

DS-30000

Használati útmutató

A szkenner alapvető leírása

Műszaki paraméterek és teljesítőképesség az eredetike

Eredetik elhelyezése

Szkennelés

Karbantartás

Hibaelhárítás

Szerzői jog

A jelen kiadvány semelyik része sem reprodukálható, tárolható visszakereső-rendszerben vagy vihető át bármiféle eszközzel, elektronikusan, mechanikusan, fénymásolással, felvétellel vagy bármilyen más módszerrel a Seiko Epson Corporation előzetes írásbeli engedélye nélkül. A dokumentum tartalmának felhasználására vonatkozóan nem vállalunk felelősséget. A dokumentum tartalmának felhasználásából származó károkért sem vállalunk semmiféle felelősséget. A jelen dokumentumban lévő információk csak az ezzel az Epson termékkel történő felhasználásra vonatkoznak. Az Epson nem felelős az olyan esetekért, amikor ezeket az információkat más termékekre alkalmazzák.

Sem a Seiko Epson Corporation, sem bármely leányvállalata nem vállal felelősséget a termék megvásárlójának vagy harmadik félnek olyan karáért, veszteségéért, költségéért vagy kiadásáért, amely a következőkből származik: baleset, a termék nem rendeltetésszerű vagy helytelen használata, a termék jogosulatlan módosítása, javítása vagy megváltoztatása, illetve (az Egyesült Államok kivételével) a Seiko Epson Corporation üzemeltetési és karbantartási utasításainak nem pontos betartása.

A Seiko Epson Corporation nem vállal felelősséget az olyan károkért és problémákért, amelyek a Seiko Epson Corporation által Eredeti Epson terméknek, vagy az Epson által jóváhagyott terméknek nem minősített kiegészítők vagy fogyóeszközök használatából származnak.

A Seiko Epson Corporation nem tehető felelőssé az olyan károkért, amelyek a Seiko Epson Corporation által Epson jóváhagyott terméknek nem minősített bármely csatlakozókábel használatából következő elektromágneses interferenciából származnak.

© 2019 Seiko Epson Corporation

A kézikönyv tartalma és a termékspecifikációk minden külön figyelmeztetés nélkül módosulhatnak.

Védjegyek

- ❑ EPSON, EPSON EXCEED YOUR VISION, EXCEED YOUR VISION és logóik a Seiko Epson védjegyei vagy bejegyzett védjegyei.
- ❑ Microsoft®, Windows®, Windows Server®, and Windows Vista® are registered trademarks of Microsoft Corporation.
- ❑ Apple, macOS, and OS X are registered trademarks of Apple, Inc.
- ❑ Adobe, Adobe Reader, and Acrobat are either registered trademarks or trademarks of Adobe Systems Incorporated in the United States and/or other countries.
- ❑ Intel® is a registered trademark of Intel Corporation.
- ❑ The SuperSpeed USB Trident Logo is a registered trademark of USB Implementers Forum, Inc.
- ❑ Általános megjegyzés: Az itt használt egyéb terméknevek kizárólag az azonosítás célját szolgálják, és előfordulhat, hogy tulajdonosaik védjeggyel védték azokat. Az Epson ezekkel a védjegyekkel kapcsolatban semmiféle jogra nem tart igényt.

Tartalomjegyzék

Szerzői jog

Védjegyek

A kézikönyvről

Bevezető a kézikönyvekhez.	8
Jelzések és szimbólumok.	8
A kézikönyvben használt leírások.	8
Operációsrendszer-hivatkozások.	8

Fontos utasítások

Biztonsági utasítások.	11
A másolásra vonatkozó korlátozások.	12

A szkennер alapvető leírása

Az alkatrészek megnevezése és funkcióik.	14
Adagoló kiválasztó.	16
Vezérlőpanel.	17
Gombok és jelzőfények.	17
Útmutatás a képernyő használatához.	17
Alkalmazásokkal kapcsolatos információ.	20
Epson Scan 2.	20
Document Capture Pro/Document Capture.	20
EPSON Software Updater.	21
Kiegészítő elemekkel és fogyóeszközökkel kapcsolatos információ.	22
Hordozó fólia Kódok.	22
Görgő kódok.	23
Tisztítókészlet-kódok.	23

Műszaki paraméterek és teljesítőképesség az eredetike

Műszaki paraméterek és teljesítőképesség a beolvasandó eredetike.	25
Szabványos méretű papírok adatai.	26
Hosszú papír adatai.	28
Borítékok adatai.	29
Műanyag kártyák adatai.	29
Laminált kártyák adatai.	29
Füzetek adatai.	30
Műszaki paraméterek útlevélhez.	30
Az eredetik adatai Hordozó fólia használata esetén.	30

Figyelmet igénylő eredetik típusai.	31
A nem beolvasható eredetik típusai.	32

Eredetik elhelyezése

A bemeneti tálca és a kimeneti tálca kombinációja.	34
Szabványos méretű eredetik behelyezése.	35
Hajtási vonalat tartalmazó A3 méretű eredeti elhelyezése.	38
Hosszú papír behelyezése.	42
Nagyméretű eredetik behelyezése.	44
Borítékok behelyezése.	47
Műanyag kártyák behelyezése.	49
Laminált kártyák behelyezése.	51
Füzet elhelyezése.	54
Útlevelel elhelyezése.	57
Szabálytalan alakú eredetik behelyezése.	60
Fényképek behelyezése.	62
Különböző méretű eredetik keverékének behelyezése.	65

Szkennelés

Beolvasáshoz szükséges beállítások.	70
Feladat létrehozása a Document Capture Pro (Windows) programban.	70
Feladat létrehozása a Document Capture (Mac OS) programban.	70
Feladat futtatásának engedélyezése a vezérlőpanelről (Mac OS).	75
Lapolvasás a vezérlőpanel használatával.	76
Beolvasás a Document Capture Pro (Windows) használatával.	79
Beolvasás a Document Capture (Mac OS) használatával.	80
Beolvasás az Epson Scan 2 használatával.	81
Kötelező beállítások különleges eredetikehez.	85
Beolvasás a Kézi adagolás és az Automatikus behúzás mód használatával.	86

A vezérlőpanelen megjelenő menüopciók

Szkennelés.	90
Munka szerkesztése.	90
Lapolvasó beállításai.	90
Lapolvasó karbantartása.	92

Állapot.	92
Beáll.	93
Eszköz információk.	93
Lapolvasó beállításai.	94
Általános beállítások.	95
Görgő csere riasztás beállítás.	96
Szokásos tisztításról szóló figyelmeztetés beállításai.	96
Rendszerfelügyelet.	97

Karbantartás

A lapolvasó külsejének tisztítása.	99
A lapolvasó belsejének tisztítása.	99
A lapolvasások számának alaphelyzetbe állítása a rendszeres tisztítást követően.	103
A görgő cseréje.	104
A lapolvasások számának alaphelyzetbe állítása a görgők cseréjét követően.	109
Energiatakarékosság.	109
A lapolvasó áthelyezése.	110
A lapolvasó áthelyezése az asztalon.	110
Szállítás nagyobb távolságra.	111

Hibaelhárítás

Szkenner problémák.	114
A Vezérlőpanelen megjelenő üzenetek ellenőrzése.	114
A lapolvasó nem kapcsol be.	114
A lapolvasó váratlanul lekapcsolódik.	114
Beolvasás elindításával kapcsolatos problémák.	114
A Document Capture Pro (Windows) program nincs telepítve.	114
Nem lehet elindítani a(z) Document Capture Pro (Windows rendszerben) vagy a(z) Document Capture alkalmazást (Mac OS rendszerben).	115
A(z) Epson Scan 2 alkalmazás nem indítható el.	115
Papíradagolással kapcsolatos problémák.	116
Több eredeti behúzása.	116
Elakadt eredetik eltávolítása a lapolvasóból.	116
Az eredeti gyakran elakad a lapolvasóban.	117
A különleges eredeti gyakran elakad a lapolvasóban.	118
A(z) Papírvédelem nem működik megfelelően.	118
Az eredetik elpiszkolódnak.	118
Folyamatos beolvasás esetén csökken a beolvasási sebesség.	118
Hosszú ideig tart a beolvasás.	118
A kártya nem töltődik be.	119

A beolvasott képpel kapcsolatos problémák.	119
Az ADF egységről történő beolvasás során egyenes vonalak tűnnek elő.	119
Az üveg szennyeződés és az érzékelő szennyeződés riasztások nem tűnnek el.	120
A beolvasott képen egyenetlenek a színek.	120
A beolvasott kép kiterjesztése vagy zsugorítása.	120
A képek háttérében túloltdali tartalom jelenik meg.	121
A beolvasott kép vagy szöveg elmosódott.	121
Moarémintázatok (hálószerű árnyék) jelennek meg.	122
Az eredeti méretének automatikus észlelése esetén az eredeti széle nincs beolvasva.	123
A program helytelenül ismeri fel a karaktereket.	123
A Hordozó fólia és az útlevel hordozó lap felismerése nincs rendben.	124
A beolvasott képpel kapcsolatos problémák nem oldhatók meg.	124
Alkalmazások eltávolítása és telepítése.	125
Alkalmazások eltávolítása.	125
Alkalmazások telepítése.	126

Műszaki adatok

A lapolvasó műszaki adatai.	129
Méret- és súlyadatok.	130
Elektromos adatok.	130
A lapolvasó elektromos adatai.	130
Hálózati adapter — elektromos adatok.	130
Környezeti feltételek.	131
Rendszerkövetelmények.	131

Szabványok és engedélyek

Szabványok és engedélyek az európai modellekhez	134
Szabványok és engedélyek az ausztráliai típushoz.	134

Segítségkérés

Technikai támogatási webhely.	136
Kapcsolatfelvétel az Epson ügyfélszolgálattal.	136
Mielőtt kapcsolatba lépne az Epsonnal.	136
Segítség európai felhasználók számára.	136
Segítség tajvani felhasználók részére.	136
Segítség ausztrál felhasználók részére.	137
Segítség szingapúri felhasználók részére.	137
Segítség thai földi felhasználók részére.	138
Segítség vietnami felhasználók részére.	138
Segítség indonéziai felhasználók részére.	139
Segítség hongkongi felhasználók részére.	140

Segítség malajziai felhasználók részére.	141
Segítség indiai felhasználók részére.	141
Segítség Fülöp-szigeteki felhasználók részére. . .	141

A kézikönyvről

Bevezető a kézikönyvekhez.	8
Jelzések és szimbólumok.	8
A kézikönyvben használt leírások.	8
Operációsrendszer-hivatkozások.	8

Bevezető a kézikönyvekhez

A következő használati útmutatók legújabb verzióit az Epson weboldalán érheti el.

<http://www.epson.eu/Support> (Európa)

<http://support.epson.net/> (Európán kívül)

Itt kezdje (nyomtatott kézikönyv)

Az útmutatóban a termék üzembe helyezésével és az alkalmazás telepítésével kapcsolatos tudnivalókat találja.

Használati útmutató (digitális kézikönyv)

A termék használatával, a karbantartással és a problémák elhárításával kapcsolatos tudnivalókat tartalmazza.

A fenti kézikönyvek fellapozásán kívül lásd a különféle Epson alkalmazásokhoz mellékelt súgókat.

Jelzések és szimbólumok



Figyelem!

A testi sérülések elkerülése érdekében gondosan betartandó utasítások.



Fontos:

A készülék károsodásának elkerülése érdekében figyelembe veendő utasítások.

Megjegyzés:

Kiegészítő és referencia információt biztosít.

Kapcsolódó információ

➔ A kapcsolódó fejezetekhez vezető hivatkozások.

A kézikönyvben használt leírások

A képernyőképek Windows 10 vagy macOS High Sierra operációs rendszeren készültek. A képernyőkön megjelenő tartalom a készülék típusától és az adott helyzettől függően változik.

A kézikönyv ábrái kizárólag hivatkozási célt szolgálnak. Annak ellenére, hogy kismértékben eltérhetnek az aktuális terméktől, a kezelési módszerek megegyeznek.

Operációsrendszer-hivatkozások

Windows

Ebben a kézikönyvben a „Windows 10”, „Windows 8.1”, „Windows 8”, „Windows 7”, „Windows Vista”, „Windows XP”, „Windows Server 2019”, „Windows Server 2016”, „Windows Server 2012 R2”, „Windows Server 2012”, „Windows Server 2008 R2”, „Windows Server 2008”, „Windows Server 2003 R2” és a „Windows Server 2003” kifejezések a következő operációs rendszerekre vonatkoznak. Ezen kívül a „Windows” minden verzióra vonatkozik,

a „Windows Server” pedig a „Windows Server 2016”, „Windows Server 2012 R2”, „Windows Server 2012”, „Windows Server 2008 R2”, „Windows Server 2008”, „Windows Server 2003 R2” és „Windows Server 2003” rendszerekre vonatkozik.

- Microsoft® Windows® 10 operációs rendszer
- Microsoft® Windows® 8.1 operációs rendszer
- Microsoft® Windows® 8 operációs rendszer
- Microsoft® Windows® 7 operációs rendszer
- Microsoft® Windows Vista® operációs rendszer
- Microsoft® Windows® XP operációs rendszer Service Pack 3
- Microsoft® Windows® XP Professional x64 Edition operációs rendszer Service Pack 2
- Microsoft® Windows Server® 2019 operációs rendszer
- Microsoft® Windows Server® 2016 operációs rendszer
- Microsoft® Windows Server® 2012 R2 operációs rendszer
- Microsoft® Windows Server® 2012 operációs rendszer
- Microsoft® Windows Server® 2008 R2 operációs rendszer
- Microsoft® Windows Server® 2008 operációs rendszer
- Microsoft® Windows Server® 2003 R2 operációs rendszer
- Microsoft® Windows Server® 2003 operációs rendszer Service Pack 2

Mac OS

Ebben a kézikönyvben a „Mac OS” a macOS Catalina, macOS Mojave, macOS High Sierra, macOS Sierra, OS X El Capitan, OS X Yosemite, OS X Mavericks, OS X Mountain Lion, Mac OS X v10.7.x és a Mac OS X v10.6.8 operációs rendszerekre vonatkozik.

Fontos utasítások

Biztonsági utasítások.11

A másolásra vonatkozó korlátozások. 12

Biztonsági utasítások

A termék és a kiegészítők biztonságos használata érdekében az összes utasítást olvassa el és tartsa be. A későbbi tájékozódás érdekében őrizze meg ezt a kézikönyvet. Továbbá tartsa be a terméken és a kiegészítőkön feltüntetett összes figyelmeztetést és előírást.

- A terméken és a kiegészítőkön alkalmazott szimbólumok egy része a biztonságot és a termék megfelelő használatát szolgálja. A szimbólumok jelentésének megismeréséhez keresse fel az alábbi webhelyet.
<http://support.epson.net/symbols>
- Helyezze a terméket és a kiegészítőket stabil, sík felületre, amely minden irányban nagyobb a terméknél és a kiegészítőknél. Ha a terméket és a kiegészítőket fal mellé teszi, hagyjon legalább 10 cm-t a termék és a kiegészítők hátulja és a fal között.
- A terméket és a kiegészítőket helyezze olyan közel a számítógéphez, hogy ne feszüljön meg a csatlakozókábel. Tilos a terméket és a kiegészítőket vagy a hálózati adaptert a szabadban, szennyezett vagy poros területen, víz közelében, hőforrás mellett, illetve ütés- és rázkódásveszélyt hordozó, magas hőmérsékletű vagy páratartalmú, valamint közvetlen napfénynek kitett, erős fényforrásokhoz közeli, gyors hőmérséklet- és páratartalom-változások jellemezte helyeken elhelyezni és tárolni.
- Nedves kézzel ne használja.
- Tegye a terméket és a kiegészítőket elektromos csatlakozóaljzat közelébe, ahol az adapter kihúzása nem ütközik nehézségbe.
- Vigyázzon, hogy a hálózati adapter ne legyen kitéve dörzsölődésnek, ne érintkezzen éles felületekkel, ne gyűrődjön és ne gubancolódjon össze. Ne tegyen tárgyakat a kábelre, és ne helyezze a hálózati adaptert vagy a kábelt úgy, hogy azokra rá lehessen lépni vagy beljűk lehessen botlani. Különösen ügyeljen arra, hogy a kábel vége egyenes legyen.
- Csak a termékhez mellékelt tápkábelt használja, és a kábelt ne használja más berendezésekhez. Más kábelek ezzel a termékkel, illetve a mellékelt tápkábel más berendezésekkel történő használata tüzet vagy áramütést okozhat.
- Csak a termékhez mellékelt hálózati adaptert használja. Bármely más adapter használata tüzet, áramütést vagy sérülést okozhat.
- A hálózati adapter azzal a berendezéssel használható, amelyhez melléktük. Ne próbálja meg más elektronikus eszközökkel használni, hacsak a kézikönyv erről másképpen nem rendelkezik.
- Csak a hálózati adapter címkéjén feltüntetett áramforrást használja, és közvetlenül egy szabványos, a helyi biztonsági előírásoknak megfelelő beltéri dugaszolóaljzathoz nyerjen áramot a tápkábelen keresztül.
- Ha a terméket és a kiegészítőket a kábelrel számítógéphez vagy más eszközhöz csatlakoztatja, ügyeljen a csatlakozók helyes irányára. Minden csatlakozó csak egyféleképpen dugható be helyesen. Ha egy csatlakozót rossz irányban dug be, a kábelrel összekötött mindkét eszköz megsérülhet.
- Ne használjon olyan konnektort, amely gyakran ki- és bekapcsolódó készülékekkel (például fénymásolókkal vagy légkondicionáló rendszerekkel) azonos áramkörön van.
- Ha hosszabbító kábelrel használja a terméket, ügyeljen arra, hogy az összes csatlakoztatott berendezés amperben mért áramfelvétele ne haladja meg a hosszabbító engedélyezett áramerősségét. Arra is ügyeljen, hogy a fali aljzatba csatlakozó összes készülék együttes áramfelvétele ne haladja meg a fali aljzat engedélyezett áramleadását.
- Semmilyen körülmények között se szedje szét, módosítsa vagy próbálja meg megjavítani a hálózati adaptert, a terméket vagy kiegészítőit, kivéve ha azokról a használati útmutatóban részletesen írtak.
- Ne helyezzen semmit a készülékek nyílásaiba, mivel feszültség alatt álló pontokhoz érhet hozzá, vagy rövidzárlatot okozhat. Óvakodjon az áramütés veszélyét rejtő helyzetektől.

- Ha a csatlakozó megsérül, cserélje ki a tápkábelt, vagy javíttassa meg egy szakképzett villanyszerelővel. Ha a csatlakozóban biztosítékok vannak, akkor cserélje ki azokat megfelelő méretűre és teljesítményűre.
- Húzza ki a terméket, a kiegészítőket és a hálózati adaptert a konnektorból, majd forduljon minősített szakemberhez, ha a következő helyzetek bármelyike előfordulna: a hálózati adapter vagy a csatlakozódugasz sérült; folyadék került a termékbe, a kiegészítőkbe vagy a hálózati adapterbe; a terméket vagy a hálózati adaptert leejtették vagy a burkolat megsérült; a termék, a kiegészítők vagy a hálózati adapter nem a megszokott módon működik, vagy a teljesítmény feltűnően megváltozott. (Ne módosítsa olyan vezérlőeszközök beállításait, amelyeket a használati utasítások nem ismertetnek.)
- Tisztítás előtt húzza ki a terméket és a hálózati adaptert a konnektorból. Csak nedves kendővel tisztítsa. Ne használjon folyékony vagy aeroszolos tisztítószert, kivéve, ha azokról a termék útmutatóiban részletesen írtak.
- Ha hosszabb ideig nem szándékozik használni a terméket, húzza ki a hálózati adaptert a konnektorból.
- A fogyóeszközöket a helyi hatóságok rendelkezéseinek megfelelően ártalmatlanítsa. Ne szerelje szét őket.
- Ha az LCD képernyő meghibásodik, forduljon a forgalmazóhoz. Ha folyadékkristály oldat kerül a kezére, mossa le alaposan vízzel és szappannal. Ha folyadékkristály oldat kerül a szemébe, azonnal öblítse ki a szemét vízzel. Ha továbbra is kellemetlen érzései vannak, vagy látási problémákat tapasztal, azonnal forduljon orvoshoz.

A másolásra vonatkozó korlátozások

A termék kezelői kötelesek betartani az alábbi korlátozásokat, biztosítva ezzel a termék felelősségteljes és jogszerű használatát.

A törvény tiltja a következők másolását:

- Bankjegy, érme, állami kibocsátású értékpapír, államkötvény, önkormányzati értékpapír
- Használatlan postabélyeg, nyomtatott bélyeget tartalmazó levelezőlap és minden egyéb, érvényes postai jelölést tartalmazó hivatalos postai cikk
- Állami illetékbélyeg és a jogi eljárások betartásával kibocsátott értékpapírok

A következő dolgok másolásakor körültekintően járjon el:

- Magánkibocsátású értékpapírok (részvény, pénzre váltható utalvány, csekk stb.), bérlet, engedményre feljogosító utalványok stb.
- Útlevel, vezetői engedély, alkalmassági tanúsítvány, behajtási engedély, ebédjegy, utalvány stb.

Megjegyzés:

Ezek másolása törvénybe ütköző lehet.

A szerzői jogvédelem alá eső anyagok felelősségteljes felhasználása:

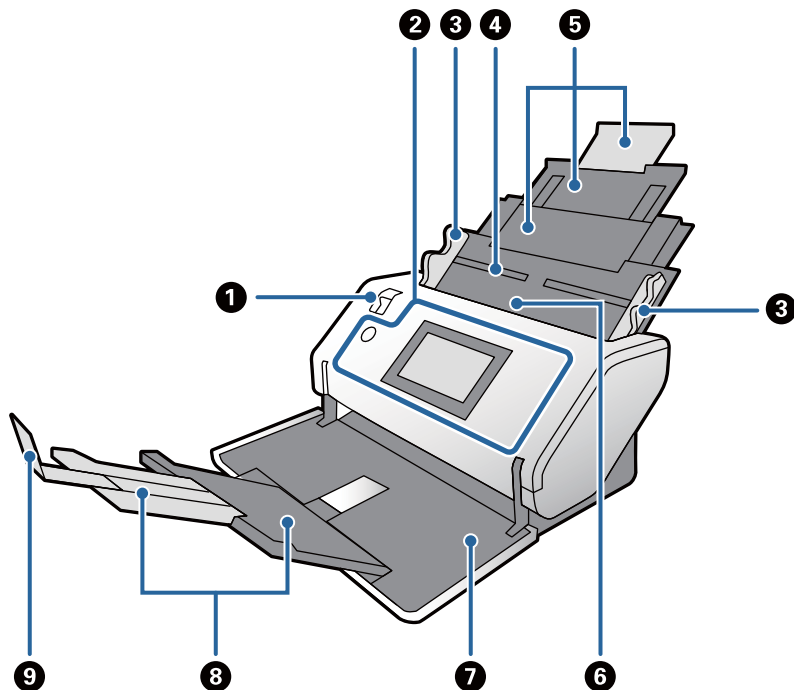
A termékek szerzői jogvédelem alá eső anyagok jogosulatlan másolására is felhasználhatók. Hacsak nem egy hozzáértő jogász tanácsa szerint jár el, a közzétett anyagok lemásolása előtt mindig kérje ki a szerzői jog tulajdonosának engedélyét.

A szkennер alapvető leírása

Az alkatrészek megnevezése és funkcióik.	14
Adagoló kiválasztó.	16
Vezérlőpanel.	17
Alkalmazásokkal kapcsolatos információ.	20
Kiegészítő elemekkel és fogyóeszközökkel kapcsolatos információ.	22

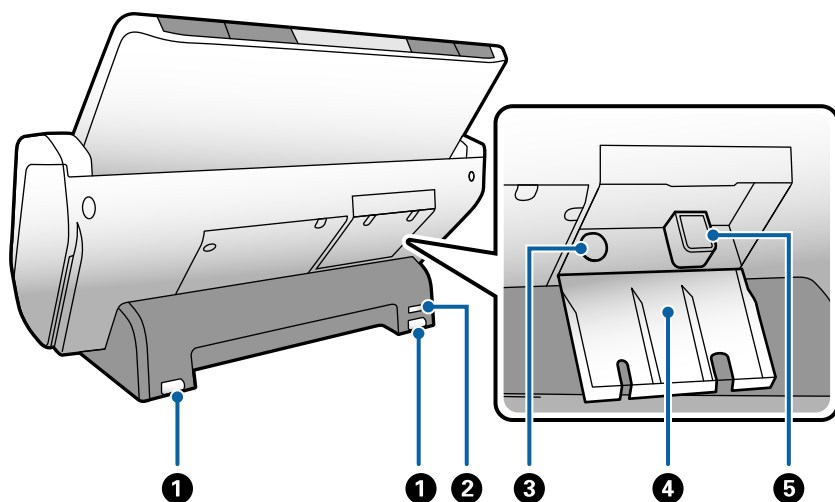
Az alkatrészek megnevezése és funkcióik

Elülső oldal



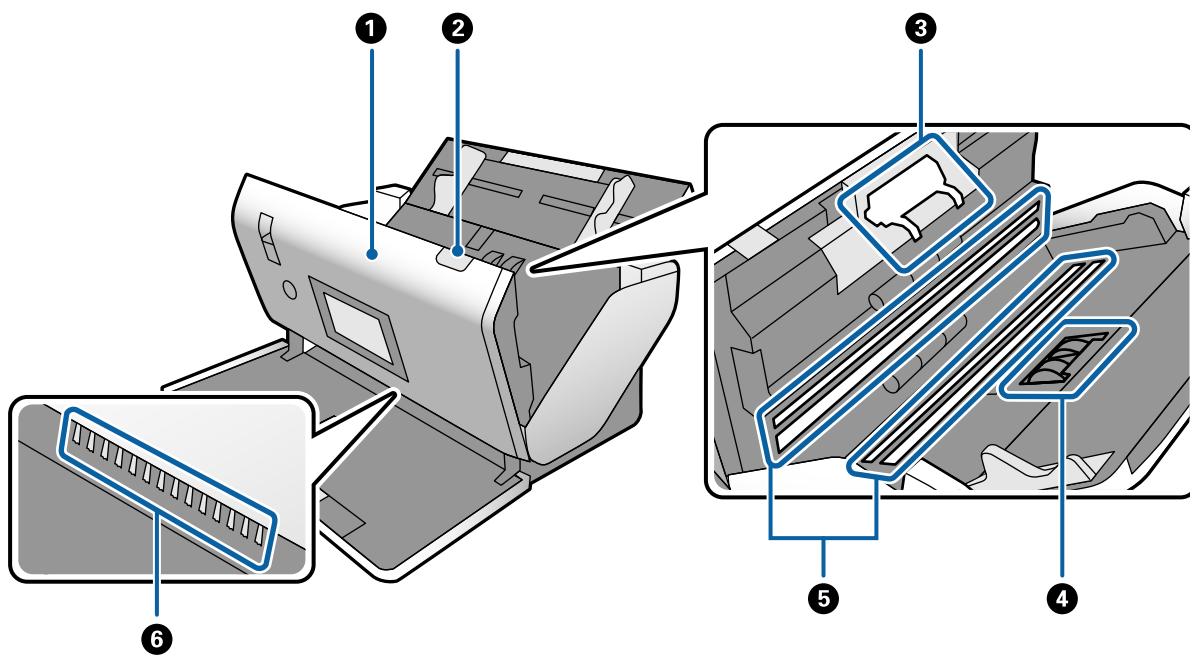
1	Adagoló kiválasztó	Az eredeti adagolási módszerét megváltoztató kiválasztó. Az adagoló kiválasztó helyzetét a beolvasandó eredeti típusának megfelelően állítsa be.
2	Vezérlőpanel	Megmutatja a lapolvasó állapotát, és lehetővé teszi a lapolvasási beállítások megadását.
3	Élvezetők	Az eredetiket egyenesen vezetik a lapolvasóba. Miközben megtartja a fület, csúsztassa az élvezetőket, hogy hozzásimuljanak az eredeti mindkét oldalához.
4	Bemeneti tálca	A betöltendő eredeti dokumentumok helye. Húzza ki a tálca bővítőt. Ez megakadályozza, hogy a papír felpöndörödjön és elakadjon.
5	Bemeneti tálca bővítője	
6	ADF (Automatikus lapadagoló)	Automatikusan adagolja a betöltött eredetiket.
7	Kimeneti tálca	A lapolvasóból kiadott eredetiket tárolja. A kimeneti tálca bővítőjét az eredeti hosszának mértékéig húzza ki.
8	Kimeneti tálca bővítője	
9	Megállító	Megakadályozza, hogy a kiadott eredetiek leessenek a tálca bővítőjéről. A helyzetét az eredeti hosszának megfelelően állítsa be.

Hátsó oldal



1	Bútorlábgyörgő	A lapolvasó vízszintes felületen történő mozgatására szolgál.
2	Biztonsági nyílás	Lopásgátló biztonság zár beillesztéséhez.
3	Tápcsatlakozó	A hálózati adapterhez csatlakozik.
4	Kábel takarás	A kábel csatlakoztatott részét óvó fedél.
5	USB-port	Az USB-kábelt csatlakoztatja.

Belső rész



1	Lapolvasó fedele	A lapolvasó belsejének tisztításakor és az elakadt papír eltávolításakor húzza meg a kart és nyissa ki a lapolvasó fedelét.
2	Fedélynyitó kar	Húzza meg a kart és nyissa ki a lapolvasó fedelét.

3	Elválasztó görgő	Az eredetik egyenkénti adagolását végzi. Ezt ki kell cserélni, ha a beolvasások száma túllépi az élettartami teljesítőképességet.
4	Laptovábbító görgő	Az eredetik adagolását végzi. Ezt ki kell cserélni, ha a beolvasások száma túllépi az élettartami teljesítőképességet.
5	Fényelektromos eszköz (üveg felület)	Ez az érzékelő olvassa be az eredetit. Ügyeljen a tisztaságára.
6	Antisztatikus kefe	Elvezeti az elektromos feltöltődést az eredeti lapokról. Vigyázzon, ne hogy hozzáérjen. Ha a kefe meggörbül, nem lesz képes elvezetni a sztatikus villamosságot és a kidobott lapok egymáshoz tapadhatnak.

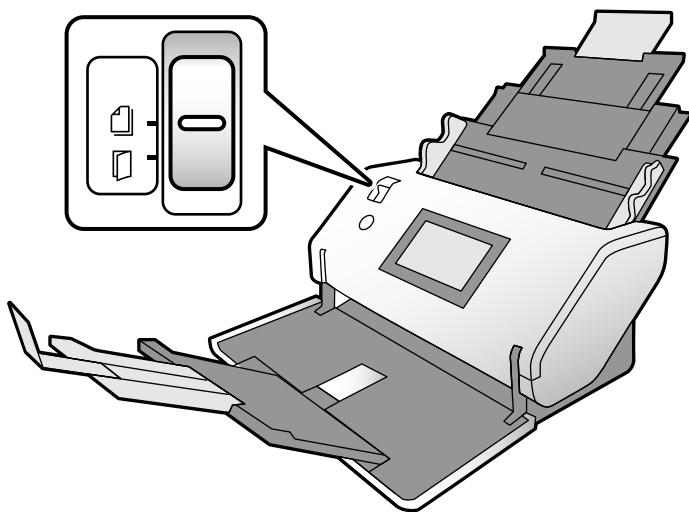
Kapcsolódó információ

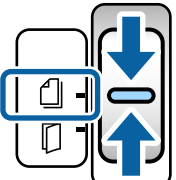
➔ „A lapolvasó belsejének tisztítása“ 99. oldal

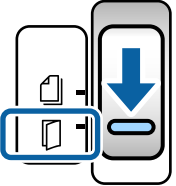
➔ „A görgő cseréje“ 104. oldal

Adagoló kiválasztó

Változtatja az adagoló kiválasztó helyzetét a beolvasandó eredeti típusának megfelelően.

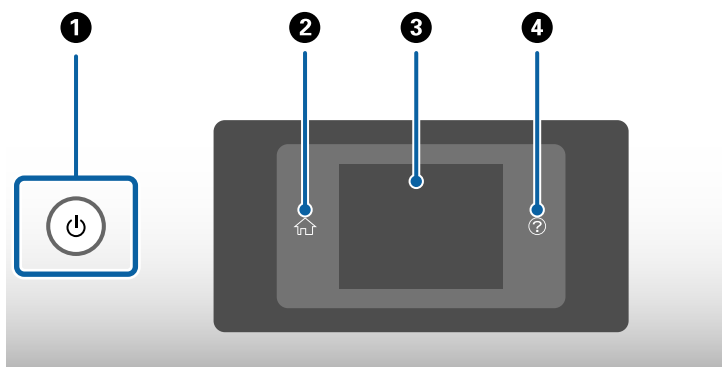


	<p>Normál adagolás</p>	<p>Normál esetben ebbe a pozícióba kell állítani.</p> <p>Sima papír, boríték, műanyag kártyák (dombornyomás nélkül) és Hordozó fólia adagolható.</p>
---	------------------------	--

	<p>Kézi adagolás</p>	<p>Egyenként adagolja az eredetit kézi behelyezéssel.</p> <p>Különleges eredetik beolvasására használatos, amilyen például a félbe hajtott eredeti, a műanyag kártya (dombornyomott kártya), útleveél hordozólap és füzet.</p> <p>Ha több eredeti betöltése történik meg, az dupla adagolásnak (több lap behúzása egyszerre) számít.</p> <p>Megjegyzés: A Kézi adagolás módban a dupla adagolás érzékelési funkció le van tiltva.</p>
---	----------------------	--

Vezérlőpanel

Gombok és jelzőfények



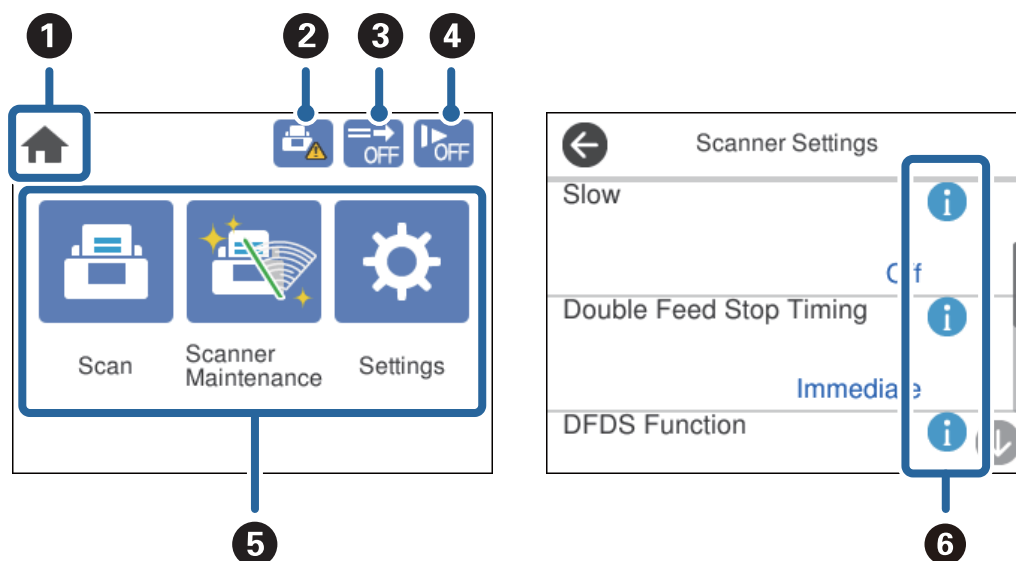
<p>❶</p>	<p>A lapolvasó be-, illetve kikapcsolása.</p> <p>Ne kapcsolja ki a lapolvasót, amíg a gomb körüli jelzőfény villog, mert a lapolvasó még működik vagy feladatot dolgoz fel.</p>
<p>❷</p>	<p>A kezdőképernyő megjelenítésére használatos.</p>
<p>❸</p>	<p>Megjeleníti a menülistát és az üzeneteket.</p>
<p>❹</p>	<p>A sűgő képernyő megjelenítésére használatos.</p> <p>Ellenőrizheti, hogyan kell megoldani a problémákat és hogyan töltheti be az eredeti dokumentumokat.</p>

Útmutatás a képernyő használatához

A lapolvasón a képernyő különféle elemeket és üzeneteket jelenít meg.

Az LCD képernyőn megjelenő ikonok

A lapolvasó állapotától függően az alábbi ikonok jelenhetnek meg az LCD kijelzőn.



1	Az ikon azt jelzi, hogy Ön a kezdőképernyőn tartózkodik.						
2	Jelzi, amikor ki kell cserélni a Laptovábbító görgőt és a Elválasztó görgő elemet. Az ikon megérintésekor az üzenet megjelenik a képernyőn.						
3	Az ikon jelzi, hogy a(z) DFDS funkció engedélyezve van-e vagy sem. Ha engedélyezett, a funkció a dupla behúzás észlelését egyszer átugorja és folytatja a beolvasást. Engedélyezze a dupla behúzásnak észlelt eredeti beolvasásához, amelynek például a műanyag kártyák és a borítékok.						
4	Az ikon jelzi, hogy a(z) Lassú funkció engedélyezve van-e vagy sem. Ha engedélyezett, akkor a funkció lecsökkenti az adagolási sebességet. Engedélyezze könnyen elakadó eredeti beolvasásához, például vékony papírhoz.						
5	A funkcióikonok és a nevek menüikonokként jelennek meg.						
	<table border="1"> <tr> <td>Szkennelés</td> <td>Megnyitja a Szkennelés menüt. Eredetiket beolvashat a következőn belül létrehozott feladattal: Document Capture Pro.</td> </tr> <tr> <td>Lapolvasó karbantartása</td> <td>Megnyitja a Lapolvasó karbantartása menüt. A lapolvasó karbantartására vonatkozó tudnivalót jeleníti meg.</td> </tr> <tr> <td>Beáll.</td> <td>Megnyitja a Beáll. menüt. Módosíthatja a lapolvasó beállításait.</td> </tr> </table>	Szkennelés	Megnyitja a Szkennelés menüt. Eredetiket beolvashat a következőn belül létrehozott feladattal: Document Capture Pro.	Lapolvasó karbantartása	Megnyitja a Lapolvasó karbantartása menüt. A lapolvasó karbantartására vonatkozó tudnivalót jeleníti meg.	Beáll.	Megnyitja a Beáll. menüt. Módosíthatja a lapolvasó beállításait.
Szkennelés	Megnyitja a Szkennelés menüt. Eredetiket beolvashat a következőn belül létrehozott feladattal: Document Capture Pro.						
Lapolvasó karbantartása	Megnyitja a Lapolvasó karbantartása menüt. A lapolvasó karbantartására vonatkozó tudnivalót jeleníti meg.						
Beáll.	Megnyitja a Beáll. menüt. Módosíthatja a lapolvasó beállításait.						
6	Azt jelzi, hogy elérhető részletes információ. ⚠ azt jelzi, hogy óvatosság ajánlott. Az ikon kijelölésével megjeleníthetők a vonatkozó információk.						


Érintőképernyős műveletek

Az érintőképernyőn a következő műveletek hajthatók végre.

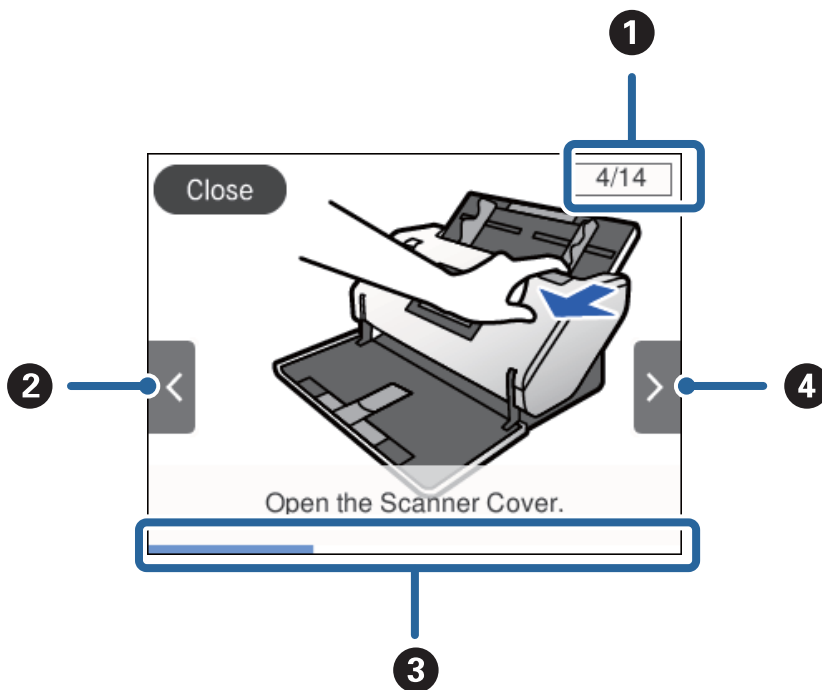
Koppintás		Nyomja le vagy válassza ki az elemeket vagy az ikonokat.
Pöccintés		A képernyő gyors görgetése.
Csúsztatás		Az ujj lenyomva tartása és az elemek áthelyezése.

Útmutató animációk megtekintése

Ha megnézi az útmutató animációkat a vezérlőpanelen, különböző típusú eredetiket tölthet be.

- Érintse meg a vezérlőpanelen a  elemet: Megjeleníti a súgóképernyőt. Az animációk megjelenítéséhez érintse meg a(z) **Hogyan** lehetőséget, majd válassza ki a megtekinteni kívánt tételeket.

- ☐ Érintse meg a működési képernyő alján található **Hogyan** lehetőséget: Megjeleníti a kontextus-érzékeny animációkat.



1	Leírja a lépések teljes számát és az aktuális lépés számát. A fenti példa a(z) 4. lépést mutatja a 14 lépésből.
2	Vissza az előző lépéshez.
3	Mutatja az aktuális lépésben való előrehaladását. Az animáció az első lépéstől újra kezdődik, amikor a fejlődésmutató a végére ér.
4	A következő lépésre ugrik.

Alkalmazásokkal kapcsolatos információ

Ez a fejezet a lapolvasóhoz elérhető alkalmazásokat ismerteti. A legfrissebb alkalmazás az Epson webhelyéről telepíthető.

Epson Scan 2

Az Epson Scan 2 egy sokféle beolvasási beállítást lehetővé tevő illesztőprogram a lapolvasó vezérléséhez. Lehetővé teszi különálló alkalmazásként vagy TWAIN-megfelelőségű alkalmazásszoftver használatával történő elindítását is.

Az alkalmazás használatának részletes leírásáért lásd az Epson Scan 2 súgóját.

Document Capture Pro/Document Capture

A(z) Document Capture Pro egy olyan alkalmazás, amely lehetővé teszi az eredeti dokumentumok és űrlapok egyszerű digitalizálását.

A beolvasott képeket mentheti egy megadott mappába, elküldheti e-mail-ben, és lemásolhatja őket, ha csatlakozik egy nyomtatóhoz. Szétválaszthatja a dokumentumokat szétválogatáshoz használható információk (például vonalkódok) segítségével, és automatikusan feldolgozhat új fájlokat. Ezzel modernizálhatja az elektronikus dokumentumok kezelését (például a nagy dokumentumok olvasását), és a hálózati képességeket jobban kihasználhatja.

A(z) Document Capture Pro alkalmazás csak Windows esetén érhető el. Mac OS esetén használja a(z) Document Capture alkalmazást, Windows Server esetén pedig használja a(z) Document Capture Pro Server alkalmazást.

Az alkalmazás használatának részletes leírásáért lásd a(z) Document Capture Pro súgóját (Windows) vagy a(z) Document Capture (Mac OS) súgóját.

Ha a Document Capture Pro nincs telepítve, telepítse az EPSON Software Updater segítségével.

Megjegyzés:

A Document Capture Pro nem támogatja a Windows Vista és a Windows XP rendszert.

Feladat:

Beolvasás, mentés és küldés ilyen sorrendben végezve egy feladatot alkot.

Ha a műveletsorozatot előzetesen feladatként regisztrálja, akkor az összes műveletet elvégezheti a feladat kiválasztásával. Ha a feladatot hozzárendeli a lapolvasó vezérlőpanelhez, akkor az a vezérlőpanelről indítható.

Szétválogatási funkció:

A különböző észlelési módszerek (például üres lapok elhelyezése az eredetik közé, vagy vonalkódok alkalmazása az eredetiken) segítségével automatikusan feldolgozhatja a bonyolult rendezési vagy szervezési feladatokat.

Ezen módszerek használatával vagy az adott oldalak beállításával szétválogathat több beolvasott képet különálló fájlként, és az egyes fájlokat mentheti adott mappákba.

Kapcsolódó információ

➔ [„A legújabb alkalmazások telepítése“ 21. oldal](#)

EPSON Software Updater

Az EPSON Software Updater egy olyan alkalmazás, amely az interneten új és frissített szoftvereket keres, illetve telepít.

A lapolvasó digitális kézikönyve is frissíthető.

Megjegyzés:

A Windows Server operációs rendszerekhez nincs támogatás.

A legújabb alkalmazások telepítése

Győződjön meg arról, hogy az alkalmazások legújabb verzióját használja.

1. Győződjön meg arról, hogy a lapolvasó és a számítógép egymáshoz csatlakozik, és a számítógép csatlakozik az internethez.
2. Indítsa el az EPSON Software Updater alkalmazást, és frissítse az alkalmazásokat.
 - Windows 8.1/Windows 8Adja meg az alkalmazás nevét a keresőablakban, majd válassza ki a megjelenő ikont.

- Windows 8.1/Windows 8 kivételével

Kattintson a start gombra, majd válassza a **Minden program** vagy **Programok > Epson Software > EPSON Software Updater** elemet.

- Mac OS

Válassza ki az **Ugrás > Alkalmazások > Epson Software > EPSON Software Updater** lehetőséget.



Fontos:

Frissítés közben ne kapcsolja ki a számítógépet és a lapolvasót.

Megjegyzés:

Ha nem találja a frissíteni kívánt alkalmazást a listán, nem tudja azt frissíteni a(z) EPSON Software Updater segítségével. Az alkalmazások legfrissebb verziójáért keresse fel az Epson helyi webhelyét.

<http://www.epson.com>

Kiegészítő elemekkel és fogyóeszközökkel kapcsolatos információ

Hordozó fólia Kódok

A Hordozó fólia használatával szabálytalan alakú eredetik vagy könnyen megkarcolódó fényképek is beolvashatók. A4-es méretnél nagyobb eredetit úgy olvashat be, hogy félbehajtja és beleteszi a Hordozó fólia lapba. Ez hasznos több eredeti beolvasásakor, mivel akár 10 Hordozó fólia lap is betölthető a lapolvasóba.

Rendelkezésre áll a Útlevel hordozó lap is olyan kisebb füzetek beolvasásához, mint például az útlevel.

Alkatrész nevek	Kódok*
Hordozó fólia	B12B819051
Útlevel hordozó lap	B12B819651 B12B819661 (India)

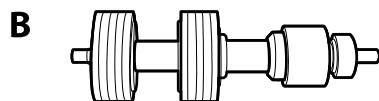
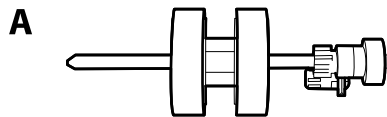
* A Hordozó fólia csak a kóddal használható.

Kapcsolódó információ

- ➔ „Az eredetik adatai Hordozó fólia használata esetén“ 30. oldal
- ➔ „Nagyméretű eredetik behelyezése“ 44. oldal
- ➔ „Útlevel elhelyezése“ 57. oldal
- ➔ „Szabálytalan alakú eredetik behelyezése“ 60. oldal
- ➔ „Fényképek behelyezése“ 62. oldal

Görgő kódok

Az alkatrészeket (a Laptovábbító görgő és a Elválasztó görgő) akkor kell lecserélni, ha a beolvasások száma túllépi a megadott számot. A beolvasások aktuális száma a vezérlőpanelen ellenőrizhető.



Alkatrész neve	Kódok	Életciklus
A: Laptovábbító görgő	B12B819611 B12B819621 (csak India esetén)	300,000*
B: Elválasztó görgő	B12B819631 B12B819641 (csak India esetén)	300,000*

* Ennek a számnak az elérése eredeti Epson tesztpapírok használatával, egymást követő beolvasással történt, és útmutatóul szolgál a csereciklushoz. A csereciklus a különböző, például sok papírport okozó vagy durva felületű, az életciklust rövidítő papírtípusoktól függően változhat.

Kapcsolódó információ

- ➔ „A görgő cseréje“ 104. oldal
- ➔ „A lapolvasások számának alaphelyzetbe állítása a görgők cseréjét követően“ 109. oldal

Tisztítókészlet-kódok

Ezt a lapolvasó belsejének tisztítása esetén használja. A készlet egy tisztítófolyadékából és egy tisztítókendőből áll.

Alkatrész neve	Kódok
Tisztítókészlet	B12B819291

Kapcsolódó információ

- ➔ „A lapolvasó belsejének tisztítása“ 99. oldal

Műszaki paraméterek és teljesítőképesség az eredetike

Műszaki paraméterek és teljesítőképesség a beolvasandó eredetike.	25
Ez a rész elmagyarázza az eredetikekre vonatkozó műszaki paramétereket és teljesítőképességeket	
Figyelmet igénylő eredetik típusai.	31
Előfordulhat, hogy a következő típusú eredetik beolvasása sikertelen.	
A nem beolvasható eredetik típusai.	32
Ez a szakasz felsorolja a be nem olvasható típusokat	

Műszaki paraméterek és teljesítőképesség a beolvasandó eredetike

Ez a rész elmagyarázza az eredetike vonatkozó műszaki paramétereket és teljesítőképességeket

Kapcsolódó információ


- ➔ „Szabványos méretű papírok adatai“ 26. oldal
- ➔ „Hosszú papír adatai“ 28. oldal
- ➔ „Borítékok adatai“ 29. oldal
- ➔ „Műanyag kártyák adatai“ 29. oldal
- ➔ „Laminált kártyák adatai“ 29. oldal
- ➔ „Füzetek adatai“ 30. oldal
- ➔ „Műszaki paraméterek útlevelehez“ 30. oldal
- ➔ „Az eredetike adatai Hordozó fólia használata esetén“ 30. oldal

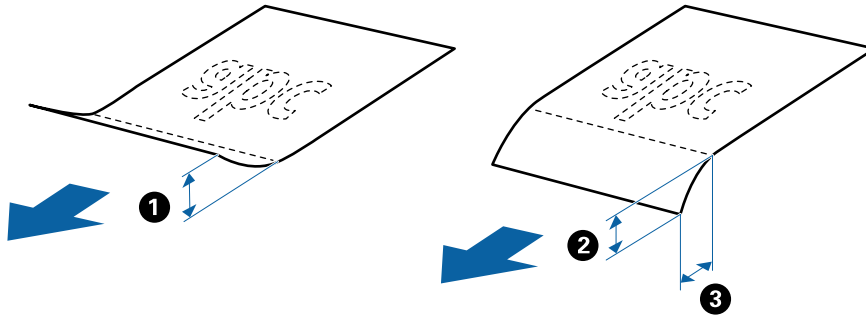
Szabványos méretű papírok adatai

Szabvány	Méret	Vastagság	Papírtípus
RA-3	304,8×431,8 mm (12×17 hüv.)	27 és 256 g/m ² között	Sima papír Finom papír Újrahasznosított papír
Keretmerezítés	279,4×431,8 mm (11×17 hüv.)		
A3	297×420 mm (11,7×16,5 hüv.)		
B4	257×364 mm (10,1×14,3 hüv.)		
Legal	215,9×355,6 mm (8,5×14 hüv.)		
Letter	215,9×279,4 mm (8,5×11 hüv.)	27 – 413 g/m ²	
A4	210×297 mm (8,3×11,7 hüv.)		
B5	182×257 mm (7,2×10,1 hüv.)		
A5	148×210 mm (5,8×8,3 hüv.)		
B6	128×182 mm (5,0×7,2 hüv.)		
A6	105×148 mm (4,1×5,8 hüv.)		
A8* ¹	52×74 mm (2,1×2,9 hüv.)	127 és 413 g/m ² között	
Névjegykártya* ¹	55×89 mm (2,1×3,4 hüv.)	210 g/m ²	

*1 A8 méretre és névjegykártyára az egyetlen adagolási lehetőség a függőleges. A legkisebb magasság 69 mm (2,7 hüv.).

Megjegyzés:



- Az A3-as méretnél nagyobb eredetik (nagy eredetik, legfeljebb A2 méretig) félbehajtva állíthatók be. Ezeket egyenként olvassa be a  (Kézi adagolás) móddal.
- Az eredetiket tartsa lelapítva a vezető élnél.
- Ügyeljen arra, hogy az eredetik vezetőélének felgyűrődései a következő tartományon belül maradjanak.
A(z) ① legfeljebb 3 mm lehet.
Ha a ② értéke legfeljebb ③, akkor a ② legfeljebb 1 mm lehet. Ha a ② 1 mm-nél nagyobb, akkor a ③ értéke a ② tízszerese vagy annál nagyobb lehet.



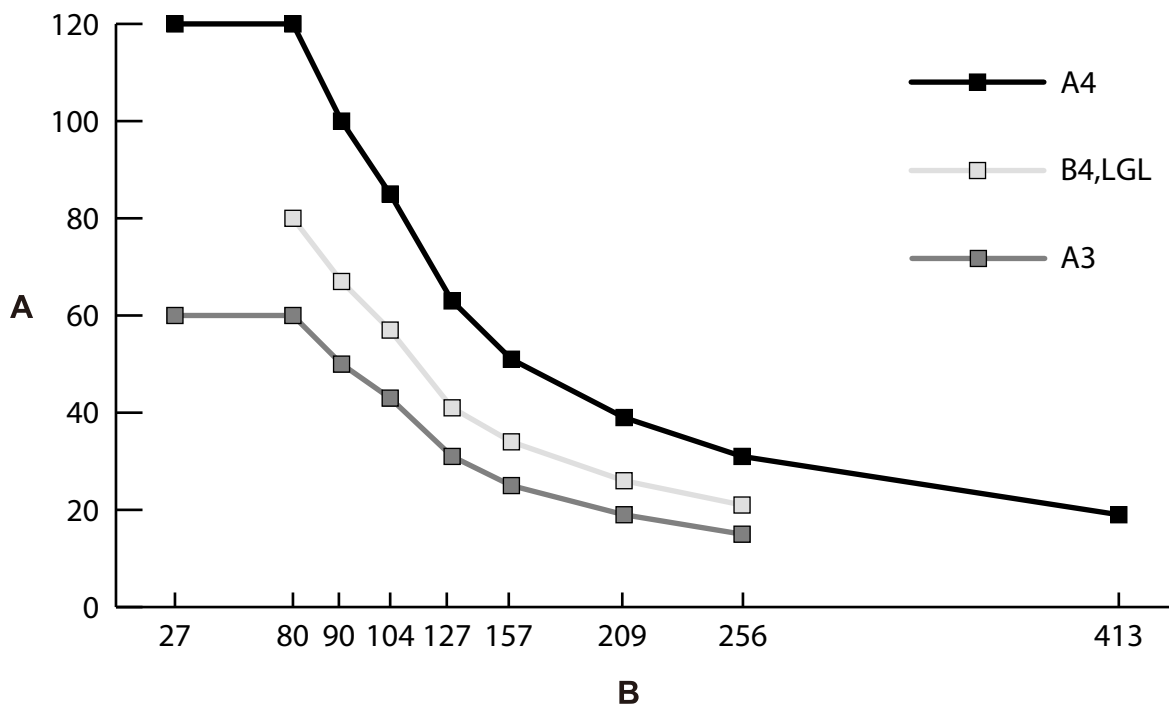
- Még a specifikációnak megfelelő eredetinel is adódhatnak adagolási gondok a papír tulajdonságaitól és minőségétől függően. Ezen felül egyes eredetikenél csökkenhet a beolvasási minőség.

Útmutatás az eredeti kapacitásra vonatkozóan

Megjegyzés:

- Ez az eredetik számát jelenti a  (Normál adagolás), papíradagolási mód esetén.
A  (Kézi adagolás) lehetőséggel az eredetik csak egyenként olvashatók be.
- A beállítható eredetik teljes magassága 14 mm lehet.
- Legfeljebb 36 névjegykártya (210 g/m²) és legfeljebb 39 képeslap (190 g/m²) állítható be.
- * Beolvasás közben hozzáadhat eredetiket a maximális kapacitásig.

Papír-méret	Papírvastagság								
	27 g/m ²	80 g/m ²	90 g/m ²	104 g/m ²	127 g/m ²	157 g/m ²	209 g/m ²	256 g/m ²	413 g/m ²
A4	120 lap	120 lap	100 lap	85 lap	63 lap	51 lap	39 lap	31 lap	19 lap
B4, LGL	-	80 lap	67 lap	57 lap	41 lap	34 lap	26 lap	21 lap	-
A3	60 lap	60 lap	50 lap	43 lap	31 lap	25 lap	19 lap	15 lap	-



A: Lapok száma

B: Papírvastagság (g/m²)

Kapcsolódó információ

➔ „Szabványos méretű eredetik behelyezése“ 35. oldal

➔ „Nagyméretű eredetik behelyezése“ 44. oldal

Hosszú papír adatai


Méret	Vastagság	Papírtípus	Betöltési kapacitás
Szélesség: 50,8 – 304,8 mm (2,0 – 12,0 hüv.) Hosszúság: 431,8 – 5588,0 mm (17,0 – 220,0 hüv.)	50 – 130 g/m ²	Sima papír Finom papír Újrahasznosított papír	1 lap

Kapcsolódó információ

➔ „Hosszú papír behelyezése“ 42. oldal

Borítékok adatai

Szabvány	Méret	Vastagság	Betöltési kapacitás
C6	114×162 mm (4,49×6,38 hüv.) (szabvány méret)	0,38 mm (0,015 hüv.) vagy kevesebb	10 lap*
DL	110×220 mm (4,33×8,66 hüv.) (szabvány méret)		


* A Kézi adagolás () lehetőséggel az eredetiek csak egyenként olvashatók be.

Kapcsolódó információ

➔ „Borítékok behelyezése“ 47. oldal

Műanyag kártyák adatai

Méret	Dombornyomással	Vastagság	Betöltési kapacitás	Betöltési irány
ISO7810 ID-1 típus 54,0×85,6 mm (2,1×3,3 hüv.)	Dombornyomással	1,24 mm (0,05 hüv.) vagy kevesebb	1 lap	Függőleges (álló)
	Dombornyomás nélkül	1,1 mm (0,04 hüv.) vagy kevesebb	5 lap*	

* A Kézi adagolás () lehetőséggel az eredetiek csak egyenként olvashatók be.

Kapcsolódó információ

➔ „Műanyag kártyák behelyezése“ 49. oldal

Laminált kártyák adatai

Méret	Vastagság	Betöltési kapacitás
120,0×150,0 mm (4,7×5,9 hüv.) vagy kevesebb	0,8 mm (0,03 hüv.) vagy kevesebb	1 lap

Kapcsolódó információ

➔ „Laminált kártyák behelyezése“ 51. oldal

Füzetek adatai

Méret	Vastagság	Típus	Betöltési kapacitás
Max. méret: A5 méret (A4 két oldalra kiterjedéskor)	2 mm (0,08 hüv.) (A zárt füzet teljes vastagsága)	Útlevél és hasonló iratok	Egy

Kapcsolódó információ

➔ [„Füzet elhelyezése“ 54. oldal](#)

Műszaki paraméterek útlevélhez

Útlevél a külön értékesített útlevél hordozó lappal olvasható be.

Vastagság	Betöltési kapacitás
5 mm (0,20 hüv.) vagy kevesebb (A becsukott útlevél teljes vastagsága)	Egy

Kapcsolódó információ

➔ [„Hordozó fólia Kódok“ 22. oldal](#)

➔ [„Útlevél elhelyezése“ 57. oldal](#)

Az eredetik adatai Hordozó fólia használata esetén


Az opcionális Hordozó fólia egy lap, amely az eredetiknek a lapolvasón keresztül való továbbításához készült. Ennek segítségével többek között sérüléstől óvandó fontos dokumentumok vagy fényképek, vékony papír, szabálytalan alakú eredetik is beolvashatók.

Eredeti típusa	Méret	Vastagság	A Hordozó fólia betöltési kapacitása
A lapolvasóba közvetlenül nem betölthető eredetik	A3* ¹ A4 B4* ¹ Letter Legal* ¹ B5 A5 B6 A6 A8 Egyéni méret: <input type="checkbox"/> Szélesség: legfeljebb 431,8 mm (17 hüvelyk)* ² <input type="checkbox"/> Hossz: legfeljebb 297 mm (11,7 hüvelyk)* ³	0,3 mm (0,01 hüvelyk) vagy kevesebb (kivéve Hordozó fólia)	10 lap* ⁴

*1 Beállításhoz félbehajtva.

*2 A 215,9 mm-nél (8,5 hüvelyk) szélesebb eredetiket félbe kell hajtani.

*3 Körülbelül 297 mm hosszú eredeti beolvasásakor vezesse be az eredeti vezetőélét a Hordozó fólia teljes mélységében. Ha az alkalmazásban az **Automatikus észlelés** lehetőséget választja a **Dokumentumméret** beállításnak, akkor a Hordozó fólia teljes hossza beolvasható.

*4 A Kézi adagolás  lehetőséggel az eredetik csak egyenként olvashatók be.

Kapcsolódó információ

➔ „Hordozó fólia Kódok“ 22. oldal

Figyelmet igénylő eredetik típusai

Előfordulhat, hogy a következő típusú eredetik beolvasása sikertelen.

- Egyetlen felületű, például dombornyomott fejléces papír.
- Ráncokkal vagy hajtási vonalakkal rendelkező eredetik
- Perforált eredetik
- Címkét és matricát tartalmazó eredetik (kis ragasztott papírdarabot is beleértve)
- Szénmentes papír
- Felpöndörödött eredetik
- Bevonatos papír



Fontos:

A szénmentes papír olyan vegyi anyagokat tartalmaz, amelyek károsíthatják a görgőket a lapolvasó belsejében. Szénmentes papír beolvasásakor ellenőrizze a következőket.

- Rendszeresen tisztítsa meg a Laptovábbító görgő és a Elválasztó görgő elemeket.
- A szénmentes papírok beolvasása a normál papírhoz képest csökkentheti a görgők élettartamát.

Megjegyzés:

- A ráncos eredetik jobban beolvashatók, ha a beolvasás során csökkenti az adagolási sebességet vagy betöltés előtt kisimítja a ráncokat.
- Sérülékeny és gyűrött lapok beolvasásához használja a (külön kapható) Hordozó fólia tartozékot.
- A tévesen dupla behúzásnak észlelt eredetik beolvasásához a beolvasás folytatása előtt állítsa be a(z) **DFDS funkció** lehetőséget **Be** értékre a vezérlőpanelen; máskülönben válassza ki a(z) **Ki** lehetőséget a(z) **Dupla behúzás észlelése** szakaszban, amelyet a(z) **Fő beállítások** lapon találhat meg a(z) Epson Scan 2 ablakban. A Document Capture Pro ságóban megtekinthető a(z) Epson Scan 2 Document Capture Pro programon belüli beállításának módja.
- A címkéket vagy matricákat erősen az eredetihez kell ragasztani, és a ragasztóanyag nem kerülhet ki alóluk.
- A felpöndörödött eredetiket beolvasás előtt próbálja meg kisimítani.

A nem beolvasható eredetik típusai

Ez a szakasz felsorolja a be nem olvasható típusokat

- Fényképek
- Bekötött eredetik* (becsukva 2 mm-nél (0,08 hüv.) vastagabb)
- Nem papíralapú eredetik (például műanyag iratgyűjtők, textíliák és fémfólia)
- Tűzőkapcsot vagy gemkapcsot tartalmazó eredetik
- Ragasztóval összeerősített eredetik
- Tépett eredetik
- Erősen gyűrött vagy felpöndörödött eredetik
- Eredetik, például írásvetítő fóliák
- Önindigós eredetik
- Nedves tintával rendelkező eredetik
- Öntapadós jegyzetlapokkal összeerősített eredetik

Megjegyzés:

- * A bekötött eredeti beolvasható, ha a teljes vastagsága legfeljebb 2 mm (0,08 hüv.) és a mérete A5 (két oldal együtt A4-et tesz ki).
- Károsodástól vagy torzítástól óvni kívánt fényképeket, műalkotásokat és fontos dokumentumokat ne adagoljon közvetlenül a lapolvasóba. A hibás adagolásakor az eredeti anyag meggyűrődhet, vagy megsérülhet. Ilyen eredetik beolvasása esetén minden esetben használjon Hordozó fólia lapot (külön vásárolható meg).
- Hordozó fólia lap (külön vásárolható meg) használatával tépett, gyűrött vagy felpöndörödött eredetik is beolvashatók.

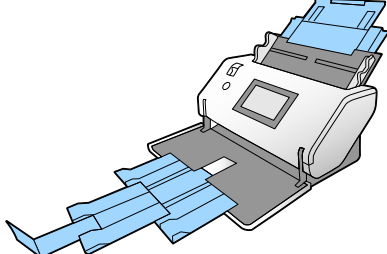
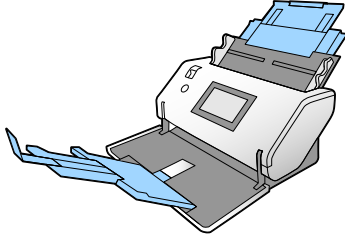
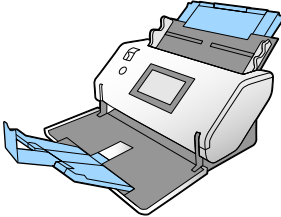
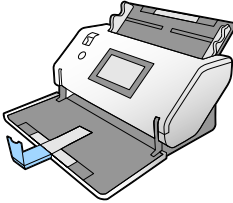
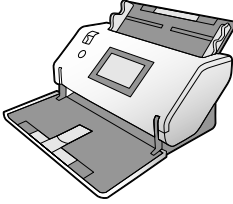
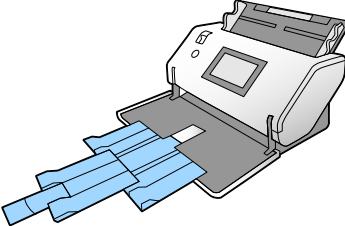
Eredetik elhelyezése

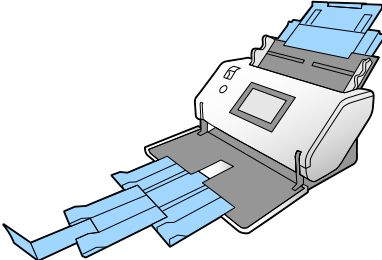
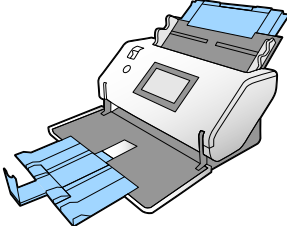
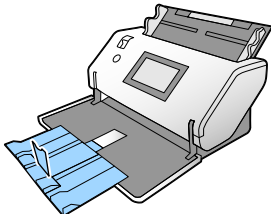
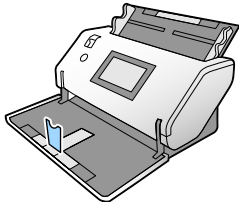
A bemeneti tálca és a kimeneti tálca kombinációja.	34
Szabványos méretű eredetik behelyezése.	35
Hosszú papír behelyezése.	42
Nagyméretű eredetik behelyezése.	44
Borítékok behelyezése.	47
Műanyag kártyák behelyezése.	49
Laminált kártyák behelyezése.	51
Füzet elhelyezése.	54
Útlevel elhelyezése.	57
Szabálytalan alakú eredetik behelyezése.	60
Fényképek behelyezése.	62
Különböző méretű eredetik keverékének behelyezése.	65

A bemeneti tálca és a kimeneti tálca kombinációja

Húzza ki a bemeneti tálcat és a kimeneti tálcat az eredetik hosszának megfelelően.

Részletekért lásd az alábbi táblázatot.

Eredetik	Pozíciók
Hajtási vonalat tartalmazó A3 eredetik	
<input type="checkbox"/> Legal – A3 <input type="checkbox"/> A3 – RA3	
Letter – A4 (Álló)	
Letter – A4 (fekvő)	
Hosszú papír	 


Eredetik	Pozíciók
<ul style="list-style-type: none"> <input type="checkbox"/> A3 vékony papír <input type="checkbox"/> Hajtási vonalat tartalmazó A2 eredetik <input type="checkbox"/> Boríték <input type="checkbox"/> A4 hordozólap 	
<ul style="list-style-type: none"> <input type="checkbox"/> Vékony papír <input type="checkbox"/> Vastag papír <input type="checkbox"/> Füzet 	
<p>Útlevel (Útlevel hordozólap)</p>	
<ul style="list-style-type: none"> <input type="checkbox"/> Kártya (laminált kártya) <input type="checkbox"/> Kuponok és kis méretű eredetik 	

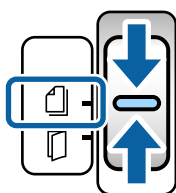
Megjegyzés:

- Emelje meg az ütközőt, ha az eredetik leesnek a tálcáról.
- Az ütköző helyzetét az eredetik hosszának megfelelően állítsa be.

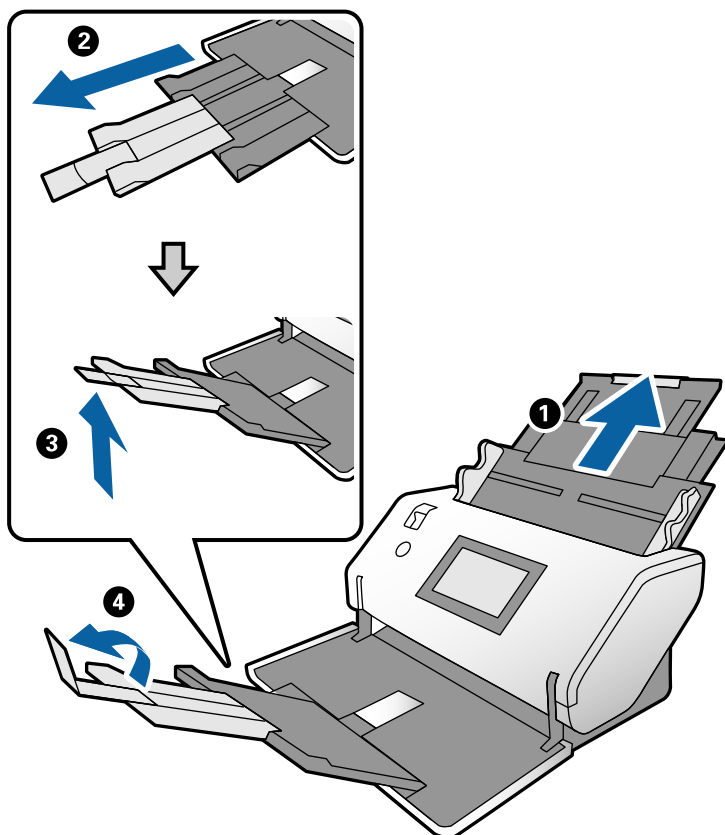
Szabványos méretű eredetik behelyezése

Ez a szakasz az eredeti behelyezésének módját mutatja be, ha az adagolási mód például Normál adagolás.

1. Állítsa az adagoló kiválasztót a  (Normál adagolás) helyzetbe.



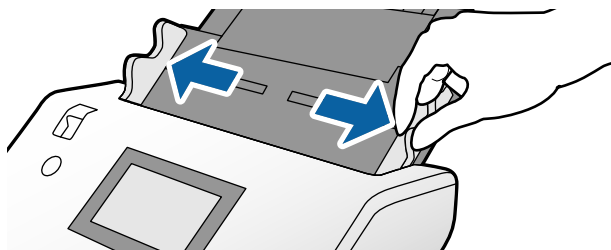
2. Húzza ki a bemeneti tálca bővítójét. A kimeneti tálca bővítójét az eredeti hosszának mértékéig húzza ki. Ha szükséges emelje meg az ütközőt.



Megjegyzés:

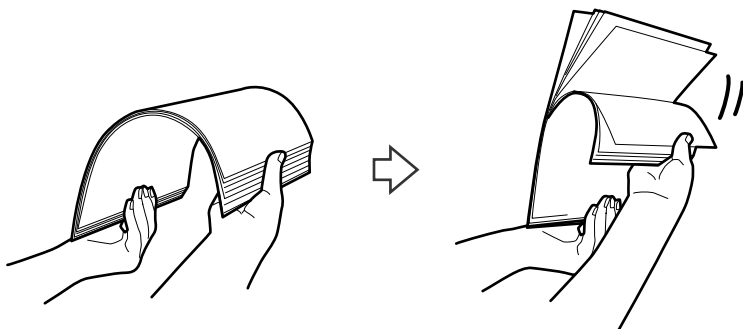
- Az eredeti rendes gyűjtéséhez húzza ki a kimeneti tálcát és a kimeneti tálca bővítőt, hogy kissé hosszabb legyen, mint az eredeti hossza.
- Horpadt eredetikekre ne húzza fel a kimeneti tálcát.
- Ha a vastag eredetik nekiütődnek a kimeneti tálcának és leesnek róla, akkor tegye el a kimeneti tálcát és ne használja. Hagyja, hogy a kidobott eredetik az lapolvasó asztalán gyűljenek össze.
- Ha a beolvasott képeket továbbra is megzavarják a lapolvasó asztalára ütődő kiadott eredetik, akkor vigye a lapolvasót az asztal széléhez, ahol a kiadott eredetik szabadon leeshetnek és közvetlenül fogja meg őket.

3. Miközben megtartja a fület, csúsztassa ki teljesen az élvezetőket.

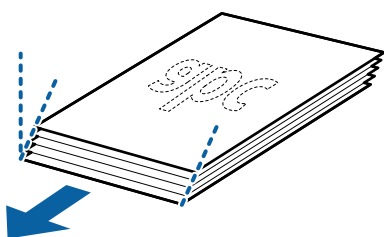


4. Lengesse meg az eredetiket.

Fogja meg az eredetik mindkét végét, és néhányszor lengesse meg őket.

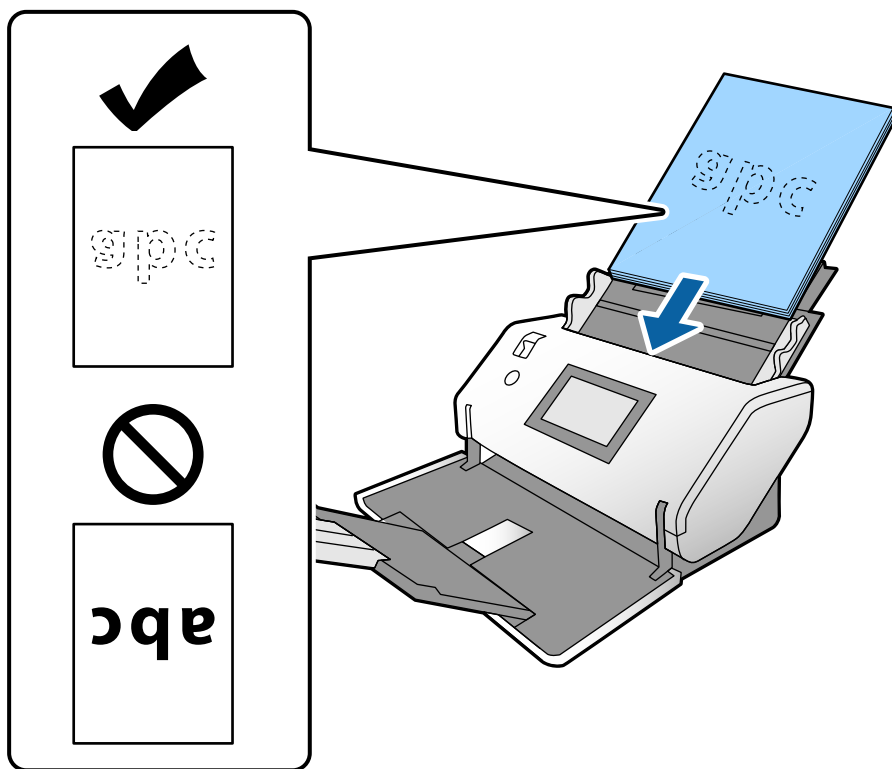


5. Igazítsa egymáshoz a beolvasandó oldallal lefelé fordított eredetik éleit, majd a vezetőélet csúsztassa ék alakba.

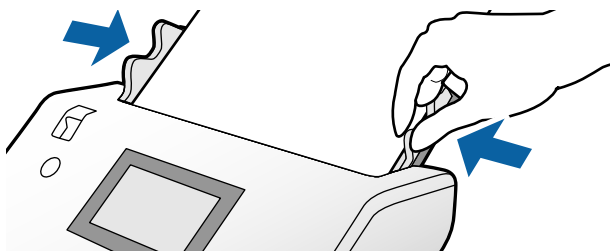


6. Töltse be az eredetit a beolvasandó oldallal lefelé és a vezetőél irányuljon az ADF felé.

Tegye be az eredeteket ütközésig a(z) ADF egységbe.

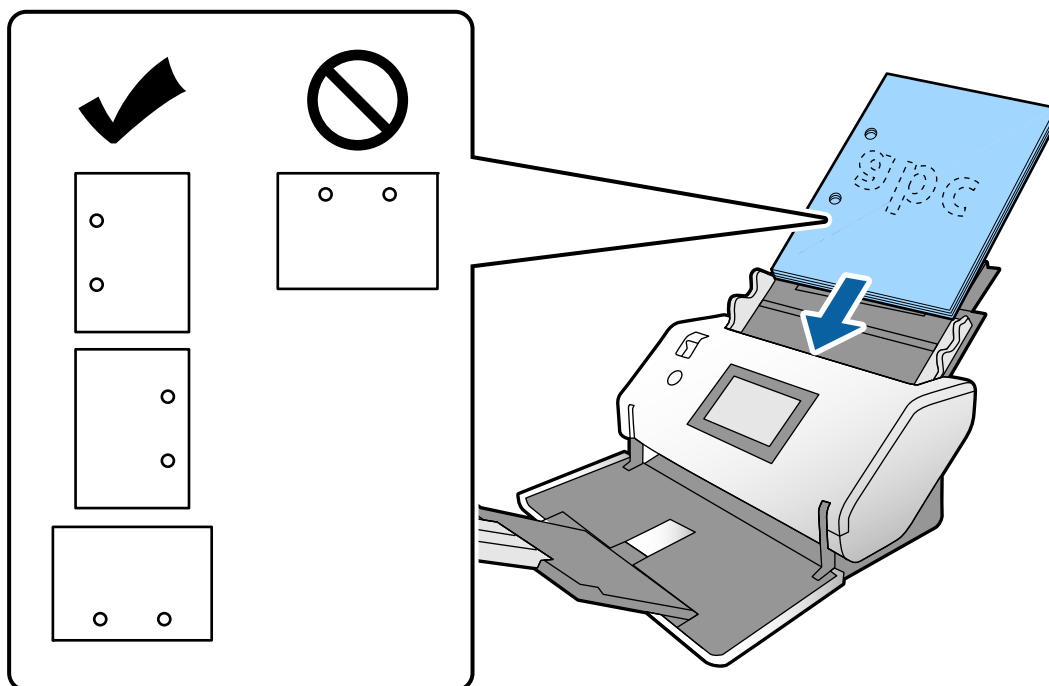


7. Igazítsa az élvezetőket a laphoz, hogy ne maradjon rés. Más esetben előfordulhat, hogy az eredetik behúzása ferdén történik.




Megjegyzés:

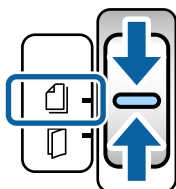
- ❑ Perforált eredetik, például jegyzetfüzet-lapok beolvasása esetén a perforált eredetiket a lyukakkal balra, jobbra vagy lefelé fordítva töltsé be. Az eredetik közepén 30 mm-es (1,2 hüv.) sávon belül nem lehet nyílás. Az eredetik vezetőélétől számított 30 mm-en (1,2 hüv.) belül viszont lehetnek nyílások. Ügyeljen rá, hogy a perforációk széle ne legyen egyenetlenség vagy gyűrődés.



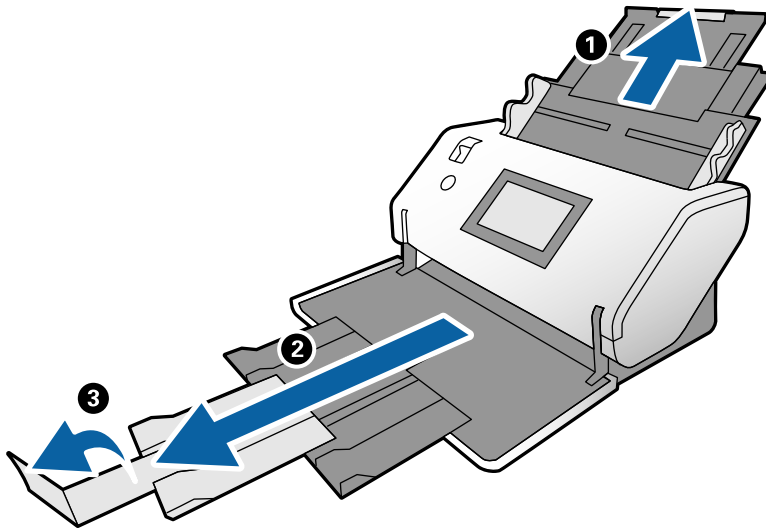
- ❑ Gyakori papírelakadás és dupla adagolás esetén és gyűrött papír beolvasásakor próbálja meg a **Lassú** engedélyezésével orvosolni a gondot. Ehhez a vezérlőpaneelen érintse meg a(z) **Beáll.** > **Lapolvasó beállításai** > **Lassú** lehetőséget, és állítsa **Be** lehetőségre az adagolási lehetőség lelassítása érdekében.

Hajtási vonalat tartalmazó A3 méretű eredeti elhelyezése

1. Állítsa az adagoló kiválasztót a  (Normál adagolás) helyzetbe.



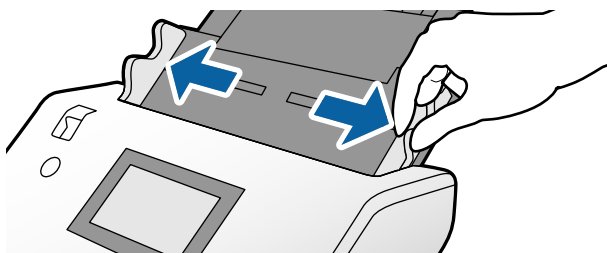
2. Húzza ki a bemeneti tálca bővítójét. A kimeneti tálca bővítójét az eredeti hosszának mértékéig húzza ki. Ha szükséges emelje meg az ütközőt.



Megjegyzés:

- Az eredeti rendes gyűjtéséhez húzza ki a kimeneti tálcát és a kimeneti tálca bővítőt, hogy kissé hosszabb legyen, mint az eredeti hossza.
- Ha a vastag eredetik nekiütődnek a kimeneti tálcának és leesnek róla, akkor tegye el a kimeneti tálcát és ne használja. Hagyja, hogy a kidobott eredetik az lapolvasó asztalán gyűljenek össze.
- Ha a beolvasott képeket továbbra is megzavarják a lapolvasó asztalára ütődő kiadott eredetik, akkor vigye a lapolvasót az asztal széléhez, ahol a kiadott eredetik szabadon leeshetnek és közvetlenül fogja meg őket.

3. Miközben megtartja a fület, csúsztassa ki teljesen az élvezetőket.

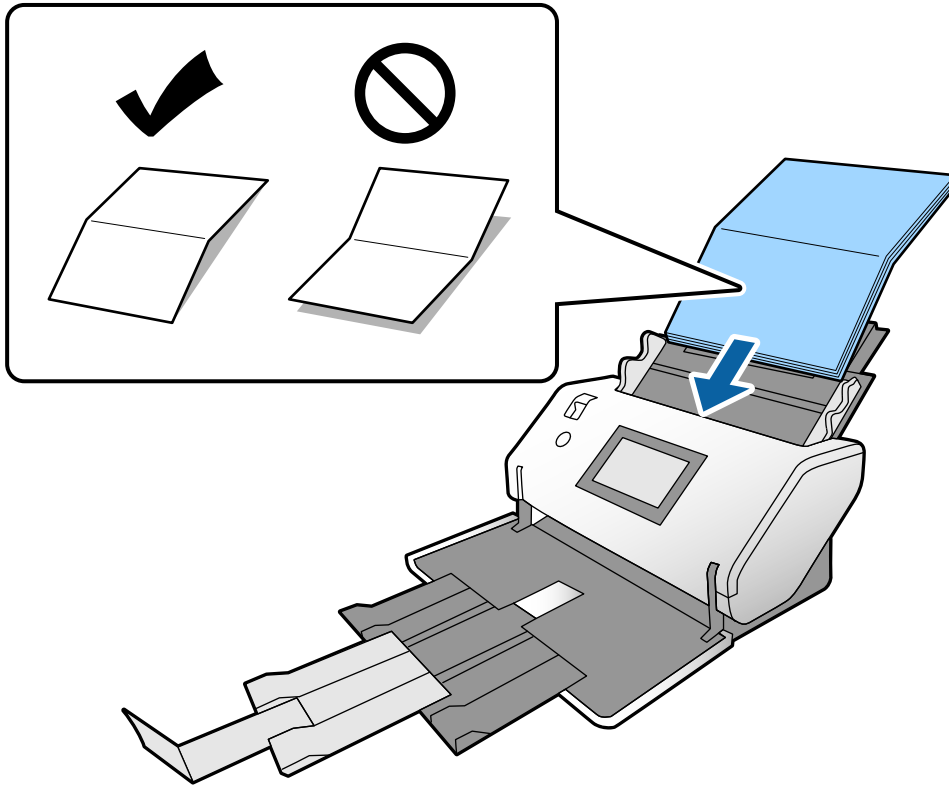


4. A hajtási vonalas eredetik betöltésénél kövesse az alábbi utasításokat.

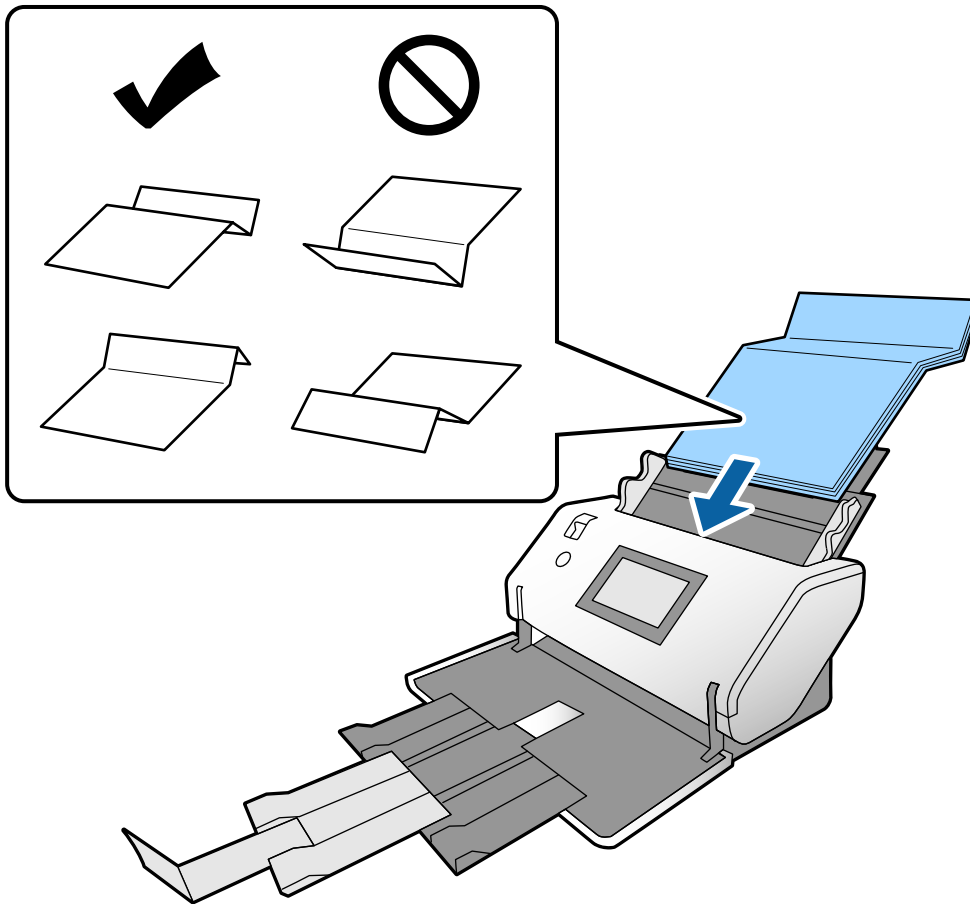
Megjegyzés:

Az eredeti hajtási állapotától függően lehetséges, hogy nem adagolható be rendesen. Ilyen esetben az eredeti lap mindkét végét támassza alá a kezével.

- Középen gyűrődött eredetik

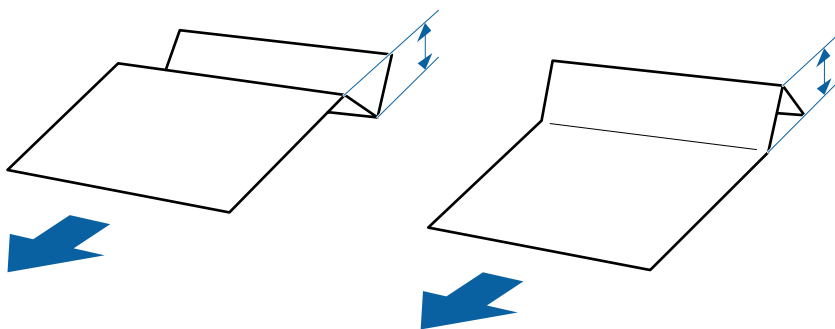


- ❑ Eredetik kötött hajtásvonallal



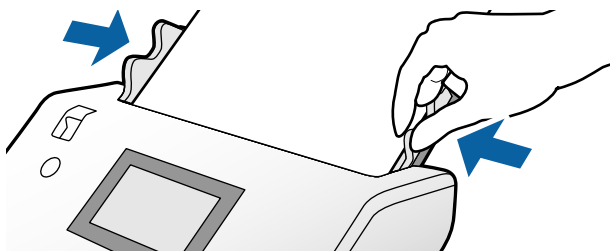
Megjegyzés:

A kemény hajtásvonalat tartalmazó eredetiket nem biztos, hogy rendesen adagolhatók. Ilyen esetben előre simítsa ki a beolvasandó eredetit, hogy a hajtás magassága ne legyen 15 mm-nél nagyobb.




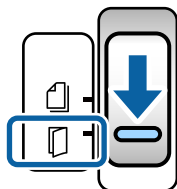
Tegye be a papírt a(z) ADF egységbe ütközésig.

5. Igazítsa az élvezetőket a laphoz, hogy ne maradjon rés. Más esetben előfordulhat, hogy az eredetik behúzása ferdén történik.

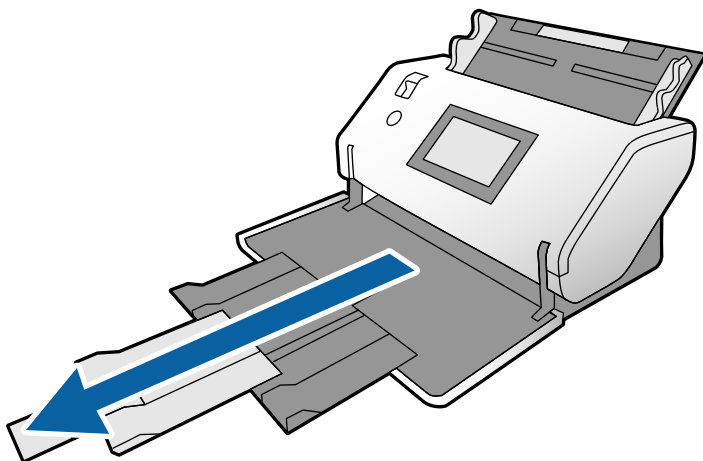


Hosszú papír behelyezése

1. Állítsa az adagoló kiválasztót a  (Kézi adagolás) helyzetbe.



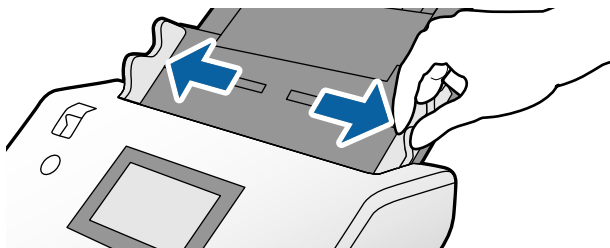
2. A kimeneti tálca bővítőjét az eredeti hosszának mértékéig húzza ki.



 **Figyelem!**

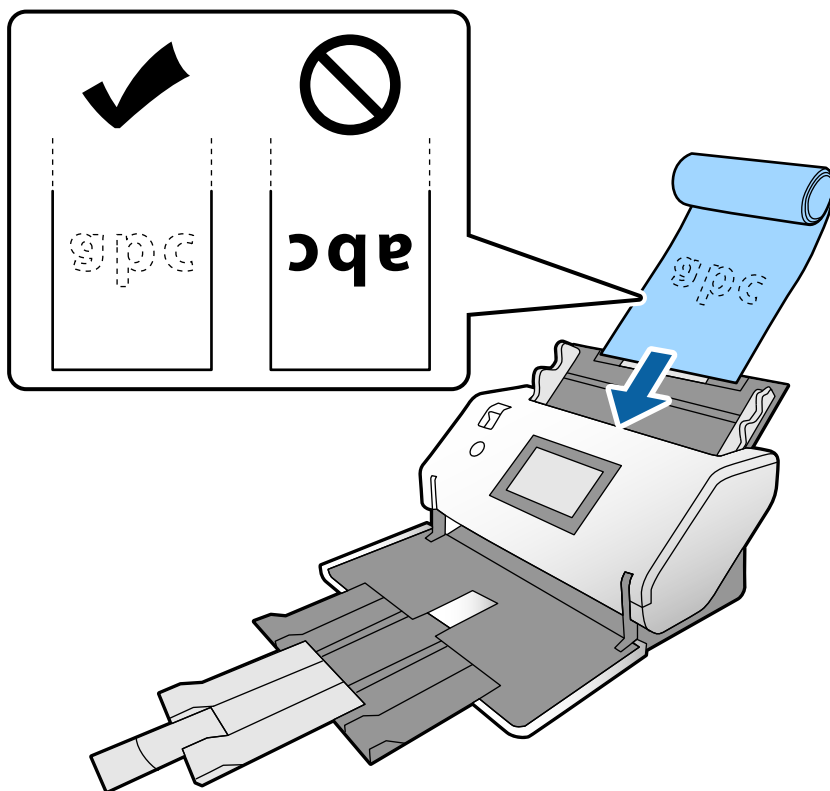
Ne emelje meg az ütközőt.

3. Miközben megtartja a fület, csúsztassa ki teljesen az élvezetőket.

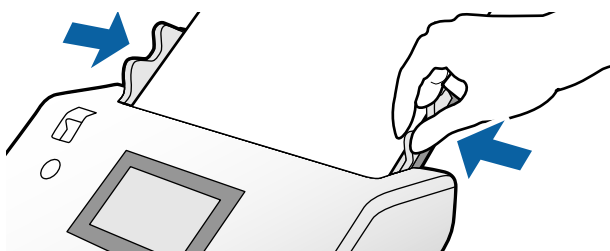


4. Töltse be az eredetit egyenesen a bemeneti tálcába a beolvasandó oldallal lefelé és a vezetőél irányuljon az ADF felé.

Tegye be az eredetit a(z) ADF egységbe ütközésig.



5. Igazítsa az élvezetőket a laphoz, hogy ne maradjon rés. Más esetben előfordulhat, hogy az eredeti behúzása ferdén történik.



Megjegyzés:

- ❑ Különböző hosszú papírlapot a következő felbontásokban olvashat be.

Kb. 1346 mm (53 hüv.) vagy kisebb: max. 600 dpi

Kb. 5461 mm (215 hüv.) vagy kisebb: max. 300 dpi

Kb. 5588 mm (220 hüv.) vagy kisebb: max. 200 dpi

- ❑ Meg kell adnia a hosszú papír eredeti méretet az Epson Scan 2 alkalmazásban. Nyissa meg a(z) Epson Scan 2 ablakot.

A hosszú papír eredeti méretének megadására a következő három lehetőség adódik:

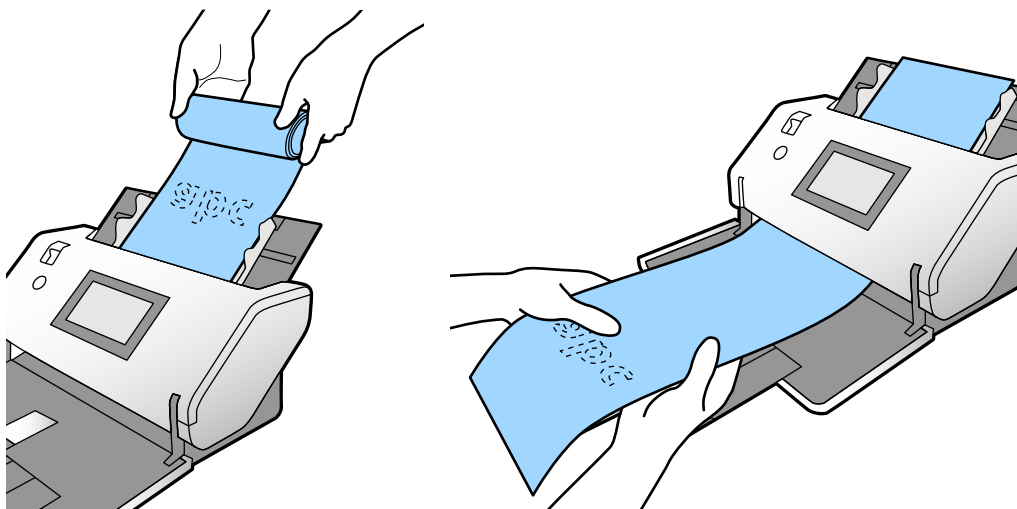
Ha a papír hossza 3048 mm (120 hüv.) vagy kevesebb, akkor a méret automatikus felismeréséhez választhatja a(z) **Aut észl. (hosszú papír)** lehetőséget.

- Ha a papír hossza meghaladja a 3048 mm-t (120 hüv.), válassza a **Testreszabás** lehetőséget és adja meg a hosszt és a szélességet.

Ha a papír hossza 5461 mm (215 hüv.) vagy kevesebb, akkor csak a hossz automatikus felismeréséhez választhatja a(z) **Papírhossz észlelése** lehetőséget. Ha a papír 5461 mm-nél (215 hüv.) hosszabb, akkor adja meg a papír hosszát és szélességét is.


A Document Capture Pro súgóban megtekinthető a(z) Epson Scan 2 Document Capture Pro programon belüli beállításának módja.

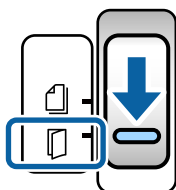
- ❑ Támassza alá kezével mindkét végén a hosszú papírt, hogy ne essen le az ADF-ről és ne gyűljön, akadjon el vagy essen le a kimeneti tálcáról.



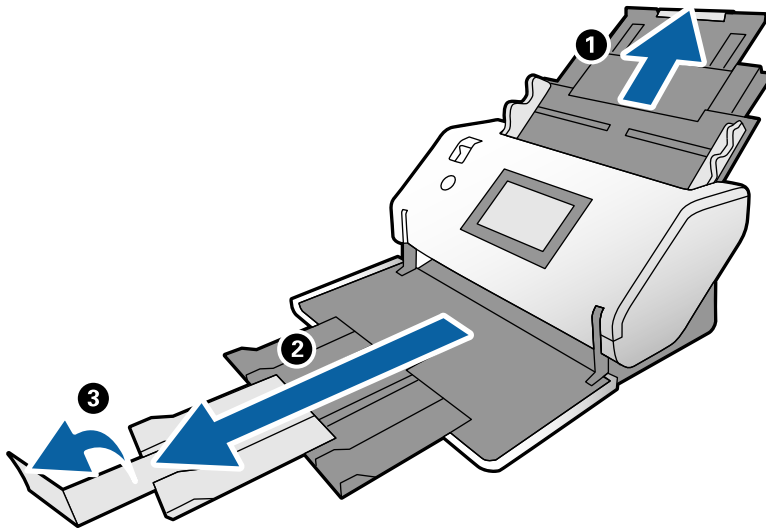
Nagyméretű eredetik behelyezése

Nagyméretű eredeti alatt az A3-nál nagyobb és az A2-nél nem nagyobb méretű eredetiket értjük.

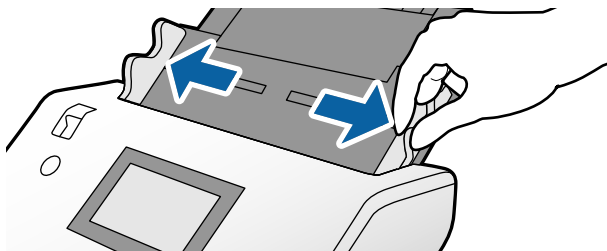
1. Állítsa az adagoló kiválasztót a  (Kézi adagolás) helyzetbe.



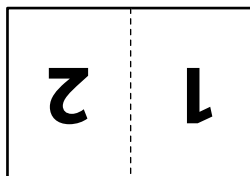
2. Húzza ki a bemeneti tálca bővítójét. A kimeneti tálca bővítójét az eredeti hosszának mértékéig húzza ki. Ha szükséges, emelje meg az ütközőt.



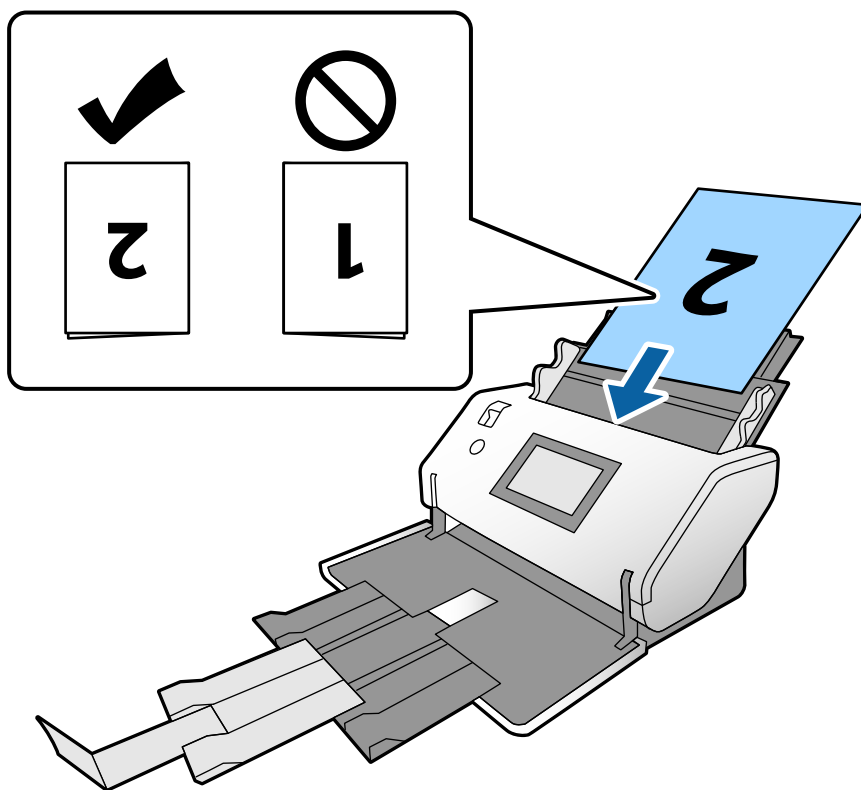
3. Miközben megtartja a fület, csúsztassa ki teljesen az élvezetőket.



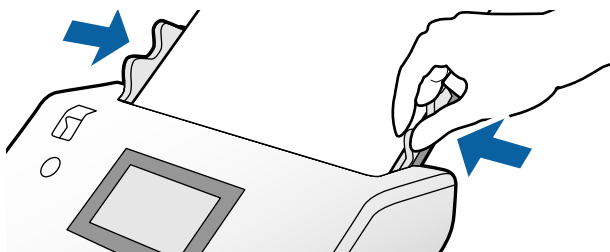
4. Hajtsa az eredetit félbe, hogy a beolvasandó fele legyen kívül.



5. Töltse be az eredetit a bemeneti tálcába a második oldallal felfelé és a vezetőél irányuljon az ADF felé.
Tegye be a(z) ADF egységbe ütkezésig.



6. Igazítsa az élvezetőket a laphoz, hogy ne maradjon rés. Más esetben előfordulhat, hogy az eredetik behúzása ferdén történik.



Megjegyzés:

- ❑ A Hordozó fólia használatakor hézag nélkül igazítsa az élvezetőket a Hordozó fólia lapnak. Egyébként a Hordozó fólia felismerése nem lehetséges.
- ❑ Az eredeti mindkét oldalának beolvasásához és a beolvasott képek egybeillesztéséhez az Epson Scan 2 ablakban adja meg a szükséges beállításokat.

Nyissa meg a(z) Epson Scan 2 ablakot. Válassza a **Kétoldalas** lehetőséget a **Szkennelési oldal**, beállításnál, majd válassza a **Bal és jobb** elemet a **Képek fűzése** beállításnál. Részletek a(z) Epson Scan 2 súgójában található. A Document Capture Pro súgóban megtekinthető a(z) Epson Scan 2 Document Capture Pro programon belüli beállításának módja.

Borítékok behelyezése


Megjegyzés:

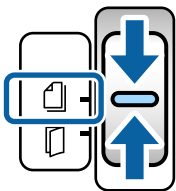
- ❑ Válassza ki a megfelelő elforgatási szöveget a **Forgatás** beállításnál vagy válassza az **Automatikus forgatás** (vagy **Automatikus**) lehetőséget a beolvasási alkalmazásban.
- ❑ Borítékok beolvasásához adja meg a szükséges beállításokat a(z) Epson Scan 2 ablakban.

Nyissa meg a(z) Epson Scan 2 ablakot. Válassza ki ilyen sorrendben: **Fő beállítások lap > Dupla behúzás észlelése > Ki. Részletek** a(z) Epson Scan 2 súgójában található.

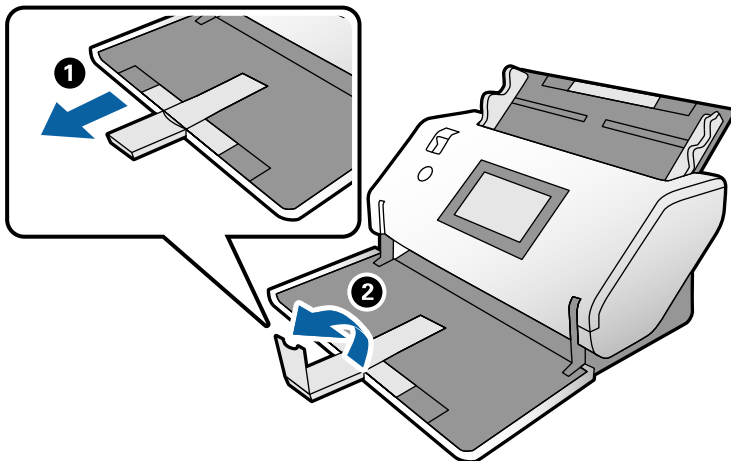
Ha a **Dupla behúzás észlelése** engedélyezve van az Epson Scan 2 ablakban és dupla adagolási hiba történik, akkor vegye ki a borítékot az ADF-ből és töltsse be újra. A vezérlőpanelen a **DFDS funkció Be** állapotba helyezésével engedélyezze a **Dupla behúzás észlelése** funkciót csak a következő beolvasásra, majd próbálja újra. A **DFDS funkció** csak egy borítékra tiltja le a(z) **Dupla behúzás észlelése** funkciót. A Document Capture Pro súgóban megtekinthető a(z) Epson Scan 2 Document Capture Pro. belüli beállításának módja

Ez a szakasz az eredeti behelyezésének módját mutatja be, ha az adagolási mód például Normál adagolás.

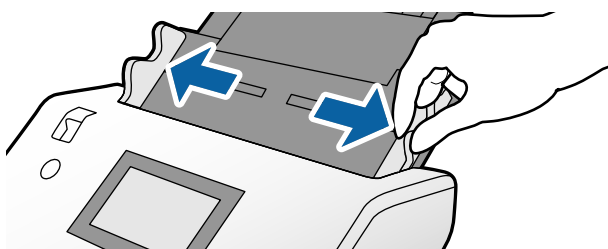
1. Állítsa az adagoló kiválasztót a  (Normál adagolás) helyzetbe.



2. Húzza ki a kimeneti tálca bővítőt és emelje fel az ütközőt.

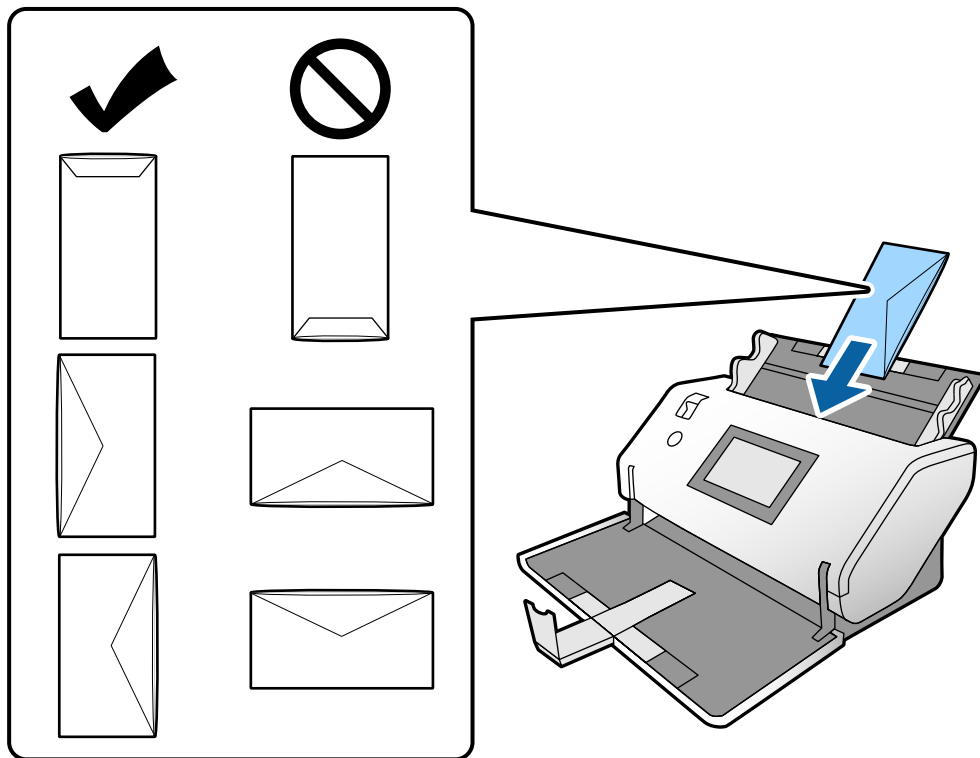


3. Miközben megtartja a fület, csúsztassa ki teljesen az élvezetőket.



4. A borítékokat hosszirányban tegye a bemeneti tálcába a beolvasandó felükkel lefelé. A rövidebbik élükön nyitott (hajtókás) borítékok esetén a borítékoknak a nyitott (hajtókás) élük legyen felül.

Tegye be a borítékot a(z) ADF egységbe ütközésig.



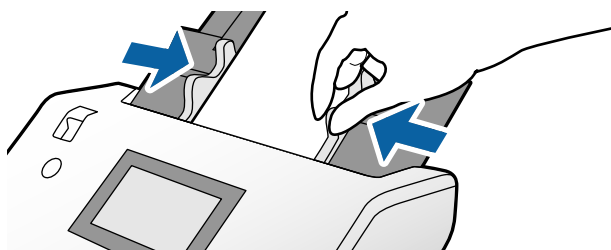
Fontos:

Ne töltsön be ragasztós borítékokat.

Megjegyzés:


- A hajtókás élükön nyitáskor nem szépen felvágott borítékokat nem feltétlenül lehet szépen beolvasni.
- A még le nem zárt borítékok nyitott hajtókával és felfelé nézve tölthetők be.

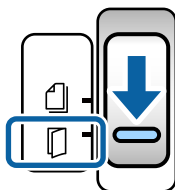
5. Igazítsa az élvezetőket a borítékokhoz. Más esetben előfordulhat, hogy a boríték behúzása ferdén történik.



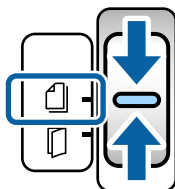
Műanyag kártyák behelyezése

1. A következőképpen állítsa be az adagolás választót:

Dombornyomással:  (Kézi adagolás)



Dombornyomás nélkül:  (Normál adagolás)



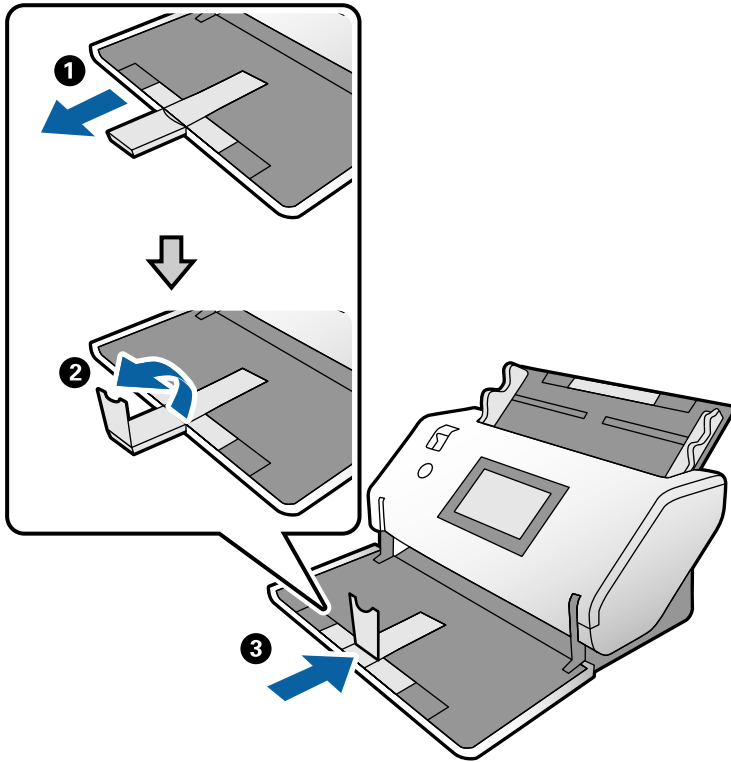
Megjegyzés:

Dombornyomás nélküli műanyag kártyák beolvasásához adja meg a szükséges beállításokat a(z) *Epson Scan 2* ablakban.

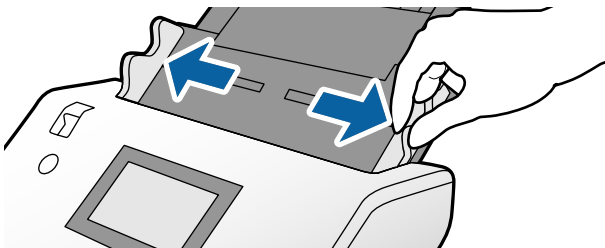
A **Fő beállítások** lapon az *Epson Scan 2* alkalmazásban válassza a **Műanyag kártya** lehetőséget a **Dokumentumméret** beállításnál vagy válassza a **Ki** lehetőséget a **Dupla behúzás észlelése** funkciónál. Részletek a(z) *Epson Scan 2* súgójában találhatóak.

Ha a **Dupla behúzás észlelése** engedélyezve van az *Epson Scan 2* ablakban és dupla adagolási hiba történik, akkor vegye ki a kártyát az ADF-ből és töltsse be újra. Állítsa be a vezérlőpanelen a **DFDS funkció** funkcióra a **Be** lehetőséget a **Dupla behúzás észlelése** funkció letiltására csak a következő beolvasásra, majd próbálja újra. **DFDS funkció** mindössze egy lapra letiltja a **Dupla behúzás észlelése** funkciót.

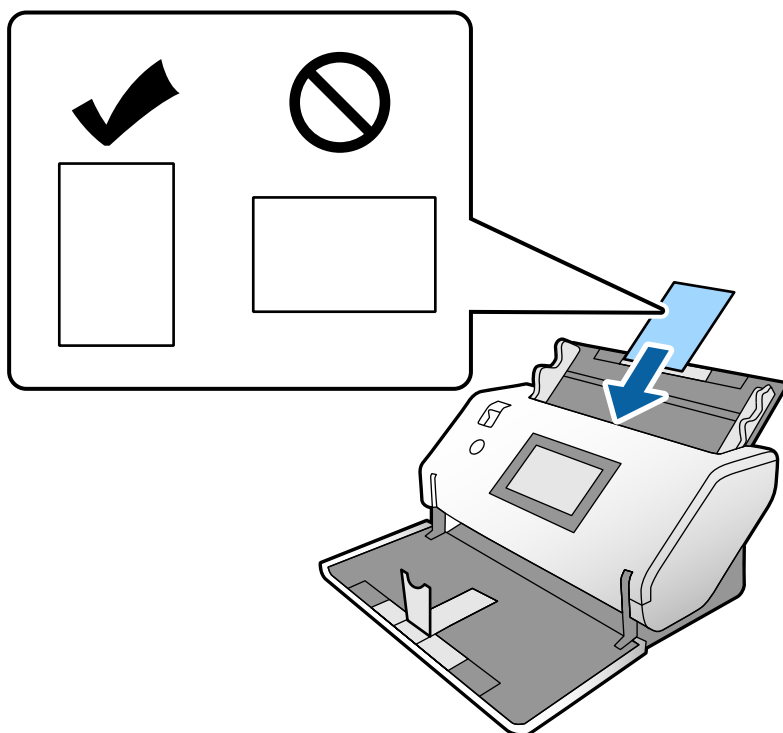
2. Húzza ki a kimeneti tálca bővítőt és emelje fel az ütközőt. Utána nyomja vissza a kimeneti tálca bővítőt.



3. Miközben megtartja a fület, csúsztassa ki teljesen az élvezetőket.



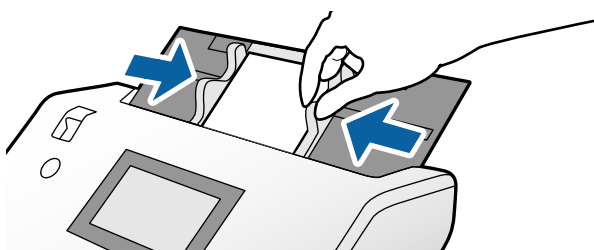
4. Töltse be a kártyákat a beolvasandó oldallal lefelé és a vezetőélük irányuljon az ADF felé.
Tegye be a kártyákat ütközésig a(z) ADF egységbe.




Fontos:

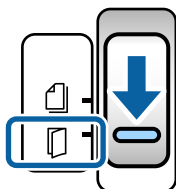
Ne oldalsó helyzetben tegye be a műanyag kártyákat.

5. Igazítsa az élvezetőket a kártyához.

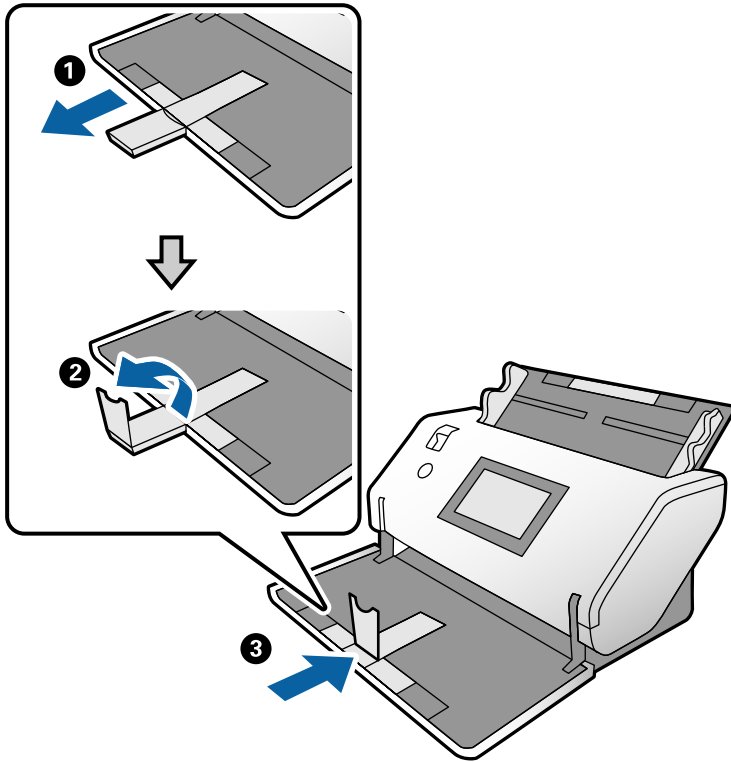


Laminált kártyák behelyezése

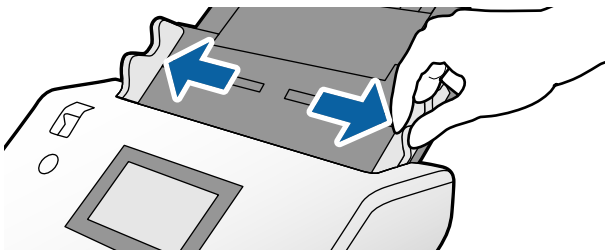
1. Állítsa az adagoló kiválasztót a  (Kézi adagolás) helyzetbe.



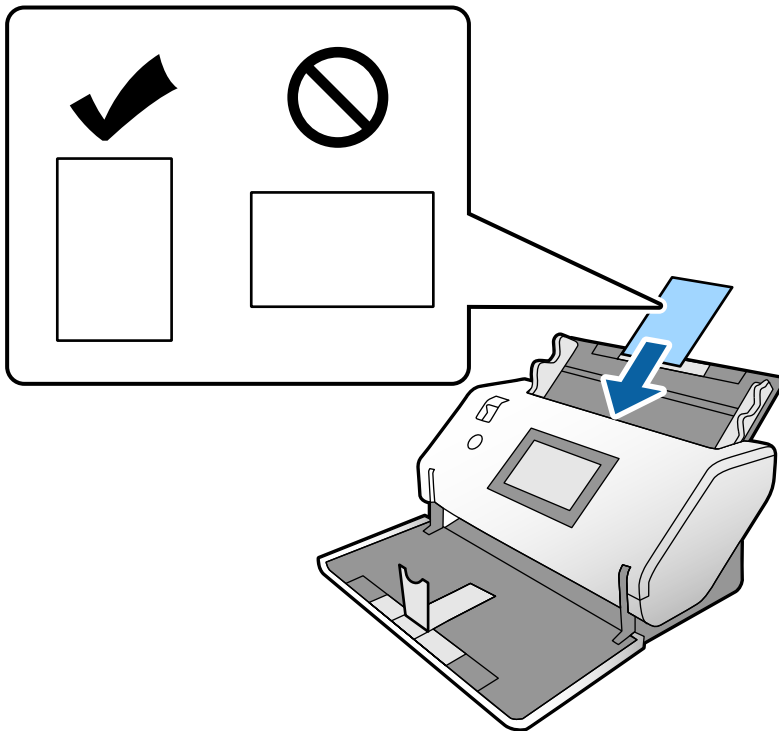
2. Húzza ki a kimeneti tálca bővítőt és emelje fel az ütközőt. Utána nyomja vissza a kimeneti tálca bővítőt.



3. Miközben megtartja a fület, csúsztassa ki teljesen az élvezetőket.



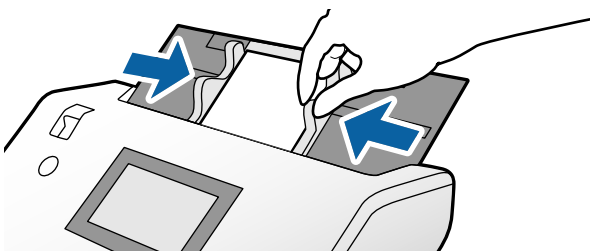
4. Töltse be a kártyákat a beolvasandó oldallal lefelé és a vezetőélük irányuljon az ADF felé.
Tegye be a kártyákat ütközésig a(z) ADF egységbe.



Fontos:

Ne oldalsó helyzetben tegye be a kártyákat.

5. Igazítsa az élvezetőket a kártyához.



Megjegyzés:


Laminált kártyák beolvasásához adja meg a szükséges beállításokat a(z) Epson Scan 2 ablakban. A **Beolvasási beállítások** alakban a **Részletes beállítások** gomb megnyomásával nyissa meg az Epson Scan 2 ablakot.

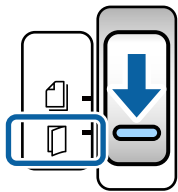
- ❑ Az automatikus méretfelismerés hatékonyságának javításához válassza a(z) **Fő beállítások** fölön a(z) > **Dokumentumméret** > **Beállítások** > **Laminált kártya szkennelése** elemet. Részletek a(z) Epson Scan 2 súgójában találhatóak.
- ❑ A **Fő beállítások** lapon válassza a **Ki** lehetőséget a **Dupla behúzás észlelése** beállításnál. Részletek a(z) Epson Scan 2 súgójában találhatóak.

Ha a **Dupla behúzás észlelése** engedélyezve van az Epson Scan 2 ablakban és dupla adagolási hiba történik, akkor vegye ki a kártyát az ADF-ből és töltsse be újra. A vezérlőpanelen a **DFDS funkció Be** állapotba helyezésével engedélyezze a **Dupla behúzás észlelése** funkciót csak a következő beolvasásra, majd próbálja újra. **DFDS funkció** mindössze egy lapra letiltja a **Dupla behúzás észlelése** funkciót.

- ❑ A Document Capture Pro súgóban megtekinthető a(z) Epson Scan 2 Document Capture Pro programon belüli beállításának módja.

Füzet elhelyezése

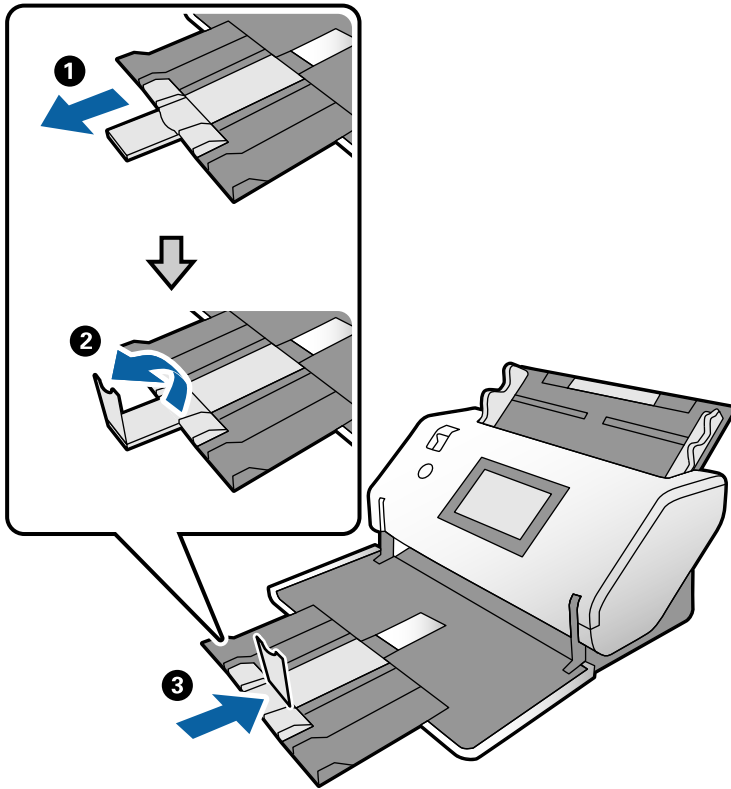
1. Állítsa az adagoló kiválasztót a  (Kézi adagolás) helyzetbe.



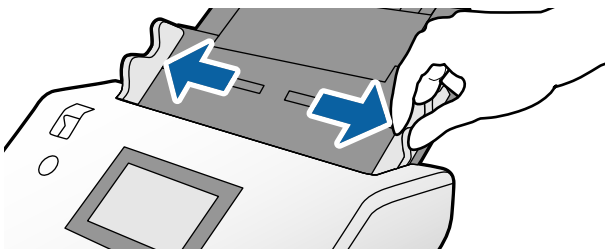
2. Húzza ki a kimeneti tálca bővítőt és emelje fel az ütközőt. Tolja vissza a kimeneti tálca bővítőt a füzet méretéig.

Megjegyzés:

A5-ös méretű füzet beolvasásakor ne feledje el beolvasás előtt kihúzni a kimeneti tálca bővítőt.

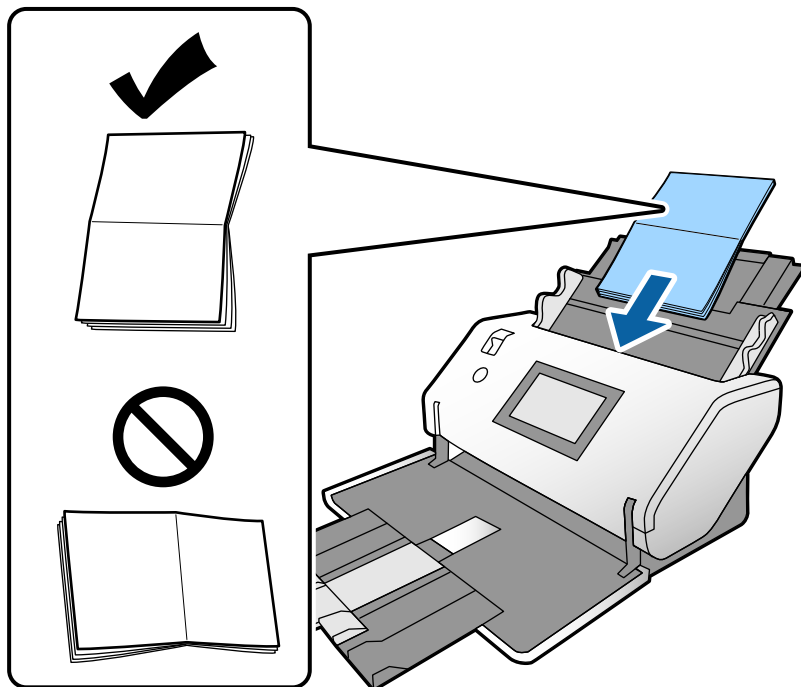


3. Miközben megtartja a fület, csúsztassa ki teljesen az élvezetőket.

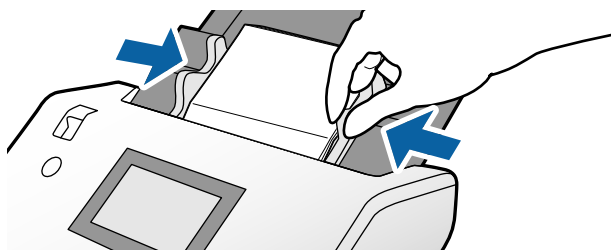


4. Töltse a füzetet a bemeneti tálcába a nyomtatott felével lefelé, és a vastagabb oldala igazodjon a vezető él vonalához, amint az ábra mutatja.

Tegye be a füzetet a(z) ADF egységbe ütközésig.



5. Igazítsa az élvezetőket a füzethez.




Megjegyzés:

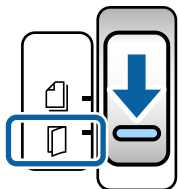
Füzetek beolvasásához adja meg a szükséges beállításokat a(z) Epson Scan 2 ablakban.

Nyissa meg a(z) Epson Scan 2 ablakot. A **Fő beállítások** lapon válassza a **Ki** lehetőséget a **Dupla behúzás észlelése** beállításnál. Részletek a(z) Epson Scan 2 súgójában találhatóak.

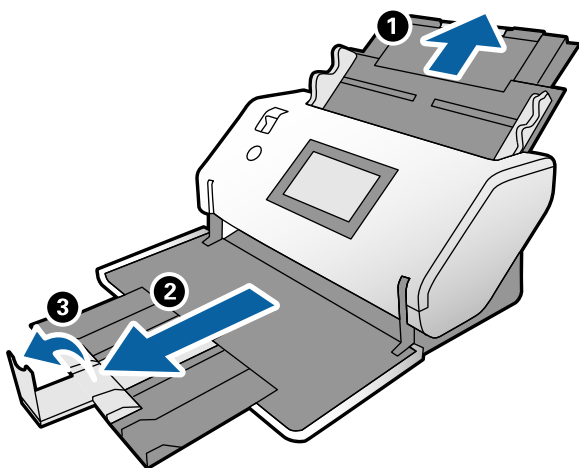
A Document Capture Pro súgóban megtekinthető a(z) Epson Scan 2 Document Capture Pro programon belüli beállításának módja.

Útlelevél elhelyezése

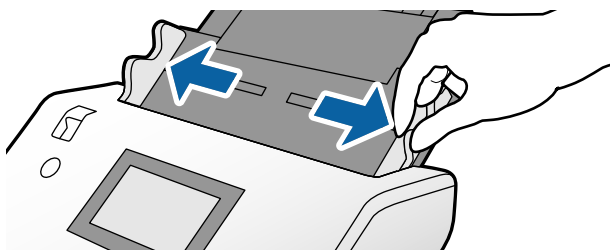
1. Állítsa az adagoló kiválasztót a  (Kézi adagolás) helyzetbe.



2. Húzza ki a bemeneti tálca bővítójét. Húzza ki a kimeneti tálcat és a kimeneti tálca bővítójét, majd emelje fel a meg az ütközőt.

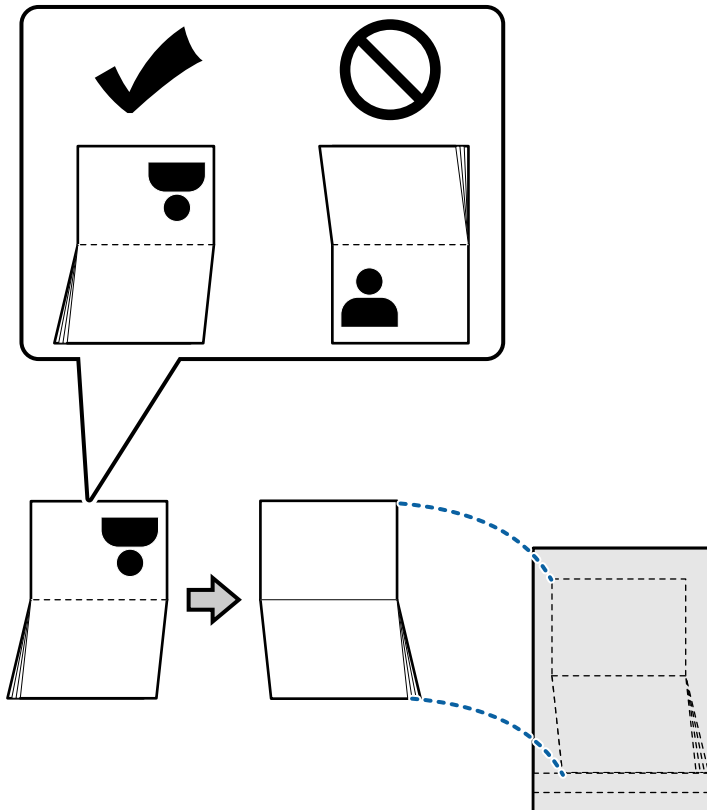


3. Miközben megtartja a fület, csúsztassa ki teljesen az élvezetőket.

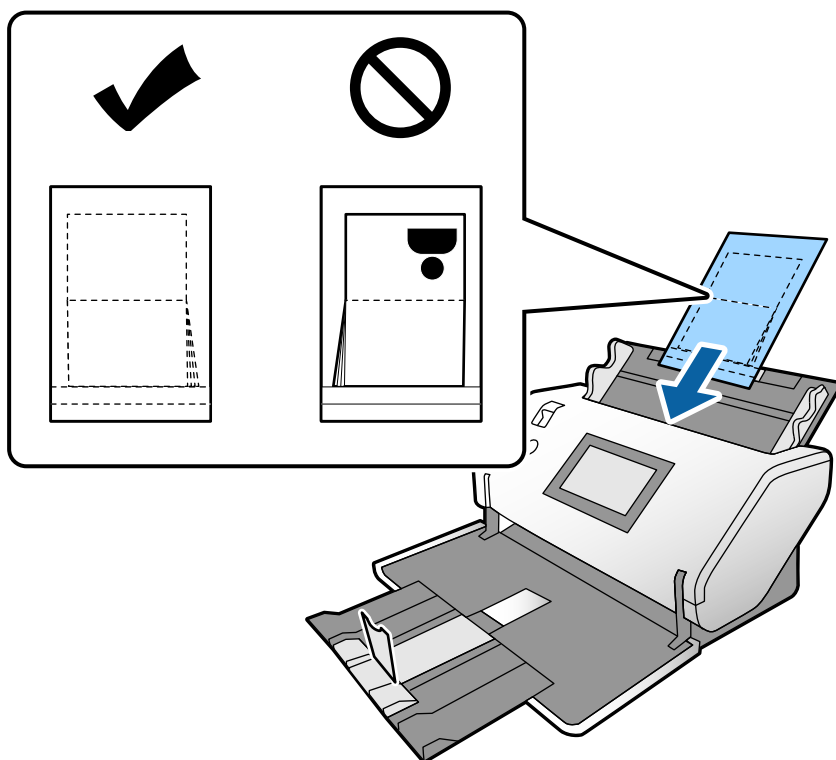


4. Az útlevelet a vastagabb felével az élvezetőhöz igazítva tegye be, hogy a nagyobb számú lapos fele mutasson az élvezető felé.

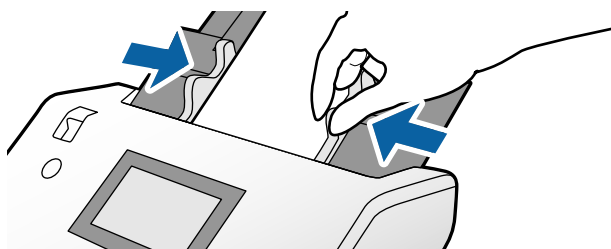
Amint az alábbi ábrán látható, az útlevelet a Útlevel hordozó lapra a beolvasandó felével lefelé tegye.



5. A bemeneti tálcában a beolvasandó fele nézzen lefelé és a több lapos oldala irányuljon az élvezetőhöz. Tegye be a(z) Útlevelek hordozó lap lapot a(z) ADF egységbe ütközésig.



6. Igazítsa az élvezetőket a Útlevelek hordozó lap laphoz, hogy ne maradjon rés.



Megjegyzés:


Az Útlevelek hordozó lap beolvasásához adja meg a kellő beállításokat a(z) Epson Scan 2 ablakban

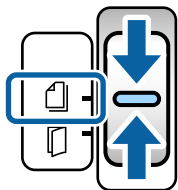
Nyissa fel az Epson Scan 2 egységet. A **Fő beállítások** lapon válassza az **Útlevelek** lehetőséget a **Dokumentumméret** beállításnál és állítsa be a **Dupla behúzás észlelése** beállításnál az **Ki** lehetőséget. Részletek a(z) Epson Scan 2 súgójában találhatóak.

A Document Capture Pro súgóban megtekinthető a(z) Epson Scan 2 Document Capture Pro programon belüli beállításának módja.

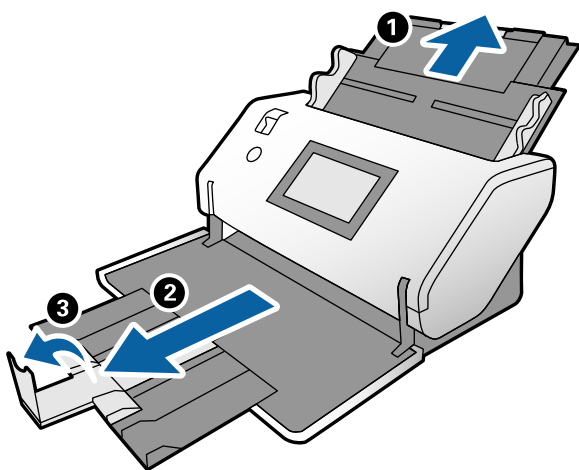
A megkarcolódott vagy több mint 3000 alkalommal beolvasott Útlevelek hordozó lap lapot ne használja tovább.

Szabálytalan alakú eredetik behelyezése

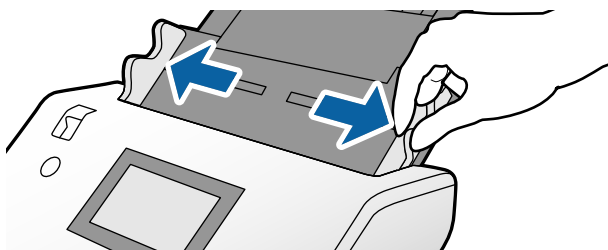
1. Állítsa az adagoló kiválasztót a  (Normál adagolás) helyzetbe.



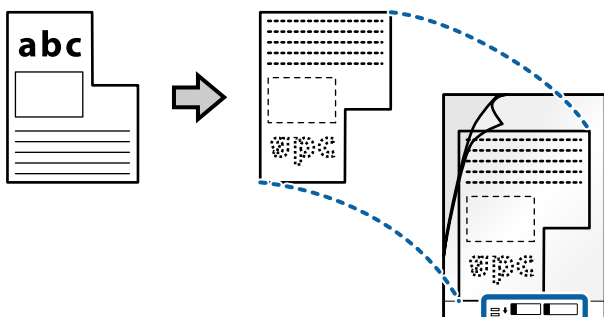
2. Húzza ki a bemeneti tálca bővítójét. Húzza ki a kimeneti tálcat és a kimeneti tálca bővítójét, majd emelje fel a meg az ütközőt.



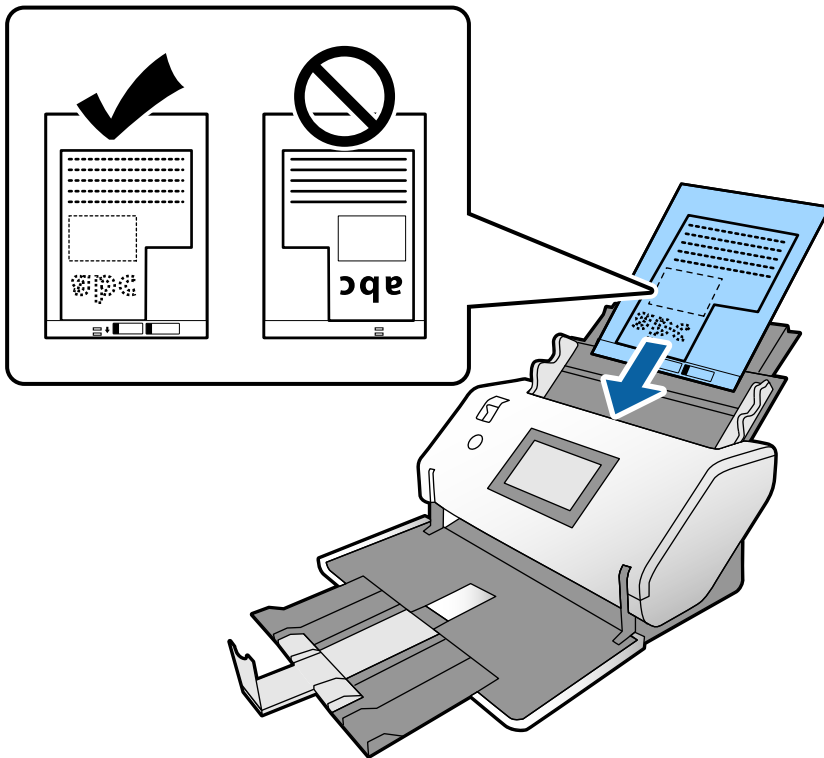
3. Miközben megtartja a fület, csúsztassa ki teljesen az élvezetőket.



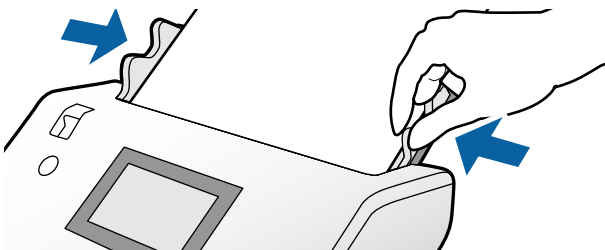
4. Figyeljen, hogy az ábra a Hordozó fólia szélénél előre nézzen és az eredeti hátrafelé nézzen, amikor az eredetit a Hordozó fólia lapba helyezi.



5. A Hordozó fólia vezető éle behelyezéskor az ADF felé nézzen.
Tegye be a(z) ADF egységbe ütközésig.

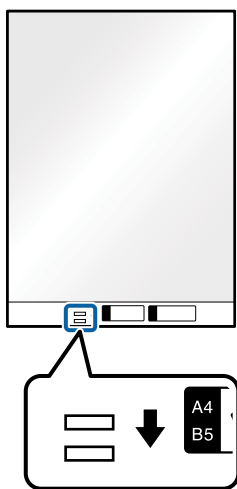


6. Igazítsa az élvezetőket a Hordozó fólia laphoz, hogy ne maradjon rés. Más esetben előfordulhat, hogy a Hordozó fólia behúzása ferden történik.



Megjegyzés:


- ❑ A megkarcolódott vagy több mint 3000 alkalommal beolvasott Hordozó fólia lapot ne használja tovább.
- ❑ Ha a beolvasni kívánt eredetihez nem található megfelelő méret a(z) **Dokumentumméret** listában, akkor válassza ki a(z) **Automatikus észlelés** elemet.
A(z) Epson Scan 2 használatával a(z) **Testreszabás** elemet is választhatja, amellyel egyedi méretezésű dokumentumot hozhat létre.
- ❑ Ha egy Hordozó fólia lap beolvasásánál a(z) **Automatikus észlelés** lehetőséget választja **Dokumentumméret** beállításként az Epson Scan 2-ben, akkor a kép beolvasása automatikusan történik, a(z) **Ferde papír** lehetőség alkalmazásával a(z) **Jó dokumentum sík** részben.
- ❑ Csak a lapolvasóhoz tervezett Hordozó fólia lapot használja. A lapolvasó a(z) Hordozó fólia lapot a vezető élén található két kis szögletes nyílás észlelése révén automatikusan felismeri. A nyílásokat tartsa tisztán és szabadon.

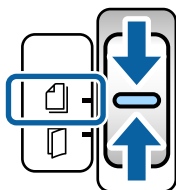


Kapcsolódó információ

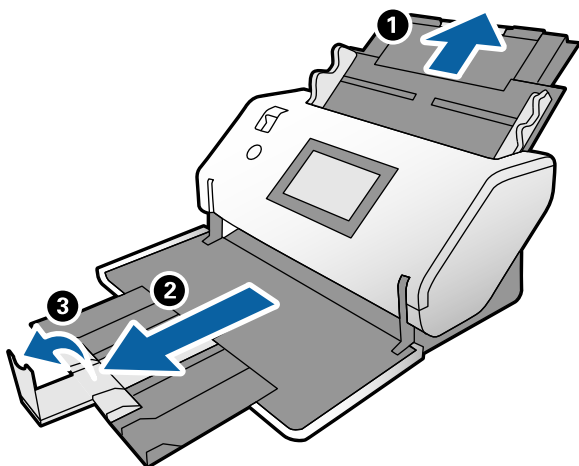
➔ „Hordozó fólia Kódok“ 22. oldal

Fényképek behelyezése

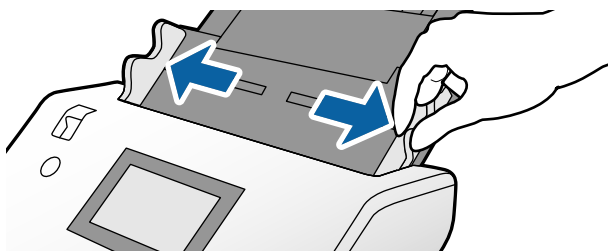
1. Állítsa az adagoló kiválasztót a  (Normál adagolás) helyzetbe.



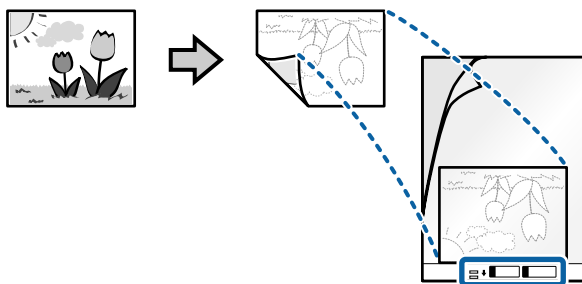
2. Húzza ki a bemeneti tálca bővítőjét. Húzza ki a kimeneti tálcat és a kimeneti tálca bővítőjét, majd emelje fel a meg az ütközőt.



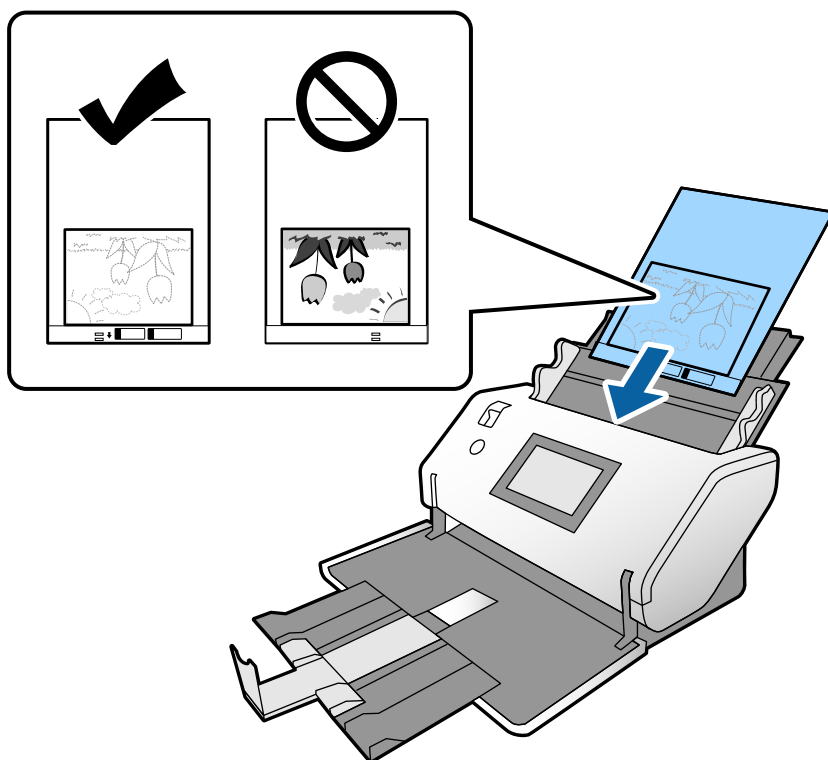
3. Miközben megtartja a fület, csúsztassa ki teljesen az élvezetőket.



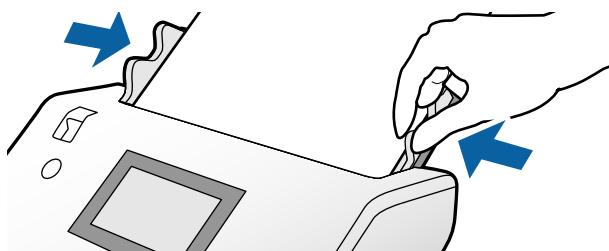
4. Figyeljen, hogy az ábra a Hordozó fólia szélénél előre nézzen és az eredeti hátrafelé nézzen, amikor az eredetit a Hordozó fólia lapba helyezi.



5. A Hordozó fólia vezető éle behelyezéskor az ADF felé nézzen.
Tegye be a lapot a(z) ADF egységbe ütközésig.

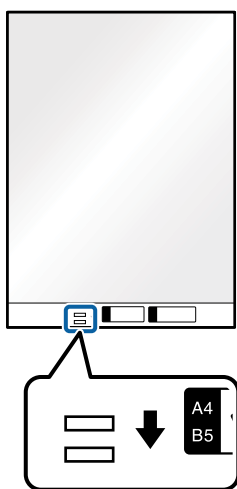


6. Igazítsa az élvezetőket a Hordozó fólia laphoz, hogy ne maradjon rés. Más esetben előfordulhat, hogy a Hordozó fólia behúzása ferden történik.



Megjegyzés:

- A megkarcolódott vagy több mint 3000 alkalommal beolvasott Hordozó fólia lapot ne használja tovább.
- Ha a beolvasni kívánt eredetihez nem található megfelelő méret a(z) **Dokumentumméret** listában, akkor válassza ki a(z) **Automatikus észlelés** elemet.
A(z) Epson Scan 2 használatával a(z) **Testreszabás** elemet is választhatja, amellyel egyedi méretezésű dokumentumot hozhat létre.
- Ha egy Hordozó fólia lap beolvasásánál a(z) **Automatikus észlelés** lehetőséget választja **Dokumentumméret** beállításaként az Epson Scan 2-ben, akkor a kép beolvasása automatikusan történik, a(z) **Ferde papír** lehetőség alkalmazásával a(z) **Jó dokumentum sík** részben.
- Ne hagyja a fényképeket hosszabb ideig a(z) Hordozó fólia belsejében.
- Csak a lapolvasóhoz tervezett Hordozó fólia lapot használja. A lapolvasó a(z) Hordozó fólia lapot a vezető élén található két kis szögletes nyílás észlelése révén automatikusan felismeri. A nyílásokat tartsa tisztán és szabadon.



Kapcsolódó információ

➔ „Hordozó fólia Kódok“ 22. oldal

Különböző méretű eredetik keverékének behelyezése

Beolvasáshoz betölthetők egyszerre kevert méretű eredetik. Kevert típusú és vastagságú papírok is betölthetők.




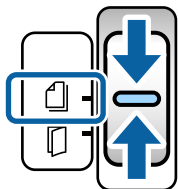
Fontos:

- Amennyiben egymástól eltérő méretű eredeti példányokat helyez el és olvas be, akkor elképzelhető, hogy az eredeti példányok ferdén adagolódnak, mivel nem mindegyik eredetit támasztja az élvezető.
- Az eredeti példányok összegyűrődhetnek vagy ferdén adagolódnak be, ha azok eltérő típusúak vagy méretűek, mint az alábbi esetekben.
 - Vékony papír és vastag papír
 - A3 vagy A4 méretű papír és kártya méretű papír
 - Vékony papír és műanyag kártyákAmennyiben az eredetiek ferdén adagolódnak be, ellenőrizze a beolvasott képen a hibákat.

Megjegyzés:

- ❑ Ha az eredetik elakadtak vagy nem töltődtek be rendesen, próbálja meg a **Lassú** beállítással orvosolni a gondot.
- ❑ Másik megoldásként az **Automatikus behúzás mód** használatával a különböző papírméretű és papírtípusú eredetik egyenként olvashatók be.

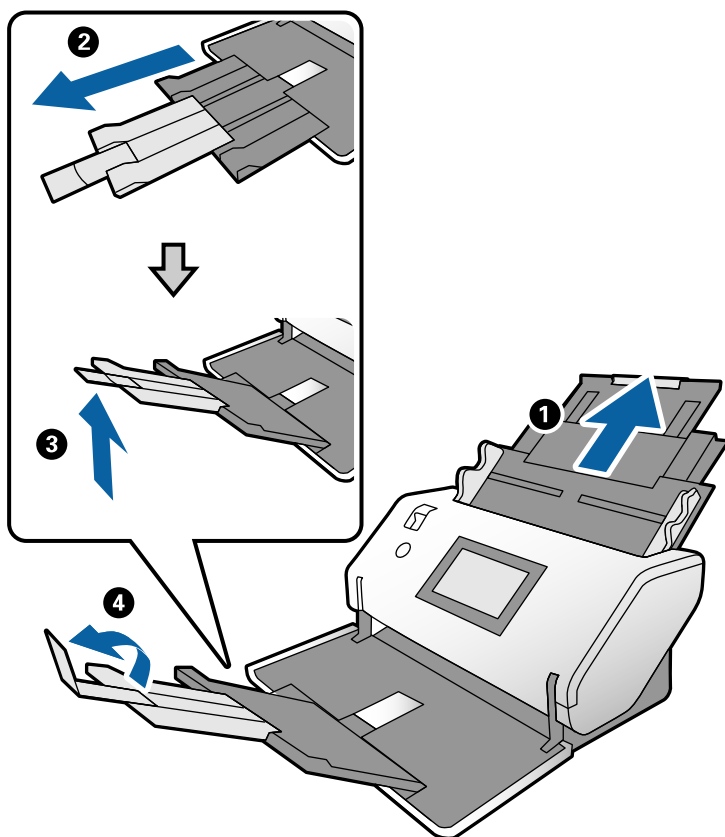
1. Állítsa az adagoló kiválasztót a  (Normál adagolás) helyzetbe.



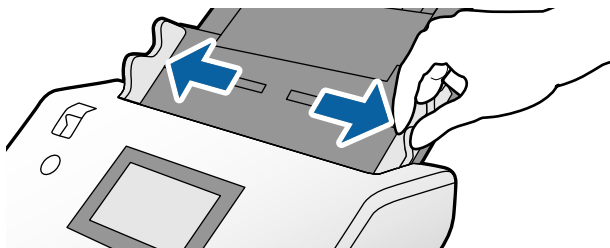
2. Húzza ki a bemeneti tálca bővítójét. Húzza ki a kimeneti tálcát és a kimeneti tálca bővítójét, majd emelje fel a meg az ütközőt.

Megjegyzés:

Ha van közöttük vastag eredeti, helyezze a tárolóhelyre a kimeneti tálcát, és ne használja. Hagyja, hogy a kidobott eredetik az lapvasó asztalán gyűljenek össze. Ez megakadályozza, hogy az eredeti a kimeneti tálcába pattanva leessen.



3. Miközben megtartja a fület, csúsztassa ki teljesen az élvezetőket.



4. Töltse be az eredetiket a bemeneti tálca közepére papírméret szerint csökkenő sorrendben, hátulra a legszélesebb, előre a legkeskenyebb eredetiket téve.

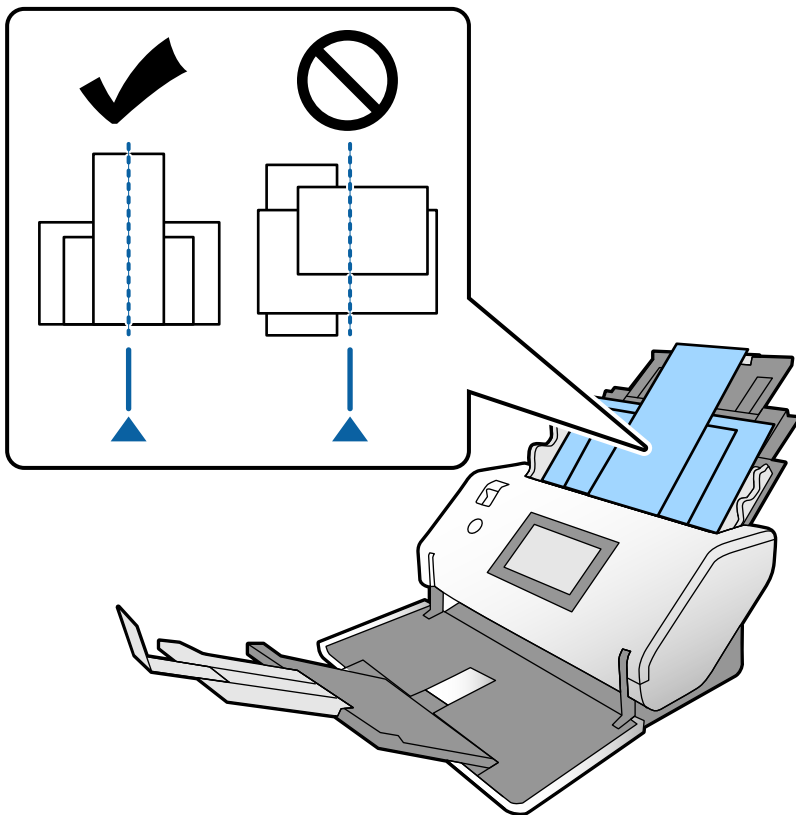


Fontos:

Különböző méretű eredetik esetében az alábbiakat ellenőrizze.

- Helyezze az eredetieket ütközésig az ADF. egységbe úgy, hogy azok vezetőéle biztosan fedje egymást.*
- Helyezze az eredetieket a bemeneti tálca közepére. Segítségül használja a beolvasón található ▲ jelet.*
- Egyenesítse ki az eredetieket.*

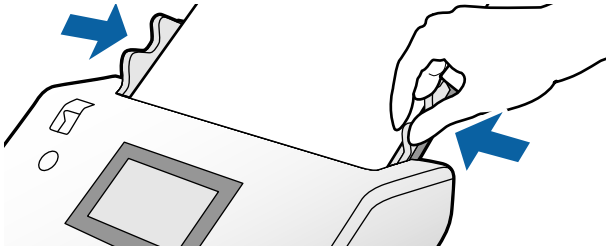
Amennyiben nem így tesz, előfordulhat, hogy az eredetik ferdén húzódnak be vagy elakadnak.



Megjegyzés:

Töltse be az eredetit a beolvasandó oldallal lefelé a ADF-be és a vezetőélek legyenek enyhe szögben eltolva.

5. Az élvezetőket a legszélesebb eredetihez igazítsa.



Szkennelés

Beolvasáshoz szükséges beállítások.	70
Lapolvasás a vezérlőpanel használatával.	76
Beolvasás a Document Capture Pro (Windows) használatával.	79
Beolvasás a Document Capture (Mac OS) használatával.	80
Beolvasás az Epson Scan 2 használatával.	81
Beolvasás a Kézi adagolás és az Automatikus behúzás mód használatával.	86

Beolvasáshoz szükséges beállítások

A lapolvasón a vezérlőpanelen bármilyen a Document Capture Pro vagy a Document Capture segítségével a számítógépen létrehozott feladat elvégezhető.

A feladat egy sor rögzített műveletet takar, például beolvasási beállítások, mentési beállítások és célhely beállításokat. Egy sor művelet feladatként történő rögzítése esetén már nincs szükség arra, hogy ezeket a beállításokat minden egyes beolvasáskor elvégezzük.

Feladat vezérlőpanelről történő elvégzéséhez a következő beállítások szükségesek.

- 1. Feladat létrehozása a Document Capture Pro vagy a Document Capture programban.
- 2. A létrehozott feladat bejegyzése a vezérlőpanelről történő indításra.

A Document Capture Pro súgóban megtekinthető a(z) Epson Scan 2 Document Capture Pro programon belüli beállításának módja

Bővebb információ a Document Capture Pro és a Document Capture programokról az alábbi leírásban található.

Megjegyzés:

Minden létrehozott feladat elvégezhető a számítógépről is.

Feladat létrehozása a Document Capture Pro (Windows) programban

Lásd a következő URL címen a Document Capture Pro alkalmazásban a feladat beállításának menetét és a feladat regisztrálását, hogy futtatható legyen a vezérlőpanelről.

<https://support.epson.net/dcp/>

Kapcsolódó információ

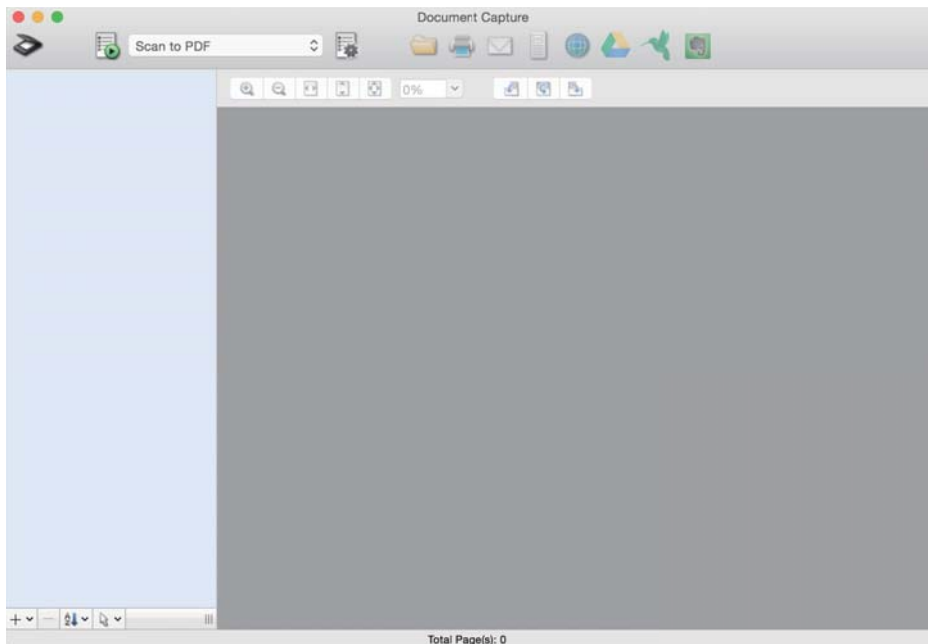
➔ „Lapolvasás a vezérlőpanel használatával“ 76. oldal

Feladat létrehozása a Document Capture (Mac OS) programban

Ez a fejezet ismerteti, hogyan lehet feladatot beállítani a Document Capture rendszer esetében. Részletek a(z) Document Capture súgójában található.


1. Indítsa el a(z) Document Capture alkalmazást.

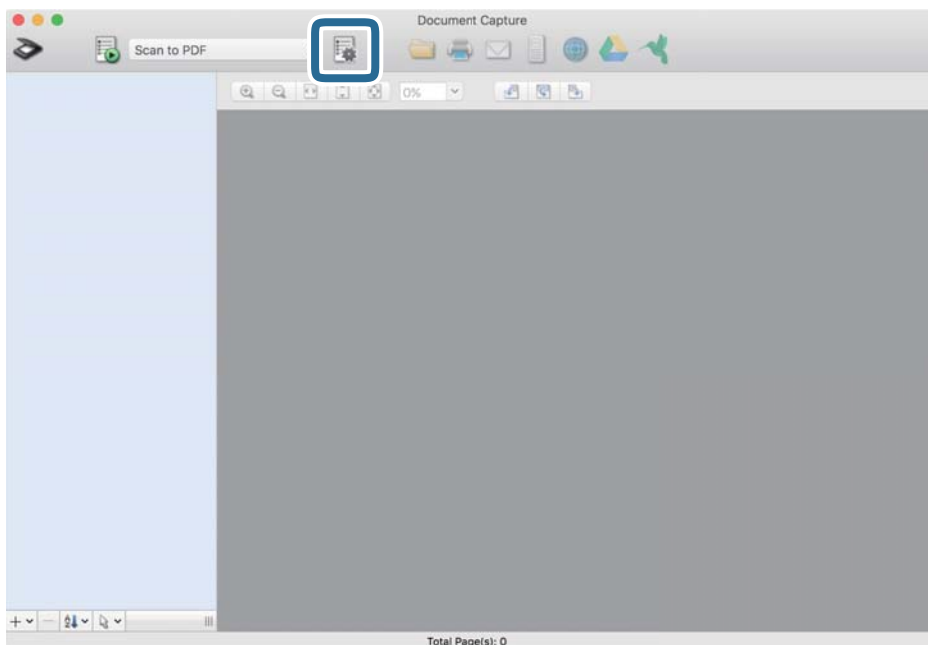
Válassza ki az **Ugrás > Alkalmazások > Epson Software > Document Capture** lehetőséget.



Megjegyzés:

Válassza ki a használni kívánt lapolvasót a lapolvasó listáról.

2. Kattintson a(z)  elemre.

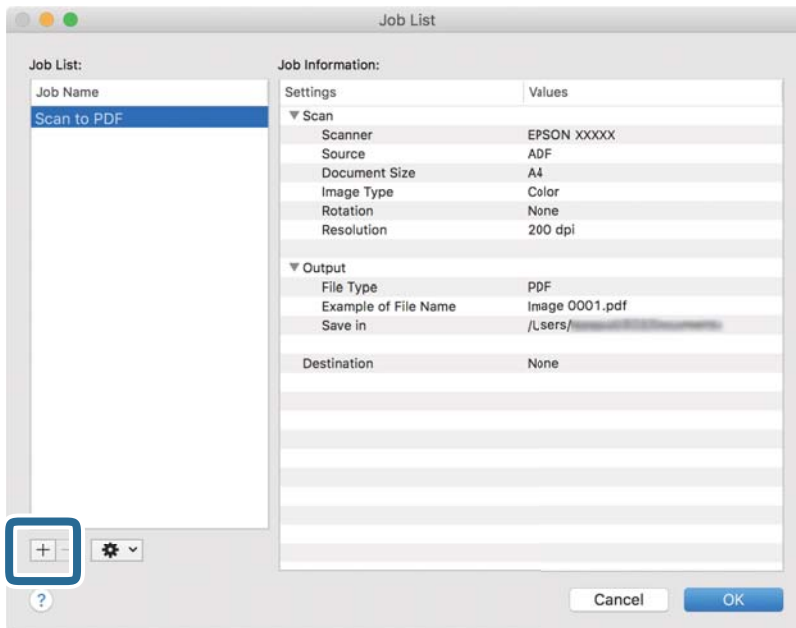


Megjelenik a feladatlista ablak.

Megjegyzés:

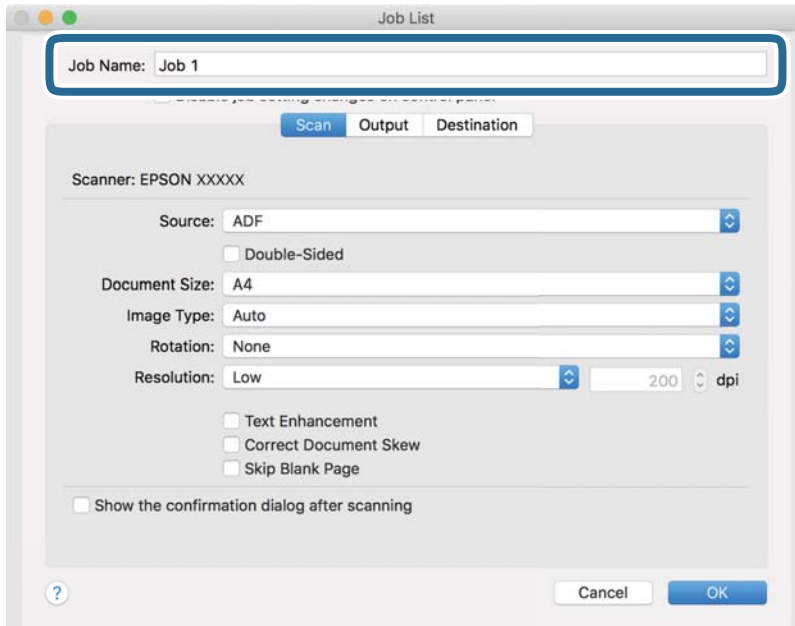
Létezik a beolvasott képeket PDF formátumban elmentő előre beállított feladat.

3. Kattintson a(z) + ikonra.

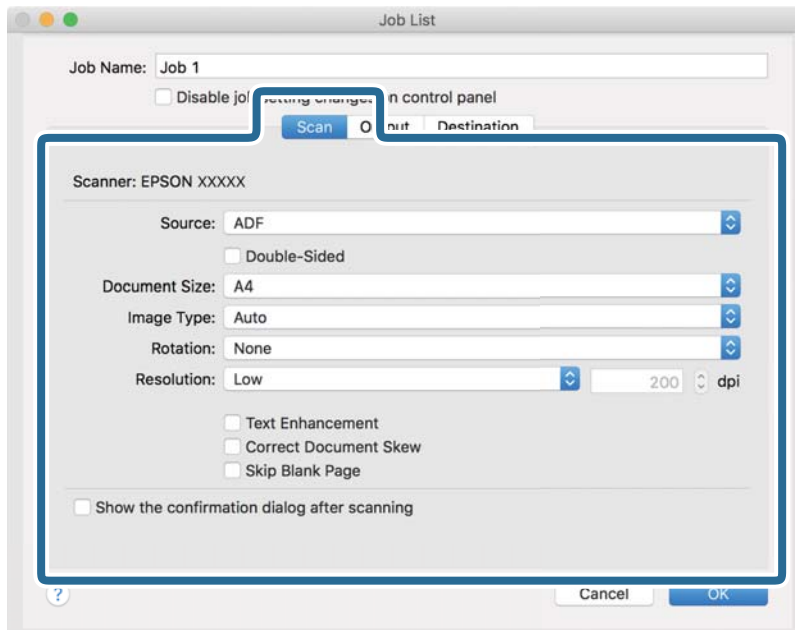


Megjelenik a feladat beállítások ablak.

4. Adjon meg nevet a feladatnak a **Feladat elnevezése** mezőben.



5. Adja meg a lapolvasási beállításokat a(z) **Beolvasás** lapon.



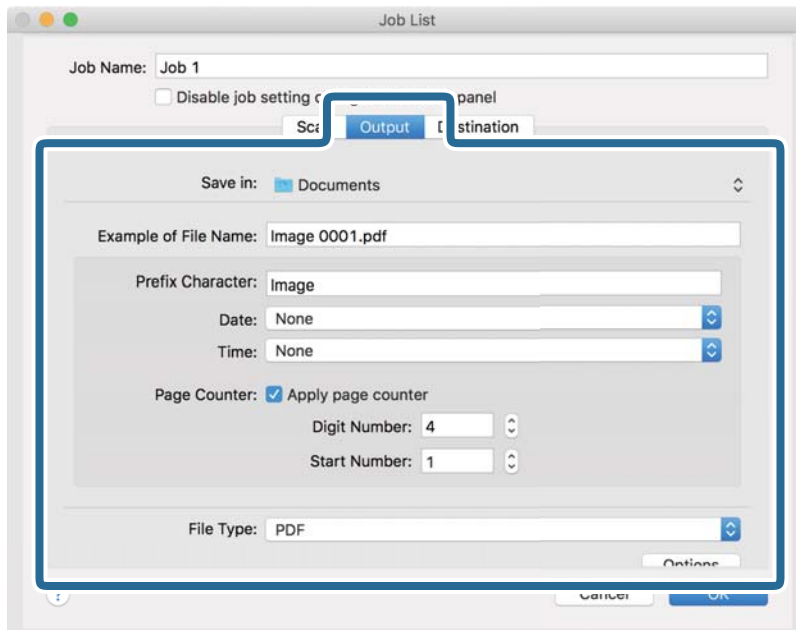
- Forrás:** Válassza ki a forrást, ahova az eredetit behelyezte. Kétoldalas eredetik beolvasásához válassza a Kétoldalas lehetőséget.
- Dokumentum mérete:** Válassza ki a behelyezett eredeti méretét.
- Képtípus:** Válassza ki a szintípust a beolvasott kép mentéséhez.
- Elforgatás:** A beolvasni kívánt eredetitől függően válassza ki az elforgatási szöget.
- Felbontás:** Állítsa be a felbontást.

Megjegyzés:

A következő elemek használatával tovább módosíthatja a képet.

- Szöveg optimalizálás:** Élenség és tisztán kivehetővé teheti az eredeti dokumentumon lévő elmosódott betűket.
- Dokumentum ferdeségének korrigálása:** Az eredeti dőlésének javítása.
- Üres oldal kihagyása:** Az eredetiben előforduló üres oldalak kihagyása.

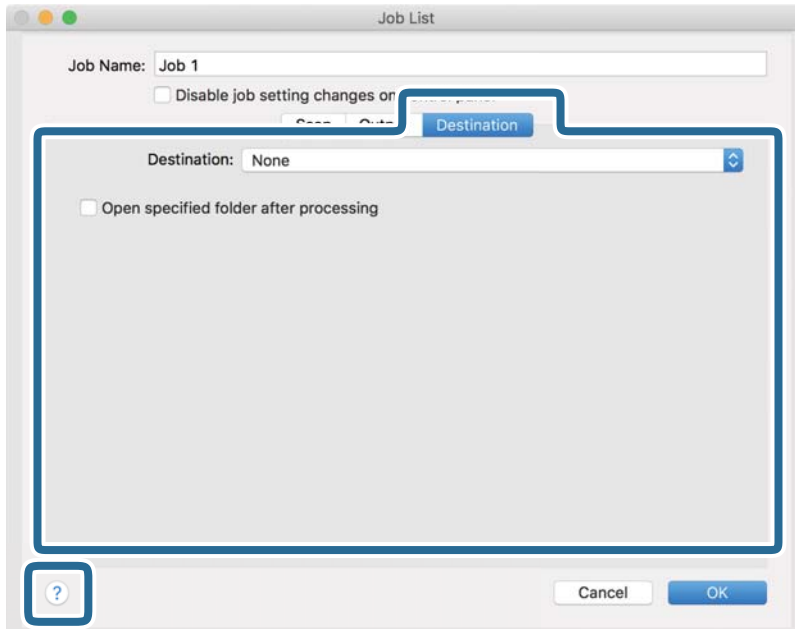
6. Kattintson a(z) **Kimenet** elemre, és adja meg a mentési beállításokat.



- Mentés ide:** Válassza ki listáról a mentési mappát a beolvasott képhez.
- Példa fájlnevre:** Fájlnev példákat jelenít meg az aktuális beállításokra.
- Előtagkarakter:** Előtagot állít be a fájl nevére.
- Dátum:** Hozzáadja a dátumot a fájlnevhez.
- Idő:** Hozzáadja az időt a fájlnevhez.
- Oldalszámláló:** Hozzáadja az oldalak számát a fájlnevhez.
- Fájltípus:** Válassza ki a listáról, milyen formában kívánja elmenteni a beolvasott képet. Ha a fájl részletes beállításait szeretné megadni, kattintson a(z) **Beállítás** elemre.

7. Kattintson a(z) **Célhely** elemre, majd válassza a(z) **Célhely** elemet.

Megjelennek a célhely szerint beállított elemek. Adja meg a szükséges beállításokat. Kattintson a(z) ? (Súgó) ikonra a részletek tételenkénti megjelenítéséhez.



Megjegyzés:

- Ha felhőszolgáltatásba szeretné feltölteni, előbb be kell állítania egy felhőszolgáltatás-fiókot.
- Ha célhelyként a(z) Evernote alkalmazást kívánja használni, töltsse le a(z) Evernote alkalmazást a(z) Evernote webhelyéről és telepítse.

8. A feladat-beállítások ablak bezárásához kattintson a(z) **OK** gombra.
9. A feladat-lista ablak bezárásához kattintson a(z) **OK** gombra.

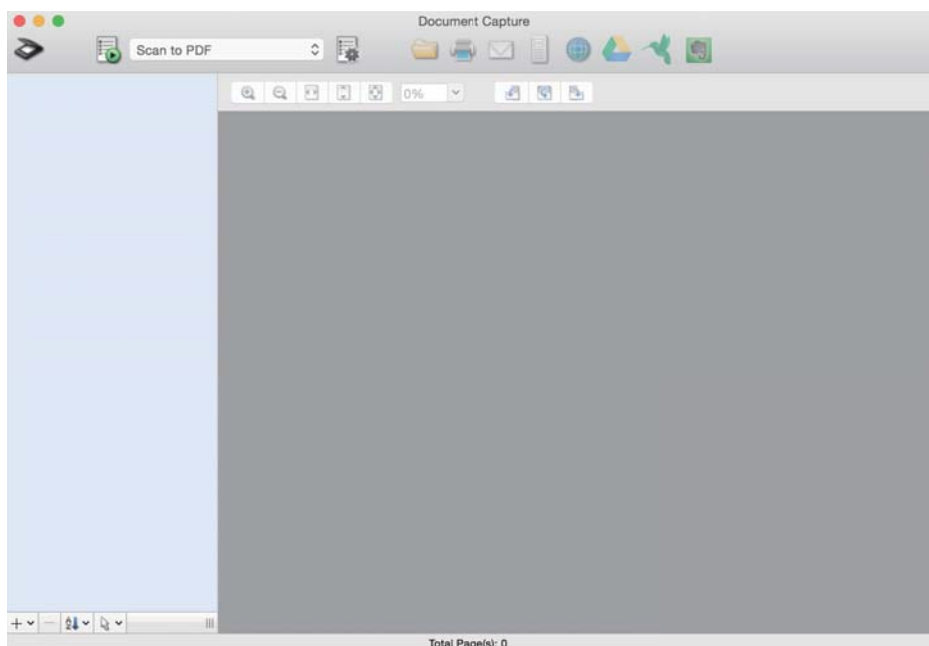
A létrehozott feladat mentésre kerül.

Feladat futtatásának engedélyezése a vezérlőpanelről (Mac OS)

Ez a rész leírja, hogyan kell feladatot (műveletet) hozzárendelni a lapolvasó vezérlőpaneléhez a(z) Document Capture alkalmazásban. Részletek a(z) Document Capture súgójában találhatóak.



1. Indítsa el a(z) Document Capture alkalmazást.

Válassza ki az **Ugrás > Alkalmazások > Epson Software > Document Capture** lehetőséget.



Megjegyzés:

Válassza ki a használni kívánt lapolvasót a megjelenő lapolvasó listáról.

2. A fő ablakban kattintson a(z)  ikonra.
Megjelenik a(z) **Feladatlista** ablak.
3. Jelölje ki a(z) **Eseménybeállítások** lehetőséget a(z)  ikonon.
4. A legördülő menüben válassza ki az elvégezni kívánt feladatot a lapolvasón a vezérlőpanelen.
5. Kattintson a(z) **OK** elemre a(z) **Feladatlista** ablakhoz való visszatéréshez.
A rendszer hozzárendelte a feladatot a lapolvasó vezérlőpaneléhez.
6. Kattintson a(z) **OK** elemre a fő képernyőre való visszatéréshez.



Lapolvasás a vezérlőpanel használatával

Az eredetiket beolvashatja a vezérlőpanelről is, ha a(z) Document Capture Pro/Document Capture alkalmazásban létrehozott feladatokat használja.

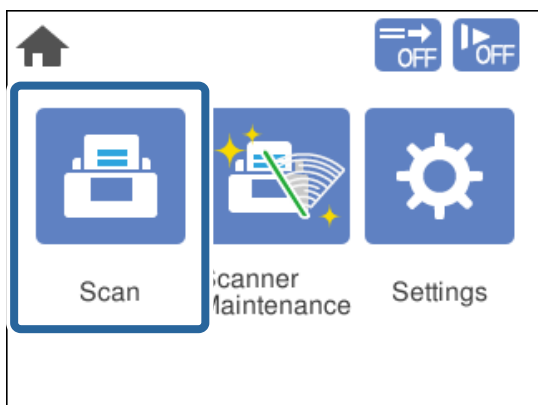
Megjegyzés:

- Beolvasás előtt telepítse a(z) Document Capture Pro/Document Capture alkalmazást a számítógépére és hozza létre a szükséges feladatot. Létezik egy előre beállított feladat, amely a beolvasott képeket PDF-ként menti el.
- Beolvasás előtt győződjön meg róla, hogy a lapolvasó és a számítógép megfelelően csatlakozik egymáshoz.
- Beolvasás előtt ossza ki a feladatot a vezérlőpanelre a(z) Document Capture Pro/Document Capture használatával.

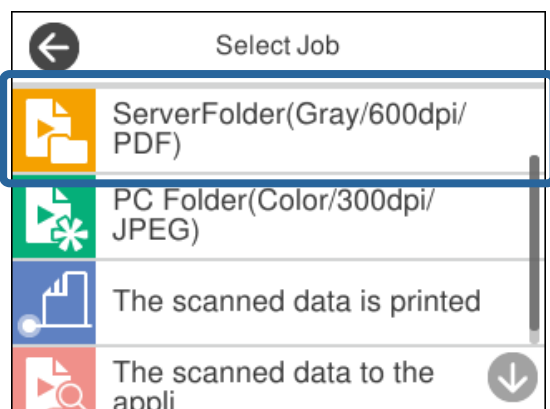
1. Helyezze be az eredetit.
2. Győződjön meg arról, hogy a lapolvasó adagoló kiválasztó a megfelelő helyzetben legyen.

- : szabvány méretű eredetik, például A4-es papír
- : speciális eredetik, például hajtogatott iratok és műanyag kártyák

3. Válassza ki a kezdőképernyőről a(z) **Szkennelés** elemet.

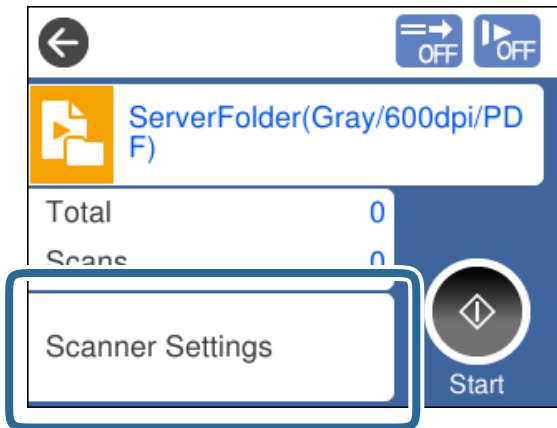


4. Válasszon ki feladatot a **Feladat választása** ablakban.

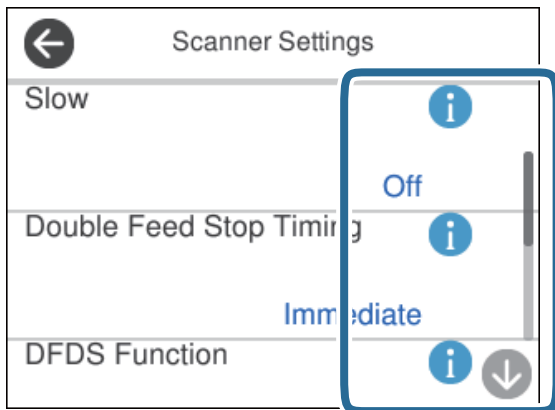


A kiválasztott feladat megjelenik.

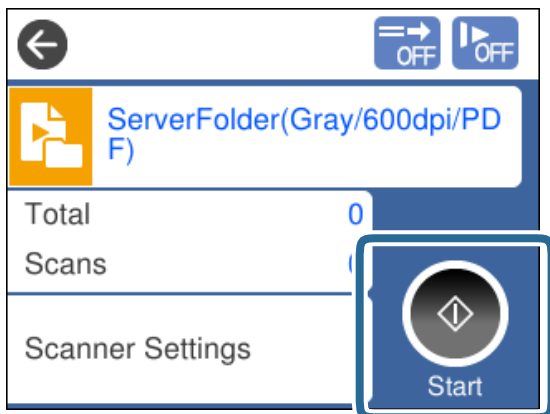
5. A beolvasási beállítások módosításához érintse meg a(z) **Lapolvasó beállításai** opciót.



- Ha beállította a(z) **Feladatbeállítás-módosítások letiltása a vezérlőpulton** opciót, akkor a beállításokat nem tudja módosítani.
- Dupla behúzásként érzékelt eredetiek beolvasásához (például műanyag kártyák és borítékok) engedélyezze a(z) **DFDS funkció** lehetőséget a dupla behúzás érzékelése funkció átugrásához.
- Ha könnyen elakadó eredetiket, például vékony papírt szeretne beolvasni, engedélyezze a(z) **Lassú** lehetőséget a beolvasási sebesség csökkentése érdekében.



6. A beolvasás megkezdéséhez nyomja meg a(z) **◇** gombot.



Kapcsolódó információ

➔ „Eredetik elhelyezése“ 33. oldal

Beolvasás a Document Capture Pro (Windows) használatával

Minden Document Capture Pro alkalmazásban készített feladat elvégezhető a számítógépről is.

1. Indítsa el a(z) Document Capture Pro alkalmazást.

Windows 10

Kattintson a start gombra, majd válassza a(z) **Epson Software > Document Capture Pro** lehetőséget.

Windows 8.1/Windows 8

Adja meg az alkalmazás nevét a keresőablakban, majd válassza ki a megjelenő ikont.

Windows 7


Kattintson a start gombra, majd válassza ki a(z) **Minden program > Epson Software > Document Capture Pro** lehetőséget.

Megjegyzés:

Válassza ki a használni kívánt lapolvasót a megjelenő lapolvasó listáról.

2. Helyezze be az eredetit.

3. Győződjön meg arról, hogy a lapolvasó adagoló kiválasztó a megfelelő helyzetben legyen.

: szabvány méretű eredetik, például A4-es papír

: speciális eredetik, például hajtogatott iratok és műanyag kártyák

4. Kattintson az elvégezni kívánt feladat ikonjára.

A kiválasztott feladat végbemegy.

5. Kövesse az egyes ablakokban megjelenő utasításokat.

A beolvasott képet a rendszer elmenti a feladat-beállításoknak megfelelően.

Megjegyzés:

A Document Capture Pro használatáról bővebb információ a következő URL címen található:

<https://support.epson.net/dcp/>

Kapcsolódó információ

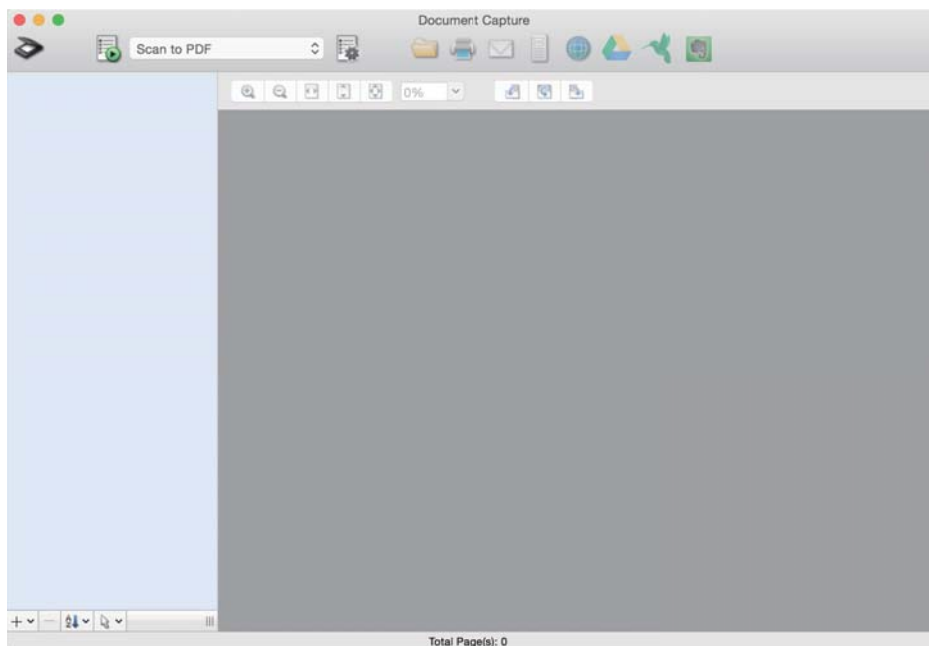
➔ „Feladat létrehozása a Document Capture Pro (Windows) programban“ 70. oldal

Beolvasás a Document Capture (Mac OS) használatával

Minden Document Capture alkalmazásban készített feladat elvégezhető a számítógépről is.

1. Indítsa el a(z) Document Capture alkalmazást.


Válassza ki az **Ugrás > Alkalmazások > Epson Software > Document Capture** lehetőséget.




Megjegyzés:

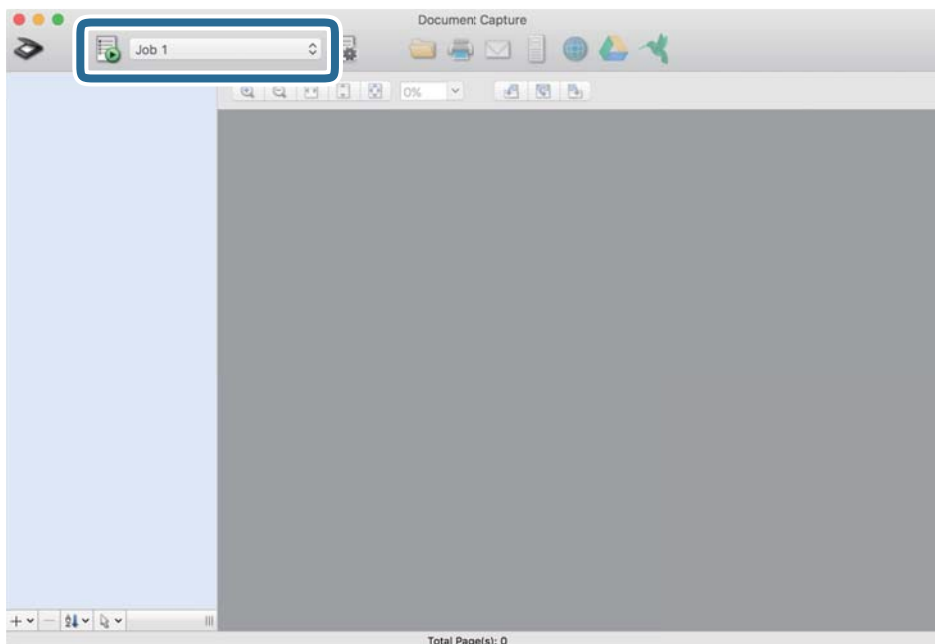
Válassza ki a használni kívánt lapolvasót a megjelenő lapolvasó listáról.

2. Helyezze be az eredetit.
3. Győződjön meg arról, hogy a lapolvasó adagoló kiválasztó a megfelelő helyzetben legyen.

: szabvány méretű eredetik, például A4-es papír

: speciális eredetik, például hajtogatott iratok és műanyag kártyák

4. Válassza ki a feladatot a listából, majd kattintson a(z)  ikonra.




A kiválasztott feladat végbemegey.

5. Kövesse az egyes ablakokban megjelenő utasításokat.

A beolvasott képet a rendszer elmenti a feladat-beállításoknak megfelelően.

Megjegyzés:

Az eredetik beolvashatók és elküldhetők feladat használata nélkül. Kattintson a(z)  elemre, és adja meg a lapolvasási beállításokat, majd kattintson a(z) **Beolvasás** lehetőségre. Utána kattintson a beolvasott képhez a célhely ikonra.

Kapcsolódó információ

➔ [„Feladat létrehozása a Document Capture \(Mac OS\) programban“ 70. oldal](#)

Beolvasás az Epson Scan 2 használatával

Az eredetik beolvasása a szöveges dokumentumoknak megfelelő képszabályozási beállítások használatával történhet.

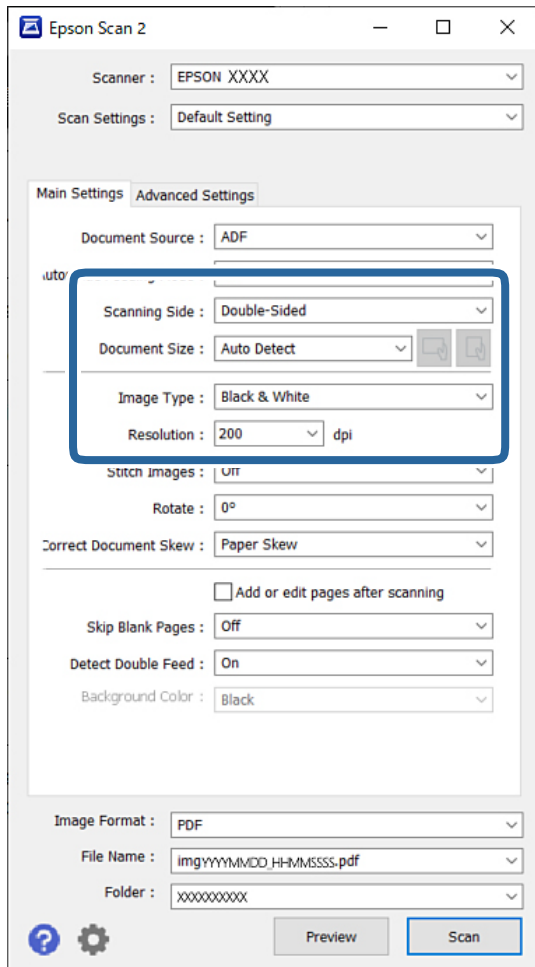
1. Helyezze be az eredetit.
2. Indítsa el a(z) Epson Scan 2 alkalmazást.
 - Windows 10/Windows Server 2016
Kattintson a start gombra, majd válassza a(z) **EPSON > Epson Scan 2** lehetőséget.
 - Windows 8.1/Windows 8/Windows Server 2012 R2/Windows Server 2012
Adja meg az alkalmazás nevét a keresőablakban, majd válassza ki a megjelenő ikont.

- ❑ Windows 7/Windows Vista/Windows XP/Windows Server 2008 R2/Windows Server 2008/Windows Server 2003 R2/Windows Server 2003
Kattintson a start gombra, majd válassza a **Minden program** vagy **Programok > EPSON > Epson Scan 2 > Epson Scan 2** lehetőséget.

- ❑ Mac OS


Válassza ki az **Ugrás > Alkalmazások > Epson Software > Epson Scan 2** lehetőséget.

3. Adja meg a következő beállításokat a(z) **Fő beállítások** lapon.



- ❑ **Szkennelési oldal:** válassza ki az eredetinek a beolvasni kívánt oldalát. Kétoldalas eredetik beolvasásához válassza a **Kétoldalas** lehetőséget.

- ❑ **Dokumentumméret:** válassza ki a behelyezett eredeti méretét.

- ❑  (Eredeti tájolás) gombok: válassza ki a behelyezett eredeti beállított tájolását. Az eredeti méretétől függően elképzelhető, hogy a rendszer automatikusan beállítja az elemet és nem lehet módosítani.

- ❑ **Képtípus:** válassza ki a szintípust a beolvasott kép mentéséhez.

- ❑ **Felbontás:** állítsa be a felbontást.

Megjegyzés:

- Dokumentumforrás:** az ADF beállítása automatikusan megtörténik.
- A(z) **Fő beállítások** lapon megadhatók az alábbi beállítások:
 - Képek fűzése:** válassza ki a képek elöl és hátul történő összefűzését, ha az eredeti mindkét oldalát beolvassa.
 - Forgatás:** válassza ki, ha szeretné az eredetit az óramutató járásával megegyező irányba elforgatni, majd beolvasni.
 - Jó dokumentum sík:** válassza ki, ha szeretné javítani az eredeti dőlését.
 - Old.hozzáad.v.szerk. szken.után:** válassza ki, ha szeretne különböző eredetiket hozzáadni vagy a beolvasás után szeretné szerkeszteni az oldalakat (elforgatás, áthelyezés és törlés).
 - Üres lapok kihagyása:** az eredetiben előforduló, üres oldalak kihagyása.
 - Dupla behúzás észlelése:** válassza ki, ha szeretné megjeleníteni a figyelmeztetést, ha több eredeti adagolása történik egyszerre.
 - Háttérszín:** ha a szöveg elmosódott a vékony papír beolvasásakor, állítsa át **Fehér** opcióra. Ezzel elősegítheti a tiszta, kivehető beolvasást. Ha a vékony papír alapú eredetik hátoldalán levő képek megjelennek a beolvasott képen, állítsa át **Fekete** opcióra. Ezzel csökkentheti a háttérben a túlololdali tartalom megjelenését.

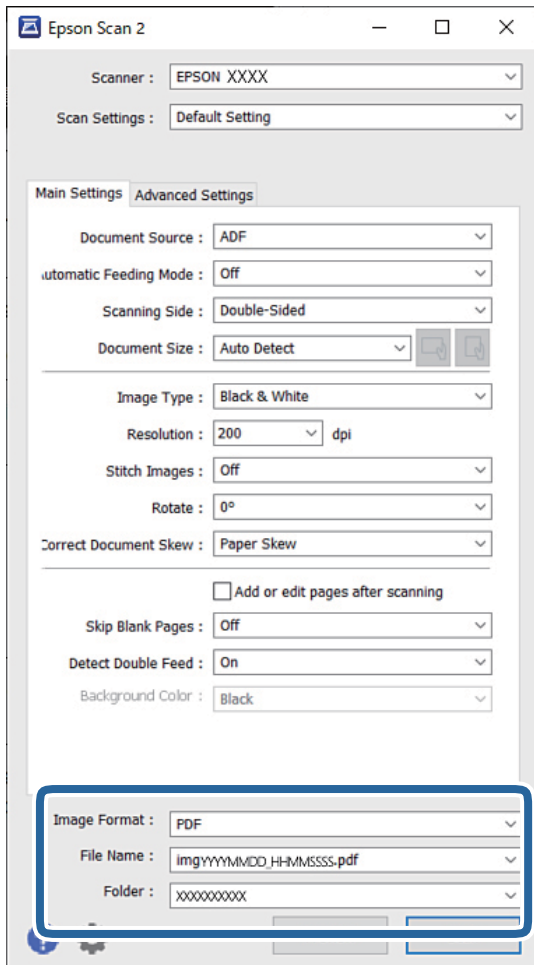
4. Szükség szerint adja meg az egyéb beállításokat.

- Megtekinthető az első eredeti címlapjának előnézete. Csak az első eredetit tegye az ADF-be, és kattintson a **Előkép** gombra. A beolvasott eredetit kidobja és megjeleníti az előnézeti képet.
Helyezze be ismét a beadagolt oldalt a többi eredetivel együtt.
- Az **Speciális beállítások** lapon részletes képszerkesztési beállításokat adhat meg, amelyek ideálisak a szöveges dokumentumokhoz, mint például a következők:
 - Háttér eltávolítása:** eltávolíthatja az eredetik háttérét.
 - Szöveg optimalizálás:** élessé és tisztán kivehetővé teheti az eredeti dokumentumon lévő, elmosódott betűket.
 - Automatikus területfelosztás:** a betűket tisztán olvashatóvá, a képeket pedig simává és egyenletessé teheti, amikor fekete-fehérben szkennel olyan dokumentumot, amely képeket tartalmaz.
 - Kihagyás:** igény szerint eltüntetheti a szkennelt képre megadott színt, majd elmentheti a képet szürkeárnyalatos vagy fekete-fehér formátumban. Eltávolíthatja például a kiemelők színét és az üres helyre színessel írt karaktereket.
 - Színfokozás:** igény szerint korrigálhatja a szkennelt képen lévő színt, majd elmentheti a képet szürkeárnyalatos vagy fekete-fehér formátumban. Eltüntethet például minden világos színnel írt karaktert és meghúzott vonalat.

Megjegyzés:

Más beállításoktól függően előfordulhat, hogy ezek az elemek nem érhetők el.

5. Állítsa be a fájlmentési beállításokat.



- Képformátum:** válassza ki a listáról, milyen formában kívánja elmenteni a beolvasott képet.
Mindegyik fájlformátumhoz részletes beállítások adhatók meg, kivéve a(z) BITKÉP és a(z) PNG formátumot. A fájlformátum kiválasztása után a listán válassza a **Beállítások** lehetőséget.
- Fájlnév:** erősítse meg a megjelenő fájlnevet.
A fájlnev beállításainak módosításához a listán válassza a **Beállítások** lehetőséget.
- Mappa:** válassza ki listáról a mentési mappát a beolvasott képhez.
Másik mappa kiválasztásához vagy új mappa létrehozásához válassza a listáról a **Kiválaszt** lehetőséget.

6. Győződjön meg arról, hogy a lapolvasó adagoló kiválasztó a megfelelő helyzetben legyen.

- : szabvány méretű eredetik, például A4-es papír
- : speciális eredetik, például hajtogatott iratok és műanyag kártyák

7. Ezt követően kattintson a(z) **Beolvasás** elemre.

Megjegyzés:

- A lapolvasást úgy is elindíthatja, ha a(z) gombot megnyomja a vezérlőpanelen.
- Ha könnyen elakadó eredeteket, például vékony papírt szeretne beolvasni, érintse meg a(z) **Beáll.** > **Lassú** lehetőségeket ebben a sorrendben a beolvasási sebesség csökkentéséhez.

A beolvasott képet a rendszer a megadott mappába menti.

Kapcsolódó információ

➔ „Eredetik elhelyezése“ 33. oldal

Kötelező beállítások különleges eredetikhöz

Különleges eredetik beolvasásához adja meg az eredetik szerinti szükséges beállításokat a(z) Epson Scan 2 ablakban.

A beállítások megadhatók a Document Capture Pro használatával is. Bővebb információ a következő URL címen található:



<https://support.epson.net/dcp/>

Eredeti típusa	Kötelező beállítások
Borítékok	Válassza az Ki beállítást a Dupla behúzás észlelése lehetőségnél.
Műanyag kártyák	Válassza a Műanyag kártya lehetőséget a Dokumentumméret listában, vagy válassza az Ki beállítást a Dupla behúzás észlelése lehetőségnél.
Hordozó fólia	<p><input type="checkbox"/> Ha az Automatikus észlelés lehetőséget választja a Dokumentumméret listában, akkor az eredeti ferdeségét a rendszer automatikusan javítja, még akkor is, ha Ön az Ki beállítást választja a Jó dokumentum sík lehetőségnél.</p> <p><input type="checkbox"/> Ha az Automatikus észlelés beállítástól eltérő méretet választ a Dokumentumméret listában, akkor csak a Ferde tartalom lehetőséget alkalmazhatja a Jó dokumentum sík használata esetén.</p> <p>A Ferde papír nem kerül alkalmazásra, hiába van kiválasztva. Ha a Ferde papír és tartalom beállítást választja, akkor a rendszer csak a tartalom ferdeségét javítja.</p>
Útlevél	<p>Jelölje ki a(z) Útlevél lehetőséget a(z) Dokumentumméret menüből. Válassza ki a Egyoldalas lehetőséget is a Szkennelési oldal beállításnál.</p> <p>Ha másik lehetőséget, és nem az Útlevél lehetőséget választja a Dokumentumméret beállításnál, akkor nem lehet rendesen beolvasni.</p>
Nagyméretű eredetik	Ha a beolvasni kívánt eredeti mérete nem szerepel a Dokumentumméret listában, akkor válassza a Testreszabás lehetőséget a Dokumentumméret-beállítások ablak megnyitásához. Ezután az ablakban adja meg a méretet manuálisan.
Vékony papír	<p>Ha a szöveg elmosódott a vékony papír beolvasásakor, állítsa át Fehér opcióra. Ezzel elősegítheti a tiszta, kivehető beolvasást.</p> <p>Ha a Fehér színt a Háttérszín értékének nem lehet beállítani, végezze el a következő beállításokat.</p> <p><input type="checkbox"/> Az Automatikus észlelés és az Útlevél kivételével bármit megadhat a Dokumentumméret beállításnál.</p> <p><input type="checkbox"/> A Ferde papír kivételével bármit megadhat a Jó dokumentum sík beállításnál.</p> <p><input type="checkbox"/> Ha a vékony papír alapú eredetik hátoldalán levő képek megjelennek a beolvasott képen, állítsa át Fekete opcióra. Ezzel csökkentheti a háttérben a túloldali tartalom megjelenését.</p>
Hosszú papír	Ha a méret nem szerepel a Dokumentumméret listában, válassza az Aut észl. (hosszú papír) vagy a Testreszabás lehetőséget az egyéni dokumentumméret beállításához.

Eredeti típusa	Kötelező beállítások
Laminált kártyák	<p>A dokumentum körül levő átlátszó területek beolvasása érdekében válassza a Testreszabás lehetőséget a Dokumentumméret listában a Dokumentumméret-beállítások ablak megnyitásához. Ezután a megjelenő ablakban válassza a Laminált kártya szkennelése lehetőséget.</p> <p>Megjegyzés: <i>Egyes eredetiknél nem lehet elérni a megfelelő hatást a várt módon. Ha a dokumentumok körül levő átlátszó területek beolvasása nem történt meg, akkor válassza a Testreszabás lehetőséget a Dokumentumméret listában, majd adja meg a méretet manuálisan.</i></p>

Beolvasás a Kézi adagolás és az Automatikus behúzás mód használatával

Az Automatikus behúzás mód lehetővé teszi az eredetiek Kézi adagolás szerinti beolvasását. Ebben az üzemmódban automatikusan elkezdődik a beolvasás, ha az eredetiket betöltik az ADF egységbe. Ezt a következő helyzetekben hasznos:

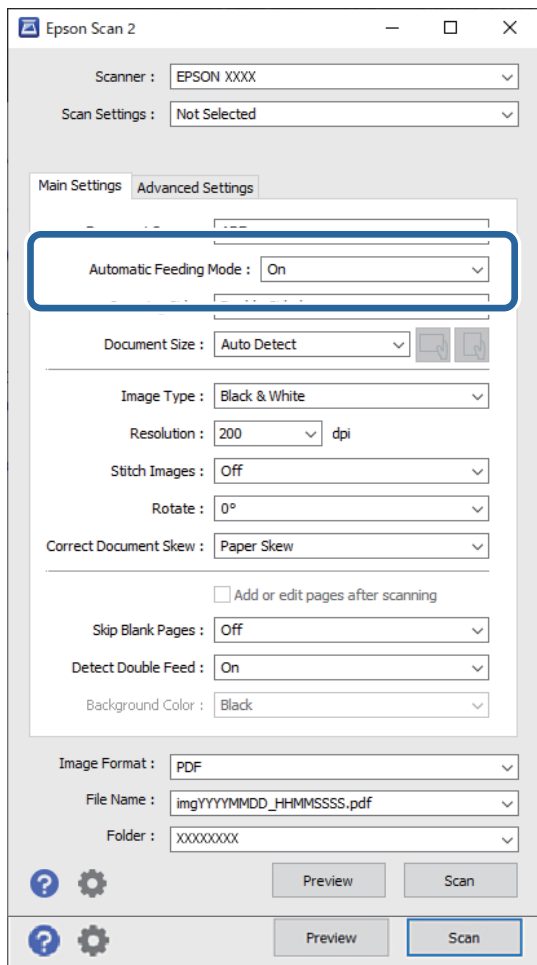
- Az eredetiket egyenként kívánja beolvasni és ellenőrizni
 - Különböző méretű eredetiket egyenként kíván beolvasni
1. Az eredetiek betöltése előtt győződjön meg arról, hogy a lapolvasó adagoló kiválasztó a megfelelő helyzetben legyen.
 -  szabvány méretű eredetiek, például A4-es papír
 -  speciális eredetiek, például hajtogatott iratok és műanyag kártyák
 2. Indítsa el a(z) Epson Scan 2 alkalmazást.
 - Windows 10/Windows Server 2016
Kattintson a start gombra, majd válassza a(z) **EPSON > Epson Scan 2** lehetőséget.
 - Windows 8.1/Windows 8/Windows Server 2012 R2/Windows Server 2012
Adja meg az alkalmazás nevét a keresőablakban, majd válassza ki a megjelenő ikont.
 - Windows 7/Windows Vista/Windows XP/Windows Server 2008 R2/Windows Server 2008/Windows Server 2003 R2/Windows Server 2003
Kattintson a start gombra, majd válassza a **Minden program vagy Programok > EPSON > Epson Scan 2 > Epson Scan 2** lehetőséget.
 - Mac OS
Válassza ki az **Ugrás > Alkalmazások > Epson Software > Epson Scan 2** lehetőséget.

Megjegyzés:

Az **Epson Scan 2** elindítható a **Document Capture Pro** segítségével is. A **Document Capture Pro** használatáról bővebb információ a következő URL címen található:

<https://support.epson.net/dcp/>

3. A **Fő beállítások** lapon válassza a **Be** lehetőséget a(z) **Automatikus behúzás mód** beállításnál.



Megjegyzés:

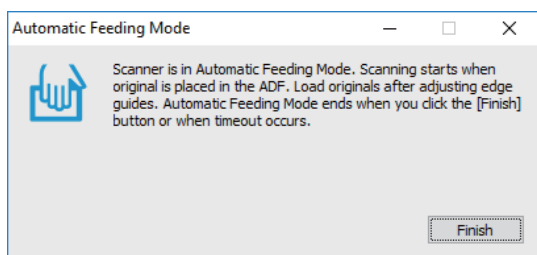
A(z) **Automatikus behúzás mód** elemről történő kilépéshez időtúllépési beállítások adhatók meg.

Válassza a **Beállítások** lehetőséget a **Dokumentumforrás** listában a **Dokumentumforrás-beállítások** ablak megnyitásához. A megjelenő ablakban állítsa be az **Automatikus behúzás mód időtúllépés (perc)** lehetőséget.

4. A(z) Epson Scan 2 alkalmazás főablakában adja meg a lapolvasás további beállításait.
5. Ezt követően kattintson a(z) **Beolvasás** elemre.

A(z) Automatikus behúzás mód elindul.

A(z) **Automatikus behúzás mód** ablak jelenik meg a számítógépen és a lapolvasón.



6. Állítsa be az élvezetőket, majd helyezze be az eredetit az ADF egységbe.
A beolvasás automatikusan elindul.
7. A beolvasás leállása után helyezze be a következő eredetit az ADF egységbe.
Ismételje ezt az eljárást mindaddig, amíg az összes eredetit be nem olvasta.

Megjegyzés:

*Ha dupla behúzásként érzékelt eredetiket szeretne beolvasni, például műanyag kártyákat és borítékokat, engedélyezze a(z) **DFDS funkció** lehetőséget a dupla behúzás érzékelése funkció átugrásához.*

*Ha könnyen elakadó eredetiket, például vékony papírt szeretne beolvasni, engedélyezze a(z) **Lassú** lehetőséget a beolvasási sebesség csökkentése érdekében.*

8. Az összes eredeti beolvasását követően zárja be a(z) Automatikus behúzás mód elemet.
Válassza ki a(z) **Mentés és befejezés** opciót a lapolvasó vezérlőpanelen, vagy kattintson a(z) **Befejez** elemre a számítógépen megjelenő **Automatikus behúzás mód** ablakban.
A beolvasott képet a rendszer a megadott mappába menti.

Kapcsolódó információ

➔ „Eredetik elhelyezése“ 33. oldal

A vezérlőpanelen megjelenő menüopciók

Szkennelés.	90
Lapolvasó karbantartása.	92
Állapot.	92
Beáll.	93

Szkennelés

A számítógépén található, a(z) Document Capture Pro (Windows)/Document Capture (Mac OS) programokban létrehozott feladatokkal is elvégezheti a beolvasást.

Munka szerkesztése

Válasszon ki feladatot a **Feladat választása** ablakban. Utána a megjelenő ablakban a feladat nevének megérintésével nyissa meg a Feladat szerkesztése ablakot. A feladat beállításai itt módosíthatók.

Célhely neve

Válassza ki a célhelyet, ahova el szeretné menteni a beolvasott képet.

Fájltípus

Válassza ki a listáról, milyen formában kívánja elmenteni a beolvasott képet.

Képtípus

Válassza ki a szintípust a beolvasott kép mentéséhez.

Felbontás

Válassza ki a felbontást a beolvasáshoz.

- Magas: A felbontás beállított értéke 600 dpi.
- Közepes: A felbontás beállított értéke 300 dpi.
- Alacsony: A felbontás beállított értéke 200 dpi.

Dok.méret

Válassza ki a behelyezett eredeti méretét.

Forrás

Válassza ki az eredetinek a beolvasni kívánt oldalát.

- 2 oldalas: Az eredeti mindkét oldalát beolvassa.
- 1 oldalas: Kizárólag az eredeti elülső oldalát olvassa be.

Példányok

Beállítja a nyomtatási példányszámot a beolvasott kép nyomtatóval történő kinyomtatásához.

Alaphelyzet

A megváltoztatott beállítások mind törölhetők.

Lapolvasó beállításai

Válasszon ki feladatot a **Feladat választása** ablakban. Utána a megjelenő ablakban a **Lapolvasó beállításai** megérintésével nyissa meg a Lapolvasó beállításai ablakot.

Lassú

Csökkenti a betöltés sebességét lapolvasáskor. A **Be** és **Ki** kapcsolás a képernyő tetején látható ikont is kapcsolja.

Engedélyezze az alábbi helyzetekben:

- Ha az eredeti gyakran begyűródik
- Vékony eredeti dokumentumok betöltése esetén
- Eltérő típusú vagy méretű eredetik egyszerre történő beolvasása esetén
- Ha úgy érzi, a lapolvasó túl hangos

Dupla adagolás leállítás időzítés

Beállítja a műveletet, ha dupla adagolást észlel.

- Azonnal: adagolásnál dupla behúzás észlelésekor azonnal leáll.
- Kiadás után: a dupla adagolásként észlelt eredetit beolvasa ahogyan van, majd a rákövetkező eredeti adagolását ideiglenesen leállítja.

Ha a beolvasott képpel nincs gond, a beolvasás minden további nélkül folytatható.

DFDS funkció

A dupla behúzás észlelését egyszer átugorja és folytatja a beolvasást. A **Be** és **Ki** kapcsolás a képernyő tetején látható ikont is kapcsolja.

Engedélyezze a dupla behúzásnak észlelt eredetik beolvasásához, amilyenek például a műanyag kártyák és a borítékok.

Papírvédelem

Csökkenti az eredetik rongálódását, mivel azonnal leállítja a beolvasást, amennyiben az alábbi helyzetek valamelyikét észleli.

- Adagolási hiba az eredetik esetében
- Az eredetiket ferdén adagolják be

A funkció engedélyezéséhez válassza ki az észlelés szintjét. Az egyes szintekhez lásd az alábbi táblázatot.

Szint	Példa védendő papírra	Észlelési érzékenység a ferde adagoláshoz
Alacsony	Sima papír	Alacsony
Közepes	Sima papír, vékony papír	
Magas	Vékony papír (álló), amilyenek a jelentkezési űrlapok	Magas

Fontos:

- A funkció nem mindig előzi meg az eredeti megrongálódását.
- Az adagolt eredetik állapotától függően nem lehet felfedezni az adagolási hibákat.

Megjegyzés:

Az eredetitől, az adagolási állapottól valamint a beállított értéktől függően elképzelhető, hogy ez a funkció nem működik megfelelően.

- Műanyag kártya vagy vastag papír beolvasásakor a funkció letiltásához válassza ki a(z) **Ki** lehetőséget.
- Ha a készülék gyakran érkezik hibásan, csökkentse a funkció értékét.
- Bizonyos eredeti elemeket a rendszer adagolási hibának érkezik, mert szabálytalan az alakja, vagy ferdén lett beolvasva.
- Több eredeti betöltésekor az eredetik vezető élét igazítsa össze. Az eredetiket tévesen adagolási hibának érkezik a rendszer, ha azok szélei nem fedik egymást, még abban az esetben is, ha azok megfelelően lettek beolvasva.
- Az eredetik ferde irányban történő beolvasásának kiküszöbölésére a beolvasás megkezdése előtt igazítsa az élvezetőket az eredeti példányokhoz.

Szennyeződés érzékelése az üvegen

Észleli a lapolvasó belső üvegének a felületén található szennyeződést. Kiválaszthatja az észlelési szintet.

A szennyeződéstől függően elképzelhető, hogy a funkció nem működik megfelelően.

Ultrahangos dupla behúzás észlelése

Dupla behúzás ultrahangos érzékelővel történő észlelésének beállításai. Akkor kell használni, ha a külső szoftverből nem lehet beállítani a dupla behúzás észlelését.

Egyes példányoknál, például boríték, műanyag kártya, címkével vagy matricával ellátott lap, a funkció nem feltétlenül működik jól.

Görgő leállás időzítés

Beállítja az időt, amikor a görgő forgatás automatikusan leáll az Automatikus adagoló mód (folyamatos) használatakor.

Lapolvasó karbantartása

Görgőtisztítás

Megjeleníti, hogyan kell a lapolvasó belsejében található görgőt megtisztítani.

Laptovábbító görgő Cseré/Elválasztó görgő Cseré

Megjeleníti, hogyan kell a Laptovábbító görgő és a Elválasztó görgő cserét elvégezni. A görgők cseréje után visszaállíthatja a beolvasások számát.

Normál tisztítás

Megjeleníti, hogyan kell elvégezni a lapolvasó belsejének rendszeres tisztítását. A lapolvasási számot a rendszeres tisztítás elvégzését követően is visszaállíthatja.

Üvegtisztítás

Megjeleníti, hogyan kell a lapolvasó belsejében található üvegfelületet megtisztítani.

Állapot

A menü kizárólag akkor érhető el, ha a kezdőképernyőn megjelenik a(z)  ikon. A következő állapotot jelzi.

Laptovábbító görgő Csere/Elválasztó görgő Csere

Megjeleníti, hogyan kell a Laptovábbító görgő és a Elválasztó görgő cserét elvégezni. A görgők cseréje után visszaállíthatja a beolvasások számát.

Normál tisztítás

Ideje megtisztítani a lapolvasó belsejét.

Szennyeződés érzékelése az üvegen

A rendszer szennyeződést észlelt a lapolvasó belsején található üvegen. Tisztítsa meg a lapolvasó belsejét.

Beáll.

Eszköz információk

Sorozatszám

Megjeleníti a lapolvasó sorozatszámát.

Jelenlegi változat

Megjeleníti a jelenlegi firmware-verziót.

Beolvasások száma összesen

Megjeleníti a lapolvasások összesített számát.

Egyoldalas beolvasások száma

Megjeleníti az egyoldalas lapolvasások számát.

Kétoldalas beolvasások száma

Megjeleníti a kétoldalas lapolvasások számát.

Hordozólap beolv. száma

Megjeleníti a(z) Hordozó fólia segítségével elvégzett beolvasások számát.

Útlevel vivő lap száma

Megjeleníti az útlevel hordozólap segítségével elvégzett beolvasások számát.

Lapolvasások száma csere után Laptovábbító görgő/Lapolvasások száma csere után Elválasztó görgő

Megjeleníti a beolvasások számát a Laptovábbító görgő és a Elválasztó görgő cseréje után.

A görgők cseréje után állítsa vissza a beolvasások számát.

Lapolvasások száma Normál tisztítás után

Megjeleníti a beolvasások számát a rendszeres időközönként elvégzett tisztítást követően.

Állítsa vissza a beolvasások számát a rendszeres időközönként elvégzett tisztítást követően.

Lapolvasó beállításai

Lassú

Csökkenti a betöltés sebességét lapolvasáskor. A **Be** és **Ki** kapcsolás a képernyő tetején látható ikont is kapcsolja.

Engedélyezze az alábbi helyzetekben:

- Ha az eredeti gyakran begyűrődik
- Vékony eredeti dokumentumok betöltése esetén
- eltérő típusú vagy méretű eredetiek egyszerre történő beolvasása esetén
- Ha úgy érzi, a lapolvasó túl hangos

Dupla adagolás leállítás időzítés

Beállítja az időzítőt, hogy állítsa le a működést, ha dupla adagolást észlel.

- Azonnal: dupla behúzás észlelésekor azonnal leáll.
- Kiadás után: leáll, miután kidobja a beolvasott eredetiket.

DFDS funkció

A dupla behúzás észlelését egyszer átugorja és folytatja a beolvasást. A be- és kikapcsolás a képernyő tetején látható ikont is kapcsolja.

Engedélyezze a dupla behúzásnak észlelt eredetiek beolvasásához, amilyenek például a műanyag kártyák és a borítékok.

Papírvédelem

Csökkenti az eredetiek rongálódását, mivel azonnal leállítja a beolvasást, amennyiben az alábbi helyzetek valamelyikét észleli.

- Adagolási hiba az eredetiek esetében
- Az eredetiket ferdén adagolják be

A funkció engedélyezéséhez válassza ki az észlelés szintjét. Az egyes szintekhez lásd az alábbi táblázatot.

Szint	Példa védendő papírra	Észlelési érzékenység a ferde adagoláshoz
Alacsony	Síma papír	Alacsony
Közepes	Síma papír, vékony papír	
Magas	Vékony papír (álló), amilyenek a jelentkezési űrlapok	Magas



Fontos:

- A funkció nem mindig előzi meg az eredeti megrongálódását.
- Az adagolt eredetiek állapotától függően nem lehet felfedezni az adagolási hibákat.

Megjegyzés:

Az eredetitől, az adagolási állapottól valamint a beállított értéktől függően elképzelhető, hogy ez a funkció nem működik megfelelően.

- Műanyag kártya vagy vastag papír beolvasásakor a funkció letiltásához válassza ki a(z) **Ki** lehetőséget.
- Ha a készülék gyakran érzékel hibásan, csökkentse a funkció értékét.
- Bizonyos eredeti elemeket a rendszer adagolási hibának érzékel, mert szabálytalan az alakja, vagy ferdén lett beolvasva.
- Több eredeti betöltésekor az eredetik vezető élét igazítsa össze. Az eredetiket tévesen adagolási hibának érzékelheti a rendszer, ha azok szélei nem fedik egymást, még abban az esetben is, ha azok megfelelően lettek beolvasva.
- Az eredetik ferde irányban történő beolvasásának kiküszöbölésére a beolvasás megkezdése előtt igazítsa az élvezetőket az eredeti példányokhoz.

Szennyeződés érzékelése az üvegen

Észleli a lapolvasó belső üvegének a felületén található szennyeződést. Kiválaszthatja az észlelési szintet.

A szennyeződéstől függően elképzelhető, hogy a funkció nem működik megfelelően.

Ultrahangos dupla behúzás észlelése

Dupla behúzás ultrahangos érzékelővel történő észlelésének beállításai. Akkor kell használni, ha a külső szoftverből nem lehet beállítani a dupla behúzás észlelését.

Egyes példányoknál, például boríték, műanyag kártya, címkével vagy matricával ellátott lap, a funkció nem feltétlenül működik jól.

Görgő leállás időzítés

Beállítja az időt, amikor a görgő forgatás automatikusan leáll az Automatikus adagoló mód (folyamatos) használatakor.

Általános beállítások

LCD-fényerő

Állítsa be az LCD képernyő fényerejét.

Hang

- Gombnyomás: beállítja az érintési hangokra a hangerőt a vezérlőpanelen.
- Hibaértesítés: beállítja a hangerőt hiba esetére.

Megjegyzés:

A Gombnyomás és a Hibaértesítés hangja kikapcsolható, de a be- és kikapcsolás hangja nem.

Elalv. időzítő

Állítsa be, hogy a lapolvasó mennyi idő után lépjen alvó üzemmódba (energiatakarékos üzemmód), ha nem végez műveletet. Amikor letelik a beállított idő, az LCD képernyő elsötétül.

Kapcsolódó információ

➔ [„Energiatakarékosság“ 109. oldal](#)

Kikapcs. beáll.

A vásárlás helyszínétől függően készüléke **Kikapcsolás, ha nem csatlakozik** funkcióval rendelkezhet.

Kikapcsolás, ha nem aktív

Ha egy bizonyos ideig nem hajt végre műveletet, a lapolvasó automatikusan kikapcsol.

Állítsa be a lapolvasó automatikus kikapcsolási idejét.

Bármilyen növekmény hatással lesz a termék energiahatékonyságára. Gondoljon a környezetre, mielőtt bármilyen módosítást végez.

Kikapcsolás, ha nem csatlakozik

Automatikusan lekapcsolja a lapolvasót, ha 30 percig nem észlel USB kapcsolatot.

Előfordulhat, hogy ez a funkció az Ön régiójától függően nem elérhető.

Kapcsolódó információ

➔ [„Energiatakarékosság“ 109. oldal](#)

Nyelv/Language

Válassza ki az országot vagy régiót, ahol a lapolvasót használja.

Görgő csere riasztás beállítás

Laptovábbító görgő

Jelzi, hogy mikor kell cserélni a Laptovábbító görgő elemet.

Elválasztó görgő

Jelzi, hogy mikor kell cserélni a Elválasztó görgő elemet.

Szokásos tisztításról szóló figyelmeztetés beállításai

Figyelmeztető jelzés beállításai

Figyelmeztet arra, amikor meg kell tisztítani a lapolvasó belsejét.

Száml.riasztás beáll.

Módosítja a lapolvasási számot, amikor a tisztításra vonatkozó értesítést megjeleníti.

Rendszerfelügyelet

Rendszergazdai beáll.

Beállítja a rendszergazda jelszót vagy zárolja a rendszergazdai beállításokat.

Jelszótitkosítás

Titkosítja a rendszergazdai jelszavakat.

Alapértékek visszaállítása

Minden beállítást állítson vissza a vásárláskor érvényes, kezdeti állapotra.

Karbantartás

A lapolvasó külsejének tisztítása.	99
A lapolvasó belsejének tisztítása.	99
A lapolvasások számának alaphelyzetbe állítása a rendszeres tisztítást követően. . . .	103
A görgő cseréje.	104
A lapolvasások számának alaphelyzetbe állítása a görgők cseréjét követően.	109
Energiatakarékosság.	109
A lapolvasó áthelyezése.	110


A lapolvasó külsejének tisztítása

A külső burkolat szennyeződéseit száraz kendővel vagy enyhe mosószeres vízzel megnedvesített kendővel törölje le.



Fontos:

- Soha ne tisztítsa a lapolvasót alkohollal, hígítóval vagy maró hatású oldószerral. Ez alakváltozást vagy fakulást okozhat.*
- Vigyázzon, hogy ne kerüljön víz a termék belsejébe. Ez meghibásodást okozhat.*
- Soha ne bontsa meg a lapolvasó burkolatát.*

1. A lapolvasó kikapcsolásához nyomja meg a(z)  gombot.
2. Húzza ki a hálózati adaptert a lapolvasóból.
3. Enyhe mosószeres vízzel megnedvesített ruhával tisztítsa meg a külső burkolatot.
Törölje át az érintőképernyőt egy puha, száraz törlőkendővel.

A lapolvasó belsejének tisztítása


A lapolvasó bizonyos idejű használata után a lapolvasó belsejében, a görgőn vagy az üveg alkatrészekben leülepedő szobai és papírpor problémákat okozhat a papíradagolásban vagy a beolvasási képminőségben. Minden 10,000 beolvasás után tisztítsa meg a lapolvasó belsejét. A beolvasások aktuális száma a vezérlőpanelen vagy a(z) Epson Scan 2 Utility alkalmazásban ellenőrizhető.

Ha a felületre nehezen eltávolítható anyag kerül, használjon eredeti Epson tisztítócsomagot a foltok eltávolításához. A szennyeződések eltávolításához tisztítókendőre öntött, kis mennyiségű tisztítószert használjon.

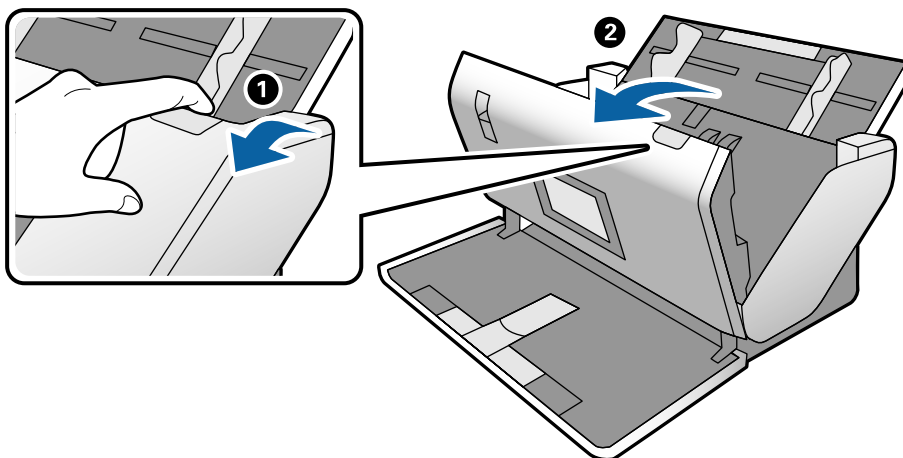


Fontos:

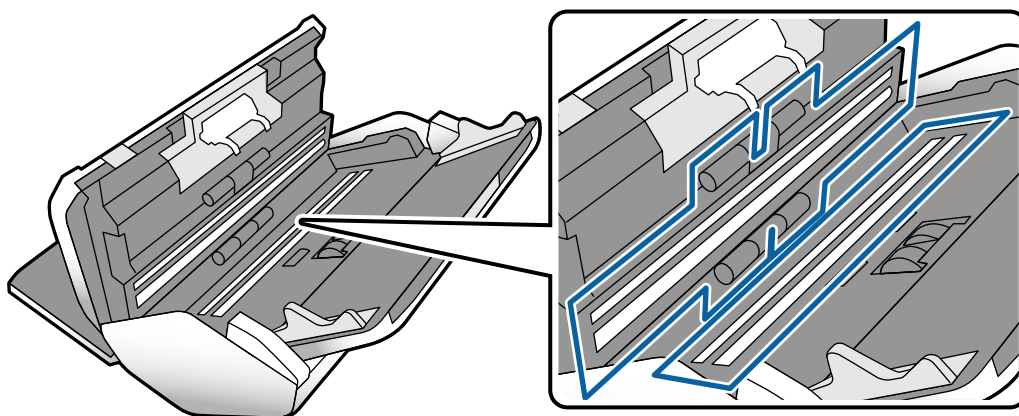
- Soha ne tisztítsa a lapolvasót alkohollal, hígítóval vagy maró hatású oldószerral. Ez alakváltozást vagy fakulást okozhat.*
- Soha ne permetezzen semmilyen folyadékot vagy nedvesítőszert a lapolvasóra. A készülék vagy az áramkörök sérülése rendellenes működést okozhat.*
- Soha ne bontsa meg a lapolvasó burkolatát.*

1. A lapolvasó kikapcsolásához nyomja meg a  gombot.
2. Húzza ki a hálózati adaptert a lapolvasóból.

3. Húzza meg a kart és nyissa ki a lapolvasó fedelét.



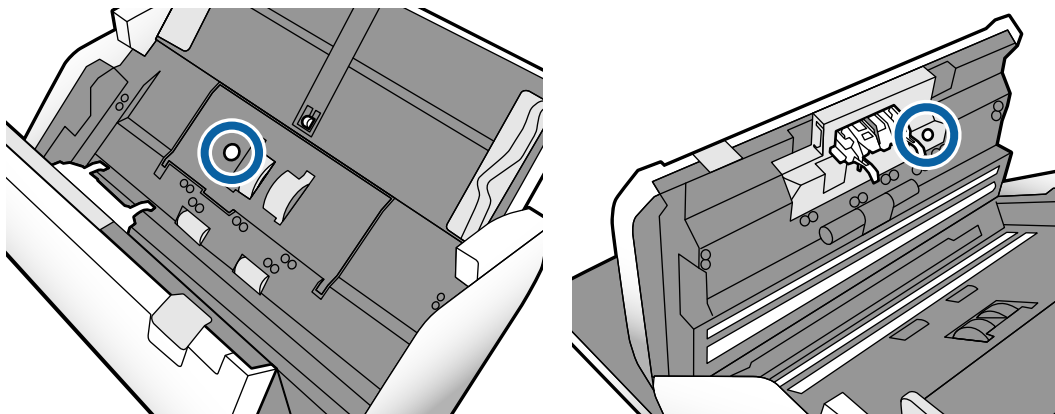
4. Puha kendő vagy eredeti Epson tisztítókészlet használatával törölje le a szennyeződést a lapolvasó belsejében a műanyag görgőről és az üvegfelületről.



! Fontos:

- Ne nyomja meg túl nagy erővel az üvegfelületet.
- Ne használjon ecsetet vagy kemény szerszámot. Az üveg bármilyen karcosodása ronthatja a beolvasás minőségét.
- Ne permetezzen tisztítót közvetlenül az üvegfelületre.

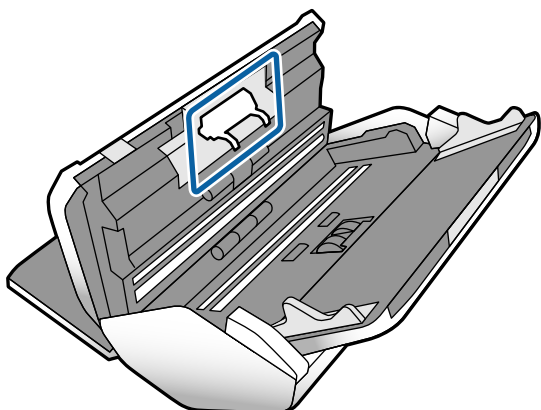
5. Az érzékelőkön levő szennyeződést vattapamaccsal távolítsa el.



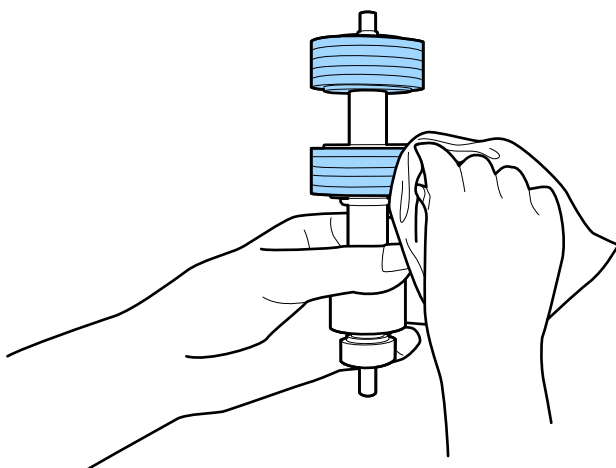
Fontos:

A vattapamacson ne használjon folyadékot, például tisztítószeret.

6. Nyissa ki a fedelet, majd távolítsa el a Elválasztó görgő elemét.
További lépések a „A görgő cseréje” című részben találhatóak.



7. Eredeti Epson tisztítókészlet segítségével vagy puha, nedves törlőkendővel törölje le a Elválasztó görgőn található port vagy szennyeződést.

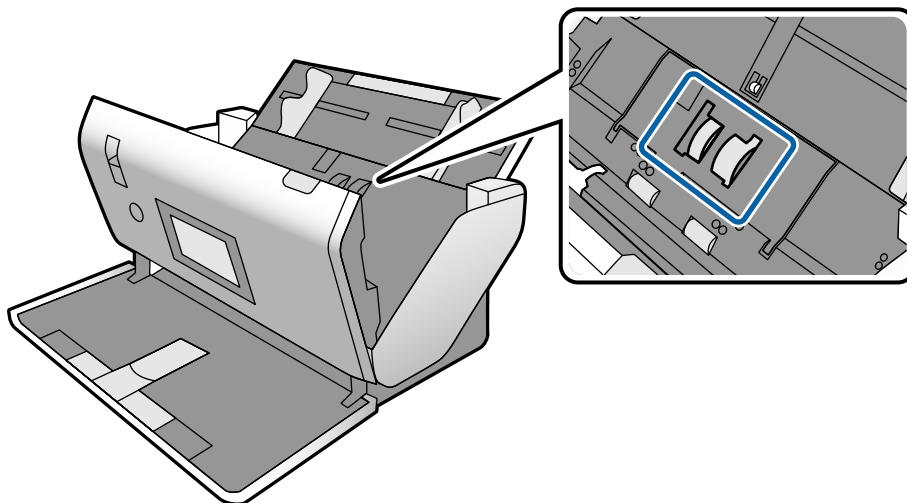


! Fontos:

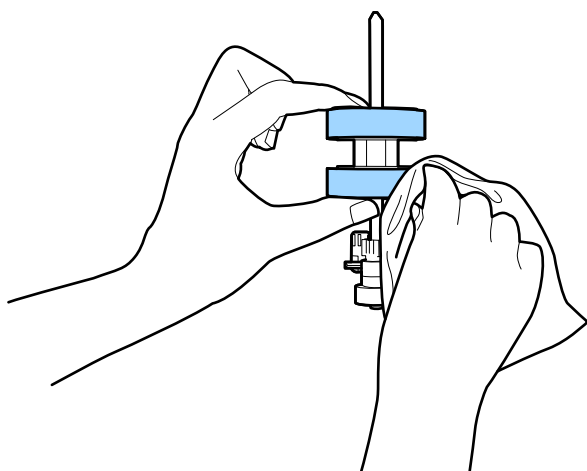
Kizárólag eredeti Epson tisztítókészletet vagy puha, nedves törülköndőt használjon a görgő tisztításához. A száraz törülköndő károsíthatja a görgő felületét.

8. Nyissa ki a fedelet, majd távolítsa el a Laptovábbító görgő elemét.

További részletek „A görgő cseréje” című részben találhatók.



9. Eredeti Epson tisztítókészlet segítségével vagy puha, nedves törülköendővel törölje le a Laptovábbító görgőn található port vagy szennyeződést.

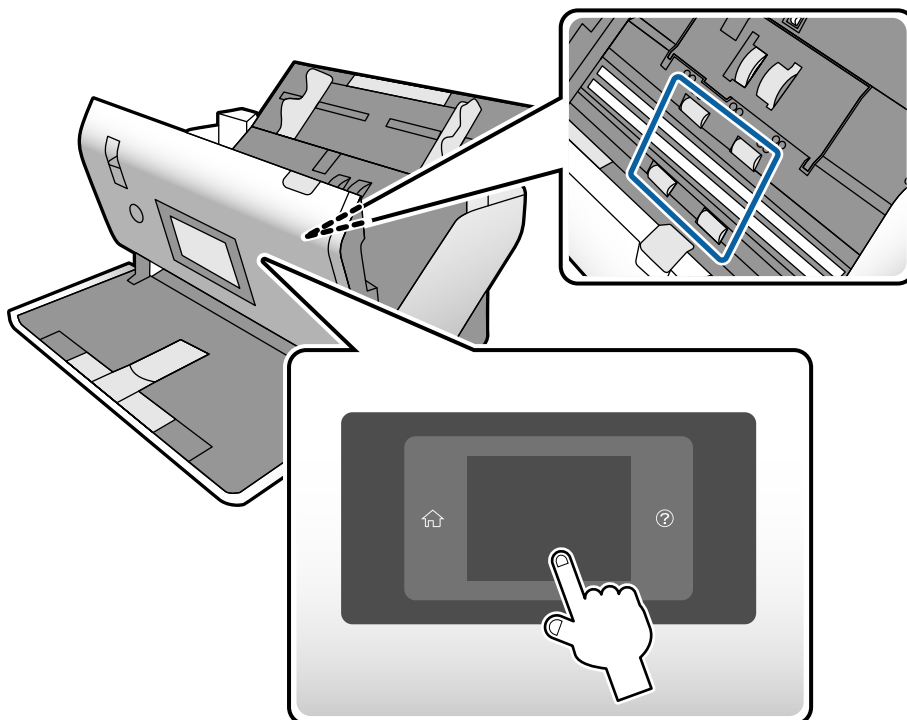


! Fontos:

Kizárólag eredeti Epson tisztítókészletet vagy puha, nedves törülköendőket használjon a görgő tisztításához. A száraz törülköendő károsíthatja a görgő felületét.

10. Csukja be a lapolvasó fedelét.
11. Dugja be a hálózati adaptert, majd kapcsolja be a lapolvasót.
12. Válassza ki a kezdőképernyőről a(z) **Lapolvasó karbantartása** elemet.

13. A(z) **Lapolvasó karbantartása** képernyőn válassza ki a(z) **Görgőtisztítás** lehetőséget.
14. Húzza meg a kart a lapolvasó fedelének felnyitásához.
A lapolvasó görgő-tisztítási üzemmódba lép.
15. Lassan forgassa el az alsó görgőket úgy, hogy valahol megérinti az LCD képernyőt. Törölje le a görgők felületét eredeti Epson tisztítókészlet vagy vízzel megnedvesített, puha törlőkendő segítségével. Ezt addig ismételje, amíg a görgők tiszták nem lesznek.



Figyelem!

Ügyeljen rá, hogy a görgő működtetésekor a keze vagy a haja ne csípődjön be a szerkezetbe. Ez sérülést okozhat.

16. Csukja be a lapolvasó fedelét.
A lapolvasó kilép a görgő-tisztítási üzemmódból.

Kapcsolódó információ

- ➔ „Tisztítókészlet-kódok“ 23. oldal
- ➔ „Görgő kódok“ 23. oldal


A lapolvasások számának alaphelyzetbe állítása a rendszeres tisztítást követően

A rendszeres tisztítást követően állítsa alaphelyzetbe a lapolvasások számát.

1. Válassza ki a kezdőképernyőről a(z) **Lapolvasó karbantartása** elemet.
2. A(z) **Lapolvasó karbantartása** képernyőn válassza ki a(z) **Normál tisztítás** lehetőséget.
3. Érintse meg a(z) **Beolvasások számának nullázása** opciót.
4. Érintse meg a(z) **Igen** opciót.

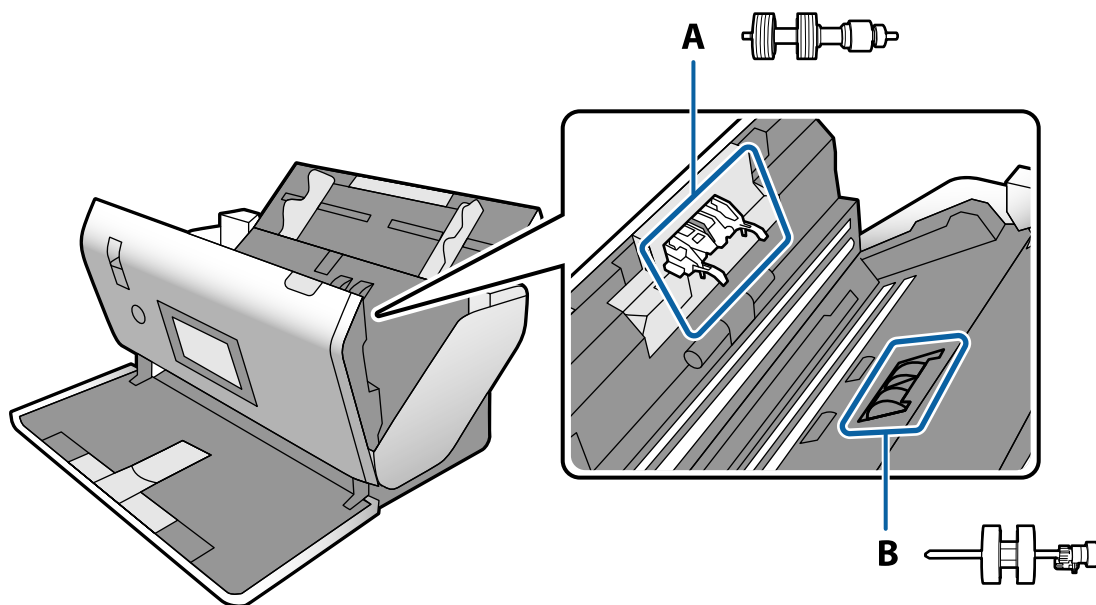
Megjegyzés:

Az alábbi módszerrel is visszaállíthatja a lapolvasások számát.


Válassza a(z) **Beáll.** elemet, majd a(z) **Eszköz információk** lehetőséget. Érintse meg a(z)  ikont, majd a(z) **Lapolvasások száma Normál tisztítás után** lehetőséget.

A görgő cseréje

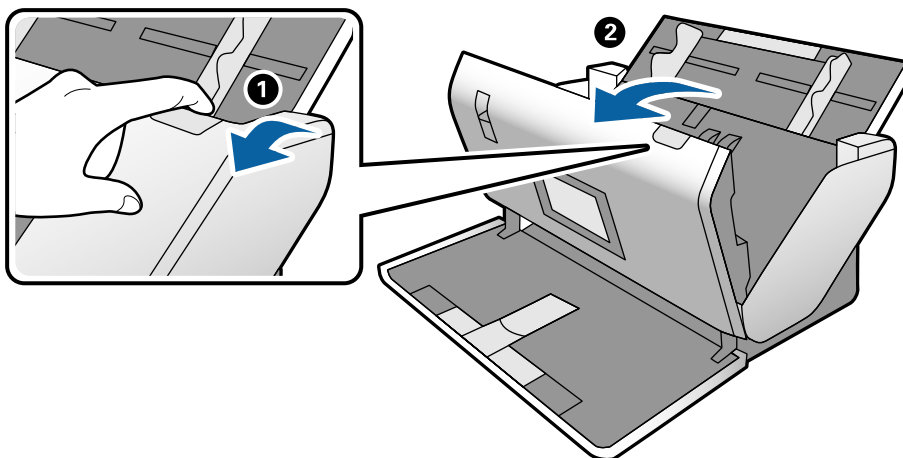
A Laptovábbító görgő és a Elválasztó görgő kicserélésére van szükség, ha a beolvasások száma túllépi a görgők élettartamát. Ha a vezérlőpanelen vagy a számítógép képernyőjén megjelenik a cserére felszólító üzenet, a cseréhez kövesse az alábbi lépéseket.



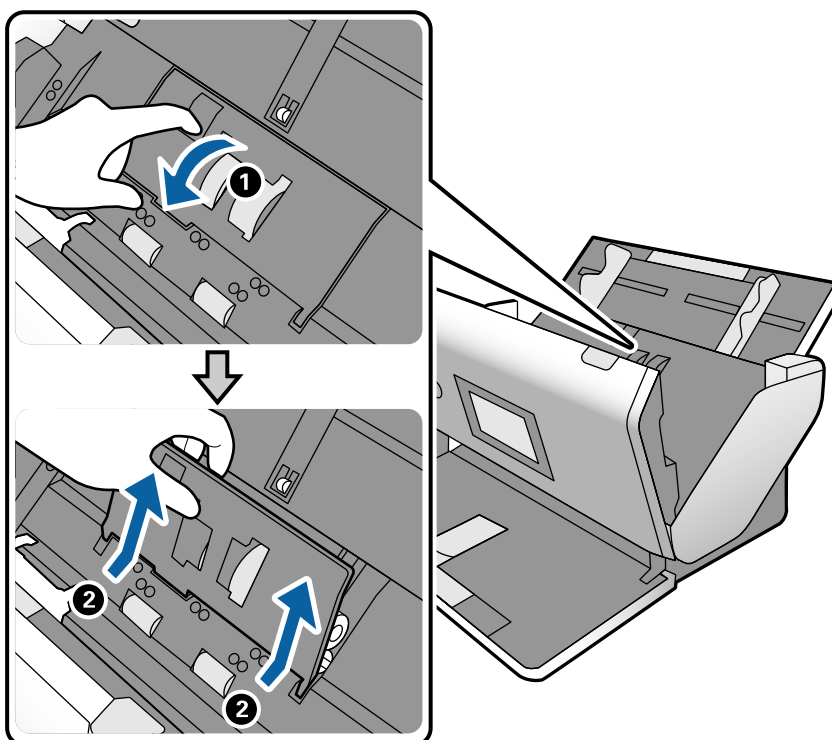
A: Elválasztó görgő, B: Laptovábbító görgő

1. A lapolvasó kikapcsolásához nyomja meg a  gombot.
2. Húzza ki a hálózati adaptert a lapolvasóból.

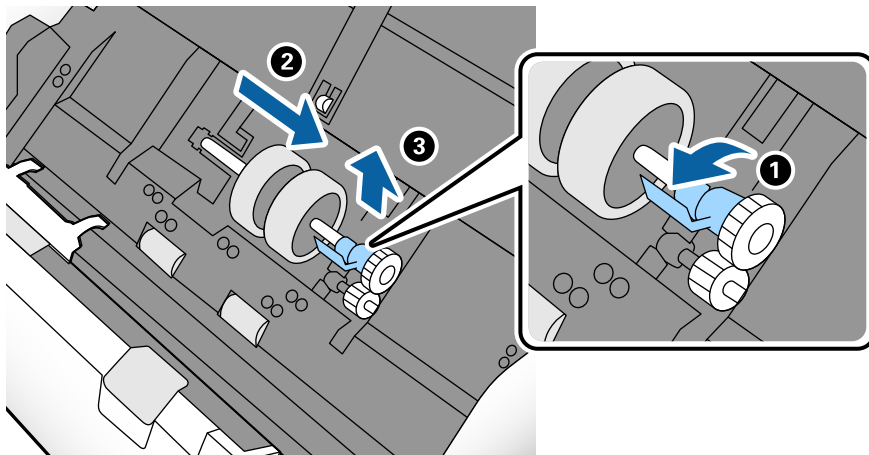
3. Húzza meg a kart és nyissa ki a lapolvasó fedelét.



4. Nyissa fel a Laptovábbító görgő fedelét, majd csúsztatva távolítsa el.



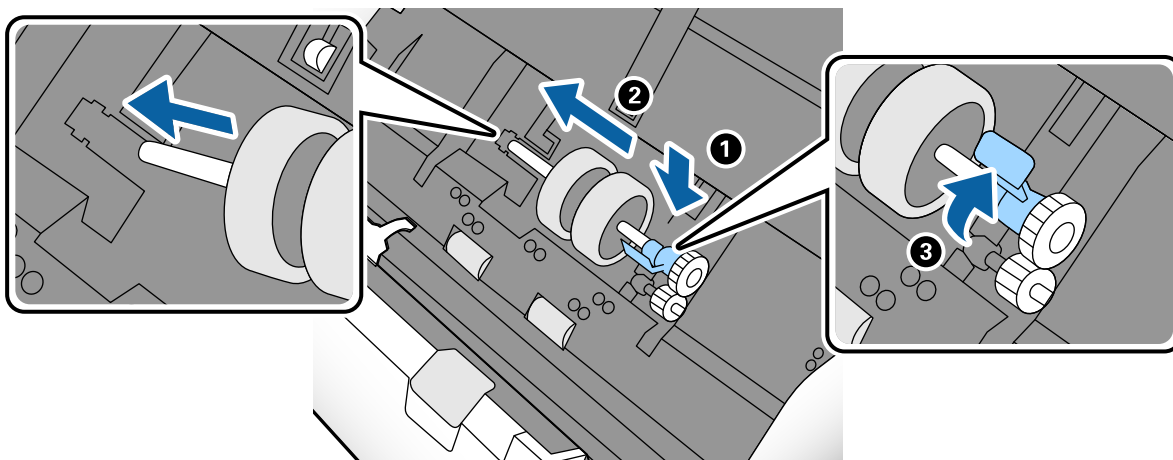
5. Húzza le a görgő tengelyének szerkezetét, majd csúsztassa és távolítsa el a felszerelt Laptovábbító görgőket.



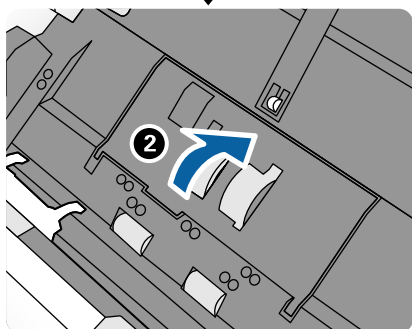
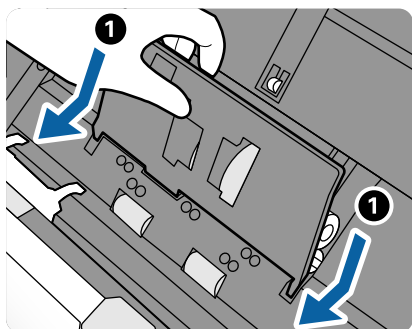
Fontos:

Ne húzza ki nagy erővel a Laptovábbító görgőt. Ez a lapolvasó belsejének károsodását okozhatja.

6. A szerkezetet lent tartva csúsztassa balra az új Laptovábbító görgőt, majd illessze be a lapolvasón levő nyílásba. A rögzítéséhez nyomja meg a szerkezetet.

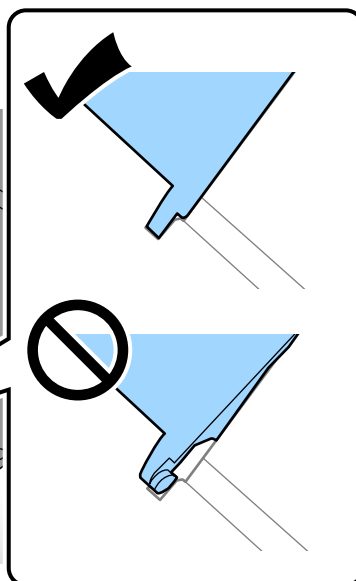
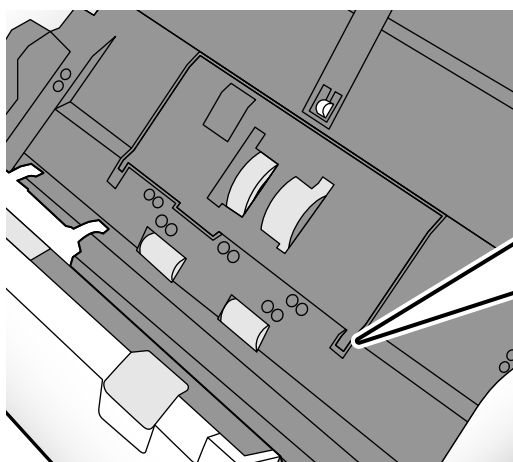


7. A Laptovábbító görgő fedelének szélét helyezze a horonyba, majd csúsztassa el. Csukja be határozottan a fedelet.

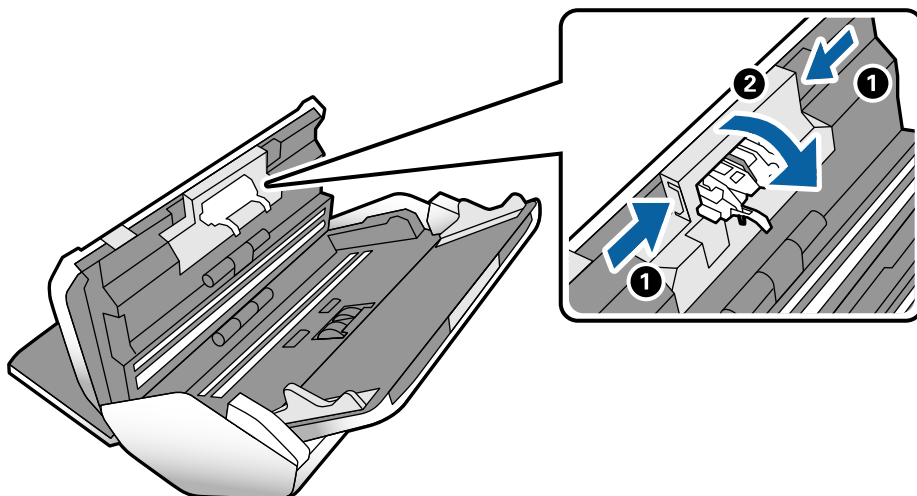


Fontos:

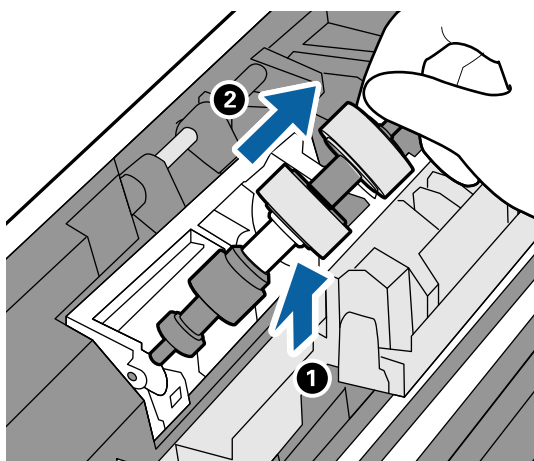
- Ellenőrizze, hogy a felvevő görgő fedele megfelelően be van-e csukva.
- Ha a fedél nehezen csukódik, ellenőrizze, hogy a Laptovábbító görgők beszerelése megfelelően történt-e.
- A fedelet ne illessze be felemelt állapotban.



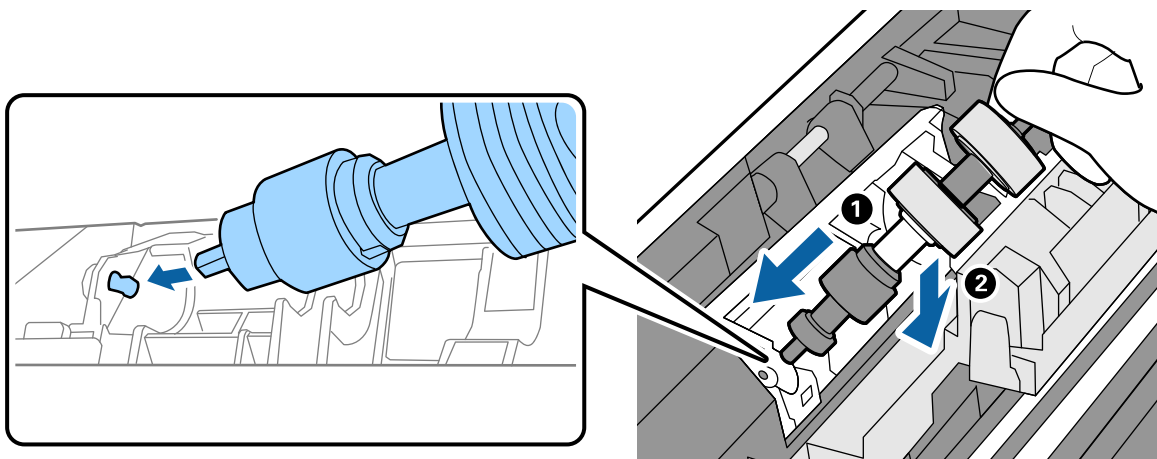
8. A fedél nyitására az Elválasztó görgő mindkét végén nyomja meg a kapcsokat.



9. Emelje fel az Elválasztó görgő bal oldalát, majd csúsztassa és távolítsa el a felszerelt Elválasztó görgőket.



10. Az új szétválasztó görgő tengelyét illessze a nyílásba, majd engedje le a görgőt.



11. Csukja be a szétválasztó görgő fedelét.



Fontos:

Ha a fedél nehezen záródik le, ellenőrizze, hogy a Elválasztó görgő megfelelően van-e behelyezve.

12. Csukja be a lapolvasó fedelét.
13. Dugja be a hálózati adaptert, majd kapcsolja be a lapolvasót.
14. Állítsa vissza a beolvasások számát a vezérlőpanelen.

Megjegyzés:

A vonatkozó helyi rendelkezések betartásával végezze a Laptovábbító görgő és a Elválasztó görgő leselejtezését. Ne szerelje szét őket.

Kapcsolódó információ

➔ „Görgő kódok“ 23. oldal


A lapolvasások számának alaphelyzetbe állítása a görgők cseréjét követően

A Laptovábbító görgő és a Elválasztó görgő cseréje után nullázza le a lapbeolvasások számát a vezérlőpanelen.

1. Válassza ki a kezdőképernyőről a(z) **Lapolvasó karbantartása** elemet.
2. A(z) **Lapolvasó karbantartása** képernyőn válassza ki a **Laptovábbító görgő Csere** vagy a **Elválasztó görgő Csere** lehetőséget
3. Érintse meg a(z) **Beolvasások számának nullázása** opciót.
4. Érintse meg a(z) **Igen** opciót.

Megjegyzés:

Az alábbi módszerrel is visszaállíthatja a lapolvasások számát.

Válassza a(z) **Beáll.** elemet, majd a(z) **Eszköz információk** lehetőséget. Érintse meg a(z)  ikont, majd a(z) **Lapolvasások száma csere után Laptovábbító görgő** vagy a(z) **Lapolvasások száma csere után Elválasztó görgő** lehetőséget.

Kapcsolódó információ

➔ „A görgő cseréje“ 104. oldal

Energiatakarékosság


Ha a lapolvasó nem végez műveleteket, akkor az alvó üzemmód vagy az automatikus kikapcsolás használatával energia takarítható meg. Meghatározhatja azt az időt, amelynek eltelte után a lapolvasó alvó üzemmódba kapcsol,

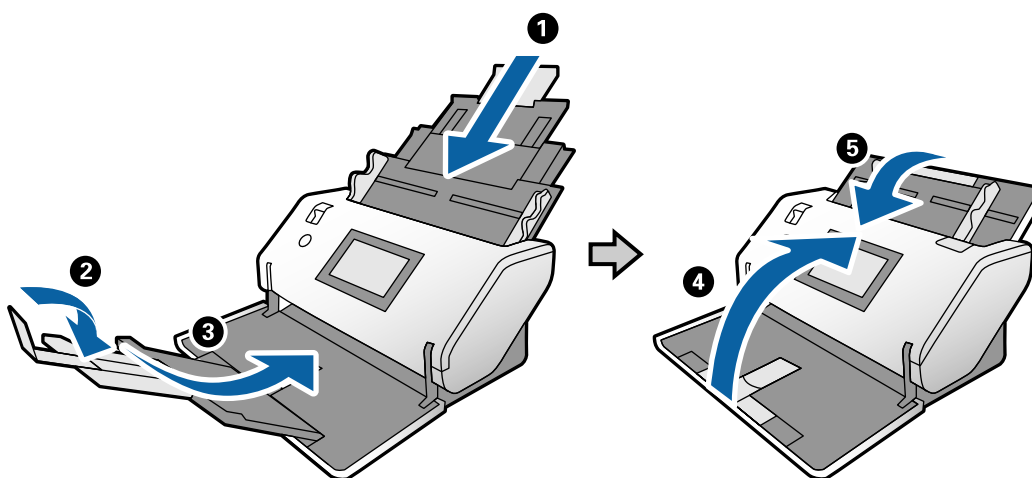
illetve automatikusan kikapcsolódik. Bármilyen növekmény hatással lesz a termék energiahatékonyságára. Gondoljon a környezetre, mielőtt bármilyen módosítást végez.

1. A kezdőképernyőn érintse meg a(z) **Beáll.** opciót.
2. Érintse meg a(z) **Általános beállítások** opciót.
3. Érintse meg a(z) **Elalv. időzítő** vagy **Kikapcs. beáll.** opciót a beállítások ellenőrzéséhez.

A lapolvasó áthelyezése

A lapolvasó áthelyezése az asztalon

1. A lapolvasó kikapcsolásához nyomja meg a  gombot.
2. Csatlakoztassa a hálózati adaptert.
3. Távolítsa el a kábeleket és eszközöket.
4. Ha nyitva vannak, hajtsa fel és csukja be a bemeneti és kimeneti tálcákat.



Fontos:

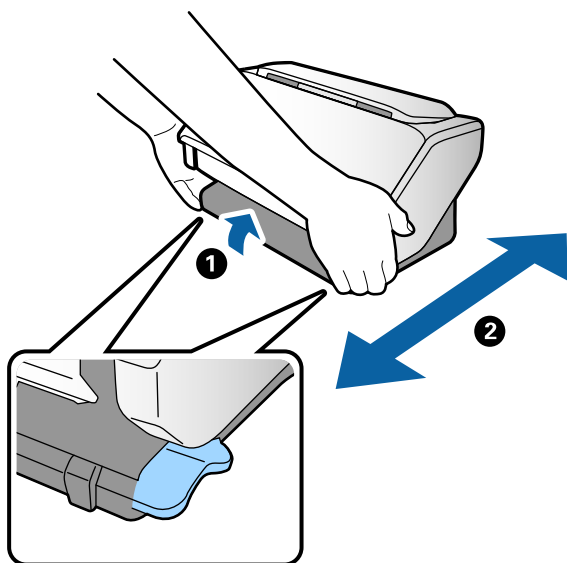
Ügyeljen rá, hogy gondosan csukja be a kimeneti tálcát; ellenkező esetben a szállítás során a tálca károsodhat.

5. Amint az alábbi ábra mutatja, kissé emelje meg a lapolvasó elejét és a hátsó görgőket használva lassan mozgassa a lapolvasót.




Fontos:

- Ne döntse meg a lapolvasót a görgő ütköző helyzetére fölé. Az ütköző kárt tehet az asztalhoz ér.
- Legyen óvatos, nehogy a lapolvasó leessen az asztalról.
- Vigyázzon, nehogy hozzáérjen az antisztatisztikus keféhez. Ha a kefe meggörbül, nem lesz képes elvezetni a sztatikus villamosságot és a kidobott lapok egymáshoz tapadhatnak.

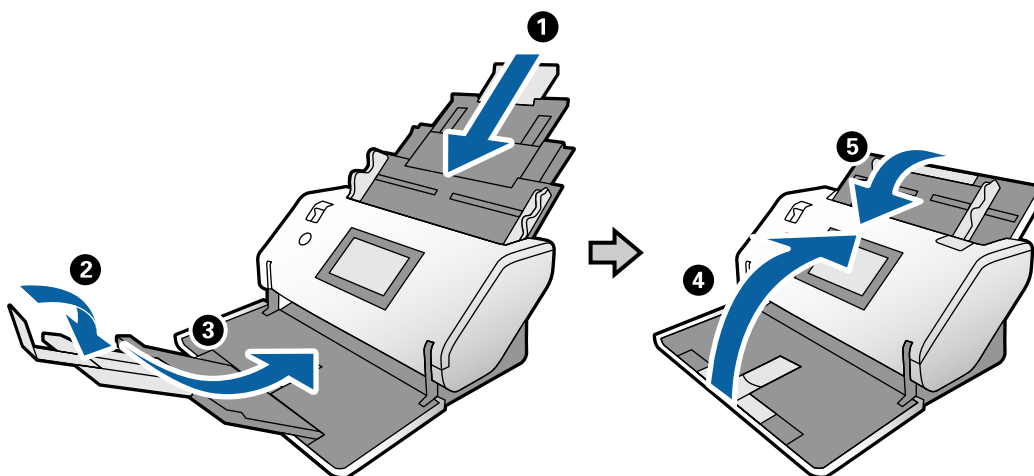


Szállítás nagyobb távolságra

Ha költözés vagy szerviz miatt el kell szállítania a lapolvasót, akkor az alábbiak szerint vissza kell csomagolni.

1. A lapolvasó kikapcsolásához nyomja meg a  gombot.
2. Csatlakoztassa a hálózati adaptert.
3. Távolítsa el a kábeleket és eszközöket.

4. Ha nyitva vannak, hajtsa fel és csukja be a bemeneti és kimeneti tálcákat.



Fontos:

Ügyeljen rá, hogy gondosan csukja be a kimeneti tálcát; ellenkező esetben a szállítás során a tálca károsodhat.

5. Tegye a lapolvasót a védőanyagba, majd tegye vissza az eredeti dobozába vagy hasonlóan erős dobozba.



Fontos:

Átsomagolásnál a lapolvasó felemelésekor az alábbi ábrán látható helyzetekben tartsa.



Hibaelhárítás

Szkenner problémák.	114
Beolvasás elindításával kapcsolatos problémák.	114
Papíradagolással kapcsolatos problémák.	116
A beolvasott képpel kapcsolatos problémák.	119
Alkalmazások eltávolítása és telepítése.	125

Szkenner problémák

A Vezérlőpanelen megjelenő üzenetek ellenőrzése

Ha hibaüzenet jelenik meg a Vezérlőpanelen, kövesse a megjelenő utasításokat vagy az alábbi megoldások valamelyikével oldja meg a problémát.

Hibaüzenetek	Megoldás
RECOVERY MODE	<p>A lapolvasó helyreállítási üzemmódban indult el, mert a belső vezérlőprogram frissítése sikertelen volt. A belső vezérlőprogram frissítésének megismétléséhez kövesse az alábbi lépéseket.</p> <ol style="list-style-type: none"> 1. Csatlakoztassa a számítógépet és a lapolvasót egy USB-kábellel. (Helyreállítási üzemmódban a belső vezérlőprogram hálózati kapcsolaton keresztül nem frissíthető.) 2. További útmutatásért keresse fel az Epson helyi webhelyét.

Kapcsolódó információ

➔ [„A legújabb alkalmazások telepítése“ 21. oldal](#)

A lapolvasó nem kapcsol be

- Győződjön meg arról, hogy a hálózati adapter megfelelően csatlakozik-e a lapolvasóhoz és a konnektorhoz.
- Ellenőrizze, hogy a konnektor működik-e. Csatlakoztasson egy másik eszközt a konnektorba, és ellenőrizze, hogy bekapcsolható-e.

A lapolvasó váratlanul lekapcsolódik

- Ellenőrizze, hogy ne legyenek beállítva a lapolvasón a Kikapcs. beáll..

Beolvasás elindításával kapcsolatos problémák

A Document Capture Pro (Windows) program nincs telepítve

Ha a Document Capture Pro program nincs telepítve, akkor az EPSON Software Updater használatával telepítse a legújabb verziót.

Kapcsolódó információ

➔ [„A legújabb alkalmazások telepítése“ 21. oldal](#)

Nem lehet elindítani a(z) Document Capture Pro (Windows rendszerben) vagy a(z) Document Capture alkalmazást (Mac OS rendszerben)

- Győződjön meg arról, hogy megtörtént az alábbi alkalmazások telepítése:
 - Document Capture Pro (Windows rendszerben) vagy Document Capture (Mac OS rendszerben)
 - Epson Scan 2
 - Epson Event Manager
- Ha az alkalmazás nincs telepítve, akkor telepítse újra.
- A(z) Document Capture Pro nem támogatja a Windows Vista, Windows XP és Windows Server rendszert. Helyette használja a(z) Epson Scan 2 alkalmazást.
- Ellenőrizze, hogy a Document Capture Pro (Windows) vagy a Document Capture (Mac OS) alkalmazásban a helyes beállítást rendelték-e a lapolvasó gombjához.
- Ellenőrizze az USB-kábel csatlakoztatását.
 - Győződjön meg arról, hogy az USB-kábel megfelelően csatlakozik a lapolvasóhoz és a számítógéphez.
 - Használja a lapolvasóhoz mellékelt USB-kábelt.
 - Csatlakoztassa a lapolvasót közvetlenül a számítógép USB-csatlakozójához. Előfordulhat, hogy nem működik jól a lapolvasó, ha egynél több USB-elosztón keresztül csatlakozik a számítógéphez.
- Győződjön meg arról, hogy a lapolvasó be van kapcsolva.
- Várja meg, amíg az állapotjelző lámpa abba nem hagyja a villogást, ezzel jelezve, hogy a lapolvasó készen áll a beolvasásra.
- Ha valamilyen TWAIN-kompatibilis alkalmazást használ, akkor ellenőrizze, hogy a megfelelő lapolvasót választotta-e ki lapolvasóként vagy forrásként beállítva.

A(z) Epson Scan 2 alkalmazás nem indítható el

Ellenőrizze, hogy a lapolvasó megfelelően csatlakoztatva van-e a számítógéphez.

- Ellenőrizze az USB-kábel csatlakoztatását.
 - Győződjön meg arról, hogy az USB-kábel megfelelően csatlakozik a lapolvasóhoz és a számítógéphez.
 - Használja a lapolvasóhoz mellékelt USB-kábelt.
 - Csatlakoztassa a lapolvasót közvetlenül a számítógép USB-csatlakozójához. Előfordulhat, hogy nem működik jól a lapolvasó, ha egynél több USB-elosztón keresztül csatlakozik a számítógéphez.
- Győződjön meg arról, hogy a lapolvasó be van kapcsolva.
- Várja meg, amíg az állapotjelző lámpa abba nem hagyja a villogást, ezzel jelezve, hogy a lapolvasó készen áll a beolvasásra.
- Ha valamilyen TWAIN-kompatibilis alkalmazást használ, akkor ellenőrizze, hogy a megfelelő lapolvasót választotta-e ki lapolvasóként vagy forrásként beállítva.

Papíradagolással kapcsolatos problémák

Több eredeti behúzása

Több eredeti behúzása esetén nyissa ki a lapolvasó fedelét, és távolítsa el az eredetiket. Ezután csukja be a lapolvasó fedelét.

Ha több eredeti behúzása gyakran előfordul, próbálja meg a következőt.

- Ha nem támogatott eredetiket töltött be, akkor előfordulhat, hogy a lapolvasó egyidejűleg több eredetit húz be.
- Győződjön meg róla, hogy az adagolásválasztó jól van kiválasztva.
- Tisztítsa meg a lapolvasó belsejében levő görgőket.
- Csökkentse az egyidejűleg behelyezett eredetik számát.
- Válassza a(z) **Lassú** lehetőséget a vezérlőpanelen, hogy lelassítsa a beolvasás sebességét.
- Használja az **Automatikus behúzás mód** lehetőséget az Epson Scan 2 alkalmazásban, és olvassa be egyenként az eredetiket.
- A Document Capture Pro használata esetén a részleteket lásd a Document Capture Pro súgóban.

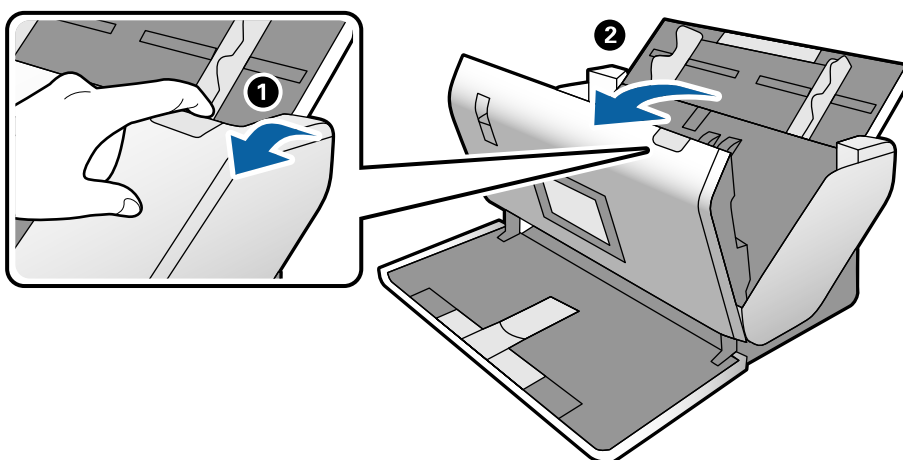
Kapcsolódó információ

- ➔ [„A lapolvasó belsejének tisztítása“ 99. oldal](#)
- ➔ [„Beolvasás a Kézi adagolás és az Automatikus behúzás mód használatával“ 86. oldal](#)

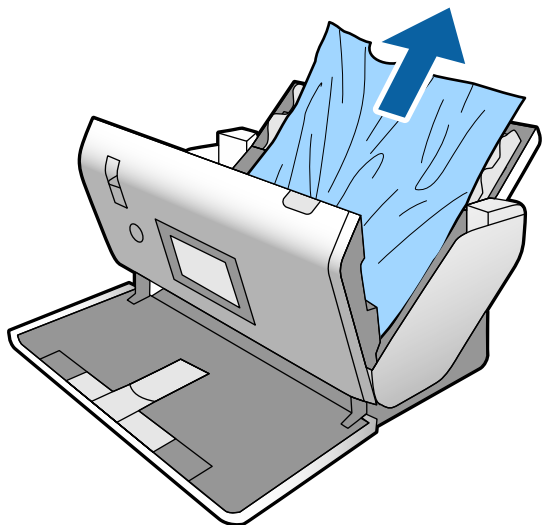
Elakadt eredetik eltávolítása a lapolvasóból

Ha egy eredeti elakadt a lapolvasó belsejében, az eltávolításához kövesse ezeket a lépéseket.

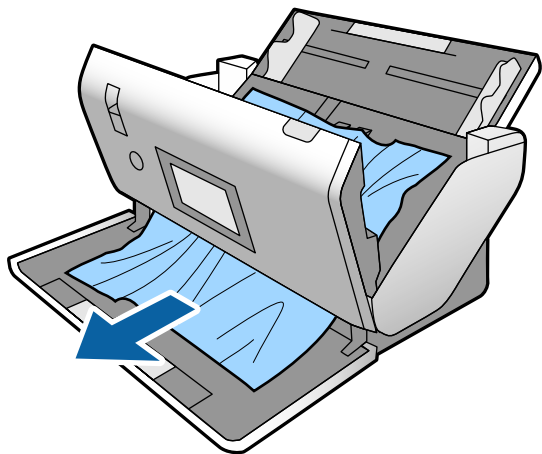
1. Távolítsa el az összes maradék eredetit az adagolótálcából.
2. Húzza meg a kart és nyissa ki a lapolvasó fedelét.



3. Óvatosan távolítsa el a lapolvasó belsejében maradt eredetiket.



4. Ha nem tudja egyenesen felfelé kihúzni az eredetiket, óvatosan húzza ki az elakadt eredetiket a kimeneti tálcából a nyíl irányában.



Fontos:

Ellenőrizze, hogy a lapolvasóban nincs-e papír.

5. Csukja be a lapolvasó fedelét.

Az eredeti gyakran elakad a lapolvasóban

Ha az eredeti gyakran elakad a lapolvasóban, akkor próbálja a következőt.

- Válassza a(z) **Lassú** lehetőséget a vezérlőpanelen, hogy lelassítsa a beolvasás sebességét.
- Tisztítsa meg a lapolvasó belsejében levő görgőket.
- Ha a kiadott eredetiek a kimeneti tálcában akadnak el, helyezze a tárolóhelyre a kimeneti tálcát, és ne használja.

Kapcsolódó információ

➔ „A lapolvasó belsejének tisztítása“ 99. oldal

A különleges eredeti gyakran elakad a lapolvasóban

Ha Hordozó fólia, útleveél hordozó lap, műanyag kártya (dombornyomott vagy nem), laminált kártya gyakran elakad, akkor tisztítsa meg az eredeti elülső felületét.

Ha az elakadás tisztítás után sem akar megszűnni, akkor olvasson be körülbelül 20 sima lapot egymás után, majd utána olvassa be újra az eredetit.

A(z) Papírvédelem nem működik megfelelően

Az eredetitől, valamint a beállított értéktől függően elképzelhető, hogy ez a funkció nem működik megfelelően.

- Műanyag kártya vagy vastag papír beolvasásakor a funkció letiltásához válassza ki a(z) **Ki** lehetőséget.
- Ha a készülék gyakran érzel hibásan, csökkentse a funkció értékét.

Az eredetik elpiszkolódnak

Tisztítsa meg a lapolvasó belsejét.

Kapcsolódó információ

➔ „A lapolvasó belsejének tisztítása“ 99. oldal

Folyamatos beolvasás esetén csökken a beolvasási sebesség

Ha folyamatos beolvasás történik az ADF használatával, akkor a beolvasás lelassul, hogy megóvja a lapolvasó mechanizmusát a túlmelegedéstől és a károsodástól. Mindazonáltal a beolvasás folytatható.

A normál beolvasási sebesség visszaállításához legalább 30 percig hagyja a lapolvasót tétlen állapotban. A beolvasási sebesség a kikapcsolástól nem áll vissza.

Hosszú ideig tart a beolvasás

- A lapolvasás némi időbe telhet, a felbontási beállítástól, a fájl típusának beállításaitól vagy egyéb lapolvasási beállításoktól függően, amelyeket a lapolvasási alkalmazásban állított be.
- Az USB 3.0 (SuperSpeed) vagy USB 2.0 (Hi-Speed) porttal felszerelt számítógépek gyorsabb lapolvasásra képesek, mint az USB 1.1 porttal rendelkezők. Ha USB 3.0 vagy USB 2.0 porttal csatlakoztatja a lapolvasót, győződjön meg arról, hogy a port megfelel a rendszerkövetelményeknek.

- Biztonsági szoftver használata esetén a TWAIN.log fájlt zárja ki a megfigyelésből, vagy a TWAIN.log fájlt állítsa be csak olvashatóra. A biztonsági szoftver funkcióival kapcsolatos további információ a szoftverhez mellékelt súgóban található. A TWAIN.log fájl mentése a következő helyekre történik.
 - Windows 10/Windows 8.1/Windows 8/Windows 7/Windows Vista:
C:\Users\(\felhasználó neve)\AppData\Local\Temp
 - Windows XP:
C:\Documents and Settings\(\felhasználó neve)\Local Settings\Temp

A kártya nem töltődik be

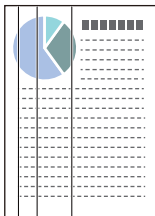
Ellenőrizze, hogy a kártya álló helyzetbe legyen állítva.

Kapcsolódó információ

- ➔ „Műanyag kártyák behelyezése“ 49. oldal
- ➔ „Laminált kártyák behelyezése“ 51. oldal

A beolvasott képpel kapcsolatos problémák

Az ADF egységről történő beolvasás során egyenes vonalak tűnnek elő



- Tisztítsa meg az ADF egységet.
Akkor jelenhetnek meg egyenes vonalak a képen, amikor szennyeződés jut a(z) ADF egységbe.
- Távolítsa el az eredetihez ragadó szennyeződéseket.
- A(z) **Szennyeződés érzékelése az üvegen** funkció használatával a rendszer figyelmeztető üzenetet jelenít meg, amennyiben szennyeződést érzékel a szkennervegen.
A kezdőképernyőről válassza ki a(z) **Beáll.** elemet > **Lapolvasó beállításai** > **Szennyeződés érzékelése az üvegen**, majd állítsa be **Alacsony** vagy **Magas** pozícióba.
Amennyiben megjelenik a figyelmeztető üzenet, tisztítsa meg a szkennerek belsejében található üveg felületét az eredeti Epson tisztítókészlettel vagy egy puha törlőkendővel.

Megjegyzés:

- A szennyeződéstől függően lehetséges, hogy a rendszer nem kellően ismeri fel.
- Amennyiben a felismerés nem kellőképpen működik, módosítson a beállításokon.
Amennyiben a rendszer nem ismerte fel a szennyeződést, válassza ki a(z) **Magas** lehetőséget. Amennyiben a rendszer a helytelen felismerés miatt figyelmeztető üzenetet jelenít meg, állítsa be a(z) **Alacsony** vagy a(z) **Ki** lehetőséget.

Kapcsolódó információ

➔ „A lapolvasó belsejének tisztítása“ 99. oldal

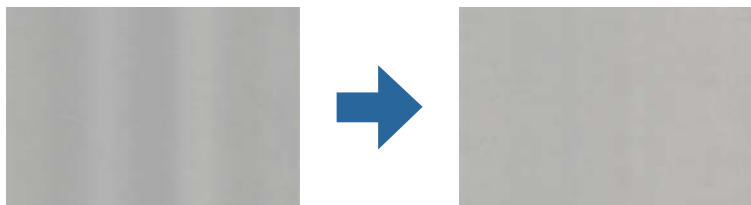
Az üveg szennyeződés és az érzékelő szennyeződés riasztások nem tűnnek el

Ha a lapolvasó belsejének tisztítása után megjelenik az üveg szennyeződés riasztási ablak, akkor ellenőrizze még egyszer az üvegfelületet. Ha karcolások vannak az üvegen, azt szennyeződésnek fogja érzékelni.

Az üveg részeket ki kell cserélni. A javításért forduljon a helyi forgalmazóhoz.

Ha a lapolvasót olyan helyen használják, ahol nagy a hőmérsékletingadozás, az érzékelőn és az üvegen kicsapódás jelenhet meg. Várjon, majd próbálja meg később.

A beolvasott képen egyenetlenek a színek



Amennyiben a lapolvasó erős vagy közvetlen napfénynek van kitéve, a lapolvasó belsejében található érzékelő a fényeket és színeket nem a kellő módon érzékeli, így a beolvasott kép egyenetlenné válik.

- Módosítsa a lapolvasó elhelyezkedését úgy, hogy azt ne érje erős fény.
- Tegye olyan helyre a lapolvasót, ahol nincs kitéve erős fénynek.

A beolvasott kép kiterjesztése vagy zsugorítása

A hordozólap, útlevel hordozó lap, műanyag kártya (dombornyomott vagy nem), laminált kártya beolvasott képének kiterjesztésekor tisztítsa meg az eredeti felületét. Ha a beolvasott kép tisztítás után sem jobb, akkor olvasson be 20 sima lapot egymás után, majd utána olvassa be újra az eredetit.

A beolvasott kép kiterjesztése vagy zsugorítása esetén a kiterjesztési arány a **Beállítások** funkció használatával módosítható az Epson Scan 2 Utility alkalmazásban. Ez a funkció csak Windows rendszer esetén áll rendelkezésre.

Megjegyzés:

A(z) *Epson Scan 2 Utility* az egyik lapolvasószoftverhez mellékelt alkalmazás.

1. Indítsa el a(z) Epson Scan 2 Utility alkalmazást.
 - Windows 10/Windows Server 2016
Kattintson a start gombra, majd válassza a(z) **EPSON > Epson Scan 2 > Epson Scan 2 Utility** lehetőséget.
 - Windows 8.1/Windows 8/Windows Server 2012 R2/Windows Server 2012
Adja meg az alkalmazás nevét a keresőablakban, majd válassza ki a megjelenő ikont.

- Windows 7/Windows Vista/Windows XP/Windows Server 2008 R2/Windows Server 2008/Windows Server 2003 R2/Windows Server 2003

Kattintson a start gombra, majd válassza a **Minden program** vagy **Programok > EPSON > Epson Scan 2 > Epson Scan 2 Utility** lehetőséget.

2. Válassza a(z) **Beállítások** fület.
3. A beolvasott képek kiterjesztési arányának módosításához használja a(z) **Növelés/Összehúzás** beállítást.
4. A beállítások lapolvasóra való alkalmazásához kattintson a(z) **Beállít** elemre.

A képek háttérében túloldali tartalom jelenik meg

Előfordulhat, hogy az eredeti hátoldalán levő képek megjelennek a beolvasott képen.

Változtassa meg a **Háttérszín** funkciót **Fekete** színre és olvassa be újra.

- Amikor a(z) **Automatikus**, a(z) **Színes** vagy a(z) **Szürkeárnyaltos** a(z) **Képtípus** kiválasztott értéke:

- Ellenőrizze, hogy a(z) **Háttér eltávolítása** választotta-e ki a(z) Epson Scan 2 ablakban. A Document Capture Pro használata esetén a részleteket lásd a Document Capture Pro súgóban.

- Ellenőrizze, hogy ki van-e választva a(z) **Szöveg optimalizálás** funkció.

Document Capture (Mac OS): kattintson a(z) **Beolvasási beállítások > Szöveg optimalizálás** lehetőségre.

Epson Scan 2: kattintson a(z) **Speciális beállítások** fül > **Szöveg optimalizálás** lehetőségre. A Document Capture Pro használata esetén a részleteket lásd a Document Capture Pro súgóban.

- Amikor a(z) **Fekete-fehér** a(z) **Képtípus** kiválasztott értéke:

Ellenőrizze, hogy ki van-e választva a(z) **Szöveg optimalizálás** funkció.

Document Capture (Mac OS): kattintson a(z) **Beolvasási beállítások > Szöveg optimalizálás** lehetőségre.

Epson Scan 2: kattintson a(z) **Speciális beállítások** fül > **Szöveg optimalizálás** lehetőségre.

A szkennelt kép állapotától függően kattintson a(z) **Beállítások** elemre a(z) Epson Scan 2 ablakban, majd próbáljon beállítani egy alacsonyabb szintű **Méretkorrigálás** beállítást vagy egy magasabb **Zajcsökkentési szint** értéket. A Document Capture Pro használata esetén a részleteket lásd a Document Capture Pro súgóban.

A beolvasott kép vagy szöveg elmosódott

Beállíthatja, hogyan jelenjen meg a beolvasott kép vagy szöveg: növelheti a felbontást vagy beállíthatja a kép minőségét.

Megjegyzés:

Füzet vagy útleveél a kötésnél beolvasáskor elmosódhat és nem lesz jó a beolvasás.

- Módosítsa a felbontást, majd végezzen újra beolvasást.
Válassza ki a megfelelő felbontást a beolvasott kép célja szerint.

- Ellenőrizze, hogy ki van-e választva a(z) **Szöveg optimalizálás** funkció.

Document Capture (Mac OS): kattintson a(z) **Beolvasási beállítások** > **Szöveg optimalizálás** lehetőségre.

Epson Scan 2: kattintson a(z) **Speciális beállítások** fül > **Szöveg optimalizálás** lehetőségre.

A Document Capture Pro használata esetén a részleteket lásd a Document Capture Pro súgóban.

- Amikor a(z) **Fekete-fehér** a(z) **Képtípus** kiválasztott értéke:

A szkennelt kép állapotától függően kattintson a(z) **Beállítások** elemre a(z) Epson Scan 2 ablakban, majd próbáljon beállítani egy alacsonyabb szintű **Méretkorrigálás** beállítást vagy egy magasabb **Zajcsökkentési szint** értéket.

- Amennyiben a beolvasást JPEG formátumban végzi, próbálja meg módosítani a tömörítési szintet.

Document Capture (Mac OS): kattintson a(z) **Beállítások** elemre a(z) **Beállítások mentése** képernyőn, majd módosítsa a kép minőségét JPEG formátumra.

Epson Scan 2: kattintson a(z) **Képfarmátum** > **Beállítások** elemre, majd módosítsa a(z) **Képminőség** elemet.

A Document Capture Pro használata esetén a részleteket lásd a Document Capture Pro súgóban.

- Vékony papír beolvasása esetén módosítsa a(z) **Háttérszín** beállítást a **Fehér** lehetőségre, majd végezze el újra a lapolvasást.

Ha a **Fehér** szint a **Háttérszín** értékének nem lehet beállítani, végezze el a következő beállításokat.

- Az **Automatikus észlelés** és az **Útleve**l kivételével bármit megadhat a **Dokumentumméret** beállításnál.

- A **Ferde papír** kivételével bármit megadhat a **Jó dokumentum sík** beállításnál.

Javasolt felbontások a céljának megfelelően

Az alábbi táblázat alapján kiválaszthatja a megfelelő felbontást a beolvasott kép célja szerint.

Cél	Felbontás (referencia)
Megjelenítés képernyőn Küldés e-mailben	200 dpi felbontásig
Optikai karakterfelismerés (OCR) használata Kereshető szöveget tartalmazó PDF elkészítése	200–300 dpi felbontásig
Nyomatás nyomtató használatával Küldés faxon	200–300 dpi felbontásig

Moaré mintázatok (hálószerű árnyék) jelennek meg

Ha az eredeti egy nyomtatott dokumentum, akkor moaré mintázatok (hálószerű árnyék) jelenhetnek meg a beolvasott képen.

- Ellenőrizze, hogy a **Moiré eltáv.** funkció engedélyezve legyen és hogy a **Alacsony**, a **Közepes**, vagy a **Magas** beállítás ki legyen kiválasztva az Epson Scan 2 ablakban. Az Epson Scan 2 Document Capture Pro programon belüli konfigurálását lásd a Document Capture Pro súgóban.



- Módosítsa a felbontást, majd végezzen újra beolvasást.

Az eredeti méretének automatikus észlelése esetén az eredeti széle nincs beolvasva

Az eredeti méretétől függően előfordulhat, hogy az eredeti szélét nem olvassa be a rendszer, ha automatikusan észleli az eredeti méretét.

- A(z) Epson Scan 2 ablakban állítsa be a(z) **Szélek levágása "Automatikus" méret esetén** elemet. Az Epson Scan 2 Document Capture Pro programon belüli beállítását lásd a Document Capture Pro súgóban.

A(z) **Dokumentumméret-beállítások** képernyőn állítsa be a(z) **Szélek levágása "Automatikus" méret esetén** lehetőséget.

- Az **Automatikus észlelés** funkció használatánál az eredetitől függően előfordulhat, hogy az eredeti területének észlelése nem megfelelő. Válassza ki az eredeti megfelelő méretét a **Dokumentumméret** listából.

Megjegyzés:

Ha a beolvasni kívánt eredeti mérete nem szerepel a listában, akkor hozza létre manuálisan a méretet a(z) Epson Scan 2 ablakban. Az Epson Scan 2 Document Capture Pro programon belüli konfigurálását lásd a Document Capture Pro súgóban.

Kattintson a(z) **Fő beállítások** fül > **Dokumentumméret** elemére, majd válassza a(z) **Testreszabás** lehetőséget.

A program helytelenül ismeri fel a karaktereket

Ellenőrizze az alábbiakat az OCR (Optikai karakterfelismerő) felismerési arányának növeléséhez.

- Ellenőrizze, hogy az eredeti egyenesen van-e behelyezve.
- Használjon jól olvasható szöveggel rendelkező eredetit. A következő típusú eredetik esetén pontatlanabb szövegfelismerés fordulhat elő.
 - Sokszor lemásolt eredetik
 - Faxon (kis felbontással) érkezett eredetik
 - Túl kicsi betűközzel vagy sortávolsággal rendelkező eredetik
 - Vonalazott papírra írt vagy utólag aláhúzott szöveget tartalmazó eredetik
 - Kézírással készült eredetik
 - Gyűrött vagy ráncos eredetik
- A hőpapírból készült papírok, pl.: nyugták életkorukból vagy a sűrűdésből kifolyólag megrongálódhatnak. Minél előbb olvassa be őket.

- Microsoft® Office programba vagy **Kereshető PDF**-fájlokba való mentés esetén ellenőrizze, hogy a megfelelő nyelv van-e kiválasztva.

A Hordozó fólia és az útlevel hordozó lap felismerése nincs rendben

- Ellenőrizze, hogy a Hordozó fólia és az útlevel hordozó lap beállítása rendben van-e.
- Miközben megtartja a fület, csúsztassa az élvezetőket, hogy szépen hozzásimuljanak az eredeti mindkét oldalához.
- Az útlevel hordozó lap beolvasásakor ellenőrizze, hogy az **Útlevel** van-e kiválasztva a **Dokumentumméret** beállításnál.

Kapcsolódó információ

- ➔ [„Szabálytalan alakú eredetik behelyezése“ 60. oldal](#)
- ➔ [„Útlevel elhelyezése“ 57. oldal](#)
- ➔ [„Fényképek behelyezése“ 62. oldal](#)

A beolvasott képpel kapcsolatos problémák nem oldhatók meg

Ha minden megoldási lehetőséget megpróbált, és a probléma nem oldódott meg, akkor állítsa alaphelyzetbe a(z) Epson Scan 2 beállításait a(z) Epson Scan 2 Utility használatával.

Megjegyzés:

A(z) Epson Scan 2 Utility alkalmazás a(z) Epson Scan 2 alkalmazás kiegészítője.

1. Indítsa el a(z) Epson Scan 2 Utility alkalmazást.
 - Windows 10/Windows Server 2019/Windows Server 2016
Kattintson a start gombra, majd válassza a(z) **EPSON > Epson Scan 2 Utility** lehetőséget.
 - Windows 8.1/Windows 8/Windows Server 2012 R2/Windows Server 2012
Adja meg az alkalmazás nevét a keresőablakban, majd válassza ki a megjelenő ikont.
 - Windows 7/Windows Vista/Windows XP/Windows Server 2008 R2/Windows Server 2008/Windows Server 2003 R2/Windows Server 2003
Kattintson a start gombra, majd válassza a **Minden program** vagy **Programok > EPSON > Epson Scan 2 > Epson Scan 2 Utility** lehetőséget.
 - Mac OS
Válassza ki a **Ugrás > Alkalmazások > Epson Software > Epson Scan 2 Utility** lehetőséget.
2. Válassza a(z) **Egyéb** lapot.
3. Kattintson a(z) **Visszaállítás** elemre.

Megjegyzés:

Ha az alaphelyzetbe állítás nem oldja meg a problémát, akkor távolítsa el és telepítse újra a(z) Epson Scan 2 alkalmazást.

Alkalmazások eltávolítása és telepítése

Alkalmazások eltávolítása

Bizonyos problémák megoldása végett, illetve az operációs rendszer frissítése után szükség lehet az alkalmazások eltávolítására és újratelepítésére. Jelentkezzen be a számítógépre rendszergazdaként. Adja meg az adminisztrátori jelszót, ha számítógép kéri.

A Windows-alkalmazások eltávolítása

1. Az összes futó alkalmazásból lépjen ki.
2. Húzza ki a lapolvasót a számítógépből.
3. Nyissa meg a Vezérlőpanelt:
 - Windows 10/Windows Server 2019/Windows Server 2016
Kattintson a Start gombra, és válassza a(z) **Windows Rendszer > Vezérlőpult** elemet.
 - Windows 8.1/Windows 8/Windows Server 2012 R2/Windows Server 2012
Válassza a(z) **Asztal > Beállítások > Vezérlőpult** elemet.
 - Windows 7/Windows Vista/Windows XP/Windows Server 2008 R2/Windows Server 2008/Windows Server 2003 R2/Windows Server 2003
Kattintson a Start gombra, és válassza a **Vezérlőpult** elemet.
4. Nyissa meg a **Program eltávolítása** (vagy a **Programok hozzáadása/eltávolítása** lehetőséget):
 - Windows 10/Windows 8.1/Windows 8/Windows 7/Windows Vista/Windows Server 2019/Windows Server 2016/Windows Server 2012 R2/Windows Server 2012/Windows Server 2008 R2/Windows Server 2008
Válassza a(z) **Program törlése** lehetőséget a **Programok** alatt.
 - Windows XP/Windows Server 2003 R2/Windows Server 2003
Kattintson a(z) **Programok hozzáadása vagy törlése** elemre.
5. Válassza ki az eltávolítandó alkalmazást.
6. Távolítsa el az alkalmazásokat:
 - Windows 10/Windows 8.1/Windows 8/Windows 7/Windows Vista/Windows Server 2019/Windows Server 2016/Windows Server 2012 R2/Windows Server 2012/Windows Server 2008 R2/Windows Server 2008
Kattintson az **Eltávolítás/módosítás** vagy az **Eltávolítás** elemre.
 - Windows XP/Windows Server 2003 R2/Windows Server 2003
Kattintson a(z) **Módosítás/eltávolítás** vagy az **Eltávolítás** elemre.

Megjegyzés:

Amikor a Felhasználói fiókok felügyelete képernyő megjelenik, kattintson a **Tovább** gombra.

7. Kövesse a képernyőn megjelenő utasításokat.

Megjegyzés:

Megjelenhet a számítógép újraindítására felszólító üzenet. Ekkor jelölje be az **Szeretném újraindítani a számítógépet most** választógombot, majd kattintson a **Befejezés** gombra.

A Mac OS alkalmazások eltávolítása

Megjegyzés:

Győződjön meg arról, hogy telepítette a(z) EPSON Software Updater alkalmazást.

1. Töltse le az Eltávolítóprogramot a(z) EPSON Software Updater használatával.
Ha letöltötte az Eltávolítóprogram, nem kell azt minden alkalommal újra letöltenie, ha egy alkalmazást törölni szeretne.
2. Húzza ki a lapolvasót a számítógépből.
3. A lapolvasó-illesztőprogram eltávolításához válassza ki a **Rendszerbeállítások** elemet a(z) Apple menü > **Nyomtatók és lapolvasók** (vagy **Nyomtatás és lapolvasás, Nyomtatás és faxolás**) pontjában, majd válassza ki a lapolvasót az engedélyezett lapolvasók listájáról.
4. Az összes futó alkalmazásból lépjen ki.
5. Válassza ki a **Ugrás > Alkalmazások > Epson Software > Eltávolítóprogram** lehetőséget.
6. Jelölje ki az eltávolítani kívánt alkalmazást, majd kattintson az Eltávolítás elemre.



Fontos:

Az Eltávolítóprogram eltávolít minden, Epson lapolvasóhoz tartozó illesztőprogramot a számítógépéről. Ha több Epson lapolvasót használ, és nem szeretné valamennyi illesztőprogramot törölni, először távolítsa el mindet, majd telepítse újra a szükséges lapolvasó-illesztőprogramokat.

Megjegyzés:

Ha nem találja az eltávolítani kívánt alkalmazást az alkalmazások listáján, nem tudja azt eltávolítani az Eltávolítóprogram segítségével. Ebben az esetben jelölje ki a **Ugrás > Alkalmazások > Epson Software** lehetőséget, jelölje ki az eltávolítandó alkalmazást, és húzza azt a kuka ikonra.

Alkalmazások telepítése

A szükséges alkalmazások telepítéséhez kövesse az alábbi lépéseket.

Megjegyzés:

- Jelentkezzen be a számítógépre rendszergazdaként. Adja meg az adminisztrátori jelszót, ha számítógép kéri.
- Alkalmazások újratelepítése esetén előbb el kell őket távolítania.

1. Az összes futó alkalmazásból lépjen ki.
2. Az Epson Scan 2 telepítésekor szüntesse meg átmenetileg a lapolvasó és a számítógép közötti kapcsolatot.

Megjegyzés:

Ne csatlakoztassa a lapolvasót és a számítógépet addig, amíg arra a program nem kéri.

3. Az alkalmazás telepítéséhez kövesse az alább látható webhelyen található utasításokat.

<http://epson.sn>

Megjegyzés:

Windows esetén a lapolvasóhoz mellékelt szoftverlemez is használhatja.

Műszaki adatok

A lapolvasó műszaki adatai.	129
Méret- és súlyadatok.	130
Elektromos adatok.	130
Környezeti feltételek.	131
Rendszerkövetelmények.	131

A lapolvasó műszaki adatai

Megjegyzés:

A műszaki adatok minden külön figyelmeztetés nélkül módosulhatnak.

Lapolvasó típusa	Lapadagolás, egymenetes kétoldalas színes lapolvasó
Fotoelektromos készülék	Színes CIS×2 (1 előlap, 1 hátlap)
Effektív képpontok száma	7,200×10,200 képpont 600 dpi felbontásnál 3,600×64,500 képpont 300 dpi felbontásnál
Fényforrás	Fejér LED×4 (2 előlap, 2 hátlap)
Beolvasási felbontás	600 dpi (normál beolvasás) 600 dpi (másodlagos beolvasás)
Kimeneti felbontás	50 – 1200 dpi (1 dpi-s fokozatokban) *
Eredeti mérete	Max 304.8×5,588 mm Min 50.8×69.0 mm
Papírbetöltés	Tartalommal lefelé fordítva történő betöltés
Papírkiadás	Kiadás lefelé nézve
Papírkapacitás	A4: 120 lap (80 g/m ²) A3: 60 lap (80 g/m ²)
Színmélység	Színes <input type="checkbox"/> Képpontonként 30 bit belső (képpontonként és színenként 10 bit belső) <input type="checkbox"/> Képpontonként 24 bit külső (képpontonként és színenként 8 bit külső) Szürkeárnyaltos <input type="checkbox"/> Képpontonként 10 bit belső <input type="checkbox"/> Képpontonként 8 bit külső Fekete-fehér <input type="checkbox"/> Képpontonként 10 bit belső <input type="checkbox"/> Képpontonként 1 bit külső
Interfész	SuperSpeed USB

* Különböző hosszú papírlapot a következő felbontásokban olvashat be.

- Kb. 1346 mm (53 hüv.) vagy kisebb: max. 600 dpi
- Kb. 5461 mm (215 hüv.) vagy kisebb: max. 300 dpi
- Kb. 5588 mm (220 hüv.) vagy kisebb: max. 200 dpi

Méret- és súlyadatok

Méreték*	Szélesség: 371 mm (14.6 hüvelyk) Mélység: 208 mm (8.1 hüvelyk) Magasság: 219 mm (8.6 hüvelyk)
Tömeg	Kb. 5.8 g (12.8 font)

* A kiálló részek és a bemeneti tálca nélkül.

Elektromos adatok

A lapolvasó elektromos adatai

Névleges egyenáramú bemeneti tápfeszültség	Egyenáram 24 V
Névleges egyenáramú bemeneti áramerősség	2 A
Teljesítményfelvétel	<input type="checkbox"/> Működés: Kb. 17 W <input type="checkbox"/> Készenléti üzemmód: Kb. 9 W <input type="checkbox"/> Alvó üzemmód: Kb. 1.4 W <input type="checkbox"/> Kikapcsolás: Kb. 0.1 W

Megjegyzés:

Az európai felhasználók az energiafogyasztásra vonatkozó adatokat az alábbi weboldalon tekinthetik meg:

<http://www.epson.eu/energy-consumption>

Hálózati adapter — elektromos adatok

Típus	A471H (Váltóáram 100–240 V) A472E (Váltóáram 220–240 V)
Névleges bemeneti áramerősség	1.2 A
Névleges frekvenciatartomány	50–60 Hz
Névleges kimeneti tápfeszültség	Egyenáram 24 V
Névleges kimeneti áramerősség	2 A

Környezeti feltételek

Hőmérséklet	Üzem közben	5–35 °C (41–95 °F)
	Tárolás közben	–25–60 °C (–13–140 °F)
Páratartalom	Üzem közben	15–80% (lecsapódás nélkül)
	Tárolás közben	15–85% (lecsapódás nélkül)
Üzemeltetési környezet		Szokványos irodai vagy otthoni környezet. Ne használja a lapolvasót közvetlen napfénynek kitett, erős fényforrásokhoz közeli, valamint nagyon poros környezetben.

Rendszerkövetelmények

Windows* ¹	<p>Windows 10 (32 bites, 64 bites)</p> <p>Windows 8.1 (32 bites, 64 bites)</p> <p>Windows 8 (32 bites, 64 bites)</p> <p>Windows 7 (32 bites, 64 bites)</p> <p>Windows Vista (32 bites, 64 bites)</p> <p>Windows XP Professional x64 Edition Service Pack 2</p> <p>Windows XP (32 bites) Service Pack 3</p> <p>Windows Server 2019</p> <p>Windows Server 2016</p> <p>Windows Server 2012 R2</p> <p>Windows Server 2012</p> <p>Windows Server 2008 R2</p> <p>Windows Server 2008 (32 bites, 64 bites)</p> <p>Windows Server 2003 R2 (32 bites, 64 bites)</p> <p>Windows Server 2003 (32 bites, 64 bites) Service Pack 2</p>
Mac OS* ^{2, 3}	<p>macOS Catalina</p> <p>macOS Mojave</p> <p>macOS High Sierra</p> <p>macOS Sierra</p> <p>OS X El Capitan</p> <p>OS X Yosemite</p> <p>OS X Mavericks</p> <p>OS X Mountain Lion</p> <p>Mac OS X v10.7.x</p> <p>Mac OS X v10.6.8</p>

*1 A(z) Document Capture Pro nem támogatja a Windows Vista/Windows XP és a Windows Server rendszert.

- *2 A gyors felhasználóváltás Mac OS vagy későbbi verziójú rendszeren nem támogatott.
- *3 A UNIX fájlrendszer (UFS) Mac OS változata nem támogatott.

Szabványok és engedélyek

Szabványok és engedélyek az európai modellekhez. 134

Szabványok és engedélyek az ausztráliai típushoz. 134

Szabványok és engedélyek az európai modellekhez

Termék és hálózati adapter

A következő típusok CE jelzéssel rendelkeznek és az összes vonatkozó EU irányelvnek megfelelnek. További részletekért keresse fel a következő webhelyet, ahol megtalálható az irányelvekre és a megfelelőség meghatározásához használt harmonizált szabványokra történő hivatkozásokat tartalmazó megfelelőségi nyilatkozat teljes szövege.

<http://www.epson.eu/conformity>

J431A

A471H, A472E

Szabványok és engedélyek az ausztráliai típushoz

Termék

EMC	AS/NZS CISPR32 B osztály
-----	--------------------------

Hálózati adapter (A471H)

EMC	AS/NZS CISPR32 B osztály
-----	--------------------------

Segítségkérés

Technikai támogatási webhely.	136
Kapcsolatfelvétel az Epson ügyfélszolgálattal.	136

Technikai támogatási webhely

Ha további segítségre van szüksége, látogassa meg az Epson támogatási webhelyét, melynek címét alább találja. Válassza ki országát vagy régióját és látogassa meg a helyi Epson webhely támogatási részlegét. A legújabb illesztőprogramok, GYIK, kézikönyvek és egyéb letölthető anyagok is megtalálhatók a webhelyen.

<http://support.epson.net/>

<http://www.epson.eu/Support> (Európa)

Ha az Epson termék nem megfelelően működik és nem tudja megoldani a problémát, kérjen segítséget az Epson ügyfélszolgálatától.

Kapcsolatfelvétel az Epson ügyfélszolgálattal

Mielőtt kapcsolatba lépne az Epsonnal

Ha az Epson termék nem megfelelően működik és a termék kézikönyvéhez adott hibaelhárítási információkkal nem tudja megoldani a problémát, kérjen segítséget az Epson ügyfélszolgálatától. Ha az Ön lakóhelyének Epson ügyfélszolgálat nem szerepel a következő listán, forduljon ahhoz a kereskedőhöz, akitől a terméket megvásárolta.

Az Epson terméktámogatási szolgálat gyorsabban tud segítséget nyújtani, ha megadja nekik a következő adatokat:

- A termék gyári száma
(A gyári szám címkéje általában a termék hátoldalán található.)
- Termékmodell
- A termék szoftverének verziója
(Kattintson a **Névjegy**, **Verzió információ** vagy más hasonló gombra a szoftverben.)
- A számítógép márkája és modellje
- A számítógép operációs rendszerének neve és verziószáma
- A termékkel általában használt szoftverek neve és verziószáma

Megjegyzés:

A terméktől függően a fax tárcsázási adatait és/vagy a hálózati beállításokat a készülék a memóriában tárolhatja. A készülék meghibásodása vagy javítása esetén az adatok és/vagy beállítások elveszhetnek. Az Epson nem felelős az adatvesztésért, az adatok és/vagy beállítások biztonsági mentéséért és helyreállításáért még a garanciális időszakon belül sem. Javasoljuk, hogy készítsen biztonsági mentést vagy jegyzetet adatairól.

Segítség európai felhasználók számára

Az Epson terméktámogatási szolgálatának eléréséről bővebb információ a Pán-európai jótállási dokumentumban található.

Segítség tajvani felhasználók részére

Elérhetőségek információkhoz, támogatáshoz és szolgáltatásokhoz:

World Wide Web

<http://www.epson.com.tw>

Rendelkezésre állnak termékspecifikációk, letölthető meghajtók és terméktájékoztatók.

Epson Helpdesk

Telefonszám: +886-2-80242008

HelpDesk csapatunk telefonon keresztül az alábbiakban tud segíteni:

- Értékesítési tájékoztatás és termékadatok
- Kérdések és problémák a termékek felhasználásával kapcsolatban
- Javítással és garanciával kapcsolatos tájékoztatás

Szervizközpont:

<http://www.tekcare.com.tw/branchMap.page>

A TekCare vállalat az Epson Taiwan Technology & Trading Ltd. hivatalos szervizközpontja.

Segítség ausztrál felhasználók részére

Az Epson Australia magas szintű ügyfélszolgálatot kíván biztosítani. A termék kézikönyvén kívül a következő forrásokat biztosítjuk tájékoztatásnyújtás céljából:

Internet URL

<http://www.epson.com.au>

Keresse fel az Epson Australia weblapjait. Megéri a modemet néha-néha ide irányítani! A webhelyen letölthetőek a különféle illesztőprogramok. Emellett információkat kaphat az Epson elérhetőségeiről, az új termékek adatairól, valamint műszaki támogatást is kérhet (e-mailben).

Epson Helpdesk

Telefon: 1300-361-054

Az Epson Helpdesk a végső eszköz annak érdekében, hogy ügyfeleink tanácsot kaphassanak. A Helpdesk ügyintézői az Epson termékek telepítésével, konfigurálásával és kezelésével kapcsolatban nyújtanak segítséget. Vásárlási tanácsadó szolgálatunk tájékoztatást tud adni a legújabb Epson termékekről, illetve meg tudja mondani, hogy hol van az Önhöz legközelebbi kereskedő vagy szolgáltató cég. Itt számos kérdéstípusra válaszolnak.

Javasoljuk, hogy telefonáláskor legyen kéznél minden lényeges információ. Minél több információt készít elő, annál gyorsabban tudunk segíteni a probléma megoldásában. Ezen információk között szerepel az Epson termék kézikönyve, a számítógép típusa, az operációs rendszer, az alkalmazások, valamint minden egyéb, amit szükségesnek érez.

A termék szállítása

Az Epson azt javasolja, hogy őrizze meg a készülék csomagolását a későbbi esetleges szállításokhoz.

Segítség szingapúri felhasználók részére

Az Epson Singapore-tól a következő címen érhetőek el információforrások, támogatás és szolgáltatások:

World Wide Web

<http://www.epson.com.sg>

Termékspecifikációkra vonatkozó információk, letölthető meghajtók, gyakori kérdések, értékesítési tájékoztatás, valamint e-mailen keresztül adott műszaki támogatás áll rendelkezésre.

Epson Helpdesk

Díjmentes telefonszám: 800-120-5564

HelpDesk csapatunk telefonon keresztül az alábbiakban tud segíteni:

- Értékesítési tájékoztatás és termékadatok
- A termékek használatával kapcsolatos kérdések és a felmerülő problémák hibaelhárítási tudnivalói
- Javítással és garanciával kapcsolatos tájékoztatás

Segítség thaiföldi felhasználók részére

Elérhetőségek információkhoz, támogatáshoz és szolgáltatásokhoz:

World Wide Web

<http://www.epson.co.th>

Termékspecifikációkra vonatkozó információk, letölthető meghajtók, gyakori kérdések, értékesítési tájékoztatás, valamint e-mailen keresztül kínált műszaki támogatás áll rendelkezésre.

Epson telefonos ügyfélszolgálat

Telefonszám: 66-2685-9899

E-mail: support@eth.epson.co.th

Telefonos ügyfélszolgálati csapatunk az alábbiakban tud segíteni:

- Értékesítési tájékoztatás és termékadatok
- Kérdések és problémák a termékek felhasználásával kapcsolatban
- Javítással és garanciával kapcsolatos tájékoztatás

Segítség vietnami felhasználók részére

Elérhetőségek információkhoz, támogatáshoz és szolgáltatásokhoz:

Epson szervizközpont

65 Truong Dinh Street, District 1, Hochiminh City, Vietnam.

Telefon (Ho Chi Minh City): 84-8-3823-9239, 84-8-3825-6234

29 Tue Tinh, Quan Hai Ba Trung, Hanoi City, Vietnam

Telefon (Hanoi City): 84-4-3978-4785, 84-4-3978-4775

Segítség indonéziai felhasználók részére

Elérhetőségek információkhoz, támogatáshoz és szolgáltatásokhoz:

World Wide Web

<http://www.epson.co.id>

- Információk termékspecifikációkról, letölthető meghajtók
- Gyakran Ismételt Kérdések (FAQ), értékesítési tájékoztatás és kérdésfeltevés e-mailben

Epson Hotline

Telefonszám: +62-1500-766

Fax: +62-21-808-66-799

Hotline csapatunk telefonon vagy faxon keresztül az alábbiakban tud segíteni:

- Értékesítési tájékoztatás és termékadatok
- Terméktámogatás

Epson szervizközpont

Tartomány	Cégnév	Cím	Telefon E-mail
DKI JAKARTA	ESS JAKARTA MANGGADUA	Ruko Mall Mangga Dua No. 48 Jl. Arteri Mangga Dua, Jakarta Utara - DKI JAKARTA	(+6221) 62301104 jkt-admin@epson-indonesia.co.id
NORTH SUMATERA	ESC MEDAN	Jl. Bambu 2 Komplek Graha Niaga Nomor A-4, Medan - North Sumatera	(+6261) 42066090 / 42066091 mdn-adm@epson-indonesia.co.id
WEST JAWA	ESC BANDUNG	Jl. Cihampelas No. 48 A Bandung Jawa Barat 40116	(+6222) 4207033 bdg-admin@epson- indonesia.co.id
DI YOGYAKARTA	ESC YOGYAKARTA	YAP Square, Block A No. 6 Jl. C Simanjutak Yogyakarta - DIY	(+62274) 581065 ygy-admin@epson-indonesia.co.id
EAST JAWA	ESC SURABAYA	Hitech Mall Lt. 2 Block A No. 24 Jl. Kusuma Bangsa No. 116 - 118 Surabaya - JATIM	(+6231) 5355035 sby-admin@epson-indonesia.co.id
SOUTH SULAWESI	ESC MAKASSAR	Jl. Cendrawasih NO. 3A, kunjung mae, mariso, MAKASSAR - SULSEL 90125	(+62411) 8911071 mksr-admin@epson- indonesia.co.id
WEST KALIMANTAN	ESC PONTIANAK	Komp. A yani Sentra Bisnis G33, Jl. Ahmad Yani - Pontianak Kalimantan Barat	(+62561) 735507 / 767049 pontianak-admin@epson- indonesia.co.id
RIAU	ESC PEKANBARU	Jl. Tuanku Tambusai No.459A Pekanbaru Riau	(+62761) 8524695 pkb-admin@epson- indonesia.co.id

Tartomány	Cégnév	Cím	Telefon E-mail
DKI JAKARTA	ESS JAKARTA SUDIRMAN	Wisma Keiai Lt. 1 Jl. Jenderal Sudirman Kav. 3 Jakarta Pusat - DKI JAKARTA 10220	(+6221) 5724335 ess@epson-indonesia.co.id
EAST JAWA	ESS SURABAYA	Ruko Surya Inti Jl. Jawa No 2-4 Kav. 29 Surabaya - Jawa Timur	(+6231) 5014949 esssby@epson-indonesia.co.id
BANTEN	ESS SERPONG	Ruko Mall WTC Matahari No. 953, Serpong- Banten	(+6221) 53167051 / 53167052 esstag@epson-indonesia.co.id
CENTRAL JAWA	ESS SEMARANG	Komplek Ruko Metro Plaza Block C20 Jl. MT Haryono No 970 Semarang - JAWA TENGAH	(+6224) 8313807 / 8417935 esssmg@epson-indonesia.co.id
EAST KALIMANTAN	ESC SAMARINDA	Jl. KH. Wahid Hasyim (M. Yamin) Kelurahan Sempaja Selatan Kecamatan Samarinda UTARA - SAMARINDA - KALTIM	(+62541) 7272904 escsmd@epson-indonesia.co.id
SOUTH SUMATERA	ESC PALEMBANG	Jl. H.M Rasyid Nawawi No. 249 Kelurahan 9 Ilir Palembang Sumatera Selatan	(+62711) 311330 escplg@epson-indonesia.co.id
EAST JAVA	ESC JEMBER	JL. Panglima Besar Sudirman Ruko no.1D Jember-Jawa Timur (Depan Balai Penelitian & Pengolahan Kakao)	(+62331) 488373 / 486468 jmr-admin@epson-indonesia.co.id
NORTH SULAWESI	ESC MANADO	Tekno Megamall Lt LG 11 TK 21, Kawasan Megamas Boulevard, Jl Piere Tendean, Manado - SULUT 95111	(+62431) 8890996 MND-ADMIN@EPSON- INDONESIA.CO.ID

A fenti listában nem található városok esetén hívja az alábbi Hotline telefonszámot: 08071137766.

Segítség hongkongi felhasználók részére

Felhasználóink az Epson Hong Kong Limitedhez fordulhatnak műszaki tájékoztatásért, valamint egyéb, értékesítés utáni szolgáltatásokért.

Internet honlap

<http://www.epson.com.hk>

Az Epson Hong Kong helyi honlapot üzemeltet kínai és angol nyelven, hogy a következő információkat biztosítsa a felhasználók részére:

- Termékinformációk
- Gyakran Ismételt Kérdések (FAQ)
- Az Epson termékek meghajtóinak legfrissebb verziói

Műszaki támogatás Hotline

Műszaki munkatársaink a következő telefon- és faxszámokon is elérhetők:

Telefon: 852-2827-8911

Fax: 852-2827-4383

Segítség malajziai felhasználók részére

Elérhetőségek információkhoz, támogatáshoz és szolgáltatásokhoz:

World Wide Web

<http://www.epson.com.my>

- Információk termékspecifikációkról, letölthető meghajtók
- Gyakran Ismételt Kérdések (FAQ), értékesítési tájékoztatás és kérdésfeltevés e-mailben

Epson telefonos ügyfélszolgálat

Telefon: +60 1800-8-17349

- Értékesítési tájékoztatás és termékadatok
- Kérdések és problémák a termékek felhasználásával kapcsolatban
- Javítással és garanciával kapcsolatos tájékoztatás

Központ

Telefon: 603-56288288

Fax: 603-5628 8388/603-5621 2088

Segítség indiai felhasználók részére

Elérhetőségek információkhoz, támogatáshoz és szolgáltatásokhoz:

World Wide Web

<http://www.epson.co.in>

Rendelkezésre állnak termékspecifikációk, letölthető meghajtók és terméktájékoztatás.

Segélyvonal

- Szolgáltatás, termékinformációk és fogyóeszközök rendelése (BSNL vonalak)
 - Díjmentes telefonszám: 18004250011
 - Reggel 9-től este 6-ig érhető el, hétfőtől szombatig (kivéve nemzeti ünnepnapokon)
- Szolgáltatás (CDMA & Mobil felhasználók)
 - Díjmentes telefonszám: 186030001600
 - Reggel 9-től este 6-ig érhető el, hétfőtől szombatig (kivéve szabadnapokon)

Segítség Fülöp-szigeteki felhasználók részére

Ha műszaki segítséget vagy egyéb, értékesítés utáni szolgáltatásokat szeretne igénybe venni, keresse meg az Epson Philippines Corporation-t az alábbi telefon- vagy faxszámon, illetve e-mail címen:

World Wide Web

<http://www.epson.com.ph>

Rendelkezésre állnak információk termékspecifikációkról, letölthető meghajtók, gyakori kérdések (FAQ), valamint e-mailes tájékoztatás.

Epson Philippines Ügyfélszolgálat

Díjmentes telefonszám: (PLDT) 1-800-1069-37766

Díjmentes telefonszám: (Digitális) 1-800-3-0037766

Metro Manila: (+632)441-9030

Weboldal: <https://www.epson.com.ph/contact>

E-mail: customercare@epc.epson.com.ph

Reggel 9-től este 6-ig érhető el, hétfőtől szombatig (kivéve szabadnapokon)

Ügyfélszolgálati csapatunk telefonon keresztül az alábbiakban tud segíteni:

- Értékesítési tájékoztatás és termékadatok
- Kérdések és problémák a termékek felhasználásával kapcsolatban
- Javítással és garanciával kapcsolatos tájékoztatás

Epson Philippines Corporation

Központi szám: +632-706-2609

Fax: +632-706-2663