

**DS-30000**

# **Пайдаланушы нұсқаулығы**

**Сканер негізгі параметрлері**

**Түпнұсқаға арналған техникалық сипаттамалары мен  
сыйымдылығы**

**Құжат түпнұсқаларын  
орналастыру**

**Сканерлеу**

**Қызмет көрсету**

**Ақауларды кетіру**

# Авторлық құқық

Seiko Epson Corporation алдын ала жазбаша келісімсіз осы өнімнің ешқандай бөлігін электрондық, механикалық, фотокөшіру, жазу жолдарымен қайта шығаруға, қалпына келтіру жүйесіне сақтауға немесе басқа пішінде не басқа жолмен өткізуге болмайды. Осы құжаттағы ақпаратты пайдалануға қатысты патенттік заңнаманы бұзу болып табылмайды. Осы құжаттағы ақпаратты пайдалану салдарынан болған зақымдарға жауапты болмайды. Мұнда қамтылған ақпарат осы Epson өнімімен пайдалануға ғана арналған. Epson компаниясы осы ақпараттың басқа өнімдерге қолданылуына жауапты емес.

Seiko Epson Corporation компаниясы және бөлімшелері апаттық жағдайда, осы өнімді дұрыс пайдаланбау немесе қиянат ету, рұқсатсыз өзгерту, жөндеу немесе өнімге өзгерістер енгізу салдарынан болатын зақымдарға, залалдарға, қаражат жұмсауға не шығындарға немесе (АҚШ-ты қоспағанда) Seiko Epson Corporation компаниясының пайдалану және қызмет көрсету нұсқаулықтарының қатаң сақталмауына осы өнімді сатып алушы немесе үшінші тарап алдында жауапты болмайды.

Seiko Epson Corporation компаниясы және оның бөлімшелері Epson компаниясының түпнұсқа өнімдері немесе Seiko Epson Corporation компаниясы мақұлдаған Epson өнімдері болып табылмайтын кез келген функцияларды немесе шығыс материалдарын пайдалану салдарынан болатын кез келген зақымдарға немесе ақауларға жауап болмайды.

Seiko Epson Corporation Epson бекітілген өнімдері деп танығаннан басқа интерфейс кабельдерін пайдаланудан болатын электромагниттік кедергіден туындаған қандай да бір зақымдарға Seiko Epson Corporation компаниясы жауапкершілік алмайды.

© 2019 Seiko Epson Corporation

Осы нұсқаулықтың мазмұны және өнімнің сипаттамалары алдын ала ескертусіз өзгертілуі мүмкін.

# Сауда белгілері

- ❑ EPSON, EPSON EXCEED YOUR VISION, EXCEED YOUR VISION және олардың логотиптері — Seiko Epson компаниясының тіркелген сауда белгілері немесе сауда белгілері.
- ❑ Microsoft<sup>®</sup>, Windows<sup>®</sup>, Windows Server<sup>®</sup>, and Windows Vista<sup>®</sup> are registered trademarks of Microsoft Corporation.
- ❑ Apple, macOS, and OS X are registered trademarks of Apple, Inc.
- ❑ Adobe, Adobe Reader, and Acrobat are either registered trademarks or trademarks of Adobe Systems Incorporated in the United States and/or other countries.
- ❑ Intel<sup>®</sup> is a registered trademark of Intel Corporation.
- ❑ The SuperSpeed USB Trident Logo is a registered trademark of USB Implementers Forum, Inc.
- ❑ Жалпы ескертпе: Осы құжатта пайдаланылған басқа өнім атаулары тек көрсету мақсатында ғана берілген және өздерінің тиесілі иеленушелерінің сауда белгілері болуы мүмкін. Epson осы белгілердің кез келген және барлық құқықтарынан бас тартады.

## **Мазмұны**

### **Авторлық құқық**

### **Сауда белгілері**

### **Осы нұсқаулық туралы**

Нұсқаулықтарды түсіндіру. . . . .	8
Белгілер мен таңбалар. . . . .	8
Осы нұсқаулықта пайдаланылған сипаттамалар. . . . .	8
Операциялық жүйе нұсқалары. . . . .	9

### **Маңызды нұсқаулар**

Қауіпсіздік нұсқаулары. . . . .	11
Көшіру шектеулері. . . . .	12

### **Сканер негізгі параметрлері**

Бөлшек атаулары мен функциялары. . . . .	14
Арна таңдау құралы. . . . .	16
Басқару тақтасы. . . . .	17
Түймелер мен шамдар. . . . .	17
Экран туралы нұсқаулық. . . . .	17
Бағдарламалар туралы ақпарат. . . . .	20
Epson Scan 2. . . . .	20
Document Capture Pro/Document Capture. . . . .	21
EPSON Software Updater. . . . .	21
Опция элементтері мен шығын материалдарының ақпараты. . . . .	22
Тасымалдауыш парақ кодтары. . . . .	22
Ролик кодтары. . . . .	23
Тазалау жинағының кодтары. . . . .	23

### **Түпнұсқаға арналған техникалық сипаттамалары мен сыйымдылығы**

Сканерленіп жатқан түпнұсқаға арналған техникалық сипаттамалары мен сыйымдылығы. . . . .	26
Стандартты өлшемдегі қағаздың сипаттамалары. . . . .	27
Ұзын қағаздың сипаттамалары. . . . .	29
Хатқалталардың сипаттамалары. . . . .	30
Пластикалық карталардың сипаттамалары. . . . .	30

Ламинацияланған карталардың сипаттамалары. . . . .	30
Кітапшалардың сипаттамалары. . . . .	31
Паспорттардың сипаттамалары. . . . .	31
Тасымалдауыш парақ құралын пайдаланатын түпнұсқалардың сипаттамалары. . . . .	31
Назар аудару қажет түпнұсқалардың түрлері. . . . .	32
Сканерленбеуі қажет түпнұсқалардың түрлері. . . . .	33

### **Құжат түпнұсқаларын орналастыру**

Кіріс науа мен шығыс науаның тіркесімі. . . . .	36
Стандартты өлшемдегі түпнұсқаларды қою. . . . .	37
Бүктеу сызықтары бар А3 өлшеміндегі түпнұсқаларды қою. . . . .	41
Ұзын қағазды қою. . . . .	44
Үлкен өлшемдегі түпнұсқаларды қою. . . . .	46
Хатқалталарды қою. . . . .	49
Пластикалық карталарды қою. . . . .	51
Ламинацияланған карталарды қою. . . . .	53
Кітапшаны қою. . . . .	56
Паспортты қою. . . . .	59
Қате пішіндегі түпнұсқаларды қою. . . . .	62
Фотосуреттерді қою. . . . .	64
Әртүрлі өлшемдегі түпнұсқалардың қоспасын қою. . . . .	67

### **Сканерлеу**

Сканерлеуге қажетті параметрлер. . . . .	72
Document Capture Pro бөлімінде тапсырма жасау (Windows). . . . .	72
Document Capture бөлімінде тапсырма жасау (Mac OS). . . . .	72
Басқару тақтасынан іске қосылатын тапсырманы қосу (Mac OS). . . . .	77
Басқару тақтасы арқылы сканерлеу. . . . .	78
Document Capture Pro арқылы сканерлеу (Windows). . . . .	81
Document Capture арқылы сканерлеу (Mac OS). . . . .	82
Epson Scan 2 арқылы сканерлеу. . . . .	83

Арнайы түпнұсқаларға арналған қажетті параметрлер. . . . .	87
Қағазды автоматты беру режимі режимінде Қолмен беру арқылы сканерлеу. . . . .	88

### **Басқару тақтасындағы мәзір опциялары**

Сканерлеу. . . . .	92
Тапсырманы өңдеу. . . . .	92
Сканер параметрлері. . . . .	92
Сканерге техникалық қызмет көрс. . . . .	94
Күйі. . . . .	95
Параметрлер. . . . .	95
Құрылғы туралы ақпарат. . . . .	95
Сканер параметрлері. . . . .	96
Жалпы параметрлер. . . . .	97
Ролик ауыстыруды ескерту параметрі. . . . .	98
Тұрақты тазалау туралы ескерту параметрлері. . . . .	99
Жүйе әкімшілігі. . . . .	99

### **Қызмет көрсету**

Сканердің сыртын тазалау. . . . .	101
Сканердің ішін тазалау. . . . .	101
Тұрақты тазартудан соң сканерлеу санын қайта орнату. . . . .	106
Роликті ауыстыру. . . . .	106
Роликтерді ауыстырған соң сканерлеу санын қайта орнату. . . . .	111
Қуат үнемдеу. . . . .	111
Сканерді жылжыту. . . . .	112
Сканерді тақтаға жылжыту. . . . .	112
Ұлкен аралықтарға тасымалдау. . . . .	113

### **Ақауларды кетіру**

Сканер ақаулықтары. . . . .	116
Басқару тақтасындағы хабарларды тексеру. . . . .	116
Сканер қосылмайды. . . . .	116
Сканер күтпеген жерден өшіріледі. . . . .	116
Сканерлеуді бастаудың проблемалары. . . . .	116
Document Capture Pro (Windows) қолданбасы орнатылмаған. . . . .	116
Document Capture Pro (Windows) немесе Document Capture (Mac OS) бағдарламасы іске қосылмайды. . . . .	117

Epson Scan 2 қолданбасын іске қосу мүмкін емес. . . . .	117
Қағаз беру проблемалары. . . . .	118
Бірнеше түпнұсқа қисық. . . . .	118
Сканерден кептелген түпнұсқаларды алып тастау. . . . .	118
Сканердегі түпнұсқаның жиі кептелістері. . . . .	119
Сканердегі арнайы түпнұсқаның жиі кептелістері. . . . .	120
Қағазды қорғау дұрыс жұмыс істемейді. . . . .	120
Түпнұсқалар ластанады. . . . .	120
Үздіксіз сканерлегенде сканерлеу жылдамдығы төмендейді. . . . .	120
Сканерлеу уақыты ұзақ. . . . .	120
Карта жүктелмейді. . . . .	121
Сканерленген кескін мәселелері. . . . .	121
ADF құрылғысынан сканерлегенде түзу сызықтар пайда болады. . . . .	121
Шынының ластану ескертуі және датчиктің ластану ескертуі жоғалмайды. . . . .	122
Сканерленген кескінде түстер біркелкі емес. . . . .	122
Сканерленген кескінді жаю немесе қысу . . . . .	122
Кескіндердің фонында ығысу пайда болады. . . . .	123
Сканерленген кескін немесе мәтін бұлыңғырланған. . . . .	123
Муар үлгілері (тор тәрізді көлеңкелер) пайда болады. . . . .	125
Түпнұсқаның өлшемін автоматты түрде анықтағанда түпнұсқаның жиегі сканерленбейді. . . . .	125
Таңба дұрыс анықталмайды. . . . .	125
Тасымалдауыш парақ және паспорттық салмақ түсетін парақ дұрыс анықталмаған. . . . .	126
Сканерленген кескінде проблемаларды шешу мүмкін емес. . . . .	126
Қолданбаларды жою және орнату. . . . .	127
Бағдарламаларды жою. . . . .	127
Қолданбаларды орнату. . . . .	129

### **Техникалық сипаттамалары**

Сканердің жалпы сипаттамалары. . . . .	131
Өлшемдер мен салмақ сипаттамалары. . . . .	132
Электр қуатына қатысты сипаттамалар. . . . .	132
Сканердің электрлік сипаттамалары. . . . .	132
Айнымалы ток адаптерінің электр қуатына қатысты сипаттамалар. . . . .	132

---

Қоршаған ортаға қатысты сипаттамалар. . .	133
Жүйе талаптары. . . . .	133

***Стандарттар және  
мақұлдаулар***

Еуропа үлгілеріне тән стандарттар мен бекітулер. . . . .	136
Австралия модельдеріне тән стандарттар мен бекітулер. . . . .	136

***Қолдау көрсету қызметі***

Техникалық қолдау көрсету веб-торабы. . .	138
Ерson қолдау көрсету орталығына хабарласу. . . . .	138
Ерson компаниясына хабарласудан бұрын. . . . .	138
Еуропадағы пайдаланушыларға көмек. . .	138
Тайваньдағы пайдаланушылар үшін анықтама. . . . .	139
Австралиядағы пайдаланушыларға көмек. . . . .	139
Сингапурдағы пайдаланушыларға көмек	140
Тайландтағы пайдаланушыларға көмек. .	140
Вьетнамдағы пайдаланушыларға көмек. .	140
Индонезиядағы пайдаланушыларға көмек. . . . .	141
Гонконгтағы пайдаланушыларға көмек. .	142
Малайзиядағы пайдаланушыларға көмек. . . . .	143
Үндістандағы пайдаланушыларға көмек.	143
Филиппиндегі пайдаланушыларға көмек	144

---

# Осы нұсқаулық туралы

Нұсқаулықтарды түсіндіру. . . . .	8
Белгілер мен таңбалар. . . . .	8
Осы нұсқаулықта пайдаланылған сипаттамалар. . . . .	8
Операциялық жүйе нұсқалары. . . . .	9

## Нұсқаулықтарды түсіндіру

Келесі нұсқаулықтардың соңғы нұсқалары Epson қолдау көрсету веб-сайтында қолжетімді.

<http://www.epson.eu/Support> (Еуропа)

<http://support.epson.net/> (Еуропа сыртында)

Осы жерден бастаңыз (қағаз нұсқаулық)

Өнімді реттеу және бағдарламаны орнату бойынша ақпарат ұсынады.

Пайдаланушы нұсқаулығы (сандық нұсқаулық)

Өнімді пайдалану, техникалық қызмет көрсету және мәселелерді шешу бойынша нұсқаулар ұсынады.

Жоғарыда көрсетілген нұсқаулықтарға қоса, әртүрлі Epson бағдарламаларында берілген анықтамаға жүгініңіз.

---

## Белгілер мен таңбалар



### **Абайлаңыз:**

*Дене жарақатын алдын алу үшін мұқият орындау керек нұсқаулар.*



### **Маңызды:**

*Жабдықтың зақымдалуын алдын алу үшін сақталуы керек нұсқаулар.*

### **Ескертпе:**

*Қосымша және анықтама ақпаратын береді.*

### **Қатысты ақпарат**

➔ Қатысты бөлімдердің сілтемелері.

---

## Осы нұсқаулықта пайдаланылған сипаттамалар

Бағдарлама скриншоттары Windows 10 немесе macOS High Sierra жүйелерінен алынған. Экранда көрсетілген мазмұн үлгі мен жағдайға қарай әртүрлі болады.

Бұл нұсқаулықта пайдаланылған суреттер тек анықтама үшін берілген. Нақты өнімнен аздап айырмашылығы болғанымен, жұмыс істеу әдістері бірдей.



## Операциялық жүйе нұсқалары

### Windows

Осы нұсқаулықтағы «Windows 10», «Windows 8.1», «Windows 8», «Windows 7», «Windows Vista», «Windows XP», «Windows Server 2019», «Windows Server 2016», «Windows Server 2012 R2», «Windows Server 2012», «Windows Server 2008 R2», «Windows Server 2008», «Windows Server 2003 R2» және «Windows Server 2003» сияқты терминдер келесі операциялық жүйелерге қатысты. Оған қоса, «Windows» барлық нұсқаларға қатысты пайдаланылады және «Windows Server» жүйесі «Windows Server 2016», «Windows Server 2012 R2», «Windows Server 2012», «Windows Server 2008 R2», «Windows Server 2008», «Windows Server 2003 R2» және «Windows Server 2003» нұсқасына қатысты пайдаланылады.

- Microsoft® Windows® 10 операциялық жүйесі
- Microsoft® Windows® 8.1 операциялық жүйесі
- Microsoft® Windows® 8 операциялық жүйесі
- Microsoft® Windows® 7 операциялық жүйесі
- Microsoft® Windows Vista® операциялық жүйесі
- Microsoft® Windows® XP операциялық жүйесінің 3-жаңарту бумасы
- Microsoft® Windows® XP Professional x64 Edition операциялық жүйесінің 2-жаңарту бумасы
- Microsoft® Windows Server® 2019 операциялық жүйесі
- Microsoft® Windows Server® 2016 операциялық жүйесі
- Microsoft® Windows Server® 2012 R2 операциялық жүйесі
- Microsoft® Windows Server® 2012 операциялық жүйесі
- Microsoft® Windows Server® 2008 R2 операциялық жүйесі
- Microsoft® Windows Server® 2008 операциялық жүйесі
- Microsoft® Windows Server® 2003 R2 операциялық жүйесі
- Microsoft® Windows Server® 2003 операциялық жүйесінің 2-жаңарту бумасы

### Mac OS

Осы нұсқаулықта «Mac OS» термині macOS Catalina, macOS Mojave, macOS High Sierra, macOS Sierra, OS X El Capitan, OS X Yosemite, OS X Mavericks, OS X Mountain Lion, Mac OS X v10.7.x және Mac OS X v10.6.8 элементтеріне қатысты қолданылады.

---

# Маңызды нұсқаулар

Қауіпсіздік нұсқаулары. ....	11
Көшіру шектеулері. ....	12

## Қауіпсіздік нұсқаулары

Осы өнімдерді және опцияларды қауіпсіз пайдалану үшін осы нұсқауларды оқып, орындаңыз. Осы нұсқаулықты алдағы уақытта қарау мақсатында сақтап қойғаныңыз жөн. Сонымен қатар, өнімде және опцияларда таңбаланған барлық ескертулерді және нұсқауларды орындауды ұмытпаңыз.

- Өнімдегі және опциялардағы кейбір таңбалар қауіпсіздікті сақтап, өнімді тиісті түрде пайдалануды көрсетеді. Таңбалардың сипаттамасы туралы қосымша ақпарат алу үшін келесі веб-сайтқа кіріңіз.  
<http://support.epson.net/symbols>
- Өнімді және опцияларды барлық бағытта өнімнің және опциялардың негізінен асатын тегіс, тұрақты бетке орналастырыңыз. Егер өнімді және опцияларды қабырғаға орналастырсаңыз, құрылғының және опциялардың артқы жағы мен қабырғаның арасында 10 см-ден астам орын қалдырыңыз.
- Құрылғыны және опцияларды компьютерге интерфейс кабелі оңай жететіндей етіп орналастырыңыз. Өнімді және опцияларды немесе айнымалы ток адаптерін сыртта, қатты кір немесе шаң жерге, судың, ыстық көздер бар жерге немесе соққы, діріл, жоғары температура немесе ылғал, тікелей күн сәулесі, қатты жарық көздері немесе температурасы не ылғалдылығы жылдам ауысатын жерлерге орналастырмаңыз.
- Дымқыл қолдарыңызбен пайдаланбаңыз.
- Өнімді және өнімдерді адаптері оңай қосылатын электр розеткасының жанына орналастырыңыз.
- Айнымалы ток адаптерінің сымын үйкелмейтін, кесілмейтін, тозбайтын, майыспайтын және ширатылмайтын жерге орналастырыңыз. Сымның үстіне заттар қоймаңыз және айнымалы ток адаптерін немесе сымның басылуына немесе езілуіне жол бермеңіз. Ақырында сымды тік сақтауға аса мұқият болыңыз.
- Өніммен бірге келген қуат сымын ғана пайдаланыңыз және сымды өзге жабдықпен бірге пайдаланбаңыз. Осы өніммен бірге басқа сымдарды пайдалану немесе сымды өзге жабдықпен бірге пайдалану өрттің шығуына немесе электр тогының соғуына әкелуі мүмкін.
- Құрылғымен бірге берілген айнымалы ток адаптерін ғана пайдаланыңыз. Басқа адаптер пайдалану өртке, электр тогының соғуына немесе жарақатқа себеп болады.
- Айнымалы ток адаптері тек берілген өніммен пайдалану үшін арналған. Егер көрсетілмеген болса, оны басқа электрондық құрылғылармен пайдалануға болмайды.
- Айнымалы ток адаптерінің жапсырмасында көрсетілген қуат түрін ғана пайдаланыңыз және жергілікті қауіпсіздік стандарттарына сәйкес келетін айнымалы ток адаптері бар стандартты ішкі электр розеткасынан тікелей келетін қуат көзін әрқашан пайдаланыңыз.
- Осы өнімді және опцияларды компьютерге немесе басқа құрылғыға кабельмен жалғаған кезде, қосқыштар бағытының дұрыстығына көз жеткізіңіз. Әрбір қосқышта тек бір дұрыс бағыт болады. Қосқышты бұрыс бағытпен салу кабельмен жалғанған екі құрылғыны да зақымдайды.
- Үнемі қосылып не өшіріліп тұратын фото көшіру құрылғылары немесе ауа ағынын басқаратын жүйелер қосылған бірдей розеткаларды пайдаланбаңыз.
- Егер өніммен ұзартқыш сым пайдалансаңыз, ұзартқыш сымға қосылған құрылғылардың жалпы номиналды тогы сымның номиналды тогынан аспайтынын тексеріңіз. Сонымен қатар, қабырғадағы розеткаға қосылған барлық құрылғылардың жалпы амперлік қуатының қабырғадағы розеткада көрсетілген амперлік қуаттан аспайтынын тексеріңіз.
- Өнімнің нұсқаулығында нақты сипатталған жерлерден басқа айнымалы ток адаптерін, өнімді немесе өнім опцияларында өз бетіңізбен бөлшектеуге, өзгертуге немесе жөндеуге әрекеттенбеңіз.

- Өнімнің тесіктеріне заттар салмаңыз, олар қауіпті кернеу нүктелеріне тиіп кетуі немесе бөлшектерінің қысқа тұйықтауына себеп болады. Электр тогының соғу қаупінен сақ болыңыз.
- Егер аша зақымдалған болса, сым жинағын ауыстырыңыз немесе білікті электр маманына хабарласыңыз. Егер ашада сақтандырғыштар болса, оларды өлшемі және номиналды тогы бірдей сақтандырғыштармен ауыстырыңыз.
- Өнімді, опцияларды және айнымалы ток адаптерін ажыратып, келесі жағдайларда білікті маманға жөндетіңіз: айнымалы ток адаптері немесе аша зақымдалғанда; өнімге, опцияларға немесе айнымалы ток адаптеріне сұйық зат кіргенде; өнім, опциялар немесе айнымалы ток адаптері жерге түсірілгенде немесе корпусы зақымдалғанда; өнім, опциялар немесе айнымалы ток адаптері қалыпты жұмыс істемегенде немесе өнімділігі айқын өзгергенде. (Пайдалану нұсқауларында қамтылмаған реттеулерді орындамаңыз.)
- Өнімді және айнымалы ток адаптерін тазалаудан бұрын ажыратыңыз. Тек дымқыл шүберекпен тазалаңыз. Өнімнің нұсқаулығында көрсетілгеннен басқа сұйық немесе аэрозольді тазалау құралдарын пайдаланбаңыз.
- Егер өнімді ұзақ уақыт бойы пайдаланбайтын болсаңыз, айнымалы ток адаптерін электр розеткасынан ажыратып қойыңыз.
- Тұтынылатын бөлшектерді ауыстырғаннан кейін, оларды жергілікті билік бекіткен ережелер бойынша дұрыстап жойыңыз. Оларды бөлшектемеңіз.
- Егер СКД экраны зақымдалса, дилеріңізге хабарласыңыз. Егер сұйық кристал қолыңызға тисе, қолыңызды сабындап жуыңыз. Егер сұйық кристал көзіңізге тисе, көзіңізді дереу сумен шайыңыз. Егер жақсылап шайғаннан кейін де ыңғайсыз немесе көру ақаулары болса, дереу дәрігерге қаралыңыз.

---

## Көшіру шектеулері

Өнімді жауапты әрі заңды түрде пайдалану үшін, келесі шектеулерді ескеру қажет.

Төмендегі элементтерді көшіруге заңмен тыйым салынады:

- банкноттар, тиындар, мемлекет шығарған бағалы қағаздар, мемлекеттік облигациялық бағалы қағаздар және муниципалдық бағалы қағаздар
- қолданылмаған пошта маркалары, таңбаланған ашық хаттар және басқа жарамды пошта алымы бар басқа ресми пошта заттары
- мемлекеттік акциздік маркалар және заңды іс рәсімімен шығарылған бағалы қағаздар

Төмендегі элементтерді көшіру кезінде абай болыңыз:

- жеке нарықтық бағалы қағаздар (акционерлік сертификаттар, берілетін соло вексельдер, банка чектері, т.б.), айлық билеттер, жеңілдік билеттері, т.б.
- паспорттар, жүргізуші куәліктері, фитнес купондар, жол билеттері, азық-түлік талондар, билеттер, т.б.

### **Ескертпе:**

*бұл элементтерді көшіру заңмен тыйым салынған.*

Авторлық құқықтары қорғалған материалдарды жауапты пайдалану

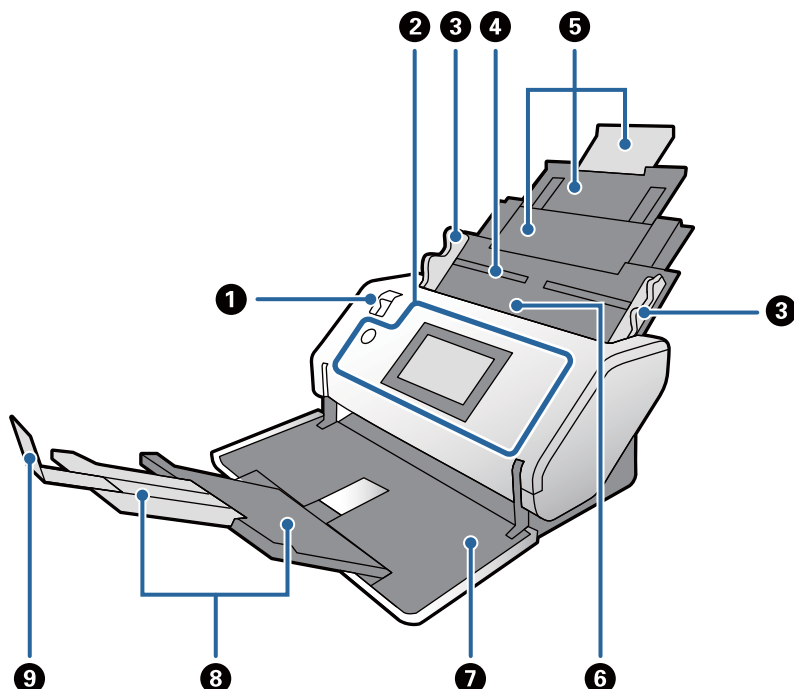
Авторлық құқықтары қорғалған материалдарды дұрыс көшірілмеу салдарынан өнімдер дұрыс пайдаланылмауы мүмкін. Білікті заңгердің кеңесі бойынша әрекет етпесе, жарияланған материалды көшірмес бұрын авторлық құқық иесінің рұқсатын алып, жауапты болыңыз және құрметтеңіз.

# Сканер негізгі параметрлері

Бөлшек атаулары мен функциялары. ....	14
Арна таңдау құралы. ....	16
Басқару тақтасы. ....	17
Бағдарламалар туралы ақпарат. ....	20
Опция элементтері мен шығын материалдарының ақпараты. ....	22

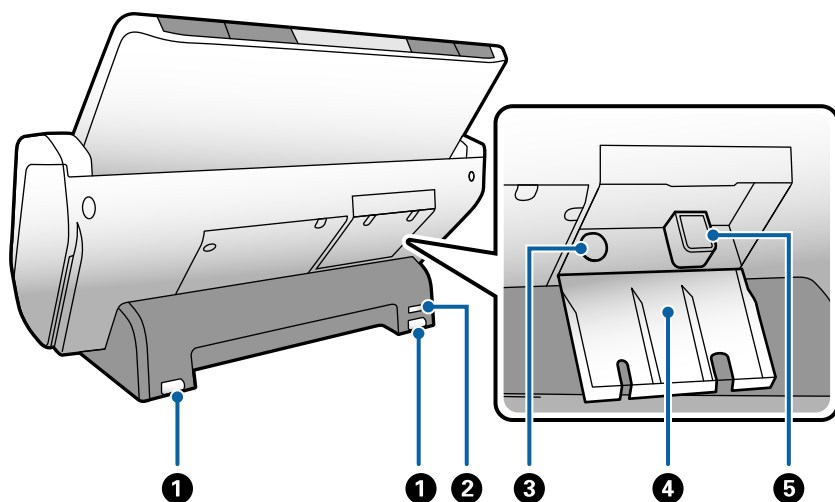
## Бөлшек атаулары мен функциялары

### Алды



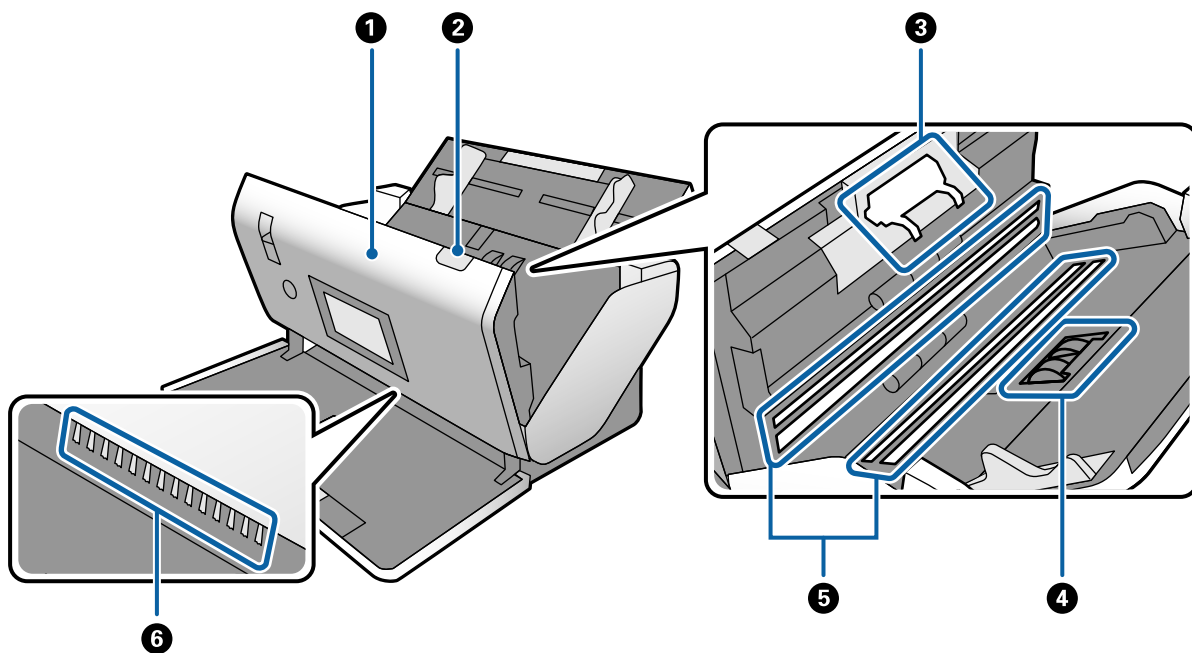
1	Арна таңдау құралы	Түпнұсқаларды беру әдісін өзгертуге арналған таңдау құралы. Сканерленетін түпнұсқалардың түріне сәйкес арна таңдау құралының күйін өзгертіңіз.
2	Басқару тақтасы	Сканердің күйін көрсетеді және сканерлеу параметрлерін көрсетуге мүмкіндік береді.
3	Жиектік бағыттауыштар	Түпнұсқаларды сканерге тікелей береді. Түтікті ұстап тұрып, түпнұсқалардың ұштарын сыйдыру үшін жиектік бағыттауыштарды сырғытыңыз.
4	Кіріс науасы	Түпнұсқаларды салу орны. Науа кеңейтімін тартыңыз. Бұл қағаздың майысуынан және кептеліп қалуынан қорғайды.
5	Кіріс науасының кеңейтімі	
6	ADF (Автоматты құжат беру құралы)	Салынған түпнұсқаларды автоматты түрде береді.
7	Шығыс науасы	Сканерден шығарылған түпнұсқаларды ұстайды. Түпнұсқалардың ұзындығына сәйкес шығыс науаның кеңейтімін тартыңыз.
8	Шығыс науаның кеңейтімі	
9	Стопор	Шығарылған түпнұсқаларды науа ұзартқышының құлауынан қорғайды. Түпнұсқалардың ұзындығына сәйкес оның күйін реттеңіз.

**Арты**



1	Доңғалақ	Сканерді тегіс бетпен жылжыту үшін пайдаланылады.
2	Қауіпсіздік ұяшығы	Ұрлап кетпеу үшін қауіпсіздік құлпын енгізеді.
3	Айнымалы ток кірісі	Айнымалы ток адаптерін қосады.
4	Кабель қақпағы	Кабельдердің жалғанған бөліктерін қорғайтын қақпақ.
5	USB порты	USB кабелін жалғайды.

**Іші**



1	Сканер қақпағы	Сканердің ішін тазалағанда және кептелген қағазды алғанда, тұтқадан тартып, сканер қақпағын ашыңыз.
2	Қақпақты ашу тұтқасы	Тұтқаны тартып, сканердің қақпағын ашыңыз.

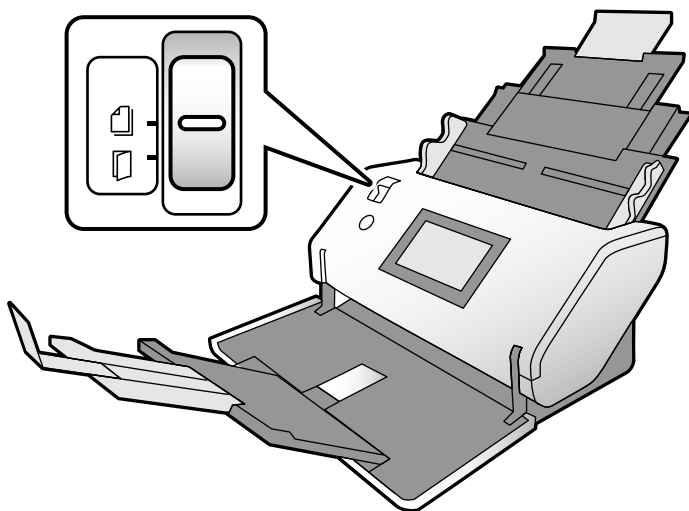
3	Бөлу ролигі	Түпнұсқаларды бір-бірден бөлек береді. Сканерлеулер саны жарамдылық мерзімінің сыйымдылығынан асқанда осыны ауыстыру қажет.
4	Беру ролигі	Түпнұсқаларды береді. Сканерлеулер саны жарамдылық мерзімінің сыйымдылығынан асқанда осыны ауыстыру қажет.
5	Фотоэлектрлік құрылғы (шыны беті)	Бұл датчик түпнұсқаларды оқиды. Оны міндетті түрде таза күйінде сақтаңыз.
6	Антистатикалық щетка	Түпнұсқалардан статикалық электрді кетіретін щетка. Оны ұстамаңыз. Егер щетка майысып қалса, ол статикалық электрді кетірмейді және ол шығарылған түпнұсқалардың бір-біріне жабысып қалуына әкелуі мүмкін.

### Қатысты ақпарат

- ➔ "Сканердің ішін тазалау" бетте 101
- ➔ "Роликті ауыстыру" бетте 106

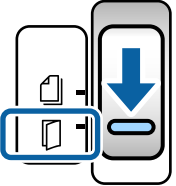
## Арна таңдау құралы

Сканерленетін түпнұсқалардың түріне сәйкес арна таңдау құралының күйін өзгертеді.



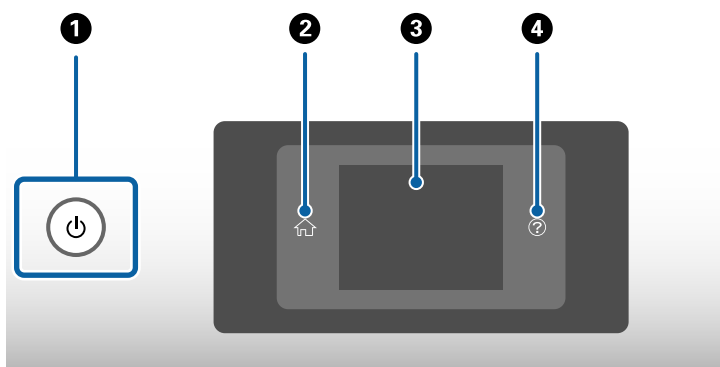
	Қалыпты беру	Таңдау құралын осы күйге қалыпты түрде орнатыңыз. Қарапайым қағаздар, хатқалталар, пластик карталар (бедерсіз) және Тасымалдауыш парақ құрылғысын беруге болады.
--	--------------	---



	<p>Қолмен беру</p>	<p>Қолмен салу арқылы түпнұсқаларды бір-бірден береді.</p> <p>Жартысынан бүктелген түпнұсқа, пластик карта (бедерсіз карта), паспорттық салмақ түсетін парақ немесе кітапша сияқты арнайы түпнұсқаларды сканерлеу үшін пайдаланылады.</p> <p>Егер түпнұсқалардың бірнеше парағы жүктелсе, қос беру (бір уақытта бірнеше парақты беру) пайда болады.</p> <p><b>Ескертпе:</b> Қолмен беру бөлімінде қос беруді анықтау функциясы ажыратылған.</p>
---	--------------------	---

## Басқару тақтасы

### Түймелер мен шамдар



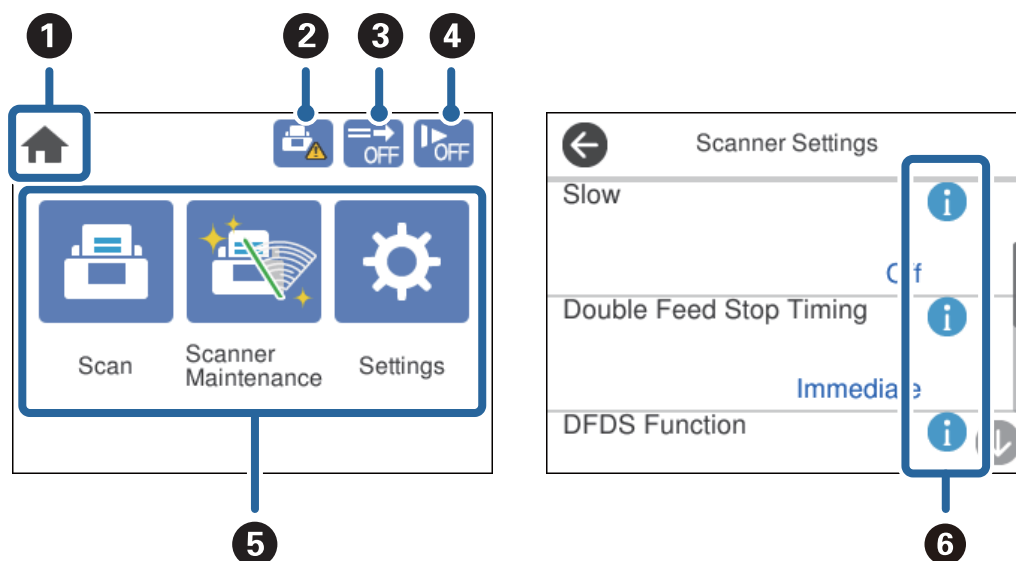
<p>①</p>	<p>Сканерді қосады немесе өшіреді.</p> <p>Түйменің айналасындағы шам жыпылықтап тұрған кезде сканерді өшірмеңіз, себебі сканер жұмыс істеуде немесе жұмысты өңдеуде.</p>
<p>②</p>	<p>Негізгі экранды көрсету үшін пайдаланылады.</p>
<p>③</p>	<p>Мәзірлер мен хабарларды көрсетеді.</p>
<p>④</p>	<p>Анықтама экранын көрсету үшін пайдаланылады.</p> <p>Мәселелерді шешу жолы мен түпнұсқаларды салу әдісін тексеруге болады.</p>

## Экран туралы нұсқаулық

Сканердің экранында әртүрлі элементтер мен хабарлар көрсетіледі.

## Сұйық кристалды экранда көрсетілген белгішелер

Сканер күйіне байланысты сұйық кристалды экранда келесі белгішелер көрсетіледі.



1	Осы белгіше негізгі экранда екеніңізді көрсетеді.	
2	Беру ролигі және Бөлу ролигі құрылғысын ауыстырғанда хабарлайды. Белгішені тұрткен кезде, экранда хабар көрсетіледі.	
3	Осы белгіше <b>DFDS функциясы</b> мүмкіндігі қосылғанын немесе қосылмағанын көрсетеді. Егер қосылса, функция қос беруді анықтауды тек бір рет өткізіп жіберіп, сканерлеуді жалғастырады. Пластик карталар немесе хатқалталар сияқты қос берулер ретінде анықталған түпнұсқаларды сканерлеу үшін осыны қосады.	
4	Осы белгіше <b>Баяу</b> функциясы қосылғанын немесе қосылмағанын көрсетеді. Егер қосылса, функция беру жылдамдығын азайтады. Жұқа қағаз сияқты кептеліп қалуы мүмкін түпнұсқаларды сканерлеу үшін осыны қосыңыз.	
5	Сканерлеу	<b>Сканерлеу</b> мәзірін ашады. Түпнұсқаларды Document Capture Pro бөлімінде жасалған тапсырма арқылы сканерлеуге болады.
	Сканерге техникалық қызмет көрс.	<b>Сканерге техникалық қызмет көрс.</b> мәзірін ашады. Сканерге қолдау көрсету әдісі туралы ақпаратты көрсетеді.
	Параметрлер	<b>Параметрлер</b> мәзірін ашады. Сканердің параметрлерін өзгертуге болады.
6	Толық ақпарат қолжетімді екенін көрсетеді. ⚠ сақтық шаралар қажет екенін көрсетеді. Тиісті ақпаратты көрсету үшін белгішені таңдаңыз.	


## Сенсорлық экран әрекеттері

Сенсорлық экран келесі әрекеттермен үйлесімді.

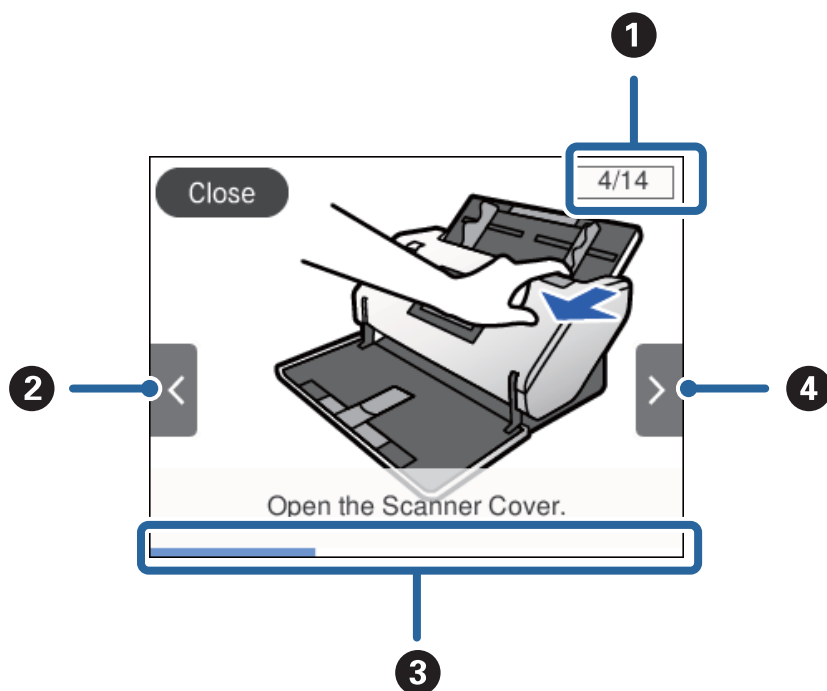
Түрту		Элементтерді немесе белгішелерді басыңыз немесе таңдаңыз.
Жанап өту		Экранды жылдам айналдырыңыз.
Сырғыту		Элементтерді ұстап жылжытыңыз.

## Нұсқау анимацияларын көру

Басқару тақтасындағы нұсқау анимацияларын көру арқылы түрлі түпнұсқаларды жүктеуге болады.

- Басқару тақтасында  түймесін түртіңіз: Анықтама терезесін көрсетеді. Анимацияларды көру үшін, **Пайд. жолы** түймесін түртіңіз, сосын көргіңіз келетін элементтерді таңдаңыз.

- Жұмыс терезесінің төменгі жағындағы **Пайд. жолы** түймесін түртіңіз: Контекстке тәуелді анимацияларды көрсетеді.



1	Қадамдардың жалпы саны мен ағымдағы қадам нөмірін көрсетеді. Жоғарыдағы мысал 4/14 қадамын көрсетеді.
2	Алдыңғы қадамға қайтады.
3	Ағымдағы қадам бойынша прогресіңізді көрсетеді. Прогресс жолағы соңына жеткенде, анимация қадамның басынан бастап қайталады.
4	Келесі қадамға өтеді.

## Бағдарламалар туралы ақпарат

Осы бөлімде сканерге қолжетімді қолданбаның өнімдері түсіндіріледі. Қолданбалардың ең соңғы нұсқаларын Epson веб-сайтынан орнатуға болады.

### Epson Scan 2

Epson Scan 2 — әртүрлі сканерлеу параметрлерін орындауға мүмкіндік беретін сканерді басқаруға арналған драйвер. Сондай-ақ, бұл бөлек қолданба ретінде немесе TWAIN үйлесімді қолданбасының бағдарламалық құралы арқылы іске қосуға мүмкіндік береді.

Қолданбаны пайдалану бойынша толық ақпарат алу үшін Epson Scan 2 анықтамасын қараңыз.

## Document Capture Pro/Document Capture

Document Capture Pro — құжаттар мен формалар сияқты түпнұсқаларды оңай цифрлауға мүмкіндік беретін қолданба.

Сканерленген кескіндерді белгілі бір қалтаға сақтауға, электрондық пошта арқылы жіберуге және принтерге байланыстыру арқылы көшірме жасау функцияларын орындауға болады. Штрих-кодтар сияқты бөлу ақпаратын пайдалану арқылы құжаттарды біріктіруге және жаңа файлдарды автоматты өңдеуге де болады. Бұл үлкен құжаттарды оқу және желі мүмкіндіктерін тиімді пайдалану секілді электрондық құжаттарды өңдеу әдісін жеңілдетуге мүмкіндік береді.

Document Capture Pro қолданбасы тек Windows жүйесіне арналған. Mac OS жүйесі үшін Document Capture қолданбасын және Windows Server жүйесі үшін Document Capture Pro Server қолданбасын пайдаланыңыз.

Қолданбаны пайдалану бойынша толық ақпарат алу үшін Document Capture Pro анықтамасын (Windows) немесе Document Capture (Mac OS) қараңыз.

Егер Document Capture Pro қолданбасы орнатылмаса, EPSON Software Updater бөлімінен бағдарламалық құралдың ең соңғы нұсқасын орнатыңыз.

### **Ескертпе:**

*Document Capture Pro Windows Vista/Windows XP жүйесін қолдамайды.*

### **Тапсырма:**

Сканерлеу, сақтау және жіберу осы ретпен орындалғанда, осы әрекеттер тапсырма ретінде белгілі болады.

Әрекеттер сериясын тапсырма ретінде алдын ала тіркеу арқылы тапсырманы жай ғана таңдай отырып, әрекеттердің барлығын орындауға болады. Сканердің басқару тақтасына тапсырма тағайындау арқылы басқару тақтасынан тапсырманы бастауға болады.

### **Бөлу функциясы:**

Түпнұсқалар арасына енгізілген штрих-коды бар/штрих-коды жоқ бос беттер немесе түпнұсқалардағы штрих-кодтар секілді әртүрлі анықтау әдістерін пайдаланып, күрделі сұрыптау немесе ұйымдастыру жұмыстарын автоматты түрде өңдеуге болады.

Осы әдістерді пайдалану немесе белгілі бір беттерді реттеу арқылы сканерленген бірнеше кескінді жеке файлдар ретінде сұрыптауға және әр файлды арнайы қалталарға сақтауға да болады.

### **Қатысты ақпарат**

➔ [“Бағдарламалардың ең соңғы нұсқасын орнату” бетте 22](#)

## EPSON Software Updater

EPSON Software Updater — интернеттен жаңа немесе жаңартылған бағдарламаларды іздеп, оларды орнататын бағдарлама.

Сондай-ақ, сканердің цифрлық нұсқаулығын жаңартуға болады.

### **Ескертпе:**

*Windows Server операциялық жүйесіне қолдау көрсетілмейді.*

## Бағдарламалардың ең соңғы нұсқасын орнату

Қолданыстағы бағдарламалардың ең соңғы нұсқа екенін тексеріңіз.

1. Сканер мен компьютердің байланысқанын және компьютердің интернетке байланысқанын тексеріңіз.
2. EPSON Software Updater жұмысты бастап, бағдарламаларды жаңартыңыз.
  - Windows 8.1/Windows 8  
Іздеу жолағына қолданба атауын енгізіп, көрсетілетін белгішені таңдаңыз.
  - Windows 8.1/Windows 8 жүйелерінен басқа  
Бастау түймешігін басып, **Барлық бағдарлама** немесе **Бағдарламалар > Epson Software > EPSON Software Updater** бағдарламасын таңдаңыз.
  - Mac OS  
**Өту > Қолданбалар > Epson Software > EPSON Software Updater** тармағын таңдаңыз.



### Маңызды:

Жаңарту барысында компьютерді немесе сканерді өшірмеңіз.

### Ескертпе:

Егер қолданба тізімінен жаңартқыңыз келген қолданбаны таба алмасаңыз, қолданбаны EPSON Software Updater көмегімен жаңарта алмайсыз. Жергілікті Epson веб-сайтынан қолданбалардың ең соңғы нұсқаларын тексеріңіз.

<http://www.epson.com>

## Опция элементтері мен шығын материалдарының ақпараты

### Тасымалдауыш парақ кодтары

Тасымалдауыш парақ параметрі арқылы оңай сызылуы мүмкін қате пішіндегі түпнұсқаларды немесе фотосуреттерді сканерлеуге болады. А4 өлшемінен үлкен түпнұсқаны жартысынан бүктеп, Тасымалдауыш парақ құрылғысына салу арқылы сканерлеуге болады. Бұл бірнеше түпнұсқаны сканерлеу үшін пайдалы, себебі сканерге Тасымалдауыш парақ 10 бетіне дейін жүктеуге болады.

Сондай-ақ, паспорт сияқты кішкентай кітапша үшін Паспортты сканерлеу парағы құрылғысы қолжетімді.

Бөлшек атауы	Кодтары*
Тасымалдауыш парақ	B12B819051
Паспортты сканерлеу парағы	B12B819651 B12B819661 (Үндістан үшін)

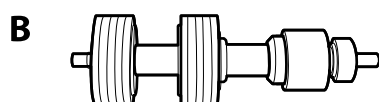
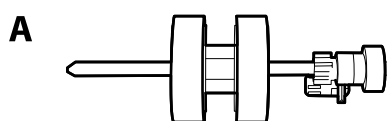
\* Коды бар Тасымалдауыш парақ құрылғысын ғана пайдалануға болады.

### Қатысты ақпарат

- ➔ “Тасымалдауыш парақ құралын пайдаланатын түпнұсқалардың сипаттамалары” бетте 31
- ➔ “Үлкен өлшемдегі түпнұсқаларды қою” бетте 46
- ➔ “Паспортты қою” бетте 59
- ➔ “Қате пішіндегі түпнұсқаларды қою” бетте 62
- ➔ “Фотосуреттерді қою” бетте 64

## Ролик кодтары

Сканерлеулердің саны қызмет санынан асып кеткенде бөлшектер (Беру ролигі және Бөлу ролигі) ауыстырылуы қажет. Ең соңғы сканерлеулер санын басқару тақтасында тексеруге болады.



Бөлшек атауы	Кодтары	Пайдалану мерзімі
A: Беру ролигі	B12B819611 B12B819621 (тек Үндістан)	300,000*
B: Бөлу ролигі	B12B819631 B12B819641 (тек Үндістан)	300,000*

\* Бұл санға Epson компаниясының сынақ түпнұсқалы қағаздарын тізбекті түрде сканерлеу арқылы жеткен және ауыстыру мерзімінің нұсқаулығы болып табылады. Ауыстыру мерзімі көп шаң жинайтын қағаз немесе пайдалану мерзімін қысқартатын беті қатпарлы қағаздар сияқты әртүрлі қағаздардың түріне байланысты өзгеруі мүмкін.

### Қатысты ақпарат

- ➔ “Роликті ауыстыру” бетте 106
- ➔ “Роликтерді ауыстырған соң сканерлеу санын қайта орнату” бетте 111

## Тазалау жинағының кодтары

Мұны сканердің ішін тазалағанда пайдаланыңыз. Бұл жинақ тазалау сұйықтығы мен шүберегінен тұрады.

Бөлшек атауы	Кодтары
Тазалау жинағы	B12B819291

**Қатысты ақпарат**

➔ [“Сканердің ішін тазалау” бетте 101](#)



# Түпнұсқаға арналған техникалық сипаттамалары мен сыйымдылығы

Сканерленіп жатқан түпнұсқаға арналған техникалық сипаттамалары мен сыйымдылығы. . . . .	26
Бұл бөлімде түпнұсқаға арналған техникалық сипаттамалары мен сыйымдылығы сипатталады	
Назар аудару қажет түпнұсқалардың түрлері. . . . .	32
Түпнұсқалардың келесі түрлері сәтті сканерленбеуі мүмкін.	
Сканерленбеуі қажет түпнұсқалардың түрлері. . . . .	33
Бұл бөлімде сканерленбеуі тиіс түпнұсқалар түрлерінің тізімі беріледі	

## **Сканерленіп жатқан түпнұсқаға арналған техникалық сипаттамалары мен сыйымдылығы**

Бұл бөлімде түпнұсқаға арналған техникалық сипаттамалары мен сыйымдылығы сипатталады

### **Қатысты ақпарат**

- ➔ “Стандартты өлшемдегі қағаздың сипаттамалары” бетте 27
- ➔ “Ұзын қағаздың сипаттамалары” бетте 29
- ➔ “Хатқалталардың сипаттамалары” бетте 30
- ➔ “Пластикалық карталардың сипаттамалары” бетте 30
- ➔ “Ламинацияланған карталардың сипаттамалары” бетте 30
- ➔ “Кітапшалардың сипаттамалары” бетте 31
- ➔ “Паспорттардың сипаттамалары” бетте 31
- ➔ “Тасымалдауыш парақ құралын пайдаланатын түпнұсқалардың сипаттамалары” бетте 31

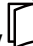
## Стандартты өлшемдегі қағаздың сипаттамалары

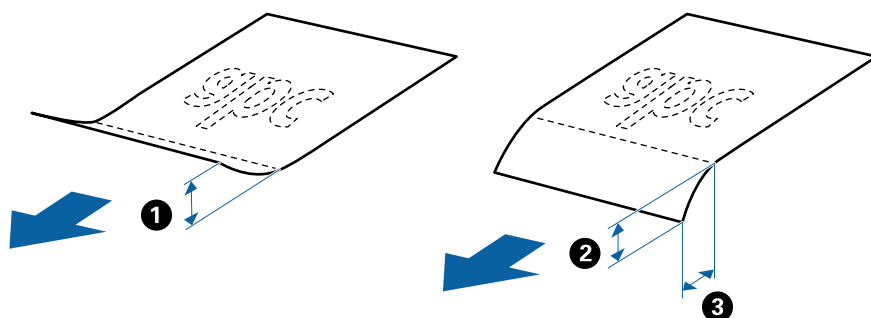
Стандарт	Өлшемі	Қалыңдығы	Қағаз түрі
RA-3	304,8×431,8 мм (12×17 дюйм)	27–256 г/м <sup>2</sup>	Қарапайым қағаз Жоғары сапалы қағаз Қайта өңделетін қағаз
Ledger	279,4×431,8 мм (11×17 дюйм)		
A3	297×420 мм (11,7×16,5 дюйм)		
B4	257×364 мм (10,1×14,3 дюйм)		
Legal	215,9×355,6 мм (8,5×14 дюйм)		
Letter	215,9×279,4 мм (8,5×11 дюйм)	27–413 г/м <sup>2</sup>	
A4	210×297 мм (8,3×11,7 дюйм)		
B5	182×257 мм (7,2×10,1 дюйм)		
A5	148×210 мм (5,8×8,3 дюйм)		
B6	128×182 мм (5,0×7,2 дюйм)		
A6	105×148 мм (4,1×5,8 дюйм)		
A8* <sup>1</sup>	52×74 мм (2,1×2,9 дюйм)	127–413 г/м <sup>2</sup>	
Бизнес карта* <sup>1</sup>	55×89 мм (2,1×3,4 дюйм)	210 г/м <sup>2</sup>	

\*1 А8 және бизнес карталар үшін тек тік беру бағыты қолжетімді. Ең аз биіктігі — 69 мм (2,7 дюйм).

## Түпнұсқаға арналған техникалық сипаттамалары мен сыйымдылығы

### Ескертпе:



- ❑ A3 өлшемінен (үлкен түпнұсқалар, A2 өлшеміне дейін) үлкен түпнұсқаларды жартысынан бүктеу арқылы орнатуға болады. Осындай түпнұсқаларды  (Қолмен беру) арқылы бір-бірден сканерлеңіз.
- ❑ Барлық түпнұсқаны алдыңғы жиекте тегіс сақтаңыз.
- ❑ Түпнұсқалардың алдыңғы жиегіндегі бүктеулер келесі ауқымда екенін тексеріңіз.
  - ① параметрі 3 мм немесе одан кішкентай өлшемде болуы қажет.
  - ② параметрі ③ мәніне тең немесе одан кіші болса, ② параметрі 1 мм немесе одан кіші болуы қажет. ② параметрі 1 мм-ден көп болғанда ③ параметрі ② өлшеміне тең немесе осы өлшемнен 10 есе үлкен болуы қажет.



- ❑ Түпнұсқа сипаттамаларға сәйкес болса да, ол қағаздың сипаттарына немесе сапасына байланысты берілмеуі мүмкін. Оған қоса, кейбір түпнұсқалар сканерлеу сапасын төмендетуі мүмкін.

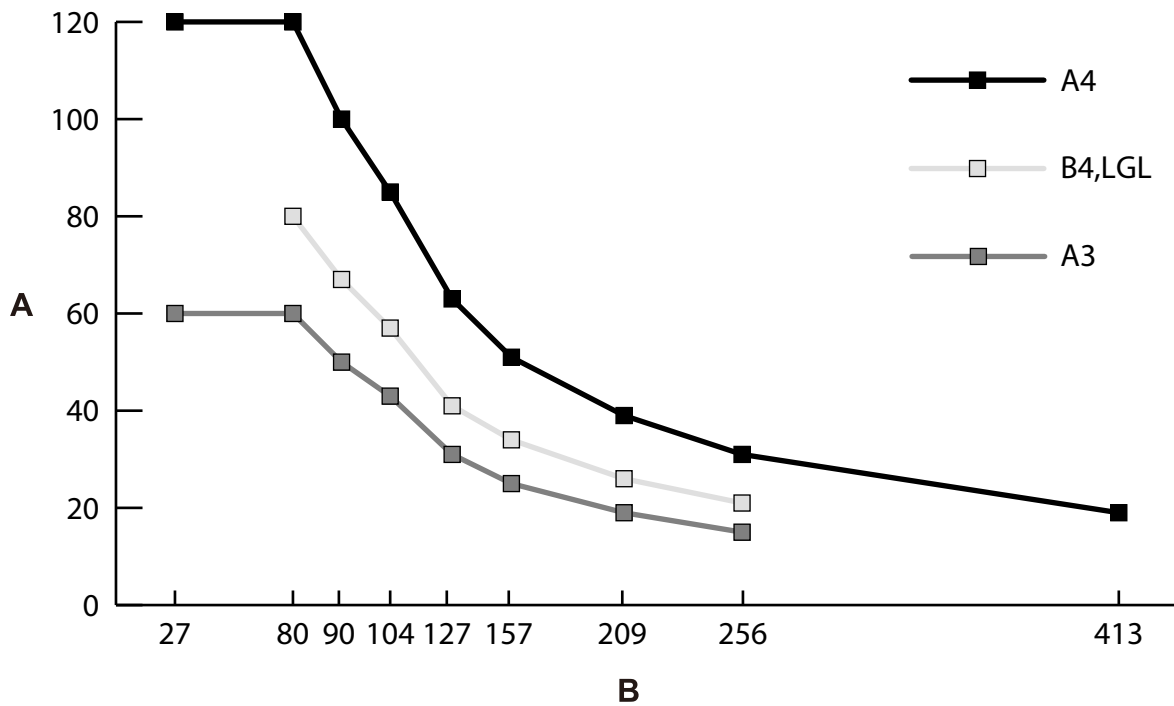
### Түпнұсқаларға арналған сыйымдылықтың нұсқаулығы

#### Ескертпе:

- ❑ Қағаз беру режимі  (Қалыпты беру) күйінде болғанда, ол түпнұсқалардың санына қатысты.
- ❑  (Қолмен беру) параметрімен түпнұсқаларды тек бір-бірден сканерлеуге болады.
- ❑ Орнатуға болатын түпнұсқалардың жалпы қалыңдығы — 14 мм.
- ❑ 36 бизнес картаға дейін (210 г/м<sup>2</sup>) және 39 пошталық картаға дейін (190 г/м<sup>2</sup>) орнатуға болады.
- ❑ \* Сканерлеу барысында түпнұсқаларды ең көп сыйымдылыққа дейін қосуға болады.

Қағаз өлшемі	Қағаз қалыңдығы								
	27 г/м <sup>2</sup>	80 г/м <sup>2</sup>	90 г/м <sup>2</sup>	104 г/м <sup>2</sup>	127 г/м <sup>2</sup>	157 г/м <sup>2</sup>	209 г/м <sup>2</sup>	256 г/м <sup>2</sup>	413 г/м <sup>2</sup>
<b>A4</b>	120 парақ	120 парақ	100 парақ	85 парақ	63 парақ	51 парақ	39 парақ	31 парақ	19 парақ
<b>B4, LGL</b>	-	80 парақ	67 парақ	57 парақ	41 парақ	34 парақ	26 парақ	21 парақ	-
<b>A3</b>	60 парақ	60 парақ	50 парақ	43 парақ	31 парақ	25 парақ	19 парақ	15 парақ	-

## Түпнұсқаға арналған техникалық сипаттамалары мен сыйымдылығы



A: Парақтар саны

B: Қағаз қалыңдығы (г/м²)

### Қатысты ақпарат

- ➔ "Стандартты өлшемдегі түпнұсқаларды қою" бетте 37
- ➔ "Үлкен өлшемдегі түпнұсқаларды қою" бетте 46

### Ұзын қағаздың сипаттамалары

Өлшемі	Қалыңдығы	Қағаз түрі	Жүктеу сыйымдылығы
Ені: 50,8–304,8 мм (2,0–12,0 дюйм) Ұзындығы: 431,8–5588,0 мм (17,0–220,0 дюйм)	50–130 г/м²	Қарапайым қағаз Жоғары сапалы қағаз Қайта өңделетін қағаз	1 парақ

### Қатысты ақпарат

- ➔ "Ұзын қағазды қою" бетте 44

## Хатқалталардың сипаттамалары

Стандарт	Өлшемі	Қалыңдығы	Жүктеу сыйымдылығы
C6	114×162 мм (4,49×6,38 дюйм) (стандартты өлшем)	0,38 мм (0,015 дюйм) немесе одан аз	10 парақ*
DL	110×220 мм (4,33×8,66 дюйм) (стандартты өлшем)		

\* Қолмен беру (📄) параметрімен түпнұсқаларды тек бір-бірден сканерлеуге болады.

### Қатысты ақпарат

➔ [“Хатқалталарды қою” бетте 49](#)

## Пластикалық карталардың сипаттамалары

Өлшемі	Бедерлі	Қалыңдығы	Жүктеу сыйымдылығы	Жүктеу бағыты
ISO7810 ID-1 түрі 54,0×85,6 мм (2,1×3,3 дюйм)	Бедерлі	1,24 мм (0,05 дюйм) немесе одан аз	1 парақ	Тігінен (альбомдық)
	Бедерсіз	1,1 мм (0,04 дюйм) немесе одан аз	5 парақ*	

\* Қолмен беру (📄) параметрімен түпнұсқаларды тек бір-бірден сканерлеуге болады.

### Қатысты ақпарат

➔ [“Пластикалық карталарды қою” бетте 51](#)

## Ламинацияланған карталардың сипаттамалары

Өлшемі	Қалыңдығы	Жүктеу сыйымдылығы
120,0×150,0 мм (4,7×5,9 дюйм) немесе одан аз	0,8 мм (0,03 дюйм) немесе одан аз	1 парақ

### Қатысты ақпарат

➔ [“Ламинацияланған карталарды қою” бетте 53](#)

### Кітапшалардың сипаттамалары

Өлшемі	Қалыңдығы	Түрі	Жүктеу сыйымдылығы
Ең көп өлшемі: А5 өлшемі (екі беттік ашылудағы А4)	2 мм (0,08 дюйм) (Жабылған кітапшаның жалпы қалыңдығы)	Есептік кітапшалар немесе ұқсас құжаттар	Бір

#### Қатысты ақпарат

➔ [“Кітапшаны қою” бетте 56](#)

### Паспорттардың сипаттамалары

Бөлек берілетін паспорттық салмақ түсетін парақты пайдалану арқылы паспортты сканерлеуге болады.

Қалыңдығы	Жүктеу сыйымдылығы
5 мм (0,20 дюйм) немесе одан аз (Жабылған паспорттың жалпы қалыңдығы)	Бір

#### Қатысты ақпарат

➔ [“Тасымалдауыш парақ кодтары” бетте 22](#)

➔ [“Паспортты қою” бетте 59](#)

### Тасымалдауыш парақ құралын пайдаланатын түпнұсқалардың сипаттамалары

Қосымша Тасымалдауыш парақ құралы түпнұсқаларды сканер арқылы тасымалдауға арналған парақ болып табылады. Маңызды құжаттарды немесе зақымдалмауы қажет фотосуреттерді, жұқа қағазды немесе қате пішімді түпнұсқаларды осы парақпен сканерлеуге болады.

## Түпнұсқаға арналған техникалық сипаттамалары мен сыйымдылығы

Түпнұсқаның түрі	Өлшемі	Қалыңдығы	Тасымалдауыш парақ құралының сыйымдылығын жүктеу
Сканерге тікелей жүктеу мүмкін емес түпнұсқалар	A3*1 A4 B4*1 Letter Legal*1 B5 A5 B6 A6 A8 Реттелетін өлшем: <input type="checkbox"/> Ені: 431,8 мм (17 дюйм) дейін*2 <input type="checkbox"/> Ұзындығы: 297 мм (11,7 дюйм) дейін*3	0,3 мм (0,01 дюйм) немесе одан аз  (Тасымалдауыш парақ қоспағанда)	10 парақ*4

\*1 Орнату үшін жартысынан бүктеңіз.

\*2 215,9 мм (8,5 дюйм) өлшемінен кең түпнұсқаларды жартысынан бүктемеу қажет.

\*3 Ұзындығы шамамен 297 мм болатын түпнұсқаны сканерлеу үшін, түпнұсқаның алдыңғы жиегін Тасымалдауыш парақ құрылғысының толық мықтап салыңыз. Қолданбада **Автоматты түрде анықтау** күйін **Құжат өлшемі** параметрі ретінде таңдағанда, Тасымалдауыш парақ құрылғысының толық тереңдігін сканерлеуге болады.

\*4 Қолмен беру () параметрімен түпнұсқаларды тек бір-бірден сканерлеуге болады.

### Қатысты ақпарат

➔ [“Тасымалдауыш парақ кодтары” бетте 22](#)

## Назар аудару қажет түпнұсқалардың түрлері

Түпнұсқалардың келесі түрлері сәтті сканерленбеуі мүмкін.

- Тақырыбы бар хат қағазы сияқты беті тегіс емес түпнұсқалар.
- Мыжылған немесе бүктелген сызықтары бар түпнұсқалар
- Тесілген түпнұсқалар
- Белгілер немесе жапсырмалар бар түпнұсқа (қағаздың желімденген кішкентай бөлігі)
- Карбонсыз қағаз
- Майысқан түпнұсқалар
- Жылтыр қағаз



### **Маңызды:**

Карбонсыз қағаздың құрамында сканердің ішіндегі роликтерді зақымдауы мүмкін химиялық заттар бар. Карбонсыз қағаздың түпнұсқаларын сканерлегенде келесі бөлімдерді тексеріңіз.

- Беру ролигі және Бөлу ролигі құрылғысын жиі тазалаңыз.
- Карбонсыз қағазды сканерлеу қарапайым қағазды сканерлеуге қарағанда роликтердің пайдалану мерзімін азайтуы мүмкін.

### **Ескертпе:**

- Егер сканерлеу барысында беру жылдамдығын төмендетсеңіз немесе жүктеудің алдында мыжырықтарды жазсаңыз, мыжылған түпнұсқалар жақсы сканерленуі мүмкін.
- Оңай зақымдалатын немесе мыжылатын түпнұсқаларды сканерлеу үшін Тасымалдауыш парақ құрылғысын пайдаланыңыз (бөлек сатылады).
- Қосарлы берулер ретінде қате анықталған түпнұсқаларды сканерлеу үшін, сканерлеуді жалғастыру алдында басқару тақтасынан **DFDS функциясы** параметрін **Қосу** күйіне қойыңыз немесе Epson Scan 2 терезесінде **Негізгі параметрлер** қойындысындағы **Екі парақтың берілуін анықтау** параметрінен **Өшіру** күйін таңдаңыз. Epson Scan 2 бөлімінің параметрлерін Document Capture Pro қолданбасынан көрсету әдісі туралы ақпаратты Document Capture Pro анықтамасынан қараңыз.
- Таңбалар мен жапсырмалар түпнұсқаларға шығыңқы желімсіз тығыз жабысуы қажет.
- Сканерлеудің алдында бүктелген түпнұсқаларды жазып көріңіз.

## Сканерленбеуі қажет түпнұсқалардың түрлері

Бұл бөлімде сканерленбеуі тиіс түпнұсқалар түрлерінің тізімі беріледі

- Фотосуреттер
- Түптелген түпнұсқалар\* (жабылғанда 2 мм-ден (0,08 дюйм) қалыңдау)
- Қағаз емес түпнұсқа (мысалы, таза файлдар, мата және металл жұқалтыр)
- Қапсырмалар немесе қағаз түйреуіштері бар түпнұсқалар
- Желіммен жабысқан түпнұсқалар
- Жыртылған түпнұсқалар
- Қатты мыжылған немесе бүктелген түпнұсқалар
- ОНР пленкалары сияқты түпнұсқалар
- Артында карбон қағазы бар түпнұсқалар
- Ылғал сиясы бар түпнұсқалар
- Бекітілген жабысқақ жазбалары бар түпнұсқалар

**Ескертпе:**

- ❑ \* A5 өлшеміндегі (екі беттік ашылудағы A4) жалпы қалыңдығы 2 мм (0,08 дюйм) немесе одан кіші болатын түптелген түпнұсқаларды сканерлеуге болады.
- ❑ Сканерде зақымдалмайтын немесе өшпейтін құнды фотосуреттерді, қымбат өнер туындысын немесе маңызды құжаттарды салмаңыз. Кептелу түпнұсқаны мыжуы немесе зақымдауы мүмкін. Осындай түпнұсқаларды сканерлегенде Тасымалдауыш парақ құрылғысын (бөлек сатылады) пайдаланыңыз.
- ❑ Сондай-ақ, Тасымалдауыш парақ құрылғысын (бөлек сатылады) пайдалансаңыз, жыртылған, мыжылған немесе бүктелген түпнұсқаларын сканерлеуге болады.

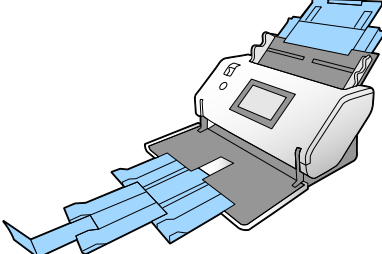
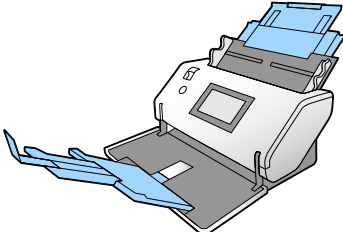
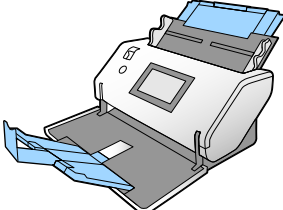
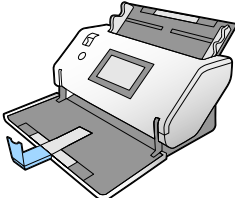
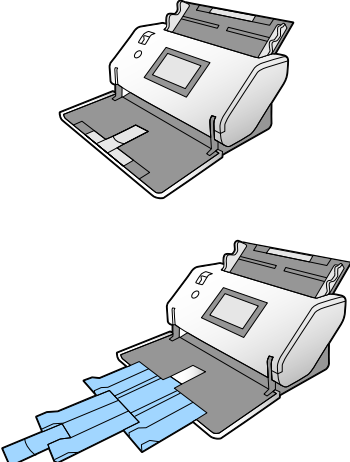
# Құжат түпнұсқаларын орналастыру

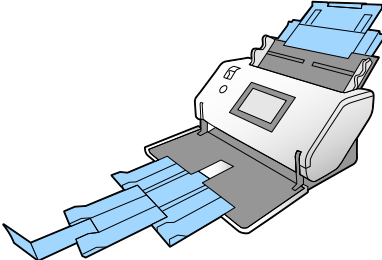
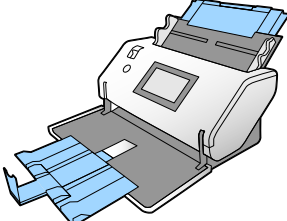
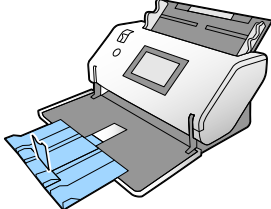
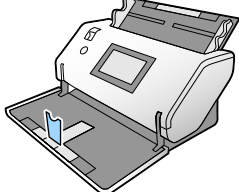
Кіріс науа мен шығыс науаның тіркесімі. . . . .	36
Стандартты өлшемдегі түпнұсқаларды қою. . . . .	37
Ұзын қағазды қою. . . . .	44
Үлкен өлшемдегі түпнұсқаларды қою. . . . .	46
Хатқалталарды қою. . . . .	49
Пластикалық карталарды қою. . . . .	51
Ламинацияланған карталарды қою. . . . .	53
Кітапшаны қою. . . . .	56
Паспортты қою. . . . .	59
Қате пішіндегі түпнұсқаларды қою. . . . .	62
Фотосуреттерді қою. . . . .	64
Әртүрлі өлшемдегі түпнұсқалардың қоспасын қою. . . . .	67

## Кіріс науа мен шығыс науаның тіркесімі

Түпнұсқалардың ұзындығына сәйкес кіріс науа мен шығыс науаны кеңейтіңіз.

Мәліметтерді келесі кестеден қараңыз.

Түпнұсқалар	Орындар
Бүктелген сызықтары бар А3 түпнұсқасы	
<input type="checkbox"/> Legal – А3 <input type="checkbox"/> А3 – RA3	
Letter – А4 (портреттік)	
Letter – А4 (Альбомдық)	
Ұзын парақ	


Түпнұсқалар	Орындар
<ul style="list-style-type: none"> <li><input type="checkbox"/> А3 жұқа парағы</li> <li><input type="checkbox"/> Бүктелген сызықтары бар А2 түпнұсқасы</li> <li><input type="checkbox"/> Хатқалта</li> <li><input type="checkbox"/> А4 салмақ түсетін парағы</li> </ul>	
<ul style="list-style-type: none"> <li><input type="checkbox"/> Жұқа парақ</li> <li><input type="checkbox"/> Қалың парақ</li> <li><input type="checkbox"/> Кітапша</li> </ul>	
<p>Паспорт (Паспорттық салмақ түсетін парақ)</p>	
<ul style="list-style-type: none"> <li><input type="checkbox"/> Карта (Ламинатталған карта)</li> <li><input type="checkbox"/> Түбіртектер мен шағын түпнұсқалар</li> </ul>	

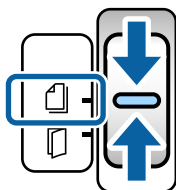
**Ескертпе:**

- Науадан түпнұсқалар құлап жатса, стопорды көтеріңіз.
- Түпнұсқалардың ұзындығына сәйкес стопордың күйін реттеңіз.

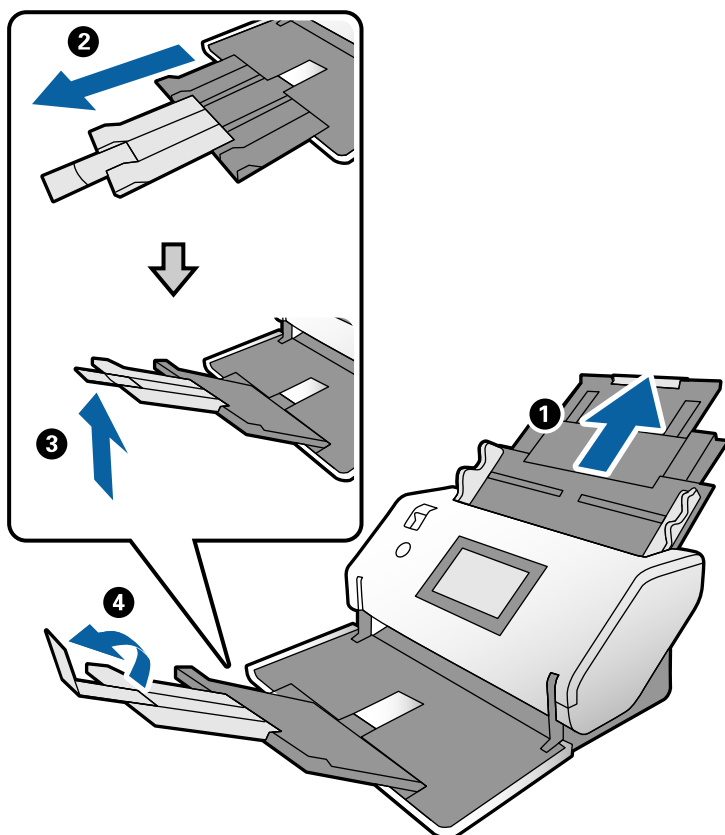
## Стандартты өлшемдегі түпнұсқаларды қою

Бұл бөлімде қағаз беру режимі Қалыпты беру күйіне мысал ретінде болғанда түпнұсқаларды қою әдісі сипатталады.

1. Арна таңдау құралын  (Қалыпты беру) күйіне орнатыңыз.



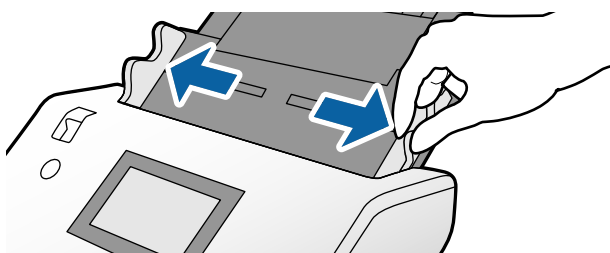
2. Кіріс науасының кеңейтімін кеңейтіңіз. Шығыс науаның кеңейтімін түпнұсқаның ұзындығына созыңыз. Қажет болса, стопорды көтеріңіз.



**Ескертпе:**

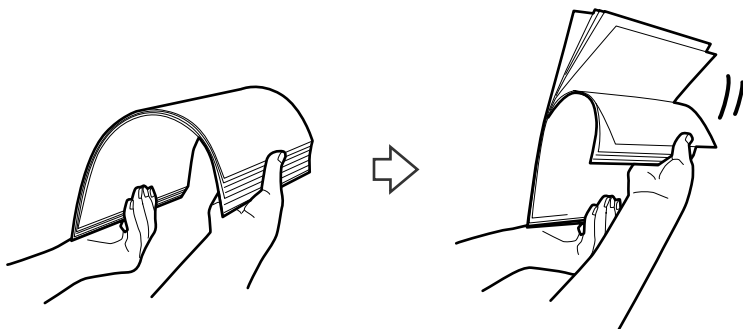
- ❑ Түпнұсқаны дұрыс бүктеу үшін, шығыс науасын және шығыс науаның кеңейтімі түпнұсқаның ұзындығынан сәл ұзындау болатындай тартыңыз.
- ❑ Деформацияланған түпнұсқалар үшін шығыс науасын тартпаңыз.
- ❑ Егер қалың түпнұсқалар шығыс науаға қысылса және одан құласа, шығыс науасын сақтап, оны пайдаланбаңыз. Шығарылған түпнұсқалар сканер қойылатын үстелге тікелей бүктеңіз.
- ❑ Егер сканерленген кескіндерге сканердің төменгі бетіне қысылатын шығарылған түпнұсқалар әлі де әсер етсе, сканерді шығарылған түпнұсқалар еркін құлайтын үстелдің шетіне жылжытып, оларды тікелей қағып алыңыз.

3. Қойындыны ұстап тұрып, жиектік бағыттауыштарды соңына дейін сырғытыңыз.



4. Түпнұсқаларды желдетіңіз.

Түпнұсқалардың екі шетінен ұстап, оларды бірнеше рет желдетіңіз.

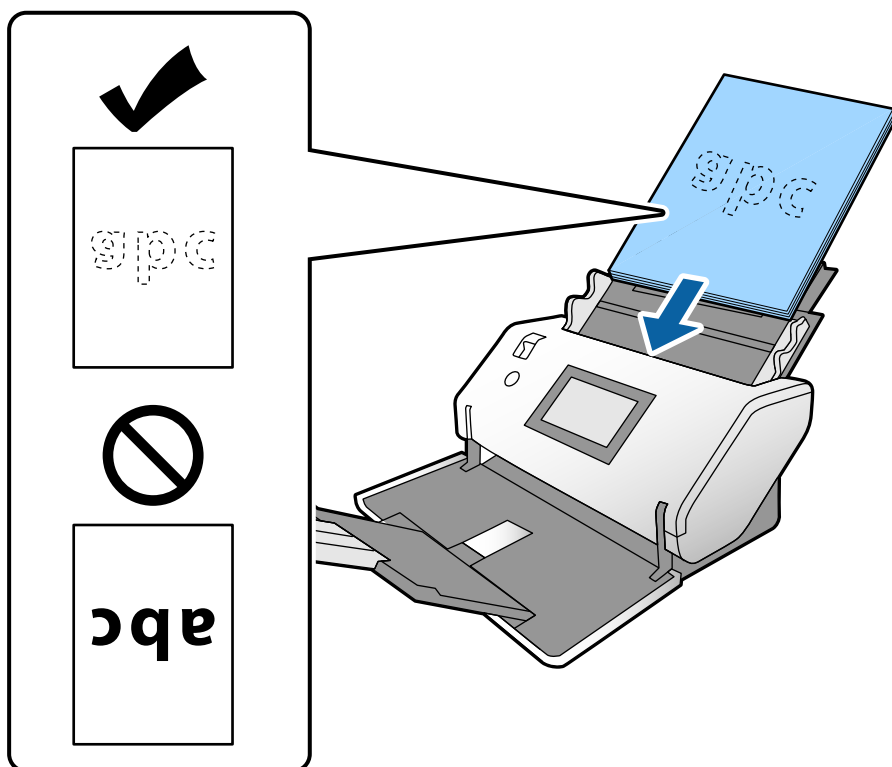


5. Түпнұсқалардың шеттерін бетін төмен қаратып сканерленетін бетімен туралап, алдыңғы жиегін сына пішініне сырғытыңыз.

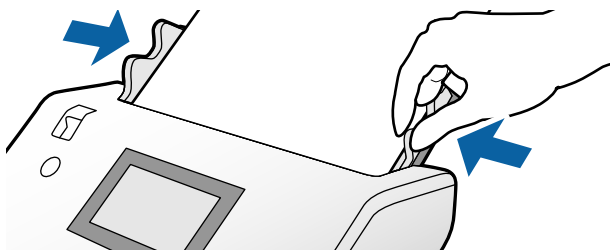


6. Түпнұсқаларды сканерленетін бетін төмен қаратып және алдыңғы жиекті ADF құрылғысына қаратып салыңыз.

Түпнұсқаларды ADF құрылғысына кедергіге тигенше салыңыз.

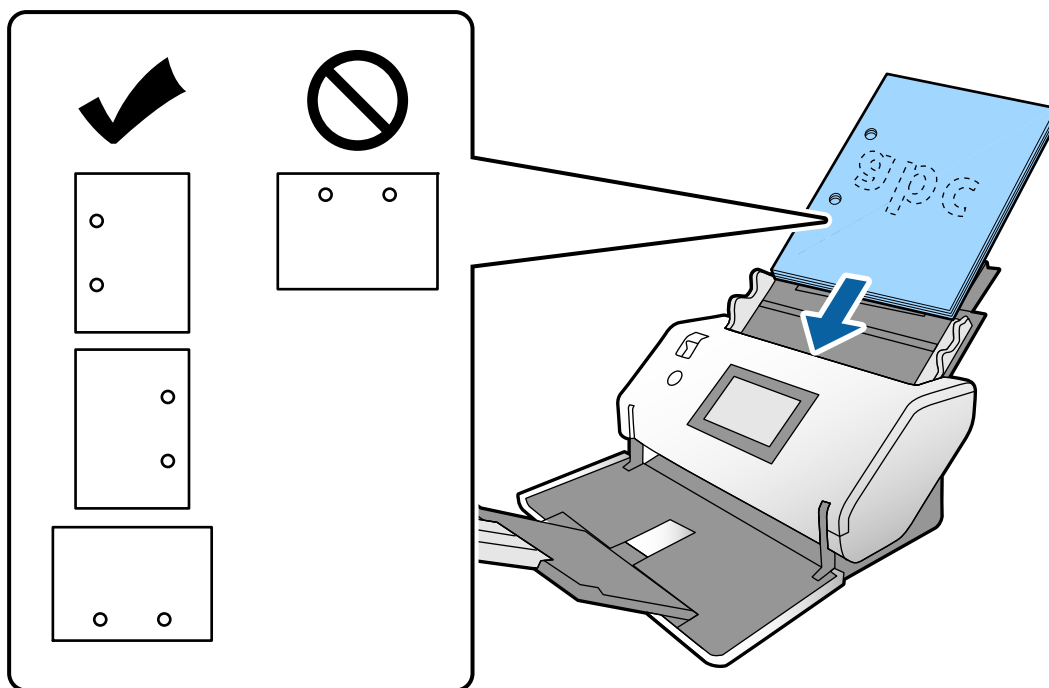


7. Жиектік бағыттауыштарды саңылауы жоқ түпнұсқалар бойынша реттеңіз. Кері жағдайда түпнұсқалар қисық берілуі мүмкін.



**Ескертпе:**


- Салынбалы қағаз сияқты тесілген саңылаулары бар түпнұсқаларды сканерлеу үшін, сол жақтағы, оң жақтағы немесе төмендегі саңылаулары бар түпнұсқаларды салыңыз. Түпнұсқалардың ортасындағы 30 мм (1,2 дюйм) жолағы бар қандай да бір саңылаулар болмауы қажет. Дегенмен, түпнұсқалардың алдыңғы жиегінде 30 мм (1,2 дюйм) саңылаулар бола алады. Тесілген саңылаулардың жиектерінде бұдырлар немесе бүктеулер жоқ екенін тексеріңіз.

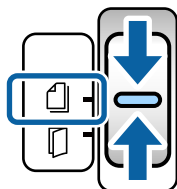


- Егер мыжылған қағазды сканерлегенде қағаз кептелістері немесе қос берулер жиі пайда болса, осы проблеманы шешу үшін **Баяу** мүмкіндігін қосып көріңіз. Ол үшін басқару тақтасынан **Параметрлер** > **Сканер параметрлері** > **Баяу** тармағын түртіп, оны **Қосу** күйіне қою арқылы берілу жылдамдығын төмендетіңіз.

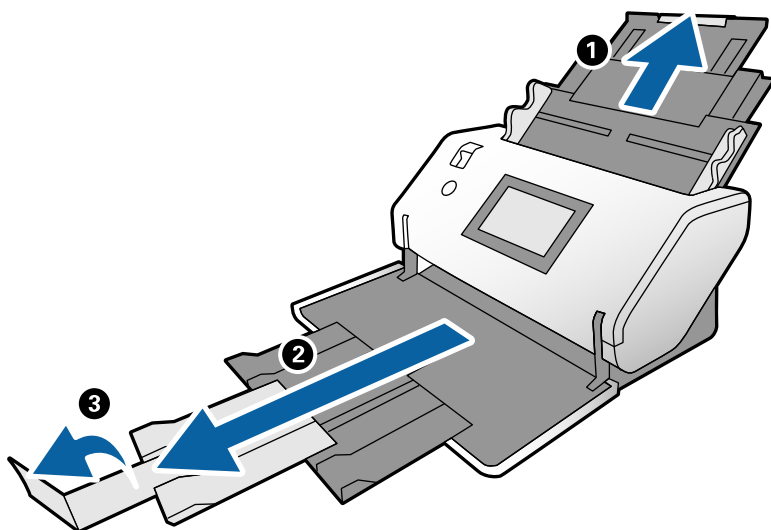


## Бүктеу сызықтары бар А3 өлшеміндегі түпнұсқаларды қою

1. Арна таңдау құралын  (Қалыпты беру) күйіне орнатыңыз.



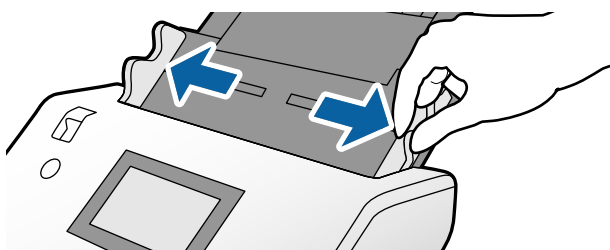
2. Кіріс науасының кеңейтімін кеңейтіңіз. Шығыс науаның кеңейтімін түпнұсқаның ұзындығына созыңыз. Қажет болса, стопорды көтеріңіз.



### **Ескертпе:**

- ❑ Түпнұсқаны дұрыс бүктеу үшін, шығыс науасын және шығыс науаның кеңейтімі түпнұсқаның ұзындығынан сәл ұзындау болатындай тартыңыз.
- ❑ Егер қалың түпнұсқалар шығыс науаға қысылса және одан құласа, шығыс науасын сақтап, оны пайдаланбаңыз. Шығарылған түпнұсқалар сканер қойылатын үстелге тікелей бүктеңіз.
- ❑ Егер сканерленген кескіндерге сканердің төменгі бетіне қысылатын шығарылған түпнұсқалар әлі де әсер етсе, сканерді шығарылған түпнұсқалар еркін құлайтын үстелдің шетіне жылжытып, оларды тікелей қағып алыңыз.

3. Қойындыны ұстап тұрып, жиектік бағыттауыштарды соңына дейін сырғытыңыз.

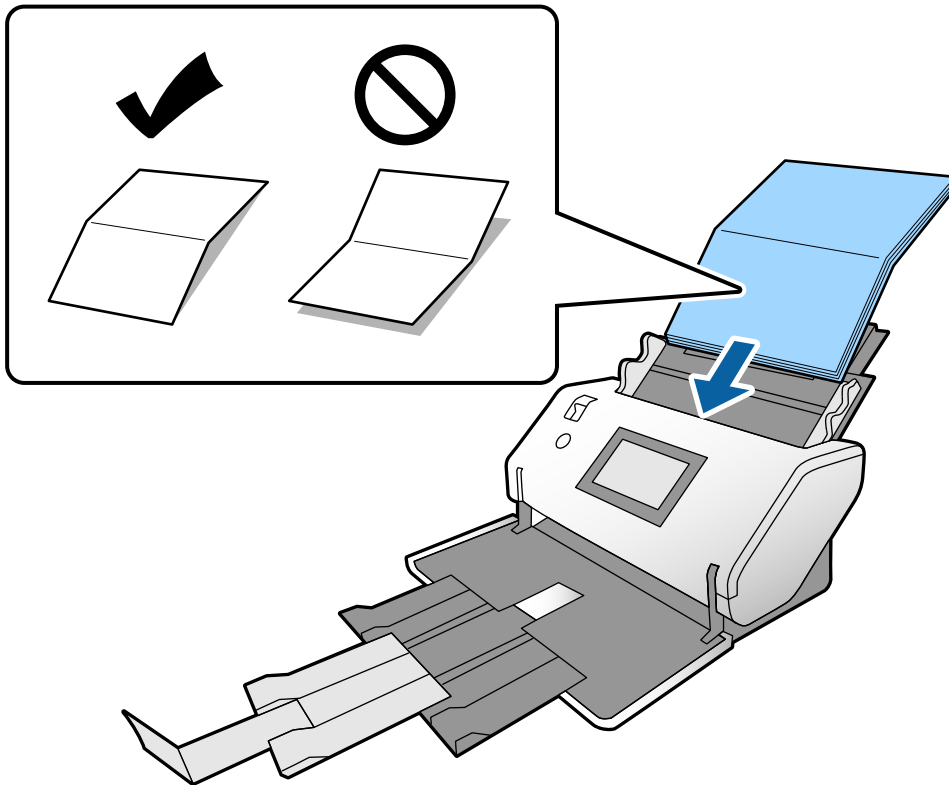


4. Бүктелетін түпнұсқаларды жүктеу үшін төмендегі нұсқауларды орындаңыз.

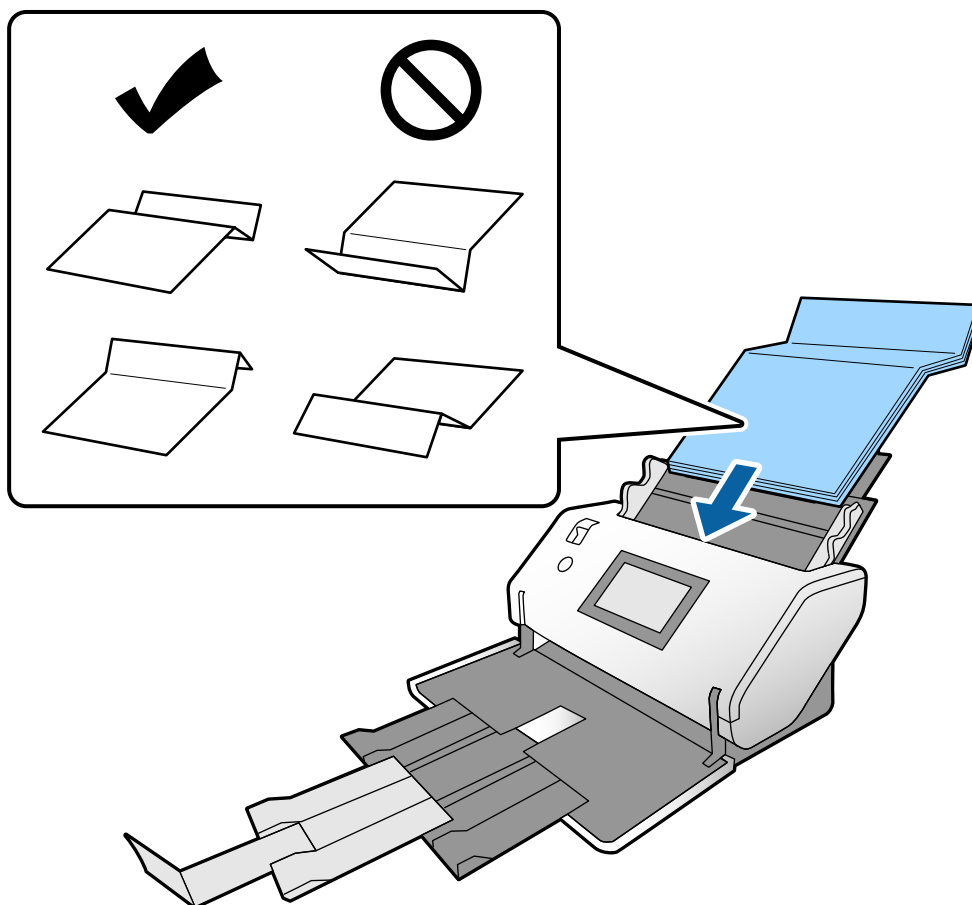
**Ескертпе:**

Түпнұсқаның бүктелген күйіне байланысты оның дұрыс берілмеуі мүмкін. Мұндай жағдайда, түпнұсқалардың екі ұшын қолмен ұстап тұрыңыз.

- Ортасынан мыжылған түпнұсқалар

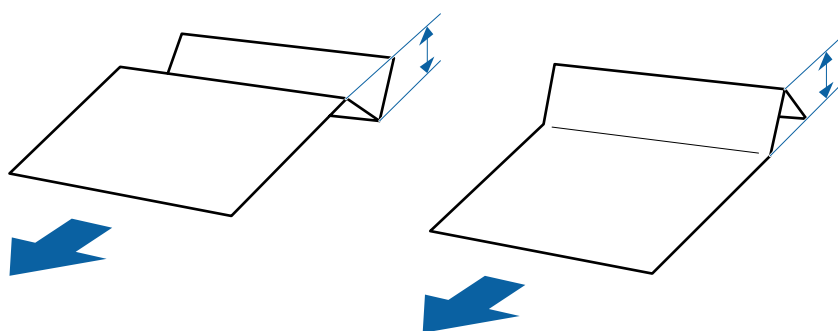


□ Түптеп бүктелген түпнұсқалар



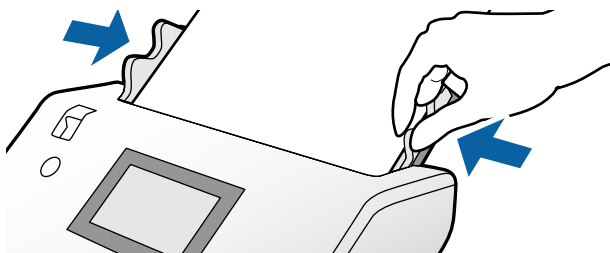
**Ескертпе:**

Қатты бүктелетін сызығы бар түпнұсқалар дұрыс берілмеуі мүмкін. Мұндай түпнұсқаларды бүктелетін биіктігі 15 мм немесе одан аз болатындай етіп алдын ала орналастырыңыз.




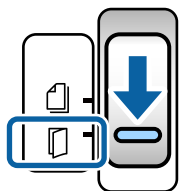
Қағазды ADF құрылғысына кедергіге тигенше салыңыз.

5. Жиектік бағыттауыштарды саңылауы жоқ түпнұсқалар бойынша реттеңіз. Кері жағдайда түпнұсқалар қисық берілуі мүмкін.

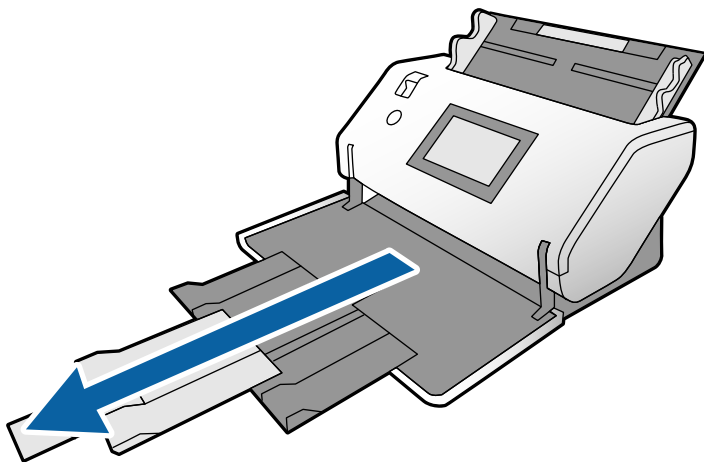


## Ұзын қағазды қою

1. Арна таңдау құралын  (Қолмен беру) күйіне орнатыңыз.



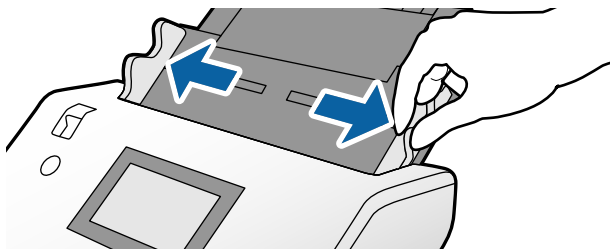
2. Шығыс науаның кеңейтімін түпнұсқаның ұзындығына созыңыз.



**Абайлаңыз:**

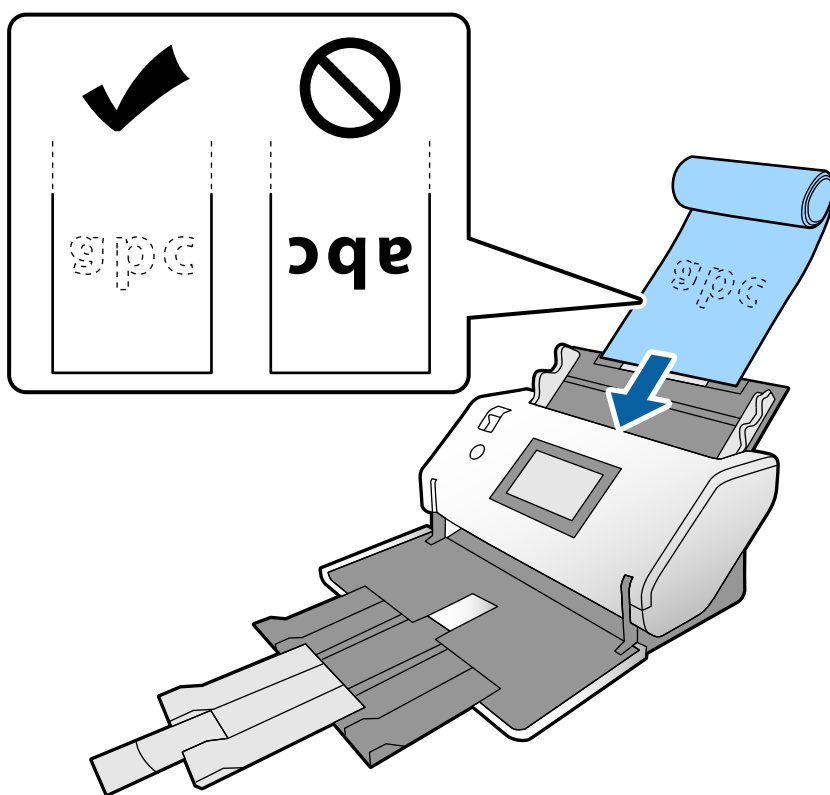
Стопорды көтермеңіз.

3. Қойындыны ұстап тұрып, жиектік бағыттауыштарды соңына дейін сырғытыңыз.

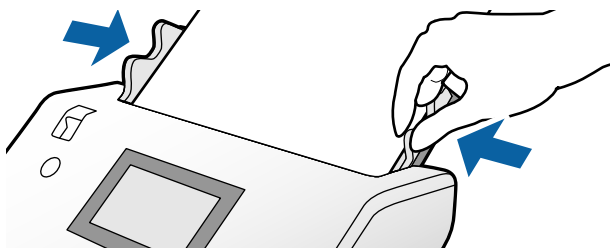


4. Түпнұсқаны кіріс науаға тікелей сканерленетін бетін төмен қаратып және оның алдыңғы жиегін ADF құрылғысына қаратып салыңыз.

Түпнұсқаны ADF құрылғысына кедергіге тигенше салыңыз.

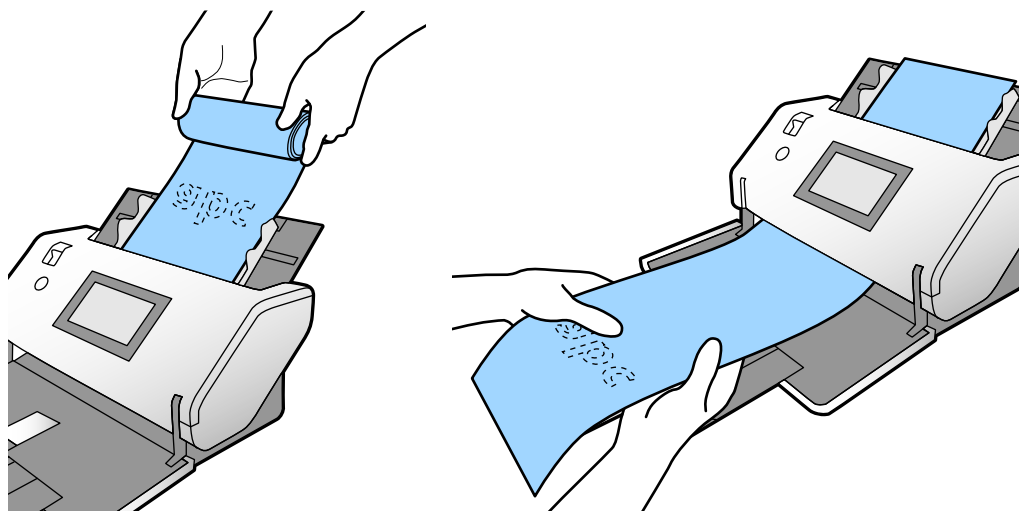


5. Жиектік бағыттауыштарды саңылауы жоқ түпнұсқа бойынша реттеңіз. Кері жағдайда түпнұсқа қисық берілуі мүмкін.




**Ескертпе:**

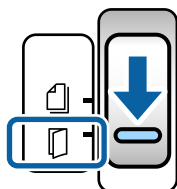
- ❑ Әртүрлі ұзындықтағы қағазды келесі ажыратымдылықтарды сканерлеуге болады.  
Шамамен 1346 мм (53 дюйм) немесе одан аз: 600 дюйм/нүктеге дейін  
Шамамен 5461 мм (215 дюйм) немесе одан аз: 300 дюйм/нүктеге дейін  
Шамамен 5588 мм (220 дюйм) немесе одан аз: 200 дюйм/нүктеге дейін
- ❑ Epson Scan 2 бөлімінде ұзын қағаз түпнұсқасының өлшемін көрсету қажет. Epson Scan 2 терезесін ашыңыз.  
Ұзын қағаздың қағаз өлшемін келесі үш әдіспен көрсетуге болады:
  - Егер қағаз өлшемі 3048 мм-ге (120 дюйм) тең немесе одан кіші болса, өлшемді автоматты түрде анықтау үшін **Ав. түр. ан. (ұз. қағ.)** опциясын таңдаңыз.
  - Егер қағаз ұзындығы 3048 мм (120 дюйм) өлшемінен асса, **Реттеу** параметрін таңдап, ұзындығы мен енін көрсетіңіз.
  - Егер қағаз өлшемі 5461 мм-ге (215 дюйм) тең немесе одан кіші болса, тек ұзындықты автоматты түрде анықтау үшін **Қағаз ұзындығын анықтау** опциясын таңдаңыз. Егер қағаз 5461 мм (215 дюйм) өлшемінен ұзын болса, қағаздың ұзындығын да, енін де көрсетіңіз.*Epson Scan 2 бөлімінің параметрлерін Document Capture Pro қолданбасынан көрсету әдісі туралы ақпаратты Document Capture Pro анықтамасынан қараңыз.*
- ❑ ADF құрылғысы құлап кетпеуі үшін немесе бүктеліп және кептеліп қалуынан немесе шығыс науасынан құлап кетуінен қорғау үшін ұзын қағаздың екі ұшынан қолмен тіреп тұрыңыз.



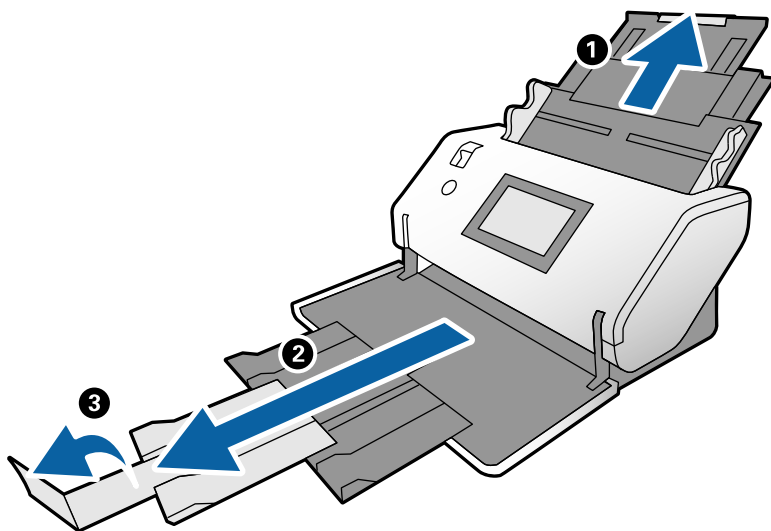
## Үлкен өлшемдегі түпнұсқаларды қою

Үлкен өлшемдегі түпнұсқалар өлшемі А3 пішімінен үлкен немесе оған тең не А2 пішімінен кіші түпнұсқаларға қатысты.

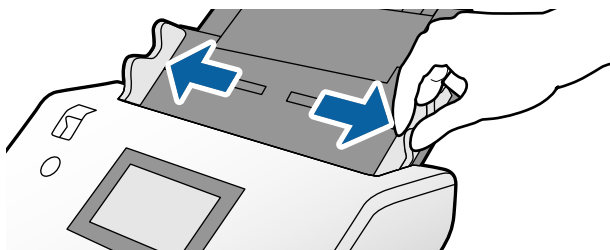
1. Арна таңдау құралын  (Қолмен беру) күйіне орнатыңыз.



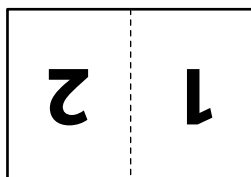
2. Кіріс наусының кеңейтімін кеңейтіңіз. Шығыс науаның кеңейтімін түпнұсқаның ұзындығына созыңыз. Қажет болса, стопорды көтеріңіз.



3. Қойындыны ұстап тұрып, жиектік бағыттауыштарды соңына дейін сырғытыңыз.

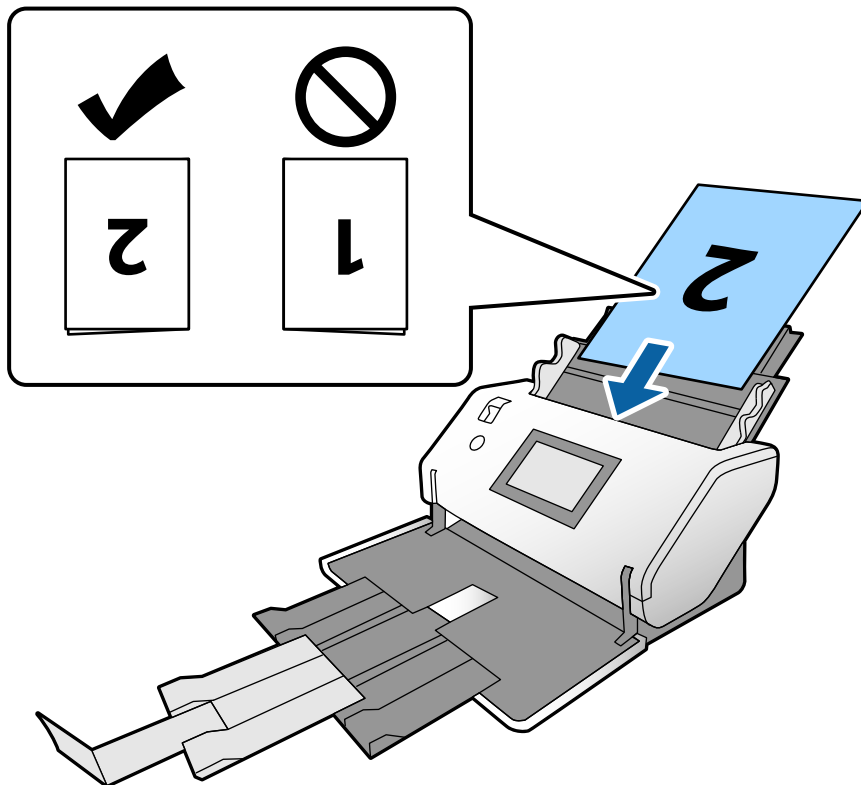


4. Түпнұсқаны жартысынан сканерленетін беті сыртқа қарайтындай етіп бүктеңіз.

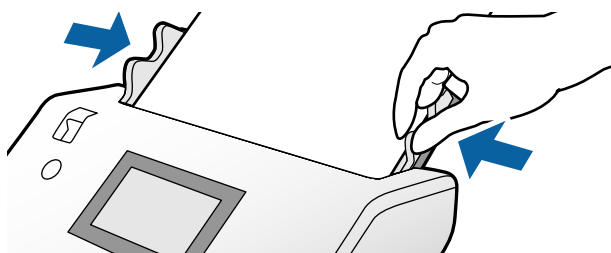


5. Түпнұсқаны кіріс науаға тікелей екінші бетін жоғары қаратып және алдыңғы жиегін ADF құрылғысына қаратып салыңыз.

Оны ADF құрылғысына кедергіге тигенше салыңыз.



6. Жиектік бағыттауыштарды саңылауы жоқ түпнұсқалар бойынша реттеңіз. Кері жағдайда түпнұсқалар қисық берілуі мүмкін.



**Ескертпе:**

- ❑ Тасымалдауыш парақ құрылғысын пайдаланғанда, жиектік бағыттауыштарды ешқандай саңылауы жоқ Тасымалдауыш парақ құрылғысымен туралаңыз. Кері жағдайда, Тасымалдауыш парақ құрылғысы дұрыс анықталмауы мүмкін.
- ❑ Түпнұсқаның екі өлшемін де сканерлеп, сканерленген кескіндерді біріктіру үшін Epson Scan 2 терезесінде қажетті параметрлерді көрсетіңіз.

Epson Scan 2 терезесін ашыңыз. **Сканерленетін жақ** бөлімінен **Екі жақтық** параметрін таңдаңыз және **Сол жақ және оң жақ** параметрін **Кескін бір-у** бөлімінен таңдаңыз. Мәліметтер алу үшін Epson Scan 2 бөлімін қараңыз. Epson Scan 2 бөлімінің параметрлерін Document Capture Pro қолданбасынан көрсету әдісі туралы ақпаратты Document Capture Pro анықтамасынан қараңыз.



## Хатқалталарды қою

### Ескертпе:

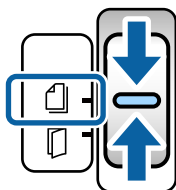
- ❑ **Бұру** параметрінде тиісті айналу бұрышын таңдаңыз немесе сканерлеуге арналған қолданбада **Авто айналдыру** (немесе **Авто**) параметрін таңдаңыз.
- ❑ Хатқалталарды сканерлеу үшін *Epson Scan 2* терезесінде тиісті параметрді көрсетіңіз.

*Epson Scan 2* терезесін ашыңыз. **Негізгі параметрлер** қойындысын > **Екі парақтың берілуін анықтау** > **Өшіру** параметрін осы ретпен таңдаңыз. Мәліметтер алу үшін *Epson Scan 2* бөлімін қараңыз.

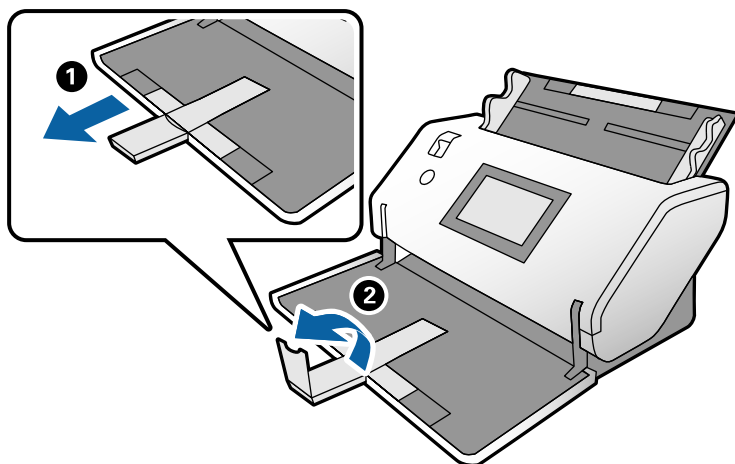
*Epson Scan 2* терезесінде **Екі парақтың берілуін анықтау** функциясы қосылғанда және қос беру қатесі пайда болғанда, ADF құрылғысынан хатқалтаны алып, оны қайта салыңыз. Басқару тақтасында **Екі парақтың берілуін анықтау** параметрін келесі сканерлеуге ажырату үшін **DFDS функциясы** параметрін **Қосу** күйіне орнатып, қайта сканерлеңіз. **DFDS функциясы Екі парақтың берілуін анықтау** параметрін тек бір хатқалтаға ажыратады. *Epson Scan 2* бөлімінің параметрлерін *Document Capture Pro* қолданбасынан көрсету әдісі туралы ақпаратты *Document Capture Pro* анықтамасынан қараңыз.

Бұл бөлімде қағаз беру режимі Қалыпты беру күйіне мысал ретінде болғанда түпнұсқаларды қою әдісі сипатталады.

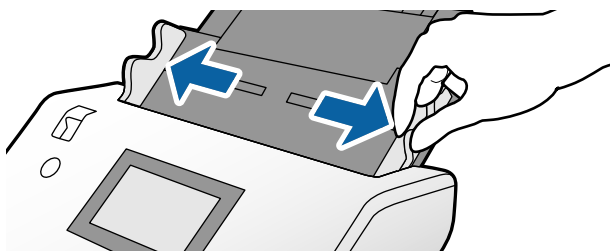
1. Арна таңдау құралын  (Қалыпты беру) күйіне орнатыңыз.



2. Шығыс науаның кеңейтімін тартып алып, стопорды көтеріңіз.

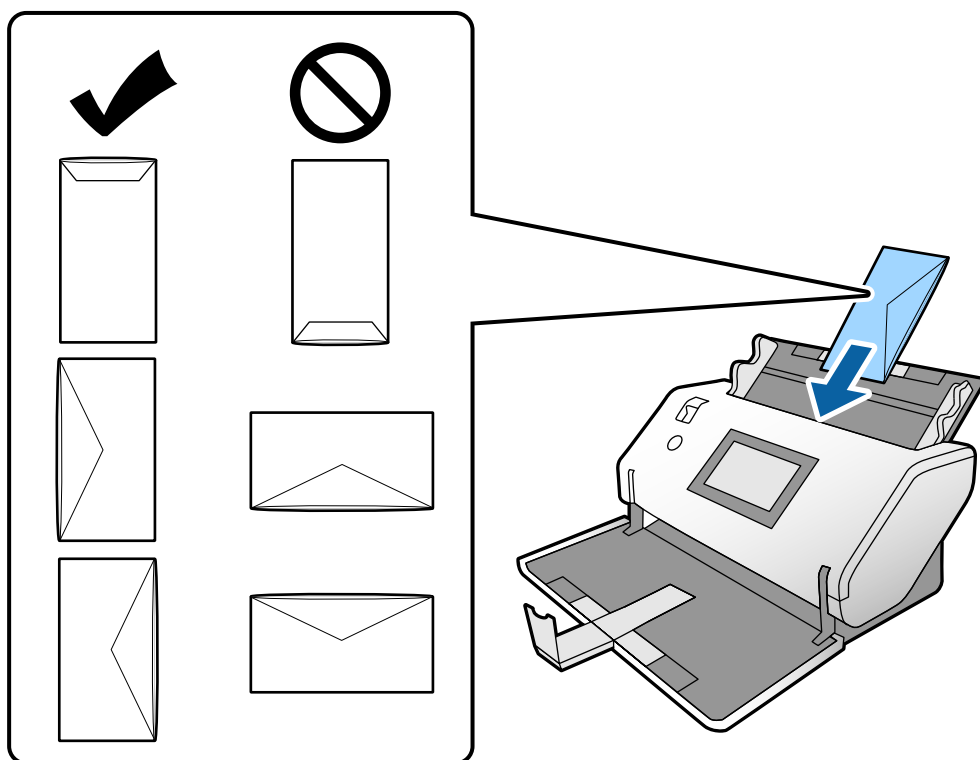


3. Қойындыны ұстап тұрып, жиектік бағыттауыштарды соңына дейін сырғытыңыз.



4. Хатқалталарды бойлық бағытта, кіріс науаға сканерленетін бетін төмен қаратып салыңыз. Қысқа жағындағы ұшы ашық (жабысатын бөлігі) хатқалталар үшін ашық ұшы (жабысатын бөлігі) жоғарғы жағындағы хатқалтаны салыңыз.

Хатқалтаны ADF құрылғысына кедергіге тигенше салыңыз.



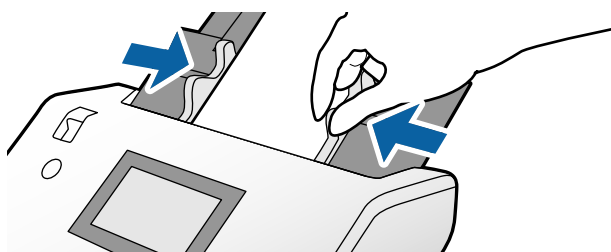
**Маңызды:**

*Желімдері бар хатқалталарды жүктемеңіз.*

**Ескертпе:**

- Ашылғанда жабысатын жиегі дұрыс кесілмеген хатқалталар дұрыс сканерленбеуі мүмкін.
- Жабылмаған хатқалталар ашылатын бетін және бетін жоғары қаратып жүктеуге болады.

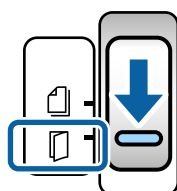
5. Жиектік бағыттауыштарды хатқалталармен туралаңыз. Кері жағдайда хатқалталар қисық берілуі мүмкін.




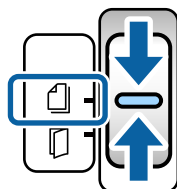
## Пластикалық карталарды қою

1. Арна таңдау құралын келесіге сәйкес орнатыңыз:

- Бедерлі:  (Қолмен беру)



- Бедерсіз:  (Қалыпты беру)



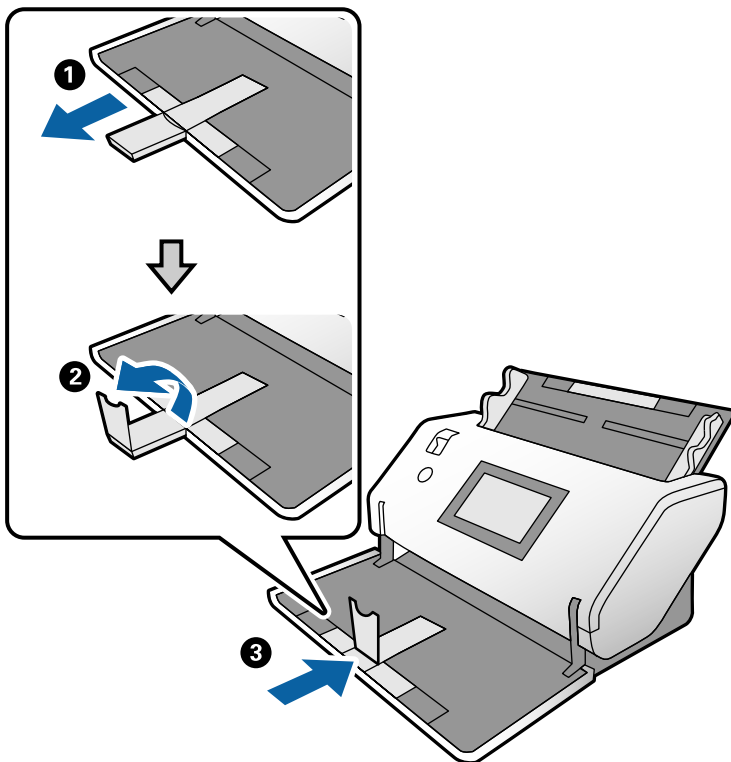
### **Ескертпе:**

Бедерсіз пластик карталарды сканерлеу үшін Epson Scan 2 терезесінде тиісті параметрді көрсетіңіз.

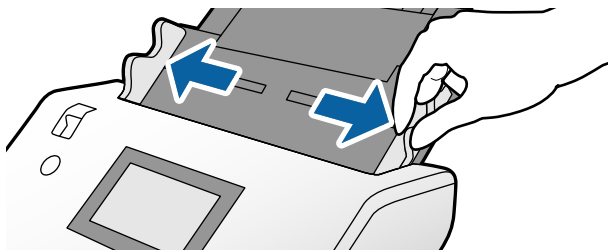
Epson Scan 2 құрылғысының **Негізгі параметрлер** қойындысында **Пластикалық карта** параметрін **Құжат өлшемі** бөлімінде таңдаңыз немесе **Екі парақтың берілуін анықтау** үшін **Өшіру** параметрін таңдаңыз. Мәліметтер алу үшін Epson Scan 2 бөлімін қараңыз.

Epson Scan 2 терезесінде **Екі парақтың берілуін анықтау** функциясы қосылғанда және қос беру қатесі пайда болғанда, ADF құрылғысынан картаны алып, оны қайта салыңыз. Тек келесі сканерлеуге **Екі парақтың берілуін анықтау** мүмкіндігін ажырату үшін басқару тақтасында **DFDS функциясы** параметрін **Қосу** күйіне орнатыңыз, содан соң қайта сканерлеңіз. **DFDS функциясы** **Екі парақтың берілуін анықтау** параметрін тек бір параққа ажыратады.

2. Шығыс науаның кеңейтімін тартып алып, стопорды көтеріңіз. Содан соң, шығыс науаның кеңейтімі кері қайтарып басыңыз.

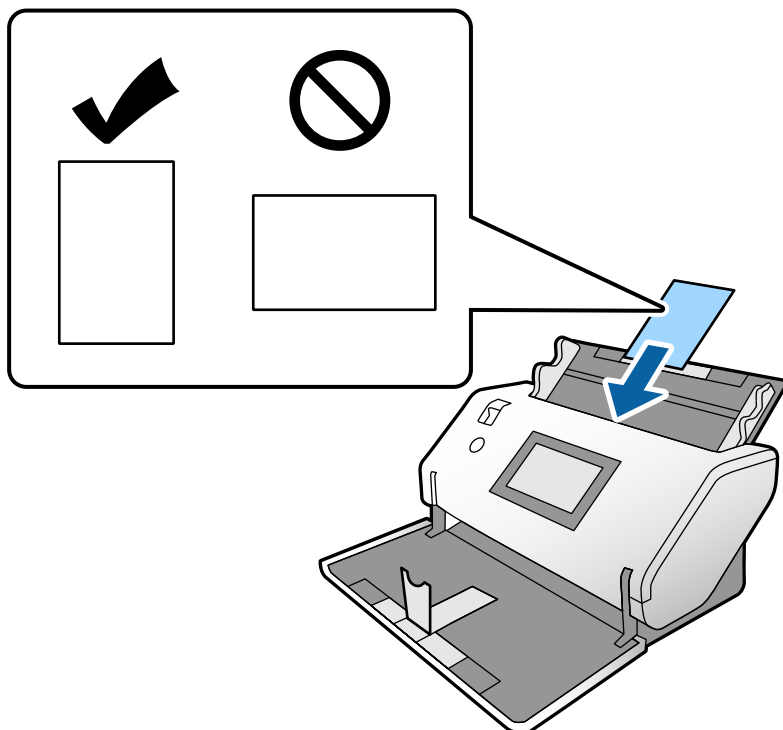


3. Қойындыны ұстап тұрып, жиектік бағыттауыштарды соңына дейін сырғытыңыз.



4. Карталарды сканерленетін бетін төмен қаратып және алдыңғы жиекті ADF құрылғысына қаратып салыңыз.

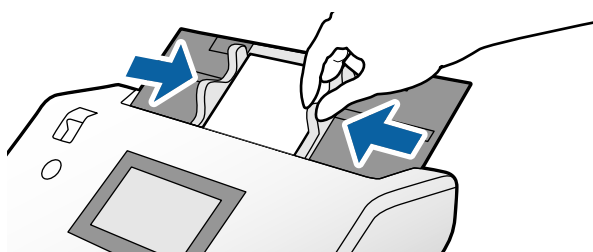
Карталарды ADF құрылғысына кедергіге тигенше салыңыз.




**Маңызды:**

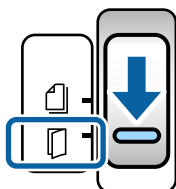
*Пластик карталарды бүйірінен жүктемеңіз.*

5. Жиектік бағыттауыштарды карталармен туралаңыз.

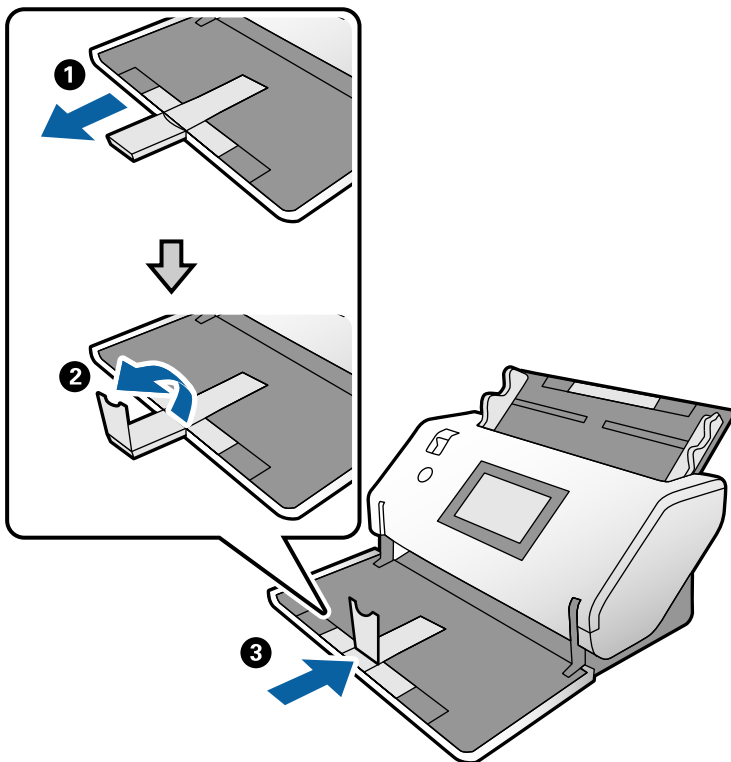


## Ламинацияланған карталарды қою

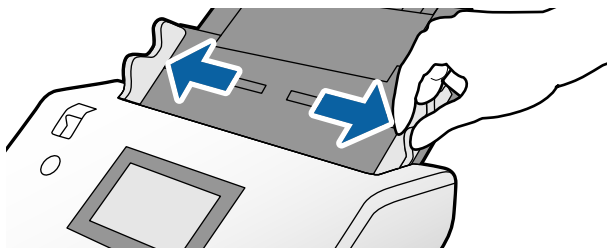
1. Арна таңдау құралын  (Қолмен беру) күйіне орнатыңыз.



2. Шығыс науаның кеңейтімін тартып алып, стопорды көтеріңіз. Содан соң, шығыс науаның кеңейтімі кері қайтарып басыңыз.

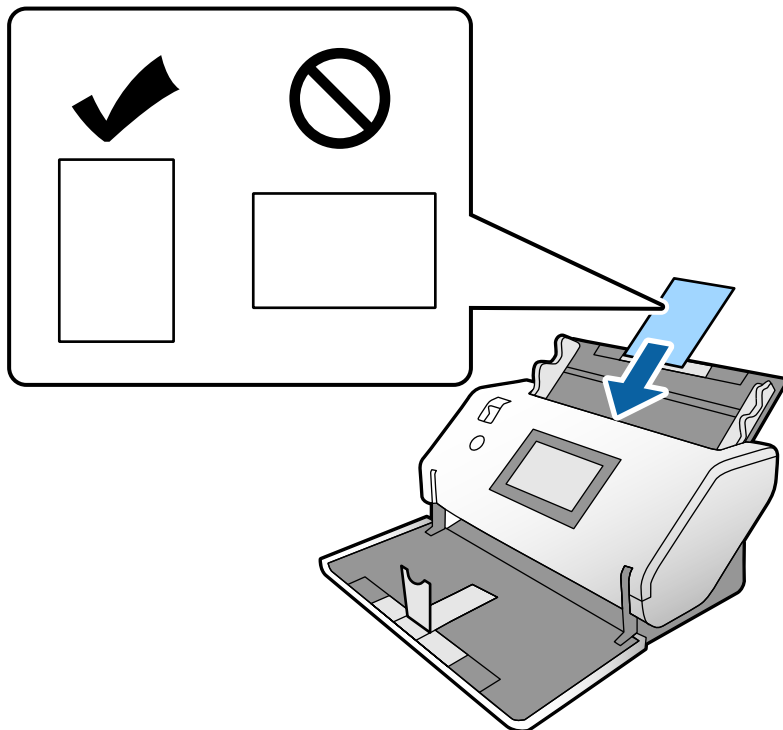


3. Қойындыны ұстап тұрып, жиектік бағыттауыштарды соңына дейін сырғытыңыз.



4. Карталарды сканерленетін бетін төмен қаратып және алдыңғы жиекті ADF құрылғысына қаратып салыңыз.

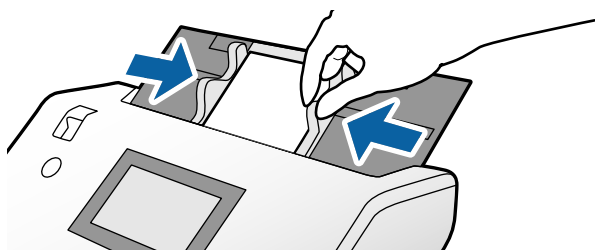
Карталарды ADF құрылғысына кедергіге тигенше салыңыз.



**Маңызды:**

*Карталарды бүйірінен жүктемеңіз.*

5. Жиектік бағыттауыштарды карталармен туралаңыз.



**Ескертпе:**

Ламинацияланған карталарды сканерлеу үшін *Epson Scan 2* терезесінде тиісті параметрді көрсетіңіз. **Scan Settings** терезесінде, *Epson Scan 2* терезесін ашу үшін **Detailed Settings** түймесін басыңыз.


❑ Өлшемді автоматты анықтаудың дәлдігін арттыру үшін, **Негізгі параметрлер** қойындысын > **Құжат өлшемі** > **Параметрлер** > **Ламинацияланған картаны сканерлеу** параметрін таңдаңыз. Мәліметтер алу үшін *Epson Scan 2* бөлімін қараңыз.

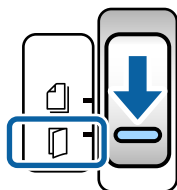
❑ **Негізгі параметрлер** қойындысында **Екі парақтың берілуін анықтау** бөліміндегі **Өшіру** параметрін таңдаңыз. Мәліметтер алу үшін *Epson Scan 2* бөлімін қараңыз.

*Epson Scan 2* терезесінде **Екі парақтың берілуін анықтау** функциясы қосылғанда және қос беру қатесі пайда болғанда, ADF құрылғысынан картаны алып, оны қайта салыңыз. Басқару тақтасында **Екі парақтың берілуін анықтау** параметрін келесі сканерлеуге ажырату үшін **DFDS функциясы** параметрін **Қосу** күйіне орнатып, қайта сканерлеңіз. **DFDS функциясы** **Екі парақтың берілуін анықтау** параметрін тек бір параққа ажыратады.

❑ *Epson Scan 2* бөлімінің параметрлерін *Document Capture Pro* қолданбасынан көрсету әдісі туралы ақпаратты *Document Capture Pro* анықтамасынан қараңыз.

## Кітапшаны қою

1. Арна таңдау құралын  (Қолмен беру) күйіне орнатыңыз.

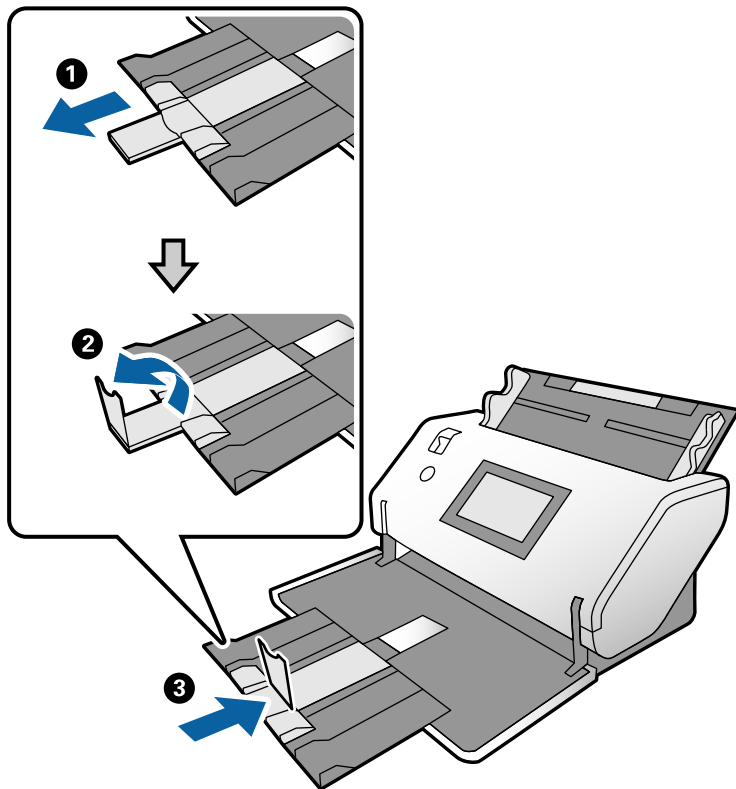




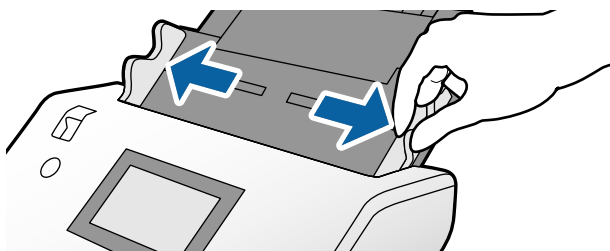
2. Шығыс науаның кеңейтімін тартып алып, стопорды көтеріңіз. Шығыс науаның кеңейтімін кітапшаның өлшеміне сыятындай етіп кері қайтарып басыңыз.

**Ескертпе:**

*A5 өлшеміндегі кітапшаны сканерлеу үшін, сканерлеу алдында шығыс науаның кеңейтімін міндетті түрде кері қайтарып басыңыз.*

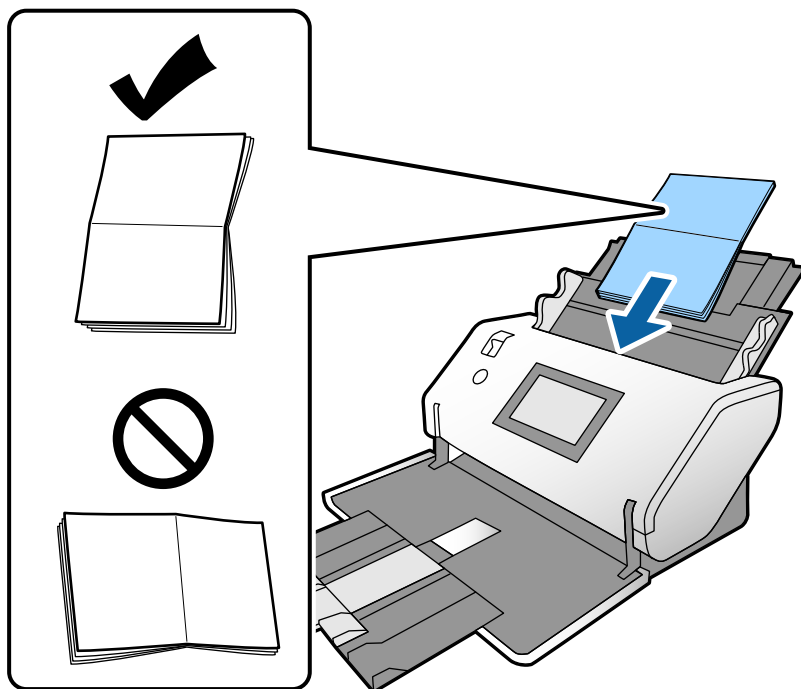


3. Қойындыны ұстап тұрып, жиектік бағыттауыштарды соңына дейін сырғытыңыз.

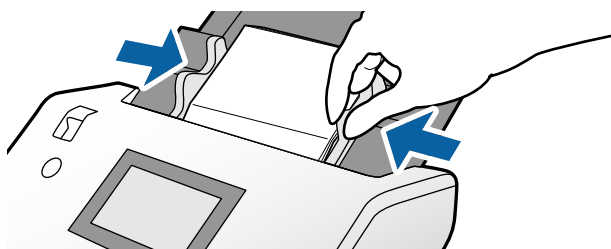


4. Кітапшаны кіріс науаға басып шығарылатын бетін төмен қаратып және қалың жағын алдыңғы жиек сызығымен төмендегі суретте көрсетілгендей туралап салыңыз.

Кітапшаны ADF құрылғысына кедергіге тигенше салыңыз.



5. Жиектік бағыттауыштарды кітапшамен туралаңыз.




**Ескертпе:**

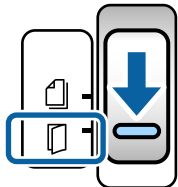
Кітапшаны сканерлеу үшін Epson Scan 2 терезесінде тиісті параметрді көрсетіңіз.

Epson Scan 2 терезесін ашыңыз. **Негізгі параметрлер** қойындысында **Екі парақтың берілуін анықтау** үшін **Өшіру** параметрін таңдаңыз. Мәліметтер алу үшін Epson Scan 2 бөлімін қараңыз.

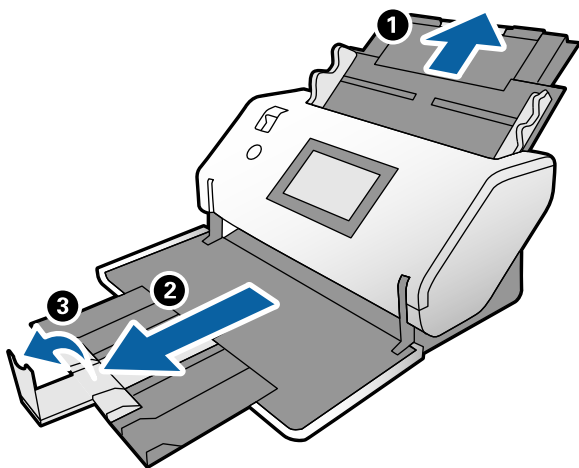
Epson Scan 2 бөлімінің параметрлерін Document Capture Pro қолданбасынан көрсету әдісі туралы ақпаратты Document Capture Pro анықтамасынан қараңыз.

## Паспортты қою

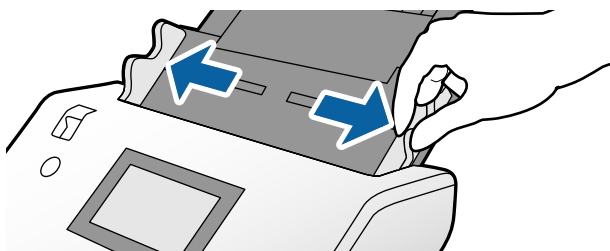
1. Арна таңдау құралын  (Қолмен беру) күйіне орнатыңыз.



2. Кіріс науасының кеңейтімін кеңейтіңіз. Шығыс науасын және шығыс науаның кеңейтімін тартыңыз, содан соң стопорды көтеріңіз.

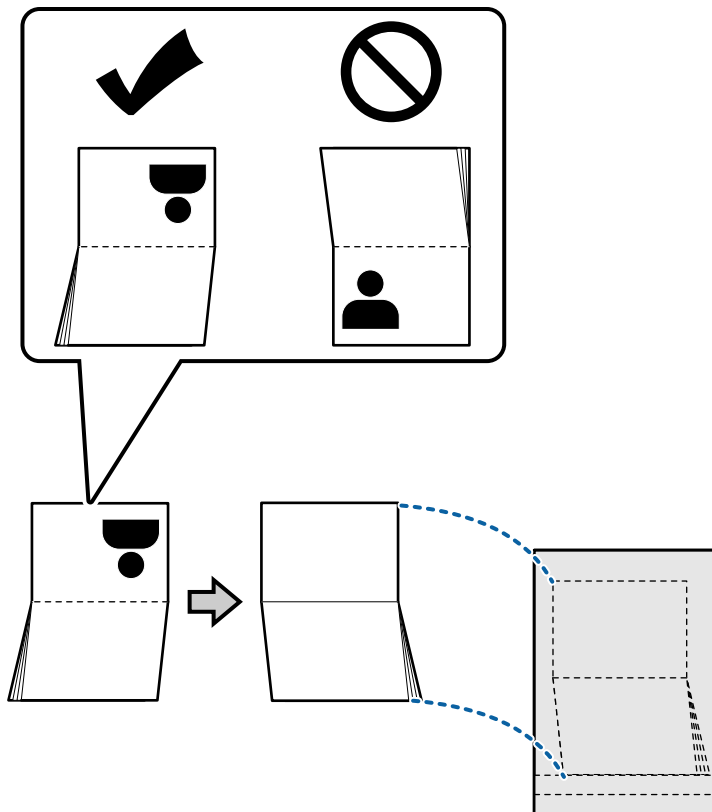


3. Қойындыны ұстап тұрып, жиектік бағыттауыштарды соңына дейін сырғытыңыз.

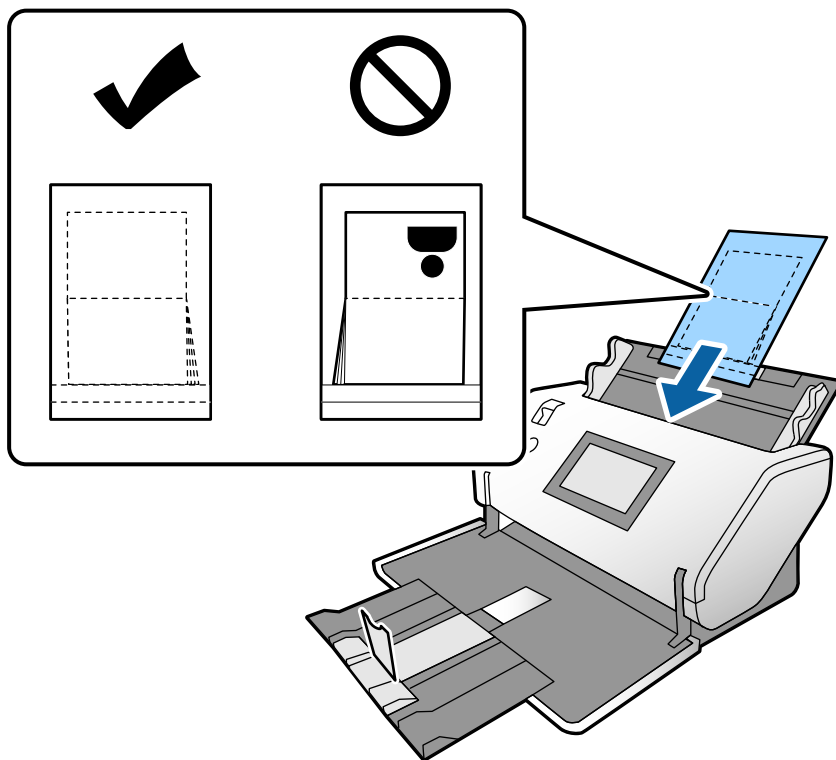


4. Беттер саны көбірек жағы алдыңғы жиекке қарай қарайтындай етіп паспортты қалың жағын алдыңғы жиекпен туралап салыңыз.

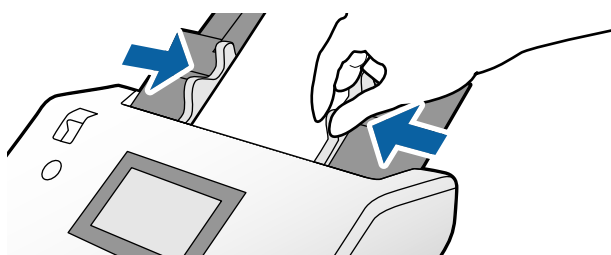
Төмендегі суретте көрсетілгендей, паспортты Паспортты сканерлеу парағы құрылғысына сканерленетін бетін төмен қаратып салыңыз.



5. Оны кіріс науаға сканерленетін бетін төмен қаратып және беттен саны көбірек жағын алдыңғы жиекке қаратып салыңыз.  
Паспортты сканерлеу парағы құрылғысын ADF құрылғысына кедергіге тигенше салыңыз.



6. Жиектік бағыттауыштарды саңылауы жоқ Паспортты сканерлеу парағы құрылғы бойынша реттеңіз.



**Ескертпе:**

Паспортты сканерлеу парағы құрылғысын сканерлеу үшін Epson Scan 2 бөлімінде тиісті параметрді көрсетіңіз

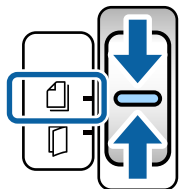
Epson Scan 2 ашыңыз. **Негізгі параметрлер** қойындысында **Паспорт** параметрін **Құжат өлшемі** ретінде таңдап, **Екі парақтың берілуін анықтау** параметрін **Өшіру** күйіне орнатыңыз. Мәліметтер алу үшін Epson Scan 2 бөлімін қараңыз.

Epson Scan 2 бөлімінің параметрлерін Document Capture Pro қолданбасынан көрсету әдісі туралы ақпаратты Document Capture Pro анықтамасынан қараңыз.

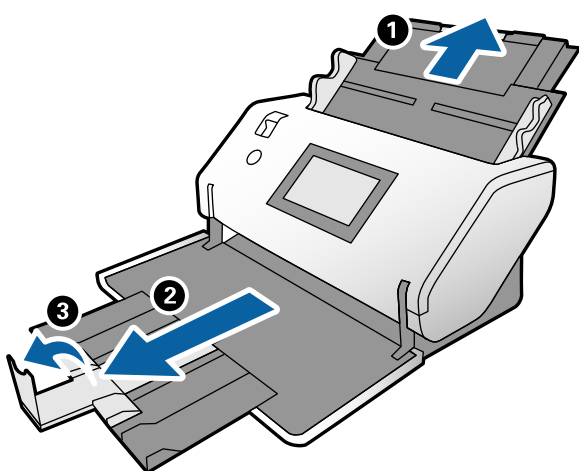
Сызылған немесе 3000 реттен көп сканерленген Паспортты сканерлеу парағы құралын пайдаланбаңыз.

## Қате пішіндегі түпнұсқаларды қою

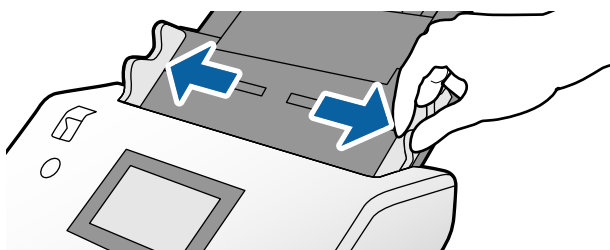
1. Арна таңдау құралын  (Қалыпты беру) күйіне орнатыңыз.



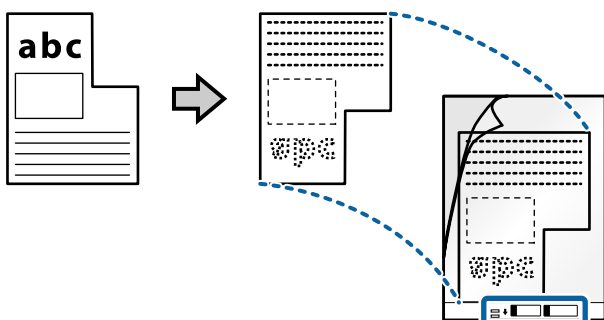
2. Кіріс науасының кеңейтімін кеңейтіңіз. Шығыс науасын және шығыс науаның кеңейтімін тартыңыз, содан соң стопорды көтеріңіз.



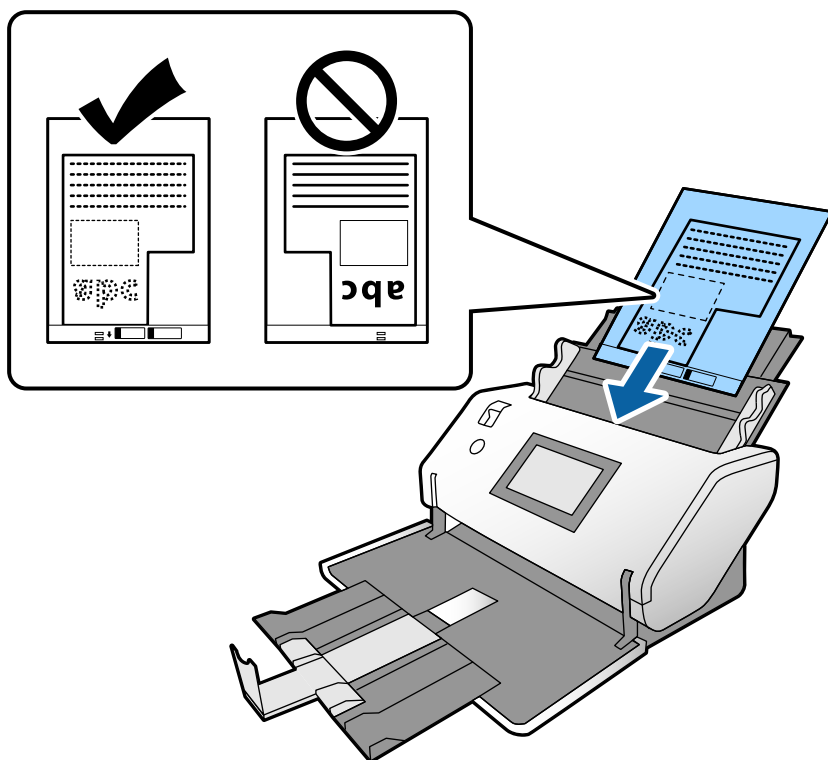
3. Қойындыны ұстап тұрып, жиектік бағыттауыштарды соңына дейін сырғытыңыз.



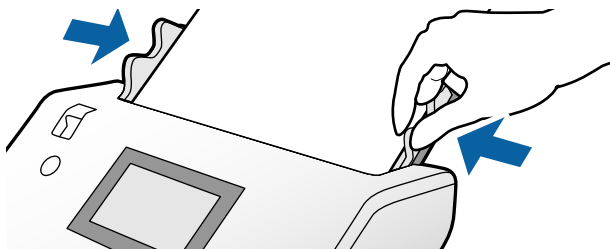
4. Тасымалдауыш парақ жиегіндегі суреттің беті алдына және түпнұсқаны Тасымалдауыш парақ құрылғысына салғанда түпнұсқаның беті артқа қарап тұрғанын тексеріңіз.



5. Тасымалдауыш парақ құрылғысын алдыңғы жиегін ADF құрылғысына қаратып салыңыз. Оны ADF құрылғысына кедергіге тигенше салыңыз.

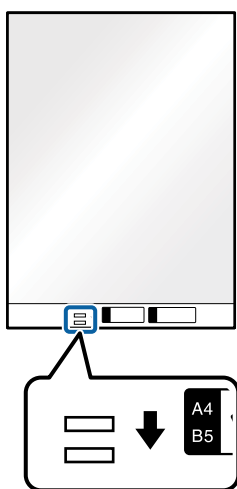


6. Жиектік бағыттауыштарды саңылауы жоқ Тасымалдауыш парақ құрылғысымен туралаңыз. Кері жағдайда, Тасымалдауыш парақ құрылғысы қисық берілуі мүмкін.



### Ескертпе:

- ❑ *Сызылған немесе 3000 реттен көп сканерленген Тасымалдауыш парақ құралын пайдаланбаңыз.*
- ❑ **Құжат өлшемі** бөлімінде сканерлеу қажет болған түпнұсқаның тиісті өлшемін табу мүмкін болмаса, **Автоматты түрде анықтау** параметрін таңдаңыз.  
*Epson Scan 2 мүмкіндігін пайдаланғанда, реттелмелі құжат өлшемін жасау үшін **Реттеу** параметрін таңдауға да болады.*
- ❑ Тасымалдауыш парақ құралын Epson Scan 2 құрылғысында **Автоматты түрде анықтау** параметрін **Құжат өлшемі** параметрі ретінде таңдау арқылы сканерлегенде кескін **Қағаздың қисық тұруы** параметріндегі **Құжат ауытқуын түзету** күйін қолдану арқылы автоматты түрде сканерленеді.
- ❑ Сканерге арналған Тасымалдауыш парақ құралын ғана пайдаланыңыз. Сканер алдыңғы шетіндегі екі шағын тікбұрышты саңылауды анықтау арқылы Тасымалдауыш парақ құралын автоматты түрде анықтайды. Саңылауларды таза күйде сақтап, жаппаңыз.

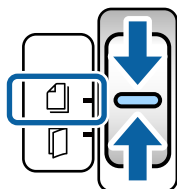


### Қатысты ақпарат

➔ [“Тасымалдауыш парақ кодтары” бетте 22](#)

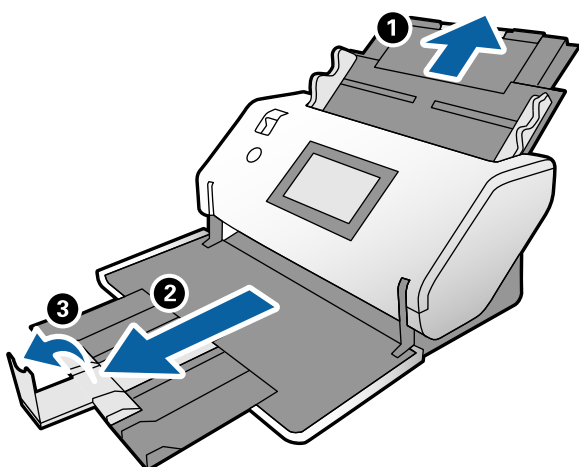
## Фотосуреттерді қою

1. Арна таңдау құралын  (Қалыпты беру) күйіне орнатыңыз.

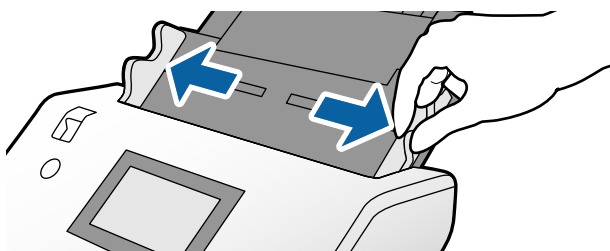




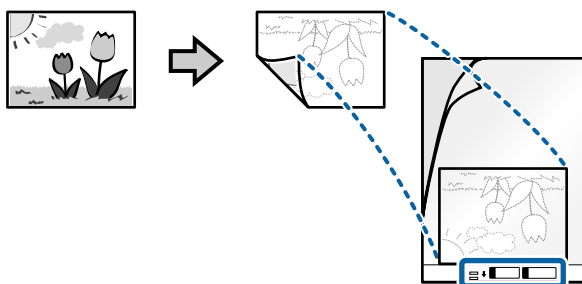
2. Кіріс науасының кеңейтімін кеңейтіңіз. Шығыс науасын және шығыс науаның кеңейтімін тартыңыз, содан соң стопорды көтеріңіз.



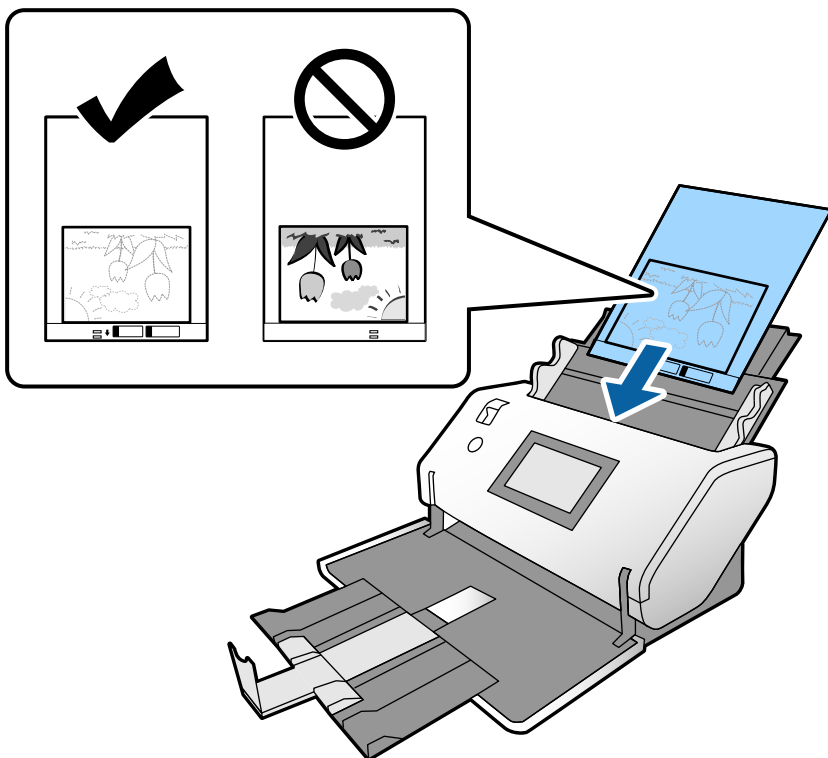
3. Қойындыны ұстап тұрып, жиектік бағыттауыштарды соңына дейін сырғытыңыз.



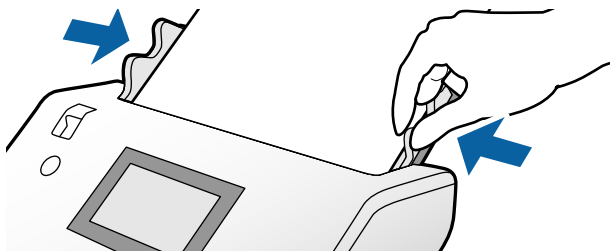
4. Тасымалдауыш парақ жиегіндегі суреттің беті алдына және түпнұсқаны Тасымалдауыш парақ құрылғысына салғанда түпнұсқаның беті артқа қарап тұрғанын тексеріңіз.



5. Тасымалдауыш парақ құрылғысын алдыңғы жиегін ADF құрылғысына қаратып салыңыз. Парақты ADF құрылғысына кедергіге тигенше салыңыз.

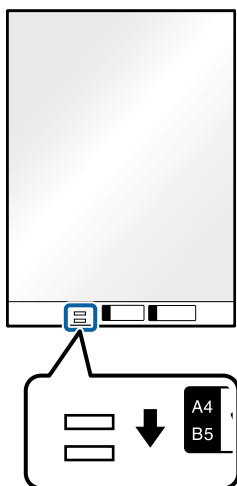


6. Жиектік бағыттауыштарды саңылауы жоқ Тасымалдауыш парақ құрылғысымен туралаңыз. Кері жағдайда, Тасымалдауыш парақ құрылғысы қисық берілуі мүмкін.



### Ескертпе:

- ❑ Сызылған немесе 3000 реттен көп сканерленген Тасымалдауыш парақ құралын пайдаланбаңыз.
- ❑ **Құжат өлшемі** бөлімінде сканерлеу қажет болған түпнұсқаның тиісті өлшемін табу мүмкін болмаса, **Автоматты түрде анықтау** параметрін таңдаңыз.  
*Epson Scan 2 мүмкіндігін пайдаланғанда, реттелмелі құжат өлшемін жасау үшін **Реттеу** параметрін таңдауға да болады.*
- ❑ Тасымалдауыш парақ құралын Epson Scan 2 құрылғысында **Автоматты түрде анықтау** параметрін **Құжат өлшемі** параметрі ретінде таңдау арқылы сканерлегенде кескін **Қағаздың қисық тұруы** параметріндегі **Құжат ауытқуын түзету** күйін қолдану арқылы автоматты түрде сканерленеді.
- ❑ Фотосуреттерді Тасымалдауыш парақ құрылғысында ұзақ уақытқа қалдырмаңыз.
- ❑ Сканерге арналған Тасымалдауыш парақ құралын ғана пайдаланыңыз. Сканер алдыңғы шетіндегі екі шағын тікбұрышты саңылауды анықтау арқылы Тасымалдауыш парақ құралын автоматты түрде анықтайды. Саңылауларды таза күйде сақтап, жаппаңыз.



### Қатысты ақпарат

➔ [“Тасымалдауыш парақ кодтары” бетте 22](#)

---

## Әртүрлі өлшемдегі түпнұсқалардың қоспасын қою

Сканерлеу үшін бір уақытта араласқан өлшемдегі түпнұсқаларды салуға болады. Сондай-ақ, қағаз түрлерінің және қалыңдығының қоспасын жүктеуге болады.

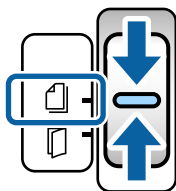
**!** **Маңызды:**

- ❑ Әртүрлі өлшемдердің қоспасы болып табылатын түпнұсқаларды қойғанда және сканерлегенде, жиіктік бағыттауыштар барлық түпнұсқаларға қолдау көрсете бермейтіндіктен, түпнұсқалар қисық берілуі мүмкін.
  - ❑ Келесі жағдайлардағыдай түпнұсқалардың әртүрлі түрлері немесе тым басқа өлшемдері орнатылса, түпнұсқалар кептелуі немесе қисық берілуі мүмкін.
    - Жұқа қағаз және қалың қағаз
    - А3 немесе А4 өлшеміндегі қағаз және карта өлшеміндегі қағаз
    - Жұқа қағаз және пластик қағаздар
- Егер түпнұсқалар қисық берілсе, сканерленген кескінде ешқандай проблема жоқ екенін тексеріңіз.

**Ескертпе:**

- ❑ Егер түпнұсқалар кептелсе немесе дұрыс берілмесе, осы проблеманы шешу үшін **Баяу** мүмкіндігін қосып көріңіз.
- ❑ Не болмаса, әртүрлі қағаз өлшемдеріндегі және түрлеріндегі түпнұсқаларды **Қағазды автоматты беру режимі** параметрімен жүктеу арқылы оларды сканерлеуге болады.

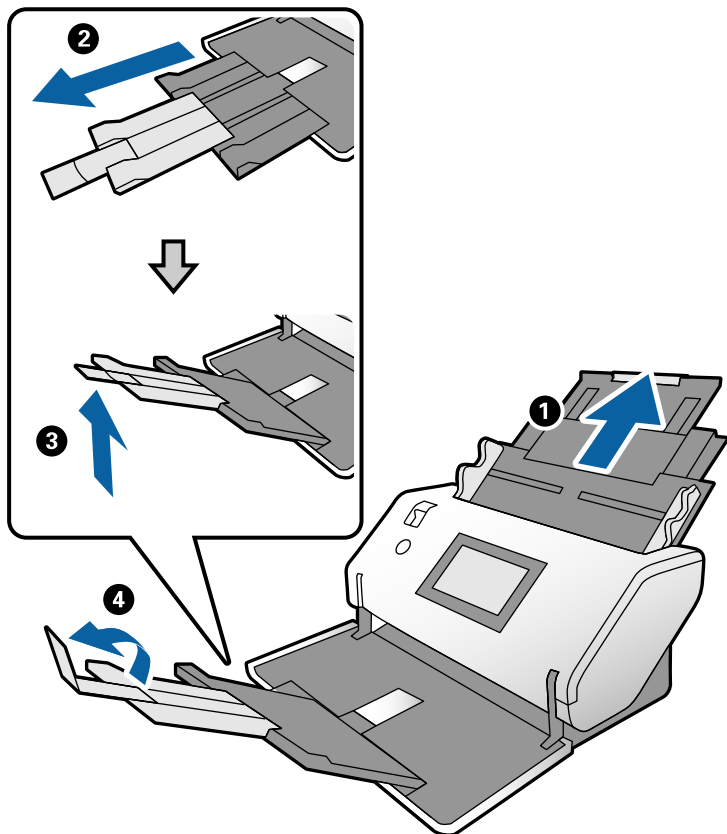
1. Арна таңдау құралын  (Қалыпты беру) күйіне орнатыңыз.



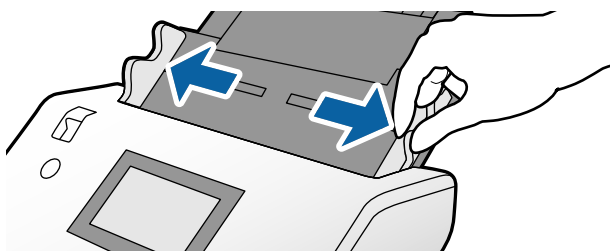
2. Кіріс науасының кеңейтімін кеңейтіңіз. Шығыс науасын және шығыс науаның кеңейтімін тартыңыз, содан соң стопорды көтеріңіз.

**Ескертпе:**

*Егер қандай да бір қалың түпнұсқалар болса, шығыс науаны сақтап қойып, оны пайдаланбаңыз. Шығарылған түпнұсқалар сканер қойылатын үстелге тікелей бүктеңіз. Бұл түпнұсқалардың шығыс науасына соқтығысуын және құлауын болдырмайды.*



3. Қойындыны ұстап тұрып, жиектік бағыттауыштарды соңына дейін сырғытыңыз.



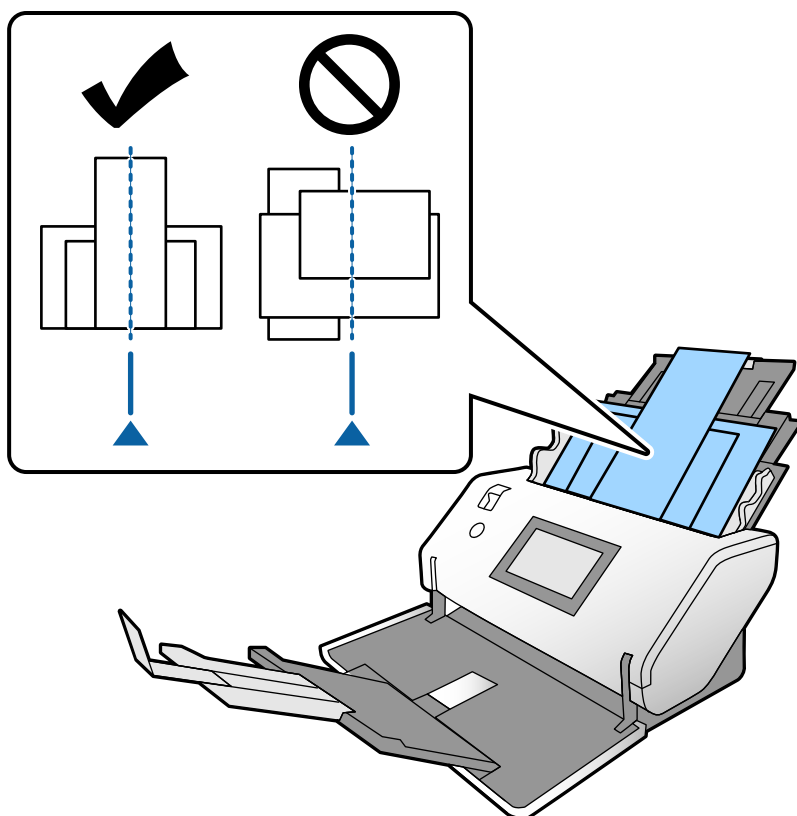
4. Түпнұсқаларды қағаз өлшемінің азаю ретімен, ең жалпағын арт жағында және ең еңсізін алдыңғы жағында кіріс науасының ортасына салыңыз.

**! Маңызды:**

*Түпнұсқалардың әртүрлі өлшемдерін орнатқанда келесі бөлімдерді тексеріңіз.*

- Түпнұсқаларды ADF құрылғысына алдыңғы жиектерімен берік тураланған күйінде, олар кедергіге жеткенше салыңыз.*
- Түпнұсқаларды кіріс науаның ортасына орнатыңыз. Нұсқауды сканердегі ▲ белгісінен қараңыз.*
- Түпнұсқаларды тіке орнатыңыз.*

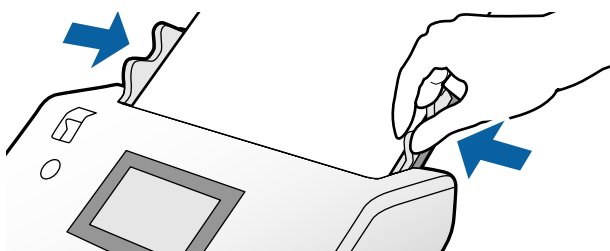
*Тіке орнатылмаса, түпнұсқалар қисық берілуі немесе кептелуі мүмкін.*



**Ескертпе:**

*Түпнұсқаларды ADF құрылғысына сканерленетін бетін төмен қаратып, алдыңғы жиектерін бұрыштан сәл шығарып салыңыз.*

5. Жиектік бағыттауыштарды ең кең түпнұсқамен туралаңыз.



# Сканерлеу

Сканерлеуге қажетті параметрлер. ....	72
Басқару тақтасы арқылы сканерлеу. ....	78
Document Capture Pro арқылы сканерлеу (Windows). ....	81
Document Capture арқылы сканерлеу (Mac OS). ....	82
Epson Scan 2 арқылы сканерлеу. ....	83
Қағазды автоматты беру режимі режимінде Қолмен беру арқылы сканерлеу. ....	88

## Сканерлеуге қажетті параметрлер

Сканердегі басқару тақтасынан компьютердегі Document Capture Pro немесе Document Capture қолданбасында жасалған сканерлеуге арналған қандай да бір тапсырманы орындауға болады.

Тапсырма — сканерлеу параметрлері, сақтау параметрлері және орын параметрлері сияқты операциялардың серияларын тіркеу. Операциялардың серияларын тапсырма ретінде тіркеу әр сканерлеуге арналған операциялар сияқты параметрді қажет етпейді.

Басқару тақтасынан тапсырманы орындау үшін төмендегі параметрлер қажет.

- 1. Тапсырманы Document Capture Pro немесе Document Capture қолданбасында жасаңыз.
- 2. Басқару тақтасынан орындалуы қажет жасалған тапсырманы тіркеңіз.

Epson Scan 2 бөлімінің параметрлерін Document Capture Pro қолданбасынан көрсету әдісі туралы ақпаратты Document Capture Pro анықтамасынан қараңыз

Document Capture Pro немесе Document Capture қолданбасы туралы ақпаратты төмендегі сипаттамалардан алыңыз.

**Ескертпе:**

*Сондай-ақ, жасалған кез келген тапсырманы компьютерден орындауға болады.*

## Document Capture Pro бөлімінде тапсырма жасау (Windows)

Document Capture Pro бөлімінде тапсырма орнату және тапсырманы басқару тақтасынан орындауға болатындай етіп тіркеу процедураларын келесі URL мекенжайынан қараңыз.

<https://support.epson.net/dcp/>

**Қатысты ақпарат**

➔ “Басқару тақтасы арқылы сканерлеу” бетте 78

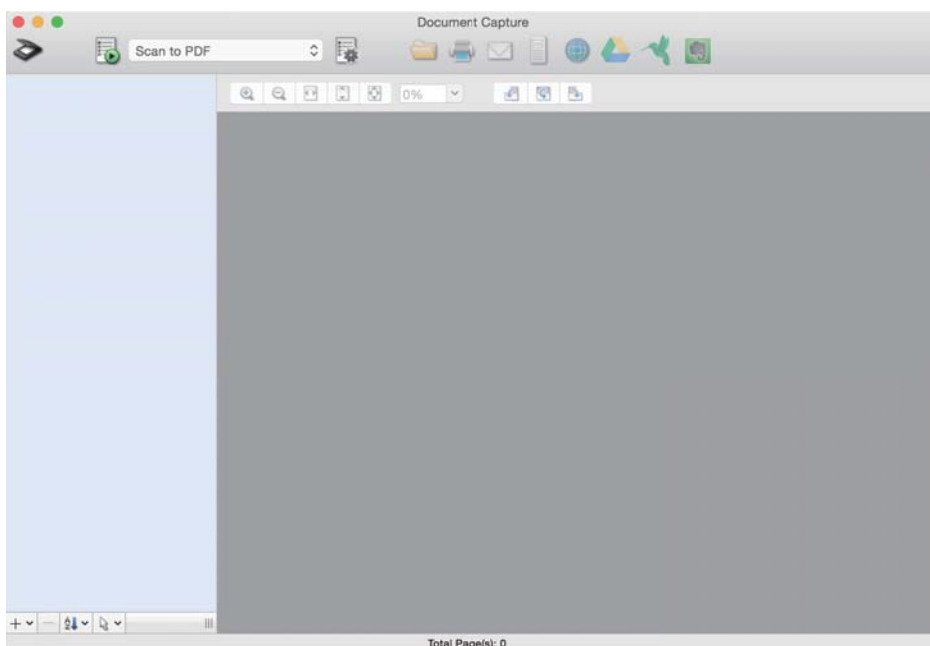
## Document Capture бөлімінде тапсырма жасау (Mac OS)

Бұл бөлімде Document Capture мүмкіндігімен тапсырма орнату әдісі сипатталады. Мәліметтер алу үшін Document Capture бөлімін қараңыз.



1. Document Capture бағдарламасын іске қосыңыз.

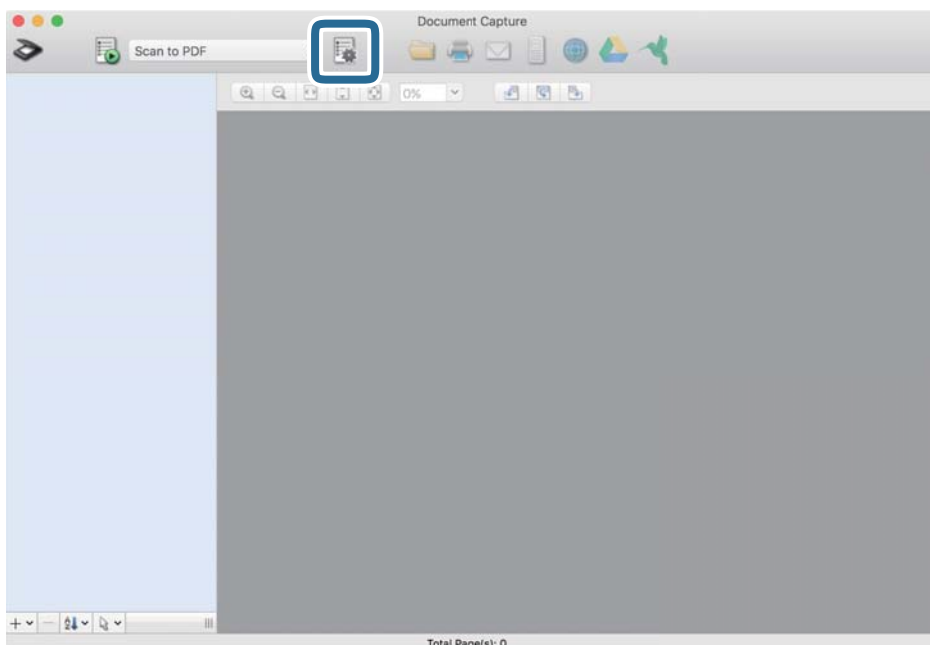
**Өту > Қолданбалар > Epson Software > Document Capture** тармағын таңдаңыз.



**Ескертпе:**

*Сканерлер тізімінен пайдаланатын сканерді таңдаңыз.*

2.  түймесін басыңыз.

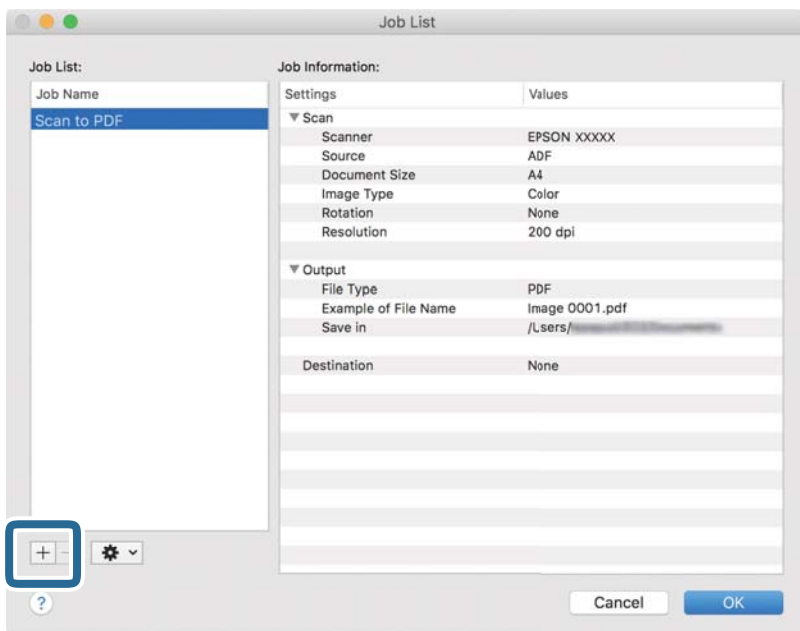


Тапсырмалар тізімінің терезесі көрсетіледі.

**Ескертпе:**

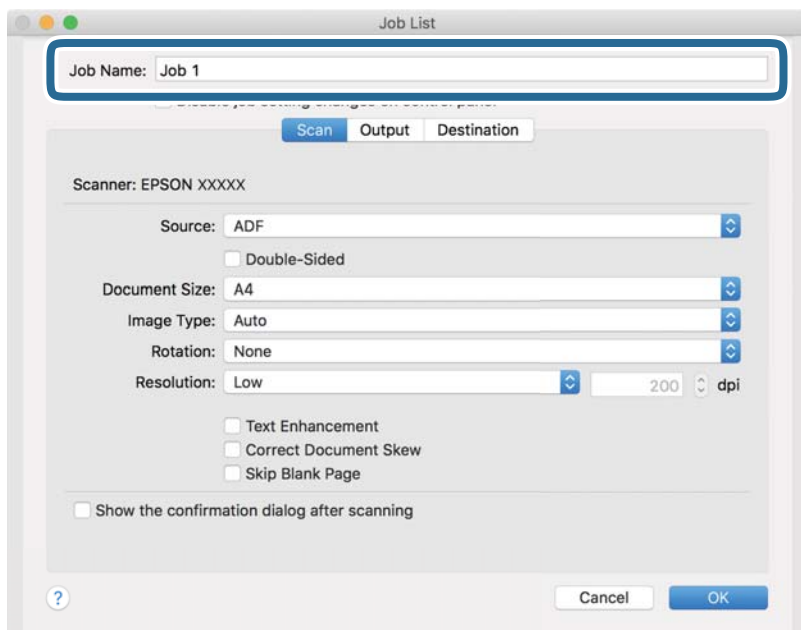
*Сканерленген кескіндерді PDF пішімінде сақтайтын алдын ала орнатылған тапсырма бар.*

3. + белгішесін басыңыз.

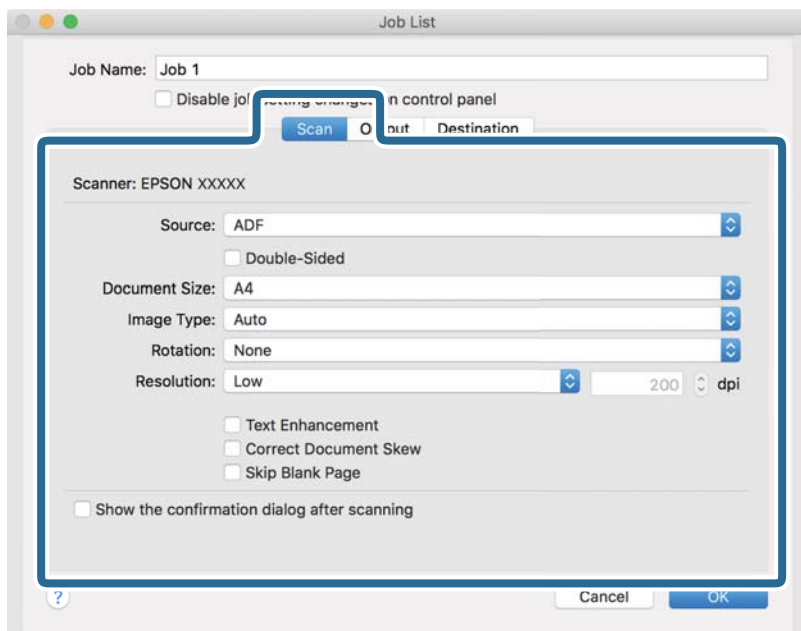


Тапсырма параметрлері терезесі көрсетіледі.

4. **Job Name** бөлімінде тапсырма атауын енгізіңіз.



5. **Scan** қойындысындағы сканерлеу параметрлерін көрсетіңіз.



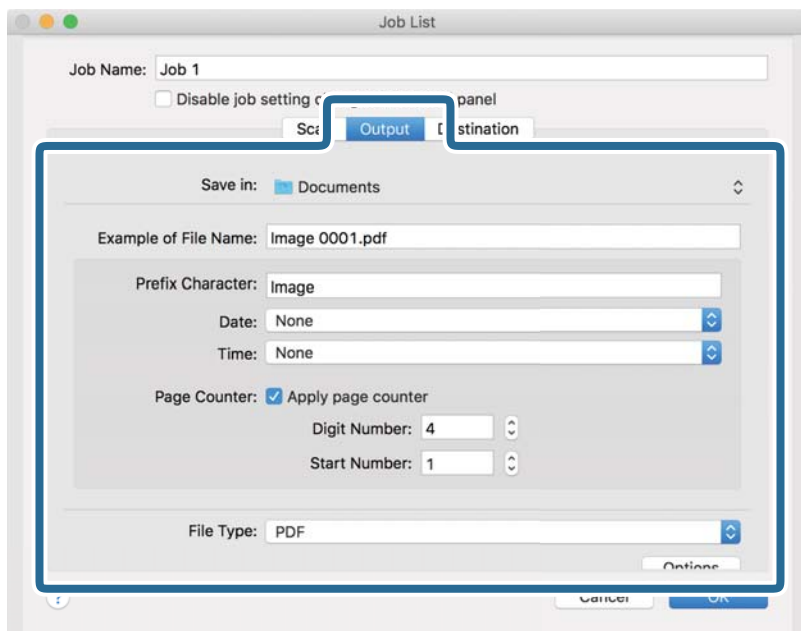
- Source:** Түпнұсқа орналасатын көзді таңдаңыз. 2 жақты түпнұсқаларды сканерлегенде «Екі жақты» параметрін таңдаңыз.
- Document Size:** Орналастырған түпнұсқаның өлшемін таңдаңыз.
- Image Type:** Сканерленген кескінді сақтауға арналған түс түрін таңдаңыз.
- Rotation:** Сканерлеу қажет түпнұсқаға сәйкес айналу бұрышын таңдаңыз.
- Resolution:** Ажыратымдылықты орнатыңыз.

**Ескертпе:**

*Сондай-ақ, келесі элементтер арқылы кескінді реттеуге болады.*

- Text Enhancement:** *Бұлынғыр әріптерді түпнұсқада анық әрі айқын етуге болады.*
- Correct Document Skew:** *Түпнұсқаның қисығын түзету үшін таңдаңыз.*
- Skip Blank Page:** *Егер түпнұсқаларда бос беттер болса, оларды өткізіп жіберу үшін таңдаңыз.*

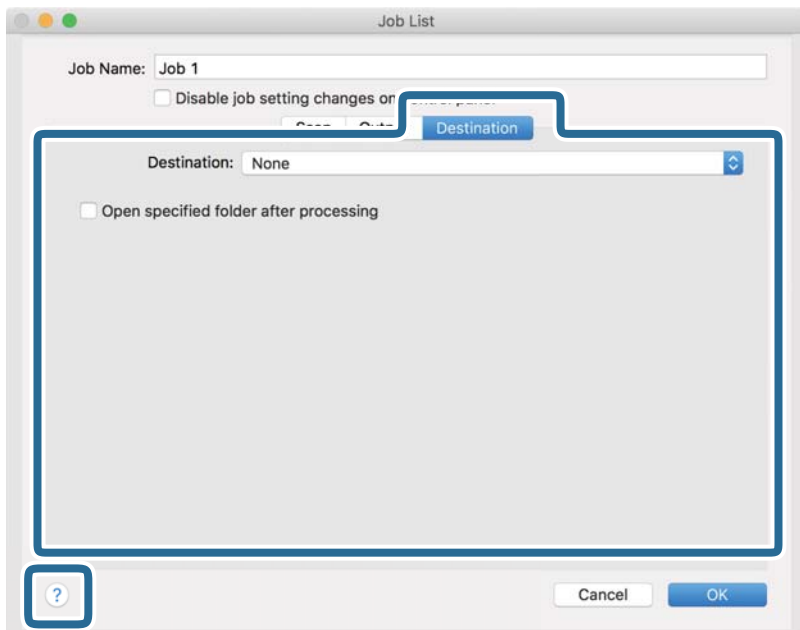
6. **Output** түймесін басыңыз, содан соң сақтау параметрлерін көрсетіңіз.



- Save in:** Тізімнен сканерленген кескінге арналған сақтау қалтасын таңдаңыз.
- Example of File Name:** Ағымдағы параметрлері бар файл атауының мысалдарын көрсетеді.
- Prefix Character:** Файл атауы үшін префикс орнатыңыз.
- Date:** Файл атауына күнді қосады.
- Time:** Файл атауына уақытты қосады.
- Page Counter:** Файл атауына беттер санын қосады.
- File Type:** Тізімнен сканерленген кескінді сақтауға арналған файл пішімін таңдаңыз. Файл параметрлерін толық көрсету үшін **Option** түймесін басыңыз.

7. **Destination** түймесін басып, **Destination** параметрін таңдаңыз.

Орынға сәйкес параметр элементтері көрсетіледі. Қажетті параметрлерді көрсетіңіз. Әр элемент туралы мәліметтер алу үшін ? (Help) белгішесін басыңыз.



**Ескертпе:**

- Егер бұлт қызметіне кері жүктеуді қаласаңыз, бұлт қызметіне өз тіркелгіңізді алдын ала орнатуыңыз қажет.
- Егер Evernote мүмкіндігін орын ретінде пайдалану қажет болса, Evernote қолданбасын Evernote Corporation веб-сайтынан жүктеп алып, орнатыңыз.

8. **OK** түймесін басып, тапсырма параметрлері терезесін жабыңыз.

9. **OK** түймесін басып, тапсырмалар тізімі терезесін жабыңыз.

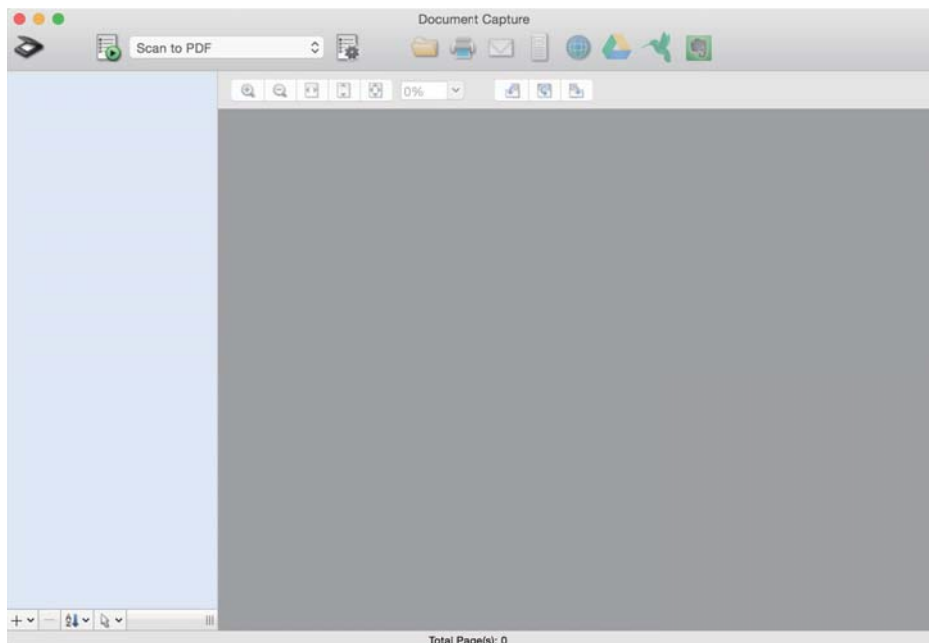
Жасалған тапсырма сақталады.

## Басқару тақтасынан іске қосылатын тапсырманы қосу (Mac OS)

Бұл бөлімде Document Capture құралында тапсырманы (әрекет) сканердің басқару тақтасына тағайындау әдісі сипатталады. Мәліметтер алу үшін Document Capture бөлімін қараңыз.



1. Document Capture бағдарламасын іске қосыңыз.

**Өту > Қолданбалар > Epson Software > Document Capture** тармағын таңдаңыз.



**Ескертпе:**

*Көрсетілген сканерлер тізімінен пайдаланатын сканерді таңдаңыз.*

2. Негізгі терезедегі  белгішесін басыңыз.  
**Job List** терезесі көрсетіледі.
3. **Event Settings** параметрін  белгішесінен таңдаңыз.
4. Ашылмалы мәзірден, сканердің басқару тақтасынан орындау қажет тапсырманы таңдаңыз.
5. **OK** түймесін басып, **Job List** терезесіне оралыңыз.  
Тапсырма сканердің басқару тақтасына тағайындалады.
6. Негізгі экранға қайту үшін, **OK** түймесін басыңыз.



---

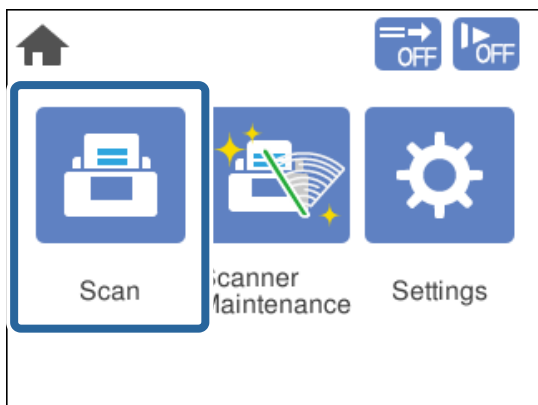
## Басқару тақтасы арқылы сканерлеу

Document Capture Pro/Document Capture жүйесінде жасалған тапсырмаларды пайдалану арқылы басқару тақтасынан түпнұсқаларды сканерлеуге болады.

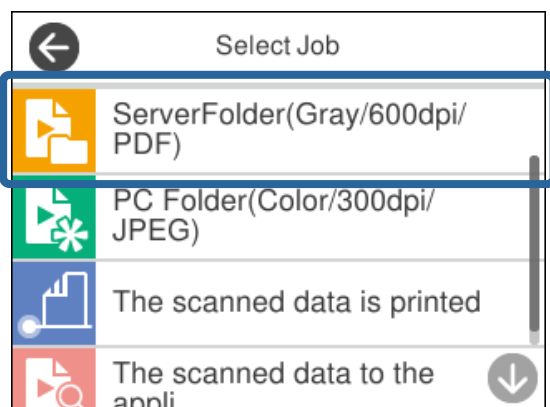
**Ескертпе:**

- Сканерлеу алдында компьютерге Document Capture Pro/Document Capture орнатып, қажетті тапсырманы орындаңыз. Сканерленген кескіндерді PDF құжаттары ретінде сақтайтын алдын ала орнатылған тапсырма бар.
- Сканерлеу алдында, сканер мен компьютер дұрыс жалғанғанын тексеріңіз.
- Сканерлеу алдында Document Capture Pro/Document Capture көмегімен тапсырманы басқару тақтасына тағайындаңыз.

1. Түпнұсқаны қойыңыз.
2. Сканерде арна таңдау құралы тиісті орынға орнатылғанын тексеріңіз.
  - : A4 қағазы сияқты стандартты өлшемді түпнұсқалар
  - : бүктелген құжаттар мен пластик карталар сияқты ерекше түпнұсқалар
3. Негізгі экраннан **Сканерлеу** тармағын таңдаңыз.

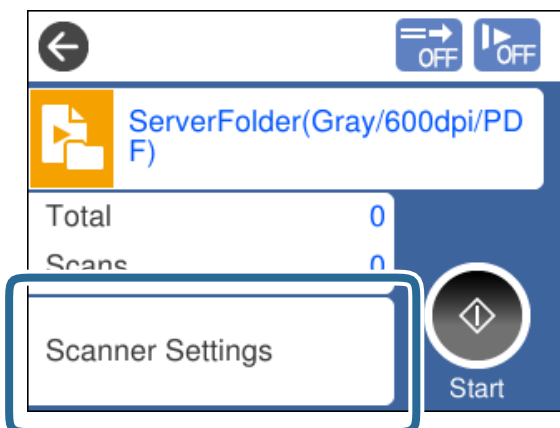


4. **Тапсырманы таңдау** терезесінде тапсырманы таңдаңыз.

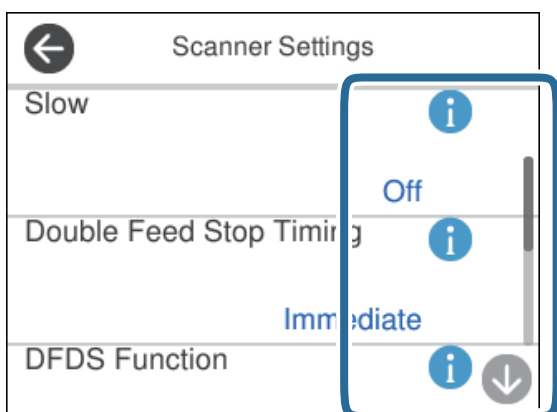



Таңдалған тапсырма көрсетіледі.

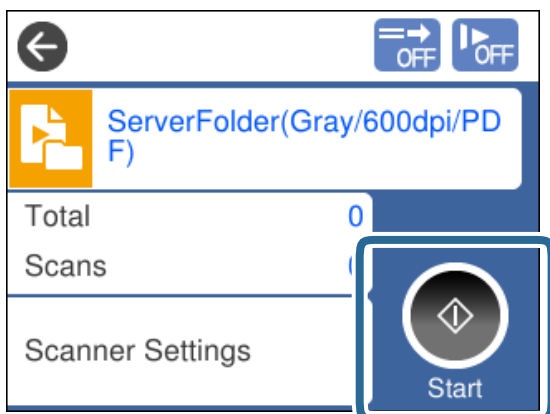
5. Сканерлеу параметрлерін өзгерту үшін, **Сканер параметрлері** түймесін басыңыз.



- Егер **Disable job setting changes on control panel** параметрін орнатсаңыз, параметрлерді өзгерте алмайсыз.
- Пластик карталар мен хатқалталар сияқты қос берулер ретінде анықталған түпнұсқаларды сканерлеу үшін, қос берулі анықтау мүмкіндігін өткізіп жіберу мақсатында **DFDS функциясы** функциясын қосыңыз.
- Жіңішке қағаз сияқты кептеліп қалуы мүмкін түпнұсқаларды сканерлеу үшін, беру жылдамдығын азайту мақсатында **Баяу** функциясын қосыңыз.



6. Сканерлеуді бастау үшін  түймесін басыңыз.





## Қатысты ақпарат

➔ “Құжат түпнұсқаларын орналастыру” бетте 35

---



# Document Capture Pro арқылы сканерлеу (Windows)

Сондай-ақ, Document Capture Pro қолданбасында жасалған кез келген тапсырманы компьютерден орындауға болады.

1. Document Capture Pro бағдарламасын іске қосыңыз.
  - Windows 10  
Бастау түймесін басып, **Epson Software > Document Capture Pro** таңдаңыз.
  - Windows 8.1/Windows 8  
Іздеу жолағына қолданба атауын енгізіп, көрсетілетін белгішені таңдаңыз.
  - Windows 7  
Бастау түймесін басыңыз, содан соң **Барлық бағдарламалар > Epson Software > Document Capture Pro** параметрін таңдаңыз.

### **Ескертпе:**

*Көрсетілген сканерлер тізімінен пайдаланатын сканерді таңдаңыз.*

2. Түпнұсқаны қойыңыз.
3. Сканерде арна таңдау құралы тиісті орынға орнатылғанын тексеріңіз.
  - : A4 қағазы сияқты стандартты өлшемді түпнұсқалар
  - : бүктелген құжаттар мен пластик карталар сияқты ерекше түпнұсқалар
4. Орындау қажет тапсырманың белгішесін басыңыз.  
Таңдалған тапсырма орындалады.
5. Әр терезедегі нұсқауларды орындаңыз.  
Сканерленген кескін тапсырма параметрлеріне сәйкес сақталады.

### **Ескертпе:**

*Document Capture Pro қолданбасын пайдалану әдісі туралы толық ақпаратты келесі URL мекенжайынан қараңыз:*

<https://support.epson.net/dcp/>

## Қатысты ақпарат

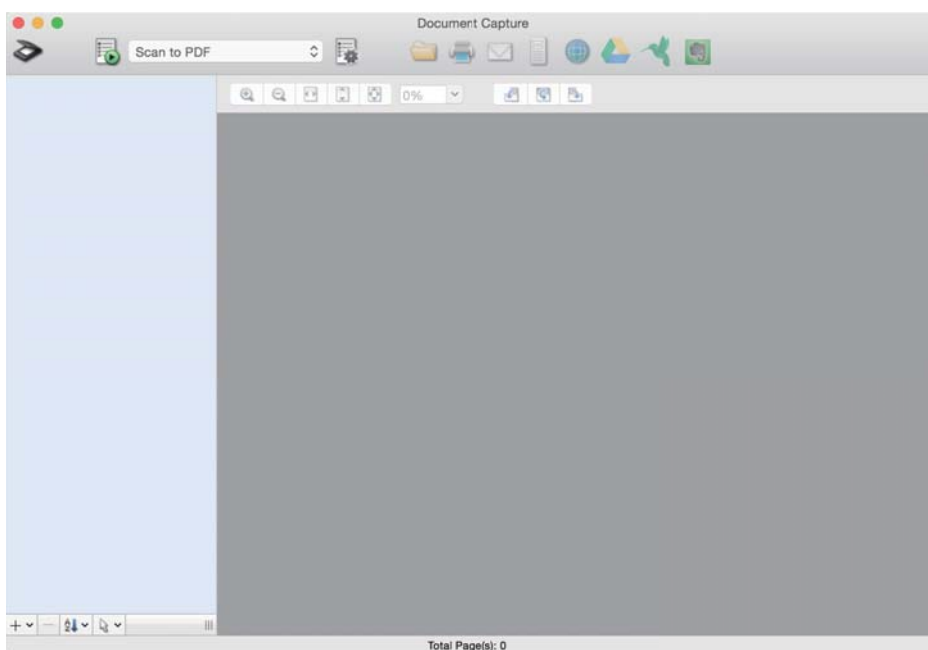
➔ “Document Capture Pro бөлімінде тапсырма жасау (Windows)” бетте 72

## Document Capture арқылы сканерлеу (Mac OS)

Сондай-ақ, Document Capture қолданбасында жасалған кез келген тапсырманы компьютерден орындауға болады.

1. Document Capture бағдарламасын іске қосыңыз.


**Өту > Қолданбалар > Epson Software > Document Capture** тармағын таңдаңыз.

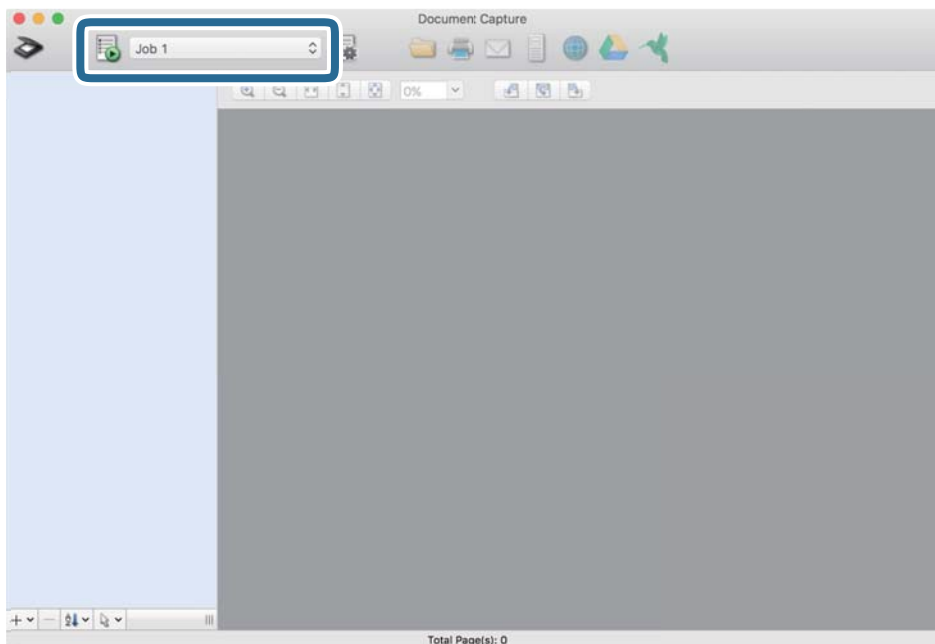


**Ескертпе:**

*Көрсетілген сканерлер тізімінен пайдаланатын сканерді таңдаңыз.*

2. Түпнұсқаны қойыңыз.
3. Сканерде арна таңдау құралы тиісті орынға орнатылғанын тексеріңіз.
  - : A4 қағазы сияқты стандартты өлшемді түпнұсқалар
  - : бүктелген құжаттар мен пластик карталар сияқты ерекше түпнұсқалар


4. Тізімнен тапсырманы таңдап,  белгішесін басыңыз.



Таңдалған тапсырма орындалады.

5. Әр терезедегі нұсқауларды орындаңыз.  
Сканерленген кескін тапсырма параметрлеріне сәйкес сақталады.

**Ескертпе:**

Тапсырманы пайдаланбай, түпнұсқаларды сканерлеп, жіберуге болады.  түймесін басып, сканерлеу параметрлерін көрсетіңіз, содан соң **Preview Scan** түймесін басыңыз. Содан соң, сканерленген кескін үшін орын белгішесін басыңыз.

**Қатысты ақпарат**

➔ ["Document Capture бөлімінде тапсырма жасау \(Mac OS\)" бетте 72](#)

---

## Epson Scan 2 арқылы сканерлеу

Мәтіндік құжаттарға үйлесімді кескін реттеу функциялары арқылы түпнұсқаларды сканерлеуге болады.

1. Түпнұсқаны қойыңыз.
2. Epson Scan 2 бағдарламасын іске қосыңыз.
  - Windows 10/Windows Server 2016  
Бастау түймесін басып, **EPSON > Epson Scan 2** таңдаңыз.
  - Windows 8.1/Windows 8/Windows Server 2012 R2/Windows Server 2012  
Іздеу жолағына қолданба атауын енгізіп, көрсетілетін белгішені таңдаңыз.

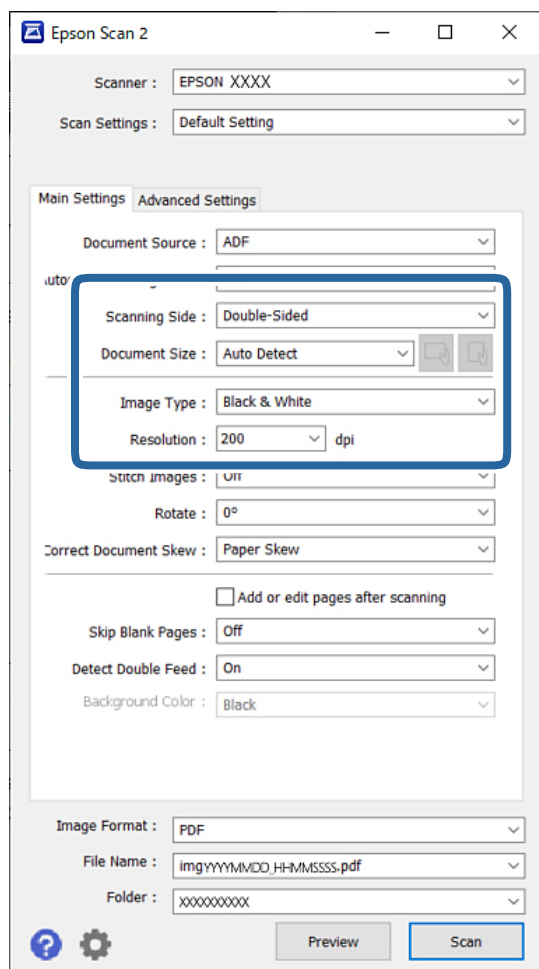
- ❑ Windows 7/Windows Vista/Windows XP/Windows Server 2008 R2/Windows Server 2008/Windows Server 2003 R2/Windows Server 2003

Бастау түймесін басыңыз, содан соң **Барлық бағдарламалар** немесе **Бағдарламалар > EPSON > Epson Scan 2 > Epson Scan 2** параметрін таңдаңыз.

- ❑ Mac OS


**Өту > Қолданбалар > Epson Software > Epson Scan 2** тармағын таңдаңыз.

3. **Негізгі параметрлер** қойындысындағы келесі параметрлерді көрсетіңіз.



- ❑ **Сканерленетін жақ:** сканерлеу қажет түпнұсқаның бір жағын таңдаңыз. 2 жақты түпнұсқаларды сканерлегенде **Екі жақтық** параметрін таңдаңыз.

- ❑ **Құжат өлшемі:** орналастырған түпнұсқаның өлшемін таңдаңыз.

- ❑  (Бастапқы бағдар) пернелері: орналастырған түпнұсқаның орнатылған бағдарын таңдаңыз. Түпнұсқаның өлшеміне байланысты, осы элемент автоматты түрде орнатылуы және өзгертілмеуі мүмкін.

- ❑ **Кескін түрі:** сканерленген кескінді сақтауға арналған түс түрін таңдаңыз.

- ❑ **Ажыратымдылық:** ажыратымдылықты орнатыңыз.

**Ескертпе:**

- Құжат көзі Беттерді автоматты түрде беру құрылғысы** параметріне автоматты түрде орнатылады.
- Негізгі параметрлер** қойындысында келесі параметрлерді көрсетуге болады:
  - Кескін бір-у:** түпнұсқаның екі жағын да сканерлеген кезде, алдыңғы және артқы жағындағы кескіндерді біріктіру үшін таңдаңыз.
  - Бұру:** түпнұсқаны сағат бағытымен бұрып сканерлеу үшін таңдаңыз.
  - Құжат ауытқуын түзету:** түпнұсқаның қисығын түзету үшін таңдаңыз.
  - Скан. кейін бетт. қосу не өңдеу:** сканерлеген соң әртүрлі түпнұсқаларды қосу немесе сканерленген беттерді өңдеу (бұру, жылжыту және жою) үшін таңдаңыз.
  - Бос беттерді өткізіп жіберу:** егер түпнұсқаларда бос беттер болса, оларды өткізіп жіберу үшін таңдаңыз.
  - Екі парақтың берілуін анықтау:** бір уақытта бірнеше түпнұсқа берілген кезде ескерту көрсету үшін таңдаңыз.
  - Фон түсі:** жұқа қағазды сканерлеген кезде мәтін бұлыңғыр болса, оны **Ақ** етіп реттеңіз. Бұл таза немесе анық сканерлеуге мүмкіндік береді. Сканерлеген кезде жұқа қағаз үшін түпнұсқаның артқы жағындағы кескіндер пайда болса, оны **Қара** етіп реттеңіз. Бұл артқы фондағы ығысуды азайтуы мүмкін.

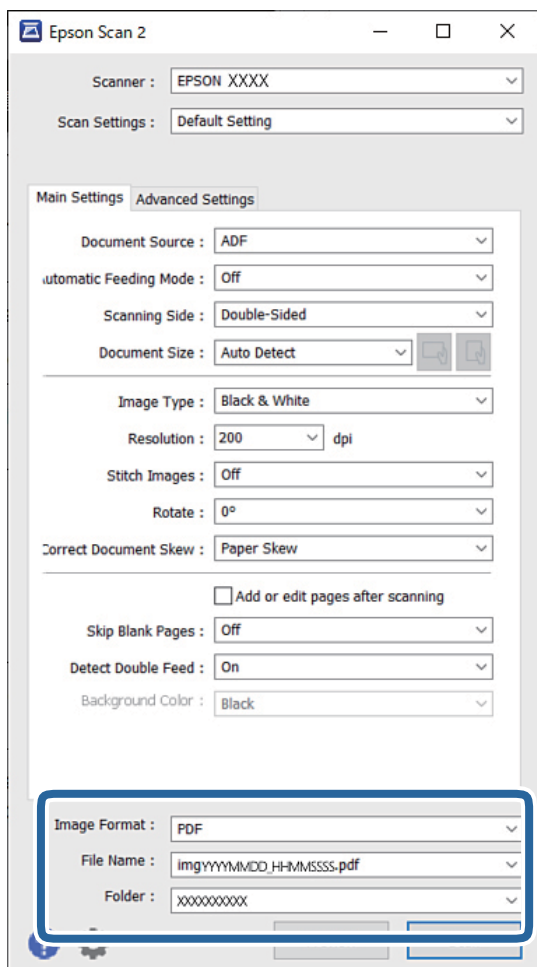
4. Қажет болса, басқа сканерлеу параметрлерін көрсетіңіз.

- Бірінші түпнұсқаның алдыңғы бетін алдын ала қарауға болады. ADF құрылғысына тек бірінші түпнұсқаны салып, **Қарап алу** түймесін басыңыз. Сканерленген түпнұсқа шығарылып, алдын ала қаралған кескін көрсетіледі.  
Шығарылған қағазды қалған түпнұсқалармен бірге қайта жүктеңіз.
- Кеңейтілген параметрлер** қойындысында келесі сияқты мәтіндік құжаттарға үйлесімді толық кескін реттеу параметрлерін көрсетуге болады:
  - Фонды жою:** түпнұсқалардың фонын жояды.
  - Мәтінді жақсарту:** бұлыңғыр әріптерді түпнұсқада анық әрі айқын етуге болады.
  - Аумақты автоматты түрде бөлу:** кескіндері бар құжатты қара және ақ сканерлеген кезде, әріптерді таза және кескіндерді анық етуге болады.
  - Тастап кету:** сканерленген кескін үшін көрсетілген түсті жойып, оны сұр реңкте немесе қара және ақ түспен сақтауға болады. Мысалы, бос орынға түсті қаламмен жазылған маркерлердің түсін немесе таңбаларды жоюға болады.
  - Түстерді күшейту:** сканерленген кескін үшін көрсетілген түсті жақсартып, оны сұр реңкте немесе қара және ақ түспен сақтауға болады. Мысалы, ашық түстегі қандай да бір таңбаларды немесе сызғыштарды анық етуге болады.

**Ескертпе:**



*Жасалған басқа реттеулерге байланысты осы элементтер қолжетімді болмауы мүмкін.*

5. Файл сақтау параметрлерін орнатыңыз.




- ❑ **Кескін пішімі:** тізімнен сканерленген кескінді сақтауға арналған файл пішімін таңдаңыз. BITMAP жәгн PNG пішімдерінен басқа әр файл пішімі үшін егжей-тегжейлі параметрлерді көрсетуге болады. Файл пішімін таңдағаннан кейін тізімнен **Опциялар** параметрін таңдаңыз.
- ❑ **Файл аты:** көрсетілген файл атауын растаңыз. Тізімнен **Параметрлер** параметрін таңдау арқылы файл атауы үшін параметрлерді өзгертуге болады.
- ❑ **Қалта:** тізімнен сканерленген кескінге арналған сақтау қалтасын таңдаңыз. Тізімнен **Таңдау** параметрін таңдау арқылы басқа қалтаны таңдауға немесе жаңа қалта жасауға болады.

6. Сканерде арна таңдау құралы тиісті орынға орнатылғанын тексеріңіз.

- ❑ : A4 қағазы сияқты стандартты өлшемді түпнұсқалар
- ❑ : бүктелген құжаттар мен пластик карталар сияқты ерекше түпнұсқалар

7. Содан соң, **Сканерлеу** түймесін басыңыз.

**Ескертпе:**

- Сондай-ақ сканердің басқару тақтасындағы  түймесін басу арқылы сканерлеуді бастауға болады.
- Жіңішке қағаз сияқты кептеліп қалуы мүмкін түпнұсқаларды сканерлеу үшін, беру жылдамдығын азайту мақсатында **Параметрлер > Баяу** түймесін түртіңіз.

Сканерленген кескін көрсеткен қалтаға сақталады.

**Қатысты ақпарат**

➔ “Құжат түпнұсқаларын орналастыру” бетте 35

## Арнайы түпнұсқаларға арналған қажетті параметрлер

Арнайы түпнұсқаларды сканерлеу үшін, Epson Scan 2 терезесіндегі түпнұсқаларға сәйкес қажетті параметрлерді көрсетіңіз.

Сондай-ақ Document Capture Pro қолданбасынан параметрлерді көрсетуге болады. Толық ақпаратты келесі URL мекенжайынан қараңыз:



<https://support.epson.net/dcp/>

Түпнұсқаның түрі	Қажетті параметрлер
Хатқалталар	<b>Екі парақтың берілуін анықтау</b> бөлімінде <b>Өшіру</b> параметрін таңдаңыз.
Пластикалық карталар	<b>Құжат өлшемі</b> тізіміндегі <b>Пластикалық карта</b> параметрін таңдаңыз немесе <b>Екі парақтың берілуін анықтау</b> бөлімінде <b>Өшіру</b> параметрін таңдаңыз.
Тасымалдауыш парақ	<ul style="list-style-type: none"> <li><input type="checkbox"/> Егер <b>Құжат өлшемі</b> тізімінен <b>Автоматты түрде анықтау</b> параметрін таңдасаңыз, түпнұсқаның қисаюы <b>Құжат ауытқуын түзету</b> бөлімінде <b>Өшіру</b> параметрін таңдасаңыз да, автоматты түрде түзетіледі.</li> <li><input type="checkbox"/> Егер <b>Құжат өлшемі</b> тізімінен <b>Автоматты түрде анықтау</b> параметрінен қандай да бір басқа өлшемді таңдасаңыз, <b>Құжат ауытқуын түзету</b> мүмкіндігін пайдаланғанда <b>Мазмұнның қисық тұруы</b> параметрін ғана пайдалануға болады. Бұл таңдалса да <b>Қағаздың қисық тұруы</b> қолданылмайды. <b>Қағаз бен мазмұнның қисық тұруы</b> параметрін таңдағанда, мазмұндардың қисаюы ғана түзетіледі.</li> </ul>
Паспорт	<p><b>Паспорт</b> тізімінен <b>Құжат өлшемі</b> таңдаңыз. Сондай-ақ, <b>Сканерленетін жақ</b> бөлімінде <b>Бір жақтық</b> параметрін таңдаңыз.</p> <p><b>Құжат өлшемі</b> бөлімінде <b>Паспорт</b> параметрінен басқа қанда да бір басқа опцияны таңдағанда ол дұрыс сканерленбейді.</p>
Үлкен өлшемді түпнұсқалар	Егер сканерлеу қажет түпнұсқаның өлшемі <b>Құжат өлшемі</b> тізімінде болмаса, <b>Құжат өлшемінің параметрлері</b> терезесін ашу үшін <b>Реттеу</b> параметрін таңдаңыз. Содан соң терезеде өлшемді қолмен жасаңыз.

Түпнұсқаның түрі	Қажетті параметрлер
Жұқа парақ	<p>Жұқа қағазды сканерлеген кезде мәтін бұлыңғыр болса, оны <b>Ақ</b> етіп реттеңіз. Бұл таза немесе анық сканерлеуге мүмкіндік береді.</p> <p><b>Ақ</b> параметрін <b>Фон түсі</b> күйі ретінде таңдау мүмкін болмағанда келесі реттеулерді жасаңыз.</p> <ul style="list-style-type: none"> <li><input type="checkbox"/> <b>Құжат өлшемі</b> параметрі ретінде <b>Автоматты түрде анықтау</b> немесе <b>Паспорт</b> күйінен басқасын таңдаңыз.</li> <li><input type="checkbox"/> <b>Құжат ауытқуын түзету</b> параметрі ретінде <b>Қағаздың қисық тұруы</b> күйінен басқасын таңдаңыз.</li> <li><input type="checkbox"/> Сканерлеген кезде жұқа қағаз үшін түпнұсқаның артқы жағындағы кескіндер пайда болса, оны <b>Қара</b> етіп реттеңіз. Бұл артқы фондағы ығысуды азайтуы мүмкін.</li> </ul>
Ұзын парақ	<p>Егер өлшем <b>Құжат өлшемі</b> тізімінде болмаса, өзгермелі құжаттама өлшемін жасау үшін <b>Ав. түр. ан. (ұз. қағ.)</b> немесе <b>Реттеу</b> параметрін таңдаңыз.</p>
Ламинацияланған карталар	<p>Құжаттың айналасындағы мөлдір аймақтарды сканерлеу мақсатында <b>Құжат өлшемінің параметрлері</b> терезесін ашу үшін <b>Құжат өлшемі</b> тізімінде <b>Реттеу</b> параметрін таңдаңыз. Содан соң, көрсетілген терезеде <b>Ламинатталған картаны сканерлеу</b> параметрін таңдаңыз.</p> <p><b>Ескертпе:</b>  <i>Кейбір түпнұсқалар күтілетіндей тиісті әсер бермеуі мүмкін. Егер құжаттың айналасындағы мөлдір аймақтарды сканерлеу мүмкін болмаса, <b>Құжат өлшемі</b> тізімінен <b>Реттеу</b> параметрін таңдап, өлшемді қолмен жасаңыз.</i></p>

## Қағазды автоматты беру режимі режимінде Қолмен беру арқылы сканерлеу

Қағазды автоматты беру режимі функциясы Қолмен беру арқылы түпнұсқаларды сканерлеуге мүмкіндік береді. Осы режимде түпнұсқалар ADF құрылғысына салынған кезде сканерлеу автоматты түрде басталады. Бұл келесі жағдайларда пайдалы:

- Түпнұсқаларды бір-бірден тексеріп, сканерлеу қажет
  - Түпнұсқалардың әртүрлі өлшемдерін бір-бірден сканерлеу қажет
1. Түпнұсқаларды жүктеу алдында сканердегі арна таңдау құралы дұрыс орнатылғанын тексеріңіз.
    - : A4 қағазы сияқты стандартты өлшемді түпнұсқалар
    - : бүктелген құжаттар мен пластик карталар сияқты ерекше түпнұсқалар
  2. Epson Scan 2 бағдарламасын іске қосыңыз.
    - Windows 10/Windows Server 2016  
Бастау түймесін басып, **EPSON > Epson Scan 2** таңдаңыз.
    - Windows 8.1/Windows 8/Windows Server 2012 R2/Windows Server 2012  
Іздеу жолағына қолданба атауын енгізіп, көрсетілетін белгішені таңдаңыз.



- ❑ Windows 7/Windows Vista/Windows XP/Windows Server 2008 R2/Windows Server 2008/Windows Server 2003 R2/Windows Server 2003

Бастау түймесін басыңыз, содан соң **Барлық бағдарламалар** немесе **Бағдарламалар > EPSON > Epson Scan 2 > Epson Scan 2** параметрін таңдаңыз.

- ❑ Mac OS

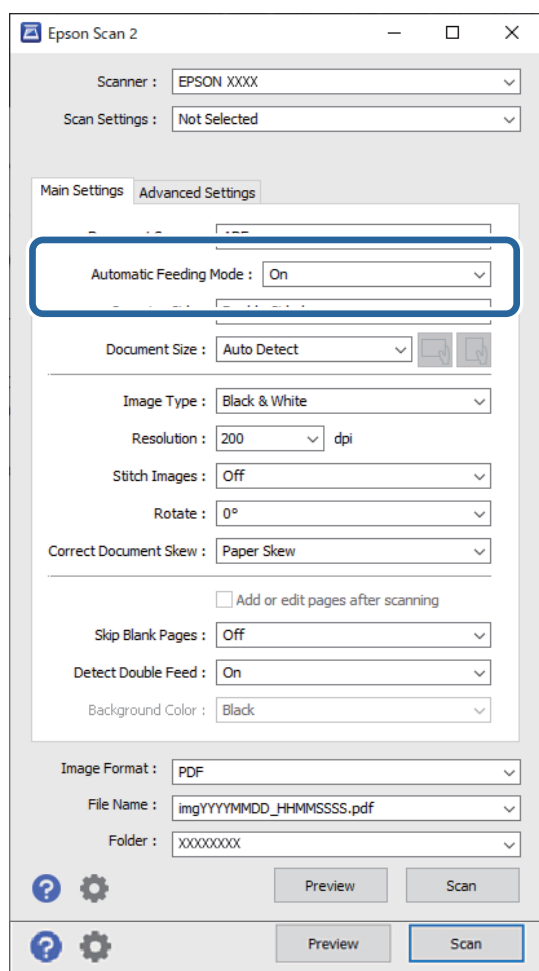
**Өту > Қолданбалар > Epson Software > Epson Scan 2** тармағын таңдаңыз.

**Ескертпе:**

Сондай-ақ, **Document Capture Pro** бөлімінен **Epson Scan 2** қолданбасын іске қосуға болады. **Document Capture Pro** қолданбасын пайдалану әдісі туралы толық ақпаратты келесі URL мекенжайынан қараңыз:

<https://support.epson.net/dcp/>

3. **Негізгі параметрлер** қойындысында **Қағазды автоматты беру режимі** бөліміндегі **Қосу** параметрін таңдаңыз.

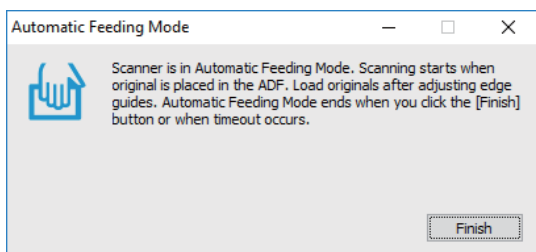


**Ескертпе:**

**Қағазды автоматты беру режимі** мүмкіндігінен шығу үшін күту уақыты реттеулерін көрсетуге болады.

**Құжат көзінің параметрлері** терезесін ашу үшін **Құжат көзі** бөлімінде **Параметрлер** параметрін таңдаңыз. Көрсетілген терезедегі **Қағазды автоматты беру режимінің уақыты (минут)** параметрін орнатыңыз.

4. Epson Scan 2 негізгі терезесінде сканерлеуге арналған басқа реттеулерді көрсетіңіз.
5. Содан соң, **Сканерлеу** түймесін басыңыз.  
Қағазды автоматты беру режимі жұмысы басталады.  
Компьютерде және сканерде **Қағазды автоматты беру режимі** терезесі көрсетіледі.



6. Жиектік бағыттауыштарды реттеп, түпнұсқаны ADF бөліміне қойыңыз.  
Сканерлеу автоматты түрде басталады.
7. Сканерлеу аяқталғаннан кейін келесі түпнұсқаны ADF бөліміне қойыңыз.  
Осы процедураны барлық түпнұсқаны сканерлегенше қайталаңыз.  
**Ескертпе:**  
*Егер пластик карталар мен хатқалталар сияқты қос берулер ретінде анықталған түпнұсқаларды сканерлеу қажет болса, қос берулі анықтау мүмкіндігін өткізіп жіберу үшін **DFDS функциясы** функциясын қосыңыз.*  
*Жіңішке қағаз сияқты кептеліп қалуы мүмкін түпнұсқаларды сканерлеу үшін, беру жылдамдығын баяулату мақсатында **Баяу** функциясын қосыңыз.*
8. Барлық түпнұсқаларды сканерлеп болған соң, Қағазды автоматты беру режимі бөлімінен шығыңыз.  
Сканердің басқару тақтасындағы **Сақтау және аяқтау** параметрін таңдаңыз немесе компьютерде көрсетілген **Қағазды автоматты беру режимі** терезесіндегі **Аяқтау** түймесін басыңыз.  
Сканерленген кескін көрсеткен қалтаға сақталады.

#### **Қатысты ақпарат**

➔ ["Құжат түпнұсқаларын орналастыру" бетте 35](#)

# Басқару тақтасындағы мәзір опциялары

Сканерлеу.....	92
Сканерге техникалық қызмет көрс.....	94
Күйі.....	95
Параметрлер.....	95

## Сканерлеу

Document Capture Pro (Windows)/Document Capture (Mac OS) жүйесінде жасалған компьютердегі тапсырмаларды бастауға болады.

### Тапсырманы өңдеу

**Тапсырманы таңдау** терезесінде тапсырманы таңдаңыз. Содан соң, көрсетілген терезеде «Тапсырманы өңдеу» терезесін көрсету үшін тапсырма атауын түртіңіз. Тапсырма параметрлерін өңдеуге болады.

#### Межелі орын

Сканерленген кескінді сақтау қажет орынды таңдаңыз.

#### Файл түрі

Тізімнен сканерленген кескінді сақтауға арналған файл пішімін таңдаңыз.

#### Кескін түрі

Сканерленген кескінді сақтауға арналған түс түрін таңдаңыз.

#### Ажыратымдылық

Сканерлеу үшін ажыратымдылықты таңдаңыз.

- Жоғарғы: Ажыратымдылық 600 нүкте/дюйм мәніне орнатылады.
- Орташа: Ажыратымдылық 300 нүкте/дюйм мәніне орнатылады.
- Төменгі: Ажыратымдылық 200 нүкте/дюйм мәніне орнатылады.

#### Құжат көлемі

Орналастырған түпнұсқаның өлшемін таңдаңыз.

#### Қағаз көзі

Сканерлеу қажет түпнұсқаның бір жағын таңдаңыз.

- 2 жақты: Түпнұсқаның екі жағын сканерлейді.
- 1 жақты: Түпнұсқаның тек алдыңғы жағын сканерлейді.

#### Көшірмелер

Сканерленген кескінді принтер арқылы басып шығарғанда көшірмелер санын орнатыңыз.

#### Қалпына келтіру

Өзгерткен барлық параметрді жоюға болады.

## Сканер параметрлері

**Тапсырманы таңдау** терезесінде тапсырманы таңдаңыз. Содан соң, көрсетілген терезеде, Сканер параметрлері терезесін көрсету үшін **Сканер параметрлері** түймесін түртіңіз.

## Баяу

Сканерлеген кезде беру жылдамдығын баяулатады. **Қосу** және **Өш.** күйін ауыстыру экранның жоғарғы жағында көрсетілетін белгішені де ауыстырады.

Келесі жағдайларда мынаны қосыңыз:

- Түпнұсқалар жиі кептелгенде
- Жіңішке түпнұсқаларды салғанда
- Бір уақытта түпнұсқалардың әртүрлі түрлерін немесе өлшемдерін сканерлегенде
- Егер сканер шуыл шығаратынын сезсеңіз

## Қос беру механизмін тоқтату уақыты

Қандай да бір қос беру анықталғанда операцияны орнатыңыз.

- Дерее: қандай да бір қос беру анықталғаннан кейін беруді дереу тоқтатады.
- Шығарғаннан кейін: қос беру ретінде анықталған түпнұсқалар сол күйінде сканерленеді және түпнұсқалардың одан кейінгі беру уақытша тоқтайды.  
Егер сканерленген кескінде ақау болмаса, сканерлеуді сол күйінде жалғастыруға болады.

## DFDS функциясы

Қос беруді анықтауды тек бір рет өткізіп жіберіп, сканерлеуді жалғастырады. **Қосу** және **Өш.** күйін ауыстыру экранның жоғарғы жағында көрсетілетін белгішені де ауыстырады.

Пластик карталар немесе хатқалталар сияқты қос берулер ретінде анықталған түпнұсқаларды сканерлеу үшін осыны қосады.

## Қағазды қорғау

Келесі күй анықталғанда, сканерлеуді дереу тоқтатып, түпнұсқалардың зақымдалуын азайтады.

- Түпнұсқаларға арналған беру қатесі пайда болады
- Түпнұсқалар қисық берілді

Осы мүмкіндікті қосу үшін анықталу деңгейін таңдаңыз. Әрбір деңгей туралы мәліметтерді төмендегі кестеден қараңыз.

Деңгей	Қорғалатын қағаз мысалдары	Қисық беруге арналған анықтау сезімталдылығы
Қосулы - төмен	Қарапайым қағаз	Төмен
Қосулы - орташа	Қарапайым қағаз, жұқа қағаз	
Қосулы - жоғары	Жұқа қағаз (портрет), мысалы өтінім бланкілері	Жоғары

### **Маңызды:**

- Бұл функция түпнұсқалардың зақымдануын әрдайым болдыра бермейді.
- Беріліп жатқан түпнұсқалардың күйіне байланысты беру қателерін анықтау мүмкін емес.

**Ескертпе:**

*Түпнұсқаға, берудің күйіне немесе орнатылған деңгейге байланысты осы мүмкіндік дұрыс жұмыс істемеуі мүмкін.*

- ❑ *Пластик карталарды немесе қалың қағазды сканерлегенде мүмкіндікті ажырату үшін **Өш.** параметрін таңдаңыз.*
- ❑ *Қате анықтау жиі пайда болғанда, осы мүмкіндіктің деңгейін төмендетіңіз.*
- ❑ *Кейбір түпнұсқалар Қате пішімделген түпнұсқалар немесе қисық сканерленген түпнұсқалар сияқты беру қателері ретінде қате анықталуы мүмкін.*
- ❑ *Бірнеше түпнұсқаны жүктегенде, түпнұсқалардың алдыңғы жиегін міндетті түрде туралаңыз. Егер түпнұсқалардың жиектері тураланбаса, олар дұрыс сканерленсе де түпнұсқалар беру қателері ретінде қате анықталуы мүмкін.*
- ❑ *Түпнұсқаларды қисайтпай сканерлеу мақсатында, сканерлеу алдында түпнұсқаларды сыйдыру үшін жиектік бағыттауыштарын реттеңіз.*

**Әйнектегі кірді анықтау**

Сканердің ішіндегі шыны бетіндегі ласты анықтайды. Анықтаудың деңгейін таңдауға болады.

Ласқа байланысты осы мүмкіндік дұрыс жұмыс істемеуі мүмкін.

**Қағ. қос. бер. ульт-пен анықтау**

Қағаздың қосарлап берілуін ультрадыбыстық датчик арқылы анықтауға арналған параметрлер. Сыртқы бағдарламалық жасақтамадан қағаздың қосарлап берілуін анықтау параметрін орната алмағанда осыны қолданыңыз.

Хатқалталар, пластик карталар, белгілері немесе жапсырмалары бар түпнұсқалар сияқты кейбір түпнұсқалар үшін бұл мүмкіндік дұрыс жұмыс істемеуі мүмкін.

**Роликті тоқтату таймері**

Автоматты беру режимі (Үздіксіз) мүмкіндігі пайдаланылғанда, роликтің айналуын автоматты түрде тоқтату уақытын орнатады.

---

## **Сканерге техникалық қызмет көрс.**

**Білікті тазалау**

Сканердің ішіндегі роликті тазалау әдісін көрсетеді.

**Беру ролигі Ауыстыру/Бөлу ролигі Ауыстыру**

Беру ролигі және Бөлу ролигі құрылғысын ауыстыру әдісін көрсетеді. Роликтерді ауыстырғаннан кейін сканерлеулер санын қайта орнатуға болады.

**Жүйелі тазалау**


Сканердің ішіне әдеттегі тазалау әрекетін орындау әдісін көрсетеді. Сондай-ақ, әдеттегі тазалау әрекеттерін орындағаннан кейін сканерлеулер санын қайта орнатуға болады.

**Әйнекті тазалау**

Сканердің ішіндегі шыны бетін тазалау әдісін көрсетеді.

---

## Күйі

Негізгі экранда  белгішесі көрсетілгенде осы мәзір ғана қолжетімді болады. Келесі күйді көрсетеді.

Беру ролигі Ауыстыру/Бөлу ролигі Ауыстыру

Беру ролигі және Бөлу ролигі құрылғысын ауыстыру әдісін көрсетеді. Роликтерді ауыстырғаннан кейін сканерлеулер санын қайта орнатуға болады.

Жүйелі тазалау

Сканердің ішін тазалау уақыты келді.

Әйнектегі кірді анықтау

Сканердің ішіндегі шыны бетінде лас анықталды. Сканердің ішін тазалаңыз.

---

## Параметрлер

### Құрылғы туралы ақпарат

Сериялық нөмірі

Сканердің сериялық нөмірін көрсетеді.

Ағымдағы нұсқа

Ағымдағы микробағдарлама нұсқасын көрсетеді.

Сканерлеу әрек. жалпы саны

Сканерлеулердің жалпы санын көрсетеді.

1 жақты сканерлеу әрек. саны

Бір жақты сканерлеулердің санын көрсетеді.

2 жақты сканерлеу әрек. саны

Екі жақты сканерлеулердің санын көрсетеді.

Сканерлеу хатқалт. скан. саны

Тасымалдауыш парақ құрылғысы арқылы сканерлеулердің санын көрсетеді.

Тасушы паспорты парағының нөмірі

Паспорттық салмақ түсетін парақ арқылы сканерлеулер санын көрсетеді.

Ауыстырудан кейінгі сканерлеу саны Беру ролигі/Ауыстырудан кейінгі сканерлеу саны  
Бөлу ролигі

Беру ролигі немесе Бөлу ролигі құрылғысын ауыстырғаннан кейін сканерлеулердің санын көрсетеді.

Роликтерді ауыстырған соң сканерлеу санын қайта орнатыңыз.

Жүйелі тазал. кейінгі скан. саны

Әдеттегі тексеруді орындағаннан кейін сканерлеулер санын көрсетеді.

Әдеттегі тазартуды орындағаннан кейін сканерлеулер санын қайта орнатыңыз.

## Сканер параметрлері

Баяу

Сканерлеген кезде беру жылдамдығын баяулатады. **Қосу** және **Өш.** күйін ауыстыру экранның жоғарғы жағында көрсетілетін белгішені де ауыстырады.

Келесі жағдайларда мынаны қосыңыз:

- Түпнұсқалар жиі кептелгенде
- Жіңішке түпнұсқаларды салғанда
- Бір уақытта түпнұсқалардың әртүрлі түрлерін немесе өлшемдерін сканерлегенде
- Егер сканер шуыл шығаратынын сезсеңіз

Қос беру механизмін тоқтату уақыты

Түпнұсқалардың қандай да бір қос беруі анықталғанда операцияны тоқтату уақытын орнатыңыз.

- Дереву: қандай да бір қос беру анықталғаннан кейін дереу тоқтатады.
- Шығарғаннан кейін: сканерленіп жатқан түпнұсқалар шығарылғаннан кейін тоқтатады.

DFDS функциясы

Қос беруді анықтауды тек бір рет өткізіп жіберіп, сканерлеуді жалғастырады. Қосу және өшіру экранның жоғарғы жағында көрсетілетін белгішені де ауыстырады.

Пластик карталар немесе хатқалталар сияқты қос берулер ретінде анықталған түпнұсқаларды сканерлеу үшін осыны қосады.

Қағазды қорғау

Келесі күй анықталғанда, сканерлеуді дереу тоқтатып, түпнұсқалардың зақымдалуын азайтады.

- Түпнұсқаларға арналған беру қатесі пайда болады
- Түпнұсқалар қисық берілді

Осы мүмкіндікті қосу үшін анықталу деңгейін таңдаңыз. Әрбір деңгей туралы мәліметтерді төмендегі кестеден қараңыз.

Деңгей	Қорғалатын қағаз мысалдары	Қисық беруге арналған анықтау сезімталдылығы
Қосулы - төмен	Қарапайым қағаз	Төмен
Қосулы - орташа	Қарапайым қағаз, жұқа қағаз	
Қосулы - жоғары	Жұқа қағаз (портрет), мысалы өтінім бланкілері	Жоғары



**!** **Маңызды:**

- Бұл функция түпнұсқалардың зақымдануын әрдайым болдыра бермейді.
- Беріліп жатқан түпнұсқалардың күйіне байланысты беру қателерін анықтау мүмкін емес.

**Ескертпе:**

Түпнұсқаға, берудің күйіне немесе орнатылған деңгейге байланысты осы мүмкіндік дұрыс жұмыс істемеуі мүмкін.

- Пластик карталарды немесе қалың қағазды сканерлегенде мүмкіндікті ажырату үшін **Өш.** параметрін таңдаңыз.
- Қате анықтау жиі пайда болғанда, осы мүмкіндіктің деңгейін төмендетіңіз.
- Кейбір түпнұсқалар Қате пішімделген түпнұсқалар немесе қисық сканерленген түпнұсқалар сияқты беру қателері ретінде қате анықталуы мүмкін.
- Бірнеше түпнұсқаны жүктегенде, түпнұсқалардың алдыңғы жиегін міндетті түрде туралаңыз. Егер түпнұсқалардың жиектері тураланбаса, олар дұрыс сканерленсе де түпнұсқалар беру қателері ретінде қате анықталуы мүмкін.
- Түпнұсқаларды қисайтпай сканерлеу мақсатында, сканерлеу алдында түпнұсқаларды сыйдыру үшін жиектік бағыттауыштарын реттеңіз.

Әйнектегі кірді анықтау

Сканердің ішіндегі шыны бетіндегі ласты анықтайды. Анықтаудың деңгейін таңдауға болады.

Ласқа байланысты осы мүмкіндік дұрыс жұмыс істемеуі мүмкін.

Қағ. қос. бер. ульт-пен анықтау

Қағаздың қосарлап берілуін ультрадыбыстық датчик арқылы анықтауға арналған параметрлер. Сыртқы бағдарламалық жасақтамадан қағаздың қосарлап берілуін анықтау параметрін орната алмағанда осыны қолданыңыз.

Хатқалталар, пластик карталар, белгілері немесе жапсырмалары бар түпнұсқалар сияқты кейбір түпнұсқалар үшін бұл мүмкіндік дұрыс жұмыс істемеуі мүмкін.

Роликті тоқтату таймері

Автоматты беру режимі (Үздіксіз) мүмкіндігі пайдаланылғанда, роликтің айналуын автоматты түрде тоқтату уақытын орнатады.

## Жалпы параметрлер

### LCD жарықтығы

Сұйық кристалды экранның жарықтығын реттеңіз.

### Дыбыс

- Түймені басу: басқару тақтасындағы түрту дыбыстарының дыбыс деңгейін орнатыңыз.
- Қате туралы ескерту: қате пайда болғанда дыбыс деңгейін орнатыңыз.

**Ескертпе:**

Түймені басу және Қате туралы ескерту параметрінің дыбыстарын өшіруге болады, бірақ қуатты қосып-өшірген кезде дыбыстарды өшіру мүмкін емес.

## Ұйқы таймері

Сканер ешқандай жұмыс орындамаған кезде, ұйқы режиміне (энергияны үнемдеу режиміне) өтудің уақыт аралығын реттеңіз. Қойылған уақыттан өткен кезде, сұйық кристалды экран қара түске өзгереді.

### Қатысты ақпарат

➔ [“Қуат үнемдеу” бетте 111](#)

## Қуатты өш. парам.

Сатып алу орнына байланысты өніміңізде **Ажырағанда қуатты өшіру** мүмкіндігі болуы мүмкін.

### Белсенді болмағанда қуатты өшіру

Белгілі бір уақыт аралығында ешқандай жұмыс орындалмаған кезде, сканер автоматты түрде өшеді.

Сканер өшпес бұрын уақыт аралығын орнатыңыз.

Кез келген ұлғайтулар өнім қуатының тиімділігіне әсер етеді. Қандай да бір өзгерту жасамас бұрын қоршаған ортаңызды ескеріңіз.

### Ажырағанда қуатты өшіру

USB арқылы қосылым 30 минут ішінде анықталмағанда сканерді автоматты түрде өшіріңіз.

Аймағыңызға байланысты бұл мүмкіндіктің қолжетімді болмауы мүмкін.

### Қатысты ақпарат

➔ [“Қуат үнемдеу” бетте 111](#)

## Тіл/Language

Сканерді пайдаланатын елді немесе аймақты таңдаңыз.

## Ролик ауыстыруды ескерту параметрі

### Беру ролигі

Беру ролигі құрылғысын ауыстырғанда хабарлайды.

### Бөлу ролигі

Бөлу ролигі құрылғысын ауыстырғанда хабарлайды.

## Тұрақты тазалау туралы ескерту параметрлері

Ескерту дабылының параметрі

Сканердің ішін тазалағанда сізді хабарландырады.

Санақ дабыл параметр

Тазалау хабарландыруы көрсетілгенде сканерлеу санын өзгертеді.

## Жүйе әкімшілігі

Әкімші параметрлері

Әкімшіге арналған құпиясөзді орнатады немесе әкімші параметрлерін құлыптайды.

Құпия сөзді кодтау

Әкімшілерге арналған құпиясөзді шифрлайды.

Әдепкі параметрлерді қалпына келтіру

Сатып алған кезде, барлық параметрлерді бастапқы күйлеріне қайта орнатады.

# Қызмет көрсету

Сканердің сыртын тазалау. ....	101
Сканердің ішін тазалау. ....	101
Тұрақты тазартудан соң сканерлеу санын қайта орнату. ....	106
Роликті ауыстыру. ....	106
Роликтерді ауыстырған соң сканерлеу санын қайта орнату. ....	111
Қуат үнемдеу. ....	111
Сканерді жылжыту. ....	112


## Сканердің сыртын тазалау

Сыртқы корпустағы кез келген дақтарды құрғақ шүберекпен немесе жұмсақ жуу құралына және суға батырылған шүберекпен сүртіңіз.



**Маңызды:**

- Сканерді ешқашанда алкоголь, жұқартқыш немесе еріткіш құралдармен тазаламаңыз. Деформация немесе түстің өзгеруі пайда болуы мүмкін.
- Өнімнің ішіне судың кіруіне жол бермеңіз. Бұл ақаулыққа әкелуі мүмкін.
- Сканердің корпусын ешқашан ашпаңыз.

1. Сканерді өшіру үшін  түймесін басыңыз.
2. Сканердің айнымалы ток адаптерін ажыратыңыз.
3. Сыртқы корпусын жуғыш құралға және суға сәл дымқылданған шүберекпен тазалаңыз. Жұмсақ, құрғақ шүберекпен сенсорын сүртіңіз.

## Сканердің ішін тазалау


Сканерді белгілі бір уақыт пайдаланғаннан кейін, сканердің ішіндегі роликтегі немесе әйнек бөлшегіндегі қағаз және бөлмедегі шаң қағаз беру немесе сканерленген кескін сапасы ақауларын тудыруы мүмкін. Сканердің ішін әрбір 10,000 сканерлеуден кейін тазалаңыз. Ең соңғы сканерлеулер санын басқару тақтасынан немесе Epson Scan 2 Utility бөлімінде тексеруге болады.

Беті кетіру қиын материалмен майланса, оларды кетіруге түпнұсқа Epson тазалау жинағын пайдаланыңыз. Дақтарды жою үшін тазалау шүберегіне тазалау құралының аз мөлшерін пайдаланыңыз.

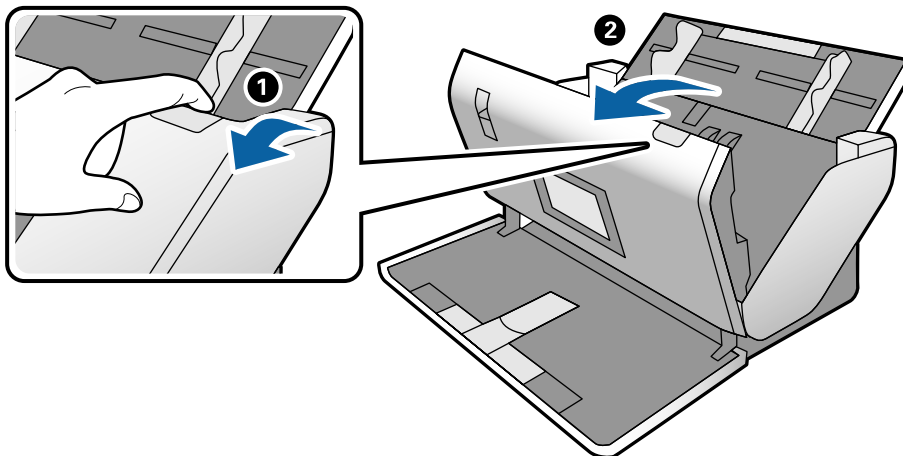


**Маңызды:**

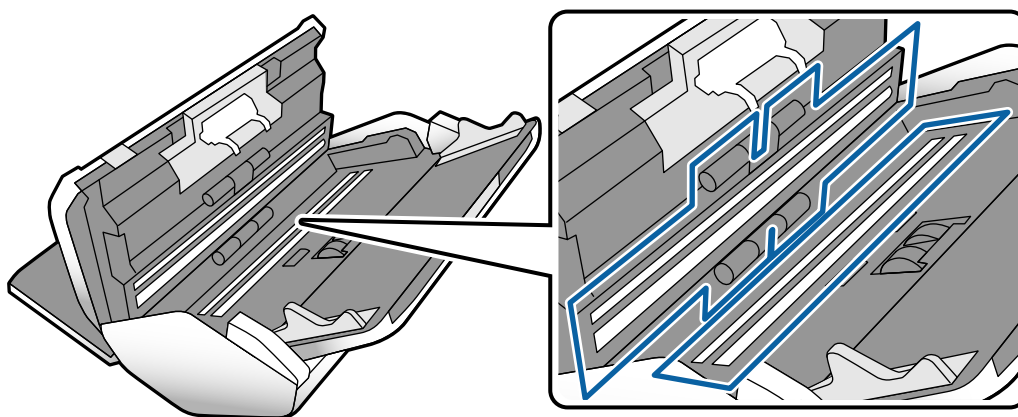
- Сканерді ешқашанда алкоголь, жұқартқыш немесе еріткіш құралдармен тазаламаңыз. Деформация немесе түстің өзгеруі пайда болуы мүмкін.
- Сканерге қандай да бір сұйықтықты немесе майлағыш майларды жақпаңыз. Жабдықтың немесе тізбектің зақымдалуы жұмыстың бұзылуына әкелуі мүмкін.
- Сканердің корпусын ешқашан ашпаңыз.

1. Сканерді өшіру үшін  түймесін басыңыз.
2. Сканердің айнымалы ток адаптерін ажыратыңыз.

3. Тұтқаны тартып, сканердің қақпағын ашыңыз.



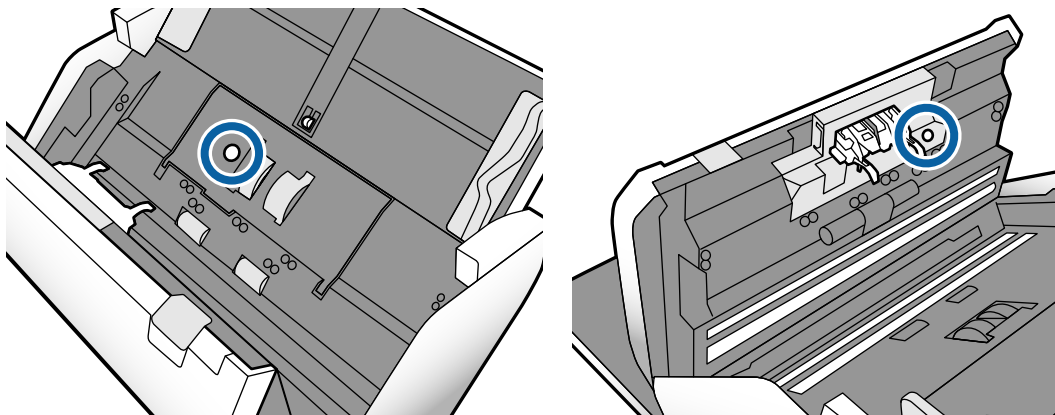
4. Сканер қақпағының ішкі төменгі жағындағы пластик ролик және әйнек бетінен кез келген дақтарды жұмсақ шүберекпен немесе түпнұсқа Epson тазалау жинағымен сүртіңіз.



**!** **Маңызды:**

- Әйнек бетіне тым күш салмаңыз.
- Щетканы немесе қатты құралды пайдаланбаңыз. Әйнектегі кез келген сызықтар сканерлеу сапасына әсер етуі мүмкін.
- Тазалау құралын әйнек бетіне тікелей шашпаңыз.

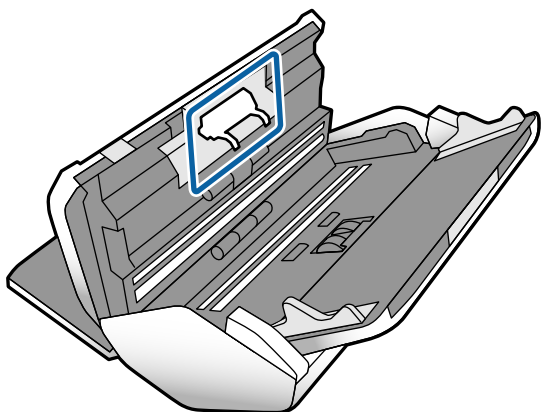
5. Датчиктердегі кез келген дақтарды мақта тампонымен сүртіңіз.



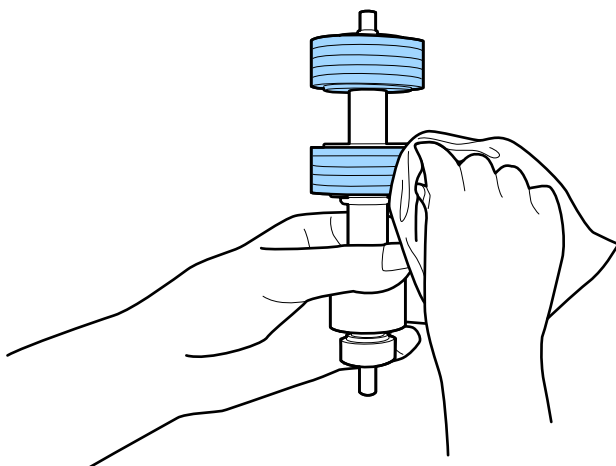
**Маңызды:**

*Мақта тампонына тазалау құралы сияқты қандай да бір сұйықтықты жақпаңыз.*

6. Қақпақты ашып, Бөлу ролигі алып тастаңыз.  
Қосымша мәліметтерді «Роликті ауыстыру» бөліміндегі қадамдарды қараңыз.



7. Түпнұсқалы Epson тазалау жинағын немесе жұмсақ, ылғал шүберекті пайдаланып, Бөлу ролигі құрылысындағы шаңды немесе ласты сүртіңіз.

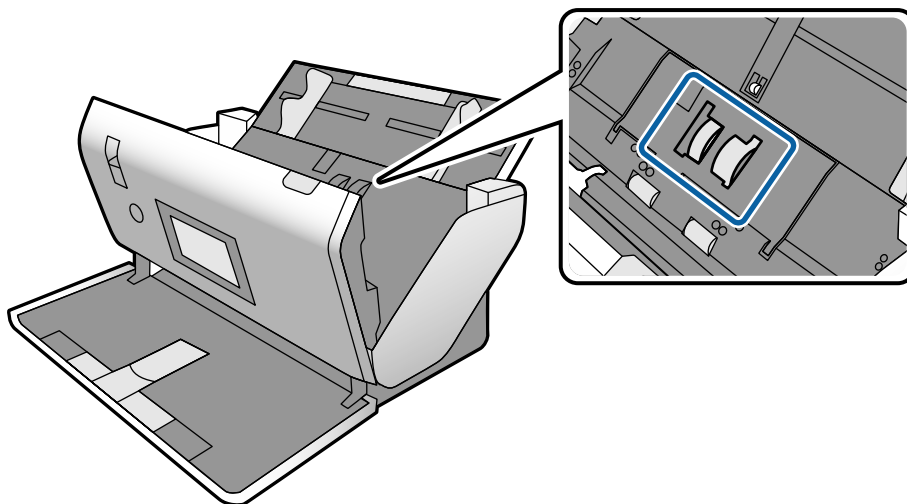


**!** **Маңызды:**

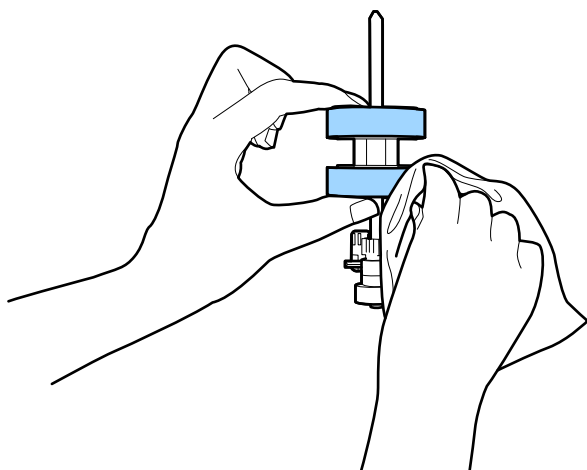
*Роликті тазалауға тек түпнұсқа Epson тазалау жинағын немесе жұмсақ, ылғал шүберекті пайдаланыңыз. Құрғақ шүберек пайдалансаңыз, роликтің бетін зақымдауы мүмкін.*

8. Қақпақты ашып, Беру ролигі алып тастаңыз.

Қосымша мәліметтер алу үшін «Роликті ауыстыру» бөлімін қараңыз.



9. Түпнұсқалы Epson тазалау жинағын немесе жұмсақ, ылғал шүберекті пайдаланып, Беру ролигі құрылғысындағы шанды немесе ласты сүртіңіз.



**!** **Маңызды:**

*Роликті тазалауға тек түпнұсқа Epson тазалау жинағын немесе жұмсақ, ылғал шүберекті пайдаланыңыз. Құрғақ шүберек пайдалансаңыз, роликтің бетін зақымдауы мүмкін.*

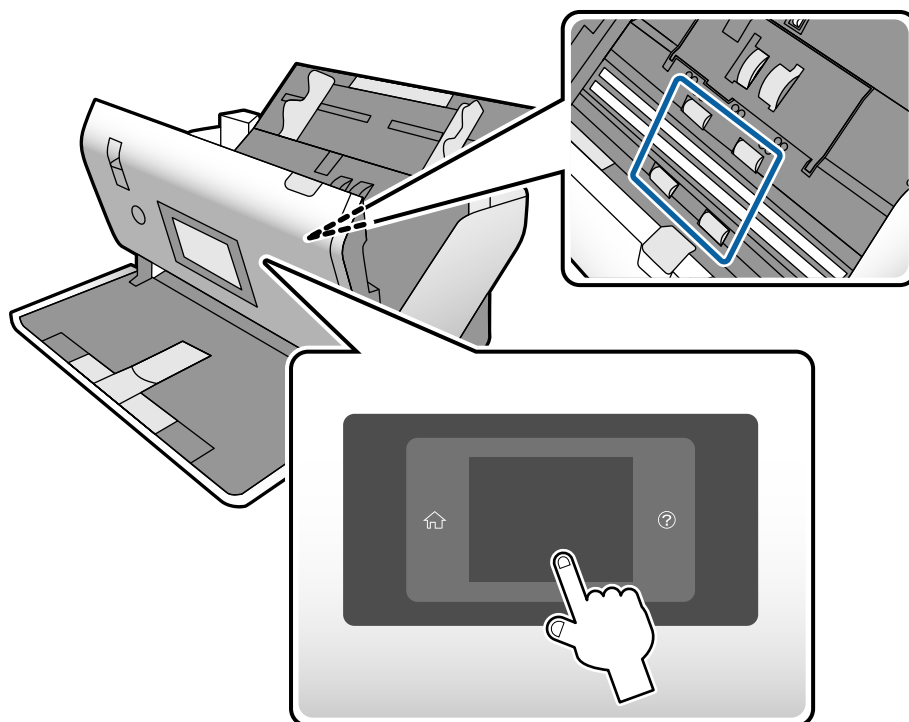
10. Сканер қақпағын жабыңыз.

11. Айнымалы ток адаптерін қосып, сканерді қосыңыз.

12. Негізгі экраннан **Сканерге техникалық қызмет көрс.** тармағын таңдаңыз.



13. **Сканерге техникалық қызмет көрс.** терезесінде **Білікті тазалау** тармағын таңдаңыз.
14. Сканердің қақпағын ашу үшін, тұтқаны тартыңыз.  
Сканер роликті тазалау режиміне өтеді.
15. Сұйық кристалды экранның кез келген жерін түрту арқылы роликтерді төмен қарай баяу бұрыңыз. Түпнұсқа Epson тазалау жинағын немесе сумен ылғалданған жұмсақ шүберекті пайдалану арқылы роликтердің бетін сүртіңіз. Осы әрекетті роликтер тазаланғанша қайталаңыз.



**⚠ Абайлаңыз:**

*Ролик жұмыс істеп тұрғанда қолыңызды немесе шашыңызды қысып алмаңыз. Бұл жарақаттануға әкелуі мүмкін.*

16. Сканер қақпағын жабыңыз.  
Сканер роликті тазалау режимінен шығады.

**Қатысты ақпарат**

- ➔ “Тазалау жинағының кодтары” бетте 23
- ➔ “Ролик кодтары” бетте 23

## Тұрақты тазартудан соң сканерлеу санын қайта орнату

Тұрақты тазартудан кейін басқару тақтасы арқылы сканерлеу санын қайта орнатыңыз.

1. Негізгі экраннан **Сканерге техникалық қызмет көрс.** тармағын таңдаңыз.
2. **Сканерге техникалық қызмет көрс.** терезесінде **Жүйелі тазалау** тармағын таңдаңыз.
3. **Сканерлеу әрек. санын қалп. келтіру** түймесін түртіңіз.
4. **Иә** түймесін түртіңіз.

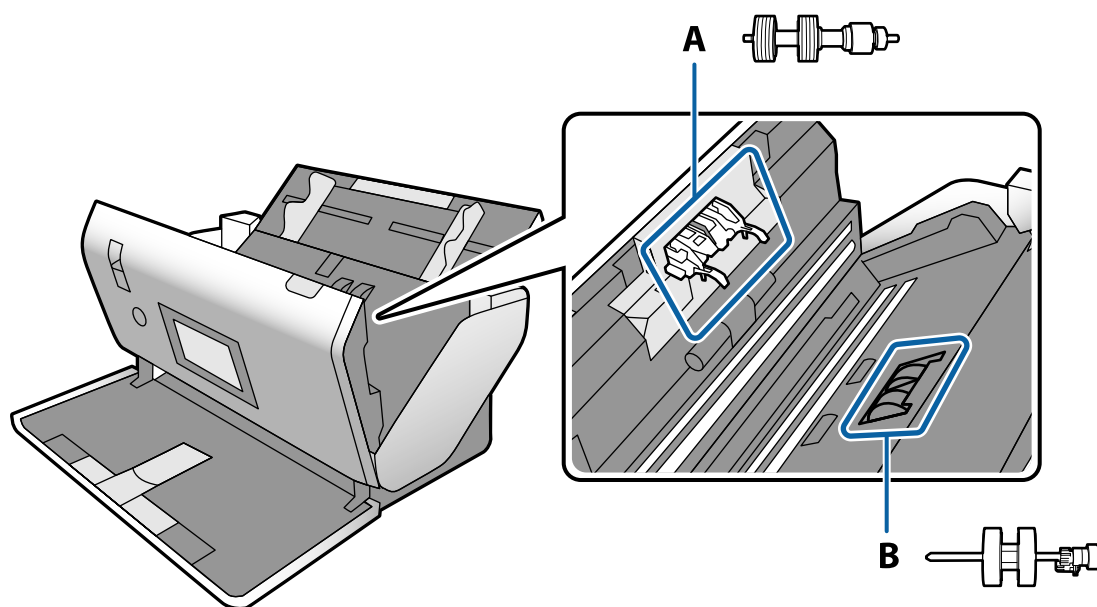
### **Ескертпе:**

*Келесі әдісті пайдалану арқылы сканерлеу санын қайта орнатуға да болады.*


**Параметрлер** тармағын, сосын **Құрылғы туралы ақпарат** таңдаңыз.  белгішесін түртіп, **Жүйелі тазал. кейінгі скан. саны** параметрін түртіңіз.

## Роликті ауыстыру

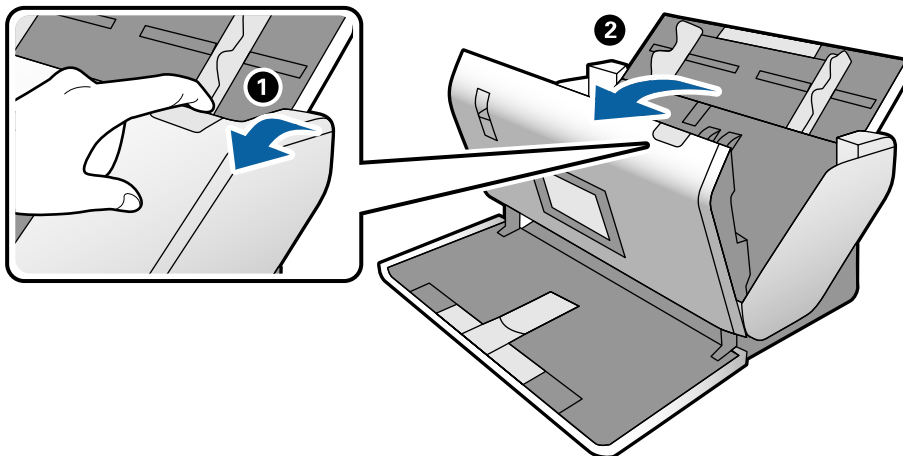
Сканерлеулердің саны роликтердің пайдалану мерзімінен асып кеткенде Беру ролигі және Бөлу ролигі құрылғысын ауыстыру қажет. Басқару тақтасында немесе компьютер экранында ауыстыру хабары көрсетілгенде, оны ауыстыру үшін келесі қадамдарды орындаңыз.



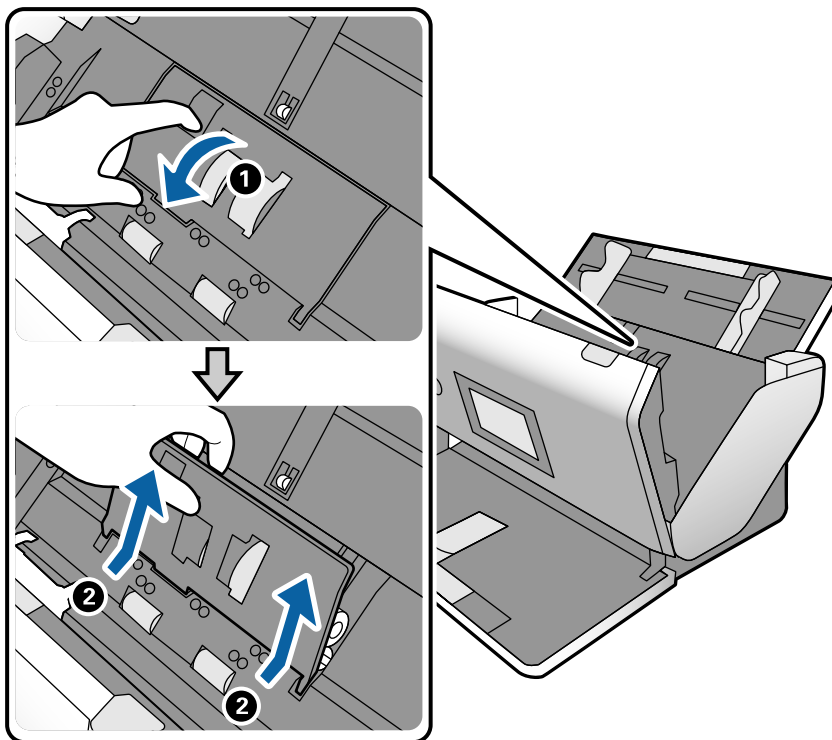
A: Бөлу ролигі, B: Беру ролигі

1. Сканерді өшіру үшін  түймесін басыңыз.
2. Сканердің айнымалы ток адаптерін ажыратыңыз.

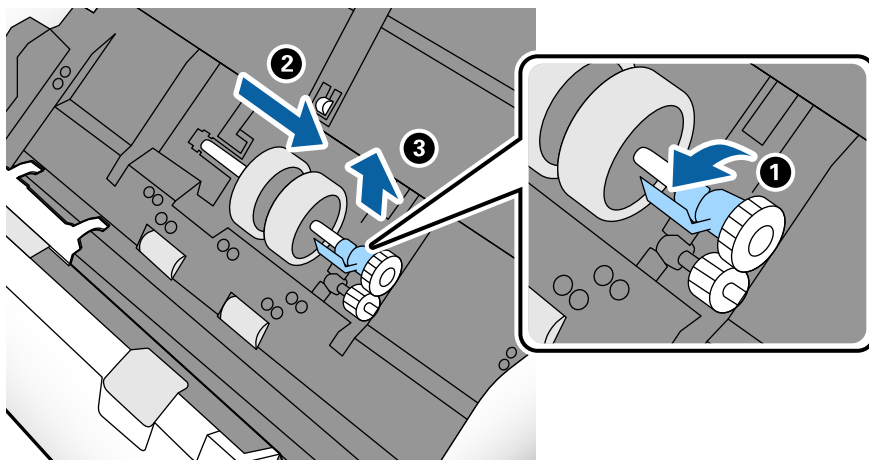
3. Тұтқаны тартып, сканердің қақпағын ашыңыз.



4. Беру ролигі құрылғысының қақпағын ашып, оны сырғытып, алып тастаңыз.



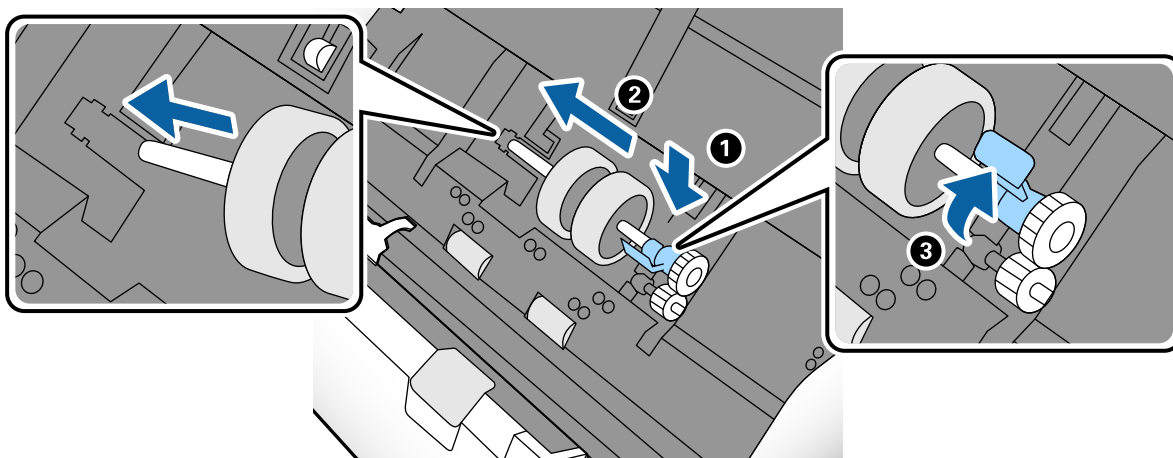
5. Ролик өсінің бекіткішін төмен тартып, орнатылған Беру ролигі құрылғысын сырғытып, алып тастаңыз.



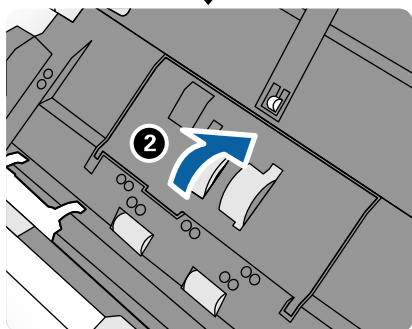
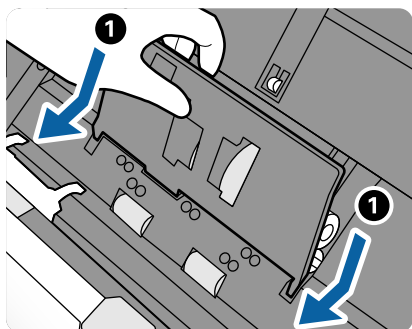
**! Маңызды:**

*Беру ролигі құрылғысын күшпен тартпаңыз. Бұл сканердің ішін зақымдауы мүмкін.*

6. Бекіткішті ұстап тұрғанда жаңа Беру ролигі құрылғысын сол жаққа сырғытып, оны сканердегі саңылауға салыңыз. Бекіткішті бекіту үшін оны басыңыз.

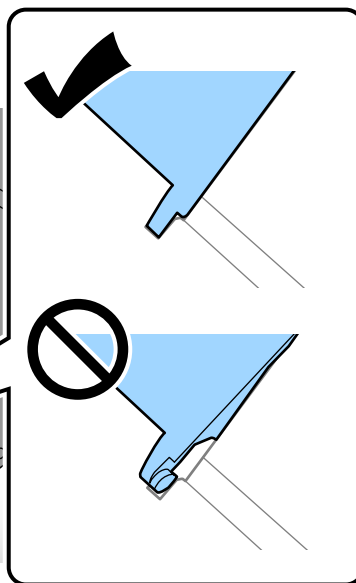
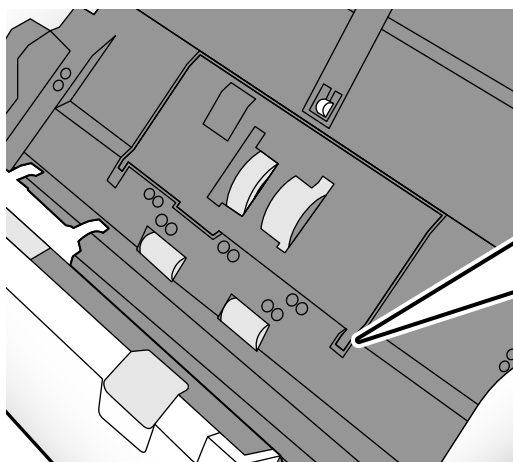


7. Беру ролигі құрылғысының қақпақ жиегін ойыққа салып, сырғытыңыз. Қақпақты мықтап жабыңыз.

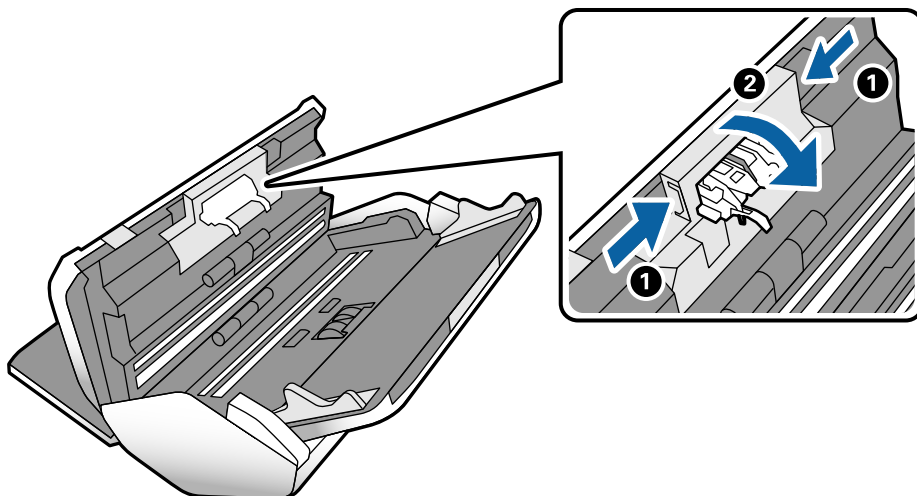


**! Маңызды:**

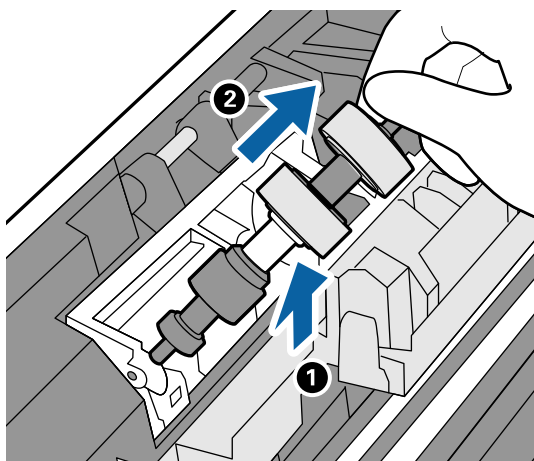
- Беру қақпағы дұрыс жабылғанын тексеріңіз.
- Егер қақпақты жабу қиын болса, Беру ролигі құрылғысы дұрыс орнатылғанын тексеріңіз.
- Қақпақ көтеріліп тұрғанда оны орнатпаңыз.



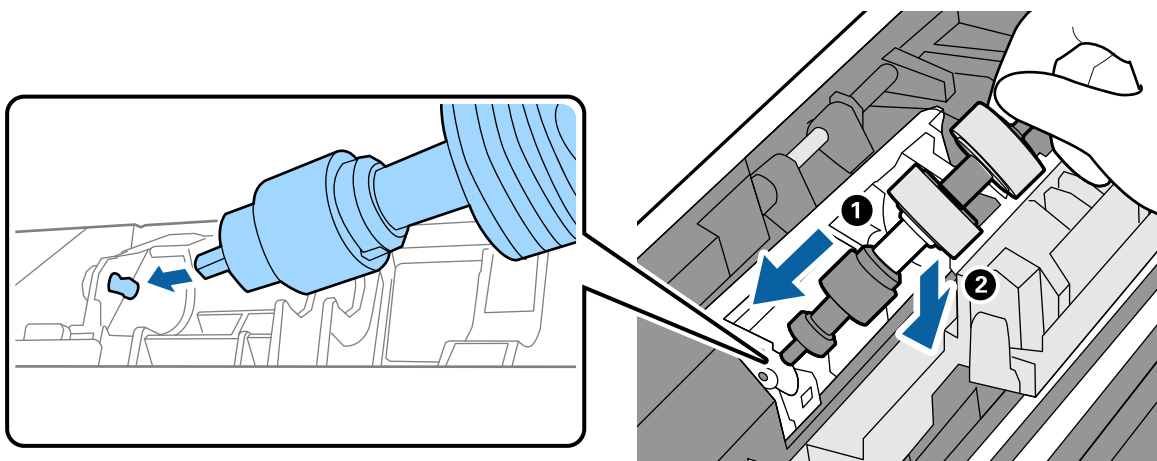
8. Қақпақты ашу үшін Бөлу ролигі қақпағының екі шетіндегі ілмектерді басыңыз.



9. Бөлу ролигі құрылғысының сол жағын көтеріп, орнатылған Бөлу ролигі құрылғысын сырғытып, алып тастаңыз.



10. Жаңа бөлу ролигінің өсін саңылауға салып, роликті түсіріңіз.



11. Бөлу ролигінің қақпағын жабыңыз.



**Маңызды:**

Қақпағын жабу қиын болса, Бөлу ролигі құрылғысының дұрыс орнатылғанына көз жеткізіңіз.

12. Сканер қақпағын жабыңыз.
13. Айнымалы ток адаптерін қосып, сканерді қосыңыз.
14. Басқару тақтасында сканерлеу санын қайта орнатыңыз.

**Ескертпе:**

Беру ролигі және Бөлу ролигі құрылғысын жергілікті биліктің ережелері мен талаптарына сәйкес утилизациялаңыз. Оларды бөлшектемеңіз.

**Қатысты ақпарат**

➔ [“Ролик кодтары” бетте 23](#)

---


## Роликтерді ауыстырған соң сканерлеу санын қайта орнату

Беру ролигі немесе Бөлу ролигі құрылғысын ауыстырғаннан кейін басқару тақтасы арқылы сканерлеулер санын қайта орнатыңыз.

1. Негізгі экраннан **Сканерге техникалық қызмет көрс.** тармағын таңдаңыз.
2. **Сканерге техникалық қызмет көрс.** экранында **Беру ролигі Ауыстыру** немесе **Бөлу ролигі Ауыстыру** таңдаңыз
3. **Сканерлеу әрек. санын қалп. келтіру** түймесін түртіңіз.
4. **Иә** түймесін түртіңіз.

**Ескертпе:**

Келесі әдісті пайдалану арқылы сканерлеу санын қайта орнатуға да болады.

**Параметрлер** тармағын, сосын **Құрылғы туралы ақпарат** таңдаңыз.  белгішесін түртіп, **Ауыстырудан кейінгі сканерлеу саны Беру ролигі** немесе **Ауыстырудан кейінгі сканерлеу саны Бөлу ролигі** параметрін түртіңіз.

**Қатысты ақпарат**

➔ [“Роликті ауыстыру” бетте 106](#)

---

## Қуат үнемдеу


Сканер ешқандай әрекеттерді орындамағанда ұйқы режимін немесе қуатты автоматты өшіру режимін орнату арқылы қуатты үнемдеуге болады. Сканер ұйқы режиміне өтудің және автоматты

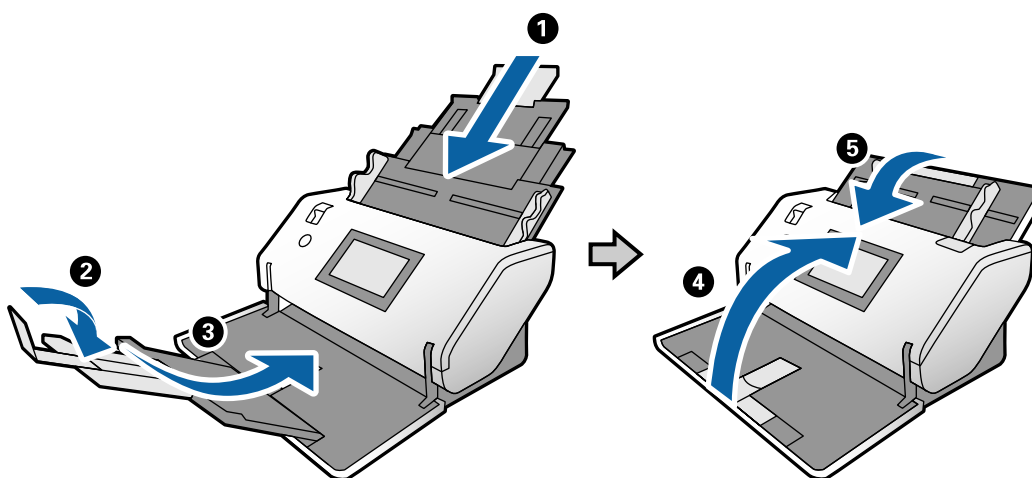
өшудің алдында уақыт аралығын орнатуға болады. Кез келген ұлғайту өнім қуатының тиімділігіне әсер етеді. Қандай да бір өзгерту жасамас бұрын қоршаған ортаңызды ескеріңіз.

1. Негізгі экрандағы **Параметрлер** түймесін түртіңіз.
2. **Жалпы параметрлер** түймесін түртіңіз.
3. Параметрлерді тексеру үшін **Ұйқы таймері** немесе **Қуатты өш. парам.** түймесін түртіңіз.

## Сканерді жылжыту

### Сканерді тақтаға жылжыту

1. Сканерді өшіру үшін  түймесін басыңыз.
2. Айнымалы ток адаптерін ажыратыңыз.
3. Кабельдер мен құрылғыларды алып тастаңыз.
4. Ашық болса, кіріс және шығыс науаларын бүктеп, жабыңыз.



**Маңызды:**

*Шығыс науа мықты жабылғанын тексеріңіз; кері жағдайда, ол тасымалдау барысында зақымдалуы мүмкін.*

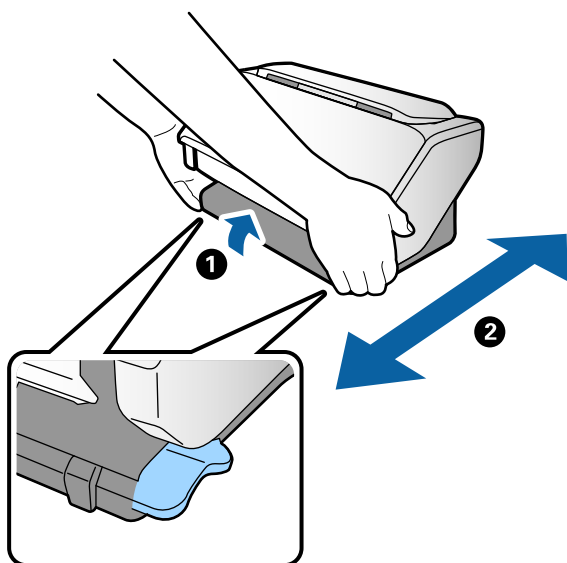


5. Төмендегі суретте көрсетілгендей, сканердің алдыңғы бөлігін сәл көтеріп, артқы бетіндегі роликтерді пайдалану арқылы сканерді баяу жылжытыңыз.




**Маңызды:**

- ❑ Сканерді ролик стопорының орнынан артық еңкейтпеңіз. Стопор тақтаға тиіп, тақтаны зақымдауы мүмкін.
- ❑ Сканер тақтадан құлап кетпеуін қадағалаңыз.
- ❑ Антистатикалық щетканы ұстамаңыз. Егер щетка майысып қалса, ол статикалық электрді кетірмейді және ол шығарылған түпнұсқалардың бір-біріне жабысып қалуына әкелуі мүмкін.

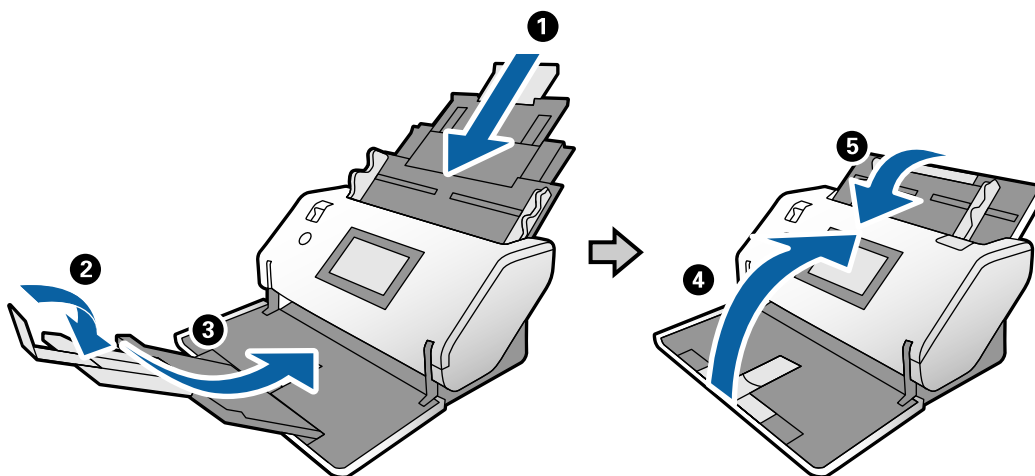


## Ұлкен аралықтарға тасымалдау

Сканерді жылжыту немесе жөндеу мақсатында тасымалдау қажет кезде сканерді бумалау үшін төмендегі қадамдарды орындаңыз.

1. Сканерді өшіру үшін  түймесін басыңыз.
2. Айнымалы ток адаптерін ажыратыңыз.
3. Кабельдер мен құрылғыларды алып тастаңыз.

4. Ашық болса, кіріс және шығыс науаларын бүктеп, жабыңыз.



**! Маңызды:**

*Шығыс науа мықты жабылғанын тексеріңіз; кері жағдайда, ол тасымалдау барысында зақымдалуы мүмкін.*

5. Сканермен келетін қорғаныс материалын тіркеп, оны түпнұсқа қорабына немесе мықты қорапқа салыңыз.

**! Маңызды:**

*Қайта қаптамалау мақсатында сканерді көтеру үшін төмендегі суретте көрсетілген орындарда ұстаңыз.*



---

# Ақауларды кетіру

Сканер ақаулықтары. ....	116
Сканерлеуді бастаудың проблемалары. ....	116
Қағаз беру проблемалары. ....	118
Сканерленген кескін мәселелері. ....	121
Қолданбаларды жою және орнату. ....	127

## Сканер ақаулықтары

### Басқару тақтасындағы хабарларды тексеру

Басқару тақтасында қате туралы хабар көрсетілсе, экрандағы нұсқауларды немесе мәселені шешуге арналған төмендегі шешімдерді орындаңыз.

Қате туралы хабарлар	Шешімдері
RECOVERY MODE	<p>Сканер қалпына келтіру режимінде іске қосылды, себебі микробағдарламаның жаңартуы сәтсіз аяқталды. Микробағдарламаны қайта жаңартып көру үшін төмендегі қадамдарды орындаңыз.</p> <ol style="list-style-type: none"><li>1. Компьютер мен сканерді USB кабелі арқылы қосыңыз. (Қалпына келтіру режимі барысында микробағдарламаны желі қосылымы арқылы жаңарту мүмкін емес.)</li><li>2. Қосымша нұсқауларды алу үшін жергілікті Epson веб-сайтына кіріңіз.</li></ol>

#### Қатысты ақпарат

➔ [“Бағдарламалардың ең соңғы нұсқасын орнату” бетте 22](#)

### Сканер қосылмайды

- Айнымалы ток адаптері сканерге және жұмыс істеп тұрған электр розеткасына қосылғанын тексеріңіз.
- Электр розеткасы жұмыс істейтінін тексеріңіз. Электр розеткасына басқа құрылғыны қосып, қуаттың қосылатынын тексеріңіз.

### Сканер күтпеген жерден өшіріледі

- Сканерде Қуатты өш. парам. параметрі орнатылмағанын тексеріңіз.

## Сканерлеуді бастаудың проблемалары

### Document Capture Pro (Windows) қолданбасы орнатылмаған

Егер Document Capture Pro қолданбасы орнатылмаса, ең соңғы нұсқасын орнату үшін EPSON Software Updater құралын пайдаланыңыз.

## Қатысты ақпарат

→ [“Бағдарламалардың ең соңғы нұсқасын орнату” бетте 22](#)

## Document Capture Pro (Windows) немесе Document Capture (Mac OS) бағдарламасы іске қосылмайды

- Келесі қолданбалар орнатылатынына көз жеткізіңіз:
  - Document Capture Pro (Windows) немесе Document Capture (Mac OS)
  - Epson Scan 2
  - Epson Event Manager
- Егер қолданбалар орнатылмаса, оларды қайта орнатыңыз.
- Document Capture Pro мүмкіндігі Windows Vista, Windows XP және Windows Server жүйесін қолдамайды. Оның орнына Epson Scan 2 пайдаланыңыз.
- Document Capture Pro (Windows) немесе Document Capture (Mac OS) қолданбасында сканер түймесіне тиісті параметр тағайындалғанын тексеріңіз.
- USB кабелінің қосылымын тексеріңіз.
  - USB кабелінің сканерге және компьютерге нық қосылғанына көз жеткізіңіз.
  - Сканермен бірге келген USB кабелін пайдаланыңыз.
  - Сканерді компьютердің USB портына тікелей жалғаңыз. Сканер компьютерге бір немесе бірнеше USB хабы арқылы жалғанған кезде дұрыс жұмыс істемеуі мүмкін.
- Сканердің қосылғанын тексеріңіз.
- Сканердің сканерлеуге дайын екенін білдіретін күй индикаторы жыпылықтауы тоқтағанға дейін күтіңіз.
- Егер кез келген TWAIN үйлесімді қолданбаларды пайдалансаңыз, сканер немесе көз параметрі ретінде дұрыс сканердің таңдалғанын тексеріңіз.

## Epson Scan 2 қолданбасын іске қосу мүмкін емес

Сканердің компьютеріңізге дұрыс қосылғанын тексеріңіз.

- USB кабелінің қосылымын тексеріңіз.
  - USB кабелінің сканерге және компьютерге нық қосылғанына көз жеткізіңіз.
  - Сканермен бірге келген USB кабелін пайдаланыңыз.
  - Сканерді компьютерге тікелей USB порты арқылы қосыңыз. Сканер компьютерге бір немесе бірнеше USB хабтары арқылы қосылған болса, дұрыс жұмыс істемеуі мүмкін.
- Сканердің қосылғанын тексеріңіз.
- Сканердің сканерлеуге дайын екенін білдіретін күй индикаторы жыпылықтауы тоқтағанға дейін күтіңіз.
- Егер кез келген TWAIN үйлесімді қолданбаларды пайдалансаңыз, сканер немесе көз параметрі ретінде дұрыс сканердің таңдалғанын тексеріңіз.

## Қағаз беру проблемалары

### Бірнеше түпнұсқа қисық

Егер бірнеше түпнұсқа қисық болса, сканердің қақпағын ашып, түпнұсқаларды алып тастаңыз. Содан соң, сканер қақпағын жабыңыз.

Егер бірнеше түпнұсқа жиі қисайса, келесі әрекетті орындап көріңіз.

- Егер қолдау көрсетілмейтін түпнұсқаларды жүктесе, сканер бірнеше түпнұсқаларды бір уақытта беруі мүмкін.
- Арна таңдау құралы дұрыс таңдалғанын тексеріңіз.
- Сканердің ішіндегі роликтерді тазартыңыз.
- Бір уақытта қойылатын түпнұсқалардың санын азайтыңыз.
- Сканерлеу жылдамдығын баяулату үшін, басқару тақтасындағы **Баяу** параметрін таңдаңыз.
- Epson Scan 2 қолданбасында **Қағазды автоматты беру режимі** мүмкіндігін пайдаланып, түпнұсқаларды бір-бірден сканерлеңіз.
- Document Capture Pro қолданбасын пайдаланып жатқанда, мәліметтерді алу үшін Document Capture Pro анықтамасын қараңыз.

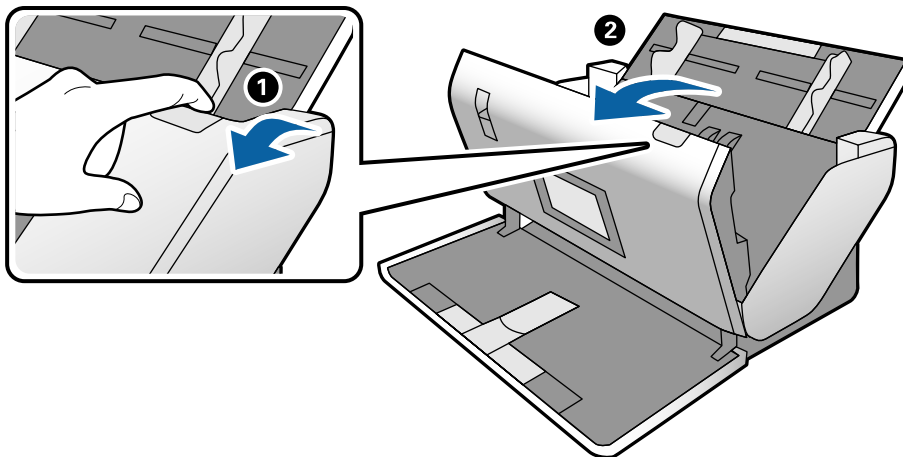
### Қатысты ақпарат

- ➔ [“Сканердің ішін тазалау” бетте 101](#)
- ➔ [“Қағазды автоматты беру режимі режимінде Қолмен беру арқылы сканерлеу” бетте 88](#)

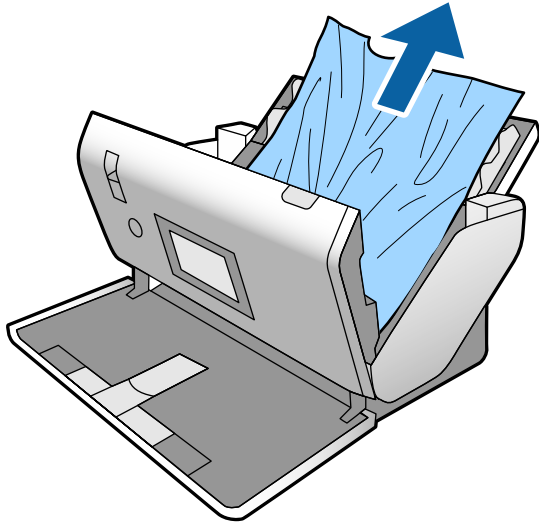
### Сканерден кептелген түпнұсқаларды алып тастау

Егер түпнұсқа сканер ішіне кептеліп қалса, оны алып тастау үшін келесі қадамдарды орындаңыз.

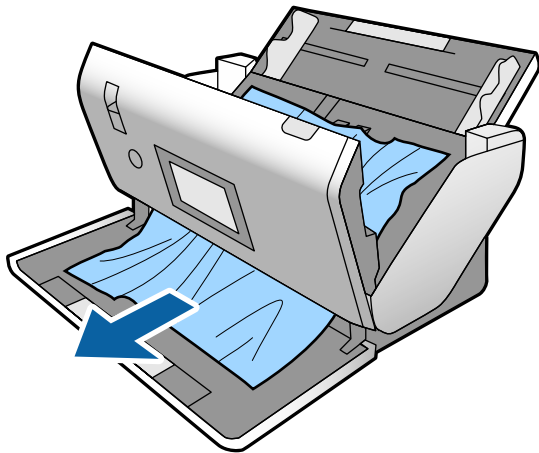
1. Кіріс науада қалатын барлық түпнұсқаларды алып тастаңыз.
2. Тұтқаны тартып, сканердің қақпағын ашыңыз.



3. Сканердің ішінде қалатын кез келген түпнұсқаларды мұқият алып тастаңыз.



4. Түпнұсқаларды тігінен шығара алмасаңыз, кептелген түпнұсқаларды шығыс науадан көрсеткі бағытымен мұқият тартып шығарыңыз.



**Маңызды:**

*Сканердің ішінде қағаз жоқ екенін тексеріңіз.*

5. Сканер қақпағын жабыңыз.

## Сканердегі түпнұсқаның жиі кептелістері

Егер сканерде түпнұсқалар жиі кептелсе, келесі әрекетті орындап көріңіз.

- Сканерлеу жылдамдығын баяулату үшін, басқару тақтасындағы **Баяу** параметрін таңдаңыз.
- Сканердің ішіндегі роликтерді тазартыңыз.
- Егер шығарылған түпнұсқалар шығыс науада тіреліп қалса, шығыс науаны пайдаланбай, сақтап қойыңыз.

### Қатысты ақпарат

→ [“Сканердің ішін тазалау” бетте 101](#)

## Сканердегі арнайы түпнұсқаның жиі кептелістері

Егер Тасымалдауыш парақ, паспорттық салмақ түсетін парақ, пластик карта (бедерлі немесе бедерсіз) немесе ламинацияланған картаның жиі кептелістері болса, осындай түпнұсқалардың алдыңғы бетін тазалаңыз.

Егер тазалаудан кейін кептеліс болса, қарапайым қағаздың шамамен 20 парағын үздіксіз сканерлеңіз, содан соң түпнұсқаны қайта сканерлеңіз.

## Қағазды қорғау дұрыс жұмыс істемейді

Түпнұсқаға және орнатылған деңгейге байланысты осы мүмкіндік дұрыс жұмыс істемеуі мүмкін.

- Пластик карталарды немесе қалың қағазды сканерлегенде мүмкіндікті ажырату үшін **Өш.** параметрін таңдаңыз.
- Қате анықтау жиі пайда болғанда, осы мүмкіндіктің деңгейін төмендетіңіз.

## Түпнұсқалар ластанады

Сканердің ішін тазартыңыз.

### Қатысты ақпарат

→ [“Сканердің ішін тазалау” бетте 101](#)

## Үздіксіз сканерлегенде сканерлеу жылдамдығы төмендейді

ADF мүмкіндігі арқылы үздіксіз сканерлегенде, сканер механизмін қызып кетуден және зақымдалудан қорғау үшін сканерлеу баяулайды. Дегенмен, сканерлеуді жалғастыруға болады.

Қалыпты сканерлеу жылдамдығын қалпына келтіру үшін сканерді кемінде 30 минут әрекетсіз күйге қалдырыңыз. Егер қуат өшірілсе, сканерлеу жылдамдығы қалпына келтірілмейді.

## Сканерлеу уақыты ұзақ

- Ажыратымдылық параметріне, файл түрі параметріне немесе сканерлеу қолданбасында орнатқан басқа сканерлеу параметрлеріне байланысты сканерлеу бірақ уақыт алуы мүмкін.
- USB 3.0 (SuperSpeed) немесе USB 2.0 (Hi-Speed) порттары бар компьютерлер USB 1.1 порттары бар компьютерлерден жылдамырақ сканерлейді. Егер сканермен USB 3.0 немесе USB 2.0 портын пайдалансаңыз, оның жүйе талаптарына сәйкес келетінін тексеріңіз.



- Қауіпсіздік бағдарламалық құралын пайдаланғанда, бақылаудан TWAIN.log файлын алып тастаңыз немесе TWAIN.log файлын тек оқуға арналған файл ретінде орнатыңыз. Қауіпсіздік бағдарламалық құралының функциялары туралы қосымша ақпарат алу үшін анықтаманы және бағдарламалық құралмен бірге берілетін құжаттарды қараңыз. TWAIN.log файлы келесі орындарға сақталады.
  - Windows 10/Windows 8.1/Windows 8/Windows 7/Windows Vista:  
C:\Users\(\пайдаланушы аты)\AppData\Local\Temp
  - Windows XP:  
C:\Documents and Settings\(\пайдаланушы аты)\Local Settings\Temp

## Карта жүктелмейді

Карта портреттік режимге орнатылғанын тексеріңіз.

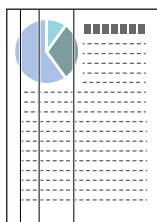
### Қатысты ақпарат

- ➔ [“Пластикалық карталарды қою” бетте 51](#)
- ➔ [“Ламинацияланған карталарды қою” бетте 53](#)

---

## Сканерленген кескін мәселелері

### ADF құрылғысынан сканерлегенде түзу сызықтар пайда болады



- ADF тазалаңыз.  
ADF құрылғысына қоқыс түскен немесе кірлеген жағдайда, кескінде түзу сызықтар пайда болуы мүмкін.
- Түпнұсқаға жабысқан қоқыстарды немесе кірлерді жойыңыз.
- Әйнектегі кірді анықтау** мүмкіндігі арқылы сканер әйнегінде лас анықталғанда ескерту хабары пайда болады.  
Негізгі экран > **Сканер параметрлері** > **Әйнектегі кірді анықтау** бөліміндегі **Параметрлер** тармағын таңдаңыз, содан соң **Қосулы - төмен** немесе **Қосулы - жоғары** параметрін таңдаңыз.  
Ескерту көрсетілгенде, түпнұсқалы Epson тазалау жинағы немесе жұмсақ шүберек арқылы сканердің ішіндегі әйнек беттерін тазалаңыз.

**Ескертпе:**

- Ласқа байланысты ол дұрыс анықталмауы мүмкін.
- Егер анықтау дұрыс жұмыс істемесе, параметрді өзгертіңіз.  
Егер лас анықталмаса, **Қосулы - жоғары** параметрін таңдаңыз. Егер қате анықталу ескертуді көрсетсе, **Қосулы - төмен** немесе **Өш.** күйін таңдаңыз.

**Қатысты ақпарат**

➔ [“Сканердің ішін тазалау” бетте 101](#)

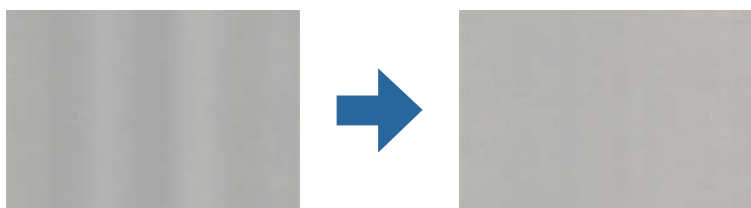
## Шынының ластану ескертуі және датчиктің ластану ескертуі жоғалмайды

Сканердің ішін тазалағаннан кейін шынының ластану ескертуі пайда болса, шынының бетін қайта тексеріңіз. Егер шыныда сызықтар болса, олар шыныдағы лас ретінде анықталатын болады.

Шыны бөлігін ауыстыру қажет болады. Жөндеу үшін жергілікті дилерге хабарласыңыз.

Сканерді температура ауытқуы үлкен жерде пайдаланғанда, датчикте немесе шыныда конденсация болуы мүмкін. Күтіп, әрекетті қайталап көріңіз.

## Сканерленген кескінде түстер біркелкі емес



Егер сканерге күн сәулесі сияқты қатты жарық түсетін болса, сканердің ішіндегі датчик біркелкі емес болатын сканерленбеген кескіндегі жарықты және түстерді қате анықтайды.

- Сканердің алдыңғы жағына жарық қатты түспейтіндей етіп сканердің бағдарын өзгертіңіз.
- Сканерді қатты жарық түспейтін орынға жылжытыңыз.

## Сканерленген кескінді жаю немесе қысу

Салмақ түсетін парақтың, паспорттық салмақ түсетін парақтың, пластик картаның (бедерлі немесе бедерсіз) ламинацияланған картаның сканерленген кесінін жайғанда, түпнұсқаның бетін тазалаңыз. Егер сканерленген кескін тазалаудан кейін жақсармаса, қарапайым қағаздың 20 парағын үздіксіз сканерлеңіз, содан соң түпнұсқаны қайта сканерлеңіз.

Сканерленген кескінді жайғанда немесе қысқанда, Epson Scan 2 Utility қолданбасындағы **Реттеулер** мүмкіндігін пайдалану арқылы жаю коэффициентін реттеуге болады. Бұл мүмкіндік тек Windows жүйесі үшін қолжетімді.

**Ескертпе:**

*Epson Scan 2 Utility — сканер бағдарламалық жасақтамасымен бірге берілетін қолданбалардың бірі.*

1. Epson Scan 2 Utility бағдарламасын іске қосыңыз.
  - Windows 10/Windows Server 2016  
Бастау түймесін басып, **EPSON > Epson Scan 2 > Epson Scan 2 Utility** тармағын таңдаңыз.
  - Windows 8.1/Windows 8/Windows Server 2012 R2/Windows Server 2012  
Іздеу жолағына қолданба атауын енгізіп, көрсетілетін белгішені таңдаңыз.
  - Windows 7/Windows Vista/Windows XP/Windows Server 2008 R2/Windows Server 2008/Windows Server 2003 R2/Windows Server 2003  
Бастау түймесін басыңыз, содан соң **Барлық бағдарлама** немесе **Бағдарламалар > EPSON > Epson Scan 2 > Epson Scan 2 Utility** параметрін таңдаңыз.
2. **Реттеулер** қойындысын таңдаңыз.
3. Сканерленген кескіндер үшін жаю коэффициентін реттеу үшін **Кеңейту/Қысқарту** мүмкіндігін пайдаланыңыз.
4. Реттеулерді сканерге қолдану үшін **Орнату** түймесін басыңыз.

## Кескіндердің фонында ығысу пайда болады

Сканерленген кескінде түпнұсқаның артқы жағындағы кескіндер көрінуі мүмкін.

**Фон түсі** функциясын **Қара** параметріне өзгертіп, қайта сканерлеңіз.

- Авто, Түс** немесе **Сұр түстер** мәні **Кескін түрі** параметрі ретінде таңдалған кезде:
  - Epson Scan 2 терезесінде **Фонды жою** параметрі таңдалатынын тексеріңіз. Document Capture Pro қолданбасын пайдаланып жатқанда, мәліметтерді алу үшін Document Capture Pro анықтамасын қараңыз.
  - Мәтінді жақсарту** ретінде таңдалғандығын тексеріңіз.  
Document Capture (Mac OS): **Scan Settings > Мәтінді жақсарту** басыңыз.  
Epson Scan 2: **Кеңейтілген параметрлер** қойындысын > **Мәтінді жақсарту** басыңыз.  
Document Capture Pro қолданбасын пайдаланып жатқанда, мәліметтерді алу үшін Document Capture Pro анықтамасын қараңыз.
- Ақ-қара** мәні **Кескін түрі** параметрі ретінде таңдалғанда:
  - Мәтінді жақсарту** ретінде таңдалғандығын тексеріңіз.  
Document Capture (Mac OS): **Scan Settings > Мәтінді жақсарту** басыңыз.  
Epson Scan 2: **Кеңейтілген параметрлер** қойындысын > **Мәтінді жақсарту** басыңыз.  
Сканерленген кескін жағдайына байланысты, Epson Scan 2 терезесінде **Параметрлер** түймесін басып, **Жиектерді белгілеу** үшін төменірек деңгей немесе **Шуды азайту деңгейі** үшін жоғарырақ деңгей орнатып көріңіз. Document Capture Pro қолданбасын пайдаланып жатқанда, мәліметтерді алу үшін Document Capture Pro анықтамасын қараңыз.

## Сканерленген кескін немесе мәтін бұлыңғырланған

Ажыратымдылықты арттыру немесе кескін сапасын реттеу арқылы сканерленген кескін немесе мәтін көрінісін реттеуге болады.

**Ескертпе:**

Егер кітапшаны немесе паспортты сканерлеп жатсаңыз, түптеу жақтауы бұлыңғыр болуы және дұрыс сканерленбеуі мүмкін.

- Ажыратымдылықты өзгертіп, қайта сканерлеңіз.  
Сканерленген кескіннің мақсатына сәйкес келетін ажыратымдылықты орнатыңыз.
- Мәтінді жақсарту** ретінде таңдалғандығын тексеріңіз.  
Document Capture (Mac OS): **Scan Settings** > **Мәтінді жақсарту** басыңыз.  
Epson Scan 2: **Кеңейтілген параметрлер** қойындысын > **Мәтінді жақсарту** басыңыз.  
Document Capture Pro қолданбасын пайдаланып жатқанда, мәліметтерді алу үшін Document Capture Pro анықтамасын қараңыз.
- Ақ-қара** мәні **Кескін түрі** параметрі ретінде таңдалғанда:  
Сканерленген кескін жағдайына байланысты, Epson Scan 2 терезесінде **Параметрлер** түймесін басып, **Жиектерді белгілеу** үшін төменірек деңгей немесе **Шуды азайту деңгейі** үшін жоғарырақ деңгей орнатып көріңіз.
- JPEG пішімінде сканерлейтін болсаңыз, сығымдау деңгейін өзгертіп көріңіз.  
Document Capture (Mac OS): **Option** түймесін **Save Settings** экранынан басып, JPEG үшін кескін сапасын өзгертіңіз.  
Epson Scan 2: **Кескін пішімі** > **Опциялар** түймесін басыңыз, содан соң **Кескін сапасы** өзгертіңіз.  
Document Capture Pro қолданбасын пайдаланып жатқанда, мәліметтерді алу үшін Document Capture Pro анықтамасын қараңыз.
- Жұқа қағазды сканерлеген кезде **Фон түсі** функциясын **Ақ** етіп өзгертіп, қайта сканерлеңіз.  
**Ақ** параметрін **Фон түсі** күйі ретінде таңдау мүмкін болмағанда келесі реттеулерді жасаңыз.
- Құжат өлшемі** параметрі ретінде **Автоматты түрде анықтау** немесе **Паспорт** күйінен басқасын таңдаңыз.
- Құжат ауытқуын түзету** параметрі ретінде **Қағаздың қисық тұруы** күйінен басқасын таңдаңыз.

**Мақсатыңызға сәйкес келетін ұсынылатын ажыратымдылықтардың тізімі**

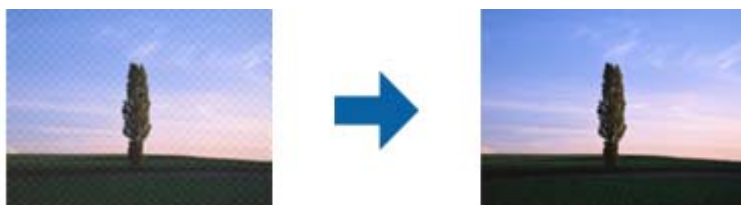
Кестені қарап, сканерленген кескіннің мақсатына сәйкес келетін ажыратымдылықты қойыңыз.

Мақсат	Ажыратымдылық (Сілтеме)
Экранда көрсету Электрондық поштамен жіберу	200 нүкте/дюймге дейін
Таңбаларды оптикалық тану (OCR) мүмкіндігі арқылы Мәтін іздеуге болатын PDF жасау	200 – 300 нүкте/дюйм
Принтермен басып шығару Факспен жіберу	200 – 300 нүкте/дюйм

## Муар үлгілері (тор тәрізді көлеңкелер) пайда болады

Түпнұсқа басып шығарылған құжат болса, сканерленген кескінде муар үлгілері (тор тәрізді көлеңкелер) пайда болуы мүмкін.

- ❑ **Растрды алу** функциясы қосылғанын және **Төмен**, **Орташа** немесе **Жоғары** параметрі Epson Scan 2 терезесі таңдалғанын тексеріңіз. Document Capture Pro қолданбасынан Epson Scan 2 мүмкіндігін конфигурациялау үшін Document Capture Pro анықтамасын қараңыз.



- ❑ Ажыратымдылықты өзгертіп, қайта сканерлеңіз.

## Түпнұсқаның өлшемін автоматты түрде анықтағанда түпнұсқаның жиегі сканерленбейді

Түпнұсқаның түріне байланысты, өлшемін автоматты түрде анықтаған кезде, түпнұсқаның жиегі сканерленбеуі мүмкін.

- ❑ Epson Scan 2 терезесінде **Шеттерді «Авто» өлшеміне дейін қию** параметрін реттеңіз. Document Capture Pro қолданбасынан Epson Scan 2 мүмкіндігін орнату үшін Document Capture Pro анықтамасын қараңыз.

**Құжат өлшемінің параметрлері** экранында **Шеттерді «Авто» өлшеміне дейін қию** параметрін реттеңіз.

- ❑ Түпнұсқаға байланысты түпнұсқаның аумағы **Автоматты түрде анықтау** мүмкіндігін пайдаланғанда дұрыс анықталмауы мүмкін. **Құжат өлшемі** тізімінен түпнұсқаның тиісті өлшемін таңдаңыз.

### **Ескертпе:**

*Егер сканерлеу қажет түпнұсқаның өлшемі тізімде болмаса, Epson Scan 2 терезесінде өлшемді қолмен жасаңыз. Document Capture Pro қолданбасынан Epson Scan 2 мүмкіндігін конфигурациялау үшін Document Capture Pro анықтамасын қараңыз.*

**Негізгі параметрлер** қойындысын > **Құжат өлшемі** тармағын басыңыз, содан соң **Реттеу** параметрін таңдаңыз.

## Таңба дұрыс анықталмайды

OCR (Таңбаларды оптикалық тану) тану мүмкіндігін арттыру үшін, келесілерді тексеріңіз.

- ❑ Түпнұсқа тік қойылғанын тексеріңіз.

- Анық мәтін бар түпнұсқаны пайдаланыңыз. Түпнұсқалардың келесі түрлері үшін мәтіннің анықталуы төмендеуі мүмкін.
  - Бірнеше рет көшірілген түпнұсқалар
  - Факспен жіберілген түпнұсқалар (төмен ажыратымдылықта)
  - Әріп арасындағы немесе жол арасындағы аралық тым кішкентай түпнұсқалар
  - Шектік сызықтары немесе мәтін асты сызылған сызықтары бар түпнұсқалар
  - Қолмен жазылған мәтін бар түпнұсқалар
  - Қисықтар мыжырықтар бар түпнұсқалар
- Түбіртектер сияқты термо қағаздан жасалған қағаз түрінің сапасы уақыт өткен сайын немесе қажалу себебінен нашарлауы мүмкін. Оларды барынша тезірек сканерлеңіз.
- Microsoft® Office немесе **Searchable PDF** файлдарына сақтау кезінде, тиісті тілдер таңдалғанын тексеріңіз.

## Тасымалдауыш парақ және паспорттық салмақ түсетін парақ дұрыс анықталмаған

- Тасымалдауыш парақ немесе паспорттық салмақ түсетін парақ дұрыс орнатылғанын тексеріңіз.
- Түтікті ұстап тұрып, түпнұсқалардың ұштарын дұрыс сыйдыру үшін жиіктік бағыттауыштарды сырғытыңыз.
- Паспорттық салмақ түсетін парақты сканерлегенде, **Паспорт** параметрі **Құжат өлшемі** бөлімінде таңдалғанын тексеріңіз.

### Қатысты ақпарат

- ➔ [“Қате пішіндегі түпнұсқаларды қою” бетте 62](#)
- ➔ [“Паспортты қою” бетте 59](#)
- ➔ [“Фотосуреттерді қою” бетте 64](#)

## Сканерленген кескінде проблемаларды шешу мүмкін емес

Егер барлық шешімдерді қолдансаңыз және проблема шешілмесе, Epson Scan 2 параметрлерін Epson Scan 2 Utility қолданбасы арқылы инициализациялаңыз.

### **Ескертпе:**

*Epson Scan 2 Utility — Epson Scan 2 мүмкіндігімен берілетін қолданба.*

1. Epson Scan 2 Utility бағдарламасын іске қосыңыз.
  - Windows 10/Windows Server 2019/Windows Server 2016  
Бастау түймесін басып, **EPSON > Epson Scan 2 Utility** таңдаңыз.
  - Windows 8.1/Windows 8/Windows Server 2012 R2/Windows Server 2012  
Іздеу жолағына бағдарлама атын енгізіп, көрсетілетін белгішені таңдаңыз.

- ❑ Windows 7/Windows Vista/Windows XP/Windows Server 2008 R2/Windows Server 2008/Windows Server 2003 R2/Windows Server 2003

Бастау түймесін басыңыз, содан соң **Барлық бағдарламалар** немесе **Бағдарламалар** > **EPSON** > **Epson Scan 2** > **Epson Scan 2 Utility** параметрін таңдаңыз.

- ❑ Mac OS

**Өту** > **Бағдарламалар** > **Epson Software** > **Epson Scan 2 Utility** тармағын таңдаңыз.

2. **Басқа** қойындысын таңдаңыз.

3. **Қайтару** түймесін басыңыз.

**Ескертпе:**

*Егер инициализациялау проблеманы шешпесе, Epson Scan 2 қолданбасын жойып, қайта орнатыңыз.*

---

## Қолданбаларды жою және орнату

### Бағдарламаларды жою

Нақты ақауларды шешу үшін немесе амалдық жүйеңізді жаңартқан кезде, бағдарламаларды жойып, қайта орнатуыңыз керек. Компьютерге әкімші құқығымен кіріңіз. Егер компьютер талап етсе, әкімші құпия сөзін енгізіңіз.

### Windows жүйесіне арналған қолданбаларды жою

1. Барлық істеп тұрған қолданбалардан шығыңыз.

2. Сканерді компьютерден ажыратыңыз.

3. Басқару тақтасын ашу:

- ❑ Windows 10/Windows Server 2019/Windows Server 2016

Бастау түймесін басып, **Windows жүйесі** > **Басқару тақтасы** тармағын таңдаңыз.

- ❑ Windows 8.1/Windows 8/Windows Server 2012 R2/Windows Server 2012

**Жұмыс үстелі** > **Параметрлер** > **Басқару тақтасы** тармағын таңдаңыз.

- ❑ Windows 7/Windows Vista/Windows XP/Windows Server 2008 R2/Windows Server 2008/Windows Server 2003 R2/Windows Server 2003

Бастау түймесін басып, **Басқару тақтасы** тармағын таңдаңыз.

4. **Бағдарламаны жою** (немесе **Бағдарламаларды қосу немесе жою**) бөлімін ашыңыз:

- ❑ Windows 10/Windows 8.1/Windows 8/Windows 7/Windows Vista/Windows Server 2019/Windows Server 2016/Windows Server 2012 R2/Windows Server 2012/Windows Server 2008 R2/Windows Server 2008

**Бағдарламалар** мәзірінде **Бағдарламаны жою** параметрін таңдаңыз.

- ❑ Windows XP/Windows Server 2003 R2/Windows Server 2003

**Бағдарламаларды қосу немесе жою** түймесін басыңыз.

5. Жоятын бағдарламаны таңдаңыз.

6. Қолданбаларды жою:

- Windows 10/Windows 8.1/Windows 8/Windows 7/Windows Vista/Windows Server 2019/Windows Server 2016/Windows Server 2012 R2/Windows Server 2012/Windows Server 2008 R2/Windows Server 2008

**Жою/Өзгерту** немесе **Жою** түймесін басыңыз.

- Windows XP/Windows Server 2003 R2/Windows Server 2003

**Өзгерту/Жою** немесе **Жою** түймесін басыңыз.

**Ескертпе:**

*Егер Пайдаланушы тіркелгісін басқару терезесі көрсетілсе, жалғастыруды басыңыз.*

7. Экрандағы нұсқауларды орындаңыз.

**Ескертпе:**

*Компьютеріңізді қайта іске қосуды сұрайтын хабар пайда болуы мүмкін. Егер хабар көрсетілсе, **Мен қазір компьютерді қайта іске қосуды қалаймын** параметрінің таңдалғанын тексеріңіз және **Аяқтау** түймесін басыңыз.*

## Mac OS жүйесіне арналған бағдарламаларды жою

**Ескертпе:**

*EPSON Software Updater орнатылғанын тексеріңіз.*

1. EPSON Software Updater көмегімен жою құралын жүктеңіз.

Жою құралын жүктегеннен кейін, бағдарламаны әрбір жойған кезде оны қайта жүктеу қажет емес.

2. Сканерді компьютерден ажыратыңыз.

3. Сканер драйверін жою үшін, Apple мәзірінен **Жүйе параметрлері > Принтерлер және сканерлер** (немесе **Басып шығару және сканерлеу, Басып шығару және факс**) параметрін таңдап, қосылған сканерлер тізімінен сканерді жойыңыз.

4. Барлық істеп тұрған қолданбалардан шығыңыз.

5. **Өту > Қолданбалар > Epson Software > Жою құралы** тармағын таңдаңыз.

6. Жойылатын бағдарламаны таңдап, жою құралын басыңыз.

**Маңызды:**

*Жою құралы компьютерден Epson сканерлерінің барлық драйверлерін жояды. Егер бірнеше Epson сканерлерін пайдалансаңыз және драйверлердің кейбірін жоюды қаласаңыз, бірінші олардың барлығын жойыңыз, кейін қажетті сканер драйверін қайта орнатыңыз.*

**Ескертпе:**

*Егер бағдарламалар тізімінде жойылатын бағдарламаны таба алмасаңыз, жою құралы көмегімен жоя алмайсыз. Бұл жағдайда **Өту > Қолданбалар > Epson Software** параметрін таңдап, жоятын қолданбаны таңдаңыз және себет белгішесіне апарыңыз.*



## Қолданбаларды орнату

Қажетті қолданбаларды орнату үшін келесі қадамдарды орындаңыз.

**Ескертпе:**

- Компьютерге әкімші құқығымен кіріңіз. Егер компьютер талап етсе, әкімші құпия сөзін енгізіңіз.
- Бағдарламаларды қайта орнату қажет болса, алдымен оларды жою қажет.

1. Барлық істеп тұрған қолданбалардан шығыңыз.
2. Epson Scan 2 бағдарламасын орнатқан кезде сканерді компьютерден уақытша ажырату қажет.

**Ескертпе:**

*Нұсқау пайда болмайынша сканерді компьютерге қосуға болмайды.*

3. Төменде көрсетілген веб-сайтта берілген нұсқаулар бойынша бағдарламаны орнатыңыз.

<http://epson.sn>

**Ескертпе:**

*Windows жүйесінде сканермен бірге жеткізілетін бағдарлама жазылған дискіні пайдалануға болады.*

# Техникалық сипаттамалары

Сканердің жалпы сипаттамалары. ....	131
Өлшемдер мен салмақ сипаттамалары. ....	132
Электр қуатына қатысты сипаттамалар. ....	132
Қоршаған ортаға қатысты сипаттамалар. ....	133
Жүйе талаптары. ....	133

## Сканердің жалпы сипаттамалары

**Ескертпе:**

Сипаттамалар ескертусіз өзгертілуі мүмкін.

Сканер түрі	Парақ беру, бір өткізу арқылы орындайтын дуплекстік түсті сканер
Фотоэлектрлік құрылғы	CIS бояуы×2 (алдыңғы беті×1, артқы беті×1)
Тиімді пиксельдер	600 нүкте/дюйм шамасындағы 7,200×10,200 300 нүкте/дюйм шамасындағы 3,600×64,500
Жарық көзі	Ақ ЖШД×4 (алдыңғы беті×2, артқы беті×2)
Сканерлеу ажыратымдылығы	600 нүкте/дюйм (негізгі сканер) 600 нүкте/дюйм (қосалқы сканерлеу кескіні)
Шығыс ажыратымдылығы	50–1200 dpi (1 dpi адымында) *
Түпнұсқалардың өлшемі	Ек көп 304.8×5,588 мм Ең аз 50.8×69.0 мм
Қағаз кірісі	Бетін төмен қаратып салу
Қағаз шығысы	Бетін жоғары қаратып шығару
Қағаз сыйымдылығы	A4: 120 парақ (80 г/м <sup>2</sup> ) A3: 60 парақ (80 г/м <sup>2</sup> )
Түс қанықтығы	Түс <input type="checkbox"/> 30 бит/ішкі пиксел (10 бит/түсті ішкі пиксел) <input type="checkbox"/> 24 бит/сыртқы пиксел (8 бит/түсті сыртқы пиксел) Сұр реңк <input type="checkbox"/> 10 бит/ішкі пиксел <input type="checkbox"/> 8 бит/сыртқы пиксел Қара және ақ <input type="checkbox"/> 10 бит/ішкі пиксел <input type="checkbox"/> 1 бит/сыртқы пиксел
Интерфейс	SuperSpeed USB

\* Әртүрлі ұзындықтағы қағазды келесі ажыратымдылықтарды сканерлеуге болады.

- Шамамен 1346 мм (53 дюйм) немесе одан аз: 600 дюйм/нүктеге дейін
- Шамамен 5461 мм (215 дюйм) немесе одан аз: 300 дюйм/нүктеге дейін
- Шамамен 5588 мм (220 дюйм) немесе одан аз: 200 дюйм/нүктеге дейін

## Өлшемдер мен салмақ сипаттамалары

Өлшемдер*	Ені: 371 мм (14.6 дюйм) Тереңдігі: 208 мм (8.1 дюйм) Биіктігі: 219 мм (8.6 дюйм)
Салмағы	Шамамен 5.8 кг (12.8 фунт)

\* Шығыңқы бөліктері мен кіріс науасынсыз.

## Электр қуатына қатысты сипаттамалар

### Сканердің электрлік сипаттамалары

Номиналды тұрақты ток кіріс қуаты көзінің кернеуі	Тұрақты ток 24 В
Номиналды тұрақты ток кіріс тогы	2 А
Қуат тұтынуы	<input type="checkbox"/> Жұмыс істегенде: Шамамен 17 Вт <input type="checkbox"/> Дайын режимі: Шамамен 9 Вт <input type="checkbox"/> Ұйқы режимі: Шамамен 1.4 Вт <input type="checkbox"/> Қуат ажыратылғанда: Шамамен 0.1 Вт

**Ескертпе:**

Еуропалық пайдаланушылар үшін қуат тұтынуы туралы мәліметтерді келесі веб-сайттан қараңыз:

<http://www.epson.eu/energy-consumption>

### Айнымалы ток адаптерінің электр қуатына қатысты сипаттамалар

Моделі	A471H (айнымалы ток 100–240 В) A472E (айнымалы ток 220–240 В)
Номиналды кіріс тогы	1.2 А
Номиналды жиілік ауқымы	50–60 Гц
Номиналды шығыс қуаты көзінің кернеуі	Тұрақты ток 24 В
Номиналды шығыс тогы	2 А

## Қоршаған ортаға қатысты сипаттамалар

Температура	Жұмыс істегенде	5 – 35 °C (41 – 95 °F)
	Сақтағанда	-25 – 60 °C (-13 – 140 °F)
Ылғалдылық	Жұмыс істегенде	15 – 80% (конденсациясыз)
	Сақтағанда	15 – 85% (конденсациясыз)
Жұмыс істеу шарттары		Кеңсе немесе үйде. Сканерді тікелей күн сәулесінде, қатты жарық көзінде немесе тым шаңды жер шарттарда пайдаланбаңыз.

## Жүйе талаптары

Windows*1	<p>Windows 10 (32 бит, 64 бит)</p> <p>Windows 8.1 (32 бит, 64 бит)</p> <p>Windows 8 (32 бит, 64 бит)</p> <p>Windows 7 (32 бит, 64 бит)</p> <p>Windows Vista (32 бит, 64 бит)</p> <p>Windows XP Professional x64 Edition 2-жаңарту бумасы</p> <p>Windows XP (32 бит) 3-жаңарту бумасы</p> <p>Windows Server 2019</p> <p>Windows Server 2016</p> <p>Windows Server 2012 R2</p> <p>Windows Server 2012</p> <p>Windows Server 2008 R2</p> <p>Windows Server 2008 (32 бит, 64 бит)</p> <p>Windows Server 2003 R2 (32 бит, 64 бит)</p> <p>Windows Server 2003 (32 бит, 64 бит) 2-жаңарту бумасы</p>
Mac OS*2, *3	<p>macOS Catalina</p> <p>macOS Mojave</p> <p>macOS High Sierra</p> <p>macOS Sierra</p> <p>OS X El Capitan</p> <p>OS X Yosemite</p> <p>OS X Mavericks</p> <p>OS X Mountain Lion</p> <p>Mac OS X v10.7.x</p> <p>Mac OS X v10.6.8</p>

\*1 Document Capture Pro мүмкіндігі Windows Vista, Windows XP және Windows Server жүйесін қолдамайды.

- \*2 Fast User Switching функциясы Mac OS немесе кейінгі нұсқаларында қолданылмайды.
- \*3 Mac OS жүйесіне арналған UNIX File System (UFS) жүйесіне қолдау көрсетілмейді.

---

# Стандарттар және мақұлдаулар

Еуропа үлгілеріне тән стандарттар мен бекітулер. . . . .136

Австралия модельдеріне тән стандарттар мен бекітулер. . . . .136

## Еуропа үлгілеріне тән стандарттар мен бекітулер

### Өнім және айнымалы ток адаптері

Келесі модельдерде CE белгісі бар және қолдануға болатын ЕО директиваларына сәйкес келеді. Қосымша мәліметтер алу мақсатында растауды мәлімдеу үшін пайдаланылатын Директивалар мен үйлесімді стандарттардың сілтемесі бар растаулардың толық мәлімдемесіне кіру үшін келесі веб-сайтқа кіріңіз.

<http://www.epson.eu/conformity>

J431A

A471H, A472E

---

## Австралия модельдеріне тән стандарттар мен бекітулер

### Өнім

Электромагниттік үйлесімділік	AS/NZS CISPR32 B класы
-------------------------------	------------------------

### Айнымалы ток адаптері (A471H)

Электромагниттік үйлесімділік	AS/NZS CISPR32 B класы
-------------------------------	------------------------



---

# Қолдау көрсету қызметі

Техникалық қолдау көрсету веб-торабы. ....	138
Epson қолдау көрсету орталығына хабарласу. ....	138

---

## Техникалық қолдау көрсету веб-торабы

Егер қосымша көмек қажет болса, төменде көрсетілген Epson қолдау көрсету веб-торабын қараңыз. Еліңізді немесе аймағыңызды таңдаңыз және жергілікті Epson веб-торабының қолдау көрсету бөліміне өтіңіз. Ең соңғы драйверлер, ЖҚС, нұсқаулықтар немесе басқа жүктеулерді осы веб-тораптан алуға болады.

<http://support.epson.net/>

<http://www.epson.eu/Support> (Еуропа)

Егер Epson өніміңіз дұрыс жұмыс істемесе немесе ақаулықтарды шеше алмасаңыз, көмек алу үшін Epson қолдау көрсету қызметіне хабарласыңыз.

---

## Epson қолдау көрсету орталығына хабарласу

### Epson компаниясына хабарласудан бұрын

Егер Epson өніміңіз дұрыс жұмыс істемесе немесе ақаулықтарды жою туралы ақпараттың көмегімен ақауларды шеше алмасаңыз, көмек алу үшін Epson қолдау көрсету қызметіне хабарласыңыз. Егер аймағыңыздағы Epson қолдау көрсету қызметін таба алмасаңыз, өнімді сатып алған жердегі дилерге хабарласыңыз.

Epson қолдау көрсету қызметіне келесі ақпаратты қамтамасыз етсеңіз, сізде жылдамырақ көмек беріледі:

- өнімнің сериялық нөмірі  
(сериялық нөмірдің белгісі әдетте өнімнің артқы жағында болады.)
- өнім үлгісі
- өнімнің бағдарламалық құралының нұсқасы  
( **Мәліметтер**, **Нұсқа ақпараты** түймесін немесе өнімнің бағдарламалық жасақтамасындағы ұқсас түймені басыңыз.)
- компьютеріңіздің маркасы және үлгісі
- компьютеріңіздің амалдық жүйесінің атауы және нұсқасы
- әдетте жұмысқа қолданылатын бағдарламалық құрал қолданбаларының атаулары мен нұсқалары

#### **Ескертпе:**

Өнімге байланысты факс теру тізімінің деректері және/немесе желі параметрлерін өнімнің жадында сақтауға болады. Өнімнің бұзылуына немесе жөндеуге байланысты деректер және/немесе параметрлер жоғалуы мүмкін. Epson кепілдік мерзімінде кез келген деректердің жоғалуына, деректерді және/немесе параметрлерді сақтық көшірмелеуге немесе қалпына келтіруге жауапты болмайды. Біз сізге жеке сақтық көшірме деректеріңізді жасауды немесе ескертпелер жазуды ұсынамыз.

### Еуропадағы пайдаланушыларға көмек

Epson қолдау көрсету қызметімен хабарласу әдісі туралы ақпарат алу үшін жалпы еуропалық құжатын қараңыз.

## Тайваньдағы пайдаланушылар үшін анықтама

Ақпарат, қолдау және қызметтер алуға арналған байланыс ақпараты:

### Интернет желісі

<http://www.epson.com.tw>

Өнімнің техникалық сипаттамалары туралы ақпарат, жүктейтін драйверлер және өнімдердің сұраулары қол жетімді.

### Epson қолдау көрсету қызметі

Телефон: +886-2-80242008

Біздің қолдау көрсету қызметі келесі сұрақтар бойынша телефон арқылы көмек көрсете алады:

- Сатып алу және өнім туралы ақпарат
- Өнімді пайдалануға қатысты сұраулар немесе ақаулар
- Жөндеуге немесе кепілдік қызметіне қатысты сұраулар

### Жөндеу орталығы:

<http://www.tekcare.com.tw/branchMap.page>

TekCare корпорациясы - Epson Taiwan Technology & Trading Ltd. компаниясының өкілетті қызмет көрсету орталығы.

## Австралиядағы пайдаланушыларға көмек

Австралиядағы Epson қолдау көрсету қызметі жоғары деңгейдегі тұтынушылар қолдау көрсету қызметін қамтамасыз етеді. Өнімнің нұсқаулықтарына қосымша біз ақпарат алуға арналған келесі қайнар көздерді қамтамасыз етеміз:

### Интернет URL мекенжайы

<http://www.epson.com.au>

Epson Australia World Wide Web беттеріне кіріңіз. Өзіңізбен бірге модемді алып, Интернетті пайдаланыңыз! Интернетті пайдаланыңыз! Сайтта драйверлер бөлімін, Epson контактілерін, жаңа өнімдер туралы ақпаратты және техникалық қолдауды табуға (e-mail) болады.

### Epson қолдау көрсету қызметі

Телефон: 1300-361-054

Epson қолдау көрсету қызметі тұтынушылар қажетті кеңес алуына қажетті көмекті қамтамасыз етеді. Қолдау көрсету қызметіндегі операторлар сізге Epson өнімін орнатуға, теңшеуге және пайдалануға көмектеседі. Біздің қолдау көрсету қызметінің қызметкерлері жаңа Epson өнімдері туралы әдебиетті қамтамасыз етеді және жақын жердегі дилерді немесе қызмет көрсету агентінің орналасқан жері туралы ақпарат береді. Бұл жерде сіз көптеген сұрау түрлеріне жауап аласыз.

Қоңырау шалған кезде қолыңызда барлық қатысты ақпарат болғанын ұсынамыз. Анағұрлым көп ақпарат дайындасаңыз, ақаудың шешімін соғұрлым жылдам табамыз. Бұл ақпаратта Epson өніміңіздің нұсқаулықтары, компьютердің түрі, амалдық жүйесі, қолданылатын бағдарламалар және қажетті деп санайтын кез келген ақпарат.

## Өнімді тасымалдау

Epson компаниясы өнімді алдағы уақытта тасымалдау мақсатында қаптамасын сақтап қоюды ұсынады.

## Сингапурдағы пайдаланушыларға көмек

Epson Singapore ақпарат көздері, қолдау және қызметтері:

### Интернет желісі

<http://www.epson.com.sg>

Өнімнің техникалық сипаттамалары туралы ақпарат, жүктейтін драйверлер, жиі қойылатын сұрақтар (ЖҚС), сату сұраулары және техникалық қолдау көрсету электрондық пошта арқылы қол жетімді.

### Epson қолдау көрсету қызметі

Тегін: 800-120-5564

Біздің қолдау көрсету қызметі келесі сұрақтар бойынша телефон арқылы көмек көрсете алады:

- Сатып алу және өнім туралы ақпарат
- Өнімді пайдалануға қатысты сұраулар немесе ақауларды жою
- Жөндеуге немесе кепілдік қызметіне қатысты сұраулар

## Тайландтағы пайдаланушыларға көмек

Ақпарат, қолдау және қызметтер алуға арналған байланыс ақпараты:

### Интернет желісі

<http://www.epson.co.th>

Өнімнің техникалық сипаттамалары туралы ақпарат, жүктейтін драйверлер, жиі қойылатын сұрақтар (ЖҚС) және электрондық пошталары қолжетімді.

### Epson қоңырау шалу орталығы

Телефон: 66-2685-9899

Электрондық пошта: [support@eth.epson.co.th](mailto:support@eth.epson.co.th)

Байланыс орталығы тобы келесі сұрақтар бойынша телефон арқылы көмек көрсете алады:

- Сатып алу және өнім туралы ақпарат
- Өнімді пайдалануға қатысты сұраулар немесе ақаулар
- Жөндеу қызметіне және кепілдікке қатысты сұраулар

## Вьетнамдағы пайдаланушыларға көмек

Ақпарат, қолдау және қызметтер алуға арналған байланыс ақпараты:

### **Epson қызмет орталығы**

65 Truong Dinh Street, District 1, Hochiminh City, Vietnam.

Телефон (Хошимин): 84-8-3823-9239, 84-8-3825-6234

29 Tue Tinh, Quan Hai Ba Trung, Hanoi City, Vietnam

Телефон (Ханой): 84-4-3978-4785, 84-4-3978-4775

## **Индонезиядағы пайдаланушыларға көмек**

Ақпарат, қолдау және қызметтер алуға арналған байланыс ақпараты:

### **Интернет желісі**

<http://www.epson.co.id>

- Өнімнің техникалық сипаттамалары туралы ақпарат, жүктейтін драйверлер
- Жиі қойылатын сұрақтар (ЖҚС), сату сұраулары, электрондық поштамен қойылған сұрақтар

### **Epson жылдам желісі**

Телефон: +62-1500-766

Факс: +62-21-808-66-799

Біздің жылдам желі келесі сұрақтар бойынша телефон немесе факс арқылы көмек көрсете алады:

- Сатып алу және өнім туралы ақпарат
- Техникалық қолдау көрсету

### **Epson қызмет орталығы**

<b>Облыс</b>	<b>Компания атауы</b>	<b>Мекенжайы</b>	<b>Телефон Электрондық пошта</b>
DKI JAKARTA	ESS JAKARTA MANGGADUA	Ruko Mall Mangga Dua No. 48 Jl. Arteri Mangga Dua, Jakarta Utara - DKI JAKARTA	(+6221) 62301104 jkt-admin@epson- indonesia.co.id
NORTH SUMATERA	ESC MEDAN	Jl. Bambu 2 Komplek Graha Niaga Nomor A-4, Medan - North Sumatera	(+6261) 42066090 / 42066091 mdn-adm@epson- indonesia.co.id
WEST JAWA	ESC BANDUNG	Jl. Cihampelas No. 48 A Bandung Jawa Barat 40116	(+6222) 4207033 bdg-admin@epson- indonesia.co.id
DI YOGYAKARTA	ESC YOGYAKARTA	YAP Square, Block A No. 6 Jl. C Simanjutak Yogyakarta - DIY	(+62274) 581065 ygy-admin@epson- indonesia.co.id
EAST JAWA	ESC SURABAYA	Hitech Mall Lt. 2 Block A No. 24 Jl. Kusuma Bangsa No. 116 - 118 Surabaya - JATIM	(+6231) 5355035 sby-admin@epson- indonesia.co.id

Облыс	Компания атауы	Мекенжайы	Телефон Электрондық пошта
SOUTH SULAWESI	ESC MAKASSAR	Jl. Cendrawasih NO. 3A, kunjung mae, mariso, MAKASSAR - SULSEL 90125	(+62411) 8911071 mksr-admin@epson-indonesia.co.id
WEST KALIMANTAN	ESC PONTIANAK	Komp. A yani Sentra Bisnis G33, Jl. Ahmad Yani - Pontianak Kalimantan Barat	(+62561) 735507 / 767049 pontianak-admin@epson-indonesia.co.id
RIAU	ESC PEKANBARU	Jl. Tuanku Tambusai No.459A Pekanbaru Riau	(+62761) 8524695 pkb-admin@epson-indonesia.co.id
DKI JAKARTA	ESS JAKARTA SUDIRMAN	Wisma Keiai Lt. 1 Jl. Jenderal Sudirman Kav. 3 Jakarta Pusat - DKI JAKARTA 10220	(+6221) 5724335 ess@epson-indonesia.co.id
EAST JAWA	ESS SURABAYA	Ruko Surya Inti Jl. Jawa No 2-4 Kav. 29 Surabaya - Jawa Timur	(+6231) 5014949 esssby@epson-indonesia.co.id
BANTEN	ESS SERPONG	Ruko Mall WTC Matahari No. 953, Serpong-Banten	(+6221) 53167051 / 53167052 esstag@epson-indonesia.co.id
CENTRAL JAWA	ESS SEMARANG	Komplek Ruko Metro Plaza Block C20 Jl. MT Haryono No 970 Semarang - JAWA TENGAH	(+6224) 8313807 / 8417935 esssmg@epson-indonesia.co.id
EAST KALIMANTAN	ESC SAMARINDA	Jl. KH. Wahid Hasyim (M. Yamin) Kelurahan Sempaja Selatan Kecamatan Samarinda UTARA - SAMARINDA - KALTIM	(+62541) 7272904 escsmd@epson-indonesia.co.id
SOUTH SUMATERA	ESC PALEMBANG	Jl. H.M Rasyid Nawawi No. 249 Kelurahan 9 Ilir Palembang Sumatera Selatan	(+62711) 311330 escplg@epson-indonesia.co.id
EAST JAVA	ESC JEMBER	Jl. Panglima Besar Sudirman Ruko no. 1D Jember-Jawa Timur (Depan Balai Penelitian & Pengolahan Kakao)	(+62331) 488373 / 486468 jmr-admin@epson-indonesia.co.id
NORTH SULAWESI	ESC MANADO	Tekno Megamall Lt LG 11 TK 21, Kawasan Megamas Boulevard, Jl Piere Tendean, Manado - SULUT 95111	(+62431) 8890996 MND-ADMIN@EPSON-INDONESIA.CO.ID

Мұнда көрсетілмеген басқа қалаларға арналған байланыс желісі: 08071137766.

## Гонконгтағы пайдаланушыларға көмек

Техникалық қолдау және басқа да сатып алынған кейінгі қызметтерді алу үшін пайдаланушылар Epson Hong Kong Limited хабарласуы керек.

### Интернеттегі негізгі беті

<http://www.epson.com.hk>

Epson Hong Kong пайдаланушыларға келесі ақпаратты қамтамасыз етуі үшін интернетте жергілікті негізгі бетті қытай және ағылшын тілдерінде жасады:

- Өнім туралы ақпарат
- Жиі қойылатын сұрақтардың (ЖҚС) жауаптары
- Epson өнімі драйверлерінің ең соңғы нұсқалары

#### **Техникалық қолдау көрсету жылдам желісі**

Оған қоса, біздің техникалық қызметкерлерге келесі телефондар мен факс нөмірлері арқылы хабарласа аласыз:

Телефон: 852-2827-8911

Факс: 852-2827-4383

## **Малайзиядағы пайдаланушыларға көмек**

Ақпарат, қолдау және қызметтер алуға арналған байланыс ақпараты:

#### **Интернет желісі**

<http://www.epson.com.my>

- Өнімнің техникалық сипаттамалары туралы ақпарат, жүктейтін драйверлер
- Жиі қойылатын сұрақтар (ЖҚС), сату сұраулары, электрондық поштамен қойылған сұрақтар

#### **Epson қоңырау шалу орталығы**

Телефон: +60 1800-8-17349

- Сатып алу және өнім туралы ақпарат
- Өнімді пайдалануға қатысты сұраулар немесе ақаулар
- Жөндеуге немесе кепілдік қызметтеріне қатысты сұраулар

#### **Басты кеңсе**

Телефон: 603-56288288

Факс: 603-5628 8388/603-5621 2088

## **Үндістандағы пайдаланушыларға көмек**

Ақпарат, қолдау және қызметтер алуға арналған байланыс ақпараты:

#### **Интернет желісі**

<http://www.epson.co.in>

Өнімнің техникалық сипаттамалары туралы ақпарат, жүктейтін драйверлер және өнімдердің сұраулары қол жетімді.

### **Телефон бойынша көмек көрсету қызметі**

- Қызмет көрсету, өнім туралы ақпарат және тапсырыс беру шығындары (BSNL жолдары)  
Тегін қоңырау шалу нөмірі: 18004250011  
9:00 - 18:00 аралығында, дүйсенбіден бастап сенбіге дейін қол жетімді (мемлекеттік демалыс күндерінен тыс)
- Қызмет көрсету (CDMA және ұялы телефон пайдаланушылар)  
Тегін қоңырау шалу нөмірі: 186030001600  
9:00 - 18:00 аралығында, дүйсенбіден бастап сенбіге дейін қол жетімді (мемлекеттік демалыс күндерінен тыс)

## **Филиппиндегі пайдаланушыларға көмек**

Техникалық қолдау көрсетілуі және сатып алғаннан кейінгі қызметтер көрсетілуі үшін пайдаланушылар төмендегі телефон, факс нөмірлері және электрондық пошта мекенжайы арқылы Epson Philippines корпорациясына қоңырау шалуы мүмкін:

### **Интернет желісі**

<http://www.epson.com.ph>

Өнімнің техникалық сипаттамалары туралы ақпарат, жүктейтін драйверлер, жиі қойылатын сұрақтар (ЖҚС) және электрондық пошта сұраулары қолжетімді.

### **Epson Philippines тұтынушыларға қызмет көрсету**

Тегін: (PLDT) 1-800-1069-37766

Тегін: (сандық) 1-800-3-0037766

Манила метросы: (+632)441-9030

Веб-сайт: <https://www.epson.com.ph/contact>

Электрондық пошта: [customercare@epc.epson.com.ph](mailto:customercare@epc.epson.com.ph)

Дүйсенбіден сенбіге дейін 9:00 — 18:00 аралығында қолжетімді (мемлекеттік демалыс күндерінен тыс)

Тұтынушыларға қолдау көрсету қызметі келесі сұрақтар бойынша телефон арқылы көмек көрсете алады:

- Сатып алу және өнім туралы ақпарат
- Өнімді пайдалануға қатысты сұраулар немесе ақаулар
- Жөндеу қызметіне және кепілдікке қатысты сұраулар

### **Epson Philippines корпорациясы**

Негізгі желі: +632-706-2609

Факс: +632-706-2663