

DS-30000

Lietotāja rokasgrāmata

Skenera pamatinformācija

Oriģinālu specifikācijas un ietilpība

Oriģinālu novietošana

Skenēšana

Apkope

Problēmu risināšana

Autortiesības

Nevienu šīs publikācijas daļu bez iepriekšējas Seiko Epson Corporation rakstveida atļaujas nedrīkst reproducēt, uzglabāt izgūšanas sistēmā vai jebkādā formā vai izmantojot jebkādus līdzekļus — elektroniskus, mehāniskus, fotokopēšanas, ierakstīšanas vai citus — nodot citiem. Mēs neuzņemamies nekāda veida atbildību par patentu pārkāpumiem, kas saistīti ar šajā dokumentā esošo informāciju. Mēs arī neuzņemamies nekāda veida atbildību par zaudējumiem, kas var rasties, izmantojot šajā dokumentā sniegto informāciju. Šeit sniegtā informācija paredzēta tikai lietošanai ar šo Epson ierīci. Epson neuzņemas atbildību par šīs informācijas izmantošanu saistībā ar citām ierīcēm.

Seiko Epson Corporation un tās filiāles neuzņemas atbildību par šī produkta bojājumiem, zaudējumiem vai izmaksām, kas pircējam vai trešajām personām radušās negadījuma dēļ, šo produktu nepareizi lietojot, ļaunprātīgi to izmantojot vai veicot tajā neapstiprinātas izmaiņas, to remontējot vai pārveidojot, vai (izņemot ASV) nerīkojoties saskaņā ar Seiko Epson Corporation lietošanas un apkopes instrukciju.

Seiko Epson Corporation un tā filiāles neatbild par jebkādu kaitējumu vai problēmām, kas radušās jebkuru papildpiederumu vai patērējamo produktu lietošanas dēļ, kas nav Seiko Epson Corporation Oriģinālie Epson vai Epson Apstiprinātie produkti.

Seiko Epson Corporation neatbild par jebkādu kaitējumu, kas radies elektromagnētisko traucējumu ietekmē, izmantojot tos saskarnes kabeļus, kurus Seiko Epson Corporation nav apzīmējusi kā Epson Apstiprinātos produktus.

© 2019 Seiko Epson Corporation

Šīs rokasgrāmatas saturs un šī produkta specifikācijas var tikt mainītas bez iepriekšēja paziņojuma.

Preču zīmes

- ❑ EPSON, EPSON EXCEED YOUR VISION, EXCEED YOUR VISION un to logotipi ir reģistrētas preču zīmes vai uzņēmuma „Seiko Epson” preču zīmes.
- ❑ Microsoft®, Windows®, Windows Server®, and Windows Vista® are registered trademarks of Microsoft Corporation.
- ❑ Apple, macOS, and OS X are registered trademarks of Apple, Inc.
- ❑ Adobe, Adobe Reader, and Acrobat are either registered trademarks or trademarks of Adobe Systems Incorporated in the United States and/or other countries.
- ❑ Intel® is a registered trademark of Intel Corporation.
- ❑ The SuperSpeed USB Trident Logo is a registered trademark of USB Implementers Forum, Inc.
- ❑ Vispārīga norāde: Citu šeit izmantoto produktu nosaukumu mērķis ir ļaut tos identificēt, un tie var būt to attiecīgo īpašnieku preču zīmes. Epson nepretendē uz jebkādam šo preču zīmju tiesībām.

Satura rādītājs

Autortiesības

Preču zīmes

Par šo rokasgrāmatu

Rokasgrāmatu apraksts.	7
Zīmes un simboli.	7
Šajā rokasgrāmatā lietotie apraksti.	7
Atsauces uz operētājsistēmām.	7

Svarīgi norādījumi

Drošības noteikumi.	10
Kopēšanas ierobežojumi.	11

Skenera pamatinformācija

Detaļu nosaukumi un funkcijas.	13
Padeves atlasītājs.	15
Vadības panelis.	16
Pogas un indikatori.	16
Ekrāna pamācība.	16
Informācija par programmām.	19
Epson Scan 2.	19
Document Capture Pro/Document Capture.	19
EPSON Software Updater.	20
Informācija par papildaprīkojumu un izejmateriāliem.	21
Nesējloksne kodi.	21
Veltnīša kodi.	22
Tīrīšanas komplekta kodi.	22

Oriģinālu specifikācijas un ietilpība

Ieskenējamo oriģinālu specifikācijas un ietilpība.	24
Standarta izmēru papīra specifikācijas.	25
Gara izmēra papīra specifikācijas.	27
Specifikācijas aploksnēm.	28
Specifikācijas plastikāta kartēm.	28
Specifikācijas laminētām kartītēm.	28
Bukletu specifikācijas.	29
Specifikācija pasēm.	29
Specifikācijas oriģināliem, kuru skenēšanai jāizmanto nesējloksne Nesējloksne.	29
Oriģināli, kuriem jāpievērš īpaša uzmanība.	30
Oriģināli, kurus nedrīkst skenēt.	31

Oriģinālu novietošana

Ievades paliktņa un izvades paliktņa kombinācija.	33
Standarta izmēru oriģinālu ievietošana.	34
A3 izmēra oriģinālu ar locījumu līnijām novietošana.	37
Gara izmēra papīra ievietošana.	41
Liela izmēra oriģinālu ievietošana.	43
Aplokšņu ievietošana.	46
Plastikāta karšu ievietošana.	48
Laminētu kartīšu ievietošana.	50
Bukleta novietošana.	53
Pases novietošana.	56
Nestandarta formas oriģinālu ievietošana.	59
Fotogrāfiju ievietošana.	61
Dažādu izmēru oriģinālu sajaukuma ievietošana.	64

Skenēšana

Nepieciešamie skenēšanas iestatījumi.	69
Uzdevuma izveide, izmantojot programmatūru Document Capture Pro (Windows).	69
Uzdevuma izveide, izmantojot programmatūru Document Capture (Mac OS).	69
Uzdevuma izpildes iespējošana no vadības paneļa (Mac OS).	74
Skenēšana, izmantojot vadības paneli.	75
Skenēšana ar Document Capture Pro (Windows).	78
Skenēšana ar Document Capture (Mac OS).	78
Skenēšana ar Epson Scan 2.	80
Īpašu veidu oriģināliem nepieciešamie iestatījumi.	84
Skenēšana, izmantojot Manuālā padeve režīmā Automātiskās padeves režīms.	85

Izvēlnes opcijas vadības panelī

Skenēt.	89
Rediģēt uzdevumu.	89
Skenera iestatījumi.	89
Skenera apkope.	91
Statuss.	91
Iestatījumi.	92
Ierīces informācija.	92
Skenera iestatījumi.	93
Bieži izmantotie iestatījumi.	94

Veltnīša nomaiņas brīdinājuma iestatījums.	95
Parastās tīrīšanas brīdinājuma iestatījumi.	95
Sistēmas administrēšana.	96

Apkope

Skenera korpusa tīrīšana.	98
Skenera iekšpuses tīrīšana.	98
Ieskenēto lapu skaita atiestate pēc regulārās tīrīšanas.	102
Veltnīšu nomaiņa.	103
Ieskenēto lapu skaita atiestate pēc rulliņu nomaiņas.	108
Enerģijas taupīšana.	108
Skenera pārvietošana.	109
Skenera pārvietošana pa galdu.	109
Transportēšana lielā attālumā.	110

Problēmu risināšana

Skenera problēmas.	113
Ziņojumu skatīšana vadības panelī.	113
Skeneris neieslēdzas.	113
Skeneris negaidīti izslēdzas.	113
Problēmas ar skenēšanas uzsākšanu.	113
Programmatūra Document Capture Pro (Windows) nav instalēta.	113
Neizdodas palaist Document Capture Pro (Windows) vai Document Capture (Mac OS).	114
Neizdodas palaist programmu Epson Scan 2.	114
Papīra padeves problēmas.	115
Tiek padoti vairāki oriģināli.	115
Iestrēgušu oriģinālu izņemšana no skenera.	115
Oriģināls bieži iestrēgst skenerī.	116
Īpašā veida oriģināls bieži iestrēgst skenerī.	117
Papīra aizsardzība nedarbojas pareizi.	117
Oriģināli tiek nosmērēti.	117
Ilgstoši skenējot, skenēšana kļūst lēnāka.	117
Skenēšana aizņem pārāk ilgu laiku.	117
Karte nav ielādēta.	118
Skenēto attēlu problēmas.	118
Skenējot no ADF, parādās taisnas līnijas.	118
Brīdinājums par netīru stiklu un Brīdinājums par netīru sensoru nepazūd.	119
Krāsas ieskenētajā attēlā ir nevienmērīgas.	119
Ieskenētā attēla izvēršana vai sašaurināšana.	119
Attēlu fonā redzama nobīde.	120
Ieskenētais attēls vai teksts ir izplūdis.	120
Parādās muarē tekstūra (timeklīm līdzīga ēnas).	121

Automātiski nosakot oriģināla formātu, netiek ieskenēta oriģināla mala.	122
Rakstzīmi neatpazīst pareizi.	122
Nesējloksne un pases nesējlapa netiek atbilstoši atpazītas.	122
Neizdodas novērst problēmas ieskenētajā attēlā.	123
Programmu atinstalēšana un instalēšana.	123
Lietotņu atinstalēšana.	123
Programmu instalēšana.	125

Tehniskie dati

Skenera vispārīgās specifikācijas.	127
Izmēru un svara specifikācija.	128
Elektriskās specifikācijas.	128
Skenera elektriskās specifikācijas.	128
Maiņstrāvas adaptera elektriskās specifikācijas.	128
Apkārtējās vides specifikācijas.	129
Prasības sistēmai.	129

Standarti un atļaujas

Standarti un atļaujas Eiropas modeļiem.	132
Standarti un atļaujas Austrālijas modeļiem.	132

Palīdzības iegūšana

Tehniskā atbalsta vietne.	134
Sazināšanās ar Epson atbalsta centru.	134
Pirms sazināties ar Epson.	134
Palīdzība lietotājiem Eiropā.	134
Palīdzība lietotājiem Taivānā.	134
Palīdzība lietotājiem Austrālijā.	135
Palīdzība lietotājiem Singapūrā.	135
Palīdzība lietotājiem Taizemē.	136
Palīdzība lietotājiem Vjetnamā.	136
Palīdzība lietotājiem Indonēzijā.	136
Palīdzība lietotājiem Honkongā.	138
Palīdzība lietotājiem Malaizijā.	138
Palīdzība lietotājiem Indijā.	139
Palīdzība lietotājiem Filipīnās.	139

Par šo rokasgrāmatu

Rokasgrāmatu apraksts.	7
Zīmes un simboli.	7
Šajā rokasgrāmatā lietotie apraksti.	7
Atsauces uz operētājsistēmām.	7

Rokasgrāmatu apraksts

Šīs rokasgrāmatas jaunākās versijas ir pieejamas Epson atbalsta tīmekļa vietnē.

<http://www.epson.eu/Support> (Eiropa)

<http://support.epson.net/> (ārpus Eiropas)

Sāciet šeit (papīra formāts)

Sniedz informāciju par ierīces iestatīšanu un programmas instalēšanu.

Lietotāja rokasgrāmata (rokasgrāmata digitālā formātā)

Sniedz norādījumus par ierīces lietošanu, apkopi un problēmu novēršanu.

Papildus iepriekšminētajām rokasgrāmatām skatiet dažādās Epson programmās iekļautās palīdzības sadaļas.

Zīmes un simboli



Brīdinājums:

Instrukcijas, kas stingri jāievēro, lai izvairītos no fiziskām traumām.



Svarīga informācija:

Instrukcijas, kas jāievēro, lai nepieļautu aparatūras bojājumus.

Piezīme:

Sniedz papildinformāciju un informāciju uzziņām.

Saistītā informācija

➔ Saites uz saistītajām sadaļām.

Šajā rokasgrāmatā lietotie apraksti

Lietotņu ekrānuzņēmumi iegūti no Windows 10 vai macOS High Sierra. Ekrānos redzamais saturs var atšķirties atkarībā no modeļa un situācijas.

Šajā rokasgrāmatā izmantotie attēli paredzēti tikai atsaucei. Lai gan tie var nedaudz atšķirties no faktiskās ierīces, darba paņēmieni ir tādi paši.

Atsauces uz operētājsistēmām

Windows

Šajā rokasgrāmatā ar terminiem „Windows 10”, „Windows 8.1”, „Windows 8”, „Windows 7”, „Windows Vista”, „Windows XP”, „Windows Server 2019”, „Windows Server 2016”, „Windows Server 2012 R2”, „Windows Server 2012”, „Windows Server 2008 R2”, „Windows Server 2008”, „Windows Server 2003 R2” un „Windows Server 2003” ir apzīmētas attiecīgās operētājsistēmas. Bez tam „Windows” lietots attiecībā uz visām versijām, bet „Windows

Server” attiecas uz „Windows Server 2016”, „Windows Server 2012 R2”, „Windows Server 2012”, „Windows Server 2008 R2”, „Windows Server 2008”, „Windows Server 2003 R2” un „Windows Server 2003”.

- Operētājsistēma Microsoft® Windows® 10
- Operētājsistēma Microsoft® Windows® 8.1
- Operētājsistēma Microsoft® Windows® 8
- Operētājsistēma Microsoft® Windows® 7
- Operētājsistēma Microsoft® Windows Vista®
- Operētājsistēma Microsoft® Windows® XP ar 3. servisa pakotni
- Operētājsistēma Microsoft® Windows® XP Professional x64 Edition ar 2. servisa pakotni
- Operētājsistēma Microsoft® Windows Server® 2019
- Operētājsistēma Microsoft® Windows Server® 2016
- Operētājsistēma Microsoft® Windows Server® 2012 R2
- Operētājsistēma Microsoft® Windows Server® 2012
- Operētājsistēma Microsoft® Windows Server® 2008 R2
- Operētājsistēma Microsoft® Windows Server® 2008
- Operētājsistēma Microsoft® Windows Server® 2003 R2
- Operētājsistēma Microsoft® Windows Server® 2003 ar 2. servisa pakotni

Mac OS

Šajā rokasgrāmatā termins „Mac OS” tiek lietots kā atsauce uz macOS Catalina, macOS Mojave, macOS High Sierra, macOS Sierra, OS X El Capitan, OS X Yosemite, OS X Mavericks, OS X Mountain Lion, Mac OS X v10.7.x un Mac OS X v10.6.8.

Svarīgi norādījumi

Drošības noteikumi.	10
Kopēšanas ierobežojumi.	11

Drošības noteikumi

Izlasiet šos norādījumus, lai apgūtu drošu šīs ierīces un papildaprīkojuma lietošanu. Saglabājiet šo rokasgrāmatu, lai nākotnē to varētu izmantot uzziņām. Ievērojiet arī visus brīdinājumus un norādījumus, kas sniegti marķējumos uz ierīces un papildaprīkojuma.

- Daži no simboliem uz ierīces un papildaprīkojuma norāda, kā droši un pareizi lietot ierīci. Lai uzzinātu šo simbolu nozīmi, apmeklējiet turpmāk norādīto tīmekļa vietni.
<http://support.epson.net/symbols>
- Novietojiet ierīci un papildaprīkojumu uz līdzenas un stabilas virsmas, kas visos virzienos pārsniedz ierīces pamatnes izmērus. Ja novietojat ierīci un papildaprīkojumu pie sienas, atstājiet vairāk nekā 10 cm lielu atstarpi starp ierīci un sienu.
- Novietojiet ierīci un papildaprīkojumu pietiekami tuvu datoram, lai to varētu viegli sasniegt ar interfeisa kabeli. Nenovietojiet un neuzglabājiet ierīci un papildaprīkojumu, kā arī maiņstrāvas adapteri ārā, ļoti netīrās vai putekļainās vietās, ūdens vai karstuma avotu tuvumā vai vietās, kas ir pakļautas triecienu, vibrācijas, augstas temperatūras vai mitruma, tiešas saules gaismas, spēcīgu gaismas avotu, kā arī strauju temperatūras vai mitruma izmaiņu iedarbībai.
- Neizmantojiet ar mitrām rokām.
- Novietojiet ierīci un papildaprīkojumu elektrības kontaktligzdas tuvumā, kur iespējams viegli atvienot adapteri.
- Maiņstrāvas adaptera vads ir jānovieto tā, lai izvairītos no noberzumiem, iegriezumiem, nospurošanās, cilpu izveidošanās un samezģlošanās. Nenovietojiet nekādus priekšmetus uz maiņstrāvas vada un nepieļaujiet, lai kāds uzbrauktu vai uzkāptu uz maiņstrāvas adaptera vai strāvas vada. Esiet īpaši uzmanīgs, lai galā vads būtu taisns.
- Izmantojiet tikai ierīces komplektā iekļauto strāvas vadu un neizmantojiet to citai aparatūrai. Izmantojot ar šo ierīci citus vadus vai izmantojot nodrošināto strāvas vadu ar citu aparatūru, var izraisīt aizdegšanos vai elektriskās strāvas triecienu.
- Izmantojiet tikai kopā ar ierīci piegādāto maiņstrāvas adapteri. Izmantojot citu adapteri, var izraisīt aizdegšanos, elektriskās strāvas triecienu vai savainojumus.
- Maiņstrāvas adapteris ir paredzēts lietošanai kopā ar ierīci, kuras komplektācijā tas ir iekļauts. Nemēģiniet to izmantot ar citām elektroniskām ierīcēm, ja tas nav norādīts.
- Lietojiet tikai tāda veida strāvas avotu, kāds ir norādīts uz maiņstrāvas adaptera marķējuma, un vienmēr nodrošiniet strāvas padevi tieši no standarta mājāsaimniecības elektrības kontaktligzdas, izmantojot maiņstrāvas adapteri, kas atbilst attiecīgajiem vietējiem drošības standartiem.
- Ja šī ierīce un papildaprīkojums tiek savienoti ar datoru vai citu ierīci, izmantojot kabeli, nodrošiniet, lai savienotāji būtu vērsti pareizā virzienā. Katram savienotājam ir tikai viens pareizs virziens. Ja savienotājs tiek ievietots nepareizā stāvoklī, var sabojāt abas ar vadu savienotās ierīces.
- Neizmantojiet kontaktligzdas, kas ir vienā ķēdē ar, piemēram, kopētājiem vai gaisa kontroles sistēmām, kas regulāri ieslēdzas un izslēdzas.
- Ja ierīcei izmantojat pagarinātāju, pārlicinieties, vai pagarinātājam pievienoto ierīču kopējais nominālais strāvas patēriņš ampēros nepārsniedz kabeļa nominālu ampēros. Turklāt pārlicinieties, ka visu sienas kontaktligzdai pievienoto ierīču kopējais nominālais ampēros nepārsniedz sienas ligzdas nominālu ampēros.
- Nekad neizjauciet, nepārveidojiet un nemēģiniet remontēt maiņstrāvas adapteri, ierīci vai ierīces papildaprīkojumu, izņemot gadījumus, kas ir konkrēti izskaidroti ierīces rokasgrāmatās.
- Nevienu atverē neievietojiet nekādus priekšmetus, jo tie var pieskarties bīstama sprieguma punktiem vai izraisīt īssavienojumus. Sargieties no elektriskās strāvas triecieniem.
- Ja spraudnim radušies bojājumi, nomainiet vada komplektu vai sazinieties ar kvalificētu elektriķi. Ja spraudni ir drošinātāji, gādājiet, lai tie tiktu nomainīti ar pareiza lieluma un nomināla drošinātājiem.

- Atvienojiet ierīci, papildaprīkojumu un maiņstrāvas adapteri no elektrotīkla un ļaujiet apkopi veikt kvalificētam servisa personālam šādos gadījumos: maiņstrāvas adapteris vai kontaktdakša ir bojāti; ierīcē, papildaprīkojumā vai maiņstrāvas adapterī iekļūvis šķidrums; ierīce vai maiņstrāvas adapteris ir nomests zemē vai korpuss ir bojāts; ierīce, papildaprīkojums vai maiņstrāvas adapteris nedarbojas normāli vai novērojamas izteiktas veiktspējas izmaiņas. (Nepielāgojiet vadības elementus, kas nav minēti lietotāja rokasgrāmatā.)
- Pirms tīrīšanas atvienojiet ierīci un maiņstrāvas adapteri no elektrotīkla. Tīriet tikai ar mitru drāniņu. Neizmantojiet šķidrums vai izsmidzināmus tīrīšanas līdzekļus, izņemot gadījumus, kas ir nepārprotami norādīti ierīces rokasgrāmatās.
- Ja ierīci ilgāku laiku neizmantosiet, noteikti atslēdziet maiņstrāvas adapteri no elektrības kontaktligzdas.
- Pēc patērējamo daļu nomaiņas utilizējiet tās pareizi, ievērojot tālāk sniegtos pašvaldības noteikumus. Neizjauciet ierīci.
- Ja LCD ekrāns ir bojāts, sazinieties ar izplatītāju. Ja šķidro kristālu šķidrums nokļūst uz rokām, rūpīgi tās nomazgājiet ar ziepēm un ūdeni. Ja šķidro kristālu šķidrums iekļūst acīs, nekavējoties tās izskalojiet ar ūdeni. Ja pēc skalošanas joprojām ir nepatīkamas sajūtas vai redzes problēmas, nekavējoties apmeklējiet ārstu.

Kopēšanas ierobežojumi

Lai lietotu ierīci atbildīgi un likumu normās, ievērojiet tālāk sniegtos ierobežojumus.

Ar likumu aizliegts kopēt:

- banknotes, monētas, valsts vērtspapīrus, valsts obligācijas un pašvaldību vērtspapīrus;
- derīgas pastmarkas, pastkartes ar derīgām pastmarkām un citus oficiālus pasta materiālus ar derīgām pasta vērtzīmēm;
- valsts izdotas ģerboņa pastmarkas un vērtspapīrus, kas izlaisti atbilstoši tiesiskai kārtībai.

Ievērojiet piesardzību, kopējot:

- privātus vērtspapīrus (akciju sertifikātus, tirgojamus vērtspapīrus, čekus utt.), mēneša caurlaides, koncesijas biļetes utt.;
- pasas, autovadītāja apliecības, transportlīdzekļu tehniskās pasas, ceļu caurlaides, pārtikas talonus, biļetes utt.

Piezīme:

Šo dokumentu kopēšana varbūt arī aizliegta ar likumu.

Ar autortiesībām aizsargātu materiālu atbildīga izmantošana:

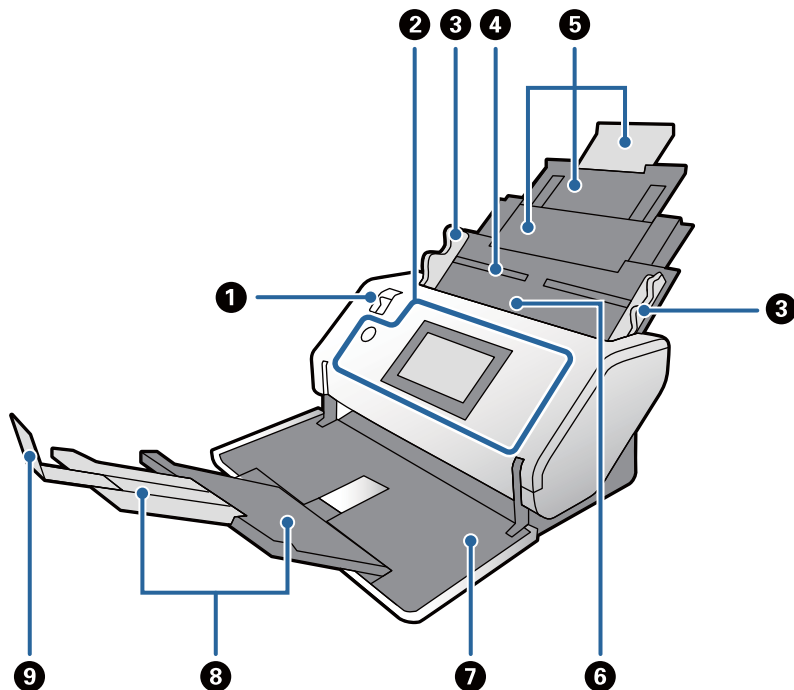
Ierīces var izmantot neatbilstoši, nepareizi kopējot ar autortiesībām aizsargātus materiālus. Ja neesat konsultējies ar juristu, izturieties atbildīgi un ievērojiet autortiesību īpašnieka tiesības, pirms publicētā materiāla kopēšanas saņemot tā atļauju.

Skenera pamatinformācija

Detaļu nosaukumi un funkcijas.	13
Padeves atlasītājs.	15
Vadības panelis.	16
Informācija par programmām.	19
Informācija par papildaprikojumu un izejmateriāliem.	21

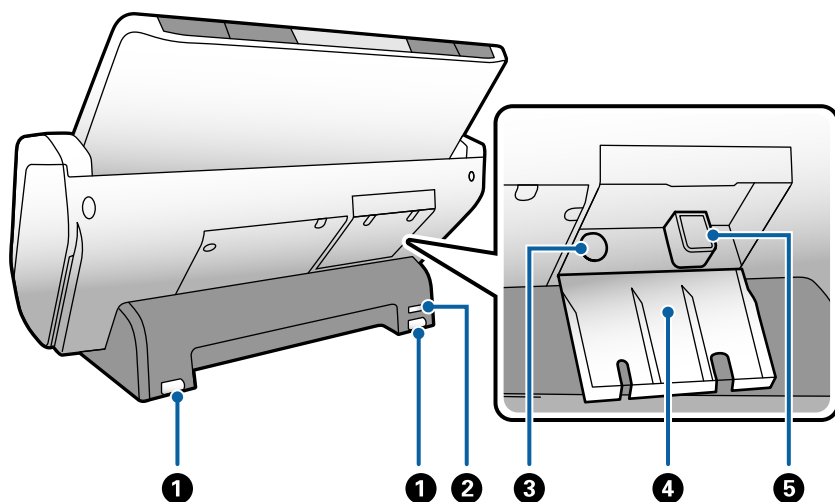
Detaļu nosaukumi un funkcijas

Priekšpuse



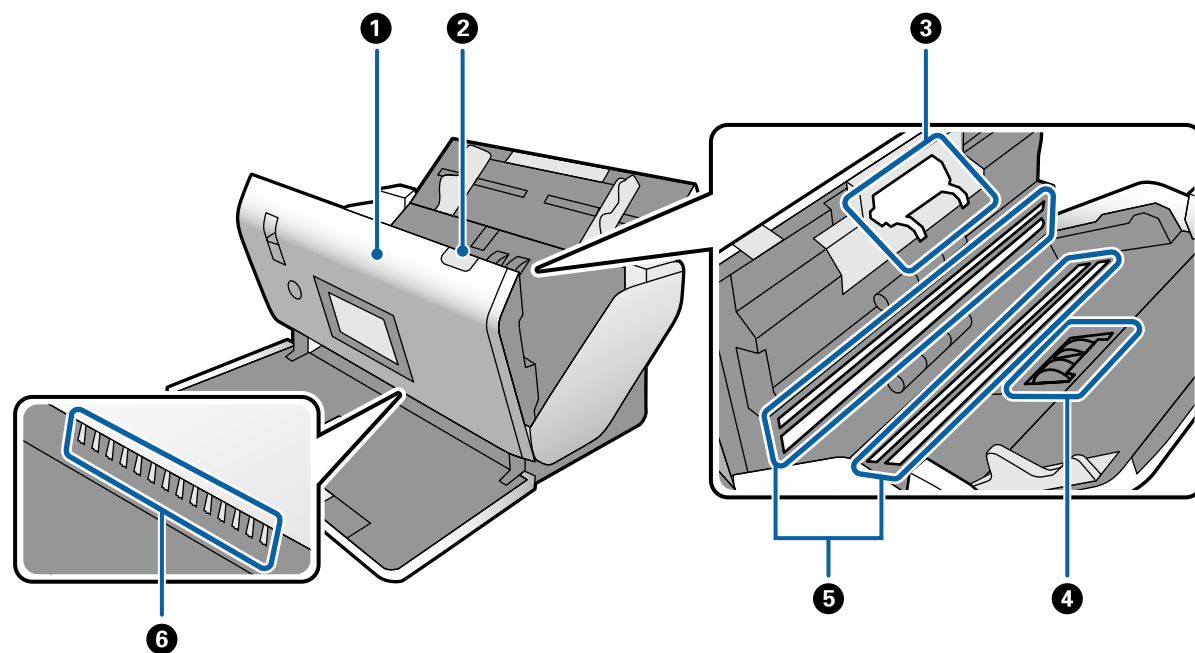
1	Padeves atlasītājs	Atlasītājs, ar ko izmainīt oriģinālu padeves metodi. Mainiet padeves atlasītāja pozīciju atbilstoši ieskenējamo oriģinālo tipam.
2	Vadības panelis	Rāda skenera statusu un ļauj norādīt skenēšanas iestatījumus.
3	Malu vadotnes	Padod oriģinālus tieši skenerī. Turot cilni, bīdiet malu vadotnes, lai tās piekļautos abiem oriģināla galiem.
4	Ievades paplāte	Novietojiet, lai ievietotu oriģinālus. Izvelciet paplātes pagarinātāju. Tas novērš papīra saritināšanos un iestrēgšanu ierīcē.
5	Ievades paplātes pagarinātājs	
6	ADF (automātiskais dokumentu padevējs)	Automātiski padod ievietotos oriģinālus.
7	Izvades paplāte	Šeit oriģināli tiek izvadīti no skenera. Izvelciet izvades paplātes pagarinātāju atbilstoši oriģinālu garumam.
8	Izvades paplātes pagarinātājs	
9	Aizturis	Neļauj izstumtajiem oriģināliem nokrist no paplātes pagarinātāja. Pielāgojiet tās pozīciju atbilstoši oriģinālu garumam.

Aizmugure



1	Rullītis	Izmanto skenera pārvietošanai pa plakānu virsmu.
2	Drošības slots	Šeit ievieto drošības slēdzeni, lai novērstu ierīces nozagšanu.
3	Maiņstrāvas ievade	Šeit pievieno maiņstrāvas adapteri.
4	Kabeļa apvalks	Apvalks aizsargā savienotās kabeļu daļas.
5	USB ports	Šeit pievieno USB kabeli.

Iekšpuse



1	Skenera vāks	Lai iztīrītu skenera iekšpusi un izņemtu iestrēgušu papīru, pavelciet sviru un atveriet skenera vāku.
2	Vāka atvēršanas svira	Pavelciet sviru un atveriet skenera vāku.

3	Atdalīšanas veltnītis	Padod oriģinālus atsevišķi, pa vienam. Šis ir jānomaina, kad ieskenēto lapu skaits pārsniedz noteikto darbmūža ilgumu.
4	Uztveršanas veltnītis	Padod oriģinālus. Šis ir jānomaina, kad ieskenēto lapu skaits pārsniedz noteikto darbmūža ilgumu.
5	Fotoelektriskā ierīce (stikla virsma)	Šis sensors nolasa oriģinālus. Rūpējieties par to, lai tā būtu tīra.
6	Antistatiska birste	Birste, kas noņem statisko elektrību no oriģināliem. Raugieties, lai tai nepieskartos. Ja birste tiek salocīta, tā nespēj noņemt statisko elektrību, un tā rezultātā izstumtie oriģināli salīp kopā.

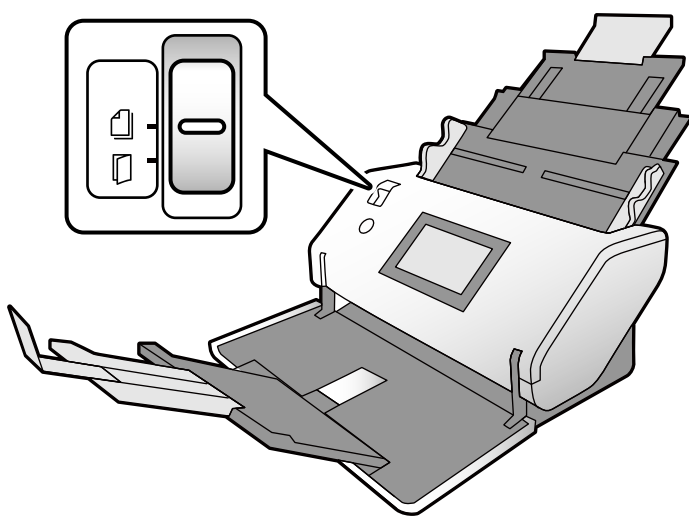
Saistītā informācija

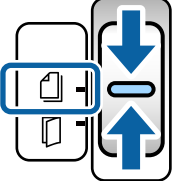
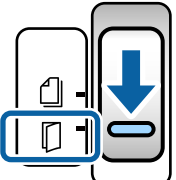
➔ "Skenera iekšpuses tīrīšana" 98. lpp.

➔ "Veltņiņu nomainīšana" 103. lpp.

Padeves atlasītājs

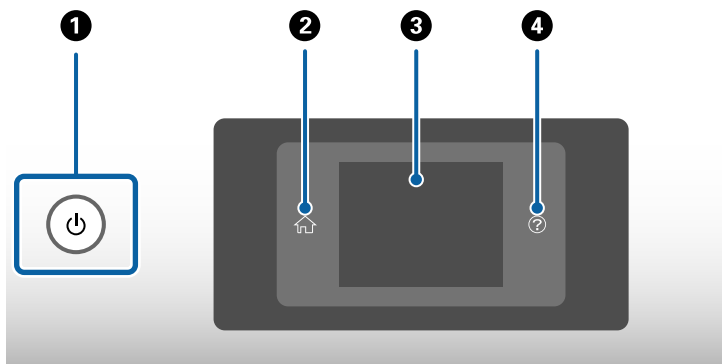
Maina padeves atlasītāja pozīciju atbilstoši ieskenējamam oriģinālo tipam.



	Normālā padeve	Parasti novietojiet atlasītāju šajā pozīcijā. Padotas var tikt plānas papīra loksnes, aploksnes, plastikāta kartes (bez reljefa) un Nesējloksne.
	Manuālā padeve	Padod oriģinālus vienu pēc otra, veicot manuālu ievietošanu. Paredzēts īpaša veida oriģinālu, piemēram, uz pusēm pārlocīta oriģināla, plastikāta karšu (ar reljefu), pasu nesējlapu vai bukletu, skenēšanai. Ja ievietotas vairākas oriģinālu lapas, tiek radīta divu lapu padeve (vienlaicīgi tiek padotas vairākas lapas). Piezīme: <i>Darba režīmā Manuālā padeve divu lapu padeves noteikšanas funkcija ir atspējota.</i>

Vadības panelis

Pogas un indikatori



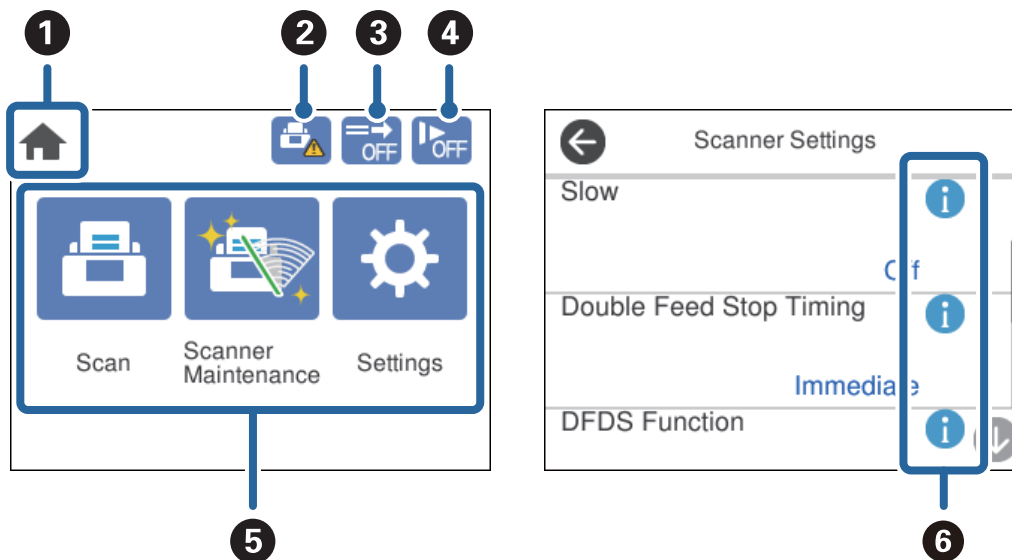
①	Ieslēdz vai izslēdz skeneri. Neizslēdziet skeneri, kad mirgo pogu ietverošais indikators, jo skeneris darbojas vai apstrādā uzdevumu.
②	Paredzēts sākuma ekrāna atvēršanai.
③	Parāda izvēlnes un ziņojumus.
④	Paredzēts palīdzības ekrāna atvēršanai. Uzziniet, kā risināt problēmas un ievietot oriģinālus.

Ekrāna pamācība

Skenera ekrānā tiek parādīti dažādi vienumi un ziņojumi.

LCD displejā redzamās ikonas

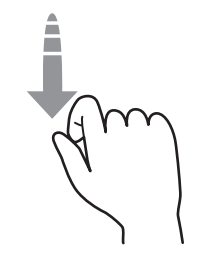
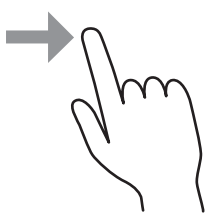
Atkarībā no skenera statusa LCD displejā tiek rādītas turpmāk aprakstītās ikonas.



1	Šī ikona norāda, ka atrodaties sākuma ekrānā.	
2	Informē, kad jānomaina Uztveršanas veltnītis un Atdališanas veltnītis. Kad pieskaras ikonai, ekrānā tiek parādīts ziņojums.	
3	Šī ikona norāda, vai funkcija DFDS funkcija ir iespējota. Ja šī funkcija ir iespējota, tā tikai vienu reizi izlaiž divu lapu padeves noteikšanu un turpina skenēšanu. Iespējot to, lai skenētu oriģinālus, kas tiek identificēti kā divas lapas, piemēram, plastikāta kartes un aploksnes.	
4	Šī ikona norāda, vai funkcija Lēni ir iespējota. Ja šī funkcija ir iespējota, tā samazina padeves ātrumu. Iespējot to, lai skenētu oriģinālus, kas varētu iestrēgt, piemēram, plānu papīru.	
5	Funkciju ikonas un nosaukumi tiek parādīti kā izvēlņu ikonas.	
	Skenēt	Atver izvēlni Skenēt . Jūs varat skenēt oriģinālus, izmantojot ar programmatūru Document Capture Pro radītu uzdevumu.
	Skenera apkope	Atver izvēlni Skenera apkope . Parāda informāciju par skenera apkopi.
	Iestatījumi	Atver izvēlni Iestatījumi . Varat mainīt skenera iestatījumus.
6	Norāda, ka ir pieejama detalizēta informācija. ⚠ norāda, ka jāievēro piesardzība. Atlasiet ikonu, lai tiktu rādīta atbilstošā informācija.	


Skārienekrāna vadība

Skārienekrāns ir saderīgs ar turpmāk norādītajām vadības darbībām.

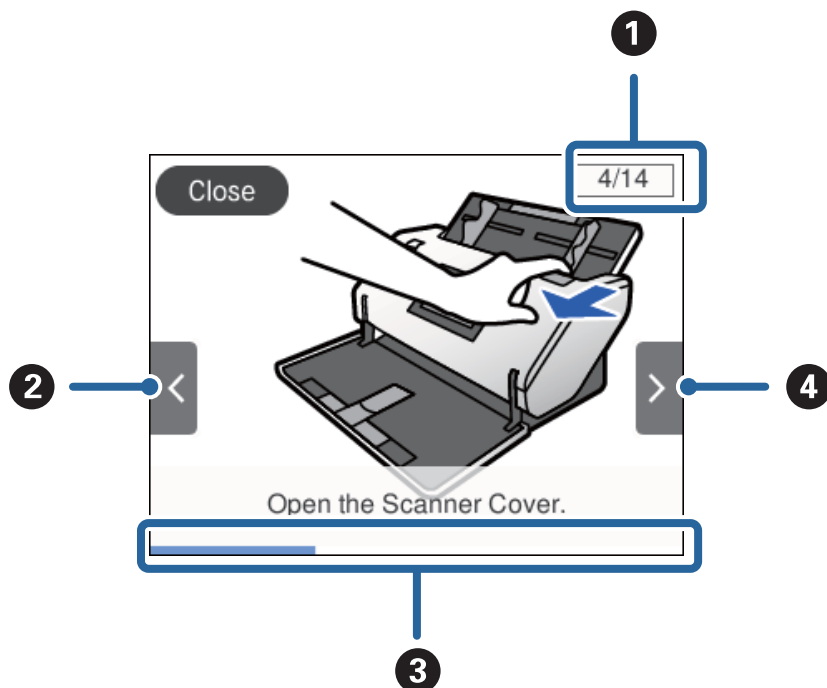
Pieskāriens		Nospiediet un atlasiet vienumus vai ikonas.
Pārvilkšana		Ātra ekrāna ritināšana.
Slidināšana		Turiet vienumus un pārvietojiet tos.

Palīdzības animāciju skatīšana

Vadības paneli var noskatīties palīdzības animācijas par dažādu veidu oriģinālu ievietošanu.

- Vadības paneli pieskarieties : Parāda palīdzības ekrānu. Pieskarieties vienumam **Pamācība**, lai skatītu animācijas, un pēc tam atlasiet vienumus, kurus vēlaties redzēt.

- ☐ Darbību ekrāna apakšpusē pieskarieties vienumam **Pamācība**: Parāda kontekstjutīgas animācijas.



1	Norāda kopējo darbību skaitu un pašreizējās darbības numuru. Piemērā augstāk redzama 4. no 14 darbībām.
2	Atgriezties pie iepriekšējās darbības.
3	Rāda pašreizējās darbības norisi. Kad norises josla sasniedz beigas, animācija tiek atkārtota no darbības sākuma.
4	Pāriet pie nākamās darbības.

Informācija par programmām

Šajā sadaļā ir aprakstīti jūsu skenerim pieejamie lietojumprogrammu produkti. Jaunākās lietojumprogrammas var instalēt, apmeklējot Epson tīmekļa vietni.

Epson Scan 2

Epson Scan 2 ir draiveris skenera vadībai, kuru var izmantot dažādu skenēšanas iestatījumu noteikšanai. To var startēt kā savrupu programmu, vai arī izmantot ar TWAIN saderīgu lietojumprogrammu.

Plašāku informāciju par programmas lietošanu skatiet Epson Scan 2 palīdzībā.

Document Capture Pro/Document Capture

Document Capture Pro ir lietojumprogramma, kuru izmantojot, var viegli digitalizēt dažādu veidu oriģinālus, piemēram, dokumentus un veidlapas.

Ieskenētos attēlos var saglabāt norādītā mapē, nosūtīt pa e-pastu, kā arī izmantot kopēšanas funkcijas, savienojot ar printeri. Pastāv arī iespēja sadalīt dokumentus, izmantojot sadalīšanas informāciju, piemēram, svītrkodus, un automātiski apstrādāt jaunus failus. Tas ļauj racionalizēt darbu ar elektroniskiem dokumentiem, piemēram, lielu dokumentu nolasišanu un tikla iespēju maksimāli efektīvu izmantošanu.

Programma Document Capture Pro darbojas vienīgi operētājsistēmas Windows vidē. Operētājsistēmā Mac OS izmantojiet programmu Document Capture, un Windows Server vidē — programmu Document Capture Pro Server.

Plašāku informāciju par lietojumprogrammas lietošanu skatiet Document Capture Pro palīdzībā (Windows) vai Document Capture (Mac OS) palīdzībā.

Ja programmatūra Document Capture Pro nav instalēta, instalējiet tās jaunāko versiju, izmantojot EPSON Software Updater.

Piezīme:

Programmatūra Document Capture Pro neatbalsta operētājsistēmas Windows Vista un Windows XP.

Uzdevums:

Ja šādā secībā veicat skenēšanu, saglabāšanu un nosūtīšanu, šīs darbības tiek apzīmētas kā uzdevums.

Iepriekš reģistrējot darbību kopumu kā uzdevumu, var veikt visas šīs darbības, vienkārši atlasot uzdevumu. Piešķirot skenera vadības panelim uzdevumu, iespējams to izpildīt, izmantojot vadības paneli.

Atdalīšanas funkcija:

Var automatizēt sarežģītus lapu šķirošanas vai sistematizācijas uzdevumus ar dažādām noteikšanas metodēm, piemēram, ievietojot starp oriģināliem tukšas papīra loksnes ar svītrkodiem vai bez tiem, vai oriģinālos izmantojot svītrkodus.

Tāpat iespējams vairākus ieskenētos attēlus saglabāt atsevišķos failos, katru no tiem ievietojot īpašā mapē, izmantojot šīs metodes, vai arī iestatot noteiktas lapas.

Saistītā informācija

➔ ["Jaunāko lietotņu instalēšana" 20. lpp.](#)

EPSON Software Updater

EPSON Software Updater ir programma, kas meklē jaunas vai atjauninātas programmas internetā un instalē tās.

Iespējams atjaunināt arī skenera digitālo rokasgrāmatu.

Piezīme:

Windows Server operētājsistēmas netiek atbalstītas.

Jaunāko lietotņu instalēšana

Pārlicinieties, ka izmantojat programmu jaunāko versiju.

1. Pārlicinieties, ka skeneris un dators ir savienots un dators savienots ar internetu.
2. Palaidiet EPSON Software Updater un atjauniniet programmas.

- Windows 8.1/Windows 8

Meklēšanas viedpogā ievadiet lietojumprogrammas nosaukumu un pēc tam izvēlieties attēloto ikonu.

- Izņemot Windows 8.1/Windows 8

Noklikšķiniet uz palaišanas pogas un atlasiet **Visas programmas** vai **Programmas > Epson Software > EPSON Software Updater**.

- Mac OS

Atlasiet **Aiziet!** > **Lietojumprogrammas > Epson Software > EPSON Software Updater**.



Svarīga informācija:

Atjaunināšanas laikā neizslēdziet datoru vai skeneri.

Piezīme:

Ja sarakstā nevarat atrast lietojumprogrammu, kuru vēlaties atjaunināt, to nevar atjaunināt, izmantojot EPSON Software Updater. Pārbaudiet programmu jaunāko versiju pieejamību lokālajā Epson tīmekļa vietnē.

<http://www.epson.com>

Informācija par papildaprīkojumu un izejmateriāliem

Nesējloksne kodi

Nesējloksne izmantošana ļauj skenēt nestandarta formas viegli saskrāpējamus oriģinālus vai fotoattēlus. Jūs varat skenēt oriģinālu, kas ir lielāks par A4 izmēra lapu, pārlokot to uz pusēm un ievietojot Nesējloksne. Tas ir noderīgi vairāku oriģinālu skenēšanai, jo skeneri var ievietot līdz pat 10 Nesējloksne loksnes.

Pieejams arī iestatījums Pases nesējloksne, kas paredzēts maziem bukletiem, piemēram pasēm.

Detalās nosaukums	Kodi*
Nesējloksne	B12B819051
Pases nesējloksne	B12B819651 B12B819661 (Indijai)

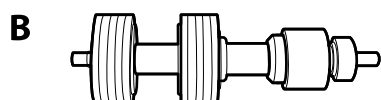
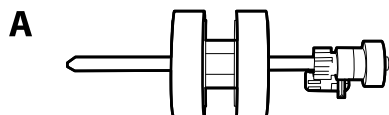
* Nesējloksne var izmantot vienīgi ar kodu.

Saistītā informācija

- ➔ "Specifikācijas oriģināliem, kuru skenēšanai jāizmanto nesējloksne Nesējloksne" 29. lpp.
- ➔ "Liela izmēra oriģinālu ievietošana" 43. lpp.
- ➔ "Pases novietošana" 56. lpp.
- ➔ "Nestandarta formas oriģinālu ievietošana" 59. lpp.
- ➔ "Fotogrāfiju ievietošana" 61. lpp.

Veltniņa kodi

Detaļas (Uztveršanas veltnītis un Atdališanas veltnītis) jānomaina, kad ieskenēto lapu skaits pārsniedz apkopes noteikumus norādīto. Aktuālo ieskenēto lapu skaitu var redzēt vadības panelī.



Detaļas nosaukums	Kodi	Dzīves cikls
A: Uztveršanas veltnītis	B12B819611 B12B819621 (tikai Indijā)	300,000*
B: Atdališanas veltnītis	B12B819631 B12B819641 (tikai Indijā)	300,000*

* Šis skaitlis noteikts, secīgi skenējot un izmantojot testēšanas nolūkiem paredzētus Epson oriģinālus, un norāda, kad veicama nomaiņa. Nomaiņas cikls atšķirties atkarībā no izmantotā papīra veida, piemēram, ja izmantots papīrs, kas rada daudz papīra putekļu vai papīrs ar raupju virsmu, kas var samazināt dzīves ciklu.

Saistītā informācija

- ➔ ["Veltniņu nomaiņa" 103. lpp.](#)
- ➔ ["Ieskenēto lapu skaita atiestate pēc rullīšu nomaiņas" 108. lpp.](#)

Tīrīšanas komplekta kodi

Izmantojiet skenera iekšpuses tīrīšanai. Šajā komplektā ir iekļauts tīrīšanas šķidrums un tīrīšanas drāniņa.

Detaļas nosaukums	Kodi
Tīrīšanas komplekts	B12B819291

Saistītā informācija

- ➔ ["Skenera iekšpuses tīrīšana" 98. lpp.](#)

Orīginālu specifikācijas un ietilpība

Ieskenējamo oriģinālu specifikācijas un ietilpība.	24
Šajā sadaļā ir aprakstītas oriģināliem paredzētās specifikācijas un ietilpība	
Orīgināli, kuriem jāpievērš īpaša uzmanība.	30
Turpmāk norādīto veidu oriģināliem var rasties problēmas ar skenēšanu.	
Orīgināli, kurus nedrīkst skenēt.	31
Šajā sadaļā ir uzskaitīti to oriģinālu veidi, kurus nedrīkst skenēt	

Ieskenējamo originālu specifikācijas un ietilpība

Šajā sadaļā ir aprakstītas origināliem paredzētās specifikācijas un ietilpība

Saistītā informācija


- ➔ "Standarta izmēru papīra specifikācijas" 25. lpp.
- ➔ "Gara izmēra papīra specifikācijas" 27. lpp.
- ➔ "Specifikācijas aploksnēm" 28. lpp.
- ➔ "Specifikācijas plastikāta kartēm" 28. lpp.
- ➔ "Specifikācijas laminētām kartītēm" 28. lpp.
- ➔ "Bukletu specifikācijas" 29. lpp.
- ➔ "Specifikācija pasēm" 29. lpp.
- ➔ "Specifikācijas origināliem, kuru skenēšanai jāizmanto nesējloksne Nesējloksne" 29. lpp.

Standarta izmēru papīra specifikācijas

Standarta	Izmērs	Biezums	Papīra veids
RA-3	304,8×431,8 mm (12×17 collas)	No 27 līdz 256 g/m ²	Parasts papīrs Smalks papīrs Pārstrādāts papīrs
Virsrāmata	279,4×431,8 mm (11×17 collas)		
A3	297×420 mm (11,7×16,5 collas)		
B4	257×364 mm (10,1×14,3 collas)		
Legal	215,9×355,6 mm (8,5×14 collas)		
Letter	215,9×279,4 mm (8,5×11 collas)	No 27 līdz 413 g/m ²	
A4	210×297 mm (8,3×11,7 collas)		
B5	182×257 mm (7,2×10,1 collas)		
A5	148×210 mm (5,8×8,3 collas)		
B6	128×182 mm (5,0×7,2 collas)		
A6	105×148 mm (4,1×5,8 collas)		
A8 ^{*1}	52×74 mm (2,1×2,9 collas)	No 127 līdz 413 g/m ²	
Vizītkarte ^{*1}	55×89 mm (2,1×3,4 collas)	210 g/m ²	

*1 A8 un vizītkaršu izmēra dokumentiem ir pieejams tikai vertikālais padeves virziens. Minimālais augstums ir 69 mm (2,7 collas).

Piezīme:

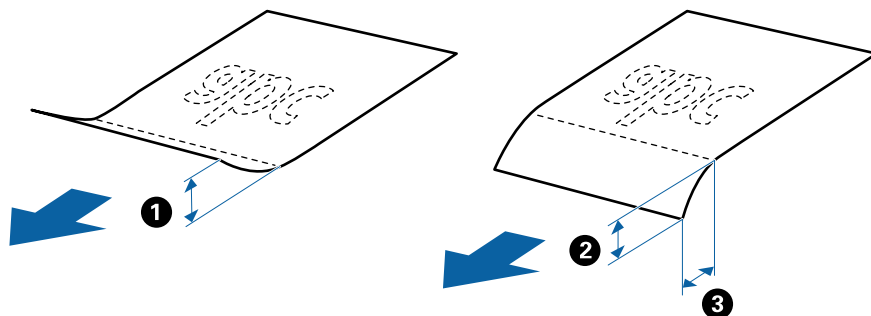
❑ Originālus, kas ir lielāki par A3 izmēru (lieli origināli, līdz pat A2 izmēram), var iestatīt, pārlokot uz pusēm. Šādus originālus skenējiet pa vienam, izmantojot  (Manuālā padeve).

❑ Turiet visus originālus plakani pie vadošās malas.

❑ Origināla priekšējās malas izliekumam jābūt turpmāk norādītajās robežās.

① jābūt 3 mm vai mazākam.


Ja ② ir vienāds ar vai mazāks par ③, ② jābūt 1 mm vai mazākam. Ja ② ir lielāks par 1 mm, ③ jābūt vienādam ar vai lielākam par desmitkārtīgu ② izmēru.




❑ Pat tad, ja origināls atbilst specifikācijām, tas var netikt padots atkarībā no papīra īpašībām un kvalitātes. Turklāt daži origināli var samazināt skenēšanas kvalitāti.

Norādījums par originālu ietilpību

Piezīme:

❑ Tas apzīmē originālu skaitu, papīra padeves režīmam esot iestatītam kā  (Normālā padeve).

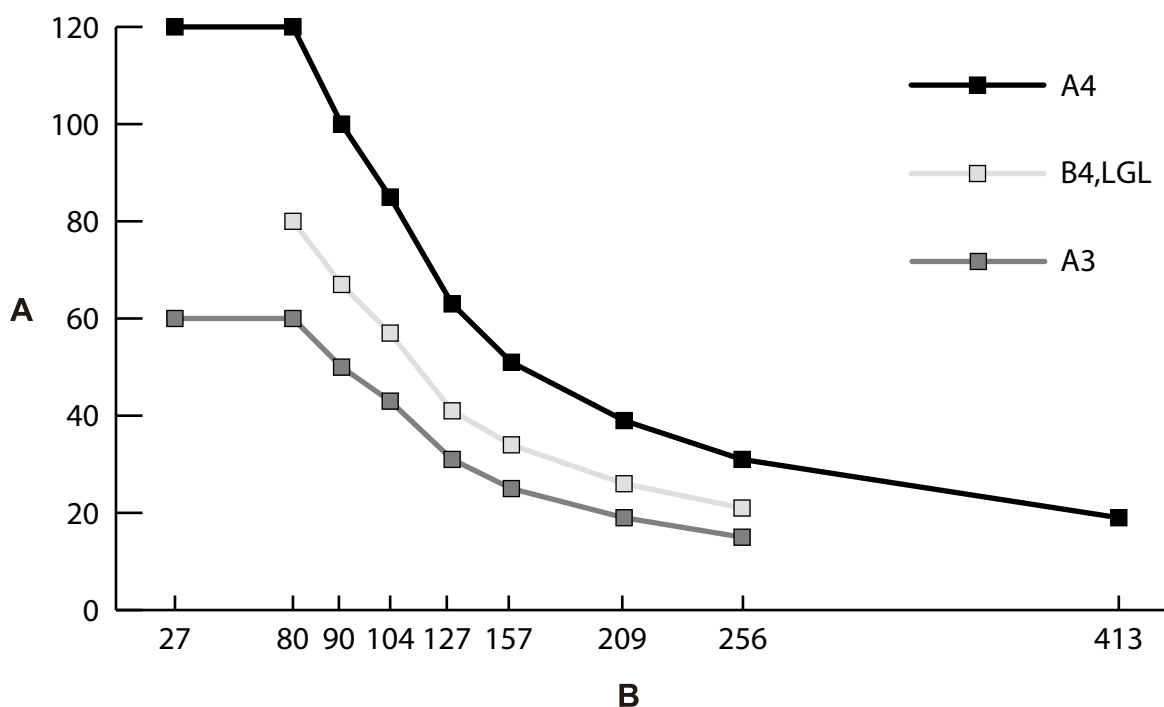
Režīmā  (Manuālā padeve) originālus varat skenēt tikai atsevišķi vienu pēc otra.

❑ Kopējais iestatāmais originālu biezums ir 14 mm.

❑ Iespējams iestatīt līdz pat 36 vizītkartes (210 g/m²) un līdz pat 39 pastkartes (190 g/m²).

❑ * Skenēšanas laikā varat pievienot originālu, nepārsniedzot maksimālo ietilpību.

Papīra izmērs	Papīra biezums								
	27 g/m ²	80 g/m ²	90 g/m ²	104 g/m ²	127 g/m ²	157 g/m ²	209 g/m ²	256 g/m ²	413 g/m ²
A4	120 loksnes	120 loksnes	100 loksnes	85 loksnes	63 loksnes	51 loksnes	39 loksnes	31 loksnes	19 loksnes
B4, LGL	-	80 loksnes	67 loksnes	57 loksnes	41 loksnes	34 loksnes	26 loksnes	21 loksnes	-
A3	60 loksnes	60 loksnes	50 loksnes	43 loksnes	31 loksnes	25 loksnes	19 loksnes	15 loksnes	-



A: Lokšņu skaits

B: Papīra biezums (g/m²)

Saistītā informācija

➔ ["Standarta izmēru oriģinālu ievietošana" 34. lpp.](#)

➔ ["Liela izmēra oriģinālu ievietošana" 43. lpp.](#)

Gara izmēra papīra specifkācijas


Izmērs	Biezums	Papīra veids	Ietilpība
Platums: No 50,8 līdz 304,8 mm (no 2,0 līdz 12,0 collām) Garums: No 431,8 līdz 5588,0 mm (no 17,0 līdz 220,0 collām)	No 50 līdz 130 g/m ²	Parasts papīrs Smalks papīrs Pārstrādāts papīrs	1 loksne

Saistītā informācija

➔ ["Gara izmēra papīra ievietošana" 41. lpp.](#)

Specifikācijas aploksnēm

Standarta	Izmērs	Biezums	Ietilpība
C6	114×162 mm (4,49×6,38 collas) (standarta izmērs)	0,38 mm (0,015 collas) vai mazāk	10 loksnes*
DL	110×220 mm (4,33×8,66 collas) (standarta izmērs)		


* Režīmā Manuālā padeve  oriģinālus varat skenēt tikai atsevišķi vienu pēc otra.

Saistītā informācija

➔ ["Aplokšņu ievietošana" 46. lpp.](#)

Specifikācijas plastikāta kartēm

Izmērs	Ar reljefu	Biezums	Ietilpība	Ievietošanas virziens
Tips ISO7810 ID-1 54,0×85,6 mm (2,1×3,3 collas)	Ar reljefu	1,24 mm (0,05 collas) vai mazāk	1 loksne	Vertikāli (portretorientācijā)
	Bez reljefa	1,1 mm (0,04 collas) vai mazāk	5 loksnes*	

* Režīmā Manuālā padeve  oriģinālus varat skenēt tikai atsevišķi vienu pēc otra.

Saistītā informācija

➔ ["Plastikāta karšu ievietošana" 48. lpp.](#)

Specifikācijas laminētām kartītēm

Izmērs	Biezums	Ietilpība
120,0×150,0 mm (4,7×5,9 collas) vai mazāk	0,8 mm (0,03 collas) vai mazāk	1 loksne

Saistītā informācija

➔ ["Laminētu kartīšu ievietošana" 50. lpp.](#)

Bukletu specifikācijas

Izmērs	Biezums	Veids	Ietilpība
Maks. izmērs: A5 (A4 divu lapu izklājumā)	2 mm (0,08 collas) (kopējais aizvērtā bukleta biezums)	Grāmatiņas un tamlīdzīgi dokumenti	Viens

Saistītā informācija

➔ ["Bukleta novietošana" 53. lpp.](#)

Specifikācija pasēm

Jūs varat skenēt pasi, izmantojot atsevišķi iegādājamo pases nesējlapu.

Biezums	Ietilpība
5 mm (0,20 collas) vai mazāk (aizvērtas pases kopējais biezums)	Viens

Saistītā informācija

➔ ["Nesējloksne kodi" 21. lpp.](#)

➔ ["Pases novietošana" 56. lpp.](#)

Specifikācijas oriģināliem, kuru skenēšanai jāizmanto nesējloksne Nesējloksne


Atsevišķi iegādājamā nesējloksne Nesējloksne ir īpaša loksne, kas ir paredzēta oriģinālu padošanai cauri skenerim. Ar tās palīdzību var skenēt oriģinālus, kas ir svarīgi dokumenti vai fotogrāfijas, ko nedrīkst sabojāt, plānu papīru, vai nestandarta formas oriģinālus uz šādas papīra loksnes.

Origināla veids	Izmērs	Biezums	Nesējloksne ietilpība
Origināli, kurus nevar tiešā veidā ievietot skenerī	A3* ¹ A4 B4* ¹ Letter Legal* ¹ B5 A5 B6 A6 A8 Pielāgots formāts: <input type="checkbox"/> Platums: līdz 431,8 mm (17 collām)* ² <input type="checkbox"/> Garums: līdz 297 mm (11,7 collām)* ³	0,3 mm (0,01 collas) vai mazāk (izņemot Nesējloksne)	10 loksnes* ⁴

*1 Pārlokiet uz pusēm, lai iestatītu.

*2 Origināli, kuri ir platāki par 215,9 mm (8,5 collām), jāpārloka uz pusēm.

*3 Lai ieskanētu aptuveni 297 mm garu originālu, stingri ievietojiet origināla priekšējo malu pilnā Nesējloksne dziļumā. Ja lietojumprogrammā atlasāt iestatījumu **Automāt. noteikšana** vienumam **Dokumenta lielums** Nesējloksne var noskenēt pilnā garumā.

*4 Režīmā Manuālā padeve () originālus varat skenēt tikai atsevišķi vienu pēc otra.

Saistītā informācija

➔ ["Nesējloksne kodi" 21. lpp.](#)

Origināli, kuriem jāpievērš īpaša uzmanība

Turpmāk norādīto veidu origināliem var rasties problēmas ar skenēšanu.

- Origināli ar nelīdzenu virsmu, piemēram, iespaidveidlapas.
- Saburzīti origināli un origināli ar locījumu līnijām
- Perforēti origināli
- Origināli ar marķējumu vai uzlīmēm (tostarp pielīmētiem nelieliem papīra gabaliņiem)
- Nepaškopējošs papīrs
- Salocīti origināli
- Kriptpapīrs



Svarīga informācija:

Nepaškopējošs papīrs satur ķīmiskas vielas, kas var radīt skenerī esošo veltnīšu bojājumus. Skenējot nepaškopējoša papīra oriģinālus, pārbaudiet šādus aspektus.

- Regulāri notīriet Uztveršanas veltnītis un Atdališanas veltnītis.
- Nepaškopējoša papīra skenēšana var samazināt veltnīšu kalpošanas ilgumu, salīdzinot ar parasta papīra skenēšanu.

Piezīme:

- Saburzītus oriģinālus var skenēt veiksmīgāk, ja skenēšanas laikā samazina padeves ātrumu vai ja pirms oriģināla ievietošanas izlīdzina papīru.
- Lai skenētu oriģinālus, kas var tikt viegli sabojāti vai saburzīti, izmantojiet Nesējloksne (pārdodas atsevišķi).
- Lai skenētu oriģinālus, kurus skeneris kļūdaini nosaka kā divas lapas, pirms skenēšanas atsākšanas vadības panelī izvēlieties funkcijai **DFDS funkcija** iestatījumu **Iesl** vai atlasiet **Izslēgts** pie iestatījuma **Konstatēt dubultpadevi** loga Epson Scan 2 cilnē **Pamata iestatījumi**. Skatiet programmatūras Document Capture Pro palīdzības sadaļu par to, kā detalizēti norādīt Epson Scan 2 iestatījumus programmatūrā Document Capture Pro.
- Etiķetēm vai uzlīmēm jābūt cieši pielīmētām oriģinālam, lai ārpusē nebūtu līmes.
- Ja oriģināls ir salocījies, mēģiniet pirms skenēšanas to iztaisnot.

Orīgināli, kurus nedrīkst skenēt

Šajā sadaļā ir uzskaitīti to oriģinālu veidi, kurus nedrīkst skenēt

- Fotografijas
- Sasaistīti oriģināli* (aizvērtā veidā biežāki par 2 mm (0,08 collām))
- Oriģināli, kas nav no papīra (piemēram, dokumentu vāciņi, audumi un folija)
- Oriģināli ar skavām vai saspraudēm
- Oriģināli, uz kuriem ir līme
- Oriģināli ar plīsumiem
- Ļoti saburzīti vai salocīti oriģināli
- Tādi oriģināli kā, piemēram, kodoskopa plēve
- Oriģināli, kuriem otrā pusē ir kopējamais papīrs
- Oriģināli ar slapju tinti
- Oriģināli ar pielīmētām līmlapiņām

Piezīme:

- * Sasaistītus oriģinālus, kuru kopējais biezums ir 2 mm (0,08 collas) vai izmērs ir mazāks ar A5 (A4 divu lapu izklājumā), drīkst skenēt.
- Neievadiet skenerī vērtīgas fotografijas, mākslas darbus vai svarīgus dokumentus, kurus nevēlaties sabojāt. Nepareizas padeves gadījumā oriģināls var saburzīties vai tikt sabojāts. Skenējot šādus oriģinālus, jāizmanto Nesējloksne (pārdodas atsevišķi).
- Izmantojot Nesējloksne (pārdodas atsevišķi), var skenēt arī ieplīsušus, saburzītus vai salocītus oriģinālus.

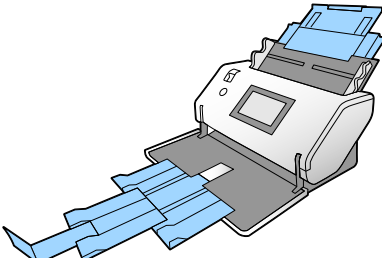
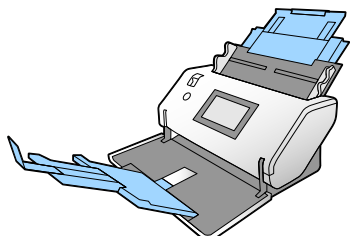
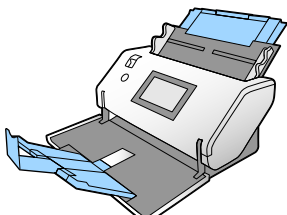
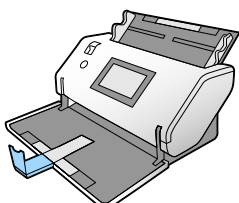
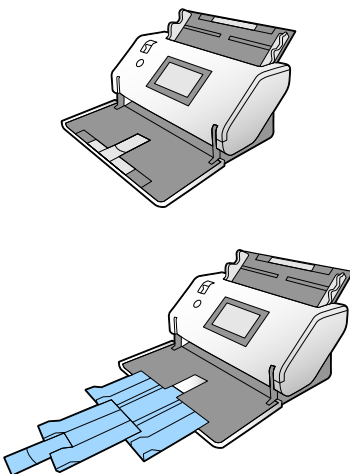
Orīginālu novietošana

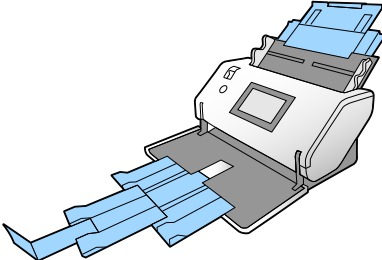
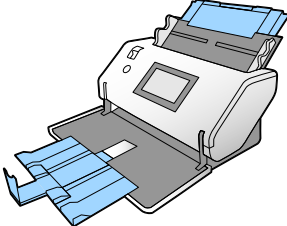
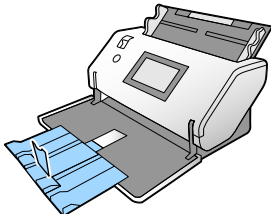
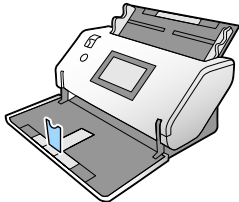
Ievades paliktņa un izvades paliktņa kombinācija.	33
Standarta izmēru oriģinālu ievietošana.	34
Gara izmēra papīra ievietošana.	41
Liela izmēra oriģinālu ievietošana.	43
Aplokšņu ievietošana.	46
Plastikāta karšu ievietošana.	48
Laminētu kartiņu ievietošana.	50
Bukleta novietošana.	53
Pases novietošana.	56
Nestandarta formas oriģinālu ievietošana.	59
Fotogrāfiju ievietošana.	61
Dažādu izmēru oriģinālu sajaukuma ievietošana.	64

Ievades paliktņa un izvades paliktņa kombinācija

Izbidiet ievades paliktņi un izvades paliktņi saskaņā ar oriģinālu garumu.

Papildinformāciju skatiet zemāk tabulā.

Oriģināli	Novietojums
A3 formāta oriģināls ar locījumu līnijām	
<input type="checkbox"/> Legal uz A3 <input type="checkbox"/> A3 uz RA3	
Letter uz A4 (portrets)	
Letter uz A4 (ainavorientācijā)	
Garš papīrs	

Orīgināli	Novietojums
<ul style="list-style-type: none"> <input type="checkbox"/> Plāns A3 formāta papīrs <input type="checkbox"/> A2 formāta oriģināls ar locījumu līnijām <input type="checkbox"/> Aploksne <input type="checkbox"/> A4 formāta nesējloksne 	
<ul style="list-style-type: none"> <input type="checkbox"/> Plāns papīrs <input type="checkbox"/> Biezais papīrs <input type="checkbox"/> Buklets 	
<p>Pase (Pases nesējloksne)</p>	
<ul style="list-style-type: none"> <input type="checkbox"/> Karte (laminēta karte) <input type="checkbox"/> Kuponi un mazi oriģināli 	

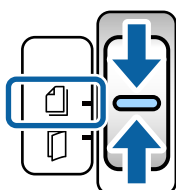
Piezīme:

- Paceliet aizturi, ja oriģināli izkrīt no paliktņa.
- Pielāgojiet aiztura stāvokli oriģinālu garumam.

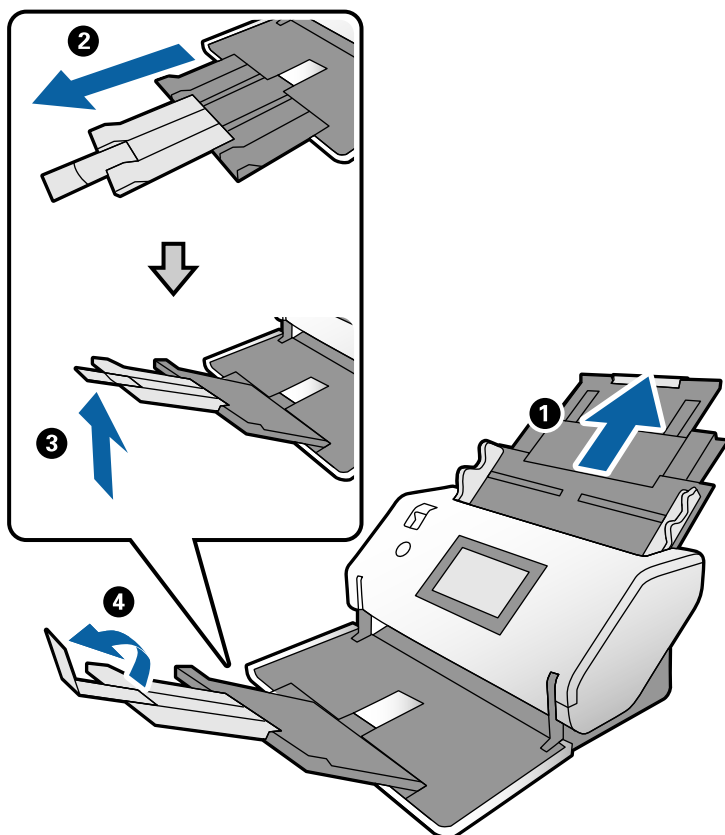
Standarta izmēru oriģinālu ievietošana

Šajā sadaļā ir aprakstīts, kā novietot oriģinālus, kad papīra padeves režīmam iestatīts, piemēram, Normālā padeve.

1. Padeves atlasītājam iestatiet  (Normālā padeve).



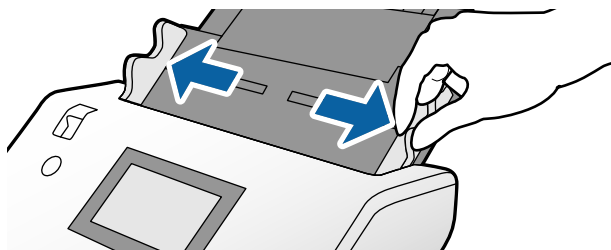
2. Izvelciet ievades paplātes pagarinātāju. Izvelciet izvades paplātes pagarinātāju atbilstoši oriģināla garumam. Ja nepieciešams, paceliet aizturi.



Piezīme:

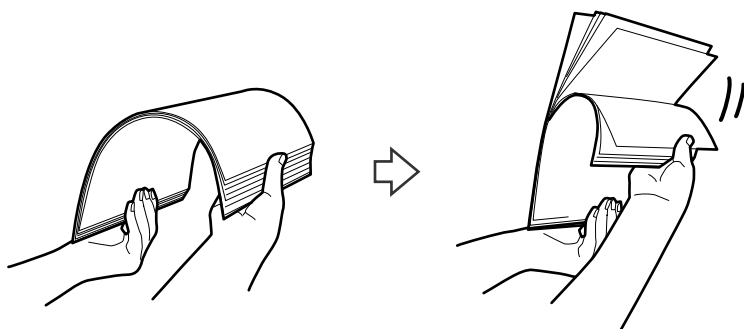
- Lai pareizi sakārtotu oriģinālus, izvelciet izvades paplāti un izvades paplātes pagarinātāju, lai tā būtu nedaudz garāka par oriģināla garumu.
- Sašķiebtiem oriģināliem neizvelciet izvades paplāti.
- Ja biezi oriģināli atsitās pret izvades paplāti un nokrīt no tās, nolieciet izvades tekni malā un neizmantojiet to. Ļaujiet izlaistajiem oriģināliem krāties tieši uz galda, kur novietots skeneris.
- Ja ieskenētos attēlus joprojām ietekmē izstumto oriģinālu atsišanās pret galda virsmu, uz kuras ir novietots skeneris, ieteicams skeneri pārvietot pie galda malas, lai izstumtie oriģināli varētu brīvi nokrist un jūs tos varētu noķert.

3. Turot cilni, pilnībā izbīdiet malu vadotnes.

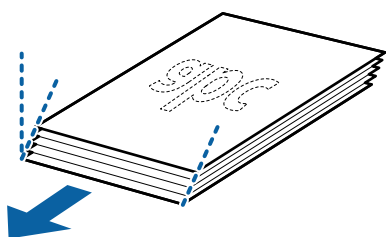


4. „Pavēdiniet” originālus.

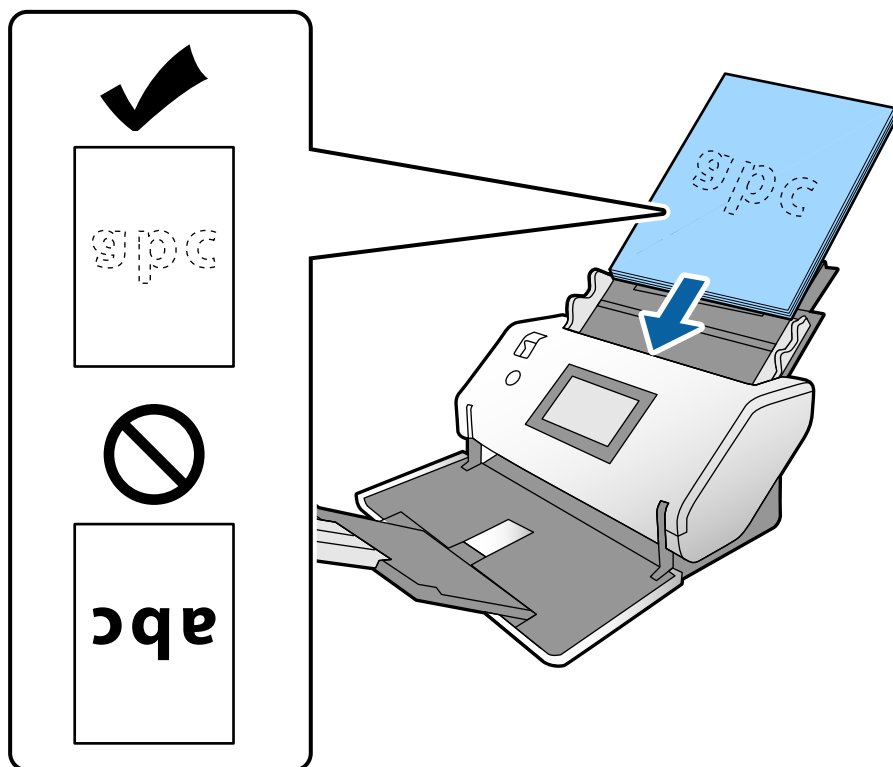
Turiet originālus aiz abām malām un dažas reizes tos „pavēdiniet”.



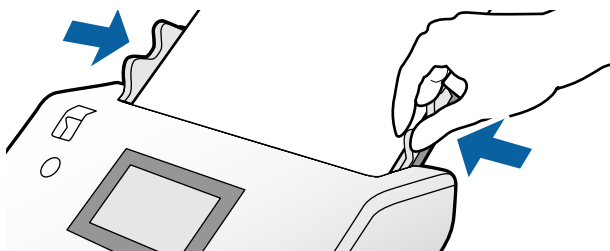
5. Izlīdziniet originālu malas, skenējamajai pusei atrodoties uz leju, un salieciet priekšējo malu ķīļa formā.



6. Ievietojiet originālus, skenējamajai pusei atrodoties uz leju un priekšējai malai esot vērstai uz ADF. Ievietojiet originālus ADF, līdz tie atduras.

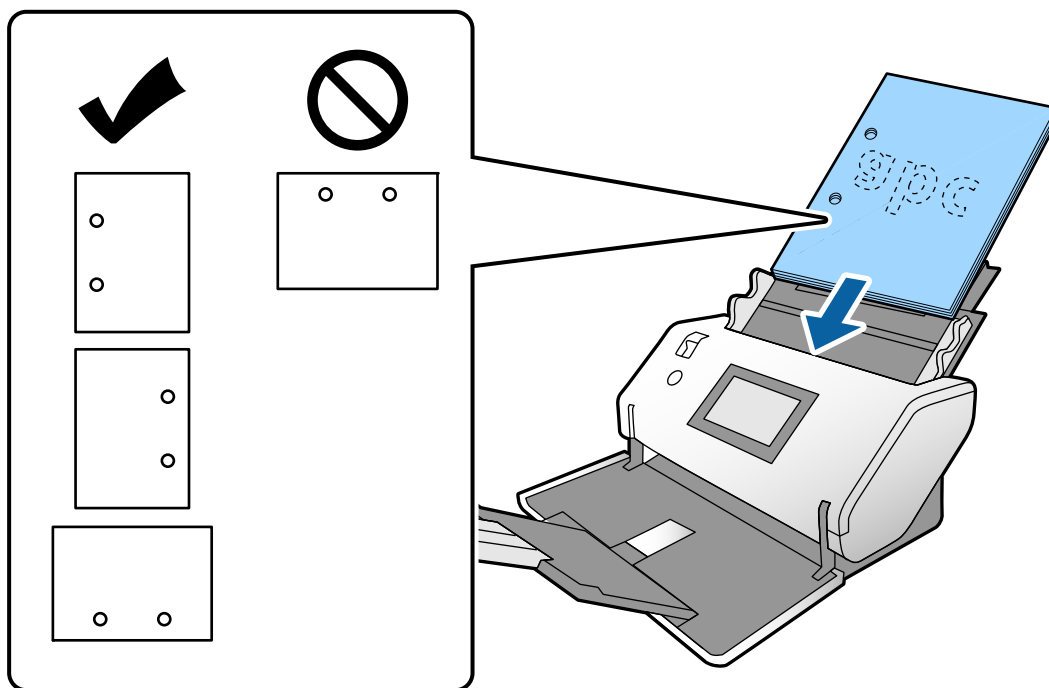


7. Pielāgojiet malu vadotnes, lai tās bez atstarpēm piegultu origināliem. Pretējā gadījumā origināli var tikt padoti šķībi.



Piezīme:

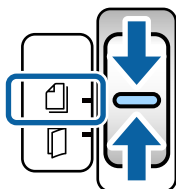
- ❑ Lai skenētu originālus, kuriem ir perforācijas caurumi, piemēram, noplēšamas papīra lapas, ievietojiet originālus ierīcē tā, lai caurumi būtu vērsti kreisajā vai labajā pusē vai apakšā. 30 mm (1,2 collu) attālumā no origināla vidus nedrīkst būt caurumu. Tomēr var būt caurumi 30 mm (1,2 collu) attālumā no originālu priekšējās malas. Raugieties, lai perforācijas caurumu malas nebūtu izvirzītas vai saritinājušās.



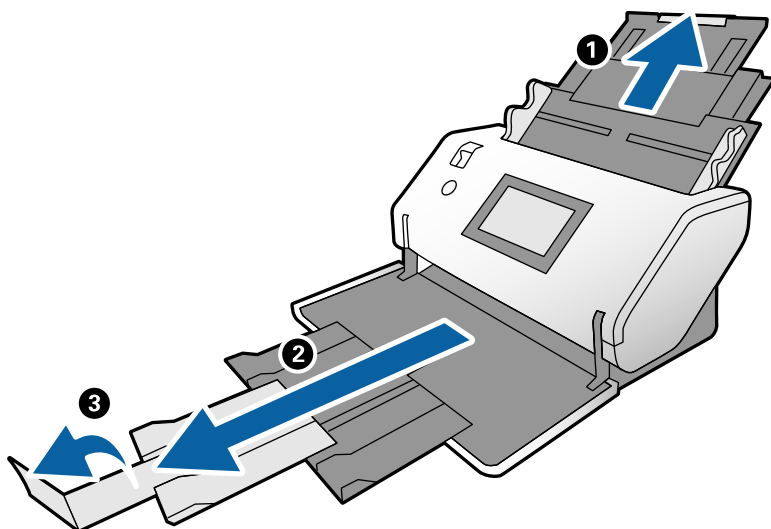
- ❑ Ja, skenējot saburzītu papīru, tas bieži iesprūst vai bieži parādās divu papīra lapu padeve, mēģiniet iespējot funkciju **Lēni**, lai novērstu šo problēmu. Lai to izdarītu, vadības panelī pieskarieties **Iestatījumi > Skenera iestatījumi > Lēni** un izvēlieties **Iesl**, lai palēninātu padevi.

A3 izmēra originālu ar locījumu līnijām novietošana

1. Padeves atlasītājam iestatiet  (Normālā padeve).



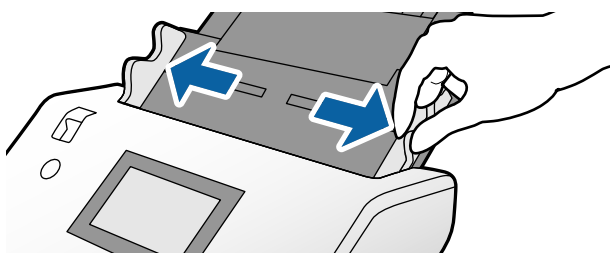
2. Izvelciet ievades paplātes pagarinātāju. Izvelciet izvades paplātes pagarinātāju atbilstoši origināla garumam. Ja nepieciešams, paceliet aizturi.



Piezīme:

- ❑ Lai pareizi sakārtotu originālus, izvelciet izvades paplāti un izvades paplātes pagarinātāju, lai tā būtu nedaudz garāka par origināla garumu.
- ❑ Ja biezi origināli atsitas pret izvades paplāti un nokrīt no tās, nolieciet izvades tekni malā un neizmantojiet to. Ļaujiet izlaistajiem origināliem krāties tieši uz galda, kur novietots skeneris.
- ❑ Ja ieskenētos attēlus joprojām ietekmē izstumto originālu atsišanās pret galda virsmu, uz kuras ir novietots skeneris, ieteicams skeneri pārvietot pie galda malas, lai izstumtie origināli varētu brīvi nokrist un jūs tos varētu noķert.

3. Turot cilni, pilnībā izbīdiet malu vadotnes.

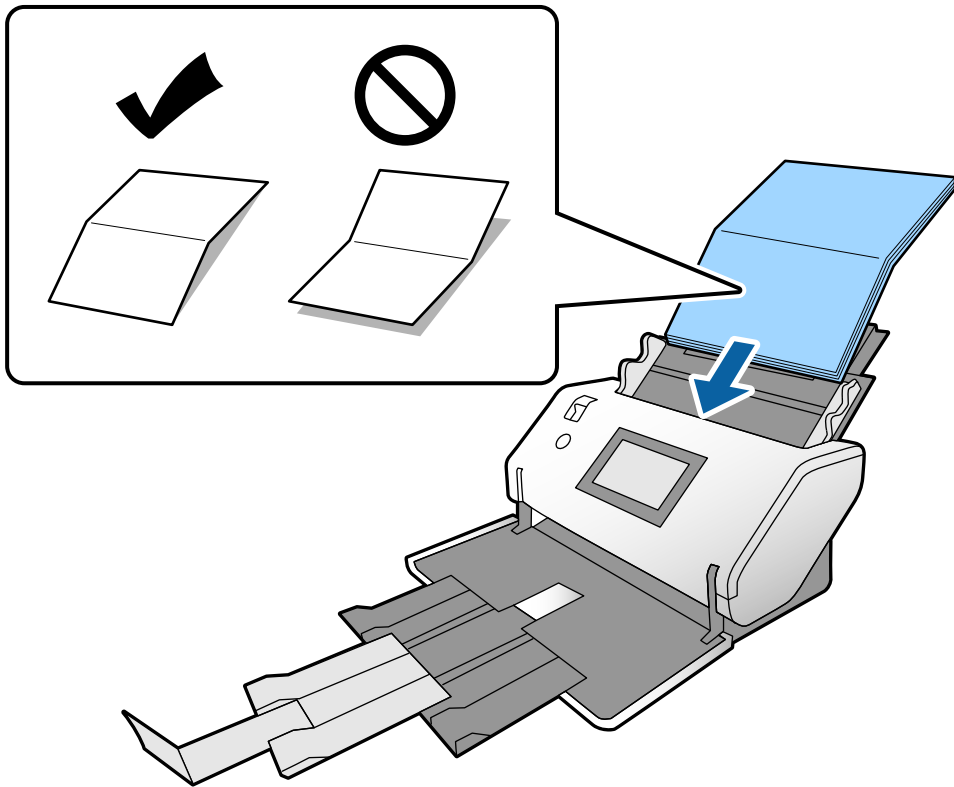


4. Izpildiet tālāk sniegtos norādījumus, lai ievietotu originālus ar locījuma līnijām.

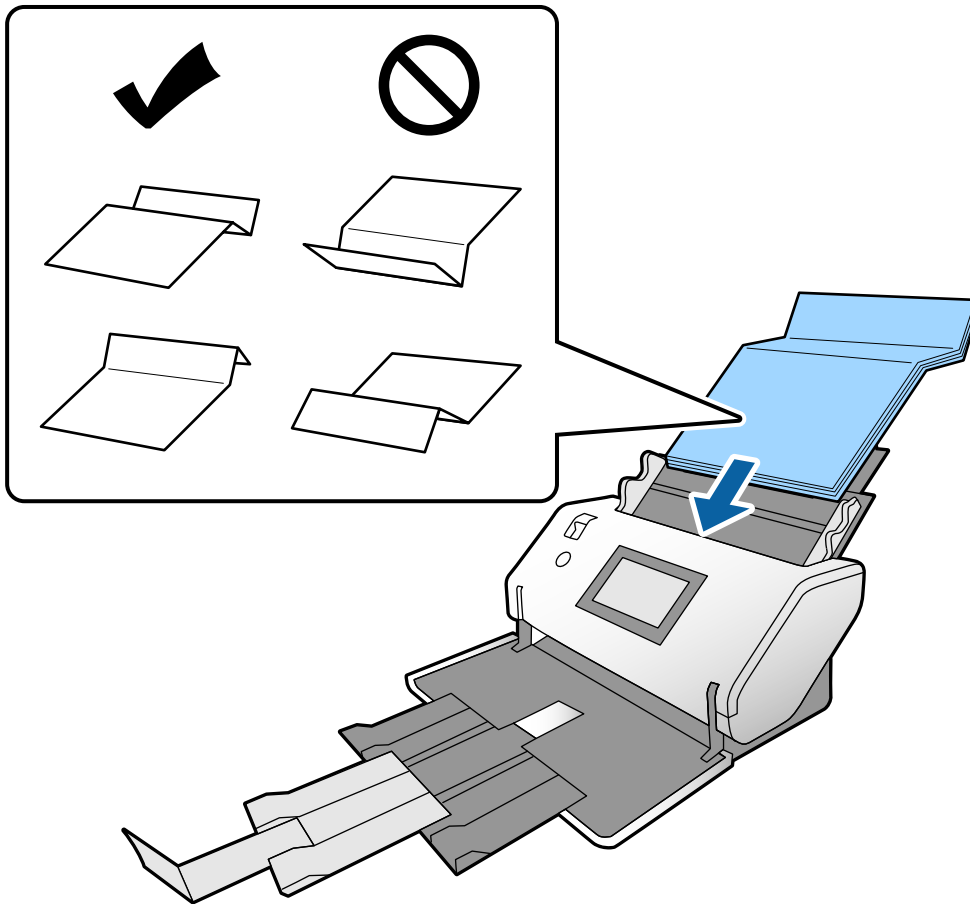
Piezīme:

Atkarībā no origināla locījuma stāvokļa, iespējams, to nevar pareizi padot. Šādā gadījumā atbalstiet abus origināla galus ar rokām.

❑ Origināli, kas pārlocīti vidū

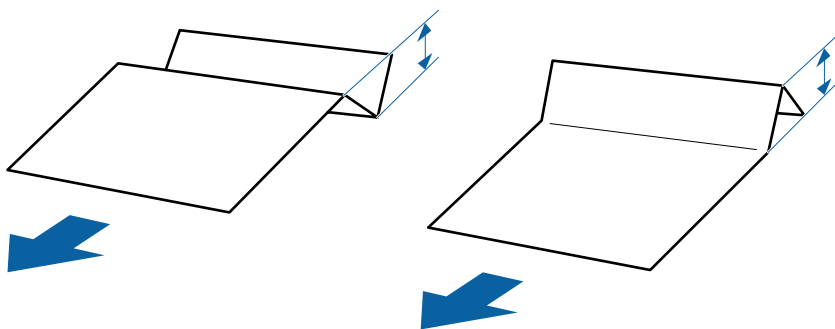


- ❑ Origināli ar savienotām locījumu līnijām



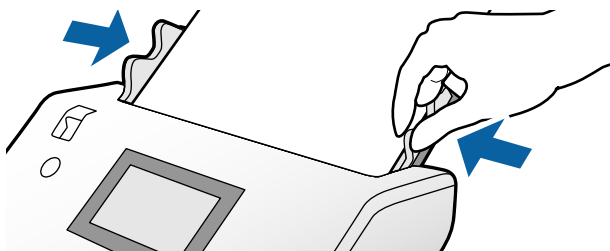
Piezīme:

Originālus ar stingru locījuma līniju nav iespējams pareizi padot. Izpletiet šādus originālus jau sākumā, lai locījuma līnijas augstums būtu 15 mm vai mazāks.



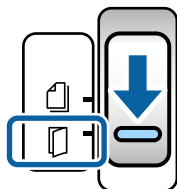
Ievietojiet papīru ADF, līdz tas atduras.

5. Pielāgojiet malu vadotnes, lai tās bez atstarpēm piegultu oriģināliem. Pretējā gadījumā oriģināli var tikt padoti šķībi.

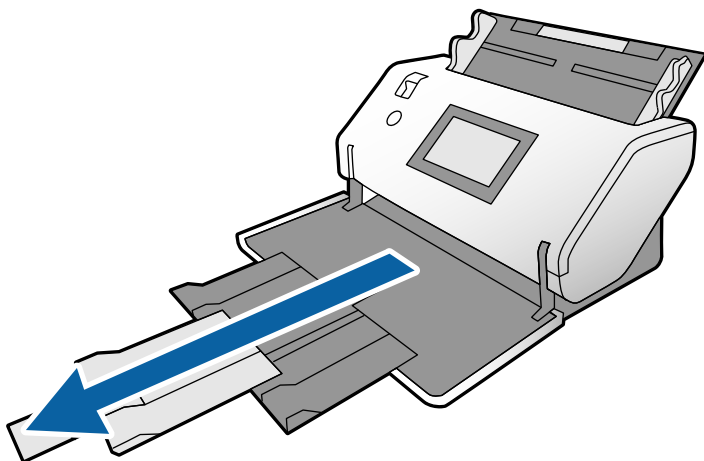


Gara izmēra papīra ievietošana

1. Padeves atlasītājam iestatiet  (Manuālā padeve).



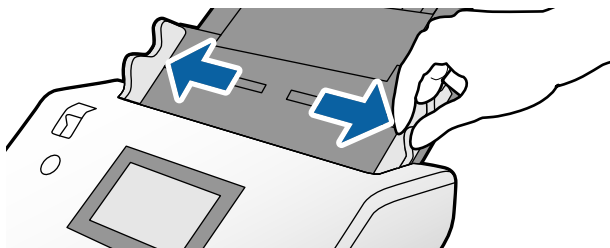
2. Izvelciet izvades paplātes pagarinātāju atbilstoši oriģināla garumam.



Brīdinājums:

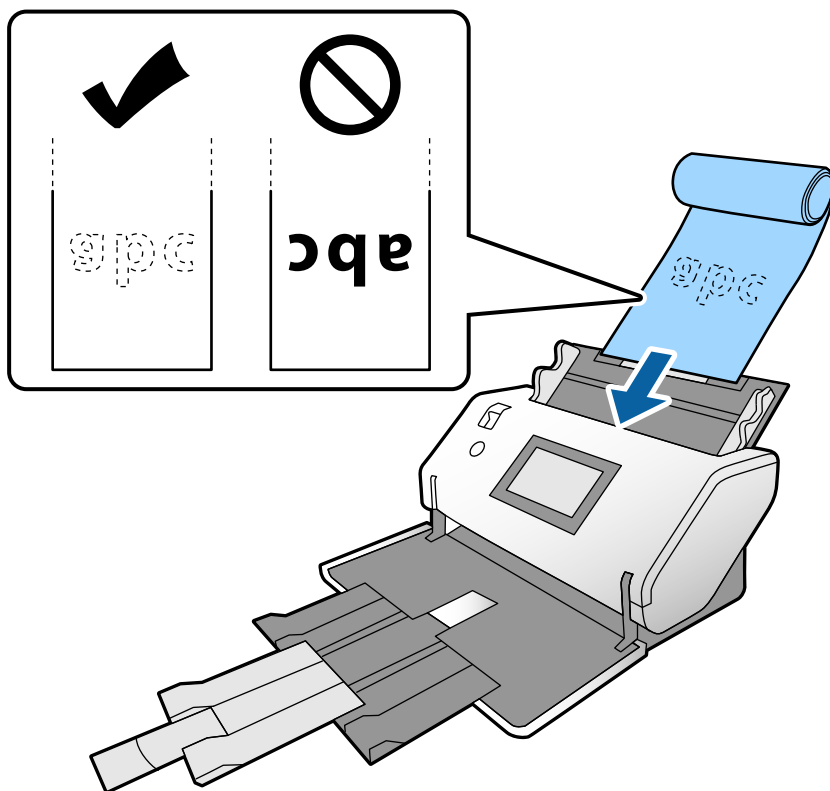
Nepaceliet aizturi.

3. Turot cilni, pilnībā izbīdiet malu vadotnes.

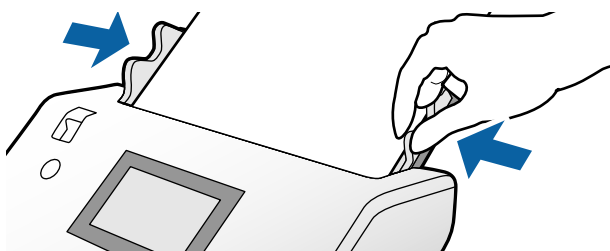


4. Ievietojiet oriģinālu tieši ievades paplātē, skenējamajai pusei atrodoties uz leju un priekšējai malai esot vērstai uz ADF.

Ievietojiet oriģinālu ADF, līdz tā atduras.



5. Pielāgojiet malu vadotnes, lai tās bez atstarpēm piegultu oriģinālam. Pretējā gadījumā oriģināls var tikt padoti šķībi.



Piezīme:

- ❑ * Gara izmēra papīru var ieskenēt ar tālāk norādīto izšķirtspēju.

Aptuveni 1346 mm (53 collas) vai mazāk: līdz pat 600 dpi

Aptuveni 5461 mm (215 collas) vai mazāk: līdz pat 300 dpi

Aptuveni 5588 mm (220 collas) vai mazāk: līdz pat 200 dpi

- ❑ Garā papīra origināls ir jānorāda logā Epson Scan 2. Atveriet logu Epson Scan 2.

Garās papīra lapas izmēru varat noteikt trīs tālāk aprakstītajos veidos:

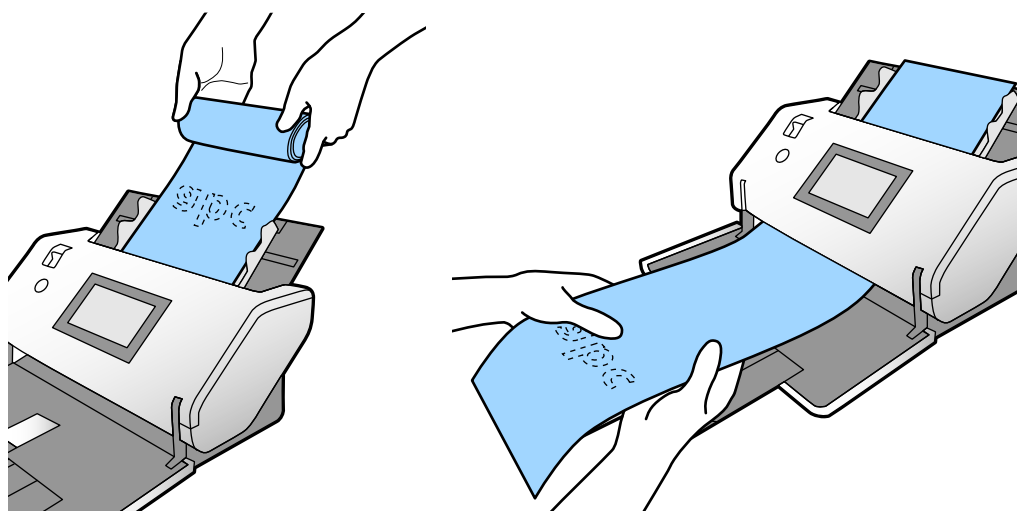
– Ja papīrs garums ir 3048 mm (120 collas) vai mazāk, var atlasīt opciju **Aut. noteikš.(garš dok.)**, lai automātiski noteiktu izmēru.

– Ja papīra garums pārsniedz 3048 mm (120 collas), atlasiet funkciju **Pielāgot** un norādiet garumu un platumu.

– Ja papīrs garums ir 5461 mm (215 collas) vai mazāk, var atlasīt opciju **Noteikt papīra garumu**, lai automātiski noteiktu garumu. Ja papīrs ir garāks par 5461 mm (215 collām), norādiet gan papīra garumu, gan platumu.

Skatiet programmatūras Document Capture Pro palīdzības sadaļu par to, kā detalizēti norādīt Epson Scan 2 iestatījumus programmatūrā Document Capture Pro.

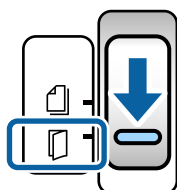
- ❑ Pabalstiet garo papīra loksni abos galos ar savām rokām, lai novērstu izkrišanu no ADF vai sakrāšanos kaudzē un iesprūšanas/izkrišanas no izvades paplātes.



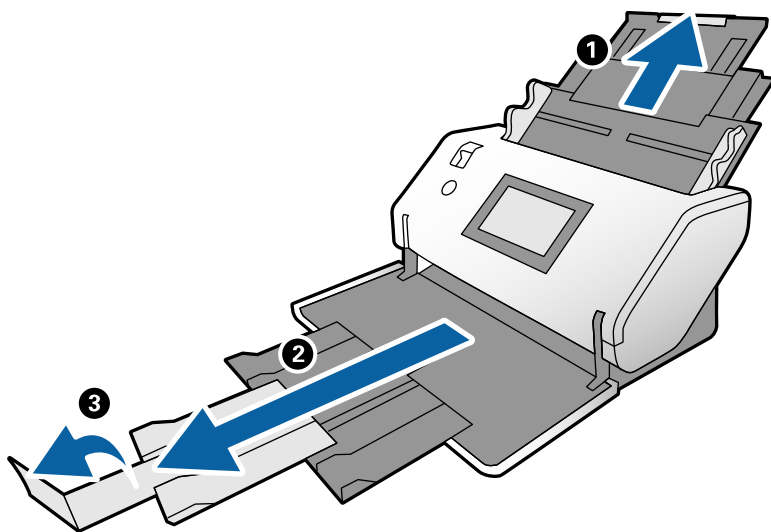
Liela izmēra originālu ievietošana

Liela izmēra oriģināli apzīmē tāda veida oriģinālus, kas ir lielāki par A3 izmēru un vienādi ar vai mazāki par A2.

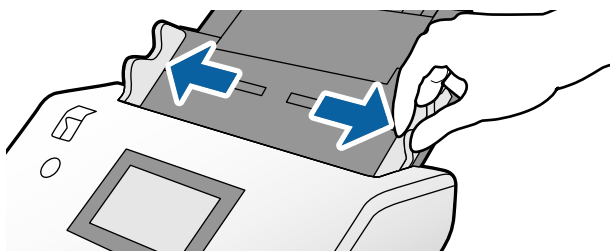
1. Padeves atlasītājam iestatiet  (Manuālā padeve).



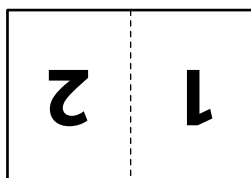
2. Izvelciet ievades paplātes pagarinātāju. Izvelciet izvades paplātes pagarinātāju atbilstoši origināla garumam. Ja nepieciešams, paceliet aizturi.



3. Turot cilni, pilnībā izbīdiet malu vadotnes.

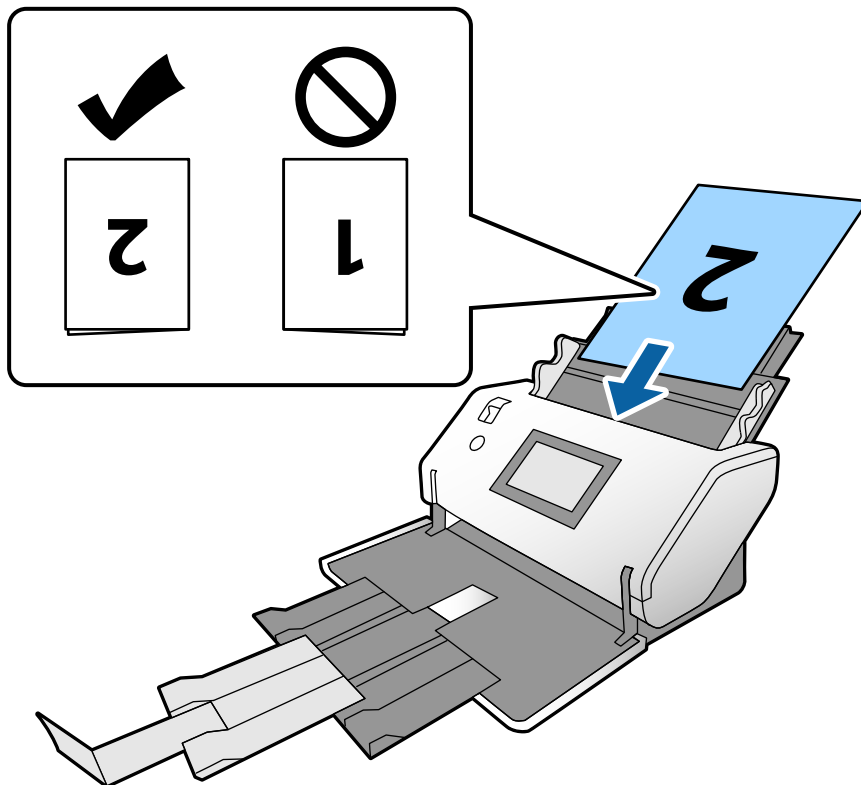


4. Pārlokiet originālu uz pusēm tā, lai skenējamā puse būtu vērsta uz ārpusi.

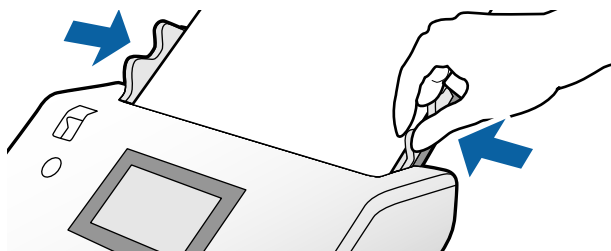


5. Ievietojiet originālu ievades paplātē, otrajai lapaspusei atrodoties uz augšu un priekšējai malai esot vērstai uz ADF.

Ievietojiet ADF, līdz tas atduras.



6. Pielāgojiet malu vadotnes, lai tās bez atstarpēm piegultu oriģināliem. Pretējā gadījumā oriģināli var tikt padoti šķībi.



Piezīme:

- ❑ Ja izmantojat Nesējloksne, pielāgojiet malu vadotnes, lai tās bez atstarpēm piegultu Nesējloksne. Pretējā gadījumā Nesējloksne nav iespējams pareizi atpazīt.
- ❑ Lai ieskenētu abus oriģinālu izmērus un apvienotu ieskenētos attēlus, veiciet atbilstošos iestatījumus logā Epson Scan 2.

Atveriet logu Epson Scan 2. Atlasiet opciju **Divpusēja** izvēlnē **Skenējamā puse** un atlasiet opciju **Kreisā un labā mala** izvēlnē **Brošūra**. Skatiet detalizētu informāciju Epson Scan 2 palīdzībā. Skatiet programmatūras Document Capture Pro palīdzības sadaļu par to, kā norādīt Epson Scan 2 iestatījumus programmatūrā Document Capture Pro.

Aplokšņu ievietošana

Piezīme:

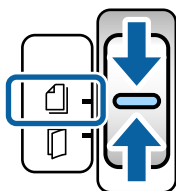
- ❑ Atlasiet atbilstošo rotācijas leņķi iestatījumā **Pagriezēt vai atlasiet iestatījumu Automātiskā pagriešana (vai Automātiski)** skenēšanas lietojumprogrammā.
- ❑ Lai skenētu aplokšnes, iestatiet atbilstošos iestatījumus logā Epson Scan 2.

Atveriet logu Epson Scan 2. Norādītajā secībā atlasiet cilni **Pamata iestatījumi** > **Konstatēt dubultpadevi** > **Izslēgts**. Skatiet detalizētu informāciju Epson Scan 2 palīdzībā.

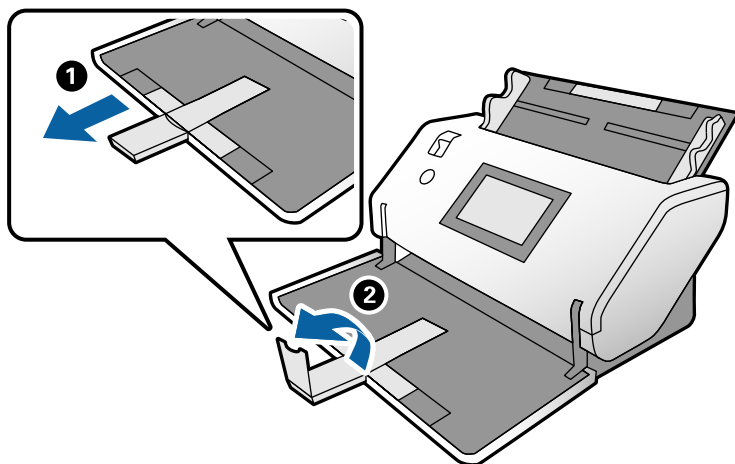
Ja funkcija **Konstatēt dubultpadevi** ir iespējota logā Epson Scan 2 un parādās divu lapu padeves kļūda, izņemiet aplokšni no ADF un vēlreiz to ievietojiet. Vadības panelī funkciju **DFDS funkcija** iestatiet stāvoklī **Iesl**, lai funkciju **Konstatēt dubultpadevi** atspējotu tikai nākamajā skenēšanas reizē, un pēc tam atkārtoti veiciet skenēšanu. **DFDS funkcija** atspējo funkciju **Konstatēt dubultpadevi** tikai vienai aplokšnei. Skatiet programmatūras Document Capture Pro palīdzības sadaļu par to, kā norādīt Epson Scan 2 iestatījumus programmatūrā Document Capture Pro.

Šajā sadaļā ir aprakstīts, kā novietot oriģinālus, kad papīra padeves režīmam iestatīts, piemēram, Normālā padeve.

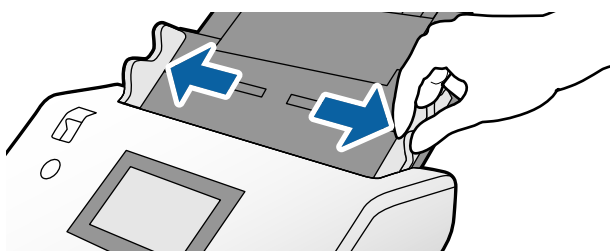
1. Padeves atlasītājam iestatiet  (Normālā padeve).



2. Izvelciet izvades paplātes pagarinātāju un paceliet aizturi.

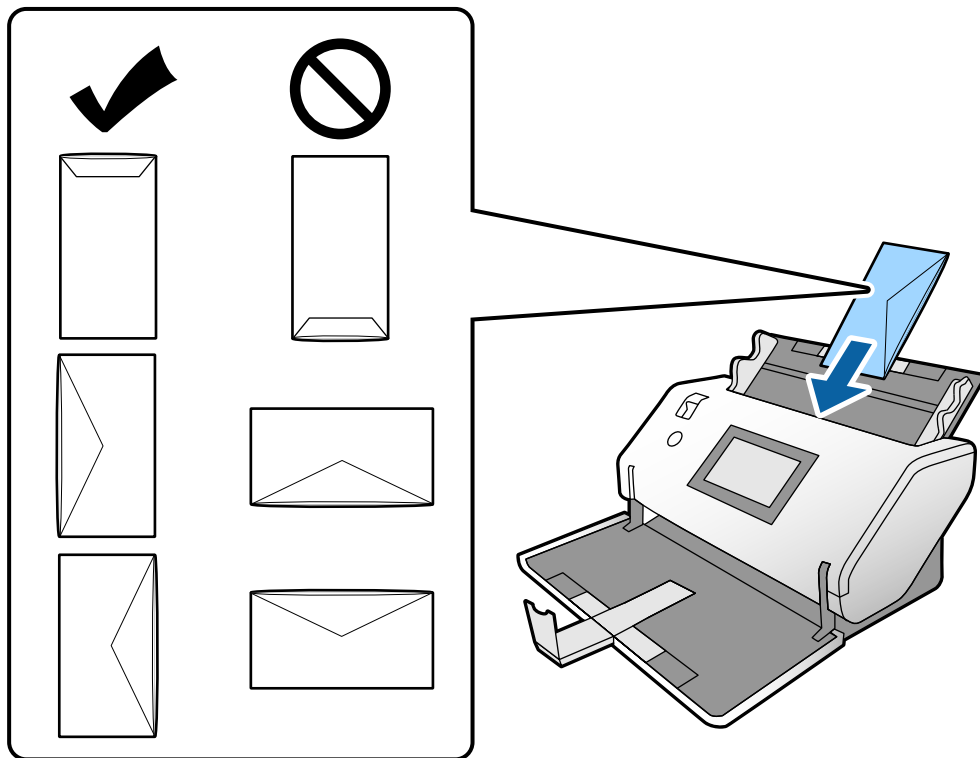


3. Turot cilni, pilnībā izbīdiet malu vadotnes.



4. Ievietojiet aplokšnes ievades paplātē vertikālā virzienā ar skenējamo pusi uz leju. Aplokšnes, kurām atvēruma mala (atloka daļu) ir īsajā malā, ievietojiet ar atvērto malu (atloka pusi) vērstu uz augšu.

Ievietojiet aplokšni ADF līdz atdurei.



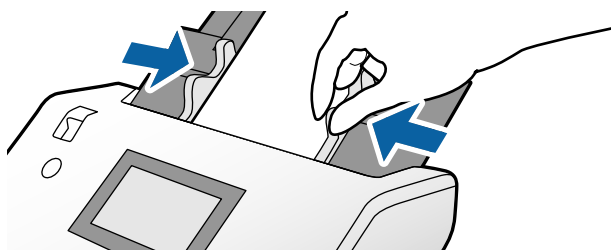
Svarīga informācija:

Neievietojiet skenerī aplokšnes, uz kurām ir līmvielas.

Piezīme:

- Aplokšnes, kas atvēršanas brīdī nav tīri atgrieztas atloka malā, nav iespējams pareizi ieskenēt.
- Aplokšnes, kuras vēl nav aizvērtas, var ievietot ar atvērtu atloku un apdrukāto pusi uz augšu.

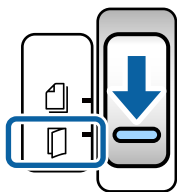
5. Pielāgojiet malu vadotņu novietojumu aploksnēm. Pretējā gadījumā aplokšnes var tikt padotas šķībi.




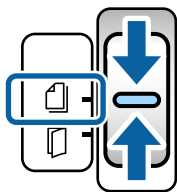
Plastikāta karšu ievietošana

1. Iestatiet padeves atlasītāju, kā aprakstīts tālāk:

Ar reljefu:  (Manuālā padeve)



Bez reljefa:  (Normālā padeve)



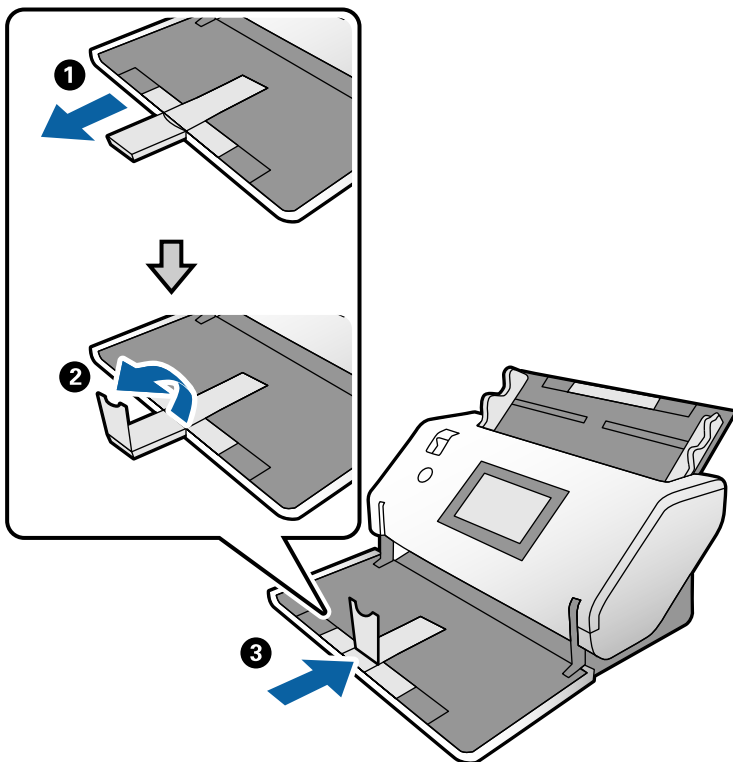
Piezīme:

Lai skenētu plastikāta kartes bez reljefa, iestatiet atbilstošo iestatījumu logā Epson Scan 2.

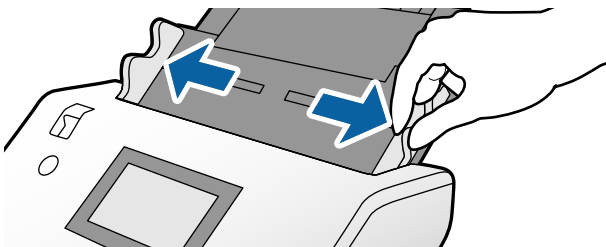
Cilnē **Pamata iestatījumi** logā Epson Scan 2 atlasiet iestatījumu **Plastikāta kartīte** vienumam **Dokumenta lielums** vai atlasiet iestatījumu **Izslēgts** vienumam **Konstatēt dubultpadevi**. Skatiet detalizētu informāciju Epson Scan 2 palīdzībā.

Ja funkcija **Konstatēt dubultpadevi** ir iespējota logā Epson Scan 2 un parādās divu lapu padeves kļūda, izņemiet karti no ADF un vēlreiz to ievietojiet. Vadības panelī funkcijai **DFDS funkcija** iestatiet iespēju **Iesl**, lai funkciju **Konstatēt dubultpadevi** atspējotu tikai nākamajā skenēšanas reizē, un atkārtoti veiciet skenēšanu. **DFDS funkcija** atspējo funkciju **Konstatēt dubultpadevi** tikai vienai lapai.

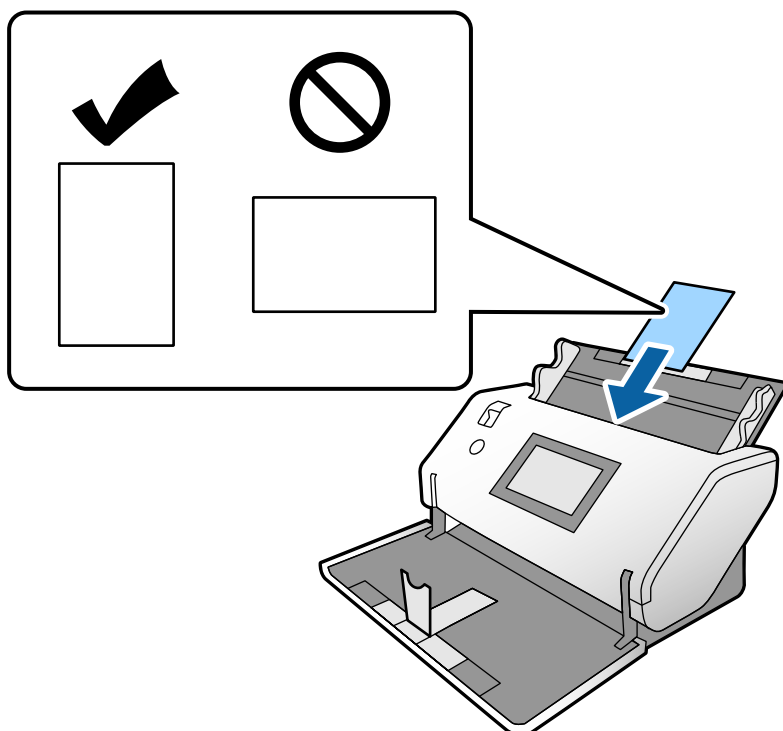
2. Izvelciet izvades paplātes pagarinātāju un paceliet aizturi. Pēc tam iebīdiet atpakaļ izvades paplātes pagarinātāju.



3. Turot cilni, pilnībā izbīdiet malu vadotnes.



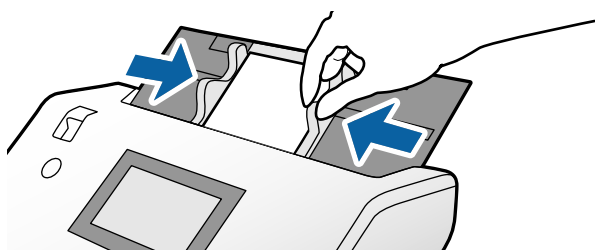
4. Ievietojiet kartes, skenējamajai pusei atrodoties uz leju un priekšējai malai esot vērstai uz ADF. Ievietojiet kartes ADF, līdz tās atduras.




Svarīga informācija:

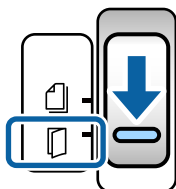
Neievietojiet plastikāta kartes laterāli.

5. Pielāgojiet malu vadotņu novietojumu kartēm.

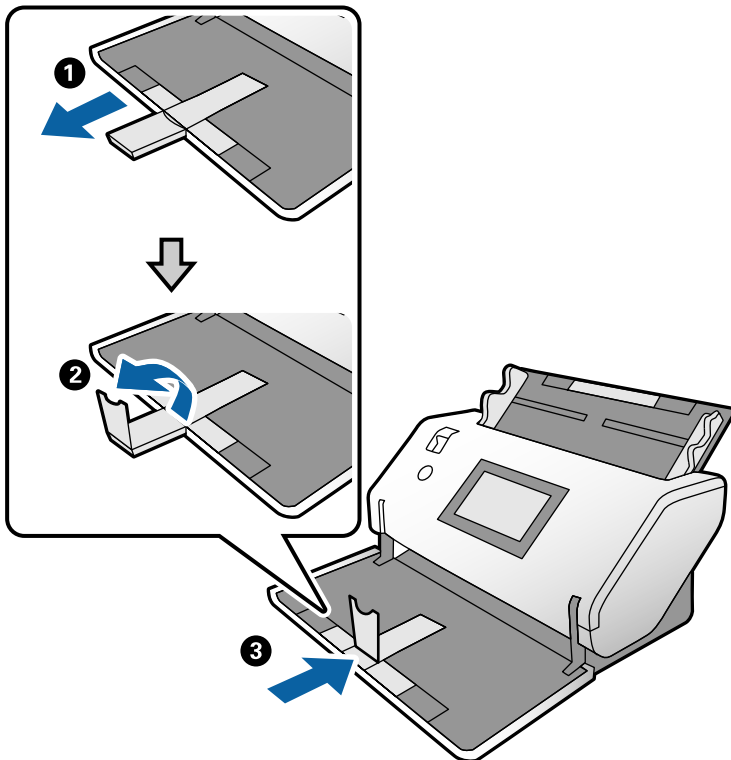


Laminētu kartiņu ievietošana

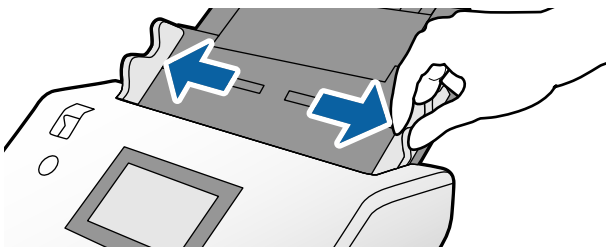
1. Padeves atlasītājam iestatiet  (Manuālā padeve).



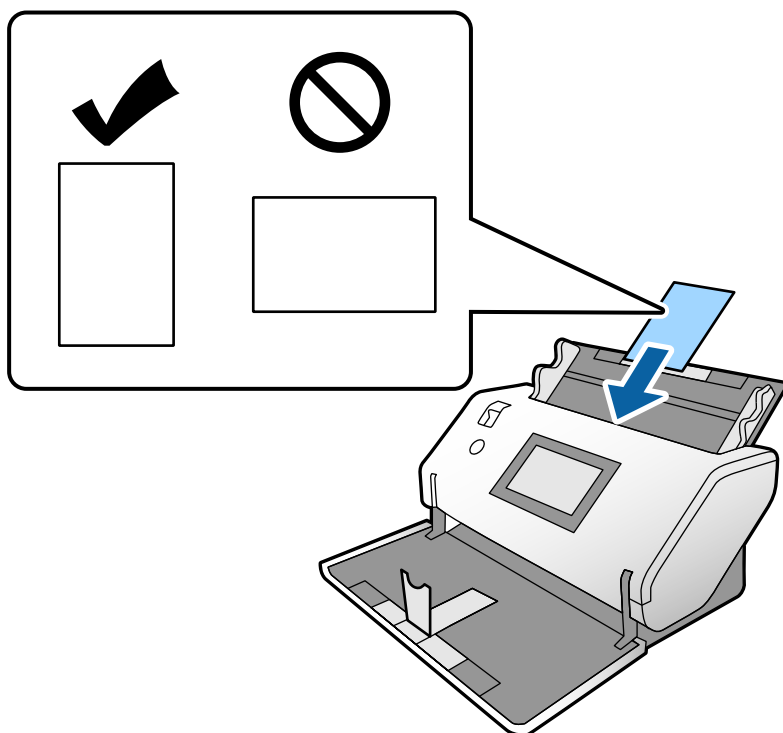
2. Izvelciet izvades paplātes pagarinātāju un paceliet aizturi. Pēc tam iebīdiet atpakaļ izvades paplātes pagarinātāju.



3. Turot cilni, pilnībā izbīdiet malu vadotnes.



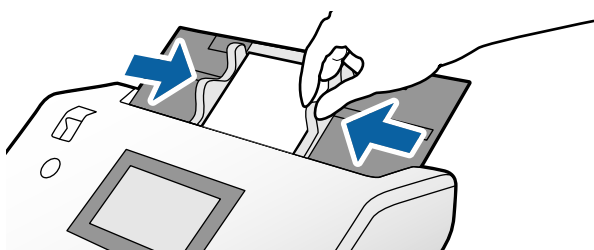
4. Ievietojiet kartes, skenējamajai pusei atrodoties uz leju un priekšējai malai esot vērstai uz ADF. Ievietojiet kartes ADF, līdz tās atduras.



Svarīga informācija:

Neievietojiet kartes laterāli.

5. Pielāgojiet malu vadotņu novietojumu kartēm.



Piezīme:


Lai skenētu laminētas kartes, iestatiet atbilstošos iestatījumus logā *Epson Scan 2*. Logā **Scan Settings** nospiediet pogu **Detailed Settings**, lai atvērtu logu *Epson Scan 2*.

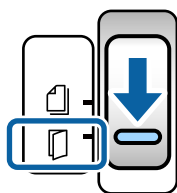
- ❑ Lai palielinātu automātiskās izmēra noteikšanas precizitāti, atlasiet cilni **Pamata iestatījumi > Dokumenta lielums > Iestatījumi > Skenēta, laminēta karte**. Skatiet detalizētu informāciju *Epson Scan 2* palīdzībā.
- ❑ Cilnē **Pamata iestatījumi** iestatiet pozīciju **Izslēgts** funkcijai **Konstatēt dubultpadevi**. Skatiet detalizētu informāciju *Epson Scan 2* palīdzībā.

Ja funkcija **Konstatēt dubultpadevi** ir iespējota logā *Epson Scan 2* un parādās divu lapu padeves kļūda, izņemiet karti no ADF un vēlreiz to ievietojiet. Vadības panelī funkciju **DFDS funkcija** iestatiet stāvokli **Iesl**, lai funkciju **Konstatēt dubultpadevi** atspējotu tikai nākamajā skenēšanas reizē, un pēc tam atkārtoti veiciet skenēšanu. **DFDS funkcija** atspējo funkciju **Konstatēt dubultpadevi** tikai vienai lapai.

- ❑ Skatiet programmatūras *Document Capture Pro* palīdzības sadaļu par to, kā detalizēti norādīt *Epson Scan 2* iestatījumus programmatūrā *Document Capture Pro*.

Bukleta novietošana

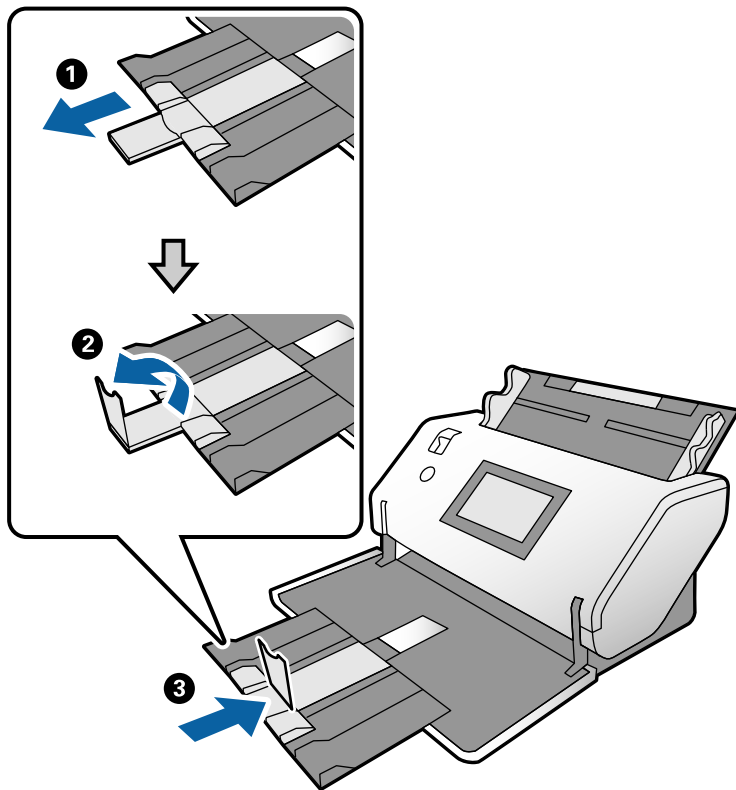
1. Padeves atlasītājam iestatiet  (Manuālā padeve).



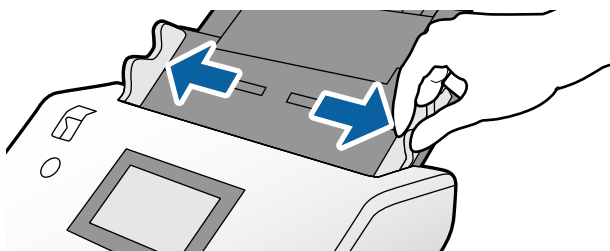
2. Izvelciet izvades paplātes pagarinātāju un paceliet aizturi. Izbīdiet izvades paplātes pagarinātāju, lai tas atbilstu oriģināla garumam.

Piezīme:

Lai skenētu A5 izmēra bukletu, raugieties, lai izvades paplātes pagarinātājs būtu izvilktis pirms skenēšanas.

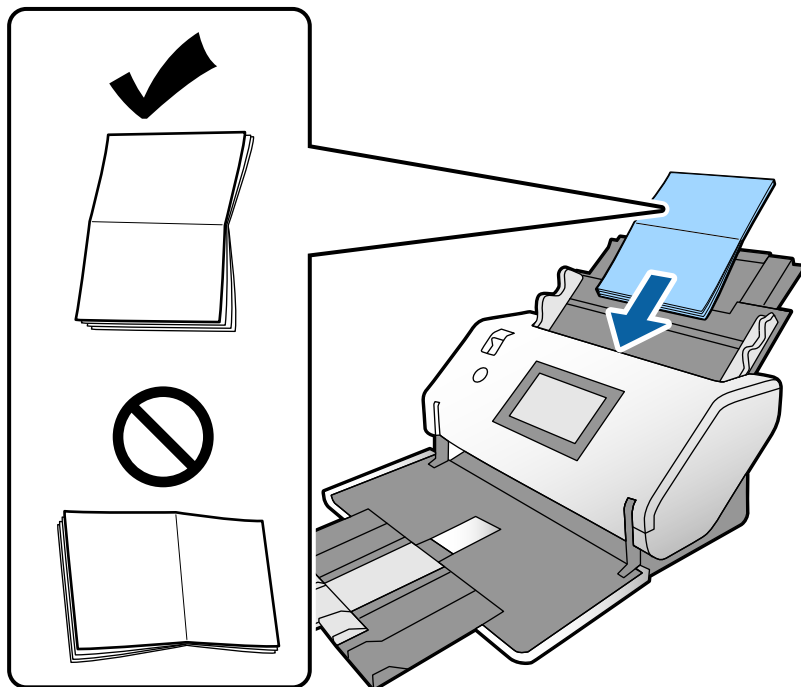


3. Turot cilni, pilnībā izbīdiet malu vadotnes.

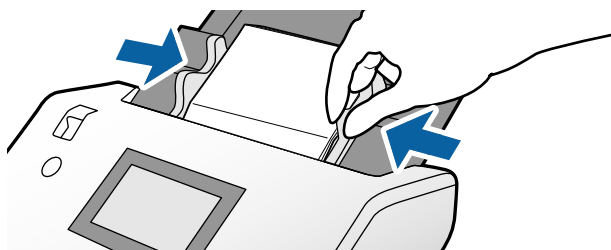


4. Ievietojiet bukletu ievades paplātē ar drukāto virsmu vērstu uz leju un biežāko malu izlīdzinātu pret priekšējās malas līniju, kā parādīts diagrammā.

Ievietojiet bukletu ADF, līdz tas atduras.



5. Pielāgojiet malu vadotņu novietojumu bukletam.




Piezīme:

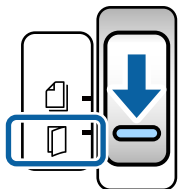
Lai skenētu bukletu, iestatiet atbilstošos iestatījumus logā Epson Scan 2.

Atveriet logu Epson Scan 2. Cilnē **Pamata iestatījumi** iestatiet stāvokli **Izslēgts** funkcijai **Konstatēt dubultpadevi**. Skatiet detalizētu informāciju Epson Scan 2 palīdzībā.

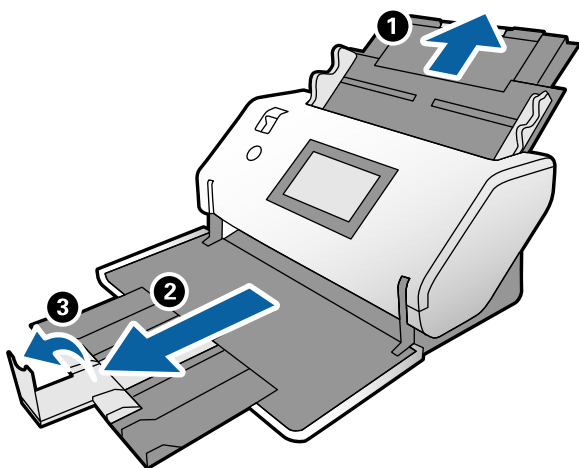
Skatiet programmatūras Document Capture Pro palīdzības sadaļu par to, kā detalizēti norādīt Epson Scan 2 iestatījumus programmatūrā Document Capture Pro.

Pases novietošana

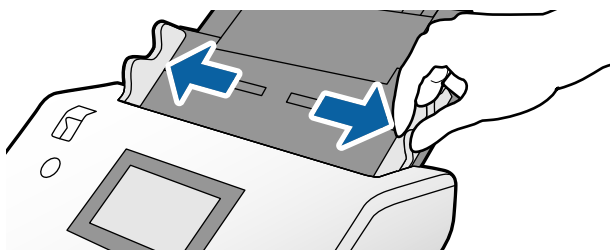
1. Padeves atlasītājam iestatiet  (Manuālā padeve).



2. Izvelciet ievades paplātes pagarinātāju. Izvelciet izvades paplāti un izvades paplātes pagarinātāju un paceliet aizturi.

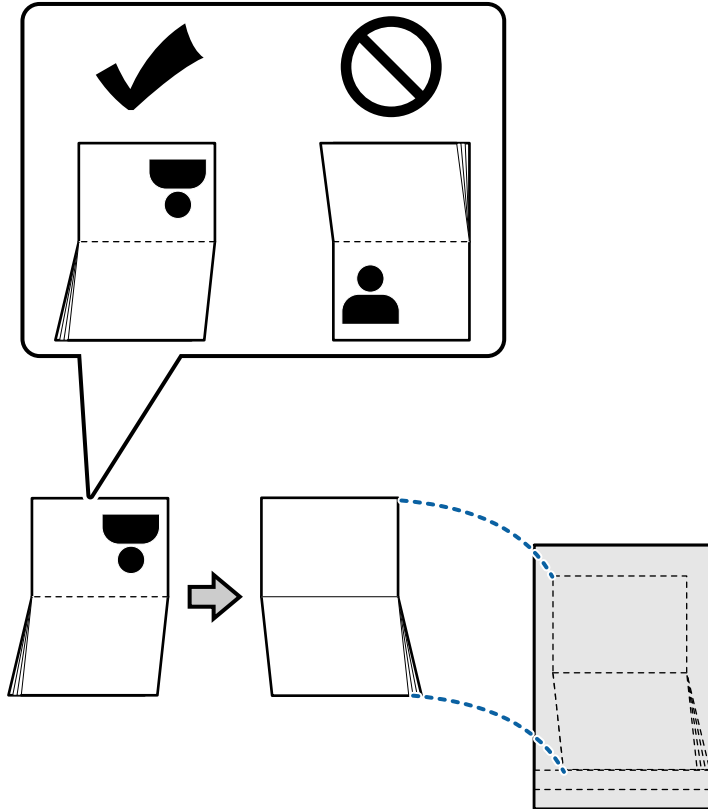


3. Turot cilni, pilnībā izbīdiet malu vadotnes.



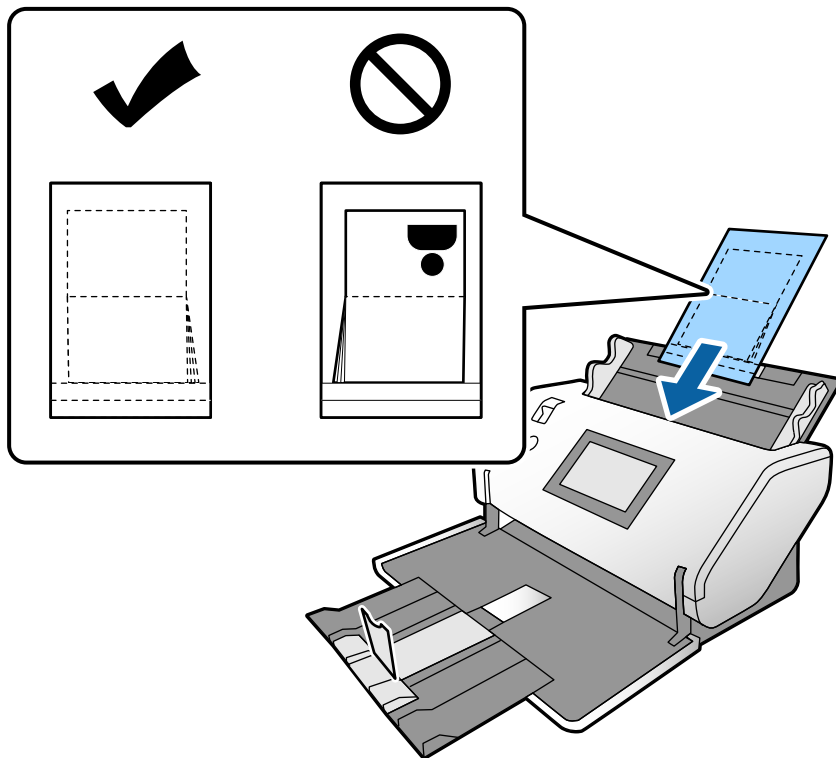
4. Ievietojiet pasi tā, lai biezākā mala izlidzinātos pret priekšējo malu, respektīvi, lai tā puse, kurā ir vairāk lapaspušu, būtu vērsta pret priekšējo malu.

Kā parādīts zemāk dotajā diagrammā, ievietojiet pasi Pases nesējloksne ar skenējamo malu uz leju.

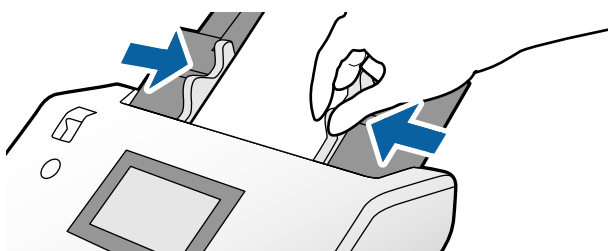


- Novietojiet to uz ievades paplātes, skenējamajai pusei esot vērstai uz leju un pusei, kurā atrodas vairāk lapaspaušu, esot vērstai pret priekšējo malu.

Ievietojiet Pases nesējloksne ADF, līdz tā atdurās.



- Pielāgojiet malu vadotnes, lai tās bez atstarpēm piegultu Pases nesējloksne.



Piezīme:

Lai skenētu Pases nesējloksne, iestatiet atbilstošo iestatījumu logā *Epson Scan 2*

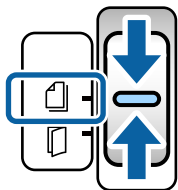
Atveriet *Epson Scan 2*. Cilnē **Pamata iestatījumi** atlasiet iestatījumu **Pase** vienumam **Dokumenta lielums** un iestatiet funkciju **Konstatēt dubultpadevi** stāvokli **Izslēgts**. Skatiet detalizētu informāciju *Epson Scan 2* palīdzībā.

Skatiet programmatūras *Document Capture Pro* palīdzības sadaļu par to, kā detalizēti norādīt *Epson Scan 2* iestatījumus programmatūrā *Document Capture Pro*.

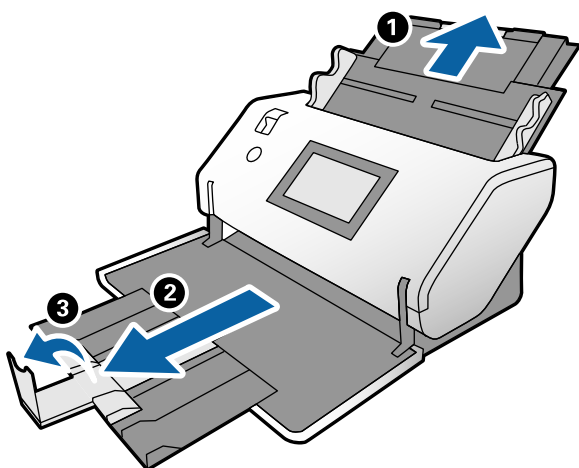
Neizmantojiet Pases nesējloksne, kas ir saskrāpēta vai skenēta vairāk nekā 3000 reizi.

Nestandarta formas oriģinālu ievietošana

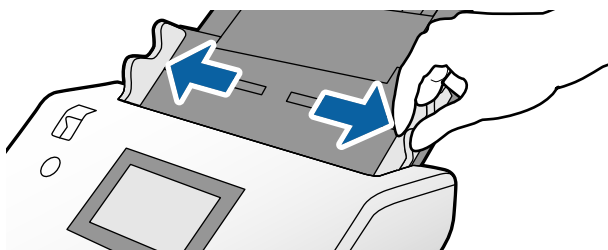
1. Padeves atlasītājam iestatiet  (Normālā padeve).



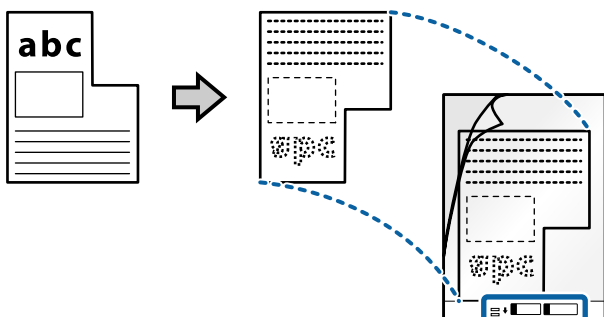
2. Izvelciet ievades paplātes pagarinātāju. Izvelciet izvades paplāti un izvades paplātes pagarinātāju un paceliet aizturi.



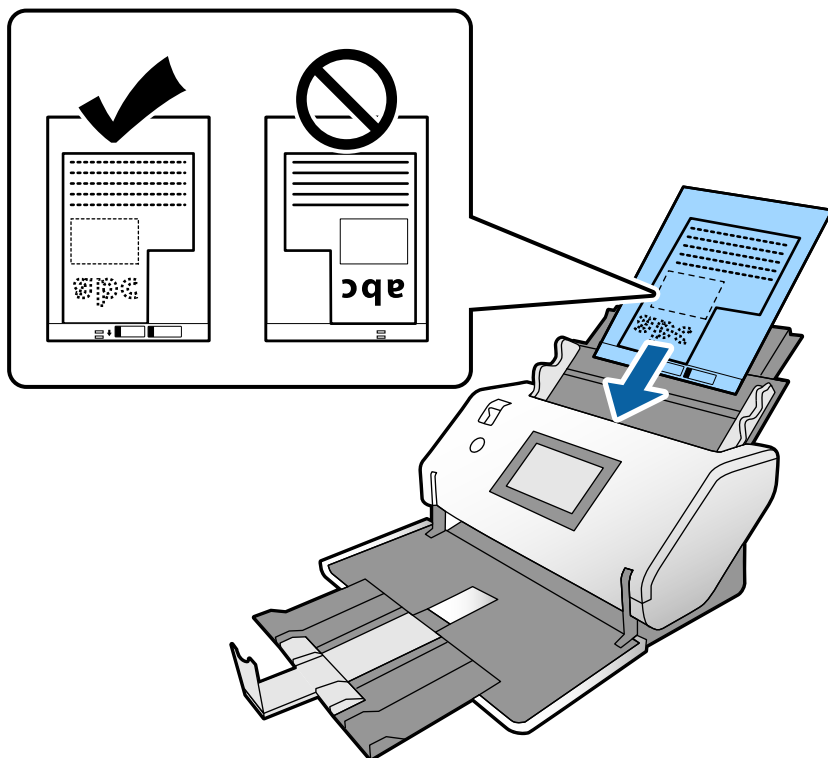
3. Turot cilni, pilnībā izbīdiet malu vadotnes.



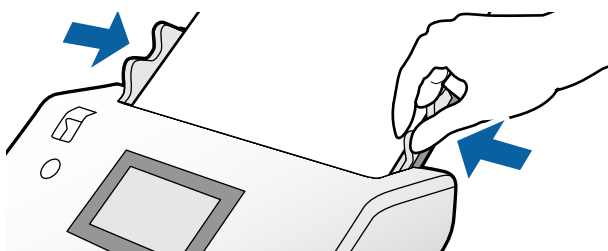
4. Ievietojot oriģinālu Nesējloksne, pārlicinieties, ka Nesējloksne malā esošais attēls ir vērsts uz priekšpusi, un oriģināls ir vērsts uz aizmuguri.



5. Ievietojiet Nesējloksne tā, lai tās priekšējā mala būtu vērsta pret ADF.
Ievietojiet ADF, līdz tas atduras.

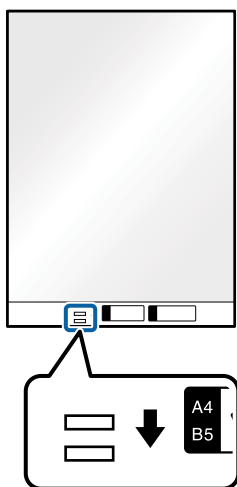


6. Pielāgojiet malu vadotnes, lai tās bez atstarpēm piegultu Nesējloksne. Pretējā gadījumā Nesējloksne var tikt padota šķībi.



Piezīme:

- ❑ Neizmantojiet Nesējloksne, kas ir saskrāpēta vai skenēta vairāk nekā 3000 reižu.
- ❑ Ja nevar atrast atbilstošu izmēru oriģinālam, kuru vēlaties skenēt, sarakstā **Dokumenta lielums**, atlasiet **Automāt. noteikšana**.
Izmantojot Epson Scan 2, varat atlasīt arī **Pielāgot**, lai izveidotu pielāgotu dokumenta formātu.
- ❑ Ja skenēšanai izmantojat Nesējloksne, atlasot iestatījumu **Automāt. noteikšana** vienumam **Dokumenta lielums** logā Epson Scan 2, attēls tiek ieskanēts, automātiski piemērojot funkciju **Papīra šķībums** iestatījumam **Iztaisnot sagrozītu dokumentu**.
- ❑ Izmantojiet tikai jūsu skenerim paredzētu Nesējloksne. Skeneris automātiski atpazīst Nesējloksne, atrodot divus nelielus taisnstūrveida caurumus priekšējā malā. Caurumiem jābūt tīriem, un tie nedrīkst būt aizklāti.

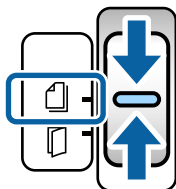


Saistītā informācija

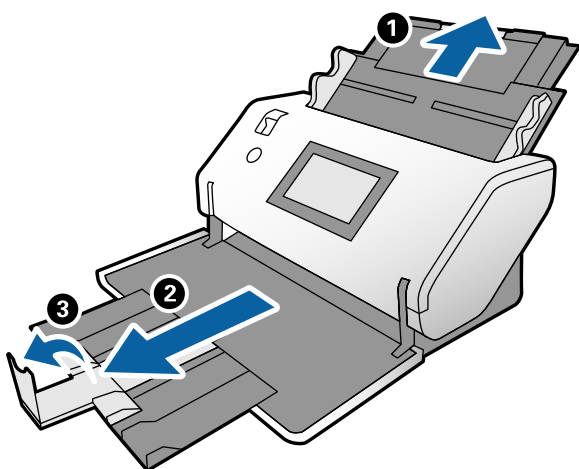
➔ "Nesējloksne kodi" 21. lpp.

Fotogrāfiju ievietošana

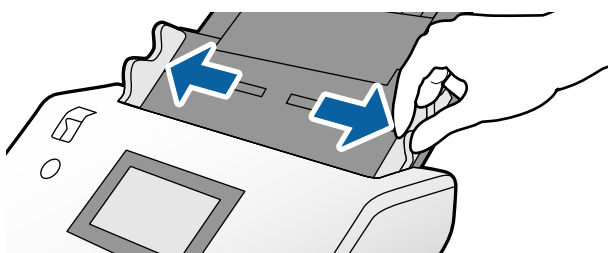
1. Padeves atlasītājam iestatiet  (Normālā padeve).



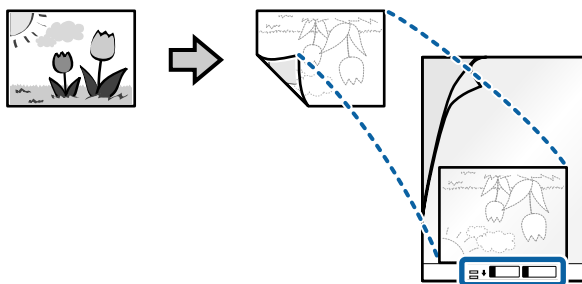
2. Izvelciet ievades paplātes pagarinātāju. Izvelciet izvades paplāti un izvades paplātes pagarinātāju un paceliet aizturi.



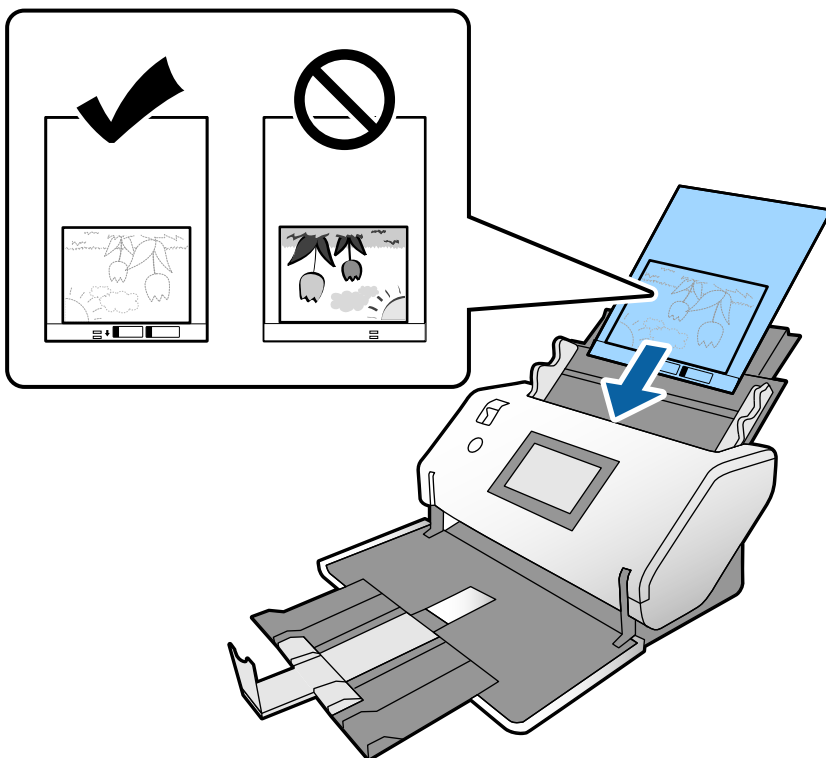
3. Turot cilni, pilnībā izbīdiet malu vadotnes.



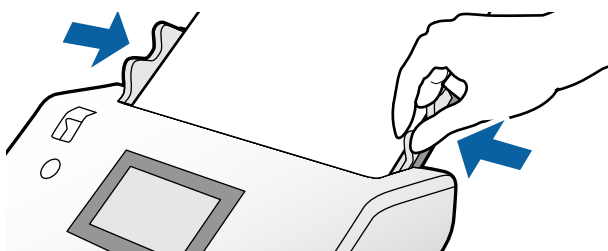
4. Ievietojot oriģinālu Nesējloksne, pārlicinieties, ka Nesējloksne malā esošais attēls ir vērsts uz priekšpusi, un oriģināls ir vērsts uz aizmuguri.



5. Ievietojiet Nesējloksne tā, lai tās priekšējā mala būtu vērsta pret ADF. Ievietojiet lapu ADF, līdz tā atduras.

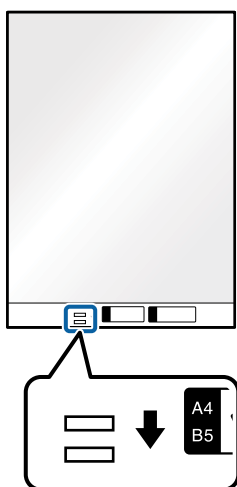


6. Pielāgojiet malu vadotnes, lai tās bez atstarpēm piegultu Nesējloksne. Pretējā gadījumā Nesējloksne var tikt padota šķībi.



Piezīme:

- Neizmantojiet Nesējloksne, kas ir saskrāpēta vai skenēta vairāk nekā 3000 reižu.
- Ja nevar atrast atbilstošu izmēru oriģinālam, kuru vēlaties skenēt, sarakstā **Dokumenta lielums**, atlasiet **Automāt. noteikšana**.
Izmantojot Epson Scan 2, varat atlasīt arī **Pielāgot**, lai izveidotu pielāgotu dokumenta formātu.
- Ja skenēšanai izmantojat Nesējloksne, atlasot iestatījumu **Automāt. noteikšana** vienumam **Dokumenta lielums** logā Epson Scan 2, attēls tiek ieskanēts, automātiski piemērojot funkciju **Papīra šķībums** iestatījumam **Iztaisnot sagrozītu dokumentu**.
- Ilgstoši neatstājiet fotogrāfijas nesējloksnē Nesējloksne.
- Izmantojiet tikai jūsu skenerim paredzētu Nesējloksne. Skeneris automātiski atpazīst Nesējloksne, atrodot divus nelielus taisnstūrveida caurumus priekšējā malā. Caurumiem jābūt tīriem, un tie nedrīkst būt aizklāti.



Saistītā informācija

➔ ["Nesējloksne kodi" 21. lpp.](#)

Dažādu izmēru oriģinālu sajaukuma ievietošana

Jūs vienā skenēšanas reizē varat ievietot dažādu izmēru oriģinālus. Tāpat varat ievietot dažādu veidu un biezumu papīrus.



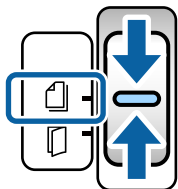
Svarīga informācija:

- Ievietojot un skenējot dažādu izmēru oriģinālus, tie var tikt padoti šķībi, jo ne visiem oriģināliem tiek piedāvāts malu vadotņu atbalsts.
 - Oriģināli var iestrēgt vai tikt padoti šķībi, ja jums ir dažādu veidu vai ļoti atšķirīgu izmēru oriģināli, piemēram, šādos gadījumos.
 - Plāns papīrs un biezs papīrs
 - A3 vai A4 izmēra papīrs un atklātņu izmēra papīrs
 - Plāns papīrs un plastikāta kartes
- Ja oriģināli tiek padoti šķībi, pārbaudiet, vai ieskenētajam attēlam ir problēmas.

Piezīme:

- ❑ Ja oriģināli ir iesprūduši vai nav pareizi padoti, iespējojiet režīmu **Lēni**, lai novērstu šo problēmu.
- ❑ Alternatīvs veids, kā skenēt oriģinālus uz dažādu izmēru un veidu papīra, ir to ievietošana pa vienai, izmantojot režīmu **Automātiskās padeves režīms**.

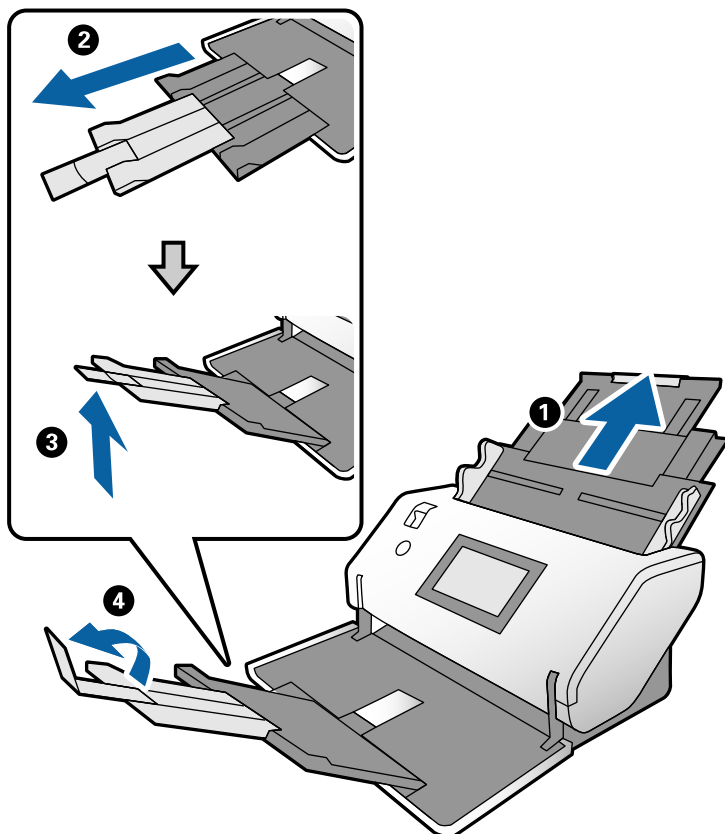
1. Padeves atlasītājam iestatiet  (Normālā padeve).



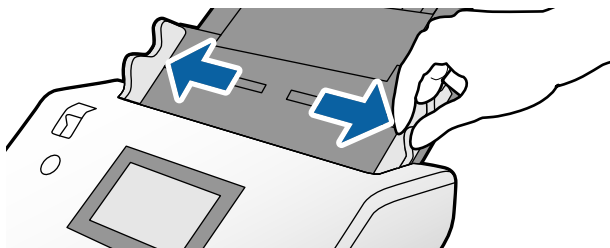
2. Izvelciet ievades paplātes pagarinātāju. Izvelciet izvades paplāti un izvades paplātes pagarinātāju un paceliet aizturi.

Piezīme:

Ja starp skenējamajiem dokumentiem ir biezi oriģināli, iebīdiet izvades paplāti un neizmantojiet to. Ļaujiet izlaistajiem oriģināliem krāties tieši uz galda, kur novietots skeneris. Tas novērs oriģinālu atduršanos pret izvades paplāti un nokrišanu zeme.



3. Turot cilni, pilnībā izbīdiet malu vadotnes.



4. Ievietojiet dilstošā secībā sakārtotus originālus ievades paplātes vidū — platāko aizmugurē un šaurāko priekšpusē.

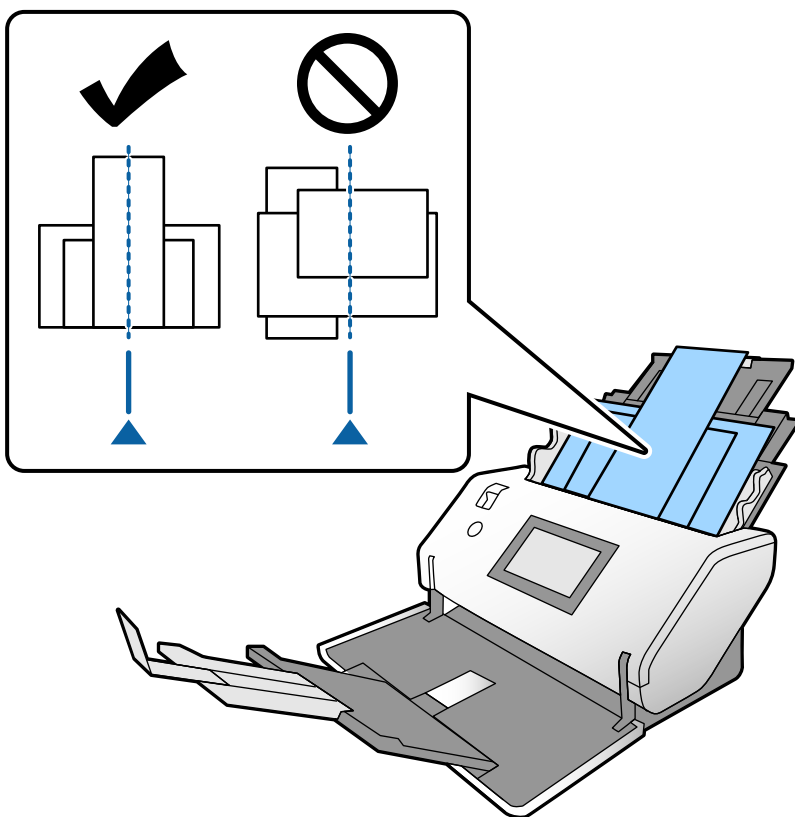


Svarīga informācija:

Pārbaudiet sekojošos punktus, iestatot dažādus origināla izmērus.

- Ievietojiet originālus ADF, to priekšējām malām stingri izlīdzinoties, līdz sajūtat atduri.*
- Ievietojiet originālus ievades paplātes centrā. Vadieties pēc skenera ▲ atzīmes, ievadot materiālu skenēšanai.*
- Novietojiet originālus taisni.*

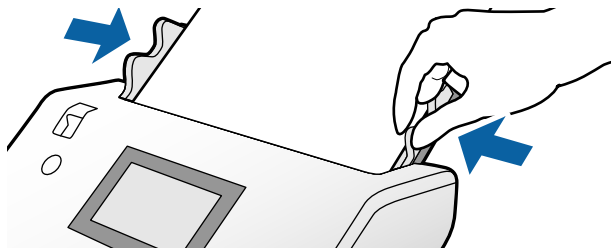
Pretējā gadījumā origināli var tikt padoti šķībi, vai tie var iestrēgt.



Piezīme:

Ievietojiet originālus ADF ar skenējamo pusi uz leju un priekšējām malām esot vērstām nedaudz slīpā leņķī.

5. Pielāgojiet malu vadotņu novietojumu platākajam originālam.



Skenēšana

Nepieciešamie skenēšanas iestatījumi.	69
Skenēšana, izmantojot vadības paneli.	75
Skenēšana ar Document Capture Pro (Windows).	78
Skenēšana ar Document Capture (Mac OS).	78
Skenēšana ar Epson Scan 2.	80
Skenēšana, izmantojot Manuālā padeve režīmā Automātiskās padeves režīms.	85

Nepieciešamie skenēšanas iestatījumi

Izmantojot skenera vadības paneli, iespējams veikt jebkuru skenēšanas uzdevumu, kas izveidots datorā ar programmatūru Document Capture Pro vai Document Capture.

Uzdevums apzīmē darbību virknes reģistrāciju, piemēram, skenēšanas iestatījumus, saglabāšanas iestatījumu un galamērķa iestatījumus. Reģistrējot darbību virkni uzdevuma formā tiek likvidēta nepieciešamība iestatīt šādas darbības katrā skenēšanas reizē.

Lai veiktu uzdevumu, izmantojot vadības paneli, nepieciešams veikt tālāk norādītos iestatījumus.

- 1. Izveidojiet uzdevumu programmatūrā Document Capture Pro vai Document Capture.
- 2. Reģistrējiet izveidoto darbu, ko paredzēts veikt no vadības paneļa.

Skatiet programmatūras Document Capture Pro palīdzības daļu par to, kā detalizēto norādīt Epson Scan 2 iestatījumus programmā Document Capture Pro

Informāciju par programmatūru Document Capture Pro vai Document Capture skatiet tālāk sniegtajos aprakstos.

Piezīme:

Jebkuru izveidoto uzdevumu var veikt arī no datora.

Uzdevuma izveide, izmantojot programmatūru Document Capture Pro (Windows)

Skatiet tālāk doto vietrādi URL, lai iepazītos ar procedūru uzdevuma izveidei, izmantojot programmatūru Document Capture Pro, un uzdevuma reģistrēšanai, lai to varētu izpildīt no vadības paneļa.

<https://support.epson.net/dcp/>

Saistītā informācija

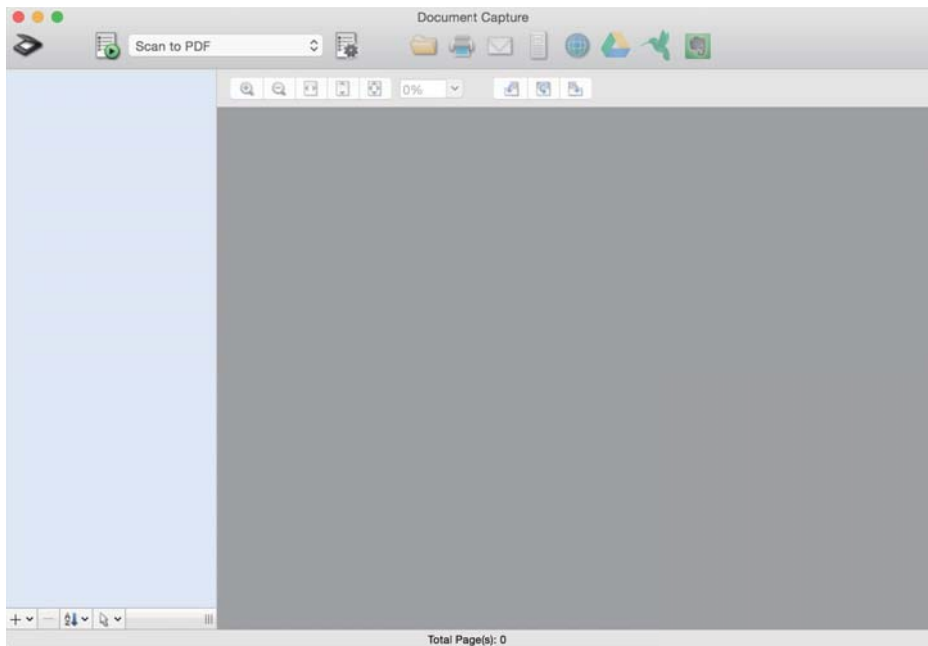
➔ "Skenēšana, izmantojot vadības paneli" 75. lpp.

Uzdevuma izveide, izmantojot programmatūru Document Capture (Mac OS)

Šajā sadaļā ir paskaidrots, kā iestatīt uzdevumu, izmantojot programmatūru Document Capture. Skatiet detalizētu informāciju Document Capture palīdzībā.

1. Sāciet Document Capture.

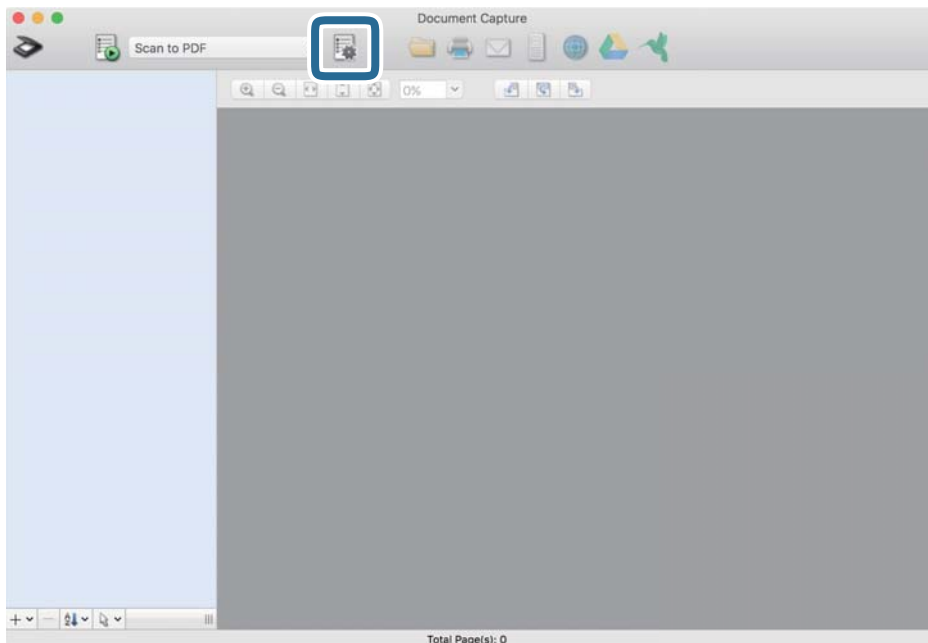
Atlasiet **Aiziet!** > **Lietojumprogrammas** > **Epson Software** > **Document Capture**.



Piezīme:

Skeneru sarakstā atlasiet to skeneri, kuru vēlaties izmantot.

2. Noklikšķiniet uz .

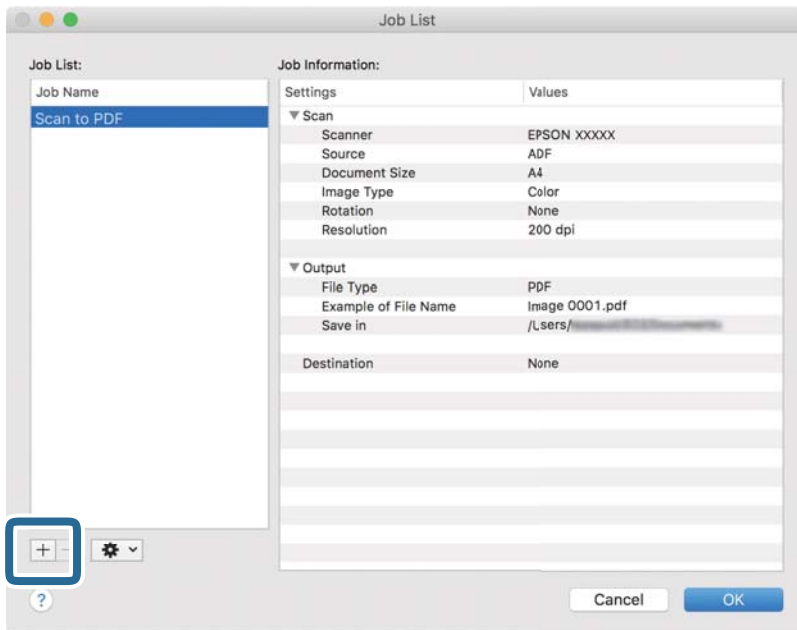


Atveras uzdevumu saraksta logs.

Piezīme:

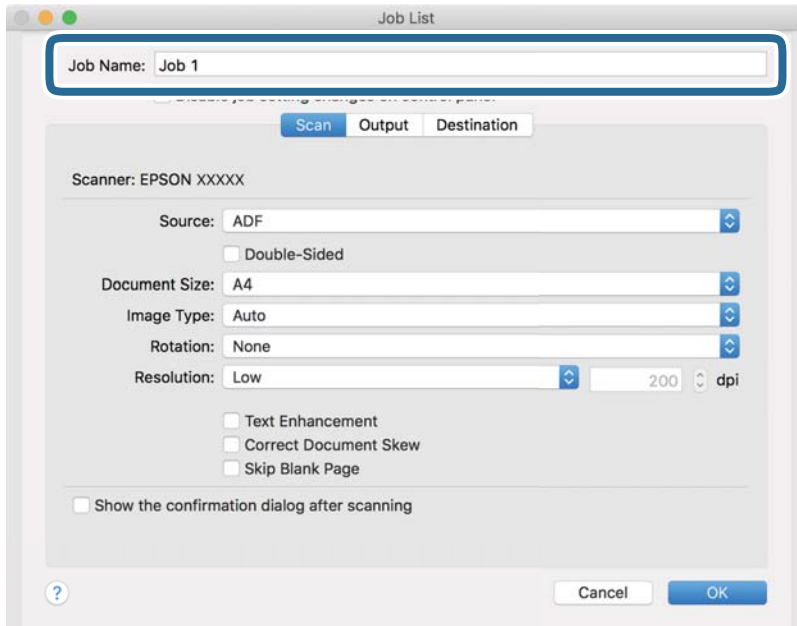
Tajā ir sākotnēji iestatīts uzdevums, kas ieskenētos attēlus saglabā PDF formātā.

3. Noklikšķiniet uz ikonas +.

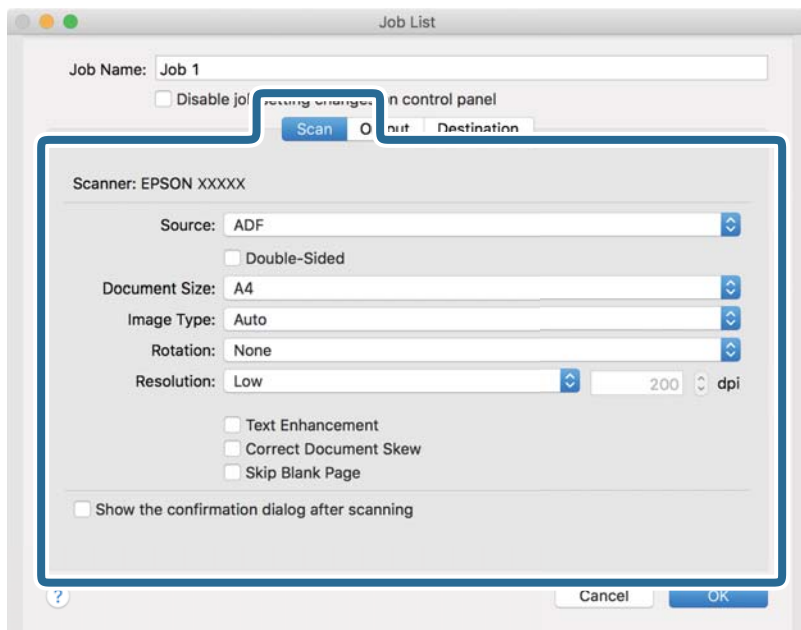


Atveras uzdevuma iestatīšanas logs.

4. Laukā **Job Name** ievadiet uzdevuma nosaukumu.



5. Cilnē **Scan** norādiēt skenēšanas iestatījumus.



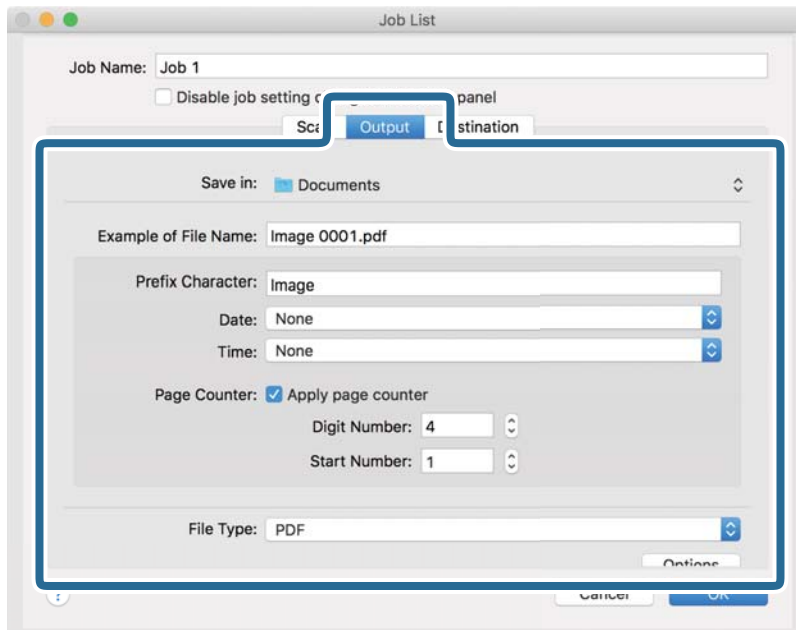
- Source:** Atlasiet avotu, kur novietots oriģināls. Ja skenējat divpusējus dokumentu oriģinālus, atlasiet iestatījumu Divpusējs.
- Document Size:** Atlasiet ierīcē ievietotā oriģināla formātu.
- Image Type:** Atlasiet krāsas tipu ieskenētā attēla saglabāšanai.
- Rotation:** Atlasiet pagriešanas leņķi atbilstoši skenējamajam oriģinālam.
- Resolution:** Iestatiet izšķirtspēju.

Piezīme:

Attēlu var pielāgot, izmantojot turpmāk norādītos vienumus.

- Text Enhancement:** Oriģinālā izplūdušu burtus varat padarīt skaidrus un asus.
- Correct Document Skew:** Atlasiet, lai koriģētu oriģināla slīpumu.
- Skip Blank Page:** Atlasiet, lai izlaistu tukšās lapas, ja tādas ir oriģinālā.

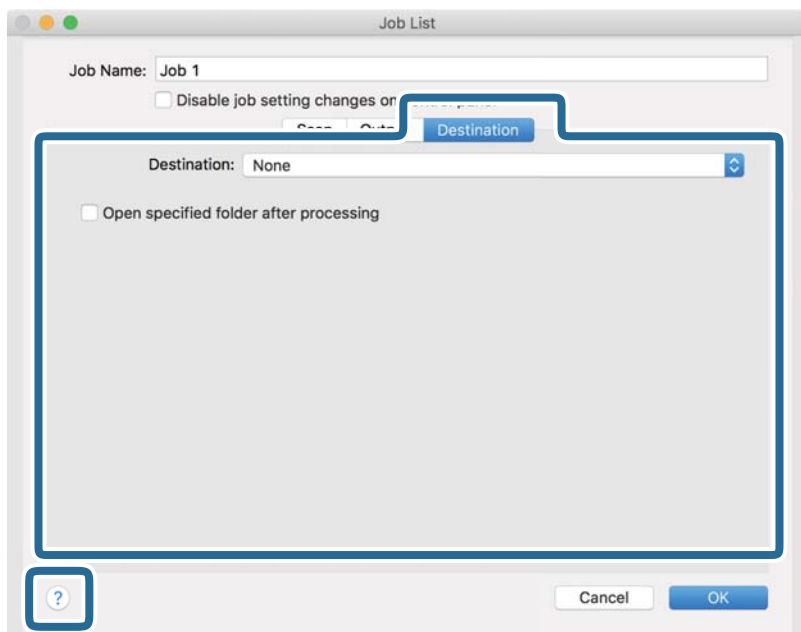
6. Noklikšķiniet uz **Output** un veiciet saglabāšanas iestatījumus.



- Save in:** Atlasiet sarakstā mapi, kurā jā saglabā ieskenētais attēls.
- Example of File Name:** Parāda faila nosaukuma piemērus ar pašreizējiem iestatījumiem.
- Prefix Character:** Iestata faila nosaukuma prefiksu.
- Date:** Pievieno faila nosaukumam datumu.
- Time:** Pievieno faila nosaukumam laiku.
- Page Counter:** Pievieno faila nosaukumam lapu skaitu.
- File Type:** Sarakstā atlasiet faila formātu, kādā saglabājams ieskenētais attēls. Noklikšķiniet uz **Option**, lai veiktu detalizētus faila iestatījumus.

7. Noklikšķiniet uz vienuma **Destination** un pēc tam atlasiet **Destination**.

Tiek parādīti iestatījuma vienumi atbilstoši galamērķim. Veiciet nepieciešamos iestatījumus. Noklikšķiniet uz ikonas ? (Help), lai skatītu plašāku informāciju par katru vienumu.



Piezīme:

- Ja vēlaties augšupielādēt mākoņpakalpojumā, mākoņpakalpojumā vispirms jāizveido konts.
- Ja par galamērķi vēlaties izmantot Evernote, lejupielādējiet lietojumprogrammu Evernote no Evernote korporācijas tīmekļa vietnes un uzstādiet to.

8. Noklikšķiniet uz **OK**, lai aizvērtu uzdevuma iestatījumu logu.

9. Noklikšķiniet uz **OK**, lai aizvērtu uzdevumu saraksta logu.

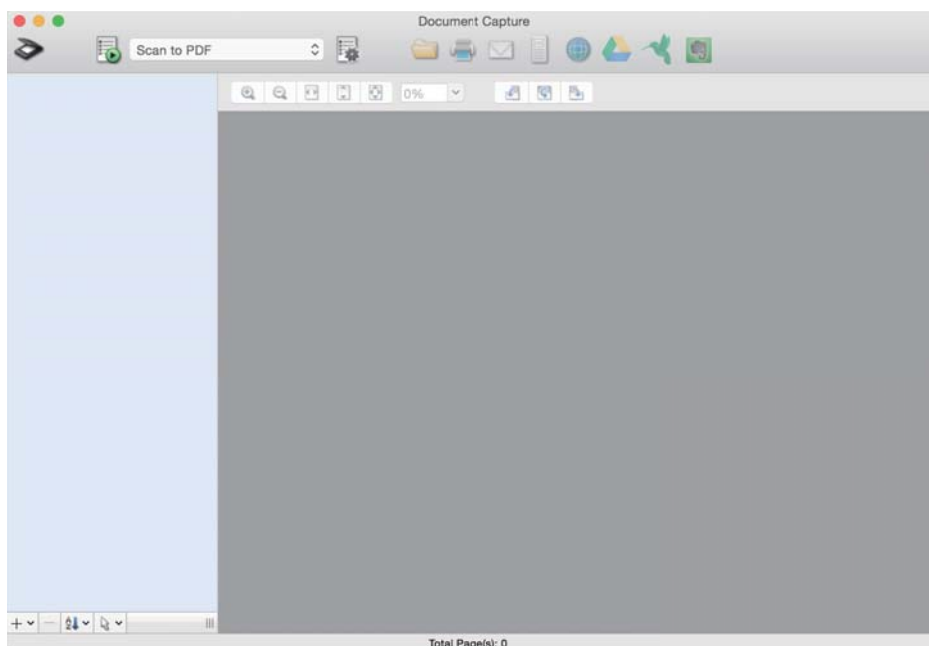
Izveidotais uzdevums ir saglabāts.

Uzdevuma izpildes iespējošana no vadības paneļa (Mac OS)

Šajā sadaļā ir paskaidrots, kā piešķirt uzdevumu (darbību) skenera vadības panelim, izmantojot programmatūru Document Capture. Skatiet detalizētu informāciju Document Capture palīdzībā.



1. Sāciet Document Capture.

Atlasiet **Aiziet!** > **Lietojumprogrammas** > **Epson Software** > **Document Capture**.



Piezīme:

Parādītajā skeneru sarakstā atlasiet to skeneri, kuru vēlaties izmantot.



2. Galvenajā logā noklikšķiniet uz ikonas .
Tiek atvērts logs **Job List**.
3. Atlasiet vienumu **Event Settings** no ikonas .
4. Nolaižamajā izvēlnē atlasiet uzdevumu, kuru vēlaties ar vadības paneli izpildīt skenerī.
5. Noklikšķiniet uz **OK**, lai atgrieztos logā **Job List**.
Uzdevums ir piešķirts skenera vadības panelim.
6. Noklikšķiniet uz **OK**, lai atgrieztos galvenajā ekrānā.

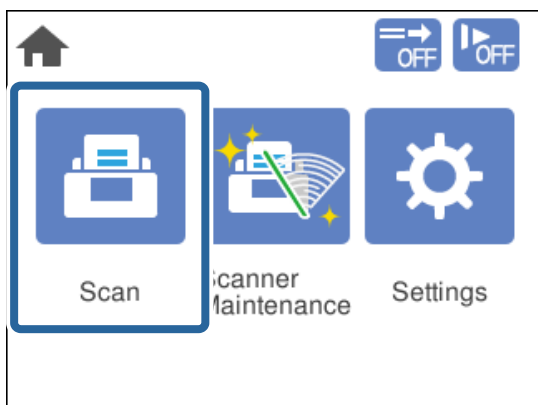
Skenēšana, izmantojot vadības paneli

Oriģinālus varat skenēt, vadības panelī izvēloties uzdevumus, kas izveidoti programmatūrā Document Capture Pro/Document Capture.

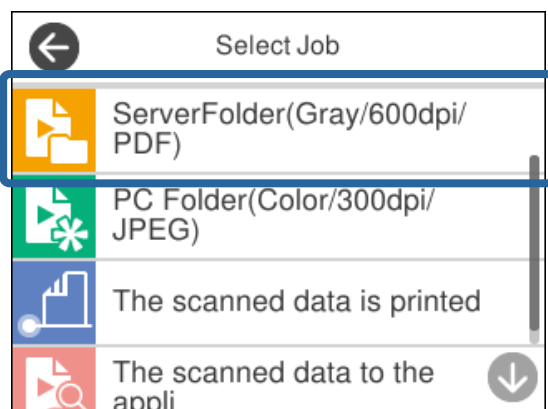
Piezīme:

- Pirms skenēšanas, instalējiet datorā programmatūru Document Capture Pro/Document Capture un izveidojiet atbilstošu uzdevumu. Ir sākotnēji iestatīts uzdevums, kas ieskenētos attēlus saglabā PDF formātā.
- Pirms skenēšanas pārliedzieties, ka skeneris ir pareizi savienots ar datoru.
- Pirms skenēšanas piešķiriet darbu vadības panelim, izmantojot Document Capture Pro/Document Capture.

1. Novietojiet oriģinālu.
2. Pārliecinieties, ka skenera padeves atlasītājs ir iestatīts atbilstošā pozīcijā.
 - : standarta izmēra, piemēram, A4 papīra, oriģināli
 - : īpaša veida oriģināli, piemēram, salocīti dokumenti un plastikāta kartes
3. Sākuma ekrānā atlasiet **Skenēt**.

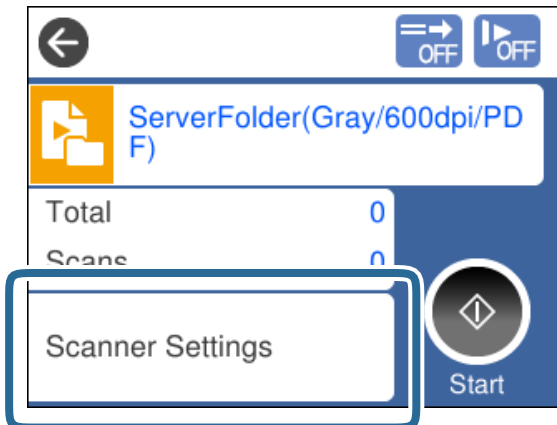


4. Logā **Atlasiet darbu** atlasiet uzdevumu.

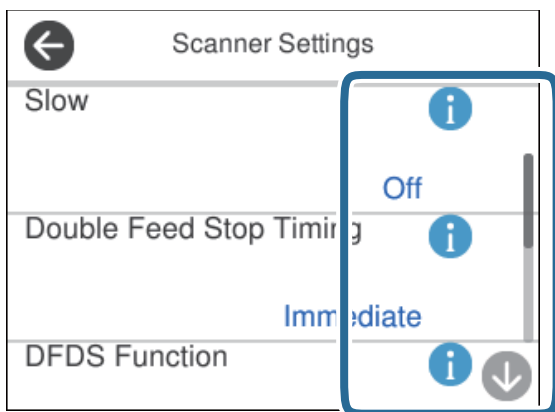



Atlasītais uzdevums tiek atvērts.

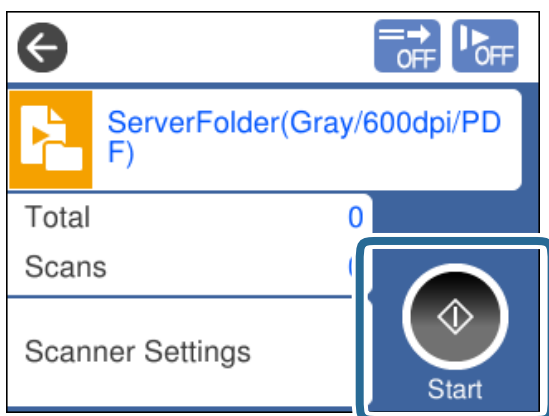
5. Lai mainītu skenēšanas iestatījumus, pieskarieties pie **Skenera iestatījumi**.



- Ja iestatījāt **Disable job setting changes on control panel**, jūs nevarat izmainīt iestatījumus.
- Lai skenētu oriģinālus, kas identificēti kā divas lapas, piemēram, plastikāta kartes un aplokšnes, iespējotiet **DFDS funkcija**, lai izlaistu divu lapu padeves noteikšanu.
- Lai skenētu oriģinālus, kuri var iestrēgt ierīcē, piemēram, plānu papīru, iespējotiet **Lēni**, lai samazinātu padeves ātrumu.



6. Nospiediet pogu , lai sāktu skenēšanu.



Saistītā informācija

➔ "Oriģinālu novietošana" 32. lpp.

Skenēšana ar Document Capture Pro (Windows)

Jebkuru programmatūrā Document Capture Pro izveidoto darbu var veikt arī no datora.

1. Palaidiet Document Capture Pro.

Windows 10

Noklikšķiniet uz palaišanas pogas un atlasiet **Epson Software > Document Capture Pro**.

Windows 8.1/Windows 8

Meklēšanas viedpogā ievadiet lietojumprogrammas nosaukumu un pēc tam izvēlieties attēloto ikonu.

Windows 7


Noklikšķiniet uz palaišanas pogas un atlasiet **Visas programmas > Epson Software > Document Capture Pro**.


Piezīme:

Parādītajā skeneru sarakstā atlasiet to skeneri, kuru vēlaties izmantot.

2. Novietojiet oriģinālu.

3. Pārliecinieties, ka skenera padeves atlasītājs ir iestatīts atbilstošā pozīcijā.

: standarta izmēra, piemēram, A4 papīra, oriģināli

: īpaša veida oriģināli, piemēram, salocīti dokumenti un plastikāta kartes

4. Noklikšķiniet uz tā darba ikonās, kuru vēlaties veikt.

Atlasītais darbs tiek izpildīts.

5. Izpildiet katrā logā sniegtos norādījumus.

Ieskenētais attēls tiek saglabāts atbilstoši darba iestatījumiem.

Piezīme:

Papildu informāciju par programmatūras Document Capture Pro lietošanu, skatiet šajā URL vietrādī:

<https://support.epson.net/dcp/>

Saistītā informācija

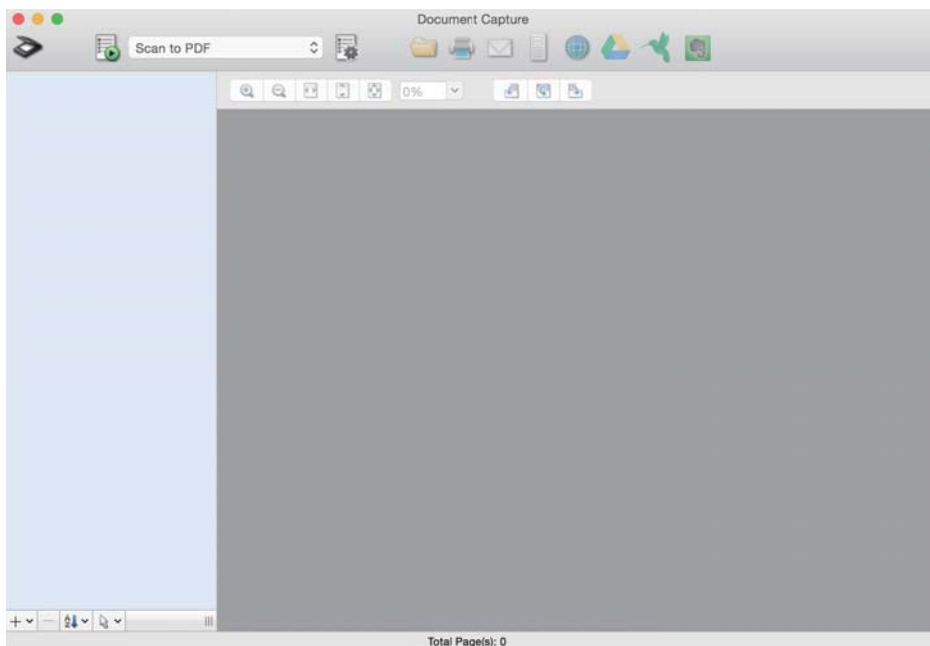
➔ "Uzdevuma izveide, izmantojot programmatūru Document Capture Pro (Windows)" 69. lpp.

Skenēšana ar Document Capture (Mac OS)

Jebkuru programmatūrā Document Capture izveidoto darbu var veikt arī no datora.



1. Palaidiet Document Capture.


Atlasiet **Aiziet!** > **Lietojumprogrammas** > **Epson Software** > **Document Capture**.

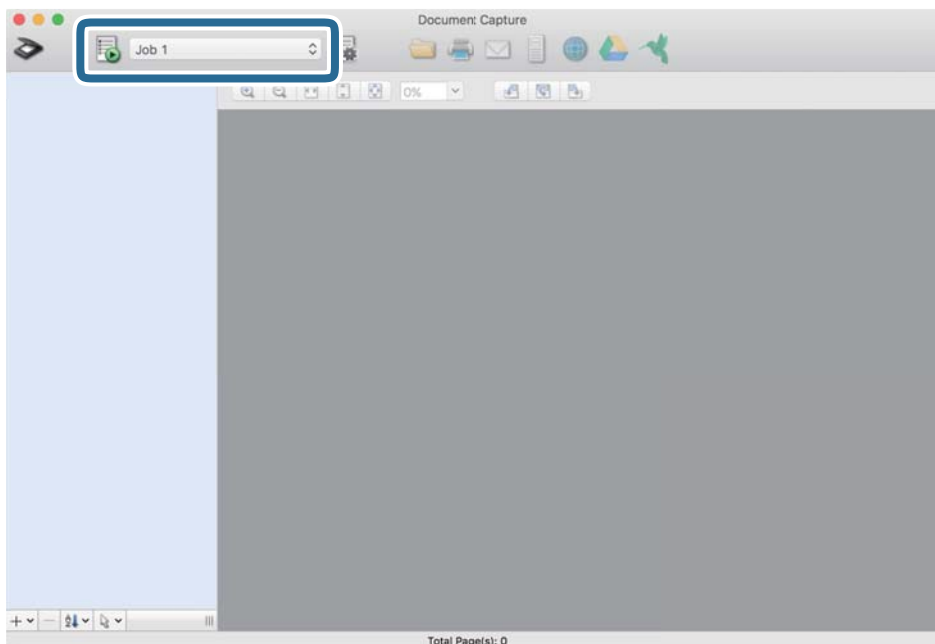


Piezīme:

Parādītajā skeneru sarakstā atlasiet to skeneri, kuru vēlaties izmantot.

2. Novietojiet oriģinālu.
3. Pārliecinieties, ka skenera padeves atlasītājs ir iestatīts atbilstošā pozīcijā.
 - : standarta izmēra, piemēram, A4 papīra, oriģināli
 - : īpaša veida oriģināli, piemēram, salocīti dokumenti un plastikāta kartes


4. Sarakstā atlasiet darbu un pēc tam noklikšķiniet uz ikonas .



Atlasītais darbs tiek izpildīts.

5. Izpildiet katrā logā sniegtos norādījumus.
Ieskenētais attēls tiek saglabāts atbilstoši darba iestatījumiem.

Piezīme:

Oriģinālus iespējams ieskenēt un nosūtīt arī bez uzdevuma. Noklikšķiniet uz  un uzstādiet skenēšanas iestatījumus, un pēc tam noklikšķiniet uz **Preview Scan**. Tad noklikšķiniet uz ieskenētā attēla galamērķa ikonas.

Saistītā informācija

➔ ["Uzdevuma izveide, izmantojot programmatūru Document Capture \(Mac OS\)" 69. lpp.](#)

Skenēšana ar Epson Scan 2

Oriģinālus var skenēt, izmantojot attēlu pielāgošanas funkcijas, kas ir piemērotas teksta dokumentiem.

1. Novietojiet oriģinālu.
2. Palaidiet Epson Scan 2.
 - Windows 10/Windows Server 2016
Noklikšķiniet uz palaišanas pogas un atlasiet **EPSON > Epson Scan 2**.
 - Windows 8.1/Windows 8/Windows Server 2012 R2/Windows Server 2012
Meklēšanas viedpoga ievadiet lietojumprogrammas nosaukumu un pēc tam izvēlieties attēloto ikonu.

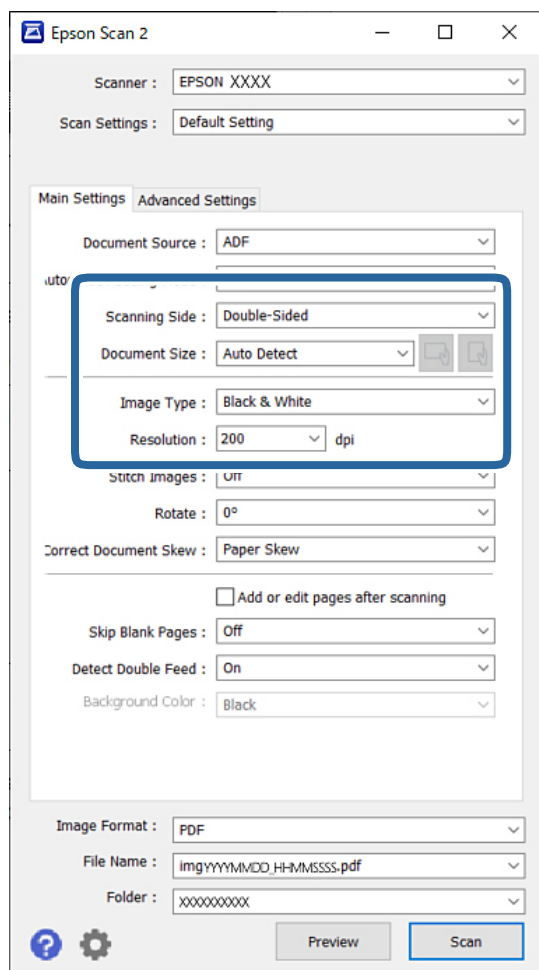
- ❑ Windows 7/Windows Vista/Windows XP/Windows Server 2008 R2/Windows Server 2008/Windows Server 2003 R2/Windows Server 2003

Noklikšķiniet uz palaišanas pogas un pēc tam atlasiet **Visas programmas** vai **Programmas > EPSON > Epson Scan 2 > Epson Scan 2**.

- ❑ Mac OS


Atlasiet **Aiziet!** > **Lietojumprogrammas > Epson Software > Epson Scan 2**.

3. Cilnē **Pamata iestatījumi** uzstādiet tālāk minētos iestatījumus.



- ❑ **Skenējamā puse:** atlasiet oriģināla skenējamo pusi. Ja skenējat divpusēju dokumentu oriģinālus, atlasiet **Divpusēja**.

- ❑ **Dokumenta lielums:** atlasiet ierīcē ievietotā oriģināla formātu.

- ❑  (oriģināla orientācija) pogas: atlasiet ievietotā oriģināla iestatīto orientāciju. Atkarībā no oriģināla izmēra šis iestatījums var tikt iestatīts automātiski un to nevarēs mainīt.

- ❑ **Attēla veids:** atlasiet krāsas tipu ieskenētā attēla saglabāšanai.

- ❑ **Izšķirtspēja:** iestatiet izšķirtspēju.

Piezīme:

- Opcija **Dokumenta avots** tiek automātiski iestatīta kā **ADF**.
- Cilnē **Pamata iestatījumi** varat veikt zemāk norādītos iestatījumus:
 - Brošūra:** atlasiet, lai savienotu aizmugurējo un priekšējo attēlu, skenējot oriģinālu no abām pusēm.
 - Pagriezti:** atlasiet, lai pagrieztu oriģinālu pulksteņrādītāju kustības virzienā un skenētu to.
 - Iztaisnot sagrozītu dokumentu:** atlasiet, lai korigētu oriģināla slīpumu.
 - Piev. vai rediģ. lapas pēc sken.:** atlasiet, lai pievienotu citu oriģinālu vai pēc skenēšanas rediģētu (pagrieztu, pārvietotu un dzēstu) ieskenētās lapas.
 - Izlaist tukšās lapas:** atlasiet, lai izlaistu tukšās lapas, ja tādas ir oriģinālā.
 - Konstatēt dubultpadevi:** atlasiet, lai vienlaicīgas vairāku oriģinālu padeves gadījumā tiktu parādīts brīdinājums.
 - Fona krāsa:** ja teksts plāna papīra skenēšanas laikā izplūst, izvēlieties iestatījumu **Baltas**. Šādi varēsiet nodrošināt skaidru un saprotamu skenēšanu. Ja ieskenētajā attēlā parādās oriģināla otras puses attēli, iestatiet šo opciju uz **Melnas**. Šādi var tikt samazināta nobīde fonā.

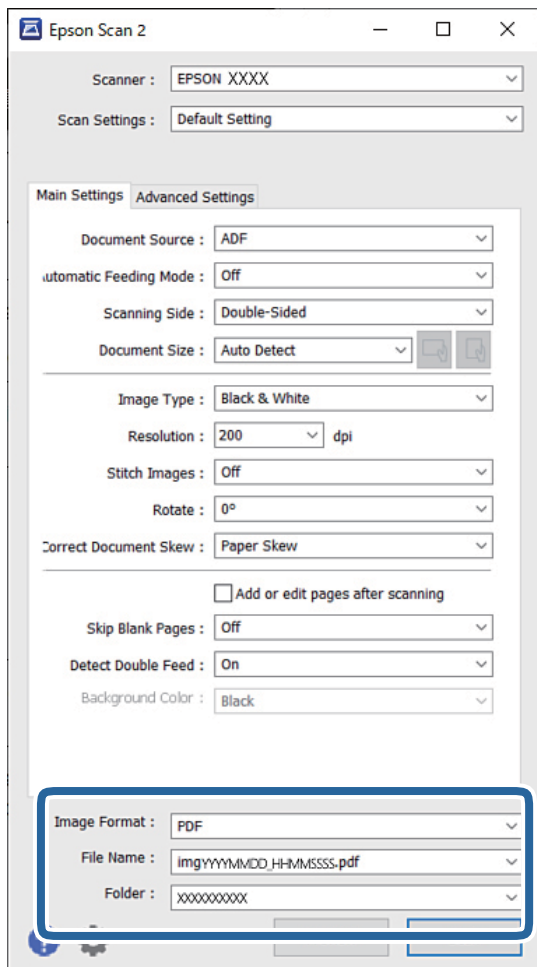
4. Ja nepieciešams, veiciet citus skenēšanas iestatījumus.

- Jūs varat priekšskatīt pirmā oriģināla priekšpusi. ADF ievietojiet tikai pirmo oriģinālu un nospiediet pogu **Priekšskatīt**. Ieskenētais oriģināls tiek izstumts, un atveras priekšskatījuma attēls.
Izstumto lappusi kopā ar pārējiem oriģināliem atkal ievietojiet ierīcē.
- Cilnē **Papildu iestatījumi** varat veikt detalizētus attēla pielāgojuma iestatījumus, kas ir piemēroti teksta dokumentiem, piemēram:
 - Noņemt fonu:** noņem oriģinālo dokumentu fonu.
 - Teksta uzlabošana:** izplūdušie oriģināla burti ir skaidri salasāmi un asi.
 - Automāt. laukuma segmentācija:** melnbaltajā režīmā skenējot dokumentu ar attēliem, burti kļūst skaidri salasāmi un attēli ir asi.
 - Noņemtā krāsa:** ieskenētajam attēlam var noņemt norādīto krāsu, un pēc tam to saglabāt kā pelēktoņu vai melnbaltu attēlu. Varat, piemēram, noņemt ar krāsainu pildspalvu tukšā vietā rakstītu marķieru vai rakstzīmju krāsu.
 - Krāsu uzlabošana:** ieskenētajam attēlam var uzlabot norādīto krāsu, un pēc tam to saglabāt kā pelēktoņu vai melnbaltu attēlu. Ir iespējams, piemēram, notīrīt jebkuru gaišā krāsā esošu rakstzīmi vai novilktu līniju.

Piezīme:

Atkarībā no citiem veiktajiem iestatījumiem šīs iespējas var nebūt pieejamas.

5. Izvēlieties faila saglabāšanas iestatījumus.



- Attēla formāts:** sarakstā atlasiet faila formātu, kādā saglabājams ieskenētais attēls.

Katram faila formātam, izņemot BITMAP un PNG, varat veikt detalizētus iestatījumus. Pēc faila formāta izvēles atlasiet sarakstā vienumu **Opcijas**.

- Faila nosaukums:** apstipriniet parādītā faila nosaukumu.

Faila nosaukuma iestatījumus var mainīt, atlasot sarakstā vienumu **Iestatījumi**.

- Mape:** atlasiet sarakstā mapi, kurā jāsavienā ieskenētais attēls.

Var izvēlēties citu mapi vai izveidot jaunu, sarakstā atlasot vienumu **Atlasīt**.

6. Pārlicinieties, ka skenera padeves atlasītājs ir iestatīts atbilstošā pozīcijā.

- : standarta izmēra, piemēram, A4 papīra, oriģināli

- : īpaša veida oriģināli, piemēram, salocīti dokumenti un plastikāta kartes

7. Pēc tam noklikšķiniet uz **Skenēt**.

Piezīme:

- Skenēšanu varat arī sākt, nospiežot skenera vadības panela pogu

- Lai skenētu oriģinālus, kuri var iestrēgt ierīcē, piemēram, plānu papīru, pieskarieties norādītajā secībā pie **Iestatījumi > Lēni**, lai samazinātu padeves ātrumu.

Ieskenētais attēls tiek saglabāts jūsu norādītajā mapē.

Saistītā informācija

➔ "[Oriģinālu novietošana](#)" 32. lpp.

Īpašu veidu oriģināliem nepieciešamie iestatījumi

Lai skenētu īpašu veidu oriģinālus, veiciet nepieciešamos iestatījumus logā Epson Scan 2 atbilstoši oriģināliem.

Tāpat iestatījumus varat veikt programmatūrā Document Capture Pro. Papildu informāciju skatiet šajā URL vietrādī:



<https://support.epson.net/dcp/>

Oriģināla veids	Nepieciešamie iestatījumi
Aploksnes	Opcijai Konstatēt dubultpadevi atlasiet iestatījumu Izslēgts .
Plastikāta kartes	Sarakstā Dokumenta lielums atlasiet Plastikāta kartīte vai vienumam Konstatēt dubultpadevi atlasiet iestatījumu Izslēgts .
Nesējloksne	<ul style="list-style-type: none"> <input type="checkbox"/> Ja sarakstā Dokumenta lielums atlasiet vienumu Automāt. noteikšana, oriģināla papīra šķībums tiek automātiski izlabots, pat vienumam Iztaisnot sagrozītu dokumentu izvēloties iestatījumu Izsl. <input type="checkbox"/> Ja sarakstā Dokumenta lielums atlasiet jebkuru citu izmēru, izņemot Automāt. noteikšana, kad izmantojat Iztaisnot sagrozītu dokumentu, jūs varēsiet izmantot tikai Satura šķībums. Funkcija Papīra šķībums netiek lietota pat tad, ja tā ir atlasīta. Ja atlasāt opciju Papīra un satura šķībums, tiek novērsts tikai satura sašķībums.
Pase	Sarakstā Dokumenta lielums atlasiet vienumu Pase . Tāpat vienumam Skenējamā puse atlasiet iestatījumu Vienpusēja . Ja sarakstā Dokumenta lielums atlasāt jebkuru citu iespēju, izņemot Pase , to nebūs iespējams pareizi ieskenēt.
Liela izmēra oriģināli	Ja sarakstā Dokumenta lielums nav pieejams skenējamā oriģināla izmērs, atlasiet vienumu Pielāgot , lai atvērtu logu Dokumenta izmēra iestatījumi . Pēc tam manuāli šajā logā izveidojiet formātu.
Plāns papīrs	Ja teksts plāna papīra skenēšanas laikā izplūst, izvēlieties iestatījumu Baltas . Šādi varēsiet nodrošināt skaidru vai konkrētu skenējumu. Ja opcijai Fona krāsa nevarat atlasīt iestatījumu Baltas , veiciet zemāk norādītos iestatījumus. <ul style="list-style-type: none"> <input type="checkbox"/> Vienumam Dokumenta lielums atlasiet jebkuru iestatījumu, izņemot Automāt. noteikšana vai Pase. <input type="checkbox"/> Opcijai Iztaisnot sagrozītu dokumentu atlasiet jebkuru iestatījumu, izņemot Papīra šķībums. <input type="checkbox"/> Ja ieskenētajā attēlā parādās oriģināla otras puses attēli, iestatiet šo opciju uz Melnas. Šādi var tikt samazināta nobīde fonā.
Garš papīrs	Ja formāts nav pieejams sarakstā Dokumenta lielums , atlasiet vienumu Aut. noteikš.(garš dok.) vai atlasiet vienumu Pielāgot , lai izveidotu pielāgotu dokumenta formātu.

Oriģināla veids	Nepieciešamie iestatījumi
Laminētas kartītes	Lai skenētu caurspīdīgās vietas ap dokumenta malām, sarakstā Dokumenta lielums atlasiet vienumu Pielāgot , lai atvērtu logu Dokumenta izmēra iestatījumi . Pēc tam atvērtajā logā atlasiet vienumu Skenēta, laminēta karte . <i>Piezīme:</i> <i>Daži oriģināli nespēj nodrošināt atbilstošo sagaidāmo efektu. Ja caurspīdīgās vietas ap dokumentu nav iespējams ieskenēt, sarakstā Dokumenta lielums atlasiet vienumu Pielāgot un izveidojiet formātu manuāli.</i>

Skenēšana, izmantojot Manuālā padeve režīmā Automātiskās padeves režīms

Automātiskās padeves režīms ļauj jums skenēt oriģinālus, izmantojot Manuālā padeve. Šajā režīmā skenēšana sākas automātiski, kad oriģinālus ievieto ADF. Tas ir noderīgi tālāk norādītajās situācijās:

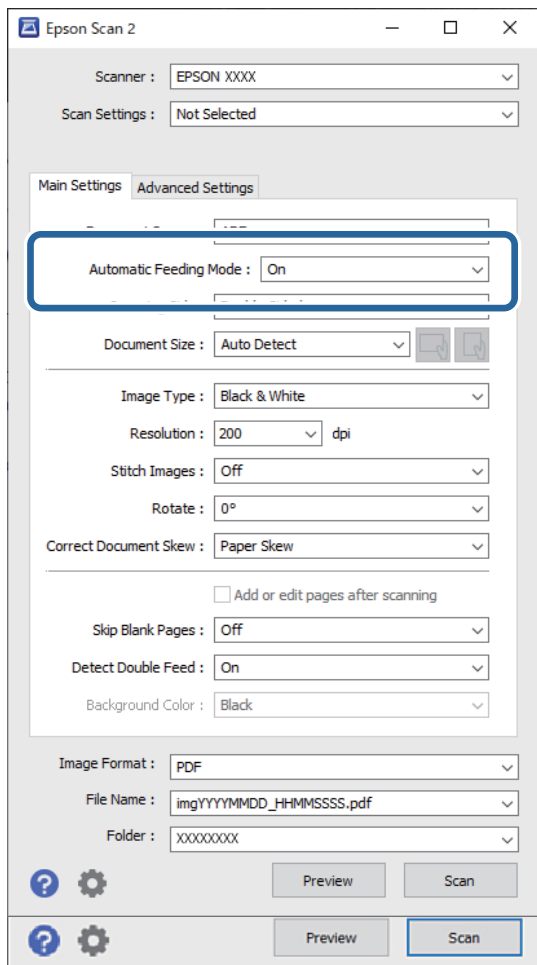
- Jūs vēlaties pārbaudīt un skenēt oriģinālus pa vienam
 - Jūs vēlaties pa vienam skenēt dažādu izmēru oriģinālus
1. Pirms oriģinālu ievietošanas pārliecinieties, ka skenera padeves atlasītājs ir iestatīts atbilstošā pozīcijā.
 - : standarta izmēra, piemēram, A4 papīra, oriģināli
 - : īpaša veida oriģināli, piemēram, salocīti dokumenti un plastikāta kartes
 2. Palaidiet Epson Scan 2.
 - Windows 10/Windows Server 2016
Noklikšķiniet uz palaišanas pogas un atlasiet **EPSON > Epson Scan 2**.
 - Windows 8.1/Windows 8/Windows Server 2012 R2/Windows Server 2012
Meklēšanas viedpogā ievadiet lietojumprogrammas nosaukumu un pēc tam izvēlieties attēloto ikonu.
 - Windows 7/Windows Vista/Windows XP/Windows Server 2008 R2/Windows Server 2008/Windows Server 2003 R2/Windows Server 2003
Noklikšķiniet uz palaišanas pogas un pēc tam atlasiet **Visas programmas vai Programmas > EPSON > Epson Scan 2 > Epson Scan 2**.
 - Mac OS
Atlasiet **Aiziet! > Lietojumprogrammas > Epson Software > Epson Scan 2**.

Piezīme:

Tāpat varat palaist **Epson Scan 2**, izmantojot programmatūru **Document Capture Pro**. Papildu informāciju par programmatūras **Document Capture Pro** lietošanu, skatiet šajā URL vietrādī:

<https://support.epson.net/dcp/>

3. Cilnē **Pamata iestatījumi** atlasiet iestatījumu **Ieslēgts**, kad aktivizēts režīms **Automātiskās padeves režīms**.



Piezīme:

Lai izietu no režīma **Automātiskās padeves režīms**, varat iestatīt arī noildzes iestatījumus.

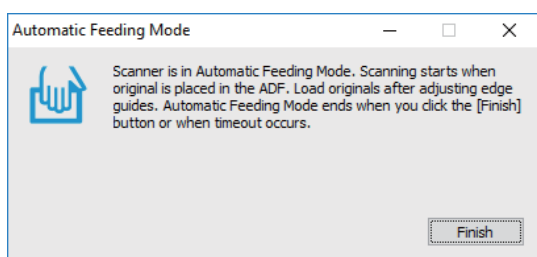
Atlasiet vienumu **Iestatījumi** sarakstā **Dokumenta avots**, lai atvērtu logu **Dokumenta avota iestatījumi**. Šajā logā uzstādiat iestatījumu **Automātiskās padeves režīma taimauts (minūtes)**.

4. Iestatiet citus skenēšanas iestatījumus Epson Scan 2 galvenajā logā.

5. Pēc tam noklikšķiniet uz **Skenēt**.

Tiek palaista programma Automātiskās padeves režīms.

Datorā un skenerī tiek parādīts logs **Automātiskās padeves režīms**.



6. Noregulējiet malu vadotnes un ievietojiet oriģinālu ADF.

Skenēšana sākas automātiski.

7. Kad skenēšana ir pabeigta, ievietojiet ADF nākamo oriģinālu.

Atkārtojiet šo procedūru, līdz ir ieskenēti visi oriģināli.

Piezīme:

*Ja vēlaties skenēt oriģinālus, kas identificēti kā divas lapas, piemēram, plastikāta kartes un aploksnes, iespējojiet **DFDS funkcija**, lai izlaistu divu lapu padeves noteikšanu.*

*Lai skenētu oriģinālus, kuri var iestrēgt ierīcē, piemēram, plānu papīru, iespējojiet **Lēni**, palēninātu padevi.*

8. Kad visi oriģināli ir ieskenēti, izejiet no režīma Automātiskās padeves režīms.

Vadības panelī atlasiet vienumu **Saglabāt un beigt** vai noklikšķiniet uz **Pabeigt** logā **Automātiskās padeves režīms**, kas redzams datorā.

Ieskenētais attēls tiek saglabāts jūsu norādītajā mapē.

Saistītā informācija

➔ ["Oriģinālu novietošana" 32. lpp.](#)

Izvēlnes opcijas vadības panelī

Skenēt.	89
Skenera apkope.	91
Statuss.	91
Iestatījumi.	92

Skenēt

Datorā var sākt uzdevumus, kas izveidoti Document Capture Pro (Windows)/Document Capture (Mac OS).

Rediģēt uzdevumu

Logā **Atlasiet darbu** atlasiet uzdevumu. Pēc tam atvērtaajā logā pieskarieties pie uzdevuma nosaukuma, lai tas tiktu parādīts logā Job Edit. Varat rediģēt uzdevuma iestatījumus.

Mērķa nosauk.

Atlasiet mērķi, uz kuru vēlaties sūtīt ieskenēto attēlu.

Faila veids

Sarakstā atlasiet faila formātu, kādā saglabājams ieskenētais attēls.

Attēla veids

Atlasiet krāsas tipu ieskenētā attēla saglabāšanai.

Izšķirtspēja

Atlasiet skenēšanas izšķirtspēju.

- Augsts: Izšķirtspēja ir iestatīta uz 600 dpi.
- Vidējs: Izšķirtspēja ir iestatīta uz 300 dpi.
- Zems: Izšķirtspēja ir iestatīta uz 200 dpi.

Dokumenta izmērs

Atlasiet ierīcē ievietotā oriģināla formātu.

Avots

Atlasiet oriģināla skenējamo pusi.

- Abpusēja: Skenē abas oriģināla puses.
- Vienpusēja: Skenē tikai oriģināla priekšpusi.

Eksemplāri

Kad drukājat ieskenēto attēlu, iestatiet kopiju skaitu, izmantojot printeri.

Atiestatīt

Jūs varat notīrīt visus izmainītos iestatījumus.

Skenera iestatījumi

Logā **Atlasiet darbu** atlasiet uzdevumu. Pēc tam atvērtaajā logā pieskarieties pie **Skenera iestatījumi**, lai atvērtu logu Skenera iestatījumi.

Lēni

Samazina padeves ātrumu skenēšanas laikā. Izpildot **Iesl** un **Izsl** darbības, tiek pārslēgta arī ekrāna augšpusē redzamā ikona.

Iespējojiet šādās situācijās:

- Ja oriģināli bieži iestrēgts
- Ievietojot ierīcē plānus oriģinālus
- Vienlaicīgi skenējot dažādu veidu vai izmēru oriģinālus
- Ja jūtat, ka skeneris darbojas skaļi

Dubultās padeves apturēšanas laiks

Iestatiet darbību, ja tiek konstatēta divu lapu padeve.

- Nekavējoties: pārtrauc padevi uzreiz pēc divu lapu padeves konstatēšanas.
- Pēc papīra izstumšanas: oriģināli, kuriem noteikta divu lapu padeve, tiek ieskenēti, kādi tie ir, un turpmāka oriģinālu padeve tiek īslaicīgi pārtraukta.

Ja ieskenētais attēls ir atbilstīgs, varat turpināt skenēšanu.

DFDS funkcija

Izlaiž divu lapu padeves noteikšanu tikai vienu reizi un turpina skenēšanu. Izpildot **Iesl** un **Izsl** darbības, tiek pārslēgta arī ekrāna augšpusē redzamā ikona.

Iespējojiet to, lai skenētu oriģinālus, kas tiek identificēti kā divas lapas, piemēram, plastikāta kartes un aploksnes.

Papīra aizsardzība

Samazina oriģinālu bojājumus, nekavējoties apturot skenēšanu, kad tiek konstatēts šāds stāvoklis.

- Rodas oriģinālu padeves kļūda
- Oriģināli tiek padoti sašķiebušies

Atlasiet noteikšanas līmeni, lai iespējotu šo funkciju. Detalizētu informāciju par katru līmeni skatiet sekojošajā tabulā.

Līmenis	Aizsargājamā papīra piemēri	Noteikšanas jutīgums padevei šķībā veidā
leslēgts-Zems	Parasts papīrs	Zems
leslēgts-Vidējs	Parasts papīrs, plāns papīrs	
leslēgts-Augsts	Plāns papīrs (portretorientācijā), piemēram, pieteikuma veidlapas	Augsts



Svarīga informācija:

- Šī funkcija vienmēr nenovērš oriģinālu bojājumus.
- Atkarībā no padodamo oriģinālu stāvokļa padeves kļūdu noteikšana var būt neiespējama.

Piezīme:

Atkarībā no oriģināla, padeves stāvokļa un iestatītā līmeņa šī funkcija var nedarboties pareizi.

- Atlasiet **Izsl**, lai atspējotu funkciju, skenējot plastikāta kartes vai biezu papīru.
- Ja kļūdaina noteikšana tiek konstatēta bieži, pazeminiet šīs funkcijas līmeni.
- Dažus oriģinālus var kļūdaini identificēt kā padeves kļūdas, piemēram, neregulāras formas vai šķībi ieskenētus oriģinālus.
- Ievietojot vairākus oriģinālus, izlīdziniet oriģinālu priekšējo malu. Oriģinālus var kļūdaini identificēt kā padeves kļūdas, ja oriģinālu malas nav izlīdzinātas, pat ja tie ir pareizi ieskenēti.
- Lai oriģināli skenēšanai netiktu padoti šķībi, pirms skenēšanas pievirziet malu vadotnes pie oriģināliem.

Netīra stikla not.

Konstatē netīrumus uz stikla virsmas skenera iekšpusē. Varat atlasīt noteikšanas līmeni.

Atkarībā no netīrumu veida šī funkcija var nedarboties pareizi.

Dubultas ievades not. ar ultrask.

Iestatījumi dubultas ievades noteikšanai ar ultraskaņas sensoru. Izmantojiet šo, kad nevarat iestatīt dubultas ievades noteikšanu ar ārēju programmatūru.

Dažiem oriģināliem, piemēram, aploksnēm, plastikāta kartēm un oriģināliem ar etiķetēm vai uzlīmēm šī funkcija var nedarboties pareizi.

Veltnīša apturēšanas taimeris

Iestata laiku, lai automātiski apturētu veltnīša rotāciju, kad tiek izmantots režīms Automātiskās padeves režīms(Nepārtraukts).

Skenera apkope

Ruļļu tīrīšana

Parāda, kā notīrīt veltnīti skenera iekšpusē.

Uztveršanas veltnītis nomaiņa/Atdališanas veltnītis nomaiņa

Parāda, kā nomainīt Uztveršanas veltnītis un Atdališanas veltnītis. Ieskenēto lapu skaitu var atiestatīt pēc veltnīšu nomaiņas.


Parasta tīrīšana

Parāda, kā veikt regulāru skenera iekšpusē tīrīšanu. Ieskēnēto lapu skaitu varat atiestatīt arī pēc regulārās tīrīšanas veikšanas.

Stikla tīrīšana

Parāda, kā notīrīt stikla virsmu skenera iekšpusē.

Statuss

Šī izvēlne ir pieejama tikai tad, ja sākuma ekrānā tiek parādīta  ikona. Norāda šādu statusu.

Uztveršanas veltnītis nomaiņa/Atdalīšanas veltnītis nomaiņa

Parāda, kā nomainīt Uztveršanas veltnītis un Atdalīšanas veltnītis. Ieskenēto lapu skaitu var atiestatīt pēc veltnīšu nomaiņas.

Parasta tīrīšana

Ir laiks tīrīt skenera iekšpusi.

Netīra stikla not.

Uz stikla virsmas skenera iekšpusē ir konstatēti netīrumi. Iztīriet skenera iekšpusi.

Iestatījumi

Ierīces informācija

Sērijas numurs

Parāda skenera sērijas numuru.

Pašreizējā versija

Parāda pašreizējo aparātprogrammatūras versiju.

Kopējais ieskenēto lapu skaits

Parāda kopējo ieskenēto lapu skaitu.

Vienpusēju skenējumu skaits

Parāda no vienas puses ieskenēto lapu skaitu.

Divpusēju skenējumu skaits

Parāda abpusēji ieskenēto lapu skaitu.

Nesējlokšnes skenējumu skaits

Parāda ieskenēto lapu skaitu, izmantojot Nesējlokšne.

Pases nesējlokšnes numurs

Parāda ieskenēto lapu skaitu, izmantojot pases nesējlapu.

Skenējumu skaits pēc nomaiņas Uztveršanas veltnītis/Skenējumu skaits pēc nomaiņas Atdalīšanas veltnītis

Parāda ieskenēto lapu skaitu pēc Uztveršanas veltnītis vai Atdalīšanas veltnītis nomaiņas.

Ieskenēto lapu skaitu var atiestatīt pēc veltnīša nomaiņas.

Skenējumu skaits pēc parastās tīrīšanas

Parāda ieskenēto lapu skaitu pēc regulārās tīrīšanas veikšanas.

Atiestata ieskenēto lapu skaitu pēc regulārās tīrīšanas.

Skenera iestatījumi

Lēni

Samazina padeves ātrumu skenēšanas laikā. Izpildot **Iesl** un **Izsl** darbības, tiek pārslēgta arī ekrāna augšpusē redzamā ikona.

Iespējojiet šādās situācijās:

- Ja oriģināli bieži iestrēgts
- Ievietojot ierīcē plānus oriģinālus
- Vienlaicīgi skenējot dažādu veidu vai izmēru oriģinālus
- Ja jūtat, ka skeneris darbojas skaļi

Dubultās padeves apturēšanas laiks

Iestatiet taimeri, lai apturētu darbību, ja tiek konstatēta divu oriģināla lapu padeve.

- Nekavējoties: pārtrauc darbību uzreiz pēc divu lapu padeves konstatēšanas.
- Pēc papīra izstumšanas: pārtrauc darbību pēc tam, kad skenētie oriģināli ir izstumti.

DFDS funkcija

Izlaiž divu lapu padeves noteikšanu tikai vienu reizi un turpina skenēšanu. Izpildot ieslēgšanas un izslēgšanas darbības, tiek pārslēgta arī ekrāna augšpusē redzamā ikona.

Iespējojiet to, lai skenētu oriģinālus, kas tiek identificēti kā divas lapas, piemēram, plastikāta kartes un aploksnes.

Papīra aizsardzība

Samazina oriģinālu bojājumus, nekavējoties apturot skenēšanu, kad tiek konstatēts šāds stāvoklis.

- Rodas oriģinālu padeves kļūda
- Oriģināli tiek padoti sašķiebušies

Atlasiet noteikšanas līmeni, lai iespējotu šo funkciju. Detalizētu informāciju par katru līmeni skatiet sekojošajā tabulā.

Līmenis	Aizsargājamā papīra piemēri	Noteikšanas jutīgums padevei šķībā veidā
ieslēgts-Zems	Parasts papīrs	Zems
ieslēgts-Vidējs	Parasts papīrs, plāns papīrs	
ieslēgts-Augsts	Plāns papīrs (portretorientācijā), piemēram, pieteikuma veidlapas	Augsts



Svarīga informācija:

- Šī funkcija vienmēr nenovērš oriģinālu bojājumus.
- Atkarībā no padodamo oriģinālu stāvokļa padeves kļūdu noteikšana var būt neiespējama.

Piezīme:

Atkarībā no oriģināla, padeves stāvokļa un iestatītā līmeņa šī funkcija var nedarboties pareizi.

- Atlasiet **Izsl**, lai atspējotu funkciju, skenējot plastikāta kartes vai biezu papīru.
- Ja kļūdaina noteikšana tiek konstatēta bieži, pazeminiet šīs funkcijas līmeni.
- Dažus oriģinālus var kļūdaini identificēt kā padeves kļūdas, piemēram, neregulāras formas vai šķībi ieskenētus oriģinālus.
- Ievietojot vairākus oriģinālus, izlīdziniet oriģinālu priekšējo malu. Oriģinālus var kļūdaini identificēt kā padeves kļūdas, ja oriģinālu malas nav izlīdzinātas, pat ja tie ir pareizi ieskenēti.
- Lai oriģināli skenēšanai netiktu padoti šķībi, pirms skenēšanas pievirziet malu vadotnes pie oriģināliem.

Netīra stikla not.

Konstatē netīrumus uz stikla virsmas skenera iekšpusē. Varat atlasīt noteikšanas līmeni.

Atkarībā no netīrumu veida šī funkcija var nedarboties pareizi.

Dubultas ievades not. ar ultrask.

Iestatījumi dubultas ievades noteikšanai ar ultraskaņas sensoru. Izmantojiet šo, kad nevarat iestatīt dubultas ievades noteikšanu ar ārēju programmatūru.

Dažiem oriģināliem, piemēram, aploksnēm, plastikāta kartēm un oriģināliem ar etiķetēm vai uzlīmēm šī funkcija var nedarboties pareizi.

Veltnīša apturēšanas taimeris

Iestata laiku, lai automātiski apturētu veltnīša rotāciju, kad tiek izmantots režīms Automātiskās padeves režīms(Nepārtraukts).

Bieži izmantotie iestatījumi

LCD spilgtums

Pielāgojiet LCD ekrāna spilgtumu.

Skaņa

- Pogas nospiešana: iestata skārienu skaņas skaļuma līmeni vadības panelī.
- Ziņojums par kļūdu: iestata skaļuma līmeni parādītajām kļūdām.

Piezīme:

Ir iespējams izslēgt funkcijas Pogas nospiešana un Ziņojums par kļūdu skaņu, taču nevar izslēgt skaņu, kas tiek atskaņota ieslēdzot vai izslēdzot ierīci.

Iemidzināšanas taimeris

Norādiet laika periodu, pēc kura notiek pārslēgšanās uz miega režīmu (enerģijas taupīšanas režīmu), ja skeneris neveic nekādas darbības. LCD ekrāns kļūst melns, kad ir pagājis iestatītais laiks.

Saistītā informācija

➔ ["Energijas taupīšana" 108. lpp.](#)

Izslēgšanas iest.

Jūsu ierīcei atkarībā no iegādes vietas var būt funkcija **Izslēgt, ja atvienots**.

Izslēgt, ja nelieto

Lieciet skenerim automātiski izslēgties, ja noteiktā laika periodā nav veikta neviena darbība.

Iestatiet laika periodu, pēc kura skeneris izslēdzas.

Vērtības palielināšana ietekmē ierīces energoefektivitāti. Pirms veicat izmaiņas, lūdzu, apsveriet, kā tās ietekmēs apkārtējo vidi.

Izslēgt, ja atvienots

Automātiski izslēdz skeneri, ja 30 minūtes netiek konstatēts neviens savienojums, kas izveidots ar USB.

Šī funkcija var nebūt pieejama atkarībā no reģiona.

Saistītā informācija

➔ ["Energijas taupīšana" 108. lpp.](#)

Valoda/Language

Atlasiet valsti vai reģionu, kurā izmantojat skeneri.

Veltnīša nomaiņas brīdinājuma iestatījums

Uztveršanas veltnītis

Informē, kad jānomaina Uztveršanas veltnītis.

Atdalīšanas veltnītis

Informē, kad jānomaina Atdalīšanas veltnītis.

Parastās tīrīšanas brīdinājuma iestatījumi

Brīdinājuma iestatījums

Paziņo, kad jāiztīra skenera iekšpuse.

Brīdin. skaita iestat.

Parādot paziņojumu par tīrīšanu, izmaina ieskenēto lapu skaitu.

Sistēmas administrēšana

Administratora iestatījumi

Iestata administratora paroli vai bloķē administratora iestatījumus.

Paroles šifrēšana

Šifrē administratoru paroles.

Atjaunot noklusējuma iestatījumus

Atjauno visu iestatījumu sākotnējo stāvokli, kāds tas bija ierīces iegādes brīdī.

Apkope

Skenera korpusa tīrīšana.	98
Skenera iekšpuses tīrīšana.	98
Ieskenēto lapu skaita atbilstība pēc regulārās tīrīšanas.	102
Veltnīšu nomaiņa.	103
Ieskenēto lapu skaita atbilstība pēc rulliņu nomaiņas.	108
Enerģijas taupīšana.	108
Skenera pārvietošana.	109


Skenera korpusa tīrīšana

Ja uz ārējā korpusa ir traipi, noslaukiet tos ar sausu drāniņu vai ar drāniņu, kas samitrināta vieglā mazgāšanas līdzeklī un ūdenī.



Svarīga informācija:

- Skenera tīrīšanai nedrīkst lietot spirtu, atšķaidītāju vai korozīvu šķīdinātāju. Tas var izraisīt deformēšanos vai krāsas maiņu.
- Neļaujiet ūdenim iekļūt ierīcē. Tas var izraisīt ierīces darbības traucējumus.
- Nekad neatveriet skenera korpusu.

1. Nospiediet pogu , lai izslēgtu skeneri.
2. Atvienojiet maiņstrāvas adapteri no skenera.
3. Korpusa ārpusi tīriet ar drāniņu, kas samitrināta maiga mazgāšanas līdzekļa un ūdens šķīdumā. Noslaukiet skārienekrānu ar mīkstu, sausu drāniņu.

Skenera iekšpuses tīrīšana


Kad skeneris kādu laiku ir lietots, papīrs un istabas putekļi uz rullīša vai stikla detaļas skenera iekšpusē var izraisīt papīra padeves vai ieskenētā attēla kvalitātes problēmas. Tīriet skenera iekšpusi ik pēc 10,000 skenēšanas reizēm. Ieskenēto lapu skaitu var apskatīt vadības panelī vai programmā Epson Scan 2 Utility.

Ja virsma ir notraipīta ar grūti notīrāmu materiālu, izmantojiet autentisku Epson tīrīšanas komplektu, lai notīrītu traipus. Traipu tīrīšanai izmantojiet tīrīšanas drāniņu, kas samitrināta ar nelielu tīrīšanas līdzekļa daudzumu.

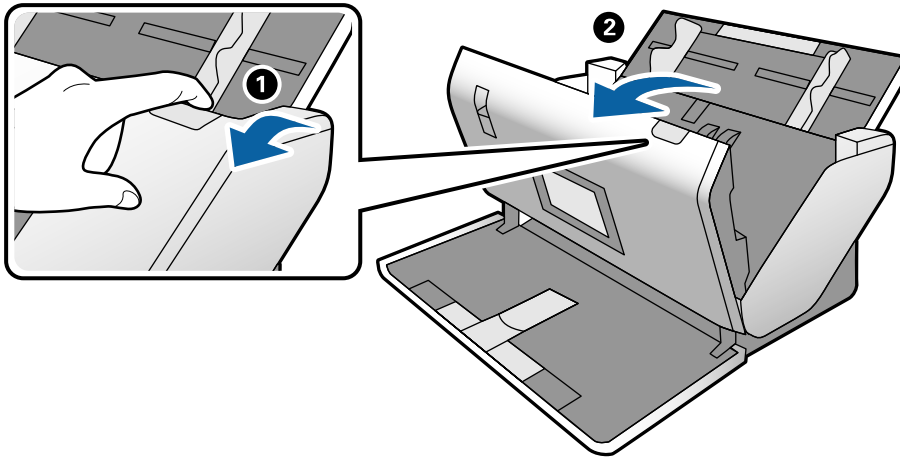


Svarīga informācija:

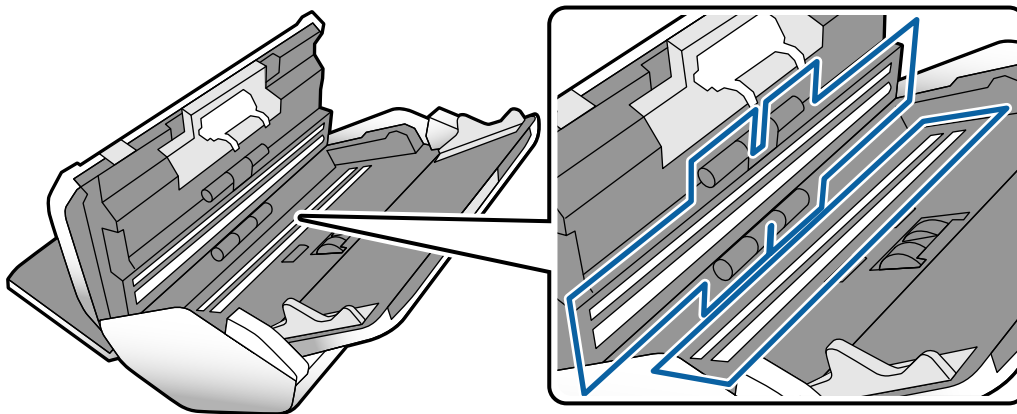
- Skenera tīrīšanai nedrīkst lietot spirtu, atšķaidītāju vai korozīvu šķīdinātāju. Tas var izraisīt deformēšanos vai krāsas maiņu.
- Nekādā gadījumā neizsmidziniet uz skenera nekādus šķidrums vai smērvielas. Aparatūras vai shēmu bojājumi var izraisīt kļūdainu ierīces darbību.
- Nekad neatveriet skenera korpusu.

1. Nospiediet pogu , lai izslēgtu skeneri.
2. Atvienojiet maiņstrāvas adapteri no skenera.

3. Pavelciet sviru un atveriet skenera vāku.



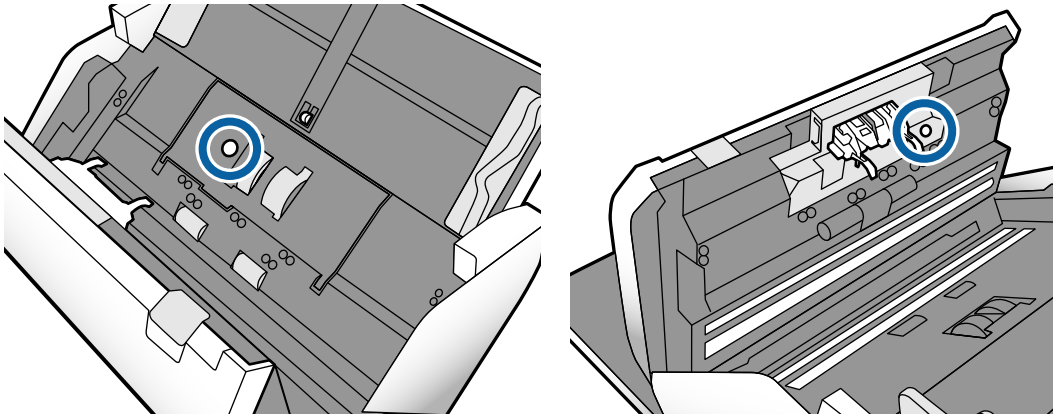
4. Ja uz plastmasas veltnīša un stikla virsmas skenera vāka iekšpusē, apakšdaļā ir traipi, noslaukiet tos ar mīkstu drāniņu vai notīriet, izmantojot autentisku Epson tīrīšanas komplektu.



! Svarīga informācija:

- Neizdāriet pārāk lielu spiedienu uz stikla virsmas.
- Nelietojiet birsti vai cietus darbarīkus. Švīkas uz stikla virsmas var ietekmēt skenēšanas kvalitāti.
- Nesmidziniet tīrīšanas līdzekli tieši uz stikla virsmas.

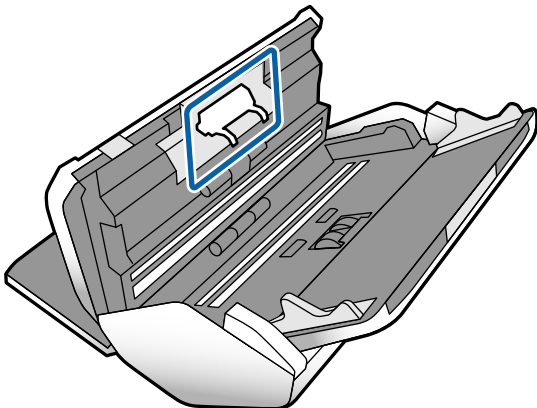
5. Ja uz sensoriem ir traipi, noslaukiet tos ar vates kociņu.



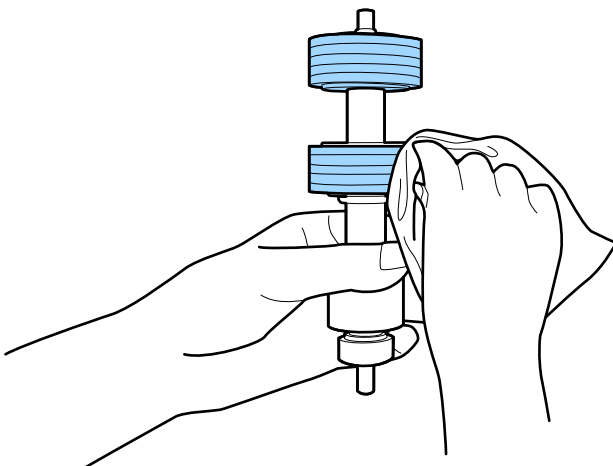
Svarīga informācija:

Nesamitriniet vates kociņu šķidrumā, piemēram, tīrīšanas līdzeklī.

6. Atveriet vāku un izņemiet Atdalīšanas veltnītis.
Plašāku informāciju skatiet sadaļā „Veltņišu nomaiņa” aprakstītajās darbībās.



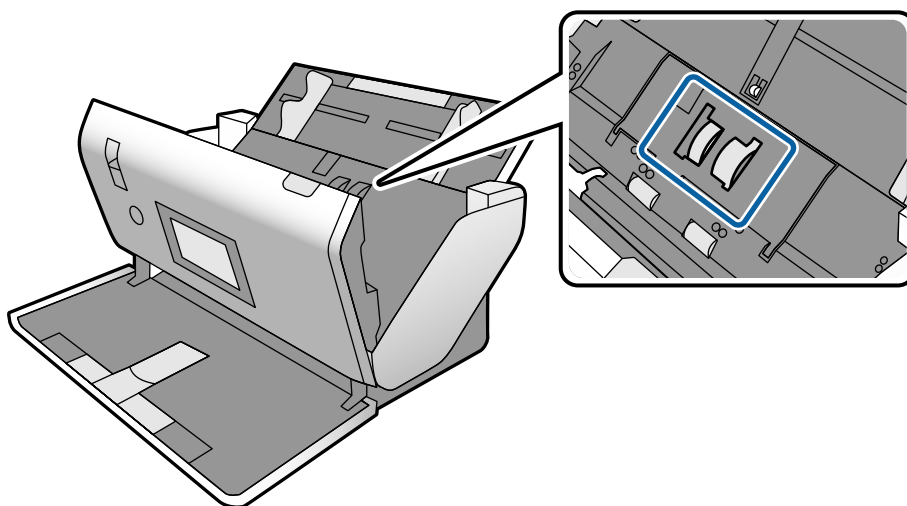
7. Ja uz Atdalīšanas veltnītis ir putekļi vai netīrumi, notīriet tos, izmantojot autentisku Epson tīrīšanas komplektu vai mīkstu, samitrinātu drāniņu.



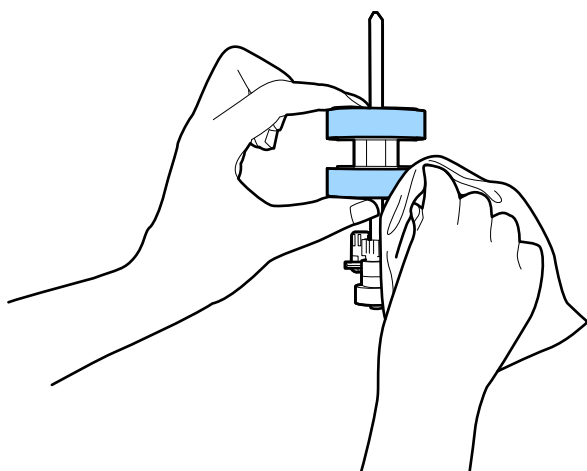
! *Svarīga informācija:*

Veltniša tīrīšanai izmantojiet tikai autentisku Epson tīrīšanas komplektu vai mīkstu, samitrinātu drāniņu. Izmantojot sausu drāniņu, var sabojāt veltniša virsmu.

8. Atveriet vāku un izņemiet Uztveršanas veltnītis.
Plašāku informāciju skatiet sadaļā „Veltnišu maiņa”.



9. Ja uz Uztveršanas veltnītis ir putekļi vai netīrumi, notīriet tos, izmantojot autentisku Epson tīrīšanas komplektu vai mīkstu, samitrinātu drāniņu.

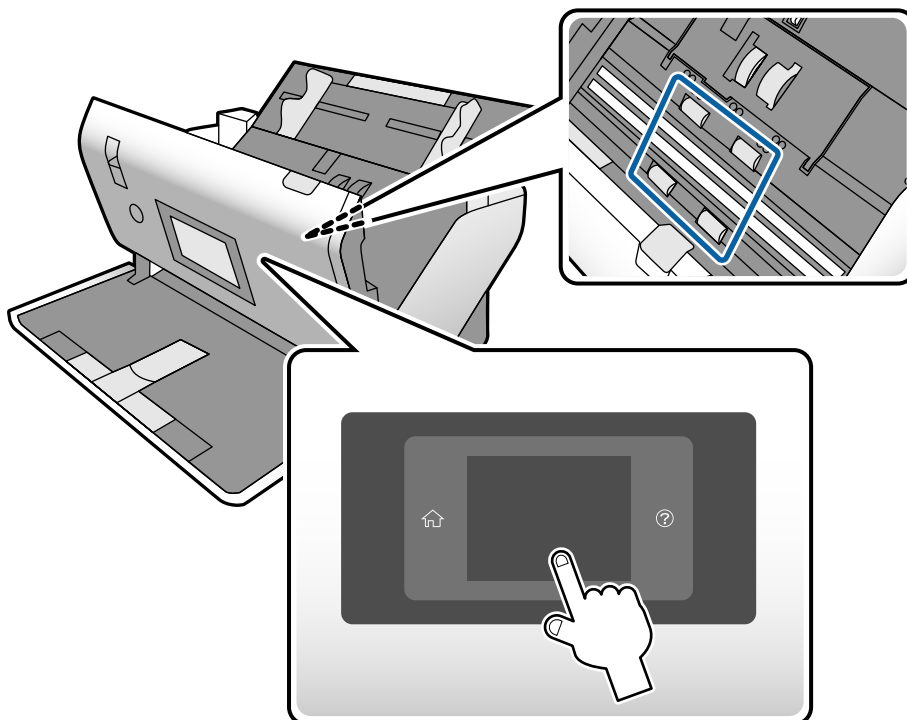


! *Svarīga informācija:*

Veltniša tīrīšanai izmantojiet tikai autentisku Epson tīrīšanas komplektu vai mīkstu, samitrinātu drāniņu. Izmantojot sausu drāniņu, var sabojāt veltniša virsmu.

10. Aizveriet skenera vāku.
11. Pievienojiet maiņstrāvas adapteri elektrotīklam un ieslēdziet skeneri.
12. Sākuma ekrānā atlasiet **Skenera apkope**.

13. Ekrānā **Skenera apkope** atlasiet **Rullītu tīrīšana**.
14. Pavelciet sviru, lai atvērtu skenera vāku.
Skeneris aktivizē veltniņu tīrīšanas režīmu.
15. Lēnām pagrieziet veltniņus apakšpusē, pieskaroties jebkurā vietā šķidro kristālu displejā. Noslaukiet veltniņu virsmu, izmantojot autentisku Epson tīrīšanas komplektu vai mīkstu, ūdenī samitrinātu drāniņu. Atkārtojiet šo darbību, līdz veltniši ir tīri.



 **Brīdinājums:**

Veicot darbības ar rullīti, jāuzmanās, lai mehānismā neiestrēgtu rokas vai mati. Šādi var gūt savainojumus.

16. Aizveriet skenera vāku.
Skeneris iziet no veltniņu tīrīšanas režīma.

Saistītā informācija

- ➔ "Tīrīšanas komplekta kodi" 22. lpp.
- ➔ "Veltniņa kodi" 22. lpp.

Ieskenēto lapu skaita atiestate pēc regulārās tīrīšanas


Atiestatiet ieskenēto lapu skaitu pēc regulārās tīrīšanas, izmantojot vadības paneli.

1. Sākuma ekrānā atlasiet **Skenera apkope**.

2. Ekrānā **Skenera apkope** atlasiet **Parasta tīrīšana**.
3. Pieskarieties **Atiestatiet skenējumu skaitu**.
4. Pieskarieties **Jā**.

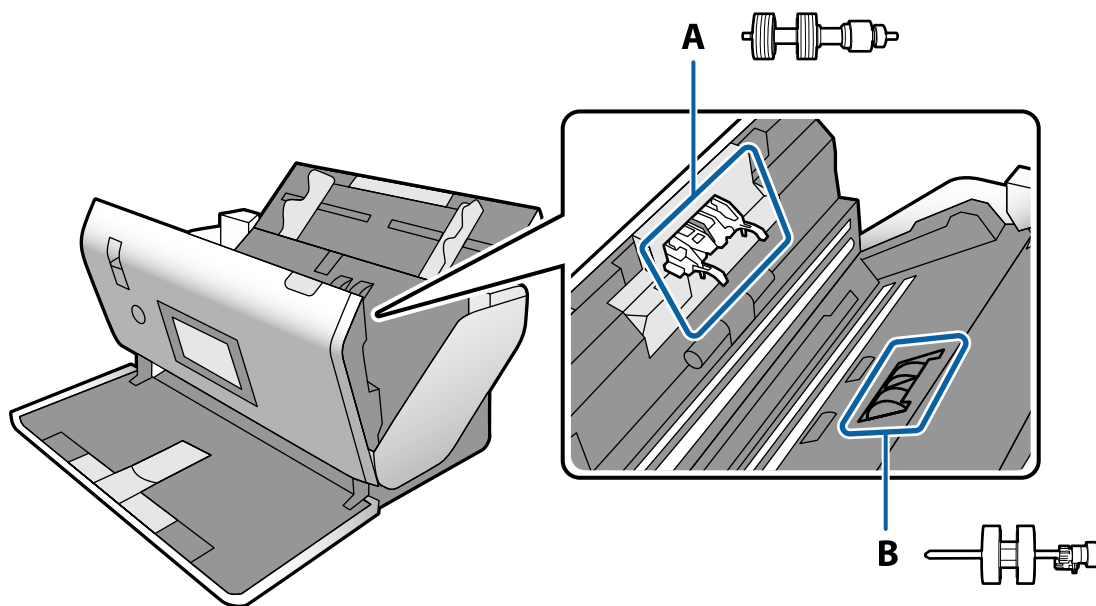
Piezīme:

Ieskenēto lapu skaitu var atiestatīt arī, izmantojot turpmāk aprakstīto metodi.


Atlasiet **Iestatījumi** un pēc tam atlasiet **Ierīces informācija**. Pieskarieties ikonai  un pēc tam pieskarieties **Skenējumu skaits pēc parastās tīrīšanas**.

Veltnišu nomaiņa

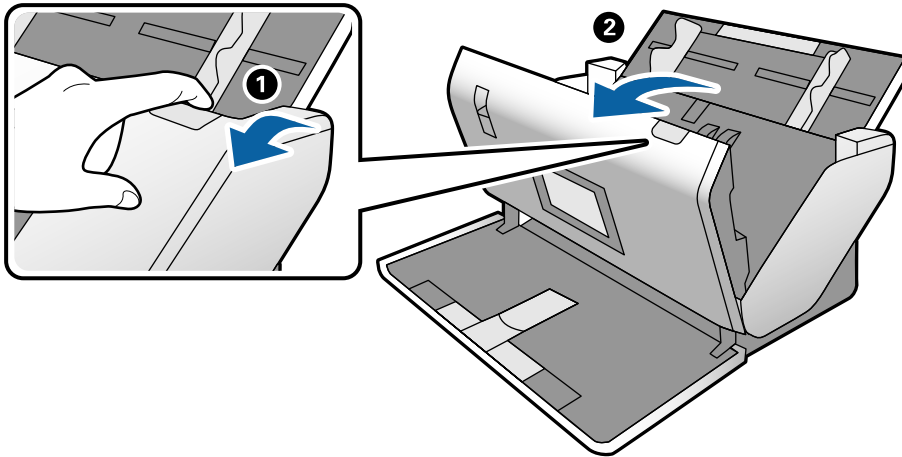
Uztveršanas veltnītis un Atdališanas veltnītis ir jānomaina, kad ieskenēto lapu skaits pārsniedz veltnišu dzīves cikla ilgumu. Kad vadības panelī vai datora ekrānā tiek parādīts ziņojums par nomaiņas nepieciešamību, veiciet turpmāk aprakstīto procedūru, lai to nomainītu.



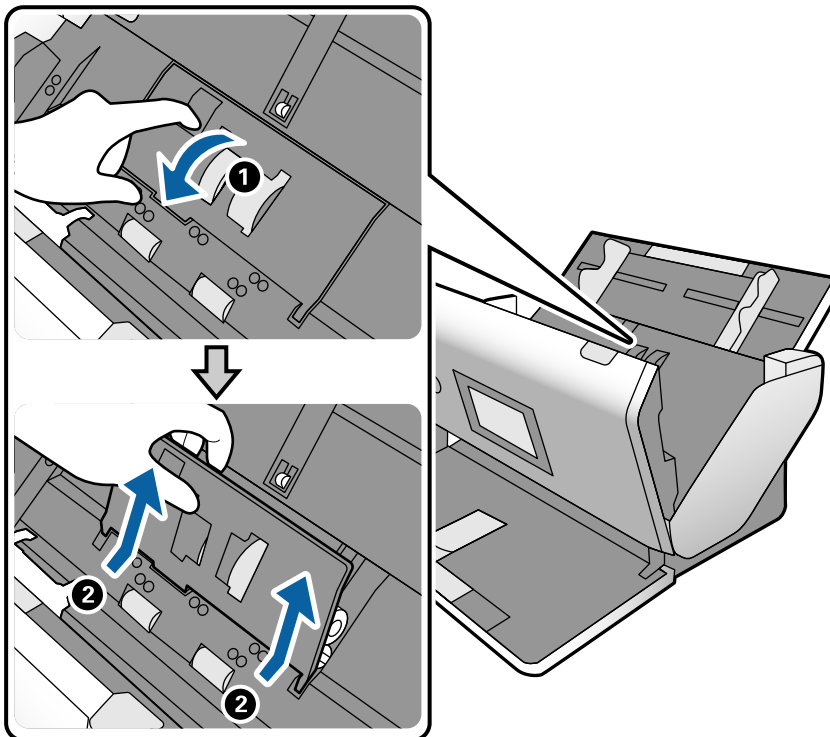
A: Atdališanas veltnītis, B: Uztveršanas veltnītis

1. Nospiediet pogu , lai izslēgtu skeneri.
2. Atvienojiet maiņstrāvas adapteri no skenera.

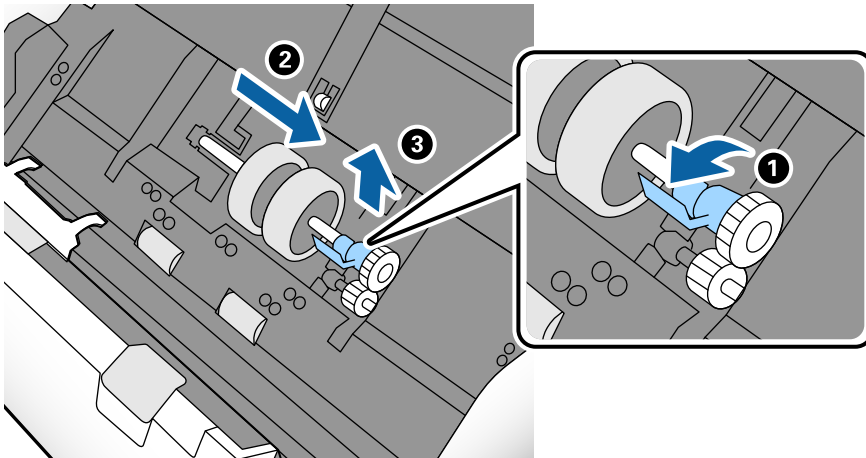
3. Pavelciet sviru un atveriet skenera vāku.



4. Atveriet Uztveršanas veltņītis vāku, pēc tam izbīdiet un izņemiet to.



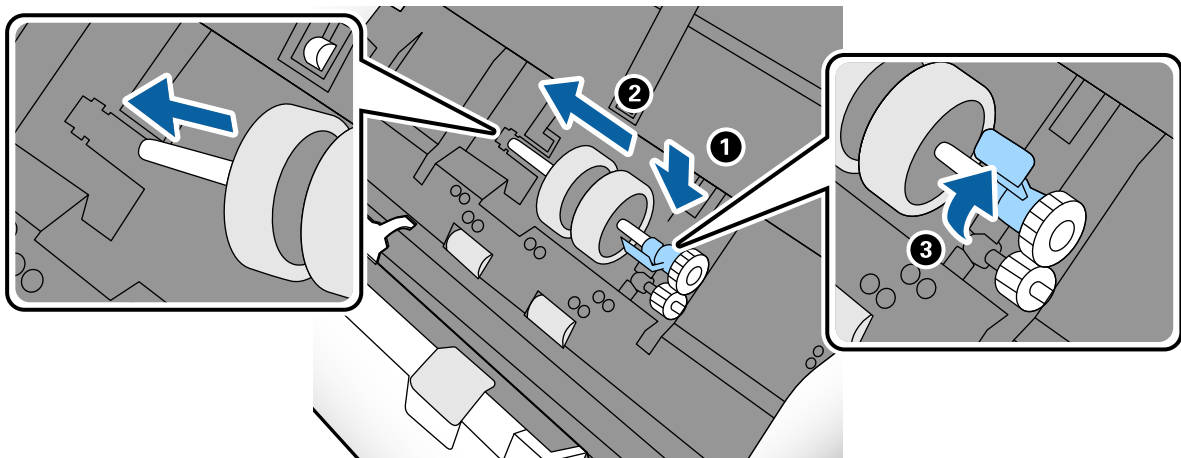
5. Pavelciet uz leju veltniša ass armatūru, pēc tam izbīdiet un izņemiet uzstādīto Uztveršanas veltnītis.



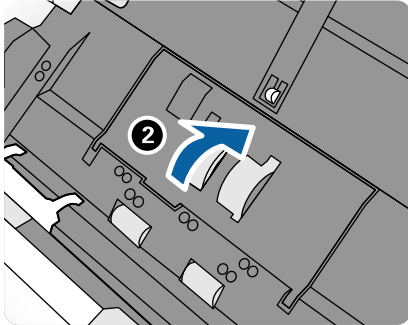
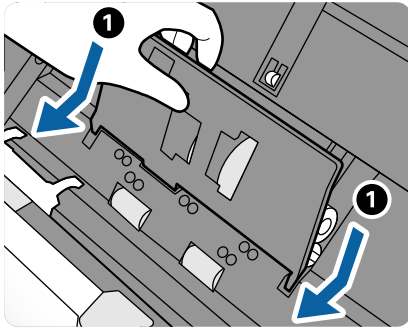
Svarīga informācija:

Velkot Uztveršanas veltnītis, nepielietojiet pārmērīgi lielu spēku. Tādējādi var sabojāt skenera iekšējās detaļas.

6. Turot armatūru uz leju, virzienā pa kreisi iebīdīet jauno Uztveršanas veltnītis un ievietojiet to skenera atverē. Uzspiediet uz armatūras, lai to nofiksētu.

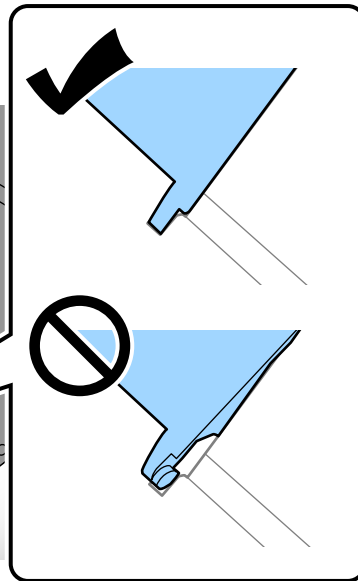
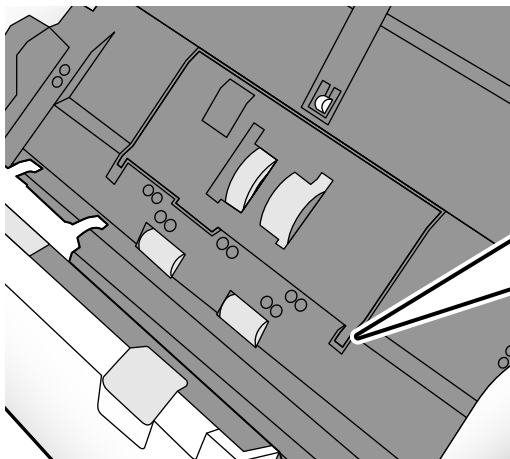


7. Ielieciet Uztveršanas veltnītis vāka malu gropē un pabīdiet to. Cieši aizveriet vāku.

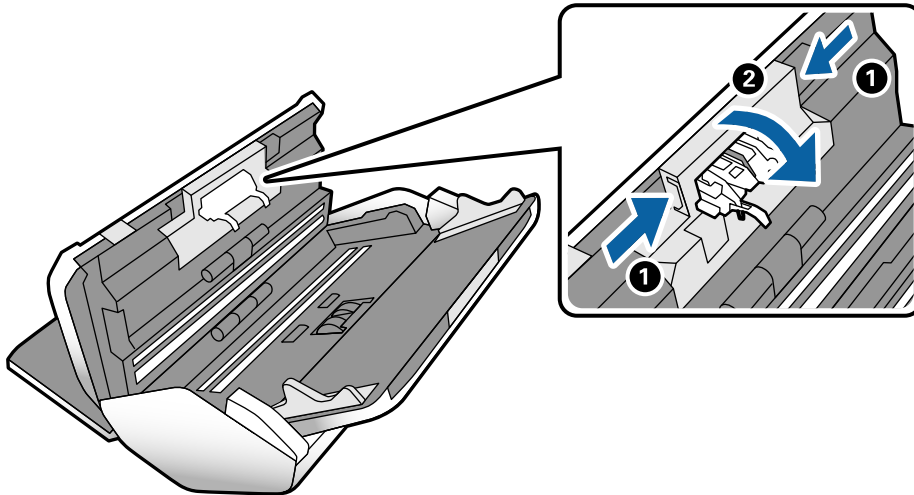


! Svarīga informācija:

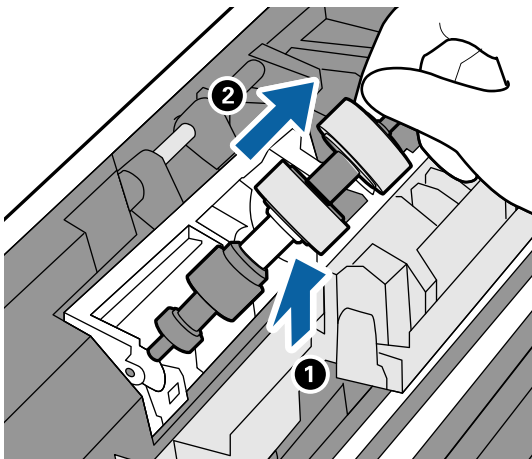
- Gādājiet, lai uztveršanas vāks būtu pareizi aizvērts.
- Ja vāku ir grūti aizvērt, pārbaudiet, vai Uztveršanas veltnītis ir uzstādīts pareizi.
- Neuzstādiet vāku atvērtā stāvoklī.



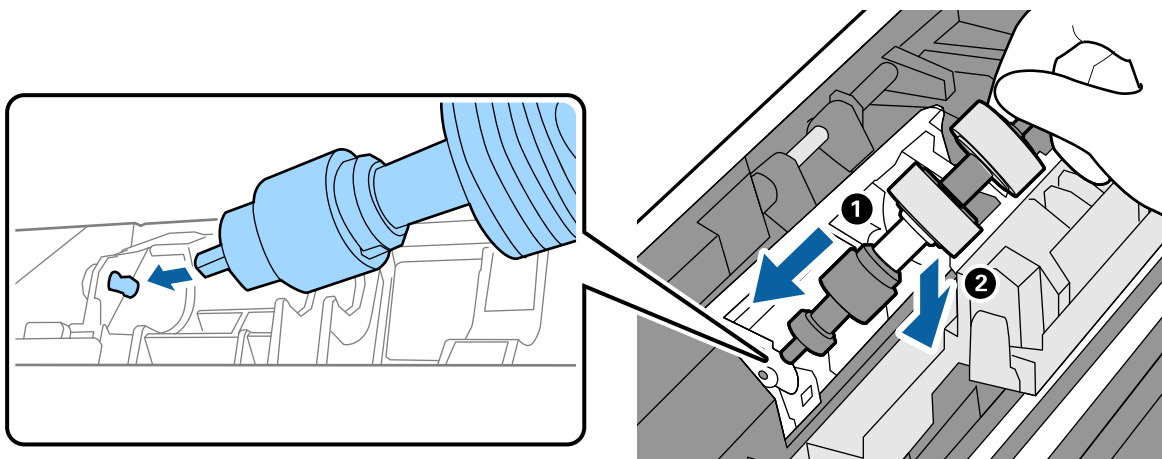
8. Atvirziet āķišus abos Atdališanas veltnītis vāka galos, lai atvērtu vāku.



9. Paceliet Atdališanas veltnītis kreiso pusi, pēc tam izbīdiet un izņemiet uzstādīto Atdališanas veltnītis.



10. Ievietojiet jauno atdališanas veltnīša asi atverē, pēc tam nolaidiet veltnīti.



11. Aizveriet atdalīšanas veltnīša vāku.



Svarīga informācija:

Ja vāku ir grūti aizvērt, pārbaudiet, vai Atdalīšanas veltnītis ir pareizi uzstādīts.

12. Aizveriet skenera vāku.
13. Pievienojiet maiņstrāvas adapteri elektrotīklam un ieslēdziet skeneri.
14. Vadības panelī atiestatiet ieskenēto lapu skaitu.

Piezīme:

Likvidējiet atdalītāju Uztveršanas veltnītis un Atdalīšanas veltnītis, ievērojot vietējās pašvaldības likumus un noteikumus. Neizjauciet ierīci.

Saistītā informācija

➔ ["Veltņiša kodi" 22. lpp.](#)


Ieskenēto lapu skaita atiestate pēc rullīšu nomaiņas

Atiestatiet ieskenēto lapu skaitu pēc Uztveršanas veltnītis vai Atdalīšanas veltnītis nomaiņas, izmantojot vadības paneli.

1. Sākuma ekrānā atlasiet **Skenera apkope**.
2. Ekrānā **Skenera apkope** atlasiet **Uztveršanas veltnītis nomaiņa** vai **Atdalīšanas veltnītis nomaiņa**.
3. Pieskarieties **Atiestatiet skenējumu skaitu**.
4. Pieskarieties **Jā**.

Piezīme:

Ieskenēto lapu skaitu var atiestatīt arī, izmantojot turpmāk aprakstīto metodi.

*Atlasiet **Iestatījumi** un pēc tam atlasiet **Ierīces informācija**. Pieskarieties pie ikonas  un pēc tam pieskarieties pie **Skenējumu skaits pēc nomaiņas Uztveršanas veltnītis** vai **Skenējumu skaits pēc nomaiņas Atdalīšanas veltnītis**.*

Saistītā informācija

➔ ["Veltņiņu nomaiņa" 103. lpp.](#)

Enerģijas taupīšana


Iestatot miega režīmu vai automātiskās izslēgšanās režīmu laikā, kad skeneris neveic nekādas darbības, varat ietaupīt enerģiju. Laika periodu, kuram paejot, skeneris pārslēdzas miega režīmā un automātiski izslēdzas, ir iespējams iestatīt. Vērtības palielināšana ietekmē ierīces energoefektivitāti. Pirms veicat izmaiņas, lūdzu, apsveriet, kā tās ietekmēs apkārtējo vidi.

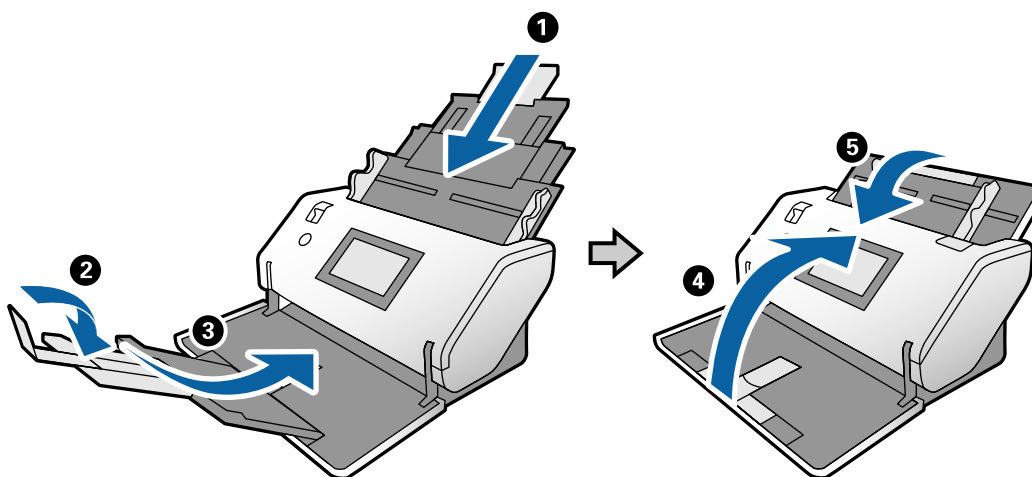
1. Sākuma ekrānā pieskarieties **Iestatījumi**.

2. Pieskarieties **Bieži izmantotie iestatījumi**.
3. Lai pārbaudītu iestatījumus, pieskarieties **Iemidzināšanas taimeris** vai **Izslēgšanas iest.**.

Skenera pārvietošana

Skenera pārvietošana pa galdu

1. Nospiediet pogu , lai izslēgtu skeneri.
2. Atvienojiet maiņstrāvas adapteri.
3. Noņemiet kabeļus un ierīces.
4. Nolokiet un aizveriet ievades un izvades paplātes, ja tās ir atvērtas.



Svarīga informācija:

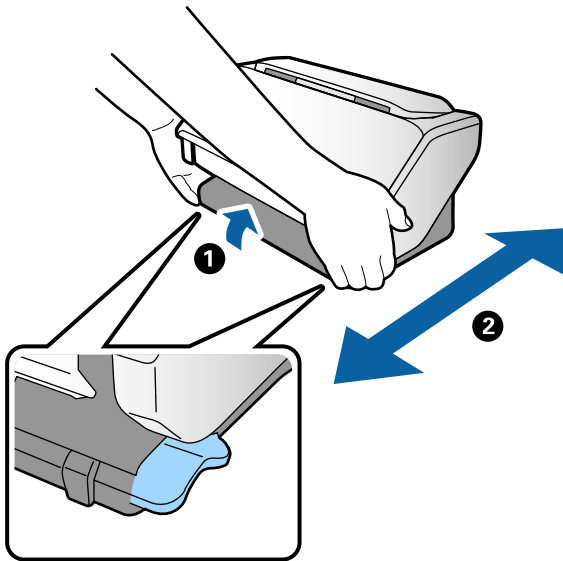
Noteikti kārtīgi aizveriet izvades paplāti; pretējā gadījumā tā var tikt bojāta transportēšanas laikā.

5. Kā parādīts diagrammā zemāk, nedaudz paceliet skenera priekšējo daļu un lēnām pārvietojiet skeneri, izmantojiet aizmugurē esošos veltnīšus.




Svarīga informācija:

- Nesagāziet skeneri tālāk par veltnīšu aiztura pozīciju. Aizturis var saskariet ar galdu un radīt tā bojājumus.
- Neļaujiet skenerim nokrist no galda.
- Raugieties, lai nepieskartos antistatiskajai birstei. Ja birste tiek salocīta, tā nespēj noņemt statisko elektrību, un tā rezultātā izstumtie oriģināli salīp kopā.

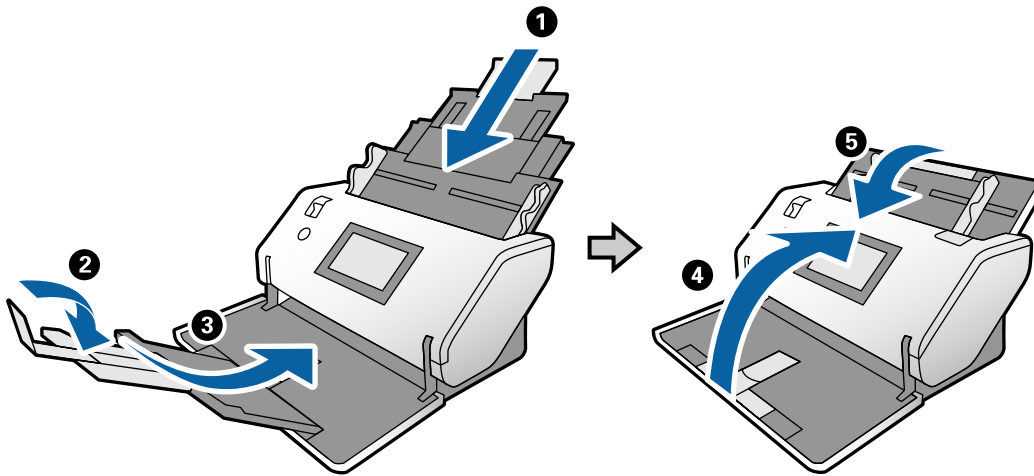


Transportēšana lielā attālumā

Ja jums jātransportē skeneris, pārceļoties vai nogādājot to uz remonta vietu, izpildiet tālāk norādītās darbības skenera iepakojšanai.

1. Nospiediet pogu , lai izslēgtu skeneri.
2. Atvienojiet maiņstrāvas adapteri.
3. Noņemiet kabeļus un ierīces.

4. Nolokiet un aizveriet ievades un izvades paplātes, ja tās ir atvērtas.



! **Svarīga informācija:**

Noteikti kārtīgi aizveriet izvades paplāti; pretējā gadījumā tā var tikt bojāta transportēšanas laikā.

5. Pievienojiet skenera komplektācijā ietilpstošos aizsargmateriālus, pēc tam skeneri iesaiņojiet oriģinālajā vai tamlīdzīgā izturīgā kastē.

! **Svarīga informācija:**

Lai paceltu skeneri atkārtotai iepakojšanai, turiet to tādā pozīcijā, kā redzams zemāk dotajā diagrammā.



Problēmu risināšana

Skenera problēmas.	113
Problēmas ar skenēšanas uzsākšanu.	113
Papīra padeves problēmas.	115
Skenēto attēlu problēmas.	118
Programmu atinstalēšana un instalēšana.	123

Skenera problēmas

Ziņojumu skatīšana vadības panelī

Ja vadības panelī ir parādīts kļūdas ziņojums, izpildiet ekrānā redzamos norādījumus vai rīkojieties saskaņā ar tālāk norādītajiem risinājumiem, lai atrisinātu problēmu.

Kļūdu ziņojumi	Risinājumi
RECOVERY MODE	<p>Skeneris palaists atkopšanas režīmā, jo neizdevās veikt aparātprogrammatūras atjaunināšanu. Veiciet turpmāk aprakstīto procedūru, lai vēlreiz mēģinātu atjaunot aparātprogrammatūru.</p> <ol style="list-style-type: none">1. Savstarpēji savienojiet datoru un skeneri, izmantojot USB vadu. (Atkopšanas režīmā aparātprogrammatūru nevar atjaunināt, izmantojot tīkla savienojumu.)2. Turpmākus norādījumus skatiet vietējā Epson vietnē.

Saistītā informācija

➔ ["Jaunāko lietotņu instalēšana" 20. lpp.](#)

Skeneris neieslēdzas

- Pārlicinieties, ka maiņstrāvas adapteris ir droši pievienots skenerim un elektrības kontaktligzdai.
- Pārbaudiet, vai darbojas elektrības kontaktligzda. Pievienojiet elektrības kontaktligzdai citu ierīci un pārbaudiet, vai tā ieslēdzas.

Skeneris negaidīti izslēdzas

- Pārbaudiet, vai skenerim nav iestatīti Izslēgšanas iest..

Problēmas ar skenēšanas uzsākšanu

Programmatūra Document Capture Pro (Windows) nav instalēta

Ja programmatūra Document Capture Pro nav instalēta, izmantojiet EPSON Software Updater, lai instalētu jaunāko versiju.

Saistītā informācija

➔ ["Jaunāko lietotņu instalēšana" 20. lpp.](#)

Neizdodas palaist Document Capture Pro (Windows) vai Document Capture (Mac OS)

Pārlicinieties, vai ir instalētas tālāk norādītās lietojumprogrammas:

- Document Capture Pro (Windows) vai Document Capture (Mac OS)
- Epson Scan 2
- Epson Event Manager

Ja lietojumprogrammas nav instalētas, instalējiet tās atkārtoti.

- Programmatūra Document Capture Pro neatbalsta operētājsistēmu Windows Vista, Windows XP un Windows Server. Tā vietā izmantojiet Epson Scan 2.
- Pārlicinieties, ka programmā Document Capture Pro (Windows) vai Document Capture (Mac OS) skenera pogai ir piešķirts pareizais iestatījums.
- Pārbaudiet USB vada savienojumu.
 - Pārlicinieties, vai USB vads ir droši pievienots skenerim un datoram.
 - Izmantojiet USB vadu, kas piegādāts kopā ar skeneri.
 - Pievienojiet skeneri tieši datora USB portam. Ja skeneris savienots ar datoru, izmantojot vienu vai vairākus USB centrmezglus, skeneris var darboties nepareizi.
- Pārlicinieties, ka skeneris ir ieslēgts.
- Uzgaidiet, līdz statusa indikators pārtrauc mirgot, norādot, ka skeneris ir gatavs skenēšanai.
- Ja izmantojat kādu programmu, kas ir saderīga ar TWAIN, pārlicinieties, vai pareizais skeneris ir atlasīts kā skenera vai avota iestatījums.

Neizdodas palaist programmu Epson Scan 2

Pārbaudiet, vai skeneris ir pareizi savienots ar datoru.

- Pārbaudiet USB vada savienojumu.
 - Pārlicinieties, vai USB vads ir droši pievienots skenerim un datoram.
 - Izmantojiet USB vadu, kas piegādāts kopā ar skeneri.
 - Pievienojiet skeneri tieši datora USB portam. Ja skeneris savienots ar datoru, izmantojot vienu vai vairākus USB centrmezglus, skeneris var darboties nepareizi.
- Pārlicinieties, ka skeneris ir ieslēgts.
- Uzgaidiet, līdz statusa indikators pārtrauc mirgot, norādot, ka skeneris ir gatavs skenēšanai.
- Ja izmantojat kādu programmu, kas ir saderīga ar TWAIN, pārlicinieties, vai pareizais skeneris ir atlasīts kā skenera vai avota iestatījums.

Papīra padeves problēmas

Tiek padoti vairāki oriģināli

Ja ierīcē vienlaikus padoti vairāki oriģināli, atveriet skenera vāku un izņemiet tos. Pēc tam aizveriet skenera vāku.

Ja vairāki oriģināli vienlaikus tiek padoti bieži, izmēģiniet turpmāk aprakstītos risinājumus.

- Ja skenerī ievieto tāda veida oriģinālus, kas netiek atbalstīti, skeneris var vienlaikus padot vairākus oriģinālus.
- Pārliecinieties, ka padeves atlasītājs ir atlasīts pareizi.
- Notīriet rullīšus skenera iekšpusē.
- Samaziniet vienlaikus ievietoto oriģinālu skaitu.
- Atlasiet **Lēni** vadības panelī, lai palēninātu skenēšanu.
- Izmantojiet režīmu **Automātiskās padeves režīms** programmā Epson Scan 2 un skenējiet oriģinālus pa vienam.
- Ja izmantojat Document Capture Pro, plašāku informāciju skatiet Document Capture Pro palīdzības sadaļā.

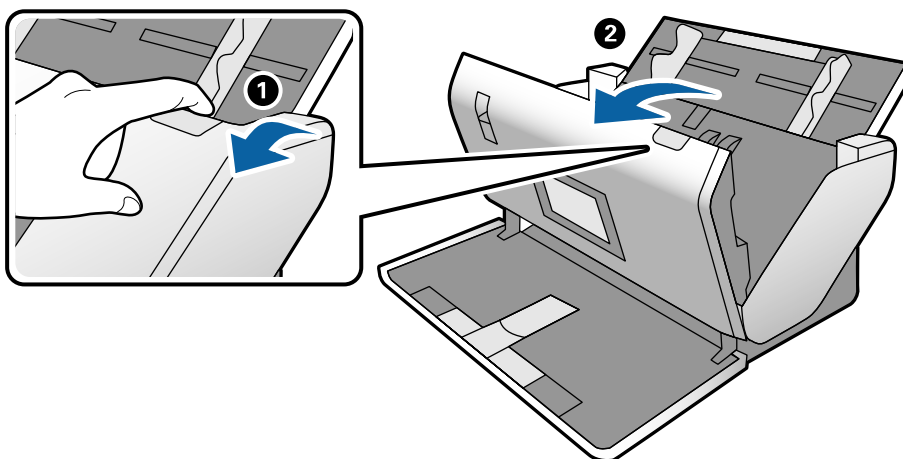
Saistītā informācija

- ➔ ["Skenera iekšpuses tīrīšana" 98. lpp.](#)
- ➔ ["Skenēšana, izmantojot Manuālā padeve režīmā Automātiskās padeves režīms" 85. lpp.](#)

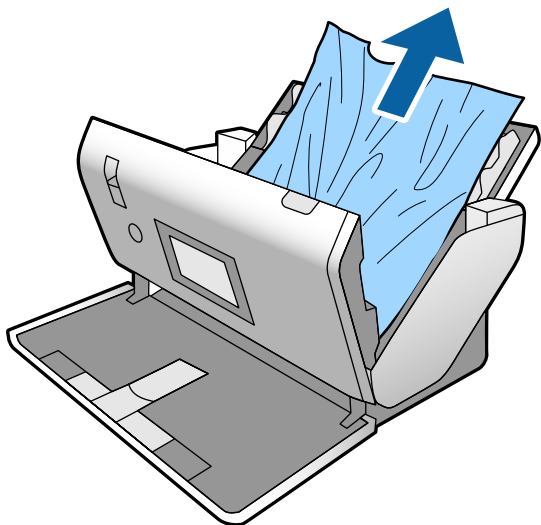
Iestrēgušu oriģinālu izņemšana no skenera

Ja skenerī ir iestrēdzis oriģināls, veiciet šo procedūru, lai to izņemtu.

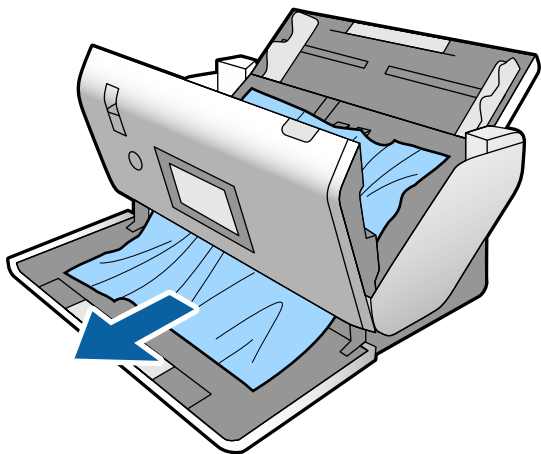
1. Izņemiet no ievades paplātes visus tajā atlikušos oriģinālus.
2. Pavelciet sviru un atveriet skenera vāku.



3. Ja skenera iekšpusē ir palicis kāds oriģināls, izņemiet to.



4. Ja oriģinālus nevar izvilkt taisni virzienā uz augšu, uzmanīgi izvelciet iestrēgušos oriģinālus no izvades paplātes bultiņas virzienā.



Svarīga informācija:

Pārliecinieties, lai skenerī nepaliktu papīrs.

5. Aizveriet skenera vāku.

Oriģināls bieži iestrēgst skenerī

Ja oriģināls bieži iestrēgst skenerī, izmēģiniet turpmāk aprakstītos risinājumus.

- Atlasiet **Lēni** vadības panelī, lai palēninātu skenēšanu.
- Notīriet rullīšus skenera iekšpusē.
- Ja izstumtie oriģināli iestrēgst izvades paplātē, nolieciet izvades paplāti malā un neizmantojiet to.

Saistītā informācija

➔ ["Skenera iekšpusē tīrīšana" 98. lpp.](#)

Īpašā veida oriģināls bieži iestrēgst skenerī

Ja Nesējloksne, pasēs nesējloksnes, plastikāta kartes (ar reljefu vai bez tā) vai laiminētās kartes bieži iestrēgst, notīriet šādu oriģinālu priekšpusi.

Ja dokuments iestrēgst arī pēc notīrīšanas, secīgi ieskenējiet aptuveni 20 parasta papīra lapas un tikai pēc tam vēlreiz skenējiet oriģinālu.

Papīra aizsardzība nedarbojas pareizi

Atkarībā no oriģināla un iestatītā līmeņa šī funkcija var nedarboties pareizi.

- Atlasiet **Izsl**, lai atspējotu funkciju, skenējot plastikāta kartes vai biezu papīru.
- Ja kļūdaina noteikšana tiek konstatēta bieži, pazeminiet šīs funkcijas līmeni.

Oriģināli tiek nosmērēti

Iztīriet skenera iekšpusi.

Saistītā informācija

➔ ["Skenera iekšpusē tīrīšana" 98. lpp.](#)

Ilgstoši skenējot, skenēšana kļūst lēnāka

Ilgstoši skenējot un izmantojot ADF, skenēšanas process tiek palēnināts, lai skenera mehānisms nepārkarstu un nesabojātos. Tomēr skenēšanu var turpināt.

Lai atkal skenētu normālā ātrumā, atstājiet skeneri dīkstāvē vismaz uz 30 minūtēm. Skenēšanas ātrums neatjaunojas pat tad, ja skenerim ir izslēgta strāva.

Skenēšana aizņem pārāk ilgu laiku

- Skenēšana var aizņemt zināmu laiku atkarībā no izšķirtspējas iestatījuma, faila tipa iestatījuma vai citiem skenēšanas iestatījumiem, kādus konfigurējat skenēšanas lietojumprogrammā.
- Datori ar USB 3.0 (SuperSpeed) vai USB 2.0 (lielātruma) porti var skenēt ātrāk nekā datori ar USB 1.1 porti. Ja skeneri izmantojat ar USB 3.0 vai USB 2.0 portu, pārliedzieties, ka tas atbilst sistēmas prasībām.

- Izmantojot drošības programmatūru, izslēdziet no pārraudzības failu TWAIN.log vai iestatiet failam TWAIN.log atribūtu „tikai lasāms”. Plašāku informāciju par jūsu drošības programmatūras funkcijām skatiet tās palīdzībā un citos materiālos, kas nodrošināti kopā ar programmatūru. Fails TWAIN.log ir saglabāts turpmāk norādītajās vietās.
- Windows 10/Windows 8.1/Windows 8/Windows 7/Windows Vista:
C:\Users\(\lietotājvārds)\AppData\Local\Temp
- Windows XP:
C:\Documents and Settings\(\lietotājvārds)\Local Settings\Temp

Karte nav ielādēta

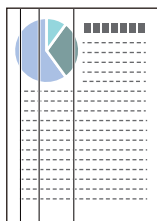
Pārliecinieties, ka kartei ir iestatīts portreta režīms.

Saistītā informācija

- ➔ ["Plastikāta karšu ievietošana" 48. lpp.](#)
- ➔ ["Laminētu kartīšu ievietošana" 50. lpp.](#)

Skenēto attēlu problēmas

Skenējot no ADF, parādās taisnas līnijas



- Iztīriet ADF.
Uz attēla var parādīties taisnas līnijas, ja ADF nonāk sīki atkritumi vai netīrumi.
- Noņemiet visus sīkos atkritumus vai netīrumus, kas pielipuši oriģinālam.
- Izmantojot funkciju **Netīra stikla not.**, tad, kad uz skenera stikla tiek konstatēti netīrumi, parādās brīdinājuma ziņojums.
Atlasiet **Iestatījumi** sākuma ekrānā > **Skenera iestatījumi** > **Netīra stikla not.** un tad izvēlieties **Ieslēgts-Zems** vai **Ieslēgts-Augsts**.
Kad tiek parādīts brīdinājums, notīriet stikla virsmas skenera iekšpusē, izmantojot oriģinālo Epson tīršanas komplektu vai mīkstu drāniņu.

Piezīme:

- Atkarībā no netīrumu veida, iespējams, tie netiek pareizi konstatēti.*
- Ja detektors nedarbojas pareizi, mainiet iestatījumu.*
*Atlasiet **Ieslēgts-Augsts**, ja netīrumi netiek konstatēti. Atlasiet **Ieslēgts-Zems** vai **Izsl.**, ja brīdinājums tiek parādīts kļūdaini.*

Saistītā informācija

➔ "Skenera iekšpusē tīrīšana" 98. lpp.

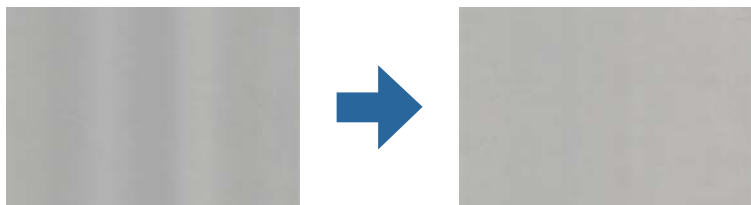
Brīdinājums par netīru stiklu un Brīdinājums par netīru sensoru nepazūd

Ja pēc skenera iekšpusē tīrīšanas ekrānā parādās brīdinājums par netīru stiklu, vēlreiz pārbaudiet stikla virsmu. Ja uz stikla ir skrāpējumi, tie tiks konstatēti kā netīrumi.

Stikla detaļa ir jānomaina. Sazinieties ar vietējo izplatītāju, lai veiktu remontu.

Izmantojot skeneri vietās, kur pastāv ievērojamas temperatūras atšķirības, uz sensora vai stikla var būt kondensāts. Lūdzu, pagaidiet un mēģiniet vēlreiz.

Krāsas ieskenētajā attēlā ir nevienmērīgas



Ja skeneris tiek pakļauts spožai gaismai, piemēram, tiešai saules gaismai, sensors skenera iekšpusē gaismu identificē kļūdaini un ieskenētā attēla krāsas kļūst nevienmērīgas.

- Nomainiet skenera orientāciju tā, lai skenera priekšpusē nebūtu spožas gaismas.
- Pārvietojiet skeneri uz tādu vietu, kur tas netiks pakļauts spožai gaismai.

Ieskenētā attēla izvēršana vai sašaurināšana

Ja paredzat izvērst nesējloksnes, pasēs nesējloksnes, plastikāta kartes (ar reljefu vai bez tā) vai laiminētās kartes ieskenēto attēlu, notīriet oriģināla virsmu. Ja ieskenētā attēla kvalitāte neuzlabojas pēc notīrīšanas, secīgi ieskenējiet 20 parasta papīra lapas un pēc tam vēlreiz skenējiet oriģinālu.

Izvēršot vai sašaurinot ieskenēto attēlu, var noregulēt paplašinājuma proporcijas, izmantojot programmas Epson Scan 2 Utility funkciju **Regulēšana**. Šī funkcija ir pieejama tikai Windows vidē.

Piezīme:

Epson Scan 2 Utility ir viena no programmām, kas nodrošināta kopā ar skenera programmatūru.

1. Sāciet Epson Scan 2 Utility.
 - Windows 10/Windows Server 2016
Noklikšķiniet uz palaišanas pogas un atlasiet **EPSON > Epson Scan 2 > Epson Scan 2 Utility**.
 - Windows 8.1/Windows 8/Windows Server 2012 R2/Windows Server 2012
Meklēšanas viedpoga ievadiet lietojumprogrammas nosaukumu un pēc tam izvēlieties attēloto ikonu.

- Windows 7/Windows Vista/Windows XP/Windows Server 2008 R2/Windows Server 2008/Windows Server 2003 R2/Windows Server 2003

Noklikšķiniet uz palaišanas pogas un pēc tam atlasiet **Visas programmas** vai **Programmas** > **EPSON** > **Epson Scan 2** > **Epson Scan 2 Utility**.

2. Atlasiet cilni **Regulēšana**.
3. Izmantojiet opciju **Izstiepšanās/saraušanās**, lai regulēt ieskenētajiem attēliem paplašinājuma proporcijas.
4. Noklikšķiniet uz **Iestatīt**, lai lietotu iestatījumus skenerī.

Attēlu fonā redzama nobīde

Ieskenētajā attēlā var būt redzami oriģināla otras puses attēli.

Funkcijai **Fona krāsa** izvēlieties iestatījumu **Melnas** un atkārtoti veiciet skenēšanu.

- Ja **Automātiski, Krāsa** vai **Pelēktoņi** ir atlasīts kā **Attēla veids**:

- Pārbaudiet, vai funkcija **Noņemt fonu** ir atlasīta logā Epson Scan 2. Ja izmantojat Document Capture Pro, plašāku informāciju skatiet Document Capture Pro palīdzības sadaļā.

- Pārbaudiet, vai ir atlasīts **Teksta uzlabošana**.

Document Capture (Mac OS): noklikšķiniet uz **Scan Settings** > **Teksta uzlabošana**.

Epson Scan 2: noklikšķiniet uz cilnes **Papildu iestatījumi** > **Teksta uzlabošana**. Ja izmantojat Document Capture Pro, plašāku informāciju skatiet Document Capture Pro palīdzības sadaļā.

- Ja **Melnbalti** ir atlasīts kā **Attēla veids**:

Pārbaudiet, vai ir atlasīts **Teksta uzlabošana**.

Document Capture (Mac OS): noklikšķiniet uz **Scan Settings** > **Teksta uzlabošana**.

Epson Scan 2: noklikšķiniet uz cilnes **Papildu iestatījumi** > **Teksta uzlabošana**.

Atkarībā no ieskenētā attēla stāvokļa noklikšķiniet uz **Iestatījumi** logā Epson Scan 2 un mēģiniet iestatīt zemāku līmeni funkcijai **Malu uzlabošana** vai augstāku līmeni funkcijai **Trokšņa samazinājuma līmenis**. Ja izmantojat Document Capture Pro, plašāku informāciju skatiet Document Capture Pro palīdzības sadaļā.

Ieskenētais attēls vai teksts ir izplūdis

Ieskenētā attēla vai teksta izskatu var pielāgot, palielinot izšķirtspēju vai koriģējot attēla kvalitāti.

Piezīme:

Ja skenējat bukletu vai pasi, savienojuma robeža var būt izplūdusi un tikt nepareizi ieskenēta.

- Mainiet izšķirtspēju un pēc tam skenējiet vēlreiz.

Iestatiet tādu izšķirtspēju, kas atbilst ieskenētā attēla nolūkam.

- Pārbaudiet, vai ir atlasīts **Teksta uzlabošana**.

Document Capture (Mac OS): noklikšķiniet uz **Scan Settings** > **Teksta uzlabošana**.

Epson Scan 2: noklikšķiniet uz cilnes **Papildu iestatījumi** > **Teksta uzlabošana**.

Ja izmantojat Document Capture Pro, plašāku informāciju skatiet Document Capture Pro palīdzības sadaļā.

- Ja **Melnbalti** ir atlasīts kā **Attēla veids**:

Atkarībā no ieskenētā attēla stāvokļa noklikšķiniet uz **Iestatījumi** logā Epson Scan 2 un mēģiniet iestatīt zemāku līmeni funkcijai **Malu uzlabošana** vai augstāku līmeni funkcijai **Trokšņa samazinājuma līmenis**.

- Ja skenējat JPEG formātā, mēģiniet mainīt saspiešanas līmeni.

Document Capture (Mac OS): ekrānā **Save Settings** noklikšķiniet uz **Option** un tad nomainiet attēla kvalitāti JPEG formātam.

Epson Scan 2: noklikšķiniet uz **Attēla formāts** > **Opcijas** un pēc tam nomainiet **Attēla kval.**

Ja izmantojat Document Capture Pro, plašāku informāciju skatiet Document Capture Pro palīdzības sadaļā.

- Skenējot plānu papīru, nomainiet funkciju **Fona krāsa** uz **Baltas** un tad skenējiet vēlreiz.

Ja opcijai **Fona krāsa** nevarat atlasīt iestatījumu **Baltas**, veiciet zemāk norādītos iestatījumus.

- Atlasiet jebkuru iestatījumu, izņemot **Automāt. noteikšana** vai **Pase**, vienumam **Dokumenta lielums**.

- Atlasiet jebkuru iestatījumu, izņemot **Papīra šķībums**, vienumam **Iztaisnot sagrozītu dokumentu**.

Ieteicamā izšķirtspēja dažādiem nolūkiem

Skatiet tabulu un iestatiet tādu izšķirtspēju, kas atbilst ieskenētā attēla nolūkam.

Nolūks	Izšķirtspēja (ieteicamā)
Attēlojums ekrānā Sūtīšana e-pastā	Līdz 200 dpi
Optiskās rakstzīmju atpazīšanas (OCR) lietošana PDF faila izveide, kurā ir iespējams meklēt tekstu	No 200 līdz 300 dpi
Drukāšana, izmantojot printeri Sūtīšana pa faksu	No 200 līdz 300 dpi

Parādās muarē tekstūra (tīmeklim līdzīgas ēnas)

Ja oriģināls ir drukāts dokuments, ieskenētajā attēlā var parādīties muarē tekstūra (tīmeklim līdzīgas ēnas).

- Pārbaudiet, vai ir aktivizēta funkcija **Rastra noņemšana** un logā Epson Scan 2 ir atlasīts iestatījums **Zems, Vidējs** vai **Augsts**. Lai konfigurētu Epson Scan 2, izmantojot programmatūru Document Capture Pro, skatiet programmatūras Document Capture Pro palīdzības sadaļu.



- Mainiet izšķirtspēju un pēc tam skenējiet vēlreiz.

Automātiski nosakot oriģināla formātu, netiek ieskenēta oriģināla mala

Atkarībā no oriģināla, automātiski nosakot oriģināla formātu, oriģināla mala var netikt ieskenēta.

- Pielāgojiet **Apgriezt apmales formātam "Automātisks"** logā Epson Scan 2. Lai iestatītu Epson Scan 2, izmantojot programmatūru Document Capture Pro, skatiet programmatūras Document Capture Pro palīdzības sadaļu.

Ekrānā **Dokumenta izmēra iestatījumi** pielāgojiet **Apgriezt apmales formātam "Automātisks"**.

- Atkarībā no oriģināla, izmantojot funkciju **Automāt. noteikšana**, var netikt pareizi noteikts oriģināla laukums. Atlasiet sarakstā **Dokumenta lielums** atbilstošo oriģināla formātu.

Piezīme:

Ja skenējamā oriģināla formāts nav pieejams sarakstā, izveidojiet izmēru manuāli Epson Scan 2 logā. Lai konfigurētu Epson Scan 2, izmantojot programmatūru Document Capture Pro, skatiet programmatūras Document Capture Pro palīdzības sadaļu.

*Noklikšķiniet uz cilnes **Pamata iestatījumi** > **Dokumenta lielums** un tad atlasiet **Pielāgot**.*

Rakstzīmi neatpazīst pareizi

Pārbaudiet turpmāk norādītos punktus, lai palielinātu optiskās rakstzīmju atpazīšanas (OCR) ātrumu.

- Pārbaudiet, vai oriģināls ir novietots taisni.
- Izmantojiet oriģinālu ar skaidri salasāmu tekstu. Turpmāk norādīto veidu oriģināliem var būt zema teksta atpazīšanas kvalitāte.
 - Oriģināli, kuri ir vairākas reizes kopēti
 - Oriģināli, kas saņemti pa faksu (zemā izšķirtspējā)
 - Oriģināli, kuriem ir pārāk maza burtu atstarpe vai rindstarpa
 - Oriģināli ar līnijām vai pasvītrojumu zem teksta
 - Oriģināli ar rokraksta tekstu
 - Saburzīti vai salocīti oriģināli
- Papīra veids, kas izgatavots no termopapīra, piemēram, kvītis, var novēcot vai noberzties. Skenējiet tās pēc iespējas ātrāk.
- Saglabājot Microsoft® Office vai **Searchable PDF** failos, pārbaudiet, vai ir atlasītas pareizās valodas.

Nesējloksne un pases nesējlapa netiek atbilstoši atpazītas

- Pārbaudiet, vai Nesējloksne vai pases nesējlapa ir pareizi iestatītas.
- Turot cilni, bīdiet malu vadotnes, lai tās pareizi piekļautos abiem oriģināla galiem.
- Skenējot pases nesējlapu, pārbaudiet, vai iestatījums **Pase** ir atlasīts vienumam **Dokumenta lielums**.

Saistītā informācija

- ➔ "Nestandarta formas oriģinālu ievietošana" 59. lpp.
- ➔ "Pases novietošana" 56. lpp.
- ➔ "Fotogrāfiju ievietošana" 61. lpp.

Neizdodas novērst problēmas ieskenētajā attēlā

Ja ir izmēģināti visi risinājumi un problēma joprojām nav novērsta, inicializējiet Epson Scan 2 iestatījumus, izmantojot programmu Epson Scan 2 Utility.

Piezīme:

Epson Scan 2 Utility ir programma, kas ietilpst Epson Scan 2 komplektā.

1. Sāciet Epson Scan 2 Utility.
 - Windows 10/Windows Server 2019/Windows Server 2016
Noklikšķiniet uz palaišanas pogas un atlasiet **EPSON > Epson Scan 2 Utility**.
 - Windows 8.1/Windows 8/Windows Server 2012 R2/Windows Server 2012
Meklēšanas viedpogā ievadiet lietojumprogrammas nosaukumu un pēc tam izvēlieties attēloto ikonu.
 - Windows 7/Windows Vista/Windows XP/Windows Server 2008 R2/Windows Server 2008/Windows Server 2003 R2/Windows Server 2003
Noklikšķiniet uz palaišanas pogas un atlasiet **Visas programmas vai Programmas > EPSON > Epson Scan 2 > Epson Scan 2 Utility**.
 - Mac OS
Atlasiet **Aiziet! > Lietojumprogrammas > Epson Software > Epson Scan 2 Utility**.
2. Atlasiet cilni **Citi**.
3. Noklikšķiniet uz **Atiestatīt**.

Piezīme:

Ja inicializēšana neatrisina problēmu, atinstalējiet un tad vēlreiz instalējiet programmu Epson Scan 2.

Programmu atinstalēšana un instalēšana

Lietotņu atinstalēšana

Ja jāatrisina konkrētas problēmas vai jāatjaunina operētājsistēma, var būt nepieciešams atinstalēt un atkal instalēt lietotnes. Piesakieties datorā kā administrators. Ievadiet administratora paroli, ja datorā tiek parādīta uzvedne.

Windows programmu atinstalēšana

1. Aizveriet visas darbojošās programmas.
2. Atvienojiet skeneri no datora.

3. Atveriet vadības paneli:
 - Windows 10/Windows Server 2019/Windows Server 2016
Noklikšķiniet uz palaišanas pogas un tad atlasiet **Windows sistēma > Vadības panelis**.
 - Windows 8.1/Windows 8/Windows Server 2012 R2/Windows Server 2012
Atlasiet **Darbvirsma > Iestatījumi > Vadības panelis**.
 - Windows 7/Windows Vista/Windows XP/Windows Server 2008 R2/Windows Server 2008/Windows Server 2003 R2/Windows Server 2003
Noklikšķiniet uz palaišanas pogas un atlasiet **Vadības panelis**.
4. Atveriet **Atinstalēt programmu** (vai **Pievienot vai noņemt programmas**):
 - Windows 10/Windows 8.1/Windows 8/Windows 7/Windows Vista/Windows Server 2019/Windows Server 2016/Windows Server 2012 R2/Windows Server 2012/Windows Server 2008 R2/Windows Server 2008
Atlasiet **Atinstalēt programmu** sadaļā **Programmas**.
 - Windows XP/Windows Server 2003 R2/Windows Server 2003
Noklikšķiniet uz **Pievienot vai noņemt programmas**.
5. Atlasiet atinstalējamo programmu.
6. Atinstalējiet programmas:
 - Windows 10/Windows 8.1/Windows 8/Windows 7/Windows Vista/Windows Server 2019/Windows Server 2016/Windows Server 2012 R2/Windows Server 2012/Windows Server 2008 R2/Windows Server 2008
Noklikšķiniet uz **Atinstalēt/mainīt** vai **Atinstalēt**.
 - Windows XP/Windows Server 2003 R2/Windows Server 2003
Noklikšķiniet uz **Mainīt/noņemt** vai **Noņemt**.

Piezīme:

Ja tiek atvērts logs Lietotāja konta vadība, noklikšķiniet uz Turpināt.

7. Izpildiet ekrānā sniegtos norādījumus.

Piezīme:

*Var tikt parādīts ziņojums ar norādi restartēt datoru. Tādā gadījumā pārliedzieties, vai atlasīs **Vēlos tūlīt restartēt datoru**, un pēc tam noklikšķiniet uz **Beigt**.*

Mac OS programmu atinstalēšana

Piezīme:

Pārliedzieties, ka ir instalēta programmatūra EPSON Software Updater.

1. Lejupielādējiet atinstalēšanas programmu, izmantojot EPSON Software Updater.
Kad atinstalēšanas programma ir lejupielādēta, nav nepieciešams to lejupielādēt katru reizi, kad atinstalējat programmu.
2. Atvienojiet skeneri no datora.
3. Lai atinstalētu skenera dzini, atlasiet **Sistēmas preferences** izvēlnē Apple > **Printeri un skeneri** (vai **Drukāt un skenēt, Drukāt un sūtīt faksus**) un pēc tam noņemiet šo skeneri no iespējoto skeneru saraksta.

4. Aizveriet visas darbojošās programmas.
5. Atlasiet **Aiziet!** > **Lietojumprogrammas** > **Epson Software** > **Atinstalēšanas programma**.
6. Atlasiet atinstalējamo programmu un pēc tam noklikšķiniet uz Atinstalēt.



Svarīga informācija:

Atinstalēšanas programma dzēš no datora visus Epson skeneru draiverus. Ja izmantojat vairākus Epson skenerus un vēlaties dzēst tikai dažus dzinūs, vispirms dzēsiet tos visus un pēc tam vēlreiz instalējiet nepieciešamo printera dzini.

Piezīme:

*Ja programmu sarakstā nevarat atrast programmu, kuru vēlaties atinstalēt, to nevar atinstalēt, izmantojot atinstalētāju programmu. Šajā gadījumā atlasiet **Aiziet!** > **Lietojumprogrammas** > **Epson Software**, atlasiet programmu, kuru vēlaties atinstalēt un velciet to uz atkritnes ikonu.*

Programmu instalēšana

Veiciet turpmāk aprakstīto procedūru, lai instalētu nepieciešamās programmas.

Piezīme:

- Piesakieties datorā kā administrators. Ievadiet administratora paroli, ja datorā tiek parādīta uzvedne.
- Ja instalējat programmas atkārtoti, vispirms tās nepieciešams atinstalēt.

1. Aizveriet visas darbojošās programmas.
2. Kad instalējat Epson Scan 2, uz laiku atvienojiet skeneri no datora.

Piezīme:

Nesavienojiet skeneri un datoru, līdz tiek parādīti atbilstoši norādījumi.

3. Instalējiet programmu, izpildot turpmāk norādītajā tīmekļa vietnē sniegtos norādījumus.

<http://epson.sn>

Piezīme:

Windows platformai varat arī izmantot skenera komplektācijā iekļauto programmatūras disku.

Tehniskie dati

Skenera vispārīgās specifikācijas.	127
Izmēru un svara specifikācija.	128
Elektriskās specifikācijas.	128
Apkārtējās vides specifikācijas.	129
Prasības sistēmai.	129

Skenera vispārīgās specifikācijas

Piezīme:

Specifikācijas var tikt mainītas bez iepriekšēja brīdinājuma.

Skenera veids	Lokšņu padeve, viengājiena divpusējās skenēšanas krāsu skeneris
Fotoelektriskā ierīce	Krāsu CIS×2 (priekšpusē×1, aizmugurē×1)
Faktiskie pikseli	7,200×10,200 pie 600 dpi 3,600×64,500 pie 300 dpi
Gaismas avots	Balts LED×4 (priekšpusē×2, aizmugurē×2)
Skenēšanas izšķirtspēja	600 dpi (galvenajā skenēšanas režīmā) 600 dpi (papildu skenējumam)
Izejas izšķirtspēja	No 50 līdz 1200 punktiem uz collu (dpi) ar 1 punkta uz collu (dpi) iedaļu *
Oriģinālu izmēri	Maks. 304.8×5,588 mm Min. 50.8×69.0 mm
Papīra ievade	Ievietošana ar apdrukāto pusi uz leju
Papīra izvade	Izvade ar apdrukāto pusi uz leju
Ievietojamā papīra daudzums	A4: 120 loksnes (80 g/m ²) A3: 60 loksnes (80 g/m ²)
Krāsu dziļums	Krāsa <input type="checkbox"/> 30 biti uz iekšējo pikseli (10 biti uz pikseli uz iekšējo krāsu) <input type="checkbox"/> 24 biti uz ārējo pikseli (8 biti uz pikseli uz ārējo krāsu) Pelēktoņi <input type="checkbox"/> 10 biti uz iekšējo pikseli <input type="checkbox"/> 8 biti uz ārējo pikseli Melnbalts <input type="checkbox"/> 10 biti uz iekšējo pikseli <input type="checkbox"/> 1 biti uz ārējo pikseli
Interfeiss	SuperSpeed USB

* Gara izmēra papīru var ieskenēt ar tālāk norādīto izšķirtspēju.

- Aptuveni 1346 mm (53 collas) vai mazāk: līdz pat 600 dpi
- Aptuveni 5461 mm (215 collas) vai mazāk: līdz pat 300 dpi
- Aptuveni 5588 mm (220 collas) vai mazāk: līdz pat 200 dpi

Izmēru un svara specifikācija

Izmēri*	Platums: 371 mm (14.6 collas) Dziļums: 208 mm (8.1 collas) Augstums: 219 mm (8.6 collas)
Svars	Aptuveni 5.8 kg (12.8 mārciņas)

* Bez izvirzītajām daļām un ievades paplātes.

Elektriskās specifikācijas

Skenera elektriskās specifikācijas

Nominālās līdzstrāvas ieejas jaudas spriegums	Līdzstrāva 24 V
Nominālā ieejas līdzstrāva	2 A
Enerģijas patēriņš	<input type="checkbox"/> Darbības laikā: Apmēram 17 W <input type="checkbox"/> Gatavības režīmā: Apmēram 9 W <input type="checkbox"/> Miega režīmā: Apmēram 1.4 W <input type="checkbox"/> Izslēgts: Apmēram 0.1 W

Piezīme:

Lietotājiem Eiropā skatīt tālāk norādīto tīmekļa vietni, lai uzzinātu vairāk par enerģijas patēriņu:

<http://www.epson.eu/energy-consumption>

Maiņstrāvas adaptera elektriskās specifikācijas

Modelis	A471H (maiņstrāva no 100 līdz 240 V) A472E (maiņstrāva no 220 līdz 240 V)
Nominālā ieejas strāva	1.2 A
Nominālais frekvenču diapazons	No 50 līdz 60 Hz
Nominālās izejas jaudas spriegums	Līdzstrāva 24 V
Nominālā izejas strāva	2 A

Apkārtējās vides specifikācijas

Temperatūra	Darbības laikā	No 5 līdz 35 °C (41 līdz 95 °F)
	Uzglabāšanas laikā	No -25 līdz 60 °C (-13 līdz 140 °F)
Mitrums	Darbības laikā	No 15 līdz 80 % (bez kondensāta)
	Uzglabāšanas laikā	No 15 līdz 85 % (bez kondensāta)
Ekspluatācijas apstākļi		Parastos biroja vai mājas apstākļos. Sargiet skeneri no tiešiem saules stariem, nenovietojiet to intensīva gaismas avota tuvumā vai īpaši putekļainā vidē.

Prasības sistēmai

Windows*1	<p>Windows 10 (32 bitu, 64 bitu)</p> <p>Windows 8.1 (32 bitu, 64 bitu)</p> <p>Windows 8 (32 bitu, 64 bitu)</p> <p>Windows 7 (32 bitu, 64 bitu)</p> <p>Windows Vista (32 bitu, 64 bitu)</p> <p>Windows XP Professional x64 Edition ar 2. servisa pakotni</p> <p>Windows XP (32 bitu) ar 3. servisa pakotni</p> <p>Windows Server 2019</p> <p>Windows Server 2016</p> <p>Windows Server 2012 R2</p> <p>Windows Server 2012</p> <p>Windows Server 2008 R2</p> <p>Windows Server 2008 (32 bitu, 64 bitu)</p> <p>Windows Server 2003 R2 (32 bitu, 64 bitu)</p> <p>Windows Server 2003 (32 bitu, 64 bitu) ar 2. servisa pakotni</p>
Mac OS*2, *3	<p>macOS Catalina</p> <p>macOS Mojave</p> <p>macOS High Sierra</p> <p>macOS Sierra</p> <p>OS X El Capitan</p> <p>OS X Yosemite</p> <p>OS X Mavericks</p> <p>OS X Mountain Lion</p> <p>Mac OS X v10.7.x</p> <p>Mac OS X v10.6.8</p>

*1 Programmatūra Document Capture Pro neatbalsta operētājsistēmas Windows Vista/Windows XP un Windows Server.

- *2 Mac OS un jaunākas versijas neatbalsta ātro lietotāja nomaiņu.
- *3 UNIX failu sistēma (UFS) netiek atbalstīta Mac OS vidē.

Standarti un atļaujas

Standarti un atļaujas Eiropas modeļiem. 132

Standarti un atļaujas Austrālijas modeļiem. 132

Standarti un atļaujas Eiropas modeļiem

Ierīce un maiņstrāvas adapteris

Turpmāk norādītajiem modeļiem ir CE marķējums, un tie atbilst visām piemērojamajām ES direktīvām. Lai iegūtu plašāku informāciju, apmeklējiet turpmāk norādīto vietni, kur ir pieejams pilns atbilstības deklarācijas teksts ar norādēm uz direktīvām un saskaņotajiem standartiem, kas izmantoti atbilstības deklarēšanai.

<http://www.epson.eu/conformity>

J431A

A471H, A472E

Standarti un atļaujas Austrālijas modeļiem

Ierīce

EMS	AS/NZS CISPR32 B klase
-----	------------------------

Maiņstrāvas adapteris (A471H)

EMS	AS/NZS CISPR32 B klase
-----	------------------------

Palīdzības iegūšana

Tehniskā atbalsta vietne.	134
Sazināšanās ar Epson atbalsta centru.	134

Tehniskā atbalsta vietne

Ja ir nepieciešama turpmāka palīdzība, apmeklējiet Epson atbalsta vietni, kas norādīta tālāk. Atlasiet savu valsti vai reģionu un apmeklējiet vietējās Epson vietnes atbalsta sadaļu. Vietnē ir pieejami arī jaunākie draiveri, bieži uzdotie jautājumi, rokasgrāmatas un cita lejupielādējama informācija.

<http://support.epson.net/>

<http://www.epson.eu/Support> (Eiropa)

Ja Epson produkts nedarbojas pareizi un nevarat atrisināt problēmu, sazinieties ar Epson atbalsta pakalpojumu dienestu, lai iegūtu palīdzību.

Sazināšanās ar Epson atbalsta centru

Pirms sazināties ar Epson

Ja Epson produkts nedarbojas pareizi un nevarat atrisināt problēmu, izmantojot produkta rokasgrāmatās sniegto problēmu novēršanas informāciju, sazinieties ar Epson atbalsta pakalpojumu dienestu, lai iegūtu palīdzību. Ja jūsu reģiona Epson atbalsta dienests nav norādīts, sazinieties ar izplatītāju, pie kura iegādājāties produktu.

Epson atbalsta dienests varēs jums palīdzēt daudz ātrāk, ja norādīsiet tālāk minēto informāciju.

- Produkta sērijas numurs
(Sērijas numurs parasti ir norādīts uz produkta aizmugures.)
- Produkta modelis
- Produkta programmatūras versija
(Noklikšķiniet uz **Par, Informācija par versiju**, vai līdzīgas pogas produkta programmatūrā.)
- Jūsu datora modelis
- Jūsu datora operētājsistēmas nosaukums un versija
- Nosaukumi un versijas programmatūrām, kuras parasti izmantojat kopā ar produktu

Piezīme:

Atkarībā no produkta faksa zvanu saraksta dati un/vai tīkla iestatījumi var tikt uzglabāti produkta atmiņā. Produkta bojājumu vai remonta rezultātā dati/un vai iestatījumi var tikt zaudēti. Epson neuzņemas atbildību par zaudētiem datiem, kā arī par datu/iestatījumu dublēšanu un atjaunošanu pat garantijas laikā. Mēs iesakām dublēt datus vai veikt piezīmes.

Palīdzība lietotājiem Eiropā

Informācija par sazināšanos ar Epson atbalsta dienestu ir sniegta Viseiropas garantijas dokumentā.

Palīdzība lietotājiem Taivānā

Kontaktpersonas informācijas, atbalsta un pakalpojumu iegūšanai:

Globālais timeklis

<http://www.epson.com.tw>

Pieejama informācija par produktu specifikācijām, lejupielādējami draiveri un pieprasījumi par produktiem.

Epson palīdzības dienests

Tālrunis: +886-2-80242008

Mūsu palīdzības dienests var jums palīdzēt pa tālruni tālāk minētajos jautājumos.

- Pārdošanas pieprasījumi un informācija par produktiem
- Jautājumi vai problēmas saistībā ar produktu izmantošanu
- Pieprasījumi par remonta servisu un garantiju

Remonta servisa centrs:

<http://www.tekcare.com.tw/branchMap.page>

TekCare corporation ir Epson Taiwan Technology & Trading Ltd. pilnvarotais servisa centrs.

Palīdzība lietotājiem Austrālijā

Epson Australia vēlas jums nodrošināt augstu klientu apkalpošanas līmeni. Papildus produkta rokasgrāmatām mēs nodrošinām tālāk minētos informācijas iegūšanas avotus.

Interneta URL

<http://www.epson.com.au>

Apmeklējiet Epson Australia tīmekļa lapas. Šīs lapas ir vērts reizēm apmeklēt! Vietnē ir lejupielādes apgabals, kur varat iegūt draiverus, Epson saziņas punktus, informāciju par jauniem produktiem un tehnisko atbalstu (e-pasts).

Epson palīdzības dienests

Tālrunis: 1300-361-054

Epson palīdzības dienests tiek piedāvāts kā galīgais līdzeklis, nodrošinot klientiem iespēju iegūt konsultācijas. Palīdzības dienesta operatori var palīdzēt jums instalēt, konfigurēt un darbināt jūsu Epson produktu. Mūsu iepriekšējās pārdošanas palīdzības dienesta personāls var sniegt jums materiālus par jaunajiem Epson produktiem un ieteikt tuvāko izplatītāju vai pakalpojumu aģentu. Šeit jūs varat saņemt atbildes uz dažādiem jautājumiem.

Zvanot sagatavojiet visu nepieciešamo informāciju. Jo vairāk informācijas jūs sagatavosiet, jo ātrāk mēs varēsim palīdzēt jums atrisināt problēmu. Šajā informācijā iekļautas jūsu Epson produkta rokasgrāmatas, datora veids, operētājsistēma, lietojumprogrammas un jebkāda cita informācija, kas, jūsuprāt, varētu būt nepieciešama.

Ierīces pārvadāšana

Epson iesaka saglabāt produkta iepakojumu turpmākai pārvadāšanai.

Palīdzība lietotājiem Singapūrā

Informācijas avoti, atbalsts un pakalpojumi, kas ir pieejami no Epson Singapore:

Globālais tīmeklis

<http://www.epson.com.sg>

Ir pieejama informācija par produktu specifikācijām, lejupielādējami draiveri, atbildes uz bieži uzdotiem jautājumiem, pieprasījumi par produktiem un tehniskais atbalsts pa e-pastu.

Epson palīdzības dienests

Bezmaksas tālrunis: 800-120-5564

Mūsu palīdzības dienests var jums sniegt palīdzību pa tālruni tālāk minētajos jautājumos.

- Pārdošanas pieprasījumi un informācija par produktiem
- Jautājumi vai problēmu novēršana saistībā ar produktu izmantošanu
- Pieprasījumi par remonta servisu un garantiju

Palīdzība lietotājiem Taizemē

Kontaktpersonas informācijas, atbalsta un pakalpojumu iegūšanai:

Globālais tīmeklis

<http://www.epson.co.th>

Ir pieejama informācija par produktu specifikācijām, lejupielādējami draiveri, atbildes uz bieži uzdotiem jautājumiem un e-pasts.

Epson zvanu centrs

Tālrunis: 66-2685-9899

E-pasts: support@eth.epson.co.th

Mūsu zvanu centra darbinieki var sniegt jums palīdzību pa tālruni tālāk norādītajos jautājumos:

- Pārdošanas pieprasījumi un informācija par produktiem
- Jautājumi vai problēmas saistībā ar produktu izmantošanu
- Pieprasījumi par remonta servisu un garantiju

Palīdzība lietotājiem Vjetnamā

Kontaktpersonas informācijas, atbalsta un pakalpojumu iegūšanai:

Epson Servisa centrs

65 Truong Dinh Street, District 1, Hochiminh City, Vietnam.

Tālrunis (Hošimina): 84-8-3823-9239, 84-8-3825-6234

29 Tue Tinh, Quan Hai Ba Trung, Hanoi City, Vietnam

Tālrunis (Hanoja): 84-4-3978-4785, 84-4-3978-4775

Palīdzība lietotājiem Indonēzijā

Kontaktpersonas informācijas, atbalsta un pakalpojumu iegūšanai:

Globālais tīmeklis

<http://www.epson.co.id>

- Informācija par produktu specifikācijām, lejupielādējami draiveri
- Bieži uzdotie jautājumi, pārdošanas pieprasījumi un jautājumi pa e-pastu

Epson tiešā tālruņa linijā

Tālrunis: +62-1500-766

Fakss: +62-21-808-66-799

Mūsu tiešās tālruņa līnijas darbinieki var jums sniegt palīdzību pa tālruni vai faksu tālāk minētajos jautājumos:

- Pārdošanas pieprasījumi un informācija par produktiem
- Tehniskais atbalsts

Epson Servisa centrs

Reģions	Uzņēmuma nosaukums	Adrese	Tālrunis E-pasts
DKI JAKARTA	ESS JAKARTA MANGGADUA	Ruko Mall Mangga Dua No. 48 Jl. Arteri Mangga Dua, Jakarta Utara - DKI JAKARTA	(+6221) 62301104 jkt-admin@epson-indonesia.co.id
NORTH SUMATERA	ESC MEDAN	Jl. Bambu 2 Komplek Graha Niaga Nomor A-4, Medan - North Sumatera	(+6261) 42066090 / 42066091 mdn-adm@epson-indonesia.co.id
WEST JAWA	ESC BANDUNG	Jl. Cihampelas No. 48 A Bandung Jawa Barat 40116	(+6222) 4207033 bdg-admin@epson-indonesia.co.id
DI YOGYAKARTA	ESC YOGYAKARTA	YAP Square, Block A No. 6 Jl. C Simanjutak Yogyakarta - DIY	(+62274) 581065 ygy-admin@epson-indonesia.co.id
EAST JAWA	ESC SURABAYA	Hitech Mall Lt. 2 Block A No. 24 Jl. Kusuma Bangsa No. 116 - 118 Surabaya - JATIM	(+6231) 5355035 sby-admin@epson-indonesia.co.id
SOUTH SULAWESI	ESC MAKASSAR	Jl. Cendrawasih NO. 3A, kunjung mae, mariso, MAKASSAR - SULSEL 90125	(+62411) 8911071 mksr-admin@epson-indonesia.co.id
WEST KALIMANTAN	ESC PONTIANAK	Komp. A yani Sentra Bisnis G33, Jl. Ahmad Yani - Pontianak Kalimantan Barat	(+62561) 735507 / 767049 pontianak-admin@epson-indonesia.co.id
RIAU	ESC PEKANBARU	Jl. Tuanku Tambusai No.459A Pekanbaru Riau	(+62761) 8524695 pkb-admin@epson-indonesia.co.id
DKI JAKARTA	ESS JAKARTA SUDIRMAN	Wisma Keiai Lt. 1 Jl. Jenderal Sudirman Kav. 3 Jakarta Pusat - DKI JAKARTA 10220	(+6221) 5724335 ess@epson-indonesia.co.id
EAST JAWA	ESS SURABAYA	Ruko Surya Inti Jl. Jawa No 2-4 Kav. 29 Surabaya - Jawa Timur	(+6231) 5014949 esssby@epson-indonesia.co.id

Reģions	Uzņēmuma nosaukums	Adrese	Tālrunis E-pasts
BANTEN	ESS SERPONG	Ruko Mall WTC Matahari No. 953, Serpong-Banten	(+6221) 53167051 / 53167052 esstag@epson-indonesia.co.id
CENTRAL JAWA	ESS SEMARANG	Komplek Ruko Metro Plaza Block C20 Jl. MT Haryono No 970 Semarang - JAWA TENGAH	(+6224) 8313807 / 8417935 esssmg@epson-indonesia.co.id
EAST KALIMANTAN	ESC SAMARINDA	Jl. KH. Wahid Hasyim (M. Yamin) Kelurahan Sempaja Selatan Kecamatan Samarinda UTARA - SAMARINDA - KALTIM	(+62541) 7272904 escsmd@epson-indonesia.co.id
SOUTH SUMATERA	ESC PALEMBANG	Jl. H.M Rasyid Nawawi No. 249 Kelurahan 9 Ilir Palembang Sumatera Selatan	(+62711) 311330 escplg@epson-indonesia.co.id
EAST JAVA	ESC JEMBER	Jl. Panglima Besar Sudirman Ruko no.1D Jember-Jawa Timur (Depan Balai Penelitian & Pengolahan Kakao)	(+62331) 488373 / 486468 jmr-admin@epson-indonesia.co.id
NORTH SULAWESI	ESC MANADO	Tekno Megamall Lt LG 11 TK 21, Kawasan Megamas Boulevard, Jl Piere Tendean, Manado - SULUT 95111	(+62431) 8890996 MND-ADMIN@EPSON-INDONESIA.CO.ID

Pilsētām, kas nav šeit norādītas, zvaniet uz tiešo tālruņa līniju: 08071137766.

Palīdzība lietotājiem Honkongā

Lai iegūtu tehnisko atbalstu, kā arī citus pēcpārdošanas pakalpojumus, lietotājiem ir jāsaazinās ar Epson Hong Kong Limited.

Interneta vietne

<http://www.epson.com.hk>

Epson Hong Kong ir internetā izveidojusi vietējo vietni gan ķīniešu, gan angļu valodā, lai sniegtu lietotājiem tālāk minēto informāciju.

- Informācija par produktiem
- Atbildes uz bieži uzdotiem jautājumiem
- Jaunākās Epson produktu draiveru versijas

Tehniskās palīdzības tālruņa līnija

Jūs arī varat sazināties ar mūsu tehnisko personālu pa šādiem tālruņa un faksa numuriem:

Tālrunis: 852-2827-8911

Fakss: 852-2827-4383

Palīdzība lietotājiem Malaizijā

Kontaktpersonas informācijas, atbalsta un pakalpojumu iegūšanai:

Globālais tīmeklis

<http://www.epson.com.my>

- Informācija par produktu specifikācijām, lejupielādējami draiveri
- Bieži uzdotie jautājumi, pārdošanas pieprasījumi un jautājumi pa e-pastu

Epson zvanu centrs

Tālrunis: +60 1800-8-17349

- Pārdošanas pieprasījumi un informācija par produktiem
- Jautājumi vai problēmas saistībā ar produktu izmantošanu
- Pieprasījumi par remonta pakalpojumiem un garantiju

Galvenais birojs

Tālrunis: 603-56288288

Fakss: 603-5628 8388/603-5621 2088

Palīdzība lietotājiem Indijā

Kontaktpersonas informācijas, atbalsta un pakalpojumu iegūšanai:

Globālais tīmeklis

<http://www.epson.co.in>

Pieejama informācija par produktu specifikācijām, lejupielādējami draiveri un pieprasījumi par produktiem.

Palīdzības dienests

- Apkalpošana, produkta informācija un patērējamo materiālu pasūtīšana (BSNL līnijas)
 - Bezmaksas tālruņa numurs: 18004250011
 - Pieejams no plkst. 9:00 līdz plkst. 18:00, no pirmdienas līdz sestdienai (izņemot valsts svētku dienas)
- Apkalpošana (CDMA un mobilie lietotāji)
 - Bezmaksas tālruņa numurs: 186030001600
 - Pieejams no plkst. 9:00 līdz plkst. 18:00, no pirmdienas līdz sestdienai (izņemot valsts svētku dienas)

Palīdzība lietotājiem Filipīnās

Lai iegūtu tehnisko atbalstu, kā arī citus pēcpārdošanas pakalpojumus, lietotājiem ir jāsaņem ar Epson Philippines Corporation, izmantojot tālāk norādītos tālruņa numurus, faksa numurus un e-pasta adresi:

Globālais tīmeklis

<http://www.epson.com.ph>

Pieejama informācija par produktu specifikācijām, lejupielādējami draiveri, bieži uzdotie jautājumi un pieprasījumi pa e-pastu.

Epson klientu apkalpošanas centrs Filipīnās

Bezmaksas tālrunis: (PLDT) 1-800-1069-37766

Bezmaksas tālrunis: (digitālais) 1-800-3-0037766

Metro Manila: (+632)441-9030

Timekļa vietne: <https://www.epson.com.ph/contact>

E-pasts: customercare@epc.epson.som.ph

Pieejams no plkst. 9:00 līdz plkst. 18:00, no pirmdienas līdz sestdienai (izņemot valsts svētku dienas)

Mūsu klientu apkalpošanas dienests var jums sniegt palīdzību pa tālruni tālāk minētajos jautājumos:

- Pārdošanas pieprasījumi un informācija par produktiem
- Jautājumi vai problēmas saistībā ar produktu izmantošanu
- Pieprasījumi par remonta servisu un garantiju

Epson Philippines Corporation

Tālrunis: +632-706-2609

Fakss: +632-706-2663