

DS-30000

Упатство за корисникот

Основи на скенерот

**Спецификации и капацитет за
оригинали**

Поставување оригинали

Скенирање

Одржување

Решавање проблеми

Авторски права

Ниеден дел од оваа публикација не смее да биде умножуван, зачуван во системот за пребарување, или пренесен во која било форма или на кој било начин, електронски, механички, со фотокопирање, снимање или друго, без претходна писмена согласност од корпорацијата Seiko Epson. Не се предвидени обврски за патентирање во однос на употребата на информациите содржани овде. Ниту пак е предвидена каква било обврска за штети кои произлегуваат од употребата на информациите дадени овде. Информациите што се содржани тука се дизајнирани за употреба со овој производ на Epson. Epson не одговара за употреба на која било од овие информации применети кон други производи.

Ниту корпорацијата Seiko Epson ниту нејзините подружници не одговараат кон купувачот на овој производ или трети лица за штети, загуби, трошоци, или трошоци предизвикани од набавувачот или трети лица како резултат на несреќа, неправилна употреба, или злоупотреба или неовластени промени на овој производ, поправки или измени кај овој производ, или (освен САД) непочитување на упатствата за ракување и одржување на корпорацијата Seiko Epson.

Корпорацијата Seiko Epson и нејзините подружници не одговараат за никакви штети или проблеми кои произлегуваат од употребата на кои било опции или кои било производи за широка потрошувачка различни од оние означени како Original Epson Products (оригинални производи на Epson) или Epson Approved Products (одобрени производи на Epson) од корпорацијата Seiko Epson.

Корпорацијата Seiko Epson не одговара за никаква штета предизвикана од електромагнетно попречување што се појавува поради употребата на кои било кабли за поврзување различни од оние означени како Epson Approved Products (одобрени производи на Epson) од корпорацијата Seiko Epson.

© 2019 Seiko Epson Corporation

Содржината на овој прирачник и спецификациите за овој производ се предмет на промена без известување.

Трговски марки

- ❑ EPSON, EPSON EXCEED YOUR VISION, EXCEED YOUR VISION и нивните логоа се регистрирани трговски марки или трговски марки на Seiko Epson.
- ❑ Microsoft[®], Windows[®], Windows Server[®], and Windows Vista[®] are registered trademarks of Microsoft Corporation.
- ❑ Apple, macOS, and OS X are registered trademarks of Apple, Inc.
- ❑ Adobe, Adobe Reader, and Acrobat are either registered trademarks or trademarks of Adobe Systems Incorporated in the United States and/or other countries.
- ❑ Intel[®] is a registered trademark of Intel Corporation.
- ❑ The SuperSpeed USB Trident Logo is a registered trademark of USB Implementers Forum, Inc.
- ❑ Општо известување: Останатите имиња на производи што се употребени овде се наменети само за идентификување и може да се трговски марки на нивните сопственици. Epson се одрекува од сите права на овие марки.

Содржина

Авторски права

Трговски марки

За прирачникот

Претставување на прирачниците.	8
Ознаки и симболи.	8
Описи користени во овој прирачник.	8
Референци за оперативни системи.	8

Важни упатства

Безбедносни упатства.	11
Ограничувања за копирање.	12

Основи на скенерот

Имиња и функции на деловите.	15
Избирач за внесување.	17
Контролна табла.	18
Копчиња и светла.	18
Водич за екранот.	18
Информации за апликации.	21
Epson Scan 2.	21
Document Capture Pro/Document Capture.	22
EPSON Software Updater.	22
Ставки со опции и информации за потрошен материјал.	23
Кодови за Фасцикла.	23
Кодови за валјаци.	24
Кодови за опрема за чистење.	24

Спецификации и капацитет за оригинали

Спецификации и капацитет за оригиналите што се скенираат.	27
Спецификации за хартија со стандардна големина.	28
Спецификации за долга хартија.	30
Спецификации за пликови.	31
Спецификации за пластични картички.	31
Спецификации за пластифицирани картички.	31
Спецификации за брошури.	32
Спецификации за пасоши.	32

Спецификации за оригинали со користење на Фасцикла.	32
Типови оригинали на коишто е потребно да се обрне внимание.	33
Типови на оригинали коишто не смеете да ги скенирате.	34

Поставување оригинали

Комбинација од влезна фиока и излезна фиока.	37
Ставање оригинали со стандардна големина.	38
Ставање оригинали со големина А3 со линии од превиткување.	42
Ставање долга хартија.	45
Ставање оригинали со големи димензии.	47
Ставање пликови.	50
Ставање пластични картички.	52
Ставање пластифицирани картички.	54
Ставање брошура.	57
Ставање пасош.	60
Ставање оригинали со неправилна форма.	63
Ставање фотографии.	65
Ставање мешавина од оригинали со различни големини.	68

Скенирање

Задолжителни поставки за скенирање.	73
Создавање задача во Document Capture Pro (Windows).	73
Создавање задача во Document Capture (Mac OS).	73
Овозможување на извршувањето задачи од контролната табла (Mac OS).	78
Скенирање преку контролната табла.	79
Скенирање со Document Capture Pro (Windows).	82
Скенирање со Document Capture (Mac OS).	83
Скенирање со Epson Scan 2.	84
Задолжителни поставки за специјални оригинали.	88
Скенирање со Рачно внесување во Режим за автоматско полнење.	89

Опции на менија на контролната табла

Скенирај.	93
Уреди Работа.	93
Поставки на скенерот.	93
Одржување на скенер.	95
Статус.	96
Поставки.	96
Информации за уред.	96
Поставки на скенерот.	97
Општи поставки.	98
Поставка за предупредување за замена на валјакот.	99
Поставки за предупредување за редовно чистење.	100
Администрир. на систем.	100

Одржување

Чистење на надворешноста на скенерот. . .	102
Чистење на внатрешноста на скенерот. . .	102
Ресетирање на бројот на скенирања по редовното чистење.	107
Заменување на валјакот.	107
Ресетирање на бројот на скенирања по замената на валјаките.	112
Штедење енергија.	112
Преместување на скенерот.	113
Преместување на скенерот на работната маса.	113
Превезување на скенерот на поголемо растојание.	114

Решавање проблеми

Проблеми со скенерот.	117
Проверка на пораките на контролната табла.	117
Скенерот не се вклучува.	117
Скенерот ненадејно се исклучува.	117
Проблем при започнување со скенирање. .	117
Document Capture Pro (Windows) не е инсталирана.	117
Не може да се стартува Document Capture Pro (Windows) или Document Capture (Mac OS).	118
Не може да започне Epson Scan 2.	118
Проблеми при внесување на хартија.	119
Се внесуваат повеќе оригинали.	119

Вадење заглавени оригинали од скенерот.	119
Оригиналите често се заглавуваат во скенерот.	120
Специјалните оригинали често се заглавуваат во скенерот.	121
Зашт. на хартија не работи правилно. . .	121
Оригиналите се валкаат.	121
Брзината на скенирањето се намалува при постојано скенирање.	121
Скенирањето одзема долго време.	121
Картичката не се внесува.	122
Проблеми со скенирана слика.	122
Се појавуваат прави линии при скенирање од ADF.	122
Предупредувањата за нечистотија на стаклото и на сензорот не исчезнуваат. .	123
Боите во скенираната слика се нерамномерни.	123
Зголемување или намалување на скенираната слика.	123
Се прикажува пресликување во заднината на сликите.	124
Скенираната слика или текст се нејасни	124
Се појавуваат моаре ефекти (сенки налик на мрежа).	126
Работ на оригиналот не се скенира при автоматска детекција на големината на оригиналот.	126
Знакот не се препознава правилно.	126
Фасцикла и фасциклата за пасош не се препознаваат правилно.	127
Не може да се решат проблемите во скенираната слика.	127
Деинсталирање и инсталирање на апликации.	128
Деинсталирање на апликациите.	128
Инсталирање на апликациите.	130

Технички спецификации

Општи спецификации за скенерот.	132
Спецификации за димензии и тежина.	133
Електрични спецификации.	133
Електрични спецификации за скенерот. .	133
Електрични спецификации за адаптер за наизменична струја.	133
Спецификации за околината.	134
Системски барања.	134

Стандарди и одобренија

Стандарди и одобренија за европски модели.	137
Стандарди и одобренија за австралиски модели.	137

Каде да се обратите за помош

Веб-локација за техничка поддршка.	139
Контактирање со поддршката на Epson.	139
Пред да контактирате со Epson.	139
Помош за корисниците во Европа.	139
Помош за корисниците во Тајван.	140
Помош за корисниците во Австралија. ...	140
Помош за корисниците во Сингапур.	141
Помош за корисниците во Тајланд.	141
Помош за корисниците во Виетнам.	141
Помош за корисниците во Индонезија. ...	142
Помош за корисниците во Хонг Конг. ...	143
Помош за корисниците во Малезија.	144
Помош за корисниците во Индија.	144
Помош за корисници на Филипините. ...	145

За прирачникот

Претставување на прирачниците.	8
Ознаки и симболи.	8
Описи користени во овој прирачник.	8
Референци за оперативни системи.	8

Претставување на прирачниците

Последните верзии од следниве прирачници се достапни на веб-локацијата за поддршка на Epson.

<http://www.epson.eu/Support> (Европа)

<http://support.epson.net/> (надвор од Европа)

Почнете оттука (хартиен прирачник)

Обезбедува информации за поставување на производот и инсталирање на апликацијата.

Упатство за корисникот (дигитален прирачник)

Обезбедува инструкции за користење и одржување на производот и за решавање проблеми.

Освен горенаведените прирачници, погледнете ја документацијата за помош вклучена во разните апликации на Epson.

Ознаки и симболи



Внимание:

Мора внимателно да ги следите упатствата за да не дојде до телесна повреда.



Важно:

Мора да ги следите упатствата за да не дојде до оштетување на опремата.

Белешка:

Дадени се дополнителни и референтни информации.

Поврзани информации

➔ Води кон поврзани делови.

Описи користени во овој прирачник

Сликите од екран за апликациите се од Windows 10 или macOS High Sierra. Содржината прикажана на екраните се разликува во зависност од моделот и ситуацијата.

Илустрациите користени во овој прирачник служат само за упатување. Иако илустрациите може да се делумно различни од конкретниот производ, начините на работа се исти.

Референци за оперативни системи

Windows

Во овој прирачник, термините „Windows 10“, „Windows 8.1“, „Windows 8“, „Windows 7“, „Windows Vista“, „Windows XP“, „Windows Server 2019“, „Windows Server 2016“, „Windows Server 2012 R2“,

„Windows Server 2012“, „Windows Server 2008 R2“, „Windows Server 2008“, „Windows Server 2003 R2“, и „Windows Server 2003“ се однесуваат на следниве оперативни системи. Дополнително, „Windows“ се однесува на сите верзии, а „Windows Server“ се однесува на „Windows Server 2016“, „Windows Server 2012 R2“, „Windows Server 2012“, „Windows Server 2008 R2“, „Windows Server 2008“, „Windows Server 2003 R2“ и „Windows Server 2003“.

- Оперативен систем Microsoft® Windows® 10
- Оперативен систем Microsoft® Windows® 8.1
- Оперативен систем Microsoft® Windows® 8
- Оперативен систем Microsoft® Windows® 7
- Оперативен систем Microsoft® Windows Vista®
- Оперативен систем Microsoft® Windows® XP Service Pack 3
- Оперативен систем Microsoft® Windows® XP Professional x64 Edition Service Pack 2
- Оперативен систем Microsoft® Windows Server® 2019
- Оперативен систем Microsoft® Windows Server® 2016
- Оперативен систем Microsoft® Windows Server® 2012 R2
- Оперативен систем Microsoft® Windows Server® 2012
- Оперативен систем Microsoft® Windows Server® 2008 R2
- Оперативен систем Microsoft® Windows Server® 2008
- Оперативен систем Microsoft® Windows Server® 2003 R2
- Оперативен систем Microsoft® Windows Server® 2003 Service Pack 2

Mac OS

Во овој прирачник, „Mac OS“ се однесува на macOS Catalina, macOS Mojave, macOS High Sierra, macOS Sierra, OS X El Capitan, OS X Yosemite, OS X Mavericks, OS X Mountain Lion, Mac OS X v10.7.x и Mac OS X v10.6.8.

Важни упатства

Безбедносни упатства.	11
Ограничувања за копирање.	12

Безбедносни упатства

Прочитајте ги следниве упатства за безбедно да го користите производот и опциите. Чувајте го овој прирачник за идна референција. Следете ги и сите предупредувања и упатства означени на производот и опциите.

- ❑ Некои симболи употребени на производот и опциите се за безбедност и правилна употреба на производот. Посетете ја следнава интернет страница за да го дознаете значењето на симболите.

<http://support.epson.net/symbols>

- ❑ Поставете го производот и опциите на рамна, стабилна површина што е поширока од основата на производот и опциите во сите насоки. Ако го поставувате производот и опциите покрај ѕид, оставете повеќе од 10 см растојание меѓу задниот дел на производот и опциите и ѕидот.
- ❑ Поставете го производот и опциите доволно блиску до компјутерот за лесно да го поврзете преку кабелот за поврзување. Не поставувајте ги и не чувајте ги надвор производот и опциите или адаптерот за струја, во близина на прекумерна нечистотија или прашина, вода, извори на топлина или на локации подложни на потреси, вибрации, високи температури или влажност, директна сончева светлина, силни извори на светлина или брзи промени на температурата или влажноста.
- ❑ Да не се ракува со влажни раце.
- ❑ Поставете го производот и опциите во близина на електричен приклучок од каде што адаптерот ќе може лесно да се извади.
- ❑ Кабелот од АС адаптерот треба да биде поставен така да се избегнат триења, прекинувања, абеење и свиткување. Не ставајте предмети врз кабелот и не дозволувајте АС адаптерот или кабелот да бидат нагазени или прегазени. Внимавајте кабелот за напојување да не биде свиткан на крајот.
- ❑ Користете го само струјниот кабел испорачан со производот и не користете го кабелот со која било друга опрема. Доколку користите други кабли со овој производ или го користите испорачаниот кабел со друга опрема може да дојде до струен удар.
- ❑ Користете го само адаптерот за струја што е испорачан со производот. Користењето на било кој друг адаптер може да предизвика пожар, електричен удар или повреда.
- ❑ Адаптерот за струја е наменет за користење со производот со кој бил испорачан. Не обидувајте се да го користите со други електрични апарати доколку не е наведено.
- ❑ Користете го единствено оној вид на извор на напојување назначен на налепницата од АС адаптерот и секогаш користете извор за напојување со електрична енергија директно од стандарден куќен електричен приклучок со АС адаптер кој ги задоволува соодветните локални стандарди за безбедност.
- ❑ При поврзување на овој производ и опциите на компјутер или на друг уред со кабел, внимавајте на правилната ориентација на приклучоците. Секој приклучок има само една правилна ориентација. Ставањето на приклучокот со погрешна ориентација може да предизвика оштетување на двата уреди поврзани со кабелот.
- ❑ Избегнувајте во истото струјно коло да користите приклучоци за фотокопири или клима уреди кои често се вклучуваат и исклучуваат.
- ❑ Доколку користите продолжен кабел со производот, внимавајте вкупната номинална ампеража на уредите приклучени на продолжениот кабел да не ја надмине номиналната ампеража на кабелот. Исто така, внимавајте вкупната номинална ампеража на сите уреди приклучени на ѕидниот приклучок да не ја надмине номиналната ампеража на ѕидниот приклучок.

- ❑ Никогаш сами не расклопувајте ги, не модифицирајте ги и не обидувајте се да ги поправате адаптерот за струја, производот или опциите на производот, освен како што е конкретно објаснето во прирачниците за производот.
- ❑ Не ставајте предмети во било кој отвор затоа што можат да допрат опасни места кои се под напон или да предизвикаат краток спој на деловите. Внимавајте на опасностите од електричен удар.
- ❑ Доколку е оштетен електричниот приклучок, заменете го комплетниот кабел или консултирајте се со квалификуван електричар. Доколку во приклучникот има осигурувачи, заменете ги со осигурувачи со соодветна јачина и моќ.
- ❑ Исклучете го производот, опциите и струјниот адаптер и однесете го на сервисирање од страна на квалификуван персонал за сервисирање во следниве случаи: Адаптерот за струја или електричниот приклучок се оштетени; во производот или во адаптерот за струја навлегла течност; производот, опциите или адаптерот за струја паднале или куќиштето е оштетено; производот, опциите или адаптерот за струја не работат нормално или покажуваат забележлива промена во работењето. (Не приспособувајте контроли што не се опфатени во упатствата за ракување.)
- ❑ Исклучете ги производот и адаптерот за струја пред да ги чистите. Чистете само со влажна крпа. Не користете течност или средства за чистење со аеросоли освен како што е детално објаснето во прирачникот за производот.
- ❑ Ако не планирате да го користите производот подолго време, задолжително извадете го адаптерот за струја од електричниот приклучок.
- ❑ Откако ќе ги замените потрошните делови, фрлете ги прописно, следејќи ги правилата на вашите локални власти. Не расклопувајте ги.
- ❑ Контакттирајте со вашиот добавувач ако се оштети ЛЦД-екранот. Ако ги натопените рацете со растворот од течен кристал, темелно исплакнете ги со сапун и вода. Ако растворот од течен кристал ви влезе во очите, веднаш исплакнете ги со вода. Ако по темелното плакнење имате непријатно чувство или проблеми со видот, веднаш одете на лекар.

Ограничувања за копирање

Придржувајте се до следниве ограничувања за да обезбедите одговорно и легално користење на производот.

Копирањето на следните ставки е забрането со закон:

- ❑ Банкарски сметки, ковани пари, пазарни хартии од вредности издадени од државата, државни обврзници и локални хартии од вредност
- ❑ Неискористени поштенски марки, разгледници без марка и други официјални поштенски документи со важечки поштенски знак
- ❑ Државни таксени марки и хартии од вредност кои се издаваат во согласност со законската постапка

Внимавајте при копирање на следниве работи:

- ❑ Пазарни хартии од вредности од приватни фирми (сертификати за акции, преносливи хартии од вредност, чекови итн.), месечни пропусници, карти за концесија итн.
- ❑ Пасоши, возачки дозволи, гаранции за состојба, сметки за патарина, бонови за храна, билети, итн.

Белешка:

Копирањето на овие ставки може исто така да биде забрането со закон.

Одговорна употреба на материјалите заштитени со авторски права:

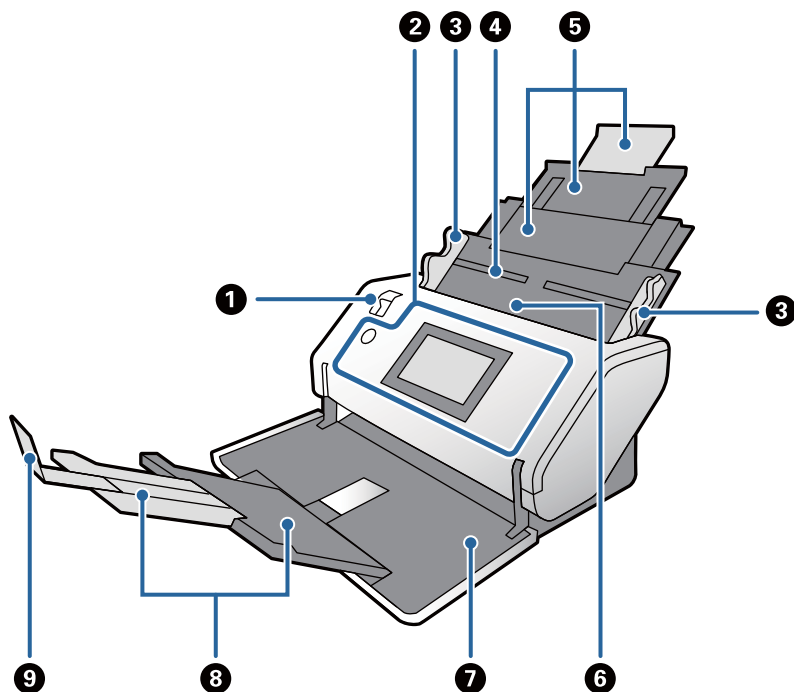
Производите може да се користат неправилно со несоодветно копирање материјали заштитени со авторски права. Освен во случај на препорака од признат надлежен орган, однесувајте се одговорно и со почит кон дозволата за копирање од страна на носителот на авторско право пред да го копирате публикуваниот материјал.

Основи на скенерот

Имиња и функции на деловите.	15
Избирач за внесување.	17
Контролна табла.	18
Информации за апликации.	21
Ставки со опции и информации за потрошен материјал.	23

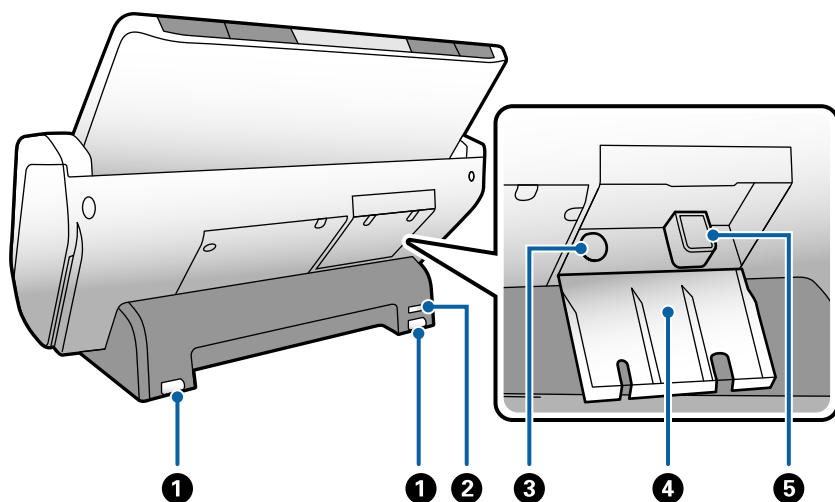
Имиња и функции на деловите

Предна страна



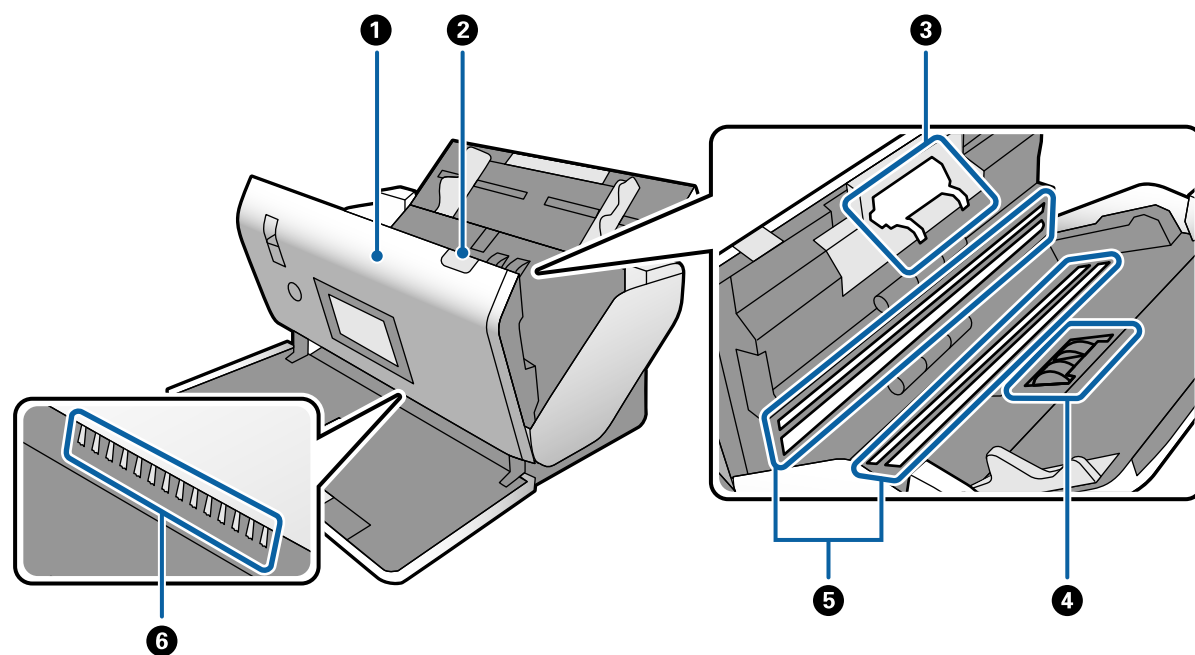
1	Избирач за внесување	Избирач за менување на начинот на внесување на оригиналите. Менувајте ја положбата на избирачот за внесување според типот на оригиналите што се скенираат.
2	Контролна табла	Го покажува статусот на скенерот и овозможува да ги одредувате поставките за скенирање.
3	Водилка за рабови	Ги внесува оригиналите право во скенерот. Држејќи го јазичето, повлечете ги граничните до двата краја на оригиналите.
4	Влезна фиока	Служи за ставање на оригиналите. Извлечете го продолжетокот на фиоката. На овој начин се спречува виткање и заглавување на хартијата.
5	Продолжеток на влезната фиока	
6	ADF (Автоматски внесувач на документи)	Автоматски ги внесува ставените оригинали.
7	Излезна фиока	Ги држи оригиналите што излегуваат од скенерот. Извлечете го продолжетокот на излезната фиока до должината на оригиналите.
8	Продолжеток на излезната фиока	
9	Сопирач	Спречува оригиналите што излегуваат од скенерот да испаднат од продолжетокот на фиоката. Приспособете ја неговата положба до должината на оригиналите.

Задна страна



❶	Тркалце	Се користи за преместување на скенерот на рамна површина.
❷	Безбедносен отвор	Вметнете безбедносна брава за заштита од кражба.
❸	Влез за наизменична струја	Го поврзува адаптерот за наизменична струја.
❹	Капак за кабли	Капак за заштита на поврзаните делови од каблите.
❺	USB-порта	Служи за поврзување USB-кабел.

Внатрешност



❶	Капак за скенер	Повлечете ја рачката и отворете го капакот за скенерот кога ќе ја чистите внатрешноста на скенерот и кога ќе ја вадите заглавената хартија.
---	-----------------	---

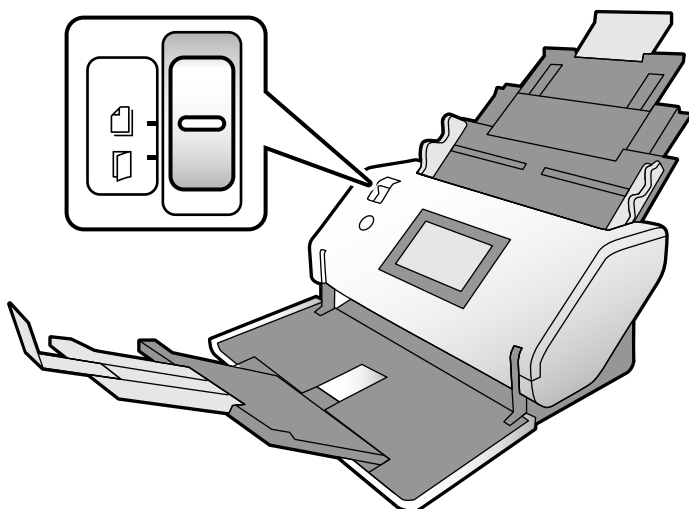
2	Рачка за отворање на капакот	Повлечете ја рачката и отворете го капакот за скенерот.
3	Валјак за разделување	Ги внесува оригиналите одделно, еден по еден. Треба да го замените кога бројот на скенирања ќе го надмине капацитетот на предвидениот работен век.
4	Валјак за подземање	Ги внесува оригиналите. Треба да го замените кога бројот на скенирања ќе го надмине капацитетот на предвидениот работен век.
5	Фотоелектричен уред (стаклена површина)	Овој сензор ги вчитува оригиналите. Одржувајте го чист.
6	Антистатичка четка	Четка што го отстранува статичкиот електрицитет од оригиналите. Внимавајте да не ја допирате. Ако четката се свитка, нема да може да го отстранува статичкиот електрицитет, а тоа може да предизвика меѓусебно залепување на исфрлените оригинали.

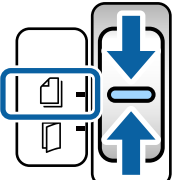
Поврзани информации

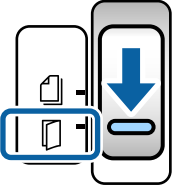
- ➔ „Чистење на внатрешноста на скенерот“ на страница 102
- ➔ „Заменување на валјакот“ на страница 107

Избирач за внесување

Менувајте ја положбата на избирачот за внесување според типот на оригиналите што ќе се скенираат.

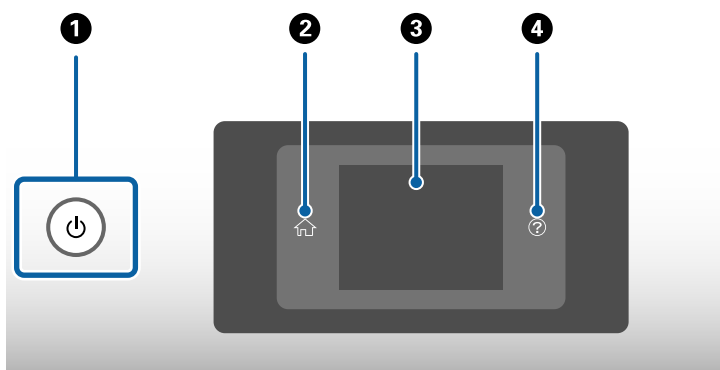


	Нормално внесување	За нормално внесување, поставете го избирачот во оваа положба. Може да се внесуваат обична хартија, пливови, пластични картички (без знак) и Фасцикла.
---	--------------------	--

	<p>Рачно внесување</p>	<p>Ги внесува оригиналите еден по еден, со рачно вметнување.</p> <p>Се користи за скенирање специјални оригинали, на пр. оригинал превиткан на половина, пластична картичка (со знак), фасцикла за пасош или брошура.</p> <p>Ако ставите повеќе листови оригинали, настанува грешка поради двојно внесување (истовремено внесување повеќе листови).</p> <p>Белешка: Во Рачно внесување, функцијата за откривање двојно внесување е оневозможена.</p>
---	------------------------	---

Контролна табла

Копчиња и светла



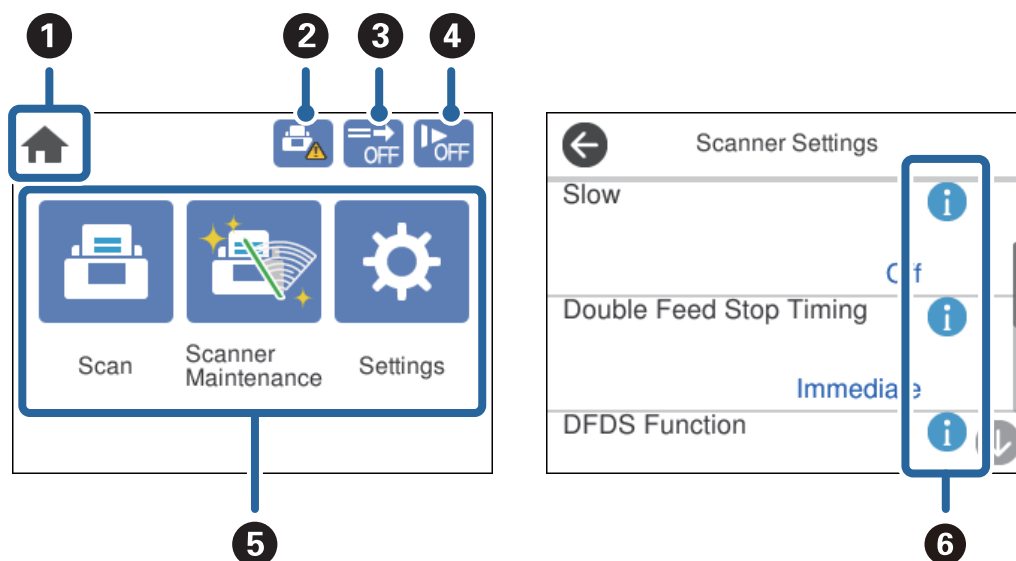
<p>❶</p>	<p>Го вклучува или исклучува скенерот.</p> <p>Не исклучувајте го скенерот додека трепка светлото околу копчето, затоа што скенерот работи или обработува задача.</p>
<p>❷</p>	<p>Го прикажува почетниот екран.</p>
<p>❸</p>	<p>Прикажува менија и пораки.</p>
<p>❹</p>	<p>Го прикажува екранот за помош.</p> <p>Може да проверите како да ги решавате проблемите и како да ги ставате оригиналите.</p>

Водич за екранот

Екранот на скенерот прикажува разни ставки и пораки.

Прикажани икони на LCD-екранот

Во зависност од статусот на скенерот, на LCD-екранот се прикажуваат следниве икони.



1	Оваа икона укажува дека сте на почетниот екран.						
2	Ве известува кога да ги замените Валјак за подземање и Валјак за разделување. На екранот се прикажува порака кога ќе ја допрете иконата.						
3	Оваа икона укажува дали Функција DFDS е овозможена. Ако е овозможена, функцијата само еднаш го прескокнува откривањето на двојно внесување и продолжува со скенирање. Овозможете го ова за да скенирате оригинали што се детектирани како двојно внесени, на пр. пластични картички и пливови.						
4	Оваа икона укажува дали функцијата Бавно е овозможена. Ако е овозможена, оваа функција ја намалува брзината на внесување. Овозможете ја за скенирање оригинали што постои веројатност да се заглават, на пр. тенка хартија.						
5	Иконите и имињата на функциите се прикажани како икони на менија.						
	<table border="1"> <tr> <td>Скенирај</td> <td>Го отвора менито Скенирај. Може да скенирате оригинали користејќи задача создадена во Document Capture Pro.</td> </tr> <tr> <td>Одржување на скенер</td> <td>Го отвора менито Одржување на скенер. Прикажува информации за начинот на одржување на скенерот.</td> </tr> <tr> <td>Поставки</td> <td>Го отвора менито Поставки. Може да ги менувате поставките за скенерот.</td> </tr> </table>	Скенирај	Го отвора менито Скенирај . Може да скенирате оригинали користејќи задача создадена во Document Capture Pro.	Одржување на скенер	Го отвора менито Одржување на скенер . Прикажува информации за начинот на одржување на скенерот.	Поставки	Го отвора менито Поставки . Може да ги менувате поставките за скенерот.
Скенирај	Го отвора менито Скенирај . Може да скенирате оригинали користејќи задача создадена во Document Capture Pro.						
Одржување на скенер	Го отвора менито Одржување на скенер . Прикажува информации за начинот на одржување на скенерот.						
Поставки	Го отвора менито Поставки . Може да ги менувате поставките за скенерот.						
6	Укажува дека се достапни детални информации. ⚠ укажува дека е потребна претпазливост. Изберете ја иконата за да се прикажат релевантните информации.						


Функции на екранот на допир

Екранот на допир е компатибилен со следниве функции.

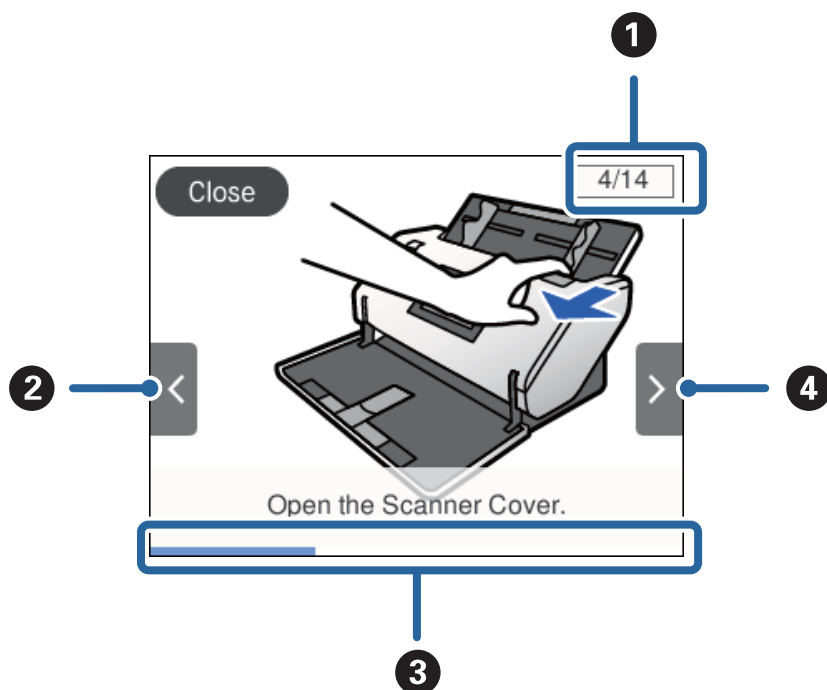
Допрете		Притиснете ги или изберете ги ставките или иконите.
Брзо допрете		Брзо разгледајте го екранот.
Лизгајте		Задржете ги и поместувајте ги ставките.

Прегледување анимации со инструкции

Може да ставате разни видови оригинали прегледувајќи ги анимациите со инструкции на контролната табла.

- Допрете  на контролната табла: Го прикажува екранот за помош. Допрете **Како да** за да се прикажат анимациите, а потоа изберете ги ставките што сакате да ги видите.

- Допрете **Како да** во долниот дел на екранот: Прикажува контекстуални анимации.



1	Го прикажува вкупниот број на чекори и бројот на тековниот чекор. Горенаведениот пример го прикажува чекор 4 од 14.
2	Назад на претходниот чекор.
3	Го покажува напредокот до тековниот чекор. Анимацијата се повторува од почетокот на чекорите кога лентата за напредок ќе стигне до крајот.
4	Кон следниот чекор.

Информации за апликации

Во овој дел се претставени апликациите достапни за вашиот скенер. Најновите апликации може да ги инсталирате од веб-локацијата на Epson.

Epson Scan 2

Epson Scan 2 е драјвер за контролирање на скенерот со којшто се овозможуваат различни поставки за скенирање. Со ова може да започнете како самостојечка апликација или со користење на TWAIN-сообразна апликација за софтвер.

За повеќе информации околу користењето на апликацијата, видете ја секцијата за помош за Epson Scan 2.

Document Capture Pro/Document Capture

Document Capture Pro е апликација што ви овозможува лесно да дигитализирате оригинали како што се документи и формулари.

Може да ги зачувате скенираните слики во назначена папка, да ги испраќате по е-пошта и да извршувате функции за копирање поврзувајќи се со печатач. Исто така, може да ги разделите документите користејќи информации за разделување, како на пр. бар кодови и автоматски да ги обработите новите датотеки. Ова ви овозможува да го поедноставите начинот на кој се ракува со електронските документи, како на пр. читање големи документи и најоптимално користење на можностите на мрежата.

Document Capture Pro е само за Windows. За Mac OS, користете Document Capture, а за Windows Server користете Document Capture Pro Server.

Погледнете ја помошта на Document Capture Pro (Windows) или Document Capture (Mac OS) за детали околу користењето на апликацијата.

Ако Document Capture Pro не е инсталирана, инсталирајте го најновиот софтвер од EPSON Software Updater.

Белешка:

Document Capture Pro не поддржува Windows Vista/Windows XP.

Задача:

Кога скенирање, зачувување и испраќање се вршат по тој редослед, овие дејства се познати како задача.

Регистрирајќи серија операции однапред како задача, може да ги извршите сите операции со едноставно избирање на задачата. Со назначување задача на контролната табла на скенерот, може да стартувате задача од контролната табла.

Функција за одделување:

Може автоматски да обработувате комплицирано сортирање или организирање користејќи разни методи на детекција, како што се празни страници со/без бар-кодови коишто се ставаат помеѓу оригиналите или бар-кодови на оригиналите.

Исто така може да сортирате повеќе скенирани слики како засебни датотеки и да ја зачувате секоја од датотеките во конкретни папки користејќи ги овие методи или поставувајќи конкретни страници.

Поврзани информации

➔ [„Инсталирање на најновите апликации“ на страница 23](#)

EPSON Software Updater

EPSON Software Updater е апликација што проверува дали има нови или ажурирани апликации на интернет и ги инсталира.

Може да го ажурирате и дигиталниот прирачник за скенерот.

Белешка:

Windows Server оперативните системи не се поддржани.

Инсталирање на најновите апликации

Проверете дали ги користите најновите верзии на апликациите.

1. Проверете дали скенерот е поврзан со компјутерот и дали компјутерот е поврзан на интернет.
2. Вклучете ја EPSON Software Updater и ажурирајте ги апликациите.
 - Windows 8.1/Windows 8
Внесете го името на апликацијата во полето за пребарување, а потоа изберете ја прикажаната икона.
 - Освен за Windows 8.1/Windows 8
Кликнете го копчето Старт и изберете **Сите програми** или **Програми > Epson Software > EPSON Software Updater**.
 - Mac OS
Изберете **Оди > Апликации > Epson Software > EPSON Software Updater**.



Важно:

Не исклучувајте ги компјутерот или скенерот додека трае ажурирањето.

Белешка:

Ако во списокот не можете да ја најдете апликацијата што сакате да ја ажурирате, нема да може да извршите ажурирање со помош на EPSON Software Updater. Проверете дали се достапни најнови верзии од апликациите на веб-локацијата на локалното претставништво на Epson.

<http://www.epson.com>

Ставки со опции и информации за потрошен материјал

Кодови за Фасцикла

Со Фасцикла може да скенирате оригинали со неправилна форма или фотографии што може лесно да се изгребат. За да скенирате оригинал поголем од А4, превиткајте го на половина и вметнете го во Фасцикла. Ова е корисно за скенирање повеќе оригинали бидејќи во скенерот може да се стават до 10 Фасцикла.

Достапна е и Фасцикла за пасош за мала брошура, на пр. пасош.

Име на дел	Кодови*
Фасцикла	B12B819051
Фасцикла за пасош	B12B819651 B12B819661 (за Индија)

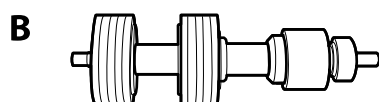
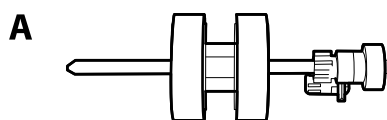
* Може да ја користите само Фасцикла со кодот.

Поврзани информации

- ➔ „Спецификации за оригинали со користење на Фасцикла“ на страница 32
- ➔ „Ставање оригинали со големи димензии“ на страница 47
- ➔ „Ставање пасош“ на страница 60
- ➔ „Ставање оригинали со неправилна форма“ на страница 63
- ➔ „Ставање фотографии“ на страница 65

Кодови за валјаци

Деловите (Валјак за подземање и Валјак за разделување) треба да се заменат кога бројот на скенирања ќе го надмине сервисниот број. Може да го проверите последниот број на скенирања на контролната табла.



Име на дел	Кодови	Работен век
A: Валјак за подземање	B12B819611 B12B819621 (само за Индија)	300,000*
B: Валјак за разделување	B12B819631 B12B819641 (само за Индија)	300,000*

* Овој број е добиен со последователно скенирање со оригинална хартија на Epson за тестирање и претставува водич за циклусот за замена. Циклусот за замена може да варира во зависност од различните типови хартија, на пр. хартија што генерира многу прашина или хартија со груба површина што може да го скрати работниот век.

Поврзани информации

- ➔ „Заменување на валјакот“ на страница 107
- ➔ „Ресетирање на бројот на скенирања по замената на валјаците“ на страница 112

Кодови за опрема за чистење

Користете го ова кога ја чистите внатрешноста на скенерот. Опремата се состои од течност за чистење и крпа за чистење.

Име на дел	Кодови
Опрема за чистење	B12B819291

Поврзани информации

➔ [„Чистење на внатрешноста на скенерот“ на страница 102](#)

Спецификации и капацитет за оригинали

- Спецификации и капацитет за оригиналите што се скенираат. 27
Во овој дел се наведени спецификациите и капацитетот за оригиналите
- Типови оригинали на коишто е потребно да се обрне внимание. 33
Можно е следниве типови на оригинали да не бидат успешно скенирани.
- Типови на оригинали коишто не смеете да ги скенирате. 34
Во овој дел се наведени оригинали коишто не смеете да ги скенирате

Спецификации и капацитет за оригиналите што се скенираат

Во овој дел се наведени спецификациите и капацитетот за оригиналите

Поврзани информации


- ➔ „Спецификации за хартија со стандардна големина“ на страница 28
- ➔ „Спецификации за долга хартија“ на страница 30
- ➔ „Спецификации за пликови“ на страница 31
- ➔ „Спецификации за пластични картички“ на страница 31
- ➔ „Спецификации за пластифицирани картички“ на страница 31
- ➔ „Спецификации за брошури“ на страница 32
- ➔ „Спецификации за пасоши“ на страница 32
- ➔ „Спецификации за оригинали со користење на Фасцикла“ на страница 32

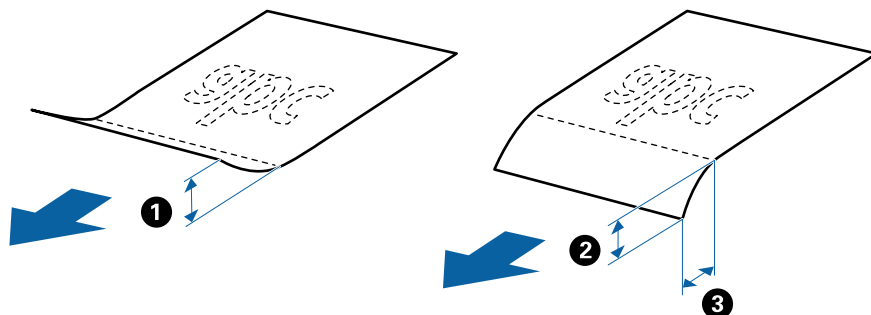
Спецификации за хартија со стандардна големина

Стандардна	Големина	Дебелина	Тип хартија
RA-3	304,8×431,8 mm (12×17 in.)	Од 27 до 256 g/m ²	Обична хартија Фина хартија Рециклирана хартија
Ledger	279,4×431,8 mm (11×17 in.)		
A3	297×420 mm (11,7×16,5 in.)		
B4	257×364 mm (10,1×14,3 in.)		
Legal	215,9×355,6 mm (8,5×14 in.)		
Letter	215,9×279,4 mm (8,5×11 in.)	Од 27 до 413 g/m ²	
A4	210×297 mm (8,3×11,7 in.)		
B5	182×257 mm (7,2×10,1 in.)		
A5	148×210 mm (5,8×8,3 in.)		
B6	128×182 mm (5,0×7,2 in.)		
A6	105×148 mm (4,1×5,8 in.)		
A8* ¹	52×74 mm (2,1×2,9 in.)	Од 127 до 413 g/m ²	
Визит-картичка* ¹	55×89 mm (2,1×3,4 in.)	210 g/m ²	

*1 A8 и визит-картички може да се внесуваат само вертикално. Минималната висина е 69 mm (2,7 in.).

Белешка:



- ❑ Оригиналите поголеми од А3 (големи оригинали, до големина А2) може да се поставуваат со превиткување на половина. Скенирајте ги таквите оригинали поединечно со  (Рачно внесување).
- ❑ Погрижете се предните рабови на сите оригинали да бидат израмнети.
- ❑ Погрижете се свиткувањата на предните рабови на оригиналите да бидат во следниов опсег.
 - ① мора да биде 3 mm или помалку.
 Кога ② е еднакво на или помалку од ③, ② мора да биде 1 mm или помалку. Кога ② е повеќе од 1 mm, ③ мора да биде еднакво на или 10 пати поголемо од ②.



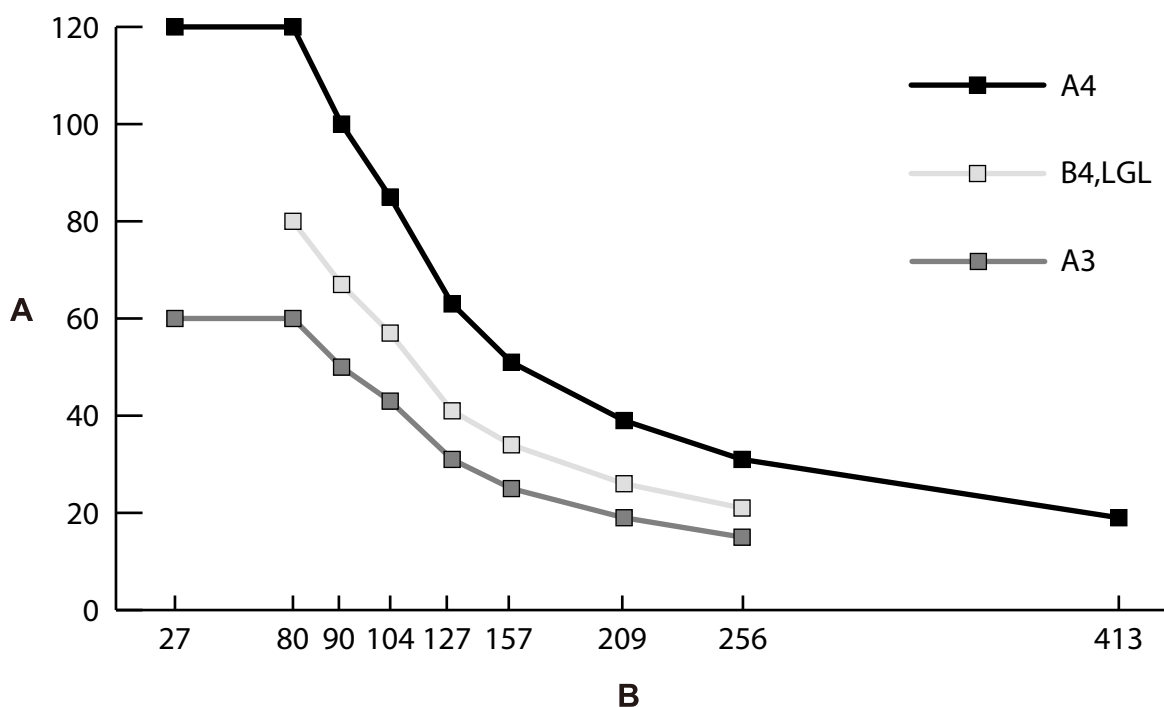
- ❑ Дури и кога оригиналот ги исполнува спецификациите, можно е да не се внесе поради својствата или квалитетот на хартијата. Покрај тоа, некои оригинали може да го намалат квалитетот на скенирањето.

Инструкции за капацитетот за оригиналите

Белешка:

- ❑ Се однесува на бројот на оригинали кога режимот за внесување хартија е  (Нормално внесување).
- Со  (Рачно внесување), може да ги скенирате оригиналите само поединечно.
- ❑ Вкупната дебелина на оригиналите што може да се постават е 14 mm.
- ❑ Може да се постават до 36 визит-картички (210 g/m²) и до 39 разгледници (190 g/m²).
- ❑ * За време на скенирањето, може да додавате оригинали до максималниот капацитет.

Голем ина на хартиј ата	Дебелина на хартија								
	27 g/m ²	80 g/m ²	90 g/m ²	104 g/m ²	127 g/m ²	157 g/m ²	209 g/m ²	256 g/m ²	413 g/m ²
A4	120 листа	120 листа	100 листа	85 листа	63 листа	51 лист	39 листа	31 лист	19 листа
B4, LGL	-	80 листа	67 листа	57 листа	41 лист	34 листа	26 листа	21 лист	-
A3	60 листа	60 листа	50 листа	43 листа	31 лист	25 листа	19 листа	15 листа	-



A: Број на листови

B: Дебелина на хартија (g/m²)

Поврзани информации

- ➔ „Ставање оригинали со стандардна големина“ на страница 38
- ➔ „Ставање оригинали со големи димензии“ на страница 47

Спецификации за долга хартија

Големина	Дебелина	Тип хартија	Капацитет за ставање
Ширина: 50,8 до 304,8 mm (2,0×12,0 in.) Должина: 431,8 до 5588,0 mm (17,0×220,0 in.)	Од 50 до 130 g/m ²	Обична хартија Фина хартија Рециклирана хартија	1 лист

Поврзани информации

- ➔ „Ставање долга хартија“ на страница 45

Спецификации за пликови

Стандардна	Големина	Дебелина	Капацитет за ставање
C6	114×162 mm (4,49×6,38 in.) (стандардна големина)	0,38 mm (0,015 in.) или помалку	10 листа*
DL	110×220 mm (4,33×8,66 in.) (стандардна големина)		

* Со Рачно внесување (📄), може да ги скенирате оригиналите само поединечно.

Поврзани информации

➔ „Ставање пликови“ на страница 50

Спецификации за пластични картички

Големина	Со знак	Дебелина	Капацитет за ставање	Насока на ставање
Тип ISO7810 ID-1 54,0×85,6 mm (2,1×3,3 in.)	Со знак	1,24 mm (0,05 in.) или помалку	1 лист	Вертикално (портрет)
	Без знак	1,1 mm (0,04 in.) или помалку	5 листа*	

* Со Рачно внесување (📄), може да ги скенирате оригиналите само поединечно.

Поврзани информации

➔ „Ставање пластични картички“ на страница 52

Спецификации за пластифицирани картички

Големина	Дебелина	Капацитет за ставање
120,0×150,0 mm (4,7×5,9 in.) или помалку	0,8 mm (0,03 in.) или помалку	1 лист

Поврзани информации

➔ „Ставање пластифицирани картички“ на страница 54

Спецификации за брошури

Големина	Дебелина	Тип	Капацитет за ставање
Макс. големина: Големина A5 (A4 на две страници)	2 mm (0,08 in.) (Вкупна дебелина на затворената брошура)	Штедни книшки или слични документи	1

Поврзани информации

➔ „Ставање брошура“ на страница 57

Спецификации за пасоши

Може да скенирате пасош користејќи фасцикла за пасош што се продава одделно.

Дебелина	Капацитет за ставање
5 mm (0,20 in.) или помалку (Вкупна дебелина на затворениот пасош)	1

Поврзани информации

➔ „Кодови за Фасцикла“ на страница 23

➔ „Ставање пасош“ на страница 60

Спецификации за оригинали со користење на Фасцикла


Опционалната Фасцикла е наменета за пренесување на оригиналите низ скенерот. Со оваа фасцикла може да скенирате оригинали како што се важни документи или фотографии коишто не сакате да ги оштетите, тенка хартија или оригинали со неправилна форма.

Тип оригинал	Големина	Дебелина	Капацитет за ставање во Фасцикла
Оригинали што не може да се стават директно во скенерот	A3*1 A4 B4*1 Letter Legal*1 B5 A5 B6 A6 A8 Приспособена големина: <input type="checkbox"/> Ширина: до 431,8 mm (17 in.)*2 <input type="checkbox"/> Должина: до 297 mm (11,7 in.)*3	0,3 mm (0,01 in.) или помалку (без Фасцикла)	10 листа *4

*1 Превиткајте на средина за да поставите.

*2 Оригиналите што се пошироки од 215,9 mm (8,5 in.) треба да се превиткаат на половина.

*3 За да скенирате оригинал со должина од околу 297 mm, добро вметнете го предниот раб на оригиналот во целата длабочина на Фасцикла. Кога ќе изберете **Автоматско откривање** како поставка за **Големина на документ** во апликацијата, може да се скенира целата должина на Фасцикла.

*4 Со Рачно внесување () може да ги скенирате оригиналите само поединечно.

Поврзани информации

➔ [„Кодови за Фасцикла“ на страница 23](#)

Типови оригинали на коишто е потребно да се обрне внимание

Можно е следниве типови на оригинали да не бидат успешно скенирани.

- Оригинали со нерамна површина како на пример хартија за писма.
- Оригинали со набори или линии од превиткување
- Перфорирани оригинали
- Оригинали со етикети или налепници (со залепено мало парче хартија)
- Безјаглеродна хартија
- Свиткани оригинали
- Премачкана хартија

 **Важно:**

Безјаглеродната хартија содржи хемиски супстанции што може да ги оштетат валјациите во скенерот. Проверете го следново кога скенирате оригинали од безјаглеродна хартија.

- Редовно чистете ги Валјак за подземање и Валјак за разделување.
- Скенирањето на безјаглеродна хартија може да го намали работниот век на валјациите во споредба со скенирањето на обична хартија.

Белешка:

- Стутканите оригинали може подобро да се скенираат ако ја намалите брзината на внесувањето при скенирањето или ако ги измазните наборите пред да ги ставите оригиналите.
- За да скенирате оригинали што лесно се туткаат или оштетуваат, користете Фасцикла (се продава одделно).
- За да скенирате оригинали што се неправилно детектирани како двојно внесени, поставете ја **Функција DFDS** на **Вкл.** на контролната табла пред да продолжите со скенирање или изберете **Исклучено** во **Откриј двојно полнење** на картичката **Главни поставки** во прозорецот *Epson Scan 2*. Погледнете во помошта на *Document Capture Pro* околу тоа како да ги одредите поставките за *Epson Scan 2* од *Document Capture Pro*.
- Ознаките или налепниците мора да бидат добро залепени за оригиналите, без лепакот да се гледа.
- Обидете се да ги израмните свитканите оригинали пред скенирањето.

Типови на оригинали коишто не смеете да ги скенирате

Во овој дел се наведени оригинали коишто не смеете да ги скенирате

- Фотографии
- Подврзани оригинали* (подебели од 2 mm (0,08 in.) кога се затворени)
- Оригинали коишто не се составени од хартија (на пр. просирни папки, текстил или метална фолија)
- Оригинали со иглички или спојници
- Оригинали споени со лепило
- Искинати оригинали
- Многу стуткани или свиткани оригинали
- Оригинали од типот на ОНР-филм
- Оригинали со јаглеродна хартија на задната страна
- Оригинали со свежо мастило
- Оригинали со лепливи белешки

Белешка:

- ❑ * Може да скенирате подврзани оригинали со вкупна дебелина до 2 mm (0,08 in.) во големина A5 (или во големина A4 на две страници).
- ❑ Не внесувајте директно во скенерот вредни фотографии, оригинални уметнички дела или важни документи коишто не сакате да ги оштетите. Неправилното внесување може да го стутка или да го оштети оригиналот. Кога скенирате вакви оригинали, погрижете се да користите Фасцикла (се продава одделно).
- ❑ Може да скенирате и искинати, стуткани или свиткани оригинали ако користите Фасцикла (се продава одделно).

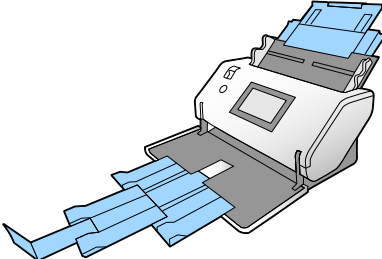
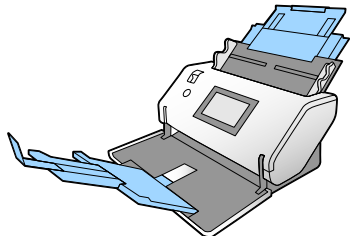
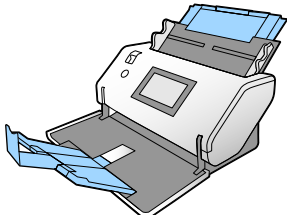
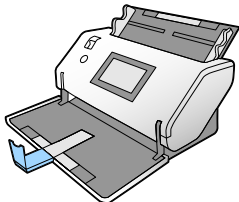
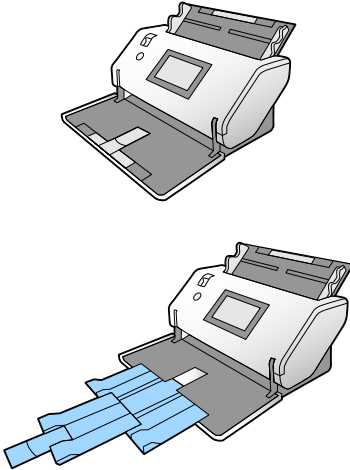
Поставување оригинали

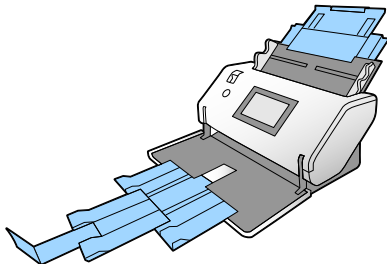
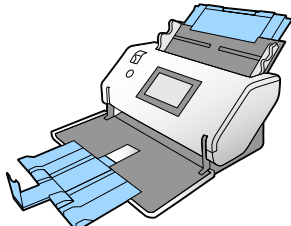
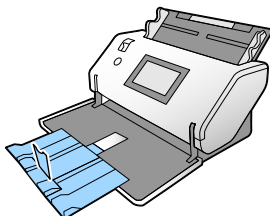
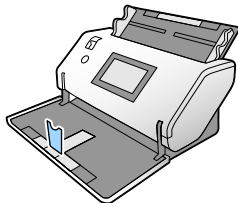
Комбинација од влезна фиока и излезна фиока.	37
Ставање оригинали со стандардна големина.	38
Ставање долга хартија.	45
Ставање оригинали со големи димензии.	47
Ставање пликови.	50
Ставање пластични картички.	52
Ставање пластифицирани картички.	54
Ставање брошура.	57
Ставање пасош.	60
Ставање оригинали со неправилна форма.	63
Ставање фотографии.	65
Ставање мешавина од оригинали со различни големини.	68

Комбинација од влезна фиока и излезна фиока

Извлечете ги влезната фиока и излезната фиока според должината на оригиналите.

За детали, погледнете во следнава табела.

Оригинали	Положби
Оригинал А3 со линии од превиткување	
<input type="checkbox"/> Legal до А3 <input type="checkbox"/> А3 до RA3	
Letter до А4 (вертикално)	
Letter до А4 (пейзаж)	
Долга хартија	

Оригинали	Положби
<ul style="list-style-type: none"> <input type="checkbox"/> Тенка хартија А3 <input type="checkbox"/> Оригинал А2 со линии од превиткување <input type="checkbox"/> Плик <input type="checkbox"/> Фасцикла А4 	
<ul style="list-style-type: none"> <input type="checkbox"/> Тенка хартија <input type="checkbox"/> Дебела хартија <input type="checkbox"/> Брошура 	
<p>Пасош (Фасцикла за пасош)</p>	
<ul style="list-style-type: none"> <input type="checkbox"/> Картичка (пластифицирана картичка) <input type="checkbox"/> Ваучери и мали оригинали 	

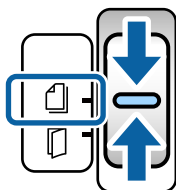
Белешка:

- Подигнете го стопирачот ако оригиналите паѓаат од фиоката.
- Приспособете ја положбата на стопирачот според должината на оригиналите.

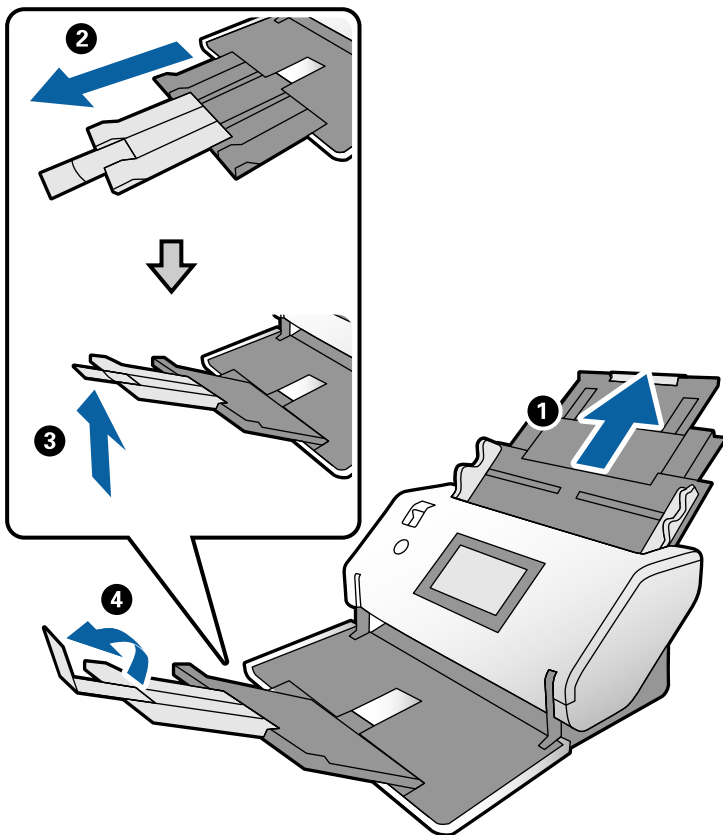
Ставање оригинали со стандардна големина

Во овој дел се објаснува како да ги ставате оригиналите кога режимот за внесување хартија е на пример Нормално внесување.

1. Поставете го избирачот за внесување на  (Нормално внесување).



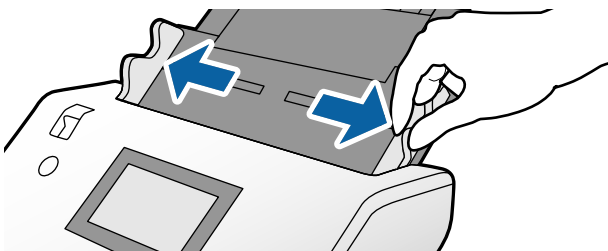
2. Извлечете го продолжетокот на влезната фиока. Извлечете го продолжетокот на излезната фиока до должината на оригиналот. Ако е потребно, подигнете го сопирачот.



Белешка:

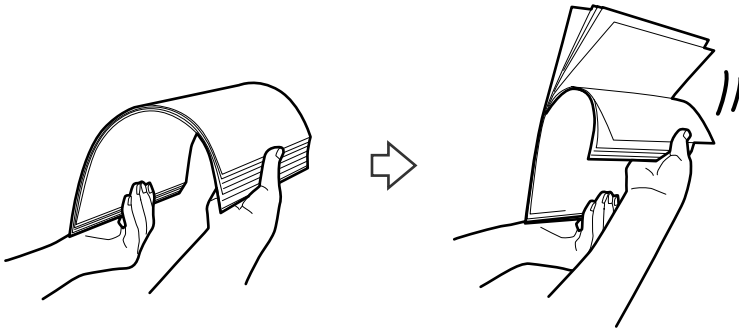
- ❑ За правилно редување на оригиналот, извлечете ги излезната фиока и продолжетокот на излезната фиока за да бидат малку подолги од оригиналот.
- ❑ Ако ставате стуткани оригинали, не извлекувајте ја излезната фиока.
- ❑ Ако дебелите оригинали удираат во излезната фиока и испаѓаат од неа, складирајте ја излезната фиока и не користете ја. Овозможете исфрлените оригинали да се редат директно на масата на којашто е поставен скенерот.
- ❑ Ако врз скенираните слики и понатаму влијаат исфрлените оригинали што паѓаат на површината на масата на којашто е поставен скенерот, преместете го скенерот до работ на масата каде што исфрлените оригинали може слободно да паѓаат и може директно да ги факате.

3. Држејќи го јазичето, целосно извлечете ги граничните.

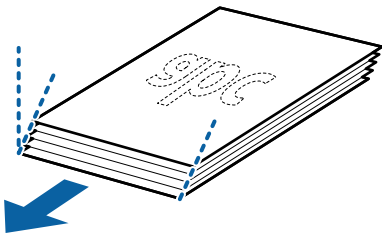


4. Прелистајте ги оригиналите.

Држете ги двата краја на оригиналите и прелистајте ги неколку пати.

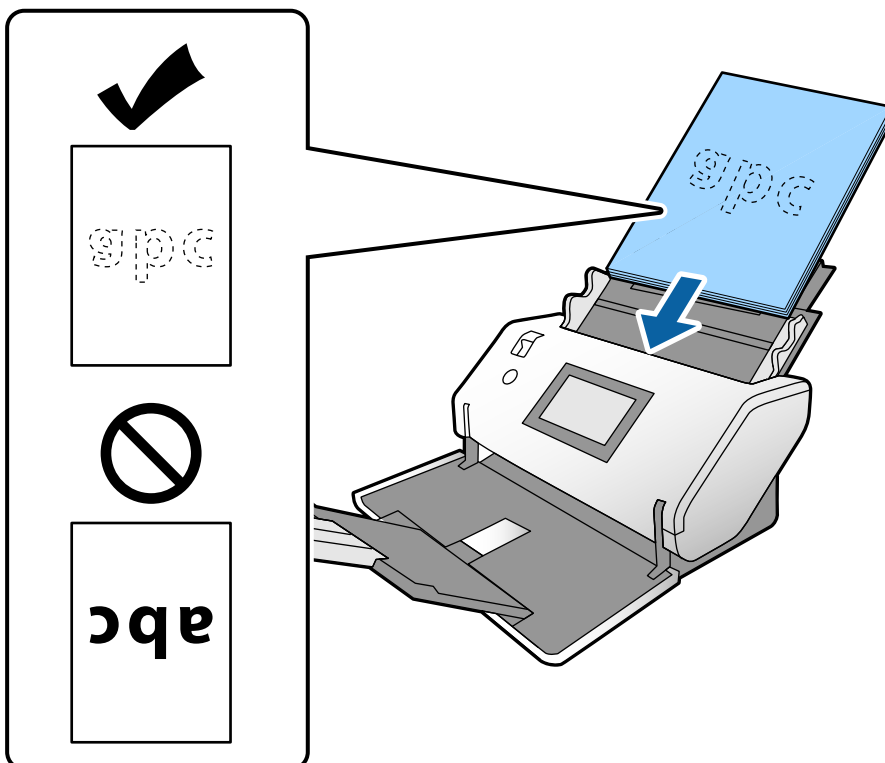


5. Порамнете ги рабовите на оригиналите со страната што ќе се скенира свртена надолу и повлечете ги предните рабови во форма на клин.

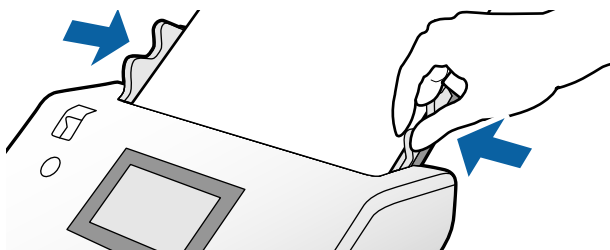


6. Ставете ги оригиналите со страната што ќе се скенира свртена надолу, а предните рабови насочете ги кон ADF.

Вметнувајте ги оригиналите во ADF додека да наидете на отпор.

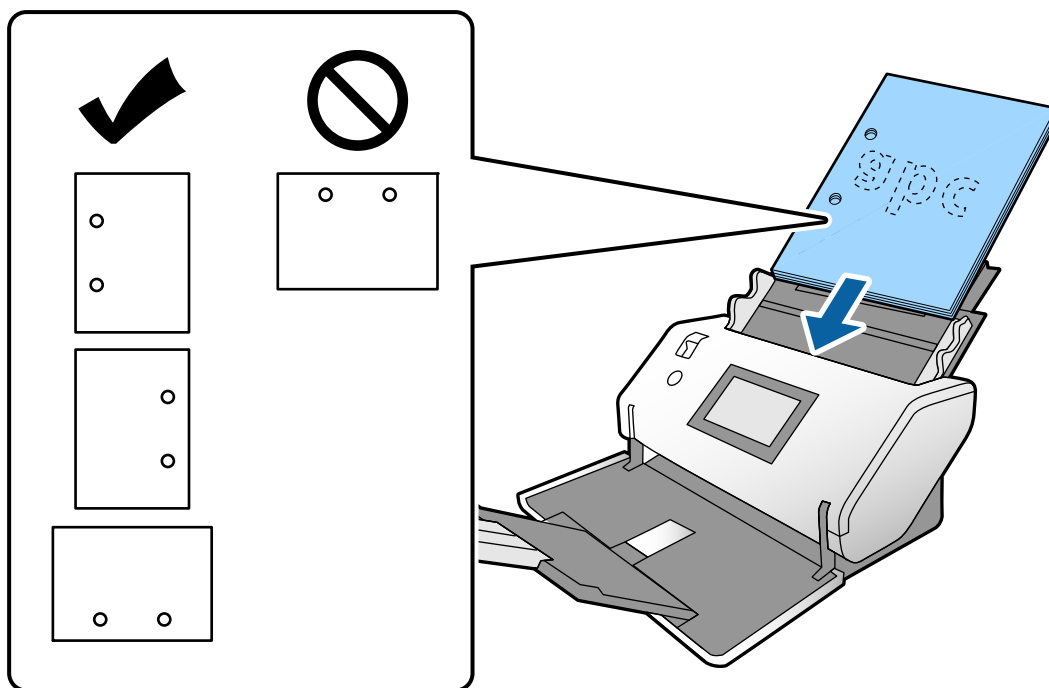


7. Повлечете ги граници до оригиналите, без да оставите празнина. Во спротивно, оригиналите може да се внесат накриво.



Белешка:

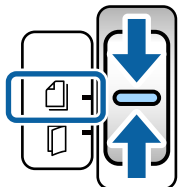
- За да скенирате оригинали со дупки, на пр. продупчени листови хартија, ставете ги оригиналите со дупките свртени кон левата или десната страна или свртени надолу. Не смее да има дупки во линија од 30 mm (1,2 in.) во средината на оригиналите. Меѓутоа, може да има дупки во просторот на 30 mm (1,2 in.) од предниот раб на оригиналите. Погрижете се рабовите на дупките да немаат нерамнини и да не бидат стуткани.



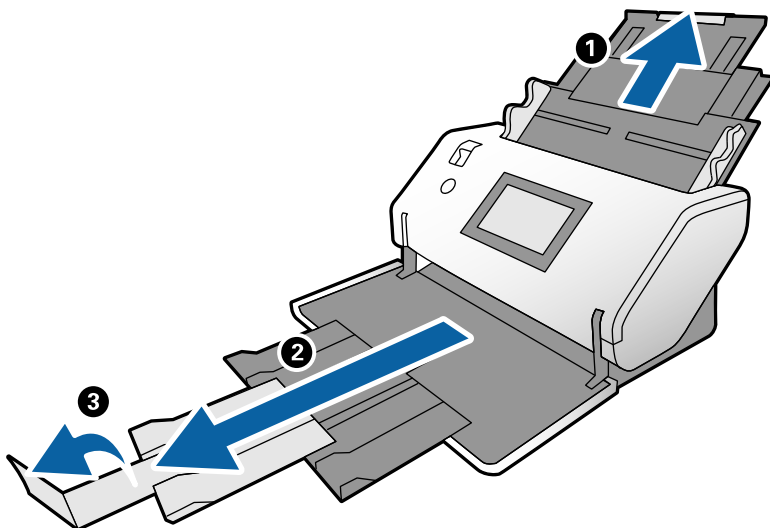
- Ако често доаѓа до заглавување или двојно внесување на хартијата кога скенирате стуткана хартија, овозможете **Бавно** за да се обидете да го решите овој проблем. За да го сторите тоа, на контролната табла допрете **Поставки** > **Поставки на скенерот** > **Бавно** и поставете на **Вкл.** за да ја намалите брзината на внесувањето.

Ставање оригинали со големина А3 со линии од превиткување

1. Поставете го избирачот за внесување на  (Нормално внесување).

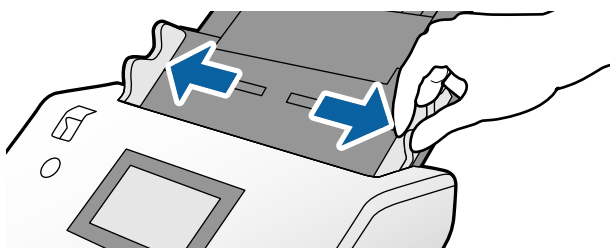


2. Извлечете го продолжетокот на влезната фиока. Извлечете го продолжетокот на излезната фиока до должината на оригиналот. Ако е потребно, подигнете го сопирачот.



Белешка:

- ❑ За правилно редување на оригиналот, извлечете ги излезната фиока и продолжетокот на излезната фиока за да бидат малку подолги од оригиналот.
 - ❑ Ако дебели оригинали удираат во излезната фиока и испаѓаат од неа, складирајте ја излезната фиока и не користете ја. Овозможете исфрлените оригинали да се редат директно на масата на којашто е поставен скенерот.
 - ❑ Ако врз скенираните слики и понатаму влијаат исфрлените оригинали што паѓаат на површината на масата на којашто е поставен скенерот, преместете го скенерот до работ на масата каде што исфрлените оригинали може слободно да паѓаат и може директно да ги факате.
3. Држејќи го јазичето, целосно извлечете ги граничните.

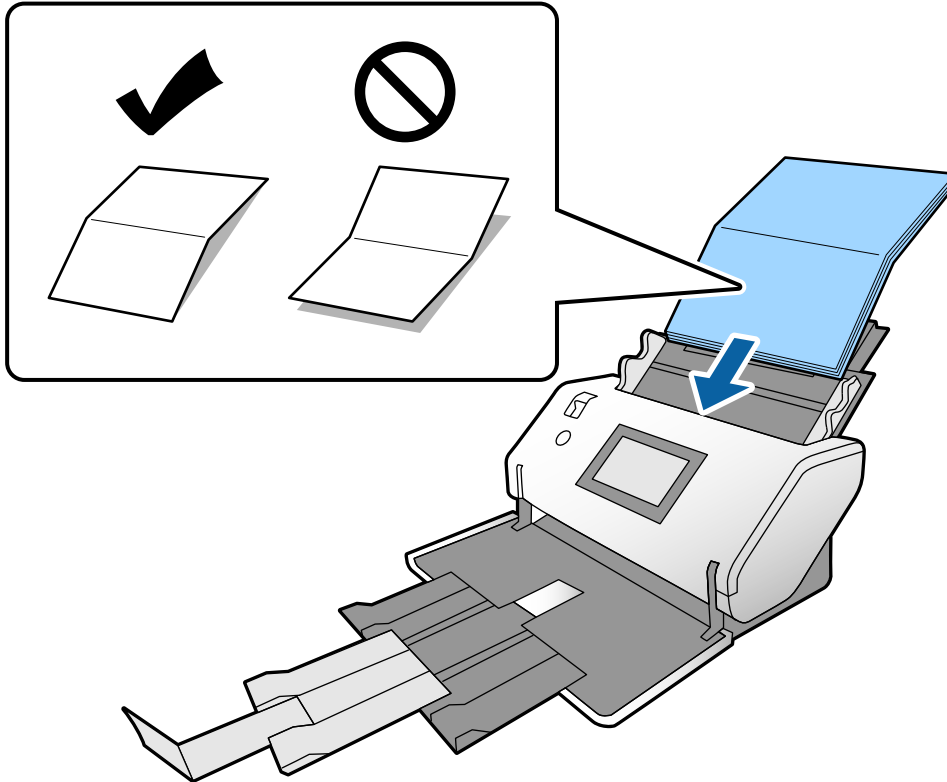


4. Следете ги инструкциите подолу за да ставате оригинали со превиткување.

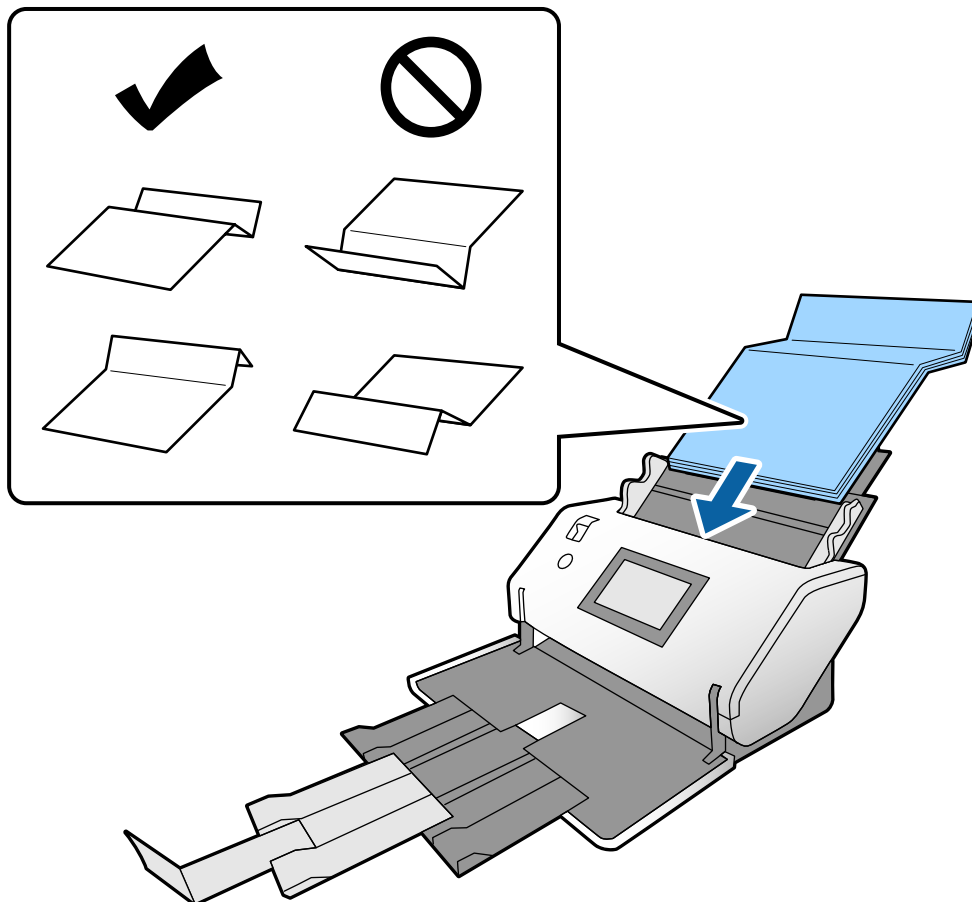
Белешка:

Оригиналот може да не се внесе правилно, во зависност од состојбата на неговото превиткување. Во овој случај, држете ги двата краја на оригиналите со рацете.

- Оригинали превиткани на средината

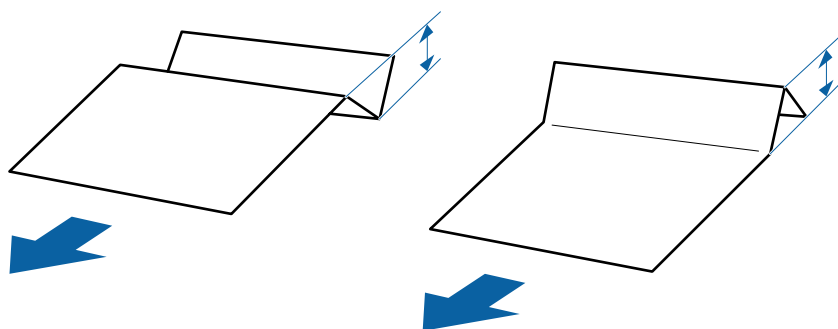


- ❑ Оригинали со подвртано превиткување



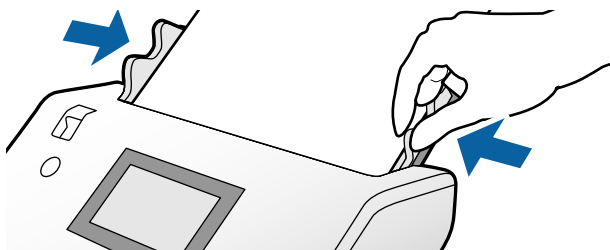
Белешка:

Оригиналите со тврда линија на превиткување може да не се внесуваат правилно. Раширете ги ваквите оригинали однапред, за висината на превиткувањето да изнесува 15 mm или помалку.



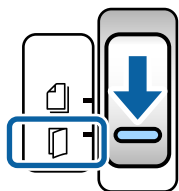
Вметнете ја хартијата во ADF додека да наидете на отпор.

5. Повлечете ги граници до оригиналите, без да оставите празнина. Во спротивно, оригиналите може да се внесат накриво.

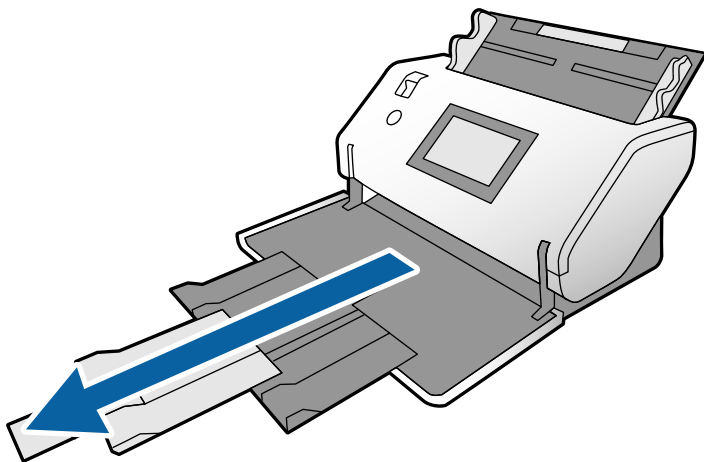


Ставање долга хартија

1. Поставете го избирачот за внесување на  (Рачно внесување).



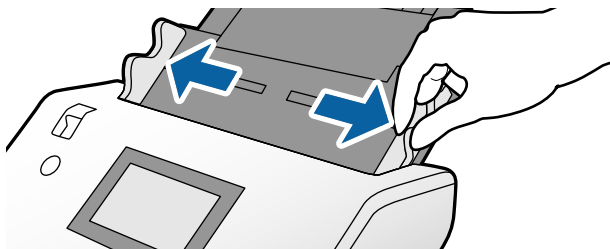
2. Извлечете го продолжетокот на излезната фиока до должината на оригиналот.



Внимание:

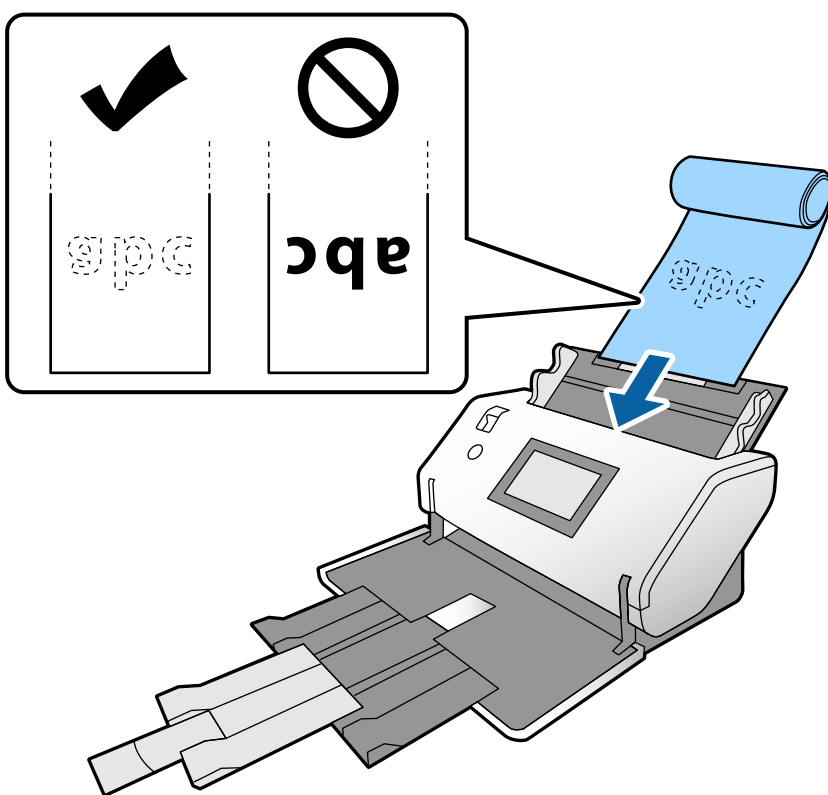
Не подигнувајте го сопирачот.

3. Држејќи го јазичето, целосно извлекете ги граничните.

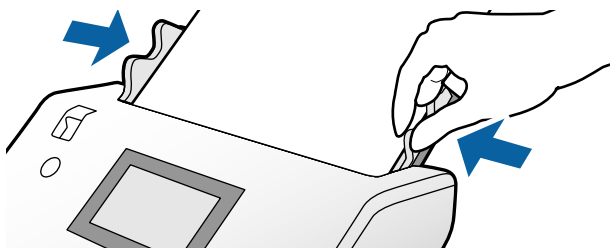


4. Ставете го оригиналот во влезната фиока со страната што ќе се скенира свртена надолу, а предниот раб насочете го кон ADF.

Вметнувајте го оригиналот во ADF додека да најдете на отпор.



5. Повлечете ги граничните до оригиналот, без да оставите празнина. Во спротивно, оригиналот може да се внесе накриво.



Белешка:

- ❑ Може да скенирате разни видови долга хартија во следниве резолуции.

Околу 1346 mm (53 in.) или помалку: до 600 dpi

Околу 5461 mm (215 in.) или помалку: до 300 dpi

Околу 5588 mm (220 in.) или помалку: до 200 dpi

- ❑ Треба да ја одредите големината на оригиналот од долга хартија во Epson Scan 2. Отворете го прозорецот Epson Scan 2.

Може да ја одредите големината на долгата хартија на следниве три начини:

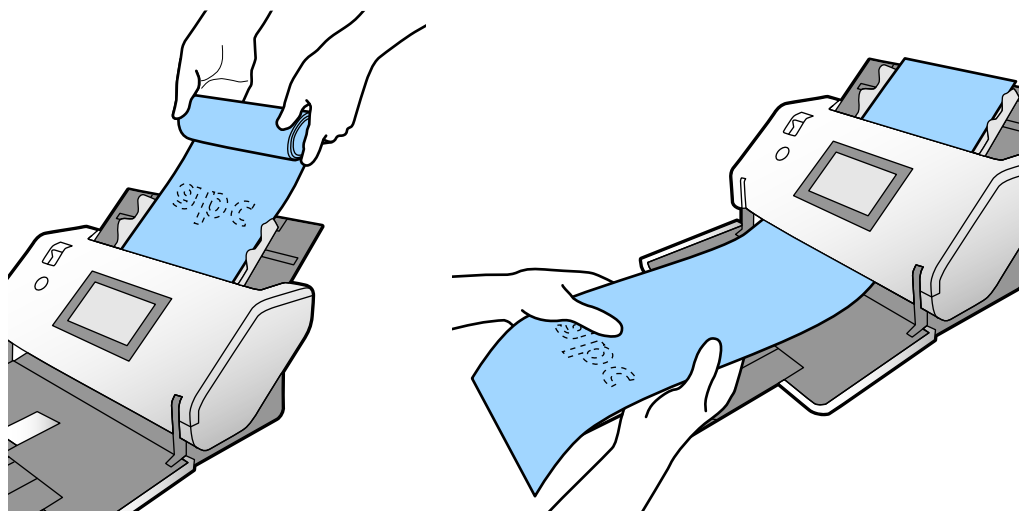
- Ако должината на хартијата е 3048 mm (120 in.) или помалку, може да изберете **Авт.откр. (Долга хартија)** за автоматски да се детектира големината.

- Ако должината на хартијата надминува 3048 mm (120 in.), изберете **Приспособи** и одредете ги должината и ширината.

- Ако должината на хартијата е 5461 mm (215 in.) или помалку, може да изберете **Откриј должина на хартија** за автоматски да се детектира само должината. Ако хартијата е подолга од 5461 mm (215 in.), одредете ги и должината и ширината на хартијата.

Погледнете во помошта на Document Capture Pro околу тоа како да ги одредите поставките за Epson Scan 2 од Document Capture Pro.

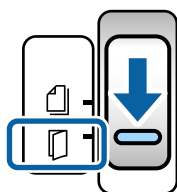
- ❑ Држете ја долгата хартија на двата краја со рацете за да не испадне од ADF и за да не се реди, заглавува или испаѓа од излезната фиока.



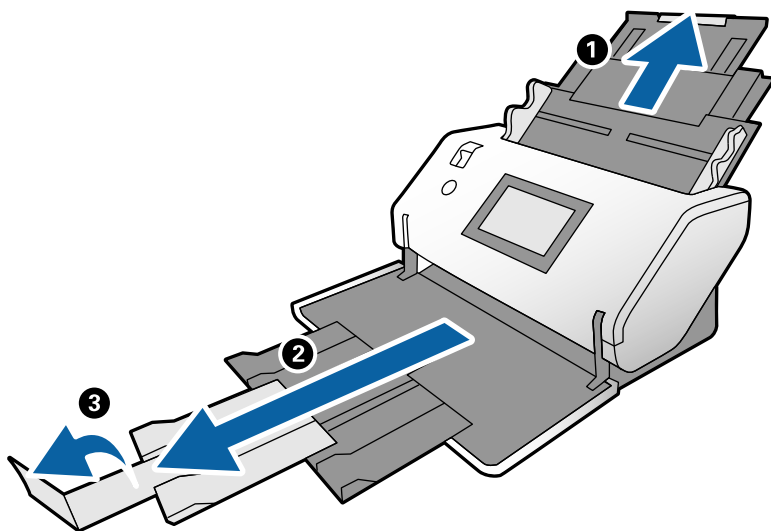
Ставање оригинали со големи димензии

Оригинали со големи димензии се оригинали поголеми од A3 и еднакви или помали од A2.

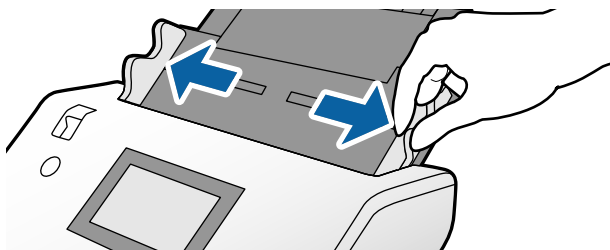
1. Поставете го избирачот за внесување на  (Рачно внесување).



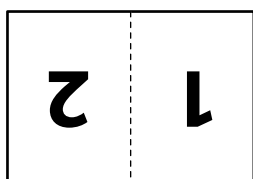
2. Извлечете го продолжетокот на влезната фиока. Извлечете го продолжетокот на излезната фиока до должината на оригиналот. Ако е потребно, подигнете го сопирачот.



3. Држејќи го јазичето, целосно извлечете ги граничните.

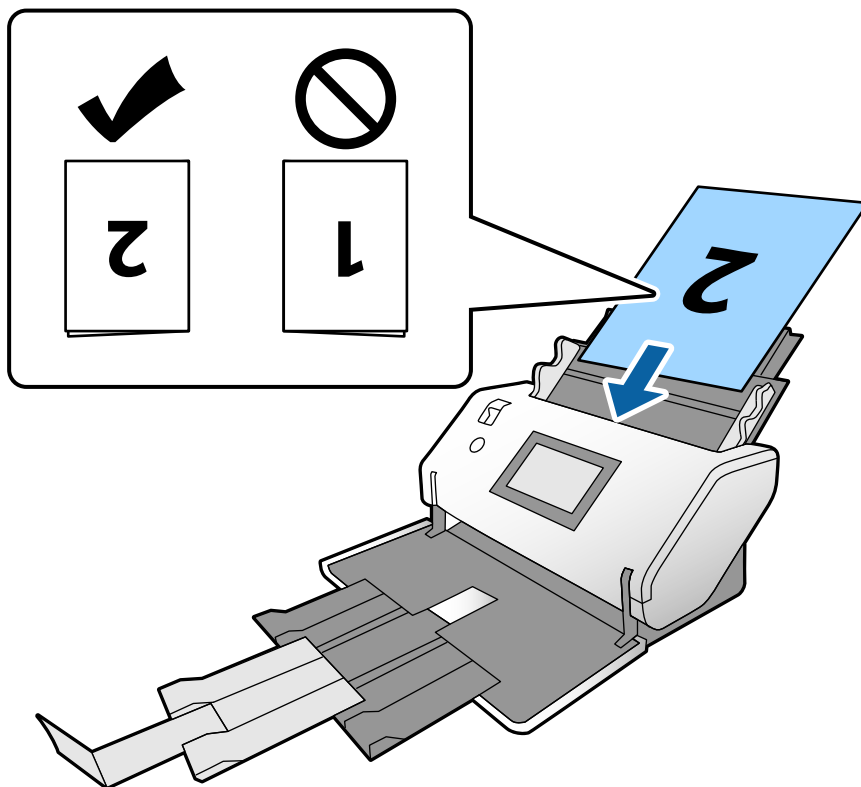


4. Превиткајте го оригиналот на половина, така што страната што ќе се скенира да биде свртена кон надвор.

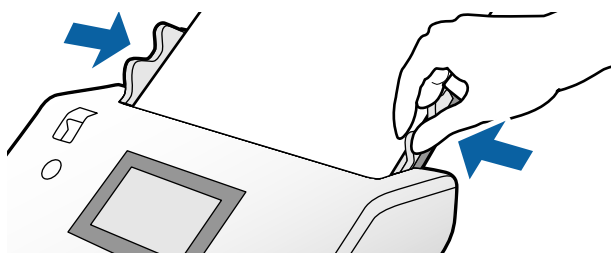


5. Ставете го оригиналот во влезната фиока со втората страница свртена нагоре, а предниот раб насочете го кон ADF.

Вметнувајте во ADF додека да наидете на отпор.



6. Повлечете ги границиците до оригиналите, без да оставите празнина. Во спротивно, оригиналите може да се внесат накриво.



Белешка:

- ❑ Кога користите Фасцикла, порамнете ги границиците со Фасцикла без да оставите празнина. Во спротивно, Фасцикла нема да се препознае правилно.
- ❑ За да ги скенирате двете страни на оригиналот и да ги комбинирате скенираните слики, одредете ги соодветните поставки во прозорецот Epson Scan 2.

Отворете го прозорецот Epson Scan 2. Изберете **Двострано** од **Страна за скенирање** и изберете **Лево и десно** од **Спои слики**. Погледнете ја помошта на Epson Scan 2 за детали. Погледнете во помошта на Document Capture Pro околу тоа како да ги одредите поставките за Epson Scan 2 од Document Capture Pro.

Ставање пликови

Белешка:

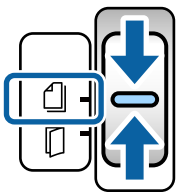
- Изберете го соодветниот агол на ротација во поставката **Ротирај** или изберете **Автоматско ротирање** (или **Автоматски**) во апликацијата за скенирање.
- За скенирање пликови, одредете ги соодветните поставки во прозорецот *Epson Scan 2*.

Отворете го прозорецот *Epson Scan 2*. Изберете ја картичката **Главни поставки > Откриј двојно полнење > Исклучено** во овој редослед. Погледнете ја помошта на *Epson Scan 2* за детали.

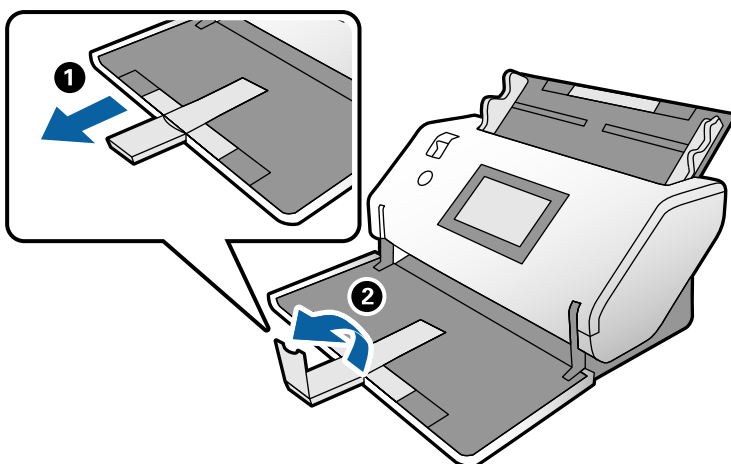
Кога **Откриј двојно полнење** е овозможено во прозорецот *Epson Scan 2* и настанува грешка поради двојно внесување, извадете го пликот од ADF и ставете го повторно. На контролната табла, поставете ја **Функција DFDS** на **Вкл.** за да ја оневозможите **Откриј двојно полнење** само за наредното скенирање, а потоа одново скенирајте. **Функција DFDS** ја оневозможува **Откриј двојно полнење** само за еден плик. Погледнете во помошта на *Document Capture Pro* околу тоа како да ги одредите поставките за *Epson Scan 2* од *Document Capture Pro*.

Во овој дел се објаснува како да ги ставате оригиналите кога режимот за внесување хартија е на пример Нормално внесување.

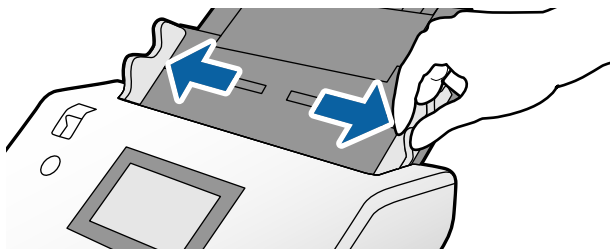
1. Поставете го избирачот за внесување на  (Нормално внесување).



2. Извлечете го продолжетокот на излезната фиока и подигнете го сопирачот.

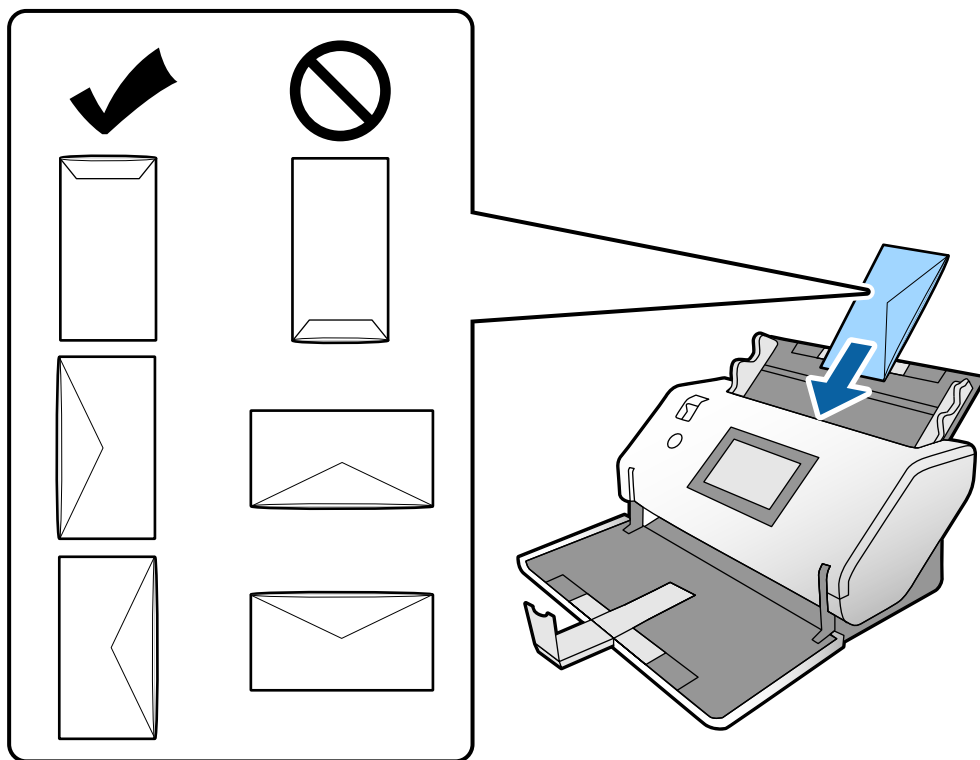


3. Држејќи го јазичето, целосно извлекете ги граничните.



4. Ставете ги пликовите надолжно, со страната што треба да се скенира свртена надолу во влезната фиока. Кога внесувате плик што има отворен раб (со перка) на пократката страна, внесете го пликот со отворениот раб свртен нагоре.

Вметнувајте го пликот во ADF додека да наидете на отпор.



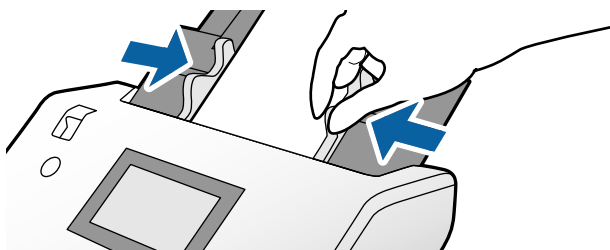
Важно:

Не ставајте пликови со лепило на нив.

Белешка:


- Пликовите што при отворањето не се исечени без остатоци кај работ со перка, може да не се скенираат правилно.
- Пликовите што не се запечатени може да се ставаат со отворена перка, свртени нагоре.

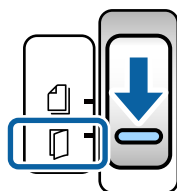
5. Порамнете ги границиите со пликовите. Во спротивно, пликовите може да се внесат накриво.



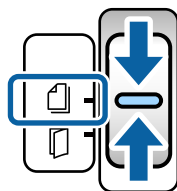
Ставање пластични картички

1. Поставете го избирачот за внесување на следниов начин:

- Со знак:  (Рачно внесување)



- Без знак:  (Нормално внесување)



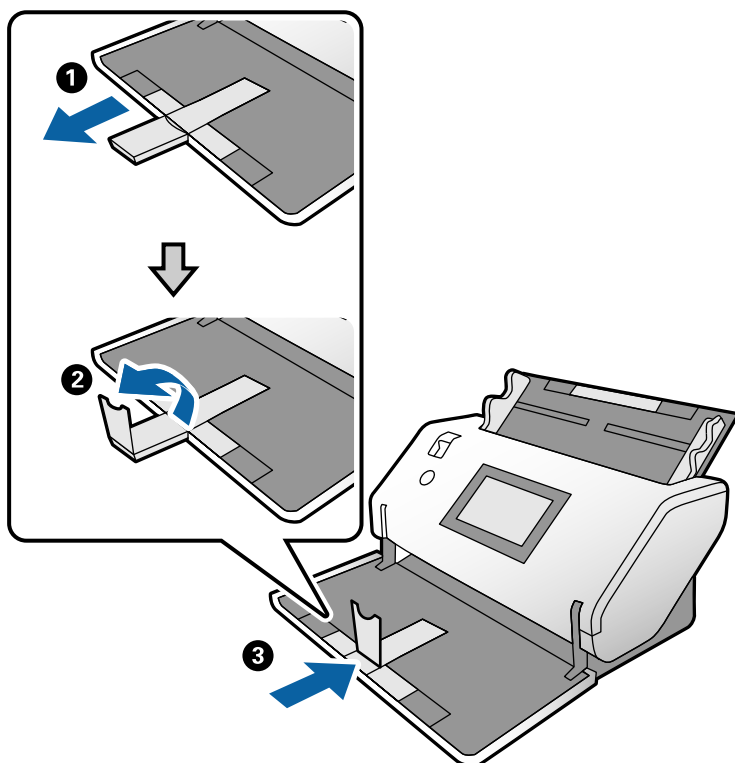
Белешка:

За скенирање пластични картички без знак, одредете ги соодветните поставки во прозорецот *Epson Scan 2*.

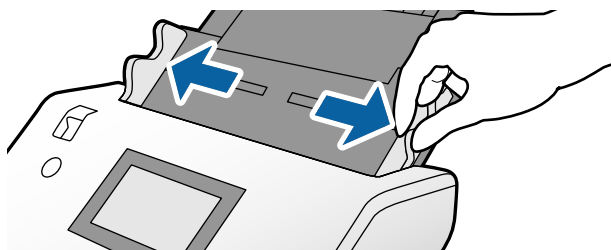
Во картичката **Главни поставки** во *Epson Scan 2*, изберете **Пластична картичка** во **Големина на документ** или изберете **Исклучено** за **Откриј двојно полнење**. Погледнете ја помошта на *Epson Scan 2* за детали.

Кога **Откриј двојно полнење** е овозможено во *Epson Scan 2* и настанува грешка поради двојно внесување, извадете ја картичката од ADF и ставете ја повторно. На контролната табла, поставете ја **Функција DFDS** на **Вкл.** за да ја оневозможите **Откриј двојно полнење** само за наредното скенирање, а потоа одново скенирајте. **Функција DFDS** ја оневозможува **Откриј двојно полнење** само за еден лист.

2. Извлекете го продолжетокот на излезната фиока и подигнете го сопирачот. Потоа, вовлечете го продолжетокот на излезната фиока.

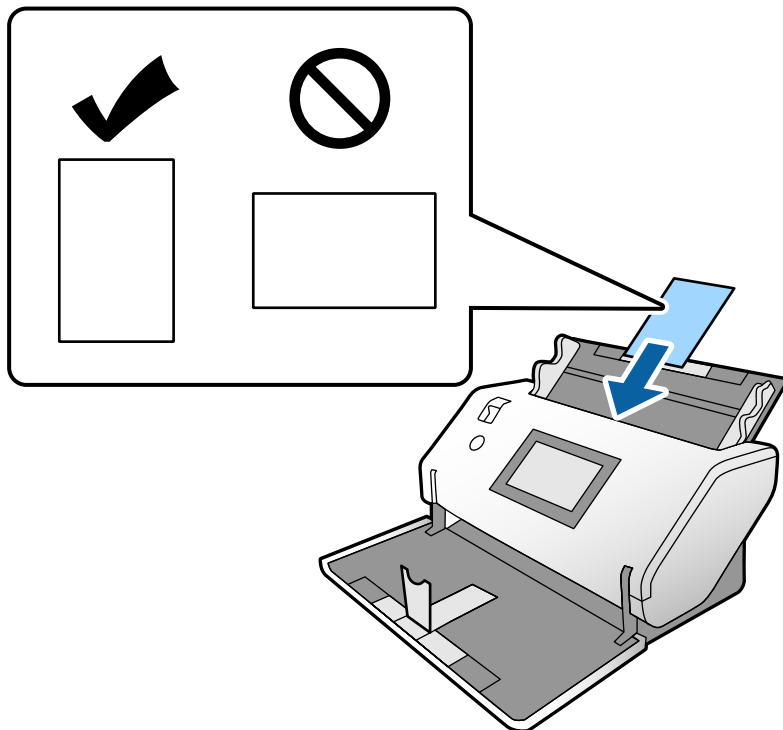


3. Држејќи го јазичето, целосно извлекете ги граничните.



4. Ставете ги картичките со страната што ќе се скенира свртена надолу, а предните рабови насочете ги кон ADF.

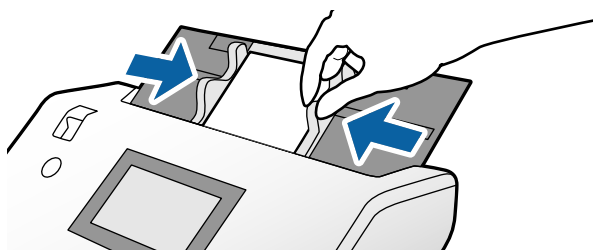
Вметнувајте ги картичките во ADF додека да наидете на отпор.



Важно:

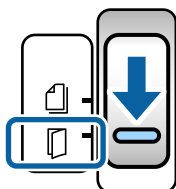
Не ставајте пластични картички странично.

5. Порамнете ги граничните со картичките.

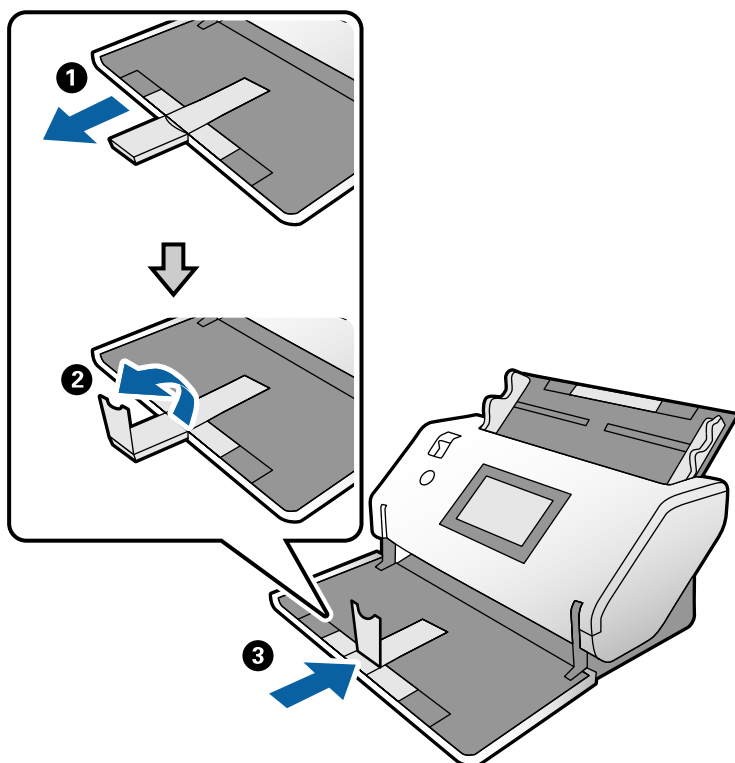


Ставање пластифицирани картички

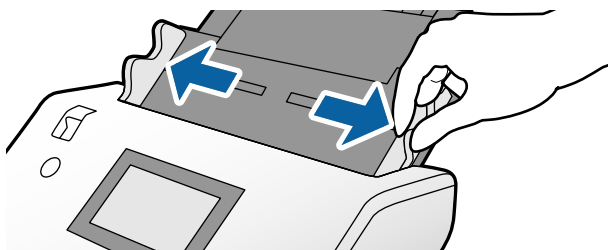
1. Поставете го избирачот за внесување на  (Рачно внесување).



2. Извлекете го продолжетокот на излезната фиока и подигнете го сопирачот. Потоа, вовлечете го продолжетокот на излезната фиока.

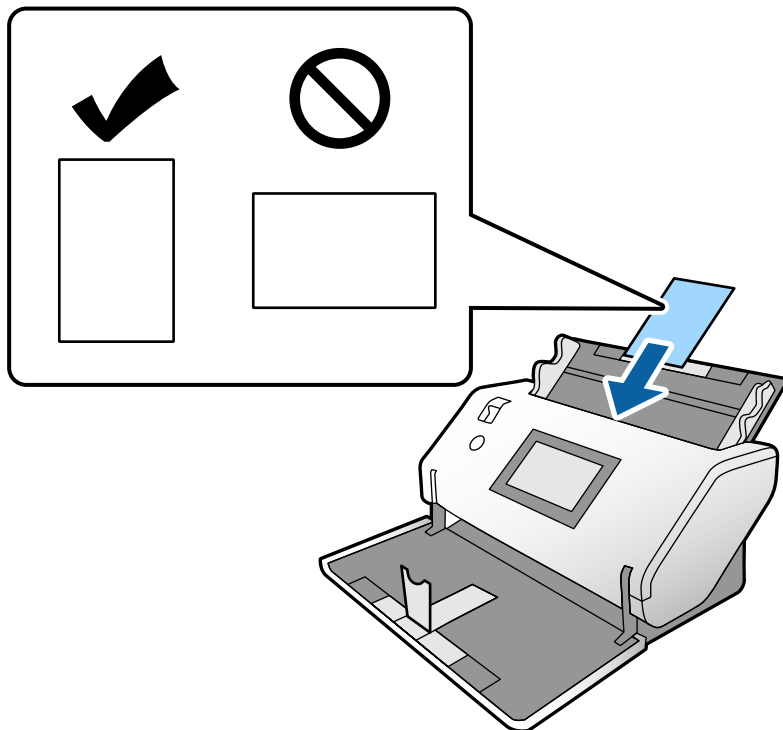


3. Држејќи го јазичето, целосно извлекете ги граничните.



4. Ставете ги картичките со страната што ќе се скенира свртена надолу, а предните рабови насочете ги кон ADF.

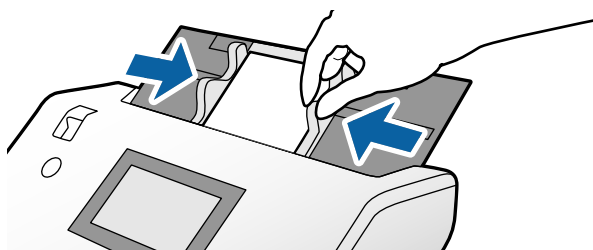
Вметнувајте ги картичките во ADF додека да најдете на отпор.



Важно:

Не ставајте ги пластичните картички странично.

5. Порамнете ги граничните со картичките.



Белешка:

За скенирање пластифицирани картички, одредете ги соодветните поставки во прозорецот *Epson Scan 2*. Во прозорецот **Scan Settings**, притиснете го копчето **Detailed Settings** за да го отворите прозорецот на *Epson Scan 2*.

❑ За да ја зголемите прецизноста на автоматската детекција на големина, изберете ја картичката **Главни поставки > Големина на документ > Поставки > Скен. ламин. картичка**. Погледнете ја помошта на *Epson Scan 2* за детали.

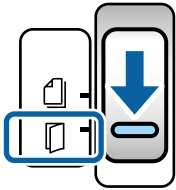
❑ Во картичката **Главни поставки**, изберете **Исклучено** во **Откриј двојно полнење**. Погледнете ја помошта на *Epson Scan 2* за детали.

Кога **Откриј двојно полнење** е овозможено во прозорецот *Epson Scan 2* и настанува грешка поради двојно внесување, извадете ја картичката од ADF и ставете ја повторно. На контролната табла, поставете ја **Функција DFDS** на **Вкл.** за да ја оневозможите **Откриј двојно полнење** само за наредното скенирање, а потоа одново скенирајте. **Функција DFDS** ја оневозможува **Откриј двојно полнење** само за еден лист.

❑ Погледнете во помошта на *Document Capture Pro* околу тоа како да ги одредите поставките за *Epson Scan 2* од *Document Capture Pro*.

Ставање брошура

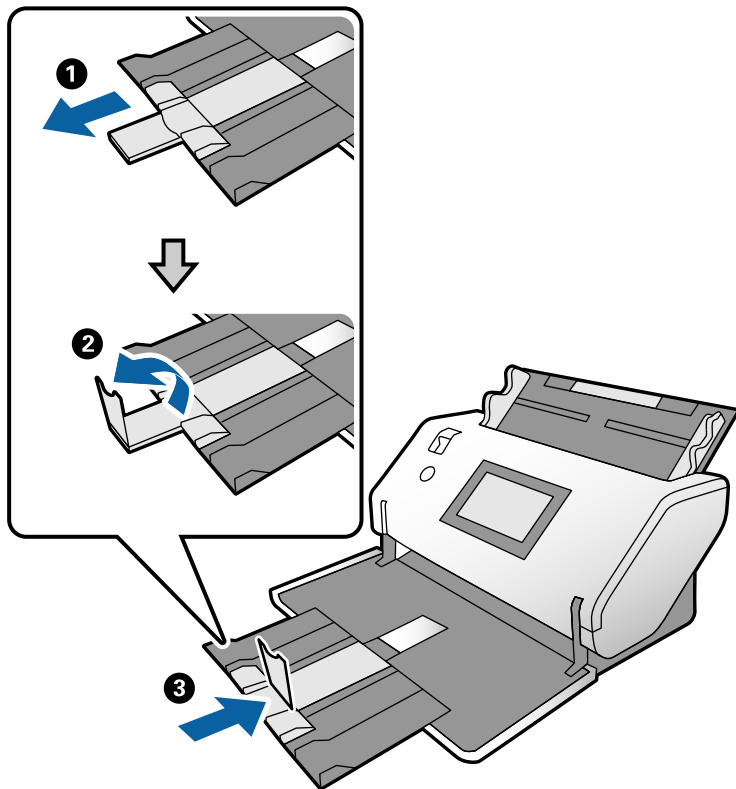
1. Поставете го избирачот за внесување на  (Рачно внесување).



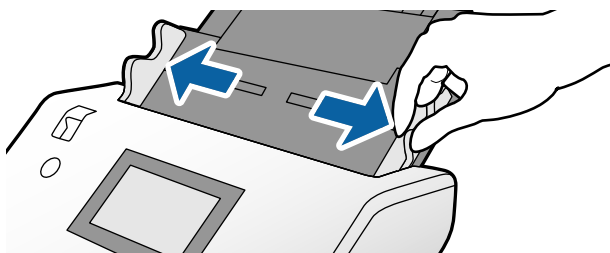
2. Извлечете го продолжетокот на излезната фиока и подигнете го сопирачот. Вовлечете го продолжетокот на излезната фиока за да одговара на димензиите на брошурата.

Белешка:

За да скенирате брошура со големина A5, задолжително извлечете го продолжетокот на излезната фиока пред скенирањето.

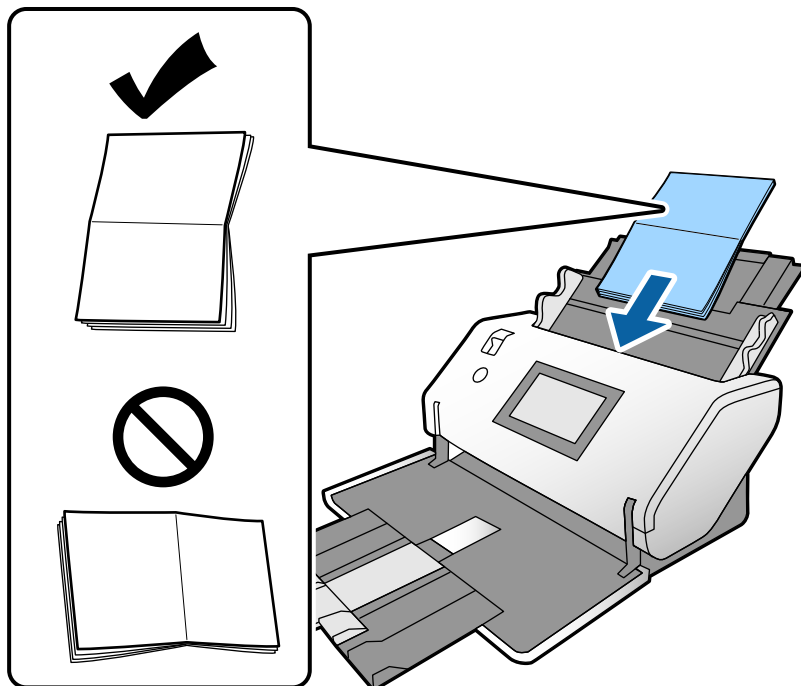


3. Држејќи го јазичето, целосно извлечете ги граничните.

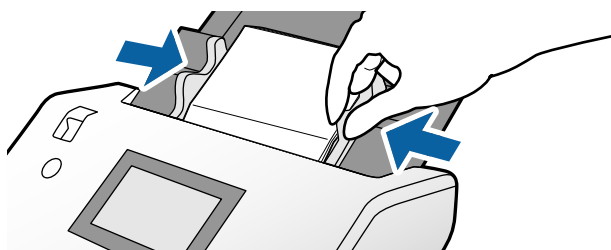


4. Ставете ја брошурата во влезната фиока, со површината за печатење свртена надолу, а подебелата страна нека биде порамнета со линијата за предниот раб, како што е прикажано на дијаграмот.

Вметнувајте ја брошурата во ADF додека да наидете на отпор.



5. Порамнете ги граничните со брошурата.



Белешка:

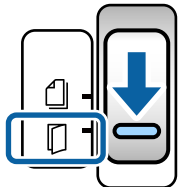
За скенирање брошура, одредете ги соодветните поставки во прозорецот *Epson Scan 2*.

Отворете го прозорецот *Epson Scan 2*. Во картичката **Главни поставки**, изберете **Исклучено за Откриј двојно полнење**. Погледнете ја помошта на *Epson Scan 2* за детали.

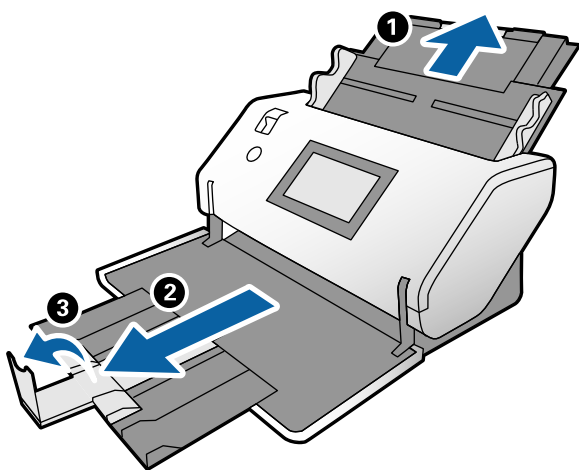
Погледнете во помошта на *Document Capture Pro* околу тоа како да ги одредите поставките за *Epson Scan 2* од *Document Capture Pro*.

Ставање пасош

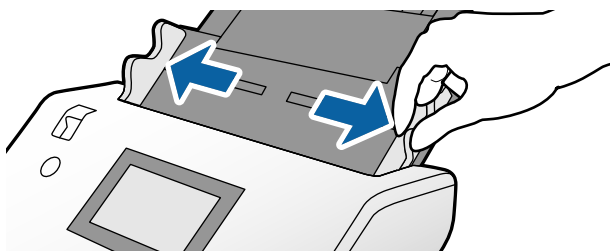
1. Поставете го избирачот за внесување на  (Рачно внесување).



2. Извлечете го продолжетокот на влезната фиока. Извлечете ги излезната фиока и продолжетокот на излезната фиока, а потоа подигнете го сопирачот.

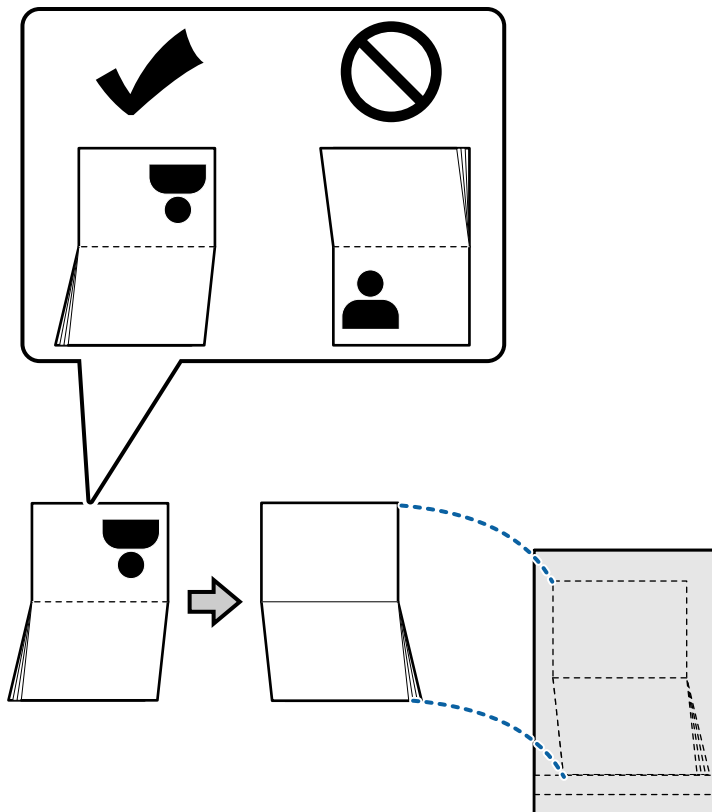


3. Држејќи го јазичето, целосно извлечете ги граничните.

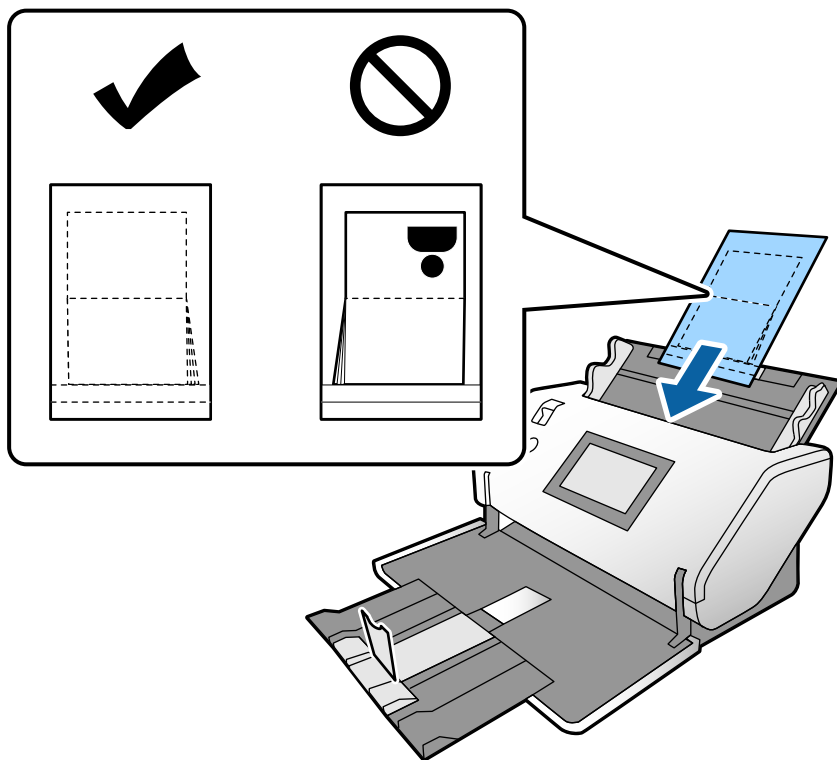


4. Ставете го пасошот со подебелата страна порамнета со предниот раб, односно страната со поголем број страници нека биде насочена кон предниот раб.

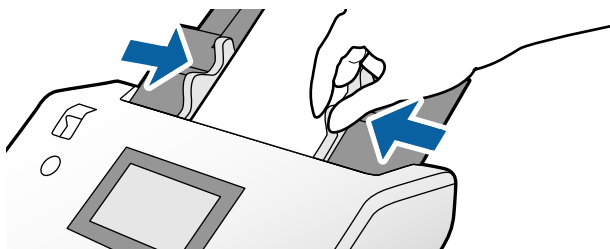
Како што е прикажано во дијаграмот подолу, вметнете го пасошот во Фасцикла за пасош со страната што ќе се скенира свртена надолу.



5. Ставете го во влезната фиока со страната што ќе се скенира свртена надолу, а страната со поголем број страници нека биде насочена кон предниот раб.
Вметнувајте ја Фасцикла за пасош во ADF додека да најдете на отпор.



6. Повлечете ги граници до Фасцикла за пасош без да оставите празнина.



Белешка:

За скенирање на Фасцикла за пасош, одредете ја соодветната поставка во *Epson Scan 2*

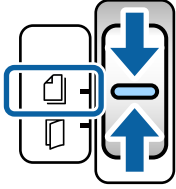
Отворете *Epson Scan 2*. Во картичката **Главни поставки**, изберете **Пасош** како поставка за **Големина на документ** и поставете ја **Откриј двојно полнење** на **Исклучено**. Погледнете ја помошта на *Epson Scan 2* за детали.

Погледнете во помошта на *Document Capture Pro* околу тоа како да ги одредите поставките за *Epson Scan 2* од *Document Capture Pro*.

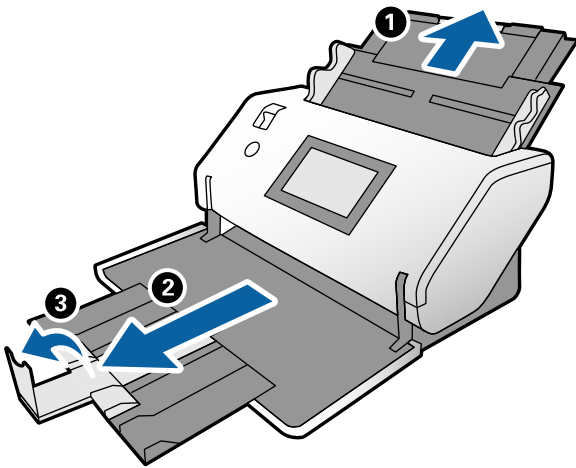
Не користете Фасцикла за пасош што е изгребана или што била скенирана повеќе од 3000 пати.

Ставање оригинали со неправилна форма

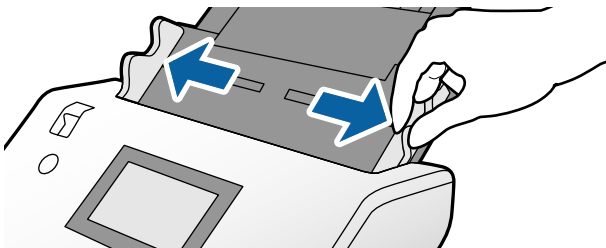
1. Поставете го избирачот за внесување на  (Нормално внесување).



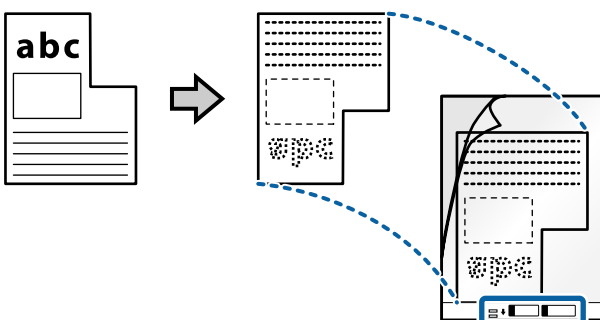
2. Извлечете го продолжетокот на влезната фиока. Извлечете ги излезната фиока и продолжетокот на излезната фиока, а потоа подигнете го сопирачот.



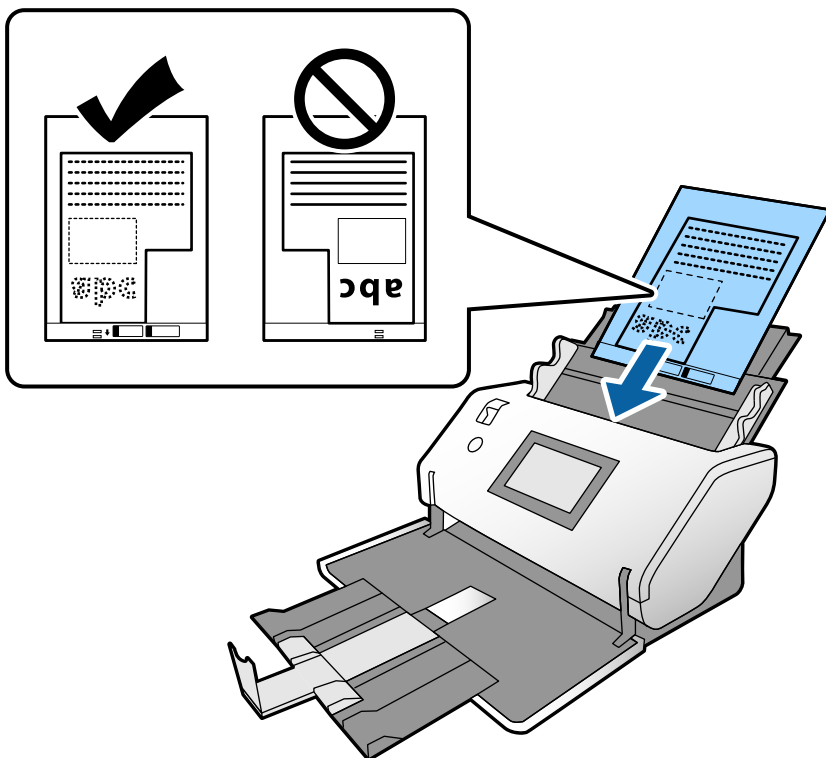
3. Држејќи го јазичето, целосно извлечете ги границиците.



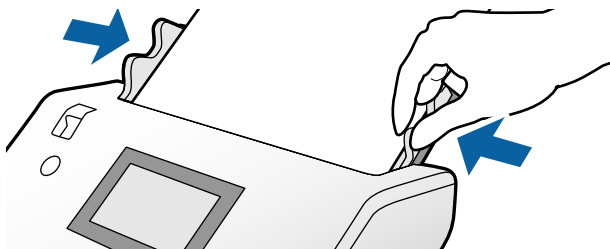
4. Погрижете се илустрацијата на работ на Фасцикла да биде свртена кон напред, а оригиналот кон назад кога го вметнувате оригиналот во Фасцикла.



5. Ставете ја Фасцикла со предниот раб насочен кон ADF.
Вметнувајте во ADF додека да наидете на отпор.

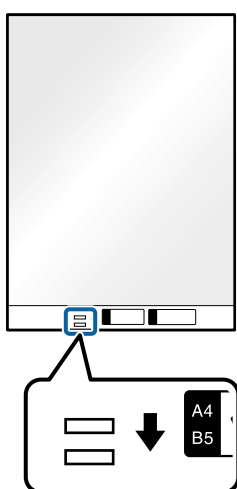


6. Порамнете ги граничните со Фасцикла, без да оставите празнина. Во спротивно, Фасцикла може да се внесе накриво.



Белешка:

- ❑ Не користете Фасцикла што е изгребана или што била скенирана повеќе од 3000 пати.
- ❑ Ако во списокот **Големина на документ** не може да најдете соодветна големина за оригиналот што сакате да го скенирате, изберете **Автоматско откривање**.
Кога користите Epson Scan 2, може да изберете и **Приспособи** за да создадете приспособена големина за документи.
- ❑ Кога скенирате со Фасцикла со избирање **Автоматско откривање** како поставка за **Големина на документ** во Epson Scan 2, сликата автоматски се скенира применувајќи **Искривеност на хартија** во поставката **Корекц. на искривеност на докум.**.
- ❑ Користете само Фасцикла наменета за вашиот скенер. Скенерот автоматски ја препознава Фасцикла со детекција на двете мали правоаголни дупки на предниот раб. Одржувајте ги дупките чисти и непокриени.

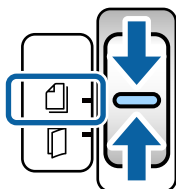


Поврзани информации

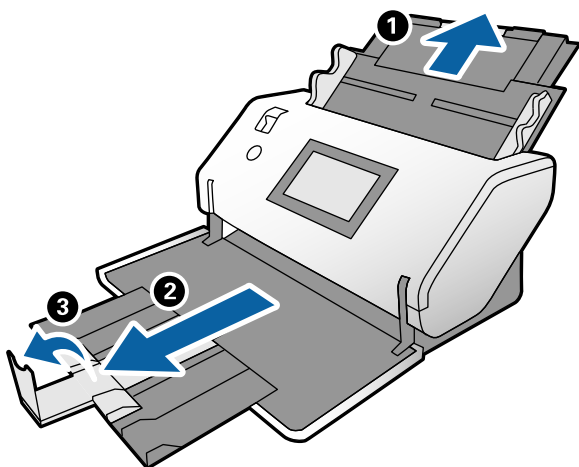
➔ „Кодови за Фасцикла“ на страница 23

Ставање фотографии

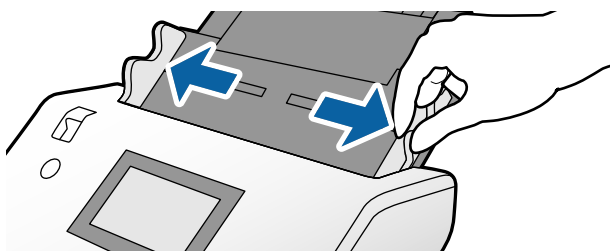
1. Поставете го избирачот за внесување на  (Нормално внесување).



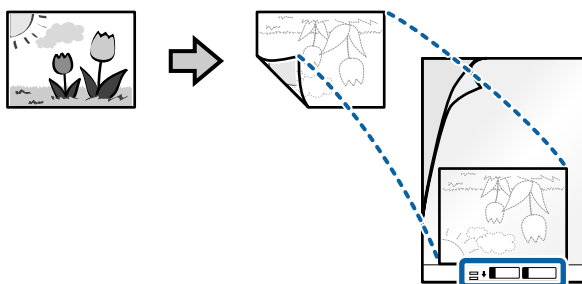
2. Извлекете го продолжетокот на влезната фиока. Извлекете ги излезната фиока и продолжетокот на излезната фиока, а потоа подигнете го сопирачот.



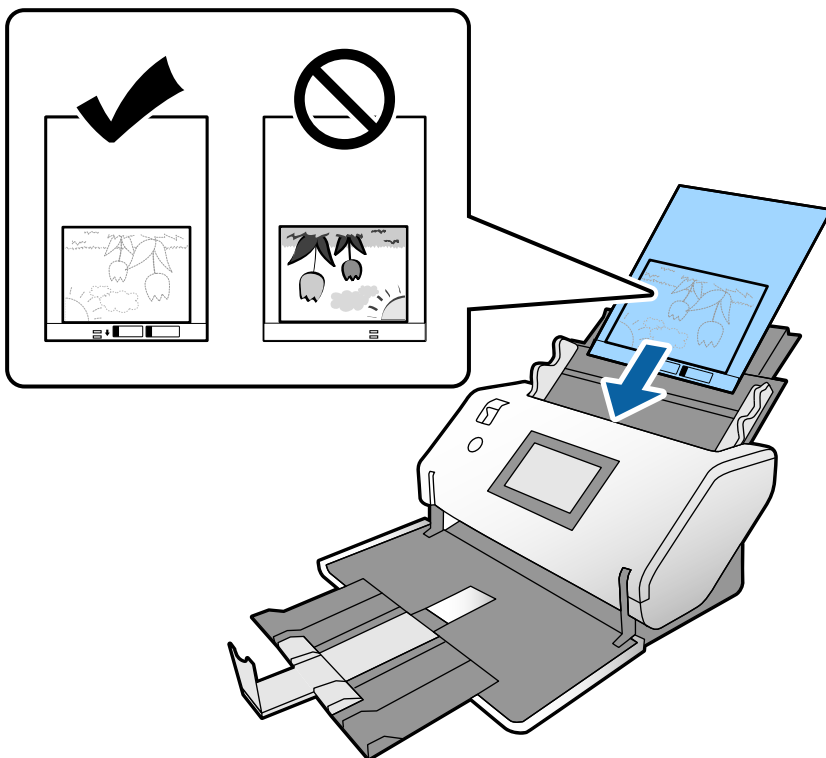
3. Држејќи го јазичето, целосно извлекете ги граничните.



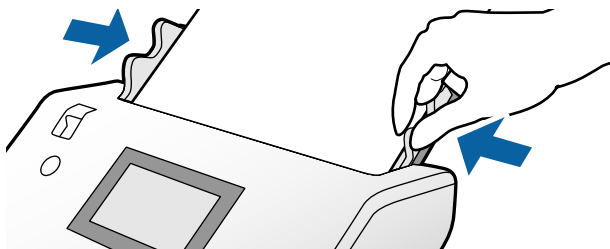
4. Погрижете се илустрацијата на работ на Фасцикла да биде свртена кон напред, а оригиналот кон назад кога го вметнувате оригиналот во Фасцикла.



5. Ставете ја Фасцикла со предниот раб насочен кон ADF.
Вметнувајте ја фасциклата во ADF додека да наидете на отпор.

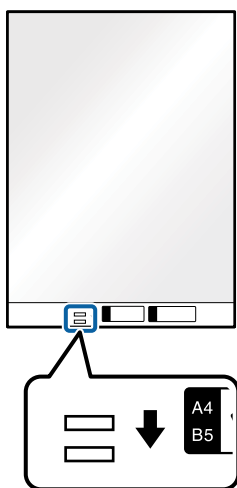


6. Порамнете ги граничните со Фасцикла, без да оставите празнина. Во спротивно, Фасцикла може да се внесе накриво.



Белешка:

- ❑ Не користете Фасцикла што е изгребана или што била скенирана повеќе од 3000 пати.
- ❑ Ако во списокот **Големина на документ** не може да најдете соодветна големина за оригиналот што сакате да го скенирате, изберете **Автоматско откривање**.
Кога користите Epson Scan 2, може да изберете и **Приспособи** за да создадете приспособена големина за документи.
- ❑ Кога скенирате со Фасцикла со избирање **Автоматско откривање** како поставка за **Големина на документ** во Epson Scan 2, сликата автоматски се скенира применувајќи **Искривеност на хартија** во поставката **Корекц. на искривеност на докум.**
- ❑ Не оставајте ги фотографиите во Фасцикла долго време.
- ❑ Користете само Фасцикла наменета за вашиот скенер. Скенерот автоматски ја препознава Фасцикла со детекција на двете мали правоаголни дупки на предниот раб. Одржувајте ги дупките чисти и непокриени.



Поврзани информации

➔ „Кодови за Фасцикла“ на страница 23

Ставање мешавина од оригинали со различни големини

Може истовремено да ставите оригинали со различни големини за скенирање. Може да ставите и мешавина од типови и дебелина на хартија.

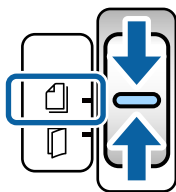
! **Важно:**

- ❑ Кога ставате и скенирате оригинали што се мешавина од различни големини, оригиналите може да се внесуваат накриво бидејќи не сите оригинали ги собира во граничните.
 - ❑ Оригиналите може да се заглавуваат или да се внесуваат накриво ако сте ставиле различни типови или драстично различни големини на оригинали, како во следниве случаи.
 - Тенка хартија и дебела хартија
 - Хартија со големина А3 или А4 и хартија со големина на картичка
 - Тенка хартија и пластични картички
- Ако оригиналите се внесуваат накриво, проверете дали има проблем во скенираните слики.

Белешка:

- ❑ Ако оригиналите се заглавуваат или не се внесуваат правилно, овозможете **Бавно** за да се обидете да го решите овој проблем.
- ❑ Алтернативно, може да скенирате оригинали со различна големина и типови на хартија ако ги внесете еден по еден со користење на **Режим за автоматско полнење**.

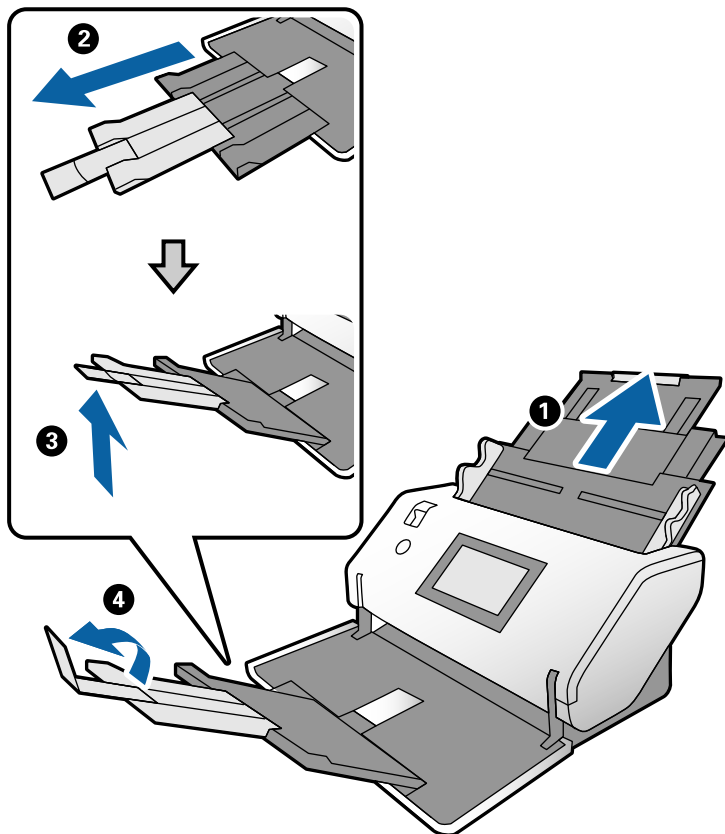
1. Поставете го избирачот за внесување на  (Нормално внесување).



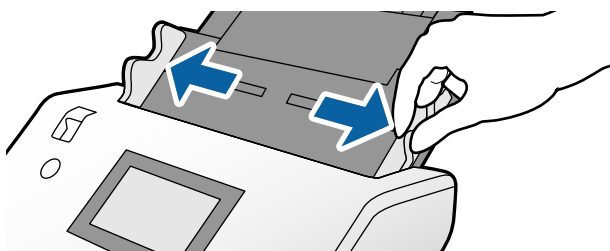
2. Извлечете го продолжетокот на влезната фиока. Извлечете ги излезната фиока и продолжетокот на излезната фиока, а потоа подигнете го сопирачот.

Белешка:

Ако дебелите оригинали се задржуваат, складирајте ја излезната фиока и не користете ја. Овозможете исфрлените оригинали да се редат директно на масата на којашто е поставен скенерот. Ова спречува оригиналите да удираат во излезната фиока и да испаѓаат.



3. Држејќи го јазичето, целосно извлечете ги граничните.



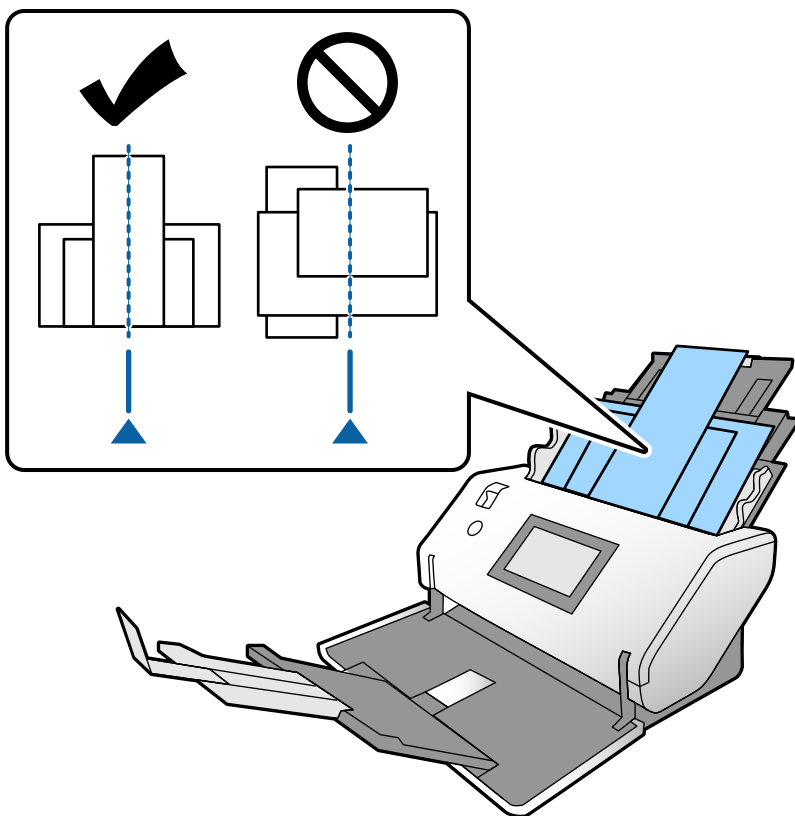
4. Ставете ги оригиналите во центарот на влезната фиока во опаѓачки редослед според големината на хартијата, со најшироката хартија назад и најтенката напред.

Важно:

Проверете го следново при поставување различни големини на оригиналите.

- Вметнувајте ги оригиналите во ADF со добро порамнети предни рабови додека да наидат на отпор.
- Ставете ги оригиналите во централниот дел на влезната фиока. Ставајте ги следејќи ја ознаката ▲ на скенерот.
- Ставајте ги оригиналите право.

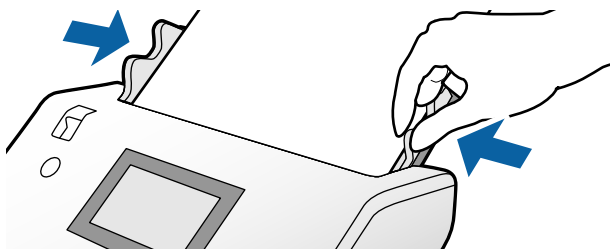
Во спротивно, оригиналите може да се внесат накриво или да се заглават.



Белешка:

Ставете ги оригиналите во ADF со страната што ќе се скенира свртена надолу и со предните рабови под соодветен агол.

5. Порамнете ги границиите со најширокиот оригинал.



Скенирање

Задолжителни поставки за скенирање.	73
Скенирање преку контролната табла.	79
Скенирање со Document Capture Pro (Windows).	82
Скенирање со Document Capture (Mac OS).	83
Скенирање со Epson Scan 2.	84
Скенирање со Рачно внесување во Режим за автоматско полнење.	89

Задолжителни поставки за скенирање

Од контролната табла на скенерот, може да се изврши секоја задача за скенирање создадена во Document Capture Pro или во Document Capture на компјутерот.

Задачата претставува регистрирање на серија од дејства како што се поставки за скенирање, поставки за зачувување и поставки за дестинација. Ако регистрирате серија од дејства како една задача, таквите дејства ќе нема потреба да ги поставувате при секое наредно скенирање.

За извршување задача од контролната табла, поставките подолу се задолжителни.

- 1. Создајте задача во Document Capture Pro или во Document Capture.
- 2. Регистрирајте ја создадената задача што сакате да се извршува од контролната табла.

Погледнете во помошта на Document Capture Pro околу тоа како да ги одредите поставките за Epson Scan 2 преку Document Capture Pro

За повеќе информации околу Document Capture Pro или Document Capture, погледнете ги описите подолу.

Белешка:

Секоја создадена задача може да се изврши и од компјутерот.

Создавање задача во Document Capture Pro (Windows)

Посетете ја следнава URL-адреса за да ги погледнете процедурите за поставување задача во Document Capture Pro и регистрирајте ја задачата за да може да се извршува од контролната табла.

<https://support.epson.net/dcp/>

Поврзани информации

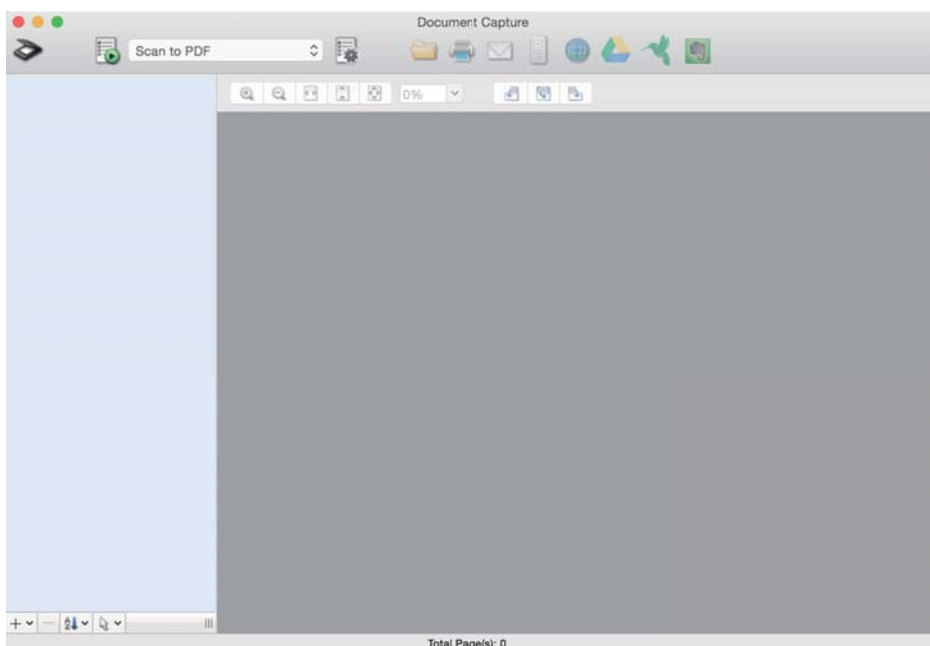
➔ „Скенирање преку контролната табла“ на страница 79

Создавање задача во Document Capture (Mac OS)

Во овој дел се објаснува како да поставите задача со Document Capture. Погледнете ја помошта на Document Capture за детали.

1. Стартувајте ја Document Capture.

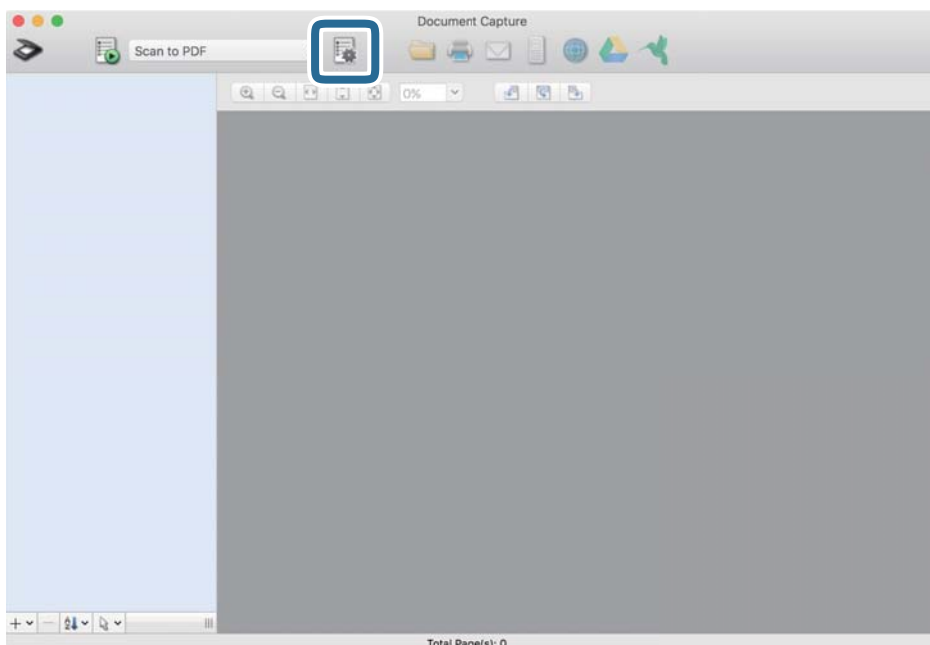
Изберете **Оди > Апликации > Epson Software > Document Capture.**



Белешка:

Од списокот со скенери, изберете го скенерот што сакате да го користите.

2. Кликнете .

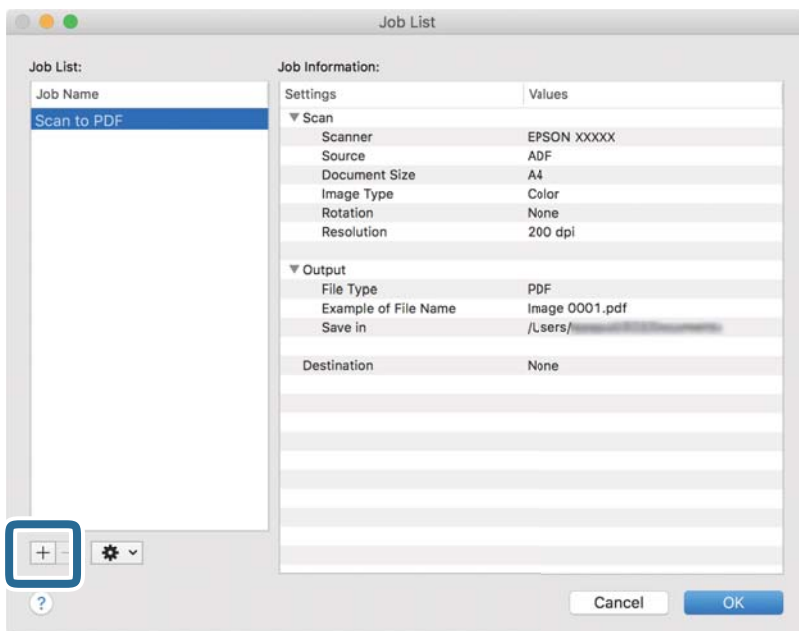


Се прикажува прозорецот со списокот со задачи.

Белешка:

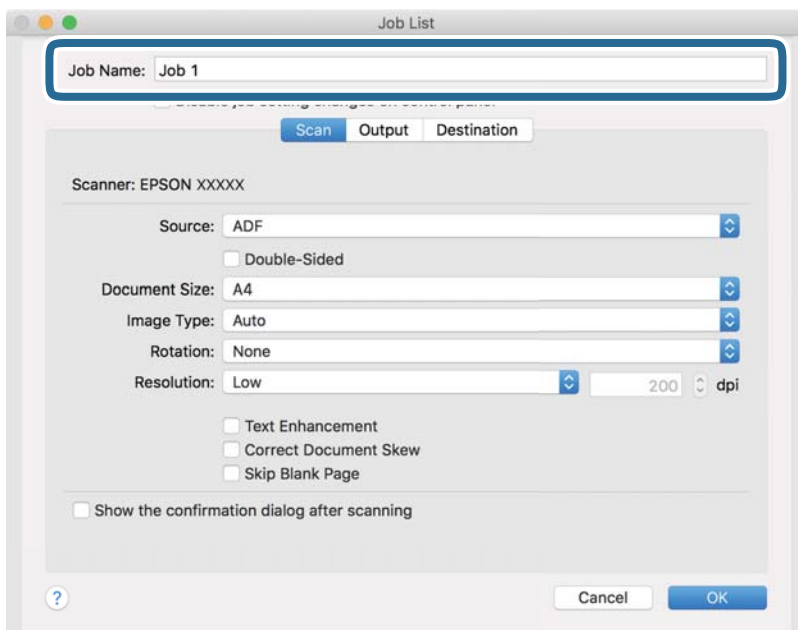
Има однапред поставена задача којашто служи за зачувување на скенираните слики во PDF-формат.

3. Кликнете на иконата +.

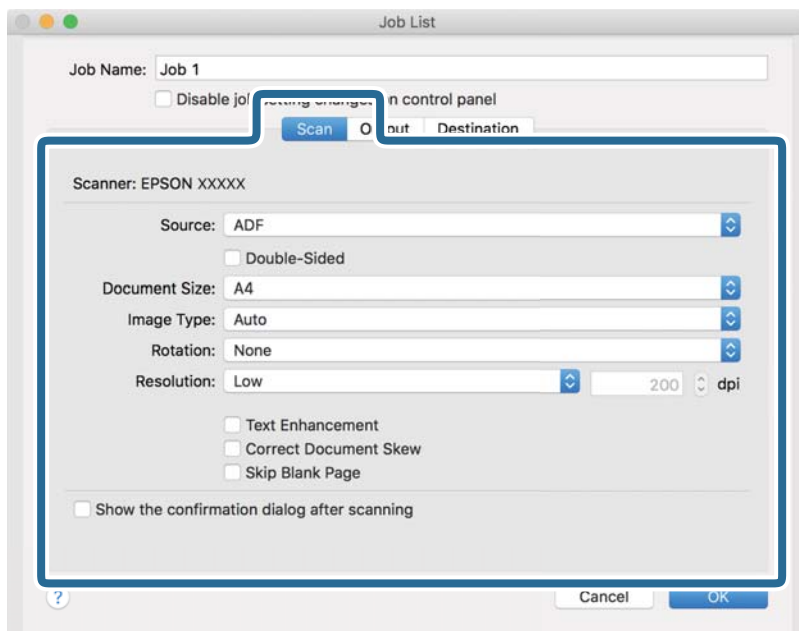


Се прикажува прозорецот со поставки за задачата.

4. Внесете име за задачата во **Job Name**.



5. Одредете ги поставките за скенирање во картичката **Scan**.



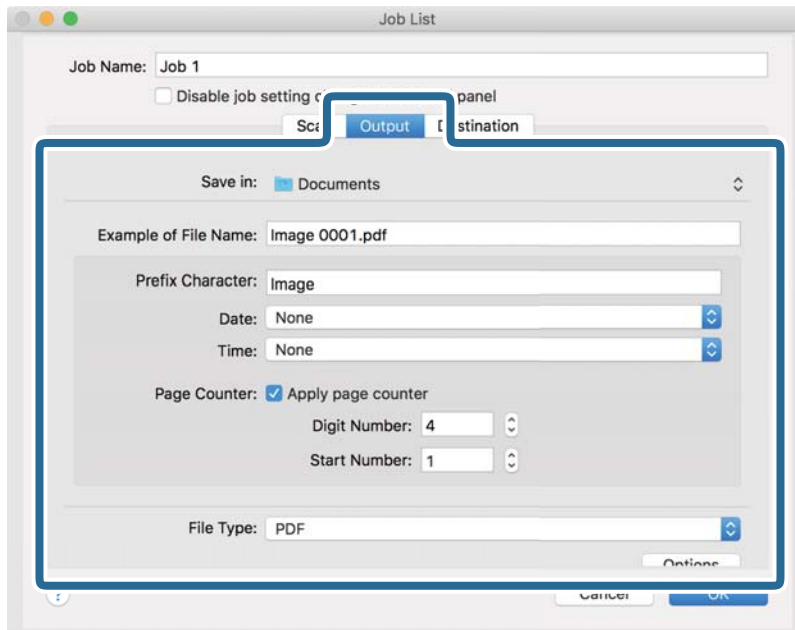
- Source:** Изберете го изворот каде што е ставен оригиналот. Кога скенирате двострани оригинали, изберете „Двострано“.
- Document Size:** Изберете ја големината на ставениот оригинал.
- Image Type:** Изберете го типот на бојата за зачувување на скенираната слика.
- Rotation:** Изберете го аголот на ротација според оригиналот што сакате да го скенирате.
- Resolution:** Поставете ја резолуцијата.

Белешка:

Може и да ја приспособите сликата користејќи го следново.

- Text Enhancement:** *Може да ги разјасните и изострите заматените букви во оригиналот.*
- Correct Document Skew:** *Изберете за да ја коригирате искривеноста на оригиналот.*
- Skip Blank Page:** *Изберете за да се прескокнуваат празни страници ако ги има во оригиналите.*

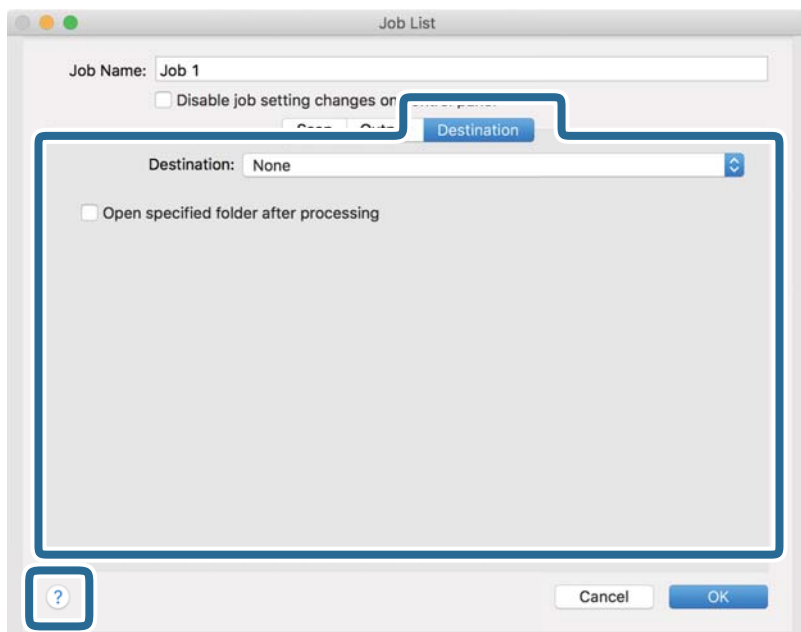
6. Кликнете **Output** и одредете ги поставките за зачувување.



- Save in:** Изберете ја папката за зачувување за скенираната слика од списокот.
- Example of File Name:** Прикажува примери за името на датотеката со тековните поставки.
- Prefix Character:** Поставете префикс за името на датотеката.
- Date:** Го додава датумот во името на датотеката.
- Time:** Го додава времето во името на датотеката.
- Page Counter:** Го додава бројот на страници во името на датотеката.
- File Type:** Изберете во каков формат на датотека да се зачува скенираната слика од списокот. Кликнете **Option** за да одредите детални поставки за датотеката.

7. Кликнете **Destination**, а потоа изберете **Destination**.

Се прикажуваат поставки според дестинацијата. Одредете ги потребните поставки. Кликнете на иконата ? (Help) за детали во врска со секоја ставка.



Белешка:

- Ако сакате да поставувате содржини во склад на интернет, претходно треба да регистрирате сопствена сметка за складот на интернет.
- Ако сакате да ја користите Evernote како дестинација, преземете ја апликацијата Evernote од веб-локацијата на Evernote Corporation и инсталирајте ја.

8. Кликнете **OK** за да го затворите прозорецот со поставки за задачата.

9. Кликнете **OK** за да го затворите прозорецот со списокот со задачи.

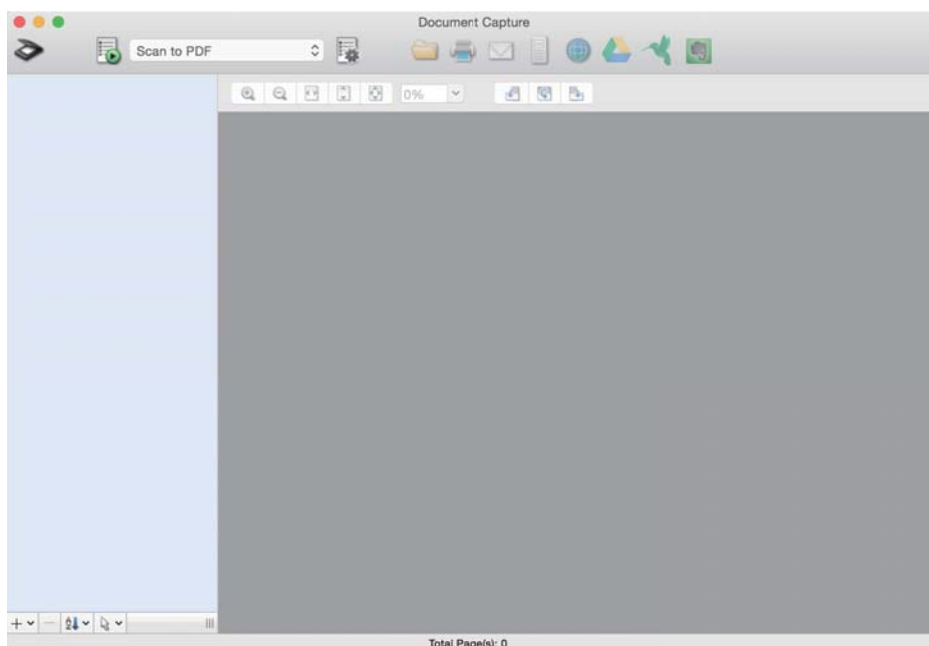
Создадената задача е зачувана.

Овозможување на извршувањето задачи од контролната табла (Mac OS)

Во овој дел се објаснува како да се назначи задача (дејство) во контролната табла на скенерот во Document Capture. Погледнете ја помошта на Document Capture за детали.

1. Стартувајте ја Document Capture.

Изберете **Оди > Апликации > Epson Software > Document Capture**.



Белешка:

Од прикажаниот список со скенери, изберете го скенерот што сакате да го користите.

2. Кликнете на иконата  во главниот прозорец.

Се прикажува прозорецот **Job List**.

3. Изберете **Event Settings** од иконата .

4. Од паѓачкото мени, изберете ја задачата што сакате да ја извршите од контролната табла на скенерот.

5. Кликнете **OK** за да се вратите во прозорецот **Job List**.

Задачата е назначена на контролната табла на скенерот.



6. Кликнете **OK** за да се вратите на главниот екран.

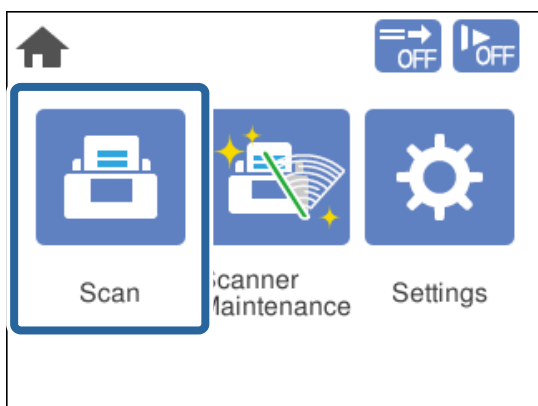
Скенирање преку контролната табла

Може да скенирате оригинали од контролната табла, користејќи ги задачите создадени во Document Capture Pro/Document Capture.

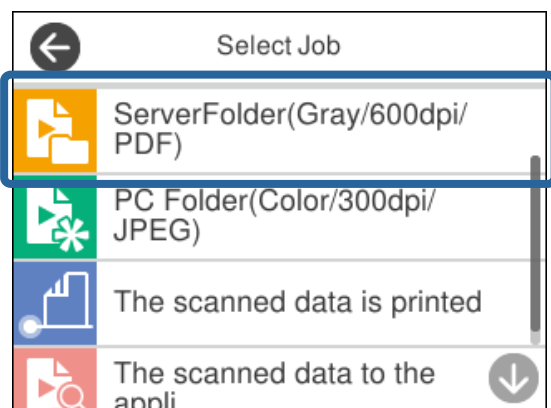
Белешка:

- ❑ Пред да скенирате, инсталирајте Document Capture Pro/Document Capture на компјутерот и создајте ја соодветната задача. Постои однапред поставена задача којашто служи за зачувување слики како PDF-датотеки.
- ❑ Пред да скенирате, погрижете се скенерот и компјутерот да бидат правилно поврзани.
- ❑ Пред да скенирате, доделете ја задачата на контролната табла користејќи Document Capture Pro/Document Capture.

1. Ставете го оригиналот.
2. Погрижете се избирачот за внесување на скенерот да биде поставен во соодветната положба.
 - ❑ : оригинали со стандардна големина, на пр. хартија A4
 - ❑ : специјални оригинали, на пр. превиткани документи и пластични картички
3. Изберете **Скенирај** од почетниот екран.

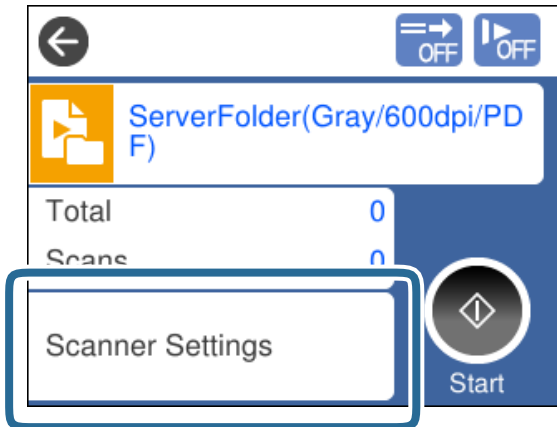


4. Изберете задача во прозорецот **Избери работа**.

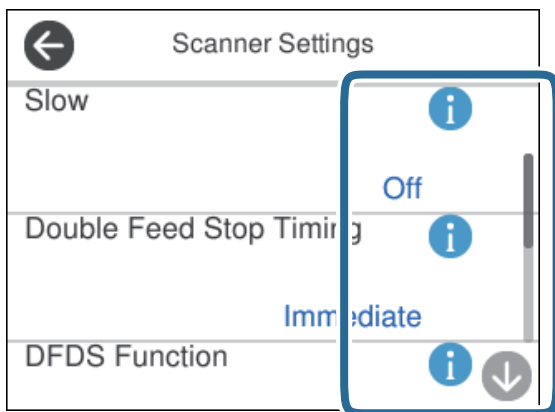


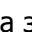
Се прикажува избраната задача.

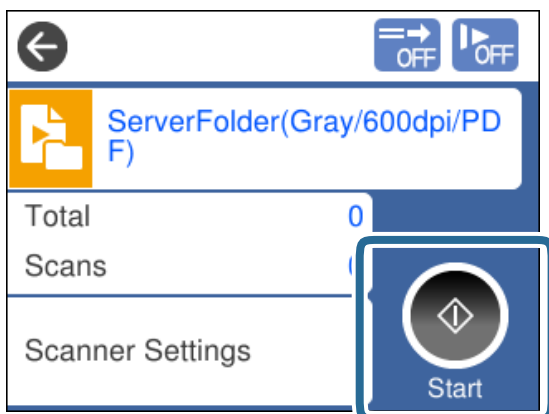
5. За да ги промените поставките за скенирање, допрете **Поставки на скенерот**.



- Ако сте поставиле **Disable job setting changes on control panel**, не може да ги менувате поставките.
- За да скенирате оригинали што се детектирани како двојно внесени, на пр. пластични картички и пликови, овозможете **Функција DFDS** за да го прескокнете детектирањето на двојно внесување.
- За да скенирате оригинали за кои постои веројатност дека ќе се заглават, на пр. тенка хартија, овозможете **Бавно** за да ја намалите брзината на внесување.



6. Притиснете го копчето  за да започнете со скенирање.



Поврзани информации

➔ „Поставување оригинали“ на страница 36



Скенирање со Document Capture Pro (Windows)

Секоја задача создадена во Document Capture Pro може да се изврши и од компјутерот.

1. Стартувајте ја Document Capture Pro.
 - Windows 10
Кликнете го копчето Старт, а потоа изберете **Epson Software > Document Capture Pro.**
 - Windows 8.1/Windows 8
Внесете го името на апликацијата во полето за пребарување, а потоа изберете ја прикажаната икона.
 - Windows 7
Кликнете го копчето Старт, а потоа изберете **Сите програми > Epson Software > Document Capture Pro.**

Белешка:

Од прикажаниот список со скенери, изберете го скенерот што сакате да го користите.

2. Ставете го оригиналот.
3. Погрижете се избирачот за внесување на скенерот да биде поставен во соодветната положба.
 - : оригинали со стандардна големина, на пр. хартија A4
 - : специјални оригинали, на пр. превиткани документи и пластични картички
4. Кликнете ја иконата на задачата што сакате да ја извршите.
Избраната задача се извршува.
5. Следете ги инструкциите во секој прозорец.
Скенираната слика се зачувува според поставките за задачата.

Белешка:

Повеќе информации за тоа како да ја користите Document Capture Pro се достапни на следнава URL-адреса:

<https://support.epson.net/dcp/>

Поврзани информации

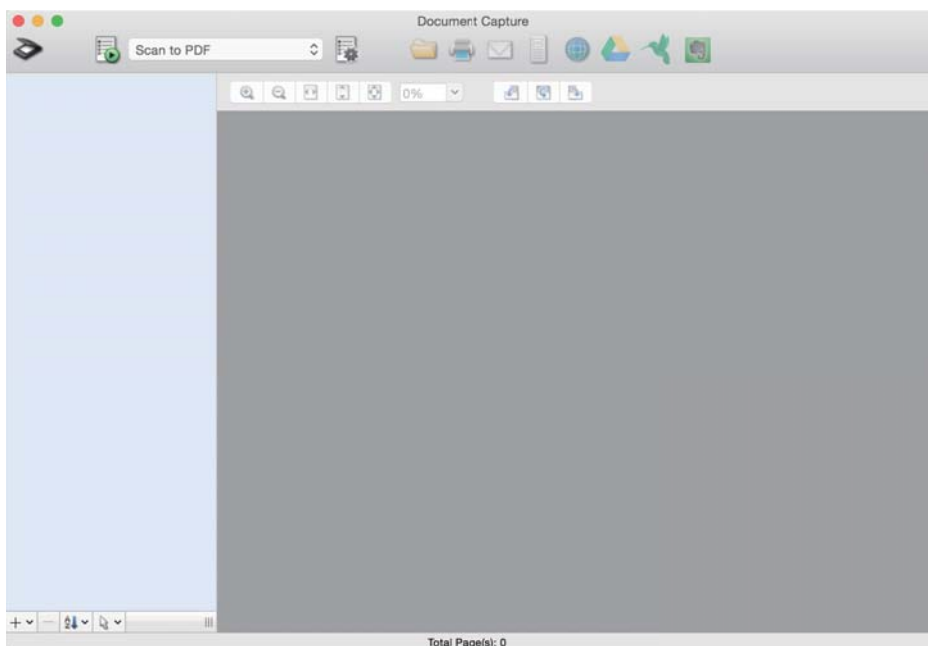
➔ „Создавање задача во Document Capture Pro (Windows)“ на страница 73

Скенирање со Document Capture (Mac OS)

Секоја задача создадена во Document Capture може да се изврши и од компјутерот.

1. Стартувајте ја Document Capture.

Изберете **Оди > Апликации > Epson Software > Document Capture**.




Белешка:

Од прикажаниот список со скенери, изберете го скенерот што сакате да го користите.

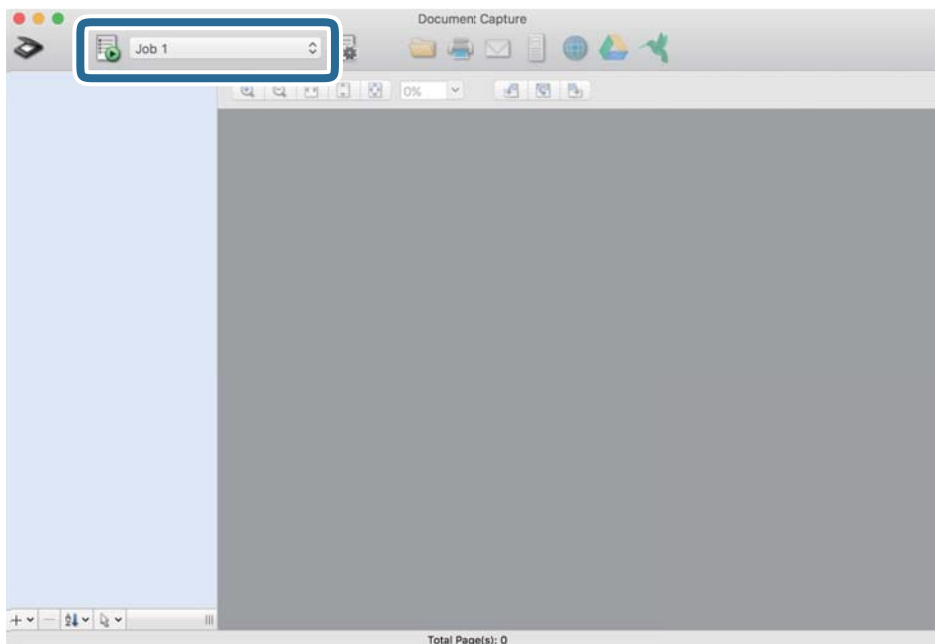
2. Ставете го оригиналот.

3. Погрижете се избирачот за внесување на скенерот да биде поставен во соодветната положба.

: оригинали со стандардна големина, на пр. хартија A4

: специјални оригинали, на пр. превиткани документи и пластични картички


4. Изберете ја задачата од списокот, а потоа кликнете на иконата .



Избраната задача се извршува.

5. Следете ги инструкциите во секој прозорец.
Скенираната слика се зачувува според поставките за задачата.

Белешка:

Без да се користи задача, оригиналите може да се скенираат и да се испраќаат. Кликнете на  и одредете ги поставките за скенирање, а потоа кликнете на **Preview Scan**. Потоа, кликнете на иконата за дестинација за скенираната слика.

Поврзани информации

- ➔ [„Создавање задача во Document Capture \(Mac OS\)“ на страница 73](#)

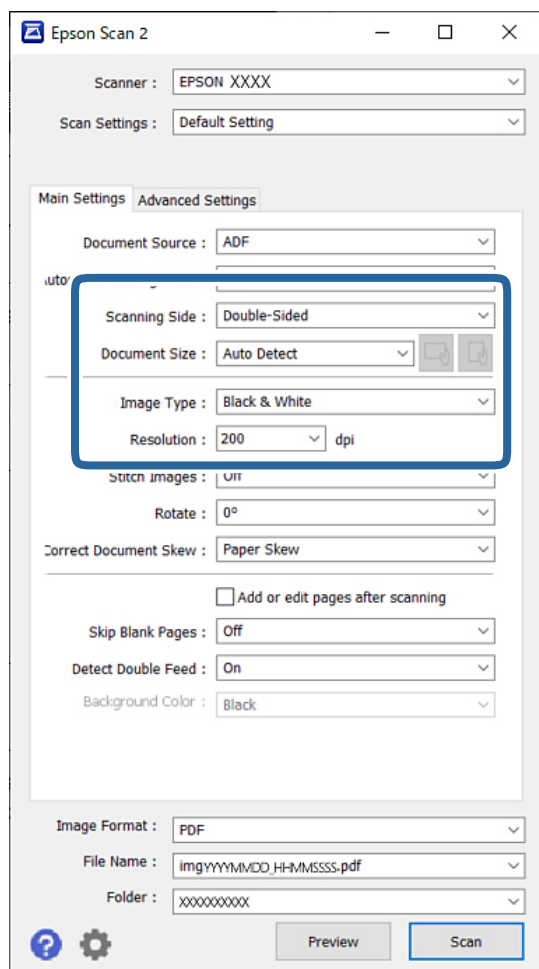
Скенирање со Epson Scan 2

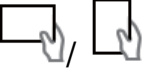
Може да ги скенирате оригиналите користејќи функции за приспособување на сликата, коишто се погодни за текстурални документи.

1. Ставете го оригиналот.
2. Стартувајте ја Epson Scan 2.
 - Windows 10/Windows Server 2016
Кликнете го копчето Старт, а потоа изберете **EPSON > Epson Scan 2**.
 - Windows 8.1/Windows 8/Windows Server 2012 R2/Windows Server 2012
Внесете го името на апликацијата во полето за пребарување, а потоа изберете ја прикажаната икона.

- ❑ Windows 7/Windows Vista/Windows XP/Windows Server 2008 R2/Windows Server 2008/Windows Server 2003 R2/Windows Server 2003
Кликнете го копчето Старт, па изберете **Сите програми** или **Програми > EPSON > Epson Scan 2 > Epson Scan 2.**
- ❑ Mac OS
Изберете **Оди > Апликации > Epson Software > Epson Scan 2.**

3. Одредете ги следниве поставки во картичката **Главни поставки.**



- ❑ **Страна за скенирање:** изберете ја страната на оригиналот којшто сакате да го скенирате. Кога скенирате двострани оригинали, изберете **Двострано.**
- ❑ **Големина на документ:** изберете ја големината на поставениот оригиналот.
- ❑  Копчиња за првобитна ориентација: изберете ја поставената ориентација на ставениот оригинал. Во зависност од големината на оригиналот, оваа ставка може да биде поставена автоматски и не може да се менува.
- ❑ **Тип слика:** изберете го типот на бојата за зачувување на скенираната слика.
- ❑ **Резолуција:** поставете ја резолуцијата.

Белешка:

- Извор на документ** се поставува на **АФД** автоматски.
- Во картичката **Главни поставки**, може да ги одредувате следниве поставки:
 - Спои слики**: изберете за да ги споите сликите од предната и задната страна кога ги скенирате двете страни на оригиналот.
 - Ротирај**: изберете за да го ротирате оригиналот надесно и да го скенирате.
 - Корекц. на искривеност на докум.**: изберете за да го коригирате аголот на оригиналот.
 - Додај или уреди стр. по скен**: изберете за да додадете различни оригинали или да ги уредувате (ротирање, движење и бришење) скенираните страници по скенирањето.
 - Прескокни празни страници**: изберете за да се прескокнуваат празни страници ако ги има во оригиналите.
 - Откриј двојно полнење**: изберете за да се прикаже предупредување кога ќе се внесат повеќе оригинали одеднаш.
 - Боја на позадината**: ако текстот е нејасен кога скенирате тенка хартија, поставете го ова на **Бела**. Ова може да овозможи јасно скенирање. Ако сликите на задната страна на оригиналот за тенка хартија се појавуваат во скенираната слика, поставете го ова на **Црна**. Ова може да го намали отклонот во заднината.

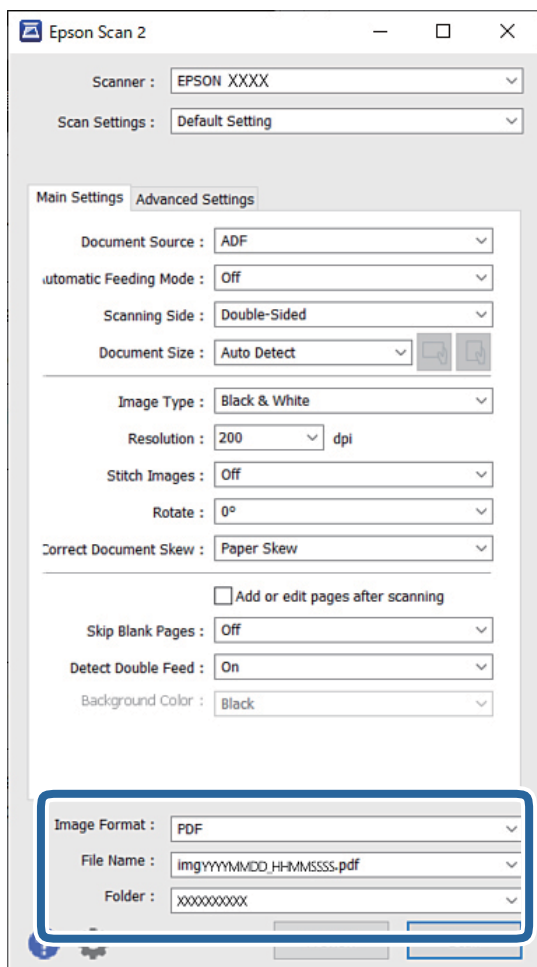
4. Ако е потребно, одредете и други поставки за скенирањето.

- Може да ја прегледате предната страна на првиот оригинал. Ставете го самиот првиот оригинал во ADF, па притиснете го копчето **Преглед**. Скенираниот оригинал се исфрла и се прикажува сликата за преглед.
Ставете ја исфрлената страница повторно, заедно со останатите оригинали.
- Во картичката **Напредни поставки**, може да одредувате детални поставки за приспособување на сликата коишто се погодни за текстуални документи, како на пример:
 - Отстрани позадина**: ја отстранува заднината на оригиналите.
 - Подобрување текст**: може да ги разјасните и изострите заматените букви во оригиналот.
 - Автом. сегментација на област**: може да ги разјасните буквите и да ги измазните сликите при скенирање во црно-бело за документ што содржи слики.
 - Отстранување**: може да ја отстраните избраната боја за скенираната слика, а потоа да ја зачувате сликата во сива скала или во црно-бело. На пример, може да ја отстраните бојата од маркери или да ги отстраните знаците напишани на празен простор со пенкало во боја.
 - Подобрување боја**: може да ја подобрите избраната боја за скенираната слика, а потоа да ја зачувате сликата во сива скала или во црно-бело. На пример, може да ги направите појасни знаците или правите линии во светла боја.

Белешка:

Овие ставки може да не се достапни, во зависност од другите поставки што сте ги одредиле.

5. Одредете ги поставките за зачувување датотеки.



- Формат на слика:** изберете во каков формат на датотека да се зачува скенираната слика од списокот.

Може да одредувате детални поставки за секој формат на датотека освен BITMAP и PNG. Откако ќе го изберете форматот на датотеката, изберете **Опции** од списокот.


- Име на датотека:** потврдете го прикажаното име на датотеката.

Може да ги менувате поставките за името на датотеката ако изберете **Поставки** од списокот.

- Папка:** изберете да ја зачувате папката за скенираната слика од листата.

Може да изберете друга папка или да создадете нова користејќи **Избери** од списокот.


6. Погрижете се избирачот за внесување на скенерот да биде поставен во соодветната положба.

- : оригинали со стандардна големина, на пр. хартија A4

- : специјални оригинали, на пр. превиткани документи и пластични картички

7. Потоа кликнете **Скенирај**.

Белешка:

- Може да започнете да скенирате и со притискање на копчето  на контролната табла на скенерот.
- За да скенирате оригинали за кои постои веројатност дека ќе се заглават, на пр. тенка хартија, допрете **Поставки > Бавно** по овој редослед, за да ја намалите брзината на внесување.

Скенираната слика се зачувува во назначената папка.

Поврзани информации

➔ „Поставување оригинали“ на страница 36

Задолжителни поставки за специјални оригинали

За скенирање специјални оригинали, одредете ги соодветните поставки за оригиналите во прозорецот Epson Scan 2.

Може да одредувате поставки и преку Document Capture Pro. За детални информации, посетете ја следнава URL-адреса:



<https://support.epson.net/dcp/>

Тип оригинал	Задолжителни поставки
Пликови	Изберете Исклучено во Откриј двојно полнење .
Пластични картички	Изберете Пластична картичка во списокот Големина на документ или изберете Исклучено во Откриј двојно полнење .
Фасцикла	<ul style="list-style-type: none"> <input type="checkbox"/> Ако изберете Автоматско откривање од списокот Големина на документ, накривувањето на оригиналот автоматски се коригира дури и ако изберете Исклучено во Корекц. на искривеност на докум.. <input type="checkbox"/> Ако изберете друга големина наместо Автоматско откривање од списокот Големина на документ, може да користите само Искривеност на содржини кога користите Корекц. на искривеност на докум.. Искривеност на хартија не се применува дури и кога е избрано. Кога ќе изберете Искрив. на хартија и содржини, се коригира само накривувањето на содржината.
Пасош	Изберете Пасош од списокот Големина на документ . Изберете и Еднострано во Страна за скенирање . Кога ќе изберете друга опција наместо Пасош во Големина на документ , не може да се скенира правилно.
Оригинали со големи димензии	Ако големината на оригиналот што сакате да го скенирате не е наведена во Големина на документ , изберете Приспособи за да го отворите прозорецот Поставки за големина на документ . Потоа, рачно одредете ја големината во прозорецот.

Тип оригинал	Задолжителни поставки
Тенка хартија	<p>Ако текстот е нејасен кога скенирате тенка хартија, поставете го ова на Бела. Ова може да овозможи јасно скенирање.</p> <p>Одредете ги следниве поставки кога не може да изберете Бела како Боја на позадината.</p> <ul style="list-style-type: none"> <input type="checkbox"/> Изберете ја која било поставка освен Автоматско откривање или Пасош како поставка за Големина на документ. <input type="checkbox"/> Изберете ја која било поставка освен Искривеност на хартија како поставка за Корекц. на искривеност на докум.. <input type="checkbox"/> Ако сликите на задната страна на оригиналот за тенка хартија се појавуваат во скенираната слика, поставете го ова на Црна. Ова може да го намали отклонот во заднината.
Долга хартија	<p>Ако големината не е наведена во списокот Големина на документ, изберете Авт.откр.(Долга хартија) или изберете Приспособи за да одредите приспособена големина на документот.</p>
Пластифицирани картички	<p>За да скенирате просирни области околу документот, изберете Приспособи во списокот Големина на документ за да го отворите прозорецот Поставки за големина на документ. Потоа, изберете Скен. ламин. картичка во прикажаниот прозорец.</p> <p>Белешка: Некои оригинали не можат да обезбедат соодветен ефект како очекуваниот. Ако не може да се скенираат просирните области околу документот, изберете Приспособи од списокот Големина на документ, а потоа одредете ја големината рачно.</p>

Скенирање со Рачно внесување во Режим за автоматско полнење

Режим за автоматско полнење ви овозможува да скенирате оригинали со Рачно внесување. Во овој режим, скенирањето започнува автоматски кога ќе ги ставите оригиналите во ADF. Ова е корисно во следниве ситуации:

- Сакате поединечно да ги проверите и да ги скенирате оригиналите
 - Сакате поединечно да скенирате различни големини на оригинали
1. Погрижете се избирачот за внесување на скенерот да биде правилно поставен пред да ставате оригинали.
 - : оригинали со стандардна големина, на пр. хартија A4
 - : специјални оригинали, на пр. превиткани документи и пластични картички
 2. Стартувајте ја Epson Scan 2.
 - Windows 10/Windows Server 2016
Кликнете го копчето Старт, а потоа изберете **EPSON > Epson Scan 2**.
 - Windows 8.1/Windows 8/Windows Server 2012 R2/Windows Server 2012
Внесете го името на апликацијата во полето за пребарување, а потоа изберете ја прикажаната икона.

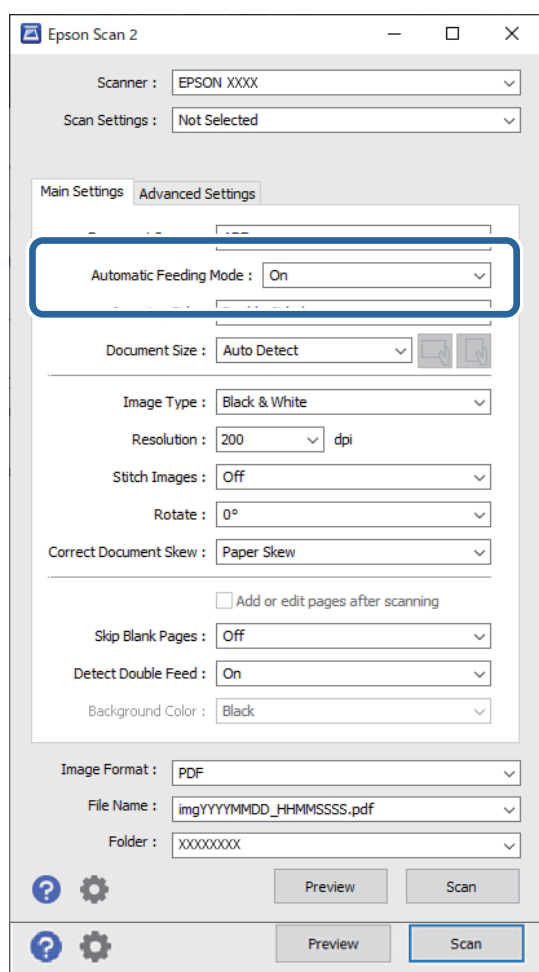
- ❑ Windows 7/Windows Vista/Windows XP/Windows Server 2008 R2/Windows Server 2008/Windows Server 2003 R2/Windows Server 2003
Кликнете го копчето Старт, па изберете **Сите програми** или **Програми > EPSON > Epson Scan 2 > Epson Scan 2.**
- ❑ Mac OS
Изберете **Оди > Апликации > Epson Software > Epson Scan 2.**

Белешка:

Може да ја стартувате **Epson Scan 2** и од **Document Capture Pro**. Повеќе информации за тоа како да ја користите **Document Capture Pro** се достапни на следнава URL-адреса:

<https://support.epson.net/dcp/>

3. Во картичката **Главни поставки**, изберете **Вклучено** во **Режим за автоматско полнење**.



Белешка:

Може да одредите поставки за истекување на времето, по којшто ќе се излезе од **Режим за автоматско полнење**.

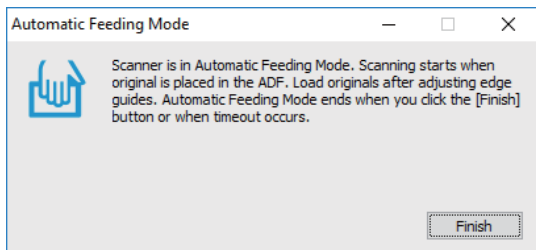
Изберете **Поставки** во списокот **Извор на документ** за да го отворите прозорецот **Поставки за извор на документ**. Во прикажаниот прозорец, поставете **Истечено време на режим за автоматско полнење (мин.)**.

4. Одредете ги другите поставки за скенирање во главниот прозорец на Epson Scan 2.

5. Потоа кликнете **Скенирај**.

Режим за автоматско полнење се вклучува.

На компјутерот и на скенерот се прикажува прозорецот **Режим за автоматско полнење**.



6. Приспособете ги граничните и поставете го оригиналот во ADF.

Скенирањето започнува автоматски.

7. Откако скенирањето ќе заврши, поставете го следниот оригинал во ADF.

Повторувајте ја оваа процедура додека не ги скенирате сите оригинали.

Белешка:

*Ако сакате да скенирате оригинали што се детектирани како двојно внесени, на пр. пластични картички и пликови, овозможете **Функција DFDS** за да го прескокнете детектирањето на двојно внесување.*

*За да скенирате оригинали за кои постои веројатност дека ќе се заглават, на пр. тенка хартија, овозможете **Бавно** за да ја намалите брзината на внесување.*

8. Откако ќе ги скенирате сите оригинали, излезете од Режим за автоматско полнење.

Изберете **Зачувај и заврши** на контролната табла на скенерот или кликнете **Заврши** во прозорецот **Режим за автоматско полнење** прикажан на компјутерот.

Скенираната слика се зачувува во назначената папка.

Поврзани информации

➔ „Поставување оригинали“ на страница 36

Опции на менија на контролната табла

Скенирај.	93
Одржување на скенер.	95
Статус.	96
Поставки.	96

Скенирај

На компјутерот може да стартувате задачи што биле создадени во Document Capture Pro (Windows)/Document Capture (Mac OS).

Уреди Работа

Изберете задача во прозорецот **Избери работа**. Потоа, во прикажаниот прозорец допрете го името на задачата за да се прикаже прозорецот „Изменете задача“. Може да ги измените поставките за задачата.

Име на дестинација

Изберете ја дестинацијата каде што сакате да ја зачувате скенираната слика.

Тип на датотека

Изберете во каков формат на датотека да се зачува скенираната слика од списокот.

Тип на слика

Изберете го типот на бојата за зачувување на скенираната слика.

Резолуција

Изберете ја резолуцијата за скенирање.

- Високо: Резолуцијата е поставена на 600 dpi.
- Средно: Резолуцијата е поставена на 300 dpi.
- Ниско: Резолуцијата е поставена на 200 dpi.

Големина на документ

Изберете ја големината на ставениот оригинал.

Извор

Изберете ја страната на оригиналот што сакате да ја скенирате.

- Двострано: Ги скенира двете страни на оригиналот.
- Еднострано: Ја скенира само предната страна на оригиналот.

Копии

Поставете го бројот на копии при печатење на скенираната слика со печатачот.

Ресетирај

Може да ги избришете сите поставки што сте ги измениле.

Поставки на скенерот

Изберете задача во прозорецот **Избери работа**. Потоа, во прикажаниот прозорец допрете **Поставки на скенерот** за да се прикаже прозорецот Поставки на скенерот.

Бавно

Ја намалува брзината на внесување секогаш кога скенирате. При вклучување (**Вкл.**) и исклучување (**Иск.**) се вклучува или исклучува и иконата прикажана во горниот дел на екранот.

Овозможете го ова во следниве ситуации:

- Кога оригиналите често се заглавуваат
- Кога ставате тенки оригинали
- Кога истовремено скенирате различни типови или големини на оригинали
- Ако сметате дека скенерот предизвикува бучава

Време за запирање на двој. внес.

Поставете какво дејство да се извршува кога ќе се открие двојно внесување.

- Веднаш: веднаш го запира внесувањето откако ќе се открие двојно внесување.
- По исфрлувањето: оригиналите откриени како двојно внесување се скенираат какви што се, а внесувањето на следните оригинали привремено се запира.

Ако нема проблем со скенираната слика, може да продолжите со скенирањето.

Функција DFDS

Само еднаш го прескокнува откривањето на двојно внесување и продолжува со скенирање. При вклучување (**Вкл.**) и исклучување (**Иск.**) се вклучува или исклучува и иконата прикажана во горниот дел на екранот.

Овозможете го ова за да скенирате оригинали што се детектирани како двојно внесени, на пр. пластични картички и пливови.

Зашт. на хартија

Го намалува оштетувањето на оригиналите со тоа што прекинува со скенирање веднаш откако ќе се открие следниов статус.

- Настанува грешка при внесувањето на оригиналите
- Оригиналите се внесуваат накриво

Изберете го нивото на откривање за да ја овозможите оваа функција. Видете ја табелата подолу за детали за секое ниво.

Ниво	Примери за хартија што може да се заштити	Чувствителност за откривање накривеност при внесување
Вклучено-Ниско	Обична хартија	Ниско
Вклучено-Средно	Обична хартија, тенка хартија	
Вклучено-Високо	Тенка хартија (портрет), на пр. формулари за аплицирање	Високо

Важно:

- Оваа функција не секогаш спречува оштетување на оригиналите.
- Во зависност од состојбата на оригиналите што се внесуваат, можно е да не се откриваат грешки при внесувањето.

Белешка:

Во зависност од оригиналот, состојбата на внесувањето, како и од нивото што сте го поставиле, оваа функција може да не функционира правилно.

- Изберете **Иск.** за да ја оневозможите функцијата кога скенирате пластични картички или дебела хартија.
- Ако детекцијата често е погрешна, намалете го нивото на оваа функција.
- Некои оригинали може да бидат погрешно детектирани како грешки при внесување, на пр. оригинали со неправилна форма или накриво скенирани оригинали.
- Кога ставате повеќе оригинали, погрижете се да ги порамните предните рабови на оригиналите. Оригиналите може да бидат погрешно детектирани како грешки при внесување ако рабовите на оригиналите не се порамнети, дури и ако се правилно скенирани.
- За да ги скенирате оригиналите без накривување, пред да скенирате повлечете ги граничните соодветно до оригиналите.

Отк. неч. на стак.

Детектира нечистотија на стаклената површина во скенерот. Може да го изберете нивото на детекција.

Зависно од нечистотијата, оваа функција може да не функционира правилно.

Ултрасо. откр. на двојно ставање

Поставки за детектирање двојно полнење со користење на ултрасоничен сензор. Користете го ова кога не може да поставите откривање на двојно полнење од надворешниот софтвер.

Оваа функција може да не функционира правилно со некои оригинали, на пр. пликови, пластични картички, оригинали со етикети и налепници.

Тајмер за запирање на валјакот

Го поставува времето за автоматско запирање на ротацијата на валјакот кога се користи Режим на автоматско внесување(постојано).

Одржување на скенер

Чистење на валјак

Покажува како да го чистите валјакот во скенерот.

Валјак за подземање Замена на /Валјак за разделување Замена на

Покажува како да ги замените Валјак за подземање и Валјак за разделување. Може да го ресетирате бројот на скенирања откако ќе ги замените валјаците.


Редовно чистење

Покажува како редовно да ја чистите внатрешноста на скенерот. Бројот на скенирања може да го ресетирате и откако ќе извршите редовно чистење.

Чистење на Стакло

Покажува како да ја чистите стаклената површина во скенерот.

Статус

Ова мени е достапно само кога иконата  е прикажана на почетниот екран. Укажува на следниов статус.

Валјак за подземање Замена на /Валјак за разделување Замена на

Покажува како да ги замените Валјак за подземање и Валјак за разделување. Може да го ресетирате бројот на скенирања откако ќе ги замените валјаците.

Редовно чистење

Време е да ја исчистите внатрешноста на скенерот.

Отк. неч. на стак.

Откриена е нечистотија на стаклената површина во скенерот. исчистете ја внатрешноста на скенерот.

Поставки

Информации за уред

Сериски број

Го прикажува серискиот број на скенерот.

Тековна верзија

Ја прикажува тековната верзија на фирмверот.

Вкупен број на скенирања

Го прикажува вкупниот број на скенирања.

Бр. на едностр. скенирања

Го прикажува бројот на едностранни скенирања.

Бр. на двострани скенирања

Го прикажува бројот на двострани скенирања.

Бр. на скен. од Носач на листови

Го прикажува бројот на скенирања извршени со Фасцикла.

Број на носачот на листови за пасош

Го прикажува бројот на скенирања извршени со фасцикла за пасош.

Број на скенирања по замената Валјак за подземање/Број на скенирања по замената Валјак за разделување

Го прикажува бројот на скенирања по замената на Валјак за подземање или Валјак за разделување.

Ресетирајте го бројот на скенирања откако ќе го замените валјакот.

Бр. на ск. по Редовно чистење

Го прикажува бројот на скенирања откако ќе извршите редовно чистење.

Ресетирајте го бројот на скенирања откако ќе извршите редовно чистење.

Поставки на скенерот

Бавно

Ја намалува брзината на внесување секогаш кога скенирате. При вклучување (**Вкл.**) и исклучување (**Иск.**) се вклучува или исклучува и иконата прикажана во горниот дел на екранот.

Овозможете го ова во следниве ситуации:

- Кога оригиналите често се заглавуваат
- Кога ставате тенки оригинали
- Кога истовремено скенирате различни типови или големини на оригинали
- Ако сметате дека скенерот предизвикува бучава

Време за запирање на двој. внес.

Поставете за колку време да се запираат дејствата кога ќе се открие двојно внесување на оригиналите.

- Веднаш: запира веднаш откако ќе се открие двојно внесување.
- По исфрлувањето: запира откако ќе се исфрлат оригиналите што се скенираат.

Функција DFDS

Само еднаш го прескокнува откривањето на двојно внесување и продолжува со скенирање. При вклучување и исклучување, се вклучува или исклучува и иконата прикажана во горниот дел на екранот.

Овозможете го ова за да скенирате оригинали што се детектирани како двојно внесени, на пр. пластични картички и пликови.

Зашт. на хартија

Го намалува оштетувањето на оригиналите со тоа што прекинува со скенирање веднаш откако ќе се открие следниов статус.

- Настанува грешка при внесувањето на оригиналите
- Оригиналите се внесуваат накриво

Изберете го нивото на откривање за да ја овозможите оваа функција. Видете ја табелата подолу за детали за секое ниво.

Ниво	Примери за хартија што може да се заштити	Чувствителност за откривање накривеност при внесување
Вклучено-Ниско	Обична хартија	Ниско
Вклучено-Средно	Обична хартија, тенка хартија	

Ниво	Примери за хартија што може да се заштити	Чувствителност за откривање накривеност при внесување
Вклучено-Високо	Тенка хартија (портрет), на пр. формулари за аплицирање	Високо



Важно:

- Оваа функција не секогаш спречува оштетување на оригиналите.
- Во зависност од состојбата на оригиналите што се внесуваат, можно е да не се откриваат грешки при внесувањето.

Белешка:

Во зависност од оригиналот, состојбата на внесувањето, како и од нивото што сте го поставиле, оваа функција може да не функционира правилно.

- Изберете **Иск.** за да ја оневозможите функцијата кога скенирате пластични картички или дебела хартија.
- Ако детекцијата често е погрешна, намалете го нивото на оваа функција.
- Некои оригинали може да бидат погрешно детектирани како грешки при внесување, на пр. оригинали со неправилна форма или накриво скенирани оригинали.
- Кога ставате повеќе оригинали, погрижете се да ги порамните предните рабови на оригиналите. Оригиналите може да бидат погрешно детектирани како грешки при внесување ако рабовите на оригиналите не се порамнети, дури и ако се правилно скенирани.
- За да ги скенирате оригиналите без накривување, пред да скенирате повлечете ги граничните соодветно до оригиналите.

Отк. неч. на стак.

Детектира нечистотија на стаклената површина во скенерот. Може да го изберете нивото на детекција.

Зависно од нечистотијата, оваа функција може да не функционира правилно.

Ултрасо. откр. на двојно ставање

Поставки за детектирање двојно полнење со користење на ултрасоничен сензор. Користете го ова кога не може да поставите откривање на двојно полнење од надворешниот софтвер.

Оваа функција може да не функционира правилно со некои оригинали, на пр. пликови, пластични картички, оригинали со етикети и налепници.

Тајмер за запирање на валјакот

Го поставува времето за автоматско запирање на ротацијата на валјакот кога се користи Режим на автоматско внесување(постојано).

Општи поставки

ЛЦД осветленост

Приспособете ја осветленоста на LCD-екранот.

Звук

- Притискање копче: поставете ја јачината на звуците при допирање на контролната табла.
- Најава за грешка: поставете ја јачината на звукот за известување кога настанува грешка.

Белешка:

Може да ги исклучите звуците на Притискање копче и Најава за грешка, но не може да ги исклучите звуците кога го вклучувате и исклучувате напојувањето.

Тајмер за спиење

Приспособете го временскиот период за влегување во режимот на спиење (режим за штедење енергија) кога скенерот не извршува никакви операции. LCD-екранот ќе стане црн кога ќе измине одреденото време.

Поврзани информации

➔ [„Штедење енергија“ на страница 112](#)

Поставки за искл.

Вашиот производ може да ја има функцијата **Искл. напој. ако е искл. од приклучок** во зависност од местото на купување.

Искл. напојување ако е неактивно

Автоматско исклучување на скенерот кога не се извршуваат операции во одреденото време.

Изберете го временскиот период за исклучување на скенерот.

Секое зголемување ќе влијае врз енергетската ефикасност на производот. Имајте ја предвид животната средина пред да вршите промени.

Искл. напој. ако е искл. од приклучок

Автоматско исклучување на скенерот кога 30 минути не се откриваат врски преку USB.

Оваа функција може да не биде достапна во зависност од регионот.

Поврзани информации

➔ [„Штедење енергија“ на страница 112](#)

Јазик/Language

Изберете ја земјата или регионот во коишто го користите скенерот.

Поставка за предупредување за замена на валјакот

Валјак за подземање

Ве известува кога да го замените Валјак за подземање.

Валјак за разделување

Ве известува кога да го замените Валјак за разделување.

Поставки за предупредување за Редовно чистење

Поставка за предупредување

Ве известува кога да ја исчистите внатрешноста на скенерот.

Пост. за бр. на предупр

Го менува бројот на скенирања, од којшто зависи кога ќе се прикаже известувањето за чистење.

Администрир. на систем

Администраторски поставки

Поставува администраторска лозинка или ги заклучува администраторските поставки.

Енкрипција на лозинка

Ја шифрира администраторската лозинка.

Врати ги стандардните поставки

Ги враќа сите поставки на почетниот статус што важел при купување на скенерот.

Одржување

Чистење на надворешноста на скенерот.	102
Чистење на внатрешноста на скенерот.	102
Ресетирање на бројот на скенирања по редовното чистење.	107
Заменување на валјакот.	107
Ресетирање на бројот на скенирања по замената на валјаците.	112
Штедење енергија.	112
Преместување на скенерот.	113


Чистење на надворешноста на скенерот

Исчистете ги дамките од надворешната страна со сува крпа или со крпа навлажнета со благ детергент и вода.



Важно:

- Никогаш не користете алкохол, разредувач или корозивен растворувач за да го чистите скенерот. Може да дојде до деформација или промена на бојата.*
- Не дозволувајте водата да навлезе во производот. Ова може да доведе до дефект.*
- Никогаш не отворајте го куќиштето на скенерот.*

1. Притиснете на копчето  за да го исклучите скенерот.
2. Исклучете го адаптерот за наизменична струја од скенерот.
3. Чистете ја надворешната површина на куќиштето со влажна крпа натопена во благ детергент и вода.
Избришете го екранот на допир користејќи мека, сува крпа.

Чистење на внатрешноста на скенерот


Откако ќе го користите скенерот одредено време, хартијата и прашината од просторијата на валјакот или на стаклениот дел во внатрешноста на скенерот може да предизвикаат проблеми со внесувањето на хартијата или со квалитетот на скенираните слики. Чистете ја внатрешноста на скенерот на секои 10,000 скенирања. Може да го проверите последниот број на скенирања на контролната табла или во Epson Scan 2 Utility.

Ако некоја површина има дамки од материјал што тешко се отстранува, користете оригинална опрема за чистење на Epson за да ги отстраните дамките. Користете мало количество средство за чистење на крпата за чистење за да ги отстраните дамките.

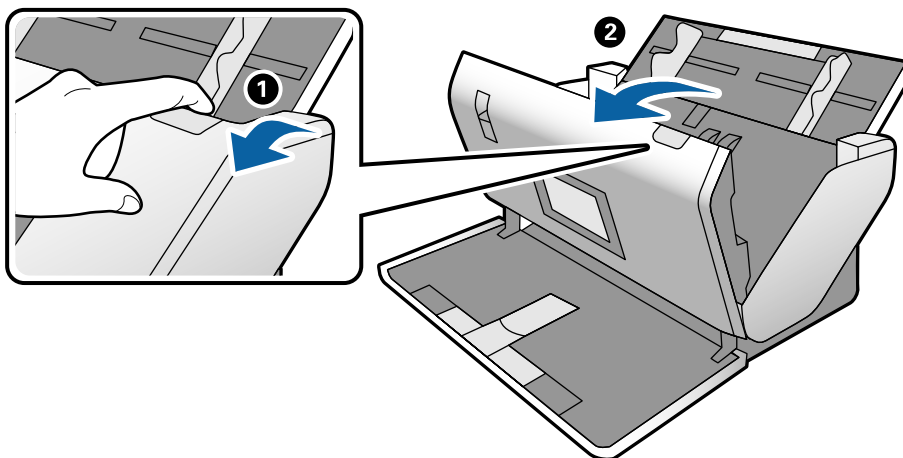


Важно:

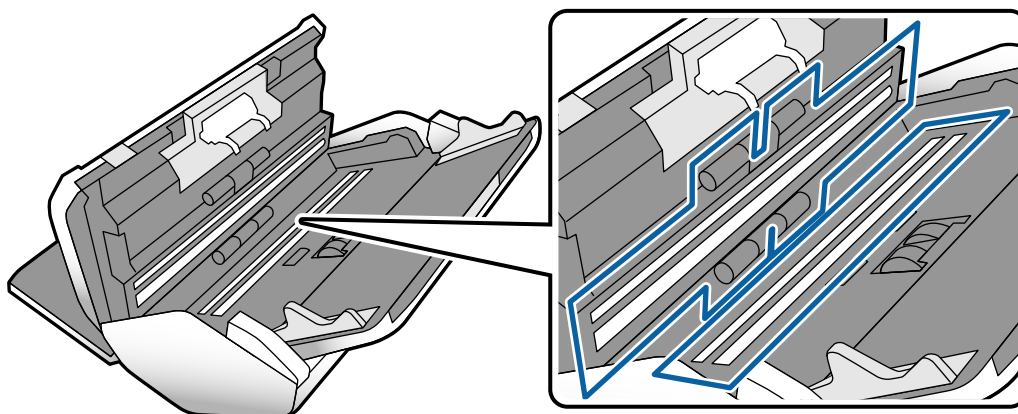
- Не користете алкохол, разредувач или корозивен растворувач за да го чистите скенерот. Може да дојде до деформација или промена на бојата.*
- Не распрскувајте течности или подмачкувачи врз скенерот. Оштетувањето на опремата или струјните кола може да предизвика неправилно функционирање.*
- Не отворајте го куќиштето на скенерот.*

1. Притиснете го копчето  за да го исклучите скенерот.
2. Исклучете го адаптерот за наизменична струја од скенерот.

3. Повлечете ја рачката и отворете го капакот за скенерот.



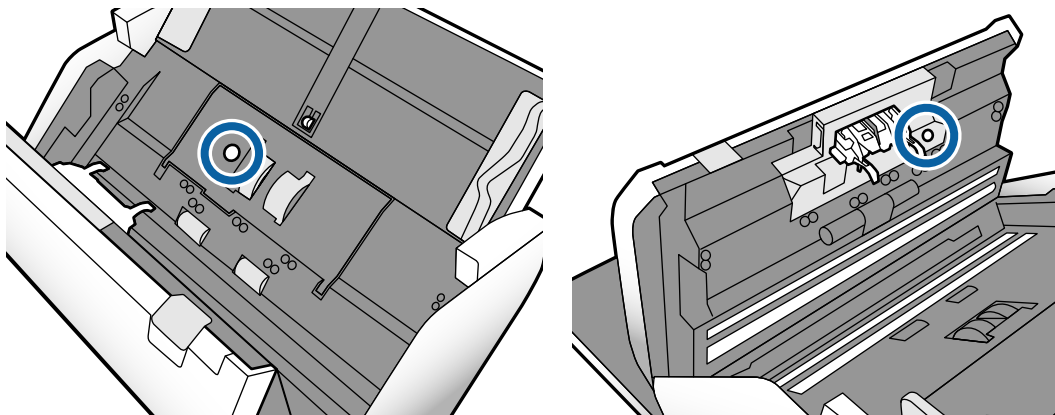
4. Избришете ги дамките на пластичниот валјак и на стаклената површина на дното на внатрешноста на капакот за скенерот со мека крпа или со оригинална опрема за чистење на Epson.



! **Важно:**

- Не притискајте премногу на стаклената површина.
- Не користете четка или тврда алатка. Гребаници на стаклото може да влијаат врз квалитетот на скенирањето.
- Не прскајте средство за чистење директно на стаклената површина.

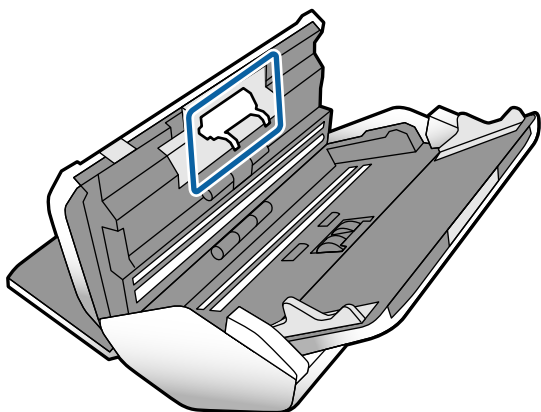
5. Избришете ги дамките на сензорите со памучна чепкалка за уши.



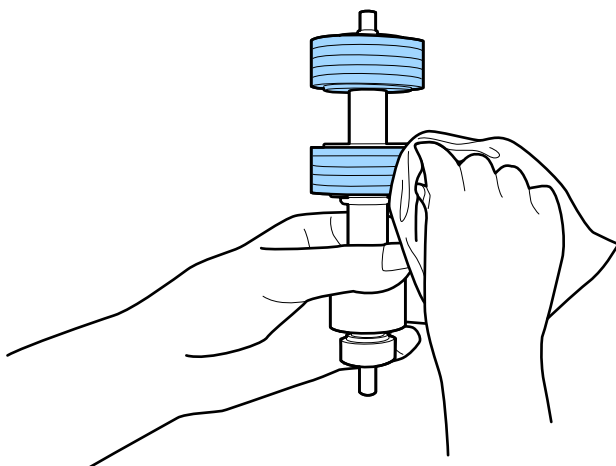
Важно:

Не наносувајте течност како што е средство за чистење на чепкалката за уши.

6. Отворете го капакот, па извадете го Валјак за разделување.
Погледнете ги чекорите за „Заменување на валјакот“ за повеќе детали.



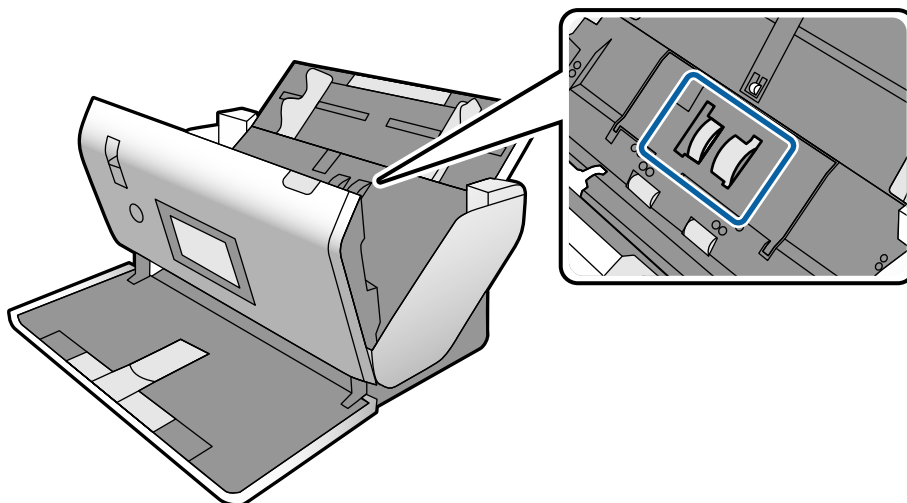
7. Избришете ја прашина или нечистотијата на Валјак за разделување користејќи оригинална опрема за чистење на Epson или мека, влажна крпа.



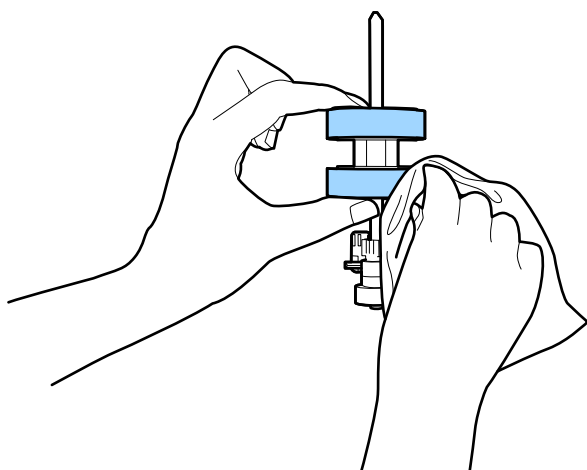
! **Важно:**

Користете само оригинална опрема за чистење на Epson или мека, влажна крпа за да го исчистите валјакот. Користењето сува крпа може да доведе до оштетување на површината на валјакот.

8. Отворете го капакот, па извадете го Валјак за подземање.
Погледнете „Заменување на валјакот“ за повеќе детали.



9. Избришете ја прашината или нечистотијата на Валјак за подземање користејќи оригинална опрема за чистење на Epson или мека, влажна крпа.

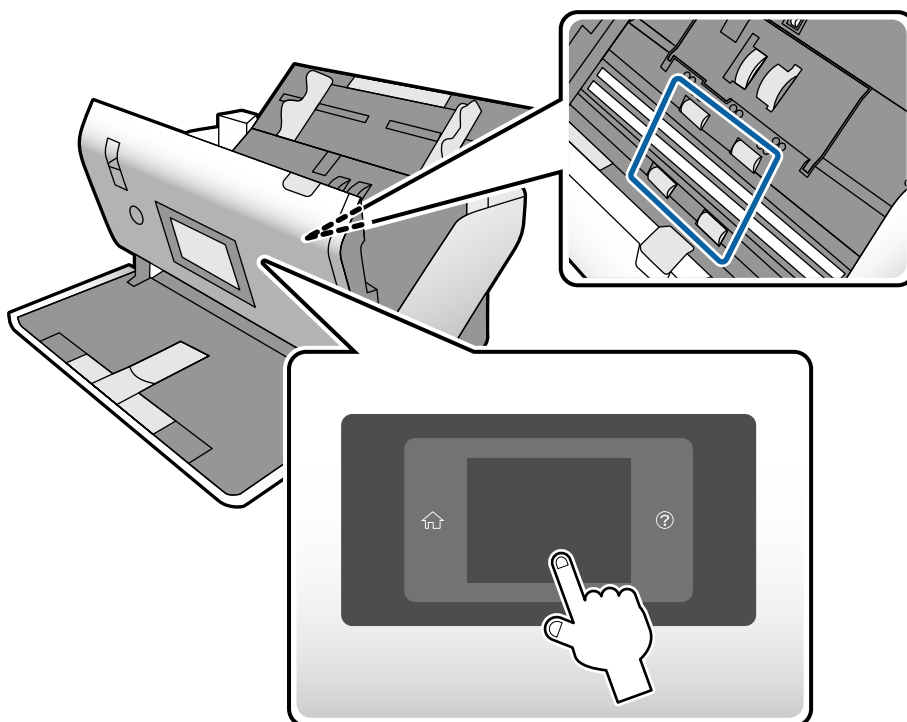


! **Важно:**

Користете само оригинална опрема за чистење на Epson или мека, влажна крпа за да го исчистите валјакот. Користењето сува крпа може да доведе до оштетување на површината на валјакот.

10. Затворете го капакот за скенерот.
11. Вклучете го адаптерот за наизменична струја и вклучете го скенерот.

12. Изберете **Одржување на скенер** од почетниот екран.
13. На екранот **Одржување на скенер** изберете **Чистење на валјак**.
14. Повлечете ја рачката за да го отворите капакот за скенерот.
Скенерот влегува во режимот за чистење валјаци.
15. Бавно вртете ги валјациите на долниот дел допирајќи на кој било дел од LCD. Избришете ја површината на валјациите користејќи оригинална опрема за чистење на Epson или мека крпа навлажнета со вода. Повторувајте го ова додека не ги исчистите валјациите.



Внимание:

Внимавајте да не ги фатите рацете или косата во механизмот кога ракувате со валјакот. Тоа може да предизвика повреда.

16. Затворете го капакот за скенерот.
Скенерот излегува од режимот за чистење валјаци.

Поврзани информации

- ➔ „Кодови за опрема за чистење“ на страница 24
- ➔ „Кодови за валјаци“ на страница 24

Ресетирање на бројот на скенирања по редовното чистење

По редовното чистење, ресетирајте го бројот на скенирања преку контролната табла.

1. Изберете **Одржување на скенер** од почетниот екран.
2. На екранот **Одржување на скенер** изберете **Редовно чистење**.
3. Допрете **Ресетирајте го бројот на скенирања**.
4. Допрете **Да**.

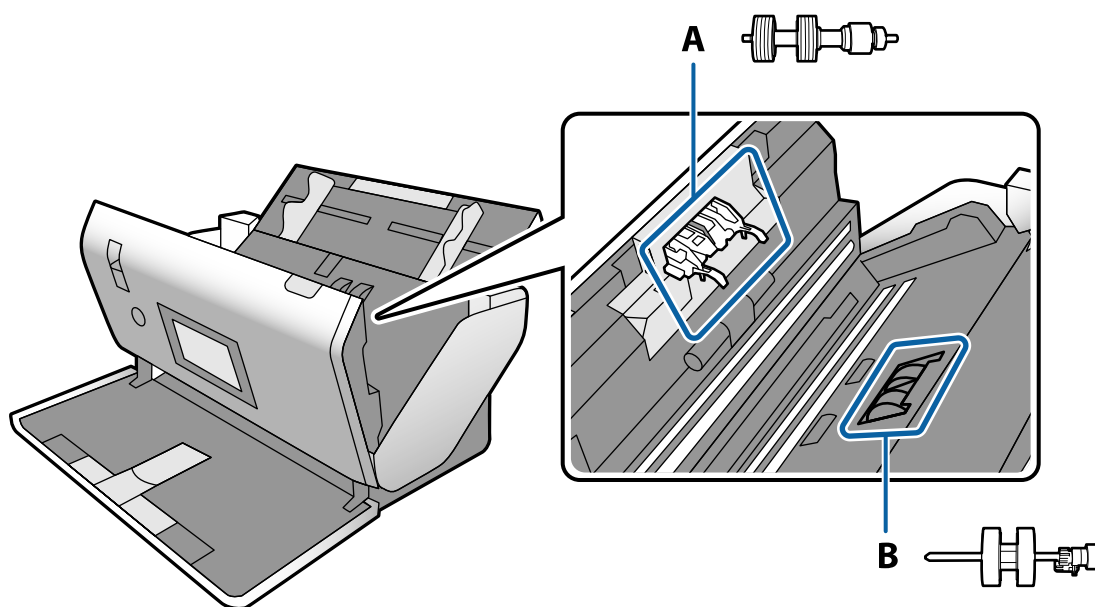
Белешка:

Бројот на скенирања може да го ресетирате и со користење на следниов метод.


Изберете **Поставки**, а потоа **Информации за уред**. Допрете ја иконата  и допрете **Бр. на ск. по Редовно чистење**.

Заменување на валјакот

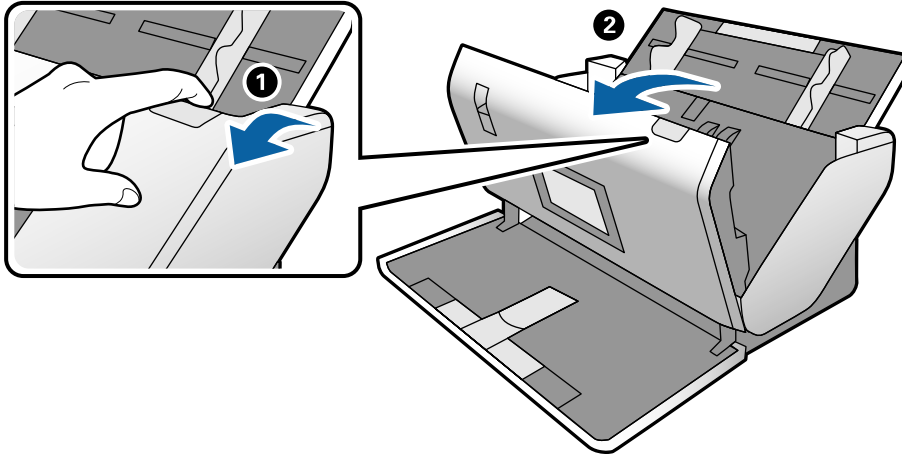
Валјак за подземање и Валјак за разделување треба да се заменат кога бројот на скенирања ќе го надмине работниот век на валјаците. Кога ќе се прикаже порака за замена на контролната табла или на екранот на компјутерот, следете ги чекорите подолу и извршете замена.



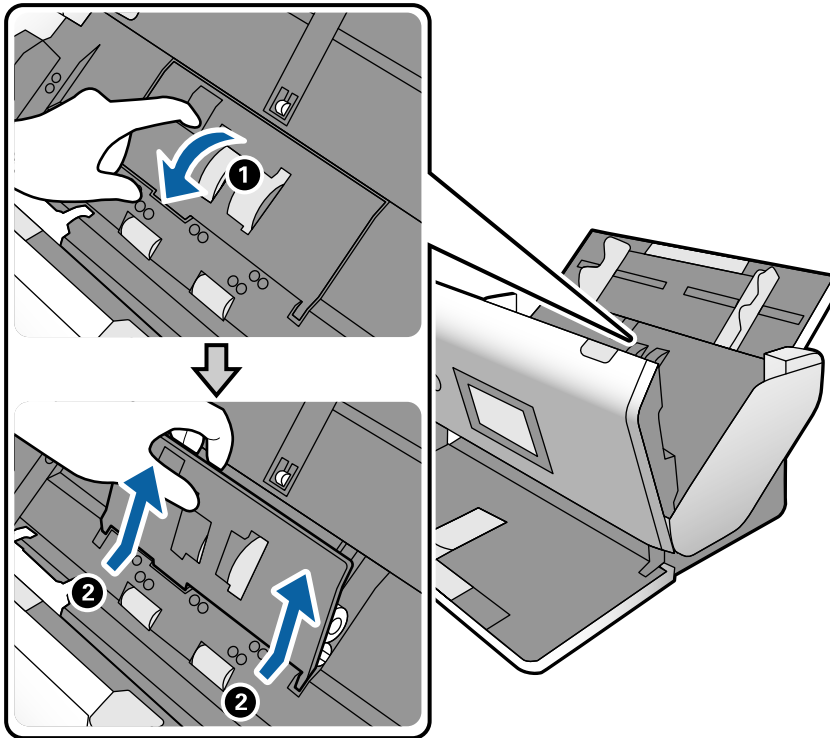
A: Валјак за разделување, B: Валјак за подземање

1. Притиснете го копчето  за да го исклучите скенерот.
2. Исклучете го адаптерот за наизменична струја од скенерот.

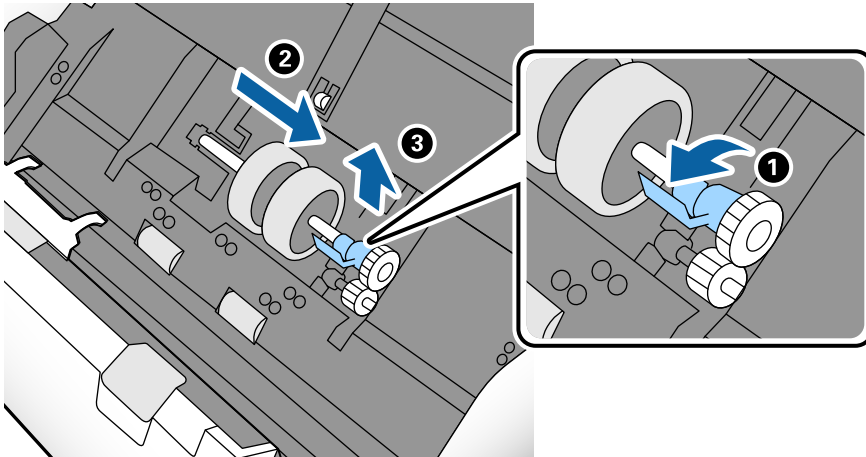
3. Повлечете ја рачката и отворете го капакот за скенерот.



4. Отворете го капакот за Валјак за подземање, па повлечете го и извадете го.



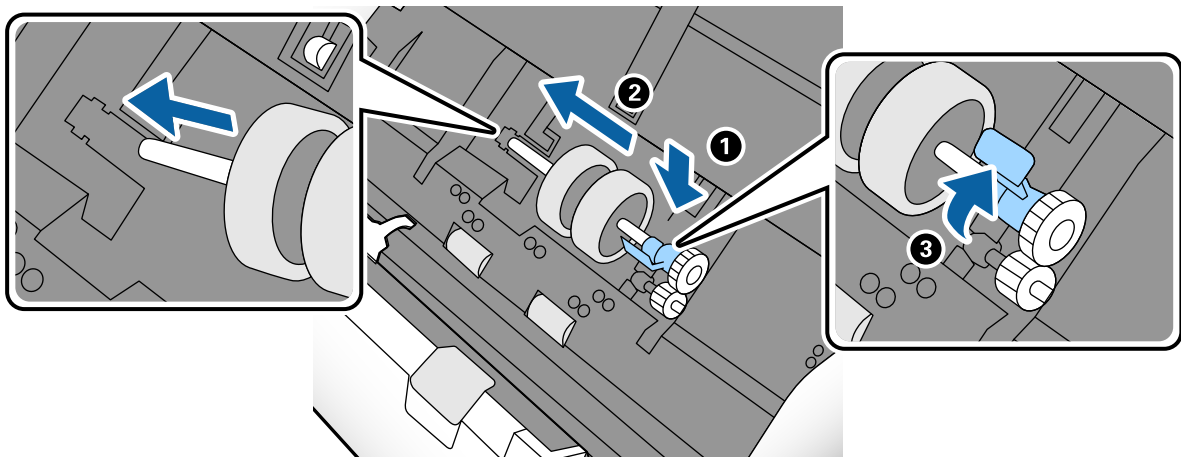
5. Повлечете го надолу елементот на оската за валјакот, а потоа повлечете го и извадете го инсталираниот Валјак за подземање.



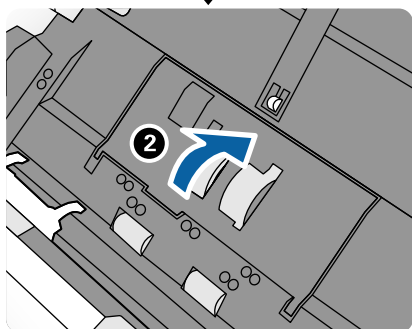
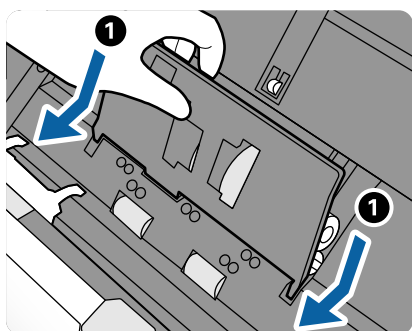
Важно:

Не извлекувајте го Валјак за подземање со прекумерна сила. Така може да се оштети внатрешноста на скенерот.

6. Додека го држите елементот надолу, повлечете го новиот Валјак за подземање кон лево и вметнете го во дупката во скенерот. Притиснете го елементот за да го фиксирате.

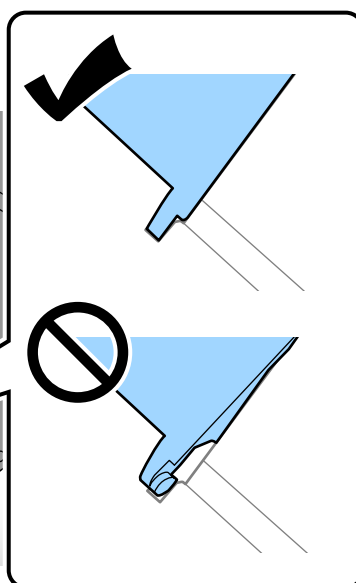
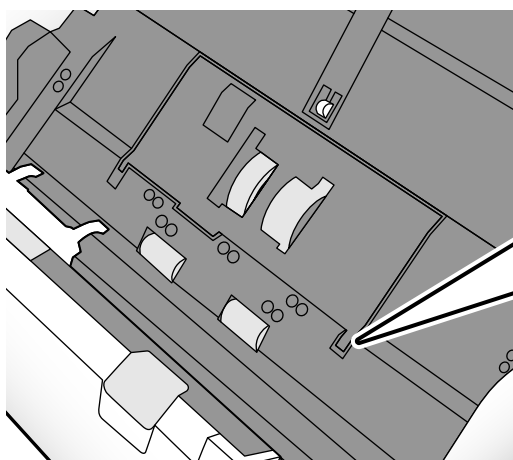


7. Вратете го капакот за Валјак за подземање со неговиот раб во жлебот. Добро затворете го капакот.

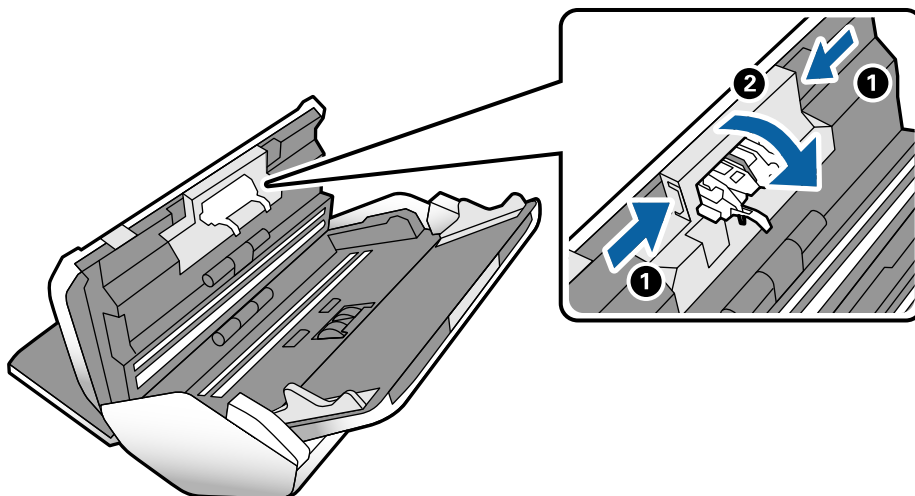


! **Важно:**

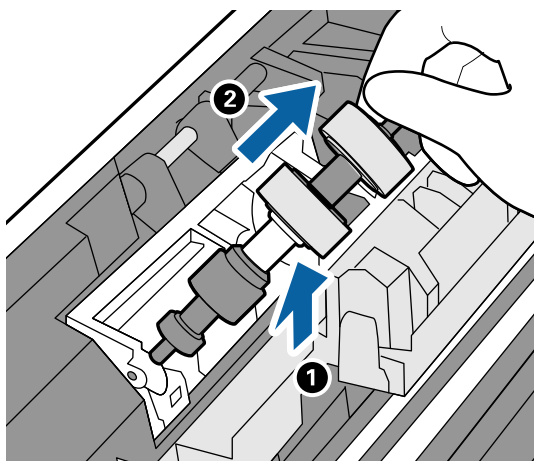
- Погрижете се капакот да биде правилно затворен.
- Ако капакот тешко се затвора, проверете дали Валјак за подземање е инсталиран правилно.
- Не инсталирајте го капакот додека е подигнат.



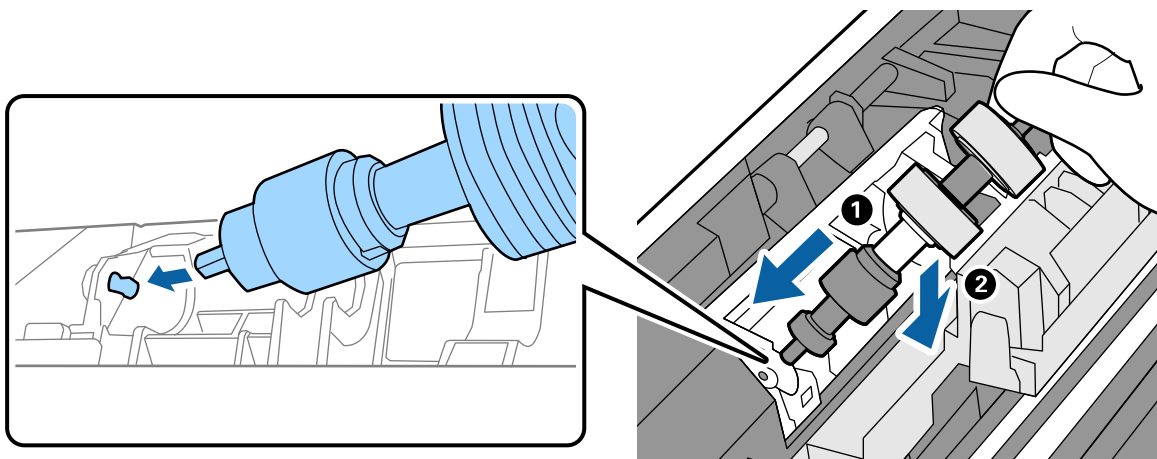
8. За да го отворите капакот, притиснете ги куките на двата краја од Валјак за разделување.



9. Подигнете ја левата страна на Валјак за разделување, а потоа повлечете го и извадете го инсталираниот Валјак за разделување.



10. Вметнете ја оската со новиот валјак за одвојување хартија во дупката, а потоа спуштете го валјакот.



11. Затворете го капакот за валјакот за одвојување хартија.



Важно:

Ако капакот тешко се затвора, проверете дали Валјак за разделување е инсталиран правилно.

12. Затворете го капакот за скенерот.
13. Вклучете го адаптерот за наизменична струја и вклучете го скенерот.
14. Ресетирајте го бројот на скенирања на контролната табла.

Белешка:

Депонирајте ги Валјак за подземање и Валјак за разделување согласно прописите на локалните власти. Не расклопувајте ги.

Поврзани информации

➔ „Кодови за валјаци“ на страница 24


Ресетирање на бројот на скенирања по замената на валјациите

Откако ќе го замените Валјак за подземање или Валјак за разделување, ресетирајте го бројот на скенирања користејќи ја контролната табла.

1. Изберете **Одржување на скенер** од почетниот екран.
2. На екранот **Одржување на скенер**, изберете **Валјак за подземање Замена на** или **Валјак за разделување Замена на**
3. Допрете **Ресетирајте го бројот на скенирања**.
4. Допрете **Да**.

Белешка:

Бројот на скенирања може да го ресетирате и со користење на следниов метод.

*Изберете **Поставки**, а потоа **Информации за уред**. Допрете ја иконата  и допрете **Број на скенирања по замената Валјак за подземање** или **Број на скенирања по замената Валјак за разделување**.*

Поврзани информации

➔ „Заменување на валјакот“ на страница 107

Штедење енергија


Кога скенерот не извршува задачи, може да штедите енергија со поставување на режимот на спиење или режимот за автоматско исклучување. Може да поставите временски период за

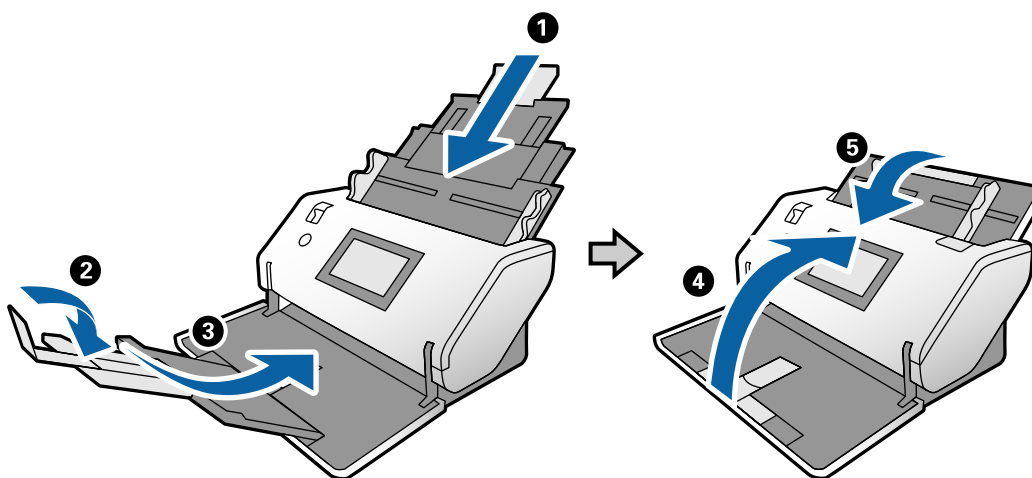
скенерот да влезе во режимот на спиење и да се исклучи автоматски. Секое зголемување ќе влијае врз енергетската ефикасност на производот. Имајте ја предвид животната средина пред да вршите промени.

1. Допрете **Поставки** на почетниот екран.
2. Допрете **Општи поставки**.
3. Допрете **Тајмер за спиење** или **Поставки за искл.** за да ги проверите поставките.

Преместување на скенерот

Преместување на скенерот на работната маса

1. Притиснете го копчето  за да го исклучите скенерот.
2. Исклучете го адаптерот за наизменична струја.
3. Извадете ги каблите и уредите.
4. Соберете ги и затворете ги влезната и излезната фиока ако се отворени.



Важно:

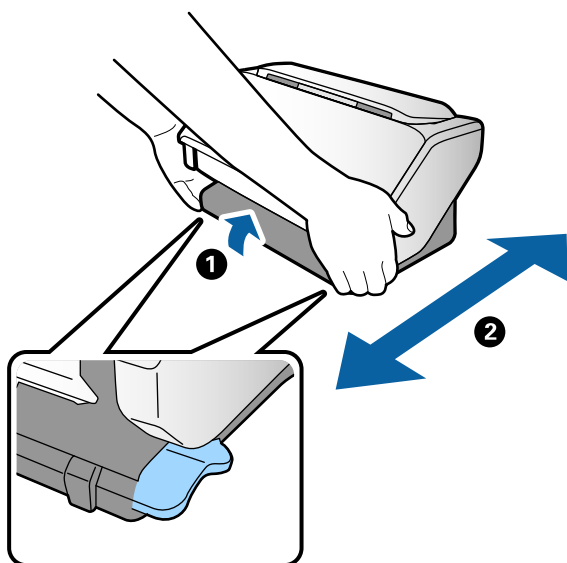
Погрижете се добро да ја затворите излезната фиока; во спротивно може да се оштети при превезувањето.

5. Како што е прикажано на дијаграмот подолу, малку подигнете го предниот дел на скенерот и полека преместувајте го скенерот користејќи ги валјаците на задното лице.




Важно:

- ❑ Не накривувајте го скенерот над положбата на сопирачот на валјакот. Сопирачот може да дојде во контакт со работната маса и да ја оштети.
- ❑ Внимавајте скенерот да не падне од работната маса.
- ❑ Внимавајте да не ја допирате антистатичката четка. Ако четката се свитка, нема да може да го отстранува статичкиот електрицитет, а тоа може да предизвика меѓусебно залепување на исфрлените оригинали.

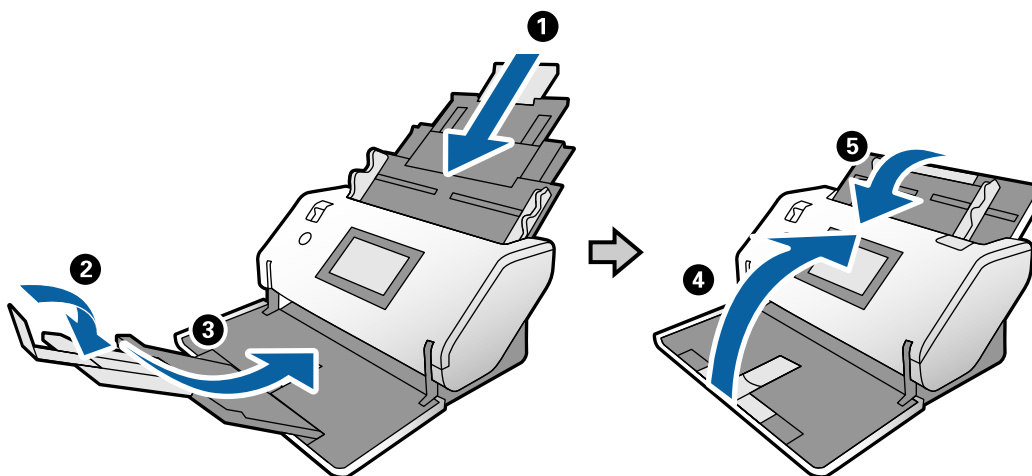


Превезување на скенерот на поголемо растојание

Кога треба да го превезувате скенерот при преселба или за поправка, следете ги чекорите подолу за да го спакувате.

1. Притиснете го копчето  за да го исклучите скенерот.
2. Исклучете го адаптерот за наизменична струја.
3. Извадете ги каблите и уредите.

4. Соберете ги и затворете ги влезната и излезната фиока ако се отворени.



Важно:

Погрижете се добро да ја затворите излезната фиока; во спротивно може да се оштети при превезувањето.

5. Поставете ги заштитните материјали испорачани со скенерот, а потоа препакувајте го во неговата оригинална кутија или во слична цврста кутија.

Важно:

За да го подигнете скенерот за препакување, држете го за местата прикажани во дијаграмот подолу.



Решавање проблеми

Проблеми со скенерот.	117
Проблем при започнување со скенирање.	117
Проблеми при внесување на хартија.	119
Проблеми со скенирана слика.	122
Деинсталирање и инсталирање на апликации.	128

Проблеми со скенерот

Проверка на пораките на контролната табла

Ако на контролната табла се прикаже порака за грешка, следете ги инструкциите на екранот или решенијата подолу за да го решите проблемот.

Пораки за грешки	Решенија
RECOVERY MODE	<p>Скенерот стартуваше во режим за поправање затоа што ажурирањето на фирмверот не успеа. Следете ги чекорите подолу за повторно да се обидете да го ажурирате фирмверот.</p> <ol style="list-style-type: none"> 1. Поврзете ги компјутерот и скенерот со USB кабел. (Во режимот за поправање, не може да го ажурирате фирмверот преку мрежна врска.) 2. За дополнителни инструкции, посетете ја веб-локацијата на локалното претставништво на Epson.

Поврзани информации

➔ [„Инсталирање на најновите апликации“ на страница 23](#)

Скенерот не се вклучува

- Проверете дали струјниот кабел е добро поврзан со скенерот и струјниот приклучок.
- Проверете дали струјниот приклучок работи. Вклучете друг уред во струјниот приклучок и проверете дали може да го вклучите напојувањето.

Скенерот ненадејно се исклучува

- Проверете дали Поставки за искл. не е поставено на скенерот.

Проблем при започнување со скенирање

Document Capture Pro (Windows) не е инсталирана

Ако Document Capture Pro не е инсталирана, користете EPSON Software Updater за да ја инсталирате најновата верзија.

Поврзани информации

➔ [„Инсталирање на најновите апликации“ на страница 23](#)

Не може да се стартува Document Capture Pro (Windows) или Document Capture (Mac OS)

- Уверете се дека се инсталирани следниве апликации:
 - Document Capture Pro (Windows) или Document Capture (Mac OS)
 - Epson Scan 2
 - Epson Event Manager
- Ако апликациите не се инсталирани, инсталирајте ги повторно.
- Document Capture Pro не поддржува Windows Vista, Windows XP и Windows Server. Наместо тоа користете Epson Scan 2.
- Проверете дали е избрана соодветната поставка за копчето за скенер во Document Capture Pro (Windows) или во Document Capture (Mac OS).
- Проверете ја врската со USB-кабелот.
 - Проверете дали USB-кабелот е добро поврзан со скенерот и компјутерот.
 - Користете го USB-кабелот испорачан со скенерот.
 - Поврзете го скенерот директно со USB-портата на компјутерот. Скенерот може да не работи правилно кога е поврзан со компјутерот преку една или повеќе USB-порти.
- Проверете дали е скенерот вклучен.
- Почекајте светлото за статус да престане да трепка, укажувајќи дека скенерот е подготвен за скенирање.
- Ако користите апликации сообразни со TWAIN, проверете дали е избран соодветниот скенер како поставка за скенер или извор.

Не може да започне Epson Scan 2

Погрижете се скенерот правилно да биде поврзан на компјутерот.

- Проверете ја врската со USB-кабелот.
 - Проверете дали USB-кабелот е добро поврзан со скенерот и компјутерот.
 - Користете го USB-кабелот испорачан со скенерот.
 - Поврзете го скенерот директно со USB-портата на компјутерот. Скенерот може да не работи правилно кога е поврзан со компјутерот преку една или повеќе USB-порти.
- Проверете дали е скенерот вклучен.
- Почекајте светлото за статус да престане да трепка, укажувајќи дека скенерот е подготвен за скенирање.
- Доколку користите апликации усогласени со TWAIN, проверете дали е избран соодветниот скенер како поставка за Скенер или Извор.

Проблеми при внесување на хартија

Се внесуваат повеќе оригинали

Ако се внесуваат повеќе оригинали, отворете го капакот за скенерот и извадете ги оригиналите. Потоа, затворете го капакот за скенерот.

Ако често се внесуваат повеќе оригинали, обидете се со следново.

- Ако ставате неподдржани оригинали, скенерот може да внесе повеќе оригинали истовремено.
- Погрижете се избирачот за внесување да биде правилно избран.
- Исчистете ги валјациите во внатрешноста на скенерот.
- Намалете го бројот на оригинали што ги ставате истовремено.
- Изберете **Бавно** на контролната табла за да ја намалите брзината на скенирање.
- Користете **Режим за автоматско полнење** во Epson Scan 2 и скенирајте ги оригиналите поединечно.
- Кога користите Document Capture Pro, погледнете ја помошта на Document Capture Pro за повеќе детали.

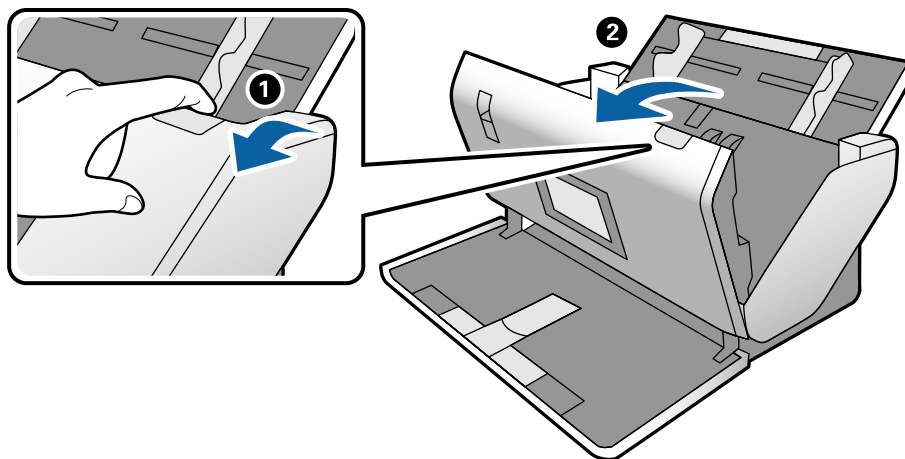
Поврзани информации

- ➔ „Чистење на внатрешноста на скенерот“ на страница 102
- ➔ „Скенирање со Рачно внесување во Режим за автоматско полнење“ на страница 89

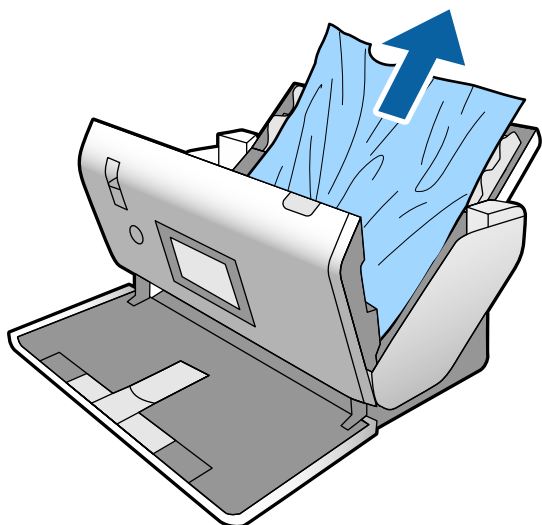
Вадење заглавени оригинали од скенерот

Ако се заглави оригинал во внатрешноста на скенерот, следете ги следниве чекори за да го извадите.

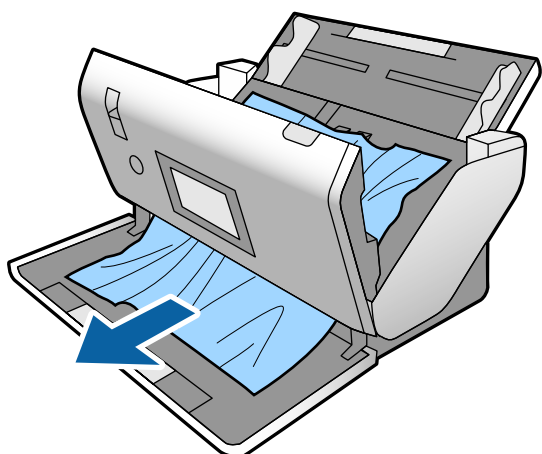
1. Извадете ги сите преостанати оригинали во влезната фиока.
2. Повлечете ја рачката и отворете го капакот за скенерот.



3. Внимателно извадете ги преостанатите оригинали од внатрешноста на скенерот.



4. Ако не може да ги повлечете оригиналите право нагоре, внимателно извлечете ги заглавените оригинали од излезната фиока во насока на стрелката.



Важно:

Погрижете се да нема хартија во внатрешноста на скенерот.

5. Затворете го капакот за скенерот.

Оригиналите често се заглавуваат во скенерот

Ако оригиналите често се заглавуваат во скенерот, обидете се со следново.

- Изберете **Бавно** на контролната табла за да ја намалите брзината на скенирање.
- Искристите ги валјаците во внатрешноста на скенерот.
- Ако исфрлените оригинали се заглават во излезната фиока, складирајте ја излезната фиока и не користете ја.

Поврзани информации

➔ [„Чистење на внатрешноста на скенерот“ на страница 102](#)

Специјалните оригинали често се заглавуваат во скенерот

Ако Фасцикла, фасциклата за пасош, пластичните картички (со или без знак) или пластифицираните картички често се заглавуваат, исчистете ја предната страна на тие оригинали.

Ако доаѓа до заглавување и по чистењето, скенирајте 20 листа обична хартија едноподруго, а потоа скенирајте го оригиналот повторно.

Зашт. на хартија не работи правилно

Во зависност од оригиналот и нивото што сте го поставиле, оваа функција може да не функционира правилно.

- Изберете **Иск.** за да ја оневозможите функцијата кога скенирате пластични картички или дебела хартија.
- Ако детекцијата често е погрешна, намалете го нивото на оваа функција.

Оригиналите се валкаат

Исчистете ја внатрешноста на скенерот.

Поврзани информации

➔ [„Чистење на внатрешноста на скенерот“ на страница 102](#)

Брзината на скенирањето се намалува при постојано скенирање

Кога постојано скенирате со користење на ADF, скенирањето се забавува за механизмот на скенерот да не се прегрее и оштети. Меѓутоа, може да продолжите со скенирање.

За да ја вратите нормалната брзина на скенирање оставете го скенерот да не работи најмалку 30 минути. Брзината на скенирање нема да се врати ако напојувањето е исклучено.

Скенирањето одзема долго време

- Скенирањето може да потрае во зависност од поставката за резолуција, поставката за тип на датотека или другите поставки за скенирање што сте ги поставиле во апликацијата за скенирање.
- Компјутерите со порти USB 3.0 (супер брзина) или USB 2.0 (голема брзина) може да скенираат побрзо од оние со порти USB 1.1. Доколку користите USB 3.0 или USB 2.0 порта со скенерот, проверете дали ги исполнува барањата на системот.

- Кога користите безбедносен софтвер, исклучете ја датотеката TWAIN.log од следење или поставете ја TWAIN.log како датотека само за читање. За повеќе информации за функциите на безбедносниот софтвер, погледнете ја помошта испорачана со софтверот. Датотеката TWAIN.log се зачувува во следниве локации.
 - Windows 10/Windows 8.1/Windows 8/Windows 7/Windows Vista:
C:\Users*(корисничко име)*\AppData\Local\Temp
 - Windows XP:
C:\Documents and Settings*(корисничко име)*\Local Settings\Temp

Картичката не се внесува

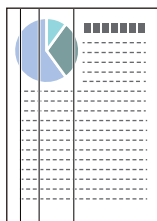
Погрижете се картичката да биде поставена во ориентација портрет.

Поврзани информации

- ➔ „Ставање пластични картички“ на страница 52
- ➔ „Ставање пластифицирани картички“ на страница 54

Проблеми со скенирана слика

Се појавуваат прави линии при скенирање од ADF



- Исчистете го ADF.
На сликата може да се појават прави линии кога во ADF ќе навлезе нечистотија или прав.
- Отстранете каква било нечистотија или прав што се прилепени на оригиналот.
- Со помош на функцијата **Отк. неч. на стак.** се појавува порака за предупредување кога се детектира прашина на стаклото на скенерот.
На почетниот екран, изберете **Поставки > Поставки на скенерот > Отк. неч. на стак.**, а потоа изберете **Вклучено-Ниско** или **Вклучено-Високо**.
Кога ќе се прикаже предупредување, исчистете ги стаклените површини во скенерот со оригинална опрема за чистење на Epson или со мека крпа.

Белешка:

- Зависно од нечистотијата, истата може да не биде правилно детектирана.*
- Ако детекцијата не функционира правилно, сменете ја поставката.*
*Ако нечистотијата не се детектира, изберете **Вклучено-Високо**. Ако предупредувањето се прикажува поради погрешна детекција, изберете **Вклучено-Ниско** или **Иск.***

Поврзани информации

➔ „Чистење на внатрешноста на скенерот“ на страница 102

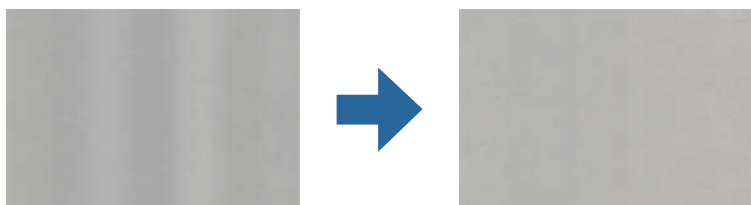
Предупредувањата за нечистотија на стаклото и на сензорот не исчезнуваат

Ако екранот со предупредување за нечистотија на стаклото се појавува откако ќе ја исчистите внатрешноста на скенерот, проверете ја стаклената површина повторно. Ако има гребаници на стаклото, ќе бидат детектирани како нечистотија.

Стаклениот дел ќе треба да се замени. За поправка, контактирајте со локалниот дистрибутер.

Ако го користите скенерот на место каде што има голема разлика во температурите, може да се појави кондензација на сензорот или стаклото. Почекајте и повторно обидете се подоцна.

Боите во скенираната слика се нерамномерни



Ако скенерот е изложен на силна светлина, на пр. директна сончева светлина, сензорот во скенерот погрешно ја детектира светлината, па боите во скенираната слика стануваат нерамномерни.

- Сменете ја ориентацијата на скенерот, за предниот дел на скенерот да не биде изложен на силна светлина.
- Преместете го скенерот на место каде што нема да биде изложен на силна светлина.

Зголемување или намалување на скенираната слика

Кога ја проширувате скенираната слика од фасцикла, фасцикла за пасош, пластична картичка (со или без знак) или пластифицирана картичка, исчистете ја површината на оригиналот. Ако скенираната слика не се подобрува по чистењето, скенирајте 20 листа обична хартија едноподоцна, а потоа скенирајте го оригиналот повторно.

При зголемување или намалување на скенираната слика, може да го приспособувате соодносот на зголемување користејќи ја функцијата **Приспособув.** во Epson Scan 2 Utility. Оваа функција е достапна само за Windows.

Белешка:

Epson Scan 2 Utility е една од апликациите што се испорачуваат со софтверот на скенерот.

1. Стартувајте ја Epson Scan 2 Utility.

- Windows 10/Windows Server 2016

Кликнете го копчето Старт, па изберете **EPSON > Epson Scan 2 > Epson Scan 2 Utility.**

- Windows 8.1/Windows 8/Windows Server 2012 R2/Windows Server 2012
Внесете го името на апликацијата во полето за пребарување, а потоа изберете ја прикажаната икона.
- Windows 7/Windows Vista/Windows XP/Windows Server 2008 R2/Windows Server 2008/
Windows Server 2003 R2/Windows Server 2003
Кликнете го копчето Старт, па изберете **Сите програми** или **Програми > EPSON > Epson Scan 2 > Epson Scan 2 Utility**.

2. Изберете го јазичето **Приспособув..**
3. Користете **Ширење/собирање** за да го приспособите односот на зголемување за скенираните слики.
4. Кликнете на **Постави** за да ги примените поставките на скенерот.

Се прикажува пресликување во заднината на сликите

Слики на задната страна на оригиналот може да бидат прикажани на скенираната слика. Сменете ја функцијата за **Боја на позадината** на **Црна** и скенирајте повторно.

- Кога **Автоматски, Боја** или **Сива нијанса** е избрано како **Тип слика**:
 - Уверете се дека **Отстрани позадина** е избрано во прозорецот Epson Scan 2. Кога користите Document Capture Pro, погледнете ја помошта на Document Capture Pro за повеќе детали.
 - Проверете дали е избрано **Подобрување текст**.
Document Capture (Mac OS): кликнете **Scan Settings > Подобрување текст**.
Epson Scan 2: кликнете на картичката **Напредни поставки > Подобрување текст**. Кога користите Document Capture Pro, погледнете ја помошта на Document Capture Pro за повеќе детали.
- Кога **Црно-бело** е избрано како **Тип слика**:
Проверете дали е избрано **Подобрување текст**.
Document Capture (Mac OS): кликнете **Scan Settings > Подобрување текст**.
Epson Scan 2: кликнете на картичката **Напредни поставки > Подобрување текст**.
Во зависност од состојбата на скенираната слика, кликнете **Поставки** во прозорецот Epson Scan 2 и поставете пониско ниво за **Зголемување на раб** или повисоко ниво за **Ниво на намалување на бучава**. Кога користите Document Capture Pro, погледнете ја помошта на Document Capture Pro за повеќе детали.

Скенираната слика или текст се нејасни

Може да го приспособувате изгледот на скенираната слика или текст со зголемување на резолуцијата или со приспособување на квалитетот на сликата.

Белешка:

Ако скенирате брошура или пасош, маргината за подврзување може да биде заматена и да не се скенира правилно.

- ❑ Сменете ја резолуцијата, а потоа скенирајте повторно.
Поставете ја соодветната резолуција според намената на вашата скенирана слика.
- ❑ Проверете дали е избрано **Подобрување текст**.
Document Capture (Mac OS): кликнете **Scan Settings > Подобрување текст**.
Epson Scan 2: кликнете на картичката **Напредни поставки > Подобрување текст**.
Кога користите Document Capture Pro, погледнете ја помошта на Document Capture Pro за повеќе детали.
- ❑ Кога **Црно-бело** е избрано како **Тип слика**:
Во зависност од состојбата на скенираната слика, кликнете **Поставки** во прозорецот Epson Scan 2 и поставете пониско ниво за **Зголемување на раб** или повисоко ниво за **Ниво на намалување на бучава**.
- ❑ Ако скенирате во JPEG-формат, сменете го нивото на компримирање.
Document Capture (Mac OS): кликнете **Option** на екранот **Save Settings**, а потоа променете го квалитетот на слики за JPEG.
Epson Scan 2: кликнете **Формат на слика > Опции**, а потоа променете го **Квалитет на слика**.
Кога користите Document Capture Pro, погледнете ја помошта на Document Capture Pro за повеќе детали.
- ❑ Кога скенирате тенка хартија, променете ја функцијата **Боја на позадината** во **Бела** и скенирајте повторно.
Одредете ги следниве поставки кога не може да изберете **Бела** како **Боја на позадината**.
 - ❑ Изберете ја која било поставка освен **Автоматско откривање** или **Пасош**, како поставка за **Големина на документ**.
 - ❑ Изберете ја која било поставка освен **Искривеност на хартија**, како поставка за **Корекц. на искривеност на докум..**

Листа на препорачани резолуции коишто одговараат на вашите потреби

Погледнете ја табелата и одберете ја соодветната резолуција за скенираната слика.

Цел	Решение (Референција)
Се прикажува на екран Испраќање по е-пошта	до 200 dpi
Употреба на Препознавање на оптички знаци (OCR) Креирање на PDF во којшто може да пребарувате текст	од 200 до 300 dpi
Печатење со користење на печатач Испраќање по факс	од 200 до 300 dpi

Се појавуваат моаре ефекти (сенки налик на мрежа)

Ако оригиналот е печатен документ, моаре ефекти (сенки налик на мрежа) може да се појават на скенираната слика.

- Проверете дали функцијата **Отстранување екран** е овозможена и дали **Ниско**, **Средно** или **Високо** е избрано во прозорецот Epson Scan 2. За да ја конфигурирате Epson Scan 2 преку Document Capture Pro, погледнете во помошта на Document Capture Pro.



- Сменете ја резолуцијата, а потоа скенирајте повторно.

Работ на оригиналот не се скенира при автоматска детекција на големината на оригиналот

Во зависност од оригиналот, работ на оригиналот може да не се скенира при автоматска детекција на големината на оригиналот.

- Приспособете **Исечи маргини за големина „Автоматски“** во прозорецот Epson Scan 2. За да ја поставите Epson Scan 2 преку Document Capture Pro, погледнете во помошта на Document Capture Pro.

На екранот **Поставки за големина на документ**, приспособете **Исечи маргини за големина „Автоматски“**.

- Во зависност од оригиналот, областа на оригиналот може да не биде правилно детектирана при користење на функцијата **Автоматско откривање**. Изберете ја соодветната големина на оригиналот од списокот **Големина на документ**.

Белешка:

Ако големината на оригиналот што сакате да го скенирате не е во списокот, создајте ја големината рачно во прозорецот Epson Scan 2. За да ја конфигурирате Epson Scan 2 преку Document Capture Pro, погледнете во помошта на Document Capture Pro.

Кликнете на картичката **Главни поставки > Големина на документ**, а потоа изберете **Приспособи**.

Знакот не се препознава правилно

Проверете го следново за да ја зголемите стапката на препознавање на OCR (Оптичко препознавање на знаци).

- Проверете дали оригиналот е правилно поставен.

- Користете го оригиналот со јасен текст. Препознавањето на текст може да го нема за следниве типови на оригинали.
 - Оригинали коишто се многубројно копирани
 - Оригинали коишто се примени преку факс (со ниска резолуција)
 - Оригинали на коишто растојанието помеѓу буквите или редовите е премногу мало
 - Оригинали со испечатени или подтцратни линии врз текстот
 - Оригинали со ракописен текст
 - Оригинали со свиткувања или набрчувања
- Типот на хартија произведен од термална хартија како што се сметки може да се оштети поради старост или триење. Скенирајте ги што е можно поскоро.
- Кога зачувувате во Microsoft® Office или **Searchable PDF** датотеки, проверете дали се избрани точните јазици.

Фасцикла и фасциклата за пасош не се препознаваат правилно

- Проверете дали Фасцикла или фасциклата за пасош се поставени правилно.
- Држејќи го јазичето, повлечете ги граничните соодветно до двата краја на оригиналите.
- Кога ја скенирате фасциклата за пасош, проверете дали **Пасош** е избрано во **Големина на документ**.

Поврзани информации

- ➔ [„Ставање оригинали со неправилна форма“ на страница 63](#)
- ➔ [„Ставање пасош“ на страница 60](#)
- ➔ [„Ставање фотографии“ на страница 65](#)

Не може да се решат проблемите во скенираната слика

Ако сте се обиделе со сите решенија и не сте го решиле проблемот, започнете со Epson Scan 2 поставките со користење на Epson Scan 2 Utility.

Белешка:

Epson Scan 2 Utility е апликација којашто доаѓа со Epson Scan 2.

1. Активирајте го Epson Scan 2 Utility.
 - Windows 10/Windows Server 2019/Windows Server 2016
Кликнете на копчето за стартување па изберете **EPSON > Epson Scan 2 Utility**.
 - Windows 8.1/Windows 8/Windows Server 2012 R2/Windows Server 2012
Внесете го името на апликацијата во полето за пребарување, а потоа изберете ја прикажаната икона.
 - Windows 7/Windows Vista/Windows XP/Windows Server 2008 R2/Windows Server 2008/Windows Server 2003 R2/Windows Server 2003
Кликнете на копчето за вклучување и изберете **Сите програми и Програми > EPSON > Epson Scan 2 > Epson Scan 2 Utility**.

- ❑ Mac OS

Изберете **Започни > Апликации > Epson Software > Epson Scan 2 Utility**.

2. Изберете го јазичето **Друго**.

3. Кликнете **Ресетирај**.

Белешка:

Ако со активирањето не се реши проблемот, деинсталирајте го и повторно инсталирајте го Epson Scan 2.

Деинсталирање и инсталирање на апликации

Деинсталирање на апликациите

За да решите одредени проблеми или доколку го надградувате вашиот оперативен систем, можеби ќе треба да ги деинсталирате и потоа да ги преинсталирате апликациите. Најавете се на вашиот компјутер како администратор. Внесете ја администраторската лозинка доколку компјутерот ви ја побара.

Деинсталирање на апликациите за Windows

1. Затворете ги сите апликации што работат.

2. Исклучете го скенерот од компјутерот.

3. Отворете „Контролна табла“:

- ❑ Windows 10/Windows Server 2019/Windows Server 2016

Кликнете го копчето Старт, па изберете **Систем на Windows > Контролна табла**.

- ❑ Windows 8.1/Windows 8/Windows Server 2012 R2/Windows Server 2012

Изберете **Работна површина > Поставки > Контролна табла**.

- ❑ Windows 7/Windows Vista/Windows XP/Windows Server 2008 R2/Windows Server 2008/
Windows Server 2003 R2/Windows Server 2003

Кликнете го копчето Старт и изберете **Контролна табла**.

4. Отворете **Деинсталирај програма** (или **Додај или отстрани програми**):

- ❑ Windows 10/Windows 8.1/Windows 8/Windows 7/Windows Vista/Windows Server 2019/Windows Server 2016/Windows Server 2012 R2/Windows Server 2012/Windows Server 2008 R2/Windows Server 2008

Изберете **Деинсталирај програма** во **Програми**.

- ❑ Windows XP/Windows Server 2003 R2/Windows Server 2003

Кликнете **Додај или отстрани програми**.

5. Изберете ја апликацијата што сакате да ја деинсталирате.

6. Деинсталирајте ги апликациите:

- Windows 10/Windows 8.1/Windows 8/Windows 7/Windows Vista/Windows Server 2019/Windows Server 2016/Windows Server 2012 R2/Windows Server 2012/Windows Server 2008 R2/Windows Server 2008

Кликнете **Деинсталирај/Измени** или **Деинсталирај**.

- Windows XP/Windows Server 2003 R2/Windows Server 2003

Кликнете **Измени/Отстрани** или **Отстрани**.

Белешка:

Ако се прикаже прозорецот „Контрола на корисничка сметка“, кликнете „Продолжи“.

7. Следете ги инструкциите на екранот.

Белешка:

Може да се прикаже порака што бара да го рестартирате компјутерот. Ако се прикаже таква порака, погрижете се да биде избрано полето **Сакам да го рестартирам компјутерот сега**, а потоа кликнете **Заврши**.

Деинсталирање на апликациите за Mac OS

Белешка:

Проверете дали е инсталирана апликацијата EPSON Software Updater.

1. Преземете ја програмата за деинсталирање користејќи ја EPSON Software Updater.

Откако ќе ја преземете програмата за деинсталирање, нема потреба да ја преземате секогаш кога ја деинсталирате апликацијата.

2. Исклучете го скенерот од компјутерот.

3. За да го деинсталирате двигателот за скенерот, изберете **Претпочитани вредности на системот** од менито Apple > **Печатачи и скенери** (или **Печати и скенирај**, **Печати и испрати по факс**), а потоа отстранете го скенерот од списокот со овозможени скенери.

4. Затворете ги сите апликации што работат.

5. Изберете **Оди > Апликации > Epson Software > Програма за деинсталирање**.

6. Изберете ја апликацијата што сакате да ја деинсталирате, а потоа кликнете „Деинсталирај“.

 **Важно:**

Програмата за деинсталирање ги отстранува сите двигатели за скенери Epson на компјутерот. Ако користите повеќе скенери Epson и сакате да избришете само некои од двигателите, прво избришете ги сите, а потоа инсталирајте ги само потребните двигатели за скенери.

Белешка:

Ако во списокот со апликации не можете да ја најдете апликацијата што сакате да ја деинсталирате, нема да може да извршите деинсталација со помош на програмата за деинсталирање. Во оваа ситуација, изберете **Оди > Апликации > Epson Software**, изберете ја апликацијата што сакате да ја деинсталирате, а потоа повлечете ја до иконата за отпадоци.

Инсталирање на апликациите

Следете ги чекорите во продолжение за да ги инсталирате потребните апликации.

Белешка:

- Најавете се на вашиот компјутер како администратор. Внесете ја администраторската лозинка доколку компјутерот ви ја побара.
- За да преинсталирате апликации, потребно е прво да ги деинсталирате.

1. Затворете ги сите апликации што работат.
2. Кога ја инсталирате апликацијата Epson Scan 2, извадете го привремено кабелот на скенерот од компјутерот.

Белешка:

Не поврзувајте го скенерот со компјутерот додека да добиете такво упатство.

3. Инсталирајте ја апликацијата следејќи ги упатствата на веб-локацијата дадена подолу.

<http://epson.sn>

Белешка:

За Windows, може да го користите и дискот со софтвер испорачан со скенерот.

Технички спецификации

Општи спецификации за скенерот.	132
Спецификации за димензии и тежина.	133
Електрични спецификации.	133
Спецификации за околината.	134
Системски барања.	134

Општи спецификации за скенерот

Белешка:

Спецификациите подлежат на измени без известување.

Тип скенер	Внесување листови, скенер во боја за двострано скенирање со едно поминување
Фотоелектричен уред	Color CIS×2 (предна страна×1, задна страна×1)
Ефективни пиксели	7,200×10,200 на 600 dpi 3,600×64,500 на 300 dpi
Извор на светлина	Бела LED×4 (предна страна×2, задна страна×2)
Резолуција на скенирање	600 dpi (главно скенирање) 600 dpi (секундарно скенирање)
Излезна резолуција	50 до 1200 dpi (во интервали од по 1 dpi) *
Големина на оригинали	Макс. 304.8×5,588 mm Мин. 50.8×69.0 mm
Влез за хартија	Ставање со лицето надолу
Излез за хартија	Исфрлање со лицето надолу
Капацитет за хартија	A4: 120 листа (80 g/m ²) A3: 60 листа (80 g/m ²)
Длабочина на бои	Боја <input type="checkbox"/> 30 бита по внатрешен пиксел (10 бита по пиксел по внатрешна боја) <input type="checkbox"/> 24 бита по надворешен пиксел (8 бита по пиксел по надворешна боја) Сива скала <input type="checkbox"/> 10 бита по внатрешен пиксел <input type="checkbox"/> 8 бит по надворешен пиксел Црно-бело <input type="checkbox"/> 10 бита по внатрешен пиксел <input type="checkbox"/> 1 бит по надворешен пиксел
Интерфејс	USB со супер брзина

* Може да скенирате разни видови долга хартија во следниве резолуции.

- Околу 1346 mm (53 in.) или помалку: до 600 dpi
- Околу 5461 mm (215 in.) или помалку: до 300 dpi
- Околу 5588 mm (220 in.) или помалку: до 200 dpi

Спецификации за димензии и тежина

Димензии*	Ширина: 371 mm (14.6 инчи) Длабочина: 208 mm (8.1 инчи) Висина: 219 mm (8.6 инчи)
Тежина	Околу 5.8 kg (12.8 lb)

* Без извлечените делови и влезната фиока.

Електрични спецификации

Електрични спецификации за скенерот

Номинален влезен напон на еднонасочна струја за извор за напојување	Еднонасочна струја 24 V
Номинална влезна еднонасочна струја	2 A
Потрошувачка на електрична енергија	<input type="checkbox"/> Работа: Околу 17 W <input type="checkbox"/> Режим на подготвеност: Околу 9 W <input type="checkbox"/> Во мирување: Околу 1.4 W <input type="checkbox"/> Исклучен: Околу 0.1 W

Белешка:

Корисници во Европа, посетете ја следнава веб-локација за детали околу потрошувачката на електрична енергија:

<http://www.epson.eu/energy-consumption>

Електрични спецификации за адаптер за наизменична струја

Модел	A471H (AC 100–240 V) A472E (AC 220–240 V)
Опсег на влезна струја	1.2 A
Опсег на фреквенција	50–60 Hz
Опсег на излезен напон за извор за напојување	DC 24 V
Опсег на излезна струја	2 A

Спецификации за околината

Температура	При функционирање	5 до 35 °C (41 до 95 °F)
	При складирање	-25 до 60 °C (-13 до 140 °F)
Влажност	При функционирање	15 до 80% (без кондензација)
	При складирање	15 до 85% (без кондензација)
Услови на работа		Нормални канцелариски или домашни услови. Избегнувајте работа на скенерот при директна сончева светлина, покрај силен извор на светлина, или во екстремно прашливи услови.

Системски барања

Windows* ¹	<p>Windows 10 (32-битен, 64-битен)</p> <p>Windows 8.1 (32-битен, 64-битен)</p> <p>Windows 8 (32-битен, 64-битен)</p> <p>Windows 7 (32-битен, 64-битен)</p> <p>Windows Vista (32-битен, 64-битен)</p> <p>Windows XP Professional x64 Edition Service Pack 2</p> <p>Windows XP (32-битен) Service Pack 3</p> <p>Windows Server 2019</p> <p>Windows Server 2016</p> <p>Windows Server 2012 R2</p> <p>Windows Server 2012</p> <p>Windows Server 2008 R2</p> <p>Windows Server 2008 (32-битен, 64-битен)</p> <p>Windows Server 2003 R2 (32-битен, 64-битен)</p> <p>Windows Server 2003 (32-битен, 64-битен) Service Pack 2</p>
Mac OS* ^{2, 3}	<p>macOS Catalina</p> <p>macOS Mojave</p> <p>macOS High Sierra</p> <p>macOS Sierra</p> <p>OS X El Capitan</p> <p>OS X Yosemite</p> <p>OS X Mavericks</p> <p>OS X Mountain Lion</p> <p>Mac OS X v10.7.x</p> <p>Mac OS X v10.6.8</p>

- *1 Document Capture Pro не поддржува Windows Vista/Windows XP и Windows Server.
- *2 Брзо префрлање корисници не е поддржано во Mac OS или понова верзија.
- *3 Датотечниот систем UNIX (UFS) за Mac OS не е поддржан.

Стандарди и одобренија

Стандарди и одобренија за европски модели. 137

Стандарди и одобренија за австралиски модели.137

Стандарди и одобриенија за европски модели

Производ и струен адаптер

Следниве модели имаат CE ознака и се во согласност со сите важечки директиви на ЕУ. За повеќе детали, посетете ја следнава интернет страница за да ја видите целосната изјава за сообразност во којашто се содржат референции од директивите и усогласените стандарди користени во изјавата за сообразност.

<http://www.epson.eu/conformity>

J431A

A471H, A472E

Стандарди и одобриенија за австралиски модели

Производ

Електромагнетна компатибилност	AS/NZS CISPR32 Класа B
--------------------------------	------------------------

Адаптер за наизменична струја (A471H)

Електромагнетна компатибилност	AS/NZS CISPR32 Класа B
--------------------------------	------------------------

Каде да се обратите за помош

Веб-локација за техничка поддршка..... 139

Контактирање со поддршката на Epson..... 139

Веб-локација за техничка поддршка

Ако ви треба дополнителна помош, посетете ја веб-локацијата за поддршка на Epson подолу. Изберете ја земјата или регионот и одете на делот за поддршка на локалната веб-локација на Epson. На локацијата се достапни и најновите двигатели, ЧПП, прирачници и други материјали за преземање.

<http://support.epson.net/>

<http://www.epson.eu/Support> (Европа)

Ако производот на Epson не работи правилно и не може да го решите проблемот, контактирајте со службите за поддршка на Epson за помош.

Контактирање со поддршката на Epson

Пред да контактирате со Epson

Ако производот на Epson не работи правилно и не може да го решите проблемот преку информациите за решавање на проблемите во прирачниците за производот, контактирајте со службите за поддршка на Epson за помош. Ако подолу не е наведена поддршка на Epson, контактирајте со добавувачот од каде што сте го набавиле вашиот производ.

Поддршката на Epson ќе може да ви помогне многу повеќе ако им ги дадете следниве информации:

- Сериски број на производот
(Етикетата со серискиот број вообичаено се наоѓа на задната страна на производот.)
- Модел на производот
- Верзија на софтверот на производот
(Кликнете **За, Информации за верзијата** или слично копче во софтверот на производот.)
- Марка и модел на вашиот компјутер
- Име и верзија на оперативниот систем на вашиот компјутер
- Имиња и верзии на софтверските апликации кои вообичаено ги користите со вашиот производ

Белешка:

Зависно од производот, во меморијата на производот може да се сочувани податоците на листата за бирање за факс и/или мрежни поставки. При дефект или поправање на производот, податоците и/или поставките може да се изгубат. Epson не одговара за губење податоци, за правење резервни копии или спасување податоци и/или поставки дури и во гарантниот период. Препорачуваме самите да си направите резервна копија на податоците или да ги запишете.

Помош за корисниците во Европа

Видете во вашата Пан-европска гаранција за информации како да контактирате со поддршката на Epson.

Помош за корисниците во Тајван

Контакти за информации, поддршка и услуги се:

На интернет

<http://www.epson.com.tw>

На располагање се спецификации за производот, двигатели за преземање и прашања за производи.

Центар за помош на Epson

Телефон: +886-2-80242008

Нашиот тим во Центарот за помош може телефонски да ви помогне за следново:

- Барања за продажба и информации за производи
- Прашања за користење на производи или проблеми
- Барања за поправка и гаранција

Центар за сервисирање:

<http://www.tekcare.com.tw/branchMap.page>

Корпорацијата TekCare е овластен сервисен центар за Epson Taiwan Technology & Trading Ltd.

Помош за корисниците во Австралија

Epson во Австралија ќе ви пружи високо ниво на услуга за купувачите. Како додаток на прирачниците за вашиот производ, ги имаме следниве извори за добивање информации:

Интернет-адреса

<http://www.epson.com.au>

Пристапете до веб страниците на Epson во Австралија. Вреди да ја посетите понекогаш и да сурфате овде! Оваа веб-локација ви дава можност за преземање двигатели, контактни места на Epson, информации за нови производи и техничка поддршка (е-пошта).

Центар за помош на Epson

Телефон: 1300-361-054

Центарот за помош на Epson е наменет како крајна поддршка за да се увериме дека нашите клиенти имаат пристап до совети. Операторите во Центарот за помош може да ви помогнат во инсталирањето, конфигурирањето и ракувањето со производот на Epson. Нашиот персонал од Центарот за помош за предпродажба ќе ве снабди со литература за новите производи на Epson и ќе ве информира каде е сместен најблискиот добавувач или продажен агент. Овде се одговорени голем број прашања.

Ви препорачуваме да ги имате сите значајни информации при рака, кога ќе нè побарате. Колку повеќе информации ќе ни дадете, толку побргу ќе го решиме проблемот. Овие информации ги вклучуваат прирачниците за производите на Epson, типот на компјутер, оперативниот систем, апликациски програми и која било информација што вие сметате дека е потребна.

Пренесување на производот

Epson препорачува да се зачува пакувањето на производот за идно пренесување.

Помош за корисниците во Сингапур

Извори на информации, поддршка и достапни услуги од Epson во Сингапур се:

На интернет

<http://www.epson.com.sg>

На располагање се информации за спецификации за производ, двигатели за преземање, Најчесто поставувани прашања (ЧПП), Барања за продажба и Техничка помош преку е-пошта.

Центар за помош на Epson

Бесплатен телефонски број: 800-120-5564

Нашиот тим во Центарот за помош може телефонски да ви помогне за следново:

- Барања за продажба и информации за производи
- Прашања за користење на производи или решавање проблеми
- Барања за поправка и гаранција

Помош за корисниците во Тајланд

Контакти за информации, поддршка и услуги се:

На интернет

<http://www.epson.co.th>

Достапни се информации за спецификации за производ, двигатели за преземање, Најчесто поставувани прашања (ЧПП), и е-пошта.

Контакт центар на Epson

Телефон: 66-2685-9899

Е-пошта: support@eth.epson.co.th

Нашиот тим за грижа за корисници може телефонски да ви помогне за следново:

- Барања за продажба и информации за производи
- Прашања за користење на производи или проблеми
- Барања за поправка и гаранција

Помош за корисниците во Виетнам

Контакти за информации, поддршка и услуги се:

Сервисен центар на Epson

65 Truong Dinh Street, District 1, Hochiminh City, Vietnam.

Телефон(град Хо Ши Мин): 84-8-3823-9239, 84-8-3825-6234

29 Tue Tinh, Quan Hai Ba Trung, Hanoi City, Vietnam

Телефон(град Ханой): 84-4-3978-4785, 84-4-3978-4775

Помош за корисниците во Индонезија

Контакти за информации, поддршка и услуги се:

На интернет

<http://www.epson.co.id>

- Информации за спецификациите на производот, двигатели за преземање
- Најчесто поставувани прашања (ЧПП), Барања за продажба, прашања преку е-пошта

Телефонска линија на Epson

Телефон: +62-1500-766

Факс: +62-21-808-66-799

Нашиот тим на директната линија може телефонски или преку факс да ви помогне за следново:

- Барања за продажба и информации за производи
- Техничка поддршка

Сервисен центар на Epson

Покраина	Име на компанија	Адреса	Телефон Е-пошта
DKI JAKARTA	ESS JAKARTA MANGGADUA	Ruko Mall Mangga Dua No. 48 Jl. Arteri Mangga Dua, Jakarta Utara - DKI JAKARTA	(+6221) 62301104 jkt-admin@epson- indonesia.co.id
NORTH SUMATERA	ESC MEDAN	Jl. Bambu 2 Komplek Graha Niaga Nomor A-4, Medan - North Sumatera	(+6261) 42066090 / 42066091 mdn-adm@epson- indonesia.co.id
WEST JAWA	ESC BANDUNG	Jl. Cihampelas No. 48 A Bandung Jawa Barat 40116	(+6222) 4207033 bdg-admin@epson- indonesia.co.id
DI YOGYAKARTA	ESC YOGYAKARTA	YAP Square, Block A No. 6 Jl. C Simanjutak Yogyakarta - DIY	(+62274) 581065 ygy-admin@epson- indonesia.co.id
EAST JAWA	ESC SURABAYA	Hitech Mall Lt. 2 Block A No. 24 Jl. Kusuma Bangsa No. 116 - 118 Surabaya - JATIM	(+6231) 5355035 sby-admin@epson- indonesia.co.id

Покраина	Име на компанија	Адреса	Телефон Е-пошта
SOUTH SULAWESI	ESC MAKASSAR	Jl. Cendrawasih NO. 3A, kunjung mae, mariso, MAKASSAR - SULSEL 90125	(+62411) 8911071 mksr-admin@epson-indonesia.co.id
WEST KALIMANTAN	ESC PONTIANAK	Komp. A yani Sentra Bisnis G33, Jl. Ahmad Yani - Pontianak Kalimantan Barat	(+62561) 735507 / 767049 pontianak-admin@epson-indonesia.co.id
RIAU	ESC PEKANBARU	Jl. Tuanku Tambusai No.459A Pekanbaru Riau	(+62761) 8524695 pkb-admin@epson-indonesia.co.id
DKI JAKARTA	ESS JAKARTA SUDIRMAN	Wisma Keiai Lt. 1 Jl. Jenderal Sudirman Kav. 3 Jakarta Pusat - DKI JAKARTA 10220	(+6221) 5724335 ess@epson-indonesia.co.id
EAST JAWA	ESS SURABAYA	Ruko Surya Inti Jl. Jawa No 2-4 Kav. 29 Surabaya - Jawa Timur	(+6231) 5014949 esssby@epson-indonesia.co.id
BANTEN	ESS SERPONG	Ruko Mall WTC Matahari No. 953, Serpong-Banten	(+6221) 53167051 / 53167052 esstag@epson-indonesia.co.id
CENTRAL JAWA	ESS SEMARANG	Komplek Ruko Metro Plaza Block C20 Jl. MT Haryono No 970 Semarang - JAWA TENGAH	(+6224) 8313807 / 8417935 esssmg@epson-indonesia.co.id
EAST KALIMANTAN	ESC SAMARINDA	Jl. KH. Wahid Hasyim (M. Yamin) Kelurahan Sempaja Selatan Kecamatan Samarinda UTARA - SAMARINDA - KALTIM	(+62541) 7272904 escsmd@epson-indonesia.co.id
SOUTH SUMATERA	ESC PALEMBANG	Jl. H.M Rasyid Nawawi No. 249 Kelurahan 9 Ilir Palembang Sumatera Selatan	(+62711) 311330 escplg@epson-indonesia.co.id
EAST JAVA	ESC JEMBER	Jl. Panglima Besar Sudirman Ruko no. 1D Jember-Jawa Timur (Depan Balai Penelitian & Pengolahan Kakao)	(+62331) 488373 / 486468 jmr-admin@epson-indonesia.co.id
NORTH SULAWESI	ESC MANADO	Tekno Megamall Lt LG 11 TK 21, Kawasan Megamas Boulevard, Jl Piere Tendean, Manado - SULUT 95111	(+62431) 8890996 MND-ADMIN@EPSON-INDONESIA.CO.ID

За други градови што не се наведени тука, јавете се на директната линија: 08071137766.

Помош за корисниците во Хонг Конг

За да добиете техничка помош како и други услуги, слободно контактирајте со Epson Hong Kong Limited.

Почетна страница на интернет

<http://www.epson.com.hk>

Epson Hong Kong воспостави локална страница на кинески и англиски јазик на интернет за да им ги обезбеди следните информации на корисниците:

- Информации за производ
- Одговори на Најчесто поставувани прашања (ЧПП)
- Најнови верзии на двигателите за производите на Epson

Линија за техничка поддршка

Може да контактирате со нашиот технички персонал и на следниве телефонски броеви и броеви за факс:

Телефон: 852-2827-8911

Факс: 852-2827-4383

Помош за корисниците во Малезија

Контакти за информации, поддршка и услуги се:

На интернет

<http://www.epson.com.my>

- Информации за спецификациите на производот, двигатели за преземање
- Најчесто поставувани прашања (ЧПП), Барања за продажба, прашања преку е-пошта

Контакт центар на Epson

Телефон: +60 1800-8-17349

- Барања за продажба и информации за производи
- Прашања за користење на производи или проблеми
- Барања за поправки и гаранција

Главна канцеларија

Телефон: 603-56288288

Факс: 603-5628 8388/603-5621 2088

Помош за корисниците во Индија

Контакти за информации, поддршка и услуги се:

На интернет

<http://www.epson.co.in>

На располагање се спецификации за производот, двигатели за преземање и прашања за производи.

Линија за помош

- Услуги, информации за производот и нарачување потрошни материјали (BSNL линии)
Бесплатен телефонски број: 18004250011
Достапен од 9.00 до 18.00 од понеделник до сабота (освен на државни празници)
- Услуга (CDMA и мобилни корисници)
Бесплатен телефонски број: 186030001600
Достапен од 9.00 до 18.00 од понеделник до сабота (освен на државни празници)

Помош за корисници на Филипините

За добивање техничка помош како и останати пост-продажни услуги, корисниците може да контактираат со корпорацијата Epson Philippines на телефонските, броевите на факс како и на адресата за е-пошта подолу:

На интернет

<http://www.epson.com.ph>

На располагање се информации за спецификации за производ, управувачи за симнување, Најчесто поставувани прашања (ЧПП) и барања преку е-пошта.

Грижа за корисници Epson Philippines

Бесплатен телефонски број: (PLDT) 1-800-1069-37766

Бесплатен телефонски број: (Дигитален) 1-800-3-0037766

Метро Манила: (+632)441-9030

Веб-страница: <https://www.epson.com.ph/contact>

Е-пошта: customercare@epc.epson.com.ph

Достапен од 9.00 до 18.00 од понеделник до сабота (освен на државни празници)

Нашиот тим за грижа за корисници може телефонски да ви помогне за следново:

- Барања за продажба и информации за производи
- Прашања за користење на производи или проблеми
- Барања за поправка и гаранција

Корпорација Epson Philippines

Централа: +632-706-2609

Факс: +632-706-2663