

DS-30000

Gebruikershandleiding

Basisprincipes van de scanner

**Specificaties en capaciteit voor
originelen**

Originelen plaatsen

Scannen

Onderhoud

Problemen oplossen

Copyright

Niets uit deze uitgave mag worden verveelvoudigd, opgeslagen in een geautomatiseerd gegevensbestand of openbaar worden gemaakt, in enige vorm of op enige wijze, hetzij elektronisch, mechanisch, door fotokopieën, opnamen of op enige andere manier, zonder voorafgaande schriftelijke toestemming van Seiko Epson Corporation. Er wordt geen patentaansprakelijkheid aanvaard met betrekking tot het gebruik van de informatie in deze handleiding. Evenmin wordt aansprakelijkheid aanvaard voor schade die voortvloeit uit het gebruik van de informatie in deze publicatie. De informatie in dit document is uitsluitend bestemd voor gebruik met dit Epson-product. Epson is niet verantwoordelijk voor gebruik van deze informatie in combinatie met andere producten.

Seiko Epson Corporation noch haar filialen kunnen verantwoordelijk worden gesteld door de koper van dit product of derden voor schade, verlies, kosten of uitgaven die de koper of derden oplopen ten gevolge van al dan niet foutief gebruik of misbruik van dit product of onbevoegde wijzigingen en herstellingen of (met uitzondering van de V.S.) het zich niet strikt houden aan de gebruiks- en onderhoudsvoorschriften van Seiko Epson Corporation.

Seiko Epson Corporation en haar dochterondernemingen kunnen niet verantwoordelijk worden gehouden voor schade of problemen voortvloeiend uit het gebruik van andere dan originele onderdelen of verbruiksgoederen kenbaar als Original Epson Products of Epson Approved Products by Seiko Epson.

Seiko Epson Corporation kan niet verantwoordelijk worden gesteld voor schade voortvloeiend uit elektromagnetische interferentie als gevolg van het gebruik van andere interfacekabels die door Seiko Epson Corporation worden aangeduid als Epson Approved Products.

© 2019 Seiko Epson Corporation

De inhoud van deze handleiding en de specificaties van dit product kunnen zonder aankondiging worden gewijzigd.

Handelsmerken

- ❑ EPSON, EPSON EXCEED YOUR VISION, EXCEED YOUR VISION en de bijbehorende logo's zijn gedeponeerde handelsmerken of handelsmerken van Seiko Epson.
- ❑ Microsoft®, Windows®, Windows Server®, and Windows Vista® are registered trademarks of Microsoft Corporation.
- ❑ Apple, macOS, and OS X are registered trademarks of Apple, Inc.
- ❑ Adobe, Adobe Reader, and Acrobat are either registered trademarks or trademarks of Adobe Systems Incorporated in the United States and/or other countries.
- ❑ Intel® is a registered trademark of Intel Corporation.
- ❑ The SuperSpeed USB Trident Logo is a registered trademark of USB Implementers Forum, Inc.
- ❑ Algemene kennisgeving: Andere productnamen vermeld in deze uitgave dienen uitsluitend als identificatie en kunnen handelsmerken zijn van hun respectieve eigenaars. Epson maakt geen enkele aanspraak op enige rechten op deze handelsmerken.

Inhoudsopgave

Copyright

Handelsmerken

Over deze handleiding

Inleiding tot de handleidingen.	8
Markeringen en symbolen.	8
Beschrijvingen die in deze handleiding worden gebruikt.	8
Besturingssysteemreferenties.	9

Belangrijke instructies

Veiligheidsinstructies.	11
Kopieerbepalingen.	12

Basisprincipes van de scanner

Namen en functies van de onderdelen.	14
Invoerschakelaar.	16
Bedieningspaneel.	17
Druktoetsen en lampjes.	17
Handleiding voor het scherm.	17
Informatie over toepassingen.	20
Epson Scan 2.	20
Document Capture Pro/Document Capture.	20
EPSON Software Updater.	21
Informatie over optionele items en verbruiksartikelen.	22
Draagblad-codes.	22
Codes voor rollen.	23
Codes voor reinigingssets.	23

Specificaties en capaciteit voor originelen

Specificaties en capaciteit voor te scannen originelen.	25
Specificaties van papier van standaardformaat.	26
Specificaties van lang papier.	28
Specificaties van enveloppen.	29
Specificaties van plastic kaarten.	29
Specificaties van gelamineerde kaarten.	29
Specificaties van brochures.	30
Specificaties voor paspoorten.	30

Specificaties voor originelen bij gebruik van het Draagblad.	30
Soorten originelen waaraan extra aandacht moet worden besteed.	31
Soorten originelen die niet mogen worden gescand.	32

Originelen plaatsen

Combinatie van invoerlade en uitvoerlade.	34
Originelen met een standaardformaat plaatsen.	35
Originelen van A3-formaat met vouwlijnen plaatsen.	38
Lang papier plaatsen.	42
Originelen met een groot formaat plaatsen.	44
Enveloppen plaatsen.	47
Plastic kaarten plaatsen.	49
Gelamineerde kaarten plaatsen.	51
Een brochure plaatsen.	54
Een paspoort plaatsen.	57
Originelen met een onregelmatige vorm plaatsen.	60
Foto's plaatsen.	62
Verschillende originelen van verschillende formaten plaatsen.	65

Scannen

Vereiste instellingen voor scannen.	70
Een taak maken in Document Capture Pro (Windows).	70
Een taak maken in Document Capture (Mac OS).	70
Een taak uitvoeren vanaf het bedieningspaneel (Mac OS).	75
Scannen vanaf het bedieningspaneel.	76
Scannen met Document Capture Pro (Windows).	79
Scannen met Document Capture (Mac OS).	79
Scannen met Epson Scan 2.	81
Vereiste instellingen voor speciale originelen.	85
Scannen met Handmatige toevoer in de Automatische invoermodus.	86

Menuopties op het bedieningspaneel

Scannen.	90
Taak bewerken.	90
Scannerinstellingen.	90

Onderhoud scanner.	92
Status.	92
Instel.	93
Apparaatgegevens.	93
Scannerinstellingen.	94
Algemene instellingen.	95
Instelling waarschuwing rolvervang.	96
Waarschuwinginstellingen standaardreiniging.	97
Systeembeheer.	97

Onderhoud

De buitenzijde van de scanner schoonmaken.	99
De binnenzijde van de scanner schoonmaken.	99
Het aantal scans opnieuw instellen na regelmatige reiniging.	103
De rol vervangen.	104
Het aantal scans opnieuw instellen na vervang. van de rollen.	109
Energiebesparing.	109
De scanner verplaatsen.	110
De scanner op het bureau verplaatsen.	110
Vervoer over lange afstand.	111

Problemen oplossen

Scanproblemen.	114
Berichten op het bedieningspaneel bekijken.	114
De scanner gaat niet aan.	114
De scanner schakelt onverwachts uit.	114
Problemen bij het starten met scannen.	114
Document Capture Pro (Windows) is niet geïnstalleerd.	114
Document Capture Pro (Windows) of Document Capture (Mac OS) kan niet worden gestart.	115
Kan Epson Scan 2 niet starten.	115
Problemen met de papierinvoer.	116
Er worden meerdere originelen ingevoerd.	116
Vastgelopen originelen uit de scanner verwijderen.	116
Het origineel loopt vast in de scanner.	117
Het speciale origineel loopt regelmatig vast in de scanner.	118
Papierbescherming werkt niet goed.	118
De originelen worden vuil.	118
Scansnelheid gaat omlaag bij doorlopend scannen.	118
Het scannen duurt lang.	118
De kaart is niet geladen.	119

Problemen met gescande afbeeldingen.	119
Bij scannen vanaf de ADF ontstaan rechte lijnen.	119
Waarschuwing voor vuil op de glasplaat of de sensor wordt niet weergegeven.	120
Ongelijke kleuren in de gescande afbeelding.	120
De gescande afbeelding groter of kleiner maken	120
De offset schijnt door in de achtergrond van afbeeldingen.	121
De gescande afbeelding of tekst is wazig.	121
Er ontstaan moirépatronen (webvormige schaduwen).	122
De rand van het origineel wordt niet gescand wanneer automatische detectie van het origineel is ingeschakeld.	123
Het teken wordt niet goed herkend.	123
Het Draagblad en het draagvel voor paspoorten worden niet goed herkend.	124
Problemen in gescande afbeelding kunnen niet worden opgelost.	124
Toepassingen verwijderen en installeren.	125
De toepassingen verwijderen.	125
De toepassingen installeren.	126

Technische specificaties

Algemene scanspecificaties.	129
Afmetingen en gewichten.	130
Elektrische specificaties.	130
Elektrische specificaties scanner.	130
Elektrische specificaties lichtnetadapter.	130
Omgevingspecificaties.	131
Systeemvereisten.	131

Normen en goedkeuringen

Normen en goedkeuringen voor Europese modellen.	134
Normen en goedkeuringen voor Australische modellen.	134

Hulp vragen

Technische ondersteuning (website).	136
Contact opnemen met de klantenservice van Epson.	136
Voordat u contact opneemt met Epson.	136
Hulp voor gebruikers in Europa.	136
Hulp voor gebruikers in Taiwan.	136
Hulp voor gebruikers in Australië.	137
Hulp voor gebruikers in Singapore.	137

Hulp voor gebruikers in Thailand.	138
Hulp voor gebruikers in Vietnam.	138
Hulp voor gebruikers in Indonesië.	139
Hulp voor gebruikers in Hong Kong.	140
Hulp voor gebruikers in Maleisië.	141
Hulp voor gebruikers in India.	141
Hulp voor gebruikers in de Filippijnen.	141

Over deze handleiding

Inleiding tot de handleidingen.	8
Markeringen en symbolen.	8
Beschrijvingen die in deze handleiding worden gebruikt.	8
Besturingssysteemreferenties.	9

Inleiding tot de handleidingen

De nieuwste versies van de volgende handleidingen zijn beschikbaar op de Epson-ondersteuningswebsite.

<http://www.epson.eu/Support> (Europa)

<http://support.epson.net/> (buiten Europa)

Hier beginnen (gedrukte handleiding)

Biedt u informatie over het instellen van het product en het installeren van de toepassing.

Gebruikershandleiding (digitale handleiding)

Biedt instructies over het gebruik van het product, onderhoud en het oplossen van problemen.

Naast de bovenstaande handleidingen, kunt u ook de Helpfunctie raadplegen die bij de verschillende Epson-toepassingen wordt geleverd.

Markeringen en symbolen



Let op:

Instructies die nauwkeurig moeten worden gevolgd om lichamelijk letsel te voorkomen.



Belangrijk:

Instructies die moeten worden nageleefd om schade aan de apparatuur te voorkomen.

Opmerking:

Biedt aanvullende en referentie-informatie.

Gerelateerde informatie

➔ Koppelingen naar gerelateerde gedeelten.

Beschrijvingen die in deze handleiding worden gebruikt

Schermafbeeldingen voor de toepassingen zijn van Windows 10 of macOS High Sierra. De inhoud die wordt weergegeven op het scherm verschilt, afhankelijk van het model en de situatie.

Afbeeldingen die in deze handleiding worden gebruikt, zijn uitsluitend bedoeld als referentie. Hoewel ze iets kunnen verschillen van het eigenlijke product, zijn de bedieningsmethoden dezelfde.

Besturingssysteemreferenties

Windows

In deze handleiding verwijzen termen zoals "Windows 10", "Windows 8.1", "Windows 8", "Windows 7", "Windows Vista", "Windows XP", "Windows Server 2019", "Windows Server 2016", "Windows Server 2012 R2", "Windows Server 2012", "Windows Server 2008 R2", "Windows Server 2008", "Windows Server 2003 R2" en "Windows Server 2003" naar de volgende besturingssystemen. Daarnaast wordt "Windows" gebruikt om te verwijzen naar alle versies en wordt "Windows Server" gebruikt om te verwijzen naar "Windows Server 2016", "Windows Server 2012 R2", "Windows Server 2012", "Windows Server 2008 R2", "Windows Server 2008", "Windows Server 2003 R2" en "Windows Server 2003".

- Besturingssysteem Microsoft® Windows® 10
- Besturingssysteem Microsoft® Windows® 8.1
- Besturingssysteem Microsoft® Windows® 8
- Besturingssysteem Microsoft® Windows® 7
- Besturingssysteem Microsoft® Windows Vista®
- Besturingssysteem Microsoft® Windows® XP Service Pack 3
- Besturingssysteem Microsoft® Windows® XP Professional x64 Edition Service Pack 2
- Besturingssysteem Microsoft® Windows Server® 2019
- Besturingssysteem Microsoft® Windows Server® 2016
- Besturingssysteem Microsoft® Windows Server® 2012 R2
- Besturingssysteem Microsoft® Windows Server® 2012
- Besturingssysteem Microsoft® Windows Server® 2008 R2
- Besturingssysteem Microsoft® Windows Server® 2008
- Besturingssysteem Microsoft® Windows Server® 2003 R2
- Besturingssysteem Microsoft® Windows Server® 2003 Service Pack 2

Mac OS

In deze handleiding wordt "Mac OS" gebruikt om te verwijzen naar macOS Catalina, macOS Mojave, macOS High Sierra, macOS Sierra, OS X El Capitan, OS X Yosemite, OS X Mavericks, OS X Mountain Lion, Mac OS X v10.7.x en Mac OS X v10.6.8.

Belangrijke instructies

Veiligheidsinstructies. 11

Kopieerbependingen. 12

Veiligheidsinstructies

Lees en volg deze instructies om dit apparaat en de opties veilig te gebruiken. Bewaar deze handleiding voor latere raadplegingen. Let ook op al de waarschuwingen en instructies die op het apparaat en de opties staan.

- Enkele van de symbolen die op het apparaat en de opties worden gebruikt, zijn bedoeld om veilig en correct gebruik van het apparaat te garanderen. Ga voor meer informatie over de symbolen naar de volgende website.
<http://support.epson.net/symbols>
- Zet het apparaat en de opties op een vlak, stabiel oppervlak dat aan alle kanten groter is dan de basis van het apparaat en de opties. Als u het apparaat en de opties bij de muur zet, laat dan een opening van 10 cm vrij tussen de achterkant van het apparaat en de opties en de muur.
- Plaats het apparaat en de opties dusdanig dat de interfacekabel gemakkelijk op de computer kan worden aangesloten. Plaats of bewaar het apparaat en de opties of de lichtnetadapter niet buiten en zorg ervoor dat ze niet worden blootgesteld aan vuil, stof, water of hittebronnen. Vermijd plaatsen waar het apparaat blootgesteld kan worden aan schokken, trillingen, hoge temperaturen of luchtvochtigheid, direct zonlicht, sterke lichtbronnen of snelle wisselingen in temperatuur of luchtvochtigheid.
- Gebruik het apparaat niet als uw handen nat zijn.
- Plaats het apparaat en de opties dicht bij een stopcontact zodat de adapter gemakkelijk kan worden verwijderd.
- Plaats het adaptersnoer zodanig dat geen slijtage, inkepingen, rafels, plooiën en knikken kunnen optreden. Plaats geen voorwerpen op het adaptersnoer en plaats de lichtnetadapter en het snoer zodanig dat niemand er op kan gaan staan of overheen kan lopen. Zorg er in het bijzonder voor dat het snoer aan het einde recht wordt gehouden.
- Gebruik alleen het netsnoer dat bij het product is geleverd. Gebruik het snoer niet voor andere apparatuur. Het gebruik van een ander snoer met dit product of het gebruik van het meegeleverde snoer bij andere producten kan leiden tot brand of een elektrische schok.
- Gebruik alleen de lichtnetadapter die bij uw apparaat werd geleverd. Het gebruik van een andere adapter kan brand, elektrische schokken of letsel veroorzaken.
- De lichtnetadapter is speciaal ontworpen voor gebruik met het apparaat waarbij de adapter is geleverd. Gebruik de lichtnetadapter niet voor andere elektronische apparaten, tenzij anderszins aangegeven.
- Gebruik alleen het type stroombron dat op de lichtnetadapter is aangegeven. Gebruik voor de lichtnetadapter altijd een standaard stopcontact dat voldoet aan de van toepassing zijnde lokale veiligheidsvoorschriften.
- Let bij het aansluiten van dit apparaat en de opties op een computer of ander apparaat op de juiste richting van de stekkers van de kabel. Elke stekker kan maar op één manier in het apparaat worden gestoken. Wanneer u een stekker op een verkeerde manier in het apparaat steekt, kunnen beide apparaten die via de kabel met elkaar verbonden zijn, schade oplopen.
- Gebruik geen stopcontacten in hetzelfde circuit als fotokopieerapparaten, airconditioners of andere apparaten die regelmatig worden in- en uitgeschakeld.
- Als u een verlengsnoer gebruikt voor het apparaat, mag de totale stroombelasting (in ampère) van alle apparaten die op het verlengsnoer zijn aangesloten, niet hoger zijn dan de maximale belasting van het verlengsnoer. Zorg er bovendien voor dat het totaal van de ampèrewaarden van alle apparaten die zijn aangesloten op het stopcontact, niet hoger is dan de maximumwaarde die is toegestaan voor dat stopcontact.
- De lichtnetadapter, het apparaat of de apparaatopties nooit zelf uit elkaar halen, wijzigen of proberen te repareren, behalve zoals uitdrukkelijk beschreven in de handleiding van het apparaat.
- Plaats geen voorwerpen in een van de openingen aangezien deze in aanraking kunnen komen met gevaarlijke punten waar spanning op staat of onderdelen kunnen uitschakelen. Let op voor elektrische schokken.

- Als de stekker is beschadigd, dient u het snoer te vervangen of een bevoegd elektricien te raadplegen. Als de stekker met een zekering is uitgerust, moet u bij de vervanging ervan een zekering gebruiken met het juiste formaat en vermogen.
- Ontkoppel in de volgende gevallen het apparaat, de opties en de lichtnetadapter en doe een beroep op een erkende onderhoudstechnicus: de lichtnetadapter of de stekker is beschadigd; er is vloeistof in het apparaat of de lichtnetadapter gekomen; het apparaat of de lichtnetadapter is gevallen of de behuizing is beschadigd; het apparaat of de lichtnetadapter functioneert niet normaal of presteert duidelijk anders dan normaal. (Wijzig geen instellingen waarvoor in de gebruiksaanwijzing geen instructies worden gegeven.)
- Haal de stekker van het apparaat en de lichtnetadapter uit het stopcontact voordat u het apparaat of de adapter schoonmaakt. Gebruik alleen een vochtige doek. Gebruik geen vloeibare reinigingsmiddelen of spuitbussen, tenzij uitdrukkelijk vermeld in de handleiding van het apparaat.
- Als u het apparaat gedurende langere tijd niet gebruikt, haal dan de stekker van de lichtnetadapter uit het stopcontact.
- Gooi gebruikte verbruiksgoederen na vervanging weg volgens de regels van uw lokale overheid. Haal deze niet uit elkaar.
- Neem contact op met uw leverancier als het display beschadigd is. Als u vloeistof uit het display op uw handen krijgt, was ze dan grondig met water en zeep. Als u vloeistof uit het display in uw ogen krijgt, moet u uw ogen onmiddellijk uitspoelen met water. Raadpleeg onmiddellijk een arts als u ondanks grondig spoelen problemen krijgt met uw ogen of nog steeds ongemak ondervindt.

Kopieerbependingen

Voor een verantwoord en wettelijk gebruik van uw apparaat moet u zich houden aan de volgende bependingen.

Het kopiëren van de volgende zaken is wettelijk verboden:

- Bankbiljetten, muntstukken en door overheden en lokale overheden uitgegeven verhandelbare effecten, staatsobligaties
- Ongebruikte postzegels, reeds van een postzegel voorziene briefkaarten en andere officiële, voorgefrankeerde poststukken
- Fiscale zegels en effecten uitgegeven volgens de geldende voorschriften

Pas op bij het kopiëren van de volgende zaken:

- Privé-effecten (zoals aandelen, waardepapieren en cheques, etc.), abonnementen, concessiebewijzen enzovoort.
- Paspoorten, rijbewijzen, bewijs van autokeuring, pasjes, voedselbonnen, tickets enzovoort.

Opmerking:

Het kopiëren van zulke materialen kan ook verboden zijn.

Verantwoord gebruik van materiaal beschermd door auteursrechten:

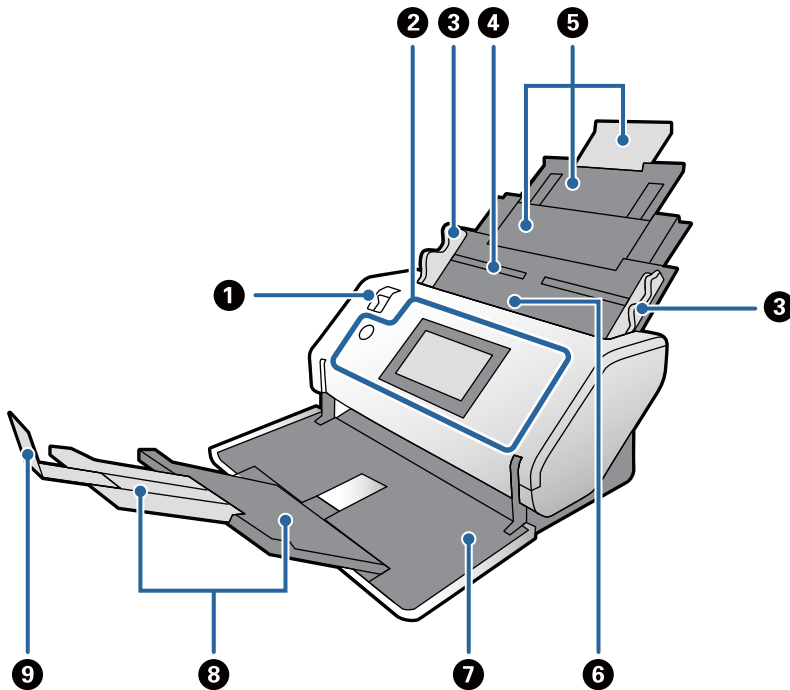
Misbruik van producten is mogelijk door materiaal beschermd door auteursrechten zonder toestemming te kopiëren. Tenzij u op advies van een geïnformeerd advocaat handelt, dient u verantwoordelijkheidsgevoel en respect te tonen door eerst toestemming van de eigenaar van de auteursrechten te verkrijgen voordat u gepubliceerd materiaal kopieert.

Basisprincipes van de scanner

Namen en functies van de onderdelen.	14
Invoerschakelaar.	16
Bedieningspaneel.	17
Informatie over toepassingen.	20
Informatie over optionele items en verbruiksartikelen.	22

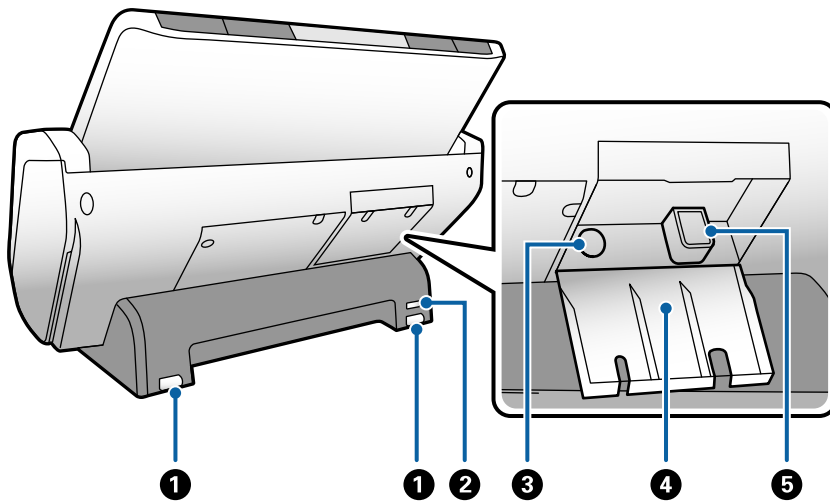
Namen en functies van de onderdelen

Voorzijde



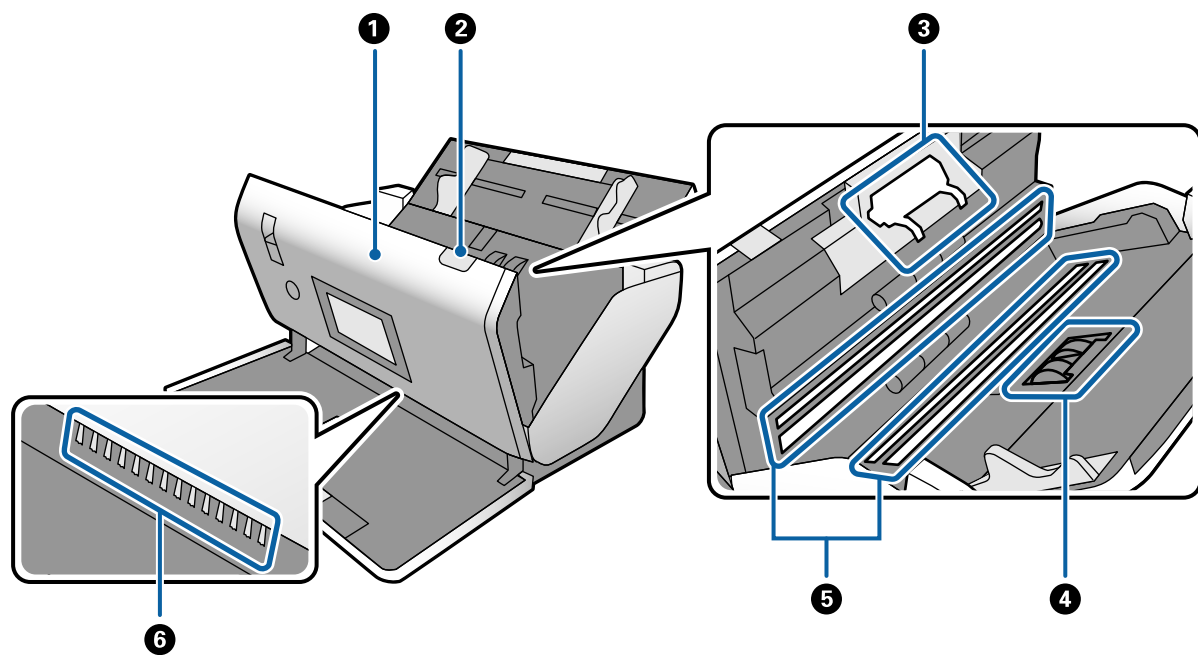
1	Invoerschakelaar	De schakelaar waarmee u de invoermethode voor originelen wijzigt. Wijzig de stand van de invoerschakelaar op basis van de te scannen originelen.
2	Bedieningspaneel	Geeft de status van de scanner weer en maakt het mogelijk scaninstellingen te configureren.
3	Zijgeleiders	Hiermee worden originelen recht in de scanner ingevoerd. Houd het lipje van de zijgeleiders vast en schuif ze tegen de uiteinden van de originelen.
4	Invoerlade	Hier kunt u de originelen plaatsen. Trek de verlenging van de lade uit. Hiermee voorkomt u dat papier omkrult en vastloopt.
5	Verlenging van de invoerlade	
6	ADF (Automatische documentinvoer)	Hiermee laadt u originelen automatisch.
7	Uitvoerlade	Vangt originelen op die uit de scanner zijn geworpen. Schuif de verlenging van de uitvoerlade zo ver uit als voor de lengte van de originelen nodig is.
8	Verlenging van de uitvoerlade	
9	Stopper	Voorkomt dat uitgeworpen originelen van de verlenging van de lade vallen. Pas de stand ervan aan de lengte van de originelen aan.

Achterkant



1	Wieltje	Hiermee verplaatst u de scanner op een platte ondergrond.
2	Beveiligingssleuf	In deze sleuf kunt een slot plaatsen om het apparaat tegen diefstal te beveiligen.
3	Netsnoeraansluiting	Hierop sluit u de lichtnetadapter aan.
4	Kabelafdekking	Deze afdekking beschermt de aansluitingen van kabels.
5	USB-poort	Voor het aansluiten van een USB-kabel.

Binnenkant



1	Scannerdeksel	Trek aan de hendel en open het scannerdeksel wanneer u de binnenzijde van de scanner wilt reinigen of vastgelopen papier wilt verwijderen.
---	---------------	--

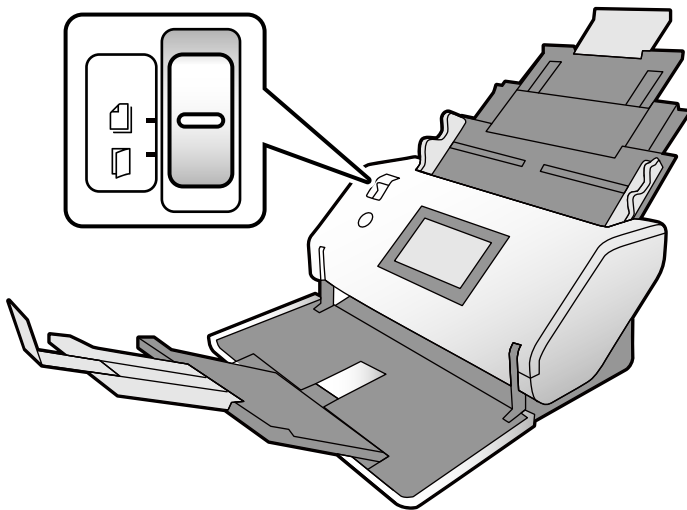
2	Hendel voor openen van het deksel	Trek aan de hendel en open het scannerdeksel.
3	Scheidingsrol	Hiermee worden originelen één voor één ingevoerd. Deze moet worden vervangen wanneer het aantal scans de levensduur heeft overschreden.
4	Transportrol	Hiermee worden de originelen ingevoerd. Deze moet worden vervangen wanneer het aantal scans de levensduur heeft overschreden.
5	Foto-elektrisch apparaat (glasplaat)	Met deze sensor worden originelen gelezen. Houd deze schoon.
6	Antistatische borstel	Met deze borstel wordt statische elektriciteit van originelen geëlimineerd. Raak de borstel niet aan. Als de borstel verbogen raakt, kan statische elektriciteit niet meer worden geëlimineerd, waardoor de uitgeworpen originelen aan elkaar plakken.

Gerelateerde informatie

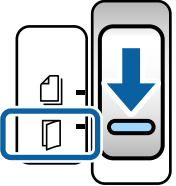
- ➔ [“De binnenzijde van de scanner schoonmaken” op pagina 99](#)
- ➔ [“De rol vervangen” op pagina 104](#)

Invoerschakelaar

De stand van de invoerschakelaar wordt ingesteld op basis van de te scannen originelen.

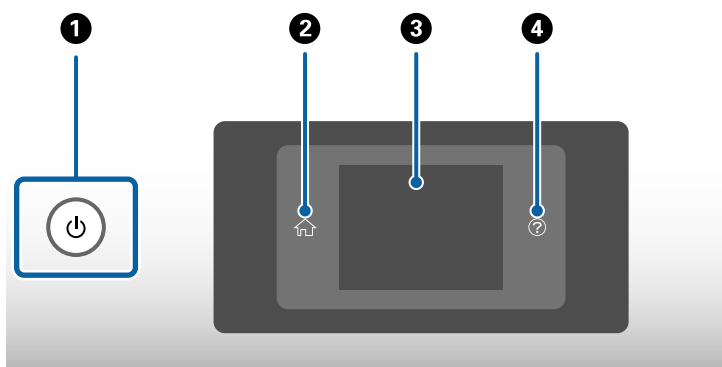


	<p>Normale toevoer</p>	<p>De schakelaar staat meestal in deze stand.</p> <p>Gewoon papier, enveloppen, plastic kaarten (zonder structuur) en een Draagblad kunnen worden ingevoerd.</p>
--	------------------------	--

	<p>Handmatige toevoer</p>	<p>Hiermee voert u de originelen handmatig één voor één in.</p> <p>Gebruik deze stand om speciale originelen te scannen, zoals een dubbelgevouwen origineel, plastic kaart (kaart met structuur), draagvel voor paspoorten of brochure.</p> <p>Als meerdere vellen originelen worden geladen, treedt een dubbele invoer op (meerdere vellen worden tegelijk ingevoerd).</p> <p>Opmerking: In Handmatige toevoer is de functie voor detectie van dubbele invoer uitgeschakeld.</p>
---	---------------------------	--

Bedieningspaneel

Druktoetsen en lampjes



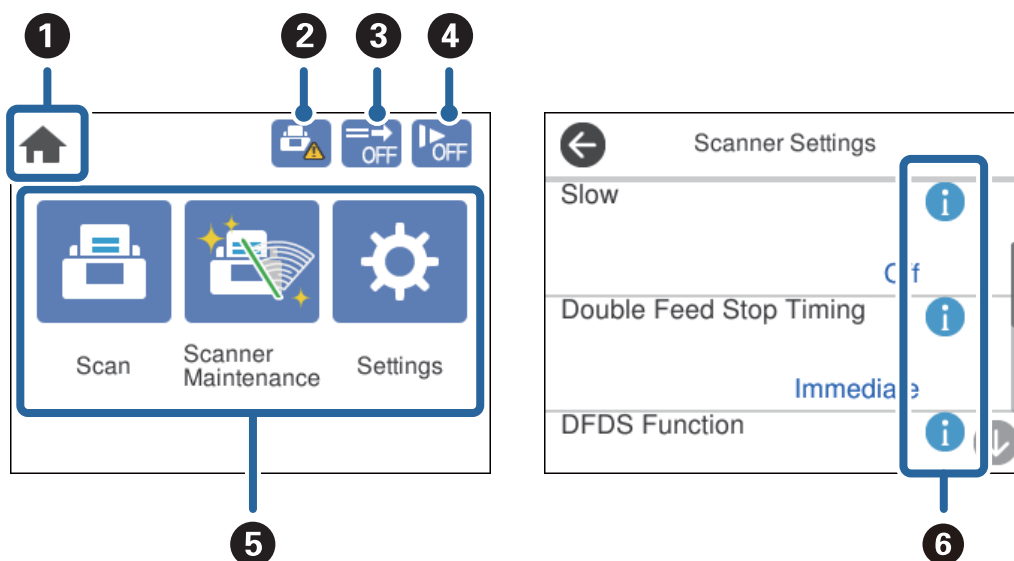
<p>❶</p>	<p>Hiermee schakelt u de scanner in of uit.</p> <p>Schakel de scanner niet uit wanneer het lampje rond de knop knippert. Er wordt een bewerking uitgevoerd of een taak verwerkt.</p>
<p>❷</p>	<p>Hiermee geeft u het startscherm weer.</p>
<p>❸</p>	<p>Hiermee geeft u de menu's en berichten weer.</p>
<p>❹</p>	<p>Hiermee geeft u het helpscherm weer.</p> <p>Hier leest u hoe u problemen kunt oplossen en hoe u originelen kunt laden.</p>

Handleiding voor het scherm

Op het scherm op de scanner worden allerlei items en berichten weergegeven.

Pictogrammen op het lcd-scherm

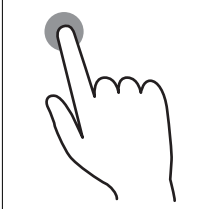
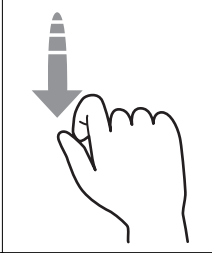
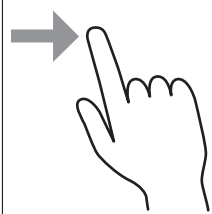
De volgende pictogrammen worden op het lcd-scherm weergegeven afhankelijk van de status van de scanner.



1	Dit pictogram geeft aan dat u in het startscherm bent.	
2	Hiermee wordt u gewaarschuwd wanneer u de Transportrol en de Scheidingsrol moet vervangen. Als u op het pictogram tikt, wordt op het scherm een bericht weergegeven.	
3	Dit pictogram geeft aan of DFDS-functie als dan niet is ingeschakeld. Als de functie is ingeschakeld, wordt de detectie van dubbele invoer slechts eenmaal overgeslagen en kunt u doorgaan met scannen. Schakel deze functie in om originelen te scannen die als dubbele invoer worden gedetecteerd, bijvoorbeeld plastic kaarten en enveloppen.	
4	Dit pictogram geeft aan of de functie Langzaam al dan niet is ingeschakeld. Als de functie is ingeschakeld, wordt de invoersnelheid verlaagd. Schakel deze functie in om originelen te scannen waarbij de kans groot is dat ze vastlopen, zoals dun papier.	
5	Pictogrammen en namen van functies worden weergegeven als menupictogrammen.	
	Scannen	Hiermee opent u het menu Scannen . U kunt originelen scannen met een taak die in Document Capture Pro is gemaakt.
	Onderhoud scanner	Hiermee opent u het menu Onderhoud scanner . Hiermee wordt informatie weergegeven over onderhoud van de scanner.
	Instel.	Hiermee opent u het menu Instel. . U kunt de instellingen van de scanner wijzigen.
6	Dit geeft aan dat er gedetailleerde informatie beschikbaar is. ⚠️ geeft aan dat voorzichtigheid is geboden. Selecteer het pictogram om relevante informatie weer te geven.	


Touchscreenbewerkingen

Het touchscreen is compatibel met de volgende bewerkingen.

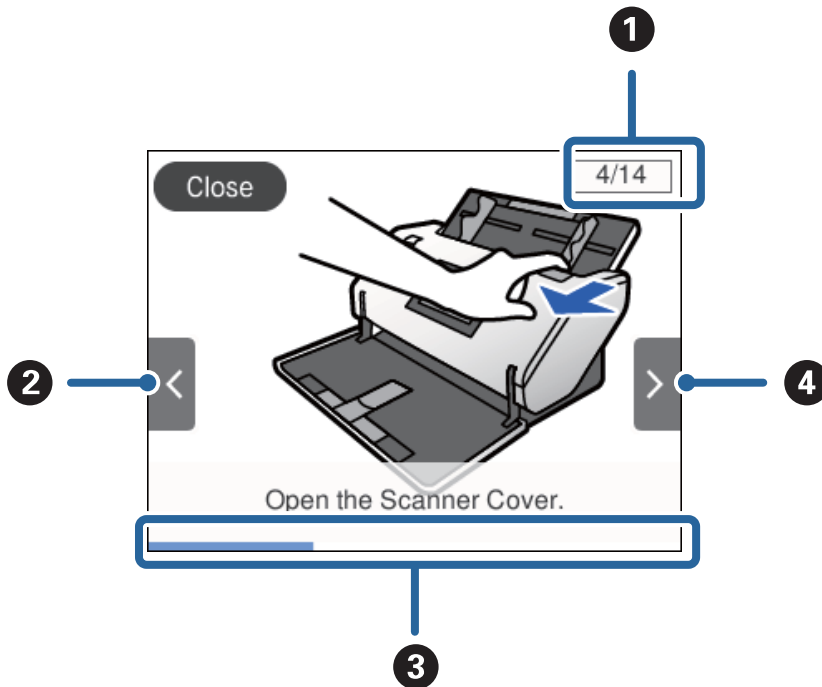
Tikken		Druk op de items of pictogrammen of selecteer deze.
Vegen		Veeg snel over het scherm.
Schuiven		Houd de items vast en verplaats ze.

Begeleidingsanimaties bekijken

Aan de hand van de begeleidingsanimaties op het bedieningspaneel kunt u verschillende soorten originelen laden.

- Tik op  op het bedieningspaneel: Het helpscherm wordt weergegeven. Tik op **Hoe** om animaties weer te geven, en selecteer vervolgens de items die u wilt zien.

- Tik op **Hoe** onder aan het bedieningsscherm: De contextgevoelige animaties worden weergegeven.



1	Dit geeft het totale aantal stappen en het nummer van de huidige stap aan. In het bovenstaande voorbeeld is stap 4 van 14 stappen weergegeven.
2	Hiermee gaat u terug naar de vorige stap.
3	Hiermee geeft u de voortgang in de huidige stap aan. De animatie wordt vanaf het begin van de stap herhaald wanneer de voortgangsbalk het einde bereikt.
4	Hiermee gaat u naar de volgende stap.

Informatie over toepassingen

Dit gedeelte vormt een inleiding tot de toepassingsproducten die voor uw scanner beschikbaar zijn. De nieuwste toepassingen zijn beschikbaar op de website van Epson.

Epson Scan 2

Epson Scan 2 is een stuurprogramma waarmee u de scanner kunt bedienen. Het stuurprogramma biedt een aantal verschillende scaninstellingen. Hiermee kunt u het programma ook afzonderlijk opstarten of gebruikmaken van de TWAIN-compatibele toepassingssoftware.

Raadpleeg de Helpfunctie van Epson Scan 2 voor meer informatie over gebruik van de toepassing.

Document Capture Pro/Document Capture

Document Capture Pro is een toepassing waarmee u eenvoudig originelen, zoals documenten en formulieren, kunt digitaliseren.

U kunt gescande afbeeldingen opslaan naar een opgegeven map, ze per e-mail verzenden en kopieerbewerkingen uitvoeren door een koppeling met een printer. U kunt documenten ook splitsen met behulp van scheidingsinformatie, zoals streepjescodes, en nieuwe bestanden automatisch verwerken. Hiermee kunt u stroomlijnen hoe elektronische documenten worden verwerkt, zoals het lezen van grote documenten en optimaal gebruik maken van de netwerkmogelijkheden.

Document Capture Pro is alleen voor Windows. Voor Mac OS gebruikt u Document Capture en voor Windows Server gebruikt u Document Capture Pro Server.

Raadpleeg de Helpfunctie van Document Capture Pro (Windows) of Document Capture (Mac OS) voor meer informatie over gebruik van de toepassing.

Installeer de nieuwste software via EPSON Software Updater als Document Capture Pro niet is geïnstalleerd.

Opmerking:

Document Capture Pro biedt geen ondersteuning voor Windows Vista en Windows XP.

Taak:

Wanneer het maken, opslaan en versturen van een scan in die volgorde worden uitgevoerd, vormen deze bewerkingen een taak.

Als u een reeks bewerkingen vooraf als taak registreert, kunt u alle bewerkingen eenvoudig uitvoeren door de taak te selecteren. Als u een taak toewijst aan het bedieningspaneel van de scanner, kunt u een taak starten vanaf het bedieningspaneel.

Scheidingsfunctie:

Lastige sorteer- en ordeningsbewerkingen kunt u automatiseren met verschillende detectiemethoden, zoals blanco pagina's met/zonder streepjescodes die tussen de originelen zijn geplaatst, of streepjescodes op de originelen.

Met deze methoden, of door het opgeven van specifieke pagina's kunt u tevens meerdere gescande afbeeldingen opslaan als afzonderlijke bestanden en elk bestand opslaan in specifieke mappen.

Gerelateerde informatie

➔ [“De nieuwste toepassingen installeren” op pagina 21](#)

EPSON Software Updater

EPSON Software Updater is een toepassing die controleert op nieuwe of bijgewerkte toepassingen op internet beschikbaar zijn en deze installeert.

U kunt ook de digitale handleiding van de scanner bijwerken.

Opmerking:

Windows Server-besturingssystemen worden niet ondersteund.

De nieuwste toepassingen installeren

Zorg dat u de laatste versie van de toepassingen gebruikt.

1. Controleer of de scanner en computer zijn aangesloten en of de computer is aangesloten op het internet.

2. Start EPSON Software Updater en werk de toepassingen bij.

Windows 8.1/Windows 8

Voer in het zoekvenster de naam van de toepassing in en selecteer het weergegeven pictogram.

Behalve voor Windows 8.1/Windows 8

Klik op de knop Start en selecteer **Alle programma's** of **Programma's** > **Epson Software** > **EPSON Software Updater**.

Mac OS

Selecteer **Start** > **Toepassingen** > **Epson Software** > **EPSON Software Updater**.



Belangrijk:

Schakel de computer of scanner niet uit tijdens het bijwerken.

Opmerking:

Als u de toepassing die u wilt bijwerken niet kunt vinden in de lijst, kunt u deze niet bijwerken met de EPSON Software Updater. Controleer of de nieuwste versies van de toepassing beschikbaar zijn op uw lokale Epson-website.

<http://www.epson.com>

Informatie over optionele items en verbruiksartikelen

Draagblad-codes

Als u een Draagblad gebruikt, kunt u originelen met een onregelmatige vorm of foto's scannen die eenvoudig kunnen beschadigen. U kunt een origineel dat groter is dan A4 scannen door het dubbel te vouwen en het in een Draagblad te plaatsen. Dit is handig als u meerdere originelen moet scannen. Er kunnen namelijk tot wel 10 exemplaren van een Draagblad in de scanner worden geplaatst.

Een Draagblad paspoort voor een boekje, zoals een paspoort, is ook verkrijgbaar.

Naam van onderdeel	Codes*
Draagblad	B12B819051
Draagblad paspoort	B12B819651 B12B819661 (voor India)

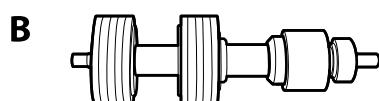
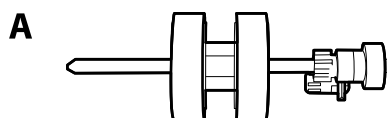
* U kunt het Draagblad alleen met de code gebruiken.

Gerelateerde informatie

- ➔ “Specificaties voor originelen bij gebruik van het Draagblad” op pagina 30
- ➔ “Originelen met een groot formaat plaatsen” op pagina 44
- ➔ “Een paspoort plaatsen” op pagina 57
- ➔ “Originelen met een onregelmatige vorm plaatsen” op pagina 60
- ➔ “Foto's plaatsen” op pagina 62

Codes voor rollen

Onderdelen (de Transportrol en Scheidingsrol) moeten worden vervangen wanneer het aantal scans het onderhoudsaantal heeft overschreden. U kunt de recentste tellerstand voor het aantal scans controleren op het bedieningspaneel.



Naam van onderdeel	Codes	Levensduur
A: Transportrol	B12B819611 B12B819621 (alleen voor India)	300,000*
B: Scheidingsrol	B12B819631 B12B819641 (alleen voor India)	300,000*

* Dit aantal is bereikt door voortdurend scannen met originele papieren voor het uitvoeren van tests voor Epson en vormt een richtlijn voor de vervangingscyclus. De vervangingscyclus kan variëren afhankelijk van verschillende papiersoorten, zoals papier dat veel papierstof produceert of papier met een ruw oppervlak waardoor de levensduur kan worden verkort.

Gerelateerde informatie

- ➔ [“De rol vervangen” op pagina 104](#)
- ➔ [“Het aantal scans opnieuw instellen na vervanging van de rollen” op pagina 109](#)

Codes voor reinigingssets

Gebruik dit om de scanner binnenin schoon te maken. Deze set bestaat uit een reinigingsvloeistof en een reinigingsdoek.

Naam van onderdeel	Codes
Reinigingsset	B12B819291

Gerelateerde informatie

- ➔ [“De binnenzijde van de scanner schoonmaken” op pagina 99](#)

Specificaties en capaciteit voor originelen

Specificaties en capaciteit voor te scannen originelen.	25
In dit gedeelte komen de specificaties en capaciteit voor originelen aan bod	
Soorten originelen waaraan extra aandacht moet worden besteed.	31
De volgende soorten originelen kunnen mogelijk niet correct worden gescand.	
Soorten originelen die niet mogen worden gescand.	32
In dit gedeelte worden de soorten originelen genoemd die niet mogen worden gescand	

Specificaties en capaciteit voor te scannen originelen

In dit gedeelte komen de specificaties en capaciteit voor originelen aan bod

Gerelateerde informatie


- ➔ [“Specificaties van papier van standaardformaat” op pagina 26](#)
- ➔ [“Specificaties van lang papier” op pagina 28](#)
- ➔ [“Specificaties van enveloppen” op pagina 29](#)
- ➔ [“Specificaties van plastic kaarten” op pagina 29](#)
- ➔ [“Specificaties van gelamineerde kaarten” op pagina 29](#)
- ➔ [“Specificaties van brochures” op pagina 30](#)
- ➔ [“Specificaties voor paspoorten” op pagina 30](#)
- ➔ [“Specificaties voor originelen bij gebruik van het Draagblad” op pagina 30](#)

Specificaties van papier van standaardformaat

Standaard	Formaat	Dikte	Papiersoort
RA-3	304,8×431,8 mm (12×17 inch)	27 tot 256 g/m ²	Gewoon papier Fijn papier Gerecycled papier
Ledger	279,4×431,8 mm (11×17 inch)		
A3	297×420 mm (11,7×16,5 inch)		
B4	257×364 mm (10,1×14,3 inch)		
Legal	215,9×355,6 mm (8,5×14 inch)		
Letter	215,9×279,4 mm (8,5×11 inch)	27 tot 413 g/m ²	
A4	210×297 mm (8,3×11,7 inch)		
B5	182×257 mm (7,2×10,1 inch)		
A5	148×210 mm (5,8×8,3 inch)		
B6	128×182 mm (5,0×7,2 inch)		
A6	105×148 mm (4,1×5,8 inch)		
A8* ¹	52×74 mm (2,1×2,9 inch)	127 tot 413 g/m ²	
Visitekaartje* ¹	55×89 mm (2,1×3,4 inch)	210 g/m ²	

*1 Papier van A8-formaat en visitekaartjes kunnen alleen verticaal worden ingevoerd. De minimale hoogte is 69 mm (2,7 inch).

Opmerking:

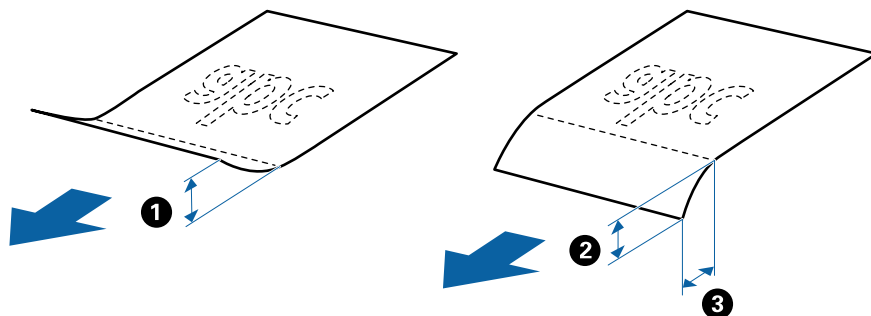
❑ Originelen die groter zijn dan A3-formaat (grote originelen tot A2-formaat) moeten worden dubbelgevouwen. Scan dergelijke originelen één voor één met  (Handmatige toevoer).

❑ Houd alle originelen plat bij de voorrand.

❑ Zorg ervoor dat vouwen aan de voorzijde van het origineel binnen de volgende marge vallen.

① mag maximaal 3 mm zijn.


Wanneer ② gelijk is aan of kleiner is dan ③, dan moet ② 1 mm of minder zijn. Wanneer ② meer is dan 1 mm, dan moet ③ gelijk zijn aan of 10 keer groter zijn dan ②.




❑ Ook als het origineel aan de specificaties voldoet, wordt het mogelijk niet ingevoerd vanwege de eigenschappen of kwaliteit van het papier. Daarnaast kunnen sommige originelen ertoe leiden dat de scankwaliteit afneemt.

Richtlijn voor de capaciteit voor originelen

Opmerking:

❑ Dit heeft betrekking op het aantal originelen wanneer de papierinvoermodus  (Normale toevoer) is.

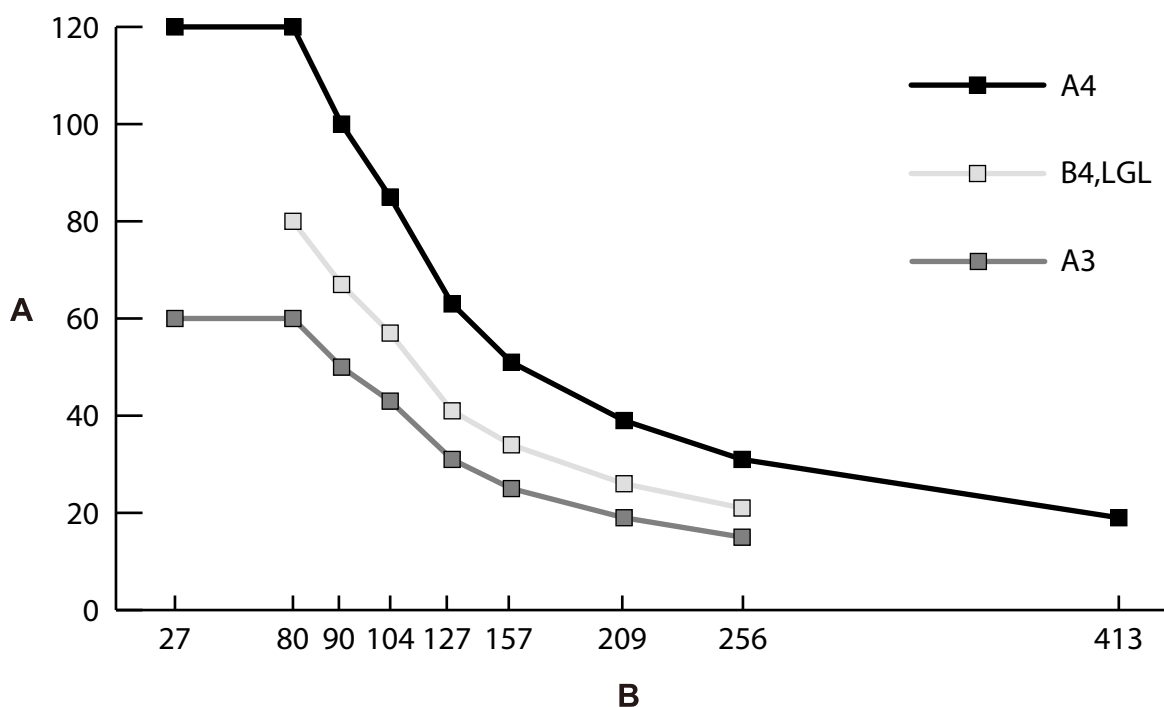
Met  (Handmatige toevoer) kunt u originelen alleen één voor één scannen.

❑ De totale dikte van de originelen die kan worden ingesteld is 14 mm.

❑ Er kunnen maximaal 36 visitekaartjes (210 g/m²) en maximaal 39 briefkaarten (190 g/m²) worden ingesteld.

❑ * Tijdens het scannen kunt u originelen toevoegen tot de maximumcapaciteit.

Papier- for- maat	Papierdikte								
	27 g/m ²	80 g/m ²	90 g/m ²	104 g/m ²	127 g/m ²	157 g/m ²	209 g/m ²	256 g/m ²	413 g/m ²
A4	120 vel- len	120 vel- len	100 vel- len	85 vellen	63 vellen	51 vellen	39 vellen	31 vellen	19 vellen
B4, LGL	-	80 vellen	67 vellen	57 vellen	41 vellen	34 vellen	26 vellen	21 vellen	-
A3	60 vellen	60 vellen	50 vellen	43 vellen	31 vellen	25 vellen	19 vellen	15 vellen	-



A: Aantal vellen

B: Papierdikte (g/m²)

Gerelateerde informatie

- ➔ [“Originelen met een standaardformaat plaatsen” op pagina 35](#)
- ➔ [“Originelen met een groot formaat plaatsen” op pagina 44](#)

Specificaties van lang papier


Formaat	Dikte	Papiersoort	Laadcapaciteit
Breedte: 50,8 tot 304,8 mm (2,0 tot 12,0 inch) Lengte: 431,8 tot 5588,0 mm (17,0 tot 220,0 inch)	50 tot 130 g/m ²	Gewoon papier Fijn papier Gerecycled papier	1 vel

Gerelateerde informatie

- ➔ [“Lang papier plaatsen” op pagina 42](#)

Specificaties van enveloppen

Standaard	Formaat	Dikte	Laadcapaciteit
C6	114×162 mm (4,49×6,38 inch) (standaardformaat)	0,38 mm (0,015 inch) of minder	10 vellen*
DL	110×220 mm (4,33×8,66 inch) (standaardformaat)		


* Met Handmatige toevoer () kunt u originelen alleen één voor één scannen.

Gerelateerde informatie

➔ [“Enveloppen plaatsen” op pagina 47](#)

Specificaties van plastic kaarten

Formaat	Met structuur	Dikte	Laadcapaciteit	Laadrichting
Type ISO7810 ID-1 54,0×85,6 mm (2,1×3,3 inch)	Met structuur	1,24 mm (0,05 inch) of minder	1 vel	Verticaal (portret)
	Zonder structuur	1,1 mm (0,04 inch) of minder	5 vellen*	

* Met Handmatige toevoer () kunt u originelen alleen één voor één scannen.

Gerelateerde informatie

➔ [“Plastic kaarten plaatsen” op pagina 49](#)

Specificaties van gelamineerde kaarten

Formaat	Dikte	Laadcapaciteit
120,0×150,0 mm (4,7×5,9 inch) of minder	0,8 mm (0,03 inch) of minder	1 vel

Gerelateerde informatie

➔ [“Gelamineerde kaarten plaatsen” op pagina 51](#)

Specificaties van brochures

Formaat	Dikte	Type	Laadcapaciteit
Max. formaat: A5-formaat (A4 verdeeld over twee pagina's)	2 mm (0,08 inch) (De totale dikte van de dichte brochure)	Spaarboekjes of vergelijkbare documenten	Een

Gerelateerde informatie

➔ [“Een brochure plaatsen” op pagina 54](#)

Specificaties voor paspoorten

U kunt een paspoort scannen met het draagvel voor paspoorten dat apart verkrijgbaar is.

Dikte	Laadcapaciteit
5 mm (0,20 inch) of minder (De totale dikte van het dichte paspoort)	Een

Gerelateerde informatie

➔ [“Draagblad-codes” op pagina 22](#)

➔ [“Een paspoort plaatsen” op pagina 57](#)

Specificaties voor originelen bij gebruik van het Draagblad


Het optionele Draagblad is een speciaal ontworpen vel waarmee originelen door de scanner kunnen worden getransporteerd. Met dit vel kunt u originelen scannen zoals belangrijke documenten of foto's die niet beschadigd mogen raken, dun papier of originelen met onregelmatige vormen.

Soort origineel	Formaat	Dikte	Laadcapaciteit van het Draagblad
Originelen die niet rechtstreeks in de scanner kunnen worden geladen	A3* ¹ A4 B4* ¹ Letter Legal* ¹ B5 A5 B6 A6 A8 Aangepast formaat: <input type="checkbox"/> Breedte: tot 431,8 mm (17 inch)* ² <input type="checkbox"/> Lengte: tot 297 mm (11,7 inch)* ³	0,3 mm (0,01 inch) of minder (zonder Draagblad)	10 vellen* ⁴

*1 Dubbelvouwen om te plaatsen.

*2 Originelen die breder zijn dan 215,9 mm (8,5 inch) moeten worden dubbelgevouwen.

*3 Als u een origineel wilt scannen dat ongeveer 297 mm lang is, voert u de voorrand van het origineel helemaal in het Draagblad in. Wanneer u **Automatisch detecteren** selecteert bij de instelling **Documentformaat** in de toepassing, wordt de volledige lengte van het Draagblad gescand.

*4 Met Handmatige toevoer () kunt u originelen alleen één voor één scannen.

Gerelateerde informatie

➔ [“Draagblad-codes” op pagina 22](#)

Soorten originelen waaraan extra aandacht moet worden besteed

De volgende soorten originelen kunnen mogelijk niet correct worden gescand.

- Originelen met reliëf, zoals briefpapier.
- Originelen met kreukels of vouwlijnen
- Geperforeerde originelen
- Origineel met etiketten of stickers (waaronder een klein stuk opgeplakt papier)
- Zelfkopiërend papier
- Gekrulde originelen
- Gecoat papier

 **Belangrijk:**

Zelfkopiërend papier bevat chemische stoffen die de rollen in de scanner kunnen beschadigen. Controleer de volgende punten wanneer u originelen van zelfkopiërend papier scant.

- Reinig de Transportrol en de Scheidingsrol regelmatig.
- Door het scannen van zelfkopiërend papier kan de levensduur van de rollen verkorten ten opzichte van gewoon papier.

Opmerking:

- Gekreukte originelen kunnen mogelijk beter worden gescand als u tijdens het scannen de invoersnelheid verlaagt of voor het laden de kreukels glad wrijft.
- Gebruik het Draagblad (apart verkrijgbaar) om originelen te scannen die gemakkelijk beschadigen of kreuken.
- Voor het scannen van originelen die foutief worden gedetecteerd als dubbele invoer, stelt u de op het bedieningspaneel **DFDS-functie** in op **Aan** voordat u het scannen hervat of selecteert u **Uit** in **Dubbele invoer detecteren** op het tabblad **Hoofdinstellingen** in het Epson Scan 2-venster. Raadpleeg de Helpfunctie van Document Capture Pro voor informatie over het configureren van de instellingen van Epson Scan 2 via Document Capture Pro.
- Etiketten of stickers moeten stevig op de originelen zijn bevestigd en er mag geen lijm uitpuilen.
- Wrijf gekreukte originelen voor het scannen zo goed mogelijk glad.

Soorten originelen die niet mogen worden gescand

In dit gedeelte worden de soorten originelen genoemd die niet mogen worden gescand

- Foto's
- Gebonden originelen* (dikker dan 2 mm (0,08 inch) wanneer gesloten)
- Originelen van een ander materiaal dan papier (zoals doorzichtig folie, stof en metaalfolie)
- Originelen met nietjes of paperclips
- Originelen met lijn
- Gescheurde originelen
- Ernstig gekreukelde of opgerolde originelen
- Originelen zoals overheadfolie
- Originelen met carbonpapier aan de achterzijde
- Originelen met natte inkt
- Originelen die zijn voorzien van plaknotities

Opmerking:

- * U kunt gebonden originelen met een dikte van maximaal 2 mm (0,08 inch) in A5-formaat scannen (A4 verdeeld over twee pagina's).
- Voer waardevolle foto's, kunstwerken of belangrijke documenten die niet beschadig mogen raken niet rechtstreeks in de scanner. Door verkeerd invoeren kan het origineel kreuken of beschadigd raken. Gebruik voor het scannen van dergelijke originelen het Draagblad (apart verkrijgbaar).
- Gescheurde, gekreukte of opgekrulde originelen kunnen ook worden gescand met het Draagblad (apart verkrijgbaar).

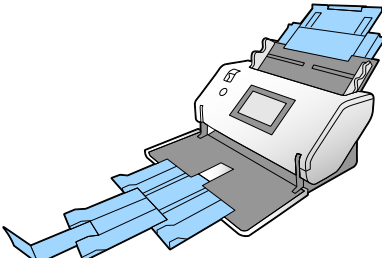
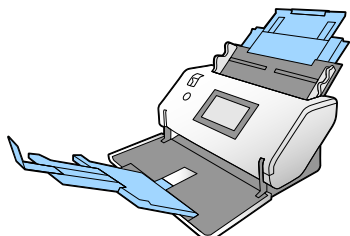
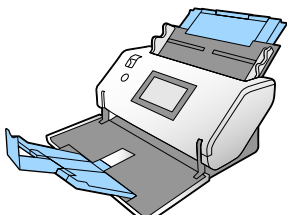
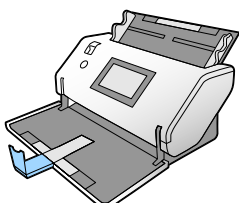
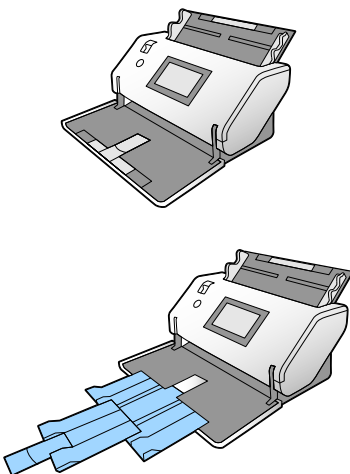
Originelen plaatsen

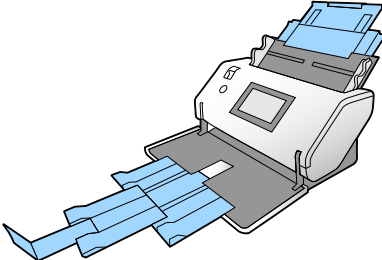
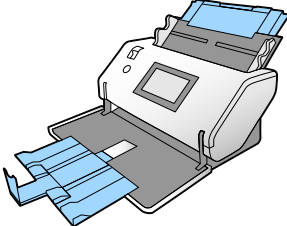
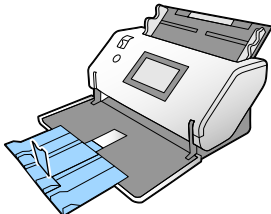
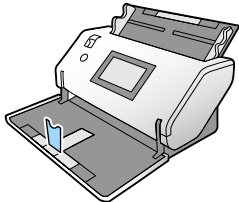
Combinatie van invoerlade en uitvoerlade.	34
Originelen met een standaardformaat plaatsen.	35
Lang papier plaatsen.	42
Originelen met een groot formaat plaatsen.	44
Enveloppen plaatsen.	47
Plastic kaarten plaatsen.	49
Gelamineerde kaarten plaatsen.	51
Een brochure plaatsen.	54
Een paspoort plaatsen.	57
Originelen met een onregelmatige vorm plaatsen.	60
Foto's plaatsen.	62
Verskillende originelen van verschillende formaten plaatsen.	65

Combinatie van invoerlade en uitvoerlade

Schuif de invoerlade en de uitvoerlade zo ver uit als voor de lengte van de originelen nodig is.

Zie de volgende tabel voor meer informatie.

Originelen	Standen
A3-originelen met vouwlijnen	
<input type="checkbox"/> Legal naar A3 <input type="checkbox"/> A3 naar RA3	
Letter naar A4 (Staand)	
Letter naar A4 (liggend)	
Lang papier	


Originelen	Standen
<ul style="list-style-type: none"> <input type="checkbox"/> Dun A3-papier <input type="checkbox"/> A2-originelen met vouwlijnen <input type="checkbox"/> Envelop <input type="checkbox"/> A4-draagvel 	
<ul style="list-style-type: none"> <input type="checkbox"/> Dun papier <input type="checkbox"/> Dik papier <input type="checkbox"/> Boekje 	
<p>Paspoort (Draagvel voor paspoorten)</p>	
<ul style="list-style-type: none"> <input type="checkbox"/> Kaart (gelamineerde kaart) <input type="checkbox"/> Vouchers en kleine originelen 	

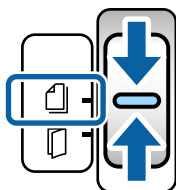
Opmerking:

- Zet de stopper omhoog als de originelen uit de lade vallen.
- Pas de stand van de stopper aan de lengte van de originelen aan.

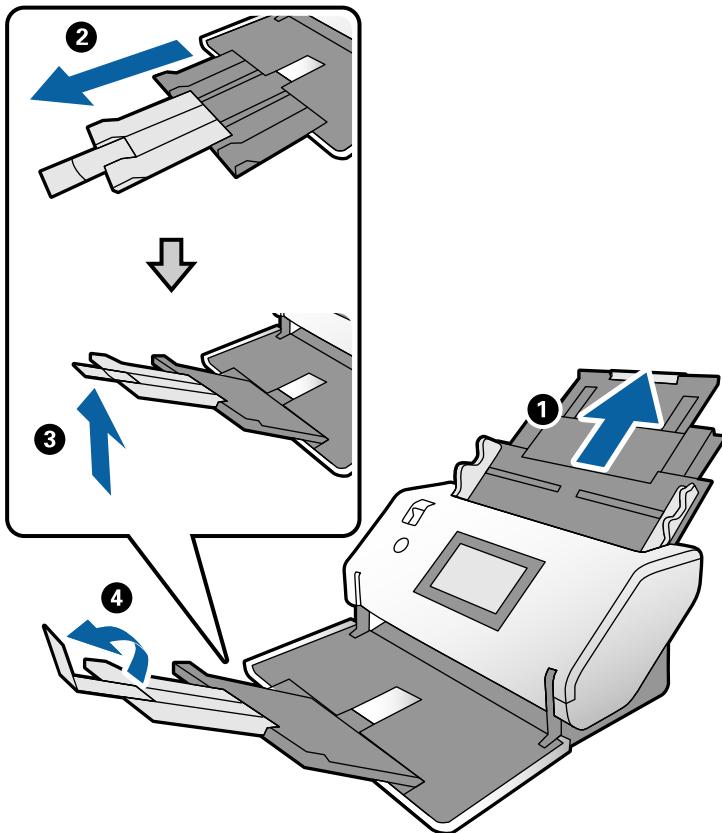
Originelen met een standaardformaat plaatsen

In dit gedeelte wordt uitgelegd hoe u originelen plaatst wanneer de papierinvoermodus bijvoorbeeld Normale toevoer is.

1. Zet de invoerschakelaar op  (Normale toevoer).



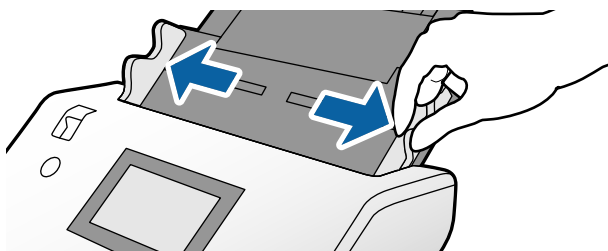
2. Schuif de verlenging van de invoerlade uit. Schuif de verlenging van de uitvoerlade zo ver uit als voor de lengte van het origineel nodig is. Zet de stopper indien nodig omhoog.



Opmerking:

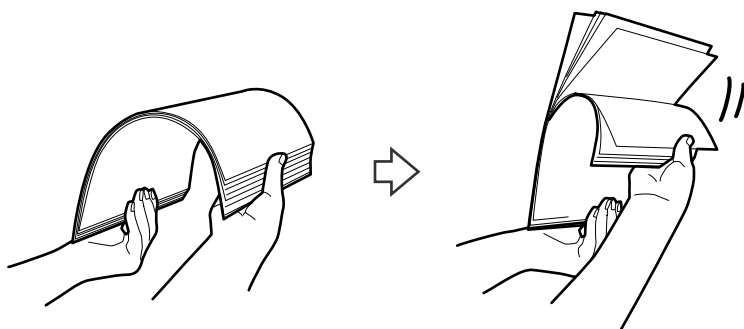
- Trek om het origineel goed op te vangen de uitvoerlade en verlenging van de uitvoerlade uit, zodat deze samen iets langer zijn dan het origineel.
- Trek de uitvoerlade niet uit voor vervormde originelen.
- Als dikke originelen tegen de uitvoerlade stoten en eraf vallen, bergt u de uitvoerlade op en gebruikt u deze niet. Vang de uitgeworpen originelen rechtstreeks op de tafel waarop de scanner staat op.
- Als u tijdens het scannen nog steeds last hebt van uitgeworpen originelen die de tafel raken waarop de scanner staat, verplaatst u de scanner naar de rand van de tafel, zodat de uitgeworpen originelen vrij kunnen vallen en u deze kunt opvangen.

3. Houd het lipje vast en schuif de zijgeleiders helemaal naar buiten.

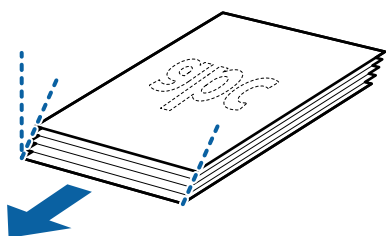


4. Waaier de originelen.

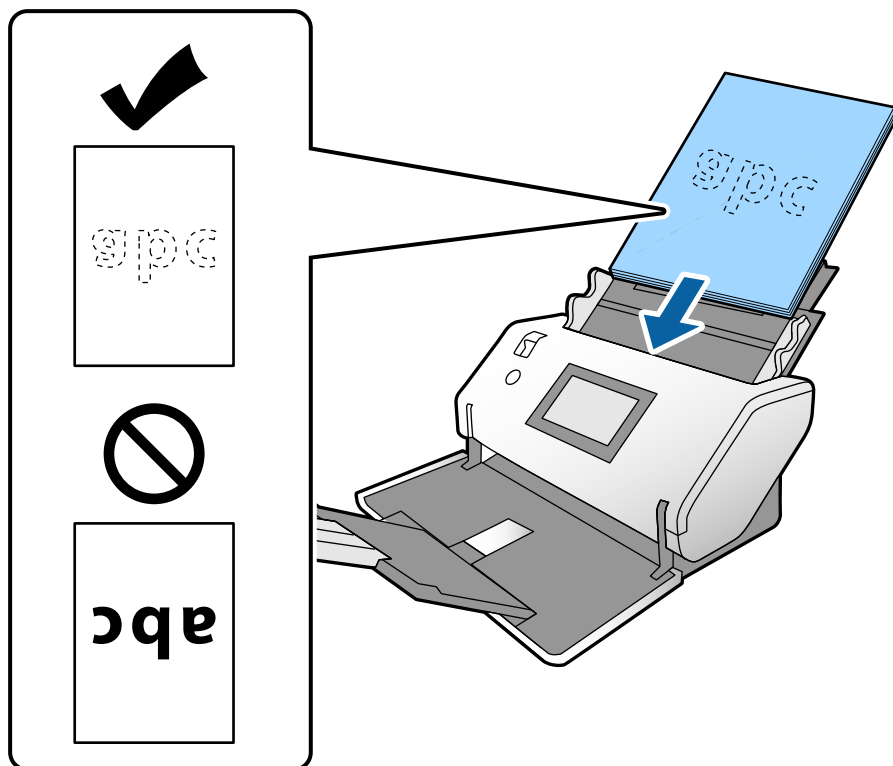
Houd de originelen aan beide zijden vast en waaier ze een paar keer uit.



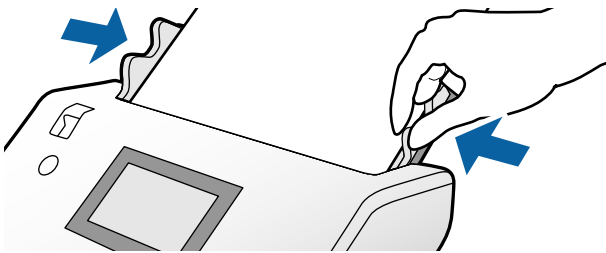
5. Leg de randen van originelen op elkaar, plaats deze met de te scannen kant naar beneden en duw de voorrand in een wigvorm.



6. Plaats de originelen met de te scannen kant omlaag en de voorrand naar de ADF gericht.
Plaats de originelen in de ADF tot ze niet verder kunnen.

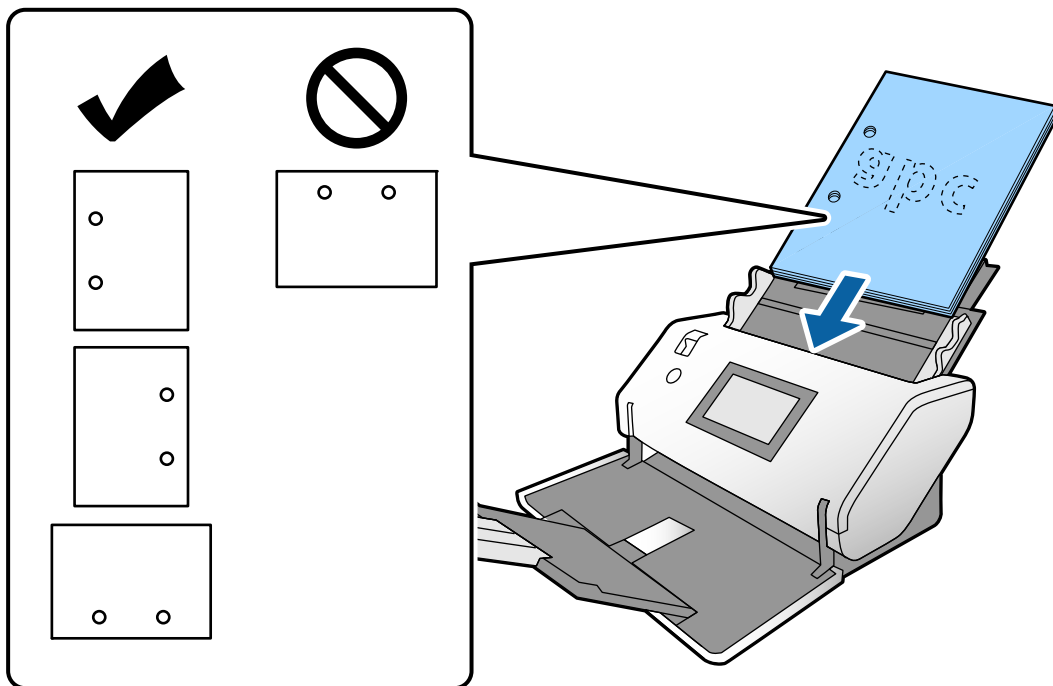


7. Plaats de zijgeleiders zo tegen de originelen dat er geen ruimte tussen zit. De originelen kunnen anders schuin worden ingevoerd.



Opmerking:

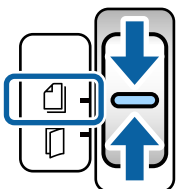
- ❑ Als u originelen met perforaties wilt scannen, bijvoorbeeld losse vellen uit een ordner, plaatst u de originelen met de gaten aan de linkerkant, rechterkant of naar beneden. Binnen een rand van 30 mm (1,2 inch) vanaf het midden van de originelen mogen zich geen gaten bevinden. Binnen 30 mm (1,2 inch) vanaf de voorrand van de originelen mogen echter wel gaten zitten. Zorg ervoor dat de randen van de perforaties geen bramen bevatten.



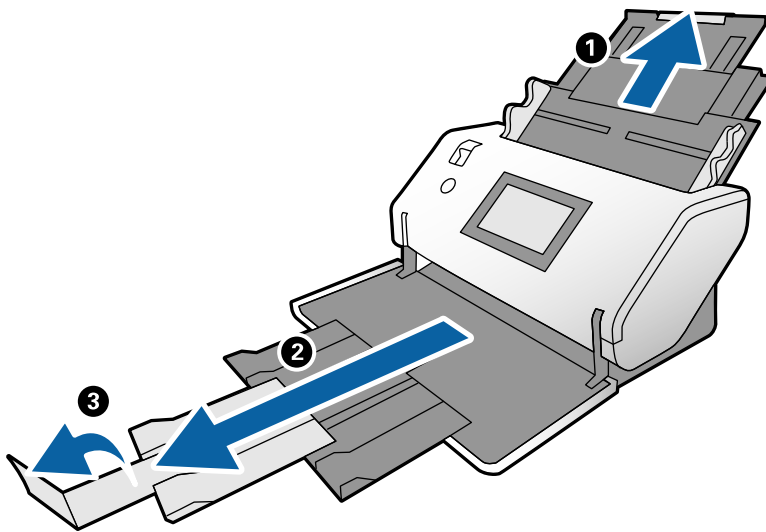
- ❑ Als het vastlopen van papier of dubbele invoer regelmatig voorkomt tijdens het scannen van gekreukt papier, schakel dan **Langzaam** in om het probleem op te lossen. Tik hiervoor op het bedieningspaneel op **Instel.** > **Scannerinstellingen** > **Langzaam** en stel deze functie in op **Aan** om de invoersnelheid te vertragen.

Originelen van A3-formaat met vouwlijnen plaatsen

1. Zet de invoerschakelaar op  (Normale toevoer).



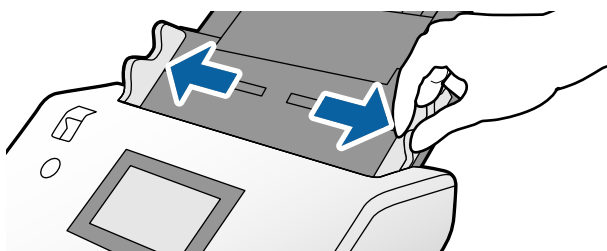
2. Schuif de verlenging van de invoerlade uit. Schuif de verlenging van de uitvoerlade zo ver uit als voor de lengte van het origineel nodig is. Zet de stopper indien nodig omhoog.



Opmerking:

- Trek om het origineel goed op te vangen de uitvoerlade en verlenging van de uitvoerlade uit, zodat deze samen iets langer zijn dan het origineel.
- Als dikke originelen tegen de uitvoerlade stoten en eraf vallen, bergt u de uitvoerlade op en gebruikt u deze niet. Vang de uitgeworpen originelen rechtstreeks op de tafel waarop de scanner staat op.
- Als u tijdens het scannen nog steeds last hebt van uitgeworpen originelen die de tafel raken waarop de scanner staat, verplaatst u de scanner naar de rand van de tafel, zodat de uitgeworpen originelen vrij kunnen vallen en u deze kunt opvangen.

3. Houd het lipje vast en schuif de zijgeleiders helemaal naar buiten.

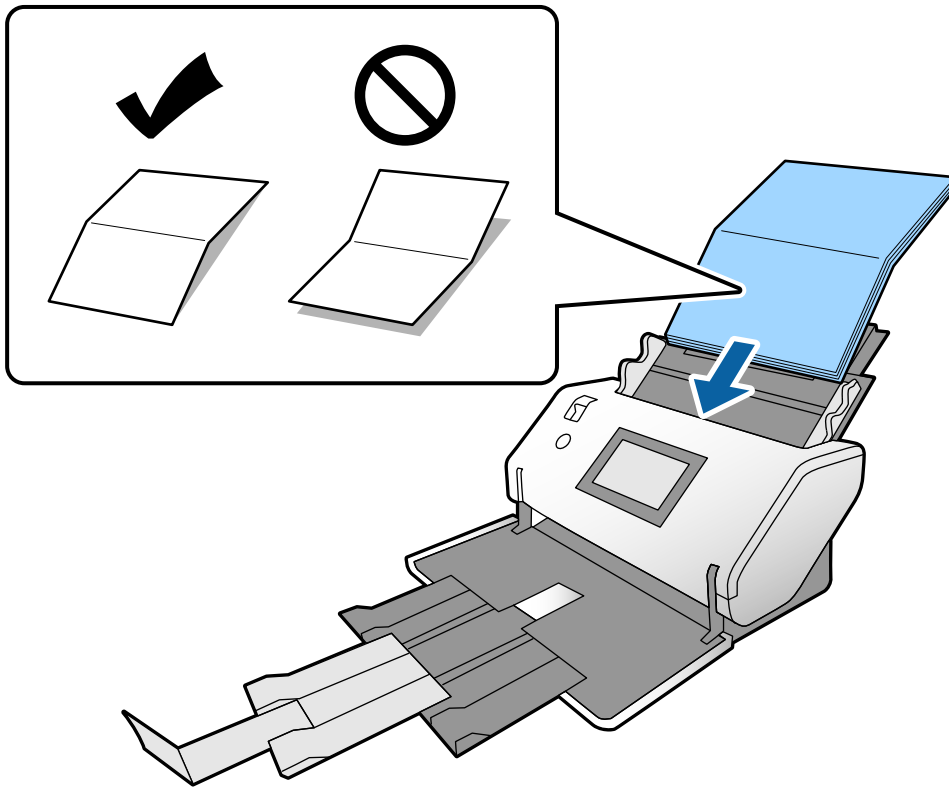


4. Volg onderstaande instructies om originelen met een vouw te laden.

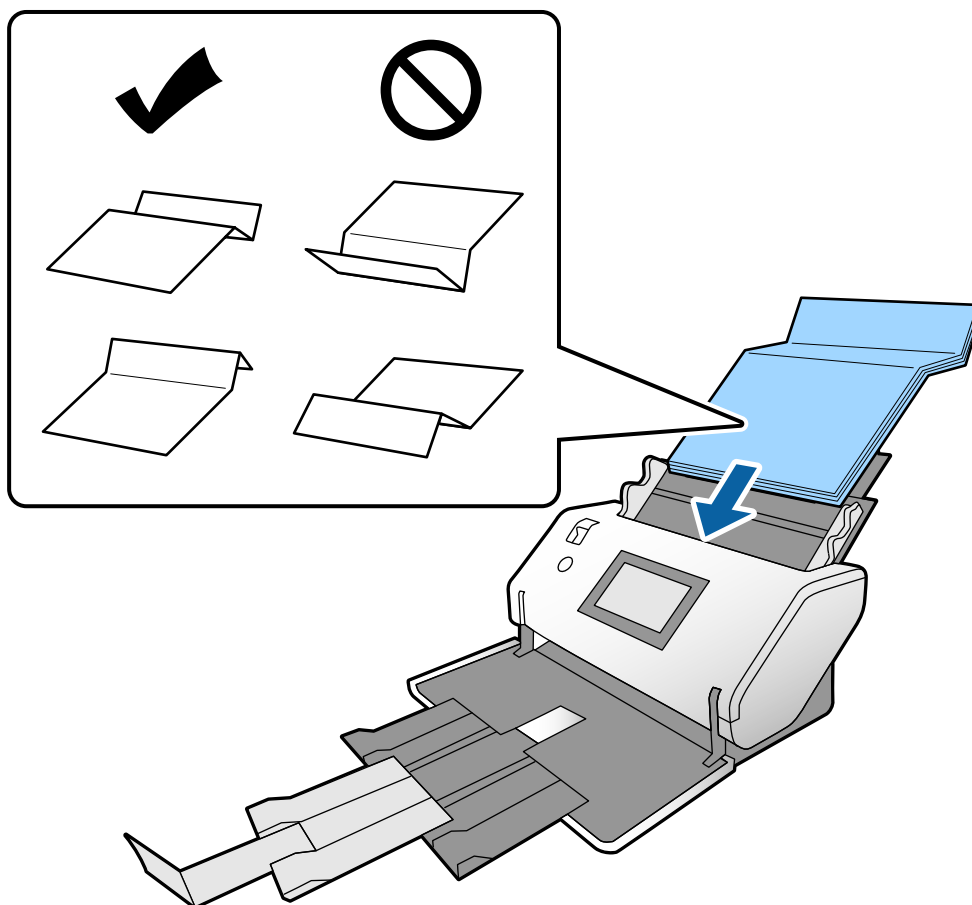
Opmerking:

Afhankelijk van de toestand van het gevouwen origineel wordt dit mogelijk niet correct ingevoerd. Houd in dat geval beide uiteinden van de originelen vast met uw handen.

- ❑ Originelen met een vouw in het midden

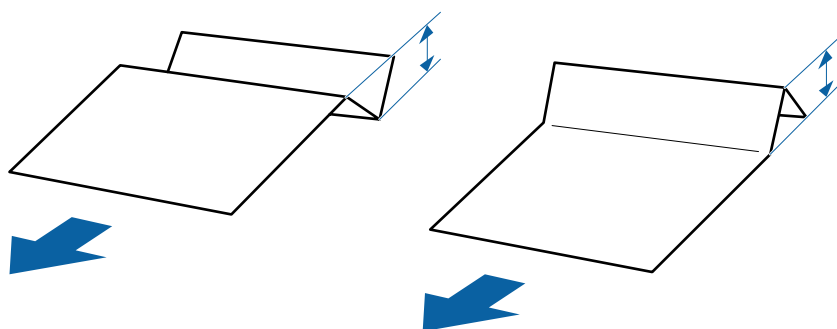


❑ Originelen met een zigzagvouw



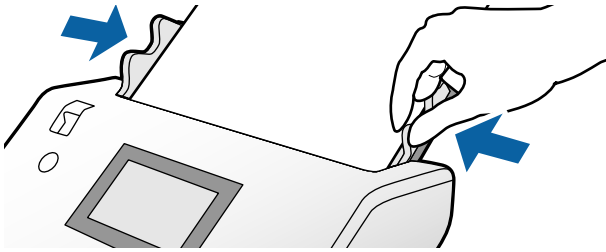
Opmerking:

Originelen met een scherpe vouwlijn worden mogelijk niet goed ingevoerd. Strijk dergelijke originelen van tevoren glad, zodat de hoogte van de vouw maximaal 15 mm bedraagt.



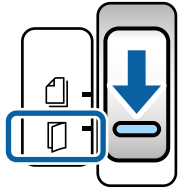
Schuif het papier in de ADF tot het niet verder kan.

5. Plaats de zijgeleiders zo tegen de originelen dat er geen ruimte tussen zit. De originelen kunnen anders schuin worden ingevoerd.

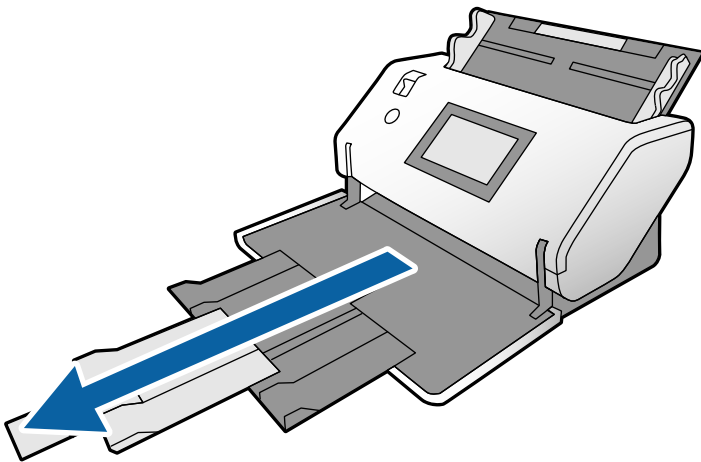


Lang papier plaatsen

1. Zet de invoerschakelaar op  (Handmatige toevoer).



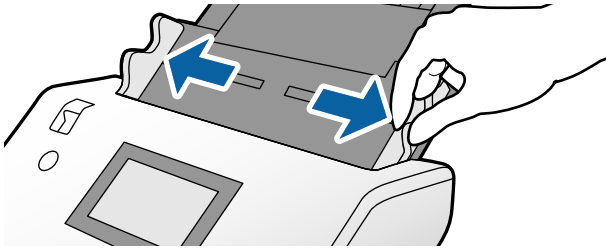
2. Schuif de verlenging van de uitvoerlade zo ver uit als voor de lengte van het origineel nodig is.



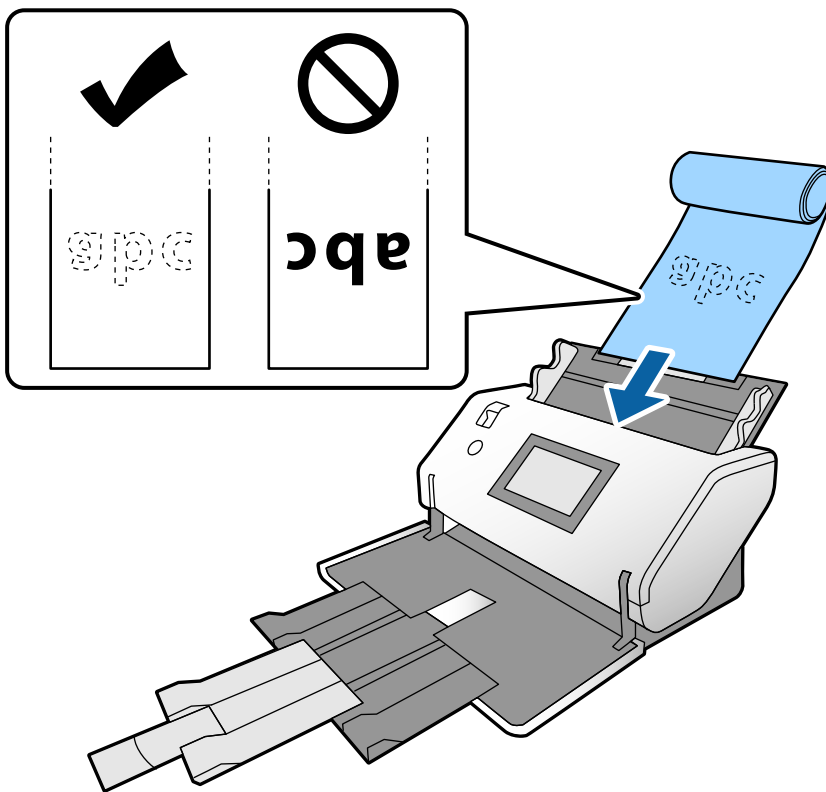
Let op:

Zet de stopper niet omhoog.

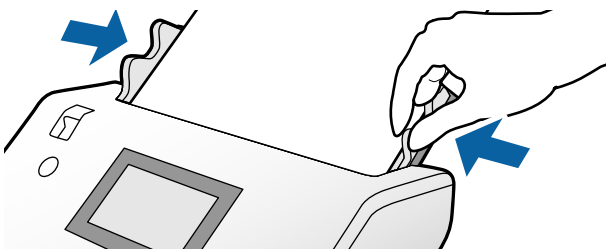
3. Houd het lipje vast en schuif de zijgeleiders helemaal naar buiten.



4. Plaats het origineel in de invoerlade met de te scannen kant omlaag en de voorrand naar de ADF gericht. Schuif het origineel in de ADF tot het niet verder kan.



5. Plaats de zijgeleiders zo tegen het origineel dat er geen ruimte tussen zit. Het origineel kan anders schuin worden ingevoerd.



Opmerking:

- ❑ U kunt verschillende soorten lang papier in de volgende resoluties scannen.

Ongeveer 1346 mm (53 inch) of minder: maximaal 600 dpi

Ongeveer 5461 mm (215 inch) of minder: maximaal 300 dpi

Ongeveer 5588 mm (220 inch) of minder: maximaal 200 dpi

- ❑ U moet het formaat van het lange papier opgeven in Epson Scan 2. Open het Epson Scan 2-venster.

U kunt het papierformaat van het lange papier op de volgende drie manieren opgeven:

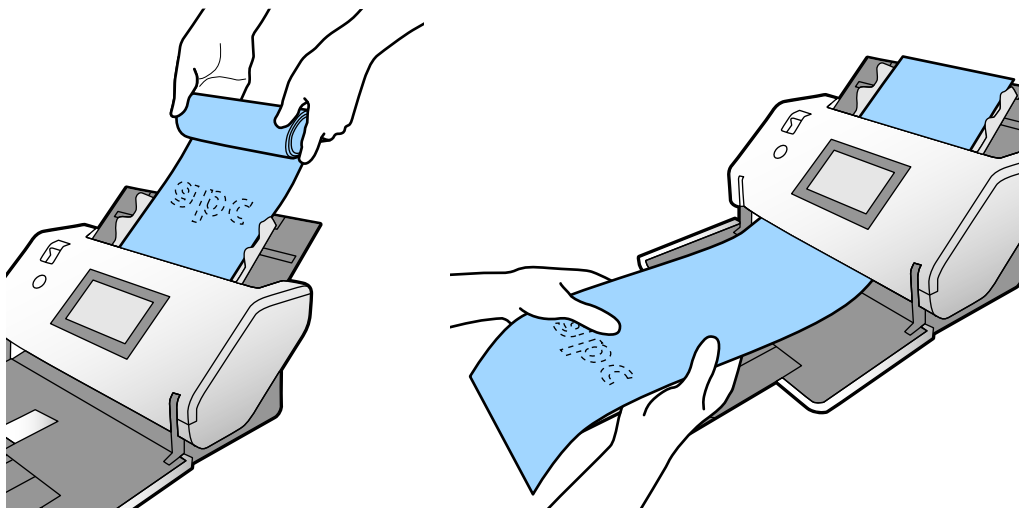
- Als het papier maximaal 3048 mm (120 inch) lang is, kunt u **Autom. det.(lang papier)** selecteren om het formaat automatisch te detecteren.

- Als het papier langer is dan 3048 mm (120 inch), selecteert u **Aanpassen** en geeft u de lengte en breedte op.

- Als het papier maximaal 5461 mm (215 inch) lang is, kunt u **Papierlengte detecteren** selecteren om het formaat automatisch te detecteren. Als het papier langer is dan 5461 mm (215 inch), geeft u de lengte en breedte van het papier op.


Raadpleeg de Helpfunctie van Document Capture Pro voor informatie over het configureren van de instellingen van Epson Scan 2 via Document Capture Pro.

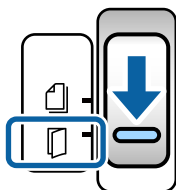
- ❑ Houd het lange papier met uw handen aan beide uiteinden vast om te voorkomen dat het uit de ADF valt, zich ophoopt en vastloopt of uit de uitvoerlade valt.



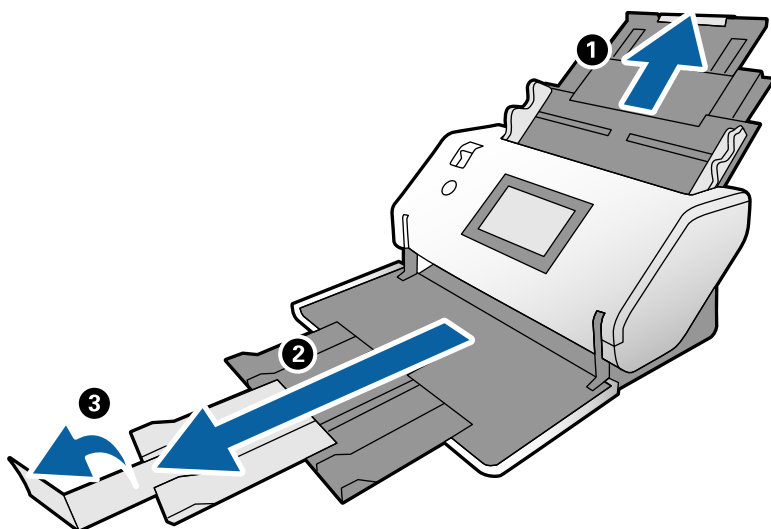
Originelen met een groot formaat plaatsen

Originelen met een groot formaat zijn originelen die groter zijn dan A3 en gelijk zijn aan of kleiner zijn dan A2.

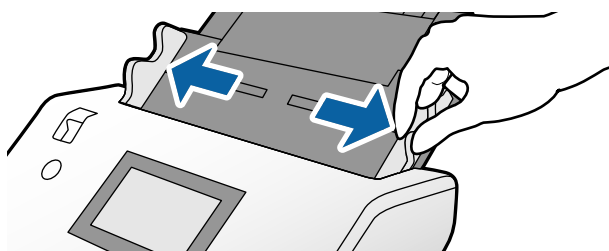
1. Zet de invoerschakelaar op  (Handmatige toevoer).



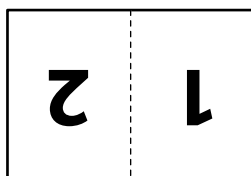
- Schuif de verlenging van de invoerlade uit. Schuif de verlenging van de uitvoerlade zo ver uit als voor de lengte van het origineel nodig is. Zet de stopper indien nodig omhoog.



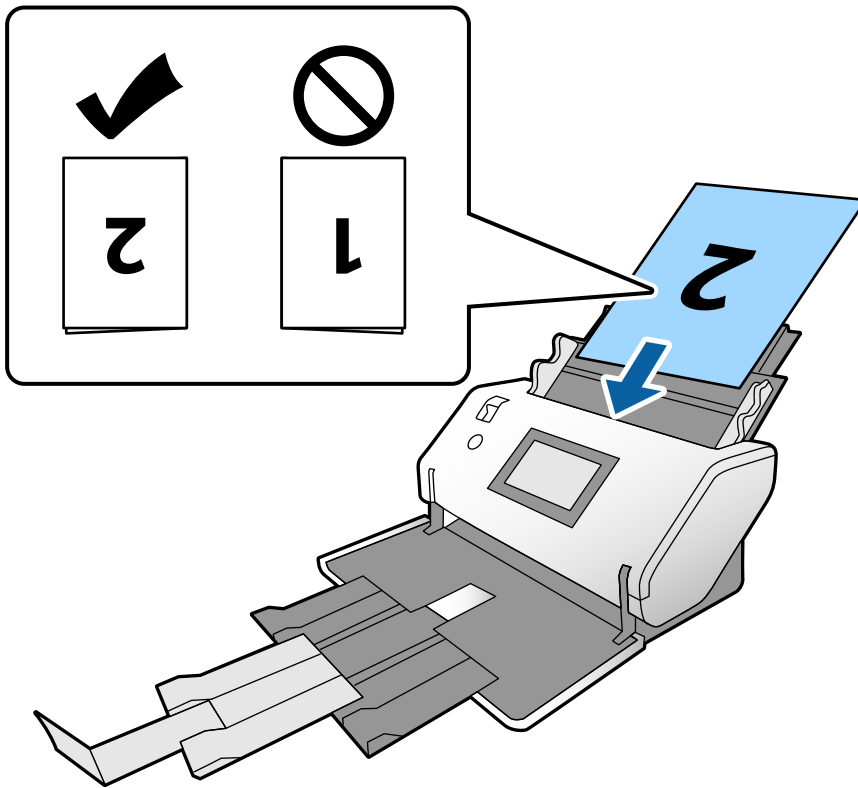
- Houd het lipje vast en schuif de zijgeleiders helemaal naar buiten.



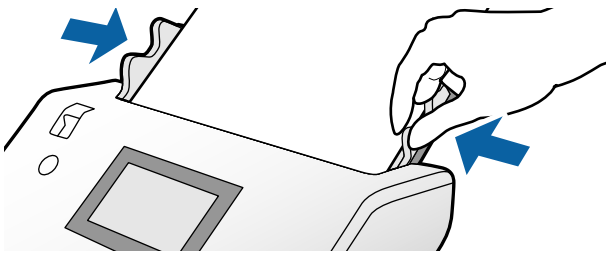
- Vouw het origineel dubbel, zodat de te scannen kant naar buiten is gericht.



5. Plaats het origineel in de invoerlade met de tweede pagina omhoog en de voorrand naar de ADF gericht. Schuif het in de ADF tot deze niet verder kan.



6. Plaats de zijgeleiders zo tegen de originelen dat er geen ruimte tussen zit. De originelen kunnen anders schuin worden ingevoerd.



Opmerking:

- Plaats de zijgeleiders bij gebruik van het Draagblad zo tegen het Draagblad dat er geen ruimte tussen zit. Anders wordt het Draagblad mogelijk niet goed herkend.
- Als u beide kanten van het origineel wilt scannen en de gescande afbeeldingen wilt combineren, geeft u de benodigde instellingen op in het Epson Scan 2-venster.

Open het Epson Scan 2-venster. Selecteer **Dubbelzijdig** bij **Scanzijde** en selecteer **Links en rechts** bij **Samenvoegen**. Raadpleeg voor meer informatie de Helpfunctie van Epson Scan 2. Raadpleeg de Helpfunctie van Document Capture Pro voor informatie over het configureren van de instellingen van Epson Scan 2 via Document Capture Pro.

Enveloppen plaatsen

Opmerking:

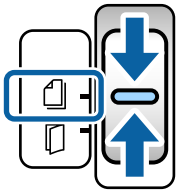
- ❑ Selecteer de juiste rotatiehoek bij de instelling **Roteren** of selecteer **Automatisch draaien** (of **Automatisch**) in de scantoevoering.
- ❑ Geef de benodigde instelling op in het Epson Scan 2-venster als u enveloppen wilt scannen.

Open het Epson Scan 2-venster. Selecteer in deze volgorde het tabblad **Hoofdinstellingen** > **Dubbele invoer detecteren** > **Uit**. Raadpleeg voor meer informatie de Helpfunctie van Epson Scan 2.

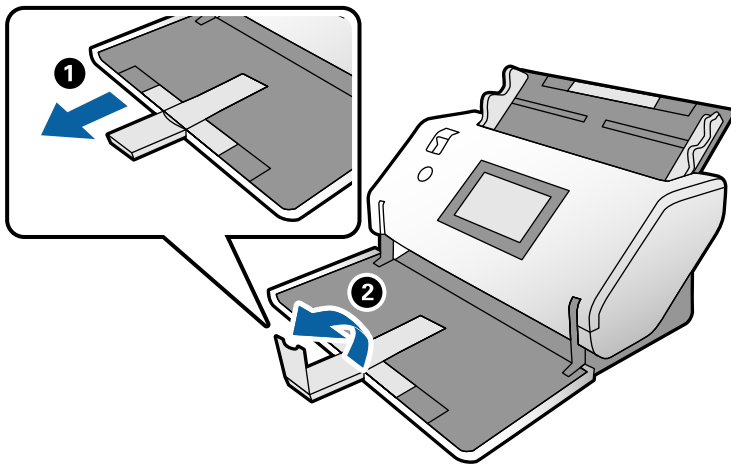
Wanneer **Dubbele invoer detecteren** in het Epson Scan 2-venster is ingeschakeld en een dubbele invoer optreedt, verwijdert u de envelop uit de ADF en plaatst u deze opnieuw. Stel op het bedieningspaneel **DFDS-functie** in op **Aan** om **Dubbele invoer detecteren** uit te schakelen voor de volgende scan en scan opnieuw. Met **DFDS-functie** wordt **Dubbele invoer detecteren** voor slechts één envelop uitgeschakeld. Raadpleeg de Helpfunctie van Document Capture Pro voor informatie over het configureren van de instellingen van Epson Scan 2 via Document Capture Pro.

In dit gedeelte wordt uitgelegd hoe u originelen plaatst wanneer de papierinvoermodus bijvoorbeeld Normale toevoer is.

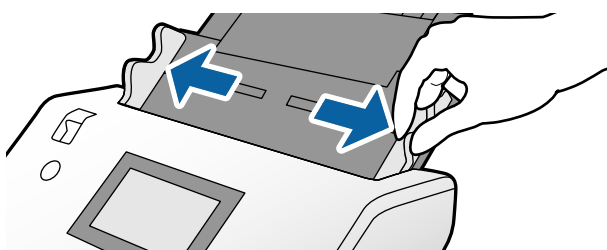
1. Zet de invoerschakelaar op  (Normale toevoer).



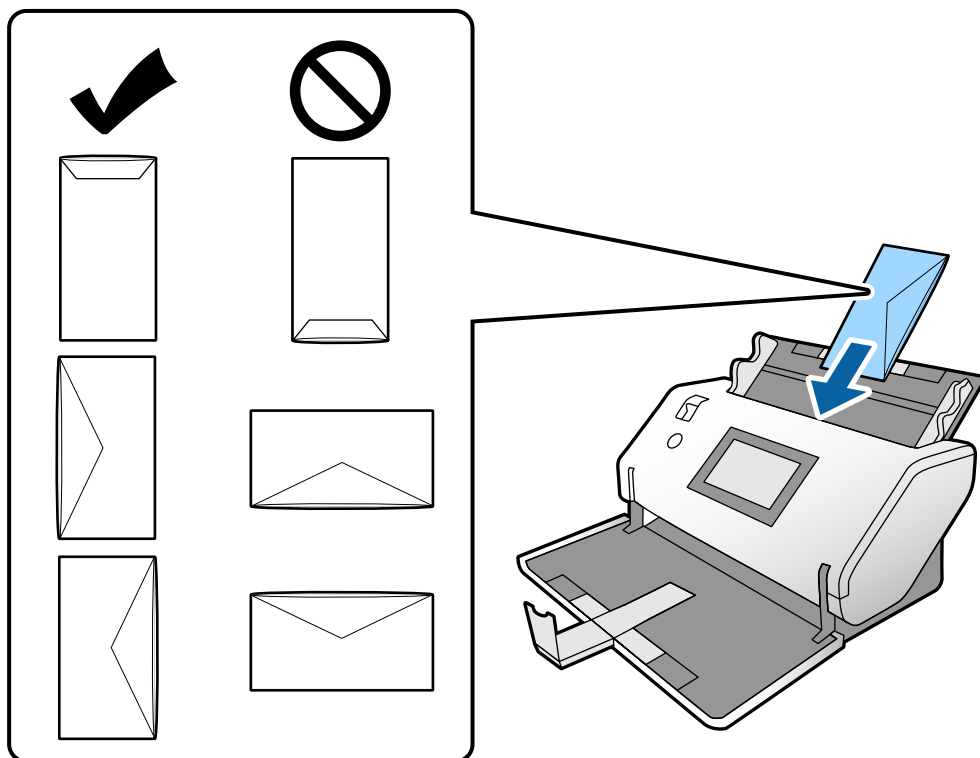
2. Trek de verlenging van de uitvoerlade naar buiten en zet de stopper omhoog.



3. Houd het lipje vast en schuif de zijgeleiders helemaal naar buiten.



4. Plaats de enveloppen in de lengterichting met de te scannen zijde omlaag in de invoerlade. Enveloppen met een open kant (overslagzijde) aan de korte zijde, kunt u laden met de open kant (overslagzijde) naar boven. Schuif de envelop in de ADF tot deze niet verder kan.



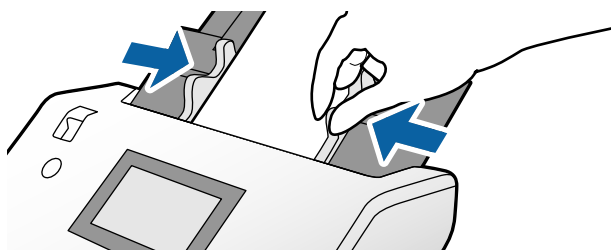
Belangrijk:

Laad geen enveloppen die van kleefmiddelen zijn voorzien.

Opmerking:


- Enveloppen die niet netjes zijn opengesneden aan de overslagzijde, worden mogelijk niet correct gescand.
- Enveloppen die nog niet zijn gesloten, kunnen worden geladen met de overslag open en naar boven.

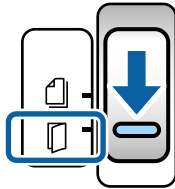
5. Schuif de zijgeleiders tegen de enveloppen. De enveloppen kunnen anders schuin worden ingevoerd.




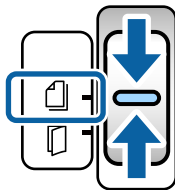
Plastic kaarten plaatsen

1. Stel de invoerschakelaar als volgt in:

- Met structuur:  (Handmatige toevoer)



- Zonder structuur:  (Normale toevoer)



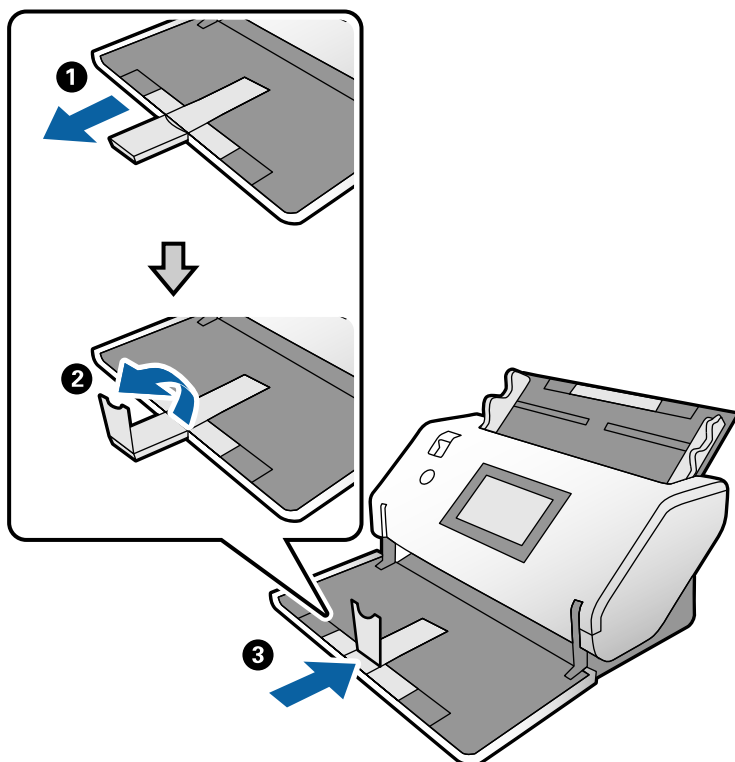
Opmerking:

Geef de juiste instelling op in het Epson Scan 2-venster als u plastic kaarten zonder structuur wilt scannen.

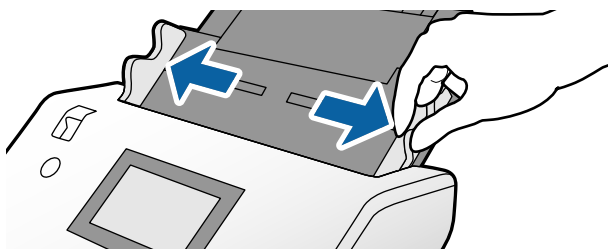
Selecteer **Plastic kaart** bij Epson Scan 2 op het tabblad **Hoofdinstellingen in Documentformaat** of selecteer **Uit bij Dubbele invoer detecteren**. Raadpleeg voor meer informatie de Helpfunctie van Epson Scan 2.

Wanneer **Dubbele invoer detecteren** in het Epson Scan 2-venster is ingeschakeld en een dubbele invoer optreedt, verwijdert u de kaart uit de ADF en plaatst u deze opnieuw. Stel **DFDS-functie** op het bedieningspaneel op **Aan** om **Dubbele invoer detecteren** alleen voor de volgende scan uit te schakelen en scan opnieuw. **DFDS-functie** schakelt **Dubbele invoer detecteren** voor slechts één kaart uit.

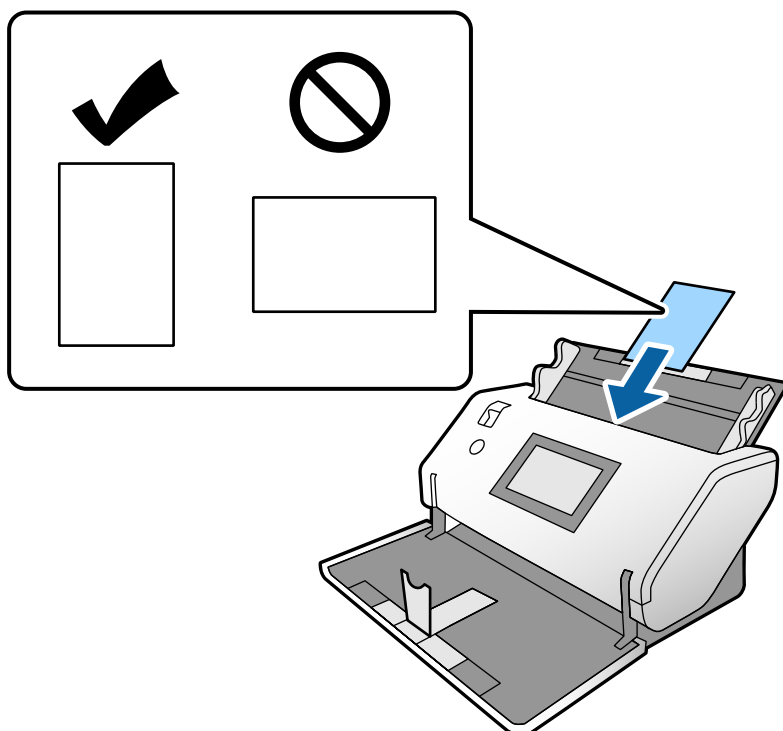
2. Trek de verlenging van de uitvoerlade naar buiten en zet de stopper omhoog. Schuif de verlenging van de uitvoerlade vervolgens terug.



3. Houd het lipje vast en schuif de zijgeleiders helemaal naar buiten.



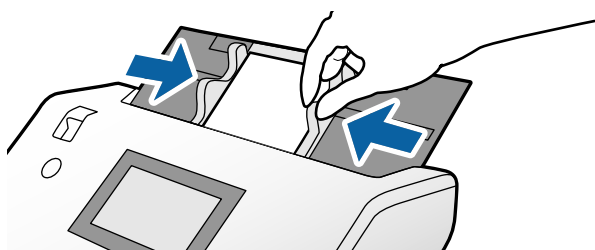
4. Plaats de kaarten met de te scannen kant omlaag en de voorrand naar de ADF gericht.
Plaats de kaarten in de ADF tot ze niet verder kunnen.




Belangrijk:

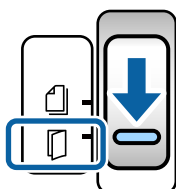
Plaats plastic kaarten niet zijwaarts.

5. Schuif de zijgeleiders tegen de kaarten.

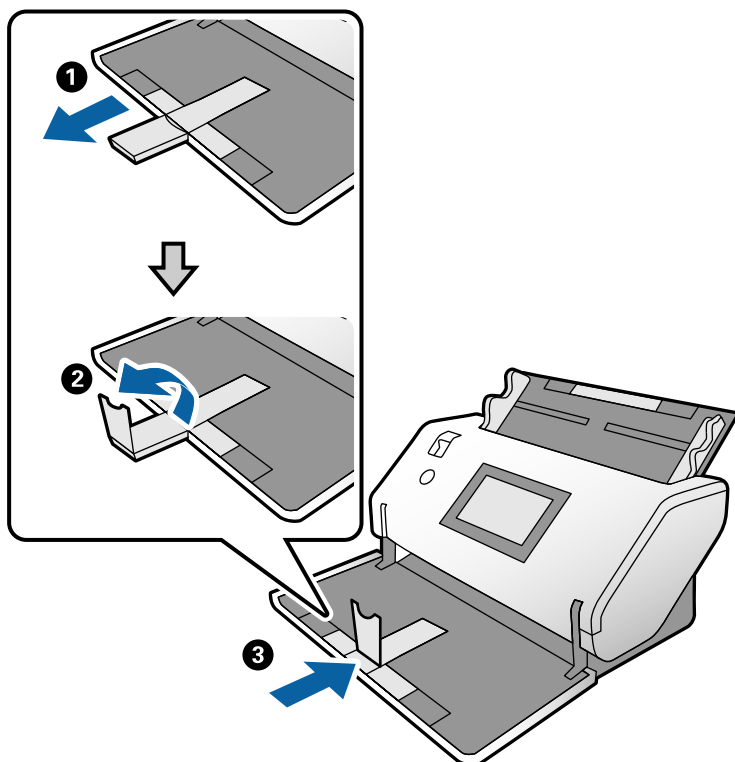


Gelamineerde kaarten plaatsen

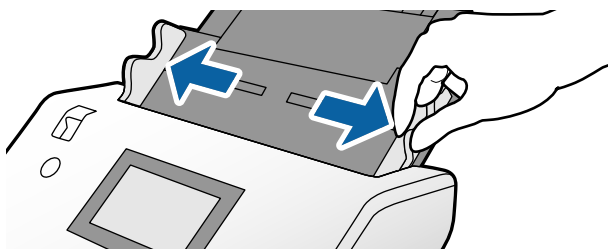
1. Zet de invoerschakelaar op  (Handmatige toevoer).



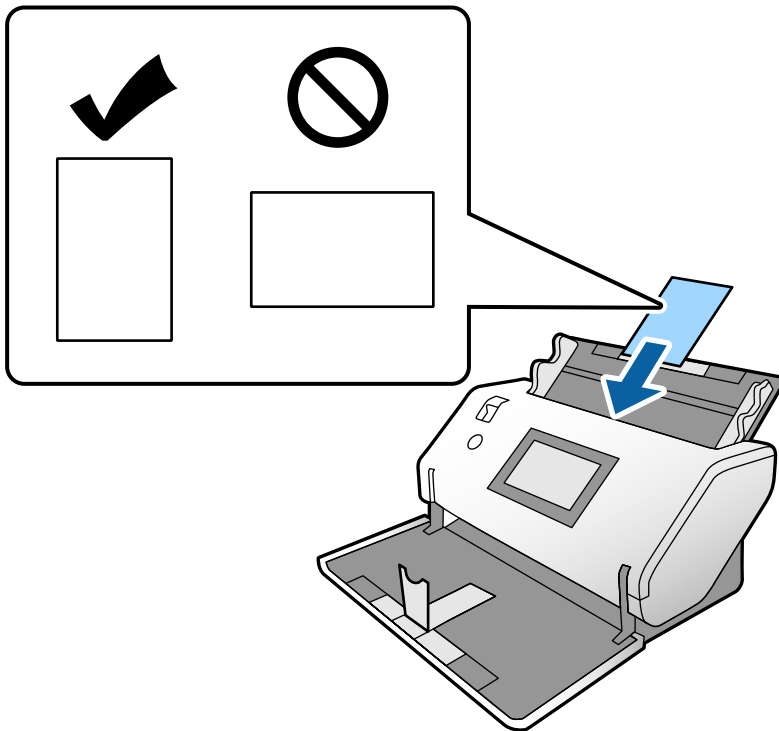
2. Trek de verlenging van de uitvoerlade naar buiten en zet de stopper omhoog. Schuif de verlenging van de uitvoerlade vervolgens terug.



3. Houd het lipje vast en schuif de zijgeleiders helemaal naar buiten.



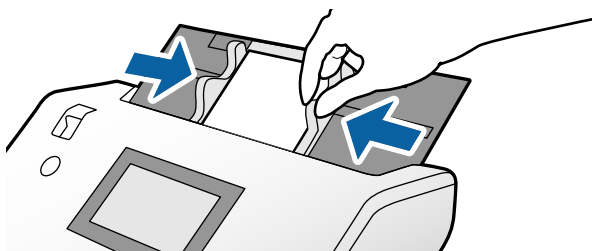
4. Plaats de kaarten met de te scannen kant omlaag en de voorrand naar de ADF gericht.
Plaats de kaarten in de ADF tot ze niet verder kunnen.



Belangrijk:

Plaats de kaarten niet zijwaarts.

5. Schuif de zijgeleiders tegen de kaarten.



Opmerking:

Geef de juiste instelling op in het Epson Scan 2-venster als u gelamineerde kaarten wilt scannen. Druk in het venster **Scaninstellingen** op de knop **Gedetailleerde instellingen** om het venster Epson Scan 2 te openen.


- ❑ Selecteer het tabblad **Hoofdininstellingen** > **Documentformaat** > **Instellingen** > **Gelamineerde kaart scannen** om de nauwkeurigheid van de automatische grootte detectie te verhogen. Raadpleeg voor meer informatie de Helpfunctie van Epson Scan 2.

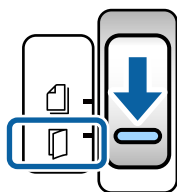
- ❑ Selecteer **Uit** in **Dubbele invoer detecteren** op het tabblad **Hoofdininstellingen**. Raadpleeg voor meer informatie de Helpfunctie van Epson Scan 2.

Wanneer **Dubbele invoer detecteren** in het Epson Scan 2-venster is ingeschakeld en een dubbele invoer optreedt, verwijdert u de kaart uit de ADF en plaatst u deze opnieuw. Stel op het bedieningspaneel **DFDS-functie** in op **Aan** om **Dubbele invoer detecteren** uit te schakelen voor de volgende scan en scan opnieuw. **DFDS-functie** schakelt **Dubbele invoer detecteren** voor slechts één kaart uit.

- ❑ Raadpleeg de Helpfunctie van Document Capture Pro voor informatie over het configureren van de instellingen van Epson Scan 2 via Document Capture Pro.

Een brochure plaatsen

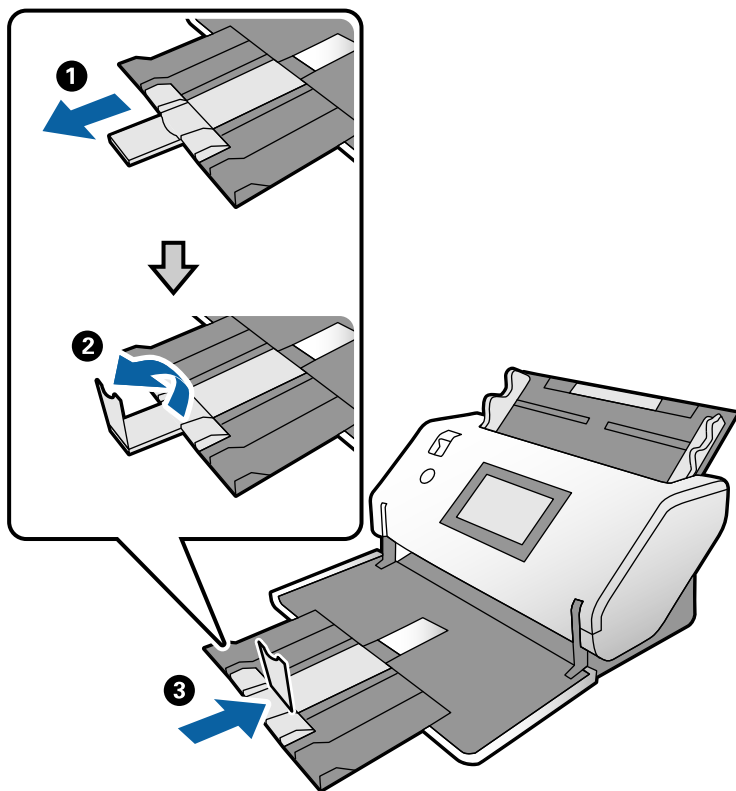
1. Zet de invoerschakelaar op  (Handmatige toevoer).



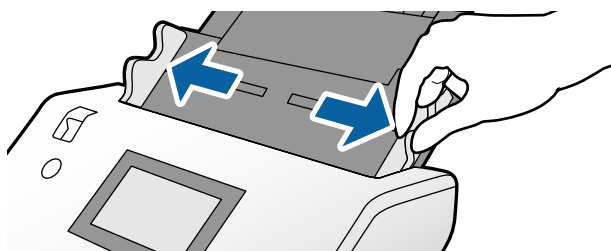
2. Trek de verlenging van de uitvoerlade naar buiten en zet de stopper omhoog. Schuif de verlenging van de uitvoerlade zo ver terug als voor de lengte van het origineel nodig is.

Opmerking:

Als u een brochure in A5-formaat wilt scannen, moet u de verlenging van de uitvoerlade uittrekken voordat u gaat scannen.

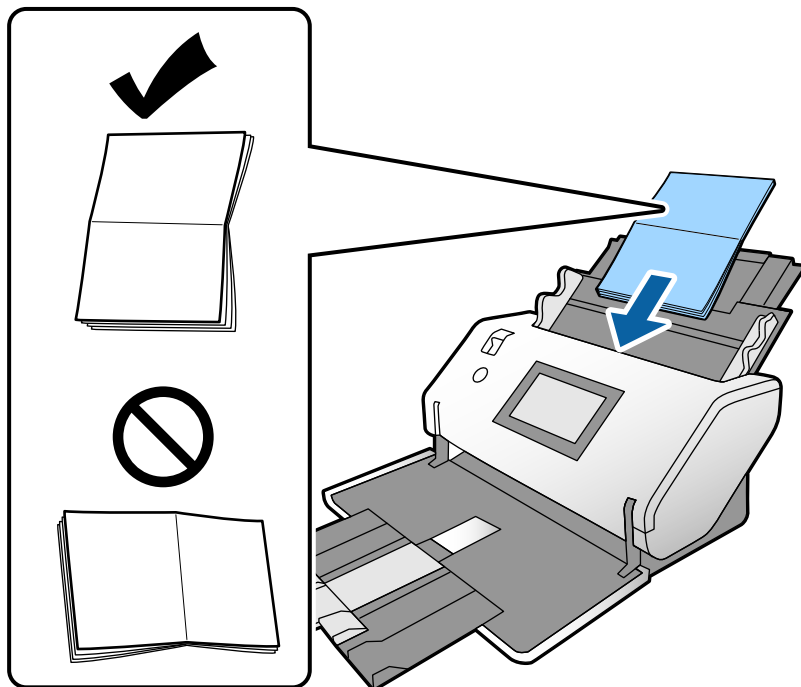


3. Houd het lipje vast en schuif de zijgeleiders helemaal naar buiten.

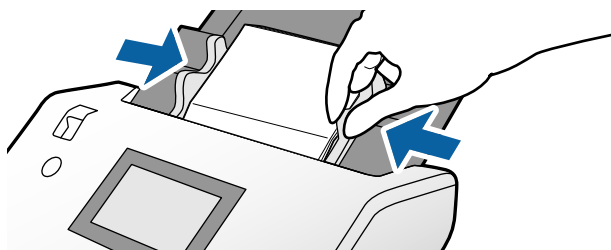


4. Plaats de brochure in de invoerlade met de bedrukte zijde omlaag en de dikkere kant evenwijdig aan de lijn voor de voorrand (zie de afbeelding).

Schuif de brochure in de ADF tot deze niet verder kan.



5. Schuif de zijgeleiders tegen de brochure.




Opmerking:

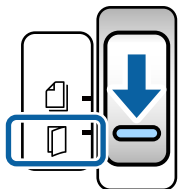
Geef de juiste instelling op in het Epson Scan 2-venster als u een brochure wilt scannen.

Open het Epson Scan 2-venster. Selecteer **Uit bij Dubbele invoer detecteren** op het tabblad **Hoofdinstellingen**. Raadpleeg voor meer informatie de Helpfunctie van Epson Scan 2.

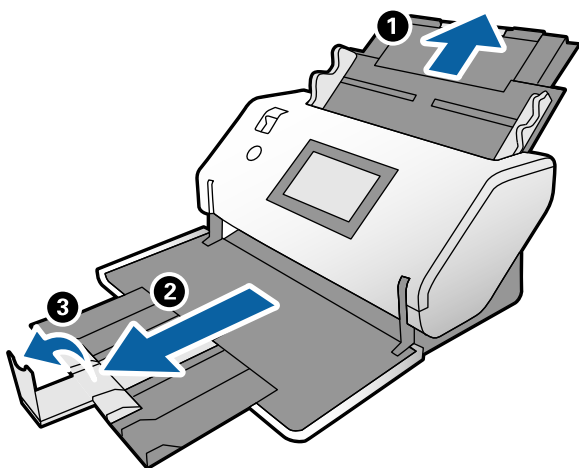
Raadpleeg de Helpfunctie van Document Capture Pro voor informatie over het configureren van de instellingen van Epson Scan 2 via Document Capture Pro.

Een paspoort plaatsen

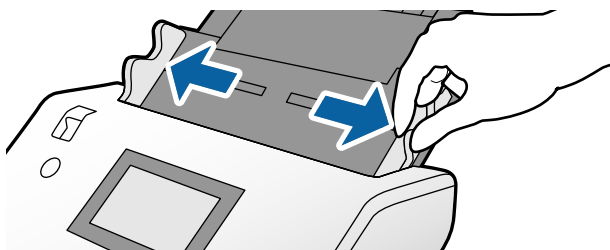
1. Zet de invoerschakelaar op  (Handmatige toevoer).



2. Schuif de verlenging van de invoerlade uit. Trek de uitvoerlade en de verlenging van de uitvoerlade uit en zet de stopper omhoog.

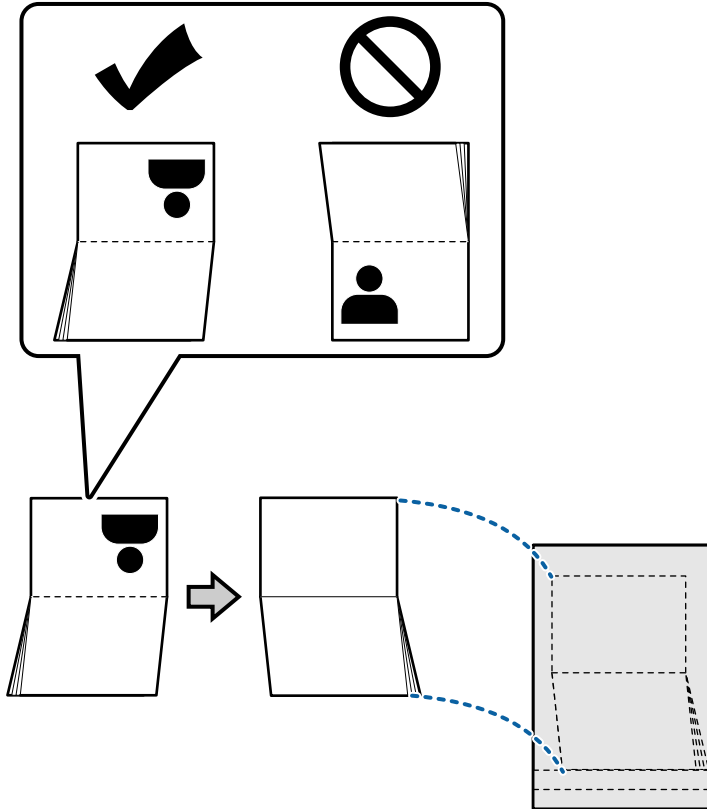


3. Houd het lipje vast en schuif de zijgeleiders helemaal naar buiten.



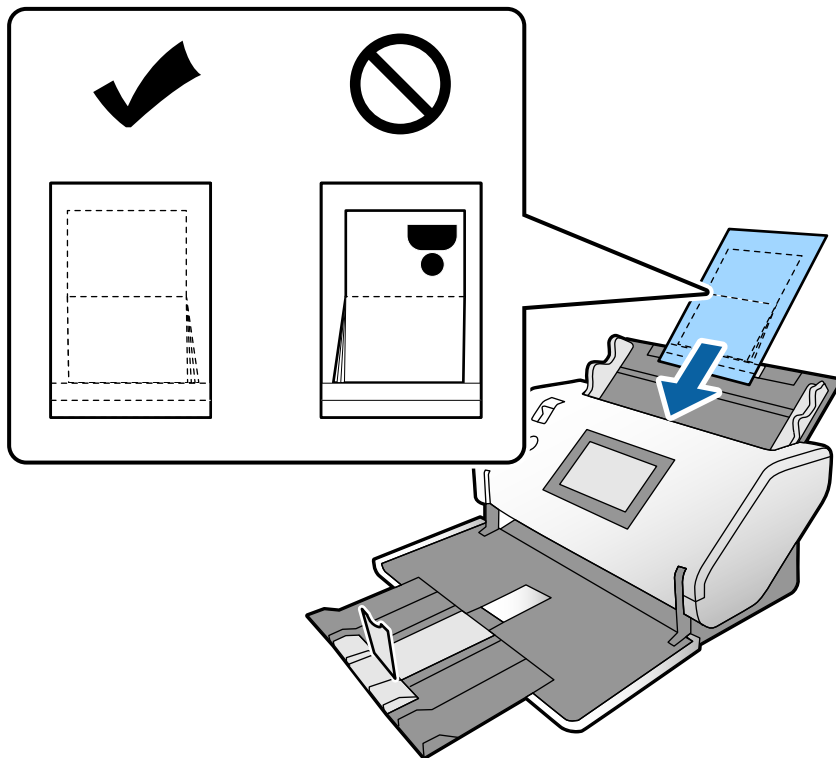
4. Zorg dat de dikste kant van het paspoort de kant met de voorrand is, zodat de kant met het meeste aantal pagina's als eerste wordt ingevoerd.

Plaats het paspoort met de te scannen kant omlaag op het Draagblad paspoort (zie onderstaande afbeelding).

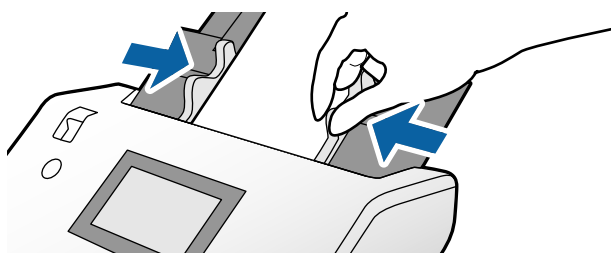


5. Plaats het in de invoerlade met de te scannen kant omlaag en de kant met het meeste aantal pagina's naar de lijn voor de voorrand gericht.

Plaats het Draagblad paspoort in de ADF tot het niet verder kan.



6. Plaats de zijgeleiders zo tegen het Draagblad paspoort dat er geen ruimte tussen zit.



Opmerking:


Geef de juiste instelling op in het Epson Scan 2-venster als u het Draagblad paspoort wilt scannen.

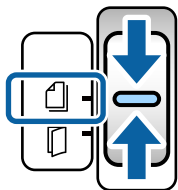
Open de Epson Scan 2. Selecteer **Paspoort** op het tabblad **Hoofdinstellingen** als het **Documentformaat** en stel **Dubbele invoer detecteren** in op **Uit**. Raadpleeg voor meer informatie de Helpfunctie van Epson Scan 2.

Raadpleeg de Helpfunctie van Document Capture Pro voor informatie over het configureren van de instellingen van Epson Scan 2 via Document Capture Pro.

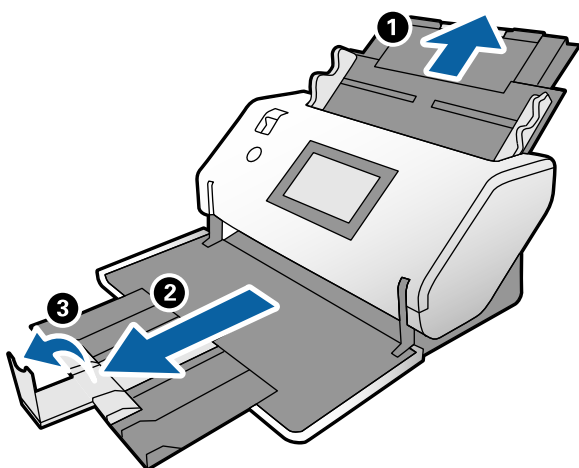
Gebruik geen Draagblad paspoort dat is bekrast of meer dan 3000 keer is gescand.

Originelen met een onregelmatige vorm plaatsen

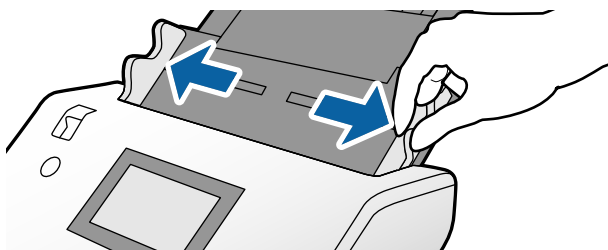
1. Zet de invoerschakelaar op  (Normale toevoer).



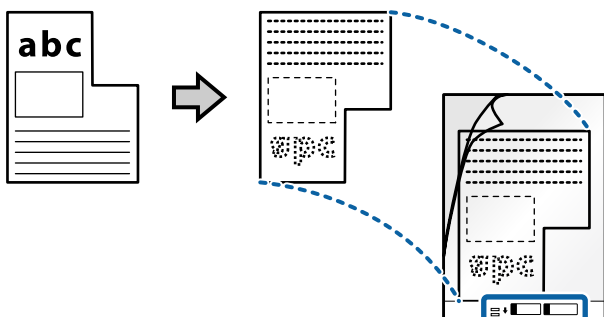
2. Schuif de verlenging van de invoerlade uit. Trek de uitvoerlade en de verlenging van de uitvoerlade uit en zet de stopper omhoog.



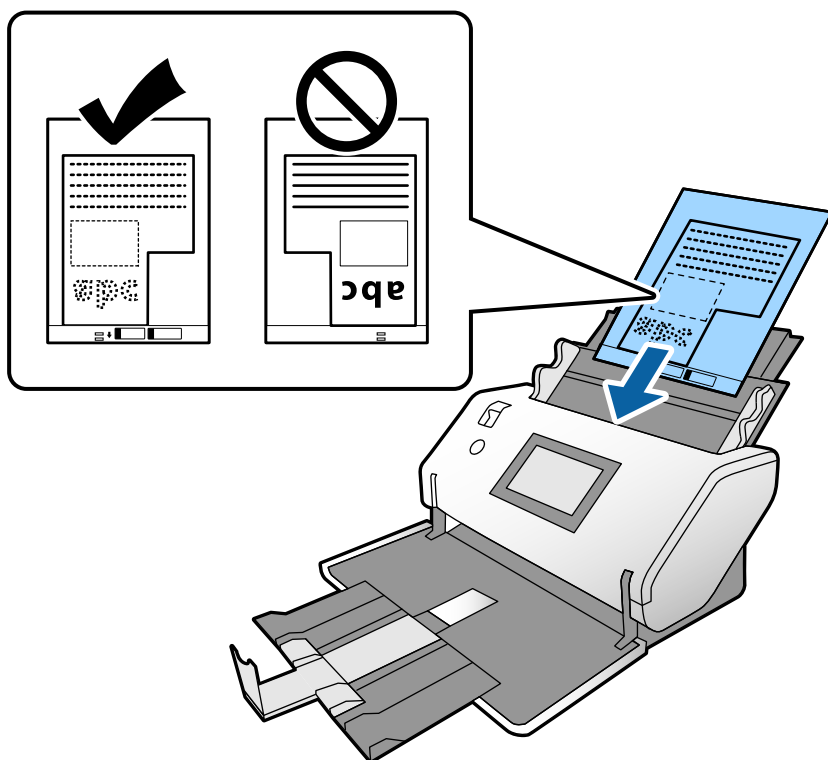
3. Houd het lipje vast en schuif de zijgeleiders helemaal naar buiten.



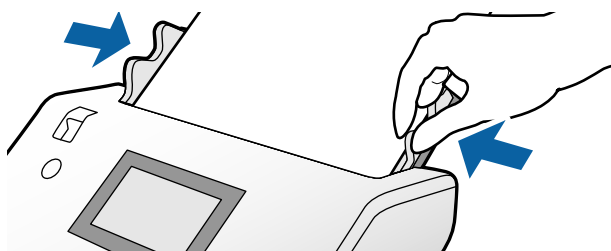
4. Controleer of de afbeelding aan de rand van het Draagblad naar voren en het origineel naar achteren is gericht wanneer u het origineel op het Draagblad plaatst.



5. Plaats het Draagblad met de voorrand naar de ADF gericht.
Schuif het in de ADF tot deze niet verder kan.

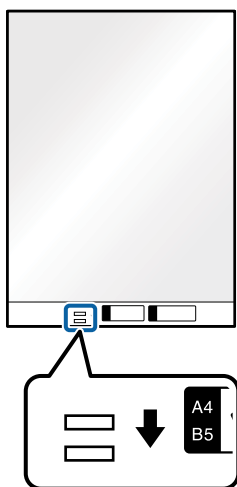


6. Plaats de zijgeleiders zo tegen het Draagblad dat er geen ruimte tussen zit. Het Draagblad kan anders schuin worden ingevoerd.



Opmerking:


- ❑ Gebruik geen Draagblad dat is bekrast of meer dan 3000 keer is gescand.
- ❑ Als u in de lijst **Documentformaat** niet het juiste formaat kunt vinden voor het origineel dat u wilt scannen, selecteert u **Automatisch detecteren**.
Als u Epson Scan 2 gebruikt, kunt u ook **Aanpassen** selecteren om een aangepast documentformaat te maken.
- ❑ Wanneer u met een Draagblad scant door **Automatisch detecteren** te selecteren als instelling voor **Documentformaat** in Epson Scan 2, wordt de afbeelding automatisch gescand door **Papier schuin** in de instelling **Scheve documenten corrigeren** toe te passen.
- ❑ Gebruik alleen het Draagblad dat voor uw scanner is ontworpen. Het Draagblad wordt automatisch door de scanner herkend via de twee kleine rechthoekige gaten aan de voorrand. Zorg ervoor dat deze gaten schoon en vrij blijven.

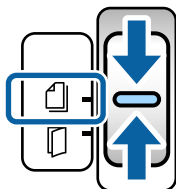


Gerelateerde informatie

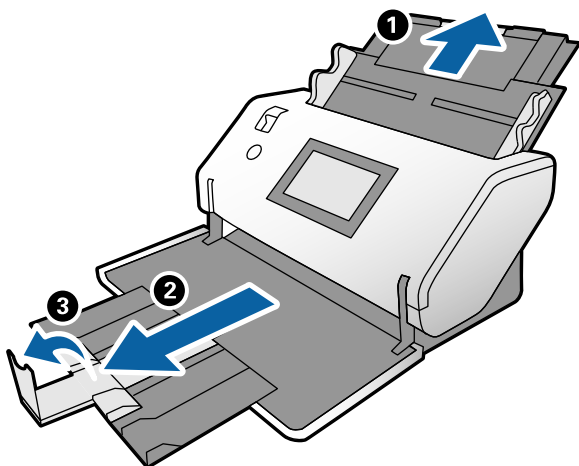
➔ [“Draagblad-codes” op pagina 22](#)

Foto's plaatsen

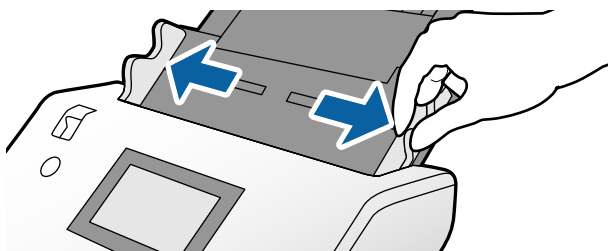
1. Zet de invoerschakelaar op  (Normale toevoer).



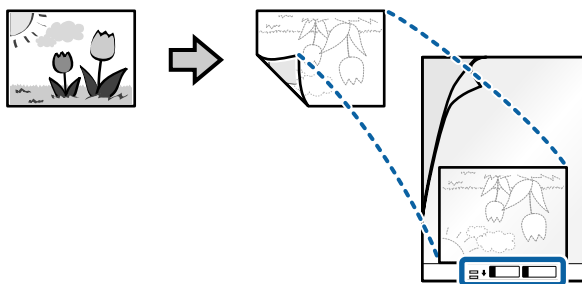
2. Schuif de verlenging van de invoerlade uit. Trek de uitvoerlade en de verlenging van de uitvoerlade uit en zet de stopper omhoog.



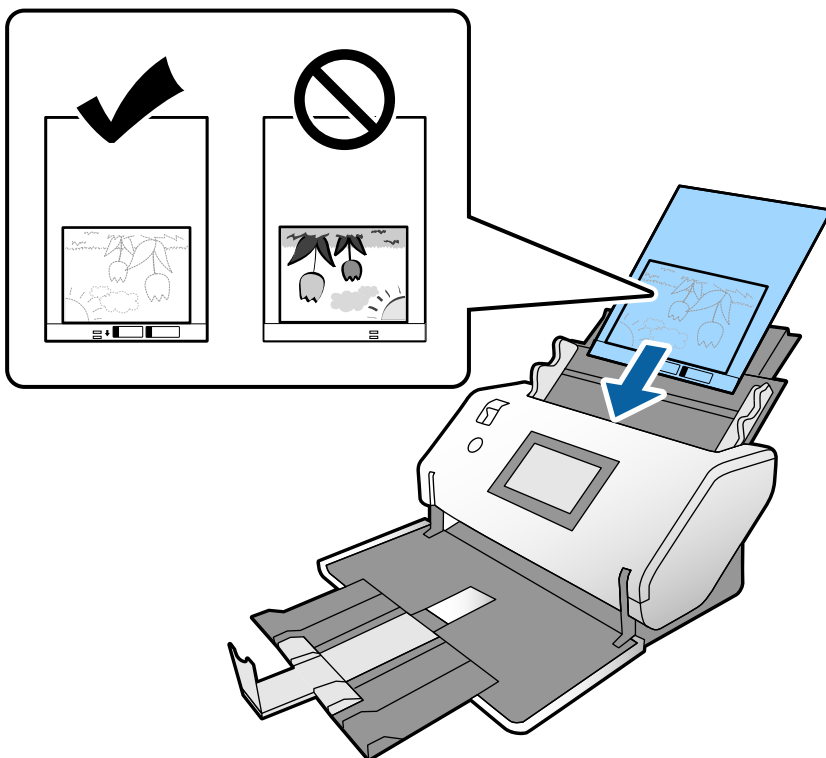
3. Houd het lipje vast en schuif de zijgeleiders helemaal naar buiten.



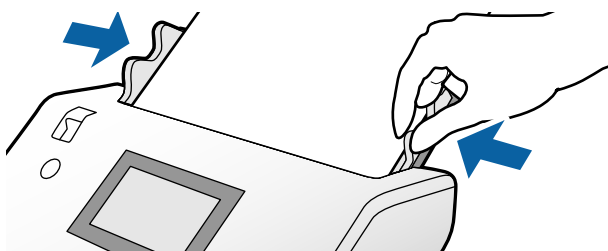
4. Controleer of de afbeelding aan de rand van het Draagblad naar voren en het origineel naar achteren is gericht wanneer u het origineel op het Draagblad plaatst.



5. Plaats het Draagblad met de voorrand naar de ADF gericht.
Schuif het vel in de ADF tot het niet verder kan.

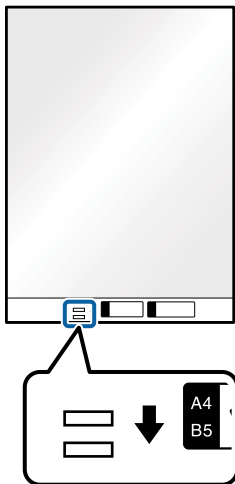


6. Plaats de zijgeleiders zo tegen het Draagblad dat er geen ruimte tussen zit. Het Draagblad kan anders schuin worden ingevoerd.



Opmerking:

- Gebruik geen Draagblad dat is bekrast of meer dan 3000 keer is gescand.
- Als u in de lijst **Documentformaat** niet het juiste formaat kunt vinden voor het origineel dat u wilt scannen, selecteert u **Automatisch detecteren**.
Als u Epson Scan 2 gebruikt, kunt u ook **Aanpassen** selecteren om een aangepast documentformaat te maken.
- Wanneer u met een Draagblad scant door **Automatisch detecteren** te selecteren als instelling voor **Documentformaat** in Epson Scan 2, wordt de afbeelding automatisch gescand door **Papier schuin** in de instelling **Scheve documenten corrigeren** toe te passen.
- Laat de foto's niet lang in de Draagblad zitten.
- Gebruik alleen het Draagblad dat voor uw scanner is ontworpen. Het Draagblad wordt automatisch door de scanner herkend via de twee kleine rechthoekige gaten aan de voorrand. Zorg ervoor dat deze gaten schoon en vrij blijven.



Gerelateerde informatie

➔ [“Draagblad-codes” op pagina 22](#)

Verschillende originelen van verschillende formaten plaatsen


U kunt originelen van verschillende formaten tegelijk plaatsen om te scannen. U kunt ook verschillende soorten papier met verschillende dikte plaatsen.

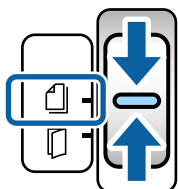
! **Belangrijk:**

- Wanneer u originelen van verschillende grootte plaatst en scant, kunnen de originelen scheef worden ingevoerd, omdat niet alle originelen door de zijgeleiders worden ondersteund.
 - Originelen kunnen vastlopen of scheef worden ingevoerd als u verschillende typen originelen of originelen van heel verschillende formaten instelt, zoals in de volgende gevallen.
 - Dun papier en dik papier
 - A3- of A4-papier en papier van kaartformaat
 - Dun papier en plastic kaarten
- Controleer de gescande afbeelding op problemen als originelen scheef worden ingevoerd.

Opmerking:

- ❑ Als originelen vastlopen of verkeerd worden ingevoerd, schakelt u **Langzaam** in om het probleem op te lossen.
- ❑ U kunt ook originelen van gemengde grootte scannen door ze één voor één te laden via de **Automatische invoermodus**.

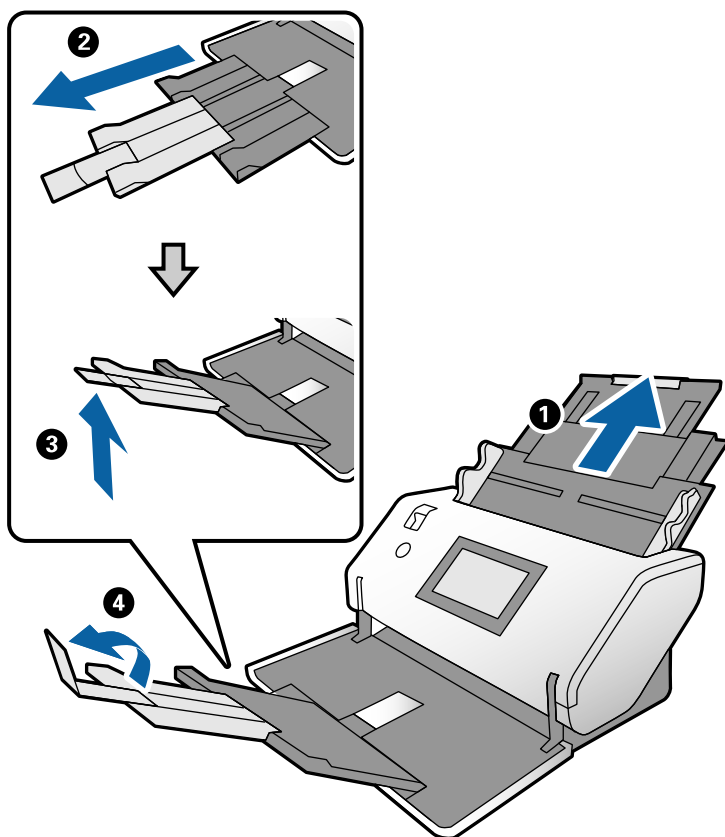
1. Zet de invoerschakelaar op  (Normale toevoer).



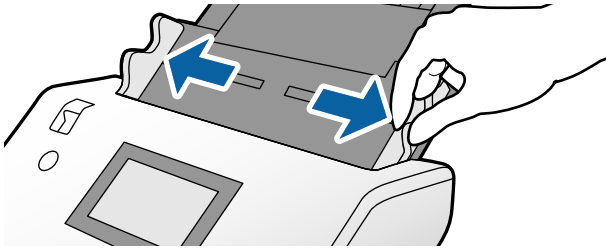
2. Schuif de verlenging van de invoerlade uit. Trek de uitvoerlade en de verlenging van de uitvoerlade uit en zet de stopper omhoog.

Opmerking:

Als u ook dikke originelen scant, bergt u de uitvoerlade op en gebruikt u deze niet. Vang de uitgeworpen originelen rechtstreeks op de tafel waarop de scanner staat op. Zo stoten de originelen niet tegen de uitvoerlade en vallen ze niet omlaag.



3. Houd het lipje vast en schuif de zijgeleiders helemaal naar buiten.



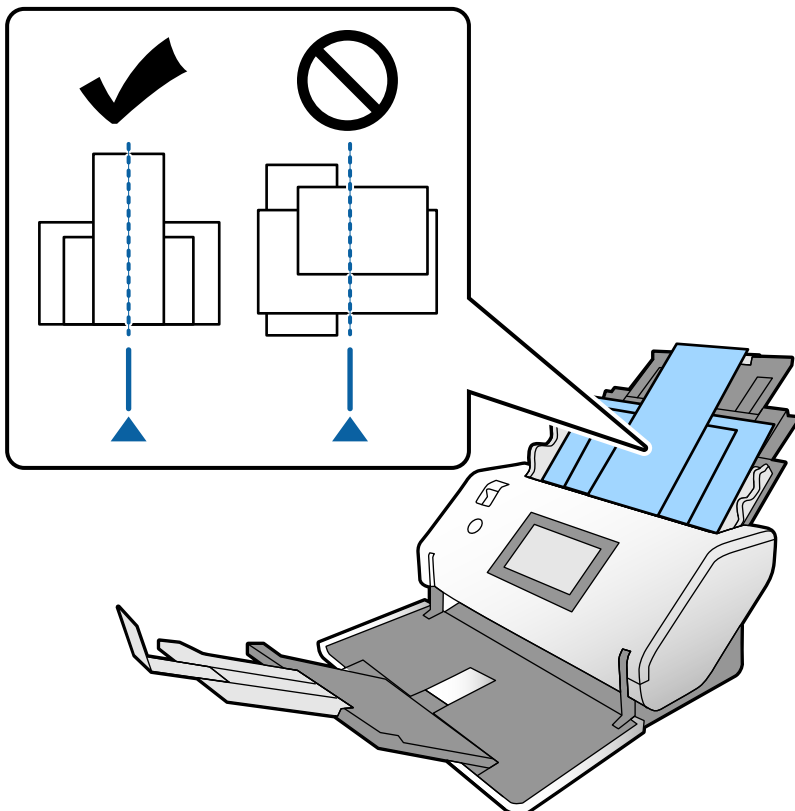
4. Laad de originelen in het midden van de invoerlade in aflopende volgorde van papierformaat. Plaats de breedste originelen achterin en de smalste voorin.

! **Belangrijk:**

Controleer de volgende punten wanneer u originelen van verschillende grootte instelt.

- Leg de voorranden van de originelen op elkaar en schuif de originelen in de ADF tot ze niet verder kunnen.
- Plaats de originelen in het midden van de invoerlade. Ga daarbij uit van het teken ▲ op de scanner.
- Plaats de originelen er recht in.

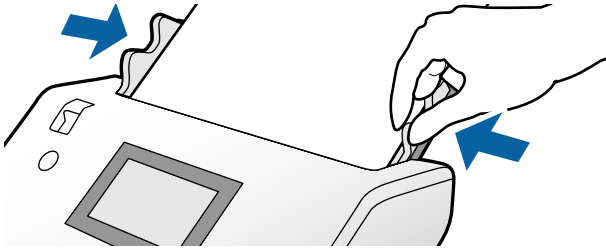
Anders kunnen de originelen schuin worden ingevoerd of vastlopen.



Opmerking:

Plaats de originelen in de ADF met de te scannen kant omlaag en de voorranden enigszins verschoven in een hoek.

5. Schuif de zijgeleiders tegen het breedste origineel.



Scannen

Vereiste instellingen voor scannen.	70
Scannen vanaf het bedieningspaneel.	76
Scannen met Document Capture Pro (Windows).	79
Scannen met Document Capture (Mac OS).	79
Scannen met Epson Scan 2.	81
Scannen met Handmatige toevoer in de Automatische invoermodus.	86

Vereiste instellingen voor scannen

Via het bedieningspaneel van de scanner kunt u elke scantaak uitvoeren die op de computer in Document Capture Pro of Document Capture is gemaakt.

Met taak wordt de registratie van een reeks bewerkingen bedoeld, zoals instellingen voor scannen, opslaan en het doel. Als u een reeks bewerkingen registreert, hoeft u dergelijke bewerkingen niet meer voor elke scan in te stellen.

Onderstaande instellingen zijn vereist om een taak via het bedieningspaneel uit te kunnen voeren.

- 1. Maak een taak in Document Capture Pro of Document Capture.
- 2. Registreer de gemaakte taak die via het bedieningspaneel moet worden uitgevoerd.

Raadpleeg de Helpfunctie van Document Capture Pro voor informatie over het configureren van instellingen van Epson Scan 2 via Document Capture Pro

Lees de onderstaande beschrijvingen voor informatie over Document Capture Pro of Document Capture.

Opmerking:

Alle gemaakte taken kunnen ook via de computer worden uitgevoerd.

Een taak maken in Document Capture Pro (Windows)

Klik op de volgende URL om naar de procedures voor het instellen van een taak in Document Capture Pro te gaan en de taak te registreren, zodat deze via het bedieningspaneel kan worden uitgevoerd.

<https://support.epson.net/dcp/>

Gerelateerde informatie

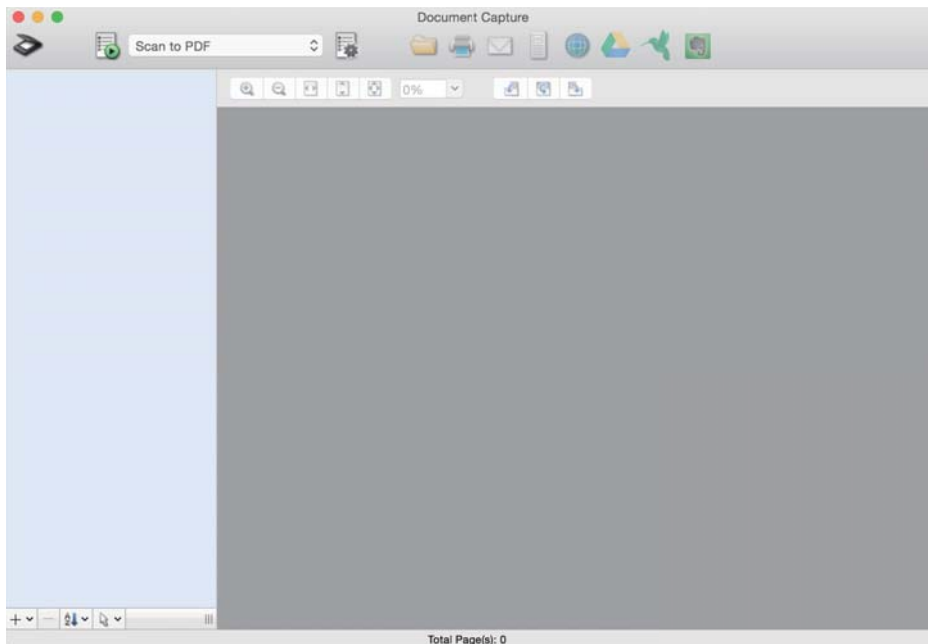
➔ [“Scannen vanaf het bedieningspaneel” op pagina 76](#)

Een taak maken in Document Capture (Mac OS)

In dit gedeelte wordt uitgelegd hoe u een taak instelt met Document Capture. Raadpleeg voor meer informatie de Helpfunctie van Document Capture.

1. Start Document Capture.

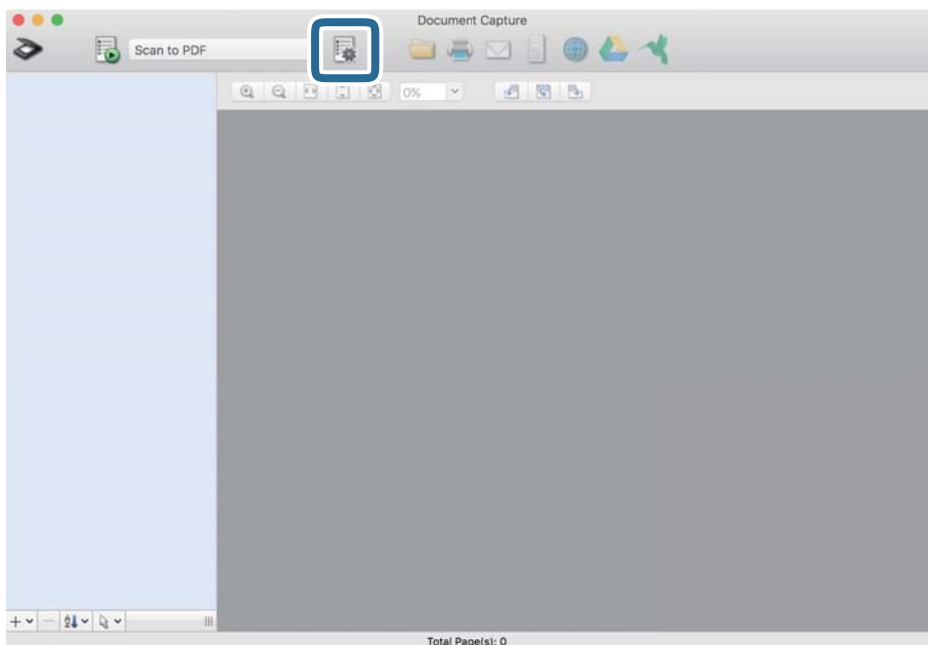
Selecteer **Start > Toepassingen > Epson Software > Document Capture**.



Opmerking:

Selecteer in de lijst met scanners de scanner die u wilt gebruiken.

2. Klik op .

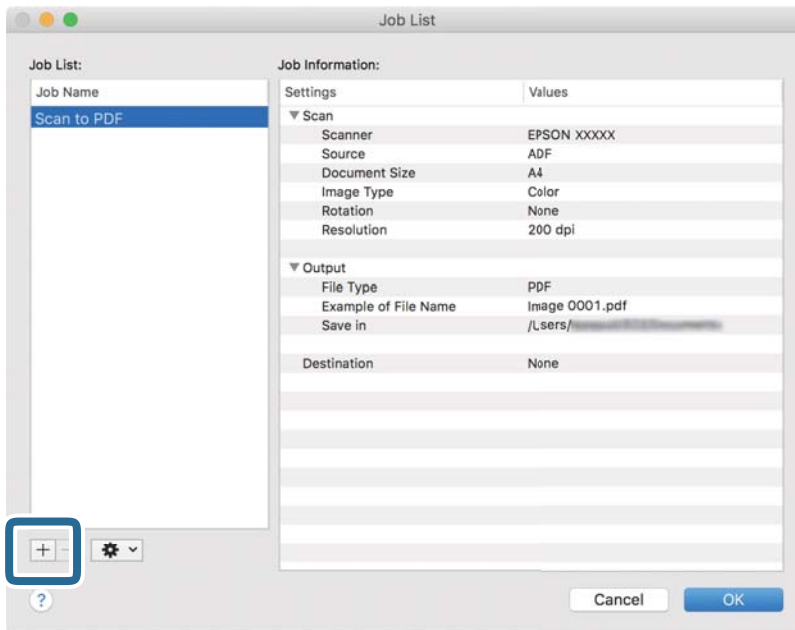


Het scherm met de takenlijst wordt weergegeven.

Opmerking:

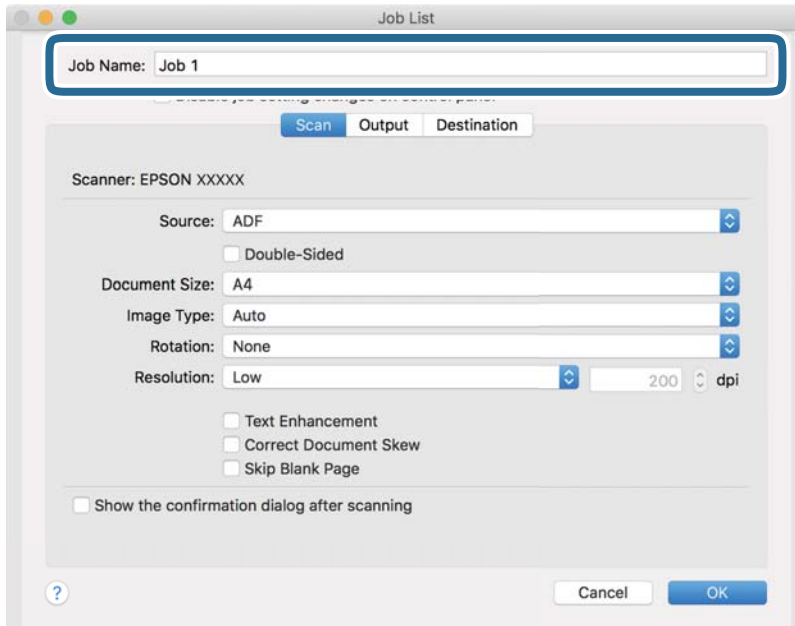
Er is een vooraf geconfigureerde taak waarmee u gescande afbeeldingen in pdf-indeling kunt opslaan.

3. Klik op het pictogram +.

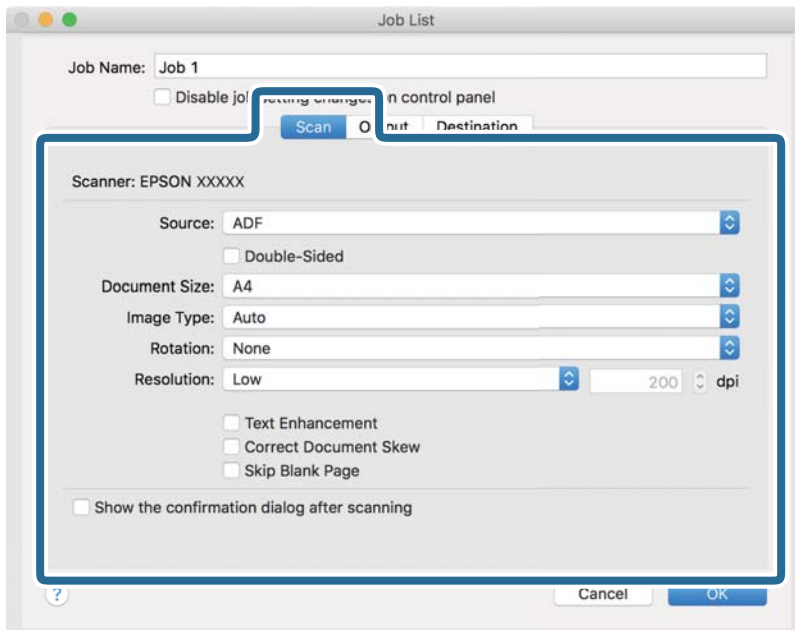


Het scherm met taakinstellingen wordt weergegeven.

4. Voer bij **Naam taak** een naam in voor de taak.



5. Configureer de scaninstellingen op het tabblad **Scan**.



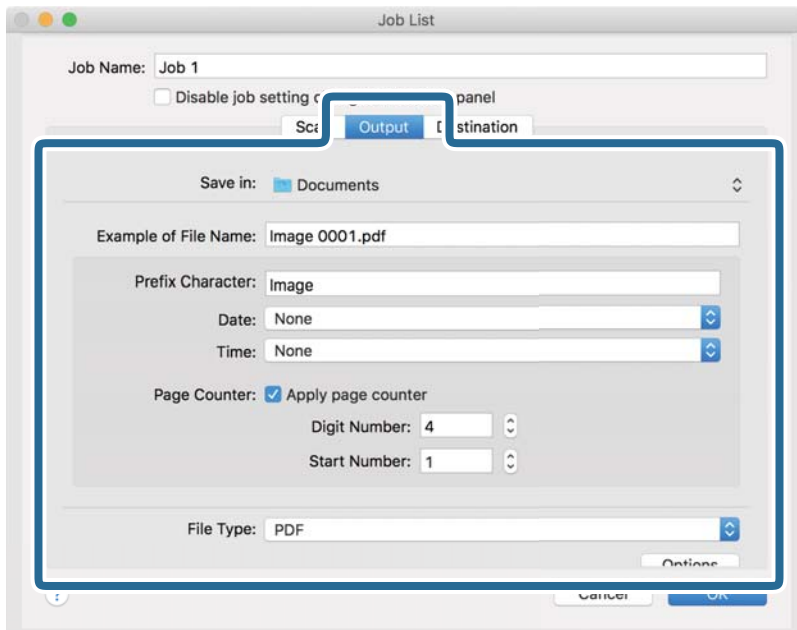
- Bron:** Selecteer de bron waar het origineel wordt geplaatst. Selecteer "Dubbelzijdig" bij het scannen van dubbelzijdige originelen.
- Documentformaat:** Selecteer de grootte van het origineel dat u hebt geplaatst.
- Beeldtype:** Selecteer de kleursoort voor de gescande afbeelding.
- Rotatie:** Selecteer de rotatiehoek op basis van het origineel dat u wilt scannen.
- Resolutie:** Stel de resolutie in.

Opmerking:

U kunt de afbeelding aanpassen met de volgende opties.

- Tekst verbeteren:** *U kunt wazige letters in het origineel helder en scherp maken.*
- Scheefheid document corrigeren:** *Selecteer de juiste schuinte van het origineel.*
- Blanco pagina overslaan:** *Selecteer deze optie om blanco pagina's over te slaan als deze zich in het origineel bevinden.*

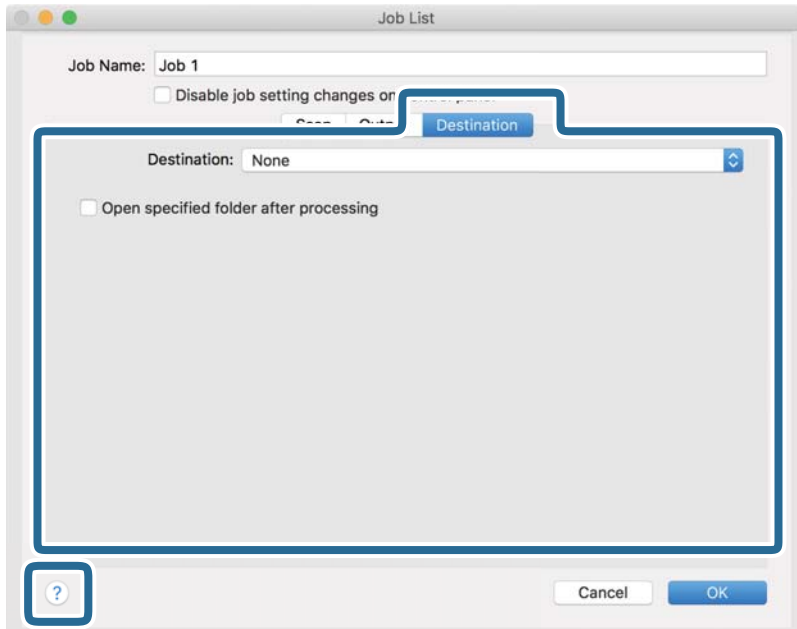
6. Klik op **Uitvoer** en configureer de instellingen voor opslaan.



- Opslaan in:** Selecteer in de lijst de map waarin de gescande afbeelding moet worden opgeslagen.
- Voorbeeld bestandsnaam:** Hiermee geeft u voorbeelden van bestandsnamen met de huidige instellingen weer.
- Voorvoegselteken:** Hiermee stelt u een voorvoegsel in voor de naam van het bestand.
- Datum:** Hiermee voegt u de datum toe aan de bestandsnaam.
- Tijd:** Hiermee voegt u de tijd toe aan de bestandsnaam.
- Paginateller:** Hiermee voegt u het aantal pagina's toe aan de bestandsnaam.
- Bestandstype:** Selecteer in de lijst de bestandsindeling waarin u de gescande afbeelding wilt opslaan. Klik op **Optie** om gedetailleerde instellingen voor het bestand op te geven.

7. Klik op **Bestemming** en selecteer de **Bestemming**.

Instellingsitems worden op basis van het doel weergegeven. Configureer de benodigde instellingen. Klik op het pictogram ? (Help) voor details over elk item.



Opmerking:

- Als u wilt uploaden naar een cloudservice, moet u uw cloudserviceaccount vooraf instellen.
- Als u Evernote wilt gebruiken als doel, downloadt u de Evernote-toepassing van de website van de Evernote Corporation en installeert u deze.

8. Klik op **OK** om het venster met taakinstellingen te sluiten.
9. Klik op **OK** om het venster met de takenlijst te sluiten.

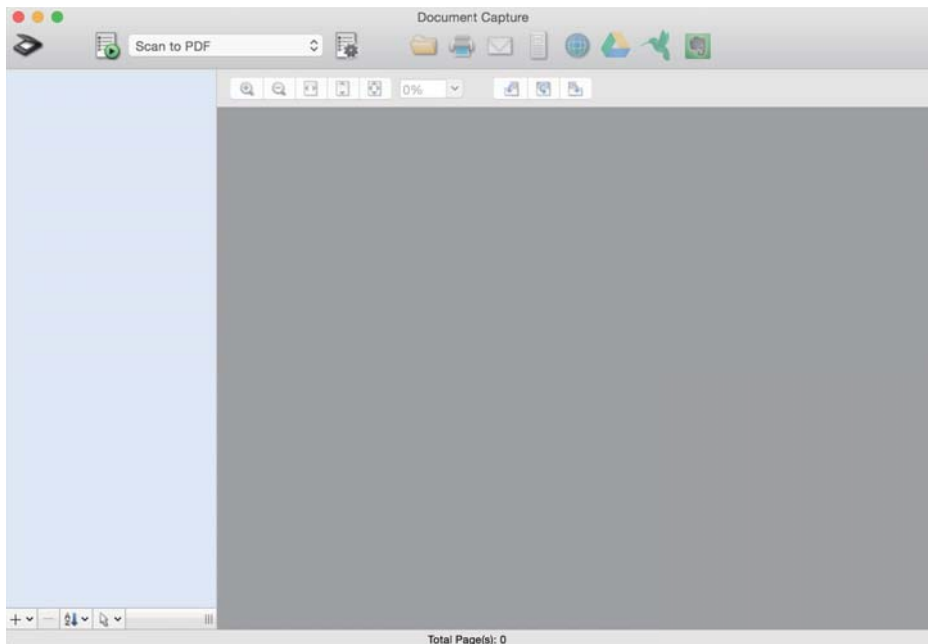
De gemaakte taak wordt opgeslagen.

Een taak uitvoeren vanaf het bedieningspaneel (Mac OS)

In dit gedeelte wordt uitgelegd hoe u een taak (actie) toewijst aan het bedieningspaneel van de scanner in Document Capture. Raadpleeg voor meer informatie de Helpfunctie van Document Capture.



1. Start Document Capture.

Selecteer **Start > Toepassingen > Epson Software > Document Capture**.



Opmerking:

Selecteer in de geopende lijst met scanners de scanner die u wilt gebruiken.



2. Klik op het pictogram  in het hoofdvenster.
Het venster **Taaklijst** wordt weergegeven.
3. Selecteer **Gebeurtenisinstellingen** in het pictogram .
4. Selecteer in de vervolgkeuzelijst de taak die u wilt uitvoeren vanaf het bedieningspaneel op de scanner.
5. Klik op **OK** om terug te keren naar het venster **Taaklijst**.
De taak wordt aan het bedieningspaneel van de scanner toegewezen.
6. Klik op **OK** om terug te keren naar het hoofdscherm.

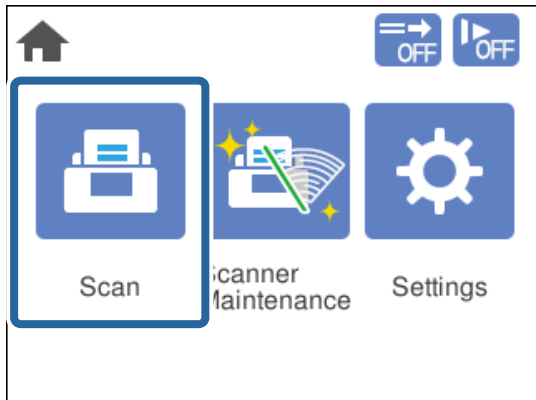
Scannen vanaf het bedieningspaneel

U kunt originelen vanaf het bedieningspaneel scannen met behulp van de taken die u in Document Capture Pro/Document Capture hebt gemaakt.

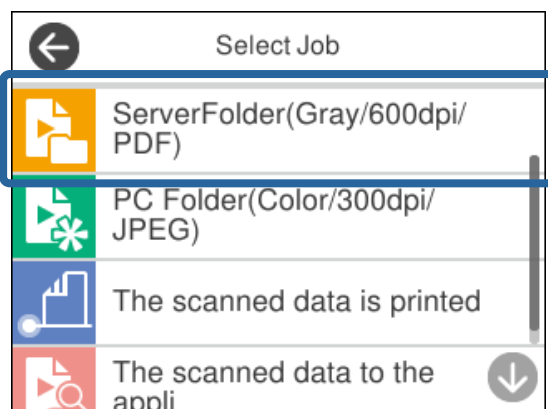
Opmerking:

- Installeer voor het scannen Document Capture Pro/Document Capture op uw computer en maak de benodigde taak. Er is een vooraf geconfigureerde taak waarmee u gescande afbeeldingen kunt opslaan als pdf-bestand.
- Controleer voor het scannen of de scanner en de computer goed zijn verbonden.
- Wijs voordat u gaat scannen de taak aan het bedieningspaneel toe via Document Capture Pro/Document Capture.

1. Plaats het origineel op de scanner.
2. Controleer of de invoerschakelaar van de scanner in de juiste stand staat.
 - : originelen met standaardformaat, zoals A4-papier
 - : speciale originelen, zoals gevouwen documenten en plastic kaarten
3. Selecteer in het startscherm **Scannen**.

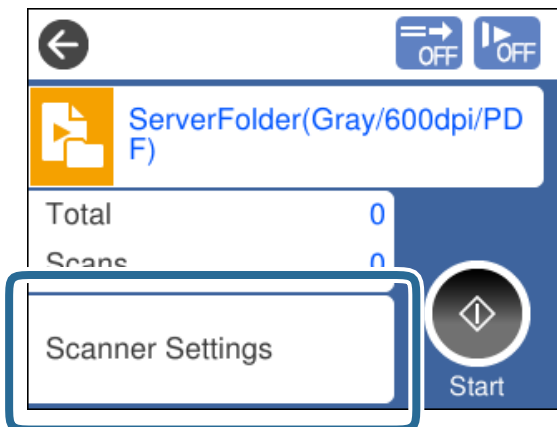


4. Selecteer een taak in het venster **Taak selecteren**.

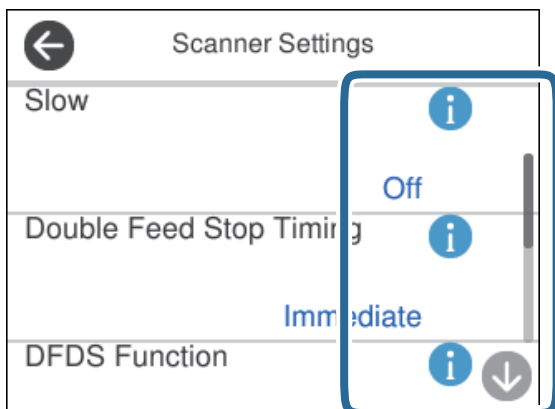



De geselecteerde taak wordt weergegeven.

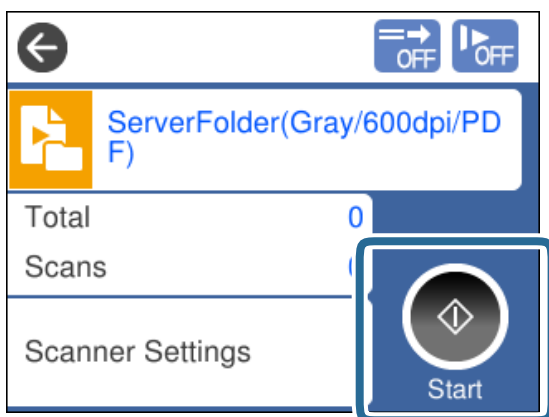
5. Als u de scaninstellingen wilt wijzigen, tikt u op **Scannerinstellingen**.



- Als u **Schakel wijzigingen aan taakinstelling op bedieningspaneel uit**. instelt, kunt u de instellingen niet wijzigen.
- Als u originelen wilt scannen die als dubbele invoer worden gedetecteerd, bijvoorbeeld plastic kaarten en enveloppen, schakelt u **DFDS-functie** in. Hiermee wordt de detectie van dubbele invoer overgeslagen.
- Als u originelen wilt scannen waarvan de kans groot is dat ze vastlopen, bijvoorbeeld dun papier, schakelt u **Langzaam** in. Hiermee verlaagt u de invoersnelheid.



6. Druk op de knop  om het scannen te starten.



Gerelateerde informatie

➔ “Originelen plaatsen” op pagina 33



Scannen met Document Capture Pro (Windows)

Alle taken die in Document Capture Pro zijn gemaakt, kunnen ook via de computer worden uitgevoerd.

1. Start Document Capture Pro.
 - Windows 10
Klik op de startknop en selecteer **Epson Software > Document Capture Pro**.
 - Windows 8.1/Windows 8
Voer in het zoekvenster de naam van de toepassing in en selecteer het weergegeven pictogram.
 - Windows 7
Klik op de knop Start en selecteer vervolgens **Alle programma's > Epson Software > Document Capture Pro**.

Opmerking:

Selecteer in de geopende lijst met scanners de scanner die u wilt gebruiken.

2. Plaats het origineel op de scanner.
3. Controleer of de invoerschakelaar van de scanner in de juiste stand staat.
 - : originelen met standaardformaat, zoals A4-papier
 - : speciale originelen, zoals gevouwen documenten en plastic kaarten
4. Klik op het pictogram van de taak die u wilt uitvoeren.
De geselecteerde taak wordt uitgevoerd.
5. Volg de instructies in elk venster.
De gescande afbeelding wordt opgeslagen volgens de taakinstellingen.

Opmerking:

Volg voor gedetailleerde informatie over het gebruik van Document Capture Pro de volgende URL:

<https://support.epson.net/dcp/>

Gerelateerde informatie

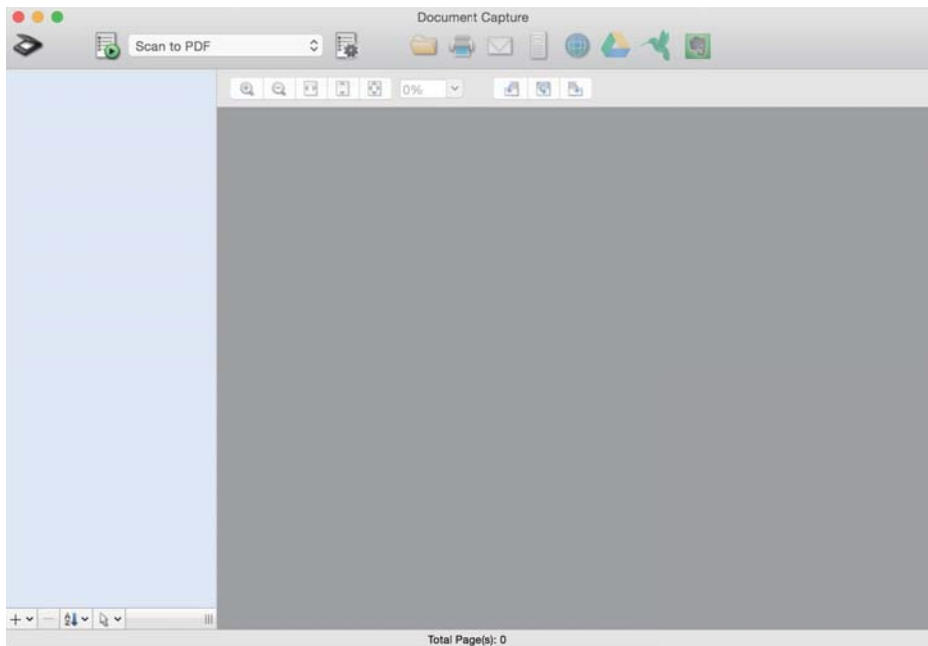
➔ “Een taak maken in Document Capture Pro (Windows)” op pagina 70

Scannen met Document Capture (Mac OS)

Alle taken die in Document Capture zijn gemaakt, kunnen ook via de computer worden uitgevoerd.



1. Start Document Capture.


Selecteer **Start > Toepassingen > Epson Software > Document Capture**.

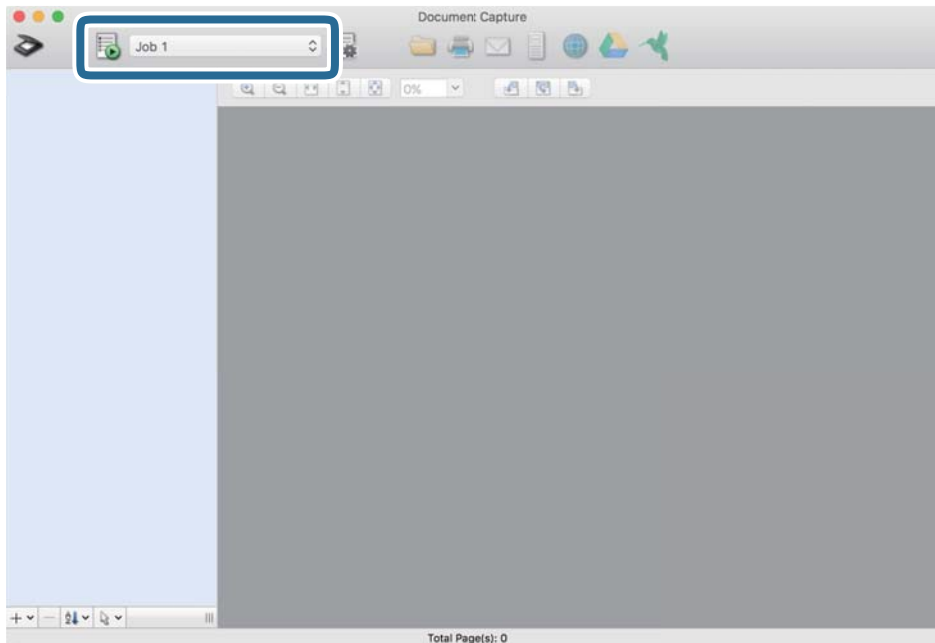


Opmerking:

Selecteer in de geopende lijst met scanners de scanner die u wilt gebruiken.

2. Plaats het origineel op de scanner.
3. Controleer of de invoerschakelaar van de scanner in de juiste stand staat.
 - : originelen met standaardformaat, zoals A4-papier
 - : speciale originelen, zoals gevouwen documenten en plastic kaarten

4. Selecteer de taak en klik vervolgens op het pictogram .



De geselecteerde taak wordt uitgevoerd.

5. Volg de instructies in elk venster.

De gescande afbeelding wordt opgeslagen volgens de taakinstellingen.

Opmerking:

U kunt originelen scannen en versturen zonder een taak uit te voeren. Klik op  en configureer de scaninstellingen. Klik vervolgens op **Scan**. Klik vervolgens op het doelpictogram voor de gescande afbeelding.

Gerelateerde informatie

- ➔ [“Een taak maken in Document Capture \(Mac OS\)” op pagina 70](#)

Scannen met Epson Scan 2

U kunt originelen scannen met behulp van de instellingen voor het wijzigen van afbeeldingen, die geschikt zijn voor tekstdocumenten.

1. Plaats het origineel op de scanner.
2. Start Epson Scan 2.
 - Windows 10/Windows Server 2016
Klik op de startknop en selecteer **EPSON > Epson Scan 2**.
 - Windows 8.1/Windows 8/Windows Server 2012 R2/Windows Server 2012
Voer in het zoekvenster de naam van de toepassing in en selecteer het weergegeven pictogram.

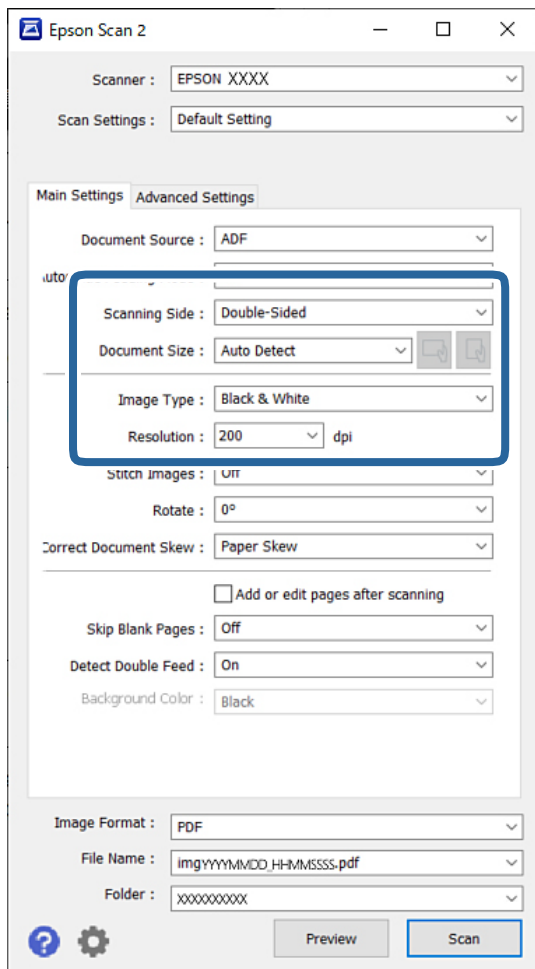
- ❑ Windows 7/Windows Vista/Windows XP/Windows Server 2008 R2/Windows Server 2008/Windows Server 2003 R2/Windows Server 2003

Klik op de startknop en selecteer **Alle programma's** of **Programma's** > **EPSON** > **Epson Scan 2** > **Epson Scan 2**.

- ❑ Mac OS


Selecteer **Start** > **Toepassingen** > **Epson Software** > **Epson Scan 2**.

3. Configureer de volgende instellingen op het tabblad **Hoofdinstellingen**.



- ❑ **Scanzijde:** selecteer de kant van het origineel dat u wilt scannen. Selecteer **Dubbelzijdig** bij het scannen van dubbelzijdige originelen.

- ❑ **Documentformaat:** selecteer de grootte van het origineel dat u hebt geplaatst.

- ❑ De knoppen  (afdrukstand origineel): selecteer de ingestelde afdrukstand van het origineel dat u hebt geplaatst. Afhankelijk van de grootte van het origineel is dit item mogelijk automatisch ingesteld. Het kan niet worden gewijzigd.

- ❑ **Beeldtype:** selecteer de kleursoort voor de gescande afbeelding.

- ❑ **Resolutie:** stel de resolutie in.

Opmerking:

- Documentbron** wordt automatisch ingesteld voor de ADF.
- Op het tabblad **Hoofdinstellingen** kunt u de volgende instellingen configureren:
 - Samenvoegen:** selecteer deze optie om de afbeeldingen op de voor- en achterzijde samen te voegen wanneer u beide zijden van het origineel scant.
 - Roteren:** selecteer deze optie om het origineel met de klok mee te draaien en te scannen.
 - Scheve documenten corrigeren:** selecteer de juiste schuinite van het origineel.
 - Toevoeg. of bewerk. na het scan.:** selecteer deze optie om verschillende originelen toe te voegen of de gescande pagina's na het scannen te bewerken (draaien, verplaatsen, verwijderen).
 - Blanco pagina's overslaan:** selecteer deze optie om blanco pagina's over te slaan als deze zich in het origineel bevinden.
 - Dubbele invoer detecteren:** selecteer deze optie om een waarschuwing weer te geven wanneer meerdere originelen tegelijkertijd worden ingevoerd.
 - Achtergrondkleur:** stel deze instelling in op **Wit** als tekst wazig is bij het scannen van dun papier. Hierdoor kunnen scans mogelijk helderder en duidelijker zijn. Stel deze instelling in op **Zwart** als afbeeldingen op de achterzijde van het origineel zichtbaar zijn in de gescande afbeelding. Hierdoor kan het doorschijnen in de achtergrond worden verminderd.

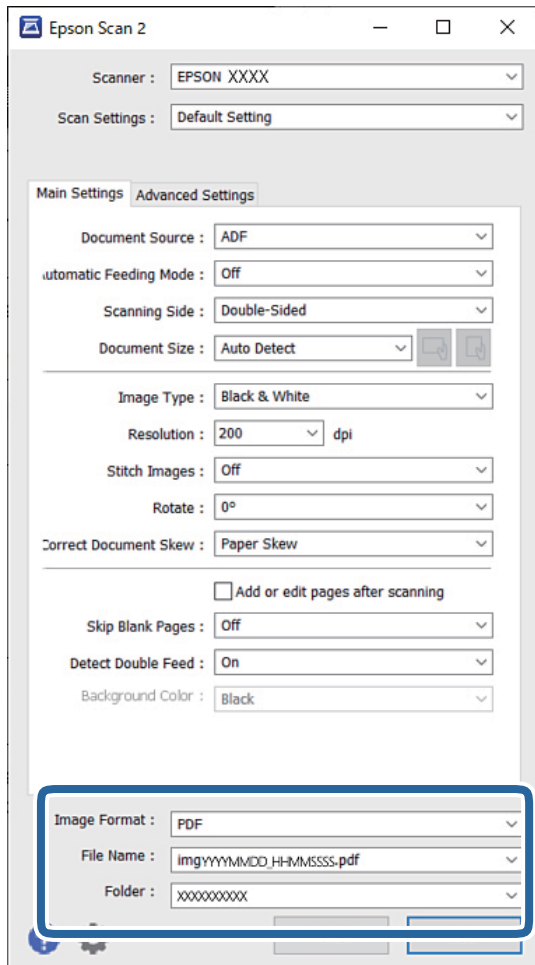
4. Configureer indien nodig andere scaninstellingen.

- U kunt een voorbeeld weergeven van de voorzijde van het eerste origineel. Plaats eerst alleen het eerste origineel in de ADF en druk op de knop **Voorbeeldscan**. Het gescande origineel wordt uitgeworpen en een voorbeeld van de afbeelding wordt weergegeven.
Laad de uitgeworpen pagina opnieuw met de rest van de originelen.
- Op het tabblad **Geavanceerde instellingen** kunt u de afbeelding aanpassen met gedetailleerde instellingen die geschikt zijn voor tekstdocumenten, zoals de volgende:
 - Achtergrond verwijderen:** hiermee verwijdert u de achtergrond van de originelen.
 - Tekst verbeteren:** u kunt wazige letters in het origineel helder en scherp maken.
 - Gebieden autom. Scheiden:** u kunt letters duidelijker en afbeeldingen vloeiend maken wanneer u een document met afbeeldingen in zwart-wit scant.
 - Drop-out:** u kunt de kleur die voor de gescande afbeelding is opgegeven verwijderen en de afbeelding vervolgens opslaan in grijstinten of zwart-wit. U kunt bijvoorbeeld de kleur verwijderen van markeringen of tekens die met een kleurenpen op een blanco oppervlak zijn geschreven.
 - Kleur verbeteren:** u kunt de opgegeven kleur versterken in de gescande afbeelding en deze vervolgens opslaan in grijstinten of zwart-wit. U kunt bijvoorbeeld alle tekens of lijnen in een lichte kleur wissen.

Opmerking:

Afhankelijk van andere instellingen die u hebt geconfigureerd, zijn deze items mogelijk niet beschikbaar.

5. Configureer de instellingen voor het opslaan van bestanden.



- Beeldformaat:** selecteer in de lijst de bestandsindeling waarin u de gescande afbeelding wilt opslaan.
U kunt gedetailleerde instellingen configureren voor elke bestandsindeling, met uitzondering van BITMAP en PNG. Nadat u de bestandsindeling hebt geselecteerd waarin u wilt opslaan, selecteert u **Opties** in de lijst.
- Bestandsnaam:** bevestig de weergegeven bestandsnaam.
U kunt instellingen voor de bestandsnaam wijzigen door in de lijst **Instellingen** te selecteren.
- Map:** selecteer in de lijst de map waarin de gescande afbeelding moet worden opgeslagen.
U kunt een andere map selecteren of een nieuwe map maken door in de lijst **Selecteren** te selecteren.

6. Controleer of de invoerschakelaar van de scanner in de juiste stand staat.

- : originelen met standaardformaat, zoals A4-papier
- : speciale originelen, zoals gevouwen documenten en plastic kaarten

7. Klik vervolgens op **Scannen**.

Opmerking:

- U kunt het scannen ook starten door op het bedieningspaneel van de scanner op de knop te drukken.
- Als u originelen wilt scannen waarvan de kans groot is dat ze vastlopen, bijvoorbeeld dun papier, tikt u op **Instel.** > **Langzaam.** Hiermee verlaagt u de invoersnelheid.

De gescande afbeelding wordt in de door u opgegeven map opgeslagen.

Gerelateerde informatie

➔ “Originelen plaatsen” op pagina 33

Vereiste instellingen voor speciale originelen

Geef de benodigde instelling voor de originelen op in het Epson Scan 2-venster als u speciale originelen wilt scannen.

U kunt de instellingen ook configureren via Document Capture Pro. Klik voor meer informatie op de volgende URL:



<https://support.epson.net/dcp/>

Soort origineel	Vereiste instellingen
Enveloppen	Selecteer Uit in Dubbele invoer detecteren .
Plastic kaarten	Selecteer Plastic kaart in de lijst Documentformaat of selecteer Uit bij Dubbele invoer detecteren .
Draagblad	<ul style="list-style-type: none"> <input type="checkbox"/> Als u Automatisch detecteren selecteert in de lijst Documentformaat, wordt scheeftrekken van het origineel automatisch gecorrigeerd, ook als u Uit selecteert bij Scheve documenten corrigeren. <input type="checkbox"/> Als u een ander formaat selecteert dan Automatisch detecteren in de lijst Documentformaat, kunt u Inhoud schuin alleen gebruiken wanneer u Scheve documenten corrigeren gebruikt. Papier schuin wordt niet toegepast, ook niet als dit is geselecteerd. Wanneer u Papier en inhoud schuin selecteert, wordt alleen het scheef scannen van de inhoud gecorrigeerd.
Paspoort	Selecteer Paspoort in het menu Documentformaat . Selecteer ook Enkelzijdig bij Scanzijde . Wanneer u een andere optie dan Paspoort selecteert bij Documentformaat , kan het origineel niet goed worden gescand.
Originelen met een groot formaat	Als het formaat van het origineel dat u wilt scannen niet voorkomt in de lijst Documentformaat , selecteert u Aanpassen om het venster Instellingen documentformaat te openen. Stel vervolgens het formaat handmatig in het venster in.
Dun papier	Stel deze instelling in op Wit als tekst wazig is bij het scannen van dun papier. Hierdoor kunnen scans mogelijk helderder en duidelijker zijn. Configureer de volgende instellingen wanneer u Wit niet kunt selecteren bij Achtergrondkleur . <ul style="list-style-type: none"> <input type="checkbox"/> Selecteer een instelling bij Documentformaat, maar niet Automatisch detecteren of Paspoort. <input type="checkbox"/> Selecteer een instelling bij Scheve documenten corrigeren, maar niet Papier schuin. <input type="checkbox"/> Stel deze instelling in op Zwart als afbeeldingen op de achterzijde van het origineel zichtbaar zijn in de gescande afbeelding. Hierdoor kan het doorschijnen in de achtergrond worden verminderd.
Lang papier	Als het formaat niet voorkomt in de lijst Documentformaat , selecteert u Autom. det.(lang papier) of selecteert u Aanpassen om een aangepast documentformaat te maken.

Soort origineel	Vereiste instellingen
Gelamineerde kaarten	<p>Als u transparante delen rond het document wilt scannen, selecteer u Aanpassen in de lijst Documentformaat om het venster Instellingen documentformaat te openen. Selecteer vervolgens Gelamineerde kaart scannen in het geopende venster.</p> <p>Opmerking: <i>Bij sommige originelen is het gewenste effect niet haalbaar. Als de transparante delen rond het document niet kunnen worden gescand, selecteert u Aanpassen in de lijst Documentformaat en stelt u het formaat handmatig in.</i></p>

Scannen met Handmatige toevoer in de Automatische invoermodus

Met de Automatische invoermodus kunt u originelen scannen met Handmatige toevoer. In deze modus wordt het scannen automatisch gestart wanneer originelen in de ADF worden geladen. Dit is handig in de volgende situaties:

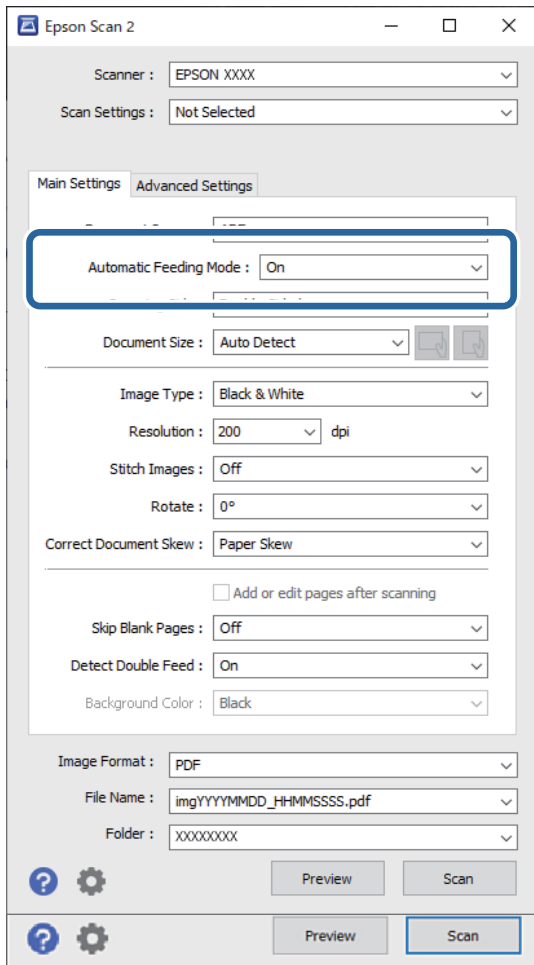
- Als u originelen één voor één wilt controleren en scannen
 - Als u originelen met verschillende formaten één voor één wilt scannen
1. Controleer of de invoerschakelaar van de scanner correct is ingesteld voordat u originelen plaatst.
 - : originelen met standaardformaat, zoals A4-papier
 - : speciale originelen, zoals gevouwen documenten en plastic kaarten
 2. Start Epson Scan 2.
 - Windows 10/Windows Server 2016
Klik op de startknop en selecteer **EPSON > Epson Scan 2**.
 - Windows 8.1/Windows 8/Windows Server 2012 R2/Windows Server 2012
Voer in het zoekvenster de naam van de toepassing in en selecteer het weergegeven pictogram.
 - Windows 7/Windows Vista/Windows XP/Windows Server 2008 R2/Windows Server 2008/Windows Server 2003 R2/Windows Server 2003
Klik op de startknop en selecteer **Alle programma's of Programma's > EPSON > Epson Scan 2 > Epson Scan 2**.
 - Mac OS
Selecteer **Start > Toepassingen > Epson Software > Epson Scan 2**.

Opmerking:

U kunt **Epson Scan 2** ook starten vanuit **Document Capture Pro**. Volg voor gedetailleerde informatie over het gebruik van **Document Capture Pro** de volgende URL:

<https://support.epson.net/dcp/>

3. Selecteer **Aan** in **Hoofdininstellingen** op het tabblad **Automatische invoermodus**.



Opmerking:

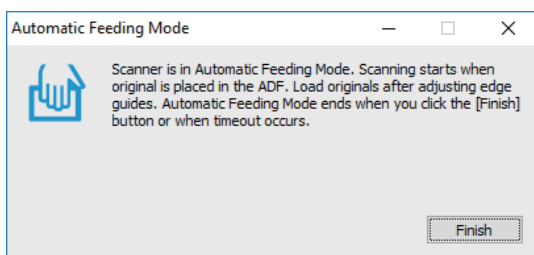
*U kunt time-outinstellingen opgeven om **Automatische invoermodus** af te sluiten.*

*Selecteer **Instellingen** in de lijst **Documentbron** om het venster **Instellingen documentbron** te openen. Stel in het weergegeven venster **Time-out automatische invoermodus (minuten)** in.*

4. Geef andere instellingen voor scannen op in het hoofdvenster van Epson Scan 2.
5. Klik vervolgens op **Scannen**.

Automatische invoermodus wordt gestart.

Het venster **Automatische invoermodus** wordt op de computer en de scanner weergegeven.



6. Pas de zijgeleiders aan en plaats het origineel vervolgens in de ADF.
Het scannen wordt automatisch gestart.
7. Wanneer het scannen is gestopt, plaatst u het volgende origineel in de ADF.
Herhaal dit proces totdat u alle originelen hebt gescand.

Opmerking:

*Als u originelen wilt scannen die als dubbele invoer worden gedetecteerd, bijvoorbeeld plastic kaarten en enveloppen, schakelt u **DFDS-functie** in. Hiermee wordt de detectie van dubbele invoer overgeslagen.*

*Als u originelen wilt scannen waarvan de kans groot is dat ze vastlopen, bijvoorbeeld dun papier, schakelt u **Langzaam** in. Hiermee verlaagt u de invoersnelheid.*

8. Als u alle originelen hebt gescand, sluit u Automatische invoermodus af.
Selecteer **Opslaan en voltooiën** op het bedieningspaneel van de scanner of klik op **Voltooiën** in het venster **Automatische invoermodus** op uw computer.
De gescande afbeelding wordt in de door u opgegeven map opgeslagen.

Gerelateerde informatie

➔ [“Originelen plaatsen” op pagina 33](#)

Menuopties op het bedieningspaneel

Scannen.	90
Onderhoud scanner.	92
Status.	92
Instel.	93

Scannen

U kunt op uw computer taken starten die in Document Capture Pro (Windows)/Document Capture (Mac OS) zijn gemaakt.

Taak bewerken

Selecteer een taak in het venster **Taak selecteren**. Tik vervolgens in het geopende venster op de naam van de taak om het venster "Taak bewerken" weer te geven. U kunt de taakinstellingen bewerken.

Naam best.

Selecteer het doel waar u de gescande afbeelding wilt opslaan.

Bestandstype

Selecteer in de lijst de bestandsindeling waarin u de gescande afbeelding wilt opslaan.

Beeldtype

Selecteer de kleursoort voor de gescande afbeelding.

Resolutie

Selecteer de resolutie voor scannen.

- Hoog: De resolutie is ingesteld op 600 dpi.
- Medium: De resolutie is ingesteld op 300 dpi.
- Laag: De resolutie is ingesteld op 200 dpi.

Documentgr.

Selecteer de grootte van het origineel dat u hebt geplaatst.

Bron

Selecteer de zijde van het origineel die u wilt scannen.

- Dubbelzijdig: Hiermee scant u beide zijden van het origineel.
- Enkelzijdig: Hiermee scant u alleen de voorzijde van het origineel.

Exempl.

Stel het aantal kopieën in wanneer u de gescande afbeelding met de printer afdrukt.

Resetten

U kunt alle gewijzigde instellingen wissen.

Scannerinstellingen

Selecteer een taak in het venster **Taak selecteren**. Tik vervolgens in het geopende venster op **Scannerinstellingen** om het venster Scannerinstellingen weer te geven.

Langzaam

Hiermee vertraagt u de invoersnelheid tijdens het scannen. Als u deze functie van **Aan** op **Uit** zet en andersom, verandert ook het pictogram dat bovenaan het scherm wordt weergegeven.

Schakel dit in de volgende situaties in:

- Wanneer originelen vaak vastlopen
- Wanneer u dunne originelen laadt
- Wanneer u verschillende soorten originelen of originelen van verschillende grootte tegelijk scant
- Als u vindt dat de scanner lawaai maakt

Stoptiming voor dubbele toevoer

Stel de bewerking in wanneer een dubbele invoer wordt gedetecteerd.

- Onmiddellijk: hiermee wordt de invoer onmiddellijk gestopt wanneer een dubbele invoer is gedetecteerd.
- Na uitwerpen: originelen die als dubbele invoer zijn gedetecteerd, worden als zodanig gescand. De invoer van volgende originelen wordt tijdelijk gestopt.

Als er geen problemen zijn met de gescande afbeelding, kunt u doorgaan met scannen.

DFDS-functie

Hiermee slaat u detectie van dubbele invoer slechts eenmaal over en kunt u doorgaan met scannen. Als u deze functie van **Aan** op **Uit** zet en andersom, verandert ook het pictogram dat bovenaan het scherm wordt weergegeven.

Schakel deze functie in om originelen te scannen die als dubbele invoer worden gedetecteerd, bijvoorbeeld plastic kaarten en enveloppen.

Papierbescherming

Hiermee beperkt u de schade aan de originelen doordat het scannen onmiddellijk wordt gestopt wanneer de volgende status wordt gedetecteerd.

- Er is een invoerfout opgetreden voor de originelen
- Originelen worden scheef ingevoerd

Selecteer het detectieniveau voor inschakeling van deze functie. Zie onderstaande tabel voor details over elk niveau.

Niveau	Voorbeelden van beschermbaar papier	Detectiegevoeligheid voor scheve invoer
Aan-Laag	Gewoon papier	Laag
Aan-Gemiddeld	Gewoon papier, dun papier	
Aan-Hoog	Dun papier (portret), zoals aanvraagformulieren	Hoog

Belangrijk:

- Met deze functie wordt schade aan originelen niet altijd voorkomen.
- Afhankelijk van de staat van de originelen die worden ingevoerd, kunnen invoerfouten worden gedetecteerd.

Opmerking:

Afhankelijk van het origineel, de invoer of het ingestelde niveau kan deze functie niet goed werken.

- Selecteer **Uit** om de functie uit te schakelen bij het scannen van plastic kaarten of dik papier.
- Verlaag het niveau van deze functie wanneer een verkeerde detectie regelmatig plaatsvindt.
- Voor sommige originelen kunnen ten onrechte invoerfouten worden gedetecteerd, bijvoorbeeld bij originelen met een onregelmatige of die scheef zijn gescand.
- Wanneer u meerdere originelen laadt, moet u de voorranden van de originelen op elkaar leggen. Ook als originelen juist zijn gescand, kunnen ten onrechte invoerfouten worden gedetecteerd als de randen van de originelen niet op elkaar liggen.
- Schuif de zijgeleiders vóór het scannen tegen de originelen, zodat de originelen niet scheef worden gescand.

Vuil op glas detect.

Hiermee wordt vuil gedetecteerd op de glasplaat in de scanner. U kunt het detectieniveau selecteren.

Afhankelijk van het vuil werkt deze functie mogelijk niet correct.

Ultrasone detectie dubbele toevoer

Instellingen voor het detecteren van de dubbele toevoer met de ultrasone sensor. Gebruik dit als u de dubbele toevoerdetectie niet kunt instellen vanaf de externe software.

Voor sommige originelen, zoals enveloppen, plastic kaarten en originelen met etiketten of stickers, werkt deze functie mogelijk niet correct.

Stoptimer rol

Hiermee stelt u de tijd in waarna de rol automatisch moet stoppen met draaien wanneer Automatische toevoermodus (continu) wordt gebruikt.

Onderhoud scanner

Rolreiniging

Hiermee wordt getoond hoe de rollen in de scanner moeten worden gereinigd.

Transportrol Vervanging /Scheidingsrol Vervanging

Hiermee wordt getoond hoe de Transportrol en Scheidingsrol moeten worden vervangen. U kunt het aantal scans opnieuw instellen nadat u de rol hebt vervangen.

Regelmatige reiniging

Hiermee wordt getoond hoe u de binnenkant van de scanner regelmatig moet reinigen. U kunt het aantal scans ook opnieuw instellen nadat u de reiniging hebt uitgevoerd.

Glas reinigen

Hiermee wordt getoond hoe u de glasplaat in de scanner moet reinigen.

Status

Dit menu is alleen beschikbaar wanneer het pictogram  in het startscherf wordt weergegeven. Hiermee wordt de volgende status weergegeven.

Transportrol Vervanging /Scheidingsrol Vervanging

Hiermee wordt getoond hoe de Transportrol en Scheidingsrol moeten worden vervangen. U kunt het aantal scans opnieuw instellen nadat u de rol hebt vervangen.

Regelmatige reiniging

De binnenkant van de scanner moet worden gereinigd.

Vuil op glas detect.

Er is vuil gedetecteerd op de glasplaat in de scanner. Reinig de binnenkant van de scanner.

Instel.

Apparaatgegevens

Serienummer

Hiermee wordt het serienummer van de scanner weergegeven.

Huidige versie

Hiermee wordt de huidige firmwareversie weergegeven.

Totaal aantal scans

Hiermee wordt het totale aantal scans weergegeven.

Aantal enkelzijdige scans

Hiermee wordt het aantal enkelzijdige scans weergegeven.

Aantal dubbelzijdige scans

Hiermee wordt het aantal dubbelzijdige scans weergegeven.

Aantal scans van Draagblad

Hiermee wordt het aantal scans met een Draagblad weergegeven.

Nummer van vel paspoortdrager

Hiermee wordt het aantal scans met een draagvel voor paspoorten weergegeven.

Aantal scans na vervanging Transportrol/Aantal scans na vervanging Scheidingsrol

Hiermee wordt het aantal scans na vervanging van de Transportrol of Scheidingsrol weergegeven.

Stel het aantal scans opnieuw in nadat u de rol hebt vervangen.

Aantal scans na Regelmatige reiniging

Hiermee wordt het aantal scans na regelmatige reiniging weergegeven.

Hiermee wordt het aantal scans na regelmatige reiniging opnieuw ingesteld.

Scannerinstellingen

Langzaam

Hiermee vertraagt u de invoersnelheid tijdens het scannen. Als u deze functie van **Aan** op **Uit** zet en andersom, verandert ook het pictogram dat bovenaan het scherm wordt weergegeven.

Schakel dit in de volgende situaties in:

- Wanneer originelen vaak vastlopen
- Wanneer u dunne originelen laadt
- Wanneer u verschillende soorten originelen of originelen van verschillende grootte tegelijk scant
- Als u vindt dat de scanner lawaai maakt

Stoptiming voor dubbele toevoer

Stel de tijd in waarna bewerkingen moeten worden gestopt wanneer een dubbele invoer van originelen is gedetecteerd.

- Onmiddellijk: hiermee wordt de bewerking onmiddellijk gestopt wanneer een dubbele invoer is gedetecteerd.
- Na uitwerpen: hiermee wordt de bewerking gestopt wanneer de gescande originelen zijn uitgeworpen.

DFDS-functie

Hiermee slaat u detectie van dubbele invoer slechts eenmaal over en kunt u doorgaan met scannen. Als u deze functie van **Aan** op **Uit** zet en andersom, verandert ook het pictogram dat bovenaan het scherm wordt weergegeven.

Schakel deze functie in om originelen te scannen die als dubbele invoer worden gedetecteerd, bijvoorbeeld plastic kaarten en enveloppen.

Papierbescherming

Hiermee beperkt u de schade aan de originelen doordat het scannen onmiddellijk wordt gestopt wanneer de volgende status wordt gedetecteerd.

- Er is een invoerfout opgetreden voor de originelen
- Originelen worden scheef ingevoerd

Selecteer het detectieniveau voor inschakeling van deze functie. Zie onderstaande tabel voor details over elk niveau.

Niveau	Voorbeelden van beschermbaar papier	Detectiegevoeligheid voor scheve invoer
Aan-Laag	Gewoon papier	Laag
Aan-Gemiddeld	Gewoon papier, dun papier	
Aan-Hoog	Dun papier (portret), zoals aanvraagformulieren	Hoog

 **Belangrijk:**

- Met deze functie wordt schade aan originelen niet altijd voorkomen.
- Afhankelijk van de staat van de originelen die worden ingevoerd, kunnen invoerfouten worden gedetecteerd.

Opmerking:

Afhankelijk van het origineel, de invoer of het ingestelde niveau kan deze functie niet goed werken.

- Selecteer **Uit** om de functie uit te schakelen bij het scannen van plastic kaarten of dik papier.
- Verlaag het niveau van deze functie wanneer een verkeerde detectie regelmatig plaatsvindt.
- Voor sommige originelen kunnen ten onrechte invoerfouten worden gedetecteerd, bijvoorbeeld bij originelen met een onregelmatige of die scheef zijn gescand.
- Wanneer u meerdere originelen laadt, moet u de voorranden van de originelen op elkaar leggen. Ook als originelen juist zijn gescand, kunnen ten onrechte invoerfouten worden gedetecteerd als de randen van de originelen niet op elkaar liggen.
- Schuif de zijgeleiders vóór het scannen tegen de originelen, zodat de originelen niet scheef worden gescand.

Vuil op glas detect.

Hiermee wordt vuil gedetecteerd op de glasplaat in de scanner. U kunt het detectieniveau selecteren. Afhankelijk van het vuil werkt deze functie mogelijk niet correct.

Ultrasone detectie dubbele toevoer

Instellingen voor het detecteren van de dubbele toevoer met de ultrasone sensor. Gebruik dit als u de dubbele toevoerdetectie niet kunt instellen vanaf de externe software.

Voor sommige originelen, zoals enveloppen, plastic kaarten en originelen met etiketten of stickers, werkt deze functie mogelijk niet correct.

Stoptimer rol

Hiermee stelt u de tijd in waarna de rol automatisch moet stoppen met draaien wanneer Automatische toevoermodus (continu) wordt gebruikt.

Algemene instellingen

Lcd-helderheid

Hiermee past u de helderheid van het lcd-scherm aan.

Geluid

- Knop indrukken: stel het volume voor aanraakgeluiden in via het bedieningspaneel.
- Foutmelding: stel het volume voor foutmeldingen in.

Opmerking:

U kunt het geluid voor Knop indrukken en Foutmelding uitzetten. Het geluid dat wordt afgegeven wanneer u de stroom in- of uitschakelt, kan niet worden uitgezet.

Slaaptimer

Pas de tijdsduur voor het inschakelen van de slaapstand (energiebesparingsstand) aan wanneer de scanner geen bewerkingen uitvoert. Het lcd-scherm gaat uit nadat de ingestelde tijd is verstreken.

Gerelateerde informatie

➔ [“Energiebesparing” op pagina 109](#)

Uitschakelinst.

Uw product kan voorzien zijn van de functie **Uitschakelen indien losgekoppeld**. Dit is afhankelijk van waar u het hebt gekocht.

Uitschakelen indien inactief

Schakel de scanner automatisch uit als gedurende een opgegeven tijdsduur geen bewerkingen zijn uitgevoerd.

Stel de tijdsduur in voordat de scanner wordt uitgeschakeld.

Een verhoging beïnvloedt de energie-efficiëntie van het product. Denk aan eventuele effecten op het milieu voordat u wijzigingen aanbrengt.

Uitschakelen indien losgekoppeld

Schakel de scanner automatisch uit wanneer er gedurende 30 minuten geen USB-verbinding is gedetecteerd.

Afhankelijk van uw regio is deze functie mogelijk niet beschikbaar.

Gerelateerde informatie

➔ [“Energiebesparing” op pagina 109](#)

Taal/Language

Selecteer het land of de regio waarin u de scanner gebruikt.

Instelling waarschuwing rolvervangning

Transportrol

Hiermee wordt u gewaarschuwd wanneer u de Transportrol moet vervangen.

Scheidingsrol

Hiermee wordt u gewaarschuwd wanneer u de Scheidingsrol moet vervangen.

Waarschuwingsinstellingen standaardreiniging

Waarschuwingsinst.

Hiermee wordt u gewaarschuwd wanneer u de binnenkant van de scanner moet reinigen.

Inst. tellerwaarsch.

Hiermee wordt het scanaantal gewijzigd wanneer de melding voor reiniging wordt weergegeven.

Systeembeheer

Beheerdersinstellingen

Hiermee wordt een wachtwoord voor een beheerder ingesteld of worden de beheerdersinstellingen vergrendeld.

Wachtwoordcodering

Hiermee wordt het wachtwoord voor beheerders versleuteld.

Standaardinst. herstellen

Hiermee herstelt u alle instellingen naar de waarden van het moment van aankoop.

Onderhoud

De buitenzijde van de scanner schoonmaken.	99
De binnenzijde van de scanner schoonmaken.	99
Het aantal scans opnieuw instellen na regelmatige reiniging.	103
De rol vervangen.	104
Het aantal scans opnieuw instellen na vervanging van de rollen.	109
Energiebesparing.	109
De scanner verplaatsen.	110


De buitenzijde van de scanner schoonmaken

Veeg met een droge doek of een vochtige doek met een mild reinigingsmiddel en water eventuele vlekken van de behuizing.



Belangrijk:

- Maak de scanner nooit schoon met alcohol, verdunner of bijtende oplosmiddelen. Er kan vervorming of kleurverandering optreden.*
- Zorg ervoor dat er geen water in het apparaat komt. Hierdoor kan een storing optreden.*
- Verwijder nooit de behuizing van de scanner.*

1. Druk op de knop  om de scanner uit te schakelen.
2. Koppel de lichtnetadapter los van de scanner.
3. Maak de behuizing schoon met water met een mild schoonmaakmiddel.
Veeg het touchscreen af met een zachte, droge doek.

De binnenzijde van de scanner schoonmaken


Nadat u de scanner een tijdje hebt gebruikt, kunnen papierstof en stof uit de omgeving op de roller of het glas in de scanner problemen veroorzaken bij de papierinvoer of kwaliteitsproblemen opleveren bij de gescande afbeeldingen. Reinig de binnenzijde van de scanner elke 10.000 scans. U kunt de recentste tellerstand voor het aantal scans controleren op het bedieningspaneel of in Epson Scan 2 Utility.

Als het oppervlak is vervuild met een moeilijk te verwijderen materiaal, gebruikt u een originele Epson-reinigingsset om de vlekken te verwijderen. Gebruik een beperkte hoeveelheid reinigingsmiddel op de reinigingsdoek om de vlekken te verwijderen.

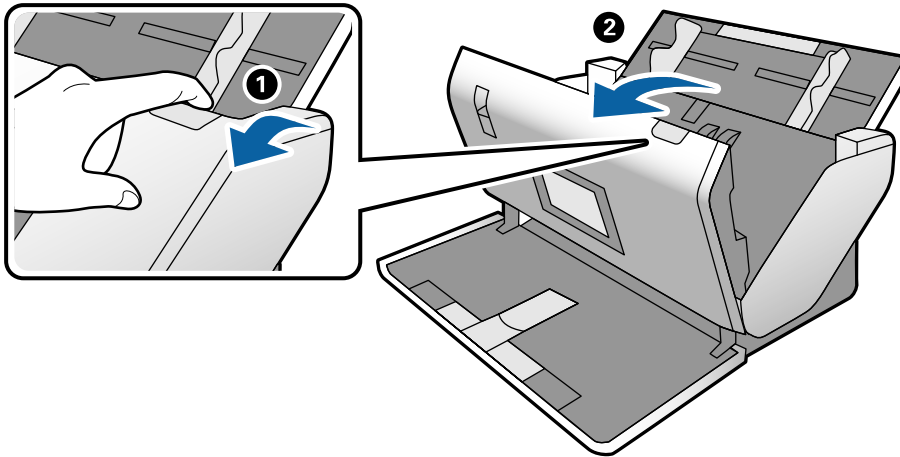


Belangrijk:

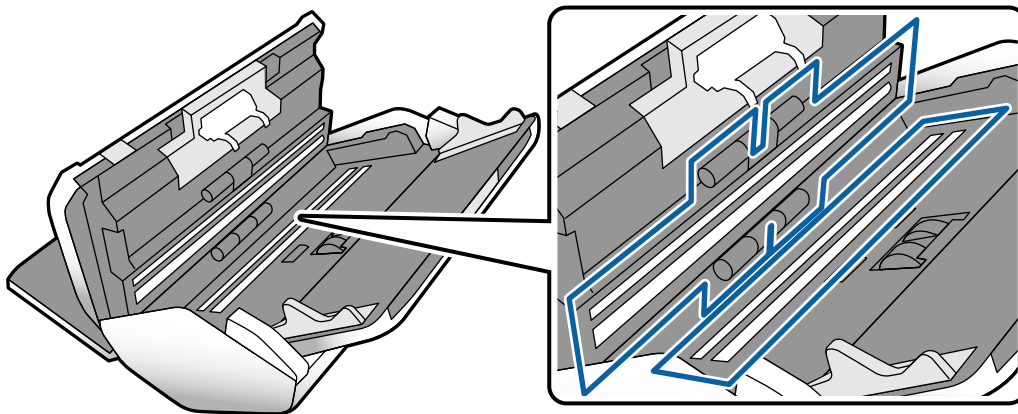
- Maak de scanner nooit schoon met alcohol, verdunner of bijtende oplosmiddelen. Er kan vervorming of kleurverandering optreden.*
- Spuit nooit vloeistof of smeermiddel op de scanner. Schade aan de apparatuur of onderdelen kan leiden tot ongewone bewerkingen.*
- Verwijder nooit de behuizing van de scanner.*

1. Druk op de knop  om de scanner uit te schakelen.
2. Koppel de lichtnetadapter los van de scanner.

3. Trek aan de hendel en open het scannerdeksel.



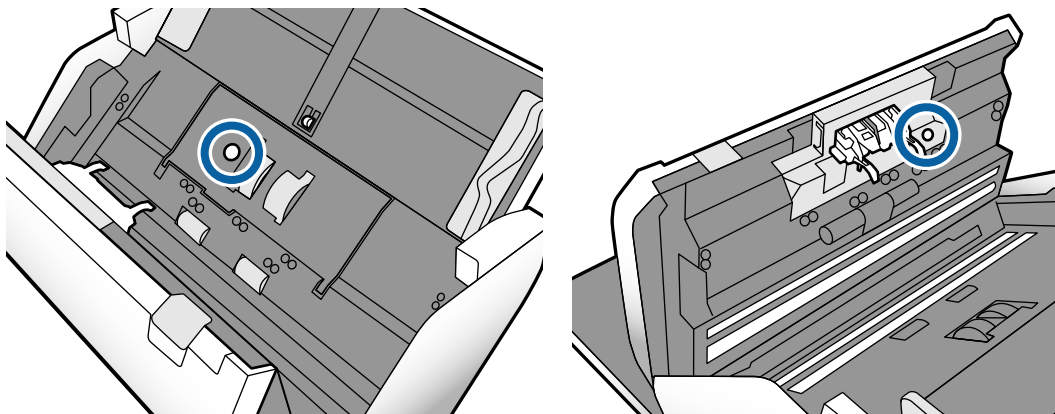
4. Veeg met een zachte doek of een originele Epson-reinigingsset vlekken van de plastic roller en de glasplaat onder in het scannerdeksel.



! **Belangrijk:**

- Druk niet te hard op de glasplaat.
- Gebruik geen borstel of hard gereedschap. Krassen op de glasplaat kunnen de scankwaliteit beïnvloeden.
- Spuit geen reiniger direct op de glasplaat.

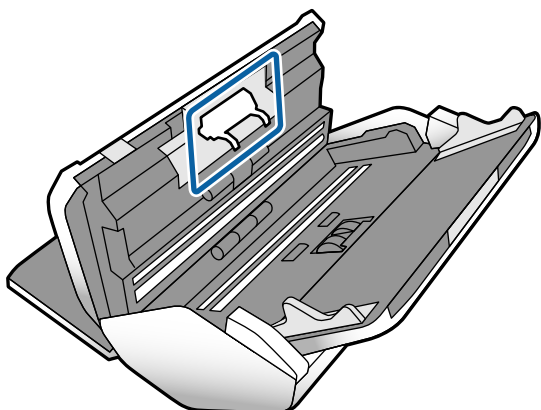
5. Veeg met een wattenstaafje vlekken van de sensoren.



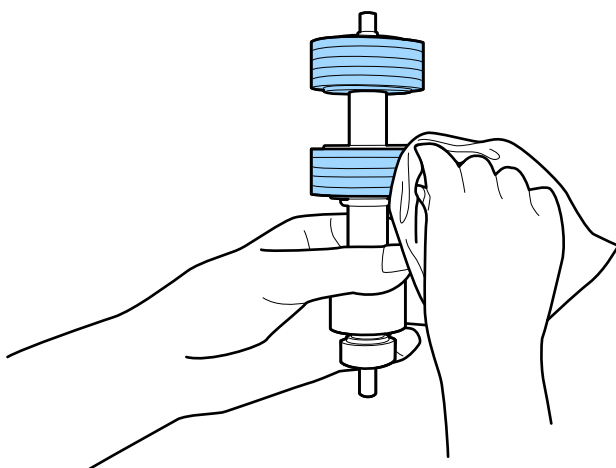
Belangrijk:

Gebruik geen vloeistoffen, zoals reinigingsmiddel, op een wattenstaafje.

6. Open de afdekking en verwijder de Scheidingsrol.
Zie de stappen in "De rol vervangen" voor meer informatie.



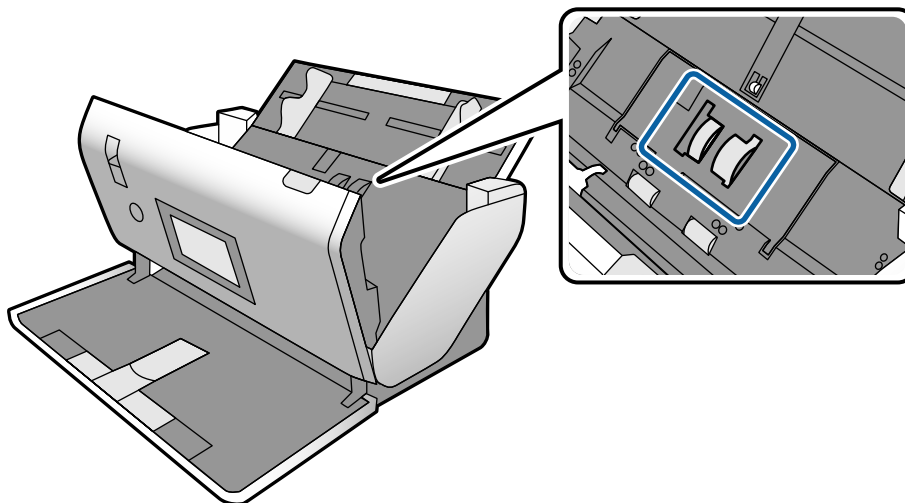
7. Veeg stof of vuil van de Scheidingsrol met een originele Epson-reinigingsset of met een zachte, vochtige doek.



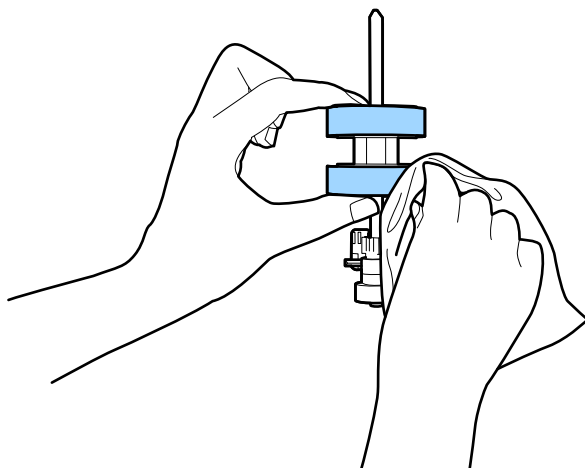
! **Belangrijk:**

Gebruik een originele Epson-reinigingsset of een zachte, vochtige doek om de rol te reinigen. Als u een droge doek gebruikt, beschadigt u mogelijk het oppervlak van de rol.

8. Open de afdekking en verwijder de Transportrol.
Raadpleeg voor meer informatie "De rol vervangen".



9. Veeg stof of vuil van de Transportrol met een originele Epson-reinigingsset of met een zachte, vochtige doek.

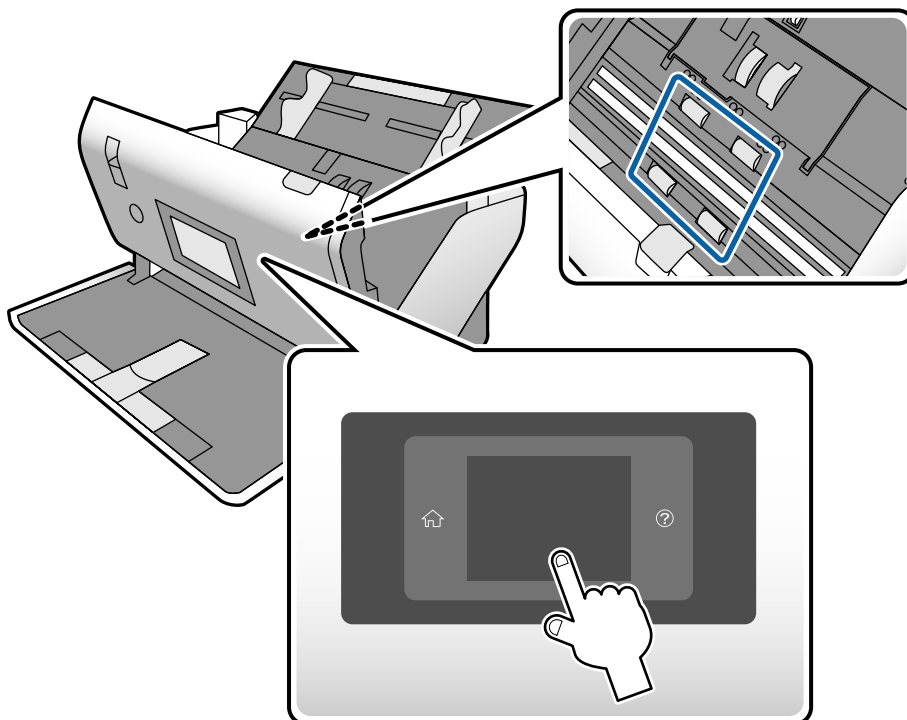


! **Belangrijk:**

Gebruik een originele Epson-reinigingsset of een zachte, vochtige doek om de rol te reinigen. Als u een droge doek gebruikt, beschadigt u mogelijk het oppervlak van de rol.

10. Sluit het scannerdeksel.
11. Sluit de lichtnetadapter aan en schakel de scanner in.
12. Selecteer in het startscherm **Onderhoud scanner**.

13. Selecteer op het scherm **Onderhoud scanner** de optie **Rolreiniging**.
14. Trek aan de hendel om het scannerdeksel te openen.
De rolreinigingsmodus van de scanner wordt ingeschakeld.
15. Verdraai langzaam de rollen onderaan door op een willekeurige plek op het lcd-scherm te tikken. Veeg het oppervlak van de rollen af met een originele Epson-reinigingsset of met een zachte, vochtige doek. Herhaal dit totdat de rollen schoon zijn.



 **Let op:**

Zorg ervoor dat uw handen of uw haren niet in het mechanisme klem komen te zitten terwijl u de rol bedient. Hierdoor kan letsel ontstaan.

16. Sluit het scannerdeksel.
De rolreinigingsmodus van de scanner wordt uitgeschakeld.

Gerelateerde informatie

- ➔ [“Codes voor reinigungssets” op pagina 23](#)
- ➔ [“Codes voor rollen” op pagina 23](#)

Het aantal scans opnieuw instellen na regelmatige reiniging

Stel het aantal scans na regelmatige reiniging opnieuw in via het bedieningspaneel.

1. Selecteer in het startscherm **Onderhoud scanner**.
2. Selecteer op het scherm **Onderhoud scanner** de optie **Regelmatige reiniging**.
3. Tik op **Het aantal scans resetten**.
4. Tik op **Ja**.

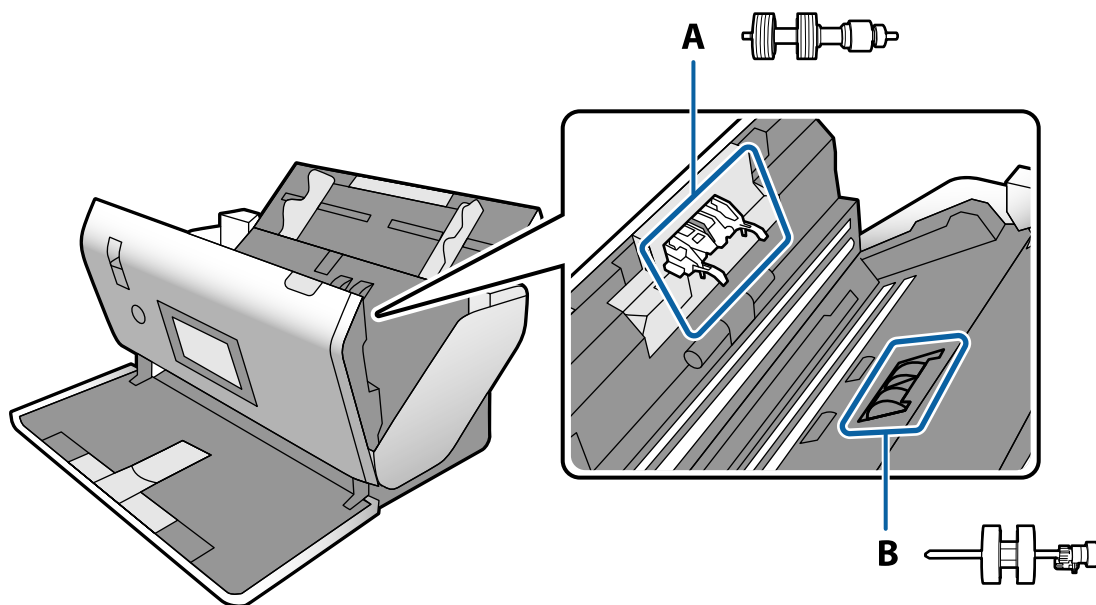
Opmerking:

U kunt het aantal scans ook als volgt resetten.


Selecteer **Instel.** en vervolgens **Apparaatgegevens**. Tik op het pictogram  en tik op **Aantal scans na Regelmatige reiniging**.

De rol vervangen

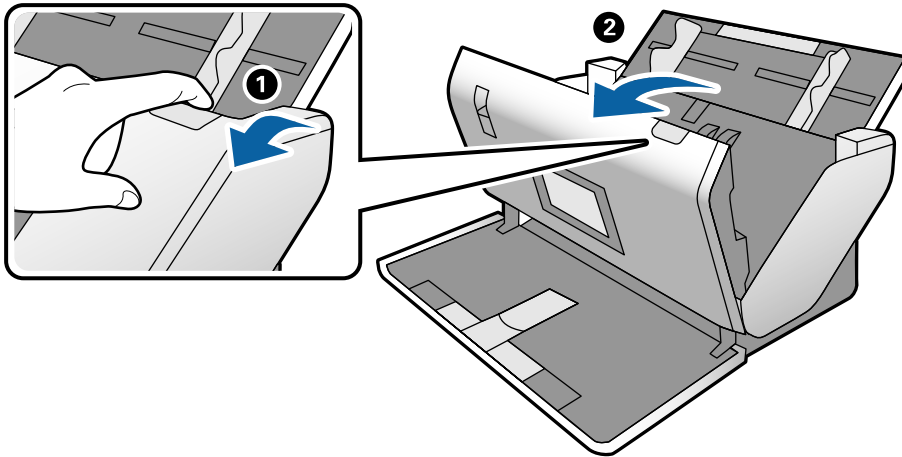
De Transportrol en de Scheidingsrol moeten worden vervangen wanneer het aantal scans de levensduur van de rollen heeft overschreden. Wanneer een vervangingsbericht wordt weergegeven op het bedieningspaneel of het computerscherm, volgt u de onderstaande stappen om de vervanging uit te voeren.



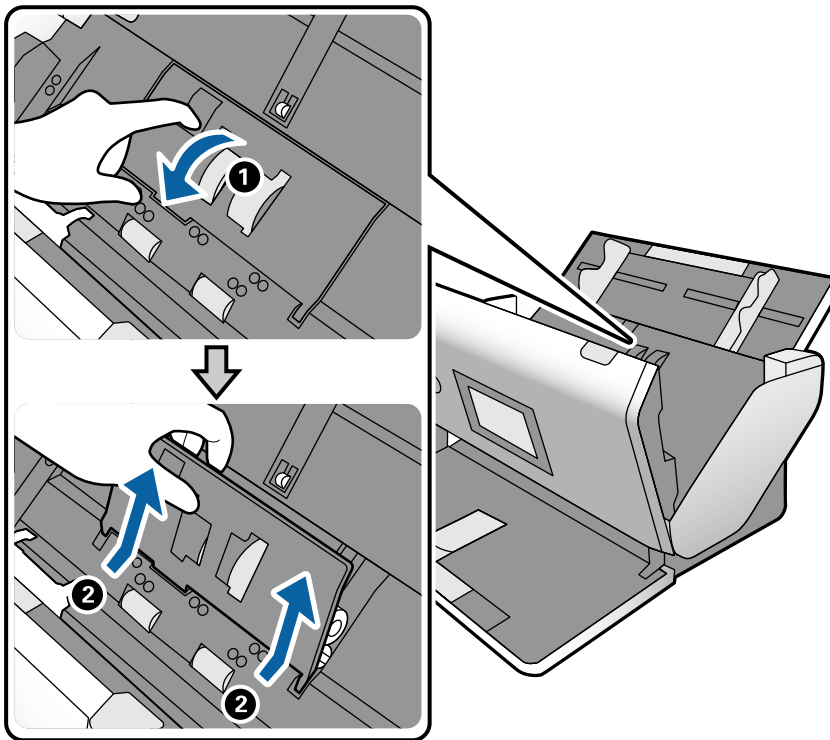
A: Scheidingsrol, B: Transportrol

1. Druk op de knop  om de scanner uit te schakelen.
2. Koppel de lichtnetadapter los van de scanner.

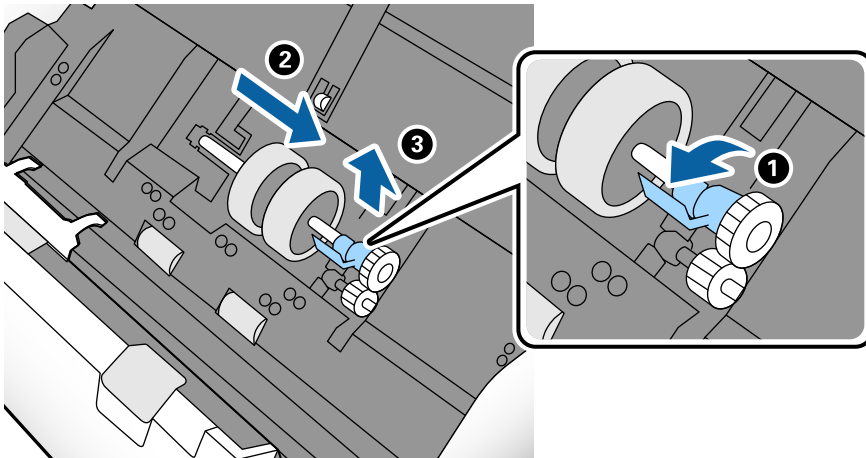
3. Trek aan de hendel en open het scannerdeksel.



4. Open de afdekking van de Transportrol en schuif deze omhoog om deze te verwijderen.



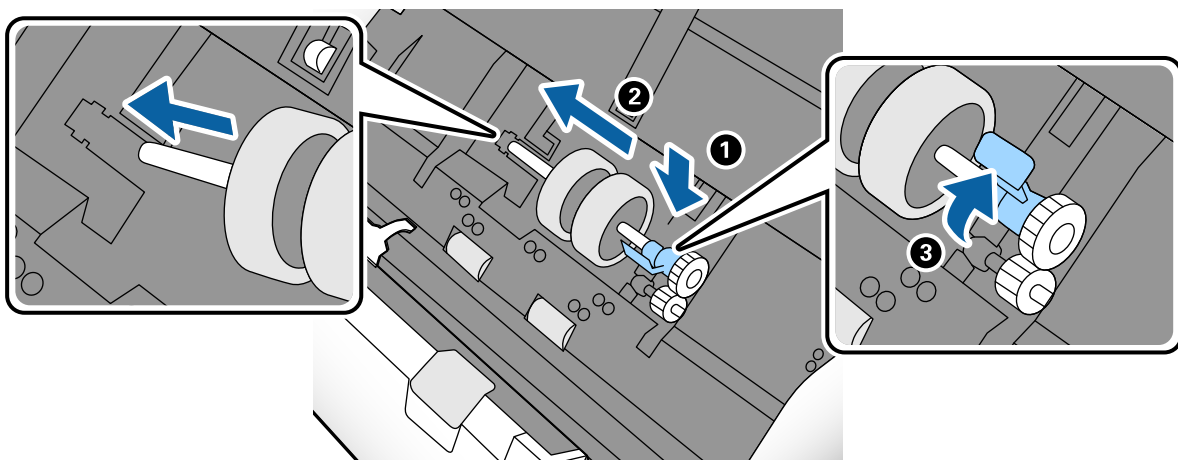
5. Trek de houder van de rolas naar beneden en schuif de geplaatste Transportrol opzij om deze te verwijderen.



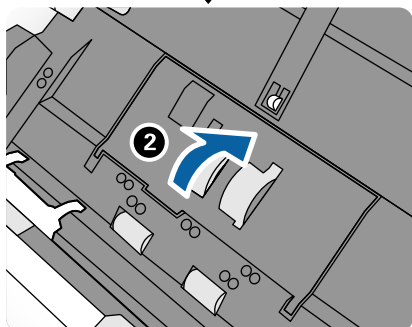
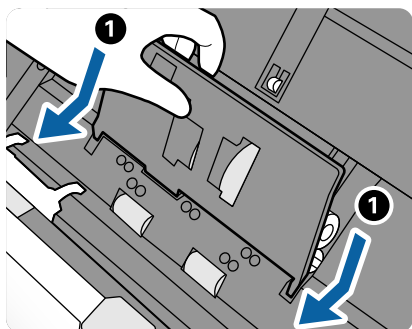
! **Belangrijk:**

Gebruik niet te veel kracht om de Transportrol te verwijderen. Hierdoor kan de binnenzijde van de scanner beschadigd raken.

6. Houd de houder naar beneden, schuif de nieuwe transportrol Transportrol naar links en plaats deze in het gat in de scanner. Duw de houder weer vast.

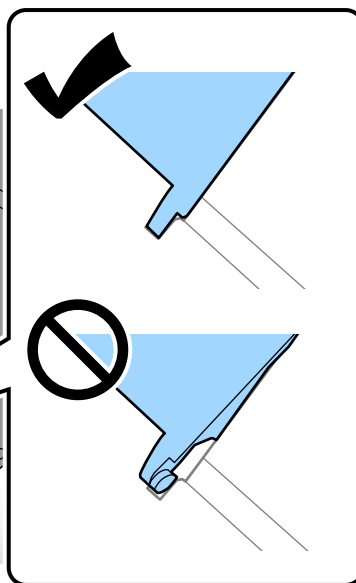
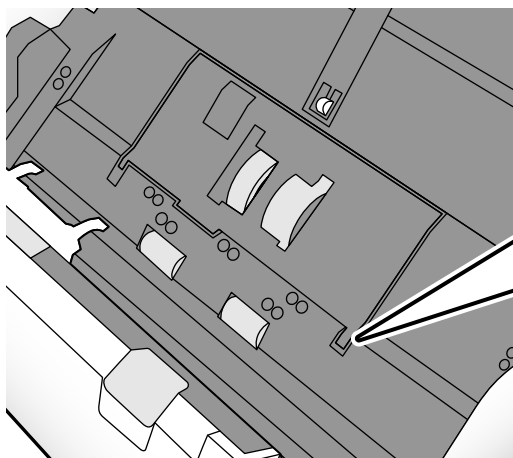


7. Steek de rand van de afdekking van de Transportrol in de sleuf en schuif deze. Sluit de afdekking goed.

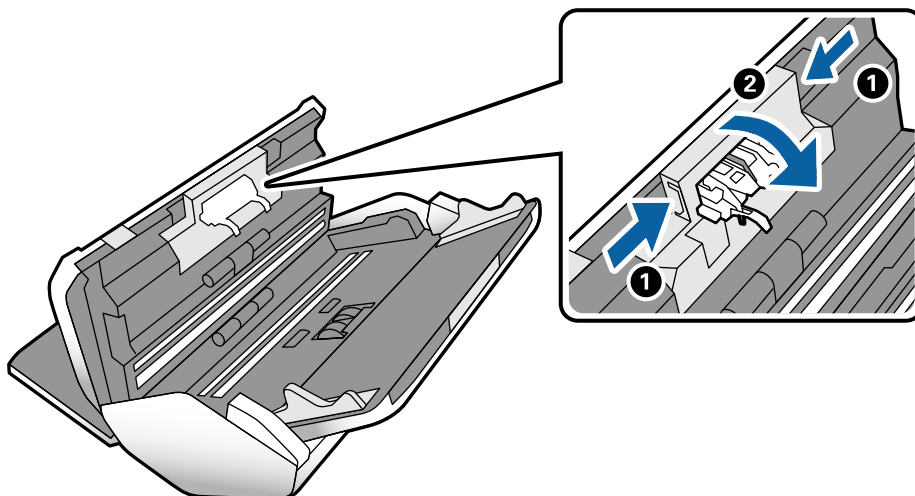


Belangrijk:

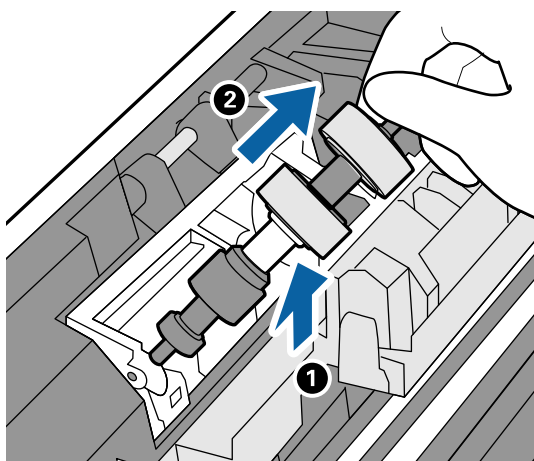
- Controleer of de afdekking van de transportrol correct is gesloten.
- Controleer of de Transportrol correct is geplaatst als de afdekking moeilijk kan worden gesloten.
- Sluit de afdekking niet wanneer deze omhoog staat.



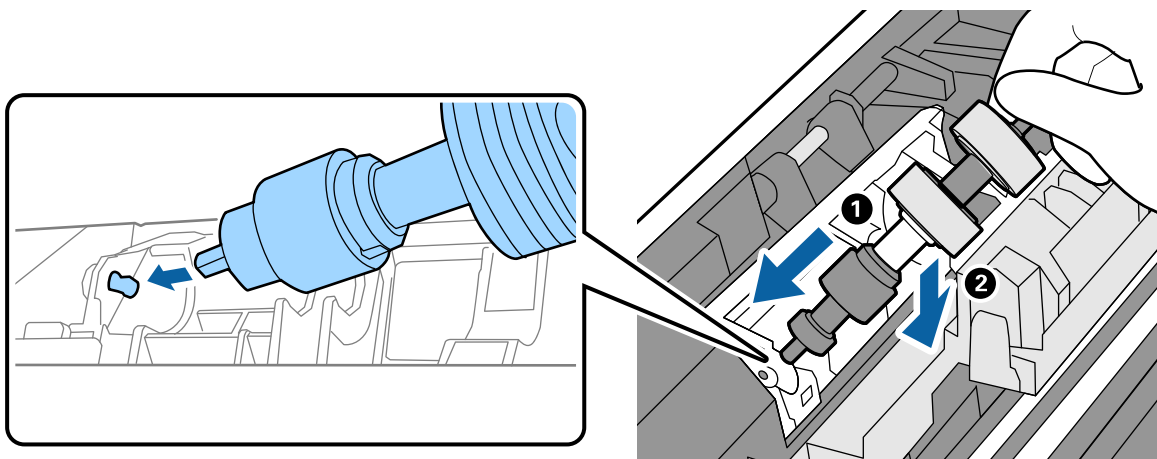
8. Duw op de haken aan beide zijden van de afdekking van de Scheidingsrol om de afdekking te openen.



9. Til de linkzijdige van de Scheidingsrol op en schuif de geplaatste Scheidingsrol opzij om deze te verwijderen.



10. Plaats de as van de nieuwe scheidingsrol in het gat en laat de rol zakken.



11. Sluit de afdekking van de scheidingsrol.



Belangrijk:

Controleer of de Scheidingsrol correct is geplaatst als de afdekking moeilijk kan worden gesloten.

12. Sluit het scannerdeksel.
13. Sluit de lichtnetadapter aan en schakel de scanner in.
14. Reset de teller voor het aantal scans op het bedieningspaneel.

Opmerking:

Voer de Transportrol en de Scheidingsrol af overeenkomstig de wet- en regelgeving van de lokale overheid. Haal deze niet uit elkaar.

Gerelateerde informatie

➔ [“Codes voor rollen” op pagina 23](#)

Het aantal scans opnieuw instellen na vervanging van de rollen

Stel het aantal scans opnieuw in via het bedieningspaneel nadat u de Transportrol of de Scheidingsrol hebt vervangen.

1. Selecteer in het startscherm **Onderhoud scanner**.
2. Selecteer **Transportrol, Vervanging** of **Scheidingsrol Vervanging** in het scherm **Onderhoud scanner**
3. Tik op **Het aantal scans resetten**.
4. Tik op **Ja**.

Opmerking:

U kunt het aantal scans ook als volgt resetten.

*Selecteer **Instel**, en vervolgens **Apparaatgegevens**. Tik op het pictogram  en tik op **Aantal scans na vervanging Transportrol** of **Aantal scans na vervanging Scheidingsrol**.*

Gerelateerde informatie

➔ [“De rol vervangen” op pagina 104](#)


Energiebesparing

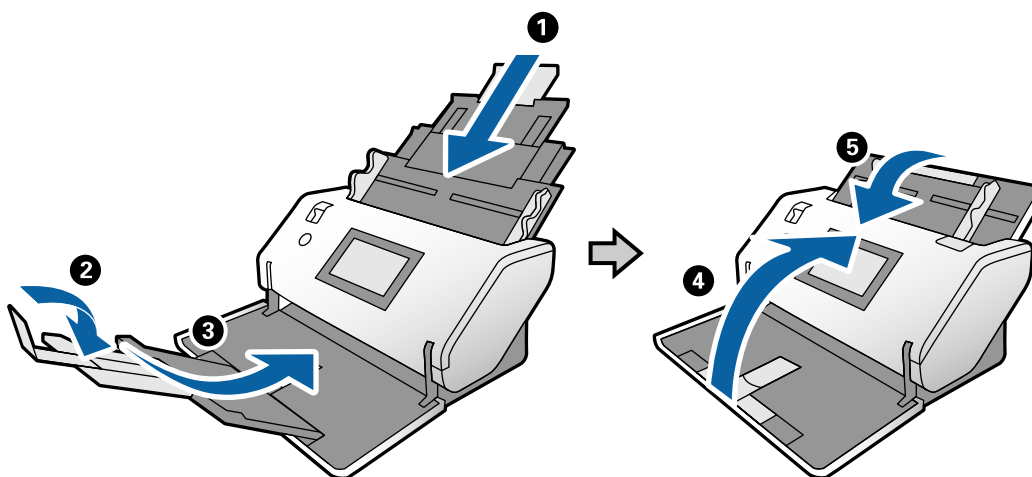
U kunt energie besparen door de slaapstand of de modus voor automatische uitschakeling te gebruiken wanneer de scanner niet wordt gebruikt. U kunt de duur instellen voordat de slaapstand wordt ingeschakeld en de scanner automatisch wordt uitgeschakeld. Een verhoging beïnvloedt de energie-efficiëntie van het product. Denk aan eventuele effecten op het milieu voordat u wijzigingen aanbrengt.

1. Tik op het startscherm op **Instel..**
2. Tik op **Algemene instellingen**.
3. Tik op **Slaaptimer** of **Uitschakelinst.** om de instellingen te controleren.

De scanner verplaatsen

De scanner op het bureau verplaatsen

1. Druk op de knop  om de scanner uit te schakelen.
2. Koppel de lichtnetadapter los.
3. Verwijder de kabels en de apparaten.
4. Sluit de in- en uitvoerlade als deze zijn uitgeschoven.



Belangrijk:

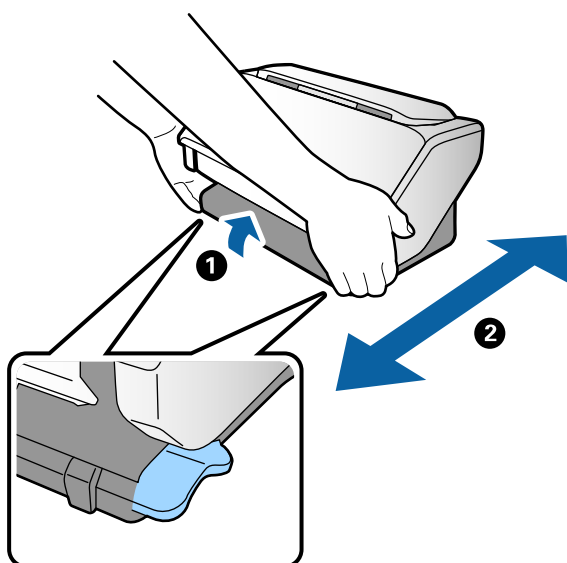
Sluit de uitvoerlade goed, anders kan tijdens het transport schade ontstaan.

5. Til de voorzijde van de scanner een beetje op en verplaats de scanner langzaam met behulp van de wieltjes aan de achterzijde (zie de afbeelding hieronder).




Belangrijk:

- Kantel de scanner niet verder dan de positie van de stopper. De stopper kan tegen het bureau stoten en het bureau beschadigen.*
- Pas op dat u de scanner niet van het bureau laat vallen.*
- Raak de antistatische borstel niet aan. Als de borstel verbogen raakt, kan statische elektriciteit niet meer worden geëlimineerd, waardoor de uitgeworpen originelen aan elkaar plakken.*

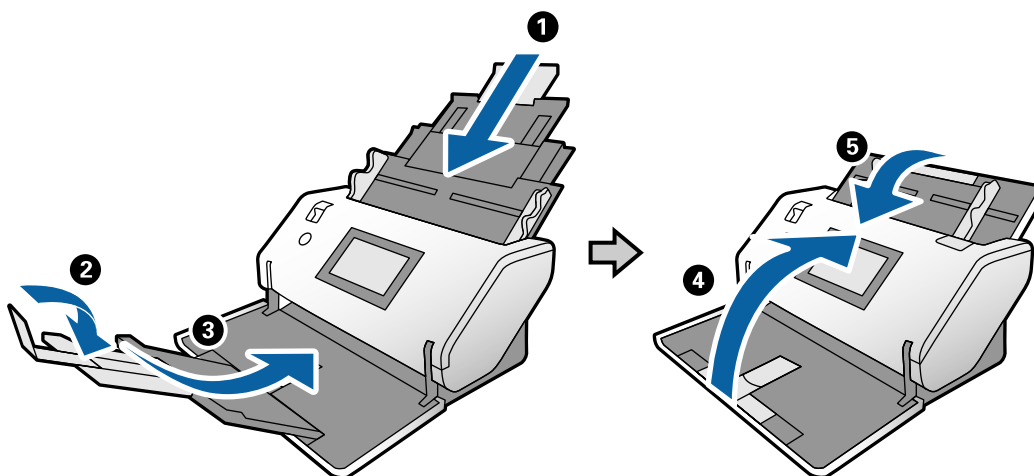


Vervoer over lange afstand

Wanneer u de scanner moet vervoeren vanwege een verhuizing of reparatie, volg dan de onderstaande stappen voor het inpakken van de scanner.

1. Druk op de knop  om de scanner uit te schakelen.
2. Koppel de lichtnetadapter los.
3. Verwijder de kabels en de apparaten.

4. Sluit de in- en uitvoerlade als deze zijn uitgeschoven.



! **Belangrijk:**

Sluit de uitvoerlade goed, anders kan tijdens het transport schade ontstaan.

5. Gebruik het originele verpakkingsmateriaal en stop de scanner weer in de originele doos of in een andere stevige doos.

! **Belangrijk:**

Als u de scanner wilt optillen om deze in te kunnen pakken, houd u deze vast zoals in onderstaande afbeelding.



Problemen oplossen

Scanproblemen.	114
Problemen bij het starten met scannen.	114
Problemen met de papierinvoer.	116
Problemen met gescande afbeeldingen.	119
Toepassingen verwijderen en installeren.	125

Scanproblemen

Berichten op het bedieningspaneel bekijken

Als er een foutmelding op het bedieningspaneel wordt weergegeven, volgt u de instructies op het scherm of de onderstaande oplossingen om het probleem op te lossen.

Foutberichten	Oplossingen
RECOVERY MODE	<p>De printer is in de herstelmodus gestart, omdat de firmware-update is mislukt. Volg de onderstaande stappen om de firmware-update opnieuw uit te voeren.</p> <ol style="list-style-type: none">1. Sluit de scanner met een USB-kabel aan op de computer. (Wanneer de herstelmodus is ingeschakeld, kunt u de firmware niet bijwerken via een netwerkverbinding.)2. Ga naar uw lokale Epson-website voor verdere instructies.

Gerelateerde informatie

➔ [“De nieuwste toepassingen installeren” op pagina 21](#)

De scanner gaat niet aan

- Zorg ervoor dat de lichtnetadapter goed is aangesloten op de scanner en een stopcontact.
- Controleer of het stopcontact functioneert. Sluit een andere apparaat op het stopcontact aan en controleer of u dit apparaat kunt inschakelen.

De scanner schakelt onverwachts uit

- Controleer of Uitschakelinst. niet is ingesteld in de scanner.

Problemen bij het starten met scannen

Document Capture Pro (Windows) is niet geïnstalleerd

Als Document Capture Pro niet is geïnstalleerd, gebruikt u EPSON Software Updater om de nieuwste versie te installeren.

Gerelateerde informatie

➔ [“De nieuwste toepassingen installeren” op pagina 21](#)

Document Capture Pro (Windows) of Document Capture (Mac OS) kan niet worden gestart

- Controleer of de volgende toepassingen zijn geïnstalleerd:
 - Document Capture Pro (Windows) of Document Capture (Mac OS)
 - Epson Scan 2
 - Epson Event Manager
- Installeer de toepassingen als deze niet zijn geïnstalleerd.
- Document Capture Pro biedt geen ondersteuning voor Windows Vista, Windows XP en Windows Server. Gebruik in plaats daarvan Epson Scan 2.
- Controleer of de juiste instelling is toegewezen aan de scannerknop in Document Capture Pro (Windows) of Document Capture (Mac OS).
- Controleer de verbinding via de USB-kabel.
 - Zorg ervoor dat de USB-kabel goed is aangesloten op de scanner en de computer.
 - Gebruik de USB-kabel die bij de scanner is geleverd.
 - Sluit de scanner rechtstreeks aan op de USB-poort van de computer. De mogelijkheid bestaat dat de scanner niet goed werkt wanneer deze op de computer is aangesloten via een of meer USB-hubs.
- Controleer of de scanner is ingeschakeld.
- Wacht tot het statuslampje dat aangeeft dat de scanner klaar is om te scannen, stopt met knipperen.
- Controleer, als u gebruik maakt van TWAIN-compatibele toepassingen, of de correcte scanner is geselecteerd als de scanner- of broninstelling.

Kan Epson Scan 2 niet starten

Controleer of de scanner correct op de computer is aangesloten.

- Controleer de verbinding via de USB-kabel.
 - Zorg ervoor dat de USB-kabel goed is aangesloten op de scanner en de computer.
 - Gebruik de USB-kabel die bij de scanner is geleverd.
 - Sluit de scanner rechtstreeks aan op de USB-poort van de computer. De mogelijkheid bestaat dat de scanner niet goed werkt wanneer deze op de computer is aangesloten via een of meer USB-hubs.
- Controleer of de scanner is ingeschakeld.
- Wacht tot het statuslampje dat aangeeft dat de scanner klaar is om te scannen, stopt met knipperen.
- Controleer, als u gebruik maakt van TWAIN-compatibele toepassingen, of de correcte scanner is geselecteerd als de scanner- of broninstelling.

Problemen met de papierinvoer

Er worden meerdere originelen ingevoerd

Als er meerdere originelen tegelijk worden ingevoerd, opent u het deksel van de scanner en verwijdert u de originelen. Sluit vervolgens het scannerdeksel.

Als er vaak meerdere originelen tegelijk worden ingevoerd, wordt aangeraden het volgende te proberen.

- Als u originelen invoert die niet worden ondersteund, voert de scanner mogelijk meerdere originelen tegelijk in.
- Controleer of de invoerschakelaar correct is geselecteerd.
- Reinig de rollen in de scanner.
- Plaats minder originelen tegelijk.
- Selecteer op het bedieningspaneel de optie **Langzaam** om de scansnelheid te vertragen.
- Gebruik **Automatische invoermodus** in Epson Scan 2 en scan de originelen één voor één.
- Raadpleeg de Helpfunctie van Document Capture Pro voor meer informatie wanneer u Document Capture Pro gebruikt.

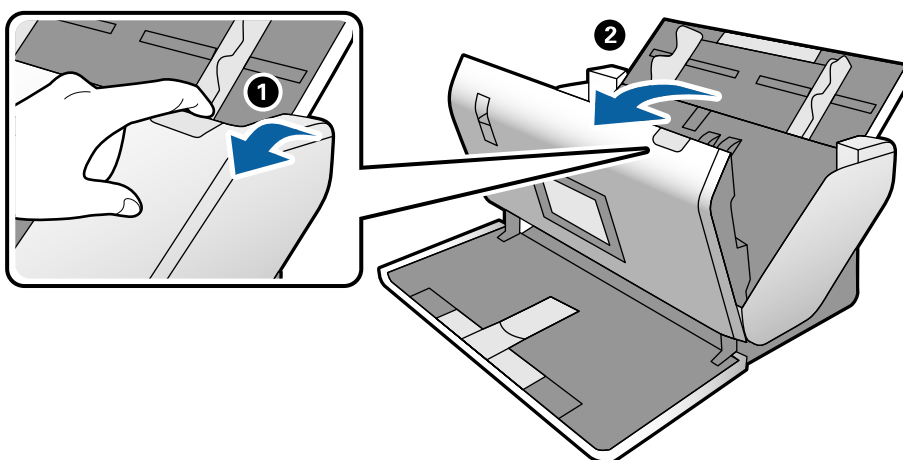
Gerelateerde informatie

- ➔ [“De binnenzijde van de scanner schoonmaken” op pagina 99](#)
- ➔ [“Scannen met Handmatige toevoer in de Automatische invoermodus” op pagina 86](#)

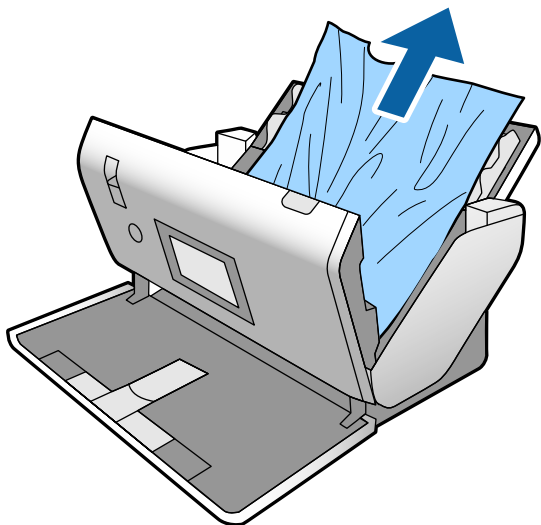
Vastgelopen originelen uit de scanner verwijderen

Als een origineel in de scanner is vastgelopen, volgt u de volgende stappen om het document te verwijderen.

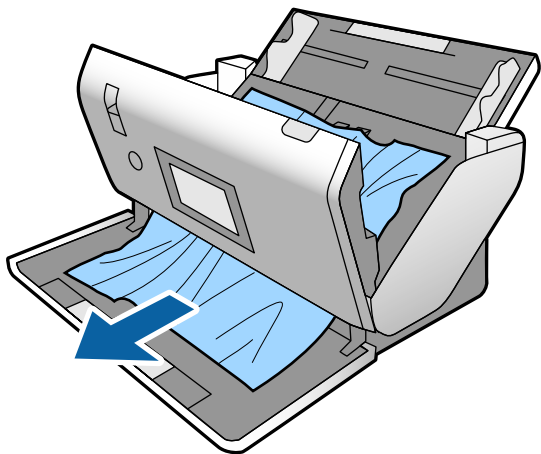
1. Verwijder alle nog aanwezige originelen in de invoerlade.
2. Trek aan de hendel en open het scannerdeksel.



3. Verwijder voorzichtig originelen die zich nog in de scanner bevinden.



4. Als u de originelen niet recht naar boven kunt trekken, trekt u vastgelopen originelen met de richting van de pijl mee voorzichtig uit de uitvoerlade.



Belangrijk:

Controleer of zich in de scanner geen papier meer bevindt.

5. Sluit het scannerdeksel.

Het origineel loopt vast in de scanner

Als het origineel vaak vastloopt in de scanner, wordt aangeraden het volgende te proberen.

- Selecteer op het bedieningspaneel de optie **Langzaam** om de scansnelheid te vertragen.
- Reinig de rollen in de scanner.
- Als het uitgeworpen origineel vastloopt in de uitvoerlade, bergt u de uitvoerlade op en gebruikt u deze niet.

Gerelateerde informatie

➔ [“De binnenzijde van de scanner schoonmaken” op pagina 99](#)

Het speciale origineel loopt regelmatig vast in de scanner

Als het Draagblad, het draagvel voor paspoorten, de plastic kaart (met of zonder structuur) of de gelamineerde kaart regelmatig vastloopt, maakt u de voorzijde van dergelijke originelen schoon.

Als het origineel nog steeds vastloopt na het schoonmaken, scant u ongeveer 20 vellen gewoon papier achter elkaar en scant u het origineel opnieuw.

Papierbescherming werkt niet goed

Afhankelijk van het origineel en het ingestelde niveau kan deze functie niet goed werken.

- Selecteer **Uit** om de functie uit te schakelen bij het scannen van plastic kaarten of dik papier.
- Verlaag het niveau van deze functie wanneer een verkeerde detectie regelmatig plaatsvindt.

De originelen worden vuil

Reinig de binnenzijde van de scanner.

Gerelateerde informatie

➔ [“De binnenzijde van de scanner schoonmaken” op pagina 99](#)

Scansnelheid gaat omlaag bij doorlopend scannen

Wanneer tijdens doorlopend scannen de optie ADF wordt gebruikt, gaat de scansnelheid omlaag om te voorkomen dat het scannermechanisme oververhit raakt en hierdoor beschadigd raakt. U kunt echter gewoon doorgaan met scannen.

Als u de normale scansnelheid wilt hervatten, laat u de scanner gedurende ten minste 30 minuten inactief. De normale scansnelheid wordt niet hervat nadat u het apparaat hebt uit- en weer ingeschakeld.

Het scannen duurt lang

- Het scannen kan even duren. Dit is afhankelijk van de instellingen voor de resolutie, het bestandstype of andere instellingen die u in de scantoevoering hebt opgegeven.
- Computers met een USB 3.0- (SuperSpeed) of USB 2.0-poort (Hi-Speed) kunnen sneller scannen dan computers met een USB 1.1-poort. Als de scanner is aangesloten op een USB 3.0- of USB 2.0-poort, controleer dan of aan alle systeemvereisten is voldaan.

- Wanneer u beveiligingssoftware gebruikt, sluit u het bestand TWAIN.log uit van de controle, of stelt u het bestand TWAIN.log in als alleen-lezenbestand. Raadpleeg voor meer informatie over de functies van de beveiligingssoftware Help en andere documentatie die bij de software zijn geleverd. Het bestand TWAIN.log wordt op de volgende locaties opgeslagen.
 - Windows 10/Windows 8.1/Windows 8/Windows 7/Windows Vista:
C:\Users\(\gebruikersnaam)\AppData\Local\Temp
 - Windows XP:
C:\Documents and Settings\(\gebruikersnaam)\Local Settings\Temp

De kaart is niet geladen

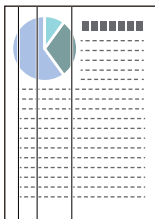
Controleer of de instelling van de kaart op de portretstand staat.

Gerelateerde informatie

- ➔ [“Plastic kaarten plaatsen” op pagina 49](#)
- ➔ [“Gelamineerde kaarten plaatsen” op pagina 51](#)

Problemen met gescande afbeeldingen

Bij scannen vanaf de ADF ontstaan rechte lijnen



- Reinig de ADF.
Op de afbeelding kunnen rechte lijnen ontstaan als vuil of stof in de ADF terecht komt.
- Verwijder vuil of stof van het origineel.
- Als de functie **Vuil op glas detect.** is ingeschakeld, wordt een waarschuwingsbericht weergegeven als er vuil op de glasplaat wordt gedetecteerd.
Selecteer **Instel.** in het startscherm > **Scannerinstellingen** > **Vuil op glas detect.** en selecteer vervolgens **Aan-Laag** of **Aan-Hoog**.
Reinig de glazen oppervlakken in de scanner met een originele Epson-reinigingsset of een zachte doek wanneer een waarschuwing wordt weergegeven.

Opmerking:

- Vuil wordt mogelijk niet gedetecteerd. Dit is afhankelijk van de mate van vervuiling.*
- Wijzig de instelling als vuil niet goed wordt gedetecteerd.*
Selecteer **Aan-Hoog** als vuil niet wordt gedetecteerd. Selecteer **Aan-Laag** of **Uit** als de waarschuwing onterecht wordt weergegeven.

Gerelateerde informatie

➔ [“De binnenzijde van de scanner schoonmaken” op pagina 99](#)

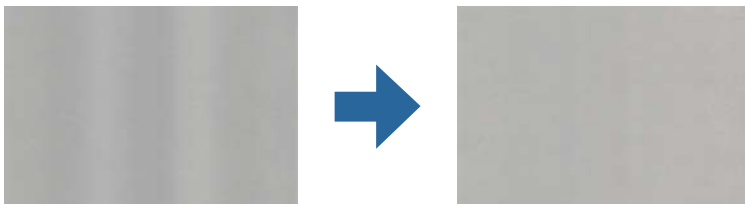
Waarschuwing voor vuil op de glasplaat of de sensor wordt niet weergegeven

Als de waarschuwing voor vuil op de glasplaat wordt weergegeven nadat u de binnenkant van de scanner hebt gereinigd, controleert u de glasplaat opnieuw. Als er krassen op de glasplaat zitten, worden deze gedetecteerd als vuil op de glasplaat.

De glasplaat moet worden vervangen. Neem voor reparatie contact op met de lokale leverancier.

Wanneer u de scanner gebruikt wanneer er een groot temperatuurverschil is, kan er condens op de sensor of de glasplaat ontstaan. Wacht en probeer het later opnieuw.

Ongelijke kleuren in de gescande afbeelding



Als de scanner in sterk licht staat, zoals direct zonlicht, wordt het licht verkeerd gedetecteerd door de sensor in de scanner en krijgt de afbeelding ongelijke de kleuren.

- Plaats de scanner zo dat er geen sterk licht op de voorzijde van de scanner valt.
- Verplaats de scanner naar een plek waar deze niet in sterk licht staat.

De gescande afbeelding groter of kleiner maken

Maak het oppervlak van het origineel schoon wanneer u de gescande afbeelding van een draagvel, draagvel voor paspoorten, plastic kaart (met of zonder structuur) of gelamineerde kaart wilt vergroten. Als de gescande afbeelding niet is verbeterd na het schoonmaken, scant u 20 vellen gewoon papier achter elkaar en scant u het origineel opnieuw.

Wanneer u de gescande afbeelding wilt vergroten of verkleinen, kunt u de expansieverhouding aanpassen met de functie **Aanpassingen** in Epson Scan 2 Utility. Deze functie is alleen beschikbaar voor Windows.

Opmerking:

Epson Scan 2 Utility is een van de toepassingen die met de software van de scanner worden meegeleverd.

1. Start Epson Scan 2 Utility.
 - Windows 10/Windows Server 2016
Klik op de startknop en selecteer **EPSON > Epson Scan 2 > Epson Scan 2 Utility**.
 - Windows 8.1/Windows 8/Windows Server 2012 R2/Windows Server 2012
Voer in het zoekvenster de naam van de toepassing in en selecteer het weergegeven pictogram.

- Windows 7/Windows Vista/Windows XP/Windows Server 2008 R2/Windows Server 2008/Windows Server 2003 R2/Windows Server 2003
Klik op de startknop en selecteer **Alle programma's** of **Programma's** > **EPSON** > **Epson Scan 2** > **Epson Scan 2 Utility**.

2. Selecteer het tabblad **Aanpassingen**.
3. Gebruik **Vergroting/verkleining** om de expansieverhouding voor gescande afbeeldingen aan te passen.
4. Klik op **Instellen** om de instellen op de scanner toe te passen.

De offset schijnt door in de achtergrond van afbeeldingen

Afbeeldingen op de achterzijde van het origineel kunnen zichtbaar zijn in de gescande afbeelding.

Wijzig de functie **Achtergrondkleur** in **Zwart** en scan opnieuw.

- Wanneer **Automatisch**, **Kleur**, of **Grijs** is geselecteerd als het **Beeldtype**:
 - Controleer of **Achtergrond verwijderen** is geselecteerd in het Epson Scan 2-venster. Raadpleeg de Helpfunctie van Document Capture Pro voor meer informatie wanneer u Document Capture Pro gebruikt.
 - Controleer of **Tekst verbeteren** is geselecteerd.
Document Capture (Mac OS): klik op **Scaninstellingen** > **Tekst verbeteren**.
Epson Scan 2: klik op het tabblad **Geavanceerde instellingen** > **Tekst verbeteren**. Raadpleeg de Helpfunctie van Document Capture Pro voor meer informatie wanneer u Document Capture Pro gebruikt.
- Wanneer **Zwart-wit** is geselecteerd als het **Beeldtype**:
Controleer of **Tekst verbeteren** is geselecteerd.
Document Capture (Mac OS): klik op **Scaninstellingen** > **Tekst verbeteren**.
Epson Scan 2: klik op het tabblad **Geavanceerde instellingen** > **Tekst verbeteren**.
Klik op **Instellingen** in het Epson Scan 2-venster en probeer afhankelijk van de staat van de gescande afbeelding een lager niveau voor **Randverbetering** of een hoger niveau voor **Ruisonderdrukingsniveau** in te stellen.
Raadpleeg de Helpfunctie van Document Capture Pro voor meer informatie wanneer u Document Capture Pro gebruikt.

De gescande afbeelding of tekst is wazig

U kunt het resultaat voor gescande afbeeldingen of tekst aanpassen door de resolutie te verhogen of de beeldkwaliteit aan te passen.

Opmerking:

Als u een brochure of paspoort scant, kan de inbindmarge wazig zijn en mogelijk niet goed worden gescand.

- Wijzig de resolutie en scan opnieuw.
Stel de geschikte resolutie in voor het doel waarvoor u scant.

- Controleer of **Tekst verbeteren** is geselecteerd.

Document Capture (Mac OS): klik op **Scaninstellingen** > **Tekst verbeteren**.

Epson Scan 2: klik op het tabblad **Geavanceerde instellingen** > **Tekst verbeteren**.

Raadpleeg de Helpfunctie van Document Capture Pro voor meer informatie wanneer u Document Capture Pro gebruikt.

- Wanneer **Zwart-wit** geselecteerd als het **Beeldtype**:

Klik op **Instellingen** in het Epson Scan 2-venster en probeer afhankelijk van de staat van de gescande afbeelding een lager niveau voor **Randverbetering** of een hoger niveau voor **Ruisonderdrukingsniveau** in te stellen.

- Probeer het compressieniveau te wijzigen als u naar JPEG-indeling scant.

Document Capture (Mac OS): klik op **Opties** in het scherm **Opslaginstellingen** en wijzig de beeldkwaliteit voor JPEG.

Epson Scan 2: klik op **Beeldformaat** > **Opties** en wijzig de **Bld.kwaliteit**.

Raadpleeg de Helpfunctie van Document Capture Pro voor meer informatie wanneer u Document Capture Pro gebruikt.

- Wanneer dun papier wordt gescand: wijzig de functie **Achtergrondkleur** in **Wit** en scan opnieuw.

Configureer de volgende instellingen wanneer u **Wit** niet kunt selecteren bij **Achtergrondkleur**.

- Selecteer een instelling bij **Documentformaat**, maar niet **Automatisch detecteren** of **Paspoort**.

- Selecteer een instelling bij **Scheve documenten corrigeren**, maar niet **Papier schuin**.

Lijst met aanbevolen resoluties die aan uw behoeften voldoen

Raadpleeg de tabel en stel de geschikte resolutie in voor het doel waarvoor u scant.

Doel	Resolutie (referentie)
Weergave op een scherm Verzenden per e-mail	Tot 200 dpi
OCR gebruiken (optische tekenherkenning) Een doorzoekbaar pdf-bestand maken	200 tot 300 dpi
Afdrukken met een printer Per fax verzenden	200 tot 300 dpi

Er ontstaan moirépatronen (webvormige schaduwen)

Als het origineel een gedrukt document is, kunnen moirépatronen (webvormige schaduwen) op de gescande afbeelding ontstaan.

- Controleer of de functie **Ontrasteren** is ingeschakeld en **Laag**, **Midden** of **Hoog** is geselecteerd in het Epson Scan 2-venster. Raadpleeg de Helpfunctie van Document Capture Pro om Epson Scan 2 te configureren via Document Capture Pro.



- Wijzig de resolutie en scan opnieuw.

De rand van het origineel wordt niet gescand wanneer automatische detectie van het origineel is ingeschakeld

Afhankelijk van het origineel, wordt de rand van het origineel niet gescand wanneer automatische detectie van het origineel is ingeschakeld.

- Pas **Marges instellen voor "Automatisch"** aan in het Epson Scan 2-venster. Raadpleeg de Helpfunctie van Document Capture Pro om Epson Scan 2 in te stellen via Document Capture Pro.

Pas in het scherm **Instellingen documentformaat** de optie **Marges instellen voor "Automatisch"** aan.

- Afhankelijk van het origineel wordt het gebied waarin het origineel zich bevindt mogelijk niet correct gedetecteerd wanneer u de functie **Automatisch detecteren** gebruikt. Selecteer het juiste formaat van het origineel in de lijst **Documentformaat**.

Opmerking:

Als het formaat van het origineel dat u wilt scannen niet voorkomt in de lijst, stelt u het formaat handmatig in in het Epson Scan 2-venster. Raadpleeg de Helpfunctie van Document Capture Pro om Epson Scan 2 te configureren via Document Capture Pro.

*Klik op het tabblad **Hoofdinstellingen** > **Documentformaat** en selecteer **Aanpassen**.*

Het teken wordt niet goed herkend

Controleer het volgende om het herkenningspercentage van de optische tekenherkenning (Optical Character Recognition, OCR) te verhogen.

- Controleer of het origineel recht is geplaatst.
- Gebruik een origineel met duidelijk leesbare tekst. Tekstherkenning kan bij de volgende soorten originelen weigeren.
 - Originelen die een aantal keer zijn gekopieerd
 - Originelen die per fax zijn ontvangen (met een lage resolutie)
 - Originelen waarvan de letter- of regelafstand te klein is
 - Originelen met lijnen of onderstreping
 - Originelen met handgeschreven tekst
 - Originelen met vouwen of kreukels

- De kwaliteit van thermisch papier (zoals kassabonnen) kan achteruitgaan door ouderdom of wrijving. Scan deze zo snel mogelijk.
- Controleer of de juiste taal is geselecteerd wanneer u ze opslaat in Microsoft® Office of als **Doorzoekbaar PDF-bestand**-bestand.

Het Draagblad en het draagvel voor paspoorten worden niet goed herkend

- Controleer of het Draagblad of het draagvel voor paspoorten goed is geplaatst.
- Houd het lipje van de zijgeleiders vast en schuif ze tegen de uiteinden van de originelen.
- Controleer bij het scannen van het draagvel voor paspoorten of **Paspoort** is geselecteerd bij **Documentformaat**.

Gerelateerde informatie

- ➔ [“Originelen met een onregelmatige vorm plaatsen” op pagina 60](#)
- ➔ [“Een paspoort plaatsen” op pagina 57](#)
- ➔ [“Foto's plaatsen” op pagina 62](#)

Problemen in gescande afbeelding kunnen niet worden opgelost

Als u alle oplossingen al hebt geprobeerd, maar het probleem nog steeds niet hebt opgelost, herstelt u de standaardinstellingen van Epson Scan 2 met Epson Scan 2 Utility.

Opmerking:

Epson Scan 2 Utility is een toepassing die bij Epson Scan 2 wordt geleverd.

1. Start Epson Scan 2 Utility.
 - Windows 10/Windows Server 2019/Windows Server 2016
Klik op de knop Start en selecteer vervolgens **EPSON > Epson Scan 2 Utility**.
 - Windows 8.1/Windows 8/Windows Server 2012 R2/Windows Server 2012
Voer de naam van de software in het zoekvenster in en selecteer vervolgens het weergegeven pictogram.
 - Windows 7/Windows Vista/Windows XP/Windows Server 2008 R2/Windows Server 2008/Windows Server 2003 R2/Windows Server 2003
Klik op de knop Start en selecteer **Alle programma's of Programma's > EPSON > Epson Scan 2 > Epson Scan 2 Utility**.
 - Mac OS
Selecteer **Start > Toepassingen > Epson Software > Epson Scan 2 Utility**.
2. Selecteer het tabblad **Andere**.
3. Klik op **Reset**.

Opmerking:

Als het probleem niet wordt opgelost door het herstellen van de standaardinstellingen, verwijdert u Epson Scan 2 en installeert u het programma opnieuw.

Toepassingen verwijderen en installeren

De toepassingen verwijderen

Sommige problemen kunnen worden opgelost door de toepassingen te verwijderen en opnieuw te installeren. Dit kan ook nodig zijn na een upgrade van uw besturingssysteem. Log in op uw computer als een beheerder. Voer het beheerderswachtwoord in wanneer u dat wordt gevraagd.

Uw toepassingen voor Windows verwijderen

1. Sluit alle geopende toepassingen.
2. Koppel de scanner los van de computer.
3. Open het Configuratiescherm:
 - Windows 10/Windows Server 2019/Windows Server 2016
Klik op de startknop en selecteer **Windows-systeem > Configuratiescherm**.
 - Windows 8.1/Windows 8/Windows Server 2012 R2/Windows Server 2012
Selecteer **Bureaublad > Instellingen > Configuratiescherm**.
 - Windows 7/Windows Vista/Windows XP/Windows Server 2008 R2/Windows Server 2008/Windows Server 2003 R2/Windows Server 2003
Klik op de startknop en selecteer **Configuratiescherm**.
4. Open **Een programma verwijderen** (of **Programma's installeren of verwijderen**):
 - Windows 10/Windows 8.1/Windows 8/Windows 7/Windows Vista/Windows Server 2019/Windows Server 2016/Windows Server 2012 R2/Windows Server 2012/Windows Server 2008 R2/Windows Server 2008
Selecteer **Een programma verwijderen** onder **Programma's**.
 - Windows XP/Windows Server 2003 R2/Windows Server 2003
Klik op **Programma's installeren of verwijderen**.
5. Selecteer het programma dat u wilt verwijderen.
6. Verwijder de toepassingen:
 - Windows 10/Windows 8.1/Windows 8/Windows 7/Windows Vista/Windows Server 2019/Windows Server 2016/Windows Server 2012 R2/Windows Server 2012/Windows Server 2008 R2/Windows Server 2008
Klik op **Verwijderen/Wijzigen** of **Verwijderen**.
 - Windows XP/Windows Server 2003 R2/Windows Server 2003
Klik op **Wijzigen/Verwijderen** of **Verwijderen**.

Opmerking:

*Klik op **Doorgaan** als het venster **Gebruikersaccountbeheer** verschijnt.*

7. Volg de instructies op het scherm.

Opmerking:

*Er wordt misschien een bericht weergegeven waarin u wordt gevraagd uw computer opnieuw te starten. In dat geval selecteert u **Computer opnieuw opstarten** en klikt u op **Voltooien**.*

Uw toepassingen verwijderen voor Mac OS

Opmerking:

Zorg dat u EPSON Software Updater hebt geïnstalleerd.

1. Download de Uninstaller met EPSON Software Updater.
Zodra u de Uninstaller hebt gedownload, hoeft u deze niet telkens opnieuw te downloaden wanneer u de toepassing verwijdert.
2. Koppel de scanner los van de computer.
3. Om het stuurprogramma voor de scanner te verwijderen, selecteert u **Systeemvoorkeuren** in het Apple-menu > **Printers en scanners** (of **Afdrukken en scannen, Afdrukken en faxen**) en verwijdert u de scanner uit de lijst met ingeschakelde scanners.
4. Sluit alle geopende toepassingen.
5. Selecteer **Start > Toepassingen > Epson Software > Verwijderprogramma**.
6. Selecteer de toepassing die u wilt verwijderen en klik op **Deïnstalleer**.



Belangrijk:

De Uninstaller verwijdert alle stuurprogramma's voor Epson-scanners op de computer. Als u meerdere Epson-scanners gebruikt en slechts enkele stuurprogramma's wilt verwijderen, verwijdert u ze eerst allemaal en installeert u vervolgens de benodigde stuurprogramma's voor de scanner.

Opmerking:

*Als u de toepassing die u wilt verwijderen niet kunt vinden in de lijst met toepassingen, kunt u deze niet verwijderen met de Uninstaller. Selecteer in dat geval **Start > Toepassingen > Epson Software**. Selecteer de toepassing die u wilt verwijderen en sleep deze naar het prullenbakpictogram.*

De toepassingen installeren

Volg de onderstaande stappen om de benodigde toepassingen te installeren.

Opmerking:

- Log in op uw computer als een beheerder. Voer het beheerderswachtwoord in wanneer u dat wordt gevraagd.
- Als u toepassingen opnieuw wilt installeren, moet u ze eerst verwijderen.

1. Sluit alle geopende toepassingen.
2. Wanneer u Epson Scan 2 installeert, koppelt u de scanner en computer tijdelijk los.

Opmerking:

Sluit de scanner en de computer niet aan tot u dat wordt gevraagd.

3. Installeer de toepassing door de instructies op de hieronder vermelde website te volgen.

<http://epson.sn>

Opmerking:

Voor Windows kunt u ook de softwareschijf gebruiken die bij de scanner is geleverd.

Technische specificaties

Algemene scanspecificaties.	129
Afmetingen en gewichten.	130
Elektrische specificaties.	130
Omgevingsspecificaties.	131
Systeemvereisten.	131

Algemene scanspecificaties

Opmerking:

Deze specificaties kunnen zonder voorafgaande kennisgeving worden gewijzigd.

Type scanner	Sheet Feed, kleurens scanner voor dubbelzijdig scannen in één doorvoergang
Foto-elektrisch apparaat	2x kleuren-CIS (1x voorzijde, 1x achterzijde)
Effectieve pixels	7,200×10,200 bij 600 dpi 3,600×64,500 bij 300 dpi
Lichtbron	4x witte led (2x voorzijde, 2x achterzijde)
Scanresolutie	600 dpi (hoofdscan) 600 dpi (subscan)
Outputresolutie	50 tot 1200 dpi (in stappen van 1 dpi) *
Formaat van originelen	Max. 304.8×5,588 mm Min. 50.8×69.0 mm
Papierinvoer	Laden met scanzijde naar beneden
Papieruitvoer	Uitwerpen met bedrukte zijde naar beneden
Papiercapaciteit	A4: 120 vellen (80 g/m ²) A3: 60 vellen (80 g/m ²)
Kleurdiepte	Kleur <input type="checkbox"/> 30 bits per pixel intern (10 bits per pixel per kleur intern) <input type="checkbox"/> 24 bits per pixel extern (8 bits per pixel per kleur extern) Grijs tinten <input type="checkbox"/> 10 bits per pixel intern <input type="checkbox"/> 8 bits per pixel extern Zwart-wit <input type="checkbox"/> 10 bits per pixel intern <input type="checkbox"/> 1 bits per pixel extern
Interface	SuperSpeed USB

* U kunt verschillende soorten lang papier in de volgende resoluties scannen.

- Ongeveer 1346 mm (53 inch) of minder: maximaal 600 dpi
- Ongeveer 5461 mm (215 inch) of minder: maximaal 300 dpi
- Ongeveer 5588 mm (220 inch) of minder: maximaal 200 dpi

Afmetingen en gewichten

Afmetingen*	Breedte: 371 mm (14.6 inch) Diepte: 208 mm (8.1 inch) Hoogte: 219 mm (8.6 inch)
Gewicht	Ca. 5.8 kg (12.8 lb)

* Zonder uitstekende delen en de invoerlade.

Elektrische specificaties

Elektrische specificaties scanner

Nominaal DC-ingangsvermogen voedingsspanning	DC 24 V
Nominale DC-ingangsstroom	2 A
Stroomverbruik	<input type="checkbox"/> In gebruik: Ca. 17 W <input type="checkbox"/> Gereed: Ca. 9 W <input type="checkbox"/> Slaapstand: Ca. 1.4 W <input type="checkbox"/> Uitgeschakeld: Ca. 0.1 W

Opmerking:

Voor gebruikers in Europa: raadpleeg de volgende website voor meer informatie over het stroomverbruik:

<http://www.epson.eu/energy-consumption>

Elektrische specificaties lichtnetadapter

Model	A471H (100–240 AC V) A472E (220–240 AC V)
Nominale ingangsstroom	1.2 A
Frequentiebereik	50–60 Hz
Nominaal uitgangsvermogen voedingsspanning	DC 24 V
Nominale uitgangsstroom	2 A

Omgevingsspecificaties

Temperatuur	In bedrijf	5 tot 35 °C (41 tot 95 °F)
	Opgeslagen	-25 tot 60 °C (-13 tot 140 °F)
Vochtigheid	In bedrijf	15 tot 80% (zonder condensatie)
	Opgeslagen	15 tot 85% (zonder condensatie)
Bedieningsvoorwaarden		Normale kantoor- of thuisomgeving. Gebruik de scanner niet in volle zon, in de buurt van sterke lichtbronnen of in zeer stoffige omgevingen.

Systeemvereisten

Windows*1	<p>Windows 10 (32-bits, 64-bits)</p> <p>Windows 8.1 (32-bits, 64-bits)</p> <p>Windows 8 (32-bits, 64-bits)</p> <p>Windows 7 (32-bits, 64-bits)</p> <p>Windows Vista (32-bits, 64-bits)</p> <p>Windows XP Professional x64 Edition Service Pack 2</p> <p>Windows XP (32-bits) Service Pack 3</p> <p>Windows Server 2019</p> <p>Windows Server 2016</p> <p>Windows Server 2012 R2</p> <p>Windows Server 2012</p> <p>Windows Server 2008 R2</p> <p>Windows Server 2008 (32-bits, 64-bits)</p> <p>Windows Server 2003 R2 (32-bits, 64-bits)</p> <p>Windows Server 2003 (32-bits, 64-bits) Service Pack 2</p>
Mac OS*2, *3	<p>macOS Catalina</p> <p>macOS Mojave</p> <p>macOS High Sierra</p> <p>macOS Sierra</p> <p>OS X El Capitan</p> <p>OS X Yosemite</p> <p>OS X Mavericks</p> <p>OS X Mountain Lion</p> <p>Mac OS X v10.7.x</p> <p>Mac OS X v10.6.8</p>

*1 Document Capture Pro biedt geen ondersteuning voor Windows Vista, Windows XP en Windows Server.

- *2 Snelle gebruikerswisseling wordt niet ondersteund in Mac OS of hoger.
- *3 Het UNIX-bestandssysteem (UFS) voor Mac OS wordt niet ondersteund.

Normen en goedkeuringen

Normen en goedkeuringen voor Europese modellen.	134
Normen en goedkeuringen voor Australische modellen.	134

Normen en goedkeuringen voor Europese modellen

Apparaat en luchtnetadapter

De volgende modellen beschikken over een CE-keurmerk en voldoen aan alle toepasselijke EU-richtlijnen. Ga voor meer informatie naar de volgende website om de volledige verklaring van conformiteit en de verwijzingen naar de Richtlijnen en geharmoniseerde standaarden in te zien die zijn gebruikt voor de conformiteitsverklaring.

<http://www.epson.eu/conformity>

J431A

A471H, A472E

Normen en goedkeuringen voor Australische modellen

Product

EMC	AS/NZS CISPR32 klasse B
-----	-------------------------

Lichtnetadapter (A471H)

EMC	AS/NZS CISPR32 klasse B
-----	-------------------------



Hulp vragen

Technische ondersteuning (website) 136

Contact opnemen met de klantenservice van Epson. 136

Technische ondersteuning (website)

Als u verdere hulp nodig hebt, kunt u naar de onderstaande ondersteuningswebsite van Epson gaan. Selecteer uw land of regio, en ga naar de ondersteuningssectie van uw lokale Epson-website. Op de site vindt u ook de nieuwste drivers, veelgestelde vragen en ander downloadbare materialen.

<http://support.epson.net/>

<http://www.epson.eu/Support> (Europa)

Als uw Epson-product niet goed functioneert en u het probleem niet kunt verhelpen, neemt u contact op met de klantenservice van Epson.

Contact opnemen met de klantenservice van Epson

Voordat u contact opneemt met Epson

Als uw Epson-product niet goed functioneert en u het probleem niet kunt verhelpen met de informatie in de producthandleidingen, neem dan contact op met de klantenservice van Epson. Als uw land hierna niet wordt vermeld, neemt u contact op met de leverancier bij wie u het apparaat hebt aangeschaft.

We kunnen u sneller helpen als u de volgende informatie bij de hand hebt:

- Het serienummer van de printer
(Het etiket met het serienummer vindt u meestal aan de achterzijde van de printer.)
- Het model van de printer
- De versie van de printersoftware
(Klik op **About**, **Version Info** of een vergelijkbare knop in uw toepassing.)
- Het merk en het model van uw computer
- Naam en versie van het besturingssysteem op uw computer
- Naam en versie van de toepassingen die u meestal met de printer gebruikt

Opmerking:

Afhankelijk van het apparaat kunnen de gegevens van de snelkieslijst voor fax en/of netwerkinstellingen worden opgeslagen in het geheugen van het apparaat. Als een apparaat defect raakt of wordt hersteld is het mogelijk dat gegevens en/of instellingen verloren gaan. Epson is niet verantwoordelijk voor gegevensverlies, voor de back-up of het ophalen van gegevens en/of instellingen, zelfs niet tijdens een garantieperiode. Wij raden u aan zelf een back-up te maken of notities te nemen.

Hulp voor gebruikers in Europa

In het pan-Europese garantiebewijs leest u hoe u contact kunt opnemen met de klantenservice van Epson.

Hulp voor gebruikers in Taiwan

Voor informatie, ondersteuning en service:

Internet

<http://www.epson.com.tw>

Informatie over productspecificaties, drivers om te downloaden, antwoorden op vragen met betrekking tot het gebruik van producten.

Epson-helpdesk

Telefoon: +886-2-80242008

Ons helpdeskteam kan u telefonisch helpen met het volgende:

- Verkoopvragen en productinformatie
- Vragen over het gebruik van of problemen met producten
- Vragen over reparaties en garantie

Servicecentrum voor reparaties:

<http://www.tekcare.com.tw/branchMap.page>

TekCare corporation is een erkend servicecentrum voor Epson Taiwan Technology & Trading Ltd.

Hulp voor gebruikers in Australië

Epson Australia staat voor u klaar als u hulp nodig hebt. Naast de producthandleidingen beschikt u over de volgende informatiebronnen:

Internet-URL

<http://www.epson.com.au>

Raadpleeg de website van Epson Australia. Hier vindt u ongetwijfeld wat u zoekt: een downloadgedeelte voor drivers, Epson-adressen, informatie over nieuwe producten en technische ondersteuning (e-mail).

Epson-helpdesk

Telefoon: 1300-361-054

In laatste instantie kunt u voor advies altijd terecht bij de Epson-helpdesk. Onze medewerkers kunnen u helpen bij de installatie, de configuratie en het gebruik van uw Epson-product. Ook kunt u hier documentatie over nieuwe Epson-producten of het adres van de dichtstbijzijnde leverancier of onderhoudsmonteur aanvragen. Op tal van vragen vindt u hier het antwoord.

Zorg ervoor dat u alle relevante informatie bij de hand hebt wanneer u belt. Hoe meer informatie u kunt geven, des te sneller we u kunnen helpen: handleidingen van uw Epson-product, het type computer, het besturingssysteem, toepassingen en alle informatie die u verder belangrijk lijkt.

Vervoer van het apparaat

Epson adviseert om de productverpakking te behouden voor toekomstig transport.

Hulp voor gebruikers in Singapore

Epson Singapore biedt de volgende informatiebronnen, ondersteuning en diensten:

Internet

<http://www.epson.com.sg>

Informatie over productspecificaties, drivers om te downloaden, veelgestelde vragen, verkoopvragen en technische ondersteuning via e-mail.

Epson-helpdesk

Gratis nummer: 800-120-5564

Ons helpdeskteam kan u telefonisch helpen met betrekking tot:

- Verkoopvragen en productinformatie
- Vragen over het gebruik van of het oplossen van problemen met producten
- Vragen over reparaties en garantie

Hulp voor gebruikers in Thailand

Voor informatie, ondersteuning en service:

Internet

<http://www.epson.co.th>

Informatie over productspecificaties, stuurprogramma's om te downloaden, veelgestelde vragen en ondersteuning via e-mail.

Epson-callcenter

Telefoon: 66-2685-9899

E-mail: support@eth.epson.co.th

Ons callcenter kan u telefonisch helpen met betrekking tot:

- Verkoopvragen en productinformatie
- Vragen over het gebruik van of problemen met producten
- Vragen over reparaties en garantie

Hulp voor gebruikers in Vietnam

Voor informatie, ondersteuning en service:

Epson-servicecentrum

65 Truong Dinh Street, District 1, Hochiminh City, Vietnam.

Telefoon (Ho Chi Minhstad): 84-8-3823-9239, 84-8-3825-6234

29 Tue Tinh, Quan Hai Ba Trung, Hanoi City, Vietnam

Telefoon (Hanoi): 84-4-3978-4785, 84-4-3978-4775

Hulp voor gebruikers in Indonesië

Voor informatie, ondersteuning en service:

Internet

<http://www.epson.co.id>

- Informatie over productspecificaties, stuurprogramma's om te downloaden
- Veelgestelde vragen, verkoopvragen, vragen via e-mail

Epson Hotline

Telefoon: +62-1500-766

Fax: +62-21-808-66-799

Ons hotlineteam kan u telefonisch of per fax helpen met betrekking tot:

- Verkoopvragen en productinformatie
- Technische ondersteuning

Epson-servicecentrum

Provincie	Bedrijfsnaam	Adres	Telefoon E-mail
DKI JAKARTA	ESS JAKARTA MANGGADUA	Ruko Mall Mangga Dua No. 48 Jl. Arteri Mangga Dua, Jakarta Utara - DKI JAKARTA	(+6221) 62301104 jkt-admin@epson-indonesia.co.id
NORTH SUMATERA	ESC MEDAN	Jl. Bambu 2 Komplek Graha Niaga Nomor A-4, Medan - North Sumatera	(+6261) 42066090 / 42066091 mdn-adm@epson-indonesia.co.id
WEST JAWA	ESC BANDUNG	Jl. Cihampelas No. 48 A Bandung Jawa Barat 40116	(+6222) 4207033 bdg-admin@epson- indonesia.co.id
DI YOGYAKARTA	ESC YOGYAKARTA	YAP Square, Block A No. 6 Jl. C Simanjutak Yogyakarta - DIY	(+62274) 581065 ygy-admin@epson-indonesia.co.id
EAST JAWA	ESC SURABAYA	Hitech Mall Lt. 2 Block A No. 24 Jl. Kusuma Bangsa No. 116 - 118 Surabaya - JATIM	(+6231) 5355035 sby-admin@epson-indonesia.co.id
SOUTH SULAWESI	ESC MAKASSAR	Jl. Cendrawasih NO. 3A, kunjung mae, mariso, MAKASSAR - SULSEL 90125	(+62411) 8911071 mksr-admin@epson- indonesia.co.id
WEST KALIMANTAN	ESC PONTIANAK	Komp. A yani Sentra Bisnis G33, Jl. Ahmad Yani - Pontianak Kalimantan Barat	(+62561) 735507 / 767049 pontianak-admin@epson- indonesia.co.id
RIAU	ESC PEKANBARU	Jl. Tuanku Tambusai No.459A Pekanbaru Riau	(+62761) 8524695 pkb-admin@epson- indonesia.co.id

Provincie	Bedrijfsnaam	Adres	Telefoon E-mail
DKI JAKARTA	ESS JAKARTA SUDIRMAN	Wisma Keiai Lt. 1 Jl. Jenderal Sudirman Kav. 3 Jakarta Pusat - DKI JAKARTA 10220	(+6221) 5724335 ess@epson-indonesia.co.id
EAST JAWA	ESS SURABAYA	Ruko Surya Inti Jl. Jawa No 2-4 Kav. 29 Surabaya - Jawa Timur	(+6231) 5014949 esssby@epson-indonesia.co.id
BANTEN	ESS SERPONG	Ruko Mall WTC Matahari No. 953, Serpong- Banten	(+6221) 53167051 / 53167052 esstag@epson-indonesia.co.id
CENTRAL JAWA	ESS SEMARANG	Komplek Ruko Metro Plaza Block C20 Jl. MT Haryono No 970 Semarang - JAWA TENGAH	(+6224) 8313807 / 8417935 esssmg@epson-indonesia.co.id
EAST KALIMANTAN	ESC SAMARINDA	Jl. KH. Wahid Hasyim (M. Yamin) Kelurahan Sempaja Selatan Kecamatan Samarinda UTARA - SAMARINDA - KALTIM	(+62541) 7272904 escsmd@epson-indonesia.co.id
SOUTH SUMATERA	ESC PALEMBANG	Jl. H.M Rasyid Nawawi No. 249 Kelurahan 9 Ilir Palembang Sumatera Selatan	(+62711) 311330 escplg@epson-indonesia.co.id
EAST JAVA	ESC JEMBER	JL. Panglima Besar Sudirman Ruko no.1D Jember-Jawa Timur (Depan Balai Penelitian & Pengolahan Kakao)	(+62331) 488373 / 486468 jmr-admin@epson-indonesia.co.id
NORTH SULAWESI	ESC MANADO	Tekno Megamall Lt LG 11 TK 21, Kawasan Megamas Boulevard, Jl Piere Tendean, Manado - SULUT 95111	(+62431) 8890996 MND-ADMIN@EPSON- INDONESIA.CO.ID

Voor overige, hier niet genoemde steden belt u de hotline: 08071137766.

Hulp voor gebruikers in Hong Kong

Voor technische ondersteuning en andere diensten kunnen gebruikers contact opnemen met Epson Hong Kong Limited.

Internet

<http://www.epson.com.hk>

Epson Hong Kong heeft een eigen webpagina in het Chinees en Engels om gebruikers de volgende informatie aan te bieden:

- Productinformatie
- Antwoorden op veelgestelde vragen
- Nieuwste versies van drivers voor Epson-producten

Hotline voor technische ondersteuning

U kunt ook contact opnemen met onze ondersteuningsmedewerkers via het volgende telefoon- en faxnummer:

Telefoon: 852-2827-8911

Fax: 852-2827-4383

Hulp voor gebruikers in Maleisië

Voor informatie, ondersteuning en service:

Internet

<http://www.epson.com.my>

- Informatie over productspecificaties, drivers om te downloaden
- Veelgestelde vragen, verkoopvragen, vragen via e-mail

Epson-callcenter

Telefoon: +60 1800-8-17349

- Verkoopvragen en productinformatie
- Vragen over het gebruik van of problemen met producten
- Vragen over reparaties en garantie

Hoofdkantoor

Telefoon: 603-56288288

Fax: 603-5628 8388/603-5621 2088

Hulp voor gebruikers in India

Voor informatie, ondersteuning en service:

Internet

<http://www.epson.co.in>

Informatie over productspecificaties, drivers om te downloaden, antwoorden op vragen met betrekking tot het gebruik van producten.

Helpdesk

- Service, productinformatie en verbruiksartikelen bestellen (BSNL-lijnen)
 - Gratis nummer: 18004250011
 - Bereikbaar van 9.00 tot 18.00 uur, van maandag tot en met zaterdag (feestdagen uitgezonden)
- Voor service (CDMA en mobiele gebruikers)
 - Gratis nummer: 186030001600
 - Bereikbaar van 9.00 tot 18.00 uur, van maandag tot en met zaterdag (feestdagen uitgezonden)

Hulp voor gebruikers in de Filippijnen

Voor technische ondersteuning en aftersales-services kunnen gebruikers contact opnemen met Epson Philippines Corporation via de telefoon- en faxnummers en het e-mailadres hieronder:

Internet

<http://www.epson.com.ph>

Informatie over productspecificaties, stuurprogramma's om te downloaden, veelgestelde vragen en ondersteuning via e-mail.

Epson Philippines Customer Care

Gratis nummer: (PLDT) 1-800-1069-37766

Gratis nummer: (digitaal) 1-800-3-0037766

Metro Manila: (+632)441-9030

Website: <https://www.epson.com.ph/contact>

E-mail: customercare@epc.epson.com.ph

Bereikbaar van 9.00 tot 18.00 uur, van maandag tot en met zaterdag (feestdagen uitgezonden)

Onze klantenzorg kan u telefonisch helpen met betrekking tot:

- Verkoopvragen en productinformatie
- Vragen over het gebruik van of problemen met producten
- Vragen over reparaties en garantie

Epson Philippines Corporation

Telefoon: +632-706-2609

Fax: +632-706-2663