

DS-30000

**Руководство
пользователя**

Общая информация о сканере

**Характеристики и емкость загрузки
оригиналов**

Размещение оригиналов

Сканирование

Обслуживание

Решение проблем

Авторское право

Никакую часть данного документа нельзя воспроизводить, хранить в поисковых системах или передавать в любой форме и любыми способами (электронными, механическими, путем копирования, записи или иными) без предварительного письменного разрешения Seiko Epson Corporation. По отношению использования содержащейся здесь информации никаких патентных обязательств не предусмотрено. Равно как не предусмотрено никакой ответственности за повреждения, произошедшие вследствие использования содержащейся здесь информации. Содержащаяся здесь информация предназначена только для использования с этим продуктом Epson. Epson не несет ответственности за любое использование этой информации по отношению к другим продуктам.

Компания Seiko Epson Corporation и ее филиалы не несут ответственности перед покупателем данного продукта или третьими сторонами за понесенные ими повреждения, потери, сборы или затраты, произошедшие в результате несчастного случая, неправильного использования или нарушения эксплуатации данного продукта или его несанкционированной переделки, ремонта или внесения изменений в данный продукт, или (за исключением США) невозможности строгого следования инструкциям по эксплуатации и техническому обслуживанию Seiko Epson Corporation.

Seiko Epson Corporation не несет ответственности за любые повреждения или проблемы, возникшие из-за использования любых функций или расходных материалов, не являющихся оригинальными продуктами EPSON (Original EPSON Products) или продуктами, одобренными EPSON (EPSON Approved Products).

Seiko Epson Corporation не несет ответственности за любые повреждения, произошедшие в результате влияния электромагнитных помех при использовании любых соединительных кабелей, не содержащихся в реестре одобренных Seiko Epson Corporation продуктов (EPSON Approved Products).

© 2019 Seiko Epson Corporation

Информация, содержащаяся в данном руководстве, и технические характеристики продукции могут быть изменены без предварительного уведомления.

Товарные знаки

- ❑ EPSON, EPSON EXCEED YOUR VISION, EXCEED YOUR VISION и соответствующие логотипы являются товарными знаками Seiko Epson.
- ❑ Microsoft®, Windows®, Windows Server®, and Windows Vista® are registered trademarks of Microsoft Corporation.
- ❑ Apple, macOS, and OS X are registered trademarks of Apple, Inc.
- ❑ Adobe, Adobe Reader, and Acrobat are either registered trademarks or trademarks of Adobe Systems Incorporated in the United States and/or other countries.
- ❑ Intel® is a registered trademark of Intel Corporation.
- ❑ The SuperSpeed USB Trident Logo is a registered trademark of USB Implementers Forum, Inc.
- ❑ Примечание: прочие названия продуктов упоминаются в документе только в целях идентификации и могут являться товарными знаками соответствующих владельцев. Компания Epson отрицает любые права на владение данными знаками.

Содержание

Авторское право

Товарные знаки

О данном руководстве

| | |
|---|---|
| Описание руководств. | 8 |
| Эмблемы и символы. | 8 |
| Описания в этом руководстве. | 8 |
| Ссылки на операционные системы. | 9 |

Важные указания

| | |
|-------------------------------------|----|
| Инструкции по безопасности. | 11 |
| Ограничения на копирование. | 12 |

Общая информация о сканере

| | |
|---|----|
| Наименование и функции деталей. | 15 |
| Переключатель подачи. | 17 |
| Панель управления. | 18 |
| Кнопки и индикаторы. | 18 |
| Описание экрана. | 18 |
| Информация о приложениях. | 21 |
| Epson Scan 2. | 21 |
| Document Capture Pro/Document Capture. | 21 |
| EPSON Software Updater. | 22 |
| Дополнительные аксессуары и информация о расходных материалах. | 23 |
| Коды Из податчика. | 23 |
| Коды роликов. | 24 |
| Коды набора для очистки. | 24 |

Характеристики и емкость загрузки оригиналов

| | |
|--|----|
| Характеристики и емкость загрузки сканируемых оригиналов. | 26 |
| Характеристики бумаги стандартных размеров. | 27 |
| Характеристики длинных листов бумаги. | 29 |
| Характеристики конвертов. | 30 |
| Характеристики пластиковых карт. | 30 |
| Характеристики ламинированных карт. | 30 |
| Характеристики буклетов. | 31 |
| Характеристики паспортов. | 31 |

| | |
|---|----|
| Характеристики оригиналов для использования с Из податчика (конвертами для сканирования). | 31 |
| Типы оригиналов, работа с которыми требует особой осторожности. | 32 |
| Типы оригиналов, сканирование которых выполнять нельзя. | 33 |

Размещение оригиналов

| | |
|---|----|
| Сочетание положений входного и выходного лотков. | 36 |
| Размещение оригиналов стандартного размера. | 37 |
| Размещение оригиналов формата А3, имеющих линии сгиба. | 41 |
| Размещение длинных листов бумаги. | 44 |
| Размещение оригиналов большого размера. | 46 |
| Размещение конвертов. | 49 |
| Размещение пластиковых карт. | 51 |
| Размещение ламинированных карт. | 54 |
| Размещение буклета в сканере. | 56 |
| Размещение паспорта в сканере. | 59 |
| Размещение оригиналов нестандартной формы. | 62 |
| Размещение фотографий. | 64 |
| Размещение оригиналов разных размеров. | 67 |

Сканирование

| | |
|---|----|
| Необходимые настройки сканирования. | 72 |
| Создание задания в ПО Document Capture Pro (Windows). | 72 |
| Создание задания в ПО Document Capture (Mac OS). | 72 |
| Активация задания на выполнение с панели управления (Mac OS). | 77 |
| Сканирование с помощью панели управления. | 78 |
| Сканирование с помощью ПО Document Capture Pro (Windows). | 81 |
| Сканирование с помощью ПО Document Capture (Mac OS). | 82 |
| Сканирование с помощью Epson Scan 2. | 83 |
| Необходимые настройки для оригиналов особого типа. | 87 |
| Сканирование с использованием Ручная подача в режиме Режим автоматической подачи. | 88 |

Параметры меню панели управления

| | |
|---|----|
| Скан.. | 92 |
| Измените Задание.. | 92 |
| Параметры сканера.. | 92 |
| Техническое обслужив. сканера.. | 94 |
| Состояние.. | 95 |
| Настр.. | 95 |
| Информация об устройстве.. | 95 |
| Параметры сканера.. | 96 |
| Общие настройки.. | 98 |
| Настройка уведомления о замене роликов.. | 99 |
| Настройка оповещений о регулярной очистке.. | 99 |
| Администрив. системы.. | 99 |

Обслуживание

| | |
|---|-----|
| Очистка внешних частей сканера.. | 101 |
| Чистка внутренних областей сканера.. | 101 |
| Сброс числа сканирований после проведения регулярной чистки.. | 106 |
| Замена ролика.. | 106 |
| Сброс числа сканирований после замены роликов.. | 111 |
| Экономия электроэнергии.. | 111 |
| Перемещение сканера.. | 112 |
| Перемещение сканера по столу.. | 112 |
| Транспортировка устройства на большие расстояния.. | 113 |

Решение проблем

| | |
|---|-----|
| Неполадки в работе устройства.. | 116 |
| Просмотр сообщений на панели управления | 116 |
| Сканер не включается.. | 116 |
| Сканер неожиданно выключается.. | 116 |
| Проблемы при начале сканирования.. | 116 |
| ПО Document Capture Pro (для Windows) не установлено.. | 116 |
| Не удается запустить Document Capture Pro (Windows) или Document Capture (Mac OS).. | 117 |
| Не получается запустить Epson Scan 2.. | 117 |
| Проблемы с подачей бумаги.. | 118 |
| В устройство подается несколько оригиналов.. | 118 |
| Извлечение смятых оригиналов из сканера.. | 118 |
| В сканере часто застревают оригиналы.. | 119 |

| | |
|--|-----|
| В сканере часто заминаются оригиналы особого формата.. | 120 |
| Защита бумаги работает неправильно.. | 120 |
| Загрязнение оригиналов.. | 120 |
| При продолжительном сканировании снижается скорость сканирования.. | 120 |
| Сканирование занимает слишком много времени.. | 120 |
| Карта не загружается.. | 121 |
| Проблемы с отсканированным изображением.. | 121 |
| При сканировании с помощью ADF на изображениях появляются прямые линии.. | 121 |
| Не исчезают оповещения о наличии грязи на стекле и датчике.. | 122 |
| Неравномерные цвета на отсканированном изображении.. | 122 |
| Растяжение и сжатие отсканированных изображений.. | 122 |
| На задней стороне изображений появляется смещение.. | 123 |
| Отсканированное изображение или текст выглядят размытыми.. | 123 |
| Появляется эффект муара (тени в виде паутины).. | 125 |
| Край оригинала не сканируется при автоматическом определении размера оригинала.. | 125 |
| Символы распознаются некорректно.. | 125 |
| Из податчика и конверт для сканирования паспортов распознаются неправильно.. | 126 |
| Не получается решить проблемы со сканированным изображением.. | 126 |
| Установка и удаление приложений.. | 127 |
| Удаление приложений.. | 127 |
| Установка пользовательских приложений.. | 129 |

Технические характеристики

| | |
|--|-----|
| Общие характеристики сканера.. | 131 |
| Размер и вес.. | 132 |
| Электрические характеристики.. | 132 |
| Электрические характеристики сканера.. | 132 |
| Электрические характеристики адаптера переменного тока.. | 132 |
| Характеристики окружающей среды.. | 133 |
| Требования к системе.. | 133 |

Соответствие стандартам и допускам

| | |
|--|-----|
| Стандарты и разрешения для моделей, продаваемых в Европе.. | 136 |
|--|-----|

Стандарты и разрешения для моделей,
продаваемых в Австралии. 136

Помощь

Веб-сайт технической поддержки. 138

Обращение в службу технической
поддержки Epson. 138

 Перед обращением в компанию Epson. 138

 Помощь пользователям в Европе. 139

 Помощь пользователям в Тайване. 139

 Помощь пользователям в Австралии. 139

 Помощь пользователям в Сингапуре. 140

 Помощь пользователям в Таиланде. 140

 Помощь пользователям во Вьетнаме. 141

 Помощь пользователям в Индонезии. 141

 Помощь пользователям в Гонконге. 142

 Помощь пользователям в Малайзии. 143

 Помощь пользователям в Индии. 143

 Помощь пользователям на Филиппинах. 144

О данном руководстве

| | |
|---|---|
| Описание руководств. | 8 |
| Эмблемы и символы. | 8 |
| Описания в этом руководстве. | 8 |
| Ссылки на операционные системы. | 9 |

Описание руководств

Последние версии перечисленных ниже руководств доступны на веб-сайте поддержки Epson.

<http://www.epson.eu/Support> (Европа)

<http://support.epson.net/> (за пределами Европы)

Установка (печатное руководство)

Содержит информацию об установке устройства и установке приложения.

Руководство пользователя (цифровое руководство)

Содержит инструкции по использованию, обслуживанию устройства и устранению соответствующих неисправностей.

Помимо приведенных выше руководств, можно просмотреть справку, включенную в различные приложения Epson.

Эмблемы и символы



Предостережение:

Необходимо соблюдать инструкции во избежание получения травм.



Важно:

Необходимо соблюдать инструкции, чтобы не повредить оборудование.

Примечание:

Дополнительная и справочная информация.

Соответствующая информация

➔ Ссылки на соответствующие разделы.

Описания в этом руководстве

Снимки экрана приложений взяты из ОС Windows 10 или macOS High Sierra. Содержимое этих экранов различается в зависимости от модели устройства и ситуации.

Иллюстрации, используемые в этом руководстве, предназначены исключительно для справки. Несмотря на то, что они незначительно отличаются от фактического устройства, методы выполнения действий остаются такими же.

Ссылки на операционные системы

Windows

В данном руководстве такие термины, как Windows 10, Windows 8.1, Windows 8, Windows 7, Windows Vista, Windows XP, Windows Server 2019, Windows Server 2016, Windows Server 2012 R2, Windows Server 2012, Windows Server 2008 R2, Windows Server 2008, Windows Server 2003 R2 и Windows Server 2003, используются по отношению к следующим операционным системам. Кроме того, Windows используется для ссылки на все версии, а Windows Server используется для ссылки на Windows Server 2016, Windows Server 2012 R2, Windows Server 2012, Windows Server 2008 R2, Windows Server 2008, Windows Server 2003 R2 и Windows Server 2003.

- Операционная система Microsoft® Windows® 10
- Операционная система Microsoft® Windows® 8.1
- Операционная система Microsoft® Windows® 8
- Операционная система Microsoft® Windows® 7
- Операционная система Microsoft® Windows Vista®
- Операционная система Microsoft® Windows® XP Service Pack 3
- Операционная система Microsoft® Windows® XP Professional x64 Edition Service Pack 2
- Операционная система Microsoft® Windows Server® 2019
- Операционная система Microsoft® Windows Server® 2016
- Операционная система Microsoft® Windows Server® 2012 R2
- Операционная система Microsoft® Windows Server® 2012
- Операционная система Microsoft® Windows Server® 2008 R2
- Операционная система Microsoft® Windows Server® 2008
- Операционная система Microsoft® Windows Server® 2003 R2
- Операционная система Microsoft® Windows Server® 2003 Service Pack 2

Mac OS

В данном руководстве термин Mac OS используется по отношению к операционным системам macOS Catalina, macOS Mojave, macOS High Sierra, macOS Sierra, OS X El Capitan, OS X Yosemite, OS X Mavericks, OS X Mountain Lion, Mac OS X v10.7.x и Mac OS X v10.6.8.

Важные указания

| | |
|-------------------------------------|----|
| Инструкции по безопасности. | 11 |
| Ограничения на копирование. | 12 |

Инструкции по безопасности

Для безопасного использования устройства и его принадлежностей следует внимательно прочесть и выполнять данные инструкции. Сохраните это руководство для дальнейшего использования. Следуйте всем указаниям и предупреждениям на устройстве и его принадлежностях.

- ❑ Некоторые символы нанесены на устройство и его принадлежности с целью обеспечения безопасной и правильной работы. Посетите следующий веб-сайт для получения информации о значении символов.
<http://support.epson.net/symbols>
- ❑ Размещайте устройство и его принадлежности на плоской устойчивой поверхности, которая шире основания устройства и его принадлежностей в любом направлении. При установке устройства и его принадлежностей около стены оставляйте между устройством с его принадлежностями и стеной промежуток не менее 10 см.
- ❑ Разместите устройство и его принадлежности вблизи от компьютера, чтобы не натягивать интерфейсный кабель. Не устанавливайте и не храните устройство и его принадлежности или адаптер переменного тока на открытом воздухе, в сильно загрязненных или запыленных местах, рядом с источниками воды и тепла, в местах, подверженных ударам, вибрации или резким изменениям температуры или влажности, при высокой температуре или влажности, на прямом солнечном свете или под сильными источниками света.
- ❑ Не работайте с устройством с мокрыми руками.
- ❑ Устройство и его принадлежности должны находиться рядом с электрической розеткой, от которой шнур питания можно легко отсоединить.
- ❑ Шнуры питания адаптера переменного тока следует прокладывать в местах, где они не будут истираться, изнашиваться, сплющиваться, скручиваться и подвергаться порезам. Не ставьте предметы на шнур питания и следите за тем, чтобы на адаптер переменного тока и шнур питания не наступали и не переступали через них. С особой внимательностью необходимо следить за отсутствием сгибов на конце шнура.
- ❑ Используйте только шнур питания, входящий в комплект устройства. Запрещается использовать шнур питания с любым другим оборудованием. Использование любых других шнуров с устройством, а также использование шнура от устройства с другим оборудованием может привести к пожару или поражению электрическим током.
- ❑ Используйте только адаптер переменного тока, входящий в комплект устройства. Применение любого другого адаптера может привести к пожару, поражению электрическим током или повреждениям.
- ❑ Адаптер переменного тока предназначен для использования только с тем устройством, с которым он поставляется. Не пытайтесь использовать его с другими электронными устройствами, если это не оговорено в инструкции.
- ❑ Используйте только источник питания того типа, который указан на заводской этикетке адаптера переменного тока. Подключайте сканер только к обычной электрической розетке при помощи шнура питания для переменного тока, отвечающего соответствующим местным стандартам безопасности.
- ❑ При подключении данного продукта или его принадлежностей к компьютеру или другому устройству с помощью кабеля убедитесь в правильности ориентации разъемов. Каждый разъем можно подключить лишь одним способом. Если вставить разъем неправильно, можно повредить оба устройства, соединенные кабелем.
- ❑ Не подключайте устройства к розеткам, от которых питаются регулярно включающиеся и выключающиеся фотокопировальные аппараты или системы кондиционирования.
- ❑ Если вы подключаете устройство через удлинитель, убедитесь, что общая нагрузка от всех устройств, подключенных к этому удлинителю, не превышает максимально допустимую. Также убедитесь, что общая нагрузка от всех устройств, подключенных к удлинителю, не превышает максимально допустимую розеткой.

- Не разбирайте, не вносите изменения и не пытайтесь починить электрический кабель, устройство или его принадлежности своими силами, кроме способов, явно описанных в прилагаемом руководстве.
- Не вставляйте предметы в любые отверстия устройства, так как они могут прикоснуться к точкам высокого напряжения и вызвать короткое замыкание. Остерегайтесь поражения электрическим током.
- Если вилка повреждена, замените весь кабель или обратитесь к квалифицированному электрику. Если в вилку устанавливается предохранитель, убедитесь, что вы заменили его предохранителем подходящего размера и номинала.
- В следующих случаях следует отключить устройство и адаптер переменного тока и отдать на обслуживание квалифицированному сотруднику: в устройство, его принадлежности или адаптер переменного тока попала жидкость; адаптер переменного тока или вилка повреждены; устройство или адаптер переменного тока упали или их корпуса повреждены; устройство, его принадлежности или адаптер переменного тока работают неправильно или заметно снизилась их производительность. (Не пытайтесь сделать регулировки, которые не описаны в инструкции по эксплуатации.)
- Отключите устройство и адаптер переменного тока перед очисткой. Для очистки используйте только влажную ткань. Не используйте жидкости или аэрозольные средства, если иное не указано в руководствах к устройству.
- Если вы не планируете использовать устройство в течение долгого периода времени, обязательно отключите адаптер переменного тока от электрической розетки.
- После замены расходных материалов надлежащим образом утилизируйте их, следуя региональным правилам и нормативам. Не разбирайте их.
- Если ЖК-дисплей поврежден, необходимо обратиться в сервисный центр. При попадании жидкокристаллического раствора на руки необходимо тщательно промыть их водой с мылом. При попадании жидкокристаллического раствора в глаза необходимо немедленно промыть их водой. Если после этого сохраняются неприятные ощущения или ухудшится зрение, необходимо немедленно обратиться к врачу.

Ограничения на копирование

Пользователи сканера обязаны выполнять следующие ограничения, чтобы гарантировать ответственное и законное использование устройства.

Копирование следующих документов преследуется по закону:

- Банковские векселя, денежные знаки, рыночные государственные ценные бумаги, правительственные и муниципальные долговые обязательства.
- Непогашенные почтовые марки, проштампованные почтовые открытки и другие официальные почтовые предметы.
- Правительственные гербовые марки и ценные бумаги, выпущенные в ходе судопроизводства.

Копирование следующих документов требует осторожности:

- Частные реализуемые ценные бумаги (акции, векселя, чеки и т. д.), ежемесячные пропуска, концессионные документы и т. д.
- Паспорта, водительские удостоверения, свидетельства о пригодности, дорожные пропуска, акцизные марки, билеты и т. д.

Примечание:

Копирование следующих документов может преследоваться по закону.

Ответственное использование материалов, защищенных авторским правом:

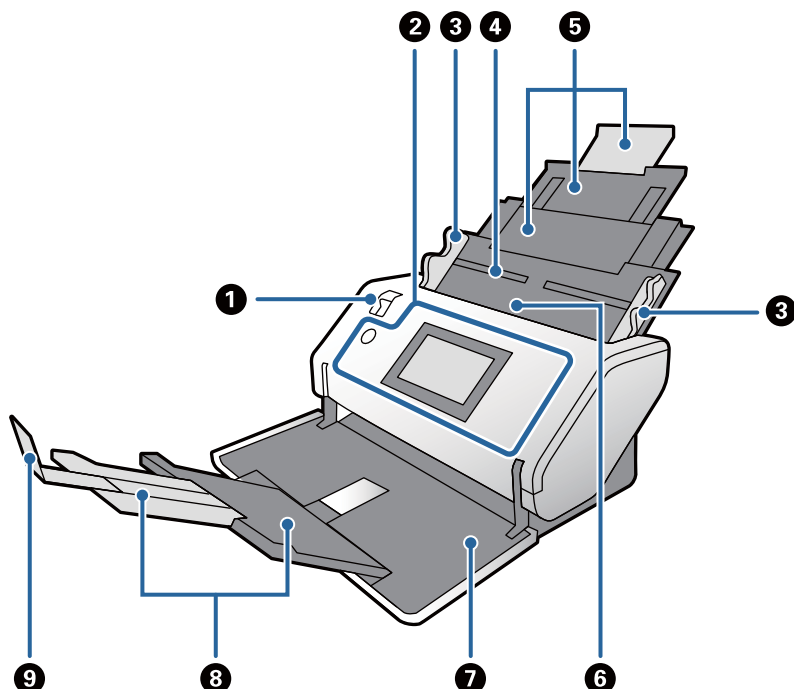
Устройства могут быть неправомерно использованы для копирования защищенных авторским правом материалов. Если у вас нет разрешения уполномоченного лица, то перед копированием опубликованных материалов необходимо получить разрешение у владельца авторских прав.

Общая информация о сканере

| | |
|--|----|
| Наименование и функции деталей. | 15 |
| Переключатель подачи. | 17 |
| Панель управления. | 18 |
| Информация о приложениях. | 21 |
| Дополнительные аксессуары и информация о расходных материалах. | 23 |

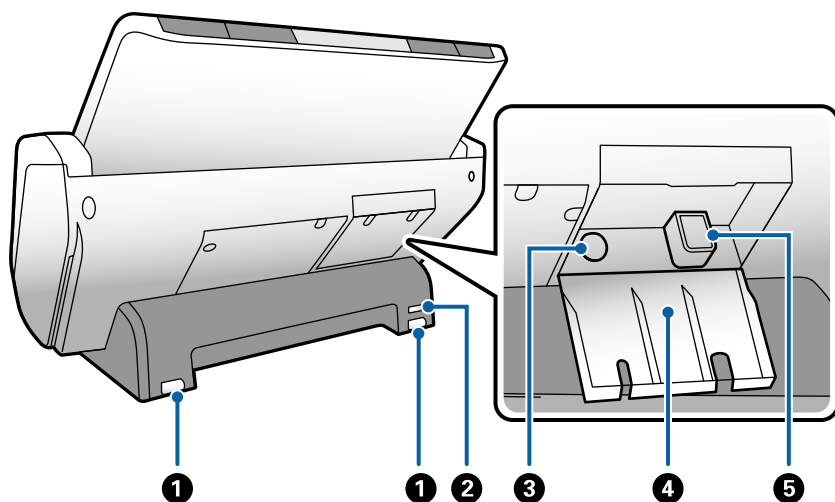
Наименование и функции деталей

Передняя сторона



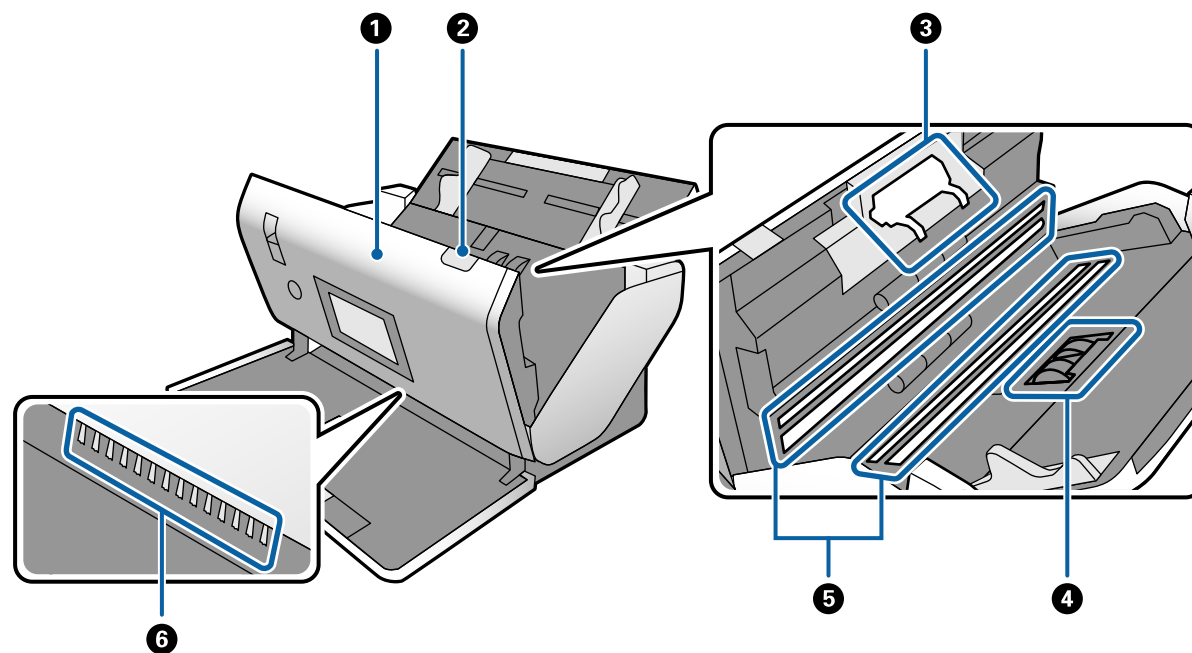
| | | |
|---|---|--|
| 1 | Переключатель подачи | Переключатель подачи позволяет изменить способ подачи оригиналов. Измените положение переключателя подачи в соответствии с типом сканируемых оригиналов. |
| 2 | Панель управления | Показывает состояние сканера и позволяет настраивать параметры сканирования. |
| 3 | Направляющие краев | Предназначены для прямой подачи оригиналов в сканер. Держась за выступы, сдвиньте направляющие краев так, чтобы они прилегали к краям оригиналов. |
| 4 | Входной лоток | Предназначен для загрузки оригиналов. Выдвиньте удлинитель лотка. Это предотвратит изгибание и замятие бумаги. |
| 5 | Удлинитель входного лотка | |
| 6 | ADF (устройство автоматической подачи оригиналов) | Выполняет автоматическую подачу загруженных оригиналов. |
| 7 | Выходной лоток | Удерживает оригиналы, выходящие из сканера. Вытяните удлинитель выходного лотка в соответствии с длиной оригиналов. |
| 8 | Удлинитель выходного лотка | |
| 9 | Стопор | Предотвращает падение оригиналов из удлинителя лотка. Отрегулируйте его положение в соответствии с длиной оригиналов. |

Задняя часть



| | | |
|---|---------------------|---|
| 1 | Колесико | Служит для перемещения сканера по ровной поверхности. |
| 2 | Разъем безопасности | Установите замок для предотвращения кражи. |
| 3 | Разъем питания | Служит для подключения адаптера переменного тока. |
| 4 | Крышка для кабелей | Крышка, защищающая подключенные части кабелей. |
| 5 | USB-порт | Служит для подсоединения кабеля USB. |

Внутренняя часть



| | | |
|---|-------------------------|--|
| 1 | Крышка сканера | Для очистки внутренних областей сканера и удаления замятой бумаги потяните за рычаг и откройте крышку сканера. |
| 2 | Рычаг открывания крышки | Потяните за рычаг и откройте крышку сканера. |

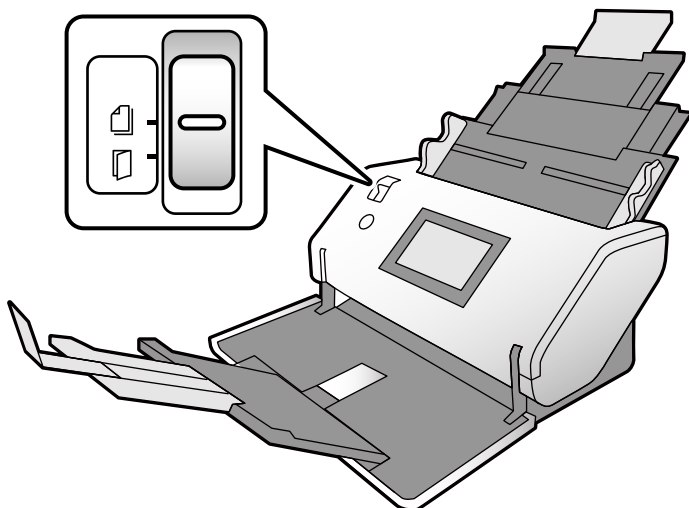
| | | |
|---|--------------------------------------|---|
| 3 | Листоотделяющий ролик | Служит для подачи оригиналов по одному. Когда количество сканирований превысит установленный ресурс работы компонента, необходимо заменить этот компонент. |
| 4 | Приемный ролик | Осуществляет подачу оригиналов. Когда количество сканирований превысит установленный ресурс работы компонента, необходимо заменить этот компонент. |
| 5 | Фотоэлемент (стеклянная поверхность) | Этот датчик обеспечивает считывание оригиналов. Его необходимо содержать в чистоте. |
| 6 | Антистатическая щетка | Эта щетка снимает статическое электричество с оригиналов. Старайтесь не касаться этого компонента. Если антистатическая щетка погнется, она не сможет должным образом снимать статическое электричество, из-за чего выходящие из сканера оригиналы будут слипаться. |

Соответствующая информация

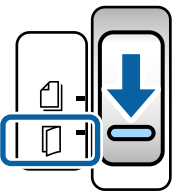
- ➔ «Чистка внутренних областей сканера» на стр. 101
- ➔ «Замена ролика» на стр. 106

Переключатель подачи

Позволяет изменять положение переключателя подачи в соответствии с типом сканируемых оригиналов.

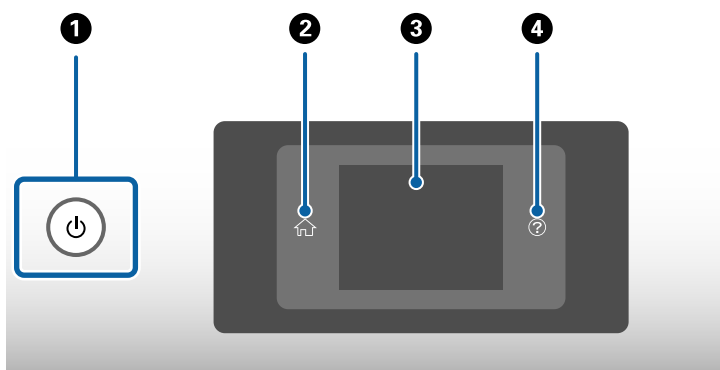


| | | |
|--|----------------|--|
| | Обычная подача | Обычно переключатель подачи должен находиться в этом положении. Можно осуществлять подачу обычной бумаги, конвертов, пластиковых карт (без тиснения) и Из податчика. |
|--|----------------|--|

| | | |
|---|----------------------|--|
|  | <p>Ручная подача</p> | <p>Позволяет подавать оригиналы по одному, вручную вставляя их.</p> <p>Используется для сканирования оригиналов особого формата, например сложенных пополам оригиналов, пластиковых карт (с тиснением), конвертов для сканирования паспортов, а также буклетов.</p> <p>Если загружено несколько оригиналов, происходит их захват и они подаются одновременно.</p> <p>Примечание: <i>В режиме Ручная подача функция обнаружения подачи нескольких оригиналов отключена.</i></p> |
|---|----------------------|--|

Панель управления

Кнопки и индикаторы



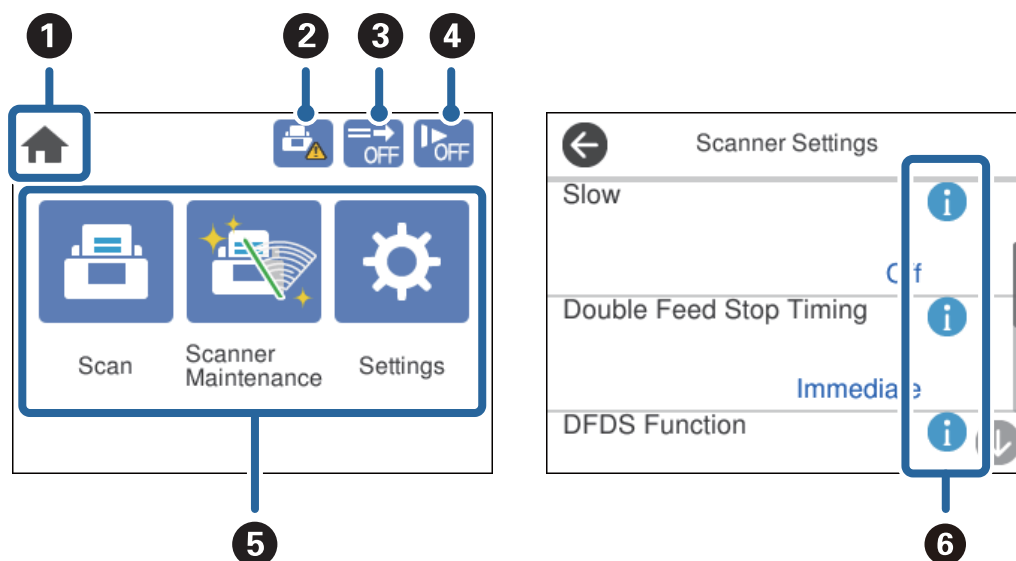
| | |
|----------|---|
| <p>❶</p> | <p>Включает и выключает сканер.</p> <p>Не выключайте сканер, если подсветка кнопки мигает — это означает, что сканер работает или обрабатывает задание.</p> |
| <p>❷</p> | <p>Служит для отображения главного экрана.</p> |
| <p>❸</p> | <p>Отображает меню и сообщения.</p> |
| <p>❹</p> | <p>Служит для отображения экрана справки.</p> <p>С его помощью можно узнать, как решить какую-либо проблему или как загрузить оригиналы.</p> |


Описание экрана

На экране сканера отображаются различные элементы интерфейса и сообщения.

Значки, отображаемые на ЖК-дисплее

В зависимости от состояния сканера на ЖК-экране отображаются следующие значки.



| | | |
|---|---|---|
| 1 | Этот значок показывает, что вы находитесь на главном экране. | |
| 2 | Сообщает о времени замены Приемный ролик и Листоотделяющий ролик. На экране появляется сообщение при нажатии на значок. | |
| 3 | Этот значок показывает, включена ли функция Функция DFDS . Если эта функция включена, она позволяет один раз пропустить обнаружение захвата нескольких оригиналов и продолжить сканирование. Включите эту функцию для сканирования оригиналов, которые при подаче определяются как несколько захваченных оригиналов (например, в случае с пластиковыми картами или конвертами). | |
| 4 | Этот значок показывает, включена ли функция Медленно . Если эта функция включена, скорость подачи снижается. Включите эту функцию для сканирования оригиналов, которые могут замяться (например, тонкой бумаги). | |
| 5 | Скан. | Открывает меню Скан.. Оригиналы можно сканировать, используя задания, созданные в Document Capture Pro. |
| | Техническое обслужив. сканера | Открывает меню Техническое обслужив. сканера . Отображение информации о техническом обслуживании сканера. |
| | Настр. | Открывает меню Настр.. Настройки сканера можно изменить. |
| 6 | Показывает, что доступна подробная информация. Значок  показывает, что ситуация требует внимания пользователя. Нажмите этот значок для отображения соответствующей информации. | |


Операции на сенсорном экране

Сенсорный экран поддерживает следующие операции.

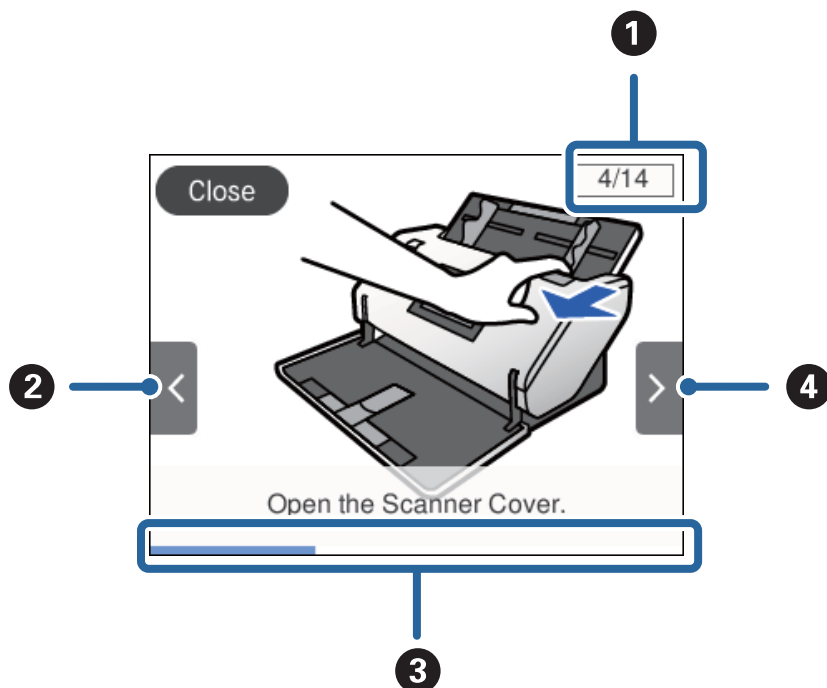
| | | |
|---------------|--|--|
| Нажатие |  | Нажимайте или выбирайте элементы или значки. |
| Прокрутка |  | Плавная прокрутка экрана. |
| Пролистывание |  | Удерживайте и передвигайте элементы. |

Просмотр анимированных инструкций

Справочные анимации на панели управления помогут вам правильно загрузить разные типы оригиналов.

- На панели управления нажмите : отображение экрана справки. Нажмите **Как Можно** для отображения анимаций, затем выберите требуемые элементы.

❑ Нажмите **Как Можно** в нижней части рабочего экрана: отображается контекстно зависящая анимация.



| | |
|---|---|
| 1 | Общее количество шагов и номер текущего шага. В примере, приведенном выше, показан шаг 4 из 14. |
| 2 | Возврат к предыдущему шагу. |
| 3 | Показывает прогресс выполнения текущего шага. Когда индикатор хода выполнения доходит до конца, анимация повторяется с начала шага. |
| 4 | Переход на следующий шаг. |

Информация о приложениях

В этом разделе содержится информация о программном обеспечении для сканера. Последние версии приложений можно установить с веб-сайта Epson.

Epson Scan 2

Epson Scan 2 — драйвер управления сканером, включающий в себя широкий выбор настроек сканирования. Он позволяет работать со сканером из отдельного приложения или из любого приложения с поддержкой протокола TWAIN.

Дополнительные сведения по использованию этого приложения см. в разделе Epson Scan 2.

Document Capture Pro/Document Capture

Document Capture Pro — это приложение, с помощью которого можно без труда оцифровать различные оригиналы, например документы и формы.

Можно сохранить отсканированные изображения в указанную папку, отправить их по электронной почте и выполнить их копирование с помощью подключенного принтера. Также можно разделять документы с помощью разделительной информации, такой как штрихкоды, и автоматически создавать новые файлы. Это позволяет ускорить процесс работы с электронными документами, например чтение больших файлов, и наиболее эффективно использовать возможности сети.

Document Capture Pro доступен только для Windows. Используйте Document Capture для Mac OS и Document Capture Pro Server для Windows Server.

Дополнительные сведения по использованию этого приложения см. в справке для Document Capture Pro (Windows) или Document Capture (Mac OS).

Если ПО Document Capture Pro не установлено, установите его последнюю версию с помощью EPSON Software Updater.

Примечание:

Document Capture Pro не поддерживается в ОС Windows Vista/Windows XP.

Задание.

Когда несколько операций, таких как сканирование оригинала, сохранение изображения и отправка изображения, выполняются в заданном порядке, эта последовательность операций называется заданием.

Если предварительно зарегистрировать необходимую последовательность действий в виде задания, то все эти действия можно выполнить, просто выбрав это задание. Если задание назначено панели управления сканера, это задание можно запустить с панели управления.

Функция разделения.

Можно автоматически выполнять сложные процедуры сортировки или группировки с применением различных способов определения объектов, например определения пустых страниц со штрихкодами, вставленными между оригиналами, или без них либо определения штрихкодов, нанесенных на оригиналы.

Используя эти способы либо задавая определенные страницы, можно также выполнять сортировку большого количества отсканированных изображений в виде отдельных файлов и сохранять каждый файл в определенные папки.

Соответствующая информация

➔ [«Установка последних версий приложений» на стр. 22](#)

EPSON Software Updater

EPSON Software Updater — это приложение, которое проверяет наличие новых или обновленных приложений в Интернете и устанавливает их.

Можно также обновить цифровую версию руководства по эксплуатации сканера.

Примечание:

Операционные системы семейства Windows Server не поддерживаются.

Установка последних версий приложений

Необходимо всегда использовать последние версии приложений.

1. Убедитесь, что сканер и компьютер подсоединены друг к другу, а компьютер подключен к Интернету.

2. Запустите EPSON Software Updater и обновите приложения.

Windows 8.1/Windows 8

С помощью кнопки «Поиск» введите название приложения, затем нажмите появившийся значок.

ОС, отличающиеся от Windows 8.1/Windows 8

Щелкните кнопку «Пуск» и выберите **Все программы** или **Программы > Epson Software > EPSON Software Updater**.

Mac OS

Выберите **Перейти > Приложения > Epson Software > EPSON Software Updater**.



Важно:

Не отключайте компьютер или сканер во время обновления.

Примечание:

Если приложение, которое необходимо обновить, невозможно найти в списке, значит, его невозможно обновить при помощи EPSON Software Updater. Проверьте наличие самых новых версий приложений на локальном веб-сайте Epson.

<http://www.epson.com>

Дополнительные аксессуары и информация о расходных материалах

Коды Из податчика

С помощью Из податчика вы можете сканировать оригиналы неправильной формы или фотографии, которые могут быть повреждены. Оригиналы крупнее формата А4 можно отсканировать, сложив их пополам и разместив в Из податчика. Это может пригодиться при сканировании нескольких оригиналов, так как в сканер можно загрузить до 10 листов Из податчика.

Также доступен Конверт в податчике для сканирования паспорта для небольших оригиналов буклетного типа, таких как паспорта.

| Наименование детали | Коды* |
|---|--------------------------------------|
| Из податчика | V12B819051 |
| Конверт в податчике для сканирования паспорта | V12B819651 V12B819661 (для Индии) |

* Можно использовать Из податчика только с этим кодом.

Соответствующая информация

➔ «Характеристики оригиналов для использования с Из податчика (конвертами для сканирования)» на стр. 31

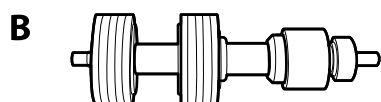
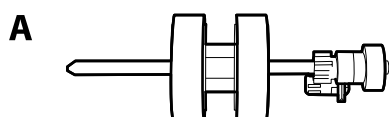
➔ «Размещение оригиналов большого размера» на стр. 46

➔ «Размещение паспорта в сканере» на стр. 59

- ➔ «Размещение оригиналов нестандартной формы» на стр. 62
- ➔ «Размещение фотографий» на стр. 64

Коды роликов

Детали Приемный ролик и Листоотделяющий ролик должны быть заменены, когда количество сканирований превысит установленное значение. Количество выполненных операций сканирования можно посмотреть на панели управления.



| Наименование детали | Коды | Срок службы |
|--------------------------|---|-------------|
| A: Приемный ролик | B12B819611 B12B819621 (только для Индии) | 300,000* |
| B: Листоотделяющий ролик | B12B819631 B12B819641 (только для Индии) | 300,000* |

* Это количество было определено путем последовательного сканирования тестовых оригиналов Epson и является значением, определяющим периодичность замены деталей. Периодичность замены может варьироваться в зависимости от типа бумаги: например, при работе с бумагой, создающей много пыли, либо с бумагой с грубой поверхностью необходимость замены деталей может наступить раньше.

Соответствующая информация

- ➔ «Замена ролика» на стр. 106
- ➔ «Сброс числа сканирований после замены роликов» на стр. 111

Коды набора для очистки

Используйте данный набор при очистке внутренних частей сканера. В набор входят чистящая жидкость и ткань для чистки.

| Наименование детали | Коды |
|---------------------|------------|
| Набор для очистки | B12B819291 |

Соответствующая информация

- ➔ «Чистка внутренних областей сканера» на стр. 101

Характеристики и емкость загрузки оригиналов

Характеристики и емкость загрузки сканируемых оригиналов. 26

В этом разделе указываются характеристики и емкость загрузки оригиналов.

Типы оригиналов, работа с которыми требует особой осторожности. 32

Оригиналы следующих типов, возможно, не получится успешно отсканировать.

Типы оригиналов, сканирование которых выполнять нельзя. 33

В этом разделе приводятся типы оригиналов, которые не следует сканировать.

Характеристики и емкость загрузки сканируемых оригиналов

В этом разделе указываются характеристики и емкость загрузки оригиналов.

Соответствующая информация

- ➔ «Характеристики бумаги стандартных размеров» на стр. 27
- ➔ «Характеристики длинных листов бумаги» на стр. 29
- ➔ «Характеристики конвертов» на стр. 30
- ➔ «Характеристики пластиковых карт» на стр. 30
- ➔ «Характеристики ламинированных карт» на стр. 30
- ➔ «Характеристики буклетов» на стр. 31
- ➔ «Характеристики паспортов» на стр. 31
- ➔ «Характеристики оригиналов для использования с Из податчика (конвертами для сканирования)» на стр. 31


Характеристики бумаги стандартных размеров

| Стандарт | Размер | Толщина | Тип бумаги |
|---------------------------------|---------------------------------------|-------------------------------|--|
| RA-3 | 304,8 × 431,8 мм (12 × 17 дюймов) | 27–256 г/м ² | Обычная бумага Качественная бумага Бумага из переработанных материалов |
| Ledger | 279,4 × 431,8 мм (11 × 17 дюймов) | | |
| A3 | 297 × 420 мм (11,7 × 16,5 дюйма) | | |
| B4 | 257 × 364 мм (10,1 × 14,3 дюйма) | | |
| Legal | 215,9 × 355,6 мм (8,5 × 14 дюймов) | | |
| Letter | 215,9 × 279,4 мм (8,5 × 11 дюймов) | От 27 до 413 г/м ² | |
| A4 | 210 × 297 мм (8,3 × 11,7 дюйма) | | |
| B5 | 182 × 257 мм (7,2 × 10,1 дюйма) | | |
| A5 | 148 × 210 мм (5,8 × 8,3 дюйма) | | |
| B6 | 128 × 182 мм (5,0 × 7,2 дюйма) | | |
| A6 | 105 × 148 мм (4,1 × 5,8 дюйма) | | |
| A8* ¹ | 52 × 74 мм (2,1 × 2,9 дюйма) | 127–413 г/м ² | |
| Визитная карточка* ¹ | 55 × 89 мм (2,1 × 3,4 дюйма) | 210 г/м ² | |

*1 Для оригиналов формата А8 и визитных карточек доступно только вертикальное направление подачи. Минимальная высота — 69 мм (2,7 дюйма).

Примечание:

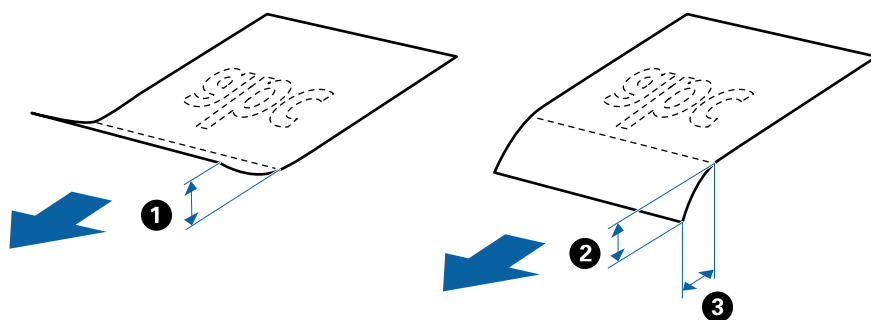
- ❑ Оригиналы крупнее формата А3 (крупные оригиналы размером до А2) можно загрузить, сложив их пополам.

Такие оригиналы следует сканировать по одному, используя режим  (Ручная подача).

- ❑ Оригиналы должны быть ровными у переднего края.
- ❑ Убедитесь, что волнистость края, с которого осуществляется подача оригиналов, находится в допустимых пределах.

❶ не должна превышать 3 мм.


Если величина ❷ не превышает величины ❸, величина ❷ должна быть не более 1 мм. Если величина ❷ больше 1 мм, величина ❸ должна быть равна величине ❷ или превышать ее более чем в 10 раз.




- ❑ Даже если оригиналы соответствуют характеристикам, они могут не подаваться в зависимости от свойств или качества бумаги. Кроме того, качество сканирования некоторых оригиналов может быть снижено.

Указания по выбору емкости загрузки оригиналов

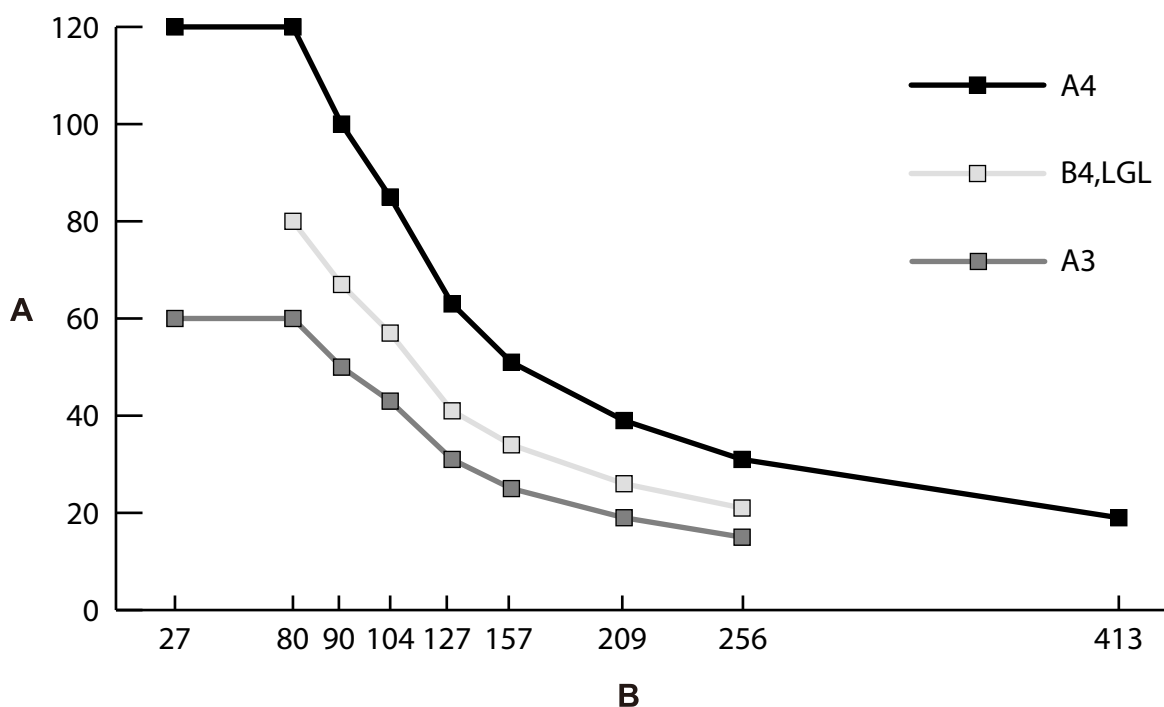
Примечание:

- ❑ Емкость загрузки здесь соответствует числу оригиналов при использовании режима подачи  (Обычная подача).

При использовании режима  (Ручная подача) оригиналы можно сканировать только по одному.

- ❑ Общая толщина оригиналов, которую можно задать, составляет 14 мм.
- ❑ Можно разместить до 36 визитных карточек (210 г/м²) и до 39 почтовых открыток (190 г/м²).
- ❑ * Во время сканирования можно пополнять стопку оригиналов до максимальной емкости.

| Размер бумаги | Толщина бумаги | | | | | | | | |
|----------------|---------------------|---------------------|---------------------|----------------------|----------------------|----------------------|----------------------|----------------------|----------------------|
| | 27 г/м ² | 80 г/м ² | 90 г/м ² | 104 г/м ² | 127 г/м ² | 157 г/м ² | 209 г/м ² | 256 г/м ² | 413 г/м ² |
| A4 | 120 листов | 120 листов | 100 листов | 85 листов | 63 листа | 51 лист | 39 листов | 31 лист | 19 листов |
| B4, LGL | — | 80 листов | 67 листов | 57 листов | 41 лист | 34 листа | 26 листов | 21 лист | — |
| A3 | 60 листов | 60 листов | 50 листов | 43 листа | 31 лист | 25 листов | 19 листов | 15 листов | — |



A: число листов

B: толщина бумаги (г/м²)

Соответствующая информация

- ➔ «Размещение оригиналов стандартного размера» на стр. 37
- ➔ «Размещение оригиналов большого размера» на стр. 46

Характеристики длинных листов бумаги

| Размер | Толщина | Тип бумаги | Емкость загрузки |
|---|-------------------|--|------------------|
| Ширина: от 50,8 до 304,8 мм (от 2,0 до 12,0 дюймов) Длина: от 431,8 до 5588,0 мм (от 17,0 до 220,0 дюймов) | От 50 до 130 г/м² | Обычная бумага Качественная бумага Бумага из переработанных материалов | 1 лист |

Соответствующая информация

- ➔ «Размещение длинных листов бумаги» на стр. 44

Характеристики конвертов

| Стандарт | Размер | Толщина | Емкость загрузки |
|----------|--|---------------------------------|------------------|
| C6 | 114 × 162 мм (4,49 × 6,38 дюйма) (стандартный размер) | 0,38 мм (0,015 дюйма) или менее | 10 листов* |
| DL | 110 × 220 мм (4,33 × 8,66 дюйма) (стандартный размер) | | |

* При использовании режима Ручная подача  оригиналы можно сканировать только по одному.

Соответствующая информация

➔ [«Размещение конвертов» на стр. 49](#)

Характеристики пластиковых карт

| Размер | С тиснением | Толщина | Емкость загрузки | Направление загрузки |
|--|--------------|--------------------------------|------------------|-------------------------------------|
| ISO7810, тип ID-1 54,0 × 85,6 мм (2,1 × 3,3 дюйма) | С тиснением | 1,24 мм (0,05 дюйма) или менее | 1 лист | Вертикально (книжная ориентация) |
| | Без тиснения | 1,1 мм (0,04 дюйма) или менее | 5 листов* | |

* При использовании режима Ручная подача  оригиналы можно сканировать только по одному.

Соответствующая информация

➔ [«Размещение пластиковых карт» на стр. 51](#)

Характеристики ламинированных карт

| Размер | Толщина | Емкость загрузки |
|--|-------------------------------|------------------|
| 120,0 × 150,0 мм (4,7 × 5,9 дюйма) или менее | 0,8 мм (0,03 дюйма) или менее | 1 лист |

Соответствующая информация

➔ [«Размещение ламинированных карт» на стр. 54](#)

Характеристики буклетов

| Размер | Толщина | Тип | Емкость загрузки |
|--|---|--|------------------|
| Макс. размер: A5 (A4 в сложенном пополам виде) | 2 мм (0,08 дюйма) (общая толщина буклета в сложенном виде) | Расчетные книжки или аналогичные документы | 1 |

Соответствующая информация

➔ [«Размещение буклета в сканере» на стр. 56](#)

Характеристики паспортов

Паспорта можно сканировать с помощью конверта для сканирования паспортов (приобретается отдельно).

| Толщина | Емкость загрузки |
|---|------------------|
| 5 мм (0,20 дюйма) или менее (общая толщина паспорта в закрытом виде) | 1 |

Соответствующая информация

➔ [«Коды Из податчика» на стр. 23](#)

➔ [«Размещение паспорта в сканере» на стр. 59](#)

Характеристики оригиналов для использования с Из податчика (конвертами для сканирования)

Дополнительный аксессуар Из податчика представляет собой специальный лист для подачи оригиналов в сканер. С его помощью можно сканировать важные документы или фото, повреждение которых недопустимо, оригиналы на тонкой бумаге, оригиналы неправильной формы и т. д.

| Тип оригинала | Размер | Толщина | Емкость загрузки Из податчика |
|--|---|---|-------------------------------|
| Оригиналы, которые не могут быть загружены напрямую в сканер | A3* ¹ A4 B4* ¹ Letter Legal* ¹ B5 A5 B6 A6 A8 Пользовательский размер: <input type="checkbox"/> Ширина: до 431,8 мм (17 дюймов)* ² <input type="checkbox"/> Длина: до 297 мм (11,7 дюйма)* ³ | 0,3 мм (0,01 дюйма) или менее (без учета Из податчика) | 10 листов* ⁴ |

*1 Согнуть пополам для установки.

*2 Оригиналы, ширина которых превышает 215,9 мм (8,5 дюйма), необходимо согнуть пополам.

*3 Для сканирования оригинала длиной около 297 мм аккуратно вставьте его в Из податчика передним краем вперед на всю длину. Если в приложении для параметра **Размер документа** установлено значение **Автоопределение**, можно выполнять сканирование на всю длину Из податчика.

*4 При использовании режима Ручная подача  оригиналы можно сканировать только по одному.

Соответствующая информация

➔ [«Коды Из податчика» на стр. 23](#)

Типы оригиналов, работа с которыми требует особой осторожности

Оригиналы следующих типов, возможно, не получится успешно отсканировать.

- Оригиналы с неровной поверхностью, такие как фирменные бланки для писем.
- Оригиналы со следами смятия и переломами
- Оригиналы с перфорацией
- Оригиналы с ярлыками или наклейками (в том числе оригиналы с приклеенными фрагментами бумаги)
- Безуглеродная бумага
- Покоробленные оригиналы
- Бумага с покрытием

 **Важно:**

Безуглеродная бумага содержит химические вещества, которые могут повредить ролики внутри сканера. При сканировании оригиналов из безуглеродной бумаги необходимо иметь в виду следующее.

- Необходимо регулярно чистить Приемный ролик и Листоотделяющий ролик.
- Сканирование оригиналов из безуглеродной бумаги может привести к тому, что срок службы роликов окажется меньше, чем при сканировании оригиналов из обычной бумаги.

Примечание:

- Можно улучшить качество сканирования покоробленных оригиналов, если понизить скорость сканирования или разгладить такие оригиналы перед загрузкой.
- Для сканирования легко коробящихся или легко повреждающихся оригиналов используйте Из податчика (продается отдельно).
- При сканировании оригиналов, подача которых неверно определяется как захват нескольких листов, перед продолжением сканирования установите для параметра **Функция DFDS** значение **Вкл.** на панели управления или выберите значение **Выключить** для параметра **Определять склеенные** на вкладке **Главные настройки** в окне Epson Scan 2. Информацию о настройке параметров Epson Scan 2 из ПО Document Capture Pro см. в справке по Document Capture Pro.
- Наклейки или ярлыки должны быть надежно приклеены к оригиналам без следов выступающего клея.
- Перед сканированием попробуйте выровнять покоробленные оригиналы.

Типы оригиналов, сканирование которых выполнять нельзя

В этом разделе приводятся типы оригиналов, которые не следует сканировать.

- Фотографии
- Согнутые оригиналы* (толще 2 мм (0,08 дюйма) в сложенном состоянии)
- Оригиналы на небумажной основе (прозрачной пленке, ткани, металлической фольге)
- Оригиналы со скрепками или скобами
- Оригиналы со следами клея
- Порванные оригиналы
- Сильно измятые или покоробленные оригиналы
- Оригиналы типа пленок для проекторов
- Оригиналы со слоем копировальной бумаги
- Оригиналы с невысохшими чернилами
- Оригиналы с наклейками

Примечание:

- * Можно сканировать оригиналы формата А5 (А4 в сложенном пополам виде) общей толщиной не более 2 мм (0,08 дюйма).
- Не загружайте в сканер ценные фотографии или важные документы, которые могут повредиться при непосредственной загрузке в сканер. При неправильной подаче оригиналы могут смяться или повредиться. При сканировании таких оригиналов следует использовать Из податчика (продается отдельно).
- Порванные, измятые и покоробленные оригиналы также можно сканировать с помощью Из податчика (продается отдельно).

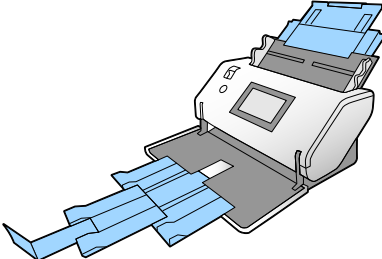
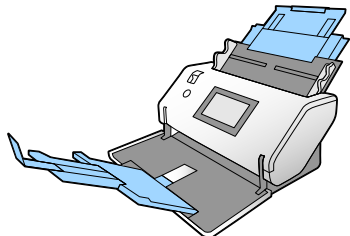
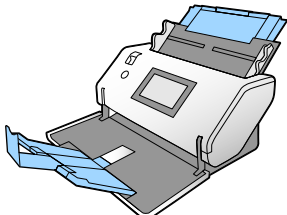
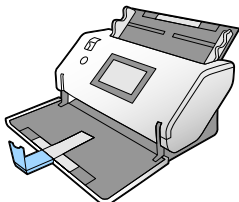
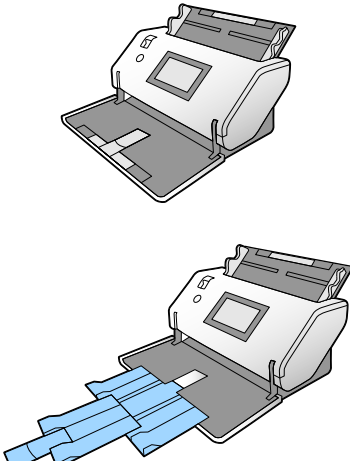
Размещение оригиналов

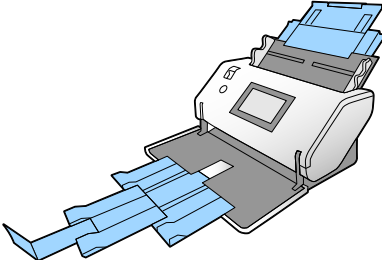
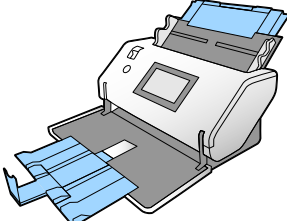
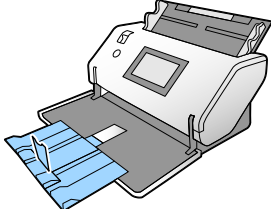
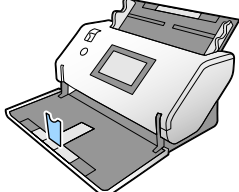
| | |
|--|----|
| Сочетание положений входного и выходного лотков. | 36 |
| Размещение оригиналов стандартного размера. | 37 |
| Размещение длинных листов бумаги. | 44 |
| Размещение оригиналов большого размера. | 46 |
| Размещение конвертов. | 49 |
| Размещение пластиковых карт. | 51 |
| Размещение ламинированных карт. | 54 |
| Размещение буклета в сканере. | 56 |
| Размещение паспорта в сканере. | 59 |
| Размещение оригиналов нестандартной формы. | 62 |
| Размещение фотографий. | 64 |
| Размещение оригиналов разных размеров. | 67 |

Сочетание положений входного и выходного лотков

Выдвиньте входной и выходной лотки в соответствии с длиной оригиналов.

Подробную информацию см. в таблице ниже.

| Оригиналы | Положения |
|--|--|
| Оригинал формата А3 с перегибами |  |
| <input type="checkbox"/> От Legal до А3 <input type="checkbox"/> От А3 до RA3 |  |
| От Letter до А4 (Книжная) |  |
| От Letter до А4 (альбомная ориентация) |  |
| Длинные листы бумаги |  |


| Оригиналы | Положения |
|--|--|
| <ul style="list-style-type: none"> <input type="checkbox"/> Тонкая бумага формата А3 <input type="checkbox"/> Оригинал формата А2 с перегибами <input type="checkbox"/> Конверт <input type="checkbox"/> Конверт для сканирования (А4) |  |
| <ul style="list-style-type: none"> <input type="checkbox"/> Тонкая бумага <input type="checkbox"/> Плотная бумага <input type="checkbox"/> Буклет |  |
| <p>Паспорт (Конверт для сканирования паспортов)</p> |  |
| <ul style="list-style-type: none"> <input type="checkbox"/> Карточка (ламинированная карточка) <input type="checkbox"/> Купоны и оригиналы небольшого размера |  |

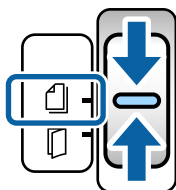
Примечание:

- Поднимите стопор, если оригиналы выпадают из лотка.
- Отрегулируйте положение стопора в соответствии с длиной оригиналов.

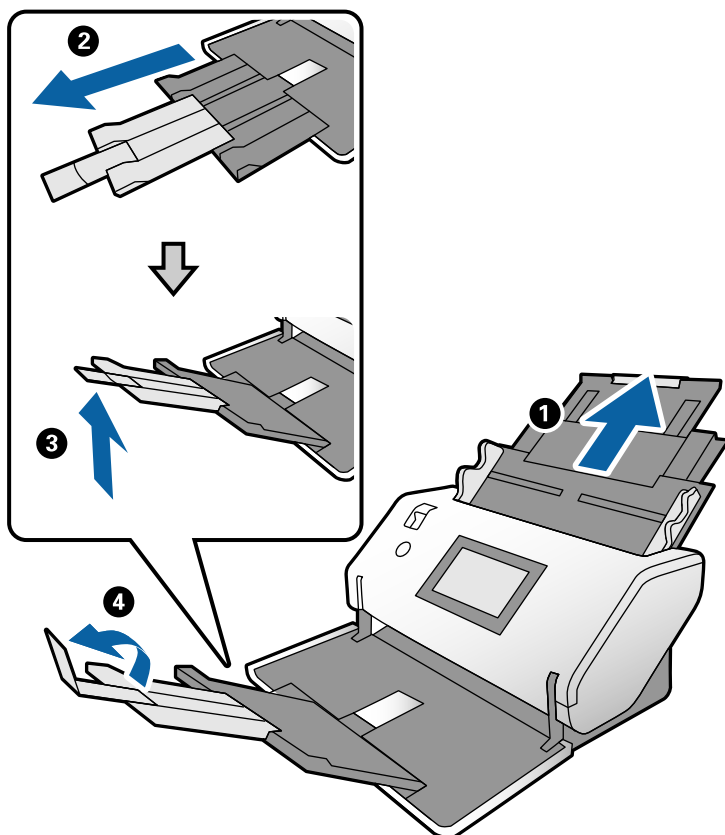
Размещение оригиналов стандартного размера

В этом разделе объясняется, как размещать оригиналы, если, к примеру, используется режим подачи Обычная подача.

1. Установите переключатель подачи в положение  (Обычная подача).



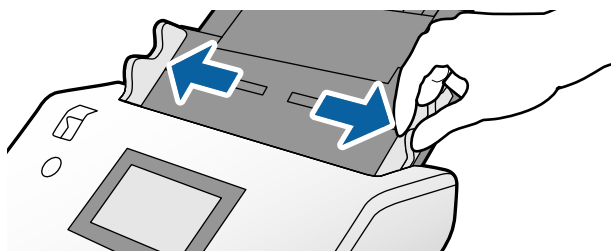
2. Выдвиньте удлинитель входного лотка. Вытяните удлинитель выходного лотка в соответствии с длиной оригинала. При необходимости поднимите стопор.



Примечание:

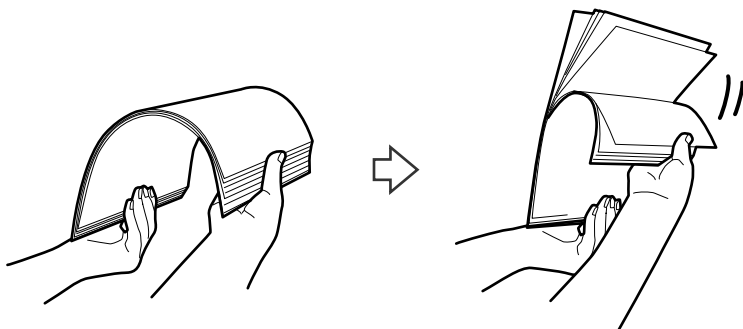
- ❑ Чтобы оригиналы складывались правильно, выдвиньте выходной лоток и удлинитель выходного лотка так, чтобы их длина была немного больше длины оригинала.
- ❑ Если оригиналы скручены, не поднимайте выходной лоток.
- ❑ Если оригиналы большой толщины выпадают из выходного лотка, уберите выходной лоток и не используйте его. Пусть выходящие оригиналы складываются в стопку прямо на столе, где стоит сканер.
- ❑ Если на качество сканируемых изображений влияет падение оригиналов на поверхность стола, где стоит сканер, рекомендуется разместить сканер на краю стола, где вы сможете подхватить свободно падающие оригиналы.

3. Держась за выступы, сдвиньте направляющие краев до конца.

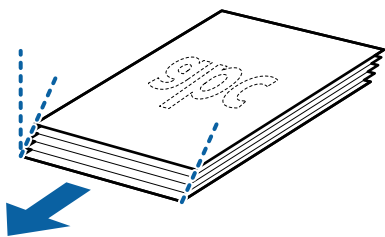


4. Разверните веером оригиналы.

Удерживая оба края оригиналов, разверните их веером несколько раз.

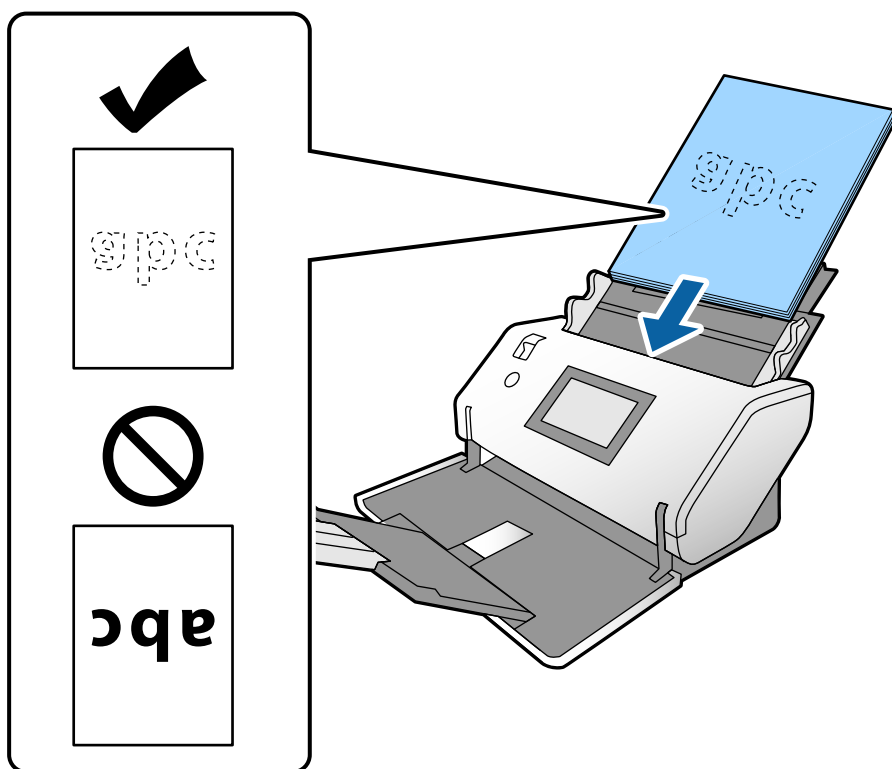


5. Выровняйте края оригиналов, уложив их сканируемой стороной вниз, затем сдвиньте передний край стопки клином.

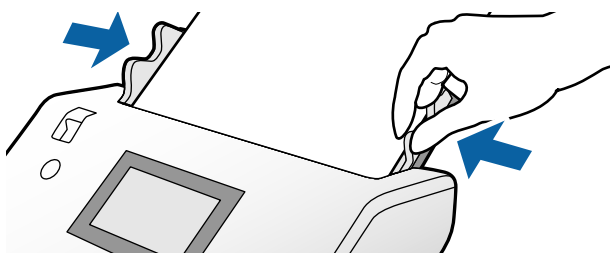


6. Загрузите оригиналы так, чтобы сканируемая сторона была направлена вниз, а передний край был направлен в сторону ADF.

Вдвигайте оригиналы в ADF до упора.

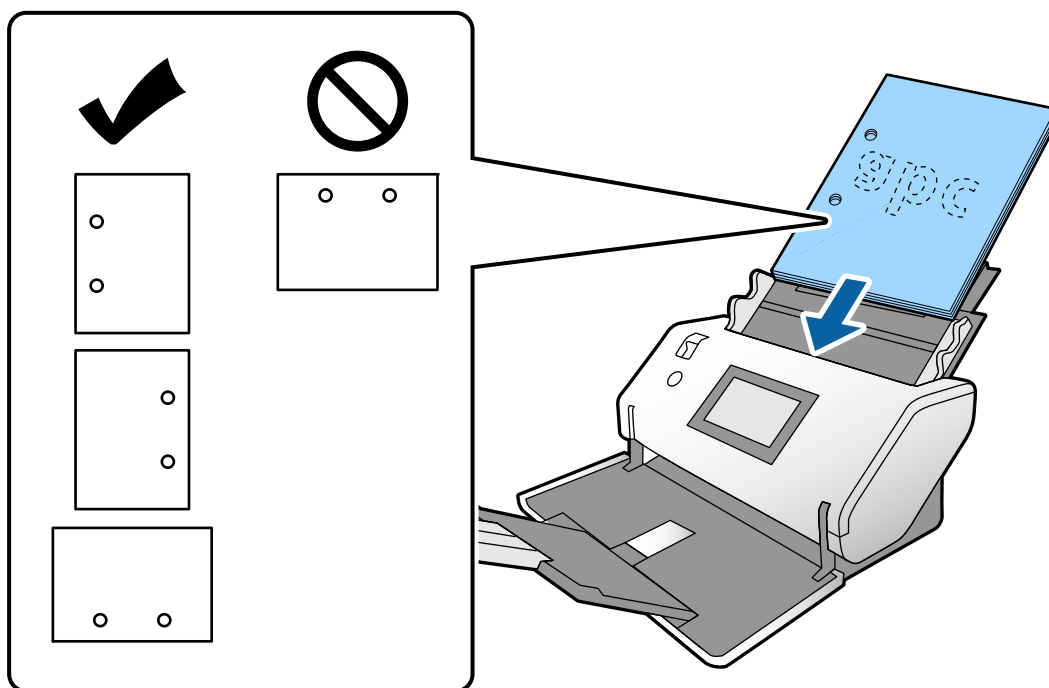


7. Сдвиньте направляющие края так, чтобы они прилегли к оригиналам без зазоров. В противном случае оригиналы могут подаваться с перекосом.




Примечание:

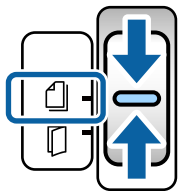
- ❑ При сканировании оригиналов с перфорацией, например отрывных или вкладных листов, загружайте такие оригиналы так, чтобы перфорация была слева, справа или внизу. В середине оригиналов, в пределах полосы шириной 30 мм (1,2 дюйма), не должно быть отверстий. Однако на расстоянии не более 30 мм (1,2 дюйма) от переднего края оригиналов отверстия допустимы. Убедитесь, что на краях отверстий нет заусенцев или завитков.



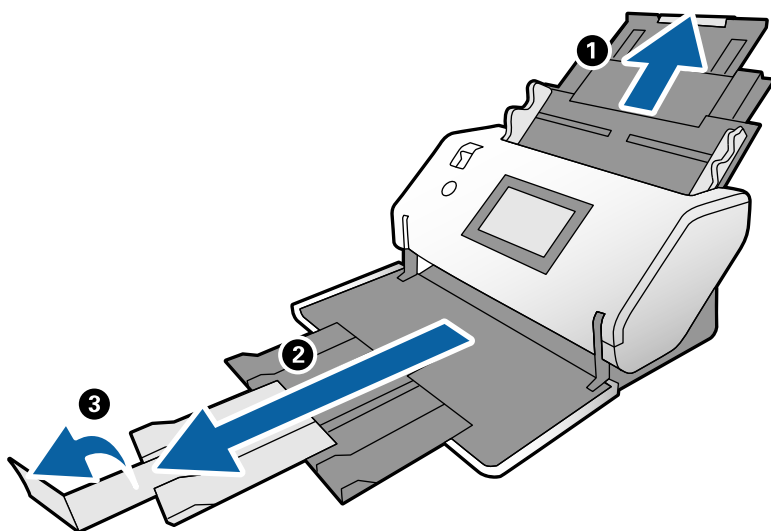
- ❑ Если бумага заминается или часто происходит захват нескольких оригиналов при сканировании покоробленной бумаги, попробуйте включить параметр **Медленно**, чтобы устранить эту проблему. Для этого на панели управления нажмите **Настр.** > **Параметры сканера** > **Медленно** и установите для этого параметра значение **Вкл.** для замедления скорости подачи.

Размещение оригиналов формата А3, имеющих линии сгиба

1. Установите переключатель подачи в положение  (Обычная подача).



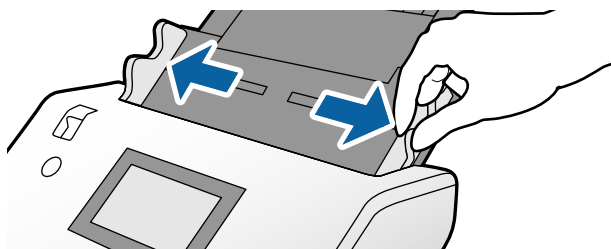
2. Выдвиньте удлинитель входного лотка. Вытяните удлинитель выходного лотка в соответствии с длиной оригинала. При необходимости поднимите стопор.



Примечание:

- ❑ Чтобы оригиналы складывались правильно, выдвиньте выходной лоток и удлинитель выходного лотка так, чтобы их длина была немного больше длины оригинала.
- ❑ Если оригиналы большой толщины выпадают из выходного лотка, уберите выходной лоток и не используйте его. Пусть выходящие оригиналы складываются в стопку прямо на столе, где стоит сканер.
- ❑ Если на качество сканируемых изображений влияет падение оригиналов на поверхность стола, где стоит сканер, рекомендуется разместить сканер на краю стола, где вы сможете подхватить свободно падающие оригиналы.

3. Держась за выступы, сдвиньте направляющие края до конца.

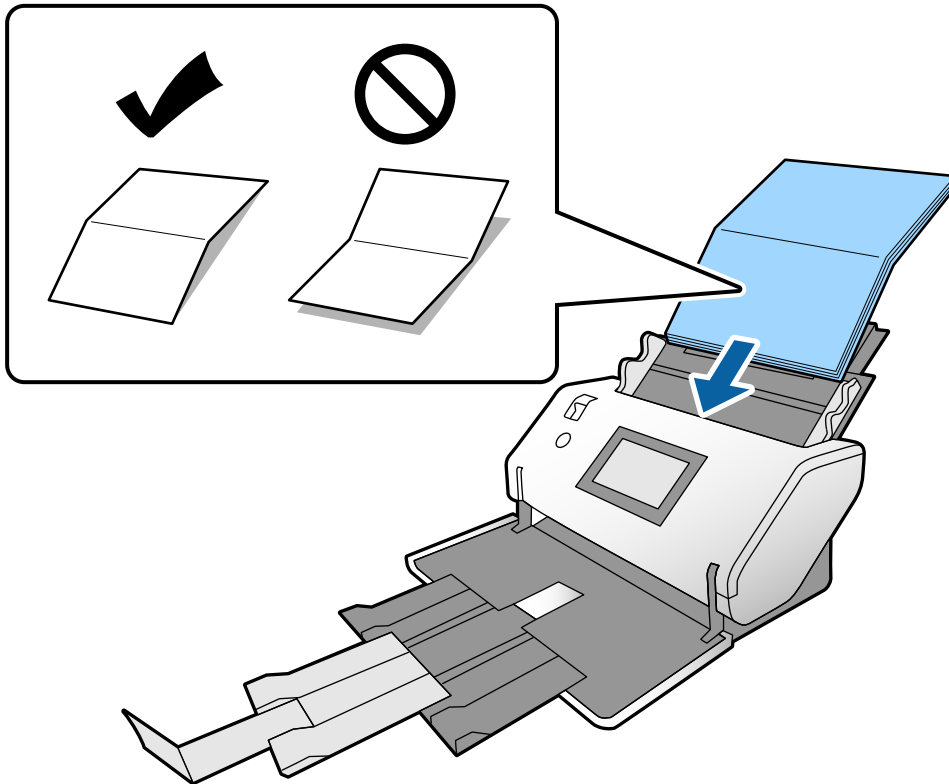


4. Для загрузки оригиналов со сгибами следуйте инструкциям ниже.

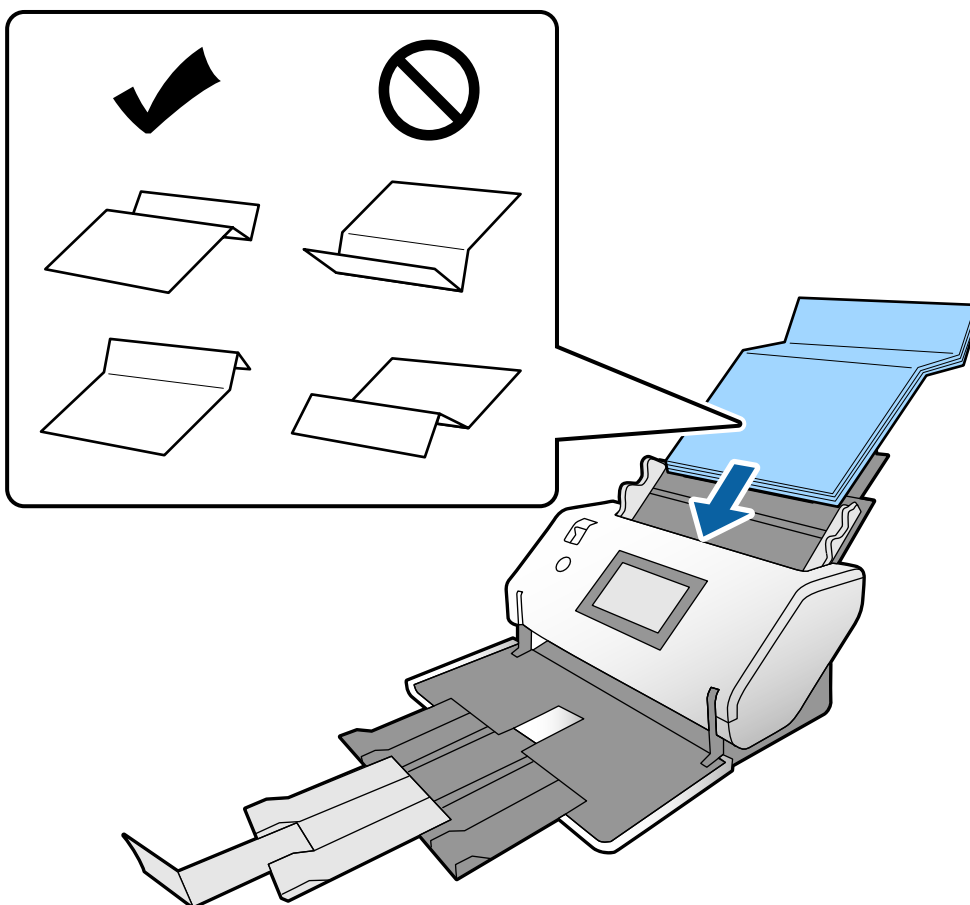
Примечание:

В зависимости от состояния оригинала со сгибами он может не подаваться должным образом. В этом случае поддерживайте руками оба края оригинала.

- Оригиналы со сгибом в середине

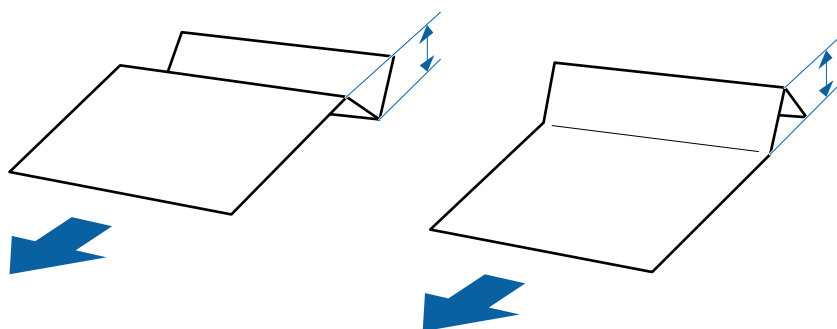


❑ Оригиналы со сгибом у края



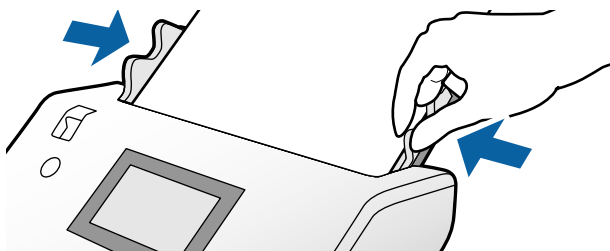
Примечание:

Оригиналы с четко выделяющейся линией сгиба могут подаваться неправильно. Такие оригиналы следует предварительно расправить, чтобы высота сгиба была не более 15 мм.




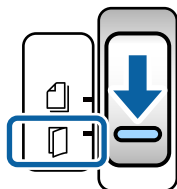
Вдвигайте бумагу в ADF до тех пор, пока не почувствуете сопротивление.

5. Сдвиньте направляющие края так, чтобы они прилегали к оригиналам без зазоров. В противном случае оригиналы могут подаваться с перекосом.

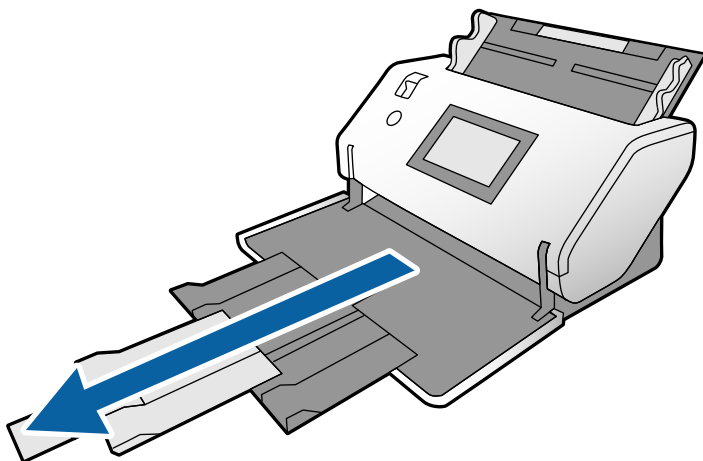


Размещение длинных листов бумаги

1. Установите переключатель подачи в положение  (Ручная подача).



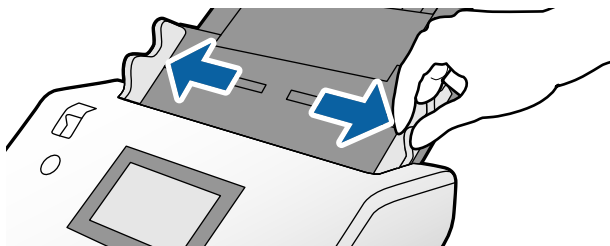
2. Вытяните удлинитель выходного лотка в соответствии с длиной оригинала.



Предостережение:

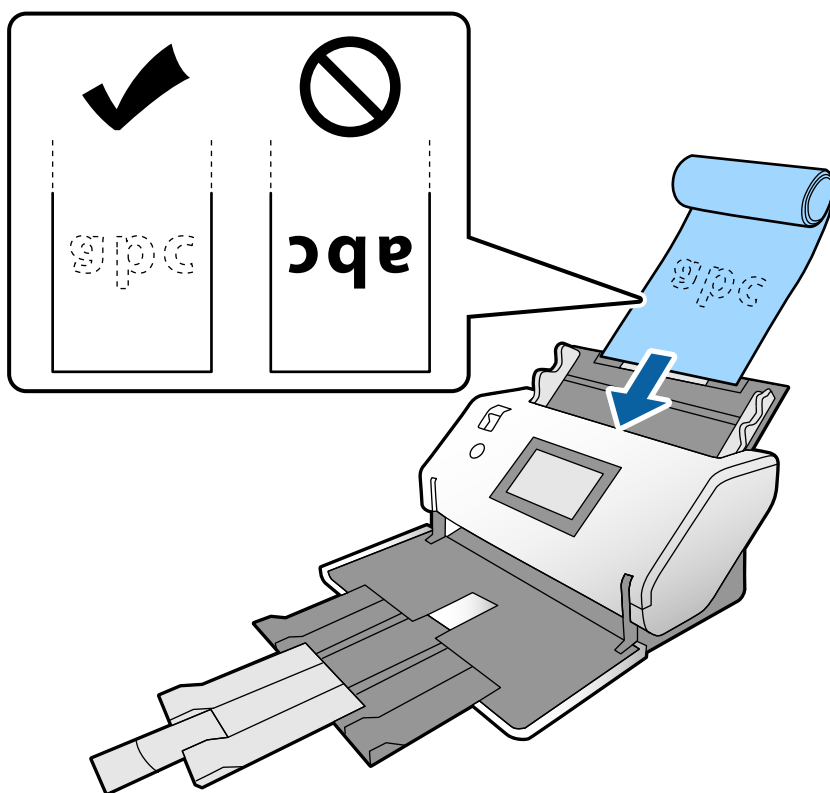
Не поднимайте стопор.

3. Держась за выступы, сдвиньте направляющие краев до конца.

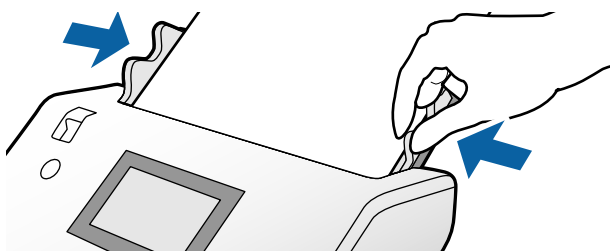


4. Загрузите оригиналы непосредственно во входной лоток так, чтобы сканируемая сторона была обращена вниз, а передний край был направлен в сторону ADF.

Вдвигайте оригинал в ADF до тех пор, пока не почувствуете сопротивление.



5. Сдвиньте направляющие краев так, чтобы они прилегали к оригиналу без зазоров. В противном случае оригинал может подаваться с перекосом.



Примечание:

- ❑ Длинные листы бумаги можно сканировать в следующем разрешении.

Прибл. 1346 мм (53 дюйма) или меньше: до 600 точек на дюйм

Прибл. 5461 мм (215 дюймов) или меньше: до 300 точек на дюйм

Прибл. 5588 мм (220 дюймов) или меньше: до 200 точек на дюйм

- ❑ В Epson Scan 2 необходимо указать размер длинного оригинала. Откройте окно Epson Scan 2.

Размер длинного оригинала можно указать следующими тремя способами.

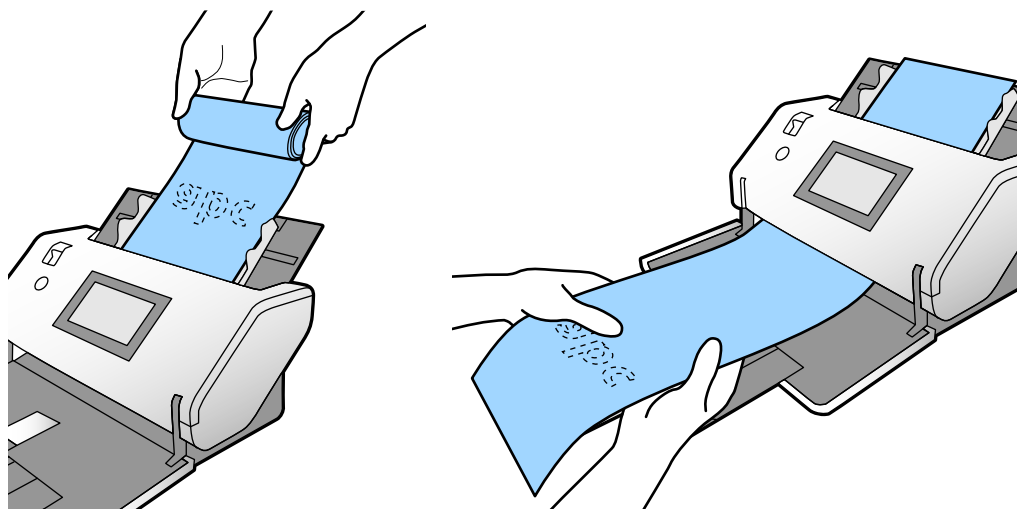
— Если длина листа не превышает 3048 мм (120 дюймов), можно использовать параметр **Автоопредел.** (**дл. бум.**) для автоматического определения размера.

— Если длина листа превышает 3048 мм (120 дюймов), выберите **Пользовательский** и укажите длину и ширину листа.

— Если длина листа не превышает 5461 мм (215 дюймов), можно использовать параметр **Определить длину бумаги** для автоматического определения размера. Если длина листа превышает 5461 мм (215 дюймов), укажите длину и ширину листа.


Информацию о настройке параметров Epson Scan 2 из ПО Document Capture Pro см. в справке по Document Capture Pro.

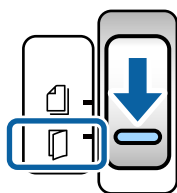
- ❑ Поддерживайте руками оба края длинного листа, чтобы он не выпал из ADF, а также чтобы листы не сваливались в кучу и не заминались в выходном лотке и не выпадали из него.



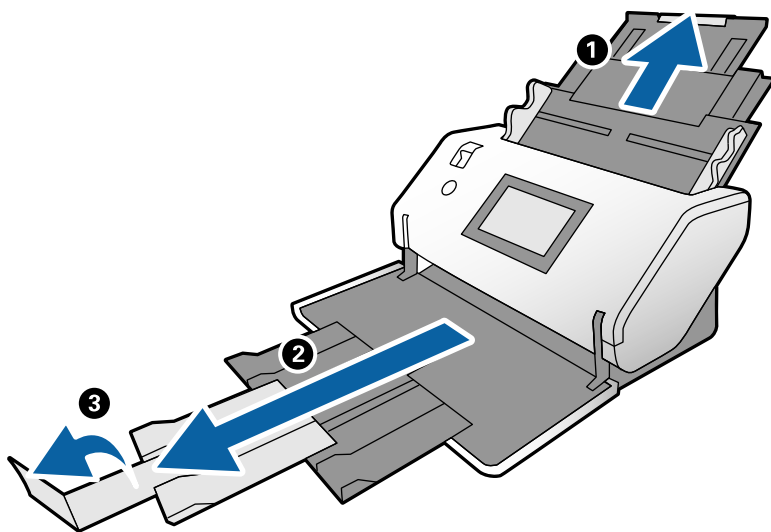
Размещение оригиналов большого размера

Оригиналами большого размера считаются оригиналы, размер которых больше A3 и не превышает A2.

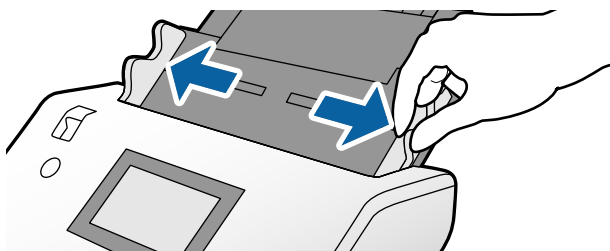
1. Установите переключатель подачи в положение  (Ручная подача).



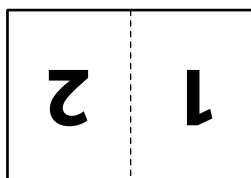
2. Выдвиньте удлинитель входного лотка. Вытяните удлинитель выходного лотка в соответствии с длиной оригинала. При необходимости поднимите стопор.



3. Держась за выступы, сдвиньте направляющие краев до конца.

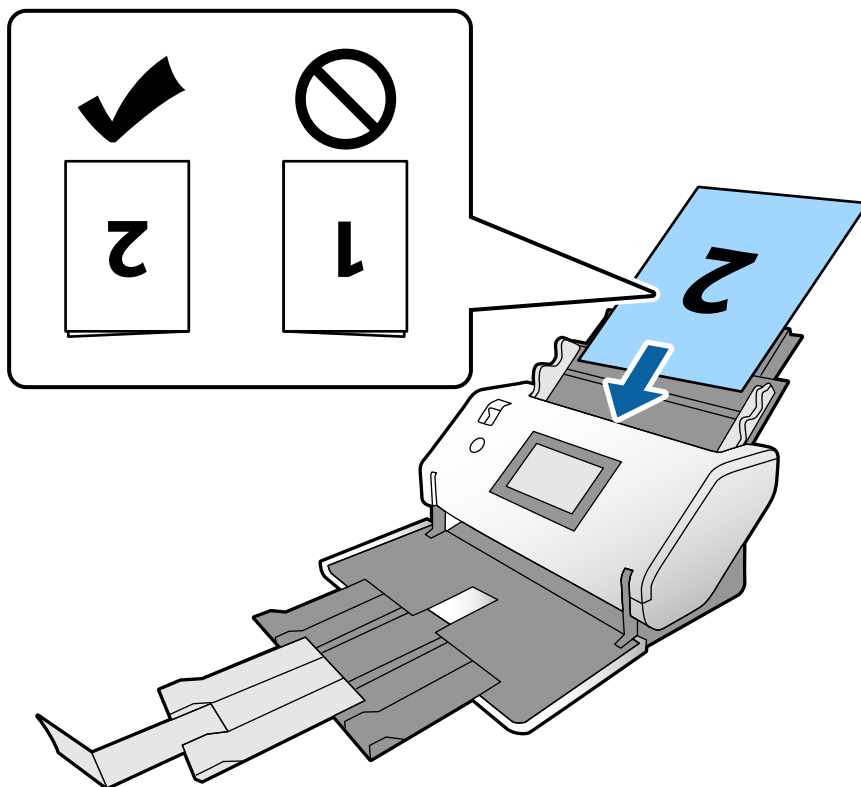


4. Сложите оригинал пополам так, чтобы сканируемая сторона была обращена наружу.

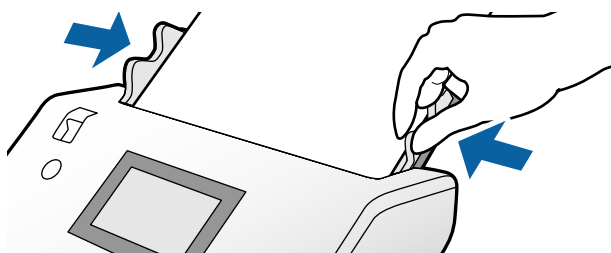


5. Загрузите оригинал во входной лоток так, чтобы вторая страница была обращена вверх, а передний край был направлен в сторону ADF.

Вдвигайте его в ADF до тех пор, пока не почувствуете сопротивление.



6. Сдвиньте направляющие края так, чтобы они прилегали к оригиналам без зазоров. В противном случае оригиналы могут подаваться с перекосом.



Примечание:

- ❑ Если используется Из податчика, сдвиньте направляющие края так, чтобы они прилегали к Из податчика без зазоров. В противном случае Из податчика может не распознаваться должным образом.
- ❑ Чтобы отсканировать оба размера оригинала и объединить результаты сканирования, задайте соответствующие настройки в окне Epson Scan 2.

Откройте окно Epson Scan 2. Выберите **двусторонний** в разделе **Сторона сканирования**, затем выберите **Левый и правый** в разделе **Брошюровка**. Дополнительную информацию см. в справке по Epson Scan 2. Информацию о настройке параметров Epson Scan 2 из ПО Document Capture Pro см. в справке по Document Capture Pro.

Размещение конвертов


Примечание:

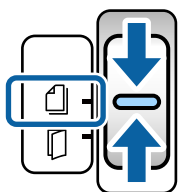
- ❑ Укажите нужный угол поворота в параметре **Поворот** либо выберите параметр **Автоматический поворот** (или **Авто**) в приложении для сканирования.
- ❑ Для сканирования конвертов задайте соответствующие параметры в окне Epson Scan 2.

Откройте окно Epson Scan 2. Последовательно выберите: вкладка **Главные настройки** > **Определять склеенные** > **Выключить**. Дополнительную информацию см. в справке по Epson Scan 2.

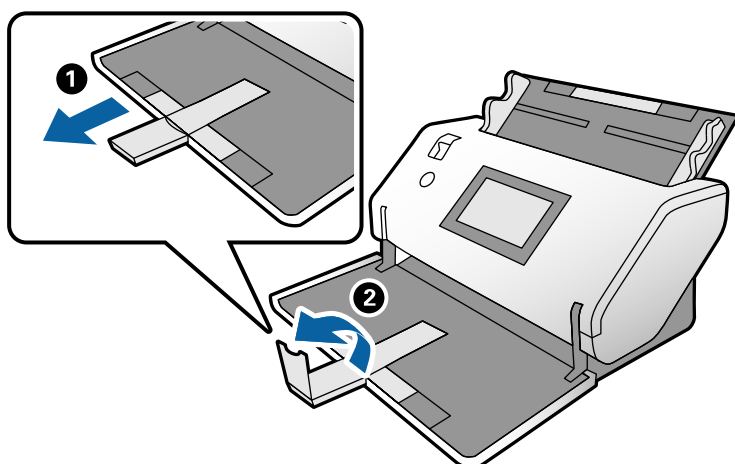
Если в окне Epson Scan 2 включен параметр **Определять склеенные** и обнаруживается подача нескольких оригиналов, извлеките конверт из ADF и снова загрузите его. На панели управления установите для параметра **Функция DFDS** значение **Вкл.**, чтобы отключить функцию **Определять склеенные** только для следующей операции сканирования, а затем снова выполните сканирование. При включении **Функция DFDS** функция **Определять склеенные** отключается только для одного конверта. Информацию о настройке параметров Epson Scan 2 из ПО Document Capture Pro см. в справке по Document Capture Pro.

В этом разделе объясняется, как размещать оригиналы, если, к примеру, используется режим подачи Обычная подача.

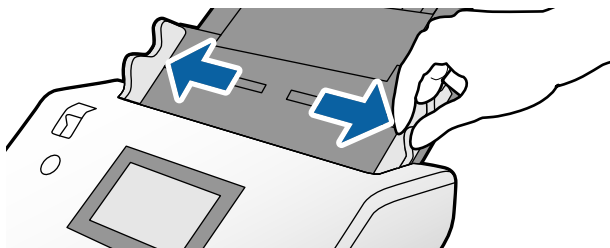
1. Установите переключатель подачи в положение  (Обычная подача).



2. Выдвиньте удлинитель выходного лотка и поднимите стопор.

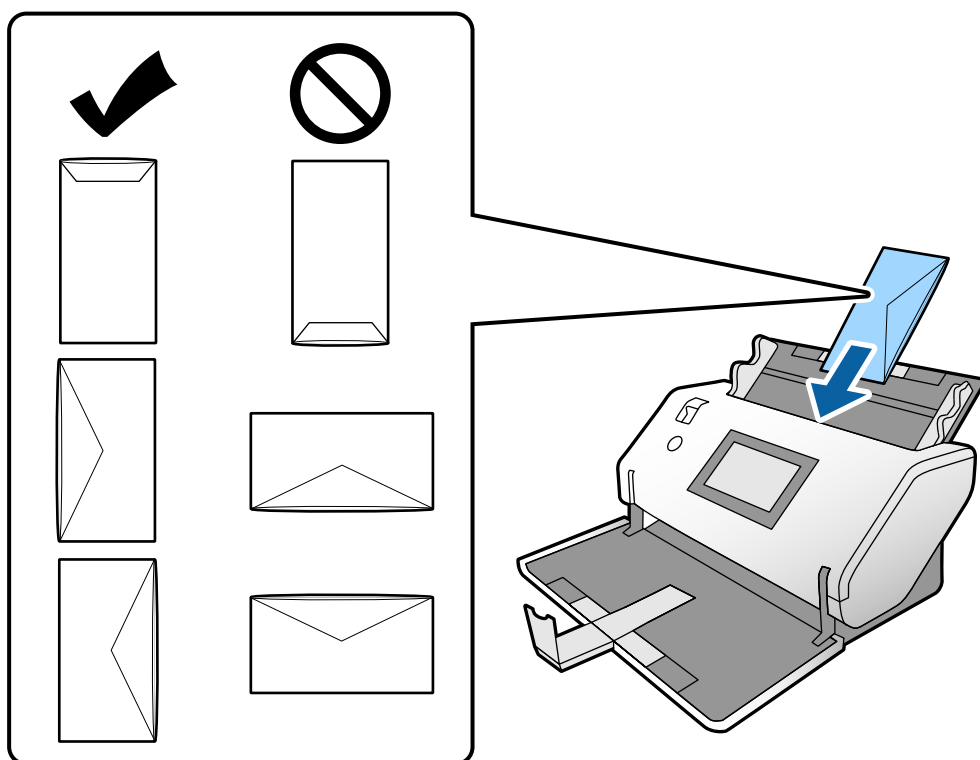


3. Держась за выступы, сдвиньте направляющие края до конца.



4. Во входной лоток загрузите конверты в продольном направлении сканируемой стороной вниз. Если у конверта клапан на короткой стороне, загрузите его клапаном вверх.

Вдвигайте конверт в устройство ADF до тех пор, пока не почувствуете сопротивление.



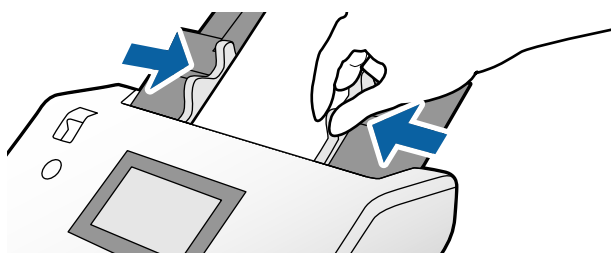
Важно:

Не загружайте конверты с наклейками.

Примечание:

- Конверты, которые не имеют аккуратного контура обреза на стороне клапана при открытии, могут сканироваться неправильно.
- Незапечатанные конверты могут быть загружены стороной с открытым клапаном вверх.

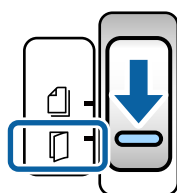
5. Передвиньте направляющие к краям конверта. В противном случае конверты могут подаваться с перекосом.



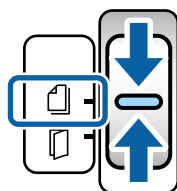
Размещение пластиковых карт

1. Установите переключатель подачи так, как указано ниже:

С тиснением:  (Ручная подача)



Без тиснения:  (Обычная подача)



Примечание:

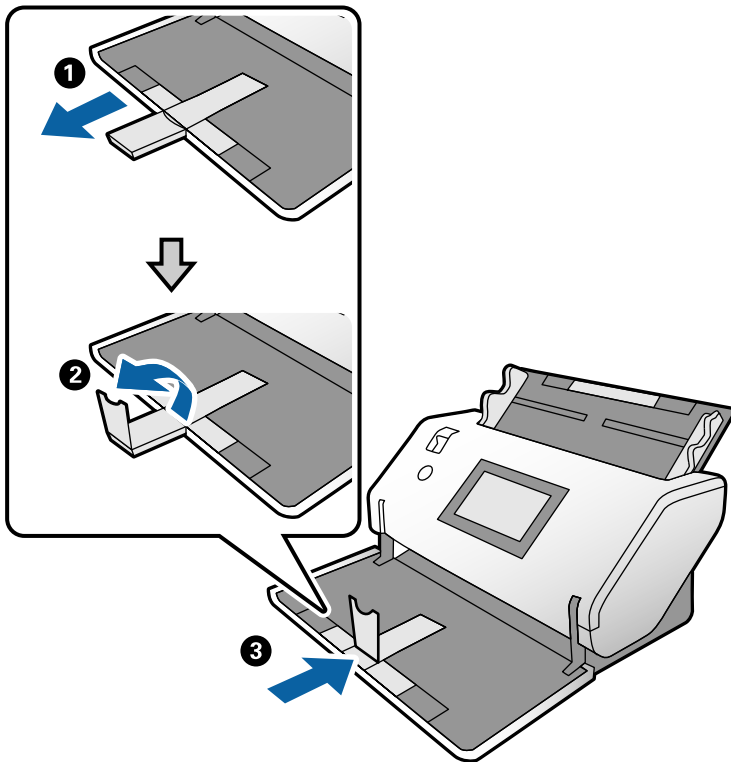
Для сканирования пластиковых карт без тиснения задайте соответствующие параметры в окне Epson Scan 2.

На вкладке **Главные настройки** окна Epson Scan 2, выберите **пластиковая карточка** в разделе **Размер документа** или установите значение **Выключить** для параметра **Определять склеенные**.

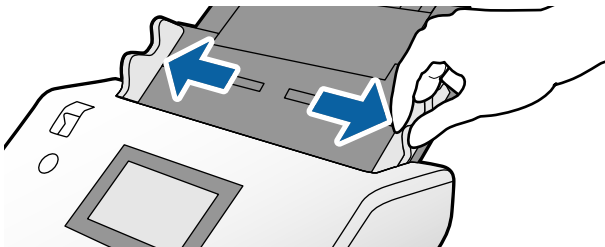
Дополнительную информацию см. в справке по Epson Scan 2.

Если в окне Epson Scan 2 включен параметр **Определять склеенные** и обнаруживается подача нескольких оригиналов, извлеките карту из ADF и снова загрузите ее. На панели управления установите для параметра **Функция DFDS** значение **Вкл.**, чтобы отключить функцию **Определять склеенные** только для следующей операции сканирования, а затем снова выполните сканирование. **Функция DFDS** отключает функцию **Определять склеенные** только для одного листа.

2. Выдвиньте удлинитель выходного лотка и поднимите стопор. Затем отодвиньте назад удлинитель выходного лотка.

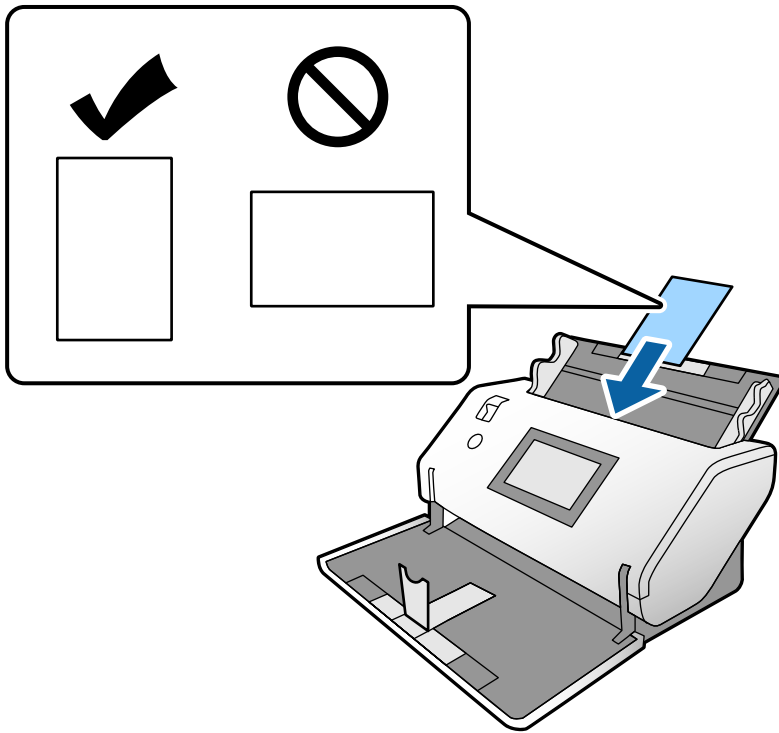


3. Держась за выступы, сдвиньте направляющие краев до конца.



4. Загрузите карты так, чтобы сканируемая сторона была направлена вниз, а передний край был направлен в сторону ADF.

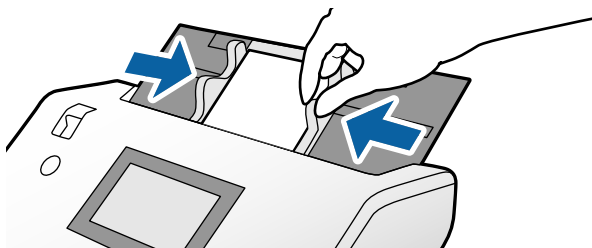
Вдвигайте карты в ADF до тех пор, пока не почувствуете сопротивление.




Важно:

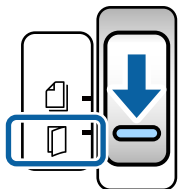
Не загружайте пластиковые карты в боковом направлении.

5. Передвиньте направляющие к краям карт.

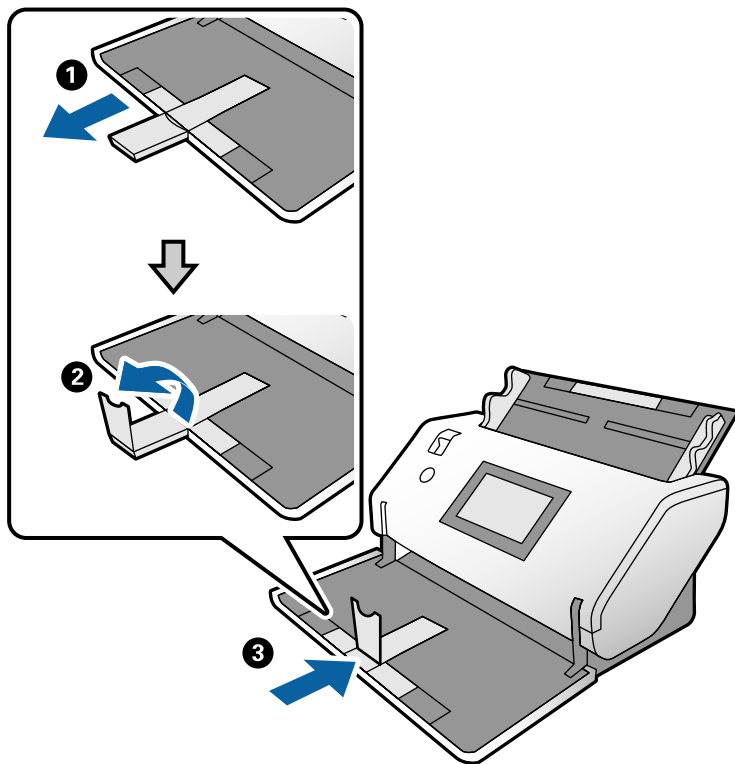


Размещение ламинированных карт

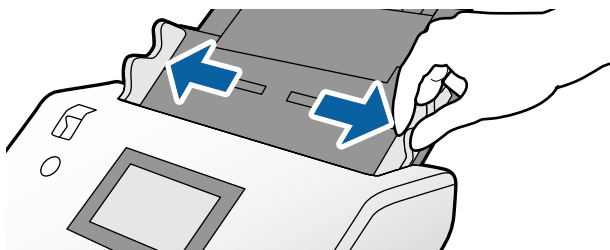
1. Установите переключатель подачи в положение  (Ручная подача).



2. Выдвиньте удлинитель выходного лотка и поднимите стопор. Затем отодвиньте назад удлинитель выходного лотка.

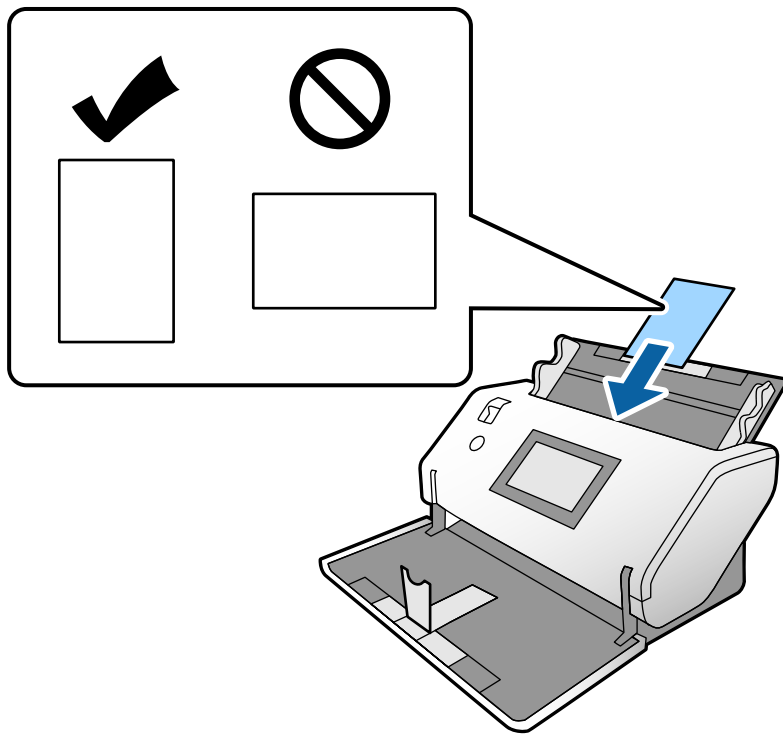


3. Держась за выступы, сдвиньте направляющие края до конца.



4. Загрузите карты так, чтобы сканируемая сторона была направлена вниз, а передний край был направлен в сторону ADF.

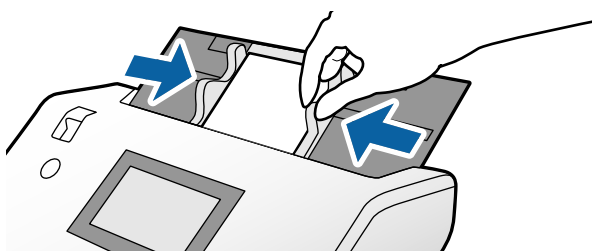
Вдвигайте карты в ADF до тех пор, пока не почувствуете сопротивление.



Важно:

Не загружайте карты в боковом направлении.

5. Передвиньте направляющие к краям карт.



Примечание:

Для сканирования ламинированных карт задайте соответствующие параметры в окне Epson Scan 2. В окне **Параметры сканирования** нажмите кнопку **Дополнительные настройки**, чтобы открыть окно Epson Scan 2.


❑ Чтобы повысить точность автоматического определения размера, выберите вкладку **Главные настройки** > **Размер документа** > **Настройки** > **Сканирование ламинир. карточки**. Дополнительную информацию см. в справке по Epson Scan 2.

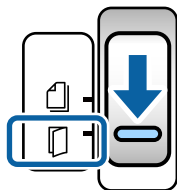
❑ На вкладке **Главные настройки** установите значение **Выключить** для параметра **Определять склеенные**. Дополнительную информацию см. в справке по Epson Scan 2.

Если в окне Epson Scan 2 включен параметр **Определять склеенные** и обнаруживается подача нескольких оригиналов, извлеките карту из ADF и снова загрузите ее. На панели управления установите для параметра **Функция DFDS** значение **Вкл.**, чтобы отключить функцию **Определять склеенные** только для следующей операции сканирования, а затем снова выполните сканирование. **Функция DFDS** отключает функцию **Определять склеенные** только для одного листа.

❑ Информацию о настройке параметров Epson Scan 2 из ПО Document Capture Pro см. в справке по Document Capture Pro.

Размещение буклета в сканере

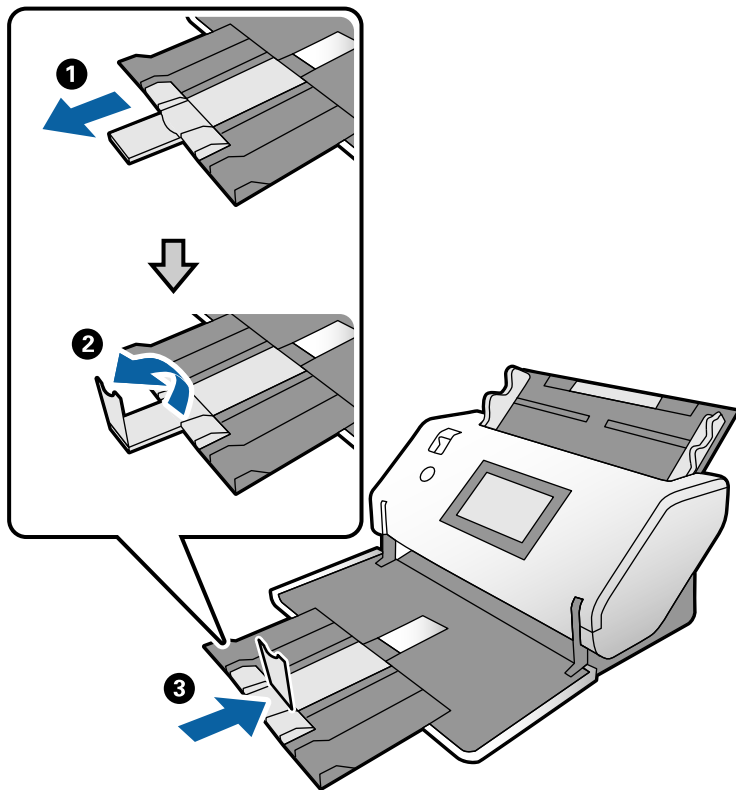
1. Установите переключатель подачи в положение  (Ручная подача).



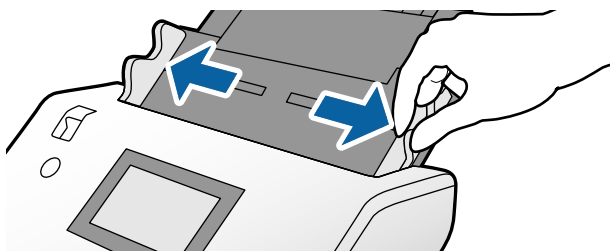
2. Выдвиньте удлинитель выходного лотка и поднимите стопор. Отрегулируйте положение удлинителя выходного лотка в соответствии с размером буклета.

Примечание:

При сканировании буклета формата A5 выдвиньте удлинитель выходного лотка.

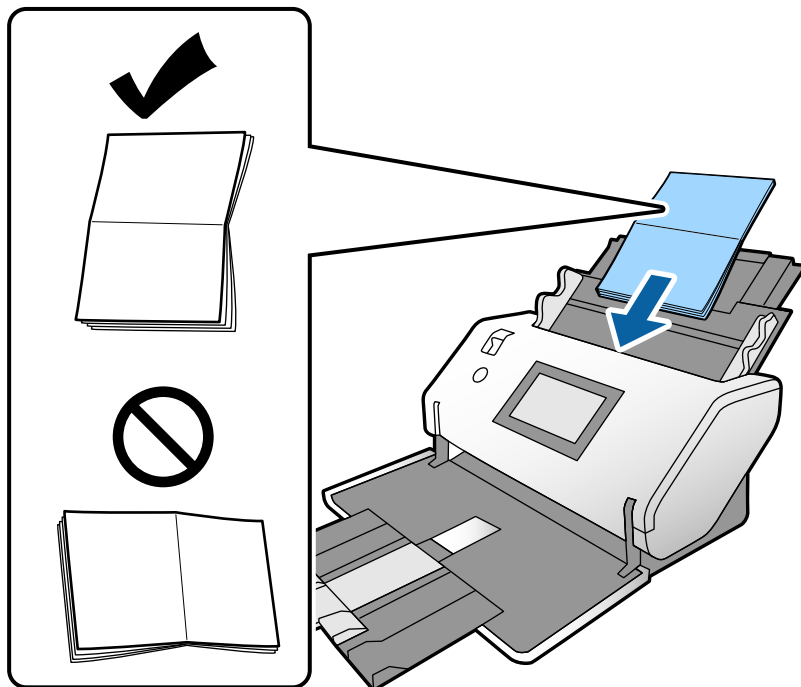


3. Держась за выступы, сдвиньте направляющие края до конца.

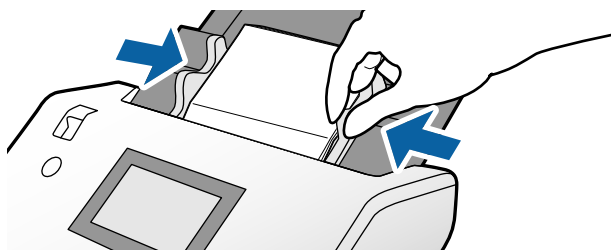


4. Загрузите буклет во входной лоток печатной стороной вниз, а более толстую сторону выровняйте по переднему краю, как показано на рисунке.

Вдвигайте буклет в ADF до тех пор, пока не почувствуете сопротивление.



5. Передвиньте направляющие к краям буклета.




Примечание:

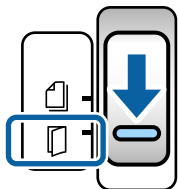
Для сканирования буклета задайте соответствующие параметры в окне Epson Scan 2.

Откройте окно Epson Scan 2. На вкладке **Главные настройки** задайте значение **Выключить** для параметра **Определять склеенные**. Дополнительную информацию см. в справке по Epson Scan 2.

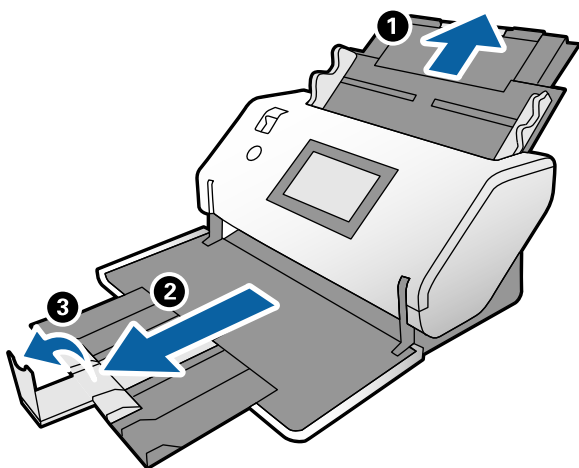
Информацию о настройке параметров Epson Scan 2 из ПО Document Capture Pro см. в справке по Document Capture Pro.

Размещение паспорта в сканере

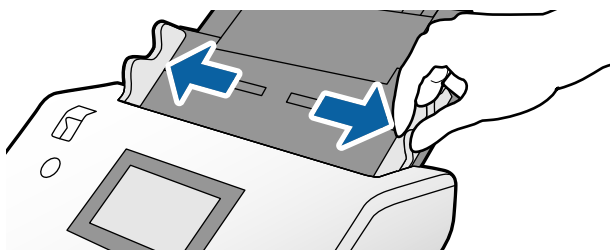
1. Установите переключатель подачи в положение  (Ручная подача).



2. Выдвиньте удлинитель входного лотка. Выдвиньте выходной лоток и удлинитель выходного лотка и поднимите стопор.

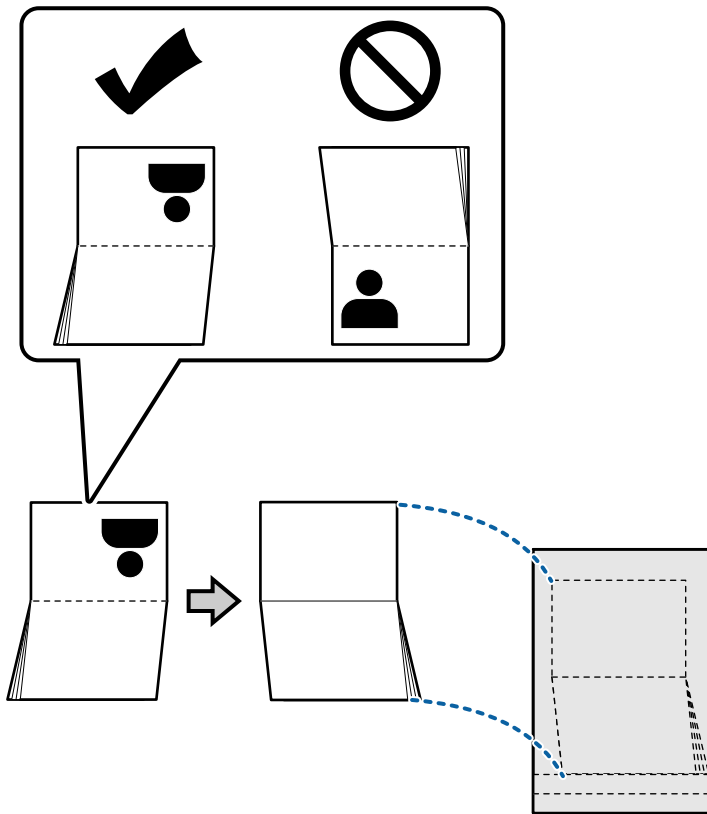


3. Держась за выступы, сдвиньте направляющие краев до конца.



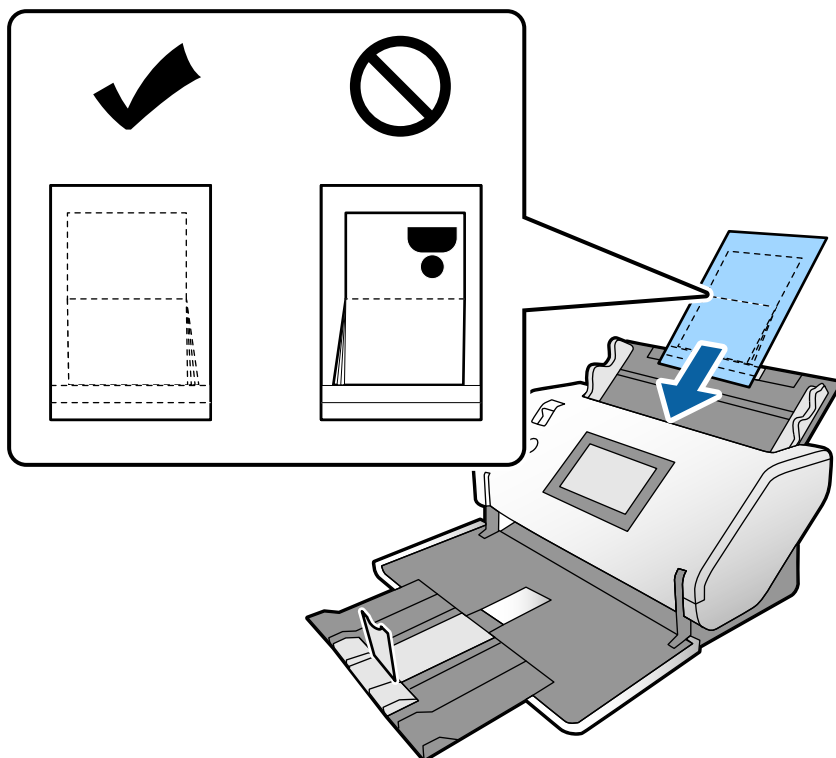
4. Загрузите паспорт так, чтобы более толстая сторона была выровнена по переднему краю (то есть чтобы сторона, где больше страниц, была обращена к переднему краю).

Как показано на рисунке ниже, вставьте паспорт в Конверт в податчике для сканирования паспорта сканируемой стороной вниз.

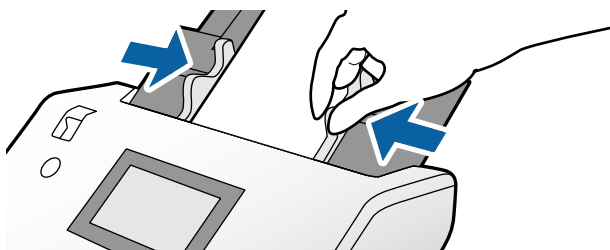


5. Загрузите его во входной лоток так, чтобы сканируемая сторона была обращена вниз, а сторона с большим количеством страниц была обращена к переднему краю.

Вдвигайте Конверт в податчике для сканирования паспорта в ADF до тех пор, пока не почувствуете сопротивление.



6. Сдвиньте направляющие края так, чтобы они прилегали к Конверт в податчике для сканирования паспорта без зазоров.



Примечание:


Для сканирования Конверт в податчике для сканирования паспорта задайте соответствующие параметры в окне Epson Scan 2.

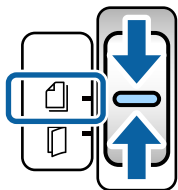
Откройте Epson Scan 2. На вкладке **Главные настройки** установите значение **Паспорт** для параметра **Размер документа**, а для параметра **Определять склеенные** установите значение **Выключить**.
Дополнительную информацию см. в справке по Epson Scan 2.

Информацию о настройке параметров Epson Scan 2 из ПО Document Capture Pro см. в справке по Document Capture Pro.

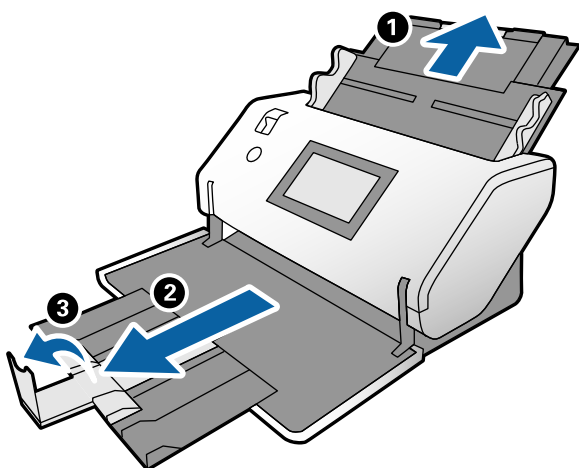
Не используйте Конверт в податчике для сканирования паспорта, если он поцарапан или использовался более 3000 раз.

Размещение оригиналов нестандартной формы

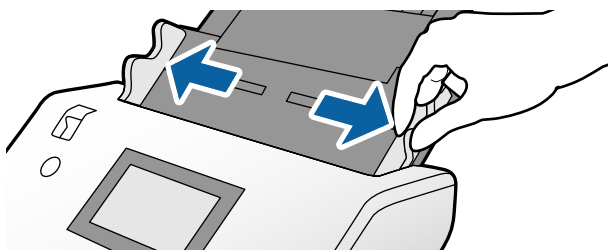
1. Установите переключатель подачи в положение  (Обычная подача).



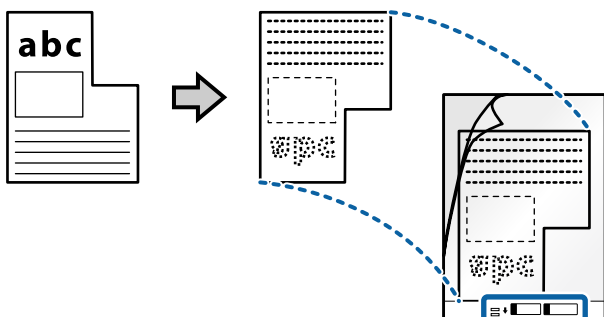
2. Выдвиньте удлинитель входного лотка. Выдвиньте выходной лоток и удлинитель выходного лотка и поднимите стопор.



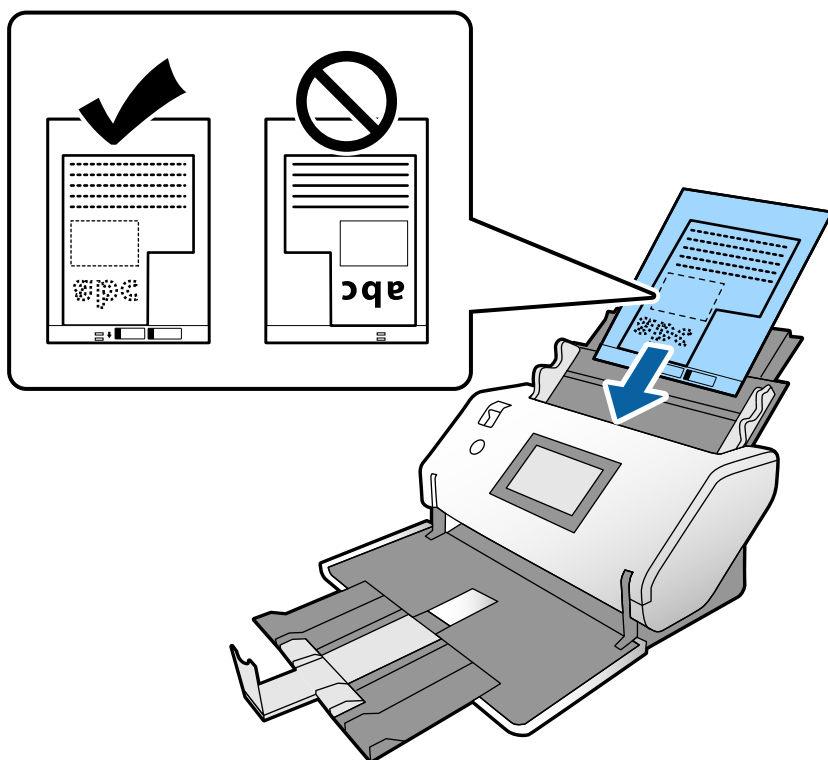
3. Держась за выступы, сдвиньте направляющие краев до конца.



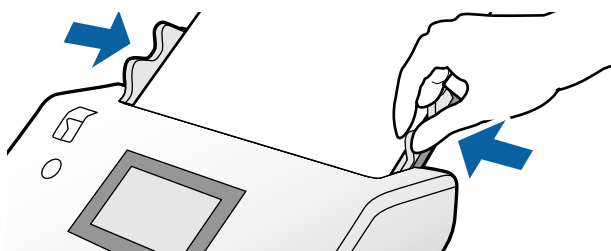
4. Когда вы вставляете оригинал в Из податчика, рисунок на краю Из податчика должен быть обращен вперед, а оригинал — назад.



5. Загрузите Из податчика так, чтобы его передний край был направлен в сторону ADF. Вдвигайте его в ADF до тех пор, пока не почувствуете сопротивление.

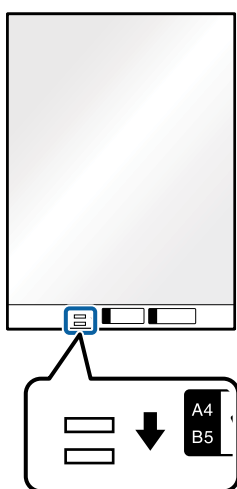


6. Выровняйте направляющие края так, чтобы они прилегали к Из податчика без зазоров. В противном случае Из податчика может подаваться с перекосом.



Примечание:


- ❑ Не используйте Из податчика, если он поцарапан или использовался более 3000 раз.
- ❑ Если не удастся найти подходящий размер для сканируемого оригинала в списке **Размер документа**, выберите **Автоопределение**.
При использовании Epson Scan 2 вы также можете выбрать **Пользовательский**, чтобы создать пользовательский размер документа.
- ❑ Если сканирование выполняется с использованием Из податчика и в ПО Epson Scan 2 для параметра **Размер документа** установлено значение **Автоопределение**, изображение будет автоматически отсканировано с применением значения **Перекос бумаги** для параметра **Коррекция перекоса документа**.
- ❑ Используйте только предназначенные для вашего сканера Из податчика. Из податчика автоматически распознается сканером по двум небольшим прямоугольным отверстиям на переднем крае. Не заклеивайте эти отверстия и следите, чтобы они не загрязнились.

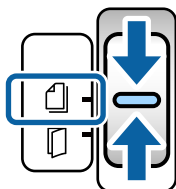


Соответствующая информация

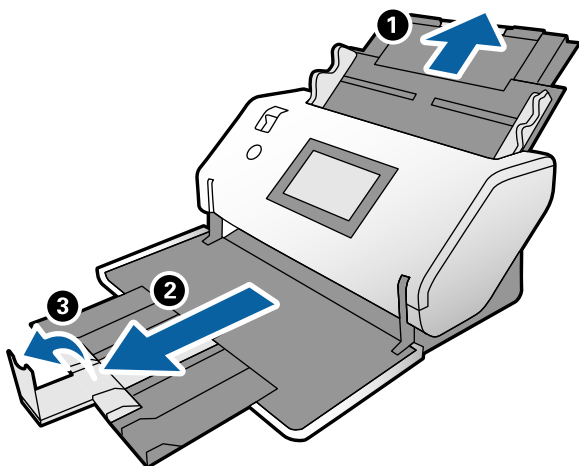
➔ «Коды Из податчика» на стр. 23

Размещение фотографий

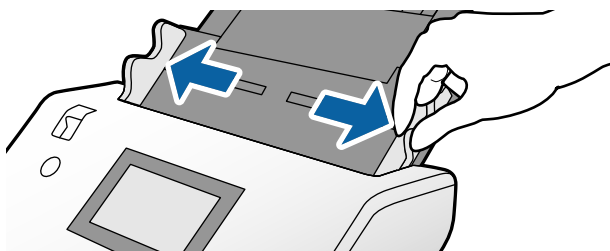
1. Установите переключатель подачи в положение  (Обычная подача).



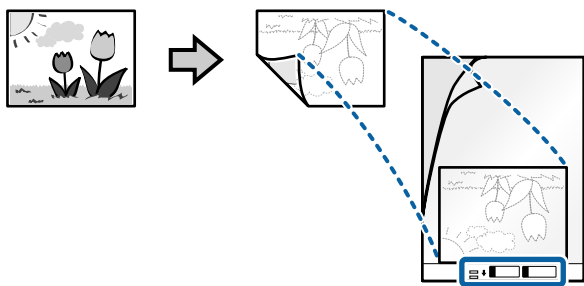
2. Выдвиньте удлинитель входного лотка. Выдвиньте выходной лоток и удлинитель выходного лотка и поднимите стопор.



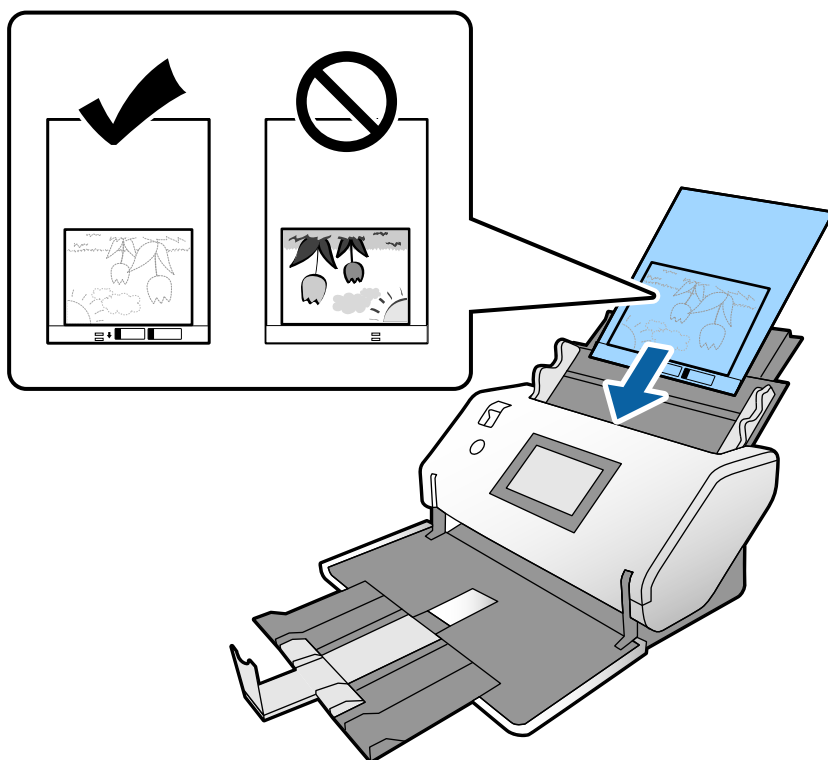
3. Держась за выступы, сдвиньте направляющие краев до конца.



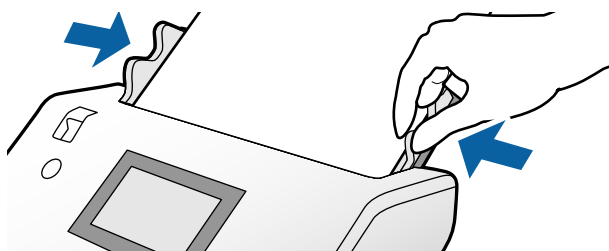
4. Когда вы вставляете оригинал в Из податчика, рисунок на краю Из податчика должен быть обращен вперед, а оригинал — назад.



5. Загрузите Из податчика так, чтобы его передний край был направлен в сторону ADF. Вдвигайте лист в ADF до тех пор, пока не почувствуете сопротивление.

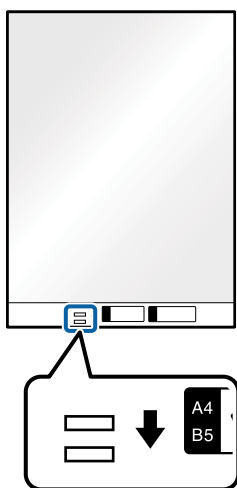


6. Выровняйте направляющие края так, чтобы они прилегали к Из податчика без зазоров. В противном случае Из податчика может подаваться с перекосом.



Примечание:

- Не используйте Из податчика, если он поцарапан или использовался более 3000 раз.
- Если не удастся найти подходящий размер для сканируемого оригинала в списке **Размер документа**, выберите **Автоопределение**.
При использовании Epson Scan 2 вы также можете выбрать **Пользовательский**, чтобы создать пользовательский размер документа.
- Если сканирование выполняется с использованием Из податчика и в ПО Epson Scan 2 для параметра **Размер документа** установлено значение **Автоопределение**, изображение будет автоматически отсканировано с применением значения **Перекося бумаги** для параметра **Коррекция перекося документа**.
- Не оставляйте фотографии внутри Из податчика на продолжительный период времени.
- Используйте только предназначенные для вашего сканера Из податчика. Из податчика автоматически распознается сканером по двум небольшим прямоугольным отверстиям на переднем крае. Не заклеивайте эти отверстия и следите, чтобы они не загрязнились.



Соответствующая информация

➔ «Коды Из податчика» на стр. 23

Размещение оригиналов разных размеров

В сканер одновременно можно загружать оригиналы разных размеров. Кроме того, можно загружать оригиналы разной толщины и с разным типом бумаги.




Важно:

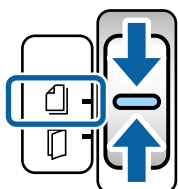
- Когда в сканере размещаются и сканируются оригиналы разного размера, они могут подаваться с перекосям, так как не все из них поддерживаются направляющими краев.
- Оригиналы могут заминаться или подаваться неровно, если они разных типов и очень различаются по размеру. Такое происходит в следующих случаях.
 - Тонкая бумага подается вместе с толстой бумагой.
 - Бумага формата А3 или А4 подается вместе с бумагой карточного формата.
 - Тонкая бумага подается вместе с пластиковыми картами.

Если оригиналы подаются с перекосям, проверьте, нет ли проблем с отсканированными изображениями.

Примечание:

- ❑ Если оригиналы заминаются или подаются неправильно, попробуйте включить параметр **Медленно**, чтобы решить эту проблему.
- ❑ Кроме того, можно сканировать оригиналы разного размера и с разным типом бумаги, загружая их по очереди с использованием режима **Режим автоматической подачи**.

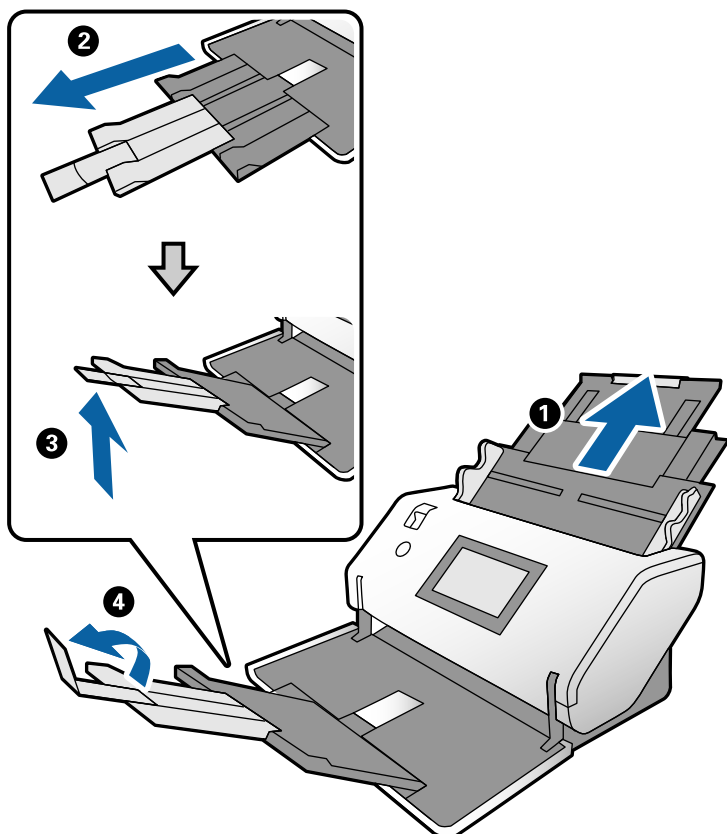
1. Установите переключатель подачи в положение  (Обычная подача).



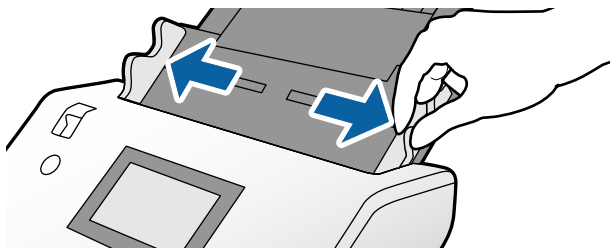
2. Выдвиньте удлинитель входного лотка. Выдвиньте выходной лоток и удлинитель выходного лотка и поднимите стопор.

Примечание:

Если загружены оригиналы большой толщины, снимите выходной лоток и не используйте его. Пусть выходящие оригиналы складываются в стопку прямо на столе, где стоит сканер. Таким образом оригиналы не будут сваливаться в кучу в выходной лоток и выпадать из него.



3. Держась за выступы, сдвиньте направляющие краев до конца.



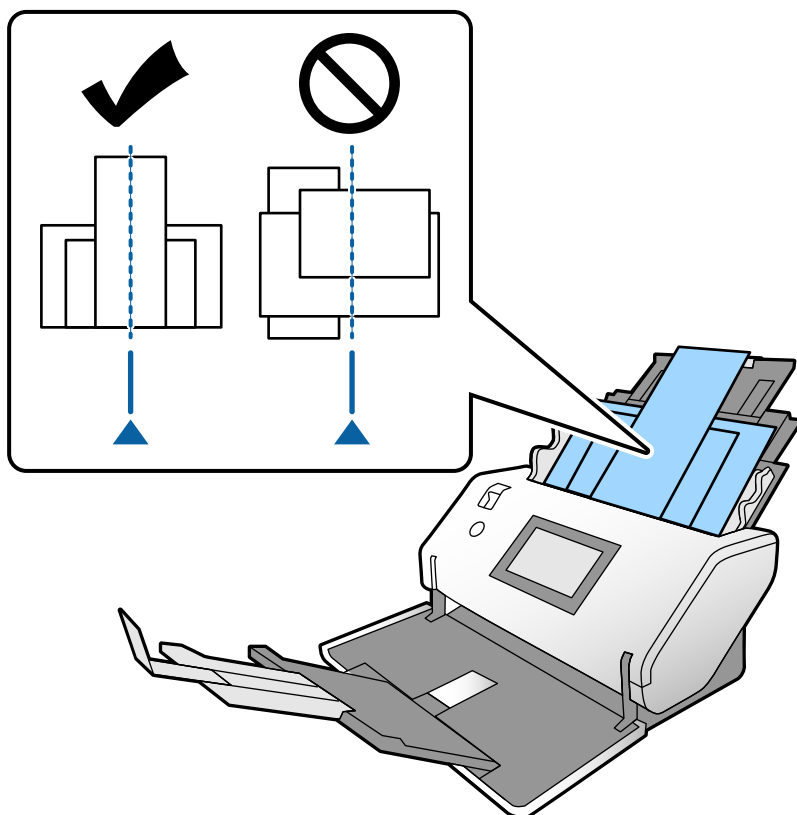
4. Загрузите оригиналы по центру входного лотка в порядке убывания размера. Самые широкие оригиналы должны располагаться снизу, а узкие — сверху.

Важно:

При установке разных размеров оригиналов необходимо иметь в виду следующее.

- Вдвигайте оригиналы в ADF, аккуратно выровняв их по передним краям, пока не почувствуете сопротивление.
- Размещайте оригиналы по центру входного лотка. Ориентируйтесь по отметке ▲ на сканере.
- Размещайте оригиналы ровно.

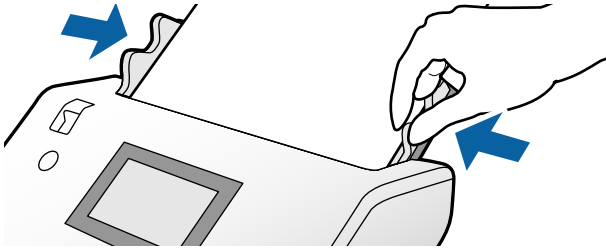
В противном случае оригиналы могут подаваться с перекосом или застрять.



Примечание:

Загрузите оригиналы в ADF так, чтобы сканируемая сторона была обращена вниз, а передние края были слегка повернуты под углом.

5. Передвиньте направляющие к краям самого широкого из оригиналов.



Сканирование

| | |
|---|----|
| Необходимые настройки сканирования. | 72 |
| Сканирование с помощью панели управления. | 78 |
| Сканирование с помощью ПО Document Capture Pro (Windows). | 81 |
| Сканирование с помощью ПО Document Capture (Mac OS). | 82 |
| Сканирование с помощью Epson Scan 2. | 83 |
| Сканирование с использованием Ручная подача в режиме Режим автоматической подачи. | 88 |

Необходимые настройки сканирования

С панели управления сканера может быть выполнено любое задание на сканирование, созданное в приложениях Document Capture Pro или Document Capture на компьютере.

Под созданием задания подразумевается регистрация последовательности операций, таких как настройка параметров сканирования, настройка параметров сохранения и настройка места сохранения изображений. После регистрации последовательности операций отпадает необходимость настраивать эти операции для каждого сканирования.

Для выполнения задания с панели управления необходимы указанные ниже настройки.

- 1. Создайте задание в приложении Document Capture Pro или Document Capture.
- 2. Зарегистрируйте созданное задание, которое необходимо выполнить с панели управления.

Информацию о настройке параметров Epson Scan 2 из ПО Document Capture Pro см. в справке по Document Capture Pro

Информацию о приложении Document Capture Pro или Document Capture см. в описаниях ниже.

Примечание:

Любое созданное задание также можно выполнить с компьютера.

Создание задания в ПО Document Capture Pro (Windows)

Инструкции по настройке задания в Document Capture Pro см. по указанному ниже адресу. Зарегистрируйте задание, чтобы его можно было выполнять с панели управления.

<https://support.epson.net/dcp/>

Соответствующая информация

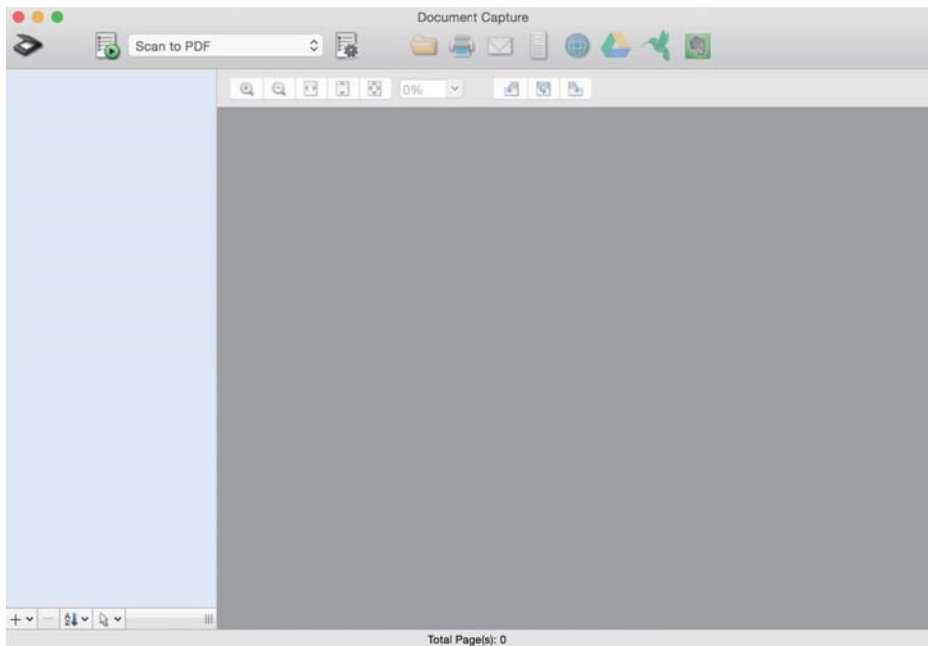
➔ «Сканирование с помощью панели управления» на стр. 78

Создание задания в ПО Document Capture (Mac OS)

В этом разделе описывается настройка задания в ПО Document Capture. Дополнительную информацию см. в справке по Document Capture.


1. Запустите Document Capture.

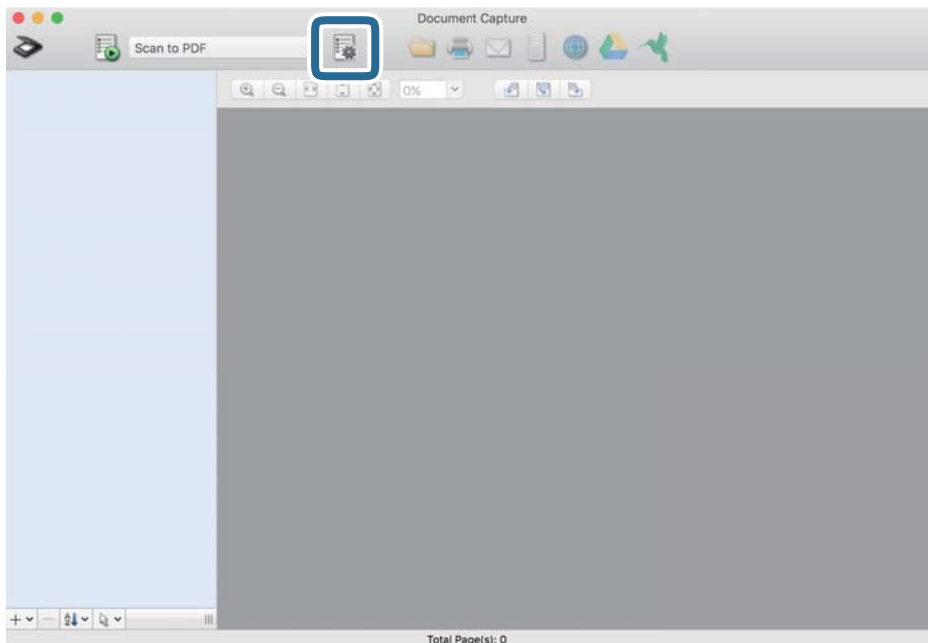
Выберите **Перейти > Приложения > Epson Software > Document Capture**.



Примечание:

Выберите нужный сканер в списке.

2. Щелкните .

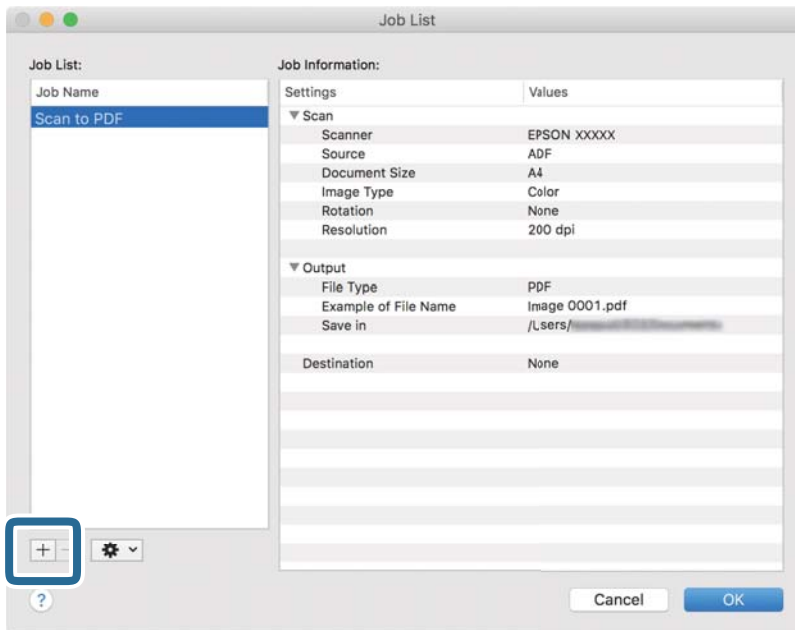


Отобразится окно со списком заданий.

Примечание:

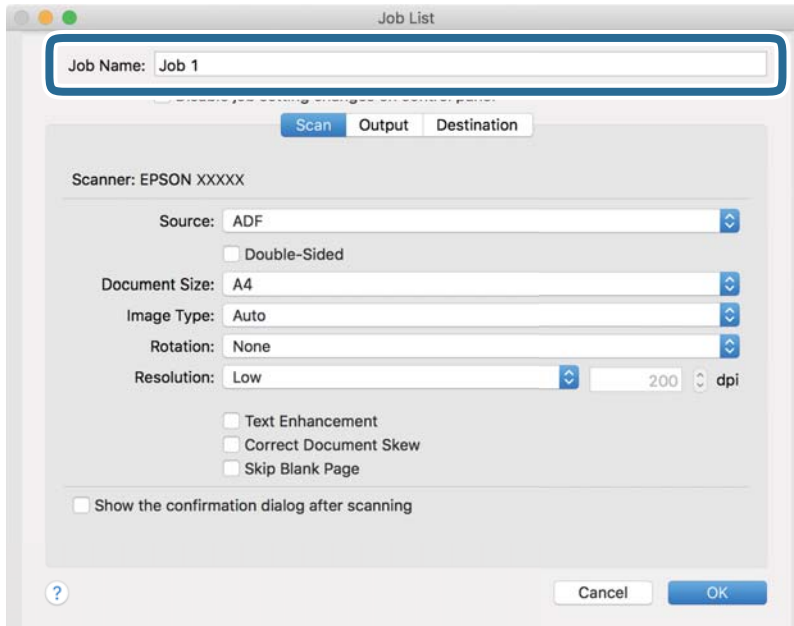
Доступно предустановленное задание для сохранения отсканированных изображений в формате PDF.

- Щелкните значок +.

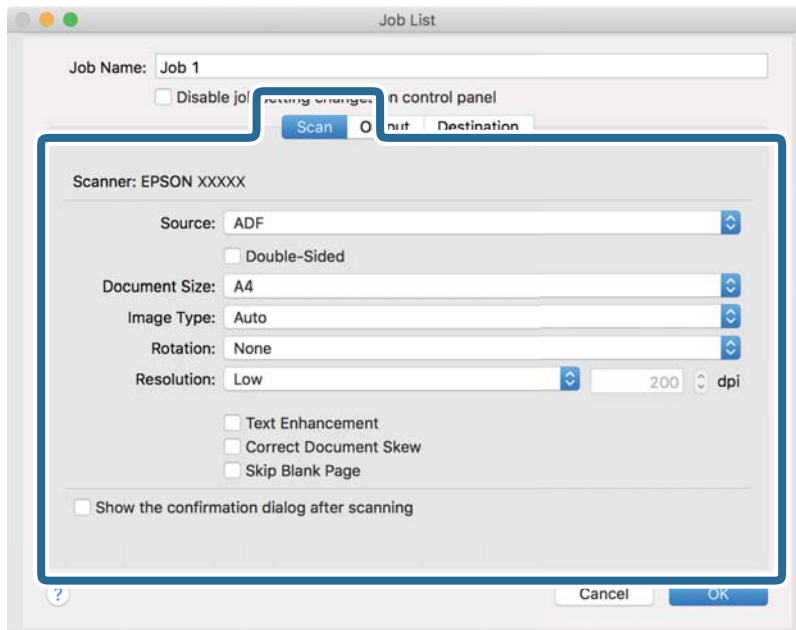


Отобразится окно настроек задания.

- Введите имя задания в поле **Имя задания**.



5. Задайте настройки сканирования на вкладке **Сканировать**.



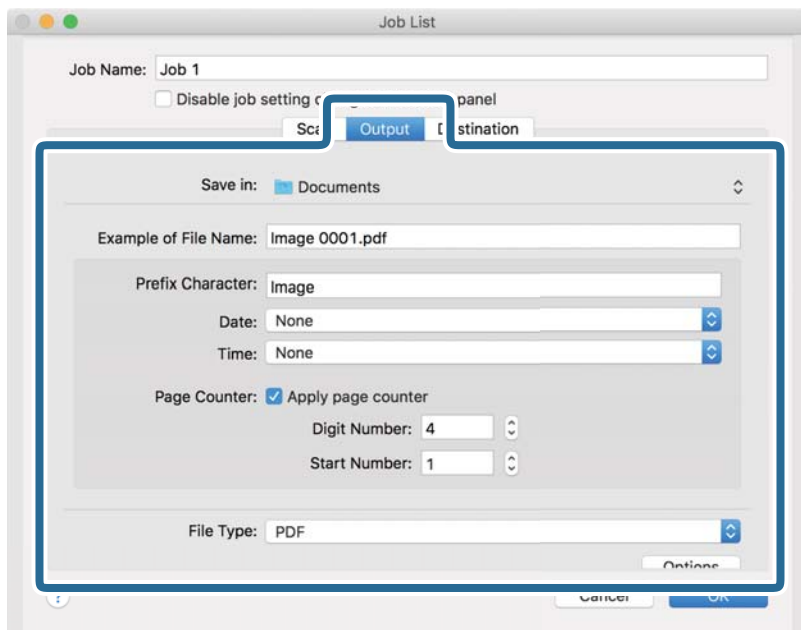
- Источник:** выберите источник, в котором расположен оригинал. При сканировании двухсторонних оригиналов выберите вариант «Двухсторонние».
- Размер документа:** выберите размер размещенного оригинала.
- Тип изображения:** выберите тип цветности для сохранения отсканированного изображения.
- Поворот:** выберите необходимый угол поворота для сканируемого оригинала.
- Разрешение:** задайте разрешение.

Примечание:

Можно также выполнить коррекцию изображения, используя следующие параметры.

- Улучшение текста:** повышение четкости и резкости размытых символов оригинала.
- Исправить скос документа:** выберите этот параметр для компенсации наклона оригинала.
- Пропустить пустую страницу:** выберите этот параметр для пропуска пустых страниц в оригиналах.

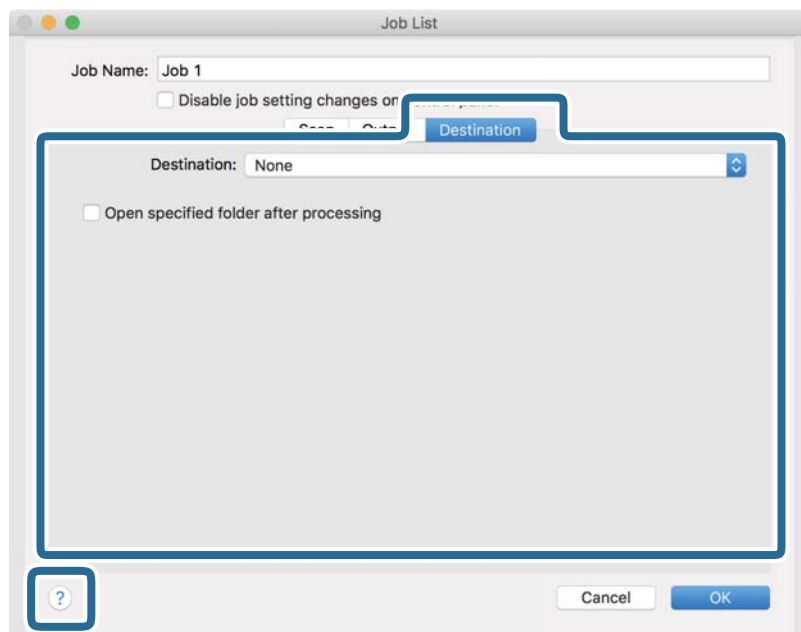
6. Щелкните **Вывод** и задайте параметры сохранения.



- Сохранить в:** выберите в списке папку для сохранения отсканированного изображения.
- Пример имени файла:** отображаются примеры имен файлов с учетом текущих настроек.
- Префиксный символ:** установка префикса для имени файла.
- Дата:** добавление даты к имени файла.
- Время:** добавление времени к имени файла.
- Счетчик страниц:** добавление количества страниц к имени файла.
- Тип файла:** выберите в списке формат файла для сохранения отсканированного изображения. Щелкните **Параметры**, чтобы задать подробные настройки для файла.

7. Щелкните **Местоположение**, затем выберите **Местоположение**.

Отобразятся параметры места назначения. Задайте необходимые параметры. Щелкните значок ? (Справка) для получения информации о каждом элементе.



Примечание:

- Если требуется передать данные в облачный сервис, необходимо предварительно настроить учетную запись для этого облачного сервиса.
- Чтобы использовать в качестве места назначения Evernote, загрузите приложение Evernote с веб-сайта Evernote Corporation и установите его.

8. Щелкните **ОК**, чтобы закрыть окно настроек задания.
9. Щелкните **ОК**, чтобы закрыть окно со списком заданий.

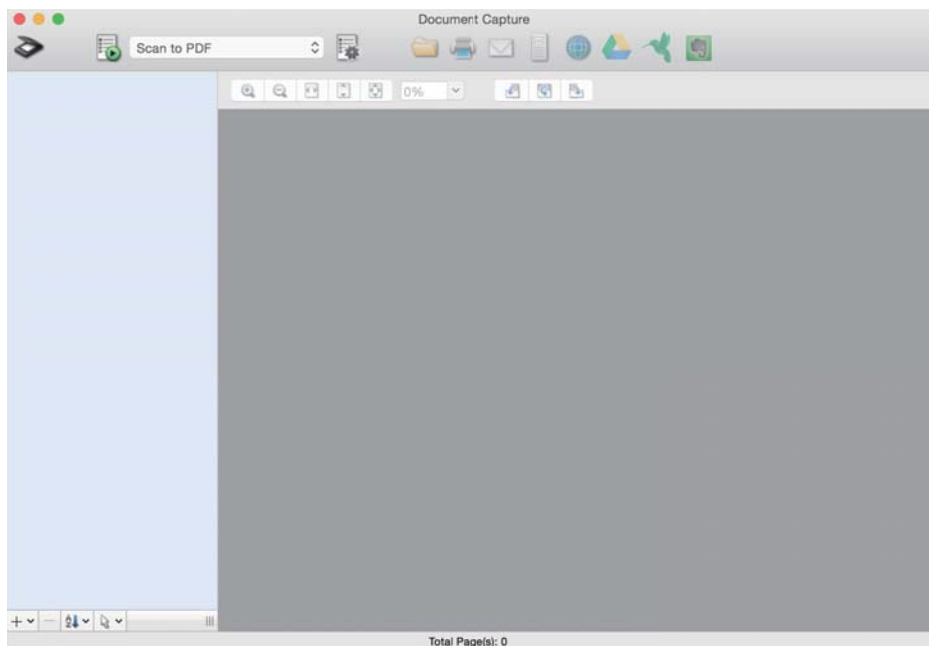
Созданное задание будет сохранено.

Активация задания на выполнение с панели управления (Mac OS)

В этом разделе объясняется, как назначить задание (действие) на панели управления сканера с помощью Document Capture. Дополнительную информацию см. в справке по Document Capture.



1. Запустите Document Capture.

Выберите **Перейти > Приложения > Epson Software > Document Capture**.



Примечание:

Выберите нужный сканер в списке на экране.



2. Щелкните значок  в главном окне.
Отображается окно **Список задач**.
3. Выберите **Настройки события**, используя значок .
4. В раскрывающемся меню выберите задание, которое необходимо выполнить с панели управления сканера.
5. Щелкните **ОК** для возврата в окно **Список задач**.
Задание будет назначено панели управления сканера.
6. Нажмите кнопку **ОК**, чтобы вернуться на главный экран.

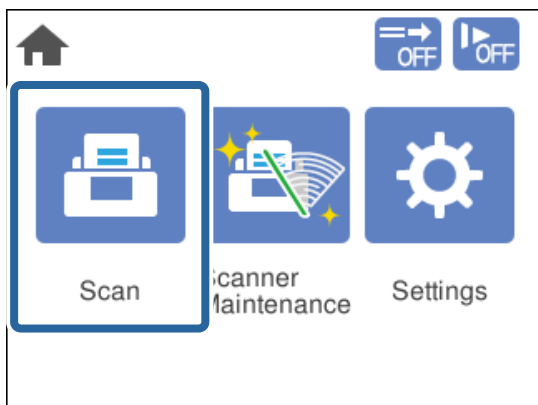
Сканирование с помощью панели управления

Сканирование оригиналов можно выполнить с панели управления, воспользовавшись заданиями, созданными в ПО Document Capture Pro/Document Capture.

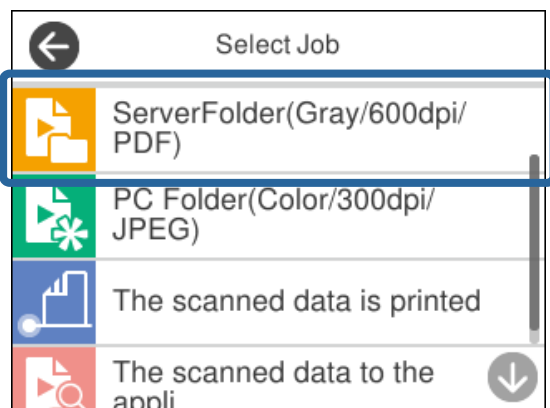
Примечание:

- ❑ Перед сканированием установите ПО Document Capture Pro/Document Capture на компьютер и создайте задание. Для сохранения сканированных изображений в формате PDF предусмотрено предустановленное задание.
- ❑ Перед сканированием удостоверьтесь, что сканер правильно подключен к компьютеру.
- ❑ Перед сканированием назначьте задание на панель управления с помощью Document Capture Pro/Document Capture.

1. Разместите оригинал.
2. Убедитесь, что переключатель подачи на сканере установлен в нужное положение.
 - ❑ : оригиналы стандартного размера, например бумага формата A4
 - ❑ : оригиналы особого формата, например сложенные документы и пластиковые карточки
3. Выберите **Скан.** на главном экране.

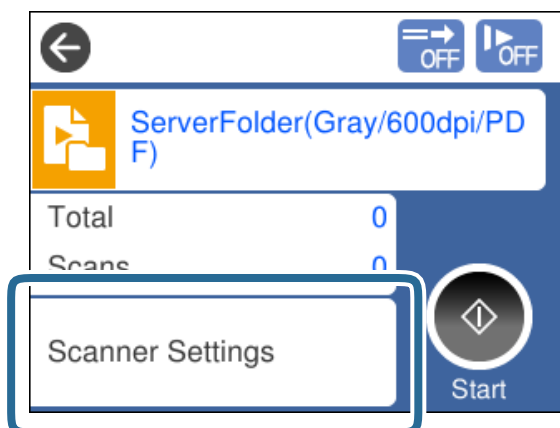


4. Выберите задание в окне **Выбор задания.**

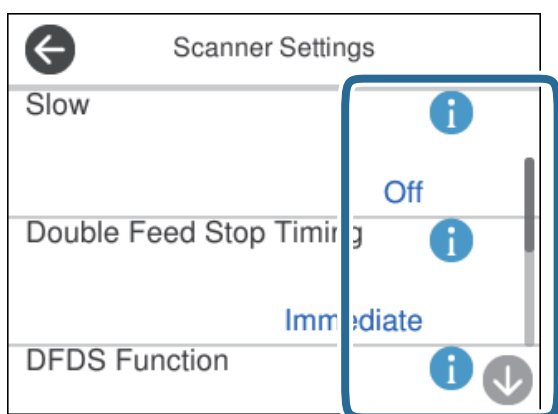



Отобразится выбранное задание.

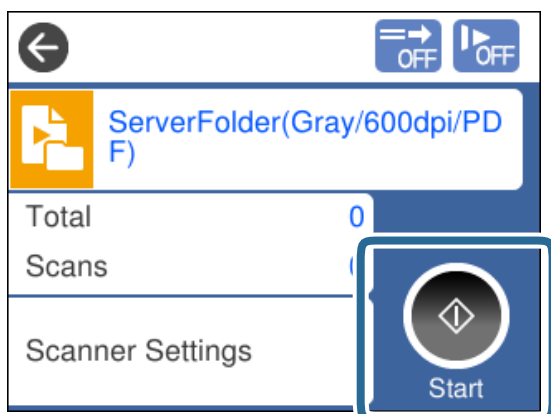
5. Чтобы изменить настройки сканирования, нажмите **Параметры сканера**.



- Если установлен параметр **Отключить изменения параметров задания на панели управления**, настройки изменить нельзя.
- При сканировании оригиналов, подача которых неверно определяется как захват нескольких оригиналов (например, пластиковых карт или конвертов), включите функцию **Функция DFDS**, чтобы пропустить обнаружение захвата нескольких оригиналов.
- При сканировании оригиналов, которые могут замяться, например тонкой бумаги, включите функцию **Медленно** для снижения скорости подачи.



6. Для запуска сканирования нажмите кнопку .



Соответствующая информация

➔ «Размещение оригиналов» на стр. 35

Сканирование с помощью ПО Document Capture Pro (Windows)

Любое задание, созданное в Document Capture Pro, также можно выполнить с компьютера.

1. Запустите Document Capture Pro.

Windows 10

Нажмите кнопку «Пуск» и выберите **Epson Software > Document Capture Pro**.

Windows 8.1/Windows 8

С помощью кнопки «Поиск» введите название приложения, после чего нажмите появившийся значок.

Windows 7


Нажмите кнопку «Пуск» и выберите **Все программы > Epson Software > Document Capture Pro**.


Примечание:

Выберите нужный сканер в списке на экране.

2. Разместите оригинал.

3. Убедитесь, что переключатель подачи на сканере установлен в нужное положение.

: оригиналы стандартного размера, например бумага формата А4

: оригиналы особого формата, например сложенные документы и пластиковые карточки

4. Щелкните значок задания, которое необходимо выполнить.

Выбранное задание будет выполнено.

5. Следуйте инструкциям на каждом из окон.

Отсканированное изображение будет сохранено в соответствии с заданными параметрами задания.

Примечание:

Подробную информацию об использовании Document Capture Pro можно найти по следующему адресу:

<https://support.epson.net/dcp/>

Соответствующая информация

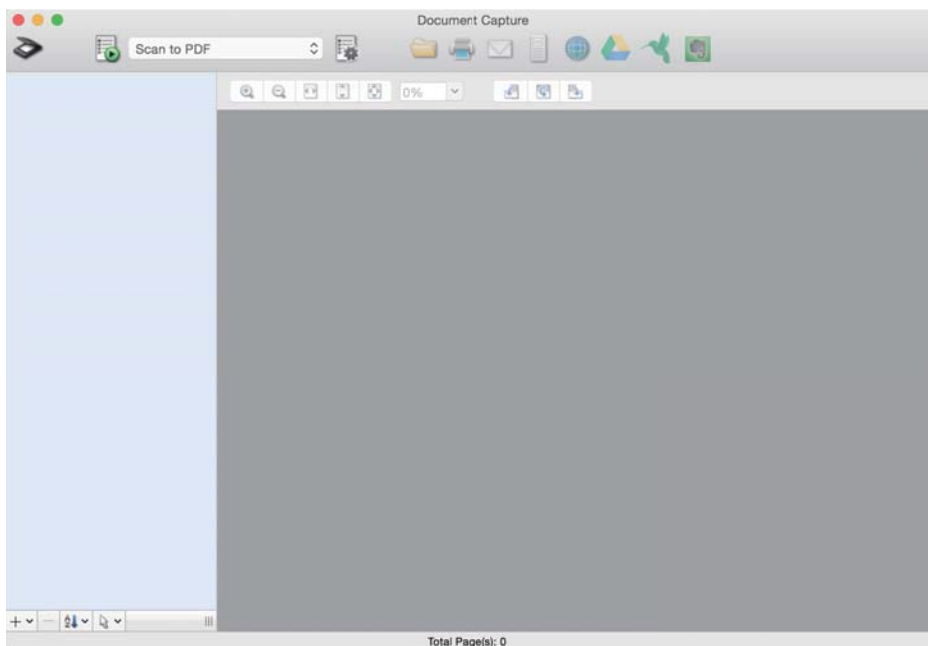
➔ «Создание задания в ПО Document Capture Pro (Windows)» на стр. 72

Сканирование с помощью ПО Document Capture (Mac OS)

Любое задание, созданное в Document Capture, также можно выполнить с компьютера.



1. Запустите Document Capture.

Выберите **Перейти > Приложения > Epson Software > Document Capture**.

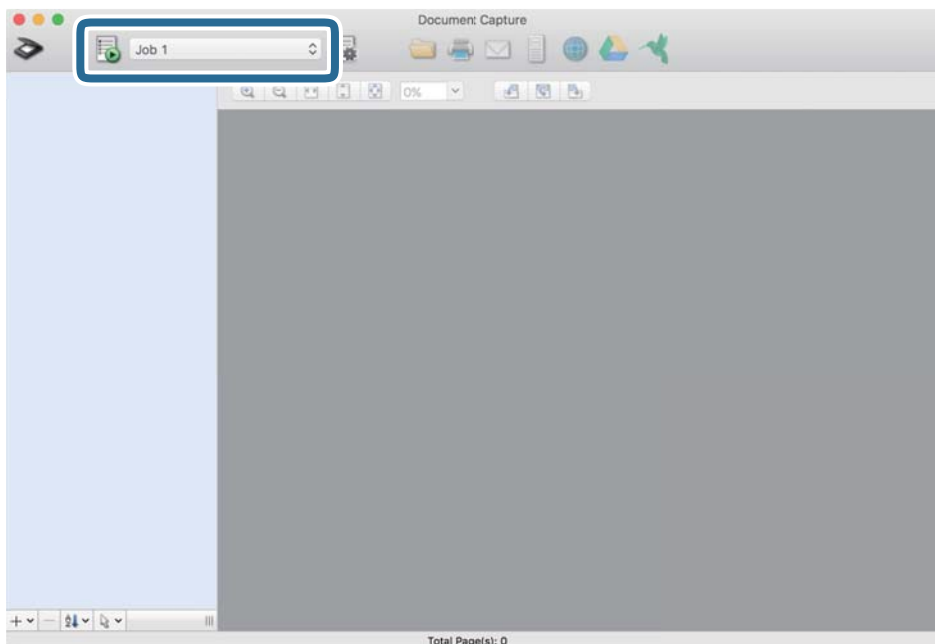


Примечание:

Выберите нужный сканер в списке на экране.

2. Разместите оригинал.
3. Убедитесь, что переключатель подачи на сканере установлен в нужное положение.
 - : оригиналы стандартного размера, например бумага формата A4
 - : оригиналы особого формата, например сложенные документы и пластиковые карточки

4. Выберите задание в списке и щелкните значок .




Выбранное задание будет выполнено.

5. Следуйте инструкциям на каждом из окон.

Отсканированное изображение будет сохранено в соответствии с заданными параметрами задания.

Примечание:

Без использования заданий оригиналы можно сканировать и отправлять в нужное место назначения.

Щелкните  и задайте настройки сканирования, затем щелкните **Сканировать**. После этого щелкните значок места назначения для сохранения отсканированного изображения.

Соответствующая информация

➔ [«Создание задания в ПО Document Capture \(Mac OS\)» на стр. 72](#)

Сканирование с помощью Epson Scan 2

Оригиналы можно отсканировать с использованием функций коррекции изображения, предназначенных для текстовых документов.

1. Разместите оригинал.

2. Запустите Epson Scan 2.

Windows 10/Windows Server 2016

Нажмите кнопку «Пуск» и выберите **EPSON > Epson Scan 2**.

Windows 8.1/Windows 8/Windows Server 2012 R2/Windows Server 2012

С помощью кнопки «Поиск» введите название приложения, после чего нажмите появившийся значок.

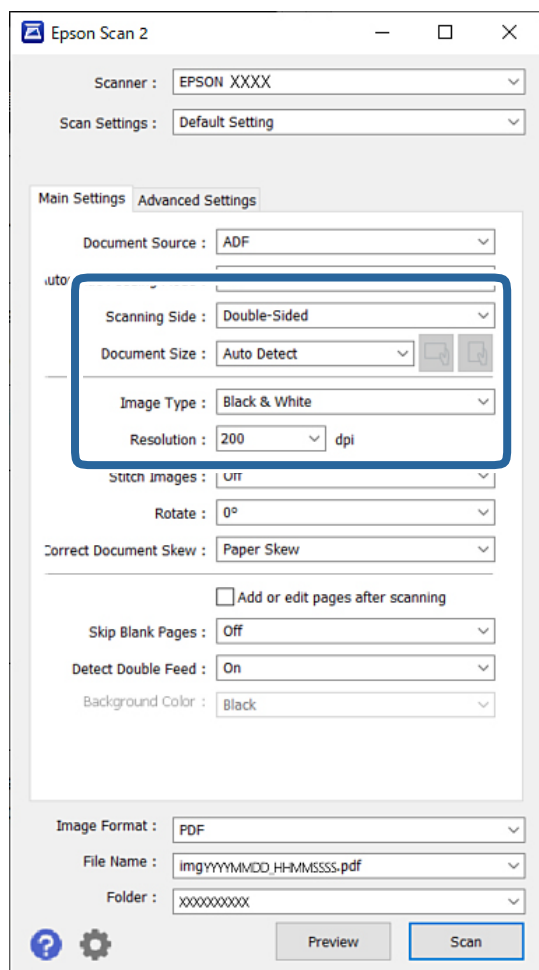
- ❑ Windows 7/Windows Vista/Windows XP/Windows Server 2008 R2/Windows Server 2008/Windows Server 2003 R2/Windows Server 2003

Нажмите кнопку «Пуск» и выберите **Все программы (или Программы) > EPSON > Epson Scan 2 > Epson Scan 2.**

- ❑ Mac OS


Выберите **Перейти > Приложения > Epson Software > Epson Scan 2.**

3. Настройте на вкладке **Главные настройки** следующие параметры.



- ❑ **Сторона сканирования:** выберите сторону оригинала, которую вы хотите отсканировать. При сканировании двухсторонних оригиналов выберите **двусторонний**.

- ❑ **Размер документа:** выберите размер оригинала.

- ❑ Кнопки  (ориентация оригинала): выберите заданную ориентацию размещенных оригиналов. В зависимости от размера оригинала этот параметр может задаваться автоматически и не допускать изменения.

- ❑ **Тип изображения:** выберите тип цветности для сохранения отсканированного изображения.

- ❑ **Разрешение:** задайте разрешение.

Примечание:

- Для параметра **Источник документа** автоматически устанавливается значение **Автоматический податчик документов**.
- На вкладке **Главные настройки** можно задать следующие настройки.
 - Брошюровка:** выберите этот параметр для сшивания изображений на лицевой и обратной сторонах при сканировании обеих сторон оригинала.
 - Поворот:** выберите для поворота оригинала по часовой стрелке и сканирования.
 - Коррекция перекоса документа:** выберите для компенсации наклона оригинала.
 - Доб. или ред. тр.после скан.:** выберите для добавления разных оригиналов или редактирования (вращения, перемещения и удаления) отсканированных страниц после сканирования.
 - Пропускать пустые страницы:** выберите этот параметр для пропуска пустых страниц в оригиналах.
 - Определять склеенные:** выберите этот параметр для отображения предупреждения при одновременной подаче нескольких оригиналов.
 - Цвет фона:** если при сканировании тонкой бумаги текст получается размытым, установите для этого параметра значение **Белая**. Это может улучшить четкость сканирования. Если на отсканированном изображении появляется изображение, расположенное на обратной стороне тонкого оригинала, установите для этого параметра значение **Черная**. Это может уменьшить смещение на задней стороне изображения.

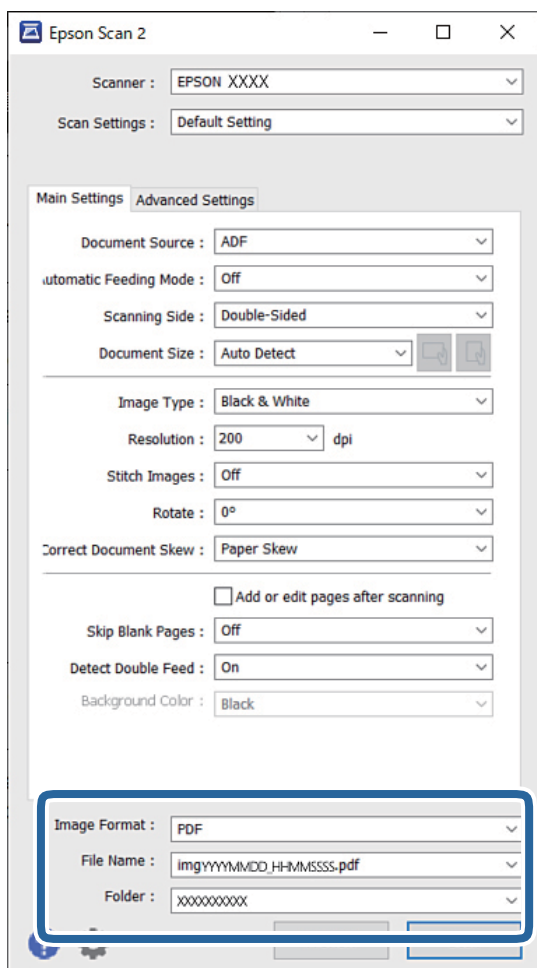
4. При необходимости задайте другие настройки сканирования.

- Доступен предварительный просмотр лицевой стороны первого оригинала. Загрузите только первый оригинал в устройство АПД и нажмите кнопку **Просмотр**. Отсканированный оригинал выйдет из устройства, и отобразится предварительный вид изображения.
Снова загрузите извлеченную страницу вместе с остальными оригиналами.
- На вкладке **Расширенные настройки** можно настроить следующие дополнительные параметры изображения, предназначенные для текстовых документов.
 - Удалить фон:** удаление фона оригинала.
 - Улучшение текста:** повышение четкости и резкости размытых символов оригинала.
 - Автосегментирование:** более четкие символы и сглаженные изображения при сканировании в черно-белом режиме документов, содержащих изображения.
 - Исключение:** удаление указанного цвета в изображении и сохранение изображения в оттенках серого или в черно-белом режиме. Например, можно убрать цвет пометок или символов, нанесенных цветной ручкой на пустых местах оригинала.
 - Усиление цвета:** улучшение указанного цвета для сканируемого изображения и последующее сохранение изображения в черно-белом режиме или в оттенках серого. Например, можно повысить четкость символов и линий разлиновки светлых цветов.

Примечание:

Эти элементы могут быть недоступны в зависимости от других заданных настроек.

5. Установите параметры сохранения файлов.



- ❑ **Формат изображения:** выберите в списке формат файла для сохранения отсканированного изображения.

Для всех файловых форматов, кроме BITMAP и PNG, можно задать дополнительные параметры. После выбора формата файла выберите в списке пункт **Параметры**.


- ❑ **Имя файла:** подтвердите отображаемое имя файла.


Настройки имени сохраняемого файла можно изменить, выбрав в списке пункт **Настройки**.

- ❑ **Папка:** выберите папку для сохранения отсканированного изображения из списка.

Можно выбрать другую папку или создать новую папку, выбрав **Выбрать** из списка.


6. Убедитесь, что переключатель подачи на сканере установлен в нужное положение.

- ❑ : оригиналы стандартного размера, например бумага формата А4

- ❑ : оригиналы особого формата, например сложенные документы и пластиковые карточки

7. Затем щелкните **Сканировать**.

Примечание:

- Можно также начать сканирование, нажав кнопку  на панели управления сканера.
- При сканировании оригиналов, которые могут замяться, например тонкой бумаги, последовательно нажмите **Настр.** > **Медленно**, чтобы снизить скорость подачи.

Отсканированное изображение будет сохранено в указанной папке.

Соответствующая информация

➔ «Размещение оригиналов» на стр. 35

Необходимые настройки для оригиналов особого типа

Для сканирования оригиналов особого типа задайте параметры, соответствующие этим оригиналам, в окне Epson Scan 2.

Можно также задать параметры из Document Capture Pro. Более подробную информацию см. по следующему адресу:



<https://support.epson.net/dcp/>

| Тип оригинала | Требуемые настройки |
|----------------------------|---|
| Конверты | Выберите Выключить в Определять склеенные . |
| Пластиковые карты | Выберите пластиковая карточка в списке Размер документа либо установите значение Выключить для параметра Определять склеенные . |
| Из податчика | <ul style="list-style-type: none"> <input type="checkbox"/> При выборе Автоопределение в списке Размер документа перекос оригинала будет автоматически исправлен, даже если установлено значение Выкл для параметра Коррекция перекоса документа. <input type="checkbox"/> При выборе любого другого размера, отличного от Автоопределение, в списке Размер документа можно использовать только значение Перекос содержимого при использовании функции Коррекция перекоса документа. <p>Функция Перекос бумаги не применяется, даже если она выбрана. При выборе значения Перекос бумаги и содержимого корректируется только перекос содержимого.</p> |
| Паспорт | <p>Выберите Паспорт в списке Размер документа. Также выберите параметр односторонний в разделе Сторона сканирования.</p> <p>Если выбран вариант, отличный от Паспорт, в списке Размер документа, сканирование может быть выполнено неправильно.</p> |
| Оригиналы большого размера | Если размер оригинала для сканирования не содержится в списке Размер документа , выберите Пользовательский , чтобы открыть окно Настройки размера документа . После чего задайте размер вручную. |

| Тип оригинала | Требуемые настройки |
|----------------------|--|
| Тонкая бумага | <p>Если при сканировании тонкой бумаги текст получается размытым, установите для этого параметра значение Белая. Это может улучшить четкость сканирования.</p> <p>Если вы не можете задать значение Белая для параметра Цвет фона, задайте следующие параметры.</p> <ul style="list-style-type: none"> <input type="checkbox"/> Выберите любое значение, кроме Автоопределение и Паспорт, для параметра Размер документа. <input type="checkbox"/> Выберите любое значение, кроме Перекося бумаги, для параметра Коррекция перекося документа. <input type="checkbox"/> Если на отсканированном изображении появляется изображение, расположенное на обратной стороне тонкого оригинала, установите для этого параметра значение Черная. Это может уменьшить смещение на задней стороне изображения. |
| Длинные листы бумаги | <p>Если размер не содержится в списке Размер документа, выберите Автоопредел. (дл. бум.) или выберите Пользовательский для создания пользовательского размера документа.</p> |
| Ламинированные карты | <p>Для сканирования прозрачных областей вокруг документа выберите Пользовательский в списке Размер документа, чтобы открыть окно Настройки размера документа. Затем в появившемся окне выберите Сканирование ламинир. карточки.</p> <p><i>Примечание:</i> <i>При сканировании некоторых оригиналов может быть не достигнут желаемый эффект. Если прозрачные области вокруг документа не сканируются, выберите Пользовательский из списка Размер документа, после чего задайте размер вручную.</i></p> |

Сканирование с использованием Ручная подача в режиме Режим автоматической подачи

Режим Режим автоматической подачи позволяет сканировать оригиналы с использованием Ручная подача. В этом режиме сканирование начинается автоматически после загрузки оригиналов в ADF. Это удобно в следующих ситуациях.

- Необходимо просматривать и сканировать оригиналы по одному.
 - Необходимо сканировать по одному оригиналы разных размеров.
1. Перед загрузкой оригиналов убедитесь, что переключатель подачи на сканере установлен надлежащим образом.
 - : оригиналы стандартного размера, например бумага формата A4
 - : оригиналы особого формата, например сложенные документы и пластиковые карточки
 2. Запустите Epson Scan 2.
 - Windows 10/Windows Server 2016
Нажмите кнопку «Пуск» и выберите **EPSON > Epson Scan 2**.
 - Windows 8.1/Windows 8/Windows Server 2012 R2/Windows Server 2012
С помощью кнопки «Поиск» введите название приложения, после чего нажмите появившийся значок.

- ❑ Windows 7/Windows Vista/Windows XP/Windows Server 2008 R2/Windows Server 2008/Windows Server 2003 R2/Windows Server 2003

Нажмите кнопку «Пуск» и выберите **Все программы (или Программы) > EPSON > Epson Scan 2 > Epson Scan 2.**

- ❑ Mac OS

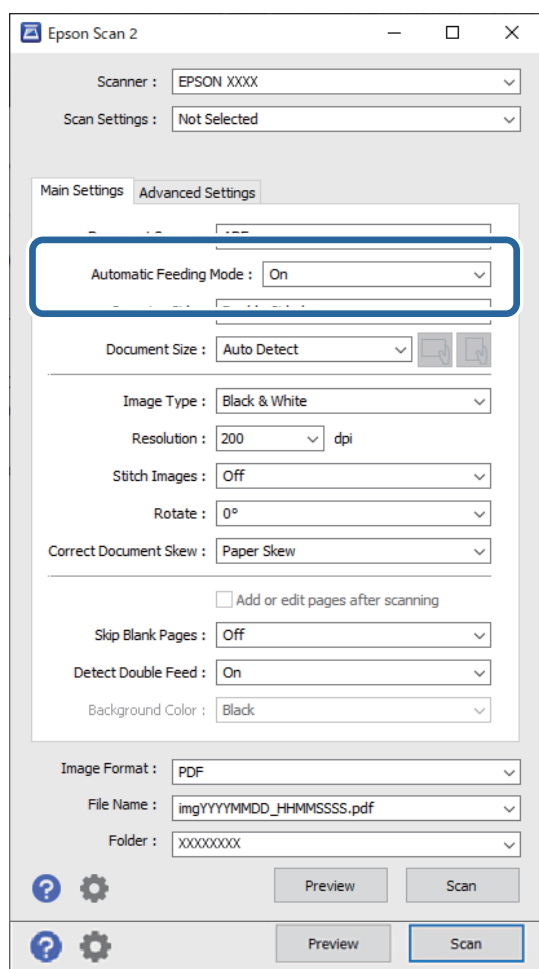
Выберите **Перейти > Приложения > Epson Software > Epson Scan 2.**

Примечание:

ПО **Epson Scan 2** также можно запустить из **Document Capture Pro**. Подробную информацию об использовании **Document Capture Pro** можно найти по следующему адресу:

<https://support.epson.net/dcp/>

3. На вкладке **Главные настройки** выберите значение **Вкл.** для параметра **Режим автоматической подачи.**



Примечание:

Можно задать время выхода из режима **Режим автоматической подачи.**

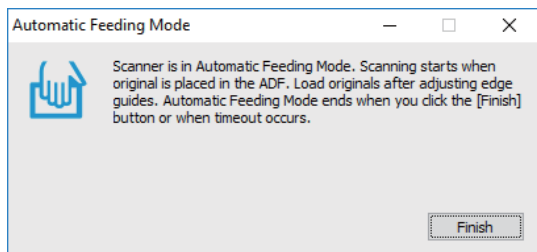
Выберите **Настройки** в списке **Источник документа**, чтобы открыть окно **Настройки источника документа**. В появившемся окне задайте параметр **Время ожидания режима автоматической подачи (минуты)**.

4. Задайте другие настройки сканирования в главном окне Epson Scan 2.

5. Затем щелкните **Сканировать**.

Запускается Режим автоматической подачи.

На экране компьютера и на сканере откроется окно **Режим автоматической подачи**.



6. Отрегулируйте направляющие краев и поместите оригиналы в ADF.

Сканирование начнется автоматически.

7. После завершения сканирования поместите в ADF следующий оригинал.

Повторяйте процедуру, пока не отсканируете все оригиналы.

Примечание:

*При сканировании оригиналов, подача которых неверно определяется как захват нескольких оригиналов (например, пластиковых карт или конвертов), включите функцию **Функция DFDS**, чтобы пропустить обнаружение захвата нескольких оригиналов.*

*При сканировании оригиналов, которые могут замяться, например тонкой бумаги, включите функцию **Медленно** для снижения скорости подачи.*

8. После окончания сканирования выйдите из режима Режим автоматической подачи.

Выберите **Сохранить и завершить** на панели управления сканера или щелкните **Готово** в окне **Режим автоматической подачи** на компьютере.

Отсканированное изображение будет сохранено в указанной папке.

Соответствующая информация

➔ [«Размещение оригиналов» на стр. 35](#)

Параметры меню панели управления

| | |
|--------------------------------|----|
| Скан.. | 92 |
| Техническое обслужив. сканера. | 94 |
| Состояние. | 95 |
| Настр.. | 95 |

Скан.

На компьютере можно запустить задания, созданные в ПО Document Capture Pro (Windows)/Document Capture (Mac OS).

Измените Задание

Выберите задание в окне **Выбор задания**. Затем в появившемся окне нажмите имя задания, чтобы отобразить окно редактирования задания. Здесь можно изменить параметры задания.

Имя назначения

Выберите расположение для сохранения отсканированного изображения.

Тип файла

Выберите в списке формат файла для сохранения отсканированного изображения.

Тип изображения

Выберите тип цветности для сохранения отсканированного изображения.

Разрешение

Выберите разрешение сканирования.

- Высокое: разрешение 600 точек на дюйм.
- Среднее: разрешение 300 точек на дюйм.
- Низкое: разрешение 200 точек на дюйм.

Размер докум.

Выберите размер размещенного оригинала.

Источник

Выберите сторону оригинала, которую необходимо отсканировать.

- 2-сторонн.: сканирование обеих сторон оригинала.
- 1-сторонн.: сканирование только лицевой стороны оригинала.

Копии

Задайте количество копий при печати отсканированного изображения на принтере.

Сброс

При необходимости можно очистить значения всех измененных параметров.

Параметры сканера

Выберите задание в окне **Выбор задания**. Затем в появившемся окне нажмите **Параметры сканера**, чтобы отобразить окно Параметры сканера.

Медленно

Подача оригиналов при сканировании происходит медленнее. При переключении между значениями **Вкл.** и **Вык.** соответствующим образом меняется значок в верхней части экрана.

Включите эту функцию в следующих случаях.

- Если происходит частое замятие оригиналов.
- При загрузке тонких оригиналов.
- Если одновременно сканируются оригиналы разных типов или размеров.
- Если вы считаете, что сканер слишком сильно шумит во время работы.

Время остан. при двойной подаче

Задайте действие, которое выполняется, если обнаружен захват нескольких оригиналов.

- Сразу: подача немедленно прекращается, когда обнаруживается захват нескольких оригиналов.
- После извлечения: сканирование оригиналов, подача которых определена как захват нескольких оригиналов, выполняется как обычно, но подача последующих оригиналов временно приостанавливается.

Если на отсканированном изображении проблем нет, можно продолжить сканирование как обычно.

Функция DFDS

Однократный пропуск обнаружения захвата нескольких оригиналов и продолжение сканирования. При переключении между значениями **Вкл.** и **Вык.** соответствующим образом меняется значок в верхней части экрана.

Включите эту функцию для сканирования оригиналов, которые при подаче определяются как несколько захваченных оригиналов (например, в случае с пластиковыми картами или конвертами).

Защита бумаги

Уменьшает повреждение оригиналов, немедленно прекращая сканирование при возникновении следующих состояний.

- Ошибка подачи оригиналов.
- Неровная подача оригиналов.

Чтобы включить эту функцию, выберите уровень обнаружения. Подробные сведения о каждом уровне см. в таблице ниже.

| Уровень | Пример защищаемой бумаги | Чувствительность обнаружения перекоса при подаче |
|----------------|--|--|
| Вкл. - Низкий | Обычная бумага | Низкая |
| Вкл. - Средний | Обычная бумага, тонкая бумага | |
| Вкл. - Высокий | Тонкая бумага (в книжной ориентации), например бланки заявок | Высокая |



Важно:

- Эта функция не всегда помогает предотвратить порчу оригиналов.
- В зависимости от состояния подаваемых оригиналов ошибки подачи могут не обнаруживаться.

Примечание:

В зависимости от оригиналов, условий их подачи и заданного уровня эта функция может работать неправильно.

- Выберите **Вык.**, чтобы отключить эту функцию при сканировании пластиковых карт или плотной бумаги.
- Если часто возникают проблемы с определением, уменьшите значение уровня для этой функции.
- Некоторые оригиналы могут ошибочно определяться как неправильно поданные (например, оригиналы необычной формы или оригиналы, сканируемые неровно).
- При загрузке нескольких оригиналов следует выровнять их передние края. Оригиналы могут ошибочно определяться как неправильно поданные, если их края не выровнены, даже если они сканируются правильно.
- Чтобы отсканировать оригиналы без перекосов, перед сканированием подвиньте направляющие края к краю оригиналов.

Опр.гряз.на стек.

Обнаружение загрязнений на стеклянной поверхности внутри сканера. Можно задать уровень обнаружения.

В зависимости от характера загрязнений эта функция не всегда может работать правильно.

Ультразвук. обнар. двойн. под.

Настройки обнаружения двойной подачи с помощью ультразвукового датчика. Используйте эту функцию, если невозможно настроить обнаружение двойной подачи на внешнем ПО.

Эта функция может не работать должным образом с некоторыми оригиналами (например, с конвертами, пластиковыми картами, оригиналами с ярлыками или наклейками и пр.).

Таймер остановки роликов

Задаёт время автоматического прекращения вращения ролика при использовании режима Режим автоматической подачи (непрерывно).

Техническое обслуж. сканера

Чистка роликов

Показывает, как выполнять очистку роликов внутри сканера.

Приемный ролик Замена /Листоотделяющий ролик Замена

Показывает, как следует выполнять замену Приемный ролик и Листоотделяющий ролик. После замены роликов можно сбросить число сканирований.


Регул. очист

Показывает, как выполнять регулярную чистку внутренней области сканера. После выполнения регулярной чистки также можно сбросить число сканирований.

Очистка стекла

Показывает, как выполнять чистку стеклянной поверхности внутри сканера.

Состояние

Это меню доступно, только когда на главном экране отображается значок . Здесь отображается одно из указанных ниже состояний.

Приемный ролик Замена /Листоотделяющий ролик Замена

Показывает, как следует выполнять замену Приемный ролик и Листоотделяющий ролик. После замены роликов можно сбросить число сканирований.

Регул. очист

Пора выполнить чистку внутри сканера.

Опр.гряз.на стек.

На стеклянной поверхности внутри сканера обнаружена грязь. Выполните чистку внутри сканера.

Настр.

Информация об устройстве

Серийный номер

Отображает серийный номер сканера.

Текущая версия

Показывает текущую версию встроенного ПО.

Суммарное число копий

Показывает общее число выполненных сканирований.

Число 1-сторонних копий

Показывает число односторонних сканирований.

Число 2-сторонних копий

Показывает число двусторонних сканирований.

Число копий конверта для сканир.

Показывает число сканирований, выполненных с помощью Из податчика.

Количество конвертов для сканирования паспорта

Показывает число сканирований, выполненных с помощью конверта для сканирования паспортов.

Число копий после замены Приемный ролик/Число копий после замены Листоотделяющий ролик

Показывает число сканирований, выполненных после замены Приемный ролик или Листоотделяющий ролик.

После замены роликов необходимо сбросить число сканирований.

Число копий после регул. очист.

Показывает число сканирований, выполненных после проведения регулярной чистки.

Число сканирований следует сбросить после проведения регулярной чистки.

Параметры сканера

Медленно

Подача оригиналов при сканировании происходит медленнее. При переключении между значениями **Вкл.** и **Вык.** соответствующим образом меняется значок в верхней части экрана.

Включите эту функцию в следующих случаях.

- Если происходит частое замятие оригиналов.
- При загрузке тонких оригиналов.
- Если одновременно сканируются оригиналы разных типов или размеров.
- Если вы считаете, что сканер слишком сильно шумит во время работы.

Время остан. при двойной подаче

Укажите, когда необходимо выполнить остановку подачи, если обнаружен захват нескольких оригиналов.

- Сразу: подача немедленно прекращается, когда обнаруживается захват нескольких оригиналов.
- После извлечения: подача прекращается после выдачи сканируемых оригиналов из устройства.

Функция DFDS

Однократный пропуск обнаружения захвата нескольких оригиналов и продолжение сканирования. При включении и выключении функции соответствующим образом меняется значок в верхней части экрана.

Включите эту функцию для сканирования оригиналов, которые при подаче определяются как несколько захваченных оригиналов (например, в случае с пластиковыми картами или конвертами).

Защита бумаги

Уменьшает повреждение оригиналов, немедленно прекращая сканирование при возникновении следующих состояний.

- Ошибка подачи оригиналов.
- Неровная подача оригиналов.

Чтобы включить эту функцию, выберите уровень обнаружения. Подробные сведения о каждом уровне см. в таблице ниже.

| Уровень | Пример защищаемой бумаги | Чувствительность обнаружения перекоса при подаче |
|----------------|--|--|
| Вкл. - Низкий | Обычная бумага | Низкая |
| Вкл. - Средний | Обычная бумага, тонкая бумага | |
| Вкл. - Высокий | Тонкая бумага (в книжной ориентации), например бланки заявок | Высокая |



Важно:

- Эта функция не всегда помогает предотвратить порчу оригиналов.
- В зависимости от состояния подаваемых оригиналов ошибки подачи могут не обнаруживаться.

Примечание:

В зависимости от оригиналов, условий их подачи и заданного уровня эта функция может работать неправильно.

- Выберите **Вык.**, чтобы отключить эту функцию при сканировании пластиковых карт или плотной бумаги.
- Если часто возникают проблемы с определением, уменьшите значение уровня для этой функции.
- Некоторые оригиналы могут ошибочно определяться как неправильно поданные (например, оригиналы необычной формы или оригиналы, сканируемые неровно).
- При загрузке нескольких оригиналов следует выровнять их передние края. Оригиналы могут ошибочно определяться как неправильно поданные, если их края не выровнены, даже если они сканируются правильно.
- Чтобы отсканировать оригиналы без перекосов, перед сканированием подвиньте направляющие краев к краю оригиналов.

Опр.гряз.на стек.

Обнаружение загрязнений на стеклянной поверхности внутри сканера. Можно задать уровень обнаружения.

В зависимости от характера загрязнений эта функция не всегда может работать правильно.

Ультразвук. обнар. двойн. под.

Настройки обнаружения двойной подачи с помощью ультразвукового датчика. Используйте эту функцию, если невозможно настроить обнаружение двойной подачи на внешнем ПО.

Эта функция может не работать должным образом с некоторыми оригиналами (например, с конвертами, пластиковыми картами, оригиналами с ярлыками или наклейками и пр.).

Таймер остановки роликов

Задаёт время автоматического прекращения вращения ролика при использовании режима Режим автоматической подачи (непрерывно).

Общие настройки

Яркость дисп.

Настройка яркости ЖК-экрана

Звук

- Нажатие кнопки: установка громкости звуков, которые слышны при нажатии на элементы панели управления.
- Уведомление об ошибке: установка громкости звуков, сопровождающих сообщения об ошибках.

Примечание:

Можно отключить звуки, регулируемые параметрами *Нажатие кнопки* и *Уведомление об ошибке*, но нельзя отключить звуки, издаваемые при включении и отключении питания устройства.

Таймер откл.

Установите период времени перехода в спящий режим (режим энергосбережения), если со сканером не производится никаких действий. По истечении указанного времени ЖК-дисплей станет темным.

Соответствующая информация

➔ [«Экономия электроэнергии» на стр. 111](#)

Настройки выкл.

В зависимости от места приобретения устройство может оснащаться функцией **Выключение при отключении**.

Выключение при простое

Автоматическое отключение при отсутствии действий со сканером в течение установленного времени.

Установите период времени до выключения сканера.

Любое увеличение повлияет на уровень энергоэффективности устройства. При внесении каких-либо изменений учитывайте их влияние на окружающую среду.

Выключение при отключении

Автоматическое отключение сканера, если в течение последних 30 минут не было обнаружено подключений через USB.

В некоторых регионах эта функция может быть недоступна.

Соответствующая информация

➔ [«Экономия электроэнергии» на стр. 111](#)

Язык/Language

Выберите страну или регион в которых используется сканер.

Настройка уведомления о замене роликов

Приемный ролик

Сообщает о времени замены Приемный ролик.

Листоотделяющий ролик

Сообщает о времени замены Листоотделяющий ролик.

Настройка оповещений о регулярной очистке

Настройка предупреждений

Уведомление о времени выполнения чистки внутренней области сканера.

Настро оповещ счетчи

Изменение числа сканирований при отображении уведомления об очистке.

Администрир. системы

Настройки администратора

Установка пароля администратора или блокировка администраторских настроек.

Шифрование пароля

Шифрование пароля администратора.

Восст. настр. по ум.

Восстановление заводских значений всех настроек.

Обслуживание

| | |
|--|-----|
| Очистка внешних частей сканера. | 101 |
| Чистка внутренних областей сканера. | 101 |
| Сброс числа сканирований после проведения регулярной чистки. | 106 |
| Замена ролика. | 106 |
| Сброс числа сканирований после замены роликов. | 111 |
| Экономия электроэнергии. | 111 |
| Перемещение сканера. | 112 |


Очистка внешних частей сканера

Удалите все загрязнения с внутренней поверхности корпуса с помощью сухой ткани или ткани, смоченной мягким чистящим средством и водой.



Важно:

- Никогда не очищайте сканер спиртом, разбавителем или любыми едкими растворителями. В противном случае возможно выцветание или деформация поверхностей сканера.*
- Не допускайте попадания воды внутрь устройства. Это может привести к его неисправности.*
- Никогда не вскрывайте корпус сканера.*

1. Нажмите кнопку , чтобы выключить сканер.
2. Отсоедините от сканера адаптер переменного тока.
3. Протрите внешнюю поверхность сканера тканью, смоченной мягким моющим средством и водой. Протрите сенсорный экран мягкой сухой тканью.

Чистка внутренних областей сканера


После определенного периода использования сканера бумажная и комнатная пыль, оседающая на роликах или стекле внутри сканера, может привести к ухудшению качества сканирования и к проблемам подачи бумаги. Очистку внутренности сканера следует выполнять через каждые 10,000 сканирований. Узнать количество выполненных сканирований можно на панели управления или в программе Epson Scan 2 Utility.

Если на поверхности есть стойкие загрязнения, воспользуйтесь оригинальным чистящим набором Epson. Для удаления пятен нанесите небольшое количество очистителя на чистящую салфетку.

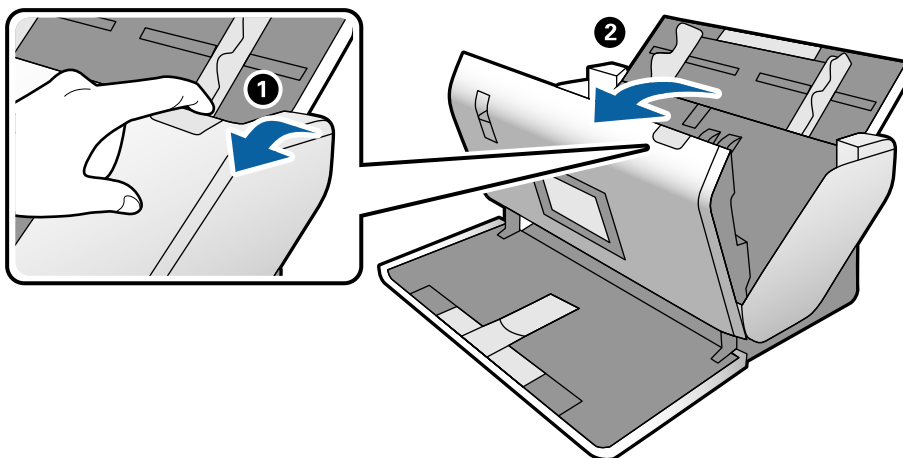


Важно:

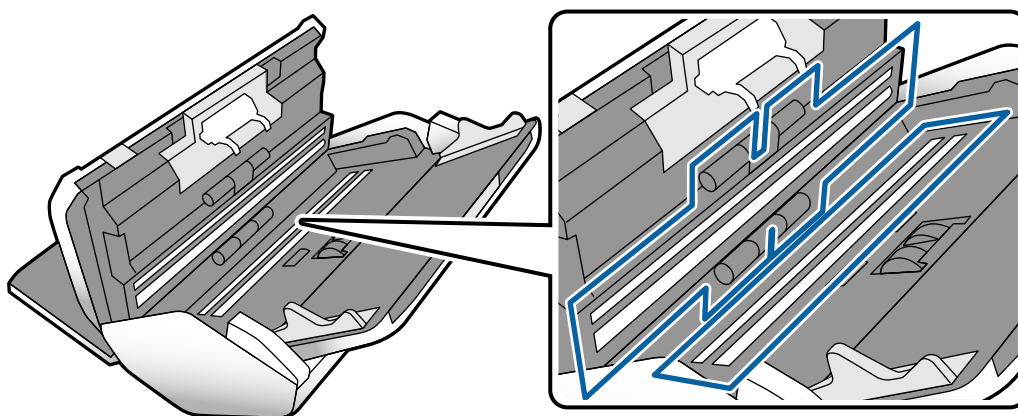
- Никогда не очищайте сканер спиртом, разбавителем или любыми едкими растворителями. В противном случае может произойти деформирование или изменение цвета устройства.*
- Никогда не распыляйте жидкости или смазывающие вещества над сканером. В противном случае возможно неправильное функционирование сканера вследствие повреждения оборудования или электрических цепей.*
- Никогда не вскрывайте корпус сканера.*

1. Нажмите кнопку , чтобы выключить сканер.
2. Отсоедините от сканера адаптер переменного тока.

3. Потяните за рычаг и откройте крышку сканера.



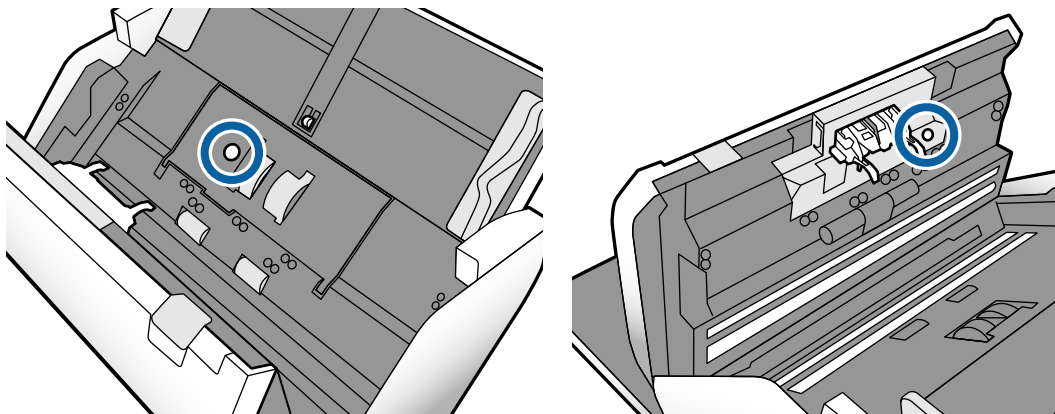
4. Удалите пятна на пластиковом ролике и на нижней поверхности стекла внутри крышки сканера с помощью мягкой ткани или оригинального комплекта для очистки Epson.



! **Важно:**

- При очистке поверхности стекла не прикладывайте больших усилий.
- Не пользуйтесь щеткой или твердыми инструментами. Царапины на стекле могут ухудшить качество сканирования.
- Не распыляйте чистящее средство непосредственно на поверхность стекла.

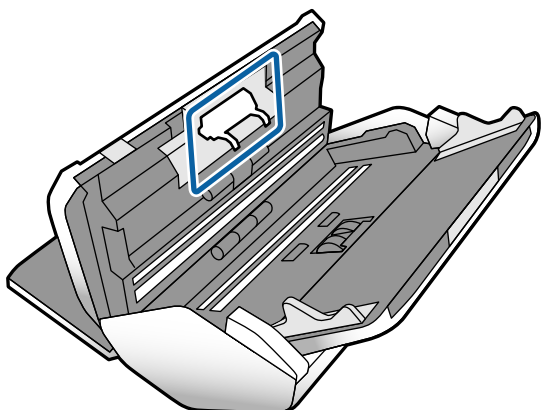
5. Загрязнения на датчиках следует удалять ватной палочкой.



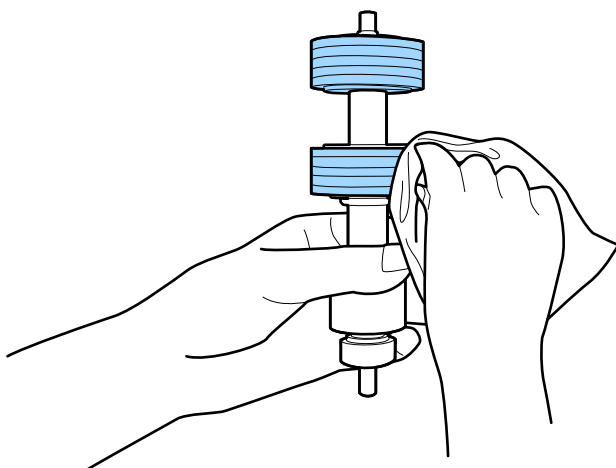
Важно:

Не смачивайте при этом ватную палочку (например, чистящим средством).

6. Откройте крышку сканера и извлеките Листоотделяющий ролик.
Подробные инструкции см. в разделе «Замена ролика».



7. Удалите пыль и грязь с Листоотделяющий ролик с помощью оригинального чистящего набора Epson или мягкой увлажненной ткани.

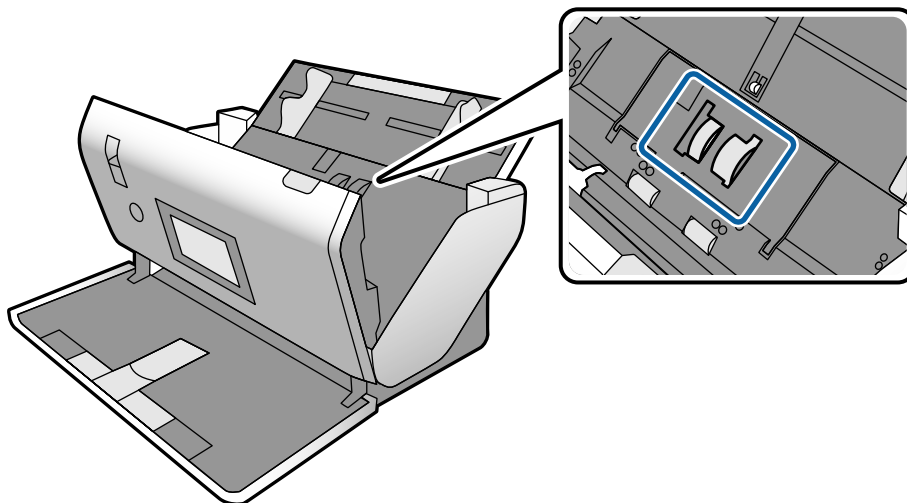


! **Важно:**

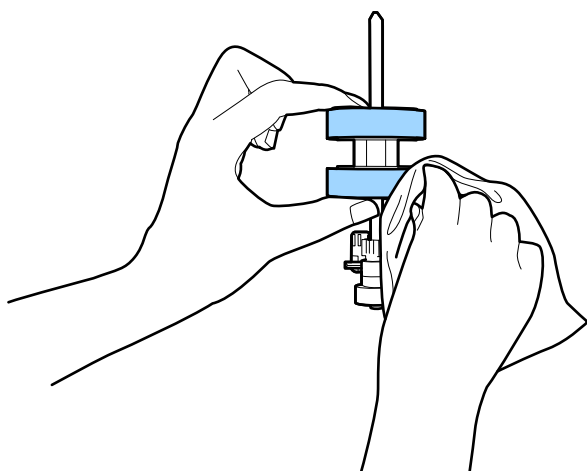
Для очистки ролика используйте только оригинальный чистящий набор Epson или мягкую увлажненную ткань. Сухая ткань может повредить поверхность ролика.

8. Откройте крышку сканера и извлеките Приемный ролик.

Подробные инструкции см. в разделе «Замена ролика».



9. Удалите пыль и грязь с Приемный ролик с помощью оригинального чистящего набора Epson или мягкой увлажненной ткани.

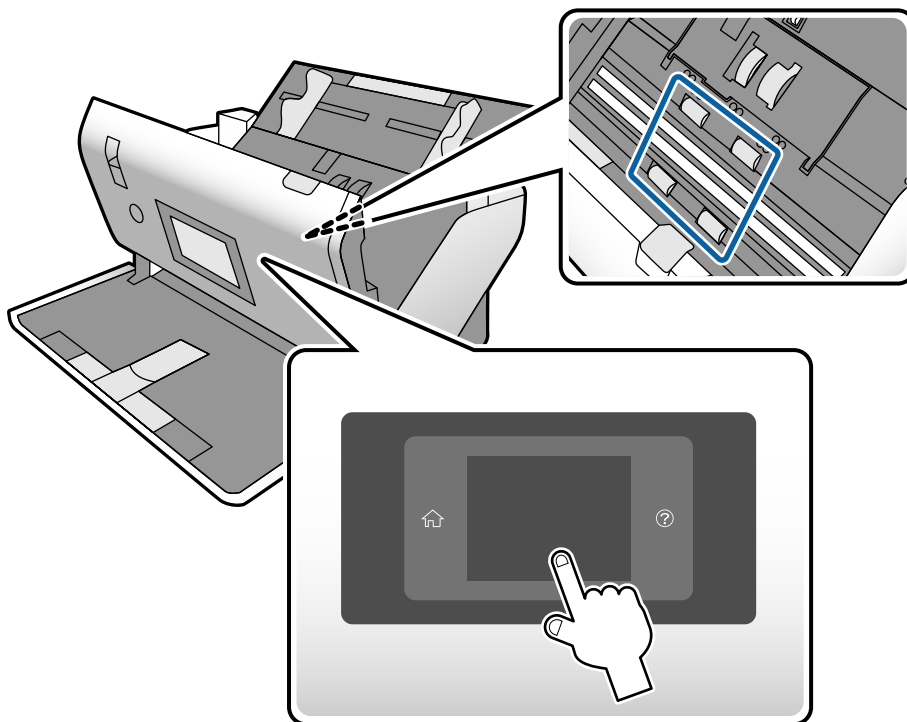


! **Важно:**

Для очистки ролика используйте только оригинальный чистящий набор Epson или мягкую увлажненную ткань. Сухая ткань может повредить поверхность ролика.

10. Закройте крышку сканера.
11. Подключите адаптер переменного тока и включите сканер.
12. Выберите **Техническое обслуж. сканера** на главном экране.

13. На экране **Техническое обслужив. сканера** выберите **Чистка роликов**.
14. Потяните за рычаг, чтобы открыть крышку сканера.
Сканер войдет в режим очистки роликов.
15. Медленно проворачивайте ролики вниз, нажимая в любом месте ЖК-дисплея. Протрите поверхность роликов с помощью оригинального чистящего набора Epson или мягкой ткани, смоченной водой. Повторяйте процедуру до тех пор, пока ролики не станут чистыми.



Предостережение:

При работе с роликами следите за тем, чтобы руки или волосы не попали в механизм. Это может привести к травме.

16. Закройте крышку сканера.
Сканер выйдет из режима очистки роликов.

Соответствующая информация

- ➔ «Коды набора для очистки» на стр. 24
- ➔ «Коды роликов» на стр. 24


Сброс числа сканирований после проведения регулярной чистки

После проведения регулярной чистки необходимо сбросить число сканирований с помощью панели управления.

1. Выберите **Техническое обслуж. сканера** на главном экране.
2. На экране **Техническое обслуж. сканера** выберите **Регул. очист.**
3. Нажмите **Сброс числа копий**.
4. Нажмите **Да**.

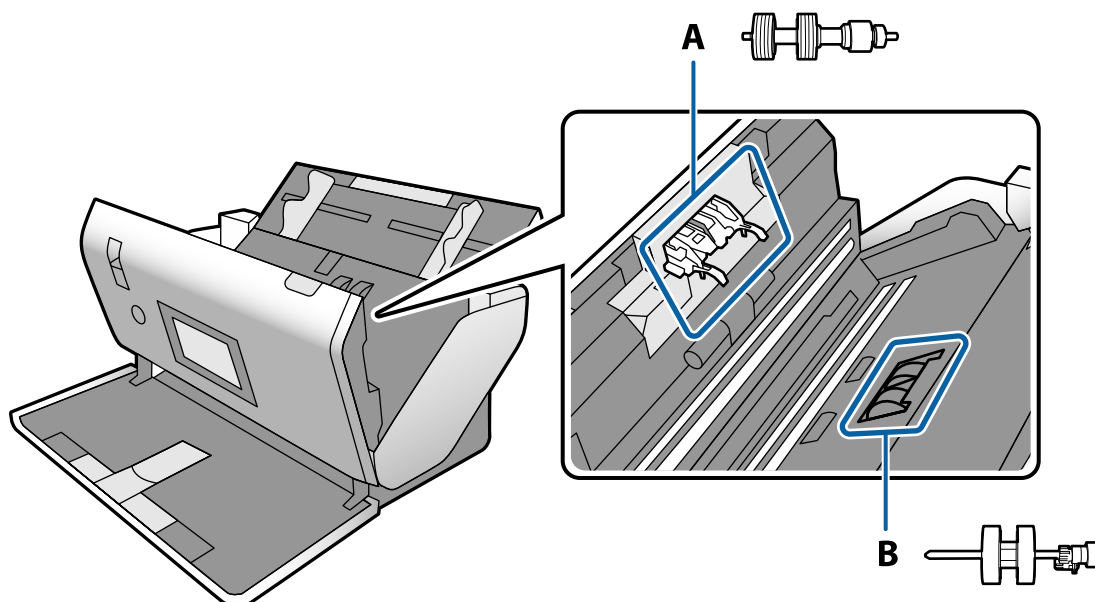
Примечание:

Можно выполнить сброс числа сканирований также следующим способом.


Выберите **Настр.**, а затем **Информация об устройстве**. Нажмите значок , затем нажмите **Число копий после регул. очист.**

Замена ролика

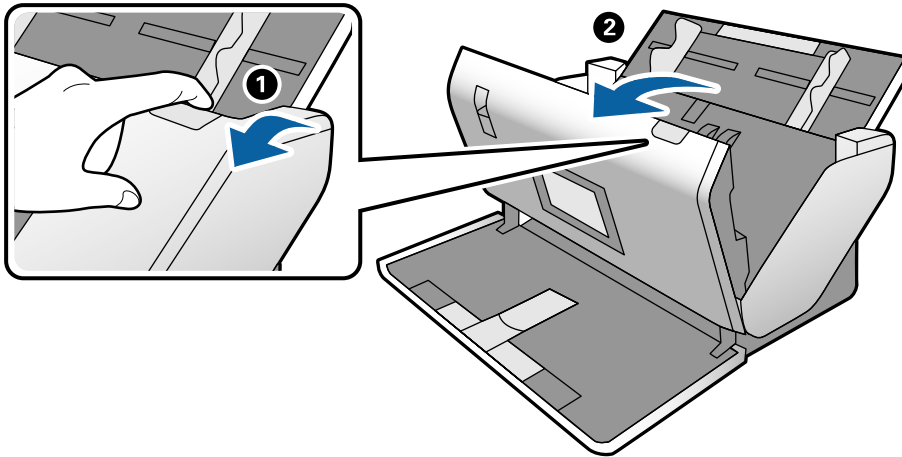
Необходимо заменить Приемный ролик и Листоотделяющий ролик, если количество выполненных сканирований превысило рабочий ресурс этих роликов. При появлении на экране компьютера или панели управления сообщения о необходимости замены выполните следующие действия.



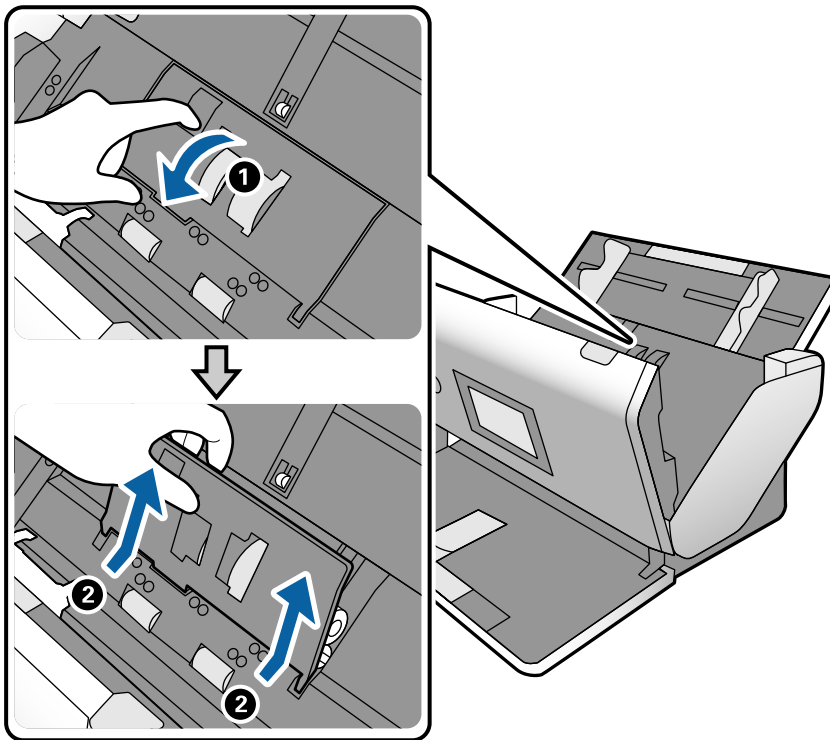
А: Листоотделяющий ролик, В: Приемный ролик

1. Нажмите кнопку , чтобы выключить сканер.
2. Отсоедините от сканера адаптер переменного тока.

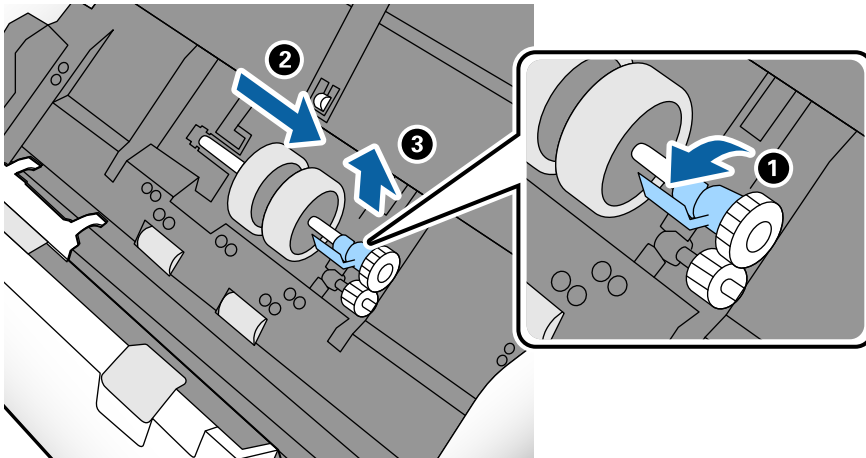
3. Потяните за рычаг и откройте крышку сканера.



4. Откройте крышку Приемный ролик, сдвиньте и снимите ее.



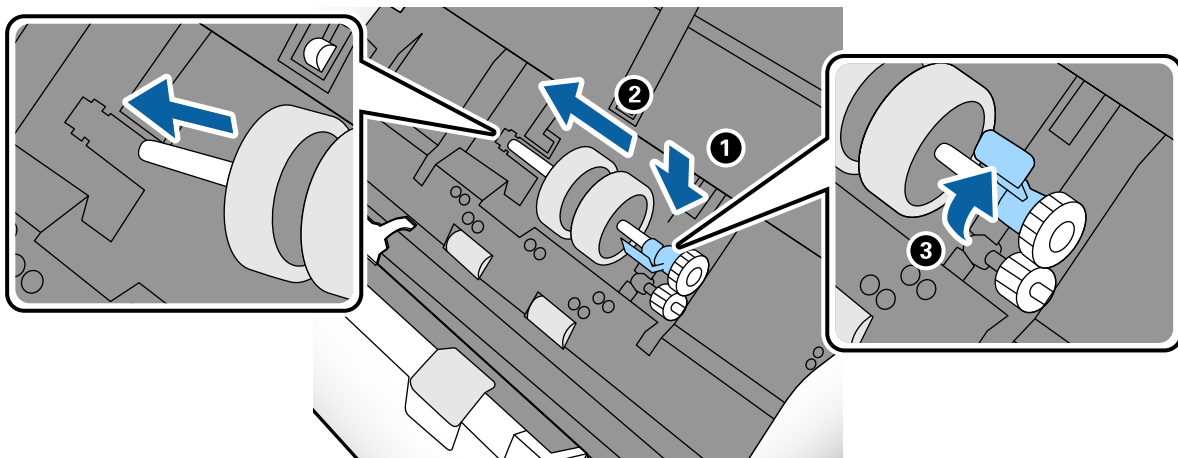
5. Нажмите на крепление оси ролика, сдвиньте и извлеките Приемный ролик.



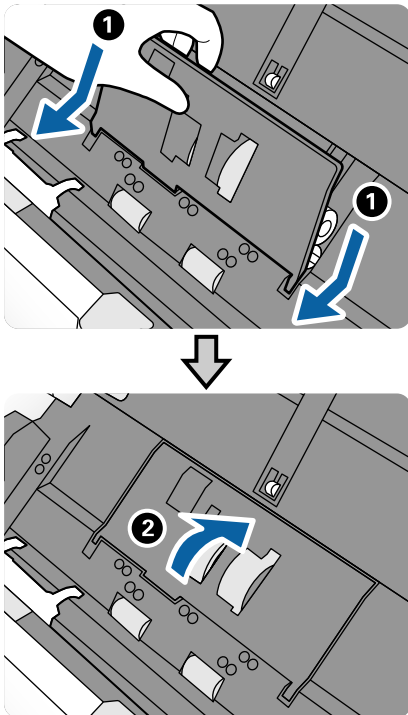
Важно:

Не прикладывайте больших усилий при извлечении Приемный ролик. Это может привести к повреждению внутренних частей сканера.

6. Удерживая крепление, сдвиньте новый Приемный ролик влево и вставьте его в отверстие на сканере. Нажмите на крепление, чтобы зафиксировать его.

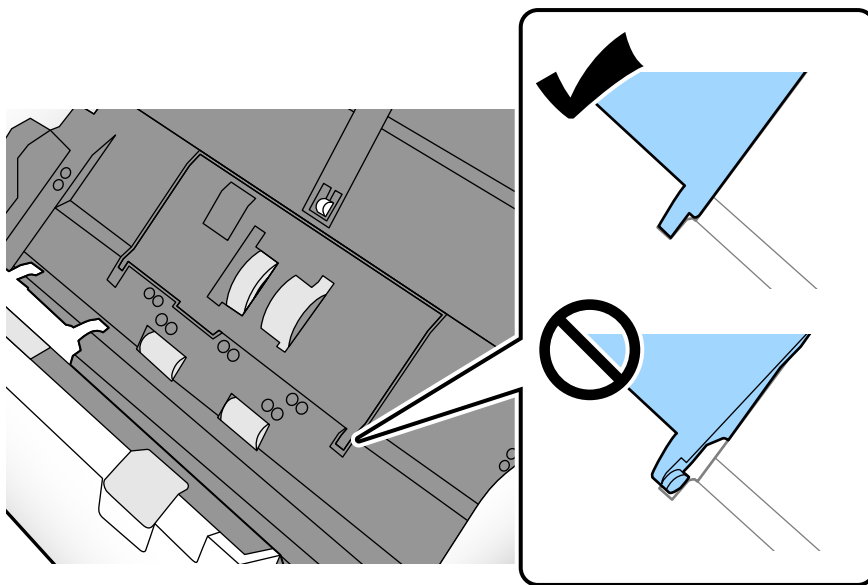


7. Вставьте край крышки Приемный ролик в канавку и вдвиньте крышку. Плотно закройте крышку.

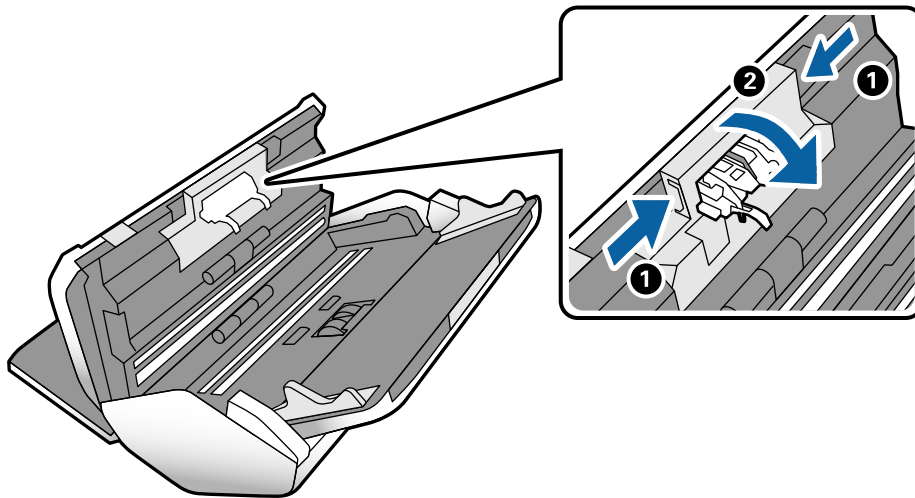


! **Важно:**

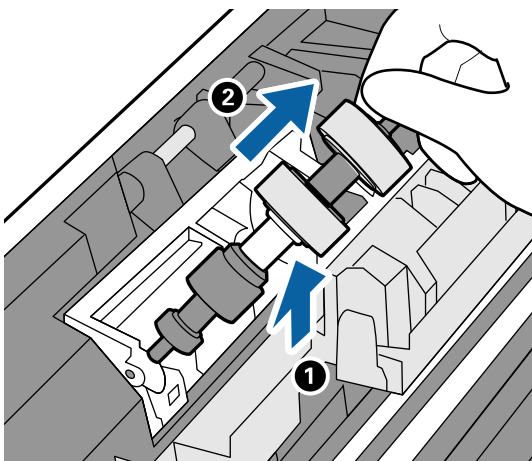
- Убедитесь, что крышка захвата закрыта правильно.
- Если крышка закрывается с трудом, проверьте правильность установки Приемный ролик.
- Если он приподнят, не устанавливайте крышку.



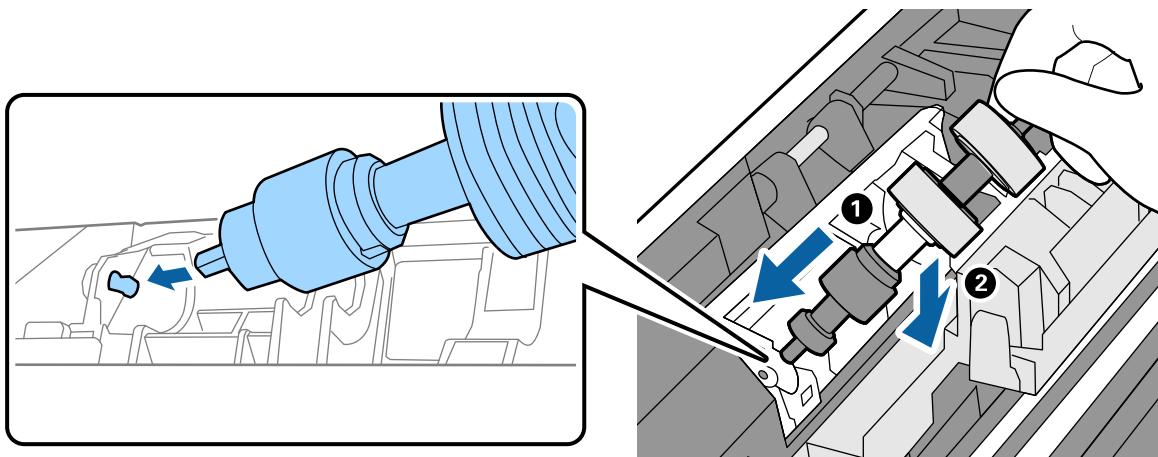
8. Нажмите на защелки по обеим сторонам крышки Листоотделяющий ролик, чтобы открыть эту крышку.



9. Приподнимите левую сторону Листоотделяющий ролик, затем сдвиньте и извлеките Листоотделяющий ролик.



10. Вставьте ось нового ролика разделения в отверстие и опустите ролик.



11. Закройте крышку ролика разделения.



Важно:

Если крышка закрывается с трудом, проверьте, правильно ли установлен Листоотделяющий ролик.

12. Закройте крышку сканера.
13. Подключите адаптер переменного тока и включите сканер.
14. Выполните сброс количества сканирований на панели управления.

Примечание:

Утилизируйте Приемный ролик и Листоотделяющий ролик, следуя правилам и нормативным требованиям местных органов власти. Не разбирайте эти компоненты.

Соответствующая информация

➔ [«Коды роликов» на стр. 24](#)


Сброс числа сканирований после замены роликов

После замены Приемный ролик или Листоотделяющий ролик необходимо сбросить количество сканирований с помощью панели управления.

1. Выберите **Техническое обслуж. сканера** на главном экране.
2. На экране **Техническое обслуж. сканера** выберите **Приемный ролик Замена** или **Листоотделяющий ролик Замена**.
3. Нажмите **Сброс числа копий**.
4. Нажмите **Да**.

Примечание:

Можно выполнить сброс числа сканирований также следующим способом.

*Выберите **Настр.**, а затем **Информация об устройстве**. Нажмите значок , затем нажмите **Число копий после замены Приемный ролик** или **Число копий после замены Листоотделяющий ролик**.*

Соответствующая информация

➔ [«Замена ролика» на стр. 106](#)


Экономия электроэнергии

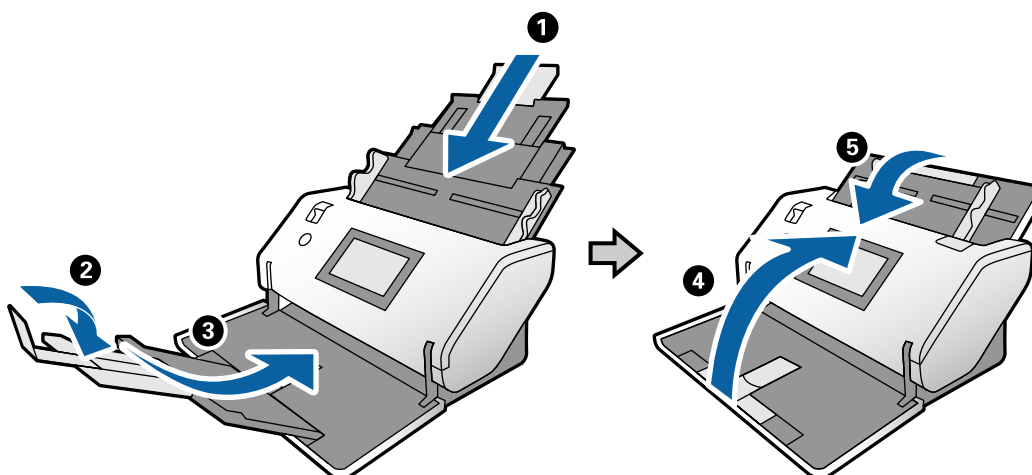
Для экономии электроэнергии можно использовать спящий режим или режим автоматического выключения при отсутствии операций со сканером. Можно задать период времени, по истечении которого сканер будет переходить в спящий режим и автоматически отключаться. Любое увеличение этого значения повлияет на энергоэффективность устройства. При внесении каких-либо изменений учитывайте их влияние на окружающую среду.

1. Нажмите **Настр.** на главном экране.
2. Нажмите **Общие настройки**.
3. Нажмите **Таймер откл.** или **Настройки выкл.** для проверки настроек.

Перемещение сканера

Перемещение сканера по столу

1. Нажмите кнопку , чтобы выключить сканер.
2. Отключите адаптер переменного тока.
3. Извлеките кабели и устройства.
4. Сложите и закройте входной и выходной лотки, если они открыты.



Важно:

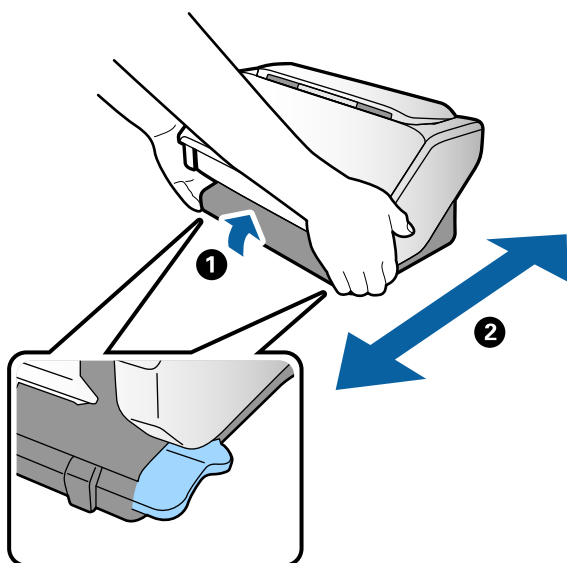
Выходной лоток должен быть надежно закрыт, в противном случае он может быть поврежден в процессе транспортировки.

5. Как показано на рисунке ниже, немного приподнимите переднюю часть сканера и медленно переместите сканер с помощью передних роликов.




Важно:

- ❑ Не следует наклонять сканер так, чтобы он переходил за положение стопора роликов. Стопор может соприкоснуться со столом и повредить его.
- ❑ Соблюдайте осторожность, чтобы сканер не упал со стола.
- ❑ Не касайтесь антистатической щетки. Если антистатическая щетка погнется, она не сможет должным образом снимать статическое электричество, из-за чего выходящие из сканера оригиналы будут слипаться.

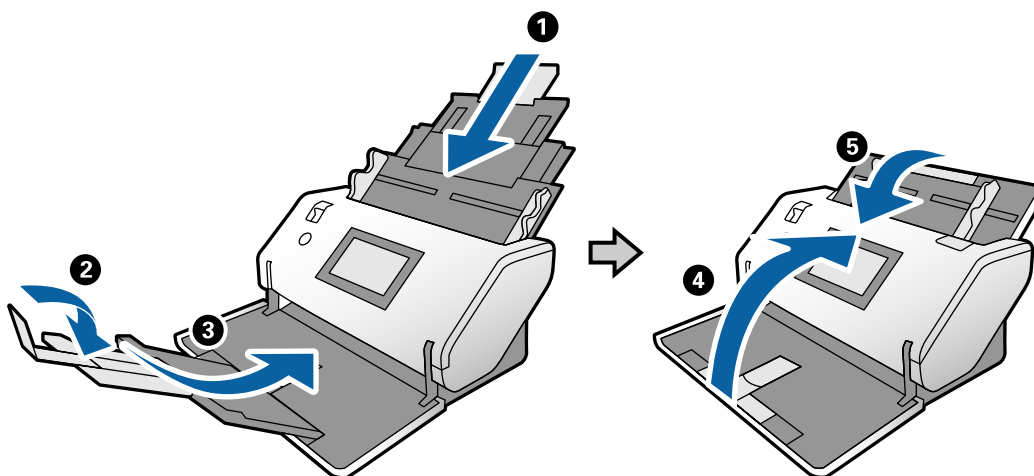


Транспортировка устройства на большие расстояния

Если необходимо перевезти сканер в другое место или отправить его в ремонт, выполните приведенные ниже инструкции по его упаковке.

1. Нажмите кнопку , чтобы выключить сканер.
2. Отключите адаптер переменного тока.
3. Извлеките кабели и устройства.

- Сложите и закройте входной и выходной лотки, если они открыты.



Важно:

Выходной лоток должен быть надежно закрыт, в противном случае он может быть поврежден в процессе транспортировки.

- Упакуйте сканер в защитный материал, входящий в комплект поставки, затем поместите упакованный сканер в оригинальную или иную прочную коробку.



Важно:

Поднимая сканер для упаковывания, держите его за места, показанные на рисунке ниже.



Решение проблем

| | |
|--|-----|
| Неполадки в работе устройства. | 116 |
| Проблемы при начале сканирования. | 116 |
| Проблемы с подачей бумаги. | 118 |
| Проблемы с отсканированным изображением. | 121 |
| Установка и удаление приложений. | 127 |

Неполадки в работе устройства

Просмотр сообщений на панели управления

При появлении на панели управления сообщения об ошибке для устранения соответствующей проблемы следуйте инструкциям на экране или выполните действия, указанные ниже.

| Сообщения об ошибках | Решение |
|----------------------|--|
| RECOVERY MODE | <p>Сканер был запущен в режиме восстановления, так как во время обновления встроенного ПО произошла ошибка. Для повторного обновления встроенного ПО выполните следующие действия.</p> <ol style="list-style-type: none">1. Подключите сканер к компьютеру с помощью кабеля USB. (В режиме восстановления невозможно обновить микропрограммное обеспечение по сети.)2. Для получения дополнительных инструкций зайдите на сайт Epson. |

Соответствующая информация

➔ [«Установка последних версий приложений» на стр. 22](#)

Сканер не включается

- Убедитесь, что адаптер переменного тока надежно подключен к сканеру и электрической розетке.
- Убедитесь, что электрическая розетка находится в рабочем состоянии. Подключите другое устройство к электрической розетке и проверьте его функционирование.

Сканер неожиданно выключается

- Проверьте, настроены ли параметры Настройки выкл. на сканере.

Проблемы при начале сканирования

ПО Document Capture Pro (для Windows) не установлено

Если ПО Document Capture Pro не установлено, установите его последнюю версию с помощью программы EPSON Software Updater.

Соответствующая информация

➔ [«Установка последних версий приложений» на стр. 22](#)

Не удается запустить Document Capture Pro (Windows) или Document Capture (Mac OS).

- Убедитесь, что установлены следующие приложения:
 - Document Capture Pro (Windows) или Document Capture (Mac OS)
 - Epson Scan 2
 - Epson Event Manager

Если эти приложения не установлены, установите их.

- ПО Document Capture Pro не поддерживается в ОС Windows Vista/Windows XP и Windows Server. Вместо него рекомендуется использовать Epson Scan 2.
- Проверьте правильность назначения настройки кнопки сканера в Document Capture Pro (Windows) или в Document Capture (Mac OS).
- Проверьте правильность подключения кабеля USB.
 - Проверьте надежность подключения кабеля USB к сканеру и компьютеру.
 - Используйте только USB-кабель, поставляемый со сканером.
 - Подключите сканер непосредственно к USB-порту на компьютере. Устройство может работать неправильно, если оно подключено к компьютеру через один или несколько концентраторов USB.
- Убедитесь, что сканер включен.
- Подождите, пока индикатор не перестанет мигать светом (готовность к сканированию).
- При использовании TWAIN-совместимых приложений убедитесь, что выбрали правильный сканер в качестве параметра сканера или источника.

Не получается запустить Epson Scan 2

Убедитесь в том, что сканер правильно подсоединен к компьютеру.

- Проверьте правильность подключения кабеля USB.
 - Проверьте надежность подключения кабеля USB к сканеру и компьютеру.
 - Используйте только USB-кабель, поставляемый со сканером.
 - Подсоедините сканер непосредственно к порту USB на компьютере. Устройство может работать неправильно, если оно подключено к компьютеру через несколько концентраторов USB.
- Убедитесь, что сканер включен.
- Подождите, пока индикатор не перестанет мигать светом (готовность к сканированию).
- При использовании TWAIN-совместимых приложений убедитесь, что выбрали правильный сканер в качестве параметра сканера или источника.

Проблемы с подачей бумаги

В устройство подается несколько оригиналов

Если в сканер подается несколько листов оригиналов одновременно, откройте крышку сканера и извлеките оригиналы. Закройте крышку сканера.

Если подача нескольких оригиналов в устройство происходит часто, попробуйте выполнить следующее.

- При загрузке в сканер неподдерживаемых оригиналов они могут подаваться по несколько листов одновременно.
- Проверьте, правильно ли установлен переключатель подачи.
- Выполните очистку роликов внутри сканера.
- Уменьшите количество оригиналов, загружаемых за один раз.
- На панели управления выберите **Медленно**, чтобы уменьшить скорость сканирования.
- Используйте режим **Режим автоматической подачи** в программе Epson Scan 2 и сканируйте оригиналы по очереди.
- Если вы используете ПО Document Capture Pro, обратитесь к справке по Document Capture Pro для получения дополнительной информации.

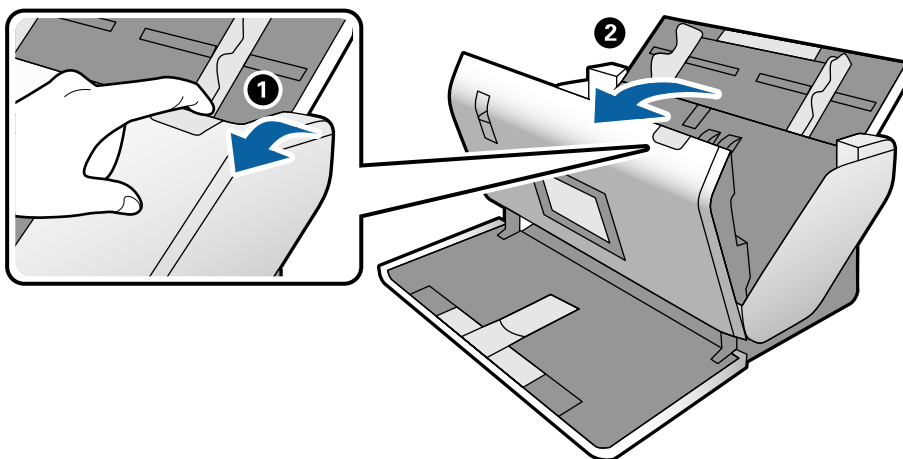
Соответствующая информация

- ➔ «Чистка внутренних областей сканера» на стр. 101
- ➔ «Сканирование с использованием Ручная подача в режиме Режим автоматической подачи» на стр. 88

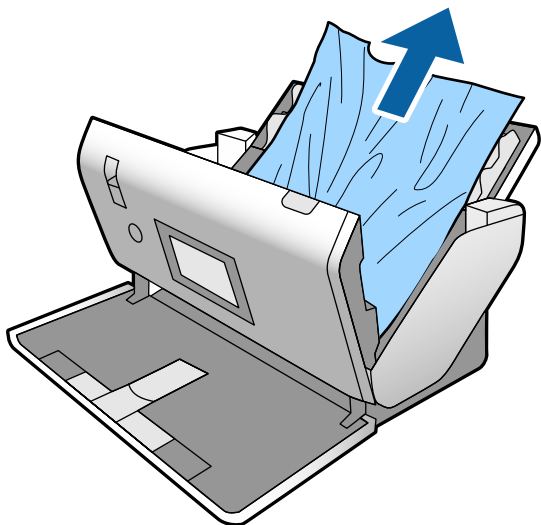
Извлечение смятых оригиналов из сканера

Для извлечения смятого оригинала из сканера выполните следующие действия.

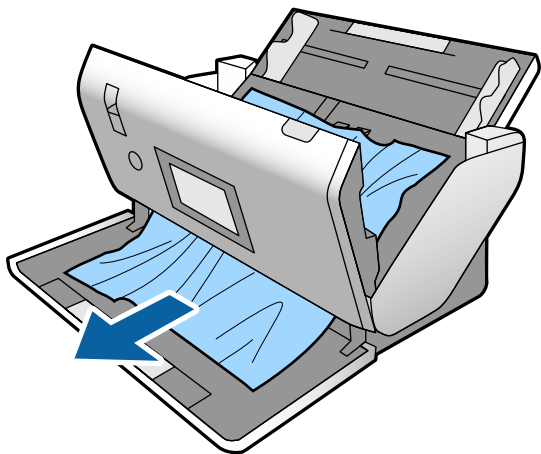
1. Извлеките все оригиналы из выходного лотка.
2. Потяните за рычаг и откройте крышку сканера.



3. Осторожно извлеките оригиналы, оставшиеся в сканере.



4. Если вы не можете извлечь оригиналы напрямую, осторожно вытяните смятые оригиналы из выходного лотка в направлении стрелки.



Важно:

Убедитесь, что в сканере не осталось бумаги.

5. Закройте крышку сканера.

В сканере часто застревают оригиналы

Если оригиналы часто застревают в сканере, попробуйте выполнить следующие действия.

- На панели управления выберите **Медленно**, чтобы уменьшить скорость сканирования.
- Очистите ролики внутри сканера.
- Если оригиналы застревают в выходном лотке, снимите и не используйте его.

Соответствующая информация

➔ «Чистка внутренних областей сканера» на стр. 101

В сканере часто заминаются оригиналы особого формата

Если часто заминаются такие оригиналы, как Из податчика, конверт для сканирования паспортов, пластиковые карты (с тиснением или без тиснения) или ламинированные карты, очистите лицевую сторону этих оригиналов.

Если после чистки по-прежнему происходит замятие, отсканируйте около 20 листов обычной бумаги, а затем снова попробуйте отсканировать оригиналы особого формата.

Защита бумаги работает неправильно

В зависимости от оригинала и заданного уровня эта функция может работать неправильно.

- Выберите **Вык.**, чтобы отключить эту функцию при сканировании пластиковых карт или плотной бумаги.
- Если часто возникают проблемы с определением, уменьшите значение уровня для этой функции.

Загрязнение оригиналов

Выполните очистку внутренних частей сканера.

Соответствующая информация

➔ «Чистка внутренних областей сканера» на стр. 101

При продолжительном сканировании снижается скорость сканирования

При продолжительном сканировании с использованием ADF сканирование замедляется для предотвращения перегрева и повреждения механизма. Несмотря на это, вы можете продолжать сканирование.

Для возврата к нормальной скорости сканирования не работайте со сканером как минимум 30 минут. Скорость сканирования не будет восстановлена даже после выключения и включения питания.

Сканирование занимает слишком много времени

- Сканирование может занимать некоторое время в зависимости от разрешения, типа файла и других параметров сканирования, заданных в приложении сканирования.
- Сканирование на компьютере с портом USB 3.0 (SuperSpeed) или USB 2.0 (Hi-Speed) выполняется быстрее, чем на компьютере с портом USB 1.1. Если для подсоединения сканера вы используете порт USB 3.0 или USB 2.0, убедитесь, что этот порт соответствует системным требованиям.

- При использовании ПО для обеспечения безопасности занесите файл TWAIN.log в список исключений, чтобы он не отслеживался, либо установите для файла TWAIN.log атрибут «только для чтения». Для получения информации о работе с ПО для обеспечения безопасности см. соответствующие разделы справки и иные справочные материалы, доступные для этого ПО. Файл TWAIN.log сохраняется в следующем месте.
 - Windows 10/Windows 8.1/Windows 8/Windows 7/Windows Vista:
C:\Users\(\имя пользователя)\AppData\Local\Temp
 - Windows XP:
C:\Documents and Settings\(\имя пользователя)\Local Settings\Temp

Карта не загружается

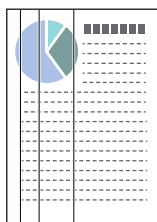
Проверьте, расположена ли карта в книжной ориентации.

Соответствующая информация

- ➔ [«Размещение пластиковых карт» на стр. 51](#)
- ➔ [«Размещение ламинированных карт» на стр. 54](#)

Проблемы с отсканированным изображением

При сканировании с помощью ADF на изображениях появляются прямые линии



- Очистите ADF.
Прямые линии могут появиться на изображении, если в ADF попадет мусор или грязь.
- Удалите грязь и мусор, прилипшие к оригиналу.
- Если используется функция **Опр.гряз.на стек.**, то при обнаружении грязи на стекле сканера отображаются предупреждающие сообщения.
На начальном экране выберите **Настр. > Параметры сканера > Опр.гряз.на стек.**, затем выберите **Вкл. - Низкий** или **Вкл. - Высокий**.
При появлении предупреждающего сообщения очистите стеклянные поверхности внутри сканера с помощью оригинального чистящего набора Epson или мягкой ткани.

Примечание:

Некоторые типы загрязнений бывает трудно обнаружить.

Если обнаружение выполняется неправильно, измените настройки.

Выберите **Вкл. - Высокий**, если грязь не обнаруживается. Выберите **Вкл. - Низкий** или **Вык.**, если предупреждение появляется из-за ложного обнаружения.

Соответствующая информация

➔ «Чистка внутренних областей сканера» на стр. 101

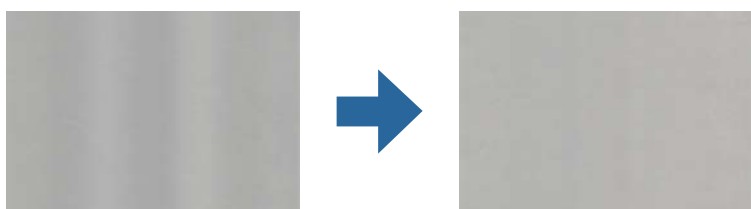
Не исчезают оповещения о наличии грязи на стекле и датчике

Если оповещение о наличии грязи на стекле появляется после чистки внутри сканера, проверьте стекло сканера еще раз. Если на стекле есть царапины, они могут восприниматься как грязь.

В этом случае потребуется замена стекла. Обратитесь за ремонтом к локальному дилеру.

Если сканер используется в месте, где возникают большие перепады в температуре, на датчике или стекле сканера может образовываться конденсат. Необходимо подождать некоторое время и повторить операцию.

Неравномерные цвета на отсканированном изображении



Если на сканер падает яркий свет, например прямые солнечные лучи, то датчик сканера может неправильно распознавать свет, из-за чего цвета становятся неравномерными.

Разверните сканер так, чтобы яркий свет не падал на его переднюю часть.

Перенесите сканер в место, где на него не будет падать яркий свет.

Растяжение и сжатие отсканированных изображений

При растяжении отсканированного изображения оригинала или паспорта в конверте для сканирования, пластиковой карты (с тиснением или без тиснения) или ламинированной карты следует почистить поверхность оригинала. Если после чистки вид отсканированного изображения не улучшился, отсканируйте около 20 листов обычной бумаги, а затем снова попробуйте отсканировать исходные оригиналы.

При растяжении или сжатии отсканированных изображений можно регулировать коэффициент растяжения на вкладке **Настройки** приложения Epson Scan 2 Utility. Эта функция доступна только для ОС Windows.

Примечание:

Epson Scan 2 Utility — одно из приложений, входящих в набор программного обеспечения для сканера.

1. Запустите Epson Scan 2 Utility.
 - Windows 10/Windows Server 2016
Нажмите кнопку «Пуск» и выберите **EPSON > Epson Scan 2 > Epson Scan 2 Utility**.
 - Windows 8.1/Windows 8/Windows Server 2012 R2/Windows Server 2012
С помощью кнопки «Поиск» введите название приложения, затем нажмите появившийся значок.
 - Windows 7/Windows Vista/Windows XP/Windows Server 2008 R2/Windows Server 2008/Windows Server 2003 R2/Windows Server 2003
Нажмите кнопку «Пуск» и выберите **Все программы (или Программы) > EPSON > Epson Scan 2 Utility > Epson Scan 2**.
2. Выберите вкладку **Настройки**.
3. Для регулировки коэффициента растяжения используйте параметр **Увеличение/уменьшение**.
4. Щелкните **Задать**, чтобы применить эти параметры на сканере.

На задней стороне изображений появляется смещение

На отсканированном изображении может появляться изображение, расположенное на обратной стороне оригинала.

Для параметра **Цвет фона** задайте значение **Черная** и повторите сканирование.

Если для параметра **Тип изображения** выбрано значение **Авто**, **Цвет** или **Оттенки серого**, выполните следующие действия.

Убедитесь, что в окне Epson Scan 2 выбран параметр **Удалить фон**. Если вы используете ПО Document Capture Pro, обратитесь к справке по Document Capture Pro для получения дополнительной информации.

Убедитесь, что выбран режим **Улучшение текста**.

Document Capture (Mac OS): щелкните **Параметры сканирования > Улучшение текста**.

Epson Scan 2: выберите вкладку **Расширенные настройки > Улучшение текста**. Если вы используете ПО Document Capture Pro, обратитесь к справке по Document Capture Pro для получения дополнительной информации.

Если для параметра **Тип изображения** выбрано значение **Черно-белый**

Убедитесь, что выбран режим **Улучшение текста**.

Document Capture (Mac OS): щелкните **Параметры сканирования > Улучшение текста**.

Epson Scan 2: выберите вкладку **Расширенные настройки > Улучшение текста**.

В зависимости от состояния отсканированного изображения щелкните **Настройки** в окне Epson Scan 2 и попробуйте уменьшить значение параметра **Подчеркивание контуров** или увеличить значение параметра **Уровень шумоподавления**. Если вы используете ПО Document Capture Pro, обратитесь к справке по Document Capture Pro для получения дополнительной информации.

Отсканированное изображение или текст выглядят размытыми

Увеличивая разрешение или настраивая качество изображения, можно настроить внешний вид отсканированного изображения или текста.

Примечание:

Если вы сканируете буклет или паспорт, поле переплета может размываться и не сканироваться должным образом.

- Измените разрешение и повторите сканирование.
Выберите разрешение, подходящее для ваших целей.
- Убедитесь, что выбран режим **Улучшение текста**.
Document Capture (Mac OS): щелкните **Параметры сканирования > Улучшение текста**.
Epson Scan 2: выберите вкладку **Расширенные настройки > Улучшение текста**.
Если вы используете ПО Document Capture Pro, обратитесь к справке по Document Capture Pro для получения дополнительной информации.
- Если для параметра **Тип изображения** выбрано значение **Черно-белый**
В зависимости от состояния отсканированного изображения щелкните **Настройки** в окне Epson Scan 2 и попробуйте уменьшить значение параметра **Подчеркивание контуров** или увеличить значение параметра **Уровень шумоподавления**.
- Если результат сканирования сохраняется в формате JPEG, попробуйте изменить уровень сжатия.
Document Capture (Mac OS): щелкните **Параметры** на экране **Параметры сохранения** и измените качество изображения для формата JPEG.
Epson Scan 2: щелкните **Формат изображения > Параметры** и измените параметр **Кач. изобр.**.
Если вы используете ПО Document Capture Pro, обратитесь к справке по Document Capture Pro для получения дополнительной информации.
- При сканировании тонкой бумаги установите для функции **Цвет фона** значение **Белая** и повторите сканирование.
Если вы не можете задать значение **Белая** для параметра **Цвет фона**, задайте следующие параметры.
 - Выберите любое значение, кроме **Автоопределение** и **Паспорт**, для параметра **Размер документа**.
 - Выберите любое значение, кроме **Перекос бумаги**, для параметра **Коррекция перекоса документа**.

Список рекомендуемых разрешений для разных целей сканирования

Обратитесь к таблице для выбора подходящего для ваших целей разрешения.

| Цель | Разрешение (рекомендуемое) |
|--|----------------------------|
| Отображение на экране Отправка по эл. почте | До 200 dpi |
| Оптическое распознавание текста (OCR) Создание файла в формате PDF с возможностью поиска текста | От 200 до 300 dpi |
| Печать на принтере Отправка по факсу | От 200 до 300 dpi |

Появляется эффект муара (тени в виде паутины)

Если оригиналом является печатный документ, на сканированном изображении может появиться эффект муара (тени в виде паутины).

- ❑ Проверьте, включена ли функция **Удаление растра** и выбран ли параметр **Низкий, средний** или **Высокий** в окне Epson Scan 2. Информацию о настройке конфигурации Epson Scan 2 из ПО Document Capture Pro см. в справке по Document Capture Pro.



- ❑ Измените разрешение и повторите сканирование.

Край оригинала не сканируется при автоматическом определении размера оригинала

В зависимости от оригинала его край не сканируется при автоматическом определении размера оригинала.

- ❑ Отрегулируйте параметр **Обрезка полей для размера "Авто"** в окне Epson Scan 2. Информацию о настройке Epson Scan 2 из ПО Document Capture Pro см. в справке по Document Capture Pro.

На экране **Настройки размера документа** отрегулируйте параметр **Обрезка полей для размера "Авто"**.

- ❑ В зависимости от оригинала определенная область оригинала может не определяться правильно при использовании функции **Автоопределение**. Выберите подходящий размер оригинала из списка **Размер документа**.

Примечание:

Если размер сканируемого оригинала отсутствует в списке, создайте этот размер вручную в окне Epson Scan 2. Информацию о настройке конфигурации Epson Scan 2 из ПО Document Capture Pro см. в справке по Document Capture Pro.

Откройте вкладку **Главные настройки > Размер документа**, затем выберите **Пользовательский**.

Символы распознаются некорректно

Для повышения качества распознавания функцией OCR (оптическое распознавание текста) сделайте следующее.

- ❑ Убедитесь, что оригинал расположен ровно.

- Используйте оригинал с четким текстом. Распознавание текста может не быть выполнено при использовании следующих типов оригиналов.
 - Оригиналы, которые неоднократно копировались.
 - Оригиналы, полученные по факсу (с низким разрешением)
 - Оригиналы, которые имеют слишком малый межсимвольный или межстрочный интервал
 - Оригиналы с перечеркнутым и подчеркнутым текстом
 - Оригиналы с рукописным текстом
 - Измятые и порванные оригиналы
- Если оригиналы отпечатаны на термобумаге, например квитанции, они могут выцветать из-за старения или трения. Отсканируйте их как можно скорее.
- При сохранении в Microsoft® Office или в файлы **Индексированный файл PDF** убедитесь, что языки выбраны правильно.

Из податчика и конверт для сканирования паспортов распознаются неправильно

- Проверьте, правильно ли расположены Из податчика и конверт для сканирования паспортов.
- Держась за выступы, сдвиньте направляющие края так, чтобы они аккуратно прилегали к краям оригиналов.
- При сканировании конверта для сканирования паспортов убедитесь, что для параметра **Размер документа** установлено значение **Паспорт**.

Соответствующая информация

- ➔ [«Размещение оригиналов нестандартной формы» на стр. 62](#)
- ➔ [«Размещение паспорта в сканере» на стр. 59](#)
- ➔ [«Размещение фотографий» на стр. 64](#)

Не получается решить проблемы со сканированным изображением

Если проблему не удалось решить никаким из способов, выполните инициализацию настроек Epson Scan 2 с помощью Epson Scan 2 Utility.

Примечание:

Epson Scan 2 Utility — приложение, входящее в состав ПО Epson Scan 2.

1. Запустите Epson Scan 2 Utility.
 - Windows 10/Windows Server 2019/Windows Server 2016
Нажмите кнопку «Пуск» и выберите **EPSON > Epson Scan 2 Utility**.
 - Windows 8.1/Windows 8/Windows Server 2012 R2/Windows Server 2012
С помощью кнопки «Поиск» введите название приложения, затем нажмите появившийся значок.

- Windows 7/Windows Vista/Windows XP/Windows Server 2008 R2/Windows Server 2008/Windows Server 2003 R2/Windows Server 2003

Нажмите кнопку «Пуск» и выберите **Все программы (или Программы) > EPSON > Epson Scan 2 > Epson Scan 2 Utility.**

- Mac OS

Выберите **Перейти > Приложения > Epson Software > Epson Scan 2 Utility.**

2. Выберите вкладку **Другое.**

3. Нажмите **Сброс.**

Примечание:

Если инициализация не помогла решить проблему, выполните удаление и повторную установку Epson Scan 2.

Установка и удаление приложений

Удаление приложений

Если вы планируете обновить операционную систему на компьютере, к которому подключено устройство, вам необходимо удалить, а затем заново установить приложения. Выполните вход на компьютер в качестве администратора. Введите пароль администратора при появлении соответствующего запроса на компьютере.

Удаление приложений для Windows

1. Закройте все текущие выполняемые приложения.

2. Отсоедините сканер от компьютера.

3. Откройте панель управления.

- Windows 10/Windows Server 2019/Windows Server 2016

Нажмите кнопку «Пуск», затем выберите **Система Windows > Панель управления.**

- Windows 8.1/Windows 8/Windows Server 2012 R2/Windows Server 2012

Выберите **Рабочий стол > Параметры > Панель управления.**

- Windows 7/Windows Vista/Windows XP/Windows Server 2008 R2/Windows Server 2008/Windows Server 2003 R2/Windows Server 2003

Нажмите кнопку «Пуск» и откройте **Панель управления.**

4. Выберите пункт **Удалить программу (или Установка и удаление программ).**

- Windows 10/Windows 8.1/Windows 8/Windows 7/Windows Vista/Windows Server 2019/Windows Server 2016/Windows Server 2012 R2/Windows Server 2012/Windows Server 2008 R2/Windows Server 2008

Выберите **Удалить программу** в разделе **Программы.**

- Windows XP/Windows Server 2003 R2/Windows Server 2003

Щелкните **Установка и удаление программ.**

5. Выберите приложение, которое следует удалить.
6. Удаление приложений.
 - Windows 10/Windows 8.1/Windows 8/Windows 7/Windows Vista/Windows Server 2019/Windows Server 2016/Windows Server 2012 R2/Windows Server 2012/Windows Server 2008 R2/Windows Server 2008
Нажмите **Удалить/Изменить** или **Удалить**.
 - Windows XP/Windows Server 2003 R2/Windows Server 2003
Нажмите кнопку **Изменить/Удалить** или **Удалить**.

Примечание:

Если отображается окно контроля учетных записей пользователя, нажмите «Продолжить».

7. Следуйте инструкциям на экране.

Примечание:

Может появиться сообщение о необходимости перезагрузки компьютера. Если оно отображается, установите флажок **Я хочу перезагрузить мой компьютер сейчас**, затем нажмите кнопку **Готово**.

Удаление приложений в Mac OS

Примечание:

Убедитесь, что установлено средство EPSON Software Updater.

1. Загрузите средство удаления с помощью EPSON Software Updater.
После загрузки средства удаления нет необходимости снова загружать его при каждом удалении приложения.
2. Отсоедините сканер от компьютера.
3. Чтобы удалить драйвер сканирования, выберите **Системные настройки** в меню Apple > **Принтеры и сканеры** (или **Печать и сканирование, Печать и факс**), затем удалите сканер из списка действующих сканеров.
4. Закройте все текущие выполняемые приложения.
5. Выберите **Перейти > Приложения > Epson Software > Программа удаления**.
6. Выберите приложение, которое следует удалить, затем щелкните «Удалить».

 **Важно:**

Средство удаления удалит с компьютера все драйверы для сканеров Epson. При использовании нескольких сканеров Epson и необходимости удалить только некоторые драйверы сначала удалите все драйверы, затем повторно установите нужные драйверы.

Примечание:

Если в списке приложений невозможно найти приложение, которое следует удалить, его невозможно удалить с помощью средства удаления. В таком случае необходимо выбрать **Перейти > Приложения > Epson Software**, выбрать приложение для удаления и перетащить его на значок корзины.

Установка пользовательских приложений

Для установки необходимых приложений следуйте нижеприведенной инструкции.

Примечание:

- Выполните вход на компьютер в качестве администратора. Введите пароль администратора при появлении соответствующего запроса на компьютере.
- При повторной установке приложений необходимо сначала их удалить.

1. Закройте все текущие выполняемые приложения.
2. При установке Epson Scan 2 временно отсоедините сканер и компьютер.

Примечание:

Не подсоединяйте сканер и компьютер, пока не появится соответствующая инструкция.

3. Установите приложение, выполнив инструкции на приведенном ниже веб-сайте.

<http://epson.sn>

Примечание:

В Windows можно также использовать диск с программным обеспечением, поставляемый в комплекте со сканером.

Технические характеристики

| | |
|--|-----|
| Общие характеристики сканера. | 131 |
| Размер и вес. | 132 |
| Электрические характеристики. | 132 |
| Характеристики окружающей среды. | 133 |
| Требования к системе. | 133 |

Общие характеристики сканера

Примечание:

Характеристики могут быть изменены без предварительного уведомления.

| | |
|----------------------------|--|
| Тип сканера | Цветной сканер с подачей листов и поддержкой сканирования обеих сторон листа за один проход |
| Фотоэлемент | 2 цветных контактных датчика изображения (1 на передней стороне, 1 на задней стороне) |
| Число эффективных пикселей | 7,200×10,200 при разрешении 600 точек на дюйм 3,600×64,500 при разрешении 300 точек на дюйм |
| Источник света | 4 белых светодиодных излучателя (2 на передней стороне, 2 на задней стороне) |
| Разрешение сканирования | 600 точек на дюйм (основное сканирование) 600 точек на дюйм (детальное сканирование) |
| Разрешение на выходе | 50–1200 точек на дюйм (с шагом 1 точка на дюйм) * |
| Размер оригиналов | Максимум 304.8×5,588 мм Минимум 50.8×69.0 мм |
| Подача бумаги | Загрузка лицевой стороной вниз |
| Выход бумаги | Выход лицевой стороной вниз |
| Вместимость | A4: 120 листов (80 г/м ²) A3: 60 листов (80 г/м ²) |
| Глубина цвета | Цвет <input type="checkbox"/> 30 бит на пиксель (внутренний) (10 бит на пиксель на цвет (внутренний)) <input type="checkbox"/> 24 бит на пиксель (внешний) (8 бит на пиксель на цвет (внешний)) Оттенки серого <input type="checkbox"/> 10 бит на пиксель (внутренний) <input type="checkbox"/> 8 бит на пиксель (внешний) Черно-белый <input type="checkbox"/> 10 бит на пиксель (внутренний) <input type="checkbox"/> 1 бит на пиксель (внешний) |
| Интерфейс | SuperSpeed USB |

* Длинные листы бумаги можно сканировать в следующих разрешениях.

- Прибл. 1346 мм (53 дюйма) или меньше: до 600 точек на дюйм
- Прибл. 5461 мм (215 дюймов) или меньше: до 300 точек на дюйм
- Прибл. 5588 мм (220 дюймов) или меньше: до 200 точек на дюйм

Размер и вес

| | |
|----------|--|
| Размеры* | Ширина: 371 мм (14.6 дюйма) Глубина: 208 мм (8.1 дюйма) Высота: 219 мм (8.6 дюйма) |
| Вес | Прибл. 5.8 кг (12.8 фунта) |

* Без учета выступающих частей и входного лотка.

Электрические характеристики

Электрические характеристики сканера

| | |
|--|--|
| Номинальное входное напряжение питания | 24 В пост. тока |
| Номинальный входной ток | 2 А |
| Потребление энергии | <input type="checkbox"/> При эксплуатации: ок. 17 Вт <input type="checkbox"/> В режиме готовности: ок. 9 Вт <input type="checkbox"/> В режиме ожидания: ок. 1.4 Вт <input type="checkbox"/> В отключенном состоянии: ок. 0.1 Вт |

Примечание:

Подробные сведения о потреблении энергии европейские пользователи могут посмотреть на следующем веб-сайте:

<http://www.epson.eu/energy-consumption>

Электрические характеристики адаптера переменного тока

| | |
|---|--|
| Модель | A471H (100–240 В перем. тока) A472E (220–240 В перем. тока) |
| Номинальный ток | 1.2 А |
| Номинальная частота тока | 50–60 Гц |
| Номинальное выходное напряжение питания | 24 В пост. тока |
| Номинальный выходной ток | 2 А |

Характеристики окружающей среды

| | | |
|--------------------|--------------|---|
| Температура | При работе | 5–35 °C (41–95 °F) |
| | При хранении | –25–60 °C (–13–140 °F) |
| Влажность | При работе | 15–80 % (без конденсации) |
| | При хранении | 15–85 % (без конденсации) |
| Условия для работы | | Предназначен для работы в домашних и офисных помещениях. Не используйте сканер в пыльных местах, а также в местах, подверженных прямому солнечному свету, или рядом с сильными источниками света. |

Требования к системе

| | |
|--------------------------|--|
| Windows* ¹ | <p>Windows 10 (32-разрядная версия, 64-разрядная версия)</p> <p>Windows 8.1 (32-разрядная версия, 64-разрядная версия)</p> <p>Windows 8 (32-разрядная версия, 64-разрядная версия)</p> <p>Windows 7 (32-разрядная версия, 64-разрядная версия)</p> <p>Windows Vista (32-разрядная версия, 64-разрядная версия)</p> <p>Windows XP Professional x64 Edition, пакет обновления 2</p> <p>Windows XP (32-разрядная версия), пакет обновления 3</p> <p>Windows Server 2019</p> <p>Windows Server 2016</p> <p>Windows Server 2012 R2</p> <p>Windows Server 2012</p> <p>Windows Server 2008 R2</p> <p>Windows Server 2008 (32- и 64-разрядные версии)</p> <p>Windows Server 2003 R2 (32- и 64-разрядные версии)</p> <p>Windows Server 2003 (32- и 64-разрядные версии), пакет обновления 2</p> |
| Mac OS* ^{2, *3} | <p>macOS Catalina</p> <p>macOS Mojave</p> <p>macOS High Sierra</p> <p>macOS Sierra</p> <p>OS X El Capitan</p> <p>OS X Yosemite</p> <p>OS X Mavericks</p> <p>OS X Mountain Lion</p> <p>Mac OS X v10.7.x</p> <p>Mac OS X v10.6.8</p> |

- *1 ПО Document Capture Pro не поддерживается в ОС Windows Vista, Windows XP и Windows Server.
- *2 В Mac OS или более поздних версиях не поддерживается функция быстрого переключения пользователей.
- *3 В Mac OS не поддерживается файловая система UFS (UNIX File System).

Соответствие стандартам и допускам

Стандарты и разрешения для моделей, продаваемых в Европе.136

Стандарты и разрешения для моделей, продаваемых в Австралии.136

Стандарты и разрешения для моделей, продаваемых в Европе

Сканер и адаптер переменного тока

Следующие модели имеют маркировку CE и соответствуют всем применимым директивам ЕС. Для получения дополнительной информации посетите следующий веб-сайт, чтобы получить доступ к полному тексту декларации соответствия, содержащему ссылки на директивы и гармонизированные стандарты, соответствие которым заявляется.

<http://www.epson.eu/conformity>

J431A

A471H, A472E

Стандарты и разрешения для моделей, продаваемых в Австралии

Изделие

| | |
|--------------------------------|-------------------------|
| Электромагнитная совместимость | AS/NZS CISPR32, класс B |
|--------------------------------|-------------------------|

Адаптер переменного тока (A471H)

| | |
|--------------------------------|-------------------------|
| Электромагнитная совместимость | AS/NZS CISPR32, класс B |
|--------------------------------|-------------------------|

Помощь

Веб-сайт технической поддержки. 138

Обращение в службу технической поддержки Epson. 138

Веб-сайт технической поддержки

При возникновении вопросов посетите веб-сайт технической поддержки Epson, адрес которого указан ниже. Выберите страну и регион, после чего перейдите в раздел поддержки локального веб-сайта компании Epson. На сайте доступны для загрузки последние версии драйверов, часто задаваемые вопросы и другие материалы.

<http://support.epson.net/>

<http://www.epson.eu/Support> (Европа);

Если ваш продукт Epson не работает нормально и вы не можете решить эту проблему, необходимо связаться со службой технической поддержки компании Epson.

Обращение в службу технической поддержки Epson

Перед обращением в компанию Epson

Если ваш продукт Epson не работает нормально, и вы не можете решить эту проблему, руководствуясь информацией по поиску и устранению неисправностей, изложенной в технической документации по продукту, необходимо связаться со службой технической поддержки компании Epson. Если в списке ниже не приводится адрес службы поддержки Epson в вашем регионе, рекомендуется связаться с фирмой-продавцом, у которой был куплен продукт.

Предоставление службе технической поддержки Epson следующей информации ускорит получение помощи:

- серийный номер продукта
(табличка с серийным номером обычно находится на задней части продукта);
- модель продукта;
- версия программного обеспечения продукта
(нажмите **О программе**, **Сведения о версии** или аналогичную кнопку в программном обеспечении продукта);
- производитель и модель компьютера;
- название и версия операционной системы;
- названия и версии приложений, обычно используемых с продуктом.

Примечание:

В зависимости от продукта, данные о списке набора и/или сетевые настройки могут храниться в памяти продукта. Из-за поломки или ремонта продукта, эти данные и/или настройки могут быть удалены. Компания Epson не несет ответственности за какую-либо потерю и восстановление данных и/или настроек даже во время гарантийного периода. Рекомендуется создавать резервные копии данных или записывать их в другие источники.

Помощь пользователям в Европе

Информацию о том, как связаться со службой технической поддержки Epson см. в Общеввропейской гарантии.

Помощь пользователям в Тайване

Контакты для получения информации, технической поддержки и услуг:

Интернет

<http://www.epson.com.tw>

Доступна информация о технических данных продуктов, драйверы для загрузки и справка.

Служба технической поддержки Epson Helpdesk

Телефон: +886-2-80242008

Наша служба технической поддержки может ответить на следующие вопросы по телефону:

- вопросы по сбыту и информация о продукте;
- вопросы по использованию продукта и решение проблем;
- вопросы по ремонтному обслуживанию и гарантии.

Пункт технического обслуживания и ремонта:

<http://www.tekcare.com.tw/branchMap.page>

Корпорация TekCare является авторизованным сервисным центром компании Epson Taiwan Technology & Trading Ltd.

Помощь пользователям в Австралии

Epson Australia желает обеспечить своих клиентов высоким уровнем обслуживания. В дополнение к руководствам для продукции, мы предоставляем следующие источники информации:

URL-адрес в интернете

<http://www.epson.com.au>

Доступ к сайтам Epson Australia в Интернете. Здесь периодически публикуются обновления и важная информация. На сайте имеются драйверы для загрузки, контактные данные компании Epson, информация по новым продуктам и техническая поддержка (по электронной почте).

Служба технической поддержки Epson Helpdesk

Телефон: 1300-361-054

Служба Epson Helpdesk создана для помощи клиентам и предоставления им консультаций. Операторы службы могут помочь клиентам в установке, настройке и эксплуатации продукции Epson. Наши специалисты по предпродажным операциям могут предоставить материалы по новой продукции Epson и рассказать, где находится ближайшая точка продажи или сервисный центр. Мы сможем ответить на многие ваши вопросы.

Просим перед звонком собрать всю необходимую информацию. От объема предоставленной информации зависит скорость решения вопроса. Такая информация включает в себя руководства к продукции Epson, сведения о типе компьютера, операционной системе, приложениях, а также любая прочая информация, которую вы можете посчитать важной.

Транспортировка изделия

Компания Epson рекомендует сохранять упаковку изделия для возможной транспортировки в будущем.

Помощь пользователям в Сингапуре

Источники информации, технической поддержки и услуг от Epson Singapore:

Интернет

<http://www.epson.com.sg>

Доступна информация о технических данных продуктов, загрузка драйверов, часто задаваемые вопросы, вопросы по сбыту и техническая поддержка по электронной почте.

Служба технической поддержки Epson Helpdesk

Бесплатный телефон: 800-120-5564

Наша служба технической поддержки может ответить на следующие вопросы по телефону:

- вопросы по сбыту и информация о продукте;
- вопросы по использованию изделия и решение проблем;
- вопросы по ремонтному обслуживанию и гарантии.

Помощь пользователям в Таиланде

Контакты для получения информации, технической поддержки и услуг.

Интернет

<http://www.epson.co.th>

По электронной почте доступна информация о технических данных продуктов, загрузка драйверов и ответы на часто задаваемые вопросы.

Контактный центр Epson

Телефон: 66-2685-9899

Адрес эл. почты: support@eth.epson.co.th

Наш контактный центр может ответить на следующие вопросы по телефону.

- Вопросы по сбыту и информация о продукте
- Вопросы по использованию продукта и решение проблем
- Вопросы по ремонтному обслуживанию и гарантии

Помощь пользователям во Вьетнаме

Контакты для получения информации, технической поддержки и услуг.

Сервисный центр Epson

65 Truong Dinh Street, District 1, Hochiminh City, Vietnam.

Телефон (Хошимин): 84-8-3823-9239, 84-8-3825-6234

29 Tue Tinh, Quan Hai Ba Trung, Hanoi City, Vietnam

Телефон (Ханой): 84-4-3978-4785, 84-4-3978-4775

Помощь пользователям в Индонезии

Контакты для получения информации, технической поддержки и услуг.

Интернет

<http://www.epson.co.id>

- Информация о технических данных продуктов, загрузка драйверов
- Часто задаваемые вопросы, вопросы по сбыту и техническая поддержка по электронной почте

Горячая линия Epson

Телефон: +62-1500-766

Факс: +62-21-808-66-799

По телефону или факсу горячей линии можно получить ответы на следующие вопросы.

- Вопросы по сбыту и информация о продукте
- Техническая поддержка

Сервисный центр Epson

| Провинция | Название компании | Адрес | Телефон Адрес эл. почты |
|------------------|-----------------------|---|--|
| ДЖАКАРТА | ESS JAKARTA MANGGADUA | Ruko Mall Mangga Dua No. 48 Jl. Arteri Mangga Dua, Jakarta Utara - DKI JAKARTA | (+6221) 62301104 jkt-admin@epson-indonesia.co.id |
| СЕВЕРНАЯ СУМАТРА | ESC MEDAN | Jl. Bambu 2 Komplek Graha Niaga Nomor A-4, Medan - North Sumatera | (+6261) 42066090 / 42066091 mdn-adm@epson-indonesia.co.id |
| ЗАПАДНАЯ ЯВА | ESC BANDUNG | Jl. Cihampelas No. 48 A Bandung Jawa Barat 40116 | (+6222) 4207033 bdg-admin@epson-indonesia.co.id |
| ДЖОКЬЯКАРТА | ESC YOGYAKARTA | YAP Square, Block A No. 6 Jl. C Simanjutak Yogyakarta - DIY | (+62274) 581065 ygy-admin@epson-indonesia.co.id |
| ВОСТОЧНАЯ ЯВА | ESC SURABAYA | Hitech Mall Lt. 2 Block A No. 24 Jl. Kusuma Bangsa No. 116 - 118 Surabaya - JATIM | (+6231) 5355035 sby-admin@epson-indonesia.co.id |

| Провинция | Название компании | Адрес | Телефон Адрес эл. почты |
|----------------------|----------------------|--|---|
| ЮЖНЫЙ СУЛАВЕСИ | ESC MAKASSAR | Jl. Cendrawasih NO. 3A, kunjung mae, mariso, MAKASSAR - SULSEL 90125 | (+62411) 8911071 mksr-admin@epson-indonesia.co.id |
| ЗАПАДНЫЙ КАЛИМАНТАН | ESC PONTIANAK | Komp. A yani Sentra Bisnis G33, Jl. Ahmad Yani - Pontianak Kalimantan Barat | (+62561) 735507 / 767049 pontianak-admin@epson-indonesia.co.id |
| РИАУ | ESC PEKANBARU | Jl. Tuanku Tambusai No.459A Pekanbaru Riau | (+62761) 8524695 pkb-admin@epson-indonesia.co.id |
| ДЖАКАРТА | ESS JAKARTA SUDIRMAN | Wisma Keiai Lt. 1 Jl. Jenderal Sudirman Kav. 3 Jakarta Pusat - DKI JAKARTA 10220 | (+6221) 5724335 ess@epson-indonesia.co.id |
| ВОСТОЧНАЯ ЯВА | ESS SURABAYA | Ruko Surya Inti Jl. Jawa No 2-4 Kav. 29 Surabaya - Jawa Timur | (+6231) 5014949 esssby@epson-indonesia.co.id |
| БАНТЕН | ESS SERPONG | Ruko Mall WTC Matahari No. 953, Serpong-Banten | (+6221) 53167051 / 53167052 esstag@epson-indonesia.co.id |
| ЦЕНТРАЛЬНАЯ ЯВА | ESS SEMARANG | Komplek Ruko Metro Plaza Block C20 Jl. MT Haryono No 970 Semarang - JAWA TENGAH | (+6224) 8313807 / 8417935 esssmg@epson-indonesia.co.id |
| ВОСТОЧНЫЙ КАЛИМАНТАН | ESC SAMARINDA | Jl. KH. Wahid Hasyim (M. Yamin) Kelurahan Sempaja Selatan Kecamatan Samarinda UTARA - SAMARINDA - KALTIM | (+62541) 7272904 escsmd@epson-indonesia.co.id |
| ЮЖНАЯ СУМАТРА | ESC PALEMBANG | Jl. H.M Rasyid Nawawi No. 249 Kelurahan 9 Ilir Palembang Sumatera Selatan | (+62711) 311330 escplg@epson-indonesia.co.id |
| ВОСТОЧНАЯ ЯВА | ESC JEMBER | Jl. Panglima Besar Sudirman Ruko no.1D Jember-Jawa Timur (Depan Balai Penelitian & Pengolahan Kakao) | (+62331) 488373 / 486468 jmr-admin@epson-indonesia.co.id |
| СЕВЕРНЫЙ СУЛАВЕСИ | ESC MANADO | Tekno Megamall Lt LG 11 TK 21, Kawasan Megamas Boulevard, Jl Piere Tendean, Manado - SULUT 95111 | (+62431) 8890996 MND-ADMIN@EPSON-INDONESIA.CO.ID |

Если вашего города нет в списке, обратитесь по телефону горячей линии: 08071137766.

Помощь пользователям в Гонконге

Для получения технической поддержки и другого послепродажного обслуживания обратитесь в Epson Hong Kong Limited.

Страница в Интернете

<http://www.epson.com.hk>

Epson Hong Kong создала страницу в Интернете на китайском и английском языках, на которой можно получить следующую информацию:

- информация о продукции;
- ответы на часто задаваемые вопросы (FAQ);
- последние версии драйверов для продукции Epson.

Горячая линия технической поддержки

С техническим персоналом можно также связаться по телефону и факсу:

Телефон: 852-2827-8911

Факс: 852-2827-4383

Помощь пользователям в Малайзии

Контакты для получения информации, технической поддержки и услуг:

Интернет

<http://www.epson.com.my>

- Информация о технических данных продуктов, загрузка драйверов
- Часто задаваемые вопросы, вопросы по сбыту и техническая поддержка по электронной почте

Контактный центр Epson

Телефон: +60 1800-8-17349

- вопросы по сбыту и информация о продукте;
- вопросы по использованию продукта и решение проблем;
- вопросы по ремонтному обслуживанию и гарантии.

Центральный офис

Телефон: 603-56288288

Факс: 603-5628 8388/603-5621 2088

Помощь пользователям в Индии

Контакты для получения информации, технической поддержки и услуг:

Интернет

<http://www.epson.co.in>

Доступна информация о технических данных продуктов, драйверы для загрузки и справка.

Телефон горячей линии

- Обслуживание, информация об изделии и заказ расходных материалов (абоненты BSNL)
Бесплатный номер телефона: 18004250011
Время работы: с 9:00 до 18:00 с понедельника по субботу (за исключением праздничных дней)

Обслуживание (мобильные пользователи и пользователи CDMA)

Бесплатный номер телефона: 186030001600

Время работы: с 9:00 до 18:00 с понедельника по субботу (за исключением праздничных дней)

Помощь пользователям на Филиппинах

Для получения технической поддержки и других услуг пользователям необходимо связаться с Epson Philippines Corporation по номерам телефонов и факсов или по адресу электронной почты, указанным ниже.

Интернет

<http://www.epson.com.ph>

Доступна информация о технических данных продуктов, загрузка драйверов, ответы на часто задаваемые вопросы и помощь по электронной почте.

Сервисная служба Epson Philippines

Бесплатный телефон (PLDT): 1-800-1069-37766

Бесплатный телефон (цифровая связь): 1-800-3-0037766

Столичный регион Манила: (+632)441-9030

Веб-сайт: <https://www.epson.com.ph/contact>

Адрес эл. почты: customercare@eps.epson.com.ph

Время работы: с 9:00 до 18:00 с понедельника по субботу (за исключением праздничных дней)

Наша сервисная служба может ответить на следующие вопросы по телефону.

- Вопросы по сбыту и информация о продукте
- Вопросы по использованию продукта и решение проблем
- Вопросы по ремонтному обслуживанию и гарантии

Epson Philippines Corporation

Междугородний номер: +632-706-2609

Факс: +632-706-2663