

**DS-30000**

# Navodila za uporabo

**Osnovne optičnega bralnika**

**Tehnični podatki in zmogljivost za izvornike**

**Vstavljanje izvornikov**

**Optično branje**

**Vzdrževanje**

**Odpravljanje težav**

# Avtorske pravice

Nobena dela tega dokumenta ni dovoljeno razmnoževati, shraniti v sistem za upravljanje dokumentov ali prenašati v kateri koli obliki ali na kakršen koli način, in sicer elektronsko, mehansko, s fotokopiranjem, snemanjem ali drugače, brez predhodnega pisnega dovoljenja družbe Seiko Epson Corporation. V zvezi z uporabo informacij v tem dokumentu ne prevzemamo nobene odgovornosti za kršitve patentov. Poleg tega ne prevzemamo nobene odgovornosti za škodo, ki nastane zaradi uporabe informacij v tem dokumentu. Informacije v tem dokumentu so namenjene uporabi samo z izdelkom družbe Epson. Družba Epson ni odgovorna za kakršno koli uporabo teh informacij z drugimi izdelki.

Družba Seiko Epson Corporation in njena lastniška povezana podjetja kupcu tega izdelka ali tretjim osebam niso odgovorne za škodo, izgubo, stroške ali izdatke, ki so jih kupec ali tretje osebe imeli zaradi nezgode pri uporabi, napačne uporabe ali zlorabe tega izdelka, zaradi nepooblaščenega spreminjanja, popravljanja ali drugačnega poseganja v izdelek oziroma zaradi nedoslednega upoštevanja navodil družbe Seiko Epson Corporation glede uporabe in vzdrževanja (slednje ne velja za ZDA).

Družba Seiko Epson Corporation in njena lastniško povezana podjetja niso odgovorni za kakršno koli škodo ali težavo, do katere pride zaradi uporabe katerega koli dodatka ali potrošnega materiala, ki jih družba Seiko Epson Corporation ni označila kot originalne izdelke (Original Epson Products) ali odobrene izdelke (Epson Approved Products).

Družba Seiko Epson Corporation ni odgovorna za kakršno koli škodo, ki nastane zaradi elektromagnetnih motenj, do katerih pride zaradi uporabe katerega koli vmesniškega kabla, ki ga družba Seiko Epson Corporation ni označila kot odobreni izdelek (Original Epson Products).

© 2019 Seiko Epson Corporation

Vsebina tega priročnika in tehnični podatki tega izdelka se lahko spremenijo brez predhodnega obvestila.

# Blagovne znamke

- ❑ EPSON, EPSON EXCEED YOUR VISION, EXCEED YOUR VISION in njihovi logotipi so registrirane blagovne znamke ali blagovne znamke družbe Seiko Epson.
- ❑ Microsoft®, Windows®, Windows Server®, and Windows Vista® are registered trademarks of Microsoft Corporation.
- ❑ Apple, macOS, and OS X are registered trademarks of Apple, Inc.
- ❑ Adobe, Adobe Reader, and Acrobat are either registered trademarks or trademarks of Adobe Systems Incorporated in the United States and/or other countries.
- ❑ Intel® is a registered trademark of Intel Corporation.
- ❑ The SuperSpeed USB Trident Logo is a registered trademark of USB Implementers Forum, Inc.
- ❑ Splošno obvestilo: Imena drugih izdelkov so v tem dokumentu uporabljena zgolj za namene prepoznavanja in so lahko blagovne znamke njihovih lastnikov. Epson se odpoveduje vsem pravicam za te znamke.

---

## **Vsebina**

### **Avtorske pravice**

### **Blagovne znamke**

### **O tem priročniku**

Predstavitve priročnikov. . . . .	8
Oznake in simboli. . . . .	8
Opisi, uporabljeni v tem priročniku. . . . .	8
Omembe operacijskih sistemov. . . . .	8

### **Pomembna navodila**

Varnostna navodila. . . . .	11
Omejitve pri kopiranju. . . . .	12

### **Osnovne optičnega bralnika**

Imena delov in funkcije. . . . .	14
Izbirnik podajanja. . . . .	16
Nadzorna plošča. . . . .	17
Gumbi in lučke. . . . .	17
Vodnik po zaslonu. . . . .	17
Informacije o aplikacijah. . . . .	20
Epson Scan 2. . . . .	20
Document Capture Pro/Document Capture. . . . .	20
EPSON Software Updater. . . . .	21
Elementi možnosti in informacije o potrošnem materialu. . . . .	22
Kode enote Nosilna folija. . . . .	22
Kode valjev. . . . .	23
Kode kompleta za čiščenje. . . . .	23

### **Tehnični podatki in zmogljivost za izvornike**

Tehnični podatki in zmogljivost za izvornike za optično branje. . . . .	25
Tehnični podatki papirja standardne velikosti. . . . .	26
Tehnični podatki dolgega papirja. . . . .	28
Tehnični podatki ovojnica. . . . .	29
Tehnični podatki plastičnih kartic. . . . .	29
Tehnični podatki plastificiranih kartic. . . . .	29
Tehnični podatki za knjižice. . . . .	30
Tehnični podatki potnih listov. . . . .	30
Tehnični podatki za izvornike, ki uporabljajo enoto Nosilna folija. . . . .	30

Vrste izvornikov, pri katerih je treba posredovati. . . . .	31
Vrste izvornikov, ki jih ne smete optično prebrati. . . . .	32

### **Vstavljanje izvornikov**

Kombinacija vhodni in izhodnega pladnja. . . . .	34
Vstavljanje standardnih izvornikov. . . . .	35
Nalaganje izvornikov velikosti A3 s črtami za prepogibanje. . . . .	38
Vstavljanje dolgega papirja. . . . .	42
Vstavljanje velikih izvornikov. . . . .	44
Vstavljanje ovojnic. . . . .	47
Vstavljanje plastičnih kartic. . . . .	49
Vstavljanje plastificiranih kartic. . . . .	52
Vstavljanje knjižice. . . . .	54
Vstavljanje potnega lista. . . . .	57
Vstavljanje nepravilno oblikovanih izvornikov. . . . .	60
Vstavljanje fotografij. . . . .	62
Vstavljanje kombinacije izvornikov različnih velikosti. . . . .	65

### **Optično branje**

Zahtevane nastavitve za optično branje. . . . .	70
Ustvarjanje opravila v aplikaciji Document Capture Pro (Windows). . . . .	70
Ustvarjanje opravila v aplikaciji Document Capture (Mac OS). . . . .	70
Omogočanje zagona opravila na nadzorni plošči (Mac OS). . . . .	75
Optično branje z uporabo nadzorne plošče. . . . .	76
Optično branje z aplikacijo Document Capture Pro (Windows). . . . .	79
Optično branje z aplikacijo Document Capture (Mac OS). . . . .	79
Optično branje z aplikacijo Epson Scan 2. . . . .	81
Zahtevane nastavitve za posebne izvornike. . . . .	85
Optično branje z možnostjo Ročno podajanje v načinu Način samodejnega podajanja. . . . .	86

### **Menijske možnosti na nadzorni plošči**

Optično branje. . . . .	90
Uredi Delo. . . . .	90
Nastavitve optičnega bralnika. . . . .	90
Vzdrževanje optičnega bralnika. . . . .	92
Stanje. . . . .	92

Nastavitve. . . . .	93
Informacije o napravi. . . . .	93
Nastavitve optičnega bralnika. . . . .	94
Skupne nastavitve. . . . .	95
Nastavitev opozorila za menjavo valja. . . . .	96
Nastavitve alarma rednega čiščenja. . . . .	96
Skrbnišтво sistema. . . . .	97

## **Vzdrževanje**

Čiščenje zunanjih delov optičnega bralnika. . . . .	99
Čiščenje notranjosti optičnega bralnika. . . . .	99
Ponastavitev števila optično prebranih kopij po čiščenju. . . . .	103
Zamenjava valja. . . . .	104
Ponastavitev števila optično prebranih kopij po zamenjavi valjev. . . . .	109
Varčevanje z energijo. . . . .	109
Premikanje optičnega bralnika. . . . .	110
Premikanje optičnega bralnika na mizi. . . . .	110
Prevoz na dolge razdalje. . . . .	111

## **Odpravljanje težav**

Težave z optičnim bralnikom. . . . .	114
Ogled sporočil na nadzorni plošči. . . . .	114
Optični bralnik se ne vklopi. . . . .	114
Optični bralnik se nepričakovano izklopi. . . . .	114
Težave z zagonom optičnega branja. . . . .	114
Aplikacija Document Capture Pro (Windows) ni nameščena. . . . .	114
Aplikacije Document Capture Pro (Windows) ali Document Capture (Mac OS) ni mogoče zagnati. . . . .	115
Aplikacije Epson Scan 2 ni mogoče zagnati. . . . .	115
Težave s podajanjem papirja. . . . .	116
Podanih je več izvornikov. . . . .	116
Odstranjevanje zagozdenih izvornikov iz optičnega bralnika. . . . .	116
Izvornik se pogosto zagozdi v optičnem bralniku. . . . .	117
Posebni izvornik se pogosto zagozdi v optičnem bralniku. . . . .	118
Zaščita papirja ne deluje pravilno. . . . .	118
Izvorniki se umažejo. . . . .	118
Hitrost optičnega branja se pri neprekinjenem optičnem branju upočasni. . . . .	118
Optično branje traja zelo dolgo. . . . .	118
Kartica ni naložena. . . . .	119
Težave z optično prebrano sliko. . . . .	119

Pri optičnem branju s ADF se pojavijo ravne črte. . . . .	119
Opozorilo o umazaniji na steklu in opozorilo o umazanem senzorju. . . . .	120
Neenakomerne barve na optično prebrani sliki. . . . .	120
Razširitev ali krčenje optično prebrane slike. . . . .	120
V ozadju slik se pojavlja odmik. . . . .	121
Optično prebrana slika ali besedilo je nejasno. . . . .	121
Prikažejo se vzorci moiré (sence, podobne mrežam). . . . .	122
Rob izvornika med samodejno zaznavo velikost izvornika ni optično prebran. . . . .	123
Znak ni bil pravilno prepoznani. . . . .	123
Nosilna folija in nosilna folija za potni list nista pravilno prepoznani. . . . .	123
Težave z optično prebrano sliko ni mogoče odpraviti. . . . .	124
Odstranjevanje in nameščanje aplikacij. . . . .	124
Odstranjevanje programov. . . . .	124
Nameščanje aplikacij. . . . .	126

## **Tehnični podatki**

Splošni tehnični podatki optičnega bralnika. . . . .	128
Mere in teža. . . . .	129
Električni tehnični podatki. . . . .	129
Električni tehnični podatki optičnega bralnika. . . . .	129
Električni tehnični podatki napajalnika za izmenični tok. . . . .	129
Okoljski tehnični podatki. . . . .	130
Sistemske zahteve. . . . .	130

## **Standardi in odobritve**

Standardi in odobritve za evropske modele. . . . .	133
Standardi in odobritve za avstralske modele. . . . .	133

## **Kje lahko dobite pomoč**

Spletno mesto s tehnično podporo. . . . .	135
Posvetovanje z Epsonovo službo za podporo. . . . .	135
Preden stopite v stik s podjetjem Epson. . . . .	135
Pomoč uporabnikom v Evropi. . . . .	135
Pomoč uporabnikom v Tajvanu. . . . .	135
Pomoč uporabnikom v Avstraliji. . . . .	136
Pomoč uporabnikom v Singapurju. . . . .	136
Pomoč uporabnikom na Tajskem. . . . .	137
Pomoč uporabnikom v Vietnamu. . . . .	137
Pomoč uporabnikom v Indoneziji. . . . .	137
Pomoč za uporabnike v Hong Kongu. . . . .	139
Pomoč uporabnikom v Maleziji. . . . .	139

---

Pomoč uporabnikom v Indiji. . . . .	140
Pomoč uporabnikom na Filipinih. . . . .	140

---

# O tem priročniku

Predstavitev priročnikov. . . . .	8
Oznake in simboli. . . . .	8
Opisi, uporabljeni v tem priročniku. . . . .	8
Omembe operacijskih sistemov. . . . .	8

## Predstavitev priročnikov

Najnovejše različice spodaj navedenih priročnikov najdete na spletnem mestu družbe Epson za podporo.

<http://www.epson.eu/Support> (Evropa)

<http://support.epson.net/> (zunaj Evrope)

Začnite tukaj (tiskana navodila)

V tem priročniku najdete informacije o nastavitvi izdelka in namestitvi aplikacije.

Navodila za uporabo (digitalni priročnik)

V tem priročniku najdete navodila o uporabi in vzdrževanju izdelka ter odpravljanju težav z izdelkom.

Poleg zgoraj navedenih priročnikov lahko pomoč poiščete tudi v različnih aplikacijah družbe Epson.

---

## Oznake in simboli



**Pozor:**

Navodila, ki jih morate dosledno upoštevati, da preprečite telesne poškodbe.



**Pomembno:**

Navodila, ki jih morate upoštevati, da preprečite poškodbe opreme.

**Opomba:**

Navaja dodatne in referenčne informacije.

**Povezane informacije**

➔ Povezave do sorodnih poglavij.

---

## Opisi, uporabljeni v tem priročniku

- Posnetki zaslona za programe so iz programa Windows 10 ali macOS High Sierra. Vsebina, prikazana na zaslonih, se razlikuje glede na model in primer.
- Slike, uporabljene v tem priročniku, so samo informativne. Slike se lahko rahlo razlikujejo od dejanskega izdelka, vendar so načini delovanja enaki.

---

## Omembe operacijskih sistemov

### Windows

V tem priročniku se izrazi, kot so »Windows 10«, »Windows 8.1«, »Windows 8«, »Windows 7«, »Windows Vista«, »Windows XP«, »Windows Server 2019«, »Windows Server 2016«, »Windows Server 2012 R2«, »Windows Server 2012«, »Windows Server 2008 R2«, »Windows Server 2008«, »Windows Server 2003 R2« in »Windows Server 2003«, nanašajo na te operacijske sisteme. Poleg tega je sistem »Windows« uporabljen za sklicevanje na vse



različice, »Windows Server« pa je uporabljen za »Windows Server 2016«, »Windows Server 2012 R2«, »Windows Server 2012«, »Windows Server 2008 R2«, »Windows Server 2008«, »Windows Server 2003 R2« in »Windows Server 2003«.

- Operacijski sistem Microsoft® Windows® 10
- Operacijski sistem Microsoft® Windows® 8.1
- Operacijski sistem Microsoft® Windows® 8
- Operacijski sistem Microsoft® Windows® 7
- Operacijski sistem Microsoft® Windows Vista®
- Operacijski sistem Microsoft® Windows® XP s servisnim paketom SP3
- Operacijski sistem Microsoft® Windows® XP Professional x64 Edition s servisnim paketom SP2
- Operacijski sistem Microsoft® Windows Server® 2019
- Operacijski sistem Microsoft® Windows Server® 2016
- Operacijski sistem Microsoft® Windows Server® 2012 R2
- Operacijski sistem Microsoft® Windows Server® 2012
- Operacijski sistem Microsoft® Windows Server® 2008 R2
- Operacijski sistem Microsoft® Windows Server® 2008
- Operacijski sistem Microsoft® Windows Server® 2003 R2
- Operacijski sistem Microsoft® Windows Server® 2003 s servisnim paketom SP2

### **Mac OS**

Izraz »Mac OS« se v tem priročniku nanaša na macOS Catalina, macOS Mojave, macOS High Sierra, macOS Sierra, OS X El Capitan, OS X Yosemite, OS X Mavericks, OS X Mountain Lion, Mac OS X v10.7.x in Mac OS X v10.6.8.

---

# Pomembna navodila

Varnostna navodila. ....	11
Omejitve pri kopiranju. ....	12

## Varnostna navodila

Preberite in upoštevajte ta navodila za varno uporabo tega optičnega bralnika ter dodatne opreme. Ta priročnik shranite za prihodnjo uporabo. Upoštevajte tudi vsa opozorila in navodila na optičnem bralniku ter dodatni opremi.

- Nekateri simboli na optičnem bralniku in dodatni opremi zagotavljajo varno ter pravilno uporabo optičnega bralnika. Pomen simbolov najdete na tem spletnem mestu.  
<http://support.epson.net/symbols>
- Optični bralnik in dodatno opremo postavite na ravno ter stabilno površino, ki je v vseh smereh širša od spodnje ploskve optičnega bralnika. Če boste optični bralnik in dodatno opremo namestili ob steno, mora biti med zadnjo stranjo optičnega bralnika in dodatno opremo ter steno več kot 10 cm prostora.
- Optični bralnik in dodatno opremo namestite dovolj blizu računalnika, da boste lahko napravi povezali z vmesniškim kablom. Optičnega bralnika in dodatne opreme ali napajalnika za izmenični tok ne nameščajte ali shranjujte na prostem, v bližini umazanije ali prahu, vode in virov toplote ali na mesta, ki so izpostavljena udarcem, tresljajem, visoki temperaturi ali vlažnosti, neposredni sončni svetlobi, močnim svetlobnim virom ali naglim spremembam temperature ali vlažnosti.
- Optičnega bralnika ne uporabljajte z mokrimi dlanmi.
- Optični bralnik in dodatno opremo postavite v bližino stenske vtičnice, kjer boste lahko napajalnik preprosto izključili.
- Kabel električnega napajalnika za izmenični tok napeljite tako, da ga ne bo mogoče opraskati, porezati, odrgniti, upogibati ali vozlati. Na kabel ne postavljajte nobenih predmetov in pazite, da nanj in električni napajalnik za izmenični tok ne bo mogoče stopiti ali čez njiju hoditi. Bodite posebej pozorni na to, da bo kabel na koncu povsem izravnani.
- Uporabljajte samo napajalni kabel, ki je priložen izdelku, tega napajalnega kabla pa ne uporabljajte z nobeno drugo opremo. Če s tem optičnim bralnikom uporabljate druge kable ali če priloženi napajalni kabel uporabljate z drugo opremo, lahko pride do požara ali električnega udara.
- Uporabljajte le napajalnik za izmenični tok, ki je bil priložen optičnemu bralniku. Uporaba drugega napajalnika lahko povzroči požar, električni udar ali telesne poškodbe.
- Napajalnik za izmenični tok je zasnovan za uporabo z optičnim bralnikom, ki mu je priložen. Ne uporabljajte ga z drugimi elektronskimi napravami, razen če je to izrecno dovoljeno.
- Uporabljajte le vir napajanja, naveden na nalepki napajalnika za izmenični tok. Optični bralnik vedno priključite neposredno na standardno domačo električno vtičnico in uporabite napajalnik za izmenični tok, ki izpolnjuje ustrezne lokalne varnostne standarde.
- Pri priključitvi tega optičnega bralnika in dodatne opreme s kablom na računalnik ali drugo napravo pazite na pravilno usmerjenost priključkov. Vsak priključek je pravilno obrnjen samo v eno smer. Če priključek obrnete napačno, lahko poškodujete obe napravi, ki ju povezujete s kablom.
- Ne uporabljajte vtičnic, ki so v istem omrežju kot fotokopirni stroji ali sistemi za nadzor zraka, ki se redno vklaplajo in izklaplajo.
- Če uporabljate kabelski podaljšek, se prepričajte, da skupni nazivni tok naprav, priključenih na podaljšek, ne presega nazivnega toka podaljška. Prepričajte se tudi, da skupni nazivni tok vseh naprav, priključenih na stensko vtičnico, ne presega nazivnega toka vtičnice.
- Napajalnika za izmenični tok, optičnega bralnika ali dodatne opreme za optični bralnik ne razstavljajte, spreminjajte ali popravljajte sami, razen na način, ki je izrecno naveden v navodilih za uporabo optičnega bralnika.
- V odprtine ne potiskajte predmetov, saj se lahko dotaknejo nevarnih delov pod napetostjo ali povzročijo kratek stik. Pazite, saj obstaja nevarnost električnega udara.

- Če je vtič poškodovan, zamenjajte celoten kabel ali se posvetujte z usposobljenim električarjem. Če so v vtiču varovalke, jih zamenjajte le z varovalkami enake velikosti in nazivne vrednosti.
- V teh primerih izključite optični bralnik, dodatno opremo in napajalnik za izmenični tok in se obrnite na usposobljenega serviserja: napajalnik za izmenični tok ali vtič je poškodovan; v optični bralnik, dodatno opremo ali napajalnik za izmenični tok je vdrla tekočina; optični bralnik, dodatna oprema ali napajalnik za izmenični tok je padel na tla oz. je poškodovano ohišje; optični bralnik, dodatna oprema ali napajalnik za izmenični tok ne deluje normalno ali pa je prišlo do znatnih sprememb v delovanju. (Ne prilagajajte kontrolnih elementov, katerih uporaba ni opisana v navodilih za uporabo.)
- Pred čiščenjem izključite napajalni kabel optičnega bralnika in napajalnik za izmenični tok. Čistite le z vlažno krpo. Ne uporabljajte tekočih čistil ali čistil v obliki razpršil, razen če je to izrecno navedeno v priročnikih za optični bralnik.
- Če optičnega bralnika ne boste uporabljali dalj časa, izključite napajalnik za izmenični tok iz električne vtičnice.
- Potrošni material po zamenjavi pravilno zavržite, pri tem pa upoštevajte lokalna pravila. Potrošnega materiala ne razstavljajte.
- Če je zaslon LCD poškodovan, se obrnite na prodajalca. Če pride raztopina tekočih kristalov v stik z rokami, jih temeljito sperite z milom in vodo. Če pride raztopina tekočih kristalov v stik z očmi, jih nemudoma sperite z vodo. Če po temeljitem spiranju še vedno čutite neugodje ali imate težave z vidom, nemudoma obiščite zdravnika.

---

## Omejitve pri kopiranju

Za odgovorno in zakonito uporabo izdelka upoštevajte spodaj navedene omejitve.

Kopiranje teh predmetov je zakonsko prepovedano:

- bankovci, kovanci, državni vrednostni papirji, s katerimi je mogoče trgovati, državne obveznice in vrednostni papirji lokalnih skupnosti,
- neuporabljene poštne znamke, vnaprej žigosane dopisnice in drugi poštni izdelki z veljavno poštnino ter
- državni davčni žigi in papirji, izdani v pravnem postopku.

Pri kopiranju naslednjega bodite previdni:

- zasebni vrednostni papirji, ki jih je mogoče prodati (potrdila o delnicah, prenosni vrednostni papirji, čeki itd.), mesečne prepustnice, vozovnice in drugi podobni dokumenti ter.
- potni listi, vozniška dovoljenja, izjave o primernosti, cestninski lističi, kuponi za hrano, vstopnice itd.

**Opomba:**

*Kopiranje teh predmetov je morda tudi zakonsko prepovedano.*

Odgovorna uporaba avtorsko zaščenega gradiva:

Izdelke je mogoče uporabljati za nezakonito kopiranje avtorsko zaščenih gradiv. Pri kopiranju objavljenega gradiva bodite odgovorni in upoštevajte avtorske pravice ter pred kopiranjem pridobite dovoljenje imetnika avtorskih pravic, razen če delujete na podlagi nasveta pravnega zastopnika.

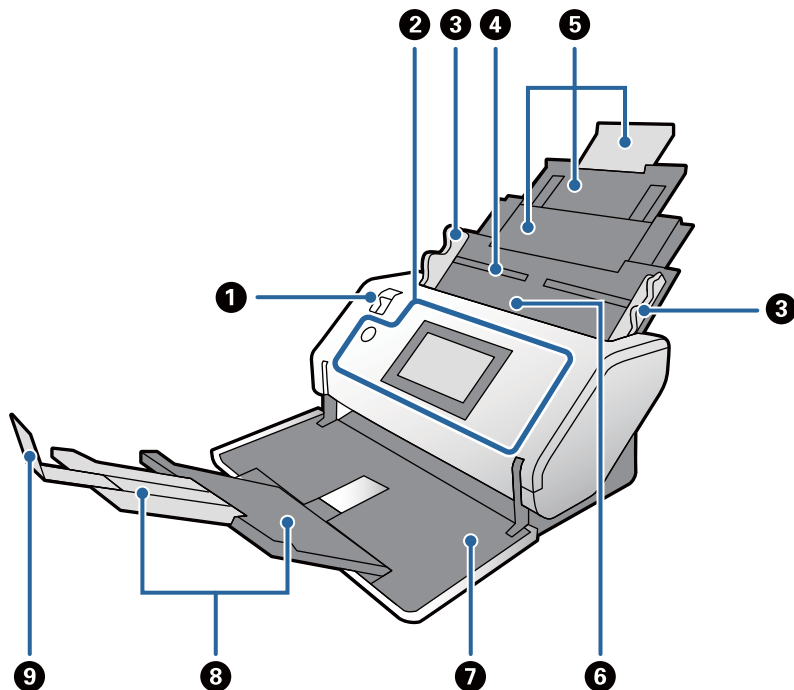
---

# Osnovne optičnega bralnika

Imena delov in funkcije. . . . .	14
Izbirnik podajanja. . . . .	16
Nadzorna plošča. . . . .	17
Informacije o aplikacijah. . . . .	20
Elementi možnosti in informacije o potrošnem materialu. . . . .	22

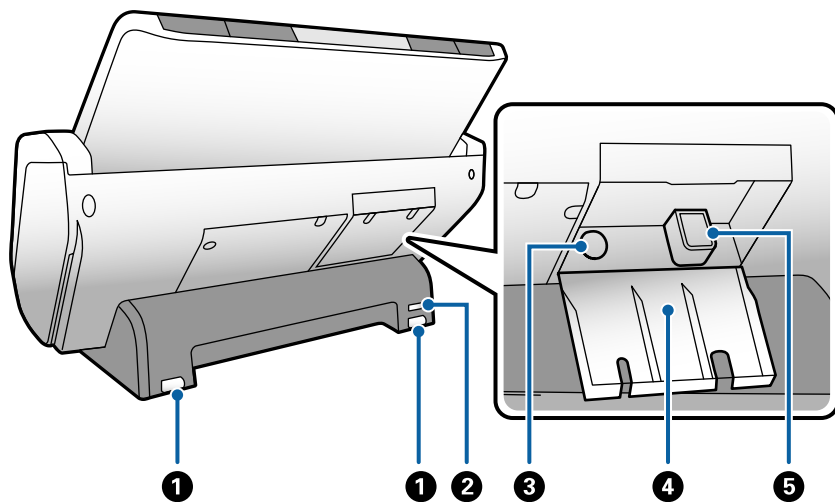
## Imena delov in funkcije

### Sprednja stran



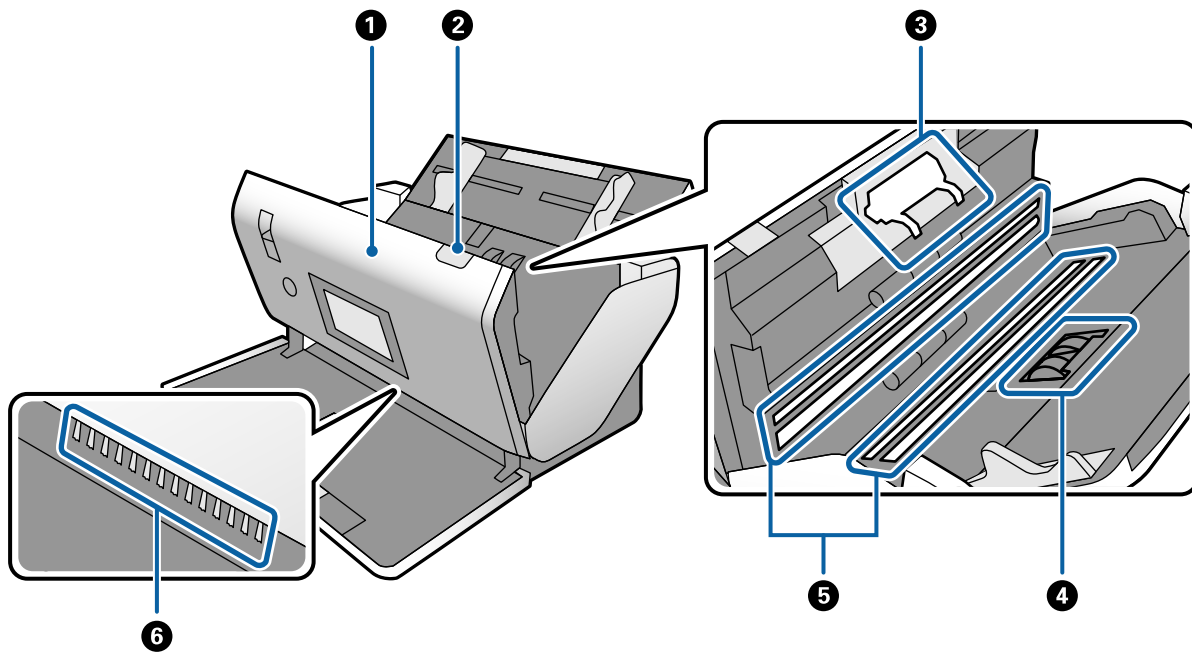
1	Izbirnik podajanja	Izbirnik za spreminjanje načina podajanja izvornikov. Spremenite položaj izbirnika podajanja glede na vrsto izvornikov, ki jih želite optično prebrati.
2	Nadzorna plošča	Prikazuje stanje optičnega bralnika in omogoča konfiguracijo nastavitvev optičnega bralnika.
3	Vodila robov	Podajo izvornike naravnost v optični bralnik. Držite jeziček in nato razširite vodila robov tako, da se prilegajo obema koncema izvornikov.
4	Vhodni pladenj	Mesto za nalaganje izvornikov. Izvlecite podaljšek pladnja. S tem preprečite zvijanje in zagozditev papirja.
5	Podaljšek vhodnega pladnja	
6	ADF (samodejni podajalnik dokumentov)	Samodejno poda naložene izvornike.
7	Izhodni pladenj	Zadrži izvornike, izvržene iz optičnega bralnika. Podaljšek izhodnega pladnja izvlecite do dolžine izvornikov.
8	Podaljšek izhodnega pladnja	
9	Zapora	Preprečuje, da bi izvrženi izvorniki padli s podaljška pladnja. Prilagodite njegov položaj dolžini izvornikov.

Zadnja stran



1	Kolesca	Za premikanje optičnega bralnika na ravni površini.
2	Reža za varnostno ključavnico	Za vstavljanje varnostne ključavnice, ki preprečuje krajo.
3	Priključek za elektriko	Za priključitev električnega pretvornika.
4	Pokrov kabla	Pokrov za zaščito priključnih delov kablov.
5	Vrata USB	Za priključitev kabla USB.

Notranja stran



1	Pokrov optičnega bralnika	Povlecite ročico, da odprete pokrov optičnega bralnika, kadar želite očistiti notranjost optičnega bralnika in odstraniti zagozdeni papir.
---	---------------------------	--

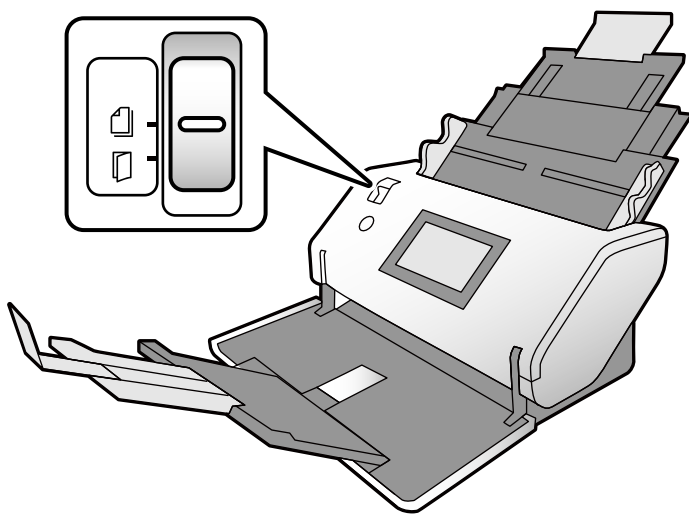
2	Ročica za odpiranje pokrova	Povlecite ročico in odprite pokrov optičnega bralnika.
3	Ločitveni valj	Za ločeno podajanje posameznih izvirkov. Ta del je treba zamenjati, ko število optično prebranih kopij preseže zmogljivost življenjske dobe.
4	Pobiralni valj	Za podajanje izvirkov. Ta del je treba zamenjati, ko število optično prebranih kopij preseže zmogljivost življenjske dobe.
5	Fotoelektrična naprava (steklena površina)	Ta senzor bere izvirkov. Poskrbite, da bo vedno čista.
6	Antistatična krtača	Krtača, ki odstranjuje statično elektriko z izvirkov. Ne dotikajte se je. Če se krtača upogne, ne more odstraniti statične elektrike, zato se bodo izvrženi izvirkovi morda držali skupaj.

### Povezane informacije

- ➔ “Čiščenje notranjosti optičnega bralnika” na strani 99
- ➔ “Zamenjava valja” na strani 104

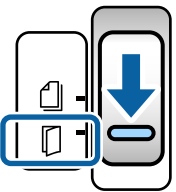
## Izbirnik podajanja

Spremeni položaj izbirnika podajanja glede na vrsto izvirkov, ki jih želite optično prebrati.



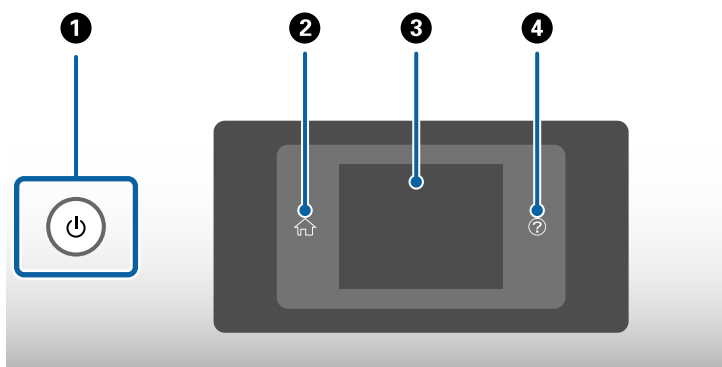
	<p>Običajno podajanje</p>	<p>Izbirnik običajno nastavite v ta položaj.</p> <p>Podate lahko navaden papir, ovojnice, plastične kartice (brez reliefnega tiska) in Nosilna folija.</p>
--	---------------------------	--



	<p>Ročno podajanje</p>	<p>Poda izvornike enega za drugim z ročnim vstavljanjem.</p> <p>Uporablja se za optično branje izvornikov, kot je izvornik, prepognjen na pol, plastična kartica (z reliefnim tiskom), potni list, nosilna folija ali knjižica.</p> <p>Če naložite več listov izvornikov, lahko pride do napake dveh podanih listov (podanih je več listov hkrati).</p> <p><b>Opomba:</b> Funkcija zaznavanja dveh podanih listov je v položaju Ročno podajanje onemogočena.</p>
---	------------------------	--

## Nadzorna plošča

### Gumbi in lučke



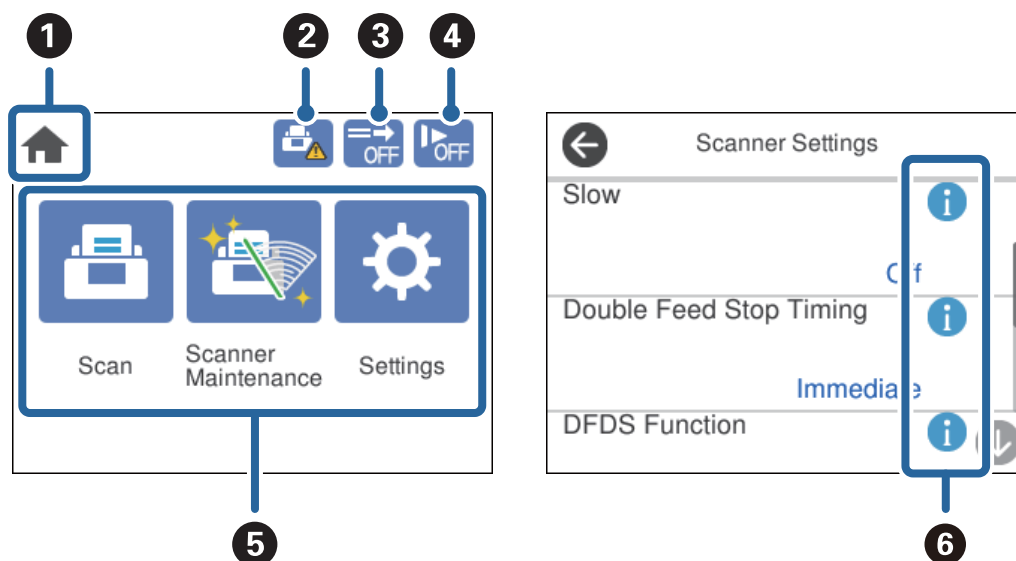
<p>1</p>	<p>Vklopi ali izklopi optični bralnik.</p> <p>Optičnega bralnika ne izklopite, dokler lučka okrog gumba utripa, ker optični bralnik deluje ali obdeluje opravilo.</p>
<p>2</p>	<p>Uporabite za prikaz začetnega zaslona.</p>
<p>3</p>	<p>Prikaže menije in sporočila.</p>
<p>4</p>	<p>Uporabite za prikaz zaslona s pomočjo.</p> <p>Ogledate si lahko navodila za odpravljanje težav ali nalaganje izvornikov.</p>

## Vodnik po zaslonu

Na zaslonu optičnega bralnika so prikazani različni elementi in sporočila.

## Ikone, prikazane na zaslonu LCD


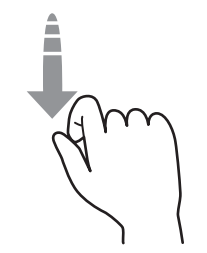
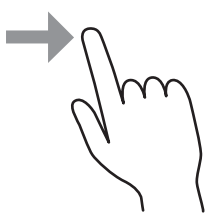
Na zaslonu LCD so prikazane te ikone, odvisno od stanja optičnega bralnika.



1	Ta ikona označuje, da ste na začetnem zaslonu.	
2	Obvesti vas, ko morate zamenjati Pobiralni valj in Ločitveni valj. Ko tapnete ikono, se na zaslonu prikaže sporočilo.	
3	Ta ikona označuje, ali je funkcija <b>Funkcija DFDS</b> omogočena oziroma onemogočena. Če je omogočena, funkcija preskoči zaznavanje dveh podanih listov samo enkrat in nadaljuje optično branje. To možnost omogočite, če želite optično prebrati izvornike, ki so zaznani kot dva podana lista, kot so plastične kartice in ovojnice.	
4	Ta ikona označuje, ali je funkcija <b>Počasi</b> omogočena oziroma onemogočena. Če je omogočena, funkcija zmanjša hitrost podajanja. To možnost omogočite za optično branje izvirkov, ki se bodo verjetno zagostili, kot je tanek papir.	
5	Optično branje	Odpre meni <b>Optično branje</b> . Izvornike lahko optično preberete z opravilom, ustvarjenim v aplikaciji Document Capture Pro.
	Vzdrževanje optičnega bralnika	Odpre meni <b>Vzdrževanje optičnega bralnika</b> . Prikaže informacije o vzdrževanju optičnega bralnika.
	Nastavitve	Odpre meni <b>Nastavitve</b> . Nastavitve optičnega bralnika lahko spremenite.
6	Prikazuje, da so na voljo podrobne informacije. ⚠ prikazuje, da morate ravnati previdno. Izberite ikono, da prikazete ustrezne informacije.	


## Postopki na zaslonu na dotik

Zaslon na dotik omogoča naslednje postopke.

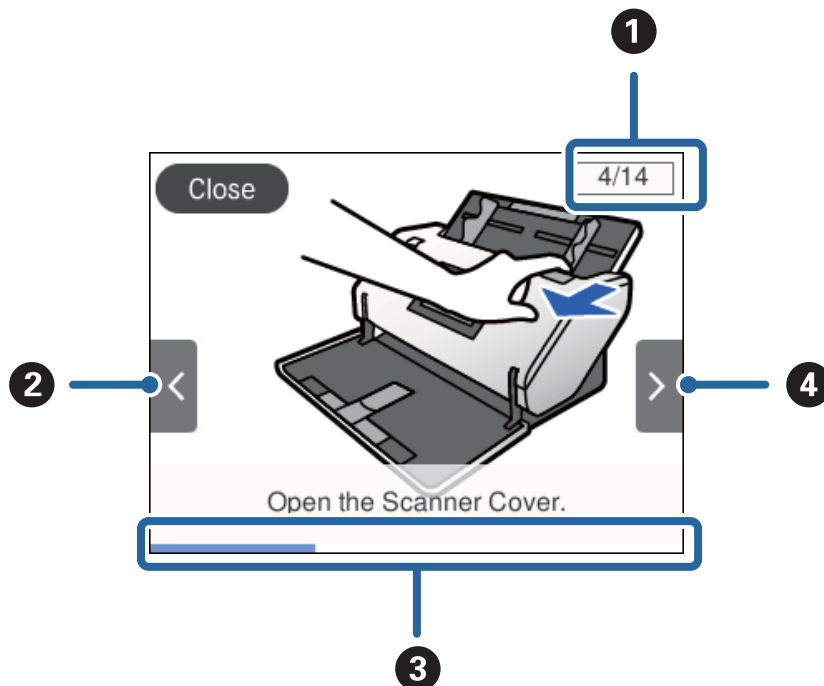
Tap		Pritiskanje ali izbiranje elementov ali ikon.
Frc		Hitro pomikanje po zaslonu.
Poteg		Zadržanje in premikanje elementov po zaslonu.

## Ogled animacij navodil

Številne različne vrste izvornikov lahko naložite tako, da si na nadzorni plošči ogledate animacije navodil.

- Na nadzorni plošči tapnite : Prikaže zaslon s pomočjo. Tapnite **Navodila za uporabo**, da prikažete animacije, in nato izberite elemente, ki si jih želite ogledati.

□ Tapnite **Navodila za uporabo** v spodnjem delu zaslona s postopkom: Prikaže animacije, odvisne od konteksta.



1	Prikazuje skupno število korakov in številko trenutnega koraka. V zgornjem primeru je prikazan korak 4 od 14 korakov.
2	Nazaj na prejšnji korak.
3	Prikazuje napredovanje v trenutnem koraku. Animacija se ponovi od začetka koraka, ko vrstica napredovanja doseže konec.
4	Premik na naslednji korak.

## Informacije o aplikacijah

V tem poglavju so predstavljene aplikacije, ki so na voljo za optični bralnik. Najnovejše aplikacije lahko prenesete s spletnega mesta družbe Epson.

### Epson Scan 2

Epson Scan 2 je gonilnik za upravljanje optičnega bralnika, v katerem so na voljo številne različne nastavitve optičnega branja. Gonilnik vam omogoča tudi, da ga zaženete kot samostojno aplikacijo ali kot aplikacijo, ki je združljiva s standardom TWAIN.

Podrobnosti o uporabi aplikacije najdete v pomoči za Epson Scan 2.

### Document Capture Pro/Document Capture

Document Capture Pro je aplikacija, s katero lahko preprosto digitalizirate izvornike, kot so dokumenti in obrazci.

Slike lahko optično preberete v določeno mapo, jih pošljete po e-pošti in uporabite funkcije kopiranja tako, da vzpostavite povezavo s tiskalnikom. Poleg tega lahko razdelite dokumente z informacijami o ločevanju, kot so črtne kode, in samodejno obdelate nove datoteke. Tako lahko izboljšate način obdelave elektronskih dokumentov, na primer branje velikih dokumentov in najboljša uporaba omrežnih funkcij.

Document Capture Pro lahko uporabite samo v sistemu Windows. Za Mac OS uporabite Document Capture, za Windows Server pa Document Capture Pro Server.

Podrobnosti o uporabi aplikacije najdete v pomoči za Document Capture Pro (Windows) ali Document Capture (Mac OS).

Če aplikacija Document Capture Pro ni nameščena, uporabite EPSON Software Updater za namestitev najnovejše različice programske opreme.

**Opomba:**

*Document Capture Pro ne podpira sistema Windows Vista/Windows XP.*

**Opravo:**

Če izvedete optično branje, shranjevanje in pošiljanje v tem vrstnem redu, se ti postopki imenujejo opravo.

Če niz postopkov vnaprej registrirate kot opravo, lahko izvedete vse postopke tako, da izberete opravo. Če opravo dodelite nadzorni plošči optičnega bralnika, ga lahko zaženete na nadzorni plošči.

**Funkcija ločevanja:**

Zapleteno razvrščanje ali organiziranje lahko samodejno obdelate tako, da uporabite številne različne načine zaznavanja, kot so prazne strani s črtnimi kodami ali brez njih, ki so vstavljene med izvornike, ali črtne kode v izvornikih.

Z uporabo teh načinov ali nastavitvijo določenih strani lahko več optično prebranih slik razvrstite tudi kot ločene datoteke in shranite posamezno datoteko v določeno mapo.

**Povezane informacije**

➔ ["Namestitev najnovejših različic programov" na strani 21](#)

## EPSON Software Updater

EPSON Software Updater je aplikacija, ki v internetu poišče nove ali posodobljene aplikacije in jih namesti.

Posodobite lahko tudi digitalni priročnik optičnega bralnika.

**Opomba:**

*Operacijski sistemi Windows Server niso podprti.*

## Namestitev najnovejših različic programov

Prepričajte se, da uporabljate najnovejšo različico programov.

1. Preverite, ali je optični bralnik priključen na računalnik in ali ima računalnik vzpostavljeno povezavo z internetom.
2. Zaženite EPSON Software Updater in posodobite programe.

- Windows 8.1/Windows 8

V čarobni gumb »Iskanje« vnesite ime programa in nato izberite prikazano ikono.

- Druge različice sistema Windows (razen Windows 8.1/Windows 8)  
Kliknite gumb »Start« in izberite **Vsi programi** ali **Programi** > **Epson Software** > **EPSON Software Updater**.
- Mac OS  
Izberite **Pojdi** > **Aplikacije** > **Epson Software** > **EPSON Software Updater**.



**Pomembno:**

Med posodabljanjem ne izklopite računalnika ali optičnega bralnika.

**Opomba:**

Če aplikacije, ki jo želite posodobiti, ne najdete na seznamu, je ne boste mogli posodobiti z aplikacijo EPSON Software Updater. Najnovejše različice aplikacij poiščite na lokalnem spletnem mestu družbe Epson.

<http://www.epson.com>

## Elementi možnosti in informacije o potrošnem materialu

### Kode enote Nosilna folija

Z enoto Nosilna folija lahko optično preberete nepravilno oblikovane izvornike ali fotografije, na katerih lahko hitro nastanejo raze. Izvirnik, ki je večji od velikosti A4, lahko optično preberete tako, da ga prepognete na polovico in vstavite v Nosilna folija. To je uporabno pri optičnem branju več izvornikov, saj lahko v optični bralnik naložite več kot 10 listov Nosilna folija.

Na voljo je tudi Nosilna folija za potni list za majhne knjižice, kot je potni list.

Ime dela	Kode*
Nosilna folija	B12B819051
Nosilna folija za potni list	B12B819651 B12B819661 (za Indijo)

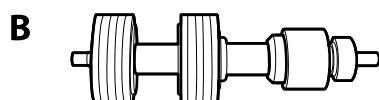
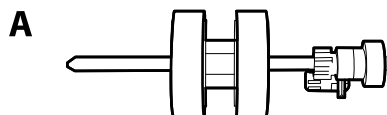
\* Uporabite lahko le Nosilna folija s kodo.

**Povezane informacije**

- ➔ “Tehnični podatki za izvornike, ki uporabljajo enoto Nosilna folija” na strani 30
- ➔ “Vstavljanje velikih izvornikov” na strani 44
- ➔ “Vstavljanje potnega lista” na strani 57
- ➔ “Vstavljanje nepravilno oblikovanih izvornikov” na strani 60
- ➔ “Vstavljanje fotografij” na strani 62

## Kode valjev

Dele (Pobiralni valj in Ločitveni valj) je treba zamenjati, ko število optično prebranih kopij preseže številko za servis. Najnovejše število optično prebranih kopij si lahko ogledate na nadzorni plošči.



Ime dela	Kode	Življenjski cikel
A: Pobiralni valj	B12B819611 B12B819621 (samo v Indiji)	300,000*
B: Ločitveni valj	B12B819631 B12B819641 (samo v Indiji)	300,000*

\* Ta številka je bila dosežena z zaporednim optičnim branjem z uporabo testnih izvirkov družbe Epson in predstavlja smernico za cikel zamenjave. Cikel zamenjave je lahko drugačen in je odvisen od različnih vrst papirja, kot je papir, ki ustvari veliko papirnega prahu, ali papir z grobo površino, ki lahko skrajša življenjski cikel.

### Povezane informacije

- ➔ [“Zamenjava valja” na strani 104](#)
- ➔ [“Ponastavitev števila optično prebranih kopij po zamenjavi valjev” na strani 109](#)

## Kode kompleta za čiščenje

Ta komplet uporabite za čiščenje notranjosti optičnega bralnika. Ta komplet vsebuje tekočino in krpo za čiščenje.

Ime dela	Kode
Komplet za čiščenje	B12B819291

### Povezane informacije

- ➔ [“Čiščenje notranjosti optičnega bralnika” na strani 99](#)

# Tehnični podatki in zmogljivost za izvirnike

Tehnični podatki in zmogljivost za izvirnike za optično branje. . . . .	25
V tem poglavju so navedeni tehnični podatki in zmogljivost za izvirnike	
Vrste izvirnikov, pri katerih je treba posredovati. . . . .	31
Spodaj navedene vrste izvirnikov morda ne bodo uspešno optično prebrane.	
Vrste izvirnikov, ki jih ne smete optično prebrati. . . . .	32
V tem poglavju so navedene vrste izvirnikov, ki jih ne smete optično prebrati	



## **Tehnični podatki in zmogljivost za izvornike za optično branje**

V tem poglavju so navedeni tehnični podatki in zmogljivost za izvornike

### **Povezane informacije**


- ➔ “Tehnični podatki papirja standardne velikosti” na strani 26
- ➔ “Tehnični podatki dolgega papirja” na strani 28
- ➔ “Tehnični podatki ovojnic” na strani 29
- ➔ “Tehnični podatki plastičnih kartic” na strani 29
- ➔ “Tehnični podatki plastificiranih kartic” na strani 29
- ➔ “Tehnični podatki za knjižice” na strani 30
- ➔ “Tehnični podatki potnih listov” na strani 30
- ➔ “Tehnični podatki za izvornike, ki uporabljajo enoto Nosilna folija” na strani 30

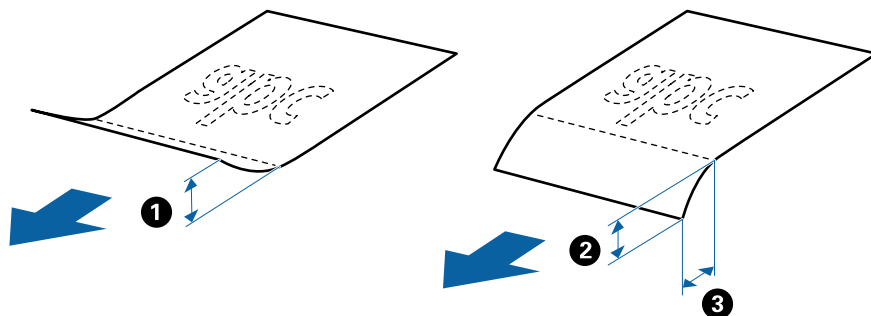
## Tehnični podatki papirja standardne velikosti

Standardno	Velikost	Debelina	Vrsta papirja
RA-3	304,8×431,8 mm (12×17 palcev)	Od 27 do 256 g/m <sup>2</sup>	Navaden papir Fini papir Recikliran papir
Ledger	279,4×431,8 mm (11×17 palcev)		
A3	297×420 mm (11,7×16,5 palca)		
B4	257×364 mm (10,1×14,3 palca)		
Legal	215,9×355,6 mm (8,5×14 palcev)		
Letter	215,9×279,4 mm (8,5×11 palcev)	Od 27 do 413 g/m <sup>2</sup>	
A4	210×297 mm (8,3×11,7 palca)		
B5	182×257 mm (7,2×10,1 palca)		
A5	148×210 mm (5,8×8,3 palca)		
B6	128×182 mm (5,0×7,2 palca)		
A6	105×148 mm (4,1×5,8 palca)		
A8 <sup>*1</sup>	52×74 mm (2,1×2,9 palca)	Od 127 do 413 g/m <sup>2</sup>	
Poslovna vizitka <sup>*1</sup>	55×89 mm (2,1×3,4 palca)	210 g/m <sup>2</sup>	

\*1 Za A8 in poslovne vizitke je na voljo samo navpična smer podajanja. Najmanjša višina je 69 mm (2,7 palca).

**Opomba:**



- Izvornike, ki so večji od A3 (veliki izvorniki do A2), lahko vstavite tako, da jih prepognete na pol. Take izvornike optično preberite enega za drugim z možnostjo  (Ročno podajanje).
- Vsi izvorniki morajo biti ravni pri vodilnem robu.
- Prepričajte se, da upognjeni deli na vodilnem robu izvornikov ne presegajo tega razpona.
  - ❶ mora biti 3 mm ali manjši.
 Če je ❷ enak ali manjši od ❸, mora biti ❷ 1 mm ali manjši. Če je ❷ večji od 1 mm, mora biti ❸ enak ali večji od 10-kratne velikosti ❷.



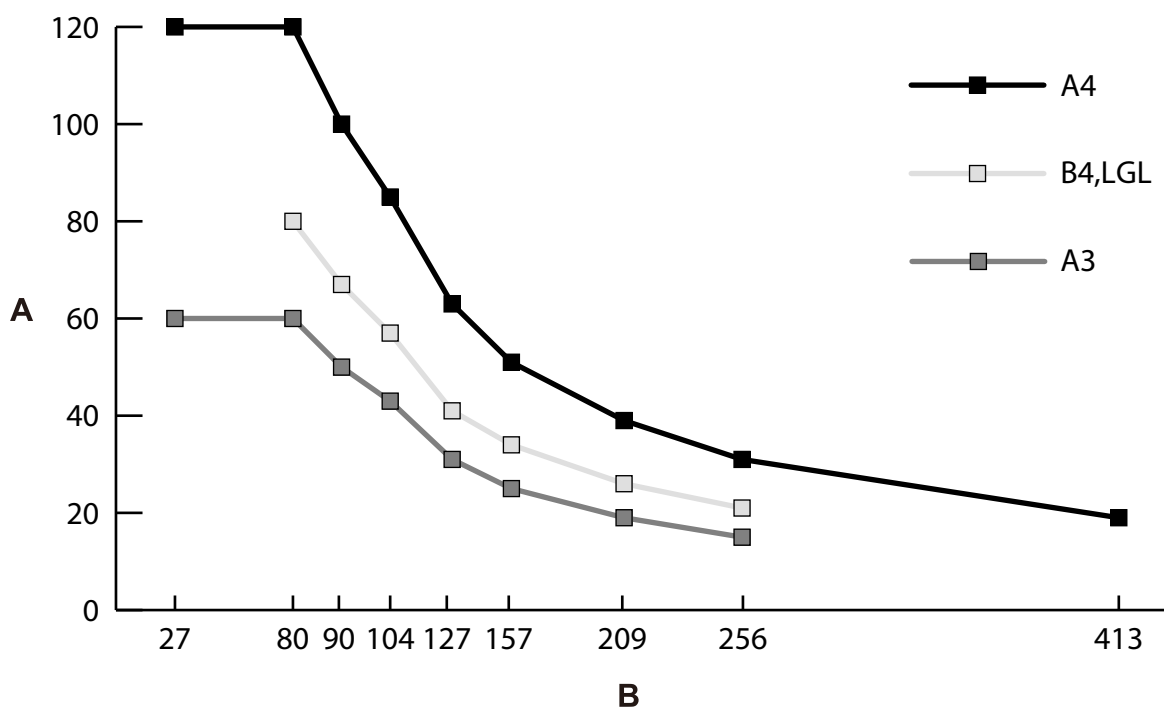
- Izvornik morda ne bo podan, tudi če izpolnjuje tehnične podatke, kar je odvisno od lastnosti ali kakovosti papirja. Poleg tega lahko nekateri izvorniki poslabšajo kakovost optično prebrane slike.

**Smernice za zmogljivost izvornikov**

**Opomba:**

- To se nanaša na število izvornikov, ko je način podajanja papirja nastavljen na  (Običajno podajanje).
- Z možnostjo  (Ročno podajanje) lahko izvornike optično preberete samo enega za drugim.
- Skupna debelina izvornikov, ki jih je mogoče vstaviti, je 14 mm.
- Vstavite lahko do 36 poslovnih vizitk (210 g/m<sup>2</sup>) in do 39 razglednic (190 g/m<sup>2</sup>).
- \* Med optičnim branjem lahko znova naložite izvornike do največje dovoljene zmogljivosti.

Veli-kost papirja	Debelina papirja								
	27 g/m <sup>2</sup>	80 g/m <sup>2</sup>	90 g/m <sup>2</sup>	104 g/m <sup>2</sup>	127 g/m <sup>2</sup>	157 g/m <sup>2</sup>	209 g/m <sup>2</sup>	256 g/m <sup>2</sup>	413 g/m <sup>2</sup>
<b>A4</b>	120 listov	120 listov	100 listov	85 listov	63 listov	51 listov	39 listov	31 listov	19 listov
<b>B4, LGL</b>	-	80 listov	67 listov	57 listov	41 listov	34 listov	26 listov	21 listov	-
<b>A3</b>	60 listov	60 listov	50 listov	43 listov	31 listov	25 listov	19 listov	15 listov	-



A: Število listov

B: Debelina papirja (g/m<sup>2</sup>)

#### Povezane informacije

- ➔ [“Vstavljanje standardnih izvornikov” na strani 35](#)
- ➔ [“Vstavljanje velikih izvornikov” na strani 44](#)

## Tehnični podatki dolgega papirja


Velikost	Debelina	Vrsta papirja	Zmogljivost nalaganja
Širina: Od 50,8 do 304,8 mm (od 2,0 do 12,0 palcev) Dolžina: Od 431,8 do 5588,0 mm (od 17,0 do 220,0 palcev)	Od 50 do 130 g/m <sup>2</sup>	Navaden papir Fini papir Recikliran papir	1 list

#### Povezane informacije

- ➔ [“Vstavljanje dolgega papirja” na strani 42](#)

## Tehnični podatki ovojníc

Standardno	Velikost	Debelina	Zmogljivost nalaganja
C6	114×162 mm (4,49×6,38 palca) (standardna velikost)	0,38 mm (0,015 palca) ali manj	10 listov*
DL	110×220 mm (4,33×8,66 palca) (standardna velikost)		


\* Z možnostjo Ročno podajanje () lahko izvornike optično preberete samo enega za drugim.

### Povezane informacije

➔ [“Vstavljanje ovojnic” na strani 47](#)

## Tehnični podatki plastičnih kartic

Velikost	Z reliefnim tiskom	Debelina	Zmogljivost nalaganja	Smer nalaganja
Vrsta ISO7810 ID-1 54,0×85,6 mm (2,1×3,3 palca)	Z reliefnim tiskom	1,24 mm (0,05 palca) ali manj	1 list	Navpično (pokončno)
	Brez reliefnega tiska	1,1 mm (0,04 palca) ali manj	5 listov*	

\* Z možnostjo Ročno podajanje () lahko izvornike optično preberete samo enega za drugim.

### Povezane informacije

➔ [“Vstavljanje plastičnih kartic” na strani 49](#)

## Tehnični podatki plastificiranih kartic

Velikost	Debelina	Zmogljivost nalaganja
120,0×150,0 mm (4,7×5,9 palca) ali manj	0,8 mm (0,03 palca) ali manj	1 list

### Povezane informacije

➔ [“Vstavljanje plastificiranih kartic” na strani 52](#)

## Tehnični podatki za knjižice

Velikost	Debelina	Vrsta	Zmogljivost nalaganja
Največja velikost: Velikost A5 (A4 pri dvostranski porazdelitvi)	2 mm (0,08 palca) (Skupna debelina zaprte knjižice)	Hranilne knjižice ali podobni dokumenti	Ena

### Povezane informacije

➔ [“Vstavljanje knjižice” na strani 54](#)

## Tehnični podatki potnih listov

Potni list lahko optično preberete z nosilno folijo za potni list, ki je naprodaj ločeno.

Debelina	Zmogljivost nalaganja
5 mm (0,20 palca) ali manj (Skupna debelina zaprtega potnega lista)	Ena

### Povezane informacije

➔ [“Kode enote Nosilna folija” na strani 22](#)

➔ [“Vstavljanje potnega lista” na strani 57](#)

## Tehnični podatki za izvornike, ki uporabljajo enoto Nosilna folija


Izbirna enota Nosilna folija je list, ki je zasnovan za prenos izvornikov skozi optični bralnik. S tem listom lahko optično preberete izvornike, ki so pomembni dokumenti ali fotografije, ki jih ne smete poškodovati, tanek papir ali nepravilno oblikovane izvornike.

Vrsta izvornika	Velikost	Debelina	Zmogljivost nalaganja enote Nosilna folija
Izvirniki, ki jih ni mogoče neposredno naložiti v optični bralnik	A3* <sup>1</sup> A4 B4* <sup>1</sup> Letter Legal* <sup>1</sup> B5 A5 B6 A6 A8 Velikost po meri: <input type="checkbox"/> Širina: do 431,8 mm (17 palcev)* <sup>2</sup> <input type="checkbox"/> Dolžina: do 297 mm (11,7 palca)* <sup>3</sup>	0,3 mm (0,01 palca) ali manj  (brez Nosilna folija)	10 listov* <sup>4</sup>

\*1 Prepognjeno na polovico za nastavitvev.

\*2 Izvirnike, ki so širši od 215,9 mm (8,5 palca), je treba prepogniti na polovico.

\*3 Če želite optično prebrati približno 297 mm izvornik, čvrsto vstavite vodilni rob izvornika do polne globine Nosilna folija. Če za nastavitvev **Velikost dokumenta** v aplikaciji izberete **Samodejno zaznaj**, bo morda optično prebrana polna dolžina Nosilna folija.

\*4 Z možnostjo Ročno podajanje () lahko izvornike optično preberete samo enega za drugim.

### Povezane informacije

➔ [“Kode enote Nosilna folija” na strani 22](#)

## Vrste izvornikov, pri katerih je treba posredovati

Spodaj navedene vrste izvornikov morda ne bodo uspešno optično prebrane.

- Izvirniki z neravno površino, kot je papir z glavo pisma.
- Izvirniki z gubami ali črtami za prepogibanje
- Preluknjani izvorniki
- Izvirniki z nalepkami ali etiketami (vključno z majhnimi zlepljenimi kosi papirja)
- Samokopirni papir
- Upognjeni izvorniki
- Premazan papir

**!** **Pomembno:**

Samokopirni papir vsebuje kemične snovi, ki lahko poškodujejo valj v notranjosti optičnega bralnika. Pri optičnem branju izvornikov iz samokopirnega papirja upoštevajte te smernice.

- Redno čistite Pobiralni valj in Ločitveni valj.
- Z optičnim branjem samokopirnega papirja lahko v primerjavi z optičnim branjem navadnega papirja skrajšate življenjsko dobo valjev.

**Opomba:**

- Nagubani izvorniki bodo morda boljše optično prebrani, če upočasnite hitrost podajanja med optičnim branjem ali zgladite gube, preden naložite izvornik.
- Za optično branje izvornikov, ki se zlahka poškodujejo ali nagubajo, uporabite Nosilna folija (naprodaj ločeno).
- Če želite optično prebrati izvornike, ki so nepravilno prepoznani kot dva podana lista, pred nadaljevanjem optičnega branja možnost **Funkcija DFDS** na nadzorni plošči nastavite na **Vkl.** ali pa izberite **Izklopljeno** za možnost **Zaznaj dva podana lista** na zavihku **Glavne nastavitve** v oknu aplikacije Epson Scan 2. V pomoči za Document Capture Pro poiščite navodila za konfiguracijo nastavitve aplikacije Epson Scan 2 v aplikaciji Document Capture Pro.
- Nalepke ali etikete morate čvrsto prilepiti na izvornike tako, da iz njih ne štrli lepilo.
- Upognjene izvornike pred optičnim branjem poskusite sploščiti.

---

## Vrste izvornikov, ki jih ne smete optično prebrati

V tem poglavju so navedene vrste izvornikov, ki jih ne smete optično prebrati

- Fotografije
- Vezani izvorniki\* (debelejši od 2 mm (0,08 palca), ko so zaprti)
- Izvorniki, ki niso iz papirja (kot so prozorne folije, tkanina in kovinske folije)
- Izvorniki s sponkami za papir
- Izvornik, na katerih je lepilo
- Strgani izvorniki
- Zelo zmečkani ali upognjeni izvorniki
- Izvorniki, kot je film OHP
- Izvorniki s karbonskim papirjem na hrbtni strani
- Izvorniki z mokrim črnilom
- Izvorniki, na katerih so prilepljeni samolepljivi listki

**Opomba:**

- \* Vezane izvornike, katerih skupna debelina je 2 mm (0,08 palca) ali manj, lahko optično preberete na papir velikosti A5 (A4 pri dvostranski porazdelitvi).
- Neposredno v optično bralnik ne podajajte dragocenih fotografij, umetnin ali pomembnih dokumentov, za katere želite, da se ne poškodujejo ali zbledijo. Če je izvornik napačno podan, se lahko zmečka ali poškoduje. Pri optičnem branju takih izvornikov uporabite enoto Nosilna folija (naprodaj ločeno).
- Z enoto Nosilna folija (naprodaj ločeno) lahko optično preberete tudi raztrgane, zmečkane ali upognjene izvornike.



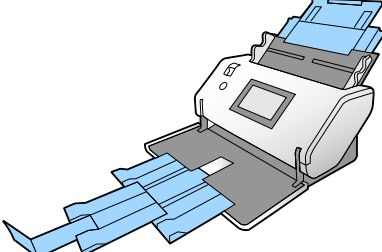
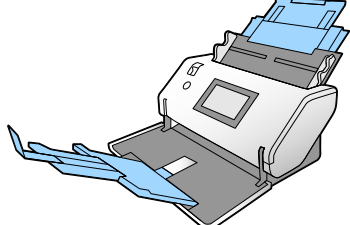
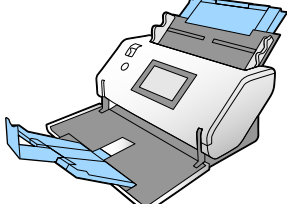
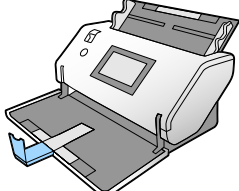
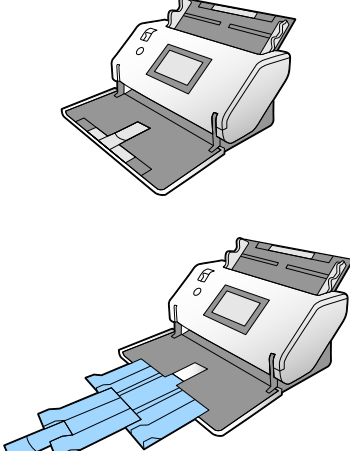
# Vstavljanje izvornikov

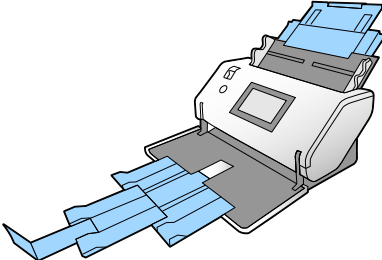
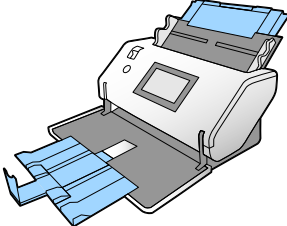
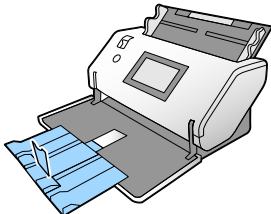
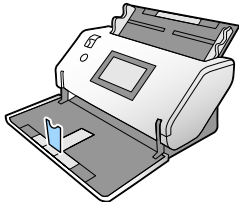
Kombinacija vhodni in izhodnega pladnja. . . . .	34
Vstavljanje standardnih izvornikov. . . . .	35
Vstavljanje dolgega papirja. . . . .	42
Vstavljanje velikih izvornikov. . . . .	44
Vstavljanje ovojníc. . . . .	47
Vstavljanje plastičnih kartic. . . . .	49
Vstavljanje plastificiranih kartic. . . . .	52
Vstavljanje knjižice. . . . .	54
Vstavljanje potnega lista. . . . .	57
Vstavljanje nepravilno oblikovanih izvornikov. . . . .	60
Vstavljanje fotografij. . . . .	62
Vstavljanje kombinacije izvornikov različnih velikosti. . . . .	65

## Kombinacija vhodni in izhodnega pladnja

Razširite vhodni in izhodni pladenj glede na dolžino izvornikov.

Za podrobnosti si oglejte spodnjo tabelo.

Izvorniki	Položaji
Izvirnik A3 s črtami za prepogibanje	
<input type="checkbox"/> Od Legal do A3 <input type="checkbox"/> Od A3 do RA3	
Od Letter do A4 (pokončno)	
Od Letter do A4 (ležeče)	
Dolg papir	


Izvirniki	Položaji
<ul style="list-style-type: none"> <li><input type="checkbox"/> Tanek papir A3</li> <li><input type="checkbox"/> Izvirnik A2 s črtami za prepogibanje</li> <li><input type="checkbox"/> Ovojnica</li> <li><input type="checkbox"/> Nosilna folija A4</li> </ul>	
<ul style="list-style-type: none"> <li><input type="checkbox"/> Tanek papir</li> <li><input type="checkbox"/> Debel papir</li> <li><input type="checkbox"/> Knjižica</li> </ul>	
<p>Potni list (nosilna folija za potni list)</p>	
<ul style="list-style-type: none"> <li><input type="checkbox"/> Kartica (plastificirana kartica)</li> <li><input type="checkbox"/> Kuponi in majhni izvorniki</li> </ul>	

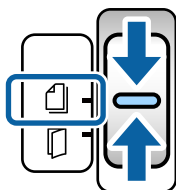
**Opomba:**

- Dvignite zaporo, če izvorniki padejo s pladnja.
- Prilagodite položaj zapore dolžini izvornikov.

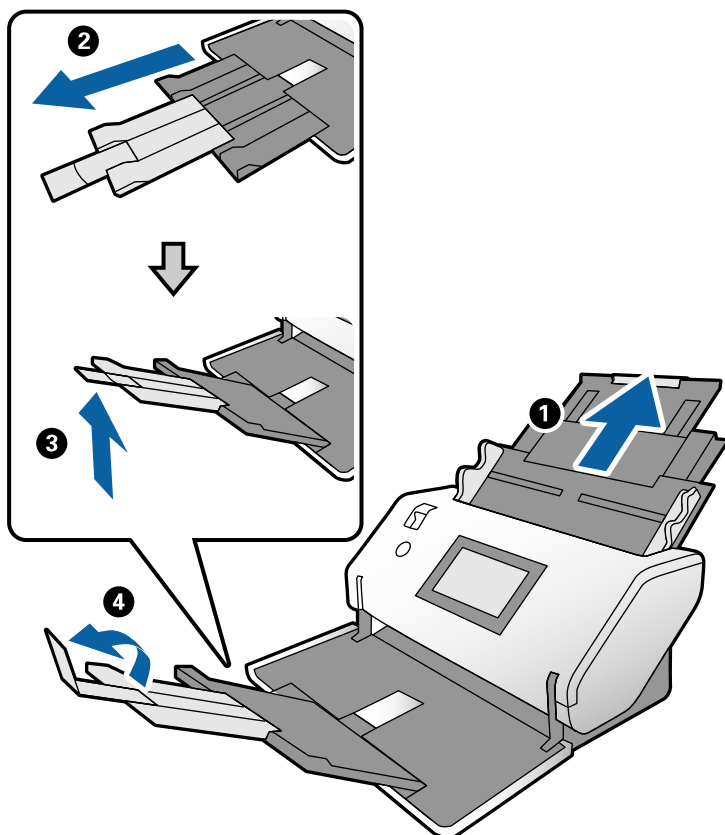
## Vstavljanje standardnih izvornikov

V tem poglavju najdete navodila za vstavljanje izvornikov, ko je način za podajanje papirja nastavljen na Običajno podajanje.

1. Izbirnik podajanja nastavite v položaj  (Običajno podajanje).



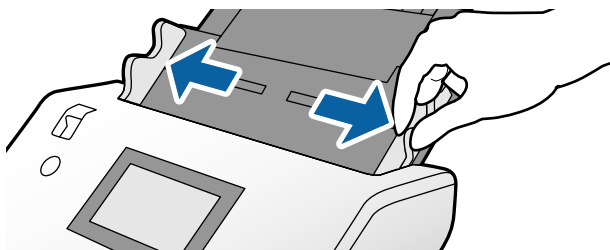
2. Razširite podaljšek vhodnega pladnja. Podaljšek izhodnega pladnja izvlecite do dolžine izvornikov. Po potrebi dvignite zaporo.



### Opomba:

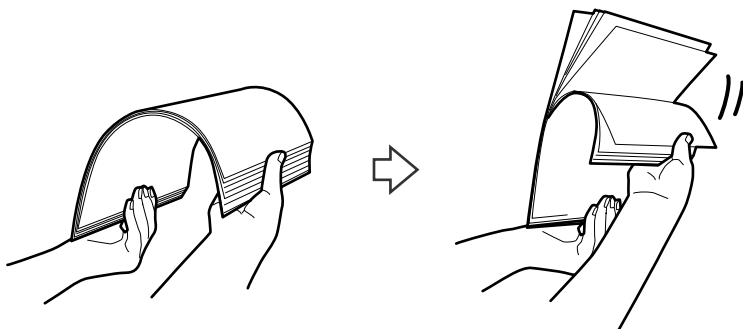
- Če želite omogočiti pravilno nalaganje izvornikov, izvlecite izhodni pladenj in podaljšek izhodnega pladnja tako, da je nekoliko daljši od dolžine izvornika.
- Pri zgibanih izvornikih ne izvlecite izhodnega pladnja.
- Če debeli izvorniki udarijo ob izhodni pladenj in padejo z njega, zložite izhodni pladenj in ga ne uporabljajte. Izvršeni izvorniki naj se nalagajo neposredno na mizo, kjer je nameščen optični bralnik.
- Če na optično prebrane slike še vedno vplivajo izvorniki, ki udarijo ob površino mize, na katerem je optični bralnik, premaknite optični bralnik na rob mize, kjer bodo lahko izvršeni izvorniki prosto padli in jih boste lahko ujeli.

3. Držite jeziček in popolnoma razširite vodila robov.

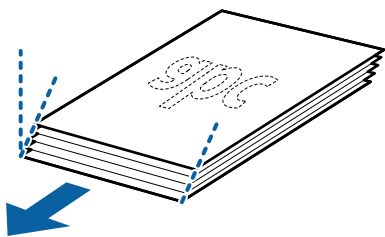


4. Prepihajte izvornike.

Izvornike pridržite na obeh koncih in jih nekajkrat preprihajte.

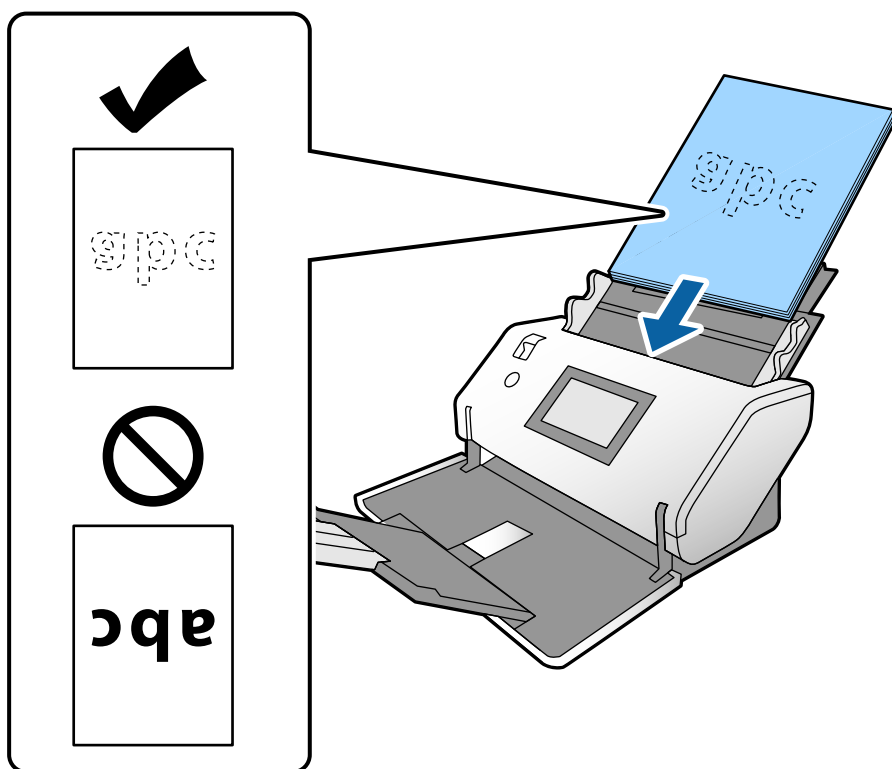


5. Poravnajte robove izvornikov tako, da je stran, ki jo želite optično prebrati, obrnjena navzdol in nato vodilni rob potisnite v obliko klina.

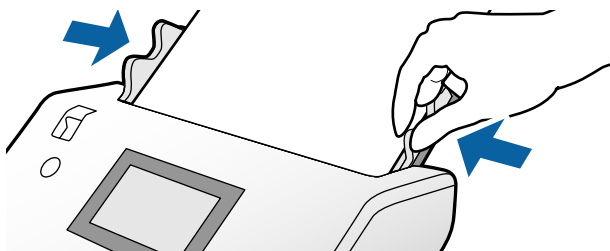


6. Izvornike naložite tako, da je stran, ki jo želite optično prebrati, obrnjena navzdol, vodilni rob pa usmerjen proti ADF.

Vstavite izvornike v ADF, dokler se ne ustavijo.

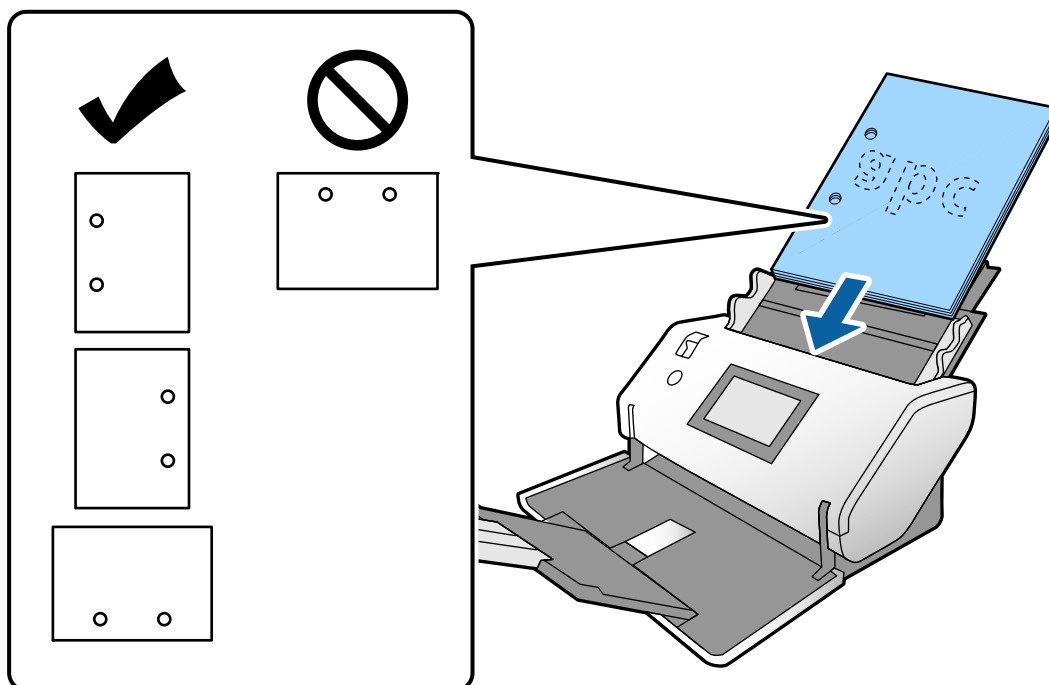


- Prilagodite vodila robov tako, da se prilegajo izvornikom brez kakršne koli vrzeli. V nasprotnem primeru bodo izvorniki morda podani postrani.




**Opomba:**

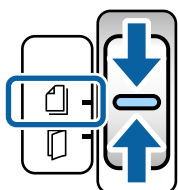
- Pri optičnem branju izvornikov z luknjami, kot so nevezani listi, naložite izvornike tako, da so luknje na levi, desni ali spodnji strani. Na sredini izvornikov ne sme biti nobenih lukenj na 30 mm (1,2 palca) pasu. Vendar pa so luknje lahko znotraj 30 mm (1,2 palca) pasa od vodilnega roba izvornikov. Robovi lukenj ne smejo biti prepognjeni ali zviti.



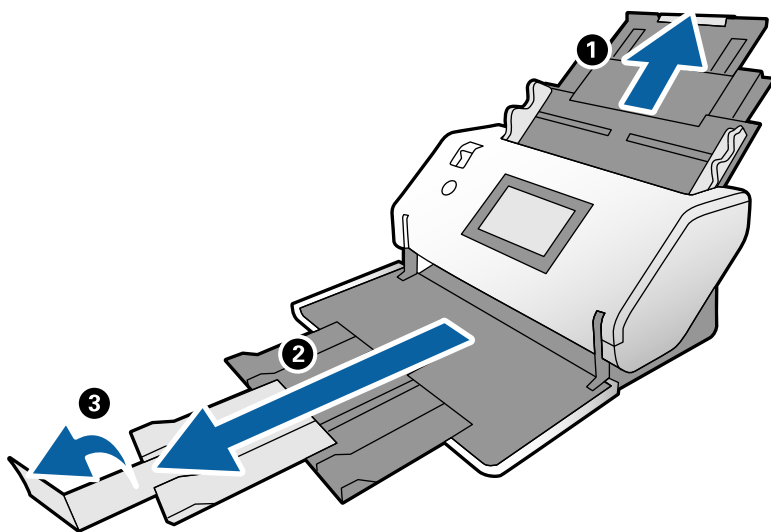
- Če se pri optičnem branju nagubanega papirja pogosto zagozdi papir oziroma sta podana dva lista, poskusite to težavo odpraviti tako, da omogočite možnost **Počasi**. To naredite tako, da na nadzorni plošči tapnete **Nastavitve** > **Nastavitve optičnega bralnika** > **Počasi** in izberete **Vkl.**, da upočasnite hitrost optičnega branja.

## Nalaganje izvornikov velikosti A3 s črtami za prepogibanje

- Izbirnik podajanja nastavite v položaj  (Običajno podajanje).



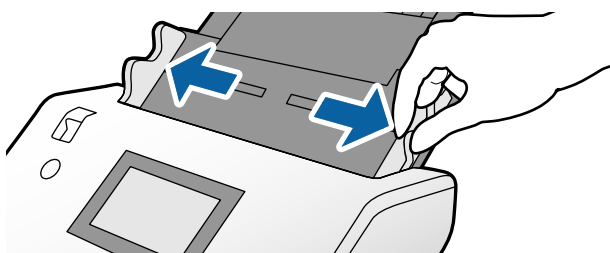
2. Razširite podaljšek vhodnega pladnja. Podaljšek izhodnega pladnja izvlecite do dolžine izvornikov. Po potrebi dvignite zaporo.



**Opomba:**

- ❑ Če želite omogočiti pravilno nalaganje izvornikov, izvlecite izhodni pladenj in podaljšek izhodnega pladnja tako, da je nekoliko daljši od dolžine izvornika.
- ❑ Če debeli izvorniki udarijo ob izhodni pladenj in padejo z njega, zložite izhodni pladenj in ga ne uporabljajte. Izvršeni izvorniki naj se nalagajo neposredno na mizo, kjer je nameščen optični bralnik.
- ❑ Če na optično prebrane slike še vedno vplivajo izvorniki, ki udarijo ob površino mize, na katerem je optični bralnik, premaknite optični bralnik na rob mize, kjer bodo lahko izvršeni izvorniki prosto padli in jih boste lahko ujeli.

3. Držite jeziček in popolnoma razširite vodila robov.

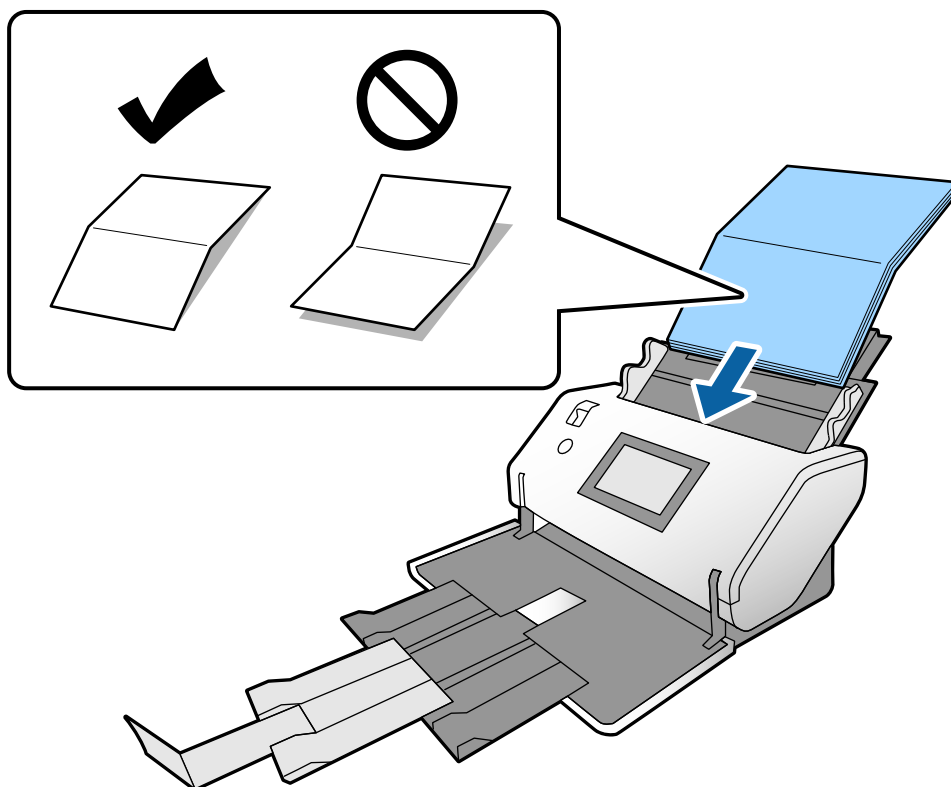


4. Upoštevajte spodnja navodila za nalaganje izvornikov s pregibom.

**Opomba:**

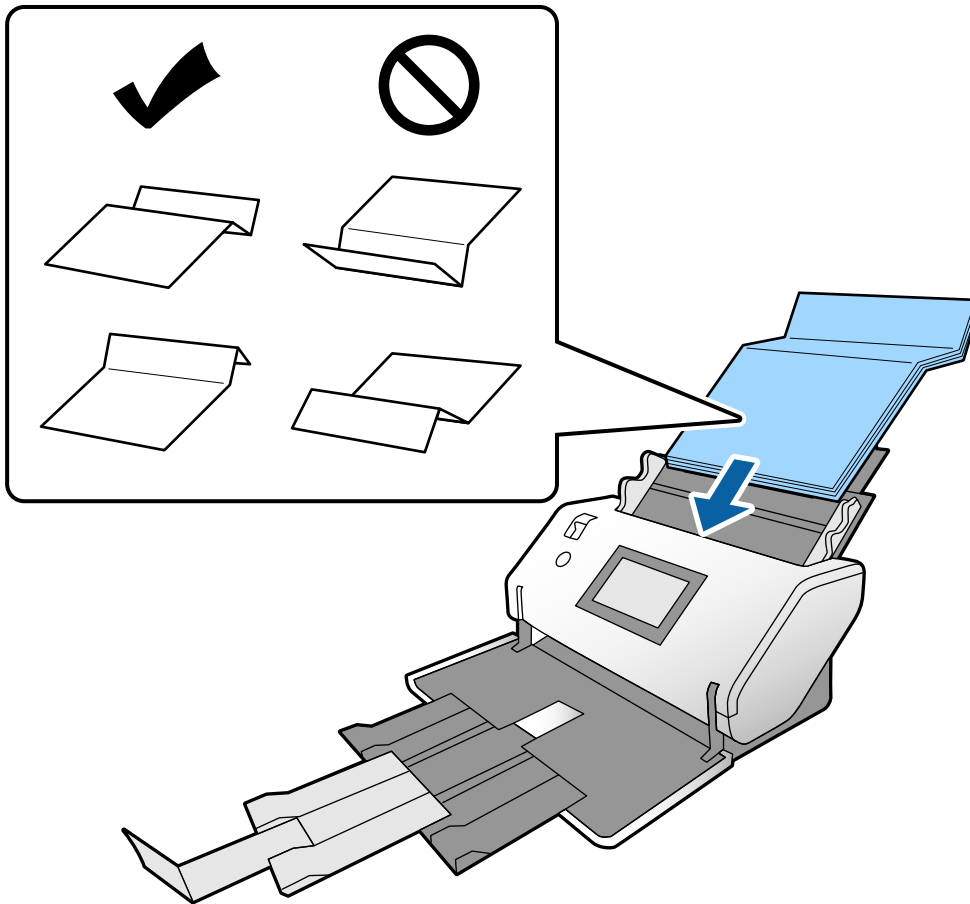
Izvornik morda ne bo pravilno podan, kar je odvisno od stanja zloženega izvornika. V takem primeru podprite oba konca izvornikov z rokami.

- Izvirniki, ki so nagubani na sredini



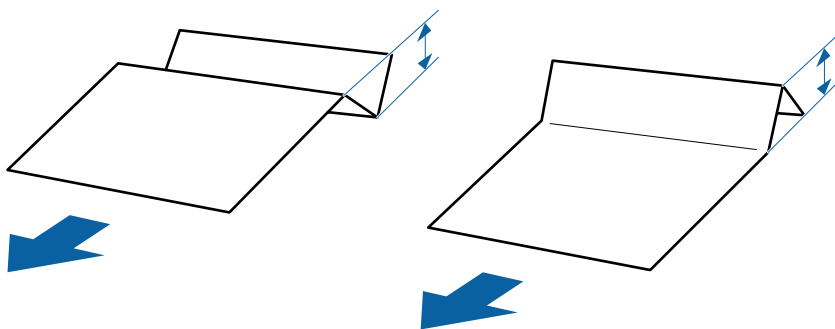


- ❑ Izvirniki z vezanim pregibom



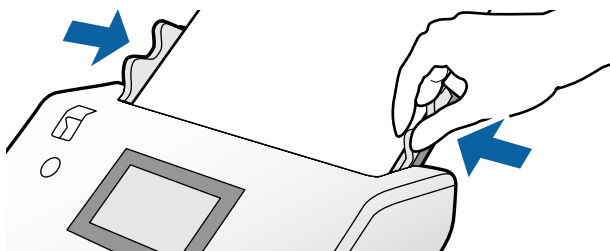
**Opomba:**

Izvirniki s trdimi črtami za prepogibanje morda ne bodo pravilno podani. Take izvornike prehodno razprite tako, da je višina pregiba 15 mm ali manj.




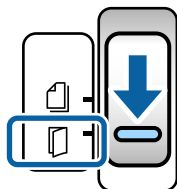
Vstavite papir v ADF, dokler se ne ustavi.

- Prilagodite vodila robov tako, da se prilegajo izvornikom brez kakršne koli vrzeli. V nasprotnem primeru bodo izvorniki morda podani postrani.

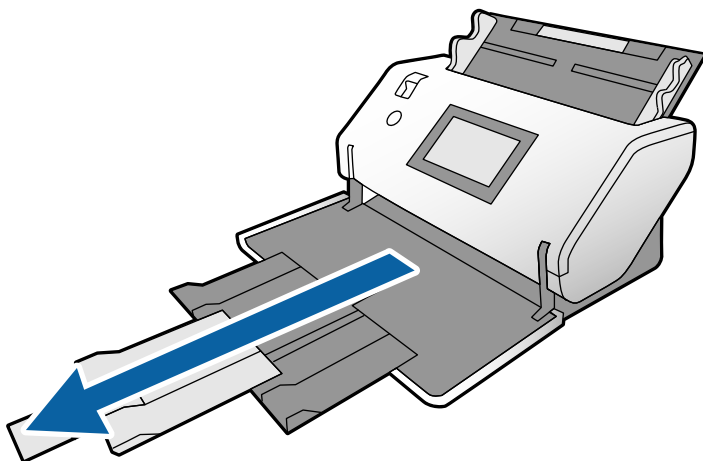


## Vstavljanje dolgega papirja

- Izbirnik podajanja nastavite v položaj  (Ročno podajanje).



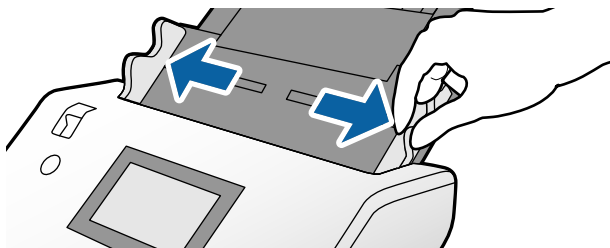
- Podaljšek izhodnega pladnja izvlecite do dolžine izvornikov.



**Pozor:**

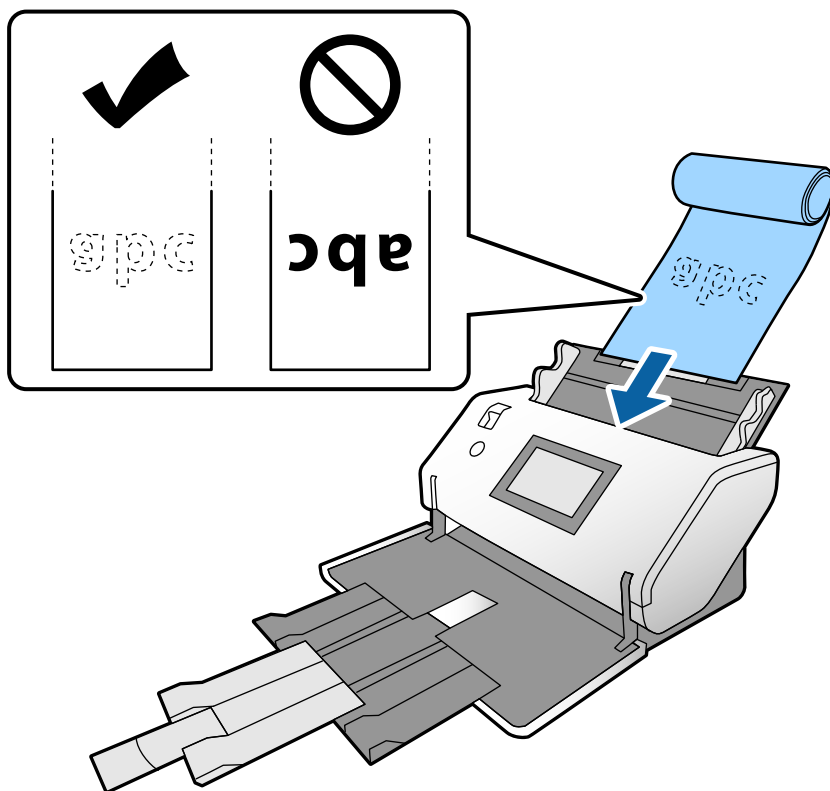
Ne dvigujte zapore.

3. Držite jeziček in popolnoma razširite vodila robov.

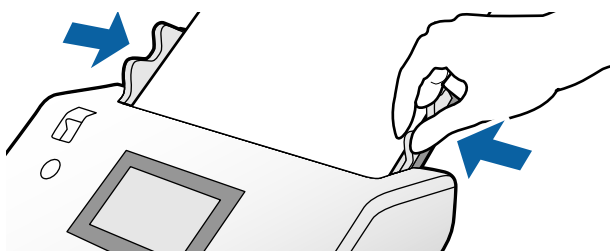


4. Izvirnike naložite naravnost na vhodni pladenj tako, da je stran, ki jo želite optično prebrati, obrnjena navzdol, njen vodilni rob pa usmerjen proti ADF.

Vstavite izvirnik v ADF, dokler se ne ustavi.

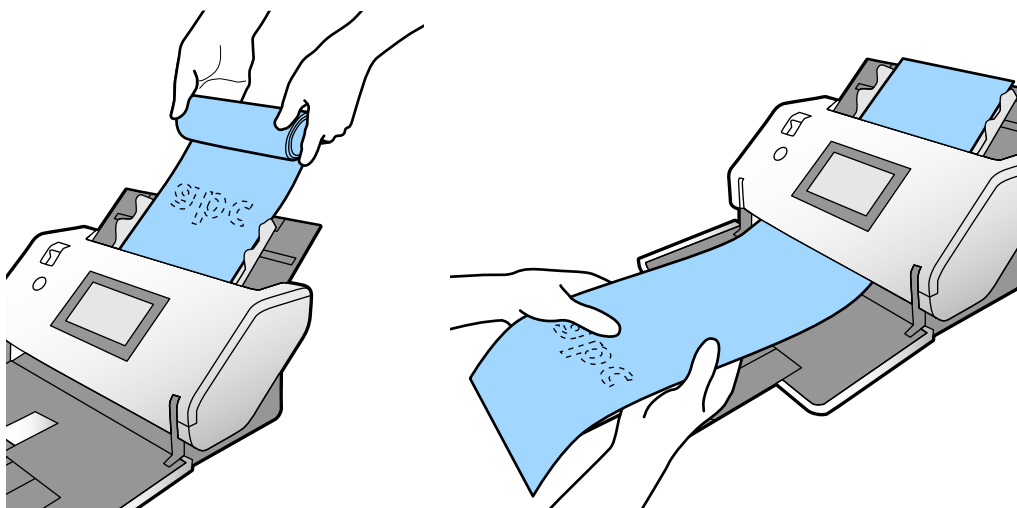


5. Prilagodite vodila robov tako, da se prilegajo izvirniku brez kakršne koli vrzeli. V nasprotnem primeru bo izvirnik morda podan postrani.




### Opomba:

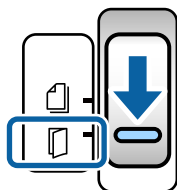
- ❑ Različne vrste dolgega papirja lahko optično preberete v teh ločljivostih.
  - Približno 1346 mm (53 palcev) ali manj: do 600 pik na palec
  - Približno 5461 mm (215 palcev) ali manj: do 300 pik na palec
  - Približno 5588 mm (220 palcev) ali manj: do 200 pik na palec
- ❑ Velikost dolgega izvornika morate nastaviti v aplikaciji Epson Scan 2. Odprite okno aplikacije Epson Scan 2. Velikost dolgega papirja lahko nastavite na te tri načine:
  - Če je dolžina papirja 3048 mm (120 palcev) ali manj, lahko izberete možnost **Samod. zazn. (dolg pap.)**, ki samodejno zazna velikost.
  - Če je papir daljši od 3048 mm (120 palcev), izberite **Po meri** ter nastavite dolžino in širino.
  - Če je dolžina papirja 5461 mm (215 palcev) ali manj, lahko izberete možnost **Zaznaj dolžino papirja**, ki samodejno zazna samo velikost. Če je papir daljši od 5461 mm (215 palcev), nastavite tako dolžino kot tudi širino papirja.V pomoči za Document Capture Pro poiščite navodila za konfiguracijo nastavitve aplikacije Epson Scan 2 v aplikaciji Document Capture Pro.
- ❑ Dolg papir podprite na obeh koncih z rokama, da preprečite padec papirja s ADF oziroma zlaganje in zagostitev ali padec papirja z izhodnega pladnja.



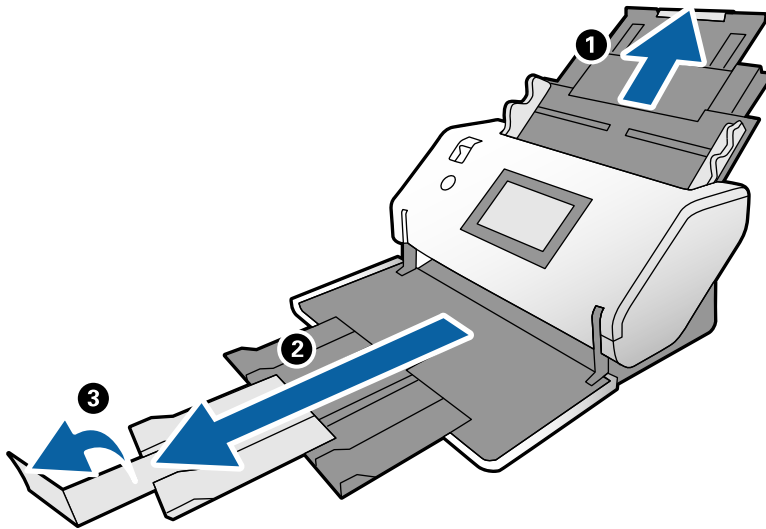
## Vstavljanje velikih izvornikov

Veliki izvorniki so izvorniki, ki so večji od velikosti A3 in so enaki ali manjši od velikosti A2.

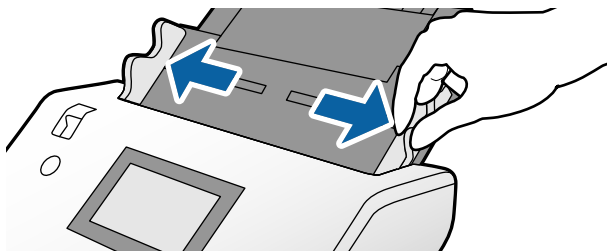
1. Izbirnik podajanja nastavite v položaj  (Ročno podajanje).



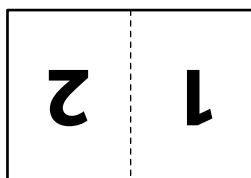
2. Razširite podaljšek vhodnega pladnja. Podaljšek izhodnega pladnja izvlecite do dolžine izvornikov. Po potrebi dvignite zaporo.



3. Držite jeziček in popolnoma razširite vodila robov.

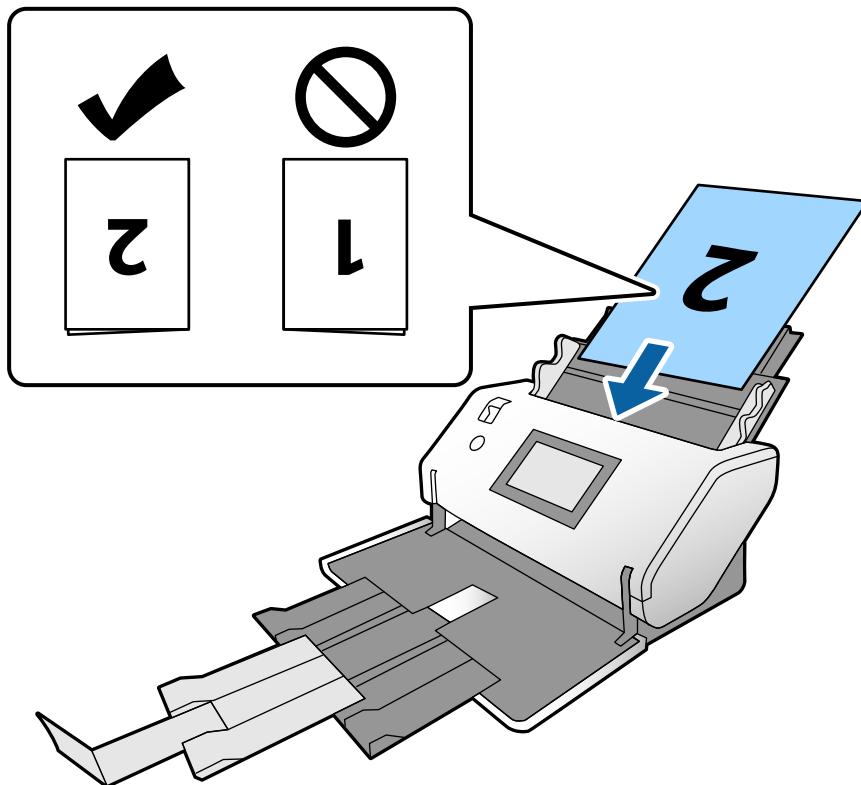


4. Prepognite izvornik na polovico tako, da je stran, ki jo želite optično prebrati, obrnjena navzven.

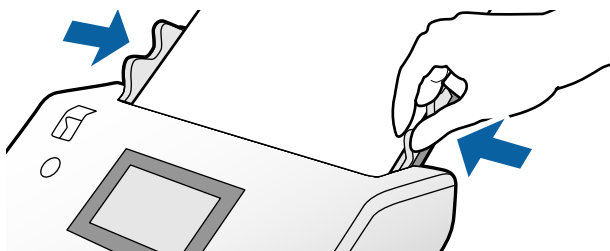


5. Izvirnik naložite na vhodni pladenj tako, da je druga stran obrnjena navzgor, vodilni rob pa usmerjen proti ADF.

Vstavite ga v ADF, dokler se ne ustavi.



6. Prilagodite vodila robov tako, da se prilegajo izvornikom brez kakršne koli vrzeli. V nasprotnem primeru bodo izvirniki morda podani postrani.



**Opomba:**

- Če uporabite Nosilna folija, poravnajte vodila robov z Nosilna folija brez kakršne koli vrzeli. Nosilna folija v nasprotnem primeru ni mogoče pravilno prepoznati.
- Če želite optično prebrati obe velikosti in združiti optično prebrani sliki, konfigurirajte ustrezne nastavitve v oknu aplikacije Epson Scan 2.

Odprite okno aplikacije Epson Scan 2. Izberite **Obojestransko** v razdelku **Optično branje strani** in nato še **Levo in desno** v razdelku **Zlepi slike**. Podrobnosti najdete v pomoči za Epson Scan 2. V pomoči za Document Capture Pro poiščite navodila za konfiguracijo nastavitve aplikacije Epson Scan 2 v aplikaciji Document Capture Pro.

## Vstavljanje ovojníc


### Opomba:

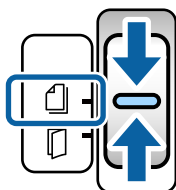
- ❑ Izberite ustrezen kot vrtenja v nastavitvi **Zasukaj** ali pa izberite **Samodejno vrtenje** (ali **Samodejno**) v aplikaciji za optično branje.
- ❑ Konfigurirajte potrebne nastavitve za optično branje ovojníc v oknu aplikacije Epson Scan 2.

Odprite okno aplikacije Epson Scan 2. Izberite zavihek **Glavne nastavitve** > **Zaznaj dva podana lista** > **Izklopljeno** v tem vrstnem redu. Podrobnosti najdete v pomoči za Epson Scan 2.

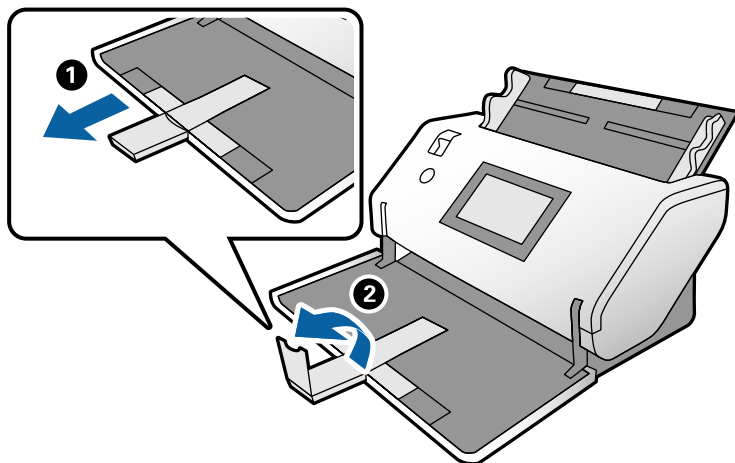
Če je v aplikaciji Epson Scan 2 omogočena možnost **Zaznaj dva podana lista** in pride do napake dveh podanih listov, odstranite ovojnico iz ADF in jo znova naložite. Na nadzorni plošči nastavite možnost **Funkcija DFDS na Vkl.**, da onemogočite možnost **Zaznaj dva podana lista** samo za naslednje optično branje, nato pa znova začnite optično branje. **Funkcija DFDS** onemogoči možnost **Zaznaj dva podana lista** samo za eno ovojnico. V pomoči za Document Capture Pro poiščite navodila za konfiguracijo nastavitve aplikacije Epson Scan 2 v aplikaciji Document Capture Pro.

V tem poglavju najdete navodila za vstavljanje izvornikov, ko je način za podajanje papirja nastavljen na Običajno podajanje.

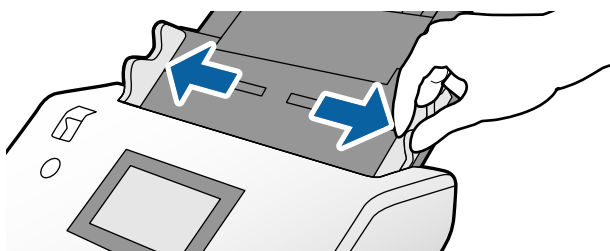
1. Izbirnik podajanja nastavite v položaj  (Običajno podajanje).



2. Izvlecite podaljšek izhodnega pladnja in dvignite zaporo.

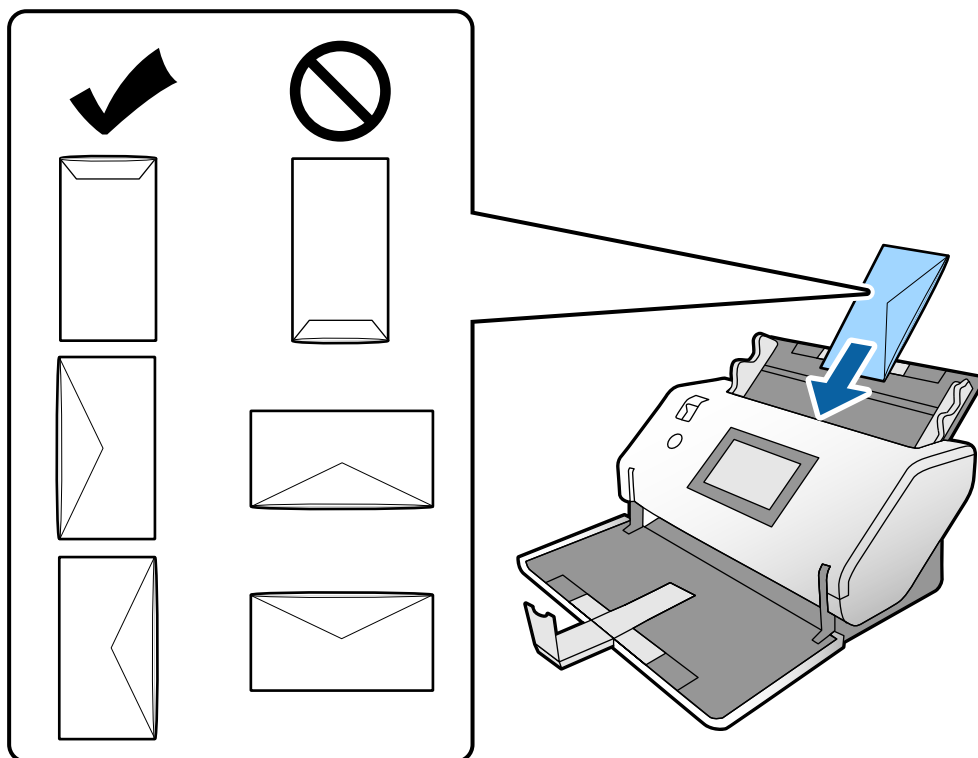


3. Držite jeziček in popolnoma razširite vodila robov.



- Ovojnice naložite vzdolžno tako, da je stran, ki jo želite optično prebrati, obrnjena navzdol priti vhodnemu pladnju. Ovojnice, ki imajo odprt konec (stran z zavihkom) na krajši strani, naložite tako, da je odprt konec (stran brez zavihka) na vrhu.

Vstavite ovojnico v ADF, dokler se ne ustavi.

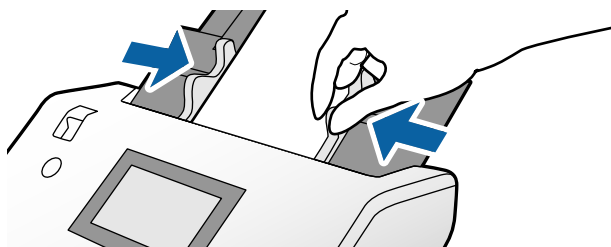


**Pomembno:**

Ne nalagajte ovojnic, na katerih je lepilo.

**Opomba:**


- Ovojnice, ki niso odrezane ravno pri robu z zavihkom, ko jih odprete, morda ne bodo pravilno optično prebrane.
  - Ovojnice, ki še niso bile zapečatenе, lahko naložite z odprtim zavihkom tako, da so z licem obrnjene navzgor.
- Poravnajte vodila robov z ovojnicami. V nasprotnem primeru bodo ovojnice morda podane postrani.

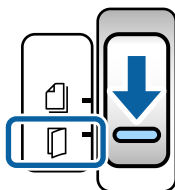





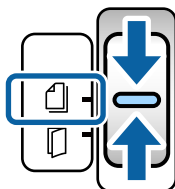
## Vstavljanje plastičnih kartic

1. Izbirnik podajanja nastavite tako:

Z reliefnim tiskom:  (Ročno podajanje)



Brez reliefnega tiska:  (Običajno podajanje)



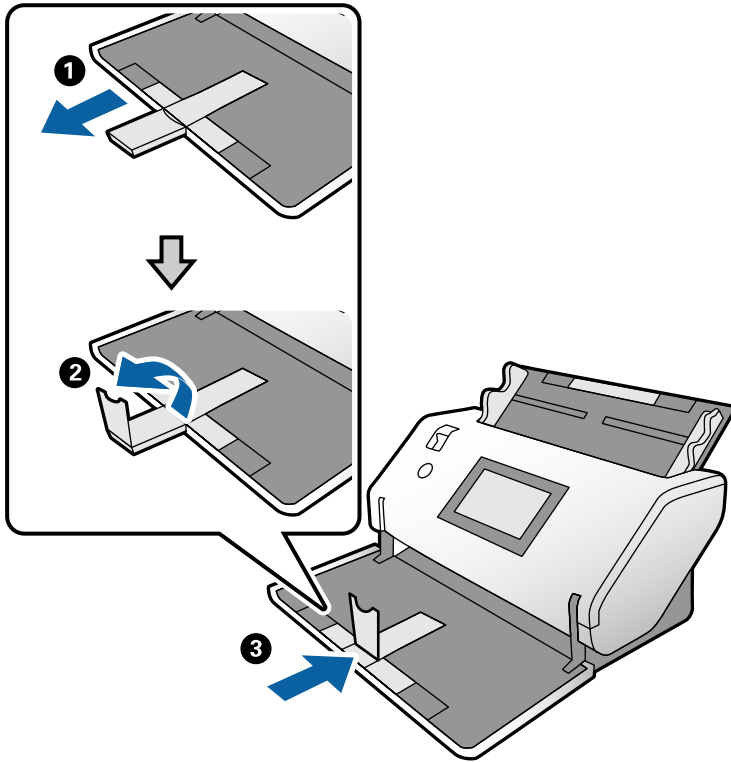
### Opomba:

Konfigurirajte potrebne nastavitve za optično branje plastičnih kartic brez reliefnega tiska v oknu aplikacije Epson Scan 2.

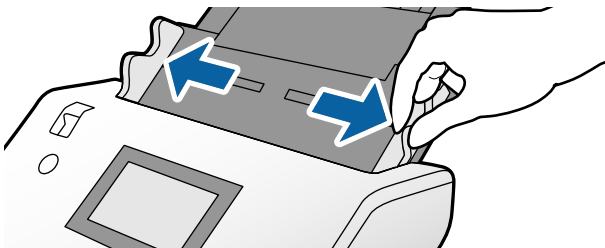
Na zavihku **Glavne nastavitve** v aplikaciji Epson Scan 2 izberite **Plastična kartica** v polju **Velikost dokumenta** ali pa izberite **Izklopljeno** za možnost **Zaznaj dva podana lista**. Podrobnosti najdete v pomoči za Epson Scan 2.

Če je v aplikaciji Epson Scan 2 omogočena možnost **Zaznaj dva podana lista** in pride do napake dveh podanih listov, odstranite kartico iz ADF in jo znova naložite. Možnost **Funkcija DFDS** na nadzorni plošči nastavite na **Vkl.**, če želite možnost **Zaznaj dva podana lista** onemogočiti samo za naslednje optično branje, nato pa znova začnite optično branje. **Funkcija DFDS** onemogoči možnost **Zaznaj dva podana lista** samo za en list.

2. Izvlecite podaljšek izhodnega pladnja in dvignite zaporo. Nato podaljšek izhodnega pladnja potisnite nazaj.

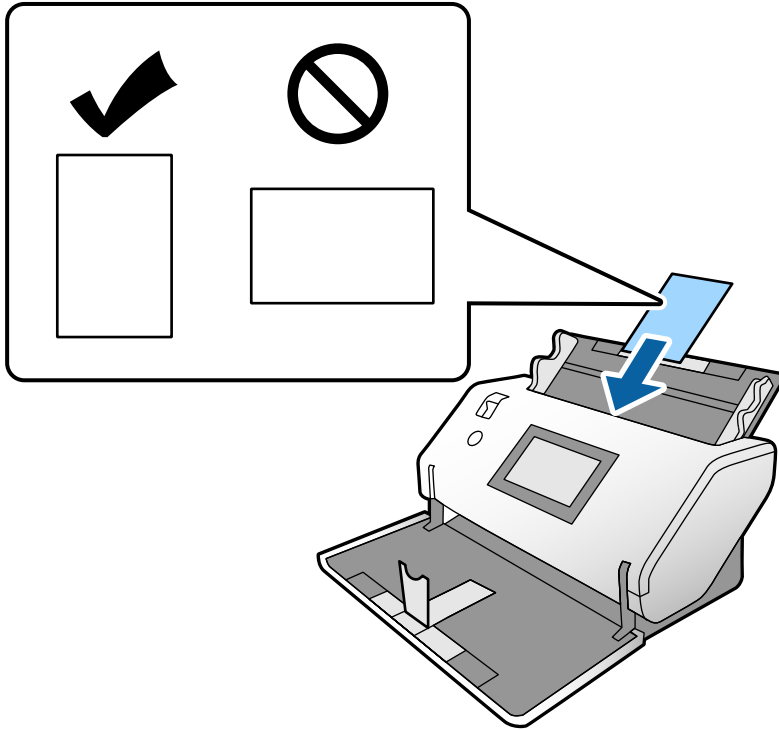


3. Držite jeziček in popolnoma razširite vodila robov.



4. Kartice naložite tako, da je stran, ki jo želite optično prebrati, obrnjena navzdol, vodilni rob pa usmerjen proti ADF.

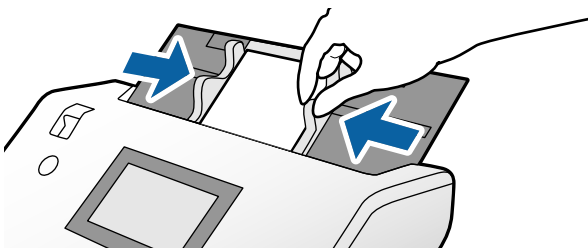
Vstavite kartice v ADF, dokler se ne ustavijo.




**Pomembno:**

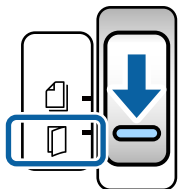
*Plastičnih kartic ne nalagajte bočno.*

5. Poravnajte vodila robov s karticami.

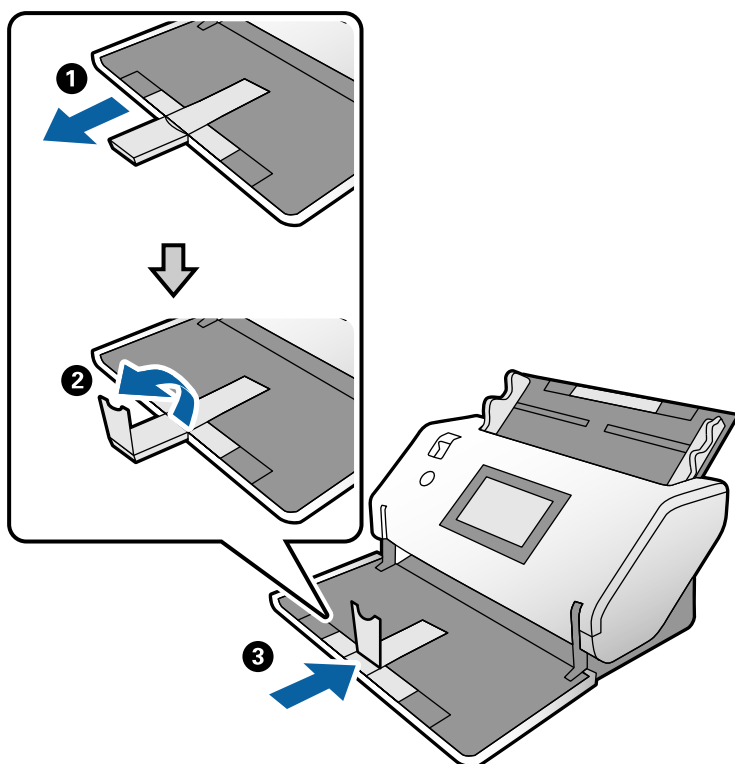


## Vstavljanje plastificiranih kartic

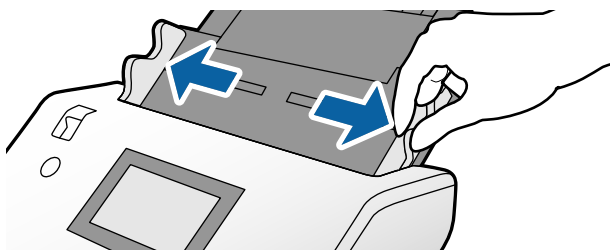
1. Izbirnik podajanja nastavite v položaj  (Ročno podajanje).



2. Izvlecite podaljšek izhodnega pladnja in dvignite zaporo. Nato podaljšek izhodnega pladnja potisnite nazaj.

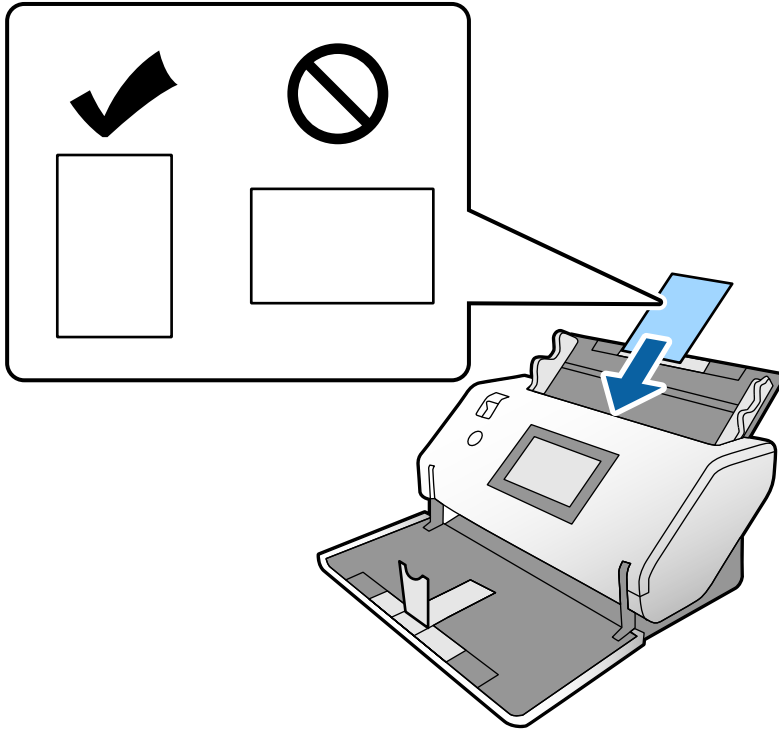


3. Držite jeziček in popolnoma razširite vodila robov.



4. Kartice naložite tako, da je stran, ki jo želite optično prebrati, obrnjena navzdol, vodilni rob pa usmerjen proti ADF.

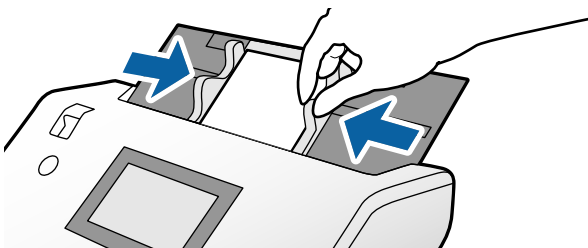
Vstavite kartice v ADF, dokler se ne ustavijo.



**Pomembno:**

*Kartic ne nalagajte bočno.*

5. Poravnajte vodila robov s karticami.



### Opomba:

Konfigurirajte potrebne nastavitve za optično branje plastificiranih kartic v oknu aplikacije Epson Scan 2. V oknu **Scan Settings** pritisnite gumb **Detailed Settings**, da odprete okno Epson Scan 2.

Če želite povečati natančnost samodejnega zaznavanja velikosti, izberite zavihek **Glavne nastavitve > Velikost dokumenta > Nastavitve > Opt. preberi prevleč. kartico**. Podrobnosti najdete v pomoči za Epson Scan 2.


Na zavihku **Glavne nastavitve** izberite **Izklopljeno** v razdelku **Zaznaj dva podana lista**. Podrobnosti najdete v pomoči za Epson Scan 2.

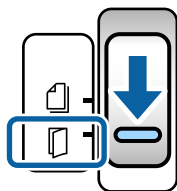
Če je v oknu Epson Scan 2 omogočena možnost **Zaznaj dva podana lista** in pride do napake dveh podanih listov, odstranite kartico iz ADF in jo znova naložite. Na nadzorni plošči nastavite možnost **Funkcija DFDS na Vkl.**, da onemogočite možnost **Zaznaj dva podana lista** samo za naslednje optično branje, nato pa znova začnite optično branje. **Funkcija DFDS** onemogoči možnost **Zaznaj dva podana lista** samo za en list.

V pomoči za Document Capture Pro poiščite navodila za konfiguracijo nastavitve aplikacije Epson Scan 2 v aplikaciji Document Capture Pro.

---

## Vstavljanje knjižice

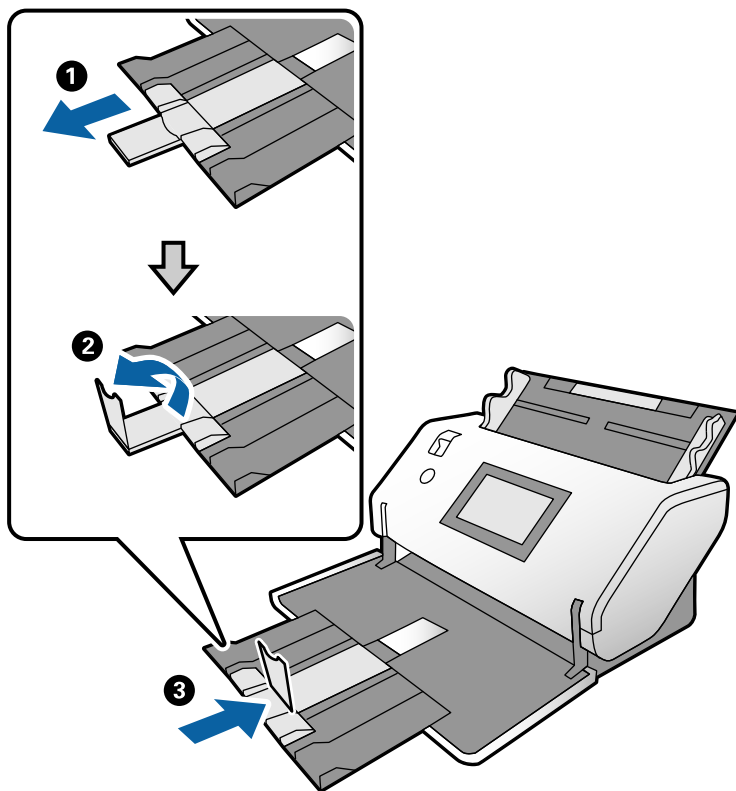
1. Izbirnik podajanja nastavite v položaj  (Ročno podajanje).



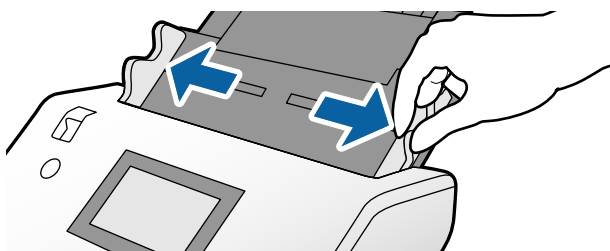
2. Izvlecite podaljšek izhodnega pladnja in dvignite zaporo. Podaljšek izhodnega pladnja potisnite nazaj tako, da se prilega velikosti knjižice.

**Opomba:**

*Pri optičnem branju knjižice velikosti A5 ne pozabite izvleči podaljška izhodnega pladnja pred začetkom optičnega branja.*

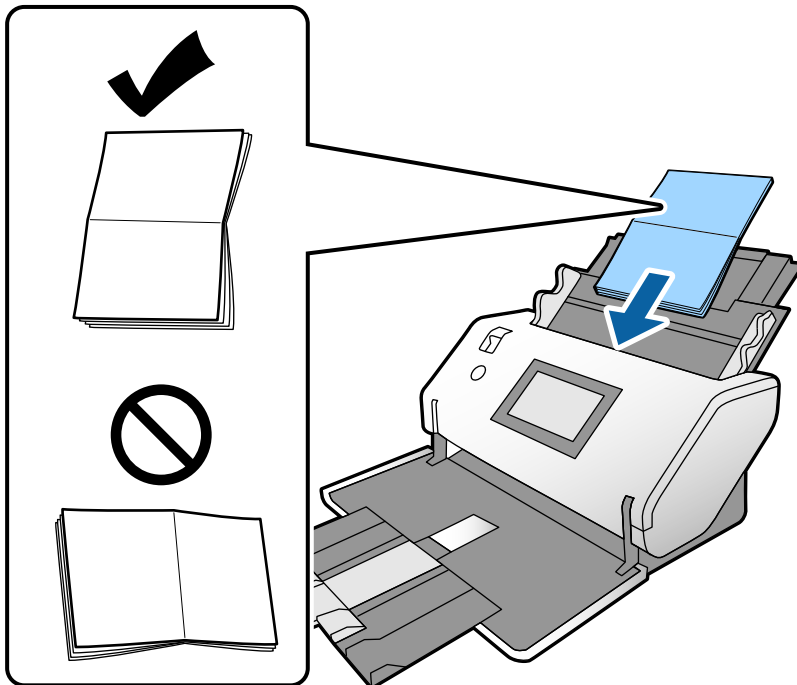


3. Držite jeziček in popolnoma razširite vodila robov.

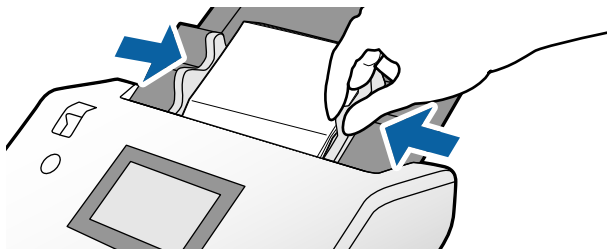


4. Naložite knjižico na vhodni pladenj tako, da je natisnjena stran obrnjena navzdol, debelejša stran pa je poravnana s črto vodilnega robu, kot je prikazano na sliki.

Vstavite knjižico v ADF, dokler se ne ustavi.



5. Poravnajte vodila robov s knjižico.



**Opomba:**


Konfigurirajte potrebne nastavitve za optično branje knjižice v oknu aplikacije Epson Scan 2.

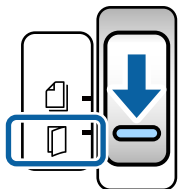
Odprite okno aplikacije Epson Scan 2. Na zavihku **Glavne nastavitve** izberite **Izklopljeno** za možnost **Zaznaj dva podana lista**. Podrobnosti najdete v pomoči za Epson Scan 2.

V pomoči za Document Capture Pro poiščite navodila za konfiguracijo nastavitve aplikacije Epson Scan 2 v aplikaciji Document Capture Pro.

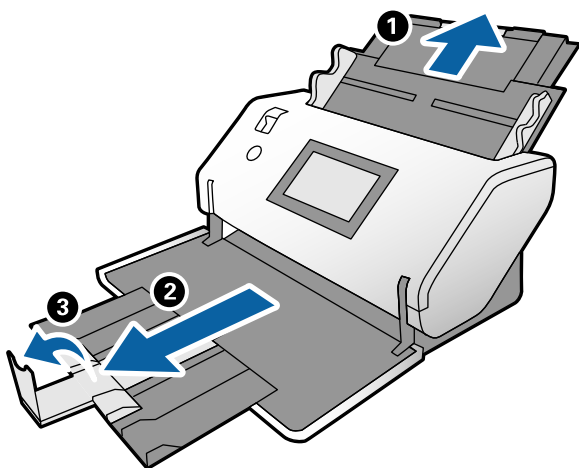


## Vstavljanje potnega lista

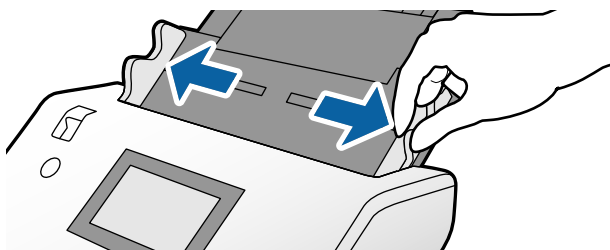
1. Izbirnik podajanja nastavite v položaj  (Ročno podajanje).



2. Razširite podaljšek vhodnega pladnja. Izvlecite izhodni pladenj in podaljšek izhodnega pladnja ter dvignite zaporo.

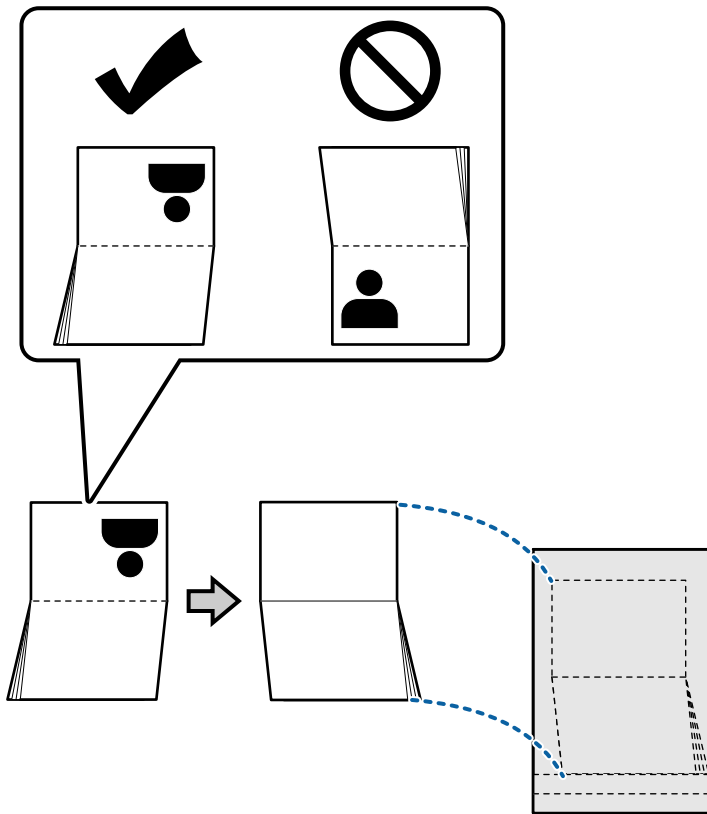


3. Držite jeziček in popolnoma razširite vodila robov.



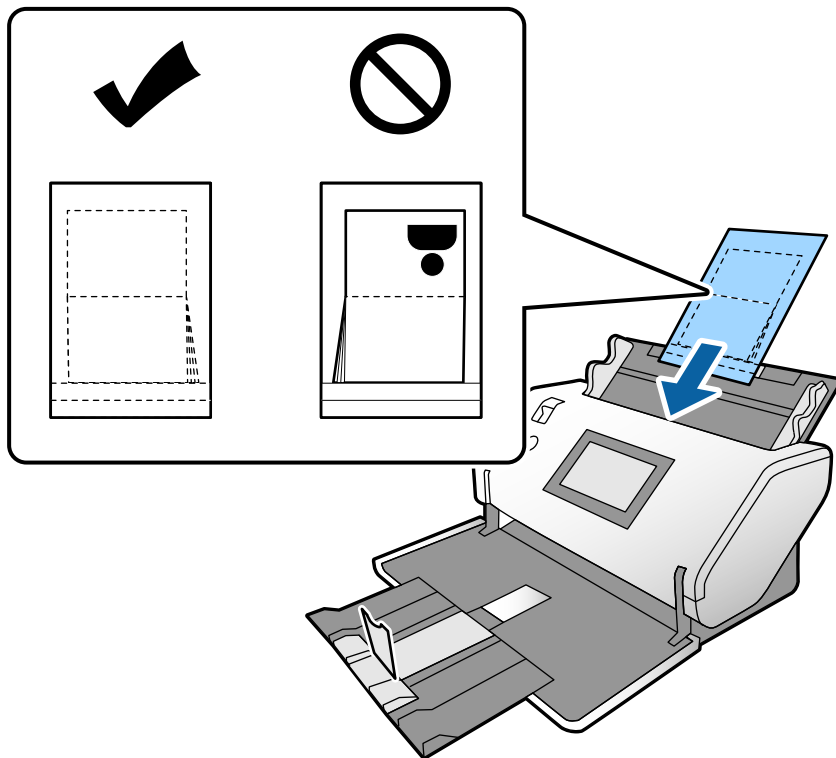
4. Potni list naložite tako, da je debelejša stran poravnana z vodilnim robom in da je stran z večjim številom strani obrnjena proti vodilnemu robu.

Kot je prikazano na spodnji sliki, vstavite potni list v Nosilna folija za potni list tako, da je stran, ki jo želite optično prebrati, obrnjena navzdol.

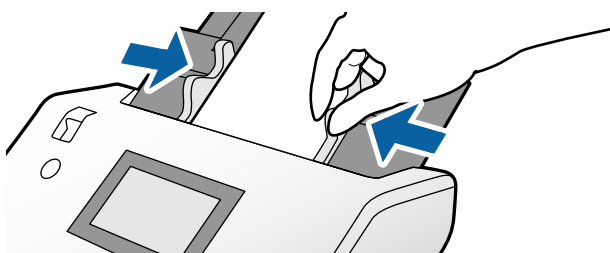


5. Naložite jo na vhodni pladenj tako, da je stran, ki jo želite optično prebrati, obrnjena navzdol, stran z večjim številom strani pa usmerjena proti vodilnemu robu.

Vstavite Nosilna folija za potni list v ADF, dokler se ne ustavi.



6. Prilagodite vodila robov tako, da se prilegajo Nosilna folija za potni list brez kakršne koli vrzeli.



**Opomba:**


V aplikaciji Epson Scan 2 konfigurirajte ustrezno nastavitvev za optično branje Nosilna folija za potni list

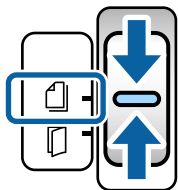
Zaženite aplikacijo Epson Scan 2. Na zavihku **Glavne nastavitve** izberite **Potni list** za **Velikost dokumenta** in nastavite možnost **Zaznaj dva podana lista** na **Izklopljeno**. Podrobnosti najdete v pomoči za Epson Scan 2.

V pomoči za Document Capture Pro poiščite navodila za konfiguracijo nastavitvev aplikacije Epson Scan 2 v aplikaciji Document Capture Pro.

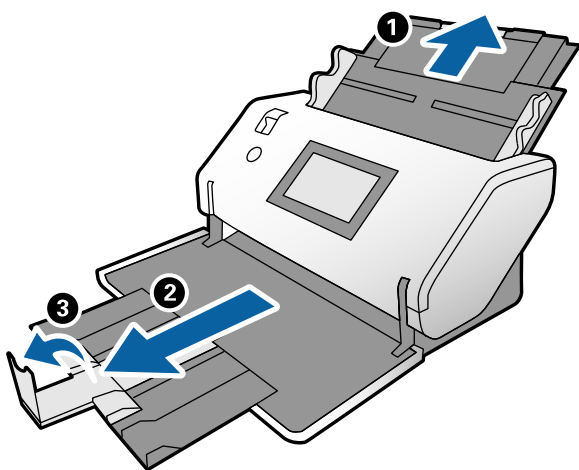
Ne uporabljajte Nosilna folija za potni list, ki je opraskana ali je bila optično prebrana več kot 3000-krat.

## Vstavljanje nepravilno oblikovanih izvornikov

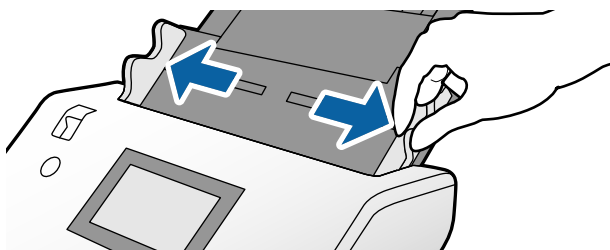
1. Izbirnik podajanja nastavite v položaj  (Običajno podajanje).



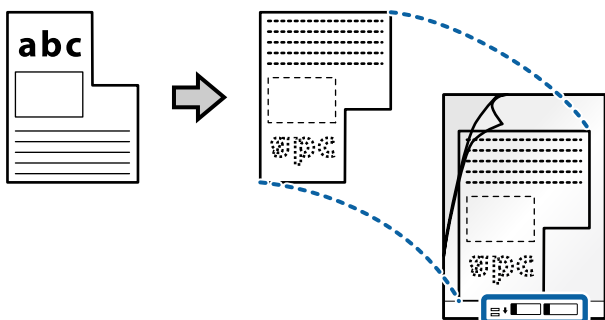
2. Razširite podaljšek vhodnega pladnja. Izvlecite izhodni pladenj in podaljšek izhodnega pladnja ter dvignite zaporo.



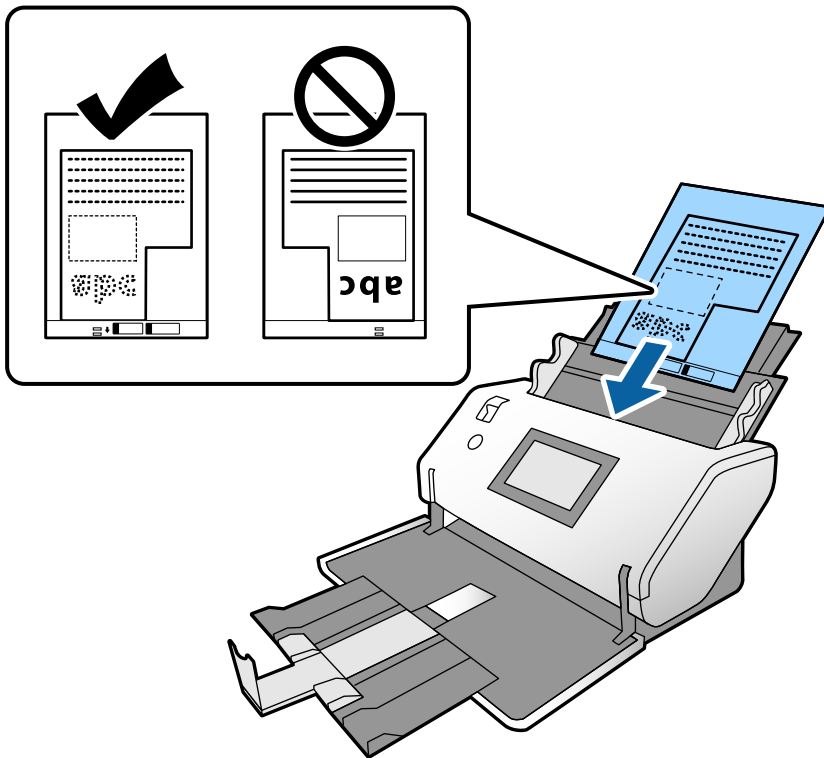
3. Držite jeziček in popolnoma razširite vodila robov.



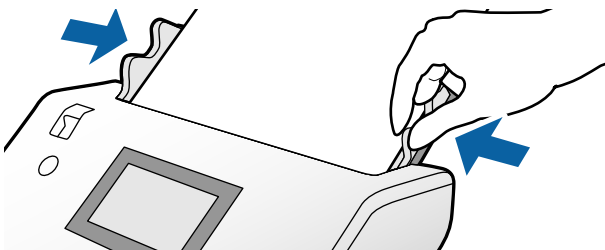
4. Pri vstavljanju izvornika v Nosilna folija se prepričajte, da je slika na robu Nosilna folija obrnjena naprej in da je izvornik obrnjen nazaj.



- Nosilna folija naložite tako, da je njen vodilni rob usmerjen proti ADF. Vstavite ga v ADF, dokler se ne ustavi.

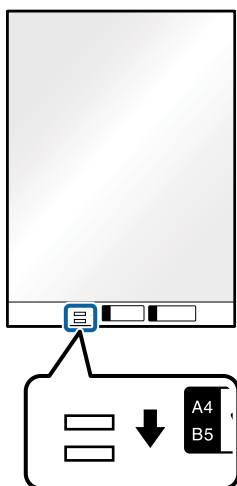


- Prilagodite vodila robov tako, da se prilegajo Nosilna folija brez kakršne koli vrzeli. V nasprotnem primeru bo Nosilna folija morda podana postrani.



### Opomba:

- ❑ Ne uporabljajte Nosilna folija, ki je opraskana ali je bila optično prebrana več kot 3000-krat.
- ❑ Če na seznamu **Velikost dokumenta** ne najdete ustrezne velikosti za izvirnik, ki ga želite optično prebrati, izberite **Samodejno zaznaj**.  
Če uporabljate Epson Scan 2, lahko izberete tudi **Po meri**, da ustvarite velikost dokumenta po meri.
- ❑ Če za optično branje Nosilna folija izberete **Samodejno zaznaj** za nastavitev **Velikost dokumenta** v aplikaciji Epson Scan 2, je slika samodejno optično prebrana tako, da je uporabljena možnost **Ukrivljenost papirja** v nastavitvi **Popravi ukrivljenost dokumenta**.
- ❑ Uporabljate lahko le Nosilna folija, ki je zasnovana za vaš optični bralnik. Optični bralnik samodejno prepozna Nosilna folija tako, da zazna dve majhni pravokotni luknji na vodilnem robu. Luknji morata biti vedno čisti in nezakriti.




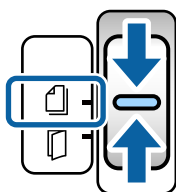
### Povezane informacije

➔ [“Kode enote Nosilna folija” na strani 22](#)

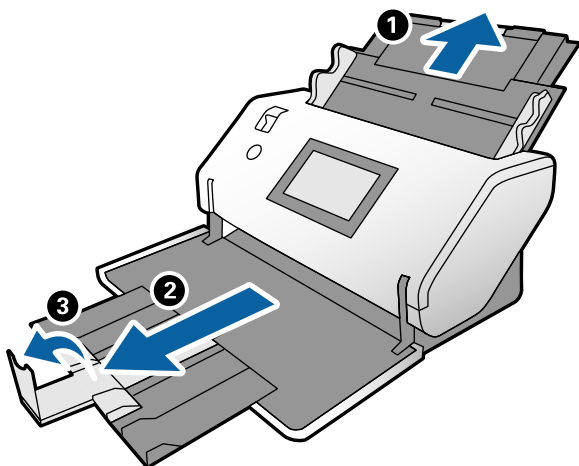
---

## Vstavljanje fotografij

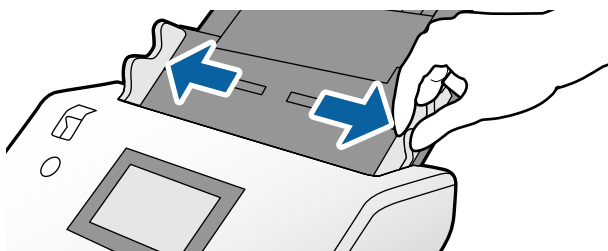
1. Izbirnik podajanja nastavite v položaj  (Običajno podajanje).



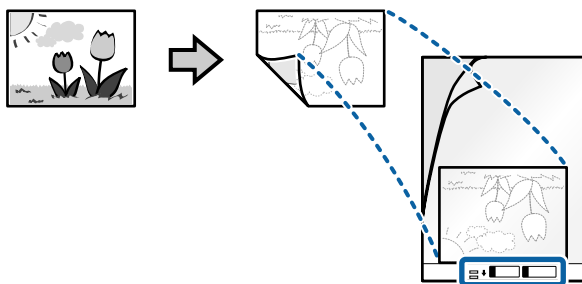
2. Razširite podaljšek vhodnega pladnja. Izvlecite izhodni pladenj in podaljšek izhodnega pladnja ter dvignite zaporo.



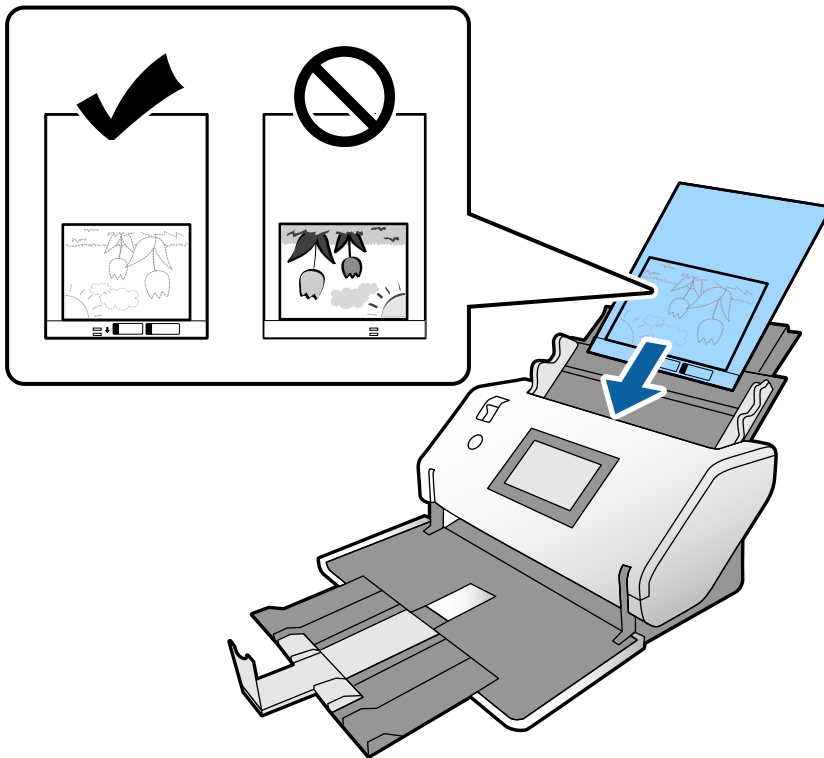
3. Držite jeziček in popolnoma razširite vodila robov.



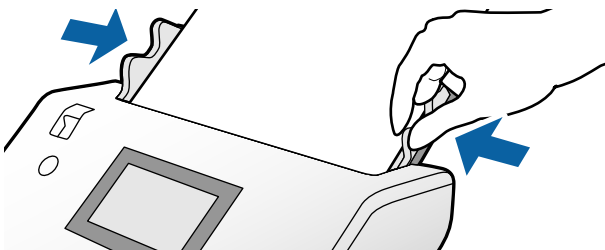
4. Pri vstavljanju izvornika v Nosilna folija se prepričajte, da je slika na robu Nosilna folija obrnjena naprej in da je izvornik obrnjen nazaj.



- Nosilna folija naložite tako, da je njen vodilni rob usmerjen proti ADF. Vstavite list v ADF, dokler se ne ustavi.



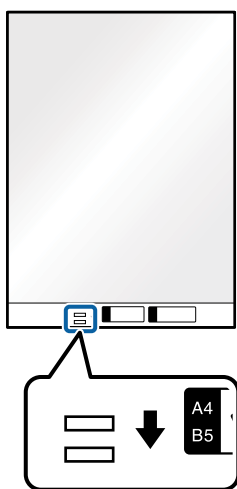
- Prilagodite vodila robov tako, da se prilegajo Nosilna folija brez kakršne koli vrzeli. V nasprotnem primeru bo Nosilna folija morda podana postrani.





### Opomba:

- Ne uporabljajte Nosilna folija, ki je opraskana ali je bila optično prebrana več kot 3000-krat.
- Če na seznamu **Velikost dokumenta** ne najdete ustrezne velikosti za izvornik, ki ga želite optično prebrati, izberite **Samodejno zaznaj**.  
Če uporabljate Epson Scan 2, lahko izberete tudi **Po meri**, da ustvarite velikost dokumenta po meri.
- Če za optično branje Nosilna folija izberete **Samodejno zaznaj** za nastavitev **Velikost dokumenta** v aplikaciji Epson Scan 2, je slika samodejno optično prebrana tako, da je uporabljena možnost **Ukrivljenost papirja** v nastavitvi **Popravi ukrivljenost dokumenta**.
- Fotografije ne puščajte v enoti Nosilna folija predolgo.
- Uporabljate lahko le Nosilna folija, ki je zasnovana za vaš optični bralnik. Optični bralnik samodejno prepozna Nosilna folija tako, da zazna dve majhni pravokotni luknji na vodilnem robu. Luknji morata biti vedno čisti in nezakriti.



### Povezane informacije

➔ [“Kode enote Nosilna folija” na strani 22](#)

## Vstavljanje kombinacije izvornikov različnih velikosti


Hkrati lahko naložite izvornike različnih velikosti, ki jih želite optično prebrati. Naložite lahko tudi papir različnih vrst in debeline.

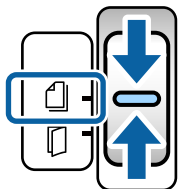
### ! Pomembno:

- Pri nalaganju in optičnem branju izvornikov različnih velikosti bodo izvorniki morda podani postrani, ker vodila robov ne podpirajo vseh izvornikov.
- Izvorniki se bodo morda zagostdili ali bodo podani postrani, če nastavite različne vrste ali zelo različne velikosti izvornikov, kot na primer v naslednjih primerih.
  - Tanek in debel papir
  - Papir velikosti A3 ali A4 in papir v velikosti kartice
  - Tanek papir in plastične karticeČe so izvorniki podani postrani, preverite, ali so na optično prebrani sliki kakršne koli težave.

### Opomba:

- ❑ Če se izvorniki zagostijo ali niso podani pravilno, poskusite to težavo odpraviti tako, da omogočite možnost **Počasi**.
- ❑ Izvornike z različnimi velikostmi in vrstami papirja pa lahko optično preberete tudi tako, da jih naložite posamezno v načinu **Način samodejnega podajanja**.

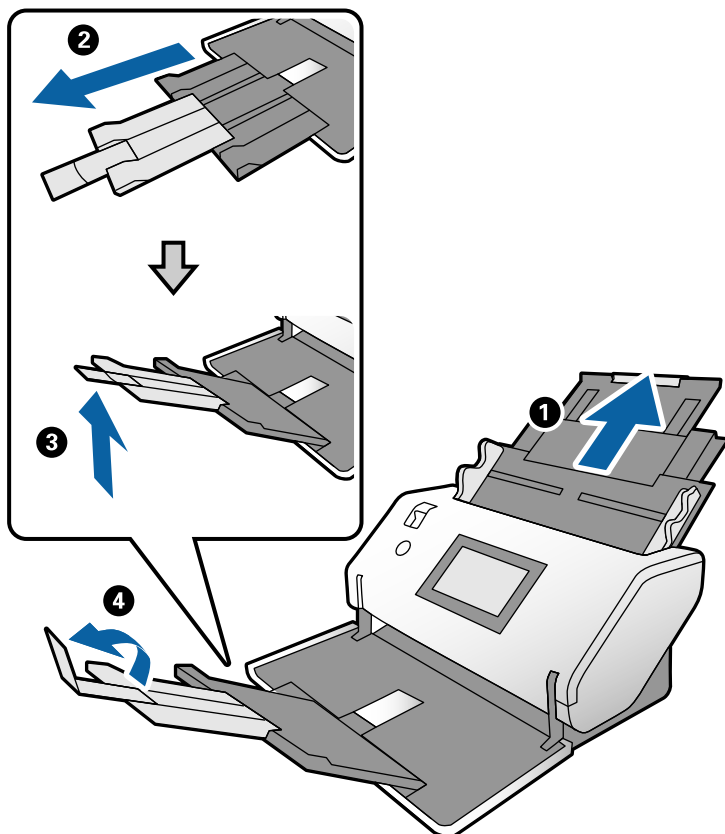
1. Izbirnik podajanja nastavite v položaj  (Običajno podajanje).



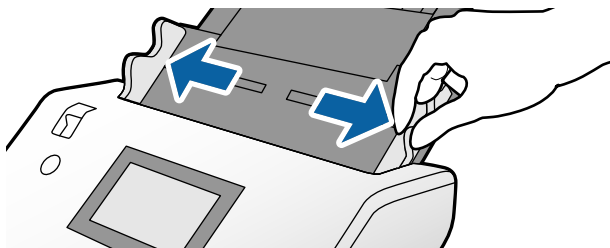
2. Razširite podaljšek vhodnega pladnja. Izvlecite izhodni pladenj in podaljšek izhodnega pladnja ter dvignite zaporo.

### Opomba:

Če boste optično prebrali debele izvornike, zložite izhodni pladenj in ga ne uporabljajte. Izvrženi izvorniki naj se nalagajo neposredno na mizo, kjer je nameščen optični bralnik. S tem preprečite, da bi izvorniki udarili ob izhodni pladenj in padli na tla.



3. Držite jeziček in popolnoma razširite vodila robov.



4. Naložite izvornike na sredino vhodnega pladnja v padajočem vrstnem redu velikosti papirja tako, da je najširši izvornik zadaj, najožji pa spredaj.

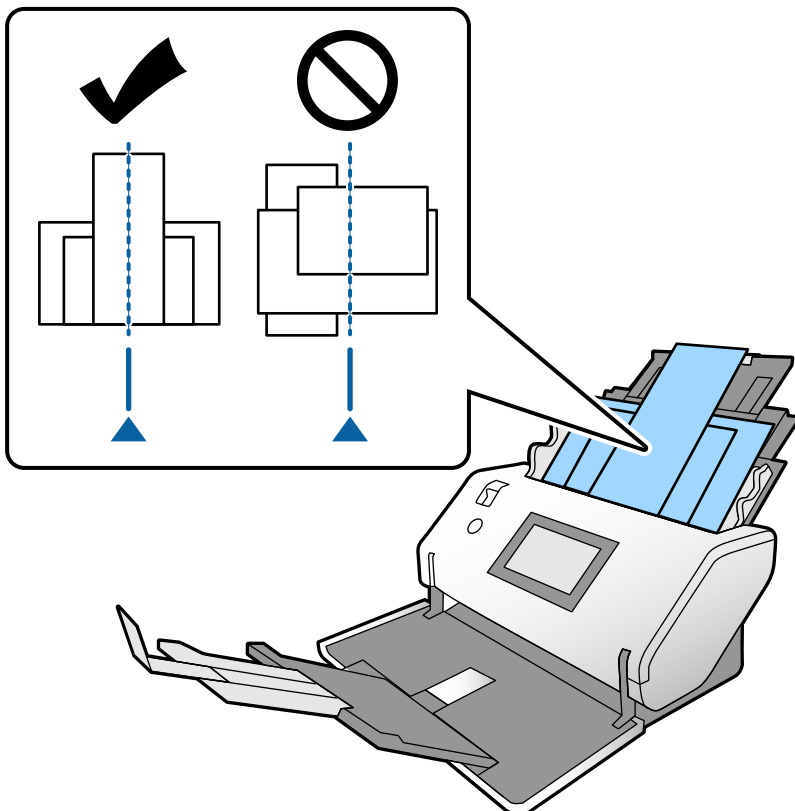


**Pomembno:**

*Pri nastavljanju izvornikov različnih velikosti upoštevajte spodnja navodila.*

- Izvornike vstavite v ADF tako, da so vodilni robovi čvrsto poravnani in dokler se ne ustavijo.*
- Izvornike naložite na sredino vhodnega pladnja. Za vodilo uporabite oznako ▲ na optičnem bralniku.*
- Izvornike naložite naravnost.*

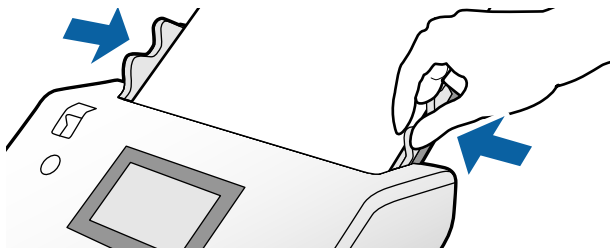
*Če jih ne naložite naravnost, bodo izvorniki morda podani postrani oz. se lahko zagozdijo.*



**Opomba:**

*Izvornike naložite v ADF tako, da je stran, ki jo želite optično prebrati, obrnjena navzdol, vodilni robovi pa nekoliko zamaknjeni pod kotom.*

5. Poravnajte vodila robov z najširšim izvornikom.



---

# Optično branje

Zahtevane nastavitve za optično branje. . . . .	70
Optično branje z uporabo nadzorne plošče. . . . .	76
Optično branje z aplikacijo Document Capture Pro (Windows). . . . .	79
Optično branje z aplikacijo Document Capture (Mac OS). . . . .	79
Optično branje z aplikacijo Epson Scan 2. . . . .	81
Optično branje z možnostjo Ročno podajanje v načinu Način samodejnega podajanja. . . . .	86

## Zahtevane nastavitve za optično branje

Na nadzorni plošči optičnega bralnika lahko izvedete katero koli opravilo, ki ste ga ustvarili v aplikaciji Document Capture Pro ali Document Capture.

Opravilo pomeni registracijo niza postopkov, kot so nastavitve optičnega branja, nastavitve shranjevanje in nastavitve ciljnega mesta. Z registracijo nizov postopkov kot opravila odpravite potrebo po nastavitvi teh postopkov za vsako optično branje.

Za izvedbo opravila na nadzorni plošči morate konfigurirati spodnje nastavitve.

- 1. Ustvarite opravilo v aplikaciji in Document Capture Pro ali Document Capture.
- 2. Registrirajte ustvarjeno opravilo, ki ga želite izvesti na nadzorni plošči.

V pomoči za Document Capture Pro poiščite navodila za konfiguracijo nastavitve aplikacije Epson Scan 2 v aplikaciji Document Capture Pro

Za informacije o aplikaciji Document Capture Pro ali Document Capture si oglejte spodnje opise.

**Opomba:**

*Vsa ustvarjena opravila je mogoče izvesti tudi v računalniku.*

## Ustvarjanje opravila v aplikaciji Document Capture Pro (Windows)

Navodila za ustvarjanje opravila v aplikaciji Document Capture Pro in registracijo opravila, da ga bo mogoče izvesti na nadzorni plošči, najdete na tem naslovu URL.

<https://support.epson.net/dcp/>

**Povezane informacije**

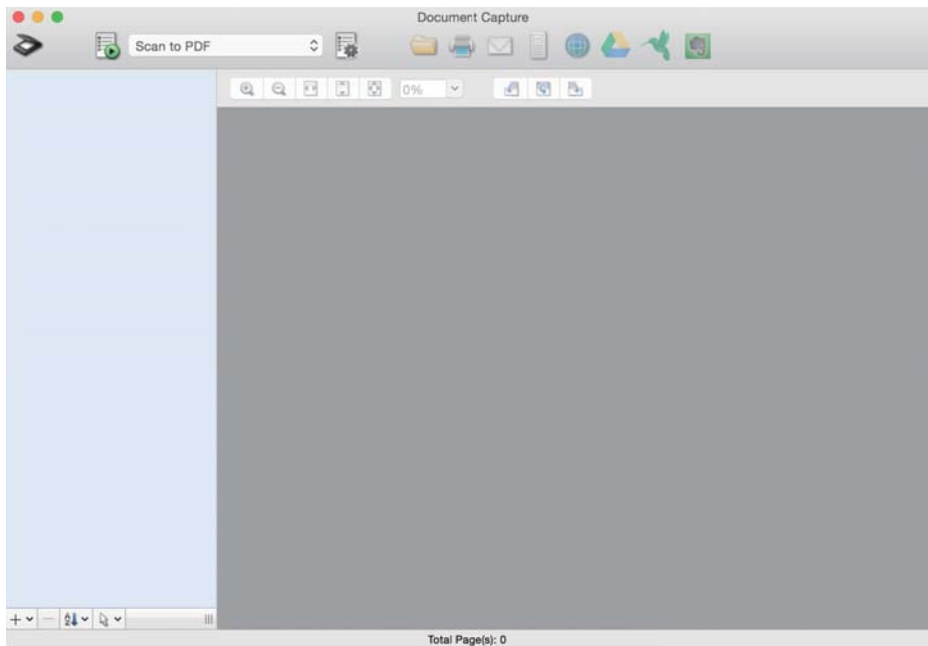
➔ [“Optično branje z uporabo nadzorne plošče” na strani 76](#)

## Ustvarjanje opravila v aplikaciji Document Capture (Mac OS)

V tem poglavju najdete navodila za nastavitve opravila v aplikaciji Document Capture. Podrobnosti najdete v pomoči za Document Capture.


1. Zaženite Document Capture.

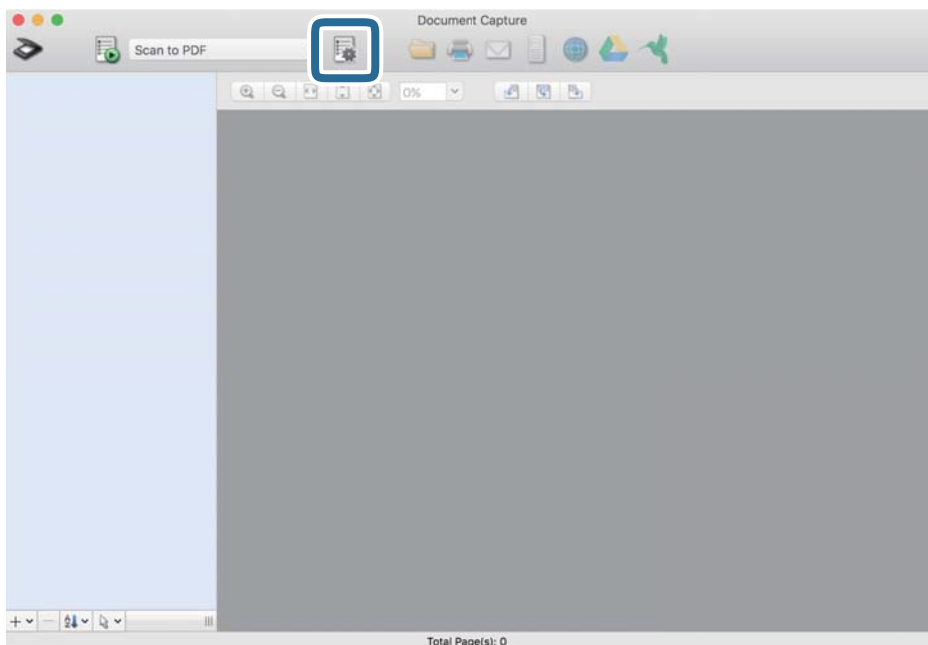
Izberite **Pojdi > Aplikacije > Epson Software > Document Capture**.



**Opomba:**

Na seznamu optičnih bralnikov izberite optični bralnik, ki ga želite uporabiti.

2. Kliknite .

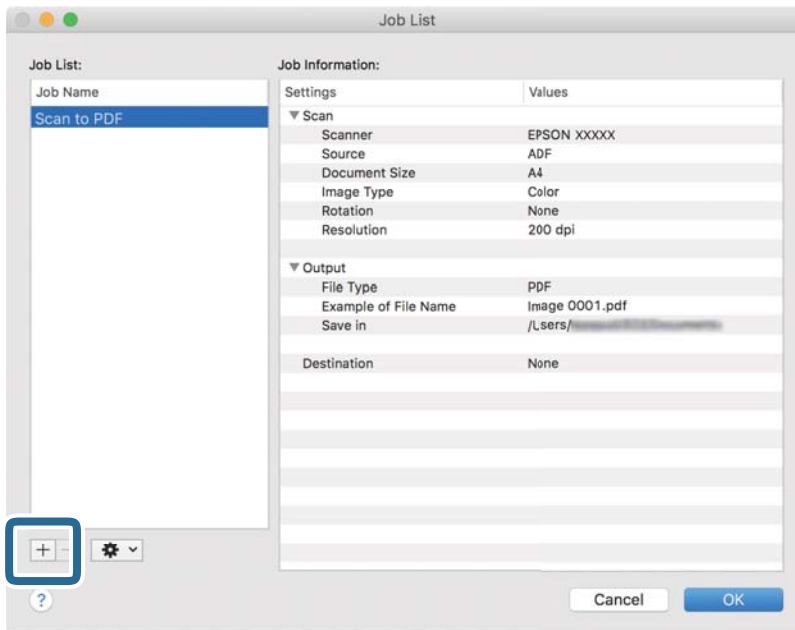


Prikaže za okno s seznamom opravil.

**Opomba:**

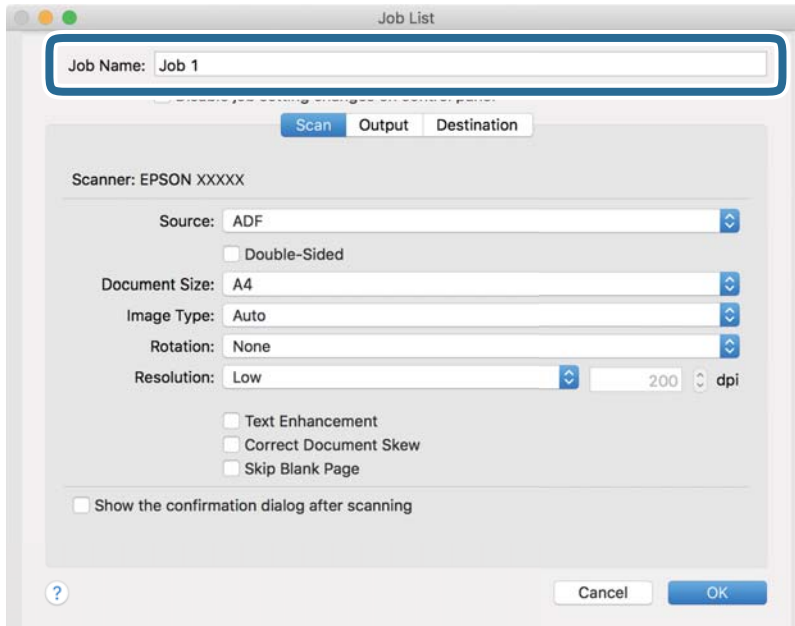
Na voljo je vnaprej nastavljeno opravilo, ki optično prebrane slike shrani v obliki zapisa PDF.

3. Kliknite ikono +.



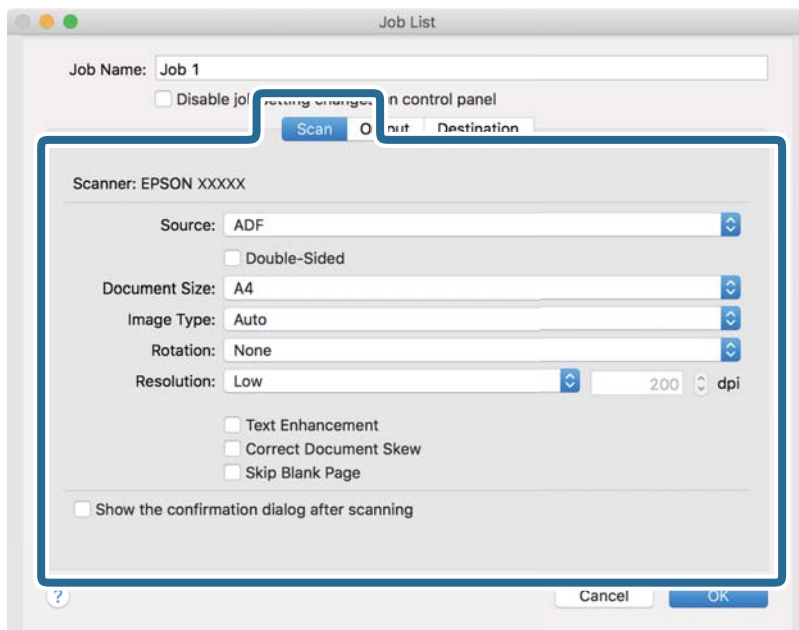
Prikaže za okno z nastavitvami opravila.

4. Vnesite ime opravila v polje **Job Name**.





5. Na zavihku **Scan** konfigurirajte nastavitve optičnega branja.



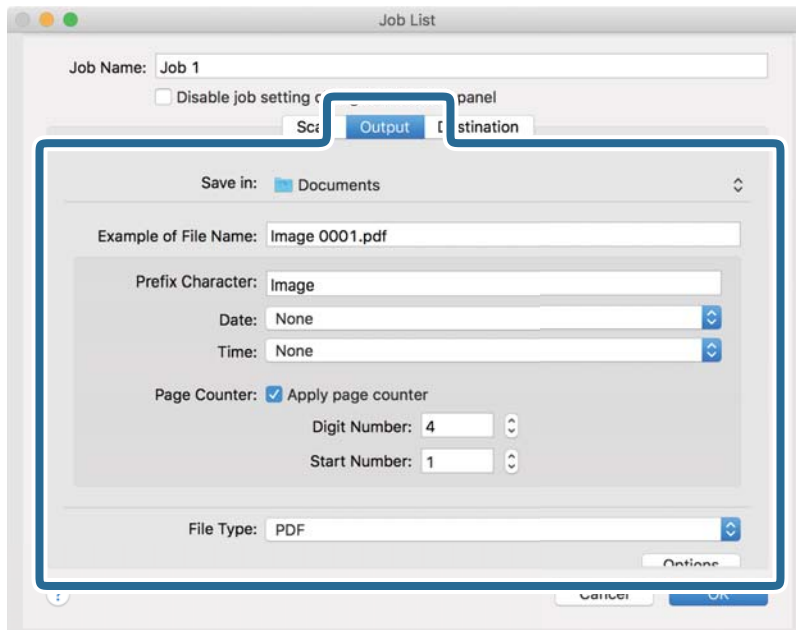
- Source:** Izberite vir, kjer je naložen izvornik. Pri optičnem branju obojestranskih izvornikov, izberite »Obojestransko«.
- Document Size:** Izberite velikost naloženega izvornika.
- Image Type:** Izberite vrsto barve za shranjevanje optično prebrane slike.
- Rotation:** Izberite kot vrtenja glede na izvornik, ki ga želite optično prebrati.
- Resolution:** Nastavite ločljivost.

**Opomba:**

*S spodnjimi elementi lahko prilagodite tudi sliko.*

- Text Enhancement:** Zamegljene črke na izvorniku lahko popravite tako, da so jasne in ostre.
- Correct Document Skew:** To možnost izberite, če želite popraviti nagib izvornika.
- Skip Blank Page:** To možnost izberite, če želite preskočiti morebitne prazne strani na izvornikih.

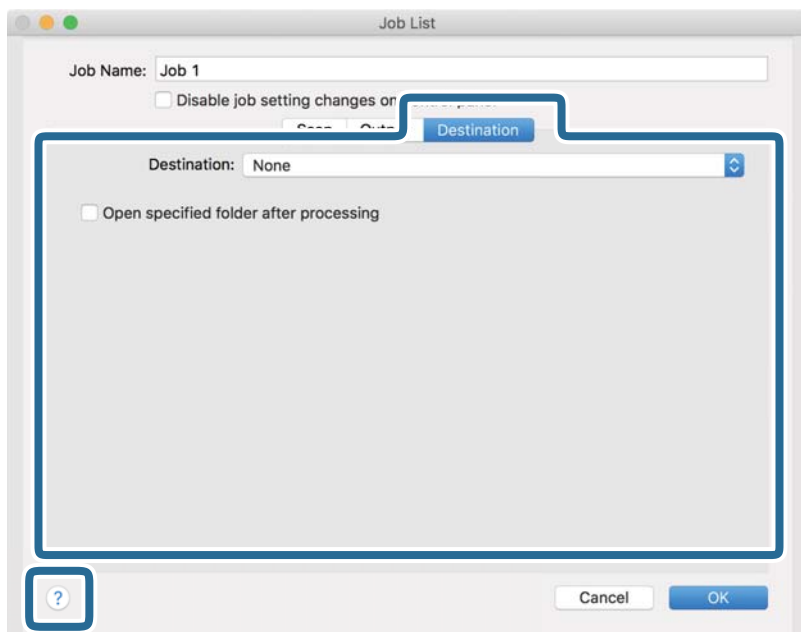
6. Kliknite **Output** in konfigurirajte nastavitve shranjevanja.



- Save in:** Izberite mapo za shranjevanje optično prebrane slike na seznamu.
- Example of File Name:** Prikaže primere imena datoteke s trenutnimi nastavitvami.
- Prefix Character:** Nastavite predpono za ime datoteke.
- Date:** Doda datum v ime datoteke.
- Time:** Doda uro v ime datoteke.
- Page Counter:** Doda število strani v ime datoteke.
- File Type:** Na tem seznamu izberite obliko zapisa datoteke za shranjevanje optično prebrane slike. Kliknite **Option**, da konfigurirate podrobne nastavitve za datoteko.

7. Kliknite **Destination** in izberite **Destination**.

Prikažejo se elementi nastavitve, ki ustrezajo ciljnemu mestu. Konfigurirajte želene nastavitve. Kliknite ikono ? (Help) za ogled podrobnosti o posameznem elementu.



**Opomba:**

- Če želite prenesti sliko v storitev v oblaku, morate pred prenosom ustvariti račun v storitvi v oblaku.
- Če želite za ciljno mesto uporabiti Evernote, prenesite aplikacijo Evernote s spletnega mesta družbe Evernote Corporation in jo namestite.

8. Kliknite **OK**, da zaprete okno z nastavitvami opravila.

9. Kliknite **OK**, da zaprete okno s seznamom opravil.

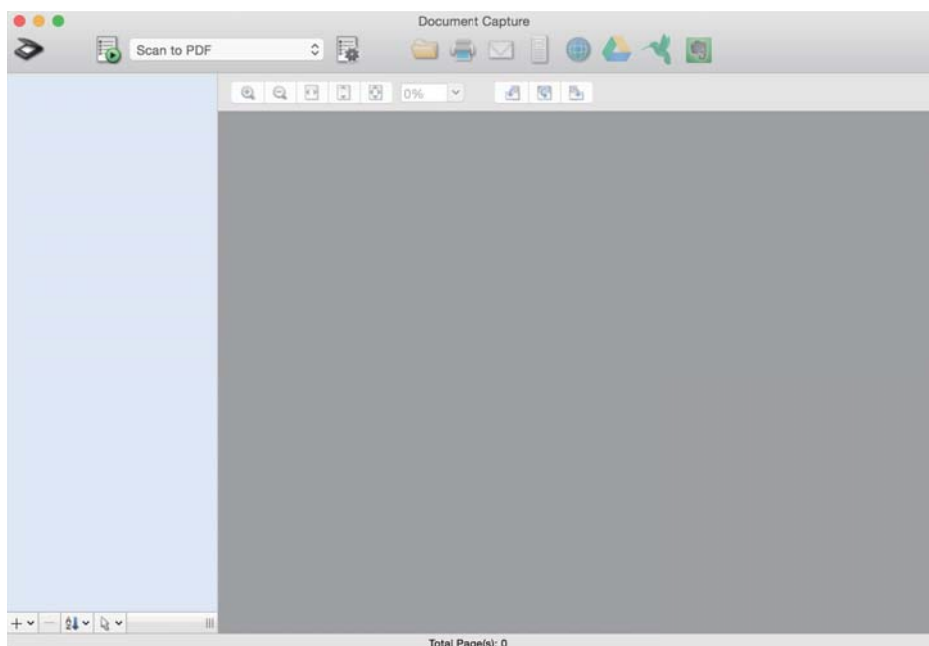
Ustvarjeno opravilo je shranjeno.

## Omogočanje zagona opravila na nadzorni plošči (Mac OS)

V tem poglavju je opisano, kako v aplikaciji Document Capture dodelite opravilo (dejanje) nadzorni plošči optičnega bralnika. Podrobnosti najdete v pomoči za Document Capture.



1. Zaženite Document Capture.

Izberite **Pojdi > Aplikacije > Epson Software > Document Capture**.



**Opomba:**

Na seznamu optičnih bralnikov izberite optični bralnik, ki ga želite uporabiti.

2. Kliknite ikono  v glavnem oknu.  
Prikaže se okno **Job List**.
3. Izberite **Event Settings** v ikoni .
4. V spustnem meniju izberite opravilo, ki ga želite izvesti na nadzorni plošči optičnega bralnika.
5. Kliknite **OK**, da se vrnete v okno **Job List**.  
Opravilo je dodeljeno nadzorni plošči optičnega bralnika.
6. Kliknite **OK**, da se vrnete na glavni zaslon.



---

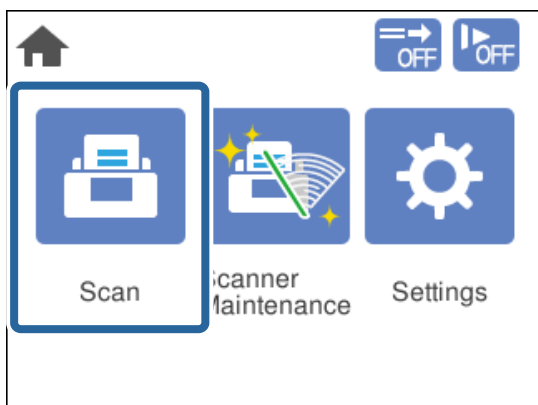
## Optično branje z uporabo nadzorne plošče

Izvirnike lahko optično preberete na nadzorni plošči z opravili, ki jih ustvarite v aplikaciji Document Capture Pro/Document Capture.

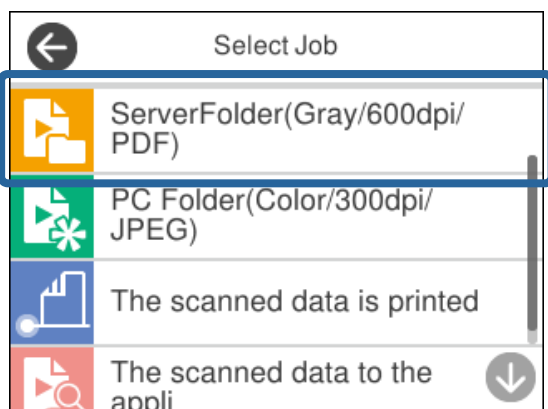
**Opomba:**

- Pred optičnim branjem namestite Document Capture Pro/Document Capture v računalnik in ustvarite ustrezno opravilo. Na voljo je vnaprej nastavljeno opravilo, ki optično prebrane slike shrani kot datoteke PDF.
- Pred optičnim branjem preverite, ali je optični bralnik pravilno priključen na računalnik.
- Pred optičnim branjem dodelite opravilo nadzorni plošči v aplikaciji Document Capture Pro/Document Capture.

1. Naložite izvirnik.
2. Preverite, ali je izbirnik podajanja na optičnem bralniku nastavljen v pravi položaj.
  - : izvirniki standardne velikosti, kot je papir A4
  - : posebni izvirniki, kot so zloženi dokumenti in plastične kartice
3. Na začetnem zaslonu izberite **Optično branje**.

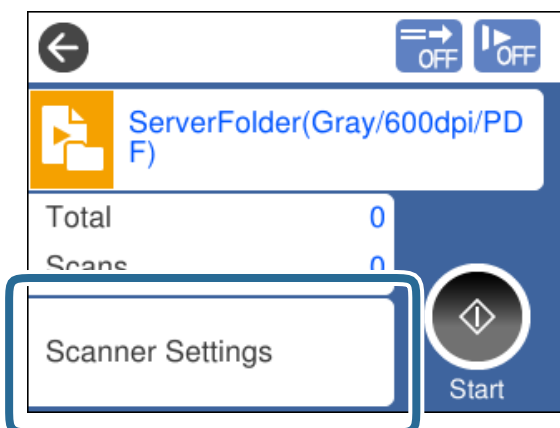


4. Izberite opravilo v oknu **Izberi opravilo**.

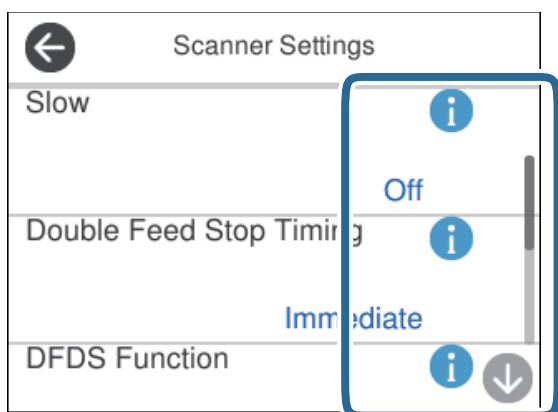



Prikaže se izbrano opravilo.

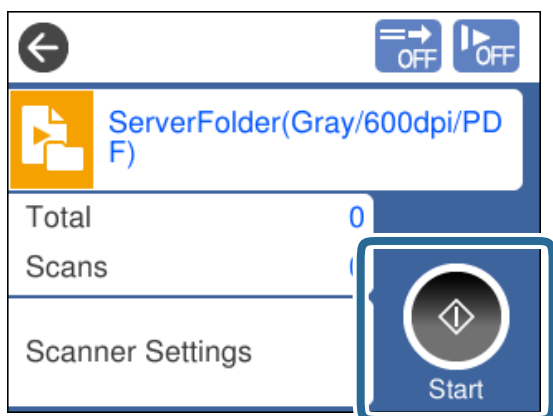
5. Če želite spremeniti nastavitve optičnega branja, tapnite **Nastavitve optičnega bralnika**.



- Če nastavite možnost **Disable job setting changes on control panel**, nastavitvev ne morete spremeniti.
- Če želite optično prebrati izvornike, ki so zaznani kot dva podana lista, kot so plastične kartice in ovojnice, omogočite možnost **Funkcija DFDS**, da preskočite zaznavanje dveh podanih listov.
- Če želite optično prebrati izvornike, ki se bodo verjetno zagostili, na primer tanek papir, omogočite možnost **Počasi**, da zmanjšate hitrost podajanja.



6. Pritisnite gumb  za začetek optičnega branja.



### Povezane informacije

➔ “Vstavljanje izvornikov” na strani 33

---

## Optično branje z aplikacijo Document Capture Pro (Windows)

Vsa opravila, ustvarjena v aplikaciji Document Capture Pro, je mogoče izvesti tudi v računalniku.

1. Zaženite Document Capture Pro.

- Windows 10

Kliknite gumb »Start« in izberite **Epson Software > Document Capture Pro**.

- Windows 8.1/Windows 8

V čarobni gumb »Iskanje« vnesite ime programa in nato izberite prikazano ikono.

- Windows 7


Kliknite gumb »Start« in izberite **Vsi programi > Epson Software > Document Capture Pro**.

**Opomba:**

Na seznamu optičnih bralnikov izberite optični bralnik, ki ga želite uporabiti.

2. Naložite izvirnik.

3. Preverite, ali je izbirnik podajanja na optičnem bralniku nastavljen v pravi položaj.

- : izvirniki standardne velikosti, kot je papir A4

- : posebni izvirniki, kot so zloženi dokumenti in plastične kartice

4. Kliknite ikono opravila, ki ga želite izvesti.

Izbrano opravilo je izvedeno.

5. Upoštevajte navodila v posameznih oknih.

Optično prebrana slika je shranjena v skladu z nastavitvami opravila.

**Opomba:**

Podrobne informacije o uporabi aplikacije Document Capture Pro najdete na tem naslovu URL:

<https://support.epson.net/dcp/>

### Povezane informacije

➔ “Ustvarjanje opravila v aplikaciji Document Capture Pro (Windows)” na strani 70

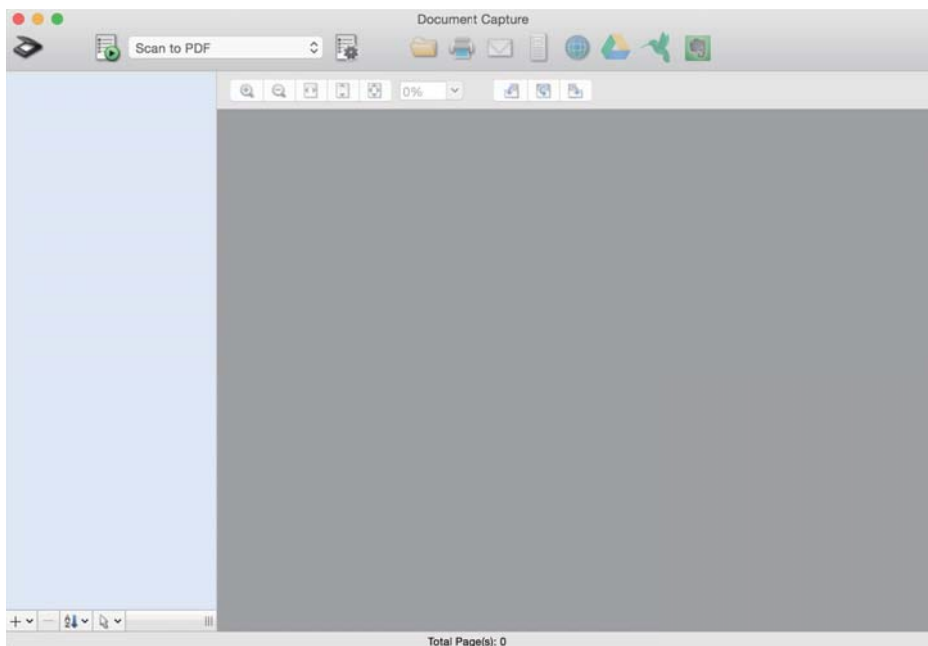
---

## Optično branje z aplikacijo Document Capture (Mac OS)

Vsa opravila, ustvarjena v aplikaciji Document Capture, je mogoče izvesti tudi v računalniku.



1. Zaženite Document Capture.

Izberite **Pojdi > Aplikacije > Epson Software > Document Capture**.




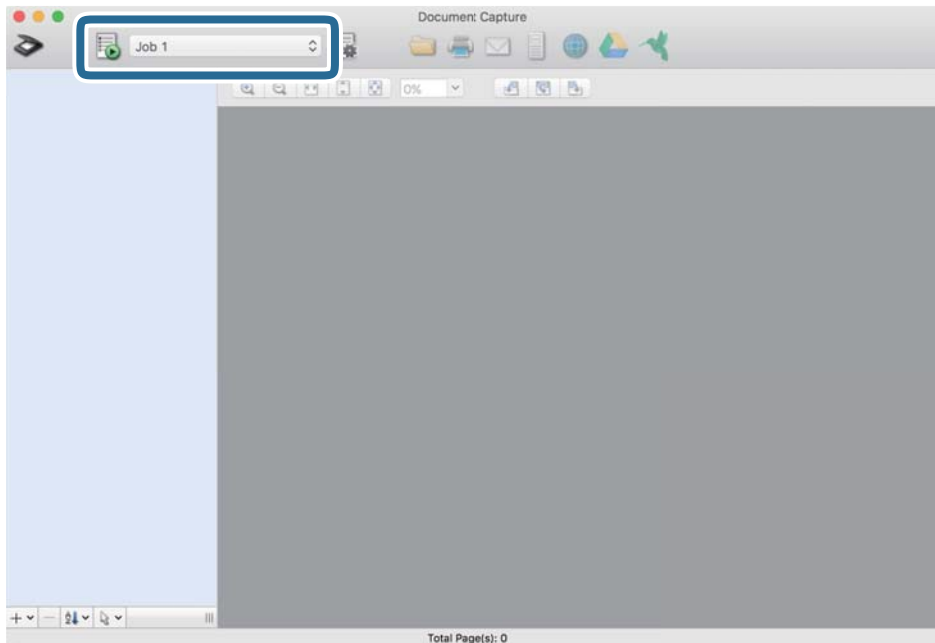
**Opomba:**

*Na seznamu optičnih bralnikov izberite optični bralnik, ki ga želite uporabiti.*

2. Naložite izvirnik.
3. Preverite, ali je izbirnik podajanja na optičnem bralniku nastavljen v pravilen položaj.
  - : izvirniki standardne velikosti, kot je papir A4
  - : posebni izvirniki, kot so zloženi dokumenti in plastične kartice



4. Izberite opravilo na seznamu in kliknite ikono .




Izbrano opravilo je izvedeno.

5. Upoštevajte navodila v posameznih oknih.

Optično prebrana slika je shranjena v skladu z nastavitvami opravila.

**Opomba:**

Izvirnike lahko brez uporabe opravila optično preberete in pošljete. Kliknite , konfigurirajte nastavitve optičnega branja in nato kliknite **Preview Scan**. Nato kliknite ikono ciljnega mesta za optično prebrano sliko.

**Povezane informacije**

➔ [“Ustvarjanje opravila v aplikaciji Document Capture \(Mac OS\)” na strani 70](#)

---

## Optično branje z aplikacijo Epson Scan 2

Izvirnike lahko optično preberete s funkcijami za prilagajanje slik, ki so primerne za besedilne dokumente.

1. Naložite izvirnik.
2. Zaženite Epson Scan 2.
  - Windows 10/Windows Server 2016  
Kliknite gumb »Start« in izberite **EPSON > Epson Scan 2**.
  - Windows 8.1/Windows 8/Windows Server 2012 R2/Windows Server 2012  
V čarobni gumb »Iskanje« vnesite ime programa in nato izberite prikazano ikono.

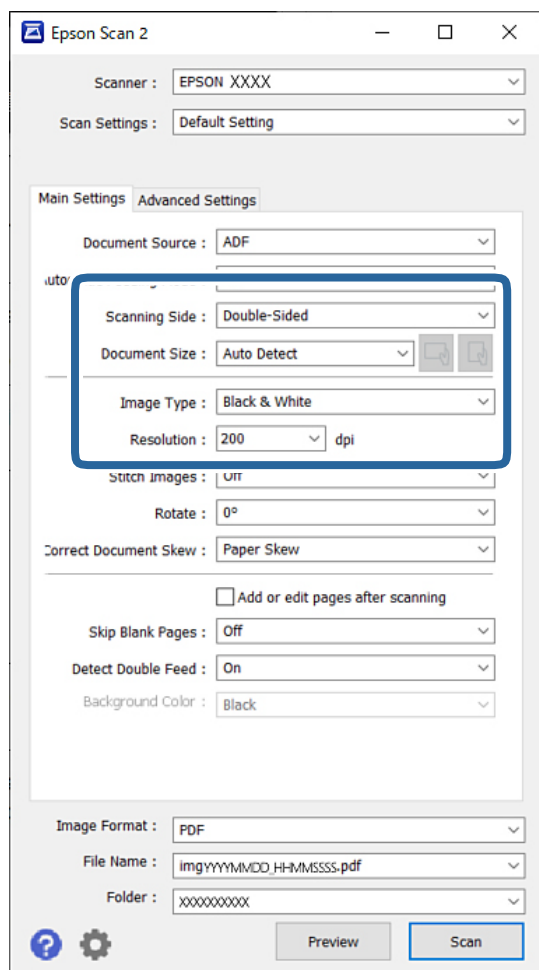
- ❑ Windows 7/Windows Vista/Windows XP/Windows Server 2008 R2/Windows Server 2008/Windows Server 2003 R2/Windows Server 2003

Kliknite gumb »Start« in nato izberite **Vsi programi** ali **Programi** > **EPSON** > **Epson Scan 2** > **Epson Scan 2**.

- ❑ Mac OS

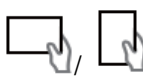
Izberite **Pojdi** > **Aplikacije** > **Epson Software** > **Epson Scan 2**.

3. Na zavihku **Glavne nastavitve** konfigurirajte te nastavitve.



- ❑ **Optično branje strani:** izberite stran izvirnika, ki ga želite optično prebrati. Pri optičnem branju obojestranskih izvirkov, izberite **Obojestransko**.

- ❑ **Velikost dokumenta:** izberite velikost nameščenega izvirnika.

- ❑ Gumba  (usmerjenost izvirnika): izberite nastavljeno usmerjenost naloženega izvirnika. Ta element bo morda samodejno nastavljen in ga ne morete spremeniti, kar je odvisno od velikosti izvirnika.

- ❑ **Vrsta slike:** izberite vrsto barve za shranjevanje optično prebrane slike.

- ❑ **Ločljivost:** nastavite ločljivost.

**Opomba:**

- Vir dokumenta** je samodejno nastavljen na **Samodejni podajalnik dokumentov**.
- Na zavihku **Glavne nastavitve** lahko konfigurirate tudi te nastavitve:
  - Zlepi slike:** to možnost izberite, če želite pri optičnem branju obeh strani izvirnika zlepiti slike na sprednji in zadnji strani.
  - Zasukaj:** to možnost izberite, če želite izvirnik zavrteti v smeri urinega kazalca in ga nato optično prebrati.
  - Popravi ukrivljenost dokumenta:** to možnost izberite, če želite popraviti nagib izvirnika.
  - Dod. ali uredi po opt. bran.:** to možnost izberite, če želite dodati drugačne izvornike ali urediti (zavrteti, premakniti in izbrisati) optično prebrane strani po optičnem branju.
  - Preskoči prazne strani:** to možnost izberite, če želite preskočiti morebitne prazne strani na izvornikih.
  - Zaznaj dva podana lista:** to možnost izberite, če želite prikazati opozorilo, kadar je podanih več izvornikov hkrati.
  - Barva ozadja:** če je pri optičnem branju tankega papirja besedilo zamegljeno, nastavite to možnost na **Bela**. S tem boste morda omogočili jasno ali razlikovalno optično branje. Če so na optično prebrani sliki prikazane slike na hrbtni strani izvirnika, nastavite to možnost na **Črna**. S tem boste morda zmanjšali odmik v ozadju.

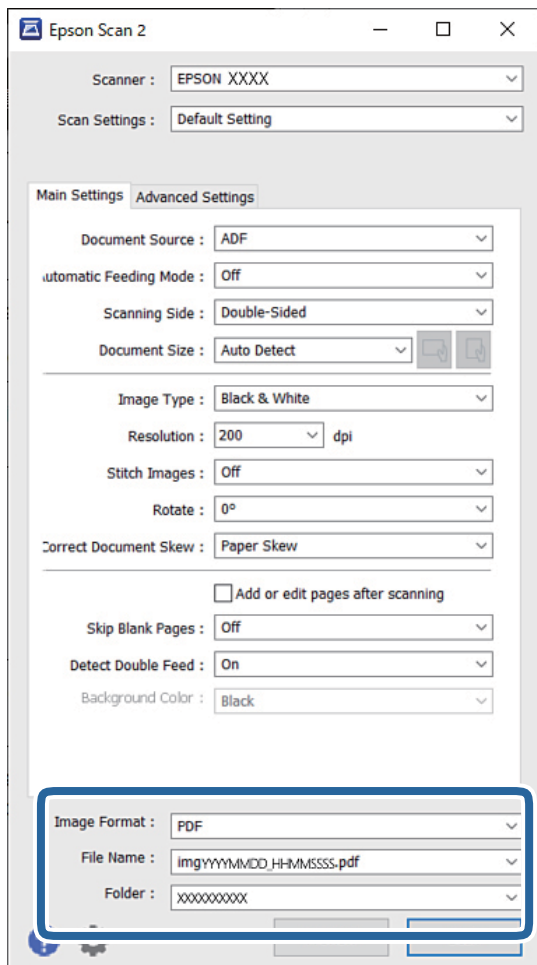
4. Po potrebi konfigurirajte druge nastavitve optičnega branja.

- Prikažete lahko predogled sprednje strani prvega izvirnika. V SPD naložite samo prvi izvirnik in pritisnite gumb **Predogled**. Optično prebrani izvirnik je izvržen in prikaže se slika za predogled. Znova naložite izvrženo stran in preostale izvornike.
- Na zavihku **Napredne nastavitve** lahko prilagodite sliko s podrobnimi nastavitvami, ki so primerne za besedilne dokumente, kot so te nastavitve:
  - Odstrani ozadje:** odstrani ozadje izvornikov.
  - Izboljšanje besedila:** zamegljene črke na izvorniku lahko popravite tako, da so jasne in ostre.
  - Samodejna segmentacija območja:** pri optičnem branju črno-belega dokumenta, ki vsebuje slike, lahko naredite črke jasne in slike gladke.
  - Izločitev:** barvo, določeno za optično prebrano sliko, lahko odstranite in nato optično prebrano sliko shranite v sivinah ali črno-beli barvi. Odstranite lahko na primer barvo označevalnikov ali znakov, ki so napisani z barvnim peresom v praznem prostoru.
  - Izboljšanje barv:** barvo, določeno za optično prebrano sliko, lahko izboljšate in nato optično prebrano sliko shranite v sivinah ali črno-beli barvi. Odstranite lahko na primer vse znake ali črtovje v svetli barvi.

**Opomba:**

Ti elementi morda ne bodo na voljo, kar je odvisno od drugih izbranih nastavitvev.

5. Konfigurirajte nastavitve za shranjevanje datoteke.




**Oblika zapisa slike:** na tem seznamu izberite obliko zapisa datoteke za shranjevanje optično prebrane slike. Za vsako obliko zapisa datoteke lahko konfigurirate podrobne nastavitve, razen za BITMAP in PNG. Ko izberete obliko zapisa datoteke, izberite **Možnosti** na seznamu.

**Ime datoteke:** potrdite prikazano ime datoteke. Če želite spremeniti nastavitve za ime datoteke, izberite **Nastavitve** na seznamu.

**Mapa:** izberite mapo za shranjevanje optično prebrane slike na seznamu. Če želite izbrati drugo mapo ali ustvariti novo, izberite **Izberi** na seznamu.

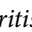
6. Preverite, ali je izbirnik podajanja na optičnem bralniku nastavljen v pravi položaj.

: izvorniki standardne velikosti, kot je papir A4

: posebni izvorniki, kot so zloženi dokumenti in plastične kartice

7. Nato kliknite **Opt. preb.**.

**Opomba:**

Optično branje lahko zaženete tudi tako, da pritisnete gumb  na nadzorni plošči optičnega bralnika.

Če želite optično prebrati izvornike, ki se bodo verjetno zagodili, na primer tanek papir, tapnite **Nastavitve > Počasi**, da zmanjšate hitrost podajanja.

Optično prebrana slika je shranjena v mapo, ki ste jo določili.

### Povezane informacije

➔ “Vstavljanje izvornikov” na strani 33

## Zahtevane nastavitve za posebne izvornike

Konfigurirajte potrebne nastavitve, ki so primerne za izvornike, za optično branje izvornikov v oknu aplikacije Epson Scan 2.

Nastavitve lahko konfigurirate tudi v aplikaciji Document Capture Pro. Podrobne informacije najdete na tem naslovu URL:



<https://support.epson.net/dcp/>

Vrsta izvornika	Zahtevane nastavitve
Ovojnice	Izberite <b>Izklopljeno</b> v razdelku <b>Zaznaj dva podana lista</b> .
Plastične kartice	Izberite <b>Plastična kartica</b> na seznamu <b>Velikost dokumenta</b> ali <b>Izklopljeno</b> v razdelku <b>Zaznaj dva podana lista</b> .
Nosilna folija	<ul style="list-style-type: none"> <li><input type="checkbox"/> Če izberete <b>Samodejno zaznaj</b> na seznamu <b>Velikost dokumenta</b>, je ukrivljenost izvornika samodejno popravljena, tudi če izberete <b>izklopljeno</b> v polju <b>Popravi ukrivljenost dokumenta</b>.</li> <li><input type="checkbox"/> Če ne izberete velikosti <b>Samodejno zaznaj</b> na seznamu <b>Velikost dokumenta</b>, ampak katero koli drugo velikost, lahko uporabite le <b>Ukrivljenost vsebine</b>, če uporabite <b>Popravi ukrivljenost dokumenta</b>.</li> </ul> <p>Možnost <b>Ukrivljenost papirja</b> ni uporabljena, tudi če je izbrana ta možnost. Če izberete <b>Ukrivljenost papirja in vsebine</b>, je popravljena samo ukrivljenost vsebine.</p>
Potni list	<p>Izberite <b>Potni list</b> na seznamu <b>Velikost dokumenta</b>. Izberite tudi <b>Enostransko</b> v razdelku <b>Optično branje strani</b>.</p> <p>Če ne izberete možnosti <b>Potni list</b> v razdelku <b>Velikost dokumenta</b>, ampak katero koli drugo možnost, potnega lista ne bo mogoče pravilno optično prebrati.</p>
Veliki izvorniki	Če velikost izvornika, ki ga želite optično prebrati, ni navedena na seznamu <b>Velikost dokumenta</b> , izberite <b>Po meri</b> , da odprete okno <b>Nastavitve velikosti dokumenta</b> . Nato v tem oknu ročno ustvarite velikost.
Tanek papir	<p>Če je pri optičnem branju tankega papirja besedilo zamegljeno, nastavite to možnost na <b>Bela</b>. S tem boste morda omogočili jasno ali razlikovalno optično branje.</p> <p>Če ne morete izbrati možnosti <b>Bela</b> za nastavev <b>Barva ozadja</b>, konfigurirajte te nastavitve.</p> <ul style="list-style-type: none"> <li><input type="checkbox"/> Izberite kar koli, razen možnosti <b>Samodejno zaznaj</b> ali <b>Potni list</b> za nastavev <b>Velikost dokumenta</b>.</li> <li><input type="checkbox"/> Izberite kar koli, razen možnosti <b>Ukrivljenost papirja</b> za <b>Popravi ukrivljenost dokumenta</b>.</li> <li><input type="checkbox"/> Če so na optično prebrani sliki prikazane slike na hrbtni strani izvornika, nastavite to možnost na <b>Črna</b>. S tem boste morda zmanjšali odmik v ozadju.</li> </ul>
Dolg papir	Če velikosti ni na seznamu <b>Velikost dokumenta</b> , izberite <b>Samod. zazn. (dolg pap.)</b> ali <b>Po meri</b> , da ustvarite velikost dokumenta po meri.

Vrsta izvornika	Zahtevane nastavitve
Plastificirane kartice	<p>Če želite optično prebrati prosojna območja okrog dokumenta, izberite <b>Po meri</b> na seznamu <b>Velikost dokumenta</b>, da odprete okno <b>Nastavitve velikosti dokumenta</b>. Nato v oknu, ki se prikaže, izberite <b>Opt. preberi prevleč. kartico</b>.</p> <p><b>Opomba:</b> Nekateri izvorniki ne morejo zagotoviti ustreznega pričakovanega učinka. Če prosojnih območij okrog dokumenta ni mogoče optično prebrati, izberite <b>Po meri</b> na seznamu <b>Velikost dokumenta</b> in nato ročno ustvarite velikost.</p>

## Optično branje z možnostjo Ročno podajanje v načinu Način samodejnega podajanja

V načinu Način samodejnega podajanja lahko izvornike optično preberete z možnostjo Ročno podajanje. Optično branje se v tem načinu začne samodejno, ko naložite izvornike v ADF. To je uporabno v teh primerih:

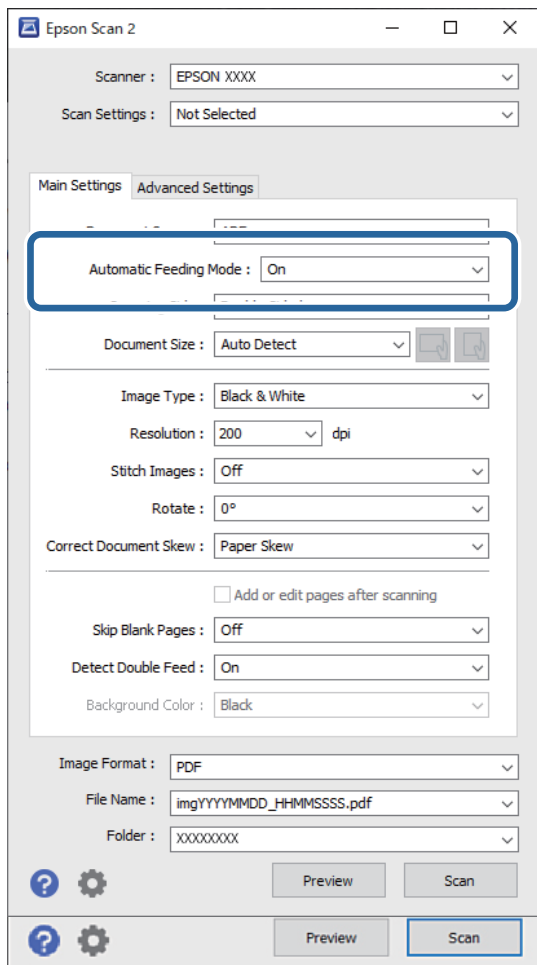
- Izvornike želite pregledati in optično prebrati enega za drugim in
  - Izvornike različnih velikosti želite optično prebrati enega za drugim
1. Pred nalaganjem izvornikov preverite, ali je izbirnik podajanja na optičnem bralniku nastavljen pravilno.
    - : izvorniki standardne velikosti, kot je papir A4
    - : posebni izvorniki, kot so zloženi dokumenti in plastične kartice
  2. Zaženite Epson Scan 2.
    - Windows 10/Windows Server 2016  
Kliknite gumb »Start« in izberite **EPSON > Epson Scan 2**.
    - Windows 8.1/Windows 8/Windows Server 2012 R2/Windows Server 2012  
V čarobni gumb »Iskanje« vnesite ime programa in nato izberite prikazano ikono.
    - Windows 7/Windows Vista/Windows XP/Windows Server 2008 R2/Windows Server 2008/Windows Server 2003 R2/Windows Server 2003  
Kliknite gumb »Start« in nato izberite **Vsi programi** ali **Programi** > **EPSON** > **Epson Scan 2** > **Epson Scan 2**.
    - Mac OS  
Izberite **Pojdi** > **Aplikacije** > **Epson Software** > **Epson Scan 2**.

**Opomba:**

*Epson Scan 2* lahko zaženete tudi v aplikaciji **Document Capture Pro**. Podrobne informacije o uporabi aplikacije **Document Capture Pro** najdete na tem naslovu URL:

<https://support.epson.net/dcp/>

3. Na zavihku **Glavne nastavitve** izberite **Vklopljeno** v razdelku **Način samodejnega podajanja**.



**Opomba:**

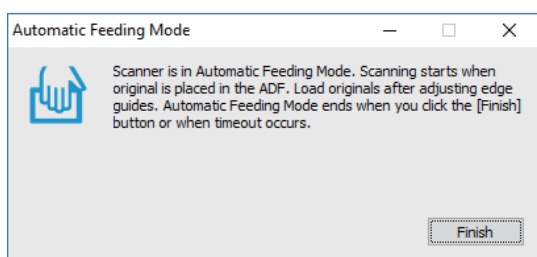
Konfigurirate lahko nastavitve časovne omejitve za izhod iz načina **Način samodejnega podajanja**.

Izberite **Nastavitve** na seznamu **Vir dokumenta**, da odprete okno **Nastavitve vira dokumenta**. V oknu, ii se prikaže, nastavite možnost **Način samodejnega podajanja, časovna omejitev (minute)**.

4. Konfigurirajte druge nastavitve optičnega branja v glavnem oknu aplikacije Epson Scan 2.
5. Nato kliknite **Opt. preb.**.

Način samodejnega podajanja se zažene.

V računalniku in optičnem bralniku se odpre okno **Način samodejnega podajanja**.



6. Prilagodite vodila robov in vstavite izvornik v ADF.

Optično branje se začne samodejno.

7. Po končanem optičnem branju vstavite naslednji izvornik v ADF.

Ta postopek ponovite tolikokrat, da optično preberete vse izvornike.

**Opomba:**

Če želite optično prebrati izvornike, ki so zaznani kot dva podana lista, kot so plastične kartice in ovojnice, omogočite **Funkcija DFDS**, da preskočite zaznavanje dveh podanih listov.

Če želite optično prebrati izvornike, ki se bo verjetno zagozdili, na primer tanek papir, omogočite **Počasi**, da upočasnite hitrost podajanja.

8. Ko optično preberete vse izvornike, zaprite Način samodejnega podajanja.

Izberite **Shrani in končaj** na nadzorni plošči optičnega bralnika ali pa kliknite **Dokončaj** v oknu **Način samodejnega podajanja**, ki je prikazano v računalniku.

Optično prebrana slika je shranjena v mapo, ki ste jo določili.

**Povezane informacije**

➔ [“Vstavljanje izvornikov” na strani 33](#)



---

# Menijske možnosti na nadzorni plošči

Optično branje. ....	90
Vzdrževanje optičnega bralnika. ....	92
Stanje. ....	92
Nastavitve. ....	93

## Optično branje

Opravila, ki ste jih ustvarili v aplikaciji Document Capture Pro (Windows)/Document Capture (Mac OS), lahko zaženete v računalniku.

### Uredi Delo

Izberite opravilo v oknu **Izberi opravilo**. V oknu, ki se prikaže, tapnite ime opravila, da prikažete okno za urejanje opravila. Uredite lahko nastavitve opravila.

#### Ime cilja

Izberite ciljno mesto, kamor želite shraniti optično prebrano sliko.

#### Vrsta Datoteke

Na tem seznamu izberite obliko zapisa datoteke za shranjevanje optično prebrane slike.

#### Vrsta slike

Izberite vrsto barve za shranjevanje optično prebrane slike.

#### Ločljivost

Izberite ločljivost za optično branje.

- Visoko: Ločljivost je nastavljena na 600 pik na palec.
- Srednje: Ločljivost je nastavljena na 300 pik na palec.
- Nizko: Ločljivost je nastavljena na 200 pik na palec.

#### Velikost dokumenta

Izberite velikost naloženega izvirnika.

#### Vir

Izberite stran izvirnika, ki jo želite optično prebrati.

- Obojestransko: Optično prebere obe strani izvirnika.
- Enostransko: Optično prebere sprednjo stran izvirnika.

#### Kopije

Nastavite število kopij za tiskanje optično prebrane slike s tiskalnikom.

#### Ponastavi

Vse nastavitve, ki ste jih spremenili, lahko počistite.

## Nastavitve optičnega bralnika

Izberite opravilo v oknu **Izberi opravilo**. V oknu, ki se prikaže, tapnite **Nastavitve optičnega bralnika**, da odprete okno Nastavitve optičnega bralnika.

### Počasi

Upočasni hitrost podajanja pri optičnem branju. Če izberete **Vkl.** in **Izkl.**, prikažete in skrijete ikono na vrhu zaslona.

To možnost omogočite v teh primerih:

- Izvirniki se pogosto zagozdijo
- Pri nalaganju tankih izvirnikov
- Pri optičnem branju različnih vrst ali velikosti izvirnikov hkrati ali
- Če je po vašem mnenju optični bralnik preglasen

### Čas. izbira za ustavitev dvoj. podaj.

Nastavite postopek za primer zaznavanja dveh podanih listov.

- Takoj: takoj preneha podajati list, če sta zaznana dva podana lista.
- Po izvrženju: izvirniki, ki so zaznani kot dva podana lista, so optično prebrani, nadaljnje podajanje izvirnikov pa je začasno zaustavljeno.

Če na optično prebrani sliki ni težav, lahko nadaljujete optično branje.

### Funkcija DFDS

Preskoči zaznavanje dveh podanih listov samo enkrat in nadaljuje optično branje. Če izberete **Vkl.** in **Izkl.**, prikažete in skrijete ikono na vrhu zaslona.

To možnost omogočite, če želite optično prebrati izvirnike, ki so zaznani kot dva podana lista, kot so plastične kartice in ovojnice.

### Zaščita papirja

Zmanjša poškodbe izvirnikov tako, da optično branje ustavi takoj, ko je zaznano to stanje.

- Pride do napake pri podajanju izvirnikov
- Izvirniki so podani postrani

Izberite raven zaznavanja, da omogočite to funkcijo. Podrobnosti o posamezni ravni najdete v spodnji tabeli.

Raven	Primeri papirja, ki ga je mogoče zaščititi	Občutljivost zaznavanja za postani podani liste
Vklop–nizko	Navaden papir	Nizka
Vklop–srednje	Navaden papir, tanek papir	
Vklop–visoko	Tanek papir (pokončno), kot so obrazci za prijavo	Visoka



#### **Pomembno:**

- Ta funkcija ne prepreči vedno škode na izvirnikih.
- Napak pri podajanju ni mogoče zaznati, kar je odvisno od stanja podanih izvirnikov.

### Opomba:

Ta funkcija morda ne bo delovala pravilno, kar je odvisno od izvirnika, stanja podajanja in ravni, ki jo nastavite.

- Izberite **Izkl.**, da onemogočite funkcijo pri optičnem branju plastičnih kartic ali debelega papirja.
- V primeru pogostega napačnega zaznavanja nastavite to funkcijo na nižjo raven.
- Nekateri izvirniki, kot so nepravilno oblikovani izvirniki ali izvirniki, ki so bili podani postrani, bodo morda napačno zaznani kot napake pri podajanju.
- Pri nalaganju več izvirnikov morate obvezno poravnati vodilni rob izvirnikov. Izvirniki bodo morda napačno zaznani kot napake pri podajanju, če robovi izvirnikov niso poravnani, tudi če so pravilno optično prebrani.
- Če želite izvirnike optično prebrati brez ukrivljanja, pred optičnim branjem vodila robov nastavite tako, da se prilegajo izvirniku.

### Za. umazan. steklu

Zazna umazanijo na stekleni površini v notranjosti optičnega bralnika. Izberete lahko raven zaznavanja.

Ta funkcija morda ne bo delovala pravilno, kar je odvisno od umazanije.

### UZ-zaznavanje dvojnega podajanja

Nastavitev za zaznavanje dvojnega podajanja z uporabo ultrazvočnega tipala. To uporabite, ko ne morete nastaviti zaznavanja dvojnega podajanja iz zunanje programske opreme.

Ta funkcija morda ne bo delovala pravilno pri nekaterih izvirnikih, kot so ovojnice, plastične kartice ter izvirniki z nalepkami ali etiketami.

### Časovnik za ustavitev valja

Nastavi čas za samodejno ustavitev vrtenja valja med uporabo načina Način samodejnega podajanja (neprekinjeno).

---

## Vzdrževanje optičnega bralnika

### Čiščenje valja

Prikaže navodila za čiščenje valjev v notranjosti optičnega bralnika.

### Pobiralni valj Zamenjava valja: /Ločitveni valj Zamenjava valja:

Prikaže navodila za zamenjavo Pobiralni valj in Ločitveni valj. Po zamenjavi valjev lahko ponastavite število optično prebranih kopij.

### Redno čiščenje

Prikaže navodila za redno čiščenje notranjosti optičnega bralnika. Po rednem čiščenju lahko tudi ponastavite število optično prebranih kopij.

### Čiščenje stekla

Prikaže navodila za čiščenje steklene površine v notranjosti optičnega bralnika.

---

## Stanje

Ta meni je na voljo le, če je na začetnem zaslonu prikazana ikona . Označuje to stanje.

Pobiralni valj Zamenjava valja: /Ločitveni valj Zamenjava valja:

Prikaže navodila za zamenjavo Pobiralni valj in Ločitveni valj. Po zamenjavi valjev lahko ponastavite število optično prebranih kopij.

Redno čiščenje

Očistite notranjosti optičnega bralnika.

Za. umazan. steklu

Na stekleni površini v notranjosti optičnega bralnika je bila zaznana umazanija. Očistite notranjost optičnega bralnika.

---

## Nastavitve

### Informacije o napravi

Serijska številka

Prikaže serijsko številko optičnega bralnika.

Trenutna različica

Prikaže trenutno različico vdelane programske opreme.

Skupno število optičnih branj

Prikaže skupno število optično prebranih kopij.

Število enostranskih opt. branj

Prikaže število enostranskih optično prebranih kopij.

Število dvostranskih opt. branj

Prikaže število obojstranskih optično prebranih kopij.

Število opt. branj z Nosilnim Listom

Prikaže število optično prebranih kopij z enoto Nosilna folija.

Število optičnih branj potnega lista

Prikaže število optično prebranih kopij z nosilno folijo za potne liste.

Št. optičnih branj po zamenjavi Pobiralni valj/Št. optičnih branj po zamenjavi Ločitveni valj

Prikaže število optično prebranih kopij po zamenjavi Pobiralni valj ali Ločitveni valj.

Po zamenjavi valja ponastavite število optično prebranih kopij.

Število optičnih branj po redno čiščenje

Prikaže število optično prebranih kopij po rednem čiščenju.

Po rednem čiščenju ponastavite število optično prebranih kopij.

## Nastavitve optičnega bralnika

### Počasi

Upočasni hitrost podajanja pri optičnem branju. Če izberete **Vkl.** in **Izkl.**, prikažete in skrijete ikono na vrhu zaslona.

To možnost omogočite v teh primerih:

- Izvirniki se pogosto zagozdijo
- Pri nalaganju tankih izvirnikov
- Pri optičnem branju različnih vrst ali velikosti izvirnikov hkrati ali
- Če je po vašem mnenju optični bralnik preglasen

### Čas. izbira za ustavitev dvoj. podaj.

Nastavite čas za zaustavitev postopkov za primer zaznavanja dveh podanih listov.

- Takoj: takoj ustavi postopek, če sta zaznana dva podana lista.
- Po izvrženju: ustavi postopek, ko so izvirniki za optično branje izvrženi.

### Funkcija DFDS

Preskoči zaznavanje dveh podanih listov samo enkrat in nadaljuje optično branje. Če izberete vklopite in izklopite to možnost, prikažete in skrijete ikono na vrhu zaslona.

To možnost omogočite, če želite optično prebrati izvirnike, ki so zaznani kot dva podana lista, kot so plastične kartice in ovojnice.

### Zaščita papirja

Zmanjša poškodbe izvirnikov tako, da optično branje ustavi takoj, ko je zaznано to stanje.

- Pride do napake pri podajanju izvirnikov
- Izvirniki so podani postrani

Izberite raven zaznavanja, da omogočite to funkcijo. Podrobnosti o posamezni ravni najdete v spodnji tabeli.

Raven	Primeri papirja, ki ga je mogoče zaščititi	Občutljivost zaznavanja za postani podani liste
Vklop–nizko	Navaden papir	Nizka
Vklop–srednje	Navaden papir, tanek papir	
Vklop–visoko	Tanek papir (pokončno), kot so obrazci za prijavo	Visoka



#### **Pomembno:**

- Ta funkcija ne prepreči vedno škode na izvirnikih.
- Napak pri podajanju ni mogoče zaznati, kar je odvisno od stanja podanih izvirnikov.

**Opomba:**

Ta funkcija morda ne bo delovala pravilno, kar je odvisno od izvirnika, stanja podajanja in ravni, ki jo nastavite.

- Izberite **Izkl.**, da onemogočite funkcijo pri optičnem branju plastičnih kartic ali debelega papirja.
- V primeru pogostega napačnega zaznavanja nastavite to funkcijo na nižjo raven.
- Nekateri izvirniki, kot so nepravilno oblikovani izvirniki ali izvirniki, ki so bili podani postrani, bodo morda napačno zaznani kot napake pri podajanju.
- Pri nalaganju več izvirnikov morate obvezno poravnati vodilni rob izvirnikov. Izvirniki bodo morda napačno zaznani kot napake pri podajanju, če robovi izvirnikov niso poravnani, tudi če so pravilno optično prebrani.
- Če želite izvirnike optično prebrati brez ukrivljanja, pred optičnim branjem vodila robov nastavite tako, da se prilegajo izvirniku.

#### Za. umazan. steklu

Zazna umazanijo na stekleni površini v notranjosti optičnega bralnika. Izberete lahko raven zaznavanja.

Ta funkcija morda ne bo delovala pravilno, kar je odvisno od umazanije.

#### UZ-zaznavanje dvojnega podajanja

Nastavitev za zaznavanje dvojnega podajanja z uporabo ultrazvočnega tipala. To uporabite, ko ne morete nastaviti zaznavanja dvojnega podajanja iz zunanje programske opreme.

Ta funkcija morda ne bo delovala pravilno pri nekaterih izvirnikih, kot so ovojnice, plastične kartice ter izvirniki z nalepkami ali etiketami.

#### Časovnik za ustavitev valja

Nastavi čas za samodejno ustavitev vrtenja valja med uporabo načina Način samodejnega podajanja (neprekinjeno).

## Skupne nastavitve

### Svetlost zaslona LCD

Nastavitev svetlost zaslona LCD.

### Zvok

- Pritisk gumba: nastavite glasnost zvoka ob dotiku na nadzorni plošči.
- Obvestilo o napaki: nastavite glasnost za napake.

**Opomba:**

Zvoke za možnosti Pritisk gumba in Obvestilo o napaki lahko izklopite, vendar pa zvokov ob vklopu in izklopu ne morete izklopiti.

### Časovnik spanja

Nastavite časovno obdobje za prehod v način spanja (način varčevanja z energijo), ko v optičnem bralniku ni izvedeno nobeno dejanje. Po poteku nastavljenega časa se zaslon LCD izklopi.

### **Povezane informacije**

➔ [“Varčevanje z energijo” na strani 109](#)

## **Nastavitve izklopa**

Vaš izdelek je morda opremljen s funkcijo **Izklop ob prekinjeni povezavi**, odvisno od lokacije nakupa.

### Izklop ob neaktivnosti

Samodejno izklopite optični bralnik, ko določen čas ni izvedeno nobeno dejanje.

Nastavite časovno obdobje za izklop optičnega bralnika.

Kakršno koli povečanje bo vplivalo na energijsko učinkovitost izdelka. Pred kakršnim koli spreminjanjem upoštevajte okoljske razmere.

### Izklop ob prekinjeni povezavi

Samodejno izklopite optični bralnik, če 30 minut ni zaznana nobena povezava prek USB-ja.

Ta funkcija morda ne bo na voljo, kar je odvisno od regije.

### **Povezane informacije**

➔ [“Varčevanje z energijo” na strani 109](#)

## **Jezik/Language**

Izberite državo ali regijo, v kateri uporabljate optični bralnik.

## **Nastavitev opozorila za menjavo valja**

### Pobiralni valj

Obvesti vas, ko morate zamenjati Pobiralni valj.

### Ločitveni valj

Obvesti vas, ko morate zamenjati Ločitveni valj.

## **Nastavitve alarma rednega čiščenja**

### Nastavitev opozorila alarma

Obvesti vas, ko morate očistiti notranjost optičnega bralnika.

### Nastavit alarma števec

Spremeni številko optičnega branja, ko se prikaže obvestilo o čiščenju.



## Skrbništvo sistema

### Skrbniške nastavitve

Nastavi geslo za skrbnika in zaklene skrbniške nastavitve.

### Šifriranje gesla

Šifrira geslo za skrbnike.

### Obnovi privzete nastavitve

Ponastavi vse nastavitve na prvotno stanje ob nakupu.

---

# Vzdrževanje

Čiščenje zunanjih delov optičnega bralnika. . . . .	99
Čiščenje notranjosti optičnega bralnika. . . . .	99
Ponastavitev števila optično prebranih kopij po čiščenju. . . . .	103
Zamenjava valja. . . . .	104
Ponastavitev števila optično prebranih kopij po zamenjavi valjev. . . . .	109
Varčevanje z energijo. . . . .	109
Premikanje optičnega bralnika. . . . .	110


## Čiščenje zunanjih delov optičnega bralnika

S suho krpo ali krpo, navlaženo z blagim čistilnim sredstvom in vodo, obrišite morebitne madeže na zunanjem ohišju.



**Pomembno:**

- Za čiščenje optičnega bralnika nikoli ne uporabljajte alkohola, razredčil ali katerega koli drugega korozivnega topila. V nasprotnem primeru lahko pride do deformacije ali razbarvanja.
- Pazite, da voda ne pride v stik z notranjimi deli izdelka. V nasprotnem primeru lahko pride do okvare.
- Ne odpirajte ohišja optičnega bralnika.

1. Pritisnite gumb , da izklopite optični bralnik.
2. Iz optičnega bralnika izključite napajalnik za izmenični tok.
3. Zunanje ohišje očistite s krpo, navlaženo z blagim čistilnim sredstvom in vodo. Zaslon na dotik obrišite z mehko in suho krpo.

## Čiščenje notranjosti optičnega bralnika


Ko optični bralnik uporabljate nekaj časa, lahko papirni prah ali prah iz prostora na valju ali steklenem delu v notranjosti optičnega bralnika povzroči težave s podajanjem papirja ali kakovostjo optično prebranih slik. Notranjost optičnega bralnika očistite vsakih 10,000 optično prebranih kopij. Najnovejše število optično prebranih kopij si lahko ogledate na nadzorni plošči ali v aplikaciji Epson Scan 2 Utility.

Če je površina umazana s trdovratnimi madeži, za odstranjevanje madežev uporabite pristni komplet za čiščenje družbe Epson. Za odstranjevanje madežev uporabite krpo za čiščenje, na katero nanesite majhno količino čistila.

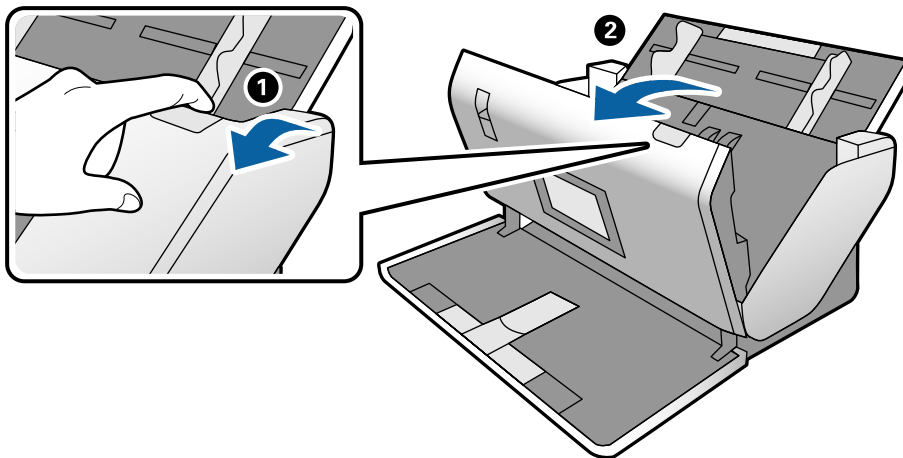


**Pomembno:**

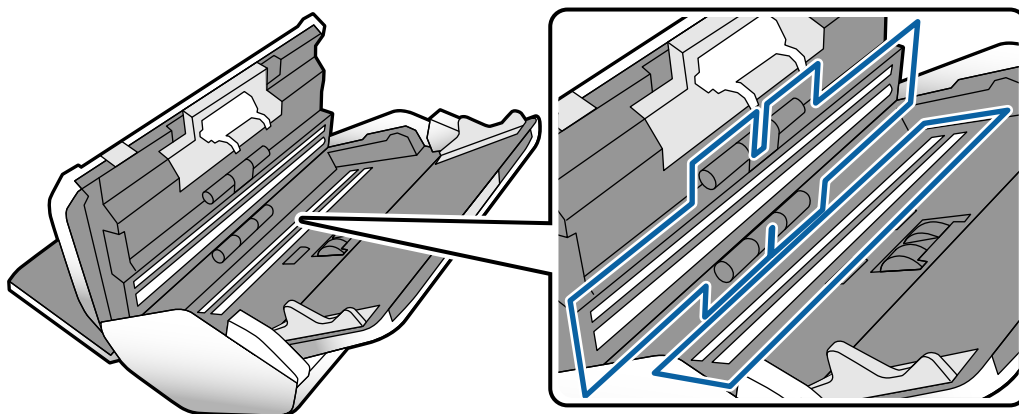
- Za čiščenje optičnega bralnika nikoli ne uporabljajte alkohola, razredčil ali katerega koli drugega korozivnega topila. V nasprotnem primeru lahko pride do deformacije ali razbarvanja.
- V optični bralnik nikoli ne pršite nobenih tekočin ali maziva. Poškodbe opreme ali vezij lahko povzroči nenavadno delovanje.
- Ne odpirajte ohišja optičnega bralnika.

1. Pritisnite gumb , da izklopite optični bralnik.
2. Iz optičnega bralnika izključite električni pretvornik.

3. Povlecite ročico in odprite pokrov optičnega bralnika.



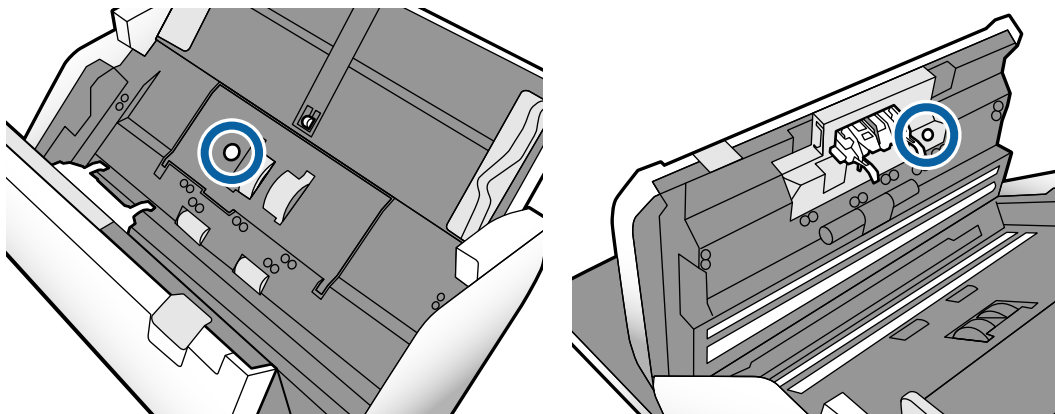
4. Z mehko krpo ali prstnim kompletom za čiščenje družbe Epson obrišite morebitne madeže na plastičnem valju in stekleni površini na dnu v notranjosti pokrova optičnega bralnika.



**!** Pomembno:

- Na stekleno površino ne pritiskajte s preveliko silo.
- Ne uporabljajte krtače ali trdega orodja. Morebitne praske na steklu lahko vplivajo na kakovost optičnega branja.
- Čistila ne razpršujte neposredno na stekleno površino.

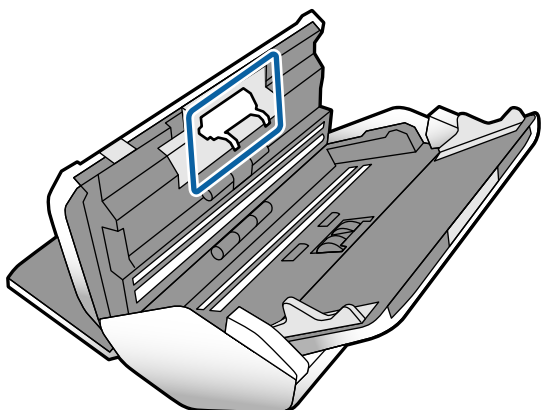
5. Morebitne madeže na senzorjih obrišite z vatirano palčko.



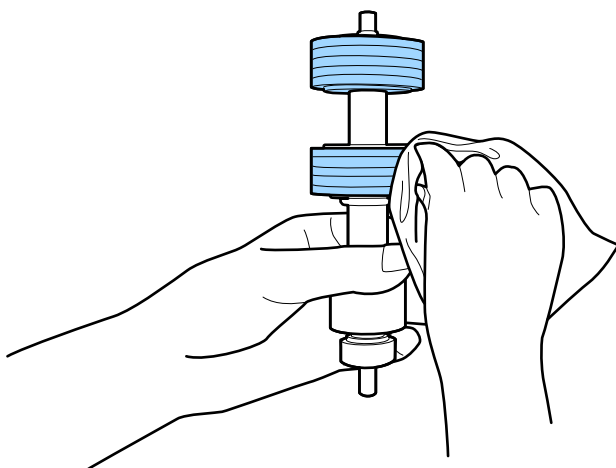
**Pomembno:**

*Na vatirani palčki ne uporabljajte tekočin, kot je čistilo.*

6. Odprite pokrov in odstranite Ločitveni valj.  
Dodatne podrobnosti najdete v poglavju »Zamenjava valja«.



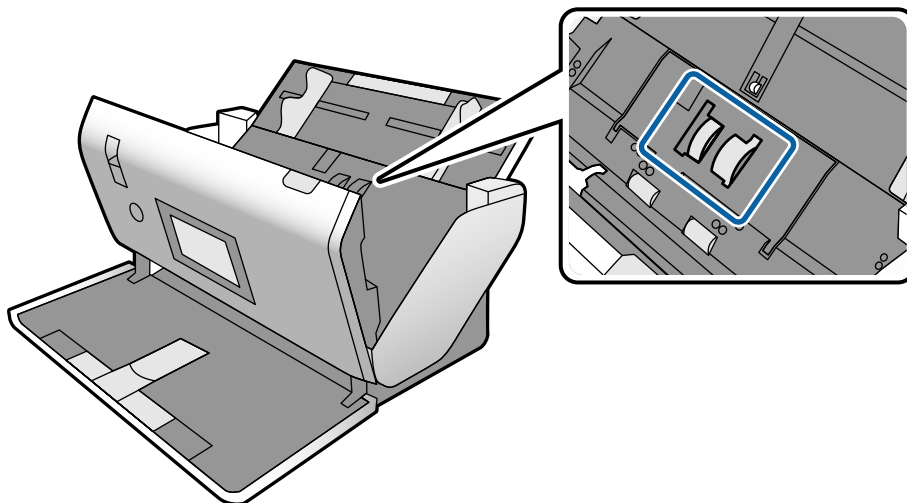
7. S prstnim kompletom za čiščenje družbe Epson ali mehko in vlažno krpo obrišite ves prah ali umazanijo na Ločitveni valj.



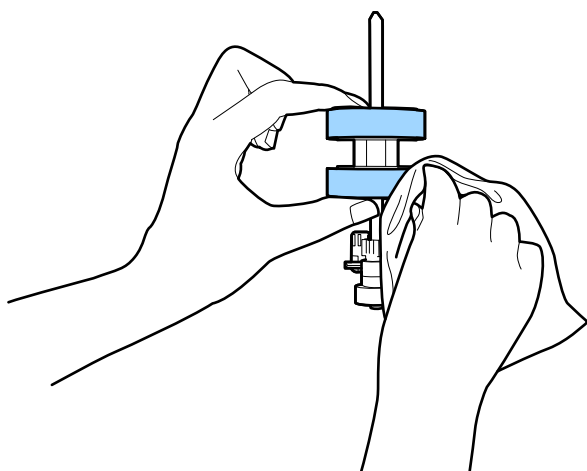
**!** **Pomembno:**

Za čiščenje valja uporabite pristni komplet za čiščenje družbe Epson ali mehko in vlažno krpo. S suho krpo lahko poškodujete površino valja.

8. Odprite pokrov in odstranite Pobiralni valj.  
Dodatne podrobnosti najdete v poglavju »Zamenjava valja«.



9. S pristnim kompletom za čiščenje družbe Epson ali mehko in vlažno krpo obrišite ves prah ali umazanijo na Pobiralni valj.

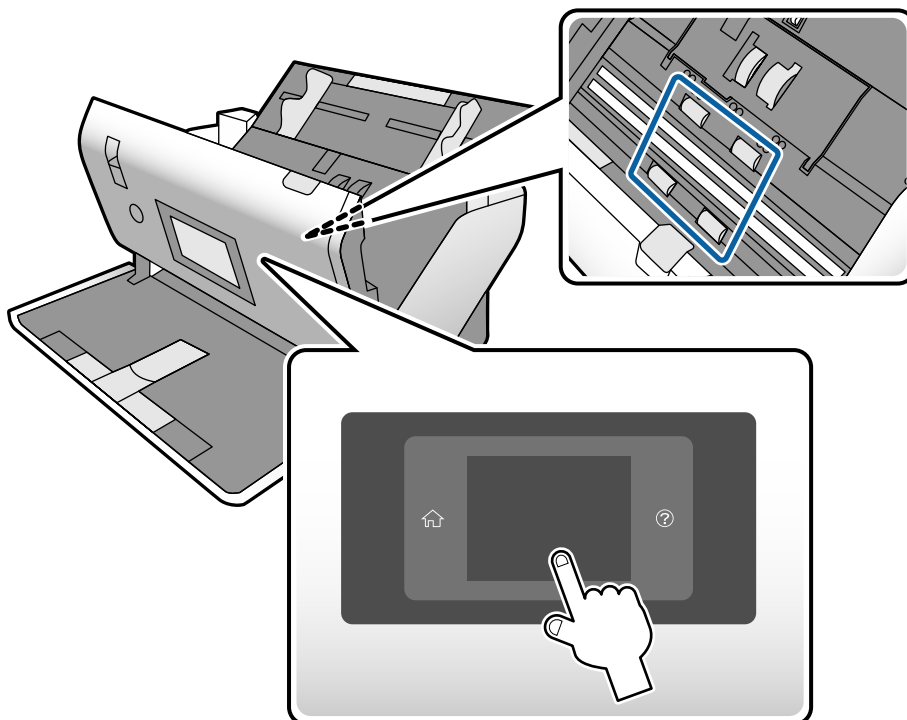


**!** **Pomembno:**

Za čiščenje valja uporabite pristni komplet za čiščenje družbe Epson ali mehko in vlažno krpo. S suho krpo lahko poškodujete površino valja.

10. Zaprite pokrov optičnega bralnika.
11. Priključite napajalnik za izmenični tok in vklopite optični bralnik.
12. Na začetnem zaslonu izberite **Vzdrževanje optičnega bralnika**.

13. Na zaslону **Vzdrževanje optičnega bralnika** izberite **Čiščenje valja**.
14. Povlecite ročico, da odprete pokrov optičnega bralnika.  
Optični bralnik preide v način čiščenja valjev.
15. Počasi zavrtite valje na dnu tako, da tapnete kjer koli na zaslonu LCD. S pristnim kompletom za čiščenje družbe Epson ali mehko krpo, navlaženo z vodo, obrišite površino valjev. Ta postopek ponavljajte toliko časa, dokler valji niso čisti.



 **Pozor:**

*Pazite, da se pri upravljanju valjev s prsti ali lasmi ne ujamete v mehanizem. V nasprotnem primeru lahko pride do telesnih poškodb.*

16. Zaprite pokrov optičnega bralnika.  
Optični bralnik zapre način čiščenja valjev.

**Povezane informacije**

- ➔ [“Kode kompleta za čiščenje” na strani 23](#)
- ➔ [“Kode valjev” na strani 23](#)

---


## **Ponastavitev števila optično prebranih kopij po čiščenju**

Po izvedbi rednega čiščenja z nadzorno ploščo ponastavite število optično prebranih kopij.

1. Na začetnem zaslonu izberite **Vzdrževanje optičnega bralnika**.
2. Na zaslonu **Vzdrževanje optičnega bralnika** izberite **Redno čiščenje**.
3. Tapnite **Ponastavi število optičnih branj**.
4. Tapnite **Da**.

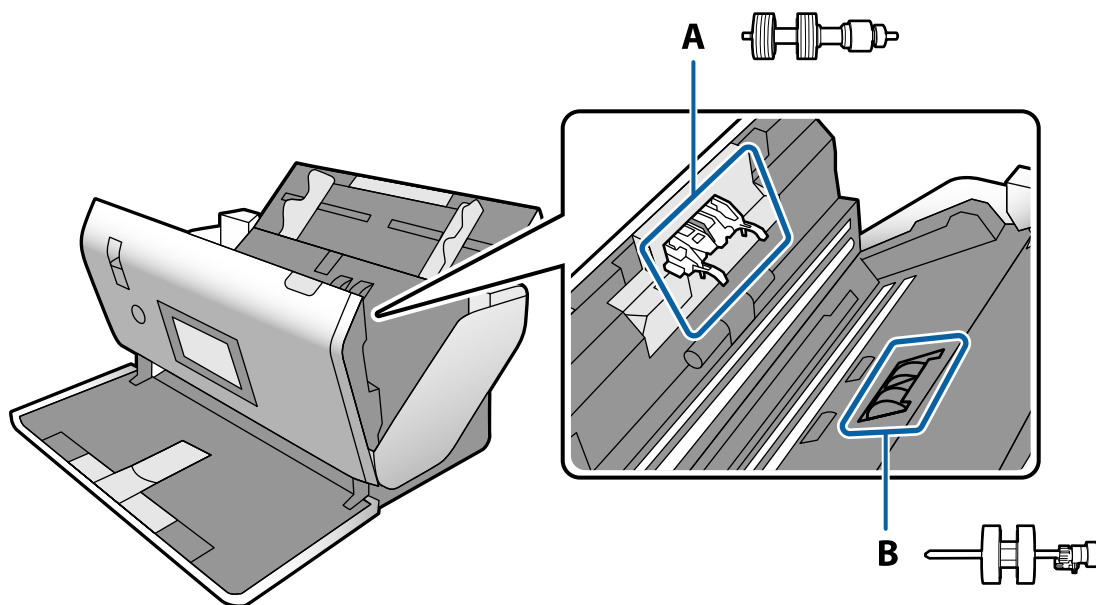
**Opomba:**

Število optično prebranih kopij lahko ponastavite tudi na ta način.

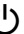
Izberite **Nastavitve** in nato **Informacije o napravi**. Tapnite ikono  in nato še **Število optičnih branj po redno čiščenje**.

## Zamenjava valja

Ko število optično prebranih kopij preseže življenjsko dobo valjev, morate zamenjati Pobiralni valj in Ločitveni valj. Ko se na nadzorni plošči ali zaslonu računalnika prikaže sporočilo o zamenjavi, upoštevajte spodnja navodila za zamenjavo kompleta valjev.

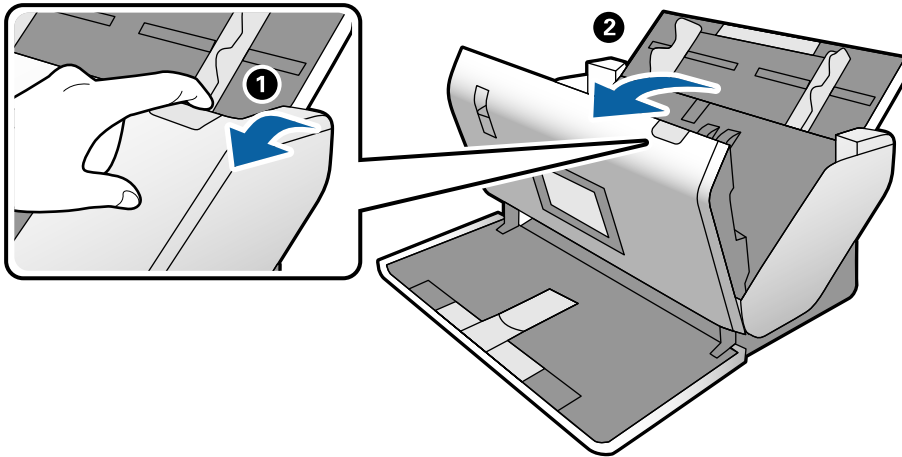


A: Ločitveni valj, B: Pobiralni valj

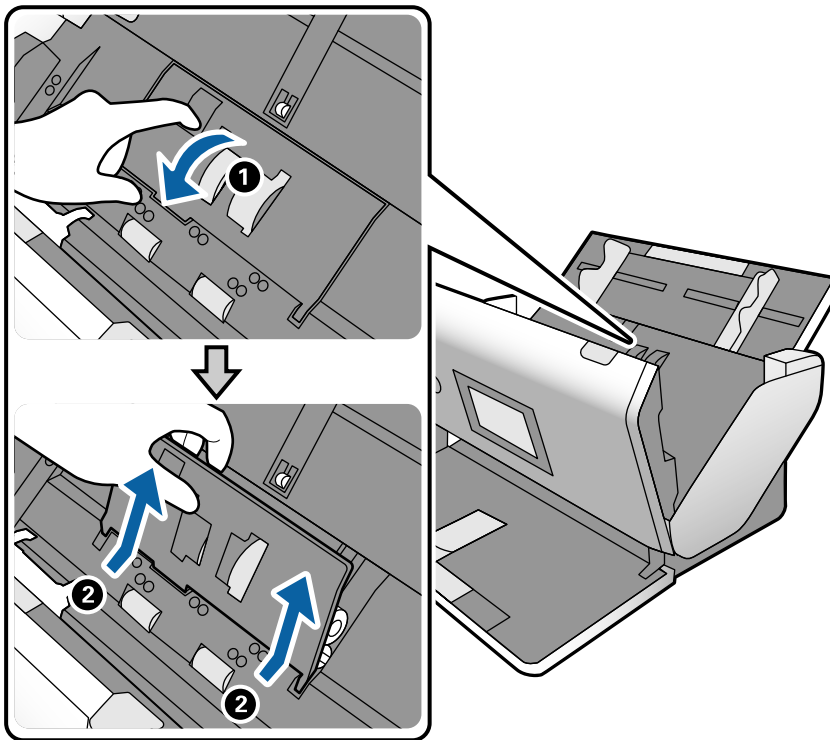
1. Pritisnite gumb , da izklopite optični bralnik.
2. Iz optičnega bralnika izključite električni pretvornik.



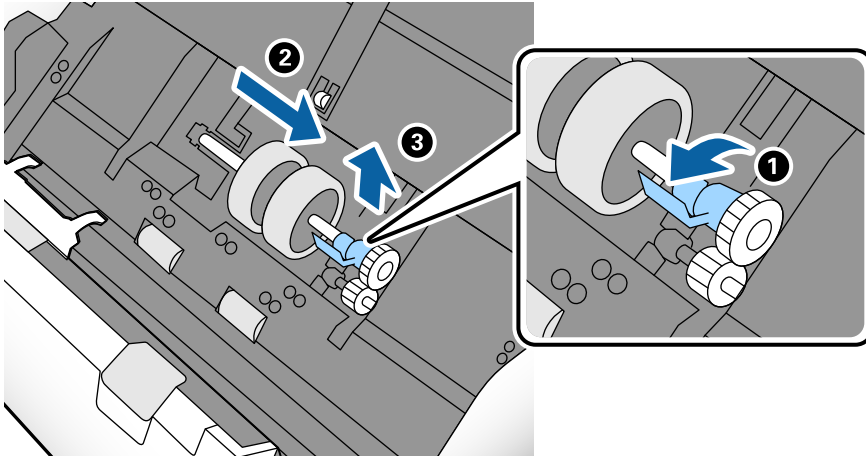
3. Povlecite ročico in odprite pokrov optičnega bralnika.



4. Odprite pokrov Pobiralni valj in ga izvlecite iz optičnega bralnika.



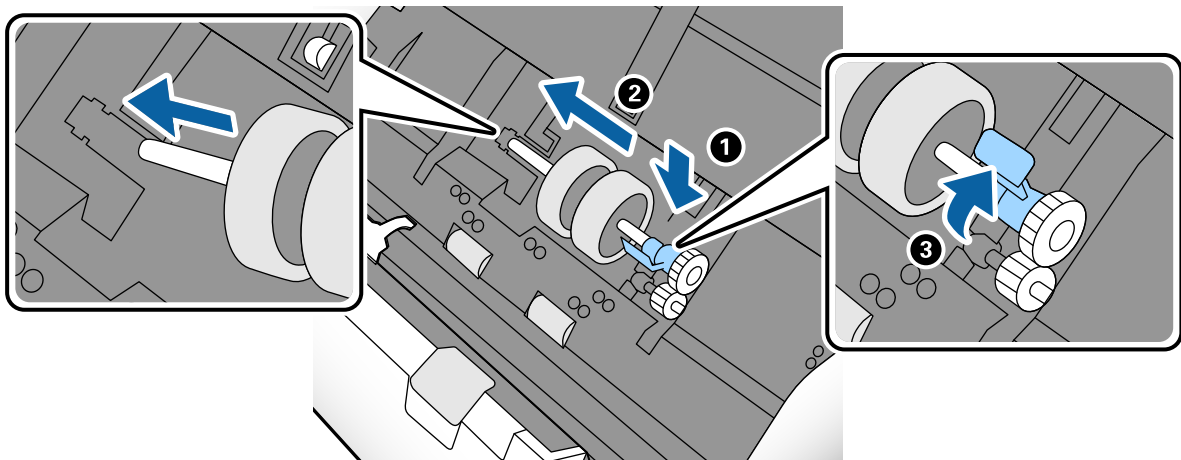
5. Povlecite priključek osi valja ter nato izvlecite in odstranite namešeni Pobiralni valj.



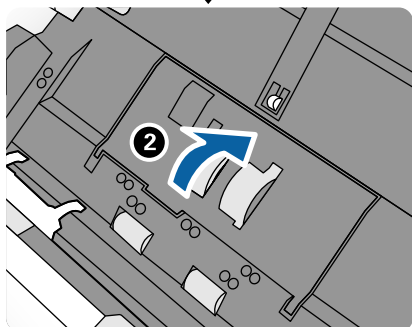
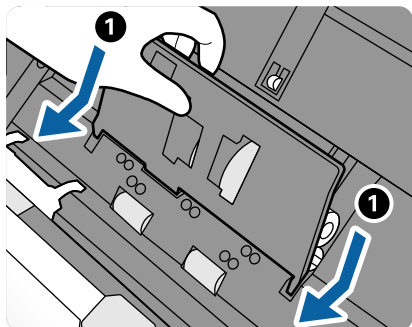
**Pomembno:**

*Pobiralni valj ne izvlecite s silo. S tem lahko poškodujete notranjost optičnega bralnika.*

6. Ko držite priključek, potisnite novi Pobiralni valj v levo in ga vstavite v odprtino na optičnem bralniku. Pritisnite priključek, da ga pritrdite.

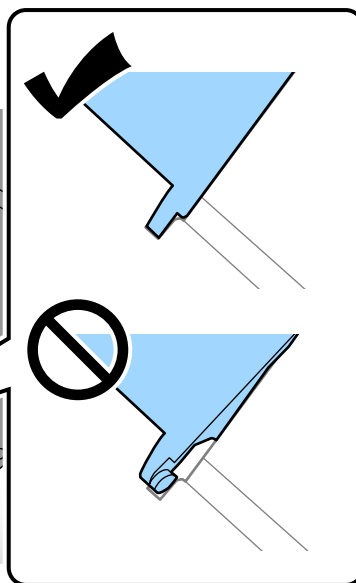
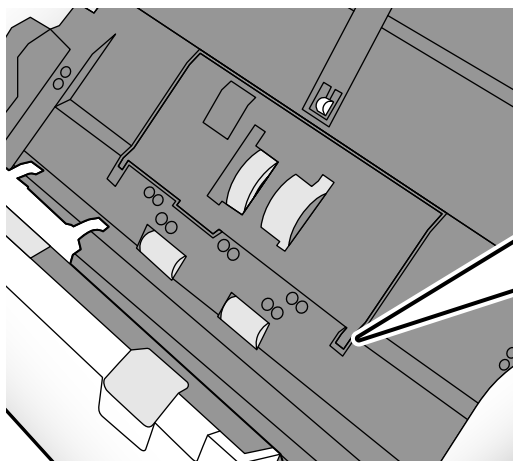


7. Rob pokrova Pobiralni valj vstavite v utor in ga potisnite. Čvrsto zaprite pokrov.

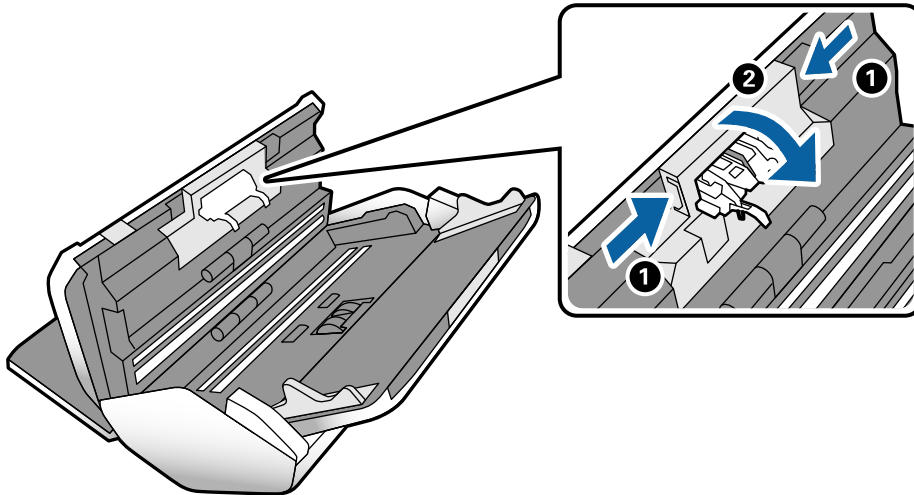


**!** Pomembno:

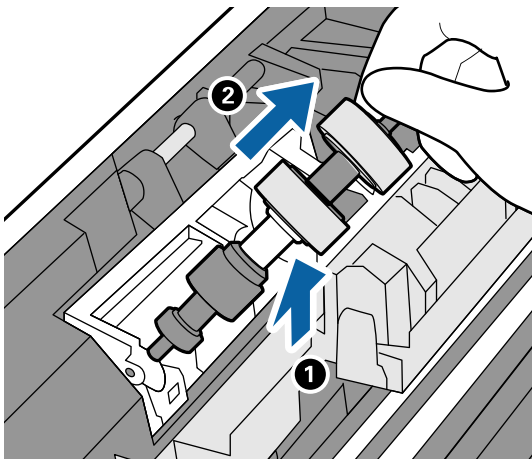
- Prepričajte se, da je pokrov pobiralnega valja pravilno zaprt.
- Če se pokrov težko zapre, se prepričajte, da je Pobiralni valj nameščen pravilno.
- Pokrova ne namestite, ko je dvignjen.



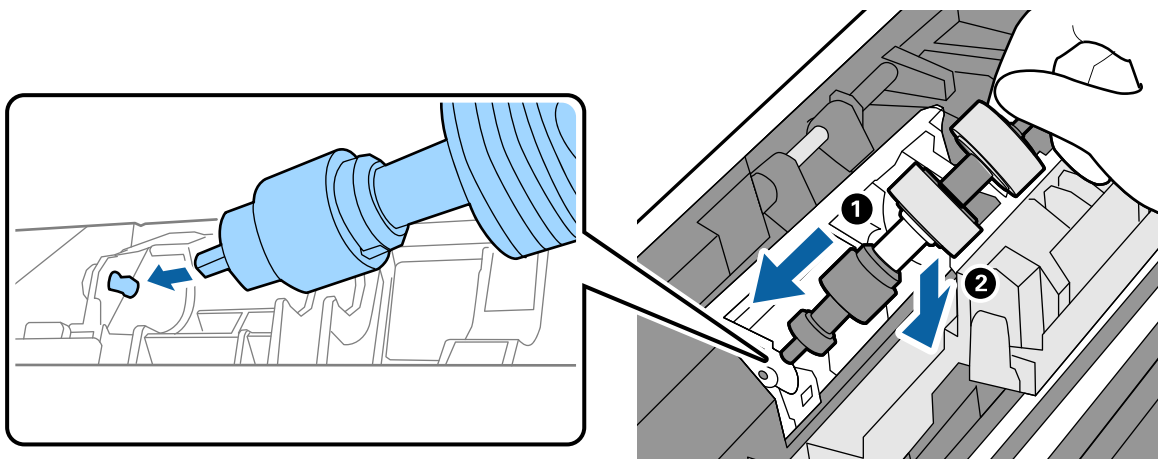
8. Potisnite kavlje na obeh koncih pokrova Ločitveni valj, da odprete pokrov.



9. Dvignite levo stran Ločitveni valj ter nato izvlecite in odstranite nameščeni Ločitveni valj.



10. Vstavite os novega ločevalnega valja v odprtino in nato spustite valj.



11. Zaprite pokrov ločevalnega valja.



**Pomembno:**

Če pokrova ne morete zapreti, preverite, ali je Ločitveni valj pravilno nameščen.

12. Zaprite pokrov optičnega bralnika.
13. Priključite napajalnik za izmenični tok in vklopite optični bralnik.
14. Na nadzorni plošči ponastavite število optično prebranih kopij.

**Opomba:**

Izrabljeni Pobiralni valj in Ločitveni valj zavrzite v skladu pravili in predpisi organov lokalnih oblasti. Potrošnega materiala ne razstavljajte.

**Povezane informacije**

➔ [“Kode valjev” na strani 23](#)

---


## Ponastavitev števila optično prebranih kopij po zamenjavi valjev

Po zamenjavi Pobiralni valj ali Ločitveni valj Ponastavite število optično prebranih kopij na nadzorni plošči.

1. Na začetnem zaslonu izberite **Vzdrževanje optičnega bralnika**.
2. Na zaslonu **Vzdrževanje optičnega bralnika** izberite **Pobiralni valj Zamenjava valja:** ali **Ločitveni valj Zamenjava valja:**
3. Tapnite **Ponastavi število optičnih branj**.
4. Tapnite **Da**.

**Opomba:**

Število optično prebranih kopij lahko ponastavite tudi na ta način.

Izberite **Nastavitve** in nato **Informacije o napravi**. Tapnite ikono  in nato še **Št. optičnih branj po zamenjavi Pobiralni valj** ali **Št. optičnih branj po zamenjavi Ločitveni valj**.

**Povezane informacije**

➔ [“Zamenjava valja” na strani 104](#)

---


## Varčevanje z energijo

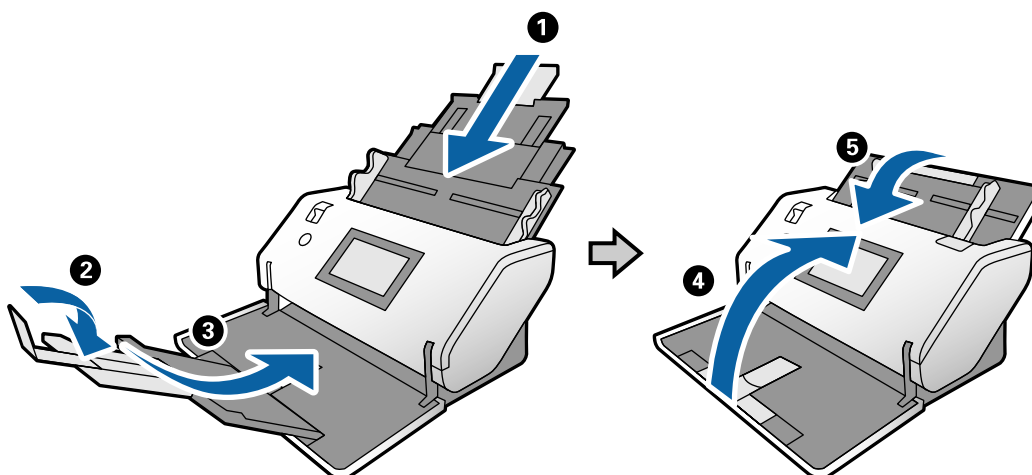
Z energijo lahko varčujete tako, da nastavite način spanja ali način samodejnega izklopa, kadar optični bralnik ne izvaja nobenih postopkov. Nastavite lahko čas, preden optični bralnik preide v način spanja in se izklopi samodejno. Kakršno koli povečanje bo vplivalo na energijsko učinkovitost izdelka. Pred kakršnim koli spreminjanjem upoštevajte okoljske razmere.

1. Na začetnem zaslonu tapnite **Nastavitve**.
2. Tapnite **Skupne nastavitve**.
3. Za ogled nastavitve tapnite **Časovnik spanja** ali **Nastavitve izklopa**.

## Premikanje optičnega bralnika

### Premikanje optičnega bralnika na mizi

1. Pritisnite gumb , da izklopite optični bralnik.
2. Izključite napajalnik za izmenični tok.
3. Odstranite kable in naprave.
4. Zložite in zaprite vhodni ter izhodni pladenj, če sta odprta.



**Pomembno:**

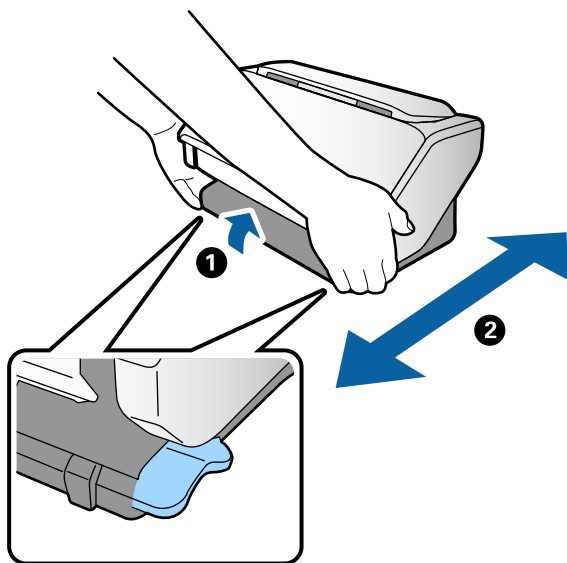
*Izhodni pladenj morate zapreti čvrsto, sicer se lahko med prevozom poškoduje.*

5. Kot je prikazano na spodnji sliki, nekoliko dvignite sprednji del optičnega bralnika in ga počasi premaknite za valje na zadnji strani.




**Pomembno:**

- Optičnega bralnika ne nagnite prek položaja zapore valja. Zapora se lahko dotakne mize in jo poškoduje.
- Pazite, da vam optični bralnik ne pade z mize.
- Ne dotikajte se antistatične krtače. Če se krtača upogne, ne more odstraniti statične elektrike, zato se bodo izvrženi izvorniki morda držali skupaj.

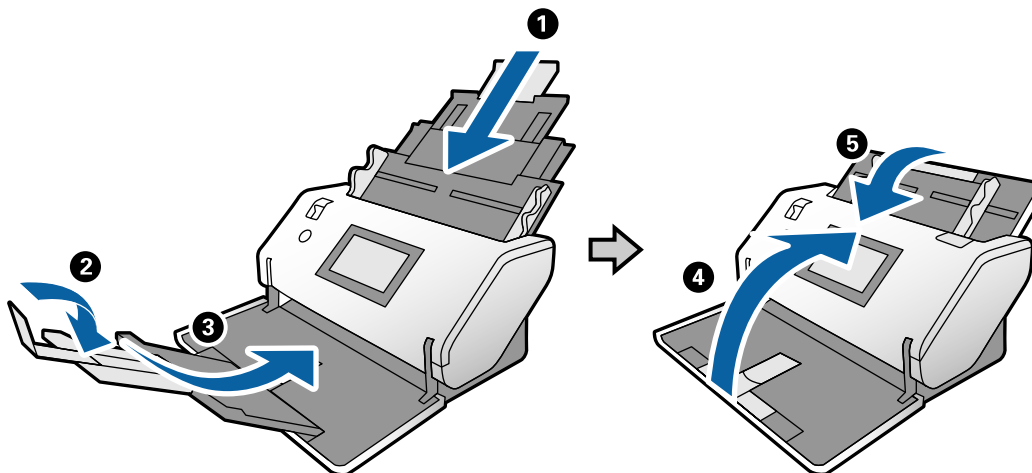


## Prevoz na dolge razdalje

Če morate optični bralnik premakniti na drugo mesto ali ga odnesti na popravilo, upoštevajte spodnja navodila za pakiranje optičnega bralnika.

1. Pritisnite gumb , da izklopite optični bralnik.
2. Izključite napajalnik za izmenični tok.
3. Odstranite kable in naprave.

4. Zložite in zaprite vhodni ter izhodni pladenj, če sta odprta.



**!** Pomembno:

*Izhodni pladenj morate zapreti čvrsto, sicer se lahko med prevozom poškoduje.*

5. Pritrdite zaščitni material, ki je bil priložen optičnemu bralniku, in nato optični bralnik znova zapakirajte v originalno ali trdo škatlo.

**!** Pomembno:

*Če želite dvigniti optični bralnik za ponovno pakiranje, ga pridržite na mestih, ki so prikazana na sliki.*





---

# Odpravljanje težav

Težave z optičnim bralnikom. . . . .	114
Težave z zagonom optičnega branja. . . . .	114
Težave s podajanjem papirja. . . . .	116
Težave z optično prebrano sliko. . . . .	119
Odstranjevanje in nameščanje aplikacij. . . . .	124

## Težave z optičnim bralnikom

### Ogled sporočil na nadzorni plošči

Če se na nadzorni plošči prikaže sporočilo o napaki, upoštevajte navodila na zaslonu ali spodnje rešitve za odpravljanje težave.

Sporočila o napakah	Rešitve
RECOVERY MODE	<p>Optični bralnik se je zagnal v načinu obnovitve, ker vdelane programske opreme ni bilo mogoče posodobiti. Upoštevajte spodnja navodila, da poskusite znova posodobiti vdelano programsko opremo.</p> <ol style="list-style-type: none"><li>1. Priključite optični bralnik na računalnik s kablom USB. (V načinu obnovitve vdelane programske opreme ne morete posodobiti prek omrežne povezave.)</li><li>2. Za nadaljnja navodila obiščite lokalno spletno mesto družbe Epson.</li></ol>

#### Povezane informacije

➔ [“Namestitev najnovjših različic programov” na strani 21](#)

### Optični bralnik se ne vklopi

- Prepričajte se, da je napajalnik za izmenični tok pravilno priključen na optični bralnik in električno vtičnico.
- Preverite, ali električna vtičnica deluje. Na električno vtičnico priključite drugo napravo in preverite, ali lahko vklopite napravo.

### Optični bralnik se nepričakovano izklopi

- Prepričajte se, da možnost Nastavitve izklopa ni nastavljena v optičnem bralniku.

## Težave z zagonom optičnega branja

### Aplikacija Document Capture Pro (Windows) ni nameščena

Če aplikacija Document Capture Pro ni nameščena, uporabite EPSON Software Updater, da namestite najnovjšo različico aplikacije.

#### Povezane informacije

➔ [“Namestitev najnovjših različic programov” na strani 21](#)

## Aplikacije Document Capture Pro (Windows) ali Document Capture (Mac OS) ni mogoče zagnati

Prepričajte se, da so nameščene te aplikacije:

- Document Capture Pro (Windows) ali Document Capture (Mac OS)
- Epson Scan 2
- Epson Event Manager

Če aplikacije niso nameščene, jih znova namestite.

- Document Capture Pro ni podprt v sistemih Windows Vista, Windows XP in strežniku Windows Server. Uporabite Epson Scan 2.
- Preverite, ali ste gumbu optičnega bralnika v aplikaciji Document Capture Pro (Windows) ali Document Capture (Mac OS) dodelili pravilno nastavitvev.
- Preverite povezavo kabla USB.
  - Preverite, ali je kabel USB pravilno priključen na optični bralnik in računalnik.
  - Uporabite kabel USB, ki je bil priložen optičnemu bralniku.
  - Optični bralnik priključite neposredno na vrata USB na računalniku. Optični bralnik morda ne bo deloval pravilno, če je na računalnik priključen prek enega ali več zvezdišč USB.
- Prepričajte se, da je optični bralnik vklopljen.
- Počakajte, da lučka stanja preneha utripati, kar pomeni, da je optični bralnik pripravljen za optično branje.
- Če uporabljate aplikacije, združljive s standardom TWAIN, preverite, ali ste za optični bralnik ali vir izbrali pravilni optični bralnik.

## Aplikacije Epson Scan 2 ni mogoče zagnati

Prepričajte se, da je optični bralnik pravilno priključen na računalnik.

- Preverite povezavo kabla USB.
  - Preverite, ali je kabel USB pravilno priključen na optični bralnik in računalnik.
  - Uporabite kabel USB, ki je bil priložen optičnemu bralniku.
  - Optični bralnik priključite neposredno na vrata USB na računalniku. Optični bralnik morda ne bo deloval pravilno, če je na računalnik priključen prek enega ali več zvezdišč USB.
- Prepričajte se, da je optični bralnik vklopljen.
- Počakajte, da lučka stanja preneha utripati, kar pomeni, da je optični bralnik pripravljen za optično branje.
- Če uporabljate aplikacije, združljive s standardom TWAIN, preverite, ali ste za optični bralnik ali vir izbrali pravilni optični bralnik.

## Težave s podajanjem papirja

### Podanih je več izvirkov

Če je podanih več izvirkov, odprite pokrov optičnega bralnika in odstranite izvirkove. Nato zaprite pokrov optičnega bralnika.

Če je več izvirkov podanih pogosto, poskusite uporabiti to rešitev.

- Če naložite nepodprte izvirkove, bo optični bralnik morda podal več izvirkov hkrati.
- Preverite, ali ste pravilno izbrali izbirnik podajanja.
- Očistite valje v notranjosti optičnega bralnika.
- Zmanjšajte število izvirkov, ki jih naložite.
- Izberite **Počasi** na nadzorni plošči, da upočasnite hitrost optičnega branja.
- Uporabite način **Način samodejnega podajanja** v aplikaciji Epson Scan 2 in optično preberite posamezne izvirkove.
- Če uporabljate Document Capture Pro, si za podrobnosti oglejte pomoč za Document Capture Pro.

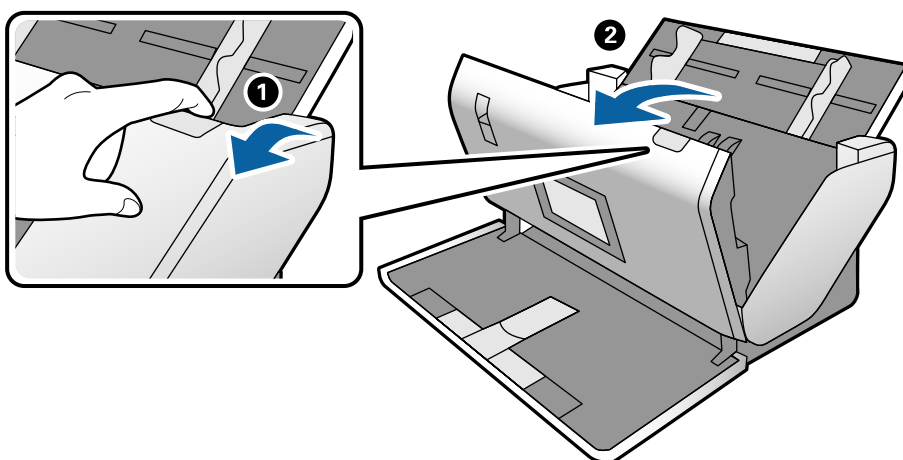
#### Povezane informacije

- ➔ [“Čiščenje notranjosti optičnega bralnika” na strani 99](#)
- ➔ [“Optično branje z možnostjo Ročno podajanje v načinu Način samodejnega podajanja” na strani 86](#)

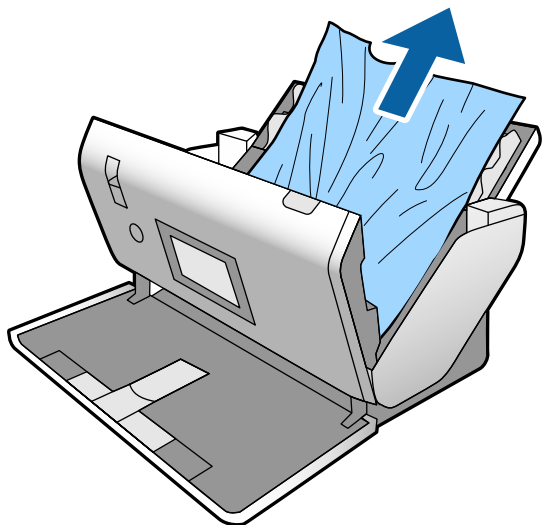
### Odstranjevanje zagozdenih izvirkov iz optičnega bralnika

Če se izvirk zagozdi v optičnem bralniku, upoštevajte spodnja navodila, da ga odstranite.

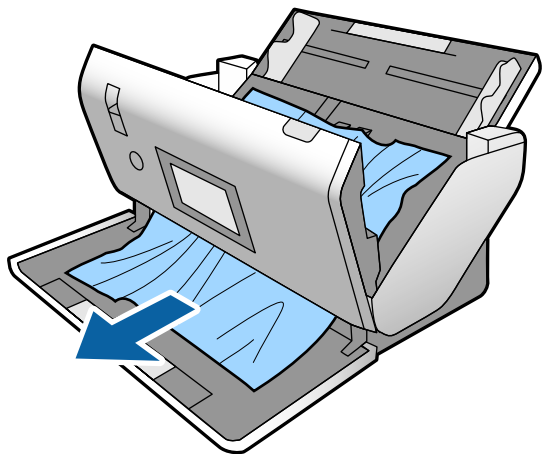
1. Z vhodnega pladnja odstranite vse preostale izvirkove.
2. Povlecite ročico in odprite pokrov optičnega bralnika.



3. Previdno odstranite izvornike, ki so se morda zagodzili v optičnem bralniku.



4. Če izvornikov na morete povleči naravnost navzgor, previdno izvlecite morebitne zagodene izvornike z izhodnega pladnja v smeri puščice.



**Pomembno:**

*Prepričajte se, da v optičnem bralniku ni nobenega papirja.*

5. Zaprite pokrov optičnega bralnika.

## Izvirnik se pogosto zagodzi v optičnem bralniku

Če se izvirnik pogosto zagodzi v optičnem bralniku, poskusite uporabiti to rešitev.

- Izberite **Počasi** na nadzorni plošči, da upočasnite hitrost optičnega branja.
- Očistite valje v notranjosti optičnega bralnika.
- Če se izvrženi izvorniki zagodijo na izhodnem pladnju, odstranite izhodni pladenj in ga ne uporabljajte.

### Povezane informacije

➔ [“Čiščenje notranjosti optičnega bralnika” na strani 99](#)

## Posebni izvornik se pogosto zagozdi v optičnem bralniku

Če se Nosilna folija, nosilna folija za potni list, plastična kartica (z reliefnim tiskom ali brez njega) ali plastificirana kartica pogosto zagozdi, očistite sprednji del takih izvornikov.

Če po čiščenju še vedno prihaja do zagozditve, zaporedoma optično preberite 20 listov praznega papirja in nato znova optično preberite izvornik.

## Zaščita papirja ne deluje pravilno

Ta funkcija morda ne bo delovala pravilno, kar je odvisno od izvornika in ravni, ki jo nastavite.

- Izberite **Izkl.**, da onemogočite funkcijo pri optičnem branju plastičnih kartic ali debelega papirja.
- V primeru pogostega napačnega zaznavanja nastavite to funkcijo na nižjo raven.

## Izvirniki se umažejo

Očistite notranjost optičnega bralnika.

### Povezane informacije

➔ [“Čiščenje notranjosti optičnega bralnika” na strani 99](#)

## Hitrost optičnega branja se pri neprekinjenem optičnem branju upočasni

Pri neprekinjenem optičnem branju z enoto ADF se optično branje upočasni, da prepreči pregrevanje in s tem morebitno okvaro mehanizma optičnega bralnika. Vendar pa lahko optično branje nadaljujete.

Če želite pridobiti običajno hitrost optičnega bralnika, optičnega bralnika ne uporabljajte vsaj 30 minut. Hitrost optičnega branja se ne povrne, tudi če je izklopите optični bralnik.

## Optično branje traja zelo dolgo

- Optično branje lahko zaradi nastavljenе ločljivosti, nastavljenе vrste datoteke ali drugih nastavitvev optičnega branja, ki jih izberete v aplikaciji za optično branje, traja dalj časa.
- Računalniki z vrati USB 3.0 (SuperSpeed) ali USB 2.0 (Hi-Speed) lahko optično berejo hitreje od tistih z vrati USB 1.1. Če z optičnim bralnikom uporabljate vrata USB 3.0 ali USB 2.0, se prepričajte, da izpolnjujejo sistemske zahteve.

- Če uporabljate varnostno programsko opremo, datoteko TWAIN.log izključite iz nadziranja ali pa nastavite datoteko TWAIN.log kot datoteko samo za branje. Več informacij o funkcijah varnostne programske opreme najdete v pomoči in drugem gradivu, ki je bilo priloženo programski opremi. Datoteka TWAIN.log je shranjena na teh metih.
  - Windows 10/Windows 8.1/Windows 8/Windows 7/Windows Vista:  
C:\Users\*(uporabniško ime)*\AppData\Local\Temp
  - Windows XP:  
C:\Documents and Settings\*(uporabniško ime)*\Local Settings\Temp

## Kartica ni naložena

Preverite, ali je kartica nastavljena na pokončno usmerjenost.

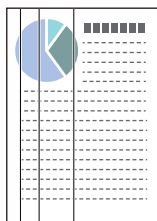
### Povezane informacije

- ➔ [“Vstavljanje plastičnih kartic” na strani 49](#)
- ➔ [“Vstavljanje plastificiranih kartic” na strani 52](#)

---

## Težave z optično prebrano sliko

### Pri optičnem branju s ADF se pojavijo ravne črte



- Očistite ADF.  
Na sliki se lahko pojavijo črte, če v ADF zaide umazanija ali smeti.
- Odstranite morebitno umazanijo ali smeti, ki se nabirajo na izvornik.
- S funkcijo **Za. umazan. steklu** lahko nastavite opozorilo, ki se prikaže, ko je na steklu optičnega bralnika zaznana umazanija.  
Na začetnem zaslonu izberite **Nastavitve > Nastavitve optičnega bralnika > Za. umazan. steklu** in nato izberite **Vklop–nizko** ali **Vklop–visoko**.  
Ko se prikaže opozorilo, očistite steklene površine v notranjosti optičnega bralnika s pristnim kompletom za čiščenje družbe Epson ali mehko krpo.

### Opomba:

- Umazanija morda ne bo zaznana pravilno, kar je odvisno od umazanije.
- Če zaznavanje ne deluje pravilno, spremenite nastavitve.  
Če umazanija ni zaznana, izberite **Vklop–visoko**. Če se prikaže opozorilo zaradi napačnega zaznavanja, izberite **Vklop–nizko** ali **Izkl.**

## Povezane informacije

➔ “Čiščenje notranjosti optičnega bralnika” na strani 99

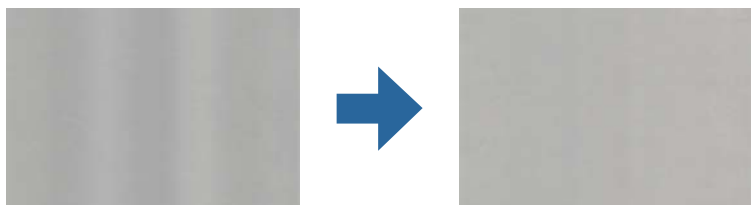
## Opozorilo o umazaniji na steklu in opozorilo o umazanem senzorju

Če se po čiščenju notranjosti optičnega bralnika prikaže zaslon z opozorilom o umazaniji na steklu, znova preverite stekleno površino. Če so na steklu praske, bodo zaznane kot umazanija na steklu.

V takem primeru morate zamenjati steklo. Za popravilo se obrnite na lokalnega prodajalca.

Če optični bralnik uporabljate v prostoru, kjer je velika razlika v temperaturi, se lahko na senzorju ali steklu nakopiči kondenzat. Počakajte in poskusite znova pozneje.

## Neenakomerne barve na optično prebrani sliki



Če je optični bralnik izpostavljen močni svetlobi, kot je neposredna sončna svetloba, senzor v notranjosti optičnega bralnika napačno zazna svetlobo, zato barve na optično prebrani sliki postanejo neenakomerne.

- Optični bralnik obrnite tako, da sprednji del optičnega bralnika ne bo izpostavljen močni svetlobi.
- Optični bralnik prestavite na mesto, kjer ne bo izpostavljen močni svetlobi.

## Razširitev ali krčenje optično prebrane slike

Pri razširjanju optično prebrane slike nosilne folije, nosilne folije za potni list, plastificirane kartice (z reliefnim tiskom ali brez njega) ali plastificirane kartice očistite površino izvirnika. Če se optično prebrana slika po čiščenju ne izboljša, zaporedoma optično preberite 20 listov praznega papirja in nato znova optično preberite izvornik.

Pri razširitvi ali krčenju optično prebrane slike lahko prilagodite razmerje razširitve s funkcijo **Prilagoditve** v aplikaciji Epson Scan 2 Utility. Ta funkcija je na voljo samo za sistem Windows.

### Opomba:

*Epson Scan 2 Utility je ena od aplikacij, ki so priložene programske opreme optičnega bralnika.*

1. Zaženite Epson Scan 2 Utility.
  - Windows 10/Windows Server 2016  
Kliknite gumb »Start« in izberite **EPSON > Epson Scan 2 > Epson Scan 2 Utility**.
  - Windows 8.1/Windows 8/Windows Server 2012 R2/Windows Server 2012  
V čarobni gumb »Iskanje« vnesite ime programa in nato izberite prikazano ikono.
  - Windows 7/Windows Vista/Windows XP/Windows Server 2008 R2/Windows Server 2008/Windows Server 2003 R2/Windows Server 2003  
Kliknite gumb »Start« in nato izberite **Vsi programi ali Programi > EPSON > Epson Scan 2 > Epson Scan 2 Utility**.



2. Izberite zavihek **Prilagoditve**.
3. Z možnostjo **Razširitev/krčenje** prilagodite razmerje razširitve za optično prebrane slike.
4. Kliknite **Nastavite**, da uporabite nastavitve v optičnem bralniku.

## V ozadju slik se pojavlja odmik

Na optično prebrani sliki so morda prikazane slike na hrbtni strani izvirnika.

Spremenite nastavev **Barva ozadja** na **Črna** in znova začnite optično branje.

Če izberete možnost **Samodejno**, **Barva** ali **Sivine** za **Vrsta slike**:

Preverite, ali je izbrana možnost **Odstrani ozadje** v oknu Epson Scan 2. Če uporabljate Document Capture Pro, si za podrobnosti oglejte pomoč za Document Capture Pro.

Preverite, da je izbrana možnost **Izboljšanje besedila**.

Document Capture (Mac OS): kliknite **Scan Settings** > **Izboljšanje besedila**.

Epson Scan 2: kliknite zavihek **Napredne nastavitve** > **Izboljšanje besedila**. Če uporabljate Document Capture Pro, si za podrobnosti oglejte pomoč za Document Capture Pro.

Če izberete možnost **Črno-belo** za **Vrsta slike**:

Preverite, da je izbrana možnost **Izboljšanje besedila**.

Document Capture (Mac OS): kliknite **Scan Settings** > **Izboljšanje besedila**.

Epson Scan 2: kliknite zavihek **Napredne nastavitve** > **Izboljšanje besedila**.

Kliknite **Nastavitve** v oknu Epson Scan 2 in poskusite nastaviti nižjo raven za **Izboljšanje robov** ali višjo raven za **Raven zmanjšanja šuma**, kar je odvisno od stanja optično prebrane slike. Če uporabljate Document Capture Pro, si za podrobnosti oglejte pomoč za Document Capture Pro.

## Optično prebrana slika ali besedilo je nejasno

Videz optično prebrane slike ali besedila lahko prilagodite tako, da povečate ločljivost ali prilagodite kakovost slike.

### **Opomba:**

*Pri optičnem branju knjižice ali potnega lista, bo rob za vezavo morda zamegljen in ne bo pravilno optično prebran.*

Spremenite ločljivost in nato znova optično preberite.

Nastavite ustrezno ločljivost za namen optično prebrane slike.

Preverite, da je izbrana možnost **Izboljšanje besedila**.

Document Capture (Mac OS): kliknite **Scan Settings** > **Izboljšanje besedila**.

Epson Scan 2: kliknite zavihek **Napredne nastavitve** > **Izboljšanje besedila**.

Če uporabljate Document Capture Pro, si za podrobnosti oglejte pomoč za Document Capture Pro.

Če izberete možnost **Črno-belo** za **Vrsta slike**:

Kliknite **Nastavitve** v oknu Epson Scan 2 in poskusite nastaviti nižjo raven za **Izboljšanje robov** ali višjo raven za **Raven zmanjšanja šuma**, kar je odvisno od stanja optično prebrane slike.

- Če ste optično branje zagnali v obliki zapisa JPEG, poskusite spremeniti raven stiskanja.  
Document Capture (Mac OS): kliknite **Option** na zaslonu **Save Settings** in spremenite kakovost slike za JPEG.  
Epson Scan 2: kliknite **Oblika zapisa slike** > **Možnosti** in nato spremenite **Kakovost slike**.  
Če uporabljate Document Capture Pro, si za podrobnosti oglejte pomoč za Document Capture Pro.
- Pri optičnem branju tankega papirja spremenite funkcijo **Barva ozadja** v **Bela** in znova optično preberite dokument.  
Če ne morete izbrati možnosti **Bela** za nastavitvev **Barva ozadja**, konfigurirajte te nastavitve.
  - Izberite kar koli, razen možnosti **Samodejno zaznaj** ali **Potni list** za nastavitvev **Velikost dokumenta**.
  - Izberite kar koli, razen možnosti **Ukrivljenost papirja** za nastavitvev **Popravi ukrivljenost dokumenta**.

## Seznam priporočenih ločljivosti, primernih za določen namen

Oglejte si tabelo in izberite ustrezno ločljivost za namen optično prebrane slike.

Namen	Ločljivost (referenca)
Prikaz na zaslonu Pošiljanje po e-pošti	Do 200 pik na palec
Uporaba optičnega prepoznavanja znakov Ustvarjanje besedilne datoteke PDF, po kateri je mogoče iskati	Od 200 do 300 pik na palec
Tiskanje s tiskalnikom Pošiljanje po faksu	Od 200 do 300 pik na palec

## Prikažejo se vzorci moiré (sence, podobne mrežam)

Če je izvornik natisnjen dokument, se na optično prebrani sliki lahko pojavijo vzorci moiré (sence, podobne mrežam).

- Preverite, ali je funkcija **Odstran. Filtriranja** omogočena in ali je v oknu aplikacije izbrana možnost Epson Scan 2 **Nizka**, **Srednja** ali **Visoka**. Če želite konfigurirati Epson Scan 2 v aplikaciji Document Capture Pro, si oglejte pomoč za Document Capture Pro.



- Spremenite ločljivost in nato znova optično preberite.

## Rob izvirnika med samodejno zaznavo velikost izvirnika ni optično prebran

Rob izvirnika med samodejno zaznavo velikost izvirnika morda ne optično prebran, kar je odvisno od izvirnika.

- Nastavite možnost **Obreži robove za velikost »Samodejno«** v oknu aplikacije Epson Scan 2. Če želite nastaviti Epson Scan 2 v aplikaciji Document Capture Pro, si oglejte pomoč za Document Capture Pro.  
Na zaslonu **Nastavitve velikosti dokumenta** nastavite možnost **Obreži robove za velikost »Samodejno«**.
- Če uporabite funkcijo **Samodejno zaznaj**, območje izvirnika morda ne bo prepoznano pravilno, odvisno od izvirnika. Na seznamu **Velikost dokumenta** izberite ustrezno velikost izvirnika.

### Opomba:

Če velikosti izvirnika, ki ga želite optično prebrati, ni na seznamu, ustvarite velikost ročno v oknu aplikacije Epson Scan 2. Če želite konfigurirati Epson Scan 2 v aplikaciji Document Capture Pro, si oglejte pomoč za Document Capture Pro.

Kliknite zavihek **Glavne nastavitve > Velikost dokumenta** in nato zberite **Po meri**.

## Znak ni bil pravilno prepoznani

Preverite naslednje, da povečate hitrost zaznavanja s funkcijo optičnega prepoznavanja znakov (OCR).

- Preverite, ali je izvirnik nameščen naravnost.
- Uporabite izvirnik z jasnim besedilom. Prepoznavanje besedila bo morda slabše pri teh vrstah dokumentov.
  - Izvirniki, ki so bili že večkrat kopirani
  - Izvirniki, prejeti po faksu (pri nizki ločljivosti)
  - Izvirniki, a katerih je razmik med znaki ali vrsticami premajhen
  - Izvirniki s črtovjem ali podčrtanim besedilom
  - Izvirniki z rokopisom
  - Zmečkani ali nagubani izvirkniki
- Vrsta papirja iz termičnega papirja, kot so računi, se lahko sčasoma poslabša. Čim prej jih optično preberite.
- Pri shranjevanju v zbirko Microsoft® Office ali datoteke **Searchable PDF** preverite, da ste izbrali pravilne jezike.

## Nosilna folija in nosilna folija za potni list nista pravilno prepoznani

- Preverite, ali je Nosilna folija oziroma nosilna folija za potni list pravilno nastavljen.
- Držite jeziček in nato razširite vodila robov tako, da se pravilno prilegajo obema koncema izvirknikov.
- Pri optičnem branju nosilne folije za potni list preverite, ali je za nastavitve **Velikost dokumenta** izbrana možnost **Potni list**.

### Povezane informacije

- ➔ ["Vstavljanje nepravilno oblikovanih izvirknikov"](#) na strani 60
- ➔ ["Vstavljanje potnega lista"](#) na strani 57
- ➔ ["Vstavljanje fotografij"](#) na strani 62

## Težave z optično prebrano sliko ni mogoče odpraviti

Če ste uporabili vse rešitve, vendar težave niste odpravili, ponastavite nastavitve za Epson Scan 2 z aplikacijo Epson Scan 2 Utility.

### **Opomba:**

*Epson Scan 2 Utility je aplikacija, ki je na voljo v gonilniku Epson Scan 2.*

1. Zaženite Epson Scan 2 Utility.
  - Windows 10/Windows Server 2019/Windows Server 2016  
Kliknite gumb »Start« in izberite **EPSON > Epson Scan 2 Utility**.
  - Windows 8.1/Windows 8/Windows Server 2012 R2/Windows Server 2012  
V čarobni gumb »Iskanje« vnesite ime programa in nato izberite prikazano ikono.
  - Windows 7/Windows Vista/Windows XP/Windows Server 2008 R2/Windows Server 2008/Windows Server 2003 R2/Windows Server 2003  
Kliknite gumb »Start« in izberite **Vsi programi** ali **Programi > EPSON > Epson Scan 2 Utility > Epson Scan 2**.
  - Mac OS  
Izberite **Pojdi > Aplikacije > Epson Software > Epson Scan 2 Utility**.
2. Izberite zavihek **Drugo**.
3. Kliknite **Ponastavi**.

### **Opomba:**

*Če težave ne odpravite s ponastavitvijo, odstranite in znova namestite Epson Scan 2.*

---

## Odstranjevanje in nameščanje aplikacij

### Odstranjevanje programov

Za odpravo določenih težav ali po nadgradnji operacijskega sistema boste morda morali odstraniti in znova namestiti programsko opremo optičnega bralnika. Prijavite se v računalnik kot skrbnik. Ko vas računalnik pozove, vnesite geslo skrbniškega računa.

### Odstranjevanje aplikacij v sistemu Windows

1. Zaprite vse odprte aplikacije.
2. Optični bralnik izključite iz računalnika.
3. Odprite nadzorno ploščo:
  - Windows 10/Windows Server 2019/Windows Server 2016  
Kliknite gumb »Start« in izberite **Sistem Windows > Nadzorna plošča**.

- Windows 8.1/Windows 8/Windows Server 2012 R2/Windows Server 2012

Izberite **Namizje > Nastavitve > Nadzorna plošča**.

- Windows 7/Windows Vista/Windows XP/Windows Server 2008 R2/Windows Server 2008/Windows Server 2003 R2/Windows Server 2003

Kliknite gumb »Start« in izberite **Nadzorna plošča**.

4. Izberite **Odstranitev programa** (ali **Dodaj ali odstrani programe**):

- Windows 10/Windows 8.1/Windows 8/Windows 7/Windows Vista/Windows Server 2019/Windows Server 2016/Windows Server 2012 R2/Windows Server 2012/Windows Server 2008 R2/Windows Server 2008

Izberite **Odstrani program** v razdelku **Programi**.

- Windows XP/Windows Server 2003 R2/Windows Server 2003

Kliknite **Spremeni ali odstrani programe**.

5. Izberite program, ki ga želite odstraniti.

6. Odstranite program:

- Windows 10/Windows 8.1/Windows 8/Windows 7/Windows Vista/Windows Server 2019/Windows Server 2016/Windows Server 2012 R2/Windows Server 2012/Windows Server 2008 R2/Windows Server 2008

Kliknite **Odstrani/spremeni** ali **Odstrani**.

- Windows XP/Windows Server 2003 R2/Windows Server 2003

Kliknite **Spremeni/odstrani** ali **Odstrani**.

**Opomba:**

*Če se prikaže okno za nadzor uporabniškega računa, kliknite »Nadaljuj«.*

7. Upoštevajte navodila na zaslonu.

**Opomba:**

*Morda se bo prikazalo sporočilo, da morate znova zagnati računalnik. Če se prikaže, izberite **Zdaj želim znova zagnati računalnik** in kliknite **Dokončaj**.*

## Odstranjevanje aplikacij v sistemu Mac OS

**Opomba:**

*Preverite, ali ste namestili EPSON Software Updater.*

1. Z aplikacijo EPSON Software Updater prenesite program za odstranjevanje.  
Ko prenesete program za odstranjevanje, ga ni treba znova prenesti vsakič, ko želite odstraniti program.
2. Optični bralnik izključite iz računalnika.
3. Če želite odstraniti gonilnik optičnega bralnika, v meniju Apple izberite **Sistemske nastavitve > Tiskalniki in optični bralniki** (ali **Tiskanje in optično branje, Tiskanje in faksiranje**) in nato odstranite optični bralnik s seznama omogočenih optičnih bralnikov.
4. Zaprite vse odprte aplikacije.
5. Izberite **Pojdi > Aplikacije > Epson Software > Program za odstranjevanje**.

- Izberite aplikacijo, ki jo želite odstraniti, in kliknite »Odstrani«.



**Pomembno:**

Program za odstranjevanje iz računalnika odstrani vse gonilnike za optične bralnike Epson. Če uporabljate več optičnih bralnikov Epson in želite izbrisati le nekatere gonilnike, najprej izbrišite vse gonilnike in nato znova namestite zelene gonilnike optičnega bralnika.

**Opomba:**

Če aplikacije, ki jo želite odstraniti, ne najdete na seznamu aplikacij, je ne boste mogli odstraniti s programom za odstranjevanje. V tem primeru izberite **Pojdi > Aplikacije > Epson Software**, izberite aplikacijo, ki jo želite odstraniti, in jo povlecite do ikone koša.

## Nameščanje aplikacij

Upoštevajte spodnja navodila za namestitev potrebnih aplikacij.

**Opomba:**

- Prijavite se v računalnik kot skrbnik. Ko vas računalnik pozove, vnesite geslo skrbniškega računa.
- Če aplikacije nameščate znova, jih morate najprej odstraniti.

- Zaprte vse odprte aplikacije.
- Pri namestitvi aplikacije Epson Scan 2 začasno izključite optični bralnik iz računalnika.

**Opomba:**

Optični bralnik priključite na računalnik šele, ko ste k temu pozvani.

- Namestite aplikacijo tako, da upoštevate navodila na spodnjem spletnem mestu.

<http://epson.sn>

**Opomba:**

Če uporabljate sistem Windows, lahko uporabite tudi disk s programsko opremo, ki je bil priložen optičnemu bralniku.

# Tehnični podatki

Splošni tehnični podatki optičnega bralnika. . . . .	128
Mere in teža. . . . .	129
Električni tehnični podatki. . . . .	129
Okoljski tehnični podatki. . . . .	130
Sistemske zahteve. . . . .	130

## Splošni tehnični podatki optičnega bralnika

**Opomba:**

Tehnični podatki se lahko spremenijo brez predhodnega obvestila.

Vrsta optičnega bralnika	Podajanje listov, optični bralnik za optično branje dvostranskih barvnih izvirkov z enim podajanjem
Fotoelektrična naprava	Barvni CIS×2 (sprednji del×1, zadnji del×1)
Efektivno število slikovnih pik	7,200×10,200 pri 600 pikah na palec 3,600×64,500 pri 300 pikah na palec
Svetlobni vir	Bele LED-diodex4 (sprednji del×2, zadnji del×2)
Ločljivost optičnega branja	600 pik na palec (glavno optično branje) 600 pik na palec (sekundarno optično branje)
Izhodna ločljivost	Od 50 do 1200 pik na palec (v korakih po 1 piko na palec) *
Velikost izvirkov	Največ 304.8×5,588 mm Najmanj 50.8×69.0 mm
Vhod papirja	Nalaganje z licem navzdol
Izhod papirja	Nalaganje s prvo stranjo obrnjeno navzdol
Zmogljivost papirja	A4: 120 listov (80 g/m <sup>2</sup> ) A3: 60 listov (80 g/m <sup>2</sup> )
Barvna globina	Barva <input type="checkbox"/> 30 bitov na notranjo slikovno piko (10 bitov na notranjo barvno slikovno piko) <input type="checkbox"/> 24 bitov na zunanjo slikovno piko (8 bitov na zunanjo barvno slikovno piko) Sivina <input type="checkbox"/> 10 bitov na notranjo slikovno piko <input type="checkbox"/> 8 bitov na zunanjo slikovno piko Črno-belo <input type="checkbox"/> 10 bitov na notranjo slikovno piko <input type="checkbox"/> 1 bitov na zunanjo slikovno piko
Vmesnik	SuperSpeed USB

\* Različne vrste dolgega papirja lahko optično preberete v teh ločljivostih.

- Približno 1346 mm (53 palcev) ali manj: do 600 pik na palec
- Približno 5461 mm (215 palcev) ali manj: do 300 pik na palec
- Približno 5588 mm (220 palcev) ali manj: do 200 pik na palec



## Mere in teža

Mere*	Širina: 371 mm (14.6 palca) Globina: 208 mm (8.1 palca) Višina: 219 mm (8.6 palca)
Teža	Približno 5.8 kg (12.8 funta)

\* Brez štrlečih delov in vhodnega pladnja.

## Električni tehnični podatki

### Električni tehnični podatki optičnega bralnika

Nazivna vhodna enosmerna napajalna napetost	24 V enosmernega toka
Nazivni vhodni enosmerni tok	2 A
Poraba električne energije	<input type="checkbox"/> Delovanje: Približno 17 W <input type="checkbox"/> Način pripravljenosti: Približno 9 W <input type="checkbox"/> Stanje mirovanja: Približno 1.4 W <input type="checkbox"/> Izklop: Približno 0.1 W

#### Opomba:

Uporabniki v Evropi naj obiščejo to spletno mesto, kjer bodo našli podrobnosti o porabi električne energije:

<http://www.epson.eu/energy-consumption>

### Električni tehnični podatki napajalnika za izmenični tok

Model	A471H (100–240 V izmeničnega toka) A472E (220–240 V izmeničnega toka)
Nazivni vhodni tok	1.2 A
Nazivno frekvenčno območje	50–60 Hz
Nazivna izhodna napajalna napetost	24 V enosmernega toka
Nazivni izhodni tok	2 A

## Okoljski tehnični podatki

Temperatura	Med delovanjem	Od 5 do 35 °C (od 41 do 95 °F)
	Med skladiščenjem	Od -25 do 60 °C (od -13 do 140 °F)
Vlažnost	Med delovanjem	Od 15 do 80 % (brez kondenzacije)
	Med skladiščenjem	Od 15 do 85 % (brez kondenzacije)
Pogoji za delovanje		Običajni pogoji v pisarni ali doma. Optičnega bralnika ne uporabljajte na neposredni sončni svetlobi, v bližini močnih svetlobnih virov ali v zelo prašnem okolju.

## Sistemske zahteve

Windows* <sup>1</sup>	<p>Windows 10 (32- ali 64-bitna različica)</p> <p>Windows 8.1 (32- ali 64-bitna različica)</p> <p>Windows 8 (32- ali 64-bitna različica)</p> <p>Windows 7 (32- ali 64-bitna različica)</p> <p>Windows Vista (32- ali 64-bitna različica)</p> <p>Windows XP Professional x64 Edition s servisnim paketom SP2</p> <p>Windows XP (32-bitna različica) s servisnim paketom SP3</p> <p>Windows Server 2019</p> <p>Windows Server 2016</p> <p>Windows Server 2012 R2</p> <p>Windows Server 2012</p> <p>Windows Server 2008 R2</p> <p>Windows Server 2008 (32- ali 64-bitna različica)</p> <p>Windows Server 2003 R2 (32- ali 64-bitna različica)</p> <p>Windows Server 2003 (32- ali 64-bitna različica) s servisnim paketom SP2</p>
Mac OS* <sup>2, 3</sup>	<p>macOS Catalina</p> <p>macOS Mojave</p> <p>macOS High Sierra</p> <p>macOS Sierra</p> <p>OS X El Capitan</p> <p>OS X Yosemite</p> <p>OS X Mavericks</p> <p>OS X Mountain Lion</p> <p>Mac OS X v10.7.x</p> <p>Mac OS X v10.6.8</p>

\*1 Aplikacija Document Capture Pro ni podprta v sistemih Windows Vista, Windows XP in strežniku Windows Server.

- \*2 Funkcija hitrega preklapljanja med uporabniki v operacijskem sistemu Mac OS ali novejši različici ni podprta.
- \*3 Datotečni sistem UNIX (UFS) za Mac OS ni podprt.

---

# Standardi in odobritve

Standardi in odobritve za evropske modele. . . . . 133

Standardi in odobritve za avstralske modele. . . . . 133

---

## Standardi in odobritve za evropske modele

### Izdelek in napajalnik za izmenični tok

Spodaj navedeni modeli imajo oznako CE in so skladni z vsemi veljavnimi direktivami EU. Če želite dodatne podrobnosti, obiščite spletno mesto, na katerem najdete celotne izjave o skladnosti, ki vsebujejo povezave do direktiv in usklajenih standardov, uporabljenih pri sestavljanju izjav o skladnosti.

<http://www.epson.eu/conformity>

J431A

A471H, A472E

---

## Standardi in odobritve za avstralske modele

### Izdelek

EMC	AS/NZS CISPR32, razred B
-----	--------------------------

### Napajalnik za izmenični tok (A471H)

EMC	AS/NZS CISPR32, razred B
-----	--------------------------

---

## **Kje lahko dobite pomoč**

Spletno mesto s tehnično podporo. . . . . 135

Posvetovanje z Epsonovo službo za podporo. . . . . 135

## Spletno mesto s tehnično podporo

Če rabite dodatno pomoč, obiščite Epsonovo spletno stran za podporo, navedeno spodaj. Izberite svojo regijo ali državo in obiščite Epsonovo podporo za vaše lokalno območje. Na tej spletni strani so na voljo tudi najnovejši gonilniki, pogosta vprašanja, priročniki in drugi materiali.

<http://support.epson.net/>

<http://www.epson.eu/Support> (Evropa)

Posvetujte se s podjetjem Epson, če vaš izdelek ne deluje pravilno in če sami ne morete odpraviti težav.

---

## Posvetovanje z Epsonovo službo za podporo

### Preden stopite v stik s podjetjem Epson

Posvetujte se s podjetjem Epson, če izdelek ne deluje pravilno in ga s pomočjo informacij za reševanje težav v priročnikih za vaš izdelek ne morete popraviti. Če Epsonova tehnična podpora za vaše območje ni navedena spodaj, se obrnite na prodajalca, kjer ste izdelek kupili.

Epsonovo tehnično osebje vam bo lahko hitreje pomagalo, če jim boste posredovali naslednje informacije:

- serijska številka izdelka  
(Oznaka s serijsko številko je ponavadi na zadnjem delu izdelka.)
- Model izdelka
- Različica programske opreme izdelka  
(Kliknite **About**, **Version Info** ali podoben gumb v programski opremi izdelka.)
- Znamka in model vašega računalnika
- Ime operacijskega sistema in različica vašega računalnika
- Imena in različice programskih aplikacij, ki jih običajno uporabljate s svojim izdelkom

#### **Opomba:**

*Odvisno od izdelka, so podatki za klicanje glede nastavitve pošiljanja telefaksov in/ali omrežja, shranjeni v spominu izdelka. Podatki in/ali nastavitve so lahko izgubljene, če se izdelek pokvari ali je bil popravljen. Epson ne odgovarja za izgubo podatkov, varnostnih kopij ali obnovljenih podatkov in/ali nastavitve, tudi med obdobjem veljavne reklamacije. Priporočamo vam, da si sami ustvarite varnostne podatke in ustvarite zapiske.*

### Pomoč uporabnikom v Evropi

Preverite Vseevropsko garancijo za informacije o tem, kako stopiti v stik z Epsonovo podporo.

### Pomoč uporabnikom v Tajvanu

Kontaktne podatke za informacije, podporo in storitve so:

#### **Svetovni splet**

<http://www.epson.com.tw>

Na voljo so informacije o specifikacijah izdelkov, gonilnikih za prenos in povpraševanju o izdelkih.

### **Epsonov center za pomoč**

Telefon: +886-2-80242008

Naša ekipa v centru vam lahko preko telefona pomaga pri naslednjem:

- Povpraševanjih o prodaji in informacijah o izdelkih
- Vprašanjih v zvezi z uporabo izdelkov ali problemih
- Povpraševanjih v zvezi s servisnim popravilom in garancijah

### **Center za popravila:**

<http://www.tekcare.com.tw/branchMap.page>

TekCare Corporation je pooblaščen servisni center podjetja Epson Taiwan Technology & Trading Ltd.

## **Pomoč uporabnikom v Avstraliji**

Epson Australia vam želi ponuditi visok nivo podpore za stranke. Poleg priročnikov za izdelek vam ponujamo spodnje vire za pridobivanje informacij:

### **Internetni URL**

<http://www.epson.com.au>

Dostopajte do strani svetovnega spleta Epson Australia. Splača se vam ponesti svoj modem za občasno deskanje sem! Stran ponuja območje za prenos gonilnikov, Epsonove kontaktne točke, informacije o novih izdelkih in tehnično podporo (e-pošto).

### **Epsonov center za pomoč**

Telefon: 1300-361-054

Epsonov center za pomoč je na voljo kot zadnja možnost, da imajo naše stranke dostop do nasvetov. Operaterji v centru za pomoč vam lahko pomagajo pri namestitvi, konfiguraciji in opravljanju z Epsonovim izdelkom. Naše predprodajno osebje v centru za pomoč vam lahko zagotovi literaturo o novih Epsonovih izdelkih in svetuje, kje najdete najbližjega prodajalca ali pooblaščen servis. Veliko vprašanj je odgovorjenih tukaj.

Svetujemo vam, da pred klicem pripravite vse potrebne informacije. Več informacij imate, hitreje vam bomo lahko pomagali rešiti težavo. Te informacije vključujejo priročnike za vaš Epsonov izdelek, vrsto računalnika, operacijskega sistema, programov in ostalih podatkov, ki jih po vašem mnenju potrebujete.

### **Transport izdelka**

Epson priporoča, da embalažo shranite, ker jo boste morda potrebovali pri poznejšem transportu.

## **Pomoč uporabnikom v Singapurju**

Viri informacij, podpora in storitve, ki so na voljo v Epson Singapore, so:

### **Svetovni splet**

<http://www.epson.com.sg>



Na voljo so informacije o specifikacijah izdelka, gonilnikih za prenos, pogosto zastavljenih vprašanjih (FAQ), povpraševanja o prodaji in tehnična podpora po e-pošti.

### **Epsonov center za pomoč**

Brezplačna številka: 800-120-5564

Naša ekipa v centru vam lahko preko telefona pomaga pri:

- Povpraševanjih o prodaji in informacijah o izdelkih
- Vprašanjih v zvezi z uporabo izdelkov ali problemih
- Povpraševanjih v zvezi s servisnim popravilom in garancijah

## **Pomoč uporabnikom na Tajskem**

Kontaktni podatki za informacije, podporo in storitve so:

### **Svetovni splet**

<http://www.epson.co.th>

Na voljo so informacije o tehničnih podatkih izdelka, gonilnikih za prenos, pogostih vprašanjih in e-pošti.

### **Epsonov klicni center**

Telefon: 66-2685-9899

E-pošta: [support@eth.epson.co.th](mailto:support@eth.epson.co.th)

Naša ekipa v klicnem centru vam lahko prek telefona pomaga pri:

- Povpraševanjih o prodaji in informacijah o izdelkih
- Vprašanjih v zvezi z uporabo izdelkov ali problemih
- Povpraševanjih v zvezi s servisnim popravilom in garancijah

## **Pomoč uporabnikom v Vietnamu**

Kontaktni podatki za informacije, podporo in storitve so:

### **Epsonov servisni center**

65 Truong Dinh Street, District 1, Hochiminh City, Vietnam.

Telefon (Hošiminh): 84-8-3823-9239, 84-8-3825-6234

29 Tue Tinh, Quan Hai Ba Trung, Hanoi City, Vietnam

Telefon (Hanoi): 84-4-3978-4785, 84-4-3978-4775

## **Pomoč uporabnikom v Indoneziji**

Kontaktni podatki za informacije, podporo in storitve so:

### Svetovni splet

<http://www.epson.co.id>

- Informacije o tehničnih podatkih izdelkov, gonilnikih za prenos,
- pogostih vprašanjih, povpraševanjih o prodaji, vprašanjih po e-pošti

### Epsonova služba za pomoč po telefonu

Telefon: +62-1500-766

Faks: +62-21-808-66-799

Naša ekipa na pomoč po telefonu vam lahko prek telefona ali faksa pomaga pri:

- Povpraševanjih o prodaji in informacijah o izdelkih
- Tehnična podpora

### Epsonov servisni center

Provinca	Ime družbe	Naslovi	Telefon E-pošta
DKI JAKARTA	ESS JAKARTA MANGGADUA	Ruko Mall Mangga Dua No. 48 Jl. Arteri Mangga Dua, Jakarta Utara - DKI JAKARTA	(+6221) 62301104 jkt-admin@epson-indonesia.co.id
NORTH SUMATERA	ESC MEDAN	Jl. Bambu 2 Komplek Graha Niaga Nomor A-4, Medan - North Sumatera	(+6261) 42066090 / 42066091 mdn-adm@epson-indonesia.co.id
WEST JAWA	ESC BANDUNG	Jl. Cihampelas No. 48 A Bandung Jawa Barat 40116	(+6222) 4207033 bdg-admin@epson- indonesia.co.id
DI YOGYAKARTA	ESC YOGYAKARTA	YAP Square, Block A No. 6 Jl. C Simanjutak Yogyakarta - DIY	(+62274) 581065 ygy-admin@epson-indonesia.co.id
EAST JAWA	ESC SURABAYA	Hitech Mall Lt. 2 Block A No. 24 Jl. Kusuma Bangsa No. 116 - 118 Surabaya - JATIM	(+6231) 5355035 sby-admin@epson-indonesia.co.id
SOUTH SULAWESI	ESC MAKASSAR	Jl. Cendrawasih NO. 3A, kunjung mae, mariso, MAKASSAR - SULSEL 90125	(+62411) 8911071 mksr-admin@epson- indonesia.co.id
WEST KALIMANTAN	ESC PONTIANAK	Komp. A yani Sentra Bisnis G33, Jl. Ahmad Yani - Pontianak Kalimantan Barat	(+62561) 735507 / 767049 pontianak-admin@epson- indonesia.co.id
RIAU	ESC PEKANBARU	Jl. Tuanku Tambusai No.459A Pekanbaru Riau	(+62761) 8524695 pkb-admin@epson- indonesia.co.id
DKI JAKARTA	ESS JAKARTA SUDIRMAN	Wisma Keiai Lt. 1 Jl. Jenderal Sudirman Kav. 3 Jakarta Pusat - DKI JAKARTA 10220	(+6221) 5724335 ess@epson-indonesia.co.id
EAST JAWA	ESS SURABAYA	Ruko Surya Inti Jl. Jawa No 2-4 Kav. 29 Surabaya - Jawa Timur	(+6231) 5014949 esssby@epson-indonesia.co.id

Provinca	Ime družbe	Naslovi	Telefon E-pošta
BANTEN	ESS SERPONG	Ruko Mall WTC Matahari No. 953, Serpong-Banten	(+6221) 53167051 / 53167052 esstag@epson-indonesia.co.id
CENTRAL JAWA	ESS SEMARANG	Komplek Ruko Metro Plaza Block C20 Jl. MT Haryono No 970 Semarang - JAWA TENGAH	(+6224) 8313807 / 8417935 esssmg@epson-indonesia.co.id
EAST KALIMANTAN	ESC SAMARINDA	Jl. KH. Wahid Hasyim (M. Yamin) Kelurahan Sempaja Selatan Kecamatan Samarinda UTARA - SAMARINDA - KALTIM	(+62541) 7272904 escsmd@epson-indonesia.co.id
SOUTH SUMATERA	ESC PALEMBANG	Jl. H.M Rasyid Nawawi No. 249 Kelurahan 9 Ilir Palembang Sumatera Selatan	(+62711) 311330 escplg@epson-indonesia.co.id
EAST JAVA	ESC JEMBER	Jl. Panglima Besar Sudirman Ruko no.1D Jember-Jawa Timur (Depan Balai Penelitian & Pengolahan Kakao)	(+62331) 488373 / 486468 jmr-admin@epson-indonesia.co.id
NORTH SULAWESI	ESC MANADO	Tekno Megamall Lt LG 11 TK 21, Kawasan Megamas Boulevard, Jl Piere Tendean, Manado - SULUT 95111	(+62431) 8890996 MND-ADMIN@EPSON-INDONESIA.CO.ID

Za druga mesta, ki niso navedena tukaj, pokličite vročo linijo: 08071137766.

## Pomoč za uporabnike v Hong Kongu

Za tehnično podporo in poprodajne storitve lahko uporabniki stopijo s stik s podjetjem Epson Hong Kong Limited.

### Internetna domača stran

<http://www.epson.com.hk>

Epson Hong Kong je ustanovil lokalno domačo stran na internetu v kitajščini in angleščini, da uporabnikom nudi naslednje informacije:

- Informacije o izdelkih
- Odgovore na pogosto zastavljena vprašanja (FAQ)
- Najnovejše različice gonilnikov za izdelke Epson

### Vročna linija za tehnično podporo

Kontaktirate lahko tudi naše tehnično osebje na naslednjih telefonskih in faks številkah:

Telefon: 852-2827-8911

Faks: 852-2827-4383

## Pomoč uporabnikom v Maleziji

Kontaktni podatki za informacije, podporo in storitve so:

### **Svetovni splet**

<http://www.epson.com.my>

- Informacije o specifikacijah izdelkov, gonilnikih za prenos,
- pogosto zastavljenih vprašanjih (FAQ), povpraševanjih o prodaji, vprašanjih po e-pošti

### **Epsonov klicni center**

Telefon: +60 1800-8-17349

- Povpraševanjih o prodaji in informacijah o izdelkih
- Vprašanjih v zvezi z uporabo izdelkov ali problemih
- Povpraševanjih v zvezi s servisnim popravilom in garancijah

### **Glavna pisarna**

Telefon: 603-56288288

Faks: 603-5628 8388/603-5621 2088

## **Pomoč uporabnikom v Indiji**

Kontaktne podatke za informacije, podporo in storitve so:

### **Svetovni splet**

<http://www.epson.co.in>

Na voljo so informacije o specifikacijah izdelkov, gonilnikih za prenos in povpraševanju o izdelkih.

### **Center za pomoč**

- Servis, informacije o izdelku in naročanje potrošnega materiala  
Brezplačna številka: 18004250011  
Na voljo od ponedeljka do sobote med 9. in 16. uro (razen med državnimi prazniki)
- Servis (uporabniki CDMA in mobilnih naprav)  
Brezplačna številka: 186030001600  
Na voljo od ponedeljka do sobote med 9. in 16. uro (razen med državnimi prazniki)

## **Pomoč uporabnikom na Filipinih**

Za tehnično pomoč in ostale poprodajne storitve se obrnite na Epson Philippines Corporation na spodnjo telefonsko številko, številko faksa ali e-poštni naslov:

### **Svetovni splet**

<http://www.epson.com.ph>

Na voljo so informacije o tehničnih podatkih izdelka, gonilnikih za prenos, pogostih vprašanjih in povpraševanja po e-pošti.

### **Skrb za kupce podjetja Epson Philippines**

Brezplačna številka: (PLDT) 1-800-1069-37766

Brezplačna številka: (digitalna) 1-800-3-0037766

Metro Manila: (+632)441-9030

Spletno mesto: <https://www.epson.com.ph/contact>

E-pošta: [customercare@epc.epson.som.ph](mailto:customercare@epc.epson.som.ph)

Na voljo od ponedeljka do sobote med 9. in 16. uro (razen med državnimi prazniki)

Naša ekipa, ki skrbi za kupce, vam lahko preko telefona pomaga pri:

- Povpraševanjih o prodaji in informacijah o izdelkih
- Vprašanjih v zvezi z uporabo izdelkov ali problemih
- Povpraševanjih v zvezi s servisnim popravilom in garancijah

### **Epson Philippines Corporation**

Linija: +632-706-2609

Faks: +632-706-2663