

DS-30000

Korisnički vodič

Osnovne informacije o skeneru

Specifikacije i kapacitet za originale

Postavljanje originala

Skeniranje

Održavanje

Rešavanje problema

Autorska prava

Nijedan deo ove publikacije ne sme se reprodukovati, uskladištiti u sistemu za preuzimanje ili prenositi u bilo kom obliku ili na bilo koji način: elektronski, mehanički, fotokopiranjem, snimanjem ili na drugi način, bez prethodne pismene dozvole korporacije Seiko Epson. Upotrebom informacija koje se nalaze u ovom dokumentu ne preuzima se nikakva odgovornost za patente. Ne preuzima se odgovornost ni za štete koje nastanu usled korišćenja informacija iz ovog dokumenta. Informacije navedene u ovom dokumentu su namenjene samo za upotrebu s ovim proizvodom kompanije Epson. Epson nije odgovoran za upotrebu ovih informacija s drugim proizvodima.

Korporacija Seiko Epson i njena povezana društva ne odgovaraju kupcu ovog proizvoda niti drugim licima za štetu, gubitke, potraživanja ili troškove nastale usled nezgode, nepravilne upotrebe ili zloupotrebe ovog proizvoda, neovlašćenih modifikacija, popravki ili izmena proizvoda i (osim u SAD) nedoslednog pridržavanja uputstava korporacije Seiko Epson za rad i održavanje proizvoda.

Korporacija Seiko Epson i njena povezana društva nisu odgovorni ni za kakvu štetu ili probleme nastale usled korišćenja opcionih ili potrošnih proizvoda koje korporacija Seiko Epson nije označila kao originalne Epsonove proizvode oznakom Original Epson Products ili odobrene Epsonove proizvode oznakom Epson Approved Products.

Korporacija Seiko Epson nije odgovorna ni za kakvu štetu nastalu usled elektromagnetnih smetnji do kojih dolazi zbog korišćenja interfejs kablova koje korporacija Seiko Epson nije označila kao odobrene Epsonove proizvode oznakom Epson Approved Products.

© 2019 Seiko Epson Corporation

Sadržaj ovog priručnika i specifikacije ovog proizvoda podložni su promenama bez prethodne najave.

Zaštitni znakovi

- ❑ EPSON, EPSON EXCEED YOUR VISION, EXCEED YOUR VISION i njihovi logotipi su zaštitni znakovi ili registrovani zaštitni znakovi kompanije Seiko Epson.
- ❑ Microsoft®, Windows®, Windows Server®, and Windows Vista® are registered trademarks of Microsoft Corporation.
- ❑ Apple, macOS, and OS X are registered trademarks of Apple, Inc.
- ❑ Adobe, Adobe Reader, and Acrobat are either registered trademarks or trademarks of Adobe Systems Incorporated in the United States and/or other countries.
- ❑ Intel® is a registered trademark of Intel Corporation.
- ❑ The SuperSpeed USB Trident Logo is a registered trademark of USB Implementers Forum, Inc.
- ❑ Opšta napomena: Imena drugih proizvoda koja su ovde upotrebljena služe isključivo u identifikacione svrhe i mogu biti zaštitni žigovi svojih vlasnika. Epson se odriče svih prava na te žigove.

Sadržaj

Autorska prava

Zaštitni znakovi

O ovom priručniku

Predstavljanje priručnika.	7
Oznake i simboli.	7
Opisi korišćeni u ovom priručniku.	7
Upućivanja na operativni sistem.	7

Važna uputstva

Bezbednosna uputstva.	10
Ograničenja za kopiranje.	11

Osnovne informacije o skeneru

Nazivi i funkcije delova.	13
Birački preklopnik za uvlačenje papira.	15
Kontrolna tabla.	16
Dugmad i lampice.	16
Vodič za ekran.	16
Informacije o aplikacijama.	19
Epson Scan 2.	19
Document Capture Pro/Document Capture.	19
EPSON Software Updater.	20
Informacije o opcionim dodacima i potrošnim delovima.	21
Šifre Nosački list.	21
Šifre za valjak.	21
Šifre pribora za čišćenje.	22

Specifikacije i kapacitet za originale

Specifikacije i kapacitet za originale koji se skeniraju.	24
Specifikacije papira standardne veličine.	25
Specifikacije za dugački papir.	27
Specifikacije za koverte.	28
Specifikacije plastičnih kartica.	28
Specifikacije kartica u slojevima.	28
Specifikacije brošure.	29
Specifikacije za pasoše.	29
Specifikacije za originale koji koriste Nosački list.	29
Tipovi originala za koje je potrebna pažnja.	30

Tipovi originala koji se ne smeju skenirati.	31
--	----

Postavljanje originala

Kombinacija ulaznog i izlaznog podmetača.	33
Postavljanje originala standardne veličine.	34
Postavljanje originala A3 formata sa savijenim linijama.	37
Postavljanje dugačkog papira.	41
Postavljanje originala velikog formata.	43
Postavljanje koverata.	46
Postavljanje plastičnih kartica.	48
Postavljanje kartica u slojevima.	51
Postavljanje brošure.	53
Postavljanje pasoša.	56
Postavljanje originala nepravilnih oblika.	59
Postavljanje fotografija.	61
Postavljanje mešavine originala različitih veličina.	64

Skeniranje

Podešavanja potrebna za skeniranje.	69
Kreiranje zadatka u Document Capture Pro (Windows).	69
Kreiranje zadatka u Document Capture (Mac OS).	69
Omogućavanje izvršenja zadatka s kontrolne table (Mac OS).	74
Skeniranje pomoću kontrolne table.	75
Skeniranje pomoću aplikacije Document Capture Pro (Windows).	78
Skeniranje pomoću aplikacije Document Capture (Mac OS).	79
Skeniranje pomoću aplikacije Epson Scan 2.	80
Potrebna podešavanja za posebne originale.	84
Skeniranje pomoću aplikacije Ručno uvlačenje u Režim automatskog uvlačenja.	85

Opcije menija na kontrolnoj tabli

Skeniranje.	89
Uredi zadatak.	89
Podešavanja skenera.	89
Održavanje skenera.	91
Status.	91
Podešavanja.	92

Informacije o uređaju.	92
Podešavanja skenera.	93
Uobičajena podešavanja.	94
Podešavanje upozorenja za zamenu valjka.	95
Podešavanje upozorenja za redovno čišćenje.	95
Administracija sistema.	96

Održavanje

Čišćenje spoljašnjosti skenera.	98
Čišćenje unutrašnjosti skenera.	98
Resetovanje broja skeniranja nakon redovnog čišćenja.	102
Zamena valjka.	103
Resetovanje broja skeniranja nakon zamene valjaka.	108
Ušteda energije.	108
Premeštanje skenera.	109
Pomeranje skenera na stolu.	109
Transportovanje na veće udaljenosti.	110

Rešavanje problema

Problemi sa skenerom.	113
Proveravanje poruka na kontrolnoj tabli.	113
Skener se ne uključuje.	113
Skener se neočekivano isključuje.	113
Problemi sa pokretanjem skeniranja.	113
Nije instaliran Document Capture Pro (Windows).	113
Document Capture Pro (Windows) ili Document Capture (Mac OS) ne može da se pokrene.	114
Epson Scan 2 ne može da se pokrene.	114
Problemi sa uvlačenjem papira.	115
Uvlači se više originala.	115
Uklanjanje zaglavljenih originala iz skenera.	115
Original se često zaglavljuje u skeneru.	116
Poseban original se često zaglavljuje u skeneru.	117
Zaštita papira ne radi pravilno.	117
Originali se prljaju.	117
Brzina skeniranja se smanjuje prilikom neprekidnog skeniranja.	117
Skeniranje traje dugo.	117
Kartica se ne uvlači.	118
Problemi sa skeniranom slikom.	118
Pojavljaju se prave linije kada skenirate sa ADF.	118
Ne nestaje upozorenje da na staklenoj površini i senzoru ima prljavštine.	119
Boje su nejednake na skeniranoj slici.	119

Proširivanje ili skupljanje skenirane slike.	119
U pozadini slika se pojavljuje pomak.	120
Skenirana slika ili tekst su zamućeni.	120
Pojavljaju se talasaste šare (mrežaste senke).	121
Ivica originala se ne skenira prilikom automatskog prepoznavanja veličine originala.	122
Znak se ne prepoznaje dobro.	122
Nosački list i nosači listova pasoša se ne prepoznaju pravilno.	122
Ne mogu se rešiti problemi na skeniranoj slici.	123
Deinstaliranje i instaliranje aplikacija.	123
Deinstalacija vaših aplikacija.	123
Instalacija vaših aplikacija.	125

Tehničke specifikacije

Opšte specifikacije skenera.	127
Dimenzije i težina.	128
Električne specifikacije.	128
Električne specifikacije skenera.	128
Električne specifikacije adaptera naizmenične struje.	128
Specifikacije u vezi sa okruženjem.	129
Sistemske zahteve.	129

Standardi i odobrenja

Standardi i odobrenja za evropske modele.	132
Standardi i odobrenja za australijske modele.	132

Kako dobiti pomoć

Veb-sajt za tehničku podršku.	134
Kontaktiranje Epson-ove podrške za korisnike.	134
Pre nego što kontaktirate Epson.	134
Pomoć za korisnike u Evropi.	134
Pomoć za korisnike na Tajvanu.	134
Pomoć za korisnike u Australiji.	135
Pomoć za korisnike u Singapuru.	135
Pomoć za korisnike na Tajlandu.	136
Pomoć za korisnike u Vijetnamu.	136
Pomoć za korisnike u Indoneziji.	136
Pomoć za korisnike u Hongkongu.	138
Pomoć za korisnike u Maleziji.	138
Pomoć za korisnike u Indiji.	139
Pomoć za korisnike na Filipinima.	139

O ovom priručniku

Predstavljanje priručnika.	7
Oznake i simboli.	7
Opisi korišćeni u ovom priručniku.	7
Upućivanja na operativni sistem.	7

Predstavljanje priručnika

Najnovije verzije sledećih priručnika su dostupne na veb-sajtu službe za podršku kompanije Epson.

<http://www.epson.eu/Support> (Evropa)

<http://support.epson.net/> (izvan Evrope)

Počnite ovde (papirni priručnik)

Pružava vam informacije o podešavanju proizvoda i instalaciji aplikacije.

Korisnički vodič (digitalni priručnik)

Pružava vam informacije o korišćenju proizvoda, održavanju, kao i o rešavanju problema.

Osim gore pomenutih priručnika, pogledajte pomoć u raznim Epson aplikacijama.

Oznake i simboli



Oprez:

Uputstva koja se moraju pažljivo slediti da bi se izbegle fizičke povrede.



Važno:

Uputstva koja se moraju poštovati kako bi se izbegla oštećenja opreme.

Napomena:

Daje dodatne informacije i preporuke.

Povezane informacije

➔ Veze sa povezanim odeljcima.

Opisi korišćeni u ovom priručniku

- Snimci ekrana za aplikacije su iz operativnih sistema Windows 10 ili macOS High Sierra. Sadržaj prikazan na ekranima razlikuje se u zavisnosti od modela i situacije.
- Ilustracije korišćene u ovom priručniku su samo u informativne svrhe. Iako se mogu neznatno razlikovati u odnosu na stvarni proizvod, načini rada su isti.

Upućivanja na operativni sistem

Windows

U ovom priručniku termini kao što su „Windows 10”, „Windows 8.1”, „Windows 8”, „Windows 7”, „Windows Vista”, „Windows XP”, „Windows Server 2019”, „Windows Server 2016”, „Windows Server 2012 R2”, „Windows Server 2012”, „Windows Server 2008 R2”, „Windows Server 2008”, „Windows Server 2003 R2”, i „Windows Server 2003” odnose se na sledeće operativne sisteme. Pored toga, „Windows” se koristi za upućivanje na sve verzije a „Windows

Server” se koristi za upućivanje na „Windows Server 2016”, „Windows Server 2012 R2”, „Windows Server 2012”, „Windows Server 2008 R2”, „Windows Server 2008”, „Windows Server 2003 R2”, i „Windows Server 2003”.

- Operativni sistem Microsoft® Windows® 10
- Operativni sistem Microsoft® Windows® 8.1
- Operativni sistem Microsoft® Windows® 8
- Operativni sistem Microsoft® Windows® 7
- Operativni sistem Microsoft® Windows Vista®
- Operativni sistem Microsoft® Windows® XP servisni paket 3
- Operativni sistem Microsoft® Windows® XP Professional x64 Edition servisni paket 2
- Operativni sistem Microsoft® Windows Server® 2019
- Operativni sistem Microsoft® Windows Server® 2016
- Operativni sistem Microsoft® Windows Server® 2012 R2
- Operativni sistem Microsoft® Windows Server® 2012
- Operativni sistem Microsoft® Windows Server® 2008 R2
- Operativni sistem Microsoft® Windows Server® 2008
- Operativni sistem Microsoft® Windows Server® 2003 R2
- Operativni sistem Microsoft® Windows Server® 2003 servisni paket 2

Mac OS

U ovom priručniku „Mac OS” se koristi za upućivanje na macOS Catalina, macOS Mojave, macOS High Sierra, macOS Sierra, OS X El Capitan, OS X Yosemite, OS X Mavericks, OS X Mountain Lion, Mac OS X v10.7.x i Mac OS X v10.6.8.

Važna uputstva

Bezbednosna uputstva.	10
Ograničenja za kopiranje.	11

Bezbednosna uputstva

Pročitajte i sledite ova uputstva da biste osigurali bezbednu upotrebu ovog proizvoda i dodatne opreme. Obavezno sačuvajte ovaj priručnik u slučaju buduće potrebe. Takođe obavezno sledite sva upozorenja i uputstava označena na proizvodu i dodatnoj opremi.

- Neki simboli koji se koriste na proizvodu i dodatnoj opremi treba da osiguraju bezbednu i pravilnu upotrebu proizvoda. Posetite sledeći veb-sajt da biste saznali značenje simbola.
<http://support.epson.net/symbols>
- Postavite ovaj proizvod i dodatnu opremu na ravnu i stabilnu površinu koja se nastavlja dalje od osnove proizvoda i dodatne opreme u svim pravcima. Ako postavite proizvod i dodatnu opremu na zid, ostavite više od 10 cm prostora između zida i dodatne opreme i zadnje strane proizvoda.
- Postavite proizvod i dodatnu opremu dovoljno blizu računara da bi bili na dohvat kabla interfejsa. Ne postavljajte i ne odlažite proizvod i dodatnu opremu ili adapter naizmenične struje na otvorenom, na izuzetno prljavim ili prašnjavim mestima, u blizini vode, toplotnih izvora, kao ni na mestima koja su izložena udarima, vibracijama, visokim temperaturama ili vlažnosti vazduha, direktnoj sunčevoj svetlosti, jakim izvorima svetla ili brzim promenama temperature ili vlažnosti vazduha.
- Ne koristite skener ili adapter vlažnim rukama.
- Postavite proizvod i dodatnu opremu blizu utičnice za struju, gde se adapter može lako isključiti iz utičnice.
- Kabl adaptera naizmenične struje treba postaviti tako da se izbegne njegovo grebanje, zasecanje, kidanje, savijanje i lomljenje. Ne stavljajte nikakve predmete na kabl i ne dozvoljavajte da se korača ili gazi preko adaptera naizmenične struje ili kabla. Posebno pazite da kabl bude prav na završetku.
- Koristite samo električni kabl isporučen sa proizvodom i nemojte koristiti taj kabl ni sa kakvom drugom opremom. Korišćenje drugih kablova sa ovim proizvodom ili korišćenje priloženog električnog kabla sa drugom opremom može izazvati požar ili električni udar.
- Koristite isključivo adapter naizmenične struje koji je isporučen s proizvodom. Korišćenje bilo kog drugog adaptera bi moglo prouzrokovati požar, električni udar ili povredu.
- Adapter naizmenične struje je projektovan za upotrebu s proizvodom uz koji je isporučen. Ne pokušavajte da ga koristite sa drugim električnim uređajima, osim ako tako nije navedeno.
- Koristite isključivo tip napajanja koji je naveden na nalepnici adaptera naizmenične struje i uređaj priključujte direktno na standardnu kućnu utičnicu pomoću adaptera naizmenične struje koji ispunjava lokalne relevantne standarde bezbednosti.
- Pri povezivanju ovog proizvoda i dodatne opreme na računar ili neki drugi uređaj pomoću kabla, vodite računa da priključci budu pravilno okrenuti. Svaki priključak ima samo jedan pravilan položaj. Ako umetnete pogrešan kraj priključka, možete oštetiti oba uređaja koja povezujete kablom.
- Izbegavajte korišćenje utičnica na istom električnom kolu na koje su priključeni fotokopir uređaji ili ventilacioni sistemi koji se često uključuju i isključuju.
- Ako s proizvodom koristite produžni kabl, vodite računa da ukupna amperaža uređaja koje ste priključili na produžni kabl ne prekorači amperažu kabla. Takođe vodite računa da ukupna amperaža svih uređaja uključenih u zidnu utičnicu ne prekorači amperažu zidne utičnice.
- Ni u kom slučaju nemojte rastavljati, modifikovati niti pokušavati da sami popravite adapter naizmenične struje, proizvod ili dodatnu opremu proizvoda, osim ukoliko to nije posebno navedeno u uputstvima za upotrebu proizvoda.
- Ne stavljajte nikakve predmete u bilo koji otvor zato što bi mogli dotaći opasne tačke napona ili dovesti do kratkog spoja. Pazite na opasnosti od električnog udara.
- Ako dođe do oštećenja utikača, zamenite kabl zajedno sa utikačem ili se obratite kvalifikovanom električaru. Ako u utikaču postoje osigurači, vodite računa da ih zamenite osiguračima pravilne veličine i jačine.

- Isključite proizvod, dodatnu opremu i adapter naizmjenične struje, a servisiranje prepustite kvalifikovanom tehničkom osoblju u sledećim slučajevima: adapter naizmjenične struje ili utikač je oštećen; u proizvod, dodatnu opremu ili adapter naizmjenične struje je prodrla tečnost; proizvod ili adapter naizmjenične struje je pao ili je kućište oštećeno; proizvod, dodatna oprema ili adapter naizmjenične struje ne funkcioniše normalno ili pokazuje znatne promene u radu. (Ne podešavajte kontrole koje nisu obuhvaćene uputstvima za rad.)
- Pre čišćenja isključite proizvod i adapter naizmjenične struje iz utičnice. Čistite samo vlažnom krpom. Ne koristite tečna sredstva ili sredstva za čišćenje u obliku spreja, osim ukoliko to nije posebno navedeno u uputstvima za upotrebu proizvoda.
- Ako nemate nameru da koristite proizvod duže vreme, vodite računa da isključite adapter naizmjenične struje iz utičnice za struju.
- Posle zamene potrošnih delova, odložite ih na pravilan način sledeći pravila koja su propisala lokalna nadležna tela. Nemojte ih rastavljati.
- Ako se LCD ekran ošteti, obratite se distributeru. Ako vam rastvor tečnih kristala dospe na ruke, dobro ih operite sapunom i vodom. Ako vam rastvor tečnih kristala dospe u oči, odmah ih isperite vodom. Ako i nakon temeljnog ispiranja osećate neprijatnost ili imate probleme s vidom, odmah se obratite lekaru.

Ograničenja za kopiranje

Pridržavajte se sledećih ograničenja da biste osigurali odgovorno i zakonito korišćenje proizvoda.

Zakonom je zabranjeno kopiranje sledećih proizvoda:

- Papirne novčanice, metalni novac, državne hartije od vrednosti koje se prodaju na tržištu, državne obveznice i opštinske obveznice
- Neponištene poštanske marke, razglednice sa unapred odštampanim poštanskim markama i drugi poštanski proizvodi sa važećom poštarinom
- Državne taksene marke i hartije od vrednosti koje se izdaju u zakonskom postupku

Budite obazrivi kada kopirate sledeće proizvode:

- Privatne hartije od vrednosti koje se prodaju na tržištu (potvrde o akcijama, prenosive menice, čekovi i dr.), mesečne propusnice, povlašćene karte za prevoz i dr.
- Pasoše, vozačke dozvole, dokumente o tehničkom pregledu, propusnice za korišćenje autoputeva, bonove za hranu, karte i dr.

Napomena:

Kopiranje ovih predmeta može takođe biti zakonom zabranjeno.

Odgovorno korišćenje materijala zaštićenih autorskim pravima:

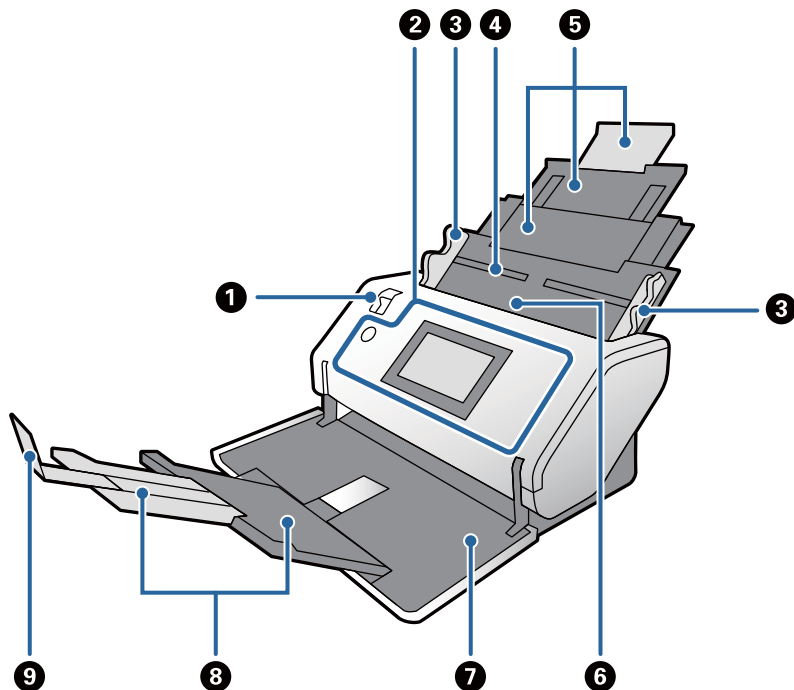
Proizvodi se mogu zloupotrebili nedozvoljenim kopiranjem materijala zaštićenih autorskim pravima. Osim ako ne postupate po savetu iskusnog pravnika, pokažite odgovornost i poštovanje tako što ćete objavljeni materijal kopirati samo uz prethodnu dozvolu od strane vlasnika autorskog prava.

Osnovne informacije o skeneru

Nazivi i funkcije delova.	13
Birački preklopnik za uvlačenje papira.	15
Kontrolna tabla.	16
Informacije o aplikacijama.	19
Informacije o opcionim dodacima i potrošnim delovima.	21

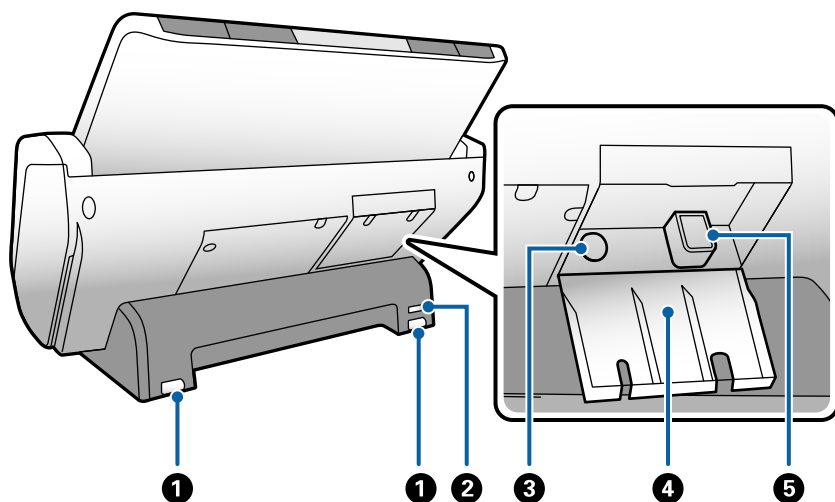
Nazivi i funkcije delova

Napred



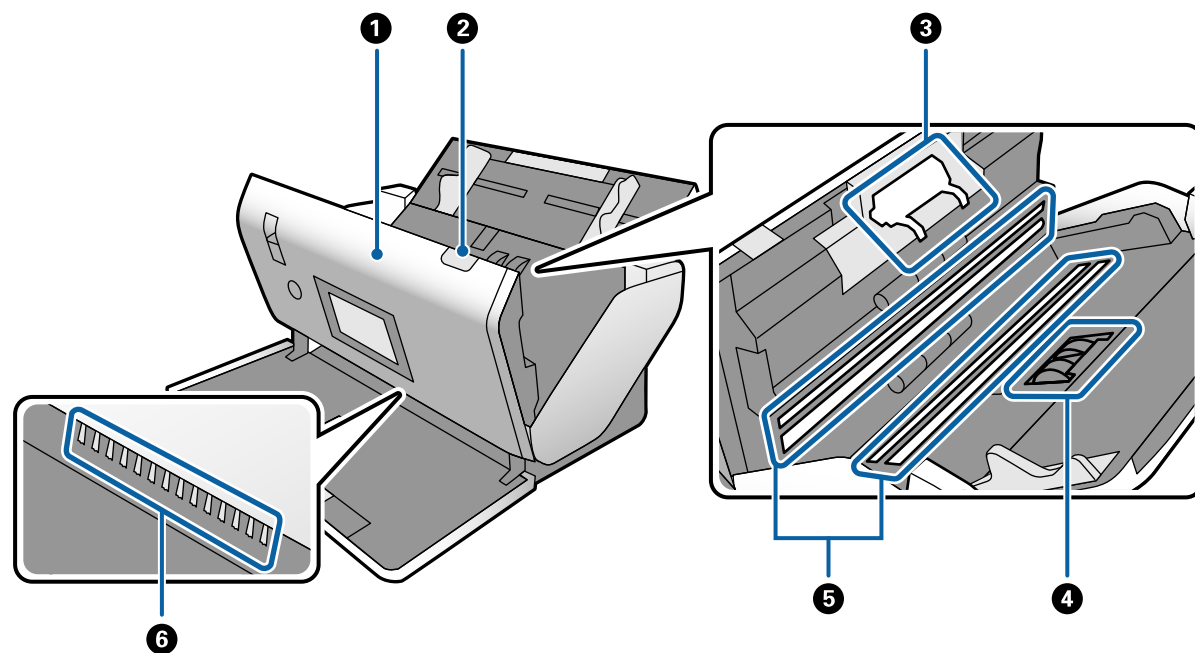
1	Birački preklopnik za uvlačenje papira	Birački preklopnik za menjanje metode uvlačenja originala. Promenite položaj biračkog preklopnika za uvlačenje papira u skladu sa vrstom originala koji treba da se skeniraju.
2	Kontrolna tabla	Označava status skenera i omogućava vam da odredite podešavanja skeniranja.
3	Vođice za papir	Uvlače originale pravo u skener. Dok držite jezičak, gurnite vođice za papir tako da nalegnu sa obe strane originala.
4	Ulazni podmetač	Postavite da umetnete originale. Izvucite produžetak podmetača. Time se sprečava uvijanje i zaglavljivanje papira.
5	Produžetak ulaznog podmetača	
6	ADF (automatski uređaj za uvlačenje dokumenata)	Automatski uvlači umetnute originale.
7	Izlazna fioka	Drži originale izbačene iz skenera. Izvucite produžetak izlaznog podmetača zavisno od dužine originala.
8	Produžetak izlaznog podmetača	
9	Graničnik	Sprečava da izbačeni originali padnu sa produžetka podmetača. Podesite njegov položaj zavisno od dužine originala.

Nazad



1	Točkići	Koriste se da pomerate skener na ravnoj površini.
2	Sigurnosni otvor	Umeće bezbednosnu bravu radi sprečavanja krađe.
3	Ulaz za naizmeničnu struju	Povezuje adapter naizmenične struje.
4	Poklopac kabla	Poklopac za zaštitu povezanih delova kabla.
5	USB priključak	Povezuje se USB kablom.

Unutra



1	Poklopac skenera	Povucite polugu i otvorite poklopac skenera kada čistite unutrašnjost skenera i uklanjate zaglavljene papir.
2	Poluga za otvaranje poklopca	Povucite polugu i otvorite poklopac skenera.

3	Valjak za razdvajanje	Uvlači originale odvojeno jedan po jedan. Treba da se zameni kada broj skeniranja prekorači kapacitet u okviru radnog veka.
4	Valjak za uvlačenje papira	Uvlači originale. Treba da se zameni kada broj skeniranja prekorači kapacitet u okviru radnog veka.
5	Fotoelektrični uređaj (staklena površina)	Ovaj senzor očitava originale. Vodite računa da bude čist.
6	Antistatička četkica	Četkica koja eliminiše statički elektricitet sa originala. Pazite da je ne dodirujete. Ako se četkica savije, ne može eliminisati statički elektricitet, što može dovesti do slepljivanja izbačenih originala.

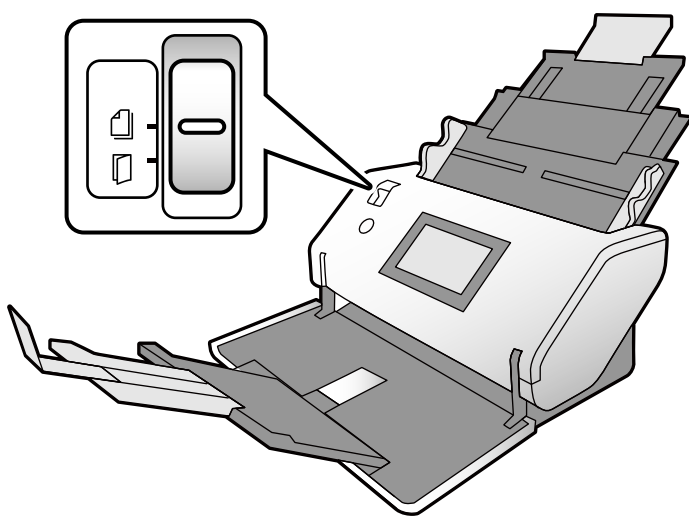
Povezane informacije

➔ “Čišćenje unutrašnjosti skenera” na strani 98

➔ “Zamena valjka” na strani 103

Birački preklopnik za uvlačenje papira

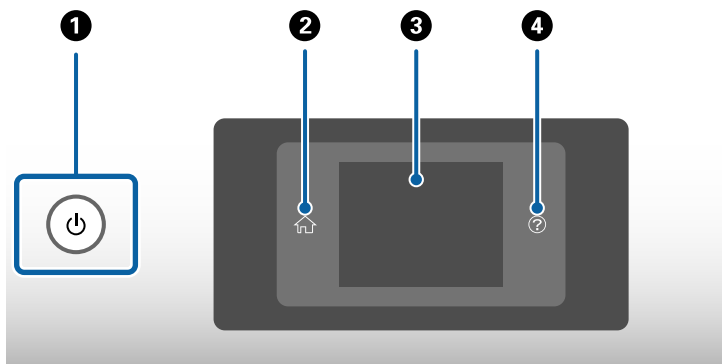
Manja položaja biračkog preklopnika za uvlačenje papira u skladu sa vrstom originala koji treba da se skeniraju.



	Normalno uvlačenje	<p>Obično postavite birački preklopnik na ovaj položaj.</p> <p>Može se uvući običan papir, koverta, plastične kartice (bez reljefa) i Nosački list.</p>
	Ručno uvlačenje	<p>Uvlači originale samo jedan po jedan ručnim umetanjem.</p> <p>Koristi se za skeniranje posebnih originala, kao što su original presavijen na pola, plastična kartica (reljefna kartica), nosač listova za pasoš ili brošura.</p> <p>Ako je ubačeno više listova originala, pojavljuje se dvostruko uvlačenje (istovremeno uvlačenje više listova).</p> <p>Napomena: U Ručno uvlačenje, onemogućena je funkcija prepoznavanja dvostrukog uvlačenja.</p>

Kontrolna tabla

Dugmad i lampice



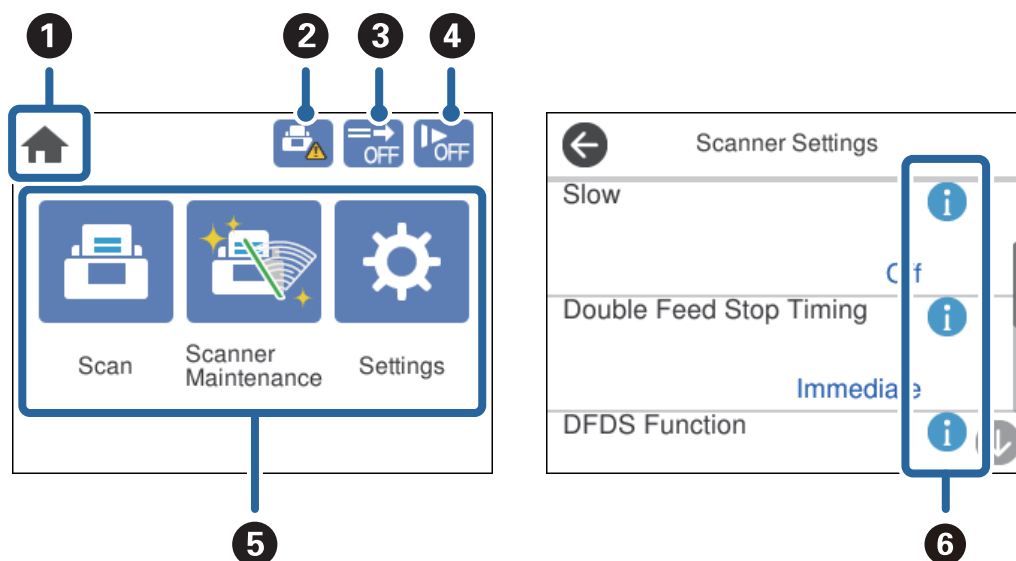
1	Uključuje i isključuje skener. Nemojte isključiti skener dok svetlo oko dugmeta treperi, pošto skener radi ili obrađuje zadatak.
2	Koristi se za prikaz početnog ekrana.
3	Prikazuje menije i poruke.
4	Koristi se za prikaz ekrana za pomoć. Možete proveriti kako da rešite probleme i kako da postavite originale.

Vodič za ekran

Ekran na skeneru prikazuje različite stavke i poruke.

Ikone na LCD ekranu


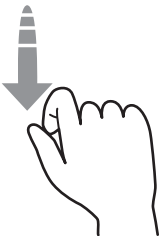
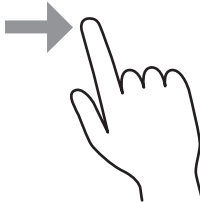
U zavisnosti od statusa skenera, na LCD ekranu se prikazuju sledeće ikone.



1	Ova ikona pokazuje da ste na početnom ekranu.						
2	Obaveštava vas kada da zamenite Valjak za uvlačenje papira i Valjak za razdvajanje. Kada dodirnete ikonu, na ekranu se prikaže poruka.						
3	Ova ikona pokazuje da li ste omogućili funkciju DFDS funkcija . Ako je omogućena, funkcija samo jednom izostavlja prepoznavanje dvostrukog uvlačenja i nastavlja skeniranje. Omogućite ovo da biste skenirali originale koji su prepoznati kao dvostruko uvlačenje, kao što su plastične kartice i kovertice.						
4	Ova ikona pokazuje da li ste omogućili funkciju Sporo . Ako je omogućena, funkcija smanjuje brzinu uvlačenja. Omogućite ovo da biste skenirali originale koji se lako zaglavljaju, kao što je tanak papir.						
5	Ikone i nazivi funkcija prikazuju se kao ikone menija.						
	<table border="1"> <tr> <td>Skeniranje</td> <td>Otvora se meni Skeniranje. Originale možete skenirati koristeći zadatak kreiran u Document Capture Pro.</td> </tr> <tr> <td>Održavanje skenera</td> <td>Otvora se meni Održavanje skenera. Prikazuje informacije kako da održavate skener.</td> </tr> <tr> <td>Podešavanja</td> <td>Otvora se meni Podešavanja. Možete promeniti podešavanja na skeneru.</td> </tr> </table>	Skeniranje	Otvora se meni Skeniranje . Originale možete skenirati koristeći zadatak kreiran u Document Capture Pro.	Održavanje skenera	Otvora se meni Održavanje skenera . Prikazuje informacije kako da održavate skener.	Podešavanja	Otvora se meni Podešavanja . Možete promeniti podešavanja na skeneru.
Skeniranje	Otvora se meni Skeniranje . Originale možete skenirati koristeći zadatak kreiran u Document Capture Pro.						
Održavanje skenera	Otvora se meni Održavanje skenera . Prikazuje informacije kako da održavate skener.						
Podešavanja	Otvora se meni Podešavanja . Možete promeniti podešavanja na skeneru.						
6	Pokazuje da su dostupne detaljne informacije. ⚠ označava da je potreban oprez. Izaberite ikonu da biste prikazali relevantne informacije.						


Radnje na dodirnom ekranu

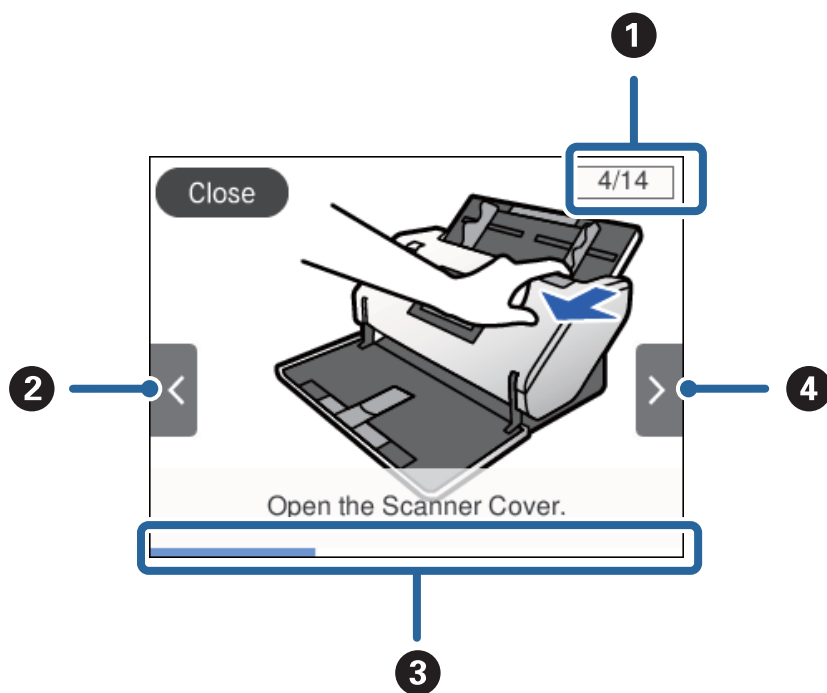
Dodirni ekran je kompatibilan sa sledećim radnjama.

Dodirni		Pritisnite ili izaberite stavke ili ikone.
Brzo prelistaj		Brzo prelistajte ekran.
Guraj/vuci		Držite i pomerajte stavke okolo.

Gledanje animiranih vodiča

Možete umetnuti razne vrste originala gledanjem animiranih vodiča na kontrolnoj tabli.

- Dodirnite  na kontrolnoj tabli: Prikazuje ekran za pomoć. Dodirnite **Kako da** da biste prikazali animacije, a zatim izaberite stavke koje želite da pogledate.
- Dodirnite **Kako da** u dnu radnog ekrana: Prikazuje animacije u vezi sa kontekstom.



1	Označava ukupan broj koraka i broj tekućeg koraka. Primer iznad pokazuje korak broj 4 od ukupno 14 koraka.
2	Povratak na prethodni korak.
3	Označava vaš napredak kroz tekući korak. Animacija se ponavlja od početka koraka kada traka napredovanja stigne do kraja.
4	Prelazak na sledeći korak.

Informacije o aplikacijama

Ovaj odeljak predstavlja aplikacione proizvode koji su dostupni za vaš skener. Najnovije aplikacije mogu se instalirati sa Epsonove veb stranice.

Epson Scan 2

Epson Scan 2 je upravljački program vašeg skenera, koji omogućava mnoštvo podešavanja skeniranja. Takođe vam omogućava da je pokrenete kao samostalnu aplikaciju ili uz pomoć aplikacijskog softvera koji podržava TWAIN standard.

Pogledajte pomoć za aplikaciju Epson Scan 2 za više informacija o njenom korišćenju.

Document Capture Pro/Document Capture

Document Capture Pro je aplikacija koja vam omogućava da na jednostavan način digitalizujete originale poput dokumenata i obrazaca.

Skenirane slike možete sačuvati u određenoj fascikli, poslati e-poštom ili izvršiti kopiranje povezivanjem sa štampačem. Možete takođe i podeliti dokumente pomoću informacija o razdvajanju kao što su prugasti kodovi i automatski obraditi nove datoteke. To vam omogućava da pojednostavite način na koji se rukuje dokumentima, poput očitavanja obimnih dokumenata i korišćenja mrežnih kapaciteta na najbolji mogući način.

Document Capture Pro je samo za Windows. Za Mac OS, koristite Document Capture, a za Windows Server koristite Document Capture Pro Server.

Pogledajte pomoć za aplikaciju Document Capture Pro (Windows) ili Document Capture (Mac OS) za više informacija o njenom korišćenju.

Ako nije instaliran Document Capture Pro, instalirajte najnoviji softver sa EPSON Software Updater.

Napomena:

Document Capture Pro ne podržava operativne sisteme Windows Vista/Windows XP.

Zadatak:

Kada se izvrše skeniranje, čuvanje i slanje, tim redosledom, te operacije se nazivaju zadatkom.

Ako unapred registrujete seriju operacija kao zadatak, možete sve te operacije izvršiti jednostavnim odabirom datog zadatka. Kada zadatak dodelite kontrolnoj tabli skenera, izvršenje zadatka možete započeti s kontrolne table.

Funkcija razdvajanja:

Da biste automatski izvršili komplikovano slaganje ili organizaciju, možete koristiti mnogo načina prepoznavanja, kao što su prazne strane umetnute između originala ili prugasti kodovi na originalima.

Isto tako, možete sačuvati više skeniranih slika kao posebne datoteke i svaku datoteku spremiti u određenu fasciklu tako što ćete koristiti te načine prepoznavanja ili tako što ćete podesiti odgovarajuće stranice.

Povezane informacije

➔ [“Instaliranje najnovijih aplikacija” na strani 20](#)

EPSON Software Updater

EPSON Software Updater je aplikacija koja traži nove ili ažurirane aplikacije na internetu i instalira ih.

Takođe možete da ažurirate digitalno uputstvo za korišćenje skenera.

Napomena:

Operativni sistemi Windows Server nisu podržani.

Instaliranje najnovijih aplikacija

Proverite da li koristite najnoviju verziju aplikacija.

1. Proverite da li je skener povezan s računarom i da li je računar povezan sa internetom.
2. Pokrenite aplikaciju EPSON Software Updater i ažurirajte aplikacije.
 - Operativni sistem Windows 8.1/Windows 8
Unesite naziv aplikacije u polje za pretragu, a zatim izaberite prikazanu ikonu.
 - Osim za operativni sistem Windows 8.1/Windows 8
Kliknite na dugme Start i izaberite **Svi programi** ili **Programi** > **Epson Software** > **EPSON Software Updater**.
 - Operativni sistem Mac OS
Izaberite **Kreni** > **Aplikacije** > **Epson Software** > **EPSON Software Updater**.



Važno:

Za vreme ažuriranja nemojte isključivati računar ili skener.

Napomena:

Ako na listi ne možete da nađete aplikaciju koju želite da ažurirate, to znači da ta aplikacija ne može da se ažurira preko funkcije EPSON Software Updater. Proverite najnovije verzije aplikacija na lokalnoj internet stranici kompanije Epson.

<http://www.epson.com>

Informacije o opcionim dodacima i potrošnim delovima

Šifre Nosački list

Uz pomoć Nosački list možete skenirati originale ili fotografije nepravilnog oblika koje se mogu lako ogrebat. Možete da skenirate original veći od A4 formata tako što ćete ga presaviti na pola i ubaciti u Nosački list. Ovo je korisno za skeniranje više originala jer može da se umetne do 10 listova Nosački list u skener.

Takođe je dostupan List za pasoš za knjižice kao što je pasoš.

Naziv dela	Šifre*
Nosački list	B12B819051
List za pasoš	B12B819651 B12B819661 (za Indiju)

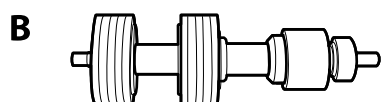
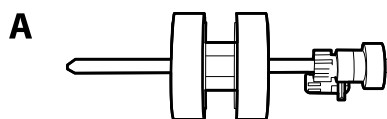
* Možete da koristite samo Nosački list sa šifrom.

Povezane informacije

- ➔ [“Specifikacije za originale koji koriste Nosački list” na strani 29](#)
- ➔ [“Postavljanje originala velikog formata” na strani 43](#)
- ➔ [“Postavljanje pasoša” na strani 56](#)
- ➔ [“Postavljanje originala nepravilnih oblika” na strani 59](#)
- ➔ [“Postavljanje fotografija” na strani 61](#)

Šifre za valjak

Delovi (Valjak za uvlačenje papira i Valjak za razdvajanje) treba da se zamene kada broj skeniranja prekorači radni broj papira. Najnoviji broj skeniranja možete proveriti na kontrolnoj tabli.



Naziv dela	Šifre	Vek trajanja
A: Valjak za uvlačenje papira	B12B819611 B12B819621 (samo Indija)	300,000*

Naziv dela	Šifre	Vek trajanja
B: Valjak za razdvajanje	B12B819631 B12B819641 (samo Indija)	300,000*

* Ovaj broj je dostignut uzastopnim skeniranjem pomoću originalnih papira za Epsonov test i predstavlja vodič za ciklus zamene. Ciklus zamene može varirati zavisno od tipova papira, kao što je papir koji stvara mnogo papirne prašine ili papir s grubom površinom koji može skratiti vek trajanja.

Povezane informacije

- ➔ [“Zamena valjka” na strani 103](#)
- ➔ [“Resetovanje broja skeniranja nakon zamene valjaka” na strani 108](#)

Šifre pribora za čišćenje

Koristite kada čistite unutrašnjost skenera. Ovaj pribor je sačinjen od tečnosti za čišćenje i krpe za čišćenje.

Naziv dela	Šifre
Pribor za čišćenje	B12B819291

Povezane informacije

- ➔ [“Čišćenje unutrašnjosti skenera” na strani 98](#)

Specifikacije i kapacitet za originale

Specifikacije i kapacitet za originale koji se skeniraju.	24
Ovaj odeljak objašnjava specifikacije i kapacitet originala	
Tipovi originala za koje je potrebna pažnja.	30
Sledeći tipovi originala se možda neće uspešno skenirati.	
Tipovi originala koji se ne smeju skenirati.	31
U ovom odeljku su navedeni tipovi originala koji se ne smeju skenirati	

Specifikacije i kapacitet za originale koji se skeniraju

Ovaj odeljak objašnjava specifikacije i kapacitet originala

Povezane informacije


- ➔ [“Specifikacije papira standardne veličine” na strani 25](#)
- ➔ [“Specifikacije za dugački papir” na strani 27](#)
- ➔ [“Specifikacije za koverta” na strani 28](#)
- ➔ [“Specifikacije plastičnih kartica” na strani 28](#)
- ➔ [“Specifikacije kartica u slojevima” na strani 28](#)
- ➔ [“Specifikacije brošure” na strani 29](#)
- ➔ [“Specifikacije za pasoše” na strani 29](#)
- ➔ [“Specifikacije za originale koji koriste Nosački list” na strani 29](#)

Specifikacije papira standardne veličine

Standardna	Veličina	Debljina	Tip papira
RA-3	304,8×431,8 mm (12×17 inča)	27 do 256 g/m ²	Običan papir Fini papir Reciklirani papir
Ledger	279,4×431,8 mm (11×17 inča)		
A3	297×420 mm (11,7×16,5 inča)		
B4	257×364 mm (10,1×14,3 inča)		
Legal	215,9×355,6 mm (8,5×14 inča)		
Letter	215,9×279,4 mm (8,5×11 inča)	27 do 413 g/m ²	
A4	210×297 mm (8,3×11,7 inča)		
B5	182×257 mm (7,2×10,1 inča)		
A5	148×210 mm (5,8×8,3 inča)		
B6	128×182 mm (5,0×7,2 inča)		
A6	105×148 mm (4,1×5,8 inča)		
A8* ¹	52×74 mm (2,1×2,9 inča)	127 do 413 g/m ²	
Vizit kartica* ¹	55×89 mm (2,1×3,4 inča)	210 g/m ²	

*1 Za biznis kartice i format A8, jedini dostupan pravac uvlačenja je vertikalalan. Minimalna visina je 69 mm (2,7 inča).

Napomena:

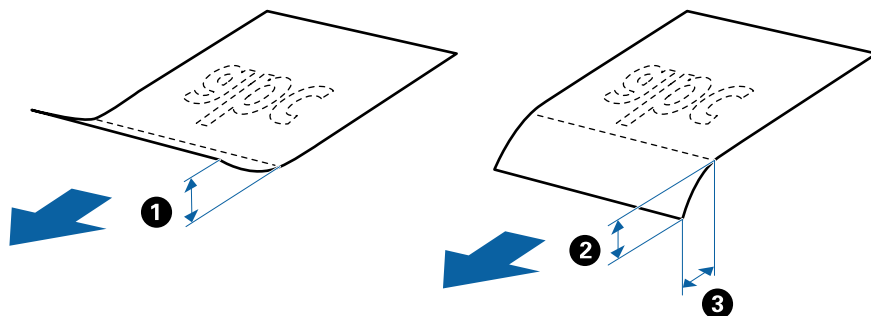
Originali veći od A3 formata (veliki originali, do A2 formata) mogu se postaviti tako što ćete ih presaviti na pola. Takve originale skenirajte jedan po jedan pomoću  (Ručno uvlačenje).

Sve originale držite ravno uz glavnu ivicu.

Vodite računa da uvijeni delovi na glavnoj ivici originala budu u okviru sledećeg opsega.

① mora biti 3 mm ili manje.


Kada je ② jednako ili manji od ③, ② mora biti 1 mm ili manje. Kada je ② veće od 1 mm, ③ mora biti jednako ili veće od 10 puta od veličine ②.




Čak i kada original zadovoljava specifikacije, možda se neće uvući zavisno od svojstava ili kvaliteta papira. Pored toga, neki originali mogu smanjiti kvalitet skeniranja.

Smernice o kapacitetu za originale

Napomena:

Odnosi se na broj originala kada je režim uvlačenja papira u  (Normalno uvlačenje).

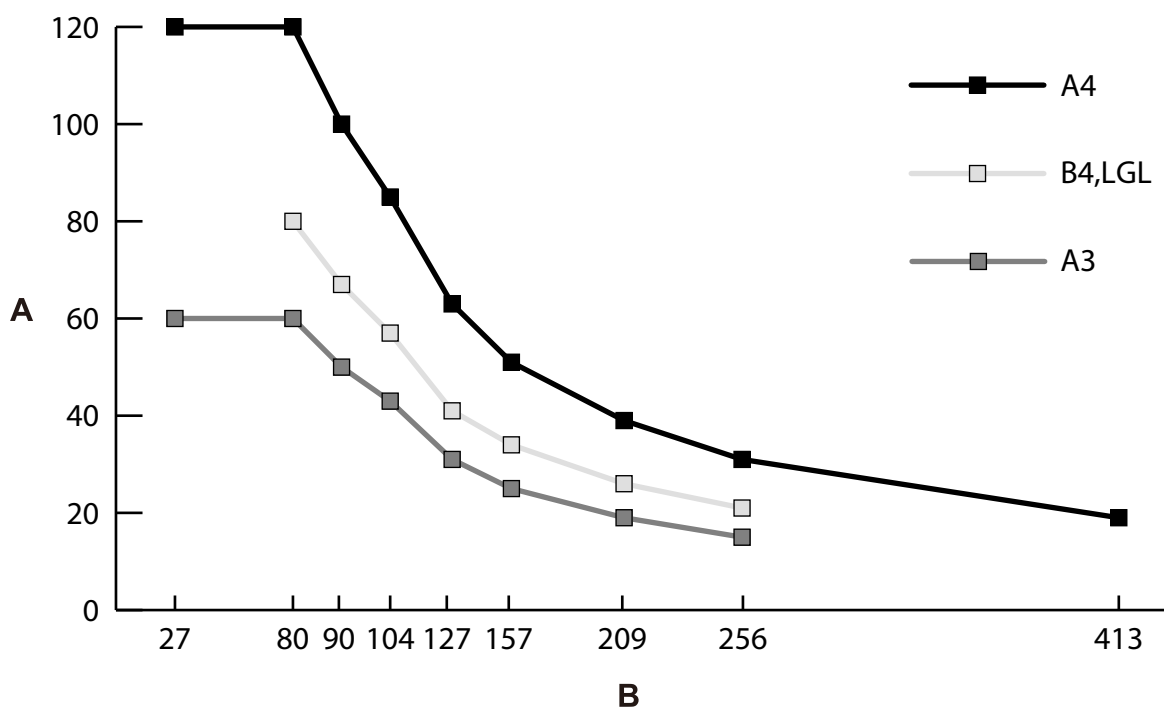
Uz  (Ručno uvlačenje), možete da skenirate originale samo jedan po jedan.

Ukupna debljina originala koja se može podesiti je 14 mm.

Može se podesiti do 36 poslovnih kartica (210 g/m²) i do 39 razglednica (190 g/m²).

* Možete dodati originale do maksimalnog kapaciteta tokom skeniranja.

Veličina papira	Debljine papira								
	27 g/m ²	80 g/m ²	90 g/m ²	104 g/m ²	127 g/m ²	157 g/m ²	209 g/m ²	256 g/m ²	413 g/m ²
A4	120 listova	120 listova	100 listova	85 listova	63 listova	51 listova	39 listova	31 listova	19 listova
B4, LGL	-	80 listova	67 listova	57 listova	41 listova	34 listova	26 listova	21 listova	-
A3	60 listova	60 listova	50 listova	43 listova	31 listova	25 listova	19 listova	15 listova	-



A: Broj listova

B: Debljina papira (g/m²)

Povezane informacije

- ➔ [“Postavljanje originala standardne veličine” na strani 34](#)
- ➔ [“Postavljanje originala velikog formata” na strani 43](#)

Specifikacije za dugački papir


Veličina	Debljina	Tip papira	Kapacitet umetanja
Širina: 50,8 do 304,8 mm (2,0 inča do 12,0 inča) Dužina: 431,8 do 5588,0 mm (17,0 inča do 220,0 inča)	50 do 130 g/m ²	Običan papir Fini papir Reciklirani papir	1 list

Povezane informacije

- ➔ [“Postavljanje dugačkog papira” na strani 41](#)

Specifikacije za koverte

Standardna	Veličina	Debljina	Kapacitet umetanja
C6	114×162 mm (4,49×6,38 inča) (standardna veličina)	0,38 mm (0,015 inča) ili manje	10 listova*
DL	110×220 mm (4,33×8,66 inča) (standardna veličina)		


* Uz Ručno uvlačenje , možete da skenirate originale samo jedan po jedan.

Povezane informacije

➔ [“Postavljanje koverata” na strani 46](#)

Specifikacije plastičnih kartica

Veličina	Sa reljefom	Debljina	Kapacitet umetanja	Smer umetanja
ISO7810 ID-1 tip 54,0×85,6 mm (2,1×3,3 inča)	Sa reljefom	1,24 mm (0,05 inča) ili manje	1 list	Vertikalno (portret)
	Bez reljefa	1,1 mm (0,04 inča) ili manje	5 listova*	

* Uz Ručno uvlačenje , možete da skenirate originale samo jedan po jedan.

Povezane informacije

➔ [“Postavljanje plastičnih kartica” na strani 48](#)

Specifikacije kartica u slojevima

Veličina	Debljina	Kapacitet umetanja
120,0×150,0 mm (4,7×5,9 inča) ili manje	0,8 mm (0,03 inča) ili manje	1 list

Povezane informacije

➔ [“Postavljanje kartica u slojevima” na strani 51](#)

Specifikacije brošure

Veličina	Debljina	Tip	Kapacitet umetanja
Maksimalna veličina: A5 format (A4 format na dvostranom listu)	2 mm (0,08 inča) (Ukupna debljina zatvorene brošure)	Štedne knjižice ili slični dokumenti	Jedan

Povezane informacije

➔ [“Postavljanje brošure” na strani 53](#)

Specifikacije za pasoše

Možete skenirati pasoš pomoću nosača listova za pasoš koji se posebno prodaje.

Debljina	Kapacitet umetanja
5 mm (0,20 inča) ili manje (Ukupna debljina zatvorenog pasoša)	Jedan

Povezane informacije

➔ [“Šifre Nosački list” na strani 21](#)

➔ [“Postavljanje pasoša” na strani 56](#)

Specifikacije za originale koji koriste Nosački list


Opcioni Nosački list je nosač lista projektovan za transport originala kroz skener. Možete skenirati originale koji su važni dokumenti ili fotografije koje se ne smeju oštetiti, tanak papir ili originale nepravilnog oblika uz pomoć ovog lista.

Tip originala	Veličina	Debljina	Kapacitet umetanja Nosački list
Originali koji se ne mogu umetnuti direktno u skener	A3* ¹ A4 B4* ¹ Letter Legal* ¹ B5 A5 B6 A6 A8 Prilagođena veličina: <input type="checkbox"/> Širina: do 431,8 mm (17 inča)* ² <input type="checkbox"/> Dužina: do 297 mm (11,7 inča)* ³	0,3 mm (0,01 inča) ili manje (isključujući Nosački list)	10 listova* ⁴

*1 Saviti na pola da namestite.

*2 Originali koji su širi od 215,9 mm (8,5 inča) treba da se saviju na pola.

*3 Da biste skenirali original koji je dugačak oko 297 mm, čvrsto ubacite glavnu ivicu originala što dublje u Nosački list. Kada izaberete **Automatska detekcija** kao podešavanje **Veličina dokumenta** u aplikaciji, može se skenirati cela dužina Nosački list.

*4 Uz Ručno uvlačenje () , možete da skenirate originale samo jedan po jedan.

Povezane informacije

➔ [“Šifre Nosački list” na strani 21](#)

Tipovi originala za koje je potrebna pažnja

Sledeći tipovi originala se možda neće uspešno skenirati.

- Originali sa neravnom površinom kao što je papir za pisma.
- Originali sa naborima ili savijenim linijama
- Perforirani originali
- Originali sa etiketama ili nalepticama (uključujući zalepljen komadić papira)
- Indigo-papir
- Uvijeni originali
- Premazani papir

**Važno:**

Indigo-papir sadrži hemijske supstance koje mogu oštetiti valjke unutar skenera. Proverite sledeće stavke kada skenirate originale od indigo-papira.

- Redovno čistite Valjak za uvlačenje papira i Valjak za razdvajanje.
- Skeniranje indigo-papira može skratiti vek trajanja valjaka u poređenju sa skeniranjem običnog papira.

Napomena:

- Naborani originali se mogu bolje skenirati ako smanjite brzinu uvlačenja tokom skeniranja ili izravnate nabore pre umetanja.
- Da biste skenirali originale koji se lako oštete ili naboraju, koristite Nosački list (prodaje se posebno).
- Da biste skenirali originale koji budu netačno prepoznati kao dvostruko uvlačenje, pre nego što nastavite skeniranje, funkciju **DFDS funkcija** na kontrolnoj tabli podesite na **Uklj.** ili izaberite **Isključeno u Otkrivanje duplog uvlačenja** na kartici **Glavna podešavanja** u prozoru Epson Scan 2. Pogledajte pomoć za Document Capture Pro u vezi sa načinom određivanja podešavanja Epson Scan 2 u Document Capture Pro.
- Etikete ili nalepnice moraju biti čvrsto zalepljene na originale, bez izbočenog lepka.
- Pokušajte da izravnate uvijene originale pre skeniranja.

Tipovi originala koji se ne smeju skenirati

U ovom odeljku su navedeni tipovi originala koji se ne smeju skenirati

- Fotografije
- Vezani originali* (deblji od 2 mm (0,08 inča) kada se zatvore)
- Nepapirni original (kao providne fascikle, tkanina i metalna folija)
- Originali sa metalnim spojnicama ili spajalicama za papir
- Originali zalepljeni lepkom
- Pocepani originali
- Veoma hrapavi ili uvijeni originali
- Originali poput OHP filma
- Originali sa indigo-papirom na pozadini
- Originali sa vlažnim mastilom
- Originali sa zakačenim lepljivim napomenama

Napomena:

- * Možete skenirati vezane originale čija je ukupna debljina 2 mm (0,08 inča) ili manja kod A5 formata (A4 u dvostranom listu).
- Nemojte ubacivati direktno u skener vredne slike umetničke radove ili važne dokumente koje ne želite da oštetite ili izbršete. Original se može izgužvati ili oštetiti zbog pogrešnog uvlačenja. Kada skenirate takve originale, obavezno koristite Nosački list (prodaje se posebno).
- Talasasti, hrapavi ili uvijeni originali mogu se takođe skenirati ako koristite Nosački list (prodaje se posebno).

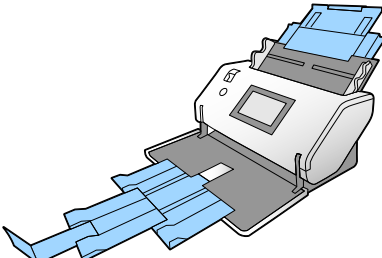
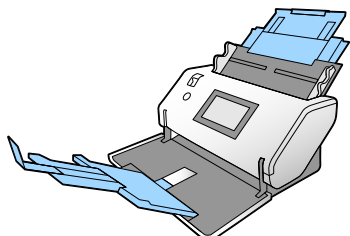
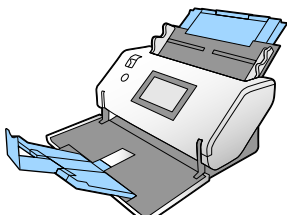
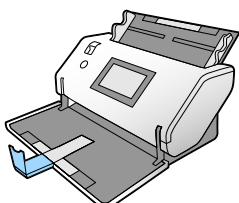
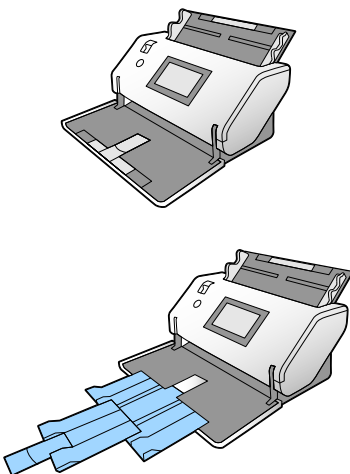
Postavljanje originala

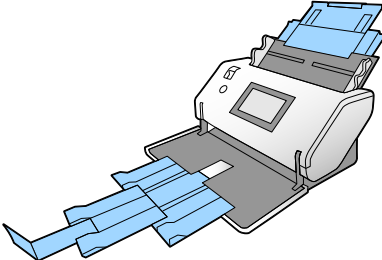
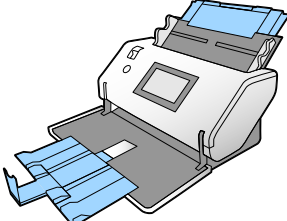
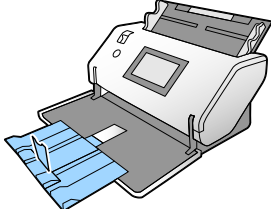
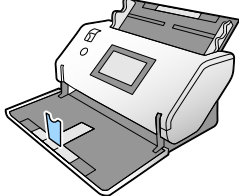
Kombinacija ulaznog i izlaznog podmetača.	33
Postavljanje originala standardne veličine.	34
Postavljanje dugačkog papira.	41
Postavljanje originala velikog formata.	43
Postavljanje koverata.	46
Postavljanje plastičnih kartica.	48
Postavljanje kartica u slojevima.	51
Postavljanje brošure.	53
Postavljanje pasoša.	56
Postavljanje originala nepravilnih oblika.	59
Postavljanje fotografija.	61
Postavljanje mešavine originala različitih veličina.	64

Kombinacija ulaznog i izlaznog podmetača

Izvucite produžetak ulaznog i izlaznog podmetača zavisno od dužine originala.

Više informacija potražite u sledećoj tabeli.

Originali	Položaji
A3 original sa savijenim linijama	
<input type="checkbox"/> Legal do A3 <input type="checkbox"/> A3 do RA3	
Letter do A4 (vertikalno)	
Letter do A4 (položeni)	
Dugački papir	

Originali	Položaji
<ul style="list-style-type: none"> <input type="checkbox"/> A3 tanak papir <input type="checkbox"/> A2 original sa savijenim linijama <input type="checkbox"/> Koverta <input type="checkbox"/> A4 nosač lista 	
<ul style="list-style-type: none"> <input type="checkbox"/> Tanak papir <input type="checkbox"/> Debeo papir <input type="checkbox"/> Brošura 	
<p>Pasoš (Nosač listova pasoša)</p>	
<ul style="list-style-type: none"> <input type="checkbox"/> Kartica (kartica u slojevima) <input type="checkbox"/> Bonovi i mali originali 	

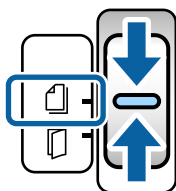
Napomena:

- Podignite graničnik ako originali ispadaju iz podmetača.
- Podesite položaj graničnika zavisno od dužine originala.

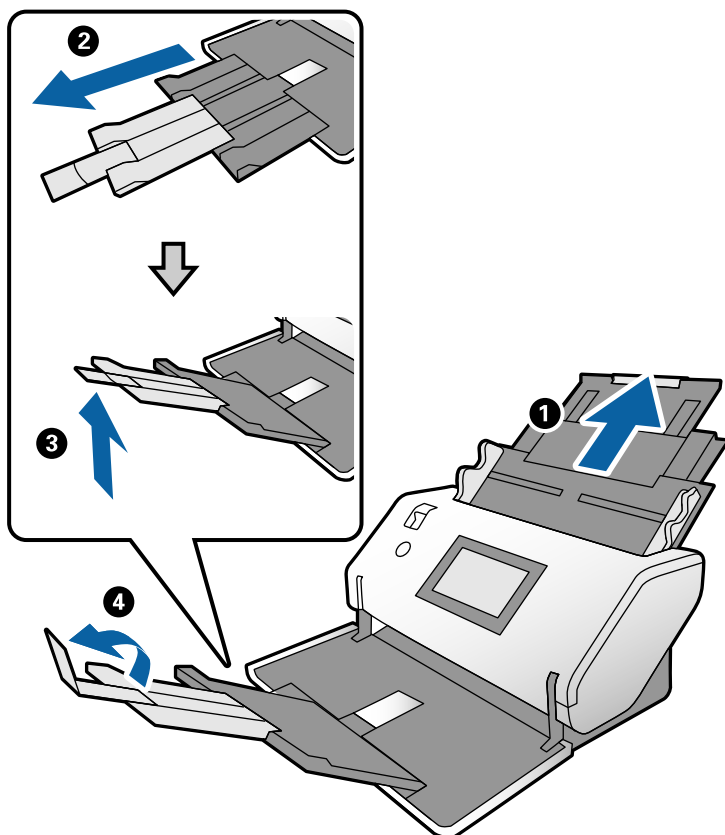
Postavljanje originala standardne veličine

Ovo poglavlje objašnjava kako da npr. postavite originale kad je režim uvlačenja papira u Normalno uvlačenje.

1. Postavite birački preklopnik za uvlačenje papira na  (Normalno uvlačenje).



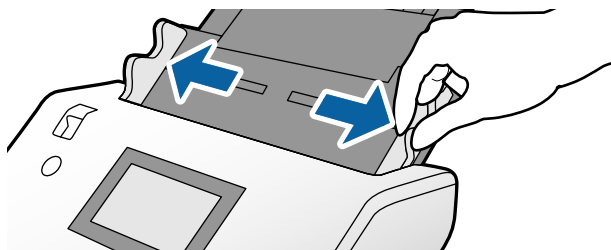
2. Izvucite produžetak ulaznog podmetača. Izvucite produžetak izlaznog podmetača prema dužini originala. Po potrebi podignite graničnik.



Napomena:

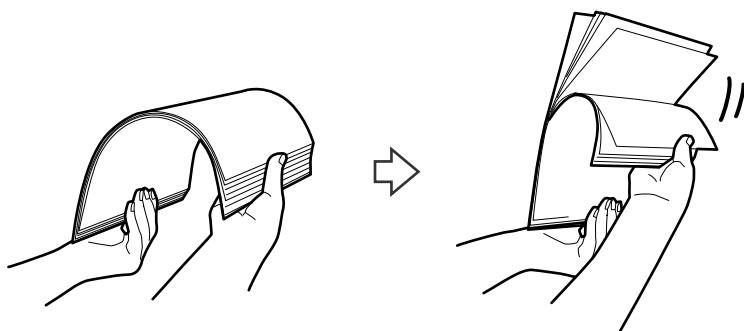
- Da biste pravilno poslagali originale, izvucite izlazni podmetač i produžetak izlaznog podmetača tako da bude malo duži od dužine originala.
- Za naborane originale, nemojte izvlačiti izlazni podmetač.
- Ako debeli originali udare u izlazni podmetač ili padnu sa njega, odložite izlazni podmetač i nemojte ga koristiti. Neka se izbačeni originali slažu direktno na stolu na kom je smešten skener.
- Ako su skenirane slike još uvek pod uticajem izbačenih originala koji udaraju u površinu stola na koji je skener postavljen, pomerite skener na ivicu stola, gde izbačeni originali mogu slobodno da ispadaju i direktno ih hvatajte.

3. Dok držite polugu, gurnite vođice za papir na ulaznom podmetaču sasvim do kraja.

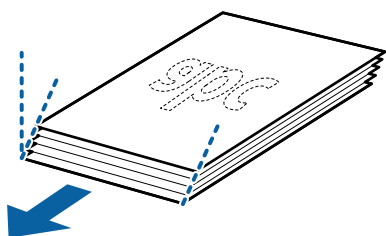


4. Raširite originale.

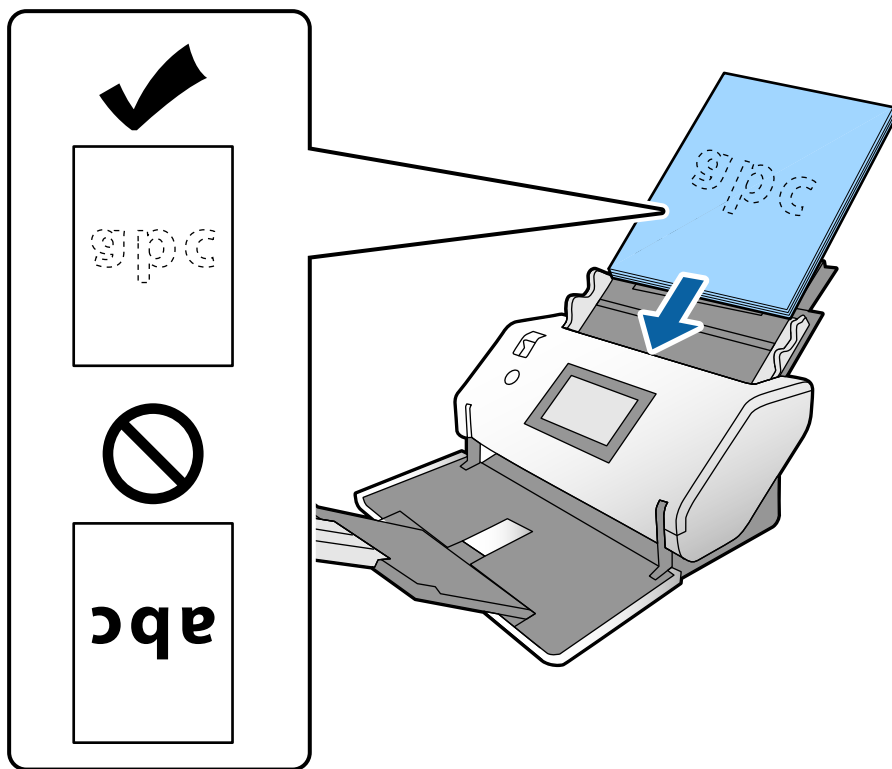
Držite oba kraja originala i raširite ih nekoliko puta.



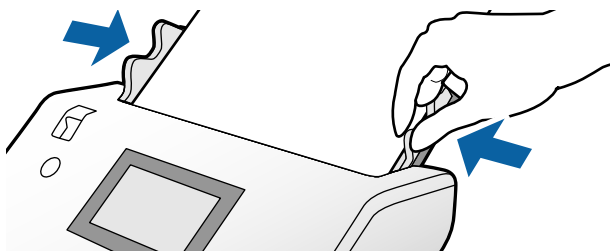
5. Poravnajte ivice originala sa stranom za skeniranje okrenutom prema dole i gurnite glavnu ivicu u obliku klina.



6. Ubacite originale sa stranom za skeniranje okrenutom prema dole i glavnom ivicom okrenutom prema ADF. Ubacite originale u ADF sve dok ne naiđu na otpor.

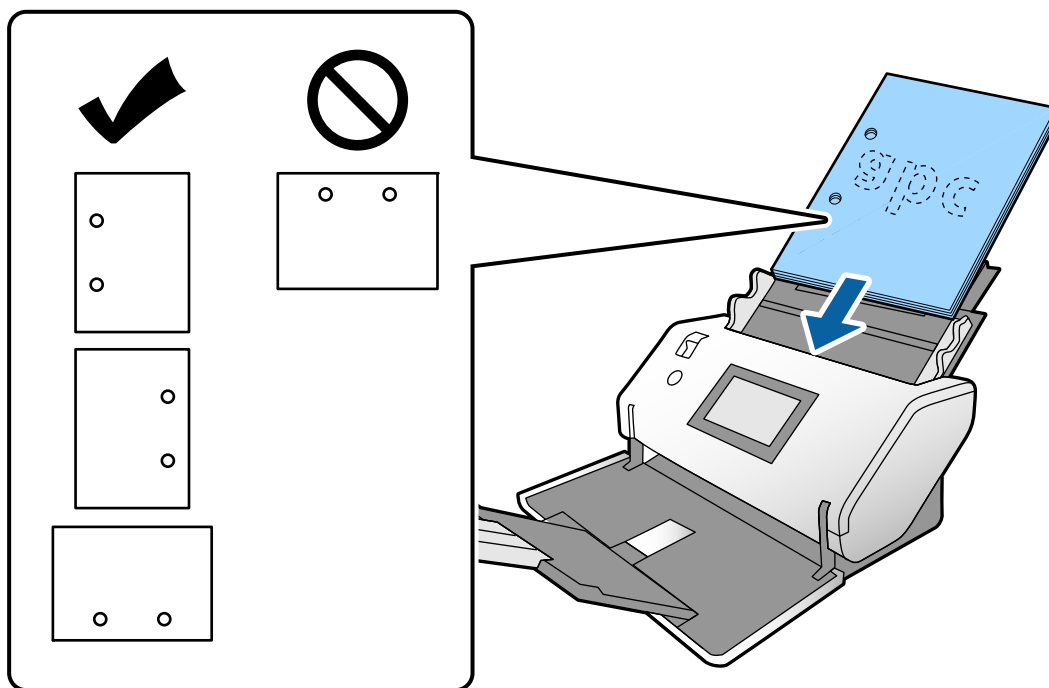


7. Podesite vođice za papir tako da odgovaraju originalima bez ikakvog razmaka. U suprotnom, originali se mogu uvući ukoso.



Napomena:

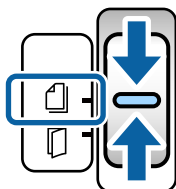
- ❑ Da biste skenirali originale sa probušenim rupicama kao što je slobodni list papira, umetnite originale sa rupicama na levu stranu, desnu stranu ili prema dole. Ne sme biti nikakvih rupica unutar trake od 30 mm (1,2 inča) u središtu originala. Međutim, može biti rupica unutar 30 mm (1,2 inča) od glavne ivice originala. Vodite računa da ivice probušenih rupica nemaju hrapavih ili uvijenih ivica.



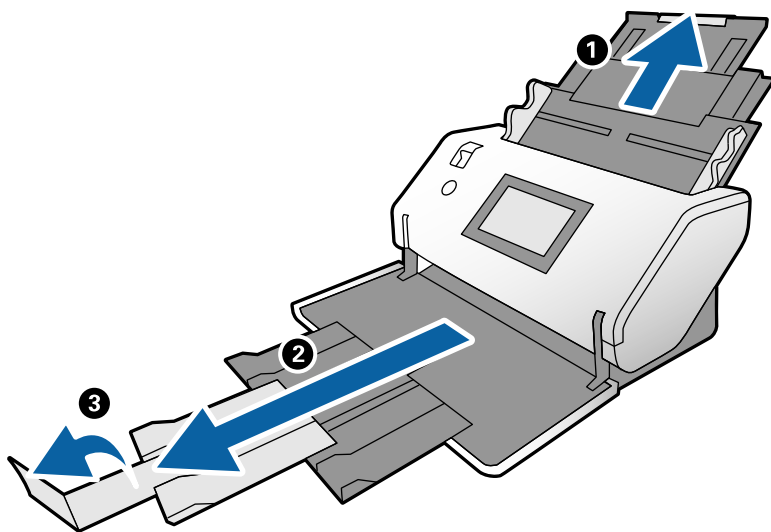
- ❑ Ako je došlo do zaglavlivanja papira ili dvostrukog uvlačenja prilikom skeniranja naboranog papira, pokušajte da omogućite **Sporo** kako biste rešili problem. Da biste ovo uradili, dodirnite **Podešavanja > Podešavanja skenera > Sporo** i podesite na **Uklj.** kako biste smanjili brzinu uvlačenja.

Postavljanje originala A3 formata sa savijenim linijama

1. Postavite birački preklopnik za uvlačenje papira na  (Normalno uvlačenje).

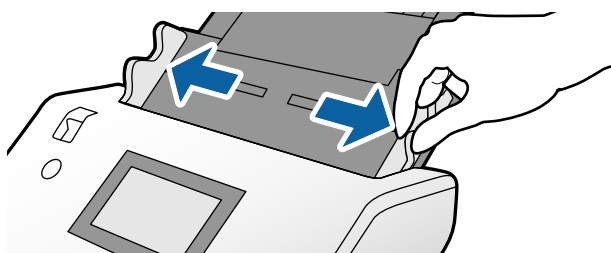


2. Izvucite produžetak ulaznog podmetača. Izvucite produžetak izlaznog podmetača prema dužini originala. Po potrebi podignite graničnik.



Napomena:

- Da biste pravilno poslagali originale, izvucite izlazni podmetač i produžetak izlaznog podmetača tako da bude malo duži od dužine originala.
 - Ako debeli originali udare u izlazni podmetač ili padnu sa njega, odložite izlazni podmetač i nemojte ga koristiti. Neka se izbačeni originali slažu direktno na stolu na kom je smešten skener.
 - Ako su skenirane slike još uvek pod uticajem izbačenih originala koji udaraju u površinu stola na koji je skener postavljen, pomerite skener na ivicu stola, gde izbačeni originali mogu slobodno da ispadaju i direktno ih hvatajte.
3. Dok držite polugu, gurnite vođice za papir na ulaznom podmetaču sasvim do kraja.

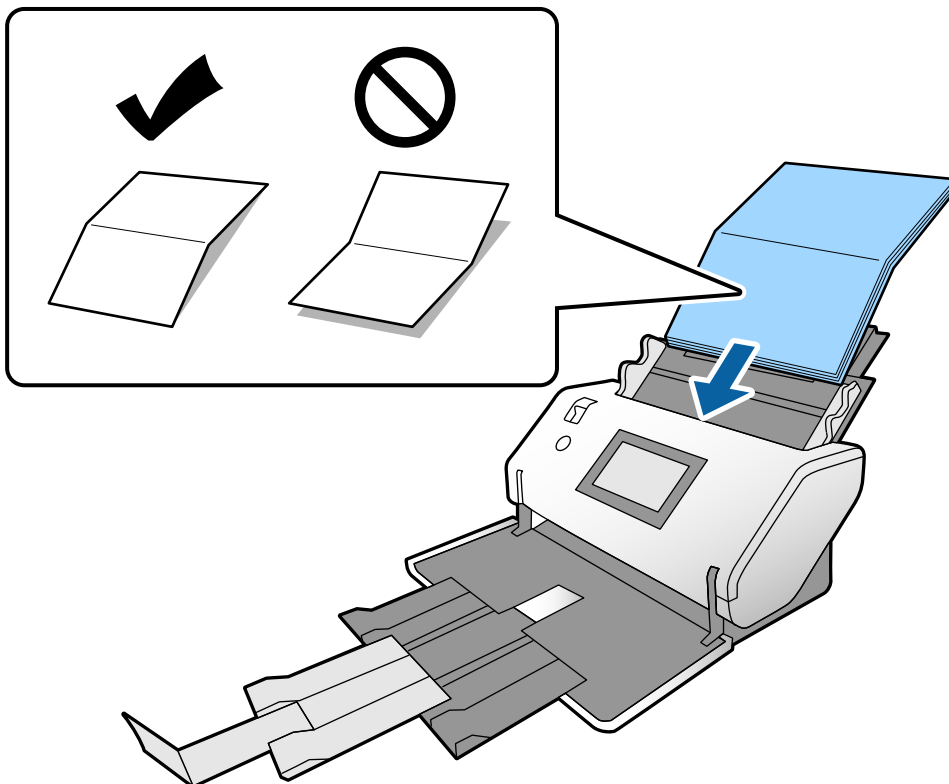


4. Pratite sledeća uputstva kako biste ubacili savijene originale.

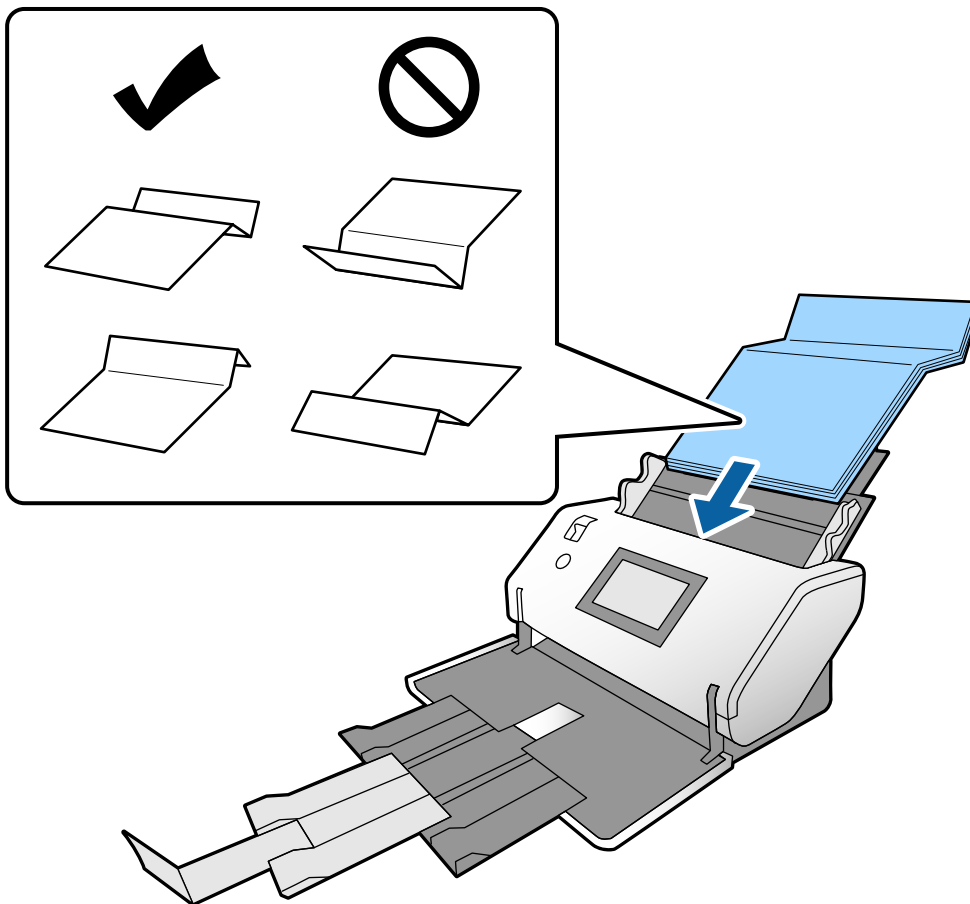
Napomena:

U zavisnosti od savijenosti originala, možda se neće dobro uvlačiti. U ovom slučaju držite rukama oba kraja originala.

- ❑ Originali naborani u sredini

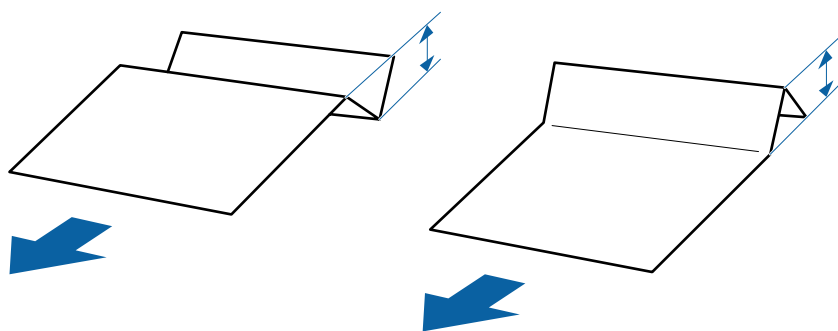


❑ Originali sa povezanim preklopom



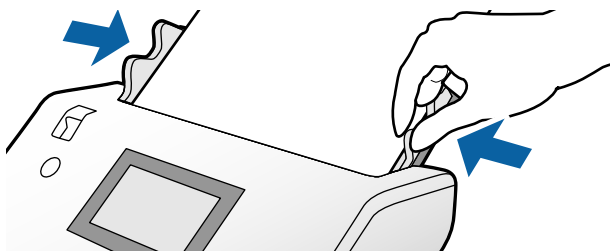
Napomena:

Originali sa tvrdom preklopnom linijom možda neće moći pravilno da se saviju. Takve originale unapred raširite tako da visina preklopa je 15 mm ili manja.




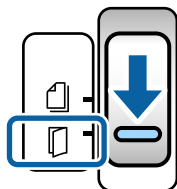
Ubacujte papir u ADF sve dok ne naiđe na otpor.

5. Podesite vođice za papir tako da odgovaraju originalima bez ikakvog razmaka. U suprotnom, originali se mogu uvući ukoso.

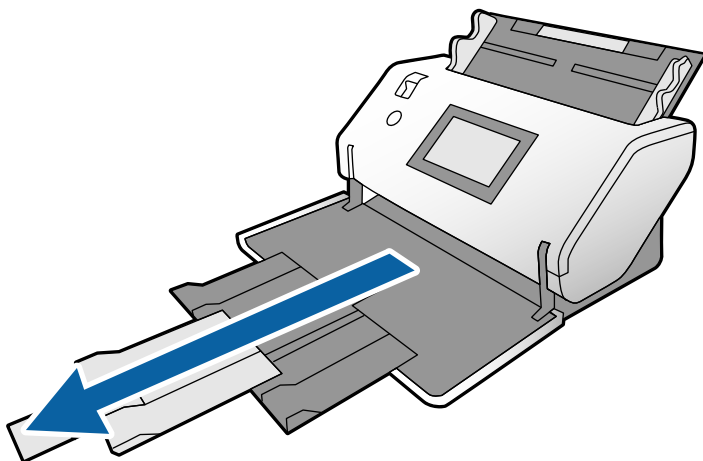


Postavljanje dugačkog papira

1. Postavite birački preklopnik za uvlačenje papira na  (Ručno uvlačenje).



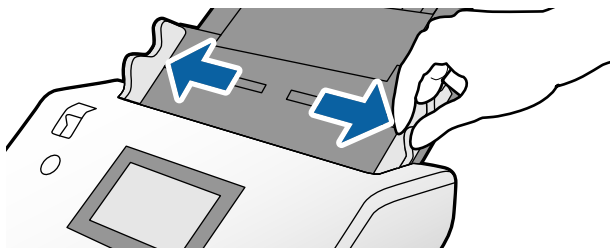
2. Izvucite produžetak izlaznog podmetača prema dužini originala.



Oprez:

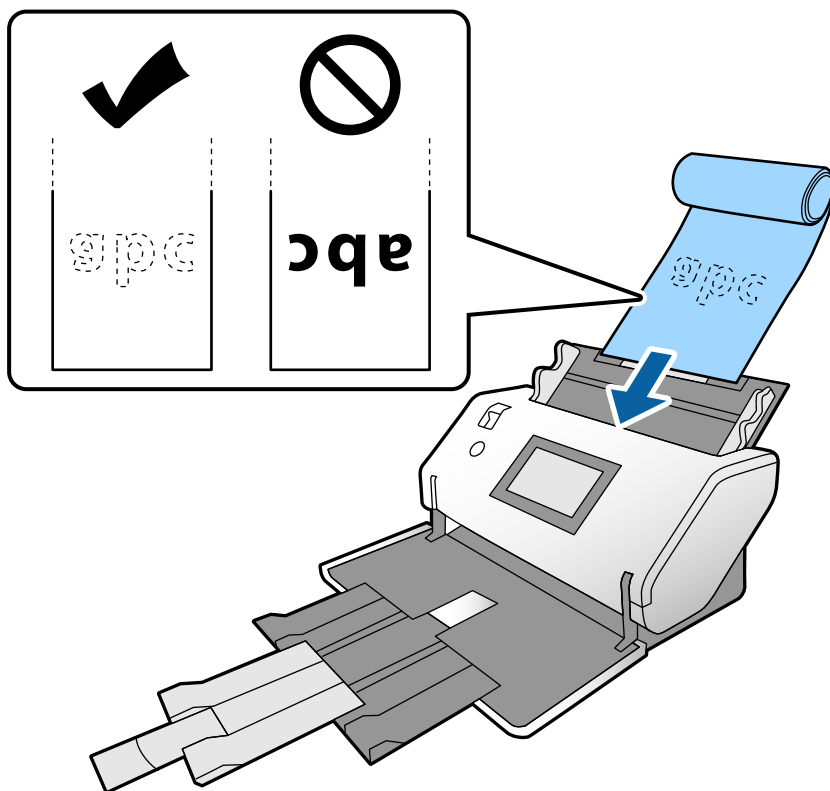
Nemojte podizati graničnik.

3. Dok držite polugu, gurnite vođice za papir na ulaznom podmetaču sasvim do kraja.

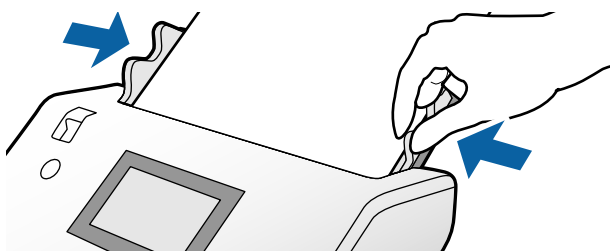


4. Ubacite originale ravno u ulazni podmetač sa stranom za skeniranje okrenutom prema dole i glavnom ivicom okrenutom prema ADF.

Ubacite original u ADF sve dok ne naiđe na otpor.



5. Podesite vođice za papir tako da odgovaraju originalu bez ikakvog razmaka. U suprotnom, original se može uvući ukoso.



Napomena:

- Možete skenirati različite dugačke papire u sledećim rezolucijama.

Oko 1346 mm (53 inča) ili manje: do 600 tpi

Oko 5461 mm (215 inča) ili manje: do 300 tpi

Oko 5588 mm (220 inča) ili manje: do 200 tpi

- Morate da odredite veličinu originala dugačkog papira u Epson Scan 2. Otvorite prozor Epson Scan 2.

Možete da odredite veličinu dugačkog papira na sledeći način:

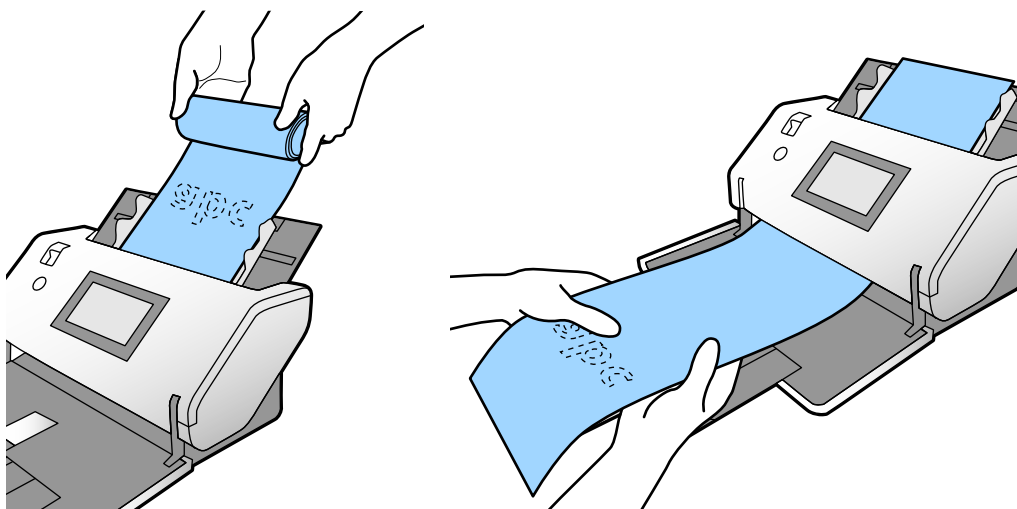
- Ako je veličina papira 3048 mm (120 inča) ili manja, možete izabrati **Auto. detek. (Dug papir)** da bi se veličina automatski prepoznala.

- Ako veličina papira prelazi 3048 mm (120 inča), izaberite **Prilagodi** i odredite dužinu i širinu.

- Ako je veličina papira 5461 mm (215 inča) ili manja, možete izabrati **Detektuj dužinu papira** da bi se samo dužinu automatski prepoznala. Ako je papir duži od 5461 mm (215 inča), odredite i dužinu i širinu papira.


Pogledajte pomoć za Document Capture Pro u vezi sa načinom određivanja podešavanja Epson Scan 2 u Document Capture Pro.

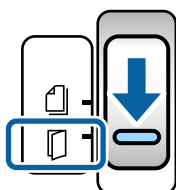
- Držite rukama oba kraja dugačkog papira kako biste sprečili da padnu sa ADF ili da se naslažu i zaglave ili ispadnu iz izlaznog podmetača.



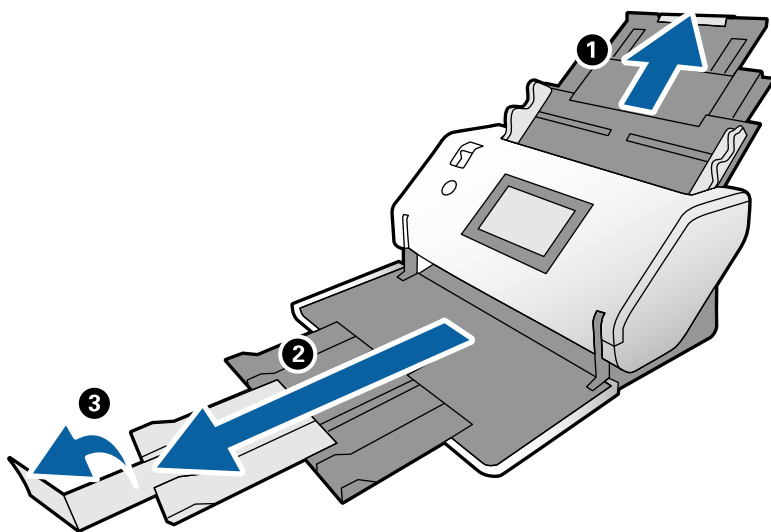
Postavljanje originala velikog formata

Originali velikog formata odnose se na originale veće od A3 formata i jednake ili manje od A2 formata.

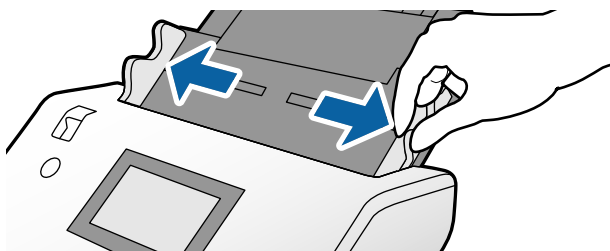
- Postavite birački preklopnik za uvlačenje papira na  (Ručno uvlačenje).



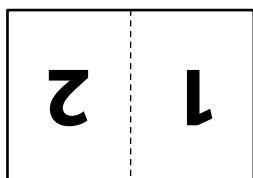
2. Izvucite produžetak ulaznog podmetača. Izvucite produžetak izlaznog podmetača prema dužini originala. Po potrebi podignite graničnik.



3. Dok držite polugu, gurnite vođice za papir na ulaznom podmetaču sasvim do kraja.

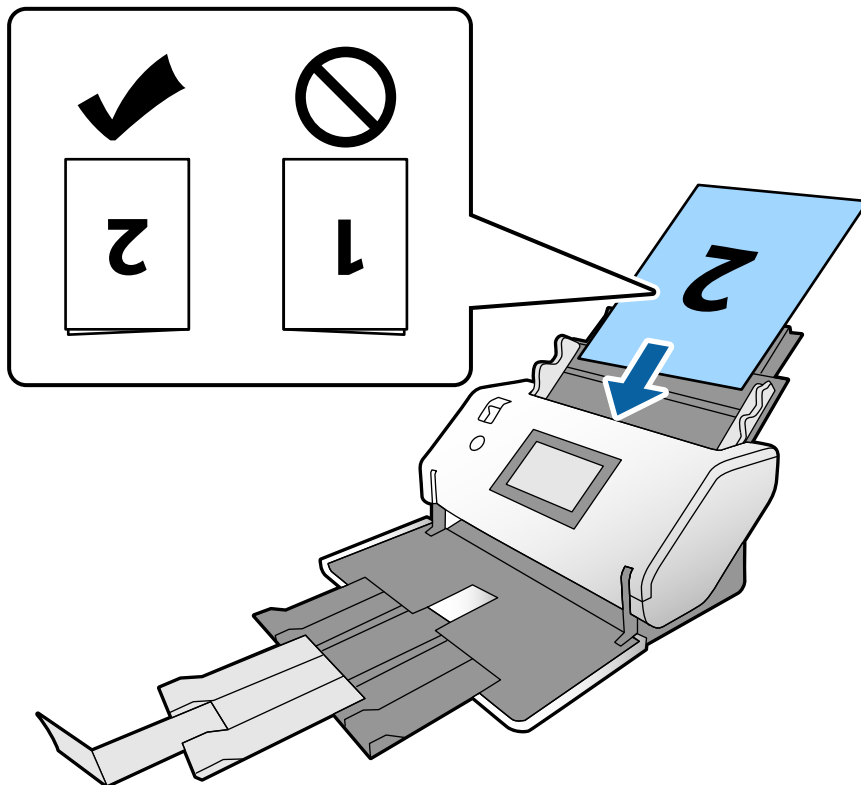


4. Savijte original na pola tako da strana za skeniranje bude okrenuta napolje.

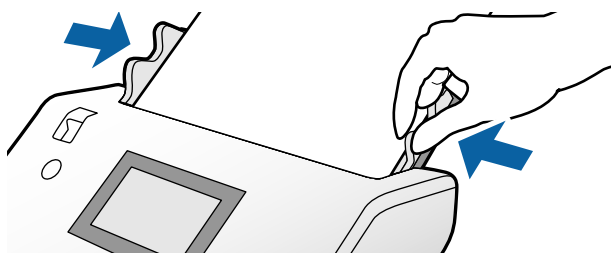


5. Ubacite original u ulazni podmetač sa drugom stranom za skeniranje okrenutom prema gore i glavnom ivicom okrenutom prema ADF.

Ubacite ga u ADF sve dok ne naiđe na otpor.



6. Podesite vodice za papir tako da odgovaraju originalima bez ikakvog razmaka. U suprotnom, originali se mogu uvući ukoso.



Napomena:

- Kada koristite Nosački list, poravnajte vodice za papir sa Nosački list bez ikakvih razmaka. U suprotnom, Nosački list se ne prepoznaje pravilno.
- Da biste skenirali obe strane originala i kombinovali skenirane slike, odredite odgovarajuća podešavanja u prozoru Epson Scan 2.

Otvorite prozor Epson Scan 2. Izaberite **Dvostrano** iz **Strana za skeniranje**, i izaberite **Levo i desno** iz **Spoji slike**. Radi detaljnijih informacija pogledajte pomoć aplikacije Epson Scan 2. Pogledajte pomoć za Document Capture Pro u vezi sa načinom određivanja podešavanja Epson Scan 2 u Document Capture Pro.

Postavljanje koverata


Napomena:

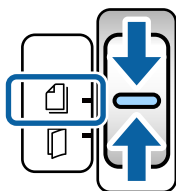
- ❑ Izaberite odgovarajući ugao rotacije u podešavanju **Rotiraj**, ili izaberite **Automatska rotacija** (ili **Automatski**) u aplikaciji za skeniranje.
- ❑ Da biste skenirali koverte, odredite odgovarajuće podešavanje u prozoru Epson Scan 2.

Otvorite prozor Epson Scan 2. Izaberite karticu **Glavna podešavanja** > **Otkrivanje duplog uvlačenja** > **Isključeno** prema ovom redosledu. Radi detaljnijih informacija pogledajte pomoć aplikacije Epson Scan 2.

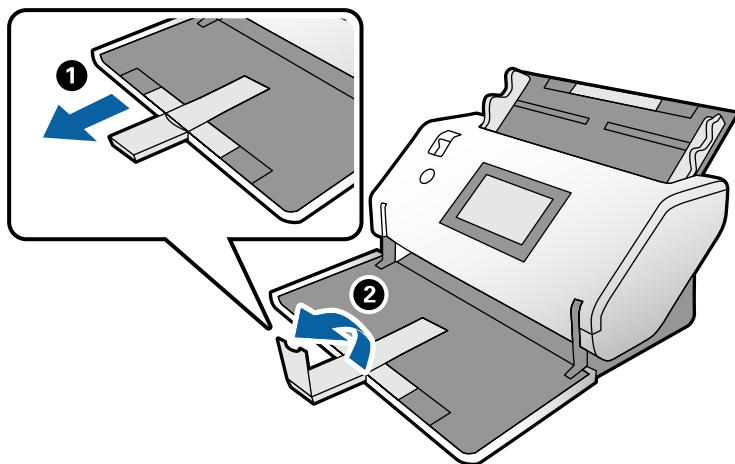
Kada je omogućen **Otkrivanje duplog uvlačenja** u Epson Scan 2 i pojavi se greška dvostrukog uvlačenja, izvadite kovertu iz ADF a zatim je ponovo umetnite. Na kontrolnoj tabli, podesite **DFDS funkcija** na **Uklj.** da biste onemogućili **Otkrivanje duplog uvlačenja** samo za sledeće skeniranje a zatim ga skenirajte ponovo. **DFDS funkcija** onemogućava **Otkrivanje duplog uvlačenja** samo za jednu kovertu. Pogledajte pomoć za Document Capture Pro u vezi sa načinom određivanja podešavanja Epson Scan 2 u Document Capture Pro.

Ovo poglavlje objašnjava kako da npr. postavite originale kad je režim uvlačenja papira u Normalno uvlačenje.

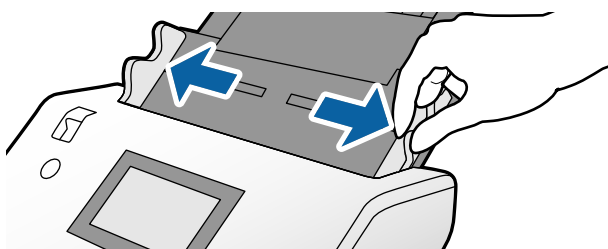
1. Postavite birački preklopnik za uvlačenje papira na  (Normalno uvlačenje).



2. Izvucite produžetak izlaznog podmetača i podignite graničnik.

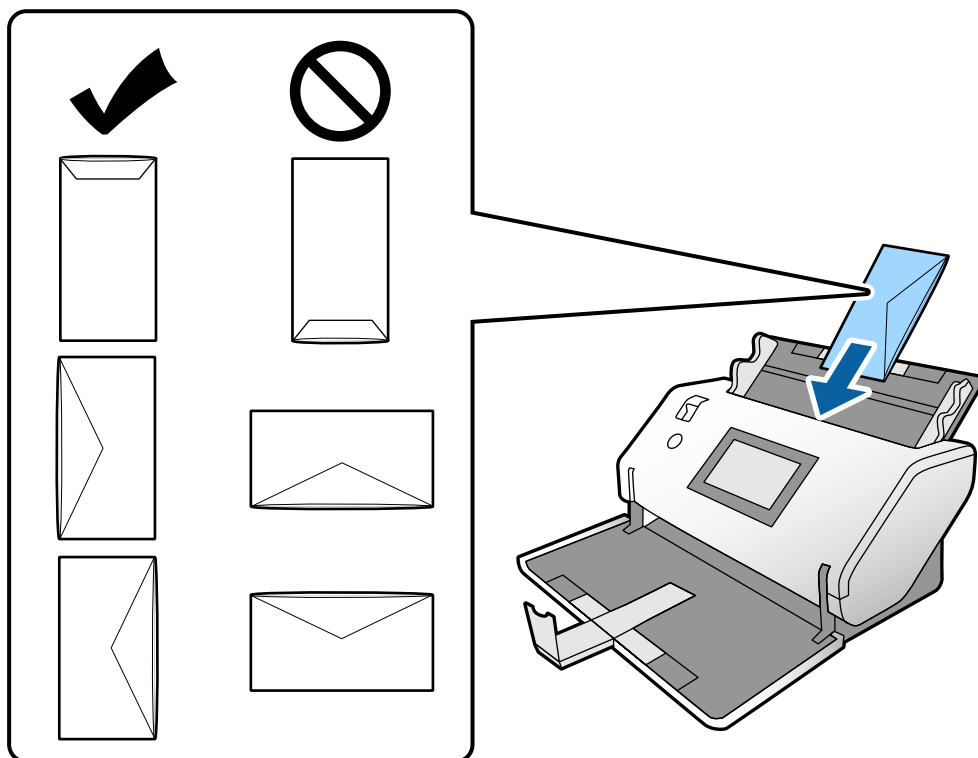


3. Dok držite polugu, gurnite vođice za papir na ulaznom podmetaču sasvim do kraja.



4. Ubacite koverte po dužini sa stranom za skeniranje okrenutom prema dole u ulazni podmetač. Za koverte s otvorenim krajem (preklopljen deo) sa kraće strane, umetnite koverat s otvorenim krajem (preklopljena strana) postavljenim na vrhu.

Ubacite kovertu u automatski mehanizam za uvlačenje papira ADF sve dok ne naiđe na otpor.



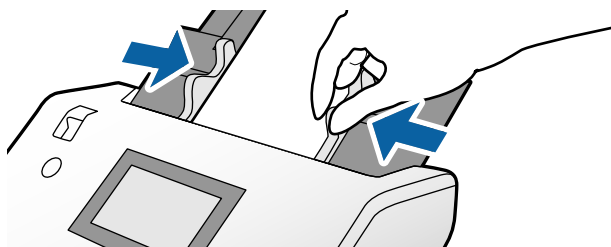
Važno:

Nemojte umetati koverte s lepkom na njima.

Napomena:

- Kada otvorene koverte nisu pravilno isečene na preklopljenoj ivici, možda neće biti pravilno skenirane.
- Koverte koje još nisu zatvorene mogu se umetnuti sa otvorenim preklopom i okrenutim prema gore.

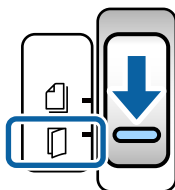
5. Poravnajte vođice za papir sa koverutama. U suprotnom, koverte se mogu uvući ukoso.




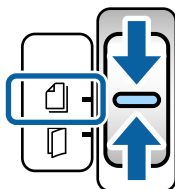
Postavljanje plastičnih kartica

1. Podesite birački preklopnik za uvlačenje papira na sledeći način:

Sa reljefom:  (Ručno uvlačenje)



Bez reljefa:  (Normalno uvlačenje)



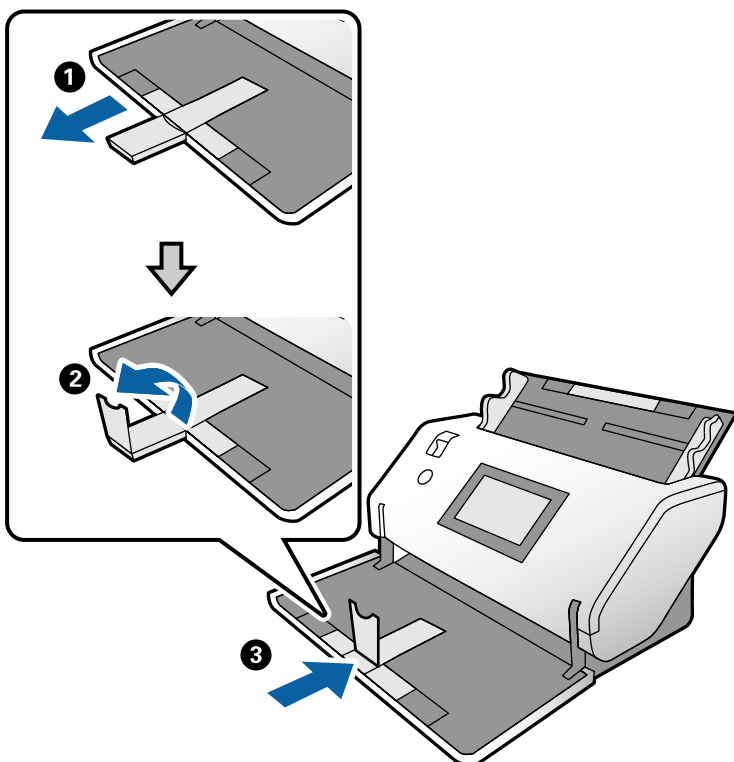
Napomena:

Da biste skenirali plastične kartice bez reljefa, odredite odgovarajuće podešavanje u prozoru Epson Scan 2.

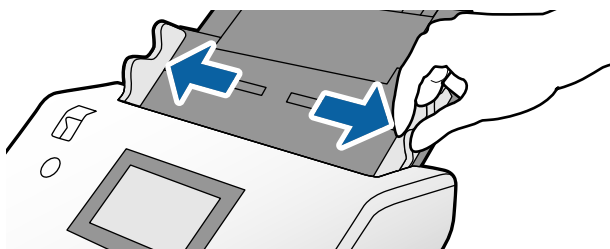
Na kartici **Glavna podešavanja** u Epson Scan 2, izaberite **Plastična kartica** u **Veličina dokumenta**, ili izaberite **Isključeno** za **Otkrivanje duplog uvlačenja**. Radi detaljnijih informacija pogledajte pomoć aplikacije Epson Scan 2.

Kada je omogućen **Otkrivanje duplog uvlačenja** u Epson Scan 2 i pojavi se greška dvostrukog uvlačenja, izvadite karticu iz ADF a zatim je ponovo umetnite. Podesite **DFDS funkcija** na kontrolnoj tabli na **Uklj.** da biste onemogućili **Otkrivanje duplog uvlačenja** samo za sledeće skeniranje, a zatim je skenirajte ponovo. **DFDS funkcija** onemogućava **Otkrivanje duplog uvlačenja** samo za jedan list.

2. Izvucite produžetak izlaznog podmetača i podignite graničnik. Zatim povucite nazad produžetak izlaznog podmetača.

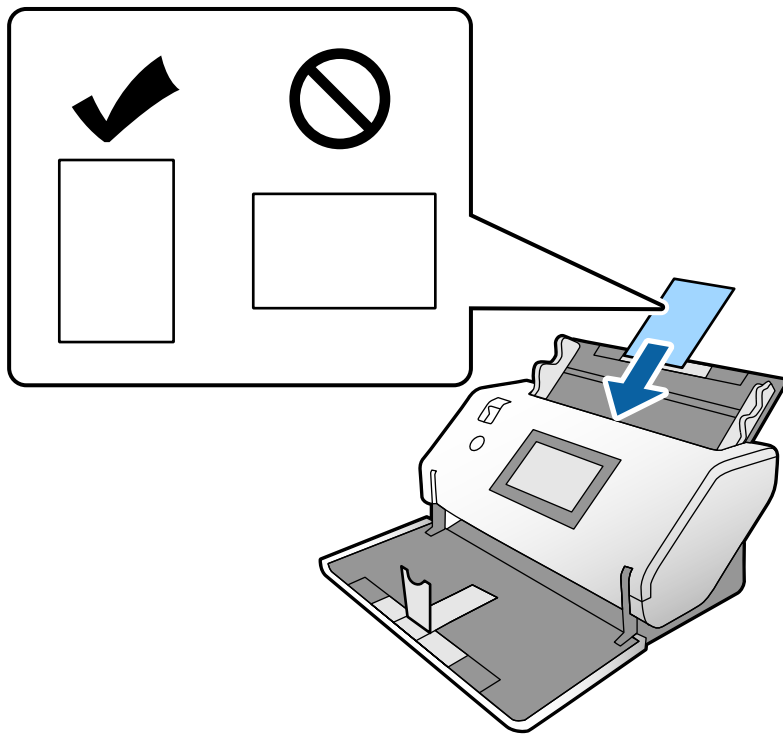


3. Dok držite polugu, gurnite vođice za papir na ulaznom podmetaču sasvim do kraja.



4. Ubacite kartice sa stranom za skeniranje okrenutom prema dole i sa njihovim glavnim ivicama okrenutim prema ADF.

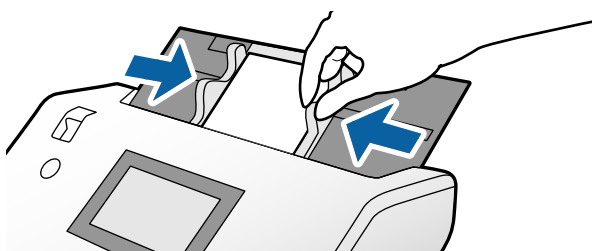
Ubacite kartice u ADF sve dok ne naiđu na otpor.




Važno:

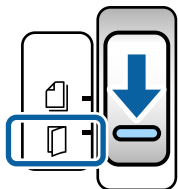
Nemojte bočno umetati plastične kartice.

5. Poravnajte vođice za papir sa karticama.

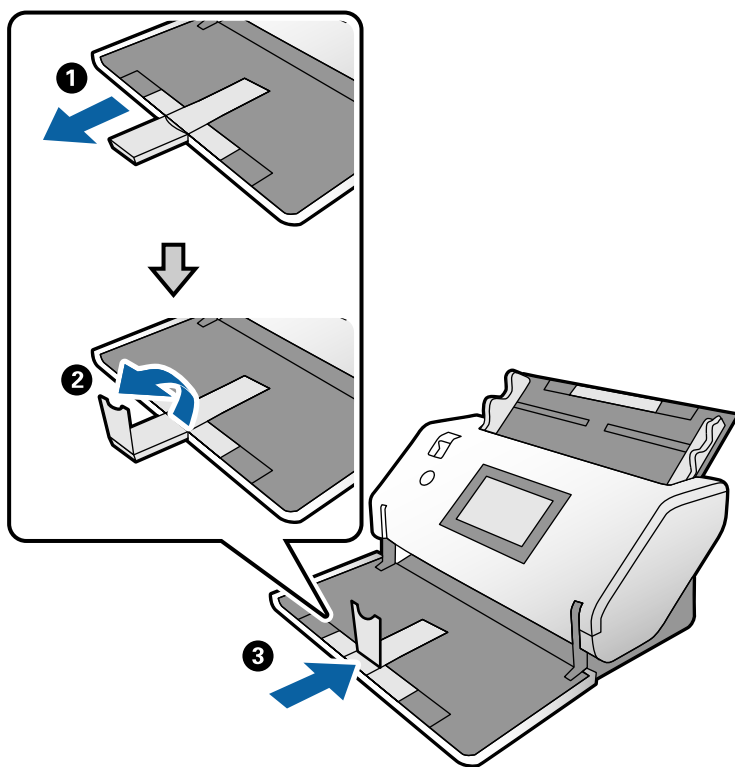


Postavljanje kartica u slojevima

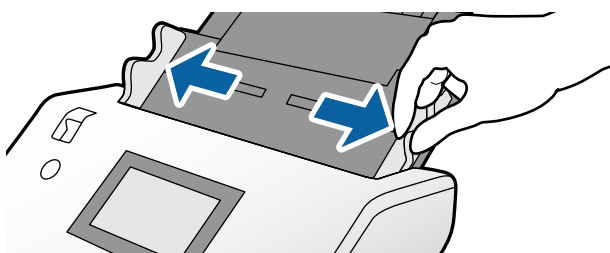
1. Postavite birački preklopnik za uvlačenje papira na  (Ručno uvlačenje).



2. Izvucite produžetak izlaznog podmetača i podignite graničnik. Zatim povucite nazad produžetak izlaznog podmetača.

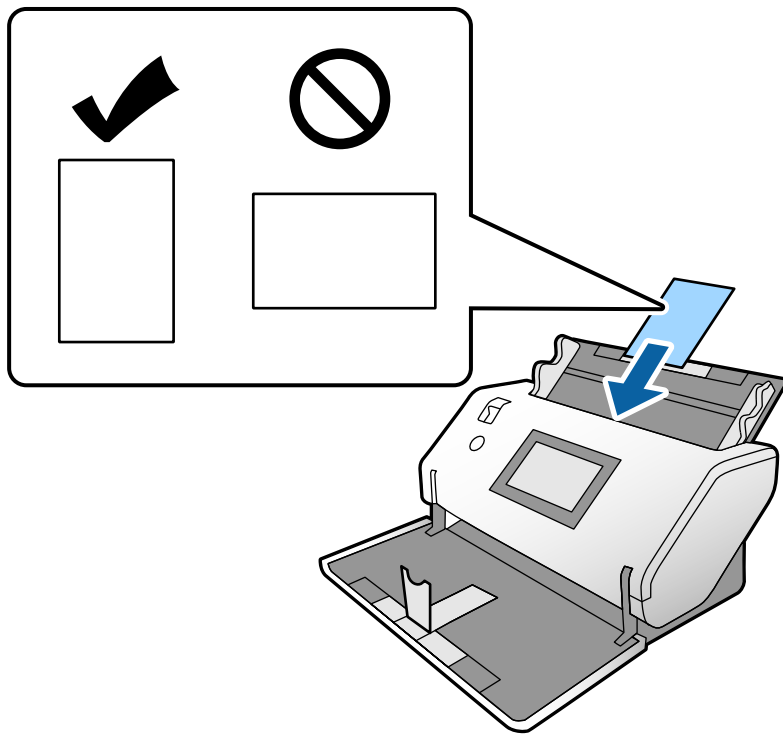


3. Dok držite polugu, gurnite vođice za papir na ulaznom podmetaču sasvim do kraja.



4. Ubacite kartice sa stranom za skeniranje okrenutom prema dole i sa njihovim glavnim ivicama okrenutim prema ADF.

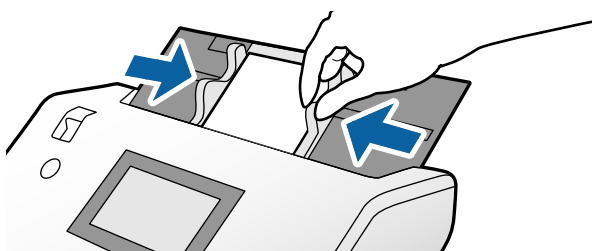
Ubacite kartice u ADF sve dok ne naiđu na otpor.



Važno:

Nemojte bočno umetati kartice.

5. Poravnajte vođice za papir sa karticama.



Napomena:

Da biste skenirali kartice u slojevima, odredite odgovarajuće podešavanje u prozoru Epson Scan 2. U prozoru **Scan Settings**, pritisnite dugme **Detailed Settings** da biste otvorili prozor Epson Scan 2.


❑ Da biste povećali preciznost automatskog prepoznavanja veličine, izaberite karticu **Glavna podešavanja > Veličina dokumenta > Podešavanja > Skeniraj laminiranu karticu**. Radi detaljnijih informacija pogledajte pomoć aplikacije Epson Scan 2.

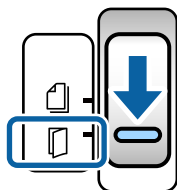
❑ U kartici **Glavna podešavanja**, izaberite **Isključeno u Otkrivanje duplog uvlačenja**. Radi detaljnijih informacija pogledajte pomoć aplikacije Epson Scan 2.

Kada je omogućen **Otkrivanje duplog uvlačenja** u Epson Scan 2 i pojavi se greška dvostrukog uvlačenja, izvadite karticu iz ADF a zatim je ponovo umetnite. Na kontrolnoj tabli, podesite **DFDS funkcija na Uklj.** da biste onemogućili **Otkrivanje duplog uvlačenja** samo za sledeće skeniranje a zatim ga skenirajte ponovo. **DFDS funkcija** onemogućava **Otkrivanje duplog uvlačenja** samo za jedan list.

❑ Pogledajte pomoć za Document Capture Pro u vezi sa načinom određivanja podešavanja Epson Scan 2 u Document Capture Pro.

Postavljanje brošure

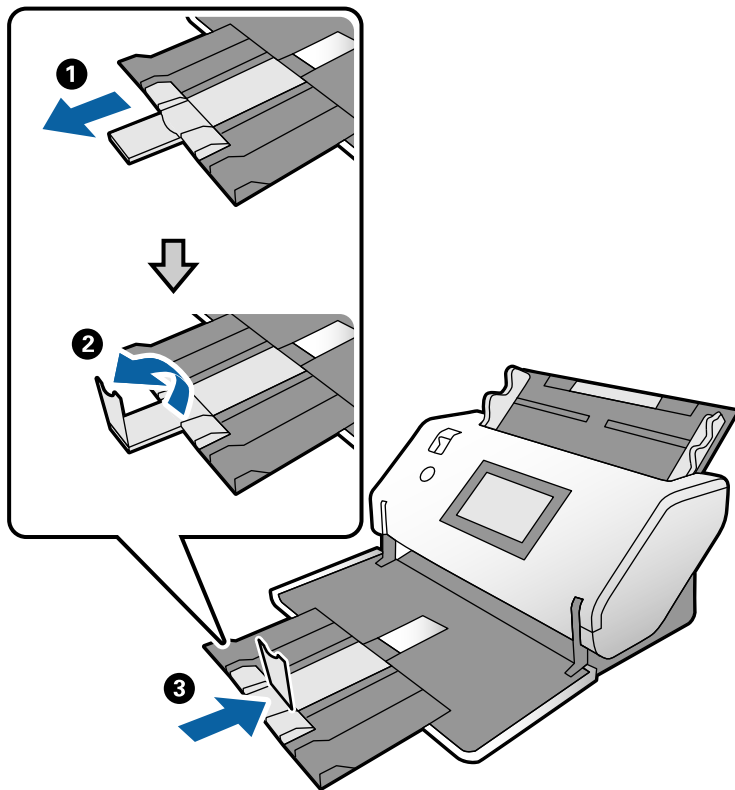
1. Postavite birački preklopnik za uvlačenje papira na  (Ručno uvlačenje).



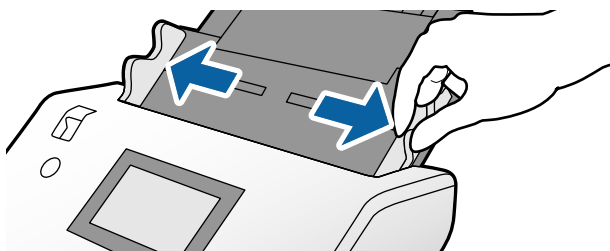
2. Izvucite produžetak izlaznog podmetača i podignite graničnik. Povucite nazad produžetak izlaznog podmetača tako da odgovara veličini brošure.

Napomena:

Da bi ste skenirali brošuru veličine A5, obavezno izvucite produžetak izlaznog podmetača pre skeniranja.

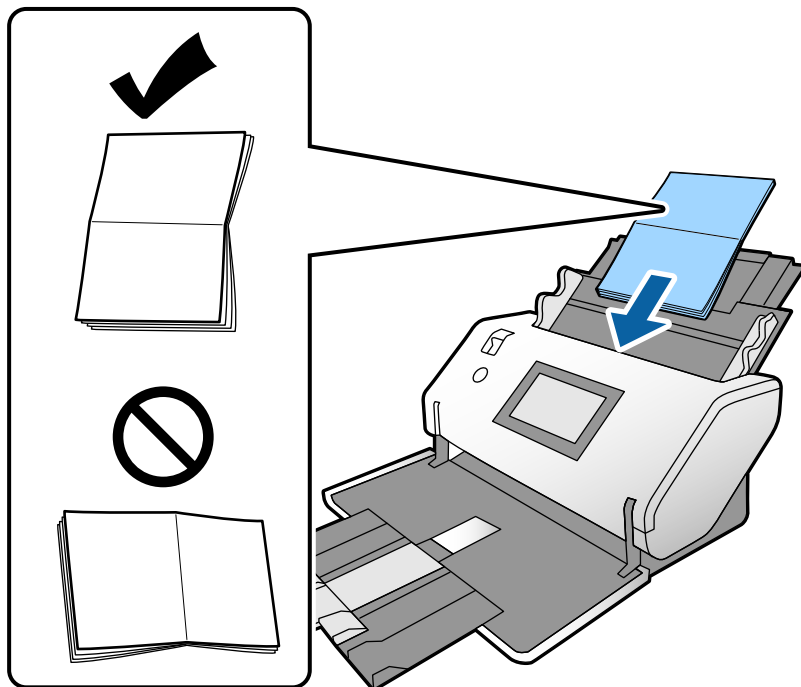


3. Dok držite polugu, gurnite vođice za papir na ulaznom podmetaču sasvim do kraja.

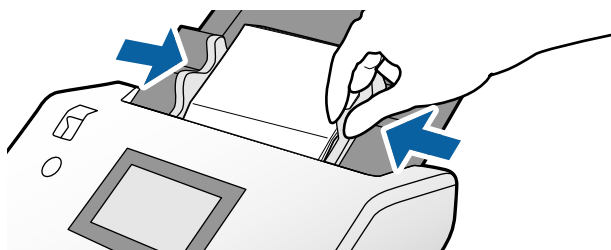


4. Ubacite brošuru u ulazni podmetač sa štampanom površinom prema dole i deblju stranu sa poravnatim glavnim ivicama kao što je prikazano u dijagramu.

Ubacite brošuru u ADF sve dok ne naiđe na otpor.



5. Poravnajte vođice za papir sa brošurrom.




Napomena:

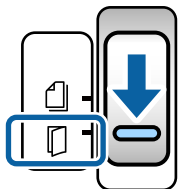
Da biste skenirali brošuru, odredite odgovarajuće podešavanje u prozoru Epson Scan 2.

Otvorite prozor Epson Scan 2. Na kartici **Glavna podešavanja**, izaberite **Isključeno** za **Otkrivanje duplog uvlačenja**. Radi detaljnijih informacija pogledajte pomoć aplikacije Epson Scan 2.

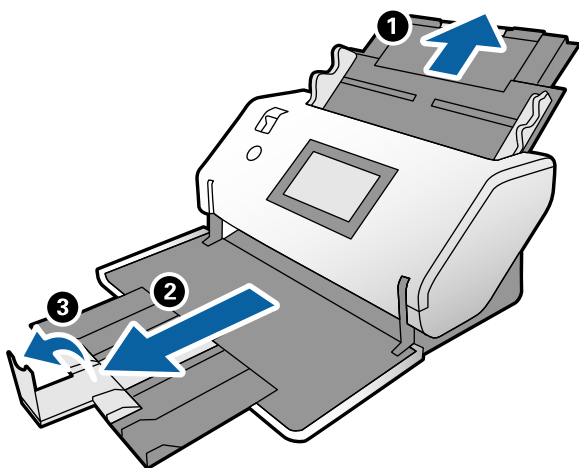
Pogledajte pomoć za Document Capture Pro u vezi sa načinom određivanja podešavanja Epson Scan 2 u Document Capture Pro.

Postavljanje pasoša

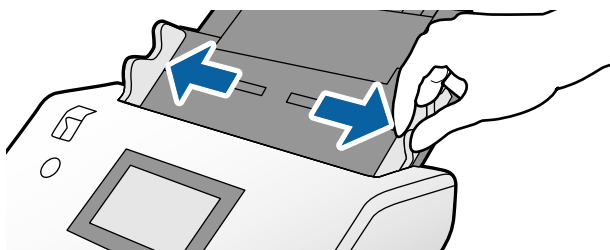
1. Postavite birački preklopnik za uvlačenje papira na  (Ručno uvlačenje).



2. Izvucite produžetak ulaznog podmetača. Izvucite izlazni podmetač i produžetak izlaznog podmetača, a zatim podignite graničnik.

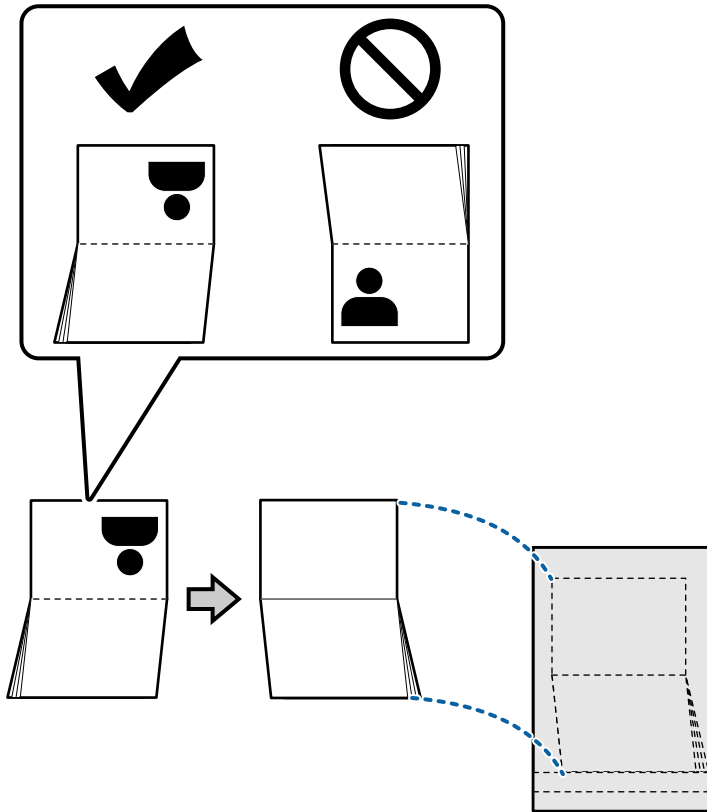


3. Dok držite polugu, gurnite vođice za papir na ulaznom podmetaču sasvim do kraja.



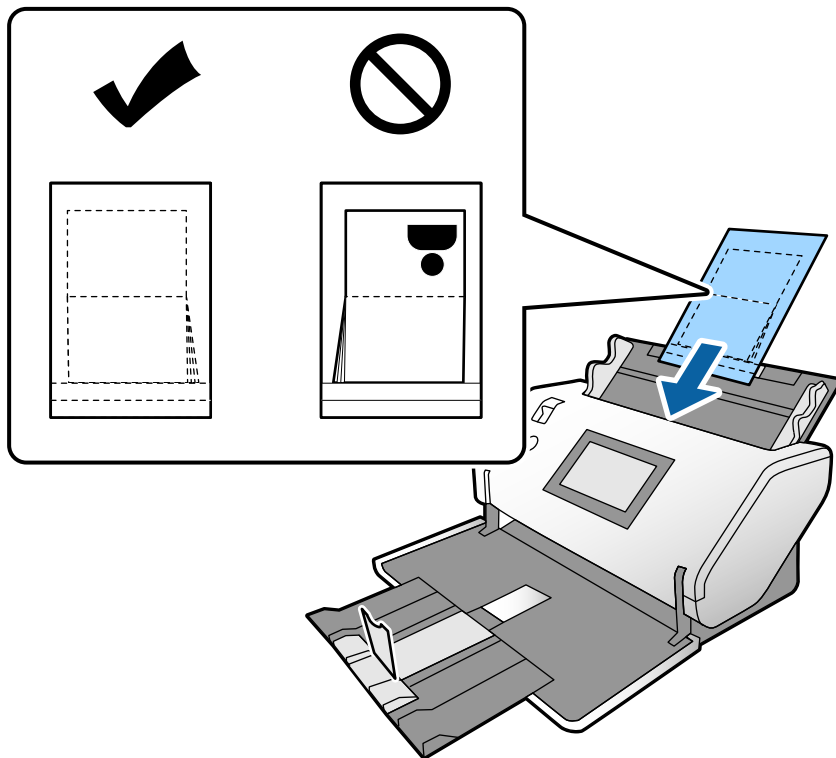
4. Ubacite pasoš sa debljom stranom poravnatom sa glavnim ivicama tako da strana sa većim brojem stranica bude okrenuta prema glavnoj ivici.

Kao što je ispod prikazano u dijagramu, ubacite pasoš u List za pasoš sa stranom za skeniranje okrenutom prema dole.

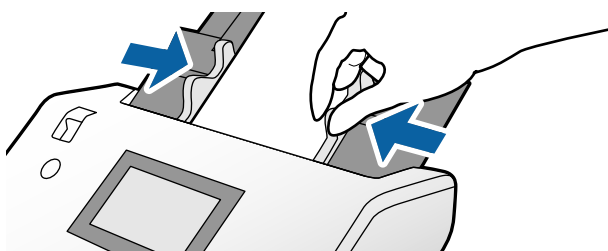


5. Ubacite ga u ulazni podmetač sa stranom za skeniranje okrenutom prema dole i stranom koja ima veći broj stranica okrenutom prema glavnoj ivici.

Ubacite List za pasoš u ADF sve dok ne naiđe na otpor.



6. Podesite vođice za papir tako da odgovaraju List za pasoš bez ikakvih razmaka.



Napomena:


Da biste skenirali List za pasoš, odredite odgovarajuće podešavanje u Epson Scan 2

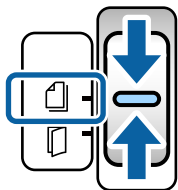
Otvorite Epson Scan 2. Na kartici **Glavna podešavanja**, izaberite **Pasoš** kao **Veličina dokumenta**, i podesite **Otkrivanje duplog uvlačenja** na **Isključeno**. Radi detaljnijih informacija pogledajte pomoć aplikacije Epson Scan 2.

Pogledajte pomoć za Document Capture Pro u vezi sa načinom određivanja podešavanja Epson Scan 2 u Document Capture Pro.

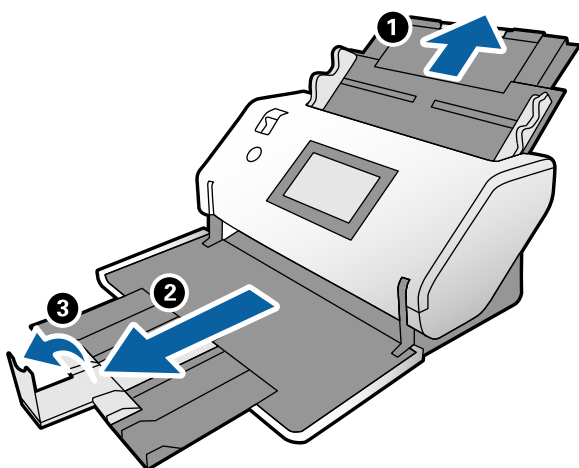
Nemojte da koristite List za pasoš koji je ogreban ili je skeniran više od 3.000 puta.

Postavljanje originala nepravilnih oblika

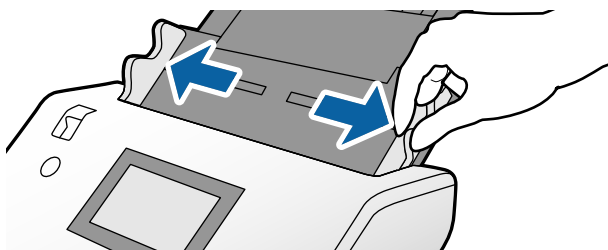
1. Postavite birački preklopnik za uvlačenje papira na  (Normalno uvlačenje).



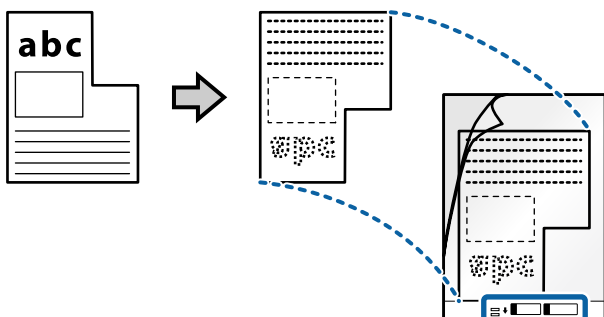
2. Izvucite produžetak ulaznog podmetača. Izvucite izlazni podmetač i produžetak izlaznog podmetača, a zatim podignite graničnik.



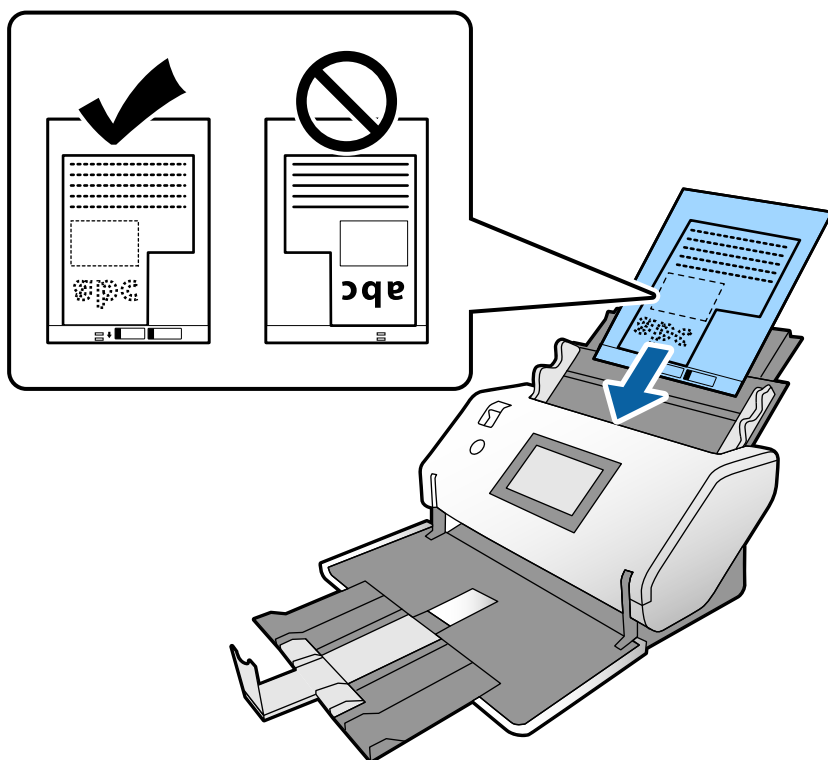
3. Dok držite polugu, gurnite vođice za papir na ulaznom podmetaču sasvim do kraja.



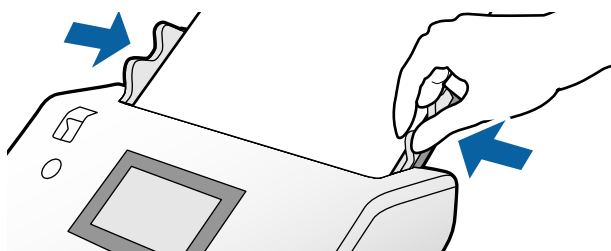
4. Vodite računa da je slika na ivici Nosački list okrenuta prema napred, a da je original okrenut prema nazad kada ubacujete original u Nosački list.



5. Umetnite Nosački list sa njegovom glavnom ivicom okrenutom prema ADF.
Ubacite ga u ADF sve dok ne naiđe na otpor.

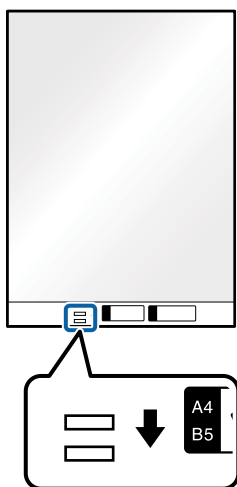


6. Poravnajte vodice za papir sa Nosački list bez ikakvih razmaka. U suprotnom, Nosački list se može uvući ukoso.



Napomena:


- ❑ Nemojte da koristite Nosački list koji je ogreban ili je skeniran više od 3.000 puta.
- ❑ Ako ne možete da pronađete odgovarajuću veličinu za original koji želite da skenirate na listi **Veličina dokumenta**, izaberite **Automatska detekcija**.
Kada koristite Epson Scan 2, možete da izaberete **Prilagodi** da biste napravili prilagođenu veličinu dokumenta.
- ❑ Kada skenirate uz pomoć Nosački list izborom **Automatska detekcija** kao podešavanja u Epson Scan 2 **Veličina dokumenta**, slika se automatski skenira korišćenjem **Izobličenje papira** u podešavanju **Popravka izobličenja dokumenta**.
- ❑ Koristite samo Nosački list predviđen za vaš skener. Skener automatski prepoznaje Nosački list prepoznavanjem dve trouglaste rupice na glavnoj ivici. Neka rupice budu čiste i nepokrivene.

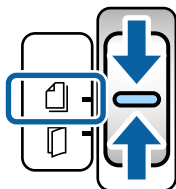


Povezane informacije

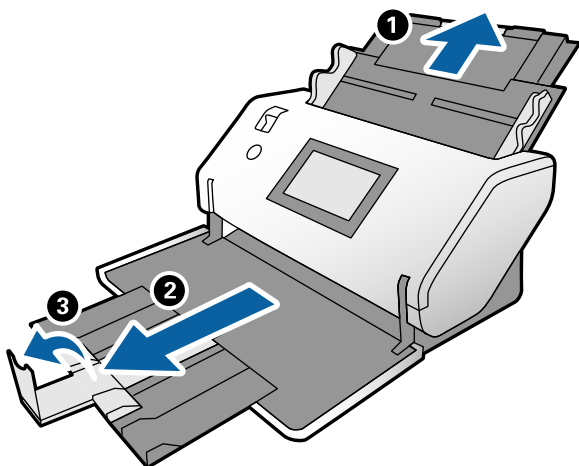
- ➔ [“Šifre Nosački list” na strani 21](#)

Postavljanje fotografija

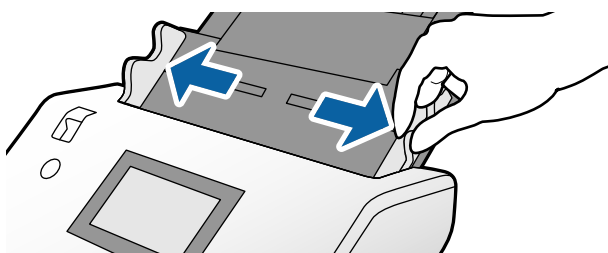
1. Postavite birački preklopnik za uvlačenje papira na  (Normalno uvlačenje).



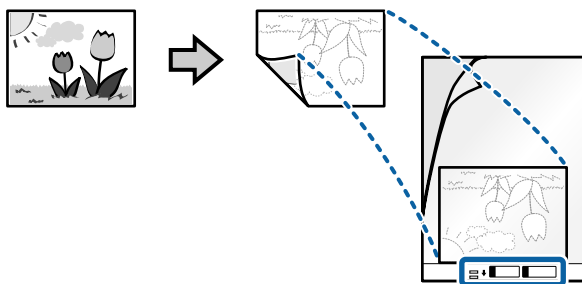
2. Izvucite produžetak ulaznog podmetača. Izvucite izlazni podmetač i produžetak izlaznog podmetača, a zatim podignite graničnik.



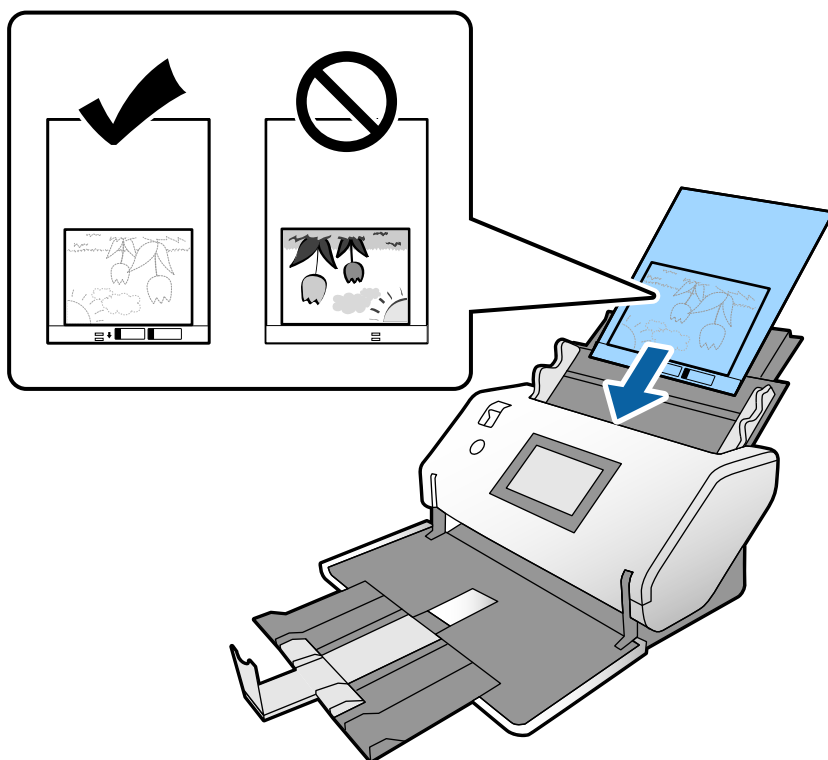
3. Dok držite polugu, gurnite vođice za papir na ulaznom podmetaču sasvim do kraja.



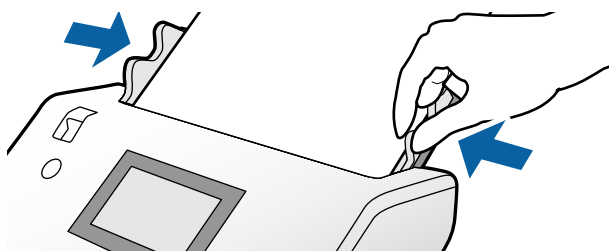
4. Vodite računa da je slika na ivici Nosački list okrenuta prema napred, a da je original okrenut prema nazad kada ubacujete original u Nosački list.



5. Umetnite Nosački list sa njegovom glavnom ivicom okrenutom prema ADF.
Ubacite list u ADF sve dok ne naiđe na otpor.

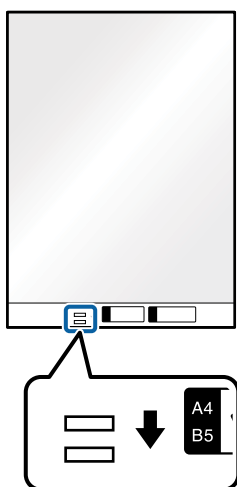


6. Poravnajte vodice za papir sa Nosački list bez ikakvih razmaka. U suprotnom, Nosački list se može uvući ukoso.



Napomena:

- Nemojte da koristite Nosački list koji je ogreban ili je skeniran više od 3.000 puta.
- Ako ne možete da pronađete odgovarajuću veličinu za original koji želite da skenirate na listi **Veličina dokumenta**, izaberite **Automatska detekcija**.
Kada koristite Epson Scan 2, možete da izaberete **Prilagodi** da biste napravili prilagođenu veličinu dokumenta.
- Kada skenirate uz pomoć Nosački list izborom **Automatska detekcija** kao podešavanja u Epson Scan 2 **Veličina dokumenta**, slika se automatski skenira korišćenjem **Izobličenje papira** u podešavanju **Popravka izobličenja dokumenta**.
- Nemojte ostavljati fotografije u Nosački list na duže vreme.
- Koristite samo Nosački list predviđen za vaš skener. Skener automatski prepoznaje Nosački list prepoznavanjem dve trouglaste rupice na glavnoj ivici. Neka rupice budu čiste i nepokrivene.



Povezane informacije

➔ [“Šifre Nosački list” na strani 21](#)

Postavljanje mešavine originala različitih veličina

Možete istovremeno da umetnete originale različitih veličina da biste ih skenirali. Takođe možete da ubacite mešavinu tipova i debljine papira.




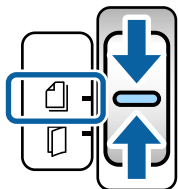
Važno:

- Kada postavljate i skenirate originale koji su mešavina različitih veličina, originali se mogu uvući ukoso jer nisu svi originali poduprti vođicama za papir.
 - Originali će se možda ukositi ili zaglaviti ako podesite različite tipove ili veoma različite veličine originala, kao u sledećim slučajevima.
 - Tanak papir i debeo papir
 - Papira formata A3 ili A4 i papir veličine kartice
 - Tanak papir i plastične kartice
- Ako se original uvuče ukoso, proverite da li ima nekih problema na skeniranim slikama.

Napomena:

- ❑ Ako su originali zaglavljani ili nisu pravilno uvučeni, pokušajte da omogućite **Sporo** da biste rešili problem.
- ❑ Takođe možete skenirati originale različitih veličina i tipova papira tako što ćete ih umetati jedan po jedan pomoću **Režim automatskog uvlačenja**.

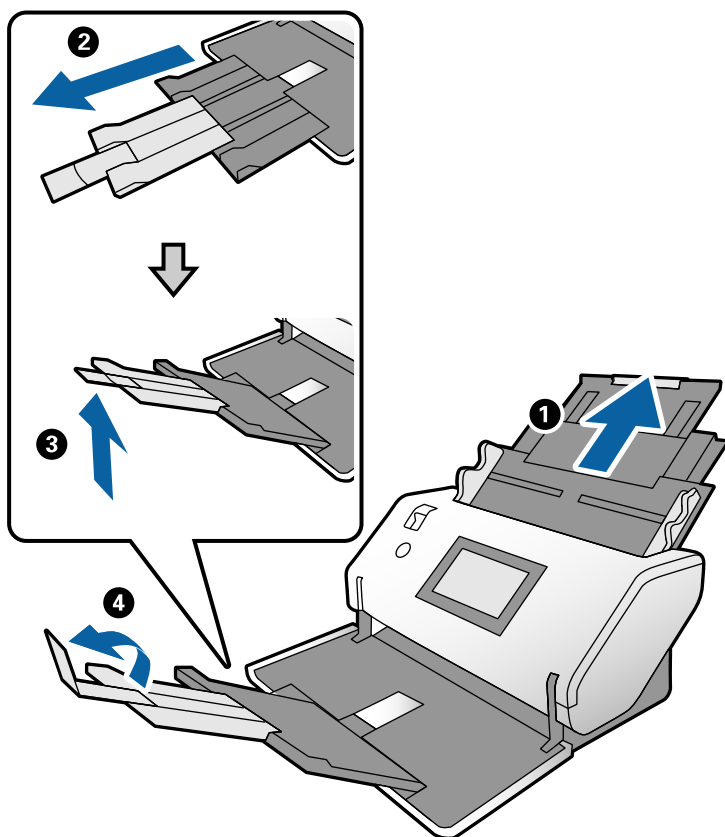
1. Postavite birački preklopnik za uvlačenje papira na  (Normalno uvlačenje).



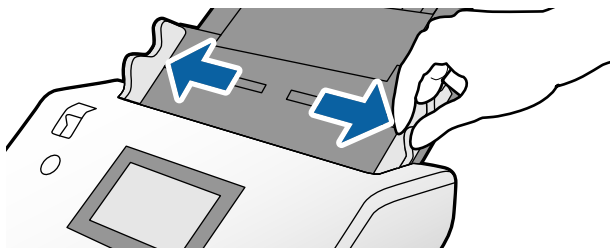
2. Izvucite produžetak ulaznog podmetača. Izvucite izlazni podmetač i produžetak izlaznog podmetača, a zatim podignite graničnik.

Napomena:

Ako su sadržani bilo kakvi debeli originali, odložite izlazni podmetač i nemojte ga koristiti. Neka se izbačeni originali slažu direktno na stolu na kom je smešten skener. Time se sprečava da originali udare u izlazni podmetač i padnu.



3. Dok držite polugu, gurnite vođice za papir na ulaznom podmetaču sasvim do kraja.



4. Umetnite originale u središte ulaznog podmetača po silaznom redosledu veličina papira, tako da najširi bude nazad a najuži napred.

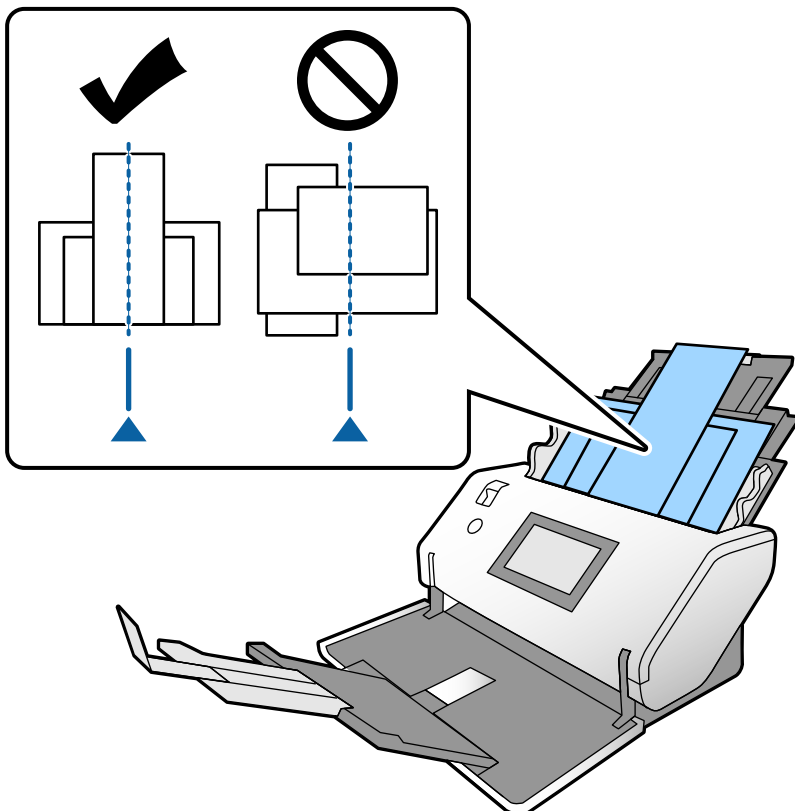


Važno:

Proverite sledeće stavke kada postavljate različite veličine originala.

- Ubacite originale sa dobro poravnatim glavnim ivicama u ADF sve dok ne naiđu na otpor.
- Namesite originale na sredinu ulaznog podmetača. Pratite oznaku ▲ na skeneru kao vodič.
- Postavite originale ravno.

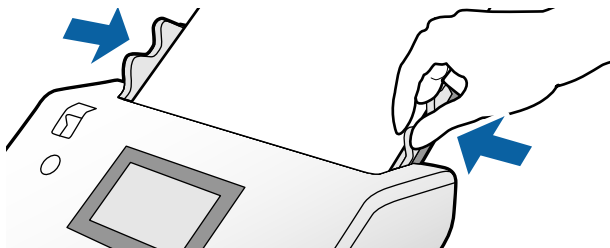
Ako to ne uradite, originali se mogu uvući ukoso ili zaglaviti.



Napomena:

Ubacite originale sa stranom za skeniranje okrenutom prema dole i glavnim ivicama blago pomerenim pod uglom u ADF.

5. Poravnajte vođice za papir sa najširim originalom.



Skeniranje

Podешavanja potrebna za skeniranje.	69
Skeniranje pomoću kontrolne table.	75
Skeniranje pomoću aplikacije Document Capture Pro (Windows).	78
Skeniranje pomoću aplikacije Document Capture (Mac OS).	79
Skeniranje pomoću aplikacije Epson Scan 2.	80
Skeniranje pomoću aplikacije Ručno uvlačenje u Režim automatskog uvlačenja.	85

Podešavanja potrebna za skeniranje

Sa kontrolne table može se izvršiti svaki zadatak koji je kreiran u Document Capture Pro ili Document Capture na računaru.

Zadatak se odnosi na registraciju niza operacija, kao što su podešavanja za skeniranje, podešavanja za čuvanje i podešavanja odredišta. Registrovanje niza operacija kao zadatak otklanja potrebu za podešavanjem takvih operacija za svako skeniranje.

Da biste izvršili zadatak sa kontrolne table, potrebnu su sledeća podešavanja.

- 1. Kreirajte zadatak u Document Capture Pro ili Document Capture.
- 2. Registrujte kreirani zadatak za izvršenje sa kontrolne table.

Pogledajte pomoć za Document Capture Pro u vezi sa načinom određivanja podešavanja Epson Scan 2 u Document Capture Pro

Detaljnije informacije o Document Capture Pro ili Document Capture pogledajte u sledećim opisima.

Napomena:

Svaki kreirani zadatak može se izvršiti i sa računara.

Kreiranje zadatka u Document Capture Pro (Windows)

Pogledajte sledeću URL radi postupaka za postavljanje zadatka u Document Capture Pro i registrovanje zadatka tako da se može izvršiti sa kontrolne table.

<https://support.epson.net/dcp/>

Povezane informacije

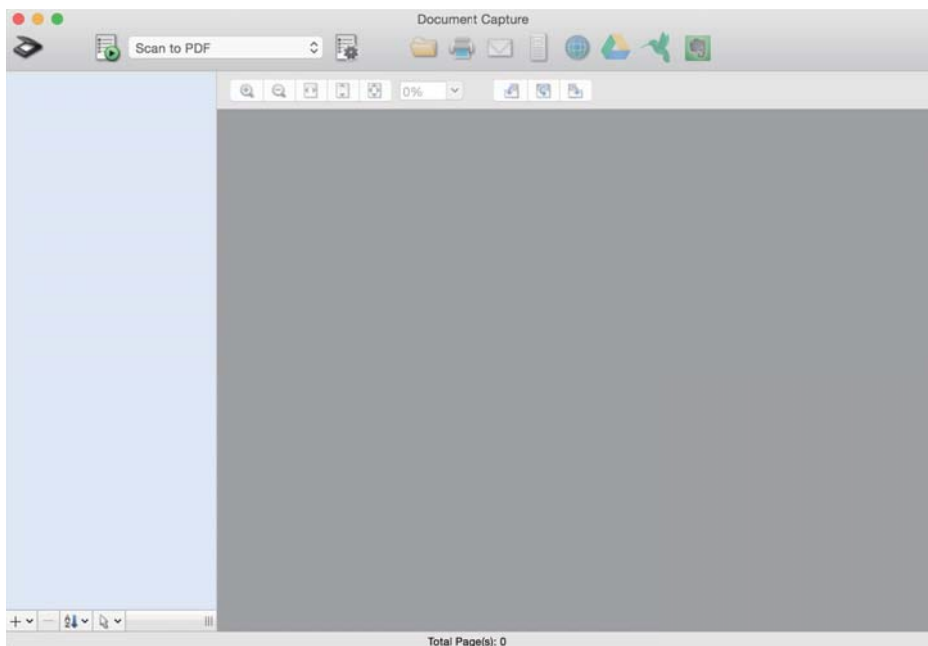
➔ [“Skeniranje pomoću kontrolne table” na strani 75](#)

Kreiranje zadatka u Document Capture (Mac OS)

Ovaj odeljak objašnjava kako se postavlja zadatak uz pomoć Document Capture. Radi detaljnijih informacija pogledajte pomoć aplikacije Document Capture.

1. Pokrenite Document Capture.

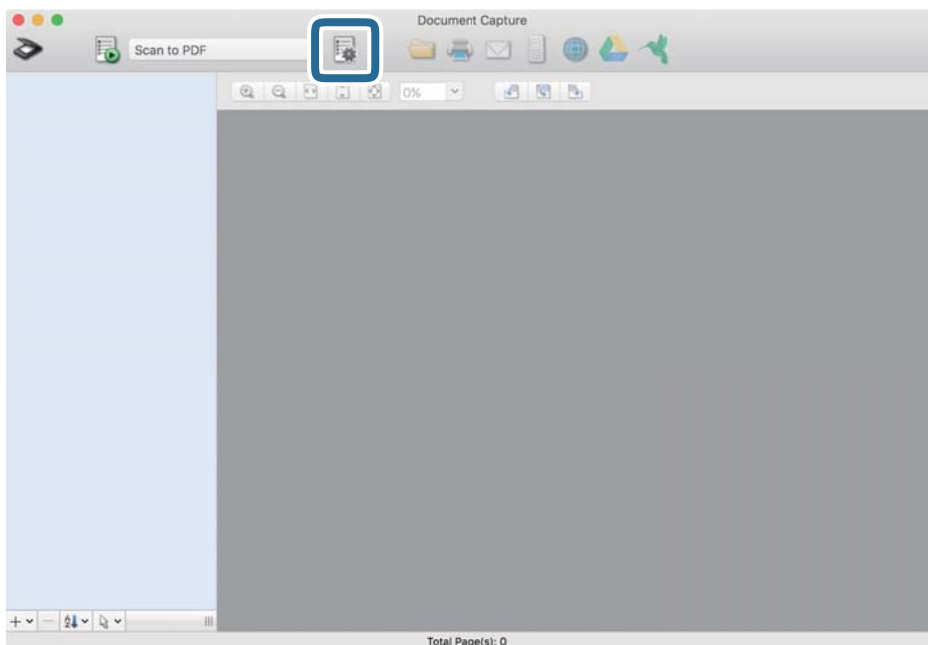
Izaberite **Kreni > Aplikacije > Epson Software > Document Capture**.



Napomena:

Izaberite sa liste skenera onaj koji želite da koristite.

2. Kliknite na .

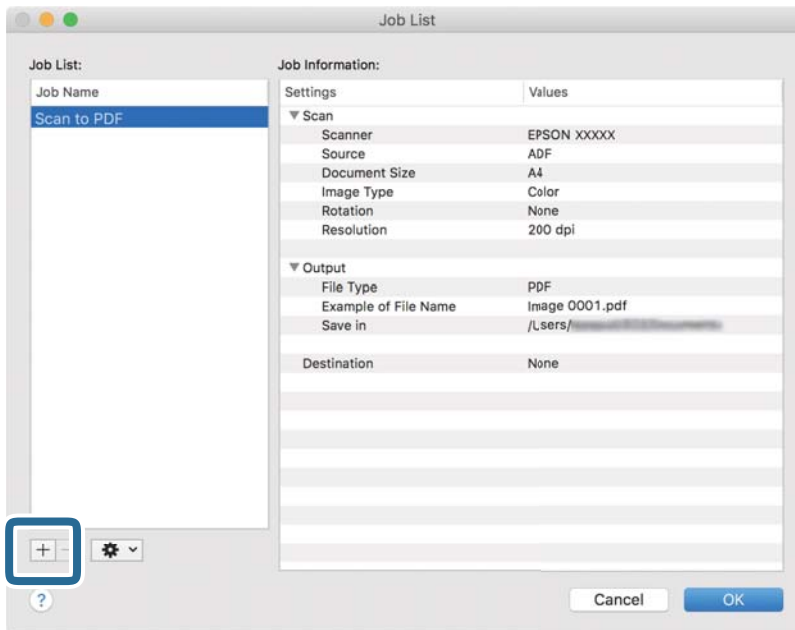


Prikazuje se prozor sa spiskom zadataka.

Napomena:

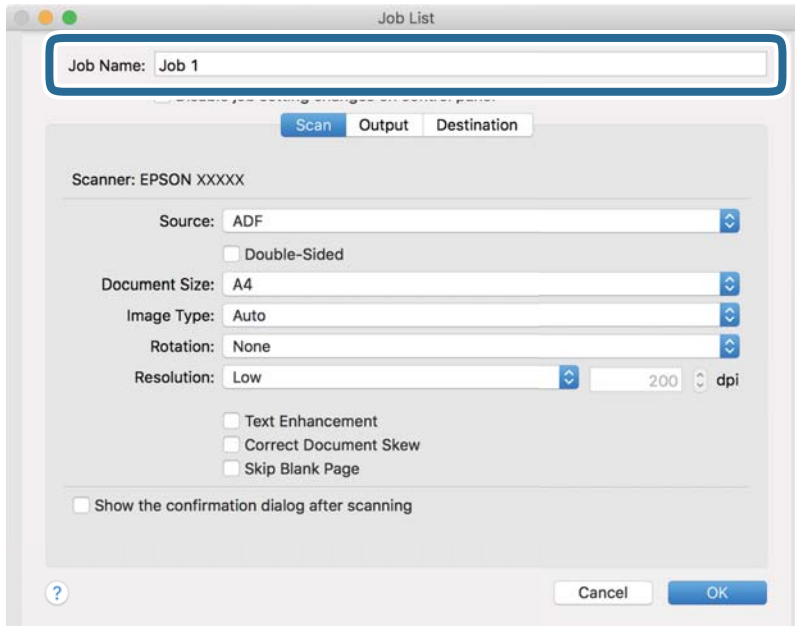
Postoji podrazumevani zadatak koji čuva skenirane slike u PDF formatu.

3. Kliknite na ikonu +.

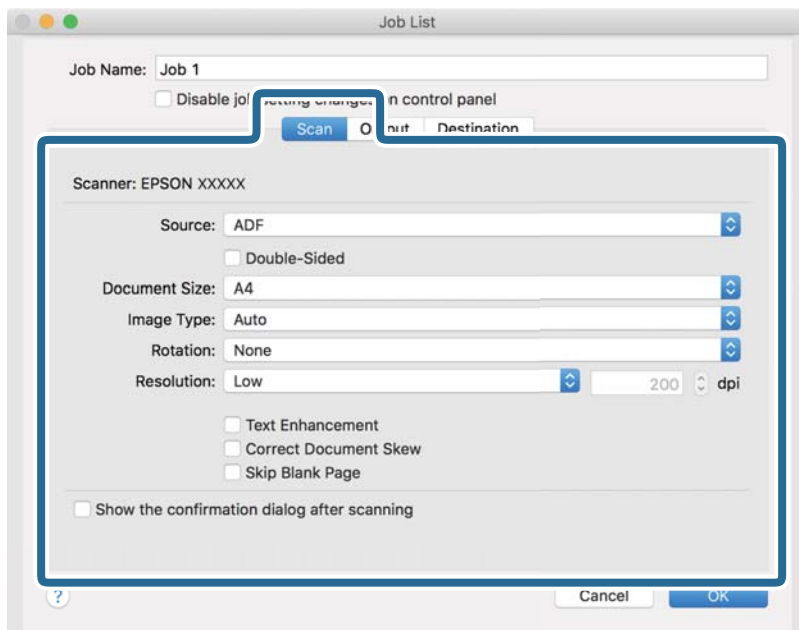


Prikazuje se prozor sa podešavanjima zadataka.

4. Unesite naziv za zadatak u **Job Name**.



5. Odredite podešavanja skeniranja na kartici **Scan**.



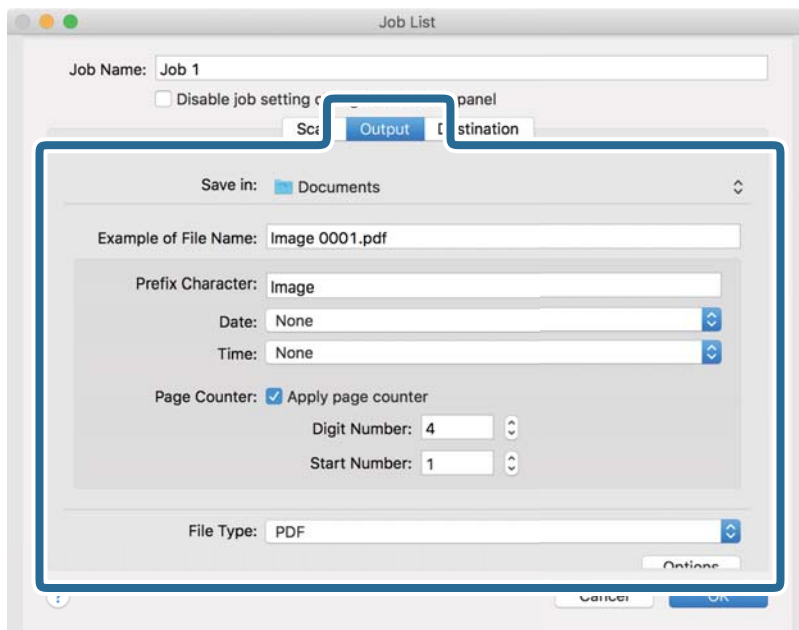
- Source:** Izaberite izvor u kom je smešten original. Izaberite dvostrano skeniranje kada skenirate dvostrane originale.
- Document Size:** Izaberite veličinu originala koji ste postavili.
- Image Type:** Izaberite vrstu boje za čuvanje skenirane slike.
- Rotation:** Izaberite ugao rotacije u skladu sa originalom koji želite da skenirate.
- Resolution:** Podesite rezoluciju.

Napomena:

Takođe možete podesiti sliku pomoću sledećih stavki.

- Text Enhancement:** Možete očistiti i izoštriti zamagljena slova u originalu.
- Correct Document Skew:** Izaberite da biste ispravili iskošenost originala.
- Skip Blank Page:** Izaberite kako biste preskočili prazne strane ako ima u originalima.

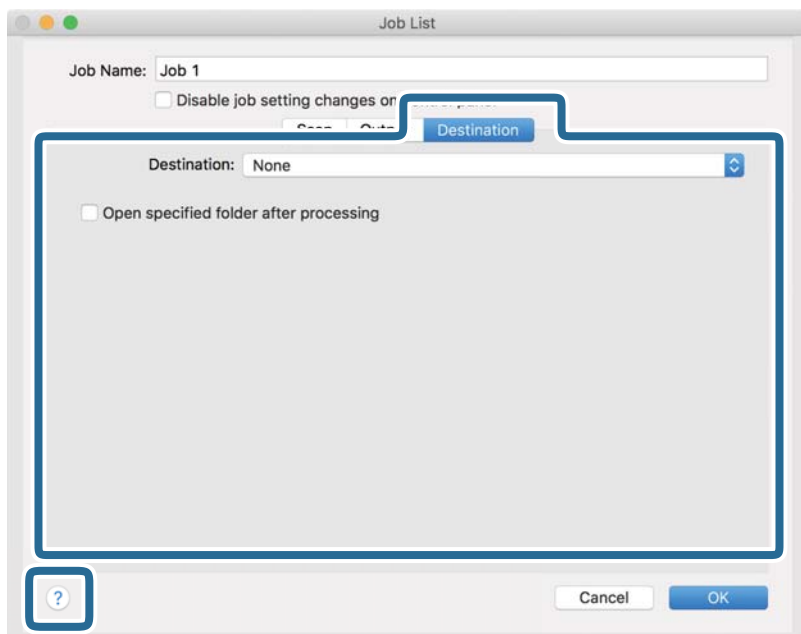
6. Kliknite na **Output**, a zatim navedite podešavanja za čuvanje.



- Save in:** Izaberite fasciklu za čuvanje skenirane slike sa liste.
- Example of File Name:** Prikazuju se primeri naziva datoteke sa trenutnim podešavanjima.
- Prefix Character:** Postavite prefiks za naziv datoteke.
- Date:** Dodajte datum nazivu datoteke.
- Time:** Dodaje vreme nazivu datoteke.
- Page Counter:** Dodaje broj stranica nazivu datoteke.
- File Type:** Izaberite format datoteke za čuvanje skenirane slike sa liste. Kliknite na **Option** kako biste odredili detaljna podešavanja za datoteku.

7. Kliknite na **Destination**, a zatim izaberite **Destination**.

Prikazane su stavke za podešavanje u skladu sa odredištem. Odredite potrebna podešavanja. Kliknite na ikonu ? (Help) za više informacija o svakoj stavki.



Napomena:

- Ako želite otpremanje u uslugu računarskog oblaka, potrebno je da prethodno podesite nalog za tu uslugu računarskog oblaka.
- Ako želite da koristite Evernote kao odredište, preuzmite aplikaciju Evernote sa internet stranice kompanije Evernote i instalirajte je.

8. Kliknite na **OK** da zatvorite prozor za podešavanje zadataka.

9. Kliknite na **OK** da zatvorite prozor za listu zadataka.

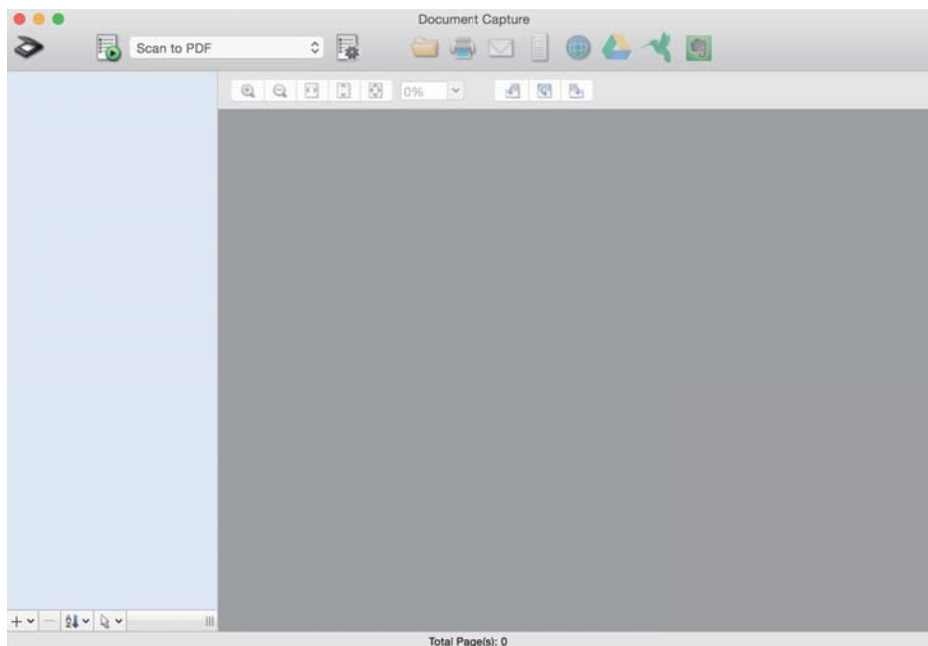
Kreirani zadatak je sačuvan.

Omogućavanje izvršenja zadatka s kontrolne table (Mac OS)

Ovaj odeljak objašnjava kako se dodeljuje zadatak (radnja) kontrolnoj tabli skenera u aplikaciji Document Capture. Radi detaljnijih informacija pogledajte pomoć aplikacije Document Capture.



1. Pokrenite Document Capture.

Izaberite **Kreni > Aplikacije > Epson Software > Document Capture.**



Napomena:

Izaberite sa prikazane liste skenera onaj koji želite da koristite.



2. Kliknite na ikonu  u glavnom prozoru.
Prikazuje se prozor **Job List**.
3. Izaberite **Event Settings** sa ikone .
4. Sa kontrolne table na skeneru izaberite iz padajućeg menija zadatak koji želite da izvršite.
5. Kliknite na **OK** da biste se vratili na prozor **Job List**.
Zadatak je dodeljen kontrolnoj tabli skenera.
6. Kliknite na **OK** da biste se vratili na glavni ekran.

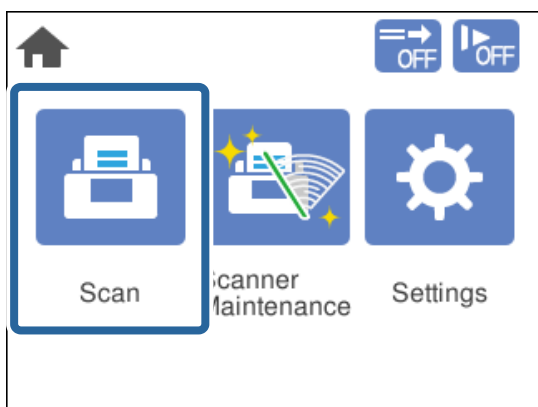
Skeniranje pomoću kontrolne table

Originale možete skenirati pomoću kontrolne table koristeći zadatke napravljene u Document Capture Pro/Document Capture.

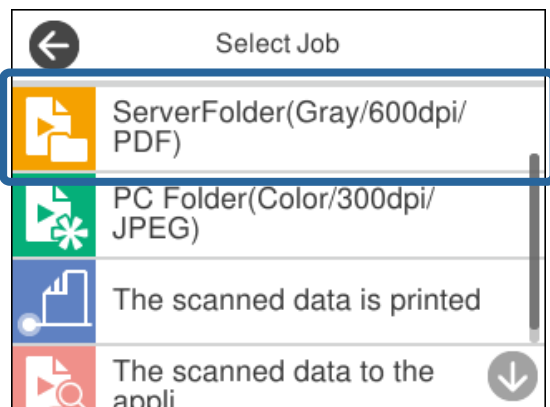
Napomena:

- Pre skeniranja instalirajte Document Capture Pro/Document Capture na svom računaru i napravite potreban zadatak.
Postoji podrazumevani zadatak koji čuva skenirane slike kao PDF.
- Pre skeniranja, uverite se da su skener i računar pravilno priključeni.
- Pre skeniranja, dodelite zadatak kontrolnoj tabli štampača pomoću Document Capture Pro/Document Capture.

1. Postavite original.
2. Proverite da li je birački preklopnik za uvlačenje papira na skeneru pravilno postavljen na odgovarajući položaj.
 - : originali standardnih veličina kao što je papir A4 formata
 - : posebni originali kao što su presavijeni dokumenti i plastične kartice
3. Na početnom ekranu izaberite **Skeniranje**.

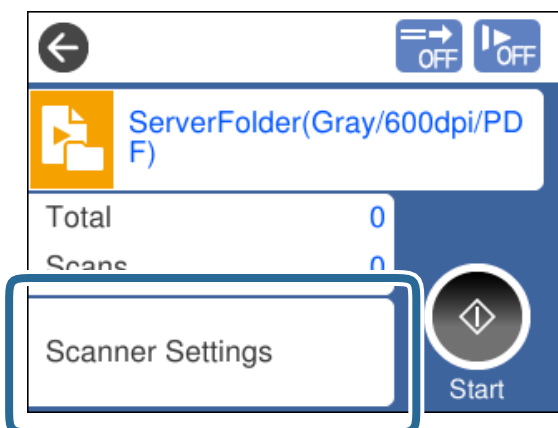


4. Izaberite zadatak u prozoru **Izaberi posao**.

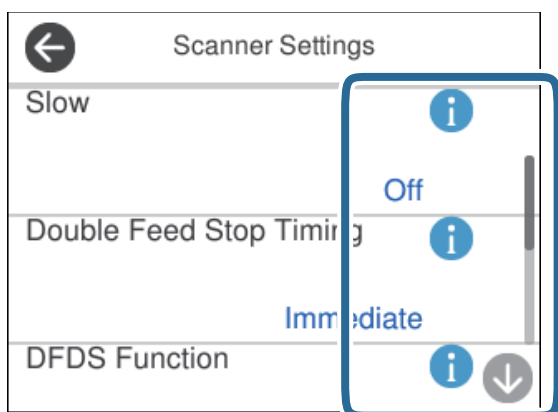



Prikazuje se izabrani zadatak.

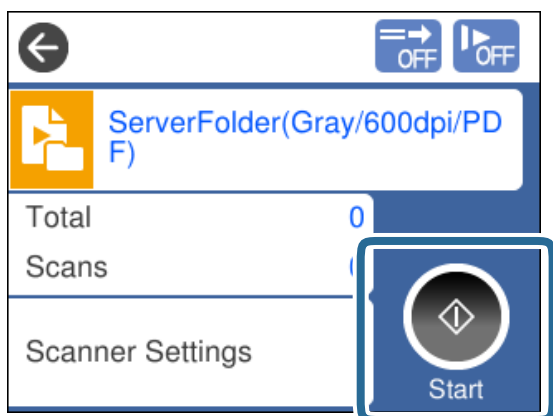
5. Da biste promenili podešavanja skeniranja, dodirnite **Podešavanja skenera**.



- Ako postavite **Disable job setting changes on control panel**, ne možete izmeniti podešavanja.
- Da biste skenirali originale koji budu prepoznati kao dvostruko uvlačenje, kao što su plastične kartice i koverta, omogućite **DFDS funkcija** kako biste izostavili prepoznavanje dvostrukog uvlačenja.
- Da biste skenirali originale koji su skloni zaglavlivanju, kao što je tanak papir, omogućite **Sporo** kako biste smanjili brzinu uvlačenja.



6. Pritisnite dugme  da biste započeli skeniranje.



Povezane informacije

➔ “Postavljanje originala” na strani 32



Skeniranje pomoću aplikacije Document Capture Pro (Windows)

Svaki kreirani zadatak u Document Capture Pro može se izvršiti i sa računara.

1. Pokrenite Document Capture Pro.
 - Operativni sistem Windows 10
Kliknite na dugme za početak i zatim izaberite **Epson Software > Document Capture Pro**.
 - Operativni sistem Windows 8.1/Windows 8
Unesite naziv aplikacije u polje za pretragu, a zatim izaberite prikazanu ikonu.
 - Operativni sistem Windows 7
Kliknite na dugme Start i zatim izaberite **Svi programi > Epson Software > Document Capture Pro**.

Napomena:

Izaberite sa prikazane liste skenera onaj koji želite da koristite.

2. Postavite original.
3. Proverite da li je birački preklopnik za uvlačenje papira na skeneru pravilno postavljen na odgovarajući položaj.
 - : originali standardnih veličina kao što je papir A4 formata
 - : posebni originali kao što su presavijeni dokumenti i plastične kartice
4. Kliknite na ikonu zadatka koji želite da izvršite.
Izabrani zadatak se izvršava.
5. Sledite uputstva na svakom prozoru.
Skenirana slika se čuva u skladu sa podešavanjima zadatka.

Napomena:

Za više detalja o tome kako da koristite Document Capture Pro pogledajte sledeću URL:

<https://support.epson.net/dcp/>

Povezane informacije

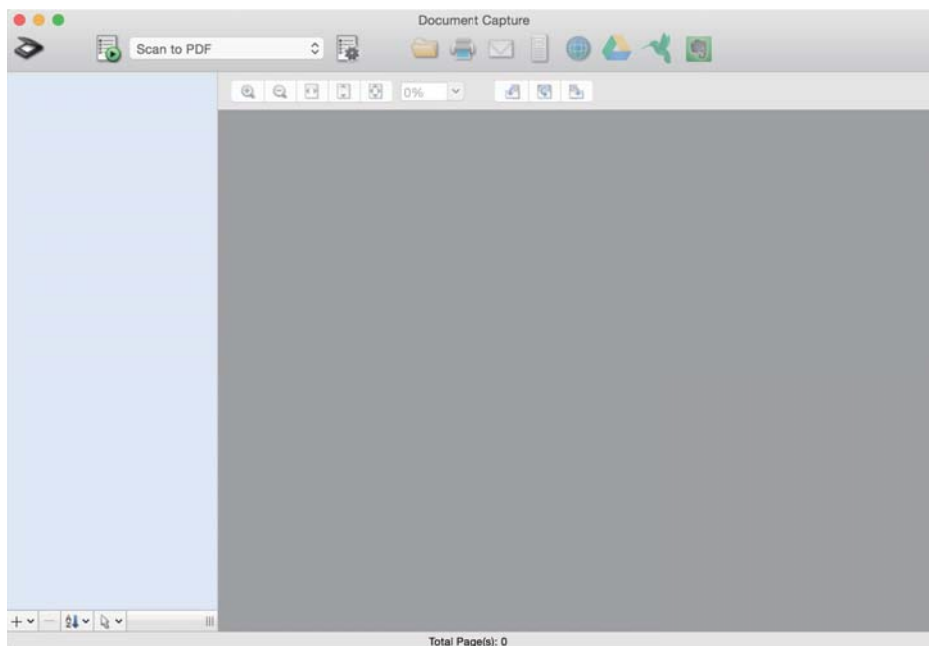
➔ “Kreiranje zadatka u Document Capture Pro (Windows)” na strani 69

Skeniranje pomoću aplikacije Document Capture (Mac OS)

Svaki kreirani zadatak u Document Capture može se izvršiti i sa računara.



1. Pokrenite Document Capture.


Izaberite **Kreni > Aplikacije > Epson Software > Document Capture**.

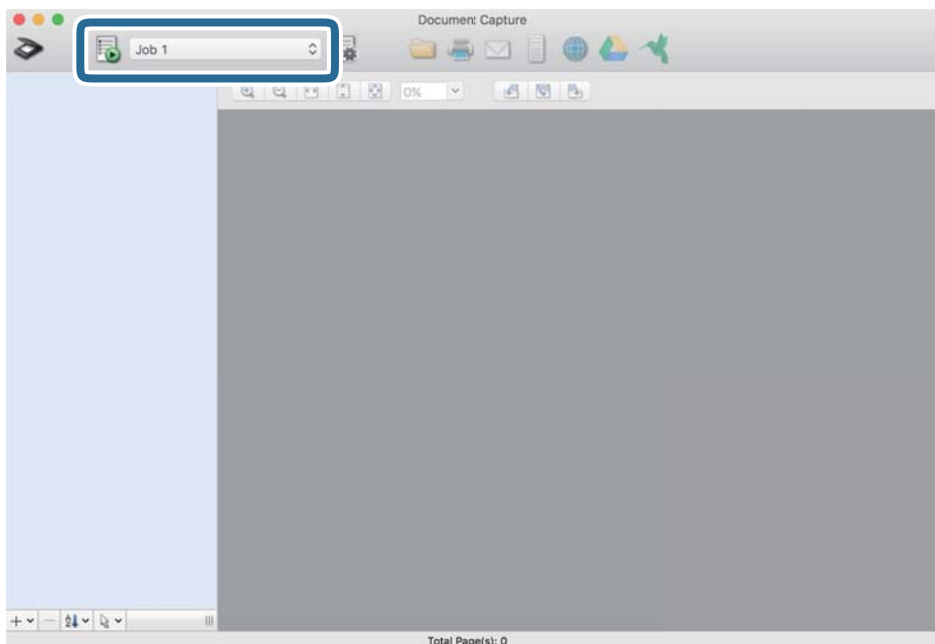


Napomena:

Izaberite sa prikazane liste skenera onaj koji želite da koristite.

2. Postavite original.
3. Proverite da li je birački preklopnik za uvlačenje papira na skeneru pravilno postavljen na odgovarajući položaj.
 - : originali standardnih veličina kao što je papir A4 formata
 - : posebni originali kao što su presavijeni dokumenti i plastične kartice

4. Izaberite zadatak sa liste, a zatim kliknite na ikonu .




Izabrani zadatak se izvršava.

5. Sledite uputstva na svakom prozoru.

Skenirana slika se čuva u skladu sa podešavanjima zadatka.

Napomena:

Bez upotrebe zadatka originali se mogu skenirati i slati. Kliknite na  i odredite podešavanja za skeniranje, a zatim kliknite na **Preview Scan**. Zatim kliknite na ikonu odredišt za skeniranu sliku.

Povezane informacije

➔ [“Kreiranje zadatka u Document Capture \(Mac OS\)” na strani 69](#)

Skeniranje pomoću aplikacije Epson Scan 2

Možete skenirati originale pomoću funkcija za prilagođavanje slika koje su pogodne za tekstualne dokumente.

1. Postavite original.
2. Pokrenite Epson Scan 2.
 - Windows 10/Windows Server 2016
Kliknite na dugme za početak i zatim izaberite **EPSON > Epson Scan 2**.
 - Windows 8.1/Windows 8/Windows Server 2012 R2/Windows Server 2012
Unesite naziv aplikacije u polje za pretraživanje, a zatim izaberite prikazanu ikonu.

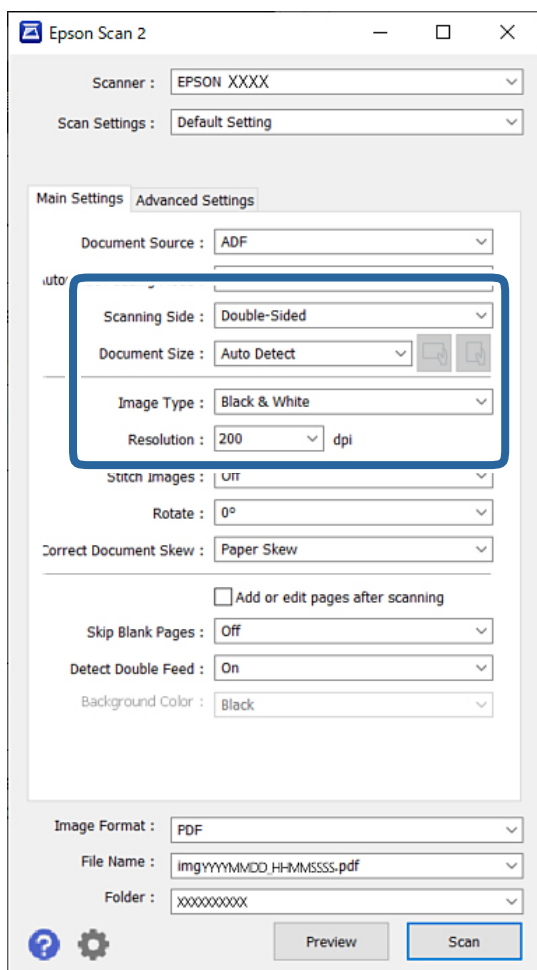
- ❑ Windows 7/Windows Vista/Windows XP/Windows Server 2008 R2/Windows Server 2008/Windows Server 2003 R2/Windows Server 2003

Kliknite na dugme za početak i zatim izaberite **Svi programi** ili **Programi** > **EPSON** > **Epson Scan 2** > **Epson Scan 2**.

- ❑ Operativni sistem Mac OS


Izaberite **Kreni** > **Aplikacije** > **Epson Software** > **Epson Scan 2**.

3. Odredite sledeća podešavanja na kartici **Glavna podešavanja**.



- ❑ **Strana za skeniranje:** Izaberite stranu originala koju želite da skenirate. Kada skenirate dvostrane originale, izaberite **Dvostrano**.

- ❑ **Veličina dokumenta:** Izaberite veličinu originala koji ste postavili.

- ❑  (Originalna orijentacija) dugmadi: Izaberite orijentaciju koju ste podesili za original koji ste postavili. U zavisnosti od veličine originala, ova stavka može automatski da se podesi i ne može da se menja.

- ❑ **Vrsta slike:** Izaberite vrstu boje za čuvanje skenirane slike.

- ❑ **Rezolucija:** Podesite rezoluciju.

Napomena:

- Izvor dokumenta** je automatski podešen na **Automatski uvlačač dokumenata**.
- Na kartici **Glavna podešavanja** možete da odredite sledeća podešavanja:
 - Spoji slike:** Izaberite ovu stavku da povežete slike s prednje i zadnje strane kad skenirate obe strane originala.
 - Rotiraj:** Izaberite ovu stavku da okrenete original u smeru kazaljke na satu i skenirate ga.
 - Popravka izobličenja dokumenta:** Izaberite da biste ispravili iskošenost originala.
 - Dod./ured. str. posle sken.:** Izaberite ovu stavku da dodate različite originale ili izmenite (okrenete, premestite ili izbrišete) skenirane strane nakon skeniranja.
 - Preskakanje praznih stranica:** Izaberite kako biste preskočili prazne strane ako ih ima u originalima.
 - Otkrivanje duplog uvlačenja:** Izaberite ovu stavku da vam se prikaže upozorenje kada se uvlači više originala istovremeno.
 - Boja pozadine:** Ako je tekst zamućen kada skenirate tanak papir, podesite ovu opciju na **Bela**. Time se može omogućiti jasno ili izražajno skeniranje ako se slike sa pozadine originala za tanak papir pojave na skeniranoj slici, podesite ovo na **Crna**. Time se može smanjiti pomak u pozadini.

4. Po potrebi odredite ostala podešavanja za skeniranje.

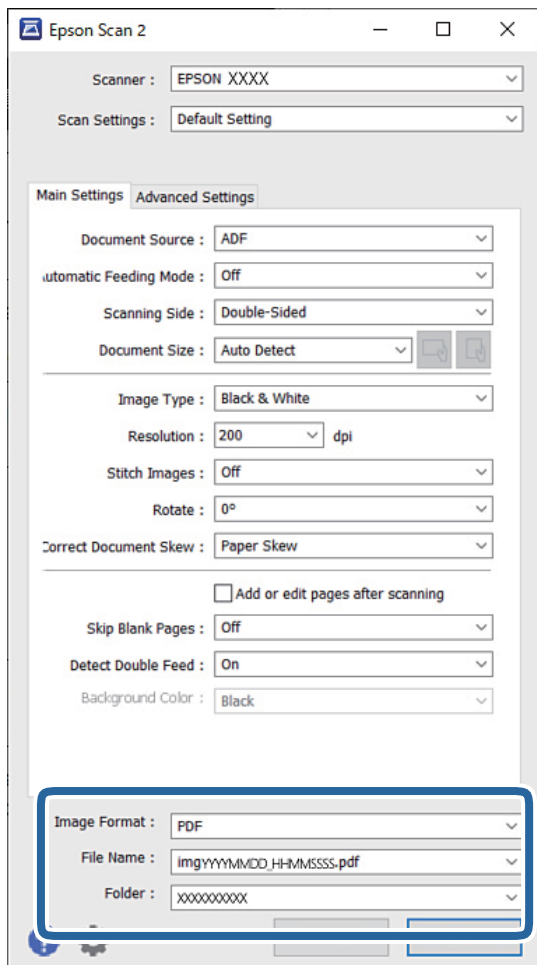
- Možete prethodno pregledati prednju stranu prvog originala. Umetnite prvi original u automatski mehanizam za uvlačenje papira i pritisnite dugme **Pregled**. Skenirani original se izbacuje i prikazuje se slika za prethodni pregled.

Ponovo ubacite izbačenu stranu zajedno sa ostalim originalima.
- Na kartici **Napredna podešavanja** možete odrediti detaljna podešavanja slike koja su pogodna za tekstualne dokumente, kao što su sledeća:
 - Ukloni pozadinu:** Uklanja pozadinu originala.
 - Poboljšanje teksta:** Možete očistiti i izoštriti zamagljena slova u originalu.
 - Automatska segmentacija oblasti:** Možete očistiti slova i poravnati slike kada vršite crno-belo skeniranje za dokument koji sadrži slike.
 - Osipanje:** Možete ukloniti boju određenu za skeniranu sliku i zatim je sačuvati kao sliku sa sivim nijansama ili crno-belu. Na primer, možete ukloniti boju markera ili znakove napisane flomasterom na praznom prostoru.
 - Poboljšanje boje:** Možete pojačati određenu boju na skeniranoj slici, a zatim je sačuvati u nijansama sive ili kao crno-belu. Na primer, možete izbrisati sve znakove ili vertikalne linije na svetloj boji.

Napomena:

Te stavke možda neće biti dostupne zavisno od ostalih podešavanja koja ste izvršili.

5. Postavite podešavanja za čuvanje datoteka.



- Format slike:** Izaberite format datoteke za čuvanje skenirane slike sa liste.

Možete odrediti detaljna podešavanja za svaki format datoteke, osim za BITMAP i PNG. Nakon izbora datoteke za čuvanje, izaberite **Opcije** sa liste.

- Naziv datoteke:** Potvrdite prikazani naziv datoteke.


Možete izmeniti podešavanja naziva datoteke izborom **Podešavanja** sa liste.

- Fascikla:** Izaberite fasciklu za čuvanje skenirane slike sa liste.

Možete izabrati drugu fasciklu ili napraviti novu fasciklu izborom **Izaberite** sa liste.


6. Proverite da li je birački preklopnik za uvlačenje papira na skeneru pravilno postavljen na odgovarajući položaj.

- : originali standardnih veličina kao što je papir A4 formata

- : posebni originali kao što su presavijeni dokumenti i plastične kartice

7. Zatim kliknite na **Skeniraj**.

Napomena:

- Skeniranje možete započeti i pritiskom na dugme  na kontrolnoj tabli skenera.
- Da biste skenirali originale koji su skloni zaglavljivanju, kao što je tanak papir, dodirnite redom **Podešavanja > Sporo** kako biste smanjili brzinu uvlačenja.

Skenirana slika se čuva u fascikli koju ste odredili.

Povezane informacije

➔ “Postavljanje originala” na strani 32

Potrebna podešavanja za posebne originale

Da biste skenirali posebne originale, zavisno od originala odredite odgovarajuće podešavanja u prozoru Epson Scan 2.

Takođe možete da odredite podešavanja iz Document Capture Pro. Detaljnije informacije pogledajte na sledećoj URL:



<https://support.epson.net/dcp/>

Tip originala	Potrebna podešavanja
Koverta	Izaberite Isključeno u Otkrivanje duplog uvlačenja .
Plastične kartice	Izaberite Plastična kartica sa liste Veličina dokumenta , ili izaberite Isključeno u Otkrivanje duplog uvlačenja .
Nosački list	<ul style="list-style-type: none"> <input type="checkbox"/> Ako izaberete Automatska detekcija sa liste Veličina dokumenta, kosina originala se automatski ispravlja, čak i ako izaberete Isključeno u Popravka izobličenja dokumenta. <input type="checkbox"/> Ako izaberete bilo koju drugu veličinu od Automatska detekcija sa liste Veličina dokumenta, možete koristiti samo Izobličenje sadržaja kada koristite Popravka izobličenja dokumenta. Izobličenje papira se ne primenjuje čak i ako je izabrano. Kada izaberete Izobličenje papira i sadržaja, ispravlja se samo kosina sadržaja.
Pasoš	<p>Izaberite Pasoš sa liste Veličina dokumenta. Takođe izaberite Jednostrano u Strana za skeniranje.</p> <p>Kada izaberete bilo koju drugu opciju osim Pasoš u Veličina dokumenta, neće se pravilno skenirati.</p>
Originali velikog formata	Ako veličina originala koji želite da skenirate nije navedena u Veličina dokumenta , izaberite Prilagodi da biste otvorili prozor Podešavanja veličine dokumenta . Zatim ručno napravite veličinu u prozoru.
Tanak papir	<p>Ako je tekst zamućen kada skenirate tanak papir, podesite ovu opciju na Bela. Time se može omogućiti jasno ili izražajno skeniranje.</p> <p>Odredite sledeća podešavanja kada ne možete da izaberete Bela kao Boja pozadine.</p> <ul style="list-style-type: none"> <input type="checkbox"/> Izaberite bilo šta osim Automatska detekcija ili Pasoš kao podešavanje za Veličina dokumenta. <input type="checkbox"/> Izaberite bilo šta osim Izobličenje papira kao podešavanje za Popravka izobličenja dokumenta. <input type="checkbox"/> Ako se slike sa pozadine originala za tanak papir pojave na skeniranoj slici, podesite ovu opciju na Crna. Time se može smanjiti pomak u pozadini.

Tip originala	Potrebna podešavanja
Dugački papir	Ako veličina nije navedena na listi Veličina dokumenta , izaberite Auto. detek. (Dug papir) ili izaberite Prilagodi da biste napravili prilagođenu veličinu dokumenta.
Kartice u slojevima	Da biste skenirali providne oblasti oko dokumenta, izaberite Prilagodi sa liste Veličina dokumenta da biste otvorili prozor Podešavanja veličine dokumenta . Zatim izaberite Skeniraj laminiranu karticu u prikazanom prozoru. <i>Napomena: Neki originali ne mogu da pruže odgovarajući efekat na očekivani način. Ako se providne oblasti oko dokumenta ne mogu skenirati, izaberite Prilagodi sa liste Veličina dokumenta i onda ručno napravite veličinu.</i>

Skeniranje pomoću aplikacije Ručno uvlačenje u Režim automatskog uvlačenja

Režim automatskog uvlačenja omogućava vam da skenirate originale uz pomoć Ručno uvlačenje. U ovom režimu skeniranje započinje automatski kada se originali umetnu u ADF. To je korisno u sledećim slučajevima:

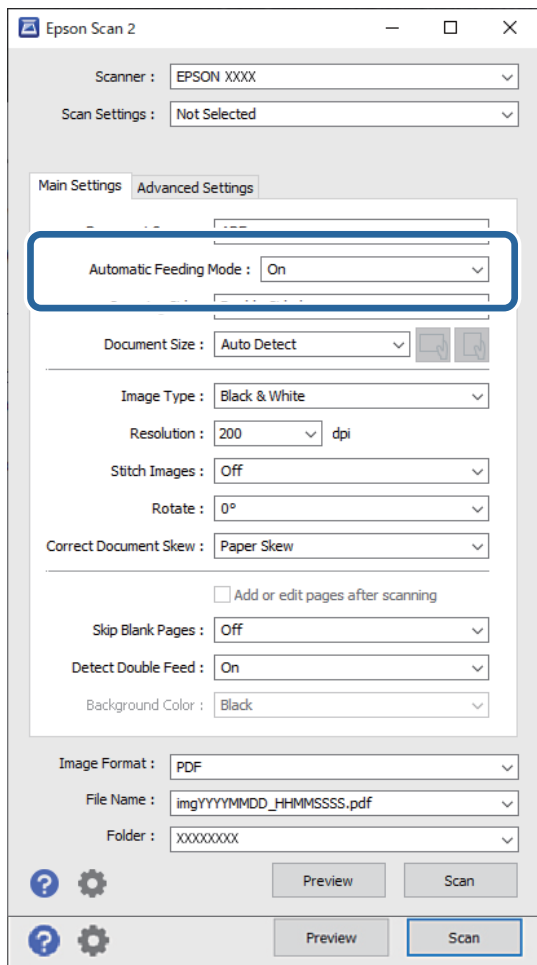
- Ako želite da skenirate originale jedan po jedan
 - Ako želite da skenirate različite veličine originala jedan po jedan
1. Proverite da li je birački preklopnik za uvlačenje papira na skeneru pravilno postavljen pre nego što ubacite originale.
 - : originali standardnih veličina kao što je papir A4 formata
 - : posebni originali kao što su presavijeni dokumenti i plastične kartice
 2. Pokrenite Epson Scan 2.
 - Windows 10/Windows Server 2016
Kliknite na dugme za početak i zatim izaberite **EPSON > Epson Scan 2**.
 - Windows 8.1/Windows 8/Windows Server 2012 R2/Windows Server 2012
Unesite naziv aplikacije u polje za pretragu, a zatim izaberite prikazanu ikonu.
 - Windows 7/Windows Vista/Windows XP/Windows Server 2008 R2/Windows Server 2008/Windows Server 2003 R2/Windows Server 2003
Kliknite na dugme za početak i zatim izaberite **Svi programi ili Programi > EPSON > Epson Scan 2 > Epson Scan 2**.
 - Operativni sistem Mac OS
Izaberite **Kreni > Aplikacije > Epson Software > Epson Scan 2**.

Napomena:

Takođe možete započeti **Epson Scan 2** iz **Document Capture Pro**. Za više detalja o tome kako da koristite **Document Capture Pro** pogledajte sledeću URL:

<https://support.epson.net/dcp/>

3. Na kartici **Glavna podešavanja** izaberite **Uključeno** u **Režim automatskog uvlačenja**.



Napomena:

Možete odrediti podešavanja za izlaženje iz **Režim automatskog uvlačenja**.

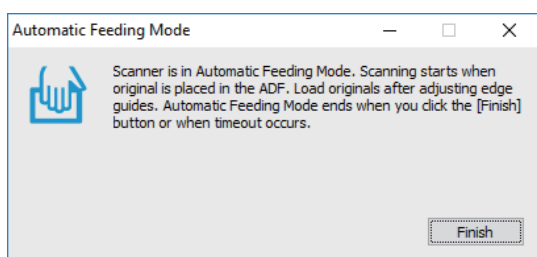
Izaberite **Podešavanja** sa liste **Izvor dokumenta** kako biste otvorili prozor **Podešavanja izvora dokumenta**. Podesite **Vremensko ograničenje režima automatskog uvlačenja (minuti)** u prikazanom prozoru.

4. Odredite ostala podešavanja za skeniranje u glavnom prozoru Epson Scan 2.

5. Zatim kliknite na **Skeniraj**.

Režim automatskog uvlačenja će se pokrenuti.

Na vašem računaru i na skeneru se prikazuje prozor **Režim automatskog uvlačenja**.



6. Podesite vođice za papir i postavite original u ADF.
Skeniranje automatski počinje.
7. Nakon što se skeniranje završi, postavite sledeći original u ADF.
Ponovite ovaj postupak dok ne skenirate sve originale.

Napomena:

*Ako želite da skenirate originale koji budu prepoznati kao dvostruko uvlačenje, kao što su plastične kartice i koverta, omogućite **DFDS funkcija** kako biste izostavili prepoznavanje dvostrukog uvlačenja.*

*Da biste skenirali originale koji su skloni zaglavlivanju, kao što su tanak papir, omogućite **Sporo** kako biste smanjili brzinu uvlačenja.*

8. Nakon što ste skenirali sve originale, izađite iz Režim automatskog uvlačenja.
Izaberite **Sačuvaj i završi** na kontrolnoj tabli skenera ili kliknite na **Završi** na prozoru **Režim automatskog uvlačenja** prikazanom na vašem računaru.
Skenirana slika se čuva u fascikli koju ste odredili.

Povezane informacije

➔ [“Postavljanje originala” na strani 32](#)

Opције menija na kontrolnoj tabli

Skeniranje.	89
Održavanje skenera.	91
Status.	91
Podšavanja.	92

Skeniranje

Možete da pokrenete zadatke na vašem računaru koji su kreirani u Document Capture Pro (Windows)/Document Capture (Mac OS).

Uredi zadatak

Izaberite zadatak u prozoru **Izaberi posao**. Zatim u prikazanom prozoru dodirnite naziv zadatka radi prikaza prozora Uređivanje zadatka. Možete urediti podešavanja zadatka.

Naziv odredišta

Izaberite odredište na kome želite da sačuvate skeniranu sliku.

Tip datoteke

Izaberite format datoteke za čuvanje skenirane slike sa liste.

Tip slike

Izaberite vrstu boje za čuvanje skenirane slike.

Rezolucija

Izaberite rezoluciju da biste skenirali.

- Visoka: Rezolucija je podešena na 600 tpi.
- Srednja: Rezolucija je podešena na 300 tpi.
- Niska: Rezolucija je podešena na 200 tpi.

Veličina dokumenta

Izaberite veličinu originala koji ste postavili.

Izvor

Izaberite stranu originala koju želite da skenirate.

- Dvostrano: Skenira obe strane originala.
- Jednostrano: Skenira samo prednju stranu originala.

Kopije

Podesite broj kopija kada štampate skeniranu sliku koristeći štampač.

Resetuj

Možete izbrisati sva podešavanja koja ste promenili.

Podešavanja skenera

Izaberite zadatak u prozoru **Izaberi posao**. Zatim u prikazanom prozoru dodirnite **Podešavanja skenera** radi prikaza prozora Podešavanja skenera.

Sporo

Usporava brzinu uvlačenja prilikom svakog skeniranja. Prebacivanjem na **Uklj.** i **Isklj.** takođe menjate ikonu koja je prikazana na vrhu ekrana.

Omogućite ovo u sledećim slučajevima:

- Kada se originali često zaglavljaju
- Kada uvlačite tanke originale
- Kada skenirate različite vrste ili veličine originala odjednom
- Ako primetite da je skener bučan

Vreme zaustavl. dvostrukog uvlač.

Podesite radnju kada se izvrši prepoznavanje dvostrukog uvlačenja.

- Trenutno: Odmah zaustavlja uvlačenje nakon što se izvrši prepoznavanje dvostrukog uvlačenja.
- Posle izbacivanja: Originali koji su prepoznati kao dvostruko uvlačenje skeniraju se kao takvi, a kasnije uvlačenje originala privremeno se zaustavlja.

Ako na skeniranoj slici nema nikakvih problema, možete nastaviti prvobitno skeniranje.

DFDS funkcija

Izostavlja prepoznavanje dvostrukog uvlačenja samo jednom i nastavlja skeniranje. Prebacivanjem na **Uklj.** i **Isklj.** takođe menjate ikonu koja je prikazana na vrhu ekrana.

Omogućite ovo da biste skenirali originale koji su prepoznati kao dvostruko uvlačenje, kao što su plastične kartice i koverte.

Zaštita papira

Smanjuje oštećenje originala tako što odmah zaustavlja skeniranja kada je prepoznat sledeći status.

- Pojavljuje se greška uvlačenja za originale
- Originali se ukoso skeniraju

Izaberite stepen prepoznavanja da biste omogućili funkciju. Pogledajte sledeću tabelu za više detalja o svakom stepenu.

Stepen	Primeri zaštitnog papira	Osetljivost prepoznavanja za koso uvlačenje
Uključ.-nisko	Običan papir	Niska
Uključ.-srednje	Običan papir, tanak papir	
Uključ.-visoko	Tanak papir (portret), kao što su formulari za prijavu	Visoka



Važno:

- Ova funkcija ne sprečava uvek oštećenje originala.
- U zavisnosti od stanja originala koji se uvlače, ne mogu se prepoznati greške uvlačenja.

Napomena:

U zavisnosti od originala, stanja uvlačenja, ili stepena koji podesite, ova funkcija možda neće pravilno raditi.

- Izaberite **Isklj.** da biste onemogućili funkciju kada skenirate plastične kartice ili debeo papir.
- Kada se često pojavi pogrešno prepoznavanje, smanjite stepen ove funkcije.
- Neki originali mogu biti pogrešno prepoznati kao greške uvlačenja, kao što su originali nepravilnih oblika ili originali skenirani iskosa.
- Kada postavljate više originala, vodite računa da poravnate glavnu ivicu originala. Originali se mogu pogrešno prepoznati kao greške uvlačenja ako ivice originala nisu poravnate, čak i ako su ispravno skenirane.
- Da biste skenirali original a da ga ne iskosite, pre skeniranja podesite vođice za papir tako da odgovaraju originalima.

Otkr. praš. na stak.

Otkriva prljavštinu na površini stakla unutar skenera. Možete da izaberete stepen prepoznavanja.

U zavisnosti od prljavštine, ova funkcija možda neće ispravno raditi.

Ultrasonic otkrivanje duplog uvlačenja

Postavke za otkrivanje duplog uvlačenja pomoću ultrasoničnog senzora. Koristite ovo kada ne možete da postavite otkrivanje duplog uvlačenja iz spoljnog softvera.

Za neke originala, kao što su koverta, plastične kartice, originali sa nalepnicama ili etiketama, ova funkcija možda neće ispravno raditi.

Tajmer za zaustavljanje valjka

Podešava vreme za automatsko zaustavljanje okretanja valjka kada se koristi Režim automatskog uvlačenja (kontinuirano).

Održavanje skenera

Čišćenje valjka

Prikazuje kako da očistite valjak unutar skenera.

Valjak za uvlačenje papira Zamena /Valjak za razdvajanje Zamena

Prikazuje kako da zamenite Valjak za uvlačenje papira i Valjak za razdvajanje. Možete resetovati broj skeniranja nakon zamene valjaka.

Redovno čišćenje

Prikazuje kako da izvršite redovno čišćenje za unutrašnjost skenera. Možete ponovo postaviti broj skeniranja nakon izvršenog redovnog čišćenja.

Čišćenje stakla

Prikazuje kako da očistite staklenu površinu unutar skenera.

Status

Ovaj meni je dostupan samo kada se prikaže ikona  na početnom ekranu. Označava sledeći status.

Valjak za uvlačenje papira Zamena /Valjak za razdvajanje Zamena

Prikazuje kako da zamenite Valjak za uvlačenje papira i Valjak za razdvajanje. Možete resetovati broj skeniranja nakon zamene valjaka.

Redovno čišćenje

Vreme je da očistite unutrašnjost skenera.

Otkr. praš. na stak.

Otkrivena je prljavština na površini stakla unutar skenera. Očistite unutrašnjost skenera.

Podešavanja

Informacije o uređaju

Serijski broj

Prikazuje serijski broj skenera.

Trenutna verzija

Prikazuje aktuelnu verziju osnovnog softvera.

Ukupan broj skeniranja

Prikazuje ukupan broj skeniranja.

Broj 1-stranih skeniranja

Prikazuje broj jednostranih skeniranja.

Broj 2-stranih skeniranja

Prikazuje broj dvostranih skeniranja.

Broj skeniranja nosećeg lista

Prikazuje broj skeniranja pomoću Nosački list.

Broj lista za skeniranje pasoša

Prikazuje broj skeniranja pomoću nosača pasoša.

Broj skeniranja posle zamene Valjak za uvlačenje papira/Broj skeniranja posle zamene Valjak za razdvajanje

Prikazuje broj skeniranja nakon zamene Valjak za uvlačenje papira ili Valjak za razdvajanje.

Resetujte broj skeniranja nakon zamene valjka.

Broj skeniranja nakon redovnog čišćenja

Prikazuje broj skeniranja nakon vršenja redovnog čišćenja.

Resetujte broj skeniranja nakon vršenja redovnog čišćenja.

Podešavanja skenera

Sporo

Usporava brzinu uvlačenja prilikom svakog skeniranja. Prebacivanjem na **Uklj.** i **Isklj.** takođe menjate ikonu koja je prikazana na vrhu ekrana.

Omogućite ovo u sledećim slučajevima:

- Kada se originali često zaglavljaju
- Kada uvlačite tanke originale
- Kada skenirate različite vrste ili veličine originala odjednom
- Ako primetite da je skener bučan

Vreme zaustavljanja dvostrukog uvlačenja

Podesite vreme za zaustavljanje radnji kad god se izvrši prepoznavanje dvostrukog uvlačenja.

- Trenutno: Odmah zaustavlja nakon što se izvrši prepoznavanje dvostrukog uvlačenja.
- Posle izbacivanja: Zaustavlja nakon što su originali koji se skeniraju izbačeni.

DFDS funkcija

Izostavlja prepoznavanje dvostrukog uvlačenja samo jednom i nastavlja skeniranje. Prebacivanjem na **uklj.** i **isklj.** takođe menjate ikonu koja je prikazana na vrhu ekrana.

Omogućite ovo da biste skenirali originale koji su prepoznati kao dvostruko uvlačenje, kao što su plastične kartice i koverte.

Zaštita papira

Smanjuje oštećenje originala tako što odmah zaustavlja skeniranja kada je prepoznat sledeći status.

- Pojavljuje se greška uvlačenja za originale
- Originali se ukoso skeniraju

Izaberite stepen prepoznavanja da biste omogućili funkciju. Pogledajte sledeću tabelu za više detalja o svakom stepenu.

Stepen	Primeri zaštitnog papira	Osetljivost prepoznavanja za koso uvlačenje
Uključ.-nisko	Običan papir	Niska
Uključ.-srednje	Običan papir, tanak papir	
Uključ.-visoko	Tanak papir (portret), kao što su formulari za prijavu	Visoka



Važno:

- Ova funkcija ne sprečava uvek oštećenje originala.
- U zavisnosti od stanja originala koji se uvlače, ne mogu se prepoznati greške uvlačenja.

Napomena:

U zavisnosti od originala, stanja uvlačenja, ili stepena koji podesite, ova funkcija možda neće pravilno raditi.

- Izaberite **Isklj.** da biste onemogućili funkciju kada skenirate plastične kartice ili debeo papir.
- Kada se često pojavi pogrešno prepoznavanje, smanjite stepen ove funkcije.
- Neki originali mogu biti pogrešno prepoznati kao greške uvlačenja, kao što su originali nepravilnih oblika ili originali skenirani iskosa.
- Kada postavljate više originala, vodite računa da poravnate glavnu ivicu originala. Originali se mogu pogrešno prepoznati kao greške uvlačenja ako ivice originala nisu poravnate, čak i ako su ispravno skenirane.
- Da biste skenirali original a da ga ne iskosite, pre skeniranja podesite vođice za papir tako da odgovaraju originalima.

Otkr. praš. na stak.

Otkriva prljavštinu na površini stakla unutar skenera. Možete da izaberete stepen prepoznavanja.

U zavisnosti od prljavštine, ova funkcija možda neće ispravno raditi.

Ultrasonic otkrivanje duplog uvlačenja

Postavke za otkrivanje duplog uvlačenja pomoću ultrasoničnog senzora. Koristite ovo kada ne možete da postavite otkrivanje duplog uvlačenja iz spoljnog softvera.

Za neke originala, kao što su koverta, plastične kartice, originali sa nalepnicama ili etiketama, ova funkcija možda neće ispravno raditi.

Tajmer za zaustavljanje valjka

Podešava vreme za automatsko zaustavljanje okretanja valjka kada se koristi Režim automatskog uvlačenja (kontinuirano).

Uobičajena podešavanja

Osvetljenje LCD-a

Podesite osvetljenje LCD ekrana.

Zvuk

- Pritisak dugmeta: podesite jačinu zvuka za dodir na kontrolnoj tabli.
- Obaveštenje o grešci: podesite jačinu zvuka kada dođe do greške.

Napomena:

Možete da isključite zvuk za Pritisak dugmeta i Obaveštenje o grešci, ali ne možete da isključite zvuk kada uključujete i isključujete napajanje.

Tajmer za spavanje

Podesite vreme nakon kog će skener preći u režim mirovanja (režim uštede energije) ako nije vršio nikakve operacije. LCD ekran postane crn kada istekne zadato vreme.

Povezane informacije

➔ [“Ušteda energije” na strani 108](#)

Pod. isključivanja

Vaš proizvod može da poseduje funkciju **Isključivanje usled prekida veze** u zavisnosti od lokacije kupovine.

Isključivanje usled neaktivnosti

Skener se automatski isključuje kad u određenom vremenu ne izvrši nikakve operacije.

Podesite vreme nakon kog će se skener isključiti.

Svako povećanje će uticati na energetska efikasnost proizvoda. Razmislite o uticaju na životnu sredinu pre vršenja bilo kakvih izmena.

Isključivanje usled prekida veze

Skener se automatski isključuje kada 30 minuta nije prepoznato povezivanje preko USB-a.

U zavisnosti od modela i regiona, ova funkcija možda neće biti dostupna.

Povezane informacije

➔ [“Ušteda energije” na strani 108](#)

Jezik/Language

Izaberite zemlju ili region u kom koristite svoj skener.

Podešavanje upozorenja za zamenu valjka

Valjak za uvlačenje papira

Obaveštava vas kada da zamenite Valjak za uvlačenje papira.

Valjak za razdvajanje

Obaveštava vas kada da zamenite Valjak za razdvajanje.

Podešavanja upozorenja za redovno čišćenje

Podešavanje upozorenja

Obaveštava vas kada da očistite unutrašnjost skenera.

Podeš. broja upozorenja

Menja broj skeniranja kada treba da se prikaže obaveštenje o čišćenju.

Administracija sistema

Administratorska podešavanja

Podešava lozinku za administratora ili zaključava administratorska podešavanja.

Šifrovanje lozinke

Šifruje lozinku za administratore.

Vrati podrazumevane postavke

Vraća sve postavke na fabrička podešavanja.

Održavanje

Čišćenje spoljašnjosti skenera.	98
Čišćenje unutrašnjosti skenera.	98
Resetovanje broja skeniranja nakon redovnog čišćenja.	102
Zamena valjka.	103
Resetovanje broja skeniranja nakon zamene valjaka.	108
Ušteda energije.	108
Premeštanje skenera.	109


Čišćenje spoljašnjosti skenera

Obrišite mrlje na spoljašnjem kućištu pomoću suve krpe ili krpe navlažene rastvorom blagog deterdženta i vode.



Važno:

- Nikada ne koristite alkohol, razređivač ili korozivan rastvor za čišćenje skenera. Može doći do izobličenja ili promene boje.*
- Nemojte dozvoliti da voda uđe u proizvod. To može dovesti do neispravnog rada.*
- Ni u kom slučaju ne otvarajte kućište skenera.*

1. Pritisnite dugme  da biste isključili skener.
2. Isključite adapter naizmjenične struje iz skenera.
3. Očistite spoljni deo kućišta krpom navlaženom rastvorom blagog deterdženta i vode.
Ekran osjetljiv na dodir obrišite mekom, suvom krpom.

Čišćenje unutrašnjosti skenera


Nakon što se skener koristi izvesno vreme, papir i sobna prašina na valjku ili staklenom delu unutar skenera mogu izazvati probleme sa uvlačenjem papira ili kvalitetom slike. Očistite unutrašnjost skenera nakon svakih 10,000 skeniranja. Najnoviji broj skeniranja možete proveriti na kontrolnoj tabli ili u uslužnom programu Epson Scan 2 Utility.

Ako je površina zamrljana supstancom koja se teško uklanja, za uklanjanje mrlja upotrebite originalni Epsonov pribor za čišćenje. Koristite malu količinu sredstva za čišćenje nanesenog na krpom za čišćenje da biste uklonili mrlje.

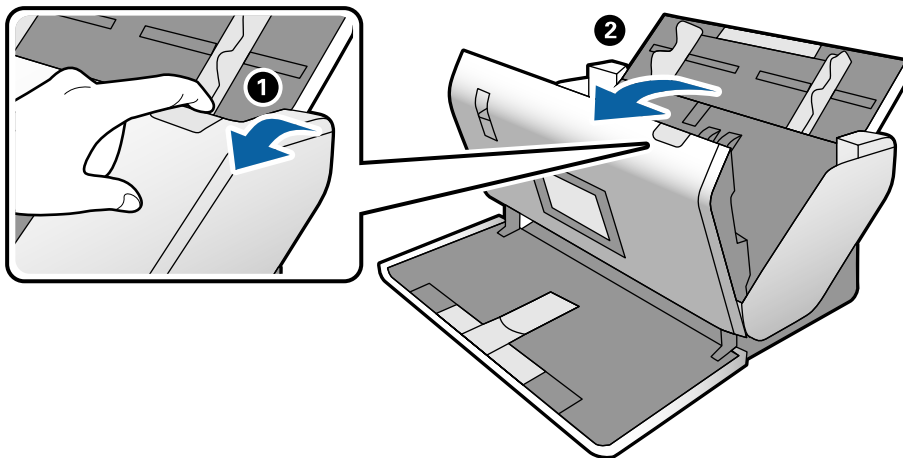


Važno:

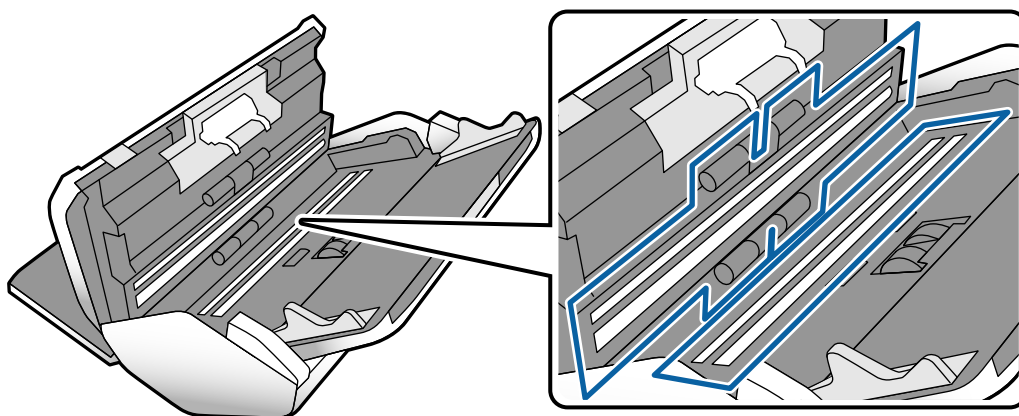
- Nikada ne koristite alkohol, razređivač ili korozivan rastvor za čišćenje skenera. Može doći do izobličenja ili promene boje.*
- Nikada ne prskajte bilo kakvu tečnost ili mazivo na skener. Oštećenje opreme ili kola može dovesti do nepravilnog rada.*
- Ni u kom slučaju ne otvarajte kućište skenera.*

1. Pritisnite dugme  da biste isključili skener.
2. Isključite adapter naizmjenične struje iz skenera.

3. Povucite polugu i otvorite poklopac skenera.



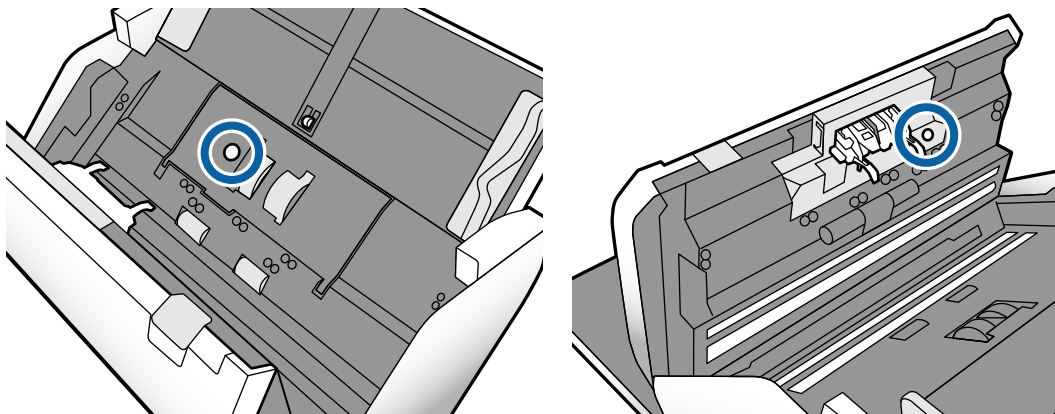
4. Obrišite mrlje na plastičnom valjku i staklenoj površini na dnu unutar poklopca skenera pomoću meke krpe ili originalnog Epsonovog pribora za čišćenje.



! **Važno:**

- Nemojte previše pritiskati površinu stakla skenera.
- Nemojte koristiti četku ili tvrd alat. Sve ogrebotine na staklu mogu uticati na kvalitet skeniranja.
- Nemojte raspršivati sredstvo za čišćenje direktno na površinu stakla skenera.

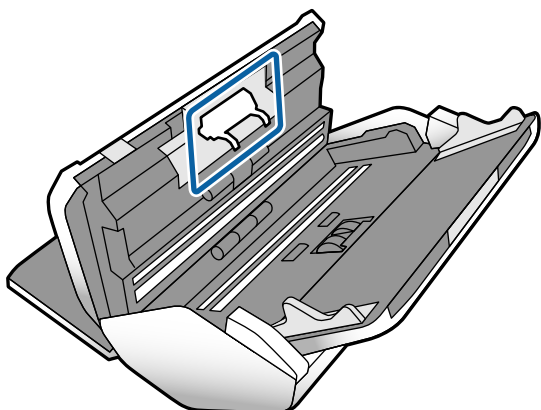
5. Obrišite sve mrlje na sensorima pomoću pamučnog brisača.



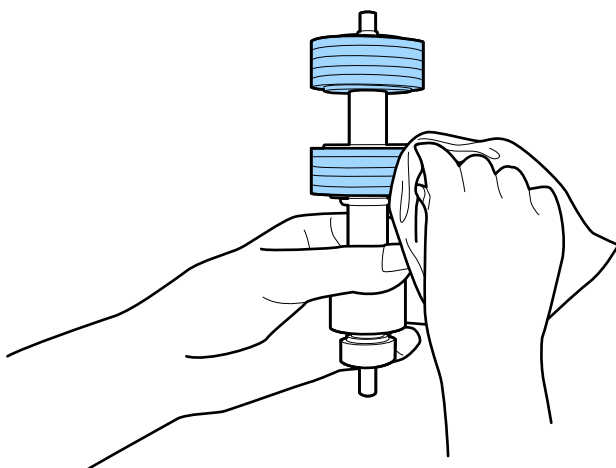
Važno:

Nemojte koristiti tečnost poput sredstva za čišćenje na pamučnom brisaču.

6. Otvorite poklopac a zatim izvadite Valjak za razdvajanje.
Pogledajte korake za „Zamena valjaka” radi detaljnijih podataka.



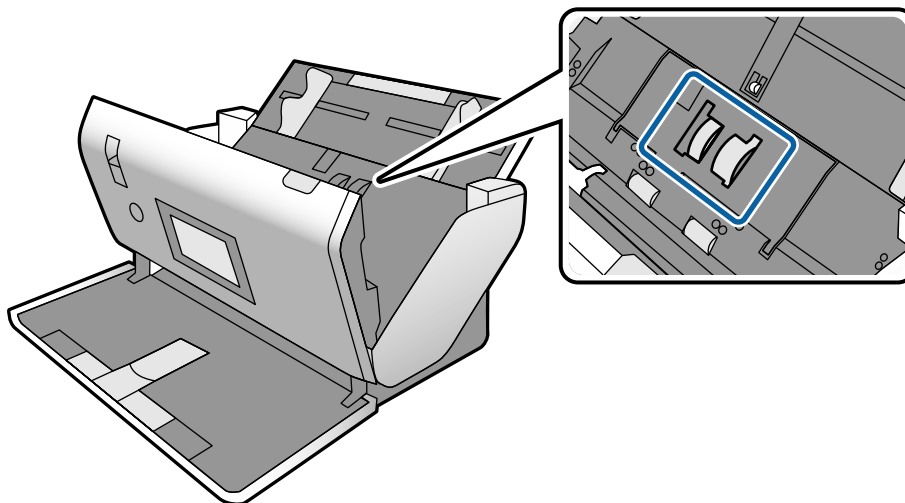
7. Obrišite prašinu ili nečistoće na Valjak za razdvajanje pomoću originalnog Epsonovog pribora za čišćenje ili meke, vlažne krpe.



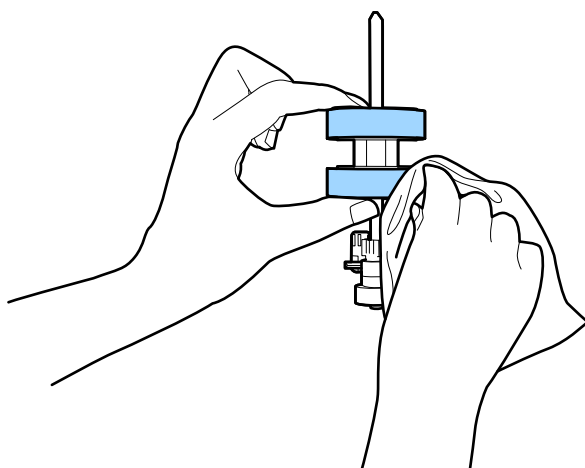
! **Važno:**

Za čišćenje valjka koristite samo originalan Epsonov probor za čišćenje ili meku, vlažnu krpu. Upotreba suve krpe može oštetiti površinu valjka.

8. Otvorite poklopac a zatim izvadite Valjak za uvlačenje papira.
Pogledajte „Zamena valjaka” radi detaljnijih podataka.



9. Obrišite prašinu ili nečistoće na Valjak za uvlačenje papira pomoću originalnog Epsonovog pribora za čišćenje ili meke, vlažne krpe.

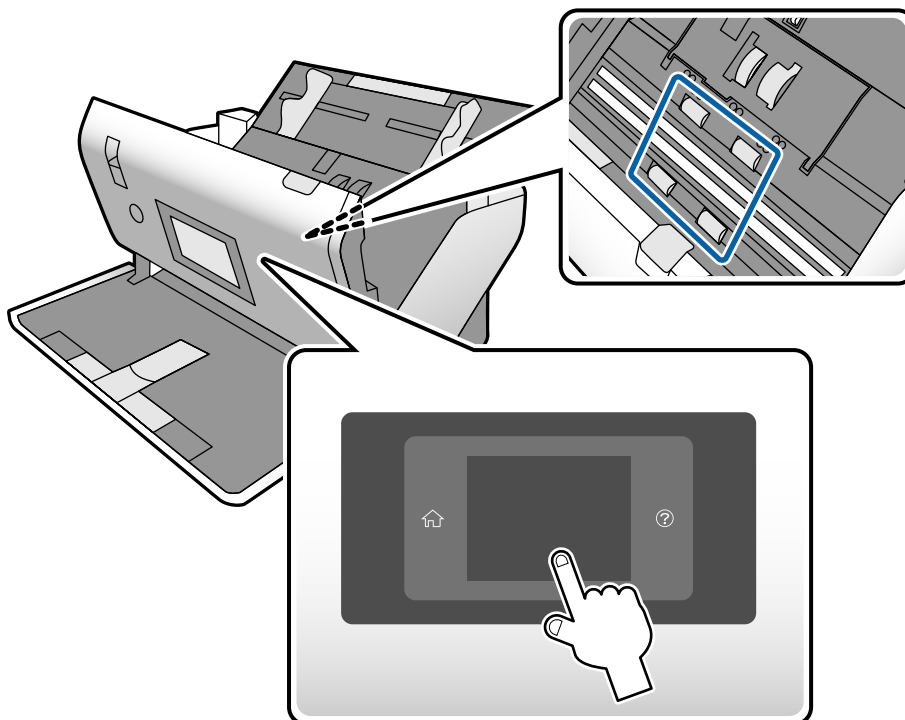


! **Važno:**

Za čišćenje valjka koristite samo originalan Epsonov probor za čišćenje ili meku, vlažnu krpu. Upotreba suve krpe može oštetiti površinu valjka.

10. Zatvorite poklopac skenera.
11. Uključite adapter naizmjenične struje i uključite skener.
12. Na početnom ekranu izaberite **Održavanje skenera**.

13. Na ekranu **Održavanje skenera** izaberite **Čišćenje valjka**.
14. Povucite polugu da otvorite poklopac skenera.
Skener ulazi u režim čišćenja valjaka.
15. Polako okrećite valjke na dnu dodirivanjem bilo gde po LCD ekranu. Obrisite površinu valjaka pomoću originalnog Epsonovog pribora za čišćenje ili meke krpe navlažene vodom. Ponavljajte ovaj postupak dok valjci ne budu čisti.



 **Oprez:**

Vodite računa da mehanizam ne zahvati vaše ruke ili kosu kada pokrećete valjak. To može dovesti do povreda.

16. Zatvorite poklopac skenera.
Skener izlazi iz režima čišćenja valjaka.

Povezane informacije

- ➔ [“Šifre pribora za čišćenje” na strani 22](#)
- ➔ [“Šifre za valjak” na strani 21](#)


Resetovanje broja skeniranja nakon redovnog čišćenja

Resetujte broj skeniranja pomoću kontrolne table nakon redovnog čišćenja.

1. Na početnom ekranu izaberite **Održavanje skenera**.
2. Na ekranu **Održavanje skenera** izaberite **Redovno čišćenje**.
3. Dodirnite **Resetuj broj skeniranja**.
4. Dodirnite **Da**.

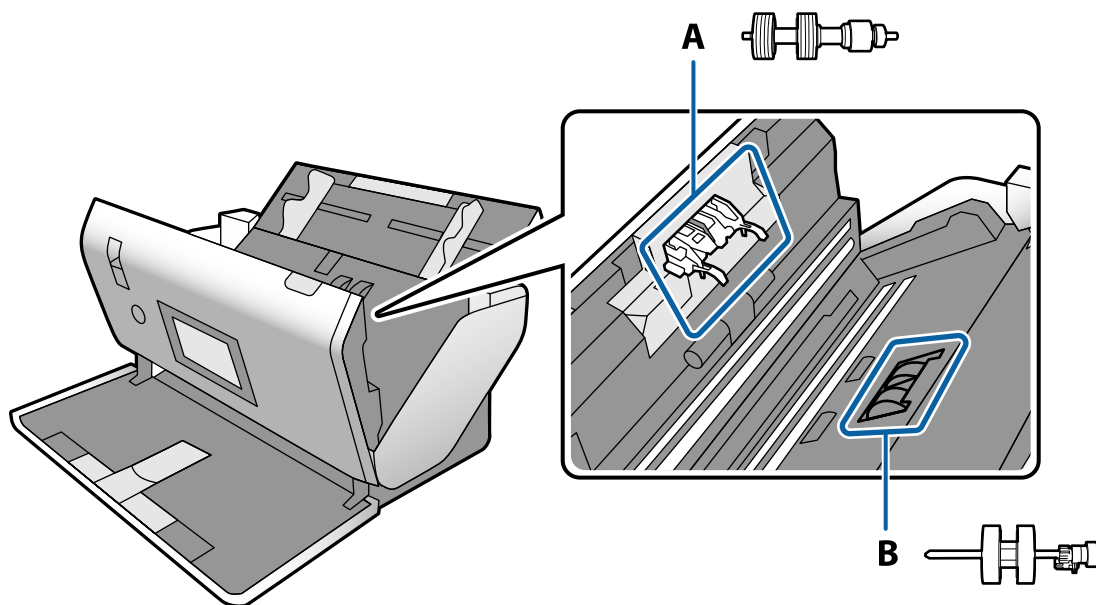
Napomena:

Broj skeniranja možete resetovati i na sledeći način.


Izaberite **Podšavanja**, a zatim **Informacije o uređaju**. Dodirnite ikonu , a zatim dodirnite **Broj skeniranja nakon redovnog čišćenja**.

Zamena valjka

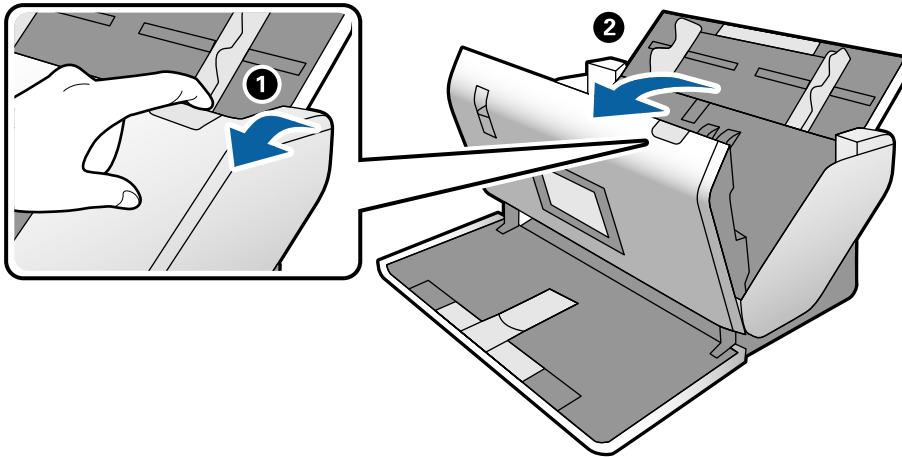
Valjak za uvlačenje papira i Valjak za razdvajanje treba da se zamene kada broj skeniranja prekorači vek trajanja valjaka. Kada se na kontrolnoj tabli ili ekranu vašeg računara prikaže poruka o zameni, sledite navedene korake kako biste ga zamenili.



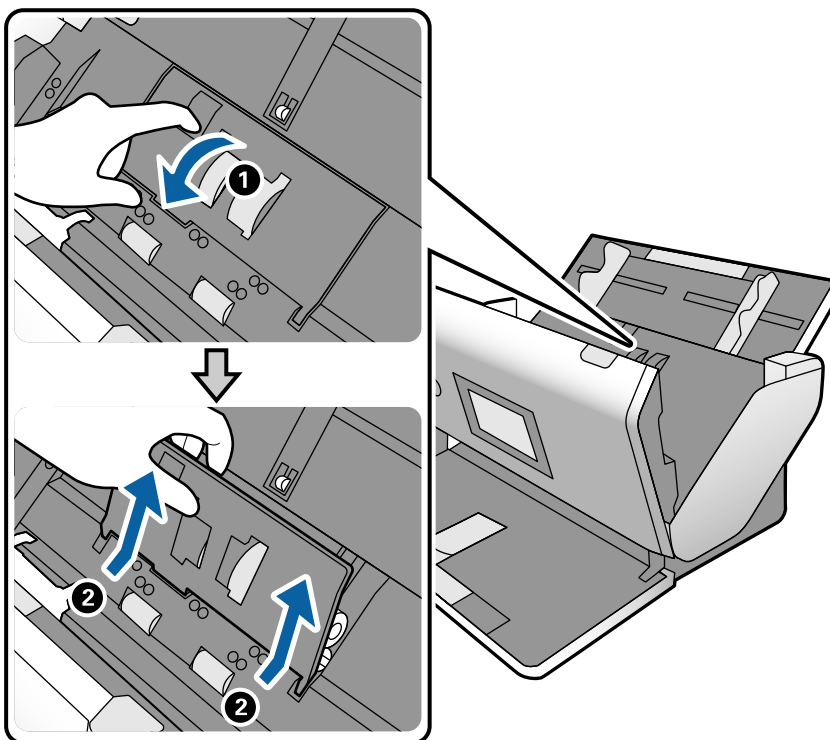
A: Valjak za razdvajanje, B: Valjak za uvlačenje papira

1. Pritisnite dugme  da biste isključili skener.
2. Isključite adapter naizmjenične struje iz skenera.

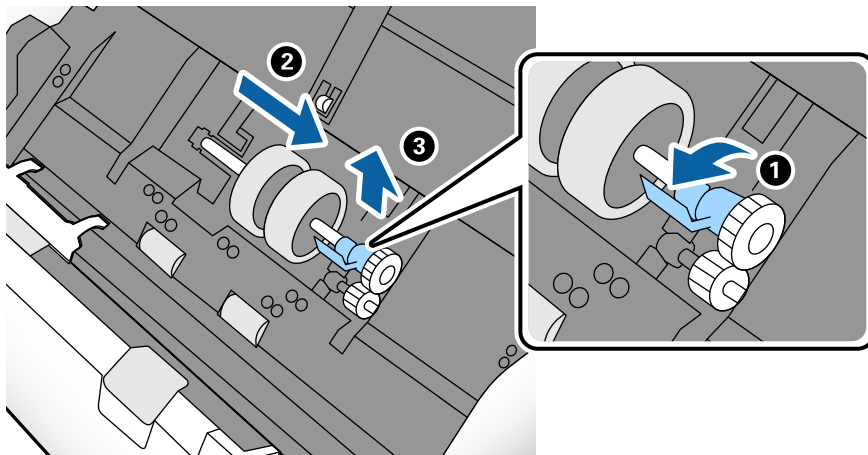
3. Povucite polugu i otvorite poklopac skenera.



4. Otvorite poklopac Valjak za uvlačenje papira, a zatim ga gurnite i izvadite.



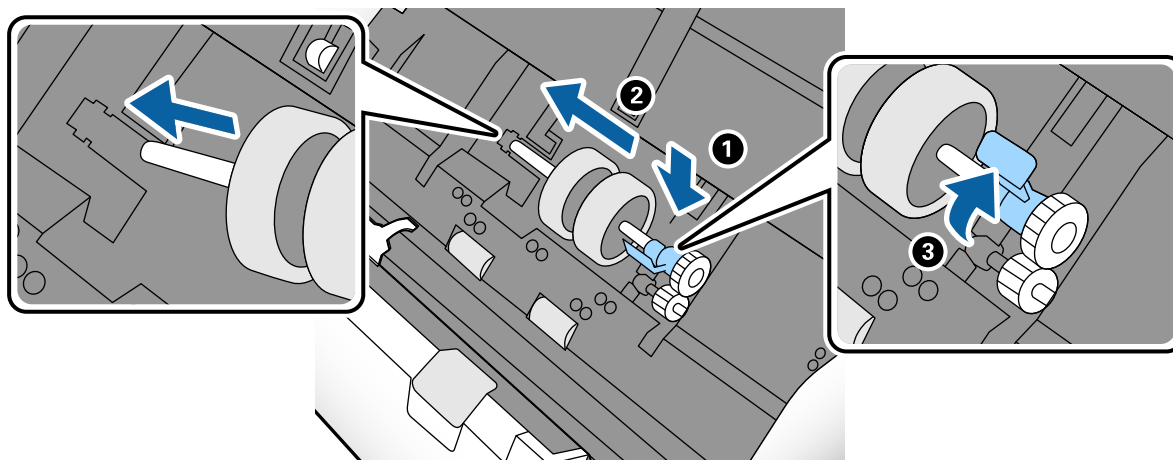
5. Pritisnite deo za učvršćivanje osovine valjka, a zatim gurnite i izvadite montirani Valjak za uvlačenje papira.



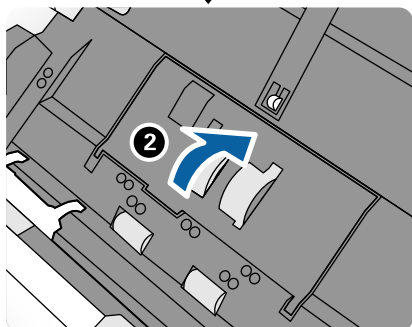
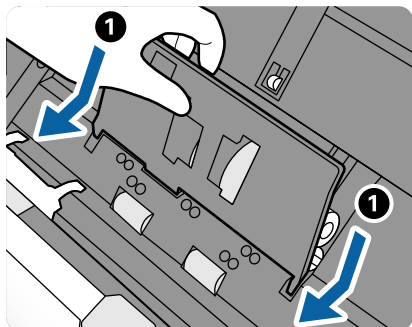
Važno:

Nemojte silom izvlačiti Valjak za uvlačenje papira. Na taj način biste mogli oštetiti unutrašnjost skenera.

6. Dok držite deo za pričvršćivanje, gurnite novi Valjak za uvlačenje papira u levu stranu i umetnite ga u otvor u kućištu. Pritisnite deo za pričvršćivanje da biste ga učvrstili.

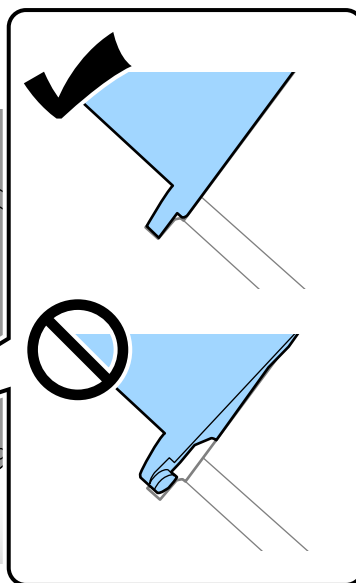
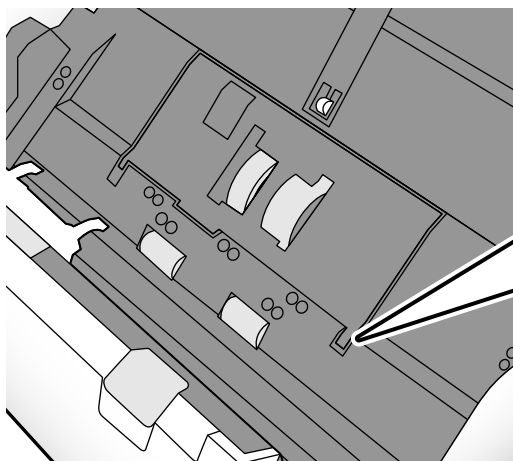


7. Stavite ivicu poklopca Valjak za uvlačenje papira u žleb i gurnite ga. Čvrsto zatvorite poklopac.

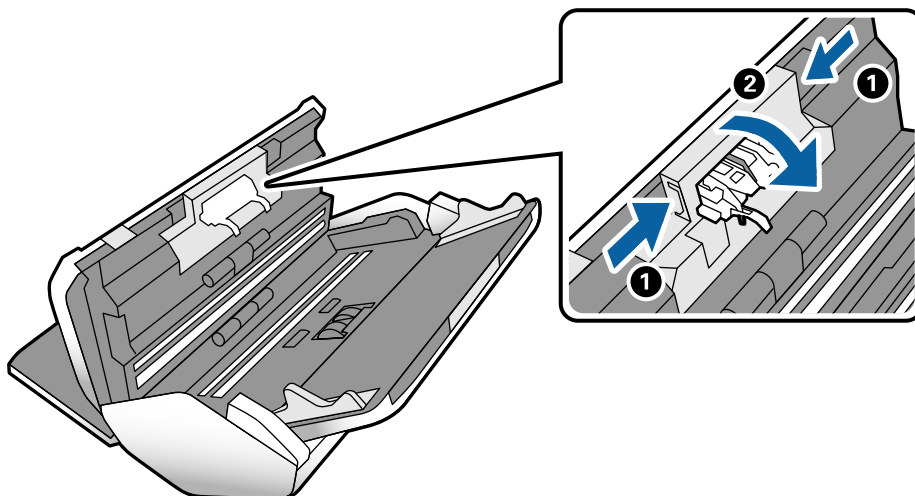


! **Važno:**

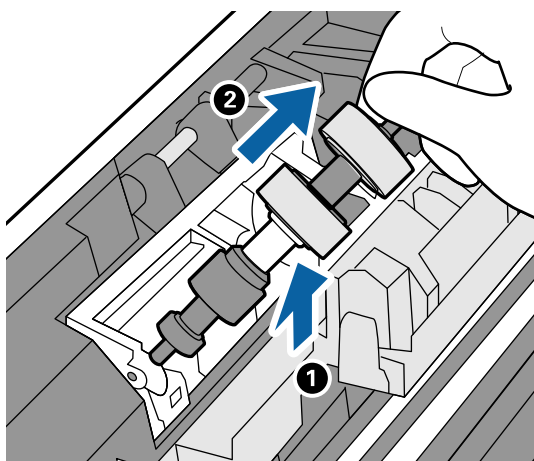
- Vodite računa da poklopac prijemnog valjka bude pravilno zatvoren.
- Vodite računa da Valjak za uvlačenje papira bude pravilno montiran ako se poklopac teško zatvara.
- Nemojte postavljati poklopac dok je podignut.



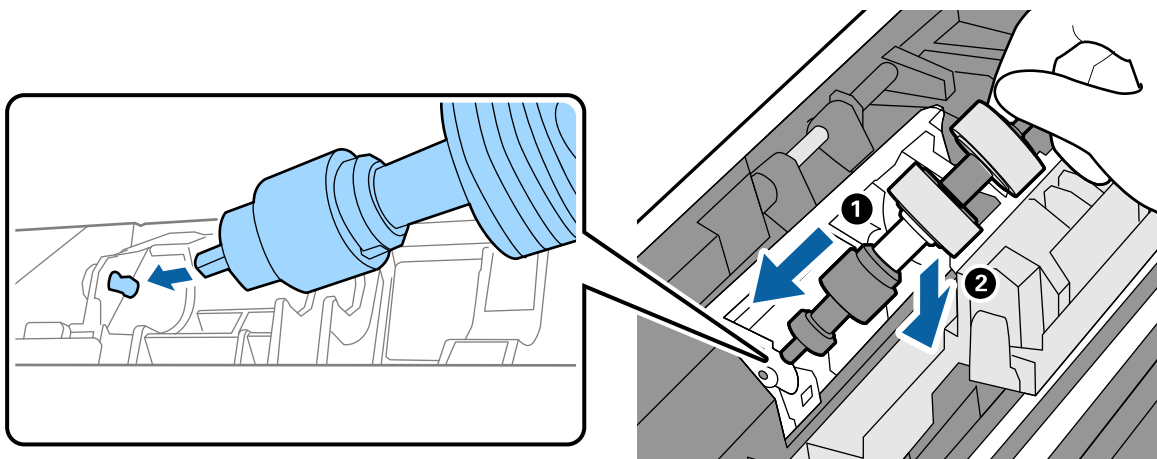
8. Gurnite hvatače na oba kraja poklopca Valjak za razdvajanje da biste otvorili poklopac.



9. Podignite levu stranu Valjak za razdvajanje, a zatim gurnite i izvadite montirani Valjak za razdvajanje.



10. Ubacite osovinu novog valjka za razdvajanje u otvor, a zatim spustite valjak.



11. Zatvorite poklopac valjka za razdvajanje.



Važno:

Ako se poklopac teško zatvara, proverite da li ste pravilno postavili Valjak za razdvajanje.

12. Zatvorite poklopac skenera.
13. Uključite adapter naizmjenične struje i uključite skener.
14. Resetujte broj skeniranja pomoću kontrolne table.

Napomena:

Odložite Valjak za uvlačenje papira i Valjak za razdvajanje poštujući pravila i propise u vašoj lokalnoj zajednici. Nemojte ih rastavljati.

Povezane informacije

➔ [“Šifre za valjak” na strani 21](#)


Resetovanje broja skeniranja nakon zamene valjaka

Resetujte broj skeniranja uz pomoć kontrolne table nakon zamene Valjak za uvlačenje papira ili Valjak za razdvajanje.

1. Na početnom ekranu izaberite **Održavanje skenera**.
2. Na ekranu **Održavanje skenera** izaberite **Valjak za uvlačenje papira Zamena** ili **Valjak za razdvajanje Zamena**.
3. Dodirnite **Resetuj broj skeniranja**.
4. Dodirnite **Da**.

Napomena:

Broj skeniranja možete resetovati i na sledeći način.

*Izaberite **Podešavanja**, a zatim **Informacije o uređaju**. Dodirnite ikonu  **Menu**, pa dodirnite **Broj skeniranja posle zamene Valjak za uvlačenje papira** ili **Broj skeniranja posle zamene Valjak za razdvajanje**.*

Povezane informacije

➔ [“Zamena valjka” na strani 103](#)


Ušteda energije

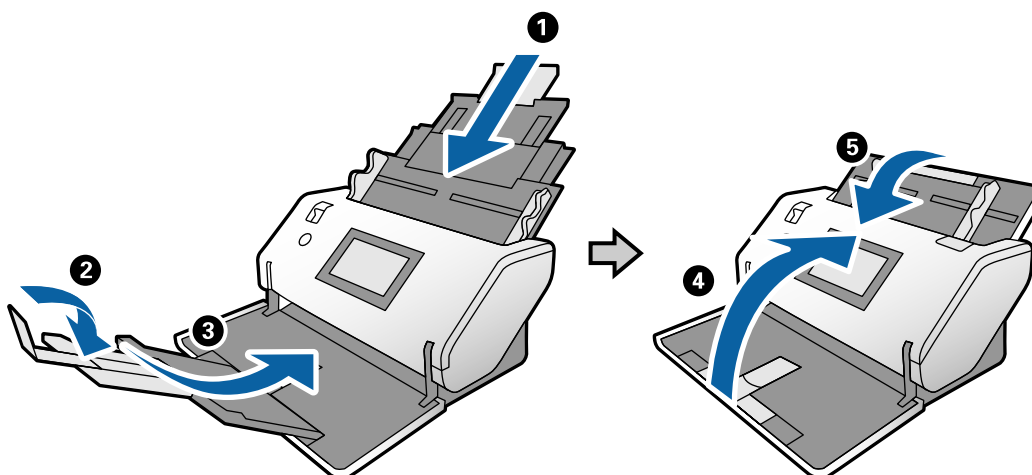
Možete štedeti energiju ako podesite režim mirovanja ili režim automatskog gašenja kada se nikakve operacije ne vrše pomoću skenera. Možete podesiti vremenski period pre nego što skener uđe u režim mirovanja i automatski se isključi. Svako povećanje će uticati na energetska efikasnost proizvoda. Razmislite o uticaju na životnu sredinu pre vršenja bilo kakvih izmena.

1. Dodirnite **Podešavanja** na početnom ekranu.
2. Dodirnite **Uobičajena podešavanja**.
3. Dodirnite **Tajmer za spavanje** ili **Pod. isključivanja** da proverite postavke.

Premeštanje skenera

Pomeranje skenera na stolu

1. Pritisnite dugme  da biste isključili skener.
2. Isključite adapter naizmjenične struje iz napajanja.
3. Uklonite kablove i uređaje.
4. Sklopite i zatvorite ulazni i izlazni podmetač ako su otvoreni.



Važno:

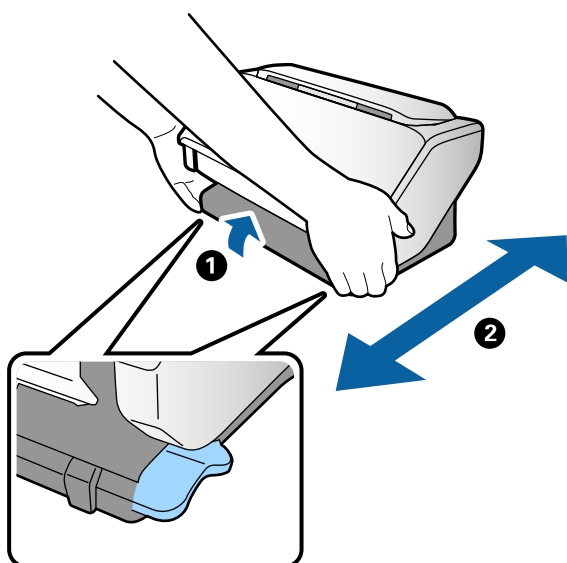
Vodite računa da dobro zatvorite izlazni podmetač; u suprotnom, može se oštetiti tokom transporta.

5. Kao što je prikazano na sledećem dijagramu, malo podignite prednji deo skenera i lagano pomerite skener koristeći valjke na zadnjoj strani.




Važno:

- Nemojte naginjati skener preko položaja graničnika valjka. Graničnik može doći u dodir sa stolom i oštetiti ga.
- Nikako nemojte dozvoliti da vam skener padne sa stola.
- Vodite računa da ne dodirujete antistatičku četkicu. Ako se četkica savije, ne može eliminisati statički elektricitet, što može dovesti do slepljivanja izbačenih originala.

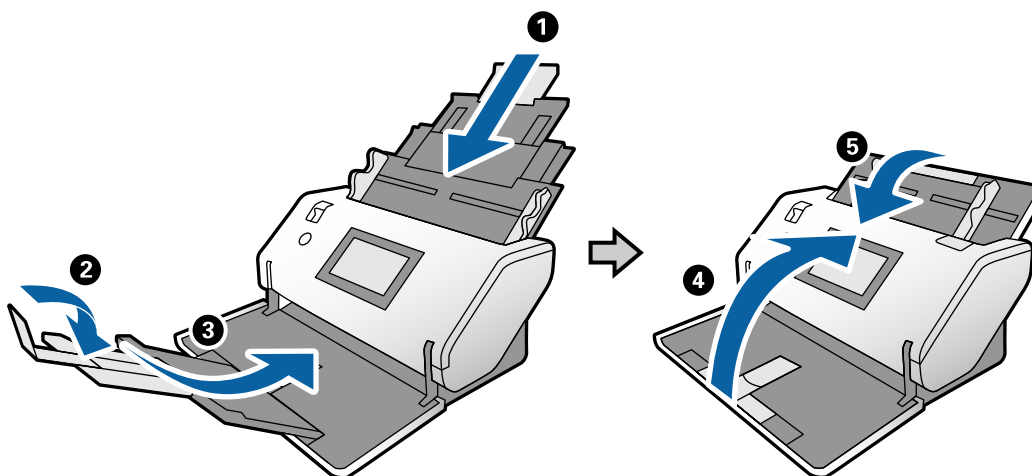


Transportovanje na veće udaljenosti

Ako je potrebno da transportujete skener radi preseljenja ili popravke, pratite korake u nastavku da biste spakovali skener.

1. Pritisnite dugme  da biste isključili skener.
2. Isključite adapter naizmenične struje iz napajanja.
3. Uklonite kablove i uređaje.

4. Sklopite i zatvorite ulazni i izlazni podmetač ako su otvoreni.



Važno:

Vodite računa da dobro zatvorite izlazni podmetač; u suprotnom, može se oštetiti tokom transporta.

5. Spojite zaštitni materijal koji je bio spakovan uz skener, zatim spakujte skener u njegovu originalnu kutiju ili u sličnu kutiju.



Važno:

Da biste podigli skener radi ponovnog pakovanja, držite na mestima koja su prikazana na sledećem dijagramu.



Rešavanje problema

Problemi sa skenerom.	113
Problemi sa pokretanjem skeniranja.	113
Problemi sa uvlačenjem papira.	115
Problemi sa skeniranom slikom.	118
Deinstaliranje i instaliranje aplikacija.	123

Problemi sa skenerom

Proveravanje poruka na kontrolnoj tabli

Ako se na kontrolnoj tabli prikaže poruka o greški, pratite uputstva na ekranu ili rešenja ispod kako biste rešili problem.

Poruke o greškama	Rešenja
RECOVERY MODE	<p>Skener je pokrenut u režimu oporavka jer ažuriranje upravljačkog softvera nije uspeo. Sledite navedene korake da biste ponovo pokušali da ažurirate upravljački softver.</p> <ol style="list-style-type: none">1. Spojite računar i skener pomoću USB kabla. (Tokom režima oporavka ne možete ažurirati upravljački softver preko mrežnog povezivanja.)2. Posetite svoju lokalnu internet stranu kompanije Epson radi detaljnijih uputstava.

Povezane informacije

➔ [“Instaliranje najnovijih aplikacija” na strani 20](#)

Skener se ne uključuje

- Proverite da li je adapter naizmernične struje čvrsto povezan sa skenerom i električnom utičnicom.
- Proverite da li električna utičnica radi. Uključite neki drugi uređaj u električnu utičnicu i proverite da li ga možete uključiti.

Skener se neočekivano isključi

- Uverite se da Pod. isključivanja nije podešeno na skeneru.

Problemi sa pokretanjem skeniranja

Nije instaliran Document Capture Pro (Windows)

Ako nije instaliran Document Capture Pro, koristite EPSON Software Updater da biste instalirali najnoviju verziju.

Povezane informacije

➔ [“Instaliranje najnovijih aplikacija” na strani 20](#)

Document Capture Pro (Windows) ili Document Capture (Mac OS) ne može da se pokrene

Proverite da li je sledeća aplikacija instaliran:

- Document Capture Pro (Windows) ili Document Capture (Mac OS)
- Epson Scan 2
- Epson Event Manager

Ako aplikacije nisu instalirane, instalirajte ih ponovo.

- Document Capture Pro ne podržava operativne sisteme Windows Vista, Windows XP i Windows Server. Umesto njega koristite Epson Scan 2.
- Proverite da li je tačna postavka dodeljena dugmetu skenera u aplikaciji Document Capture Pro (Windows) ili Document Capture (Mac OS).
- Proverite priključak USB kabla.
 - Proverite da li je USB kabl čvrsto povezan sa skenerom i računarom.
 - Koristite USB kabl koji ste dobili uz skener.
 - Priključite skener direktno na USB priključak računara. Skener možda neće pravilno raditi ako je priključen na računar preko jednog ili više USB čvorišta.
- Vodite računa da je skener uključen.
- Sačekajte dok indikator statusa ne prestane da trepće pokazujući da je skener spreman da skenira.
- Ako koristite aplikacije koje podržavaju TWAIN standard, vodite računa da je tačan skener izabran kao skener ili kao postavka izvora.

Epson Scan 2 ne može da se pokrene

Proverite da li je skener pravilno priključen na računar.

- Proverite priključak USB kabla.
 - Proverite da li je USB kabl čvrsto povezan sa skenerom i računarom.
 - Koristite USB kabl koji ste dobili uz skener.
 - Priključite skener direktno na USB priključak računara. Skener možda neće pravilno raditi ako je priključen na računar preko jednog ili više USB čvorišta.
- Vodite računa da je skener uključen.
- Sačekajte dok indikator statusa ne prestane da trepće pokazujući da je skener spreman da skenira.
- Ako koristite aplikacije koje podržavaju TWAIN standard, vodite računa da je tačan skener izabran kao skener ili kao postavka izvora.

Problemi sa uvlačenjem papira

Uvlači se više originala

Ako se uvlači više originala, otvorite poklopac skenera i izvadite originale. Zatim zatvorite poklopac skenera.

Ako se često uvlači više originala, pokušajte sledeće.

- Ako umetnete nepodržane originale, skener može uvući više originala istovremeno.
- Vodite računa da bude pravilno izabran birački preklopnik za uvlačenje papira.
- Očistite valjke unutar skenera.
- Smanjite broj originala koje postavljate odjednom.
- Izaberite **Sporo** na kontrolnoj tabli kako biste usporili brzinu skeniranja.
- Koristite **Režim automatskog uvlačenja** u Epson Scan 2 i skenirajte originale jedan po jedan.
- Kada koristite Document Capture Pro, pogledajte Document Capture Pro pomoć radi detaljnijih informacija.

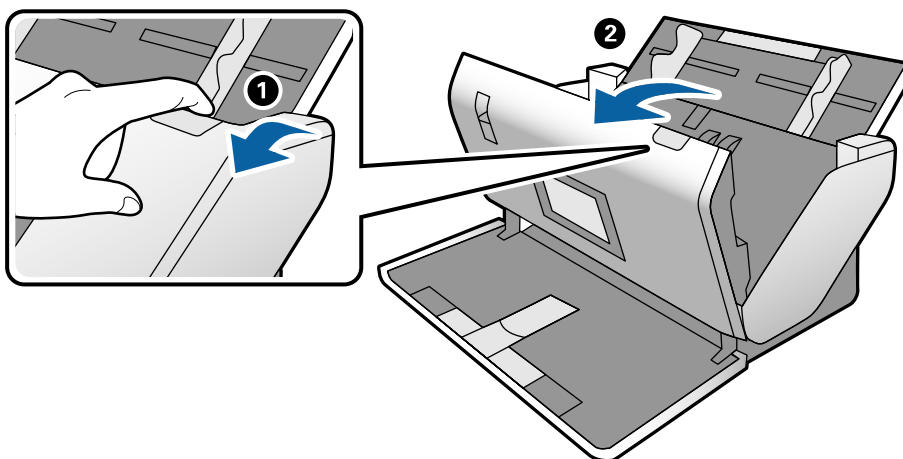
Povezane informacije

- ➔ [“Čišćenje unutrašnjosti skenera” na strani 98](#)
- ➔ [“Skeniranje pomoću aplikacije Ručno uvlačenje u Režim automatskog uvlačenja” na strani 85](#)

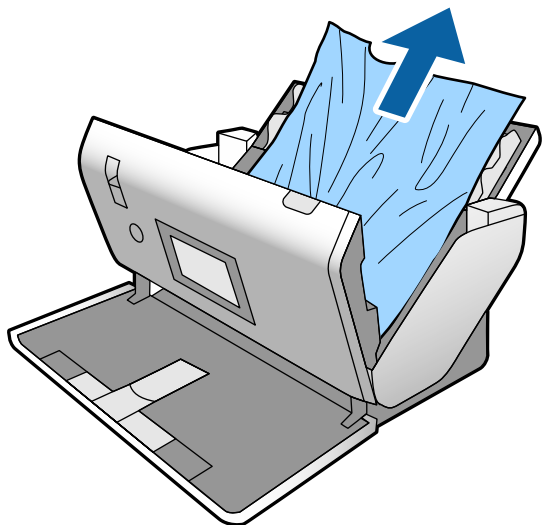
Uklanjanje zaglavljenih originala iz skenera

Ako se u skeneru zaglavio original, sledite ove korake kako biste ga uklonili.

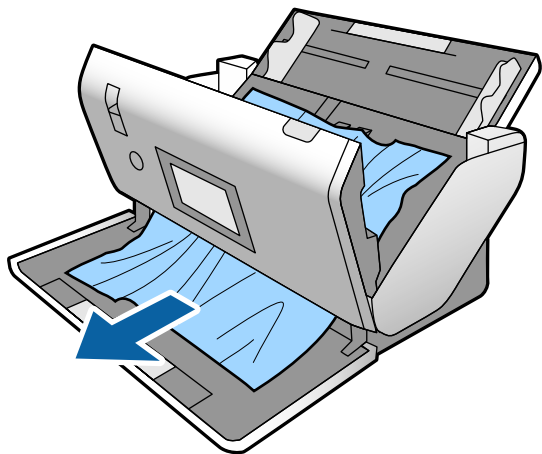
1. Uklonite sve originale koji su ostali u ulaznom podmetaču.
2. Povucite polugu i otvorite poklopac skenera.



3. Pažljivo uklonite sve originale koji su ostali u skeneru.



4. Ako ne možete da izvučete originale povlačenjem pravo nagore, pažljivo izvucite sve zaglavljene originale iz izlazne fioke u smeru koji pokazuje strelica.



Važno:

Proverite da li u skeneru ima papira.

5. Zatvorite poklopac skenera.

Original se često zaglavljuje u skeneru

Ako se original često zaglavljuje u skeneru, pokušajte sledeće.

- Izaberite **Sporo** na kontrolnoj tabli kako biste usporili brzinu skeniranja.
- Očistite valjke unutar skenera.
- Ako se izbačeni originali zaglave u izlaznoj fioci, odložite izlaznu fioku i nemojte je koristiti.

Povezane informacije

➔ [“Čišćenje unutrašnjosti skenera” na strani 98](#)

Poseban original se često zaglavљуje u skeneru

Ako se Nosački list, nosača listova pasoša, plastična kartica (sa reljefom ili bez njega), ili kartica u slojevima često zaglavљуje, očistite prednju površinu takvog originala.

Ako se nakon čišćenja i dalje zaglavљуje, bez prekida skenirajte oko 20 listova običnog papira a zatim ponovo skenirajte original.

Zaštita papira ne radi pravilno

U zavisnosti od originala i nivoa koje podesite, ova funkcija možda neće pravilno raditi.

- Izaberite **Isklj.** da biste onemogućili funkciju kada skenirate plastične kartice ili deo papir.
- Kada se često pojavi pogrešno prepoznavanje, smanjite stepen ove funkcije.

Originali se prljaju

Očistite unutrašnjost skenera.

Povezane informacije

➔ [“Čišćenje unutrašnjosti skenera” na strani 98](#)

Brzina skeniranja se smanjuje prilikom neprekidnog skeniranja

Kada se neprekidno skenira uz pomoć ADF, skeniranje se usporava da bi se sprečilo pregrevanje i oštećenje mehanizma skenera. Međutim, možete da nastavite sa skeniranjem.

Da biste ponovo postigli uobičajenu brzinu skeniranja, ostavite skener da miruje najmanje 30 minuta. Brzina skeniranja se ne oporavlja, čak i ako je skener isključen.

Skeniranje traje dugo

- Skeniranje može potrajati u zavisnosti od postavke rezolucije, podešavanje tipa datoteke ili drugih podešavanja skeniranja koja podesite u aplikaciji skeniranja.
- Računari sa USB 3.0 (izuzetno brzi) ili USB 2.0 (brzi) ulazima skeniraju brže od računara sa USB 1.1 portovima. Ako sa skenerom koristite USB 3.0 ili USB 2.0 ulaz, proverite da li ispunjava systemske zahteve.

- Kada koristite bezbednosni softver, isključite datoteku TWAIN.log iz kontrole ili podesite TWAIN.log kao datoteku samo za čitanje. Radi detaljnijih informacija o funkcijama bezbednosnog softvera pogledajte pomoć i ostalo što je priloženo uz softver. Datoteka TWAIN.log se čuva na sledećim lokacijama:
 - Windows 10/Windows 8.1/Windows 8/Windows 7/Windows Vista:
C:\Users*(korisničko ime)*\AppData\Local\Temp
 - Windows XP:
C:\Documents and Settings*(korisničko ime)*\Local Settings\Temp

Kartica se ne uvlači

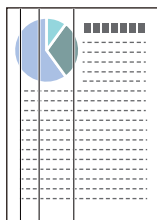
Uverite se da je kartica podešena u vertikalnom smeru.

Povezane informacije

- ➔ [“Postavljanje plastičnih kartica” na strani 48](#)
- ➔ [“Postavljanje kartica u slojevima” na strani 51](#)

Problemi sa skeniranjem slika

Pojavljaju se prave linije kada skenirate sa ADF



- Očistite ADF.
Prave linije se mogu pojaviti na skeniranoj slici kada otpaci ili prašina dospeju u ADF.
- Uklonite otpatke ili prašinu koja zalepila za original.
- Pomoću funkcije **Otkr. praš. na stak.** pojavljuje se poruka upozorenja kada se na staklu skenera detektuje prljavština.
Izaberite **Podešavanja** na početnom ekranu > **Podešavanja skenera** > **Otkr. praš. na stak.**, a zatim izaberite **Uključ.-nisko** ili **Uključ.-visoko**.
Kada se prikaže upozorenje, očistite staklenu površinu unutar skenera pomoću originalnog Epsonovog pribora za čišćenje ili meke krpe.

Napomena:

- U zavisnosti od prljavštine, opcija možda neće biti odgovarajuće prepoznata.
- Ako prepoznavanje ne radi ispravno, promenite podešavanja.
Izaberite **Uključ.-visoko** ako prljavština nije prepoznata. Izaberite **Uključ.-nisko** ili **Isklj.** ako je upozorenje prikazano zbog pogrešnog prepoznavanja.

Povezane informacije

➔ “Čišćenje unutrašnjosti skenera” na strani 98

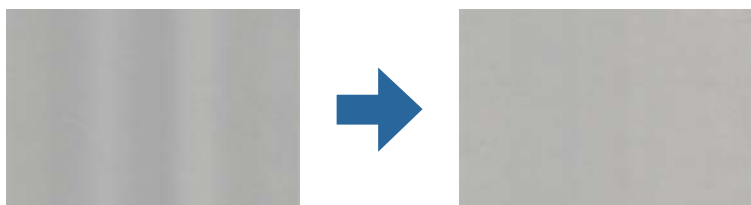
Ne nestaje upozorenje da na staklenoj površini i senzoru ima prljavštine

Ako se tokom skeniranja pojavi upozorenje da na staklenoj površini ima prljavštine nakon čišćenja unutrašnjosti skenera, ponovo proverite staklenu površinu. Ako na staklu postoje ogrebotine, biće detektovane kao prljavština na staklu.

Biće potrebno da se zameni stakleni deo. Obratite se svom lokalnom prodavcu radi popravke.

Kada koristite skener gde je velika razlika u temperaturi, može doći do kondenzacije na senzoru ili staklu. Molimo vas sačekajte i kasnije pokušajte ponovo.

Boje su nejednake na skeniranoj slici



Ako je skener izložen jakom svetlu kao što je direktna sunčeva svetlost, senzori u skeneru pogrešno detektuju svetlo i boje na skeniranoj slici postaju nejednake.

- Promenite položaj skenera tako da jaka svetlost ne pada na prednju stranu skenera.
- Pomerite skener na mesto gde neće biti izložen jakom svetlu.

Proširivanje ili skupljanje skenirane slike

Prilikom proširivanja skenirane slike iz nosača lista, nosača listova pasoša, plastične kartice (reljefne ili nereljefne), ili kartice u slojevima, očistite površinu originala. Ako se nakon čišćenja skenirana slika ne popravi, bez prekida skenirajte 20 listova običnog papira a zatim ponovo skenirajte original.

Prilikom proširivanja ili skupljanja skenirane slike možete podesiti koeficijent proširivanja korišćenjem funkcije **Podešavanja** u Epson Scan 2 Utility. Ova funkcija je dostupna samo za operativni sistem Windows.

Napomena:

Epson Scan 2 Utility je jedna od aplikacija koje se isporučuju uz softver skenera.

1. Pokrenite Epson Scan 2 Utility.
 - Windows 10/Windows Server 2016
Kliknite na dugme Start i zatim izaberite **EPSON > Epson Scan 2 > Epson Scan 2 Utility**.
 - Windows 8.1/Windows 8/Windows Server 2012 R2/Windows Server 2012
Unesite naziv aplikacije u polje za pretragu, a zatim izaberite prikazanu ikonu.

- Windows 7/Windows Vista/Windows XP/Windows Server 2008 R2/Windows Server 2008/Windows Server 2003 R2/Windows Server 2003

Kliknite na dugme Start i zatim izaberite **Svi programi** ili **Programi > EPSON > Epson Scan 2 > Epson Scan 2 Utility**.

- Izaberite karticu **Podešavanja**.
- Koristite **Širenje/skupljanje** da biste podesili koeficijent proširivanja za skenirane slike.
- Kliknite na **Podesi** da biste primenili podešavanja na skener.

U pozadini slika se pojavljuje pomak

Slike sa pozadine originala mogu se pojaviti na skeniranoj slici.

Promenite funkciju **Boja pozadine** na **Crna** i ponovite skeniranje.

- Kada je **Automatski, Boja**, ili **Sivi tonovi** izabrano kao **Vrsta slike**:

- Proverite da li je **Ukloni pozadinu** izabrano u prozoru Epson Scan 2. Kada koristite Document Capture Pro, pogledajte Document Capture Pro pomoć radi detaljnijih informacija.

- Uverite se da je izabrano **Poboljšanje teksta**.

Document Capture (Mac OS): Kliknite na **Scan Settings > Poboljšanje teksta**.

Epson Scan 2: Kliknite na karticu **Napredna podešavanja > Poboljšanje teksta**. Kada koristite Document Capture Pro, pogledajte Document Capture Pro pomoć radi detaljnijih informacija.

- Kada je **Crno-belo** izabrano kao **Vrsta slike**:

Uverite se da je izabrano **Poboljšanje teksta**.

Document Capture (Mac OS): Kliknite na **Scan Settings > Poboljšanje teksta**.

Epson Scan 2: Kliknite na karticu **Napredna podešavanja > Poboljšanje teksta**.

U zavisnosti od stanja skenirane slike, kliknite na **Podešavanja** u prozoru Epson Scan 2 i pokušajte da podesite niži nivo za **Poboljšanje ivica** ili viši nivo za **Nivo smanjenja šuma**. Kada koristite Document Capture Pro, pogledajte Document Capture Pro pomoć radi detaljnijih informacija.

Skenirana slika ili tekst su zamućeni

Možete da podesite izgled skenirane slike ili teksta tako što ćete povećati rezoluciju ili podesiti kvalitet slike.

Napomena:

Ako skenirate brošuru ili pasoš, margina za spajanje će možda biti zamagljena i neće se pravilno skenirati.

- Promenite rezoluciju, pa ponovo skenirajte.

Podesite odgovarajuću rezoluciju za namenu skenirane slike.

- Uverite se da je izabrano **Poboljšanje teksta**.

Document Capture (Mac OS): Kliknite na **Scan Settings** > **Poboljšanje teksta**.

Epson Scan 2: Kliknite na karticu **Napredna podešavanja** > **Poboljšanje teksta**.

Kada koristite Document Capture Pro, pogledajte Document Capture Pro pomoć radi detaljnijih informacija.

- Kada je **Crno-belo** izabrano kao **Vrsta slike**:

U zavisnosti od stanja skenirane slike, kliknite na **Podešavanja** u prozoru Epson Scan 2 i pokušajte da podesite niži nivo za **Poboljšanje ivica** ili viši nivo za **Nivo smanjenja šuma**.

- Ako skenirate u JPEG format, pokušajte da promenite nivo kompresije.

Document Capture (Mac OS): Kliknite na **Option** na ekranu **Save Settings** a zatim promenite kvalitet slike za JPEG.

Epson Scan 2: Kliknite na **Format slike** > **Opcije**, a zatim promenite **Kvalitet slike**.

Kada koristite Document Capture Pro, pogledajte Document Capture Pro pomoć radi detaljnijih informacija.

- Kada se skenira tanak papir, promenite funkciju **Boja pozadine** na **Bela** i ponovite skenirajte.

Izvršite sledeća podešavanja kada ne možete da izaberete **Bela** kao **Boja pozadine**.

- Izaberite bilo šta osim **Automatska detekcija** ili **Pasoš** kao podešavanje za **Veličina dokumenta**.

- Izaberite bilo šta osim **Izobličenje papira** kao podešavanje za **Popravka izobličenja dokumenta**.

Lista preporučenih rezolucija koje odgovaraju nameni

Pogledajte tabelu i namestite odgovarajuću rezoluciju za namenu skenirane slike.

Namena	Rezolucija (referenca)
Prikazivanje na ekranu Slanje e-poštom	Do 200 dpi
Upotreba optičkog prepoznavanja znakova (OCR) Kreiranje PDF datoteke čiji se tekst može pretraživati	200 do 300 dpi
Štampanje pomoću štampača Slanje faksom	200 do 300 dpi

Pojavljuju se talasaste šare (mrežaste senke)

Ako je original štampani dokument, mogu se pojaviti talasaste šare (mrežaste senke) na skeniranoj slici.

- Proverite da li je funkcija **Deekranizacija** omogućena i **Nizak**, **Srednji**, ili **Visok** izabrano u prozoru Epson Scan 2. Da biste konfigurisali Epson Scan 2 iz Document Capture Pro, pogledajte pomoć Document Capture Pro.



- Promenite rezoluciju, pa ponovo skenirajte.

Ivica originala se ne skenira prilikom automatskog prepoznavanja veličine originala

U zavisnosti od originala, ivica originala se možda neće skenirati prilikom automatskog prepoznavanja veličine originala.

- Podesite **Opseci margine za veličinu „Automatski”** u prozoru Epson Scan 2. Da biste podesili Epson Scan 2 iz Document Capture Pro, pogledajte pomoć Document Capture Pro.
Na ekranu **Podešavanja veličine dokumenta** podesite **Opseci margine za veličinu „Automatski”**.
- Zavisno od originala, oblast originala možda neće biti pravilno prepoznata kada se koristi funkcija **Automatska detekcija**. Izaberite odgovarajuću veličinu originala sa liste **Veličina dokumenta**.

Napomena:

Ako veličina originala koji želite da skenirate nije na listi, ručno napravite veličinu u prozoru Epson Scan 2. Da biste konfigurisali Epson Scan 2 iz Document Capture Pro, pogledajte pomoć Document Capture Pro.

*Kliknite na karticu **Glavna podešavanja > Veličina dokumenta**, a zatim izaberite **Prilagodi**.*

Znak se ne prepozna dobro

Proverite sledeće da biste povećali stopu prepoznavanja OCR-a (optičko prepoznavanje znakova).

- Proverite da li je original ravno postavljen.
- Koristite original sa jasnim tekstom. Prepoznavanje teksta može opasti za sledeće tipove originala.
 - Originali koji su kopirani više puta
 - Originali primljeni faksom (niska rezolucija)
 - Originali na kojima je razmak između slova ili redova suviše mali
 - Originali sa išpartanim linijama ili podvlačenjem preko teksta
 - Originali sa ručno pisanim tekstom
 - Originali sa pregibima ili naborima
- Stanje tipa papira napravljenog od termalnog papira, kao što su priznanice, može se pogoršati usled starosti ili frikcije. Skenirajte ga što je pre moguće.
- Kada čuvate u Microsoft® Office ili **Searchable PDF** datoteke, proverite da li su izabrani odgovarajući jezici.

Nosački list i nosači listova pasoša se ne prepoznaju pravilno

- Proverite da li su Nosački list ili nosač listova pasoša pravilno postavljeni.
- Dok držite jezičak, gurnite vođice za papir tako da pravilno nalegnu sa obe strane originala.
- Kada skenirate nosač listova pasoša, proverite da li je izabran **Pasoš** u **Veličina dokumenta**.

Povezane informacije

- ➔ [“Postavljanje originala nepravilnih oblika” na strani 59](#)
- ➔ [“Postavljanje pasoša” na strani 56](#)

➔ “Postavljanje fotografija” na strani 61

Ne mogu se rešiti problemi na skeniranoj slici

Ako se isprobali sva rešenja i niste rešili problem, pokrenite podešavanja Epson Scan 2 pomoću Epson Scan 2 Utility.

Napomena:

Epson Scan 2 Utility je aplikacija koja se isporučuje uz Epson Scan 2.

1. Pokrenite Epson Scan 2 Utility.
 - Windows 10/Windows Server 2019/Windows Server 2016
Kliknite na dugme start, a zatim izaberite **EPSON > Epson Scan 2 Utility**.
 - Windows 8.1/Windows 8/Windows Server 2012 R2/Windows Server 2012
Unesite naziv aplikacije u polje za pretragu, a zatim izaberite prikazanu ikonu.
 - Windows 7/Windows Vista/Windows XP/Windows Server 2008 R2/Windows Server 2008/Windows Server 2003 R2/Windows Server 2003
Kliknite na dugme Start i izaberite **Svi programi ili Programi > EPSON > Epson Scan 2 Utility > Epson Scan 2**.
 - Mac OS
Izaberite **Kreni > Aplikacije > Epson Software > Epson Scan 2 Utility**.
2. Izaberite karticu **Drugo**.
3. Kliknite na **Resetuj**.

Napomena:

Ako pokretanje postupka ne reši problem, deinstalirajte i ponovo instalirajte Epson Scan 2.

Deinstaliranje i instaliranje aplikacija

Deinstalacija vaših aplikacija

Možda ćete morati da deinstalirate i ponovo instalirate aplikacije da biste rešili određene probleme ili ako nadograđujete operativni sistem. Prijavite se na računar kao administrator. Unesite lozinku administratora ako vam bude zatraženo.

Deinstalacija vaših aplikacija za operativni sistem Windows

1. Zatvorite sve aktivne aplikacije.
2. Odvojite skener od računara.

3. Otvorite kontrolnu tablu:
 - Windows 10/Windows Server 2019/Windows Server 2016
Kliknite na dugme za početak a zatim izaberite **Windows sistem > Kontrolna tabla**.
 - Windows 8.1/Windows 8/Windows Server 2012 R2/Windows Server 2012
Izaberite **Radna površina > Postavke > Kontrolna tabla**.
 - Windows 7/Windows Vista/Windows XP/Windows Server 2008 R2/Windows Server 2008/Windows Server 2003 R2/Windows Server 2003
Kliknite na dugme Start i izaberite **Kontrolna tabla**.
4. Otvorite **Deinstaliranje programa** (ili **Dodaj ili ukloni programe**):
 - Windows 10/Windows 8.1/Windows 8/Windows 7/Windows Vista/Windows Server 2019/Windows Server 2016/Windows Server 2012 R2/Windows Server 2012/Windows Server 2008 R2/Windows Server 2008
Izaberite **Deinstaliranje programa** u kategoriji **Programi**.
 - Windows XP/Windows Server 2003 R2/Windows Server 2003
Kliknite na **Dodaj ili ukloni programe**.
5. Izaberite aplikaciju koju želite da deinstalirate.
6. Deinstaliranje aplikacija:
 - Windows 10/Windows 8.1/Windows 8/Windows 7/Windows Vista/Windows Server 2019/Windows Server 2016/Windows Server 2012 R2/Windows Server 2012/Windows Server 2008 R2/Windows Server 2008
Kliknite na **Deinstaliraj/promeni** ili **Deinstaliraj**.
 - Windows XP/Windows Server 2003 R2/Windows Server 2003
Kliknite na **Promeni/ukloni** ili **Ukloni**.

Napomena:

Ako se prikaže prozor kontrole korisničkog naloga, kliknite na dugme Nastavi.

7. Pratite uputstva na ekranu.

Napomena:

*U nekim slučajevima, može se pojaviti poruka u kojoj se od vas traži da ponovo pokrenete računar. U tom slučaju, proverite da li je izabrana opcija **Želim sada da ponovo pokrenem moj računar** i zatim kliknite na dugme **Završi**.*

Deinstalacija vaših aplikacija za operativni sistem Mac OS

Napomena:

Proverite da li ste instalirali aplikaciju EPSON Software Updater.

1. Preuzmite program za deinstalaciju pomoću aplikacije EPSON Software Updater.
Kada preuzmete program za deinstalaciju nije potrebno da ga ponovo preuzimate svaki put kada deinstalirate aplikaciju.
2. Odvojite skener od računara.
3. Da biste deinstalirali upravljački program skenera, izaberite **Željene postavke sistema** sa Apple menija > **Štampači i skeneri** (ili **Štampanje i skeniranje, Štampanje i faks**), a zatim uklonite skener sa liste omogućenih skenera.

4. Zatvorite sve aktivne aplikacije.
5. Izaberite **Kreni > Aplikacije > Epson Software > Deinstaliraj**.
6. Izaberite aplikaciju koju želite da deinstalirate, a zatim kliknite na dugme Uninstall.



Važno:

Program za deinstalaciju uklanja sa računara sve upravljačke programe za Epson skenere. Ako koristite više Epson skenera, a želite da izbrišete samo neke upravljačke programe, prvo ih sve izbrišite, a zatim ponovo instalirajte upravljačke programe skenera koji su potrebni.

Napomena:

Ako na listi ne možete da nađete aplikaciju koju želite da deinstalirate, ne možete izvršiti deinstalaciju pomoću programa za deinstalaciju. U tom slučaju izaberite **Idi > Aplikacije > Epson Software**, izaberite aplikaciju koju želite da deinstalirate i prevucite je na ikonu korpe za smeće.

Instalacija vaših aplikacija

Sledite navedene korake kako biste instalirali potrebe aplikacije.

Napomena:

- Prijavite se na računar kao administrator. Unesite lozinku administratora ako vam bude zatraženo.
- Prilikom ponovne instalacije aplikacija prvo morate da ih deinstalirate.

1. Zatvorite sve aktivne aplikacije.
2. Kada instalirate aplikaciju Epson Scan 2, privremeno isključite skener sa računara.

Napomena:

Nemojte povezivati skener sa računarom sve dok vam to ne bude zatraženo.

3. Instalirajte aplikaciju praćenjem uputstava sa veb-sajta u nastavku.

<http://epson.sn>

Napomena:

Za operativni sistem Windows možete takođe da koristite softverski disk koji je došao sa skenerom.

Tehničke specifikacije

Opšte specifikacije skenera.	127
Dimenzije i težina.	128
Električne specifikacije.	128
Specifikacije u vezi sa okruženjem.	129
Sistemske zahteve.	129

Opšte specifikacije skenera

Napomena:

Specifikacije se mogu menjati bez prethodne najave.

Tip skenera	Skener sa uvlačenjem listova, jednim prolazom i dvostranim skeniranjem u boji
Fotoelektrični uređaj	Boja CIS×2 (prednja strana×1, zadnja strana×1)
Efektivni pikseli	7,200×10,200 pri 600 tpi 3,600×64,500 pri 300 tpi
Izvor svetlosti	Bela LED×4 (prednja strana×2, zadnja strana×2)
Rezolucija skeniranja	600 tpi (glavno skeniranje) 600 tpi (sekundarno skeniranje)
Izlazna rezolucija	50 do 1200 tpi (u koracima od po 1 tpi) *
Veličina originala	Maksimalna 304.8×5,588 mm Minimalna 50.8×69.0 mm
Ulaz papira	Uvlačenje sa licem prema dole
Izlaz papira	Izbacivanje sa licem prema dole
Kapacitet papira	A4: 120 listova (80 g/m ²) A3: 60 listova (80 g/m ²)
Dubina boje	U boji <input type="checkbox"/> 30 bita po pikselu iznutra (10 bita po pikselu po boji iznutra) <input type="checkbox"/> 24 bita po pikselu spolja (8 bita po pikselu po boji spolja) Sive nijanse <input type="checkbox"/> 10 bita po pikselu iznutra <input type="checkbox"/> 8 bita po pikselu spolja Crno-belo <input type="checkbox"/> 10 bita po pikselu iznutra <input type="checkbox"/> 1 bita po pikselu spolja
Interfejs	Izuzetno brzi USB

* Možete skenirati različite dugačke papire u sledećim rezolucijama.

- Oko 1346 mm (53 inča) ili manje: do 600 tpi
- Oko 5461 mm (215 inča) ili manje: do 300 tpi
- Oko 5588 mm (220 inča) ili manje: do 200 tpi

Dimenzije i težina

Dimenzije*	Širina: 371 mm (14.6 inča) Dubina: 208 mm (8.1 inča) Visina: 219 mm (8.6 inča)
Težina	Oko 5.8 kg (12.8 funte)

* Bez isturenih delova i ulazne fioke.

Električne specifikacije

Električne specifikacije skenera

Nominalni ulazni napon napajanja jednosmernom strujom	DC 24 V
Nominalna ulazna jednosmerna struja	2 A
Potrošnja energije	<input type="checkbox"/> Rad: Približno 17 W <input type="checkbox"/> Režim pripravnosti: Približno 9 W <input type="checkbox"/> Režim mirovanja: Približno 1.4 W <input type="checkbox"/> Isključeno: Približno 0.1 W

Napomena:

Korisnici u Evropi treba da potraže detalje o potrošnji električne energije na sledećoj internet stranici:

<http://www.epson.eu/energy-consumption>

Električne specifikacije adaptera naizmenične struje

Model	A471H (AC 100–240 V) A472E (AC 220–240 V)
Nominalna ulazna struja	1.2 A
Nominalni opseg frekvencije	50–60 Hz
Nominalni izlazni napon napajanja	DC 24 V
Nominalna izlazna struja	2 A

Specifikacije u vezi sa okruženjem

Temperatura	Za vreme rada	Od 5 do 35°C (od 41 do 95°F)
	Za vreme skladištenja	Od -25 do 60°C (od -13 do 140°F)
Vlažnost	Za vreme rada	Od 15 do 80 % (bez kondenzacije)
	Za vreme skladištenja	Od 15 do 85 % (bez kondenzacije)
Uslovi rada		Standardno kancelarijsko ili kućno okruženje. Nemojte da koristite skener na direktnoj sunčevoj svetlosti, u blizini jakog svetlosnog izvora ili na mestima sa puno prašine.

Sistemski zahtevi

Operativni sistem Windows* ¹	<p>Windows 10 (32 bita, 64 bita)</p> <p>Windows 8.1 (32 bita, 64 bita)</p> <p>Windows 8 (32 bita, 64 bita)</p> <p>Windows 7 (32 bita, 64 bita)</p> <p>Windows Vista (32 bita, 64 bita)</p> <p>Windows XP Professional x64 izdanje servisni paket 2</p> <p>Windows XP (32 bita) servisni paket 3</p> <p>Windows Server 2019</p> <p>Windows Server 2016</p> <p>Windows Server 2012 R2</p> <p>Windows Server 2012</p> <p>Windows Server 2008 R2</p> <p>Windows Server 2008 (32 bita, 64 bita)</p> <p>Windows Server 2003 R2 (32 bita, 64 bita)</p> <p>Windows Server 2003 (32 bita, 64 bita) servisni paket 2</p>
Operativni sistem Mac OS* ^{2, 3}	<p>macOS Catalina</p> <p>macOS Mojave</p> <p>macOS High Sierra</p> <p>macOS Sierra</p> <p>OS X El Capitan</p> <p>OS X Yosemite</p> <p>OS X Mavericks</p> <p>OS X Mountain Lion</p> <p>Mac OS X v10.7.x</p> <p>Mac OS X v10.6.8</p>

*1 Document Capture Pro ne podržava operativne sisteme Windows Vista, Windows XP i Windows Server.

- *2 Funkcija brze promene korisnika u operativnom sistemu Mac OS ili novijim verzijama nije podržana.
- *3 UNIX sistem datoteka (UFS) za Mac OS nije podržan.

Standardi i odobrenja

Standardi i odobrenja za evropske modele. 132

Standardi i odobrenja za australijske modele. 132

Standardi i odobrenja za evropske modele

Proizvod i adapter naizmjenične struje

Sledeći modeli nose oznake CE i usaglašeni su sa važećim direktivama Evropske unije. Radi detaljnijih podataka, posetite sledeći veb-sajt da biste pristupili punoj izjavi o usaglašenosti koja sadrži upućivanje na direktive i usaglašene standarde korišćene u izjavi o usaglašenosti.

<http://www.epson.eu/conformity>

J431A

A471H, A472E

Standardi i odobrenja za australijske modele

Proizvod

EMC (Elektromagnetna kompatibilnost)	AS/NZS CISPR32 klasa B
--------------------------------------	------------------------

Adapter naizmjenične struje (A471H)

EMC (Elektromagnetna kompatibilnost)	AS/NZS CISPR32 klasa B
--------------------------------------	------------------------

Kako dobiti pomoć

Veb-sajt za tehničku podršku. 134

Kontaktiranje Epson-ove podrške za korisnike. 134

Veb-sajt za tehničku podršku

Ako vam je potrebna dodatna pomoć, posetite Epson-ov veb-sajt za podršku koji je naveden u nastavku. Izaberite zemlju ili region i idite na odeljak za podršku na lokalnom Epson veb-sajtu. Na sajtu možete da nađete i najnovije drajvere, odgovore na česta pitanja, priručnike i ostali materijal za preuzimanje.

<http://support.epson.net/>

<http://www.epson.eu/Support> (Evropa)

Ako vaš Epson proizvod ne radi pravilno i ne možete da rešite problem, za pomoć se obratite Epson-ovoj korisničkoj službi.

Kontaktiranje Epson-ove podrške za korisnike

Pre nego što kontaktirate Epson

Ako vaš Epson proizvod ne radi pravilno i ne možete da otklonite problem pomoću informacija za rešavanje problema koje se nalaze u priručnicima za proizvod, za pomoć se obratite Epsonovoj službi za podršku. Ako Epsonova korisnička podrška za vašu oblast nije navedena u nastavku, obratite se distributeru od kojeg ste kupili proizvod.

Epsonova korisnička podrška će moći brže da vam pomogne ako im pružite sledeće informacije:

- Serijski broj proizvoda
(Oznaka sa serijskim brojem proizvoda obično se nalazi sa zadnje strane proizvoda.)
- Model proizvoda
- Verzija softvera u proizvodu
(Kliknite na **Više informacija, Informacije o verziji**, ili slično dugme u okviru softvera proizvoda.)
- Proizvođač i model vašeg računara
- Naziv i verziju operativnog sistema na vašem računaru
- Nazivi i verzije softverskih aplikacija koje obično koristite sa proizvodom

Napomena:

Zavisno od proizvoda, u njegovoj memoriji mogu biti smešteni spisak telefonskih brojeva za faks i/ili mrežna podešavanja. Podaci i/ili podešavanja mogu nestati usled kvara ili opravke proizvoda. Epson neće biti odgovoran ni za kakav gubitak podataka niti za pravljenje rezervnih kopija ili vraćanje podataka i/ili podešavanja, čak ni tokom garantnog roka. Preporučujemo vam da sami napravite rezervne kopije svojih podataka ili da vodite beleške.

Pomoć za korisnike u Evropi

Informacije o načinu kontaktiranja Epsonove korisničke podrške potražite u panevropskoj garanciji.

Pomoć za korisnike na Tajvanu

Kontakti za informacije, podršku i servis su:

Internet

<http://www.epson.com.tw>

Dostupne su informacije o specifikacijama proizvoda, drajveri za preuzimanje i pitanja u vezi s proizvodom.

Epson služba za pomoć korisnicima

Telefon: +886-2-80242008

Naš tim službe za pomoć korisnicima vam preko telefona može pomoći u vezi sa sledećim pitanjima:

- Pitanja u vezi s prodajom i informacije o proizvodu
- Pitanja ili problemi u vezi s korišćenjem proizvoda
- Pitanja u vezi s popravkom i garancijom

Servisni centar za popravke:

<http://www.tekcare.com.tw/branchMap.page>

TekCare korporacija je ovlašćeni servisni centar za Epson Taiwan Technology & Trading Ltd.

Pomoć za korisnike u Australiji

Epson Australia želi da vam obezbedi najviši nivo korisničke podrške. Pored priručnika za proizvod, na raspolaganju su vam sledeći izvori informacija:

Internet adresa

<http://www.epson.com.au>

Pristupite veb-stranicama Epson Australia. Korisno je povremeno svraćati ovde! Ovaj sajt sadrži oblast za preuzimanje drajvera, podatke za kontaktiranje Epson-a, informacije o novim proizvodima i tehničku podršku (e-poštom).

Epson služba za pomoć korisnicima

Telefon: 1300-361-054

Epson služba za pomoć korisnicima predstavlja poslednji resurs za pružanje saveta našim klijentima. Operateri službe za pomoć korisnicima mogu vam pomoći pri instalaciji, podešavanju i rukovanju proizvodom kompanije Epson. Naše osoblje službe za pomoć korisnicima pre kupovine može vam ponuditi literaturu o novim proizvodima kompanije Epson i dati vam informacije o lokaciji najbližeg distributera ili servisa. Ovde možete dobiti odgovore na razna pitanja.

Savetujemo vam da unapred pripremite sve relevantne informacije pre nego što pozovete. Što više informacija pripremite, brže ćemo vam pomoći da rešite problem. U ove informacije spadaju priručnici za Epson proizvode, podaci o tipu računara, operativnom sistemu, aplikacionim programima, kao i ostale informacije koje smatrate bitnim.

Transport proizvoda

Epson preporučuje da ambalažu proizvoda zadržite za budući transport.

Pomoć za korisnike u Singapuru

Izvori informacija, podrška i usluge koje pruža Epson Singapore su:

Internet

<http://www.epson.com.sg>

Dostupne su informacije o specifikacijama proizvoda, drajveri za preuzimanje, odgovori na česta pitanja, pitanja u vezi s prodajom i tehnička podrška preko e-pošte.

Epson služba za pomoć korisnicima

Besplatan telefon: 800-120-5564

Naš tim službe za pomoć korisnicima vam preko telefona može pomoći u vezi sa sledećim pitanjima:

- Pitanja u vezi s prodajom i informacije o proizvodu
- Pitanja u vezi s korišćenjem proizvoda ili rešavanjem problema
- Pitanja u vezi s popravkom i garancijom

Pomoć za korisnike na Tajlandu

Kontakti za informacije, podršku i servis su:

Internet

<http://www.epson.co.th>

Dostupne su informacije o specifikacijama proizvoda, drajveri za preuzimanje, odgovori na česta pitanja i e-pošta.

Epson kol-centar

Telefon: 66-2685-9899

Adresa e-pošte: support@eth.epson.co.th

Naš tim u kol-centru vam preko telefona može pomoći u vezi sa sledećim pitanjima:

- Pitanja u vezi s prodajom i informacije o proizvodu
- Pitanja ili problemi u vezi s korišćenjem proizvoda
- Pitanja u vezi s popravkom i garancijom

Pomoć za korisnike u Vijetnamu

Kontakti za informacije, podršku i servis su:

Epson servisni centar

65 Truong Dinh Street, District 1, Hochiminh City, Vietnam.

Telefon (Ho Chi Minh City): 84-8-3823-9239, 84-8-3825-6234

29 Tue Tinh, Quan Hai Ba Trung, Hanoi City, Vietnam

Telefon (Hanoi City): 84-4-3978-4785, 84-4-3978-4775

Pomoć za korisnike u Indoneziji

Kontakti za informacije, podršku i servis su:

Internet

<http://www.epson.co.id>

- Informacije o specifikacijama proizvoda, drajveri za preuzimanje
- Odgovori na česta pitanja, pitanja u vezi s prodajom, pitanja putem e-pošte

Epson linija za pomoć korisnicima

Telefon: +62-1500-766

Faks: +62-21-808-66-799

Naš tim na liniji za pomoć korisnicima vam preko telefona ili faksa može pomoći u vezi sa sledećim pitanjima:

- Pitanja u vezi s prodajom i informacije o proizvodu
- Tehnička podrška

Epson servisni centar

Pokrajna	Naziv kompanije	Adresa	Telefon E-adresa
DKI JAKARTA	ESS JAKARTA MANGGADUA	Ruko Mall Mangga Dua No. 48 Jl. Arteri Mangga Dua, Jakarta Utara - DKI JAKARTA	(+6221) 62301104 jkt-admin@epson-indonesia.co.id
NORTH SUMATERA	ESC MEDAN	Jl. Bambu 2 Komplek Graha Niaga Nomor A-4, Medan - North Sumatera	(+6261) 42066090 / 42066091 mdn-adm@epson-indonesia.co.id
WEST JAWA	ESC BANDUNG	Jl. Cihampelas No. 48 A Bandung Jawa Barat 40116	(+6222) 4207033 bdg-admin@epson- indonesia.co.id
DI YOGYAKARTA	ESC YOGYAKARTA	YAP Square, Block A No. 6 Jl. C Simanjutak Yogyakarta - DIY	(+62274) 581065 ygy-admin@epson-indonesia.co.id
EAST JAWA	ESC SURABAYA	Hitech Mall Lt. 2 Block A No. 24 Jl. Kusuma Bangsa No. 116 - 118 Surabaya - JATIM	(+6231) 5355035 sby-admin@epson-indonesia.co.id
SOUTH SULAWESI	ESC MAKASSAR	Jl. Cendrawasih NO. 3A, kunjung mae, mariso, MAKASSAR - SULSEL 90125	(+62411) 8911071 mksr-admin@epson- indonesia.co.id
WEST KALIMANTAN	ESC PONTIANAK	Komp. A yani Sentra Bisnis G33, Jl. Ahmad Yani - Pontianak Kalimantan Barat	(+62561) 735507 / 767049 pontianak-admin@epson- indonesia.co.id
RIAU	ESC PEKANBARU	Jl. Tuanku Tambusai No.459A Pekanbaru Riau	(+62761) 8524695 pkb-admin@epson- indonesia.co.id
DKI JAKARTA	ESS JAKARTA SUDIRMAN	Wisma Keiai Lt. 1 Jl. Jenderal Sudirman Kav. 3 Jakarta Pusat - DKI JAKARTA 10220	(+6221) 5724335 ess@epson-indonesia.co.id
EAST JAWA	ESS SURABAYA	Ruko Surya Inti Jl. Jawa No 2-4 Kav. 29 Surabaya - Jawa Timur	(+6231) 5014949 esssby@epson-indonesia.co.id

Pokrajna	Naziv kompanije	Adresa	Telefon E-adresa
BANTEN	ESS SERPONG	Ruko Mall WTC Matahari No. 953, Serpong-Banten	(+6221) 53167051 / 53167052 esstag@epson-indonesia.co.id
CENTRAL JAWA	ESS SEMARANG	Komplek Ruko Metro Plaza Block C20 Jl. MT Haryono No 970 Semarang - JAWA TENGAH	(+6224) 8313807 / 8417935 esssmg@epson-indonesia.co.id
EAST KALIMANTAN	ESC SAMARINDA	Jl. KH. Wahid Hasyim (M. Yamin) Kelurahan Sempaja Selatan Kecamatan Samarinda UTARA - SAMARINDA - KALTIM	(+62541) 7272904 escsmd@epson-indonesia.co.id
SOUTH SUMATERA	ESC PALEMBANG	Jl. H.M Rasyid Nawawi No. 249 Kelurahan 9 Ilir Palembang Sumatera Selatan	(+62711) 311330 escplg@epson-indonesia.co.id
EAST JAVA	ESC JEMBER	Jl. Panglima Besar Sudirman Ruko no.1D Jember-Jawa Timur (Depan Balai Penelitian & Pengolahan Kakao)	(+62331) 488373 / 486468 jmr-admin@epson-indonesia.co.id
NORTH SULAWESI	ESC MANADO	Tekno Megamall Lt LG 11 TK 21, Kawasan Megamas Boulevard, Jl Piere Tendean, Manado - SULUT 95111	(+62431) 8890996 MND-ADMIN@EPSON-INDONESIA.CO.ID

Za druge gradove koji ovde nisu navedeni, pozovite liniju za pomoć korisnicima na telefon: 08071137766.

Pomoć za korisnike u Hongkongu

Pozivamo vas da kontaktirate Epson Hong Kong Limited da biste dobili tehničku podršku kao i druge postprodajne usluge.

Glavna stranica na internetu

<http://www.epson.com.hk>

Epson Hong Kong je uspostavio lokalnu glavnu internet stranicu na kineskom i engleskom da bi korisnicima pružio sledeće informacije:

- Informacije o proizvodu
- Odgovori na često postavljana pitanja
- Najnovije verzije drajvera za Epson proizvode

Linija za tehničku podršku

Takođe možete kontaktirati naše tehničko osoblje na sledeće brojeve telefona i faksa:

Telefon: 852-2827-8911

Faks: 852-2827-4383

Pomoć za korisnike u Maleziji

Kontakti za informacije, podršku i servis su:

Internet

<http://www.epson.com.my>

- Informacije o specifikacijama proizvoda, drajveri za preuzimanje
- Odgovori na česta pitanja, pitanja u vezi s prodajom, pitanja putem e-pošte

Epson kol-centar

Telefon: +60 1800-8-17349

- Pitanja u vezi s prodajom i informacije o proizvodu
- Pitanja ili problemi u vezi s korišćenjem proizvoda
- Pitanja u vezi s popravkom i garancijom

Sedište

Telefon: 603-56288288

Faks: 603-5628 8388/603-5621 2088

Pomoć za korisnike u Indiji

Kontakti za informacije, podršku i servis su:

Internet

<http://www.epson.co.in>

Dostupne su informacije o specifikacijama proizvoda, drajveri za preuzimanje i pitanja u vezi s proizvodom.

Linija za pomoć korisnicima

- Servis, informacije o proizvodu i poručivanje potrošnog materijala (BSNL linije)
 - Besplatan broj: 18004250011
 - Dostupan od 9 do 18, od ponedjeljka do subote (osim državnim praznicima)
- Servis (CDMA i mobilni korisnici)
 - Besplatan broj: 186030001600
 - Dostupan od 9 do 18, od ponedjeljka do subote (osim državnim praznicima)

Pomoć za korisnike na Filipinima

Za tehničku podršku kao i ostale usluge nakon prodaje, pozivamo korisnike da kontaktiraju Epson Philippines Corporation na brojeve telefona, faksa i adresu e-pošte navedene u nastavku:

Internet

<http://www.epson.com.ph>

Dostupne su informacije o specifikacijama proizvoda, drajveri za preuzimanje, odgovori na često postavljana i pitanja putem e-pošte.

Epson Philippines briga o kupcima

Besplatan telefon: (PLTD) 1-800-1069-37766

Besplatan telefon: (Digital) 1-800-3-0037766

Metro Manila: (+632)441-9030

Web-stranica: <https://www.epson.com.ph/contact>

E-adresa: customercare@epc.epson.com.ph

Dostupan od 9 do 18, od ponedjeljka do subote (osim državnim praznicima)

Naš tim za brigu o kupcima vam preko telefona može pomoći u vezi sa sledećim pitanjima:

- Pitanja u vezi s prodajom i informacije o proizvodu
- Pitanja ili problemi u vezi s korišćenjem proizvoda
- Pitanja u vezi s popravkom i garancijom

Epson Philippines Corporation

Centralna linija: +632-706-2609

Faks: +632-706-2663