

DS-30000

Kullanım Kılavuzu

Tarayıcı Temelleri

Orijinaller için Özellikler ve Kapasite

Taranacak Öğeleri Yerleştirme

Tarama

Bakım

Sorunları Çözme

Telif Hakkı

Bu belgenin herhangi bir kısmı, Seiko Epson Corporation'ın yazılı izni olmadan kısmen veya bütün olarak çoğaltılamaz, bilgi erişim sistemlerinde saklanamaz veya elektronik, mekanik yöntemlerle, fotokopi, kayıt yöntemleriyle veya diğer yöntemlerle başka ortamlara aktarılamaz. Burada bulunan bilgilerin kullanımı konusunda herhangi bir patent yükümlülüğü olduğu varsayılmamıştır. Buradaki bilgilerin kullanılması sonucu oluşan zararlar için de herhangi bir sorumluluk kabul edilmez. Burada bulunan bilgiler yalnızca bu Epson ürünü ile kullanılmak üzere tasarlanmıştır. Epson, bu bilgilerin diğer ürünlerle ilgili olarak herhangi bir şekilde kullanılmasından sorumlu değildir.

Seiko Epson Corporation ve bağlı kuruluşları ürünü satın alanın veya üçüncü kişilerin kaza, ürünün yanlış veya kötü amaçla kullanılması, ürün üzerinde yetkisiz kişilerce yapılan değişiklikler, onarımlar veya tadilatlar veya (ABD hariç olmak üzere) Seiko Epson Corporation'ın çalıştırma ve bakım talimatlarına aykırı hareketler nedeniyle uğradıkları zarar, kayıp, maliyet veya gider konusunda ürünü satın alana ve üçüncü kişilere karşı kesinlikle yükümlü olmayacaktır.

Seiko Epson Corporation tarafından Orijinal Epson Ürünü veya Epson Tarafından Onaylanmış Ürün olarak tanımlananlar dışında herhangi bir opsiyonun veya sarf malzemesi ürünün kullanılmasından kaynaklanan herhangi bir zarar veya sorun için Seiko Epson Corporation ve yan kuruluşları sorumlu tutulamaz.

Seiko Epson Corporation tarafından Epson Tarafından Onaylanmış Ürün olarak tanımlananlar dışında herhangi bir arayüz kablosu kullanıldığında oluşan elektromanyetik parazitlerden kaynaklanan herhangi bir hasar için Seiko Epson Corporation sorumlu tutulamaz.

© 2019 Seiko Epson Corporation

Bu kılavuzun içeriği ve bu ürünün teknik özellikleri önceden haber verilmeksizin değiştirilebilir.

Ticari Markalar

- ❑ EPSON, EPSON EXCEED YOUR VISION, EXCEED YOUR VISION ve logoları Seiko Epson'ın tescilli ticari markaları veya ticari markalarıdır.
- ❑ Microsoft®, Windows®, Windows Server®, and Windows Vista® are registered trademarks of Microsoft Corporation.
- ❑ Apple, macOS, and OS X are registered trademarks of Apple, Inc.
- ❑ Adobe, Adobe Reader, and Acrobat are either registered trademarks or trademarks of Adobe Systems Incorporated in the United States and/or other countries.
- ❑ Intel® is a registered trademark of Intel Corporation.
- ❑ The SuperSpeed USB Trident Logo is a registered trademark of USB Implementers Forum, Inc.
- ❑ Genel Bildirim: Burada kullanılan diğer ürün adları sadece tanımlama amaçlıdır ve ilgili sahiplerinin markaları olabilir. Epson bu markalarla ilgili olarak hiçbir hak talep etmemektedir.

İçindekiler

Telif Hakkı

Ticari Markalar

Bu Kılavuz Hakkında

Kılavuzlara Giriş.	7
Marka ve Semboller.	7
Bu Kılavuzda Kullanılan Açıklamalar.	7
İşletim Sistemi Referansları.	7

Önemli Talimatlar

Güvenlik Talimatları.	10
Kopyalama Sınırlamaları.	11

Tarayıcı Temelleri

Parça Adları ve İşlevler.	13
Besleme seçici.	15
Kontrol Paneli.	16
Düğmeler ve Işıklar.	16
Ekran Kılavuzu.	16
Uygulamalar Hakkında Bilgiler.	19
Epson Scan 2.	19
Document Capture Pro/Document Capture.	19
EPSON Software Updater.	20
İsteğe Bağlı Aygıtlar ve Sarf Malzemeleri Bilgisi.	21
Taşıyıcı Kağıt Kodları.	21
Silindir Kodları.	21
Kit Kodlarını Temizleme.	22

Orijinaler İçin Özellikler ve Kapasite

Taranmakta Olan Orijinaler İçin Özellikler ve Kapasite.	24
Standart Boyutta Kağıdın Özellikleri.	25
Uzun Kağıdın Özellikleri.	27
Zarfların Özellikleri.	28
Plastik Kartların Özellikleri.	28
Lamine Kartların Özellikleri.	28
Kitapçıkların Özellikleri.	29
Pasaportlar İçin Özellikler.	29
Taşıyıcı Kağıt Kullanan Orijinaler İçin Özellikler.	29
Dikkat Gerektiren Orijinal Türleri.	30
Taranmaması Gereken Orijinal Türleri.	31

Taranacak Öğeleri Yerleştirme

Giriş Tepsisi ve Çıkış Tepsisinin Kombinasyonu.	33
Standart Boyutta Orijinalleri Yerleştirme.	34
Kat Çizgileriyle A3 Boyutta Orijinalleri Yerleştirme.	37
Uzun Kağıt Yerleştirme.	41
Büyük Boyutta Orijinalleri Yerleştirme.	43
Zarfları Yerleştirme.	46
Plastik Kartları Yerleştirme.	48
Lamine Kartları Yerleştirme.	50
Kitapçık Yerleştirme.	53
Pasaport Yerleştirme.	56
Düzensiz Şekilli Orijinalleri Yerleştirme.	59
Fotoğrafları Yerleştirme.	61
Farklı Boyutta Orijinallerin Karışımını Yerleştirme.	64

Tarama

Tarama İçin Gerekli Ayarlar.	69
Document Capture Pro İçinde Bir İş Oluşturma (Windows).	69
Document Capture İçinde Bir İş Oluşturma (Mac OS).	69
Kontrol Panelinden Çalıştırmak İçin Bir İş Etkinleştirme (Mac OS).	74
Kontrol Panelini Kullanarak Tarama.	75
Document Capture Pro İle Tarama (Windows).	78
Document Capture İle Tarama (Mac OS).	78
Epson Scan 2 İle Tarama.	80
Özel Orijinaler için Gerekli Ayarlar.	84
Otomatik Besleme Modu içinde Manuel Besleme ile tarama.	85

Kontrol Panelindeki Menü Seçenekleri

Tara.	89
İş Düzenle.	89
Tarayıcı Ayarları.	89
Tarayıcı Bakımı.	91
Durum.	91
Ayarlar.	92
Aygıt Bilgileri.	92
Tarayıcı Ayarları.	93
Genel Ayarlar.	94
Silindir Değiştirme Uyarısı Ayarı.	95

Düzenli Temizlik Uyarı Ayarları.	95
Sistem Yöneticisi.	95

Bakım

Tarayıcının Dışını Temizleme.	98
Tarayıcının İçini Temizleme.	98
Düzenli Temizlik Sonrasında Tarama Sayısının Sıfırlanması.	102
Silindiri Değiştirme.	103
Silindirler Değiştirildikten Sonra Tarama Sayısının Sıfırlanması.	108
Enerji Tasarrufu.	108
Tarayıcıyı Taşıma.	109
Masadaki Tarayıcıyı Taşıma.	109
Uzun Mesafeden Taşıma.	110

Sorunları Çözme

Tarama Sorunları.	113
Kontrol Panelindeki Mesajları Kontrol Etme.	113
Tarayıcı Açılmıyor.	113
Tarayıcı Beklenmedik Bir Şekilde Kapanır.	113
Taramayı Başlatma Sorunları.	113
Document Capture Pro Yüklü Değil (Windows)	113
Document Capture Pro (Windows) veya Document Capture (Mac OS) Uygulaması Başlatılmıyor.	114
Epson Scan 2 Başlatılmıyor.	114
Kağıt Besleme Sorunları.	115
Birden Fazla Orijinal Beslenmiş.	115
Sıkışmış Orijinalleri Tarayıcıdan Çıkarma.	115
Tarayıcıda Sık Sık Orijinal Sıkışıyor.	116
Tarayıcıda Sık Sık Özel Orijinal Sıkışıyor.	117
Kağıt Koruması Düzgün Çalışmıyor.	117
Orijinaller Kirleniyor.	117
Sürekli Tararken Tarama Hızı Yavaşlıyor.	117
Tarama İşlemi Çok Uzun Zaman Alıyor.	117
Kart Yüklenmiyor.	118
Taranan Görüntü Sorunları.	118
ADF'den Tararken Düz Çizgiler Görünür.	118
Cam Kiri Alarmı ve Sensör Kiri Alarmı Görünmüyor.	119
Taranan Görüntüde Renkler Eşit Değil.	119
Taranan Görüntüyü Genişletme veya Daraltma	119
Görüntünün Arka Planında Ofset Görünüyor.	120
Taranan Görüntü veya Metin Bulanık.	120
Hareli Desenler (Ağ Benzeri Gölgeler) Görünüyor.	121

Orijinalin Boyutu Otomatik Algulandığında Orijinalin Kenarı Taranmıyor.	121
Karakter Doğru Biçimde Tanınmıyor.	122
Taşıyıcı Kağıt Ve Pasaport Taşıyıcı Sayfası Düzgün Tanınmıyor.	122
Taranan Görüntüdeki Sorunlar Çözülebilir.	122
Uygulama Yükleme ve Yüklemeyi Kaldırma.	123
Uygulamalarınızı Kaldırma.	123
Uygulamalarınızı Yükleme.	125

Teknik Özellikler

Genel Tarayıcı Özellikleri.	127
Boyutlar ve Ağırlık Özellikleri.	128
Elektrik Özellikleri.	128
Tarayıcı Elektrik Özellikleri.	128
AC Adaptörü Elektrik Özellikleri.	128
Çevresel Özellikler.	129
Sistem Gereksinimleri.	129

Standartlar ve Onaylar

Avrupa Modelleri İçin Standartlar ve Onaylar.	132
Avustralya Modelleri İçin Standartlar ve Onaylar.	132

Nereden Yardım Alınır

Teknik Destek Web Sitesi.	134
Epson Desteğe Başvurma.	134
Epson'a Başvurmadan Önce.	134
Avrupa'daki Kullanıcılar için Yardım.	134
Tayvan'daki Kullanıcılar İçin Yardım.	134
Avustralya'daki Kullanıcılar için Yardım.	135
Singapur'daki Kullanıcılar için Yardım.	135
Tayland'daki Kullanıcılar için Yardım.	136
Vietnam'daki Kullanıcılar için Yardım.	136
Endonezya'daki Kullanıcılar için Yardım.	136
Hong Kong'daki Kullanıcılar için Yardım.	138
Malezya'daki Kullanıcılar için Yardım.	138
Hindistan'daki Kullanıcılar için Yardım.	139
Filipinler'deki Kullanıcılar için Yardım.	139

Bu Kılavuz Hakkında

Kılavuzlara Giriş.	7
Marka ve Semboller.	7
Bu Kılavuzda Kullanılan Açıklamalar.	7
İşletim Sistemi Referansları.	7

Kılavuzlara Giriş

Aşağıdaki kılavuzların en son sürümlerine Epson destek web sitesinden ulaşabilirsiniz.

<http://www.epson.eu/Support> (Avrupa)

<http://support.epson.net/> (Avrupa dışındakiler)

Buradan Başlayın (basılı kılavuz)

Ürünün kurulumu ve uygulamanın yüklenmesi konusunda bilgi sağlar.

Kullanım Kılavuzu (dijital kılavuz)

Ürünün kullanımı, bakım ve sorunların çözümü konusunda talimatlar sağlar.

Yukarıdaki kılavuzlara ek olarak, çeşitli Epson uygulamalarında bulunan yardım kısmına da bakın.

Marka ve Semboller



Dikkat:

Yaralanmayı önlemek için dikkatle takip edilmesi gereken talimatlardır.



Önemli:

Ekipmanınızın zarar görmesini önlemek için uyulması gereken talimatlardır.

Not:

Tamamlayıcı ve referans bilgiler sağlar.

İlgili Bilgi

➔ İlgili bölümlere bağlanır.

Bu Kılavuzda Kullanılan Açıklamalar

- Uygulamalara yönelik ekran görüntüleri Windows 10 ya da macOS High Sierra işletim sistemindedir. Ekranda görüntülenen içerik modele ve duruma bağlı olarak değişir.
- Bu kılavuzda kullanılan resimler yalnızca başvuru içindir. Asıl üründen biraz farklılık gösterebilir de, çalıştırma yöntemleri aynıdır.

İşletim Sistemi Referansları

Windows

Bu kılavuzda “Windows 10”, “Windows 8.1”, “Windows 8”, “Windows 7”, “Windows Vista”, “Windows XP”, “Windows Server 2019”, “Windows Server 2016”, “Windows Server 2012 R2”, “Windows Server 2012”, “Windows Server 2008 R2”, “Windows Server 2008”, “Windows Server 2003 R2” ve “Windows Server 2003” gibi terimler aşağıdaki işletim sistemlerini ifade eder. Ek olarak, “Windows” tüm sürümler için kullanılır ve “Windows Server”,

“Windows Server 2016”, “Windows Server 2012 R2”, “Windows Server 2012”, “Windows Server 2008 R2”, “Windows Server 2008”, “Windows Server 2003 R2” ve “Windows Server 2003” için kullanılır.

- Microsoft® Windows® 10 işletim sistemi
- Microsoft® Windows® 8.1 işletim sistemi
- Microsoft® Windows® 8 işletim sistemi
- Microsoft® Windows® 7 işletim sistemi
- Microsoft® Windows Vista® işletim sistemi
- Microsoft® Windows® XP işletim sistemi Service Pack 3
- Microsoft® Windows® XP Professional x64 Edition işletim sistemi Service Pack 2
- Microsoft® Windows Server® 2019 işletim sistemi
- Microsoft® Windows Server® 2016 işletim sistemi
- Microsoft® Windows Server® 2012 R2 işletim sistemi
- Microsoft® Windows Server® 2012 işletim sistemi
- Microsoft® Windows Server® 2008 R2 işletim sistemi
- Microsoft® Windows Server® 2008 işletim sistemi
- Microsoft® Windows Server® 2003 R2 işletim sistemi
- Microsoft® Windows Server® 2003 işletim sistemi Service Pack 2

Mac OS

Bu kılavuzda, “Mac OS”, macOS Catalina, macOS Mojave, macOS High Sierra, macOS Sierra, OS X El Capitan, OS X Yosemite, OS X Mavericks, OS X Mountain Lion, Mac OS X v10.7.x ve Mac OS X v10.6.8 öğelerini ifade etmek için kullanılır.

Önemli Talimatlar

Güvenlik Talimatları. 10

Kopyalama Sınırlamaları. 11

Güvenlik Talimatları

Bu ürünü ve isteğe bağlı aygıtları güvenli bir şekilde kullanmak için bu talimatları okuyun ve takip edin. Daha sonra başvurmak için bu kılavuzu sakladığınızdan emin olun. Ayrıca, ürün ve isteğe bağlı aygıtlar üzerinde işaretli tüm uyarı ve talimatları takip ettiğinizden emin olun.

- Ürün ve isteğe bağlı aygıtlar üzerinde kullanılan sembollerden bazıları güvenliği ve ürünün doğru kullanımını sağlamak içindir. Sembollerin anlamını öğrenmek için aşağıdaki web sitesini ziyaret edin.
<http://support.epson.net/symbols>
- Ürünü ve isteğe bağlı aygıtları düz, sağlam ve ürünün ve isteğe bağlı aygıtlarının tabanından her yöne doğru daha geniş olan bir zemine yerleştirin. Ürünü ve isteğe bağlı aygıtları duvara yakın olacak biçimde koyarsanız, ürünün ve isteğe bağlı aygıtların arka kısmı ile duvar arasında en az 10 cm mesafe olmasına dikkat edin.
- Ürünü ve isteğe bağlı aygıtları, arabirim kablosunun kolaylıkla yetişebilmesi için bilgisayara yakın bir yere koyun. Ürünü ve isteğe bağlı aygıtları veya AC adaptörünü bina dışında, aşırı kir, toz, su ve ısı kaynakları yakınına koymayın veya buralarda bırakmayın veya darbe, titreşim, yüksek ısı ve nemin olabileceği yerlerde bulundurmayın; doğrudan güneş ışığına, güçlü ışık kaynaklarına veya ani ısı ve nem değişikliklerine maruz kalmasını önleyin.
- Islak elle kullanmayın.
- Ürünü ve isteğe bağlı aygıtları, adaptörünün kolayca çıkarılabileceği bir elektrik prizinin yakınına yerleştirin.
- AC adaptörü aşınma, kesilme, çekilme, kıvrılma ve bükülmeye neden olmayacak yerlere koyulmalıdır. Kablonun üzerine bir şey koymayın ve AC adaptörü veya kablosu üzerine basılmasına veya üzerinden geçilmesine izin vermeyin. Uç kısımda kabloyu düz tutmaya özellikle dikkat edin.
- Yalnızca ürünle sağlanan güç kablosu kullanın ve başka ekipmanın kablosunu kullanmayın. Bu ürünle diğer kabloların kullanımı veya diğer ekipmanlarla birlikte verilen güç kablosunun kullanımı yangın veya elektrik çarpmasıyla sonuçlanabilir.
- Yalnızca ürününüzle birlikte gelen AC adaptörünü kullanın. Başka bir adaptör kullanımı, yangın, elektrik çarpması veya yaralanmaya neden olabilir.
- AC adaptörü, birlikte gönderildiği ürünle beraber kullanılmak için tasarlanmıştır. Özellikle belirtilmemişse, diğer elektrikli cihazlarla kullanmayın.
- Yalnızca, AC adaptörünüzün üzerindeki etikette belirtilen türden güç kaynağı kullanın ve elektriği daima, yerel güvenlik standartlarını karşılayan bir AC adaptörü ile, doğrudan standart yerel elektrik prizinden temin edin.
- Bu ürünü ve isteğe bağlı aygıtları bir kabloyla bilgisayara veya başka bir cihaza bağlarken, konektörlerin doğru yönde olduğundan emin olun. Her bir konektörün sadece bir doğru yönü bulunmaktadır. Konektörün yanlış şekilde takılması, kabloyla bağlanan her iki cihazda hasara neden olabilir.
- Düzenli olarak açılıp kapatılan fotokopi makineleri ya da hava kontrol sistemleri gibi cihazlarla aynı prize takmaktan kaçının.
- Ürün ile uzatma kablosu kullanmanız durumunda, uzatma kablosuna bağlı aygıtların toplam amper değerinin kablounun amper değerini aşmamasına dikkat edin. Ayrıca, elektrik prizine bağlı aygıtların toplam amper değerinin elektrik prizinin amper değerini aşmadığından emin olun.
- Ürün kılavuzunda özellikle belirtilen durumlar dışında, AC adaptörünü, ürünü veya isteğe bağlı ürün aygıtlarını kesinlikle kendiniz sökmeyin, bunlarda değişiklik yapmayın veya onarma girişiminde bulunmayın.
- Tehlikeli voltaj noktaları ile temas edebileceğinden veya kısa devre yapabileceğinden deliklere herhangi bir cisim sokmayın. Elektrik çarpması tehlikesine karşı dikkatli olun.
- Fişte hasar oluşursa kablo setini değiştirerek kalifiye bir elektrikçiye danışın. Fişin içinde sigortalar mevcutsa bu sigortaları mutlaka doğru boyut ve değerinde sigortalarla değiştirin.

- ❑ Şu koşullarda ürünün, isteğe bağlı aygıtların ve AC adaptörünün fişini çıkarın ve servis işlemi için yetkili servis personeline başvurun: AC adaptörü veya fişin hasar görmesi; ürünün veya AC adaptörünün içine sıvı girmesi; ürün, isteğe bağlı aygıtlar veya AC adaptörünün düşmesi veya kasanın hasar görmesi; ürün, isteğe bağlı aygıtlar veya AC adaptörünün normal çalışmaması veya performansta belirgin bir değişim göstermesi. (Kullanım talimatlarında belirtilmeyen kontrolleri ayarlamayın.)
- ❑ Temizlemeden önce, ürünü ve AC adaptörünü fişten çekin. Sadece nemli bezle temizleyin. Ürünün kılavuzlarında özellikle açılması haricinde sıvı veya sprey temizleyiciler kullanmayın.
- ❑ Ürün uzun bir süre boyunca kullanmayacaksanız, AC adaptörünü mutlaka elektrik prizinden çıkarın.
- ❑ Sarf malzemelerini değiştirdikten sonra, yerel otoritenin kurallarına uyarak doğru şekilde imha edin. Bunları parçalarına ayırmayın.
- ❑ LCD ekranın zarar görmesi durumunda satıcınızla irtibata geçin. Likit kristal solüsyonun ellerinize bulaşması durumunda su ve sabunla iyice yıkayın. Likid kristal solüsyonun gözlerinize teması durumunda derhal suyla yıkayın. Bol suyla yıkadıktan sonra rahatsızlık duyarsanız veya görüş sorunları olursa hemen bir doktora başvurun.

Kopyalama Sınırlamaları

Ürününüzün güvenli ve yasal kullanımını sağlamak için aşağıdaki sınırlamaları dikkate alın.

Aşağıdakilerin kopyalanması yasalarla yasaklanmıştır:

- ❑ Banknotlar, metal paralar, devlet bonoları, devlet tahvilleri ve belediye tahvilleri
- ❑ Kullanılmamış posta pulları, pul yapıştırılmış posta kartları ve geçerli posta ücreti taşıyan diğer resmi posta öğeleri
- ❑ Hükümet tarafından çıkarılan damga pulları ve yasal prosedüre uygun olarak çıkarılan menkul kıymetler

Aşağıdakileri kopyalarken dikkatli olun:

- ❑ Özel pazarlanabilir menkul kıymetler (hisse senedi sertifikaları, ciro edilebilir senetler, çekler vs.), aylık pasolar, imtiyaz biletleri vs.
- ❑ Pasaportlar, sürücü belgeleri, uygunluk sertifikaları, geçiş kartları, yemek karneleri, biletler, vb.

Not:

Bu nesnelerin kopyalanması yasalara göre yasak olabilir.

Telif hakkı kapsamındaki malzemelerin sorumlu biçimde kullanımı:

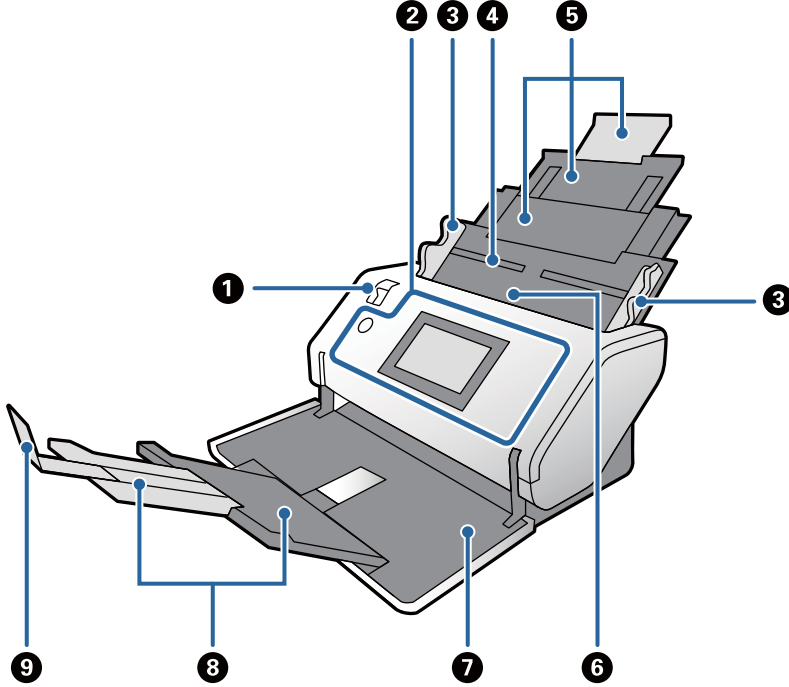
Telif hakkına sahip materyaller uygunsuz bir şekilde kopyalanarak ürünler kötüye kullanılabilir. Uzman bir avukatın danışmanlığında yapmadığınız sürece, basılmış malzemeleri kopyalamadan önce telif hakkı sahibinin iznini alarak bu haklara karşı saygılı ve sorumlu bir tavır benimseyin.

Tarayıcı Temelleri

Parça Adları ve İşlevler.	13
Besleme seçici.	15
Kontrol Paneli.	16
Uygulamalar Hakkında Bilgiler.	19
İsteğe Bağlı Aygıtlar ve Sarf Malzemeleri Bilgisi.	21

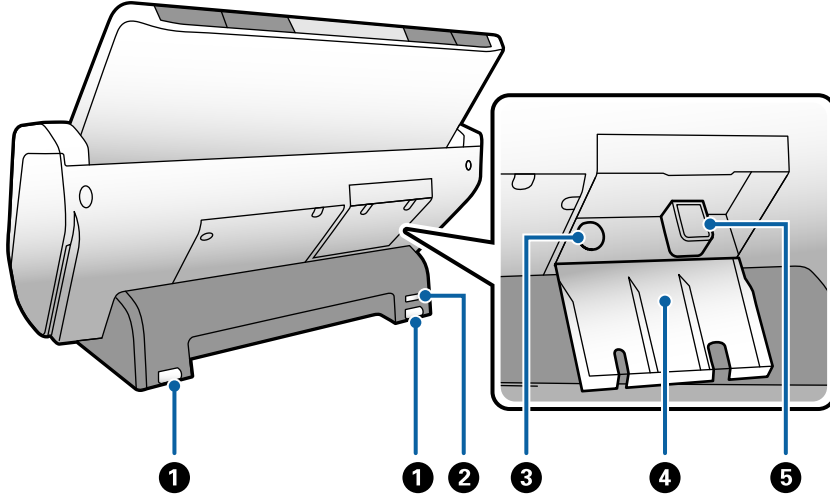
Parça Adları ve İşlevler

Ön



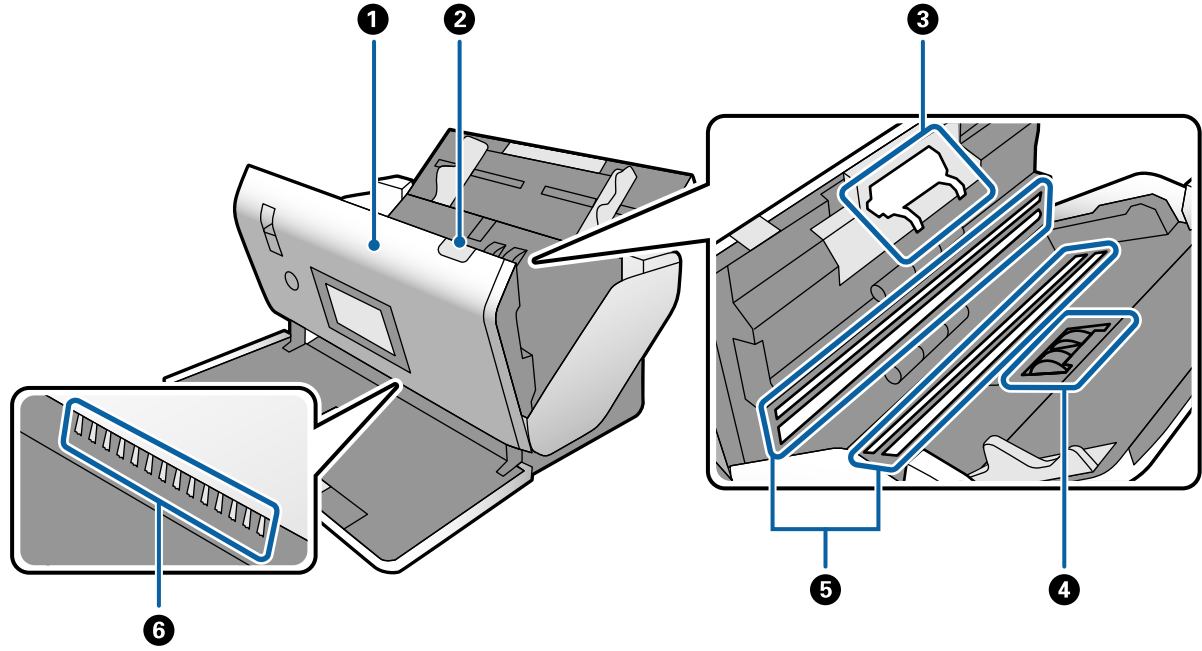
1	Besleme seçici	Orijinallerin besleme yöntemini değiştirmek için seçici. Besleme seçicisinin konumunu taranacak orijinallerin türüne göre değiştirin.
2	Kontrol Paneli	Tarayıcının durumunu gösterir ve tarama ayarlarını belirtmenizi sağlar.
3	Kenar kılavuzları	Orijinalleri tarayıcıya düz besler. Sekmeyi tutarken, orijinallerin her iki ucuna da sığması için kenar kılavuzlarını kaydırın.
4	Giriş tepsisi	Orijinalleri yüklemek için yerleştirin. Tepsi uzantısını çekip çıkarın. Bu, kağıdın kıvrılmasını ve sıkışmasını önler.
5	Giriş tepsisi uzantısı	
6	ADF (Otomatik Belge Besleyicisi)	Yüklenen orijinalleri otomatik besler.
7	Çıkış tepsisi	Tarayıcıdan çıkarılan orijinalleri tutar. Çıkış tepsisi uzantısını orijinallerin uzunluğuna göre çekin.
8	Çıkış tepsisi uzantısı	
9	Durdurucu	Çıkarılan orijinallerin tepsi uzantısından düşmesini önler. Konumu orijinallerin uzunluğuna ayarlayın.

Arka



1	Tekerlek	Tarayıcıyı düz bir yüzeyde taşımak için kullanılır.
2	Güvenlik yuvası	Hırsız önleme için güvenlik kilidi takar.
3	AC girişi	AC adaptörünü bağlar.
4	Kablo kapağı	Kablonun bağlı bölümlerini korumak için kapak.
5	USB bağlantı noktası	Bir USB kablosunu bağlar.

İç



1	Tarayıcı kapağı	Tarayıcının içini temizlerken ve sıkışmış kağıdı çıkarırken kolu çekin ve tarayıcı kapağını açın.
2	Kapak açma kolu	Kolu çekin ve tarayıcı kapağını açın.

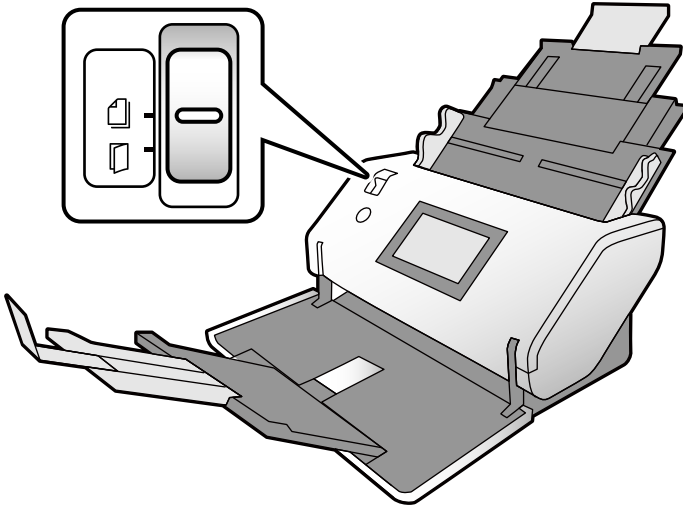
3	Ayrıcı Silindir	Orijinalleri ayrıca tek tek besler. Tarama sayısı servis ömrü kapasitesini aştığında bunun değiştirilmesi gerekir.
4	Toplama Rulosu	Orijinalleri besler. Tarama sayısı servis ömrü kapasitesini aştığında bunun değiştirilmesi gerekir.
5	Fotoelektrikli cihaz (cam yüzey)	Bu sensör orijinalleri okur. Temiz tutmak için dikkatli olun.
6	Antistatik fırça	Orijinallerden statik elektriği gideren fırça. Dokunmamaya dikkat edin. Fırça bükülürse statik elektriği yok edemez ve bu, çıkarılan orijinallerin birbirine yapışmasına neden olabilir.

İlgili Bilgi

- ➔ “Tarayıcının İçini Temizleme” sayfa 98
- ➔ “Silindiri Değiştirme” sayfa 103

Besleme seçici

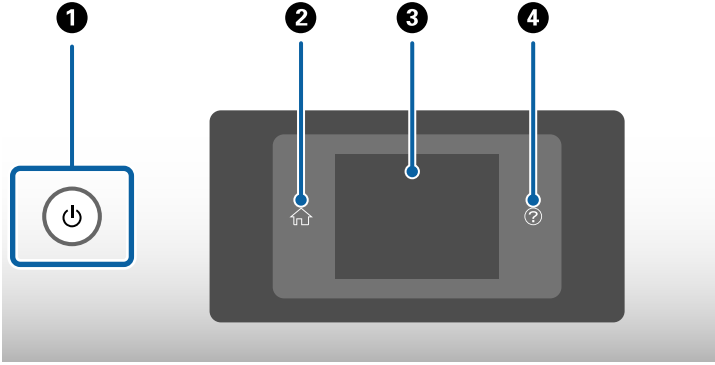
Besleme seçicisinin konumunu taranacak orijinallerin türüne göre değiştirir.



	Normal Besleme	Normalde seçiciyi bu konuma ayarlayın. Düz kağıtlar, Zarflar, plastik kartlar (kabartmasız) ve Taşıyıcı Kağıt beslenebilir.
	Manuel Besleme	Manüel ekleme ile orijinalleri bir bir besler. Orijinal yarıdan katlı, plastik kart (kabartmalı kart), pasaport taşıyıcı sayfa veya kitapçık gibi özel orijinalleri taramak için kullanılır, Birden fazla orijinal sayfayı yüklenirse bir çift besleme (birden fazla sayfayı bir kerede besleme) oluşur. Not: <i>Manuel Besleme içinde, çift besleme algılama işlevi devre dışı bırakılır.</i>

Kontrol Paneli

Düğmeler ve Işıklar



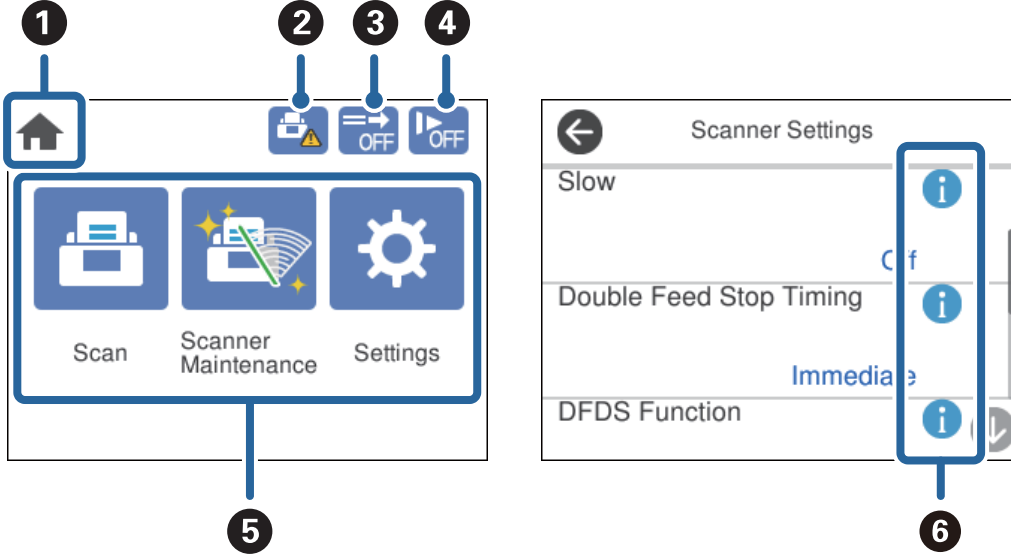
1	Tarayıcıyı açar veya kapatır. Tarayıcı çalışıyor veya bir işi işliyor olabileceğinden düğmenin çevresindeki ışık yanıp sönerken tarayıcıyı kapatmayın.
2	Giriş ekranını görüntülemek için kullanılır.
3	Menü ve mesajları görüntüler.
4	Yardım ekranını görüntülemek için kullanılır. Sorunları nasıl çözeceğinizi ve orijinalleri nasıl yükleyeceğinizi kontrol edebilirsiniz.

Ekran Kılavuzu

Tarayıcı üzerindeki ekran çeşitli öğeleri ve mesajları görüntüler.

LCD Ekranda görüntülenen simgeler


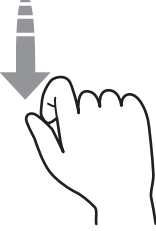
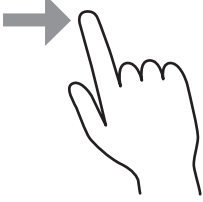
Aşağıdaki simgeler tarayıcının durumuna bağlı olarak LCD ekranında görüntülenir.



1	Bu simge giriş ekranında olduğunuzu gösterir.						
2	Toplama Rulosu ve Ayırıcı Silindir öğelerinin ne zaman değiştirileceğini bildirir. Simgeye dokunduğunuzda ekranda bir mesaj görüntülenir.						
3	Bu simge DFDS İşlevi öğesinin etkinleştirilip etkinleştirilmediğini gösterir. Etkinleştirilirse işlev çift besleme algılamasını yalnızca bir kez atlar ve taramaya devam eder. Bunu, örneğin plastik kartlar veya zarflar gibi çift beslemeler olarak algılanan orijinaleri taramak için etkinleştirin.						
4	Bu simge Yavaş işlevinin etkinleştirilip etkinleştirilmediğini gösterir. Etkinleştirilirse işlev besleme hızını düşürür. İnce kağıt gibi sıkışmaya yatkın orijinaleri taramak için bunu etkinleştirin.						
5	İşlev simgeleri ve adlar menü simgeleri olarak görüntülenir.						
	<table border="1"> <tr> <td>Tara</td> <td>Tara menüsünü açar. Document Capture Pro içinde oluşturulan bir iş kullanarak orijinaleri tarayabilirsiniz.</td> </tr> <tr> <td>Tarayıcı Bakımı</td> <td>Tarayıcı Bakımı menüsünü açar. Tarayıcı bakımı hakkında bilgiler görüntüler.</td> </tr> <tr> <td>Ayarlar</td> <td>Ayarlar menüsünü açar. Tarayıcının ayarlarını değiştirebilirsiniz.</td> </tr> </table>	Tara	Tara menüsünü açar. Document Capture Pro içinde oluşturulan bir iş kullanarak orijinaleri tarayabilirsiniz.	Tarayıcı Bakımı	Tarayıcı Bakımı menüsünü açar. Tarayıcı bakımı hakkında bilgiler görüntüler.	Ayarlar	Ayarlar menüsünü açar. Tarayıcının ayarlarını değiştirebilirsiniz.
Tara	Tara menüsünü açar. Document Capture Pro içinde oluşturulan bir iş kullanarak orijinaleri tarayabilirsiniz.						
Tarayıcı Bakımı	Tarayıcı Bakımı menüsünü açar. Tarayıcı bakımı hakkında bilgiler görüntüler.						
Ayarlar	Ayarlar menüsünü açar. Tarayıcının ayarlarını değiştirebilirsiniz.						
6	Ayrıntılı bilgilerin kullanılabilirliğini gösterir. ⚠ dikkatli olmak gerektiğini gösterir. İlgili bilgileri görüntülemek için simgeyi seçin.						

Dokunmatik Ekran İşlemleri

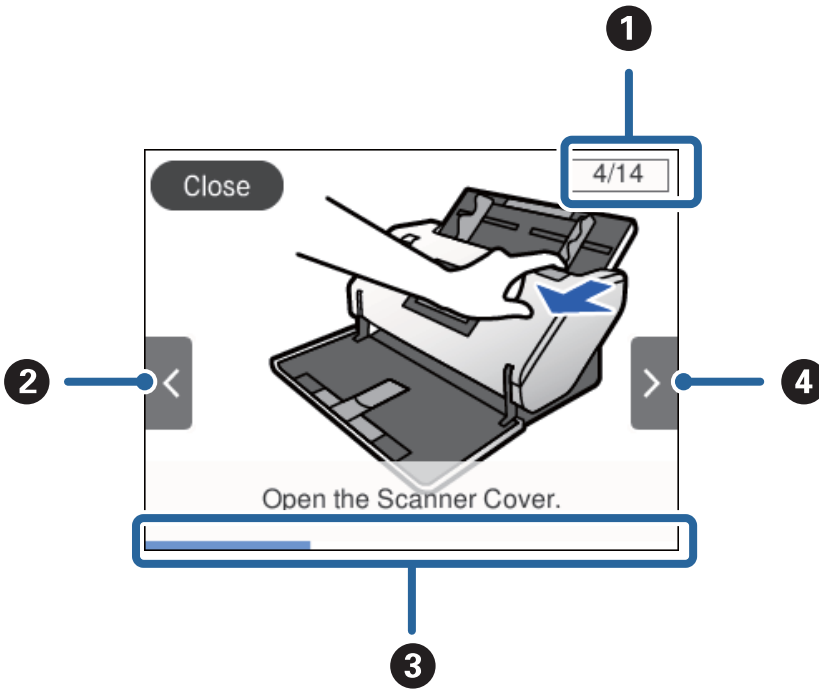
Dokunmatik ekran aşağıdaki işlemlerle uyumludur.

Dokunma		Öğelere veya simgelere basın veya seçin.
Hızlı kaydırma		Ekranı hızla kaydırın.
Kaydırma		Öğeleri tutun ve taşıyın.

Kılavuz Animasyonlarını Görüntüleme

Kontrol panelinde kılavuz animasyonlarını görüntüleyerek çeşitli orijinal türlerini yükleyebilirsiniz.

- Kontrol panelinde **?** öğesine dokunun: Yardım ekranını görüntüler. Animasyonları görüntülemek için **Nasıl** öğesine dokunun ve sonra görmek istediğiniz öğeleri seçin.
- Çalıştırma ekranının en altındaki **Nasıl** öğesine dokunun: Bağlama duyarlı animasyonları görüntüler.



❶	Toplam adım sayısını ve geçerli adım numarasını görüntüler. Yukarıdaki örnekte adım 4/14.
❷	Önceki adıma dön.
❸	Geçerli adımdan ilerlemenizi gösterir. İlerleme çubuğu sona eriştiğinde animasyon adımın başlangıcından tekrarlanır.
❹	Sonraki adıma gider.

Uygulamalar Hakkında Bilgiler

Bu bölümde tarayıcınızda kullanabileceğiniz uygulama ürünleri açıklanmaktadır. En son uygulamalar Epson web sitesinden yüklenebilir.

Epson Scan 2

Epson Scan 2 çeşitli tarama ayarlarını etkinleştiren tarayıcınızı kontrol etmek için bir sürücüdür. Bu, ayrıca bağımsız bir uygulama olarak veya TWAIN uyumlu uygulama yazılımı kullanarak başlatmanızı sağlar.

Uygulamayı kullanmayla ilgili ayrıntılar için Epson Scan 2 yardımına bakın.

Document Capture Pro/Document Capture

Document Capture Pro belgeler ve formlar gibi orijinalleri kolayca dijital ortama geçirmenizi sağlayan bir uygulamadır.

Taranan görüntüleri belirli bir klasöre kaydedebilir, e-posta ile gönderebilir ve bir yazıcıya bağlayarak kopyalama işlevleri gerçekleştirebilirsiniz. Ayrıca barkodlar gibi ayırma bilgileri kullanarak belgeleri ayırabilirsiniz ve otomatik olarak yeni dosyaları işleyebilirsiniz. Bu, büyük belgeler okuma gibi elektronik belgeleri işlemenizi ve ağ özelliklerinden en iyi şekilde yararlanmanızı sağlar.

Document Capture Pro yalnızca Windows içindir. Mac OS için Document Capture ögesini ve Windows Server için Document Capture Pro Server ögesini kullanın.

Uygulamayı kullanma hakkında ayrıntılar için Document Capture Pro yardımı (Windows) veya Document Capture (Mac OS) ögesine bakın.

Document Capture Pro yüklü değilse en son yazılımı EPSON Software Updater içinden yükleyin.

Not:

Document Capture Pro Windows Vista'yı/Windows XP'yi desteklemez.

İş:

Bir tarama, kaydetme ve gönderme sırayla gerçekleştirildiğinde, bu işlemler bir iş olarak bilinir.

Bir iş olarak önceden bir dizi işlemi kaydederek tüm işlemleri işi seçerek gerçekleştirebilirsiniz. Bir işi tarayıcının kontrol paneline atayarak bir işi kontrol panelinden başlatabilirsiniz.

Ayrırma İşlevi:

Orijinaller arasına eklenmiş barkodlu/barkodsuz boş sayfalar veya orijinallerdeki barkodlar gibi çeşitli algılama yöntemlerini kullanarak karmaşık sıralama veya düzenleme işlemini otomatik yapabilirsiniz.

Ayrıca birden fazla taranan görüntüyü ayrı dosyalar olarak sıralayabilir ve bu yöntemleri kullanarak veya belirli sayfaları ayarlayarak her dosyayı belirli klasöre kaydedebilirsiniz.

İlgili Bilgi

➔ [“En Son Uygulamaları Yükleme” sayfa 20](#)

EPSON Software Updater

EPSON Software Updater, İnternet üzerindeki yeni ya da güncellenmiş uygulamaları kontrol edip yükleyen bir uygulamadır.

Tarayıcının dijital kılavuzunu da güncelleyebilirsiniz.

Not:

Windows Server işletim sistemleri desteklenmez.

En Son Uygulamaları Yükleme

Uygulamaların en son sürümüne sahip olduğunuzdan emin olun.

1. Tarayıcı ve bilgisayarın birbirine, bilgisayarın da İnternet'e bağlı olduğundan emin olun.
2. EPSON Software Updater uygulamasını başlatıp uygulamaları güncelleyin.
 - Windows 8.1/Windows 8
Arama kutusuna uygulama adını girin ve ardından görüntülenen simgeyi seçin.
 - Windows 8.1/Windows 8 dışında
Başlat düğmesine tıklayıp, **Tüm Programlar** veya **Programlar > Epson Software > EPSON Software Updater** öğelerini seçin.
 - Mac OS
Git > Uygulamalar > Epson Software > EPSON Software Updater öğesini seçin.



Önemli:

Güncelleme yapılırken bilgisayarı ya da tarayıcıyı kapatmayın.

Not:

Güncellemek istediğiniz uygulamayı listede bulamıyorsanız, EPSON Software Updater'i kullanarak güncelleyemezsiniz. Uygulamaların en son sürümlerini yerel Epson web sitesinden kontrol edin.

<http://www.epson.com>

İsteğe Bağlı Aygıtlar ve Sarf Malzemeleri Bilgisi

Taşıyıcı Kağıt Kodları

Taşıyıcı Kağıt kullanma, kolayca çizilebilen düzensiz şekilli orijinalleri ve fotoğrafları taramanızı sağlar. Yarıdan katlayarak ve Taşıyıcı Kağıt içine yerleştirerek A4 boyutundan büyük bir orijinal tarayabilirsiniz. Bu, tarayıcıya en fazla 10 sayfa Taşıyıcı Kağıt yüklenebildiğinden birden fazla orijinal tararken kullanışlıdır.

Pasaport gibi küçük bir kitapçık için bir Pasaport Taşıyıcı Kağıt de kullanılabilir.

Parça Adı	Kodlar*
Taşıyıcı Kağıt	B12B819051
Pasaport Taşıyıcı Kağıt	B12B819651 B12B819661 (Hindistan için)

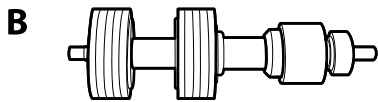
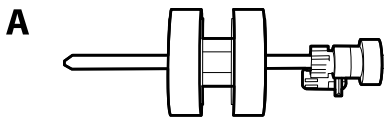
* Kodla yalnızca Taşıyıcı Kağıt ögesini kullanabilirsiniz.

İlgili Bilgi

- ➔ “Taşıyıcı Kağıt Kullanan Orijinaller İçin Özellikler” sayfa 29
- ➔ “Büyük Boyutta Orijinalleri Yerleştirme” sayfa 43
- ➔ “Pasaport Yerleştirme” sayfa 56
- ➔ “Düzensiz Şekilli Orijinalleri Yerleştirme” sayfa 59
- ➔ “Fotoğrafları Yerleştirme” sayfa 61

Silindir Kodları

Tarama sayısı servis sayısını aştığında parçalar (Toplama Rulosu ve Ayırıcı Silindir) değiştirilmelidir. Kontrol panelinde en son tarama sayısını kontrol edebilirsiniz.



Parça adı	Kodlar	Yaşam döngüsü
A: Toplama Rulosu	B12B819611 B12B819621 (yalnızca Hindistan)	300,000*
B: Ayırıcı Silindir	B12B819631 B12B819641 (yalnızca Hindistan)	300,000*

- * Epson test orijinal kağıtları kullanılarak art arda taramayla bu sayıya erişilir ve bu sayı değiştirme döngüsünün bir kılavuzudur. Değiştirme döngüsü, birçok kağıt tozu üreten kağıt veya kaba yüzeye sahip kağıt gibi farklı kağıt türlerine bağlı olarak değişebilir, bu durum yaşam döngüsünü kısaltabilir.

İlgili Bilgi

- ➔ [“Silindiri Değiştirme” sayfa 103](#)
- ➔ [“Silindirler Değiştirildikten Sonra Tarama Sayısının Sıfırlanması” sayfa 108](#)

Kit Kodlarını Temizleme

Tarayıcının içini temizlerken bunu kullanın. Bu kit temizleme sıvısı ve temizleme bezinden oluşur.

Parça adı	Kodlar
Temizleme Kiti	B12B819291

İlgili Bilgi

- ➔ [“Tarayıcının İçini Temizleme” sayfa 98](#)

Orjinaller İin zellikler ve Kapasite

Taranmakta Olan Orjinaller İin zellikler ve Kapasite.	24
Bu kısım orjinaller iin zellikleri ve kapasiteyi aıklar	
Dikkat Gerektiren Orjinal Trleri.	30
Ařağıdaki orjinal trleri bařarıyla taranamayabilir.	
Taranmaması Gereken Orjinal Trleri.	31
Bu kısım taranmaması gereken orjinal trlerini listeler	

Taranmakta Olan Orijinaller İçin Özellikler ve Kapasite

Bu kısım orijinaller için özellikleri ve kapasiteyi açıklar

İlgili Bilgi


- ➔ “Standart Boyutta Kağıdın Özellikleri” sayfa 25
- ➔ “Uzun Kağıdın Özellikleri” sayfa 27
- ➔ “Zarfların Özellikleri” sayfa 28
- ➔ “Plastik Kartların Özellikleri” sayfa 28
- ➔ “Lamine Kartların Özellikleri” sayfa 28
- ➔ “Kitapçıkların Özellikleri” sayfa 29
- ➔ “Pasaportlar İçin Özellikler” sayfa 29
- ➔ “Taşıyıcı Kağıt Kullanan Orijinaller İçin Özellikler” sayfa 29

Standart Boyutta Kağıdın Özellikleri

Standart	Boyut	Kalınlık	Kağıt Türü
RA-3	304,8×431,8 mm (12×17 inç)	27 ila 256 g/m ²	Düz kağıt İnce kağıt Geri dönüştürülmüş kağıt
Ledger	279,4×431,8 mm (11×17 inç)		
A3	297×420 mm (11,7×16,5 inç)		
B4	257×364 mm (10,1×14,3 inç)		
Legal	215,9×355,6 mm (8,5×14 inç)		
Letter	215,9×279,4 mm (8,5×11 inç)	27 ila 413 g/m ²	
A4	210×297 mm (8,3×11,7 inç)		
B5	182×257 mm (7,2×10,1 inç)		
A5	148×210 mm (5,8×8,3 inç)		
B6	128×182 mm (5,0×7,2 inç)		
A6	105×148 mm (4,1×5,8 inç)		
A8* ¹	52×74 mm (2,1×2,9 inç)	127 ila 413 g/m ²	
Kartvizit* ¹	55×89 mm (2,1×3,4 inç)	210 g/m ²	

*1 A8 ve kartvizit için yalnızca besleme yönü dikey olduğunda kullanılabilir. Minimum yükseklik 69 mm'dir (2,7 inç).

Not:

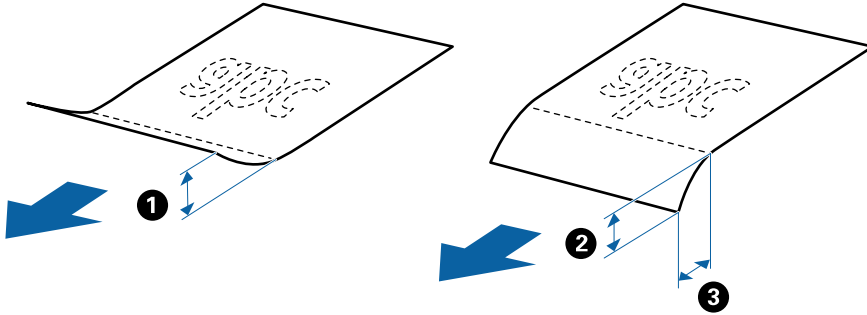
❑ A3 boyuttan büyük orijinaller (büyük orijinaller, en fazla A2 boyutta) yarıdan katlayarak ayarlanabilir. Bu tür orijinalleri  (Manuel Besleme) ile tek tek tarayın.

❑ Tüm orijinallerin ön kenardan düz tutun.

❑ Orijinallerin ön kenardaki kıvrılmaların aşağıdaki aralık içinde korunduğundan emin olun.

❶ 3 mm veya daha küçük olmalıdır.

❷ ögesi ❸ değerinden küçük eşitken ❷ 1 mm veya daha küçük olmalıdır. ❷ ögesi 1 mm'den fazla olduğunda, ❸ ögesi ❷ boyutuna eşit veya 10 kez büyük olmalıdır.




❑ Orijinal özellikleri karşıladığında bile kağıt özelliklerine veya kaliteye bağlı olarak beslenmeyebilir. Ek olarak, bazı orijinaller tarama kalitesini azaltabilir.

Orijinallerin kapasitesi için kılavuz

Not:

❑ Bu, kağıt besleme modu  (Normal Besleme) içindeyken orijinal sayısını gösterir.

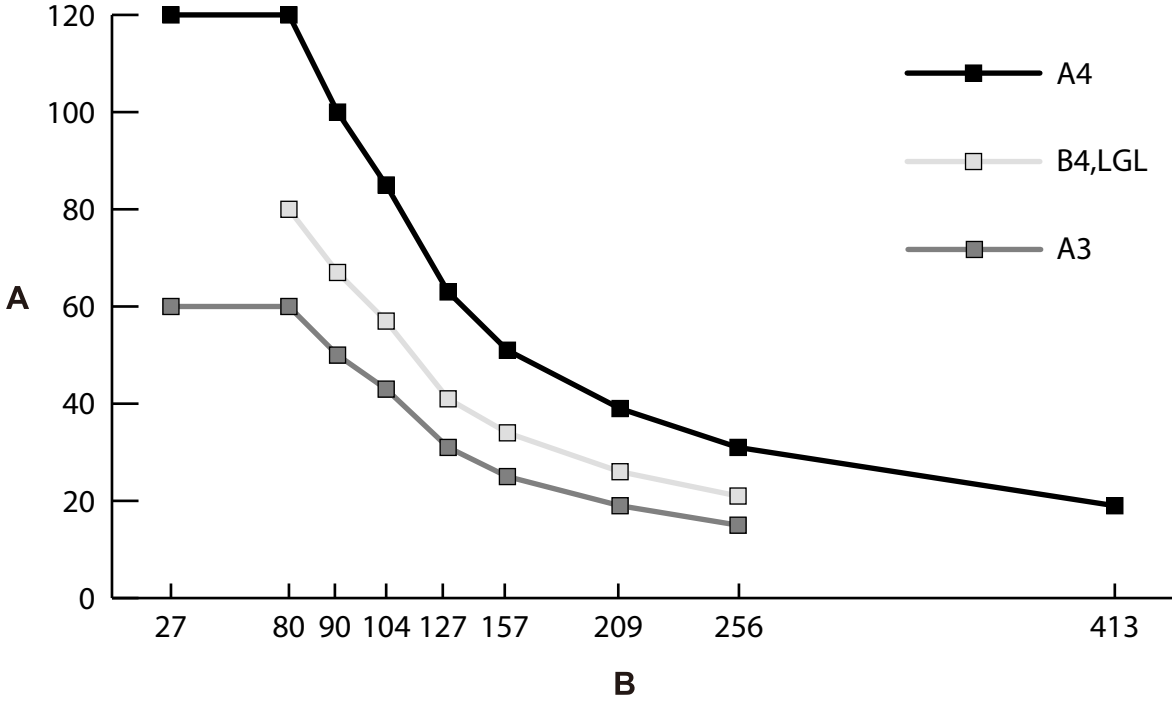
 (Manuel Besleme) ile orijinalleri yalnızca tek tek tarayabilirsiniz.

❑ Ayarlanabilir orijinallerin toplam kalınlığı 14 mm'dir.

❑ En fazla 36 kartvizit (210 g/m²) ve en fazla 39 kartpostal (190 g/m²) ayarlanabilir.

❑ * Orijinalleri tarama sırasında maksimum kapasiteye kadar ekleyebilirsiniz.

Kağıt Boyutu	Kağıt Kalınlığı								
	27 g/m ²	80 g/m ²	90 g/m ²	104 g/m ²	127 g/m ²	157 g/m ²	209 g/m ²	256 g/m ²	413 g/m ²
A4	120 sayfa	120 sayfa	100 sayfa	85 sayfa	63 sayfa	51 sayfa	39 sayfa	31 sayfa	19 sayfa
B4, LGL	-	80 sayfa	67 sayfa	57 sayfa	41 sayfa	34 sayfa	26 sayfa	21 sayfa	-
A3	60 sayfa	60 sayfa	50 sayfa	43 sayfa	31 sayfa	25 sayfa	19 sayfa	15 sayfa	-



A: Sayfa sayısı

B: Kağıt kalınlığı (g/m²)

İlgili Bilgi

- ➔ “Standart Boyutta Orijinalleri Yerleştirme” sayfa 34
- ➔ “Büyük Boyutta Orijinalleri Yerleştirme” sayfa 43

Uzun Kağıdın Özellikleri

Boyut	Kalınlık	Kağıt Türü	Yükleme Kapasitesi
Genişlik: 50,8 ila 304,8 mm (2,0 ila 12,0 inç) Uzunluk: 431,8 ila 5588,0 mm (17,0 ila 220,0 inç)	50 ila 130 g/m ²	Düz kağıt İnce kağıt Geri dönüştürülmüş kağıt	1 sayfa

İlgili Bilgi

- ➔ “Uzun Kağıt Yerleştirme” sayfa 41

Zarfların Özellikleri

Standart	Boyut	Kalınlık	Yükleme Kapasitesi
C6	114×162 mm (4,49×6,38 inç) (standart boyut)	0,38 mm (0,015 inç) veya daha az	10 sayfa*
DL	110×220 mm (4,33×8,66 inç) (standart boyut)		

* Manuel Besleme (📄) ile orijinalleri yalnızca tek tek tarayabilirsiniz.

İlgili Bilgi

➔ “Zarfları Yerleştirme” sayfa 46

Plastik Kartların Özellikleri

Boyut	Kabartmalı	Kalınlık	Yükleme Kapasitesi	Yükleme Yönü
ISO7810 ID-1 Türü 54,0×85,6 mm (2,1×3,3 inç)	Kabartmalı	1,24 mm (0,05 inç) veya daha az	1 sayfa	Dikey (Portre)
	Kabartmasız	1,1 mm (0,04 inç) veya daha az	5 sayfa*	

* Manuel Besleme (📄) ile orijinalleri yalnızca tek tek tarayabilirsiniz.

İlgili Bilgi

➔ “Plastik Kartları Yerleştirme” sayfa 48

Lamine Kartların Özellikleri

Boyut	Kalınlık	Yükleme Kapasitesi
120,0×150,0 mm (4,7×5,9 inç) veya daha az	0,8 mm (0,03 inç) veya daha az	1 sayfa

İlgili Bilgi

➔ “Lamine Kartları Yerleştirme” sayfa 50

Kitapçıkların Özellikleri

Boyut	Kalınlık	Tür	Yükleme Kapasitesi
Maks. boyut: A5 boyut (iki sayfa genişlikte A4)	2 mm (0,08 inç) (Kapalı kitapçığın toplam kalınlığı)	Hesap cüzdanları veya benzer belgeler	Bir

İlgili Bilgi

➔ “Kitapçık Yerleştirme” sayfa 53

Pasaportlar İçin Özellikler

Ayrıca satılan pasaport taşıyıcı sayfası kullanarak bir pasaport tarayabilirsiniz.

Kalınlık	Yükleme Kapasitesi
5 mm (0,20 inç) veya daha az (Kapalı pasaportun toplam kalınlığı)	Bir

İlgili Bilgi

➔ “Taşıyıcı Kağıt Kodları” sayfa 21

➔ “Pasaport Yerleştirme” sayfa 56

Taşıyıcı Kağıt Kullanan Orijinaller İçin Özellikler

İsteğe bağlı Taşıyıcı Kağıt, orijinalleri tarayıcıdan aktarmak için tasarlanmış bir sayfadır. Hasar görmemesi gereken önemli belgeler gibi orijinalleri veya fotoğrafları, ince kağıdı, bu sayfayla düzensiz şekilli orijinalleri tarayabilirsiniz.

Orjinal Tr	Boyut	Kalınlık	Taşıyıcı Kağıt Ykleme Kapasitesi
Doğrudan tarayıcıya yklenemeyen orjinaller	A3* ¹ A4 B4* ¹ Letter Legal* ¹ B5 A5 B6 A6 A8 zel boyut: <input type="checkbox"/> Genişlik: en fazla 431,8 mm (17 in)* ² <input type="checkbox"/> Uzunluk: en fazla 297 mm (11,7 in)* ³	0,3 mm (0,01 in) veya daha az (Taşıyıcı Kağıt hari)	10 sayfa* ⁴

*1 Ayarlamak iin ikiye katlayın.

*2 215,9 mm'den (8,5 in) geniř orjinallerin ortadan katlanması gerekir.

*3 Yaklařık 297 mm uzunluğunda bir orjinali taramak iin orjinalin n kenarını Taşıyıcı Kağıt tam derinliğinde takın. Uygulamada **Otomatik Algıla** gesini **Belge Boyutu** ayarı olarak setiğinizde, Taşıyıcı Kağıt tam uzunluğuna taranabilir.

*4 Manuel Besleme () ile orjinalleri yalnızca tek tek tarayabilirsiniz.

İlgili Bilgi

→ “Taşıyıcı Kağıt Kodları” sayfa 21

Dikkat Gerektiren Orjinal Trleri

Ařağıdaki orjinal trleri bařarıyla taranamayabilir.

- Antetli kağıt gibi eřit olmayan yzeeye sahip orjinaller.
- Kırışık veya kat izgileri olan orjinaller
- Delikli orjinaller
- Etiket veya yapışkanları olan orjinal (yapışkanlı kk sayfa parası dahil)
- Karbonsuz kağıt
- Kıvrık orjinaller
- Kaplı kağıt



Önemli:

Karbonsuz kağıt tarayıcı içindeki silindirlere zarar verebilen kimyasal maddeler içerir. Karbonsuz kağıdın orijinallerini tararken aşağıdaki noktaları kontrol edin.

- Toplama Rulosu ve Ayırıcı Silindir öğelerini düzenli olarak temizleyin.
- Karbonsuz kağıdı tarama, düz kağıt tarayarak silindirlerin hizmet ömrünü kısaltabilir.

Not:

- Tarama sırasında besleme hızını azaltırsanız veya yüklemeyen önce kırıksıklıkları düzeltirseniz kırıksık orijinaller daha iyi taranabilir.
- Kolayca hasar görebilen veya kırışabilen orijinalleri taramak için Taşıyıcı Kağıt öğesini (ayrıca satılır) kullanın.
- Çift beslemeler olarak yanlış algılanan orijinalleri taramak için taramaya devam etmeden önce kontrol panelinde **DFDS İşlevi** öğesini **Açık** olarak ayarlayın veya Epson Scan 2 penceresindeki **Ana Ayarlar** sekmesindeki **Çift Beslemeyi Algıla** öğesini **Kapalı** olarak seçin. Epson Scan 2 ayarlarını Document Capture Pro içinden belirtmeyle ilgili Document Capture Pro yardımına bakın.
- Etiketler veya yapışkanlar orijinallere yapışkan dışarı taşmayacak şekilde iyice yapıştırılmalıdır.
- Taramadan önce kıvrık orijinalleri düzleştirmeye çalışın.

Taranmaması Gereken Orijinal Türleri

Bu kısım taranmaması gereken orijinal türlerini listeler

- Fotoğraflar
- Ciltli orijinaler* (kapatıldığında 2 mm'den (0,08 inç) kalın)
- Kağıt olmayan orijinal (şeffaf dosyalar, kumaş ve metal folyo gibi)
- Zimba veya ataş içeren orijinaler
- Yapışkan içeren orijinaler
- Yırtık orijinaler
- Çok kırıksık veya kıvrık orijinaler
- OHP film gibi orijinaler
- Arkasında karbon kağıt olan orijinaler
- Islak mürekkep içeren orijinaler
- Yapışkan notlar yapıştırılmış orijinaler

Not:

- * A5 boyutta (iki sayfa genişlikteki A4) toplam kalınlığı 2 mm (0,08 inç) veya daha az olan ciltli orijinaleri tarayabilirsiniz.
- Hasar görmesini veya bozulmasını istemediğiniz değerli fotoğraf, sanat eseri veya önemli belgeleri doğrudan tarayıcıya beslemeyin. Yanlış besleme orijinali kırıştırabilir veya hasar verebilir. Bu tür orijinalleri tararken, Taşıyıcı Kağıt (ayrıca satılır) kullandığınızdan emin olun.
- Taşıyıcı Kağıt (ayrıca satılır) kullanıyorsanız yırtılmış, kırılmış veya kıvrık orijinaler de taranabilir.

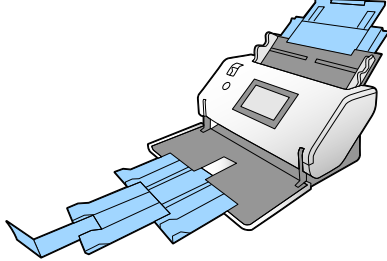
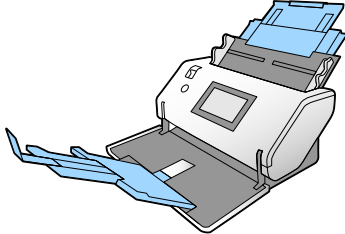
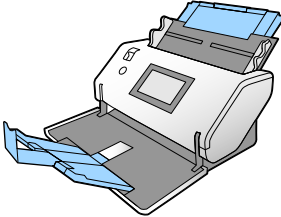
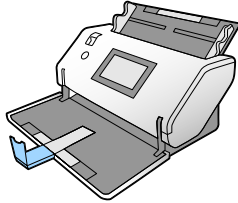
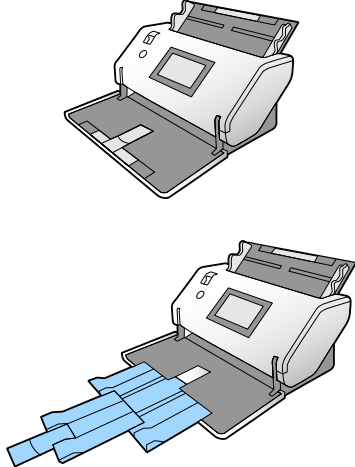
Taranacak Öğeleri Yerleştirme

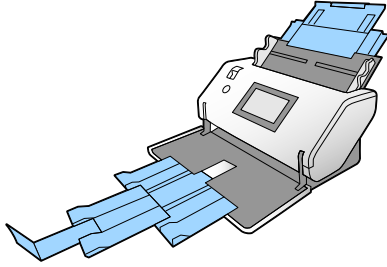
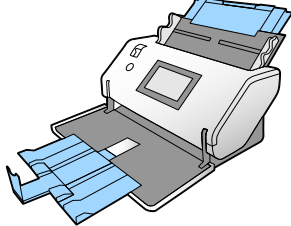
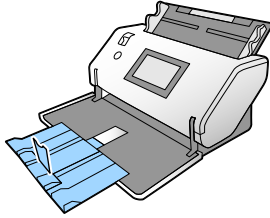
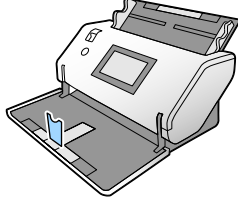
Giriş Tepsisi ve Çıkış Tepsisinin Kombinasyonu.	33
Standart Boyutta Orijinalleri Yerleştirme.	34
Uzun Kağıt Yerleştirme.	41
Büyük Boyutta Orijinalleri Yerleştirme.	43
Zarfları Yerleştirme.	46
Plastik Kartları Yerleştirme.	48
Lamine Kartları Yerleştirme.	50
Kitapçık Yerleştirme.	53
Pasaport Yerleştirme.	56
Düzensiz Şekilli Orijinalleri Yerleştirme.	59
Fotoğrafları Yerleştirme.	61
Farklı Boyutta Orijinallerin Karışımını Yerleştirme.	64

Giriş Tepsisi ve Çıkış Tepsisinin Kombinasyonu

Giriş tepsisini ve çıkış tepsisini orijinalerin uzunluğuna göre uzatın.

Ayrıntılar için aşağıdaki tabloya bakın.

Orijinaler	Konumlar
Kat çizgileri olan A3 orijinal	
<input type="checkbox"/> Legal – A3 <input type="checkbox"/> A3 – RA3	
Letter – A4 (Dikey)	
Letter – A4 (Yatay)	
Uzun kağıt	

Orijinaller	Konumlar
<ul style="list-style-type: none"><input type="checkbox"/> A3 ince kağıt<input type="checkbox"/> Kat çizgileri olan A2 orijinal<input type="checkbox"/> Zarf<input type="checkbox"/> A4 taşıyıcı sayfası	
<ul style="list-style-type: none"><input type="checkbox"/> İnce kağıt<input type="checkbox"/> Kalın kağıt<input type="checkbox"/> Kitapçık	
Pasaport (Pasaport taşıyıcı sayfası)	
<ul style="list-style-type: none"><input type="checkbox"/> Kart (Lamine kart)<input type="checkbox"/> Fişler ve küçük orijinaler	

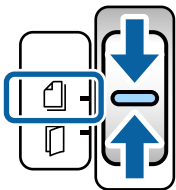
Not:

- Orijinaller tepside düşerse durdurucuyu yükseltin.
- Durdurucunun konumunu orijinalerin uzunluğuna ayarlayın.

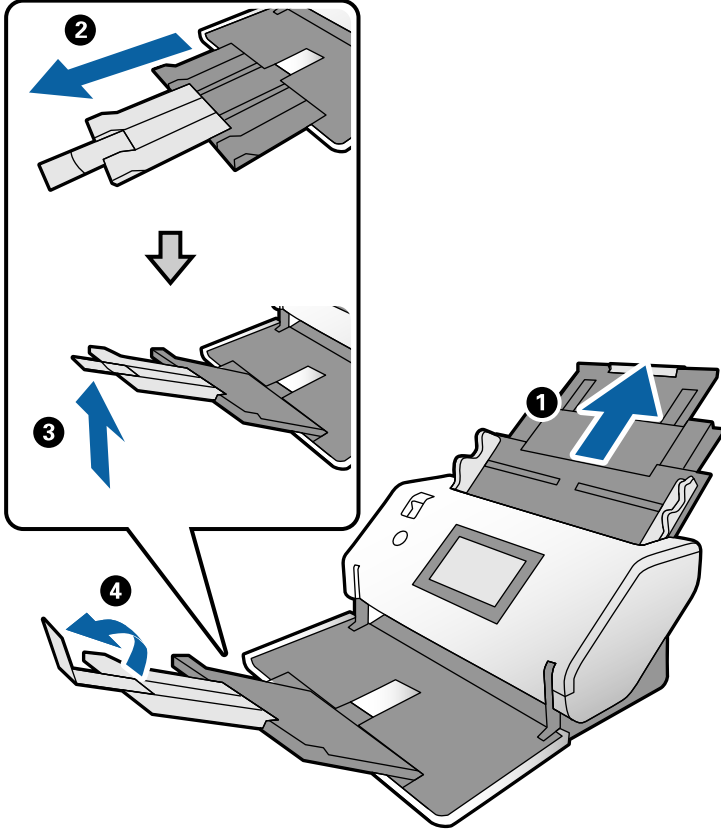
Standart Boyutta Orijinalleri Yerleştirme

Bu kısımda, örnek olarak kağıt besleme modu Normal Besleme olduğunda orijinalleri yerleştirme açıklanmaktadır.

1. Besleme seçiciyi  (Normal Besleme) olarak ayarlayın.



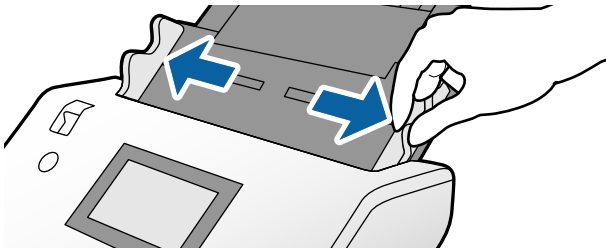
2. Giriş tepsi uzantısını uzatın. Çıkış tepsi uzantısını orijinalin uzunluğuna çekin. Gerekirse durdurucuyu kaldırın.



Not:

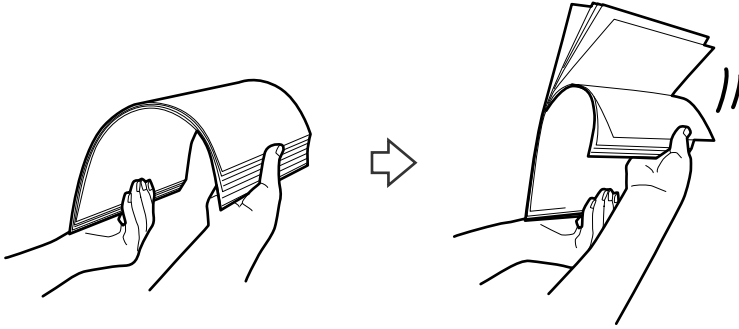
- Orijinali düzgün yığılmak için orijinalin uzunluğundan biraz uzun olacak şekilde çıkış tepsisini ve çıkış tepsi uzantısını dışarı çekin.
- Eğri orijinaler için çıkış tepsisini yukarı çekmeyin.
- Kalın orijinaler çıkış tepsisine vurup düşüyorsa, çıkış tepsisini kapatın ve kullanmayın. Çıkarılan orijinalerin doğrudan tarayıcının bulunduğu masa üzerine yığılmasını sağlayın.
- Taranan görüntüler çıkarılan orijinalerin tarayıcının yerleştirildiği masa yüzeyine vurmasından hala etkileniyorsa tarayıcıyı çıkarılan orijinalerin serbestçe düşebileceği masanın kenarına taşıyın ve doğrudan yakalayın.

3. Sekmeyi tutarken, kenar kılavuzlarını tamamen dışarı kaydırın.

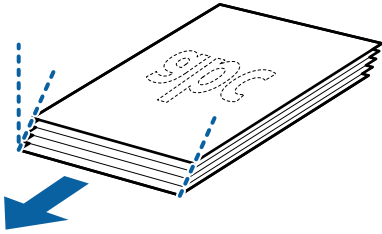


4. Orijinalleri havalandırın.

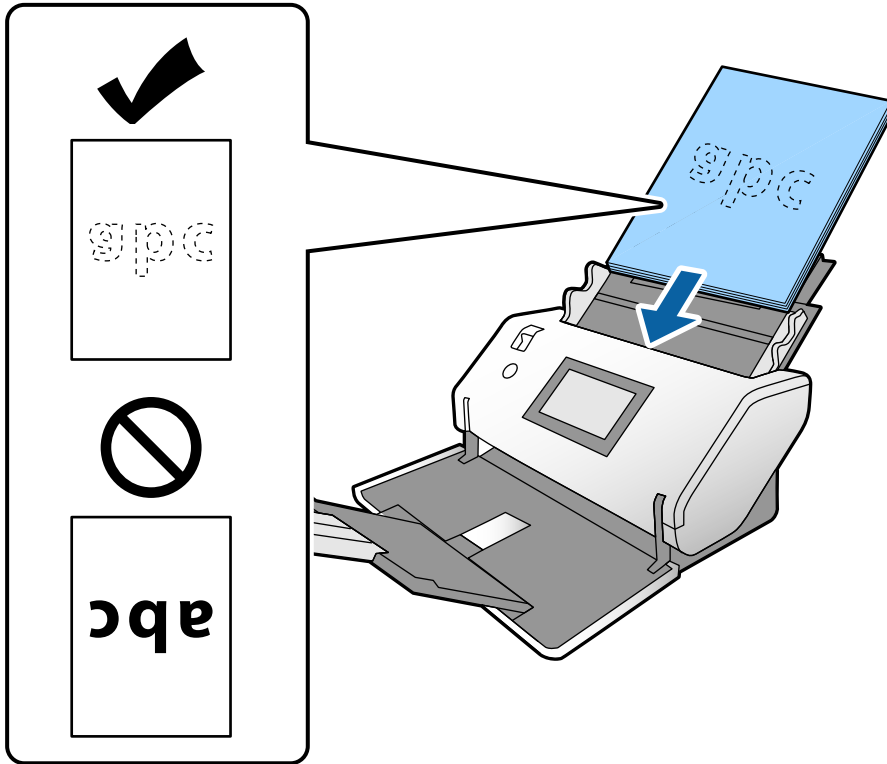
Orijinallerin her iki ucunu tutun ve birkaç kez havalandırın.



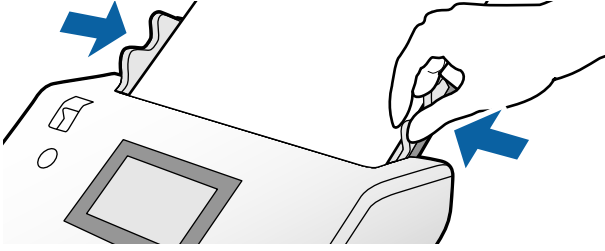
5. Orijinallerin kenarlarını taranacak taraf aşağı bakacak şekilde hizalayın ve ön kenarı piramit şekline kaydırın.



6. Orijinalleri taranacak taraf aşağı bakacak ve ön kenar ADF'ye yönlendirilecek şekilde yükleyin. Orijinalleri dirençle karşılaşıncaya kadar ADF içine takın.

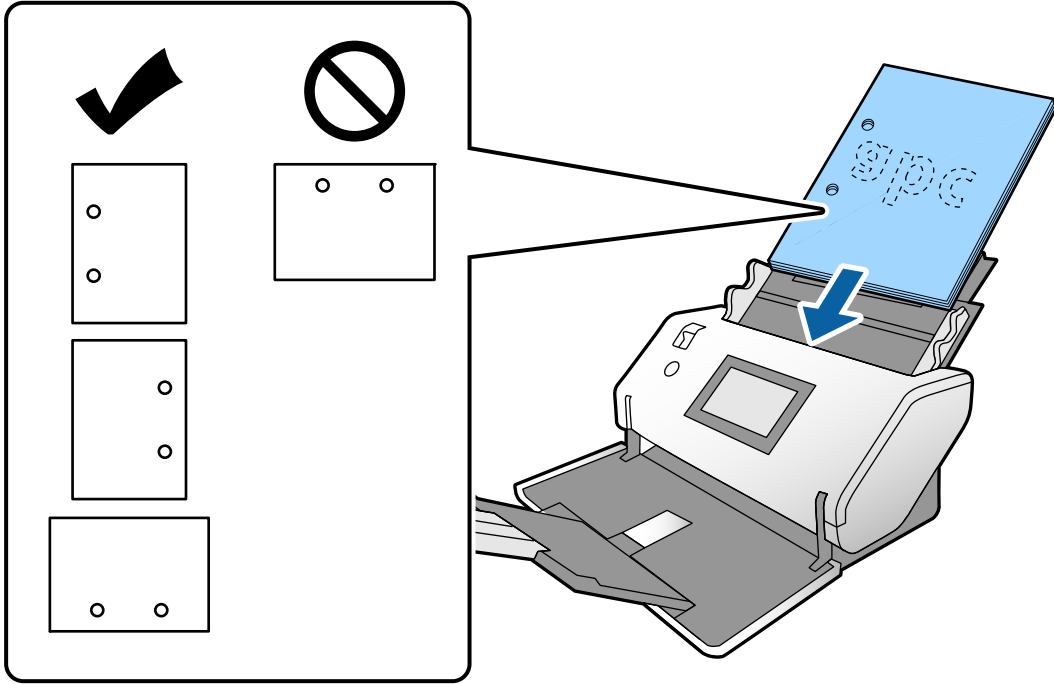


7. Orijinallerin bir boşluk olmadan sığması için kenar kılavuzlarını ayarlayın. Aksi halde, orijinaller eğri beslenebilir.



Not:

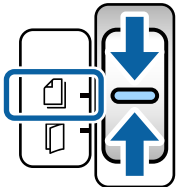
- Gevşek sayfa gibi zımba delikleri olan orijinalleri taramak için orijinalleri delikler sol tarafta, sağ tarafta veya altta olacak şekilde yükleyin. Orijinallerin ortasında 30 mm (1,2 inç) şerit içinde bir delik olmaması gerekir. Ancak, orijinallerin ön kenarından 30 mm (1,2 inç) içinde delikler olabilir. Zımba deliklerinin kenarlarının pürüzlü veya kıvrık olmadığından emin olun.



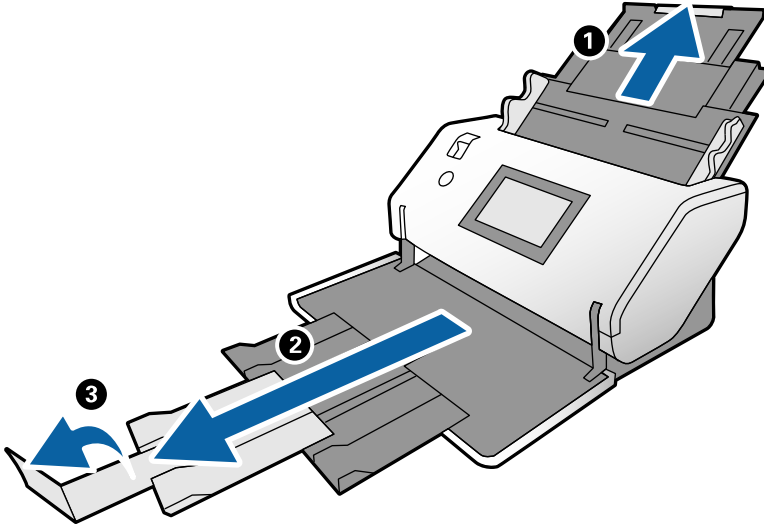
- Kırıksık kağıt tararken kağıt sıkışıklıkları veya çift beslemeler sık sık oluşuyorsa bu sorunu çözmek için **Yavaş** ögesini etkinleştirmeyi deneyin. Bunun için kontrol panelinde, **Ayarlar > Tarayıcı Ayarları > Yavaş** ögesine dokununuz ve besleme hızını yavaşlatmak için **Açık** olarak ayarlayın.

Kat Çizgileriyle A3 Boyutta Orijinalleri Yerleştirme

1. Besleme seçiciyi  (Normal Besleme) olarak ayarlayın.



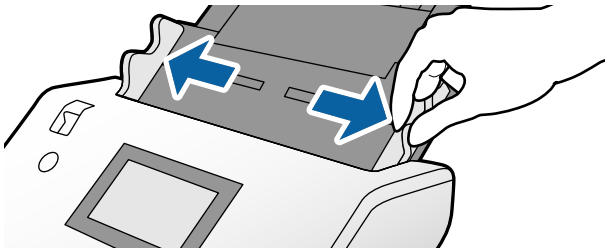
2. Giriş tepsiyi uzantısını uzatın. Çıkış tepsiyi uzantısını orijinalin uzunluğuna çekin. Gerekirse durdurucuyu kaldırın.



Not:

- ❑ Orijinali düzgün yığılmak için orijinalin uzunluğundan biraz uzun olacak şekilde çıkış tepsisini ve çıkış tepsiyi uzantısını dışarı çekin.
- ❑ Kalın orijinaler çıkış tepsisine vurup düşüyorsa, çıkış tepsisini kapatın ve kullanmayın. Çıkarılan orijinalerin doğrudan tarayıcının bulunduğu masa üzerine yığılmasını sağlayın.
- ❑ Taranan görüntüler çıkarılan orijinalerin tarayıcının yerleştirildiği masa yüzeyine vurmasından hala etkileniyorsa tarayıcıyı çıkarılan orijinalerin serbestçe düşebileceği masanın kenarına taşıyın ve doğrudan yakalayın.

3. Sekmeyi tutarken, kenar kılavuzlarını tamamen dışarı kaydırın.

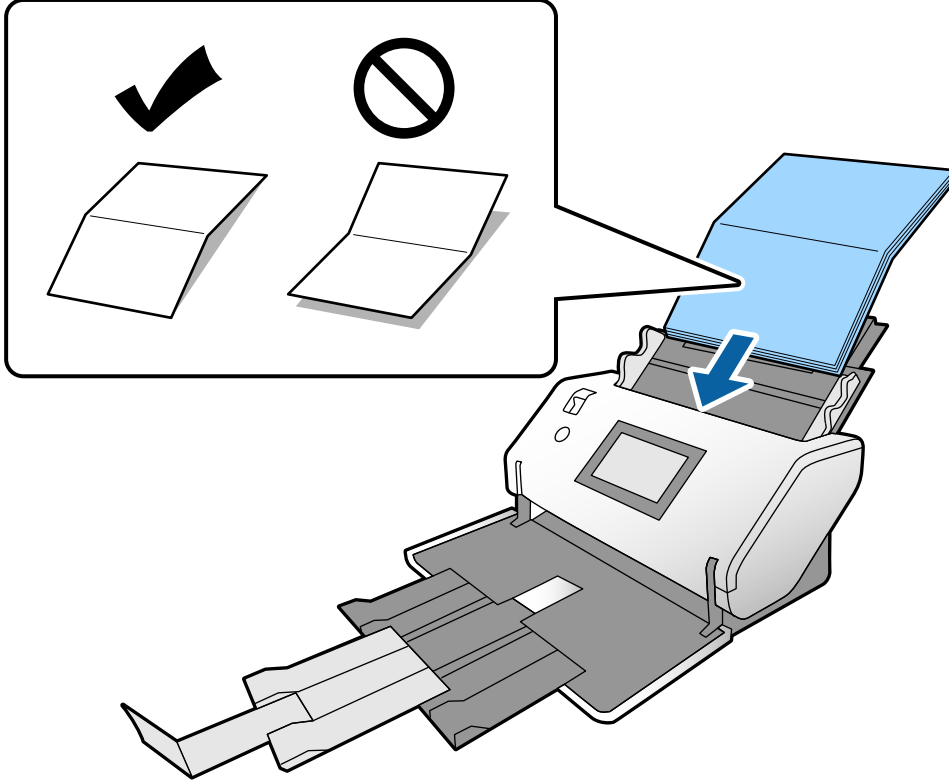


4. Bir katlı orijinaleri yüklemek için aşağıdaki talimatları izleyin.

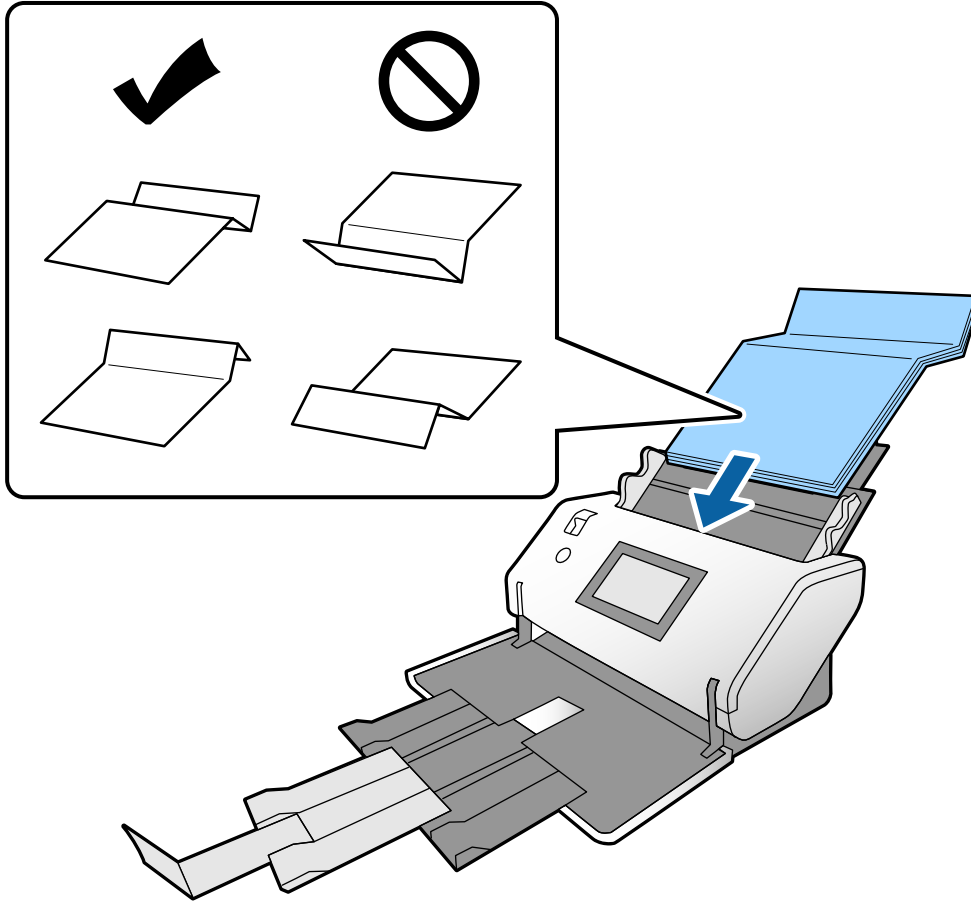
Not:

Orijinali katlama durumuna göre düzgün beslenmeyebilir. Bu durumda, orijinalerin her iki ucunu da ellerinizle destekleyin.

- ❑ Ortada kırışmış orijinaller

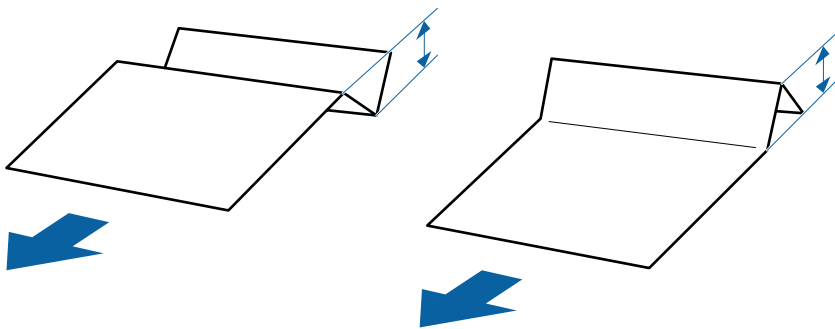


❑ Ciltli katı olan orijinaller



Not:

Sert kat çizgisi olan orijinaller düzgün beslenmeyebilir. Katın yüksekliği 15 mm veya daha az olacak şekilde bu tür orijinalleri önceden açın.




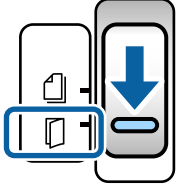
Dirençle karşılaşılan kadar kağıdı ADF içine takın.

5. Orijinallerin bir boşluk olmadan sığması için kenar kılavuzlarını ayarlayın. Aksi halde, orijinaller eğri beslenebilir.

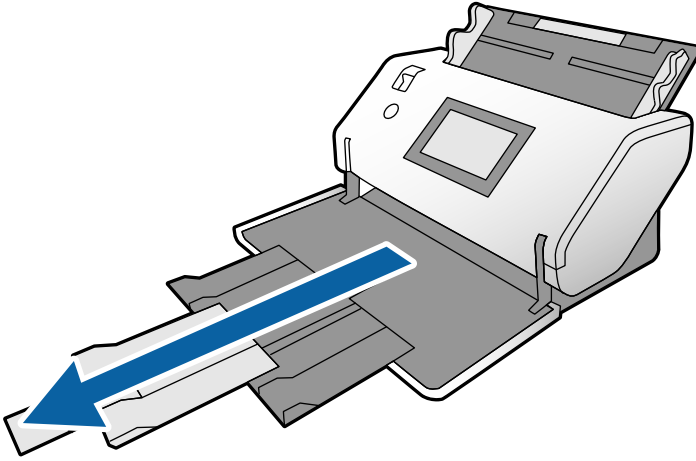


Uzun Kağıt Yerleştirme

1. Besleme seçiciyi  (Manuel Besleme) olarak ayarlayın.



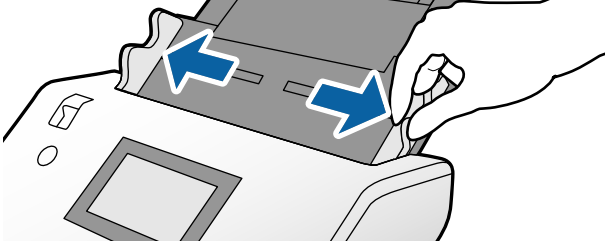
2. Çıkış tepsi uzantısını orijinalin uzunluğuna çekin.



Dikkat:

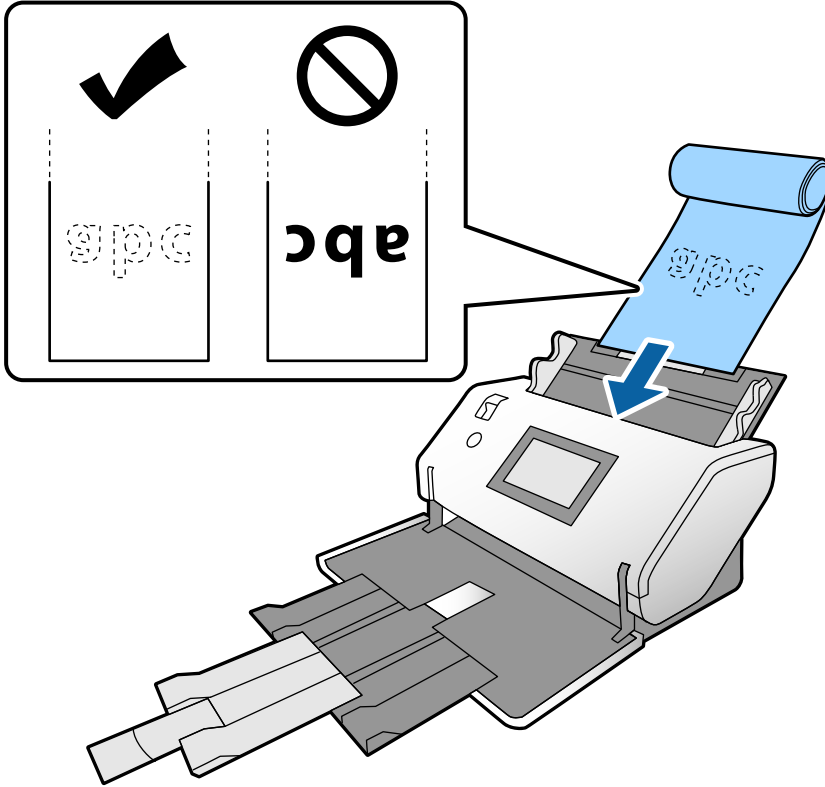
Durdurucuyu kaldırmayın.

3. Sekmeyi tutarken, kenar kılavuzlarını tamamen dışarı kaydırın.

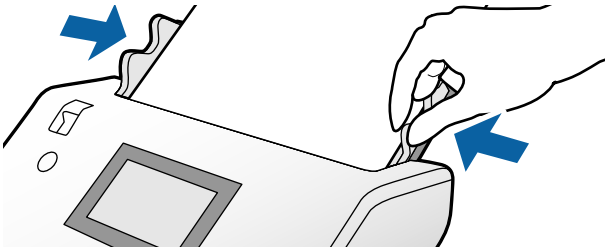


4. Orijinali taranacak taraf aşağı bakacak ve ön kenar ADF'ye yönlendirilecek şekilde doğrudan giriş tepsisine yükleyin.

Dirençle karşılaşılan kadar orijinali ADF içine takın.



5. Orijinalin bir boşluk olmadan sığması için kenar kılavuzlarını ayarlayın. Aksi halde, orijinal eğri beslenebilir.



Not:

- ❑ Çeşitli uzun kağıdı aşağıdaki çözünürlüklerde tarayabilirsiniz.

Yakl. 1346 mm (53 inç) veya daha az: en fazla 600 dpi

Yakl. 5461 mm (215 inç) veya daha az: en fazla 300 dpi

Yakl. 5588 mm (220 inç) veya daha az: en fazla 200 dpi

- ❑ Epson Scan 2 içinde uzun kağıt orijinalinin boyutunu belirtmeniz gerekir. Epson Scan 2 penceresini açın.

Uzun kağıdın kağıt boyutunu şu üç yolla belirtebilirsiniz:

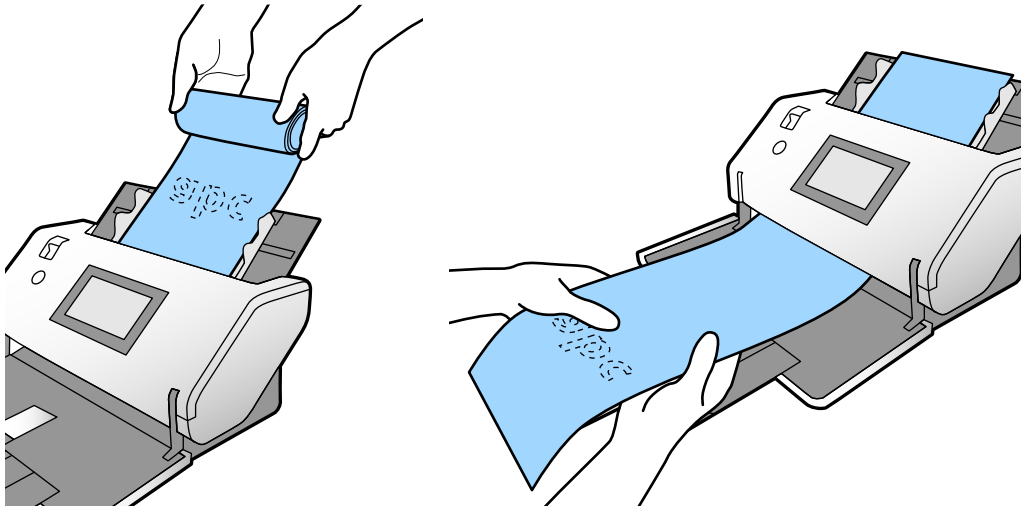
- Kağıt uzunluğu 3048 mm (120 inç) veya daha kısaysa boyutu otomatik olarak algılamak için **Oto. Algıla (Uzun Kağıt)** ayarını seçebilirsiniz.

- Kağıt uzunluğu 3048 mm'yi (120 inç) aşarsa **Özelleştir** ögesini seçin ve uzunluğu ve genişliği belirtin.

- Kağıt uzunluğu 5461 mm (215 inç) veya daha kısaysa yalnızca uzunluğu otomatik olarak algılamak için **Kağıt uzunluğunu algıla** ayarını seçebilirsiniz. Kağıt 5461 mm'den (215 inç) uzunsa kağıdın hem uzunluğunu hem de genişliğini belirtin.


Epson Scan 2 ayarlarını Document Capture Pro içinden belirtmeyle ilgili Document Capture Pro yardımına bakın.

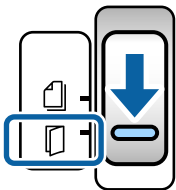
- ❑ Uzun kağıdı ADF'den düşmesini veya çıkış tepsisine yığılmasını ve sıkışmasını veya düşmesini önlemek için her iki ucundan ellerinizle destekleyin.



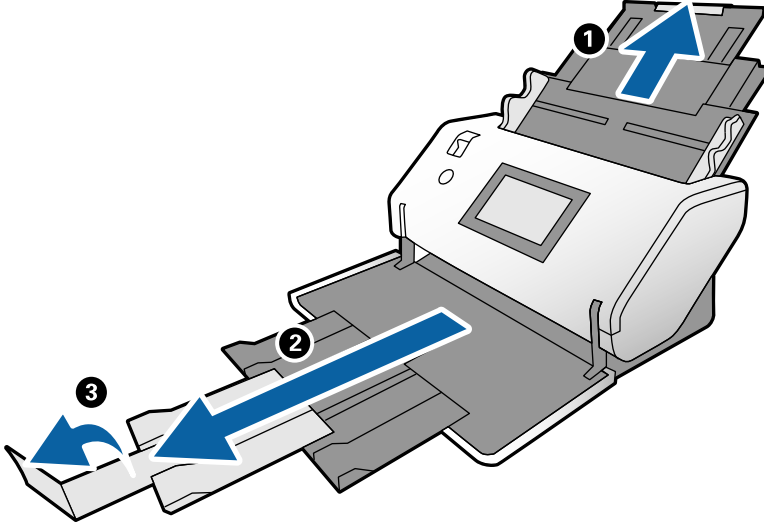
Büyük Boyutta Orijinalleri Yerleştirme

Büyük boyutta orijinaler A3 boyutuna büyük eşit ve A2'ye küçük eşit orijinaleri gösterir.

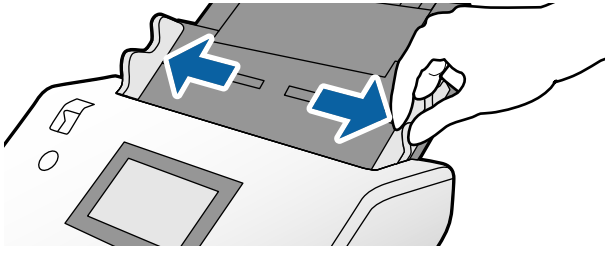
1. Besleme seçiciyi  (Manuel Besleme) olarak ayarlayın.



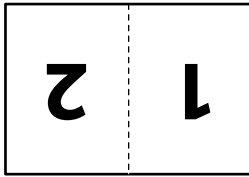
2. Giriş tepsi uzantısını uzatın. Çıkış tepsi uzantısını orijinalin uzunluğuna çekin. Gerekirse durdurucuyu kaldırın.



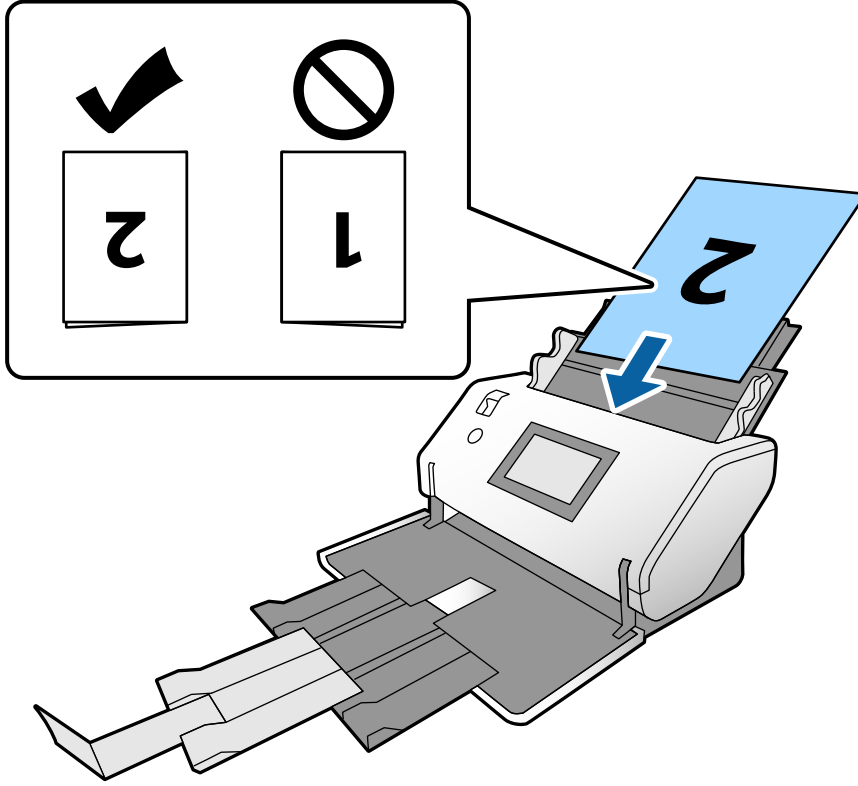
3. Sekmeyi tutarken, kenar kılavuzlarını tamamen dışarı kaydırın.



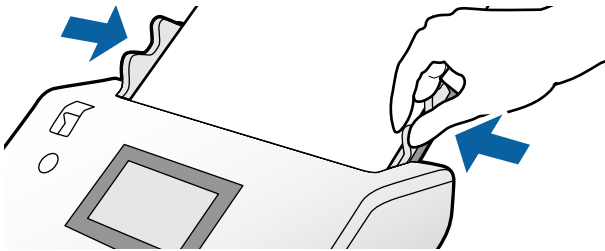
4. Orijinali taranacak taraf dışarı bakar şekilde ikiye katlayın.



5. Orijinali ikinci sayfa yukarı bakacak ve ön kenar ADF'ye yönlendirilecek şekilde giriş tepsinine yükleyin. Dirençle karşılaşıyorsa kadar ADF içine takın.



6. Orijinalerin bir boşluk olmadan sığması için kenar kılavuzlarını ayarlayın. Aksi halde, orijinaler eğri beslenebilir.



Not:

- Taşıyıcı Kağıt kullanırken, kenar kılavuzlarını boşluk olmadan Taşıyıcı Kağıt ile hizalayın. Aksi halde Taşıyıcı Kağıt düzgün tanınmayabilir.
- Orijinalin her iki boyutunu taramak için ve taranan görüntüleri birleştirmek için Epson Scan 2 penceresinde gerekli ayarları belirtin.

Epson Scan 2 penceresini açın. **Çift Taraflı** öğesini **Tarama Tarafı** içinden seçin ve **Sol ve Sağ** öğesini **Ekli görüntüler** içinden seçin. Ayrıntılar için Epson Scan 2 yardımına bakın. Epson Scan 2 ayarlarını Document Capture Pro içinden belirtmeyle ilgili Document Capture Pro yardımına bakın.

Zarfları Yerleştirme


Not:

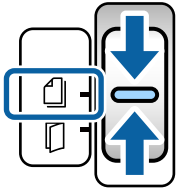
- ❑ **Döndür** ayarında uygun dönüş açısını seçin veya tarama için uygulamada **Otomatik Döndürme** (veya **Otomatik**) öğesini seçin.
- ❑ Zarfları taramak için gerekli ayarları Epson Scan 2 penceresinde belirtin.

Epson Scan 2 penceresini açın. **Ana Ayarlar** sekmesi > **Çift Beslemeyi Algıla** > **Kapalı** öğesini bu sırayla seçin. Ayrıntılar için Epson Scan 2 yardımına bakın.

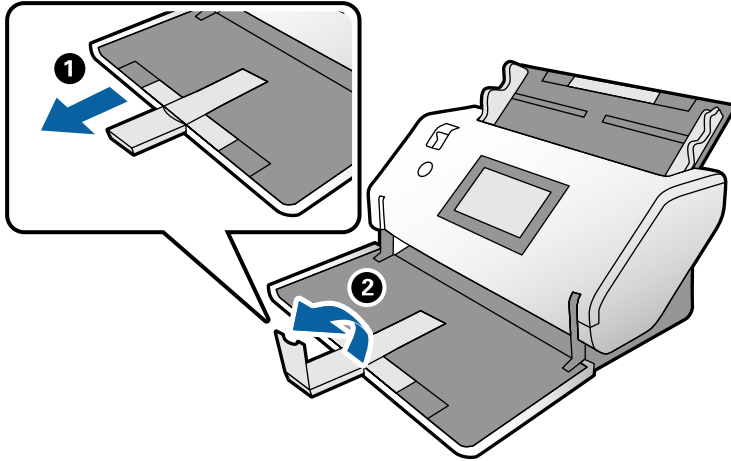
Epson Scan 2 penceresinde **Çift Beslemeyi Algıla** öğesi etkinleştirildiğinde ve çift besleme hatası oluştuğunda, zarfı ADF öğesinden çıkarın ve yeniden yükleyin. Kontrol panelinde, yalnızca sonraki tarama için **Çift Beslemeyi Algıla** öğesini devre dışı bırakmak için **DFDS İşlevi** öğesini **Açık** olarak ayarlayın ve sonra yeniden tarayın. **DFDS İşlevi**, **Çift Beslemeyi Algıla** öğesini yalnızca bir zarf için devre dışı bırakır. Epson Scan 2 ayarlarını Document Capture Pro. içinden belirtmeyle ilgili Document Capture Pro yardımına bakın.

Bu kısımda, örnek olarak kağıt besleme modu Normal Besleme olduğunda orijinalleri yerleştirme açıklanmaktadır.

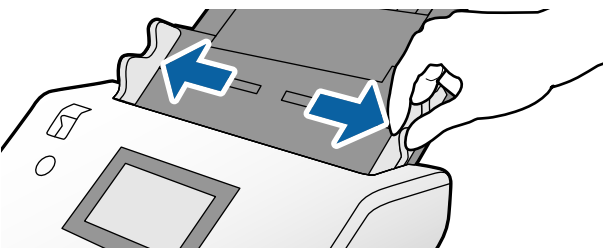
1. Besleme seçiciyi  (Normal Besleme) olarak ayarlayın.



2. Çıkış tepsiyi uzantısını çekip çıkarın ve durdurucuyu kaldırın.

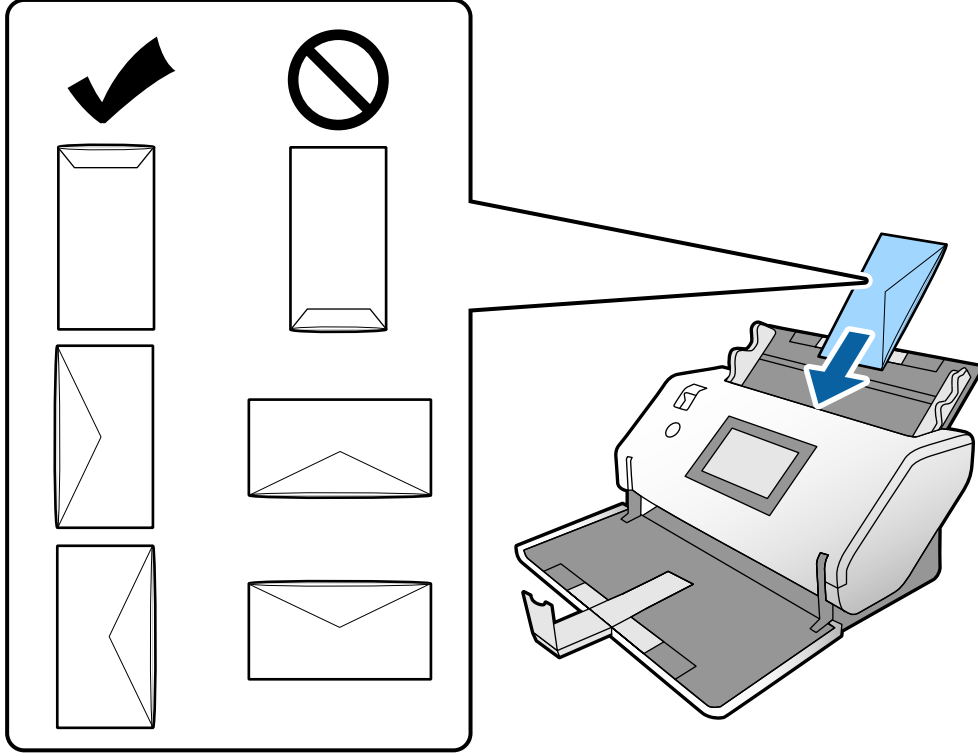


3. Sekmeyi tutarken, kenar kılavuzlarını tamamen dışarı kaydırın.



4. Zarfları yatay olarak taranacak taraf aşağı bakar şekilde giriş tepsi içine yükleyin. Zarfların kısa tarafta açık uçları (kapak tarafı) olacak şekilde açık ucu (kapak tarafı) en üste yerleştirerek zarfı yükleyin.

Dirençle karşılaşana kadar zarfı ADF içine takın.



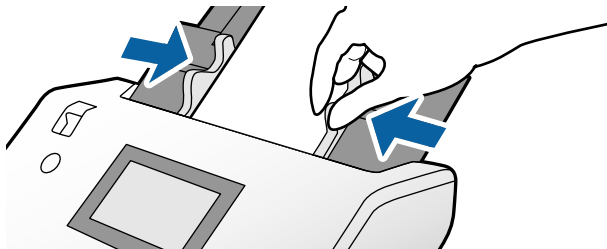
Önemli:

Üzerinde yapıştırıcı olan zarfları yüklemeyin.

Not:


- Açıldıklarında kapak kenarında düzgün kesilmemiş zarflar düzgün taranmayabilir.
- Henüz mühürlenmemiş zarflar kapak açık ve yüzü yukarı bakar şekilde yüklenebilir.

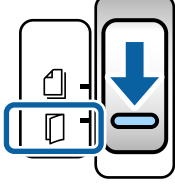
5. Kenar kılavuzlarını zarflarla hizalayın. Aksi halde, zarflar eğri beslenebilir.




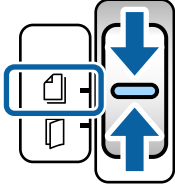
Plastik Kartları Yerleştirme

1. Besleme seçicisini şu şekilde ayarlayın:

Kabartmalı:  (Manuel Besleme)



Kabartma olmadan:  (Normal Besleme)



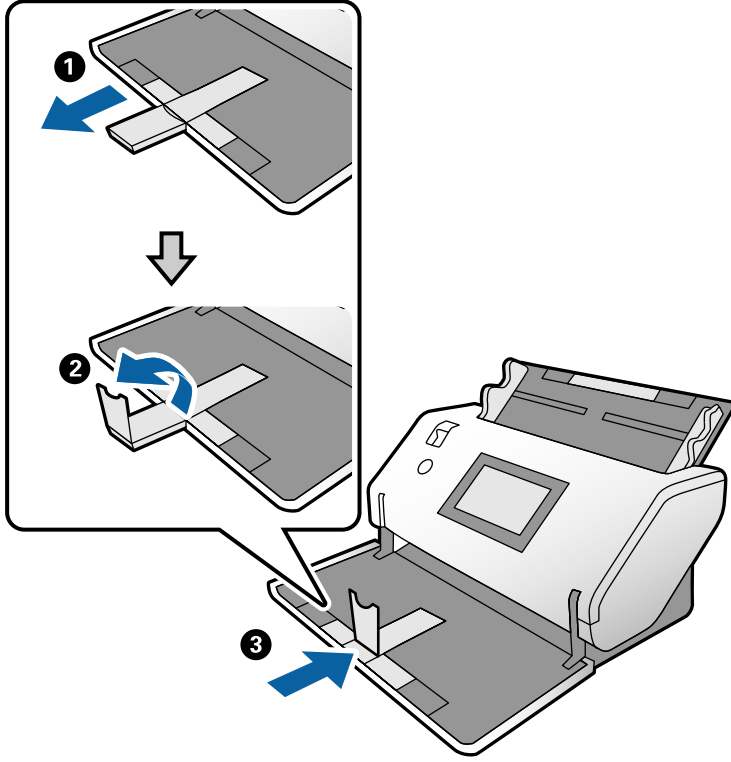
Not:

Plastik kartları kabartma olmadan taramak için gerekli ayarları Epson Scan 2 penceresinde belirtin.

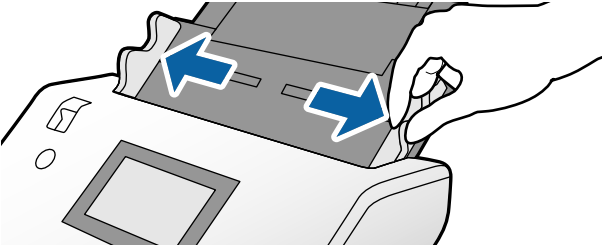
Epson Scan 2 içindeki **Ana Ayarlar** sekmesinde, **Belge Boyutu** içinde **Plastik Kart** öğesini seçin veya **Çift Beslemeyi Algıla** için **Kapalı** öğesini seçin. Ayrıntılar için Epson Scan 2 yardımına bakın.

Epson Scan 2 içinde **Çift Beslemeyi Algıla** öğesi etkinleştirildiğinde ve çift besleme hatası oluştuğunda, kartı ADF öğesinden çıkarın ve yeniden yükleyin. Yalnızca sonraki tarama için **Çift Beslemeyi Algıla** öğesini devre dışı bırakmak için kontrol panelinde **DFDS İşlevi** öğesini **Açık** olarak ayarlayın ve sonra yeniden tarayın. **DFDS İşlevi Çift Beslemeyi Algıla** öğesini yalnızca bir sayfa için devre dışı bırakır.

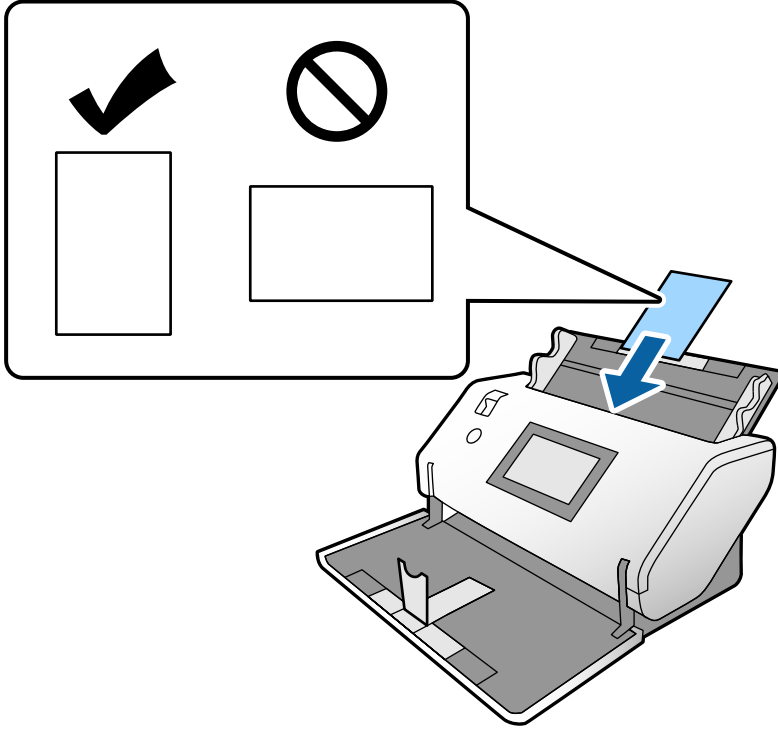
2. Çıkış tepsi uzantısını çekip çıkarın ve durdurucuyu kaldırın. Sonra, çıkış tepsi uzantısını geri itin.



3. Sekmeyi tutarken, kenar kılavuzlarını tamamen dışarı kaydırın.



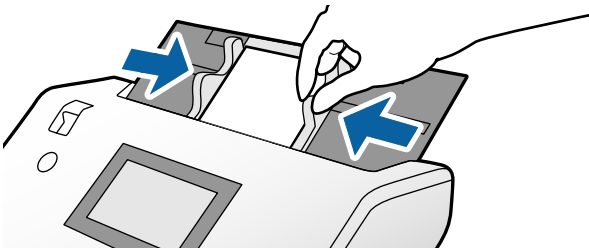
4. Kartları taranacak taraf aşağı bakar şekilde ve ön kenarları ADF'ye yönlendirilecek şekilde yükleyin.
Kartları dirençle karşılaşmaya kadar ADF içine takın.




Önemli:

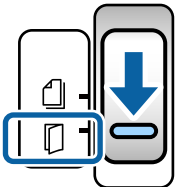
Plastik kartları yatay yüklemeyin.

5. Kenar kılavuzlarını kartlarla hizalayın.

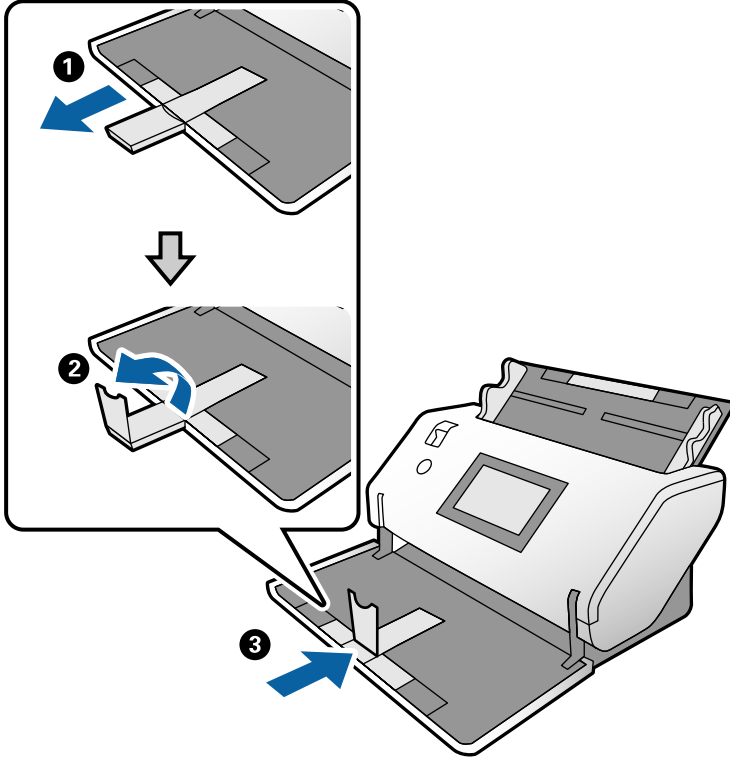


Lamine Kartları Yerleştirme

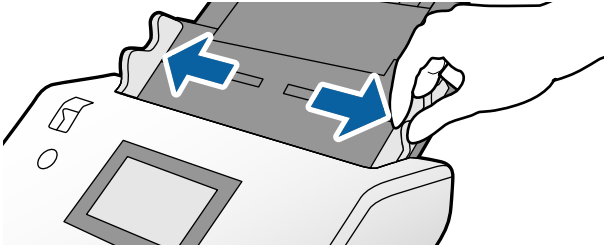
1. Besleme seçiciyi  (Manuel Besleme) olarak ayarlayın.



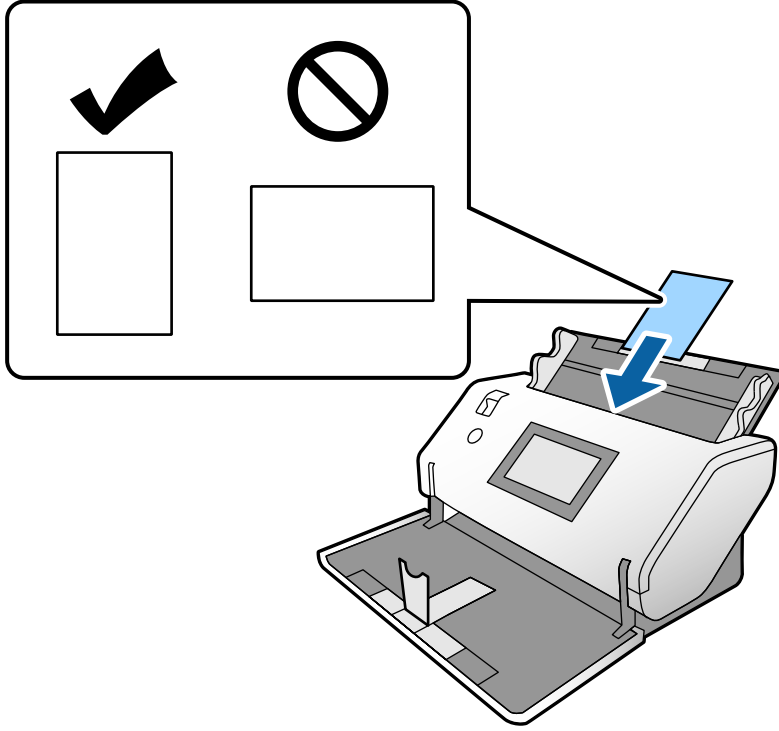
2. Çıkış tepsi uzantısını çekip çıkarın ve durdurucuyu kaldırın. Sonra, çıkış tepsi uzantısını geri itin.



3. Sekmeyi tutarken, kenar kılavuzlarını tamamen dışarı kaydırın.



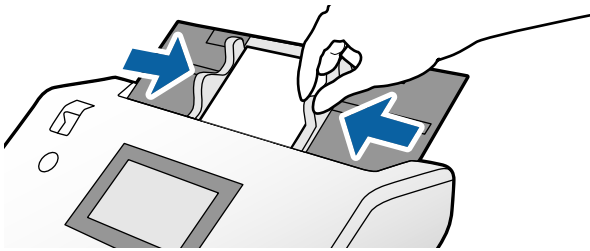
4. Kartları taranacak taraf aşağı bakar şekilde ve ön kenarları ADF'ye yönlendirilecek şekilde yükleyin.
Kartları dirençle karşılaşmaya kadar ADF içine takın.



Önemli:

Kartları yatay yüklemeyin.

5. Kenar kılavuzlarını kartlarla hizalayın.



Not:

Lamine kartları taramak için Epson Scan 2 penceresinde gerekli ayarları belirtin. **Tarama Ayarları** penceresinde, Epson Scan 2 penceresini açmak için **Ayrıntılı Ayarlar** düğmesine basın.

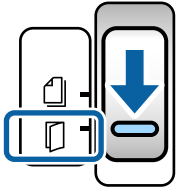
- ❑ Otomatik boyut algılama doğruluğunu artırmak için **Ana Ayarlar** sekmesi > **Belge Boyutu** > **Ayarlar** > **Laminasyonlu kartı tara** öğesini seçin. Ayrıntılar için Epson Scan 2 yardımına bakın.
- ❑ **Ana Ayarlar** sekmesinde, **Çift Beslemeyi Algıla** içinde **Kapalı** öğesini seçin. Ayrıntılar için Epson Scan 2 yardımına bakın.

Epson Scan 2 penceresinde **Çift Beslemeyi Algıla** öğesi etkinleştirildiğinde ve çift besleme hatası oluştuğunda, kartı ADF öğesinden çıkarın ve yeniden yükleyin. Kontrol panelinde, yalnızca sonraki tarama için **Çift Beslemeyi Algıla** öğesini devre dışı bırakmak için **DFDS İşlevi** öğesini **Açık** olarak ayarlayın ve sonra yeniden tarayın. **DFDS İşlevi Çift Beslemeyi Algıla** öğesini yalnızca bir sayfa için devre dışı bırakır.

- ❑ Epson Scan 2 ayarlarını Document Capture Pro içinden belirtmeyle ilgili Document Capture Pro yardımına bakın.

Kitapçık Yerleştirme

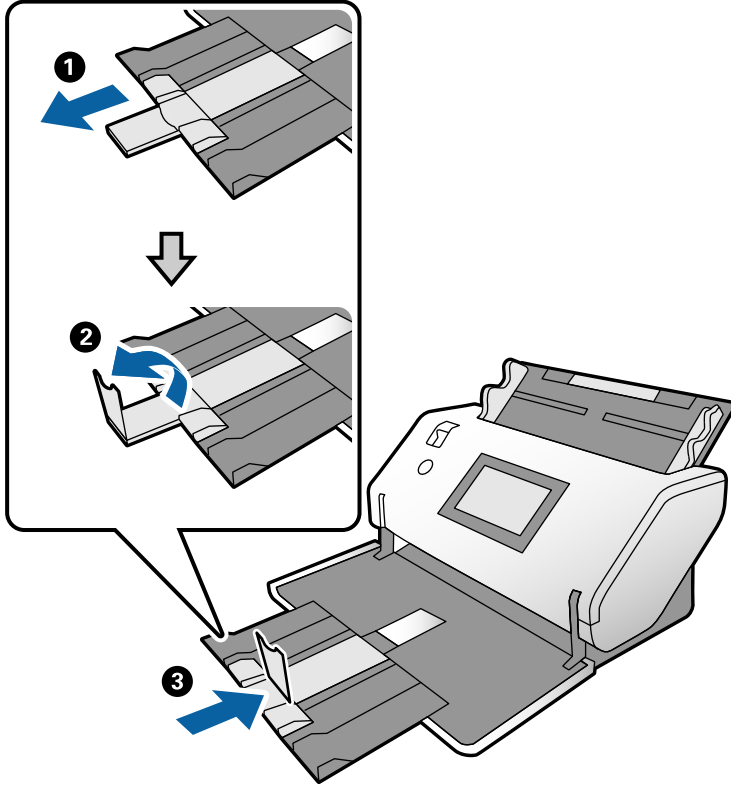
1. Besleme seçiciyi  (Manuel Besleme) olarak ayarlayın.



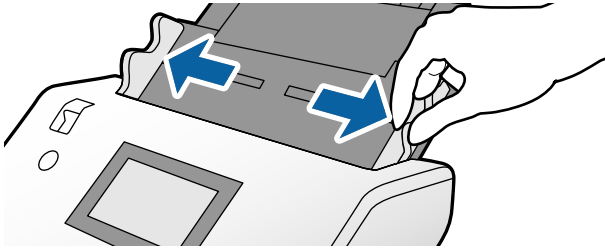
2. Çıkış tepsi uzantısını çekip çıkarın ve durdurucuyu kaldırın. Çıkış tepsi uzantısını kitapçığın boyutuna sığması için geri itin.

Not:

A5 boyutta kitapçık taramak için taramadan önce çıkış tepsi uzantısını dışarı çektiğinizden emin olun.

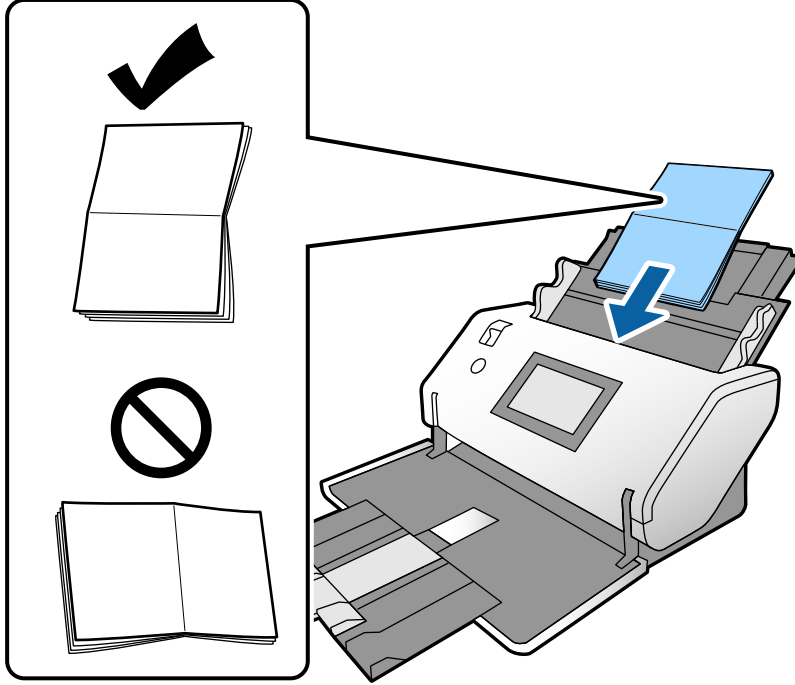


3. Sekmeyi tutarken, kenar kılavuzlarını tamamen dışarı kaydırın.

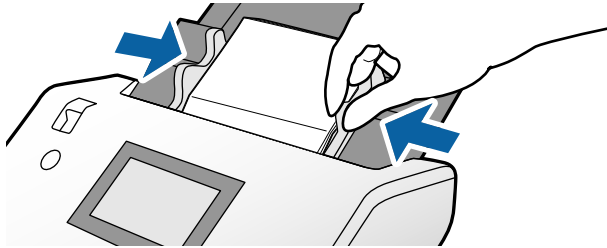


4. Kitapçığı yazdırılan yüzey aşağı bakacak şekilde ve şekilde gösterildiği gibi kalın taraf ön kenar çizgisiyle hizalanacak şekilde giriş tepsisine yükleyin.

Dirençle karşılaşana kadar kitapçığı ADF içine takın.



5. Kenar kılavuzlarını kitapçıkla hizalayın.



Not:

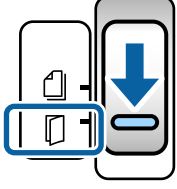
Bir kitapçık taramak için gerekli ayarları Epson Scan 2 penceresinde belirtin.

*Epson Scan 2 penceresini açın. **Ana Ayarlar** sekmesinde, **Çift Beslemeyi Algıla** için **Kapalı** ögesini seçin. Ayrıntılar için Epson Scan 2 yardımına bakın.*

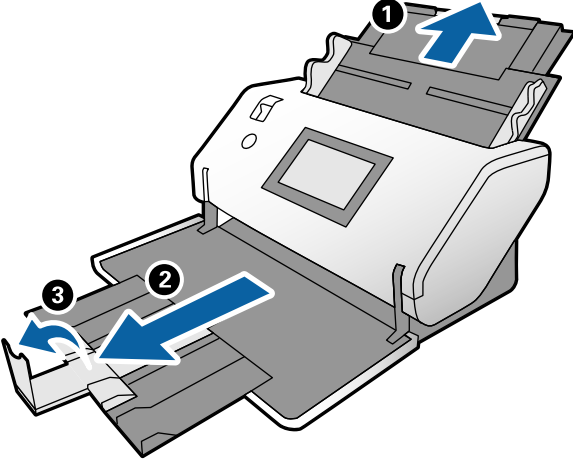
Epson Scan 2 ayarlarını Document Capture Pro içinden belirtmeyle ilgili Document Capture Pro yardımına bakın.

Pasaport Yerleştirme

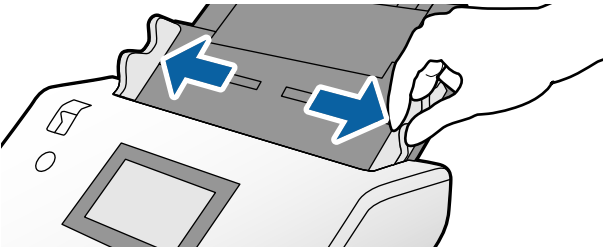
1. Besleme seçiciyi  (Manuel Besleme) olarak ayarlayın.



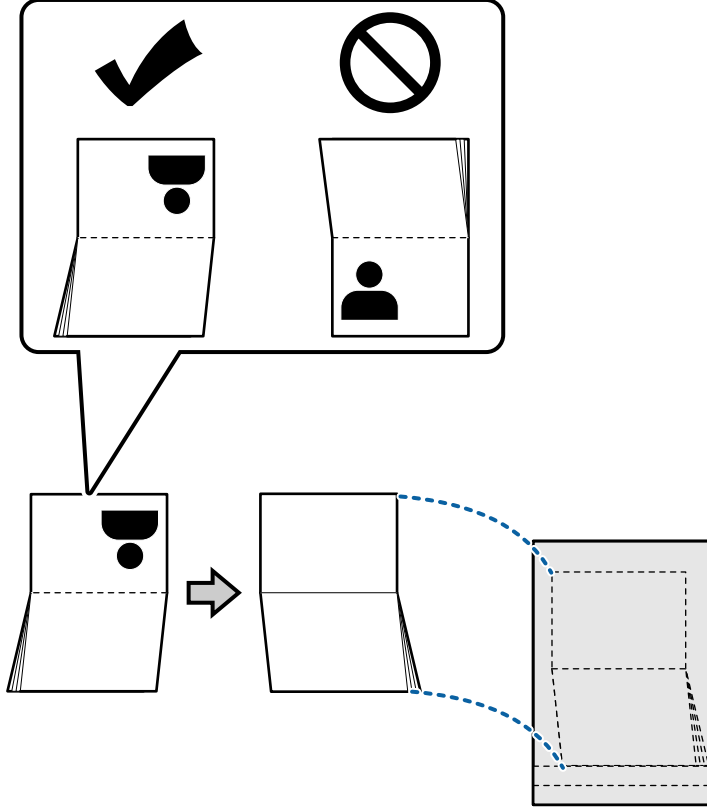
2. Giriş tepsi uzantısını uzatın. Çıkış tepsisini ve çıkış tepsi uzantısını çekip çıkarın ve sonra durdurucuyu kaldırın.



3. Sekmeyi tutarken, kenar kılavuzlarını tamamen dışarı kaydırın.

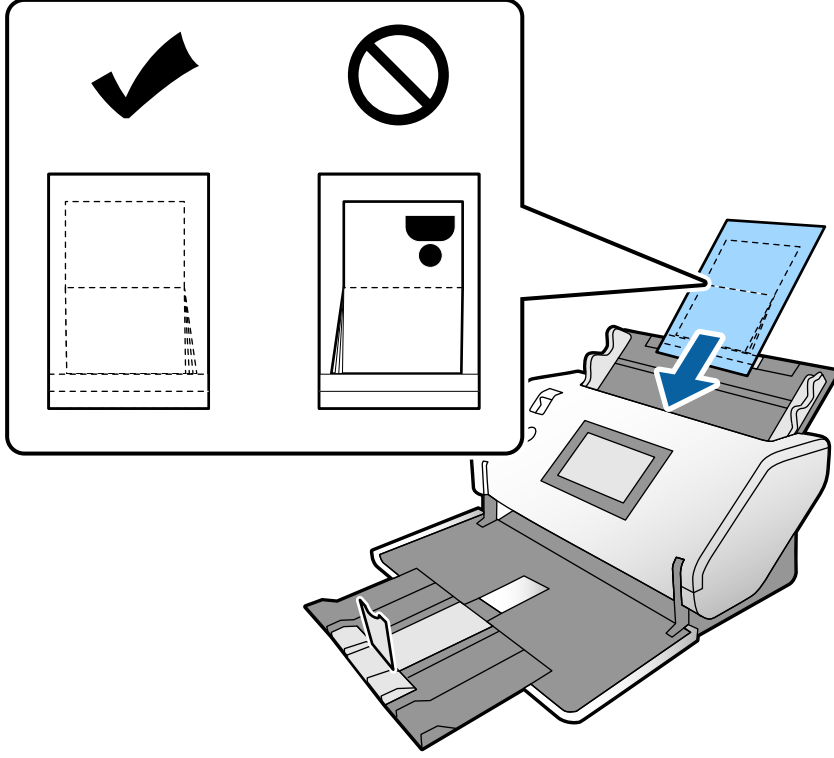


4. Pasaportu kalın tarafı ön kenarla hizalanacak ve çok sayıda sayfa tarafa ön kenarı gösterecek şekilde yükleyin. Aşağıdaki diyagramda gösterildiği gibi pasaportu Pasaport Taşıyıcı Kağıt içine taranacak taraf aşağı bakar şekilde yerleştirin.

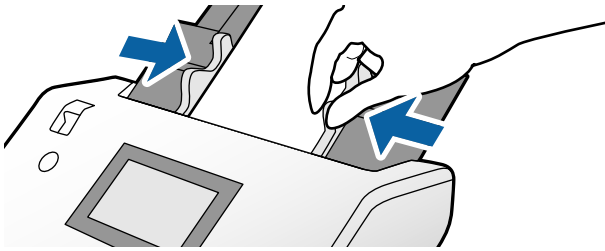


5. Taranacak taraf aşağı bakacak ve çok sayıda sayfa tarafı ön kenara yönlendirilecek şekilde giriş tepsisine yükleyin.

Dirençle karşılaşana kadar Pasaport Taşıyıcı Kağıt ögesini ADF içine takın.



6. Pasaport Taşıyıcı Kağıt ögesinin bir boşluk olmadan sığması için kenar kılavuzlarını ayarlayın.



Not:


Pasaport Taşıyıcı Kağıt ögesini taramak için Epson Scan 2 içinde uygun ayarı belirtin

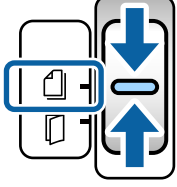
Epson Scan 2'yi açın. **Ana Ayarlar** sekmesinde, **Pasaport** ögesini **Belge Boyutu** olarak seçin ve **Çift Beslemeyi Algıla** ögesini **Kapalı** olarak ayarlayın. Ayrıntılar için Epson Scan 2 yardımına bakın.

Epson Scan 2 ayarlarını Document Capture Pro içinden belirtmeyle ilgili Document Capture Pro yardımına bakın.

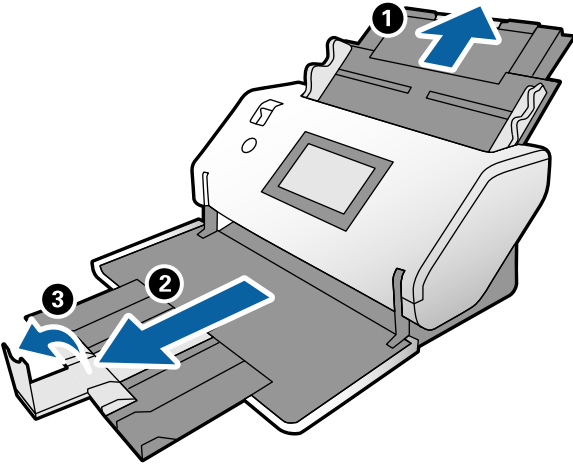
Çizilmiş veya 3.000 kereden fazla taranmış bir Pasaport Taşıyıcı Kağıt kullanmayın.

Düzensiz Şekilli Orijinalleri Yerleştirme

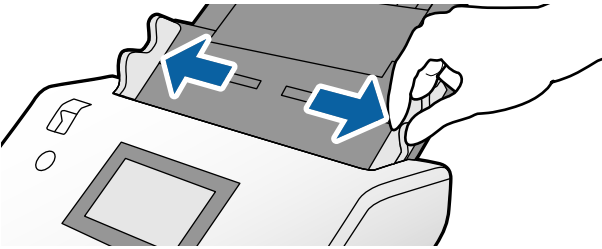
1. Besleme seçiciyi  (Normal Besleme) olarak ayarlayın.



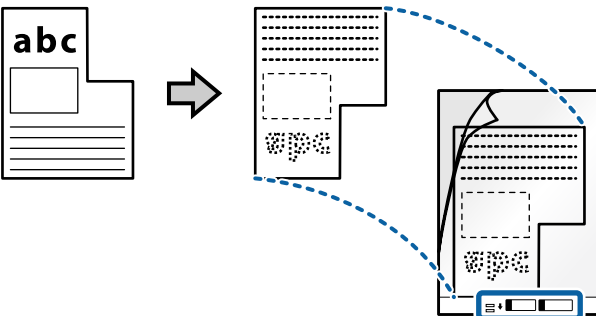
2. Giriş tepsiyi uzantısını uzatın. Çıkış tepsisini ve çıkış tepsi uzantısını çekip çıkarın ve sonra durdurucuyu kaldırın.



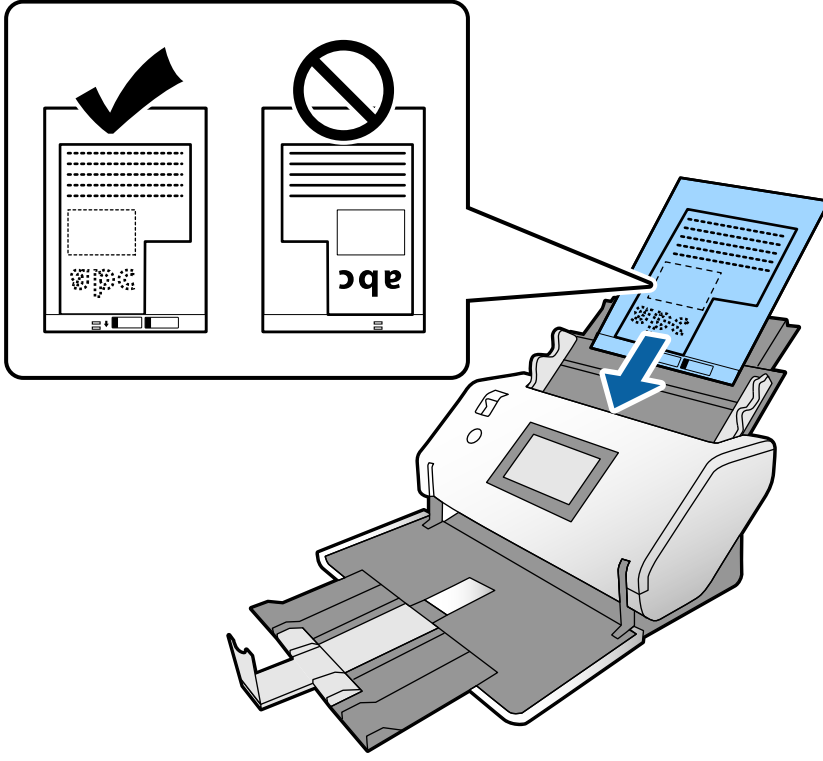
3. Sekmeyi tutarken, kenar kılavuzlarını tamamen dışarı kaydırın.



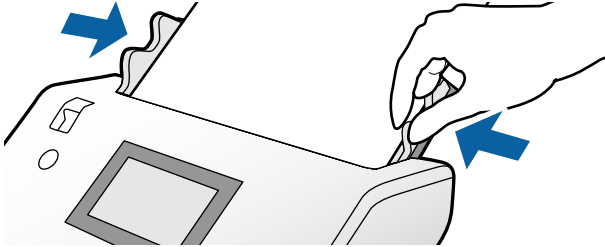
4. Orijinali Taşıyıcı Kağıt içine takarken Taşıyıcı Kağıt kenarındaki çizimin öne baktığından ve orijinalin arkaya baktığından emin olun.



5. Taşıyıcı Kağıt ögesini ön kenar ADF'ye yönlendirilecek şekilde yükleyin. Dirençle karşılaşılan kadar ADF içine takın.

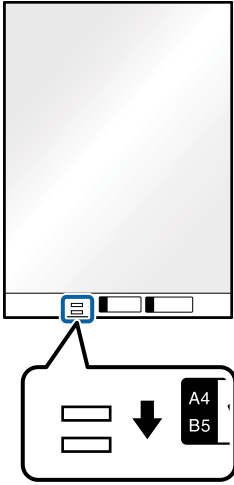


6. Kenar kılavuzlarını boşluk olmadan Taşıyıcı Kağıt ile hizalayın. Aksi halde, Taşıyıcı Kağıt eğri beslenebilir.



Not:

- ❑ Çizilmiş veya 3.000 kereden fazla taranmış bir Taşıyıcı Kağıt kullanmayın.
- ❑ **Belge Boyutu** listesinde taramak istediğiniz orijinal için uygun bir boyut bulamıyorsanız, **Otomatik Algıla** öğesini seçin.
Epson Scan 2'yi kullanırken, özel bir belge boyutu oluşturmak için **Özelleştir** öğesini de seçebilirsiniz.
- ❑ **Otomatik Algıla** öğesini Epson Scan 2'de **Belge Boyutu** ayarı olarak seçerek bir Taşıyıcı Kağıt ile tararken, **Belge Çarpıklığını Düzelt** ayarında **Kağıt Yamuk** uygulanarak görüntü otomatik taranır.
- ❑ Yalnızca tarayıcımız için tasarlanan bir Taşıyıcı Kağıt kullanın. Ön kenarda iki küçük dikdörtgen delik algılanarak Taşıyıcı Kağıt tarayıcı tarafından otomatik tanınır. Delikleri temiz tutun ve kapatmayın.

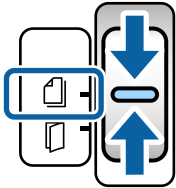


İlgili Bilgi

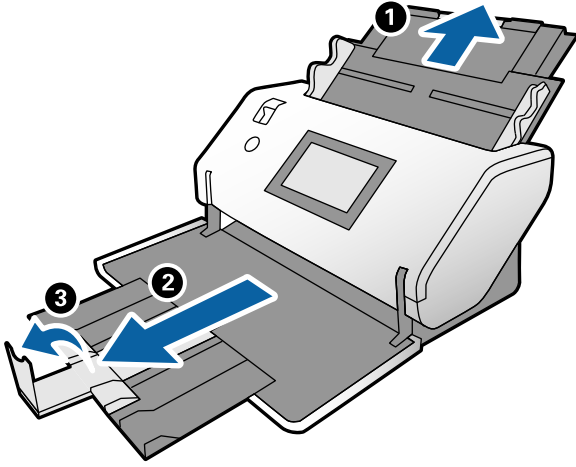
➔ “Taşıyıcı Kağıt Kodları” sayfa 21

Fotoğrafları Yerleştirme

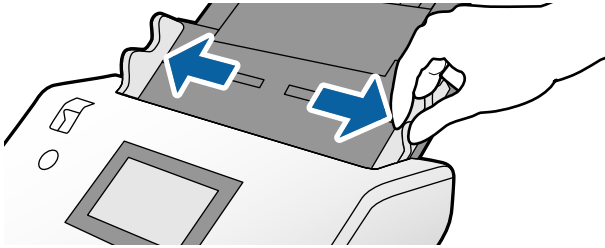
1. Besleme seçiciyi  (Normal Besleme) olarak ayarlayın.



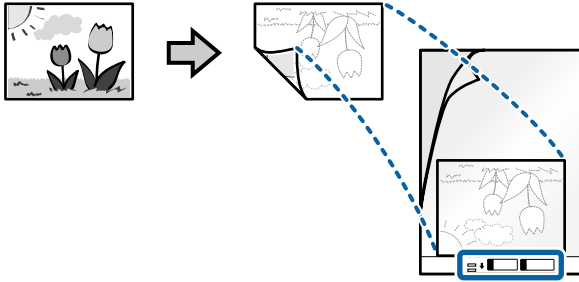
2. Giriş tepsi uzantısını uzatın. Çıkış tepsisini ve çıkış tepsi uzantısını çekip çıkarın ve sonra durdurucuyu kaldırın.



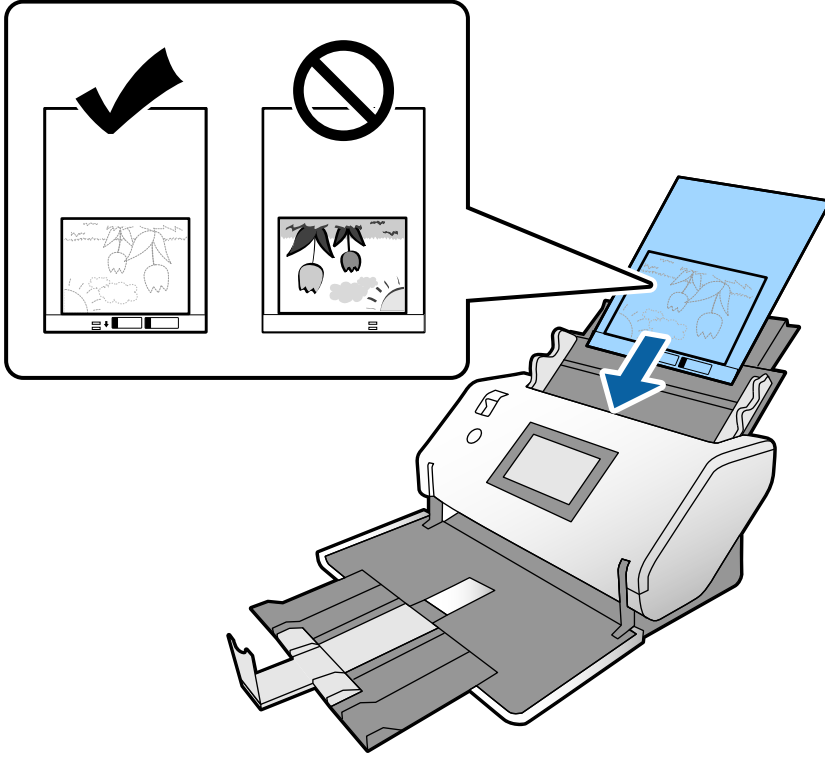
3. Sekmeyi tutarken, kenar kılavuzlarını tamamen dışarı kaydırın.



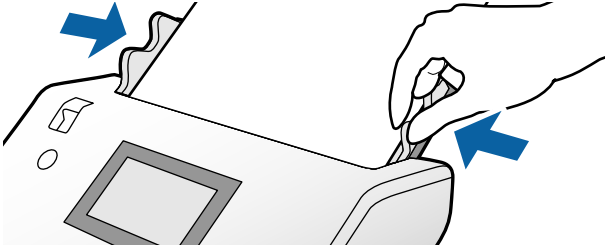
4. Orijinali Taşıyıcı Kağıt içine takarken Taşıyıcı Kağıt kenarındaki çizimin öne baktığından ve orijinalin arkaya baktığından emin olun.



5. Taşıyıcı Kağıt ögesini ön kenar ADF'ye yönlendirilecek şekilde yükleyin.
Dirençle karşılaşılan kadar sayfayı ADF içine takın.

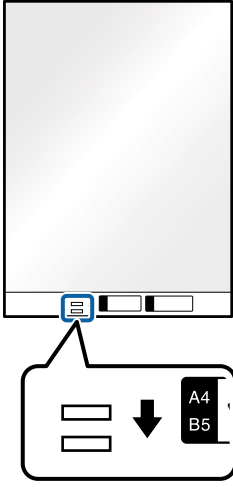


6. Kenar kılavuzlarını boşluk olmadan Taşıyıcı Kağıt ile hizalayın. Aksi halde, Taşıyıcı Kağıt eğri beslenebilir.



Not:

- ❑ Çizilmiş veya 3.000 kereden fazla taranmış bir Taşıyıcı Kağıt kullanmayın.
- ❑ **Belge Boyutu** listesinde taramak istediğiniz orijinal için uygun bir boyut bulamıyorsanız, **Otomatik Algıla** öğesini seçin.
Epson Scan 2'yi kullanırken, özel bir belge boyutu oluşturmak için **Özelleştir** öğesini de seçebilirsiniz.
- ❑ **Otomatik Algıla** öğesini Epson Scan 2'de **Belge Boyutu** ayarı olarak seçerek bir Taşıyıcı Kağıt ile tararken, **Belge Çarpıklığını Düzelt** ayarında **Kağıt Yamuk** uygulanarak görüntü otomatik taranır.
- ❑ Fotoğrafları Taşıyıcı Kağıt içinde uzun süre bırakmayın.
- ❑ Yalnızca tarayıcımız için tasarlanan bir Taşıyıcı Kağıt kullanın. Ön kenarda iki küçük dikdörtgen delik algılanarak Taşıyıcı Kağıt tarayıcı tarafından otomatik tanınır. Delikleri temiz tutun ve kapatmayın.



İlgili Bilgi

➔ “Taşıyıcı Kağıt Kodları” sayfa 21

Farklı Boyutta Orijinallerin Karışımını Yerleştirme

Karışık boyutta orijinalleri taramak için bir kerede yükleyebilirsiniz. Karışık kağıt türü ve kalınlığı da yükleyebilirsiniz.



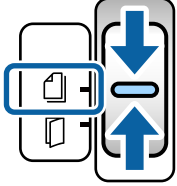
Önemli:

- ❑ Orijinallerin tümü kenar kılavuzlarına göre desteklenmediğinden farklı boyutlarda karışık olarak orijinalleri yerleştirirken ve tararken, orijinaller eğri beslenebilir.
- ❑ Aşağıdaki durumlardaki gibi farklı türlerde veya çok farklı boyutlarda orijinalleri yerleştirirseniz orijinaller sıkışabilir veya eğri beslenebilir.
 - İnce kağıt ve kalın kağıt
 - A3 veya A4 boyutta kağıt ve kart boyutunda kağıt
 - İnce kağıt ve plastik kartlarOrijinaller yamuk beslenirse taranan görüntüde bir sorun olup olmadığını kontrol edin.

Not:

- ❑ Orijinaller sıkışmışsa veya düzgün beslenmemişse bu sorunu çözmek için **Yavaş** ögesini etkinleştirmeyi deneyin.
- ❑ Alternatif olarak, **Otomatik Besleme Modu** ögesini kullanarak farklı kağıt boyutlarında ve türlerinde orijinalleri bir bir yükleyerek tarayabilirsiniz.

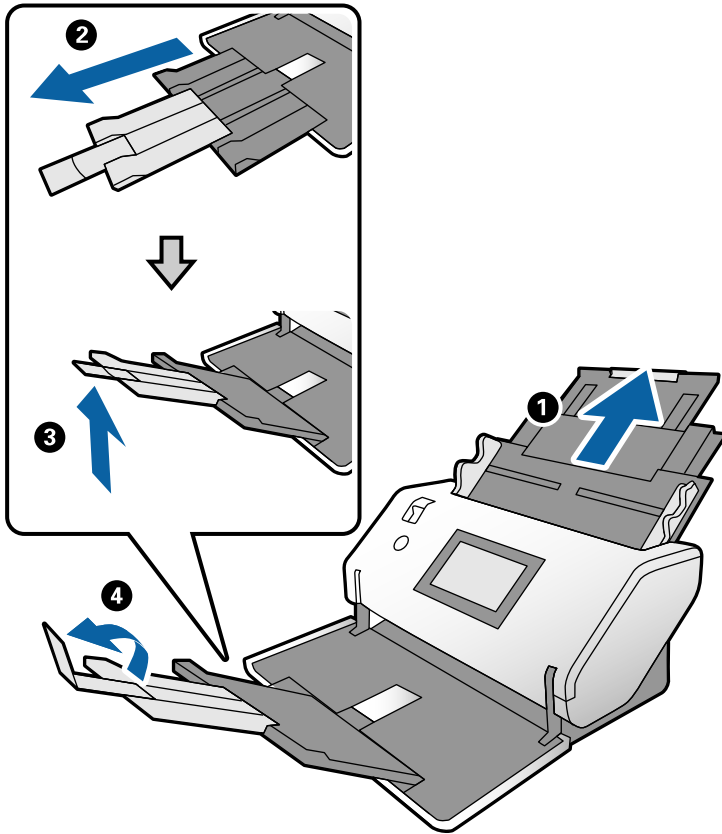
1. Besleme seçiciyi  (Normal Besleme) olarak ayarlayın.



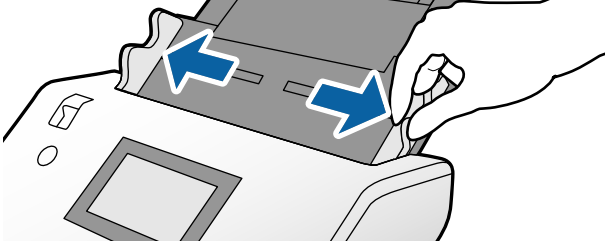
2. Giriş tepsiyi uzatın. Çıkış tepsisini ve çıkış tepsi uzantısını çekip çıkarın ve sonra durdurucuyu kaldırın.

Not:

Kalın orijinaller varsa çıkış tepsisini saklayın ve kullanmayın. Çıkarılan orijinallerin doğrudan tarayıcının bulunduğu masa üzerine yığılmasını sağlayın. Bu, orijinallerin çıkış tepsisinde yığılmasını ve aşağı düşmesini önler.



3. Sekmeyi tutarken, kenar kılavuzlarını tamamen dışarı kaydırın.



4. Orijinalleri giriş tepsisinin ortasına en geniş arkada ve en dar önde olacak şekilde kağıt boyutunun azalan sırasında yükleyin.

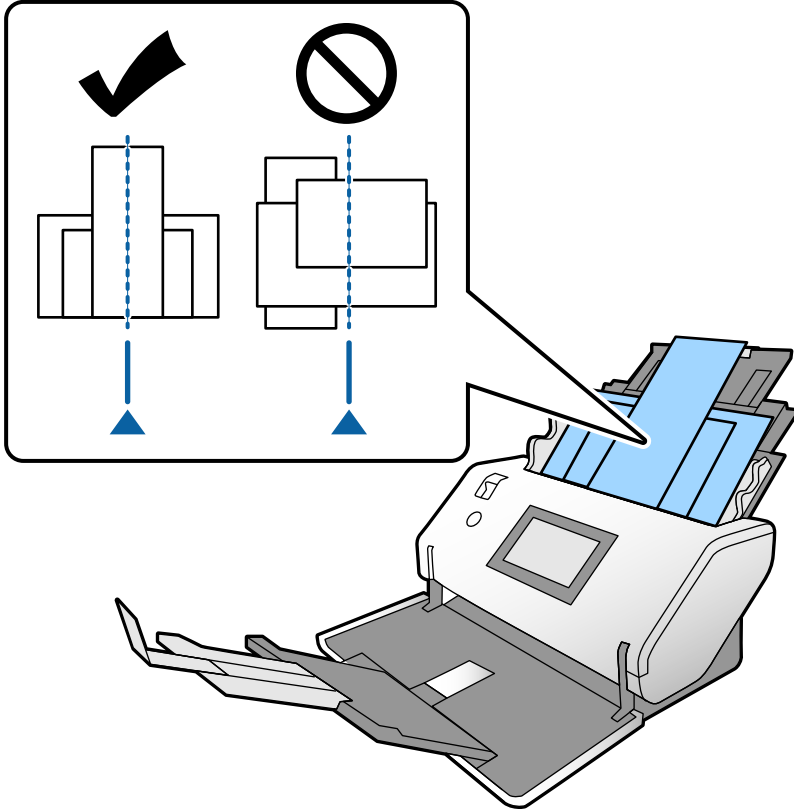


Önemli:

Farklı boyutlarda orijinalleri ayarlarken aşağıdaki noktaları kontrol edin.

- Orijinalleri bir dirençle karşılaşıncaya kadar ön kenarları düzgün hizalanmış şekilde ADF içine takın.
- Orijinalleri giriş tepsisinin ortasına yerleştirin. Kılavuz olarak tarayıcıda ▲ işaretine bakın.
- Orijinalleri düz yerleştirin.

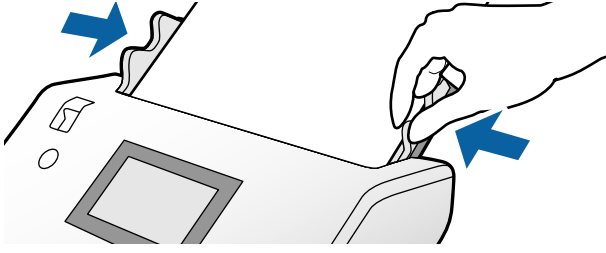
Aksi halde, orijinaler eğri beslenebilir veya sıkışabilir.



Not:

Orijinalleri ADF içine taranacak taraf aşağı bakar şekilde yükleyin ve ön tarafları bir açıyla biraz kayacak şekilde yükleyin.

5. Kenar kılavuzlarını en geniş orijinalle hizalayın.



Tarama

Tarama İin Gerekli Ayarlar.	69
Kontrol Panelini Kullanarak Tarama.	75
Document Capture Pro İle Tarama (Windows).	78
Document Capture İle Tarama (Mac OS).	78
Epson Scan 2 İle Tarama.	80
Otomatik Besleme Modu iinde Manuel Besleme ile tarama.	85

Tarama İin Gerekli Ayarlar

Tarayıcıdaki kontrol panelinden, bilgisayarda Document Capture Pro veya Document Capture İinde oluřturulan taramalar gerekleřtirilebilir.

İř, tarama ayarları, kaydetme ayarları ve hedef ayarları gibi iřlem serisi kaydını gosterir. Bir iř olarak iřlem serisi kaydetme her tarama İin iřlemleri ayarlama ihtiyaını ortadan kaldırır.

Kontrol panelinden bir iři gerekleřtirmek İin ařağıdaki ayarlar gerekir.

- 1. Document Capture Pro veya Document Capture İinde bir iř oluřturun.
- 2. Kontrol panelinden gerekleřtirilecek oluřturulan iři kaydedin.

Document Capture Pro İinden Epson Scan 2 ayarlarını belirtmeyle ilgili Document Capture Pro yardımına bakın Document Capture Pro veya Document Capture hakkında bilgi İin ařağıdaki aıklamalara bakın.

Not:

Oluřturulan bir iř bilgisayardan da gerekleřtirilebilir.

Document Capture Pro İinde Bir İř Oluřturma (Windows)

Document Capture Pro İinde bir iř ayarlamak İin prosedrler İin ařağıdaki URL'ye bakın ve kontrol panelinden yrtlebilen iři kaydedin.

<https://support.epson.net/dcp/>

İlgili Bilgi

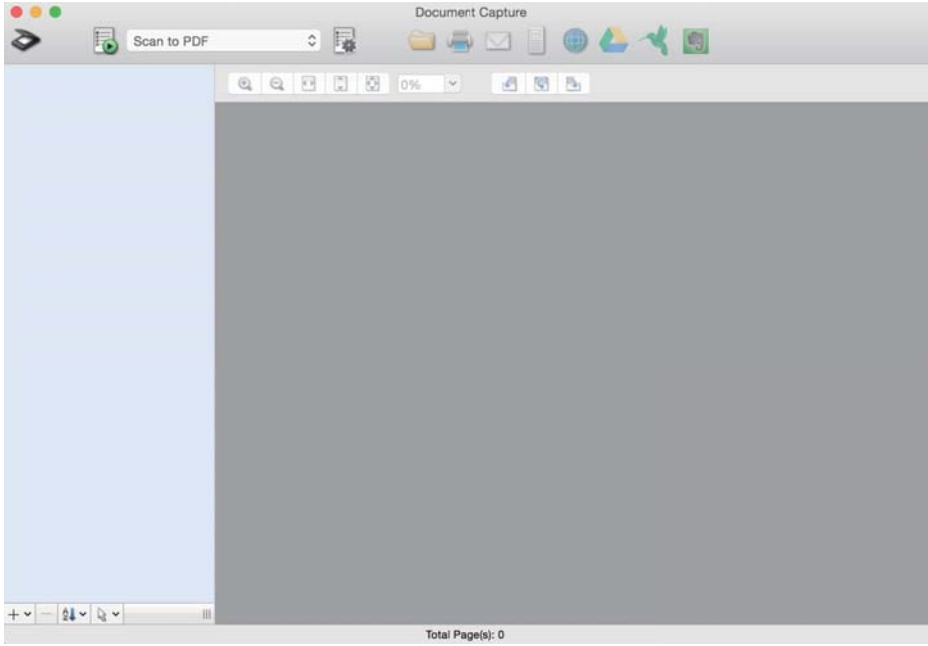
➔ [“Kontrol Panelini Kullanarak Tarama” sayfa 75](#)

Document Capture İinde Bir İř Oluřturma (Mac OS)

Bu kısımda Document Capture ile bir İři ayarlama aıklanmaktadır. Ayrıntılar İin Document Capture yardımına bakın.

1. Document Capture gesini bařlatın.

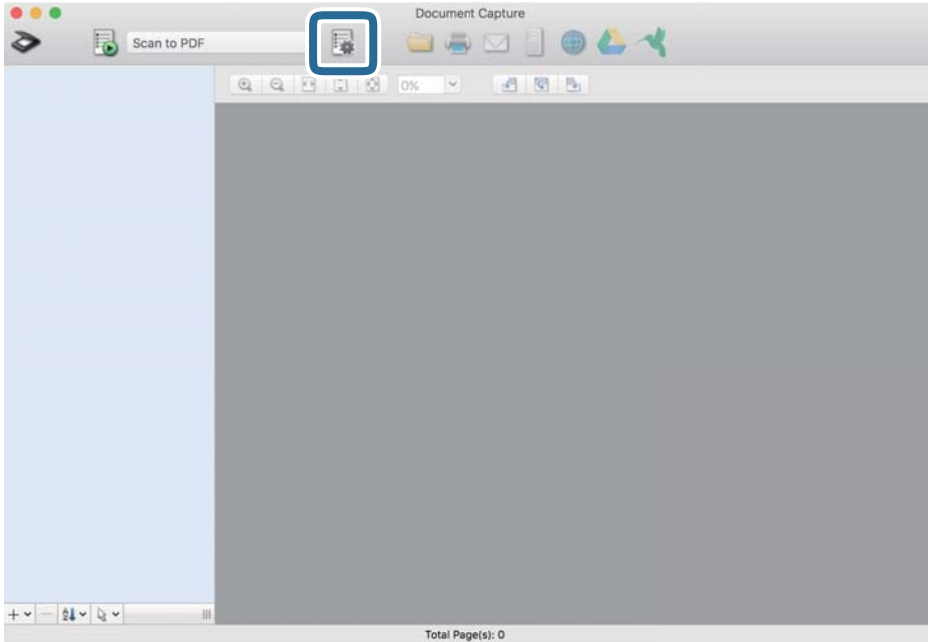
Git > Uygulamalar > Epson Software > Document Capture gesini sein.



Not:

Tarayıcılar listesinden kullanmak istediėiniz tarayıcıyı sein.

2.  gesini tıkladın.

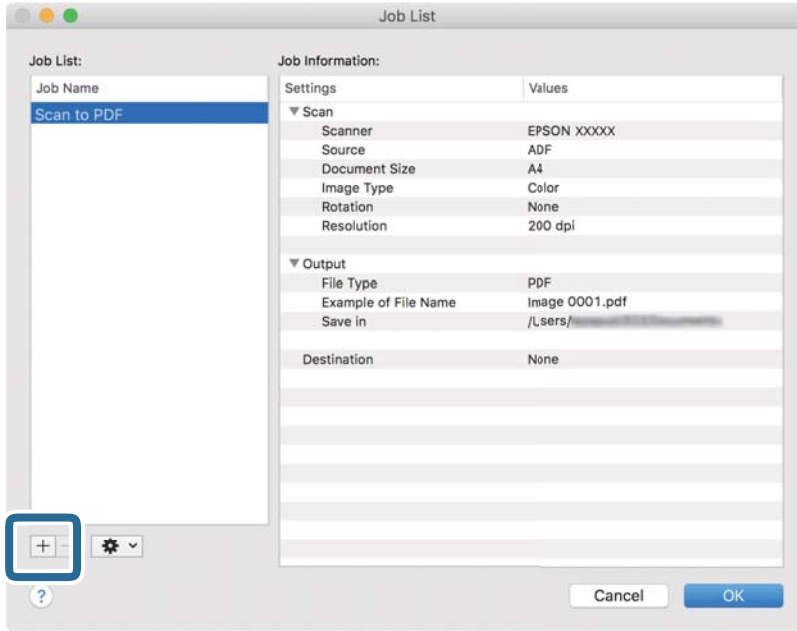


İř listesi penceresi grntlenir.

Not:

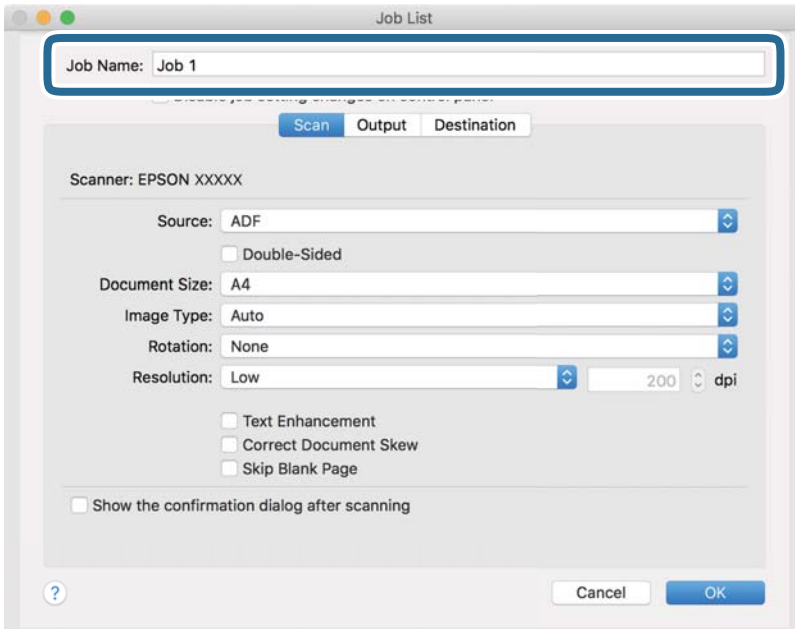
Taranan grntleri PDF biiminde kaydeden bir n ayar iři vardır.

3. + simgesini tıklatın.

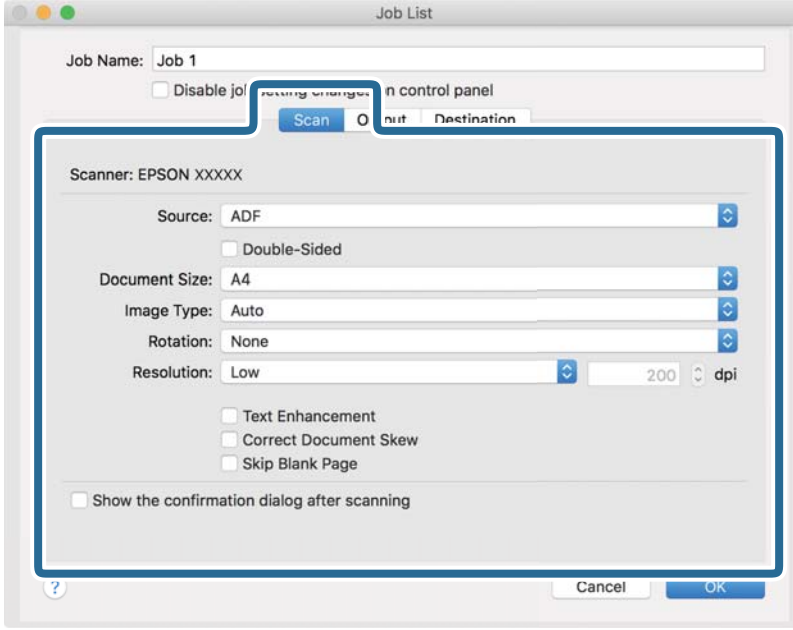


İş ayarları penceresi görüntülenir.

4. İşin Adı içindeki iş için bir ad girin.



5. **Tara** sekmesinde tarama ayarlarını belirtin.



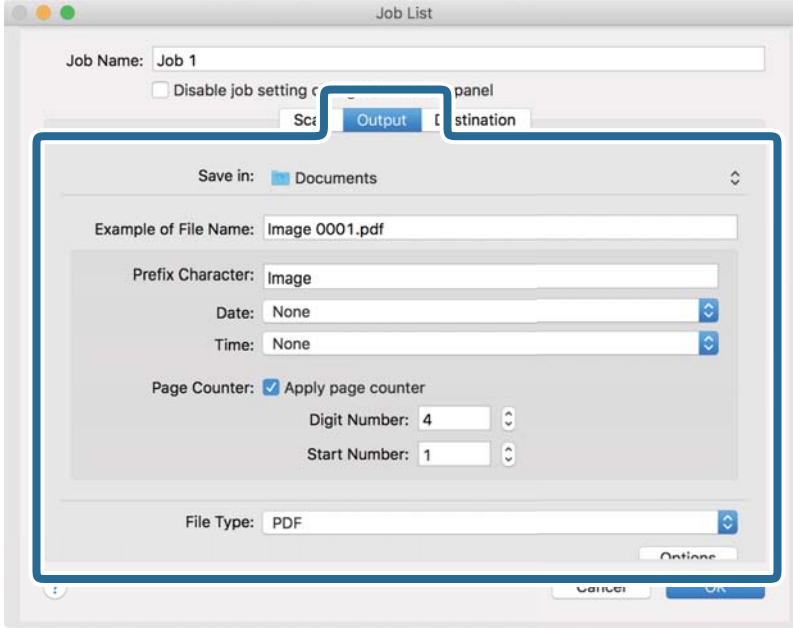
- Kaynak:** Orijinal belgenin yerleştirildiği kaynağı seçin. 2 taraflı orijinalleri tararken Çift Taraflı'yı seçin.
- Belge Boyutu:** Yerleştirdiğiniz orijinalin boyutunu seçin.
- Görüntü Türü:** Taranan görüntüyü kaydetmek için renk türünü seçin.
- Yön:** Taramak istediğiniz orijinale göre dönüş açısını seçin.
- Çözünürlük:** Çözünürlüğü ayarlayın.

Not:

Aşağıdaki öğeleri kullanarak da görüntüyü ayarlayabilirsiniz.

- Metin Geliştirme:** Orijinaldeki bulanık harfleri net ve keskin yapabilirsiniz.
- Belgenin Eğriliğini Düzelt:** Orijinalin eğriliğini düzeltmek için seçin.
- Boş Sayfayı Atla:** Orijinallerde varsa boş sayfaları atlamak için seçin.

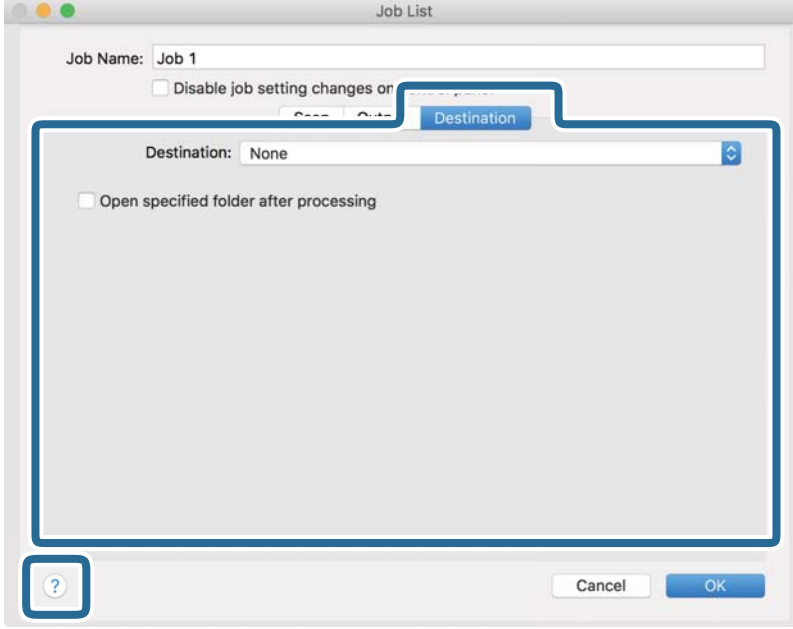
6. Çıktı ögesini tıklatın ve sonra kaydetme ayarlarını belirtin.



- Kayıt yeri:** Listedan taranan görüntü için kaydetme klasörünü seçin.
- Dosya Adı Örneği:** Geçerli ayarlarla dosya adı örneklerini görüntüler.
- Ön Ek Karakteri:** Dosyanın adı için bir ön ek ayarlayın.
- Tarih:** Tarihi dosya adına ekler.
- Saat:** Saati dosya adına ekler.
- Sayfa Sayacı:** Sayfa sayısını dosya adına ekler.
- Dosya Türü:** Listedan taranan görüntüyü kaydetmek için dosya biçimini seçin. Dosya için ayrıntılı ayarları belirtmek için **Seçenek** ögesini tıklatın.

7. **Hedef** ögesini tıklatın ve sonra **Hedef** ögesini seçin.

Hedefe göre öğeleri ayarlama görüntülenir. Gerekli ayarları belirtin. Öğelerin ayrıntıları için ? (Yardım) simgesini tıklatın.



Not:

- Bir bulut hizmetine karşıya yüklemek isterseniz, önceden bulut hizmetiyle hesabınızı ayarlamanız gerekir.
- Hedef olarak Evernote ögesini kullanmak istiyorsanız, Evernote uygulamasını Evernote Corporation web sitesinden indirin ve yükleyin.

8. İş ayarları penceresini kapatmak için **Tamam** ögesini tıklatın.

9. İş listesi penceresini kapatmak için **Tamam** ögesini tıklatın.

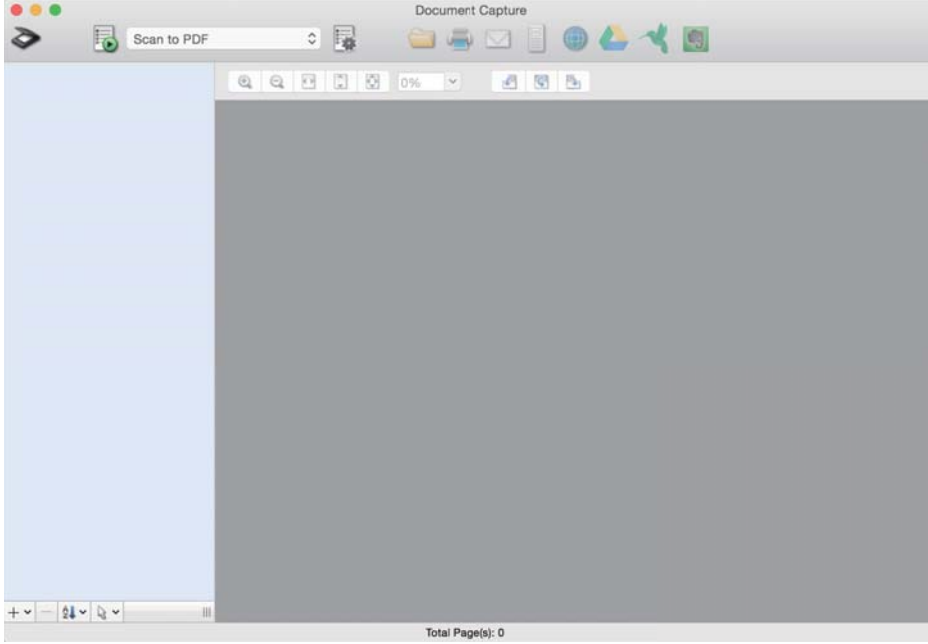
Oluşturulan iş kaydedilir.

Kontrol Panelinden Çalıştırmak İçin Bir İş Etkinleştirme (Mac OS)

Bu kısım, Document Capture içinde tarayıcının kontrol paneline bir işin (eylem) nasıl atanacağını açıklar. Ayrıntılar için Document Capture yardımına bakın.



1. Document Capture ögesini başlatın.

Git > Uygulamalar > Epson Software > Document Capture ögesini seçin.



Not:

Görüntülenen tarayıcılar listesinden kullanmak istediğiniz tarayıcıyı seçin.



2. Ana pencerede  simgesini tıklatın.
İş Listesi penceresi görüntülenir.
3. **Olay Ayarları** ögesini  simgesinden seçin.
4. Açılır menüden, tarayıcıdaki kontrol panelinden gerçekleştirmek istediğiniz işi seçin.
5. **Tamam** ögesini tıklatarak **İş Listesi** penceresine dönün.
İş tarayıcı kontrol paneline atanır.
6. Ana ekrana dönmek için **Tamam** düğmesini tıklatın.

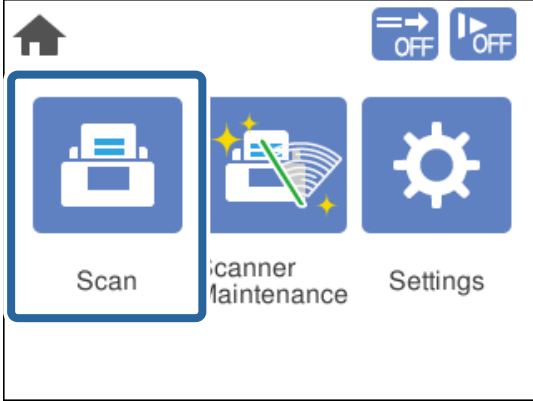
Kontrol Panelini Kullanarak Tarama

Orijinalleri Document Capture Pro/Document Capture içinde oluşturulan işleri kullanarak kontrol panelinden tarayabilirsiniz.

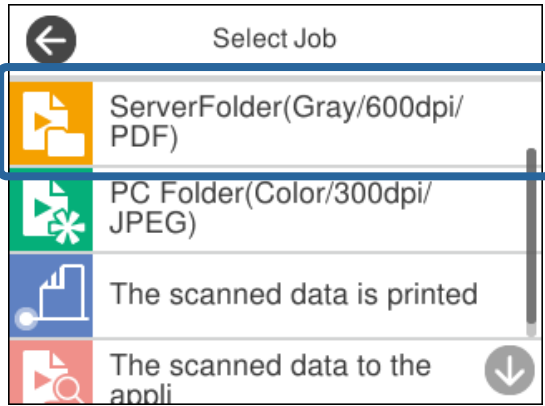
Not:

- Taramadan önce, Document Capture Pro/Document Capture programını bilgisayarımıza yükleyin ve işi oluşturun.
Taranan görüntüleri PDF'ler olarak kaydeden bir ön ayar işi vardır.*
- Taramadan önce tarayıcının ve bilgisayarın düzgün bağlandığından emin olun.*
- Tarama öncesinde Document Capture Pro/Document Capture ögesini kullanarak işi kontrol paneline atayın.*

1. Orijinali yerleştirin.
2. Tarayıcıdaki besleme seçicinin uygun konuma ayarlandığından emin olun.
 - : A4 kağıt gibi standart boyutta orijinaler
 - : Katlı belgeler ve plastik kartlar gibi özel orijinaler
3. Giriş ekranından **Tara** ögesini seçin.

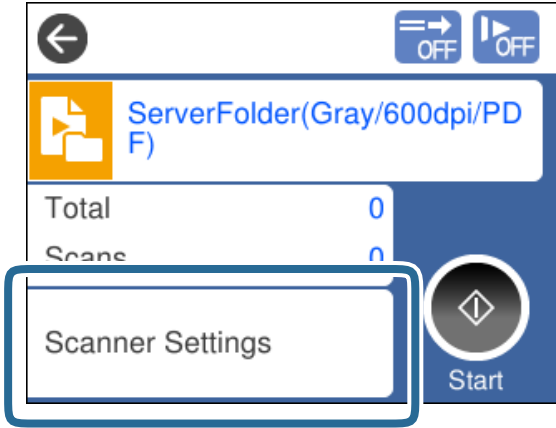


4. **İş Seçin** penceresinde bir iş seçin.

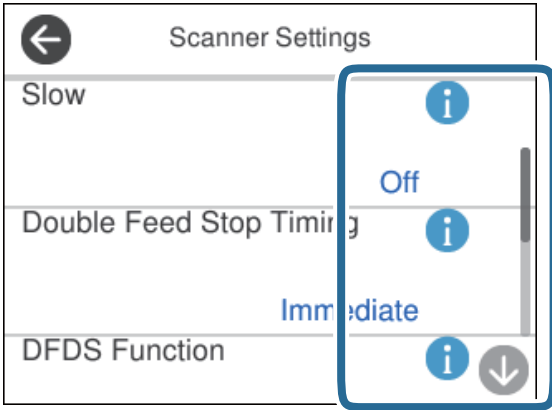



Seçili iş görüntülenir.

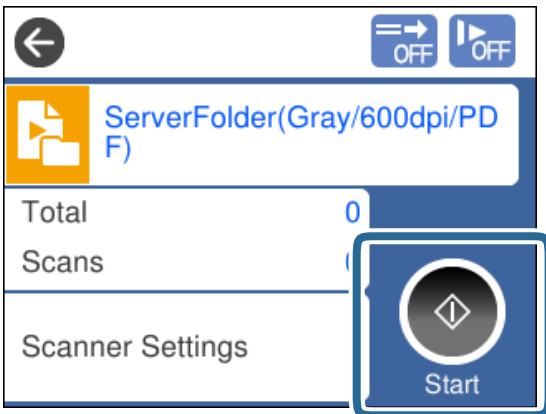
5. Tarama ayarlarını değiştirmek için **Tarayıcı Ayarları** ögesine dokunun.



- Kontrol panelindeki iş ayarı değişikliklerini devre dışı bırak öğesini ayarlarsanız, ayarları değiştiremezsiniz.
- Plastik kartlar ve zarflar gibi çift beslemeler olarak algılanan orijinaleri taramak için çift besleme algılamasını atlamak için **DFDS İşlevi** öğesini etkinleştirin.
- İnce kağıt gibi sıkışmaya yatkın orijinaleri taramak için besleme hızını azaltmak için **Yavaş** öğesini etkinleştirin.



6. Taramayı başlatmak için  düğmesine basın.



İlgili Bilgi

➔ “Taranacak Öğeleri Yerleştirme” sayfa 32

Document Capture Pro İle Tarama (Windows)

Document Capture Pro içinde oluşturulan bir iş bilgisayardan da gerçekleştirilebilir.

1. Document Capture Pro ögesini başlatın.

Windows 10

Başlat düğmesine tıklayın ve sonra **Epson Software > Document Capture Pro** ögesini seçin.

Windows 8.1/Windows 8

Arama kutusuna uygulama adını girin ve ardından görüntülenen simgeyi seçin.

Windows 7


Başlangıç düğmesine tıklayın ve ardından **Tüm Programlar > Epson Software > Document Capture Pro** ögesini seçin.

Not:

Görüntülenen tarayıcılar listesinden kullanmak istediğiniz tarayıcıyı seçin.

2. Orijinali yerleştirin.

3. Tarayıcıdaki besleme seçicinin uygun konuma ayarlandığından emin olun.

: A4 kağıt gibi standart boyutta orijinaler

: Katlı belgeler ve plastik kartlar gibi özel orijinaler

4. Gerçekleştirmek istediğiniz iş simgesine tıklayın.

Seçili iş gerçekleştirilir.

5. Her penceredeki talimatları izleyin.

Taranan görüntü iş ayarlarına göre kaydedilir.

Not:

Document Capture Pro kullanımı hakkında ayrıntılı bilgiler için aşağıdaki URL'ye bakın:

<https://support.epson.net/dcp/>

İlgili Bilgi

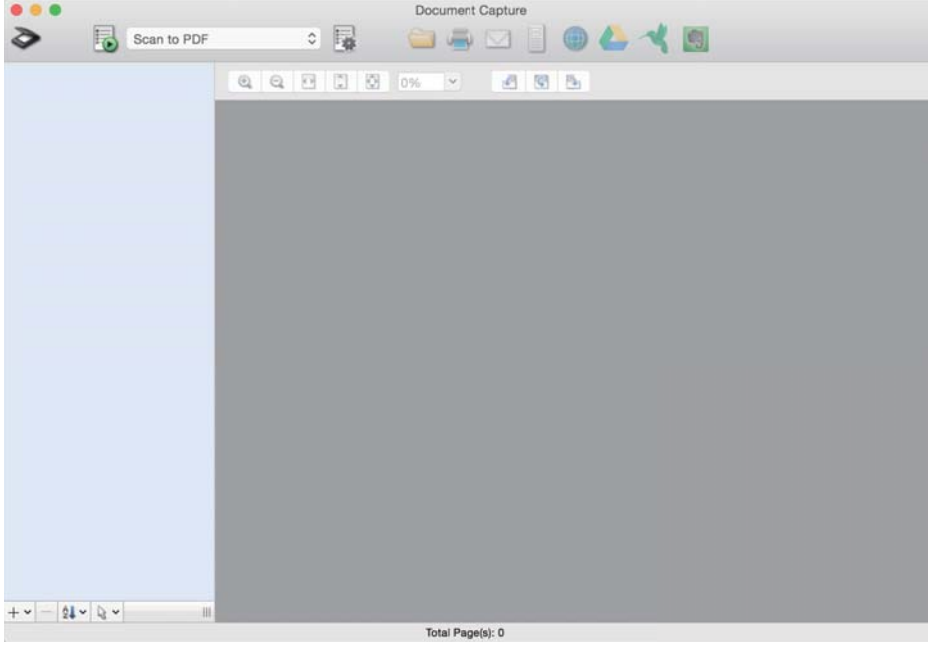
➔ “Document Capture Pro İçinde Bir İş Oluşturma (Windows)” sayfa 69

Document Capture İle Tarama (Mac OS)

Document Capture içinde oluşturulan bir iş bilgisayardan da gerçekleştirilebilir.



1. Document Capture ögesini başlatın.

Git > Uygulamalar > Epson Software > Document Capture ögesini seçin.

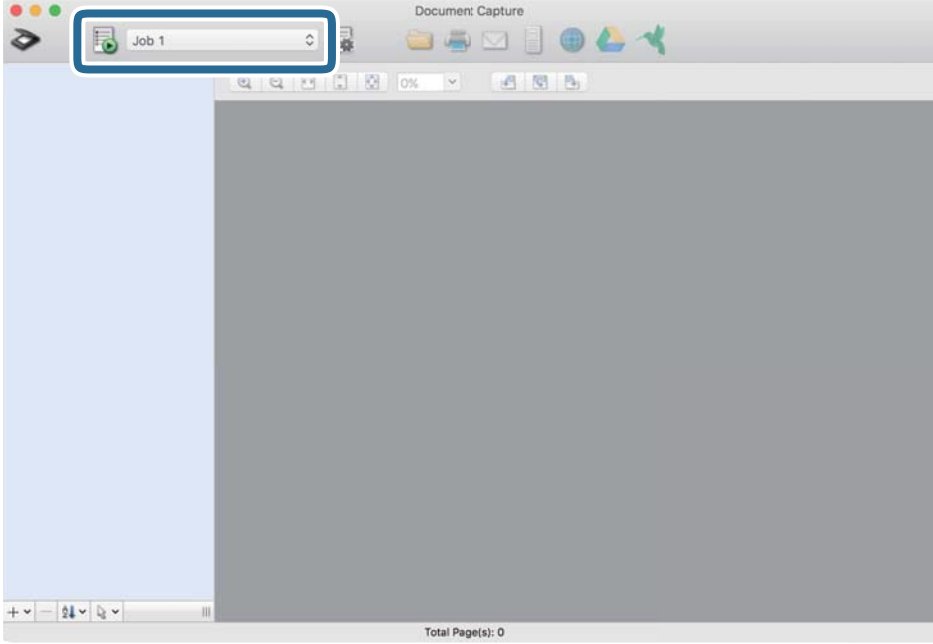


Not:

Görüntülenen tarayıcılar listesinden kullanmak istediğiniz tarayıcıyı seçin.

2. Orijinali yerleştirin.
3. Tarayıcıdaki besleme seçicinin uygun konuma ayarlandığından emin olun.
 - : A4 kağıt gibi standart boyutta orijinaler
 - : Katlı belgeler ve plastik kartlar gibi özel orijinaler

4. Listedeki işi seçin ve sonra  simgesine tıklayın.




Seçili iş gerçekleştirilir.

5. Her pencereye talimatları izleyin.

Taranan görüntü iş ayarlarına göre kaydedilir.

Not:

Bir iş kullanmadan orijinaler taranabilir ve gönderilebilir.  ögesine tıklayın ve tarama ayarlarını belirtin ve sonra **Tara** ögesine tıklayın. Sonra, taranan görüntünün hedef simgesine tıklayın.

İlgili Bilgi

➔ [“Document Capture İçinde Bir İş Oluşturma \(Mac OS\)” sayfa 69](#)

Epson Scan 2 İle Tarama

Orijinalleri metin belgeleri için uygun görüntü ayarlama işlevlerini kullanarak tarayabilirsiniz.

1. Orijinali yerleştirin.
2. Epson Scan 2 ögesini başlatın.
 - Windows 10/Windows Server 2016
Başlat düğmesine tıklayın ve sonra **EPSON > Epson Scan 2** ögesini seçin.
 - Windows 8.1/Windows 8/Windows Server 2012 R2/Windows Server 2012
Arama kutusuna uygulama adını girin ve ardından görüntülenen simgeyi seçin.

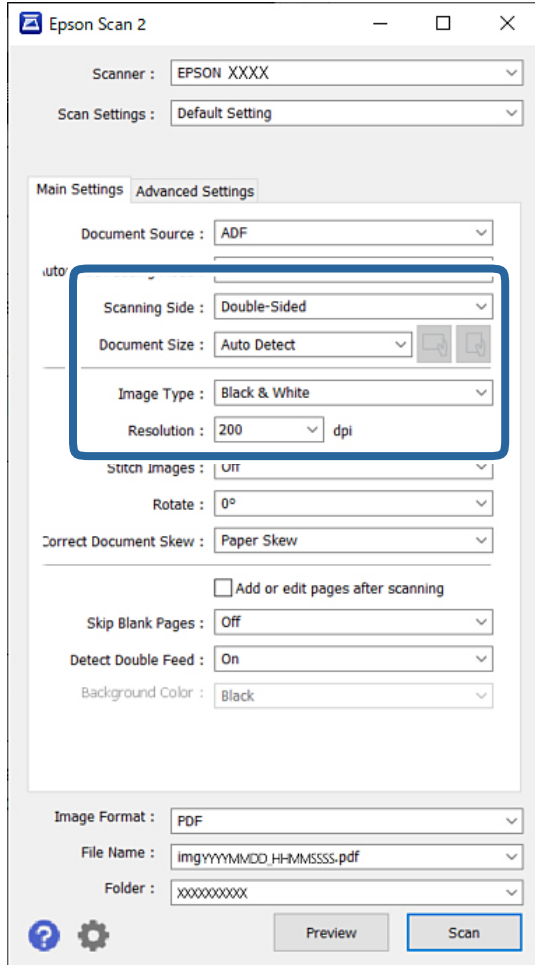
- ❑ Windows 7/Windows Vista/Windows XP/Windows Server 2008 R2/Windows Server 2008/Windows Server 2003 R2/Windows Server 2003

Başlat düğmesine tıklayın ve sonra **Tüm Programlar** veya **Programlar EPSON > Epson Scan 2 > Epson Scan 2** öğesini seçin.

- ❑ Mac OS


Git > Uygulamalar > Epson Software > Epson Scan 2 öğesini seçin.

3. **Ana Ayarlar** sekmesinde aşağıdaki ayarları belirtin.



- ❑ **Tarama Tarafı:** Taramak istediğiniz orijinalin kenarını seçin. 2 taraflı orijinaleri tararken **Çift Taraflı** öğesini seçin.

- ❑ **Belge Boyutu:** Yerleştirdiğiniz orijinal belgenin boyutunu seçin.

- ❑  (Orijinal yönelimi) düğmeleri: Yerleştirdiğiniz orijinalin ayarlanan yönelimini seçin. Orijinalin boyutuna bağlı olarak, bu öğe otomatik ayarlanabilir ve değiştirilemez.

- ❑ **Görüntü Türü:** Taranan görüntüyü kaydetmek için renk türünü seçin.

- ❑ **Çözünürlük:** Çözünürlüğü ayarlayın.

Not:

Belge Kaynağı otomatik şekilde **OBB** olarak ayarlanır.

Ana Ayarlar sekmesinde, aşağıdaki ayarları belirtebilirsiniz:

Ekli görüntüler: Orijinalin her iki tarafını da tararken ön ve arkadaki görüntüleri birbirine birleştirmeyi seçin.

Döndür: Orijinali saat yönünde döndürmeyi veya taramayı seçin.

Belge Çarpıklığını Düzelt: Orijinalin eğikliğini düzeltmek için seçin.

Taradıktan sonra ekle/düzenle: Farklı orijinalleri eklemeyi veya taramadan sonra taranan sayfaları düzenlemeyi (döndür, taşı ve sil) seçin.

Boş Sayfaları Atla: Orijinallerde varsa boş sayfaları atlamak için seçin.

Çift Beslemeyi Algıla: Birden fazla orijinal bir kerede beslendiğinde bir uyarı görüntülemeyi seçin.

Arka plan rengi: İnce kağıt taranırken metin bulanıksa bunu **Beyaz** olarak ayarlayın. Bu net veya belirgin taramaya olanak tanıyabilir. Taranan görüntüde ince kağıt için orijinalin arkasında görüntüler mevcutsa bunu **Siyah** olarak ayarlayın. Bu, arka plandaki ofseti azaltabilir.

4. Gerekirse diğer tarama ayarlarını belirtin.

İlk orijinalin ön yüzünü önizleyebilirsiniz. Yalnızca ilk orijinali ADF'ye yükleyin ve **Önizleme** düğmesine basın. Taranan orijinal çıkarılır ve önizlenen görüntü görüntülenir.

Çıkarılan sayfayı orijinalerin kalanıyla birlikte yeniden yükleyin.

Gelişmiş Ayarlar sekmesinde, aşağıdaki gibi metin belgeleri için uygun ayrıntılı görüntü ayarlamaları belirtebilirsiniz:

Arka Planı Gider: Orijinalerin arka planını kaldırır.

Metin Geliştirme: Orijinaldeki bulanık harfleri net ve keskin yapabilirsiniz.

Otomatik Alan Bölümleme: Görüntüler içeren bir belge için siyah beyaz tarama gerçekleştirirken harfleri netleştirir ve görüntüleri düzgünleştirir.

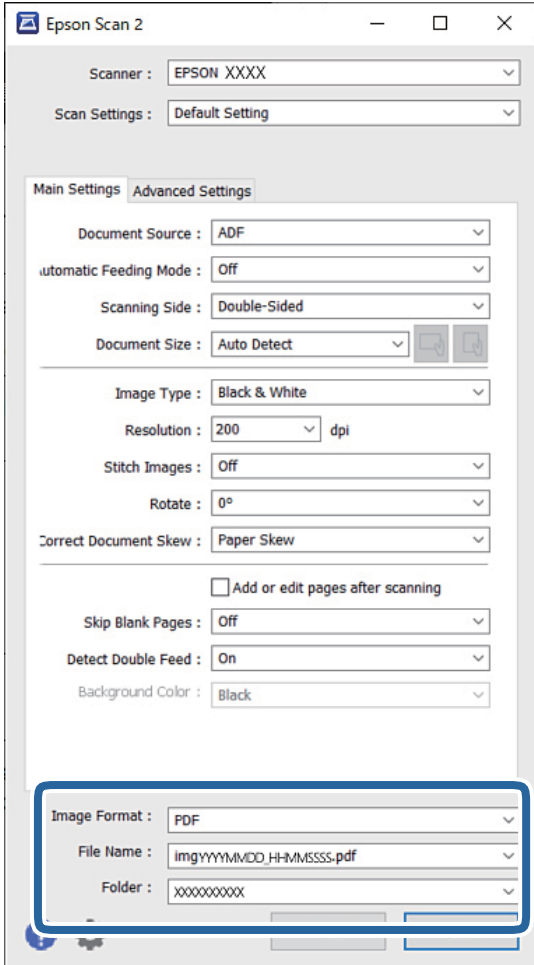
Göz Ardı Edilecek Renk: Taranan görüntü için belirtilen rengi kaldırabilir ve sonra gri tonlu veya siyah beyaz olarak kaydedebilirsiniz. Örneğin, renkli bir kalemle boş bir alana yazılmış işaretçi veya karakterlerin rengini kaldırabilirsiniz.

Renk Geliştirme: Taranan görüntü için belirtilen rengi iyileştirebilir ve sonra gri tonlu veya siyah beyaz olarak kaydedebilirsiniz. Örneğin, herhangi bir karakteri veya çizgileri açık bir renkle temizleyebilirsiniz.

Not:



Bu öğeler yaptığımız diğer ayarlara bağlı olarak kullanılamayabilir.

5. Dosya kaydetme ayarlarını yapın.




- Resim Biçimi:** Listedен taranan görüntüyü kaydetmek için dosya biçimini seçin.
BITMAP ve PNG hariç her dosya biçimi için ayrıntılı ayarları belirtebilirsiniz. Dosya biçimini seçtikten sonra, listedен **Seçenekler** öğesini seçin.
- Dosya Adı:** Görüntülenen dosya adını onaylayın.
Dosya adı ayarlarını listedен **Ayarlar** öğesini seçerek değiştirebilirsiniz.
- Dosya:** Listedен taranan görüntü için kaydetme klasörünü seçin.
Listedен **Seç** öğesini seçerek başka bir klasör seçebilir veya yeni bir klasör oluşturabilirsiniz.

6. Tarayıcıdaki besleme seçicinin uygun konuma ayarlandığından emin olun.

- : A4 kağıt gibi standart boyutta orijinaler
- : Katlı belgeler ve plastik kartlar gibi özel orijinaler

7. Sonra **Tara** öğesine tıklayın.

Not:

- Tarayıcının kontrol panelindeki  düğmesine basarak da taramayı başlatabilirsiniz.*
- İnce kağıt gibi sıkışmaya yatkın orijinaleri taramak için besleme hızını azaltmak için **Ayarlar** > **Yavaş** öğesine dokununuz.*

Taranan görüntü belirttiğiniz klasöre kaydedilir.

İlgili Bilgi

➔ “Taranacak Öğeleri Yerleştirme” sayfa 32

Özel Orijinaller için Gerekli Ayarlar

Özel orijinalleri taramak için Epson Scan 2 penceresindeki orijinallere göre gerekli ayarları belirtin.



Document Capture Pro içinden de ayarlar belirtebilirsiniz. Ayrıntılı bilgiler için aşağıdaki URL'ye bakın:

<https://support.epson.net/dcp/>

Orijinal Türü	Gerekli Ayarlar
Zarflar	Kapalı öğesini Çift Beslemeyi Algıla içinden seçin.
Plastik kartlar	Plastik Kart öğesini Belge Boyutu listesinden seçin veya Kapalı öğesini Çift Beslemeyi Algıla içinden seçin.
Taşıyıcı Kağıt	<p><input type="checkbox"/> Otomatik Algıla öğesini Belge Boyutu listesinden seçerseniz, Kapalı öğesini Belge Çarpıklığını Düzelt içinde seçerseniz bile orijinalin eğriliği otomatik olarak düzeltilir.</p> <p><input type="checkbox"/> Belge Boyutu listesinden Otomatik Algıla dışında bir boyut seçerseniz Belge Çarpıklığını Düzelt kullanırken yalnızca İçerik Yamuk öğesini kullanabilirsiniz.</p> <p>Kağıt Yamuk bu seçilmiş olsa bile uygulanmaz. Kağıt ve İçerik Yamuk öğesini seçtiğinizde, yalnızca içerik eğriliği düzeltilir.</p>
Pasaport	<p>Pasaport öğesini Belge Boyutu listesinden seçin. Ayrıca Tarama Tarafı içinden Tek Taraflı öğesini seçin.</p> <p>Belge Boyutu içinde Pasaport dışında bir seçenek seçtiğinizde düzgün taranamaz.</p>
Büyük boyutta orijinaller	Taramak istediğiniz orijinalin boyutu Belge Boyutu içinde listelenmezse Belge Boyutu Ayarları penceresini açmak için Özelleştir öğesini seçin. Sonra, pencerede boyutu manüel oluşturun.
İnce kağıt	<p>İnce kağıt taranırken metin bulanıksa bunu Beyaz olarak ayarlayın. Bu net veya belirgin taramaya olanak tanıyabilir.</p> <p>Beyaz öğesini Arka plan rengi olarak seçemediğinizde aşağıdaki ayarları yapın.</p> <p><input type="checkbox"/> Belge Boyutu olarak Otomatik Algıla veya Pasaport hariç bir değer seçin.</p> <p><input type="checkbox"/> Belge Çarpıklığını Düzelt olarak Kağıt Yamuk haricinde bir değer seçin.</p> <p><input type="checkbox"/> Taranan görüntüde ince kağıt için orijinalin arkasında görüntüler mevcutsa bunu Siyah olarak ayarlayın. Bu, arka plandaki ofseti azaltabilir.</p>
Uzun kağıt	Boyut Belge Boyutu listesinde listelenmezse, özel belge boyutu oluşturmak için Oto. Algıla (Uzun Kağıt) öğesini seçin veya Özelleştir öğesini seçin.
Lamine kartlar	<p>Belgenin çevresindeki transparan alanları taramak için Belge Boyutu listesinde Özelleştir öğesini seçerek Belge Boyutu Ayarları penceresini açın. Sonra, görüntülenen pencerede Laminasyonlu kartı tara öğesini seçin.</p> <p>Not: Bazı orijinaller uygun etkiyi beklendiği gibi sağlanamaz. Belgenin çevresindeki saydam alanlar taranamazsa Özelleştir öğesini Belge Boyutu listesinden seçin ve sonra boyutu manüel oluşturun.</p>

Otomatik Besleme Modu içinde Manuel Besleme ile tarama

Otomatik Besleme Modu, Manuel Besleme ile orijinalleri taramanızı sağlar. Bu modda, orijinalleri ADF'ye yüklediğinde tarama otomatik başlar. Bu, şu durumlarda kullanışlıdır:

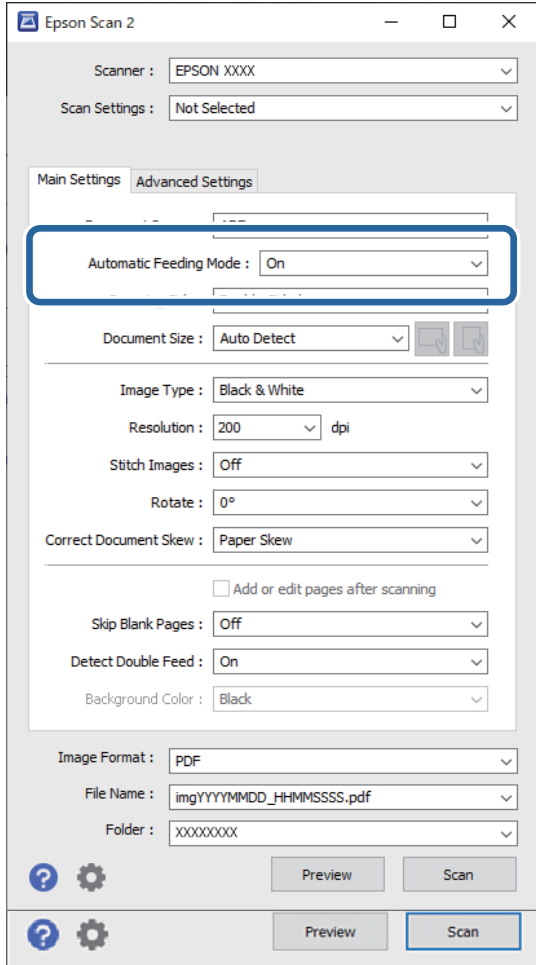
- Orijinalleri tek tek kontrol etmek ve taramak istiyorsunuz
 - Farklı boyutta orijinalleri tek tek taramak istiyorsunuz
1. Orijinalleri yüklemeyen önce tarayıcıda besleme seçicisinin düzgün ayarlandığından emin olun.
 - : A4 kağıt gibi standart boyutta orijinaller
 - : Katlı belgeler ve plastik kartlar gibi özel orijinaller
 2. Epson Scan 2 ögesini başlatın.
 - Windows 10/Windows Server 2016
Başlat düğmesine tıklayın ve sonra **EPSON > Epson Scan 2** ögesini seçin.
 - Windows 8.1/Windows 8/Windows Server 2012 R2/Windows Server 2012
Arama kutusuna uygulama adını girin ve ardından görüntülenen simgeyi seçin.
 - Windows 7/Windows Vista/Windows XP/Windows Server 2008 R2/Windows Server 2008/Windows Server 2003 R2/Windows Server 2003
Başlat düğmesine tıklayın ve sonra **Tüm Programlar** veya **Programlar EPSON > Epson Scan 2 > Epson Scan 2** ögesini seçin.
 - Mac OS
Git > Uygulamalar > Epson Software > Epson Scan 2 ögesini seçin.

Not:

*Epson Scan 2 ögesini **Document Capture Pro** içinden de başlatabilirsiniz. **Document Capture Pro** kullanımı hakkında ayrıntılı bilgiler için aşağıdaki URL'ye bakın:*

<https://support.epson.net/dcp/>

3. **Ana Ayarlar** sekmesinde, **Otomatik Besleme Modu** içinde **Açık** ögesini seçin.



Not:

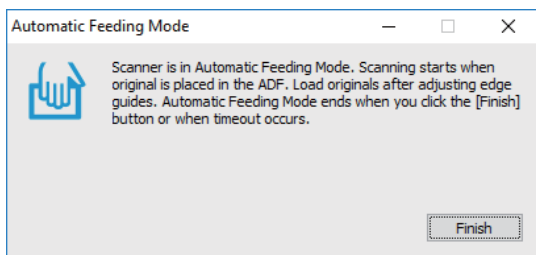
Otomatik Besleme Modu ögesinden çıkmak için zaman aşımı ayarlarını belirtebilirsiniz.

Belge Kaynağı Ayarları penceresini açmak için **Belge Kaynağı** listesinde **Ayarlar** ögesini seçin. Görüntülenen pencerede **Otomatik Besleme Modu Zaman aşımı (dakika)** ögesini ayarlayın.

4. Epson Scan 2 ana penceresinde tarama için diğer ayarları belirtin.
5. Sonra **Tara** ögesine tıklayın.

Otomatik Besleme Modu başlar.

Otomatik Besleme Modu penceresi bilgisayarınızda ve tarayıcıda görüntülenir.



6. Kenar kılavuzlarını ayarlayın ve sonra orijinali ADF içine yerleştirin.
Tarama otomatik başlar.

7. Tarama bittikten sonra, sonraki orijinali ADF'ye yerleştirin.
Tüm orijinalleri tarayana kadar bu prosedürü tekrarlayın.

Not:

*Plastik kartlar ve zarflar gibi çift beslemeler olarak algılanan orijinalleri taramak istiyorsanız, çift besleme algılamasını atlamak için **DFDS İşlevi** ögesini etkinleştirin.*

*İnce kağıt gibi sıkışmaya yatkın orijinalleri taramak için besleme hızını yavaşlatmak için **Yavaş** ögesini etkinleştirin.*

8. Tüm orijinalleri taradıktan sonra, Otomatik Besleme Modu ögesinden çıkın.

Tarayıcı kontrol panelinde **Kaydet ve Sonlandır** ögesini seçin veya bilgisayarınızda görüntülenen **Otomatik Besleme Modu** penceresinde **Bitir** ögesine tıklayın.

Taranan görüntü belirttiğiniz klasöre kaydedilir.

İlgili Bilgi

➔ [“Taranacak Öğeleri Yerleştirme” sayfa 32](#)

Kontrol Panelindeki Menü Seçenekleri

Tara.	89
Tarayıcı Bakımı.	91
Durum.	91
Ayarlar.	92

Tara

Document Capture Pro (Windows)/Document Capture (Mac OS) içinde oluşturulmuş bilgisayarınızdaki işleri başlatabilirsiniz.

İş Düzenle

İş Seçin penceresinde bir iş seçin. Sonra, görüntülenen pencerede İş Düzenleme penceresinde görüntülemek için iş adına dokununuz. İş ayarlarını düzenleyebilirsiniz.

Hedef Adı

Taranan görüntüyü kaydetmek istediğiniz hedefi seçin.

Dosya Türü

Listeden taranan görüntüyü kaydetmek için dosya biçimini seçin.

Görüntü Türü

Taranan görüntüyü kaydetmek için renk türünü seçin.

Çözünürlük

Taranacak çözünürlüğü seçin.

- Yüksek: Çözünürlük 600 dpi'ye ayarlanır.
- Orta: Çözünürlük 300 dpi'ye ayarlanır.
- Düşük: Çözünürlük 200 dpi'ye ayarlanır.

Belge Boyutu

Yerleştirdiğiniz orijinalin boyutunu seçin.

Kaynak

Taramak istediğiniz orijinalin kenarını seçin.

- 2 Taraflı: Orijinalin her iki tarafını da taram.
- 1 Taraflı: Orijinalin yalnızca ön tarafını taram.

Kopya

Yazıcıyı kullanarak taranan görüntüyü yazdırırken kopya sayısını ayarlayın.

Sıfırla

Değiştirdiğiniz tüm ayarları temizleyebilirsiniz.

Tarayıcı Ayarları

İş Seçin penceresinde bir iş seçin. Sonra, Tarayıcı Ayarları penceresini görüntülemek için görüntülenen pencerede **Tarayıcı Ayarları** ögesine dokununuz.

Yavaş

Her taramada besleme hızını yavaşlatır. **Açık** ve **Kplı** arasında geçiş yapma ekranının en üstünde görüntülenen simgeyi de değiştirir.

Aşağıdaki durumlarda bunu etkinleştirin:

- Orijinaller sık sık sıkıştığında
- İnce orijinaller yüklerken
- Farklı türlerde veya boyutlarda orijinalleri bir kerede tararken
- Tarayıcının gürültülü olduğunu düşünüyorsanız

Çift Besleme Durdurma Zamanlaması

Çift besleme algılandığında çalışmayı ayarlayın.

- Hemen: Bir çift besleme algılandıktan sonra beslemeyi hemen durdurur.
- Çıkardıktan Sonra: Çift besleme olarak algılanan orijinaller olduğu gibi taranır ve orijinallerin izleyen beslemesi geçici olarak durdurulur.

Taranan görüntüde bir sorun yoksa taramayı olduğu gibi sürdürebilirsiniz.

DFDS İşlevi

Çift besleme algılamasını yalnızca bir kez atlar ve taramaya devam eder. **Açık** ve **Kplı** arasında geçiş yapma ekranının en üstünde görüntülenen simgeyi de değiştirir.

Bunu, örneğin plastik kartlar veya zarflar gibi çift beslemeler olarak algılanan orijinalleri taramak için etkinleştirin.

Kâğıt Koruması

Aşağıdaki durum algılandığında taramayı anında durdurarak orijinallerdeki hasarı azaltır.

- Orijinaller için bir besleme hatası oluşur
- Orijinaller eğri beslenmiş

Bu özelliği etkinleştirmek için algılama düzeyini seçin. Her düzey hakkında ayrıntılar için aşağıdaki tabloya bakın.

Düzye	Korunabilir Kağıt Örnekleri	Eğri Besleme İçin Algılama Hassasiyeti
Açık-Düşük	Düz kağıt	Düşük
Açık-Orta	Düz kağıt, İnce kağıt	
Açık-Yüksek	İnce kağıt (dikey), başvuru formları gibi	Yüksek



Önemli:

- Bu işlev her zaman orijinallerin hasar görmesini engellemez.
- Orijinallerin besleme koşuluna bağlı olarak besleme hataları algılanabilir.

Not:

Orijinale, besleme koşuluna veya ayarladığımız düzeye bağlı olarak bu özellik düzgün çalışmayabilir.

- Plastik kartlar veya kalın kağıt tararken özelliği devre dışı bırakmak için **Kplı** ögesini seçin.
- Yanlış algılama sık sık oluşuyorsa bu özelliğin düzeyini alçaltın.
- Düzensiz şekilli orijinaler veya eğri taranmış orijinaler gibi bazı orijinaler besleme hataları olarak yanlış algılanabilir.
- Birden fazla orijinal yüklerken orijinalerin ön kenarını hizaladığımızdan emin olun. Orijinalerin kenarları hizalanmadıysa düzgün taransalar bile orijinaler besleme hataları olarak yanlış algılanabilir.
- Orijinaleri eğrilik olmadan taramak için taramadan önce orijinaleri sıgacak şekilde kenar kılavuzlarını ayarlayın.

Cam Kirini Algıla

Tarayıcı içindeki cam yüzeydeki kiri algılar. Algılama düzeyini seçebilirsiniz.

Kire bağlı olarak bu özellik düzgün çalışmayabilir.

Yüksek Frekanslı Çift Besleme Algımlı

Yüksek frekanslı ses algılayıcı kullanılarak çift besleme algılamaya yönelik ayarlar. Harici yazılımdan çift besleme algılamayı ayarlayamadığınızda bunu kullanın.

Zarflar, plastik kartlar ve etiketli ve yapışkanlı orijinaler gibi bazı orijinaler için bu özellik düzgün çalışmayabilir.

Silindir Durdurma Zamanlayıcısı

Otomatik Besleme Modu (Sürekli) kullanıldığında saati silindirin dönüşünü otomatik durdurmaya ayarlar.

Tarayıcı Bakımı

Silindir Temizliği

Tarayıcı içindeki silindirin nasıl temizleneceğini görüntüler.

Toplama Rulosu Değişimi/Ayırıcı Silindir Değişimi

Toplama Rulosu ve Ayırıcı Silindir öğelerinin nasıl değiştirileceğini görüntüler. Silindirleri değiştirdikten sonra tarama sayısını sıfırlayabilirsiniz.

Düzenli Temizlik

Tarayıcının içinin düzenli temizliğinin nasıl gerçekleştirileceğini görüntüler. Düzenli temizliği gerçekleştirdikten sonra tarama sayısını da sıfırlayabilirsiniz.

Cam Temizleme

Tarayıcı içindeki cam yüzeyin nasıl temizleneceğini görüntüler.

Durum

Bu menü yalnızca giriş ekranında  simgesi görüntülendiğinde kullanılabilir. Aşağıdaki durumu gösterir.

Toplama Rulosu Deęiřimi/Ayırıcı Silindir Deęiřimi

Toplama Rulosu ve Ayırıcı Silindir öğelerinin nasıl deęiřtirileceęini görüntüler. Silindirleri deęiřtirdikten sonra tarama sayısını sıfırlayabilirsiniz.

Düzenli Temizlik

Tarayıcının içini temizleme zamanı.

Cam Kirini Algıla

Tarayıcı içinde cam yüzeyde kir algılandı. Tarayıcının içini temizleyin.

Ayarlar

Aygıt Bilgileri

Seri Numarası

Tarayıcının seri numarasını görüntüler.

Geçerli Sürüm

Geçerli belenim sürümünü görüntüler.

Toplam Tarama Sayısı

Toplam tarama sayısını görüntüler.

1 Taraflı Tarama Sayısı

Tek taraflı taramaların sayısını görüntüler.

2 Taraflı Tarama Sayısı

Çift taraflı taramaların sayısını görüntüler.

Taşıyıcı Kağıt Tarama Sayısı

Bir Taşıyıcı Kağıt kullanarak tarama sayısını görüntüler.

Pasaport Taşıma Sayfası Sayısı

Bir parola taşıyıcı sayfasını kullanan tarama sayısını görüntüler.

Deęiřtirdikten Sonra Tarama Sayısı Toplama Rulosu/Deęiřtirdikten Sonra Tarama Sayısı Ayırıcı Silindir

Toplama Rulosu veya Ayırıcı Silindir öğesini deęiřtirdikten sonra tarama sayısını görüntüler.

Silindiri deęiřtirdikten sonra tarama sayısını sıfırlayın.

Düzenli Temizlik Sonrasındaki Tarama Sayısı

Düzenli temizlik gerçekleřtirdikten sonra tarama sayısını görüntüler.

Düzenli temizlik gerçekleřtirdikten sonra tarama sayısını sıfırlayın.

Tarayıcı Ayarları

Yavaş

Her taramada besleme hızını yavaşlatır. **Açık** ve **Kplı** arasında geçiş yapma ekranının en üstünde görüntülenen simgeyi de değiştirir.

Aşağıdaki durumlarda bunu etkinleştirin:

- Orijinaller sık sık sıkıştığında
- İnce orijinaller yüklerken
- Farklı türlerde veya boyutlarda orijinaleri bir kerede tararken
- Tarayıcının gürültülü olduğunu düşünüyorsanız

Çift Besleme Durdurma Zamanlaması

Orijinallerin çift beslenmesi algılandığında işlemleri durdurmak için zamanlamayı ayarlar.

- Hemen: Bir çift besleme algılandıktan sonra hemen durur.
- Çıkardıktan Sonra: Taranmakta olan orijinaler çıktıktan sonra durur.

DFDS İşlevi

Çift besleme algılamasını yalnızca bir kez atlar ve taramaya devam eder. Aç ve kapat arasında geçiş yapma ekranının en üstünde görüntülenen simgeyi de değiştirir.

Bunu, örneğin plastik kartlar veya zarflar gibi çift beslemeler olarak algılanan orijinaleri taramak için etkinleştirin.

Kâğıt Koruması

Aşağıdaki durum algılandığında taramayı anında durdurarak orijinallerdeki hasarı azaltır.

- Orijinaller için bir besleme hatası oluşur
- Orijinaller eğri beslenmiş

Bu özelliği etkinleştirmek için algılama düzeyini seçin. Her düzey hakkında ayrıntılar için aşağıdaki tabloya bakın.

Düzye	Korunabilir Kağıt Örnekleri	Eğri Besleme İçin Algılama Hassasiyeti
Açık-Düşük	Düz kağıt	Düşük
Açık-Orta	Düz kağıt, İnce kağıt	
Açık-Yüksek	İnce kağıt (dikey), başvuru formları gibi	Yüksek



Önemli:

- Bu işlev her zaman orijinalerin hasar görmesini engellemez.
- Orijinalerin besleme koşuluna bağlı olarak besleme hataları algılanabilir.

Not:

Orijinale, besleme koşuluna veya ayarladığımız düzeye bağlı olarak bu özellik düzgün çalışmayabilir.

- Plastik kartlar veya kalın kağıt tararken özelliği devre dışı bırakmak için **Kplı** öğesini seçin.
- Yanlış algılama sık sık oluşuyorsa bu özelliğin düzeyini alçaltın.
- Düzensiz şekilli orijinaler veya eğri taranmış orijinaler gibi bazı orijinaler besleme hataları olarak yanlış algılanabilir.
- Birden fazla orijinal yüklerken orijinalerin ön kenarını hizaladığımızdan emin olun. Orijinalerin kenarları hizalanmadıysa düzgün taransalar bile orijinaler besleme hataları olarak yanlış algılanabilir.
- Orijinaleri eğrilik olmadan taramak için taramadan önce orijinaleri sıgacak şekilde kenar kılavuzlarını ayarlayın.

Cam Kirini Algıla

Tarayıcı içindeki cam yüzeydeki kiri algılar. Algılama düzeyini seçebilirsiniz.

Kire bağlı olarak bu özellik düzgün çalışmayabilir.

Yüksek Frekanslı Çift Besleme Algımlı

Yüksek frekanslı ses algılayıcı kullanılarak çift besleme algılamaya yönelik ayarlar. Harici yazılımdan çift besleme algılamayı ayarlamadığınızda bunu kullanın.

Zarflar, plastik kartlar ve etiketli ve yapışkanlı orijinaler gibi bazı orijinaler için bu özellik düzgün çalışmayabilir.

Silindir Durdurma Zamanlayıcısı

Otomatik Besleme Modu (Sürekli) kullanıldığında saati silindirin dönüşünü otomatik durdurmaya ayarlar.

Genel Ayarlar

LCD Parlaklığı

LCD ekranın parlaklığını ayarlayın.

Ses

- Düğmeye Basma: kontrol panelinde seslere dokunmak için ses düzeyini ayarlayın.
- Hata Uyarısı: bir hata oluştuğunda ses düzeyini ayarlayın.

Not:

Düğmeye Basma ve Hata Uyarısı seslerini kapatabilirsiniz, ancak gücü açıp kapatırken sesleri kapatamazsınız.

Uyku Zmnlayıcısı

Tarayıcı bir işlem gerçekleştirmediğinde uyku moduna (enerji tasarrufu modu) girme süresini ayarlayın. Ayarlanan süre geçtiğinde LCD ekran siyaha döner.

İlgili Bilgi

➔ “Enerji Tasarrufu” sayfa 108

Kapatma Ayarları

Satın aldığımız konuma bağlı olarak ürününüzde **Bağlantı Kesilirse Kapat** işlevi bulunabilir.

Etkin Değilse Kapat

Belirtilen süre için bir işlem gerçekleştirilmediğinde tarayıcıyı otomatik kapatın.

Tarayıcı kapanmadan önceki süreyi ayarlayın.

Her türlü artış ürünün enerji verimliliğini etkileyecektir. Herhangi bir değişiklik yapmadan önce çevreyi düşünün.

Bağlantı Kesilirse Kapat

30 dakika kadar USB yoluyla hiç bağlantı algılanmadığında tarayıcıyı otomatik kapatın.

Bölgenize bağlı olarak bu işlev kullanılamayabilir.

İlgili Bilgi

→ [“Enerji Tasarrufu” sayfa 108](#)

Dil/Language

Tarayıcınızı kullandığınız ülke veya bölgeyi seçin.

Silindir Değiştirme Uyarısı Ayarı

Toplama Rulosu

Toplama Rulosu öğesinin ne zaman değiştirileceğini bildirir.

Ayırıcı Silindir

Ayırıcı Silindir öğesinin ne zaman değiştirileceğini bildirir.

Düzenli Temizlik Uyarı Ayarları

Uyarı İkaz Ayarı

Tarayıcının içinin ne zaman temizleneceğini bildirir.

Uyarı Ayarı Sayımı

Temizleme bildiriminin görüntüleneceği zaman tarama sayısını değiştirir.

Sistem Yöneticisi

Yntci Ayarları

Yönetici için bir parola ayarlar veya yönetici ayarlarını kilitler.

Parola ile Şifreleme

Yönetici parolasını şifreler.

Varsayılan Ayarları Geri Yükle

Tüm ayarları satın alındıkları ilk durumlarına geri yükler.

Bakım

Tarayıcının Dışını Temizleme.	98
Tarayıcının İçini Temizleme.	98
Düzenli Temizlik Sonrasında Tarama Sayısının Sıfırlanması.	102
Silindiri Deęiřtirme.	103
Silindirler Deęiřtirildikten Sonra Tarama Sayısının Sıfırlanması.	108
Enerji Tasarrufu.	108
Tarayıcıyı Tařıma.	109

Tarayıcının Dışını Temizleme

Temiz bir bezle veya yumuşak deterjan ve suyla nemlendirilmiş bir bezle dış kasadaki izleri silin.



Önemli:

- Tarayıcıyı temizlemek için asla alkol, tiner veya aşındırıcı çözücü madde kullanmayın. Deformasyon veya renk solması olabilir.
- Ürünün içine su girmesine izin vermeyin. Bu, bir arızanın oluşmasına neden olabilir.
- Tarayıcının kasasını hiçbir zaman açmayın.

1. Tarayıcıyı kapatmak için düğmesine basın.
2. AC adaptörünü tarayıcıdan çıkarın.
3. Hafif deterjan ve suyla ıslatılmış bir bezle dış gövdeyi temizleyin.
Dokunmatik ekranı yumuşak, kuru bir bez kullanarak silin.

Tarayıcının İçini Temizleme

Tarayıcıyı bir süre kullandıktan sonra, silindir üzerindeki kağıt ve oda tozu veya tarayıcı içindeki cam bölüm kağıt besleme veya taranan görüntü kalitesi sorunlarına neden olabilir. Her 10,000 taramada bir tarayıcının içini temizleyin. Kontrol panelinde veya Epson Scan 2 Utility içinde en son tarama sayısını kontrol edebilirsiniz.

Bir yüzeye çıkması zor bir madde bulaştıysa izleri çıkarmak için orijinal bir Epson temizleme kiti kullanın. İzleri kaldırmak için temizleme bezi üzerinde az miktarda bir temizleyici kullanın.

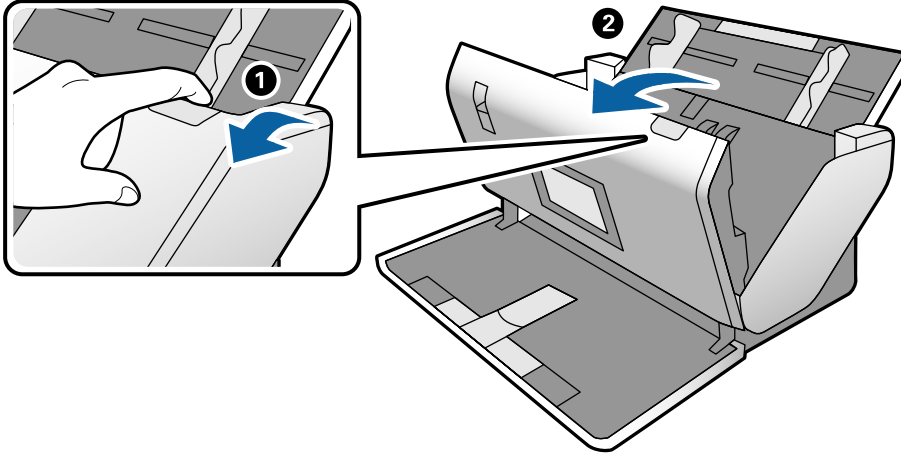


Önemli:

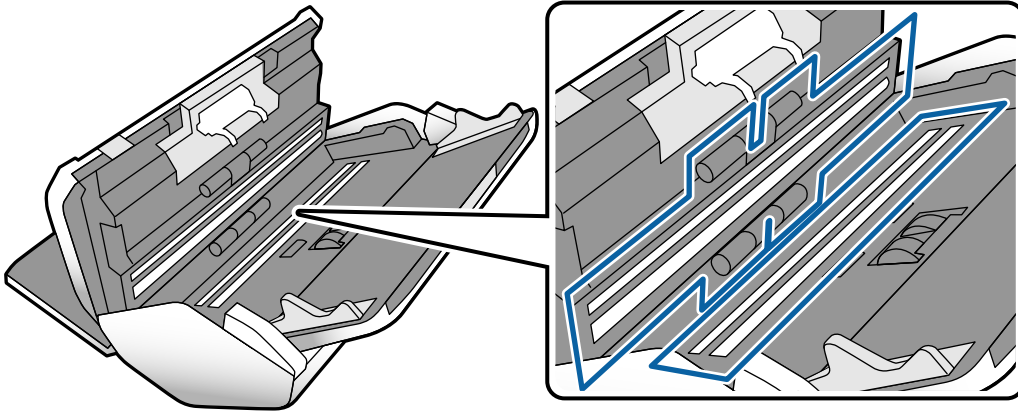
- Tarayıcıyı temizlemek için asla alkol, tiner veya aşındırıcı çözücü madde kullanmayın. Deformasyon veya renk solması olabilir.
- Tarayıcı üzerine kesinlikle sıvı veya yağ püskürtmeyin. Ekipmana veya devrelere hasar verme anormal çalışmaya neden olabilir.
- Tarayıcının kasasını hiçbir zaman açmayın.

1. Tarayıcıyı kapatmak için düğmesine basın.
2. AC adaptörünü tarayıcıdan çıkarın.

3. Kolu çekin ve tarayıcı kapağını açın.



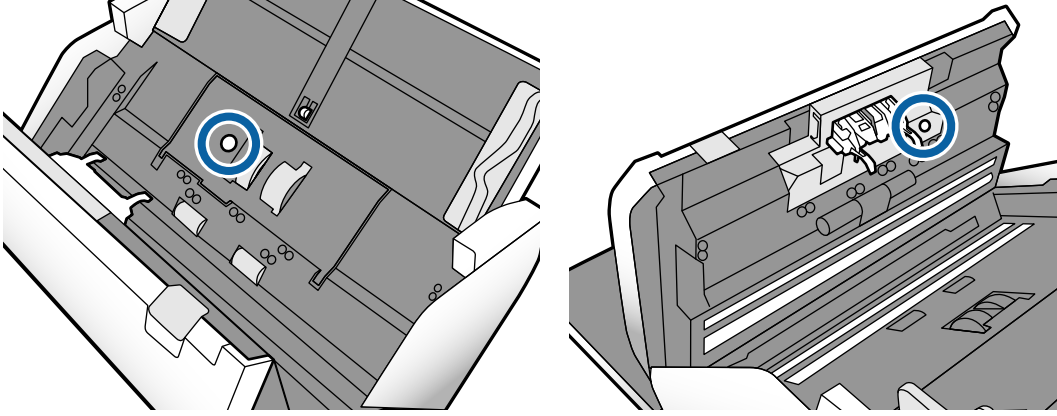
4. Yumuşak bir bez veya orijinal bir Epson temizleme kiti kullanarak tarayıcı kapağının alt iç tarafındaki plastik silindir ve cam yüzey üzerindeki izleri silin.



! Önemli:

- Cam yüzey üzerine aşırı yük koymayın.
- Bir fırça veya sert bir araç kullanmayın. Cam üzerindeki çizikler tarama kalitesini etkileyebilir.
- Temizleyiciyi doğrudan cam yüzey üzerine püskürtmeyin.

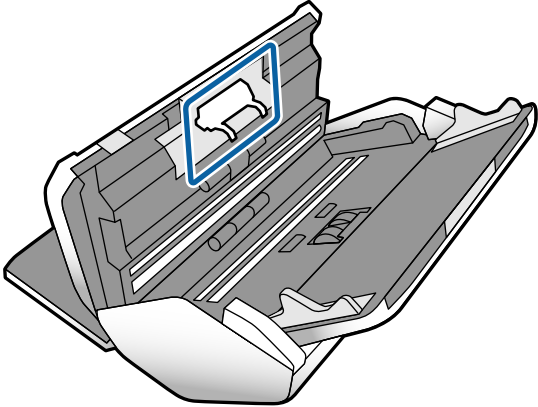
5. Pamuk bir bez ile sensörler üzerindeki izleri silin.



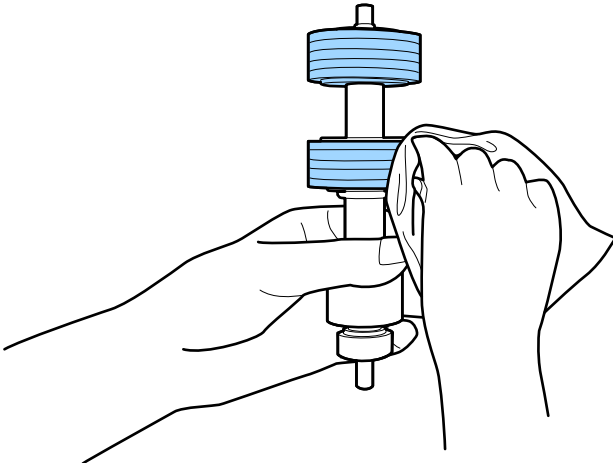
Önemli:

Pamuk bez üzerinde bir temizleyici olarak sıvı kullanmayın.

6. Kapağı açın ve sonra Ayırıcı Silindir ögesini kaldırın.
Daha fazla ayrıntı için “Silindiri Değiştirme” için olan adımlara bakın.



7. Orijinal bir Epson temizleme kiti veya yumuşak, nemli bir bez kullanarak Ayırıcı Silindir üzerindeki toz veya kırı silin.

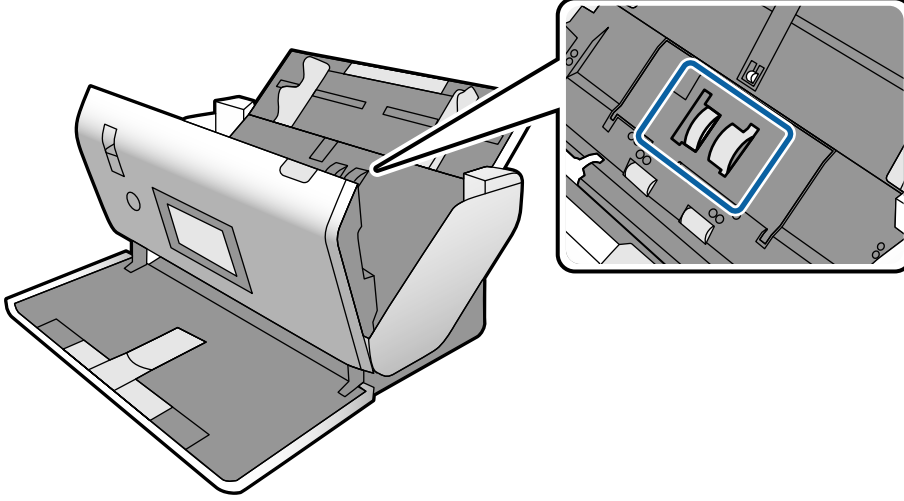




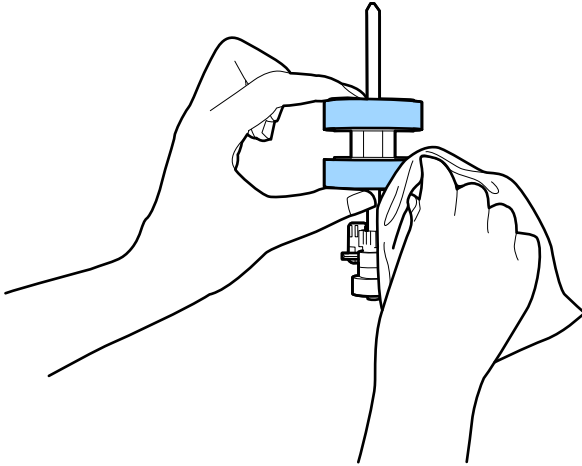
Önemli:

Silindiri silmek için yalnızca orijinal Epson temizleme kiti veya yumuşak, nemli bir bez kullanın. Kuru bir bez kullanma silindirin yüzeyine zarar verebilir.

8. Kapağı açın ve sonra Toplama Rulosu öğesini kaldırın.
Daha fazla ayrıntı için bkz. “Makarayı Değiştirme”.



9. Orijinal bir Epson temizleme kiti veya yumuşak, nemli bir bez kullanarak Toplama Rulosu üzerindeki toz veya kiri silin.

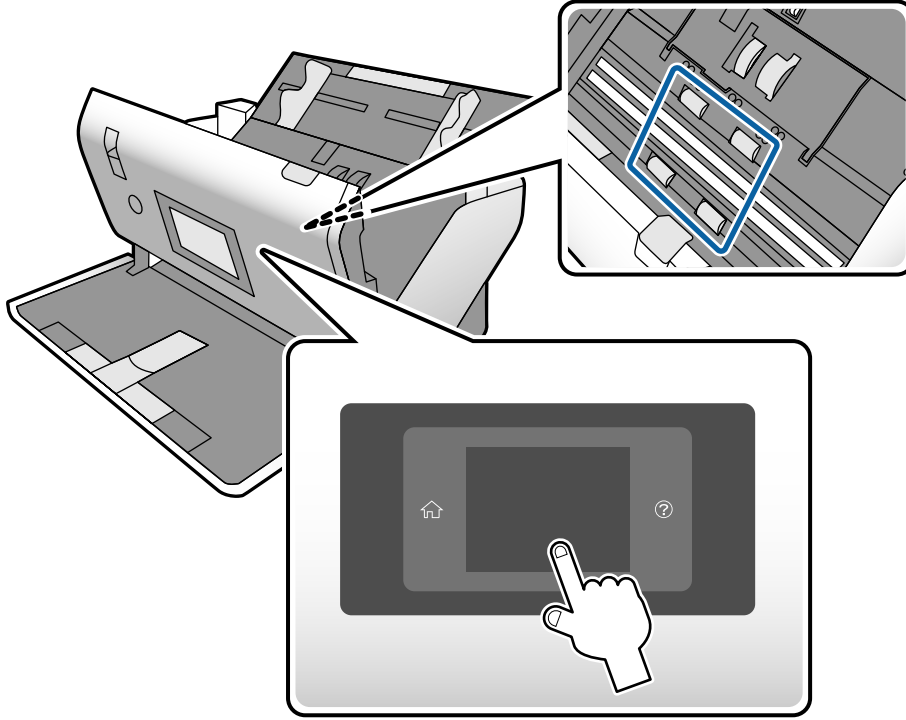


Önemli:

Silindiri silmek için yalnızca orijinal Epson temizleme kiti veya yumuşak, nemli bir bez kullanın. Kuru bir bez kullanma silindirin yüzeyine zarar verebilir.

10. Tarayıcı kapağını kapatın.
11. AC adaptörünü takın ve sonra tarayıcıyı açın.
12. Giriş ekranından **Tarayıcı Bakımı** öğesini seçin.

13. **Tarayıcı Bakımı** ekranında, **Silindir Temizliği** öğesini seçin.
14. Tarayıcı kapağını açmak için kolu çekin.
Tarayıcı silindir temizleme moduna girer.
15. LCD ekranın herhangi bir yerine dokunarak en alttaki silindirleri yavaşça döndürün. Orijinal bir Epson temizleme kiti veya suyla nemlendirilmiş yumuşak bir bez kullanarak silindirlerin yüzeyini silin. Silindirler temizlenene kadar bunu tekrarlayın.



Dikkat:

Silindiri çalıştırırken ellerinizi veya saçınızı mekanizmaya kaptırmamaya dikkat edin. Bu, yaralanmaya neden olabilir.

16. Tarayıcı kapağını kapatın.
Tarayıcı silindir temizleme modundan çıkar.

İlgili Bilgi

- ➔ “[Kit Kodlarını Temizleme](#)” sayfa 22
- ➔ “[Silindir Kodları](#)” sayfa 21


Düzenli Temizlik Sonrasında Tarama Sayısının Sıfırlanması

Düzenli temizlik sonrasında kontrol panelini kullanarak tarama sayısını sıfırlayın.

1. Giriř ekranından **Tarayıcı Bakımı** öęesini seçin.
2. **Tarayıcı Bakımı** ekranında, **Düzenli Temizlik** öęesini seçin.
3. **Tarama Sayısını Sıfırla** öęesine dokunun.
4. **Evet** öęesine dokunun.

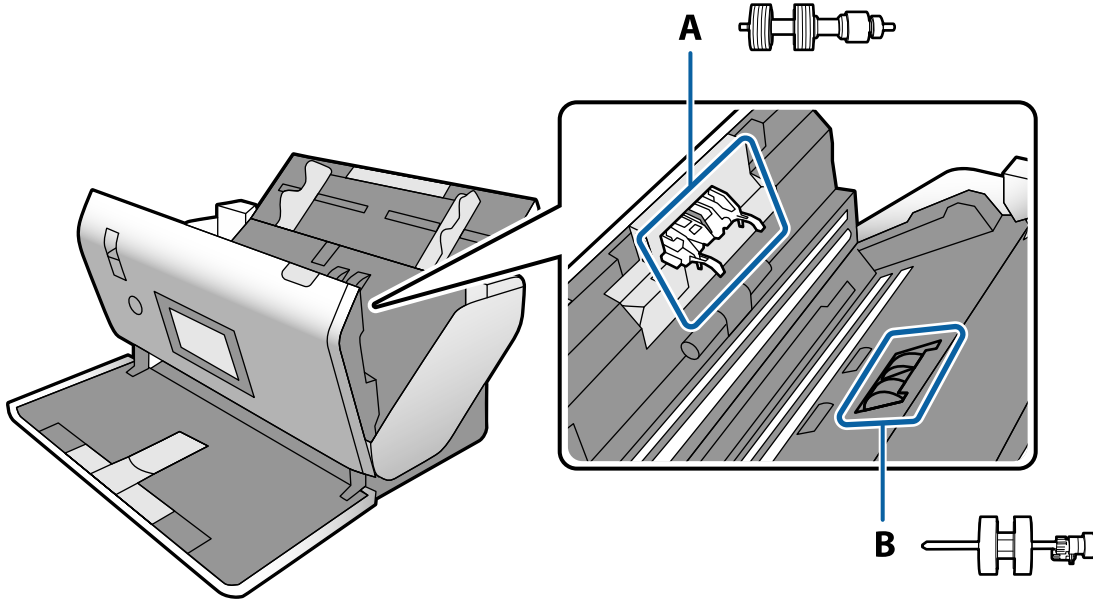
Not:

Ařaęıdaki yöntemi kullanarak tarama sayısını da sıfırlayabilirsiniz.


Ayarlar öęesini ve sonra **Aygıt Bilgileri** öęesini seçin.  simgesine dokunun ve **Düzenli Temizlik Sonrasındaki Tarama Sayısı** öęesine dokunun.

Silindiri Deęiřtirme

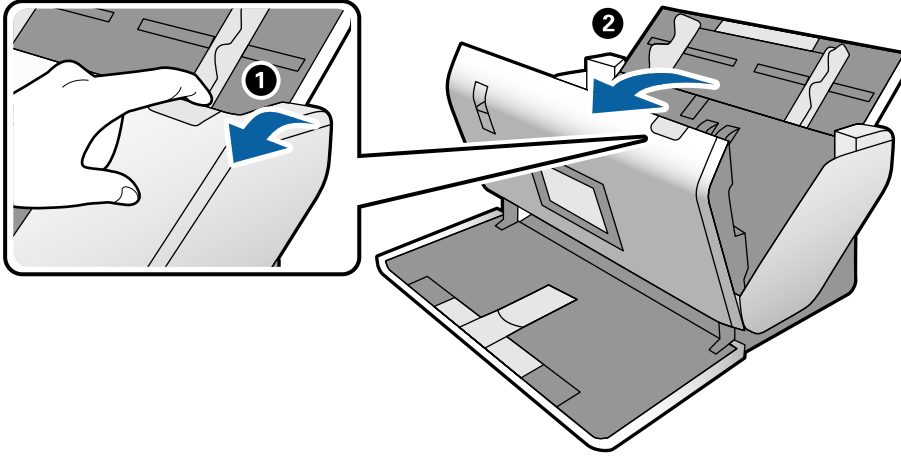
Tarama sayısı silindirlerin kullanım ömrünü ařtıęında Toplama Rulosu ve Ayırıcı Silindir öęelerinin deęiřtirilmesi gerekir. Kontrol panelinde veya bilgisayarınızın ekranında bir deęiřtirme mesajı görüntülendięinde, ařaęıdaki adımları takip edin ve deęiřtirin.



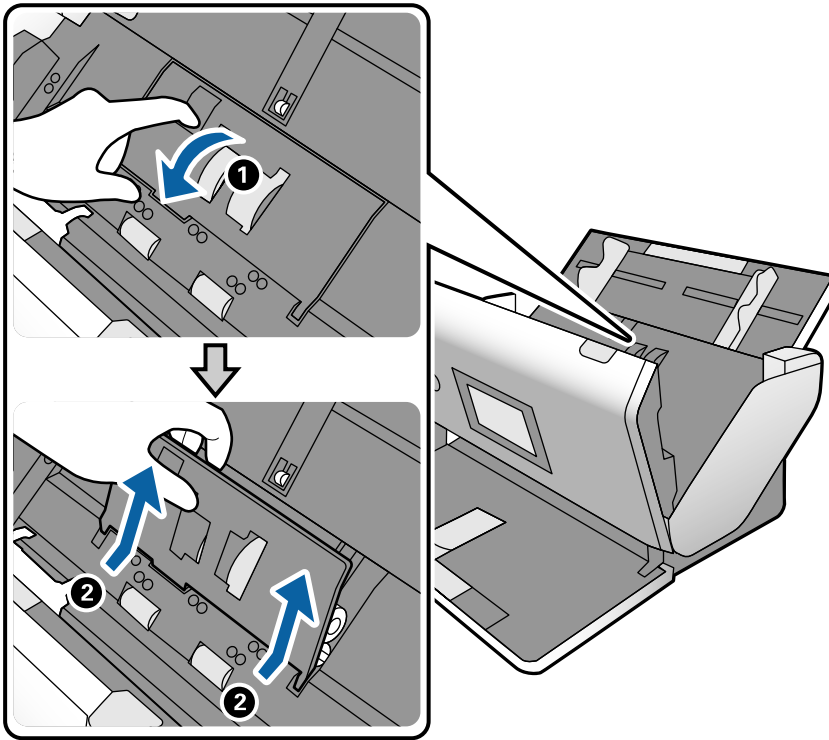
A: Ayırıcı Silindir, B: Toplama Rulosu

1. Tarayıcıyı kapatmak için  düğmesine basın.
2. AC adaptörünü tarayıcıdan çıkarın.

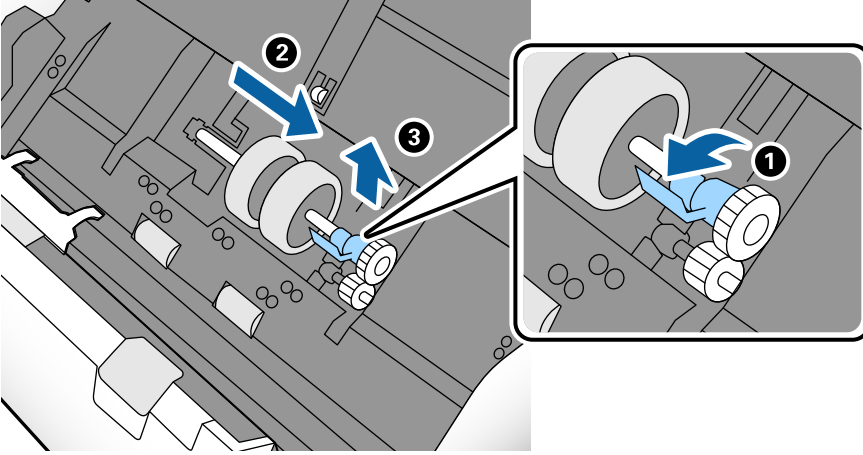
3. Kolu çekin ve tarayıcı kapađını açın.



4. Toplama Rulosu kapađını açın ve sonra kaydırıp çıkarın.



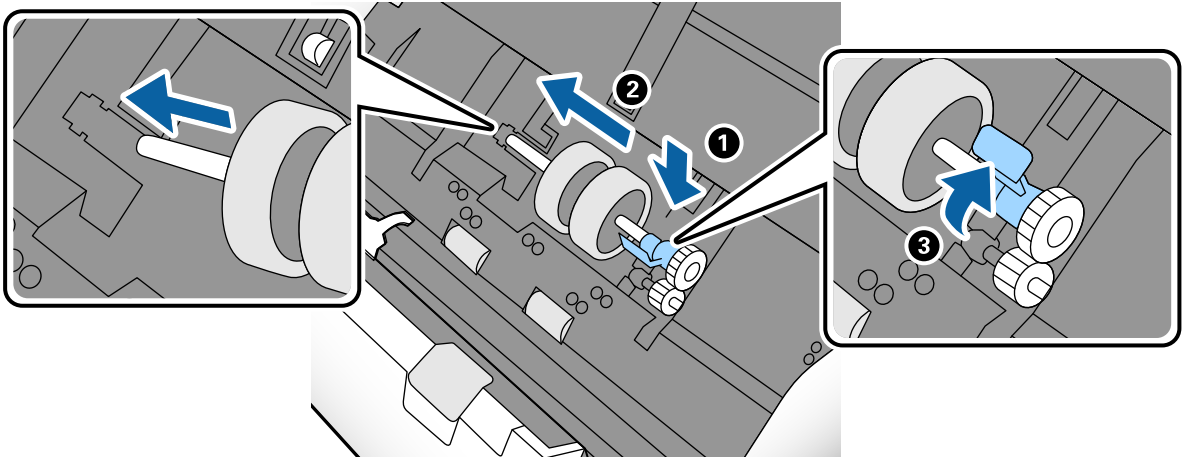
5. Silindir ekseninin fikstürünü ařaęı çekin ve sonra takılı Toplama Rulosu öęesini kaydırın ve çıkarın.



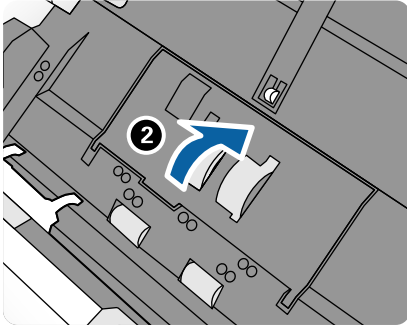
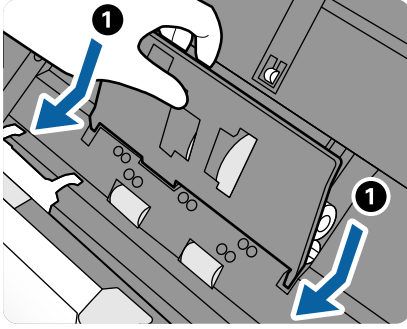
Önemli:

Toplama Rulosu öęesini zorla dıřarı çekmeyin. Bu, tarayıcının içine zarar verebilir.

6. Fikstürü basılı tutarken, yeni Toplama Rulosu öęesini sola kaydırın ve tarayıcıdaki delik içine takın. Sabitlemek için fikstüre basın.

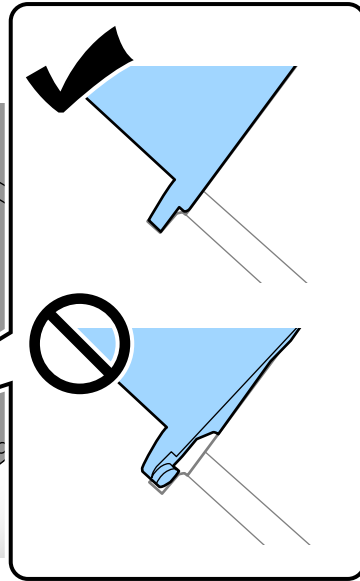
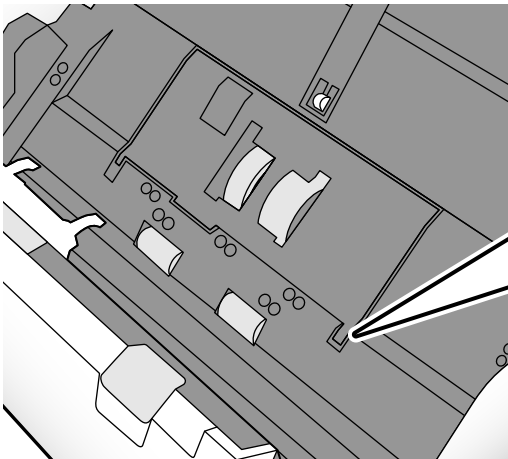


7. Toplama Rulosu kapaęının kenarını oyuęun iine koyun ve kaydırın. Kapaęı sıkıca kapatın.

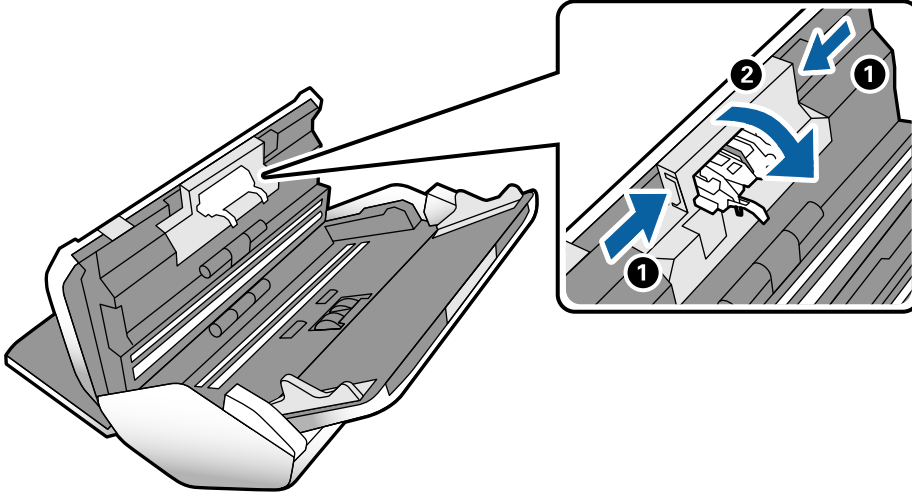


! Önemli:

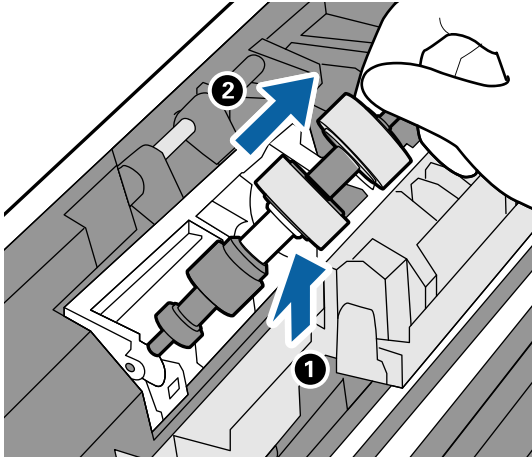
- Alma kapaęının düzgün kapatıldıęından emin olun.
- Kapak çok sert kapatıldıysa Toplama Rulosu öęesinin düzgün takıldıęından emin olun.
- Kaldırıldıęında kapaęı takmayın.



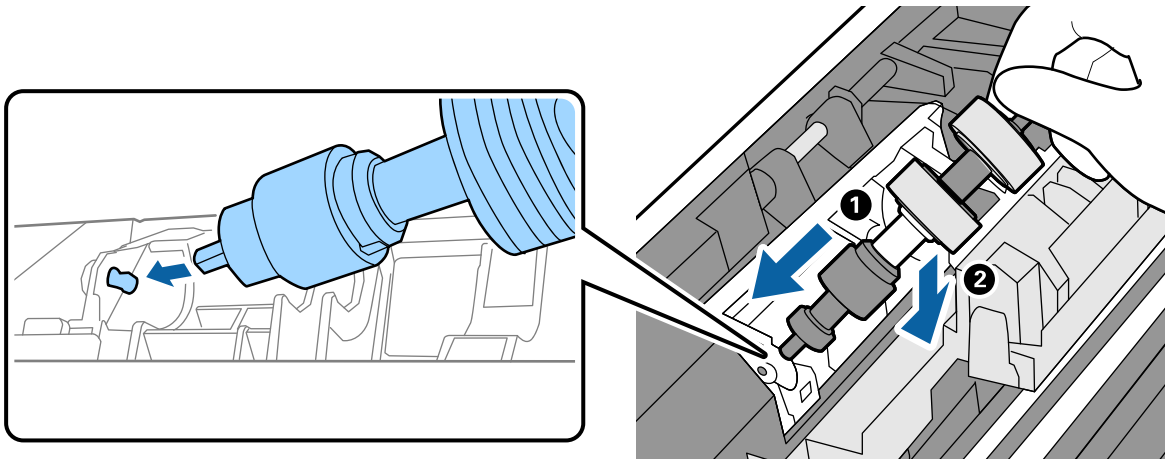
8. Kapaęı amak iin Ayrıcı Silindir kapaęının her iki ucundaki kancaları itin.



9. Ayrıcı Silindir sol tarafını kaldırın ve sonra takılı Ayrıcı Silindir öęesini kaydırın ve çıkarın.



10. Yeni ayırma rulosu eksenini delięin iine takın ve sonra silindiri alaltın.



11. Ayırma rulosu kapağını kapatın.



Önemli:

Kapağı kapatmak zorsa Ayırıcı Silindir ögesinin düzgün takıldığından emin olun.

12. Tarayıcı kapağını kapatın.
13. AC adaptörünü takın ve sonra tarayıcıyı açın.
14. Kontrol panelindeki tarama sayısını sıfırlayın.

Not:

Yerel otoritenin kural ve düzenlemelerini izleyerek Toplama Rulosu ve Ayırıcı Silindir ögelerini elden çıkarma. Bunları parçalarına ayırmayın.

İlgili Bilgi

➔ “Silindir Kodları” sayfa 21

Silindirler Değiştirildikten Sonra Tarama Sayısının Sıfırlanması

Toplama Rulosu veya Ayırıcı Silindir ögesini değiştirdikten sonra kontrol panelini kullanarak tarama sayısını sıfırlayın.

1. Giriş ekranından **Tarayıcı Bakımı** ögesini seçin.
2. **Tarayıcı Bakımı** ekranında, **Toplama Rulosu Değişimi** veya **Ayırıcı Silindir Değişimi** ögesini seçin
3. **Tarama Sayısını Sıfırla** ögesine dokununuz.
4. **Evet** ögesine dokununuz.

Not:

Aşağıdaki yöntemi kullanarak tarama sayısını da sıfırlayabilirsiniz.

Ayarlar ögesini ve sonra **Aygıt Bilgileri** ögesini seçin.  simgesine dokununuz ve **Değiştirdikten Sonra Tarama Sayısı Toplama Rulosu** veya **Değiştirdikten Sonra Tarama Sayısı Ayırıcı Silindir** ögesine dokununuz.

İlgili Bilgi

➔ “Silindiri Değiştirme” sayfa 103


Enerji Tasarrufu

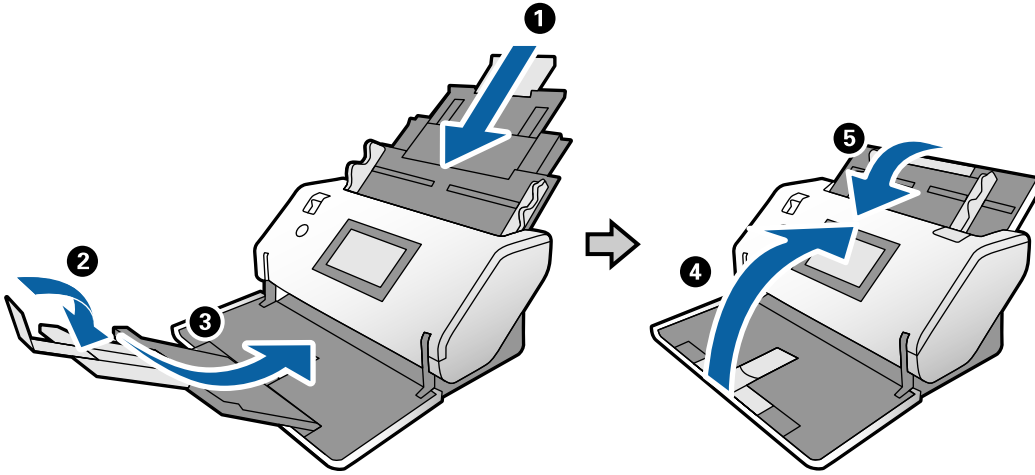
Tarayıcı tarafından hiç işlem gerçekleştirilmediğinde uyku modunu veya otomatik güç kapatma modunu ayarlayarak enerjiden tasarruf edebilirsiniz. Tarayıcı uyku moduna girip otomatik kapanmadan önceki süreyi ayarlayabilirsiniz. Her türlü artış ürünün enerji verimliliğini etkileyecektir. Herhangi bir değişiklik yapmadan önce çevreyi düşünün.

1. Giriş ekranından **Ayarlar** ögesine dokununuz.
2. **Genel Ayarlar** ögesine dokununuz.
3. Ayarları kontrol etmek için **Uyku Zmnlaycsı** veya **Kapatma Ayarları** ögesine dokununuz.

Tarayıcıyı Taşıma

Masadaki Tarayıcıyı Taşıma

1. Tarayıcıyı kapatmak için  düğmesine basın.
2. AC adaptörünün fişini çıkarın.
3. Kabloları ve cihazları çıkarın.
4. Açıkça giriş ve çıkış tepsilerini katlayın ve kapatın.



Önemli:

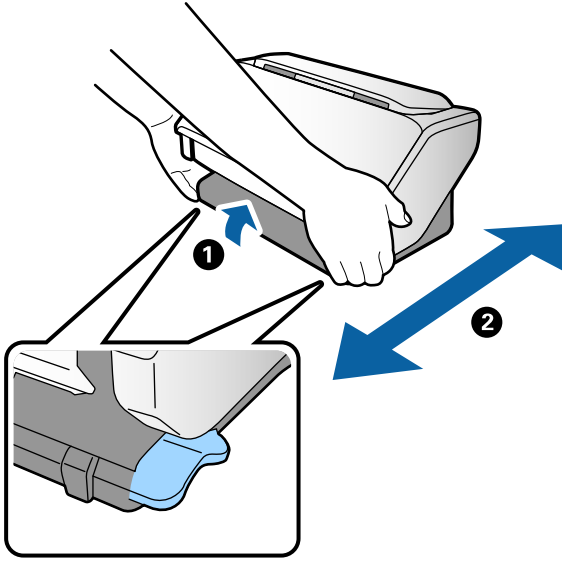
Çıkış tepsisini iyice kapattığımızdan emin olun; aksi halde nakliye sırasında hasar görebilir.

5. Aşağıdaki çizelgede gösterildiği gibi tarayıcının ön tarafını biraz kaldırın ve arka yüzdeki silindirleri kullanarak tarayıcıyı yavaşça taşıyın.




Önemli:

- ❑ Silindir durdurucunun konumunun üstüne tarayıcıyı eğmeyin. Durdurucu masayla temas edebilir ve masaya zarar verebilir.
- ❑ Tarayıcının masadan düşmemesi için dikkatli olun.
- ❑ Antistatik fırçaya dokunmamaya dikkat edin. Fırça bükülürse statik elektriği yok edemez ve bu, çıkarılan orijinalerin birbirine yapışmasına neden olabilir.

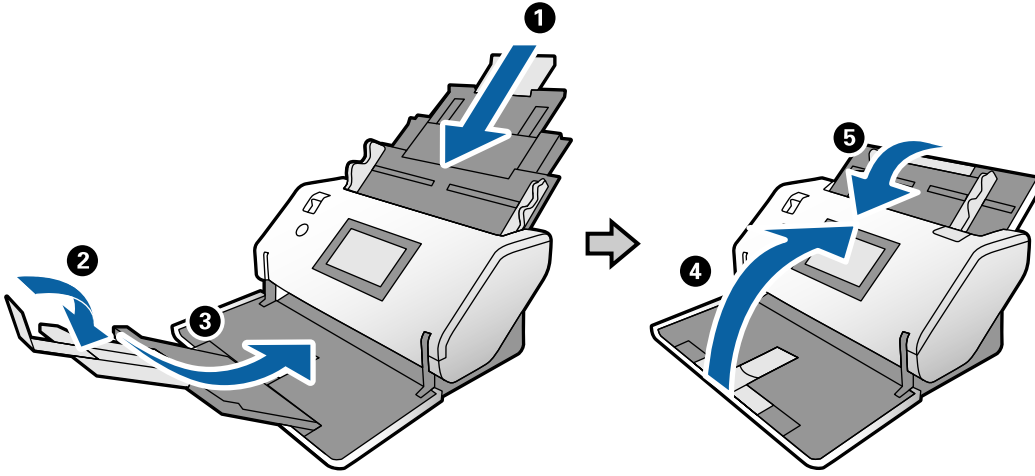


Uzun Mesafeden Taşıma

Taşınma veya onarım nedeniyle tarayıcıyı taşımanız gerekiyorsa tarayıcıyı paketlemek için aşağıdaki adımları izleyin.

1. Tarayıcıyı kapatmak için  düğmesine basın.
2. AC adaptörünün fişini çıkarın.
3. Kabloları ve cihazları çıkarın.

4. Açıkta giriş ve çıkış tepsiyerini katlayın ve kapatın.



Önemli:

Çıkış tepsisini iyice kapattığımızdan emin olun; aksi halde nakliye sırasında hasar görebilir.

5. Tarayıcıyla gelen koruyucu malzemeleri takın ve sonra orijinal kutusuna veya benzer bir sağlam kutuya yeniden paketleyin.



Önemli:

Yeniden paketlemek için tarayıcıyı kaldırmak için aşağıdaki diyagramda gösterilen konumda tutun.



Sorunları Çözme

Tarama Sorunları.	113
Taramayı Başlatma Sorunları.	113
Kağıt Besleme Sorunları.	115
Taranan Görüntü Sorunları.	118
Uygulama Yükleme ve Yükleme Kaldırma.	123

Tarama Sorunları

Kontrol Panelindeki Mesajları Kontrol Etme

Kontrol panelinde bir hata mesajı görüntülenirse sorunu çözmek için ekrandaki talimatları veya aşağıdaki çözümleri izleyin.

Hata Mesajları	Çözümler
RECOVERY MODE	<p>Bellenim güncellemesi başarısız olduğundan tarayıcı kurtarma modunda başladı. Bellenimi yeniden güncellemeye çalışmak için aşağıdaki adımları izleyin.</p> <ol style="list-style-type: none">1. Bilgisayarı ve tarayıcıyı bir USB kablosuyla bağlayın. (Kurtarma modunda, bellenimi ağ bağlantısı üzerinden güncelleyemezsiniz.)2. Daha fazla talimat için yerel Epson web sitenizi ziyaret edin.

İlgili Bilgi

➔ [“En Son Uygulamaları Yükleme” sayfa 20](#)

Tarayıcı Açılmıyor

- AC adaptörünün tarayıcıya ve prize sıkıca bağlandığından emin olun.
- Elektrik prizinin çalıştığını kontrol edin. Elektrik prizine başka bir cihaz takın ve gücü açabildiğinizi kontrol edin.

Tarayıcı Beklenmedik Bir Şekilde Kapanır

- Kapatma Ayarları öğesinin tarayıcıda ayarlanıp ayarlanmadığını kontrol edin.

Taramayı Başlatma Sorunları

Document Capture Pro Yüklü Değil (Windows)

Document Capture Pro yüklenmediyse en son sürümü yüklemek için EPSON Software Updater öğesini kullanın.

İlgili Bilgi

➔ [“En Son Uygulamaları Yükleme” sayfa 20](#)

Document Capture Pro (Windows) veya Document Capture (Mac OS) Uygulaması Başlatılmıyor

- Aşağıdaki uygulamaların yüklendiğinden emin olun:
 - Document Capture Pro (Windows) veya Document Capture (Mac OS)
 - Epson Scan 2
 - Epson Event Manager
- Uygulamalar yüklenmemişse bunları yeniden yükleyin.
- Document Capture Pro Windows Vista, Windows XP ve Windows Server'ı desteklemez. Bunun yerine Epson Scan 2 kullanın.
- Document Capture Pro (Windows) veya Document Capture (Mac OS) içinde tarayıcı düğmesine doğru ayarın atandığını kontrol edin.
- USB kablosu bağlantısını kontrol edin.
 - USB kablosunun tarayıcı ve bilgisayara sıkıca bağlandığından emin olun.
 - Tarayıcıyla birlikte gelen USB kablosunu kullanın.
 - Tarayıcıyı doğrudan bilgisayarın USB bağlantı noktasına bağlayın. Tarayıcı, bilgisayara bir veya daha fazla USB hub üzerinden bağlandığında düzgün çalışmayabilir.
- Tarayıcının açık olduğundan emin olun.
- Tarayıcının tarama için hazır olduğunu gösteren durum ışığının yanıp sönmeye kadar bekleyin.
- Herhangi bir TWAIN uyumlu uygulama kullanıyorsanız, tarayıcı veya kaynak ayarı olarak doğru tarayıcının seçildiğinden emin olun.

Epson Scan 2 Başlatılmıyor

Tarayıcının bilgisayarınıza düzgün bağlandığından emin olun.

- USB kablosu bağlantısını kontrol edin.
 - USB kablosunun tarayıcı ve bilgisayara sıkıca bağlandığından emin olun.
 - Tarayıcıyla birlikte gelen USB kablosunu kullanın.
 - Tarayıcıyı doğrudan bilgisayarın USB bağlantı noktasına bağlayın. Tarayıcı, bilgisayara bir veya daha fazla USB hub üzerinden bağlandığında düzgün çalışmayabilir.
- Tarayıcının açık olduğundan emin olun.
- Tarayıcının tarama için hazır olduğunu gösteren durum ışığının yanıp sönmeye kadar bekleyin.
- Herhangi bir TWAIN uyumlu uygulama kullanıyorsanız, tarayıcı veya kaynak ayarı olarak doğru tarayıcının seçildiğinden emin olun.

Kağıt Besleme Sorunları

Birden Fazla Orijinal Beslenmiş

Birden fazla orijinal beslenirse, tarayıcı kapağını açın ve orijinalleri çıkarın. Sonra, tarayıcı kapağını kapatın. Sık sık birden fazla orijinal beslenirse aşağıdakini deneyin.

- Desteklenmeyen orijinaller yüklerseniz, bir sürede tarayıcı birden fazla orijinal besleyebilir.
- Besleme seçicinin doğru şekilde seçildiğinden emin olun.
- Tarayıcı içindeki silindirleri temizleyin.
- Bir kerede yerleştirilen orijinal sayısını azaltın.
- Tarama hızını yavaşlatmak için kontrol panelinde **Yavaş** ögesini seçin.
- Otomatik Besleme Modu** ögesini kullanın (Epson Scan 2 içinde) ve orijinalleri tek tek tarayın.
- Document Capture Pro kullanırken, ayrıntılar için Document Capture Pro yardımına bakın.

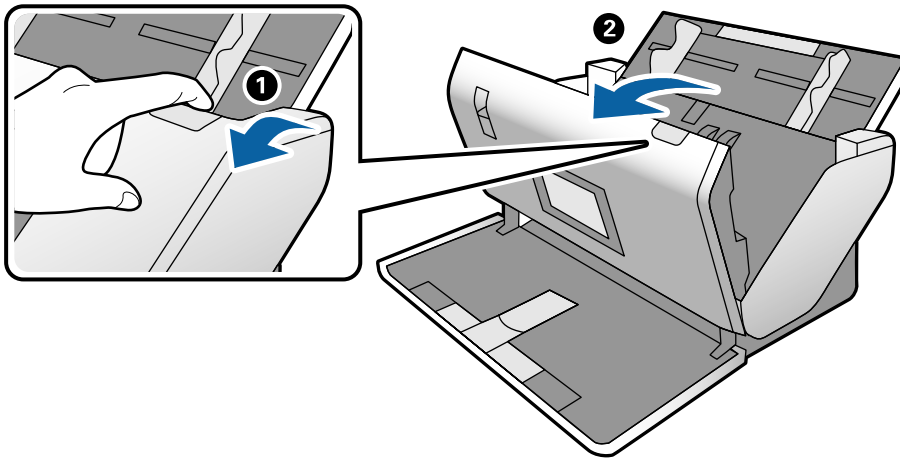
İlgili Bilgi

- ➔ [“Tarayıcının İçini Temizleme” sayfa 98](#)
- ➔ [“Otomatik Besleme Modu içinde Manuel Besleme ile tarama” sayfa 85](#)

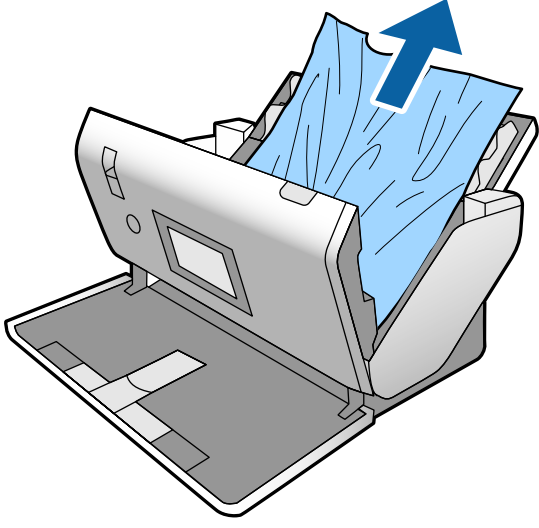
Sıkışmış Orijinalleri Tarayıcıdan Çıkarma

Bir orijinal tarayıcı içine sıkıştıysa, çıkarmak için şu adımları izleyin.

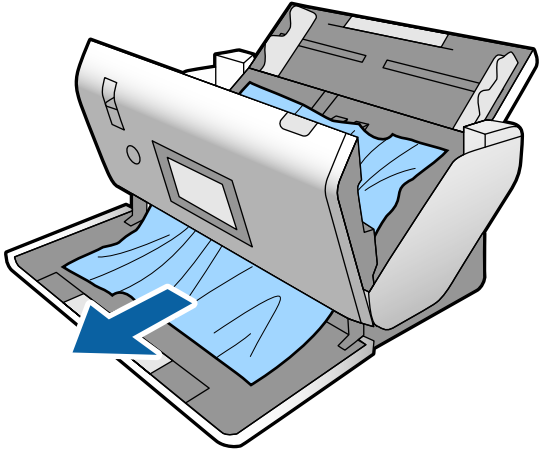
1. Giriş tepsisinde kalan tüm orijinalleri çıkarın.
2. Kolu çekin ve tarayıcı kapağını açın.



3. Dikkatli bir şekilde tarayıcı içinde kalan orijinaleri çıkarın.



4. Orijinaleri düz yukarı çekemiyorsanız, çıkış tepsisinde sıkışan orijinal varsa ok yönünde dikkatle çekip çıkarın.



Önemli:

Tarayıcı içinde kağıt kalmadığından emin olun.

5. Tarayıcı kapağını kapatın.

Tarayıcıda Sık Sık Orijinal Sıkışıyor

Tarayıcıdaki sık sık orijinal sıkışmaları oluyorsa, aşağıdakini deneyin.

- Tarama hızını yavaşlatmak için kontrol panelinde **Yavaş** ögesini seçin.
- Tarayıcı içindeki silindireleri temizleyin.
- Çıkarılan orijinaler çıkış tepsisinde sıkışırsa, çıkış tepsisini saklayın ve kullanmayın.

İlgili Bilgi

→ “Tarayıcının İçini Temizleme” sayfa 98

Tarayıcıda Sık Sık Özel Orijinal Sıkışıyor

Taşıyıcı Kağıt, pasaport taşıyıcı sayfası, plastik kart (kabartmalı veya kabartmasız) veya lamine kart sık sık sıkışıyor bu tür orijinalerin ön yüzünü temizleyin.

Temizledikten sonra sıkışma hala oluşuyorsa yaklaşık 20 sayfa düz kağıdı sürekli tarayın ve orijinali yeniden tarayın.

Kâğıt Koruması Düzgün Çalışmıyor

Orijinale ve ayarladığınız düzeye bağlı olarak bu özellik düzgün çalışmayabilir.

- Plastik kartlar veya kalın kağıt tararken özelliği devre dışı bırakmak için **Kplı** ögesini seçin.
- Yanlış algılama sık sık oluşuyorsa bu özelliğin düzeyini alçaltın.

Orijinaler Kirleniyor

Tarayıcının içini temizleyin.

İlgili Bilgi

→ “Tarayıcının İçini Temizleme” sayfa 98

Sürekli Tararken Tarama Hızı Yavaşlıyor

ADF'yi kullanarak sürekli tararken, tarayıcı mekanizmasının aşırı ısınmasını ve hasar görmesini önlemek için tarama yavaşlar. Ancak taramaya devam edebilirsiniz.

Normal tarama hızını yeniden kazanmak için, tarayıcıyı en az 30 dakika boşa bırakın. Güç kapatılsa bile tarama hızı düzelmez.

Tarama İşlemi Çok Uzun Zaman Alıyor

- Tarama uygulamasında ayarladığınız çözünürlük ayarı, dosya türü ayarı veya diğer tarama ayarlarına bağlı olarak tarama biraz zaman alabilir.
- USB 3.0 (SuperSpeed) veya USB 2.0 (Hi-Speed) bağlantı noktaları bulunan bilgisayarlar USB 1.1 bağlantı noktalarıyla daha hızlı tarayabilirler. Tarayıcıyla USB 3.0 veya USB 2.0 bağlantı noktası kullanıyorsanız, sistem gereksinimlerini karşıladığından emin olun.

- Güvenlik yazılımı kullanırken, TWAIN.log dosyasını izleme dışında tutun veya TWAIN.log dosyasını salt okunur dosya olarak ayarlayın. Güvenlik yazılımının işlevleri hakkında daha fazla bilgi için, yazılım ile birlikte sağlanan yardıma vb. bakın. TWAIN.log dosyası aşağıdaki konumlara kaydedilir.
 - Windows 10/Windows 8.1/Windows 8/Windows 7/Windows Vista:
C:\Users*(kullanıcı adı)*\AppData\Local\Temp
 - Windows XP:
C:\Documents and Settings*(kullanıcı adı)*\Local Settings\Temp

Kart Yüklenmiyor

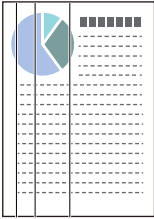
Kartın dikey olarak ayarlandığını kontrol edin.

İlgili Bilgi

- ➔ [“Plastik Kartları Yerleştirme” sayfa 48](#)
- ➔ [“Lamine Kartları Yerleştirme” sayfa 50](#)

Taranan Görüntü Sorunları

ADF'den Tararken Düz Çizgiler Görünür



- ADF'yi temizleyin.
ADF içine çöp veya kir girerse görüntüde düz çizgiler görünebilir.
- Orijinale yapışmış döküntüleri veya kirleri giderin.
- Cam Kirini Algıla** özelliği kullanıldığında tarayıcı camında kir algılandığında uyarı mesajı görünür.
Giriş ekranı > **Tarayıcı Ayarları** > **Cam Kirini Algıla** ögesinde **Ayarlar** ögesini seçin ve sonra **Açık-Düşük** veya **Açık-Yüksek** ögesini seçin.
Bir uyarı görüntülendiğinde, orijinal bir Epson temizleme kiti veya yumuşak bir bez kullanarak tarayıcınız içindeki cam yüzeyleri temizleyin.

Not:

- Kire bağlı olarak düzgün algılanmayabilir.*
- Algılama düzgün çalışmazsa uyarı değiştirin.*
Kir algılanmadıysa Açık-Yüksek ögesini seçin. Uyarı yanlış bir algılama ile görüntülendiye Açık-Düşük veya Kplı ögesini seçin.

İlgili Bilgi

→ “Tarayıcının İçini Temizleme” sayfa 98

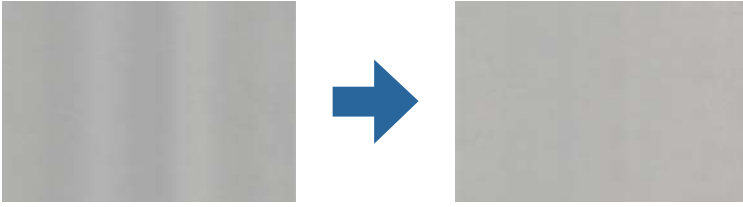
Cam Kiri Alarmı ve Sensör Kiri Alarmı Görünmüyor

Tarayıcının içini temizledikten sonra cam kiri alarmı ekranı görünürse, cam yüzeyini yeniden kontrol edin. Camda çizikler varsa cam kiri olarak algılanacaklardır.

Cam parça değiştirmek için gerekecektir. Onarım için yerel satıcınızla iletişim kurun.

Sıcaklıkta büyük fark olduğunda tarayıcıyı kullanırken, sensör veya cam üzerinde yoğuşma olabilir. Lütfen bekleyin ve daha sonra yeniden deneyin.

Taranan Görüntüde Renkler Eşit Değil



Tarayıcı doğrudan güneş ışığı gibi güçlü ışığa maruz kalırsa tarayıcı içindeki sensör ışığı yanlış algılar ve taranan görüntüdeki renkler dengesiz hale gelir.

- Tarayıcının önüne güç güçlü ışık düşmeyecek şekilde tarayıcının yönelimini değiştirin.
- Tarayıcıyı güçlü ışığa maruz kalmayacakları bir konuma taşıyın.

Taranan Görüntüyü Genişletme veya Daraltma

Taşıyıcı sayfanın, pasaport taşıyıcı sayfasının, plastik kartın (kabartılmış veya kabartılmamış) veya lamine kartın taranan görüntüsü genişletildiğinde, orijinalin yüzeyini temizleyin. Taranan görüntü temizledikten sonra iyileştirilmezse sürekli 20 sayfa düz kağıt tarayın ve sonra orijinali yeniden tarayın.

Taranan görüntüyü genişletirken veya daraltırken, **Ayarlamalar** özelliğini (Epson Scan 2 Utility içinde) kullanarak genişletme oranını ayarlayabilirsiniz. Bu özellik yalnızca Windows için kullanılabilir.

Not:

Epson Scan 2 Utility, tarayıcı yazılımıyla sağlanan uygulamalardan biridir.

1. Epson Scan 2 Utility ögesini başlatın.
 - Windows 10/Windows Server 2016
Başlat düğmesini tıklatın ve sonra **EPSON > Epson Scan 2 > Epson Scan 2 Utility** ögesini seçin.
 - Windows 8.1/Windows 8/Windows Server 2012 R2/Windows Server 2012
Arama kutusuna uygulama adını girin ve ardından görüntülenen simgeyi seçin.
 - Windows 7/Windows Vista/Windows XP/Windows Server 2008 R2/Windows Server 2008/Windows Server 2003 R2/Windows Server 2003
Başlat düğmesini tıklatın ve sonra **Tüm Programlar veya Programlar > EPSON > Epson Scan 2 > Epson Scan 2 Utility** ögesini seçin.

2. **Ayarlamalar** sekmesini seçin.
3. Taranan görüntü için genişletme oranını ayarlamak için **Genişleme/Daralma** ögesini kullanın.
4. Ayarları tarayıcıya uygulamak için **Ayar** ögesini tıklatın.

Görüntünün Arka Planında Ofset Görünüyor

Orijinalin arkasındaki görüntüler taranan görüntüde görünebilir.

Arka plan rengi işlevini **Siyah** olarak değiştirin ve yeniden tarayın.

Görüntü Türü olarak **Otomatik**, **Renk** veya **Gri Ton** seçildiğinde:

Arka Planı Gider ögesinin Epson Scan 2 penceresinde seçildiğini kontrol edin. Document Capture Pro kullanırken, ayrıntılar için Document Capture Pro yardımına bakın.

Metin Geliştirme ögesinin seçildiğini teyit edin.

Document Capture (Mac OS): **Tarama Ayarları** > **Metin Geliştirme** ögesine tıklayın.

Epson Scan 2: **Gelişmiş Ayarlar** sekmesi > **Metin Geliştirme** ögesine tıklayın. Document Capture Pro kullanırken, ayrıntılar için Document Capture Pro yardımına bakın.

Görüntü Türü olarak **Siyah Beyaz** seçildiğinde:

Metin Geliştirme ögesinin seçildiğini teyit edin.

Document Capture (Mac OS): **Tarama Ayarları** > **Metin Geliştirme** ögesine tıklayın.

Epson Scan 2: **Gelişmiş Ayarlar** sekmesi > **Metin Geliştirme** ögesine tıklayın.

Taradığınız görüntünün durumuna bağlı olarak, Epson Scan 2 penceresinde **Ayarlar** ögesine tıklayın ve **Kenar İyileştirme** için daha düşük bir düzey veya **Gürültü Azaltma Düzeyi** için daha yüksek bir düzey ayarlamaya çalışın. Document Capture Pro kullanırken, ayrıntılar için Document Capture Pro yardımına bakın.

Taranan Görüntü veya Metin Bulanık

Çözünürlüğü artırarak veya görüntü kalitesini ayarlayarak taranan görüntünün veya metnin görünümünü ayarlayabilirsiniz.

Not:

Bir kitapçık veya pasaport tarıyorsanız ciltleme kenar boşluğu bulanıklaşabilir ve düzgün taranamayabilir.

Çözünürlüğü değiştirip tekrar tarayın.

Taradığınız görüntünün amacına yönelik uygun çözünürlüğü ayarlayın.

Metin Geliştirme ögesinin seçildiğini teyit edin.

Document Capture (Mac OS): **Tarama Ayarları** > **Metin Geliştirme** ögesine tıklayın.

Epson Scan 2: **Gelişmiş Ayarlar** sekmesi > **Metin Geliştirme** ögesine tıklayın.

Document Capture Pro kullanırken, ayrıntılar için Document Capture Pro yardımına bakın.

Görüntü Türü olarak **Siyah Beyaz** seçildiğinde:

Taradığınız görüntünün durumuna bağlı olarak, Epson Scan 2 penceresinde **Ayarlar** ögesine tıklayın ve **Kenar İyileştirme** için daha düşük bir düzey veya **Gürültü Azaltma Düzeyi** için daha yüksek bir düzey ayarlamaya çalışın.

- JPEG biçiminde tarıyorsanız sıkıştırma düzeyini değiştirmeyi deneyin.
Document Capture (Mac OS): **Ayarları Kaydet** ekranında **Seçenekler** ögesine tıklayın, ardından JPEG için görüntü kalitesini değiştirin.
Epson Scan 2: **Resim Biçimi** > **Seçenekler** ögesine tıklayın ve **Gör. Kalitesi** ögesini değiştirin.
Document Capture Pro kullanırken, ayrıntılar için Document Capture Pro yardımına bakın.
- İnce kağıt tarandığında, **Arka plan rengi** işlevini **Beyaz** olarak ayarlayın ve tekrar tarayın.
Beyaz ögesini **Arka plan rengi** olarak seçemediğinizde aşağıdaki ayarları yapın.
 - Belge Boyutu** ayarı olarak **Otomatik Algıla** veya **Pasaport** hariç bir değer seçin.
 - Belge Çarpıklığını Düzelt** ayarı olarak **Kağıt Yamuk** hariç bir değer seçin.

Amacınıza Uygun Önerilen Çözünürlükler Listesi

Tabloya bakın ve taranan görüntülerinizin amacına yönelik uygun olan çözünürlüğü ayarlayın.

Amaç	Çözünürlük (Referans)
Bir ekranda görüntüleme E-posta ile gönderme	200 dpi'a kadar
Optik Karakter Tanıma (OCR) sistemini kullanma Arama yapılabilir bir PDF oluşturma	200 ila 300 dpi arası
Bir yazıcı kullanarak yazdırma Faks ile gönderme	200 ila 300 dpi arası

Hareli Desenler (Ağ Benzeri Gölgeler) Görünüyor

Orijinal malzeme basılı bir belgeyse, taranan görüntüde hareli desenler (ağ benzeri gölgeler) görülebilir.

- Moiré Giderme** işlevinin etkinleştirildiğini ve **Düşük**, **Orta**, veya **Yüksek** ögesinin Epson Scan 2 penceresinde seçildiğini kontrol edin. Epson Scan 2 ögesini Document Capture Pro'dan yapılandırmak için Document Capture Pro yardımına bakın.



- Çözünürlüğü değiştirip tekrar tarayın.

Orijinalin Boyutu Otomatik Algılandığında Orijinalin Kenarı Taranmıyor

Orijinale bağlı olarak, orijinalin boyutu otomatik olarak algılanırken orijinalin kenarı taranamayabilir.

- Epson Scan 2 penceresinde "**Otomatik**" **Boyut için Kenar Payları** öğesini ayarlayın. Epson Scan 2 öğesini Document Capture Pro'dan ayarlamak için Document Capture Pro yardımına bakın.
Belge Boyutu Ayarları ekranında, "**Otomatik**" **Boyut için Kenar Payları** öğesini ayarlayın.
- Orijinale bağlı olarak, **Otomatik Algıla** özelliği kullanılırken orijinalin alanı düzgün algılanmayabilir. **Belge Boyutu** listesinden Uygun orijinal boyutunu seçin.

Not:

Taramak istediğiniz orijinalin boyutu listede değilse boyutu Epson Scan 2 penceresinde manüel olarak oluşturun. Epson Scan 2 öğesini Document Capture Pro'dan yapılandırmak için Document Capture Pro yardımına bakın.

*Ana Ayarlar sekmesi > **Belge Boyutu** öğesini tıklatın ve sonra **Özelleştir** öğesini seçin.*

Karakter Doğru Biçimde Tanınmıyor

OCR (Optik Karakter Tanıma) işlevinin tanıma oranını artırmak için aşağıdaki noktaları kontrol edin.

- Orijinalin düzgün yerleştirildiğini kontrol edin.
- Net metin içeren orijinal kullanın. Aşağıdaki orijinal türlerinde metin tanıma azalabilir.
 - Birçok kez kopyalanmış orijinaler
 - Faks ile alınan orijinaler (düşük çözünürlüklerde)
 - Harf aralığı veya satır aralığı çok küçük olan orijinaler
 - Cetvelli çizgiler veya altyazılı metin içeren orijinaler
 - El yazısı metin içeren orijinaler
 - Kırıksıklık içeren orijinaler
- Makbuzlar gibi termal kâğıttan üretilmiş kâğıt türü, eskime veya sürtünme nedeniyle bozulabilir. Bunları en kısa sürede tarayın.
- Microsoft® Office veya **Aranabilir PDF** dosyalarına kaydederken, doğru dillerin seçildiğini kontrol edin.

Taşıyıcı Kağıt Ve Pasaport Taşıyıcı Sayfası Düzgün Tanınmıyor

- Taşıyıcı Kağıt veya pasaport taşıyıcı sayfasının düzgün yerleştirildiğinden emin olun.
- Sekmeyi tutarken, orijinalin her iki ucuna da sığması için kenar kılavuzlarını kaydırın.
- Pasaport taşıyıcı sayfasını tararken, **Pasaport** öğesinin **Belge Boyutu** içinde seçilip seçilmediğini kontrol edin.

İlgili Bilgi

- ➔ "[Düzensiz Şekilli Orijinaleri Yerleştirme](#)" sayfa 59
- ➔ "[Pasaport Yerleştirme](#)" sayfa 56
- ➔ "[Fotoğrafları Yerleştirme](#)" sayfa 61

Taranan Görüntüdeki Sorunlar Çözülemiyor

Tüm çözümleri denediyseniz ve sorunu çözemediyseniz, Epson Scan 2 ayarlarını Epson Scan 2 Utility'yi kullanarak başlatın.

Not:

Epson Scan 2 Utility, Epson Scan 2 ile gelen bir uygulamadır.

1. Epson Scan 2 Utility ögesini başlatın.
 - Windows 10/Windows Server 2019/Windows Server 2016
Başlat düğmesini tıklatın ve sonra **EPSON > Epson Scan 2 Utility** ögesini seçin.
 - Windows 8.1/Windows 8/Windows Server 2012 R2/Windows Server 2012
Arama kutusuna uygulama adını girin ve ardından görüntülenen simgeyi seçin.
 - Windows 7/Windows Vista/Windows XP/Windows Server 2008 R2/Windows Server 2008/Windows Server 2003 R2/Windows Server 2003
Başlat düğmesini tıklatın ve sonra **Tüm Programlar veya Programlar > EPSON > Epson Scan 2 > Epson Scan 2 Utility** ögesini seçin.
 - Mac OS
Git > Uygulamalar > Epson Software > Epson Scan 2 Utility ögesini seçin.
2. **Diğer** sekmesini seçin.
3. **Sıfırla** ögesini tıklatın.

Not:

Başlatma sorunu çözemezse, Epson Scan 2 yüklemesini kaldırın ve yeniden yükleyin.

Uygulama Yükleme ve Yüklemeyi Kaldırma

Uygulamalarınızı Kaldırma

Bazı sorunları çözmek için veya işletim sisteminizi yükselttiğinizde, uygulamalarınızı kaldırıp yeniden kurmanız gerekebilir. Bilgisayarınızda yönetici olarak oturum açın. Bilgisayarınız sorarsa, yönetici şifresini girin.

Windows İçin Uygulamalarınızı Kaldırma

1. Tüm çalışan uygulamaları kapatın.
2. Tarayıcının bilgisayarla olan bağlantısını kesin.
3. Denetim Masası'nı açın:
 - Windows 10/Windows Server 2019/Windows Server 2016
Başlat düğmesini tıklatın ve sonra **Windows Sistemi > Denetim Masası** ögesini seçin.
 - Windows 8.1/Windows 8/Windows Server 2012 R2/Windows Server 2012
Masaüstü > Ayarlar > Denetim Masası öğelerini seçin.
 - Windows 7/Windows Vista/Windows XP/Windows Server 2008 R2/Windows Server 2008/Windows Server 2003 R2/Windows Server 2003
Başlat düğmesine tıklayıp **Denetim Masası'nı** seçin.

4. **Program kaldır** (ya da **Program Ekle veya Kaldır**) kısmını açın:
 - Windows 10/Windows 8.1/Windows 8/Windows 7/Windows Vista/Windows Server 2019/Windows Server 2016/Windows Server 2012 R2/Windows Server 2012/Windows Server 2008 R2/Windows Server 2008 **Programlar** kategorisinden **Program kaldır** seçeneğini seçin.
 - Windows XP/Windows Server 2003 R2/Windows Server 2003 **Program Ekle veya Kaldır** ögesine tıklayın.
 5. Kaldırmak istediğiniz uygulamayı seçin.
 6. Uygulamaları kaldırın:
 - Windows 10/Windows 8.1/Windows 8/Windows 7/Windows Vista/Windows Server 2019/Windows Server 2016/Windows Server 2012 R2/Windows Server 2012/Windows Server 2008 R2/Windows Server 2008 **Kaldır/Değiştir** ya da **Kaldır** ögesine tıklayın.
 - Windows XP/Windows Server 2003 R2/Windows Server 2003 **Değiştir/Kaldır** ya da **Kaldır** ögesine tıklayın.
- Not:**
Kullanıcı Hesabı Denetimi penceresi görüntülenirse Devam düğmesini tıklayın.
7. Ekrandaki talimatları izleyin.
- Not:**
*Bilgisayarınızı yeniden başlatmanızı isteyen bir mesaj görülebilir. Görüntülenirse, **Bilgisayarımı şimdi yeniden başlatmak istiyorum** seçeneğinin işaretli olduğundan emin olup **Son** düğmesini tıklayın.*

Mac OS için Uygulamalarınızı Kaldırma

Not:
EPSON Software Updater uygulamasını yüklediğinizden emin olun.

1. EPSON Software Updater uygulamasını kullanarak Program Kaldırıcıyı indirin.
Program Kaldırıcıyı bir kez indirdiğinizde, uygulamayı her kaldırdığınızda tekrar indirmeniz gerekmez.
2. Tarayıcının bilgisayarla olan bağlantısını kesin.
3. Tarayıcı sürücüsünü kaldırmak için Apple menüsünden **Sistem Tercihleri > Yazıcılar ve Tarayıcılar** (veya **Yazdır ve Tara, Yazdırma ve Faks**) ögesini seçin ve sonra tarayıcıyı etkin tarayıcı listesinden kaldırın.
4. Tüm çalışan uygulamaları kapatın.
5. **Git > Uygulamalar > Epson Software > Program Kaldırıcı** ögesini seçin.
6. Kaldırmak istediğiniz uygulamayı seçip **Kaldır** ögesini tıklayın.



Önemli:

Program Kaldırıcı, bilgisayardaki Epson tarayıcılara yönelik tüm sürücülerini kaldırır. Birden fazla Epson tarayıcı kullanıyor ve yalnızca bazı sürücülerini silmek istiyorsanız, önce tümünü silip, ardından gerekli tarayıcı sürücüsünü tekrar kurun.

Not:

Uygulama listesinde kaldırmak istediğiniz uygulamayı bulamazsanız, Program Kaldırıcıyı kullanarak kaldıramazsınız. Bu durumda, **Git > Uygulamalar > Epson Software** öğesini seçin, yüklemesini kaldırmak istediğiniz uygulamayı seçin ve sonra çöp sepeti simgesine sürükleyin.

Uygulamalarınızı Yükleme

Gerekli uygulamaları yüklemek için aşağıdaki adımları takip edin.

Not:

- Bilgisayarınızda yönetici olarak oturum açın. Bilgisayarınız sorarsa, yönetici şifresini girin.
- Uygulamaları yeniden kurarken, önce kaldırmanız gerekir.

1. Tüm çalışan uygulamaları kapatın.
2. Epson Scan 2 kurulumunu yaparken, tarayıcı ve bilgisayar bağlantısını geçici olarak kesin.

Not:

Yapmanız istenene kadar tarayıcınızı ve bilgisayarınızı bağlamayın.

3. Uygulamayı, aşağıdaki Web sitesinde bulunan talimatları takip ederek yükleyin.

<http://epson.sn>

Not:

Windows için, tarayıcıyla birlikte gelen yazılım diskini kullanabilirsiniz.

Teknik Özellikler

Genel Tarayıcı Özellikleri.	127
Boyutlar ve Ağırlık Özellikleri.	128
Elektrik Özellikleri.	128
Çevresel Özellikler.	129
Sistem Gereksinimleri.	129

Genel Tarayıcı Özellikleri

Not:

Teknik özelliklerde bildirimde bulunmaksızın değişiklik yapılabilir.

Tarayıcı türü	Sayfa Besleme, bir genişli dupleks renkli tarayıcı
Fotoelektrik cihazı	Renkli CIS×2 (ön yüz×1, arka yüz×1)
Etkin pikseller	600 dpi'de 7,200×10,200 300 dpi'de 3,600×64,500
Işık kaynağı	Beyaz LED×4 (ön yüz×2, arka yüz×2)
Tarama çözünürlüğü	600 dpi (ana tarama) 600 dpi (alt tarama)
Çıkış çözünürlüğü	50 ila 1200 dpi (1 dpi artırımlarla) *
Orijinallerin boyutu	Maks 304.8×5,588 mm Min 50.8×69.0 mm
Kağıt girişi	Yüz aşağı yükleme
Kağıt çıkışı	Yüz aşağı çıkarma
Kağıt kapasitesi	A4: 120 sayfa (80 g/m ²) A3: 60 sayfa (80 g/m ²)
Renk derinliği	Renk <input type="checkbox"/> 30 bit/piksel dahili (10 bit/piksel, dahili renk başına) <input type="checkbox"/> 24 bit/piksel harici (8 bit/piksel, harici renk başına) Gri ölçek <input type="checkbox"/> 10 bit/piksel dahili <input type="checkbox"/> 8 bit/piksel harici Siyah beyaz <input type="checkbox"/> 10 bit/piksel dahili <input type="checkbox"/> 1 bit/piksel harici
Arabirim	SuperSpeed USB

* Çeşitli uzun kağıdı aşağıdaki çözünürlüklerde tarayabilirsiniz.

- Yakl. 1346 mm (53 inç) veya daha az: en fazla 600 dpi
- Yakl. 5461 mm (215 inç) veya daha az: en fazla 300 dpi
- Yakl. 5588 mm (220 inç) veya daha az: en fazla 200 dpi

Boyutlar ve Ağırlık Özellikleri

Boyutlar*	Genişlik: 371 mm (14.6 inç) Derinlik: 208 mm (8.1 inç) Yükseklik: 219 mm (8.6 inç)
Ağırlık	Yaklaşık 5.8 kg (12.8 lb)

* Çıkıntılı parçalar ve giriş tepsi olmadan.

Elektrik Özellikleri

Tarayıcı Elektrik Özellikleri

Nominal DC Giriş Güç Kaynağı Voltajı	DC 24 V
Nominal DC Giriş Akımı	2 A
Elektrik tüketimi	<input type="checkbox"/> Çalışma: Yaklaşık 17 W <input type="checkbox"/> Hazır modu: Yaklaşık 9 W <input type="checkbox"/> Uyku modu: Yaklaşık 1.4 W <input type="checkbox"/> Güç kapalı: Yaklaşık 0.1 W

Not:

Avrupalı kullanıcılar için güç tüketimi için ayrıntılar için aşağıdaki web sitesine bakın:

<http://www.epson.eu/energy-consumption>

AC Adaptörü Elektrik Özellikleri

Model	A471H (AC 100–240 V) A472E (AC 220–240 V)
Nominal Giriş Akımı	1.2 A
Nominal Frekans Aralığı	50 ila 60 Hz
Nominal Çıkış Güç Kaynağı Voltajı	DC 24 V
Nominal Çıkış Akımı	2 A

Çevresel Özellikler

Sıcaklık	Çalıştırırken	5 ila 35 °C (41 ila 95 °F)
	Depolarken	-25 ila 60 °C (-13 ila 140 °F)
Nem	Çalıştırırken	%15 ila 80 (yoğuşma olmadan)
	Depolarken	%15 ila 85 (yoğuşma olmadan)
Çalışma koşulları		Normal ofis veya ev koşulları. Tarayıcıyı doğrudan gün ışığı altında, güçlü ışık kaynaklarına yakın yerlerde veya aşırı tozlu ortamlarda kullanmaktan kaçının.

Sistem Gereksinimleri

Windows*1	<p>Windows 10 (32-bit, 64-bit)</p> <p>Windows 8.1 (32-bit, 64-bit)</p> <p>Windows 8 (32-bit, 64-bit)</p> <p>Windows 7 (32-bit, 64-bit)</p> <p>Windows Vista (32-bit, 64-bit)</p> <p>Windows XP Professional x64 Edition Service Pack 2</p> <p>Windows XP (32-bit) Service Pack 3</p> <p>Windows Server 2019</p> <p>Windows Server 2016</p> <p>Windows Server 2012 R2</p> <p>Windows Server 2012</p> <p>Windows Server 2008 R2</p> <p>Windows Server 2008 (32-bit, 64-bit)</p> <p>Windows Server 2003 R2 (32-bit, 64-bit)</p> <p>Windows Server 2003 (32-bit, 64-bit) Service Pack 2</p>
Mac OS*2*3	<p>macOS Catalina</p> <p>macOS Mojave</p> <p>macOS High Sierra</p> <p>macOS Sierra</p> <p>OS X El Capitan</p> <p>OS X Yosemite</p> <p>OS X Mavericks</p> <p>OS X Mountain Lion</p> <p>Mac OS X v10.7.x</p> <p>Mac OS X v10.6.8</p>

*1 Document Capture Pro Windows Vista/Windows XP ve Windows Server'ı desteklemez.

- *2 Mac OS veya üstünde Hızlı Kullanıcı Geçişi desteklenmez.
- *3 Mac OS için UNIX Dosya Sistemini (UFS) desteklenmez.

Standartlar ve Onaylar

Avrupa Modelleri İçin Standartlar ve Onaylar.132

Avustralya Modelleri İçin Standartlar ve Onaylar. 132

Avrupa Modelleri İçin Standartlar ve Onaylar

Ürün ve AC adaptörü

Aşağıdaki modeller CE işaretlidir ve uygun tüm AB Direktifleriyle uyumludur. Daha fazla ayrıntı için, uyumluluğu belirlemek için kullanılan Direktiflere ve uyumlu standartlara başvuru içeren tüm uyumluluk bildirimlerine erişmek için aşağıdaki web sitesini ziyaret edin.

<http://www.epson.eu/conformity>

J431A

A471H, A472E

Avustralya Modelleri İçin Standartlar ve Onaylar

Ürün

EMC	AS/NZS CISPR32 Sınıf B
-----	------------------------

AC adaptörü (A471H)

EMC	AS/NZS CISPR32 Sınıf B
-----	------------------------

Nereden Yardım Alınır

Teknik Destek Web Sitesi.134

Epson Desteęe Başvurma.134

Teknik Destek Web Sitesi

Daha fazla yardıma ihtiyaç duyarsanız, aşağıda gösterilen Epson destek web sitesini ziyaret edin. Ülkenizi veya bölgenizi seçin ve yerel Epson web sitesinin destek bölümüne girin. Siteden en güncel sürücüler, SSS, kılavuzlar ve diğer yüklemeler de indirilebilir.

<http://support.epson.net/>

<http://www.epson.eu/Support> (Avrupa)

Epson ürününüz doğru çalışmıyorsa ve sorunu çözemiyorsanız, yardım için Epson destek hizmetlerine başvurun.

Epson Desteğe Başvurma

Epson'a Başvurmadan Önce

Epson ürününüz doğru çalışmıyorsa ve ürün kılavuzlarındaki sorun giderme bilgilerini kullanarak sorunu çözemiyorsanız, yardım için Epson destek hizmetlerine başvurun. Bölgenizdeki Epson desteği aşağıdaki listede bulunmuyorsa, ürünü satın aldığınız bayi ile irtibat kurun.

Aşağıdaki bilgileri vermeniz durumunda Epson desteği size çok daha hızlı yardımcı olacaktır:

- Ürün seri numarası
(Seri numarası etiketi genelde ürünün arka kısmında bulunur.)
- Ürün modeli
- Ürün yazılımı sürümü
(**Hakkında, Sürüm Bilgisi** ögesine veya ürün yazılımında benzer bir düğmeye tıklayın.)
- Bilgisayarınızın markası ve modeli
- Bilgisayarınızdaki işletim sisteminin adı ve sürümü
- Normal olarak ürünle birlikte kullandığınız yazılım uygulamalarının adları ve sürümleri

Not:

Ürüne bağlı olarak, faks ve/veya ağ ayarları için çevirme listesi verileri, ürünün belleğinde depolanabilir. Ürünün bozulması veya tamir edilmesi sırasında veriler ve/veya ayarlar kaybolabilir. Epson, garanti süresi içinde bile herhangi bir veri kaybından, verilerin ve/veya ayarların yedeklenmesinden veya geri yüklenmesinden sorumlu tutulamaz. Verilerinizi kendinizin yedeklemenizi veya not almanızı öneririz.

Avrupa'daki Kullanıcılar için Yardım

Epson desteğiyle irtibat bilgileri için Tüm Avrupa Garanti Belgesine bakınız.

Tayvan'daki Kullanıcılar için Yardım

Bilgi, destek ve hizmetler için:

World Wide Web

<http://www.epson.com.tw>

Ürün özellikleri hakkında bilgi, indirilebilir sürücüler ve ürünlerle ilgili sorular mevcuttur.

Epson Yardım Masası

Telefon: +886-2-80242008

Yardım Masası ekibimiz size, aşağıdaki konular için telefonda yardımcı olabilir:

- Satış ile ilgili sorular ve ürün bilgileri
- Ürün kullanımıyla ilgili sorular ya da sorunlar
- Onarım hizmeti ve garanti ile ilgili sorular

Onarım servis merkezi:

<http://www.tekcare.com.tw/branchMap.page>

TekCare şirketi, Epson Taiwan Technology & Trading Ltd. için yetkili servis merkezidir.

Avustralya'daki Kullanıcılar için Yardım

Epson Avustralya, size yüksek seviyede müşteri hizmeti sunmak için çalışmaktadır. Ürün kılavuzlarına ek olarak, bilgi almanız için aşağıdaki kaynakları sunuyoruz:

İnternet URL'si

<http://www.epson.com.au>

Epson Avustralya World Wide Web sayfalarına erişim. Ara sıra gezinme için modemi buraya getirmeye değer! Site, sürücüler için bir indirme bölümü, Epson iletişim noktaları, yeni ürün bilgileri ve teknik destek (e-posta) sağlamaktadır.

Epson Yardım Masası

Telefon: 1300-361-054

Epson Yardım Masası, müşterilerimizin bilgiye ulaşmasını sağlamak için sunulan son bir önlemdir. Yardım Masasındaki operatörler, Epson ürününüzü kurma, yapılandırma ve çalıştırma konusunda yardımcı olabilir. Satış Öncesi Yardım Masası personeli yeni Epson ürünleri hakkındaki belgeleri sunabilir ve en yakın bayi ya da servis acentesinin yeri hakkında bilgi verebilir. Çok çeşitli soruların cevapları burada verilmektedir.

Aradığınız zaman, ilgili tüm bilgilerin yanınızda olması gerekir. Ne kadar çok bilgi hazırlarsanız, sorununuzu o kadar hızlı çözebiliriz. Bu bilgiler, Epson ürün kılavuzlarını, bilgisayar türünü, işletim sistemini, uygulama programlarını ve gerekli olduğunı düşündüğünüz bilgileri içermektedir.

Ürünün Taşınması

Epson, ürün ambalajının ileride nakliye sırasında kullanılmak üzere saklanması önerir.

Singapur'daki Kullanıcılar için Yardım

Epson Singapur'un sunduğu bilgi kaynakları, destek ve hizmetleri aşağıda verilmektedir:

World Wide Web

<http://www.epson.com.sg>

Ürün özellikleriyle ilgili bilgiler, indirilebilen sürücüler, Sık Sorulan Sorular (SSS), Satış ile İlgili Sorular ve e-posta ile Teknik Destek mevcuttur.

Epson Yardım Masası

Ücretsiz Telefon: 800-120-5564

Yardım Masası ekibimiz size, aşağıdaki konular için telefonda yardımcı olabilir:

- Satış ile ilgili sorular ve ürün bilgileri
- Ürün kullanım soruları ve sorun giderme
- Onarım hizmeti ve garanti ile ilgili sorular

Tayland'daki Kullanıcılar için Yardım

Bilgi, destek ve hizmetler için:

World Wide Web

<http://www.epson.co.th>

Ürün özellikleriyle ilgili bilgiler, indirilebilen sürücüler, Sık Sorulan Sorular (SSS), e-posta mevcuttur.

Epson Çağrı Merkezi

Telefon: 66-2685-9899

E-posta: support@eth.epson.co.th

Çağrı Merkezi ekibimiz size, aşağıdaki konular için telefonda yardımcı olabilir:

- Satış ile ilgili sorular ve ürün bilgileri
- Ürün kullanımıyla ilgili sorular ya da sorunlar
- Onarım hizmeti ve garanti ile ilgili sorular

Vietnam'daki Kullanıcılar için Yardım

Bilgi, destek ve hizmetler için:

Epson Servis Merkezi

65 Truong Dinh Street, District 1, Hochiminh City, Vietnam.

Telefon (Ho Chi Minh Şehri): 84-8-3823-9239, 84-8-3825-6234

29 Tue Tinh, Quan Hai Ba Trung, Hanoi City, Vietnam

Telefon (Hanoi Şehri): 84-4-3978-4785, 84-4-3978-4775

Endonezya'daki Kullanıcılar için Yardım

Bilgi, destek ve hizmetler için:

World Wide Web<http://www.epson.co.id>

- Ürün özellikleri hakkında bilgi, indirilebilir sürücüler
- Sık Sorulan Sorular (SSS), Satış ile İlgili Sorular, e-posta ile soru sorma

Epson Yardım Hattı

Telefon: +62-1500-766

Faks: +62-21-808-66-799

Yardım Hattı ekibimiz size, aşağıdaki konular için telefonda veya faksla yardımcı olabilir:

- Satış ile ilgili sorular ve ürün bilgileri
- Teknik destek

Epson Servis Merkezi

İl	Şirket Adı	Adres	Telefon E-posta
DKI JAKARTA	ESS JAKARTA MANGGADUA	Ruko Mall Mangga Dua No. 48 Jl. Arteri Mangga Dua, Jakarta Utara - DKI JAKARTA	(+6221) 62301104 jkt-admin@epson-indonesia.co.id
NORTH SUMATERA	ESC MEDAN	Jl. Bambu 2 Komplek Graha Niaga Nomor A-4, Medan - North Sumatera	(+6261) 42066090 / 42066091 mdn-adm@epson-indonesia.co.id
WEST JAWA	ESC BANDUNG	Jl. Cihampelas No. 48 A Bandung Jawa Barat 40116	(+6222) 4207033 bdg-admin@epson- indonesia.co.id
DI YOGYAKARTA	ESC YOGYAKARTA	YAP Square, Block A No. 6 Jl. C Simanjutak Yogyakarta - DIY	(+62274) 581065 ygy-admin@epson-indonesia.co.id
EAST JAWA	ESC SURABAYA	Hitech Mall Lt. 2 Block A No. 24 Jl. Kusuma Bangsa No. 116 - 118 Surabaya - JATIM	(+6231) 5355035 sby-admin@epson-indonesia.co.id
SOUTH SULAWESI	ESC MAKASSAR	Jl. Cendrawasih NO. 3A, kunjung mae, mariso, MAKASSAR - SULSEL 90125	(+62411) 8911071 mksr-admin@epson- indonesia.co.id
WEST KALIMANTAN	ESC PONTIANAK	Komp. A yani Sentra Bisnis G33, Jl. Ahmad Yani - Pontianak Kalimantan Barat	(+62561) 735507 / 767049 pontianak-admin@epson- indonesia.co.id
RIAU	ESC PEKANBARU	Jl. Tuanku Tambusai No.459A Pekanbaru Riau	(+62761) 8524695 pkb-admin@epson- indonesia.co.id
DKI JAKARTA	ESS JAKARTA SUDIRMAN	Wisma Keiai Lt. 1 Jl. Jenderal Sudirman Kav. 3 Jakarta Pusat - DKI JAKARTA 10220	(+6221) 5724335 ess@epson-indonesia.co.id
EAST JAWA	ESS SURABAYA	Ruko Surya Inti Jl. Jawa No 2-4 Kav. 29 Surabaya - Jawa Timur	(+6231) 5014949 esssby@epson-indonesia.co.id

İl	Şirket Adı	Adres	Telefon E-posta
BANTEN	ESS SERPONG	Ruko Mall WTC Matahari No. 953, Serpong-Banten	(+6221) 53167051 / 53167052 esstag@epson-indonesia.co.id
CENTRAL JAWA	ESS SEMARANG	Komplek Ruko Metro Plaza Block C20 Jl. MT Haryono No 970 Semarang - JAWA TENGAH	(+6224) 8313807 / 8417935 esssmg@epson-indonesia.co.id
EAST KALIMANTAN	ESC SAMARINDA	Jl. KH. Wahid Hasyim (M. Yamin) Kelurahan Sempaja Selatan Kecamatan Samarinda UTARA - SAMARINDA - KALTIM	(+62541) 7272904 escsmd@epson-indonesia.co.id
SOUTH SUMATERA	ESC PALEMBANG	Jl. H.M Rasyid Nawawi No. 249 Kelurahan 9 Ilir Palembang Sumatera Selatan	(+62711) 311330 escplg@epson-indonesia.co.id
EAST JAVA	ESC JEMBER	Jl. Panglima Besar Sudirman Ruko no.1D Jember-Jawa Timur (Depan Balai Penelitian & Pengolahan Kakao)	(+62331) 488373 / 486468 jmr-admin@epson-indonesia.co.id
NORTH SULAWESI	ESC MANADO	Tekno Megamall Lt LG 11 TK 21, Kawasan Megamas Boulevard, Jl Piere Tendean, Manado - SULUT 95111	(+62431) 8890996 MND-ADMIN@EPSON-INDONESIA.CO.ID

Burada listelenmeyen diğer şehirler için şu Yardım Hattını arayın: 08071137766.

Hong Kong'daki Kullanıcılar için Yardım

Teknik destek almak ve diğer satış sonrası hizmetler için, kullanıcılar Epson Hong Kong Limited'le irtibat kurabilir.

İnternet Ana Sayfası

<http://www.epson.com.hk>

Epson Hong Kong, kullanıcılara aşağıdaki konularda bilgi vermek için internette Çince ve İngilizce dillerinde yerel bir ana sayfa hazırlamıştır:

- Ürün bilgileri
- Sık Sorulan Sorulara (SSS) cevaplar
- Epson ürün sürücülerinin en son sürümleri

Teknik Destek Yardım Hattı

Ayrıca, aşağıdaki telefon ve faks numaralarından teknik personelimize irtibat kurabilirsiniz:

Telefon: 852-2827-8911

Faks: 852-2827-4383

Malezya'daki Kullanıcılar için Yardım

Bilgi, destek ve hizmetler için:

World Wide Web

<http://www.epson.com.my>

- Ürün özellikleri hakkında bilgi, indirilebilir sürücüler
- Sık Sorulan Sorular (SSS), Satış ile İlgili Sorular, e-posta ile soru sorma

Epson Çağrı Merkezi

Telefon: +60 1800-8-17349

- Satış ile ilgili sorular ve ürün bilgileri
- Ürün kullanımıyla ilgili sorular ya da sorunlar
- Onarım hizmetleri ve garantiyle ilgili sorular

Merkez Ofis

Telefon: 603-56288288

Faks: 603-5628 8388/603-5621 2088

Hindistan'daki Kullanıcılar için Yardım

Bilgi, destek ve hizmetler için:

World Wide Web

<http://www.epson.co.in>

Ürün özellikleri hakkında bilgi, indirilebilir sürücüler ve ürünlerle ilgili sorular sağlanır.

Yardım hattı

- Hizmet, ürün bilgileri ve sarf malzemelerinin siparişi (BSNL Hatları)
Ücretsiz telefon: 18004250011
Pazartesi - Cumartesi günleri saat 9:00 - 18:00 arasında erişilebilir (Resmi tatiller hariç)
- Hizmet (CDMA ve Mobil Kullanıcılar)
Ücretsiz telefon: 186030001600
Pazartesi - Cumartesi günleri saat 9:00 - 18:00 arasında erişilebilir (Resmi tatiller hariç)

Filipinler'deki Kullanıcılar için Yardım

Kullanıcılar, teknik destek ve satış sonrası diğer hizmetler için aşağıdaki telefon ve faks numaralarıyla e-posta adresinden Epson Philippines Corporation'a ulaşabilir:

World Wide Web

<http://www.epson.com.ph>

Ürün özellikleriyle ilgili bilgiler, indirilebilen sürücüler, Sık Sorulan Sorular (SSS), E-posta ile Soru Sorma mevcuttur.

Epson Filipinler Müşteri Hizmetleri

Ücretsiz Telefon: (PLDT) 1-800-1069-37766

Ücretsiz Telefon: (Dijital) 1-800-3-0037766

Metro Manila: (+632)441-9030

Web Sitesi: <https://www.epson.com.ph/contact>

E-posta: customercare@epc.epson.som.ph

Pazartesi — Cumartesi günleri saat 9:00 – 18:00 arasında erişilebilir (Resmi tatiller hariç)

Müşteri Hizmetleri ekibimiz size, aşağıdaki konular için telefonda yardımcı olabilir:

- Satış ile ilgili sorular ve ürün bilgileri
- Ürün kullanımıyla ilgili sorular ya da sorunlar
- Onarım hizmeti ve garanti ile ilgili sorular

Epson Philippines Corporation

Ana Hat: +632-706-2609

Faks: +632-706-2663