

# DS-32000

## دليل المستخدم

أساسيات الماسحة الضوئية

مواصفات المستندات الأصلية وسعتها

وضع المستندات الأصلية

المسح الضوئي

الصيانة

حل المشاكل

# حقوق الطبع والنشر

يُحظر إعادة إنتاج أي جزء من هذا الدليل أو تخزينه في نظام استرجاع أو نقله بأي شكل أو طريقة، إلكترونيًا أو ميكانيكيًا أو نُسخًا مصورة أو تسجيلًا أو خلاف ذلك، بدون تصريح مسبق مكتوب من شركة Seiko Epson Corporation. لا توجد مسؤولية قانونية تجاه براءة الاختراع فيما يخص استخدام المعلومات الواردة هنا. كما لا توجد أي مسؤولية قانونية تجاه الأضرار الناجمة عن استخدام المعلومات الواردة هنا. تُعد المعلومات المذكورة هنا معدة للاستخدام مع منتج Epson هذه فقط. لا تُعد Epson مسؤولة عن أي استخدام لهذه المعلومات مع منتجات أخرى.

لن تتحمل Seiko Epson Corporation أو أي من الشركات التابعة لها تجاه مشتري هذا المنتج أو أطراف أخرى المسؤولية عن الأضرار أو الخسائر أو التكاليف أو النفقات التي يتعرض لها المشتري أو أطراف أخرى كنتيجة لحادث أو سوء استخدام أو العبث بهذا المنتج أو التعديلات أو الإصلاحات أو التغييرات غير المصرح بها لهذا المنتج، أو (باستثناء الولايات المتحدة) الفشل في الالتزام الكامل بإرشادات الصيانة والتشغيل الخاصة بشركة Seiko Epson Corporation.

لن تتحمل شركة Seiko Epson Corporation والشركات التابعة لها مسؤولية أي أضرار أو مشاكل تنجم عن استخدام أي وحدات اختيارية أو أي منتجات استهلاكية غير تلك المعينة كمنتجات Epson الأصلية أو المنتجات المعتمدة من Epson بواسطة شركة Seiko Epson Corporation.

لن تتحمل شركة Seiko Epson Corporation مسؤولية أي ضرر ناجم عن التشويش الكهرومغناطيسي الذي يحدث نتيجة استخدام أي كابلات توصيل غير تلك المعينة كمنتجات معتمدة من Epson بواسطة شركة Seiko Epson Corporation.

© Seiko Epson Corporation 2019

تُعد محتويات هذا الدليل والمواصفات عرضة للتغيير دون إشعار.

# العلامات التجارية

□ بعد EPSON، و EPSON EXCEED YOUR VISION، و EXCEED YOUR VISION، وعلاماتها التجارية هي علامات تجارية مسجلة أو علامات Seiko Epson التجارية.

□ Microsoft®، Windows®، Windows Server®، and Windows Vista® are registered trademarks of Microsoft Corporation.

□ Apple، macOS، and OS X are registered trademarks of Apple، Inc.

□ Adobe، Adobe Reader، and Acrobat are either registered trademarks or trademarks of Adobe Systems Incorporated in the United States and/or other countries.

□ Intel® is a registered trademark of Intel Corporation.

□ The SuperSpeed USB Trident Logo is a registered trademark of USB Implementers Forum، Inc.

□ إشعار عام: تُستخدم أسماء المنتجات الأخرى الواردة في هذا الدليل لأغراض التعريف فحسب، ويجوز أن تكون علامات تجارية تخص مالكيها. تخلي Epson مسؤوليتها تجاه كل الحقوق في هذه العلامات.

## المحتويات

### حقوق الطبع والنشر

### العلامات التجارية

### حول هذا الدليل

8. . . . . التعريف بأدلة المنتج.
8. . . . . العلامات والرموز.
8. . . . . الأشكال المستخدمة في هذا الدليل.
8. . . . . مراجع أنظمة التشغيل.

### تعليمات هامة

11. . . . . إرشادات السلامة.
12. . . . . قيود النسخ.

### أساسيات الماسحة الضوئية

14. . . . . أسماء الأجزاء ووظائفها.
16. . . . . ذراع تحديد مصدر التغذية.
17. . . . . موضع الماسحة الضوئية.
- مجموعات مواضع الماسحة الضوئية وذراع تحديد مصدر التغذية.
18. . . . . تغيير موضع الماسحة الضوئية.
19. . . . . لوحة التحكم.
21. . . . . الأزرار والمصابيح.
21. . . . . دليل الشاشة.
22. . . . . معلومات عن التطبيقات.
25. . . . . Epson Scan 2
25. . . . . /Document Capture Pro
26. . . . . EPSON Software Updater
27. . . . . معلومات الاستهلاك وعناصر الاختيار.
27. . . . . الرموز ورقة الحامل.
28. . . . . رموز البكرة.
28. . . . . رموز أدوات التنظيف.

### مواصفات المستندات الأصلية وسعتها

- مواصفات المستندات الأصلية التي يجري مسحها ضوئياً وسعتها.
30. . . . . مواصفات الورق ذي الحجم القياسي.
31. . . . . مواصفات الورق الرقيق.
34. . . . . مواصفات الورق الطويل.
35. . . . . مواصفات الأطراف.
36. . . . . مواصفات البطاقات البلاستيكية.
37. . . . . مواصفات البطاقات المغلفة.
39. . . . . مواصفات الكتيبات.
40. . . . .

40. . . . . مواصفات جوازات السفر.
- مواصفات المستندات الأصلية التي تستخدم ورقة الحامل
41. . . . .
43. . . . . أنواع المستندات الأصلية تتطلب الانتباه إليها.
44. . . . . أنواع المستندات الأصلية التي لا يجب مسحها ضوئياً.

### وضع المستندات الأصلية

46. . . . . تركيب درجي الإدخال والإخراج.
46. . . . . موضع التغذية الطبيعي.
48. . . . . موضع التغذية الدقيق.
49. . . . . وضع مستندات أصلية ذات حجم قياسي.
- وضع المستندات الأصلية ذات حجم A3 التي بها أسطر مطوية.
52. . . . .
56. . . . . وضع الورق الرقيق.
58. . . . . وضع ورقة طويلة.
61. . . . . وضع مستندات أصلية كبيرة الحجم.
64. . . . . وضع الأطراف.
66. . . . . وضع البطاقات البلاستيكية.
68. . . . . وضع البطاقات المغلفة.
71. . . . . وضع كتيب.
74. . . . . وضع جواز سفر.
77. . . . . وضع المستندات الأصلية غير منتظمة الشكل.
79. . . . . وضع الصور الفوتوغرافية.
82. . . . . وضع مزيج من المستندات الأصلية بأحجام مختلفة.

### المسح الضوئي

87. . . . . الإعدادات اللازمة للمسح الضوئي.
- إنشاء مهمة في (Windows Document Capture Pro )
87. . . . .
87. . . . . إنشاء مهمة في (Mac OS Document Capture ) .
92. . . . . تمكين بدء مهمة من لوحة التحكم (Mac OS).
93. . . . . المسح الضوئي باستخدام لوحة التحكم.
- المسح الضوئي باستخدام (Document Capture Pro)
- (Windows96. . . . .
- المسح الضوئي باستخدام (Document Capture . . Mac96. OS)
98. . . . . المسح الضوئي باستخدام Epson Scan 2 .
102. . . . . الإعدادات اللازمة للمستندات الأصلية الخاصة.
- المسح الضوئي عن طريق تغذية يدوية في وضع التغذية
103. . . . . التلقائية (المستمرة).
- المسح الضوئي باستخدام تغذية يدوية في وضع التغذية
105. . . . . التلقائية.

## خيارات القائمة في لوحة التحكم

139. . . . . المستندات الأصلية تخرج مُجعدة.  
انخفاض سرعة المسح الضوئي عند المسح الضوئي بشكل متواصل. . . . .  
140. . . . . المسح الضوئي يستغرق وقتاً طويلاً.  
140. . . . . تعذر تحميل البطاقة.  
140. . . . . مشاكل الصورة الممسوحة ضوئياً.  
تظهر خطوط مستقيمة عند إجراء المسح الضوئي من ADF  
140. . . . .  
تنبيهها وجود أوساخ على جهاز استشعار ووجود أوساخ على الزجاج لا يكتفيان. . . . .  
141. . . . . الألوان غير متناسقة في الصورة الممسوحة ضوئياً.  
141. . . . . تكبير الصورة الممسوحة ضوئياً أو تصغيرها.  
142. . . . . يظهر التواء في خلفية الصور.  
142. . . . . تشوه الصورة الممسوحة ضوئياً أو النص.  
142. . . . . ظهور الأخطام المتموجة (ظلال شبيهة بالشبكة العنكبوتية)  
143. . . . .  
تعذر المسح الضوئي لحافة المستند الأصلي عند استخدام الكشف التلقائي عن حجم المستند الأصلي. . . . .  
144. . . . . لا يتم التعرف على الحروف بشكل صحيح.  
144. . . . . تعذر التعرف على ورقة الحامل والورقة الناقلة لجواز السفر بصورة صحيحة. . . . .  
145. . . . . تعذر حل المشكلات في الصورة الممسوحة ضوئياً.  
145. . . . . إلغاء تثبيت التطبيقات وتثبيتها.  
145. . . . . إزالة تثبيت التطبيقات.  
145. . . . . تثبيت التطبيقات الخاصة بك.  
147. . . . .

## المواصفات الفنية

149. . . . . المواصفات العامة للماسحة الضوئية.  
150. . . . . مواصفات الوزن والأبعاد.  
150. . . . . المواصفات الكهربائية.  
150. . . . . المواصفات الكهربائية للماسحة الضوئية.  
150. . . . . المواصفات الكهربائية لمهايئ التيار المتردد.  
151. . . . . المواصفات البيئية.  
151. . . . . متطلبات النظام.

## المعايير والموافقات

154. . . . . المعايير والموافقات المعنية بالطرز الأوروبية.  
154. . . . . المعايير والموافقات الخاصة بالطرازات الأسترالية.

## أين تجد المساعدة

156. . . . . موقع الويب للدعم الفني.  
156. . . . . الاتصال بدعم شركة Epson.  
156. . . . . قبل الاتصال بشركة Epson.  
156. . . . . تعليمات للمستخدمين في أوروبا.  
156. . . . . تعليمات للمستخدمين في تايوان.  
157. . . . . تعليمات للمستخدمين في أستراليا.  
157. . . . . تعليمات للمستخدمين في سنغافورة.  
158. . . . . تعليمات للمستخدمين في تايلاند.

110. . . . . مسح.  
110. . . . . تعديل وظيفة.  
110. . . . . إعدادات الماسحة الضوئية.  
112. . . . . صيانة الماسحة الضوئية.  
113. . . . . الحالة.  
113. . . . . الإعدادات.  
113. . . . . معلومات الجهاز.  
114. . . . . إعدادات الماسحة الضوئية.  
115. . . . . الإعدادات العامة.  
116. . . . . إعداد تنبيه استبدال البكرة.  
117. . . . . إعدادات تنبيه التنظيف المنتظم.  
117. . . . . إدارة النظام.  
117. . . . . العناصر غير متوفرة في العرض العمودي.

## الصيانة

120. . . . . تنظيف الماسحة الضوئية من الخارج.  
120. . . . . تنظيف الماسحة الضوئية من الداخل.  
إعادة تعيين عدد النسخ الممسوحة ضوئياً بعد إجراء عملية التنظيف الدورية. . . . .  
124. . . . .  
125. . . . . استبدال البكرة.  
إعادة تعيين عدد النسخ الممسوحة ضوئياً بعد استبدال البكرات. . . . .  
130. . . . .  
توفير الطاقة. . . . .  
130. . . . .  
131. . . . . تحريك الماسحة الضوئية.  
131. . . . . تحريك الماسحة الضوئية على المكتب.  
132. . . . . النقل عبر مسافة طويلة.

## حل المشاكل

135. . . . . مشاكل الماسحة الضوئية.  
135. . . . . التحقق من الرسائل على لوحة التحكم.  
135. . . . . تعذر تشغيل الماسحة الضوئية.  
135. . . . . تتوقف الماسحة الضوئية بصورة غير مفاجئة.  
135. . . . . مشاكل بدء المسح الضوئي.  
135. . . . . تعذر تثبيت (WindowsDocument Capture Pro) .  
تعذر بدء تشغيل Document Capture Pro (Mac OS) Document Capture136 . . . . .  
136. . . . . تعذر بدء تشغيل Epson Scan 2.  
137. . . . . مشكلات تغذية الورق.  
137. . . . . تغذية الماسحة الضوئية بمستندات أصلية عديدة.  
137. . . . . إزالة المستندات المحشورة من الماسحة الضوئية.  
137. . . . . انحسار المستندات الأصلية في الماسحة الضوئية بشكل متكرر.  
139. . . . . انحسار المستند الأصلي الخاص في الماسحة الضوئية بصورة متكررة.  
139. . . . . ميزة حماية الورق لا تعمل بصورة صحيحة.  
139. . . . . المستندات الأصلية تخرج متسخة.  
139. . . . .

---

158	تعليمات للمستخدمين في فيتنام.
158	تعليمات للمستخدمين في إندونيسيا.
160	تعليمات للمستخدمين في هونج كونج.
160	تعليمات للمستخدمين في ماليزيا.
161	تعليمات للمستخدمين في الهند.
161	تعليمات للمستخدمين في الفلبين.

## حول هذا الدليل

8. .... التعريف بأدلة المنتج.
8. .... العلامات والرموز.
8. .... الأشكال المستخدمة في هذا الدليل.
8. .... مراجع أنظمة التشغيل.

## التعريف بأدلة المنتج

تتوفر أحدث الإصدارات من أدلة الاستخدام التالية على موقع ويب دعم Epson.

<http://www.epson.eu/Support> (من أوروبا)

<http://support.epson.net/> (من خارج أوروبا)

□ ابدأ من هنا (الدليل المطبوع)

يقدم معلومات عن إعداد المنتج وتثبيت التطبيق.

□ دليل المستخدم (الدليل الرقمي)

يقدم تعليمات عن استخدام المنتج وصيانته وحل المشاكل التي قد يتعرض لها.

إلى جانب الأدلة السابقة، راجع التعليمات المضمنة في التطبيقات المتعددة من Epson.

## العلامات والرموز

تنبيه: 

التعليمات التي يتعين اتباعها بعناية لتجنب الإصابة.

هام: 

التعليمات التي يتعين اتباعها لتجنب تلف الجهاز.

ملاحظة:

تقدم معلومات إضافية ومرجعية.

معلومات ذات صلة

← ترتبط بالأقسام ذات الصلة.

## الأشكال المستخدمة في هذا الدليل

□ لقطات الشاشة للتطبيقات مأخوذة من Windows 10 أو macOS High Sierra. يختلف المحتوى المعروض على الشاشات حسب الطراز والحالة.

□ تُستخدم الرسوم التوضيحية الواردة في هذا الدليل للأغراض المرجعية فقط. وعلى الرغم من أنها قد تختلف اختلافاً طفيفاً عن المنتج الحقيقي، إلا أن طرق التشغيل واحدة.

## مراجع أنظمة التشغيل

Windows

في هذا الدليل، تشير مصطلحات مثل "Windows 10"، و"Windows 8.1"، و"Windows 8"، و"Windows 7"، و"Windows Vista"، و"Windows XP"، و"Windows Server 2019"، و"Windows Server 2016"، و"Windows Server 2012 R2"، و"Windows Server"، و"Windows Server 2008 R2"، و"Windows Server 2008"، و"Windows Server 2003 R2"، و"Windows Server 2003"، إلى



أنظمة التشغيل التالية. بالإضافة إلى ذلك، يُستخدم "Windows" للإشارة إلى جميع الإصدارات ويُستخدم "Windows Server" للإشارة إلى "Windows Server 2016"، و"Windows Server 2012 R2"، و"Windows Server 2012"، و"Windows Server 2008 R2"، و"Windows Server 2003"، و"Windows Server 2003 R2"، و"Windows Server 2008".

نظام التشغيل Microsoft® Windows® 10

نظام التشغيل Microsoft® Windows® 8.1

نظام التشغيل Microsoft® Windows® 8

نظام التشغيل Microsoft® Windows® 7

نظام التشغيل Microsoft® Windows Vista®

Microsoft® Windows® XP نظام تشغيل Service Pack 3

Microsoft® Windows® XP Professional x64 Edition نظام تشغيل Service Pack 2

نظام التشغيل Microsoft® Windows Server® 2019

نظام التشغيل Microsoft® Windows Server® 2016

نظام التشغيل Microsoft® Windows Server® 2012 R2

نظام التشغيل Microsoft® Windows Server® 2012

نظام التشغيل Microsoft® Windows Server® 2008 R2

نظام التشغيل Microsoft® Windows Server® 2008

نظام التشغيل Microsoft® Windows Server® 2003 R2

Microsoft® Windows Server® 2003 نظام تشغيل Service Pack 2

## Mac OS

في هذا الدليل، يتم استخدام "Mac OS" للإشارة إلى macOS Catalina، وmacOS Mojave، وmacOS High Sierra، وmacOS Sierra، وOS X El Capitan، وOS X Yosemite، وOS X Mavericks، وOS X Mountain Lion، وMac OS X v10.7.x، وMac OS X v10.6.8، وOS.

---

## تعليمات هامة

11. .... إرشادات السلامة.

12. .... قيود النسخ.

## إرشادات السلامة

اقرأ التعليمات التالية واتبعها لضمان الاستخدام الآمن لهذا المنتج ووحدات المنتج الخيارية. تأكد من الحفاظ على هذا الدليل للرجوع إليه في المستقبل. تأكد أيضاً من اتباع جميع التحذيرات والتعليمات الموضحة على المنتج ووحدات المنتج الخيارية.

بعض الرموز المستخدمة على المنتج الخاص بك ووحدات المنتج الخيارية هي لضمان السلامة والاستخدام السليم للمنتج. يُرجى زيارة الموقع التالي لتتعرف على معاني تلك الرموز.

<http://support.epson.net/symbols>

ضع المنتج ووحدات المنتج الخيارية على سطح مستو وثابت تتجاوز مساحته قاعدة المنتج ووحدات المنتج الخيارية في جميع الاتجاهات. وفي حال وضع المنتج ووحدات المنتج الخيارية إلى جوار الحائط، فترك مسافة تزيد عن 10 سم بين الجانب الخلفي للمنتج ووحدات المنتج الخيارية والحائط.

ضع المنتج ووحدات المنتج الخيارية بالقرب من جهاز الكمبيوتر بما يكفي لوصول كبل واجهة التوصيل إليه بسهولة. لا تضع المنتج ووحدات المنتج الخيارية أو مهائئ التيار المتردد أو تخزينها بالخارج أو بالقرب من مصادر حرارة، أو مياه، أو أساخ، أو أتربة، أو في أماكن معرضة للصدمات، أو الاهتزازات، أو درجات الحرارة المرتفعة، أو الرطوبة العالية، أو أشعة الشمس المباشرة، أو مصادر الإضاءة القوية، أو الأماكن ذات التغييرات السريعة في درجة الحرارة أو الرطوبة.

لا تستخدم المنتج بيدين مبتلتين.

ضع المنتج ووحدات المنتج الخيارية بالقرب من مأخذ تيار كهربائي بحيث يسهل فصل المهائئ.

ينبغي وضع سلك مهائئ التيار المتردد بطريقة تحول دون كشطه، وقطعه، وتنسله، وتجعبه، والتوائه. ولا تضع أي أشياء أعلى السلك، ولا تسمح بالسير على مهائئ التيار المتردد أو السلك أو الجري فوقهما. توخ الحذر الشديد بشكلٍ خاص للحفاظ على استقامة الكبل عند طرفه.

استخدم سلك الطاقة المرفق مع المنتج فقط ولا تستخدم السلك مع أي جهاز آخر. قد يتسبب استخدام أسلاك أخرى مع هذا المنتج أو استخدام سلك الطاقة المرفق مع جهاز آخر في نشوب حريق أو التعرض لصدمة كهربائية.

احرص على استخدام مهائئ التيار المتردد المرفق بالمنتج فقط. قد يؤدي استخدام أي مهائئ آخر إلى نشوب حريق، أو صدمة كهربائية، أو وقوع إصابة.

صُمم مهائئ التيار المتردد للاستخدام مع المنتج المرفق به. لا تحاول استخدامه مع أجهزة إلكترونية أخرى ما لم يُحدد خلاف ذلك.

استخدم فقط نوع مصدر الطاقة الموضح على ملصق مهائئ التيار المتردد، وقم بتزويد الطاقة دائماً بشكلٍ مباشر من مأخذ كهربائي منزلي قياسي باستخدام مهائئ تيار متردد يتوافق مع معايير السلامة المحلية ذات الصلة.

عند توصيل هذا المنتج ووحدات المنتج الخيارية بجهاز كمبيوتر أو بجهاز آخر باستخدام أحد الكابلات، تأكد من التوجيه الصحيح للموصلات. حيث يوجد اتجاه صحيح واحد فقط لكل موصل. قد يؤدي إدخال الموصل بتوجيه غير صحيح إلى تلف كلا الجهازين الموصلين بالكبل.

تجنب استخدام مأخذ على دائرة ناسخات الصور الفوتوغرافية أو أجهزة التحكم في الهواء نفسها والتي يتم تشغيلها وإيقاف تشغيلها بشكلٍ متكرر.

إذا كنت تستخدم سلك إطالة مع المنتج، فتأكد أن إجمالي معدل الأمبير للأجهزة المتصلة بسلك الإطالة لا يتجاوز معدل أمبير الكبل. وتأكد أيضاً أن معدل الأمبير الإجمالي لجميع الأجهزة الموصلة في مأخذ الحائط لا يتجاوز معدل أمبير مأخذ الحائط.

لا تفك مهائئ التيار المتردد، أو المنتج، أو وحدات المنتج الاختيارية أو تعديلها، أو تحاول إصلاحها بنفسك أبداً باستثناء ما هو موضح بشكل خاص في أدلة المنتج.

تجنب إدخال أي أشياء في أي فتحة بالمنتج؛ فقد تلمس نقاط فولتية خطيرة أو تحدث ماساً كهربائياً في الأجزاء. احتس من مخاطر التعرض لصدمة كهربائية.

في حالة تلف القابس، استبدل مجموعة السلك أو استشر فنياً مؤهلاً. في حالة وجود منبهرات في القابس، تأكد من استخدام منبهرات أخرى ذات معدل وحجم صحيحين عند الاستبدال.

افصل المنتج والوحدات الاختيارية للمنتج، ومهائئ التيار المتردد عن مأخذ التيار الكهربائي، واستعن بفني صيانة مؤهل في الحالات التالية: تلف قابس أو مهائئ التيار المتردد؛ أو انسكاب سائل في المنتج، أو الوحدات الاختيارية للمنتج، أو مهائئ التيار المتردد، أو سقوط المنتج أو مهائئ التيار المتردد، أو تحطم الغطاء، أو عمل المنتج أو الوحدات الاختيارية للمنتج أو مهائئ التيار المتردد، بشكلٍ غير طبيعي أو ظهور تغير واضح في الأداء. (لا تضبط أدوات التحكم التي لا تشملها تعليمات التشغيل).

- ❑ افصل المنتج ومهائئ التيار المتردد قبل التنظيف، ولا تستخدم سوى قطعة قماش مبللة بالماء عند التنظيف. لا تستخدم منظفات سائلة أو منظفات الأيروسول باستثناء ما هو موضح بشكل خاص في أدلة المنتج.
- ❑ إذا كنت تنوي عدم استخدام المنتج لفترة زمنية طويلة، فتأكد من فصل مهائئ التيار المتردد عن مأخذ التيار الكهربائي.
- ❑ بعد استبدال الأجزاء القابلة للاستهلاك، تخلص منها بشكل صحيح عن طريق اتباع قواعد السلطة المحلية المختصة. تجنب تفكيكها.
- ❑ إذا كانت شاشة LCD تالفة، فاتصل بالموزع. إذا لامس محلول الكريستال السائل يديك، فاغسلهما بالكامل بالماء والصابون. وإذا لامس محلول الكريستال السائل عينيك، فاغسلهما فوراً بالماء. وفي حالة استمرار الشعور بعدم الارتياح أو الشعور بمشكلات في الرؤية بعد غسل العينين جيداً بالماء، سارع بزيارة الطبيب.

## قيود النسخ

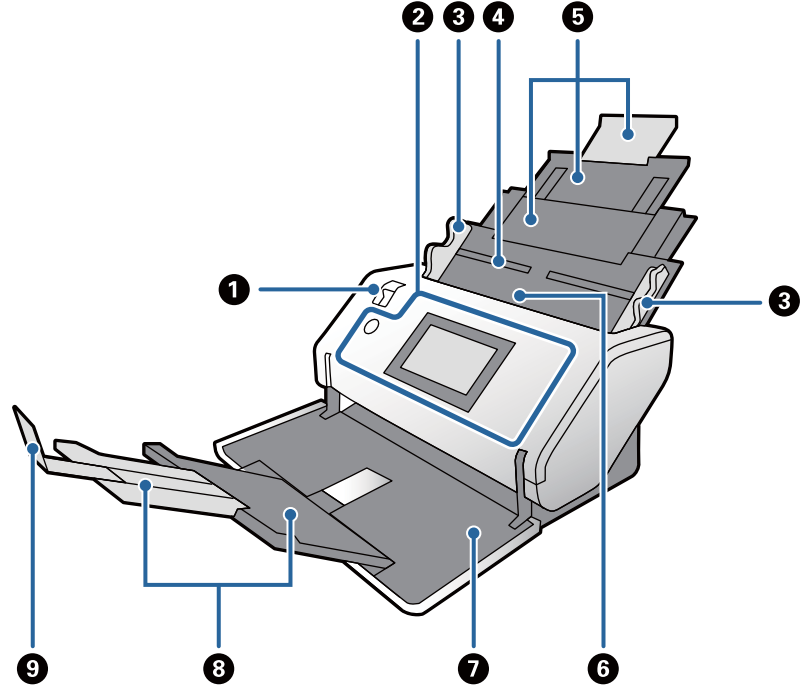
- ❑ التزم بالقيود التالية للتأكد من استخدام المنتج بشكل مسؤول وقانوني.
- ❑ يُحظر نسخ العناصر التالية بموجب القانون:
  - ❑ الفواتير البنكية والعملات المعدنية والأوراق المالية الرسمية القابلة للتداول في السوق والسندات المالية الحكومية والأوراق المالية المحلية
  - ❑ الطوابع البريدية غير المستخدمة والبطاقات البريدية مسبقة اللصق والعناصر البريدية الرسمية الأخرى التي تحمل علامة بريدية صالحة
  - ❑ طوابع الواردات الحكومية والأوراق المالية الصادرة وفقاً لإجراء قانوني
- ❑ انتبه عند نسخ العناصر التالية:
  - ❑ الأوراق المالية الخاصة القابلة للتداول في السوق (شهادات البورصة والأوراق النقدية القابلة للتداول والشيكات، وما إلى ذلك)، والإجازات الشهرية وبطاقات التنازل، وما إلى ذلك.
  - ❑ جوازات السفر ورُخص القيادة وتراخيص اللياقة وإجازات الطرق وأختام المطاعم والتذاكر، وما إلى ذلك.
- ❑ ملاحظة:
  - ❑ قد يكون نسخ هذه العناصر محظوراً أيضاً بموجب القانون.
  - ❑ الاستخدام المسؤول للمواد المحمية بحقوق طبع ونشر:
    - ❑ قد يُساء استخدام المنتجات عن طريق النسخ غير المناسب لمواد محمية بحقوق طبع ونشر. احرص على أن تتسم تعاملاتك بالمسؤولية والاحترام بالحصول على تصريح من حامل حق الطبع والنشر قبل نسخ مواد منشورة، إلا إذا كان تصرفك وفقاً لنصيحة وكيل موثوق فيه.

## أساسيات الماسحة الضوئية

14. .... أسماء الأجزاء ووظائفها.
16. .... ذراع تحديد مصدر التغذية.
17. .... موضع الماسحة الضوئية.
21. .... لوحة التحكم.
25. .... معلومات عن التطبيقات.
27. .... معلومات الاستهلاك وعناصر الاختيار.

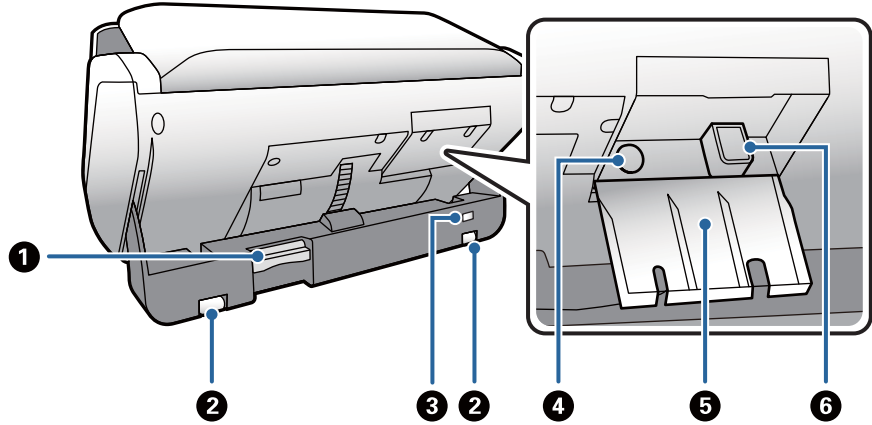
## أسماء الأجزاء ووظائفها

من الأمام



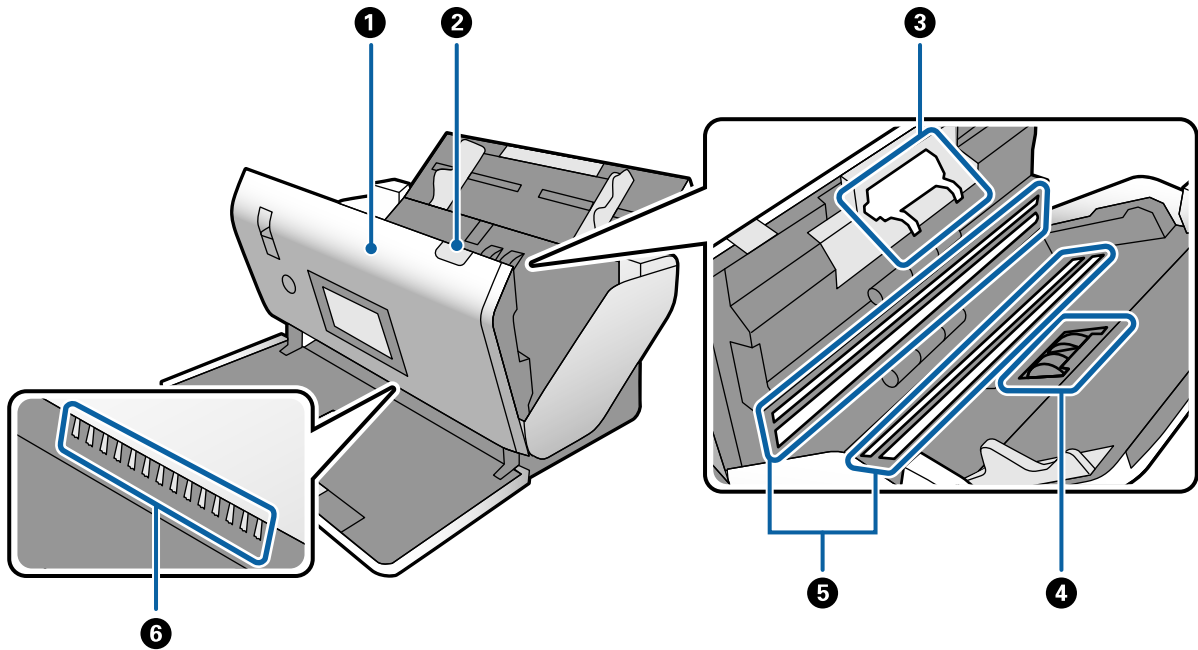
ذراع تحديد مصدر التغذية	1	ذراع التحديد لتغيير طريقة تغذية المستندات الأصلية. يمكن تغيير موضع ذراع تحديد مصدر التغذية وفقاً لنوع المستندات الأصلية المراد مسحها ضوئياً.
لوحة التحكم	2	يشير إلى حالة الماسحة الضوئية ويتيح لك تحديد إعدادات المسح الضوئي.
خطوط إرشادات الحافة	3	يُغذي الماسحة الضوئية بالمستندات الأصلية مباشرة. أثناء الضغط على اللسان، حرك خطوط إرشادات الحافة لتناسب طرفي المستندات الأصلية.
درج الإدخال	4	مكان تحميل المستندات الأصلية. اسحب امتداد الدرج. يمنع هذا الأمر من تجعد الورق وانحساره.
امتداد درج الإدخال	5	
ADF (وحدة التغذية التلقائية للمستندات)	6	لتغذية المستندات الأصلية التي يتم تحميلها تلقائياً.
درج الإخراج	7	يحمل المستندات الأصلية التي يتم إخراجها من الماسحة الضوئية. اسحب امتداد درج الإخراج وفقاً لطول المستندات الأصلية.
امتداد درج الإخراج	8	<b>تنبيه:</b> ⚠️ لا تفتح الدرج في موضع التخزين. وإلا فقد يتعرض الدرج للضرر.
حاجز	9	لمنع المستندات التي يتم إخراجها من السقوط خارج ملحق الدرج. اضبط موضعه وفقاً لطول المستندات الأصلية.

الجزء الخلفي



يُستخدم لتغيير موضع الماسحة الضوئية. إذا قمت بنقل ذراع التحديد هذه أثناء المسح الضوئي، فإن الماسحة الضوئية ستتوقف عن العمل.	ذراع تحديد الموضع	1
تُستخدم لتحريك الماسحة الضوئية على سطح مستوي.	العجلات	2
تدخل قفل الأمان لمنع السرقة.	فتحة الأمان	3
يعمل على توصيل مهابئ التيار المتردد.	مدخل التيار المتردد	4
غطاء لحماية الأجزاء المتصلة للكابلات.	غطاء الكابل	5
يُستخدم في توصيل كبل USB.	منفذ USB	6

من الداخل



اسحب الذراع وافتح غطاء الماسحة الضوئية عند تنظيف الماسحة من الداخل وإزالة الورق المحشور.	غطاء الماسحة الضوئية	1
--	----------------------	---

اسحب الذراع وافتح غطاء الماسحة الضوئية.	ذراع فتح الغطاء	2
يغذي المستندات الأصلية بصورة منفصلة واحداً تلو الآخر. ويجب استبداله عندما يتجاوز عدد عمليات المسح الضوئي قدرة فترة الخدمة.	بكرة الفصل	3
يغذي المستندات الأصلية. ويجب استبداله عندما يتجاوز عدد عمليات المسح الضوئي قدرة فترة الخدمة.	بكرة الالتقاط	4
يقرأ جهاز استشعار هذا المستندات الأصلية. احرص على الحفاظ على نظافته.	جهاز كهروضوئي (سطح زجاجي)	5
فرشاة تزيل الكهراء الساكنة من المستندات الأصلية. احرص على عدم لمسها. إذا أصبحت الفرشاة مقوسة، فلن تتمكن من التخلص من الكهراء الساكنة، وقد يتسبب ذلك في التصاق المستندات الأصلية الخارجة مع بعضها.	فرشاة مضادة للكهراء الساكنة	6

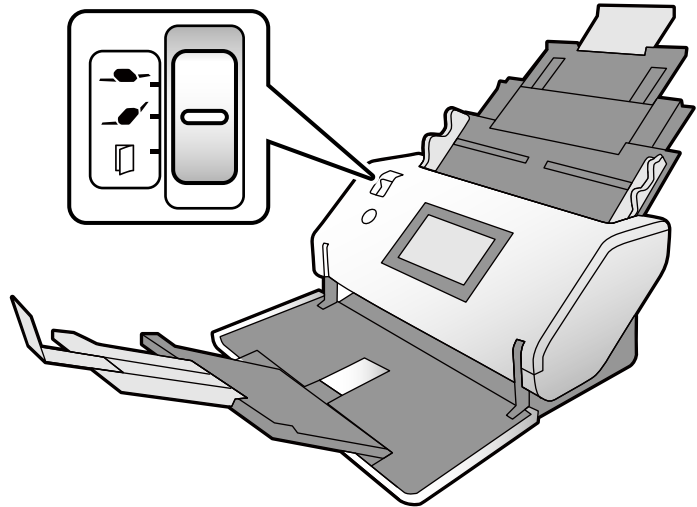
معلومات ذات صلة

← "تنظيف الماسحة الضوئية من الداخل" في الصفحة 120

← "استبدال البكرة" في الصفحة 125

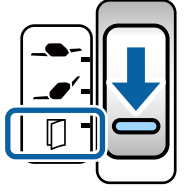
## ذراع تحديد مصدر التغذية

يغير موضع ذراع تحديد مصدر التغذية حسب نوع المستندات الأصلية المراد مسحها ضوئياً.



يعمل على التغذية أثناء ضبط القوة لفصل أوراق متعددة من المستندات الأصلية بعناية أكبر. يسمح بإجراء المسح الضوئي للمستندات الأصلية الناعمة مثل الورق الرقيق (الورق الرقيق للغاية) عبر دفعات.	تغذية حساسة	
يجب عليك عادة تعيين ذراع المحدد إلى هذا الموضع. يمكن التغذية بالورق العادي، والأظرف، والبطاقات البلاستيكية (غير المزخرقة)، وورقة الحامل.	تغذية عادية	



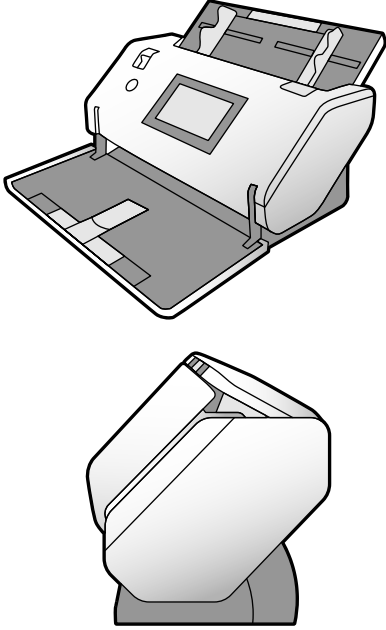
<p>يغذي المستندات الأصلية واحداً تلو الآخر عن طريق الإدراج اليدوي. يُستخدم لمسح المستندات الأصلية الخاصة مثل المستند الأصلي المطوي من المنتصف، أو البطاقة البلاستيكية (المخرقة)، أو الورقة الناقلة، أو جواز السفر، أو الكتيب.</p> <p>يمكنك استخدام ورقة الحامل لمسح هذه المستندات الأصلية ضوئياً في موضع التغذية الحساسة. إذا تم تحميل أوراق متعددة من المستندات الأصلية، تحدث تغذية مزدوجة (تغذية أوراق متعددة في وقت واحد).</p> <p><b>ملاحظة:</b> في وضع تغذية يدوية، يتم تعطيل وظيفة الكشف عن التغذية المزدوجة.</p>	<p>تغذية يدوية</p>	
--	--------------------	---

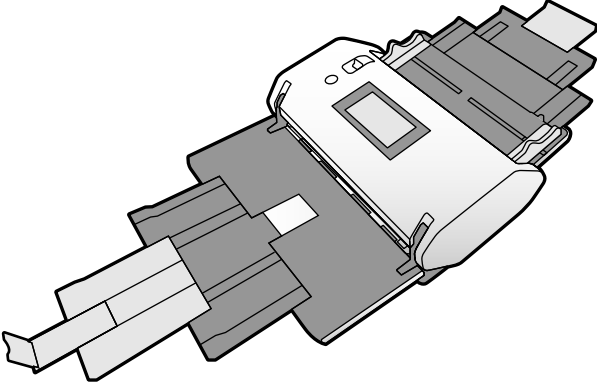
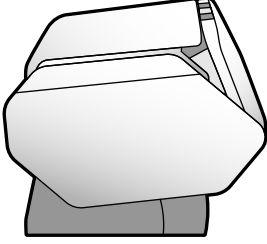
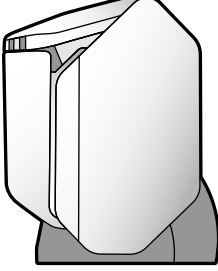
**ملاحظة:**

لا تسمح بعض مجموعات مواضع الماسحة الضوئية وذراع تحديد مصدر التغذية بإجراء المسح الضوئي. لمزيد من التفاصيل، يرجى الرجوع إلى المعلومات ذات الصلة.

## موضع الماسحة الضوئية

يمكنك تغيير موضع الماسحة الضوئية وفقاً لظروف استخدامها. في وضع موضع التغذية العادية وموضع التخزين، يتم تشغيل الطاقة أو إيقاف تشغيلها لكل تغيير في الوضع.

	<p><input type="checkbox"/> مناسبة لإجراء مسح ضوئي لقدر كبير من المستندات الأصلية بسرعة عالية.</p> <p><input type="checkbox"/> بعد تغيير الماسحة الضوئية من وضع موضع التخزين إلى وضع موضع التغذية العادية، يتم تشغيل الطاقة تلقائياً.</p>	<p>موضع التغذية العادية</p>
---	---	-----------------------------







 	<p><input type="checkbox"/> يُستخدم في الحالات التالية.</p> <p>- المسح الضوئي للمستندات الأصلية الناعمة مثل الورق الرقيق (الورق الرقيق للغاية) عبر دفعات</p> <p>- استخدام وضع التغذية التلقائية (المستمرة)</p> <p><input type="checkbox"/> تكون شاشة لوحة التحكم أفقية (عرضية) مما يوفر عملية سهلة من الجزء الأمامي للماسحة الضوئية.</p> <p><input type="checkbox"/> في هذا الموضع، يتم تقليل سعة درج الإدخال.</p>	<p>موضع التغذية الحساسة</p>
	<p><input type="checkbox"/> ينقل الماسحة الضوئية إلى تنسيق مناسب للتخزين. يتم تقليل العمق، مما يقلل مساحة التخزين.</p> <p><input type="checkbox"/> لا يمكنك إجراء المسح الضوئي في هذا الموضع.</p> <p><input type="checkbox"/> بعد تغيير الماسحة الضوئية إلى هذا الموضع، يتم إيقاف تشغيل الطاقة تلقائياً.</p> <p><b>هام!</b></p> <p>لا تفتح درج إخراج الورق في هذا الموضع. وإلا، فقد يؤدي ذلك إلى تلفه.</p>	<p>موضع التخزين</p>

## مجموعات مواضع الماسحة الضوئية وذراع تحديد مصدر التغذية


تختلف طرق المسح الضوئي المتاحة حسب مجموعات مواضع الماسحة الضوئية وذراع تحديد مصدر التغذية.

✓ المدعومة

-: غير معتمد

موضع الماسحة الضوئية		موضع ذراع تحديد مصدر التغذية	طرق المسح الضوئي	
المسح الضوئي في وضع التغذية التلقائية (المستمرة)	المسح الضوئي في وضع التغذية التلقائية.	المسح الأساسي*	المسح الضوئي في وضع التغذية التلقائية	المسح الضوئي في وضع التغذية التلقائية (المستمرة)
-	-	-		تغذية حساسة
-	✓	✓		تغذية عادية
-	✓	✓		تغذية يدوية
-	✓	✓		تغذية حساسة
-	-	-		تغذية عادية
✓	✓	✓		تغذية يدوية

\* المسح الضوئي دون وضع التغذية التلقائية


**تنبيه:**   
تختلف المجموعات المدعومة حسب أنواع المستندات الأصلية.  
لمزيد من التفاصيل، يرجى الرجوع إلى المعلومات ذات الصلة.

معلومات ذات صلة

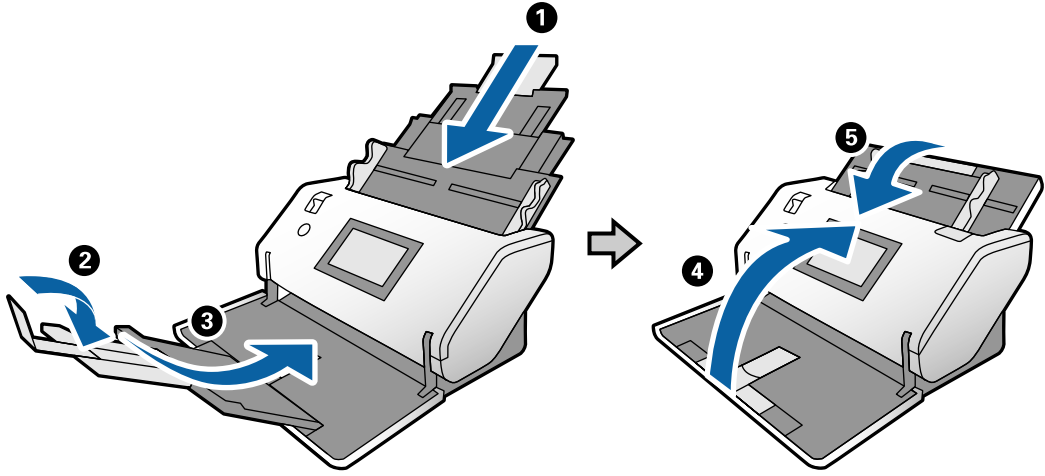
← "مواصفات المستندات الأصلية التي يجري مسحها ضوئياً وسعتها" في الصفحة 30 يوضح هذا القسم مواصفات المستندات الأصلية وسعتها

## تغيير موضع الماسحة الضوئية

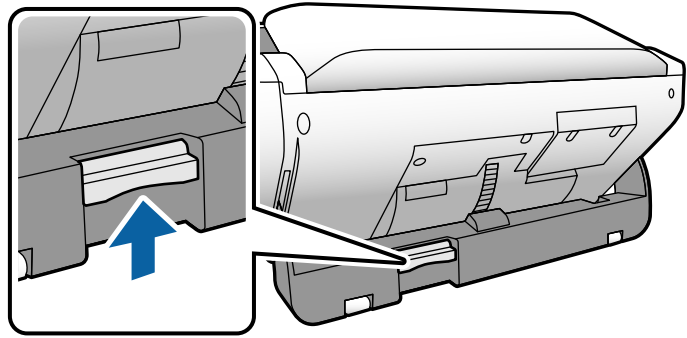
اتباع الخطوات الموضحة أدناه لتغيير موضع الماسحة الضوئية.

**تنبيه:**   
 لا تنقل ذراع تحديد الموضع أثناء المسح الضوئي. وإلا، فقد يحدث خطأ ويتوقف المسح الضوئي.  
 احرص على عدم انحشار أصابعك أو انحشار أي من الكبلات عند تغيير موضع الماسحة الضوئية. وإلا فقد تحدث إصابة أو ضرر.

1. قم بطي درجي الإدخال والإخراج وإغلاقهما إذا كانتا مفتوحتين.



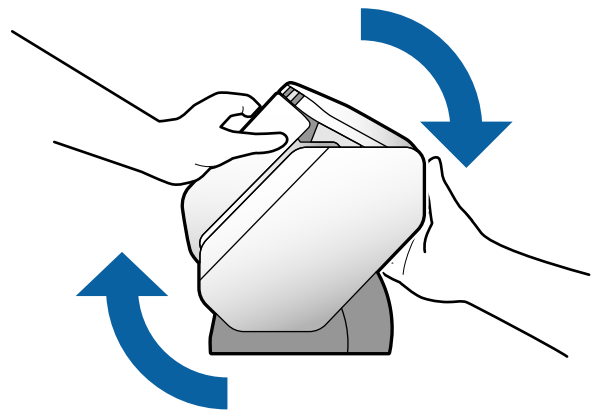
2. حرك ذراع تحديد الموضع في الجهة الخلفية للماسحة الضوئية لأعلى.



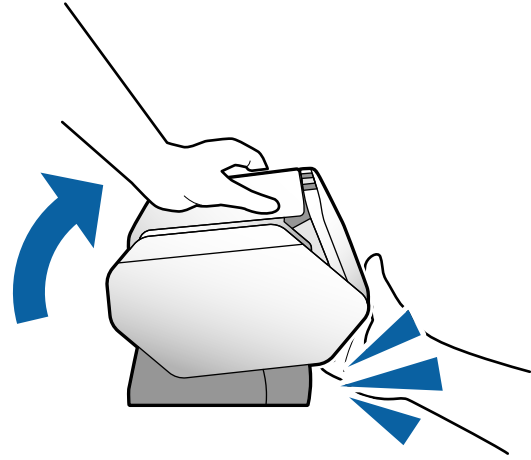
3. مع إبقاء ذراع تحديد الموضع مرفوعة، قم بتدوير هيكل الماسحة الضوئية ببطء.

**تنبيه:** ⚠

احرص على عدم لمس الفرشاة المضادة للكهرباء الساكنة. إذا أصبحت الفرشاة مقوسة، فلن تتمكن من التخلص من الكهرباء الساكنة، وقد يتسبب ذلك في التصاق المستندات الأصلية الخارجة مع بعضها.



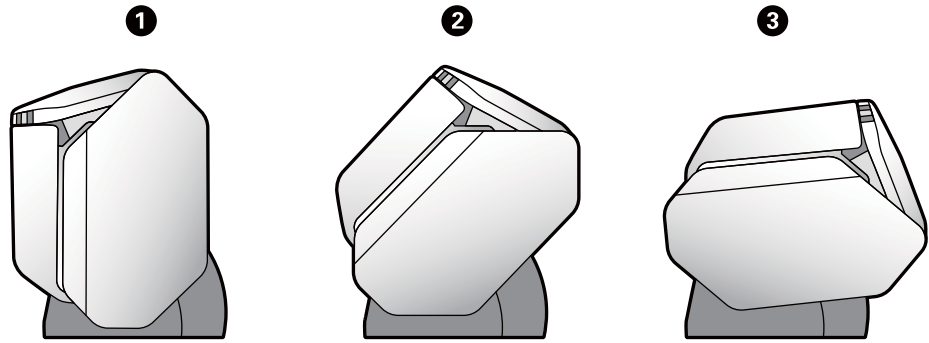
4. اضغط الماسحة الضوئية على الموضع المطلوب.  
وتأكد من أنها مؤمنة.



1: موضع التخزين

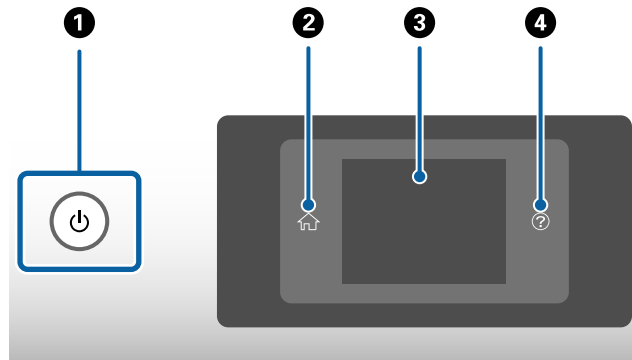
2: موضع التغذية العادية

3: موضع التغذية الحساسة



## لوحة التحكم

### الأزرار والمصابيح



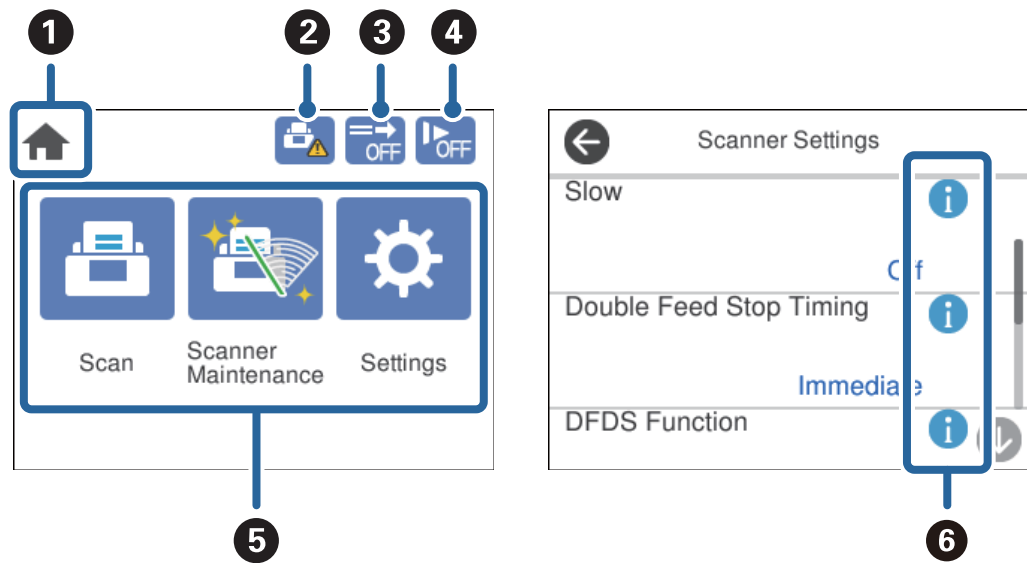
1	لتشغيل الماسحة الضوئية أو إيقاف تشغيلها. لا توقف تشغيل الماسحة الضوئية أثناء وميض المصباح المحيط بالزر لأن الماسحة الضوئية تكون قيد التشغيل أو تقوم بإجراء مهمة.
2	يستخدم الشاشة الرئيسية.
3	يعرض القوائم والرسائل.
4	يستخدم شاشة التعليمات. يمكنك التحقق من كيفية إصلاح المشكلات وكيفية تحميل المستندات الأصلية.

## دليل الشاشة

تعرض الشاشة في الماسحة الضوئية رسائل وعناصر متنوعة.

### الرموز المعروضة على شاشة LCD

يتم عرض الرموز التالية على شاشة LCD حسب حالة الماسحة الضوئية.

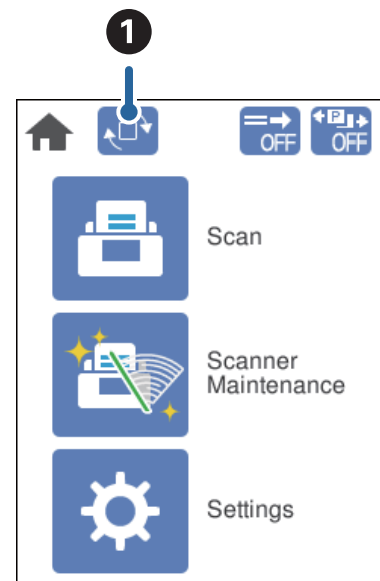


1	يُشير هذا الرمز إلى أنك في الشاشة الرئيسية.
2	يعلمك بوقت استبدال بكرة الالتقاط و بكرة الفصل. تُعرض رسالة على الشاشة عند الضغط على الرمز.
3	يُشير هذا الرمز إلى ما إذا كانت وظيفة تخطي اكتشاف تغذية مزدوجة ممكنة أو لا. وفي حال تمكينها، تتخطى الوظيفة اكتشاف التغذية المزدوجة مرة واحدة فقط وتواصل عملية المسح الضوئي. قم بتمكين هذا للمسح الضوئي للمستندات الأصلية التي تم اكتشافها على أن بها تغذية مزدوجة، وذلك مثل البطاقات البلاستيكية أو الأطراف.

<p>يُشير هذا الرمز إلى ما إذا كانت وظيفة بطئ ممكنة أو لا.</p> <p>في حال تمكينها، تعمل الوظيفة على تقليل سرعة التغذية. مكن هذا الإجراء المسح الضوئي للمستندات الأصلية التي يمكن أن تنحسر، وذلك مثل الورق الرقيق.</p> <p> يُشير ما إذا كان وضع وضع فصل الطاقة ممكناً أو لا في موضع التغذية الحساسة أثناء تحديد  (تغذية حساسة).</p> <p>في حال تمكينها، تفصل الوظيفة بين المستندات الأصلية المتعددة بقوة أكبر. مكن هذا الوضع لمسح المستندات الأصلية الرقيقة أو الملتصقة معاً ضوئياً. يتم تعطيل هذه الوظيفة عند إيقاف تشغيل الماسحة الضوئية.</p> <p><b>ملاحظة:</b></p> <p><input type="checkbox"/> لا تستخدم الوضع وضع فصل الطاقة مع المستندات الأصلية الرقيقة. فإن ذلك يمكن أن يتسبب في تلف المستندات الأصلية.</p> <p><input type="checkbox"/> عند تمكين هذه الوظيفة، يتم تخطي عملية اكتشاف التغذية المزدوجة.</p>	<p>4</p>						
<p>تُعرض أسماء الوظائف ورموزها باعتبارها رموز القائمة.</p> <table border="1" data-bbox="146 728 1244 1030"> <tr> <td data-bbox="146 728 1061 828"> <p>مسح</p> <p>يفتح قائمة مسح.</p> <p>يمكنك مسح المستندات الأصلية ضوئياً باستخدام مهمة تم إنشاؤها في Document Capture Pro.</p> </td> <td data-bbox="1061 728 1244 828"></td> </tr> <tr> <td data-bbox="146 828 1061 929"> <p>صيانة الماسحة الضوئية</p> <p>يفتح قائمة صيانة الماسحة الضوئية.</p> <p>يعرض معلومات حول كيفية الحفاظ على الماسحة الضوئية.</p> </td> <td data-bbox="1061 828 1244 929"></td> </tr> <tr> <td data-bbox="146 929 1061 1030"> <p>الإعدادات</p> <p>يفتح قائمة الإعدادات.</p> <p>يمكنك تغيير إعدادات الماسحة الضوئية.</p> </td> <td data-bbox="1061 929 1244 1030"></td> </tr> </table>	<p>مسح</p> <p>يفتح قائمة مسح.</p> <p>يمكنك مسح المستندات الأصلية ضوئياً باستخدام مهمة تم إنشاؤها في Document Capture Pro.</p>		<p>صيانة الماسحة الضوئية</p> <p>يفتح قائمة صيانة الماسحة الضوئية.</p> <p>يعرض معلومات حول كيفية الحفاظ على الماسحة الضوئية.</p>		<p>الإعدادات</p> <p>يفتح قائمة الإعدادات.</p> <p>يمكنك تغيير إعدادات الماسحة الضوئية.</p>		<p>5</p>
<p>مسح</p> <p>يفتح قائمة مسح.</p> <p>يمكنك مسح المستندات الأصلية ضوئياً باستخدام مهمة تم إنشاؤها في Document Capture Pro.</p>							
<p>صيانة الماسحة الضوئية</p> <p>يفتح قائمة صيانة الماسحة الضوئية.</p> <p>يعرض معلومات حول كيفية الحفاظ على الماسحة الضوئية.</p>							
<p>الإعدادات</p> <p>يفتح قائمة الإعدادات.</p> <p>يمكنك تغيير إعدادات الماسحة الضوئية.</p>							
<p>يُشير إلى توفر معلومات مفصلة.  يُشير إلى ضرورة توخي الحذر.</p> <p>حدد الرمز لعرض المعلومات ذات الصلة.</p>	<p>6</p>						

#### الشاشة في موضع التغذية الحساسة (تغيير اتجاه عرض اللوحة)

عندما تكون الماسحة الضوئية في موضع التغذية الحساسة، يمكنك تغيير اتجاه الشاشة. عند تشغيل الماسحة الضوئية عند الجانب الذي يواجهك، من المفيد تغيير الشاشة إلى العرض العمودي.



<p>يسمح لك بتغيير اتجاه الشاشة. المس هذا لتدوير الشاشة، والمس تم عندما يتم عرض الاتجاه المطلوب.</p>	<p>1</p>
---	----------

**ملاحظة:**



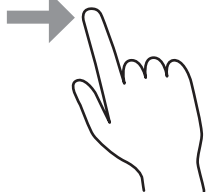
لا تتوفر بعض قوائم الإعدادات في العرض العمودي.  
لمزيد من التفاصيل، يرجى الرجوع إلى المعلومات ذات الصلة.

**معلومات ذات صلة**

← "العناصر غير متوفرة في العرض العمودي" في الصفحة 117  
يوضح هذا القسم العناصر غير المتوفرة في العرض العمودي.

**عمليات شاشة اللمس**

تتوافق شاشة اللمس مع العمليات التالية.

اضغط على العناصر أو الرموز أو حددها.		الضغط
مرر الشاشة بسرعة.		النقر بالإصبع
اضغط باستمرار على العناصر وانقلها.		التمرير

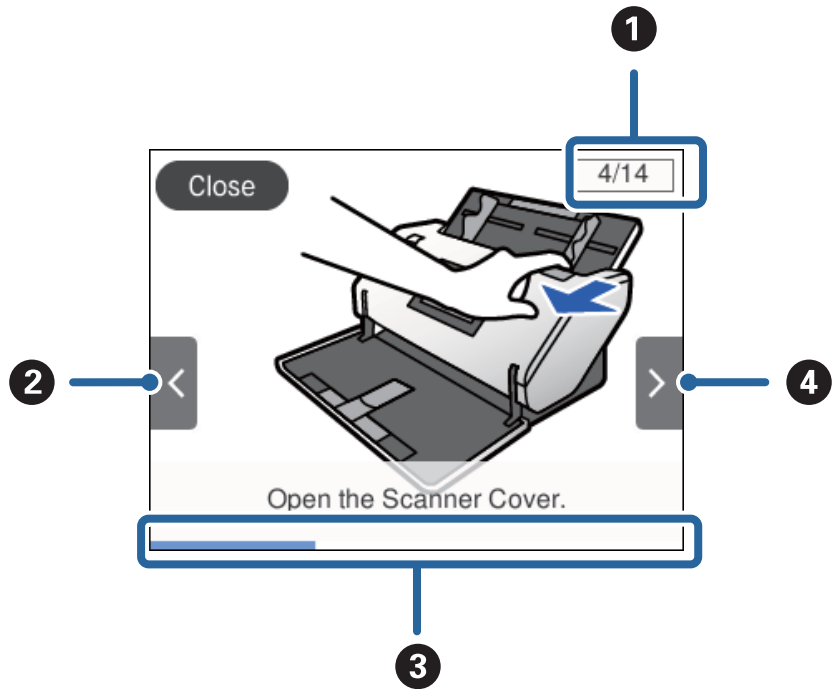
**عرض رسوم متحركة إرشادية**

يمكنك تحميل مجموعة متنوعة من أنواع المستندات الأصلية عن طريق عرض الرسوم المتحركة الإرشادية على لوحة التحكم.

□ اضغط على (?) في لوحة التحكم: يعرض شاشة التعليمات. اضغط على طريقة استخدام لعرض الرسوم المتحركة، ثم حدد العناصر التي ترغب في الاطلاع عليها.



□ اضغط على طريقة استخدام في الجزء السفلي من شاشة التشغيل: يعرض الرسوم المتحركة ذات السياق الحساس.



1	يوضح إجمالي عدد الخطوات ورقم الخطوة الحالية. يوضح المثال أعلاه الخطوة 4 من 14 خطوات.
2	العودة إلى الخطوة السابقة.
3	لتوضيح مدى تقدمك في الخطوة الحالية. تتكرر الرسوم المتحركة من بداية الخطوة عند وصول شريط التقدم إلى النهاية.
4	ينتقل إلى الخطوة التالية.

## معلومات عن التطبيقات

يقدم هذا القسم منتجات التطبيق المتاحة للماسحة الضوئية الخاصة بك. يُمكن تثبيت أحدث التطبيقات من موقع ويب Epson.

### Epson Scan 2

Epson Scan 2 هو أحد برامج التشغيل التي تعمل على التحكم بالماسحة الضوئية الخاصة بك وتمكين العديد من إعدادات المسح. كما يتيح هذا أيضاً لك البدء إما كتطبيق مستقل أو عن طريق استخدام برمجيات تطبيقات متوافقة مع TWAIN. راجع تعليمات Epson Scan 2 للاطلاع على تفاصيل حول استخدام التطبيق.

### Document Capture Pro / Document Capture Pro

يُعد Document Capture Pro تطبيقاً يسمح لك بتحويل المستندات الأصلية مثل المستندات والنماذج إلى مستندات رقمية بسهولة. يمكنك حفظ الصور الممسوحة ضوئياً في مجلد محدد، وإرسالها عبر البريد الإلكتروني، وإجراء وظائف النسخ عن طريق الاتصال بطابعة. يمكنك أيضاً فصل المستندات عن طريق استخدام معلومات الفصل مثل الرموز الشريطية ومعالجة الملفات الجديدة تلقائياً. يسمح لك بتسهيل الطريقة التي يتم بها التعامل مع المستندات الإلكترونية، مثل قراءة مستندات كبيرة وتحقيق أقصى استفادة من إمكانات شبكة الاتصال.

Document Capture Pro مخصص لنظام تشغيل Windows فقط. وبالنسبة لـ Mac OS، استخدم Document Capture، ولنظام التشغيل Windows Server، استخدم Document Capture Pro Server.

راجع تعليمات Document Capture Pro (Windows) أو Document Capture Pro (Mac OS) ( للاطلاع على تفاصيل حول استخدام التطبيق.

إذا لم يتم تثبيت Document Capture Pro، فقم بتثبيت أحدث البرامج من EPSON Software Updater.

ملاحظة:

لا يدعم Document Capture Pro Windows Vista/Windows XP.

المهمة:

عند إجراء المسح الضوئي، والحفظ، والإرسال بهذا الترتيب، فإن كل هذه العمليات تُعرف "بالمهمة".

بمجرد تسجيل مجموعة من العمليات باعتبارها مهمة مقدماً، يمكنك تنفيذها جميعاً عن طريق تحديد المهمة فحسب. بمجرد تعيين مهمة ما للوحة تحكم الماسحة الضوئية، يمكنك بدء المهمة من لوحة التحكم.

وظيفة الفصل:

يمكنك القيام بعمليات الفرز والتنظيم المعقدة عن طريق استخدام مجموعة متنوعة من أساليب الكشف مثل الصفحات الفارغة المزودة/غير المزودة برموز شريطية يتم إدراجها بين المستندات الأصلية، أو الرموز الشريطية على المستندات الأصلية.

يمكنك أيضاً فرز العديد من الصور الممسوحة ضوئياً باعتبارها ملفات منفصلة وحفظ كل ملف في مجلدات محددة عن طريق استخدام هذه الطرق أو عن طريق تعيين صفحات محددة.

معلومات ذات صلة

← "تثبيت أحدث التطبيقات" في الصفحة 26

## EPSON Software Updater

منتج EPSON Software Updater هو تطبيق يُستخدم في البحث عن تطبيقات جديدة أو محدّثة عبر الإنترنت وتنزيلها.

يمكنك أيضاً تحديث الدليل الرقمي للماسحة الضوئية.

ملاحظة:

أنظمة تشغيل Windows Server غير مدعومة.

## تثبيت أحدث التطبيقات

تأكد من استخدام أحدث إصدار من التطبيقات.

1. تأكد من توصيل الماسحة الضوئية بالكمبيوتر، واتصال الكمبيوتر بالإنترنت.

2. ابدأ تشغيل EPSON Software Updater، وحدّث التطبيقات.

Windows 8.1/Windows 8

أدخل اسم التطبيق في رمز البحث، ثم حدد الرمز المعروف.

Windows 8 أو Windows 8.1

انقر فوق زر البدء ثم حدد كافة البرامج أو البرامج < Epson Software < EPSON Software Updater.

Mac OS

حدد الانتقال إلى < التطبيقات < Epson Software < EPSON Software Updater.



هام:

لا توقف تشغيل الكمبيوتر أو الماسحة الضوئية أثناء التحديث.

ملاحظة:

إذا لم تستطع العثور على التطبيق الذي تريد تحديثه في القائمة، فإنه لا يمكنك التحديث باستخدام *EPSON Software Updater*. ابحث عن أحدث إصدارات التطبيقات في موقع *Epson* المحلي على الويب.

<http://www.epson.com>

## معلومات الاستهلاك وعناصر الاختيار

### الرموز ورقة الحامل

يسمح لك استخدام ورقة الحامل بمسح المستندات أو الصور ذات الأشكال غير المنتظمة التي يمكن خدشها بسهولة. يمكنك إجراء مسح ضوئي لمستند أصلي بحجم أكبر من A4 عن طريق طيه من المنتصف وإدخاله في ورقة الحامل. يكون ذلك مفيداً في إجراء مسح ضوئي للمستندات الأصلية المتعددة نظراً لأنه يمكن تحميل ما يصل إلى 10 صفحات من ورقة الحامل على الماسحة الضوئية.

تتوفر الورقة الناقلة لجواز السفر لكتيب صغير مثل جواز السفر.

الرموز*	اسم الجزء
B12B819051	ورقة الحامل
B12B819651 B12B819661 (للهند)	الورقة الناقلة لجواز السفر

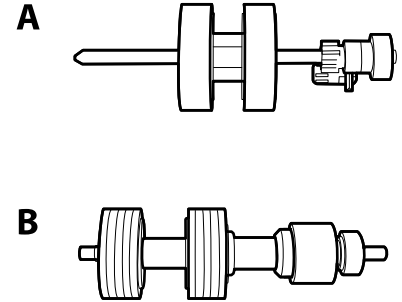
\* يمكنك استخدام ورقة الحامل فقط مع الرمز.

### معلومات ذات صلة

- ← "مواصفات المستندات الأصلية التي تستخدم ورقة الحامل" في الصفحة 41
- ← "وضع مستندات أصلية كبيرة الحجم" في الصفحة 61
- ← "وضع جواز سفر" في الصفحة 74
- ← "وضع المستندات الأصلية غير منتظمة الشكل" في الصفحة 77
- ← "وضع الصور الفوتوغرافية" في الصفحة 79

## رموز البكرة

يجب استبدال الأجزاء (بكرة الالتقاط وبكرة الفصل) عندما تتجاوز مرات المسح الضوئي عدد الخدمة. يمكنك التحقق من آخر عدد لعمليات المسح الضوئي على لوحة التحكم.



اسم الجزء	الرموز	دورة العمر الافتراضي
أ: بكرة الالتقاط	B12B819611 B12B819621 (الهند فقط)	*000,300
ب: بكرة الفصل	B12B819631 B12B819641 (الهند فقط)	*000,300

\* تم الوصول لهذا الرقم عن طريق المسح الضوئي المتتابع باستخدام أوراق اختبار المستندات الأصلية من Epson، وهو دليل لدورة الاستبدال. قد تختلف دورة الاستبدال حسب أنواع الورق المختلفة، مثل الورق الذي يسبب الكثير من غبار الورق أو الورق الخشن الذي قد يقلل من دورة العمر الافتراضي.

### معلومات ذات صلة

- ← "استبدال البكرة" في الصفحة 125
- ← "إعادة تعيين عدد النسخ الممسوحة ضوئياً بعد استبدال البكرات" في الصفحة 130

## رموز أدوات التنظيف

استخدم هذا عند تنظيف الماسحة الضوئية من الداخل. تتكون هذه المجموعة من سائل تنظيف وقطعة قماش للتنظيف.

اسم الجزء	الرموز
أدوات التنظيف	B12B819291

### معلومات ذات صلة

- ← "تنظيف الماسحة الضوئية من الداخل" في الصفحة 120

## مواصفات المستندات الأصلية وسعتها

30. . . . . مواصفات المستندات الأصلية التي يجري مسحها ضوئياً وسعتها.  
يوضح هذا القسم مواصفات المستندات الأصلية وسعتها
43. . . . . أنواع المستندات الأصلية تتطلب الانتباه إليها.  
قد لا يتم مسح أنواع المستندات الأصلية التالية ضوئياً بنجاح.
44. . . . . أنواع المستندات الأصلية التي لا يجب مسحها ضوئياً.  
يسرد هذا القسم أنواع المستندات الأصلية التي يجب ألا يتم مسحها ضوئياً

## مواصفات المستندات الأصلية التي يجري مسحها ضوئياً وسعتها

يوضح هذا القسم مواصفات المستندات الأصلية وسعتها

### معلومات ذات صلة

- ◀ "مواصفات الورق ذي الحجم القياسي" في الصفحة 31
- ◀ "مواصفات الورق الرقيق" في الصفحة 34
- ◀ "مواصفات الورق الطويل" في الصفحة 35
- ◀ "مواصفات الأطراف" في الصفحة 36
- ◀ "مواصفات البطاقات البلاستيكية" في الصفحة 37
- ◀ "مواصفات البطاقات المغلفة" في الصفحة 39
- ◀ "مواصفات الكتيبات" في الصفحة 40
- ◀ "مواصفات جوازات السفر" في الصفحة 40
- ◀ "مواصفات المستندات الأصلية التي تستخدم ورقة حامل" في الصفحة 41


## مواصفات الورق ذي الحجم القياسي

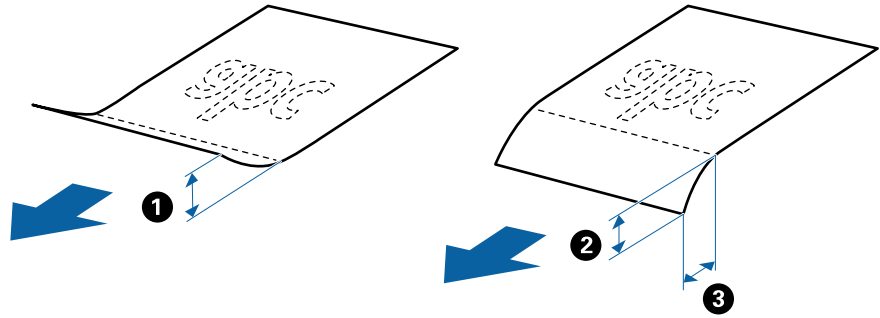
المقياس	الحجم	السُمك	نوع الورق
RA-3	304.8×431.8 ملم (12×17 بوصات)	27 إلى 256 جم/م <sup>2</sup>	ورق عادي ورق ناعم ورق معاد تصنيعه
Ledger	279.4×431.8 ملم (11×17 بوصات)		
A3	297×420 ملم (11.7×16.5 بوصات)		
B4	257×364 ملم (10.1×14.3 بوصات)		
Legal	215.9×355.6 ملم (8.5×14 بوصات)		
Letter	215.9×279.4 ملم (8.5×11 بوصات)	27 <sup>+</sup> إلى 413 جم/م <sup>2</sup>	
A4	210×297 ملم (8.3×11.7 بوصات)		
B5	182×257 ملم (7.2×10.1 بوصات)		
A5	148×210 ملم (5.8×8.3 بوصات)		
B6	128×182 ملم (5.0×7.2 بوصات)		
A6	105×148 ملم (4.1×5.8 بوصات)		
1* A8	52×74 ملم (2.1×2.9 بوصات)	من 127 إلى 413 جم/م <sup>2</sup>	
بطاقة عمل <sup>1*</sup>	55×89 ملم (2.1×3.4 بوصات)	210 جرامات/م <sup>2</sup>	

1\* بالنسبة إلى بطاقات A8 وبطاقات العمل، يكون اتجاه التغذية الوحيد المتاح رأسياً. الحد الأدنى للارتفاع هو 69 ملم (2.7 بوصات).

2\* بالنسبة للورق الرقيق (الذي يتراوح سمكه من 20 جم/م<sup>2</sup> إلى أقل من 27 جم/م<sup>2</sup>)، تختلف الأحجام القياسية المتوفرة.







ملاحظة:

- يمكن ضبط المستندات الأصلية الأكبر من حجم A3 (المستندات الأصلية الكبيرة، حتى حجم A2) عن طريق طيها من المنتصف. امسح هذه المستندات الأصلية ضوئياً واحداً تلو الآخر عن طريق  (تغذية يدوية).
- حافظ على جميع المستندات الأصلية مسطحة في الحافة الأمامية.
- تأكد من بقاء الأجزاء المعقدة على الحافة الأمامية للمستندات الأصلية داخل النطاق التالي. يجب أن يكون **1** بحجم 3 ملم أو أقل.
- عندما تكون **2** مساوية أو أقل من **3**، يجب أن تكون **2** 1 ملم أو أقل. عندما تكون **2** أكبر من 1 ملم، يجب أن تكون **3** مساوية أو أكبر من 10 أضعاف حجم **2**.



- حتى عندما يفى المستند الأصلي بالمواصفات، قد لا يتم تغذيته حسب خصائص الورق أو جودته. بالإضافة إلى ذلك، قد تقلل بعض المستندات الأصلية من جودة المسح الضوئي.

طريقة تغذية الورق بالنسبة للورق ذي الحجم القياسي


موضع المساحة الضوئية	موضع ذراع تحديد مصدر التغذية	تغذية حساسة	تغذية عادية	تغذية يدوية	المدعومة ✓ غير معتمد -
موضع التغذية العادية		تغذية حساسة	-	-	-
		تغذية عادية	✓	-	✓
		تغذية يدوية	-	✓	✓
موضع التغذية الحساسة		تغذية حساسة	✓	-	✓
		تغذية عادية	-	-	-
		تغذية يدوية	-	✓	✓




### المبادئ التوجيهية المتعلقة بسعة المستندات الأصلية

#### موضع التغذية العادية

ملاحظة:

□ يشير هذا إلى عدد المستندات الأصلية عندما يكون وضع تغذية الورق في وضع  (تغذية عادية).

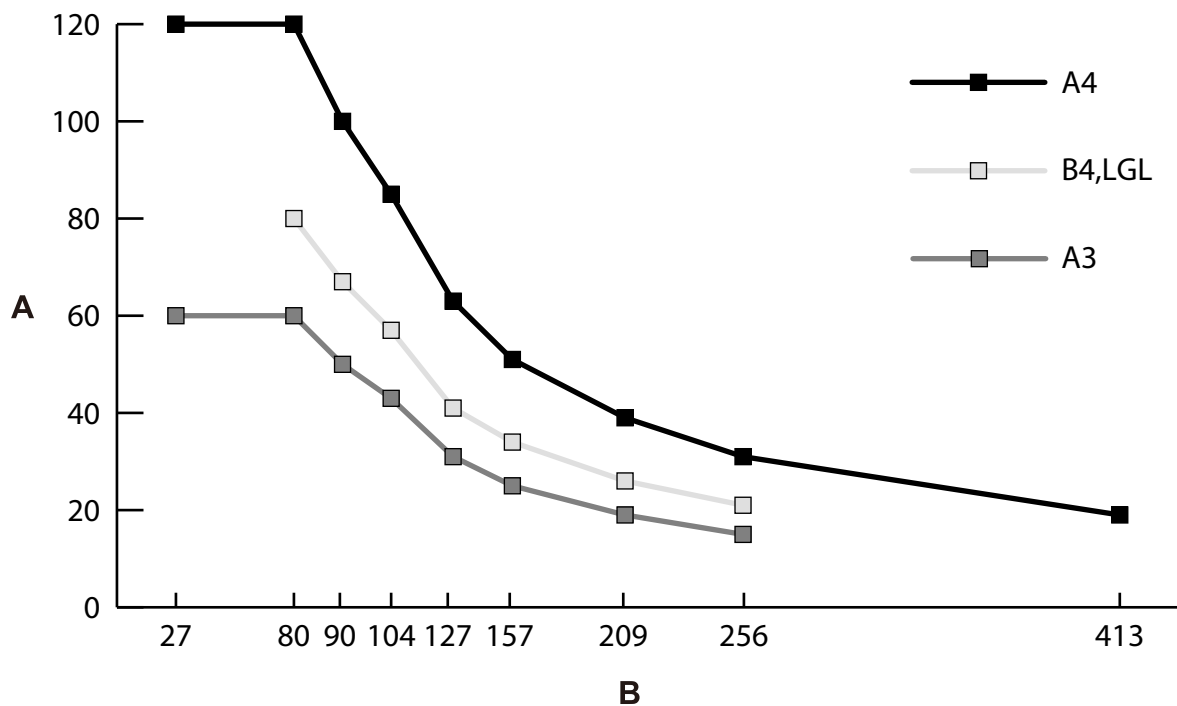
□ باستخدام  (تغذية يدوية)، يمكنك مسح المستندات الأصلية ضوئياً واحداً تلو الآخر فقط.

□ ويبلغ السمك الكلي للمستندات الأصلية التي يمكن تعيينها 14 ملم.

□ يمكن تعيين ما يصل إلى 36 بطاقة عمل (210 جم/م<sup>2</sup>) و39 بطاقة بريدية (190 جم/م<sup>2</sup>).

□ \* يمكنك إضافة المستندات الأصلية حتى السعة القصوى خلال عملية المسح الضوئي.

سُمك الورق									حجم الورق
413 جم/م <sup>2</sup>	256 جم/م <sup>2</sup>	209 جم/م <sup>2</sup>	157 جم/م <sup>2</sup>	127 جم/م <sup>2</sup>	104 جم/م <sup>2</sup>	90 جم/م <sup>2</sup>	80 جم/م <sup>2</sup>	27 جم/م <sup>2</sup>	
19 ورقة	31 ورقة	39 ورقة	51 ورقة	63 ورقة	85 ورقة	100 ورقة	120 ورقة	120 ورقة	A4
-	21 ورقة	26 ورقة	34 ورقة	41 ورقة	57 ورقة	67 ورقة	80 ورقة	-	LGL, B4
-	15 ورقة	19 ورقة	25 ورقة	31 ورقة	43 ورقة	50 ورقة	60 ورقة	60 ورقة	A3

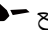


أ: عدد الورق

ب: سُمك الورق (جم/م<sup>2</sup>)

### المبادئ التوجيهية المتعلقة بسعة المستندات الأصلية – موضع التغذية الحساسة

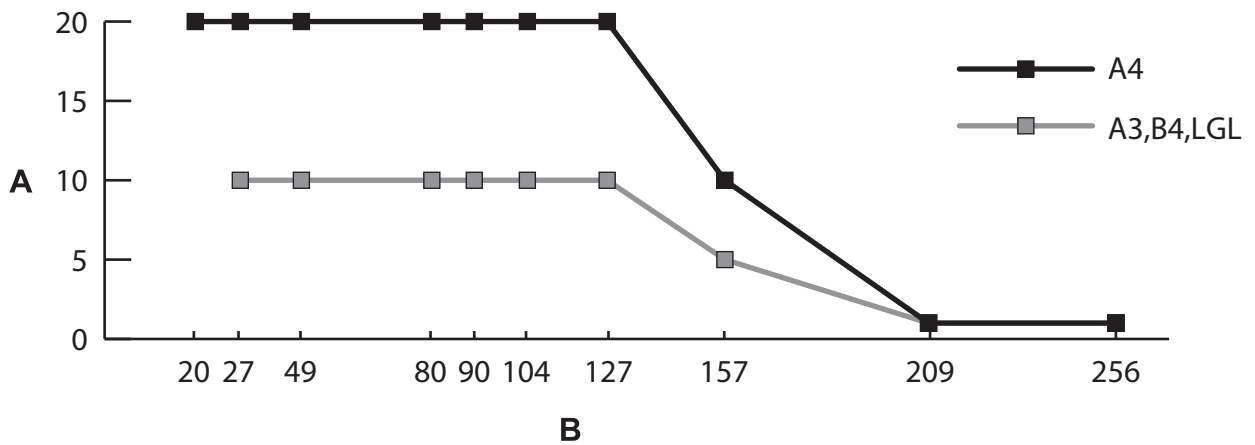
ملاحظة:

□ يشير هذا إلى عدد المستندات الأصلية عندما يكون وضع تغذية الورق في وضع  (تغذية حساسة).

□ باستخدام (تغذية يدوية)، يمكنك مسح المستندات الأصلية ضوئياً واحداً تلو الآخر فقط.

□ \* يمكنك إضافة المستندات الأصلية حتى السعة القصوى خلال عملية المسح الضوئي.

سُمك الورق									حجم الورق
256 جم/م <sup>2</sup>	209 جم/م <sup>2</sup>	157 جم/م <sup>2</sup>	127 جم/م <sup>2</sup>	90 جم/م <sup>2</sup>	80 جم/م <sup>2</sup>	49 جم/م <sup>2</sup>	27 جم/م <sup>2</sup>	20 جم/م <sup>2</sup>	
صفحة واحدة	صفحة واحدة	10 أوراق	20 ورقة	20 ورقة	20 ورقة	20 ورقة	20 ورقة	20 ورقة	A4
صفحة واحدة	صفحة واحدة	5 أوراق	10 أوراق	10 أوراق	10 أوراق	10 أوراق	10 أوراق	-	LGL, B4, A3



أ: عدد الورق

ب: سُمك الورق (جم/م<sup>2</sup>)

معلومات ذات صلة

◀ "وضع مستندات أصلية ذات حجم قياسي" في الصفحة 49

◀ "وضع مستندات أصلية كبيرة الحجم" في الصفحة 61

## مواصفات الورق الرقيق

الحجم	السُمك	نوع الورق	سعة التحميل*
الحد الأقصى: حجم A4	من 20 جم/م <sup>2</sup> إلى أقل من 27 جم/م <sup>2</sup>	ورق عادي ورق ناعم ورق معاد تصنيعه	A4: 20 ورقة

\* باستخدام تغذية يدوية (□)، يمكنك مسح المستندات الأصلية ضوئياً واحداً تلو الآخر فقط.

يشير الورق الرقيق إلى المستندات الأصلية الناعمة مثل الورق الرقيق للغاية.

### طريقة تغذية الورق بالنسبة للورق الرقيق

موضع الماسحة الضوئية	موضع ذراع تحديد مصدر التغذية	المدة المدعومة :- غير معتمد
موضع التغذية العادية	تغذية حساسة	-
	تغذية عادية	-
	تغذية يدوية	-
موضع التغذية الحساسة	تغذية حساسة	✓
	تغذية عادية	-
	تغذية يدوية	✓

معلومات ذات صلة

← "وضع الورق الرقيق" في الصفحة 56

### مواصفات الورق الطويل

الحجم	السُمك	نوع الورق	سعة التحميل
العرض: 50.8 إلى 304.8 ملم (من 2.0 إلى 12.0 بوصات) الطول: 431.8 إلى 5588.0 ملم (من 17.0 إلى 220.0 بوصات)	50 إلى 130 جم/م <sup>2</sup>	ورق عادي ورق ناعم ورق معاد تصنيعه	صفحة واحدة

### طريقة تغذية الورق الخاصة بالورق الطويل

موضع المساحة الضوئية	موضع ذراع تحديد مصدر التغذية	✓ المدعومة :- غير معتمد
موضع التغذية العادية	تغذية حساسة	-
	تغذية عادية	-
	تغذية يدوية	✓
موضع التغذية الحساسة	تغذية حساسة	-
	تغذية عادية	-
	تغذية يدوية	✓

معلومات ذات صلة

← "وضع ورقة طويلة" في الصفحة 58

### مواصفات الأطراف

المقياس	الحجم	السُمك	سعة التحميل
C6	114×162 ملم (4.49×6.38 بوصات) (الحجم القياسي)	0.38 ملم (0.015 بوصات) أو أقل	10 أوراق*
DL	110×220 ملم (4.33×8.66 بوصات) (الحجم القياسي)		

\* باستخدام تغذية يدوية (📄)، يمكنك مسح المستندات الأصلية ضوئياً واحداً تلو الآخر فقط.

### طريقة تغذية الورق بالنسبة للأظرف

موضع المساحة الضوئية	موضع ذراع تحديد مصدر التغذية	✓ المدعومة :- غير معتمد
موضع التغذية العادية	تغذية حساسة	-
	تغذية عادية	✓
	تغذية يدوية	✓
موضع التغذية الحساسة	تغذية حساسة	-
	تغذية عادية	-
	تغذية يدوية	✓

معلومات ذات صلة

← "وضع الأظرف" في الصفحة 64

### مواصفات البطاقات البلاستيكية

الحجم	بالنسبة للبطاقات المزخرفة	السُمك	سعة التحميل	اتجاه التحميل
النوع ISO7810 ID-1 54.0×85.6 ملم (2.1×3.3 بوصات)	بالنسبة للبطاقات المزخرفة	1.24 ملم (0.05 بوصة). أو أقل	صفحة واحدة	رأسية (عمودية)
	بالنسبة للبطاقات غير المزخرفة	1.1 ملم (0.04 بوصات) أو أقل	5 أوراق*	

\* باستخدام تغذية يدوية (📄)، يمكنك مسح المستندات الأصلية صوتياً واحداً تلو الآخر فقط.

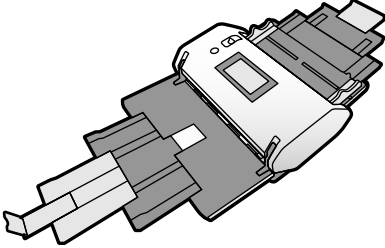
طريقة تغذية الورق للبطاقات البلاستيكية (المزخرفة)

موضع المساحة الضوئية	موضع ذراع تحديد مصدر التغذية	المدعومة ✓ :- غير معتمد
موضع التغذية العادية	تغذية حساسة	-
	تغذية عادية	-
	تغذية يدوية	✓
موضع التغذية الحساسة	تغذية حساسة	-
	تغذية عادية	-
	تغذية يدوية	✓

طريقة تغذية الورق للبطاقات البلاستيكية (غير المزخرفة)

موضع المساحة الضوئية	موضع ذراع تحديد مصدر التغذية	المدعومة ✓ :- غير معتمد
موضع التغذية العادية	تغذية حساسة	-
	تغذية عادية	✓
	تغذية يدوية	✓

موضع المساحة الضوئية	موضع ذراع تحديد مصدر التغذية	✓ المدعومة :- غير معتمد
موضع التغذية الحساسة	تغذية حساسة	-
	تغذية عادية	-
	تغذية يدوية	✓



معلومات ذات صلة

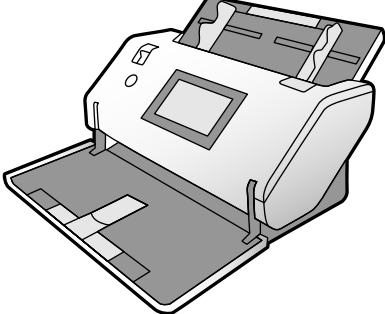
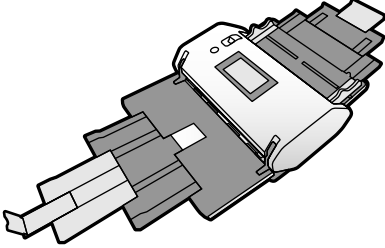
← "وضع البطاقات البلاستيكية" في الصفحة 66

## مواصفات البطاقات المغلفة

الحجم	السُمك	سعة التحميل
120.0×150.0 ملم (4.7×5.9 بوصات) أو أقل	0.8 ملم (0.03 بوصة). أو أقل	صفحة واحدة

طريقة تغذية الورق الخاصة بالبطاقات المغلفة

موضع المساحة الضوئية	موضع ذراع تحديد مصدر التغذية	✓ المدعومة :- غير معتمد
موضع التغذية العادية	تغذية حساسة	-
	تغذية عادية	-
	تغذية يدوية	✓
موضع التغذية الحساسة	تغذية حساسة	-
	تغذية عادية	-
	تغذية يدوية	✓

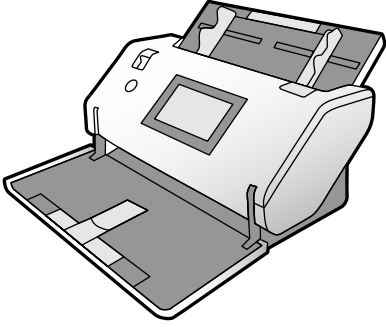
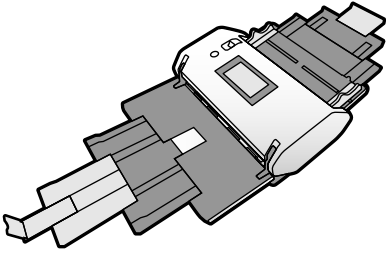
معلومات ذات صلة

← "وضع البطاقات المغلفة" في الصفحة 68

## مواصفات الكتيبات

الحجم	السُمك	النوع	سعة التحميل
الحد الأقصى للحجم: حجم (A4) A5 في حيز من (صفحتين)	2 ملم (0.08 بوصات) (إجمالي سُمك الكتيب المغلق)	دفاتر أو مستندات مماثلة	واحد

طريقة تغذية الورق بالنسبة للكتيبات

موضع المدعومة ✓: المدعومة -: غير معتمد	موضع ذراع تحديد مصدر التغذية	موضع الماسحة الضوئية
-	تغذية حساسة	موضع التغذية العادية
-	تغذية عادية	
✓	تغذية يدوية	
-	تغذية حساسة	موضع التغذية الحساسة
-	تغذية عادية	
✓	تغذية يدوية	

معلومات ذات صلة

← "وضع كتيب" في الصفحة 71

## مواصفات جوازات السفر

يمكنك إجراء مسح ضوئي لجواز السفر عن طريق استخدام ورقة ناقله لجواز السفر تُباع منفصلة.

السُمك	سعة التحميل
5 ملم (0.20 بوصات) أو أقل (إجمالي سُمك جواز السفر المغلق)	واحد



### طريقة تغذية الورق للورقة الناقلة لجواز السفر

موضع الماسحة الضوئية	موضع ذراع تحديد مصدر التغذية	المدمومة ✓ :- غير معتمد
موضع التغذية العادية	تغذية حساسة	-
	تغذية عادية	-
	تغذية يدوية	✓
موضع التغذية الحساسة	تغذية حساسة	-
	تغذية عادية	-
	تغذية يدوية	✓

#### معلومات ذات صلة


← "الرموز ورقة الحامل" في الصفحة 27

← "وضع جواز سفر" في الصفحة 74




### مواصفات المستندات الأصلية التي تستخدم ورقة الحامل

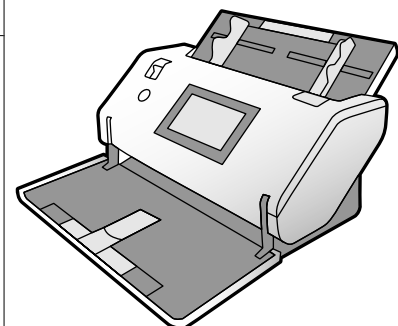
ورقة الحامل الاختياري هو ورقة مصممة لنقل المستندات الأصلية عبر الماسحة الضوئية. يمكنك إجراء مسح ضوئي للمستندات الأصلية التي تعد مستندات أو صوراً مهمة والتي يجب ألا تتعرض للتلف، أو للورق الرقيق، أو للمستندات الأصلية غير منتظمة الشكل باستخدام هذه الورقة.

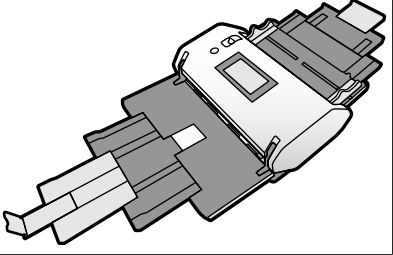
سعة تحميل ورقة الحامل	السُمك	الحجم	نوع المستندات الأصلية
10 أوراق <sup>4*</sup>	0.3 ملم (0.01 بوصة) أو أقل (باستثناء ورقة الحامل)	1* A3 A4 1* B4 Letter 1* Legal B5 A5 B6 A6 A8 حجم مخصص: <input type="checkbox"/> العرض: يصل إلى 431.8 ملم (17 بوصة) <sup>2*</sup> <input type="checkbox"/> الطول: يصل إلى 297 ملم (11.7 بوصة) <sup>3*</sup>	المستندات الأصلية التي لا يمكن تحميلها إلى داخل المساحة الضوئية بشكل مباشر

- 1\* قم بطيها من المنتصف لضبطها.
- 2\* تحتاج المستندات الأصلية المعرض من 215.9 ملم (8.5 بوصة) إلى أن تطوى من المنتصف.
- 3\* لإجراء مسح ضوئي لمستند أصلي طوله حوالي 297 ملم، أدخل الحافة الأمامية للمستند الأصلي بأمان في العمق الكامل لـ ورقة الحامل. عند تحديد اكتشاف تلقائي باعتباره إعداد حجم المستند في التطبيق، قد يتم مسح الطول الكامل لـ ورقة الحامل ضوئياً.
- 4\* باستخدام تغذية يدوية (  )، يمكنك مسح المستندات الأصلية ضوئياً واحداً تلو الآخر فقط.

#### طريقة تغذية الورق لـ ورقة الحامل

موضع المساحة الضوئية	موضع ذراع تحديد مصدر التغذية	موضع مدعوم ✓ مدعوم - غير مدعوم
موضع التغذية العادية	 تغذية حساسة	-
	 تغذية عادية	✓
	 تغذية يدوية	-



موضع الماسحة الضوئية	موضع ذراع تحديد مصدر التغذية	✓ مدعوم -: غير مدعوم
	تغذية حساسة	-
	تغذية عادية	-
	تغذية يدوية	✓

معلومات ذات صلة

← "الرموز ورقة الحامل" في الصفحة 27

## أنواع المستندات الأصلية تتطلب الانتباه إليها

قد لا يتم مسح أنواع المستندات الأصلية التالية ضوئياً بنجاح.

المستندات الأصلية ذات السطح غير المستوي مثل الأوراق المعنونة.

المستندات الأصلية التي بها أسطر مجعدة أو مطوية

المستندات الأصلية المثقوبة

المستند الأصلي الذي يحتوي على ملصقات أو طوابع (هما في ذلك قطعة صغيرة من الورق اللاصق)

الورق غير الكربوني

المستندات الأصلية المجعدة

الورق المغلف

**هام!**

يحتوي الورق غير الكربوني على مواد كيميائية قد تتلف البكرات الموجودة داخل الماسحة الضوئية. تحقق من النقاط التالية عند مسح المستندات الأصلية للورق غير الكربوني ضوئياً.

قم بتنظيف بكرة الالتقاط وبكرة الفصل بانتظام.

قد يؤدي مسح الورق غير الكربوني ضوئياً إلى تقليل فترة خدمة البكرات مقارنةً بالمشح الضوئي للورق العادي.

ملاحظة:

- يمكن مسح المستندات الأصلية المجمعة ضوئياً بصورة أفضل إذا قمت بخفض سرعة التغذية خلال المسح الضوئي أو قمت بتنعيم التجاعيد قبل التحميل.
- لمسح المستندات الأصلية التي تتعرض للتلف أو التجعد بسهولة، استخدم ورقة الحامل (تُبَاع منفصلة).
- لإجراء المسح الضوئي للمستندات الأصلية التي تم اكتشافها بطريقة غير صحيحة على أنها تغذية مزدوجة، قم بتعيين وظيفة تخطي اكتشاف تغذية مزدوجة على الوضع شغل في لوحة التحكم قبل استئناف المسح الضوئي أو حدد إيقاف تشغيل في اكتشاف التغذية المزدوجة في علامة التبويب الإعدادات الرئيسية الموجودة في نافذة Epson Scan 2. راجع تعليمات Document Capture Pro حول كيفية تحديد إعدادات Epson Scan 2 من Document Capture Pro.
- يجب أن تثبت الطوابع أو الطوابع بإحكام على المستندات الأصلية دون وجود أجزاء غراء زائدة.
- حاول أن تساوي المستندات الأصلية المجمعة قبل المسح الضوئي.

## أنواع المستندات الأصلية التي لا يجب مسحها ضوئياً

يسرد هذا القسم أنواع المستندات الأصلية التي يجب ألا يتم مسحها ضوئياً

- الصور
- المستندات الأصلية المجلدة\* (أكثر سمكاً من 2 ملم (0.08 بوصات) عند إغلاقها)
- المستندات الأصلية غير الورقية (مثل الملفات الشفافة، والقماشية، والرقائق المعدنية)
- المستندات الأصلية التي بها دبائيس أو مشابك ورق
- المستندات الأصلية المتصلة ببعضها بالغراء
- المستندات الأصلية الممزقة
- المستندات الأصلية المكرومسة أو المجمعة بشدة
- المستندات الأصلية مثل رقائق جهاز عرض الورق الشفاف (OHP)
- المستندات الأصلية التي بها ورق كربون في الجزء الخلفي
- المستندات الأصلية التي بها حبر رطب
- المستندات الأصلية المرفق بها ملاحظات ملصقة

ملاحظة:

- \*يمكنك إجراء مسح ضوئي للمستندات المجلدة التي يبلغ إجمالي سمكها 2 ملم (0.08 بوصات) أو أقل بحجم A4 (A5 في حيز من صفحتين).
- لا تتم بتغذية الماسحة الضوئية مباشرة بصور، أو عمل فني ذي قيمة، أو مستندات مهمة لا ترغب في تعرضها للضرر أو التشويه. قد يتسبب إجراء التغذية بصورة خطأ في تجعد المستند الأصلي أو إلحاق الضرر به. عند إجراء المسح الضوئي لمثل هذه المستندات الأصلية، تأكد من استخدام ورقة الحامل (تُبَاع منفصلة).
- يمكنك أيضاً إجراء مسح ضوئي للمستندات الأصلية الممزقة، أو المكرومسة، أو المجمعة إذا استخدمت ورقة الحامل (تُبَاع منفصلة).

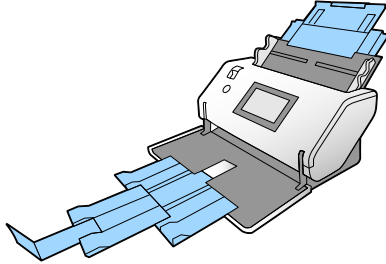
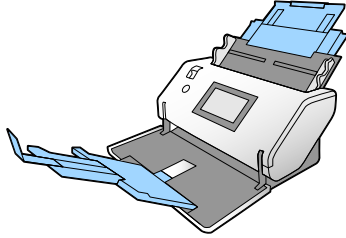
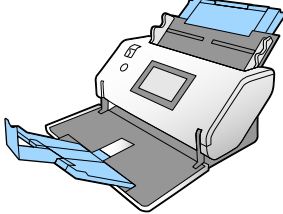
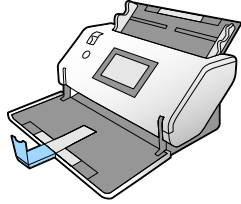
## وضع المستندات الأصلية

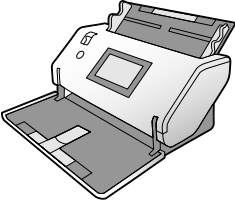
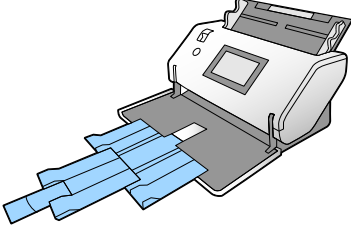
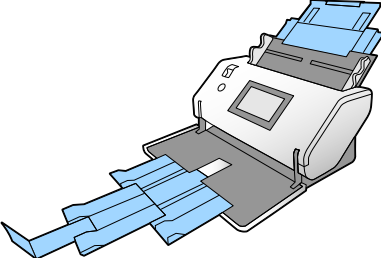
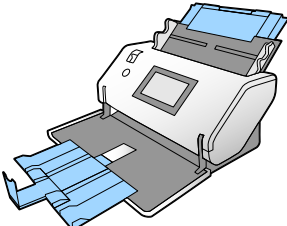
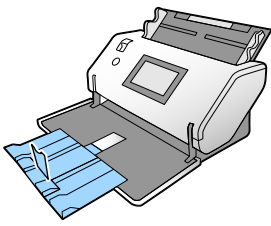
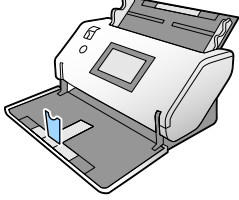
46. تركيب درجي الإدخال والإخراج. . . . .
49. وضع مستندات أصلية ذات حجم قياسي. . . . .
56. وضع الورق الرقيق. . . . .
58. وضع ورقة طويلة. . . . .
61. وضع مستندات أصلية كبيرة الحجم. . . . .
64. وضع الأطراف. . . . .
66. وضع البطاقات البلاستيكية. . . . .
68. وضع البطاقات المغلفة. . . . .
71. وضع كتيب. . . . .
74. وضع جواز سفر. . . . .
77. وضع المستندات الأصلية غير منتظمة الشكل. . . . .
79. وضع الصور الفوتوغرافية. . . . .
82. وضع مزيج من المستندات الأصلية بأحجام مختلفة. . . . .

## تركيب درجي الإدخال والإخراج

مدد درجي الإدخال والإخراج حسب طول المستندات الأصلية.  
انظر الجدول التالي للحصول على تفاصيل.

### موضع التغذية الطبيعي

الأوضاع	المستندات الأصلية
	مستند أصلي A3 به أسطر مطوية
	<input type="checkbox"/> Legal إلى A3 <input type="checkbox"/> A3 إلى RA3
	Letter إلى A4 (عمودي)
	Letter إلى A4 (أفقي)

الأوضاع	المستندات الأصلية
 	ورق طويل
	<input type="checkbox"/> ورق رقيق A3 <input type="checkbox"/> مستند أصلي A2 به أسطر مطوية <input type="checkbox"/> ظرف <input type="checkbox"/> ورق ناقل A4
	<input type="checkbox"/> الورق الرقيق <input type="checkbox"/> ورق رقيق <input type="checkbox"/> كتيبات
	جواز سفر (ورقة ناقل لجواز السفر)
	<input type="checkbox"/> بطاقة (بطاقة مغلقة) <input type="checkbox"/> المستندات الأصلية الصغيرة والقوائم

ملاحظة:

ارفع المصد في حال سقوط المستندات الأصلية من الدرج.

اضبط موضع المصد وفقاً لطول المستندات الأصلية.

## موضع التغذية الدقيق

الأوضاع	المستندات الأصلية
	<input type="checkbox"/> مستند أصلي A3 به أسطر مطوية <input type="checkbox"/> Legal إلى A3 <input type="checkbox"/> RA3 إلى A3 <input type="checkbox"/> ورق رقيق A3 <input type="checkbox"/> مستند أصلي A2 به أسطر مطوية
	Letter إلى A4 (عمودي)
	Letter إلى A4 (أفقي)
	<input type="checkbox"/> طرف <input type="checkbox"/> ورق ناقل A4
	<input type="checkbox"/> الورق الرقيق <input type="checkbox"/> ورق رقيق <input type="checkbox"/> كتيبات
	جواز سفر (ورقة ناقل لجواز السفر)
	<input type="checkbox"/> بطاقة (بطاقة مغلقة) <input type="checkbox"/> المستندات الأصلية الصغيرة والقوائم




ملاحظة:

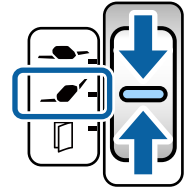
□ ارفع المصد في حال سقوط المستندات الأصلية من الدرج.

□ اضبط موضع المصد وفقاً لطول المستندات الأصلية.

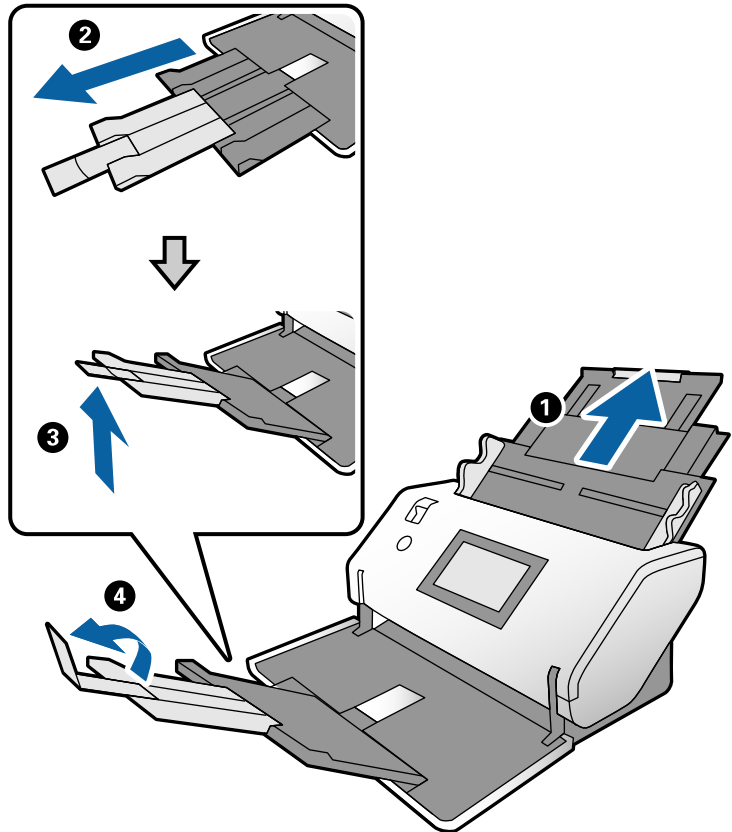
## وضع مستندات أصلية ذات حجم قياسي

يشرح هذا القسم كيفية وضع المستندات الأصلية عندما يكون وضع تغذية الورق في وضع تغذية عادية على سبيل المثال.

1. قم بضبط ذراع تحديد مصدر التغذية على  (تغذية عادية).



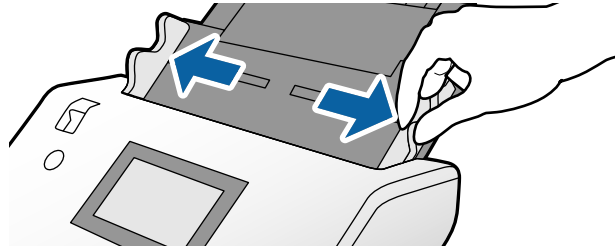
2. قم بتمديد امتداد درج الإدخال. اسحب امتداد درج الإخراج وفقاً لطول المستند الأصلي. ارفع السدادة إذا لزم الأمر.



ملاحظة:

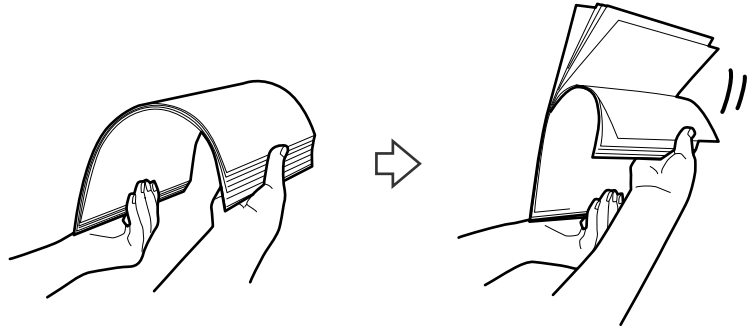
- ❑ لتكديس المستند الأصلي بطريقة صحيحة، اسحب درج إخراج الورق وامتداد درج الإخراج ليكون أطول قليلاً من طول المستند الأصلي.
- ❑ بالنسبة للمستندات الأصلية المعوجة، لا تقم بسحب درج إخراج الورق.
- ❑ إذا اصطدمت مستندات أصلية سميكة داخل درج إخراج الورق وسقطت منه، فقم بحفظ درج إخراج الورق ولا تستخدمه. اترك المستندات الأصلية التي تم إخراجها تتكدس مباشرةً على الطاولة التي يوجد بها الماسحة الضوئية.
- ❑ إذا كانت الصور الممسوحة ضوئياً لا تزال متأثرة بسبب اصطدام المستندات الأصلية الخارجة بسطح الطاولة الموجود عليه الماسحة الضوئية، فانقل الماسحة الضوئية إلى حافة الطاولة كي يمكن سقوط المستندات الأصلية الخارجة بحرية والتقائها مباشرةً.

3. أثناء الضغط على اللسان، حرك خطوط إرشادات الحافة تماماً.

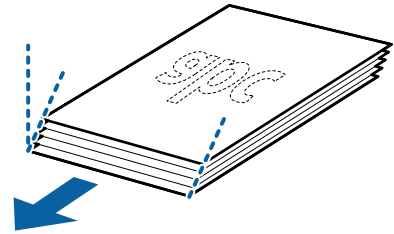


4. قم بتهوية المستندات الأصلية.

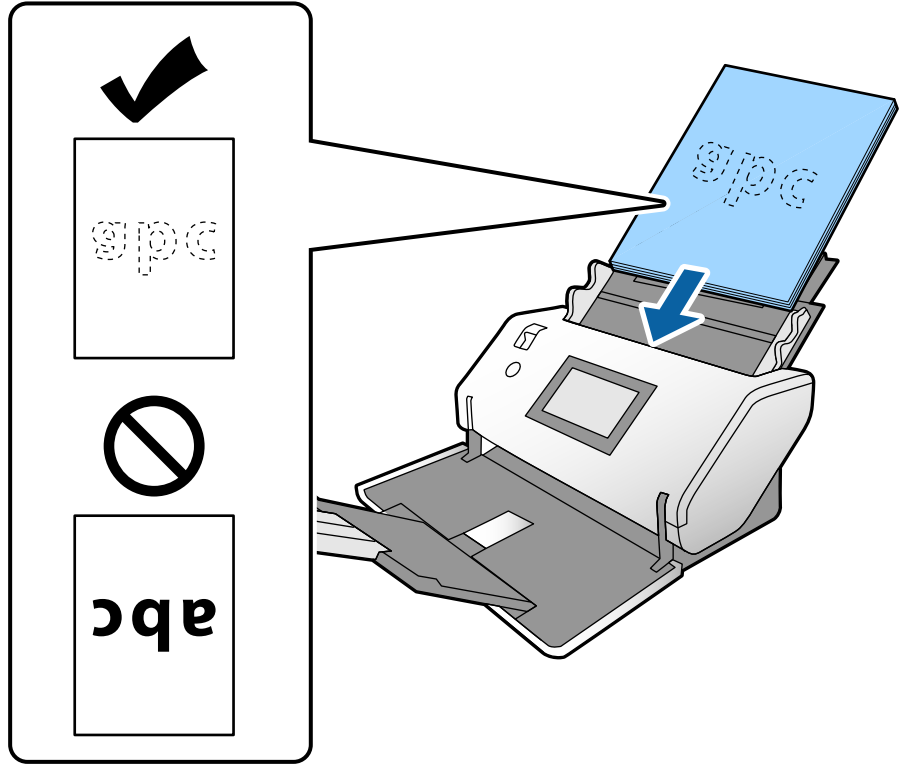
أمسك طرفي المستندات الأصلية وقم بتهويتها لعدة مرات.



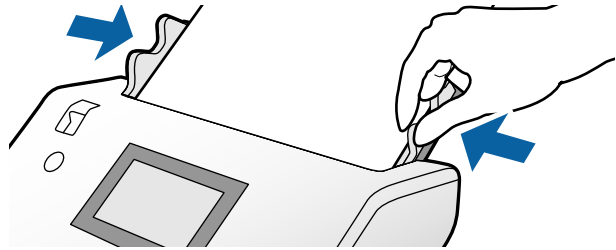
5. قم بمحاذاة حواف المستندات الأصلية مع الجانب المراد مسحه ضوئياً لتتجه إلى أسفل ودع الحافة الأمامية تنزلق في شكل وتدي.



6. قم بتحميل المستندات الأصلية عند الجانب المراد مسحه ضوئياً لتتجه إلى أسفل مع توجيه الحافة الأمامية إلى ADF. أدخل المستندات الأصلية في ADF حتى تشعر بوجود مقاومة.

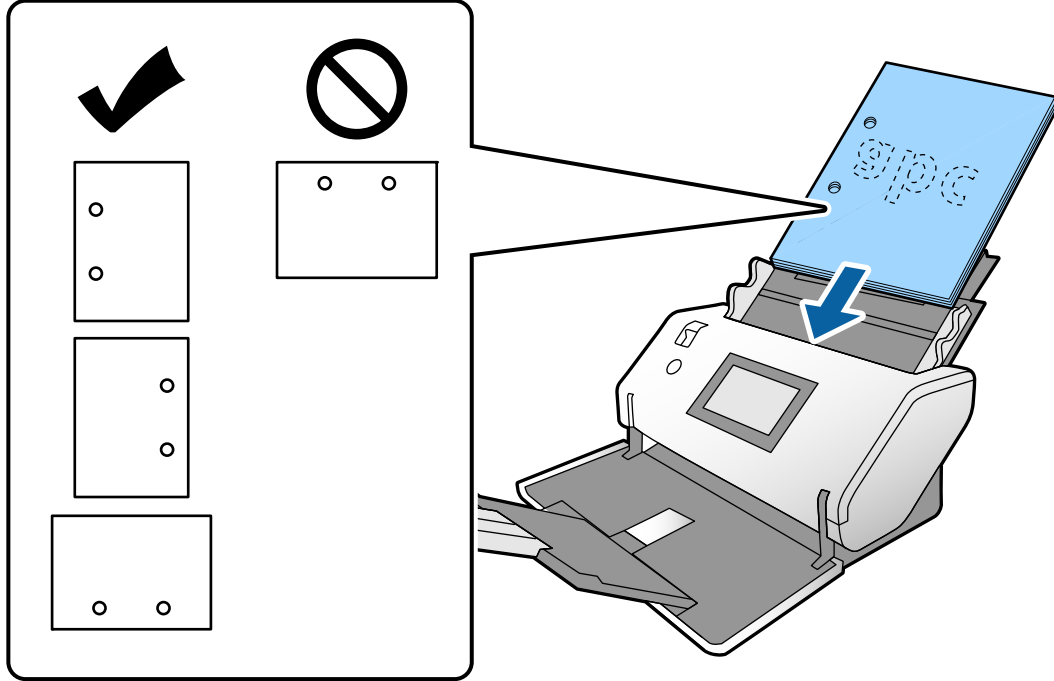


7. اضبط خطوط إرشادات الحافة لتناسب المستندات الأصلية دون وجود أي فجوة. وإلا، فقد يحدث انحراف في تغذية المستندات الأصلية.




ملاحظة:

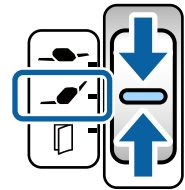
❑ لإجراء مسح ضوئي لمستندات أصلية بها ثقوب مثل الورق السائب، حمل المستندات الأصلية مع توجيه الثقوب إلى الجانب الأيسر، أو الجانب الأيمن، أو الأسفل. يجب ألا توجد أي ثقوب في مساحة 30 ملليمتر (1.2 بوصة) من مركز المستندات الأصلية. ومع ذلك، يمكن وجود ثقوب في مساحة 30 ملليمتر (1.2 بوصة) من الحافة الأمامية للمستندات الأصلية. تأكد من أن حواف مجموعة الثقوب ليست بها نتوءات أو تجاعيد.



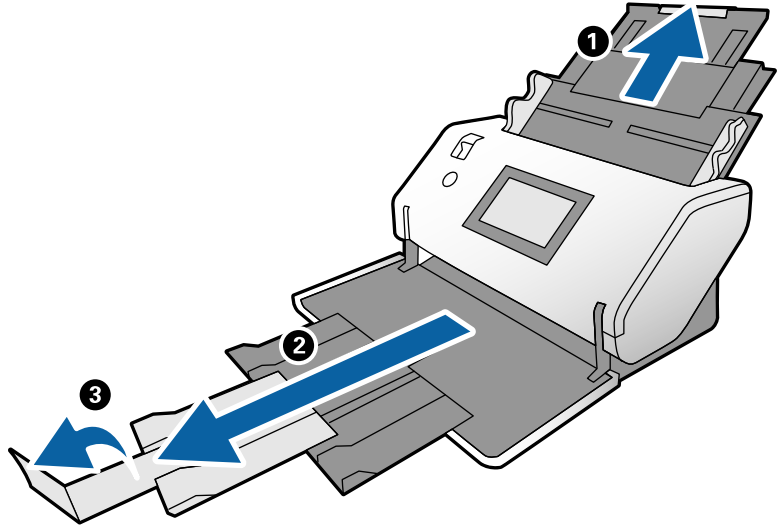
❑ في حال حدوث انحصار للورق أو التغذية المزدوجة بشكل متكرر عند مسح الورق المجدد ضوئياً، جرب تمكين بطن لحل هذه المشكلة. ولتفعل ذلك، اضغط في لوحة التحكم على الإعدادات < إعدادات المساحة الضوئية < بطن وقم بتعيينه ليكون شغل لتقليل سرعة التغذية.

## وضع المستندات الأصلية ذات حجم A3 التي بها أسطر مطوية

1. قم بضبط ذراع تحديد مصدر التغذية على  (تغذية عادية).



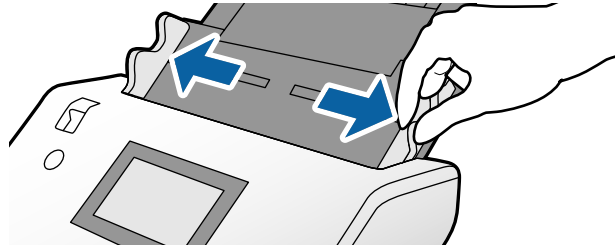
2. قم بتمديد امتداد درج الإدخال. اسحب امتداد درج الإخراج وفقاً لطول المستند الأصلي. ارفع السدادة إذا لزم الأمر.



**ملاحظة:**

- ❑ لتكديس المستند الأصلي بطريقة صحيحة، اسحب درج إخراج الورق وامتداد درج الإخراج ليكون أطول قليلاً من طول المستند الأصلي.
- ❑ إذا اصطدمت مستندات أصلية سميكة داخل درج إخراج الورق وسقطت منه، فقم بحفظ درج إخراج الورق ولا تستخدمه. اترك المستندات الأصلية التي تم إخراجها تتكدس مباشرةً على الطاولة التي يوجد بها الماسحة الضوئية.
- ❑ إذا كانت الصور الممسوحة ضوئياً لا تزال متأثرة بسبب اصطدام المستندات الأصلية الخارجة بسطح الطاولة الموجود عليه الماسحة الضوئية، فانقل الماسحة الضوئية إلى حافة الطاولة كي يمكن سقوط المستندات الأصلية الخارجة بحرية والتقاطها مباشرةً.

3. أثناء الضغط على اللسان، حرك خطوط إرشادات الحافة تماماً.

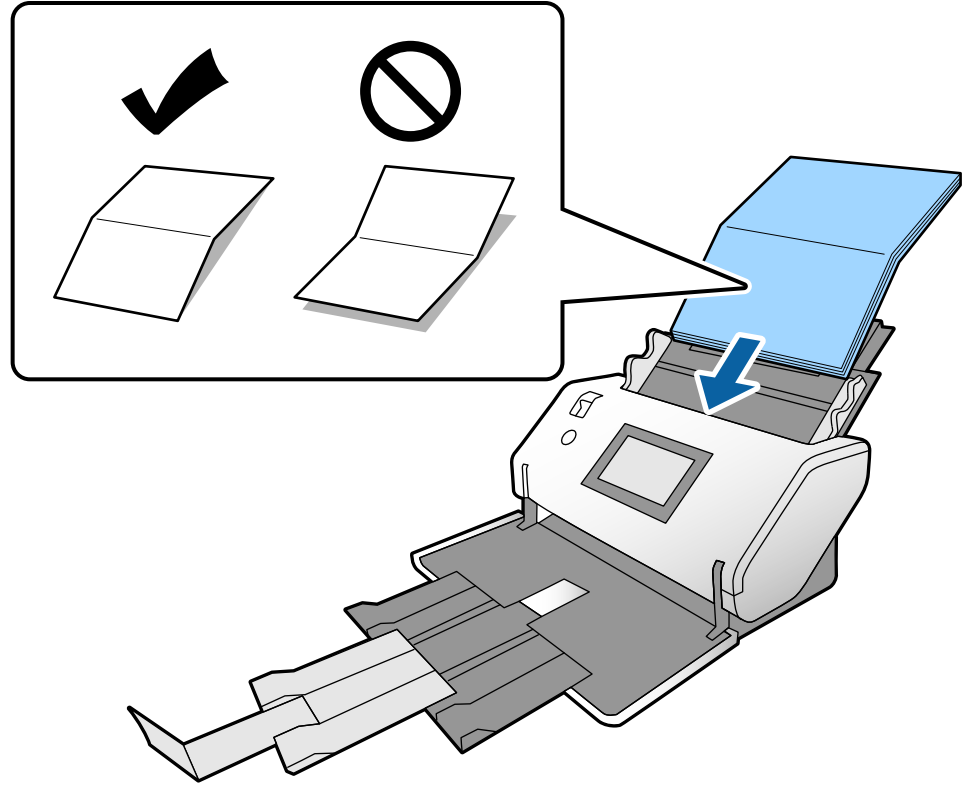


4. اتبع التعليمات الواردة أدناه لتحميل المستندات الأصلية المطوية.

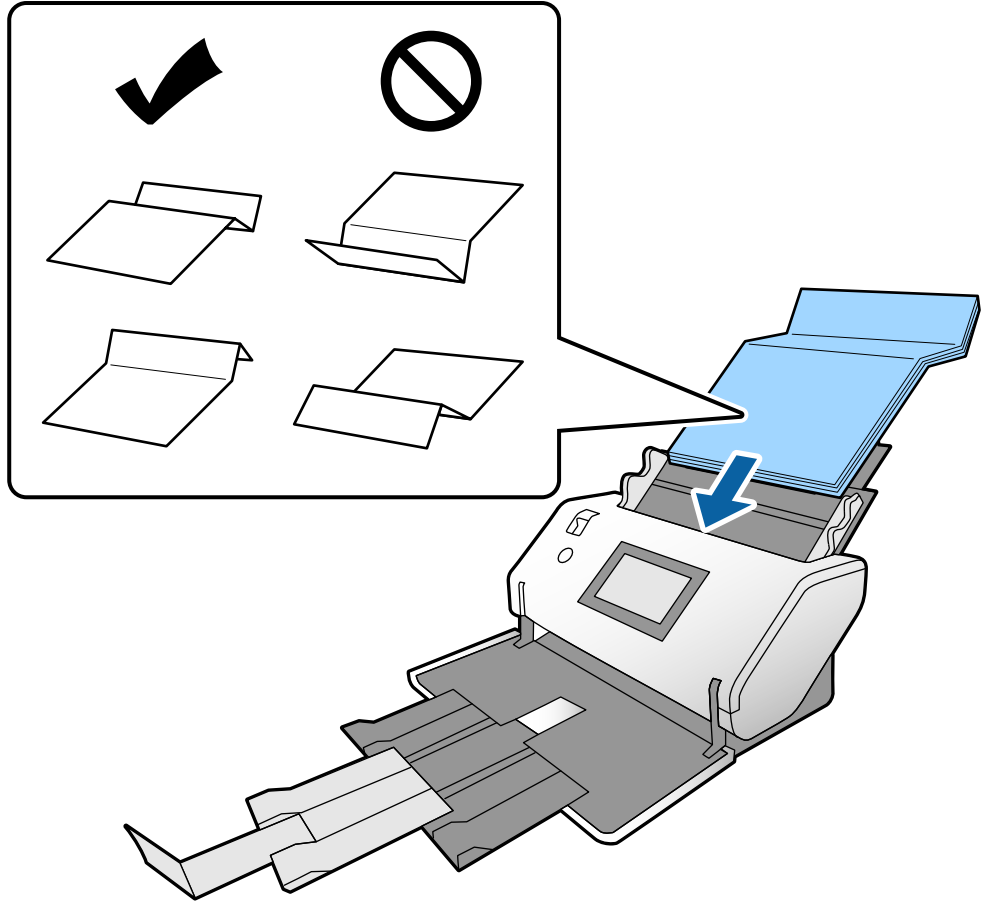
**ملاحظة:**

حسب حالة طي المستند الأصلي، قد لا تتم التغذية بطريقة سليمة. في هذه الحالة، أسند طرفي المستندات الأصلية بيدك.

المستندات الأصلية المجددة في الوسط

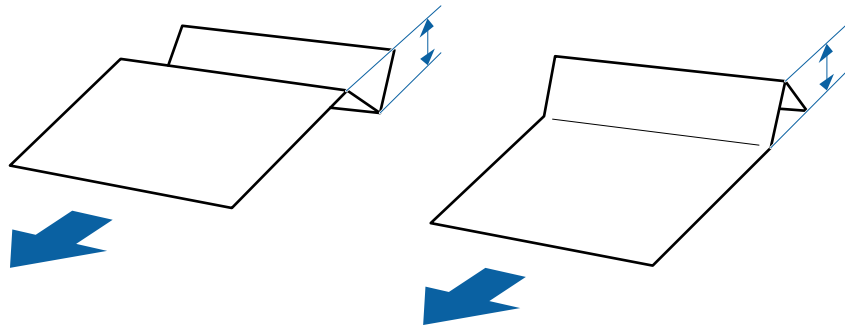


المستندات الأصلية ذات طي مُجدد



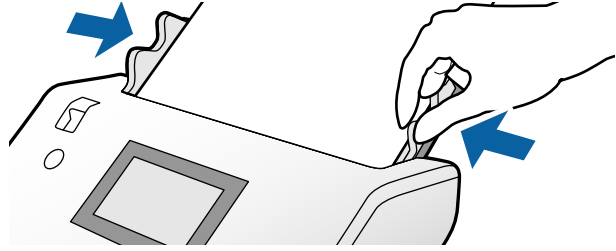
ملاحظة:

قد لا تتم تغذية المستندات الأصلية ذات أسطر الطي الصلب بشكل صحيح. انشر هذه المستندات الأصلية مقدماً كي يكون ارتفاع الطي 15 ملم أو أقل.



أدخل الورقة في ADF حتى تشعر بوجود مقاومة.

5. اضبط خطوط إرشادات الحافة لتناسب المستندات الأصلية دون وجود أي فجوة. وإلا، فقد يحدث انحراف في تغذية المستندات الأصلية.



## وضع الورق الرقيق

يصف هذا القسم كيفية تحميل أجزاء متعددة من الورق الرقيق في وقت واحد.

يشير الورق الرقيق إلى المستندات الأصلية الناعمة مثل الورق الرقيق للغاية.

ملاحظة:

❑ لإجراء المسح الضوئي لورقة رقيقة واحدة تلو الأخرى باستخدام الإدراج اليدوي، نوصي باستخدام التغذية التلقائية (المستمرة).


❑ لمسح ورق رقيق، قم بإجراء الإعدادات اللازمة في *Epson Scan 2*.

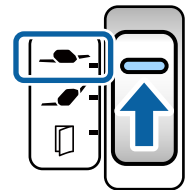
افتح *Epson Scan 2*. في علامة التبويب الإعدادات الرئيسية، حدد أبيض باعتباره لون الخلفية.

عند تحديد اكتشاف تلقائي أو جواز سفر باعتباره حجم المستند، مع تحديد انحراف الورقة باعتباره تصحيح انحراف الورق لا يمكنك تحديد أبيض باعتباره لون الخلفية.

يشرح هذا القسم كيفية وضع المستندات الأصلية عندما يكون وضع تغذية الورق في وضع تغذية حساسة على سبيل المثال.

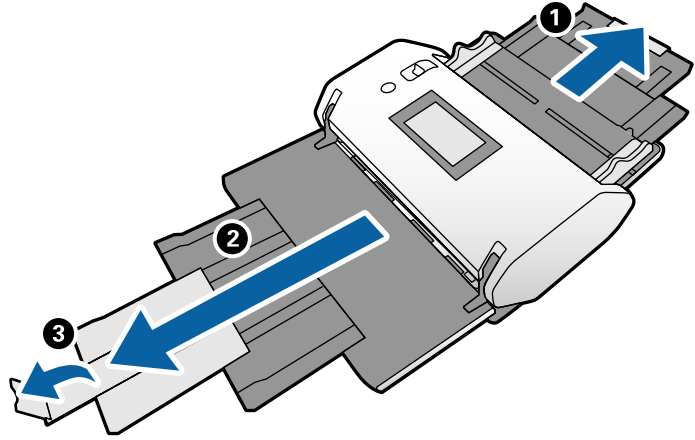
1. قم بتعيين الماسحة الضوئية في موضع التغذية الحساسة.

2. قم بضبط ذراع تحديد مصدر التغذية على  (تغذية حساسة).





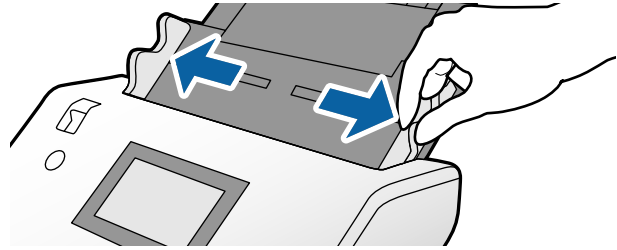
3. قم بتمديد امتداد درج الإدخال. اسحب امتداد درج الإخراج وفقاً لطول المستند الأصلي. ارفع السدادة إذا لزم الأمر.



ملاحظة:

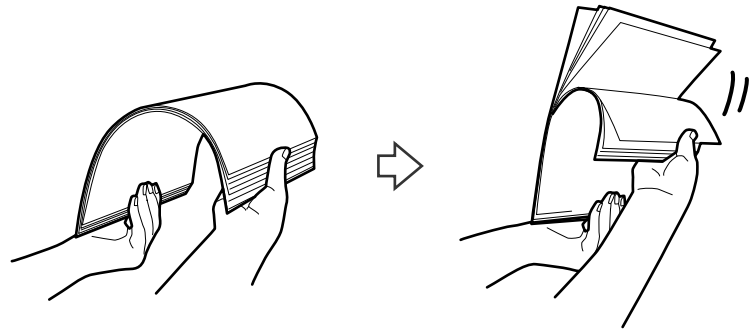
لتكديس المستند الأصلي بطريقة صحيحة، اسحب درج إخراج الورق وامتداد درج الإخراج ليكون أطول قليلاً من طول المستند الأصلي.

4. أثناء الضغط على اللسان، حرك خطوط إرشادات الحافة تماماً.



5. قم بتهوية المستندات الأصلية.

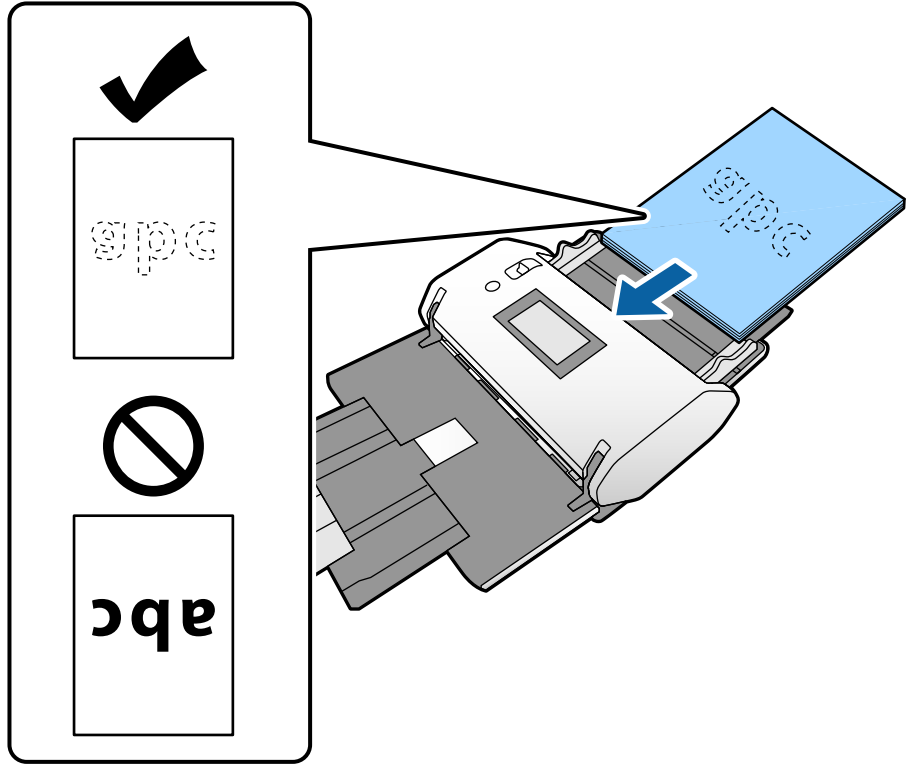
أمسك طرفي المستندات الأصلية وقم بتهويتها لعدة مرات.



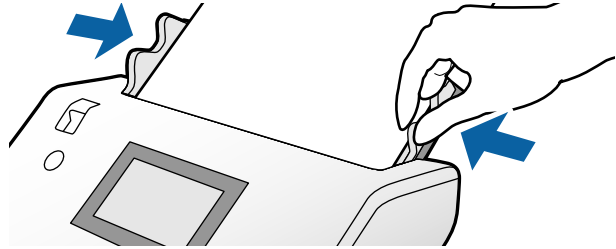
6. قم بمحاذاة حواف المستندات الأصلية مع الجانب المراد مسحه ضوئياً لتتجه إلى أسفل ودع الحافة الأمامية تنزلق في شكل وتدي.



7. قم بتحميل المستندات الأصلية عند الجانب المراد مسحه ضوئياً لتتجه إلى أسفل مع توجيه الحافة الأمامية إلى ADF. أدخل الورقة في ADF حتى تشعر بوجود مقاومة.



8. اضبط خطوط إرشادات الحافة لتتناسب المستند الأصلي دون وجود أي فجوة. وإلا، فقد يحدث انحراف في تغذية المستند الأصلي.

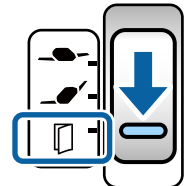


معلومات ذات صلة

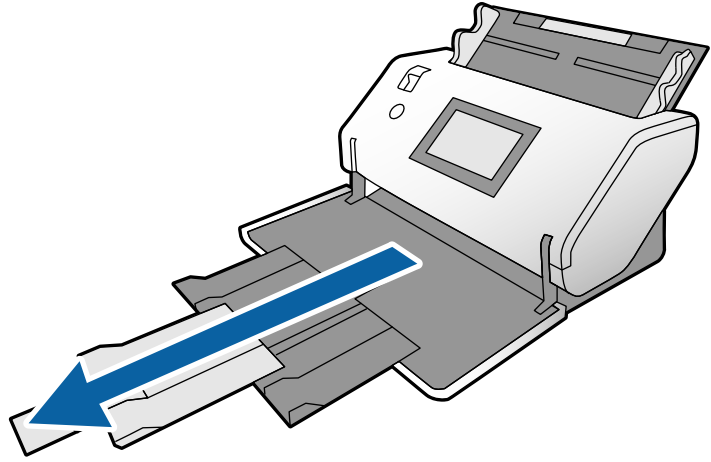
← "المسح الضوئي عن طريق تغذية يدوية في وضع التغذية التلقائية (المستمرة)" في الصفحة 103

## وضع ورقة طويلة

1. قم بضبط ذراع تحديد مصدر التغذية على (تغذية يدوية).

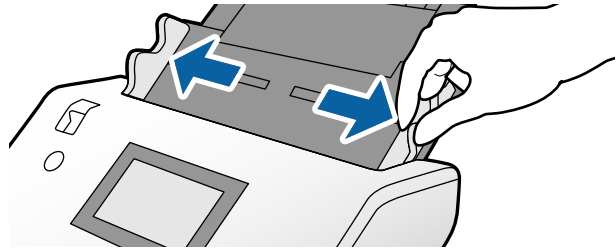


2. اسحب امتداد درج الإخراج وفقاً لطول المستند الأصلي.



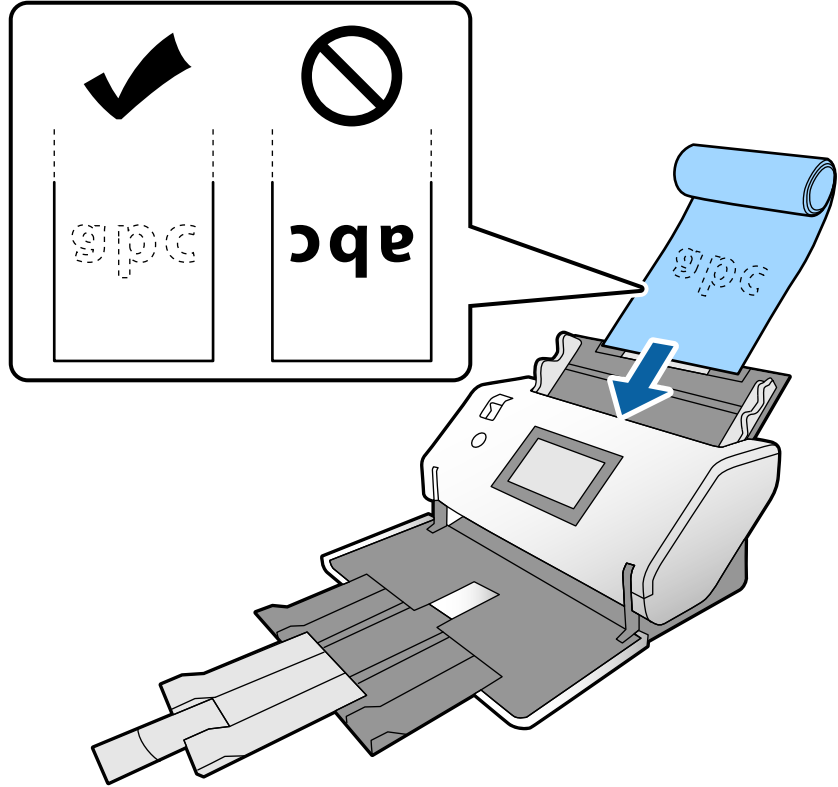
⚠ تنبيه:  
لا ترفع السدادة.

3. أثناء الضغط على اللسان، حرك خطوط إرشادات الحافة تماماً.

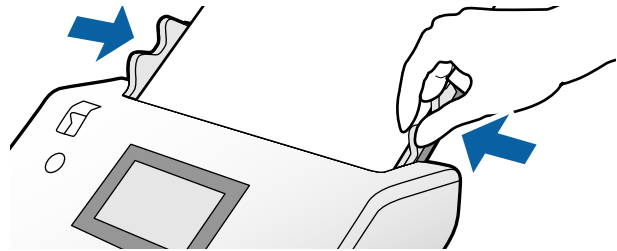


4. قم بتحميل المستند الأصلي مباشرةً في درج الإدخال عند الجانب المراد مسحه ضوئياً ليتجه إلى أسفل مع توجيه الحافة الأمامية إلى ADF.

أدخل المستند الأصلي في ADF حتى تشعر بوجود مقاومة.



5. اضبط خطوط إرشادات الحافة لتناسب المستند الأصلي دون وجود أي فجوة. وإلا، فقد يحدث انحراف في تغذية المستند الأصلي.



ملاحظة:

□ يمكنك مسح عدة أوراق طويلة ضوئياً باستخدام أوضاع الدقة التالية.  
حوالي 1346 ملم (53 بوصات) أو أقل: حتى 600 نقطة لكل بوصة  
حوالي 5461 ملم (215 بوصات) أو أقل: حتى 300 نقطة لكل بوصة  
حوالي 5588 ملم (220 بوصات) أو أقل: حتى 200 نقطة لكل بوصة

□ يجب عليك تحديد حجم ورق المستند الأصلي ذي الورق الطويل في *Epson Scan 2*. افتح نافذة *Epson Scan 2*.

يمكنك تحديد حجم الورق بالنسبة للورق الطويل بالطرق الثلاث التالية:

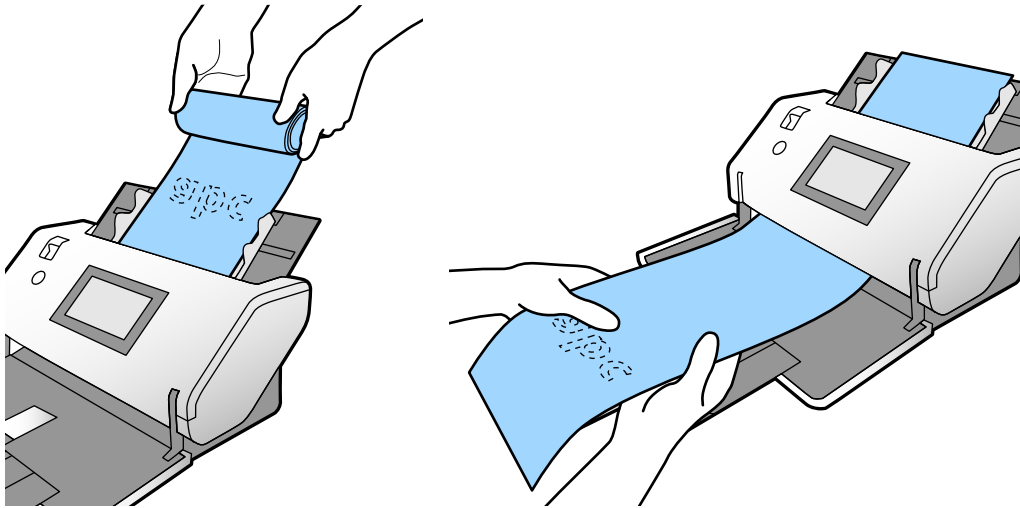
- إذا كان طول الورقة 3048 ملم (120 بوصات) أو أقل، يمكنك تحديد كشف تلقائي (ورق طويل) لاكتشاف الحجم تلقائياً.

- إذا تجاوز طول الورق 3048 ملم (120 بوصات)، فحدد تخصيص وعين الطول والعرض.

- إذا كان طول الورق 5461 ملم (215 بوصات) أو أقل، يمكنك تحديد اكتشاف طول الورقة لاكتشاف الطول فقط تلقائياً. إذا كان الورق أطول من 5461 ملم (215 بوصات)، فعين كلاً من طول الورق وعرضه.

راجع تعليمات *Document Capture Pro* حول كيفية تحديد إعدادات *Epson Scan 2* من *Document Capture Pro*.

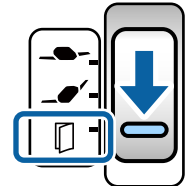
□ أسند الورق الطويل في كلا الطرفين بيديك لمنع انفصاله عن *ADF* أو تكديسه وانحشاره أو إسقاطه من درج إخراج الورق.



## وضع مستندات أصلية كبيرة الحجم

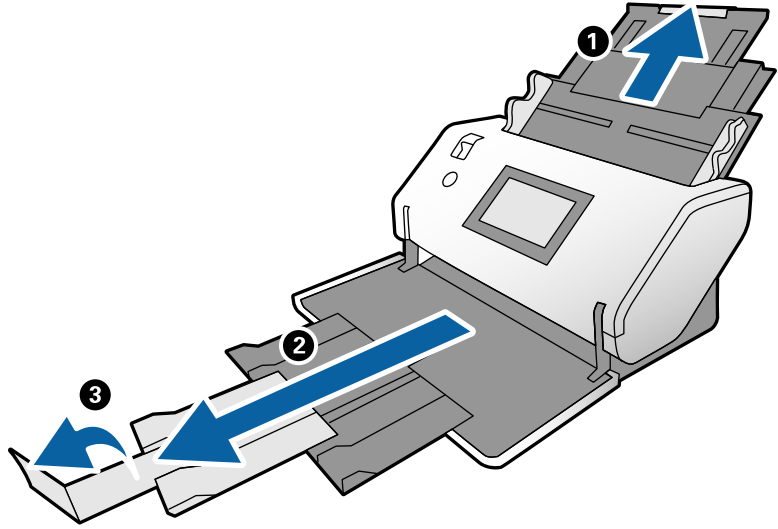
تشير المستندات الأصلية ذات الحجم الكبير إلى المستندات الأصلية ذات الحجم الأكبر من A3 والمساوي لحجم A2 أو الأقل منه.

1. قم بضبط ذراع تحديد مصدر التغذية على □ (تغذية يدوية).

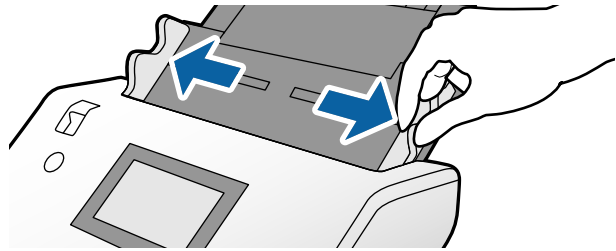


إذا قمت بتعيينها على □ (تغذية حساسة)، يمكنك مسح ورقة الحامل ضوئياً في موضع التغذية الحساسة.

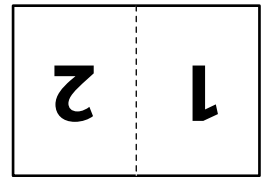
2. قم بتمديد امتداد درج الإدخال. اسحب امتداد درج الإخراج وفقاً لطول المستند الأصلي. ارفع السدادة إذا لزم الأمر.



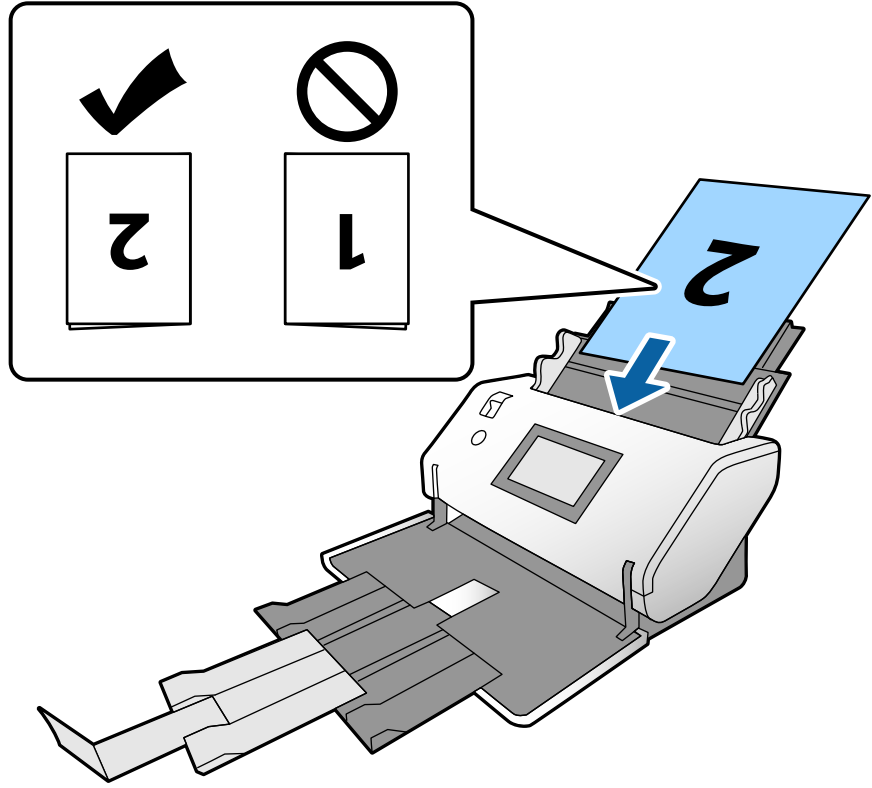
3. أثناء الضغط على اللسان، حرك خطوط إرشادات الحافة تماماً.



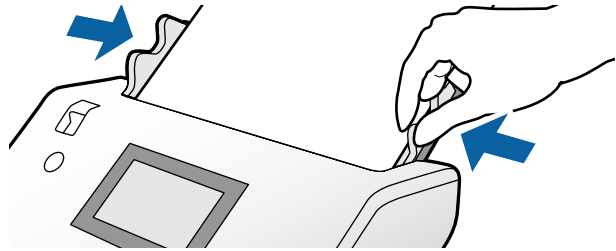
4. قم بطي المستند الأصلي من المنتصف كي يصبح الجانب المراد مسحه ضوئياً بمواجهة الخارج.



5. قم بتحميل المستند الأصلي في درج الإدخال بحيث تكون الصفحة الثانية متجهة لأعلى مع توجيه الحافة الأمامية إلى ADF. أدخلها في ADF حتى تشعر بوجود مقاومة.



6. اضبط خطوط إرشادات الحافة لتناسب المستندات الأصلية دون وجود أي فجوة. وإلا، فقد يحدث انحراف في تغذية المستندات الأصلية.



**ملاحظة:**

□ عند استخدام ورقة الحامل، قم بمحاذاة خطوط إرشادات الحافة مع ورقة الحامل دون وجود أي فجوات. وإلا، لن يمكن التعرف على ورقة الحامل بشكل صحيح.

□ لإجراء المسح الضوئي لحجمي المستند الأصلي ودمج الصور الممسوحة ضوئياً، حدد الإعدادات اللازمة في نافذة *Epson Scan 2*.  
افتح نافذة *Epson Scan 2*. حدد على اليمين من جانب المسح الضوئي، وحدد يسار ويمين من تجميع صور. راجع تعليمات *Epson Scan 2* لمعرفة التفاصيل. راجع تعليمات *Document Capture Pro* حول كيفية تحديد إعدادات *Epson Scan 2* من *Document Capture Pro*.

## وضع الأطراف

ملاحظة:


□ حدد زاوية الدوران المناسبة في إعداد تدوير، أو حدد تدوير تلقائي (أو تلقائي) في التطبيق لإجراء المسح الضوئي.

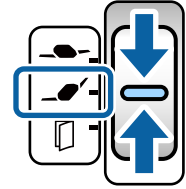
□ لمسح الأطراف ضوئياً، حدد الإعدادات اللازمة في نافذة *Epson Scan 2*.

افتح نافذة *Epson Scan 2*. حدد علامة التبويب الإعدادات الرئيسية < اكتشاف التغذية المزدوجة > إيقاف تشغيل بهذا الترتيب. راجع تعليمات *Epson Scan 2* لمعرفة التفاصيل.

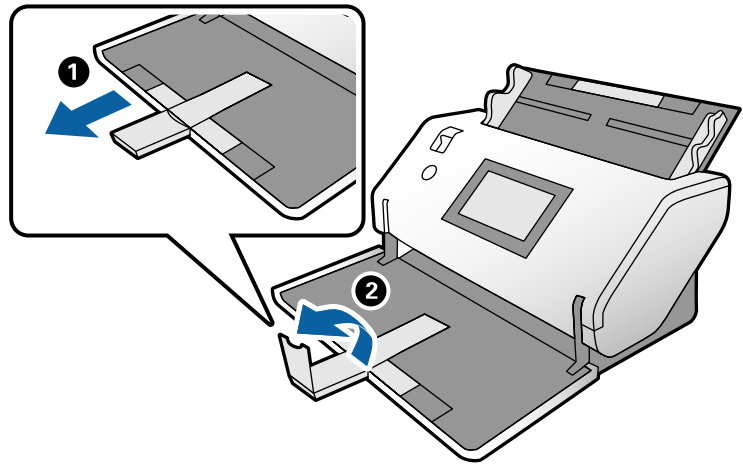
عند تمكين اكتشاف التغذية المزدوجة في نافذة *Epson Scan 2* وحدوث خطأ في التغذية المزدوجة، قم بإزالة الطرف من *ADF* وأعد تحميله. في لوحة التحكم، اضبط وظيفة وتخطي اكتشاف تغذية مزدوجة على تشغيل لتعطيل اكتشاف التغذية المزدوجة للمسح الضوئي التالي فقط، ثم قم بالمسح الضوئي مرة أخرى. يعطل وظيفة وتخطي اكتشاف تغذية مزدوجة اكتشاف التغذية المزدوجة لظرف واحد فقط. راجع تعليمات *Document Capture Pro* حول كيفية تحديد إعدادات *Epson Scan 2* من *Document Capture Pro*.

يشرح هذا القسم كيفية وضع المستندات الأصلية عندما يكون وضع تغذية الورق في وضع تغذية عادية على سبيل المثال.

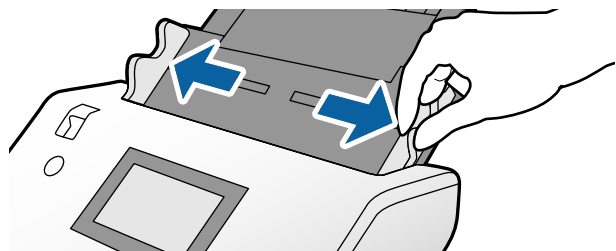
1. قم بضبط ذراع تحديد مصدر التغذية على  (تغذية عادية).



2. اسحب امتداد درج الإخراج ثم ارفع السدادة.



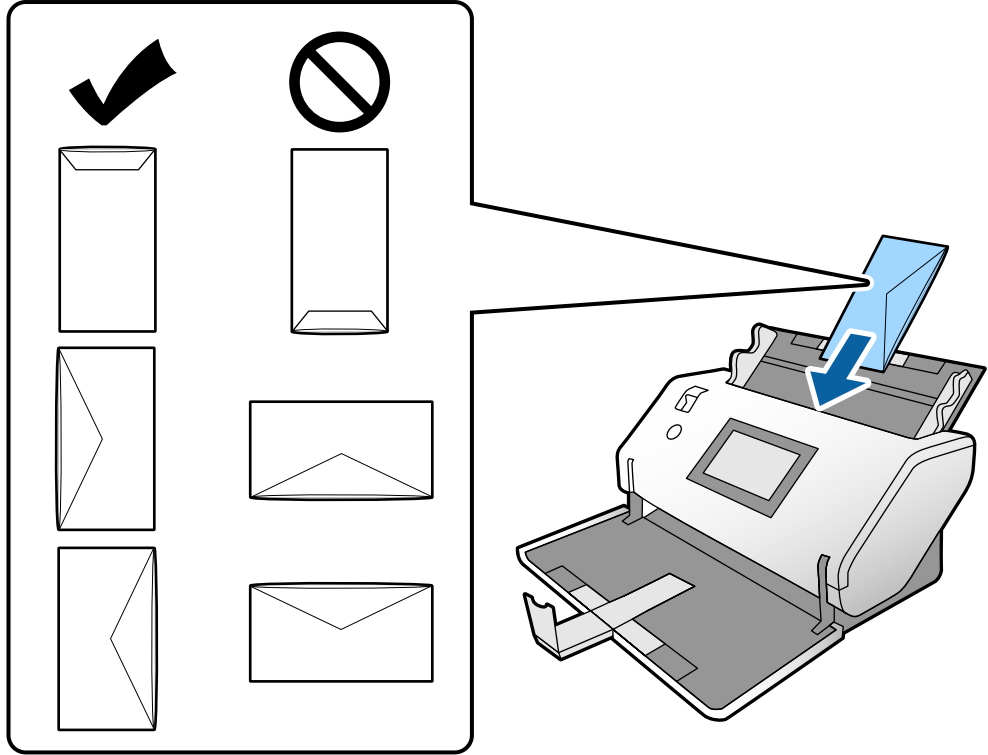
3. أثناء الضغط على اللسان، حرك خطوط إرشادات الحافة تماماً.





4. قم بتحميل الأظرف طولياً مع توجيه الجانب المراد مسحه ضوئياً لأسفل في درج الإدخال. بالنسبة للأظرف ذات النهاية المفتوحة (الجزء المحتوي على لسان الظرف) في الجانب الأقصر، قم بتحميل الظرف ذي النهاية المفتوحة (الجانب المحتوي على لسان الظرف) الموضوع في الأعلى.

أدخل الظرف في ADF حتى تشعر بوجود مقاومة.



هام: !

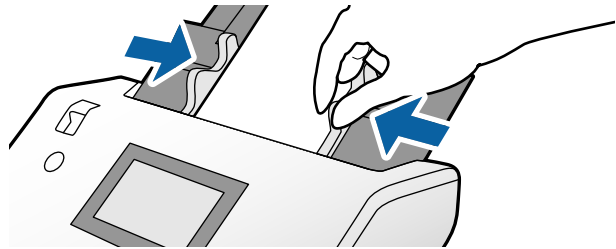
لا تقم بتحميل الأظرف التي يوجد عليها مواد لاصقة.

ملاحظة:

❑ قد لا يُجرى المسح الضوئي بطريقة صحيحة للأظرف التي لم يتم قصها بشكل مرتب عند حافة لسان الظرف وذلك عند الفتح.

❑ يمكن تحميل الأظرف التي لم تُغلق بعد مع جعل لسان الظرف مفتوحاً ومنتجهاً لأعلى.

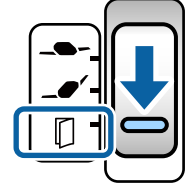
5. قم بمحاذاة خطوط إرشادات الحافة مع الأظرف. وإلا فقد يحدث انحراف في تغذية الأظرف.



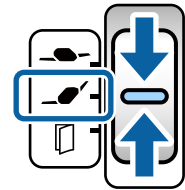
## وضع البطاقات البلاستيكية

1. قم بتعيين ذراع تحديد مصدر التغذية على النحو التالي:

□ بالنسبة للبطاقات المزخرفة: □ (تغذية يدوية)



□ بالنسبة للبطاقات غير المزخرفة: □ (تغذية عادية)



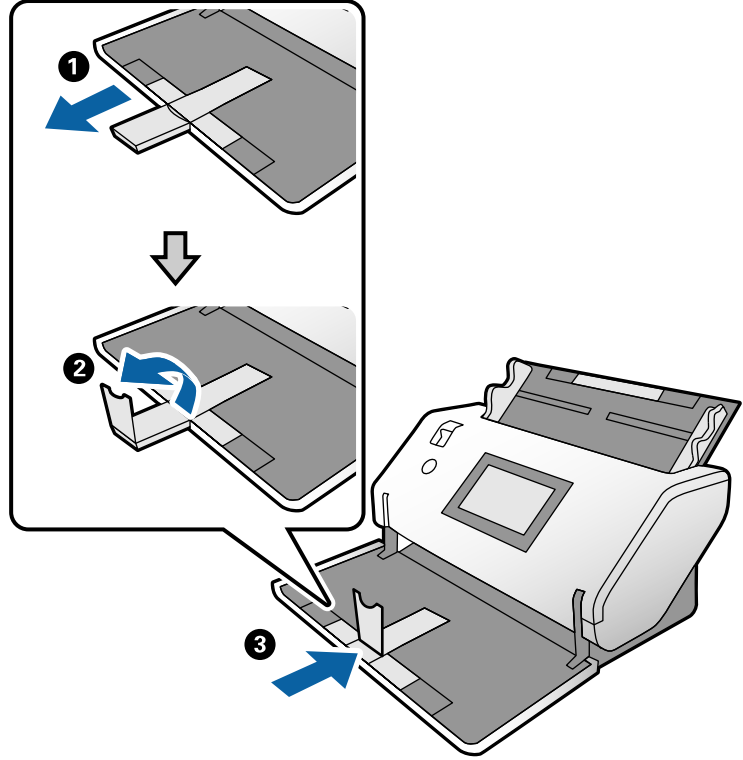
### ملاحظة:

لمسح بطاقات بلاستيكية غير مزخرفة ضوئياً، حدد الإعدادات اللازمة في نافذة *Epson Scan 2*.

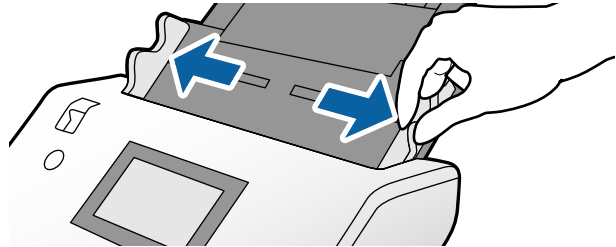
في علامة التبويب الإعدادات الرئيسية في *Epson Scan 2*، حدد بطاقة بلاستيكية في حجم المستند، أو حدد إيقاف تشغيل من أجل اكتشاف التغذية المزدوجة. راجع تعليمات *Epson Scan 2* لمعرفة التفاصيل.

عند تمكين اكتشاف التغذية المزدوجة في *Epson Scan 2* مع حدوث خطأ التغذية المزدوجة، قم بإزالة البطاقة من *ADF* وأعد تحميلها. قم بضبط وظيفة تخطي اكتشاف تغذية مزدوجة على لوحة التحكم على شغل لتعطيل اكتشاف التغذية المزدوجة للمسح الضوئي التالي فقط، ثم قم بإجراء المسح الضوئي مرة أخرى. وظيفة تخطي اكتشاف تغذية مزدوجة يعطل اكتشاف التغذية المزدوجة لورقة واحدة فقط.

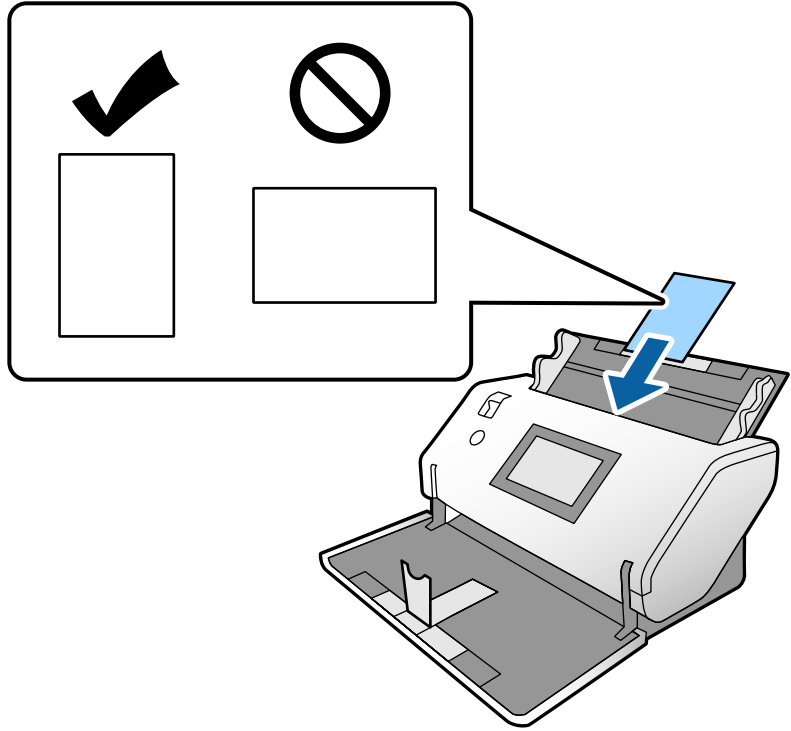
2. اسحب امتداد درج الإخراج ثم ارفع السدادة. ثم، ادفع امتداد درج الإخراج للداخل مرة أخرى.



3. أثناء الضغط على اللسان، حرك خطوط إرشادات الحافة تماماً.



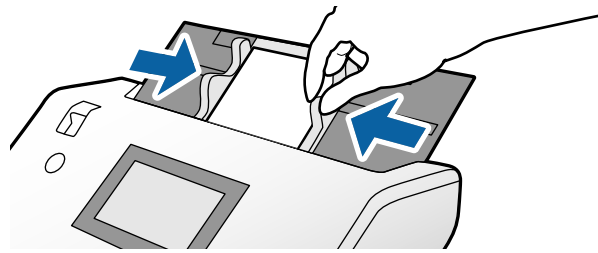
4. قم بتحميل البطاقات التي لديها الجانب المراد مسحه ضوئياً لتتجه لأسفل مع توجيه الحافة الأمامية إلى ADF. أدخل البطاقات في ADF حتى تشعر بوجود مقاومة.



هام: !

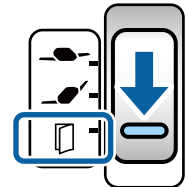
لا تقم بتحميل البطاقات البلاستيكية أفقياً.

5. قم بمحاذاة خطوط إرشادات الحافة مع البطاقات.

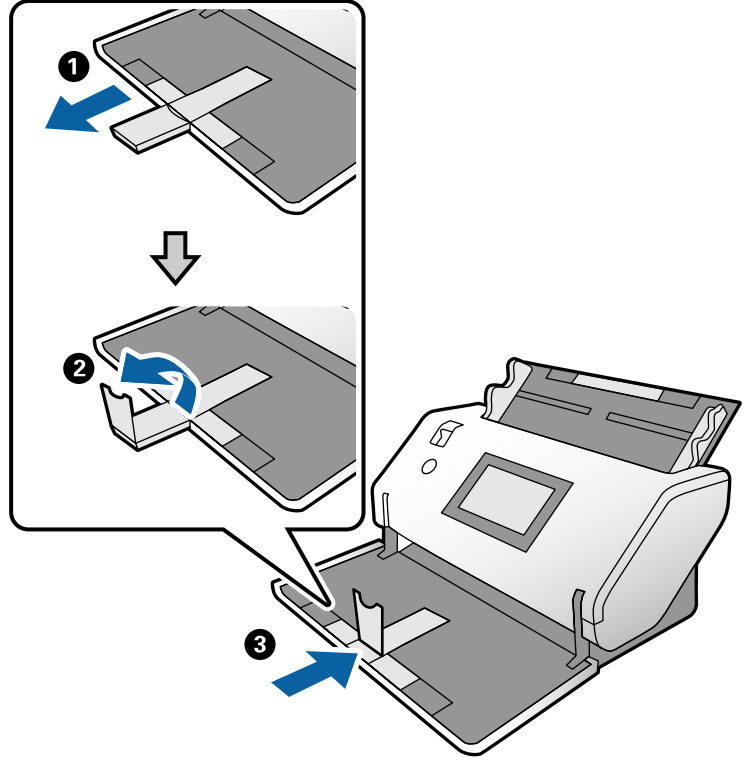


## وضع البطاقات المغلفة

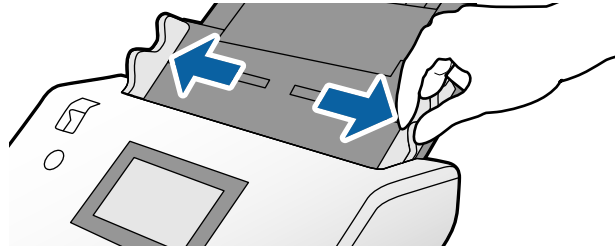
1. قم بضبط ذراع تحديد مصدر التغذية على (تغذية يدوية).



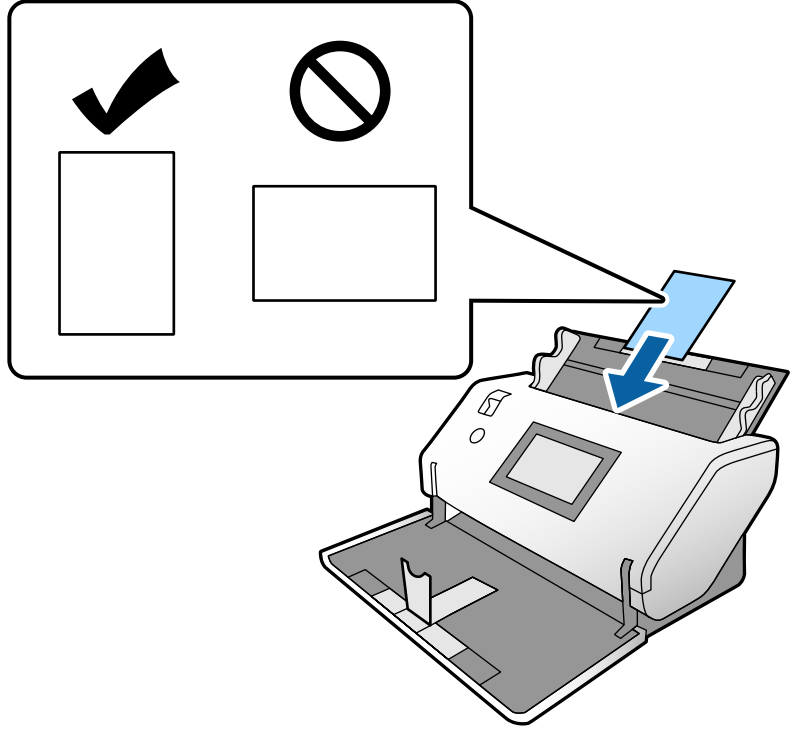
2. اسحب امتداد درج الإخراج ثم ارفع السدادة. ثم، ادفع امتداد درج الإخراج للداخل مرة أخرى.



3. أثناء الضغط على اللسان، حرك خطوط إرشادات الحافة تماماً.



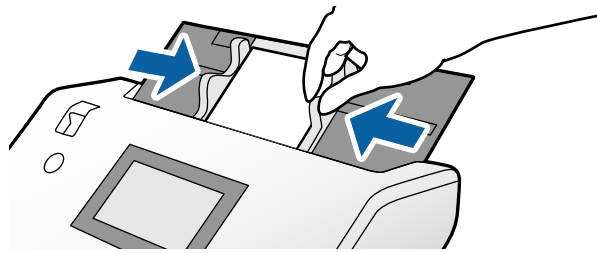
4. قم بتحميل البطاقات التي لديها الجانب المراد مسحه ضوئياً لتتجه لأسفل مع توجيه الحافة الأمامية إلى ADF. أدخل البطاقات في ADF حتى تشعر بوجود مقاومة.



هام: !

لا تقم بتحميل البطاقات أفقياً.

5. قم بمحاذاة خطوط إرشادات الحافة مع البطاقات.



ملاحظة:

لإجراء المسح الضوئي للبطاقات المغلفة، حدد الإعدادات اللازمة في نافذة *Epson Scan 2*. في نافذة إعدادات المسح الضوئي اضغط على زر الإعدادات التفصيلية لفتح نافذة *Epson Scan 2*.


□ لزيادة دقة اكتشاف الحجم تلقائياً، حدد علامة التبويب الإعدادات الرئيسية < حجم المستند > الإعدادات < المسح الضوئي لبطاقة مجلدة. راجع تعليمات *Epson Scan 2* لمعرفة التفاصيل.

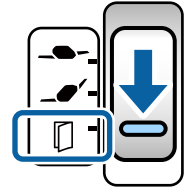
□ في علامة التبويب الإعدادات الرئيسية، حدد إيقاف تشغيل في وضع اكتشاف التغذية المزدوجة. راجع تعليمات *Epson Scan 2* لمعرفة التفاصيل.

عند تمكين اكتشاف التغذية المزدوجة في نافذة *Epson Scan 2* مع حدوث خطأ التغذية المزدوجة، قم بإزالة البطاقة من *ADF* وأعد تحميلها. في لوحة التحكم، اضبط وظيفة وظيفة تخطي اكتشاف تغذية مزدوجة على تشغيل لتعطيل اكتشاف التغذية المزدوجة للمسح الضوئي التالي فقط، ثم قم بالمسح الضوئي مرة أخرى. وظيفة تخطي اكتشاف تغذية مزدوجة يعطل اكتشاف التغذية المزدوجة لورقة واحدة فقط.

□ راجع تعليمات *Document Capture Pro* حول كيفية تحديد إعدادات *Epson Scan 2* من *Document Capture Pro*.

## وضع كتيب

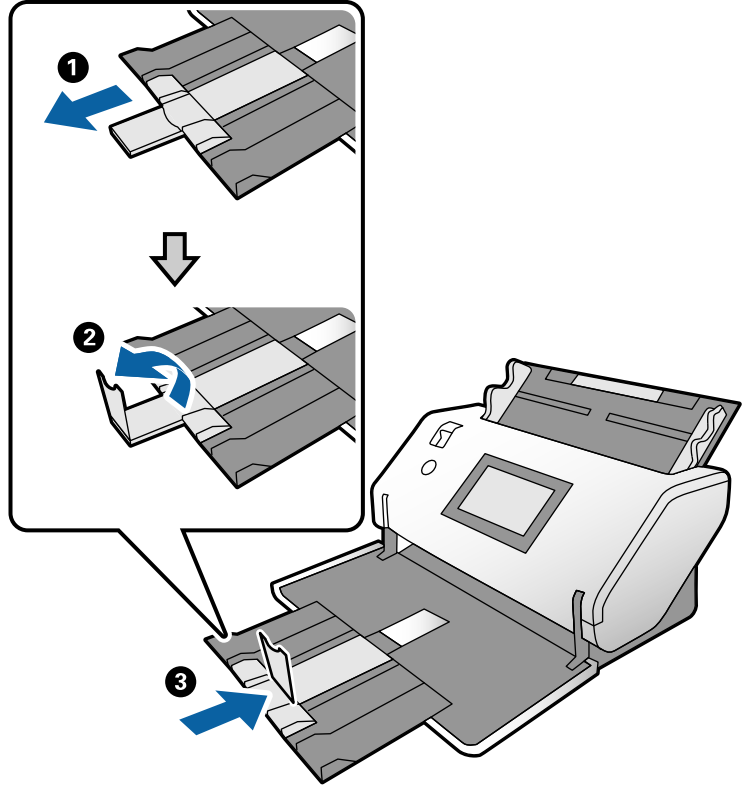
1. قم بضبط ذراع تحديد مصدر التغذية على  (تغذية يدوية).



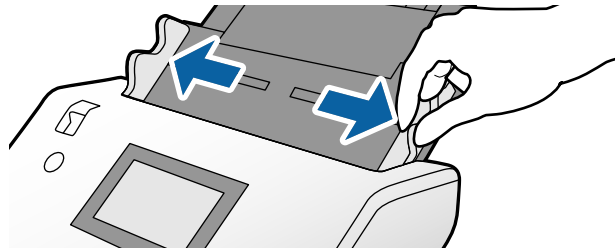
2. اسحب امتداد درج الإخراج ثم ارفع السدادة. ادفع امتداد درج الإخراج للداخل مرة أخرى ليتناسب مع حجم الكتيب.

ملاحظة:

لمسح كتيب بحجم A5 ضوئياً، تأكد من سحب امتداد درج الإخراج قبل المسح الضوئي.

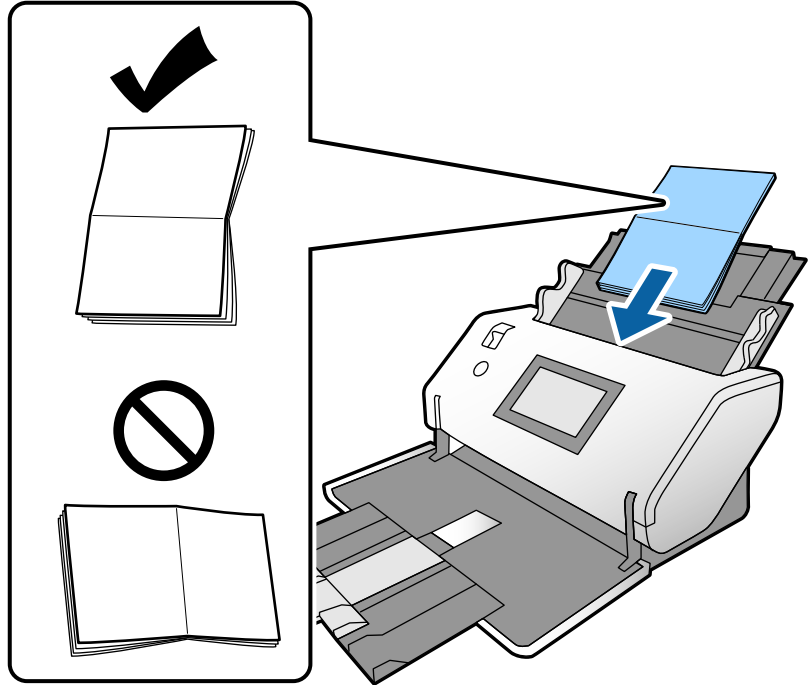


3. أثناء الضغط على اللسان، حرك خطوط إرشادات الحافة تماماً.

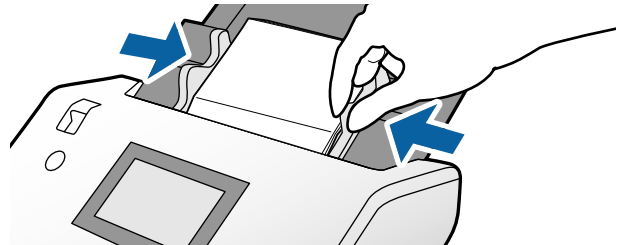




4. قم بتحميل الكتيب في درج الإدخال حتى يكون السطح المطبوع متجهًا لأسفل، بينما يكون الجانب السميك محاذيًا لخط الحافة الأمامية كما هو موضح في الرسم التخطيطي.  
أدخل الكتيب في ADF حتى تشعر بوجود مقاومة.



5. قم بمحاذاة خطوط إرشادات الحافة مع الكتيب.



**ملاحظة:**

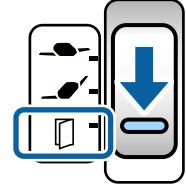
لمسح كتيب ضوئياً، حدد الإعدادات اللازمة في نافذة *Epson Scan 2*.

افتح نافذة *Epson Scan 2*، في علامة التبويب الإعدادات الرئيسية، حدد إيقاف تشغيل من أجل اكتشاف التغذية المزدوجة. راجع تعليمات *Epson Scan 2* لمعرفة التفاصيل.

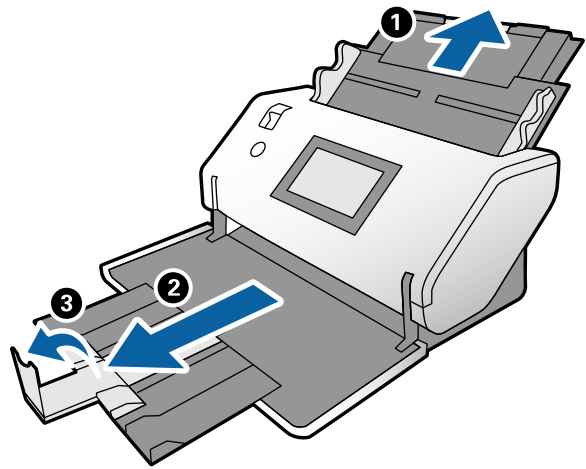
راجع تعليمات *Document Capture Pro* حول كيفية تحديد إعدادات *Epson Scan 2* من *Document Capture Pro*.

## وضع جواز سفر

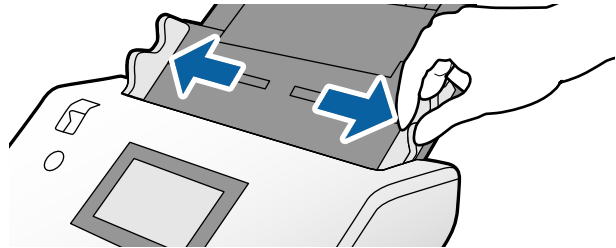
1. قم بضبط ذراع تحديد مصدر التغذية على (تغذية يدوية).



2. قم بتمديد امتداد درج الإدخال. اسحب درج إخراج الورق وامتداد درج الإخراج، ثم ارفع السدادة.

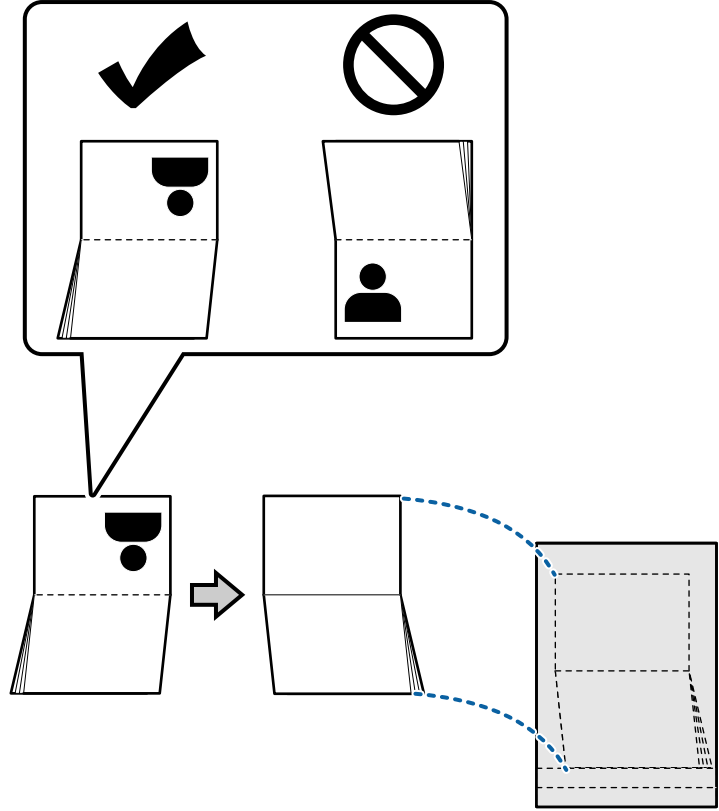


3. أثناء الضغط على اللسان، حرك خطوط إرشادات الحافة تماماً.



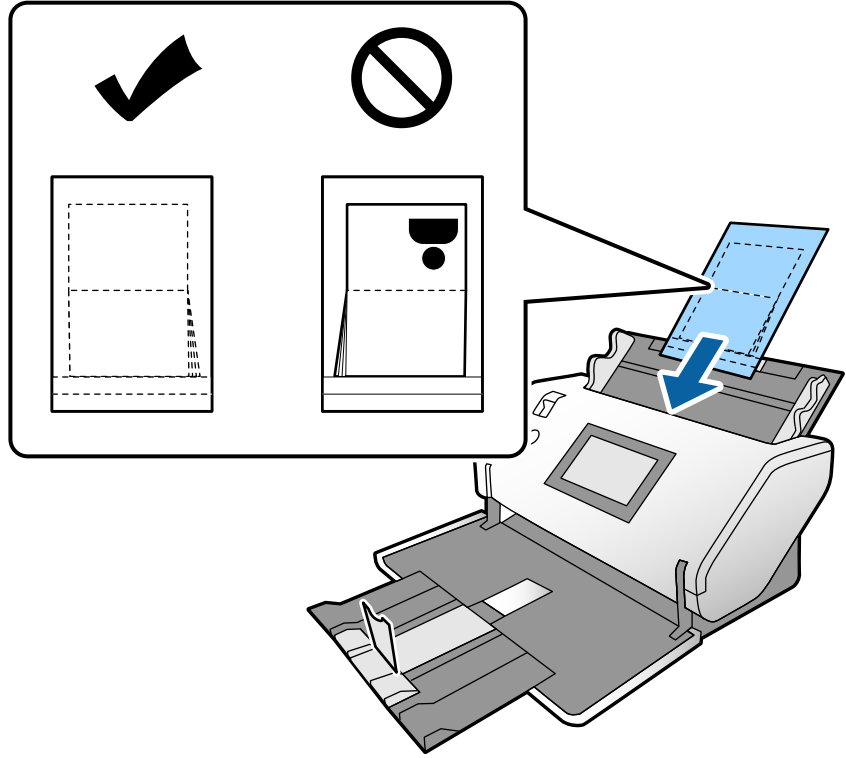
4. قم بتحميل جواز السفر مع محاذاة الجانب السميك للحافة الأمامية كي يشير الجانب الذي يحتوي على عدد أكبر من الصفحات إلى الحافة الأمامية.

كما هو موضح في الرسم البياني أدناه، أدخل جواز السفر في الورقة الناقلة لجواز السفر حتى يكون الجانب المراد مسحه ضوئياً متجهاً لأسفل.

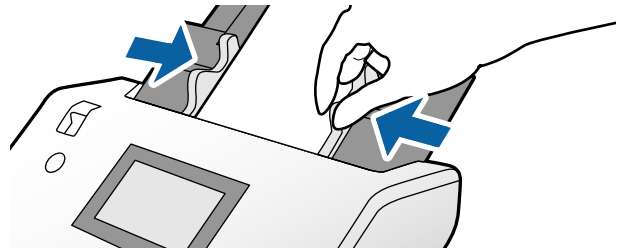


5. قم بتحميله في درج الإدخال بحيث يكون الجانب المراد مسحه ضوئياً متجهاً لأسفل ويكون الجانب الذي يحتوي على عدد أكبر من الصفحات موجهاً إلى الحافة الأمامية.

أدخل الورقة الناقلة لجواز السفر في ADF حتى تشعر بوجود مقاومة.



6. اضبط خطوط إرشادات الحافة لتناسب الورقة الناقلة لجواز السفر دون وجود أي فجوات.



#### ملاحظة:


لمسح الورقة الناقلة لجواز السفر ضوئياً، حدد الإعداد المناسب في *Epson Scan 2*

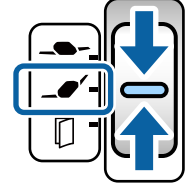
افتح *Epson Scan 2*. في علامة التبويب الإعدادات الرئيسية، حدد جواز سفر باعتباره حجم المستند، وقم بتعيين اكتشاف التغذية المزدوجة على إيقاف تشغيل. راجع تعليمات *Epson Scan 2* لمعرفة التفاصيل.


راجع تعليمات *Document Capture Pro* حول كيفية تحديد إعدادات *Epson Scan 2* من *Document Capture Pro*.

لا تستخدم الورقة الناقلة لجواز السفر المخدوشة أو التي تم مسحها ضوئياً أكثر من 3000 مرة.

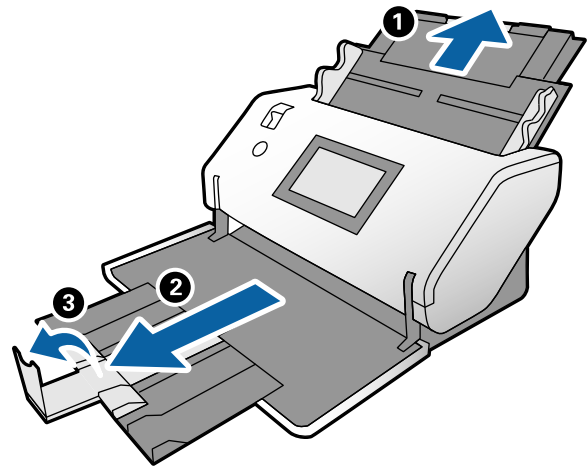
## وضع المستندات الأصلية غير منتظمة الشكل

1. قم بضبط ذراع تحديد مصدر التغذية على  (تغذية عادية).

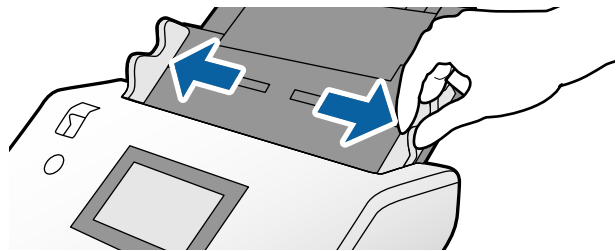


إذا قمت بتعيينها على  (تغذية حساسة)، يمكنك مسح ورقة الحامل ضوئياً في موضع التغذية الحساسة.

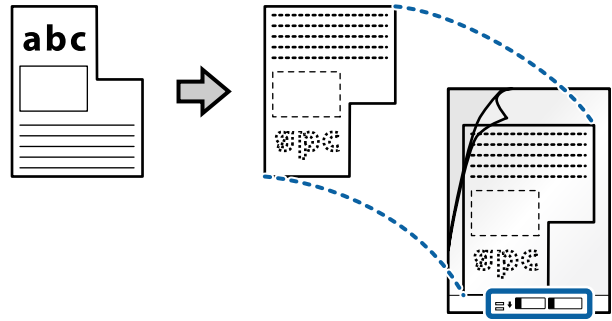
2. قم بتمديد امتداد درج الإدخال. اسحب درج إخراج الورق وامتداد درج الإخراج، ثم ارفع السدادة.



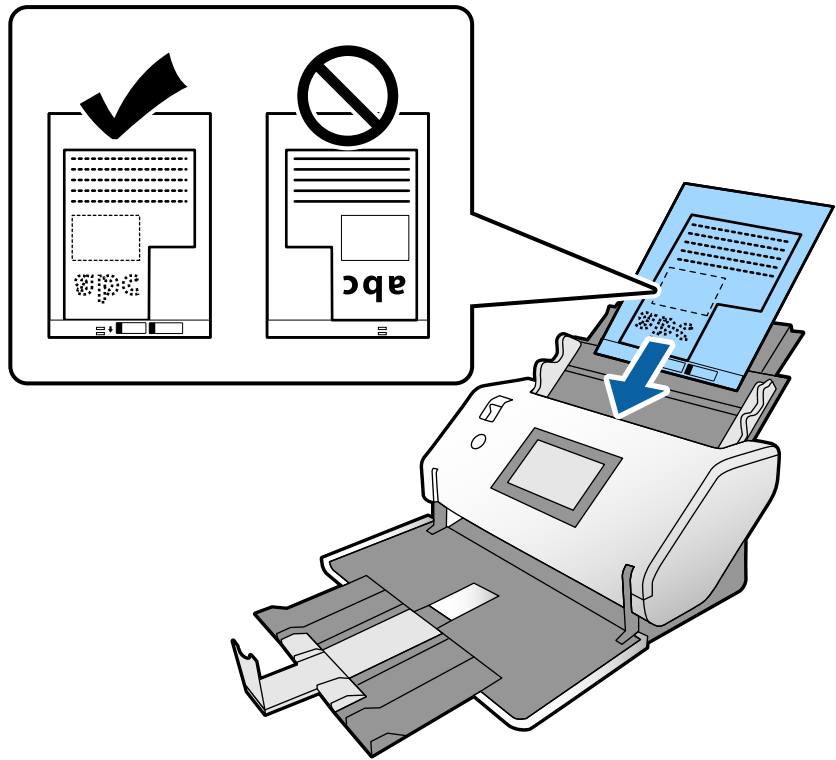
3. أثناء الضغط على اللسان، حرك خطوط إرشادات الحافة تماماً.



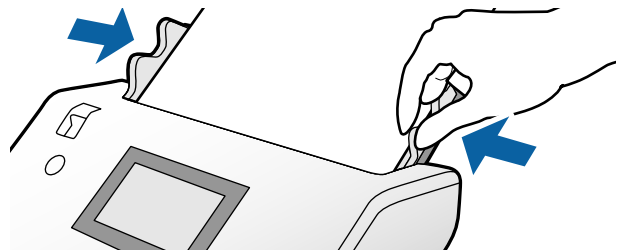
4. تأكد من أن الرسم التوضيحي الموجود على حافة ورقة الحامل يواجه الجهة الأمامية، وأن المستند الأصلي يواجه الجهة الخلفية عند إدراج المستند الأصلي في ورقة الحامل.



5. قم بتحميل ورقة الحامل مع حافتها الأمامية لتتجه إلى ADF. أدخلها في ADF حتى تشعر بوجود مقاومة.

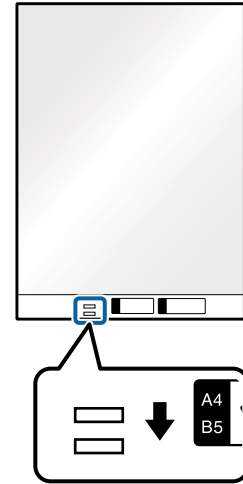


6. قم بمحاذاة خطوط إرشادات الحافة مع ورقة الحامل دون وجود أي فجوات. وإلا، فقد يحدث انحراف في تغذية ورقة الحامل.



ملاحظة:


- ❑ لا تستخدم ورقة الحامل المخدوشة أو التي تم مسحها ضوئياً أكثر من 3000 مرة.
- ❑ إذا تعذر عليك العثور على حجم مناسب للمستند الأصلي الذي تريد مسحه ضوئياً في قائمة حجم المستند، فحدد اكتشاف تلقائي. عند استخدام *Epson Scan 2*، يمكنك أيضاً تحديد تخصيص لإنشاء حجم مستند مخصص.
- ❑ عند المسح الضوئي مع ورقة الحامل عن طريق تحديد اكتشاف تلقائي باعتباره إعداد حجم المستند في *Epson Scan 2*، يتم مسح الصورة تلقائياً عن طريق تطبيق انحراف الورقة في إعداد تصحيح انحراف الورق.
- ❑ استخدم ورقة الحامل المصممة للمسح الضوئي الخاصة بك فقط. يتم التعرف تلقائياً على ورقة الحامل بواسطة المسح الضوئي وذلك عن طريق الكشف عن اثنين من الثقوب المستطيلة الصغيرة في الحافة الأمامية. حافظ على نظافة الثقوب وعدم تغطيتها.

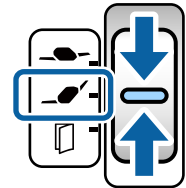



معلومات ذات صلة

← "الرموز ورقة الحامل" في الصفحة 27

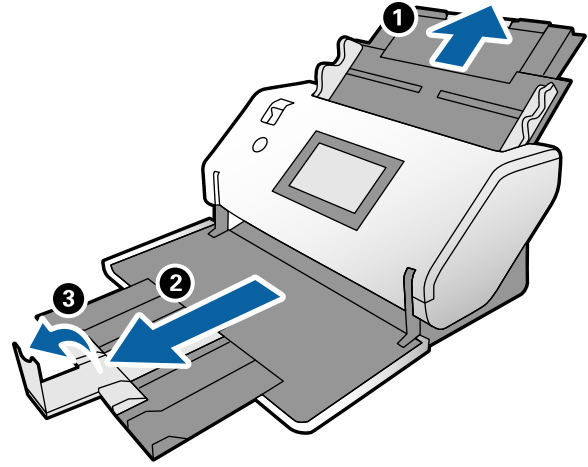
## وضع الصور الفوتوغرافية

1. قم بضبط ذراع تحديد مصدر التغذية على  (تغذية عادية).

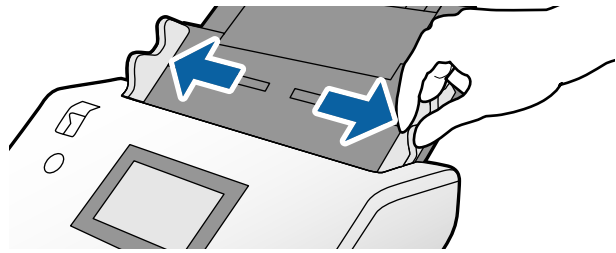


إذا قمت بتعيينها على  (تغذية حساسة)، يمكنك مسح ورقة الحامل ضوئياً في موضع التغذية الحساسة.

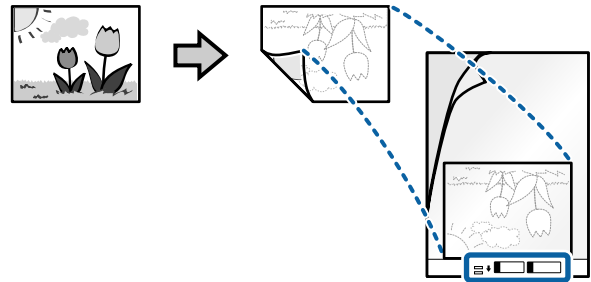
2. قم بتمديد امتداد درج الإدخال. اسحب درج إخراج الورق وامتداد درج الإخراج، ثم ارفع السدادة.



3. أثناء الضغط على اللسان، حرك خطوط إرشادات الحافة تمامًا.

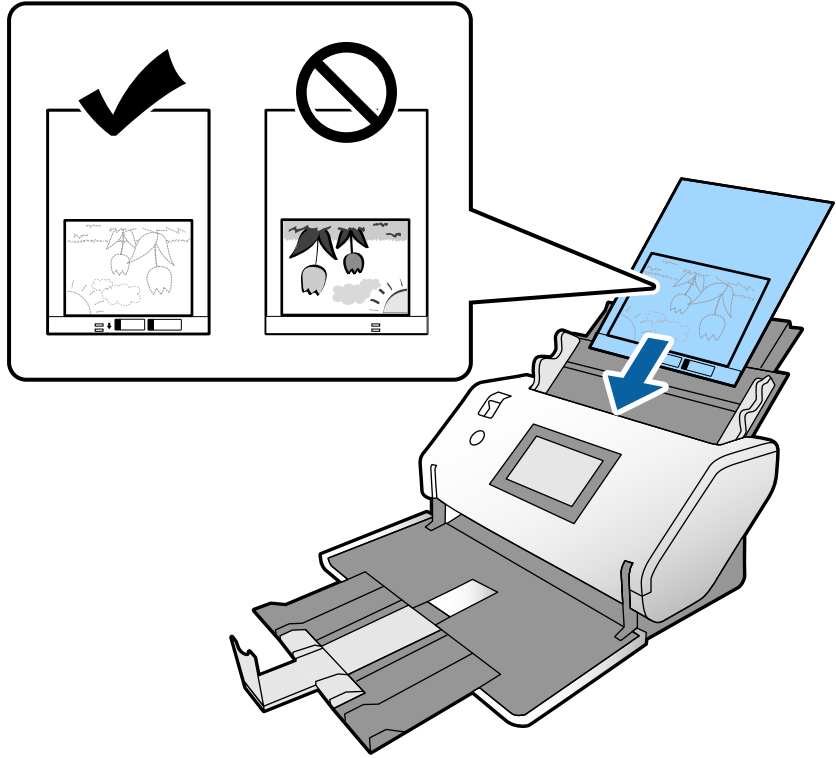


4. تأكد من أن الرسم التوضيحي الموجود على حافة ورقة الحامل يواجه الجهة الأمامية، وأن المستند الأصلي يواجه الجهة الخلفية عند إدراج المستند الأصلي في ورقة الحامل.

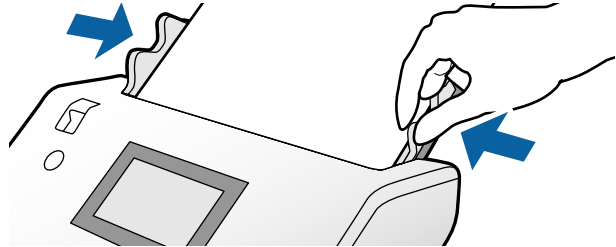




5. قم بتحميل ورقة الحامل مع حافتها الأمامية لتتجه إلى ADF. أدخل الورق في ADF حتى تشعر بوجود مقاومة.

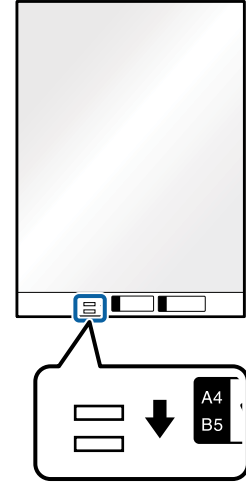


6. قم بمحاذاة خطوط إرشادات الحافة مع ورقة الحامل دون وجود أي فجوات. وإلا، فقد يحدث انحراف في تغذية ورقة الحامل.



ملاحظة:

- لا تستخدم ورقة الحامل المخدوشة أو التي تم مسحها ضوئياً أكثر من 3000 مرة.
- إذا تعذر عليك العثور على حجم مناسب للمستند الأصلي الذي تريد مسحه ضوئياً في قائمة حجم المستند، فحدد اكتشاف تلقائي. عند استخدام *Epson Scan 2*، يمكنك أيضاً تحديد تخصيص لإنشاء حجم مستند مخصص.
- عند المسح الضوئي مع ورقة الحامل عن طريق تحديد اكتشاف تلقائي باعتباره إعداد حجم المستند في *Epson Scan 2*، يتم مسح الصورة تلقائياً عن طريق تطبيق انحراف الورقة في إعداد تصحيح انحراف الورق.
- لا تترك الصور في داخل ورقة الحامل لفترة طويلة.
- استخدم ورقة الحامل المصممة للمساحة الضوئية الخاصة بك فقط. يتم التعرف تلقائياً على ورقة الحامل بواسطة المساحة الضوئية وذلك عن طريق الكشف عن اثنين من الثقوب المستطيلة الصغيرة في الحافة الأمامية. حافظ على نظافة الثقوب وعدم تغطيتها.



معلومات ذات صلة

← "الرموز ورقة الحامل" في الصفحة 27


## وضع مزيج من المستندات الأصلية بأحجام مختلفة

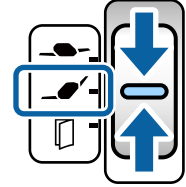
يمكنك تحميل مستندات أصلية بأحجام مختلفة في وقت واحد لإجراء المسح الضوئي. يمكنك أيضاً تحميل مزيج من أنواع الورق وبدرجات سُمك مختلفة.

هام!

- عند وضع مستندات أصلية ذات أحجام مختلفة ومسحها ضوئياً، قد تتم تغذية المستندات الأصلية بصورة مائلة نظراً لعدم دعم خطوط إرشادات الحافة لجميع أنواع المستندات الأصلية.
  - قد تنشر المستندات الأصلية أو تتم تغذيتها بصورة مائلة إذا قمت بتعيين أنواع مختلفة أو أحجام مختلفة تماماً من المستندات الأصلية، كما هو الحال في الحالات التالية.
    - ورق رقيق وورق سميك
    - ورق بحجم *A3* أو *A4* وورق بحجم البطاقة
    - ورق رقيق وبطاقات بلاستيكية
- إذا تمت تغذية المستندات الأصلية بصورة مائلة، فتتحقق من وجود أي مشكلة في الصور الممسوحة ضوئياً.

ملاحظة:

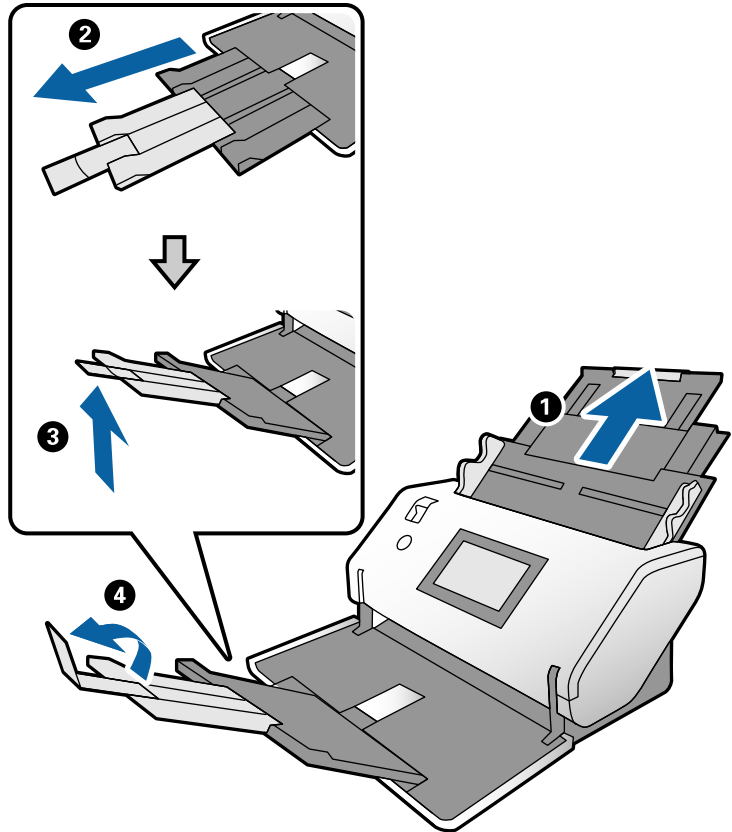
- في حال انحشار المستندات الأصلية أو عدم تغذيتها بشكل صحيح، حاول تمكين بطئ لحل هذه المشكلة.
  - ويمكنك بدلاً من ذلك مسح مستندات أصلية ذات أحجام وأنواع مختلفة عن طريق تحميلها واحداً تلو الآخر باستخدام وضع التغذية التلقائية.
1. قم بضبط ذراع تحديد مصدر التغذية على  (تغذية عادية).



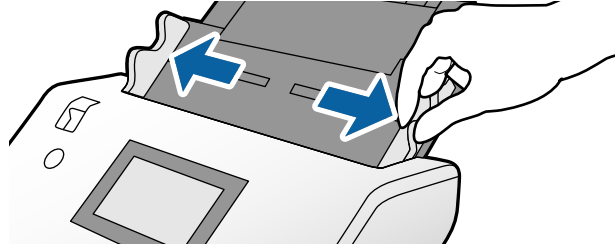
2. قم بتمديد امتداد درج الإدخال. اسحب درج إخراج الورق وامتداد درج الإخراج، ثم ارفع السدادة.

ملاحظة:

في حال احتواء أي مستندات أصلية سميكة، قم بتخزين درج إخراج الورق ولا تستخدمه. اترك المستندات الأصلية التي تم إخراجها لتتكسد مباشرةً على الطاولة التي توجد بها الماسحة الضوئية، وهذا يمنع اصطدام المستندات الأصلية داخل درج إخراج الورق وسقوطها.



3. أثناء الضغط على اللسان، حرك خطوط إرشادات الحافة تمامًا.



4. حمل المستندات الأصلية إلى منتصف درج الإدخال على شكل ترتيب تنازلي لحجم الورق مع وضع الورق المعرض في الخلف والأصغر في الأمام.

هام!

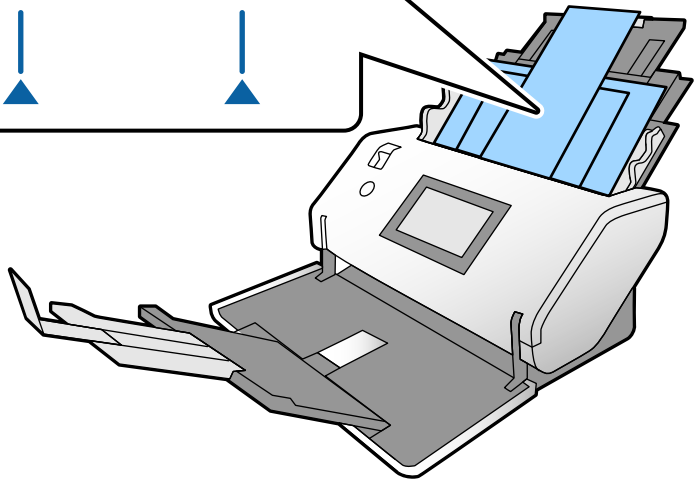
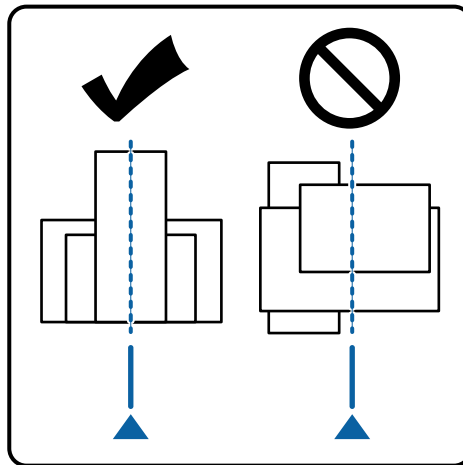
تحقق من النقاط التالية عند إعداد أحجام مختلفة من المستندات الأصلية.

❑ أدخل المستندات الأصلية في ADF حتى تكون حوافها الأمامية محاذاة بشكل آمن حتى تشعر بوجود مقاومة.

❑ عين المستندات الأصلية في منتصف درج الإدخال. ارجع إلى علامة ▲ الموجودة في الماسحة الضوئية باعتبارها الدليل الخاص بك.

❑ عين المستندات الأصلية بصورة مستقيمة.

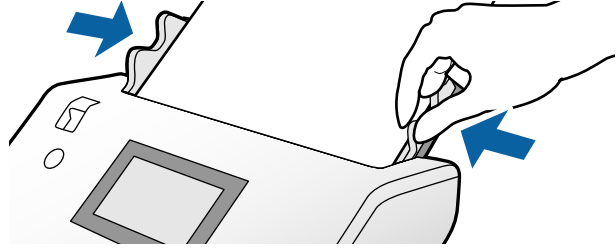
إذا لم تتمكن من فعل ذلك، فقد يحدث انحراف أو انحراف في تغذية المستندات الأصلية.



ملاحظة:

قم بتحميل المستندات الأصلية في ADF عند الجانب الذي سيتم مسحه ضوئياً لتتجه إلى أسفل مع إزاحة الحواف الأمامية قليلاً بميل.

5. قم بمحاذاة خطوط إرشادات الحافة مع أ عرض مستند أصلي.



معلومات ذات صلة

← "المسح الضوئي باستخدام تغذية يدوية في وضع التغذية التلقائية" في الصفحة 105

## المسح الضوئي

87. . . . . الإعدادات اللازمة للمسح الضوئي.
93. . . . . المسح الضوئي باستخدام لوحة التحكم.
- (Windows96. . . . . (Document Capture Pro باستخدام المسح الضوئي باستخدام
- (Mac OS96. . . . . (Document Capture باستخدام المسح الضوئي باستخدام
98. . . . . Epson Scan 2 باستخدام المسح الضوئي باستخدام
103. . . . . المسح الضوئي عن طريق تغذية يدوية في وضع التغذية التلقائية (المستمرة).
105. . . . . المسح الضوئي باستخدام تغذية يدوية في وضع التغذية التلقائية.

## الإعدادات اللازمة للمسح الضوئي

من لوحة التحكم في الماسحة الضوئية، يمكن إجراء أي مهمة مسح ضوئي تم إنشاؤها في Document Capture Pro أو Document Capture على الكمبيوتر.

تشير المهمة إلى تسجيل سلسلة من العمليات مثل إعدادات المسح الضوئي، وحفظ الإعدادات، وإعدادات الوجهة. كما يؤدي تسجيل سلسلة من العمليات على أنها مهمة إلى إلغاء الحاجة إلى إعداد هذه العمليات لكل عملية مسح ضوئي.

لتنفيذ مهمة من لوحة التحكم، يتعين ضبط الإعدادات التالية.

1.  قم بإنشاء مهمة في Document Capture Pro أو Document Capture.

2.  سجّل المهمة التي تم إنشاؤها لتنفيذ من لوحة التحكم.

راجع تعليمات Document Capture Pro حول كيفية تحديد إعدادات Epson Scan 2 من Document Capture Pro للحصول على معلومات حول Document Capture Pro أو Document Capture، راجع الأوصاف أدناه.

ملاحظة:

يمكن أيضاً تنفيذ أي مهمة تم إنشاؤها من الكمبيوتر.

### إنشاء مهمة في (Windows Document Capture Pro)

راجع عنوان URL التالي للاطلاع على الإجراءات اللازمة لتعيين مهمة في Document Capture Pro وتسجيل المهمة حتى يمكن تنفيذها من لوحة التحكم.

<https://support.epson.net/dcp/>

معلومات ذات صلة

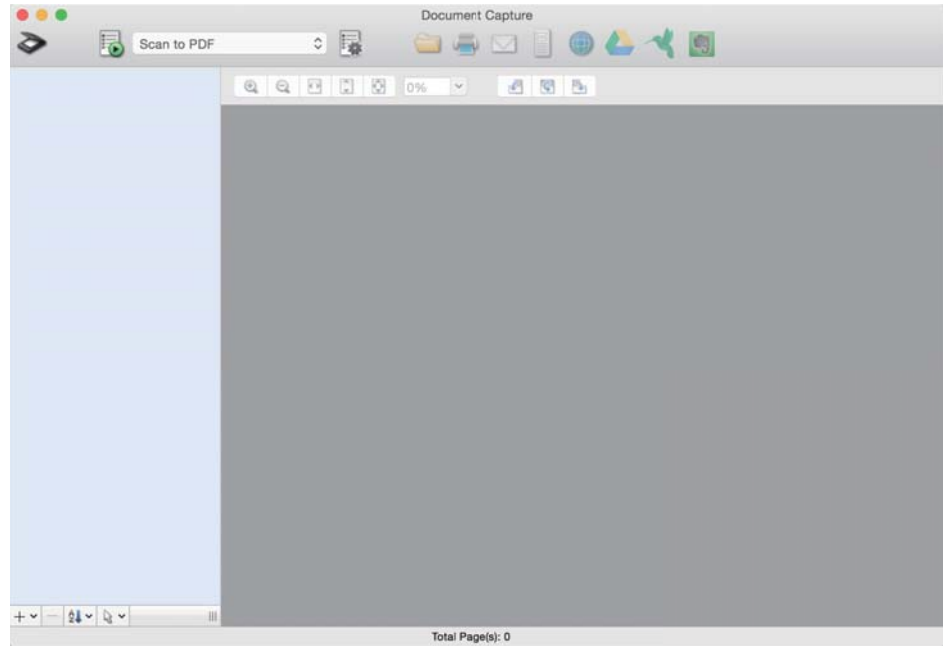
← "المسح الضوئي باستخدام لوحة التحكم" في الصفحة 93

### إنشاء مهمة في (Mac OS Document Capture)

يوضح هذا القسم كيفية تعيين مهمة باستخدام Document Capture. راجع تعليمات Document Capture لمعرفة التفاصيل.


1. ابدأ تشغيل Document Capture.

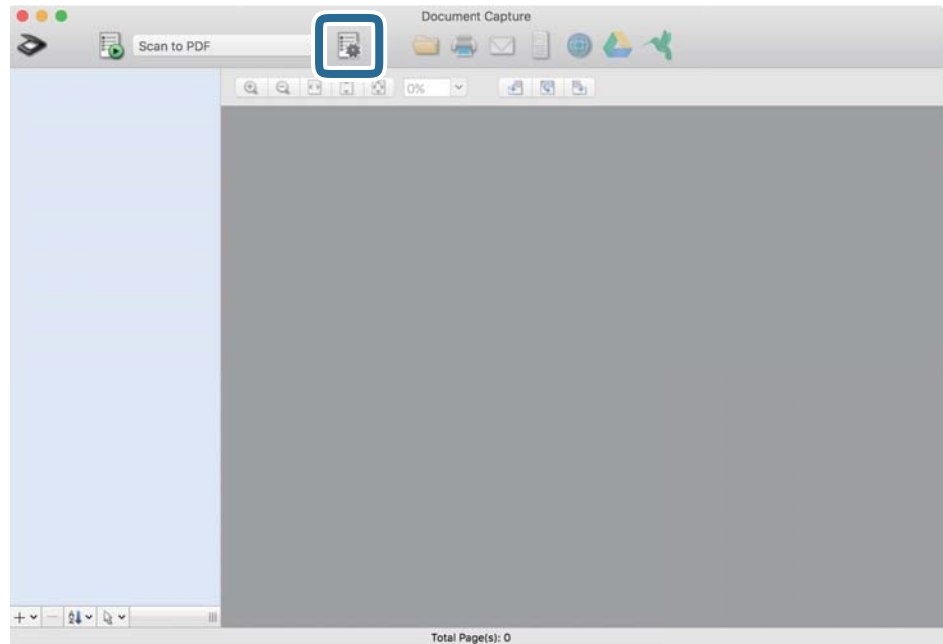
حدد الانتقال إلى < التطبيقات < Epson Software < Document Capture.



ملاحظة:

حدد المساحة الضوئية التي تريد استخدامها من قائمة المساحات الضوئية.

2. انقر فوق .



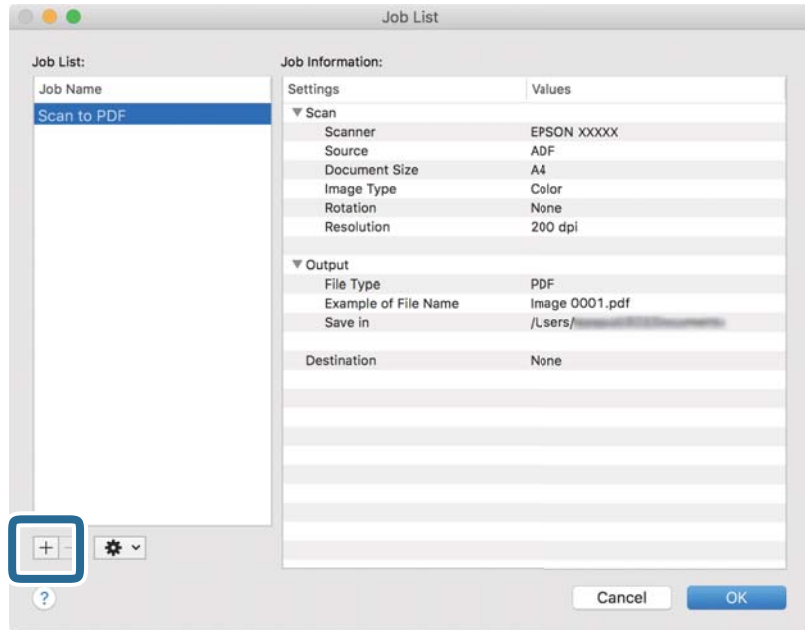
يتم عرض نافذة قائمة المهام.

ملاحظة:

توجد مهمة مسبقة الإعداد تعمل على حفظ الصور الممسوحة ضوئياً بتنسيق PDF.

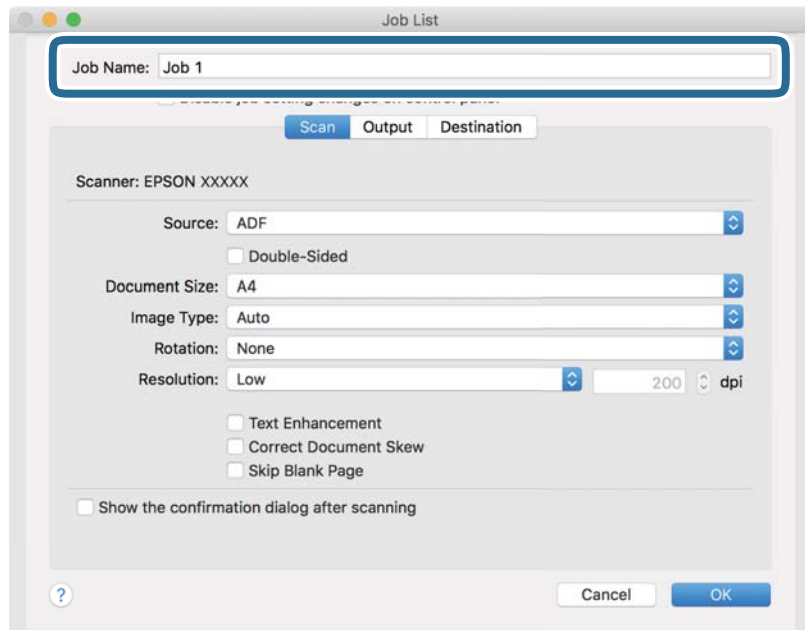


3. انقر فوق الرمز +.

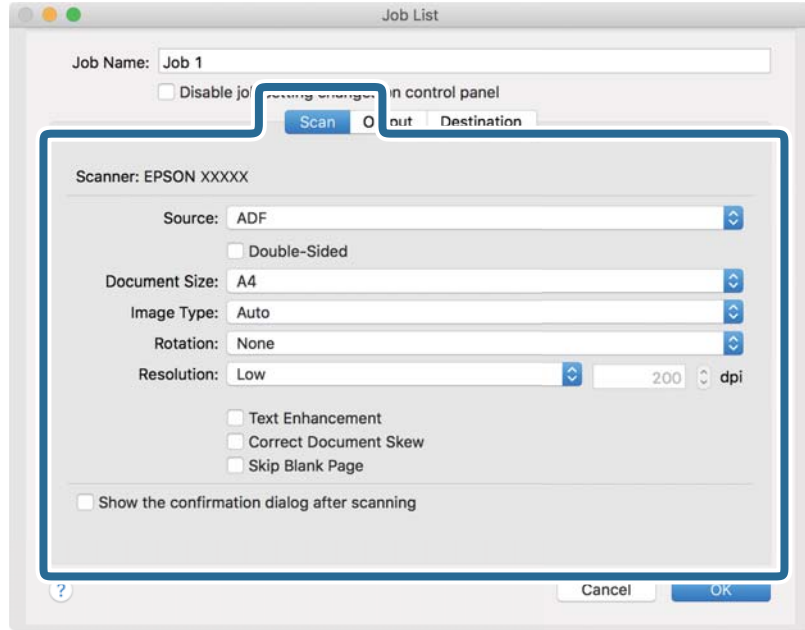


يتم عرض نافذة إعدادات المهام.

4. أدخل اسماً للمهمة في اسم المهمة.



5. حدد إعدادات المسح الضوئي في علامة التبويب المسح الضوئي.



❑ المصدر: حدد المصدر حيث يوضع المستند الأصلي. عند مسح مستندات أصلية ذات وجهين، حدد "الوجهين".

❑ حجم المستند: حدد حجم المستند الأصلي الذي وضعته.

❑ نوع الصورة: حدد نوع اللون لحفظ الصورة الممسوحة ضوئياً.

❑ التدوير: حدد زاوية الدوران حسب المستند الأصلي الذي تريد مسحه ضوئياً.

❑ الدقة: قم بتعيين الدقة.

ملاحظة:

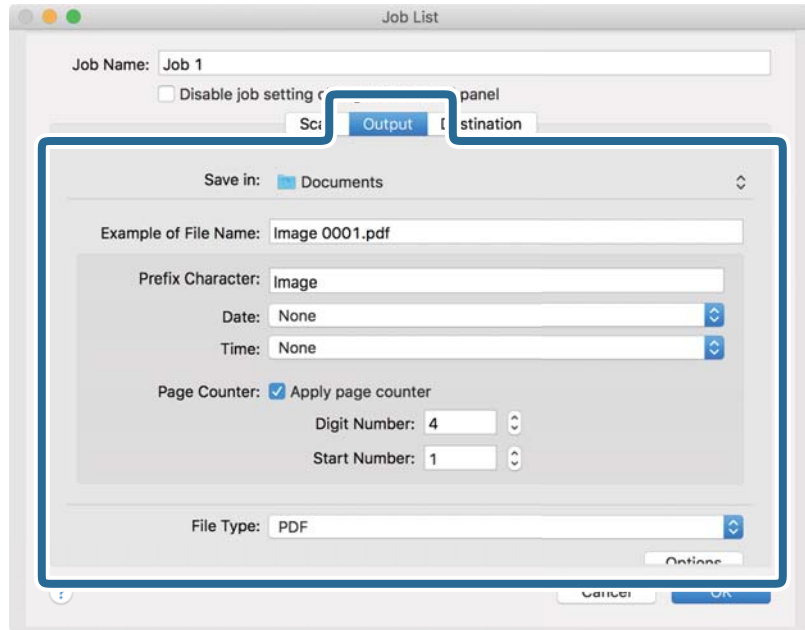
يمكنك أيضاً ضبط الصورة باستخدام العناصر التالية.

❑ تحسين النص: يمكنك تحويل النصوص غير الواضحة في المستند الأصلي إلى نص واضح ودقيق.

❑ تصحيح انحراف المستند: حدد هذا الخيار لتصحيح ميل المستند الأصلي.

❑ تخطي الصفحة الفارغة: حدد هذا الخيار لتخطي الصفحات الفارغة إذا وُجد أيٌّ منها في المستندات الأصلية.

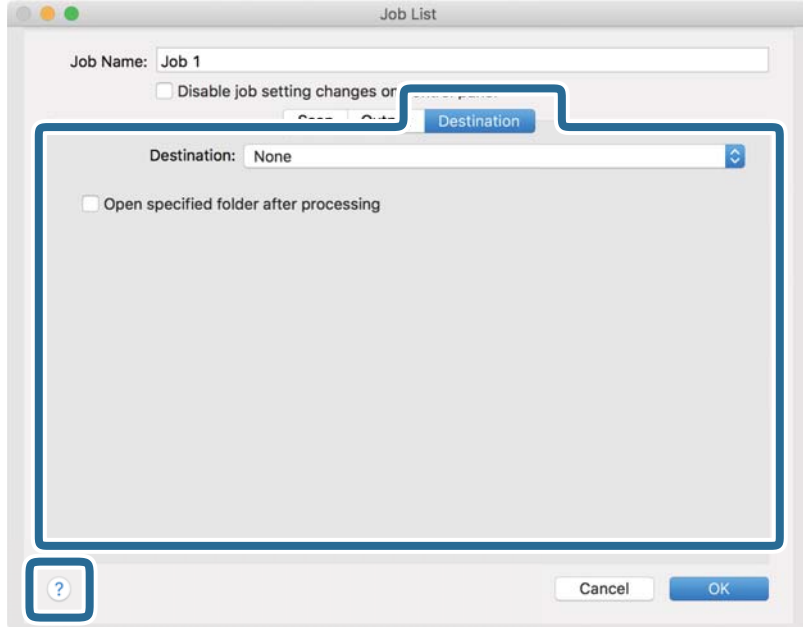
6. انقر فوق الإخراج، ثم حدد إعدادات الحفظ.



- حفظ في: حدد مجلد الحفظ للصورة الممسوحة ضوئياً من القائمة.
- مثال على اسم الملف: يعرض أمثلة على أسماء الملفات بالإعدادات الحالية.
- أحرف بادئة: عين بادئة لاسم الملف.
- التاريخ: يضيف التاريخ لاسم الملف.
- الوقت: يضيف الوقت لاسم الملف.
- عداد الصفحات: يضيف عدد الصفحات لاسم الملف.
- نوع الملف: حدد تنسيق الملف لحفظ الصورة الممسوحة ضوئياً من القائمة. انقر فوق خيارات لتحديد الإعدادات التفصيلية للملف.

7. انقر فوق الواجهة ثم حدد الواجهة.

يتم عرض عناصر الإعدادات وفقاً للواجهة. حدد الإعدادات الضرورية. انقر فوق الرمز ؟ (تعليمات) للحصول على التفاصيل المتعلقة بكل عنصر.



ملاحظة:

- إذا أردت التحميل إلى خدمة تخزين سحابي، فسيلزم إعداد حسابك في تلك الخدمة السحابية مقدماً.
- إذا أردت استخدام Evernote كواجهة، فقم بتنزيل تطبيق Evernote من موقع شركة CorporationEvernote على الويب وتثبيته.

8. انقر فوق موافق لإغلاق نافذة إعدادات المهام.

9. انقر فوق موافق لإغلاق نافذة قائمة المهام.

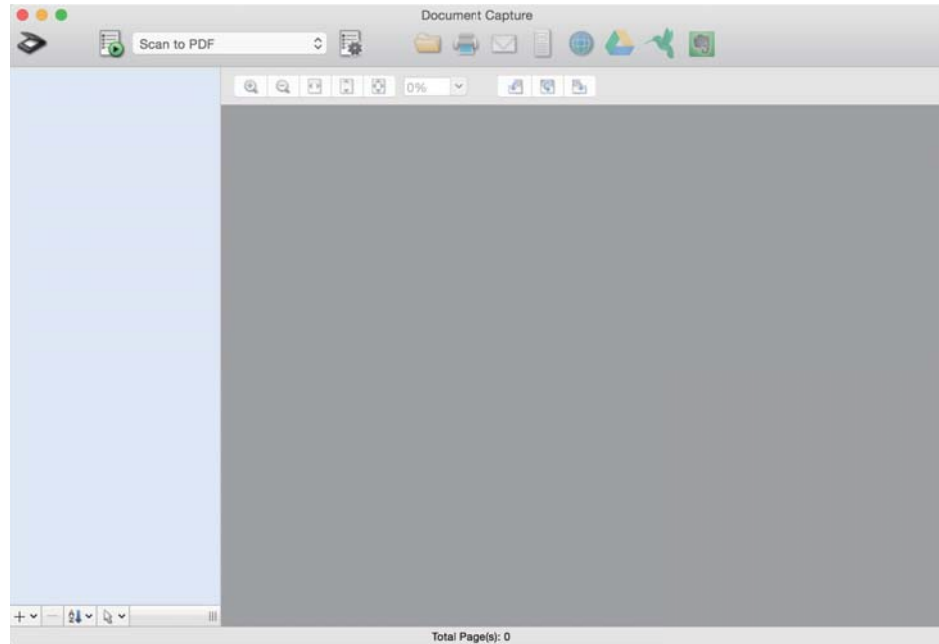
تم حفظ المهمة التي تم إنشاؤها.

## تمكين بدء مهمة من لوحة التحكم (Mac OS)

يشرح هذا القسم كيفية تعيين مهمة (إجراء) في لوحة تحكم الماسحة الضوئية في Document Capture. راجع تعليمات Document Capture لمعرفة التفاصيل.

1. ابدأ تشغيل Document Capture.

حدد الانتقال إلى < التطبيقات < Epson Software < Document Capture.




ملاحظة:

حدد المساحة الضوئية التي تريد استخدامها من قائمة المساحات الضوئية المعروضة.

2. انقر فوق رمز  في النافذة الرئيسية.

تظهر عندئذٍ النافذة قائمة المهام.

3. حدد إعدادات الحدث من الرمز .

4. من القائمة المنسدلة، حدد المهمة التي تريد تنفيذها من لوحة التحكم في المساحة الضوئية.

5. انقر فوق موافق للعودة إلى النافذة قائمة المهام.

يتم تعيين المهمة في لوحة تحكم المساحة الضوئية.

6. انقر فوق موافق للعودة إلى الشاشة الرئيسية.

## المسح الضوئي باستخدام لوحة التحكم



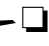
يمكنك مسح المستندات الأصلية ضوئياً من لوحة التحكم من خلال استخدام المهام التي تم إنشاؤها في Document Capture Pro/Document Capture.

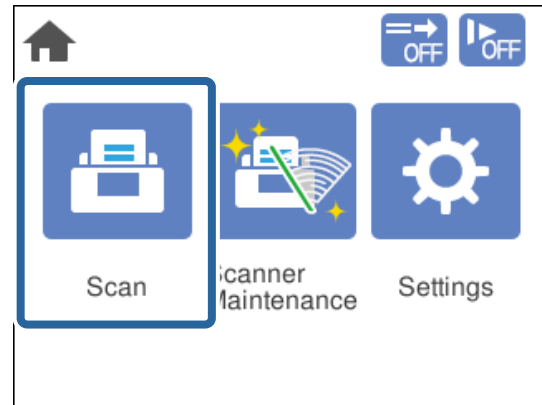
ملاحظة:

قبل إجراء المسح الضوئي، تُبث Document Capture Pro/Document Capture على جهاز الكمبيوتر الخاص بك وقم بإنشاء المهمة اللازمة. توجد مهمة مسبقة الإعداد تعمل على حفظ الصور الممسوحة ضوئياً كملفات PDF.

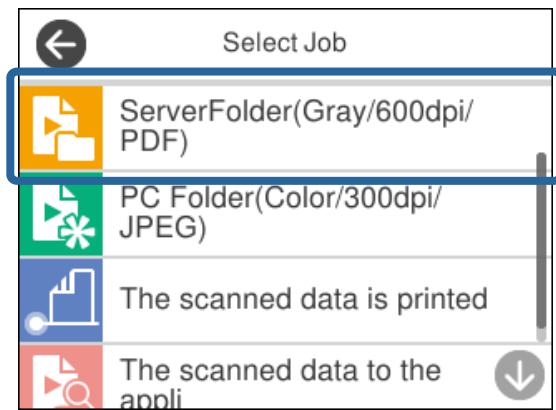
قبل إجراء المسح الضوئي، تأكد من توصيل المساحة الضوئية والكمبيوتر بصورة صحيحة.

قبل إجراء عملية المسح الضوئي، عين الوظيفة على لوحة التحكم باستخدام Document Capture Pro/Document Capture.

1. ضع المستند الأصلي.
2. تأكد من ضبط ذراع تحديد مصدر التغذية في الماسحة الضوئية على الموضع المناسب.  
مستندات أصلية بحجم قياسي مثل ورق A4   
مستندات أصلية خاصة مثل المستندات المطوية، والبطاقات البلاستيكية   
مستندات أصلية ناعمة مثل الورق الرقيق (قابلة للتحميل في موضع التغذية الحساسة فقط) 
3. حدد مسح من الشاشة الرئيسية.

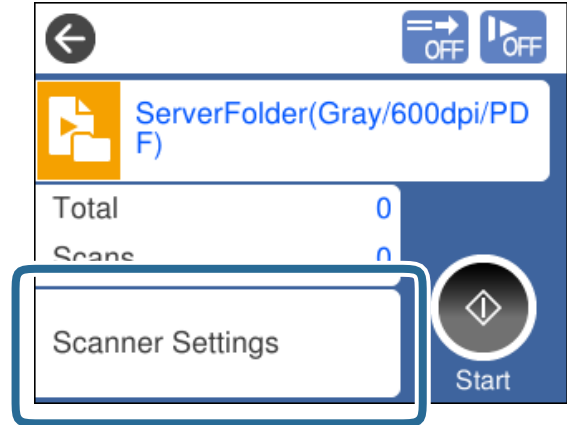


4. حدد مهمة في نافذة تحديد مهمة.



يتم عرض المهمة المحددة.

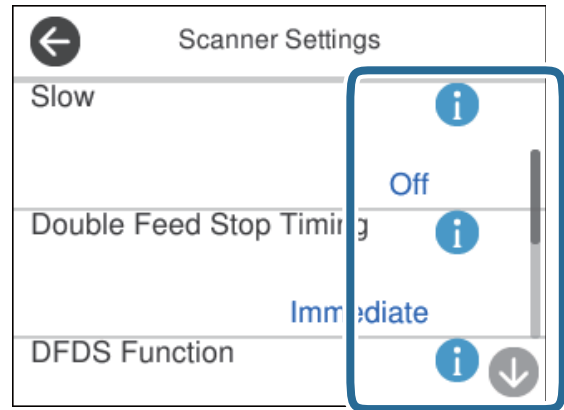
5. لتغيير إعدادات المسح الضوئي، اضغط على إعدادات الماسحة الضوئية.



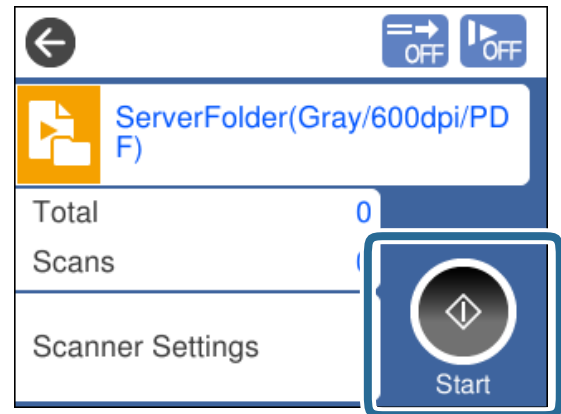
□ إذا عيّنت تعطيل تغيرات إعداد المهام في لوحة التحكم ، فسيتعذر عليك تغيير الإعدادات.

□ لإجراء مسح ضوئي للمستندات الأصلية التي يتم الكشف عنها على أن بها تغذية مزدوجة، وذلك مثل البطاقات البلاستيكية أو الأطراف، قم بتمكين وظيفة تخطي اكتشاف تغذية مزدوجة لتخطي الكشف عن التغذية المزدوجة.

□ لمسح المستندات الأصلية التي من المحتمل أن تتسبب في انحشار الورق، وذلك مثل الورق الرقيق، قم بتمكين بطء لتقليل سرعة التغذية.



6. اضغط على الزر ◊ لبدء عملية المسح الضوئي.




معلومات ذات صلة

← "وضع المستندات الأصلية" في الصفحة 45


## المسح الضوئي باستخدام (Windows Document Capture Pro)

يمكن أيضاً تنفيذ أي مهمة يتم إنشاؤها في Document Capture Pro من الكمبيوتر.


1. شغل Document Capture Pro.

Windows 10 

انقر فوق زر البدء، ثم حدد Document Capture Pro < Epson Software.

Windows 8.1/Windows 8 

أدخل اسم التطبيق في رمز البحث، ثم حدد الرمز المعروض.

Windows 7 


انقر فوق زر البدء، ثم حدد كل البرامج < Epson Software < Document Capture Pro.


ملاحظة:

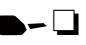
حدد المساحة الضوئية التي تريد استخدامها من قائمة المساحات الضوئية المعروضة.

2. ضع المستند الأصلي.

3. تأكد من ضبط ذراع تحديد مصدر التغذية في المساحة الضوئية على الموضع المناسب.

 مستندات أصلية بحجم قياسي مثل ورق A4

 مستندات أصلية خاصة مثل المستندات المطوية، والبطاقات البلاستيكية

 مستندات أصلية ناعمة مثل الورق الرقيق (قابلة للتحميل في موضع التغذية الحساسة فقط)

4. انقر فوق رمز المهمة التي تريد تنفيذها.

تم إجراء المهمة المحددة.

5. اتبع التعليمات في كل نافذة.

يتم حفظ الصورة الممسوحة ضوئياً وفقاً لإعدادات المهمة.

ملاحظة:

للحصول على معلومات مفصلة حول كيفية استخدام Document Capture Pro، يمكنك الرجوع إلى عنوان URL التالي:

<https://support.epson.net/dcp/>

معلومات ذات صلة

← "إنشاء مهمة في (Windows Document Capture Pro)" في الصفحة 87

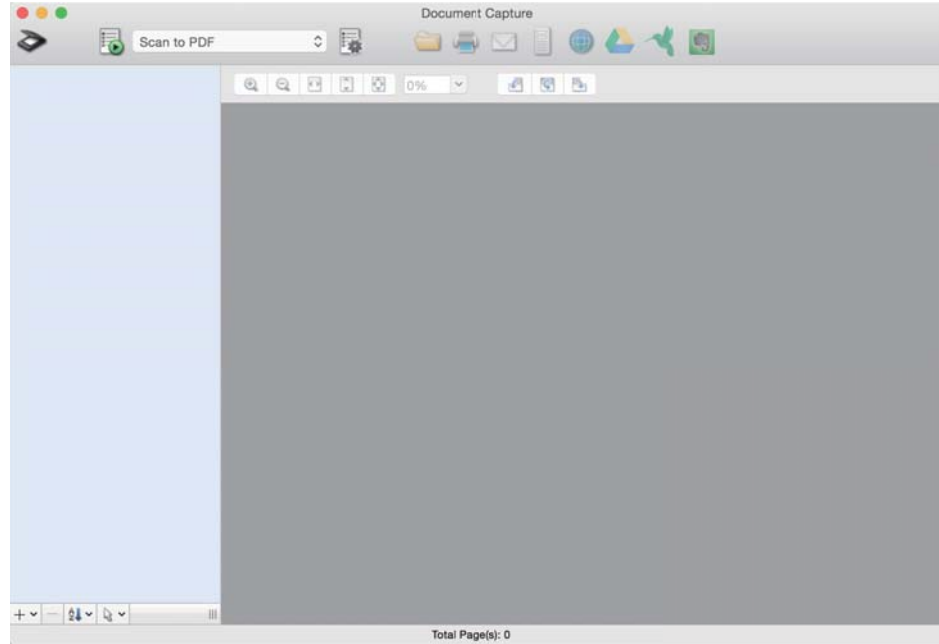
## المسح الضوئي باستخدام (Mac OS Document Capture)

يمكن أيضاً تنفيذ أي مهمة يتم إنشاؤها في Document Capture من الكمبيوتر.



1. شغل Document Capture.

حدد الانتقال إلى < التطبيقات < Epson Software < Document Capture.



ملاحظة:

حدد المساحة الضوئية التي تريد استخدامها من قائمة المساحات الضوئية المعروضة.


2. ضع المستند الأصلي.

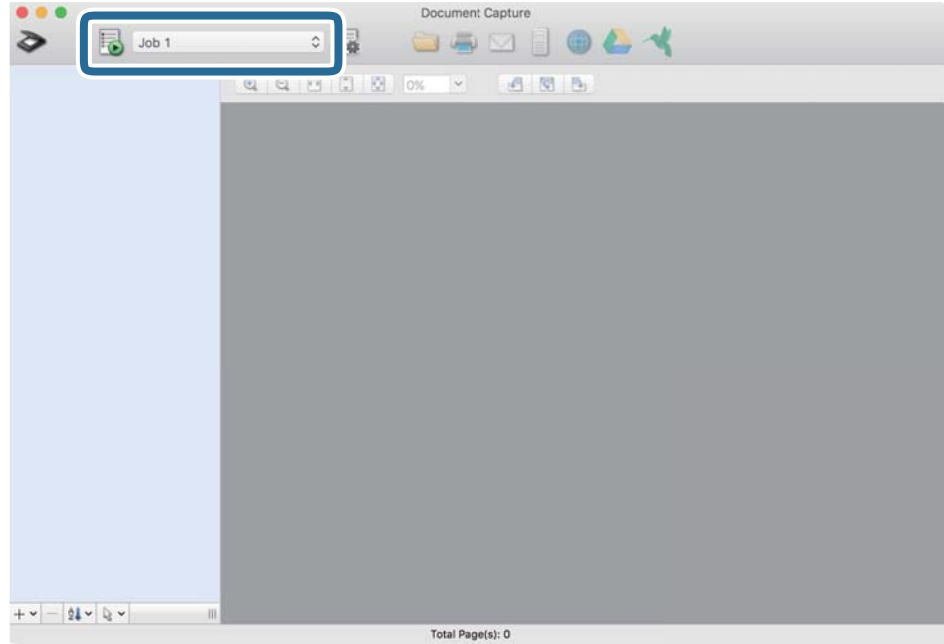
3. تأكد من ضبط ذراع تحديد مصدر التغذية في المساحة الضوئية على الموضع المناسب.

مستندات أصلية بحجم قياسي مثل ورق A4

مستندات أصلية خاصة مثل المستندات المطوية، والبطاقات البلاستيكية

مستندات أصلية ناعمة مثل الورق الرقيق (قابلة للتحميل في موضع التغذية الحساسة فقط)


4. حدد المهمة من القائمة، ثم انقر فوق الرمز .



تم إجراء المهمة المحددة.

5. اتبع التعليمات في كل نافذة.  
يتم حفظ الصورة الممسوحة ضوئياً وفقاً لإعدادات المهمة.

ملاحظة:

دون استخدام مهمة، يمكن مسح المستندات الأصلية ضوئياً وإرسالها. انقر فوق  وحدد إعدادات المسح الضوئي، ثم انقر فوق المسح الضوئي. ثم انقر فوق رمز الوجهة للصورة الممسوحة ضوئياً.

معلومات ذات صلة

← "إنشاء مهمة في (Mac OS Document Capture)" في الصفحة 87

## المسح الضوئي باستخدام Epson Scan 2

يمكنك مسح المستندات الأصلية باستخدام وظائف تعديل الصورة المناسبة للمستندات النصية.

1. ضع المستند الأصلي.

2. شغل Epson Scan 2.

Windows 10/Windows Server 2016

انقر فوق زر البدء، ثم حدد Epson Scan 2 < EPSON.

Windows 8.1/Windows 8/Windows Server 2012 R2/Windows Server 2012

أدخل اسم التطبيق في رمز البحث، ثم حدد الرمز المعروف.

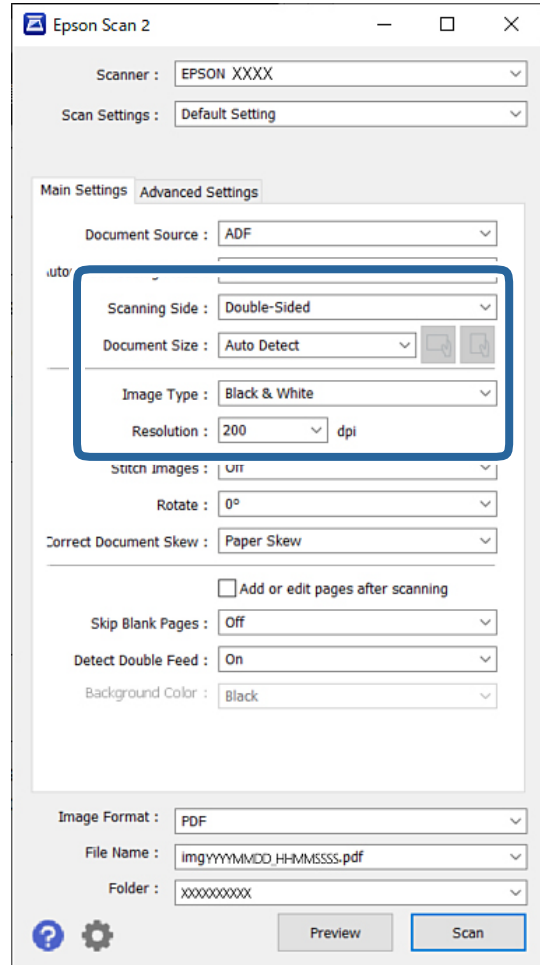
Windows 7/Windows Vista/Windows XP/Windows Server 2008 R2/Windows Server 2008/Windows Server 2003 R2/Windows Server 2003

انقر فوق زر البدء ثم حدد جميع البرامج أو البرامج < EPSON < Epson Scan 2 < Epson Scan 2.

Mac OS

حدد الانتقال إلى < التطبيقات < Epson Software < Epson Scan 2.

3. حدد الإعدادات التالية من علامة التبويب الإعدادات الرئيسية.



جانب المسح الضوئي: حدد جانب المستند الأصلي الذي تريد مسحه ضوئياً. عند مسح مستندات أصلية ذات وجهين ضوئياً، حدد على الوجهين.

حجم المستند: حدد حجم المستند الأصلي الذي وضعته.

زرا / (اتجاه المستند الأصلي): حدد اتجاه مجموعة المستند الأصلي الذي وضعته. حسب حجم المستند الأصلي، قد يتم تعيين هذا العنصر تلقائياً ولا يمكن تغييره.

نوع الصورة: حدد نوع اللون لحفظ الصورة الممسوحة ضوئياً.

الدقة: قم بتعيين الدقة.

**ملاحظة:**

□ تم ضبط مصدر المستند على وحدة ADF تلقائيًا.

□ في علامة التبويب الإعدادات الرئيسية يمكنك تحديد الإعدادات التالية:

- **تجميع صور:** قم بالتحديد لجمع الصور الموجودة على الجزء الأمامي والخلفي عند مسح كلا جانبي المستند الأصلي ضوئيًا.
- **تدوير:** حدد هذا الخيار لتدوير المستند الأصلي في اتجاه عقارب الساعة ومسحه ضوئيًا.
- **تصحيح انحراف الورق:** حدد هذا الخيار لتصحيح ميل المستند الأصلي.
- **إضافة صفحات أو تحريرها بعد المسح:** حدد هذا الخيار لإضافة مستندات أصلية مختلفة أو تحرير (تدوير، وتحريك، وحذف) الصفحات الممسوحة ضوئيًا بعد المسح الضوئي.
- **تجاوز الصفحات الفارغة:** حدد هذا الخيار لتخطي الصفحات الفارغة إذا وُجد أيٌّ منها في المستندات الأصلية.
- **اكتشاف التغذية المزدوجة:** قم بالتحديد لعرض تحذير عند تغذية العديد من المستندات الأصلية في الوقت نفسه.
- **لون الخلفية:** في حال ظهور النص باهتًا عند مسح ورقة رقيقة ضوئيًا، اضبط هذا على أبيض. فقد يُساعد ذلك في الحصول على نتيجة مسح ضوئي واضحة ومميزة. في حال ظهور صور على الجزء الخلفي من المستند الأصلي للورق الرقيق في الصورة الممسوحة ضوئيًا، عيّن ذلك على أسود. قد يقلل ذلك الإزاحة في الجزء الخلفي.

4.

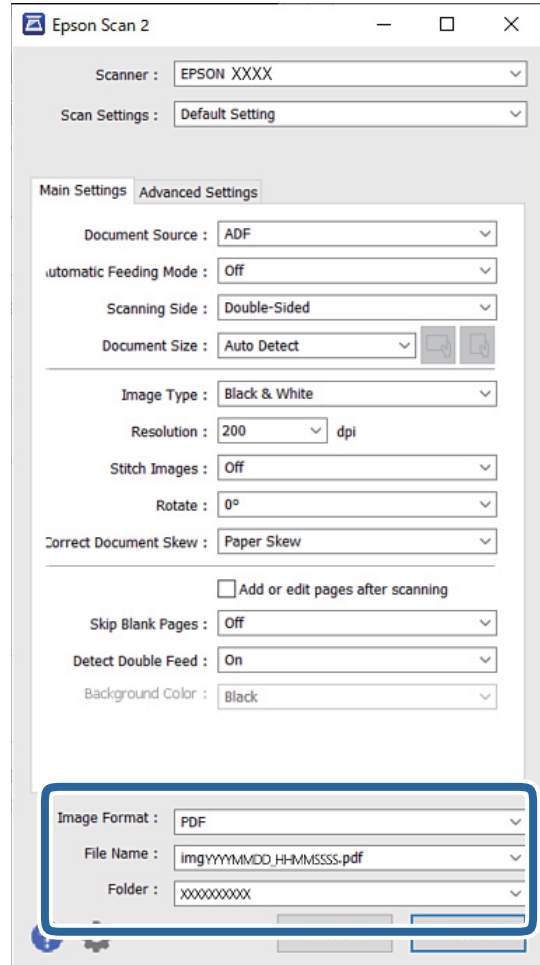
حدد الإعدادات الأخرى للمسح الضوئي إذا لزم الأمر.

- يمكنك معاينة الوجه الأمامي للمستند الأصلي الأول. قم بتحميل المستند الأصلي الأول في وحدة التغذية التلقائية للمستندات فقط، ثم اضغط على زر معاينة. يتم إخراج المستند الأصلي الممسوح ضوئيًا ويتم عرض الصورة التي تمت معاينتها.
- حمل الصفحة التي تم إخراجها مرة أخرى مع باقي المستندات الأصلية.
- في علامة التبويب إعدادات متقدمة، يمكنك تحديد إعدادات الضبط المفصلة للصورة والتي تكون مناسبة للمستندات النصية، وذلك مثل الأنواع التالية:
- **إزالة الخلفية:** يزيل خلفية المستندات الأصلية.
- **تقنية تحسين النص:** يمكنك تحويل النصوص غير الواضحة في المستند الأصلي إلى نص واضح ودقيق.
- **تقسيم تلقائي للمنطقة:** يمكنك إظهار النصوص بشكل أوضح مع جعل الصور أنعم عند إجراء مسح ضوئي أبيض وأسود لمستند يحتوي على صور.
- **اللون المفقود:** يمكنك إزالة اللون المحدد للصورة الممسوحة ضوئيًا، ثم حفظها بتدرج رمادي أو أبيض وأسود. على سبيل المثال، يمكنك إزالة لون العلامات أو الأحرف المكتوبة بقلم ألوان على مساحة فارغة.
- **تحسين اللون:** يمكنك تعزيز اللون المحدد للصورة الممسوحة ضوئيًا، ثم حفظها بتدرج رمادي أو أبيض وأسود. على سبيل المثال، يمكنك توضيح أي أحرف أو خطوط مسطرة بلون فاتح.

**ملاحظة:**

قد لا تتوفر هذه العناصر حسب الإعدادات الأخرى التي اخترتها.

5. اضبط إعدادات حفظ الملف.



□ **تنسيق الصورة:** حدد تنسيق الملف لحفظ الصورة الممسوحة ضوئياً من القائمة. يمكنك تحديد إعدادات مفصلة لكل تنسيق ملف باستثناء BITMAP و PNG. بعد تحديد تنسيق الملف، حدد خيارات من القائمة.

□ **اسم الملف:** أكد اسم الملف المعروض.

يمكنك تغيير الإعدادات لاسم الملف من خلال تحديد الإعدادات من القائمة.

□ **مجلد:** حدد مجلد حفظ للصورة الممسوحة ضوئياً من القائمة.

يمكنك تحديد مجلد آخر أو إنشاء مجلد جديد بواسطة تحديد **حدد** من القائمة.

6. تأكد من ضبط ذراع تحديد مصدر التغذية في الماسحة الضوئية على الموضع المناسب.


□ **مستندات أصلية بحجم قياسي مثل ورق A4**

□ **مستندات أصلية خاصة مثل المستندات المطوية، والبطاقات البلاستيكية**

□ **مستندات أصلية ناعمة مثل الورق الرقيق (قابلة للتحميل في موضع التغذية الحساسة فقط)**

7. ثم انقر فوق مسح ضوئي.

ملاحظة:

□ يمكنك أيضاً بدء المسح الضوئي عن طريق الضغط على الزر  في لوحة تحكم الماسحة الضوئية.

□ لمسح المستندات الأصلية التي من المحتمل أن تتسبب في انحشار الورق، وذلك مثل الورق الرقيق، اضغط على الإعدادات < بطن بهذا الترتيب لتقليل سرعة التغذية.

الصورة الممسوحة ضوئياً محفوظة في المجلد الذي حددته.

معلومات ذات صلة

← "وضع المستندات الأصلية" في الصفحة 45

## الإعدادات اللازمة للمستندات الأصلية الخاصة

لمسح المستندات الأصلية الخاصة ضوئياً، حدد الإعدادات اللازمة وفقاً للمستندات الأصلية في نافذة Epson Scan 2. يمكنك أيضاً تحديد الإعدادات من Document Capture Pro. للحصول على معلومات مفصلة، يمكنك الرجوع إلى عنوان URL التالي:

<https://support.epson.net/dcp/>

نوع المستندات الأصلية	الإعدادات اللازمة
أطراف	حدد إيقاف تشغيل في اكتشاف التغذية المزدوجة.
بطاقات بلاستيكية	حدد بطاقة بلاستيكية في قائمة حجم المستند، أو حدد إيقاف تشغيل في اكتشاف التغذية المزدوجة.
ورقة الحامل	<p>□ إذا حددت اكتشاف تلقائي من قائمة حجم المستند، فسيتم تصحيح انحراف المستند الأصلي تلقائياً حتى إذا حددت إيقاف في تصحيح انحراف الورق.</p> <p>□ إذا حددت أي حجم آخر بخلاف اكتشاف تلقائي من قائمة حجم المستند، فسيتمكنك استخدام انحراف المحتويات فقط عند استخدام تصحيح انحراف الورق.</p> <p>لا يتم تطبيق انحراف الورقة حتى إذا تم تحديد هذا. عند تحديد انحراف الورقة والمحتويات، يتم تصحيح انحراف المحتويات فقط.</p>
جواز سفر	حدد جواز سفر من قائمة حجم المستند. حدد أيضاً على وجه واحد في جانب المسح الضوئي. عند تحديد أي خيار آخر غير جواز سفر في حجم المستند، سيتعذر مسحه ضوئياً بشكل صحيح.
مستندات أصلية بأحجام كبيرة	إذا كان حجم المستندات الأصلية التي ترغب في مسحها ضوئياً غير مدرج في قائمة حجم المستند، فحدد تخصيص لفتح نافذة إعدادات حجم المستند. ثم، قم بإنشاء الحجم يدوياً في النافذة.
الورق الرقيق	<p>في حال ظهور النص باهتاً عند مسح ورقة رقيقة ضوئياً، اضبط هذا على أبيض. فقد يساعد ذلك في الحصول على نتيجة مسح ضوئي واضحة ومميزة.</p> <p>قم بضبط الإعدادات التالية عندما يتعذر عليك تحديد أبيض باعتباره لون الخلفية.</p> <p>□ حدد أي شيء باستثناء اكتشاف تلقائي أو جواز سفر باعتبارهما حجم المستند.</p> <p>□ حدد أي شيء باستثناء انحراف الورقة باعتباره تصحيح انحراف الورق.</p> <p>□ في حال ظهور صور على الجزء الخلفي من المستند الأصلي للورق الرقيق في الصورة الممسوحة ضوئياً، عين ذلك على أسود. قد يقلل ذلك الإزاحة في الجزء الخلفي.</p>
ورق طويل	إذا لم يكن الحجم مدرجاً في قائمة حجم المستند، فحدد كشف تلقائي (ورق طويل) أو حدد تخصيص لإنشاء حجم مستند مخصص.

الإعدادات اللازمة	نوع المستندات الأصلية
مسح المناطق الشفافة حول المستند، حدد تخصيص في قائمة حجم المستند لفتح نافذة إعدادات حجم المستند. ثم، حدد المسح الضوئي لبطاقة مجلدة في النافذة المعروضة. ملاحظة: يتعذر على بعض المستندات الأصلية توفير التأثير المناسب كما هو متوقع. إذا تعذر مسح المناطق الشفافة حول المستند، فحدد تخصيص من قائمة حجم المستند، ثم قم بإنشاء الحجم يدوياً.	بطاقات مغلقة

## المسح الضوئي عن طريق تغذية يدوية في وضع التغذية التلقائية (المستمرة)

يعمل وضع التغذية التلقائية (المستمرة) على تمكينك من إجراء مسح المستندات الأصلية ضوئياً واحداً تلو الآخر عن طريق تغذية يدوية. في هذا الوضع، تدور بكرة الالتقاط الخاصة بالماسحة الضوئية بشكل مستمر وتبدأ الماسحة الضوئية في عملية المسح الضوئي بمجرد تحميل مستند أصلي في ADF. وهذا مفيد في الحالات التالية:

□ تريد التحقق من المستندات الأصلية ومسحها ضوئياً واحداً تلو الآخر

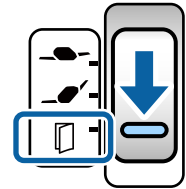
□ تريد إجراء مسح ضوئي لأحجام مختلفة من المستندات الأصلية واحداً تلو الآخر

قم بتغيير الماسحة الضوئية إلى موضع التغذية الحساسة مسبقاً.

ملاحظة:

قد يتسبب وضع التغذية التلقائية (المستمرة) في تقليل فترة خدمة البكرات (بكرة الالتقاط و بكرة الفصل) وتقصير دورة استبدالها.

1. اضبط ذراع تحديد مصدر التغذية في الماسحة الضوئية على □ (تغذية يدوية).



2. شغّل Epson Scan 2.

□ Windows 10/Windows Server 2016

انقر فوق زر البدء، ثم حدد Epson Scan 2 < EPSON.

□ Windows 8.1/Windows 8/Windows Server 2012 R2/Windows Server 2012

أدخل اسم التطبيق في رمز البحث، ثم حدد الرمز المعروض.

□ Windows 7/Windows Vista/Windows XP/Windows Server 2008 R2/Windows Server 2008/Windows Server 2003 R2/Windows Server 2003

انقر فوق زر البدء ثم حدد جميع البرامج أو البرامج < Epson Scan 2 < Epson Scan 2.

□ Mac OS

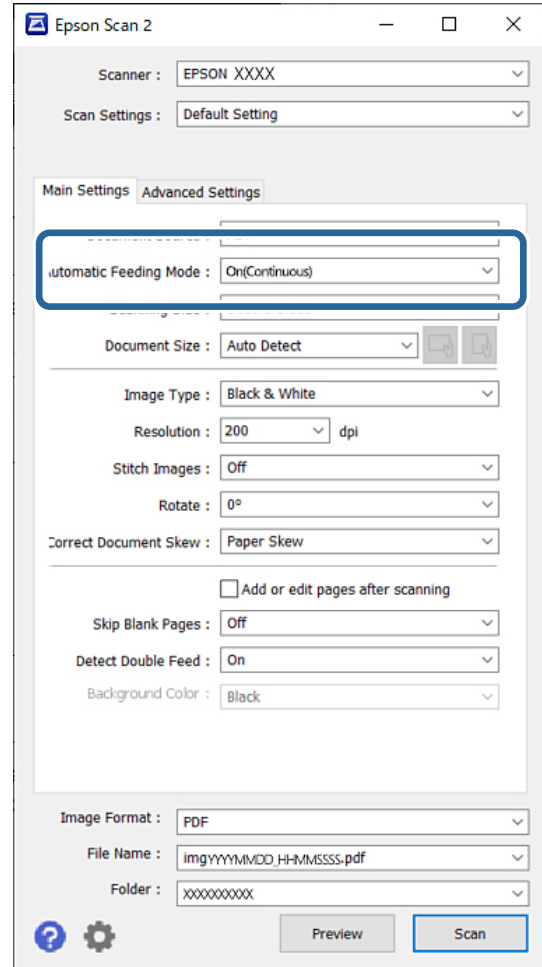
حدد الانتقال إلى < التطبيقات < Epson Software < Epson Scan 2.

ملاحظة:

يمكنك أيضاً بدء تشغيل Epson Scan 2 من Document Capture Pro. للحصول على معلومات مفصلة حول كيفية استخدام Document Capture Pro، يمكنك الرجوع إلى عنوان URL التالي:

<https://support.epson.net/dcp/>

3. في علامة التبويب الإعدادات الرئيسية، حدد تشغيل (متواصل) في وضع التغذية التلقائية.



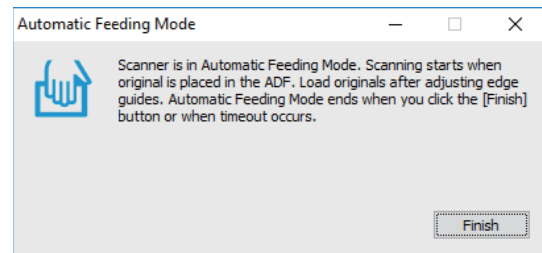
#### ملاحظة:

يمكنك تحديد إعدادات المهلة لإنهاء وضع التغذية التلقائية (المستمرة).  
حدد الإعدادات في قائمة مصدر المستند لفتح نافذة إعدادات مصدر المستند. في النافذة المعروضة، اضبط مهلة وضع التغذية التلقائية (دقائق).

4. حدد الإعدادات الأخرى للمسح الضوئي في نافذة Epson Scan 2 الرئيسية.

5. ثم انقر فوق مسح ضوئي.

يبدأ تشغيل وضع التغذية التلقائية.  
يتم عرض نافذة وضع التغذية التلقائية على جهاز الكمبيوتر والمساحة الضوئية الخاصة بك.

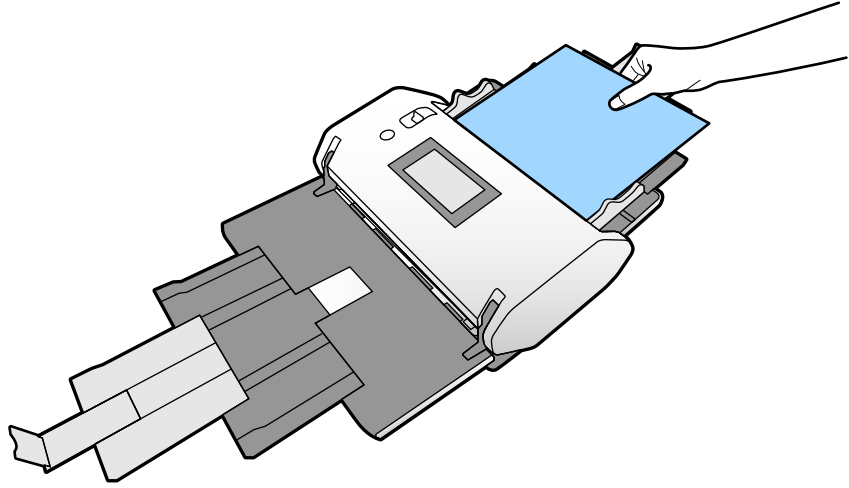




6. اضبط خطوط إرشادات الحافة، ثم ضع المستند الأصلي في ADF.

ملاحظة:

- احرص على عدم تحميل المستندات الأصلية بشكل منحرف؛ وإلا، فقد يحدث انحراف في تغذية المستندات الأصلية وتلف.
- احرص على عدم دفع المستندات الأصلية بقوة؛ وإلا، فقد تنحسر المستندات الأصلية.



يبدأ المسح الضوئي تلقائياً.

7. بعد انتهاء المسح الضوئي، ضع المستند الأصلي التالي في ADF.

كرر هذا الإجراء حتى تنتهي من مسح كل المستندات الأصلية ضوئياً.

8. بعد مسح جميع المستندات الأصلية ضوئياً، قم بإنهاء وضع التغذية التلقائية.

الصورة الممسوحة ضوئياً محفوظة في المجلد الذي حددته.

ملاحظة:

□ إذا تم الوصول إلى المهلة، ينتهي وضع التغذية التلقائية ويتم حفظ الصورة الممسوحة ضوئياً في المجلد الذي حددته.

□ عند تمكين تنبيه اتساح السطح الزجاجي، يتم تشغيل تنبيه اتساح السطح الزجاجي بعد انتهاء وضع التغذية التلقائية. إذا تم اكتشاف أوساخ على الزجاج، فتتحقق من وجود أي مشكلة في الصورة الممسوحة ضوئياً في وضع التغذية التلقائية.

معلومات ذات صلة

← "العناصر غير متوفرة في العرض العمودي" في الصفحة 117

يوضح هذا القسم العناصر غير المتوفرة في العرض العمودي.

← "اتجاه الشاشة" في الصفحة 116

## المسح الضوئي باستخدام تغذية يدوية في وضع التغذية التلقائية

يعمل وضع التغذية التلقائية على تمكينك من إجراء مسح المستندات الأصلية ضوئياً عن طريق تغذية يدوية. في هذا الوضع، تبدأ عملية المسح الضوئي تلقائياً عند تحميل المستندات الأصلية في ADF. وهذا مفيد في الحالات التالية:

- تريد التحقق من المستندات الأصلية ومسحها ضوئياً واحداً تلو الآخر
- تريد إجراء مسح ضوئي لأحجام مختلفة من المستندات الأصلية واحداً تلو الآخر

1. تأكد من ضبط ذراع تحديد مصدر التغذية في الماسحة الضوئية ضبطاً صحيحاً قبل تحميل المستندات الأصلية.

☐: مستندات أصلية بحجم قياسي مثل ورق A4

☐: مستندات أصلية خاصة مثل المستندات المطوية، والبطاقات البلاستيكية

2. شغل Epson Scan 2.

☐ Windows 10/Windows Server 2016

انقر فوق زر البدء، ثم حدد **Epson Scan 2 < EPSON**.

☐ Windows 8.1/Windows 8/Windows Server 2012 R2/Windows Server 2012

أدخل اسم التطبيق في رمز البحث، ثم حدد الرمز المعروف.

☐ Windows 7/Windows Vista/Windows XP/Windows Server 2008 R2/Windows Server 2008/Windows Server 2003 R2/Windows Server 2003

انقر فوق زر البدء ثم حدد **جميع البرامج أو البرامج < Epson Scan 2 < Epson Scan 2 < EPSON**.

☐ Mac OS

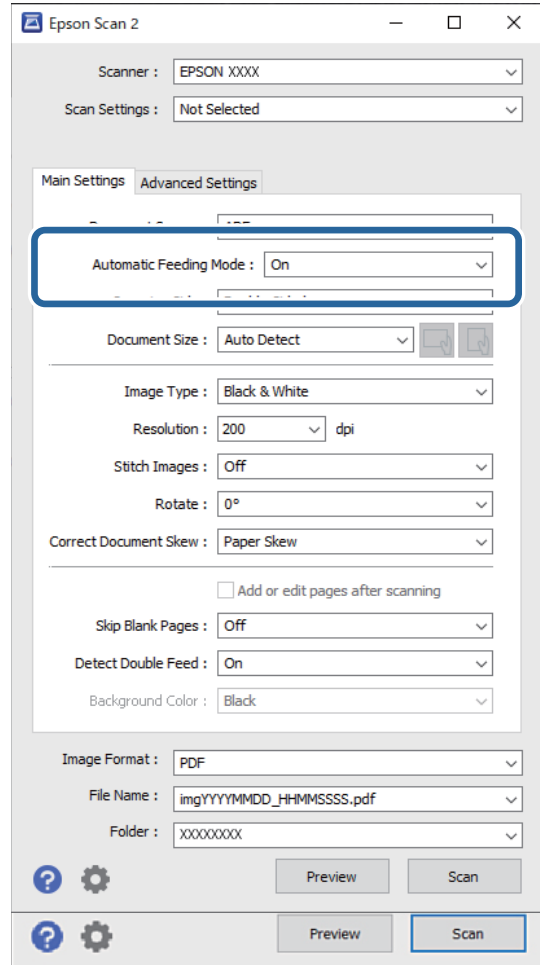
حدد الانتقال إلى < التطبيقات < **Epson Software < Epson Scan 2**.

ملاحظة:

يمكنك أيضاً بدء تشغيل **Epson Scan 2** من **Document Capture Pro**. للحصول على معلومات مفصلة حول كيفية استخدام **Document Capture Pro**، يمكنك الرجوع إلى عنوان URL التالي:

<https://support.epson.net/dcp/>

3. في علامة التبويب الإعدادات الرئيسية، حدد تشغيل في وضع التغذية التلقائية.



#### ملاحظة:

يمكنك تحديد إعدادات المهلة لإنهاء وضع التغذية التلقائية.

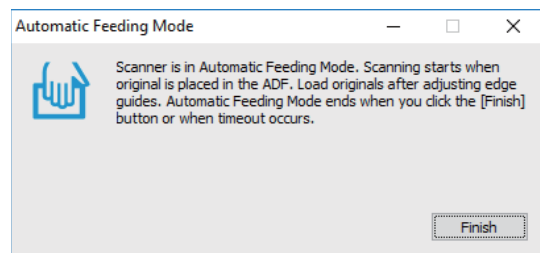
حدد الإعدادات في قائمة مصدر المستند لفتح نافذة إعدادات مصدر المستند. اضبط إعدادات مهلة وضع التغذية التلقائية (دقائق) في النافذة المعروضة.

4. حدد الإعدادات الأخرى للمسح الضوئي في نافذة Epson Scan 2 الرئيسية.

5. ثم انقر فوق مسح ضوئي.

يبدأ تشغيل وضع التغذية التلقائية.

يتم عرض نافذة وضع التغذية التلقائية على جهاز الكمبيوتر والمساحة الضوئية الخاصة بك.



6. اضبط خطوط إرشادات الحافة، ثم ضع المستند الأصلي في ADF. يبدأ المسح الضوئي تلقائياً.

7. بعد انتهاء المسح الضوئي، ضع المستند الأصلي التالي في ADF. كرر هذا الإجراء حتى تنتهي من مسح كل المستندات الأصلية ضوئياً.

**ملاحظة:**

إذا كنت ترغب في مسح المستندات الأصلية التي يتم الكشف عنها لوجود تغذية مزدوجة ضوئياً بها، وذلك مثل البطاقات البلاستيكية أو الأطراف، فقم بتمكين وظيفة تخطي اكتشاف تغذية مزدوجة لتخطي كشف التغذية المزدوجة.

لمسح المستندات الأصلية التي من المحتمل أن تتحشر، وذلك مثل الورق الرقيق، قم بتمكين بطئ لإبطاء سرعة التغذية.

8. بعد مسح جميع المستندات الأصلية ضوئياً، قم بإنهاء وضع التغذية التلقائية.

حدد حفظ وإنهاء في لوحة تحكم المساحة الضوئية، أو انقر فوق إنهاء في نافذة وضع التغذية التلقائية المعروضة على جهاز الكمبيوتر الخاص بك.

الصورة الممسوحة ضوئياً محفوظة في المجلد الذي حددته.

معلومات ذات صلة

← "وضع المستندات الأصلية" في الصفحة 45

## خيارات القائمة في لوحة التحكم

110 ..... مسح

112 ..... صيانة الماسحة الضوئية

113 ..... الحالة

113 ..... الإعدادات

117 ..... العناصر غير متوفرة في العرض العمودي.  
يوضح هذا القسم العناصر غير المتوفرة في العرض العمودي.

## مسح

يُمكنك بدء المهام على جهاز الكمبيوتر الخاص بك التي تم إنشاؤها في Document Capture Pro (نظام Document Capture (Windows)/نظام (Mac OS).

## تعديل وظيفة

حدد مهمة في نافذة تحديد مهمة. ثم اضغط في النافذة المعروضة على اسم المهمة لعرض نافذة تحرير المهمة. يمكنك تحرير إعدادات المهمة.

### اسم الوجهة

حدد الوجهة التي ترغب في حفظ الصورة الممسوحة ضوئياً بها.

### نوع الملف

حدد تنسيق الملف لحفظ الصورة الممسوحة ضوئياً من القائمة.

### نوع الصورة

حدد نوع اللون لحفظ الصورة الممسوحة ضوئياً.

### الدقة

حدد دقة المسح الضوئي.

مرتفع: تم تعيين الدقة على 600 نقطة لكل بوصة.

متوسط: تم تعيين الدقة على 300 نقطة لكل بوصة.

منخفض: تم تعيين الدقة على 200 نقطة لكل بوصة.

### حجم المستند

حدد حجم المستند الأصلي الذي وضعته.

### المصدر

حدد جانب المستند الأصلي الذي ترغب في مسحه ضوئياً.

ثنائي الوجه: يمسح كلاً من جانبي المستند الأصلي ضوئياً.

أحادي الوجه: يمسح الجانب الأمامي فقط من المستند الأصلي.

### النسخ

عين عدد النسخ عند طباعة الصورة الممسوحة ضوئياً باستخدام الطابعة.


### إعادة تعيين

يمكنك مسح جميع الإعدادات التي قمت بتغييرها.

## إعدادات المساحة الضوئية

حدد مهمة في نافذة تحديد مهمة. ثم اضغط في النافذة المعروضة على إعدادات المساحة الضوئية لعرض نافذة إعدادات المساحة الضوئية.

## وضع فصل الطاقة

يزيد من القوة المستخدمة لفصل المستندات الأصلية المتعددة في موضع التغذية الحساسة أثناء تحديد  (تغذية حساسة).

مكّن هذا الوضع لمسح المستندات الأصلية الرقيقة أو الملتصقة معاً ضوئياً.

لا تستخدم الوضع وضع فصل الطاقة مع المستندات الأصلية الرقيقة. فإن ذلك يمكن أن يتسبب في تلف المستندات الأصلية.

## بطء

يخفض سرعة التغذية عند إجراء عملية المسح الضوئي. يؤدي التبديل بين شغل ووقف أيضاً إلى تبديل الرمز المعروض في الجزء العلوي من الشاشة.

قم بتمكين ذلك في الحالات التالية:

عند انحشار المستندات الأصلية بشكل متكرر

عند تحميل مستندات أصلية رقيقة

عند مسح أنواع أو أحجام مختلفة من المستندات الأصلية ضوئياً مرة واحدة

إذا كنت تشعر أن الماسحة الضوئية تصدر صوتاً مزعجاً

## توقيت إيقاف التغذية المزدوجة

اضبط عملية التشغيل عند اكتشاف أي تغذية مزدوجة.

مباشر: يتسبب في إيقاف التغذية فور اكتشاف أي تغذية مزدوجة.

بعد الإخراج: يتم المسح الضوئي للمستندات الأصلية المكتشفة على أن بها تغذية مزدوجة كما هي، ويتم إيقاف التغذية اللاحقة للمستندات الأصلية بصورة مؤقتة.

إذا لم تكن هناك مشكلة في الصورة الممسوحة ضوئياً، يمكنك استئناف المسح الضوئي كما هو.

## وظيفة تخطي اكتشاف تغذية مزدوجة

يتخطى اكتشاف التغذية المزدوجة مرة واحدة فقط ويواصل عملية المسح الضوئي. يؤدي التبديل بين شغل ووقف أيضاً إلى تبديل الرمز المعروض في الجزء العلوي من الشاشة.

قم بتمكين هذا للمسح الضوئي للمستندات الأصلية التي تم اكتشافها على أن بها تغذية مزدوجة، وذلك مثل البطاقات البلاستيكية أو الأظرف.

## حماية الورق

يحد من تلف المستندات الأصلية من خلال إيقاف المسح الضوئي فوراً عند اكتشاف أي من الحالات التالية.

حدوث خطأ في تغذية المستندات الأصلية

تغذية المستندات الأصلية بصورة مائلة

حدد مستوى الاكتشاف لتمكين هذه الميزة. اطلع على الجدول أدناه للحصول على تفاصيل حول كل مستوى.

المستوى	أمثلة على الورق المحمي	درجة حساسية الاكتشاف للتغذية في وضع مائل
أدنى	ورق عادي	منخفضة
متوسط	ورق عادي، ورق رقيق	
أعلى	ورق رقيق (عمودي)، مثل نماذج الطلب	عالية

**هام!**

- لا تمنع هذه الوظيفة دائماً تلف المستندات الأصلية.
- وقد يتعذر اكتشاف أخطاء التغذية حسب حالة المستندات الأصلية التي تتم تغذيتها.

**ملاحظة:**

قد لا تعمل هذه الميزة بصورة صحيحة وذلك حسب المستند الأصلي، أو حالة التغذية، أو المستوى الذي تحدده.

- حدد وقف لتعطيل الميزة عند مسح البطاقات البلاستيكية أو الورق السميك ضوئياً.
- عند حدوث خطأ الاكتشاف بصورة متكررة، اخفض مستوى هذه الميزة.
- قد يتم الكشف عن بعض المستندات الأصلية بصورة خطأ باعتبارها مشكلات في التغذية، مثل مستندات أصلية غير منتظمة الشكل أو مستندات أصلية ممسوحة ضوئياً بصورة ماثلة.
- عند تحميل عدة مستندات أصلية، تأكد من محاذاة الحافة الأمامية للمستندات الأصلية. قد يتم الكشف عن المستندات الأصلية بصورة خطأ باعتبارها مشكلات في التغذية في حال كانت حواف المستندات الأصلية غير مُحاذاة، حتى وإن كانت ممسوحة ضوئياً بصورة صحيحة.
- لمسح المستندات الأصلية ضوئياً دون انحراف، اضبط خطوط إرشادات الحافة لتكون ملائمة للمستندات الأصلية قبل إجراء المسح الضوئي.

**اكتشاف اتساخ الزجاج**

يكتشف الأوساخ الموجودة على السطح الزجاجي داخل الماسحة الضوئية. يُمكنك تحديد مستوى الاكتشاف. قد لا تعمل هذه الميزة بصورة صحيحة، وذلك حسب الأوساخ الموجودة.

**كشف تغذية مزدوجة بموج فوق صوتي**

إعدادات اكتشاف تغذية مزدوجة باستخدام مستشعر بالموجات فوق الصوتية. استخدم هذه الميزة عندما يتعذر عليك تعيين إعدادات اكتشاف التغذية المزدوجة من البرنامج الخارجي. بالنسبة إلى بعض المستندات الأصلية مثل الأطراف، والبطاقات البلاستيكية، والمستندات الأصلية التي تحتوي على ملصقات وطابع، قد لا تعمل هذه الميزة بصورة صحيحة.

**موقت إيقاف البكرة**

يضبط الوقت لإيقاف تدوير البكرة تلقائياً عند استخدام وضع التغذية التلقائية (المستمرة).

## صيانة الماسحة الضوئية

**تنظيف الاسطوانات**

يعرض كيفية تنظيف البكرة داخل الماسحة الضوئية.

**بكرة الالتقاط استبدال /بكرة الفصل استبدال**

يعرض كيفية استبدال بكرة الالتقاط وبكرة الفصل. يُمكنك إعادة تعيين عدد مرات النسخ بعد استبدال البكرات.

**تنظيف منتظم**

يعرض كيفية إجراء التنظيف الدوري للجزء الداخلي للماسحة الضوئية. يُمكنك أيضاً إعادة تعيين عدد مرات النسخ بعد إجراء عملية التنظيف الدورية.

**تنظيف الزجاج**

يعرض كيفية تنظيف سطح الزجاج داخل الماسحة الضوئية.



## الحالة

تتوفر هذه القائمة فقط عندما يتم عرض الرمز ⚠ في الشاشة الرئيسية. يُشير إلى الحالة التالية.

بكرة الالتقاط استبدال /بكرة الفصل استبدال

يعرض كيفية استبدال بكرة الالتقاط وبكرة الفصل. يُمكنك إعادة تعيين عدد مرات النسخ بعد استبدال البكرات.

تنظيف منتظم

حان وقت تنظيف الجزء الداخلي للماسحة الضوئية.

اكتشاف اتساخ الزجاج

تم اكتشاف أوساخ على السطح الزجاجي داخل الماسحة الضوئية. نظّف الماسحة الضوئية من الداخل.

## الإعدادات

### معلومات الجهاز

الرقم التسلسلي

يعرض الرقم التسلسلي للماسحة الضوئية.

الإصدار الحالي

يعرض إصدار البرنامج الثابت الحالي.

إجمالي عدد مرات المسح الضوئي

يعرض إجمالي عدد النسخ الممسوحة ضوئياً.

مرات المسح الضوئي على وجه واحد

يعرض عدد النسخ الممسوحة ضوئياً من جانب واحد فقط.

عدد مرات المسح الضوئي على الوجهين

يعرض عدد النسخ الممسوحة ضوئياً من الجانبين.

عدد مرات المسح الضوئي بورقة ناقلة

يعرض عدد النسخ الممسوحة ضوئياً باستخدام ورقة الحامل.

رقم الورقة الناقلة لجواز السفر

يعرض عدد النسخ الممسوحة ضوئياً باستخدام الورقة الناقلة لجواز السفر.

عدد مرات المسح الضوئي بعد الاستبدال بكرة الالتقاط/عدد مرات المسح الضوئي بعد الاستبدال بكرة الفصل

يعرض عدد النسخ الممسوحة ضوئياً بعد استبدال بكرة الالتقاط أو بكرة الفصل.

قم بإعادة تعيين عدد مرات النسخ بعد استبدال البكرة.


عدد الصور الممسوحة ضوئياً بعد إجراء تنظيف منتظم

يعرض عدد النسخ الممسوحة ضوئياً بعد إجراء عملية التنظيف الدورية.

أعد تعيين عدد النسخ الممسوحة ضوئياً بعد إجراء عملية التنظيف الدورية.

## إعدادات المساحة الضوئية

### وضع فصل الطاقة

يزيد من القوة المستخدمة لفصل المستندات الأصلية المتعددة في موضع التغذية الحساسة أثناء تحديد  (تغذية حساسة).

مكّن هذا الوضع لمسح المستندات الأصلية الرقيقة أو الملتصقة معاً ضوئياً.

لا تستخدم الوضع وضع فصل الطاقة مع المستندات الأصلية الرقيقة. فإن ذلك يُمكن أن يتسبب في تلف المستندات الأصلية.

### بطء

يخفف سرعة التغذية عند إجراء عملية المسح الضوئي. يؤدي التبديل بين شغل ووقف أيضاً إلى تبديل الرمز المعروض في الجزء العلوي من الشاشة.

قم بتمكين ذلك في الحالات التالية:

عند انحشار المستندات الأصلية بشكل متكرر

عند تحميل مستندات أصلية رقيقة

عند مسح أنواع أو أحجام مختلفة من المستندات الأصلية ضوئياً مرة واحدة

إذا كنت تشعر أن المساحة الضوئية تصدر صوتاً مزعجاً

### توقيت إيقاف التغذية المزدوجة

اضبط التوقيت لإيقاف العمليات عند اكتشاف أي تغذية مزدوجة للمستندات الأصلية.

مباشر: يتوقف فور اكتشاف أي تغذية مزدوجة.

بعد الإخراج: يتوقف بعد إخراج المستندات الأصلية التي يتم مسحها ضوئياً.

### وظيفة تخطي اكتشاف تغذية مزدوجة

يتخطى اكتشاف التغذية المزدوجة مرة واحدة فقط ويواصل عملية المسح الضوئي. يؤدي التبديل بين التشغيل وإيقاف التشغيل أيضاً إلى تبديل الرمز المعروض في الجزء العلوي من الشاشة.

قم بتمكين هذا للمسح الضوئي للمستندات الأصلية التي تم اكتشافها على أن بها تغذية مزدوجة، وذلك مثل البطاقات البلاستيكية أو الأظرف.

### حماية الورق

يحد من تلف المستندات الأصلية من خلال إيقاف المسح الضوئي فوراً عند اكتشاف أي من الحالات التالية.

حدوث خطأ في تغذية المستندات الأصلية

تغذية المستندات الأصلية بصورة مائلة

حدد مستوى الاكتشاف لتمكين هذه الميزة. اطلع على الجدول أدناه للحصول على تفاصيل حول كل مستوى.

المستوى	أمثلة على الورق المحمي	درجة حساسية الاكتشاف للتغذية في وضع مائل
أدنى	ورق عادي	منخفضة
متوسط	ورق عادي، ورق رقيق	
أعلى	ورق رقيق (عمودي)، مثل نماذج الطلب	عالية

**هام!**

- ❑ لا تمنع هذه الوظيفة دائماً تلف المستندات الأصلية.
- ❑ وقد يتعذر اكتشاف أخطاء التغذية حسب حالة المستندات الأصلية التي تتم تغذيتها.

**ملاحظة:**

قد لا تعمل هذه الميزة بصورة صحيحة وذلك حسب المستند الأصلي، أو حالة التغذية، أو المستوى الذي تحدده.

- ❑ حدد وقف لتعطيل الميزة عند مسح البطاقات البلاستيكية أو الورق السميك ضوئياً.
- ❑ عند حدوث خطأ الاكتشاف بصورة متكررة، اخفض مستوى هذه الميزة.
- ❑ قد يتم الكشف عن بعض المستندات الأصلية بصورة خطأ باعتبارها مشكلات في التغذية، مثل مستندات أصلية غير منتظمة الشكل أو مستندات أصلية ممسوحة ضوئياً بصورة مائلة.
- ❑ عند تحميل عدة مستندات أصلية، تأكد من محاذاة الحافة الأمامية للمستندات الأصلية. قد يتم الكشف عن المستندات الأصلية بصورة خطأ باعتبارها مشكلات في التغذية في حال كانت حواف المستندات الأصلية غير مُحاذاة، حتى وإن كانت ممسوحة ضوئياً بصورة صحيحة.
- ❑ لمسح المستندات الأصلية ضوئياً دون انحراف، اضبط خطوط إرشادات الحافة لتكون ملائمة للمستندات الأصلية قبل إجراء المسح الضوئي.

**اكتشاف اتساخ الزجاج**

يكتشف الأوساخ الموجودة على السطح الزجاجي داخل الماسحة الضوئية. يُمكنك تحديد مستوى الاكتشاف. قد لا تعمل هذه الميزة بصورة صحيحة، وذلك حسب الأوساخ الموجودة.

**كشف تغذية مزدوجة بموج فوق صوتي**

إعدادات اكتشاف تغذية مزدوجة باستخدام مستشعر بالموجات فوق الصوتية. استخدم هذه الميزة عندما يتعذر عليك تعيين إعدادات اكتشاف التغذية المزدوجة من البرنامج الخارجي. بالنسبة إلى بعض المستندات الأصلية مثل الأطراف، والبطاقات البلاستيكية، والمستندات الأصلية التي تحتوي على ملصقات وطوابع، قد لا تعمل هذه الميزة بصورة صحيحة.

**موقت إيقاف البكرة**

يضبط الوقت لإيقاف تدوير البكرة تلقائياً عند استخدام وضع التغذية التلقائية (المستمرة).

## الإعدادات العامة

### سطوع LCD

اضبط إضاءة شاشة LCD.

### الصوت

- ❑ زر الضغط: عين مستوى الصوت الخاص بالنقر على لوحة التحكم.
- ❑ إشعار بالخطأ: عين مستوى الصوت الصادر عند حدوث أحد الأخطاء.

**ملاحظة:**

يُمكنك إيقاف تشغيل أصوات زر الضغط وإشعار بالخطأ، ولكن لن تتمكن من إيقاف تشغيل الأصوات عند تشغيل الطاقة وإيقاف تشغيلها.

## موقت النوم

اضبط الفترة الزمنية للدخول في وضع السكون (وضع توفير الطاقة) عند عدم قيام الماسحة الضوئية بأي عمليات. تتحول شاشة LCD إلى اللون الأسود عند انقضاء الفترة الزمنية المحددة.

معلومات ذات صلة

← "توفير الطاقة" في الصفحة 130

## إعدادات إيقاف تشغيل

قد يتضمن منتجك ميزة إيقاف تشغيل في حالة الفصل حسب موقع الشراء.

إيقاف تشغيل في حالة عدم النشاط

أوقف تشغيل الماسحة الضوئية تلقائياً عند عدم القيام بأي عمليات لمدة معينة من الوقت. حدد الفترة الزمنية قبل إيقاف تشغيل الماسحة الضوئية. ستؤثر أي زيادة على كفاءة الطاقة التي يعمل بها المنتج. ضع البيئة في الاعتبار قبل إحداث أي تغييرات.

إيقاف تشغيل في حالة الفصل

قم بإيقاف تشغيل الماسحة الضوئية تلقائياً عند عدم الكشف عن وجود عمليات اتصال مع USB لمدة 30 دقيقة. قد لا تتوفر هذه الميزة حسب منطقتك.

معلومات ذات صلة

← "توفير الطاقة" في الصفحة 130

## اللغة/Language

حدد الدولة أو المنطقة التي تستخدم فيها الماسحة الضوئية.

## اتجاه الشاشة

اضبط اتجاه عرض الشاشة عند وجود الماسحة الضوئية في وضع موضع التغذية الحساسة.

## إعداد تنبيه استبدال البكرة

بكرة الالتقاط

يُعلمك بتوقيت استبدال بكرة الالتقاط.

بكرة الفصل

يُعلمك بتوقيت استبدال بكرة الفصل.

## إعدادات تنبيه التنظيف المنتظم

إعداد التنبيه التحذيري

يخبرك عندما يحين وقت التنظيف داخل المساحة الضوئية.

تعيين عدد التنبيهات

يُغير عدد النسخ الممسوحة ضوئياً عند عرض إشعار التنظيف.

## إدارة النظام

إعدادات المسؤول

يعين كلمة المرور الخاصة بالمسؤول أو تأمين إعدادات المسؤول.

تشفير كلمة المرور

يشفر كلمة المرور الخاصة بالمسؤولين.

استعادة الإعدادات الافتراضية

يعمل على إعادة جميع الإعدادات إلى حالتها الأولية عند الشراء.

## العناصر غير متوفرة في العرض العمودي

يوضح هذا القسم العناصر غير المتوفرة في العرض العمودي.

زر (?)

حل مشكلات

طريقة استخدام

الإعدادات — معلومات الجهاز

الرقم التسلسلي

الإصدار الحالي

إجمالي عدد مرات المسح الضوئي

مرات المسح الضوئي على وجه واحد

عدد مرات المسح الضوئي على الوجهين

عدد مرات المسح الضوئي بورقة ناقلة

رقم الورقة الناقلة لجواز السفر

عدد مرات المسح الضوئي بعد الاستبدال

عدد مرات المسح الضوئي بعد الاستبدال

عدد الصور الممسوحة ضوئياً بعد إجراء تنظيف منتظم

الإعدادات — الإعدادات العامة

موقت النوم

إعدادات إيقاف تشغيل

اللغة/Language

لوحة المفاتيح

الإعدادات — إعداد تنبيه استبدال البكرة

بكرة الالتقاط

بكرة الفصل

الإعدادات — إعدادات تنبيه التنظيف المنتظم

إعداد التنبيه التحذيري

تعيين عدد التنبيهات

الإعدادات — إدارة النظام

إعدادات المسؤول

تشفير كلمة المرور

استعادة الإعدادات الافتراضية

صيانة المساحة الضوئية

استبدال البكرة

تنظيف منتظم

تنظيف الزجاج

## الصيانة


120. . . . . تنظيف الماسحة الضوئية من الخارج.
120. . . . . تنظيف الماسحة الضوئية من الداخل.
124. . . . . إعادة تعيين عدد النسخ الممسوحة ضوئياً بعد إجراء عملية التنظيف الدورية.
125. . . . . استبدال البكرة.
130. . . . . إعادة تعيين عدد النسخ الممسوحة ضوئياً بعد استبدال البكرات.
130. . . . . توفير الطاقة.
131. . . . . تحريك الماسحة الضوئية.

## تنظيف الماسحة الضوئية من الخارج

امسح أي بقع على الغطاء الخارجي بقطعة قماش جافة أو باستخدام قطعة قماش مبللة بمنظف خفيف وماء.

### هام!

- لا تستخدم أبداً كحولاً أو مرقق دهان (ثر) أو مذيئاً أكالاً لتنظيف الماسحة الضوئية. قد تحدث بعض التشوهات أو تغيير في اللون.
- لا تدع الماء يدخل إلى المنتج. فقد يؤدي هذا إلى حدوث عطل.
- لا تفتح أبداً الحاوية الخارجية للماسحة الضوئية.


1. اضغط على الزر  لإيقاف تشغيل الماسحة الضوئية.
2. افصل مهائئ التيار المتردد من الماسحة الضوئية.
3. نظف الحاوية الخارجية باستخدام قطعة قماش مبللة بمنظف مخفف وماء. امسح شاشة اللمس باستخدام قطعة قماش ناعمة وجافة.

## تنظيف الماسحة الضوئية من الداخل

بعد استخدام الماسحة الضوئية لفترة من الوقت، قد يتسبب غبار الغرفة أو الورق الموجود على البكرة أو جزء الزجاج الداخلي للماسحة الضوئية في حدوث مشكلات في تغذية الورق أو في جودة الصورة الممسوحة. قم بتنظيف الماسحة الضوئية من الداخل بعد كل 10, 000 عملية مسح ضوئي. يمكنك التحقق من آخر عدد من عمليات المسح على لوحة التحكم أو في Epson Scan 2 Utility. إذا تلوث أحد الأسطح بمادة يصعب إزالتها، فاستخدم أداة تنظيف Epson الأصلية لإزالة البقع. استخدم كمية صغيرة من المنظف على قطعة قماش تنظيف لإزالة البقع.

### هام!

- لا تستخدم أبداً كحولاً أو مرقق دهان (ثر) أو مذيئاً أكالاً لتنظيف الماسحة الضوئية. قد تحدث بعض التشوهات أو تغيير في اللون.
- لا تقم على الإطلاق برش أي سائل أو مواد تشحيم على الماسحة الضوئية. قد يؤدي التلف الذي يلحق بالمعدات أو الدوائر إلى التشغيل بطريقة غير معتادة.
- لا تفتح أبداً حاوية الماسحة الضوئية.

1. اضغط على الزر  لإيقاف تشغيل الماسحة الضوئية.
2. تأكد من أن الماسحة الضوئية في موضع التغذية العادية.

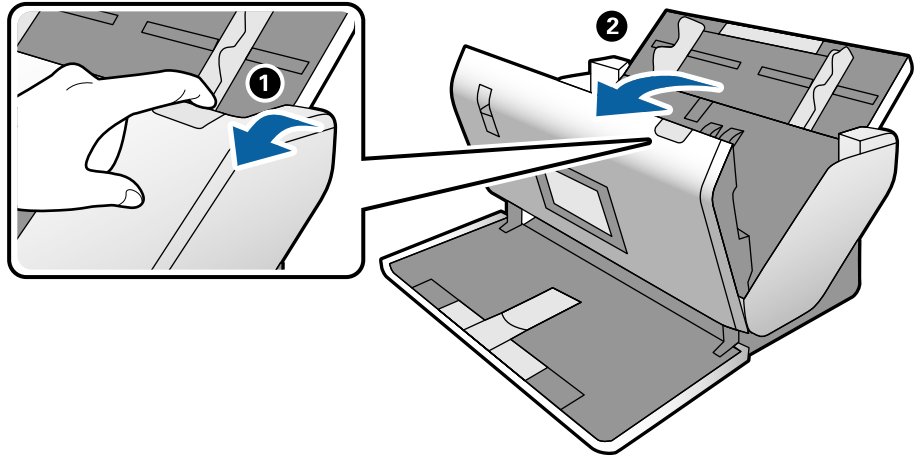
### تنبيه!

إذا حاولت فتح غطاء الماسحة الضوئية في موضع آخر، فقد يتسبب ذلك في حدوث إصابة.

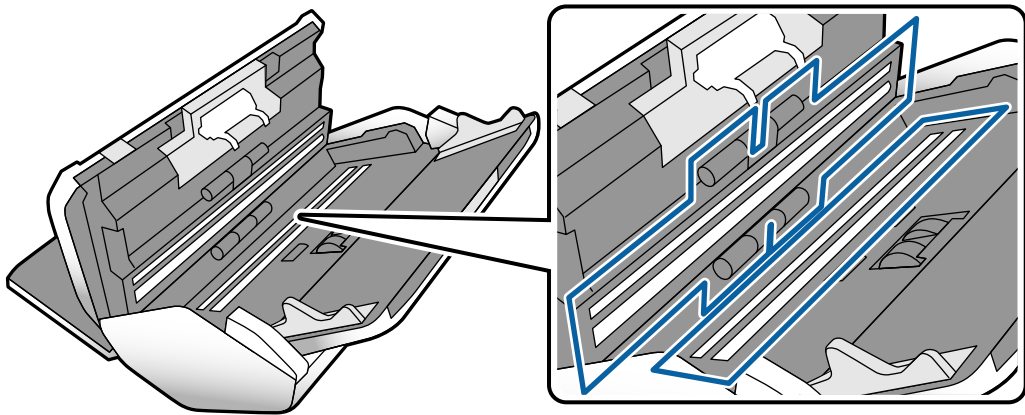
3. افصل مهائئ التيار المتردد من الماسحة الضوئية.



4. اسحب الذراع وافتح غطاء الماسحة الضوئية.



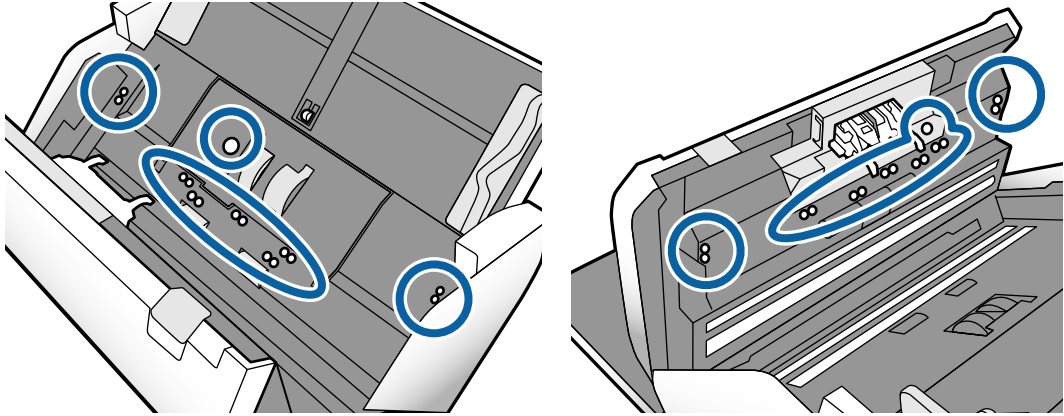
5. امسح أي بقع على البكرة البلاستيكية أو السطح الزجاجي في الجزء السفلي داخل غطاء الماسحة الضوئية باستخدام قطعة قماش ناعمة أو أداة تنظيف Epson الأصلية.



هام: 

- لا تستخدم القوة المفرطة على السطح الزجاجي.
- لا تستخدم الفرشاة أو أي أداة صلبة. قد يؤثر حدوث أي خدوش بالزجاج على جودة المسح.
- لا ترش المنظف مباشرةً على السطح الزجاجي.

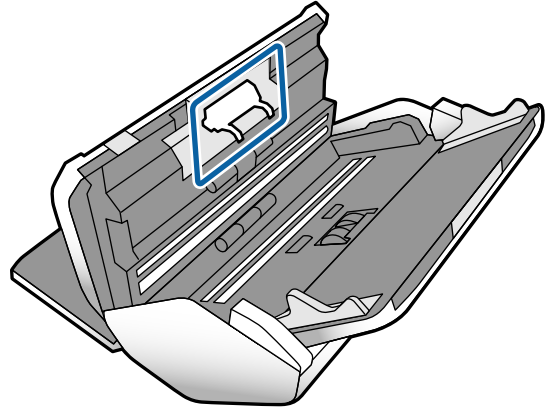
6. امسح أي بقع على أدوات الاستشعار باستخدام قطعة قطن.



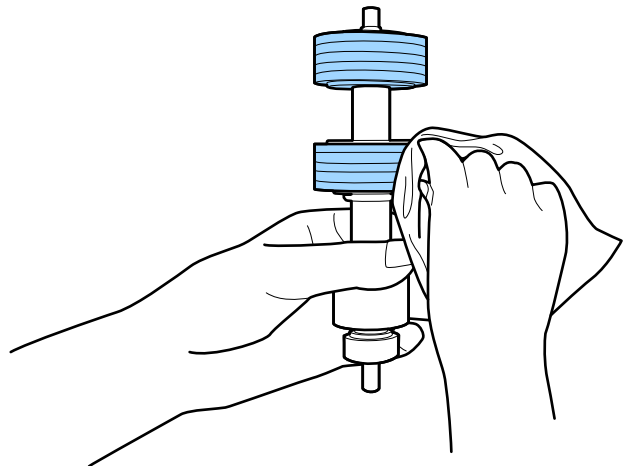
هام: !

لا تستخدم أي سائل مثل المنظف على قطعة القطن.

7. افتح الغطاء، ثم قم بإزالة بكرة الفصل.  
راجع خطوات "استبدال البكرات" لمزيد من التفاصيل.



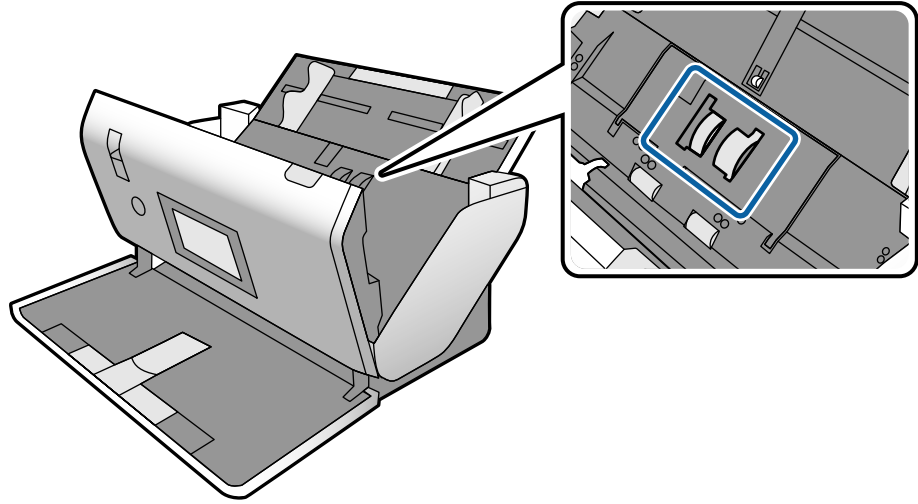
8. امسح أي أتربة أو أوساخ موجودة على بكرة الفصل باستخدام أداة تنظيف Epson الأصلية أو بقطعة قماش ناعمة ومبللة.



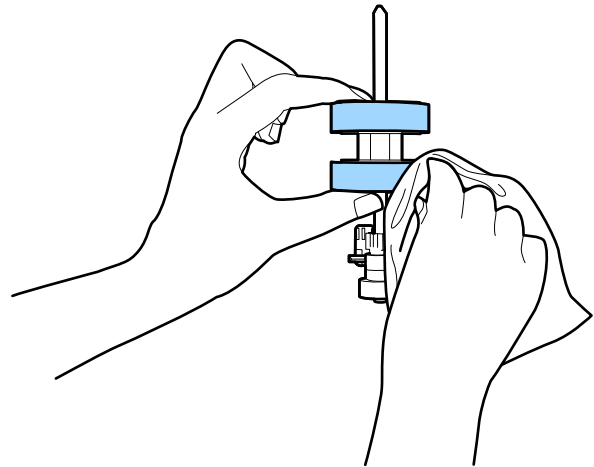
هام: !

لا تستخدم إلا أداة تنظيف Epson الأصلية أو قطعة قماش ناعمة ومبللة لتنظيف البكرة فقط. قد يؤدي استخدام قطعة قماش جافة إلى تلف سطح البكرة.

9. افتح الغطاء، ثم قم بإزالة بكرة الالتقاط.  
راجع "استبدال البكرات" لمزيد من التفاصيل.



10. امسح أي أتربة أو أوساخ موجودة على بكرة الالتقاط باستخدام أداة تنظيف Epson الأصلية أو بقطعة قماش ناعمة ومبللة.



هام: !

لا تستخدم إلا أداة تنظيف Epson الأصلية أو قطعة قماش ناعمة ومبللة لتنظيف البكرة فقط. قد يؤدي استخدام قطعة قماش جافة إلى تلف سطح البكرة.

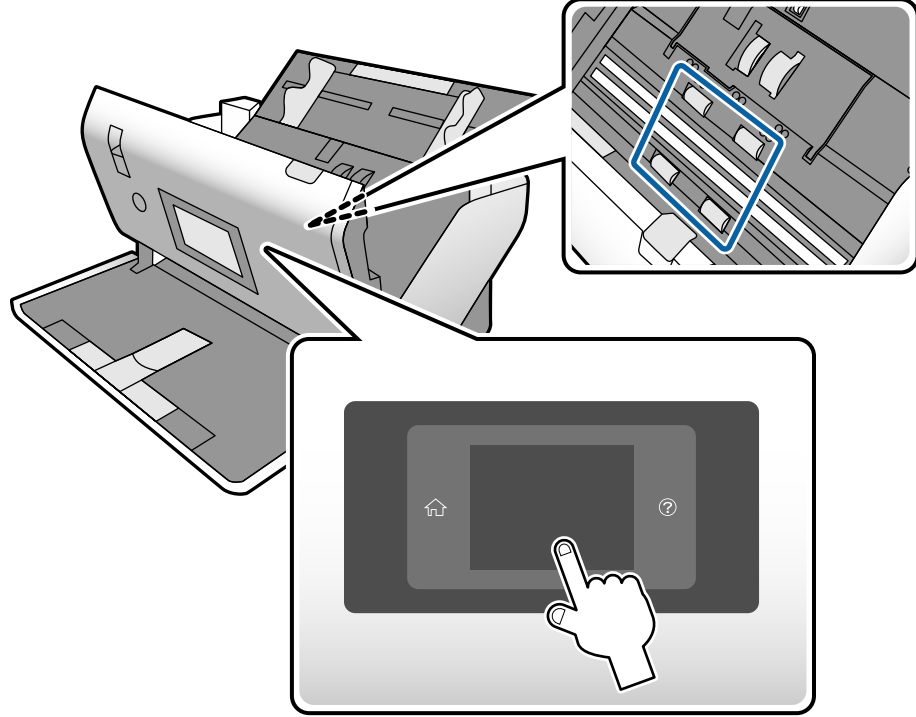
11. أغلق غطاء المساحة الضوئية.  
12. قم بتوصيل مهايئ التيار المتردد، ثم قم بتشغيل المساحة الضوئية.  
13. حدد صيانة المساحة الضوئية من الشاشة الرئيسية.

14. على شاشة صيانة الماسحة الضوئية حدد تنظيف الاسطوانات.

15. اسحب الذراع لفتح غطاء الماسحة الضوئية.

تدخل الماسحة الضوئية في وضع تنظيف البكرات.

16. أدر البكرات ببطء في الجزء السفلي عن طريق الضغط على أي مكان على شاشة LCD. امسح سطح البكرات باستخدام أداة تنظيف Epson الأصلية أو بقطعة قماش ناعمة ومبللة بالماء. كرر هذه الخطوات حتى يتم تنظيف البكرات.



⚠ تنبيه:

احرص على عدم حشر يديك أو شعرك في الآلة عند تشغيل الأسطوانة. حيث قد يؤدي هذا إلى حدوث إصابة.

17. أغلق غطاء الماسحة الضوئية.

تنتهي الماسحة الضوئية من وضع تنظيف البكرات.

معلومات ذات صلة

← "رموز أدوات التنظيف" في الصفحة 28

← "رموز البكرة" في الصفحة 28

## إعادة تعيين عدد النسخ المسوحة ضوئياً بعد إجراء عملية التنظيف الدورية

أعد تعيين عدد عمليات المسح الضوئي باستخدام لوحة التحكم بعد إجراء عملية التنظيف الدورية.

1. حدد صيانة الماسحة الضوئية من الشاشة الرئيسية.

2. على شاشة صيانة الماسحة الضوئية حدد تنظيف منتظم.

3. اضغط على إعادة تعيين عدد مرات المسح الضوئي.

4. اضغط على نعم.

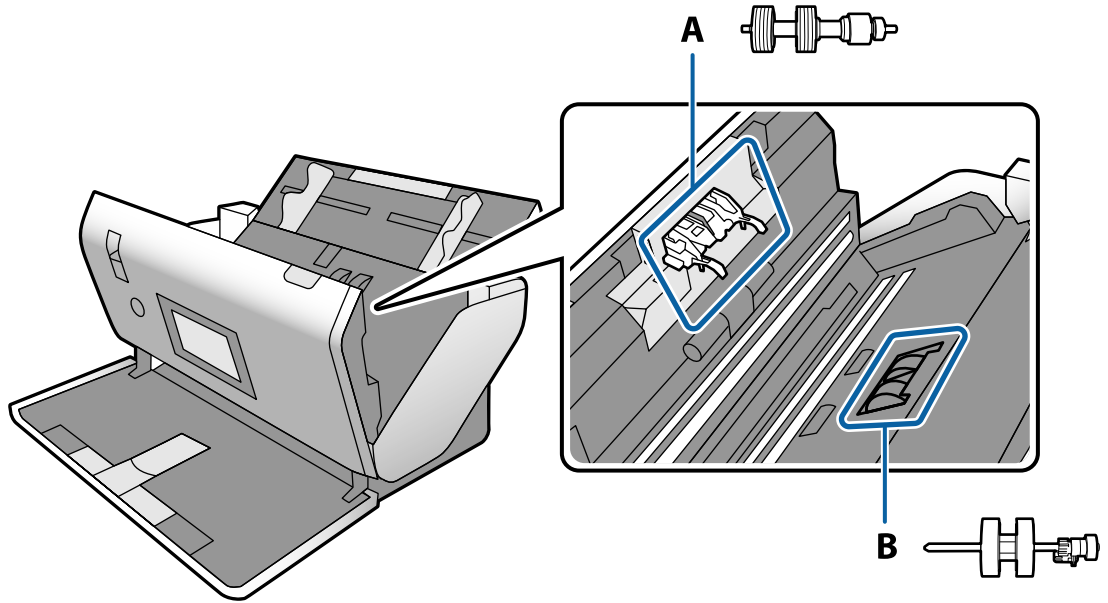
ملاحظة:

يمكنك أيضاً إعادة تعيين عدد النسخ الممسوحة ضوئياً عن طريق استخدام الطريقة التالية.


حدد الإعدادات ثم معلومات الجهاز. اضغط على الرمز  ثم عدد الصور الممسوحة ضوئياً بعد إجراء تنظيف منتظم.

## استبدال البكرة

يجب استبدال بكرة الالتقاط وبكرة الفصل عندما يتجاوز عدد مرات المسح العمر الافتراضي للبكرات. عند ظهور رسالة الاستبدال على لوحة التحكم أو على شاشة الكمبيوتر الخاص بك، اتبع الخطوات المذكورة أدناه لاستبدالها.



أ: بكرة الفصل، ب: بكرة الالتقاط

1. اضغط على الزر  لإيقاف تشغيل الماسحة الضوئية.

2. تأكد من أن الماسحة الضوئية في موضع التغذية العادية.

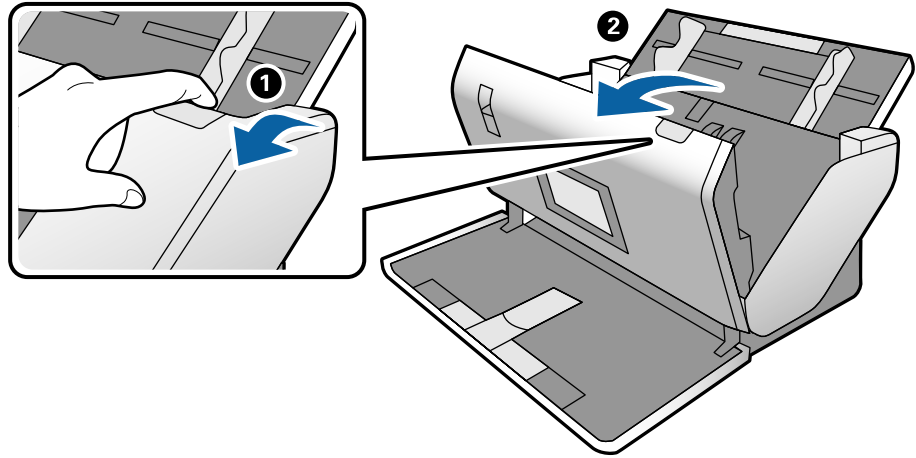


تنبيه:

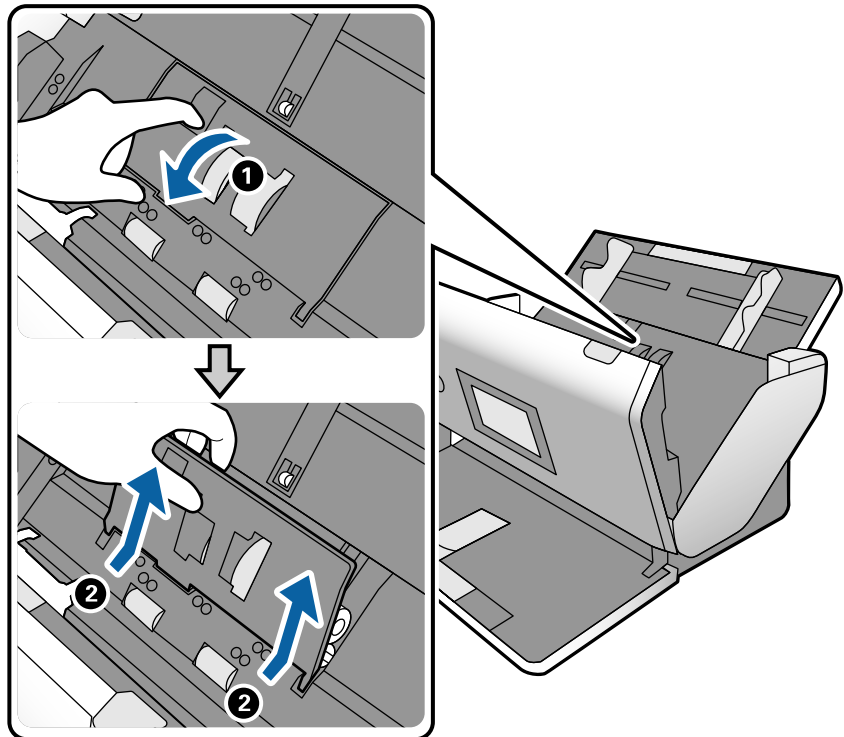
إذا حاولت فتح غطاء الماسحة الضوئية في موضع آخر، فقد يتسبب ذلك في حدوث إصابة.

3. افصل مهايئ التيار المتردد من الماسحة الضوئية.

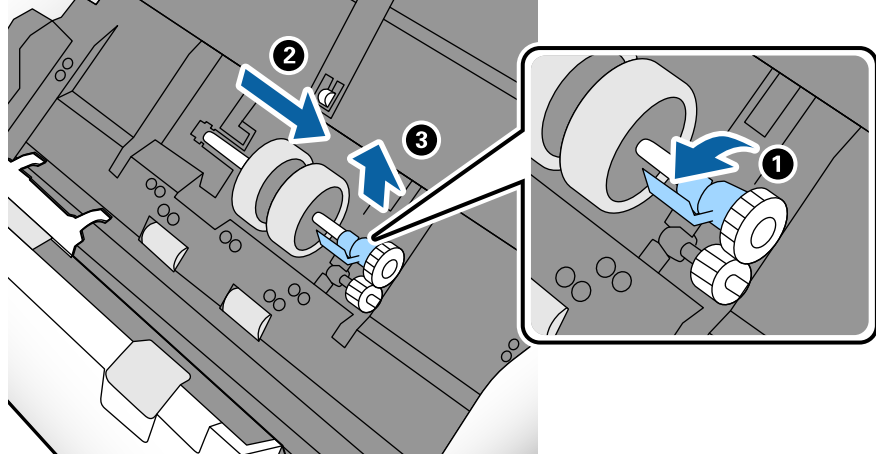
4. اسحب الذراع وافتح غطاء الماسحة الضوئية.



5. افتح غطاء بكرة الالتقاط، ثم قم بتحريكها وإزالتها.



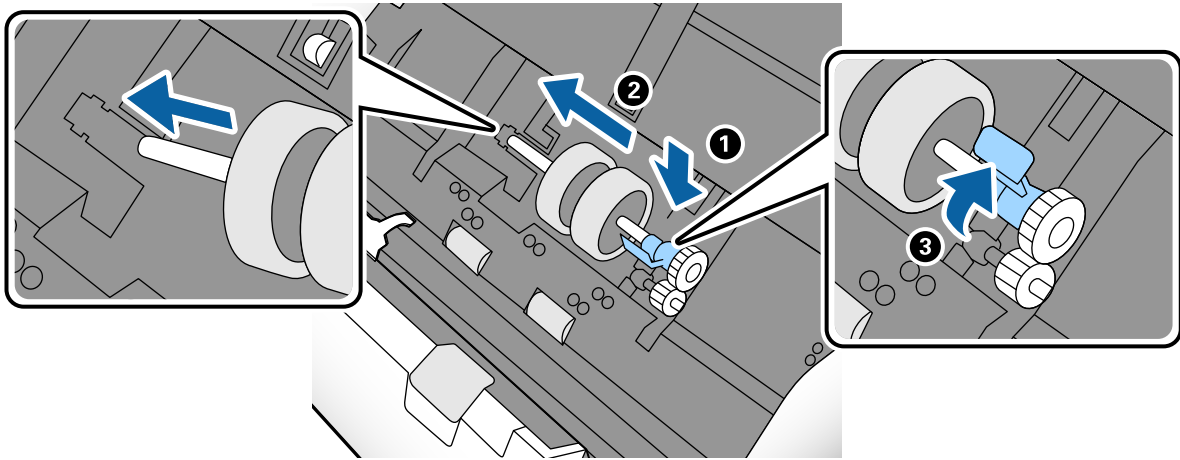
6. اسحب مثبت محور البكرة ثم اجعل بكرة الالتقاط التي تم تثبيتها تنزلق مع إزالتها.



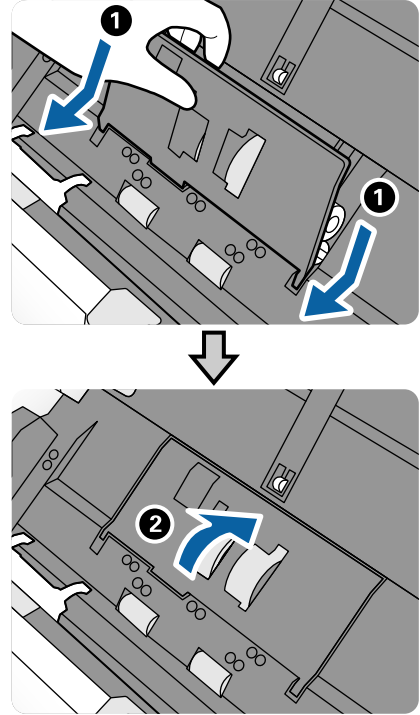
هام: !

لا تسحب بكرة الالتقاط بقوة. إذ قد يؤدي هذا إلى تلف الماسحة الضوئية من الداخل.

7. أثناء الضغط المستمر على المثبت، اجعل بكرة الالتقاط الجديدة تنزلق إلى اليسار مع إدخالها في الفتحة في الماسحة الضوئية. اضغط على المثبت لإحكام غلقه.

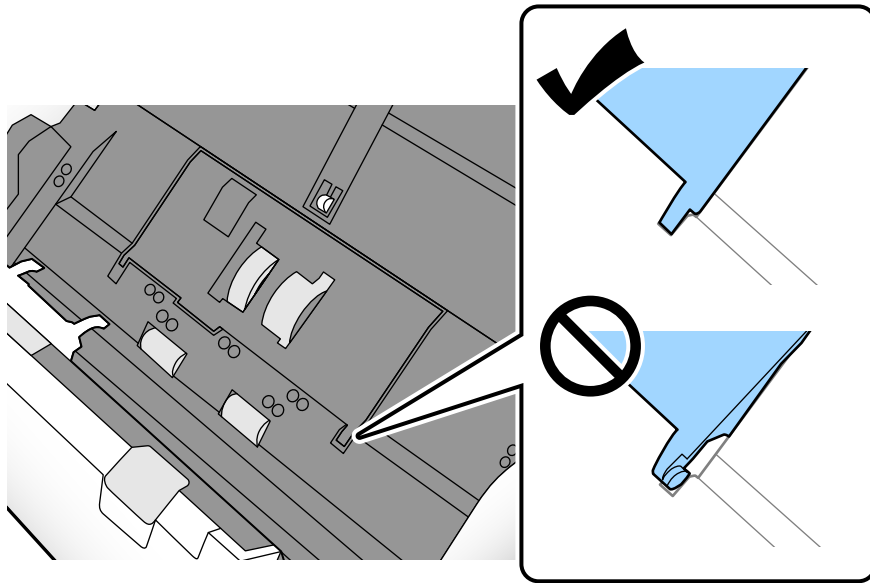


8. ضع حافة غطاء بكرة الالتقاط في التجويف ودعها تنزلق. أغلق الغطاء بإحكام.



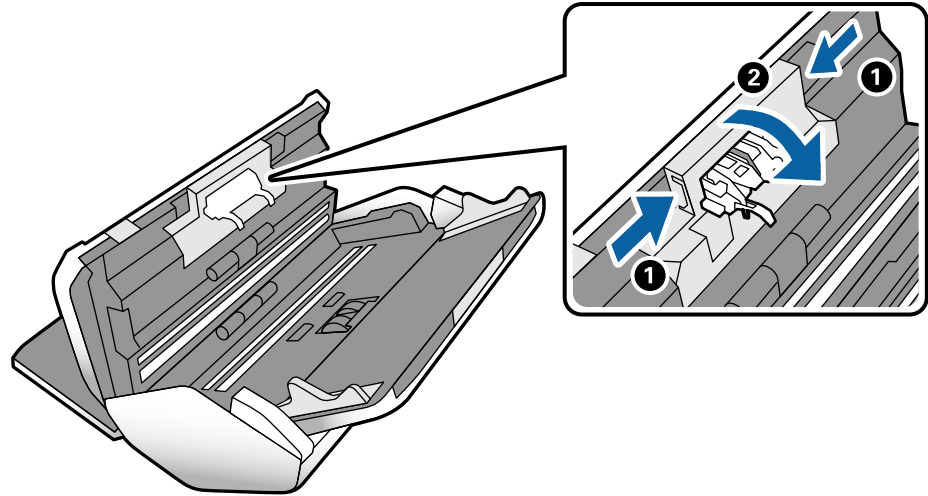
هام: !

- تأكد من غلق غطاء السحب بشكل صحيح.
- تأكد من تركيب بكرة الالتقاط بشكل صحيح إذا تعذر إغلاق الغطاء.
- لا تقم بتثبيت الغطاء إذا كان مرفوعاً.

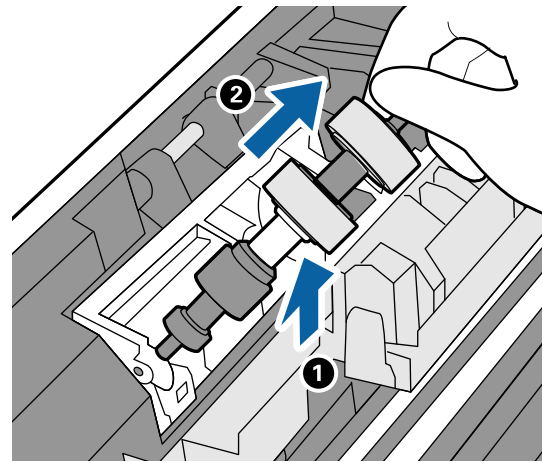




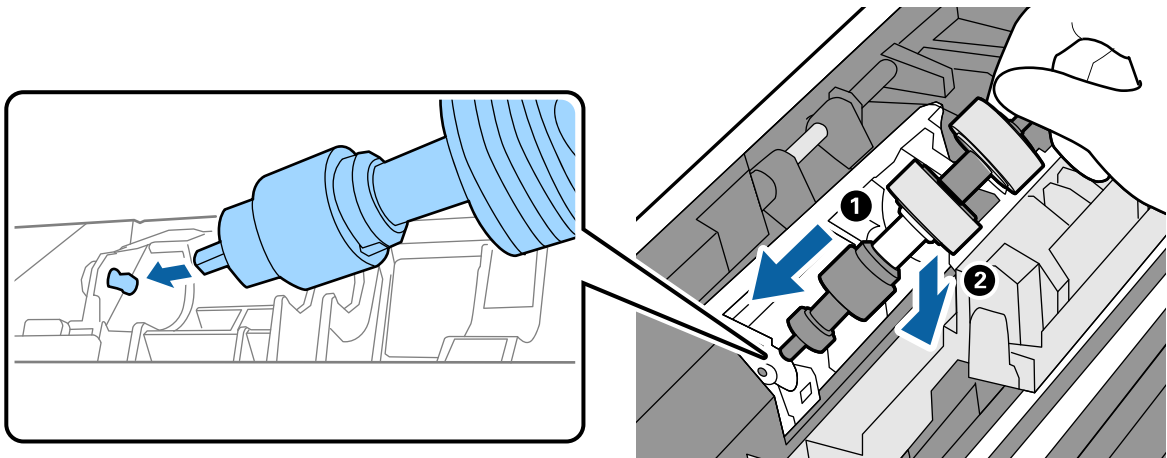
9. اضغط على الخطافات في طرفي غطاء بكرة الفصل لفتح الغطاء.



10. ارفع الجانب الأيسر من بكرة الفصل، ثم دع بكرة الفصل المثبتة تنزلق وقم بإزالتها.



11. أدخل محور بكرة الفصل الجديدة في الفتحة، ثم اخفض البكرة لأسفل.



12. أغلق غطاء بكرة الفصل.

**هام:**

إذا كان من الصعب إغلاق الغطاء، فتأكد من تركيب بكرة الفصل بشكل صحيح.

13. أغلق غطاء الماسحة الضوئية.

14. قم بتوصيل مهائئ التيار المتردد، ثم قم بتشغيل الماسحة الضوئية.

15. أعد تعيين عدد النسخ الممسوحة ضوئياً على لوحة التحكم.

ملاحظة:

تخلص من بكرة الالتقاط وبكرة الفصل وفقاً للقواعد واللوائح الخاصة بالسلطة المحلية لديك. تجنب تفكيكها.

معلومات ذات صلة

← "رموز البكرة" في الصفحة 28

## إعادة تعيين عدد النسخ الممسوحة ضوئياً بعد استبدال البكرات

قم بإعادة تعيين عدد مرات النسخ باستخدام لوحة التحكم بعد استبدال بكرة الالتقاط أو بكرة الفصل.

1. حدد صيانة الماسحة الضوئية من الشاشة الرئيسية.


2. على شاشة صيانة الماسحة الضوئية، حدد بكرة الالتقاط استبدال أو بكرة الفصل استبدال

3. اضغط على إعادة تعيين عدد مرات المسح الضوئي.

4. اضغط على نعم.

ملاحظة:

يمكنك أيضاً إعادة تعيين عدد النسخ الممسوحة ضوئياً عن طريق استخدام الطريقة التالية.

حدد الإعدادات ثم معلومات الجهاز. اضغط على الرمز  ثم عدد مرات المسح الضوئي بعد الاستبدال بكرة الالتقاط أو عدد مرات المسح الضوئي بعد الاستبدال بكرة الفصل.

معلومات ذات صلة

← "استبدال البكرة" في الصفحة 125

## توفير الطاقة

يمكنك توفير الطاقة عن طريق ضبط وضع السكون أو وضع إيقاف التشغيل التلقائي مع عدم وجود عمليات تنفذها الماسحة الضوئية. يمكنك ضبط مدة زمنية قبل دخول الماسحة الضوئية في وضع السكون والتوقف عن التشغيل تلقائياً. ستؤثر أي زيادة على كفاءة الطاقة التي يعمل بها المنتج. ضع البيئة في الاعتبار قبل إحداث أي تغييرات.

1. اضغط على الإعدادات على الشاشة الرئيسية.

2. اضغط على الإعدادات العامة.

3. اضغط على موقت النوم أو إعدادات إيقاف تشغيل للتحقق من الإعدادات.

## تحريك الماسحة الضوئية

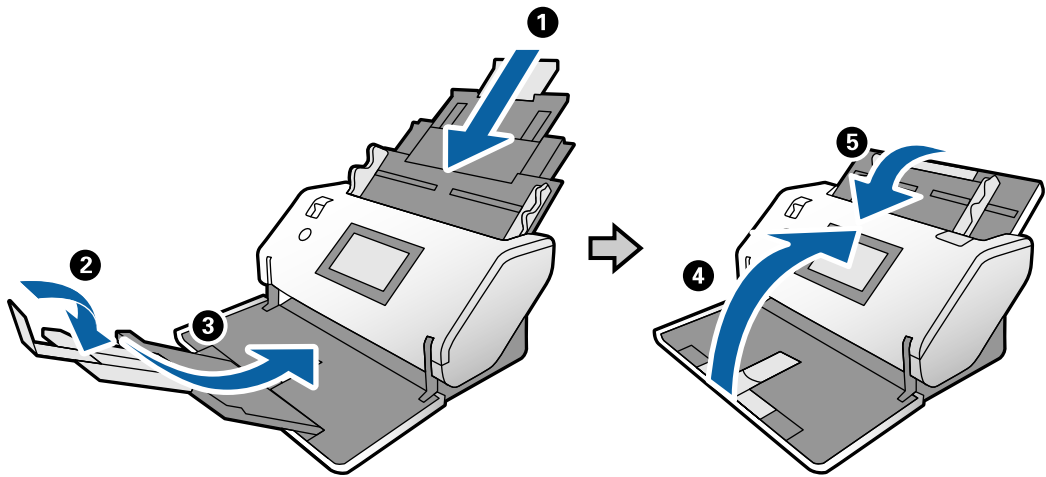
### تحريك الماسحة الضوئية على المكتب

1. اضغط على الزر لإيقاف تشغيل الماسحة الضوئية.

2. افصل مهائئ التيار المتردد.

3. أزل الكبلات والأجهزة.

4. قم بطي درجي الإدخال والإخراج وإغلاقهما إذا كانتا مفتوحتين.



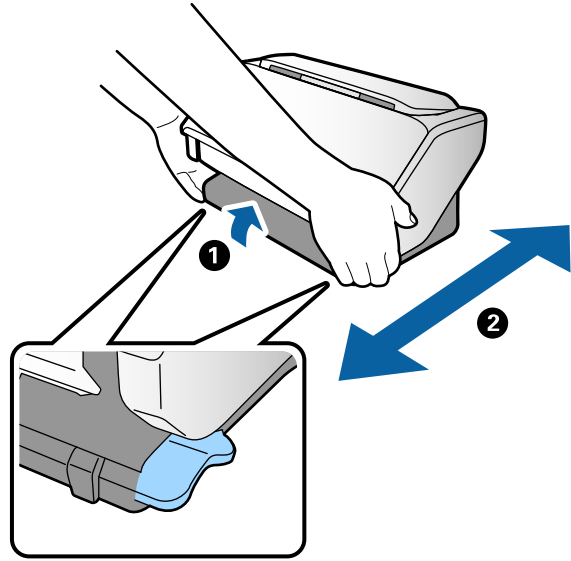
هام: !

تأكد من إغلاق درج إخراج الورق بإحكام؛ وإلا فقد يتعرض للضرر أثناء عملية النقل.

5. كما هو موضح في الرسم التخطيطي أدناه، ارفع قليلاً الجزء الأمامي من الماسحة الضوئية وحرك الماسحة الضوئية ببطء باستخدام البكرات الموجودة على الجهة الخلفية.


**هام:** !

- ❑ لا تقم بإمالة الماسحة الضوئية فوق موضع سدادة البكرة. فقد يؤدي ذلك إلى تلامس السدادة مع المكتب وتلف المكتب.
- ❑ احرص على عدم سقوط الماسحة الضوئية من المكتب.
- ❑ احرص على عدم لمس الفرشاة المضادة للكهرباء الساكنة. إذا أصبحت الفرشاة مقوسة، فلن تتمكن من التخلص من الكهرباء الساكنة، وقد يتسبب ذلك في التصاق المستندات الأصلية الخارجة مع بعضها.

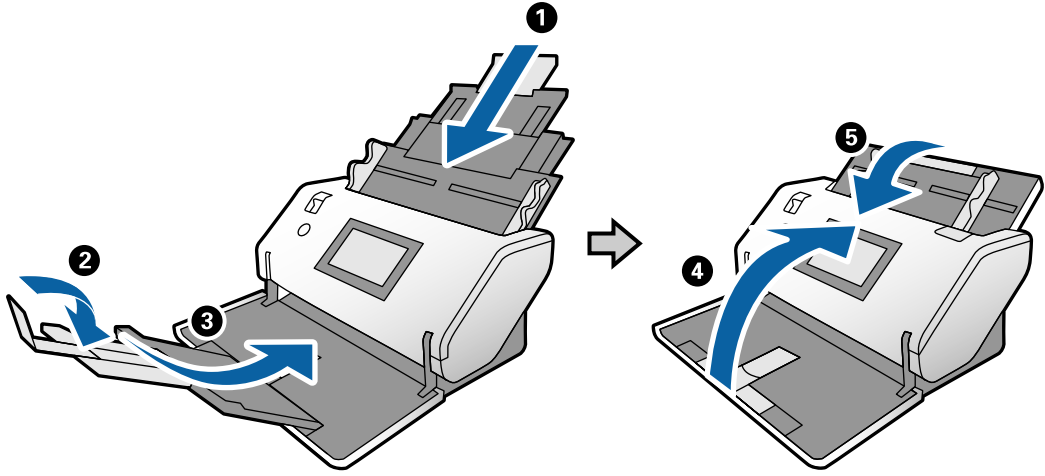


## النقل عبر مسافة طويلة

عندما تحتاج إلى نقل الماسحة الضوئية لوضعها في مكانٍ آخر أو لإصلاحها، اتبع الخطوات أدناه لتعبئة الماسحة الضوئية.

1. اضغط على الزر  لإيقاف تشغيل الماسحة الضوئية.
2. افصل مهائئ التيار المتردد.
3. أزل الكبلات والأجهزة.

4. قم بطي درجي الإدخال والإخراج وإغلاقهما إذا كانتا مفتوحتين.



هام: !

تأكد من إغلاق درج إخراج الورق بإحكام؛ وإلا فقد يتعرض للضرر أثناء عملية النقل.

5. مع إبقاء ذراع تحديد الموضع مرفوعة، أدر الماسحة الضوئية ببطء لتكون في موضع التخزين.

6. أرفق المواد الواقية الواردة مع الماسحة الضوئية، ثم أعد تعبئتها في علبتها الأصلية أو علبة أخرى قوية.

هام: !

لرفع الماسحة الضوئية لإعادة تعبئتها، أمسك من المواضع الموضحة في الرسم التخطيطي أدناه.



معلومات ذات صلة

← "تغيير موضع الماسحة الضوئية" في الصفحة 19

## حل المشاكل

- 135 . . . . . مشاكل الماسحة الضوئية.
- 135 . . . . . مشاكل بدء المسح الضوئي.
- 137 . . . . . مشكلات تغذية الورق.
- 140 . . . . . مشاكل الصورة الممسوحة ضوئياً.
- 145 . . . . . إلغاء تثبيت التطبيقات وتثبيتها.

## مشاكل الماسحة الضوئية

### التحقق من الرسائل على لوحة التحكم

إذا تم عرض إحدى رسائل الخطأ على لوحة التحكم، فاتبع الإرشادات المعروضة على الشاشة أو الحلول أدناه لإصلاح المشكلات.

رسائل الخطأ	الحلول
RECOVERY MODE	<p>بدأ تشغيل الماسحة الضوئية في وضع الاستعادة نظراً لفشل تحديث البرامج الثابتة. اتبع الخطوات أدناه لتحديث البرامج الثابتة مرة أخرى.</p> <p>1. وصل الكمبيوتر بالماسحة الضوئية باستخدام كابل USB. (أثناء وضع الاستعادة، لا يمكنك تحديث البرامج الثابتة خلال اتصال شبكة).</p> <p>2. تفضل بزيارة موقع Epson المحلي للحصول على المزيد من التعليمات.</p>

معلومات ذات صلة

← "تثبيت أحدث التطبيقات" في الصفحة 26

### تعذر تشغيل الماسحة الضوئية

- تأكد من إحكام توصيل مهايئ التيار المتردد بالماسحة الضوئية ومأخذ التيار الكهربائي.
- تحقق من أن مأخذ التيار الكهربائي يعمل. وصل جهازاً آخر بمأخذ التيار الكهربائي وتحقق من إمكانية تشغيله.

### تتوقف الماسحة الضوئية بصورة غير مفاجئة

- بعد ضبط الماسحة الضوئية على موضع التخزين، يتوقف تشغيل الطاقة تلقائياً.
- تحقق مما إذا كانت إعدادات إيقاف تشغيل غير مضبوطة في الماسحة الضوئية.

## مشاكل بدء المسح الضوئي

### تعذر تثبيت Document Capture Pro (Windows)

في حال تعذر تثبيت Document Capture Pro، استخدم EPSON Software Updater لتثبيت أحدث إصدار.

معلومات ذات صلة

← "تثبيت أحدث التطبيقات" في الصفحة 26

## تعذر بدء تشغيل (Windows) Document Capture Pro أو (Mac) Document Capture Pro (OS)

□ تأكد من تثبيت التطبيقات التالية:

□ (Mac OS) Document Capture أو (Windows) Document Capture Pro

□ Epson Scan 2

□ Epson Event Manager

إذا لم تكن التطبيقات مثبتة، فأعد تثبيتها مجددًا.

□ لا يدعم Document Capture Pro أنظمة التشغيل Windows Vista، وWindows XP، وWindows Server. استخدم Epson Scan 2 كخيار بديل.

□ تحقق من تعيين الإعداد الصحيح لزر المساحة الضوئية في (Windows) Document Capture Pro أو (Mac OS) Document Capture Pro.

□ تحقق من اتصال كبل USB.

□ تأكد من إحكام توصيل كبل USB بالماسحة الضوئية والكمبيوتر.

□ استخدم كبل USB المرفق بالماسحة الضوئية.

□ وصل الماسحة الضوئية مباشرة بمنفذ USB في الكمبيوتر. قد لا تعمل الماسحة الضوئية بشكل سليم عند توصيلها بالكمبيوتر عبر موزع USB واحد أو أكثر.

□ تأكد من تشغيل الماسحة الضوئية.

□ انتظر حتى يتوقف مؤشر بيان الحالة عن الوميض للإشارة إلى استعداد الماسحة الضوئية لإجراء عملية المسح الضوئي.

□ إذا كنت تستخدم أي تطبيقات متوافقة مع TWAIN، فتأكد من تحديد الماسحة الضوئية الصحيحة في إعداد الماسحة الضوئية أو المصدر.

## تعذر بدء تشغيل Epson Scan 2

تأكد من اتصال الماسحة الضوئية بجهاز الكمبيوتر الخاص بك بشكل صحيح.

□ تحقق من اتصال كبل USB.

□ تأكد من إحكام توصيل كبل USB بالماسحة الضوئية والكمبيوتر.

□ استخدم كبل USB المرفق بالماسحة الضوئية.

□ وصل الماسحة الضوئية مباشرة بمنفذ USB في الكمبيوتر. قد لا تعمل الماسحة الضوئية بشكل سليم عند توصيلها بالكمبيوتر عبر لوحة وصل USB واحدة أو أكثر.

□ تأكد من تشغيل الماسحة الضوئية.

□ انتظر حتى يتوقف مؤشر بيان الحالة عن الوميض للإشارة إلى استعداد الماسحة الضوئية لإجراء عملية المسح الضوئي.

□ إذا كنت تستخدم أي تطبيقات متوافقة مع TWAIN، فتأكد من تحديد الماسحة الضوئية الصحيحة في إعداد الماسحة الضوئية أو المصدر.



## مشكلات تغذية الورق

### تغذية الماسحة الضوئية بمستندات أصلية عديدة

إذا تمت تغذية الماسحة الضوئية بمستندات أصلية عديدة، فافتح غطاء الماسحة الضوئية وأزل المستندات الأصلية. ثم، أغلق غطاء الماسحة الضوئية.

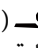
إذا تمت تغذية الماسحة الضوئية بمستندات أصلية عديدة بصورة متكررة، فقم بتجربة الطرق التالية.

إذا كنت تقوم بتحميل مستندات غير مدعومة، فقد تتم تغذية الماسحة الضوئية بالعديد من المستندات الأصلية في المرة الواحدة.

تأكد من تحديد مصدر التغذية بصورة صحيحة.

نظف البكرات الموجودة داخل الماسحة الضوئية.

استخدم وضع فصل الطاقة عند مسح المستندات الأصلية الملتصقة ببعضها ضوئياً.

يمكنك استخدام وضع فصل الطاقة في موضع التغذية الحساسة أثناء تحديد  (تغذية حساسة). لا تستخدم الوضع وضع فصل الطاقة مع المستندات الأصلية الرقيقة. فإن ذلك يمكن أن يتسبب في تلف المستندات الأصلية.

قلل عدد المستندات الأصلية التي يتم وضعها في المرة الواحدة.

حدد بطيء على لوحة التحكم لتقليل سرعة المسح الضوئي.

استخدم وضع التغذية التلقائية في Epson Scan 2. وقم بمسح المستندات الأصلية واحداً تلو الآخر.

عند استخدام Document Capture Pro، راجع تعليمات Document Capture Pro للحصول على التفاصيل.

معلومات ذات صلة

← "تنظيف الماسحة الضوئية من الداخل" في الصفحة 120

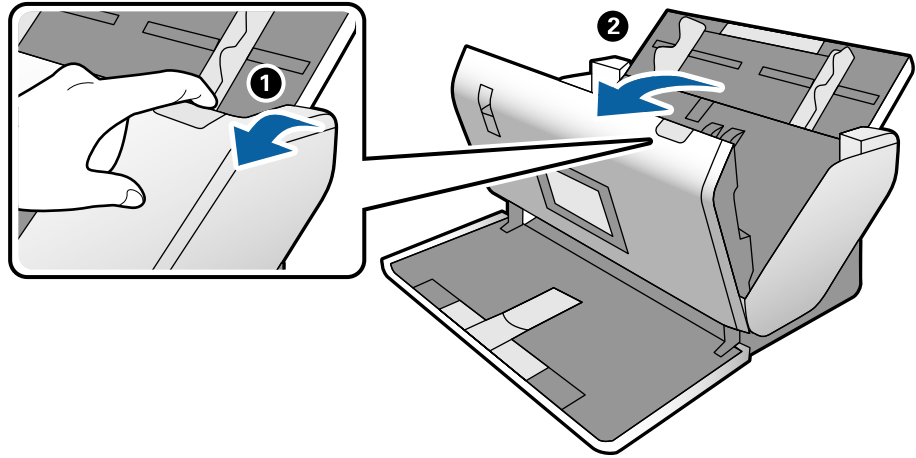
← "المسح الضوئي باستخدام تغذية يدوية في وضع التغذية التلقائية" في الصفحة 105

### إزالة المستندات المحشورة من الماسحة الضوئية

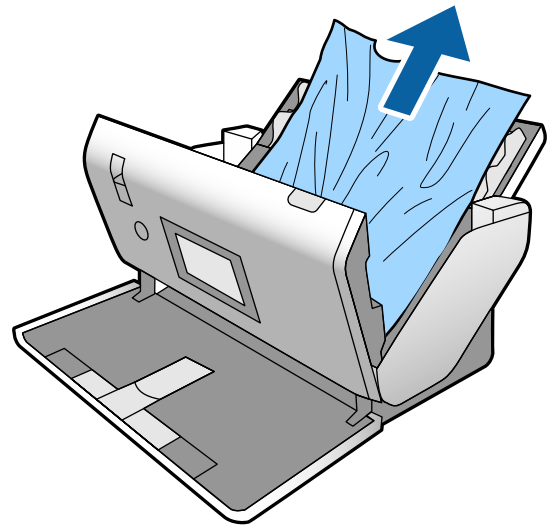
إذا انحسر أي مستند داخل الماسحة الضوئية، فاتبع هذه الخطوات لإزالته.

1. قم بإزالة جميع المستندات الأصلية المتبقية في درج الإدخال.

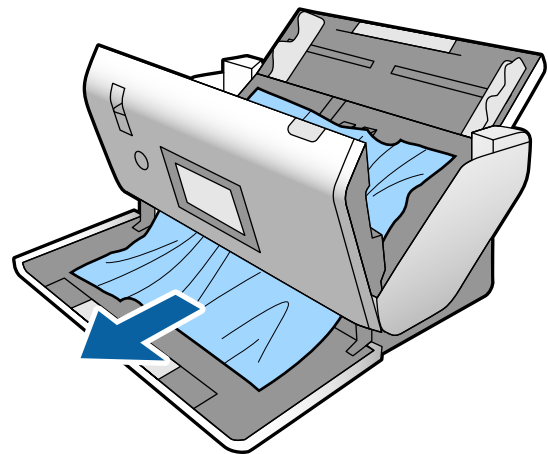
2. اسحب الذراع وافتح غطاء الماسحة الضوئية.



3. قم بحذر بإزالة أي مستندات أصلية متبقية داخل الماسحة الضوئية.



4. إذا تعدّر سحب المستندات الأصلية مباشرة إلى الأعلى، فاسحب المستندات الأصلية بحذر إلى الخارج من درج الإخراج في اتجاه السهم.





هام:

تأكد من عدم وجود أوراق داخل الماسحة الضوئية.

5. أغلق غطاء الماسحة الضوئية.

## انحشار المستندات الأصلية في الماسحة الضوئية بشكل متكرر

إذا كانت المستندات الأصلية تنحشر في الماسحة الضوئية بشكل متكرر، فجرب الطرق التالية.

□ حدد بطيء على لوحة التحكم لتقليل سرعة المسح الضوئي.

□ نظّف الأسطوانات الموجودة داخل الماسحة الضوئية.

□ إذا انحشرت المستندات الأصلية التي يتم إخراجها في درج الإخراج، فخزن درج الإخراج ولا تستخدمه.

معلومات ذات صلة

← "تنظيف الماسحة الضوئية من الداخل" في الصفحة 120

## انحشار المستند الأصلي الخاص في الماسحة الضوئية بصورة متكررة

في حال انحشار ورقة الحامل، أو الورقة الناقلة لجواز السفر، أو البطاقة البلاستيكية (سواءً أكانت مزخرفة أم غير مزخرفة)، أو البطاقة المغلفة، نظف الجهة الأمامية لهذه المستندات الأصلية.

إذا استمر الانحشار بعد التنظيف، فقم بإجراء مسح ضوئي لحوالي عشرين ورقة من الورق العادي بشكل مستمر، ثم امسح المستند الأصلي مرة أخرى ضوئياً.

## ميزة حماية الورق لا تعمل بصورة صحيحة

حسب المستند الأصلي ومستوى الذي قمت بتعيينه، فقد لا تعمل هذه الميزة بصورة صحيحة.

□ حدد وقف لتعطيل الميزة عند مسح البطاقات البلاستيكية أو الورق السميك ضوئياً.

□ عند حدوث خطأ الاكتشاف بصورة متكررة، اخفض مستوى هذه الميزة.


## المستندات الأصلية تخرج متسخة

نظف الماسحة الضوئية من الداخل.

معلومات ذات صلة

← "تنظيف الماسحة الضوئية من الداخل" في الصفحة 120

## المستندات الأصلية تخرج مُجعدة

عين ذراع تحديد مصدر التغذية على  (تغذية حساسة) لإجراء عملية المسح الضوئي.

## انخفاض سرعة المسح الضوئي عند المسح الضوئي بشكل متواصل

عند إجراء مسح ضوئي باستخدام ADF بشكل مستمر، تنخفض سرعة المسح الضوئي لحماية آلية المساحة الضوئية من السخونة الزائدة والتلف. ومع ذلك، يمكنك مواصلة المسح الضوئي.

للمرجع إلى سرعة المسح الضوئي الطبيعية، اترك المساحة الضوئية خاملة لمدة 30 دقيقة على الأقل. لن يتم الرجوع إلى سرعة المسح الضوئي الطبيعية حتى إذا تم إيقاف تشغيل الطاقة.

## المسح الضوئي يستغرق وقتاً طويلاً

❑ قد تستغرق عملية المسح الضوئي بعض الوقت وذلك حسب إعداد الدقة، أو إعداد نوع الملف، أو حسب إعدادات المسح الضوئي الأخرى التي قمت بضبطها في تطبيق المسح الضوئي.

❑ تستطيع أجهزة الكمبيوتر ذات المنافذ USB 3.0 (بالغة السرعة) أو منافذ USB 2.0 (عالية السرعة) إجراء المسح الضوئي بشكل أسرع من الأجهزة ذات المنافذ USB 1.1. إذا كنت تستخدم منفذ USB 3.0 أو USB 2.0 مع المساحة الضوئية، فتأكد من توافقه مع متطلبات النظام.

❑ عند استخدام برنامج حماية، قم باستثناء الملف TWAIN.log من المراقبة، أو اضبط TWAIN.log كملف قراءة فقط. لمزيد من المعلومات حول وظائف برنامج الحماية لديك، راجع التعليمات وغيرها من الأشياء المتوفرة مع البرنامج. يُحفظ ملف TWAIN.log في المواقع التالية.

❑ أنظمة التشغيل Windows 10/Windows 8.1/Windows 8/Windows 7/Windows Vista:

C:\Users\ (اسم المستخدم)\AppData\Local\Temp\

❑ Windows XP:

C:\Documents and Settings\ (اسم المستخدم)\Temp\Local Settings\

## تعذر تحميل البطاقة

تأكد من ضبط البطاقة على الوضع العمودي.

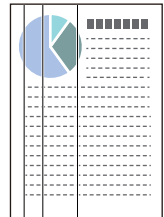
معلومات ذات صلة

← "وضع البطاقات البلاستيكية" في الصفحة 66

← "وضع البطاقات المغلفة" في الصفحة 68

## مشاكل الصورة الممسوحة ضوئياً

تظهر خطوط مستقيمة عند إجراء المسح الضوئي من ADF



#### □ نظف ADF.

قد تظهر خطوط مستقيمة في الصورة عند وجود بقع أو أوساخ في ADF.

□ أزل أي بقع أو أوساخ تلتصق بالمستند الأصلي.

□ باستخدام ميزة اكتشاف اتساخ الزجاج، تظهر رسالة تنبيه عند اكتشاف وجود أوساخ على زجاج الماسحة الضوئية.

حدد الإعدادات في الشاشة الرئيسية < إعدادات الماسحة الضوئية > اكتشاف اتساخ الزجاج، ثم حدد أدنى أو أعلى.

عندما يتم عرض رسالة التنبيه، نظف الأسطح الزجاجية داخل ماسحتك الضوئية باستخدام أدوات التنظيف الأصلية من Epson أو قطعة قماش ناعمة.

#### ملاحظة:

□ حسب الأوساخ الموجودة، قد لا يتم اكتشافها بصورة صحيحة.

□ إذا كانت ميزة الاكتشاف لا تعمل بصورة صحيحة، فغير الإعداد.

حدد أعلى في حال لم يتم اكتشاف الأوساخ. حدد أدنى أو وقف إذا تم عرض التنبيه من خلال الاكتشاف الخاطئ.

#### معلومات ذات صلة

← "تنظيف الماسحة الضوئية من الداخل" في الصفحة 120

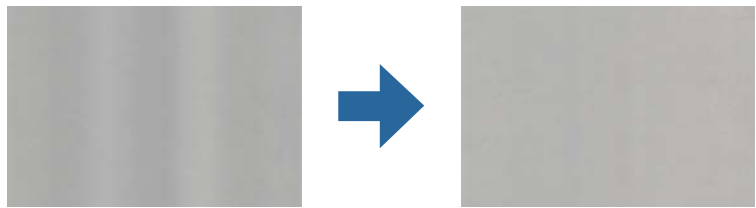
## تنبيه وجود أوساخ على جهاز استشعار ووجود أوساخ على الزجاج لا يختفيان

إذا ظهر تنبيه وجود أوساخ على الزجاج بعد إجراء عملية التنظيف الداخلي للماسحة الضوئية، فتتحقق من سطح الزجاج مرة أخرى. وفي حال وجود خدوش على الزجاج، سيتم اكتشافها على أنها أوساخ على الزجاج.

وسيلزم استبدال قطعة الزجاج. ويمكنك التواصل مع الموزع المحلي لإجراء عملية الإصلاح.

عند استخدام الماسحة الضوئية مع وجود اختلاف كبير في درجة الحرارة، قد يكون هناك تكاثف على جهاز الاستشعار أو الزجاج. ولذا يرجى الانتظار والمحاولة لاحقاً.

## الألوان غير متناسقة في الصورة الممسوحة ضوئياً



إذا كانت الماسحة الضوئية عرضة لضوء قوي مثل ضوء الشمس المباشر، فإن المستشعر الموجود داخل الماسحة الضوئية يكشف عن الضوء بصورة خطأ وتصبح الألوان في الصورة الممسوحة ضوئياً غير متناسقة.

□ ولذلك غير اتجاه الماسحة الضوئية حتى لا يُسلط أي ضوء قوي على الجزء الأمامي من الماسحة الضوئية.

□ وانقل الماسحة الضوئية إلى مكان لا تتعرض به لضوء قوي.

## تكبير الصورة الممسوحة ضوئياً أو تصغيرها

عند تمديد الصورة الممسوحة ضوئياً لورقة ناقل، أو ورقة ناقل لجواز السفر، أو بطاقة بلاستيكية (مزخرفة أو غير مزخرفة)، أو بطاقة مغلفة، قم بتنظيف سطح المستند الأصلي. إذا لم تتحسن الصورة الممسوحة ضوئياً بعد التنظيف، فقم بإجراء مسح ضوئي لعشرين ورقة من الورق العادي بشكل مستمر، ثم امسح المستند الأصلي مرة أخرى ضوئياً.

عند تمديد الصورة الممسوحة ضوئياً أو تقليصها، يمكنك ضبط نسبة التمديد باستخدام ميزة **عمليات الضبط** في Epson Scan 2 Utility. تتوفر هذه الميزة فقط لنظام التشغيل Windows.

#### ملاحظة:

الأداة المساعدة *Epson Scan 2 Utility* هي أحد التطبيقات المرفقة ضمن برامج المساحة الضوئية.

1. ابدأ تشغيل Epson Scan 2 Utility.

Windows 10/Windows Server 2016

انقر فوق زر البدء، ثم حدد **Epson Scan 2 < Epson Scan 2 Utility**.

Windows 8.1/Windows 8/Windows Server 2012 R2/Windows Server 2012

أدخل اسم التطبيق في رمز البحث، ثم حدد الرمز المعروف.

Windows 7/Windows Vista/Windows XP/Windows Server 2008 R2/Windows Server 2008/Windows Server 2003

R2/Windows Server 2003

انقر فوق زر البدء ثم حدد **جميع البرامج أو البرامج < Epson Scan 2 < Epson Scan 2 Utility**.

2. حدد علامة التبويب **عمليات الضبط**.

3. استخدم **التكبير / التصغير** لضبط نسبة التكبير للصور الممسوحة ضوئياً.

4. انقر فوق **تعيين** لتطبيق الإعدادات على المساحة الضوئية.

## يظهر التواء في خلفية الصور

قد تظهر الصور التي تكون خلف المستند الأصلي في الصورة الممسوحة ضوئياً.

قم بتغيير وظيفة لون الخلفية إلى أسود وإجراء عملية المسح الضوئي مرة أخرى.

□ عندما يكون الخيار تلقائي، أو ألوان، أو تدرج الرمادي محدداً في نوع الصورة:

□ تأكد من تحديد **إزالة الخلفية** في نافذة Epson Scan 2. عند استخدام Document Capture Pro، راجع تعليمات Document Capture Pro للحصول على التفاصيل.

□ تأكد من تحديد **تقنية تحسين النص**.

Document Capture (Mac OS): انقر فوق **إعدادات المسح الضوئي < تقنية تحسين النص**.

Epson Scan 2: انقر فوق علامة التبويب **إعدادات متقدمة < تقنية تحسين النص**. عند استخدام Document Capture Pro، راجع تعليمات Document Capture Pro للحصول على التفاصيل.

□ عندما يكون الخيار أبيض وأسود مُحدداً باعتباره نوع الصورة:

تأكد من تحديد **تقنية تحسين النص**.

Document Capture (Mac OS): انقر فوق **إعدادات المسح الضوئي < تقنية تحسين النص**.

Epson Scan 2: انقر فوق علامة التبويب **إعدادات متقدمة < تقنية تحسين النص**.

حسب حالة الصورة الممسوحة ضوئياً، انقر فوق **الإعدادات** في نافذة Epson Scan 2 ثم جرّب **تعيين الحواف على مستوى منخفض** أو **تعيين مستوى تقليل التشوه على مستوى أعلى**. عند استخدام Document Capture Pro، راجع تعليمات Document Capture Pro للحصول على التفاصيل.

## تشوه الصورة الممسوحة ضوئياً أو النص

يمكنك ضبط مظهر الصورة الممسوحة ضوئياً عن طريق زيادة درجة الدقة أو ضبط جودة الصورة.

#### ملاحظة:

إذا كنت تقوم بمسح كتيب أو جواز سفر ضوئياً، فقد يكون هامش التجليد غير واضح ولا يتم مسحه ضوئياً بشكل صحيح.

□ غير درجة الدقة ثم أعد المسح الضوئي.

عين درجة الدقة المناسبة لغرض الصورة الممسوحة ضوئياً.

□ تأكد من تحديد تقنية تحسين النص.

(Mac OS Document Capture): انقر فوق إعدادات المسح الضوئي < تقنية تحسين النص.

Epson Scan 2: انقر فوق علامة التبويب إعدادات متقدمة < تقنية تحسين النص.

عند استخدام Document Capture Pro، راجع تعليمات Document Capture Pro للحصول على التفاصيل.

□ عندما يكون الخيار أبيض وأسود مُحددًا باعتباره نوع الصورة:

حسب حالة الصورة الممسوحة ضوئياً، انقر فوق الإعدادات في نافذة Epson Scan 2 ثم جرّب تعيين تحسين الحواف على مستوى منخفض أو تعيين مستوى تقليل التشوه على مستوى أعلى.

□ إذا كنت تجري مسحاً ضوئياً بتنسيق JPEG، فجرّب تغيير مستوى الضغط.

(Mac OS Document Capture): انقر فوق خيارات في شاشة حفظ الإعدادات، ثم غير جودة الصورة إلى JPEG.

Epson Scan 2: انقر فوق تنسيق الصورة < خيارات، ثم غير جودة الصورة.

عند استخدام Document Capture Pro، راجع تعليمات Document Capture Pro للحصول على التفاصيل.

□ عند مسح ورق رقيق ضوئياً، غير وظيفة لون الخلفية إلى أبيض ثم أعد عملية المسح الضوئي مرة أخرى.

قم بضبط الإعدادات التالية عندما يتعذر عليك تحديد أبيض باعتباره لون الخلفية.

□ حدد أي شيء باستثناء اكتشاف تلقائي أو جواز سفر باعتباره إعداد حجم المستند.

□ حدد أي شيء باستثناء انحراف الورقة باعتباره إعداد تصحيح انحراف الورق.

### قائمة بدرجات الدقة المقترحة لتلائم غرضك

راجع الجدول وعين الدقة المناسبة من أجل الصورة الممسوحة ضوئياً الخاصة بك.

الغرض	الدقة (مرجعية)
العرض على شاشة الإرسال من خلال البريد الإلكتروني	بدقة تصل إلى 200 نقطة لكل بوصة
استخدام التعرف الضوئي على الحروف (OCR) إنشاء ملف PDF نصي قابل للبحث	من 200 حتى 300 نقطة لكل بوصة
الطباعة باستخدام طابعة الإرسال من خلال الفاكس	من 200 حتى 300 نقطة لكل بوصة

### ظهور الأنماط المتموجة (ظلال شبيهة بالشبكة العنكبوتية)

إذا كان المستند الأصلي مستنداً مطبوعاً، فقد تظهر أنماط متموجة (ظلال شبيهة بالشبكة العنكبوتية) في الصورة الممسوحة ضوئياً.

تحقق من تمكين وظيفة تنقية الصورة وأن منخفض، أو متوسط، أو عالية مُحددة في نافذة Epson Scan 2. لتكوين Epson Scan 2 من Document Capture Pro، راجع تعليمات Document Capture Pro.



غير درجة الدقة ثم أعد المسح الضوئي.

## تعذر المسح الضوئي لحافة المستند الأصلي عند استخدام الكشف التلقائي عن حجم المستند الأصلي

حسب المستند الأصلي، قد يتعذر إجراء مسح ضوئي لحافة المستند الأصلي عند استخدام الكشف التلقائي عن حجم المستند الأصلي.

اضبط اقتطاع الهوامش للحجم "تلقائي" في نافذة Epson Scan 2. لتعيين Epson Scan 2 من Document Capture Pro، راجع تعليمات Document Capture Pro.

في شاشة إعدادات حجم المستند اضبط اقتطاع الهوامش للحجم "تلقائي".

حسب المستند الأصلي، قد لا يتم اكتشاف منطقة المستند الأصلي بصورة صحيحة عند استخدام ميزة اكتشاف تلقائي. حدد الحجم المناسب للمستند الأصلي من القائمة حجم المستند.

ملاحظة:

إذا كان حجم المستند الأصلي الذي ترغب في مسحه ضوئياً غير مدرجاً، فقم بإنشاء الحجم يدوياً في نافذة Epson Scan 2. لتكوين Epson Scan 2 من Document Capture Pro، راجع تعليمات Document Capture Pro.

انقر فوق علامة التبويب الإعدادات الرئيسية < حجم المستند، ثم حدد تخصيص.

## لا يتم التعرف على الحروف بشكل صحيح

تحقق مما يلي لزيادة سرعة التعرف في OCR (التعرف الضوئي على الحروف).

تحقق من وضع المستند الأصلي بشكل مستقيم.

استخدم مستند أصلي بنص واضح. قد تقل قدرة التعرف على النص لأنواع المستندات الأصلية التالية.

المستندات الأصلية المنسوخة عدة مرات

المستندات الأصلية المستلمة عن طريق الفاكس (بدقة منخفضة)

المستندات الأصلية التي تكون المسافة بين الأحرف أو المسافة بين الأسطر فيها صغيرة جداً

المستندات الأصلية التي تحتوي على خطوط تسطير للتحديد على النص

المستندات الأصلية التي تحتوي على نص مكتوب بالخط اليدوي

المستندات الأصلية المجدعة أو المكرمشة

قد تتدهور كفاءة نوع الورق المصنوع من ورق حراري، مثل الإيصالات، بسبب التقادم أو الاحتكاك. لذا، احرص على مسحها ضوئياً في أقرب وقت ممكن.

عند الحفظ في ملفات Microsoft® Office أو ملف PDF قابل للبحث، تحقق من تحديد اللغات الصحيحة.



## تعذر التعرف على ورقة الحامل والورقة الناقلة لجواز السفر بصورة صحيحة

- تحقق مما إذا كانت ورقة الحامل أو الورقة الناقلة لجواز السفر مُعينة بصورة صحيحة أو لا.
- أثناء الضغط على اللسان، حرك خطوط إرشادات الحافة لتناسب طرفي المستندات الأصلية بصورة صحيحة.
- عند مسح ورقة ناقل جواز السفر ضوئياً، تحقق مما إذا كان جواز سفر مُحددًا في حجم المستند أو لا.

### معلومات ذات صلة

← "وضع المستندات الأصلية غير منتظمة الشكل" في الصفحة 77

← "وضع جواز سفر" في الصفحة 74

← "وضع الصور الفوتوغرافية" في الصفحة 79

## تعذر حل المشكلات في الصورة الممسوحة ضوئياً

إذا قمت بتجربة جميع الحلول ولم يتم حل المشكلة، فقم بتهيئة إعدادات Epson Scan 2 باستخدام Epson Scan 2 Utility.

### ملاحظة:

يُعد *Epson Scan 2 Utility* تطبيقاً يتم إرفاقه مع *Epson Scan 2*.

1. ابدأ *Epson Scan 2 Utility*.

□ Windows 10/Windows Server 2019/Windows Server 2016

انقر فوق زر البدء، ثم حدد *Epson Scan 2 Utility < EPSON*.

□ Windows 8.1/Windows 8/Windows Server 2012 R2/Windows Server 2012

أدخل اسم التطبيق في رمز البحث، ثم حدد الرمز المعروف.

□ Windows 7/Windows Vista/Windows XP/Windows Server 2008 R2/Windows Server 2008/Windows Server 2003 R2/Windows Server 2003

انقر فوق زر البدء، ثم حدد كل البرامج أو البرامج < EPSON < Epson Scan 2 < Epson Scan 2 Utility.

□ Mac OS

حدد الانتقال إلى < التطبيقات < Epson Software < Epson Scan 2 Utility.

2. حدد علامة التبويب أخرى.

3. انقر فوق إعادة الضبط.

### ملاحظة:

إذا لم تعمل التهيئة على حل المشكلة، فقم بإلغاء تثبيت *Epson Scan 2* وإعادة تثبيته مرة أخرى.

## إلغاء تثبيت التطبيقات وتثبيتها

### إزالة تثبيت التطبيقات

قد يلزم إزالة تثبيت التطبيقات ثم إعادة تثبيتها لحل بعض المشاكل أو في حالة ترقية نظام التشغيل. سجّل الدخول إلى الكمبيوتر التابع لك كمسؤول. أدخل كلمة مرور المسؤول إذا طلب الكمبيوتر منك ذلك.

## إزالة تثبيت التطبيقات لنظام التشغيل Windows

1. قم بإنهاء كل التطبيقات قيد التشغيل.

2. افصل الماسحة الضوئية عن جهاز الكمبيوتر الخاص بك.

3. افتح لوحة التحكم:

Windows 10/Windows Server 2019/Windows Server 2016

انقر فوق زر البدء، ثم حدد نظام < Windows لوحة التحكم.

Windows 8.1/Windows 8/Windows Server 2012 R2/Windows Server 2012

حدد سطح المكتب < الإعدادات < لوحة التحكم.

Windows 7/Windows Vista/Windows XP/Windows Server 2008 R2/Windows Server 2008/Windows Server 2003   
R2/Windows Server 2003

انقر فوق زر البدء وحدد لوحة التحكم.

4. افتح إزالة تثبيت برنامج (أو إضافة أو إزالة البرامج):

Windows 10/Windows 8.1/Windows 8/Windows 7/Windows Vista/Windows Server 2019/Windows Server 2016/  
Windows Server 2012 R2/Windows Server 2012/Windows Server 2008 R2/Windows Server 2008

حدد إزالة تثبيت برنامج في البرامج.

Windows XP/Windows Server 2003 R2/Windows Server 2003

انقر فوق إضافة أو إزالة البرامج.

5. حدد التطبيق الذي تريد إلغاء تثبيته.

6. أزل تثبيت التطبيقات:

Windows 10/Windows 8.1/Windows 8/Windows 7/Windows Vista/Windows Server 2019/Windows Server 2016/  
Windows Server 2012 R2/Windows Server 2012/Windows Server 2008 R2/Windows Server 2008

انقر فوق إزالة التثبيت/تغيير أو إزالة التثبيت.

Windows XP/Windows Server 2003 R2/Windows Server 2003

انقر فوق تغيير/إزالة أو إزالة.

ملاحظة:

إذا ظهرت نافذة "التحكم في حساب المستخدم"، فانقر فوق "متابعة".

7. اتبع الإرشادات المعروضة على الشاشة.

ملاحظة:

قد تظهر رسالة تطالبك بإعادة تشغيل الكمبيوتر. إذا ظهرت تلك الرسالة، فتأكد من تحديد إعادة تشغيل الكمبيوتر الآن، ثم انقر فوق إنهاء.

## إلغاء تثبيت تطبيقاتك الخاصة بنظام التشغيل Mac OS

ملاحظة:

تأكد من تثبيت EPSON Software Updater.

1. نزل برنامج إزالة التثبيت باستخدام EPSON Software Updater.  
بعد تنزيل برنامج إزالة التثبيت، لا يلزم تنزيله مجدداً في كل مرة تتم فيها إزالة تثبيت التطبيق.
2. افصل الماسحة الضوئية عن جهاز الكمبيوتر الخاص بك.
3. لإزالة تثبيت برنامج تشغيل الماسحة الضوئية، حدد تفضيلات النظام من القائمة Apple < الطابعات والمسحات الضوئية (أو الطباعة والمسح الضوئي أو الطباعة والفاكس)، ثم أزل الماسحة الضوئية من قائمة المسحات الممكنة.
4. قم بإنهاء كل التطبيقات قيد التشغيل.
5. حدد الانتقال < التطبيقات < Epson Software < برنامج إزالة التثبيت.
6. حدد التطبيق الذي تريد إزالة تثبيته، ثم انقر فوق "إزالة التثبيت".

**هام:**

يزيل برنامج إزالة التثبيت كل برامج التشغيل لمسحات Epson الضوئية من الكمبيوتر. إذا كنت تستخدم عدة مسحات ضوئية من Epson وتريد حذف بعض برامج التشغيل فقط، فاحذفها جميعاً أولاً، ثم أعد تثبيت برامج تشغيل المسحات الضرورية مرة أخرى.

**ملاحظة:**

إذا تعذر عليك العثور على التطبيق الذي تريد إزالة تثبيته في قائمة التطبيقات، فلا يمكنك إزالة التثبيت باستخدام برنامج إزالة التثبيت. في تلك الحالة، حدد الانتقال < التطبيقات < Epson Software، ثم حدد التطبيق الذي ترغب في إزالة تثبيته، ثم اسحبه باتجاه رمز المهملات.

## تثبيت التطبيقات الخاصة بك

اتبع الخطوات المذكورة أدناه لتثبيت التطبيقات الضرورية.

**ملاحظة:**

سجّل الدخول إلى الكمبيوتر الخاص بك كمسؤول. أدخل كلمة مرور المسؤول إذا طلب الكمبيوتر منك ذلك.

عند إعادة تثبيت التطبيقات، يجب إزالة تثبيتها أولاً.

1. قم بإنهاء كل التطبيقات قيد التشغيل.
2. عند تثبيت Epson Scan 2، افصل الماسحة الضوئية والكمبيوتر مؤقتاً.

**ملاحظة:**

لا توصل الماسحة والكمبيوتر إلى أن يُطلب منك ذلك.

3. ثبّت التطبيق باتباع التعليمات الواردة على موقع الويب أدناه.

<http://epson.sn>

**ملاحظة:**

بالنسبة إلى أنظمة التشغيل Windows، يمكنك أيضاً استخدام قرص البرامج المرفق بالماسحة.

## المواصفات الفنية

- 149 ..... المواصفات العامة للمساحة الضوئية.
- 150 ..... مواصفات الوزن والأبعاد.
150. .... المواصفات الكهربائية.
- 151 ..... المواصفات البيئية.
- 151 ..... متطلبات النظام.

## المواصفات العامة للماسحة الضوئية

ملاحظة:

المواصفات عرضة للتغيير بدون إشعار.

نوع الماسحة الضوئية	ماسحة ضوئية مزودة بوحدة تغذية الورق، وماسحة ضوئية ثنائية اللون أحادية الممر
جهاز كهروضوئي	لون CIS×2 (السطح الأمامي×1، السطح الخلفي×1)
وحدات البكسل الفعالة	7, 10×200, 200 عند 600 نقطة لكل بوصة 3, 64×600, 500 عند 300 نقطة لكل بوصة
مصدر الإضاءة	مصباح LED أبيض×4 (السطح الأمامي×2، السطح الخلفي×2)
دقة المسح الضوئي	600 نقطة لكل بوصة (المسح الضوئي الرئيسي) 600 نقطة لكل بوصة (المسح الضوئي الفرعي)
دقة الإخراج	من 50 إلى 1200 نقطة في البوصة (معدل تزايد 1 نقطة في البوصات) *
حجم المستندات الأصلية	الحد الأقصى 5×304.8×588 ملم الحد الأدنى 69.0×50.8 ملم
إدخال الورق	تحميل الورق للأسفل
إخراج الورق	إخراج الورق للأسفل
سعة الورق	موضع التغذية العادية A4: 120 ورقة (80 جم/م <sup>2</sup> ) A3: 60 ورقة (80 جم/م <sup>2</sup> ) موضع التغذية الحساسة A4: 20 ورقة (80 جم/م <sup>2</sup> ) A3: 10 ورقة (80 جم/م <sup>2</sup> )
عمق الألوان	اللون <input type="checkbox"/> 30 بت لكل بكسل داخلي (10 بت لكل بكسل لكل لون داخلي) <input type="checkbox"/> 24 بت لكل بكسل خارجي (8 بت لكل بكسل لكل لون خارجي) التدرج الرمادي <input type="checkbox"/> 10 بت لكل بكسل داخلي <input type="checkbox"/> 8 بت لكل بكسل خارجي الأسود والأبيض <input type="checkbox"/> 10 بت لكل بكسل داخلي <input type="checkbox"/> 1 بت لكل بكسل خارجي
الواجهة	وحدة USB بالغة السرعة

\* يُمكنك مسح عدة أوراق طويلة ضوئياً باستخدام أوضاع الدقة التالية.

 حوالي 1346 ملم (53 بوصات) أو أقل: حتى 600 نقطة لكل بوصة

□ حوالي 5461 ملم (215 بوصات) أو أقل: حتى 300 نقطة لكل بوصة

□ حوالي 5588 ملم (220 بوصات) أو أقل: حتى 200 نقطة لكل بوصة

## مواصفات الوزن والأبعاد

الأبعاد*	موضع التغذية العادية العرض: 371 ملم (14.6 بوصة) العمق: 208 ملم (8.1 بوصة) الارتفاع: 219 ملم (8.6 بوصة) موضع التخزين العرض: 371 ملم (14.6 بوصة) العمق: 167 ملم (6.5 بوصة) الارتفاع: 245 ملم (9.6 بوصة)
الوزن	حوالي 6.9 كجم (15.2 رطل)

\* بدون الأجزاء البارزة ودرج الإدخال.

## المواصفات الكهربائية

### المواصفات الكهربائية للماسحة الضوئية

الجهود المقدر للتغذية بطاقة دخل التيار المستمر	تيار مستمر 24 فولت
التيار المقدر لطاقة دخل التيار المستمر	2 أمبير
استهلاك الطاقة	□ التشغيل: حوالي 20 وات □ وضع الاستعداد: حوالي 9.5 وات □ وضع السكون: حوالي 1.4 وات □ إيقاف تشغيل الطاقة: حوالي 0.1 وات

#### ملاحظة:

بالنسبة للمستخدمين الأوروبيين، تفضل زيارة موقع الويب التالي للحصول على تفاصيل حول استهلاك الطاقة:

<http://www.epson.eu/energy-consumption>

### المواصفات الكهربائية لمهايئ التيار المتردد

الطراز	A471H (تيار متردد يتراوح بين 100-240 فولت) A472E (تيار متردد يتراوح بين 220-240 فولت)
تيار الدخل المحدد	1.2 أمبير

نطاق التردد المحدد	50-60 هرتز
الجهد المحدد لمزود طاقة الإخراج	تيار مستمر 24 فولت
تيار الإخراج المحدد	2 أمبير

## المواصفات البيئية

درجة الحرارة	عند التشغيل	من 5 إلى 35 درجة مئوية (من 41 إلى 95 درجة فهرنهايت)
	عند التخزين	من 25- إلى 60 درجة مئوية (من 13- إلى 140 درجة فهرنهايت)
الرطوبة	عند التشغيل	من 15 إلى 80% (بدون تكاثف)
	عند التخزين	من 15 إلى 85% (بدون تكاثف)
ظروف التشغيل	الظروف المعتادة في المكتب أو المنزل. تجنب تشغيل الماسحة الضوئية في ضوء الشمس المباشر أو بالقرب من مصدر إضاءة قوي أو في أماكن بها غبار كثيف.	

## متطلبات النظام

<p>نظام التشغيل (32-bit Windows 10 ، bit-64)</p> <p>نظام التشغيل (32-bit Windows 8.1 ، bit-64)</p> <p>نظام التشغيل (32-bit Windows 8 ، bit-64)</p> <p>نظام التشغيل (32-bit Windows 7 ، bit-64)</p> <p>(32-bit Windows Vista ، bit-64)</p> <p>Windows XP Professional x64 Edition Service Pack 2</p> <p>Windows XP (32-bit) Service Pack 3</p> <p>Windows Server 2019</p> <p>Windows Server 2016</p> <p>Windows Server 2012 R2</p> <p>Windows Server 2012</p> <p>Windows Server 2008 R2</p> <p>نظام التشغيل (32-bit Windows Server 2008 ، bit-64)</p> <p>نظام التشغيل (32-bit Windows Server 2003 R2 ، bit-64)</p> <p>نظام التشغيل (32-bit Windows Server 2003 ، bit-64) Service Pack 2-64</p>	Windows <sup>1*</sup>
---	-----------------------

<p>macOS Catalina</p> <p>macOS Mojave</p> <p>macOS High Sierra</p> <p>macOS Sierra</p> <p>OS X El Capitan</p> <p>OS X Yosemite</p> <p>OS X Mavericks</p> <p>OS X Mountain Lion</p> <p>Mac OS X v10.7.x</p> <p>Mac OS X v10.6.8</p>	<p>Mac OS<sup>2*</sup>،<sup>3*</sup></p>
--	--

- 1\* لا يدعم Document Capture Pro أنظمة التشغيل Windows Vista، Windows XP، و Windows Server.
- 2\* ميزة التبديل السريع بين المستخدمين غير مدعومة في إصدار Mac OS أو الإصدارات الأحدث.
- 3\* نظام الملفات UNIX (UFS) الخاص بنظام التشغيل Mac OS غير مدعوم.



---

## المعايير والموافقات

154. .... المعايير والموافقات المعنية بالطرز الأوروبية.

154. .... المعايير والموافقات الخاصة بالطرازات الأسترالية.

## المعايير والموافقات المعنية بالطرز الأوروية

المنتج ومهايئ التيار المتردد

الطرازات التالية حاصلة على علامة الأمان الأوروية (CE) وتتوافق مع جميع توجيهات الاتحاد الأوروي المعمول بها. لمزيد من التفاصيل، يرجى زيارة الموقع التالي للوصول إلى إعلان المطابقة كاملاً والذي يشمل على إشارة للتوجيهات والمعايير المتوافقة المستخدمة للإعلان عن المطابقة.

<http://www.epson.eu/conformity>

J432A

A472E ،A471H

## المعايير والموافقات الخاصة بالطرازات الأسترالية

المنتج

AS/NZS CISPR32 الفئة B من	التوافق الكهرومغناطيسي
---------------------------	------------------------

مهايئ التيار المتردد (A471H)

AS/NZS CISPR32 الفئة B من	التوافق الكهرومغناطيسي
---------------------------	------------------------

---

## أين تجد المساعدة

156 ..... موقع الويب للدعم الفني.

156 ..... الاتصال بدعم شركة Epson.

## موقع الويب للدعم الفني

إذا كنت بحاجة إلى تعليمات إضافية، قم بزيارة موقع دعم الويب الخاص بشركة Epson الموضح أدناه. حدد البلد أو المنطقة ثم انتقل إلى قسم الدعم لموقع ويب Epson المحلي. تتوفر أيضاً أحدث برامج التشغيل أو الأسئلة الشائعة أو الأدلة أو مواد التنزيل الأخرى من الموقع.

<http://support.epson.net/>

<http://www.epson.eu/Support> (أوروبا)

إذا كان منتج Epson لديك لا يعمل بشكل صحيح ولا يمكنك حل المشكلة، فاتصل بخدمات دعم شركة Epson للحصول على المساعدة.

## الاتصال بدعم شركة Epson

### قبل الاتصال بشركة Epson

إذا كان منتج Epson لديك لا يعمل بشكل صحيح ولا يمكنك حل المشكلة باستخدام معلومات استكشاف الأخطاء وإصلاحها الموجودة في أدلة المنتج، فاتصل بخدمات دعم شركة Epson للحصول على المساعدة. إذا كان دعم شركة Epson في منطقتك غير مضمن في القائمة التالية، فاتصل بالموزع حيث اشترت المنتج.

سيكون دعم شركة Epson قادراً على المساعدة بسرعة أكبر في حالة توفير المعلومات التالية:

الرقم التسلسلي للمنتج

(عادةً ما يوجد ملصق الرقم التسلسلي في الجزء الخلفي للمنتج.)

طراز المنتج

إصدار برنامج المنتج

(انقر فوق **حول**، **معلومات الإصدار**، أو **الزر المماثل** في برنامج المنتج.)

ماركة الكمبيوتر ونوعه

اسم نظام تشغيل الكمبيوتر وإصداره

أسماء وإصدارات تطبيقات البرامج التي تستخدمها عادةً مع المنتج

**ملاحظة:**

استناداً إلى المنتج، قد يتم تخزين بيانات قائمة الاتصال للفاكس و/أو إعدادات الشبكة في ذاكرة المنتج. قد يتم فقد البيانات و/أو الإعدادات، بسبب عطل المنتج أو إصلاحه. لن تتحمل Epson المسؤولية عند فقدان البيانات، لعمل نسخة احتياطية أو استعادة البيانات و/أو الإعدادات حتى أثناء فترة الضمان. نوصي بإجراء نسخ احتياطي للبيانات أو تدوين ملاحظات.

## تعليمات للمستخدمين في أوروبا

راجع مستند الضمان في أوروبا للحصول على معلومات حول طريقة الاتصال بدعم شركة Epson.

## تعليمات للمستخدمين في تايوان

اتصل للحصول على المعلومات والدعم والخدمات التالية:

صفحة الويب العالمية

<http://www.epson.com.tw>

تتوفر معلومات حول مواصفات المنتج وبرامج التشغيل للتنزيل والاستعلام عن المنتجات.

#### مكتب الدعم الفني لشركة Epson

هاتف: +886-2-80242008

يستطيع فريق مكتب الدعم لدينا مساعدتك فيما يلي عبر الهاتف:

□ استعلامات المبيعات ومعلومات المنتج

□ مشكلات استخدام المنتج أو الأسئلة الخاصة بذلك

□ استعلامات حول خدمة الإصلاح والضمان

مركز خدمة الإصلاح:

<http://www.tekcare.com.tw/branchMap.page>

مؤسسة TekCare هي مركز خدمة معتمد لشركة Epson Taiwan Technology & Trading Ltd.

## تعليمات للمستخدمين في أستراليا

يتمنى فرع شركة Epson في أستراليا توفير مستوى عالٍ من خدمة العملاء. بالإضافة إلى أدلة المنتج، نحن نوفر المصادر التالية للحصول على معلومات:

عنوان URL على شبكة الإنترنت

<http://www.epson.com.au>

قم بالوصول لصفحات الويب العالمية الخاصة بفرع شركة Epson في أستراليا. موقع يستحق استخدام المودم لتصفحه! يوفر الموقع منطقة تنزيل لبرامج التشغيل و جهات الاتصال بشركة Epson ومعلومات المنتجات الجديدة والدعم الفني (البريد الإلكتروني).

#### مكتب الدعم الفني لشركة Epson

هاتف: 1300-361-054

يعتبر مكتب الدعم الفني لشركة Epson آخر إجراء احتياطي للتأكد من وصول العملاء للنصائح المطلوبة. يستطيع العاملون في مكتب الدعم الفني المساعدة في تثبيت منتجات Epson وتكوينها وتشغيلها. يستطيع أفراد الدعم الفني لما قبل المبيعات توفير الوثائق حول منتجات Epson الجديدة وتقديم النصيحة حول مكان أقرب موزع أو وكيل صيانة. تتم الإجابة على أنواع عديدة من الاستعلامات هنا.

نحن نشجعك على الحصول على كل المعلومات المطلوبة عند الاتصال. كلما قمت بإعداد المزيد من المعلومات، زادت سرعتنا في مساعدتك على حل المشكلة. تتضمن هذه المعلومات أدلة منتج Epson ونوع الكمبيوتر ونظام التشغيل وبرامج التطبيق وأي معلومات تشعر بأنها مطلوبة.

#### نقل المنتج

توصي Epson بالاحتفاظ بعبوة المنتج تحسباً لنقله مستقبلاً.

## تعليمات للمستخدمين في سنغافورة

مصادر المعلومات والدعم والخدمات المتوفرة من Epson في سنغافورة هي:

صفحة الويب العالمية

<http://www.epson.com.sg>

تتوفر معلومات حول مواصفات المنتج وبرامج التشغيل للتنزيل والأسئلة الشائعة واستعلامات المبيعات والدعم الفني عبر البريد الإلكتروني.

### مكتب الدعم الفني بشركة Epson

الاتصال المجاني: 800-120-5564

يستطيع فريق مكتب الدعم لدينا مساعدتك فيما يلي عبر الهاتف:

- استعلامات المبيعات ومعلومات المنتج
- الأسئلة المتعلقة باستخدام المنتج أو استكشاف المشكلات وحلها
- استعلامات حول خدمة الإصلاح والضمان

## تعليمات للمستخدمين في تايلاند

اتصل للحصول على المعلومات والدعم والخدمات التالية:

صفحة الويب العالمية

<http://www.epson.co.th>

تتوفر معلومات حول مواصفات المنتج وبرامج التشغيل للتنزيل والأسئلة الشائعة والبريد الإلكتروني.

### مركز اتصالات Epson

هاتف: 66-2685-9899

البريد الإلكتروني: support@eth.epson.co.th

يستطيع مركز الاتصالات لدينا مساعدتك فيما يلي عبر الهاتف:

- استعلامات المبيعات ومعلومات المنتج
- مشكلات استخدام المنتج أو الأسئلة الخاصة بذلك
- استعلامات حول خدمة الإصلاح والضمان

## تعليمات للمستخدمين في فيتنام

اتصل للحصول على المعلومات والدعم والخدمات التالية:

### مركز خدمة شركة Epson

65 Truong Dinh Street, District 1, Hochiminh City, Vietnam.

هاتف (مدينة هوشي مينه): 84-8-3823-9239، 84-8-3825-6234

29 Tue Tinh, Quan Hai Ba Trung, Hanoi City, Vietnam

هاتف (مدينة هانوي): 84-4-3978-4785، 84-4-3978-4775

## تعليمات للمستخدمين في إندونيسيا

اتصل للحصول على المعلومات والدعم والخدمات التالية:

صفحة الويب العالمية

<http://www.epson.co.id>

معلومات حول مواصفات المنتج وبرامج التشغيل للتنزيل

الأسئلة الشائعة واستعلامات المبيعات والأسئلة عبر البريد الإلكتروني

### الخط الساخن لشركة Epson

هاتف: +62-1500-766

فاكس: +62-21-808-66-799

يستطيع فريق الخط الساخن لدينا مساعدتك فيما يلي عبر الهاتف أو الفاكس:

استعلامات المبيعات ومعلومات المنتج

الدعم الفني

### مركز خدمة شركة Epson

الهاتف البريد الإلكتروني	العنوان	اسم الشركة	الإقليم
(+6221) 62301104 jkt-admin@epson-indonesia.co.id	Ruko Mall Mangga Dua No. 48 Jl. Arteri Mangga Dua, Jakarta Utara - DKI JAKARTA	ESS JAKARTA MANGGADUA	DKI JAKARTA
(+6261) 42066090 / 42066091 mdn-adm@epson-indonesia.co.id	Jl. Bambu 2 Komplek Graha Niaga Nomor A-4, Medan - North Sumatera	ESC MEDAN	NORTH SUMATERA
(+6222) 4207033 bdg-admin@epson-indonesia.co.id	Jl. Cihampelas No. 48 A Bandung Jawa Barat 40116	ESC BANDUNG	WEST JAWA
(+62274) 581065 ygy-admin@epson-indonesia.co.id	YAP Square, Block A No. 6 Jl. C Simanjutak Yogyakarta - DIY	ESC YOGYAKARTA	DI YOGYAKARTA A
(+6231) 5355035 sby-admin@epson-indonesia.co.id	Hitech Mall Lt. 2 Block A No. 24 Jl. Kusuma Bangsa No. 116 - 118 Surabaya - JATIM	ESC SURABAYA	EAST JAWA
(+62411) 8911071 mksr-admin@epson-indonesia.co.id	Jl. Cendrawasih NO. 3A, kunjung mae, mariso, MAKASSAR - SULSEL 90125	ESC MAKASSAR	SOUTH SULAWESI
(+62561) 735507 / 767049 pontianak-admin@epson-indonesia.co.id	Komp. A yani Sentra Bisnis G33, Jl. Ahmad Yani - Pontianak Kalimantan Barat	ESC PONTIANAK	WEST KALIMANTAN
(+62761) 8524695 pkb-admin@epson-indonesia.co.id	Jl. Tuanku Tambusai No.459A Pekanbaru Riau	ESC PEKANBARU	RIAU
(+6221) 5724335 ess@epson-indonesia.co.id	Wisma Keiai Lt. 1 Jl. Jenderal Sudirman Kav. 3 Jakarta Pusat - DKI JAKARTA 10220	ESS JAKARTA SUDIRMAN	DKI JAKARTA
(+6231) 5014949 esssby@epson-indonesia.co.id	Ruko Surya Inti Jl. Jawa No 2-4 Kav. 29 Surabaya - Jawa Timur	ESS SURABAYA	EAST JAWA
(+6221) 53167051 / 53167052 esstag@epson-indonesia.co.id	Ruko Mall WTC Matahari No. 953, Serpong-Banten	ESS SERPONG	BANTEN

الإقليم	اسم الشركة	العنوان	الهاتف البريد الإلكتروني
CENTRAL JAWA	ESS SEMARANG	Komplek Ruko Metro Plaza Block C20 Jl. MT Haryono No 970 Semarang - JAWA TENGAH	(+6224) 8313807 / 8417935 essmg@epson-indonesia.co.id
EAST KALIMANTA N	ESC SAMARINDA	Jl. KH. Wahid Hasyim (M. Yamin) Kelurahan Sempaja Selatan Kecamatan Samarinda UTARA - SAMARINDA - KALTIM	(+62541) 7272904 escsmd@epson-indonesia.co.id
SOUTH SUMATERA	ESC PALEMBANG	Jl. H.M Rasyid Nawawi No. 249 Kelurahan 9 Ilir Palembang Sumatera Selatan	(+62711) 311330 escplg@epson-indonesia.co.id
EAST JAVA	ESC JEMBER	Jl. Panglima Besar Sudirman Ruko no.1D Jember-Jawa Timur (Depan Balai Penelitian & Pengolahan Kakao)	(+62331) 488373 / 486468 jmr-admin@epson-indonesia.co.id
NORTH SULAWESI	ESC MANADO	Tekno Megamall Lt LG 11 TK 21, Kawasan Megamas Boulevard, Jl Piere Tendeau, Manado - SULUT 95111	(+62431) 8890996 MND-ADMIN@EPSON-INDONESIA.CO.ID

للمدن الأخرى غير المسرودة هنا، اتصل بالخط الساخن: 08071137766.

## تعليمات للمستخدمين في هونج كونج

للحصول على دعم فني بالإضافة إلى خدمات ما بعد البيع، نرحب باتصال المستخدمين بشركة Epson Hong Kong Limited في أي وقت.

الصفحة الرئيسية على الإنترنت

<http://www.epson.com.hk>

أسست شركة Epson في هونج كونج صفحة رئيسية محلية باللغتين الصينية والإنجليزية على الإنترنت لتوفير المعلومات التالية للمستخدمين:

معلومات المنتج

إجابات على الأسئلة الشائعة

أحدث إصدار من برامج تشغيل منتجات Epson

الخط الساخن للدعم الفني

كما يمكنك الاتصال بالفريق الفني على أرقام الهواتف والفاكسات التالية:

هاتف: 852-2827-8911

فاكس: 852-2827-4383

## تعليمات للمستخدمين في ماليزيا

اتصل للحصول على المعلومات والدعم والخدمات التالية:

صفحة الويب العالمية

<http://www.epson.com.my>

معلومات حول مواصفات المنتج وبرامج التشغيل للتنزيل



□ الأسئلة الشائعة واستعلامات المبيعات والأسئلة عبر البريد الإلكتروني

مركز اتصالات Epson

هاتف: +60 1800-8-17349

□ استعلامات المبيعات ومعلومات المنتج

□ مشكلات استخدام المنتج أو الأسئلة الخاصة بذلك

□ استعلامات حول خدمات الإصلاح والضمان

المكتب الرئيسي

هاتف: 603-56288288

فاكس: 603-5628 8388/603-5621 2088

## تعليمات للمستخدمين في الهند

اتصل للحصول على المعلومات والدعم والخدمات التالية:

صفحة الويب العالمية

<http://www.epson.co.in>

تتوفر معلومات حول مواصفات المنتج وبرامج التشغيل للتنزيل والاستعلام عن المنتجات.

خط المساعدة

□ الخدمة ومعلومات المنتج والعناصر المستهلكة للطلبات (خطوط BSNL)

رقم الاتصال المجاني: 18004250011

يمكنك الاتصال من 9 صباحاً حتى 6 مساءً، من الاثنين إلى السبت (باستثناء الإجازات العامة)

□ للخدمة (مستخدمو CDMA والهواتف المحمولة)

رقم الاتصال المجاني: 186030001600

يمكنك الاتصال من 9 صباحاً حتى 6 مساءً، من الاثنين إلى السبت (باستثناء الإجازات العامة)

## تعليمات للمستخدمين في الفلبين

للحصول على الدعم الفني بالإضافة إلى خدمات ما بعد البيع، نرحب باتصال المستخدمين بشركة Epson Philippines Corporation من خلال الهاتف أو الفاكس ومن خلال عنوان البريد الإلكتروني أدناه:

صفحة الويب العالمية

<http://www.epson.com.ph>

تتوفر معلومات حول مواصفات المنتج وبرامج التشغيل للتنزيل والأسئلة الشائعة واستعلامات البريد الإلكتروني.

خدمة العملاء بشركة Epson Philippines

الاتصال المجاني: (PLDT) 1-800-1069-37766

الاتصال المجاني: (رقمي) 1-800-3-0037766

مترو مانيلا: (+632)441-9030

موقع الويب: <https://www.epson.com.ph/contact>

البريد الإلكتروني: [customercare@epc.epson.com.ph](mailto:customercare@epc.epson.com.ph)

يمكنك الاتصال من 9 صباحاً حتى 6 مساءً، من الاثنين إلى السبت (باستثناء الإجازات العامة) يستطيع فريق خدمة العملاء لدينا مساعدتك فيما يلي عبر الهاتف:

استعلامات المبيعات ومعلومات المنتج

مشكلات استخدام المنتج أو الأسئلة الخاصة بذلك

استعلامات حول خدمة الإصلاح والضمان

**Epson Philippines Corporation**

خط الاتصال الرئيسي: +632-706-2609

فاكس: +632-706-2663