

SC-S80600L Series SC-S60600L Series

TR Kurulum kılavuzu

EL Οδηγός εγκατάστασης

SL Priročnik za namestitev

HR Vodič za postavu

MK Упатство за поставување

SR Uputstvo za postavljanje



10

TR Montaj
EL Συναρμολόγηση
SL Montaža
HR Sklapanje

MK Склопување
SR Montaža



30

TR İlk Kurulum
EL Αρχική εγκατάσταση
SL Začetna namestitev
HR Početno postavljanje

MK Почетно поставување
SR Početno podešavanje



36

TR Yazılımın Kurulması
EL Εγκατάσταση του λογισμικού
SL Namestitev programske opreme
HR Instaliranje softvera

MK Инсталирање на софтвер
SR Instaliranje softvera



43

TR Yazıcıyı Kullanma
EL Χρήσεις του εκτυπωτή
SL Uporaba tiskalnika
HR Korištenje pisača

MK Користење на печатачот
SR Korišćenje štampača

Önemli Güvenlik Talimatları

Yazıcınızı kurmadan önce bu yönergelerin tümünü okuyun. Ayrıca, yazıcının üzerindeki tüm uyarılara ve talimatlara uymaya özen gösterin. Yazıcıyı kullanmadan önce Genel Bilgiler (PDF) belgesini okuduğunuzdan emin olun.





⚠️ Uyarı

- Üründeki hava deliklerini tıkamayın.
- Yazıcıyı yeterli havalandırma bulunan bir konumda kullanın.

⚠️ Dikkat

- Yazıcıyı sabit olmayan ya da diğer cihazlardan titreşime maruz kalan bir konuma kurmayın veya bu tür konumlarda saklamayın.
- Yazıcıyı yağlı dumana ve toza ya da neme maruz kalan veya kolayca ıslanabileceği konumlara kurmayın.
- Ürünü taşıırken, öne, arkaya, sola veya sağa doğru 10 dereceden fazla eğmeyin.
- Ürün ağır olduğundan, bir kişi tarafından taşınmamalıdır.
- Ürünü kaldırırken, kılavuzda belirtilen noktalardan tutarak kaldırdığınızdan emin olun.
- Ürünü kaldırırken doğru bir duruş şeklinde olduğunuzdan emin olun.
- Ürünü monte etmeden önce, ambalaj levhalarını, ambalaj malzemelerini ve sağlanan öğeleri kurulum alanından uzaklaştırdığınızdan emin olun.
- Ürünü tekerlekli bir sehpa üzerine yerleştirirken, işlem yapmadan önce, hareket etmemeleri için tekerlekleri sabitlediğinizden emin olun.
- Tekerlekler ve ayarlayıcılar sabitlendiğinde sehpayı hareket ettirmeye çalışmayın.
- Yazıcıyı sehpa üzerinde taşıırken, basamaklı veya düzgün olmayan zemine sahip konumlardan kaçınin.

Sembollerin Anlamı

	Ciddi bedensel yaralanmaları önlemek için uyarılara uyulmalıdır.
	Yaralanmayı önlemek için Dikkat yönergelerine uyulmalıdır.
	Önemli : Bu ürüne hasar vermemek için Önemli yönergelerine uyulmalıdır.
	Not : Notlarda bu ürünün çalışmasıyla ilgili faydalı veya ilave bilgiler bulunur.

Σημαντικές οδηγίες ασφαλείας

Διαβάστε όλες τις οδηγίες προτού εγκαταστήσετε τον εκτυπωτή σας. Επίσης, πρέπει οπωσδήποτε να λάβετε υπόψη όλες τις προειδοποιήσεις και τις οδηγίες που αναγράφονται πάνω στον εκτυπωτή. Βεβαιωθείτε ότι έχετε διαβάσει τις Γενικές πληροφορίες (PDF) προτού χρησιμοποιήσετε τον εκτυπωτή.

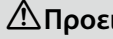
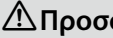


⚠️ Προειδοποίηση

- Μην φράζετε τις οπές εξαερισμού στο προϊόν.
- Χρησιμοποιήστε τον εκτυπωτή σε θέση με επαρκή αερισμό.

⚠️ Προσοχή

- Μην εγκαθιστάτε ή αποθηκεύετε τον εκτυπωτή σε ασταθή θέση ή σε θέση η οποία υπόκειται σε δονήσεις από άλλο εξοπλισμό.
- Μην εγκαθιστάτε τον εκτυπωτή σε χώρους οι οποίοι υπόκεινται σε ελαιώδη καπνό και σκόνη, ή σε χώρους οι οποίοι υπόκεινται σε υγρασία ή στους οποίους μπορεί να βραχεί εύκολα.
- Μη γείρετε το προϊόν περισσότερο από 10 μοίρες προς τα μπροστά, πίσω, αριστερά ή δεξιά κατά τη μετακίνησή του.
- Επειδή το προϊόν είναι βαρύ, δεν πρέπει να το μεταφέρει ένα άτομο μόνο του.
- Κατά την ανύψωση του προϊόντος, βεβαιωθείτε ότι το ανυψώνετε σε χώρους που αναφέρονται στο εγχειρίδιο.
- Βεβαιωθείτε ότι χρησιμοποιείτε τη σωστή στάση σώματος κατά την ανύψωση του προϊόντος.
- Προτού συναρμολογήσετε το προϊόν, βεβαιωθείτε ότι έχετε απομακρύνει τα φύλλα συσκευασίας, τα υλικά συσκευασίας και τα παρεχόμενα στοιχεία για το χώρο εγκατάστασης.
- Κατά την τοποθέτηση του προϊόντος σε βάση με ροδάκια (τροχούς), βεβαιωθείτε ότι έχετε ασφαλίσει τα ροδάκια προτού εκτελέσετε την εργασία, ώστε να μη μετακινούνται.
- Μην επιχειρήσετε να μετακινήσετε τη βάση ενόσω τα ροδάκια (τροχοί) και οι προσαρμογείς είναι ασφαλισμένοι.
- Κατά τη μετακίνηση του εκτυπωτή ενόσω βρίσκεται επάνω στη βάση, αποφύγετε χώρους με σκαλιά ή ανισόπεδο δάπεδο.

Τι σημαίνουν τα σύμβολα

	Οι προειδοποιήσεις πρέπει να ακολουθούνται με προσοχή για να αποφευχθούν σοβαροί σωματικοί τραυματισμοί.
	Προς αποφυγή σοβαρού σωματικού τραυματισμού πρέπει να τηρούνται όλες οι οδηγίες με τον τίτλο «Προσοχή».
	Σημαντικό: Για να μην πάθει ζημιά το προϊόν, πρέπει να τηρούνται όλες οι οδηγίες με τον τίτλο «Σημαντικό».
	Σημείωση: Κάθε «Σημείωση» περιέχει χρήσιμες ή πρόσθετες πληροφορίες για τη λειτουργία του προϊόντος.

Pomembni varnostni napotki

Pred nastavitvijo tiskalnika preberite vse te napotke. Upoštevajte tudi vsa opozorila in navodila, navedena na tiskalniku. Pred uporabo tiskalnika preberite tudi Splošne informacije (PDF).

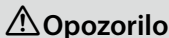



⚠ Opozorilo

- Ne zastirajte prezračevalnih odprtín na izdelku.
- Tiskalnik uporabljajte na mestu z zadostnim prezračevanjem.

⚠ Pozor

- Tiskalnika ne nameščajte ali shranjujte na nestabilnem mestu ali mestu, ki je izpostavljeno vibracijam zaradi druge opreme.
- Tiskalnika ne nameščajte na mestih, ki so izpostavljena mastnemu dimu in prahu, ali na mestih, ki so izpostavljena vlagi in kjer bi se tiskalnik lahko zmočil.
- Med premikanjem ne nagibajte izdelka za več kot 10 stopinj naprej, nazaj, v levo ali v desno.
- Ker je izdelek težek, ga ne sme prenašati ena sama oseba.
- Izdelek pri dviganju primite na mestih, označenih v priročniku.
- Pri dviganju izdelka zavzemite primerno telesno držo.
- Pred sestavljanjem izdelka z mesta namestitve odstranite vso embalažo in dobavljene predmete.
- Če izdelek nameščate na stojalo s kolesci, pred namestitvijo zaklenite kolesca, da se ne bodo premikala.
- Ne poskušajte premikati stojala z zaklenjenimi kolesci in prilagodilniki.
- Pri premikanju tiskalnika na stojalu se izogibajte stopnicam in neravnim tloom.

Pomen simbolov

	Upoštevajte opozorila, da preprečíte hude telesne poškodbe.
	Sledite previdnostnim ukrepom, da se izognete resnim telesnim poškodbam.
	Pomembno: To je treba upoštevati, da bi se izognili škodi na izdelku.
	Opomba: Opombe vsebujejo koristne in dodatne informacije o delovanju tega izdelka.

Važni sigurnosni naputci

Pročitajte sve ove upute prije korištenja pisača. Također slijedite sva upozorenja i upute na pisaču. Svakako pročitajte Opće informacije (PDF) prije korištenja pisača.





⚠ Upozorenje

- Ne zaklanjajte otvore za zrak na proizvodu.
- Pisač koristite na dovoljno prozračenoj lokaciji.

⚠ Oprez

- Pisač ne instalirajte i ne spremajte na nestabilnom mjestu ili na mjestu izloženom vibracijama od druge opreme.
- Pisač ne instalirajte na mjestima podložnima uljnom dimu ili prašini, na mjestima izloženim vlagi ili na mjestima gdje bi se lako mogao smočiti.
- Proizvod ne naginjite ni na koju stranu (naprijed, natrag, lijevo, desno) više od 10 stupnjeva za vrijeme pomicanja proizvoda.
- Proizvod je težak i ne smije ga nositi jedna osoba.
- Prilikom podizanja proizvoda, dižite ga samo držeći za mjesta navedena u uputama.
- Prilikom dizanja proizvoda pazite na ispravno držanje tijela.
- Prije montiranja proizvoda, iz prostora za instalaciju svakako uklonite sve materijale za pakiranje i umatanje te ostale uključene predmete.
- Kada proizvod stavljate na postolje s kotačićima, svakako osigurajte/blokirajte kotačiće prije rada.
- Ne pokušavajte pomicati postolje dok su kotačići i podesnici osigurani.
- Prilikom pomicanja pisača na postolju, izbjegavajte lokacije sa stepenicama ili neravnim podom.

Značenje simbola

	Uvažavajte upozorenja kako biste izbjegli ozbiljne tjelesne ozljede.
	Držite se mjera opreza kako biste izbjegli tjelesne ozljede.
	Važno: pridržavajte se važnih napomena kako biste izbjegli oštećivanje uređaja.
	Napomena: napomene sadržavaju korisne ili dodatne informacije o rukovanju uređajem.

Важни безбедносни упатства

Прочитајте ги сите упатства пред да го конфигурирате печатачот. Не заборавате и да ги следите сите предупредувања и упатства означени на печатачот. Прочитајте го документот Општи информации (PDF) пред да го користите печатачот.





⚠ Предупредување

- Не покривајте ги отворите за вентилација на производот.
- Користете го печатачот на место со доволна вентилација.

⚠ Опомена

- Не инсталирајте и не складирајте го печатачот на нестабилно место или на место што е изложено на вибрации од друга опрема.
- Не инсталирајте го печатачот на места изложени на чад и прашина или на места изложени на влажност или каде што печатачот може лесно да се намокри.
- Кога го преместувате, не накривувајте го производот повеќе од 10 степени напред, назад, лево или десно.
- Бидејќи производот е тежок, не треба да го пренесува едно лице.
- Кога го подигнувате производот, проверете дали го држите на местата означени во прирачникот.
- Држете го телото во соодветната положба кога го подигнувате производот.
- Пред да го склопите производот, од местото наменето за поставување на производот отстранете ги сите пакувачки материјали и испорачани предмети.
- Кога го поставувате производот на држач со тркала, прицврстете ги тркалата пред да извршувате работи, за да не се движат.
- Не обидувајте се да го преместите држачот додека тркалата и приспособувачите се прицврстени.
- Кога го преместувате печатачот додека е на држачот, избегнувајте места со скали или со нерамен под.

Значење на симболите

 Предупредување	Предупредувањата треба да се почитуваат за да се избегнат сериозни телесни повреди.
 Опомена	Опомените треба да се почитуваат за да се избегнат телесни повреди.
	Важно: важното мора да се почитува за да се избегне оштетување на производот.
	Напомена: напомените содржат дополнителни информации за ракувањето со производот.

Važne mere zaštite

Pre podešavanja štampača pročitajte sva ova uputstva. Osim toga, pratite sva upozorenja i uputstva označena na samom štampaču. Obavezno pročitajte Opšte informacije (PDF) pre korišćenja štampača.





⚠ Upozorenje

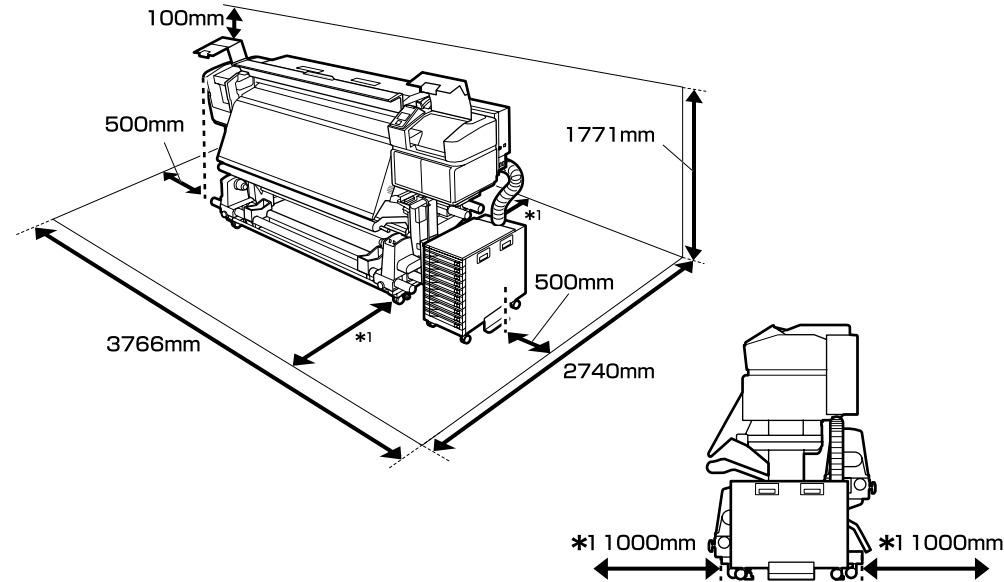
- Ne blokirajte ventilacione otvore na proizvodu.
- Koristite štampač na lokaciji sa dovoljno ventilacije.

⚠ Opres

- Ne instalirajte i ne skladištite štampač na nestabilnoj lokaciji ili lokaciji podložnoj vibracijama koju stvara druga oprema.
- Ne instalirajte štampač na lokacijama podložnim masnom dimu i prašini, niti na lokacijama podložnim vlazi ili na mestima koja mogu lako da se pokvase.
- Dok premeštate proizvod, ne naginjite ga više od 10 stepeni unapred, unazad, nalevo ili nadesno.
- Proizvod je težak i ne treba sami da ga nosite.
- Kada podižete proizvod, obavezno ga držite za lokacije naznačene u vodiču.
- Obavezno zauzmite pravilnu pozu kada podižete proizvod.
- Pre sklapanja proizvoda, obavezno raščistite listove za pakovanje, ambalažu i priložene stavke iz područja instalacije.
- Kada stavljate proizvod na postolje sa točkicama, obavezno učvrstite točkice pre izvršavanja posla tako da se ne pomeraju.
- Ne pokušavajte da pomerate postolje dok su točkici i regulatori učvršćeni.
- Kada pomerate štampač dok se nalazi na postolju, izbegavajte lokacije sa stepenicama ili neravnim podom.

Značenje simbola

 Upozorenje	Upozorenja moraju da se poštuju kako bi se izbegle ozbiljne telesne povrede.
 Opres	Mere opreza se moraju poštovati da bi se sprečilo oštećivanje proizvoda.
	Važne napomene: Važne napomene se moraju poštovati da bi se izbeglo oštećenje proizvoda.
	Napomena: Napomene sadrže važne ili dodatne informacije o radu ovog proizvoda.



Yazıcının Yerleştirilmesine Ait Talimatlar

- ❑ Yazıcıyı ayarlamak için tabloda gösterildiği gibi yeterli boşluk bırakın.
- ❑ Yazıcı ağırlığını taşıyabilen düz ve sabit bir yer seçin.
SC-S60600L serisi: yaklaşık 336 kg
SC-S80600L serisi: yaklaşık 328 kg
- ❑ Güç kablolarının sayısı ve toplam amper değeri aşağıdaki gibidir:
SC-S80600L serisi: 2 güç kablosu, toplam amper değeri 100 V gerilimde 20 A veya 240 V gerilimde 10 A şeklindedir
SC-S60600L serisi: 3 güç kablosu, toplam amper değeri 100 V gerilimde 21 A veya 240 V gerilimde 10,5 A şeklindedir
Bu kombine kapasite tek bir güç çıkışı üzerinden sağlanamazsa, kabloları bağımsız güç kaynaklarına sahip farklı çıkışlara bağlayın.
- ❑ Yazıcıyı aşağıdaki koşullarda çalıştırın:
Sıcaklık: 15 ila 35°C (59 ila 95°F)
Nem: Yoğuşmasız %20 ila %80
- ❑ Çevre koşulları kağıt için uygun değilse, yukarıdaki koşullar karşılanırsa bile düzgün şekilde yazdıramayabilirsiniz. Daha ayrıntılı bilgi için kağıt talimatlarına bakın.
- ❑ Uygun nemi sağlamak için yazıcıyı kurumadan, ısı kaynaklarından veya doğrudan güneş ışığından uzak tutun.
- ❑ Toza ve kuma maruz kalan konumlardan kaçının.

Οδηγίες για την τοποθέτηση του εκτυπωτή

- ❑ Αφήστε αρκετό χώρο για την εγκατάσταση του εκτυπωτή, όπως υποδεικνύεται στον πίνακα.
- ❑ Επιλέξτε επίπεδο και σταθερό σημείο που να μπορεί να στηρίξει το βάρος του εκτυπωτή.
Σειρά SC-S60600L: περίπου 336 kg
Σειρά SC-S80600L: περίπου 328 kg
- ❑ Ο αριθμός καλωδίων τροφοδοσίας και συνολικής έντασης ηλεκτρικού ρεύματος έχει ως ακολούθως:
Σειρά SC-S80600L: 2 καλώδια τροφοδοσίας, συνολική ένταση ηλεκτρικού ρεύματος 20 A στα 100 V ή 10 A στα 240 V
Σειρά SC-S60600L: 3 καλώδια τροφοδοσίας, συνολική ένταση ηλεκτρικού ρεύματος 21 A στα 100 V ή 10,5 A στα 240 V
Αν δεν είναι δυνατή η παροχή της συνδυασμένης ισχύος από ένα ρευματοδότη, συνδέστε τα καλώδια σε διαφορετικούς ρευματοδότες με ανεξάρτητες πηγές ισχύος.
- ❑ Ο εκτυπωτής πρέπει να λειτουργεί κάτω από τις εξής συνθήκες:
Θερμοκρασία: 15°C έως 35°C (59°F έως 95°F)
Υγρασία: 20% έως 80% χωρίς συμπύκνωση
- ❑ Ακόμη και αν πληρούνται οι προαναφερόμενες συνθήκες, ενδέχεται να μην μπορείτε να εκτυπώσετε σωστά αν οι συνθήκες του περιβάλλοντος δεν είναι αυτές που ενδείκνυται για το χαρτί. Για λεπτομερέστερες πληροφορίες, ανατρέξτε στις οδηγίες για το χαρτί.
- ❑ Ο εκτυπωτής δεν πρέπει να βρίσκεται κοντά σε αεροξηραντήρες, κάτω από το φως του ήλιου ή σε πηγές θερμότητας, για να μπορεί να διατηρεί την κατάλληλη υγρασία.
- ❑ Αποφεύγετε χώρους που υπόκεινται σε σκόνη και άμμο.

Navodila za postavitev tiskalnika

- ❑ Tiskalnik namestite tako, da bo okrog njega dovolj prostora, kot je prikazano na sliki.
- ❑ Izberite ravno in stabilno mesto, ki lahko prenese težo tiskalnika.
Serija SC-S60600L: približno 336 kg
Serija SC-S80600L: približno 328 kg
- ❑ Število napajalnih kablov in skupna jakost toka:
Serija SC-S80600L: 2 napajalna kabla, skupna jakost toka 20 A pri 100 V ali 10 A pri 240 V
Serija SC-S60600L: 3 napajalni kabli, skupna jakost toka 21 A pri 100 V ali 10,5 A pri 240 V
Če skupne zmogljivosti ne morete zagotoviti z eno samo vtičnico, priključite kable v različne vtičnice z neodvisnimi viri energije.
- ❑ Tiskalnik uporabljajte v naslednjih pogojih:
Temperatura: 15°C do 35°C (59 do 95°F)
Vlažnost: 20 do 80 % brez kondenzacije
- ❑ Četudi so zgornji pogoji izpolnjeni, tiskalnik morda ne bo deloval pravilno, če pogoji niso primerni za papir. Za več informacij glejte navodila za papir.
- ❑ Tiskalnik naj ne bo izpostavljen sušenju, neposredni sončni svetlobi ali virom toplote, da ohrani ustrezno vlažnost.
- ❑ Izogibajte se mestom, ki so izpostavljeni prahu in pesku.

Upute za postavljanje pisača

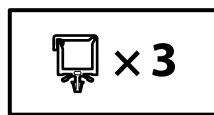
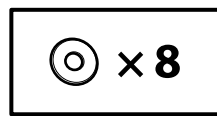
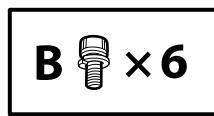
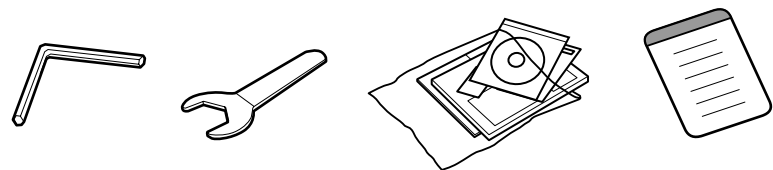
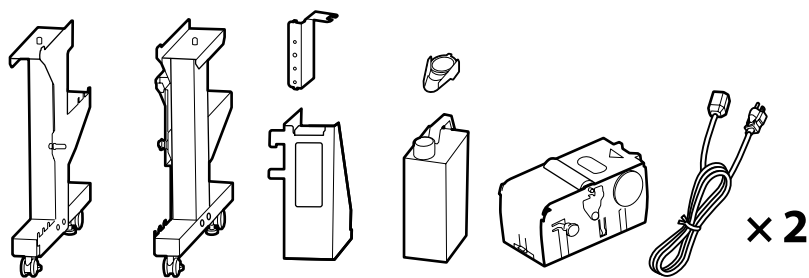
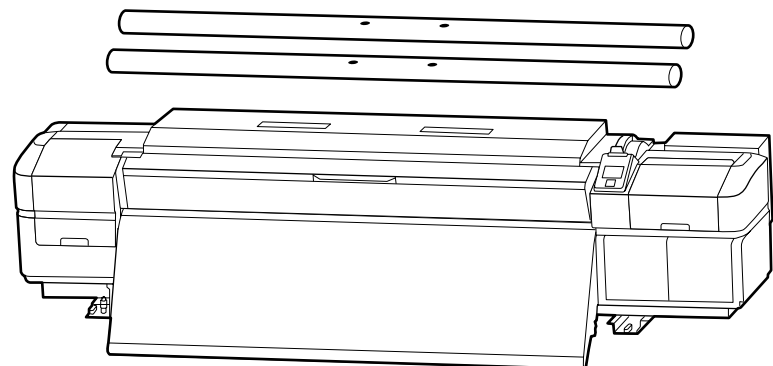
- Pri postavljanju pisača ostavite dovoljno prostora oko njega, kako je prikazano u tablici.
- Odaberite ravno i stabilno mjesto koje može izdržati težinu pisača.
Serija SC-S60600L: oko 336 kg
Serija SC-S80600L: oko 328 kg
- Broj kabela za napajanje i ukupna struja/napon:
Serija SC-S80600L: 2 kabela, ukupna struja 20 A na 100 V ili 10 A na 240 V
Serija SC-S60600L: 3 kabela, ukupna struja 21 A na 100 V ili 10,5 A na 240 V
Ako se kombinirani kapacitet ne može postići s uporabom jedne utičnice, priključite kabele u utičnice na zasebne izvore napajanja.
- Koristite pisač u sljedećim uvjetima:
Temperatura: 15 do 35 °C (59 do 95 °F)
Vlažnost: 20 do 80 % bez kondenzacije
- Čak i ako su zadovoljeni gore navedeni uvjeti, nećete pravilno ispisivati ako uvjeti u okolini ne odgovaraju papiru. Informacije s više pojedinosti potražite u uputama za papir.
- Pripazite da pisač ne bude izložen neposrednom sunčevom svjetlu ili izvoru topline kako biste mogli održavati propisanu vlažnost.
- Izbjegavajte mjesta izložena prašini i pijesku.

Упатства за поставување на печатачот

- Оставете соодветен простор како што е прикажано на цртежот за поставување на печатачот.
- Изберете рамна и стабилна површина што може да ја носи тежината на печатачот.
Серија SC-S60600L: околу 336 kg
Серија SC-S80600L: околу 328 kg
- Број на кабли за напојување и вкупна ампеража:
Серија SC-S80600L: 2 кабли за напојување, вкупна ампеража 20 A на 100 V или 10 A на 240 V
Серија SC-S60600L: 3 кабли за напојување, вкупна ампеража 21 A на 100 V или 10,5 A на 240 V
Ако комбинираниот капацитет не може да се добие од еден штекер, поврзете ги каблите на различни штекери со независни извори на напојување.
- Ракувајте со печатачот под следните услови:
Температура: 15 до 35°C (59 до 95°F)
Влажност: 20 до 80% без кондензација
- И да се задоволени горните услови, можно е печатачот да не печати правилно ако амбиенталните услови не се погодни за хартијата. Видете во упатството на хартијата за подетални информации.
- Држете го печатачот подалеку од сушење, директна сончева светлина или извори на топлина за да се одржи соодветна влажност.
- Избегнувајте места изложени на прашина и песок.

Uputstva za postavljanje štampača

- Ostavite dovoljno mesta kako je prikazano na tabeli za podešavanje štampača.
- Izaberite ravnu i stabilnu lokaciju koja može da nosi težinu štampača.
Serija SC-S60600L: oko 336 kg
Serija SC-S80600L: oko 328 kg
- Broj kablova za napajanje i ukupna amperaža su sledeći:
Serija SC-S80600L: 2 kabla za napajanje, ukupna amperaža 20 A pri 100 V ili 10 A pri 240 V
Serija SC-S60600L: 3 kabla za napajanje, ukupna amperaža 21 A pri 100 V ili 10,5 A pri 240 V
Ako se kombinovani kapacitet ne može dobiti jednom utičnicom, priključite kablove na različite utičnice sa nezavisnim izvorima napajanja.
- Pustite štampač u rad pod sledećim uslovima:
Temperatura: 15 do 35°C (59 do 95°F)
Vlažnost: 20 do 80% bez kondenzacije
- Čak i ako su ispunjeni ovi uslovi, moguće je da ipak nećete štampati kako valja, ako uslovi sredine ne odgovaraju papiru. Za više informacija pogledajte uputstva za papir.
- Da bi se očувала odgovarajuća vlažnost, držite štampač podalje od isušivanja, direktne sunčeve svetlosti ili izvora toplote.
- Izbegavajte lokacije podložne prašini i pesku.



1 ila 6 kurulum sırasında kullanılmaz. Yazıcının kullanımı konusunda bilgi ve daha fazla ayrıntı için "Operator's Guide" (kitapçık) veya "Kullanım Kılavuzu" (çevrimiçi kılavuz) belgelerine bakın.

1 έως 6 δεν χρησιμοποιούνται κατά την εγκατάσταση. Για πληροφορίες σχετικά με τη χρήση του εκτυπωτή και περισσότερες λεπτομέρειες, ανατρέξτε στο "Operator's Guide" (βιβλιαράκι) ή στο "Οδηγίες χρήστη" (online εγχειρίδιο).

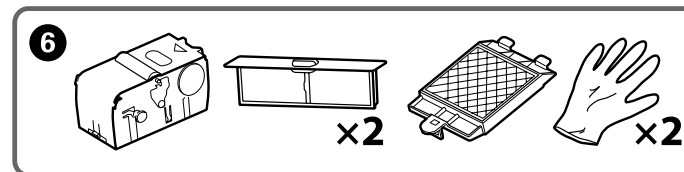
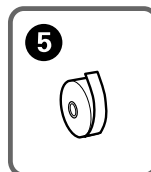
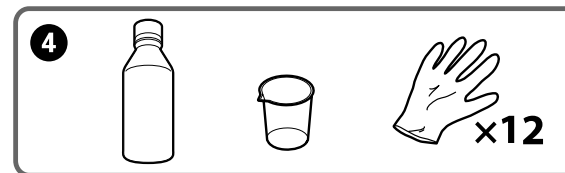
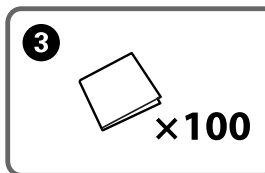
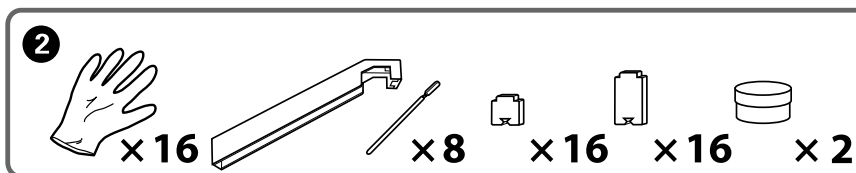
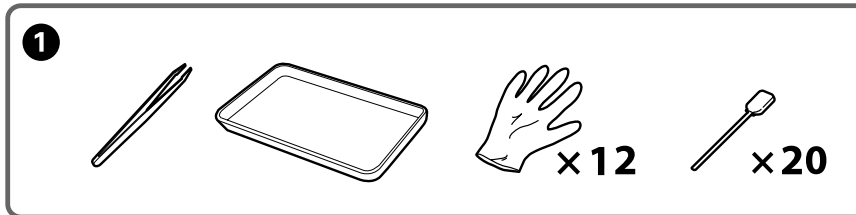


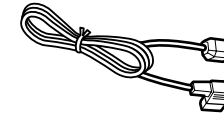
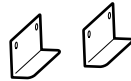
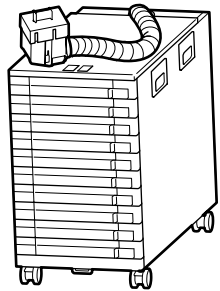
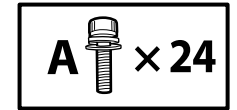
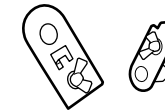
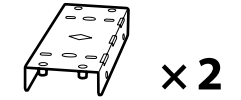
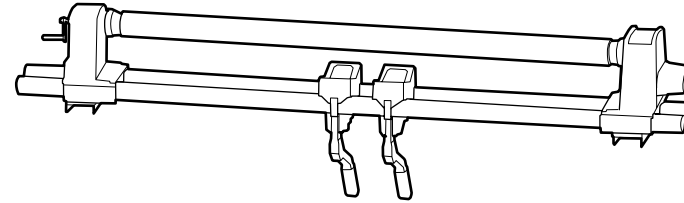
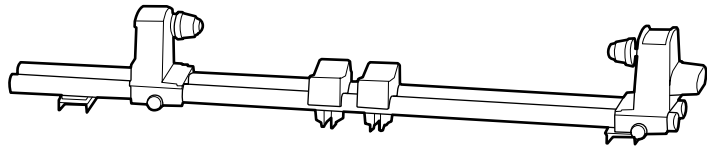
1 do 6 se med namestitvijo ne uporabljajo. Navodila za uporabo tiskalnika in dodatne podrobnosti najdete v priložniku »Operator's Guide« (knjižica) ali »Navodila za uporabo« (spletni priručnik).

1 do 6 se ne koriste za vrijeme postavljanja. Više informacija o korištenju pisača potražite u "Operator's Guide" (knjižica) ili "Korisnički vodič" (internetski priručnik).

1 до 6 не се користат при поставувањето. За повеќе информации околу користењето на печатачот, видете „Operator's Guide“ (брошура) или „Упатство за корисникот“ (интернет-упатство).

1 – 6 se ne koriste tokom podešavanja. Za informacije o korišćenju štampača i više detalja, pogledajte „Operator's Guide“ (knjižica) ili „Korisnički vodič“ (priručnik na internetu).





Çizimlerde SC-S80600L Serisi yazıcılar için Bulk Ink Solution 2 gösterilmektedir. Mürekkep tepsi sayısı modele göre değişir.

Οι εικονογραφήσεις δείχνουν το Bulk Ink Solution 2 για τους εκτυπωτές της σειράς SC-S80600L. Ο αριθμός των δίσκων μελανιού διαφέρει ανάλογα με το μοντέλο.

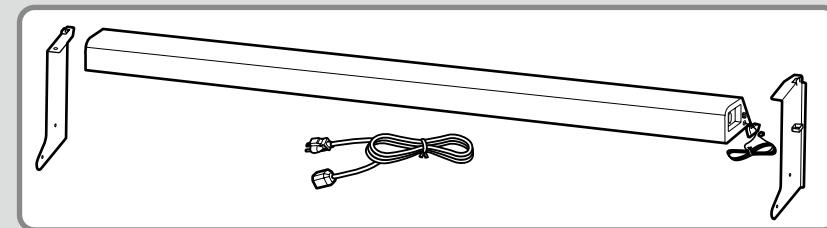
Ilustracije prikazuju Bulk Ink Solution 2 za tiskalnice serije SC-S80600L. Število pladnjev za črnilo se razlikuje glede na model.

Ilustracije prikazuju Bulk Ink Solution 2 za pisače serije SC-S80600L. Broj ladica za tintu ovisi o modelu.

Сликите покажуваат Bulk Ink Solution 2 за серијата печатачи SC-S80600L. Бројот на касети за мастило се разликува според моделот.

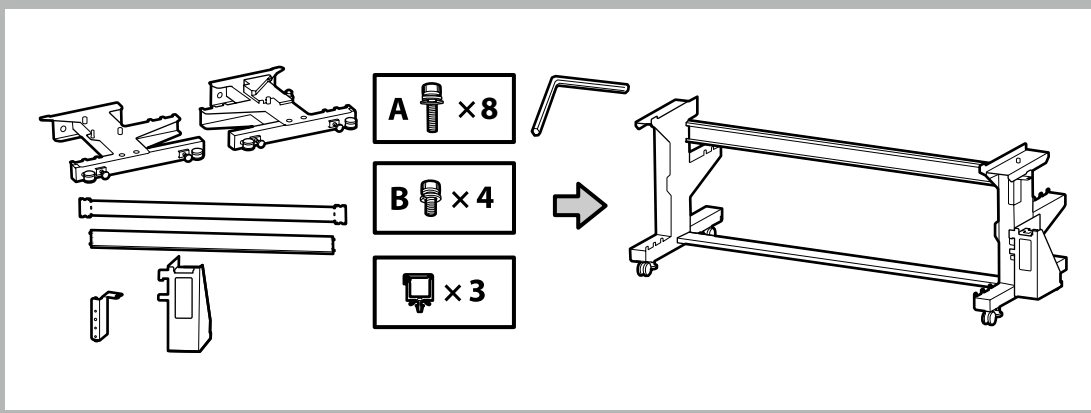
Ilustracije prikazuju Bulk Ink Solution 2 za SC-S80600L seriju štampača. Broj ladica za mastilo zavisi od modela.

✓	<p>SC-S60600L serisi yazıcılar ek bir baskı kurutma sistemiyle birlikte gelir. Kurulum ve paket içerikleri konusunda bilgi için ek baskı kurutma sistemi kılavuzuna bakın.</p>
	<p>Οι εκτυπωτές της σειράς SC-S60600L συνοδεύονται από πρόσθετο σύστημα στεγνώματος εκτύπωσης. Ανατρέξτε στο εγχειρίδιο πρόσθετου συστήματος στεγνώματος εκτύπωσης για πληροφορίες σχετικά με την εγκατάσταση και τα περιεχόμενα της συσκευασίας.</p>
	<p>Tiskalniki serije SC-S60600L so opremljeni z Splošne informacije. Informacije o namestitvi in vsebini paketa najdete v priložniku za dodatni sistem za sušenje natisov.</p>
	<p>Pisač serije SC-S60600L isporučuje se s dodatnim sustavom za sušenje ispisa. Pogledajte priručnik za dodatni sustav sušenja ispisa za više informacija o instaliranju i sadržaju pakiranja.</p>
	<p>Печатачите од серијата SC-S60600L се испорачуваат со дополнителен систем за сушење на печатењето. Видете го прирачникот за дополнителниот систем за сушење на печатењето за информации околу инсталацијата и содржината на пакетот.</p>
<p>Štampači iz serije SC-S60600L poseduju dodatni sistem za sušenje štampe. Pogledajte priručnik za dodatni sistem za sušenje štampe za informacije o instalaciji i sadržaju pakovanja.</p>	



⚠ Dikkat:	Yazıcıyı monte etmeden önce, sökülen paketleme malzemeleri ve sarılı öğeleri bir kenara koyarak çalışma alanını temizleyin.
⚠ Προσοχή:	Προτού συναρμολογήσετε τον εκτυπωτή, καθαρίστε τον χώρο εργασίας απομακρύνοντας τα υλικά συσκευασίας που ήδη αφαιρέσατε και τα πακεταρισμένα είδη.
⚠ Pozor:	Pred montažo tiskalnika očistite delovno območje: odvrzite embalažo in spete predmete.
⚠ Oppez:	Prije sklapanja pisača, očistite radnu površinu tako da uklonite skinuti ambalažni materijal i zapakirane predmete.
⚠ Опомена:	Пред склопување на печатачот, расчистете го работниот простор отстранувајќи ги материјалот за пакување и останатите делови.
⚠ Oppez:	Pre montaže štampača očistite radni prostor sklanjanjem skinute ambalaže i upakovanih delova.

Altlık
Βάση
Stojalo
Postolje
Држач
Postolje



Altlığın üç grup olarak monte edilmesi önerilir.

Συνιστάται η συναρμολόγηση της βάσης από ομάδα τριών ατόμων.

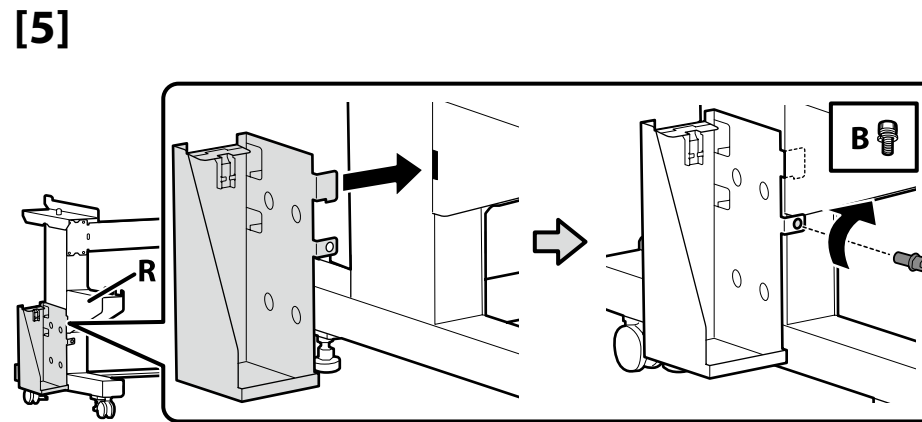
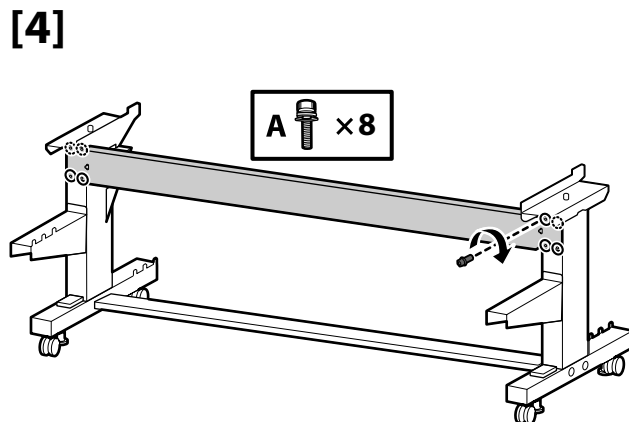
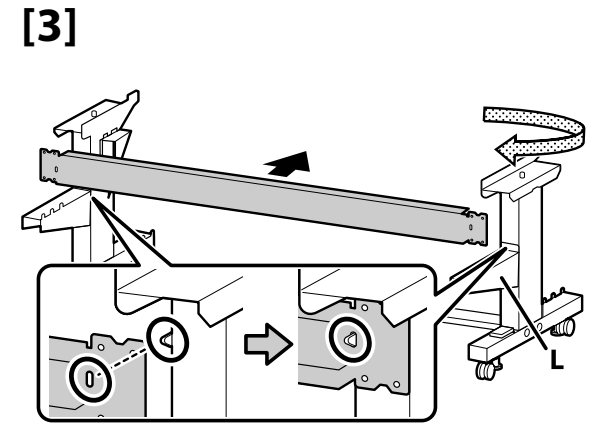
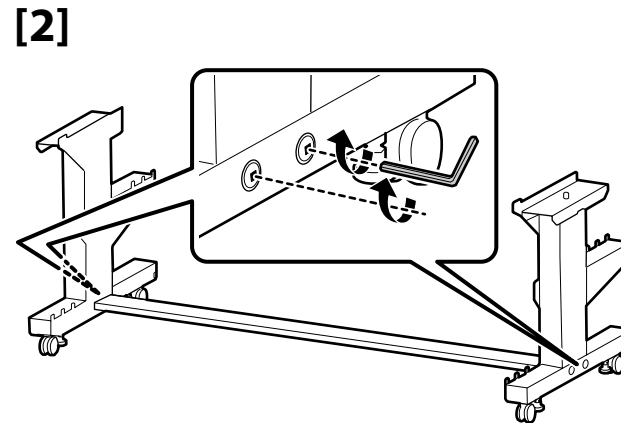
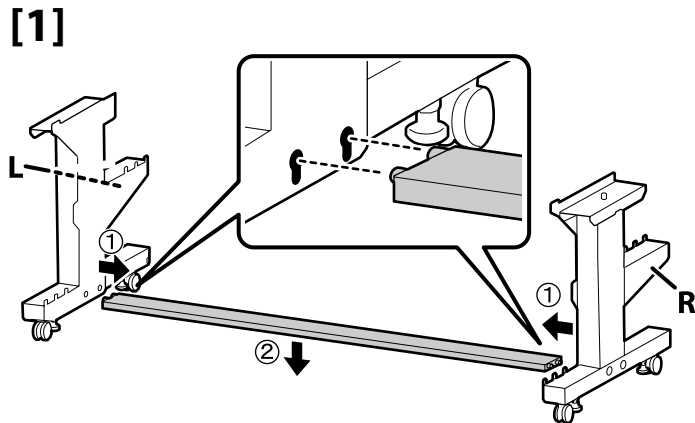


Priporočamo, da stojalo sestavite v sklopih po tri.

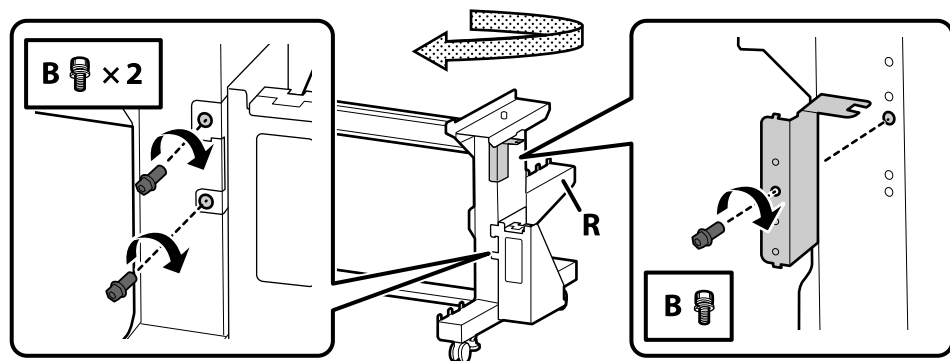
Preporučuje se da postolje sastavljaju tri osobe.

Препорачуваме група од три лица да го склопува држачот.

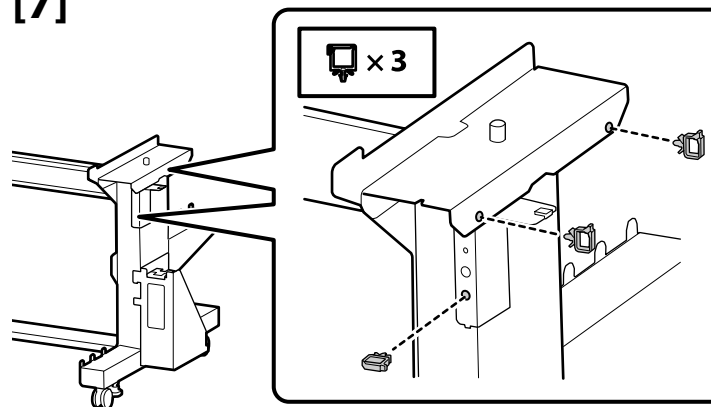
Preporučuje se da postolje montiraju troje.



[6]



[7]



Yazıcı Kurulumu

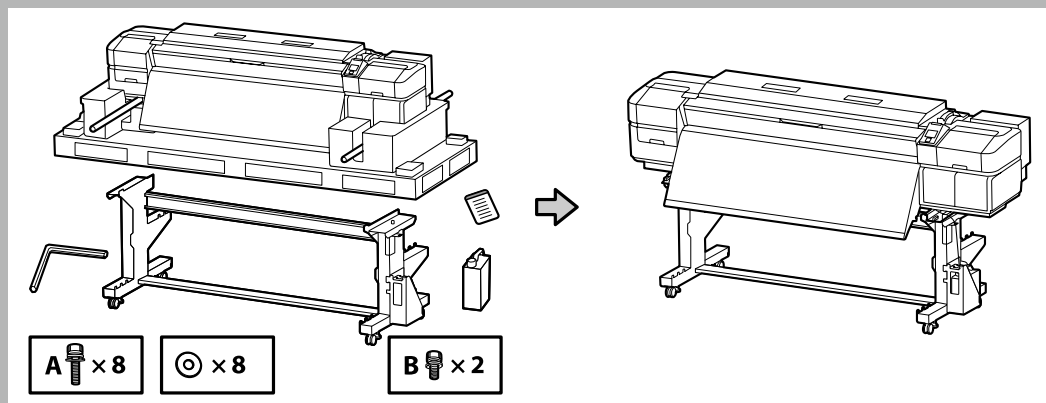
Εγκατάσταση εκτυπωτή

Namestitev tiskalnika

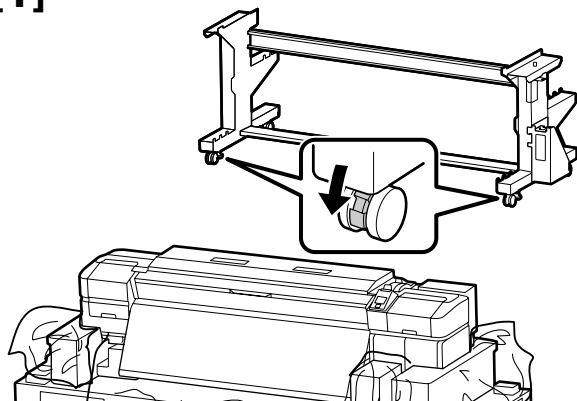
Instalacija pisača

Инсталирање на печатачот

Instaliranje štampača



[1]



Yazıcıyı kullanmadan önce, althiğin yerine sabitlendiğinden emin olun. Yazıcıyı taşıırken tekerleklerin kilidini açın.

Προτού χρησιμοποιήσετε τον εκτυπωτή, βεβαιωθείτε ότι η βάση είναι στερεωμένη στη σωστή θέση. Όταν μετακινείτε τον εκτυπωτή, απασφαλίστε τα ροδάκια.



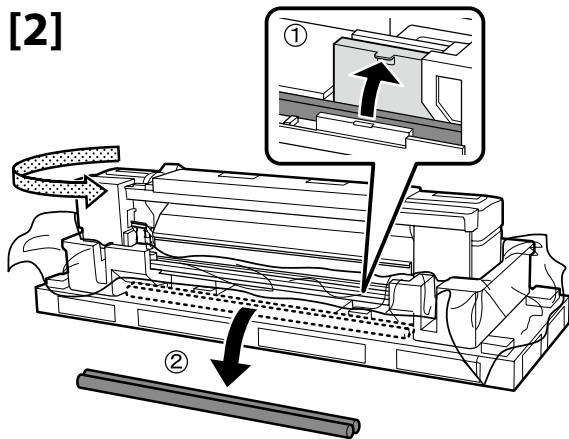
Pred uporabo tiskalnika mora biti stojalo trdno pritrjeno. Pred premikanjem tiskalnika odklenite kolesca.

Prije korištenja pisača pobrinite se da je postolje pričvršćeno u mjestu. Prilikom pomicanja pisača deblokirajte kotačiće.

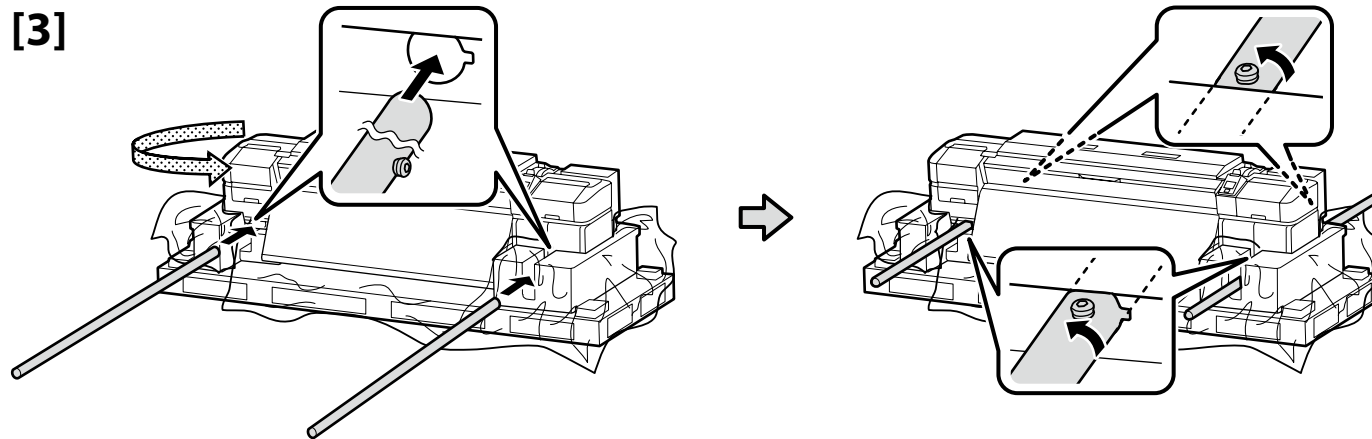
Пред да го користите печатачот, внимавајте држачот да е фиксиран. При преместување на печатачот, откочете ги тркалата.

Pre upotrebe štampača proverite je li postolje fiksirano na mestu. Kada pomerate štampač, oslobodite točkice.

[2]

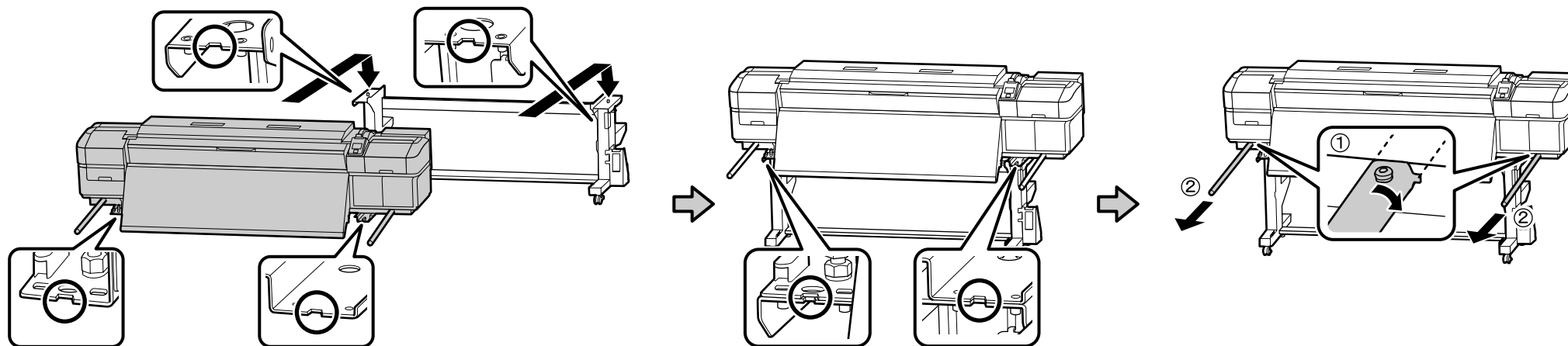
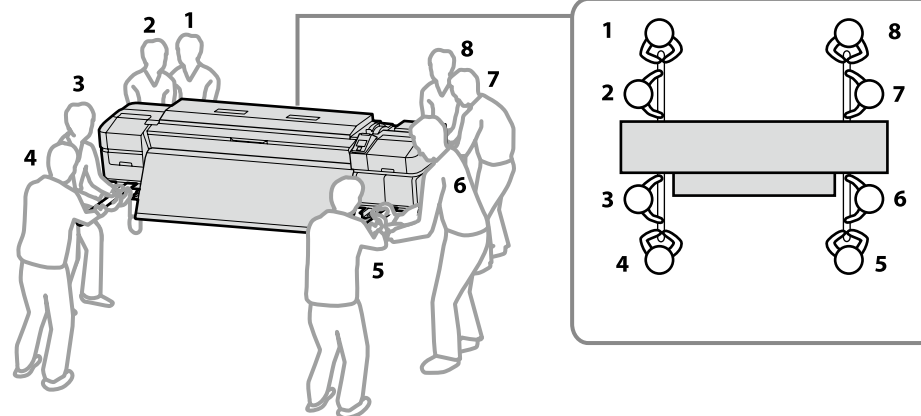


[3]



[4]

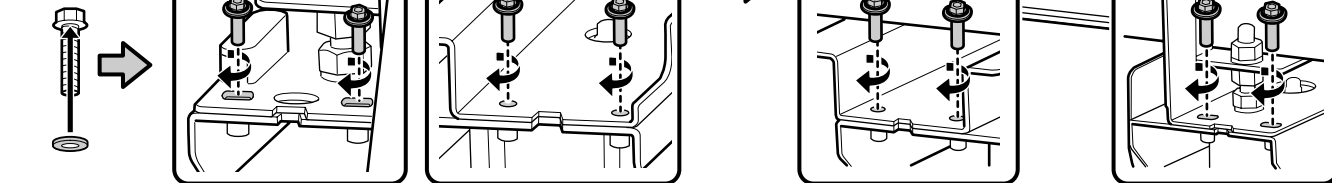
⚠ Dikkat:	Yazıcının taşınması en az sekiz kişi tarafından gerçekleştirilmelidir.
⚠ Προσοχή:	Η μεταφορά του εκτυπωτή πρέπει να γίνεται από τουλάχιστον οκτώ άτομα.
⚠ Pozor:	Tiskalnik naj prenaša vsaj osem oseb.
⚠ Opresz:	Pisac̃ mora nositi barem osam osoba.
⚠ Опомена:	За пренесување на печатачот се потребни најмалку осум лица.
⚠ Opresz:	Štampač treba da nosi najmanje osam osoba.



[5]

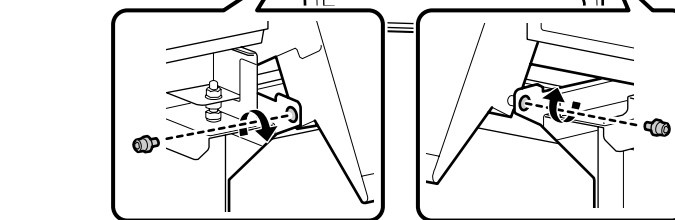
A × 8

⊙ × 8

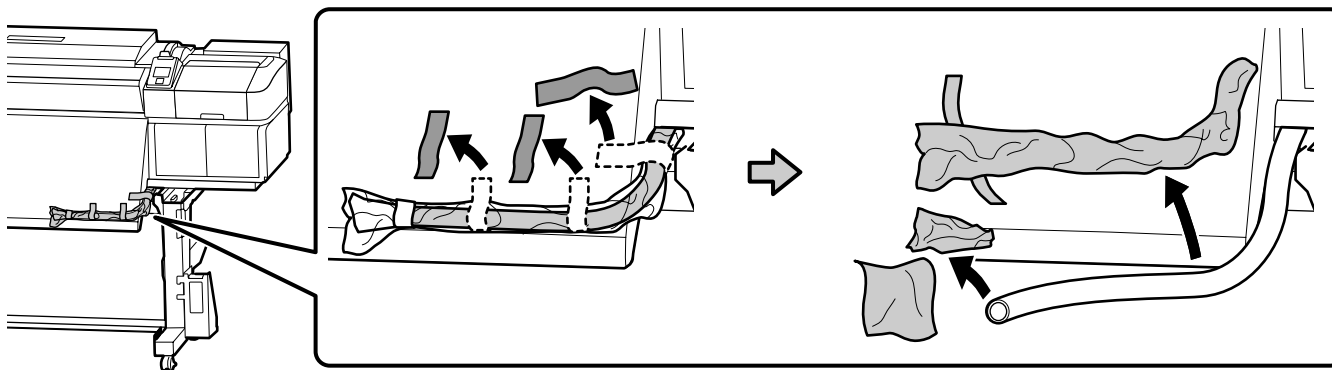


[6]

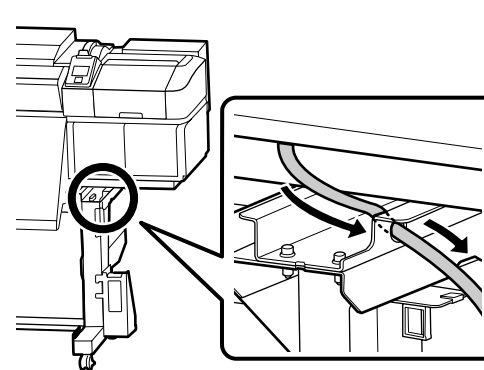
B × 2



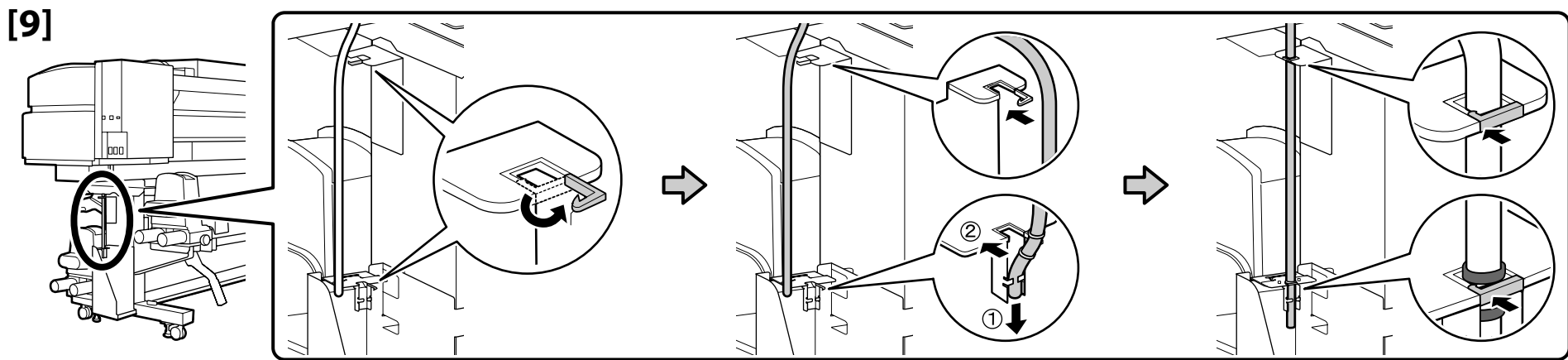
[7]



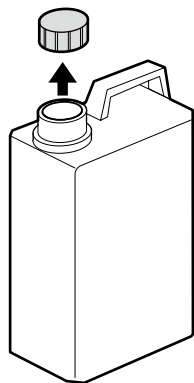
[8]



[9]



[10]



Atık mürekkebi atarken Atık Mürekkep Şişesi gereklidir. Kapağı saklayın. Atmayın.

Κατά την απόρριψη των αποβλήτων μελάνης απαιτείται το πώμα για το Δοχείο απόρριψης μελάνης. Φυλάξτε το πώμα. Μην το πετάξετε.



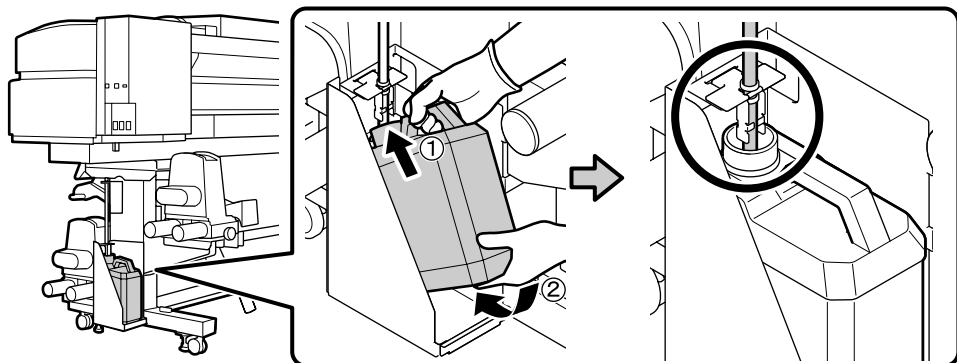
Pokrov Waste Ink Bottle (posode za odpadno crnilo) potrebujete pri odlaganju odpadnega črnila. Pokrov obdržite. Pokrova ne zavržite.

Poklopac Bočica s otpadnom tintom potreban je pri odlaganju jednokratne tinte. Zadržite poklopac. Nemojte ga baciti.

Καпачето на Шишето за отпадно мастило е потребно кога се отстранува отпадното мастило. Чувајте го капачето. Не фрлајте го.

Poklopac za Bocu sa otpadnim mastilom je potreban kod uklanjanja otpadnog mastila. Čuvajte ga. Nemojte ga baciti.

[11]



[12]

Dilinizе yönelik önlem etiketini İngilizce etiketin üzerine yerleştirin.

Τοποθετήστε την ετικέτα προσοχής της γλώσσας σας πάνω από την Αγγλική ετικέτα.

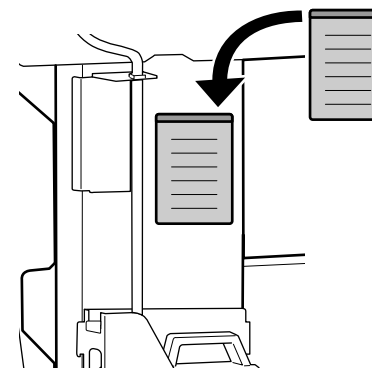


Čez nalepko v angleščini prelepите opozorilno nalepko v svojem jeziku.

Stavite oznaku opreza na vašem jeziku preko one na engleskom jeziku.

Поставете ја етикетата за опомена за вашиот јазик врз етикетата на англиски јазик.

Postavite nalepnicu za oprez na vašem jeziku preko nalepnice na engleskom.



Daha sonra aşağıdaki öğeleri paketten çıkarıp şu sırayla kurun: otomatik sarma ünitesi ① > germe çubuğu ② > medya besleme ünitesi ③.

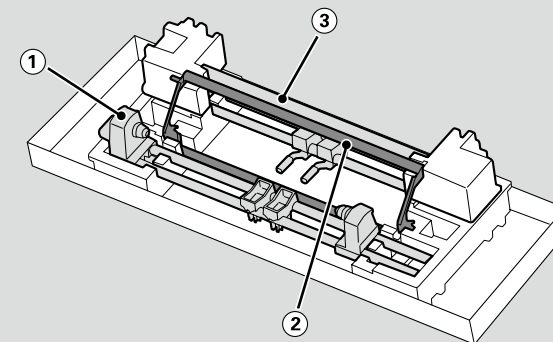
Στη συνέχεια, αφαιρέστε τα ακόλουθα στοιχεία από τη συσκευασία και εγκαταστήστε τα με τη σειρά: Μονάδα αυτόματης περιτύλιξης ρολού ① > Ράβδος τάνυσης ② > Μονάδα τροφοδοσίας χαρτιού ③.

Nato vzemite iz ovojnine naslednje dele in jih po vrsti namestite: Auto Take-up Reel Unit (enota za samodejni vnos role) ① > napenjalni drog ② > Media Feeding Unit (enota za vnos medija) ③.

Zatim izvadite sljedeće predmete iz pakiranja i instalirajte ih u sljedećem redoslijedu: Auto Take-up Reel Unit (Bubanj za preuzimanje papira) ① > zatezna šipka ② > Media Feeding Unit (Jedinica za uvlačenje medija) ③.

Потоа, отстранете ги следниве предмети од пакувањето и инсталирајте ги по ред: единицата за автоматско подигање на ролна ① > лента за затегнување ② > единица за снабдување со материјал ③.

Zatim uklonite sledeće stavke iz pakovanja i redom ih instalirajte: jedinica za automatsko prihvatanje kotura ① > poluga za zatezanje ② > media feeding unit (jedinica za uvlačenje medijuma) ③.



Отomatik Sarma Ünitesi

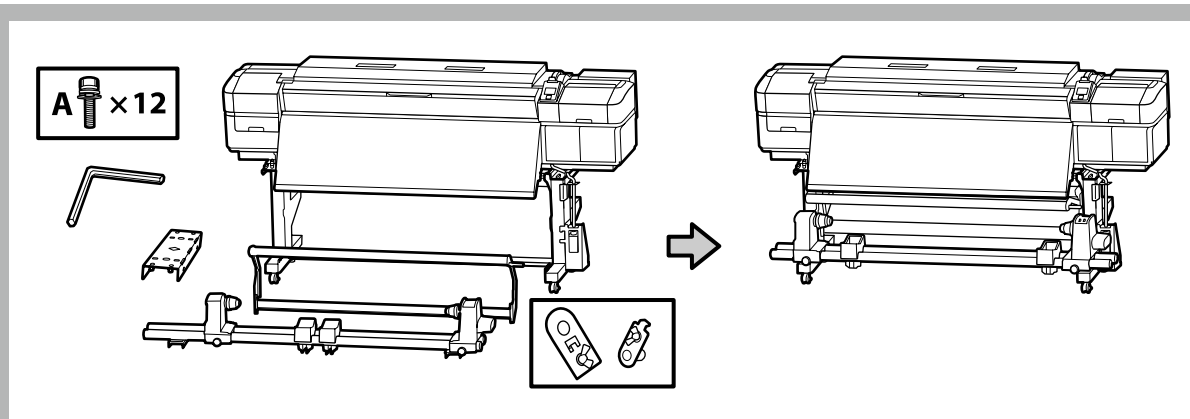
Μονάδα αυτόματης περιτύλιξης ρολού

Auto Take-up Reel Unit (enota za samodejni vnos role)

Auto Take-up Reel Unit (Bubanj za preuzimanje papira)

Единицата за автоматско подигање на ролна

Jedinica za automatsko prihvatanje kotura



Otomatik Sarma Ünitesi, her biri sağdaki şekilde gösterildiği gibi iki çubuktan tutan iki kişi tarafından taşınmalıdır.

Η μεταφορά όσον αφορά τη Μονάδα αυτόματης περιτύλιξης ρολού πρέπει να γίνεται από δύο άτομα, που το καθένα θα κρατά τις δύο ράβδους όπως υποδεικνύει η εικόνα δεξιά.

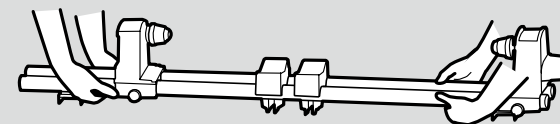
Auto Take-up Reel Unit (enota za samodejni vnos role) naj neseta dve osebi, pri čemer naj vsaka prime drogovca, kot je prikazano na sliki na desni.



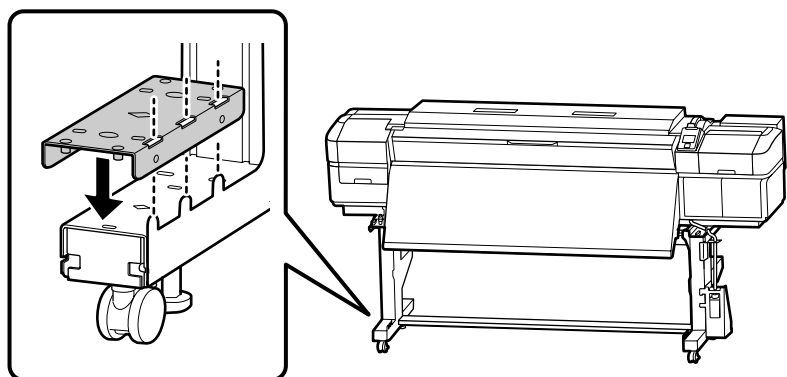
Dvije osobe trebaju prenositi Auto Take-up Reel Unit (Bubanj za preuzimanje papira), pri čemu svaka osoba treba držati dvije šipke kako je prikazano na desnoj slici.

Носете ја Единицата за автоматско подигање на ролна со помош на уште едно лице, така што секој треба да ги држи двете прачки како што е прикажано на сликата десно.

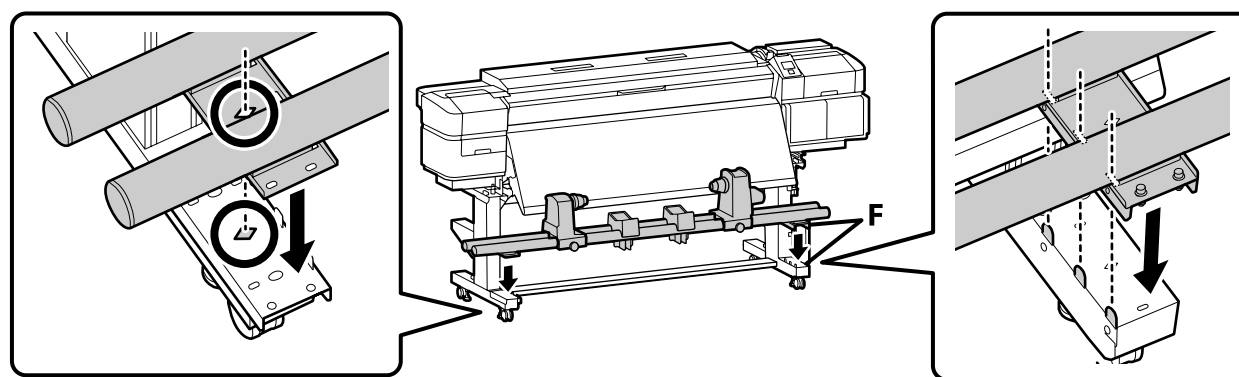
Jedinica za automatsko prihvanjanje kotura treba da nose dve osobe, tako da svaka drži dve ručke kako je prikazano na slici desno.



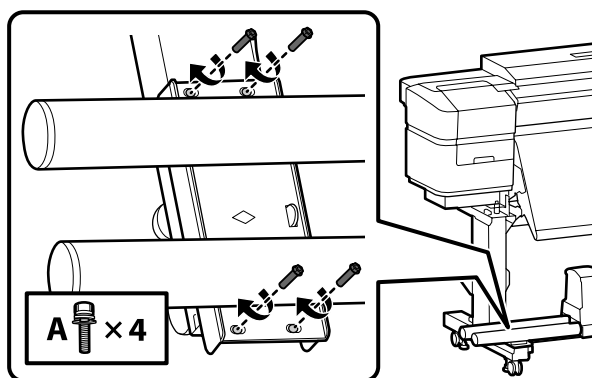
[1]



[2]



[3]



[4]

Boruları şekilde gösterildiği gibi bastırarak **A** tarafındaki vidaları takın ve ardından **B** tarafındaki vidaları takın.

Σφίξτε τις βίδες στην πλευρά **A** πιέζοντας τους σωλήνες με τον τρόπο που υποδεικνύεται στην εικόνα και ύστερα σφίξτε τις βίδες στην πλευρά **B**.

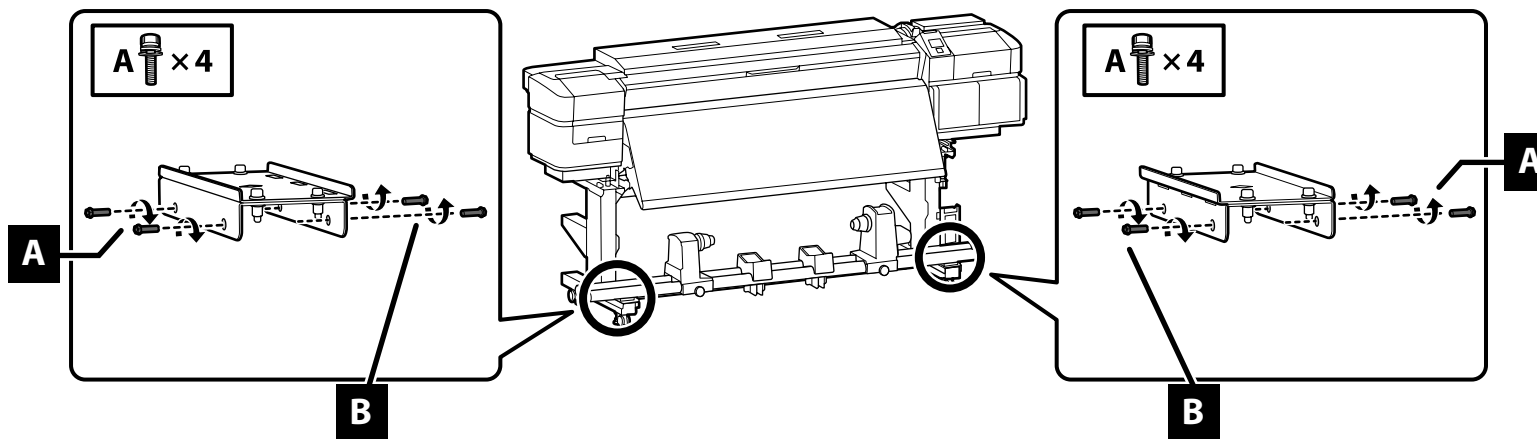


Privijte vijake na strani **A**, pri čemer morajo biti cevi pritisnjene tako, kot je prikazano, nato pa privijte še vijake na strani **B**.

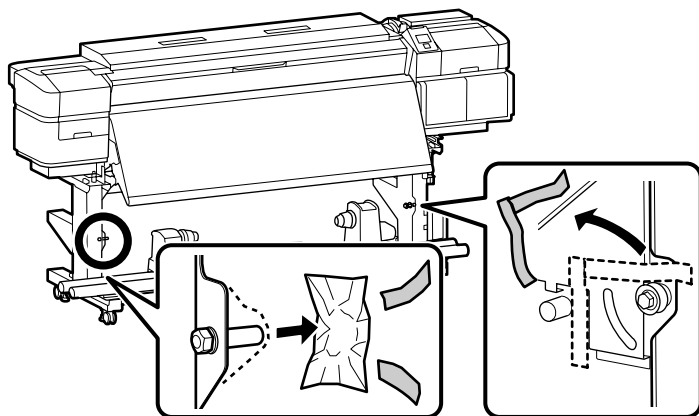
Zategnite vijke na strani **A** dok cijevi držite pritisnutim kao što je prikazano, a potom zategnite vijke na strani **B**.

Затегнете ги шрафовите на страната **A**, држејќи ги цевките притиснати како што е прикажано, а потоа затегнете ги шрафовите на страната **B**.

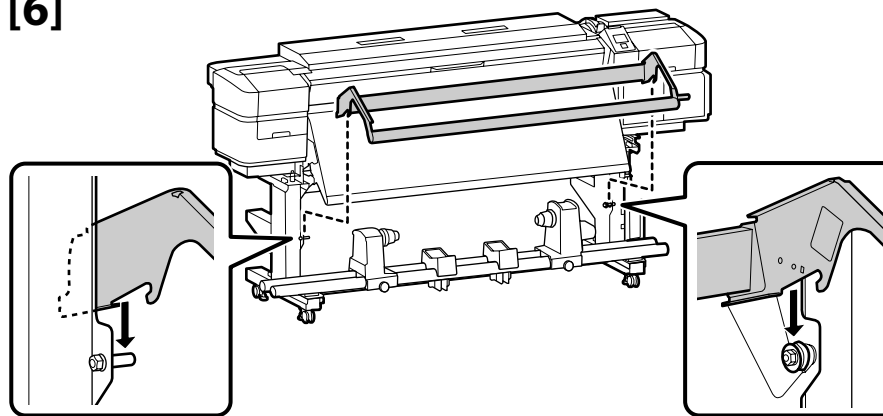
Pritegnite šrafove na strani **A** dok cevi držite pritisnute kao što je prikazano, a zatim pritegnite šrafove na strani **B**.



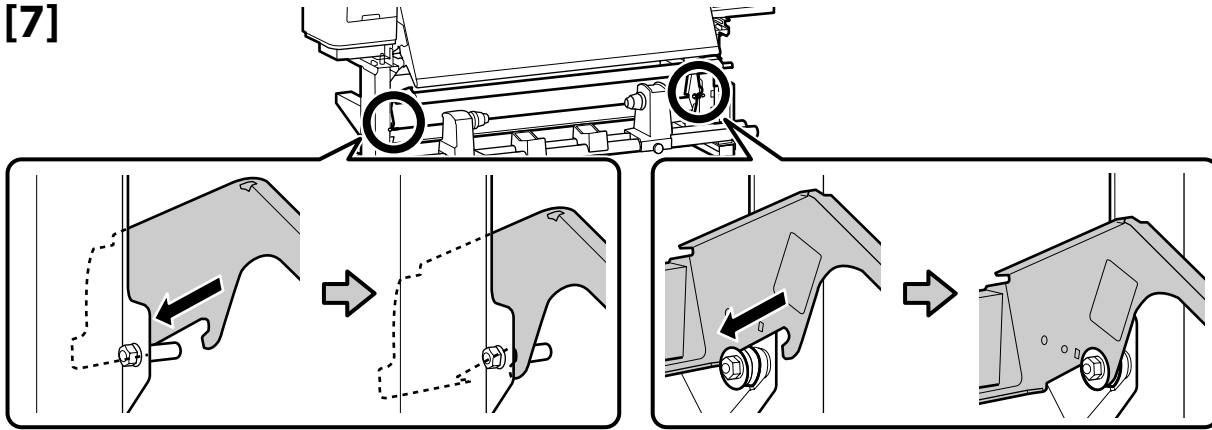
[5]



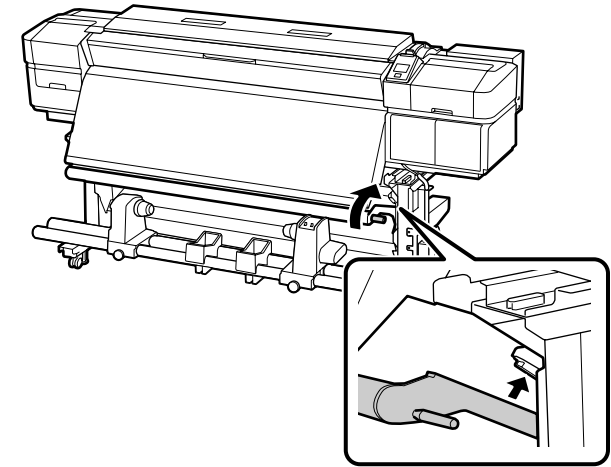
[6]



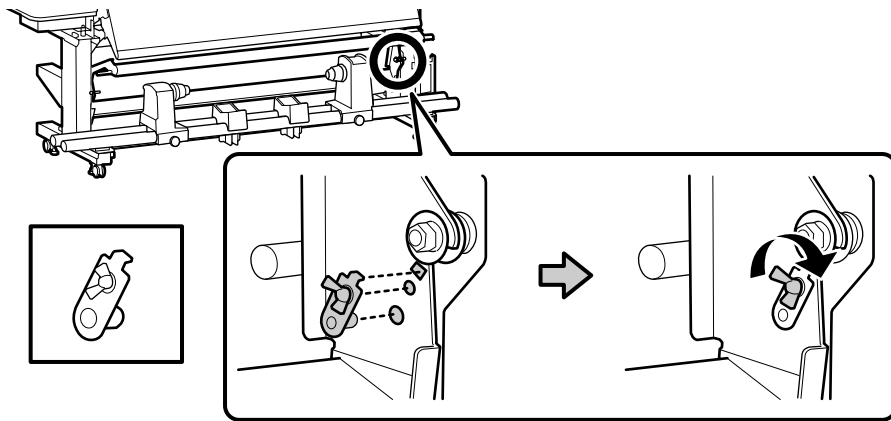
[7]



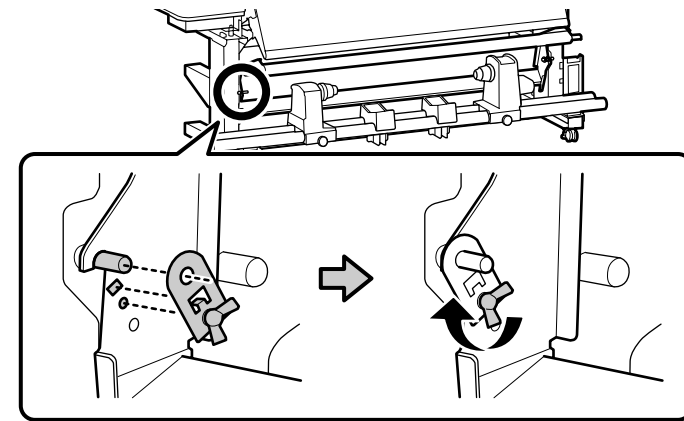
[8]



[9]



[10]



Medya besleme ünitesi

Μονάδα τροφοδοσίας χαρτιού

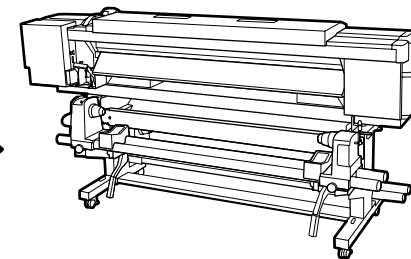
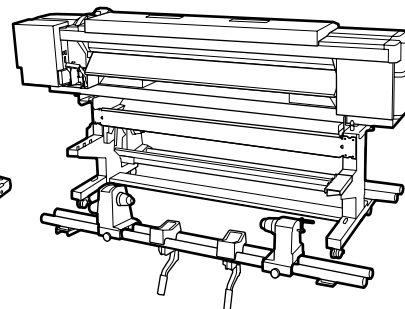
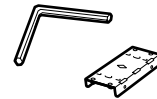
Media Feeding Unit (enota za vnos medija)

Media Feeding Unit (Jedinica za uvlačenje medija)

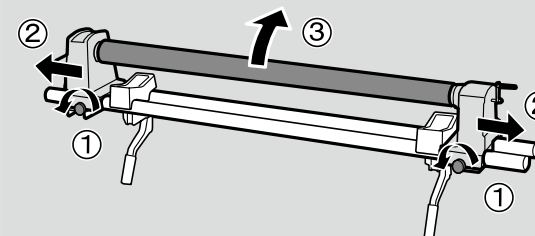
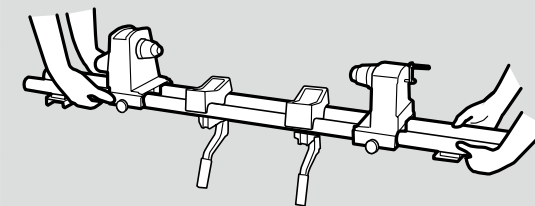
Единица за снабдување со материјал

Media Feeding Unit (Jedinica za uvlačenje medijuma)

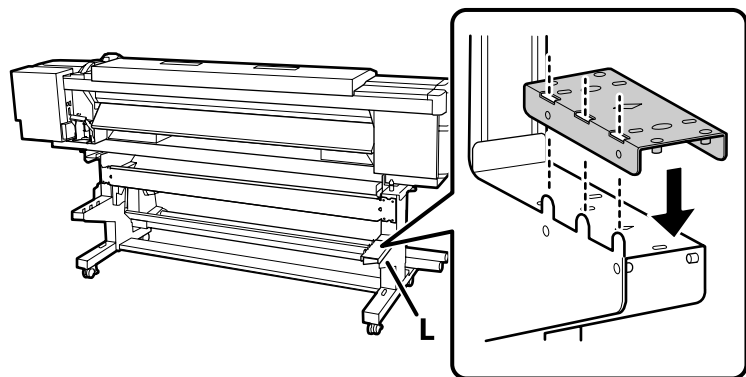
A  x12



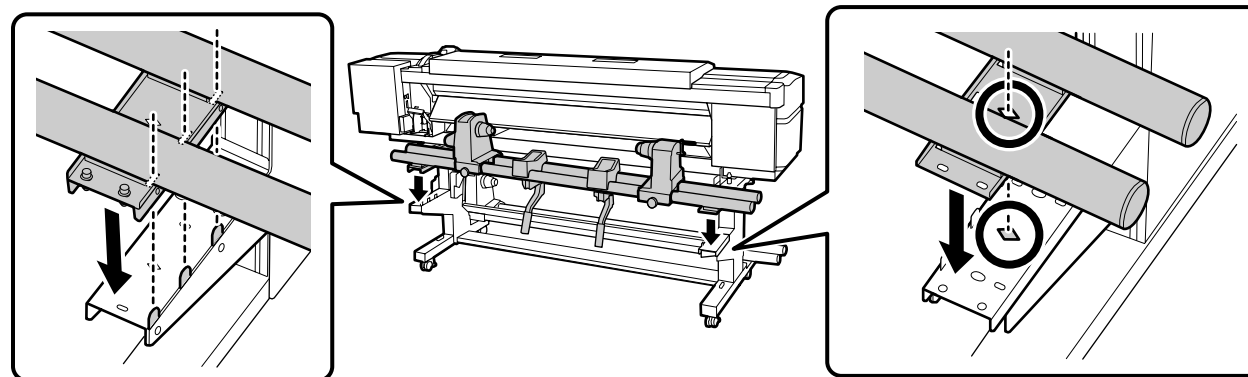
- Medya besleme ünitesi taşınırken, iki kişi iki çubuktan tutmalıdır.
 - Kurmadan önce Medya besleme ünitesi kısmından silindir göbeğini çıkarın. Yeni medya için silindir göbeği olarak kullanılacağından bunu atmayın.
- Δυο άτομα θα πρέπει να κρατούν τις δυο ράβδους κατά τη μεταφορά της Μονάδα τροφοδοσίας χαρτιού.
 - Αφαιρέστε το δακτύλιο ρολό από τη Μονάδα τροφοδοσίας χαρτιού πριν την εγκατάσταση. Μην την πετάξετε, καθώς θα χρησιμοποιηθεί ως δακτύλιος ρολό για τη νέα μονάδα.
- Pri prenašanju Media Feeding Unit (enota za vnos medija) naj dve osebi držita drogova.
 - Pred namestitvijo odstranite jedro role z Media Feeding Unit (enota za vnos medija). Ne zavržite ga, ker ga boste uporabili kot jedro role za nov medij.
- !**
- Dvoje ljudi trebaju nositi Media Feeding Unit (Jedinica za uvlačenje medija) držeći je za dvije šipke.
 - Prije instalacije, uklonite držač za rolu iz Media Feeding Unit (Jedinica za uvlačenje medija). Ne bacajte ga, jer će se koristiti kao držača za rolu novog medija.
- Две лица треба да ги држат двете прачки кога носат Единица за снабдување со материјал.
 - Пред инсталацијата, отстранете го јадрото на ролната од Единица за снабдување со материјал. Не фрлајте го бидејќи ќе се користи како јадро на ролната за новиот материјал.
- Dve osobe treba da drže dve poluge prilikom nošenja Media Feeding Unit (Jedinica za uvlačenje medijuma).
 - Uklonite osnovu valjka iz Media Feeding Unit (Jedinica za uvlačenje medijuma) pre instalacije. Ne bacajte je jer će biti korišćena kao osnova valjka za novi medijum.



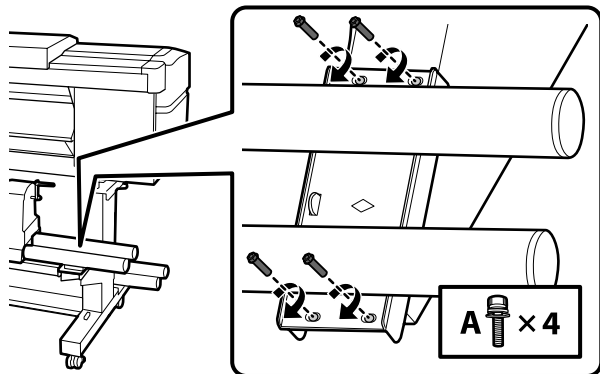
[1]



[2]



[3]



[4]

Boruları şekilde gösterildiği gibi bastırarak **A** tarafındaki vidaları takın ve ardından **B** tarafındaki vidaları takın.

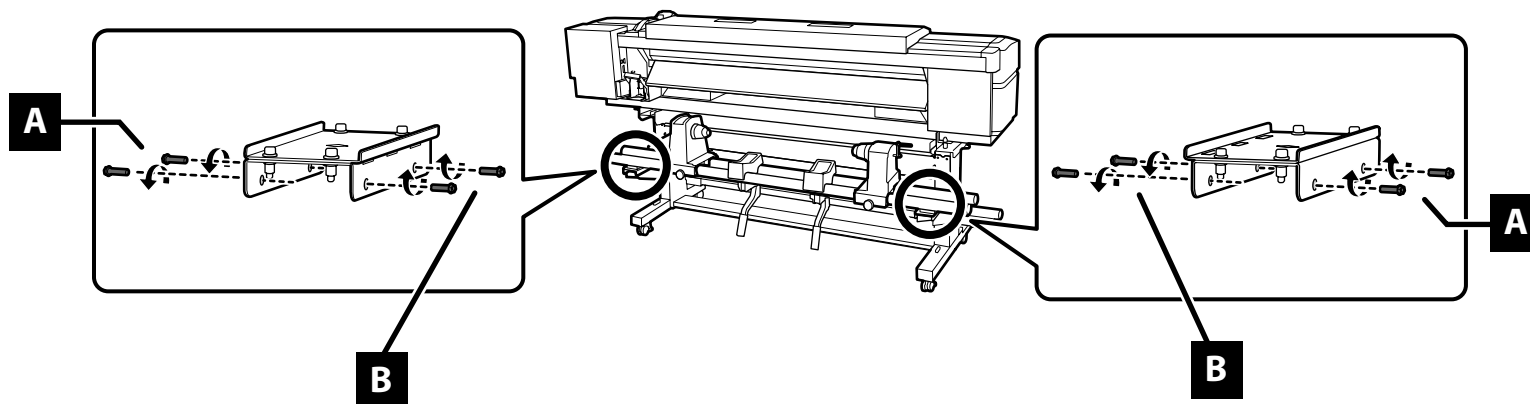
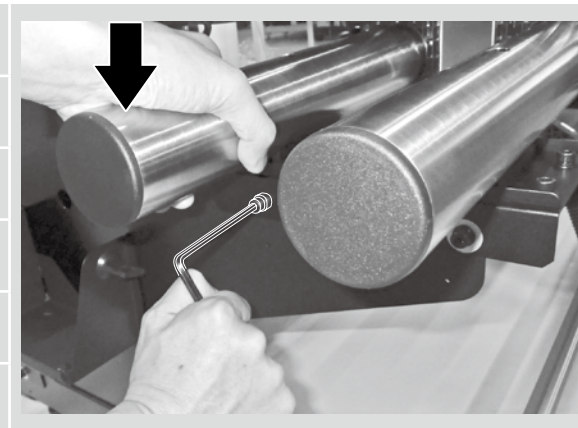
Σφίξτε τις βίδες στην πλευρά **A** πιέζοντας τους σωλήνες με τον τρόπο που υποδεικνύεται στην εικόνα και ύστερα σφίξτε τις βίδες στην πλευρά **B**.

Privijte vijake na strani **A**, pri čemer morajo biti cevi pritisnjene tako, kot je prikazano, nato pa privijte še vijake na strani **B**.

Zategnite vijke na strani **A** dok cijevi držite pritisnutim kao što je prikazano, a potom zategnite vijke na strani **B**.

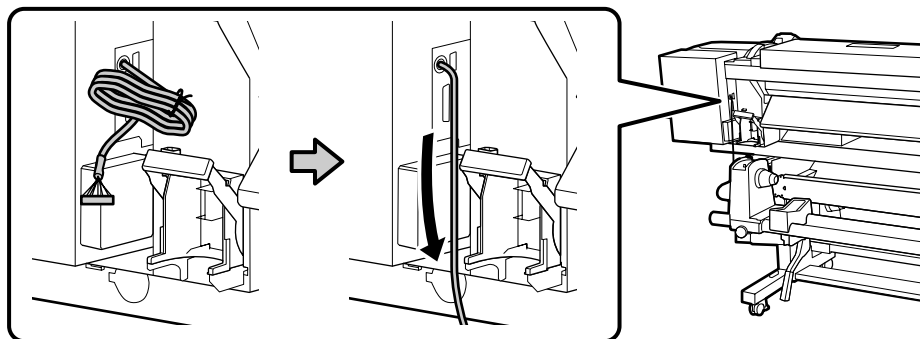
Затегнете ги шрафовите на страната **A**, држејќи ги цевките притиснати како што е прикажано, а потоа затегнете ги шрафовите на страната **B**.

Pritegnite šrafove na strani **A** dok cevi držite pritisnute kao što je prikazano, a zatim pritegnite šrafove na strani **B**.

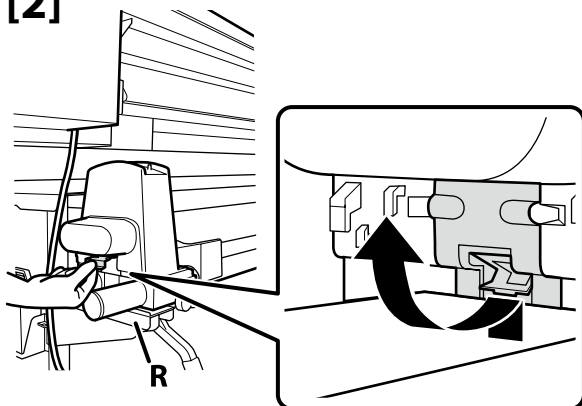


Kabloları Bağlama
 Σύνδεση καλωδίων
 Priključitev kablov
 Spojni kabeli
 Поврзување кабли
 Povezivanje kablova

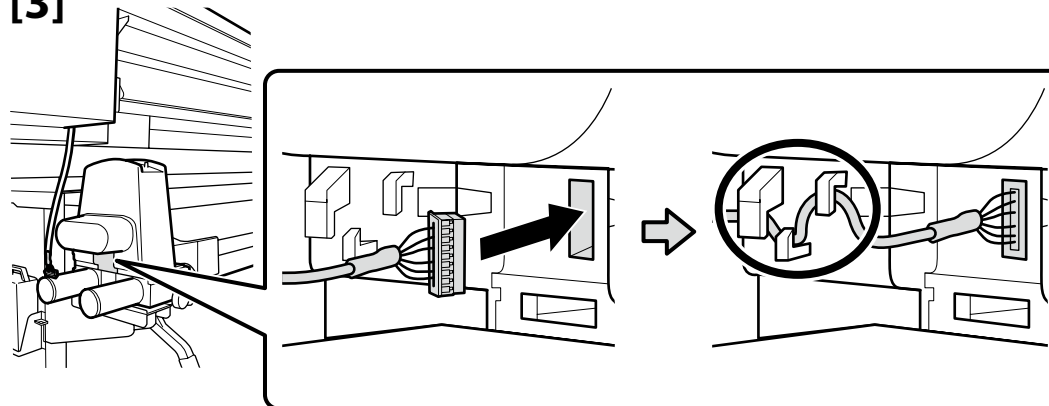
[1]



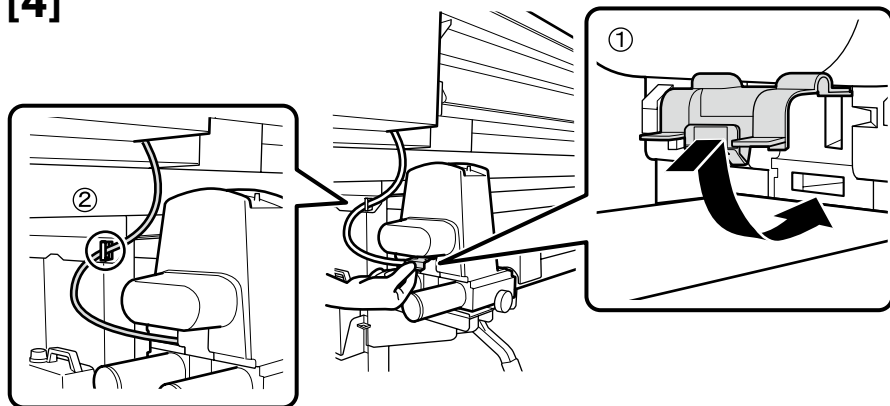
[2]



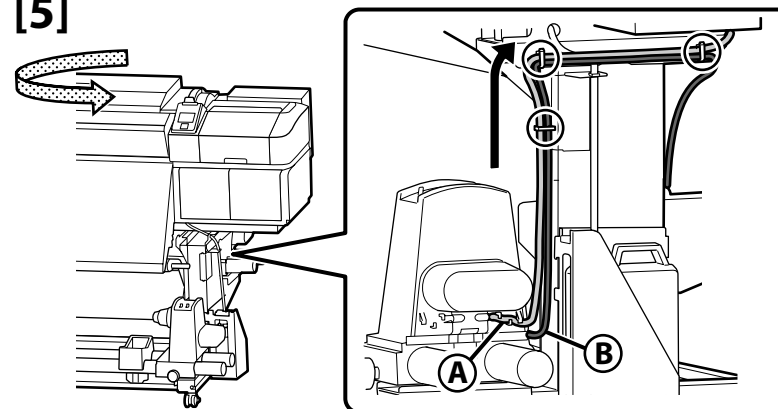
[3]



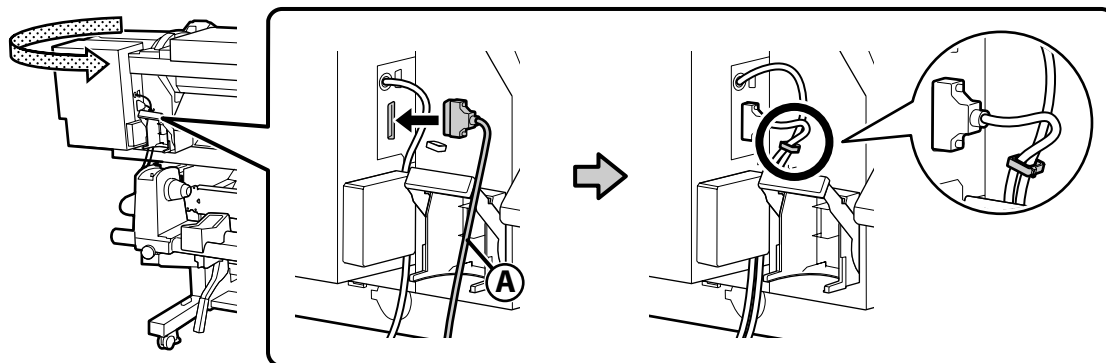
[4]



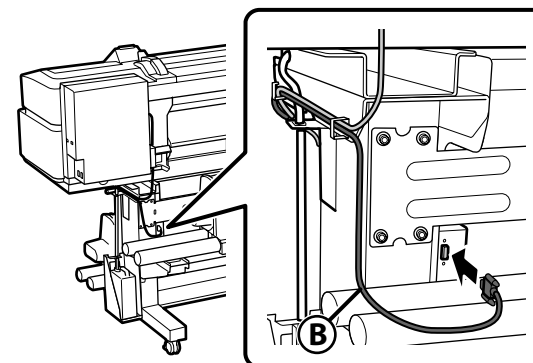
[5]



[6]



[7]



Ek Baski Kurutma Sistemi

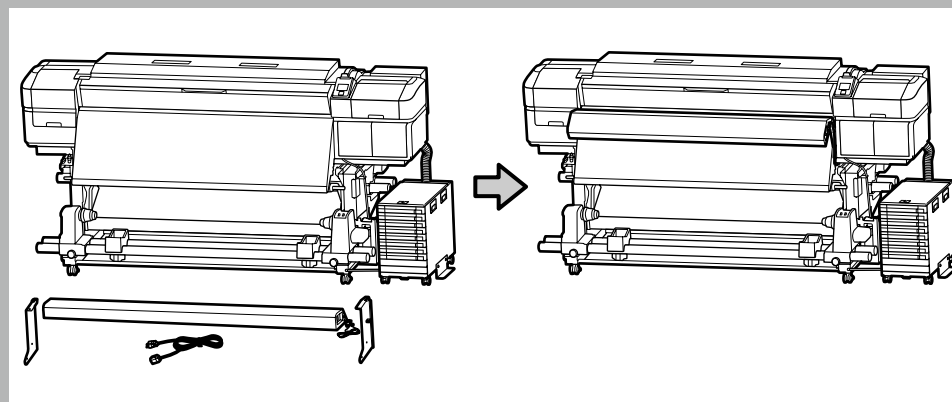
Πρόσθετο Σύστημα Στεγνώματος Εκτύπωσης

Dodatnim sistemom za sušenje natisov

Dodatni sustav sušenja ispisa

Дополнителен систем за сушење на печатењето

Dodatni sistem za sušenje štampe



Sistemle birlikte verilen kılavuzda tarif edildiği gibi ek baskı kurutma sistemini* takın.

Τοποθετήστε το πρόσθετο σύστημα στεγνώματος εκτύπωσης* όπως περιγράφεται στο εγχειρίδιο που παρέχεται μαζί με το σύστημα.



Namestite dodatni sistem za sušenje natisov*, kot je opisano v priložniku, ki je priložen sistemu.

Ugradite dodatni sustav sušenja ispisa* kao što je opisano u priručniku isporučenom sa sustavom.

Инсталирајте го дополнителниот систем за сушење при печатење* како што е опишано во прирачникот што е доставен со системот.

Instalirajte dodatni sistem za sušenje štampe* kao što je opisano u uputstvu dostavljenom sa sistemom.

* SC-S60600L serisi yazıcılarla birlikte sağlanır; SC-S80600L serisi yazıcılar için bir opsiyon olarak mevcuttur.

* Παρέχεται με εκτυπωτές της σειράς SC-S60600L. Διαθέσιμο ως επιλογή για τους εκτυπωτές της σειράς SC-S80600L.

* Priložena s tiskalnikima serije SC-S60600L; na voljo kot dodatna oprema za tiskalnike serije SC-S80600L.

* Isporučuje se s pisačima serije SC-S60600L; dostupan kao opcija za pisače serije SC-S80600L.

* Се доставува со печатачи од серијата SC-S60600L; достапен е како опција за серијата печатачи SC-S80600L.

* Dostavlja se sa SC-S60600L serijom štampača; dostupno je kao opcija za SC-S80600L seriju štampača.

Mürekkep Birimi

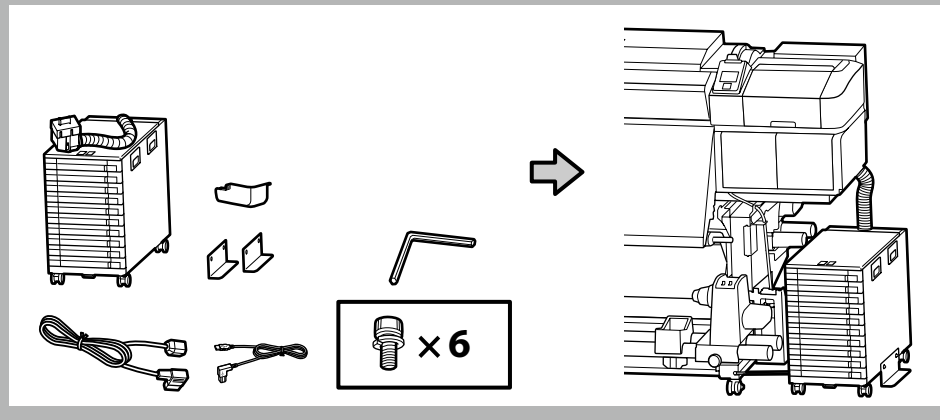
Μονάδα μελανιού

Enota za črnilo

Jedinica tinte

Единица за мастило

Jedinica za mastilo



Birden fazla birim montajı yapıyorsanız ilerlemeden önce, her yazıcı için doğru mürekkep birimini seçtiğinizden emin olmak üzere sağdaki tabloya danışın.

Εάν συναρμολογείτε πολλαπλές μονάδες, συμβουλευτείτε τον πίνακα στα δεξιά για να βεβαιωθείτε ότι έχετε επιλέξει τη σωστή μονάδα μελανιού για κάθε εκτυπωτή πριν προχωρήσετε.

Pri sestavljanju več enot pred nadaljevanjem glejte tabelo na desni, da preverite, ali ste izbrali pravo enoto za črnilo za vsak tiskalnik.

Ako sastavlјate više jedinica, pogledajte tablicu s desne strane kako biste bili sigurni da ste odabrali odgovarajuću jedinicu tinte za svaki pisač prije nastavka.

Ако склопувате повеќе единици, разгледајте ја табелата десно за да обезбедите дека сте ја избрале соодветната единица за мастило за секоја печатач пред да продолжите.

Ako montirate više jedinica, konsultujte tabelu na desnoj strani da biste se postarali da ste izabrali pravu jedinicu mastila za svaki štampač pre nego što nastavite.

SC-S60600L Serisi: Bulk Ink Solution 1 (8 yuva)
SC-S80600L Serisi: Bulk Ink Solution 2 (10 yuva)

Σειρά SC-S60600L: Bulk Ink Solution 1 (8 υποδοχές)
Σειρά SC-S80600L: Bulk Ink Solution 2 (10 υποδοχές)

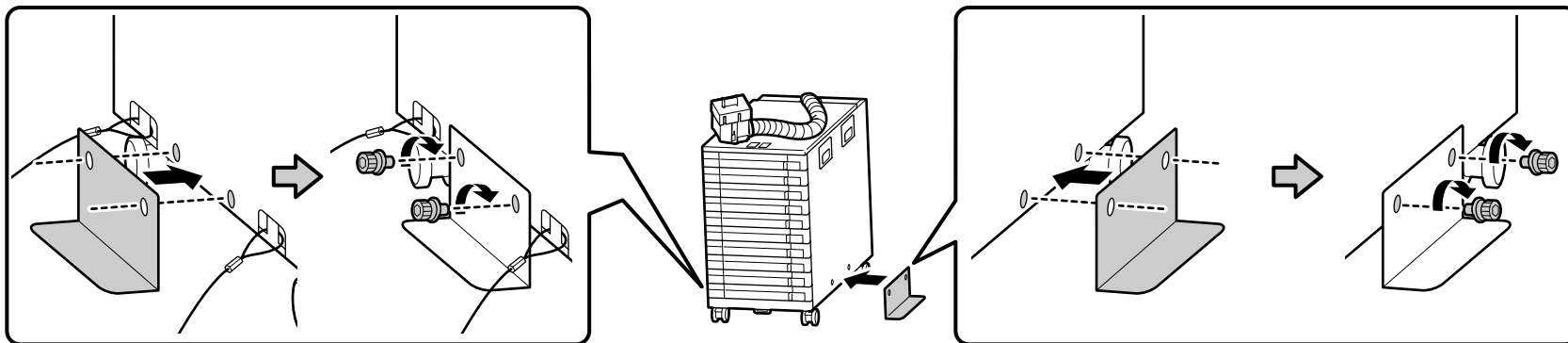
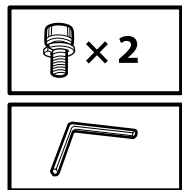
Seriya SC-S60600L: Bulk Ink Solution 1 (8 rež)
Seriya SC-S80600L: Bulk Ink Solution 2 (10 rež)

Seriya SC-S60600L: Bulk Ink Solution 1 (8 utora)
Seriya SC-S80600L: Bulk Ink Solution 2 (10 utora)

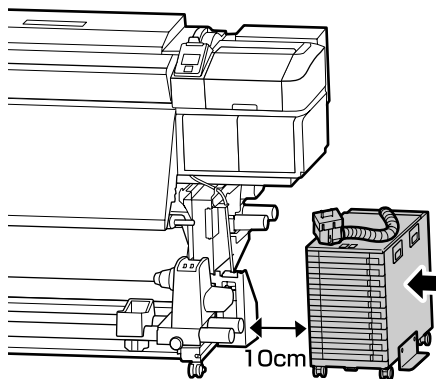
Серија SC-S60600L: Bulk Ink Solution 1 (8 лежишта)
Серија SC-S80600L: Bulk Ink Solution 2 (10 лежишта)

SC-S60600L serija: Bulk Ink Solution 1 (8 ulaza)
SC-S80600L serija: Bulk Ink Solution 2 (10 ulaza)

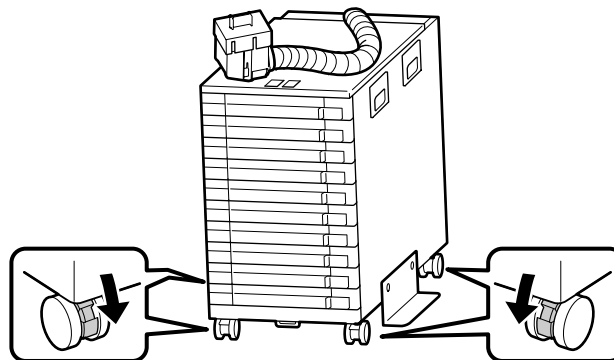
[1]



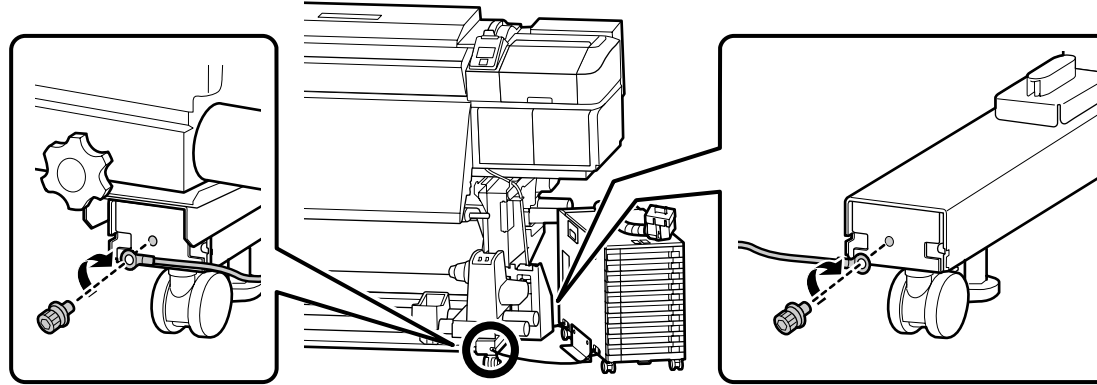
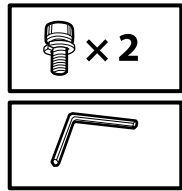
[2]



[3]



[4]



Kısıtlama telini yazıcı ayağının önüne ve arkasına vidalar kullanarak sabitlediğinizden emin olun. Mürekkep birimi kısıtlama teliyle sabitlenmediği takdirde, mürekkep birimi, mürekkep birimi bağlıyken hareket ettirilirse mürekkep tüpü hasar görebilir.

Φροντίστε να στερεώσετε καλά με βίδες το καλώδιο συγκράτησης στο μπροστινό και στο πίσω μέρος του ποδιού του εκτυπωτή. Εάν η μονάδα μελανιού δεν είναι στερεωμένη καλά με το καλώδιο συγκράτησης, ο σωλήνας μελανιού μπορεί να υποστεί ζημιά, αν η μονάδα μελανιού μετακινηθεί ενώ είναι συνδεδεμένη.

Prepričajte se, da je zadrževalna žica pritrjena z vijaki na sprednji in zadnji del noge tiskalnika. Če enota za črnilo ni pritrjena z zadrževalno žico, se lahko cevka za črnilo poškoduje, če se enota za črnilo premakne, ko je enota za črnilo priključena.

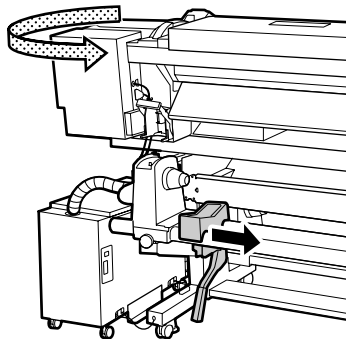
Osigurajte steznu žicu na prednju i stražnju stranu nožice pisača pomoću vijaka. Ako jedinica tinte nije osigurana steznom žicom, cijev za tintu se može oštetiti ako se jedinica tinte pomakne dok je jedinica tinte spojena.

Проверете дали сте ја прицврстиле жицата за обезбедување во предниот и задниот дел на ногарката на печатачот со завртки. Ако единицата за мастило не е обезбедена со жицата за прицврстување, цевката за мастило може да се оштети ако единицата се помести додека е поврзана со единицата за мастило.

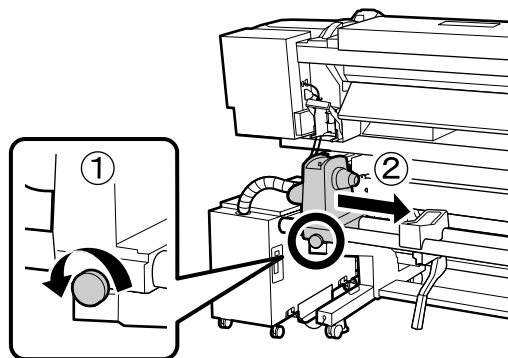
Obavezno pričvrstite pričvrstnu žicu na prednju i zadnju stranu nožice štampača koristeći šrafove. Ako jedinica za mastilo nije osigurana pričvrstnom žicom, cev za mastilo može da se ošteti ako se jedinica za mastilo pomeri dok se jedinica za mastilo povezuje.



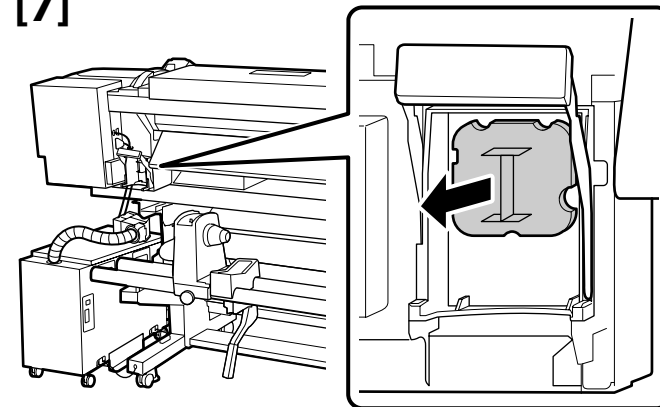
[5]



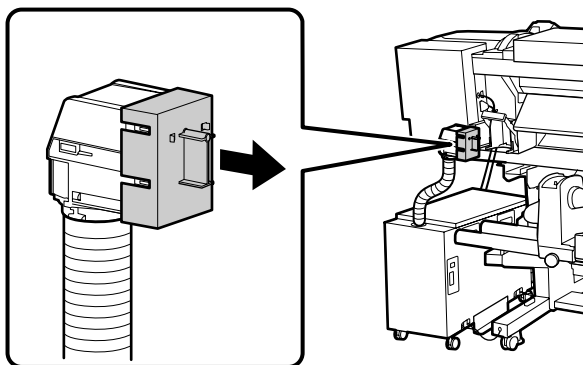
[6]



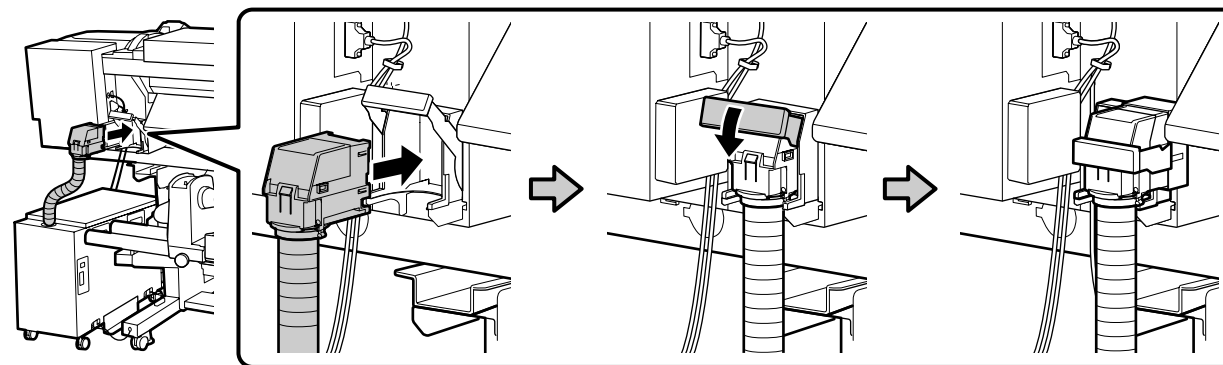
[7]



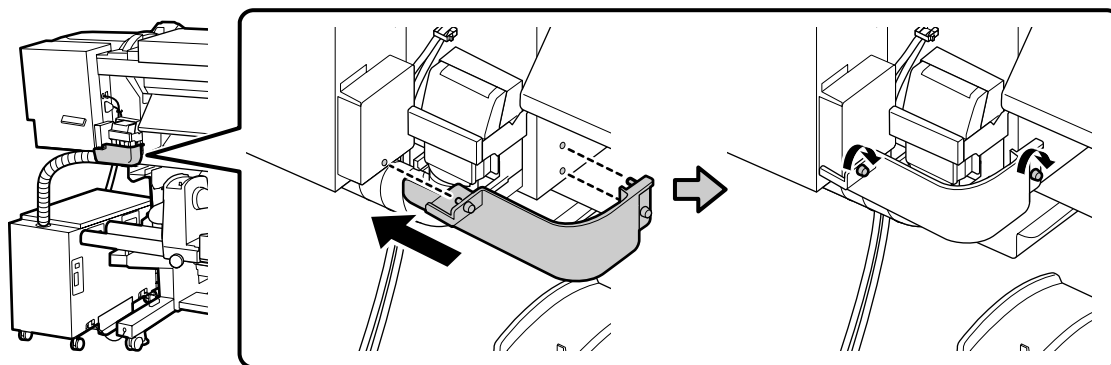
[8]



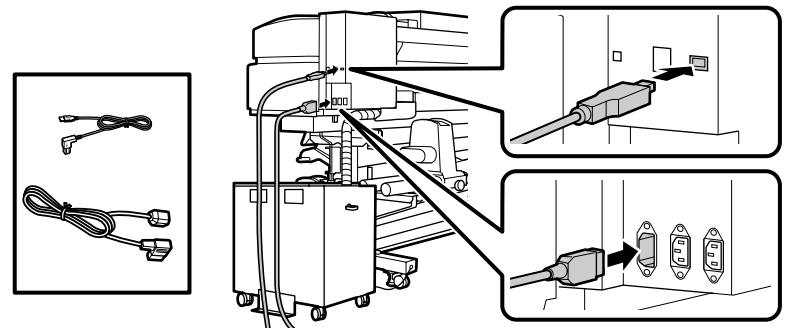
[9]



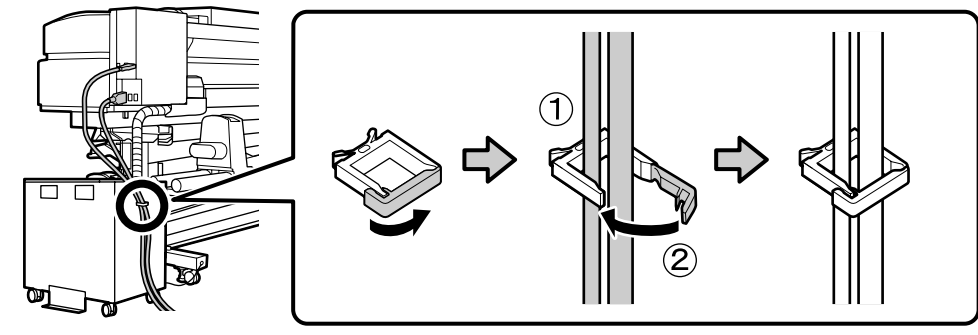
[10]



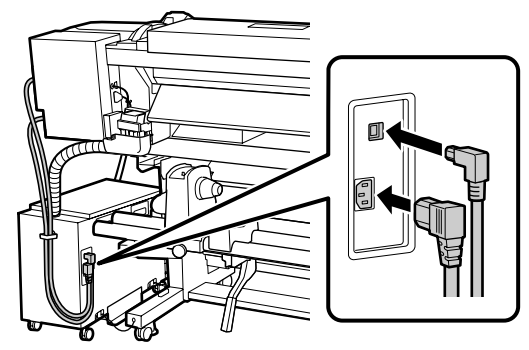
[11]



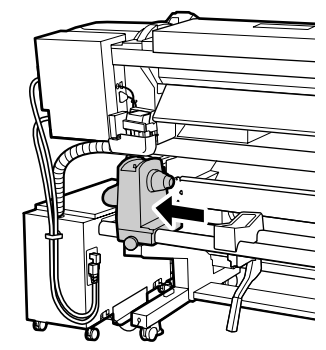
[12]



[13]



[14]



Güç Kablosunu Bağlama

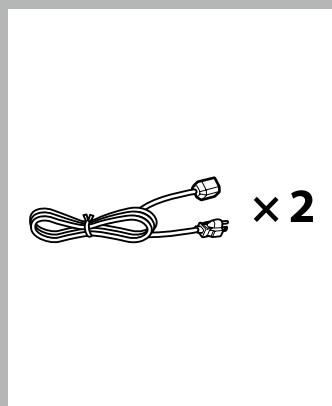
Σύνδεση του Καλωδίου Τροφοδοσίας

Priključitev napajalnega kabla

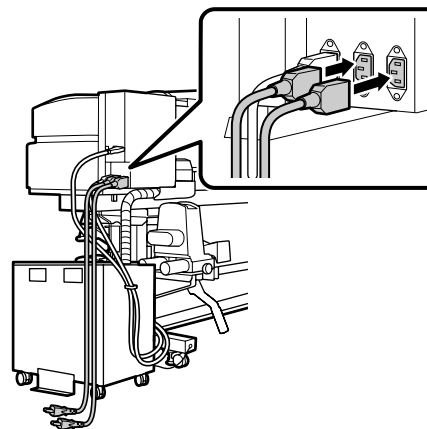
Sprajanje kabela za napajanje

Поврзување на кабелот за напојување

Povezivanje kabla za napajanje

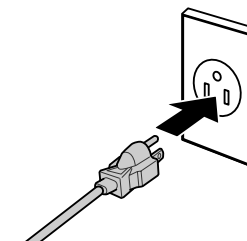


[1]



[2]

⚠ Uyarı:	Yalnızca yazıcının etiketinde belirtilen türde güç kaynağı kullanın.
⚠ Προειδοποίηση:	Χρησιμοποιήστε μόνο τον τύπο πηγής ισχύος που υποδεικνύεται στην ετικέτα του εκτυπωτή.
⚠ Opozorilo:	Uporabite vir napajanja, ki je naveden na nalepki tiskalnika.
⚠ Upozorenje:	Koristite samo onaj izvor napajanja koji je naznačen na naljepnici pisača.
⚠ Предупредување:	Користете само извор на напојување како што е наведен на етикетата на печатачот.
⚠ Upozorenje:	Koristite isključivo izvor napajanja koji je naveden na nalepnici štampača.



Sonraki adıma geçmeden önce düzeylerin durumunun çizimde gösterildiği gibi OK şeklinde olduğunu kontrol edin.
 ⊗ simgesi, yazıcının durumunun düz hizalanmış olmadığını belirtir. Yazıcının düzeyini ayarlayıcıları kullanarak ayarlayabilirsiniz.
 Ayarlayıcıları ayarladıktan sonra, tekerleklerin zeminden yükseltildiğinden emin olunmasını öneririz.

Βεβαιωθείτε ότι η κατάσταση όλων των επιπέδων είναι OK όπως φαίνεται στην εικονογράφηση, προτού περάσετε στο επόμενο βήμα.
 Το ⊗ υποδηλώνει ότι η κατάσταση του εκτυπωτή δεν είναι επίπεδη. Μπορείτε να προσαρμόσετε το επίπεδο του εκτυπωτή χρησιμοποιώντας τους προσαρμογείς.
 Αφού προσαρμόσετε τους προσαρμογείς, προτείνουμε να ελέγξετε ότι τα ροδάκια έχουν ανυψωθεί από το δάπεδο.

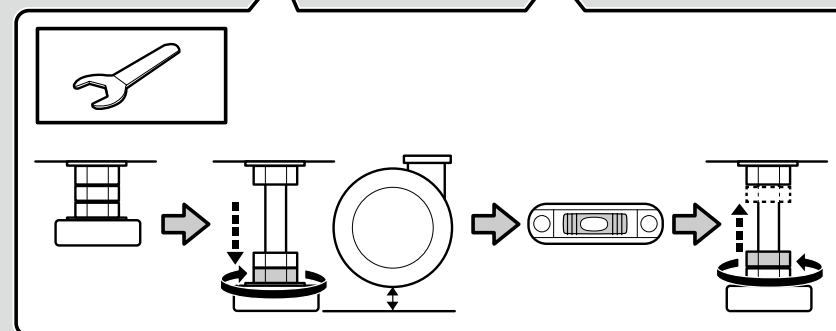
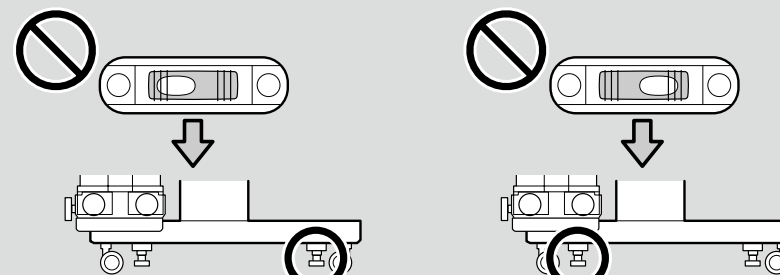
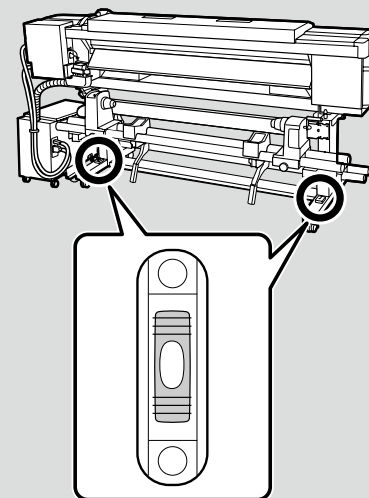
Preden nadaljujete z naslednjim korakom, se prepričajte, da je stanje vodnih tehtnic OK, kot je prikazano na sliki.
 ⊗ pomeni, da tiskalnik ni postavljen vodoravno. Ustrezno uporabite prilagodilnike, da bo tiskalnik vodoraven.
 Priporočamo, da po spreminjanju nastavitve prilagodilnikov preverite, ali so kolesca privzdignjena od tal.

Prije nastavljanja na sljedeći korak, provjerite je li stanje razine tinte OK, kako je prikazano na slici.
 ⊗ označava da pisač nije ravan. Ravninu pisača možete podešavati podesnicima.
 Nakon podešavanja podesnika, preporučujemo provjeru kotačića, odnosno jesu li u kontaktu s površinom.

Проверете дали нивелирањето е ОК како што е прикажано на сликата, пред да продолжите со следниот чекор.
 Иконата ⊗ укажува дека печатачот не е соодветно нивелиран. Може да го приспособите нивелирањето на печатачот користејќи ги приспособувачите.
 Откако ќе ги приспособите приспособувачите, препорачуваме да проверите дали тркалата се подигнати од подот.

Pre prelaska na sledeći korak, proverite da li je status nivoa OK, kao što je prikazano na ilustraciji.
 ⊗ ukazuje da status štampača nije ravan. Možete da podesite nivo štampača pomoću regulatora.
 Kada podesite regulatore, preporučujemo vam da proverite da li su točkići odignuti od poda.

OK



Ekran Ayarları

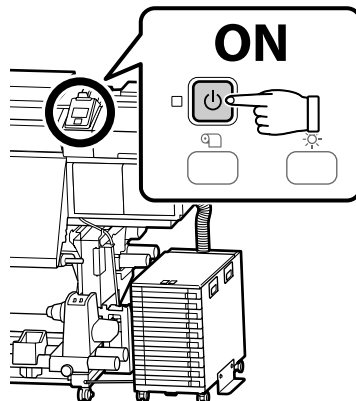
Ρυθμίσεις παρουσίασης ενδείξεων

Nastavitve prikaza

Postavke zaslona

Поставувања за мониторот

Podešavanje ekrana



Yazıcı ilk kez açıldığında ilk kurulum başlar. Bir dil seçin ve saati ayarlamak ve ölçü birimlerini seçmek için ekrandaki talimatları izleyin. Ardından SC-S80600L serisi kullanıcılarından bir renk modu seçmeleri istenir. Renk modu ilk kurulum tamamlandığında herhangi bir zamanda değiştirilebilir; daha fazla bilgi için bkz. *Kullanım Kılavuzu* (PDF).

Η αρχική εγκατάσταση ξεκινά την πρώτη φορά που θα ενεργοποιήσετε τον εκτυπωτή. Επιλέξτε γλώσσα και ακολουθήστε τις οδηγίες που παρουσιάζονται στην οθόνη για να ρυθμίσετε το ρολόι και να επιλέξετε μονάδες μέτρησης. Στη συνέχεια, στους χρήστες της σειράς SC-S80600L θα παρουσιαστεί προτροπή για να επιλέξουν λειτουργία χρωμάτων. Εφόσον ολοκληρωθεί η αρχική εγκατάσταση, μπορείτε να αλλάξετε τη λειτουργία χρωμάτων ανά πάσα στιγμή. Για περισσότερες πληροφορίες ανατρέξτε στις *Οδηγίες χρήστη* (σε αρχείο PDF).

Začetna namestititev se začne pri prvem vklopu tiskalnika. Izberite jezik in upoštevajte navodila na zaslonu, da nastavite čas in izberete merske enote. Uporabniki serije SC-S80600L so nato pozvani, da izberejo barvni način. Po končani začetni namestitvi lahko barvni način kadarkoli spremenite; za več informacij glejte *Navodila za uporabo* (PDF).

Početno postavljanje započinje kada se pisač prvi put uključi. Odaberite jezik i slijedite upute na zaslonu da postavite sat i odaberete mjerne jedinice. Od korisnika serije SC-S80600L će zatim biti zatraženo da odaberu režim boja. Režim boja možete promijeniti bilo kad nakon završetka početnog postavljanja; za više informacija pogledajte *Korisnički vodič* (PDF).

Почетното поставување започнува кога печатачот ќе се вклучи за првпат. Изберете јазик и следете ги упатствата на екранот за да го поставите часовникот и да изберете мерни единици. Потоа, на корисниците на серија SC-S80600L ќе им биде побарано да изберат режим на боја. Режимот на боја може да се промени во кое било време по завршувањето на почетното поставување; за повеќе информации, видете го *Упатство за корисникот* (PDF).

Početno podešavanje započinje kada se štampač prvi put uključi. Izaberite jezik i pratite uputstva na ekranu da podesite sat i izaberete merne jedinice. Od korisnika serije SC-S80600L će potom biti zatraženo da izaberu režim boja. Režim boja možete da promenite u bilo kom trenutku nakon završetka početnog podešavanje; za više informacija pogledajte *Korisnički vodič* (PDF).

Mürekkep Doldurma

Φόρτωση μελανιού

Polnjenje s črnilom

Punjenje tinte

Полнење мастило

Punjenje mastilom

Mürekkep doldurma işlemi için temizleyici mürekkep besleme birimleri ve mürekkep besleme üniteleri (ayrıca satılır) gerekir. Aşağıdaki adımları uygulamadan önce bunları hazır bulundurun.

Για τη φόρτωση μελανιού απαιτούνται μονάδες τροφοδοσίας μελανιού καθαρισμού και μονάδες τροφοδοσίας μελανιού (πωλούνται ξεχωριστά). Φροντίστε να έχετε εύκαιρα τα είδη αυτά προτού εκτελέσετε τα βήματα που ακολουθούν.

Za polnjenje črnila potrebujete Ink Supply Units (Enote za dobavo črnila) za čiščenje in Ink Supply Units (Enote za dobavo črnila) (naprodaj posebej). Pripravite jih pred izvedbo naslednjih korakov.



Ink supply units (jedinice za opskrbu tintom) za čiščenje i ink supply units (jedinice za opskrbu tintom) (prodaju se zasebno) su potrebne za punjenje tinte. Pripremite ih prije obavljanje sljedećih koraka.

Единиците за чистење на снабдувањето со мастило и на единиците за снабдување со мастило (што се продаваат одделно) се неопходни за полнење со мастило. Нека ви бидат подготвени пред да ги извршите следниве чекори.

Čišćenje jedinica za dostavljanje mastila i jedinica za dostavljanje mastila (prodaju se odvojeno) je neophodno za punjenje mastila. Pripremite ih pre obavljanja sledećih koraka.

Kafayı mürekkeple doldurmadan önce temizleyin (temizleme sıvısını doldurup boşaltın). Temizleyici mürekkep besleme birimlerini, mürekkep besleme birimlerini ve silecek birimini aşağıdaki sayfalarda tarif edildiği gibi takmak için kontrol panelindeki talimatları izleyin. Mürekkep doldurma işlemi tamamlandığında, **Load Media (Ortam Yükle)** görüntülenir.

Καθαρίστε την κεφαλή (με τροφοδότηση και εκροή καθαριστικού υγρού) προτού την τροφοδοτήσετε με μελάνη. Ακολουθήστε τις οδηγίες στον πίνακα ελέγχου για να εγκαταστήσετε τις μονάδες τροφοδοσίας μελανιού καθαρισμού και τις μονάδες τροφοδοσίας μελανιού και τη μονάδα μάκτρου όπως περιγράφεται στις επόμενες σελίδες. Όταν ολοκληρωθεί η τροφοδοσία με μελάνη, παρουσιάζεται το μήνυμα **Load Media (Φόρτωση μέσων)**.

Preden glavo napolnite s črnilom, jo očistite (natočite in iztočite čistilno tekočino). Sledite navodilom na nadzorni plošči, da namestite Ink Supply Units (Enote za dobavo črnila) za čiščenje in Ink Supply Units (Enote za dobavo črnila) in enote za brisanje, kot je opisano na naslednjih straneh. Ko je polnjenje s črnilom končano, se prikaže sporočilo **Load Media (Naložite medij)**.

Očistite glavu (ulijte pa izlijte sredstvo za čišćenje) prije nego što je napunite tintom. Slijedite upute na upravljačkoj ploči za instalaciju ink supply units (jedinica za opskrbu tintom) za čišćenje i ink supply units (jedinica za opskrbu tintom) i jedinice brisača kao što je opisano na sljedećim stranicama. Kada se punjenje tintom završi, prikazat će se poruka **Load Media (Učitajte Medij)**.

Исчистете ја главата (наполнете ја со течност за чистење, а потоа истурете ја течноста) пред да ја наполните со мастило. Следете ги упатствата на контролниот панел за да ги инсталирате единиците за чистење на снабдувањето со мастило и единиците за снабдување со мастило и единицата за бришење како што е опишано на следните страници. Кога полнењето со мастило ќе заврши, се прикажува **Load Media (Стави материјали)**.

Očistite glavu (napunite i ispraznite tečnost za čišćenje) pre nego je napunite mastilom. Pratite uputstva na kontrolnoj tabli da biste instalirali jedinice za dostavljanje mastila za čišćenje i jedinice za dostavljanje mastila i jedinicu za brisanje kao što je opisano na sledećim stranama. Kada se punjenje mastilom završi, prikazaće se poruka **Load Media (Učitaj Medij)**.

Kafayı temizlerken ve mürekkeple doldururken aşağıdaki önlemlere uyun; aksi takdirde bu adımın yinelenmesi gerekebilir ve bu durum tüketilen mürekkep miktarını artırır.

- Güç kablosunu prizden çekmeyin veya gücü kapatmayın.
- Yazıcının arkasındaki mürekkep konektör kilidi kolunu kullanmayın.
- Ekranında belirtilenler dışında işlem gerçekleştirmeyin.

Όταν καθαρίζετε την κεφαλή και την τροφοδοτείτε με μελάνη, πρέπει να παίρνετε τις προφυλάξεις που ακολουθούν γιατί αλλιώς ίσως χρειαστεί να επαναλάβετε το βήμα το αυτό με αποτέλεσμα να καταναλωθεί περισσότερη μελάνη.

- Μην αποσυνδέετε το καλώδιο τροφοδοσίας από την πρίζα και μην απενεργοποιείτε την τροφοδοσία.
- Μη χρησιμοποιείτε τον μοχλό ασφάλισης συνδέσμου μελανιού στο πίσω μέρος του εκτυπωτή.
- Μην εκτελείτε λειτουργίες πέραν αυτών που ορίζονται στην οθόνη.

Pri čiščenju glave in polnjenju s črnilom upoštevajte naslednje varnostne ukrepe, saj boste v nasprotnem primeru morda morali ponoviti ta korak, kar bo povečalo količino porabljenega črnila.

- Ne izključite napajalnega kabla iz vtičnice in ne izklopite električnega napajanja.
- Ne uporabljajte zaklepne ročice priključka črnila na zadnji strani tiskalnika.
- Izvedite samo opravila, ki so prikazana na zaslonu.



Pridržavajte se sljedećih mjera opreza prilikom čišćenja i punjenja glave tintom, jer ćete u suprotnom možda morati ponoviti ovaj korak i tako potrošiti više tinte.

- Nemojte izvaditi utikač iz utičnice ili isključiti pisač.
- Nemojte koristiti polugu za zaključavanje tinte na stražnjoj strani pisača.
- Ne izvodite radnje osim onih prikazanih na zaslonu.

Имајте ги предвид следниве мерки на претпазливост кога ја чистите главата и кога ја полните со мастило, бидејќи во спротивно овој чекор можеби ќе треба да се повтори со што се зголемува количеството на потрошено мастило.

- Не вадете го кабелот за напојување од штекерот и не исклучувајте го напојувањето.
- Не работете со рачката за заклучување на конекторот за мастило што се наоѓа во задниот дел на печатачот.
- Не вршете операции поинакви од оние наведени на екранот.

Obratite pažnju na sledeće mere predostrožnosti prilikom čišćenja i punjenja glave mastilom, jer ćete u suprotnom možda morati da ponovite ovaj korak i tako potrošiti dodatnu količinu mastila.

- Ne iskopčavajte kabl za napajanje iz utičnice i ne isključujte napajanje.
- Ne rukujte ručicom za zaključavanje konektora za mastilo na zadnjoj strani štampača.
- Ne vršite radnje koje nisu navedene na ekranu.

Mürekkep Besleme Birimlerini Yerleştirme

Τοποθέτηση των Μονάδων Τροφοδοσίας Μελανιού

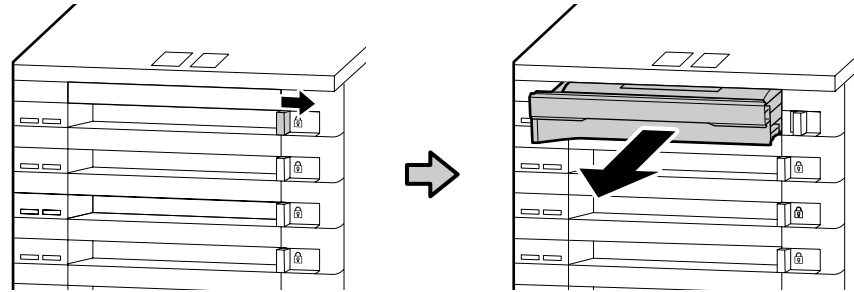
Vstavljanje Ink Supply Units (Enote za dobavo črnila)

Umetanje Ink Supply Units (jedinica za opskrbu tintom)

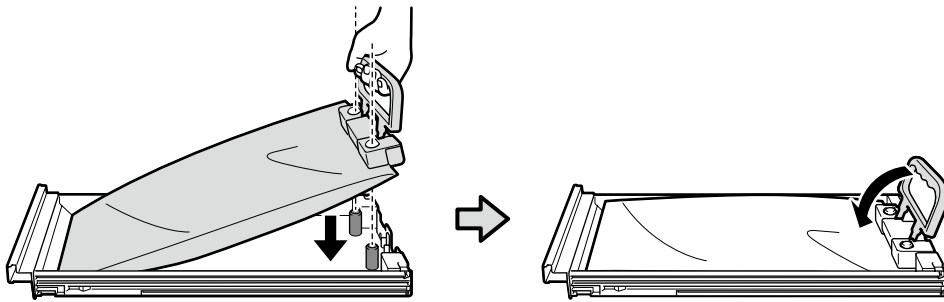
Внесување на единиците за снабдување со мастило

Ubacivanje jedinica za dostavljanje mastila

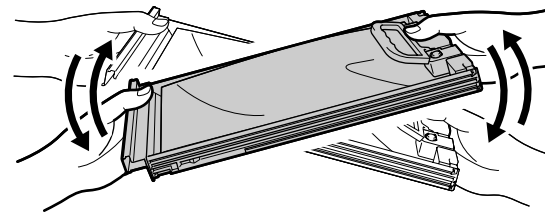
[1]



[2]



[3]

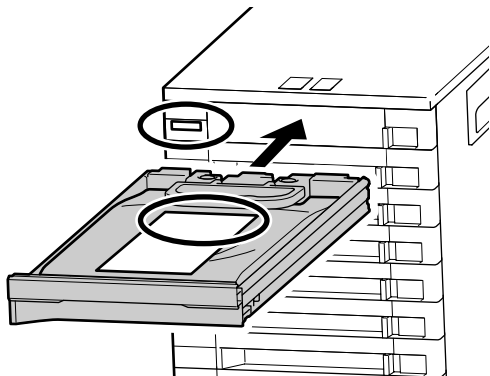


×5 (5 sec.)

OR/WH/MS

×25 (25 sec.)

[4]



Mürekkep besleme birimi ile mürekkep birimi üzerindeki etiketlerin renklerinin eşleştiğini onayladıktan sonra, tepsiyi yuvanın arkasına temas edene kadar içeri kaydırın.

Αφού επιβεβαιώσετε ότι τα χρώματα των ετικετών στη μονάδα τροφοδοσίας μελανιού και στη μονάδα μελανιού ταιριάζουν, σύρετε τον δίσκο προς τα μέσα μέχρι να έρθει σε επαφή με το πίσω μέρος της υποδοχής.

Po potrditvi, da se barve nalepk na Ink Supply Unit (Enota za dostavo črnila) in enoti za črnilo ujemajo, potisnite pladenj, tako da se bo dotaknil zadnje strani reže.

Nakon što potvrdite da se boje naljepnica na ink supply unit (jedinici za opskrbu tintom) i na jedinici tinte podudaraju, gurnite ladicu dok ne dodirne stražnju stranu utora.

Откако ќе потврдите дека боите на етикетите на единицата за снабдување со мастило и единицата за мастило се совпаѓаат, ставете ја касетата внатре, сè додека не го допре задниот дел на лежиштето.

Nakon što potvrdite da se boje nalepnica na jedinici za dostavljanje mastila i jedinici za mastilo slažu, klizite ladicu dok ne dođe u kontakt sa pozadinom ulaza.

SC-S80600L serisi yazıcı kullanılması durumunda, en üst tepsiye ("WH/MS/CL" etiketli tepsi) yerleştirilen mürekkep besleme birimi, sağdaki tabloda gösterildiği gibi renk modu için seçilen seçeneğe göre değişir.

Στην περίπτωση της σειράς SC-S80600L, η μονάδα τροφοδοσίας μελανιού που τοποθετείται στον δίσκο στην κορυφή (ο δίσκος με την ένδειξη «WH/MS/CL») διαφέρει ανάλογα με την επιλογή που έχει γίνει για την έγχρωμη λειτουργία, όπως φαίνεται στον πίνακα στα δεξιά.

Pri seriji SC-S80600L je Ink Supply Unit (Enota za dostavo črnila), vstavljena v najvišji pladenj (pladenj z oznako »WH/MS/CL«), odvisna od izbrane možnosti za barvni način, kot je prikazano v tabeli na desni.

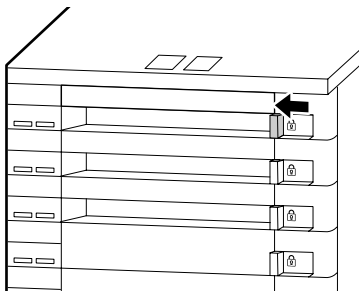
U slučaju serije SC-S80600L, Ink Supply Unit (jedinica za opskrbu tintom) umetnuta u najvišu ladicu (ladica s oznakom "WH/MS/CL") ovisi o opciji odabranoj za način rada boje, kao što je prikazano u tablici s desne strane.

Во случај на серијата SC-S80600L, единицата за снабдување со мастило што е внесете во најгорната касета (касета означена како „WH/MS/CL“) се разликува по опцијата избрана за режимот на боја, како што е прикажано во табелата десно.

U slučaju SC-S80600L serije, jedinica za dostavljanje mastila ubačena u najvišu ladicu (ladicu obeleženu sa „WH/MS/CL“) zavisi od opcije izabrane za režim boje, kao što je prikazano na tabeli na desnoj strani.

9 Color (9 Renk) 9 Color (9 χρωμάτων) 9 Color (9 barv) 9 Color (9 boja) 9 Color (9 Боја) 9 Color (9 boja)	Temizleyici mürekkep besleme birimi Μονάδα τροφοδοσίας μελανιού καθαρισμού Čišćenje Ink Supply Unit (Enota za dostavo črnila) Ink Supply Unit (jedinica za opskrbu tintom) za čišćenje Чистење на единицата за снабдување со мастило Jedinica za dostavu mastila za čišćenje
10 Color (With WH) (10 Renk (WH ile)) 10 Color (With WH) (10 χρωμάτων (με WH)) 10 Color (With WH) (10 barv (z WH)) 10 Color (With WH) (10 boja (sa WH)) 10 Color (With WH) (10 Боја (со WH)) 10 Color (With WH) (10 boja (sa WH))	WH mürekkep besleme birimi Μονάδα τροφοδοσίας μελανιού WH WH Ink Supply Unit (Enota za dostavo črnila) WH Ink Supply Unit (jedinica za opskrbu tintom) Единица за снабдување со мастило WH WH jedinica za dostavljanje mastila
10 Color (With MS) (10 Renk (MS ile)) 10 Color (With MS) (10 χρωμάτων (με MS)) 10 Color (With MS) (10 barv (z MS)) 10 Color (With MS) (10 boja (sa MS)) 10 Color (With MS) (10 Боја (со MS)) 10 Color (With MS) (10 boja (sa MS))	MS mürekkep besleme birimi Μονάδα τροφοδοσίας μελανιού MS MS Ink Supply Unit (Enota za dostavo črnila) MS Ink Supply Unit (jedinica za opskrbu tintom) Единица за снабдување со мастило MS MS jedinica za dostavljanje mastila

[5]



Geriyе kalan renkler için mürekkep besleme birimlerini mürekkep birimindeki tepsilere yerleştirmek için 1 ila 5 Adımlarını tekrarlayın.

Επανάλαβετε τα βήματα 1 έως 5 για να τοποθετήσετε τις μονάδες τροφοδοσίας μελανιού για τα υπόλοιπα χρώματα στους δίσκους και τοποθετήστε τους δίσκους στη μονάδα μελανιού.

Ponovite korake od 1 do 5, da namestite Ink Supply Units (Enote za dobavo črnila) za preostale barve v pladnje in vstavite pladnje v enoto za črnilo.

Ponovite korake od 1 do 5 da biste postavili ink supply units (jedinice za opskrbu tintom) za preostale boje u ladicama i umetnite ladice u jedinicu tinte.

Повторете ги чекорите од 1 до 5 за да ги поставите единиците за снабдување со мастило за преостанатите бои во касетите и внесете ги касетите во единицата за мастило.

Ponovite korake 1 do 5 da biste postavili jedinice za dostavljanje mastila za preostale boje na ladicama i ubacite ladice u jedinicu za mastilo.

Silecek Birimi Takılması

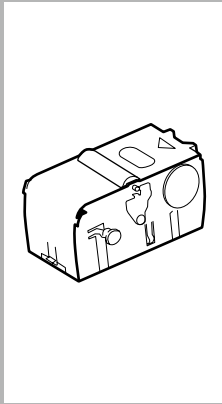
Πώς θα εγκαταστήσετε τη Μονάδα ελαστικής ράβδου

Namestitev enote Wiper Unit (Brisalna enota)

Instaliranje Wiper Unit (jedinice za čišćenje)

Инсталирање на Wiper Unit (единицата за бришење)

Instalacija Wiper Unit (brisača)



Kontrol panelinde **Wiper Unit Out (Silecek Birimi Dışarı)** mesajı görüntülenirse tedarik edilen silecek birimi takmak için aşağıdaki adımları uygulayın.

Αν στον πίνακα ελέγχου παρουσιάζεται το μήνυμα **Wiper Unit Out (Μονάδα ελαστικής ράβδου εκτός θέσης)**, ακολουθήστε τα παρακάτω βήματα για να εγκαταστήσετε την παρεχόμενη μονάδα ελαστικής ράβδου.

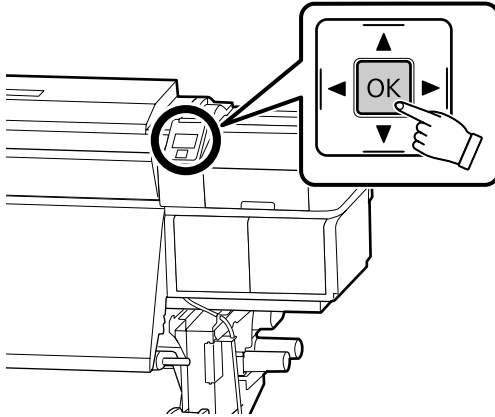
Če je na nadzorni plošči prikazano sporočilo **Wiper Unit Out (Brisalna enota iztrošena)**, izvedite spodnje korake za namestitev priložene enote wiper unit (brislalna enota).

Ako se na upravljačkoj ploči prikaže poruka **Wiper Unit Out (nema jedinice za čišćenje)**, slijedite sljedeće korake da instalirate priloženu wiper unit (jedinice za čišćenje).

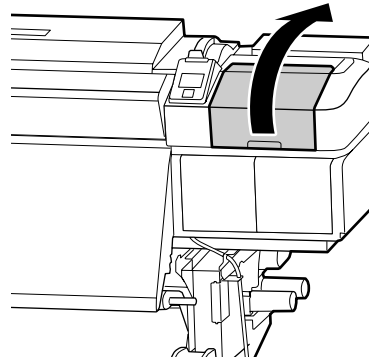
Ако на контролната табла се прикаже пораката **Wiper Unit Out (Единицата за бришење е надвор)**, следете ги долунаведените чекори за да ја инсталирате испорачаната wiper unit (единицата за бришење).

Ako se na kontrolnoj tabli prikaže poruka **Wiper Unit Out (brisač potrošen)**, pratite korake u nastavku da biste instalirali priloženi wiper unit.(brisač).

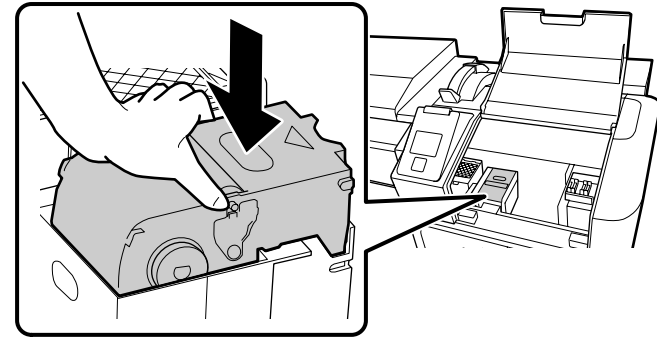
[1]



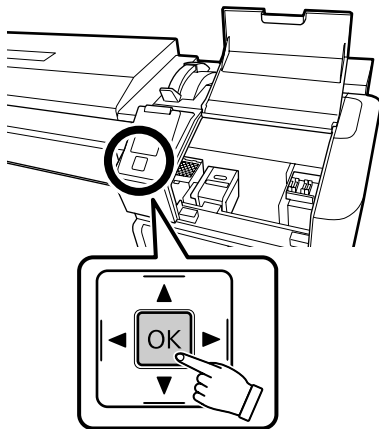
[2]



[3]



[4]



Mürekkep doldurma işlemini tamamlamak için ekrandaki talimatları uygulayın.

Ακολουθήστε τις οδηγίες που παρουσιάζονται στην οθόνη για να ολοκληρωθεί η φόρτωση της μελάνης.

Upoštevacite navodila na zaslonu za dokončanje polnjenja s črnilom.

Slijedite upute sa zaslona za dovršavanje punjenja tintom.

Следете ги упатствата на екранот за да го завршите полнењето со мастило.

Pratite uputstva na ekranu da biste završili dopunu mastila.



Basic Yazılımını Kurma

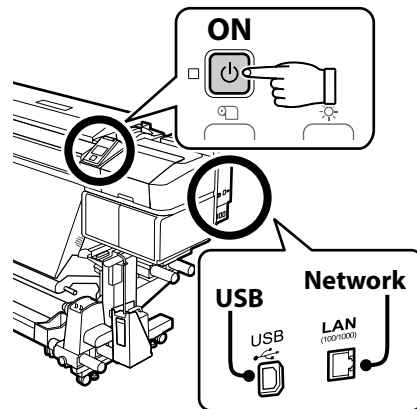
Διαδικασία εγκατάστασης βασικού λογισμικού

Namestititev osnovne programske opreme

Instaliranje osnovnog softvera

Инсталирање на основен софтвер

Instaliranje osnovnog softvera



Devam etmeden önce yazıcı ve bilgisayarı bağlantı için hazırlayın, ancak yükleyici bunu yapmanızı isteyinceye kadar kabloları bağlamayın. Cihazlar ekran talimatlarına göre bağlanmazsa basic yazılımı yüklenmez.

Προτού προχωρήσετε, ετοιμάστε τον εκτυπωτή και τον υπολογιστή για σύνδεση αλλά μη συνδέσετε τα καλώδια αν δεν εμφανιστεί η σχετική προτροπή στο πρόγραμμα εγκατάστασης. Η εγκατάσταση του βασικού λογισμικού δεν θα γίνει αν δεν συνδέσετε τις συσκευές ακολουθώντας τις οδηγίες που θα εμφανιστούν στην οθόνη.

Pred nadaljevanjem pripravite tiskalnik in računalnik za povezavo, a ne priklopite kablov, dokler vas namestitveni program ne pozove, da to naredite. Če naprave niso povezane v skladu z navodili na zaslonu, se osnovna programska oprema ne namesti.

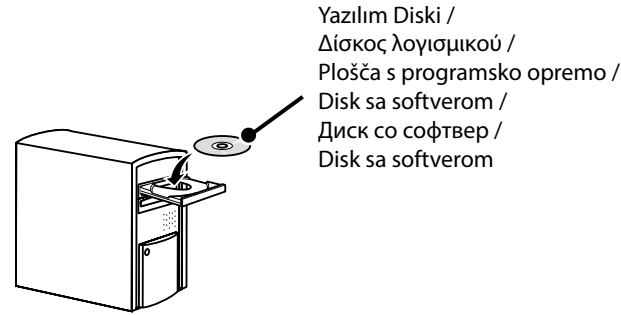
Prije nego nastavite, pripravite pisač i računalno za spajanje, ali kabele nemojte spajati dok instalacijski program to od vas ne zatraži. Osnovni softver neće biti instaliran ako uređaji nisu spojeni u skladu s uputama na zaslonu.

Подгответе ги печатачот и компјутерот за поврзување пред да продолжите, ноне поврзувајте ги каблите додека програмата за инсталирање не ви посочи да постапите така. Основниот софтвер нема да се инсталира ако уредите не се поврзани според упатствата на екранот.

Pripravite štampač i računar za povezivanje pre nego što nastavite, ali nemojte da povezujete kablove sve dok alatka za instalaciju to ne zatraži od vas. Osnovni softver se neće instalirati ako uređaji nisu povezani u skladu sa uputstvima na ekranu.

Mac
CD/DVD sürücüsü yok
Χωρίς οδηγό σε CD/DVD
Brez pogona CD/DVD
Bez CD/DVD pogona
Без ЦД/ДВД-уред
Bez CD/DVD jedinice

Windows



[1]



"epson.sn" ve yazıcı modeli adını bir web tarayıcısına yazın ve ögesini tıklayın.

Πληκτρολογήστε τη φράση «epson.sn» και το όνομα του μοντέλου του εκτυπωτή σε κάποιο πρόγραμμα περιήγησης στον Ιστό και κάντε κλικ στο εικονίδιο .

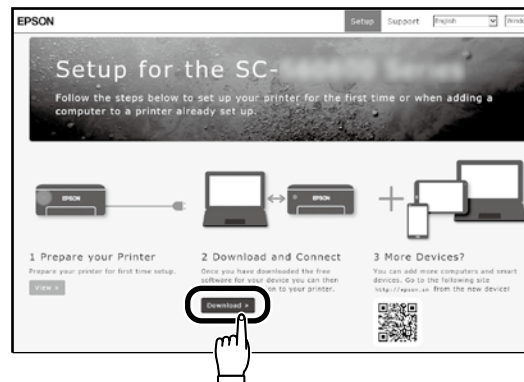
V spletni brskalnik vnesite "epson.sn" in ime modela tiskalnika ter kliknite .

Unesite „epson.sn“ i naziv modela pisača u web preglednik i kliknite .

Внесете „epson.sn“ и името на моделот на печатачот во веб-прелистувачот и кликнете на .

Unesite „epson.sn“ i naziv modela štampača u veb-pregledač i kliknite na .

[2]



[3]

İndirilen yükleyiciyi çalıştırın.

Εκτελέστε το πρόγραμμα εγκατάστασης.

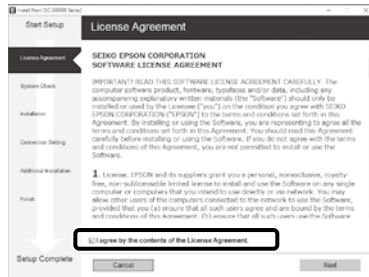
Zaženite preneseni namestitveni program.

Pokrenite preuzeti instalacijski program.

Вклучете ја преземената апликација за инсталација.

Pokrenite preuzetu funkciju za instalaciju.

[4]



Kurulumu tamamlamak için ekrandaki talimatları izleyin.

Ακολουθήστε τις οδηγίες στην οθόνη για να ολοκληρώσετε την εγκατάσταση.

Za dokončanje namestitve sledite navodilom na zaslonu.

Slijedite upute na zaslonu kako biste dovršili instaliranje.

Следете ги упатствата на екранот за да го завршите инсталирањето.

Obavite instalaciju prateći uputstva sa ekrana.

Windows

Bu iletişim kutusu görünürse, yayıncının "SEIKO EPSON CORPORATION" olduğundan emin olun ve ardından **Allow access (Erişime izin ver)** ögesine tıklayın.

Αν εμφανιστεί αυτό το παράθυρο διαλόγου, βεβαιωθείτε ότι το πρόγραμμα δημοσίευσης είναι το "SEIKO EPSON CORPORATION" και, στη συνέχεια, κάντε κλικ στην επιλογή **Allow access (Να επιτρέπεται η πρόσβαση)**.

Če se prikaže to pogovorno okno, se prepričajte, da je izdajatelj »SEIKO EPSON CORPORATION«, in nato kliknite **Allow access (Dovoli dostop)**.

Ako se pojavi ovaj dijaloški okvir, provjerite je li izdavač „SEIKO EPSON CORPORATION“, a potom kliknite **Allow access (Dopusti pristup)**.

Ako se pojavi ova dijalog-ramka, уверете се дека објавувачот е „SEIKO EPSON CORPORATION“, а потоа кликнете на **Дозволи пристап**.

Ako se pojavi ovaj okvir za dijalog, proverite da li je izdavač SEIKO EPSON CORPORATION, te kliknite na **Allow access (Dozvoli pristup)**.

Epson Edge Print kullanıcıları artık aşağıdaki bölümde açıklanan şekilde yükleyebilir.

Οι χρήστες του Epson Edge Print μπορούν πλέον να το εγκαθιστούν με τον τρόπο που περιγράφεται στην επόμενη ενότητα.

Če uporabljate programsko opremo Epson Edge Print, jo lahko zdaj namestite, kot je opisano v naslednjem razdelku.

Korisnici softvera Epson Edge Print ga sada mogu instalirati na način opisan u sljedećem odjeljku.

Корисниците на Epson Edge Print сега може да го инсталираат како што е опишано во следниов дел.

Yukarıdaki iletişim kutusu görüntülenirse **Install (Yükle)** seçeneğine tıkladığınızdan emin olun.

Αν παρουσιαστεί το προηγούμενο παράθυρο διαλόγου, φροντίστε να κάνετε κλικ στην επιλογή **Install (Εγκατάσταση)**.

Če se prikaže zgornje pogovorno okno, kliknite **Install (Namesti)**.

Ako se pojavi dijaloški okvir prikazan iznad, kliknite **Install (Instaliraj)**.

Ako se prikaže горниот дијалог-прозорец, погрижете се да кликнете на **Install (Инсталирај)**.

Ako se pojavi dijalog prikazan iznad, kliknite **Install (Instaliraj)**.

Korisnici Epson Edge Print sada mogu da ga instaliraju kao što je opisano u sledećem odeljku.

Epson Edge Print'i Yükleme

Εγκατάσταση του Epson Edge Print

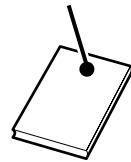
Nameštitev Epson Edge Print

Instaliranje programa Epson Edge Print

Инсталирање на Epson Edge Print

Instalacija Epson Edge Print

Epson Edge Print



[1]

Epson Edge Print'i basic yazılımını yüklediğiniz bilgisayara yükleyin. Bilgisayarınızda dahili disk sürücüsü bulunmuyorsa harici bir sürücü bağlayın.

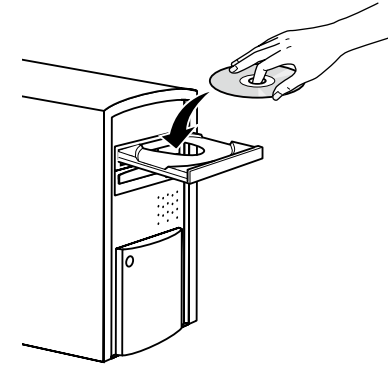
Εγκαταστήστε το Epson Edge Print στον υπολογιστή στον οποίο εγκαταστήσατε το βασικό λογισμικό. Αν ο υπολογιστής σας δεν διαθέτει ενσωματωμένη μονάδα δίσκου, συνδέστε μια εξωτερική μονάδα.

Nameštite programsko opremo Epson Edge Print v računalnik, v katerega ste namestiti osnovno programsko opremo. Če računalnik ni opremljen z vgrajenim diskovnim pogonom, priključite zunanji pogon.

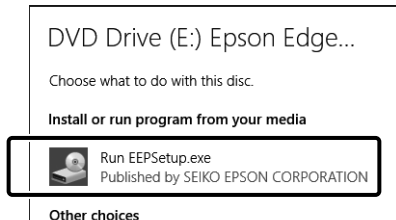
Instalirajte Epson Edge Print na računalo na koje ste instalirali osnovni softver. Ako vaše računalo nije opremljeno ugrađenim diskovnim pogonom, priključite vanjski pogon.

Инсталирајте го Epson Edge Print на компјутерот на којшто го инсталиравте основниот софтвер. Ако компјутерот не е опремен со вграден уред за диск, поврзете надворешен уред.

Instalirajte Epson Edge Print na računar na koji ste instalirali osnovni softver. Ako vaš računar nije opremljen ugrađenom disk jedinicom, povežite spoljašnju jedinicu.



[2]



Kurulumu tamamlamak için ekrandaki talimatları uygulayın.

Otomatik Kullan iletişim kutusu görüntülenmezse Windows Gezgin'i'nde CD sürücüsü simgesine sağ tıklayın ve **Medyanızdan program yükleyin veya çalıştırın** ögesini seçin.

Ακολουθήστε τις οδηγίες που παρουσιάζονται στην οθόνη για να ολοκληρωθεί η εγκατάσταση.

Εάν ο διάλογος Αυτόματη Εκτέλεση δεν προβάλλεται, κάντε δεξί κλικ στο εικονίδιο μονάδας CD στην Εξερεύνηση των Windows και επιλέξτε **Εγκατάσταση ή εκτέλεση του προγράμματος από το μέσο αποθήκευσης**.

Za dokončanje namestitve sledite navodilom na zaslonu.

Če pogovorno okno Samodejno predvajanje ni prikazano, z desno tipko miške kliknite na ikono CD pogona v oknu Raziskovalec in izberite **Namesti ali zaženi program iz nosilca podatkov**.

Slijedite upute sa zaslona za dovršavanje instalacije.

Ako se ne prikaže dijaloški okvir Automatska reprodukcija, desnom tipkom miša kliknite ikonu CD pogona u pregledniku Windows Explorer i odaberite **Instaliranje ili pokretanje programa s medija**.

Следете ги упатствата на екранот за да ја завршите инсталацијата.

Ако не се прикаже дијалогот Автоматско пуштање, кликнете со десното копче на иконата на CD уредот во Windows Explorer и изберете **Инсталирај или изврши програма од медиумот**.

Pratite uputstva na ekranu da bi ste završili instaliranje.

Ako se dijalog Automatska reprodukcija ne prikaže, kliknite desnim tasterom miša na ikonicu CD disk jedinice u Windows Explorer i izaberite **Instaliraj ili pokreni program sa medijuma**.

Epson Edge Print'i Başlatma

Τρόπος έναρξης του Epson Edge Print

Kako zagnati Epson Edge Print

Kako pokrenuti Epson Edge Print

Како да се стартува Epson Edge Print

Kako pokrenuti Epson Edge Print

Epson Edge Print'i aşağıdaki iki yöntemden birini kullanarak başlatın:

- Masaüstü üzerindeki kısayol simgesine çift tıklayın.
- Windows başlat düğmesine tıklayın ve **Tüm programlar > Epson Software > Epson Edge Print** ögesini seçin.

Εκκινήστε το Epson Edge Print χρησιμοποιώντας μια από τις παρακάτω δύο μεθόδους:

- Κάντε διπλό κλικ στο εικονίδιο συντόμευσης στην επιφάνεια εργασίας.
- Κάντε κλικ στο κουμπί έναρξης των Windows και επιλέξτε **Όλα τα προγράμματα > Epson Software > Epson Edge Print**.

Zaženite Epson Edge Print z uporabo ene izmed naslednjih metod:

- Dvokliknite ikono bližnjice na namizju.
- Kliknite gumb za zagon Windows in izberite **Vsi programi > Epson Software > Epson Edge Print**.

Pokrenite Epson Edge Print na jedan od ovih dvaju načina:

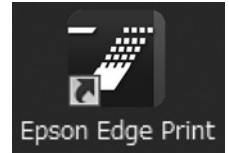
- Dvapat kliknite na ikonu prečaca na radnoj površini.
- Kliknite tipku Start operacijskog sustava Windows i odaberite **Svi programi > Epson Software > Epson Edge Print**.

Активирајте го Epson Edge Print користејќи еден од следниве два методи:

- Кликнете двапати на иконата за брз пристап што се наоѓа на работната површина.
- Кликнете на копчето за вклучување на Windows и изберете **Сите програми > Epson Software > Epson Edge Print**.

Pokrenite Epson Edge Print koristeći jednu od sledeće dve metode:

- Dva puta kliknite na ikonicu prečice na radnoj površini.
- Kliknite na dugme Start u Windowsu i izaberite **Svi programi > Epson Software > Epson Edge Print**.



Epson Edge Print'i ilk kez kullanırken lisans sözleşmesini kabul etmeniz istenecektir. Daha fazla bilgi için Epson Edge Print yardımına bakın.

Την πρώτη φορά που θα χρησιμοποιήσετε το Epson Edge Print, θα σας ζητηθεί να αποδεχτείτε την άδεια χρήσης. Δείτε τη βοήθεια του Epson Edge Print για περισσότερες πληροφορίες.

Ob prvi uporabi Epson Edge Print, boste morali sprejeti licenčno pogodbo. Za več informacij, si oglejte pomoč Epson Edge Print.

Pri prvoj uporabi programa Epson Edge Print od vas će se zatražiti da prihvatite licencni ugovor. Za više informacija pogledajte pomoć za Epson Edge Print.

При првото користење на Epson Edge Print, ќе треба да го прифатите договорот за лиценца. Видете во делот за помош на Epson Edge Print за повеќе информации.

Prvi put kada koristite Epson Edge Print, prikazaće se upit za prihvatanje ugovora o licenciranju. Pogledajte pomoć za Epson Edge Print za više informacija.

Parola Belirleme (Yalnızca Ağlarda)

Καθορισμός κωδικού πρόσβασης (μόνο σε δίκτυα)

Nastavitev gesla (samo omrežja)

Postavljanje lozinke (samo mreže)

Одредување на лозинка (Само за мрежи)

Postavljanje lozinke (samo u mrežama)



Ağ bağlantısında, ağ ayarlarını korumak için bir parola belirleyerek devam edin. Yönetici parolasını unutmayın. Parolayı unutmanız durumunda yapılacaklar konusunda bilgi için Kullanım Kılavuzu (çevrimiçi kılavuz) belgesindeki "Sorun Giderici" kısmına bakın.

Σε σύνδεση δικτύου, συνεχίστε καθορίζοντας κωδικό πρόσβασης για προστασία των ρυθμίσεων του δικτύου. Φροντίστε να θυμάστε τον κωδικό πρόσβασης διαχειριστή. Για να μάθετε τι πρέπει να κάνετε αν ξεχάσετε τον κωδικό πρόσβασης, ανατρέξτε στην ενότητα "Οδηγός επίλυσης προβλημάτων" στις Οδηγίες χρήστη (online εγχειρίδιο).

Če uporabljate mrežno povezavo, nadaljujte z nastavitvijo gesla za zaščito omrežnih nastavitev. Ne pozabite skrbniškega gesla. Če pozabite geslo, si oglejte razdelek »Reševanje težav« v priročniku Navodila za uporabo (spletni priročnik).

U mrežnoj vezi nastavite tako da postavite lozinku za zaštitu mrežnih postavki. Nemojte zaboraviti administratorsku lozinku. Za informacije o tome što učiniti u slučaju da zaboravite lozinku, pogledajte odjeljak "Problem Solver (Rješavanje problema)" u Korisnički vodič (internetski vodič).

При поврзување во мрежа, продолжете со одредување на лозинка за заштита на подесувањата на мрежата. Не заборавajte ја администраторската лозинка. Ако ја заборавите лозинката, погледнете ги информациите во делот „Решавање проблеми“ во Упатство за корисникот (интернет-упатство).

U mrežnoj vezi, nastavite sa ostavljanjem lozinke za zaštitu mrežnih postavki. Nemojte zaboraviti lozinku administratora. Za informacije o tome šta uraditi u slučaju da zaboravite lozinku, pogledajte „Rešavanje problema“ u Korisnički vodič (priručnik na internetu).

[1]



Web tarayıcınızı açın ve yazıcının IP adresini adres çubuğuna girin.

Ανοίξτε το πρόγραμμα που χρησιμοποιείτε για την περιήγησή σας στον Ιστό και πληκτρολογήστε τη διεύθυνση IP του εκτυπωτή στη γραμμή διευθύνσεων.

Odpriete spletni brskalnik in v naslovno vrstico vpišite IP-naslov tiskalnika.

Otvorite web preglednik pa u adresnu traku unesite IP adresu pisača.

Отворете го вашиот веб прелистувач и внесете ја вашата ИП-адреса на печатачот во лентата за адреса.

Otvorite Web pregledač i unesite IP adresu štampača u adresno polje.

[2]



Optional (Isteğe Bağlı)'da, **Password (Parola)**'yi tıklayın.

Στην επιλογή **Optional (Προαιρετικά)**, κάντε κλικ στο στοιχείο **Password (Κωδικός πρόσβασης)**.

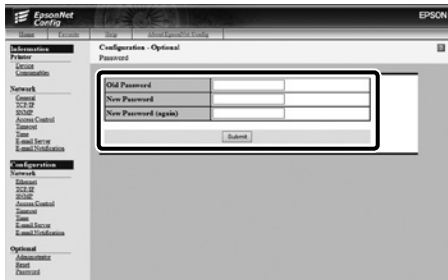
V **Optional (dodatno)** kliknite **Password (geslo)**.

U odjeljku **Optional (Po izboru)**, kliknite **Password (Lozinka)**.

Во **Изборно** кликнете на **Лозинка**.

U polju **Optional (Izborna)**, kliknite na **Password (Lozinka)**.

[3]



İstediyiniz parolayı belirleyin ve ardından Web tarayıcınızı kapatın.

Καθορίστε τον κωδικό πρόσβασης που επιθυμείτε και, στη συνέχεια, κλείστε το πρόγραμμα περιήγησης στον Ιστό.

Nastavite zeleno geslo in zaprite spletni brskalnik.

Postavite željenu lozinku pa zatvorite web preglednik.

Одредете ја саканата лозинка и потоа затворете го веб-прелистувачот.

Postavite željenu lozinku, pa zatvorite Web pregledač.

Ardından medyayı yükleyip yazıcıyı kullanmaya başlayın. Medya yükleme ve bakım gerçekleştirme konusunda bilgi için “Operator’s Guide” belgesine bakın. Ayrıca, ortam yükleme ve bakım yapma ile ilgili videolara erişmek için aşağıdaki QR kodlarından birini tarayabilirsiniz.

Στη συνέχεια, προβείτε σε φόρτωση μέσωων και αρχίστε να χρησιμοποιείτε τον εκτυπωτή. Για πληροφορίες σχετικά με τη φόρτωση μέσωων και την εκτέλεση συντήρησης, ανατρέξτε στον “Operator’s Guide”. Μπορείτε επίσης να σαρώσετε έναν από τους παρακάτω κωδικούς QR για να αποκτήσετε πρόσβαση σε βίντεο με πληροφορίες όσον αφορά τη φόρτωση μέσωων και την εκτέλεση εργασιών συντήρησης.

Nato naložite medij in začnite uporabljati tiskalnik. Informacije o nalaganju medija in vzdrževalnih opravilih najdete v priročniku »Operator’s Guide«. Če si želite ogledati videoposnetke o nalaganju medija in izvajanju vzdrževanja, optično preberite eno od naslednjih kod QR.

Zatim umetnite medij i počnite s korištenjem pisača. Za više informacija o umetanju medija i izvođenju postupka održavanja, pogledajte “Operator’s Guide”. Također možete skenirati jedan od sljedećih QR kodova da pristupite videozapisima o učitavanju medija i izvođenju postupka održavanja.

Потоа, ставете материјал и започнете да го користите печатачот. Информации околу ставањето материјали и одржувањето може да најдете во „Operator’s Guide“. Исто така, може да скенирате еден од следниве QR кодови за да пристапите до видеа за ставање материјали и одржување.

Zatim postavite medijum i započnite korišćenje štampača. Za informacije o postavljanju medijuma i obavljanju održavanja, pogledajte „Operator’s Guide“. Takođe možete da skenirate jedan od sledećih QR kodova da pristupite videozapisima o učitavanju medija i obavljanju održavanja.





EPSON Manuals

Yazıcıya yönelik çalıřtırma ve bakım gerçekteřirme konusunda ayrıntıların yanı sıra sık sorulan sorulara verilen yanıtlar için çevrimiçi kılavuzlara bakın.

Çevrimiçi kılavuzları, bilgisayarınızın masaüstünde oluşturulan **EPSON Kılavuzları** simgesine tıklayarak açabilirsiniz.

EPSON Kılavuzları simgesi, kılavuzlar, önceki kısımda bulunan “Yazılımın Kurulması” talimatları kullanılarak yüklendiğinde oluşturulur.

“EPSON Kılavuzları” Simgesi Yok

Masaüstünde hiç **EPSON Kılavuzları** simgesi yoksa bir web tarayıcısına “epson.sn” yazın ve manüelleri çevrimiçi görüntülemek için aşağıdaki adımları izleyin.

1. Yazıcı modelini girin.
2. **Destek > Çevrimiçi Kılavuz** ögesini tıklayın.

Για λεπτομέρειες σχετικά με τη λειτουργία και την εκτέλεση συντήρησης για τον εκτυπωτή, καθώς επίσης για λύσεις σε συχνές ερωτήσεις, ανατρέξτε στα online εγχειρίδια.

Μπορείτε να ανοίξετε τα online εγχειρίδια κάνοντας κλικ στο εικονίδιο **Εγχειρίδια EPSON** που έχει δημιουργηθεί στην επιφάνεια εργασίας του υπολογιστή σας.

Το εικονίδιο **Εγχειρίδια EPSON** δημιουργείται όταν τα εγχειρίδια εγκαθίστανται χρησιμοποιώντας την “Εγκατάσταση του λογισμικού” στην προηγούμενη ενότητα.

Δεν υπάρχει εικονίδιο «Εγχειρίδια EPSON»

Αν δεν υπάρχει το εικονίδιο **Εγχειρίδια EPSON** στην επιφάνεια εργασίας, πληκτρολογήστε τη φράση «epson.sn» σε κάποιο πρόγραμμα περιήγησης στον Ιστό και ακολουθήστε τα παρακάτω βήματα για προβολή των εγχειριδίων μέσω Ίντερνετ.

1. Πληκτρολογήστε το μοντέλο του εκτυπωτή.
2. Κάντε κλικ στις επιλογές **Υποστήριξη > Διαδικτυακές οδηγίες χρήσης**.

Podrobnosti o uporabi in vzdrževanju tiskalnika ter odgovore na pogosta vprašanja najdete v spletnih priručnikih.

Spletne priručnike odprete tako, da na namizju računalnika kliknete ikono **Priručniki EPSON**.

Ikona **Priručniki EPSON** je ustvarjena med namestitvijo priručnikov v koraku »Namestitve programske opreme« v prejšnjem razdelku.

Ni ikone »Priručniki EPSON«

Če na namizju ni ikone **Priručniki EPSON**, vnesite “epson.sn” v spletni brskalnik in izvedite spodnja koraka za ogled spletnih priručnikov.

1. Vnesite model tiskalnika.
2. Kliknite **Podpora > Spletni priručnik**.

Za više pojedinosti o radu na pisaču i izvođenju postupka održavanja, kao i o rješenjima za često postavljana pitanja, pogledajte internetske priručnike.

Internetske priručnike možete otvoriti pritiskom ikone **EPSON priručnici** na radnoj površini vašeg računala.

Ikona **EPSON priručnici** stvara se kada su priručnici instalirani koristeći “Instaliranje softvera” u prethodnom odjeljku.

Nema ikone „EPSON priručnici”

Ako se na radnoj površini ne pojavljuje ikona **EPSON priručnici**, unesite „epson.sn” u web preglednik i slijedite dolje navedene korake da biste pregledali priručnike na mreži.

1. Unesite model pisača.
2. Kliknite **Podrška > Online priručnik**.

За информации околу работењето и за одржувањето на печатачот, како и за одговори на често поставуваните прашања, погледнете ги интернет-упатствата.

Може да ги отворите интернет-упатствата со кликување на иконата **Упатства EPSON** на работната површина на вашиот компјутер.

Иконата **Упатства EPSON** се создава кога се инсталираат упатства со користење на „Инсталирање на софтвер” во претходната секција.

Нема икона „Упатства за EPSON”

Ако ја нема иконата **Упатства за EPSON** на работната површина, внесете „epson.sn” во веб-прелистувачот и следете ги чекорите во продолжение за да ги разгледате прирачниците на интернет.

1. Внесете го моделот на печатачот.
2. Кликнете на **Поддршка > Онлајн упатство**.

Detalje o rukovanju štampačem i obavljanju njegovog održavanja, kao i rešenja za najčešća pitanja, potražite u priručnicima na internetu.

Priručnike na internetu možete da otvorite klikom na ikonu **EPSON uputstva za upotrebu** koja je napravljena na radnoj površini vašeg računara.

Ikona **EPSON uputstva za upotrebu** je napravljena prilikom instalacije priručnika kroz „Instaliranje softvera” u prethodnom odeljku.

Nema ikonice „EPSON uputstva za upotrebu”

Ako nema ikonice **EPSON uputstva za upotrebu** na radnoj površini, posetite adresu „epson.sn” i pratite korake u nastavku da biste prikazali priručnike na mreži.

1. Unesite model štampača.
2. Kliknite na **Podrška > Priručnik na mreži**.