

SC-S80600 Series
SC-S80600L Series
SC-S60600 Series
SC-S60600L Series
SC-S40600 Series

دليل المشغل

حقوق النشر والعلامات التجارية

حقوق النشر والعلامات التجارية

يُحظر إعادة إنتاج أي جزء من هذا الدليل أو تخزينه في نظام استرجاع أو نقله بأي شكل أو طريقة، إلكترونيًا أو ميكانيكيًا أو نُسخ مصورة أو تسجيل أو خلاف ذلك، بدون تصريح مسبق مكتوب من شركة Seiko Epson Corporation. المعلومات المذكورة هنا مُعدة للاستخدام مع طابعة Epson هذه فقط. لا تعتبر Epson مسؤولة عن أي استخدام لهذه المعلومات مع طابعات أخرى.

لن تتحمل Seiko Epson Corporation أو أي من الشركات التابعة لها تجاه مشتري هذا المنتج أو أطراف أخرى المسؤولية عن الأضرار أو الخسائر أو التكاليف أو النفقات التي يتعرض لها المشتري أو أطراف أخرى كنتيجة لحادث أو سوء استخدام أو العبث بهذا المنتج أو التعديلات أو الإصلاحات أو التغييرات غير المصرح بها لهذا المنتج، أو (باستثناء الولايات المتحدة) الفشل في الالتزام الكامل بإرشادات الصيانة والتشغيل الخاصة بشركة Seiko Epson Corporation.

لن تتحمل شركة Seiko Epson Corporation مسؤولية أي أضرار أو مشاكل تنجم عن استخدام أية وحدات اختيارية أو منتجات مستهلكة غير تلك المعينة كمنتجات Epson الأصلية أو المنتجات المعتمدة من Epson بواسطة شركة Seiko Epson Corporation.

لن تتحمل شركة Seiko Epson Corporation مسؤولية أي ضرر ناجم عن التشويش الكهرومغناطيسي الذي يحدث نتيجة استخدام أي كابلات توصيل غير تلك المعينة كمنتجات معتمدة من Epson بواسطة شركة Seiko Epson Corporation.

تعد شركة EPSON، و EPSON EXCEED YOUR VISION، أو EXCEED YOUR VISION والشعارات الخاصة بكل منها علامات تجارية مسجلة، أو علامات تجارية لشركة Epson Corporation.

.Microsoft®، Windows®، and Windows Vista® are registered trademarks of Microsoft Corporation

.Mac، macOS are registered trademarks of Apple Inc

.Intel® is a registered trademark of Intel Corporation

.Bemcot™ is a trademark of Asahi Kasei Corporation

.YouTube® and the YouTube logo are registered trademarks or trademarks of YouTube, LLC

ملاحظة عامة: أسماء المنتجات الأخرى المستخدمة في هذا الدليل لأغراض التعريف فقط وقد تكون علامات تجارية لأصحابها المعينين. تخلي شركة Epson مسؤوليتها عن أي وكافة الحقوق في هذه العلامات.

.© 2019 Seiko Epson Corporation. All rights reserved

المحتويات

حقوق النشر والعلامات التجارية

ملاحظات حول الأدلة

- 4 ملاحظات عن الرموز.
- 4 صورة توضيحية.
- 4 أدلة الفيديو.

أسماء الأجزاء

- 5 القسم الأمامي.
- وحدة الحبر (SC-S80600L Series/SC-S60600L Series)
- 6
- 7 من الداخل.
- 7 الجزء الخلفي.

العمليات الأساسية

- 8 ملاحظات حول تحميل الوسائط.
- 8 ملاحظات حول تحميل الوسائط.
- 8 تحميل الوسائط.
- استخدام Auto Take-up Reel Unit (وحدة بكرة السحب
- التلقائية).
- 14 تركيب أسطوانة الورق المقوى للبكرة.
- 16 السحب باستخدام الوجه المطبوع موجهاً للخارج.
- 17 السحب باستخدام الوجه المطبوع موجهاً للداخل.
- 18 إعدادات الوسائط المحملة.
- 19 إزالة بكرة السحب.
- 19 طباعة كمية الوسائط المتبقية.
- 20 قص الوسائط.
- 21 إزالة الوسائط.

الصيانة

- 22 متى يتوجب القيام بعمليات الصيانة المختلفة.
- 22 مواقع التنظيف وتوقيته.
- 23 مواقع العناصر المستهلكة وتوقيت الاستبدال.
- 24 أعمال الصيانة الأخرى.
- 25 ما الذي ستحتاجه.
- 25 الاحتياطات المتعلقة بالصيانة.
- 26 التنظيف اليومي.
- 27 إجراء التنظيف المنتظم.
- 27 استخدام Ink Cleaner (منظف الحبر).
- 27 تحريك رأس الطباعة.
- 28 تنظيف المنطقة حول رأس الطباعة.
- 29 تنظيف المنطقة حول الأعطية.
- 32 إنهاء التنظيف.

- 33 فحص ورقة التحقق.
- رجّ خراطيش الحبر واستبدالها (SC-S80600 Series/SC-
- 34 (S60600 Series/SC-S40600 Series
- 34 الرجّ.
- 34 إجراء الاستبدال.
- رجّ وحدات إمداد الحبر واستبدالها (SC-S80600L Series//
- 36 (SC-S60600L Series
- 36 الرجّ.
- 37 إجراء الاستبدال.
- 38 التخلص من الحبر المستهلك.
- 38 مدّة التحضير والاستبدال.
- 38 عدّاد الحبر المستهلك.
- استبدال Waste Ink Bottle (زجاجات الحبر المستهلك)
- 39
- 40 استبدال أجزاء الصيانة.
- 40 مدّة التحضير والاستبدال.
- 41 إجراء الاستبدال.
- 43 التخلص من العناصر المستهلكة المستخدمة.
- 43 التخلص من.
- 44 ورقة التحقق من استبدال العناصر المستهلكة.
- 45 التخزين طويل الأمد (الصيانة قبل التخزين).
- 45 توقيت الصيانة قبل التخزين.
- 45 إجراء الصيانة قبل التخزين.
- 46 إعادة تشغيل الطابعة لاستخدامها.

معلومات حول عناصر الصيانة

- 47 خراطيش الحبر.
- 50 وحدة إمداد الحبر.
- 53 عناصر الصيانة.

التعامل مع قطرات الحبر والفوّهات المسدودة

- 55 تنظيف الرأس.
- 56 Auto Head Maintenance

ملاحظات حول الأداة

قم بالوصول إلى رموز QR التالية من الهاتف الذكي أو الجهاز اللوحي.



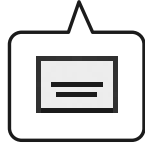
1 ادخل إلى YouTube (<https://youtube.com>).

2 أدخل "Epson Video Manuals (LFP)" في شريط البحث الموجود في الجزء العلوي من الشاشة.

3 انقر فوق [Epson Video Manuals (LFP)] في نتائج البحث.

4 حدد الفيديو الذي تريد عرضه من قائمة الطراز الذي تستخدمه.

إذا لم يتم عرض الترجمة عند تشغيلك للفيديو، فانقر على رمز الترجمة الظاهرة في الصورة أدناه.



ملاحظات حول الأدلة

ملاحظات عن الرموز

يتعين اتباع التحذيرات لتجنب الإصابة الجسدية البالغة.	تحذير:
يجب اتباع التنبيهات لتجنب الإصابة الجسدية البالغة.	تنبيه:
يجب اتباع المعلومات المهمة لتجنب تلف هذا المنتج.	مهم:
تشتمل الملاحظات على معلومات مهمة أو إضافية حول تشغيل هذا المنتج.	ملاحظة:
توضح محتوى المرجع ذي الصلة.	

صورة توضيحية

الرسوم التوضيحية في هذا الدليل خاصة بطابعة SC-S40600 Series ما لم يحدد خلاف ذلك.

قد تختلف الصورة التوضيحية قليلاً عن الطراز الذي تستخدمه. يُرجى إدراك ذلك عند استخدام هذا الدليل.

أدلة الفيديو

تم تحميل أدلة الفيديو هذه إلى YouTube وتوضّح لك كيفية تحميل الوسائط وإجراء الصيانة.

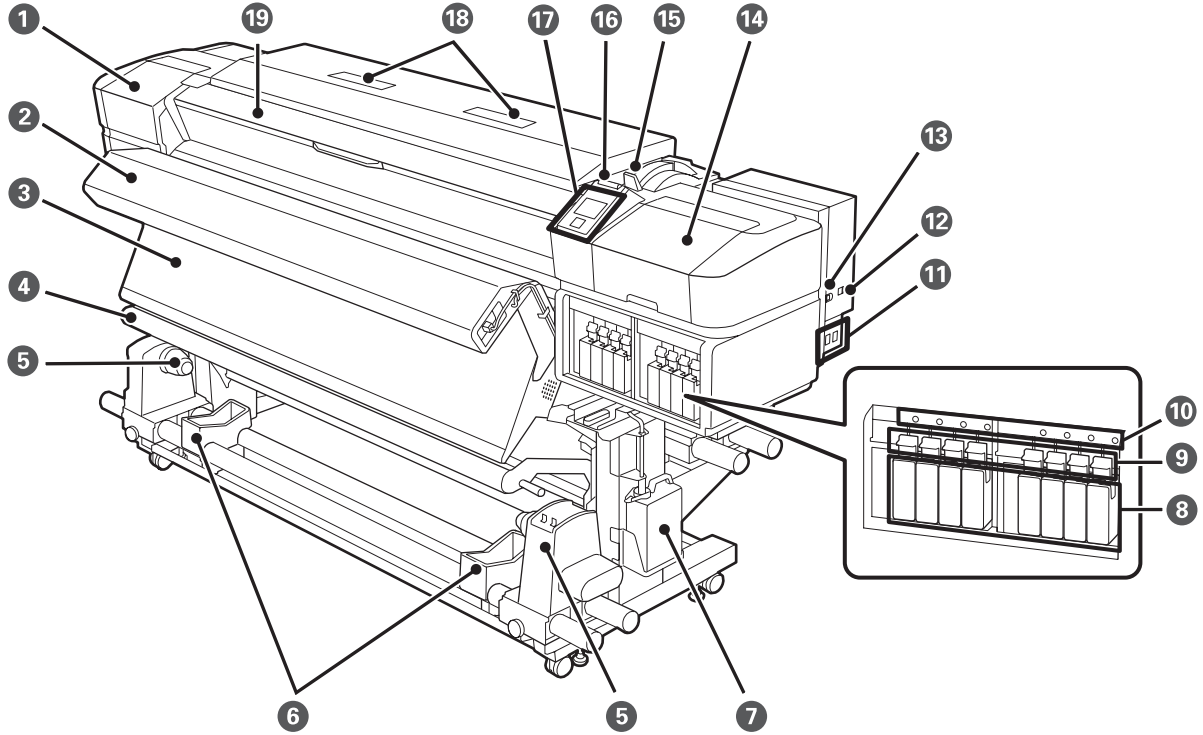
لعرض أدلة الفيديو، انقر فوق [Epson Video Manuals] من الصفحة العليا في الدليل الإلكتروني على الإنترنت أو اتبع الخطوات الواردة أدناه.

فتح الأدلة الإلكترونية على الإنترنت معلومات عامة (PDF)

أسماء الأجزاء

القسم الأمامي

يُظهر الرسم التوضيحي طابعة SC-S60600 Series.

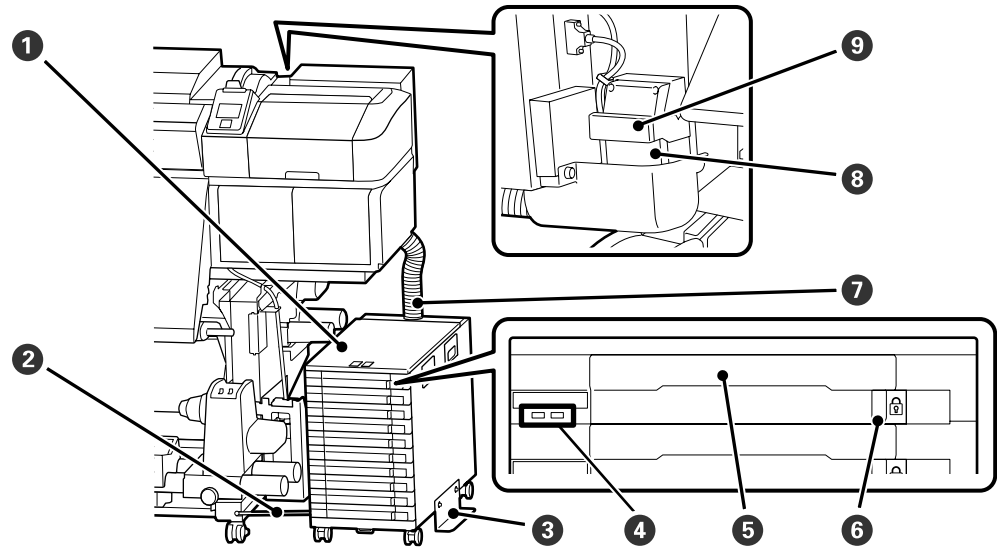


- | | | |
|-----------------------|--|---|
| 15 ذراع تحميل الوسائط | 8 خراطيش الحبر ^{2*} | 1 غطاء الصيانة (الأيسر) |
| 16 مصباح التنبيه | 9 ذراع القفل ^{2*} | 2 نظام تجفيف إضافي للطباعة ^{1*} |
| 17 لوحة التحكم | 10 التحقق من الخرطوشة
مصباح ^{2*} | 3 السخان اللاحق |
| 18 مرشحات الهواء | 11 مداخل التيار المتردد رقم 1 و 2 | 4 عصا الشد |
| 19 غطاء أمامي | 12 منفذ LAN | 5 حامل أسطوانة الورق المقوى للبكرة
الأيسر/الأيمن |
| | 13 منفذ USB | 6 دعامات البكرة (x2) |
| | 14 غطاء الصيانة (الأيمن) | 7 زجاجات الحبر المستهلك |

*1 معدّات قياسية في SC-S60600 Series/SC-S60600L Series. معدّات اختيارية في SC-S40600 Series/SC-S80600 Series/SC-S80600L Series.

*2 تحتوي طابعة SC-S40600 Series على قالب واحد على اليمين. غير متوفر في SC-S80600L Series/SC-S60600L Series.

وحدة الحبر (SC-S80600L Series/SC-S60600L Series)

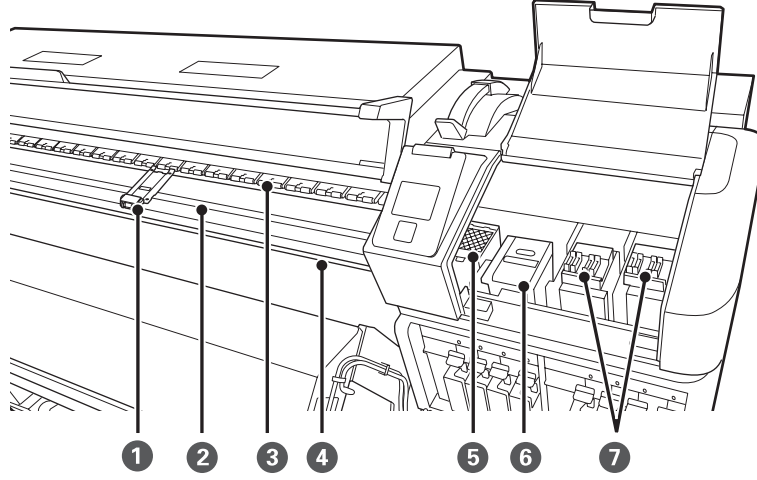


- | | | |
|---------------|--------------------|--------------------|
| ١ وحدة الحبر | ٢ سلك التثبيت | ٣ لوح منع الانقلاب |
| ٤ مصباح LED | ٥ الدرّج | ٦ مفتاح القفل |
| ٧ أنبوب الحبر | ٨ موصل أنبوب الحبر | ٩ أذرع قفل الموصل |

أسماء الأجزاء

من الداخل

يُظهر الرسم التوضيحي طابعة SC-S60600 Series.



⑦ الأغطية^{1*}

④ تجويف آلة القص

① لوحات حافة الوسائط (x2)

⑤ حشوة التنظيف

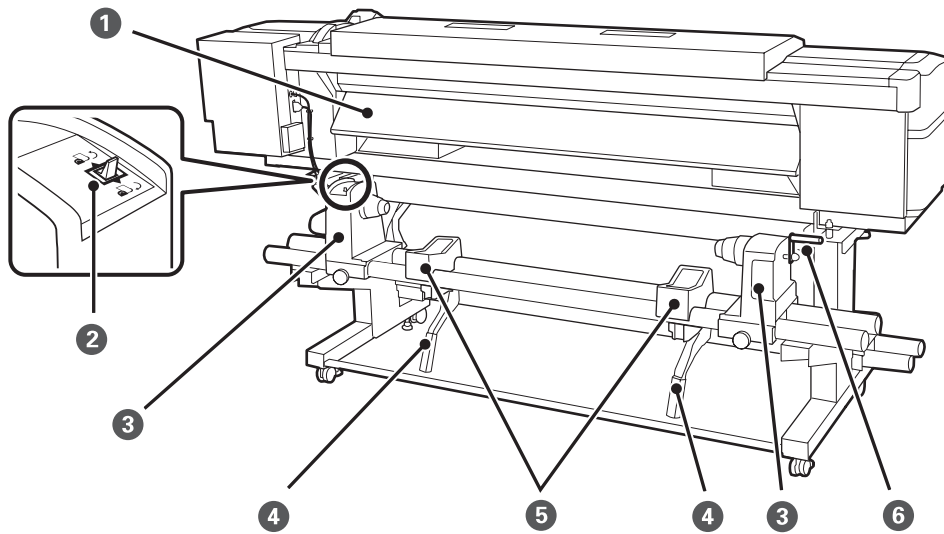
② سخان أسطوانة الطابعة

⑥ وحدة الممسحة

③ بكرات الضغط

*1 على اليمين فقط في SC-S40600 Series.

الجزء الخلفي



⑤ دعامات البكرة (x2)

③ حوامل البكرة في اليسار/اليمين

① السخان الأولي

⑥ المقبض

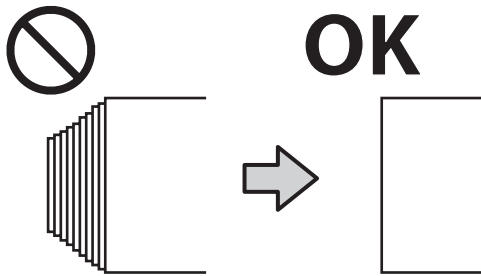
④ ذراع الرفع (x2)

② مفتاح محرك الأقراص

العمليات الأساسية

حمل الوسائط قبل الطباعة مباشرةً. قد تقوم بكرات الضغط بتجعيد الوسائط المتبقية في الطباعة. قد تصبح الوسائط متموجة أو مجعدة أيضاً، مما يتسبب في انحسارها أو ملامسة الوسائط لرأس الطباعة.

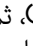
لا تحمل الوسائط إذا كانت الحواف اليمنى واليسرى غير متساوية. إذا تم تحميل الوسائط ولم تكن الحواف اليمنى واليسرى للبكرة متساوية، فقد تتسبب مشكلات تغذية الوسائط في تحرك الوسائط أثناء الطباعة. إما أن تقوم بإعادة لف البكرة لمحاذاة الحواف وإما أن تستخدم بكرة دون أي مشكلات.

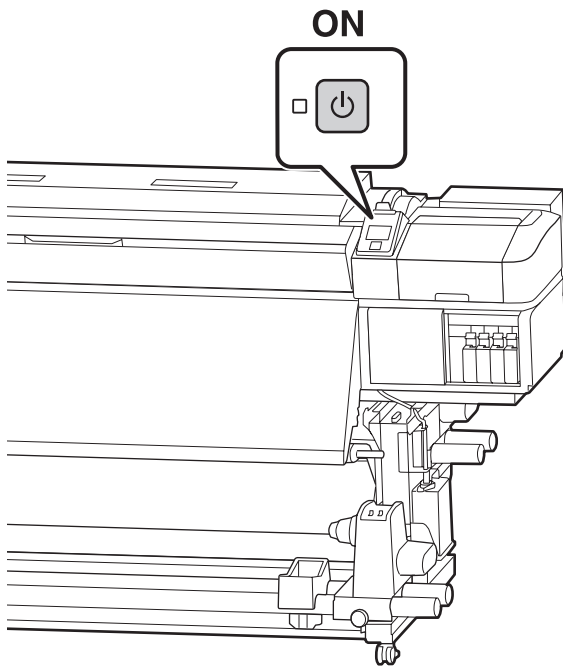


تحميل الوسائط

يمكنك التحقق من الإجراء في الفيديو على YouTube.

📺 "أدلة الفيديو" في الصفحة 4

1 اضغط على زر ، ثم انتظر حتى يتم عرض Load media. على الشاشة.

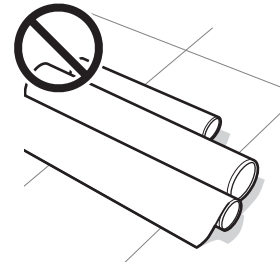


العمليات الأساسية

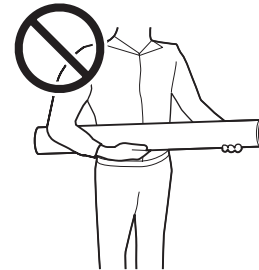
ملاحظات حول تحميل الوسائط

إذا لم تتم مراعاة النقاط التالية عند التعامل مع الوسائط، فقد تلتصق كميات صغيرة من الغبار والوبر على سطح الوسائط مما قد يؤدي إلى تساقط قطرات الحبر على المطبوعات.

لا تضع الوسائط المكشوفة مباشرةً على الأرض. ينبغي إرجاع الوسائط إلى الخلف وإدراجها في عبوتها الأصلية للتخزين.



لا تحمل الوسائط وسطها مضغوط مقابل الملابس. احمل الوسائط في عبوتها الخاصة حتى قبل تحميلها في الطباعة.

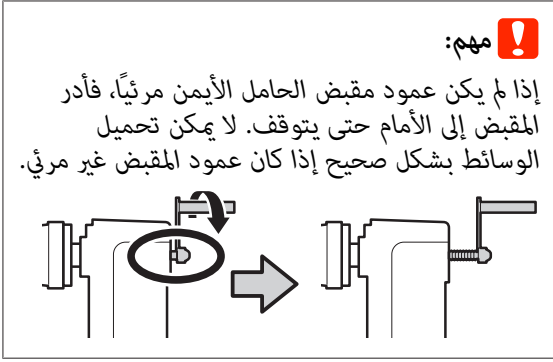


ملاحظات حول تحميل الوسائط

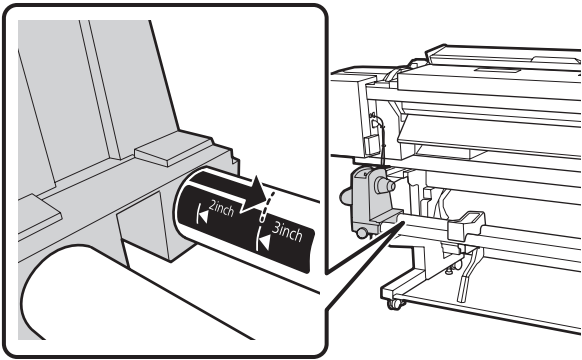
⚠️ تنبيه:

- ❑ قد تكون السخانات ولوحة تثبيت الطباعة ساخنة؛ لذا ينبغي مراعاة جميع الاحتياطات اللازمة. عدم الالتزام بهذه الاحتياطات الضرورية قد يؤدي إلى الإصابة بحروق.
- ❑ ونظراً لثقل الوسائط، يجب ألا يحملها شخص واحد.
- ❑ توخّ الحذر عند فتح الغطاء الأمامي أو إغلاقه وذلك حتى لا تنحسر يداك أو أصابعك به. قد يؤدي عدم الالتزام بهذا الإجراء الاحتياطي إلى التعرض إلى الإصابة.
- ❑ لا تقم بحك حواف الوسائط بيديك. حواف الوسائط حادة وقد تؤدي إلى حدوث إصابة.

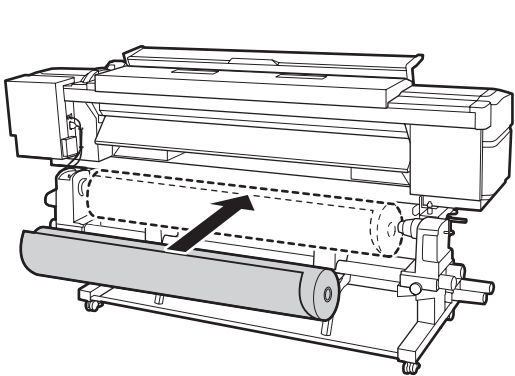
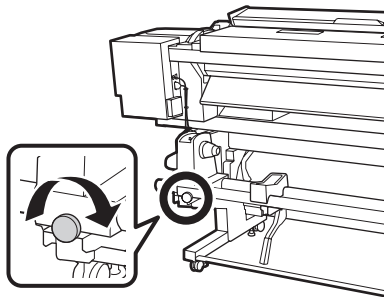
العمليات الأساسية



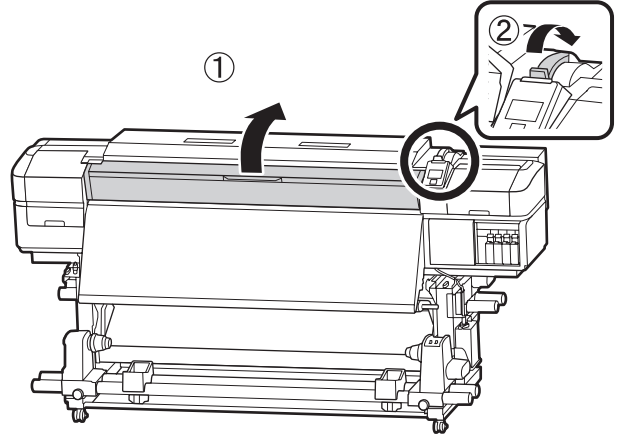
5 حرك حامل البكرة إلى الموضع المعين وفقاً لحجم بكرة الوسائط التي سيتم تحميلها.



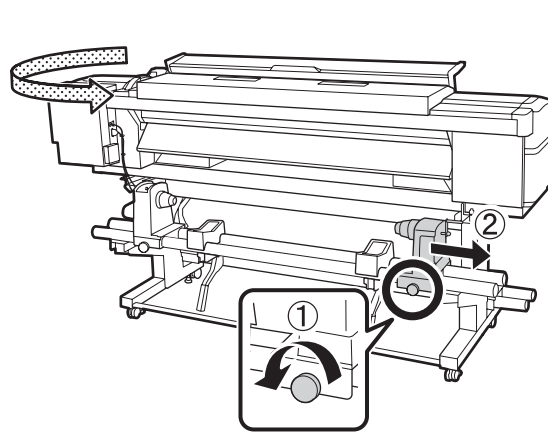
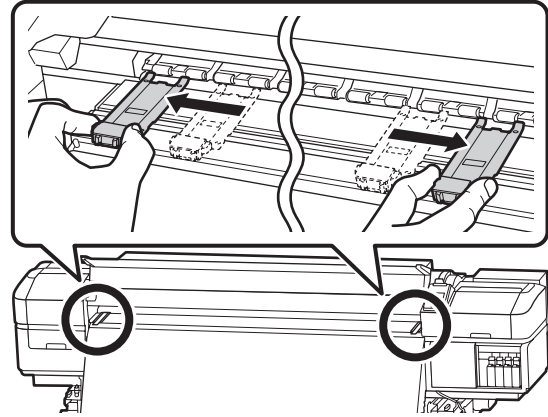
6 اربط المسامير بإحكام حتى تصبح غير قادر على لفه مرة أخرى.



2 افتح الغطاء الأمامي، ثم ارفع ذراع تحميل الوسائط.



3 عند مسك ألسنة لوحة تثبيت الوسائط من كلا الجانبين، حرك اللوحة بعيداً نحو حافتي أسطوانة الطابعة.



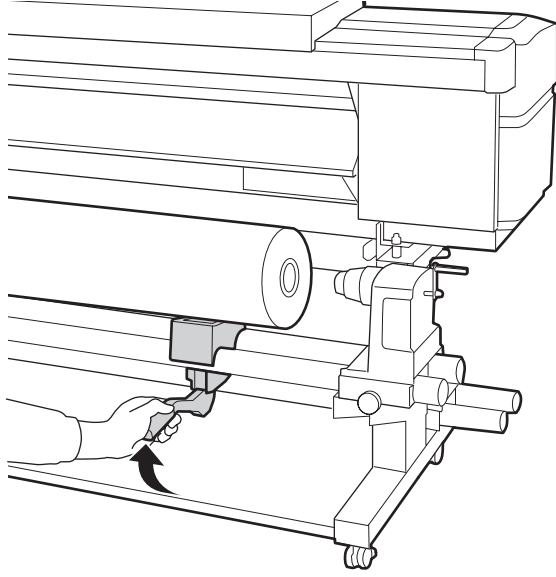
العمليات الأساسية

ملاحظة:

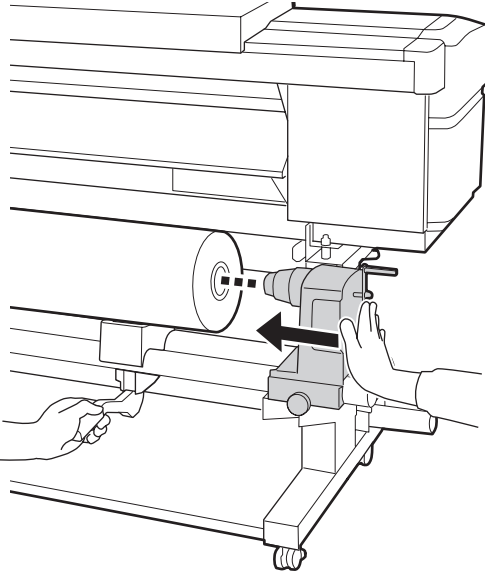
إذا كان القطر الخارجي لبكرة الوسائط أقل من 140 ملم، فلن تصل أسطوانة الورق المقوى للبكرة إلى الحامل عند رفعه باستخدام ذراع الرفع.

ارفعه بيدك، وأدرج أسطوانة الورق المقوى للبكرة في حامل البكرة.

10



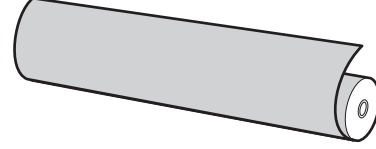
11



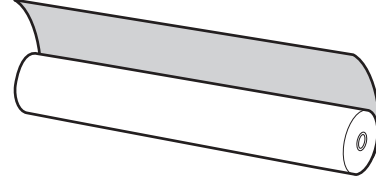
ملاحظة:

تختلف طريقة وضع وسائط البكرة كما يلي حسب كيفية لف الوسائط.

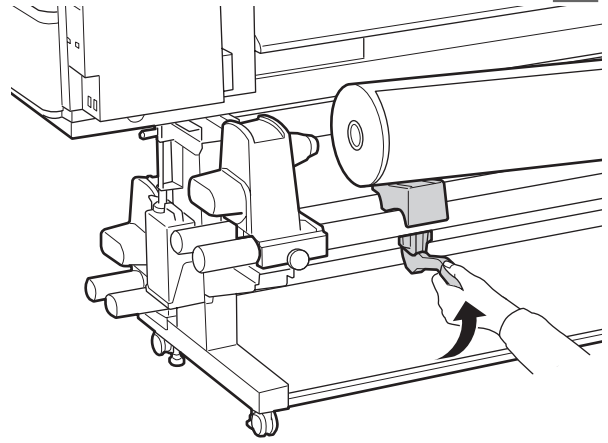
Printable Side Out



Printable Side In

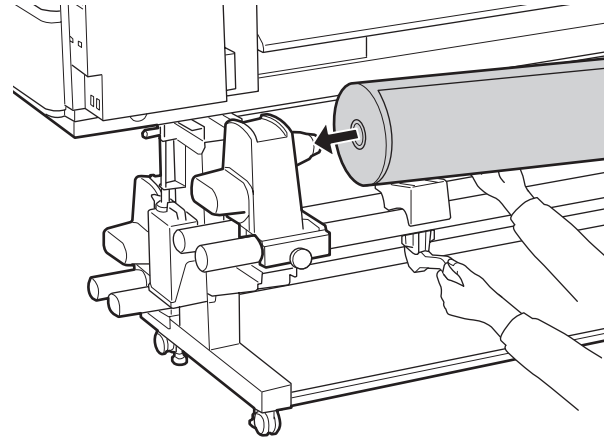


8



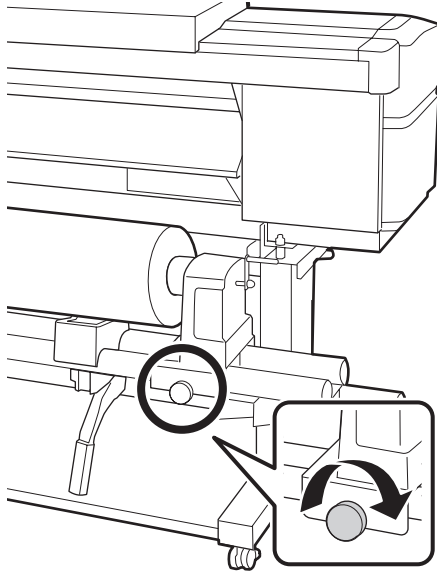
9

أدخل أسطوانة الورق المقوى للبكرة الخاصة بالوسائط على حامل البكرة بإحكام.



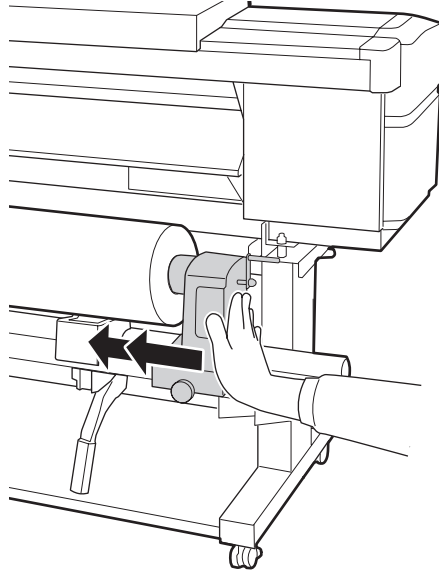
العمليات الأساسية

13 اربط المسامير بإحكام حتى تصحح غير قادر على لفه مرة أخرى.



ملاحظة: إذا كان القطر الخارجي لبكرة الوسائط أقل من 140 ملم، فلن تصل أسطوانة الورق المقوى للبكرة إلى الحامل عند رفعه باستخدام ذراع الرفع. ارفعه بيدك، وأدرج أسطوانة الورق المقوى للبكرة في حامل البكرة.

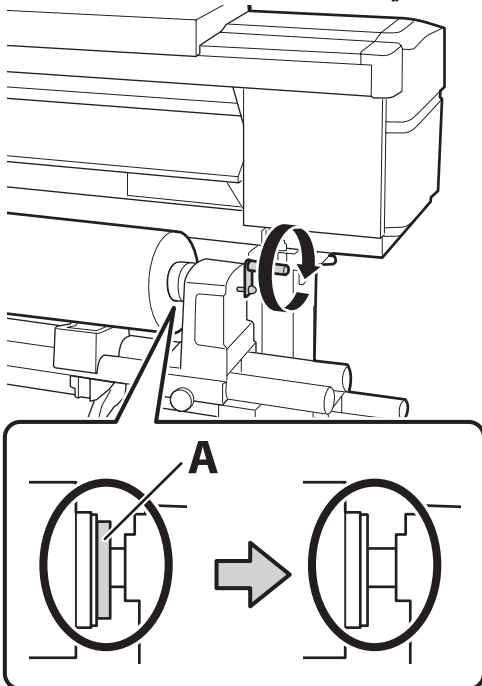
12 لضمان إدراج حامل البكرة في أسطوانة الورق المقوى للبكرة بإحكام، ادفعه مرتين.



مهم: !

- ❑ إذا كان مسامير حامل البكرة غير مربوط، فقد يتحرك حامل البكرة أثناء الطباعة. قد يتسبب ذلك في وجود خطوط واختلافات في المطبوعات.
- ❑ في حال لم تتم محاذاة الحافتين اليمنى واليسرى للبكرة، عليك بمحاذاتهما.

14 أدر المقبض إلى أن يتم إدخال الجزء A الموضح في الرسم التوضيحي أدناه بصورة كاملة.

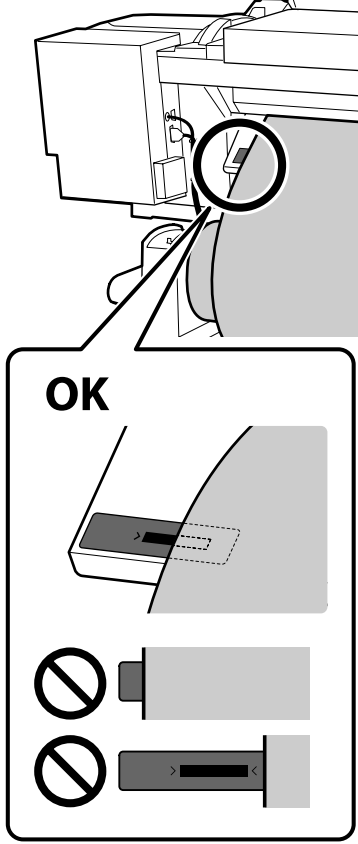


مهم: ! إذا لم يتم إدراج حامل البكرة في أسطوانة الورق المقوى للبكرة بشكل كامل، فلن تتم تغذية الوسائط بشكل صحيح أثناء الطباعة بسبب نسبة التفويت بين حامل البكرة وأسطوانة الورق المقوى للبكرة. قد يتسبب هذا في وجود أشرطة في المطبوعات.

العمليات الأساسية

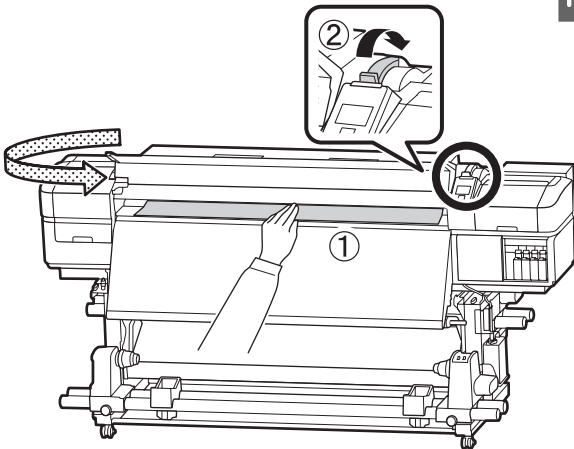
تأكد من أن الحافة اليسرى للوسائط داخل نطاق مستطيل الملصق كما هو موضح في الرسم التوضيحي أدناه.

16



ملاحظة:
إذا كانت الحافة اليسرى للوسائط ليست داخل المربع الأسود للملصق، فقم بإجراء الخطوات من 5 إلى 16 بترتيب عكسي لضبط موضع حامل البكرة. لا تحاول تغيير موضع حامل البكرة أثناء إدخالها في الوسائط.

17

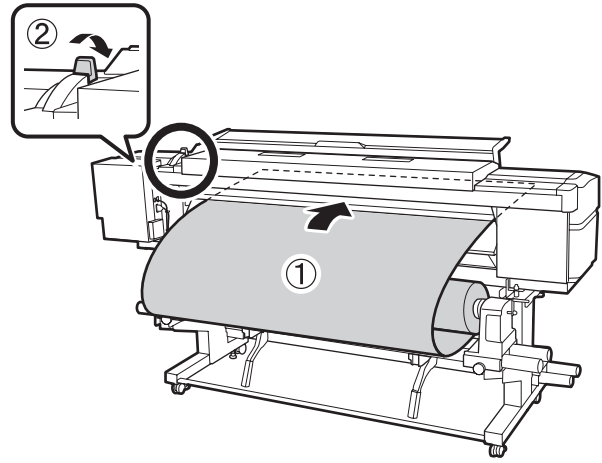


مهم!

بمجرد اختفاء الجزء A، لا تقم بتدوير المقبض أكثر من ذلك. فقد يؤدي عدم الالتزام بهذا الإجراء الاحتياطي إلى تلف حامل البكرة.

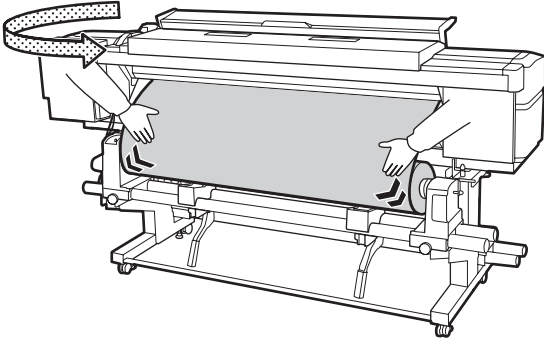
إذا كان الجزء A لا يزال مرئياً حتى بعد تدوير المقبض بالكامل، فقم بلف المقبض مرة أخرى. فكّ مسمار حامل البكرة على الجانب الأيمن، ثم ابدأ مرة أخرى من الخطوة رقم 4.

15
أدخل الوسائط حوالي 30 سم في الفتحة، ثم اخفض ذراع تحميل الوسائط.



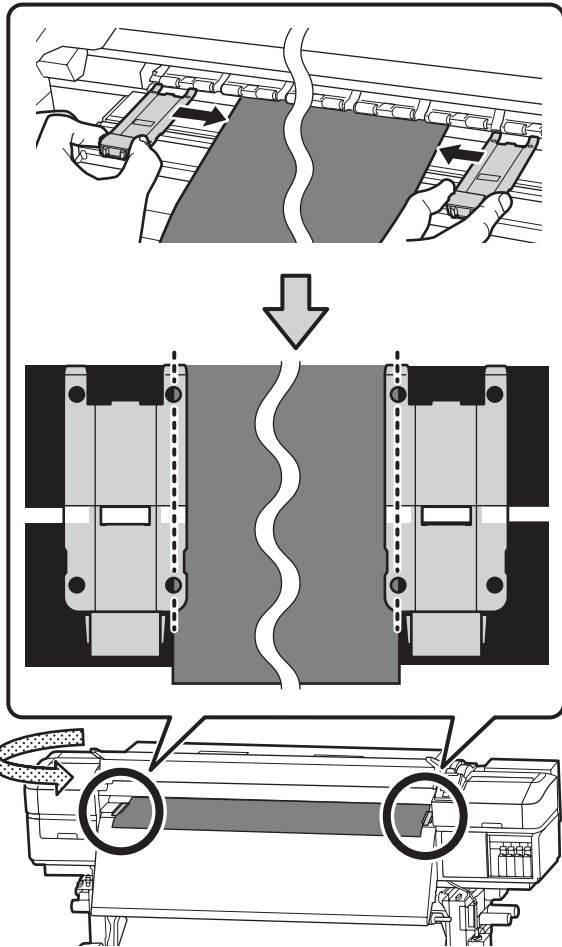
العمليات الأساسية

20 اضغط برفق على طرفي الوسائط، وتحقق ما إذا كان هناك اختلاف في الشد بين الجانبين الأيسر والأيمن.

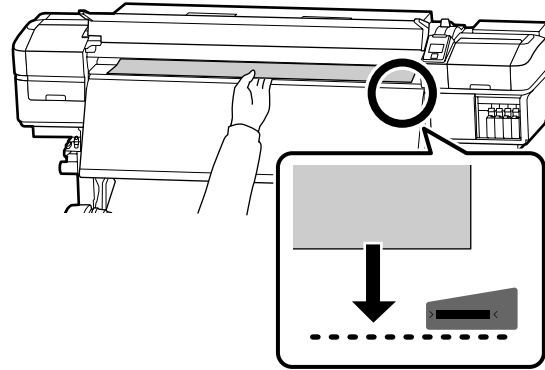


إذا كان هناك اختلاف في الشد، تصبح الوسائط مفكوكة. من مقدمة الطابعة، ارفع ذراع تحميل الوسائط، وصح تفكيك الوسائط. بمجرد تصحيح التفكيك، اخفض ذراع تحميل الوسائط.

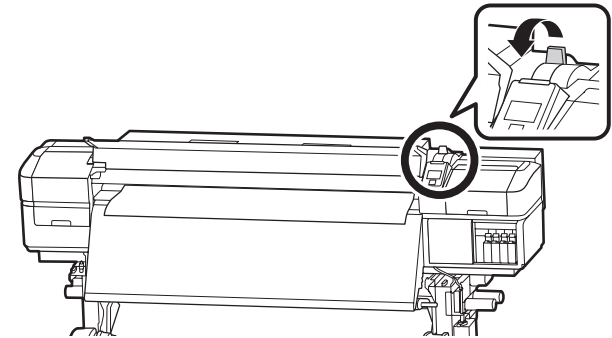
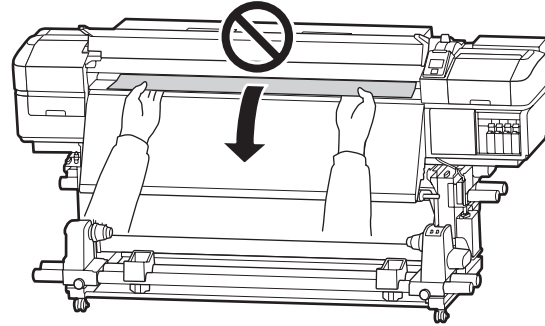
21 عند مسك ألسنة لوحات تثبيت الوسائط على كلا الجانبين، حرك اللوحة إلى حافة الوسائط. اضبطها بحيث تتم محاذاة حواف الوسائط مع مركز الفتحات الدائرية في لوحات حافة الوسائط.



18 أمسك مركز الوسائط بيد واحدة، واسحبها بشكل مستقيم حتى تتم محاذاتها مع الحافة السفلية للملصق على سخان اللاحق.



لا تسحب الوسائط بكلتا يديك. قد يتسبب ذلك في انحراف الوسائط أو تحريكها.



العمليات الأساسية

بسحب الوجه المطبوع للداخل يكون السطح المطبوع على الجزء الداخلي للبكرة.

يمكنك التحقق من الإجراء في الفيديو على YouTube.

📺 "أدلة الفيديو" في الصفحة 4

تنبيه: ⚠️

- ❑ اتبع التعليمات الموجودة في الدليل عند تحميل وسائط أو أسطوانات الورق المقوى للبكرة أو إزالة بكرة السحب.
- ❑ قد يؤدي إسقاط الوسائط، أو أسطوانات الورق المقوى للبكرة، أو بكر السحب إلى وقوع إصابة.
- ❑ تأكد من عدم انحشار يديك أو شعرك في *Media Feeding Unit* (وحدة تغذية الوسائط) أو *Auto Take-up Reel Unit* (وحدة بكرة السحب التلقائية) أثناء التشغيل.
- ❑ قد يؤدي عدم الالتزام بهذا الإجراء الاحتياطي إلى التعرض إلى الإصابة.

تركيب أسطوانة الورق المقوى للبكرة

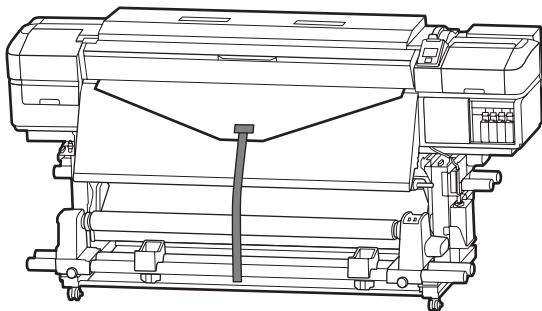
التجهيز

استخدم أسطوانة ورق مقوى للبكرة أطول من عرض الوسائط. حيث يتيح ذلك سحب الوسائط دون بروزها من الأسطوانة.

حضر الشريط الورقي المرفق.

نصح باستخدام هذه الطريقة لتوصيل الوسائط بأسطوانة الورق المقوى للبكرة للمميزات التالية.

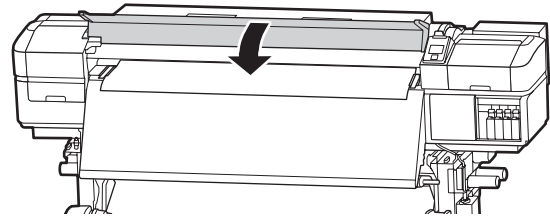
- ❑ تُتيح لك هذه الطريقة منع اختلال محاذاة البكرة على الحافتين اليمنى واليسرى، كما تمنع الوسائط من التحرك، مما يمنحك طول طباعة ثابتاً لوظائف الطباعة.
- ❑ عدم إهدار الوسائط.
- ❑ إمكانية إزالة الوسائط بسهولة من أسطوانة الورق المقوى للبكرة بعد الالتفاف.



مهم: ⚠️

- ❑ لا تستخدم لوحات تثبيت الوسائط مع وسائط يبلغ سمكها 0.4 ملم أو أكثر. يمكن أن تلمس لوحات تثبيت الوسائط رأس الطباعة وتتسبب في تلفها.
- ❑ احرص دائماً على وضع اللوحات بحيث تكون حواف الوسائط في مراكز الفتحات الدائرية. يؤدي وضع الوسائط بشكل غير صحيح إلى وجود أشرطة (أشرطة أفقية، أو اختلاف في اللون، أو حدوث خطوط) أثناء الطباعة.
- ❑ حرك لوحات تثبيت الوسائط إلى الحواف اليسرى واليمنى لأسطوانة الطباعة عندما لا تكون قيد الاستخدام.
- ❑ لا تستخدم لوحات تثبيت الوسائط إذا كانت جوانب الوسائط المطبوعة ملطخة أو ممزقة.

22



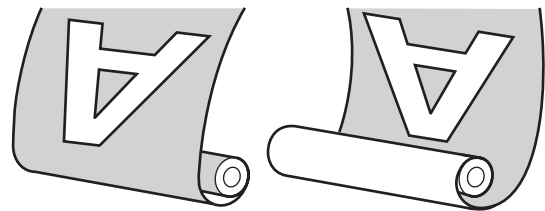
استخدام Auto Take-up Reel Unit (وحدة بكرة السحب التلقائية)

تقوم Auto Take-up Reel Unit (وحدة بكرة السحب التلقائية) بسحب الوسائط تلقائياً عند طباعتها. ويؤدي ذلك إلى تحسين كفاءة عملية التشغيل غير البشرية.

يمكن أن تسحب Auto Take-up Reel Unit (وحدة بكرة السحب التلقائية) لهذه الطباعة الوسائط بأي من الاتجاهين التاليين.

الوجه المطبوع للداخل

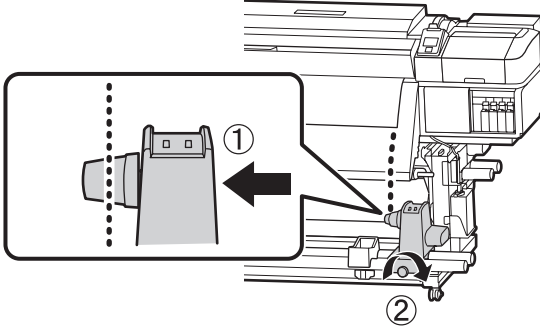
الوجه المطبوع للخارج



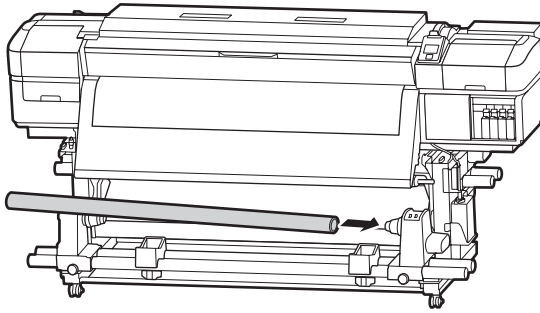
بسحب الوجه المطبوع للخارج يكون السطح المطبوع على الجزء الخارجي للبكرة.

العمليات الأساسية

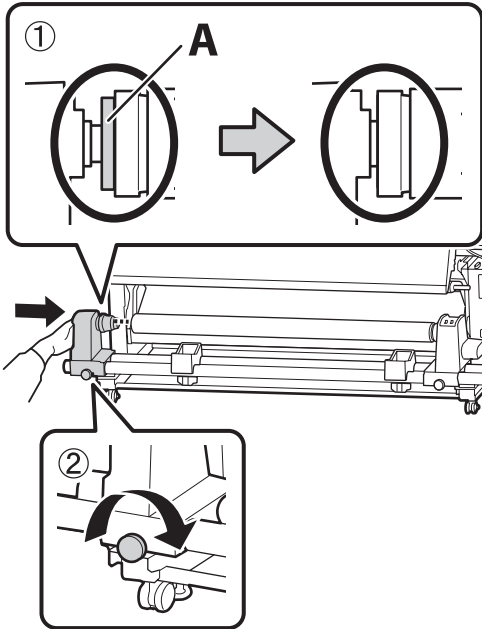
3 قم بمحاذاة أسطوانة الورق المقوى للبكرة مع الحافة اليمنى للوسائط، وأحكام ربط المسمار.



4 أدخل أسطوانة الورق المقوى للبكرة في الحامل الأيمن.



5 ادفع الحامل حتى يتم إدخال الجزء A الموضح في الرسم التوضيحي بصورة كاملة، وأحكام ربط المسمار.



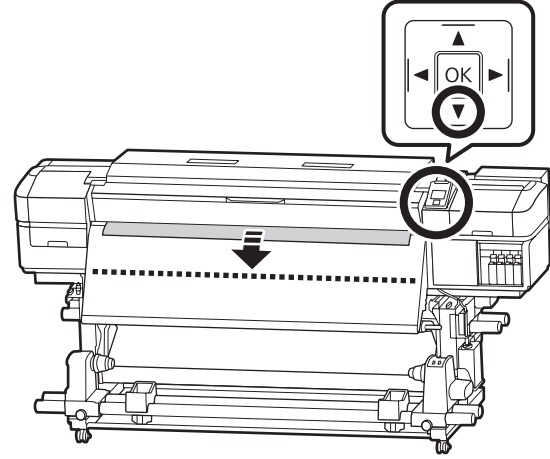
مهم!

توقّف حين يصبح الجزء A غير مرئي. قد لا تعمل Auto Take-up Reel Unit (وحدة بكرة السحب التلقائية) كما هو متوقّع إذا تم إدخال الحامل إلى مسافة بعيدة.

عند نفاذ الشريط الورقي المرفق، اشتر شريطاً ورقياً متوفر تجارياً بعرض يتراوح من 20 إلى 25 ملم (ولا يمكن تمديده أو قطعه بسهولة). إذا لم تكن تمتلك أي شريط ورقي، فاقطع الوسائط إلى قطع يتراوح عرضها من 20 إلى 25 ملم ويبلغ طولها 70 سم تقريباً.

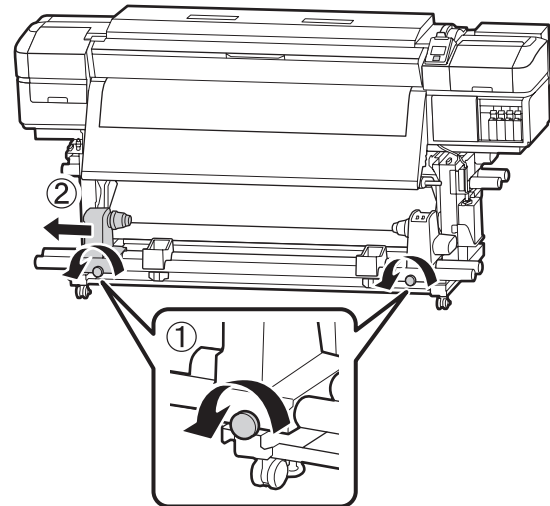
التحميل

1 استمرّ في الضغط على زر ▼ حتى تصل الحافة الرئيسية للوسائط إلى وسط السخان اللاحق.



مهم!

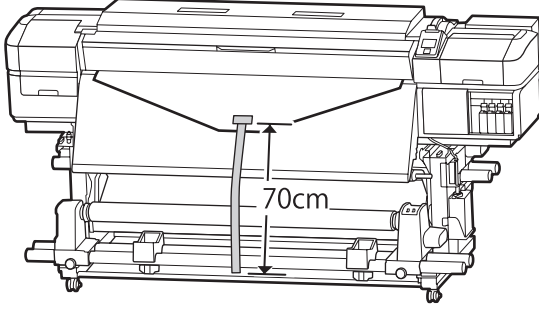
اضغط دائماً على الزر ▼ للتغذية بالوسائط. إذا تم سحب الوسائط باليد، فقد تلتوي الوسائط أثناء السحب.



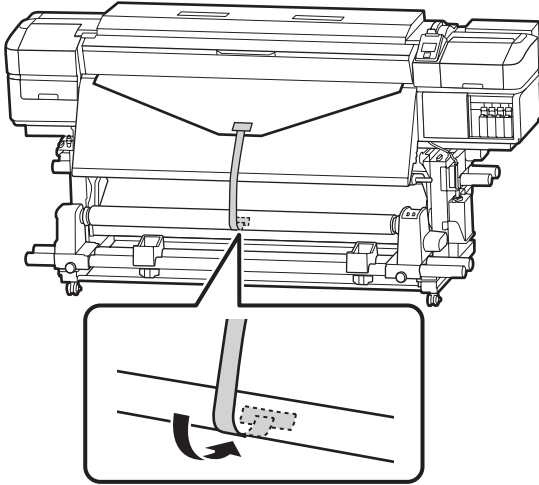
العمليات الأساسية

السحب باستخدام الوجه المطبوع موجهاً للخارج

1 اقطع الشريط الورقي بطول يبلغ حوالي 70 سم، وألصقه في مركز الوسائط تقريباً باستخدام شريط لاصق متوفر تجارياً.



2 عند سحب الشريط الورقي مباشرةً إلى الأسفل، قم بلفه حول أسطوانة الورق المقوى للبكرة من الأمام إلى الخلف، وألصقه باستخدام شريط لاصق متوفر تجارياً.



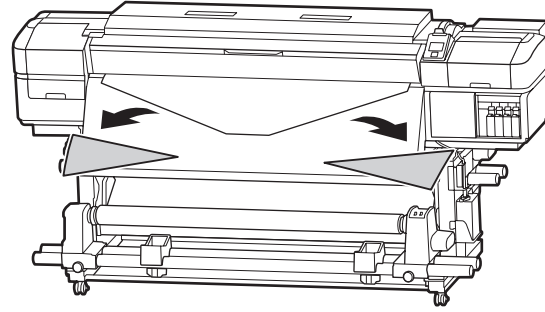
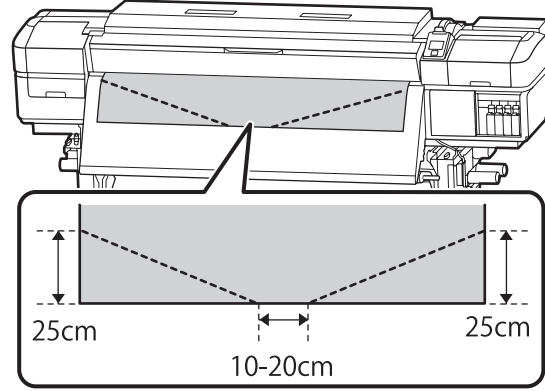
مهم!

تُبث الشريط الورقي بأسطوانة الورق المقوى لبكرة السحب مع الحفاظ على الوسائط في حالة مشدودة. إذا تم تثبيت الشريط الورقي على نحو غير محكم، فقد تتحرك الوسائط أثناء السحب.

6

اترك جزءاً بعرض 10 إلى 20 سم في وسط الوسائط، وقص 25 سم على الأقل بالطول من الزوايا اليسرى واليمنى للوسائط.

يمنع قص الوسائط حدوث مشكلات التغذية، مثل طي الزوايا اليسرى واليمنى للوسائط وتعلقها عند بدء السحب.



راجع إحدى الخطوتين التاليتين حسب الطريقة المتبعة في لف الوسائط.

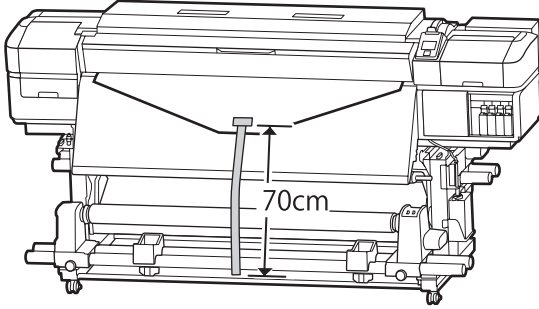
للحصول على معلومات حول السحب باستخدام الوجه المطبوع للخارج، راجع ["السحب باستخدام الوجه المطبوع موجهاً للخارج"](#) في الصفحة 16.

للحصول على معلومات حول السحب باستخدام الوجه المطبوع للداخل، راجع ["السحب باستخدام الوجه المطبوع موجهاً للداخل"](#) في الصفحة 17.

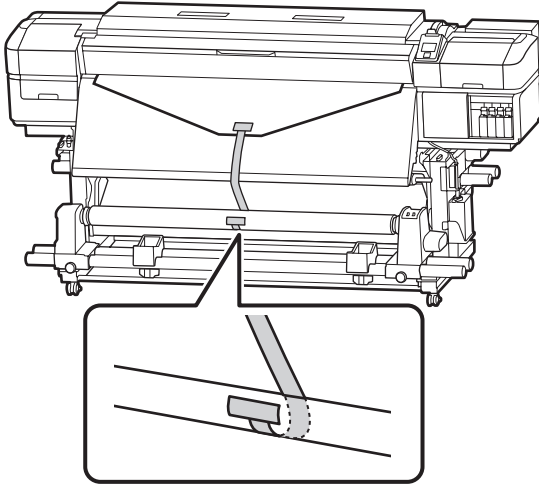
العمليات الأساسية

السحب باستخدام الوجه المطبوع موجهاً للداخل

1 اقطع الشريط الورقي بطول يبلغ حوالي 70 سم، وألصقه في مركز الوسائط تقريباً باستخدام شريط لاصق متوفر تجارياً.



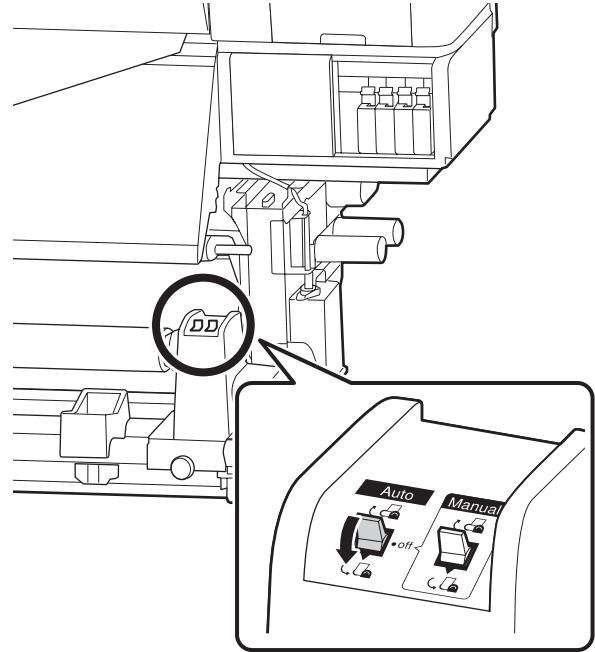
2 عند سحب الشريط الورقي مباشرةً إلى الأسفل، قم بلفه حول أسطوانة الورق المقوى للبكرة من الخلف إلى الأمام، وألصقه باستخدام شريط لاصق متاح تجارياً.



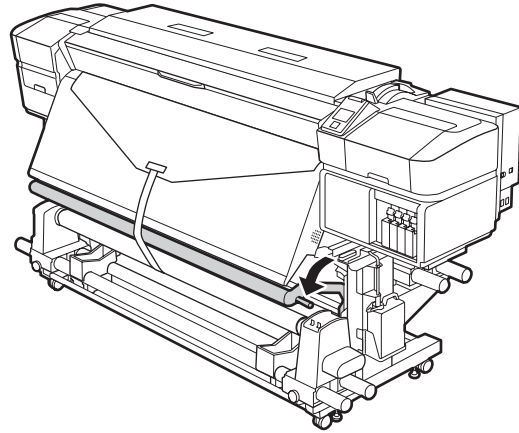
مهم!

ثبّت الشريط الورقي بأسطوانة الورق المقوى لبكرة السحب مع الحفاظ على الوسائط في حالة مشدودة. إذا تم تثبيت الشريط الورقي على نحو غير محكم، فقد تتحرك الوسائط أثناء السحب.

3 اقلب المفتاح Auto إلى .



4 اخفض عصا الشدّ حتى تلمس الشريط الورقي بصورة طفيفة.

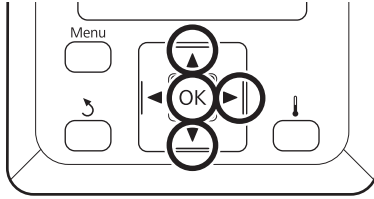


العمليات الأساسية

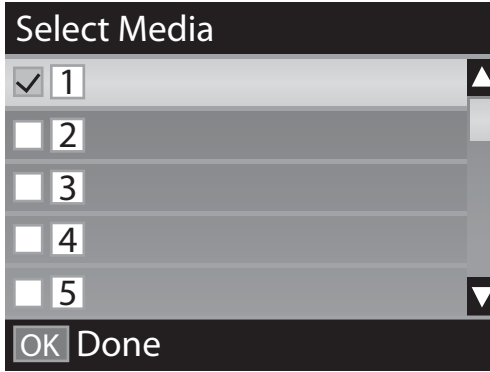


3. حدد طول الوسائط
حدد طول الوسائط المحملة.

الأزرار التي يتم استخدامها في الإعدادات التالية



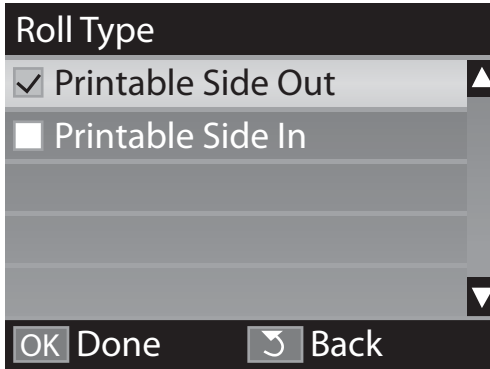
1 استخدم الأزرار ▼/▲ لتحديد رقم إعداد الوسائط الذي تم تسجيل إعدادات الطباعة عليه، ثم اضغط على الزر OK.



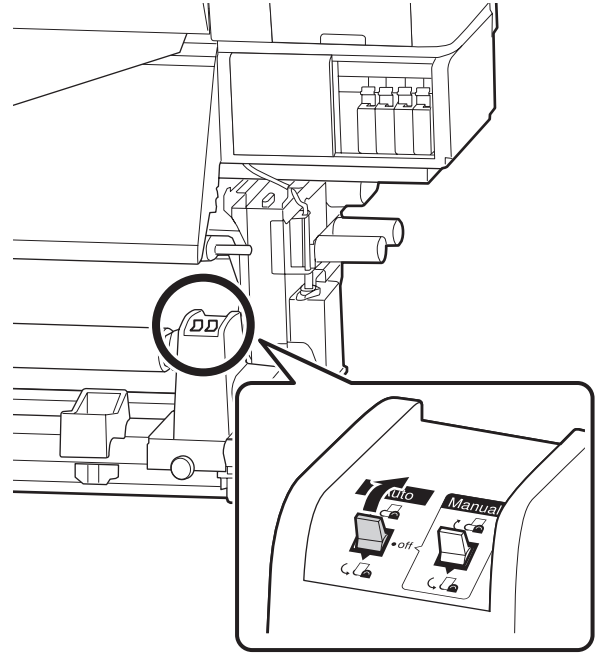
إذا لم يتم ضبط إعدادات الوسائط الخاصة بالوسائط الجديدة بعد، فحدد رقماً غير معين، وأكمل تحميل الوسائط، ثم قم بإجراء Easy Media Setup.

إعدادات تحضير الوسائط
دليل المستخدم (الدليل الإلكتروني)

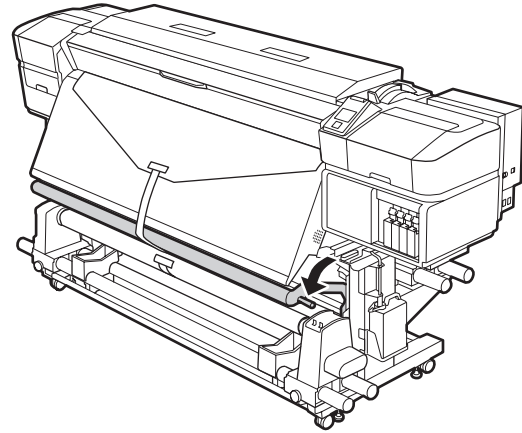
2 اضغط على الأزرار ▼/▲ لتحديد نوع البكرة التي تطابق البكرة المحملة، ثم اضغط على الزر OK.



3 اقلب المفتاح Auto إلى .



4 اخفض عصا الشد حتى تلمس الشريط الورقي بصورة طفيفة.



إعدادات الوسائط المحملة

عند الانتهاء من تحميل الوسائط، اتبع التعليمات في لوحة التحكم لضبط إعدادات الوسائط المحملة.

1. حدد رقم إعداد الوسائط
حدد رقم إعداد الوسائط الذي تم تسجيل إعدادات الطباعة عليه.



2. حدد مواصفات لفائف البكرة
حدد نوع البكرة الخاصة ببكرة الوسائط المحملة.

العمليات الأساسية



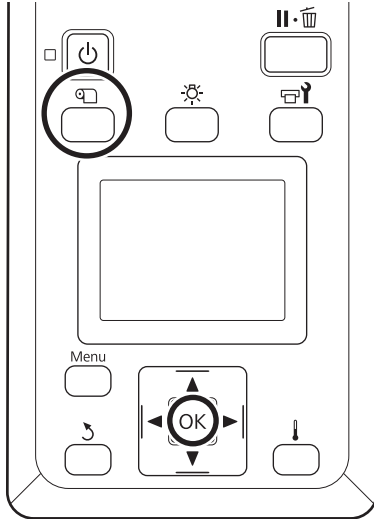
3. أزل الوسائط.

طباعة كمية الوسائط المتبقية

بطباعة الكمية المتبقية على الوسائط التي تتم إزالتها، يمكنك التحقق من هذه القيمة في المرة القادمة التي يتم فيها تحميل الوسائط وإدخال طول الوسائط. ويُعد ذلك مفيداً للتحكم في كمية الوسائط المتبقية بدقة. لا يمكن طباعة الكمية المتبقية عند ضبط **Remaining Setup** على **OFF**.

يوضح القسم التالي كيفية طباعة كمية الوسائط المتبقية.

الأزرار التي يتم استخدامها في الإعدادات التالية



1 تأكد من أن الطابعة جاهزة للطباعة.

2 اضغط على الزر وحدد **Media Remaining**. ثم اضغط على الزر **OK**.

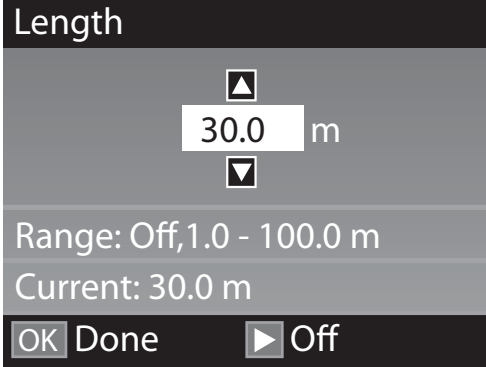
3 حدد **Print Remaining Length** واضغط على الزر **OK**.

4 اضغط على الزر **OK** لطباعة كمية الوسائط المتبقية.

3

يتم عرض الشاشة التي يمكنك إدخال طول الوسائط المحملة فيها.

استخدم زري / لاختيار طول يتراوح بين 1.0 و100.0 م، واضغط على زر **OK**.



عين القيمة عند طباعة كمية الوسائط المتبقية على البكرة. اضغط على زر إذا كنت تريد تحديد **OFF**. عند تحديد **OFF**، لا يتم حساب الكمية المتبقية.

ملاحظة:

يتم تمكين وظيفتين في **Remaining Setup — ON** تقدم لك الوظيفتان التاليتان معلومات تقريبية عن كمية الوسائط المتاحة قبل الطباعة، مما يسهل عليك معرفة متى يجب استبدال الوسائط.

- عرض كمية الوسائط المتبقية تعرض شاشة لوحة التحكم كمية الوسائط المتبقية التقريبية على أساس الطول المحدد للوسائط والكمية المستخدمة أثناء الطباعة.
- تنبيه الوسائط المتبقية يتم عرض تحذير عندما تصل كمية الوسائط المتبقية إلى مستوى محدد.

ستعرض الطابعة **Ready** بعد توقف مؤقت لفترة وجيزة، وتُظهر أنها جاهزة للطباعة. أرسل البيانات المراد طباعتها من الكمبيوتر.

إزالة بكرة السحب

اتبع الخطوات التالية عند استبدال الوسائط.

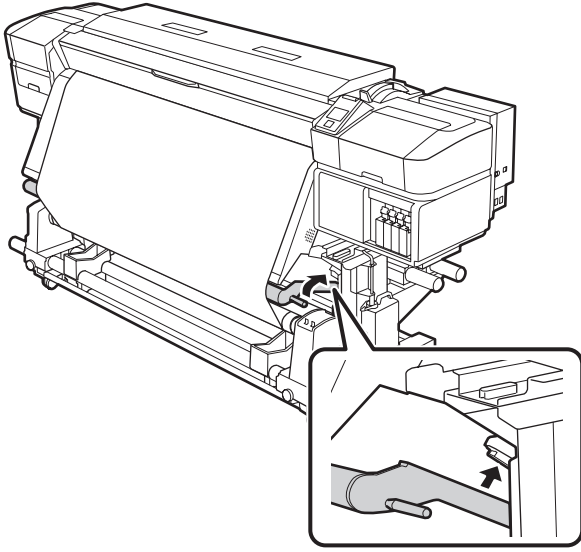
1. اطبع الكمية المتبقية من الوسائط. (عند ضبط **Media Remaining** على **ON**)



2. قص الوسائط.

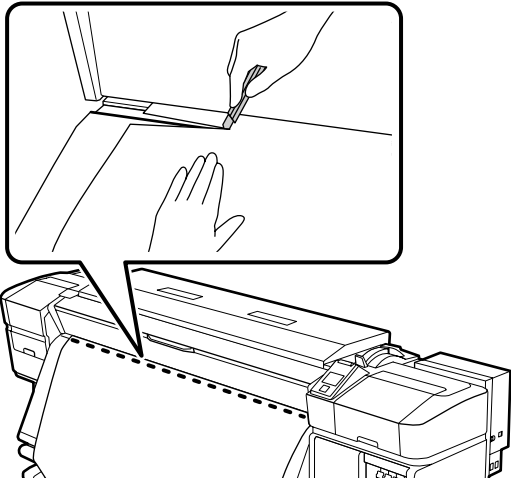
العمليات الأساسية

2 عند استخدام Auto Take-up Reel Unit (وحدة بكرة السحب التلقائية)، ارفع عصا الشد.



3 أمسك القاطع بصورة عمودية، وحركه كي تتناسب شفرة القاطع تماماً مع السطح الجانبي لأخدود القاطع.

عندما يتعدّر تنفيذ العمل بصورة صحيحة، عند اصطدام يدك بالغطاء الأمامي على سبيل المثال، افتح الغطاء الأمامي ثم اقطع.



مهم:

عند قطع الوسائط، تأكد من عدم ارتفاع الوسائط داخل الغطاء الأمامي أو تحررها من لوحة تثبيت الوسائط قبل الانتقال إلى عملية الطباعة التالية.

قص الوسائط

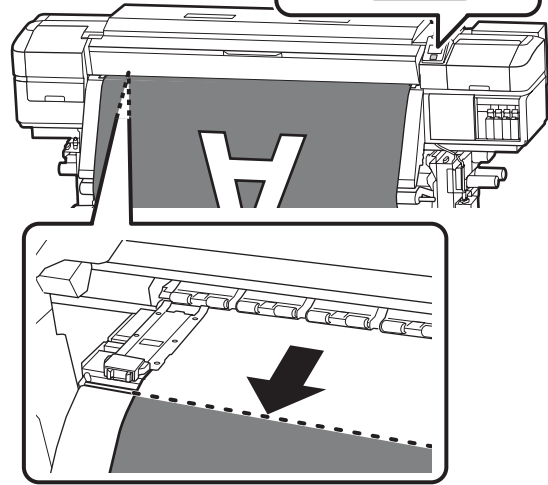
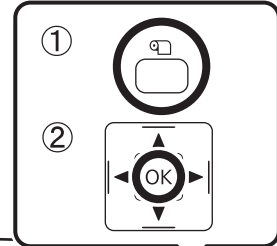
تنبيه:

❑ قد تكون السخانات ولوحة تثبيت الطباعة ساخنة؛ لذا ينبغي مراعاة جميع الاحتياطات اللازمة. عدم الالتزام بهذه الاحتياطات الضرورية قد يؤدي إلى الإصابة بحروق.

❑ عند قص الوسائط، توخّ الحذر حتى لا تجرح أصابعك أو يديك بواسطة آلة القص أو الشفرات الأخرى.

1 اضغط على الزر وحدد **Feed To Cut Position**. ثم اضغط على الزر **OK**.

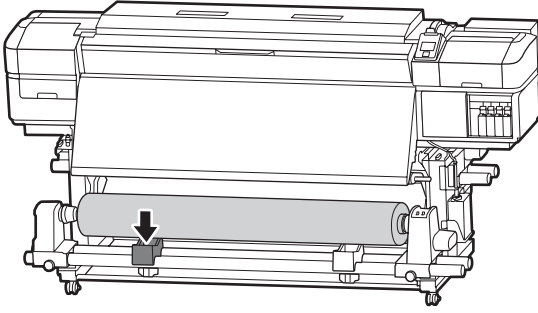
يتم تغذية الحافة الخلفية من الطباعة لموضع القص (تجويف آلة القص).



إذا كنت قد قمت بطباعة كمية الوسائط المتبقية (Media Remaining)، فاضغط على زر للفت الوسائط بحيث تبقى هذه المعلومات في البكرة غير المطبوعة بعد قطع الوسائط.

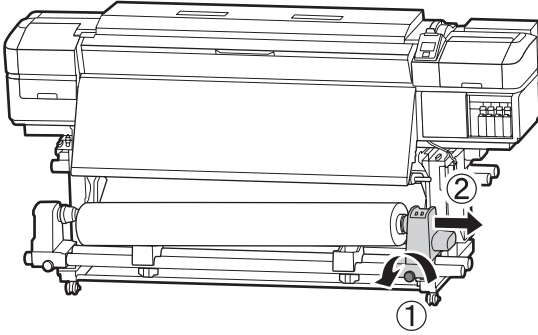
العمليات الأساسية

3 اخفض البكرة على دعامة البكرة.

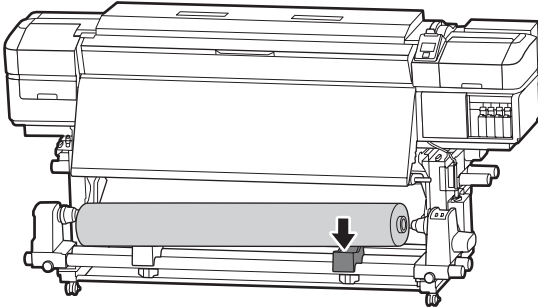


4 لمنع بكرة السحب من السقوط، ثبت البكرة عند نهايتها اليمنى بدعامة.

5 فك مسمار الحامل الأيمن لأسطوانة الورق المقوى للبكرة وأزل حامل أسطوانة الورق المقوى للبكرة من البكرة.

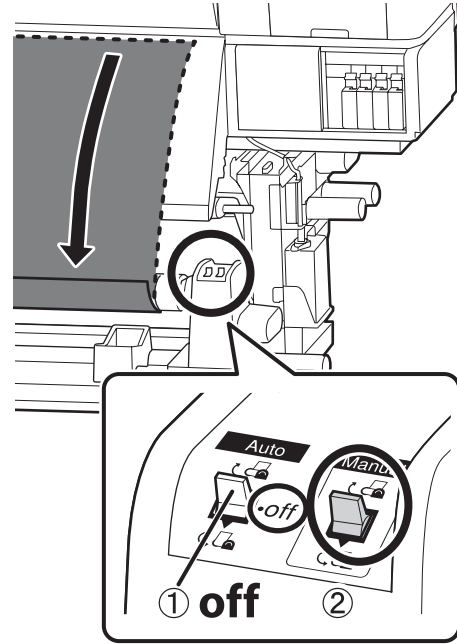


6 اخفض البكرة على دعامة البكرة.



7 لإزالة الوسائط من وحدة تغذية الوسائط الخلفية، اعكس الخطوات التي اتبعتها لتحميلها.

4 عين المفتاح Auto إلى Off. اسحب الوسائط المقصودة تمامًا عن طريق تشغيل المفتاح Manual وفقًا لكيفية لف الوسائط.



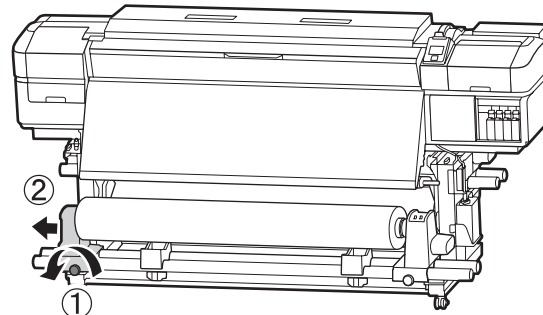
إزالة الوسائط

⚠ تنبيه:

- ❑ وإذا كانت الوسائط تزن أكثر من 20 كجم، فلا ينبغي أن يحملها شخص واحد. عند تحميل الوسائط أو إزالتها، أحضر شخصين على الأقل.
- ❑ اتبع التعليمات الموجودة في الدليل عند تحميل وسائط أو أسطوانات الورق المقوى للبكرة أو إزالة بكرة السحب. قد يؤدي إسقاط الوسائط، أو أسطوانات الورق المقوى للبكرة، أو بكر السحب إلى وقوع إصابة.

1 لمنع بكرة السحب من السقوط، ثبت البكرة عند نهايتها اليسرى بدعامة.

2 فك مسمار الحامل الأيسر لأسطوانة الورق المقوى للبكرة وأزل حامل أسطوانة الورق المقوى للبكرة من البكرة.

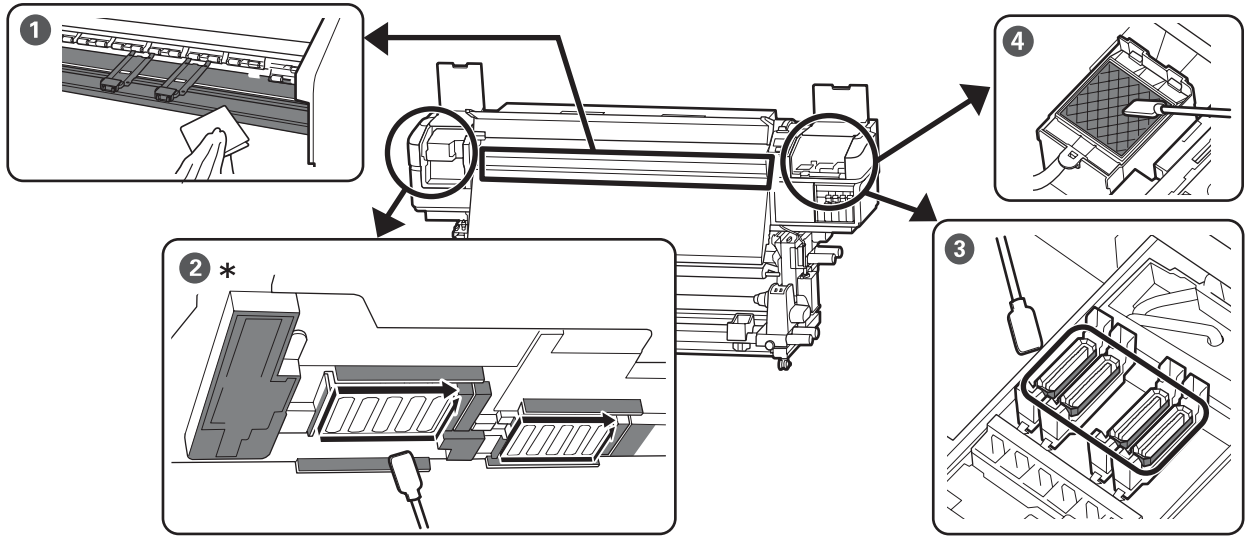


الصيانة

متى يتوجب القيام بعمليات الصيانة المختلفة

مواقع التنظيف وتوقيته

إذا استمر استخدام الطابعة دون تنظيفها، فقد يتسبب ذلك في انسداد الفوهات أو تساقط قطرات الحبر.



* رأس الطابعة الأيمن فقط في SC-S40600 Series.

متى يتم هذا الإجراء	المكونات المراد تنظيفها
قبل بدء العمل يومياً	1 سخان أسطوانة الطابعة ولوحات تثبيت الوسائط 📄 "التنظيف اليومي" في الصفحة 26
مرة واحدة في الشهر على الأقل	2 المنطقة المحيطة برأس الطابعة 3 الأغطية 4 حشوة التنظيف (عندما تكون متسخة) 📄 "إجراء التنظيف المنتظم" في الصفحة 27 يمكنك التحقق من الإجراء في الفيديو على YouTube. 📄 "أدلة الفيديو" في الصفحة 4

مهم!

تحتوي الطابعة على أدوات دقيقة. إذا التصقت أي قطعة نسالة أو غبار بالفوهات الموجودة على رأس الطابعة، فستقل جودة الطابعة.

قم بإجراء التنظيف باستمرار حسب ظروف البيئة والوسائط المستخدمة.

الصيانة

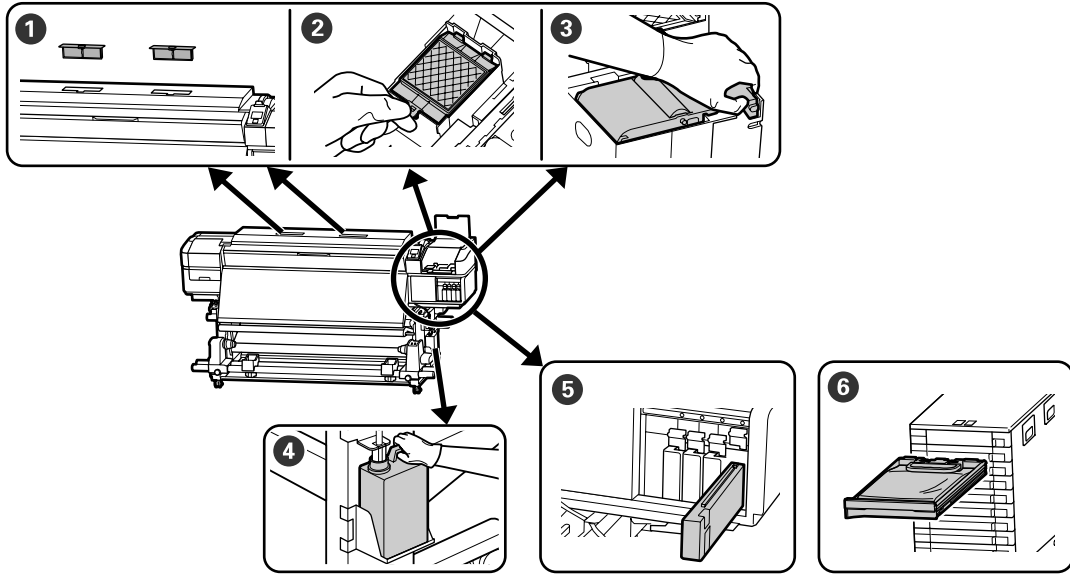
مكوّنات أخرى يجب تنظيفها
إذا كنت قلقاً من تعرّض المكوّنات للآساخ، فنظّف المكوّنات التالية.

□ داخل الغطاء الأمامي

□ بكرات الضغط

Cleaning (تنظيف) 📖 دليل المستخدم (الدليل الإلكتروني)

مواقع العناصر المستهلكة وتوقيت الاستبدال



المكوّنات المراد استبدالها	متى يتم هذا الإجراء
<p>1 مرشحات الهواء</p> <p>2 حشوة التنظيف</p> <p>3 وحدة الممسحة</p> <p>📖 "استبدال أجزاء الصيانة" في الصفحة 40</p> <p>4 Waste Ink Bottle (زجاجات الحبر المستهلك)</p> <p>📖 "التخلّص من الحبر المستهلك" في الصفحة 38</p>	<p>عند عرض رسالة إعداد واستبدال على شاشة لوحة التحكم</p>
<p>5 خراطيش الحبر (SC-S80600 Series/SC-S60600 Series/SC-S40600 Series)</p> <p>📖 "إجراء الاستبدال" في الصفحة 34</p> <p>6 وحدة إمداد الحبر (SC-S80600L Series/SC-S60600L Series)</p> <p>📖 "إجراء الاستبدال" في الصفحة 37</p>	<p>عند ظهور خطأ على شاشة لوحة التحكم يُشير إلى نفاد الحبر</p>

الصيانة

أعمال الصيانة الأخرى

العملية	متى يتم هذا الإجراء
رجّ خراطيش الحبر حجّ "الرجّ" في الصفحة 34	<p>عند استخدام SC-S80600 Series/SC-S60600 Series/SC-S40600 Series</p> <p><input type="checkbox"/> مرّة كل ثلاثة أسابيع</p> <p><input type="checkbox"/> قبل بدء عمل الطباعة اليومي (حبر WH/MS فقط)^{1*}</p>
رجّ وحدات إمداد الحبر حجّ "الرجّ" في الصفحة 36	<p>عند استخدام SC-S80600L Series/SC-S60600L Series</p> <p><input type="checkbox"/> عندما يومض مصباح LED الموجود في وحدة الحبر باللون الأزرق (مرّة كل ثلاثة أسابيع)</p> <p><input type="checkbox"/> قبل بدء عمل الطباعة اليومي (حبر WH/MS فقط)^{1*}</p>
التحقّق بحثًا عن فوهات مسدودة ^{2*}	<p><input type="checkbox"/> عند التحقّق مما إذا كان هناك انسداد في الفوهات أم لا</p> <p><input type="checkbox"/> عند التحقّق من فوهة الحبر الملون التي يوجد فيها انسداد</p> <p><input type="checkbox"/> ظهور خطوط أفقية أو اختلاف في درجات اللون (الأشرطة)</p>
تنظيف الرأس حجّ "تنظيف الرأس" في الصفحة 55	<p>عند العثور على انسداد بعد التحقّق من وجود فوهات مسدودة</p>
Pre-Storage Maint. حجّ "التخزين طويل الأمد (الصيانة قبل التخزين)" في الصفحة 45	<p>في حال عدم استخدام الطباعة لفترة ممتدة (وكانت في وضع إيقاف التشغيل)</p>
استخدام مواد التشحيم المرفقة لتشحيم قضيب الحامل ^{2*}	<p>عند عرض رسالة تشحيم على شاشة لوحة التحكم</p>

*1 عند اختيار وضع "10 ألوان" في SC-S80600 Series/SC-S80600L Series.

*2 التفاصيل حجّ دليل المستخدم (الدليل الإلكتروني)

الصيانة

تُستخدم عند وضع أدوات التنظيف أو العناصر المستهلكة التي تمت إزالتها أو *ink cleaner* (منظف الحبر) الذي تم نقله في الحاوية المرفقة مع الطابعة.

مهم!

إذا تم وضع عصا التنظيف المستخدمة، وما إلى ذلك، مباشرة في الطابعة، فقد يتسبب ذلك في تشوه خصائص *ink cleaner* (منظف الحبر).

الاحتياطات المتعلقة بالصيانة

ينبغي ملاحظة النقاط التالية عند تنظيف الأجزاء واستبدالها.

تنبيه!

- ❑ خزّن خراطيش الحبر، و *ink cleaner* (منظف الحبر)، و *Cleaning Cartridge* (خرطوشة تنظيف)، و *ink cleaner* (منظف الحبر)، ومواد التشحيم، والحبر المستهلك في موقع بعيد عن أيدي الأطفال.
- ❑ أثناء الصيانة، ارتد ملابس وقائية، بما في ذلك النظارات الواقية، والقفازات، والقناع.
- ❑ إذا لامس الحبر أو الحبر المُستهلك، أو *ink cleaner* (منظف الحبر)، أو مواد التشحيم بشرتك أو دخل عينيك أو فمك، فاتخذ الإجراءات التالية:
- ❑ إذا التصق أي سائل بجلدك، فاغسله على الفور باستخدام كميات كبيرة من الماء والصابون. استشر طبيباً في حال تهيج الجلد أو تغير لونه.
- ❑ إذا دخل أي سائل في عينيك، فاغسلهما على الفور بالماء. فقد يؤدي عدم الالتزام بهذا الاحتياط إلى احتقان الدم في عينيك أو التهابات خفيفة. إذا استمرت المشكلة، فاستشر الطبيب.
- ❑ إذا دخل السائل في فمك، فاستشر الطبيب على الفور.
- ❑ إذا قام أي شخص بابتلاع السائل، فلا تجبره على التقيؤ، واستشر طبيباً على الفور. إذا أوجع الشخص على التقيؤ، فقد يحشر السائل في قصبته الهوائية ويمكن أن يكون ذلك خطيراً.
- ❑ بعد استبدال *Waste Ink Bottle* (زجاجات الحبر المستهلك) أو استخدام *ink cleaner* (منظف الحبر)، اغسل يديك وتغرغر جيداً.

❑ أزل الوسائط من الطابعة قبل المتابعة.

❑ لا تلمس الأشرطة، أو لوحات الدوائر الكهربائية، أو أي أجزاء لا تحتاج تنظيفاً. فقد يؤدي عدم الالتزام بهذا الاحتياط إلى حدوث خلل أو انخفاض جودة الطباعة.

ما الذي ستحتاجه

جهّز العناصر التالية قبل البدء في التنظيف المعتاد واستبدل العناصر المستهلكة.

عندما يتم استخدام الأجزاء المرفقة بالكامل، اشترِ عناصر مستهلكة جديدة.

جهّز الأجزاء المخصصة لهذه الطابعة عند استبدال خراطيش الحبر/ وحدات إمداد الحبر أو إجراء الصيانة.

📖 "معلومات حول عناصر الصيانة" في الصفحة 47

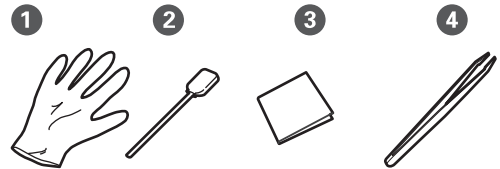
إذا كانت قفازاتك مهترئة، فجهّز قفازات التريل المتاحة تجارياً.

النظارات الواقية (متوفرة في السوق)
تحمي عينيك من الحبر و *ink cleaner* (منظف الحبر).

قناع (متوفر في السوق)
يحمي أنفك وفمك من الحبر و *ink cleaner* (منظف الحبر).

Maintenance Kit (مجموعة أدوات الصيانة) (مرفقة مع الطابعة)
للنظافة العامة.

العناصر التالية متوفرة مع المجموعة.



1 قفازات (x12)

2 عصي التنظيف (x20)

3 مماسح الحجرة النظيفة (x100)

4 ملقاط (x1)

Ink cleaner (منظف الحبر) (مرفق مع الطابعة)
استخدمه عند مسح بقع الحبر.

طريقة الاستخدام 📖 "استخدام *Ink Cleaner* (منظف الحبر)" في الصفحة 27

وعاء معدني (مرفق مع الطابعة)



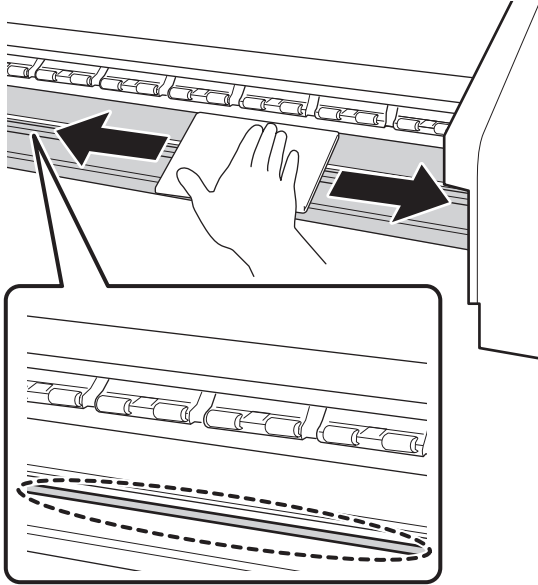
الصيانة

2 انتظر لمدة دقيقة واحدة تقريباً بعد فصل كابلات الطاقة.

3 افتح الغطاء الأمامي.

4 انقع قطعة قماش ناعمة في الماء، واعصرها جيداً، ثم امسح أي حبر أو وبر أو غبار ملتصق بسخان أسطوانة الطابعة.

تأكد من إزالتك لأي وبر أو غبار موجود في أخاديد أسطوانة الطابعة.



5 انقع قطعة قماش ناعمة في الماء، واعصرها جيداً، ثم امسح أي وبر أو غبار ملتصق بلوحات تثبيت الوسائط.

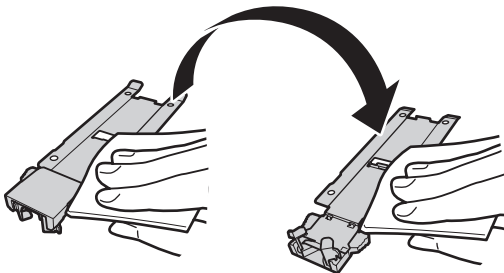
مهم:

إذا كنت تستخدم الوسائط مع اللاصق، فانقع قطعة القماش في منظف مخفف، ثم اعصرها جيداً، ثم امسح المناطق. إذا استمرت في الطابعة بينما الغراء ملتصق بالجزء الخلفي، فقد يحتك برأس الطابعة.

عند استخدام الوسائط المزودة بغراء وعند التصاق الحبر أزل لوحات تثبيت الوسائط من الطابعة، ونظف الجزء الأمامي والخلفي من اللوحات.

بعد التنظيف، أعد تثبيت اللوحات كما كانت في مكانها.

إزالة لوحات تثبيت الوسائط وتركيبها دليل المستخدم (الدليل الإلكتروني)



استخدم فقط عصي التنظيف أو العصي المرفقة في مجموعة أدوات الصيانة. سوف تضر الأنواع الأخرى من العصي التي تكوّن النسالة برأس الطابعة.

استخدم دائماً عصي تنظيف جديدة. إعادة استخدام العصي يمكن أن يؤدي إلى صعوبة التخلص من البقع.

لا تلمس أطراف عصي التنظيف. قد يؤدي الزيت الناتج عن يديك إلى تلف رأس الطابعة.

لا تستخدم المياه أو المواد الكحولية لتنظيف المنطقة المحيطة برأس الطابعة أو الأغصية. يتجمد الحبر عند اختلاطه بالماء أو المواد الكحولية.

المس جسماً معدنياً قبل بدء العمل لتفريغ أي شحنة من الكهرباء الساكنة.

التنظيف اليومي

عندما يلتصق الوبر أو الغبار أو الحبر بسخان أسطوانة الطابعة أو لوحات تثبيت الوسائط، قد يتسبب ذلك في انسداد الفوهات أو تساقط قطرات الحبر.

للحفاظ على جودة الطابعة المثلى، نوصي بالتنظيف قبل بدء العمل كل يوم.

تنبيه:

قد تكون سخانات ولوحة تثبيت الطابعة ساخنة؛ لذا ينبغي مراعاة جميع الاحتياطات اللازمة. عدم الالتزام بهذه الاحتياطات الضرورية قد يؤدي إلى الإصابة بحروق.

توخّ الحذر عند فتح الغطاء الأمامي أو إغلاقه وذلك حتى لا تنحسر يداك أو أصابعك به. قد يؤدي عدم الالتزام بهذا الإجراء الاحتياطي إلى التعرض إلى الإصابة.

مهم:

لا تستخدم ink cleaner (منظف الحبر) للتنظيف داخل الطابعة. فاستخدامه قد يتسبب في حدوث ضرر بالطابعة.

1

قم بإيقاف تشغيل الطابعة، وانتظر حتى تبرد الشاشة، ثم افصل كابل الطاقة عن القابس الكهربائي.

افصل جميع كابلات الطاقة.

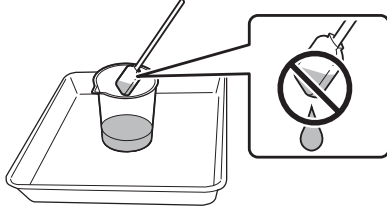
في حال تثبيت نظام التجفيف الإضافي للطابعة، تأكد أيضاً من فصل كابل الطاقة الخاص بنظام التجفيف الإضافي للطابعة.

الصيانة

2

رطب عصا التنظيف باستخدام ink cleaner (منظف الحبر).

لا تدع ink cleaner (منظف الحبر) يتقطر من عصا التنظيف.



عند ترطيب ممسحة الحجرة النظيفة بـ ink cleaner (منظف الحبر)، استخدم ink cleaner (منظف الحبر) المسكوب في كأس.

مهم!

- ❑ لا تُعد استخدام ink cleaner (منظف الحبر) يؤدي استخدام ink cleaner (منظف الحبر) المتسخ إلى زيادة البقع.
- ❑ يُعد ink cleaner (منظف الحبر) المستعمل، وعصا التنظيف وممسحة الحجرة النظيفة مخلفات صناعية. تخلص منها بالطريقة نفسها التي تتخلص به من الأحبار المستهلكة. [التخلص من العناصر المستهلكة المستخدمة](#) في الصفحة 43
- ❑ خزّن ink cleaner (منظف الحبر) في درجة حرارة الغرفة بعيداً عن أشعة الشمس المباشرة.
- ❑ بعد استخدام ink cleaner (منظف الحبر)، تأكد من إغلاق الغطاء الداخلي أولاً ثم الغطاء الخارجي. فعدم إغلاق هذين الغطاءين بإحكام قد يتسبب في تسرب ink cleaner (منظف الحبر) أو تطايره.

تحريك رأس الطباعة

يشرح هذا القسم كيفية الانتقال إلى موضع تنظيف رأس الطباعة.

مهم!

تأكد من اتباع الخطوات التالية عند تحديد موضع رأس الطباعة. قد يؤدي تحريك رأس الطباعة يدوياً إلى حدوث خلل.

إجراء التنظيف المنتظم

عند عرض الرسالة التالية في لوحة التحكم، قم بإجراء التنظيف المنتظم في أقرب وقت ممكن.

and perform Head Maintenance Press

نظف الأجزاء بالترتيب التالي.

تحريك رأس الطباعة



تنظيف المنطقة حول رأس الطباعة



تنظيف المنطقة حول الأغطية

استخدام Ink Cleaner (منظف الحبر)

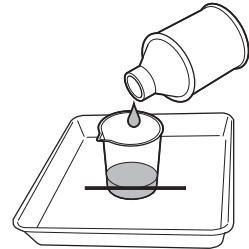
لا تستخدم ink cleaner (منظف الحبر) سوى لتنظيف الأجزاء المشار إليها في الدليل فقط. قد يؤدي استخدام ink cleaner (منظف الحبر) لتنظيف أجزاء أخرى من الطباعة إلى تلف المنتج.

قبل بدء هذا الإجراء، تأكد من قراءة التالي:

["الاحتياطات المتعلقة بالصيانة" في الصفحة 25](#)

1

ضع الكأس المرفق مع ink cleaner (منظف الحبر) في الوعاء المعدني، وصب حوالي 10 مل من ink cleaner (منظف الحبر) في الكأس.



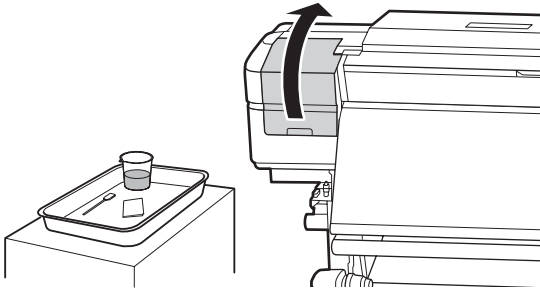
الصيانة

تمتلك طابعات SC-S80600 Series/SC-S80600L Series رأسية طابعة. تنظيف المنطقة المحيطة بكل رأس طابعة.

قبل بدء هذا الإجراء، تأكد من قراءة التالي:

📄 "الاحتياطات المتعلقة بالصيانة" في الصفحة 25

1 بعد انتقال رأس الطابعة إلى حافة الطابعة اليسرى، افتح غطاء الصيانة الأيسر.



2 رطب عصا التنظيف باستخدام ink cleaner (منظف الحبر).

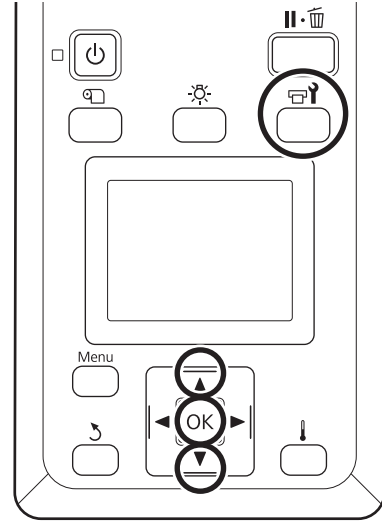
استخدم عصا تنظيف و ink cleaner (منظف الحبر) جديدين.

📄 "استخدام Ink Cleaner (منظف الحبر)" في الصفحة 27

مهم:

- اشطف عصا التنظيف باستخدام ink cleaner (منظف الحبر) قبل كل خطوة.
- بعد إزالة الحبر الملتصق بعصا التنظيف، امسح باستخدام ممسحة الحجرة النظيفة.

الأزرار التي يتم استخدامها في الإعدادات التالية



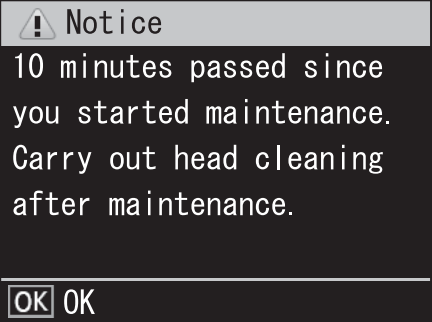
1 تأكد من أن الطابعة قيد التشغيل، واضغط على زر . سيتم عرض قائمة Maintenance.

2 استخدم الأزرار ▼/▲ لتحديد Head Maintenance ثم اضغط على زر OK.

3 استخدم زر ▼/▲ لتحديد Regular Cleaning. ثم اضغط على زر OK. يتحرك رأس الطابعة إلى موضع التنظيف.

ملاحظة:

يُصدر الجرس صوت صافرة بعد مرور 10 دقائق منذ تحريك رأس الطابعة (الإعداد الافتراضي). اضغط على زر OK لمتابعة عملية التنظيف. بعد مرور 10 دقائق أخرى، يصدر الجرس صوت صافرة مرةً أخرى.



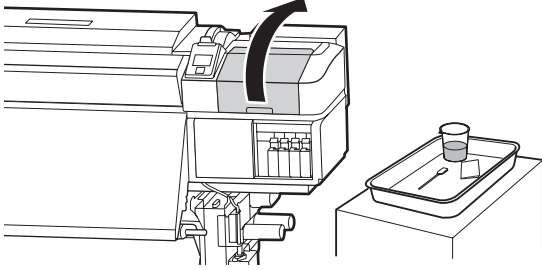
تنظيف المنطقة حول رأس الطابعة

إذا لاحظت وجود كتل من الحبر أو وبر أو أتربة عند فحص المنطقة حول رأس الطابعة، فنظف المنطقة باتباع الخطوات أدناه.

الصيانة

تنظيف الأغشية

1 افتح غطاء الصيانة الأيمن.



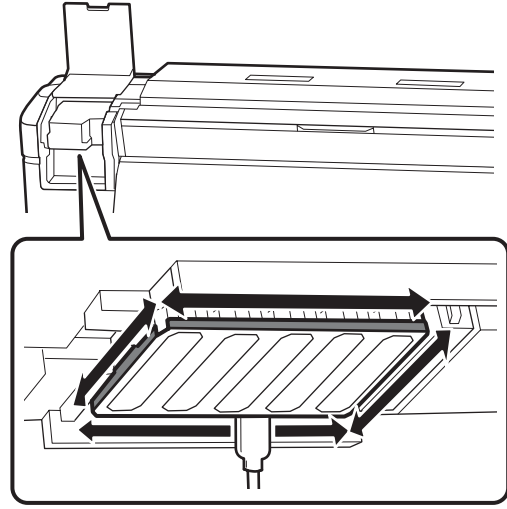
2 رطب عصا التنظيف باستخدام ink cleaner (منظف الحبر).
الصفحة 27

3 استخدم "Ink Cleaner (منظف الحبر)" في الصفحة 27

3 أمسك الجزء المسطح من عصا التنظيف وامسح حواف جميع الأغشية.

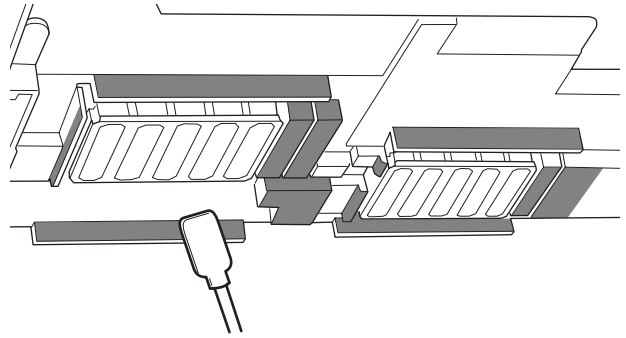
تحتوي طابعات SC-S80600 Series/SC-S80600L Series على قطعتين من الأغشية. نظف جميع الأغشية.

3 قم بمسح أي حبر، أو وبر، أو أتربة لاصقة من الأجزاء التي تشير إليها الأسهم أدناه.

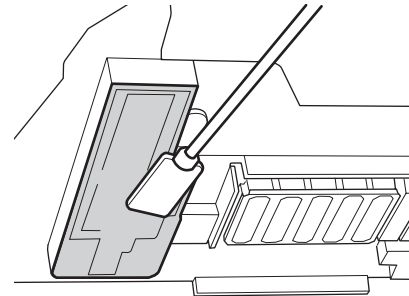


4 امسح أي حبر، أو وبر، أو أتربة لاصقة من الأجزاء المشار إليها أدناه بواسطة [مربع رمادي].

رأس الطباعة الأيمن فقط في SC-S40600 Series.



5 امسح أي حبر، أو وبر، أو أتربة لاصقة من الأجزاء المشار إليها أدناه بواسطة [مربع رمادي].



6 أغلق غطاء الصيانة الأيسر.

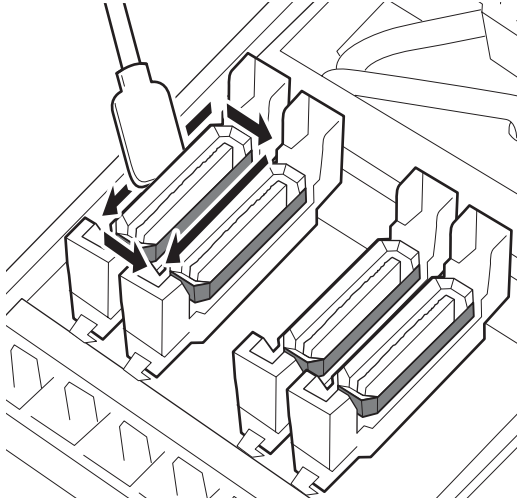
تنظيف المنطقة حول الأغشية

قبل بدء هذا الإجراء، تأكد من قراءة التالي:

الاحتياطات المتعلقة بالصيانة في الصفحة 25

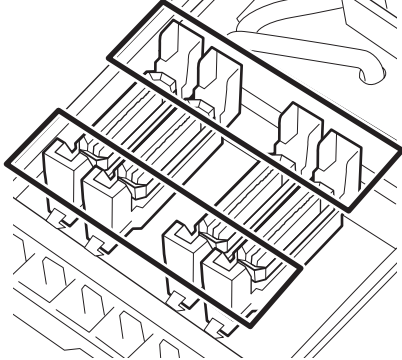
الصيانة

4 أمسك عصا التنظيف في اتجاه عمودي، وامسح المناطق الخارجية لجميع الأغطية.



ينبغي مراعاة هذه النقاط عند تنظيف الأغطية تحقق من النقاط التالية عند تنظيف الأغطية.

هل التصق الحبر بقسم الدليل الموجود أمام الغطاء وخلفه؟



هل التصق فيلم الحبر بقسم الدليل؟

هل يوجد أي وبر داخل الغطاء؟

هل يوجد أي وبر في لحشوة التنظيف؟

إذا كانت لا تحتاج إلى تنظيف، فقد اكتمل الإجراء.

📖 "إنهاء التنظيف" في الصفحة 32

أما إذا كانت متسخة، فراجع الخطوات التالية ونفذ خطوات التنظيف الضرورية.

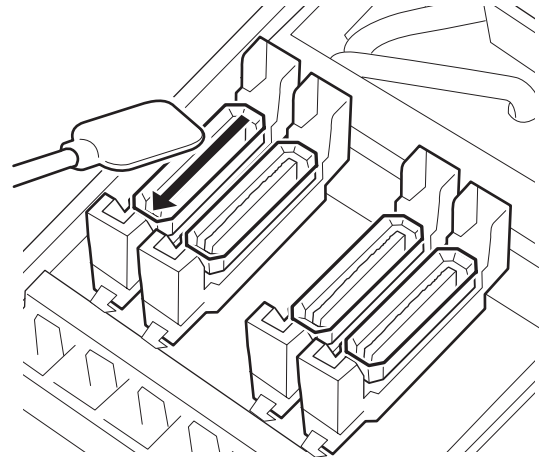
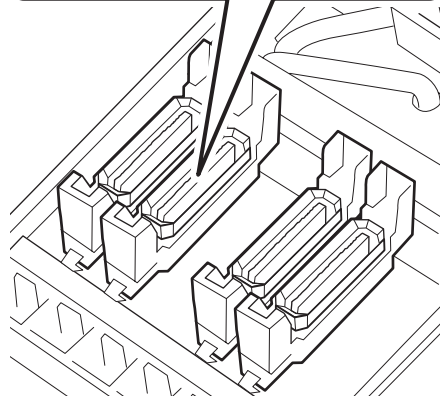
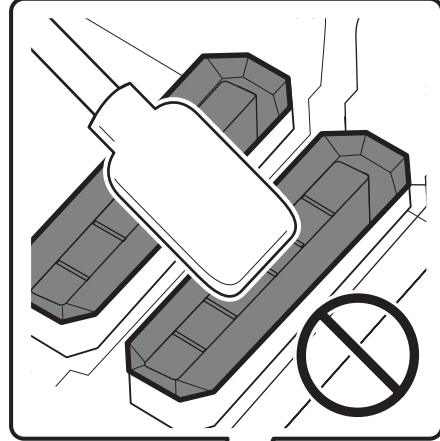
عند التصاق الحبر بقسم الدليل

1 رطب عصا التنظيف باستخدام ink cleaner (منظف الحبر).

📖 "استخدام Ink Cleaner (منظف الحبر)" في الصفحة 27

مهم!

لا تضغط بقوة على الحواف أو المنطقة المحيطة بالغطاء، ولا تلمس الجانب الداخلي من الغطاء بعصا التنظيف أو الملقط. ربما تكون القطعة مشوهة، وقد لا يكون من الممكن تركيب الغطاء بشكل صحيح بعد الآن.



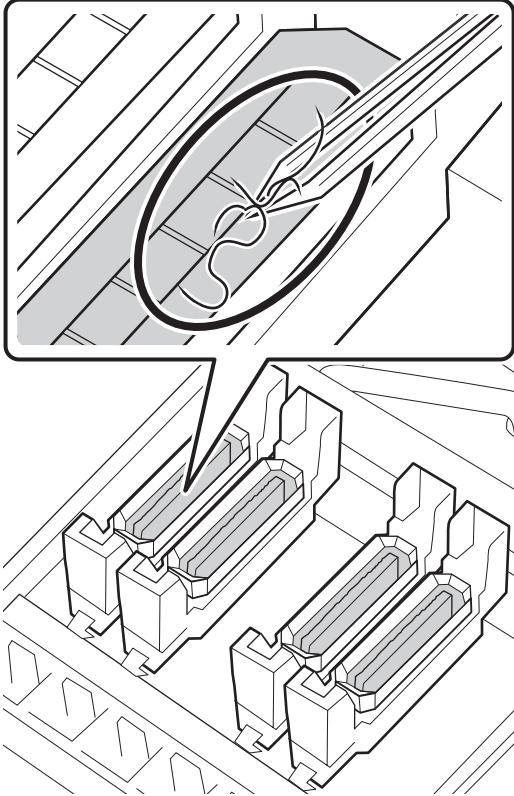
الصيانة

إذا لم تكن هناك أجزاء أخرى تحتاج إلى تنظيف، فانتقل إلى القسم التالي.

📄 "إنهاء التنظيف" في الصفحة 32

في حال وجود نسالة أو غبار في الغطاء

فأزله باستخدام طرف عصا التنظيف أو الملقط.



إذا لم تكن هناك أجزاء أخرى تحتاج إلى تنظيف، فانتقل إلى القسم التالي.

📄 "إنهاء التنظيف" في الصفحة 32

إذا كان هناك أي نسالة ملتصقة بحشوة التنظيف

فامسح النسالة والغبار بواسطة طرف عصا التنظيف.

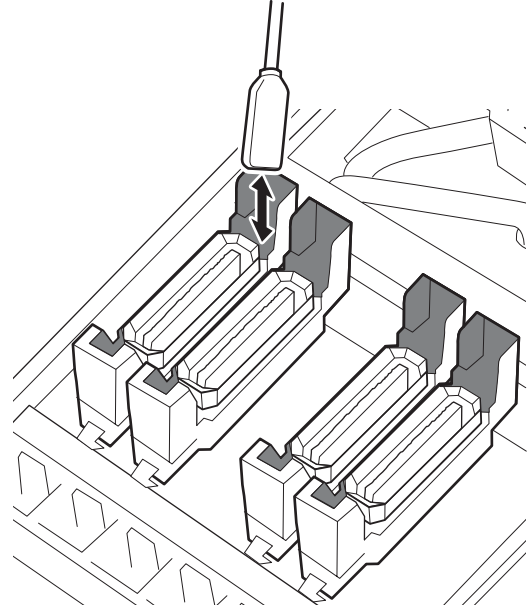


مهم:

لا تشوه الجزء المعدني الخاص بالسطح العلوي. إذا تم تشويبه، فقد يؤدي ذلك إلى تلف رأس الطباعة.

2

ضع ink cleaner (منظف الحبر) على قسم الدليل، ثم امسحه.

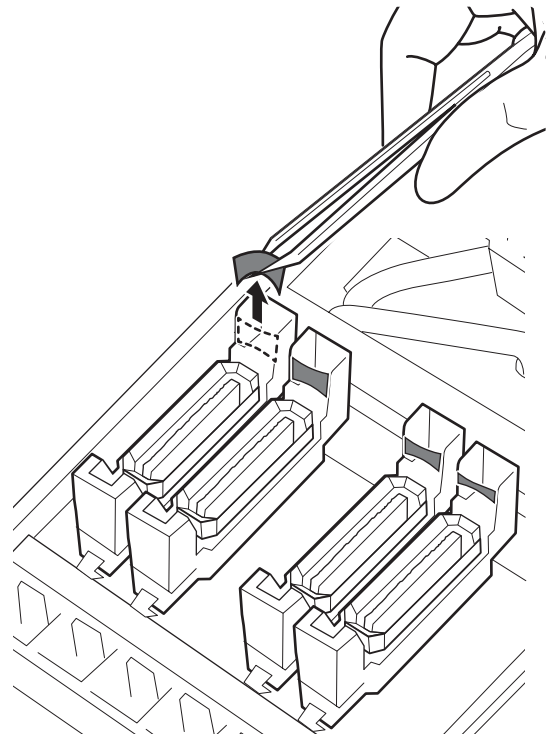


إذا لم تكن هناك أجزاء أخرى تحتاج إلى تنظيف، فانتقل إلى القسم التالي.

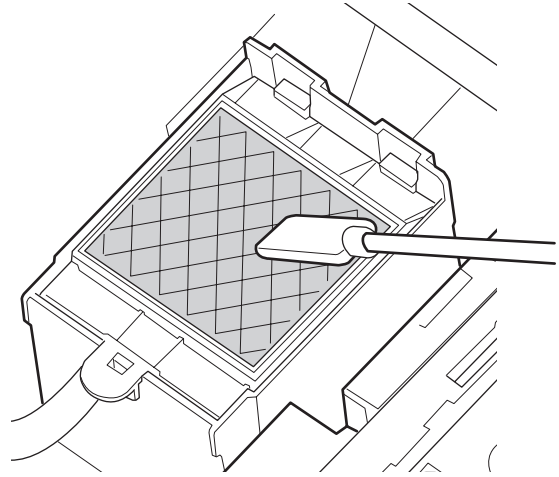
📄 "إنهاء التنظيف" في الصفحة 32

عند التصاق فيلم الحبر بقسم الدليل

إذا لم تتمكن من الإزالة الكاملة لطبقة حبر ملتصق شبيهة بالفيلم باستخدام عصا التنظيف، فأزلها باستخدام الملقط.



الصيانة



إذا لم تكن هناك أجزاء أخرى تحتاج إلى تنظيف، فانتقل إلى القسم التالي.

📖 "إنهاء التنظيف" في الصفحة 32

إنهاء التنظيف

بعد الانتهاء من التنظيف، أغلق غطاء الصيانة الأيمن، واضغط على زر OK.

سيتم إغلاق القوائم عند عودة رأس الطباعة إلى وضعه الطبيعي.

لإجراء عمليات طباعة متبوعة بالتنظيف، أجرِ Nozzle Check.

📖 دليل المستخدم (الدليل الإلكتروني)

التخلص من ink cleaner (منظف الحبر)، وعصا التنظيف،

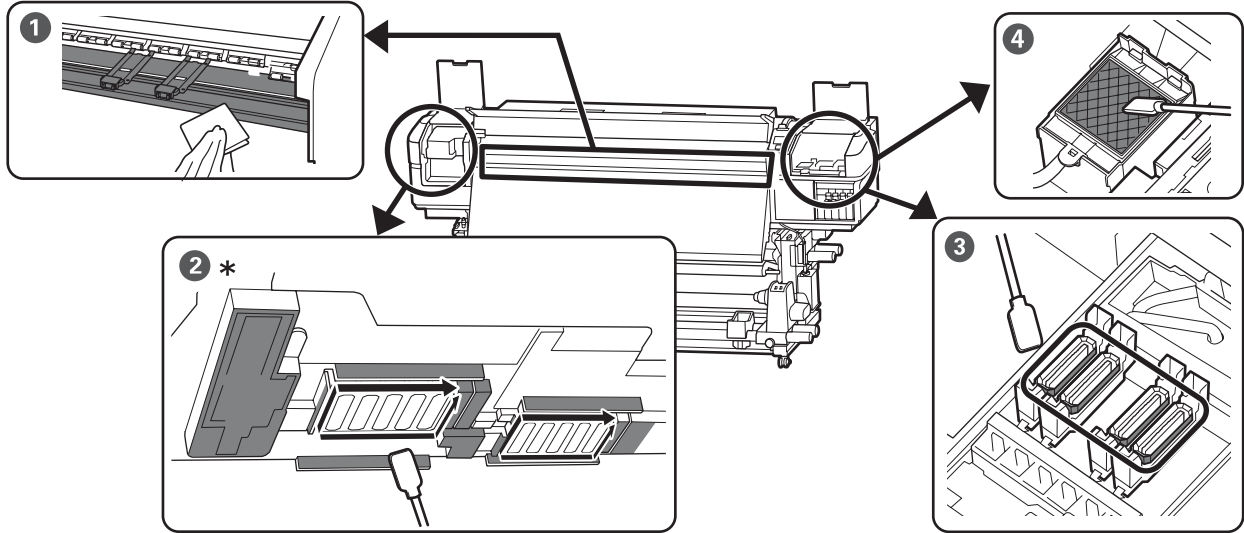
ومماسح الحجره النظيفة المستخدمة

📖 "التخلص من العناصر المستهلكة المستخدمة" في الصفحة 43

الصيانة

فحص ورقة التحقق

انسخ هذه الصفحة لتتبع مهام الصيانة.



* رأس الطباعة الأيمن فقط في SC-S40600 Series.

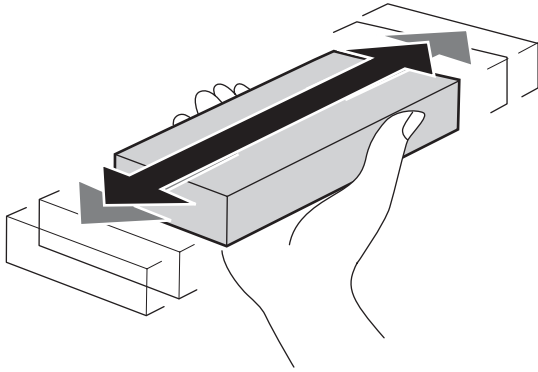
تم التنظيف في الموعد					المكونات المراد تنظيفها	متى يتم هذا الإجراء
/	/	/	/	/	1 سخان أسطوانة الطباعة ولوحات تثبيت الوسائط	قبل بدء العمل يومياً
/	/	/	/	/	حجـ "التنظيف اليومي" في الصفحة 26	
/	/	/	/	/		
/	/	/	/	/		
/	/	/	/	/		
/	/	/	/	/	2 المنطقة المحيطة برأس الطباعة	مرة واحدة في الشهر على الأقل
/	/	/	/	/	3 المنطقة المحيطة بالأغطية	
/	/	/	/	/	4 حشوة التنظيف	
/	/	/	/	/	حجـ "إجراء التنظيف المنتظم" في الصفحة 27	
/	/	/	/	/	غطاء أمامي	عند الاتساخ*
/	/	/	/	/	بكرات الضغط	

* Cleaning (تنظيف) حجـ دليل المستخدم (الدليل الإلكتروني)

الصيانة

طريقة الرجّ

- 1 تأكد من أن الطابعة قيد التشغيل، ثم أزل خرطوشة الحبر. عند استبدال الخرطوشة، أزل الخرطوشة الجديدة من الحقيبة.
- 2 أمسك الخرطوشة في وضع أفقي، ثم رجّها في كلا الاتجاهين لمسافة تبلغ حوالي 5 سم لـ 15 مرة تقريباً في 5 ثوانٍ. لخراطيش الحبر OR، WH، وMS، قم برجّ خرطوشة الحبر لـ 25 مرة تقريباً في 25 ثانية خلال الاستبدال فقط.



إجراء الاستبدال

إذا نفذت إحدى خراطيش الحبر المثبتة، فلن يمكن إجراء الطابعة.

مهم!

عند ظهور رسالة **Ink Cartridge Expended** أثناء استخدام حبر WH/MS، استبدل الخرطوشة بوحدة جديدة على الفور. فترك الطابعة مع ظهور تنبيه الحبر المتبقي قد يتسبب في حدوث ضررٍ برأس الطابعة أو بجزءٍ آخر.

إذا نفذت إحدى خراطيش الحبر أثناء الطابعة، يمكنك متابعة الطابعة بعد استبدال خرطوشة الحبر. إذا استمرت في استخدام خراطيش الحبر التي توشك على النفاد، فقد تحتاج إلى استبدال خرطوشة الحبر أثناء الطابعة. إذا استبدلت خرطوشة الحبر أثناء الطابعة، فقد تبدو الألوان مختلفة حسب كيفية جفاف الحبر. إذا كنت ترغب في تجنب حدوث مثل هذه المشكلات، فنحن ننصحك باستبدال خراطيش الحبر قبل الطابعة. يمكنك الاستمرار في استخدام خرطوشة الحبر التي تمت إزالتها في المستقبل حتى تنفذ خرطوشة الحبر.

يوضّح الإجراء التالي كيفية استبدال خرطوشة الحبر وCleaning Cartridge (خرطوشة التنظيف).

رجّ خراطيش الحبر واستبدالها
SC-S80600 Series/
SC-S60600 Series/
(SC-S40600 Series)

الرجّ

وقت الرجّ وعدد مرّاته

مهم!

نظراً لخصائص الحبر، تكون خراطيش الحبر في هذه الطابعة عرضة للترسيب (استقرار المكونات في قاع السائل). إذا استقرّ الحبر، يحدث اختلاف في درجات اللون وانسداد للفوهات. رجّ خرطوشة الحبر الجديدة قبل تثبيتها. بعد تثبيتها في الطابعة، أزلها ورجّها من حينٍ لآخر.

عند الاستبدال

أزلها من الحقيبة ثم رجّها. يعتمد عدد مرات الرج على لون الحبر.

ألوان OR، WH، وMS	50 مرة تقريباً في 15 ثانية
ألوان أخرى غير OR، WH، وMS	15 مرة تقريباً في 5 ثوانٍ

قبل بدء عمل الطابعة اليومي (حبر WH/MS فقط)

يميل لونا WH وMS إلى الاستقرار في القاع عن غيرهما من الألوان الأخرى. قبل بدء عمل الطابعة اليومي، أزل خرطوشة الحبر، ثم رجّها حسب عدد المرّات المدرج أدناه.

15 مرة تقريباً في 5 ثوانٍ

إذا لم يتم رجّ خرطوشة الحبر لمدة 24 ساعة أو أكثر، تظهر الرسالة التالية. إذا ظهرت هذه الرسالة، فأزل خرطوشة الحبر على الفور ثم رجّها.

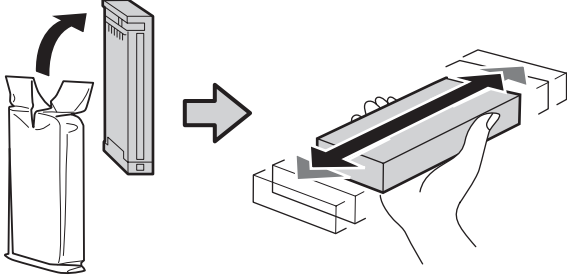
(s)WH ink cartridge/(MS) Remove and shake

مرّة كل ثلاثة أسابيع (جميع الألوان باستثناء WH/MS) حتى بعد تثبيت خرطوشة الحبر في الطابعة، أزلها ورجّها من أنٍ لآخر.

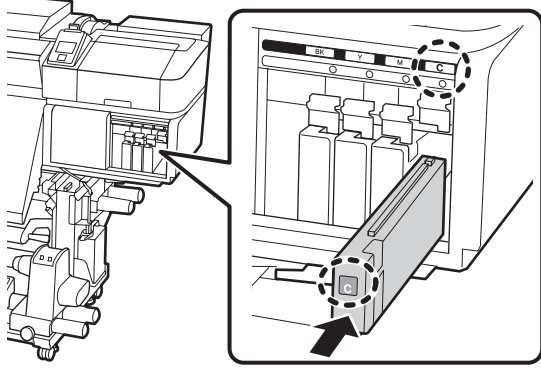
15 مرة تقريباً في 5 ثوانٍ

الصيانة

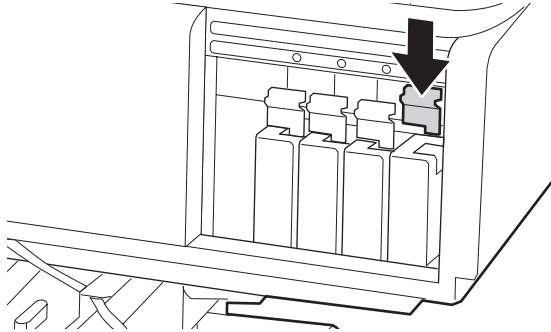
4 أمسك الخرطوشة في وضع أفقي، ثم رجّها في كلا الاتجاهين لمسافة تبلغ حوالي 5 سم لـ 15 مرة تقريباً في 5 ثوانٍ. لخرطوش الحبر OR، WH، وMS، رجّ خرطوشة الحبر لـ 25 مرة تقريباً في 25 ثانية.



5 طابق لون الخرطوشة مع لون الملصق الموجود على الطابعة ثم أدخلها.



6 اخفض ذراع القفل لتوصيل المزلاج.



كرّر الخطوات من 2 إلى 6 لاستبدال خرطوش الحبر الأخرى.

مهم!

ثبّت جميع خرطوش الحبر في الفتحة الخاصة بها. لا يمكنك الطباعة إذا كانت أي فتحة من الفتحات فارغة.

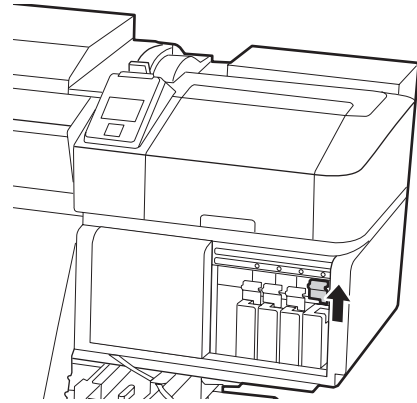
التخلّص من العناصر المستهلكة المستخدمة " في الصفحة 43

مهم!

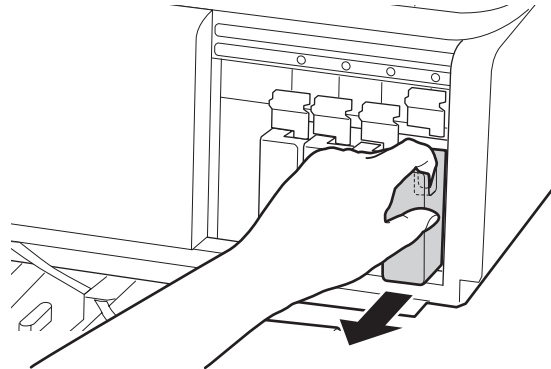
توصي Epson باستخدام خرطوش أحبار Epson الأصلية. لا يمكن لشركة Epson أن تضمن جودة الحبر غير الأصلي أو موثوقيته. قد يتسبب استخدام أحبار غير أصلية في ضرر لا تغطيه ضمانات Epson، بل وقد يتسبب في عمل الطابعة بصورة خطأ في ظل ظروف معينة. قد لا يتم عرض معلومات عن مستويات الحبر غير الأصلي، ويتم تسجيل استخدام الحبر غير الأصلي لاحتمال استخدامه في دعم الخدمة.

1 تأكد من تشغيل الطابعة.

2 ارفع ذراع القفل الخاص بالخرطوشة التي ترغب في استبدالها.



3 أدخل إصبعك في التجويف الموجود بمقدمة الخرطوشة واسحب الخرطوشة تجاهك بشكل مستقيم.



مهم!

قد يكون هناك حبر حول منفذ إمداد الحبر بخرطوش الحبر التي تمت إزالتها، لذا احذر من سقوط أي حبر على المنطقة المحيطة عند إزالة الخرطوش.

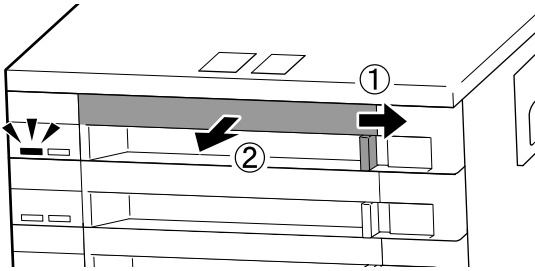
طريقة الرجّ

1 تأكد من تشغيل الطابعة، ثم اسحب الدرج الذي يحتاج إلى رجّه من وحدة الحبر.

تحتاج أيّ وحدة إمداد حبر يَوْمِض مصباح LED الخاصة بها باللون الأزرق إلى الرجّ.

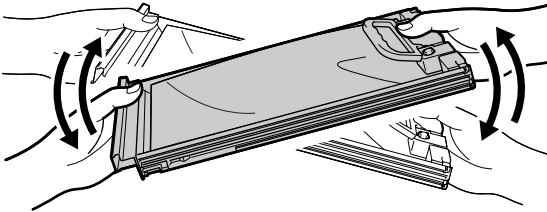
مهم!

ضع يديك في أسفل الدرج أثناء إزالته. إذا استخدمت يداً واحدة فقط، فقد يؤدي وزن الدرج إلى سقوطه، وتضرره أثناء إزالته له.



2 أثناء وجود وحدة إمداد الحبر في الدرج، كما هو موضح في الرسم التوضيحي أدناه، رجّها بحذر من خلال إمالتها إلى أعلى وإلى أسفل بزوايا قدرها 60 درجة تقريباً 5 مرات في 5 ثوانٍ.

لخراطيش الحبر OR، WH، وMS، قم برجّ خرطوشة الحبر لـ 25 مرة تقريباً في 25 ثانية خلال الاستبدال فقط.



مهم!

لا ترجّ وحدات إمداد الحبر أو الأدراج التي توجد بها وحدات إمداد الحبر ولا تحركها بقوة. فقد يتسرب الحبر.



رَجّ وحدات إمداد الحبر واستبدالها (SC-S80600L/) (Series/SC-S60600L Series)

الرجّ

توقيت الرجّ ومعدّل تكراره

مهم!

نظراً لخصائص الحبر، تكون وحدات إمداد الحبر في هذه الطابعة عرضة للترسب (استقرار المكونات في قاع السائل). إذا استقرّ الحبر، يحدث اختلاف في درجات اللون وانسداد للفوهات.

رَجّ وحدة إمداد الحبر الجديدة قبل تثبيتها. وبعد تثبيتها في وحدة الحبر، أزلها ورجّها من حينٍ لآخر.

عند الاستبدال

يعتمد عدد مرّات الرجّ على لون الحبر.

ألوان OR، WH، وMS	25 مرّة تقريباً في 25 ثانية
ألوان أخرى غير OR، WH، وMS	5 مرّات تقريباً في 5 ثوانٍ

قبل بدء عمل الطابعة اليومي (حبر WH/MS فقط)

يميل لونا WH وMS إلى الاستقرار في القاع عن غيرهما من الألوان الأخرى. قبل بدء عمل الطابعة اليومي، أزل وحدات إمداد الحبر، ثم رجّها حسب عدد المرّات المدرج أدناه.

5 مرّات تقريباً في 5 ثوانٍ

إذا لم يتم رجّ وحدات إمداد الحبر لمدة 24 ساعة أو أكثر، تظهر الرسالة التالية. إذا ظهرت هذه الرسالة، فأزل الدرج على الفور ثم رجّه.

(s)WH ink supply unit/(MS) Remove and shake

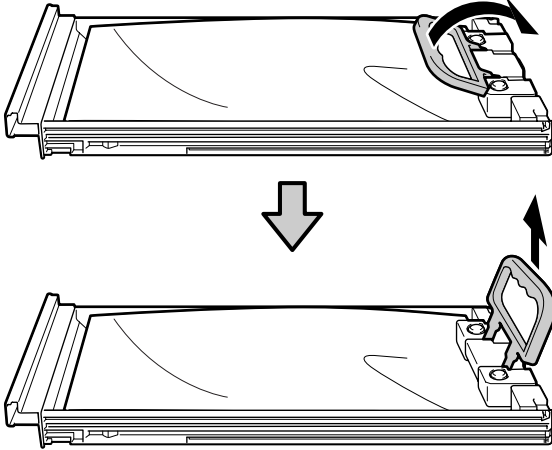
مرّة كل ثلاثة أسابيع (جميع الألوان باستثناء WH/MS)

أزل أيّ درج يَوْمِض مصباح LED الخاص به باللون الأزرق، ثم قم برجّه. للحفاظ على جودة الطابعة، لا تستمر في استخدامها عند وميضها باللون الأزرق.

5 مرّات تقريباً في 5 ثوانٍ

الصيانة

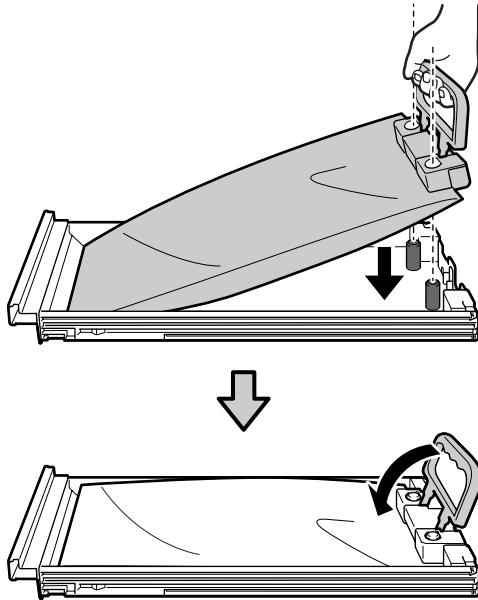
3 أزل وحدة إمداد الحبر من الدرج.



مهم:

قد يكون هناك حبر حول منفذ إمداد الحبر بوحدات إمداد الحبر التي تمت إزالتها، لذا احذر من سقوط أي حبر على المنطقة المحيطة عند إزالة وحدات إمداد الحبر.

4 ضع وحدة إمداد الحبر الجديدة داخل الدرج واخفض المقبض.



إجراء الاستبدال

إذا نفذت إحدى وحدات إمداد الحبر المثبتة، فلن يمكن إجراء الطباعة.

مهم:

عند استخدام حبر WH/MS، استبدل وحدة إمداد الحبر بأخرى جديدة على الفور في حال ظهور رسالة **Ink Expended**.

فترك الطباعة مع ظهور تنبيه الحبر المتبقي قد يتسبب في حدوث ضررٍ برأس الطباعة أو بجزءٍ آخر.

إذا نفذ الحبر أثناء الطباعة، يمكنك متابعة الطباعة بعد استبدال وحدة إمداد الحبر. إذا استمرت في استخدام وحدة إمداد الحبر التي توشك على النفاد، فقد تحتاج إلى استبدال وحدة إمداد الحبر أثناء الطباعة. إذا استبدلت وحدة إمداد الحبر أثناء الطباعة، فقد تبدو الألوان مختلفة حسب كيفية جفاف الحبر. إذا كنت ترغب في تجنب حدوث مثل هذه المشكلات، فننصحك باستبدال وحدة إمداد الحبر قبل الطباعة. يمكنك الاستمرار في استخدام وحدة إمداد الحبر التي تمت إزالتها في المستقبل حتى تنفذ وحدة إمداد الحبر.

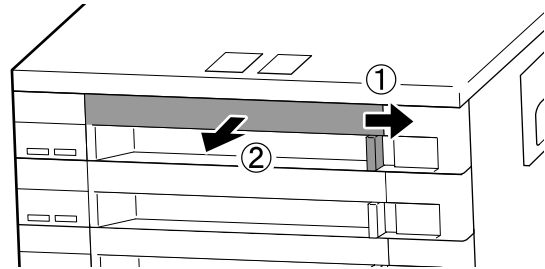
يوضح الإجراء التالي كيفية استبدال وحدات إمداد الحبر وتنظيفها.

مهم:

توصي Epson باستخدام وحدات إمداد الحبر الأصلية من Epson. لا يمكن لشركة Epson أن تضمن جودة الحبر غير الأصلي أو موثوقيته. قد يتسبب استخدام أحبار غير أصلية في ضرر لا تغطيه ضمانات Epson، بل وقد يتسبب في عمل الطباعة بصورة خطأ في ظل ظروف معينة. قد لا يتم عرض معلومات عن مستويات الحبر غير الأصلي، ويتم تسجيل استخدام الحبر غير الأصلي لاحتمال استخدامه في دعم الخدمة.

1 تأكد من تشغيل الطباعة.

2 اسحب درج وحدة إمداد الحبر التي ترغب في استبدالها من وحدة الحبر.

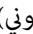



التخلص من الحبر المستهلك

مدة التحضير والاستبدال

عندما يتم عرض رسالة **Prepare empty waste ink bottle** حضر **waste ink bottle** (زجاجة حبر مستهلك) جديدة في أسرع وقت ممكن.

عندما ترغب في استبدال **Waste Ink Bottle** (زجاجة الحبر المستهلك) في هذه المرحلة بسبب عمليات التشغيل الليلية وما إلى ذلك، حدد **Replace Ink Bottle** من قائمة الإعداد، ثم استبدل الزجاجة. إذا قمت بالاستبدال دون تحديد **Replace Ink Bottle** فلن يعمل عداد الحبر المستهلك بشكل صحيح.

يمكنك العثور على التفاصيل في قائمة الإعداد  دليل المستخدم (الدليل الإلكتروني)

عداد الحبر المستهلك
 "عداد الحبر المستهلك" في الصفحة 38

مهم!


أثناء الطباعة أو أثناء إجراء الطباعة لعمليات التشغيل الموضحة أدناه، لا تقم بإزالة **Waste Ink Bottle** (زجاجات الحبر المستهلك) ما لم تكن هناك إرشادات بذلك على الشاشة. قد يؤدي عدم الالتزام بهذا الإجراء الاحتياطي إلى تسرب الحبر.

- تنظيف الرأس
- Head Washing
- Ink Refresh
- Pre-Storage Maint

عندما يتم عرض رسالة **Replace waste ink bottle and press OK**.

استبدل **waste ink bottle** (زجاجة الحبر المستهلك) بزجاجة جديدة على الفور.

إجراء الاستبدال

 "استبدال **Waste Ink Bottle** (زجاجات الحبر المستهلك)" في الصفحة 39

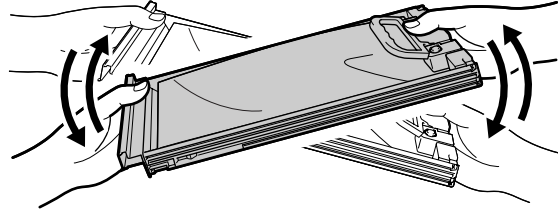
عداد الحبر المستهلك

تستخدم الطباعة عداد الحبر المستهلك لتتبع الحبر المستهلك وتعرض رسالة عندما يصل العداد إلى مستوى التحذير. إذا استبدلت **Waste Ink Bottle** (زجاجات الحبر المستهلك) عند ظهور رسالة **"Replace waste ink bottle and press OK"**، فسيتم مسح العداد تلقائيًا.

5

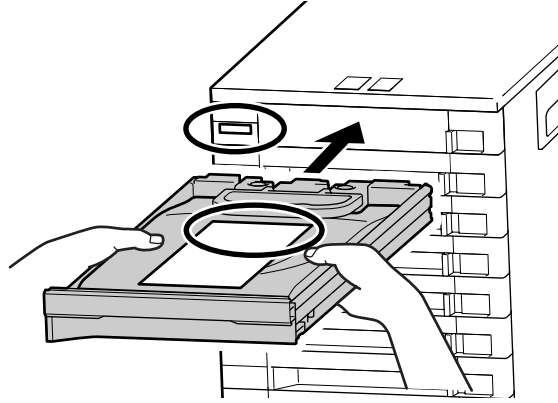
أثناء وجود وحدة إمداد الحبر في الدرج، كما هو موضح في الرسم التوضيحي أدناه، رجهما بحذر من خلال إمالتها إلى أعلى وإلى أسفل بزاوية قدرها 60 درجة تقريباً 5 مرات في 5 ثوانٍ.

لخرطيش الحبر **OR**، **WH**، و**MS**، رُجّ خرطوشة الحبر لـ 25 مرة تقريباً في 25 ثانية.



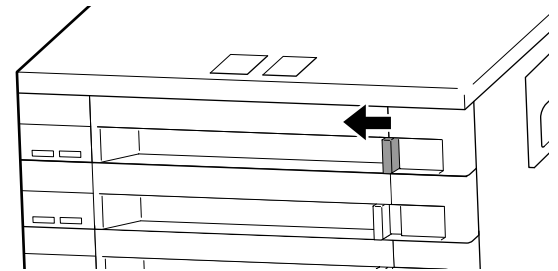
6

طابق اللون المحدد في الملصق الموجود على وحدة إمداد الحبر باللون المحدد في الملصق الموجود على وحدة الحبر، ثم أدخل الدرج بصورة كاملة.



7

حرك مفتاح القفل إلى اليسار لإغلاقه.



كرّر الخطوات من 2 إلى 7 لاستبدال وحدات إمداد الحبر الأخرى.

مهم!

ضع وحدات إمداد الحبر في جميع الأدراج، ثم أدخلها في وحدة الحبر. لن تتمكن من الطباعة إذا كانت إحدى وحدات إمداد الحبر غير محملة في أحد الأدراج، أو كان أحد الأدراج غير موجود داخل وحدة الحبر، حتى إذا كان ذلك للون واحد فقط.

التخلص من

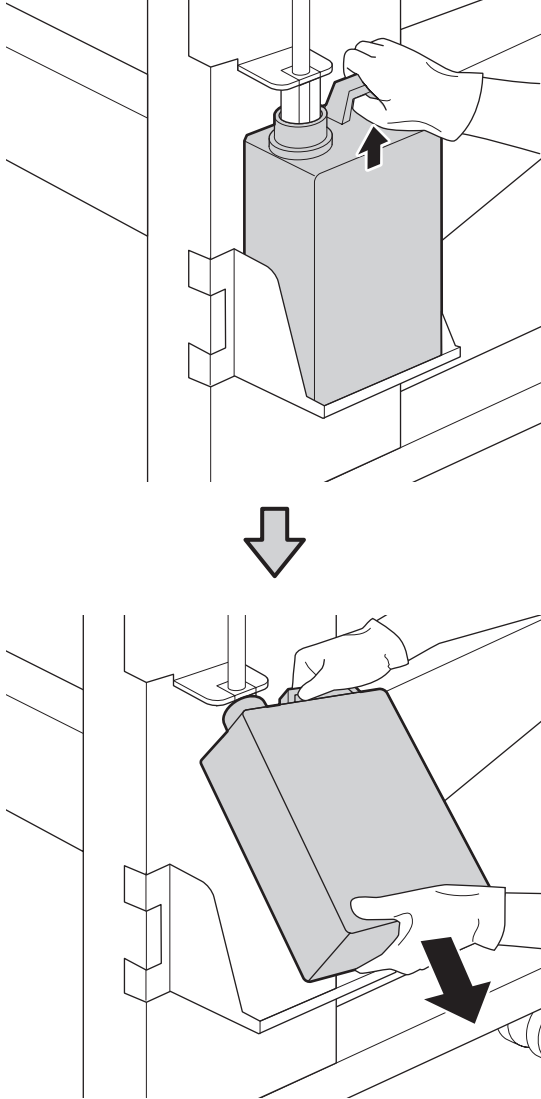
 "التخلص من" في الصفحة 43

الصيانة

أزل Waste Ink Bottle (زجاجات الحبر المستهلك) من حامل Waste Ink Bottle (زجاجات الحبر المستهلك).

1

SC-S80600 Series/SC-S60600 Series/SC-S40600 Series



إذا كنت في حاجة إلى استبدال زجاجة الحبر المستهلك قبل عرض الرسالة، فحدد **Replace Ink Bottle** من قائمة الإعداد.

دليل المستخدم (الدليل الإلكتروني)

مهم!

إذا قمت باستبدال Waste Ink Bottle (زجاجات الحبر المستهلك) قبل أن تتم مطالبتك بذلك من خلال الرسالة، فقم بمسح عداد الحبر المستهلك دائماً. وإلا، لن يتم الإخطار بوقت استبدال Waste Ink Bottle (زجاجات الحبر المستهلك) بشكل صحيح بعد ذلك بدءاً من الرسالة التالية.

استبدال Waste Ink Bottle (زجاجات الحبر المستهلك)

اتبع الاجراءات الموضحة أدناه لاستبدال الأجزاء.

قبل بدء هذا الإجراء، تأكد من قراءة التالي:

دليل "الاحتياطات المتعلقة بالصيانة" في الصفحة 25

الصيانة

4

تحقق مجدداً للتأكد من تركيب Waste Ink Bottle (زجاجات الحبر المستهلك) الجديدة بشكل صحيح. اضغط على الزر OK لمسح عداد الحبر المستهلك.

مهم: !

تأكد جيداً من إدخال أنبوب الحبر المستهلك في فوهة زجاجة الحبر المستهلك. إذا لم يتم إدخال الأنبوب في الزجاجة، فسوف ينسكب الحبر في المنطقة المحيطة.

اترك الحبر المستهلك في Waste Ink Bottle (زجاجات الحبر المستهلك) لتتخلص منه، ولا تنقله إلى وعاء آخر.

التخلص من الحبر المستهلك المستخدم Waste Ink Bottle (زجاجات الحبر المستهلك) "التخلص من" في الصفحة 43

استبدال أجزاء الصيانة

مدّة التحضير والاستبدال

عند عرض رسالة "Maintenance parts are nearing end of life" حضر مجموعة أجزاء صيانة جديدة في أسرع وقت ممكن.

عندما ترغب في استبدال الأجزاء في هذه المرحلة بسبب عمليات التشغيل الليلية وما إلى ذلك، حدد **Replace Parts** من قائمة الإعداد، ثم استبدل الأجزاء. إذا قمت بالاستبدال دون تحديد **Replace Parts**، فلن يعمل عداد أجزاء الصيانة بصورة صحيحة.

يمكنك العثور على التفاصيل في قائمة الإعداد دليل المستخدم (الدليل الإلكتروني)

مهم: !

عداد الصيانة تتبع الطابعة الكميات المستهلكة باستخدام عداد الصيانة وتعرض رسالة عندما يصل العداد إلى مستوى التحذير.

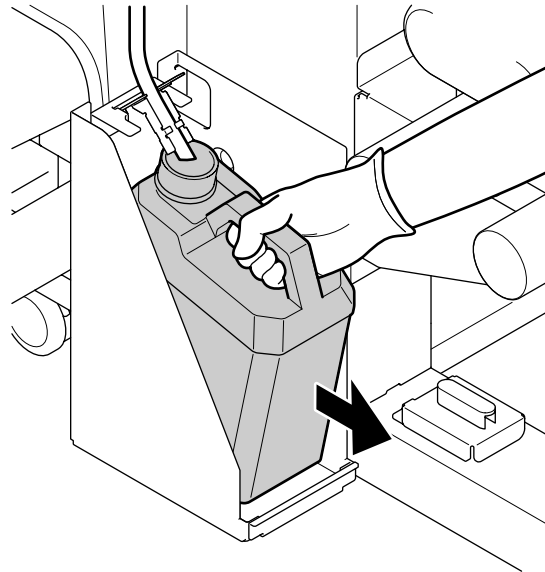
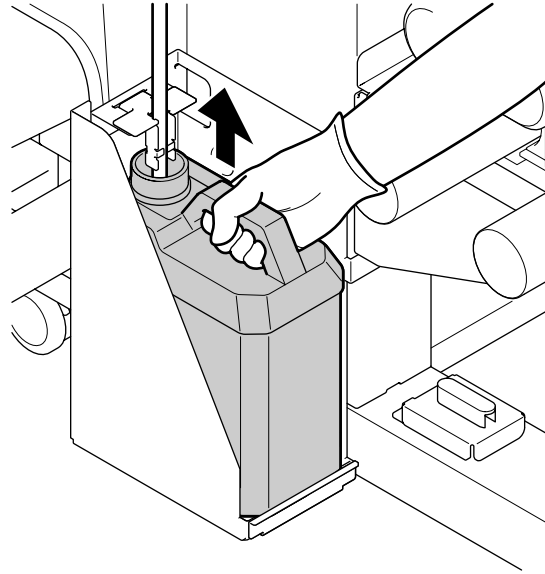
إذا استبدلت الأجزاء عند عرض رسالة "Replace Parts"، فسيتم مسح العداد تلقائياً.

إذا كنت في حاجة إلى استبدال الأجزاء قبل عرض الرسالة، فحدد **Replace Parts** من قائمة الإعداد.

دليل المستخدم (الدليل الإلكتروني)

عند عرض رسالة "Replace Parts" استبدل جميع الأجزاء المرفقة مع مجموعة أجزاء الصيانة. لا يمكن تنفيذ الطباعة إذا لم يتم استبدال الأجزاء.

SC-S80600L Series/SC-S60600L Series



2

أدخل أنبوب الحبر المستهلك في فوهة Waste Ink Bottle (زجاجات الحبر المستهلك) الجديدة ثم ضع Waste Ink Bottle (زجاجات الحبر المستهلك) في الحامل.

أغلق بإحكام غطاء Waste Ink Bottle (زجاجات الحبر المستهلك) المستخدمة.

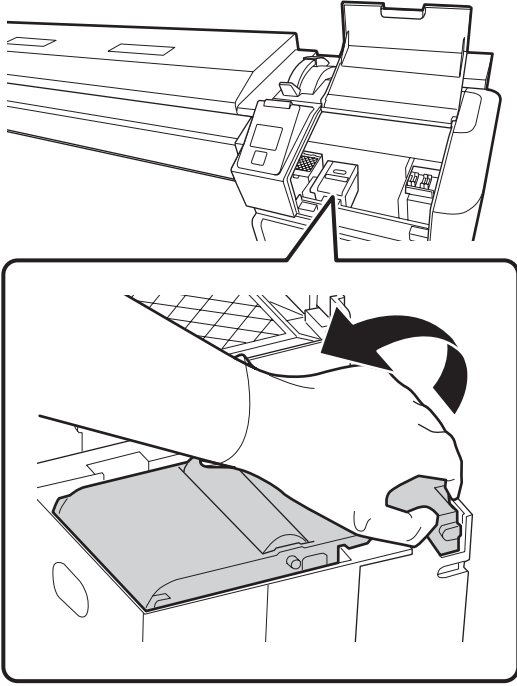
مهم: !

سوف تحتاج إلى غطاء Waste Ink Bottle (زجاجات الحبر المستهلك) عند التخلص من الحبر المستهلك. احتفظ بالغطاء في مكان آمن، ولا تقم برمي.

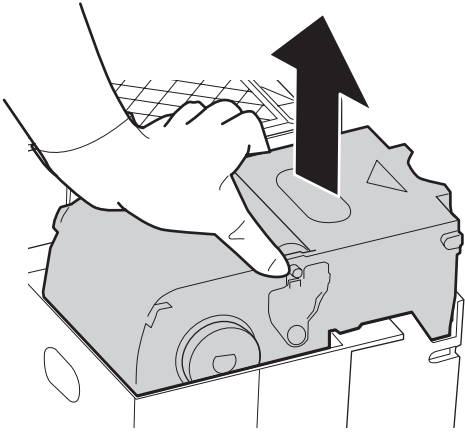
3 اضغط على الزر OK.

الصيانة

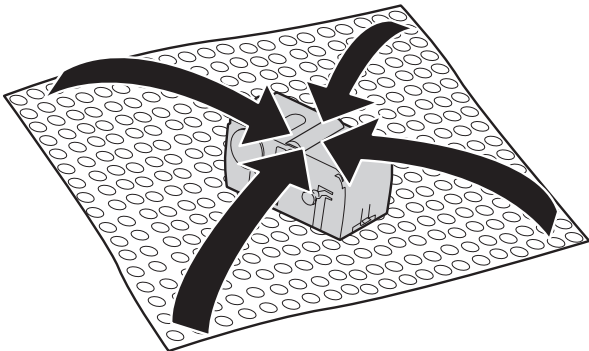
3 ضع أصابعك داخل التجويف الموجود خلف وحدة الممسحة، وأملها قليلاً إلى الأمام.



4 أمسك الجوانب، واسحبها إلى أعلى مباشرة لرفعها إلى الخارج.



5 لتجنّب تلويث المنطقة المحيطة بالحبر، غلّف وحدة الممسحة المستخدمة بواسطة مواد التغليف المرفق مع وحدة الممسحة الجديدة.



تأكد من استخدام مجموعة أجزاء الصيانة المخصّصة لهذه الطابعة.

📄 "عناصر الصيانة" في الصفحة 53

تحتوي مجموعة أجزاء الصيانة على الأجزاء التالية. تأكد من استبدال أجزاء الصيانة جميعها في الوقت نفسه.

- ❑ وحدة الممسحة (x1)
- ❑ حشوة التنظيف (x1)
- ❑ مرشحات الهواء (x2)

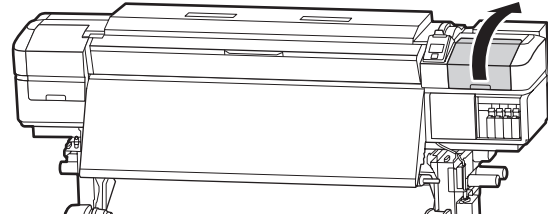
قبل بدء هذا الإجراء، تأكد من قراءة التالي:

📄 "الاحتياطات المتعلقة بالصيانة" في الصفحة 25

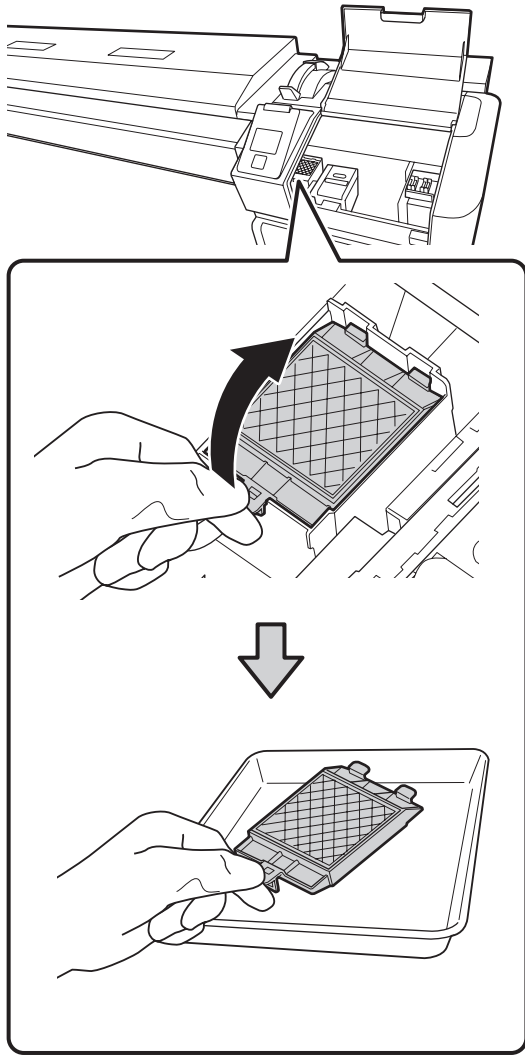
إجراء الاستبدال

1 عند عرض الرسالة، اضغط على زر OK.

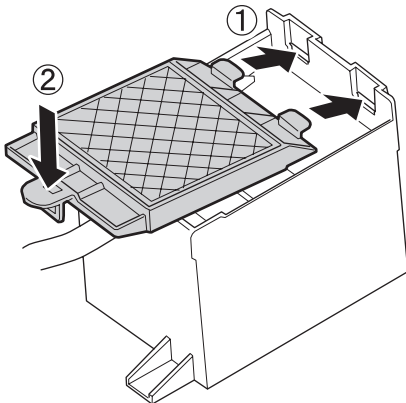
2 بعد انتقال رأس الطابعة إلى حافة الطابعة اليسرى، افتح غطاء الصيانة الأيمن.



الصيانة



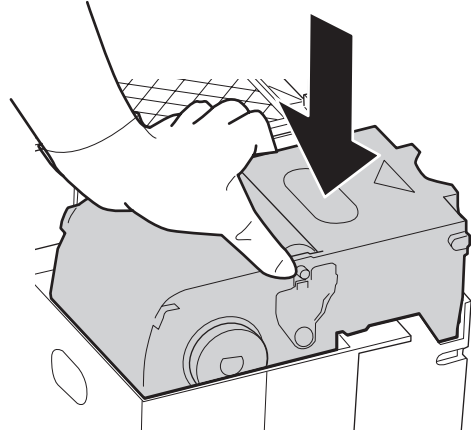
9 أدخل الخطأين الموجودين بحشوة التنظيف في الفتحات الموجودة في الطابعة ثم اضغط على اللسان إلى الأسفل حتى تثبت الحشوة في مكانها.



10 بعد إعادة استبدال حشوة التنظيف، اضغط على زر OK.

11 أزل كلاً من مرشحي الهواء الجديدين من العبوة.

6 أدخل وحدة الممسحة الجديدة. ضعها على نقطة التركيب واضغط عليها إلى الأسفل حتى يتم سماع صوت طقطقة.



7 بعد إعادة استبدال وحدة الممسحة، اضغط على زر OK.

8 ارفع اللسان الموجود على حشوة التنظيف، وأزلها. ضع حشوة التنظيف التي تمت إزالتها في الدرج المعدني حتى لا يلتصق الحبر بالمناطق المحيطة.

مهم!

اترك حشوة التنظيف المستخدمة التي تمت إزالتها في الدرج المعدني حتى تتخلص منها. في حال وضع مثل هذا الجزء على الطابعة مباشرة، فقد يتسبب ذلك في ترك بقع من الصعب إزالتها بسبب خصائص الحبر.

التخلص من العناصر المستهلكة المستخدمة

التخلص من

تصنف الأجزاء المستخدمة التالية التي تحتوي على حبر ملتصق على أنها مخلفات صناعية.

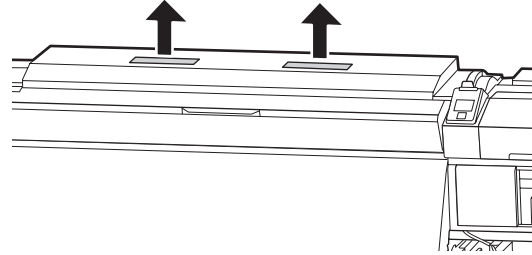
- عصا التنظيف
- ممسحة الحجرة النظيفة
- Ink cleaner (منظف الحبر)
- الحبر المستهلك
- Waste Ink Bottle (زجاجات الحبر المستهلك)
- وحدة الممسحة
- حشوة التنظيف
- مرشح الهواء
- الوسائط بعد الطباعة
- وحدة إمداد الحبر الفارغة

تخلص من العناصر وفقاً للقوانين واللوائح المحلية. على سبيل المثال، تعاقد مع شركة متخصصة في التخلص من النفايات الصناعية من أجل إتمام عملية التخلص من العناصر. في مثل هذه الحالات، قدم ورقة بيانات السلامة "إلى الشركة المختصة بالتخلص من النفايات الصناعية.

يمكنك تنزيلها من موقع الويب المحلي التابع لشركة Epson.

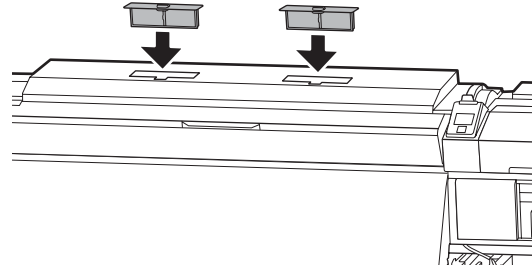
12 أمسك مرشحي الهواء ثم ارفعهما بصورة مستقيمة إلى الخارج.

استبدل كلا مرشحي الهواء.



13 ضع مرشحي الهواء اللذين تمت إزالتها في العبوة التي كانت تحتوي على مرشحي الهواء الجديدين.

14 أدخل مرشحي الهواء الجديدين.



15 تحقق من تثبيت مرشحي الهواء، ثم اضغط على زر OK.

مهم!

تأكد من قيامك بتثبيت مرشحي الهواء. في حال استخدام الطباعة أثناء عدم تثبيت مرشحات الهواء، قد تتحلل المستشعرات بسبب الرذاذ مما يتسبب في اختلال محاذاة الطباعة وقد تتعطل الطباعة.

16 أغلق غطاء الصيانة، ثم اضغط على زر OK.

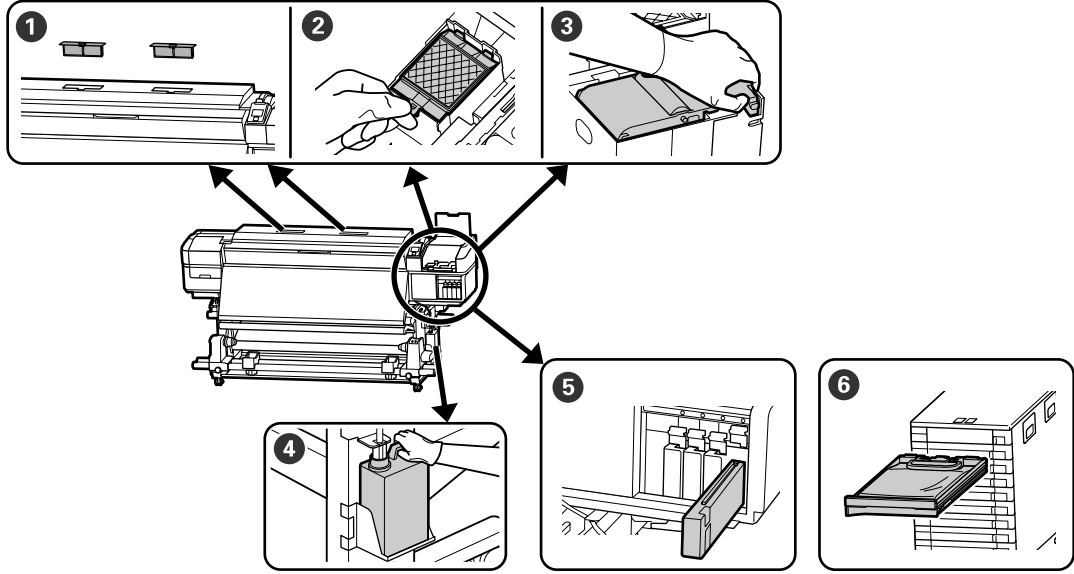
17 يتم عرض رسالة تأكيد على الشاشة. تحقق من مضمون الرسالة، وحدد Yes، ثم اضغط على زر OK.

التخلص من أجزاء الصيانة المستخدمة
حجـ "التخلص من" في الصفحة 43

الصيانة

ورقة التحقق من استبدال العناصر المستهلكة

انسخ هذه الصفحة لتتبع مهام الصيانة.



تم التنظيف في الموعد					المكونات المراد استبدالها	متى يتم هذا الإجراء
/	/	/	/	/	1 مرشحات الهواء	عند عرض رسالة استبدال على شاشة لوحة التحكم
/	/	/	/	/	2 حشوة التنظيف	
/	/	/	/	/	3 وحدة الممسحة 📄 "استبدال أجزاء الصيانة" في الصفحة 40	
/	/	/	/	/	4 Waste Ink Bottle (زجاجات الحبر المستهلك)	📄 "التخلص من الحبر المستهلك" في الصفحة 38
/	/	/	/	/		
/	/	/	/	/		
/	/	/	/	/	5 خراطيش الحبر (SC-S80600 Series/SC-S60600 Series/SC-S40600 Series)	📄 "إجراء الاستبدال" في الصفحة 34
/	/	/	/	/		
/	/	/	/	/	6 وحدة إمداد الحبر (SC-S80600L Series/SC-S60600L Series)	
/	/	/	/	/		📄 "إجراء الاستبدال" في الصفحة 37
/	/	/	/	/	لوحات تثبيت الوسائط 📄 دليل المستخدم (الدليل الإلكتروني)	عندما تكون اللوحات مشوهة أو تالفة

الصيانة

لوضع "10 ألوان"

عدد مرّات التنظيف	اللون المستهدف	الفترة الفاصلة
SC-S80600 Series: 2	WH/MS	من 7 إلى 13 يوماً
SC-S80600L Series: 2		
SC-S80600 Series: 10	جميع الألوان (جميع الفوهات)	أسبوعان أو أكثر
SC-S80600L Series: 10		

لوضع 9 ألوان

عدد مرّات التنظيف	اللون المستهدف	الفترة الفاصلة
SC-S80600 Series: 10	جميع الألوان (جميع الفوهات)	أسبوعان أو أكثر
SC-S80600L Series: 10		

مهم!

إذا رغبت في إجراء *Pre-Storage Maint*. من أجل *All Nozzles*، إذا كان قد تم إجراؤها بالفعل لحبر *WH/MS*، فشغّل طاقة الطابعة، وقم بتعبئة حبر *WH/MS*، ثم أجرِ *Pre-Storage Maint*. مجدداً.

إجراء الصيانة قبل التخزين

مهم!

إذا كانت كمية الحبر المتبقي أو سائل التنظيف غير كافية، فقد لا تعمل الوظيفة. إذا لم تكن هناك كمية كافية متبقية، فلتكن لديك خراطيش جديدة في متناول يدك لإجراء احتياطي.

التخزين طويل الأمد (الصيانة قبل التخزين)

توقيت الصيانة قبل التخزين

قم دائماً بإجراء الصيانة قبل التخزين إذا كانت الطابعة لن تُستخدم (وسيتم إيقاف تشغيلها) لفترة طويلة.

إذا لم تقم بالطباعة لفترة طويلة من الوقت، ولم تُجرِ الصيانة قبل التخزين، فشغّل الطابعة مرّة واحدة على الأقل كل سبعة أيام.

مهم!

إذا لم تقم بإجراء الصيانة قبل التخزين، فقد تتعرّض فوهة رأس الطابعة للانسداد بصورة دائمة.

إذا كنت تستخدم *SC-S80600L Series/SC-S60600L Series*، فأنت تحتاج إلى إجراء الصيانة قبل التخزين وقبل شحن الطابعة.

كما هو موضّح أدناه، تعتمد ضرورة إجراء الصيانة قبل التخزين على نوع الطراز الخاص بك.

SC-S40600 Series/SC-S60600 Series/SC-S60600L Series
بالنسبة للصيانة قبل التخزين، استخدم عدد مرّات تنظيف الخراطيش/تنظيف وحدات إمداد الحبر (مرّات التنظيف) الموضّحة لكل طراز في الجدول التالي.

عدد مرّات التنظيف	الفترة الفاصلة
SC-S40600 Series: 4	شهر واحد أو أكثر
SC-S60600 Series: 8	
SC-S60600L Series: 8	

SC-S80600 Series/SC-S80600L Series

نظراً لخصائص حبر *WH/MS*، فإنه يمكن تركه لما يقرب من ستة أيام.

إذا لم يتم استخدام الحبر لمدة 13 يوماً أو أقل، فأجرِ الصيانة قبل التخزين لحبر *WH/MS* فقط.

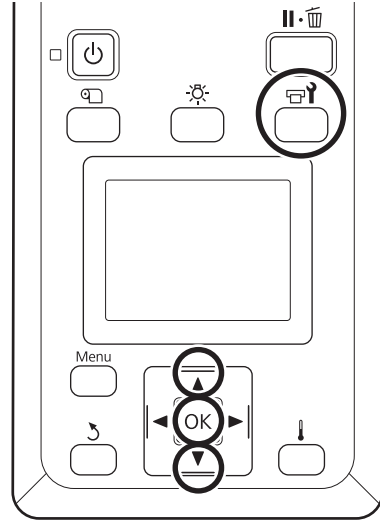
إذا كانت الفترة الزمنية أسبوعين أو أكثر، يجب إجراء الصيانة قبل التخزين لجميع الألوان. بالنسبة للصيانة قبل التخزين، استخدم عدد مرّات تنظيف الخراطيش/تنظيف وحدات إمداد الحبر (مرّات التنظيف) الموضّحة لكل طراز في الجدول التالي.

الصيانة

شغل الطاقة واتبع الإرشادات الظاهرة على الشاشة.
عند الطباعة لأول مرة بعد إعادة الاستخدام، أجر فحص رأس
الطباعة وتحقق من عدم وجود أي انسداد.

دليل المستخدم (الدليل الإلكتروني)

الأزرار التي يتم استخدامها في الإعدادات التالية



- 1 بعد التأكد من استعداد الطباعة، اضغط على زر . سيتم عرض قائمة Maintenance.
- 2 استخدم زر لتحديد **Other maintenance**، ثم اضغط على زر **OK**.
- 3 استخدم زري / لتحديد **Pre-Storage Maint**، ثم اضغط على زر **OK**.
- 4 حدّد **All Nozzles**، ثم اضغط على زر **OK**. بالنسبة لطابعتي SC-S80600 Series/SC-S80600L Series (وضع 10 ألوان)، إذا كنت لن تستخدم الطباعة لأقل من 13 يومًا، فحدّد **WH** أو **MS**، حسب نوع الحبر المثبت، ثم اضغط على زر **OK**.
- 5 اتبع الإرشادات الظاهرة على الشاشة لاستبدال الخرطوشة.

لاحظ التحذيرات الواردة في دليل المستخدم **Online Manual** (الدليل الإلكتروني) عند تخزين الطباعة وخرطيش الحبر التي تمت إزالتها أثناء الاستخدام.

إعادة تشغيل الطباعة لاستخدامها

مهم!

عند إعادة تشغيل الطباعة لاستخدامها، اشحن الطباعة بالحبر. عند الشحن باستخدام خرطيش الحبر التي تمت إزالتها، فلتكن بحوزتك خرطيش حبر جديدة كإجراء احتياطي.

معلومات حول عناصر الصيانة

لمعرفة أحدث المعلومات، يرجى زيارة موقع Epson الإلكتروني (اعتباراً من يونيو 2019).

توصي Epson باستخدام خراطيش الحبر/وحدات إمداد الحبر الأصلية من Epson. لا يمكن لشركة Epson أن تضمن جودة الحبر غير الأصلي أو موثوقيته. قد يتسبب استخدام أحبار غير أصلية في ضرر لا تغطيه ضمانات Epson، بل وقد يتسبب في عمل الطابعة بصورة خطأ في ظل ظروف معينة. قد لا يتم عرض معلومات عن مستويات الحبر غير الأصلي، ويتم تسجيل استخدام الحبر غير الأصلي لاحتمال استخدامه في دعم الخدمة.

خراطيش الحبر

لطابعات SC-S80600 Series/SC-S60600 Series/SC-S40600 Series

رقم الجزء	المنتج	طراز الطابعة
T8901	Black (أسود)	SC-S80600
T8902	Cyan (سماوي)	
T8903	Magenta (أرجواني)	
T8904	Yellow (أصفر)	
T8905	Light Cyan (سماوي فاتح)	
T8906	Light Magenta (أرجواني فاتح)	
T8907	Light Black (رمادي فاتح)	
T8908	Orange (برتقالي)	
T8909	Red (أحمر)	
T890A	White (أبيض)	
T890B	Metallic Silver (نقره اى متاليك)	

معلومات حول عناصر الصيانة

رقم الجزء	المنتج	طراز الطابعة	
T8331	Black (أسود)	SC-S80600 (أستراليا ونيوزيلندا)	
T8332	Cyan (سماوي)		
T8333	Magenta (أرجواني)		
T8334	Yellow (أصفر)		
T8335	Light Cyan (سماوي فاتح)		
T8336	Light Magenta (أرجواني فاتح)		
T8337	Light Black (رمادي فاتح)		
T8338	Orange (برتقالي)		
T8339	Red (أحمر)		
T833A	White (أبيض)		
T833B	Metallic Silver (نقره ای متاليك)		
T8911	Black (أسود)		SC-S80610
T8912	Cyan (سماوي)		
T8913	Magenta (أرجواني)		
T8914	Yellow (أصفر)		
T8915	Light Cyan (سماوي فاتح)		
T8916	Light Magenta (أرجواني فاتح)		
T8917	Light Black (رمادي فاتح)		
T8918	Orange (برتقالي)		
T8919	Red (أحمر)		
T891A	White (أبيض)		
T891B	Metallic Silver (نقره ای متاليك)		

معلومات حول عناصر الصيانة

رقم الجزء	المنتج	طراز الطابعة	
T8921	Black (أسود)	SC-S80670	
T8922	Cyan (سماوي)		
T8923	Magenta (أرجواني)		
T8924	Yellow (أصفر)		
T8925	Light Cyan (سماوي فاتح)		
T8926	Light Magenta (أرجواني فاتح)		
T8927	Light Black (رمادي فاتح)		
T8928	Orange (برتقالي)		
T8929	Red (أحمر)		
T892A	White (أبيض)		
T892B	Metallic Silver (نقره اى متاليك)		
T8931	Black (أسود)		SC-S80680
T8932	Cyan (سماوي)		
T8933	Magenta (أرجواني)		
T8934	Yellow (أصفر)		
T8935	Light Cyan (سماوي فاتح)		
T8936	Light Magenta (أرجواني فاتح)		
T8937	Light Black (رمادي فاتح)		
T8938	Orange (برتقالي)		
T8939	Red (أحمر)		
T893A	White (أبيض)		
T893B	Metallic Silver (نقره اى متاليك)		
T8901	Black (أسود)	SC-S40600 SC-S60600	
T8902	Cyan (سماوي)		
T8903	Magenta (أرجواني)		
T8904	Yellow (أصفر)		
T8331	Black (أسود)	SC-S40600 SC-S60600 (أستراليا ونيوزيلندا)	
T8332	Cyan (سماوي)		
T8333	Magenta (أرجواني)		
T8334	Yellow (أصفر)		

معلومات حول عناصر الصيانة

رقم الجزء	المنتج	طراز الطابعة
T8911	Black (أسود)	SC-S40610 SC-S60610
T8912	Cyan (سماوي)	
T8913	Magenta (أرجواني)	
T8914	Yellow (أصفر)	
T8921	Black (أسود)	SC-S40670 SC-S60670
T8922	Cyan (سماوي)	
T8923	Magenta (أرجواني)	
T8924	Yellow (أصفر)	
T8931	Black (أسود)	SC-S40680 SC-S60680
T8932	Cyan (سماوي)	
T8933	Magenta (أرجواني)	
T8934	Yellow (أصفر)	

وحدة إمداد الحبر

لمنتجي SC-S80600L Series/SC-S60600L Series

رقم الجزء	المنتج	طراز الطابعة
T45L1	Black (أسود)	SC-S80600L
T45L2	Cyan (سماوي)	
T45L3	Magenta (أرجواني)	
T45L4	Yellow (أصفر)	
T45L5	Light Cyan (سماوي فاتح)	
T45L6	Light Magenta (أرجواني فاتح)	
T45L7	Light Black (رمادي فاتح)	
T45L8	Orange (برتقالي)	
T45L9	Red (أحمر)	
T45LA	White (أبيض)	
T45LB	Metallic Silver (نقره اى متاليك)	

معلومات حول عناصر الصيانة

رقم الجزء	المنتج	طراز الطابعة	
T45N1	Black (أسود)	وحدة إمداد الحبر	
T45N2	Cyan (سماوي)		
T45N3	Magenta (أرجواني)		
T45N4	Yellow (أصفر)		
T45N5	Light Cyan (سماوي فاتح)		
T45N6	Light Magenta (أرجواني فاتح)		
T45N7	Light Black (رمادي فاتح)		
T45N8	Orange (برتقالي)		
T45N9	Red (أحمر)		
T45NA	White (أبيض)		
T45NB	Metallic Silver (نقره اى متاليك)		
T45M1	Black (أسود)		وحدة إمداد الحبر
T45M2	Cyan (سماوي)		
T45M3	Magenta (أرجواني)		
T45M4	Yellow (أصفر)		
T45M5	Light Cyan (سماوي فاتح)		
T45M6	Light Magenta (أرجواني فاتح)		
T45M7	Light Black (رمادي فاتح)		
T45M8	Orange (برتقالي)		
T45M9	Red (أحمر)		
T45MA	White (أبيض)		
T45MB	Metallic Silver (نقره اى متاليك)		
		SC-S80610L	
		SC-S80660L	

معلومات حول عناصر الصيانة

رقم الجزء	المنتج	طراز الطابعة	
T45P1	Black (أسود)	وحدة إمداد الحبر	
T45P2	Cyan (سماوي)		
T45P3	Magenta (أرجواني)		
T45P4	Yellow (أصفر)		
T45P5	Light Cyan (سماوي فاتح)		
T45P6	Light Magenta (أرجواني فاتح)		
T45P7	Light Black (رمادي فاتح)		
T45P8	Orange (برتقالي)		
T45P9	Red (أحمر)		
T45PA	White (أبيض)		
T45PB	Metallic Silver (نقره اى متاليك)		
T45Q1	Black (أسود)		وحدة إمداد الحبر
T45Q2	Cyan (سماوي)		
T45Q3	Magenta (أرجواني)		
T45Q4	Yellow (أصفر)		
T45Q5	Light Cyan (سماوي فاتح)		
T45Q6	Light Magenta (أرجواني فاتح)		
T45Q7	Light Black (رمادي فاتح)		
T45Q8	Orange (برتقالي)		
T45Q9	Red (أحمر)		
T45QA	White (أبيض)		
T45QB	Metallic Silver (نقره اى متاليك)		
T45L1	Black (أسود)	وحدة إمداد الحبر	
T45L2	Cyan (سماوي)		
T45L3	Magenta (أرجواني)		
T45L4	Yellow (أصفر)		
T45N1	Black (أسود)	وحدة إمداد الحبر	
T45N2	Cyan (سماوي)		
T45N3	Magenta (أرجواني)		
T45N4	Yellow (أصفر)		

معلومات حول عناصر الصيانة

رقم الجزء	المنتج	طراز الطابعة
T45M1	Black (أسود)	وحدة إمداد الحبر SC-S60660L
T45M2	Cyan (سماوي)	
T45M3	Magenta (أرجواني)	
T45M4	Yellow (أصفر)	
T45P1	Black (أسود)	وحدة إمداد الحبر SC-S60670L
T45P2	Cyan (سماوي)	
T45P3	Magenta (أرجواني)	
T45P4	Yellow (أصفر)	
T45Q1	Black (أسود)	وحدة إمداد الحبر SC-S60680L
T45Q2	Cyan (سماوي)	
T45Q3	Magenta (أرجواني)	
T45Q4	Yellow (أصفر)	

عناصر الصيانة

لطابعات SC-S80600 Series/SC-S60600 Series/SC-S40600 Series

المنتج	رقم الجزء	التفسير
Cleaning cartridge (خرطوشة تنظيف)	T6960	تستخدم عند إجراء Pre-Storage Maint..
	T8330	تستخدم عند إجراء Pre-Storage Maint..
Maintenance Parts Kit (مجموعة أجزاء الصيانة) SC-S40680/SC-S60680/ (باستثناء SC-S80680)	C13S210044	يتم تضمين العناصر المستهلكة التالية في مجموعة صيانة واحدة. <input type="checkbox"/> وحدة الممسحة (x1) <input type="checkbox"/> حشوة التنظيف (x1) <input type="checkbox"/> مرشحات الهواء (x2) <input type="checkbox"/> القفازات (x2)
	C13S210045	يتم تضمين العناصر المستهلكة التالية في مجموعة صيانة واحدة. <input type="checkbox"/> وحدة الممسحة (x1) <input type="checkbox"/> حشوة التنظيف (x1) <input type="checkbox"/> مرشحات الهواء (x2) <input type="checkbox"/> القفازات (x2)
Ink Cleaner (منظف الحبر)	T6993	متوافقة مع ink cleaner (منظف الحبر) المرفق مع الطابعة.
Waste Ink Bottle (زجاجات الحبر المستهلك)	T7240	متوافقة مع Waste Ink Bottle (زجاجات الحبر المستهلك) المرفقة مع الطابعة.
Cleaning Stick (عصا التنظيف)	C13S090013	متوافقة مع عناصر Maintenance Kit (مجموعة أدوات الصيانة) المرفقة مع الطابعة.
	C13S090016	متوافقة مع عناصر Maintenance Kit (مجموعة أدوات الصيانة) المرفقة مع الطابعة.
Clean Room Wiper (ممسحة الحجره النظيفة) ^{1*}		

*1 غير متوفرة للشراء في بعض الدول والمناطق. نوصي بـ BEMCOT M-3II من قبل شركة Asahi Kasei Corporation عند شراء المنتجات التجارية.

معلومات حول عناصر الصيانة

لمنتجي SC-S80600L Series/SC-S60600L Series

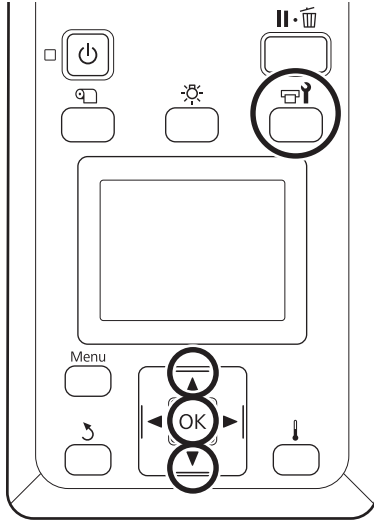
المنتج	رقم الجزء	التفسير
Cleaning Ink Supply Unit (تنظيف) وحدة إمداد الحبر (باستثناء SC-S80660L/SC-S60660L)	T44A5	تُستخدم عند إجراء Pre-Storage Maint.
Cleaning Ink Supply Unit (تنظيف) وحدة إمداد الحبر (لمنتجي SC-S80660L/SC-S60660L)	T44A6	
Maintenance Parts Kit (مجموعة أجزاء الصيانة) (باستثناء SC-S80680L/SC-S60680L)	C13S210093	يتم تضمين العناصر المستهلكة التالية في مجموعة صيانة واحدة. <input type="checkbox"/> وحدة الممسحة (x1) <input type="checkbox"/> حشوة التنظيف (x1) <input type="checkbox"/> مرشحات الهواء (x2) <input type="checkbox"/> القفازات (x2)
Maintenance Parts Kit (مجموعة أجزاء الصيانة) (لمنتجي SC-S80680L/SC-S60680L)	C13S210094	
Ink Cleaner (منظف الحبر)	T6993	متوافقة مع ink cleaner (منظف الحبر) المرفق مع الطابعة.
Waste Ink Bottle (زجاجات الحبر المستهلك) (باستثناء SC-S80680L/SC-S60680L)	C13S210071	متوافقة مع Waste Ink Bottle (زجاجات الحبر المستهلك) المرفقة مع الطابعة.
Waste Ink Bottle (زجاجات الحبر المستهلك) (لمنتجي SC-S80680L/SC-S60680L)	C13S210072	
Cleaning Stick (عصا التنظيف)	C13S090013	متوافقة مع عناصر Maintenance Kit (مجموعة أدوات الصيانة) المرفقة مع الطابعة.
Clean Room Wiper (ممسحة الحجره النظيفة) ^{1*}	C13S090016	

*1 غير متوفرة للشراء في بعض الدول والمناطق. نوصي بـ BEMCOT M-3II من قبل شركة Asahi Kasei Corporation عند شراء المنتجات التجارية.

التعامل مع قطرات الحبر والفوهات المسدودة

قم بإجراء **Cleaning (Light)** أولاً. بعد الانتهاء من التنظيف، اطبع نموذج تحقق وإذا كانت الطباعة لا تزال باهتة أو لا تزال هناك أجزاء مفقودة، فأجر **Cleaning (Medium)**. وإذا لم يحل ذلك المشكلة، فأجر **Cleaning (Heavy)**.

الأزرار التي يتم استخدامها في الإعدادات التالية



1 بعد التأكد من استعداد الطباعة، اضغط على زر . سيتم عرض قائمة Maintenance.

2 استخدم الأزرار لتحديد **Cleaning** ثم اضغط على زر **OK**.

3 حدّد مستوى التنظيف، ثم اضغط على زر **OK**. حدّد **Cleaning (Light)** أولاً. بعد ذلك، حدّد **Cleaning (Medium)**. وأخيراً، حدّد **Cleaning (Heavy)**.

4 حدّد طريقة التنظيف التي ترغب في استخدامها لكل صف من الفوهات.

عند تحديد **Cleaning (Light)**، يكون الاختيار **All Nozzles** هو الوحيد المتوفر.

All Nozzles

حدّد هذا الاختيار إذا كانت الطباعة باهتة أو كانت هناك أجزاء مفقودة في جميع نماذج الفحص المطبوعة. بعد تحديد اختياراتك، انتقل إلى الخطوة رقم 6.

Head1/Head2

تُعرض فقط لمنتجات SC-S80600 Series/SC-S80600L Series/SC-S60600 Series/SC-S60600L Series.

حدّد هذا الاختيار إذا كانت الطباعة باهتة أو كانت هناك أجزاء مفقودة في رأس واحد فقط من رؤوس الطباعة. بعد تحديد اختياراتك، انتقل إلى الخطوة رقم 6.

التعامل مع قطرات الحبر والفوهات المسدودة

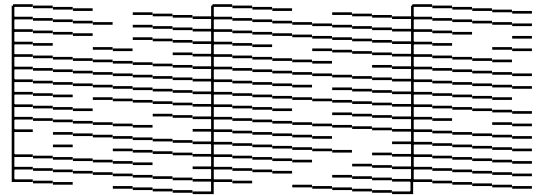
المشكلة

جرب الحلول المذكورة أدناه في حالة ظهور أي مما يلي في نتائج الطباعة.

قطرات الحبر



الفوهات مسدودة



الحل

نقذ الخطوات التالية حتى تتحسن نتائج الطباعة.

1. إجراء تنظيف الرأس
 "تنظيف الرأس" في الصفحة 55



2. إجراء صيانة آلية للرأس
 "Auto Head Maintenance" في الصفحة 56



3. إجراء عملية التنظيف بانتظام
 "إجراء التنظيف المنتظم" في الصفحة 27

تنظيف الرأس

توجد 3 مستويات من مستويات تنظيف الرأس المتاحة: **Cleaning (Light)**، و**Cleaning (Medium)**، و**Cleaning (Heavy)**.

التعامل مع قطرات الحبر والفوهات المسدودة

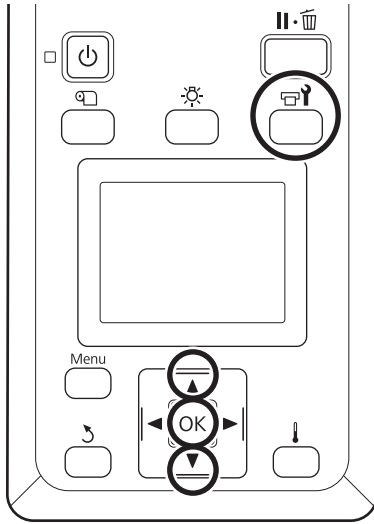
Auto Head Maintenance

قم بإجراء Auto Head Maintenance إذا كانت قطرات الحبر لا تزال موجودة أو الفوهات لا تزال مسدودة حتى بعد إجراء تنظيف الرأس.



لا تقم بإجراء الصيانة التلقائية للرأس بتكرار في يوم واحد. استخدام هذه الخاصية بشكل متكرر قد يؤدي إلى تلف رؤوس الطباعة.

الأزرار التي يتم استخدامها في الإعدادات التالية



1 بعد التأكد من استعداد الطباعة، اضغط على زر Maintenance. سيتم عرض قائمة Maintenance.

2 استخدم الأزرار ▼/▲ لتحديد Head Maintenance ثم اضغط على زر OK.

3 تحقق من تحديد Auto Head Maintenance، ثم اضغط على زر OK.

4 اضغط على الزر OK. بدأ Auto Head Maintenance. عند الانتهاء من Auto Head Maintenance، سيتم إغلاق قائمة الإعدادات.

Selected Nozzles

حدّد هذا الاختيار إذا كانت الطباعة باهتة أو كانت هناك أجزاء مفقودة في بعض النماذج المرقّمة فقط (مصفوفات الفوهة) في نموذج الفحص. يمكنك تحديد العديد من مصفوفات الفوهة.

اختر مصفوفات الفوهة كي يتم تنظيفها.

- 1) استخدم الأزرار ▼/▲ لاختيار مصفوفات الفوهة التي ينتج عنها طباعة باهتة أو أجزاء مفقودة في نموذج التحقق من الفوهة، ثم اضغط على زر OK.
- 2) بعد تحديد المصفوفات التي ترغب في تنظيفها، حدّد زر Execute With Selection، ثم اضغط على زر OK.

6 بدأ تنظيف الرأس.

يتم عرض رسالة تأكيد عند الانتهاء من التنظيف.

7 لطباعة نموذج الفحص والتحقق من حالة الانسداد، استخدم الأزرار ▼/▲ لتحديد Nozzle Check، ثم اضغط على زر OK.

عند طباعة نموذج الفحص في هامش الوسائط الذي تمت طباعة نموذج الفحص عليها بالفعل، اضغط على زر ▲ لنقل وضع بدء الطباعة إلى موضع بكرات الضغط.

8 حدد موضع الطباعة المرغوب، ثم اضغط على زر OK. حدّد Print At Left أو Print At Center للطباعة في هامش الجانب حيث تمت طباعة نموذج التحقق بالفعل. يختلف المحتوى المعروض حسب عرض الوسائط المحملة. اضغط على الزر OK لطباعة نموذج فحص.

9 قص الوسائط حسب الضرورة، ثم تحقق من النماذج المطبوعة.

لا توجد طباعة باهتة أو أجزاء مفقودة الاستمرار في عمليات التشغيل العادية.

طباعة باهتة أو أجزاء مفقودة عدّ إلى الخطوة رقم 1، وانتقل إلى المستوى التالي من تنظيف الرأس.

إذا كانت الفوهات لا تزال مسدودة حتى بعد إجراء (Heavy) Cleaning قد تكون المناطق المحيطة برأس الطباعة متسخة. قم بإجراء Auto Head Maintenance في القسم التالي.

التعامل مع قطرات الحبر والفوهات المسدودة

إذا كانت قطرات الحبر لا تزال موجودة أو الفوهات لا تزال مسدودة حتى بعد إجراء Auto Head Maintenance، فنظف المنطقة حول رؤوس الطباعة والأغطية.

📄 "إجراء التنظيف المنتظم" في الصفحة 27