

SC-S80600 Series
SC-S80600L Series
SC-S60600 Series
SC-S60600L Series
SC-S40600 Series

Üzemeltetői Útmutató

Szerzői jogok és védjegyek

Szerzői jogok és védjegyek

A Seiko Epson Corporation előzetes írásbeli engedélye nélkül e kiadványnak egyetlen része sem sokszorosítható, nem tárolható adatlekérdező rendszerben és nem továbbítható semmilyen formában és módon, beleértve az elektronikus és a mechanikus eljárásokat, valamint a fénymásolást és az adathordozón való tárolást is. Az itt található információk csak erre az Epson nyomtatóra vonatkoznak. Epson nem felel ezen információknak más nyomtatókra való alkalmazásáért.

Sem a Seiko Epson Corporation, sem annak tagjai nem felelősek ezen termék vevője vagy harmadik személyek előtt olyan károkért, veszteségekért, költségekért vagy kiadásokért, amelyeknek a vevő vagy harmadik személyek teszik ki magukat, ezen termék okozta baleset, vagy a termék nem megfelelő használata, a termékkel való visszaélés, illetve ennek jóváhagyás nélküli módosítása, javítása vagy átalakítása vagy (kivéve az Egyesült Államokat) a Seiko Epson Corporation üzemeltetési és karbantartási utasításai betartásának elmulasztása miatt.

A Seiko Epson Corporation nem tehető felelőssé semmilyen olyan kárért vagy problémáért, amely nem a Seiko Epson Corporation által Original Epson Products (Eredeti Epson termék) vagy Epson Approved Products (Az Epson által bevizsgált és jóváhagyott termék) terméknek minősített valamely kiegészítő vagy kellék (pl. tintapatron, papír stb.) használatából adódik.

Seiko Epson Corporation nem tehető felelőssé semmilyen, az elektromágneses interferencia által okozott kárért, amely bármely más interfész kábel használata következtében jött létre, mint amelyeket a Seiko Epson Corporation megjelölt, mint Epson Approved Products (Az Epson által bevizsgált és jóváhagyott termék).

Az EPSON és az EPSON EXCEED YOUR VISION, illetve az EXCEED YOUR VISION és ezek emblémái a Seiko Epson Corporation bejegyzett védjegyei vagy védjegyei.

Microsoft®, Windows®, and Windows Vista® are registered trademarks of Microsoft Corporation.

Mac, macOS are registered trademarks of Apple Inc.

Intel® is a registered trademark of Intel Corporation.

Bemcot™ is a trademark of Asahi Kasei Corporation.

YouTube® and the YouTube logo are registered trademarks or trademarks of YouTube, LLC.

Általános jellegű megjegyzés: Az itt használt egyéb terméknevek kizárólag az azonosítás célját szolgálják, és előfordulhat, hogy tulajdonosaik védjeggyel védtek azokat. Az Epson minden és mindennemű jogról lemond ezekkel a megjelölésekkel kapcsolatban.

© 2019 Seiko Epson Corporation. All rights reserved.

Tartalomjegyzék

Tartalomjegyzék

Szerzői jogok és védjegyek

Tudnivalók a kézikönyvekről

Jelzések jelentése.	4
Ábrák.	4
Videokézikönyvek.	4

Alkatrésznevek

Elülső rész.	6
Tinta egység (SC-S80600L Series/SC-S60600L Series).	7
A készülék belseje.	8
A készülék hátsó része.	9

Alapműveletek

Megjegyzések a hordozóanyag betöltéséhez.	10
Megjegyzések a hordozóanyag betöltéséhez.	10
Hordozóanyag betöltése.	10
Az Automata feltekerő egység használata.	17
A tekercsmag csatlakoztatása.	17
Feltekerés a Nyomtatott oldallal kifelé.	20
Feltekerés a Nyomtatott oldallal befelé.	21
A betöltött hordozóanyag beállításai.	21
A feltekerő tekercs eltávolítása.	23
A hátralévő papír mennyiségének kinyomtatása.	23
A papír elvágása.	24
A hordozóanyag eltávolítása.	25

Karbantartás

Különböző karbantartási műveletek elvégzése.	27
Tisztítási helyek és időzítés.	27
A kellékanyagok helye és a csere időzítése.	28
Egyéb karbantartás.	29
Szükséges eszközök.	30
Karbantartással kapcsolatos óvintézkedések.	30
Napi tisztítás.	31
Szokásos tisztítás elvégzése.	32
A Ink Cleaner (Tinta tisztító) használata.	32
A nyomtatófej mozgatása.	33
A nyomtatófej körüli terület megtisztítása.	34
A kupakok körüli terület megtisztítása.	35
A tisztítás befejezése.	38

Tisztítás ellenőrző listája.	39
A tintapatronok felrázása és cseréje (SC-S80600 Series/SC-S60600 Series/SC-S40600 Series).	40
Felrázás.	40
A csere menete.	40
A tintapatronok felrázása és cseréje (SC-S80600L Series/SC-S60600L Series).	42
Felrázás.	42
A csere menete.	43
A hulladék tinta ártalmatlanítása.	45
Előkészítés és a csere időzítése.	45
Hulladék festék-számláló.	45
A Waste Ink Bottle (Hulladékfesték-tartály) cseréje.	46
Karbantartói alkatrészek cseréje.	47
Előkészítés és a csere időzítése.	47
A csere menete.	47
A használt fogyóeszközök ártalmatlanítása.	50
Ártalmatlanítás.	50
A fogyóeszközök cseréjére vonatkozó ellenőrzőlista.	51
Hosszú idejű tárolás (tárolás előtti karbantartás)	52
A tárolás előtti karbantartás ütemezése.	52
A tárolás előtti karbantartás elvégzése.	53
A nyomtató újraindítása.	53

Információ a karbantartási tételekről

Tintapatronok.	54
Tintaellátó egység.	57
Karbantartási tételek.	60





Tintacseppek és eltömődött fúvókák kezelése

A nyomtatófej tisztítása.	62
Auto Head Maintenance.	63

Tudnivalók a kézikönyvekről

Tudnivalók a kézikönyvekről

Jelzések jelentése

 Figyelmeztetés:	A figyelmeztető utasításokat a testi sérülések elkerülése érdekében gondosan be kell tartani.
 Vigyázat:	A figyelmeztető utasításokat a testi sérülések elkerülése érdekében gondosan be kell tartani.
 Fontos:	A Fontos! utasításokat a termék sérülésének elkerülése érdekében gondosan be kell tartani.
Megjegyzés:	A megjegyzések a termékkel kapcsolatos kiegészítő információkat tartalmaznak.
	Kapcsolódó hivatkozási tartalmat jelez.

Ábrák


Ezen kézikönyv képei az SC-S40600 Series termékre vonatkoznak, kivéve az ettől eltérően jelzett eseteket.

A képek az Ön által használt típustól kis mértékben eltérhetnek. Ezt ennek a kézikönyvnek a használata során vegye figyelembe.

Videokézikönyvek

Ezek a videokézikönyvek a YouTube videomegosztóra vannak feltöltve, és a hordozóanyag betöltésének és a karbantartás elvégzésének módját mutatják be.

A videokézikönyvek megtekintéséhez kattintson a(z) [Epson Video Manuals] lehetőségre az *Online Kezelési Útmutató* első oldalán, vagy kövesse az alábbi lépéseket.

Az Online kézikönyvek megnyitása  *Általános információ* (PDF)

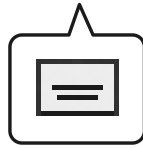
A következő QR-kódok (kétdimenziós vonalkódok) okostelefonról vagy táblagépről érhetők el.



- 1 A(z) YouTube (<https://youtube.com>) elérése.
- 2 A képernyő tetején levő keresőmezőbe írja be a(z) „Epson Video Manuals (LFP)“ kifejezést.
- 3 A keresési eredmények között kattintson az [Epson Video Manuals (LFP)] elemre.
- 4 A listáról válassza ki az Ön által használt típushoz tartozó videót.

Tudnivalók a kézikönyvekről

Ha a videó lejátszásakor nem látható felirat, kattintson a feliratok ikonjára az alábbi képen látható módon.

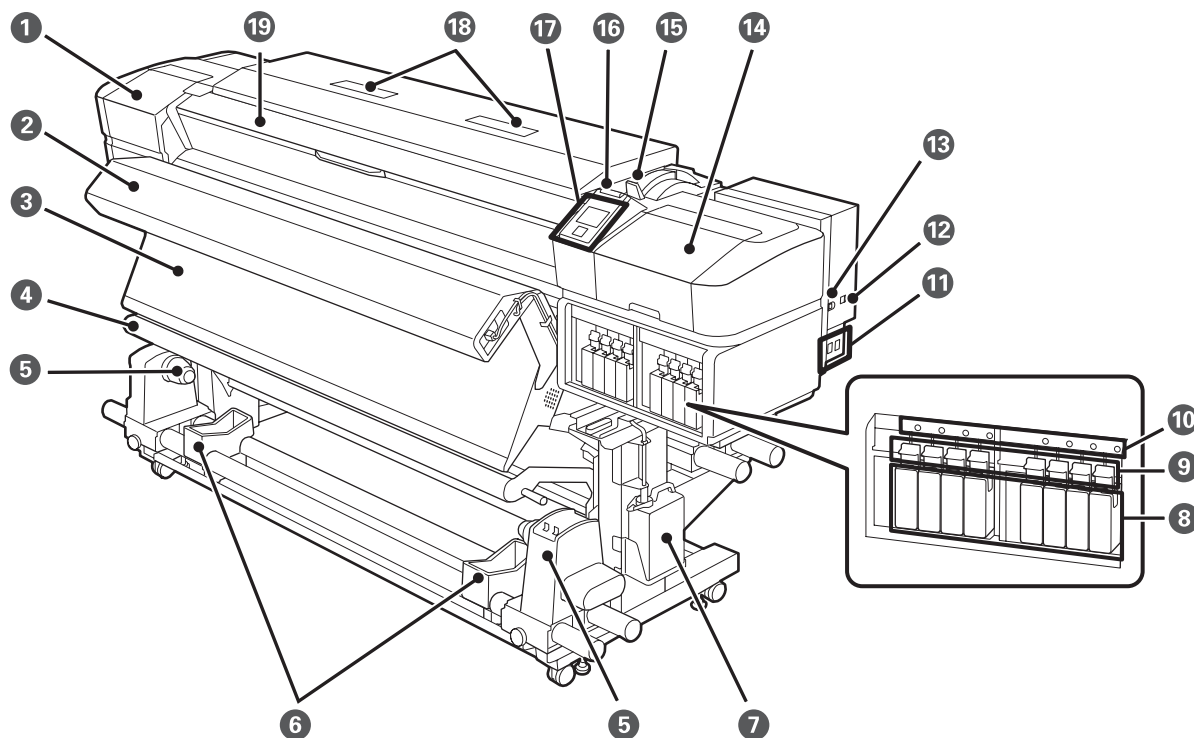


Alkatrésznevek

Alkatrésznevek

Elülső rész

Az ábrán a SC-S60600 Series termék szerepel.



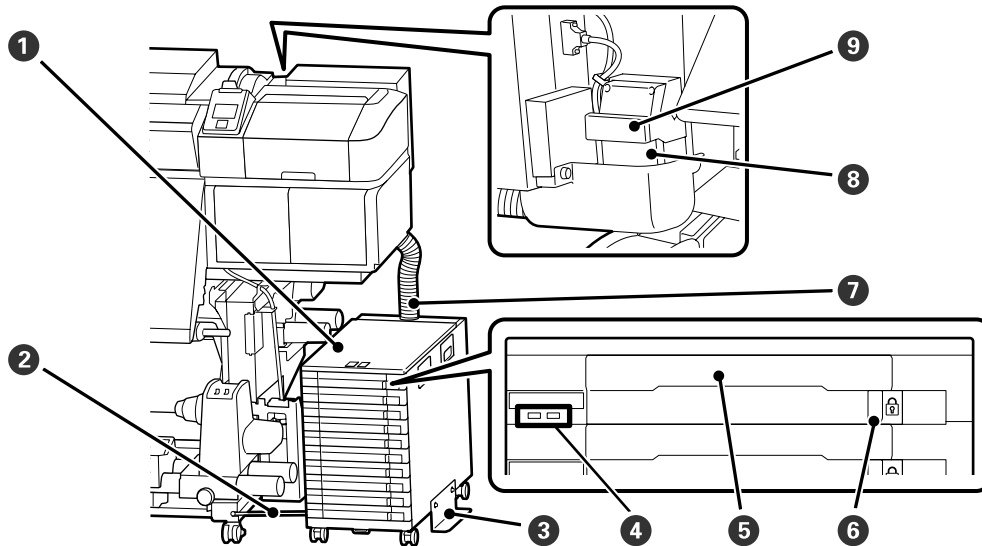
- | | | |
|---|--|------------------------|
| 1 Karbantartási fedél (bal) | 8 Tintapatronok* ² | 15 Papírbetöltő kar |
| 2 Opcionális nyomatszárító egység* ¹ | 9 Rögzítőkar* ² | 16 Figyelmeztető lámpa |
| 3 Utánmelegítő | 10 Tintapatron ellenőrző lámpája* ² | 17 Kezelőpanel |
| 4 Feszítőrúd | 11 1. hálózati bemenet/2. hálózati bemenet | 18 Levegőszűrők |
| 5 Tekerccsmag-tartó bal/jobb | 12 LAN aljzat | 19 Elülső borítás |
| 6 Tekerccstámasztók (2 db) | 13 USB aljzat | |
| 7 Hulladékfesték-tartály | 14 Karbantartási fedél (jobb) | |

*1 Szabványos berendezés: SC-S60600 Series/SC-S60600L Series termékcsalád. Opcionális berendezés: SC-S40600 Series/SC-S80600 Series/SC-S80600L Series termékcsalád.

Alkatrésznevek

*2 A(z) SC-S40600 Series csak jobb oldalon rendelkezik blokkal. A(z) SC-S80600L Series/SC-S60600L Series termékcsaládban nem kapható.

Tinta egység (SC-S80600L Series/SC-S60600L Series)



❶ Tinta egység

❷ LED-lámpa

❸ Tinta tubus

❹ Rögzítővezeték

❺ Tálca

❻ Tintatubus-csatlakozó

❼ Felborulás-megelőző lemez

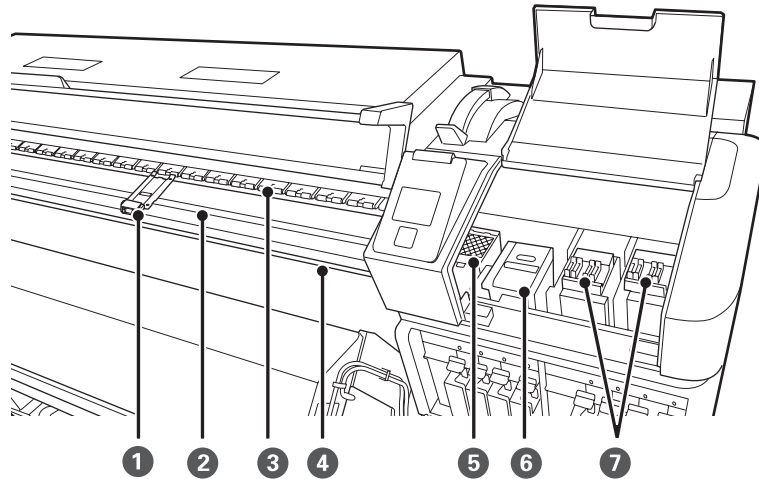
❽ Zárkapcsoló

❾ Csatlakozó-rögzítőkar

Alkatrésznevek

A készülék belseje

Az ábrán a SC-S60600 Series termék szerepel.



1 Hordozóanyagszél-tartó
lemezek (2 db)

2 Melegítőlap

3 Nyomógörgők

4 Vágási horony

5 Öblítőpárna

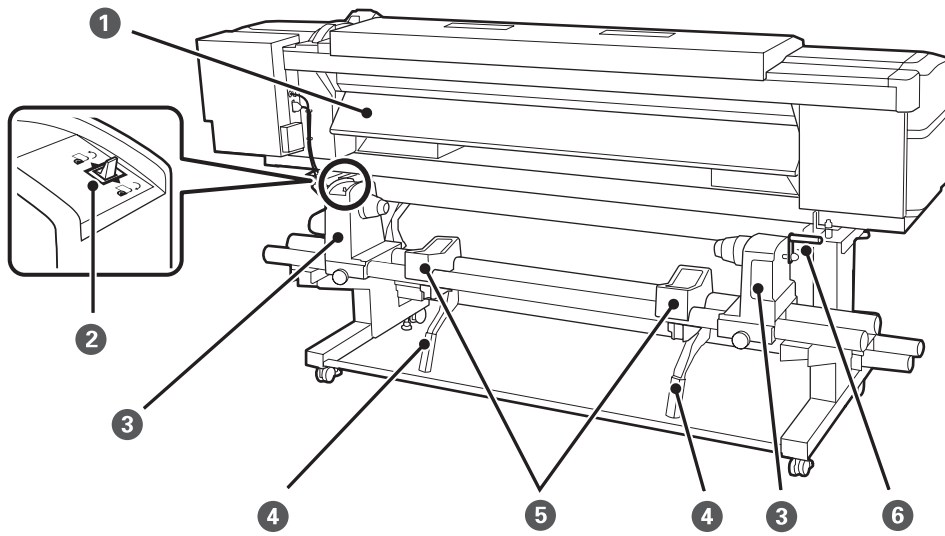
6 Törlő egység

7 Kupakok*¹

*1 A(z) SC-S40600 Series típus esetén csak jobb oldalon.

Alkatrésznevek

A készülék hátsó része



❶ Előmelegítő

❷ Továbbító kapcsoló

❸ Tekercestartók bal/jobbs

❹ Emelőkar (2 db)

❺ Tekercestámasztók (2 db)

❻ Fogantyú

Alapműveletek

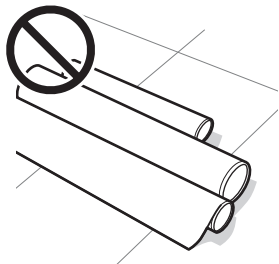
Alapműveletek

Megjegyzések a hordozóanyag betöltéséhez

Ha a hordozóanyag használatával kapcsolatos alábbi pontokat nem tartja be, kisebb mennyiségű por vagy szősz ragadhat a hordozóanyag felszínére, ami tintacseppeket eredményezhet a nyomtatásban.

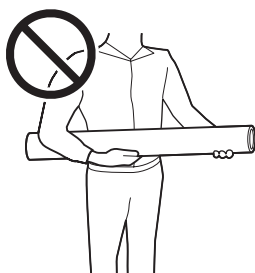
Ne tegye a papírt közvetlenül a padlóra.

Használaton kívül a papírt vissza kell csévélni, és az eredeti csomagolásában kell tárolni.



Szállítás közben a papír felülete nem érintkezhet ruhával.

Tartsa a hordozóanyagot az eredeti csomagolásában, míg a hordozóanyagot be nem tölti a nyomtatóba.



Megjegyzések a hordozóanyag betöltéséhez

⚠ Vigyázat:

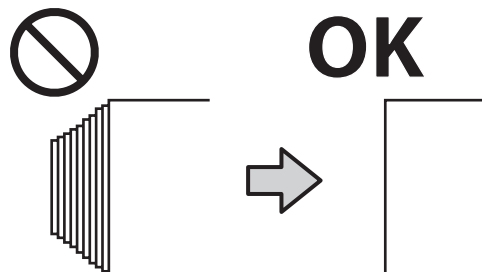
- A melegítők és a papírtartó lemez forrók lehetnek, ezért tegye meg a szükséges óvintézkedéseket. A szükséges óvintézkedések elmulasztása égési sérülést okozhat.
- Mivel a papír nehéz, ne egy személy szállítsa.
- Ügyeljen arra, hogy az elülső fedél nyitásakor vagy zárásakor ne hagyja beszoruljon a keze vagy az ujjja. Ha nem tartja be ezeket az óvintézkedéseket, akkor megsérülhet.
- Ne simítsa kezével végig a hordozóanyagok szélét. A hordozóanyagok szélei élesek és sérülést okozhatnak.

Közvetlenül nyomtatás előtt töltsse be a hordozóanyagot.

A nyomógörgők összegyűrhetik a nyomtatóban maradt papírt. A papír hullámosodhat és felgöndörödhet, ami elakadásokat okozhat, vagy ennek eredményeként a papír a nyomtatófejhez érhet.

Ne állítson be hordozóanyagot, ha annak bal és jobb széle egyenetlen.

Ha a betöltött papírtekercs jobb és bal szélei egyenlőtlenek, a papíradagolási problémák a papír nyomtatás közbeni elfordulását okozhatják. Tekercselje át a papírt, hogy összeigazítsa a széleket; vagy használjon hibátlan tekercset.

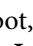


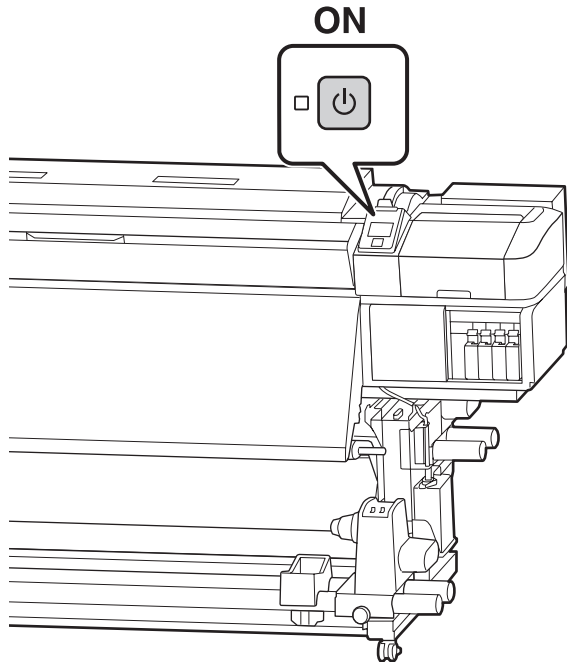
Hordozóanyag betöltése

Az eljárást bemutató videó a YouTube videomegosztón megtekinthető.

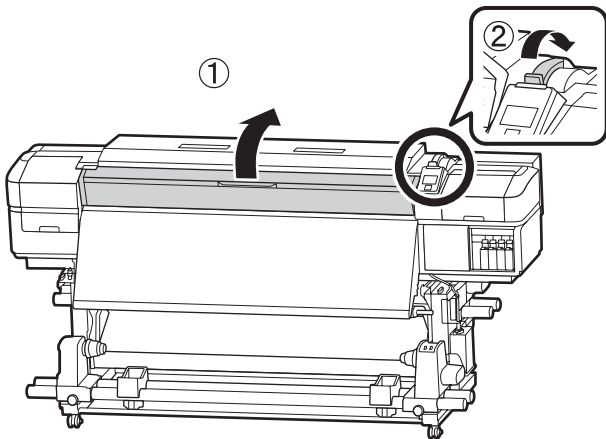
Alapműveletek

☞ „Videokézikönyvek“ 4. oldal

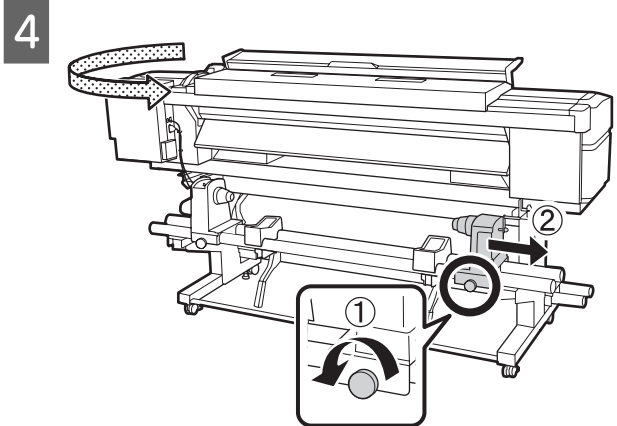
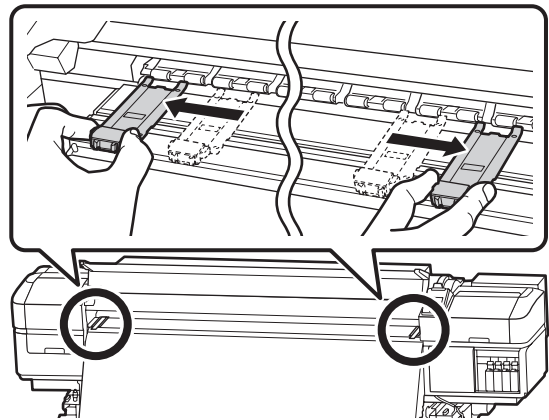
- 1** Nyomja meg a  gombot, és várjon, amíg a képernyőn megjelenik a **Load media.** felirat.



- 2** Nyissa fel az elülső fedelet, majd emelje fel a hordozóanyag-betöltő kart.

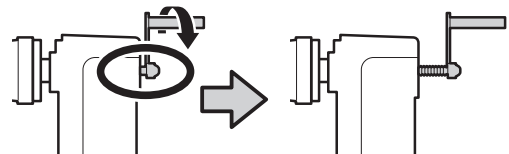


- 3** A hordozóanyag-szél-tartó lemez mindkét oldalán fogja meg a fület, és mozgassa a lemezt felfelé, a lemez szélei felé.



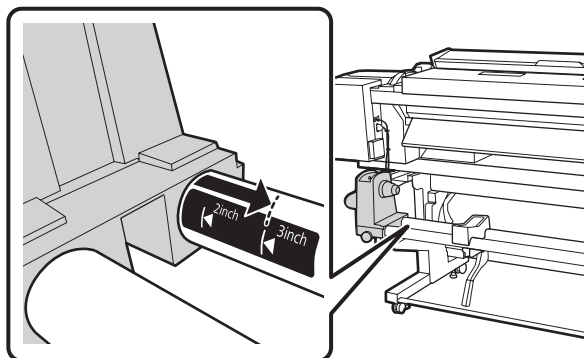
Fontos:

Ha a tartó jobb oldali fogantyújának tengelye nem látható, forgassa el a fogantyút előre felé ütközésig. A papírt nem lehet megfelelően behelyezni, ha a fogantyú tengelye nem látható.

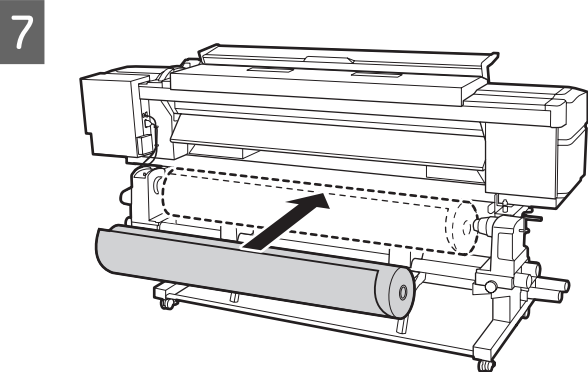
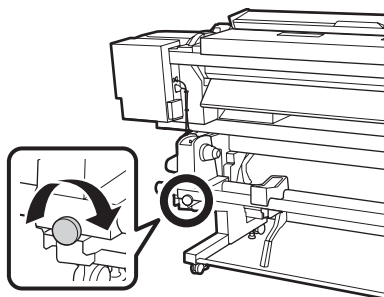


Alapműveletek

- 5** Mozgassa a tekerstartót a betöltendő hordozóanyag tekeresméretének megfelelően beállított pozícióhoz.



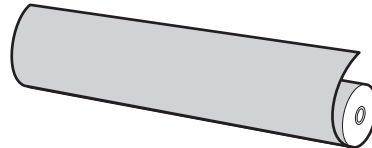
- 6** Szorítsa meg a csavart, amíg a csavar már nem fordítható tovább.



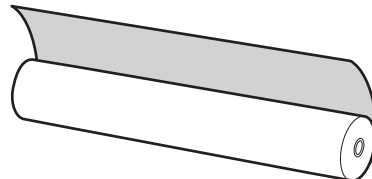
Megjegyzés:

A hordozóanyag-tekercs elhelyezés módszere a hordozóanyag feltekerelési módjától függően, a következők szerint változik.

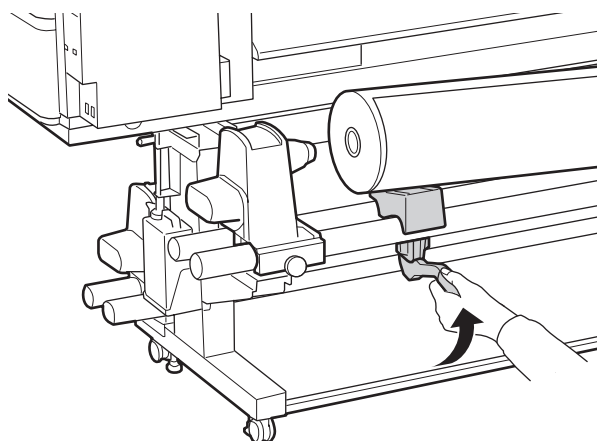
Printable Side Out



Printable Side In

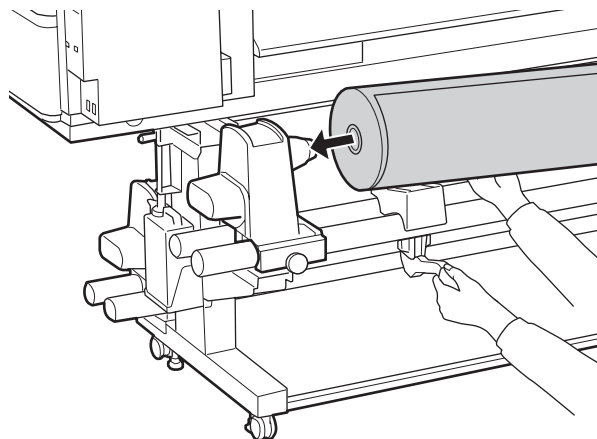


8



9

- A hordozóanyag tekeresmagját szilárdan illessze rá a tekerstartóra.



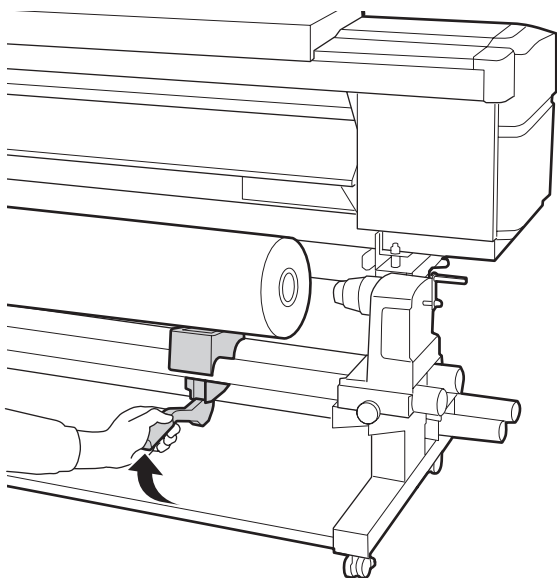
Alapműveletek

Megjegyzés:

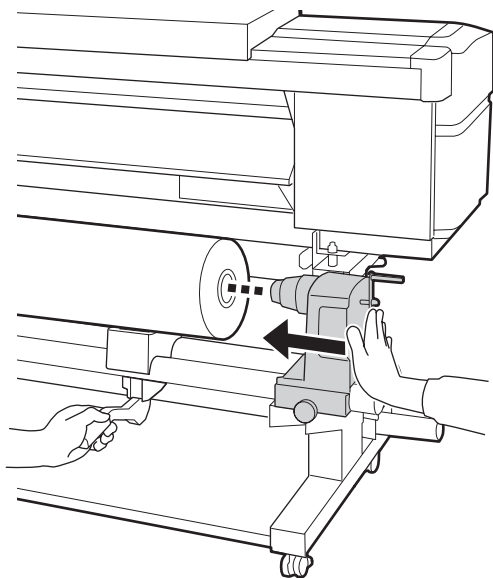
Ha a hordozóanyag-tekerccs külső átmérője kisebb, mint 140 mm, akkor az emelőkarral történő megemeléskor a tekerccsmag nem fogja elérni a tartót.

Emelje meg kézzel, és a tekerccsmagot illessze a tekerccstartóra.

10



11



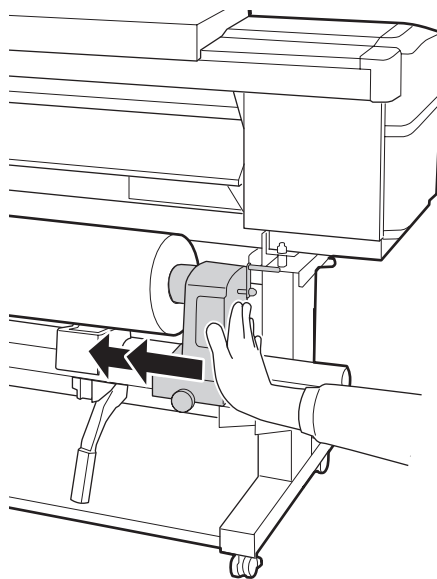
Megjegyzés:

Ha a hordozóanyag-tekerccs külső átmérője kisebb, mint 140 mm, akkor az emelőkarral történő megemeléskor a tekerccsmag nem fogja elérni a tartót.

Emelje meg kézzel, és a tekerccsmagot illessze a tekerccstartóra.

12

A tekerccstartónak a tekerccsmagra való megfelelő ráillesztése érdekében nyomja meg kétszer.



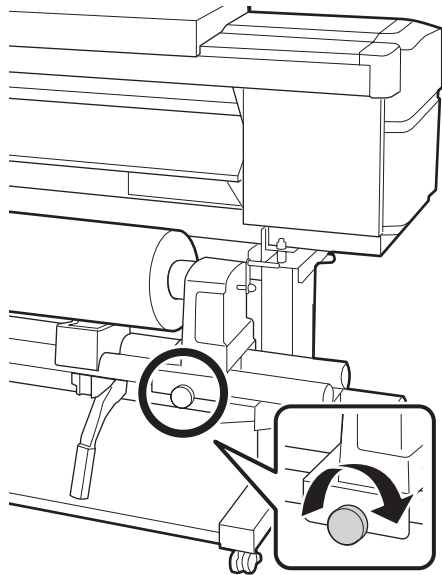
Fontos:

Ha a tekerccstartó nem megfelelően van behelyezve a tekerccsmagba, a papír a tekerccstartó és a tekerccsmag közti csúszás miatt helytelenül továbbítódik a nyomtatás alatt.

Ez sávokat okozhat a nyomtatásban.

Alapműveletek

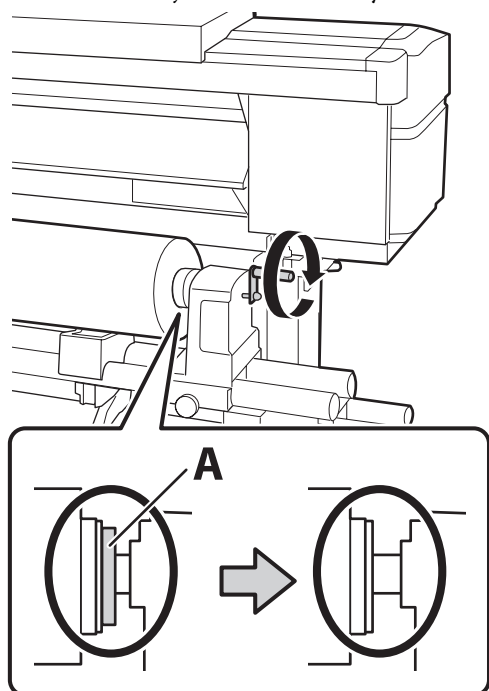
- 13** Szorítsa meg a csavart, amíg a csavar már nem fordítható tovább.



! Fontos:

- ❑ Ha a tekercestartó csavarja laza, a tekercestartó mozoghat a nyomtatás alatt. Ez csíkokat és egyenetlenségeket okozhat a nyomtatásban.
- ❑ Ha a tekerecs jobb és a bal széle nem illeszkedik, igazítsa el őket.

- 14** Forgassa el a kart, amíg az alábbi ábrán lévő „A” alkatrész teljesen be nincs helyezve.

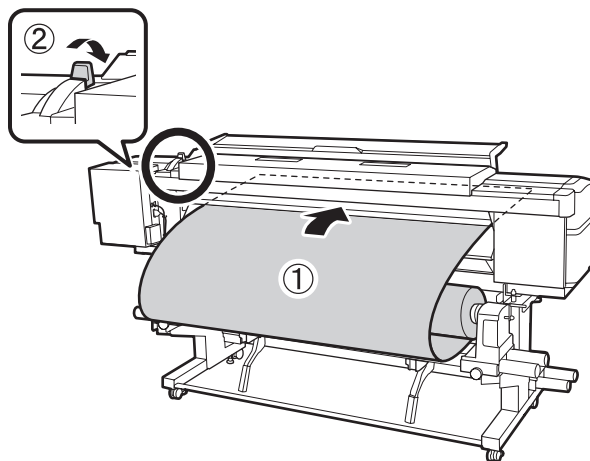


! Fontos:

Ha az „A” alkatrész rejtve van, ne forgassa tovább a kart. Az óvintézkedés figyelmen kívül hagyása kárt tehet a tekercestartóban.

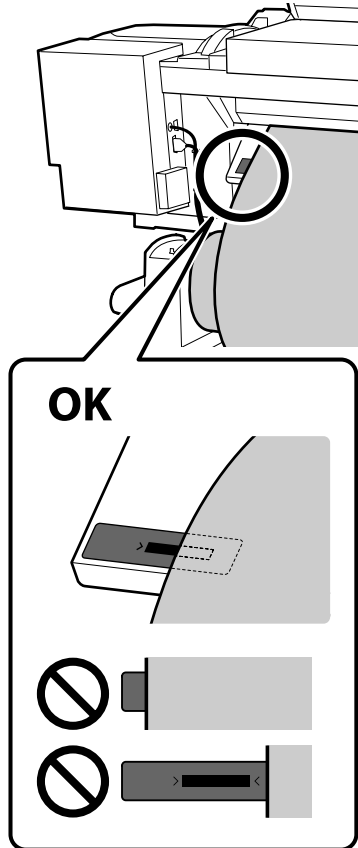
Ha az „A” alkatrész még a fogantyú teljes elforgatása után is látható, csévélje vissza a fogantyút. Lazítsa meg a tekercestartó csavarját a jobb oldalon, majd indítsa újra a 4. lépéstől.

- 15** Illesze be a nyílásba a hordozóanyagot körülbelül 30 centiméternyire, majd hajtja le a hordozóanyag-betöltő kart.

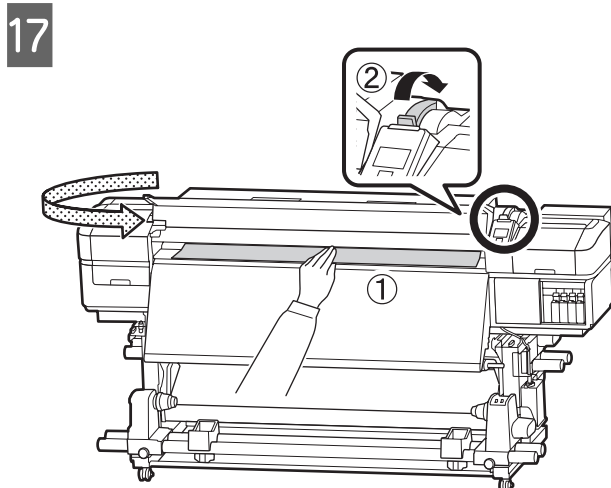


Alapműveletek

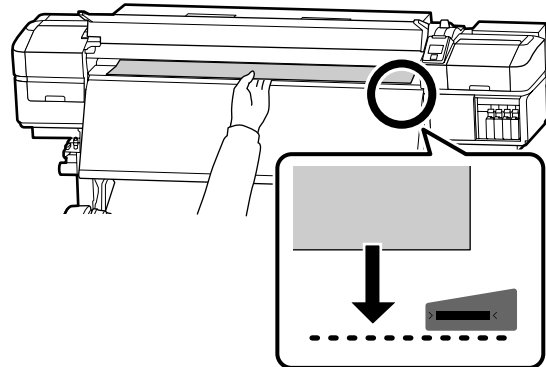
- 16** Győződjön meg róla, hogy a hordozóanyag bal széle a címke négyszögén belül van az alábbi ábra szerint.



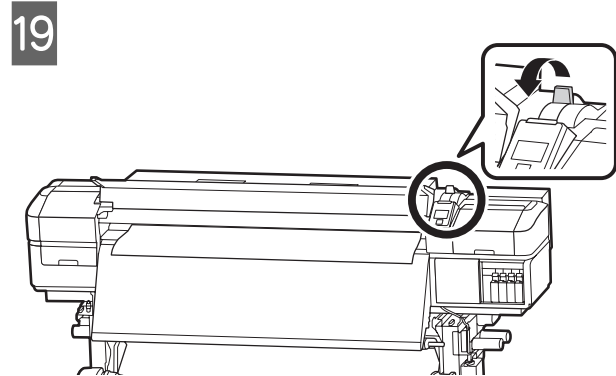
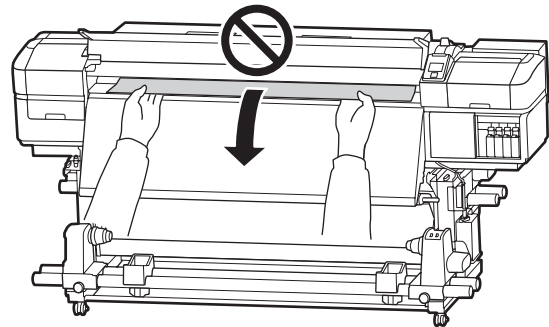
Megjegyzés:
Ha a hordozóanyag bal széle nem a címke fekete négyszögén belül van, akkor végezze el fordított sorrendben az 5–16. lépést a hengertartó pozíciójának beállításához. Ne próbálja meg a hengertartók pozícióját átrendezni, amíg azok be vannak helyezve a hordozóanyagba.



- 18** Egyik kezével tartsa a hordozóanyag közepét, és húzza egyenesen, amíg nem illeszkedik az utánmelegítőn levő címke alsó éléhez.

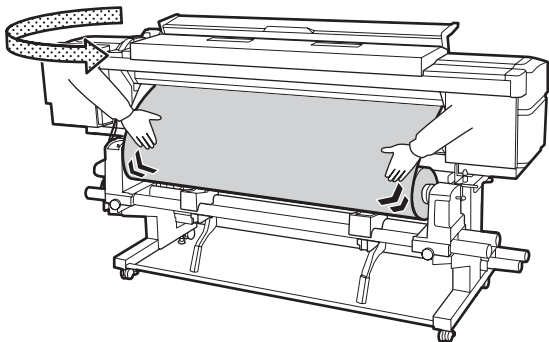


Ne húzza ki a papírt két kézzel. Ellenkező esetben a papír elferdülhet vagy elmozdulhat.



Alapműveletek

- 20** Óvatosan tapintsa meg a hordozóanyag mindkét végét, és ellenőrizze, hogy van-e eltérés a bal és a jobb szél feszessége között.

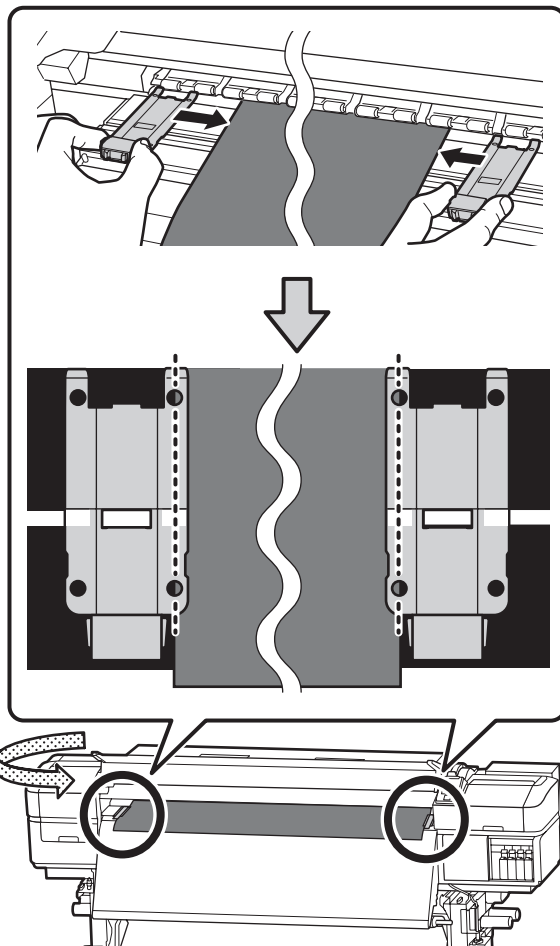


Ha a feszességben eltérés van, a hordozóanyag meglazulhat.

A nyomtató elejétől emelje fel a hordozóanyag-betöltő kart, és igazítsa ki a hordozóanyag lazaságát.

A lazaság megszüntetése után ismét engedje le a betöltőkart.

- 21** A hordozóanyagszél-tartó lemezek mindkét oldalán fogja meg a fület, és mozgassa a lemezt a hordozóanyag széléhez.
Állítsa be a hordozóanyagot úgy, hogy a szélei a hordozóanyagszél-tartó lemezek kerek lyukainak középsőjéhez legyenek illesztve.

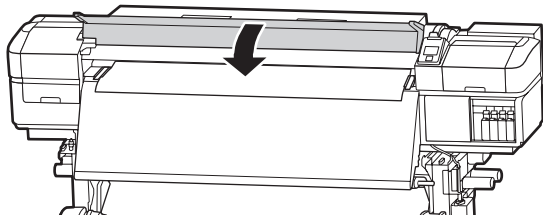


Alapműveletek

Fontos:

- ❑ Ne használja a hordozóanyag-szél-tartó lemezeket 0,4 mm-nél vastagabb hordozóanyag esetében. Ellenkező esetben a hordozóanyag-szél-tartó lemezek hozzáérhetnek a nyomtatófejhez és kárt tehetnek benne.
- ❑ Mindig úgy helyezze el a lemezeket, hogy a papír szélei a kerek lyukak közepén legyenek. A helytelen elhelyezés sávokat (vízszintes sávokat, tintaegyenletlenséget vagy csíkokat) okozhat a nyomtatás alatt.
- ❑ Használaton kívül tolja a hordozóanyag-szél-tartó lemezeket a lap jobb és bal széléhez.
- ❑ Ne használja a hordozóanyag-szél-tartó lemezeket, ha a nyomtatott hordozóanyag szélei elmosódottak vagy szakadtak.

22

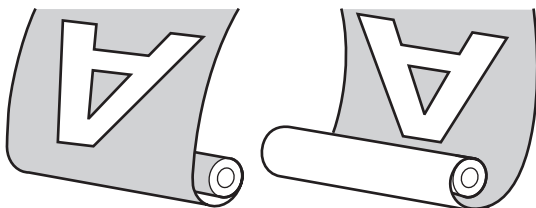


Az Automata feltekerő egység használata

Az Automata feltekerő egység automatikusan feltekeri a papírt nyomtatás után. Ez javítja a kezelő nélküli működés hatékonyságát.

Az e nyomtatóhoz való Automata feltekerő egység az alábbi irányok valamelyikében tudja feltekerni a papírt.

Nyomtatható oldal kifelé Nyomtatható oldal befelé



A nyomtatott oldallal kifelé történő feltekeréskor a nyomtatott felület a tekercs külsejére kerül.

A nyomtatott oldallal befelé történő feltekeréskor a nyomtatott felület a tekercs belsejére kerül.

Az eljárást bemutató videó a YouTube videomegosztón megtekinthető.

„Videokézikönyvek“ 4. oldal

Vigyázat:

- ❑ Hordozóanyag vagy tekercsmagok betöltésénél vagy a feltekerő tekercs eltávolításánál kövesse az útmutatóban leírtakat. A hordozóanyag a tekercsmagok vagy a feltekerő egységek leejtése sérülést okozhat.
- ❑ Ügyeljen rá, hogy a kezét vagy a haját működés közben ne kapja el a Médium adagoló egység vagy az Automata feltekerő egység. Ha nem tartja be ezeket az óvintézkedéseket, akkor megsérülhet.

A tekercsmag csatlakoztatása

Előkészítés

Olyan tekercsmagot használjon, amely hosszabb a papír szélességénél.

Ez lehetővé teszi a hordozóanyag a magról való kitérkedése nélküli feltekerését.

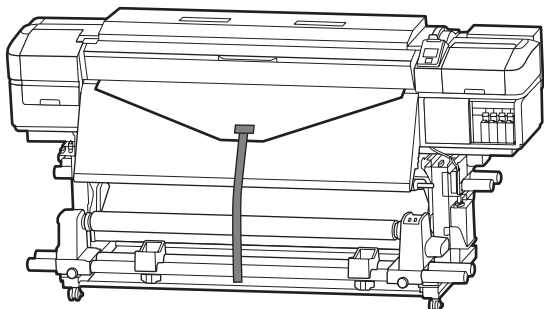
Készítse elő a mellékelt papírszalagot.

A hordozóanyag a tekercsmagra történő rögzítéséhez ezt a módszert a következő előnyök miatt javasoljuk.

- ❑ Lehetővé teszi a tekercs bal és jobb oldali egyenetlenségeinek, illetve a hordozóanyag elmozdulásának megelőzését, ami stabil nyomtatási hosszt biztosít a nyomtatási feladatok számára.
- ❑ Nem megy kárba a hordozóanyag.

Alapműveletek

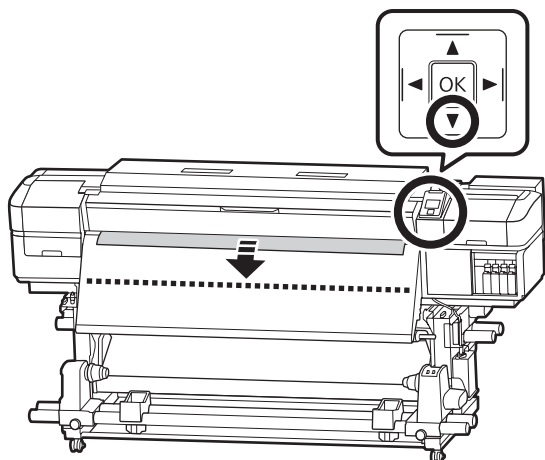
- A hordozóanyag feltekerés után könnyen eltávolítható a tekercsmagról.



Ha a mellékelt papírszalag kifogyott, vásároljon kereskedelmi forgalomban is elérhető, 20–25 mm széles papírszalagot (olyat, amelyik nem nyúlik ki vagy szakad el könnyen). Ha nincs papírszalagja, vágjon ki papírból 20–25 mm széles és kb. 70 cm hosszú darabokat.

Betöltés

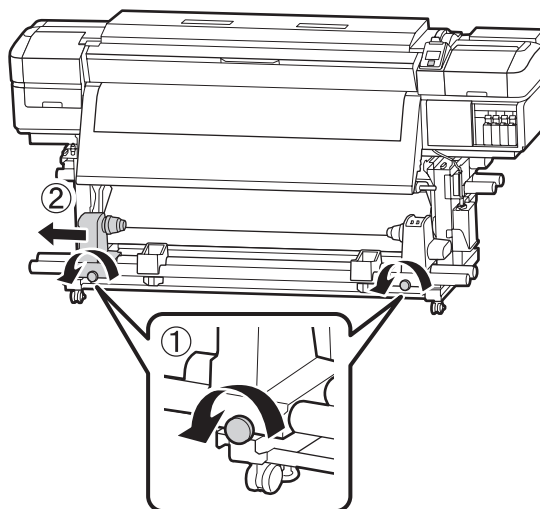
- 1 Tartsa nyomva a ▼ gombot, amíg a hordozóanyag belépő éle el nem éri az utánmelegítő közepét.



! Fontos:

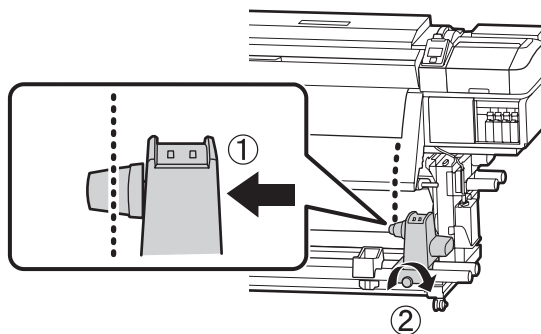
A hordozóanyag betöltéséhez mindig nyomja meg a ▼ gombot. Ha a hordozóanyagot kézzel húzza, az meggyűrődhet a feltekerés közben.

2



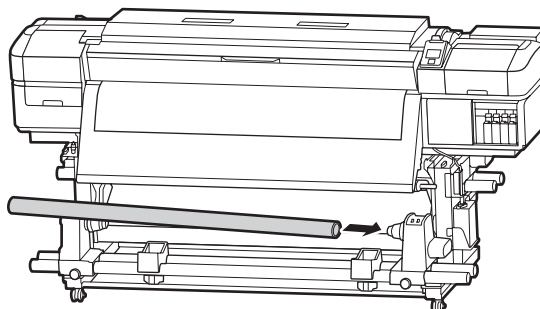
3

Állítsa egy vonalba a tekercsmag tartót a hordozóanyag jobb oldali szélével, és húzza meg a csavart.



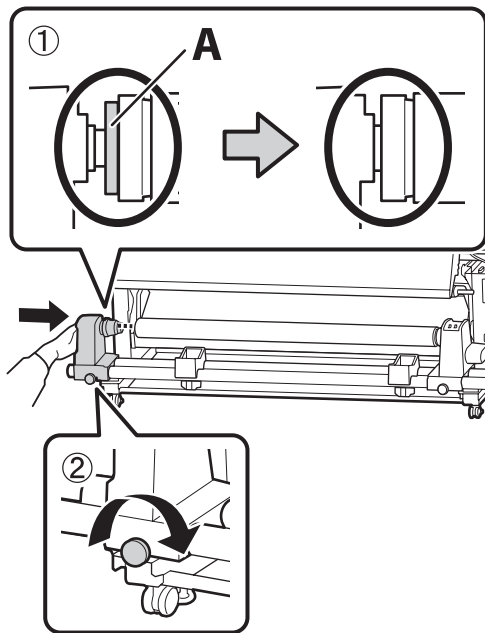
4

Helyezze be a tekercsmagot a tekercsmag tartóba.



Alapműveletek

- 5** Nyomja le a kart, amíg az alábbi ábrán lévő „A” alkatrész teljesen be nincs helyezve, és húzza meg a csavart.

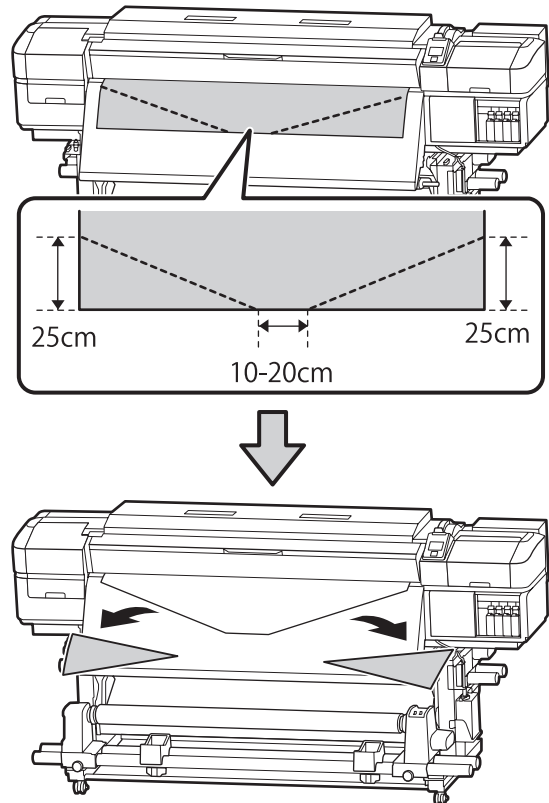


! Fontos:

Fejezze be, ha az „A” alkatrész már nem látható. Ha a tartó túl bent van, nem biztos, hogy a feltekerő egység az elvárásoknak megfelelően működik.

- 6** A hordozóanyag közepén hagyjon 10–20 cm széles részt, és a hordozóanyag bal és jobb sarkából legalább 25 cm magas részt vágjon le.

A Sarkok levágása megelőzi hogy a tekercs a betöltéskor azok behajtódnak vagy elakadjanak a feltekerés elején.



A hordozóanyag feltekerésselől függően olvassa el a következő lépések valamelyikét.

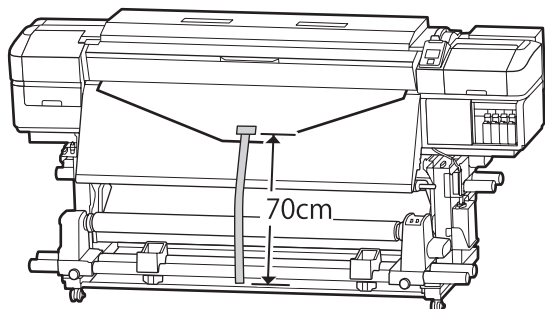
A nyomtatott oldallal kifelé irányú feltekerés ismertetését az alábbi részben találja: [☞ „Feltekerés a Nyomtatott oldallal kifelé” 20. oldal.](#)

A nyomtatott oldallal befelé irányú feltekerés ismertetését az alábbi részben találja: [☞ „Feltekerés a Nyomtatott oldallal befelé” 21. oldal.](#)

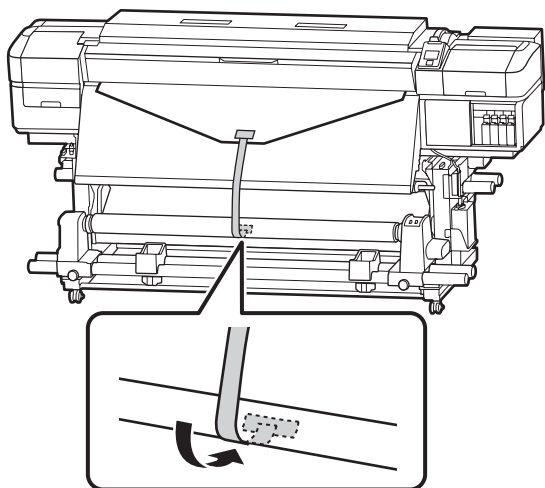
Alapműveletek

Feltekerés a Nyomtatott oldallal kifelé

- 1** Vágja el a papírszalagot körülbelül 70 cm-es hosszúságúra, majd illessze kb. a hordozóanyag közepére, kereskedelmi forgalomban kapható ragasztószalag használatával.




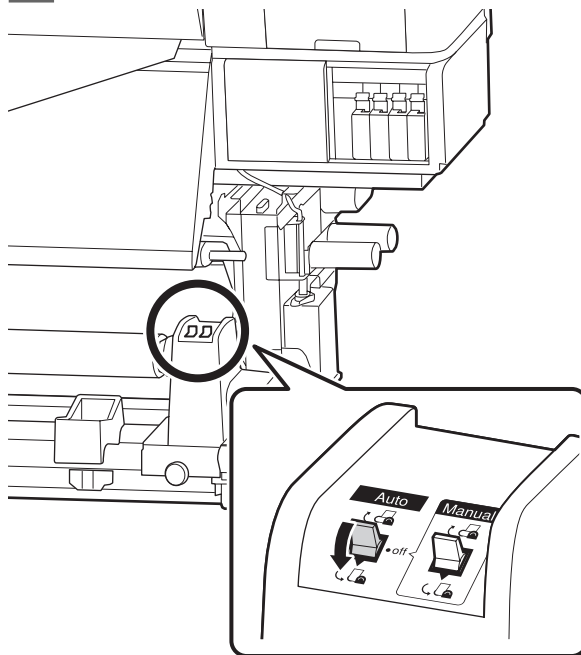
- 2** Miközben a papírszalagot egyenesen lefelé húzza, tekerje a tekerescsmag köré előlről hátra, és rögzítse kereskedelmi forgalomban kapható ragasztószalaggal.



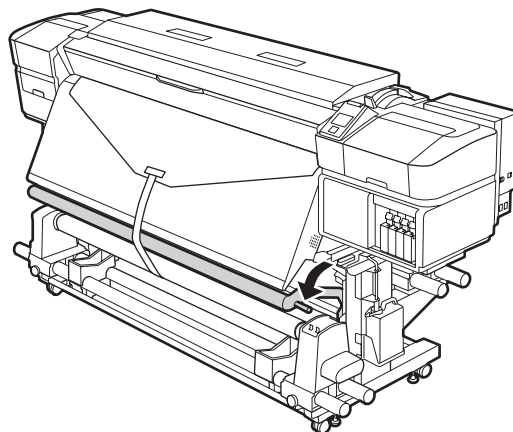
! **Fontos:**

Kifeszített állapotban illessze a papírszalagot a feltekerő tekerescsmaghoz. Ha a papír laza állapotban kerül felillesztésre, a hordozóanyag a feltekerés alatt elmozdulhat.

- 3** Állítsa át a Auto kapcsolót  állásba.



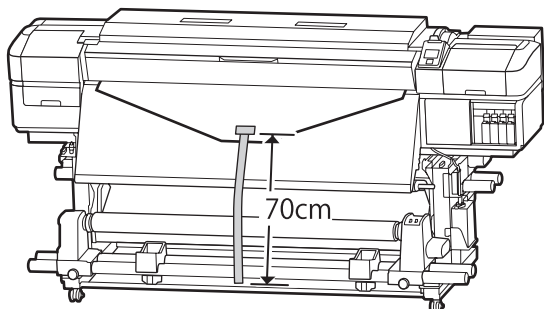
- 4** A feszítőrudat engedje le addig, hogy könnyedén hozzáérjen a papírszalaghoz.



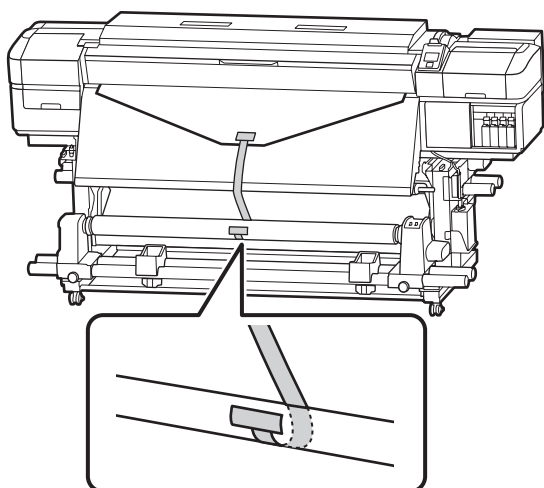
Alapműveletek

Feltekerés a Nyomtatott oldallal befelé

- 1** Vágja el a papírszalagot körülbelül 70 cm-es hosszúságúra, majd illessze kb. a hordozóanyag közepére, kereskedelmi forgalomban kapható ragasztószalag használatával.

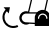


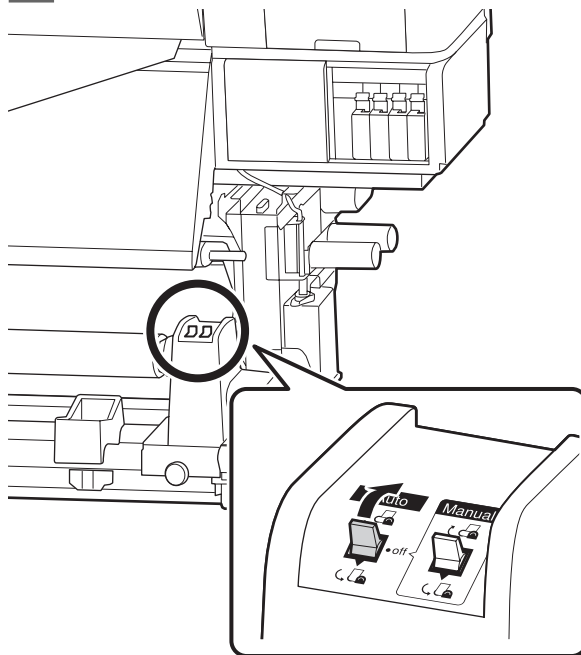
- 2** Miközben a papírszalagot egyenesen lefelé húzza, tekerje a tekercsmag köré hátulról előre, és rögzítse kereskedelmi forgalomban kapható ragasztószalaggal.



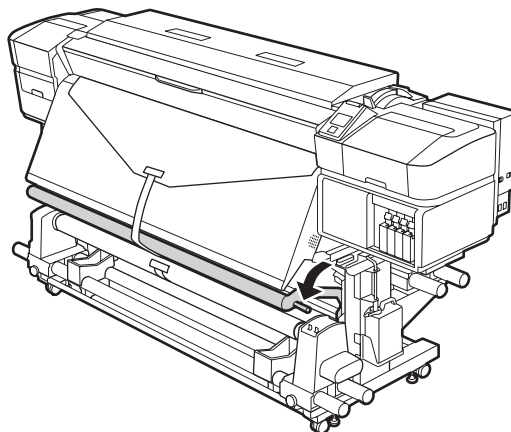
! **Fontos:**

Kifeszített állapotban illessze a papírszalagot a feltekerő tekercsmaghoz. Ha a papír laza állapotban kerül felillesztésre, a hordozóanyag a feltekerés alatt elmozdulhat.

- 3** Állítsa át a Auto kapcsolót  állásba.



- 4** A feszítőrudat engedje le addig, hogy könnyedén hozzáérjen a papírszalaghoz.



A betöltött hordozóanyag beállításai

Ha befejezte a hordozóanyag betöltését, a betöltött hordozóanyag beállításainak elvégzéséhez kövesse a kezelőpanelen megjelenő útmutatót.

- 1. Válassza ki a hordozóanyag-beállítás számát**
Válassza ki a hordozóanyag beállításának számát, amelyhez a rendszer bejegyzí a nyomtatóbeállításokat.



Alapműveletek

2. Válassza ki a tekercselés műszaki jellemzőit

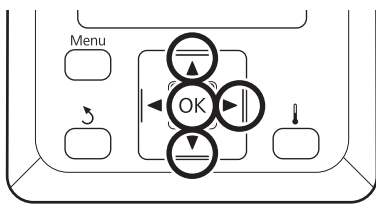
Válassza ki a betöltött hordozóanyag-tekercs tekercstípusát.



3. Állítsa be a hordozóanyag hosszát

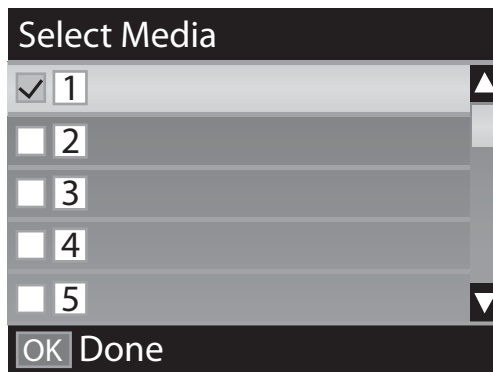
Állítsa be a betöltött hordozóanyag hosszát.

Gombok, melyek az alábbi beállításokban használatosak



1

A ▼/▲ gombokkal válassza ki a hordozóanyag-beállítás számát, amelyen a rendszer a nyomtatóbeállítást bejegyezte, majd nyomja meg a OK gombot.



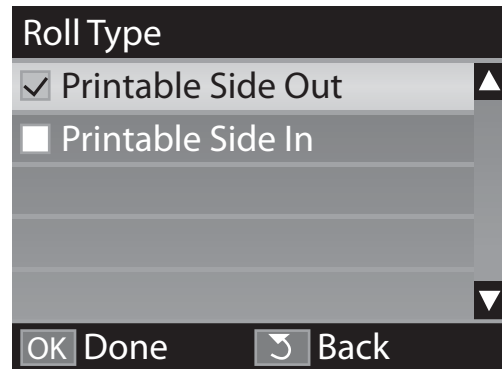
Ha új hordozóanyaghoz még nem végezte el a hordozóanyag beállításait, válasszon egy szabad számot, végezze el a hordozóanyag betöltését, majd végezze el az Easy Media Setup műveletet.

Hordozó beállítások elvégzése

Használati útmutató (Online kézikönyv)

2

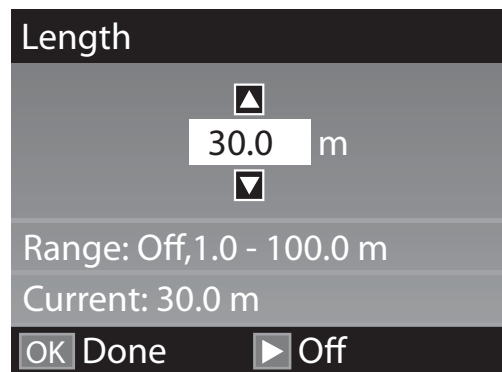
Használja a ▼/▲ gombokat a tekercs-típus kiválasztásához ami megfelel a betöltött tekercsnek majd nyomja meg a OK gombot.



3

Megjelenik a betöltött hordozóanyag hosszának megadására szolgáló képernyő.

A ▼/▲ gombokkal válasszon egy értéket 1,0 és 100,0 m között, majd nyomja meg a OK gombot.



Állítsa be, hogy a tekercsen hátralévő hordozóanyag mikor legyen nyomtatva.

Nyomja meg az ► gombot, ha az OFF lehetőséget kívánja választani. Az OFF lehetőség választása esetén a rendszer nem számítja ki a hátralévő mennyiséget.

Alapműveletek

Megjegyzés:

A Remaining Setup — ON beállítás két funkció engedélyezését tartalmazza

A következő két funkció közelítő tájékoztatást ad a nyomtatásra még felhasználható hordozóanyag hozzáférhető mennyiségéről, ami megkönnyíti annak megállapítását, hogy mikor kell hordozóanyagot cserélni.

- ❑ A hátralévő hordozóanyag-mennyiség megjelenítése
A kijelzőpanelen megjelenik hátralévő hordozóanyagnak a nyomtatás közben elhasznált hordozóanyag-mennyiség alapján számított mennyisége.
- ❑ Hátralévő figyelmeztetés
Figyelmeztetés jelenik meg, ha a hátralévő hordozóanyag-mennyiség elér egyelőre meghatározott szintet.

Egy rövid szünet után a nyomtatón megjelenik a **Ready** szöveg, amely jelzi, hogy a nyomtató készen áll a nyomtatásra. Küldje el a számítógépről a nyomtatni kívánt adatokat.

A feltekerő tekercs eltávolítása

Kövesse az alábbi lépéseket a hordozóanyag cseréjéhez.

1. A hátralévő hordozóanyag mennyiségének kinyomtatása. (Ha a Media Remaining beállítás ON értékre van állítva)



2. Vágja el a hordozóanyagot.



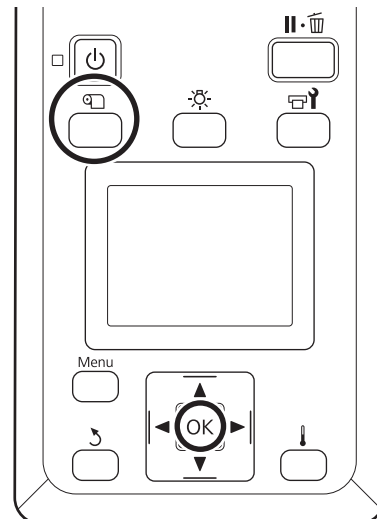
3. Távolítsa el a hordozóanyagot.


A hátralévő papír mennyiségének kinyomtatása

Az eltávolítandó hordozóanyagra nyomtatott hátralévő mennyiség révén ez az érték a következő hordozóanyag-betöltésnél ellenőrizhető, és megadható a hordozóanyag hossza. Ez hasznos a hátralévő hordozóanyag-mennyiség pontos kezeléséhez. Ha a **Remaining Setup** beállítás **OFF** értékre van állítva, akkor a hátralévő mennyiség nem nyomtatható.

Az alábbi rész azt ismerteti, hogyan kell kinyomtatni a hátralévő papír mennyiségét.

Gombok, melyek az alábbi beállításokban használatosak



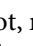
- 1** Ellenőrizze, hogy a nyomtató készen áll-e a nyomtatásra.
- 2** Nyomja meg a  gombot, majd válassza ki a **Media Remaining** elemet, és nyomja meg a **OK** gombot.
- 3** Válassza ki a **Print Remaining Length** elemet, és nyomja meg a **OK** gombot.
- 4** A hátralévő papír mennyiségének kinyomtatásához nyomja meg a **OK** gombot.

Alapműveletek

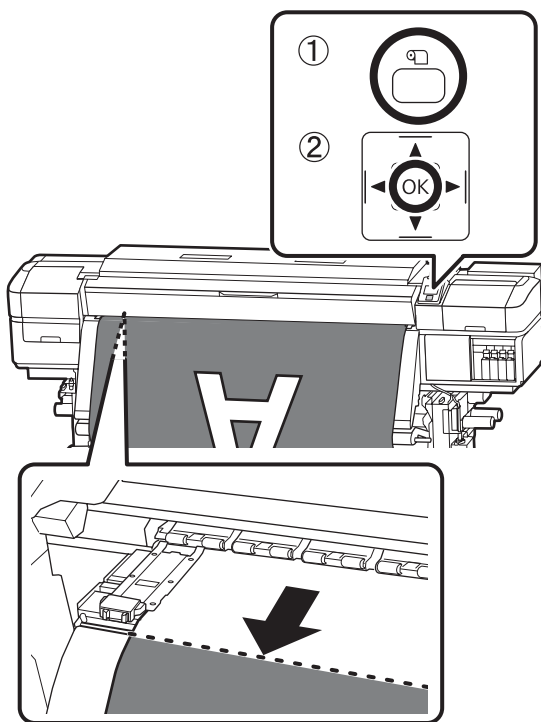
A papír elvágása


⚠ Vigyázat:

- ❑ A melegítők és a papírtartó lemez forrók lehetnek, ezért tegye meg a szükséges óvintézkedéseket. A szükséges óvintézkedések elmulasztása égési sérülést okozhat.
- ❑ A hordozóanyag vágásakor vigyázzon, nehogy a vágóval vagy más pengékkel elvágja az ujját vagy a kezét.

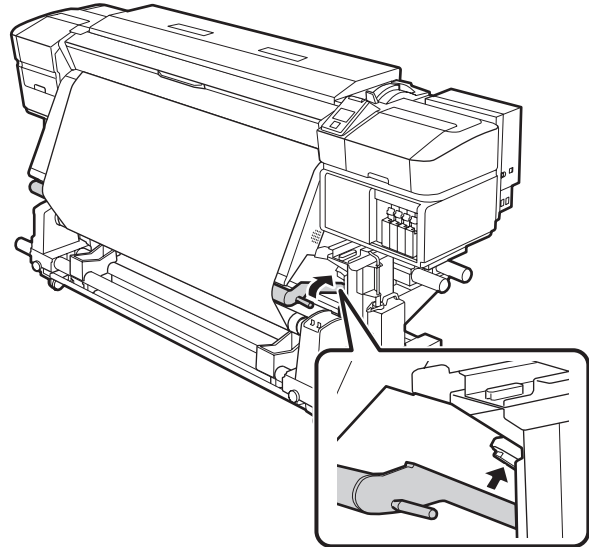
- 1** Nyomja meg a  gombot, majd válassza ki a **Feed To Cut Position** elemet, és nyomja meg a OK gombot.

A nyomtatási él a vágási pozícióhoz (vágóhoronyhoz) mozog.



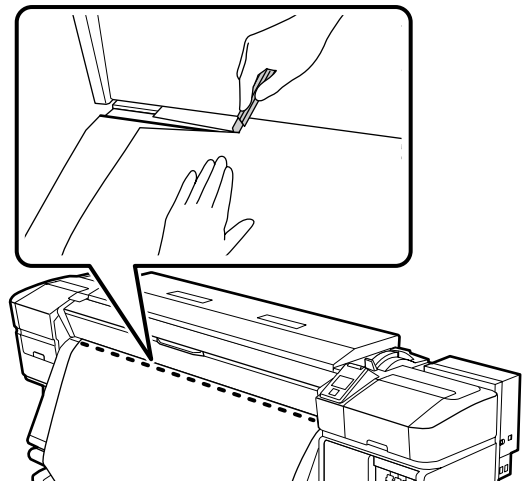
Ha kinyomtatta a hátralévő papír mennyiségét, nyomja meg a  gombot a papír visszacsévéeléséhez, hogy ez az információ a nyomtatatlan tekercsen maradjon a papír elvágása után.

- 2** Az Automata feltekerő egység használata esetén emelje fel a feszítőrudat.



- 3** Tartsa a vágót függőlegesen, majd mozgassa úgy, hogy a vágópengé szorosan illeszkedjen a vágóhorony oldalsó felületéhez.

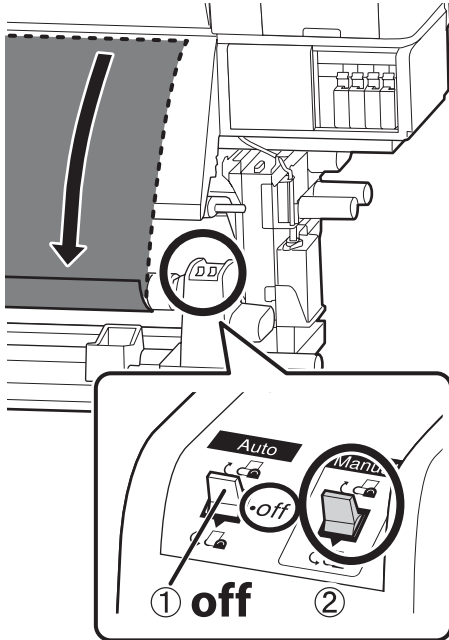
Ha nem lehet megfelelően végrehajtani a munkát, például a keze beleütközik az előző fedélbe, nyissa fel az előző fedelet, és azután vágjon.

**⚠ Fontos:**

A hordozóanyag vágásánál ügyeljen arra, hogy az előző fedél alatt a hordozóanyag ne emelkedjen fel vagy ne csússzon le a hordozóanyagszél-tartó lemezről a következő nyomtatás előtt.

Alapműveletek

- 4** Állítsa át a Auto kapcsolót Off állásba. A Manual kapcsolónak hordozóanyag tekerése szerinti működtetésével tekerje fel teljesen a hordozóanyagot.



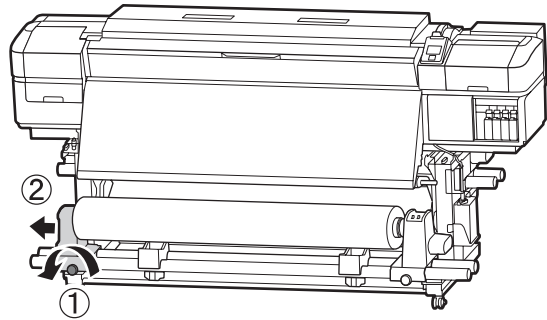
A hordozóanyag eltávolítása

⚠ Vigyázat:

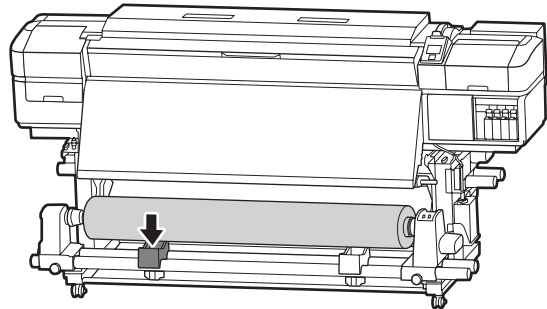
- ❑ Ha a hordozóanyag 20 kg-nál nehezebb, ne egy személy szállítsa. A hordozóanyag betöltését vagy eltávolítását legalább ketten végezzék.
- ❑ Hordozóanyag vagy tekeresmagok betöltésénél vagy a feltekerő tekerés eltávolításánál kövesse az útmutatóban leírtakat.
A hordozóanyag a tekeresmagok vagy a feltekerő egységek leejtése sérülést okozhat.

- 1** A felvevő tekercs leesésének megelőzése érdekében támassza alá a tekercs bal oldali végét.

- 2** Lazítsa meg a tekeresmag bal oldali tartójának csavarját és távolítsa el a tekeresmag tartót a papírtekerescből.

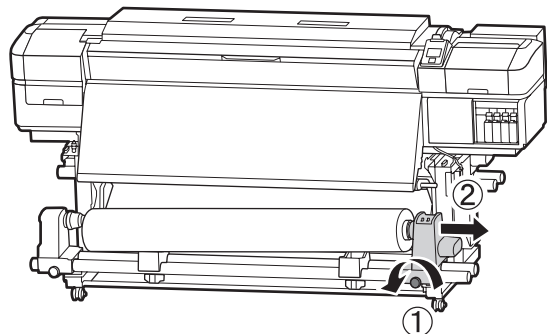


- 3** Engedje rá a papírtekerest a tekerestámasztóra.

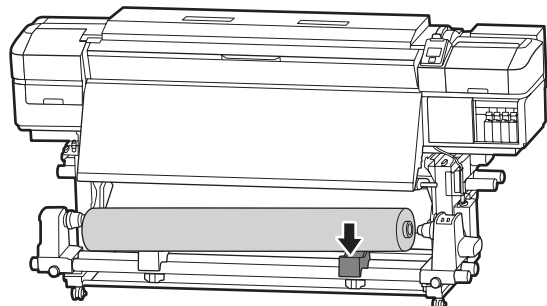


- 4** A felvevő tekercs leesésének megelőzése érdekében támassza alá a tekercs jobb oldali végét.

- 5** Lazítsa meg a tekeresmag jobb oldali tartójának csavarját és távolítsa el a tekeresmag tartót a papírtekerescből.



- 6** Engedje rá a papírtekerest a tekerestámasztóra.



Alapműveletek

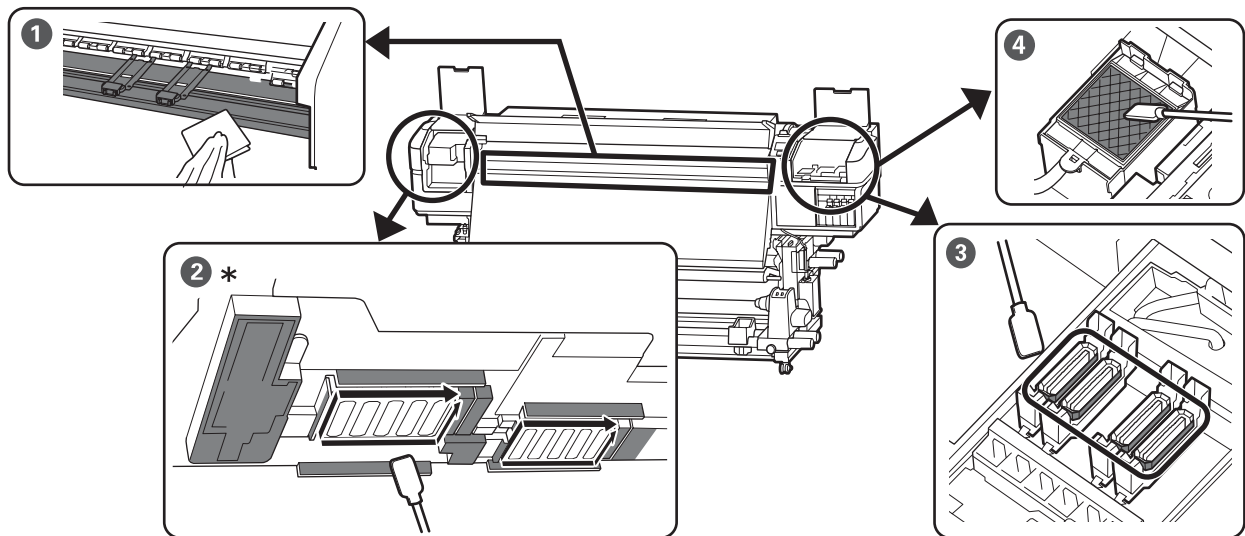
- 7 A hordozóanyag a hátsó hordozóanyag-adagoló egységről való eltávolításához hajtsa végre fordított sorrendben a behelyezés lépéseit.

Karbantartás

Különböző karbantartási műveletek elvégzése

Tisztítási helyek és időzítés

Ha a nyomtatót további tisztítás nélkül használja, akkor a fúvókák eltömődhetnek, illetve tintapöttyek jelenhetnek meg.



*jobb nyomtatófej csak SC-S40600 Series termékben.

Mikor szükséges elvégezni	Megtisztítandó alkatrész
A napi munkakezdés előtt	<p>1 Melegítőlap és hordozóanyagszél-tartó lemezek</p> <p>☞ „Napi tisztítás” 31. oldal</p>
Legalább havonta egyszer	<p>2 A nyomtatófej körül</p> <p>3 Kupakok</p> <p>4 Öblítőpárna (ha piszkos)</p> <p>☞ „Szokásos tisztítás elvégzése” 32. oldal</p> <p>Az eljárást bemutató videó a YouTube videomegosztón megtekinthető.</p> <p>☞ „Videokézikönyvek” 4. oldal</p>

Fontos:

A nyomtató precíziós műszaki szerkezeteket tartalmaz. Ha a nyomtatófejen levő fúvókákra bármilyen szősz vagy por tapad, a nyomtatási minőség romlik.


A környezettől és a használt hordozóanyagtól függően végezze el gyakrabban a szokásos tisztítást.

Karbantartás

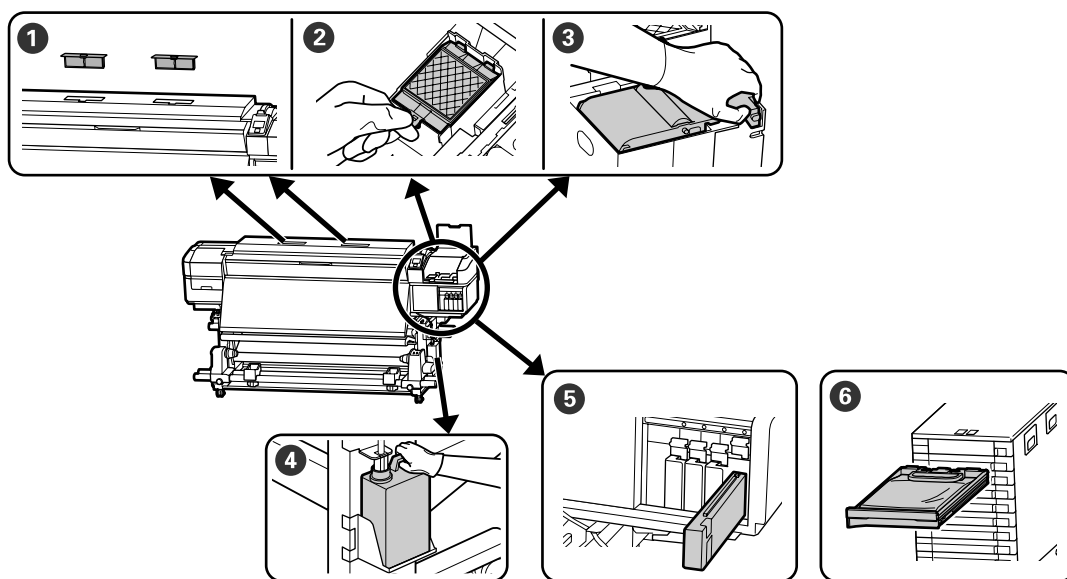
Más tisztítandó alkatrészek




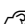
Ha úgy véli, hogy az alkatrészek bepiszkolódhattak, tisztítsa meg a következő alkatrészeket.

- Az elülső fedél alatt
- Nyomógörgők

Tisztítás  *Használati útmutató* (Online kézikönyv)





A kellékanyagok helye és a cseréje




Mikor szükséges elvégezni	Cserélendő alkatrész
Szükséges, amikor a kezelőpanelen megjelenik a cserére való felkészülést jelző üzenet	1 Levegőszűrők 2 Öblítőpárna 3 Törlő egység  „Karbantartói alkatrészek cseréje” 47. oldal 4 Waste Ink Bottle (Hulladékfesték-tartály)  „A hulladék tinta ártalmatlanítása” 45. oldal
Amikor a kezelőpanel képernyőjén a tinta kifogyott hiba látható	5 Tintapatron (SC-S80600 Series/SC-S60600 Series/SC-S40600 Series)  „A cseréje menete” 40. oldal 6 Tintaellátó egység (SC-S80600L Series/SC-S60600L Series)  „A cseréje menete” 43. oldal

Karbantartás

Egyéb karbantartás

Mikor szükséges elvégezni	Művelet
<p>A(z) SC-S80600 Series/SC-S60600 Series/SC-S40600 Series használatakor</p> <ul style="list-style-type: none"> <input type="checkbox"/> Háromhetente egyszer <input type="checkbox"/> A napi nyomtatási munka előtt (csak WH/MS)*¹ 	<p>A tintapatronok felrázása</p> <p> „Felrázás” 40. oldal</p>
<p>A(z) SC-S80600L Series/SC-S60600L Series használatakor</p> <ul style="list-style-type: none"> <input type="checkbox"/> Amikor a LED-lámpa a tintaegységen kéken villog (három hetente egyszer) <input type="checkbox"/> A napi nyomtatási munka előtt (csak WH/MS)*¹ 	<p>A tintaellátó egységek felrázása</p> <p> „Felrázás” 42. oldal</p>
<ul style="list-style-type: none"> <input type="checkbox"/> Az eltömődött fúvókák keresésekor <input type="checkbox"/> Az eltömődött színek keresésekor <input type="checkbox"/> Vízszintes csíkok vagy tintaegyenletlenség (sávosság) jelenik meg 	<p>Eltömődött fúvókák keresése*²</p>
<p>Amikor eltömődést talál az eltömődött fúvókák ellenőrzése során</p>	<p>A nyomtatófej tisztítása</p> <p> „A nyomtatófej tisztítása” 62. oldal</p>
<p>Ha a nyomtató hosszabb ideig használaton kívül lesz (és kikapcsolva)</p>	<p>Pre-Storage Maint.</p> <p> „Hosszú idejű tárolás (tárolás előtti karbantartás)” 52. oldal</p>
<p>Ha a kezelőpanelen megjelenik a kenést jelző üzenet</p>	<p>A mellékelt kenőanyag felvitele a hordozórúdra*²</p>

*1 Amikor a 10 szín mód van kiválasztva a(z) SC-S80600 Series/SC-S80600L Series terméken.

*2 Részletek  *Használati útmutató* (Online kézikönyv).

Karbantartás

Szükséges eszközök

Készítse elő az alábbi eszközöket a szokásos tisztítás és kellékanyag-csere megkezdése előtt.

Ha a mellékelt alkatrészeket teljesen elhasználta, vásároljon új kellékanyagokat.

A tintapatronok/tintaellátó egységek cseréjekor vagy karbantartáskor készítse elő a nyomtató szükséges alkatrészeit.

 [„Információ a karbantartási tételekről“ 54. oldal](#)

Ha a kesztyűje elhasználódott, készítsen elő kereskedelmi forgalomban kapható nitril kesztyűt.

Védőszemüveg (külön kapható)

Védi a szemet a tintától és a *ink cleaner* (tinta tisztító).

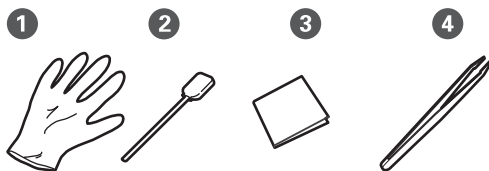
Maszk (külön kapható)

Védi az orrot és a szájat a tintától és az *ink cleaner* (tinta tisztító) anyagtól.

Karbantartó készlet (a nyomtatóhoz mellékelve)

Általános tisztításhoz.

A következő eszközök, megtalálhatóak a karbantartó készletben.



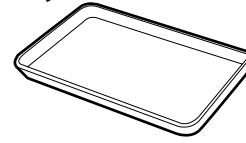
- ① Kesztyű (12 db)
- ② Tisztítópálca (20 db)
- ③ Tiszta háztartási törülköző (100 db)
- ④ Csipesz (1 db)

Ink cleaner (Tinta tisztító) (a nyomtatóhoz mellékelve)

Használja tintafoltok eltávolítására.

Használat  [„A Ink Cleaner \(Tinta tisztító\) használata“ 32. oldal](#)

Fémálca (amit a nyomtatóhoz adtak)



Tisztítóeszközök, eltávolított kellékanyagok vagy a nyomtatóhoz mellékelt tartályban mozgatott *ink cleaner* (tinta tisztító) elhelyezésére használható.

Fontos:

Ha a használt tisztítópálcát stb. közvetlenül a nyomtatóra helyezi, az a ink cleaner (tinta tisztító) sajátosságai miatt deformálódást okozhat.

Karbantartással kapcsolatos óvintézkedések

Az alkatrészek tisztításánál és cseréjénél vegye figyelembe a következőket.

Karbantartás

Vigyázat:

- ❑ A tintatronok, a Cleaning Cartridge (Tisztító kazetta), a ink cleaner (tinta tisztító), a kenőanyag vagy a használt tinta a gyermekek számára hozzáférhetetlen helyen tárolandók.
- ❑ Karbantartás során viseljen védőruhát, védőszemüveggel, védőkesztyűvel és maszkkal. Ha tinta, használt tinta, ink cleaner (tinta tisztító) vagy kenőanyag kerül a bőrére, szemébe vagy a szájába, tegye a következőket:
 - ❑ Ha a folyadék a bőrére kerül, azonnal mossa le nagy mennyiségű szappanos vízzel. Forduljon orvoshoz, ha bőrirritációt vagy elszíneződést tapasztal.
 - ❑ Ha a folyadék a szemébe kerül, azonnal öblítse ki vízzel. Ennek elmulasztása a szem bevérszéséhez vagy enyhe gyulladáshoz vezethet. Ha a probléma továbbra is fennáll, forduljon orvoshoz.
 - ❑ Ha a folyadék a szájába kerül, azonnal forduljon orvoshoz.
 - ❑ Ha az érintett lenyelte a folyadékot, ne erőltesse a hányást, és azonnal forduljon orvoshoz. Ha az érintettet hányásra kényszerítik, a folyadék a légszöbe kerülhet, ami veszélyes lehet.
- ❑ A Waste Ink Bottle (Hulladékfesték-tartály) cseréje vagy a ink cleaner (tinta tisztító) használata után mosson kezet és gargalizáljon alaposan.
- ❑ Tisztítás előtt távolítsa el a papírt a nyomtatóból.
- ❑ Soha ne érintse meg a hajtószíjakat, az áramköri lapokat és bármilyen olyan alkatrészt, amelyet nem kell tisztítani. Ennek elmulasztása meghibásodáshoz vezethet vagy rossz nyomtatási minőséget eredményezhet.
- ❑ Kizárólag a kapható tisztítópálcákat vagy a karbantartó csomagban található tisztítópálcákat használja. Másfajta bolyhosodó tisztítópálca kárt tehet a nyomtatófejben.
- ❑ Mindig új tisztítópálcákat használjon. Ha többször használja a tisztítópálcákat, még nehezebb lehet eltávolítani a szennyeződéseket.

- ❑ Ne érintse meg a tisztítópálcák végét. A bőrfelületről rákerülő olaj kárt tehet a nyomtatófejben.
- ❑ A nyomtatófej vagy a kupakok környékének megtisztításhoz ne használjon vizet vagy alkoholt. A tinta megdermed, ha vízzel vagy alkohollal keveredik.
- ❑ A munka megkezdése előtt érintsen meg egy fémtárgyat az esetleges sztatikus elektromosság levezetése érdekében.

Napi tisztítás

Ha a melegítőlapra és hordozóanyagszél-tartó lemezekre szősz, por vagy tinta tapad, eltömítheti a fűvókákat vagy tintacsepegést okozhat.

Az optimális nyomtatási minőség fenntartása érdekében naponta, munkakezdés előtt elvégzett tisztítást javaslunk.

Vigyázat:

- ❑ A melegítők és a papírtartó lemez forrók lehetnek, ezért tegye meg a szükséges óvintézkedéseket. A szükséges óvintézkedések elmulasztása égési sérülést okozhat.
- ❑ Ügyeljen arra, hogy az elülső fedél nyitásakor vagy zárásakor ne hogy beszoruljon a keze vagy az ujjja. Ha nem tartja be ezeket az óvintézkedéseket, akkor megsérülhet.

Fontos:

A nyomtató belsejének tisztításához ne használjon ink cleaner (tinta tisztító). Ellenkező esetben megsérülhetnek a nyomtatóban levő alkatrészek.

- 1 Kapcsolja ki a nyomtatót, várja meg, amíg a kijelző képernyő eltűnik, majd húzza ki a tápkábelt az elektromos csatlakozóból (konnektorból).

Húzza ki mindkét tápkábelt.

Ha telepítve van az opcionális nyomatszáritó egység, ügyeljen rá, hogy az opcionális nyomatszáritó egység tápkábelét is kihúzza.

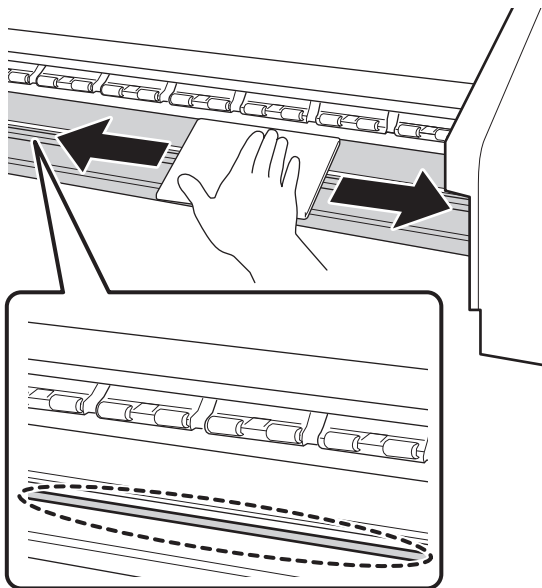
Karbantartás

2 A tápkábelek kihúzása után várjon körülbelül egy percet.

3 Nyissa ki az elülső fedelet.

4 Nedvesítsen be vízzel egy puha törlőkendőt, csavarja ki alaposan, majd törölje le a melegítőlapra tapadt tintát, szöszt vagy port.

Gondosan távolítsa el a lap hornyaiban leülepedett szöszt és port is.



5 Nedvesítsen be vízzel egy puha törlőkendőt, csavarja ki alaposan, majd törölje le a hordozóanyagszél-tartó lemezekhez tapadt tintát, szöszt vagy port.


Fontos:

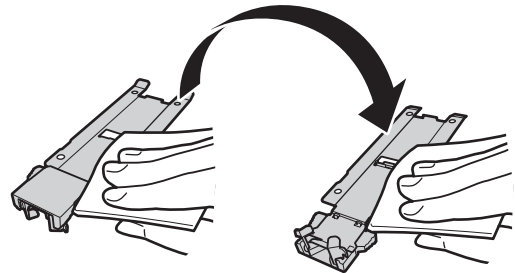
Ha ragasztós hordozóanyagot használ, akkor a kendőt feloldott tisztítószerbe áztassa be, csavarja ki alaposan, majd törölje le a területeket. Ha a hátsó részhez tapadt ragasztóval együtt folytatja a nyomtatást, akkor előfordulhat, hogy az anyag a nyomtatófejhez dörzsölődik.

Ragasztós hordozóanyag használata esetén, és a tinta megtapadása után

Távolítsa el a hordozóanyagszél-tartó lemezeket a nyomtatóról, majd tisztítsa meg a lemezek elejét és hátulját.

Tisztítás után szerelje vissza a lemezeket a helyükre.

A hordozóanyagszél-tartó lemezek eltávolítása és felszerelése  *Használati útmutató* (Online kézikönyv)



Szokásos tisztítás elvégzése

Ha a kezelőpanel képernyőjén megjelenik a következő üzenet, akkor a lehető legrövidebb időn belül végezze el a szokásos tisztítást.

Press  and perform Head Maintenance.

Az alkatrészeket a következő sorrendben tisztítsa meg.

A nyomtatófej mozgatása



A nyomtatófej körüli terület megtisztítása



A kupakok körüli terület megtisztítása

A Ink Cleaner (Tinta tisztító) használata

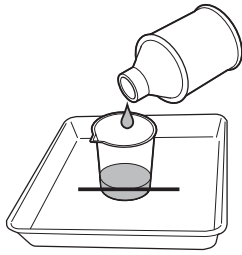
A ink cleaner (tinta tisztító) csak a kézikönyvben jelzett alkatrészek tisztításához használja. Ha a nyomtató más részein használja a ink cleaner (tinta tisztító), kárt tehet a termékben.

Az eljárás megkezdése előtt feltétlenül olvassa el a következőket:

 [„Karbantartással kapcsolatos óvintézkedések“ 30. oldal](#)

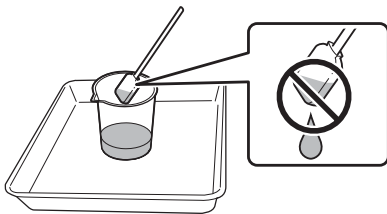
Karbantartás

- 1** A **ink cleaner** (tinta tisztító) mellékelt csészét helyezze a fémtálcára, és öntsön kb. 10 ml **ink cleaner** (tinta tisztító) a csészébe.



- 2** Nedvesítse be **ink cleaner** (tinta tisztító) a tisztítópálcát.

Ne hagyja, hogy a **ink cleaner** (tinta tisztító) lecsöpögjön a tisztító pálcáról.



Amikor egy tiszta háztartási törlőkendőt megnedvesít **ink cleaner** (tinta tisztító), használja a **ink cleaner** (tinta tisztító), hogy azt előbb egy csészébe öntötte ki.

Fontos:

- ❑ Ne használja fel a **ink cleaner** (tinta tisztító) újra. A piszkos **ink cleaner** (tinta tisztító) használata a foltosodást tovább rontja.
- ❑ A használt **ink cleaner** (tinta tisztító), tisztítópálca és házi törlőkendő ipari hulladéknak minősül. Ártalmatlanításuknak a használt tintával azonos módon kell történnie. „A használt fogyóeszközök ártalmatlanítása“ 50. oldal
- ❑ A **ink cleaner** (tinta tisztító) szobahőmérsékleten, közvetlen napfénytől védve tárolja.
- ❑ A **ink cleaner** (tinta tisztító) használata után ügyeljen rá, hogy előbb a belső kupakot, majd a külső kupakot zárja be. Ha nem sikerül ezeket a kupakokat szorosan visszazárni, az a **ink cleaner** (tinta tisztító) szivárgását vagy párolgását okozhatja.

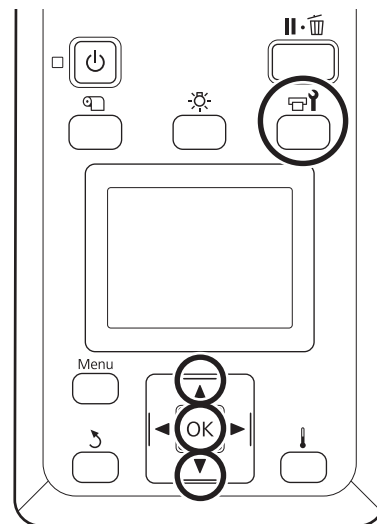
A nyomtatófej mozgatása

Ez a rész azt ismerteti, hogyan kell a nyomtatófejet a tisztítási pozícióba mozgatni.

Fontos:

A nyomtatófej pozicionálásakor feltétlenül kövesse az alábbi lépéseket. A nyomtatófej manuális mozgatása meghibásodáshoz vezethet.

Gombok, melyek az alábbi beállításokban használatosak

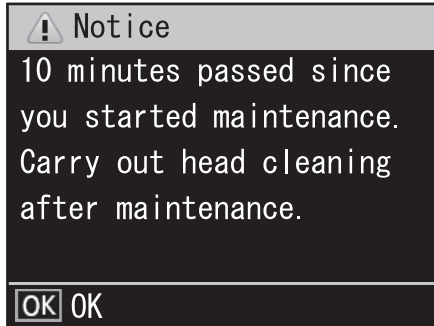


- 1** Ellenőrizze, hogy a nyomtató be van-e kapcsolva, és nyomja meg a gombot. Megjelenik a Maintenance menü.
- 2** A ▼/▲ gombokkal válassza ki a **Head Maintenance** elemet, és nyomja meg a OK gombot.
- 3** A ▼/▲ gombokkal válassza ki a **Regular Cleaning** elemet, és nyomja meg a OK gombot. A nyomtatófej a tisztítási pozícióba áll.

Karbantartás

Megjegyzés:

A hangjelzés a nyomtatófej eltávolítása után 10 perccel szólal meg (alapbeállítás). A tisztítás folytatásához nyomja meg a OK gombot. További 10 perc eltelté után a hangjelzés ismét megszólal.



A nyomtatófej körüli terület megtisztítása

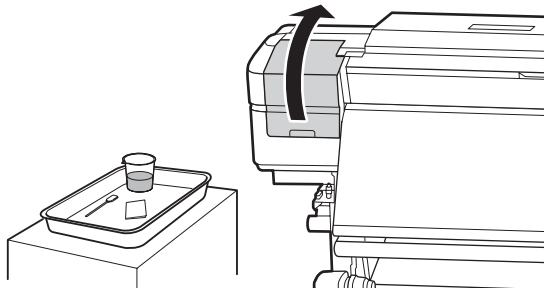
Ha a tinta összemosódását, szöszöt vagy port észlel a nyomtatófej körüli terület ellenőrzésekor, tisztítsa ki a területet az alábbi lépések követésével.

A(z) SC-S80600 Series/SC-S80600L Series/SC-S60600 Series/SC-S60600L Serieskét nyomtatófejjel rendelkezik. Mindkét nyomtatófej környékét tisztítsa meg.

Az eljárás megkezdése előtt feltétlenül olvassa el a következőket:


 „Karbantartással kapcsolatos óvintézkedések“ 30. oldal

- 1** Miután a nyomtatófej a nyomtató bal végére mozgott, nyissa ki a bal oldali karbantartási fedelet.



- 2** Nedvesítse be ink cleaner (tinta tisztító) a tisztítópálcát.

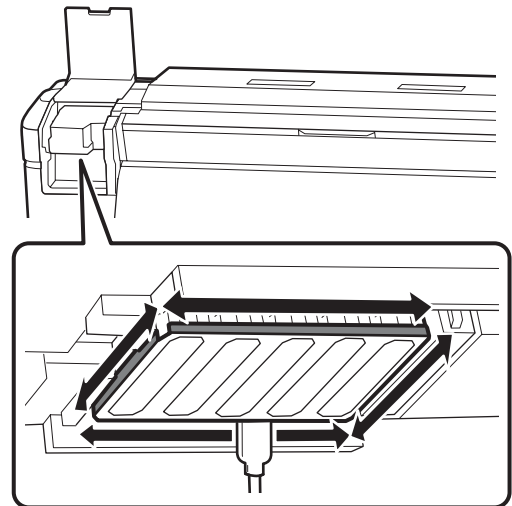
Használjon új tisztítópálcát és ink cleaner (tinta tisztító).


 „A Ink Cleaner (Tinta tisztító) használata“ 32. oldal

Fontos:

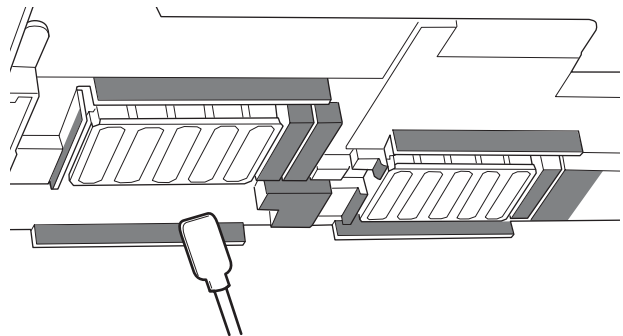
- Minden lépésnél nedvesítsen meg egy tisztítópálcát ink cleaner (tinta tisztító) használatával.
- A rátapadt tintadarab tisztítópálcával való eltávolítása után törölje le a területet tiszta házi törülőkendővel.

- 3** Törölje le a rátapadt tintát, szösz és port a nyilakkal jelzett részekről.




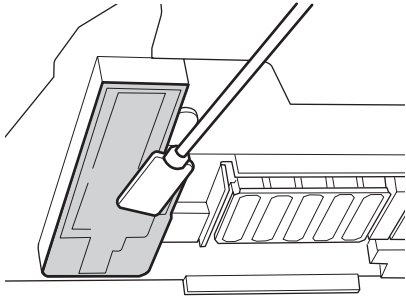
- 4** Törölje le a rátapadt tintát, szösz és port az alább  módon jelzett részekről.

Jobb nyomtatófej csak SC-S40600 Series termékben.



Karbantartás

- 5** Törölje le a rátapadt tintát, szősz és port az alább  módon jelzett részokről.



- 6** Zárja be a bal oldali karbantartó fedelet.

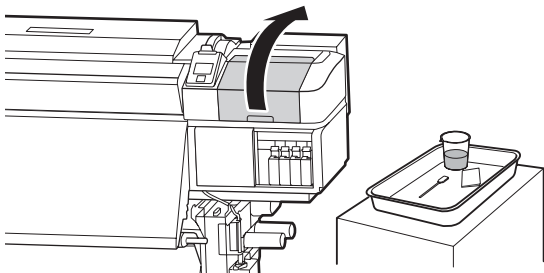
A kupakok körüli terület megtisztítása

Az eljárás megkezdése előtt feltétlenül olvassa el a következőket:


 „Karbantartással kapcsolatos óvintézkedések“ 30. oldal

A kupakok tisztítása

- 1** Nyissa ki a jobb oldali karbantartási fedelet.



- 2** Nedvesítse be ink cleaner (tinta tisztító) a tisztítópálcát.

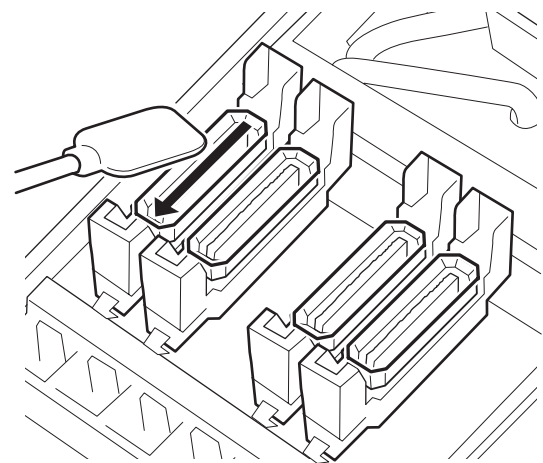
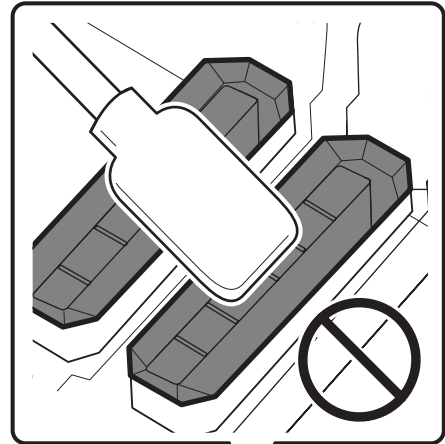
 „A Ink Cleaner (Tinta tisztító) használata“ 32. oldal

- 3** Tartsa a tisztítópálcát laposan és törölje le az összes kupak szélét.

A(z) SC-S80600 Series/SC-S80600L Series/SC-S60600 Series/SC-S60600L Series két sapkablokkal rendelkezik. Az összes kupakot tisztítsa meg.

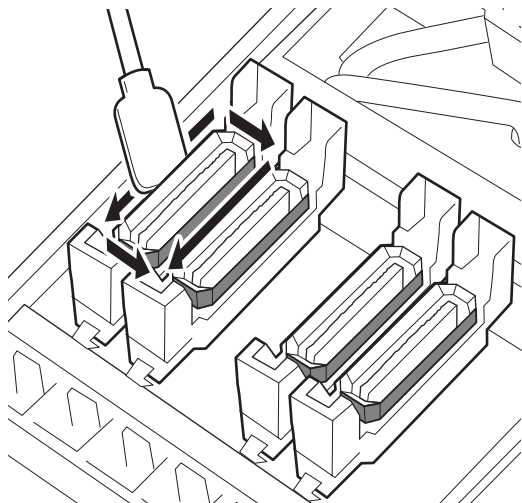
Fontos:

Ne nyomja túl erősen a kupak körüli területeket és ne érintse meg a kupak belsejét tisztítópálcával vagy csipesszel. Eldeformálódhat az alkatrész, és nem fog többé rendesen záródni.



Karbantartás

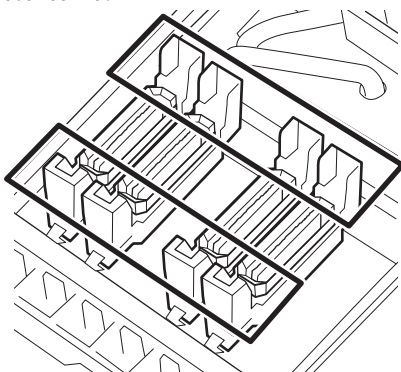
- 4** Tartsa a tisztítópálcat merőlegesen és törölje le az összes kupak külső részeit.



Amiket a kupakok tisztításánál figyelembe kell venni

A kupakok tisztításánál ellenőrizze a következő pontokat.

- Tinta tapadt a kupak előtti és mögötti vezetőrészre?



- Tintaréteg rakódott le a vezetőrészen?
- Tapadt-e szősz a kupak belsejébe?
- Tapadt-e szősz az öblítőpárnához?

Ha ezek a részek tisztítást nem igényelnek, akkor az eljárás befejeződött.

[„A tisztítás befejezése“ 38. oldal](#)

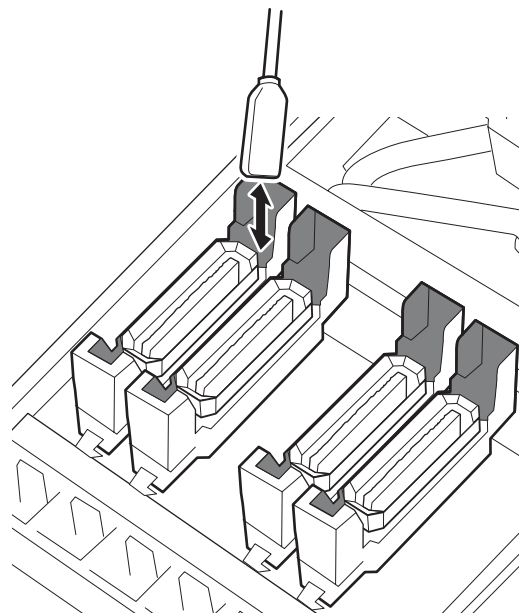
Ha ezek a részek tisztítást igényelnek, akkor olvassa el a következő részeket és végezze el a szükséges tisztítást.

Ha tinta rakódik le a vezetőrészen

- 1** Nedvesítse be ink cleaner (tinta tisztító) a tisztítópálcat.

[„A Ink Cleaner \(Tinta tisztító\) használata“ 32. oldal](#)

- 2** Vigyen fel ink cleaner (tinta tisztító) a vezetőrészre, és törölje le.



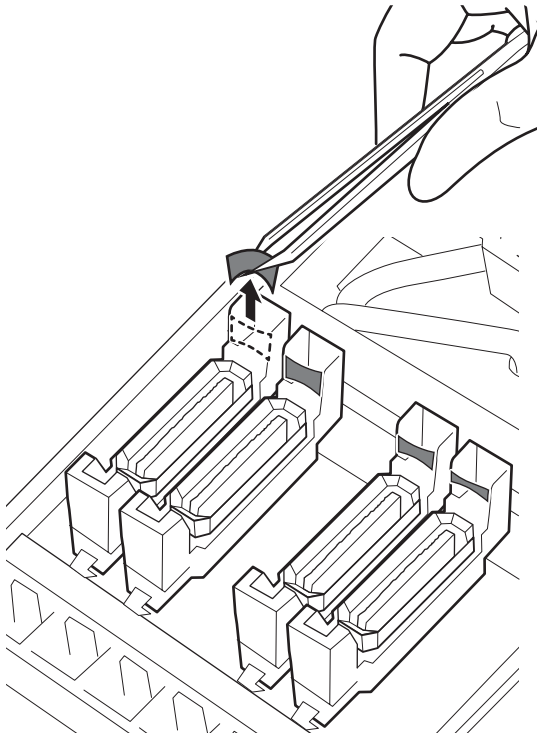
Ha más alkatrész nem igényel tisztítást, lépjen a következő részhez.

[„A tisztítás befejezése“ 38. oldal](#)

Karbantartás

Ha tintaréteg rakódik le a vezetőrészen

Ha a rátapadt tinta fóliaszerű darabja tisztítópálcával nem távolítható el teljesen, távolítsa el csipesszel.

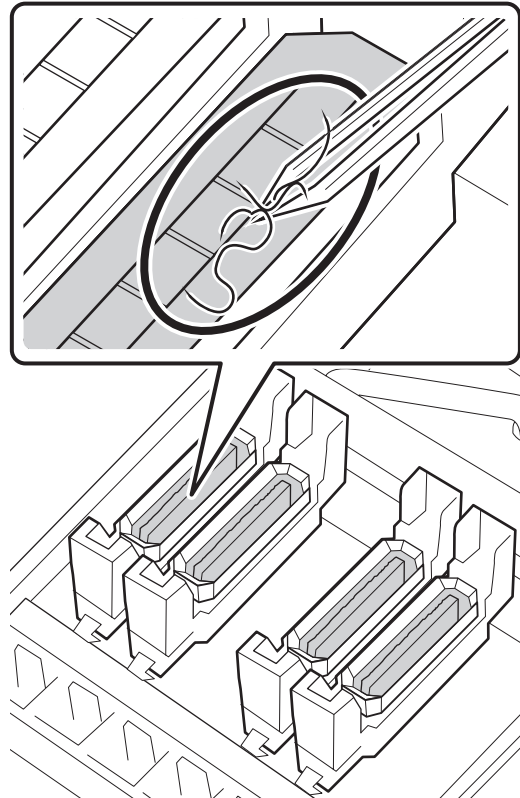


Ha más alkatrész nem igényel tisztítást, lépjen a következő részhez.

 [„A tisztítás befejezése“ 38. oldal](#)

Ha szősz vagy por van a kupakban

Távolítsa el a szennyeződést a tisztítópálca hegyével vagy egy csipesszel.



Ha más alkatrész nem igényel tisztítást, lépjen a következő részhez.

 [„A tisztítás befejezése“ 38. oldal](#)

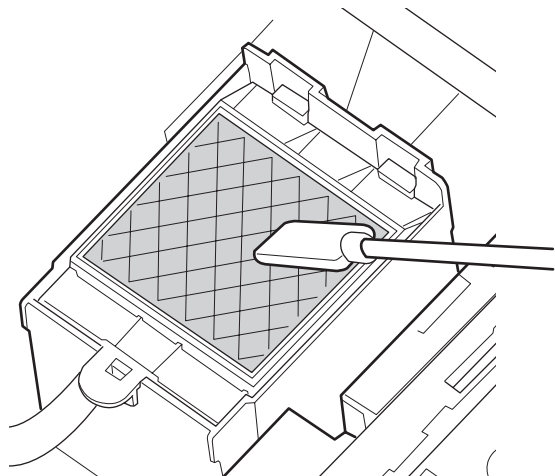
Ha szősz tapadt az öblítőpárnához

Törölje le a szőszet és port egy tisztítópálca hegyével.

 **Fontos:**

Ne deformálja el a felső felszín fém részét. Ha eldeformálódik, sérülést okozhat a nyomtatófejben.

Karbantartás



Ha más alkatrész nem igényel tisztítást, lépjen a következő részhez.


 [„A tisztítás befejezése“ 38. oldal](#)

A tisztítás befejezése

A tisztítást követően zárja le jobb oldali a karbantartási fedelet, és nyomja meg a OK gombot.

A menük bezáródnak, amikor a nyomtatófej visszatér normál pozícióba.

Tisztítás előtti nyomatkészítéshez végezze el a Nozzle Check műveletet.

 [Használati útmutató \(Online kézikönyv\)](#)

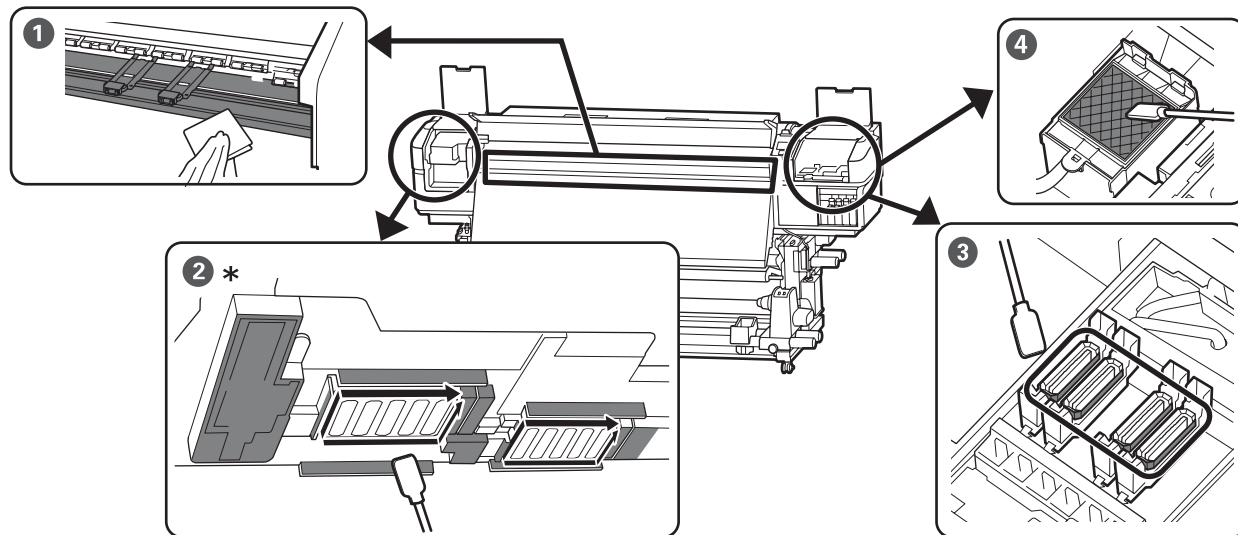
A használt ink cleaner (tinta tisztító), tisztítópálca és házi törlőkendő ártalmatlanítása

 [„A használt fogyóeszközök ártalmatlanítása“ 50. oldal](#)

Karbantartás

Tisztítás ellenőrző listája

Másolja le ezt az oldalt a karbantartási feladatok nyomon követéséhez.



* Jobb nyomtatófej csak SC-S40600 Series termékben.

Mikor szükséges elvégezni	Megtisztítandó alkatrész	Tisztítás időpontja				
A napi munkakezdés előtt	❶ Melegítőlap és hordozóanyagszél-tartó lemezek 📄 „Napi tisztítás” 31. oldal	/	/	/	/	/
		/	/	/	/	/
		/	/	/	/	/
		/	/	/	/	/
		/	/	/	/	/
Legalább havonta egyszer	❷ A nyomtatófej körül ❸ A kupakok körül ❹ Öblítőpárna 📄 „Szokásos tisztítás elvégzése” 32. oldal	/	/	/	/	/
		/	/	/	/	/
		/	/	/	/	/
		/	/	/	/	/
Ha piszkos*	Elülső borítás	/	/	/	/	/
	Nyomógörgők	/	/	/	/	/

* Tisztítás 📄 *Használati útmutató* (Online kézikönyv)

Karbantartás

A tintapatronok felrázása és cseréje (SC-S80600 Series/SC-S60600 Series/SC-S40600 Series)

Felrázás

A felrázások ütemezése és száma

Fontos:

A jelen nyomtató által használt tintapatronokban található tinta hajlamos az ülepedésre (részecskék kerülnek a folyadék aljára). Ha leülepszik a tinta, akkor tintaegyenletlenség léphet fel, vagy eltömődhetnek a fűvókák.

A beszerelés előtt rázza fel az új tintapatront. A nyomtatóba történő beszerelést követően rendszeres időközönként távolítsa el és rázza fel a tintapatront.

- Csere esetén távolítsa el a tintapatront a csomagolásából, majd rázza fel azt. A tinta színétől függ, hogy hányszor kell felrázni a patron.

OR, WH, MS	Kb. 50-szer 15 másodperc alatt
Nem OR, WH vagy MS színek	Kb. 15-ször 5 másodperc alatt

- A napi nyomtatási munka előtt (csak WH/MS) A WH és MS színek jellemzően könnyebben leülepedhetnek, mint a többi szín. A napi nyomtatási munka megkezdése előtt távolítsa el a tintapatront, majd rázza fel az alábbi listában szereplő alkalommal.

Kb. 15-ször 5 másodperc alatt

Ha egy patron nem ráztak fel 24 órán keresztül vagy több ideig, akkor az alábbi üzenet jelenik meg. Ha az üzenet megjelenik, akkor azonnal távolítsa el a tintapatront, majd rázza fel. **Remove and shake (MS/WH) ink cartridge(s).**

- Háromhetente egyszer (a WH/MS kivételével minden egyes színnél) Még a patron nyomtatóba történő beszerelését követően is rendszeres időközönként távolítsa el és rázza fel a tintapatront.

Kb. 15-ször 5 másodperc alatt

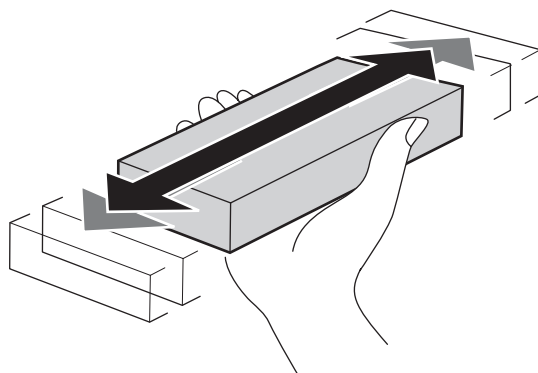
Felrázás módja

- Győződjön meg róla, hogy be van kapcsolva a nyomtató, majd távolítsa el a tintapatront.

A patron cseréjekor távolítsa el az új tintapatront a csomagolásából.

- Tartsa vízszintesen a patron, majd mindkét irányban kb. 5cm elmozdulással rázza fel a patron kb. 15-ször 5 másodperc alatt.

Az OR, WH és MS esetében rázza fel jól kb. 50-szer 15 másodperc alatt, de csak a csere alkalmával.



A csere menete

Ha a telepített tintapatronok közül akár egy is kiürül, akkor nem nyomtathat.

Fontos:

Ha az **Ink Cartridge Expended** üzenet jelenik meg a WH/MS tinta használata során, cserélje ki a patron egy újra azonnal.

Ha a kevés tintára figyelmeztető üzenettel használják továbbra is a nyomtatót, megsérülhet a nyomtatófej vagy valamelyik másik alkatrész.

Karbantartás

Ha egy tintapatron nyomtatás közben fogy ki, akkor a nyomtatást az adott tintapatron cseréje után folytathatja. Ha továbbra is kifogyóban lévő tintapatronokat használ, akkor előfordulhat, hogy nyomtatás közben kell kicserélnie a tintapatront. Ha nyomtatás közben cseréli ki a tintapatront, akkor előfordulhat, hogy színek eltérnek majd a száradást követően. Ha szeretné elkerülni az ilyen jellegű problémákat, akkor javasoljuk, hogy nyomtatás előtt cserélje ki a tintapatront. A jövőben még mindig tudja használni az eltávolított tintapatront, amíg a tintapatron kifogy.

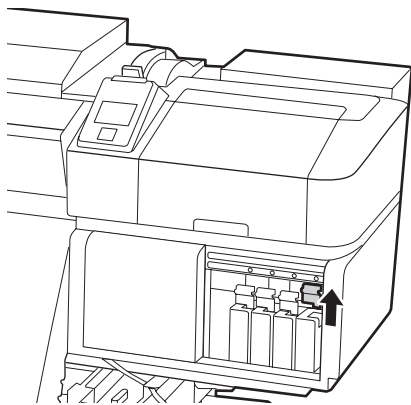
A következő folyamat bemutatja, hogyan lehet lecserélni a tintapatronokat és a tisztítókazettákat.

! Fontos:

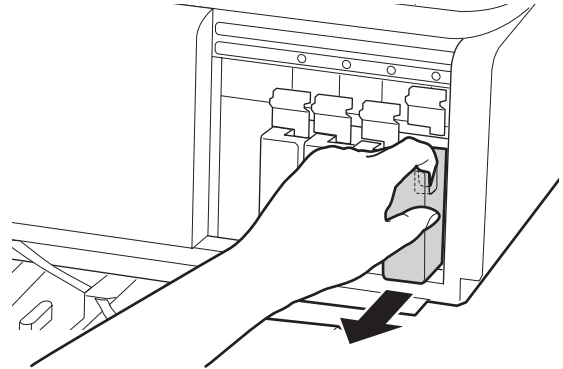
Az Epson eredeti Epson tintapatronok használatát javasolja. Az Epson nem garantálhatja a nem eredeti tintapatronok minőségét és megbízhatóságát. A nem eredeti tintapatronok olyan károkat okozhatnak, amelyekre az Epson garanciája nem vonatkozik. Bizonyos körülmények között a nyomtató működése kiszámíthatatlanná válhat. Lehetséges, hogy a nem eredeti tinta töltöttségi szintjéről szóló információk nem jelennek meg, és a nem eredeti tinta használatának ténye rögzítésre kerül, hogy a javítással foglalkozó szakemberek felhasználhassák azt.

1 Győződjön meg róla, hogy a nyomtató be van kapcsolva.

2 Emelje fel a kicserélni kívánt patron rögzítőkarját.



3 Helyezze az egyik ujját a parton tetején lévő mélyedésbe, és húzza egyenesen önmaga felé a patron.

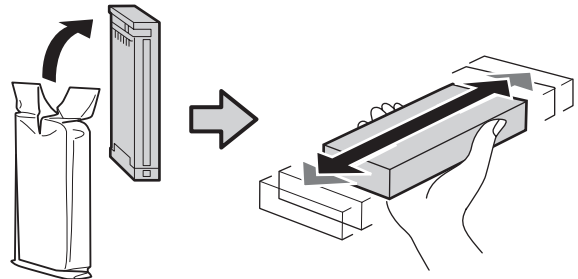


! Fontos:

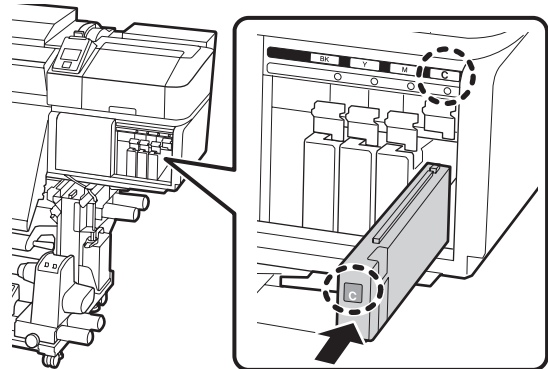
Az eltávolított tintapatronok tintaellátó egységének környékén tinta lehet, így ügyeljen, hogy a patron eltávolításakor össze ne kosolja magát vagy környezetét vele.

4 Tartsa vízszintesen a patron, majd mindkét irányban kb. 5cm elmozdulással rázza fel a patron kb. 15-ször 5 másodperc alatt.

Az OR, WH és MS esetében rázza fel jól kb. 50-szer 15 másodperc alatt.



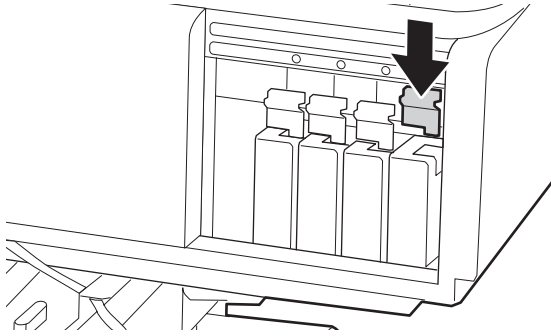
5 A beillesztésnél a patron színének meg kell felelnie a nyomtatón lévő címke színével.



Karbantartás

6

A retesz rögzítéséhez hajtsa le a rögzítőkart.



A többi tintapatron kicserélésére ismételje meg a 2–6 lépéseket.

Fontos:

Tegyen egy-egy tintapatront mindegyik nyílásba. Nem lehet nyomtatni, ha a nyílások bármelyike üres.

Ártalmatlanítás

[»A használt fogyóeszközök ártalmatlanítása« 50. oldal](#)

A tintapatronok felrázása és cseréje (SC-S80600L Series/SC-S60600L Series)

Felrázás

A felrázás ideje és gyakorisága

Fontos:

A jelen nyomtató által használt tintaellátó egységekben található tinta hajlamos az ülepedésre (részecskék kerülnek a folyadék aljára). Ha leülepszik a tinta, akkor tintaegyenlenség léphet fel, vagy eltömődhetnek a fúvókák.

A beszerelés előtt rázza fel az új tintaellátó egységet. A nyomtatóba történő beszerelést követően rendszeres időközönként távolítsa el és rázza fel a tintaegységet.

Cseré esetén

A tinta színétől függ, hogy hányszor kell felrázni a patronot.

OR, WH, MS	Kb. 25-ször 25 másodperc alatt
Nem OR, WH vagy MS színek	Kb. 5-ször 5 másodperc alatt

A napi nyomtatási munka előtt (csak WH/MS)

A WH és MS színek jellemzően könnyebben leülepedhetnek, mint a többi szín. A napi nyomtatási munka megkezdése előtt távolítsa el a tintaellátó egységeket, majd rázza fel azokat az alábbi listában szereplő alkalommal.

Kb. 5-ször 5 másodperc alatt

Ha a patronokat nem rázták fel 24 órán keresztül vagy több ideig, akkor az alábbi üzenet jelenik meg. Ha az üzenet megjelenik, akkor azonnal távolítsa el a tálcát, majd rázza fel.

Remove and shake (MS/WH) ink supply unit(s).

Háromhetente egyszer (a WH/MS kivételével minden egyes színnél)

Távolítsa el azokat a tálcákat, amik LED-lámpája kékek villog, majd rázza fel a tálcát. A nyomtatási

Karbantartás

minőség fenntartásához ne használja őket tovább, ha kéken villognak.

Kb. 5-ször 5 másodperc alatt

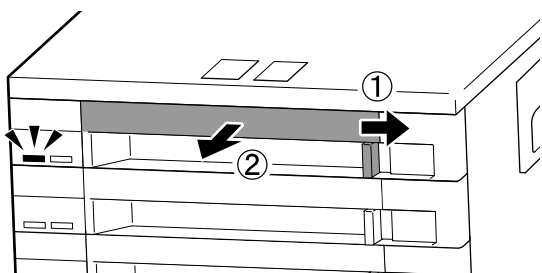
Felrázás módja

- 1 Győződjön meg róla, hogy a nyomtató be van kapcsolva, majd húzza ki azt a tálcat a tintaegységből, amit fel kell rázni.

Minden olyan tintaellátó egységet, aminek a LED-lámpája kéken villog, fel kell rázni.

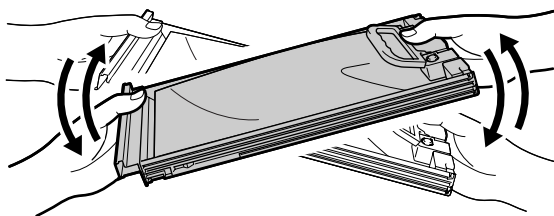
! Fontos:

Eltávolításkor tegye kezeit a tálca aljára. Ha csak az egyik kezét használja, akkor a tálca súlya miatt az leeshet és megrongálódhat, amikor eltávolítja.



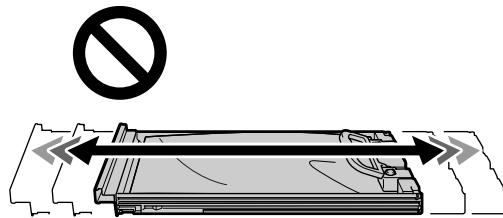
- 2 Amíg a tintaellátó egység az alábbi ábra szerint a tálcában van, addig óvatosan rázza fel: emelje fel le kb. 60 fokos szögben 5 másodperc alatt 5-ször.

Az OR, WH és MS esetében rázza fel jól kb. 25-szer 25 másodperc alatt, de csak a csere alkalmával.



! Fontos:

Ne rázza erőteljesen, illetve ne lengesse a tintaellátó egységeket vagy tálcákat a tintaellátó egység tartása közben. A tinta így kiszivároghat.



A csere menete

Ha a telepített tintaellátó egységek közül akár egy is kiürül, akkor nem nyomtathat.

! Fontos:

WH/MS tinta használatakor azonnal cserélje ki a tintaellátó egységet egy újra, ha megjelenik az **✘ Ink Expended** üzenet.

Ha a kevés tintára figyelmeztető üzenettel használják továbbra is a nyomtatót, megsérülhet a nyomtatófej vagy valamelyik másik alkatrész.

Ha egy tinta nyomtatás közben fogy ki, akkor a nyomtatást az adott tintaellátó egység cseréje után folytathatja. Ha továbbra is kifogyóban lévő tintaellátó egységeket használ, akkor előfordulhat, hogy nyomtatás közben kell kicserélnie a tintaellátó egységet. Ha nyomtatás közben cseréli ki, akkor előfordulhat, hogy színek eltérnek majd a száradást követően. Ha szeretné elkerülni az ilyen jellegű problémákat, akkor javasoljuk, hogy nyomtatás előtt cserélje ki a tintaellátó egységet. A jövőben még mindig tudja használni az eltávolított tintaellátó egységet, amíg a tintaellátó egység kifogy.

Az alábbi eljárásban ismertetjük, hogyan kell kicserélni a tintaellátó egységeket és hogyan kell elvégezni a tintaellátó egység tisztítását.

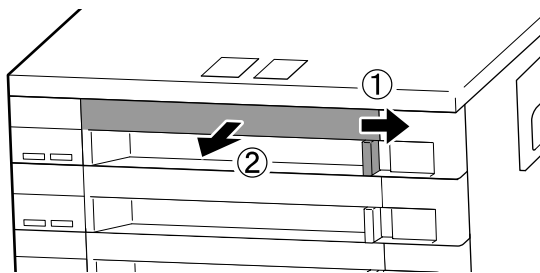
Karbantartás

Fontos:

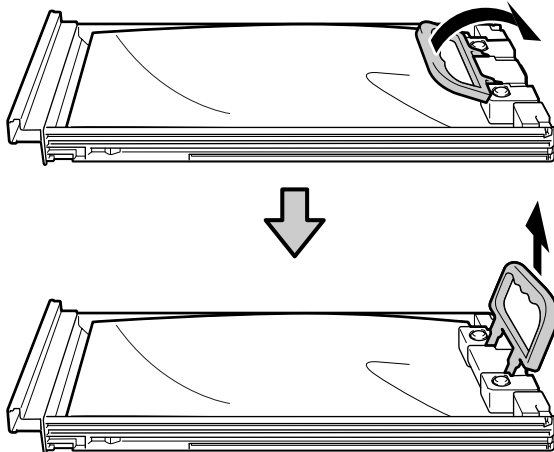
Az Epson eredeti Epson tintaellátó egységek használatát javasolja. Az Epson nem garantálhatja a nem eredeti tintapatronok minőségét és megbízhatóságát. A nem eredeti tintapatronok olyan károkat okozhatnak, amelyekre az Epson garanciája nem vonatkozik. Bizonyos körülmények között a nyomtató működése kiszámíthatatlanná válhat. Lehetséges, hogy a nem eredeti tinta töltöttségi szintjéről szóló információk nem jelennek meg, és a nem eredeti tinta használatának ténye rögzítésre kerül, hogy a javítással foglalkozó szakemberek felhasználhassák azt.

1 Győződjön meg róla, hogy a nyomtató be van kapcsolva.

2 Húzza ki a kicserélni kívánt tintaellátó egység tálcáját a tintaegységből.

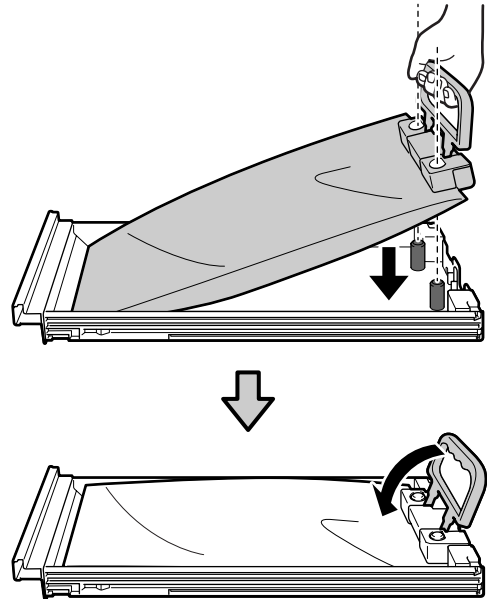


3 Távolítsa el a tintaellátó egységet a tálcából.

**Fontos:**

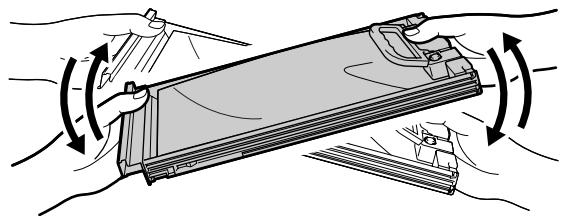
Az eltávolított tintaellátó egységek környékén tinta lehet, így ügyeljen, hogy a tintaellátó egységek eltávolításakor össze ne koszolja magát vagy környezetét vele.

4 Helyezze az új tintaellátó egységet a tálcába és engedje le a kart.

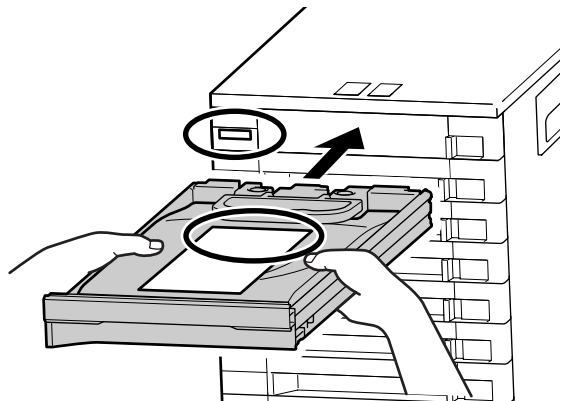


5 Amíg a tintaellátó egység az alábbi ábra szerint a tálcában van, addig óvatosan rázza fel: emelje fel le kb. 60 fokban 5 másodperc alatt 5-ször.

Az OR, WH és MS esetében rázza fel jól kb. 25-szer 25 másodperc alatt.

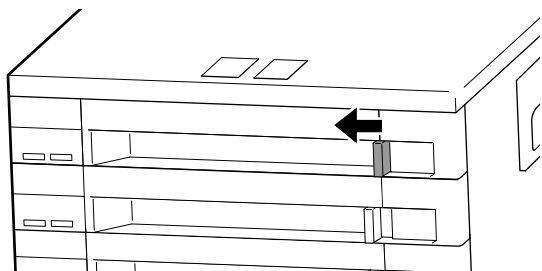


6 Egyeztesse, hogy a tintaellátó egység címkéjének színe megegyezik-e a tintaegység címkéjével, majd helyezze be teljesen a tálcát.



Karbantartás

- 7** Mozgassa a zárkapcsolót balra, ezzel leretteszeli.



A többi tintaellátó egységek kicseréléséhez ismétlje meg a 2–7. lépéseket.

Fontos:

Helyezze be a tintaellátó egységeket az összes tálcába, majd tegye mindegyiket a tintaegységbe. A nyomtatást nem lehet elvégezni, ha akár csak egy szín, egy tintaellátó egység nincs betöltve a tálcába vagy, ha a tálca nincs behelyezve a tintaegységbe.

Ártalmatlanítás

[„Ártalmatlanítás“ 50. oldal](#)

A hulladék tinta ártalmatlanítása

Előkészítés és a csere időzítése

Ha megjelenik a Prepare empty waste ink bottle. üzenet

A lehető legrövidebb időn belül készítsen elő egy új használttinta-gyűjtő tartályt.

Ha a hulladék festékgyűjtő tartályrészekai használat stb. miatt ebben a szakaszban kívánja kicserélni, a telepítési menüből válassza a **Replace Ink Bottle** lehetőséget, majd cserélje ki az alkatrészeket. Ha a cserét a **Replace Ink Bottle** lehetőség kiválasztása nélkül hajtja végre, akkor a hulladékfesték-számláló nem fog megfelelően működni.

Részletek a beállítások menüben

[Használati útmutató \(Online kézikönyv\)](#)

Hulladék festék-számláló

[„Hulladék festék-számláló“ 45. oldal](#)

Fontos:

Nyomtatás közben, vagy ha a nyomtató az alábbi műveleteket hajtja végre, ne távolítsa el a Waste Ink Bottle (Hulladékfesték-tartály), kivéve, ha erre a képernyős útmutató felszólítja. Ennek elmulasztása a tinta szivárgását eredményezheti.

- A nyomtatófej tisztítása
- Head Washing
- Ink Refresh
- Pre-Storage Maint.

Ha megjelenik a Replace waste ink bottle and press OK. üzenet

A használttinta-gyűjtő tartályt azonnal cserélje új tartályra.

A csere menete

[„A Waste Ink Bottle \(Hulladékfesték-tartály\) cseréje“ 46. oldal](#)

Hulladék festék-számláló

A nyomtató egy hulladék tinta számlálót alkalmaz a hulladék tinta méréséhez és üzenetet jelenít meg, ha a számláló eléri a figyelmeztetési szintet. Ha a Waste Ink Bottle (Hulladékfesték-tartály) a „**Replace waste ink bottle and press OK.**“ üzenet megjelenésekor cseréli ki, akkor a számláló automatikusan nullázódik.

Ha a használttinta-gyűjtő tartályt az üzenet megjelenése előtt kell kicserélnie, a beállítási menüből válassza a **Replace Ink Bottle** lehetőséget.

[Használati útmutató \(Online kézikönyv\)](#)

Fontos:

Amennyiben a Waste Ink Bottle (Hulladékfesték-tartály) az üzenet megjelenése előtt cseréli ki, minden esetben nullázza a használttinta-számlálót. Ellenkező esetben a Waste Ink Bottle (Hulladékfesték-tartály) cserélésére vonatkozó időtartamok nem a megfelelő időpontban fognak megjelenni.

Karbantartás

A Waste Ink Bottle (Hulladékfesték-tartály) cseréje

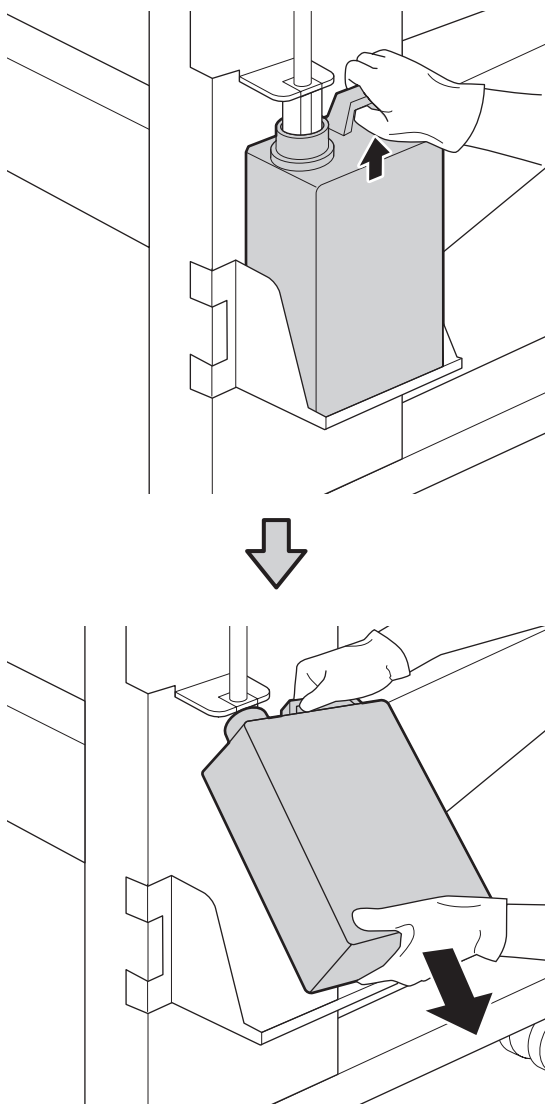
Az alkatrészek cseréjéhez kövesse az alábbi eljárást.

Az eljárás megkezdése előtt feltétlenül olvassa el a következőket:

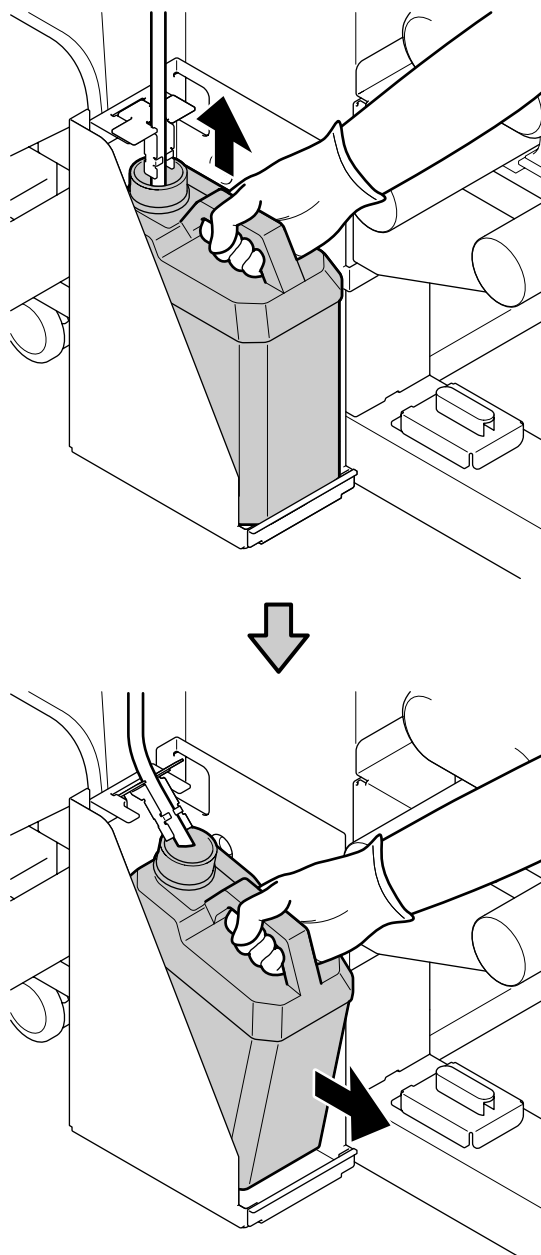
 „Karbantartással kapcsolatos óvintézkedések“
30. oldal

- 1 Távolítsa el a Waste Ink Bottle (Hulladékfesték-tartály) a Waste Ink Bottle (Hulladékfesték-tartály) tartójából.

SC-S80600 Series/SC-S60600 Series/
SC-S40600 Series



SC-S80600L Series/SC-S60600L Series



- 2 Helyezze be a használttinta-gyűjtő csövet az új Waste Ink Bottle (Hulladékfesték-tartály) nyílásába, és helyezze a Waste Ink Bottle (Hulladékfesték-tartály) a tartójába.

Zárja le szorosan az elhasznált Waste Ink Bottle (Hulladékfesték-tartály) fedelét.

 **Fontos:**

A használt tinta ártalmatlanításakor szükség lesz a Waste Ink Bottle (Hulladékfesték-tartály) fedelére. Tartsa biztonságos helyen és ne dobja el a fedelet.

Karbantartás

3 Nyomja meg a OK gombot.

4 Ellenőrizze ismét, hogy az új Waste Ink Bottle (Hulladékfesték-tartály) megfelelően a helyén van-e. Nyomja le a OK gombot a használttinta-gyűjtő tartály számlálójának lenullázásához.

Fontos:

Ellenőrizze, hogy a hulladék festékgyűjtő cső a hulladék festékgyűjtő tartály nyílásába legyen helyezve. Ha a cső nincs behelyezve a tartályba, tinta folyik ki a környező területre.

Hagyja a használt tintát a használttinta-gyűjtő tartályban az ártalmatlanításhoz. Ne öntse át másik tartályba.

A használt tinta és a Waste Ink Bottle (Hulladékfesték-tartály)

 „Ártalmatlanítás“ 50. oldal

Karbantartói alkatrészek cseréje


Előkészítés és a csere időzítése

Ha megjelenik a „Maintenance parts are nearing end of life.“ üzenet.

A lehető legrövidebb időn belül készítsen elő egy új karbantartó készletet.

Ha az alkatrészeket éjszakai használat stb. miatt ebben a szakaszban kívánja kicserélni, a telepítési menüből válassza a **Replace Parts** lehetőséget, majd cserélje ki az alkatrészeket. Ha a cserét a **Replace Parts** lehetőség kiválasztása nélkül hajtja végre, akkor az alkatrész-számláló nem fog megfelelően működni.


Részletek a beállítások menüben

 *Használati útmutató* (Online kézikönyv)


Fontos:

Karbantartási számláló

A nyomtató egy alkatrész-számlálót alkalmaz a felhasznált mennyiség méréséhez, és üzenetet jelenít meg, ha a számláló eléri a figyelmeztetési szintet.

Ha az alkatrészeket a „ **Replace Parts**“ üzenet megjelenésekor cseréli ki, akkor a számláló automatikusan nullázódik.

Ha az alkatrészeket az üzenet megjelenése előtt kell kicserélnie, a beállítási menüből válassza a **Replace Parts** lehetőséget.

 *Használati útmutató* (Online kézikönyv)

Ha megjelenik a „ **Replace Parts“ üzenet**

Cserélje ki a karbantartó készlettel mellékelt összes alkatrészt. Nyomtatás nem végezhető, ha az alkatrészek nincsenek kicserélve.

Ügyeljen rá, hogy a nyomtatóhoz való karbantartó készletet használjon.

 „Karbantartási tételek“ 60. oldal

A karbantartó készlet a következő alkatrészeket tartalmazza. Ügyeljen rá, hogy az összes karbantartói alkatrészt ugyanakkor cserélje ki.

- Törlő egység (1 db)
- Öblítőpárna (1 db)
- Levegőszűrő (2 db)

Az eljárás megkezdése előtt feltétlenül olvassa el a következőket:

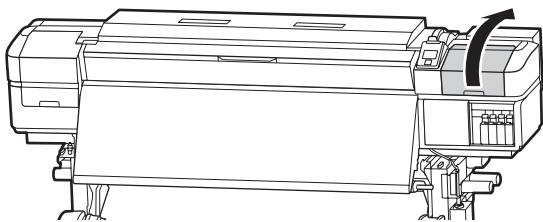
 „Karbantartással kapcsolatos óvintézkedések“ 30. oldal

A csere menete

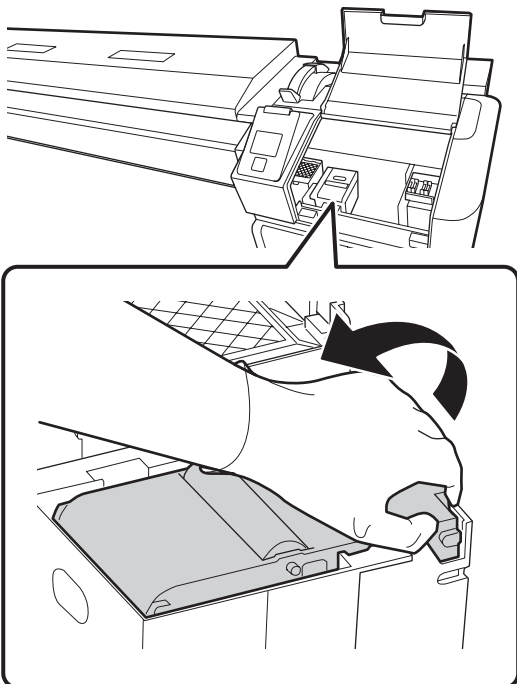
1 Ha megjelenik az üzenet, nyomja meg a OK gombot.

Karbantartás

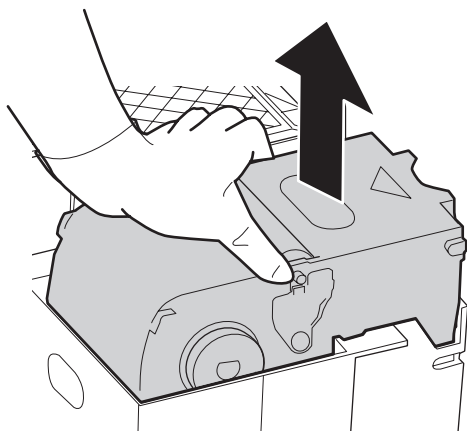
- 2** Miután a nyomtatófej a nyomtató bal végére mozgott, nyissa ki a jobb oldali karbantartási fedelet.



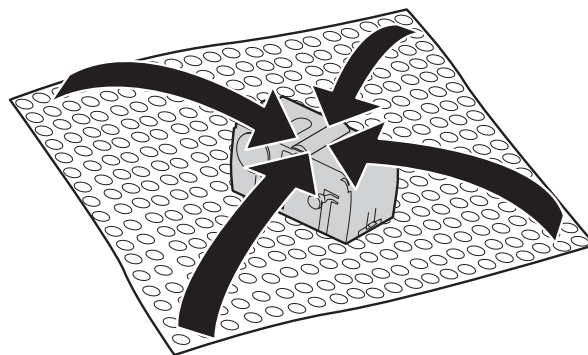
- 3** Helyezze ujjait a törlő egység hátán lévő horonyba, és kissé billentse előre.



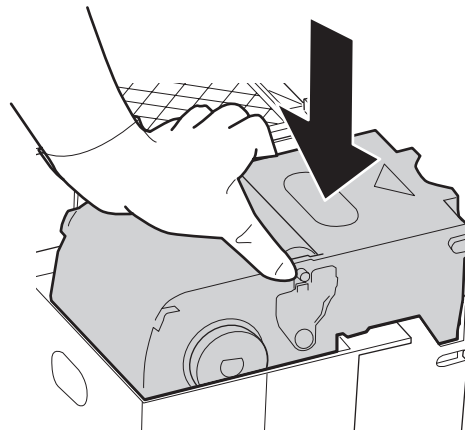
- 4** Fogja meg az egység oldalait és húzza egyenesen felfelé a kiemeléshez.



- 5** A környezet tintával való beszennyezésének elkerülése érdekében a használt törlő egységet csomagolja be az új törlő egység csomagolásába.



- 6** Helyezzen be egy új törlő egységet.
Helyezze a rögzítési pontra és nyomja meg, amíg kattantást nem hall.



- 7** A törlő egység cseréje után nyomja meg a OK gombot.

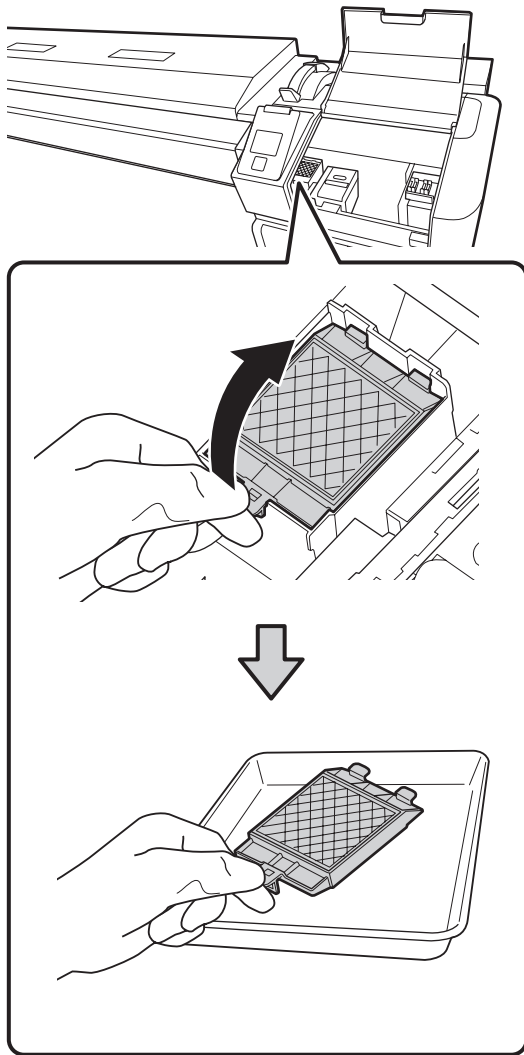
- 8** Emelje fel az öblítőpárnán levő fület, és távolítsa el.

A használt öblítőpárnát helyezze a fémtálcára, hogy a tinta ne kerülhessen a környező tárgyakra.

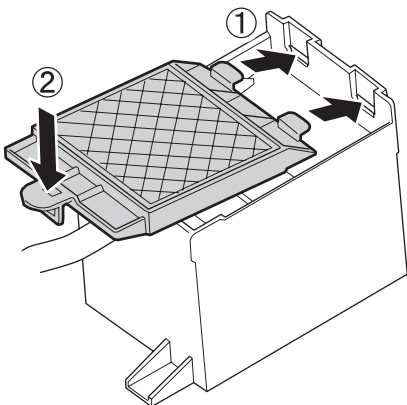
Fontos:

Az eltávolított használt öblítőpárnát ártalmatlanításig hagyja a fémtálcán. Ha ilyen alkatrészt közvetlenül a nyomtatóra helyez, akkor az foltokat hagyhat, amelyeket a tinta jellemzői miatt nehéz lehet eltávolítani.

Karbantartás



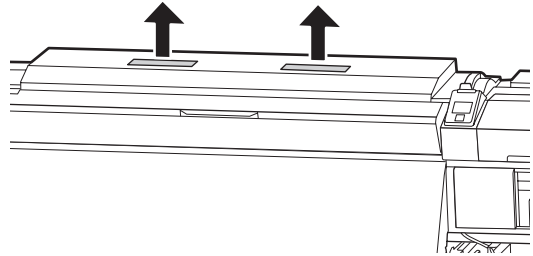
- 9** Helyezze az öblítőpárnán lévő két kampót a nyomtatón levő résekbe, és nyomja le a fület, amíg a helyére nem kattann.



- 10** Az öblítőpárna cseréje után nyomja meg a OK gombot.
- 11** Mindkét új levegőszűrőt vegye ki a csomagolásból.

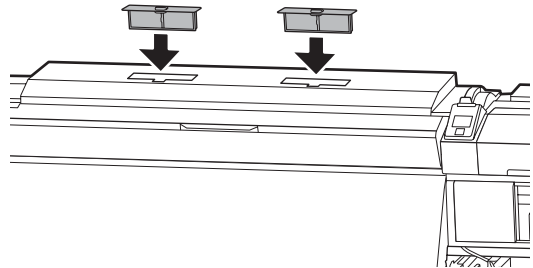
- 12** Fogja meg a levegőszűrőket, majd emelje ki őket egyenesen.

Cserélje ki mindkét levegőszűrőt.



- 13** Az eltávolított levegőszűrőket helyezze az új levegőszűrők csomagolásába.

- 14** Helyezze be az új levegőszűrőket.



- 15** Ellenőrizze, hogy az új levegőszűrők telepítve vannak-e, majd nyomja meg a OK gombot.


! Fontos:

Ügyeljen rá, hogy mindkét levegőszűrőt telepítse.

Ha a nyomtatót a levegőszűrők telepítése nélkül használják, akkor az érzékelők a pára miatt pontatlanok lehetnek, ami a nyomtatás elcsúszását okozza, és a nyomtató meghibásodhat.

- 16** Zárja be a karbantartási fedelet, majd nyomja meg a OK gombot.

- 17** A képernyőn egy megerősítő üzenet jelenik meg. Ellenőrizze az üzenet tartalmát, válassza a Yes lehetőséget, majd nyomja meg a OK gombot.

A használt karbantartói alkatrészek ártalmatlanítása
 „Ártalmatlanítás“ 50. oldal

A használt fogyóeszközök ártalmatlanítása

Ártalmatlanítás

A következő tintaszennyezéses alkatrészek ipari hulladéknak minősülnek.

- Tisztítópálca
- Tiszta háztartási törlőkendő
- Ink cleaner (Tinta tisztító)
- Használt tinta
- Waste Ink Bottle (Hulladékfesték-tartály)
- Törlő egység
- Öblítőpárna
- Levegőszűrő
- Hordozóanyag nyomtatás után
- Üres tintaellátó egység

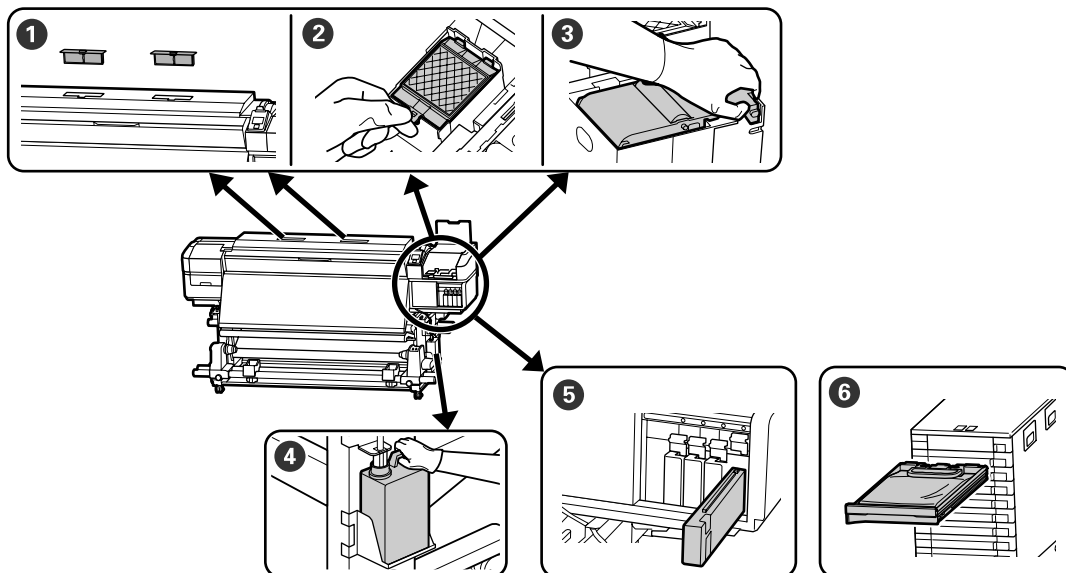
Ezeket a tárgyakat a hatályban lévő helyi törvényeknek és jogszabályoknak megfelelően ártalmatlanítsa. Az ártalmatlanítás érdekében például vegye fel a kapcsolatot egy ipari hulladékokkal foglalkozó vállalattal. Ezekben az esetekben a „Biztonsági adatlap“-ot is mellékelje az ipari hulladékot ártalmatlanító vállalatnak.

Az adatlapot letöltheti az Epson helyi weboldaláról.

Karbantartás

A fogyóeszközök cseréjére vonatkozó ellenőrzőlista

Másolja le ezt az oldalt a karbantartási feladatok nyomon követéséhez.



Mikor szükséges elvégezni	Cserélendő alkatrész	Tisztítás időpontja					
Szükséges, amikor a kezelőpanelen megjelenik a cserét jelző üzenet	1 Levegőszűrők 2 Öblítőpárna 3 Törlő egység ☞ „Karbantartói alkatrészek cseréje” 47. oldal	/	/	/	/	/	
		/	/	/	/	/	
		/	/	/	/	/	
	4 Waste Ink Bottle (Hulladékfesték-tartály) ☞ „A hulladék tinta ártalmatlanítása” 45. oldal	/	/	/	/	/	
		/	/	/	/	/	
		/	/	/	/	/	
	5 Tintapatron (SC-S80600 Series/SC-S60600 Series/SC-S40600 Series) ☞ „A csere menete” 40. oldal 6 Tintaellátó egység (SC-S80600L Series/SC-S60600L Series) ☞ „A csere menete” 43. oldal	/	/	/	/	/	
		/	/	/	/	/	
		/	/	/	/	/	
	Ha a lemezek eldeformálódtak vagy megsérültek	Hordozóanyagszél-tartó lemezek ☞ <i>Használati útmutató</i> (Online kézikönyv)	/	/	/	/	/

Karbantartás

Hosszú idejű tárolás (tárolás előtti karbantartás)

A tárolás előtti karbantartás ütemezése

Mindig hajtsa végre a tárolás előtti karbantartás lépéseit, ha hosszabb ideig (kikapcsolt állapotban) nem fogja használni a nyomtatót (kikapcsolt állapotban).

Amennyiben nem végez nyomtatást hosszabb ideig és nem végzi el a tárolás előtti karbantartás lépéseit, akkor kapcsolja be a nyomtatót hetente legalább egyszer.

Fontos:

- Ha nem végzi el a tárolás előtti karbantartás lépéseit, akkor előfordulhat, hogy a nyomtatófej valamelyik fűvókája végleg eltömődik.
- A(z) SC-S80600L Series/SC-S60600L Series használatakor el kell végeznie a tárolás előtti karbantartás lépéseit a nyomtató szállítása előtt.

Amint az alábbiakban is látható, a tárolás előtti karbantartás lépéseinek szükségessége az Ön által használt modelltől függ.

SC-S40600 Series/SC-S60600 Series/SC-S60600L Series

A tárolás előtti karbantartás műveletéhez a következő táblázatban az egyes típusokhoz megadott számú tisztító kazettát/tisztító tintaellátó egységeket (CL) használjon.

Intervallumok	CL-ek száma
1 hónap, vagy több	SC-S40600 Series: 4 SC-S60600 Series: 8 SC-S60600L Series: 8

SC-S80600 Series/SC-S80600L Series

A WH/MS tinta jellemzőinek megfelelően hat napig lehet őket használat nélkül hagyni.

Ha a tintát 13 vagy kevesebb napig nem használja, csak a WH/MS tintánál végezze el a tárolás előtti karbantartás lépéseit.

Ha az időtartam két hét vagy hosszabb, akkor a tárolás előtti karbantartás lépéseit minden színnél el kell végezni. A tárolás előtti karbantartás műveletéhez a következő táblázatban az egyes típusokhoz megadott számú tisztító kazettát/tisztító tintaellátó egységeket (CL) használjon.

10 színű módhoz

Intervallumok	Célszín	CL-ek száma
7–13 nap	WH/MS	SC-S80600 Series: 2 SC-S80600L Series: 2
2 hét vagy több	Minden szín (minden fűvóka)	SC-S80600 Series: 10 SC-S80600L Series: 10

9 színű módhoz

Intervallumok	Célszín	CL-ek száma
2 hét vagy több	Minden szín (minden fűvóka)	SC-S80600 Series: 10 SC-S80600L Series: 10

Fontos:

Ha a **Pre-Storage Maint.** lépéseit az **All Nozzles** beállítással szeretné végrehajtani, amikor a WH/MS esetén már megtörtént, akkor kapcsolja be a nyomtatót, töltsse fel a WH/MS tintát, majd hajtsa végre újra a **Pre-Storage Maint.** lépéseit.

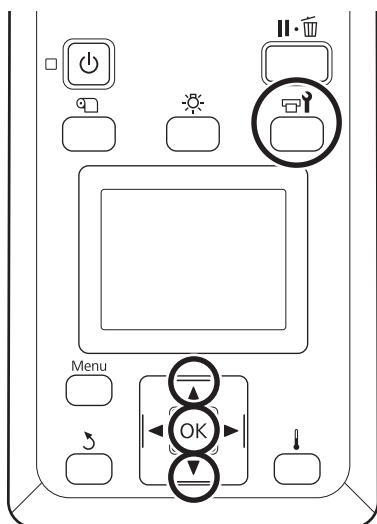
Karbantartás

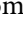
A tárolás előtti karbantartás elvégzése

Fontos:

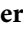
Ha a maradék tinta vagy tisztítófolyadék mennyisége nem elegendő, akkor előfordulhat, hogy a funkció nem működik. Ha a maradék nem elegendő mennyiségű, akkor elővigyázatosságból készítsen elő új kazettákat.


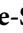
Gombok, melyek az alábbi beállításokban használatosak



- 1 Miután ellenőrizte, hogy a nyomtató üzemkész, nyomja meg a  gombot.

Megjelenik a Maintenance menü.

- 2 A(z)  gombbal válassza ki az **Other maintenance**, (Egyéb karbantartás) elemet, majd nyomja meg a(z) OK gombot.

- 3 A / gombokkal válassza ki a **Pre-Storage Maint.** elemet, és nyomja meg a OK gombot.

- 4 Válassza az **All Nozzles** lehetőséget, majd nyomja meg a OK gombot.

SC-S80600 Series/SC-S80600L Series esetében (10 színű mód), ha legfeljebb 13 napig nem szeretné használni a nyomtatót, akkor válassza a **WH** vagy az **MS** lehetőséget attól függően, hogy melyik tintát helyezték be, majd nyomja meg a(z) OK gombot.

- 5 Kövesse a képernyőn megjelenő utasításokat a kazetta kicseréléséhez.

Tartsa be a *Használati útmutató* (Online kézikönyv) megadott alábbi figyelmeztetéseket, amikor a nyomtatót és a használat közben eltávolított tintapatronokat tárolja.

A nyomtató újraindítása

Fontos:

A nyomtató újraindításakor töltsen fel a nyomtatót tintával. Amikor eltávolított tintapatronokat tölt fel, a biztonság kedvéért legyen a közelében új tintapatron.

Kapcsolja be a nyomtatót, és kövesse a képernyőn megjelenő utasításokat.

Az újraindítás utáni első nyomtatáskor ellenőrizze a fűvókákat, és ellenőrizze, hogy nincsenek eltömődések.

 *Használati útmutató* (Online kézikönyv)

Információ a karbantartási tételekről

Információ a karbantartási tételekről

A legújabb információkat lásd az Epson weblapján (2019. júniusi hatállyal).

Az Epson eredeti Epson tintapatronok/tintaellátó egységek használatát javasolja. Az Epson nem garantálhatja a nem eredeti tintapatronok minőségét és megbízhatóságát. A nem eredeti tintapatronok olyan károkat okozhatnak, amelyekre az Epson garanciája nem vonatkozik. Bizonyos körülmények között a nyomtató működése kiszámíthatatlanná válhat.

Lehetséges, hogy a nem eredeti tinta töltöttségi szintjéről szóló információk nem jelennek meg, és a nem eredeti tinta használatának ténye rögzítésre kerül, hogy a javítással foglalkozó szakemberek felhasználhassák azt.

Tintapatronok

SC-S80600 Series/SC-S60600 Series/SC-S40600 Series esetében

Nyomtatótípus	Termék	Cikkszám	
SC-S80600	Tintapatronok	Black (Fekete)	T8901
		Cyan (Cián)	T8902
		Magenta (Bíbor)	T8903
		Yellow (Sárga)	T8904
		Light Cyan (Világoscián)	T8905
		Light Magenta (Rózsaszín)	T8906
		Light Black (Világosfekete)	T8907
		Orange (Narancs)	T8908
		Red (Piros)	T8909
		White (Fehér)	T890A
		Metallic Silver (Ezüstmetál)	T890B

Információ a karbantartási tételekről

Nyomatótípus	Termék	Cikkszám	
SC-S80600 (Ausztrália és Új-Zéland)	Tintatronok	Black (Fekete)	T8331
		Cyan (Cián)	T8332
		Magenta (Bíbor)	T8333
		Yellow (Sárga)	T8334
		Light Cyan (Világoscián)	T8335
		Light Magenta (Rózsaszín)	T8336
		Light Black (Világosfekete)	T8337
		Orange (Narancs)	T8338
		Red (Piros)	T8339
		White (Fehér)	T833A
		Metallic Silver (Ezüstmetál)	T833B
SC-S80610	Tintatronok	Black (Fekete)	T8911
		Cyan (Cián)	T8912
		Magenta (Bíbor)	T8913
		Yellow (Sárga)	T8914
		Light Cyan (Világoscián)	T8915
		Light Magenta (Rózsaszín)	T8916
		Light Black (Világosfekete)	T8917
		Orange (Narancs)	T8918
		Red (Piros)	T8919
		White (Fehér)	T891A
		Metallic Silver (Ezüstmetál)	T891B

Információ a karbantartási tételekről

Nyomatótípus	Termék	Cikkszám	
SC-S80670	Tintatronok	Black (Fekete)	T8921
		Cyan (Cián)	T8922
		Magenta (Bíbor)	T8923
		Yellow (Sárga)	T8924
		Light Cyan (Világoscián)	T8925
		Light Magenta (Rózsaszín)	T8926
		Light Black (Világosfekete)	T8927
		Orange (Narancs)	T8928
		Red (Piros)	T8929
		White (Fehér)	T892A
		Metallic Silver (Ezüstmetál)	T892B
SC-S80680	Tintatronok	Black (Fekete)	T8931
		Cyan (Cián)	T8932
		Magenta (Bíbor)	T8933
		Yellow (Sárga)	T8934
		Light Cyan (Világoscián)	T8935
		Light Magenta (Rózsaszín)	T8936
		Light Black (Világosfekete)	T8937
		Orange (Narancs)	T8938
		Red (Piros)	T8939
		White (Fehér)	T893A
		Metallic Silver (Ezüstmetál)	T893B
SC-S40600 SC-S60600	Tintatronok	Black (Fekete)	T8901
		Cyan (Cián)	T8902
		Magenta (Bíbor)	T8903
		Yellow (Sárga)	T8904
SC-S40600 SC-S60600 (Ausztrália és Új-Zéland)	Tintatronok	Black (Fekete)	T8331
		Cyan (Cián)	T8332
		Magenta (Bíbor)	T8333
		Yellow (Sárga)	T8334

Információ a karbantartási tételekről

Nyomatótípus	Termék		Cikkszám
SC-S40610 SC-S60610	Tintatronok	Black (Fekete)	T8911
		Cyan (Cián)	T8912
		Magenta (Bíbor)	T8913
		Yellow (Sárga)	T8914
SC-S40670 SC-S60670	Tintatronok	Black (Fekete)	T8921
		Cyan (Cián)	T8922
		Magenta (Bíbor)	T8923
		Yellow (Sárga)	T8924
SC-S40680 SC-S60680	Tintatronok	Black (Fekete)	T8931
		Cyan (Cián)	T8932
		Magenta (Bíbor)	T8933
		Yellow (Sárga)	T8934

Tintaellátó egység

SC-S80600L Series/SC-S60600L Series esetében

Nyomatótípus	Termék		Cikkszám
SC-S80600L	Tintaellátó egység	Black (Fekete)	T45L1
		Cyan (Cián)	T45L2
		Magenta (Bíbor)	T45L3
		Yellow (Sárga)	T45L4
		Light Cyan (Világoscián)	T45L5
		Light Magenta (Rózsaszín)	T45L6
		Light Black (Világosfekete)	T45L7
		Orange (Narancs)	T45L8
		Red (Piros)	T45L9
		White (Fehér)	T45LA
		Metallic Silver (Ezüstmetál)	T45LB

Információ a karbantartási tételekről

Nyomatótípus	Termék	Cikkszám	
SC-S80610L	Tintaellátó egység	Black (Fekete)	T45N1
		Cyan (Cián)	T45N2
		Magenta (Bíbor)	T45N3
		Yellow (Sárga)	T45N4
		Light Cyan (Világoscián)	T45N5
		Light Magenta (Rózsaszín)	T45N6
		Light Black (Világosfekete)	T45N7
		Orange (Narancs)	T45N8
		Red (Piros)	T45N9
		White (Fehér)	T45NA
		Metallic Silver (Ezüstmetál)	T45NB
SC-S80660L	Tintaellátó egység	Black (Fekete)	T45M1
		Cyan (Cián)	T45M2
		Magenta (Bíbor)	T45M3
		Yellow (Sárga)	T45M4
		Light Cyan (Világoscián)	T45M5
		Light Magenta (Rózsaszín)	T45M6
		Light Black (Világosfekete)	T45M7
		Orange (Narancs)	T45M8
		Red (Piros)	T45M9
		White (Fehér)	T45MA
		Metallic Silver (Ezüstmetál)	T45MB

Információ a karbantartási tételekről

Nyomatótípus	Termék	Cikkszám	
SC-S80670L	Tintaellátó egység	Black (Fekete)	T45P1
		Cyan (Cián)	T45P2
		Magenta (Bíbor)	T45P3
		Yellow (Sárga)	T45P4
		Light Cyan (Világoscián)	T45P5
		Light Magenta (Rózsaszín)	T45P6
		Light Black (Világosfekete)	T45P7
		Orange (Narancs)	T45P8
		Red (Piros)	T45P9
		White (Fehér)	T45PA
		Metallic Silver (Ezüstmetál)	T45PB
SC-S80680L	Tintaellátó egység	Black (Fekete)	T45Q1
		Cyan (Cián)	T45Q2
		Magenta (Bíbor)	T45Q3
		Yellow (Sárga)	T45Q4
		Light Cyan (Világoscián)	T45Q5
		Light Magenta (Rózsaszín)	T45Q6
		Light Black (Világosfekete)	T45Q7
		Orange (Narancs)	T45Q8
		Red (Piros)	T45Q9
		White (Fehér)	T45QA
		Metallic Silver (Ezüstmetál)	T45QB
SC-S60600L	Tintaellátó egység	Black (Fekete)	T45L1
		Cyan (Cián)	T45L2
		Magenta (Bíbor)	T45L3
		Yellow (Sárga)	T45L4
SC-S60610L	Tintaellátó egység	Black (Fekete)	T45N1
		Cyan (Cián)	T45N2
		Magenta (Bíbor)	T45N3
		Yellow (Sárga)	T45N4

Információ a karbantartási tételekről

Nyomatótípus	Termék		Cikkszám
SC-S60660L	Tintaellátó egység	Black (Fekete)	T45M1
		Cyan (Cián)	T45M2
		Magenta (Bíbor)	T45M3
		Yellow (Sárga)	T45M4
SC-S60670L	Tintaellátó egység	Black (Fekete)	T45P1
		Cyan (Cián)	T45P2
		Magenta (Bíbor)	T45P3
		Yellow (Sárga)	T45P4
SC-S60680L	Tintaellátó egység	Black (Fekete)	T45Q1
		Cyan (Cián)	T45Q2
		Magenta (Bíbor)	T45Q3
		Yellow (Sárga)	T45Q4

Karbantartási tételek

SC-S80600 Series/SC-S60600 Series/SC-S40600 Series esetében

Termék	Cikkszám	Magyarázat
Cleaning cartridge (Tisztító kazetta)	T6960	Használja a Pre-Storage Maint. elvégzésekor.
Cleaning cartridge (Tisztító kazetta) (Ausztrália és Új-Zéland)	T8330	
Karbantartó készlet (kivéve SC-S40680/SC-S60680/ SC-S80680 esetében)	C13S210044	Egy karbantartó készlet a következő kellékanyagokat tartalmazza. <input type="checkbox"/> Törlő egység (1 db) <input type="checkbox"/> Öblítőpárna (1 db) <input type="checkbox"/> Levegőszűrő (2 db) <input type="checkbox"/> Kesztyű (2 db)
Karbantartó készlet (SC-S40680/SC-S60680/ SC-S80680 esetében)	C13S210045	
Ink Cleaner (Tinta tisztító)	T6993	Ugyanaz, mint a nyomtatóhoz mellékelt ink cleaner (tinta tisztító).
Waste Ink Bottle (Hulladékfesték-tartály)	T7240	Ugyanaz, mint a nyomtatóhoz mellékelt Waste Ink Bottle (Hulladékfesték-tartály).
Cleaning Stick (Tisztítópálca)	C13S090013	Ugyanaz, mint a nyomtatóhoz mellékelt Karbantartó készlet elemei.
Tiszta háztartási törlőkendő*1	C13S090016	

Információ a karbantartási tételekről

*1 Nem kapható néhány országban vagy régióban. Kereskedelmi termékek vásárlásakor javasolt a BEMCOT M-3II az Asahi Kasei Corporationtól.

SC-S80600L Series/SC-S60600L Series esetében

Termék	Cikkszám	Magyarázat
Cleaning Ink Supply Unit (A tisztító tintaellátó egység tisztítása) (kivéve SC-S80660L/SC-S60660L esetében)	T44A5	Használja a Pre-Storage Maint. elvégzésekor.
Cleaning Ink Supply Unit (A tisztító tintaellátó egység tisztítása) (SC-S80660L/SC-S60660L esetében)	T44A6	
Karbantartó készlet (kivéve SC-S80680L/SC-S60680L esetében)	C13S210093	Egy karbantartó készlet a következő kellékanyagokat tartalmazza. <input type="checkbox"/> Törölő egység (1 db) <input type="checkbox"/> Öblítőpárna (1 db) <input type="checkbox"/> Levegőszűrő (2 db) <input type="checkbox"/> Kesztyű (2 db)
Karbantartó készlet (SC-S80680L/SC-S60680L esetében)	C13S210094	
Ink Cleaner (Tinta tisztító)	T6993	Ugyanaz, mint a nyomtatóhoz mellékelt ink cleaner (tinta tisztító).
Waste Ink Bottle (Hulladékfesték-tartály) (kivéve SC-S80680L/SC-S60680L esetében)	C13S210071	Ugyanaz, mint a nyomtatóhoz mellékelt Waste Ink Bottle (Hulladékfesték-tartály).
Waste Ink Bottle (Hulladékfesték-tartály) (SC-S80680L/SC-S60680L esetében)	C13S210072	
Cleaning Stick (Tisztítópálca)	C13S090013	Ugyanaz, mint a nyomtatóhoz mellékelt Karbantartó készlet elemei.
Tiszta háztartási törölkendő*1	C13S090016	

*1 Nem kapható néhány országban vagy régióban. Kereskedelmi termékek vásárlásakor javasolt a BEMCOT M-3II az Asahi Kasei Corporationtól.

Tintacseppek és eltömődött fúvókák kezelése

Tintacseppek és eltömődött fúvókák kezelése

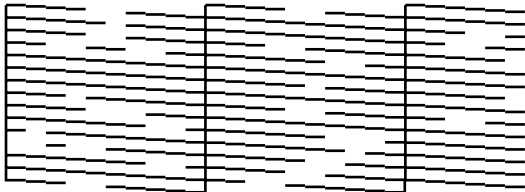
Probléma

A nyomatokon jelentkező alábbi jelenségek esetén próbálkozzon az alábbi megoldásokkal.

Tintacseppek



A fúvókák eltömődtek



Megoldás

Végezze el a következő műveletsort, míg a nyomtatási eredmények javulni kezdenek.

1. Végezze el a fej tisztítását

„A nyomtatófej tisztítása” 62. oldal



2. Végezzen automatikus fejtisztítást

„Auto Head Maintenance” 63. oldal



3. Végezzen szokásos tisztítást

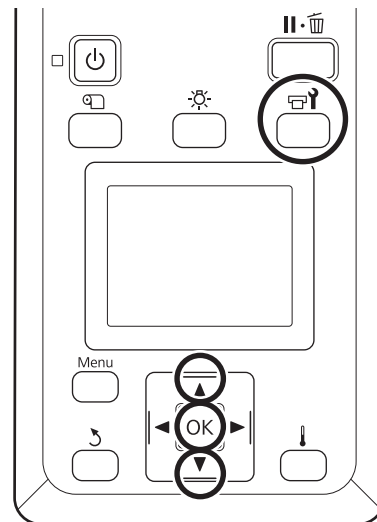
„Szokásos tisztítás elvégzése” 32. oldal

A nyomtatófej tisztítása

Háromféle szintű fejtisztítás érhető el: **Cleaning (Light)**, **Cleaning (Medium)** és **Cleaning (Heavy)**.

Először a **Cleaning (Light)** műveletet végezze el. Tisztítás után nyomtasson egy ellenőrző mintát, és ha továbbra is halvány vagy hiányos részeket észlel, végezze el a **Cleaning (Medium)** műveletet. Ha ez sem oldja meg a problémát, végezze el a **Cleaning (Heavy)** műveletet.

Gombok, melyek az alábbi beállításokban használatosak



- 1 Miután ellenőrizte, hogy a nyomtató üzemkés, nyomja meg a gombot.
Megjelenik a Maintenance menü.
- 2 A / gombokkal válassza ki a **Cleaning** elemet, és nyomja meg a OK gombot.
- 3 Válasszon ki egy tisztítási szintet, majd nyomja meg a OK gombot.
Először válassza a **Cleaning (Light)** műveletet.
Azután válassza a **Cleaning (Medium)** műveletet.
És végül válassza a **Cleaning (Heavy)** műveletet.
- 4 Válassza ki az egyes fúvókasorokhoz használni kívánt tisztítási módot.
A **Cleaning (Light)** választása esetén csak az **All Nozzles** lehetőség érhető el.

Tintacseppek és eltömődött fúvókák kezelése

All Nozzles

Ezt válassza, ha a kinyomtatott ellenőrző mintán halvány vagy hiányos részeket észlel. A választás után folytassa a 6. lépéssel.

Head1/Head2

Kizárólag SC-S80600 Series/SC-S80600L Series/SC-S60600 Series/SC-S60600L Series esetében jelenik meg.

Ezt válassza, ha csak egy nyomtatófejnél észlel halvány vagy hiányos részeket. A választás után folytassa a 6. lépéssel.

Selected Nozzles

Ezt válassza, ha a kinyomtatott ellenőrző mintán a számozott minták (fúvókacsoportok) közül csak néhányon észlel halvány vagy hiányos részeket. Több fúvókacsoportot is kiválaszthat.

5

Válassza ki a megtisztítandó fúvókacsoportokat.

- (1) A ▼/▲ gombokkal válassza ki azt a fúvókacsoportot, amelynek tesztmintázatában halvány vagy hiányos részek vannak, majd nyomja meg a OK gombot.
- (2) A megtisztítani kívánt csoportok kiválasztása után válassza az **Execute With Selection** lehetőséget, majd nyomja meg a OK gombot.

6

Elkezdődik a fejtisztítás.

A tisztítás befejezése után a képernyőn egy megerősítő üzenet jelenik meg.

7

Ellenőrző minta nyomtatásához és az eltömődés állapotának ellenőrzéséhez használja a ▼/▲ gombokat a **Nozzle Check** művelet kiválasztásához, majd nyomja meg a OK gombot.

Ha olyan hordozóanyag margójára nyomtat ellenőrző mintát, amelyre korábban már nyomtattak ellenőrző mintát, akkor nyomja meg a ▲ gombot a nyomtatás indítási pozíciójának a nyomógörgők pozíciójához való áthelyezéséhez.

8

Válassza ki a kívánt nyomtatási pozíciót, majd nyomja meg a OK gombot.

Válassza a **Print At Center** vagy a **Print At Left** lehetőséget olyan oldalmargóra történő nyomtatáshoz, ahova már nyomtattak ellenőrző mintát. A megjelenített tartalom a betöltött hordozóanyag szélességétől függően változik.

Ellenőrző minta nyomtatásához nyomja meg a OK gombot.

9

Vágja le a hordozóanyagot szükség szerint, majd ellenőrizze a kinyomtatott mintát.

Nincsenek halvány vagy hiányzó részek
Folytassa a normál üzemeltetést.

Halvány vagy hiányzó részek

Térjen vissza az 1. lépéshez, és lépjen a fejtisztítás következő szintjére.

Ha a fúvókák még a Cleaning (Heavy) művelet elvégzése után is eltömődtek
Lehetséges, hogy a nyomtatófejek környéke beszennyeződött. Végezze el az **Auto Head Maintenance** műveletet a következő részben.

Auto Head Maintenance

Ha még a fejtisztítás után is maradnak tintacseppek vagy eltömődött fúvókák, akkor végezze el az Auto Head Maintenance műveletet.

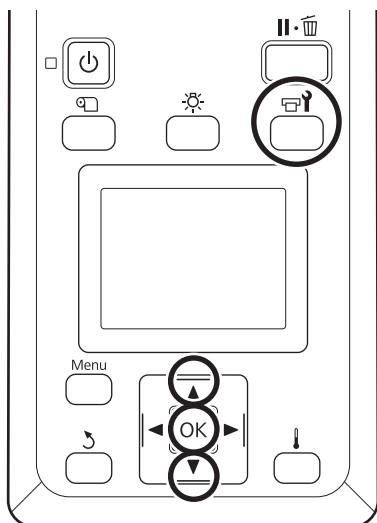



Fontos:

Egy napon belül ne végezzen ismételt automatikus fejkarbantartást. E funkció túl gyakori használata kárt tehet a nyomtatófejekben.

Tintacseppek és eltömődött fúvókák kezelése

Gombok, melyek az alábbi beállításokban használatosak



- 1** Miután ellenőrizte, hogy a nyomtató üzemkés, nyomja meg a  gombot.
Megjelenik a Maintenance menü.
- 2** A ▼/▲ gombokkal válassza ki a **Head Maintenance** elemet, és nyomja meg a OK gombot.
- 3** Ellenőrizze, hogy ki van-e jelölve az **Auto Head Maintenance** művelet and majd nyomja meg a OK gombot.
- 4** Nyomja meg a OK gombot.
Elkezdődik az Auto Head Maintenance művelet.
Ha az Auto Head Maintenance művelet befejeződött, a beállítási menü bezárul.

Ha még az Auto Head Maintenance művelet elvégzése után is maradnak tintacseppek vagy eltömődött fúvókák, akkor tisztítsa meg a nyomtatófejek és a kupakok környékét.

 „Szokásos tisztítás elvégzése“ 32. oldal