

**SC-S80600 Series**  
**SC-S80600L Series**  
**SC-S60600 Series**  
**SC-S60600L Series**  
**SC-S40600 Series**

# **Оператор нұсқаулығы**

---

**Авторлық құқықтар мен сауда белгілері**

---

***Авторлық құқықтар мен сауда белгілері***

Осы жарияланымның ешбір бөлігін Seiko Epson корпорациясының алдын-ала жазбаша рұқсатынсыз көбейтуге, ақпаратты алу жүйесінде сақтауға немесе қандай да бір пішінде немесе қандай да бір жолмен, электронды, механикалық, фотокошірме ретінде, жазуға немесе басқаша таратуға болмайды. Осы құжаттағы ақпарат тек осы Epson принтерімен пайдалануға арналған. Epson компаниясы басқа принтерлерге осы ақпаратты қатысты пайдалануға жауапты емес.

Seiko Epson Corporation компаниясы немесе оның филиалдары Seiko Epson Corporation компаниясымен техникалық қызмет көрсетілмеуі және нұсқаулары мұқият орындалмауы барысында (АҚШ елінен басқасы) жазатайым оқиға, өнімді қате немесе теріс пайдалану, рұқсат етілмеген өзгерістер, жөндеулер нәтижесінде сатып алушы немесе үшінші тараптың кесірінен пайда болған зақым, залал келтірілген өнімдер немесе шығындар үшін жауап бермейді.

Seiko Epson корпорациясы және оның еншілес кәсіпорындары қандай да бір опцияларды немесе Seiko Epson корпорациясы тарапынан түпнұсқадағы Epson өнімдері немесе Epson тарапынан құпталған өнімдер ретінде анықталған өнімдерден басқа тұтынушылық өнімдерді пайдаланудан болған зақымдарға немесе ақауларға жауап бермейді.

Seiko Epson Corporation компаниясы Epson компаниясымен бекітілген өнімдер деп тағайындалмаған кез келген басқа қосылым кабельдерін пайдалану барысындағы электромагниттік әсер етудің нәтижесінде пайда болған кез келген зақым келтірілген өнім үшін жауап бермейді.

EPSON және EPSON EXCEED YOUR VISION немесе EXCEED YOUR VISION және олардың логотиптері тіркелген сауда белгілері немесе Seiko Epson корпорациясының сауда белгілері болып табылады.

Microsoft®, Windows®, and Windows Vista® are registered trademarks of Microsoft Corporation.

Mac, macOS are registered trademarks of Apple Inc.

Intel® is a registered trademark of Intel Corporation.

Bemcot™ is a trademark of Asahi Kasei Corporation.

YouTube® and the YouTube logo are registered trademarks or trademarks of YouTube, LLC.

*Жалпы ескертпе: осы құжатта пайдаланылған басқа өнім атаулары тек анықтауға арналған және өздерінің сәйкес иелерінің сауда белгілері болуы мүмкін. Epson компаниясы сол таңбалардағы қандай да бір және барлық құқықтардан бас тартады.*

© 2019 Seiko Epson Corporation. All rights reserved.

**Мазмұны****Мазмұны****Авторлық құқықтар мен сауда белгілері****Нұсқаулықтар бойынша ескертпелер**

Таңбалардың мағынасы. . . . .	5
Суреттер. . . . .	5
Бейне нұсқаулар. . . . .	5

**Бөлшектердің атаулары**

Алдыңғы бөлік. . . . .	7
Сия блогы (SC-S80600L Series/SC-S60600L Series). . . . .	8
Ішкі бөлігі. . . . .	9
Артқа. . . . .	10

**Негізгі амалдар**

Қағаз салуға қатысты ескертпелер. . . . .	11
Қағаз салуға қатысты ескертпелер. . . . .	11
Тасымалдағышты салу. . . . .	12
Auto Take-up Reel Unit (Автоматты созылатын белдік бөлшегі) пайдалану. . . . .	18
Шиыршық өзегін бекіту. . . . .	19
Басылған Жақ Бетін Сыртқа қаратып созу. . . . .	21
Басылған Жақ Бетін Ішке қаратып созу. . . . .	22
Салынған қағаз параметрлері. . . . .	22
Тарту шиыршығын алып тастау. . . . .	24
Қалған тасымалдағыш көлемін басып шығару. . . . .	24
Тасымалдағышты кесу. . . . .	25
Қағазды шығару. . . . .	26

**Қызмет көрсету**

Түрлі техникалық күтім жасау операцияларын орындайтын кезде. . . . .	28
Тазалау орындары және тазалау уақыты. . . . .	28
Тұтынылатын бөлшектердің орындары және ауыстыру уақыты. . . . .	29
Басқа қызметтер. . . . .	30
Қажетті нәрселер. . . . .	31

Қызметке байланысты сақтық шаралары. . . . .	31
Күнделікті тазалау. . . . .	32
Жүйелі түрде тазалау. . . . .	33
Ink Cleaner (Сия тазалағыш) пайдалану. . . . .	34
Басып шығару механизмін жылжыту. . . . .	34
Басып шығару механизмінің айналасын тазалау. . . . .	35
Қақпақтардың айналасын тазалау. . . . .	36
Тазалауды аяқтау. . . . .	39
Тексеру парағын тазалау. . . . .	40
Сия картридждерін ауыстыру мен шайқау (SC-S80600 Series/SC-S60600 Series/SC-S40600 Series). . . . .	41
Шайқау. . . . .	41
Ауыстыру процедурасы. . . . .	41
Сия беру блоктарын шайқау және ауыстыру (SC-S80600L Series/SC-S60600L Series). . . . .	43
Шайқау. . . . .	43
Ауыстыру процедурасы. . . . .	44
Қолданылған сияны тастау. . . . .	46
Дайындау және ауыстыру уақыты. . . . .	46
Жұмсалған сияны есептеуіш. . . . .	47
Waste Ink Bottle (Қолданылған сия шшшасы) ауыстыру. . . . .	47
Қосалқы бөлшектерді ауыстыру. . . . .	48
Дайындау және ауыстыру уақыты. . . . .	48
Ауыстыру процедурасы. . . . .	49
Қолданылған шығындарды жою. . . . .	51
Жою. . . . .	51
Қолдануды ауыстыру тексеру парағы. . . . .	53
Ұзақ уақытты сақтау (Алдын ала сақтау қызметі). . . . .	54
Алдын ала сақтау кезінде техникалық қызмет көрсету уақытын жоспарлау. . . . .	54
Сақтаудан алдыңғы қызмет көрсетуді орындау. . . . .	55
Принтердің қолданысын қайта бастау. . . . .	55

**Қызмет көрсету элементтері туралы ақпарат**

Сия картридждері. . . . .	56
Сия беру блогы. . . . .	60

## Мазмұны

Қызмет көрсету элементтері. . . . . 63

### ***Сия тамшылары мен бітелген саңылаулар***


Басып шығару механизмін тазалау. . . . . 65


Auto Head Maintenance. . . . . 66


## Нұсқаулықтар бойынша ескертпелер

# Нұсқаулықтар бойынша ескертпелер


## Таңбалардың мағынасы

 <b>Ескерту:</b>	Қауіпті дене жарақатының алдын алу үшін ескертулер орындалуы керек.
---	---

 <b>Абай болыңыз:</b>	Қауіпті дене жарақатын болдырмау үшін қауіпсіздік шараларын орындау қажет.
--	--

 <b>Маңызды:</b>	Бұл өнімнің зақымдалуын болдырмау үшін маңызды мәліметтер орындалуы керек.
---	--

<b>Ескертпе:</b>	Ескертпелер осы өнім жұмыс істеуі туралы пайдалы немесе қосымша ақпаратты қамтиды.
------------------	--

	Тиісті анықтамалық мазмұнды көрсетеді.
---	--

## Суреттер


Егер басқаша көрсетілмесе, бұл нұсқаулықтағы суреттер SC-S40600 Series өніміне арналған.

Суреттер сіз пайдаланатын модельден аздап өзгеше болуы мүмкін. Нұсқаулықты пайдаланғанда осыны ескеріңіз.

## Бейне нұсқаулар

Бұл бейне нұсқаулықтар YouTube қызметіне жүктелді және қағазды жүктеу мен техникалық қызмет көрсетуді орындау әдістерін көрсетеді.

Бейне нұсқауларды көру үшін *Онлайн нұсқаулық* бөлімінің басты бетіндегі [Epson Video Manuals] түймесін басыңыз немесе төмендегі қадамдарды орындаңыз.

Онлайн нұсқаулықтарды ашу  *Жалпы ақпарат* (PDF)

Смартфоннан немесе планшет құрылғысынан келесі QR кодтарын пайдаланыңыз.



- 1 YouTube (<https://youtube.com>) қызметіне кіру.
- 2 Экранның жоғарғы жағындағы іздеу тақтасына "Epson Video Manuals (LFP)" параметрін енгізіңіз.
- 3 Іздеу нәтижелерінде [Epson Video Manuals (LFP)] басыңыз.
- 4 Пайдаланылатын модельге арналған тізімнен көргіңіз келген бейнені таңдаңыз.

## Нұсқаулықтар бойынша ескертпелер

Егер сіз бейне көріп отырғанда титрлар шықпаса, төмендегі суретте көрсетілген тирлар белгісіне басыңыз.

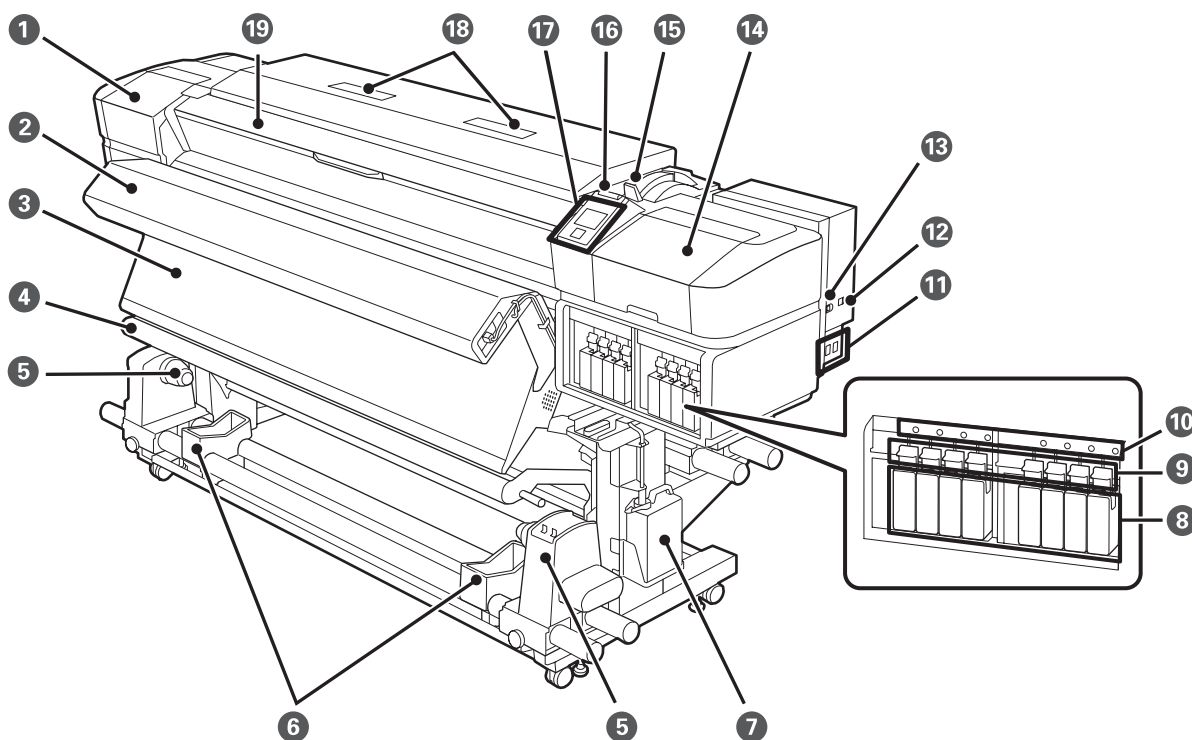


## Бөлшектердің атаулары

# Бөлшектердің атаулары

## Алдыңғы бөлік

Сурет SC-S60600 Series көрсетеді.

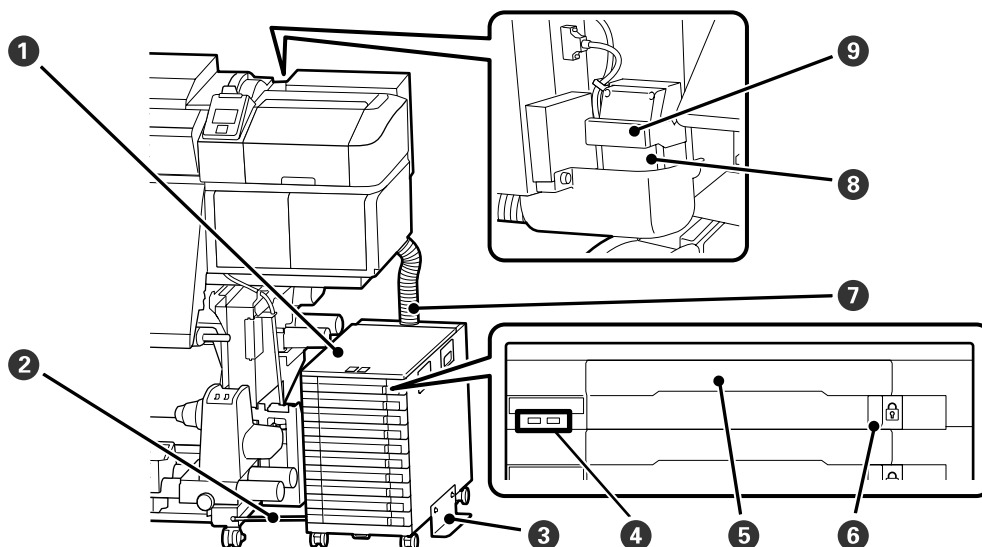


- |   |                                   |                        |
|---|-----------------------------------|------------------------|
| ① Қызмет көрсету қақпағы (сол жақ)        | ⑧ Сия картридждері*2              | ⑮ Қағаз жүктеу тұтқасы |
| ② Қосымша басып шығаруды кептіру жүйесі*1 | ⑨ Құлыптау тұтқасы*2              | ⑯ Ескерту шамы         |
| ③ Кейінгі қыздырғыш                       | ⑩ Картриджді тексеру шамы*2       | ⑰ Басқару тақтасы      |
| ④ Кергі                                   | ⑪ Айнымалы ток кірістері #1/#2    | ⑱ Ауа сүзгілері        |
| ⑤ Шиыршық өзегі ұстағыштары сол/оң        | ⑫ LAN порты                       | ⑲ Алдыңғы қақпақ       |
| ⑥ Шиыршық тіректері (x2)                  | ⑬ USB порты                       |                        |
| ⑦ Қолданылған сия шишасы                  | ⑭ Қызмет көрсету қақпағы (оң жақ) |                        |

## Бөлшектердің атаулары

- \*1 SC-S60600 Series/SC-S60600L Series өніміндегі стандартты жабдық. SC-S40600 Series/SC-S80600 Series/SC-S80600L Series өніміндегі қосалқы жабдық.
- \*2 SC-S40600 Series оң жағында блок бар. SC-S80600L Series/SC-S60600L Series өнімінде қолжетімді емес.

## Сия блогы (SC-S80600L Series/SC-S60600L Series)



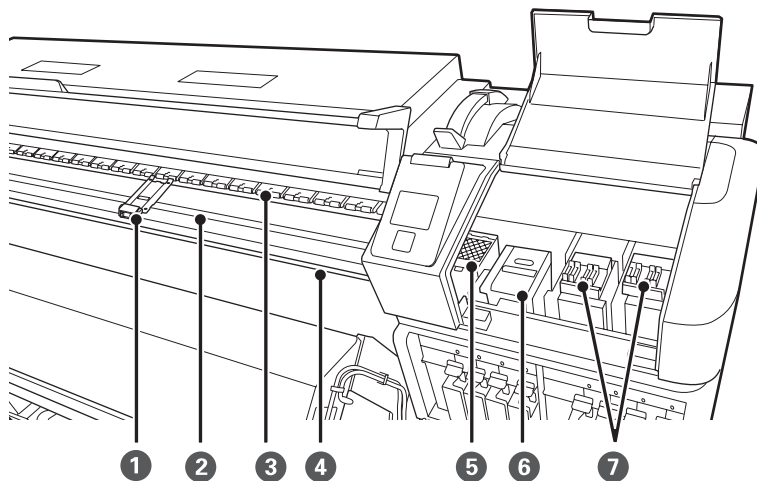
- |                                       |                    |                                   |
|---------------------------------------|--------------------|-----------------------------------|
| ① Сия блогы                           | ④ ЖШД шамы         | ⑦ Сия түтігі                      |
| ② Бекіту сымы                         | ⑤ Науа             | ⑧ Сия түтігінің коннекторы        |
| ③ Аударылып кетуді болдырмайтын тақта | ⑥ Құлыптау қосқышы | ⑨ Коннектор құлпының иінтіректері |



## Бөлшектердің атаулары

# Ішкі бөлігі

Сурет SC-S60600 Series көрсетеді.

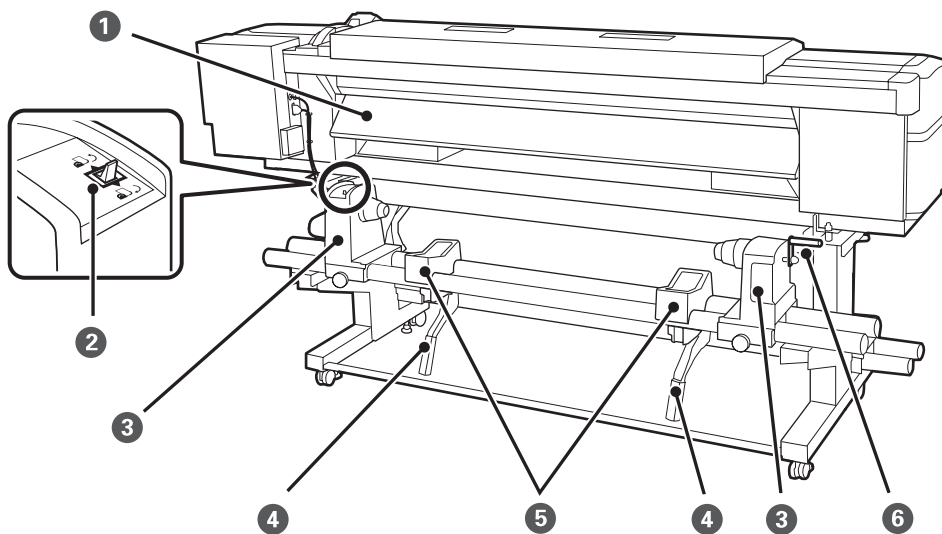


- |                             |               |               |
|-----------------------------|---------------|---------------|
| ❶ Қағаз шеті тақталары (x2) | ❷ Кескіш науа | ❸ Қақпақтар*1 |
| ❹ Білікше қыздырғышы        | ❺ Құю тақтасы |               |
| ❻ Қысым шиыршықтары         | ❼ Тазалағыш   |               |

\*1 SC-S40600 Series үшін тек оң жақта.

## Бөлшектердің атаулары

### Артқа



❶ Алдын ала қыздырғыш

❷ Жетек ажыратқыш

❸ Шиыршық ұстағыштары  
сол/оң

❹ Көтеру тұтқасы (x2)

❺ Шиыршық тіректері (x2)

❻ Тұтқа

## Негізгі амалдар

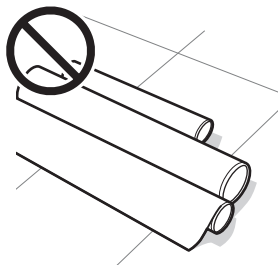
## Негізгі амалдар

### Қағаз салуға қатысты ескертпелер

Қағазды дайындау кезінде келесі жайттар ескерілмесе, шаң мен қылшықтар қағаз бетіне тұрып қалып, басып шығару нәтижесінде сия тамшыларының пайда болуына себеп болады.

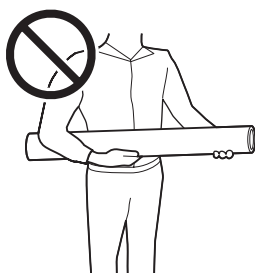
#### Ластанған қағазды тікелей еденге қоймаңыз.

Қағазды сақтау үшін оны қайта орап өзінің бастапқы қорабына салыңыз.



#### Қағазды киімге тигізіп басып ұстамаңыз.

Принтерге қағазды салғанға дейін оны өзінің жеке қорабында ұстаңыз.



### Қағаз салуға қатысты ескертпелер

#### ⚠ Абай болыңыз:

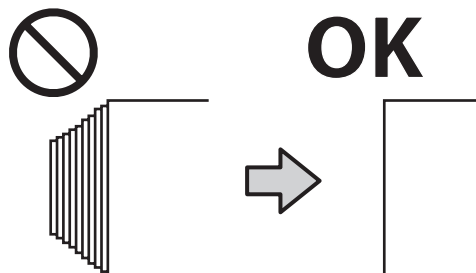
- ❑ *Қыздырғыштар мен қағаз шеті тақтасы ыстық болуы мүмкін, барлық қажетті сақтық шараларын орындаңыз. Қажетті сақтандыруларды қадағаламау күйіп қалуға әкелуі мүмкін.*
- ❑ *Қағаз ауыр болғандықтан, оны бір адам көтермеуі керек.*
- ❑ *Алдыңғы жабынды ашу не жабу кезінде қолыңызды қысып алмаңыз. Бұл сақтық шарасын орындамау жарақат алуға әкелуі мүмкін.*
- ❑ *Қолыңызды тасымалдағыштың шетінен қайыруға болмайды. Тасымалдағыш шеттері өткір болады және жарақаттауы мүмкін.*

#### Қағазды басып шығару алдында ғана салыңыз.

Қысқыш роликтер принтердегі қағазды майыстыруы мүмкін. Қағаз майысып не ширатылып, кептелуге не қағадың басып шығару механизміне тиюіне әкелуі мүмкін.

#### Қағаздың оң және сол жақ шеттері тегіс болмаса, оны салмаңыз.

Егер тасушы жүктеліп және шиыршықтың оң мен сол жақ қырлары біркелкі болмаса, тасушыны толтыру мәселелері басып шығару барысында тасушыны айналдыруға себеп болады. Немесе бұрыштарды реттеу үшін қайта орап немесе ешқандай басылымсыз бұrandаны қолданыңыз.




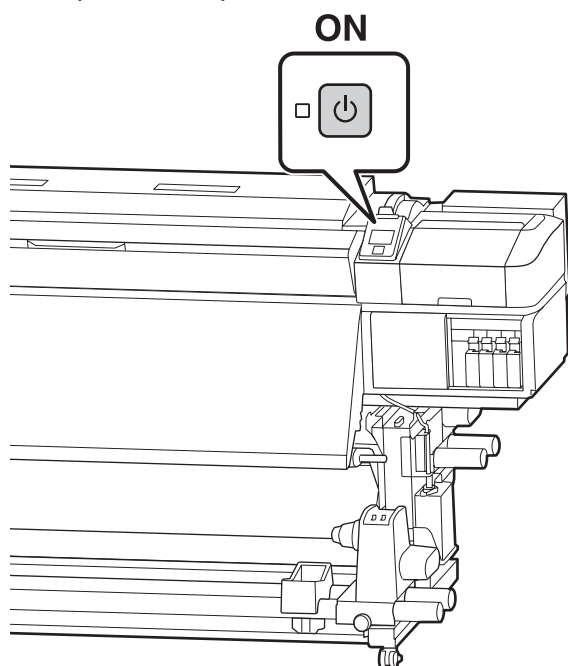
## Негізгі амалдар

# Тасымалдағышты салу

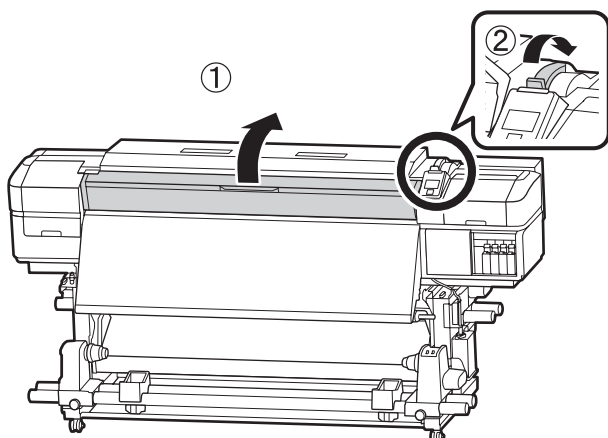
Процедураны бейнеде YouTube желісінде тексере аласыз.

 "Бейне нұсқаулар" бетте 5

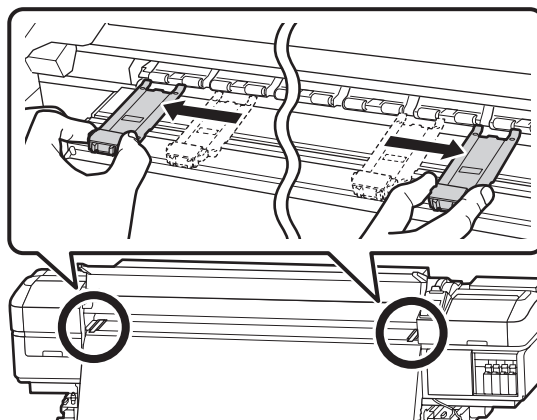
- 1  түймесін басып, экранда **Load media.** көрінгенше күтіңіз.



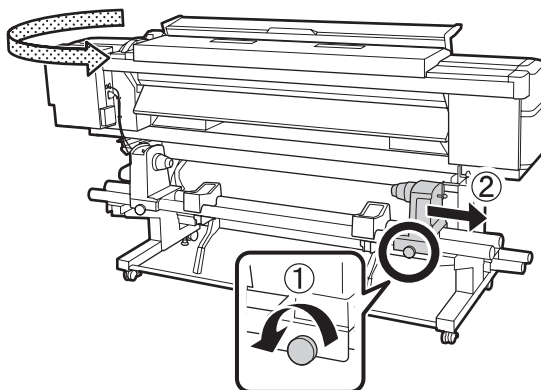
- 2 Алдыңғы қақпақты ашып, қағаз жүктеу тұтқасын көтеріңіз.



- 3 Қағаз шеті тақтасының екі жағындағы ілмектерді ұстап тұрып, тақтаны білікшенің екі шетіне қарай жылжытыңыз.

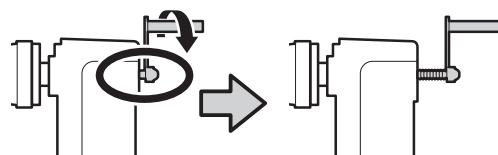


- 4



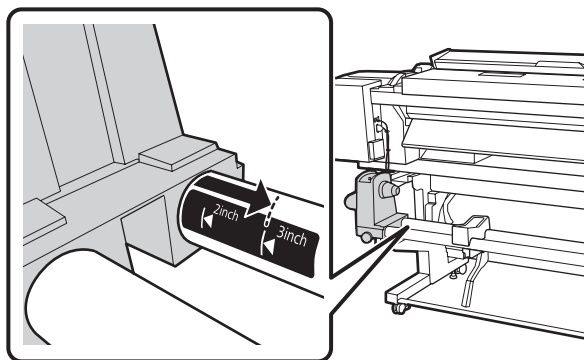
### **Маңызды:**

*Егер оң жақ ұстағыш көрінбей тұрса, тұтқаны тоқтағанша алға айналдырыңыз. Қысқыш тұтқасы көрінбей тұрса, қағаз дұрыс салынбауы мүмкін.*

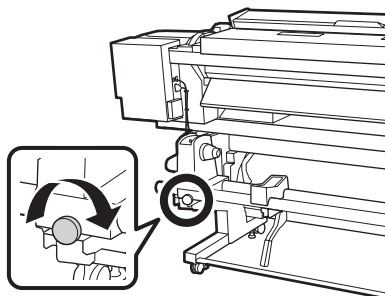


## Негізгі амалдар

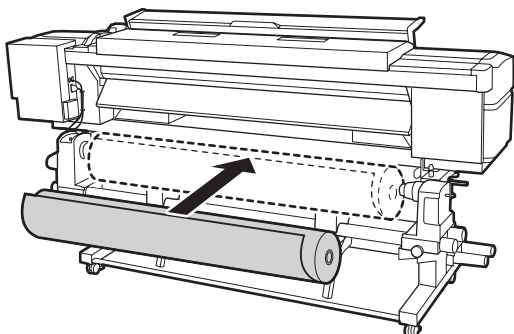
- 5** Шиыршық ұстағышын салынатын қағаз орамының өлшеміне сәйкестеп орнатылған орынға жылжытыңыз.



- 6** Бұруданы тоқтағанша толық бұраңыз.



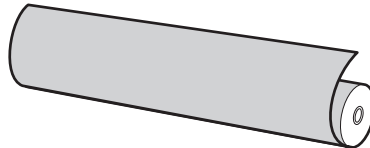
**7**



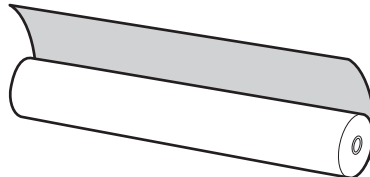
**Ескертпе:**

Қағаз орамын орнату әдісі қағаздың қалай оралғандығына байланысты өзгереді.

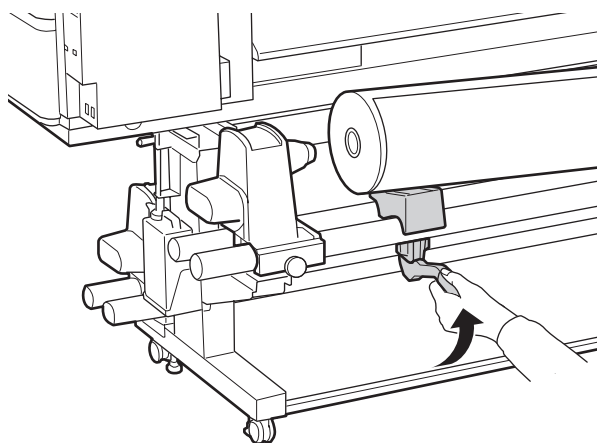
**Printable Side Out**



**Printable Side In**

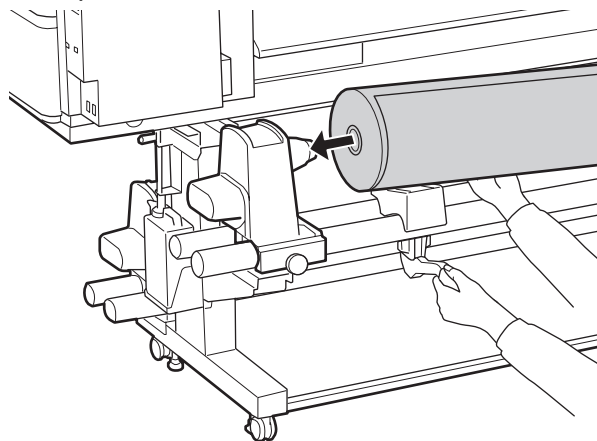


**8**



**9**

Қағаздың шиыршық өзегін шиыршық ұстағышына қатты басып салыңыз.



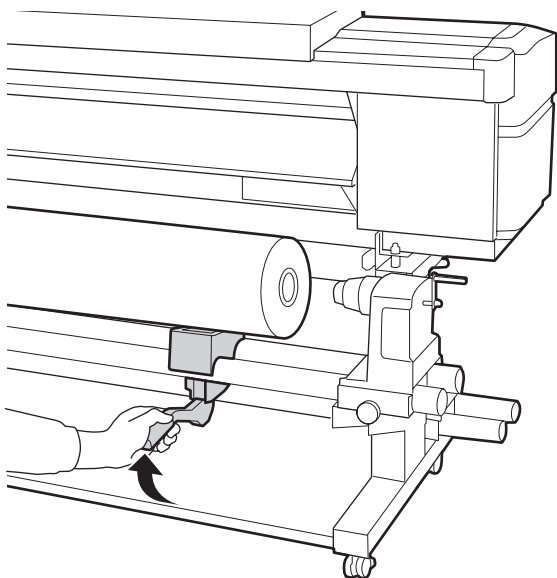
## Негізгі амалдар

**Ескертпе:**

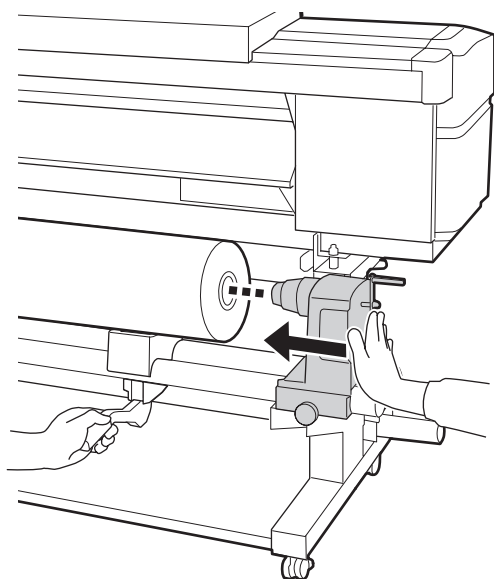
Егер қағаз орамының сыртқы диаметрі 140 мм-ден аз болса, көтеру тұтқасын пайдаланып көтергенде, шиыршық өзегі ұстағышқа жетпейді.

Оны қолмен көтеріп, шиыршық өзегін шиыршық ұстағышқа салыңыз.

10



11



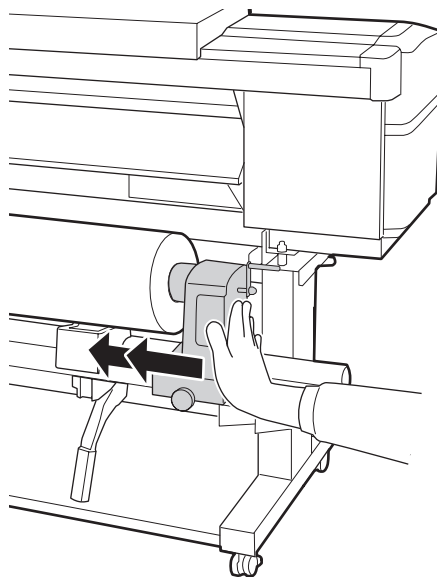
**Ескертпе:**

Егер қағаз орамының сыртқы диаметрі 140 мм-ден аз болса, көтеру тұтқасын пайдаланып көтергенде, шиыршық өзегі ұстағышқа жетпейді.

Оны қолмен көтеріп, шиыршық өзегін шиыршық ұстағышқа салыңыз.

12

Шиыршық ұстағышының шиыршық өзегіне толық салынғанын қамтамасыз ету үшін оны екі рет басыңыз.



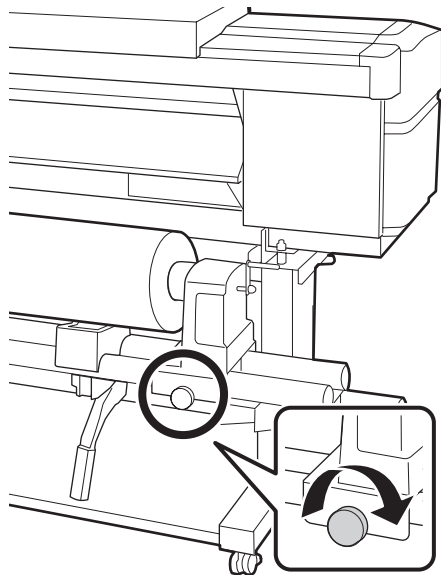
**Маңызды:**

Егер шиыршық ұстағышы шиыршық өзегіне жеткілікті енгізілмесе, шиыршық ұстағышы мен шиыршық өзегі арасындағы жылжу себебінен басып шығару кезінде қағаз дұрыс берілмейді.

Бұл басып шығару кезінде жолақтың пайда болуына себеп болады.

## Негізгі амалдар

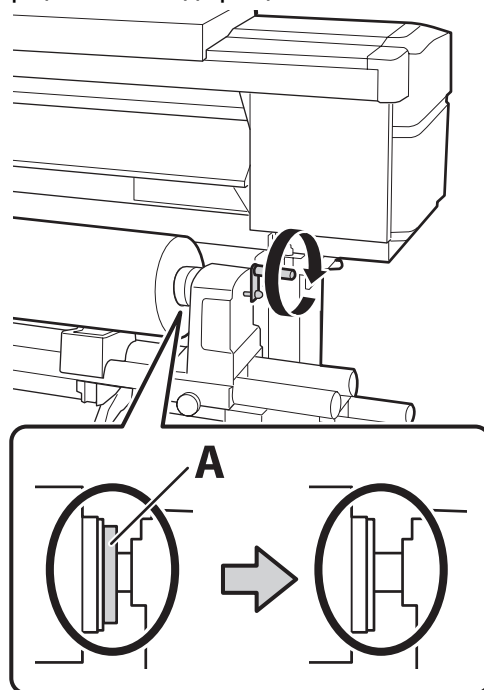
- 13** Бұранданы тоқтағанша толық бұраңыз.



**! Маңызды:**

- ❑ Егер шиыршық ұстағышының бұрандасы босаса, шиыршық ұстағышы басып шығару кезінде жылжуы мүмкін. Бұл басып шығару кезінде жолақтардың пайда болуына және тегіс еместікке әкеледі.
- ❑ Шиыршықтың оң және сол жақ шеттері тураланбаса, оларды қайта туралаңыз.

- 14** А бөлшегі төмендегі суретте көрсетілгендей толығымен енгізілгенше тұтқаны айналдырыңыз.

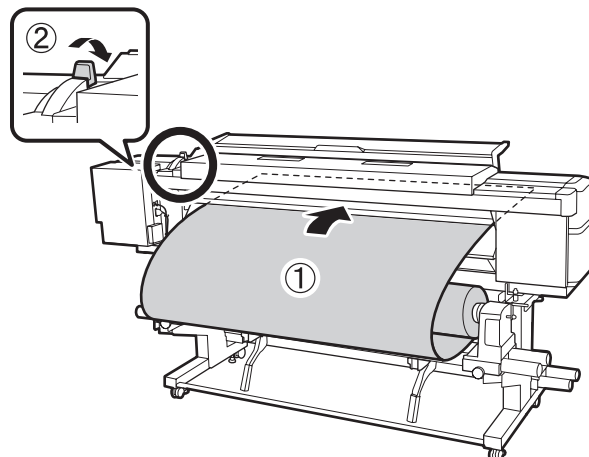


**! Маңызды:**

А бөлігі жасырылғаннан кейін, тұтқаны одан әрі бұрамаңыз. Бұл сақтық шарасы орындалмаса, шиыршық ұстағышы зақымдалуы мүмкін.

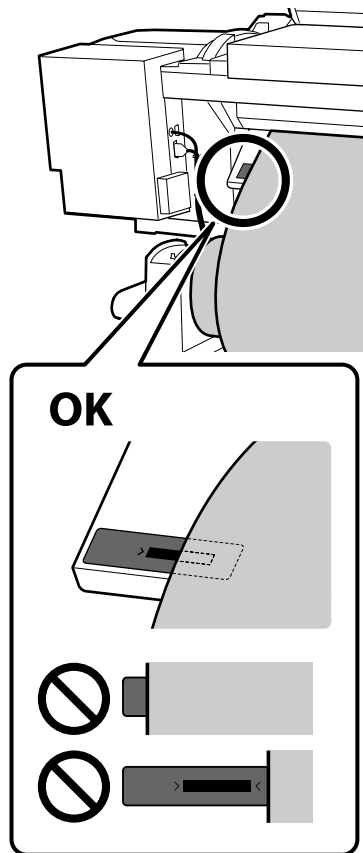
Егер А бөлігі тұтқа толығымен бұралса да көрініп тұратын болса, тұтқаны қайта бұраңыз. Оң жақтағы шиыршық ұстағышының бұрандасын босатып, 4-қадамнан қайта бастаңыз.

- 15** Қағазды саңылауға шамамен 30 см салып, қағаз салу білігін төмен түсіріңіз.



## Негізгі амалдар

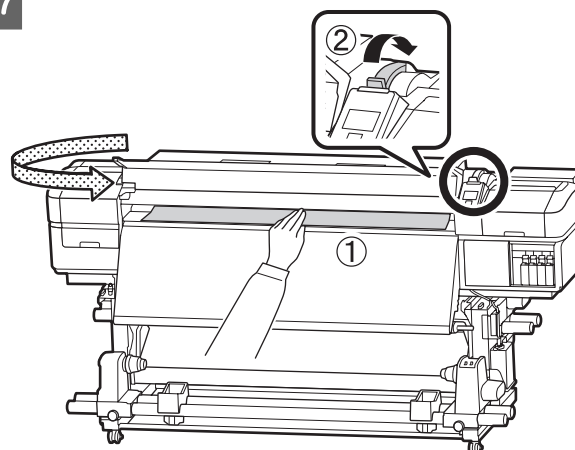
- 16** Басып шығару материалының сол жақ жиегі төмендегі суретте көрсетілгендей жапсырма тіктөртбұрышының ауқымында екенін тексеріңіз.



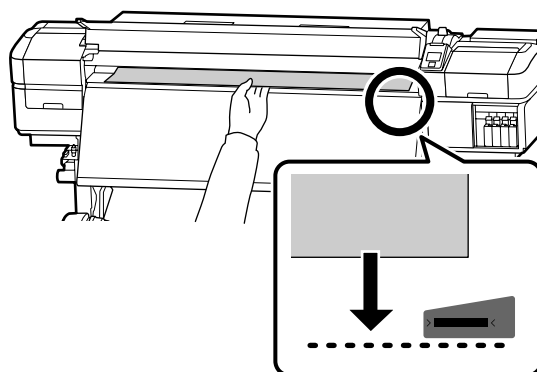
**Ескертпе:**

Егер басып шығару материалының сол жақ жиегі жапсырманың қара түсті төртбұрышында болмаса, ролик ұстағышының орнын реттеу үшін 5–16 аралығындағы қадамдарды орындаңыз. Ролик ұстағыштары баспа материалына енгізіліп тұрғанда олардың орнын ауыстыруға тырыспаңыз.

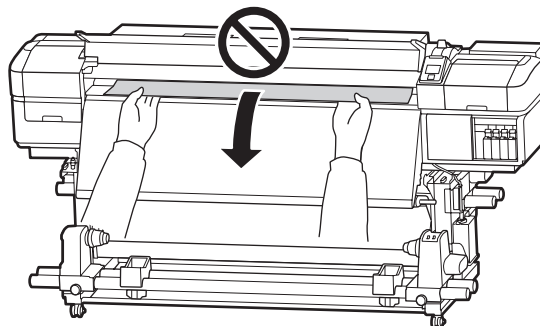
- 17**



- 18** Қағаздың ортасын бір қолмен ұстап тұрып, кейінгі қыздырғыштағы белгінің төменгі шетіне тураланғанша тура тартыңыз.



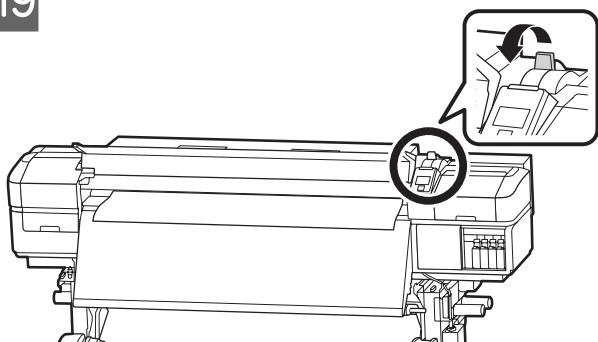
Қағазды екі қолмен тартпаңыз. Бұл қағаздың қисаюына немесе қозғалуына алып келуі мүмкін.





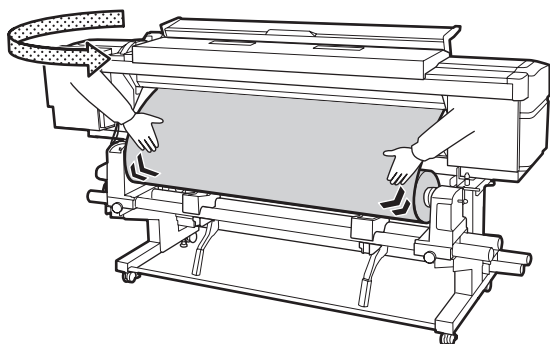
## Негізгі амалдар

19



20

Қағаздың екі шетін аздап түртіңіз және сол және оң жақтағы керілісте айырмашылықтың бар-жоқтығын тексеріңіз.



Егер керілісте айырмашылық болса, қағаз босап кетеді.

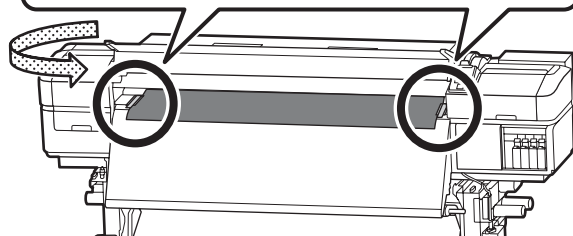
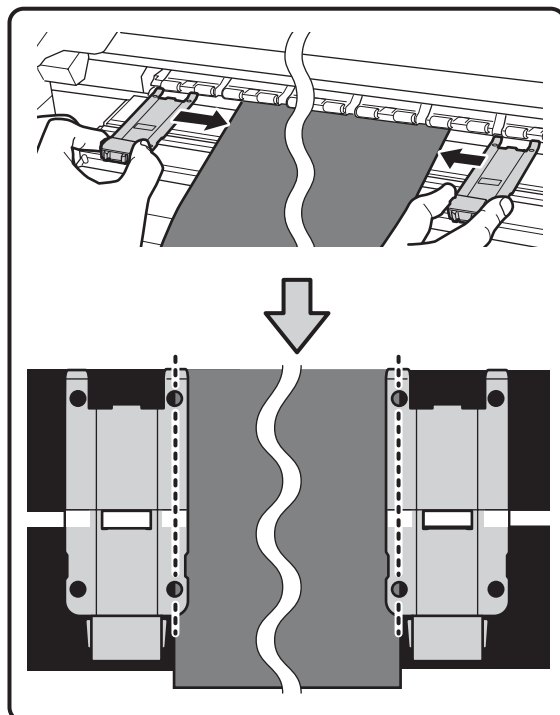
Принтердің алдыңғы жағынан, қағаз салу тұтқасын көтеріңіз және қағаздың бостығын жойыңыз.

Қағаздың бостығы жойылғаннан кейін, қағаз салу тұтқасын түсіріңіз.

21

Қағаз шеті тақталарының екі жағындағы ілмектерді ұстап, тақтаны қағаздың шетіне жылжытыңыз.

Қағаздың шеттері қағаз шеті тақталарындағы дөңгелек саңылаулардың ортасымен сәйкес келетін етіп реттеңіз.

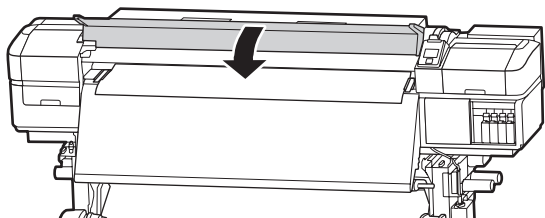


## Негізгі амалдар

**! Маңызды:**

- ❑ 0,4 мм немесе одан да көп қалың қағазбен қағаз шеті тақталарын пайдаланбаңыз. Қағаз шеті тақталары басып шығару механизмiне тиiп, оны зақымдауы мүмкiн.
- ❑ Әрқашан қағаздың шеттерi дөңгелек саңылаулардың ортасында болатындай етiп орналастырыңыз. Дұрыс орналастырмау салдарынан басып шығару кезiнде жолақтар пайда болады (көлденең жолақтың пайда болуы, түстiң бiркелкi болмауы немесе сызықтар).
- ❑ Пайдаланылмаған кезде қағаз шетi тақталарын бiлiкшенiң сол және оң жақтарына жылжытыңыз.
- ❑ Басып шығарылатын қағаз беттерi ластанған немесе жыртылған болса, қағаз шетi тақталарын пайдалануға болмайды.

22

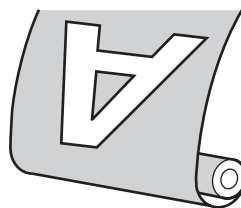


## Auto Take-up Reel Unit (Автоматты созылатын белдік бөлшегі) пайдалану

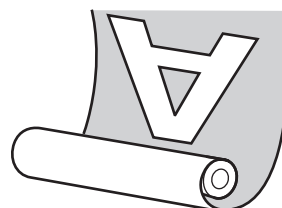
Auto Take-up Reel Unit (Автоматты созылатын белдік бөлшегі) қағазды басылған кезде автоматты түрде қабылдайды. Бұл пилотты емес амалдың нәтижесін арттырады.

Бұл принтердің Auto Take-up Reel Unit (Автоматты созылатын белдік бөлшегі) қағазды келесі бағыттарда қабылдай алады.

Басып шығарылатын  
беті сыртқа



Басып шығарылатын  
беті ішке



Басылған бетін сыртқа қаратып тарту басып шығарылған бетті роликтің сыртына қарай орналастырады.

Басылған бетін ішке қаратып тарту басып шығарылған бетті роликтің ішіне қарай орналастырады.

Процедураны бейнеде YouTube желісінде тексере аласыз.

[👉 "Бейне нұсқаулар" бетте 5](#)

**! Абай болыңыз:**

- ❑ Қағазды немесе шиыршық өзектерін жүктеу кезінде немесе қағаз қабылдау шиыршығын алып тастау кезінде нұсқаулықтағы нұсқауларды орындаңыз. Қағазды, шиыршық өзектерін немесе тарту шиыршықтарын құлату жарақат алуға әкелуі мүмкін.
- ❑ Жұмыс істеп тұрған кезде, қолыңыз немесе шашыңыз Media Feeding Unit (Тасымалдағыш салу құрылғысы) немесе Auto Take-up Reel Unit (Автоматты созылатын белдік бөлшегі) қысылып қалмауына назар аударыңыз. Бұл сақтық шарасын орындамау жарақат алуға әкелуі мүмкін.

## Негізгі амалдар

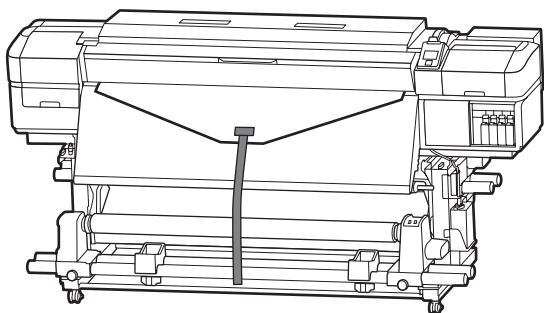
## Шиыршық өзегін бекіту

### Дайындау

**Тасымалдағыш енінен ұзынырақ шиыршықты өзегін пайдаланған жөн.** Бұл тасымалдағышты өзектен шығармай тартуға мүмкіндік береді.

**Берілген қағаз таспасын дайындаңыз.** Қағазды шиыршық өзегіне бекітудің бұл әдісін келесі артықшылықтарына байланысты ұсынамыз.

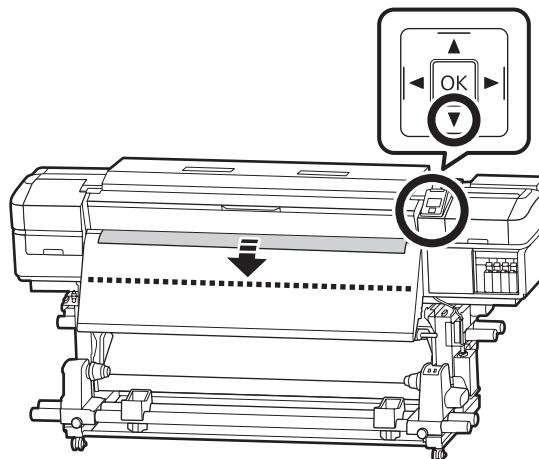
- ❑ Ол шиыршықтың сол және оң жақ шеттерде ауытқуын және қағаздың жылжып кетуін болдырмауға мүмкіндік береді және бұл басып шығару тапсырмалары үшін тұрақты басып шығару ұзындығын қамтамасыз етеді.
- ❑ Қағаз босқа шығын болмайды.
- ❑ Орағаннан кейін қағазды шиыршық өзегінен оңай шығаруға болады.



Берілген қағаз таспасы бітсе, сатылымда бар ені 20–25 мм қағаз таспасын (жеңіл созылмайтын немесе қиылмайтын) сатып алыңыз. Егер сізде ешқандай қағаз таспасы болмаса, онда қағазды ені 20–25 мм, ал ұзындығы 70 см болатын бөлшектерге кесіңіз.

## Салу

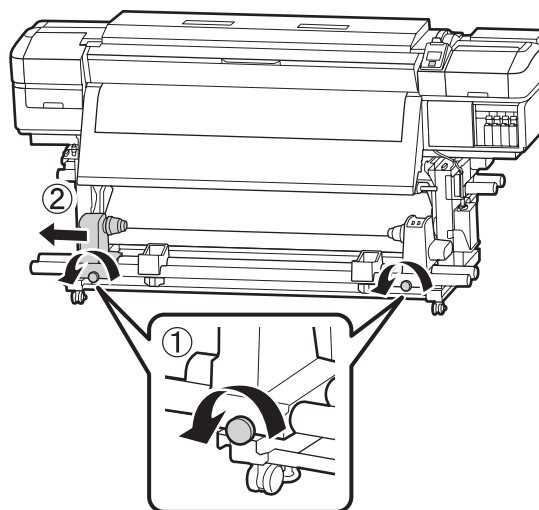
- 1 Қағаздың алдыңғы шеті кейінгі қыздырғыштың ортасына жеткенше ▼ түймесін басып тұрыңыз.



### **!** Маңызды:

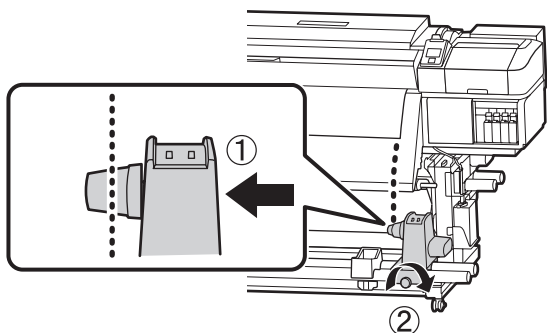
*Қағазды беру үшін әрқашан ▼ түймесін басыңыз. Егер тасушы қолмен тартылса, онда тасушы созу кезінде майысып қалуы мүмкін.*

2

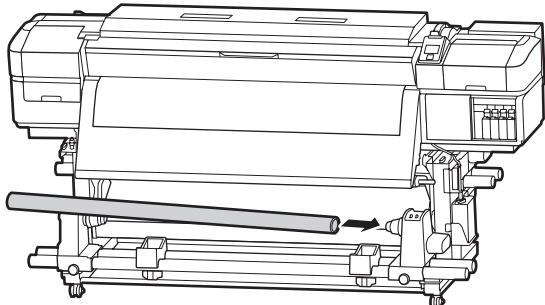


## Негізгі амалдар

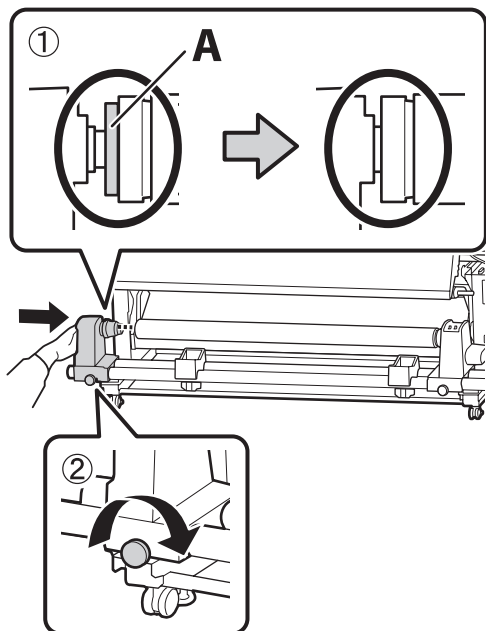
- 3** Шиыршық өзегі ұстағышын қағаздың оң жақ шетімен туралап, бұrandаны бұрап бекітіңіз.



- 4** Шиыршық өзегін оң жақ ұстағышқа енгізіңіз.



- 5** Ұстағышты суретте көрсетілгендей А бөлігі толығымен орнатылғанша басып, бұrandаны бұраңыз.

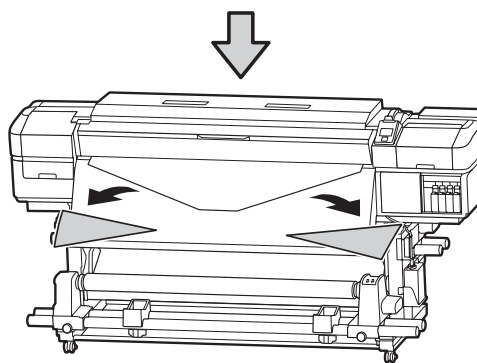
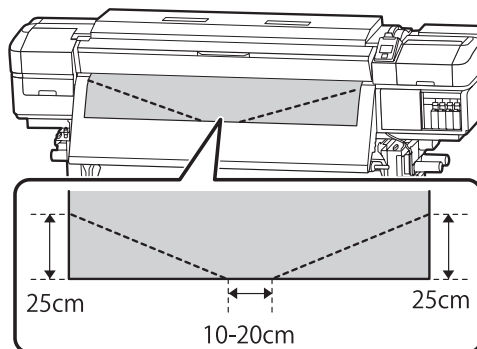


### **!** Маңызды:

*А бөлшегі бұдан әрі көрінбейтін кезде тоқтатыңыз. Ұстағыш тым алыс орнатылған жағдайда тарту шиыршығы құрылғысы күткендегідей жұмыс істемеуі мүмкін.*

- 6** Қағаздың ортасында ені 10–20 см бөлік қалдырыңыз және қағаздың сол және оң жақ бұрыштарынан биіктігі кемінде 25 см етіп қиыңыз.

Тасушыны қию тасушының оң және сол бұрыштары бүктеліп қалуынан және созылу алдында тоқтап қалуы сияқты мәселелердің алдын алады.



Қағаздың қалай оралатынына қарай келесі қадамдардың бірін қараңыз.

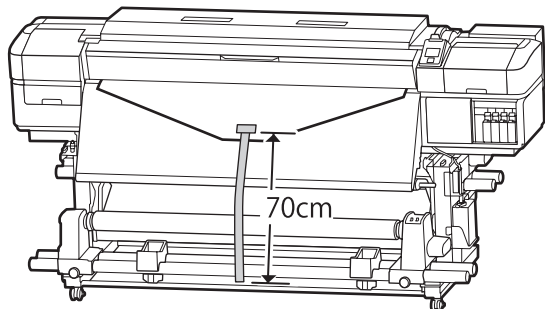
Басып шығарылатын жағы сыртында болған кезде тартуға қатысты ақпарат алу үшін ["Басылған Жақ Бетін Сыртқа қаратып созу"](#) бетте 21 бөлімін қараңыз.

Басып шығарылатын жағы ішінде болған кезде тартуға қатысты ақпарат алу үшін ["Басылған Жақ Бетін Ішке қаратып созу"](#) бетте 22 бөлімін қараңыз.

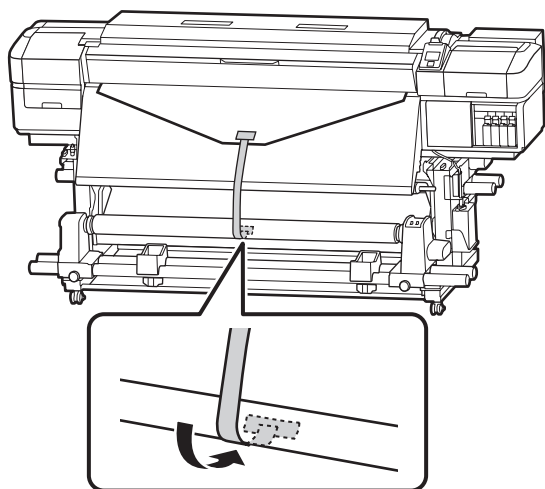
## Негізгі амалдар

### Басылған Жақ Бетін Сыртқа қаратып созу

- 1** Қағаз таспаны ұзындығы шамамен 70 см етіп қиып, оны дүкенде сатылатын жабысқақ таспаны пайдалана отырып қағаздың ортасына жабыстырыңыз.




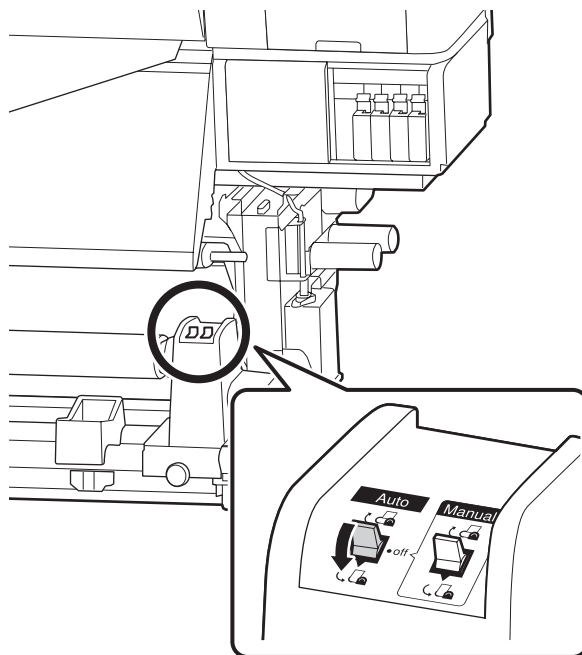
- 2** Қағаз таспасын тікелей төмен тартқанда, оны алдыңғы жақтан артқа қарай шиыршық өзегіне ораңыз және оны сатылымда бар жабысқақ таспа көмегімен жабыстырыңыз.



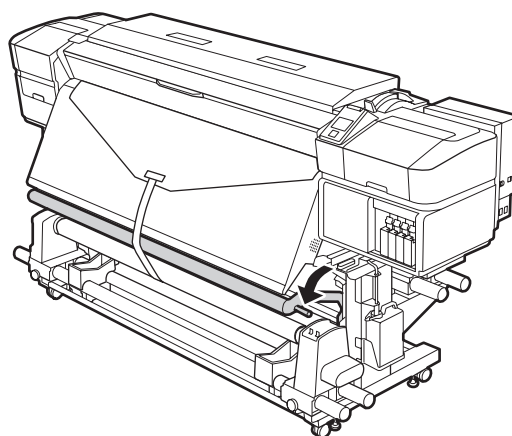
**! Маңызды:**

Қағаз таспасын қабылдағыш шиыршық өзегіне қағаз керілген күйде бекітіңіз. Егер қағаз бос күйінде бекітілсе, онда қағаз қабылдау кезінде жылжып кетуі мүмкін.

- 3** Auto қосқышын  мәніне ауыстырыңыз.



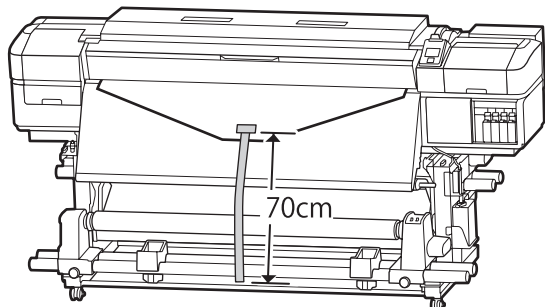
- 4** Кергіні қағаз таспасына аздап тигенше түсіріңіз.



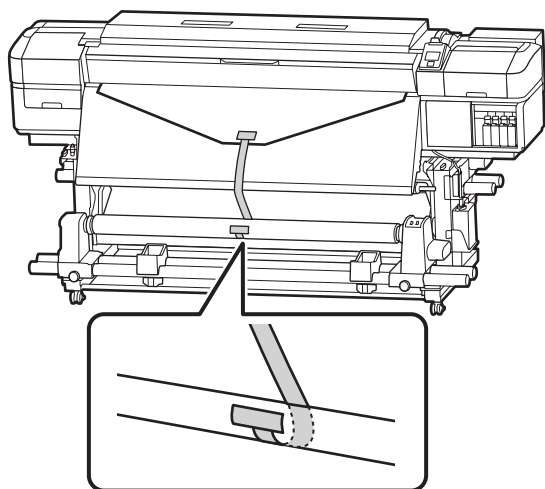
## Негізгі амалдар

### Басылған Жақ Бетін Ішке қаратып созу

- 1** Қағаз таспаны ұзындығы шамамен 70 см етіп қиып, оны дүкенде сатылатын жабысқақ таспаны пайдалана отырып қағаздың ортасына жабыстырыңыз.

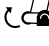


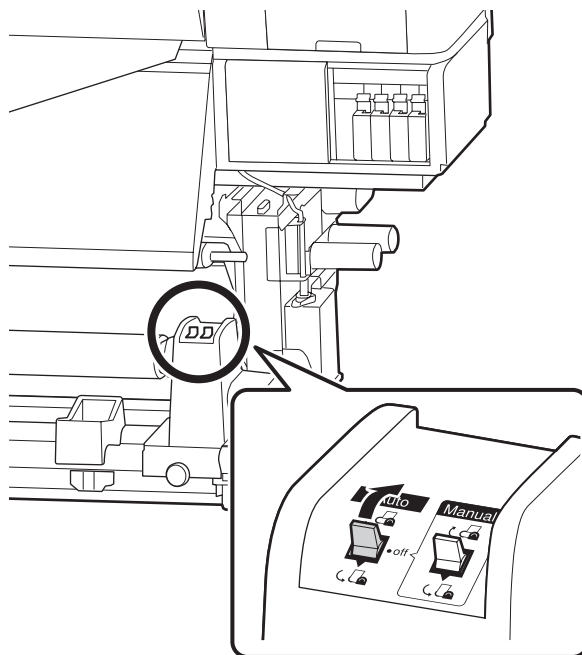
- 2** Қағаз таспасын тікелей төмен тартқанда, оны артқы жақтан алдыңғы жаққа қарай шиыршық өзегіне ораңыз және оны сатылымда бар жабысқақ таспа көмегімен жабыстырыңыз.



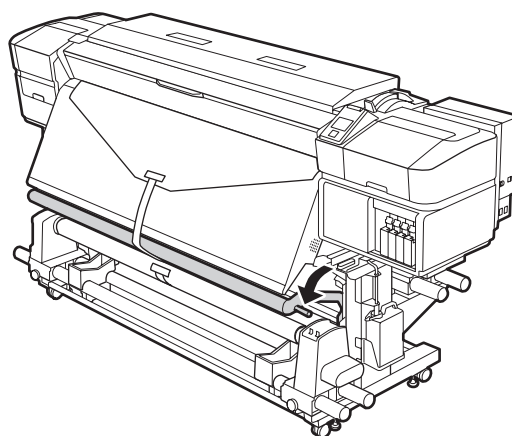
**! Маңызды:**

Қағаз таспасын қабылдағыш шиыршық өзегіне қағаз керілген күйде бекітіңіз. Егер қағаз бос күйінде бекітілсе, онда қағаз қабылдау кезінде жылжып кетуі мүмкін.

- 3** Auto қосқышын  мәніне ауыстырыңыз.



- 4** Кергіні қағаз таспасына аздап тигенше түсіріңіз.



### Салынған қағаз параметрлері

Қағазды салуды аяқтағаннан кейін, салынған қағаз үшін параметрлер жасау үшін басқару тақтасындағы нұсқауларды орындаңыз.

- 1. Қағаз параметрі нөмірін таңдау**  
Басып шығару параметрлері тіркелген қағаз параметрі нөмірін таңдаңыз.



## Негізгі амалдар

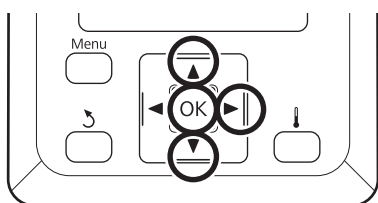
**2. Қиыршық орау параметрлерін таңдау**

Салынған қағаз шиыршығы үшін шиыршық түрін таңдаңыз.

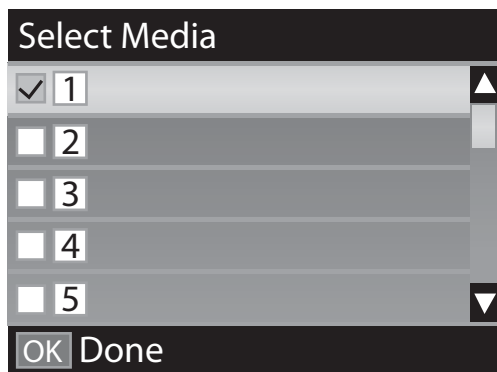
**3. Қағаздың ұзындығын орнату**

Салынған қағаздың ұзындығын орнатыңыз.

Келесі параметрлерде пайдаланылатын түймелер

**1**

Басып шығару параметрлері тіркелген қағаз параметрі нөмірін таңдау үшін ▼/▲ түймелерін пайдаланыңыз және OK түймесін басыңыз.



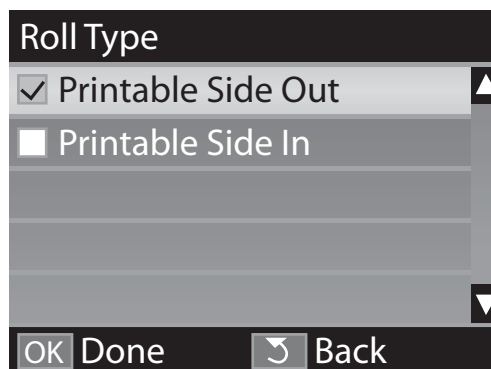
Жаңа қағаз үшін қағаз параметрлері әлі жасалмаған болса, тағайындалмаған нөмірді таңдаңыз, қағаз салуды аяқтаңыз және Easy Media Setup орындаңыз.

Баспа материалының параметрлерін жасау

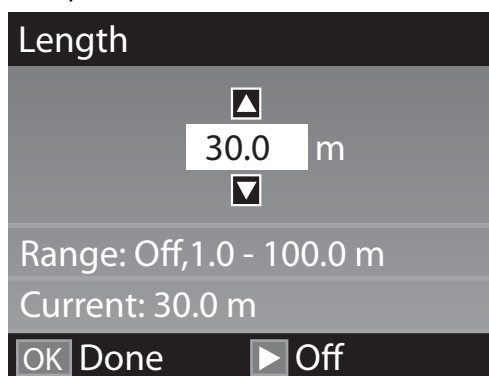
🔗 *Пайдаланушы нұсқаулығы* (Онлайн нұсқаулық)

**2**

▼/▲ түймелерін пайдаланып, жүктелген шиыршыққа сәйкес болатын шиыршық түрін таңдаңыз және OK түймесін басыңыз.

**3**

Салынған қағаздың ұзындығын енгізуге болатын экран көрсетіледі. 1,0 және 100,0 м арасындағы ұзындықты таңдау үшін ▼/▲ түймелерін пайдаланыңыз және OK түймесін басыңыз.



Қалған қағаздың көлемі орамда басып шығарылғанда мәнді орнатыңыз.

**OFF** күйін таңдағыңыз келсе, ► түймесін басыңыз. **OFF** күйін таңдағанда қалған көлемі есептелмейді.



## Негізгі амалдар

**Ескертпе:****Remaining Setup** ішінде екі функция іске қосылады — **ON**

Келесі екі функция басып шығару алдында қолжетімді қағаз көлемін шамамен көрсетеді, бұл қағазды ауыстыру уақытын білуді оңайлатады.

- ❑ Қалған қағаздың көлемін көрсету  
Басқару тақтасының дисплейі қалған қағаздың болжалды көлемін қағаз үшін орнатылған ұзындық пен басып шығару кезінде пайдаланылған көлемге негізделіп көрсетеді.
- ❑ Қалған хабарландыру  
Қалған қағаз көлемі көрсетілген деңгейге жеткенде ескерту көрсетіледі.

Принтер аздаған үзілістен кейін басып шығару үшін дайын екенін көрсете отырып, **Ready** деп көрсетеді. Басып шығарылатын деректерді компьютерден жіберіңіз.

## Тарту шиыршығын алып тастау

Қағазды ауыстырғанда төмендегі қадамдарды орындаңыз.

**1. Қалған қағаз көлемін басып шығарыңыз. (Media Remaining параметрі ON күйіне орнатылғанда)**



**2. Қағазды қиыңыз.**



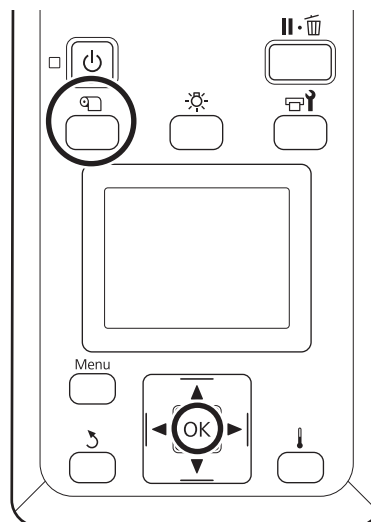
**3. Қағазды алып тастаңыз.**


## Қалған тасымалдағыш көлемін басып шығару

Алып тасталатын қағазда қалған көлемді басып шығару арқылы, бұл мәнді қағаз келесіде салынғанда тексере және қағаз ұзындығын енгізе аласыз. Бұл қалған қағаз көлемін дәл басқару үшін тиімді болып табылады. Қалған көлемін **Remaining Setup** параметрі **OFF** күйіне орнатылғанда басып шығару мүмкін емес.

Келесі тарау қалған тасымалдағыш көлемін басып шығару жолын сипаттайды.

Келесі параметрлерде пайдаланылатын түймелер



- 1** Принтер басып шығаруға дайын екенін растаңыз.
- 2**  түймесін басыңыз, **Media Remaining** параметрін таңдаңыз, сонан соң **OK** түймесін басыңыз.
- 3** **Print Remaining Length** түймесін таңдап, **OK** түймесін басыңыз.
- 4** Қалған тасымалдағыш көлемін басып шығару үшін **OK** түймесін басыңыз.




## Негізгі амалдар

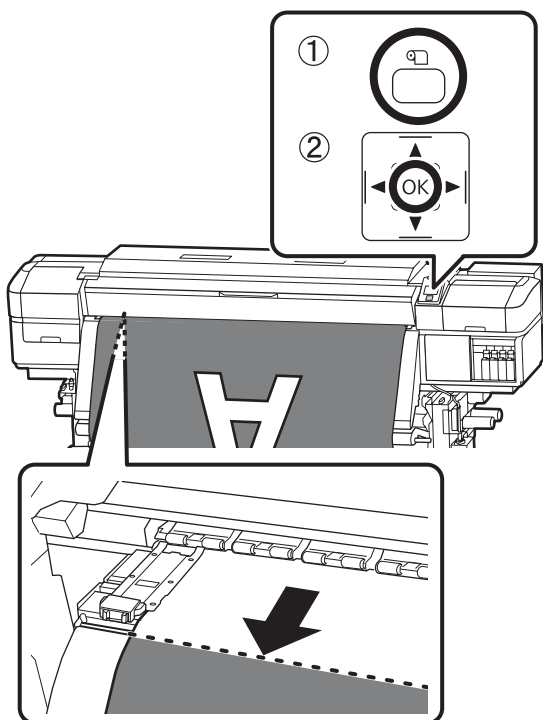
### Тасымалдағышты кесу

#### **Абай болыңыз:**

- ❑ Қыздырғыштар мен қағаз шеті тақтасы ыстық болуы мүмкін, барлық қажетті сақтық шараларын орындаңыз. Қажетті сақтандыруларды қадағаламау күйіп қалуға әкелуі мүмкін.
- ❑ Тасымалдағышты қию кезінде саусақтарыңызды не қолыңызды кескішпен не басқа өткір жүздермен кесіп алмауға мұқият болыңыз.

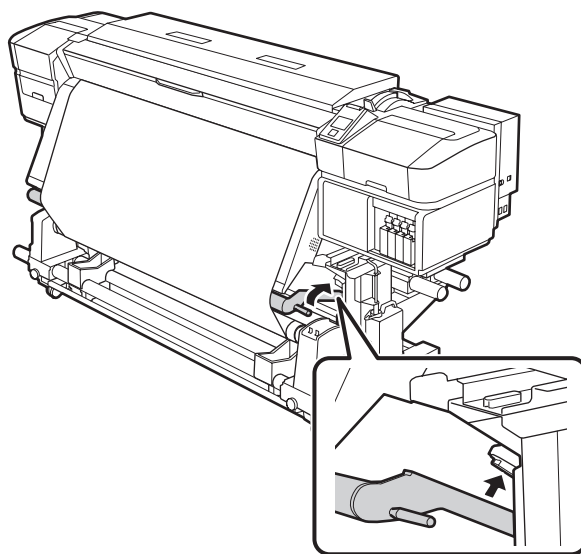
- 1**  түймесін басыңыз, **Feed To Cut Position** параметрін таңдаңыз, сонан соң **OK** түймесін басыңыз.

Баспаның артқы шеті қию орнына (кескіш науаға) беріледі.



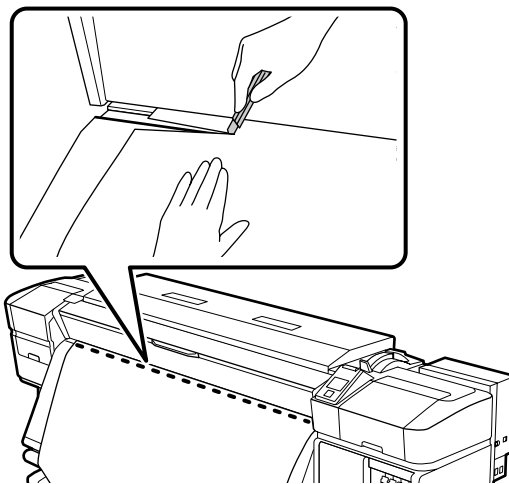
Егер қалған қағаз мөлшерін басып шығарсаңыз, қағаз кесілгеннен кейін осы ақпарат басып шығарылмаған шиыршықта қалатындай етіп тасымалдағышты қайта айналдыру үшін ▲ түймесін басыңыз.

- 2** Auto Take-up Reel Unit (Автоматты созылатын белдік бөлшегі) пайдаланылғанда, кергіні көтеріңіз.



- 3** Кескішті тік ұстап тұрып, кескіштің пышағы кескіш науаның бүйірлік бетіне жақын орналасатындай етіп жылжытыңыз.

Жұмыс тиісті түрде орындалмағанда (мысалы, қол алдыңғы қақпаққа тигенде), алдыңғы қақпақты ашып, кесіңіз.

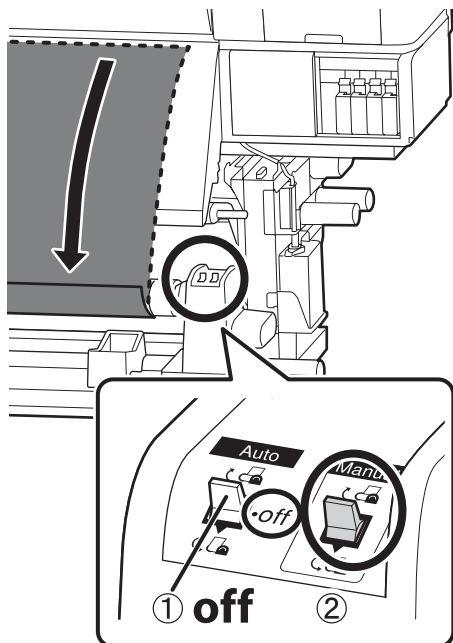


#### **Маңызды:**

Қағазды қиғанда, келесі баспаға өтуден бұрын, алдыңғы қақпақтың ішінде қағаздың көтерілмегеніне немесе қағаз шеті тақтасынан босап кетпегеніне көз жеткізіңіз.

## Негізгі амалдар

- 4** Auto қосқышын Off мәніне орнатыңыз. Тасымалдағыштың қалай оралғанына байланысты Manual ажыратқышын басқара отырып, тасымалдағышты толықтай кесіп алыңыз.



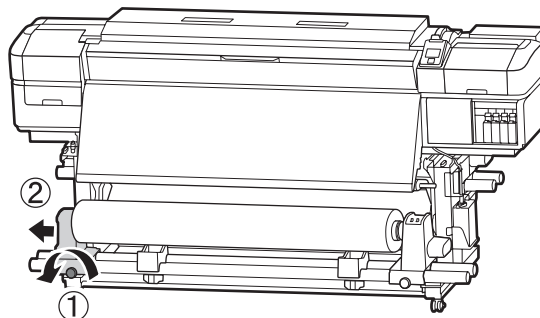
## Қағазды шығару

### **⚠ Абай болыңыз:**

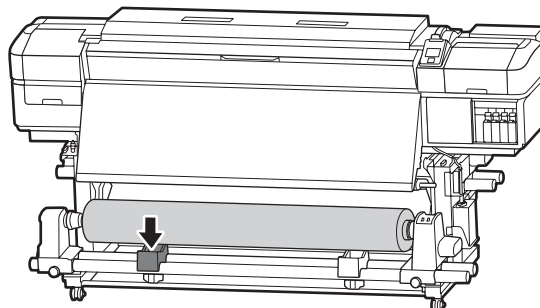
- ❑ Қағаз салмағы 20 кг-нан артық болса, оны бір адам көтермеуі тиіс. Қағазды салғанда немесе шығарғанда, кемінде екі адамды пайдаланыңыз.
- ❑ Қағазды немесе шиыршық өзектерін жүктеу кезінде немесе қағаз қабылдау шиыршығын алып тастау кезінде нұсқаулықтағы нұсқауларды орындаңыз. Қағазды, шиыршық өзектерін немесе тарту шиыршықтарын құлату жарақат алуға әкелуі мүмкін.

- 1** Тарту шиыршығы құлап кетпеуі үшін шиыршықты сол жақ шетінен ұстап тұрыңыз.

- 2** Сол жақ шиыршық өзегі ұстағышын бекіту бұрандасын босатып, шиыршық өзегі ұстағышын шиыршықтан алып тастаңыз.

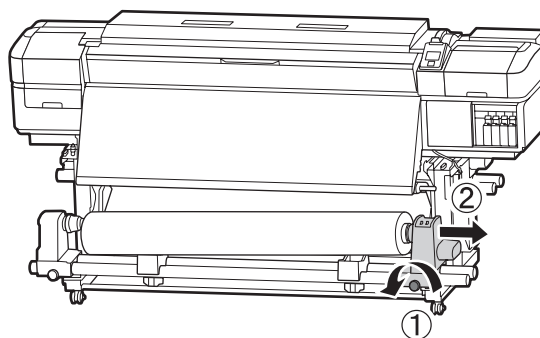


- 3** Шиыршықты шиыршық тірегіне түсіріңіз.



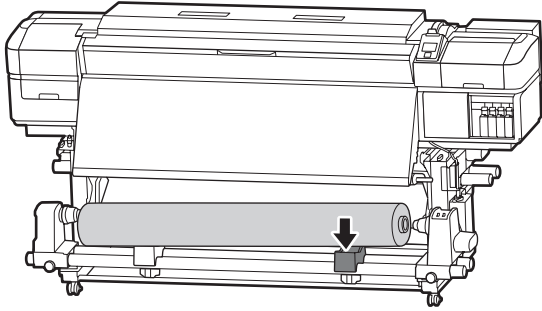
- 4** Тарту шиыршығы құлап кетпеуі үшін шиыршықты оң жақ шетінен ұстап тұрыңыз.

- 5** Оң жақ шиыршық өзегі ұстағышын бекіту бұрандасын босатып, шиыршық өзегі ұстағышын шиыршықтан алып тастаңыз.



## Негізгі амалдар

**6** Шиыршықты шиыршық тірегіне түсіріңіз.



**7** Қағазды артқы қағаз беру құрылғысынан алып тастау үшін, оны салу қадамдарын керісінше ретпен орындаңыз.

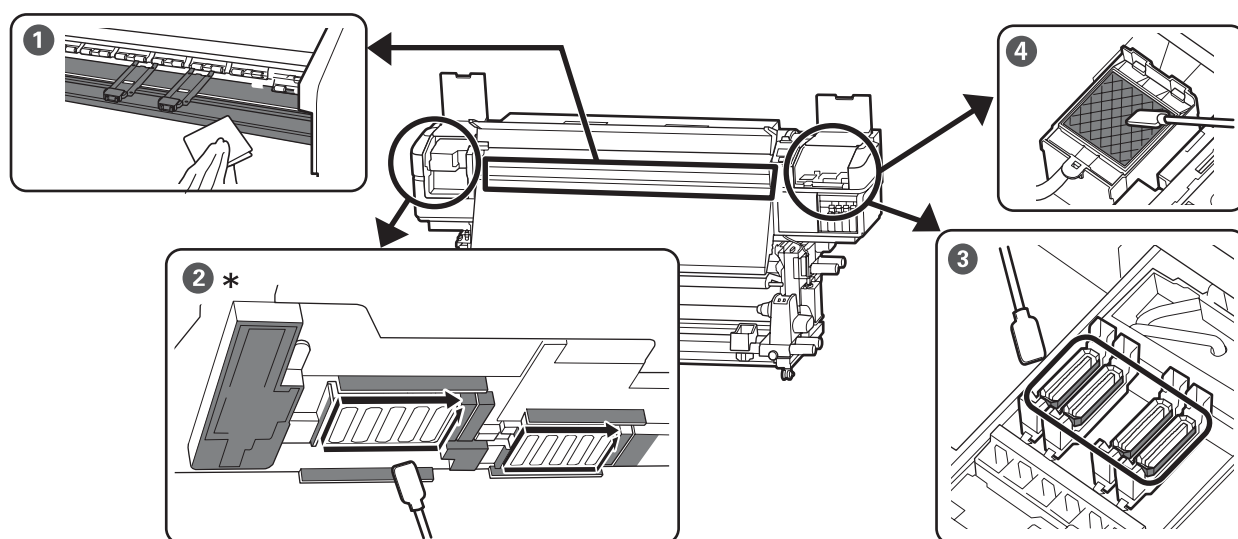
Қызмет көрсету

# Қызмет көрсету

## Түрлі техникалық күтім жасау операцияларын орындайтын кезде

### Тазалау орындары және тазалау уақыты

Егер принтерді тазартпай үздіксіз пайдаланылса, саңылаулардың бітелуі немесе сияның ағуы болуы мүмкін.



\* Тек SC-S40600 Series өніміндегі оң жақ басып шығару механизмі.

Орындау уақыты	Тазарту қажет құрамдас бөлік
Күн сайын жұмысты бастаудан бұрын	<p>❶ Білікше қыздырғыш және қағаз шеті тақталары</p> <p>🔗 <a href="#">"Күнделікті тазалау" бетте 32</a></p>
Бір айда кемінде бір рет	<p>❷ Басып шығару механизмінің айналасы</p> <p>❸ Қақпақтар</p> <p>❹ Құю тақтасы (лас кезде)</p> <p>🔗 <a href="#">"Жүйелі түрде тазалау" бетте 33</a></p> <p>Процедураны бейнеде YouTube желісінде тексере аласыз.</p> <p>🔗 <a href="#">"Бейне нұсқаулар" бетте 5</a></p>

## Қызмет көрсету

### **!** Маңызды:

Принтерде дәл құралдар бар. Басып шығару механизмінің саңылауларына қылшықтар немесе шаң жабысса, басып шығару сапасы төмендейді.

Ортаға және пайдаланылатын қағазға байланысты, жүйелі тазалауды жиірек орындаңыз.

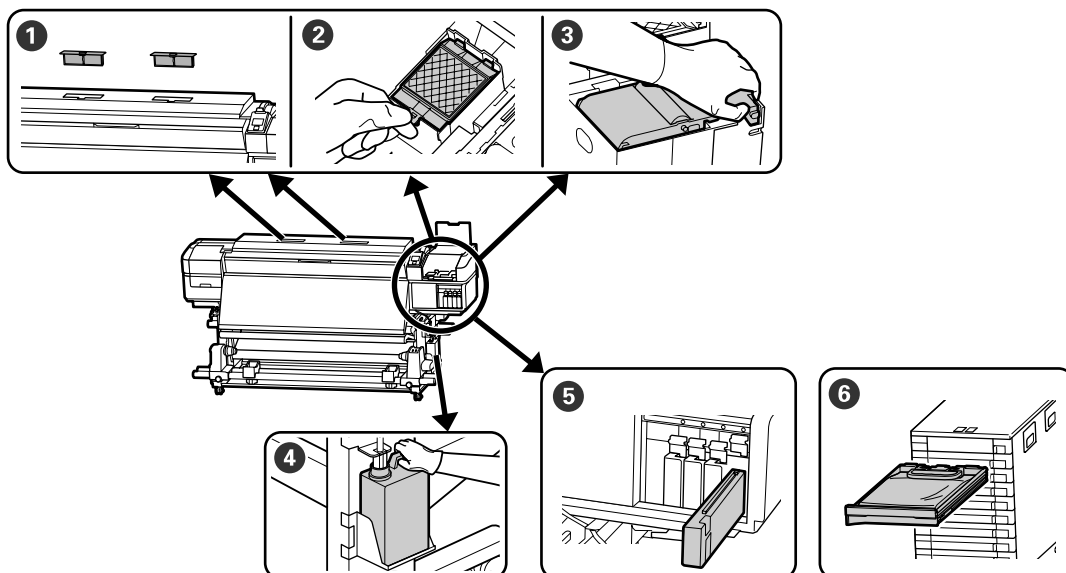
### Тазаланатын басқа компоненттер

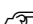

Компоненттер ластанады деп ойласаңыз, келесі компоненттерді тазалаңыз.

- Алдыңғы қақпақтың ішінде
- Қысым шиыршықтары

Тазалау  Пайдаланушы нұсқаулығы (Онлайн нұсқаулық)

## Тұтынылатын бөлшектердің орындары және ауыстыру уақыты



Орындау уақыты	Ауыстырылатын құрамдас бөлік
Ауыстыру және дайындау хабарламасы экранның басқару панелінде көрсетілген кезде	<p> <b>1</b> Ауа сүзгілері  <b>2</b> Құю тақтасы  <b>3</b> Тазалағыш   <a href="#">“Қосалқы бөлшектерді ауыстыру” бетте 48</a>  <b>4</b> Waste Ink Bottle (Қолданылған сия шишасы)   <a href="#">“Қолданылған сияны тастау” бетте 46</a> </p>
Басқару тақтасы экранында сия біткенін көрсететін қате пайда болғанда	<p> <b>5</b> Сия картриджі (SC-S80600 Series/SC-S60600 Series/SC-S40600 Series)   <a href="#">“Ауыстыру процедурасы” бетте 41</a>  <b>6</b> Сия беру блогы (SC-S80600L Series/SC-S60600L Series)   <a href="#">“Ауыстыру процедурасы” бетте 44</a> </p>

## Қызмет көрсету

## Басқа қызметтер

Орындау уақыты	Әрекет
SC-S80600 Series/SC-S60600 Series/ SC-S40600 Series өнімін пайдаланғанда <ul style="list-style-type: none"> <li><input type="checkbox"/> Үш апта сайын бір рет</li> <li><input type="checkbox"/> Күнделікті басып шығару жұмысын бастаудың алдында (тек WH/MS)*1</li> </ul>	Сия картриждерін шайқау <a href="#">🔗 "Шайқау" бетте 41</a>
SC-S80600L Series/SC-S60600L Series өнімін пайдаланғанда <ul style="list-style-type: none"> <li><input type="checkbox"/> Сия блогында ЖШД шамы көк түсте жанғанда (әр үш аптада бір рет)</li> <li><input type="checkbox"/> Күнделікті басып шығару жұмысын бастаудың алдында (тек WH/MS)*1</li> </ul>	Сия беру блоктарын шайқау <a href="#">🔗 "Шайқау" бетте 43</a>
<ul style="list-style-type: none"> <li><input type="checkbox"/> Саңылаулар толып қалған қалмағанын тексеру кезінде</li> <li><input type="checkbox"/> Тексеру кезінде қандай түстер толып қалды</li> <li><input type="checkbox"/> Көлденең сызықтар немесе түстің біркелкі болмауы (жолақ) пайда болады</li> </ul>	Бітелген саңылауларды тексеру*2
Бітелген саңылауларды тексеру кезінде бітелген жерлер табылса	Басып шығару механизмін тазалау <a href="#">🔗 "Басып шығару механизмін тазалау" бетте 65</a>
Принтер ұзақ уақыт пайдаланылмайтын (және өшірілетін) кезде	Pre-Storage Maint. <a href="#">🔗 "Ұзақ уақытты сақтау (Алдын ала сақтау қызметі)" бетте 54</a>
Басқару тақтасында майлау туралы хабар көрсетілген кезде	Берілген майды каретка тармағына қолдану*2

\*1 SC-S80600 Series/SC-S80600L Series бөлімінде 10 түсті режим таңдалғанда.

\*2 [🔗 Пайдаланушы нұсқаулығы](#) (Онлайн нұсқаулық) құжатының мәліметтері.

## Қызмет көрсету

## Қажетті нәрселер

Жүйелі тазалауды және тұтынылатын бөлшектерді ауыстыруды бастар алдында келесі нәрселерді дайындаңыз.

Жеткізілген бөлшектердің барлығы пайдаланылғаннан кейін жаңа өнімдерді сатып алыңыз.

Сия картридждерін/сия беру блоктарын ауыстырғанда немесе техникалық қызмет көрсеткенде, осы принтердің арнайы бөлшектерін дайындаңыз.

 [“Қызмет көрсету элементтері туралы ақпарат” бетте 56](#)

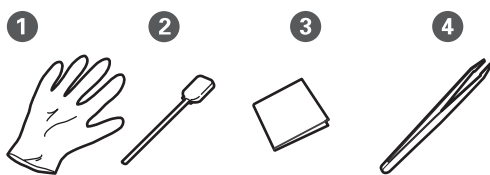
Қолғаптарыңыз тозса, сатылымда бар нитрил қолғаптарды дайындаңыз.

**Қорғаныш көзілдірігі (сатылымда бар)**  
Көздеріңізді сиядан және ink cleaner (сия тазалағыш) қорғайды.

**Маска (нарықта бар)**  
Мұрныңыз бен аузыңызды сиядан және ink cleaner (сия тазалағыш) қорғайды.

**Maintenance Kit (Қызмет көрсету жиынтығы) (принтермен бірге беріледі)**  
Толық тазалау үшін.

Келесі элементтер жиынтықта.



- ① Қолғаптар (x12)
- ② Тазалау таяқшалары (x20)
- ③ Бөлме тазалағыштар (x100)
- ④ Қысқыштар (x1)

**Ink cleaner (Сия тазалағыш) (принтермен бірге беріледі)**  
Сия қалдықтарын тазалау кезінде қолдану.

Қолдану әдісі  [“Ink Cleaner \(Сия тазалағыш\) пайдалану” бетте 34](#)

**Металл науа (принтермен бірге беріледі)**



Тазалау құралдарын, алынған бөлшектерді не жылжытылған ink cleaner (сия тазалағыш) принтермен бірге берілген контейнерге қойған кезде пайдаланыңыз.

 **Маңызды:**

*Пайдаланылған тазалағыш таяқша және т.б. тікелей принтерге салынса, бұл ink cleaner (сия тазалағыш) зақымдалуына әкелуі мүмкін.*

## Қызметке байланысты сақтық шаралары

Бөлшектерді тазалағанда және ауыстырғанда келесі нәрселерді ескеріңіз.

## Қызмет көрсету

### **Абай болыңыз:**

- ❑ *Сия картридждерін, Cleaning Cartridge (Тазартатын картридж), ink cleaner (сия тазалағыш), майлау құралын және қолданылған сияны балалардың қолы жетпейтін жерде сақтаңыз.*
- ❑ *Қызмет көрсету кезінде қорғаныш көзілдірік, қолғап және маска сияқты қорғаныш киімді киіңіз. Сия, қолданылған сия, ink cleaner (сия тазалағыш) немесе майлау құралы теріңізге тигенде немесе көзіңізге не ауызға кіргенде, келесі әрекеттерді орындаңыз:*
  - ❑ *Егер сұйықтық теріңізге жабысып қалса, көп мөлшерлі сабын сумен жуып тастаңыз. Теріңіз тітіркенсе немесе түсі өзгерсе, дәрігерге қаралыңыз.*
  - ❑ *Егер сұйықтық көзіңізге кірсе, дереу сумен шайыңыз. Осы сақтандыру шарасын орындамасаңыз, көздеріңіз қанталауы немесе кішкене күйіп қалуы мүмкін. Мәселе туындаса, дәрігерге қаралыңыз.*
  - ❑ *Сұйықтық аузыңызға кірсе, дереу дәрігерге қаралыңыз.*
  - ❑ *Егер сұйықтықты жұтып қойсаңыз, құсуға тырыспаңыз, дереу дәрігерге қаралыңыз. Сұйықтықты жұтқан адам оны құсуға тырысса, сұйықтық кеңірдекке өтіп, бұл қауіпті болуы мүмкін.*
- ❑ *Waste Ink Bottle (Қолданылған сия шишасы) ауыстырғаннан кейін немесе ink cleaner (сия тазалағыш) пайдаланғаннан кейін қолыңызды мұқият жуып, аузыңызды шайыңыз.*

- ❑ Жалғастыру алдында тасымалдағышты принтерден алып тастаңыз.
- ❑ Белдіктерді, схемалық тақтаны немесе тазалауды қажет етпейтін кез келген бөлшекті ұстамаңыз. Бұл сақтандыруды қадағаламау дұрыс жұмыс істемеуге немесе басып шығару сапасының төмендеуіне әкелуі мүмкін.

- ❑ Тек қамтылған тазалау таяқшаларын немесе қызмет көрсету жиынтығында қамтылған таяқшаларды ғана қолданыңыз. Басқа талшық шығаратын таяқша түрлері басп шығару механизміне зақым келтіреді.
- ❑ Жаңа тазалау таяқшаларын пайдаланыңыз. Таяқшаларды қайта пайдалану дақтарды кетіруді мүлдем қиындатады.
- ❑ Тазалағыш таяқша ұштарын ұстамаңыз. Қолдағы май басып шығару механизміне зақым келтіруі мүмкін.
- ❑ Басып шығару механизмінің айналасын немесе қақпақтарды тазалау үшін суды немесе спиртті пайдаланбаңыз. Сия сумен немесе спиртпен араласқан кезде қатып қалады.
- ❑ Қандай да бір статикалық электр тогын зарядсыздандыру үшін жұмысты бастар алдында металл нәрсені ұстаңыз.

## Күнделікті тазалау

Білікше қыздырғышқа немесе қағаз шеті тақталарына қылшық, шаң немесе сия жабысса, саңылаулардың бітелуіне немесе сияның тамуына әкелуі мүмкін.

Ең жақсы басып шығару сапасын қамтамасыз ету үшін, күн сайын жұмысты бастау алдында тазалауды ұсынамыз.

### **Абай болыңыз:**

- ❑ *Қыздырғыштар мен қағаз шеті тақтасы ыстық болуы мүмкін, барлық қажетті сақтық шараларын орындаңыз. Қажетті сақтандыруларды қадағаламау күйіп қалуға әкелуі мүмкін.*
- ❑ *Алдыңғы жабынды ашу не жабу кезінде қолыңызды қысып алмаңыз. Бұл сақтық шарасын орындамау жарақат алуға әкелуі мүмкін.*



## Қызмет көрсету

### **!** **Маңызды:**

Принтердің ішкі бөлігін тазалау үшін *ink cleaner* (сия тазалағыш) пайдаланбаңыз. Әйтпесе, принтердің ішіндегі бөлшектер зақымдалуы мүмкін.

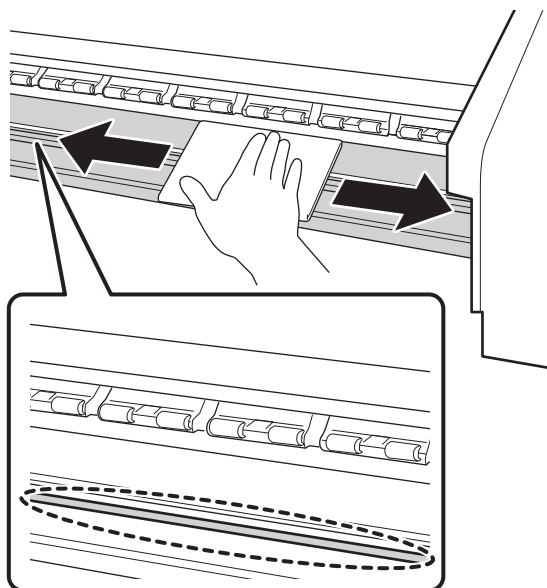
- 1 Принтерді өшіріңіз, экран дисплейі жоғалғанша күтіңіз, сонан соң қуат кабелін розеткадан ажыратыңыз.  
Екі қуат кабелін де ажыратыңыз.  
Егер қосымша басып шығаруды кептіру жүйесі орнатылған болса, қосымша басып шығаруды кептіру жүйесіне арналған қуат кабелін де ажыратыңыз.

- 2 Қуат кабельдерін ажыратқаннан кейін шамамен бір минут күтіңіз.

- 3 Алдыңғы қақпақты ашыңыз.

- 4 Жұмсақ матаны сулаңыз, мұқият сығыңыз және білікше қыздырғышқа жабысқан сияны, қылшықты немесе шаңды сүртіп алыңыз.

Білікшенің ойықтарында жиналған қылшықтарды немесе шаңды сүртіп алыңыз.



- 5 Жұмсақ матаны сулаңыз, мұқият сығыңыз және қағаз шеті тақталарына жабысқан қылшықты немесе шаңды сүртіп алыңыз.

### **!** **Маңызды:**

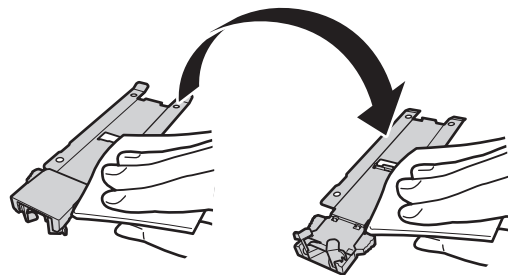
*Желімі бар қағазды пайдалансаңыз, матаны сұйылтылған тазалау құралына батырыңыз, мұқият сығыңыз, сонан соң аумақтарды сүртіңіз. Артқы жағына желім жабысқанда басып шығаруды жалғастырсаңыз, ол басып шығару механизміне үйкелуі мүмкін.*

### **Желімі бар қағазды пайдаланғанда және сия жабысқанда**

Қағаз шеті тақталарын принтерден шығарыңыз және тақталардың алдыңғы және артқы жақтарын тазалаңыз.

Тазалап болғаннан кейін, тақталарды орындарына қайта орнатыңыз.

Қағаз шеті тақталарын шығару және орнату [↗ Пайдаланушы нұсқаулығы](#) (Онлайн нұсқаулық)



## Жүйелі түрде тазалау

Басқару тақтасында келесі хабар көрсетілгенде, мүмкіндігінше жылдам тазалаңыз.

**Press  and perform Head Maintenance.**

Бөлшектерді келесі тәртіппен тазалаңыз.

**Басып шығару механизмін жылжыту**



## Қызмет көрсету

**Басып шығару механизмінің айналасын тазалау**



**Қақпақтардың айналасын тазалау**

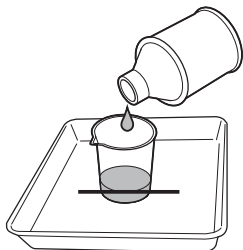
## Ink Cleaner (Сия тазалағыш) пайдалану

Нұсқаулықта көрсетілген бөлшектерді тазалау үшін тек ink cleaner (сия тазалағыш) пайдаланыңыз. Ink cleaner (сия тазалағыш) принтердің басқа бөлшектеріне пайдалану өнімді зақымдауы мүмкін.

Осы процедураны бастамас бұрын келесіні оқыңыз:

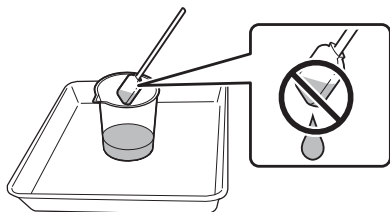
"Қызметке байланысты сақтық шаралары" бетте 31

- 1** Ink cleaner (сия тазалағыш) бірге берілген ыдысты металл науаға қойып, шамамен 10 мл ink cleaner (сия тазалағыш) құралын ыдысқа құйыңыз.



- 2** Тазалағыш таяқшаны ink cleaner (сия тазалағыш) малыңыз.

Ink cleaner (сия тазалағыш) құралының тазалағыш таяқшадан тамуына жол бермеңіз.



Бөлмені тазалау кезінде ink cleaner (сия тазалағыш) бірге ылғалдандыру кезінде ыдысқа құйылған ink cleaner (сия тазалағыш) қолданыңыз.

### **Маңызды:**

- Ink cleaner (сия тазалағыш) қайта қолданбаңыз. Лас ink cleaner (сия тазалағыш) қолдану жұмысты нашарлатады.
- Қолданылған ink cleaner (сия тазалағыш), тазалағыш таяқша және бөлмені тазалау құралдары өндірістік қалдықтар болып табылады. Оларды қолданылған сиямен бірге лақтырыңыз. "Қолданылған шығындарды жою" бетте 51
- Ink cleaner (сия тазалағыш) құралын тікелей күн көзі түспейтін бөлме температурасында сақтаңыз.
- Ink cleaner (сия тазалағыш) пайдаланылғаннан кейін алдымен ішкі қақпа, содан кейін сыртқы қақпа жабылғанына көз жеткізіңіз. Осы қақпаларды қауіпсіз жаппау ink cleaner (сия тазалағыш) ағып кетуіне не булануына әкелуі мүмкін.

## Басып шығару механизмін жылжыту

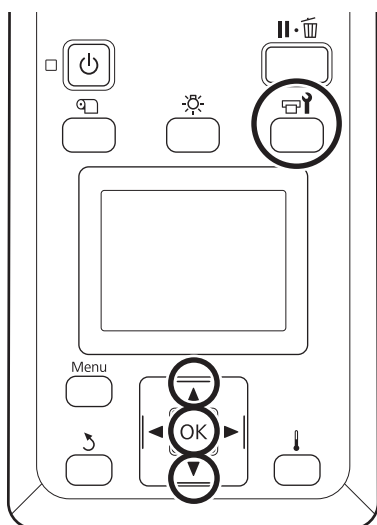
Бұл бөлімде басып шығару механизмін тазалау күйіне жылжыту әдісі сипатталады.


### **Маңызды:**

Басып шығару механизмін орналастыру кезінде төмендегі қадамдарды орындаңыз. Басып шығару механизмін жылжыту дұрыс жұмыс істеуге әкелуі мүмкін.

## Қызмет көрсету

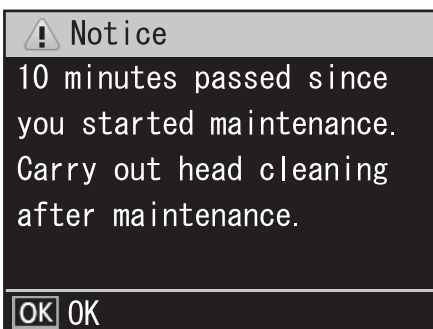
Келесі параметрлерде пайдаланылатын түймелер



- 1 Принтер қосулы екенін тексеріп,  түймесін басыңыз.  
Maintenance мәзірі көрсетіледі.
- 2 ▼/▲ түймелерін **Head Maintenance** опциясын таңдау үшін пайдаланыңыз және OK түймесін басыңыз.
- 3 ▼/▲ түймелерін пайдаланып **Regular Cleaning** опциясын таңдаңыз, сонан соң OK түймесін басыңыз.  
Принтер механизмі тазалау позициясына жылжытылады.

**Ескертпе:**

Басып шығару механизмі жылжытылғаннан кейін (әдепкі бойынша) дабыл 10 минут ойнайды. Тазалау процесін жалғастыру үшін, OK түймесін басыңыз. 10 минут өткеннен кейін дабыл қайта ойнайды.



## Басып шығару механизмінің айналасын тазалау

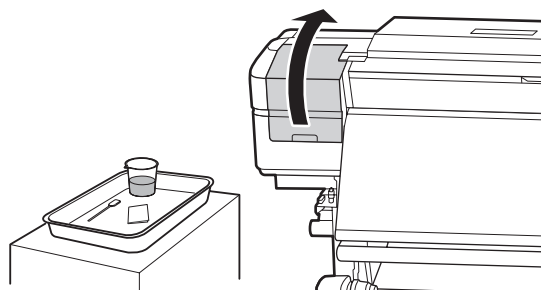
Егер сіз принтер механизмінің айналасын тексеру кезінде қандай да бір сия қоюлануын, қыл немесе шаңды байқасаңыз, аймақты төменде көрсетілген нұсқауларға сүйене сүртіңіз.


SC-S80600 Series/SC-S80600L Series/SC-S60600 Series/SC-S60600L Series өнімінде екі басып шығару механизмі бар. Екі басып шығару механизмінің де айналасын тазалаңыз.

Осы процедураны бастамас бұрын келесіні оқыңыз:

 [“Қызметке байланысты сақтық шаралары” бетте 31](#)

- 1 Басып шығару механизмі принтердің сол жағына жылжытылғаннан кейін сол жақ қызмет көрсету қақпағын ашыңыз.



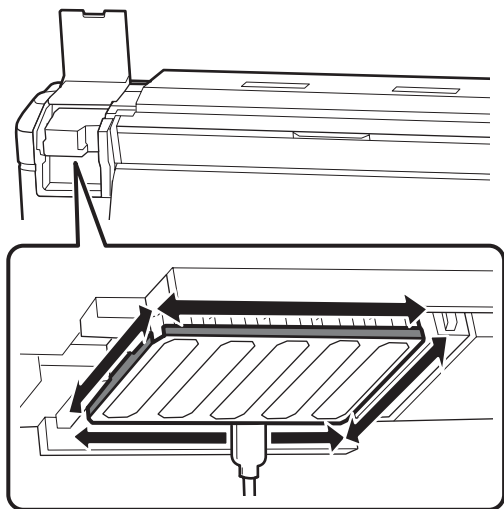
- 2 Тазалағыш таяқшаны ink cleaner (сия тазалағыш) малыңыз.  
Жаңа тазалағыш таяқшаны және ink cleaner (сия тазалағыш) пайдаланыңыз.  
 [“Ink Cleaner \(Сия тазалағыш\) пайдалану” бетте 34](#)


### Маңызды:

- Әр қадамда ink cleaner (сия тазалағыш) пайдаланып, шайыңыз.
- Жағылған сия қоюлануын тазалағыш таяқпен алып тастағаннан кейін бөлмені тазалау құралын пайдаланып шайыңыз.

## Қызмет көрсету


- 3** Жабысқан сияны, шаң мен қылшықты төмендегі көрсеткілермен көрсетілген бөлшектерден сүртіп алыңыз.

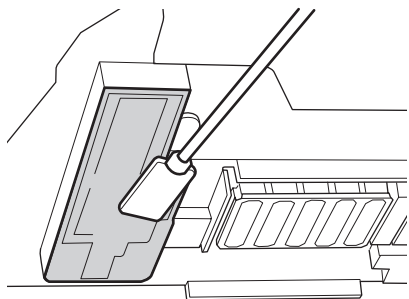


- 4** Жабысқан сияны, шаң мен қылшықты төмендегі  көмегімен көрсетілген бөлшектерден сүртіп алыңыз.

Тек SC-S40600 Series өніміндегі оң жақ басып шығару механизмі.



- 5** Жабысқан сияны, шаң мен қылшықты төмендегі  көмегімен көрсетілген бөлшектерден сүртіп алыңыз.



- 6** Қалған қызмет қақпасын жабыңыз.

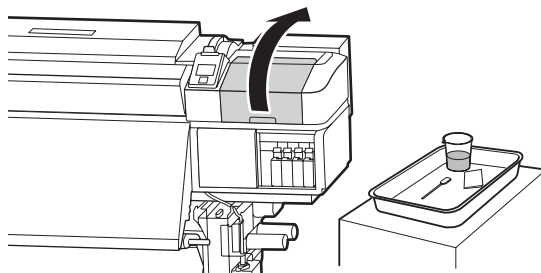
## Қақпақтардың айналасын тазалау

Осы процедураны бастамас бұрын келесіні оқыңыз:

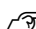
 "Қызметке байланысты сақтық шаралары" бетте 31

### Қақпақтарды тазалау

- 1** Оң жақтағы техникалық қызмет көрсету қақпағын ашыңыз.



- 2** Тазалағыш таяқшаны ink cleaner (сия тазалағыш) малыңыз.

 "Ink Cleaner (Сия тазалағыш) пайдалану" бетте 34

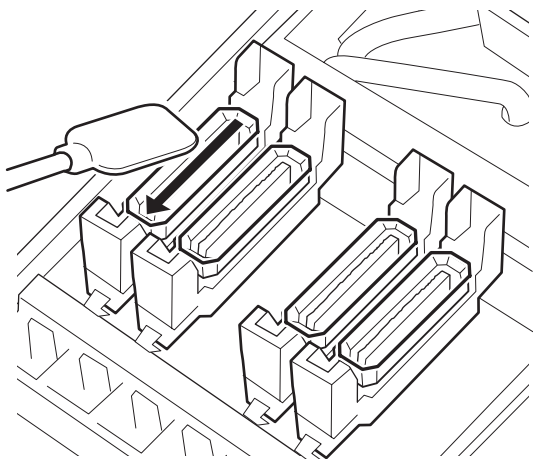
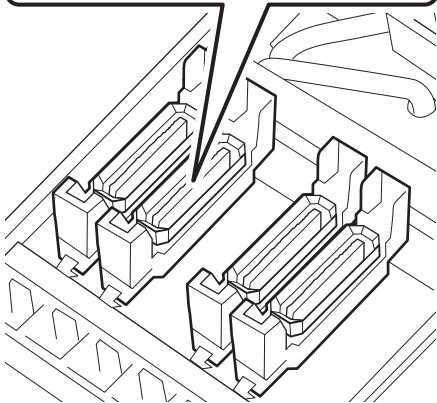
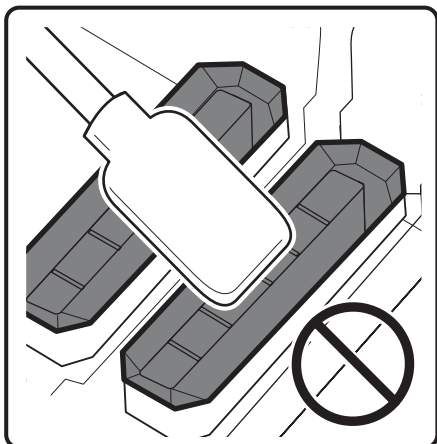
- 3** Тазалау таяқшасын тегіс жерде сақтап, қақпақ бұрыштарын тазалаңыз.

SC-S80600 Series/SC-S80600L Series/SC-S60600 Series/SC-S60600L Series өнімінде қақпақтардың екі тығыны бар. Барлық қақпақтарды тазалаңыз.

## Қызмет көрсету

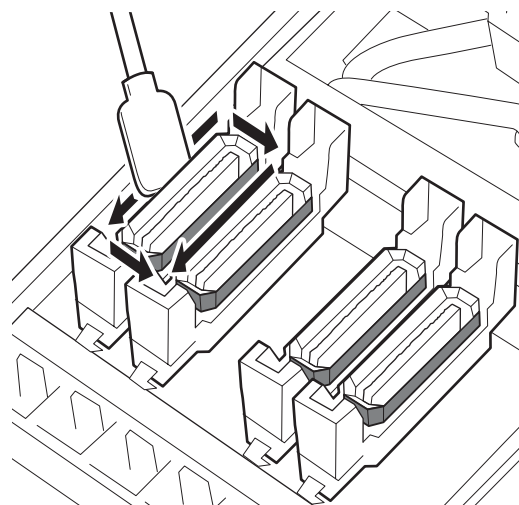
### **!** **Маңызды:**

*Бұрыштарды және қақпақ айналасын тазалағыш таяқшамен қатты баспаңыз немесе қақпақтың ішкі жағына тазалағыш таяқшаны не қысқышты тигізбеніз. Бөлік зақымдалып және енді қақпақты дұрыс орындау мүмкін болмайды.*



**4**

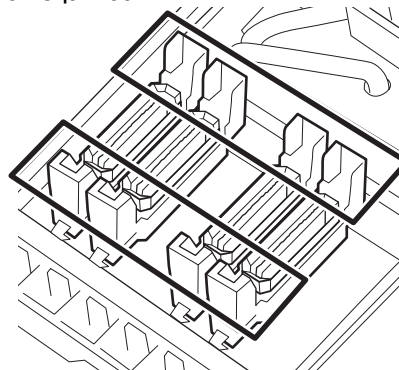
Тазалау таяқшасын перпендикуляр ұстап, қақпақтардың сыртқы аймақтарын тазалаңыз.



### **Қақпақтарды тазалағанда ескеру қажет жайттар**

Қақпақтарды тазалағанда келесілерді тексеріңіз.

- Қақпақтың алдыңғы және артқы жағында бағыттауыш бөлімге сия жабысқан ба?



- Бағыттауыш бөлімге сия қабаты жабысқан ба?
- Қақпақтың ішіне қылшықтар жабысқан ба?
- Құю тақтасына қылшықтар жабысқан ба?

Олар тазалауды қажет етпесе, процедура аяқталды.

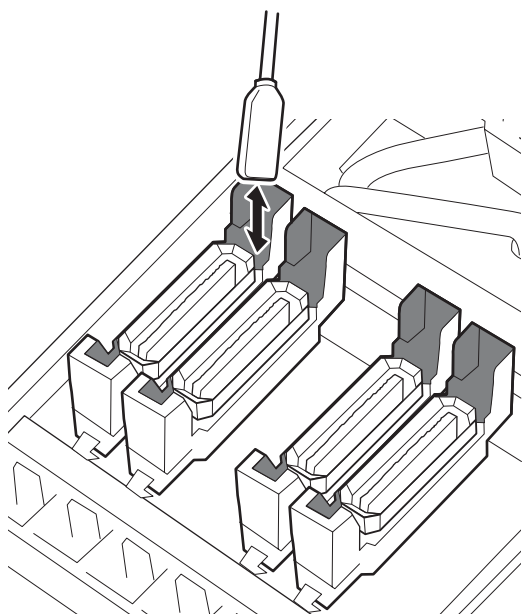
 ["Тазалауды аяқтау" бетте 39](#)

Олар тазалауды қажет етсе, келесі бөлімдерді қараңыз және қажетті тазалауды орындаңыз.

## Қызмет көрсету

**Бағыттауыш бөлімге сия жабысқан кезде**

- 1** Тазалағыш таяқшаны ink cleaner (сия тазалағыш) малыңыз.  
👉 [“Ink Cleaner \(Сия тазалағыш\) пайдалану” бетте 34](#)
- 2** Бағыттауыш бөлімге ink cleaner (сия тазалағыш) қолданып, содан кейін сүртіңіз.

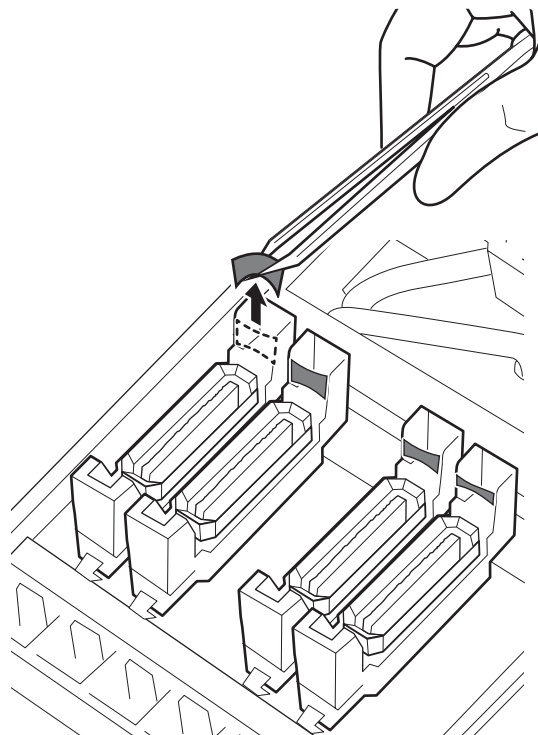


Егер басқа бөлшектерді тазалау қажет болмаса, келесі бөлімге өтіңіз.

👉 [“Тазалауды аяқтау” бетте 39](#)

**Бағыттауыш бөлімнің сиясына пленка жабысқан кезде**

Жабысқан сияның таспа тәрізді қабатын тазалау таяқшасын пайдаланып кетіру мүмкін болмаса, оны қысқыштарды пайдаланып кетіріңіз.



Егер басқа бөлшектерді тазалау қажет болмаса, келесі бөлімге өтіңіз.

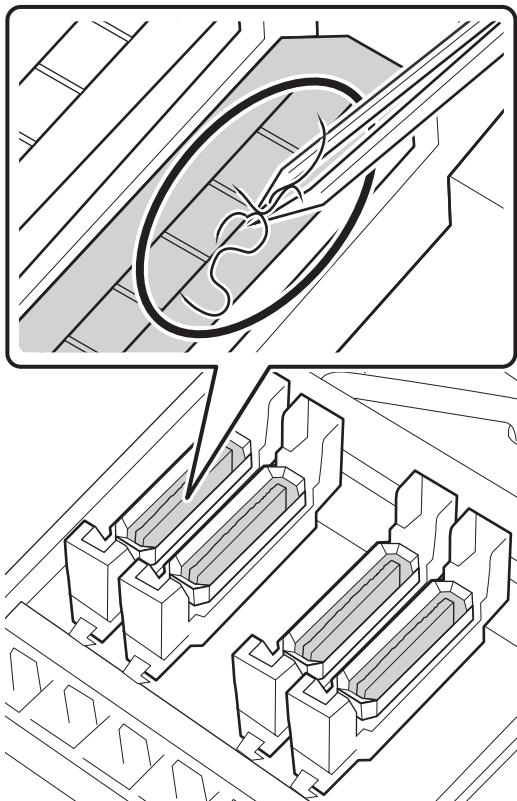
👉 [“Тазалауды аяқтау” бетте 39](#)



## Қызмет көрсету

### Қақпақта қыл мен шаң болған жағдайда

Тазалағыш таяқтың ұшын немесе қысқыш көмегімен тазалаңыз.



Егер басқа бөлшектерді тазалау қажет болмаса, келесі бөлімге өтіңіз.

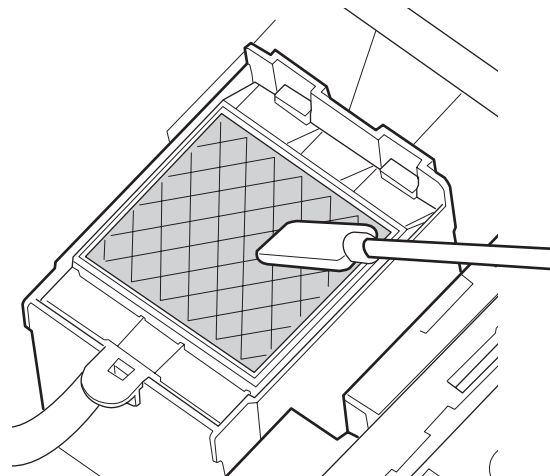
[👉 "Тазалауды аяқтау" бетте 39](#)

### Қю тақтасына қылшықтар жабысқан болса

Қылшықтарды және шаңды тазалау таяқшасының ұшымен тазалаңыз.

#### **!** Маңызды:

*Жоғарғы беттің металл бөлігінің формасын өзгертпеңіз. Егер олар өзгерсе, онда ол принтер механизмін зақымдауы мүмкін.*



Егер басқа бөлшектерді тазалау қажет болмаса, келесі бөлімге өтіңіз.

[👉 "Тазалауды аяқтау" бетте 39](#)

## Тазалауды аяқтау

Тазалап біткеннен кейін қызмет қақпағын жауып, ОК түймесін басыңыз.

Басып шығару механизмі қалыпты орнына түскенде мәзірлер жабылады.

Соңынан тазаланатын басып шығаруды орындау үшін Nozzle Check орындаңыз.

[👉 Пайдаланушы нұсқаулығы \(Онлайн нұсқаулық\)](#)

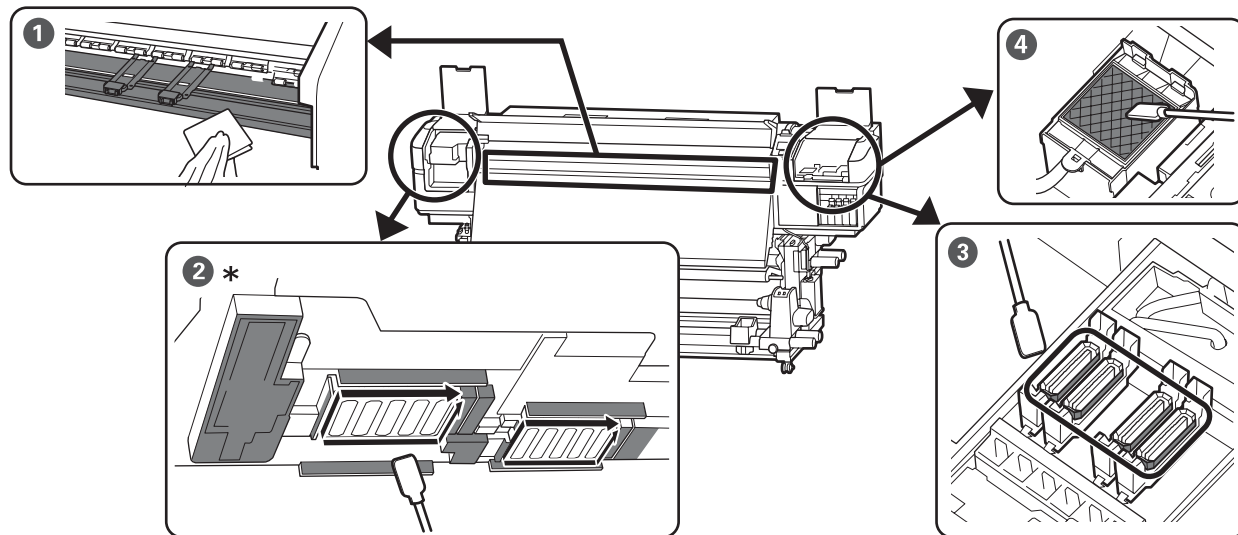
Пайдаланылған ink cleaner (сия тазалағыш), тазалау таяқшасын және бөлме тазалау құралдарын тастау

[👉 "Қолданылған шығындарды жою" бетте 51](#)

Қызмет көрсету

# Тексеру парағын тазалау

Техникалық күтім жасау тапсырмаларын бақылау үшін осы бетті көшіріңіз.



\* Тек SC-S40600 Series өніміндегі оң жақ басып шығару механизмі.

Орындау уақыты	Тазарту қажет құрамдас бөлік	Тазаланған күні				
Күн сайын жұмысты бастаудан бұрын	<b>1</b> Білікше қыздырғыш және қағаз шеті тақталары 📄 "Күнделікті тазалау" бетте 32	/	/	/	/	/
		/	/	/	/	/
		/	/	/	/	/
		/	/	/	/	/
		/	/	/	/	/
Бір айда кемінде бір рет	<b>2</b> Басып шығару механизмінің айналасы <b>3</b> Қақпақтар айналасында <b>4</b> Құю тақтасы 📄 "Жүйелі түрде тазалау" бетте 33	/	/	/	/	/
		/	/	/	/	/
		/	/	/	/	/
		/	/	/	/	/
Ластанған кезде*	Алдыңғы қақпақ	/	/	/	/	/
	Қысым шиыршықтары	/	/	/	/	/

\* Тазалау 📄 Пайдаланушы нұсқаулығы (Онлайн нұсқаулық)



## Қызмет көрсету

# Сия картридждерін ауыстыру мен шайқау (SC-S80600 Series/SC-S60600 Series/SC-S40600 Series)

## Шайқау

### Шайқау уақыты және мөлшері

#### **Маңызды:**

Сия сипаттамасына байланысты осы принтердің сия картридждері шөгуге бейім (құрамдастары сұйықтықтың түбіне жиналады). Егер сия тұнса, реңк біркелкі түспейді және санылау бітеледі.

Жаңа сия картриджін орнату алдында шайқаңыз. Принтерге орнатқаннан кейін, алып және шайқап отырыңыз.

- Ауыстырғанда Оны қораптан алып, шайқаңыз. Шайқау мөлшері сияның түсіне байланысты.

OR, WH, MS	Шамамен 50 рет 15 секунд
OR, WH, MS түсінен басқа түстер	Шамамен 15 рет 5 секунд

- Күнделікті басып шығару жұмысын бастаудың алдында (тек WH/MS) WH және MS түсі басқа түстерге қарағанда көбірек тұнады. Күнделікті басып шығаруды бастардың алдында, сия картриджін алып, оны төменде көрсетілген мөлшерде шайқаңыз.

Шамамен 15 рет 5 секунд

Егер картридж 24 сағат немесе одан көп уақыт шайқалмаса, келесі хабар пайда болады. Егер хабар пайда болса, сия

картриджін дереу алып тастап, оны шайқаңыз.

#### **Remove and shake (MS/WH) ink cartridge(s).**

- Әр үш аптада бір рет (WH/MS қоса әрбір түс) Сия картриджін принтерге орнатқаннан кейін де, оны алып және шайқап отырыңыз.

Шамамен 15 рет 5 секунд

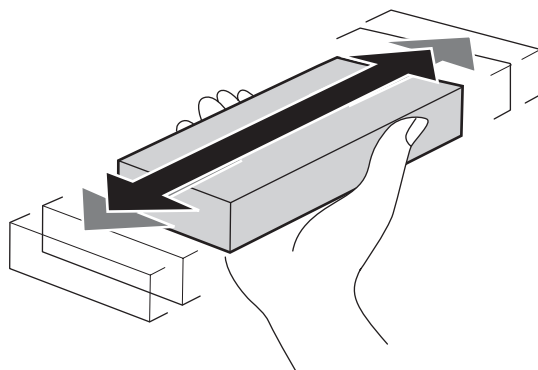
## Шайқау әдісі

- 1 Принтердің қосулы екенін тексеріп, сия картриджін алып тастаңыз.

Картриджді ауыстырғанда қораптан жаңасын алыңыз.

- 2 Картриджды көлденең ұстап шамамен 5 см екі бағытта да 5 секундтың ішінде 15 рет шайқаңыз.

Егер OR, WH немесе MS түстері болса, оны ауыстыру барысында ғана шамамен 15 секундтың ішінде 50 рет шайқаңыз.



## Ауыстыру процедурасы

Салынған сия картридждерінің бірі таусылса, басып шығару мүмкін болмайды.

## Қызмет көрсету

**! Маңызды:**

*WH/MS сиясын пайдаланғанда **Ink Cartridge Expended** хабары көрсетілсе, картриджді жаңасына дереу ауыстырыңыз.*

*Егер сия қалғаны туралы көрсетілген ескертуі бар принтер қалса, басып шығару механизмі немесе басқа бөлшектері зақымдалуы мүмкін.*

Сия картриджі басып шығару кезінде таусылса, басып шығаруды сия картриджін ауыстырған соң жалғастыра аласыз. Бітіп жатқан картриджі пайдалануды жалғастырсаңыз, басып шығару барысында сия картриджін ауыстыру қажет болуы мүмкін. Егер басып шығару барысында сия картриджін ауыстырсаңыз, сияның құрғауына байланысты түстер басқаша көрінуі мүмкін. Егер осындай проблеманы болдырмау қажет болса, басып шығару алдында картриджді ауыстыруды ұсынамыз. Алынған сия картриджін болашақта сия картриджі біткенше пайдалана беруге болады.

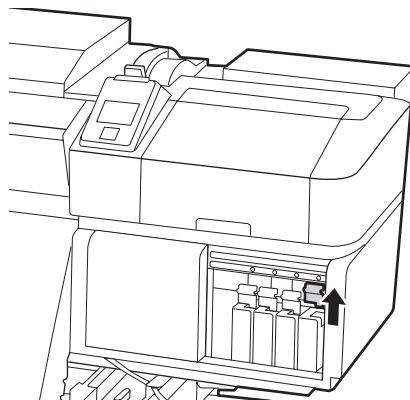
Келесі процедура сия картриджын қалай ауыстыру және картриджды қалай тазалау керектігін түсіндіреді.

**! Маңызды:**

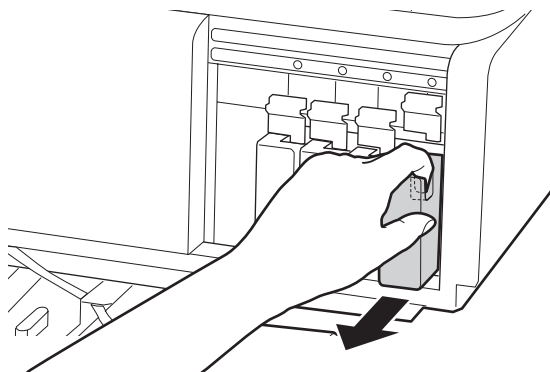
*Epson компаниясы шынайы Epson сия картридждерін пайдалануға кеңес береді. Epson компаниясы шынайы емес сияның сапасына немесе сенімділігіне кепілдік бере алмайды. Түпнұсқалық емес сияны пайдалану Epson кепілдіктерімен қамтылмайтын зақымға әкелуі және белгілі бір жағдайларда принтердің дұрыс емес жұмыс істеуіне әкелуі мүмкін. Түпнұсқалық емес сия деңгейлері туралы ақпарат көрсетілмейді және түпнұсқалық емес сияны пайдалану қызмет көрсету жүйесінде пайдалану мүмкіндігі үшін жазылады.*

**1** Принтер қосулы болуы керек.

**2** Ауыстыру қажет картридждің құлыптау тұтқасын көтеріңіз.



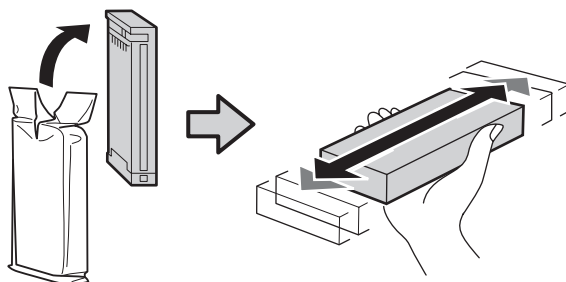
**3** Картридждің жоғарғы жағындағы ойыққа саусағыңызды кіргізіп, картриджді өзіңізге қарай тура тартыңыз.

**! Маңызды:**

*Алып тасталған сия картридждерінде сия беру портының айналасында сия болуы мүмкін, сондықтан картридждерді алған кезде айналасындағы аймаққа сия төгіп алмаңыз.*

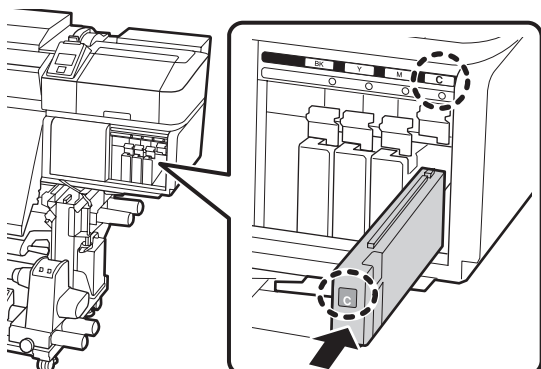
**4** Картриджды көлденең ұстап шамамен 5 см екі бағытта да 5 секундтың ішінде 15 рет шайқаңыз.

Егер OR, WH немесе MS түстері болса, шамамен 15 секундтың ішінде 50 рет шайқаңыз.

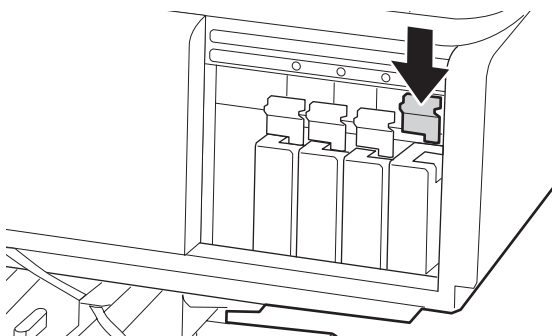


Қызмет көрсету

- 5** Картридж түсін принтердегі жапсырманың түсіне сәйкестендіріп енгізіңіз.



- 6** Бекіткішті қосу үшін құлыптау тұтқасын төмендетіңіз.



Басқа сия картридждерін ауыстыру үшін 2–6 аралығындағы әрекеттерді қайталаңыз.

**! Маңызды:**

Барлық сия картридждерін әрбір ұяшыққа орнатыңыз. Тесіктердің бірі бос болса, басып шығара алмайсыз.

Жою

[📄 "Қолданылған шығындарды жою" бетте 51](#)

## Сия беру блоктарын шайқау және ауыстыру (SC-S80600L Series/ SC-S60600L Series)

### Шайқау

### Шайқаудың уақыты мен жиілігі

**! Маңызды:**

Сия сипаттамасына байланысты осы принтердің сия беру блоктары шөгуге бейім (құрамдастары сұйықтықтың түбіне жиналады). Егер сия тұнса, реңк біркелкі түспейді және санылау бітеледі.

Жаңа сия беру блогын орнату алдында шайқаңыз. Оны сия блогына орнатқаннан кейін, алып және шайқап отырыңыз.

- Ауыстырғанда Шайқау мөлшері сияның түсіне байланысты.

OR, WH, MS	Шамамен 25 рет 25 секунд
OR, WH, MS түсінен басқа түстер	Шамамен 5 рет 5 секунд

- Күнделікті басып шығару жұмысын бастаудың алдында (тек WH/MS) WH және MS түсі басқа түстерге қарағанда көбірек тұнады. Күнделікті басып шығаруды бастардың алдында, сия беру блоктарын алып, оларды төменде көрсетілген мөлшерде шайқаңыз.

Шамамен 5 рет 5 секунд

Егер олар 24 сағат немесе одан көп уақыт шайқалмаса, келесі хабар пайда болады. Егер хабар пайда болса, науаны дереу алып тастап, оны шайқаңыз.

**Remove and shake (MS/ )WH ink supply unit(s).**

## Қызмет көрсету

- Әр үш аптада бір рет (WH/MS қоса әрбір түс)  
ЖШД шамы көк түсте жыпылықтап тұрған қандай да бір науаны алып, науаны шайқаңыз. Басып шығару сапасын қамтамасыз ету үшін, олар көк түсте жыпылықтап тұрғанда оларды пайдалануды жалғастырмаңыз.

Шамамен 5 рет 5 секунд

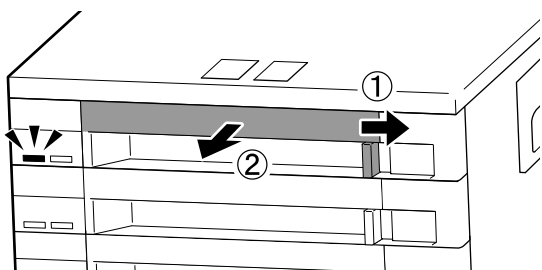
## Шайқау әдісі

- 1 Принтер қосұлы екенін тексеріп, сия блогынан шайқап шығару қажет науаны тартып алыңыз.

ЖШД шамы көк түсте жыпылықтап тұрған қандай да бір сия беру блогын шайқау қажет.

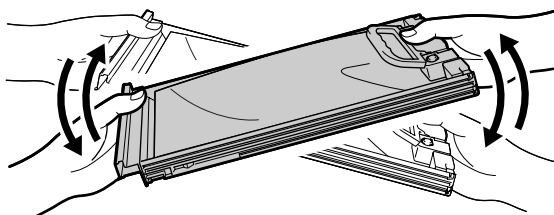
### ! Маңызды:

Науаны шайқап жатқанда, оның астына қолыңызды қойыңыз. Егер науаны тек бір қолмен көтерсеңіз, ол құлап кетуі мүмкін және оны алғанда зақымдалуы мүмкін.



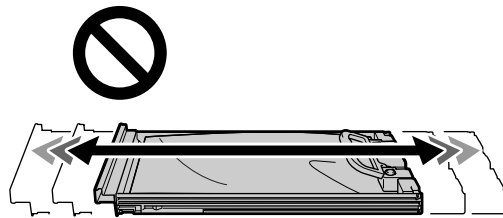
- 2 Сия беру блогы төмендегі суретте көрсетілгендей науада тұрғанда, оны жоғары және төмен шамамен 60 градус бұрышқа 5 секундта 5 рет еңкейтіп абайлап шайқаңыз.

Егер OR, WH немесе MS түстері болса, оны ауыстыру барысында ғана шамамен 25 секундтың ішінде 25 рет шайқаңыз.



### ! Маңызды:

Сия беру блоктарын немесе сия беру блогын ұстап тұратын науаларды күш салып шайқамаңыз немесе бұрмаңыз. Сия ағып кетуі мүмкін.



## Ауыстыру процедурасы

Салынған сия беру блоктарының бірі таусылса, басып шығару мүмкін болмайды.

### ! Маңызды:

WH/MS сиясын пайдаланғанда, **Ink Expended** хабары пайда болса, сия беру блогын жаңасына дереу ауыстырыңыз.

Егер сия қалғаны туралы көрсетілген ескертуі бар принтер қалса, басып шығару механизмі немесе басқа бөлшектері зақымдалуы мүмкін.

Егер сия басып шығару кезінде таусылса, басып шығаруды сия беру блогын ауыстырған соң жалғастыра аласыз. Бітіп жатқан сия беру блогын пайдалануды жалғастырсаңыз, басып шығару барысында сия беру блогын ауыстыру қажет болуы мүмкін. Егер басып шығару барысында оны ауыстырсаңыз, сияның құрғауына байланысты түстер басқаша көрінуі мүмкін. Егер осындай проблеманы болдырмау қажет болса, басып шығару алдында беру блогын ауыстыруды ұсынамыз. Алынған сия беру блогын болашақта сия беру блогы біткенше пайдалана беруге болады.

Келесі процедурада сия беру блоктарын ауыстыру және сия беру блогын тазалау әдісі сипатталады.

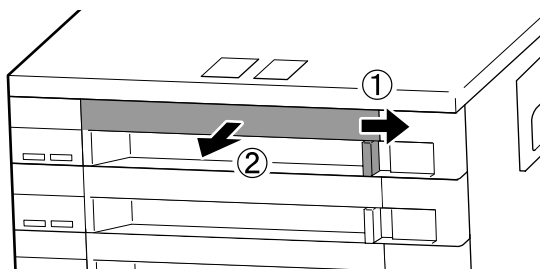
## Қызмет көрсету

### **!** Маңызды:

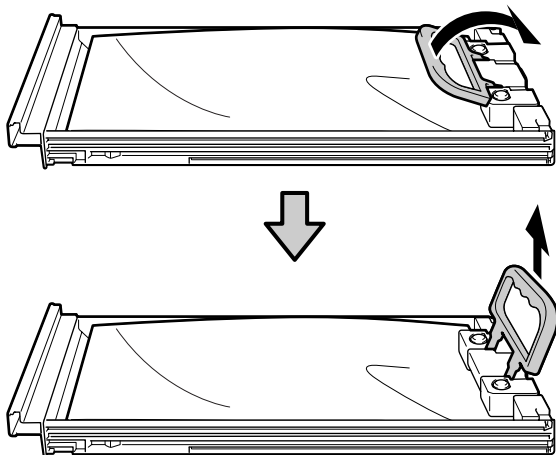
*Epson компаниясы шынайы Epson сия беру блоктарын пайдалануға кеңес береді. Epson компаниясы шынайы емес сияның сапасына немесе сенімділігіне кепілдік бере алмайды. Түпнұсқалық емес сияны пайдалану Epson кепілдіктерімен қамтылмайтын зақымға әкелуі және белгілі бір жағдайларда принтердің дұрыс емес жұмыс істеуіне әкелуі мүмкін. Түпнұсқалық емес сия деңгейлері туралы ақпарат көрсетілмейді және түпнұсқалық емес сияны пайдалану қызмет көрсету жүйесінде пайдалану мүмкіндігі үшін жазылады.*

**1** Принтер қосулы болуы керек.

**2** Сия блогынан ауыстыру қажет сия беру блогының науасын тартып алыңыз.



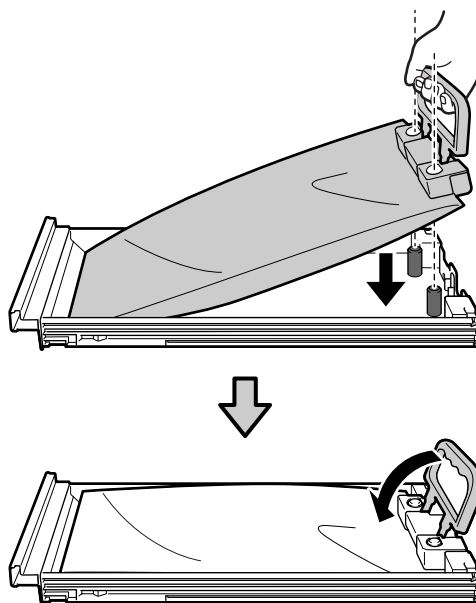
**3** Науадан сия беру блогын алып тастаңыз.



### **!** Маңызды:

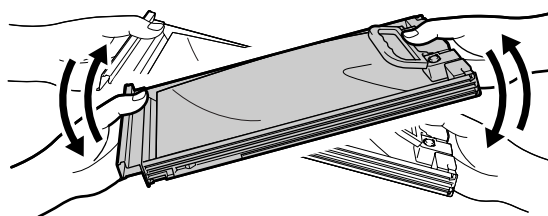
*Алып тасталған сия беру блоктарында сия беру портының айналасында сия болуы мүмкін, сондықтан сия беру блоктарын алған кезде айналасындағы аймаққа сия төгіп алмаңыз.*

**4** Жаңа сия беру блогын науаға қойып, тұтқаны төмендетіңіз.



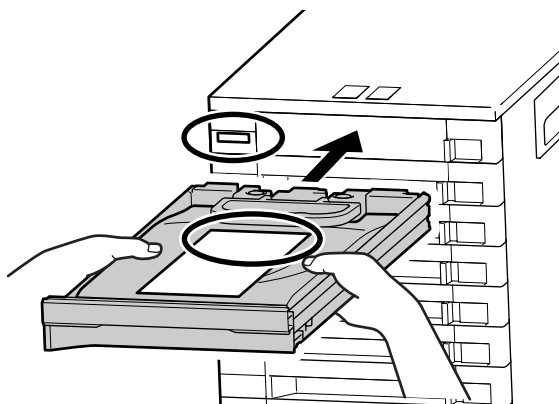
**5** Сия беру блогы төмендегі суретте көрсетілгендей науада тұрғанда, оны жоғары және төмен шамамен 60 градус бұрышқа 5 секундта 5 рет еңкейтіп абайлап шайқаңыз.

Егер OR, WH немесе MS түстері болса, шамамен 25 секундтың ішінде 25 рет шайқаңыз.

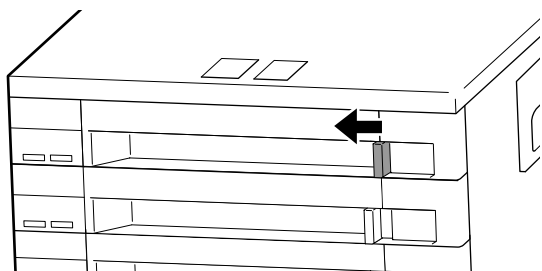


## Қызмет көрсету

- 6** Сия беру блогының жапсырмасындағы түсті сия блогындағы жапсырмамен салыстырыңыз, содан соң науаны толық енгізіңіз.



- 7** Оны құлыптау үшін құлыптау қосқышын солға жылжытыңыз.



Басқа сия беру блоктарын ауыстыру үшін 2–7 аралығындағы әрекеттерді қайталаңыз.

**! Маңызды:**

Сия беру блоктарын барлық науаға салыңыз, содан соң оларды сия блогына енгізіңіз. Егер кемінде бір түс, сия беру блогы науаны жүктелмесе немесе науа сия блогына енгізілмесе, басып шығару мүмкін емес.

Жою

["Жою" бетте 51](#)

## Қолданылған сияны тастау

### Дайындау және ауыстыру уақыты

**Prepare empty waste ink bottle. хабары көрсетілгенде**

Мүмкіндігінше жылдам жаңа қолданылған сия ыдысын дайындаңыз.

Түнде жұмыс істеу және басқа себептермен осы кезде қолданылған сия бөтелкесін ауыстырғыңыз келсе, орнату мәзірінен **Replace Ink Bottle** опциясын таңдаңыз, сонан соң бөтелкені ауыстырыңыз. Егер **Replace Ink Bottle** опциясын таңдамай ауыстырсаңыз, қолданылған сия есептегіші дұрыс жұмыс істемейді.

Реттеу мәзіріндегі мәліметтер

[Пайдаланушы нұсқаулығы](#) (Онлайн нұсқаулық)

Жұмсалған сияны есептеуіш

["Жұмсалған сияны есептеуіш" бетте 47](#)

**! Маңызды:**

*Басып шығару кезінде немесе принтер төменде көрсетілген операцияларды орындаған кезде, экрандағы нұсқауларда көрсетілмесе, Waste Ink Bottle (Қолданылған сия шишасы) алмаңыз. Бұл сақтандыруды қадағаламасаңыз, сия төгілуі мүмкін.*

- Басып шығару механизмін тазалау
- Head Washing
- Ink Refresh
- Pre-Storage Maint.

**Replace waste ink bottle and press OK. хабары көрсетілгенде**

Қолданылған сия ыдысын жаңа ыдыспен дереу ауыстырыңыз.



## Қызмет көрсету

Ауыстыру процедурасы

[☞ "Waste Ink Bottle \(Қолданылған сия шишасы\) ауыстыру" бетте 47](#)

## Жұмсалған сияны есептеуіш

Принтер қолданылған сия контейнерін ыаусылған сияны тасымалдау үшін қолданып, есептегіш сақтандыру деңгейіне жеткен кезде хабарландыруды көрсетеді. Waste Ink Bottle (Қолданылған сия шишасы) **"Replace waste ink bottle and press OK."** деген хабар көрінгенде ауыстырсаңыз, есептегіш автоматты түрде тазаланады.

Қолданылған сия ыдысын хабар шықпай тұрып ауыстыру қажет болса, орнату мәзірінен **Replace Ink Bottle** опциясын таңдаңыз.

[☞ Пайдаланушы нұсқаулығы \(Онлайн нұсқаулық\)](#)

### **!** Маңызды:

*Егер сіз Waste Ink Bottle (Қолданылған сия шишасы) хабар шығудан бұрын ауыстырсаңыз, онда әрдайым қолданылған сия есептегішті тазалаңыз. Әйтпесе, Waste Ink Bottle (Қолданылған сия шишасы) үшін ауыстыру аралығы келесі хабардан бастап дұрыс ескертілмейді.*

## Waste Ink Bottle (Қолданылған сия шишасы) ауыстыру

Бөліктерді ауыстыру үшін, төменде көрсетілген процедураларды орындаңыз.

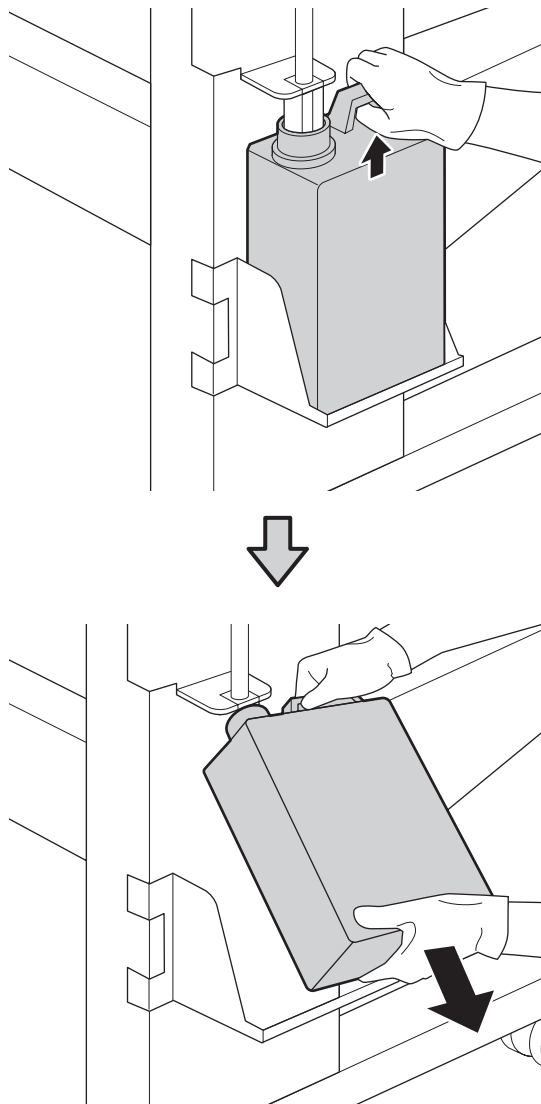
Осы процедураны бастамас бұрын келесіні оқыңыз:

[☞ "Қызметке байланысты сақтық шаралары" бетте 31](#)

1

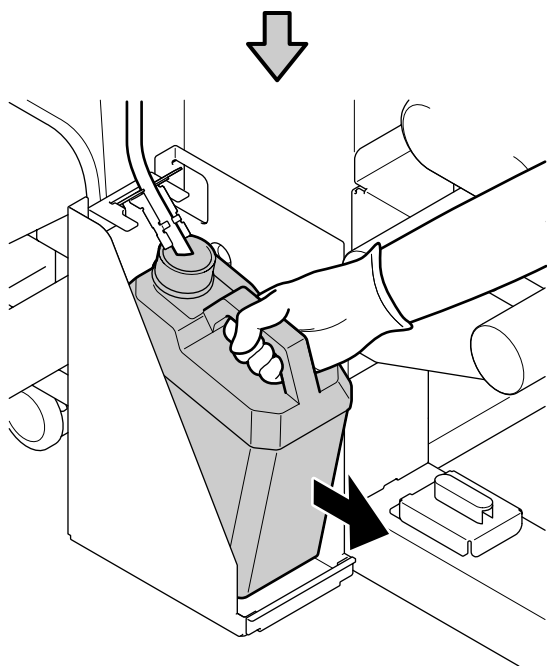
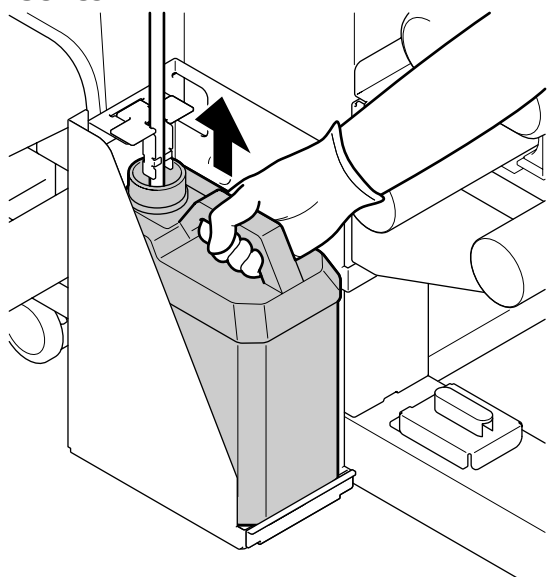
Waste Ink Bottle (Қолданылған сия шишасы) Waste Ink Bottle (Қолданылған сия шишасы) ұстағышынан алыңыз.

**SC-S80600 Series/SC-S60600 Series/SC-S40600 Series**



## Қызмет көрсету

### SC-S80600L Series/SC-S60600L Series



- 2** Жаңа Waste Ink Bottle (Қолданылған сия шишасы) аузына қолданылған сия түтікшесін салып, Waste Ink Bottle (Қолданылған сия шишасы) ұстағышқа орнатыңыз.

Пайдаланылған Waste Ink Bottle (Қолданылған сия шишасы) қақпағын қатты жабыңыз.

#### **!** Маңызды:

Қолданылған сияны тастайтын кезде Waste Ink Bottle (Қолданылған сия шишасы) қақпағы қажет. Қақпақты қауіпсіз жерде сақтаңыз, оны лақтырмаңыз.

- 3** ОК түймесін басыңыз.

- 4** Жаңа Waste Ink Bottle (Қолданылған сия шишасы) дұрыс орнатылғанына көз жеткіз үшін қайтадан тексеріңіз. Қолданылған сия есептегішті тазалау үшін ОК түймесін басыңыз.

#### **!** Маңызды:

Қолданылған сия бөтелкесінің аузына қолданылған сия түтікшесі енгізілгеніне көз жеткізіңіз. Егер түтікше бөтелкеге енгізілмеген болса, сия айналаға төгіледі.

Қолданылған сияны тастау үшін қолданылған сия ыдысында қалдырыңыз; оны басқа ыдысқа ауыстырмаңыз.

Қолданылған сияны және Waste Ink Bottle (Қолданылған сия шишасы) тастау [☞ "Жою" бетте 51](#)

## Қосалқы бөлшектерді ауыстыру

### Дайындау және ауыстыру уақыты

**"Maintenance parts are nearing end of life." көрсетілгенде**


Мүмкіндігінше жылдам жаңа қосалқы бөлшектер жиынтығын дайындаңыз.



## Қызмет көрсету

Түнде жұмыс істеу және басқа себептермен осы кезде бөлшектерді ауыстырғыңыз келсе, орнату мәзірінен **Replace Parts** опциясын таңдаңыз, сонан соң бөлшектерді ауыстырыңыз. **Replace Parts** опциясын таңдамай ауыстырсаңыз, қосалқы бөлшектерді есептегіш дұрыс жұмыс істемейді.


Реттеу мәзіріндегі мәліметтер

 Пайдаланушы нұсқаулығы (Онлайн нұсқаулық)


### **Маңызды:**

#### Қызмет көрсетуді есептегіш

Принтер қызмет көрсетуді есептегіш көмегімен пайдаланылған көлемдерді қадағалайды және есептегіш ескерту деңгейіне жеткенде хабар көрсетеді.

 **Replace Parts** хабары көрсетілген кезде бөлшектерді ауыстырсаңыз, есептегіш автоматты түрде тазаланды.

Бөлшектерді хабар шықпай тұрып ауыстыру қажет болса, орнату мәзірінен **Replace Parts** опциясын таңдаңыз.

 Пайдаланушы нұсқаулығы (Онлайн нұсқаулық)

#### **Replace Parts** көрсетілгенде

Қосалқы бөлшектер жиынтығымен бірге берілген барлық бөлшектерді ауыстырыңыз. Бөлшектер ауыстырылмаса, басып шығаруды орындау мүмкін емес.

Осы принтерге арналған қосалқы бөлшектер жиынтығын пайдаланыңыз.

 **“Қызмет көрсету элементтері” бетте 63**

Қосалқы бөлшектер жиынтығында келесі бөлшектер бар. Барлық қосалқы бөлшектерді бір уақытта ауыстырыңыз.

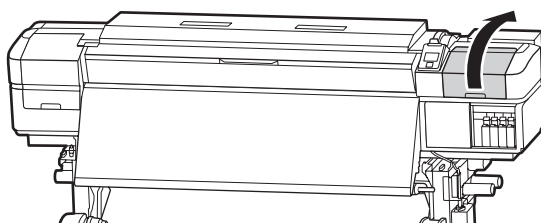
- Тазалағыш (x1)
- Құю тақтасы (x1)
- Ауа сүзгілері (x2)

Осы процедураны бастамас бұрын келесіні оқыңыз:

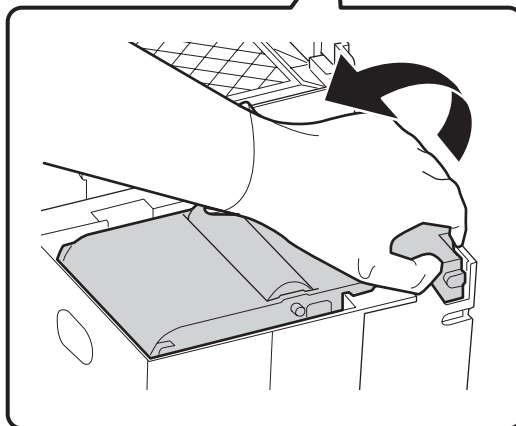
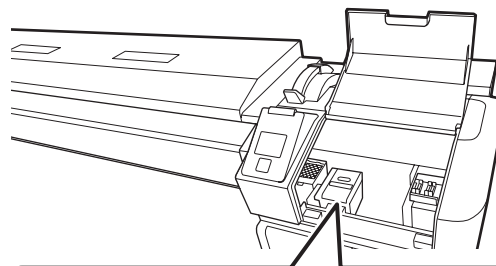
 **“Қызметке байланысты сақтық шаралары” бетте 31**

## Ауыстыру процедурасы

- 1** Хабар көрсетілген кезде, ОК түймесін басыңыз.
- 2** Басып шығару механизмі принтердің сол жағына жылжытылғаннан кейін оң жақ қызмет көрсету қақпағын ашыңыз.

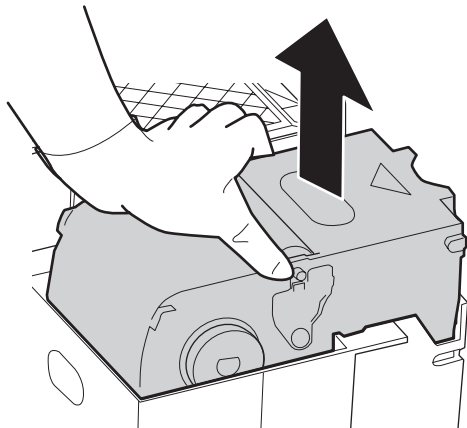


- 3** Тазалағыштың артқы жағындағы ойыққа саусақтарыңызды салып, оны аздап алдыға қарай еңкейтіңіз.

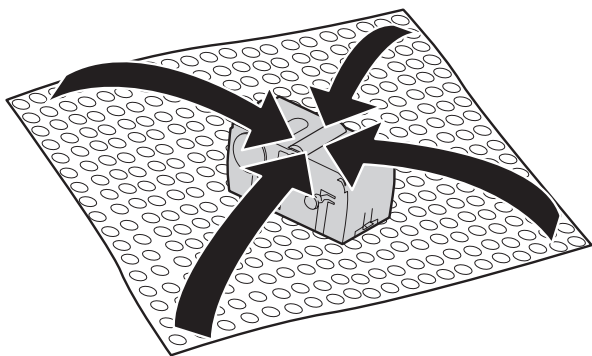


### Қызмет көрсету

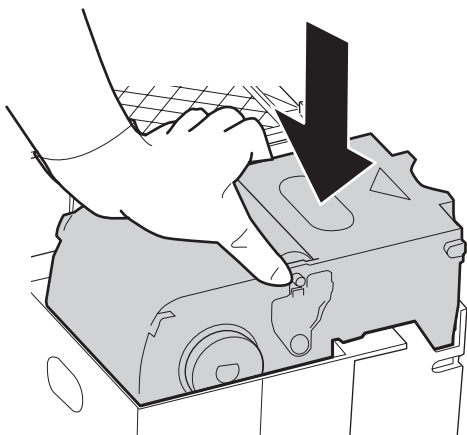
- 4** Бүйірлерінен ұстап, тікелей жоғары тартыңыз.



- 5** Ортаны сиямен лақтамау үшін, қолданылған тазалағышты жаңа тазалағышпен бірге берілген орауышқа ораңыз.



- 6** Жаңа тазалағышты салыңыз. Бекітілетін орнына қойып, сырт еткен дыбыс естілгенше төмен қарай басыңыз.



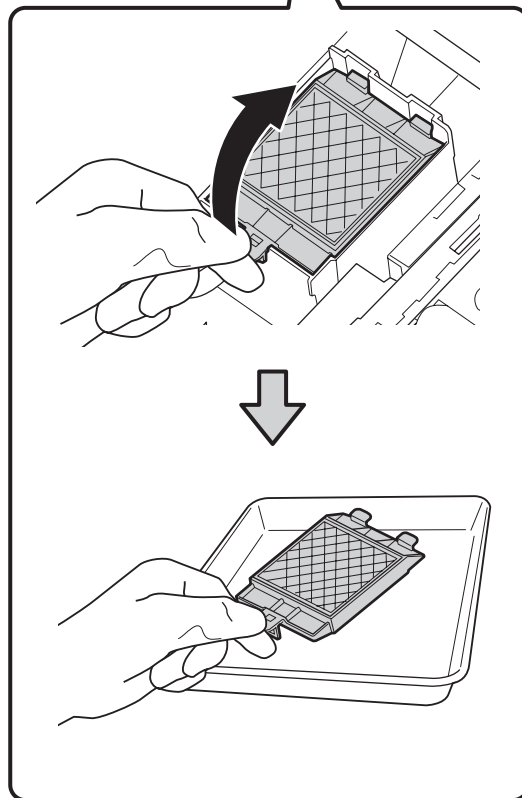
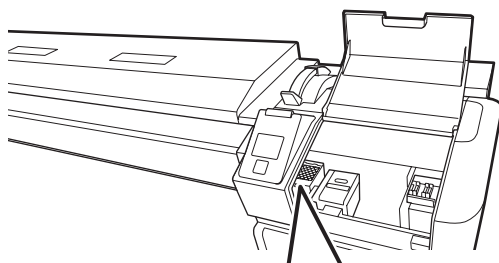
- 7** Тазалағышты ауыстырғаннан кейін ОК түймесін басыңыз.

- 8** Қю тақтасындағы ілмектен көтеріп, оны шығарыңыз.

Ортаға сия ақпауы үшін шығарылған қю тақтасын металл науаға қойыңыз.

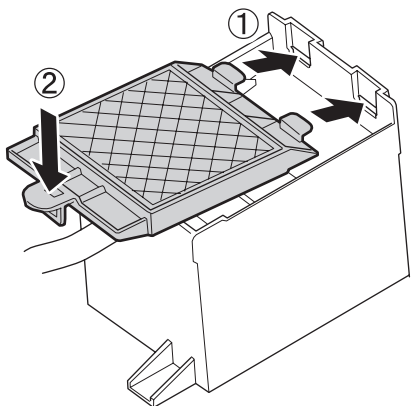
**! Маңызды:**

*Тасталмағанша алынып тасталған пайдаланылған қю тақтасын металл науада қалдырыңыз. Осы бөлшек тікелей принтерге орнатылса, бұл сия қасиетіне байланысты жоюға қйыи болатын қалдықтарды қалдыруы мүмкін.*

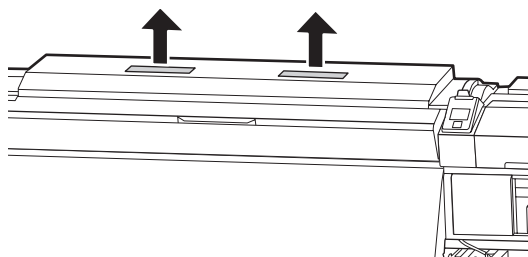


## Қызмет көрсету

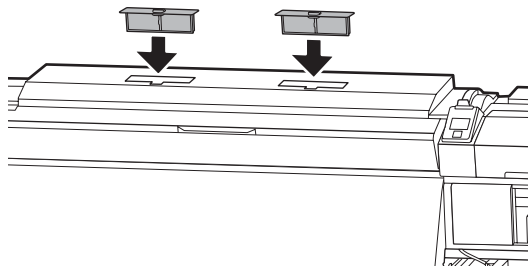
- 9** Құю тақтасындағы екі ілгекті принтердегі ұяшықтарға енгізіп, тақта сырт етіп орнына орналасқанша ілмекті төмен қарай басыңыз.



- 10** Құю тақтасын ауыстырғаннан кейін ОК түймесін басыңыз.
- 11** Жаңа ауа сүзгілерінің екеуін де қораптан шығарыңыз.
- 12** Ауа сүзгілерін ұстап, тікелей көтеріңіз. Ауа сүзгілерінің екеуін де ауыстырыңыз.



- 13** Шығарылған ауа сүзгілерін жаңа ауа сүзгілері салынған орауышқа салыңыз.
- 14** Жаңа ауа сүзгілерін салыңыз.



- 15** Ауа сүзгілерінің орнатылғанын тексеріп, ОК түймесін басыңыз.

### **!** Маңызды:

*Ауа сүзгілерінің орнатылғанын тексеріңіз.*

*Ауа сүзгілері орнатылмағанда принтер пайдаланылса, ылғал әсерінен датчиктер бұзылып, басып шығаруда ауытқу пайда болады және принтер дұрыс жұмыс істемейді.*

- 16** Қызмет көрсету қақпағын жауып, ОК түймесін басыңыз.
- 17** Экранда растау хабары көрсетіледі. Хабардың мазмұнын тексеріңіз, **Yes** опциясын таңдаңыз, сонан соң ОК түймесін басыңыз.

Қолданылған қосалқы бөлшектерді жою ["Жою" бетте 51](#)

## Қолданылған шығындарды жою

### Жою

Сия жұққан келесі қолданылған бөлшектер өнеркәсіптік қоқыс деп есептеледі.

- Тазалау таяқшасы
- Бөлме тазартқышы
- Ink cleaner (Сия тазалағыш)
- Қолданылған сия
- Waste Ink Bottle (Қолданылған сия шишасы)
- Тазалағыш
- Құю тақтасы
- Ауа сүзгісі
- Басып шығарудан кейінгі қағаз

## Қызмет көрсету

### ❑ Бос сия беру блогы

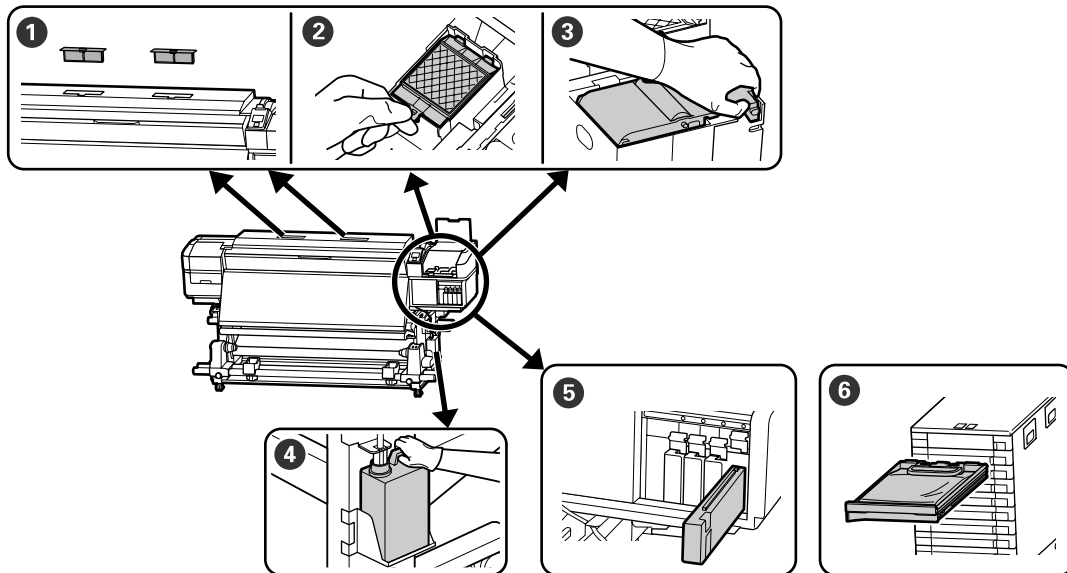
Элементтерді жергілікті заңдар мен ережелерге сәйкес лақтырыңыз. Мысалы, өнеркәсіптік қоқыс шығару компаниясына хабарласыңыз. Мұндай жағдайларда қорғаныс дерек парағын өнеркәсіптік қоқыс шығару компаниясына жіберіңіз.

Оны жергілікті Epson веб-сайтынан жүктеп алуға болады.

Қызмет көрсету

# Қолдануды ауыстыру тексеру парағы

Техникалық күтім жасау тапсырмаларын бақылау үшін осы бетті көшіріңіз.



Орындау уақыты	Ауыстырылатын құрамдас бөлік	Тазаланған күні					
Ауыстыру хабарламасы экранның басқару панелінде көрсетілген кезде	① Ауа сүзгілері	/	/	/	/	/	
	② Құю тақтасы	/	/	/	/	/	
	③ Тазалағыш	/	/	/	/	/	
	☞ "Қосалқы бөлшектерді ауыстыру" бетте 48						
	④ Waste Ink Bottle (Қолданылған сия шишасы)	/	/	/	/	/	
	☞ "Қолданылған сияны тастау" бетте 46	/	/	/	/	/	
	⑤ Сия картриджі (SC-S80600 Series/SC-S60600 Series/SC-S40600 Series)	/	/	/	/	/	
	☞ "Ауыстыру процедурасы" бетте 41	/	/	/	/	/	
	⑥ Сия беру блогы (SC-S80600L Series/SC-S60600L Series)	/	/	/	/	/	
	☞ "Ауыстыру процедурасы" бетте 44	/	/	/	/	/	
	Тақталар деформацияланған немесе зақымдалған кезде	Қағаз шеті тақталары ☞ Пайдаланушы нұсқаулығы (Онлайн нұсқаулық)	/	/	/	/	/

## Қызмет көрсету

## Ұзақ уақытты сақтау (Алдын ала сақтау қызметі)

### Алдын ала сақтау кезінде техникалық қызмет көрсету уақытын жоспарлау

Егер принтер ұзақ уақыт аралығында пайдаланылмаса (және өшірілсе), алдын ала сақтау кезінде техникалық қызмет көрсету әрекеттерін орындаңыз.

Егер ұзақ уақыт бойы басып шығармасаңыз немесе алдын ала сақтау кезінде техникалық қызмет көрсету әрекеттерін орындамасаңыз, принтерді әр жеті күнде кемінде бір рет қосыңыз.

#### **Маңызды:**

- ❑ Егер алдын ала сақтау кезінде техникалық қызмет көрсету әрекетін орындамасаңыз, басып шығару механизмінің саңылауы қалпына келтірісіз бітелуі мүмкін.
- ❑ Егер SC-S80600L Series/SC-S60600L Series өнімін пайдаланып жатсаңыз, принтерді жөнелту алдында алдын ала сақтау кезінде техникалық қызмет көрсету әрекеттерін орындау қажет.

Төменде көрсетілгендей, алдын ала сақтау кезінде техникалық қызмет көрсету әрекетін орындау қажеттілігі модельге байланысты.

#### **SC-S40600 Series/SC-S60600 Series/ SC-S60600L Series**

Алдын ала сақтау кезінде техникалық қызмет көрсету үшін, келесі кестеде әрбір модельдің көрсетілген тазалау картридждерінің/тазалау сия беру блоктарының (CL) (ТК) нөмірін пайдаланыңыз.

Аралық	CL құрылғыларының нөмірі
1 ай немесе одан көп	SC-S40600 Series: 4 SC-S60600 Series: 8 SC-S60600L Series: 8

#### **SC-S80600 Series/SC-S80600L Series**

WH/MS сиясының сипаттамаларына байланысты оны шамамен алты күнге қалдыруға болады.

Сия 13 немесе одан аз күн пайдаланылмаса, WH/MS сиясы үшін ғана алдын ала сақтау кезіндегі техникалық қызмет көрсету әрекетін орындаңыз.

Уақыт аралығы екі немесе одан көп апта болғанда, барлық түс үшін алдын ала сақтау кезіндегі техникалық қызмет көрсету әрекеті орындалуы қажет. Алдын ала сақтау кезінде техникалық қызмет көрсету үшін, келесі кестеде әрбір модельдің көрсетілген тазалау картридждерінің/тазалау сия беру блоктарының (CL) (ТК) нөмірін пайдаланыңыз.

10 түсті режим үшін

Аралық	Мақсатты түс	CL құрылғыларының нөмірі
7–13 күн	WH/MS	SC-S80600 Series: 2 SC-S80600L Series: 2
2 апта немесе одан көп	Барлық түс (барлық саңылау)	SC-S80600 Series: 10 SC-S80600L Series: 10

9 түсті режим үшін

## Қызмет көрсету

Аралық	Мақсатты түс	CL құрылғыларының нөмірі
2 апта немесе одан көп	Барлық түс (барлық саңылау)	SC-S80600 Series: 10 SC-S80600L Series: 10

### **!** Маңызды:

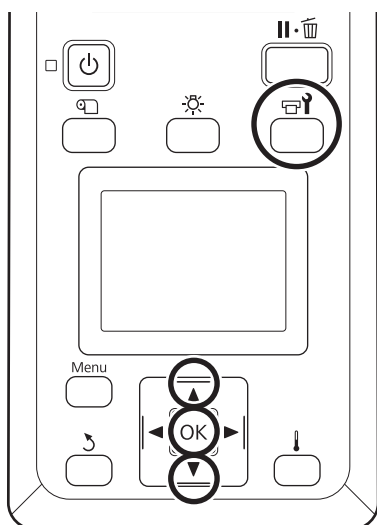
**Pre-Storage Maint.** әрекеті тек *WH/MS* сиясы үшін орындалғанда оны **All Nozzles** үшін орындасаңыз, *WH/MS* сиясын толтырып, **Pre-Storage Maint.** әрекетін қайта орындаңыз.

## Сақтаудан алдыңғы қызмет көрсетуді орындау

### **!** Маңызды:

Қалған сия немесе тазалау сұйықтығының мөлшері жеткілікті болмаса, функция іске қосылмауы мүмкін. Жеткіліксіз мөлшер қалған кезде, сақтық шарасы ретінде жаңа картриджді сақтап қойыңыз.

Келесі параметрлерде пайдаланылатын түймелер



- 1 Принтер дайын екеніне көз жеткізгеннен кейін **!** түймесін басыңыз.  
Maintenance мәзірі көрсетіледі.
- 2 ▲ түймесін пайдаланып **Other maintenance** опциясын таңдаңыз, сонан соң OK түймесін басыңыз.
- 3 ▼/▲ түймелерін **Pre-Storage Maint.** таңдау үшін пайдаланыңыз және OK түймесін басыңыз.
- 4 **All Nozzles** параметрін таңдап, OK түймесін басыңыз.
- 5 Картриджді ауыстыру үшін, экрандағы нұсқаулықтарды орындаңыз.

Принтерді және пайдалану кезінде шығарылған сия картридждерін сақтаған кезде, *Пайдаланушы нұсқаулығы* (Онлайн нұсқаулық) сақтық шараларын орындаңыз.

## Принтердің қолданысын қайта бастау

### **!** Маңызды:

Принтерді қолдануды қайта бастаған кезде принтерді сиямен толтырыңыз. Алынған сия картриджінің көмегімен толтыру кезінде қауіпсіздік шарасы ретінде қолыңызда жаңа сия картриджі болсын.

Ток көзіне қосып және экрандағы нұсқаулықтарды орындаңыз.

Қайта бастау қолданысынан кейін бірінші рет басып шығарғанда саңылауды тексеріп және онда ешқандай бітеулердің жоқ екенін тексеріңіз.

*Пайдаланушы нұсқаулығы* (Онлайн нұсқаулық)

## Қызмет көрсету элементтері туралы ақпарат

# Қызмет көрсету элементтері туралы ақпарат

Соңғы ақпаратты алу үшін Epson веб-сайтын қараңыз (2019 жылдың маусым айына сәйкес).

Epson компаниясы шынайы Epson сия картридждерін/сия беру блогын пайдалануға кеңес береді. Epson компаниясы шынайы емес сияның сапасына немесе сенімділігіне кепілдік бере алмайды. Түпнұсқалық емес сияны пайдалану Epson кепілдіктерімен қамтылмайтын зақымға әкелуі және белгілі бір жағдайларда принтердің дұрыс емес жұмыс істеуіне әкелуі мүмкін. Түпнұсқалық емес сия деңгейлері туралы ақпарат көрсетілмейді және түпнұсқалық емес сияны пайдалану қызмет көрсету жүйесінде пайдалану мүмкіндігі үшін жазылады.

## Сия картридждері

### SC-S80600 Series/SC-S60600 Series/SC-S40600 Series үшін

Принтер үлгісі	Өнім	Бөлшек нөмірі	
SC-S80600	Сия картридждері	Black (Қара)	T8901
		Cyan (Көкшіл)	T8902
		Magenta (Алқызыл)	T8903
		Yellow (Сары)	T8904
		Light Cyan (Ашық көк)	T8905
		Light Magenta (Ашық қызыл)	T8906
		Light Black (Бозғылт қара)	T8907
		Orange (Жалқын)	T8908
		Red (Қызыл)	T8909
		White (Ақ)	T890A
		Metallic Silver (Жылтыркүміс түсті)	T890B



**Қызмет көрсету элементтері туралы ақпарат**

<b>Принтер үлгісі</b>	<b>Өнім</b>	<b>Бөлшек нөмірі</b>	
SC-S80600 (Австралия және Жаңа Зеландия)	Сия картридждері	Black (Қара)	T8331
		Cyan (Көкшіл)	T8332
		Magenta (Алқызыл)	T8333
		Yellow (Сары)	T8334
		Light Cyan (Ашық көк)	T8335
		Light Magenta (Ашық қызыл)	T8336
		Light Black (Бозғылт қара)	T8337
		Orange (Жалқын)	T8338
		Red (Қызыл)	T8339
		White (Ақ)	T833A
		Metallic Silver (Жылтыркүміс түсті)	T833B
SC-S80610	Сия картридждері	Black (Қара)	T8911
		Cyan (Көкшіл)	T8912
		Magenta (Алқызыл)	T8913
		Yellow (Сары)	T8914
		Light Cyan (Ашық көк)	T8915
		Light Magenta (Ашық қызыл)	T8916
		Light Black (Бозғылт қара)	T8917
		Orange (Жалқын)	T8918
		Red (Қызыл)	T8919
		White (Ақ)	T891A
		Metallic Silver (Жылтыркүміс түсті)	T891B

**Қызмет көрсету элементтері туралы ақпарат**

<b>Принтер үлгісі</b>	<b>Өнім</b>	<b>Бөлшек нөмірі</b>	
SC-S80670	Сия картридждері	Black (Қара)	T8921
		Cyan (Көкшіл)	T8922
		Magenta (Алқызыл)	T8923
		Yellow (Сары)	T8924
		Light Cyan (Ашық көк)	T8925
		Light Magenta (Ашық қызыл)	T8926
		Light Black (Бозғылт қара)	T8927
		Orange (Жалқын)	T8928
		Red (Қызыл)	T8929
		White (Ақ)	T892A
		Metallic Silver (Жылтыркүміс түсті)	T892B
SC-S80680	Сия картридждері	Black (Қара)	T8931
		Cyan (Көкшіл)	T8932
		Magenta (Алқызыл)	T8933
		Yellow (Сары)	T8934
		Light Cyan (Ашық көк)	T8935
		Light Magenta (Ашық қызыл)	T8936
		Light Black (Бозғылт қара)	T8937
		Orange (Жалқын)	T8938
		Red (Қызыл)	T8939
		White (Ақ)	T893A
		Metallic Silver (Жылтыркүміс түсті)	T893B
SC-S40600 SC-S60600	Сия картридждері	Black (Қара)	T8901
		Cyan (Көкшіл)	T8902
		Magenta (Алқызыл)	T8903
		Yellow (Сары)	T8904

**Қызмет көрсету элементтері туралы ақпарат**

<b>Принтер үлгісі</b>	<b>Өнім</b>		<b>Бөлшек нөмірі</b>
SC-S40600 SC-S60600 (Австралия және Жаңа Зеландия)	Сия картридждері	Black (Қара)	T8331
		Cyan (Көкшіл)	T8332
		Magenta (Алқызыл)	T8333
		Yellow (Сары)	T8334
SC-S40610 SC-S60610	Сия картридждері	Black (Қара)	T8911
		Cyan (Көкшіл)	T8912
		Magenta (Алқызыл)	T8913
		Yellow (Сары)	T8914
SC-S40670 SC-S60670	Сия картридждері	Black (Қара)	T8921
		Cyan (Көкшіл)	T8922
		Magenta (Алқызыл)	T8923
		Yellow (Сары)	T8924
SC-S40680 SC-S60680	Сия картридждері	Black (Қара)	T8931
		Cyan (Көкшіл)	T8932
		Magenta (Алқызыл)	T8933
		Yellow (Сары)	T8934

## Қызмет көрсету элементтері туралы ақпарат

## Сия беру блогы

## SC-S80600L Series/SC-S60600L Series үшін

Принтер үлгісі	Өнім	Бөлшек нөмірі	
SC-S80600L	Сия беру блогы	Black (Қара)	T45L1
		Cyan (Көкшіл)	T45L2
		Magenta (Алқызыл)	T45L3
		Yellow (Сары)	T45L4
		Light Cyan (Ашық көк)	T45L5
		Light Magenta (Ашық қызыл)	T45L6
		Light Black (Бозғылт қара)	T45L7
		Orange (Жалқын)	T45L8
		Red (Қызыл)	T45L9
		White (Ақ)	T45LA
		Metallic Silver (Жылтыркүміс түсті)	T45LB
		SC-S80610L	Сия беру блогы
Cyan (Көкшіл)	T45N2		
Magenta (Алқызыл)	T45N3		
Yellow (Сары)	T45N4		
Light Cyan (Ашық көк)	T45N5		
Light Magenta (Ашық қызыл)	T45N6		
Light Black (Бозғылт қара)	T45N7		
Orange (Жалқын)	T45N8		
Red (Қызыл)	T45N9		
White (Ақ)	T45NA		
Metallic Silver (Жылтыркүміс түсті)	T45NB		

**Қызмет көрсету элементтері туралы ақпарат**

<b>Принтер үлгісі</b>	<b>Өнім</b>	<b>Бөлшек нөмірі</b>	
SC-S80660L	Сия беру блогы	Black (Қара)	T45M1
		Cyan (Көкшіл)	T45M2
		Magenta (Алқызыл)	T45M3
		Yellow (Сары)	T45M4
		Light Cyan (Ашық көк)	T45M5
		Light Magenta (Ашық қызыл)	T45M6
		Light Black (Бозғылт қара)	T45M7
		Orange (Жалқын)	T45M8
		Red (Қызыл)	T45M9
		White (Ақ)	T45MA
		Metallic Silver (Жылтыркүміс түсті)	T45MB
SC-S80670L	Сия беру блогы	Black (Қара)	T45P1
		Cyan (Көкшіл)	T45P2
		Magenta (Алқызыл)	T45P3
		Yellow (Сары)	T45P4
		Light Cyan (Ашық көк)	T45P5
		Light Magenta (Ашық қызыл)	T45P6
		Light Black (Бозғылт қара)	T45P7
		Orange (Жалқын)	T45P8
		Red (Қызыл)	T45P9
		White (Ақ)	T45PA
		Metallic Silver (Жылтыркүміс түсті)	T45PB

**Қызмет көрсету элементтері туралы ақпарат**

<b>Принтер үлгісі</b>	<b>Өнім</b>	<b>Бөлшек нөмірі</b>	
SC-S80680L	Сия беру блогы	Black (Қара)	T45Q1
		Cyan (Көкшіл)	T45Q2
		Magenta (Алқызыл)	T45Q3
		Yellow (Сары)	T45Q4
		Light Cyan (Ашық көк)	T45Q5
		Light Magenta (Ашық қызыл)	T45Q6
		Light Black (Бозғылт қара)	T45Q7
		Orange (Жалқын)	T45Q8
		Red (Қызыл)	T45Q9
		White (Ақ)	T45QA
		Metallic Silver (Жылтыркүміс түсті)	T45QB
SC-S60600L	Сия беру блогы	Black (Қара)	T45L1
		Cyan (Көкшіл)	T45L2
		Magenta (Алқызыл)	T45L3
		Yellow (Сары)	T45L4
SC-S60610L	Сия беру блогы	Black (Қара)	T45N1
		Cyan (Көкшіл)	T45N2
		Magenta (Алқызыл)	T45N3
		Yellow (Сары)	T45N4
SC-S60660L	Сия беру блогы	Black (Қара)	T45M1
		Cyan (Көкшіл)	T45M2
		Magenta (Алқызыл)	T45M3
		Yellow (Сары)	T45M4
SC-S60670L	Сия беру блогы	Black (Қара)	T45P1
		Cyan (Көкшіл)	T45P2
		Magenta (Алқызыл)	T45P3
		Yellow (Сары)	T45P4

**Қызмет көрсету элементтері туралы ақпарат**

Принтер үлгісі	Өнім	Бөлшек нөмірі	
SC-S60680L	Сия беру блогы	Black (Қара)	T45Q1
		Cyan (Көкшіл)	T45Q2
		Magenta (Алқызыл)	T45Q3
		Yellow (Сары)	T45Q4

**Қызмет көрсету элементтері****SC-S80600 Series/SC-S60600 Series/SC-S40600 Series үшін**

Өнім	Бөлшек нөмірі	Түсіндірмесі
Cleaning cartridge (Тазартатын картридж)	T6960	Pre-Storage Maint. әрекетін орындағанда пайдаланыңыз.
Cleaning cartridge (Тазартатын картридж) (Австралия және Жаңа Зеландия)	T8330	
Maintenance Parts Kit (Қосалқы бөлшектер жиынтығы) (SC-S40680/SC-S60680/ SC-S80680 үшін басқа)	C13S210044	Бір қызмет көрсету жиынтығына келесі қолданылатын элементтер кіреді. <input type="checkbox"/> Тазалағыш (x1) <input type="checkbox"/> Құю тақтасы (x1) <input type="checkbox"/> Ауа сүзгілері (x2) <input type="checkbox"/> Қолғаптар (x2)
Maintenance Parts Kit (Қосалқы бөлшектер жиынтығы) (SC-S40680/SC-S60680/ SC-S80680 үшін)	C13S210045	
Ink Cleaner (Сия тазалағыш)	T6993	Принтермен берілетін ink cleaner (сия тазалағыш) өнімімен бірдей.
Waste Ink Bottle (Қолданылған сия шишасы)	T7240	Принтермен бірге берілетін Waste Ink Bottle (Қолданылған сия шишасы) бірдей.
Cleaning Stick (Тазалау таяқшасы)	C13S090013	Принтермен бірге берілетін Maintenance Kit (Қызмет көрсету жиынтығы) бірдей.
Бөлме тазартқышы*1	C13S090016	

\*1 Кейбір мемлекеттер мен аймақтарда қолдануға қол жетімсіз. Asahi Kasei Корпорациясы арқылы коммерциялық өнімдерді қолдану кезінде BEMCOT M-3II ұсынамыз.

**Қызмет көрсету элементтері туралы ақпарат****SC-S80600L Series/SC-S60600L Series үшін**

<b>Өнім</b>	<b>Бөлшек нөмірі</b>	<b>Түсіндірмесі</b>
Cleaning Ink Supply Unit (Сия беру блогын тазалау) (SC-S80660L/SC-S60660L үшін басқа)	T44A5	Pre-Storage Maint. әрекетін орындағанда пайдаланыңыз.
Cleaning Ink Supply Unit (Сия беру блогын тазалау) (SC-S80660L/SC-S60660L үшін)	T44A6	
Maintenance Parts Kit (Қосалқы бөлшектер жиынтығы) (SC-S80680L/SC-S60680L үшін басқа)	C13S210093	Бір қызмет көрсету жиынтығына келесі қолданылатын элементтер кіреді. <input type="checkbox"/> Тазалағыш (x1) <input type="checkbox"/> Құю тақтасы (x1) <input type="checkbox"/> Ауа сүзгілері (x2) <input type="checkbox"/> Қолғаптар (x2)
Maintenance Parts Kit (Қосалқы бөлшектер жиынтығы) (SC-S80680L/SC-S60680L үшін)	C13S210094	
Ink Cleaner (Сия тазалағыш)	T6993	Принтермен берілетін ink cleaner (сия тазалағыш) өнімімен бірдей.
Waste Ink Bottle (Қолданылған сия шишасы) (SC-S80680L/SC-S60680L үшін басқа)	C13S210071	Принтермен бірге берілетін Waste Ink Bottle (Қолданылған сия шишасы) бірдей.
Waste Ink Bottle (Қолданылған сия шишасы) (SC-S80680L/SC-S60680L үшін)	C13S210072	
Cleaning Stick (Тазалау таяқшасы)	C13S090013	Принтермен бірге берілетін Maintenance Kit (Қызмет көрсету жиынтығы) бірдей.
Бөлме тазартқышы*1	C13S090016	

\*1 Кейбір мемлекеттер мен аймақтарда қолдануға қол жетімсіз. Asahi Kasei Корпорациясы арқылы коммерциялық өнімдерді қолдану кезінде BEMCOT M-3II ұсынамыз.



## Сия тамшылары мен бітелген саңылаулар

# Сия тамшылары мен бітелген саңылаулар

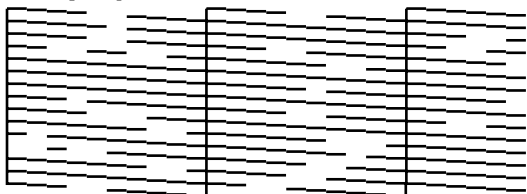
## Проблема

Басып шығару кезінде келесілер пайда болса, төмендегі шешімдерді қолданып көріңіз.

## Сия тамшылары



## Саңылаулар бітелген



## Шешімі

Принтер нәтижелері жақсарғанша келесі әрекеттерді орындаңыз.

### 1. Басып шығару механизмін тазалаңыз

📖 "Басып шығару механизмін тазалау" бетте 65



### 2. Басып шығару механизмiне автоматты түрде қызмет көрсетуді орындау

📖 "Auto Head Maintenance" бетте 66



### 3. Жүйелі түрде тазалау

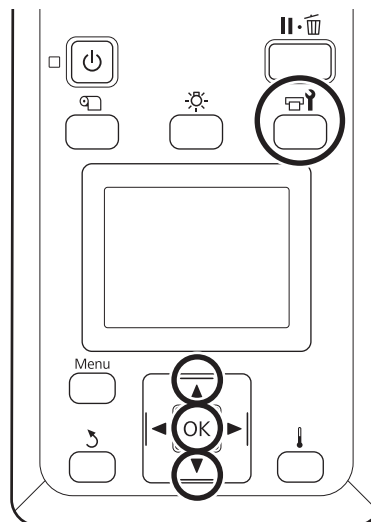
📖 "Жүйелі түрде тазалау" бетте 33


# Басып шығару механизмін тазалау

Басып шығару механизмін тазалаудың үш деңгейі бар: **Cleaning (Light)**, **Cleaning (Medium)** және **Cleaning (Heavy)**.

Алдымен **Cleaning (Light)** орындаңыз. Тазалағаннан кейін, тексеру үлгісін басып шығарыңыз, әлі де болса солғын немесе жоқ сегменттер болса, **Cleaning (Medium)** орындаңыз. Егер проблема жойылмаса, **Cleaning (Heavy)** орындаңыз.

Келесі параметрлерде пайдаланылатын түймелер



- 1 Принтер дайын екеніне көз жеткізгеннен кейін  түймесін басыңыз. Maintenance мәзірі көрсетіледі.
- 2 ▼/▲ түймелерін **Cleaning** таңдау үшін пайдаланыңыз және OK түймесін басыңыз.
- 3 Тазалау деңгейін таңдап, OK түймесін басыңыз. Алдымен **Cleaning (Light)** таңдаңыз. Келесі, **Cleaning (Medium)** таңдаңыз. Соңында, **Cleaning (Heavy)** таңдаңыз.

## Сия тамшылары мен бітелген саңылаулар

**4** Саңылаулардың әр қатары үшін қажетті тазалау әдісін таңдаңыз.

**Cleaning (Light)** таңдалса, тек **All Nozzles** қолжетімді.

### All Nozzles

Басып шығарылған барлық тексеру үлгілерінде солғын не жоқ сегменттер болса, осыны таңдаңыз. Таңдаулар жасағаннан кейін, 6-қадамға өтіңіз.

### Head1/Head2

Тек SC-S80600 Series/SC-S80600L Series/SC-S60600 Series/SC-S60600L Series үшін көрсетіледі.

Тек бір басып шығару механизмінде солғын не жоқ сегменттер болса, осыны таңдаңыз. Таңдаулар жасағаннан кейін, 6-қадамға өтіңіз.

### Selected Nozzles

Тексеру үлгісіндегі тек кейбір нөмірленген үлгілерде (саңылаулар торы) солғын не жоқ сегменттер болса, осыны таңдаңыз. Түрлі саңылау жиындарын таңдауға болады.

**5** Тазаланатын саңылаулар жиындарын таңдаңыз.

- (1) Саңылау тексеру үлгісінде солғын немесе көрінбейтін сегменттері бар саңылаулар жиынын таңдау үшін ▼/▲ түймелерін пайдаланыңыз да, ОК түймесін басыңыз.
- (2) Тазалағыңыз келетін жиындарды таңдағаннан кейін **Execute With Selection** түймесін таңдап, ОК түймесін басыңыз.

**6** Басып шығару механизмін тазалау басталады.

Тазалау аяқталғанда растау хабары көрсетіледі.

**7** Тексеру үлгісін басып шығару және бітелу күйін тексеру үшін, ▼/▲ түймелерін пайдаланып **Nozzle Check** опциясын таңдаңыз, сонан соң ОК түймесін басыңыз.

Тексеру үлгісі басып шығарылған қағаз шетінде тексеру үлгісін басып шығарғанда, ▲ түймесін басып, басып шығаруды бастау орнын қысым шиыршықтарының орнына жылжытыңыз.

**8** Қажетті басып шығару күйін таңдаңыз да, ОК түймесін басыңыз.

Тексеру үлгісі бұрыннан басылған бүйір шетте басып шығару үшін **Print At Center** немесе **Print At Left** опциясын таңдаңыз. Көрсетілетін мазмұн салынған қағаздың еніне байланысты өзгереді.

Тексеру үлгісін басып шығару үшін ОК түймесін басыңыз.

**9** Қағазды қажетінше қиып, басып шығарылған үлгілерді тексеріңіз.

**Солғын не жоқ сегменттер жоқ**  
Қалыпты әрекеттерді жалғастырыңыз.

**Солғын не жоқ сегменттер**  
1-қадамға оралыңыз және басып шығару механизмін тазалаудың келесі деңгейіне өтіңіз.

**Егер саңылаулар Cleaning (Heavy) орындалғаннан кейін де бітелген болса**  
Басып шығару механизмінің айналасы ластанған болуы мүмкін. Келесі бөлімдегі **Auto Head Maintenance** орындаңыз.

## Auto Head Maintenance

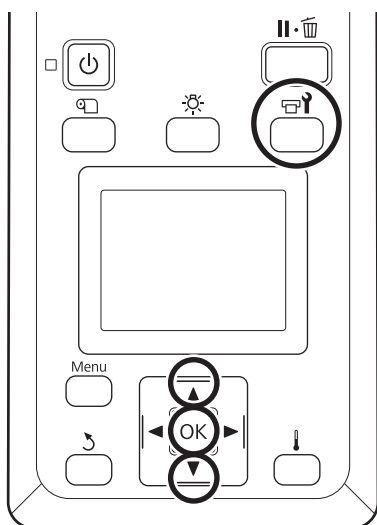
Басып шығару механизмін тазалағаннан кейін де сия тамшыласа не саңылаулар бітелсе, Auto Head Maintenance орындаңыз.

## Сия тамшылары мен бітелген саңылаулар

**! Маңызды:**

Басып шығару механизміне автоматты түрде қызмет көрсетуді бір күнде қайталап орындамаңыз. Бұл функцияны тым жиі пайдалану басып шығару механизмін зақымдауы мүмкін.

Келесі параметрлерде пайдаланылатын түймелер



- 1 Принтер дайын екеніне көз жеткізгеннен кейін  түймесін басыңыз.  
Maintenance мәзірі көрсетіледі.
- 2 ▼/▲ түймелерін **Head Maintenance** опциясын таңдау үшін пайдаланыңыз және OK түймесін басыңыз.
- 3 **Auto Head Maintenance** бөлектелгенін тексеріңіз және OK түймесін басыңыз.
- 4 OK түймесін басыңыз.  
Auto Head Maintenance басталады.  
Auto Head Maintenance аяқталғанда, орнату мәзірі жабылады.

Auto Head Maintenance орындалғаннан кейін де сия тамшыласа не саңылаулар бітелсе, басып шығару механизмінің және қақпақтардың айналасын тазалаңыз.

 "Жүйелі түрде тазалау" бетте 33