

**SC-S80600 Series**  
**SC-S80600L Series**  
**SC-S60600 Series**  
**SC-S60600L Series**  
**SC-S40600 Series**

# **Bedieningshandleiding**

---

## Copyright en handelsmerken

---

### Copyright en handelsmerken

Niets uit deze uitgave mag worden verveelvoudigd, opgeslagen in een geautomatiseerd gegevensbestand of openbaar worden gemaakt, in enige vorm of op enige wijze, hetzij elektronisch, mechanisch, door fotokopieën, opnamen of op enige andere manier, zonder voorafgaande schriftelijke toestemming van Seiko Epson Corporation. De informatie in dit document is uitsluitend bestemd voor gebruik met deze Epson-printer. Epson is niet verantwoordelijk voor gebruik van deze informatie in combinatie met andere printers.

Seiko Epson Corporation noch haar partners kunnen verantwoordelijk worden gesteld door de koper van dit product of derden voor schade, verlies, kosten of uitgaven die de koper of derden oplopen ten gevolge van al dan niet foutief gebruik of misbruik van dit product of onbevoegde wijzigingen en reparaties of (met uitzondering van de V.S.) het zich niet strikt houden aan de gebruiks- en onderhoudsvoorschriften van Seiko Epson Corporation.

Seiko Epson Corporation kan niet verantwoordelijk worden gesteld voor schade of problemen voortvloeiend uit het gebruik van andere dan originele onderdelen of verbruiksgoederen kenbaar als Original Epson Products of Epson Approved Products by Seiko Epson.

Seiko Epson Corporation kan niet verantwoordelijk worden gesteld voor schade voortvloeiend uit elektromagnetische interferentie als gevolg van het gebruik van andere interfacekabels die door Seiko Epson Corporation worden aangeduid als Epson Approved Products.

EPSON en EPSON EXCEED YOUR VISION of EXCEED YOUR VISION en de bijbehorende logo's zijn gedeponeerde handelsmerken of gewone handelsmerken van Seiko Epson Corporation.

Microsoft®, Windows®, and Windows Vista® are registered trademarks of Microsoft Corporation.

Mac, macOS are registered trademarks of Apple Inc.

Intel® is a registered trademark of Intel Corporation.

Bemcot™ is a trademark of Asahi Kasei Corporation.

YouTube® and the YouTube logo are registered trademarks or trademarks of YouTube, LLC.

*Algemene kennisgeving: andere productnamen vermeld in dit document dienen uitsluitend als identificatie en kunnen handelsmerken zijn van hun respectieve eigenaars. Epson maakt geen enkele aanspraak op enige rechten op deze handelsmerken.*

© 2019 Seiko Epson Corporation. All rights reserved.

## Inhoudsopgave

### Inhoudsopgave

#### Copyright en handelsmerken

#### Opmerkingen bij de handleidingen

Betekenis van symbolen. . . . .	4
Figuren. . . . .	4
Videohandleidingen. . . . .	4

#### Namen van onderdelen

Voor kant. . . . .	6
Inkteenheid (SC-S80600L Series/SC-S60600L Series). . . . .	7
Binnenkant. . . . .	8
Achterkant. . . . .	9

#### Basishandelingen

Opmerkingen bij het laden van media. . . . .	10
Opmerkingen bij het laden van media. . . . .	10
Afdruk materiaal laden. . . . .	11
Werken met de Automatische oproleenheid. . . . .	17
De rolkern aanbrengen. . . . .	17
Oprollen met de bedrukte zijde naar buiten. . . . .	20
Oprollen met de bedrukte zijde naar binnen. . . . .	21
Instellingen voor geplaatste media. . . . .	21
De opwikkelrol verwijderen. . . . .	23
Afdrukken hoeveel afdruk materiaal er nog is . . . . .	23
Afdruk materiaal afsnijden. . . . .	24
Media verwijderen. . . . .	25

#### Onderhoud

Wanneer welk onderhoud uit te voeren. . . . .	27
Reinigingslocaties en reinigingsschema. . . . .	27
Locaties van verbruiksartikelen en vervangingsinterval. . . . .	28
Ander onderhoud. . . . .	29
Wat u nodig hebt. . . . .	30
Voorzorgsmaatregelen bij onderhoud. . . . .	30
Dagelijkse reiniging. . . . .	31
Regelmatige reiniging uitvoeren. . . . .	32
Werken met Ink Cleaner (Inktreiniger). . . . .	32
De printkop verplaatsen. . . . .	33
Het gebied rond de printkop reinigen. . . . .	34
Het gebied rond de kappen reinigen. . . . .	35

De reiniging afronden. . . . .	38
Controleblad voor reiniging. . . . .	39
Inktcartridges schudden en vervangen (SC-S80600 Series/SC-S60600 Series/SC-S40600 Series). . . . .	40
Schudden. . . . .	40
Procedure voor vervanging. . . . .	40
Inktoevoereenheden schudden en vervangen (SC-S80600L Series/SC-S60600L Series). . . . .	42
Schudden. . . . .	42
Procedure voor vervanging. . . . .	43
Afvalinkt afvoeren. . . . .	45
Vorbereiding en vervangingsinterval. . . . .	45
Teller afvalinkt. . . . .	45
De Waste Ink Bottle (Inktfles) met afvalinkt vervangen. . . . .	46
Onderhoudsdelen vervangen. . . . .	47
Vorbereiding en vervangingsinterval. . . . .	47
Procedure voor vervanging. . . . .	47
Verwerking van gebruikte verbruiksartikelen. . . . .	50
Verwerking. . . . .	50
Controleblad voor de vervanging van verbruiksartikelen. . . . .	51
Langdurige opslag (Onderhoud vóór opslag). . . . .	52
Timing Onderhoud vóór opslag. . . . .	52
Onderhoud voor opslag uitvoeren. . . . .	52
Het gebruik van de printer opnieuw starten. . . . .	53

#### Informatie over onderhoudsdelen

Cartridges. . . . .	54
Inktoevoereenheden. . . . .	58
Onderhoudsdelen. . . . .	61


#### Omgaan met inktdruppels en verstopte spuitkanaaltjes


Printkop reinigen. . . . .	63
Aut. Printkoponderhoud. . . . .	64


## Opmerkingen bij de handleidingen

# Opmerkingen bij de handleidingen


## Betekenis van symbolen

 <b>Waarschuwing:</b>	Waarschuwingen moeten nauwkeurig worden gevolgd om ernstig lichamelijk letsel te voorkomen.
--	---

 <b>Let op:</b>	Voorzorgsmaatregelen worden aangegeven met “Let op” en moeten nauwkeurig worden gevolgd om lichamelijk letsel te voorkomen.
--	---

 <b>Belangrijk:</b>	Belangrijk wil zeggen dat de instructie moet worden gevolgd om schade aan dit apparaat te voorkomen.
--	--

<b>Opmerking:</b>	Opmerkingen bevatten nuttige of extra informatie voor de bediening van dit apparaat.
-------------------	--

	Verwijst naar gerelateerde referentie-inhoud.
---	---

## Figuren

Tenzij anders aangegeven, zijn de afbeeldingen in deze handleiding van toepassing op de SC-S40600 Series.

De afbeeldingen kunnen licht afwijken van het model dat u gebruikt. Houd dit bij het gebruik van de handleiding in gedachten.

## Videohandleidingen

Deze videohandleidingen zijn geüpload naar YouTube en tonen hoe u media laadt en onderhoud uitvoert.

Klik op [Epson Video Manuals] op de eerste pagina van de *Online Handleiding* om de videohandleidingen weer te geven of volg de onderstaande stappen.

Online-handleidingen openen  *Algemene Informatie* (PDF)

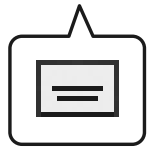
Open de volgende QR-codes vanaf een smartphone of tablet.



- 1 Open YouTube (<https://youtube.com>).
- 2 Voer in het zoekveld bovenin het scherm “Epson Video Manuals (LFP)”.
- 3 Klik op [Epson Video Manuals (LFP)] in de zoekresultaten.
- 4 Selecteer de video die u wilt bekijken uit de lijst voor het model dat u gebruikt.

### Opmerkingen bij de handleidingen

Als tijdens het afspelen van de video geen ondertitels worden weergegeven, klikt u op het onderstaand weergegeven ondertitelpictogram.

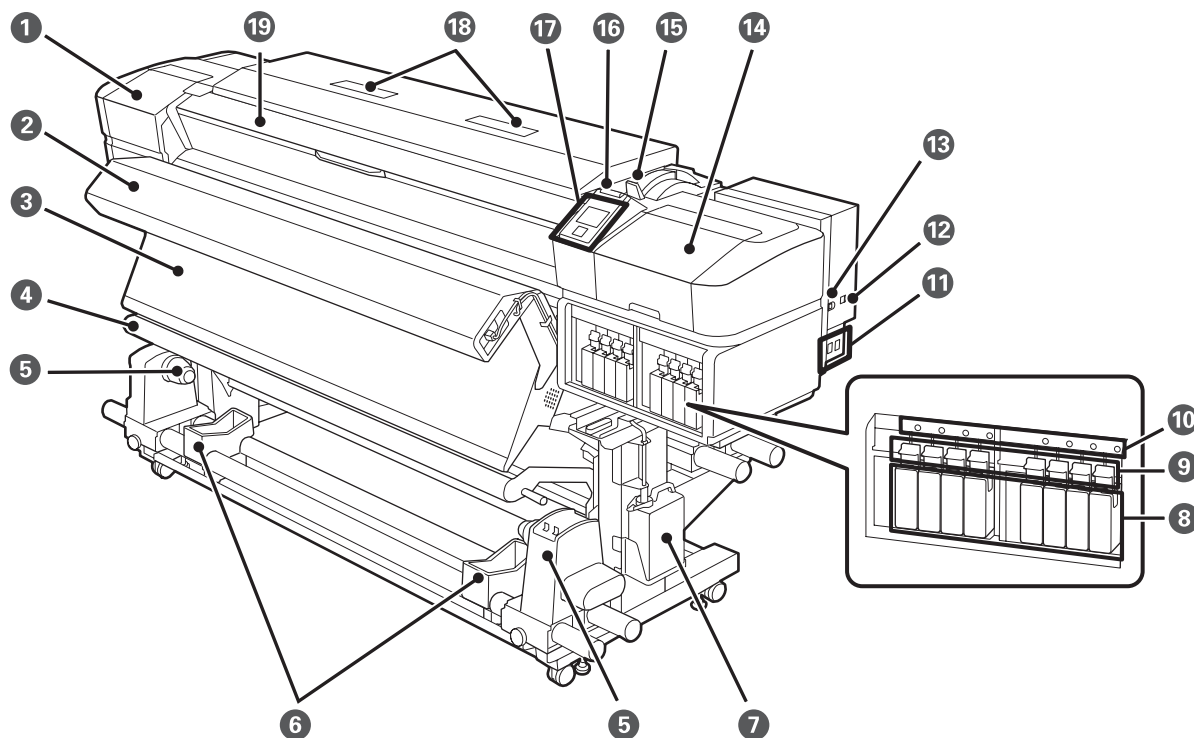


## Namen van onderdelen

# Namen van onderdelen

## Voorkant

In de figuur staat de SC-S60600 Series afgebeeld.



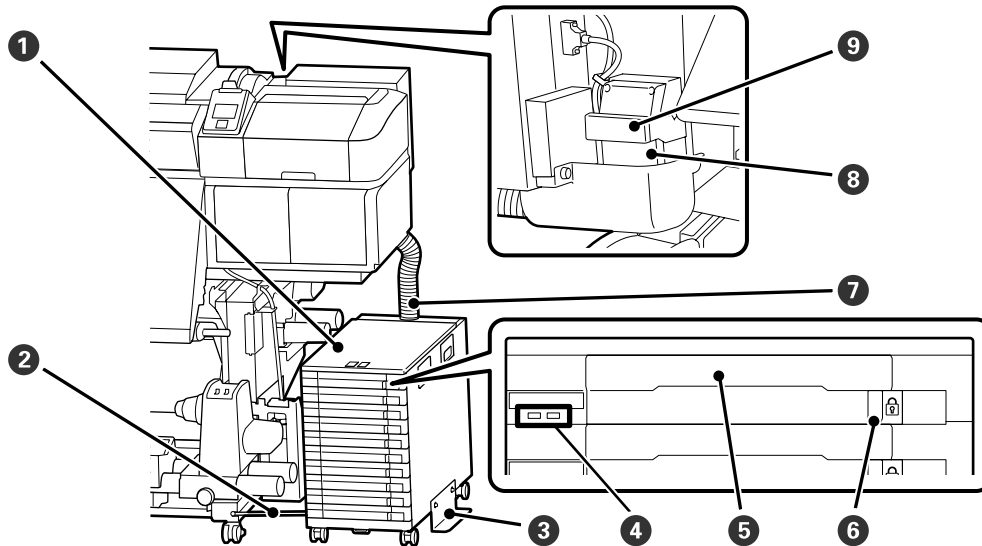
- |   |   |                               |
|---|---|-------------------------------|
| ① Onderhoudskap (links)                     | ⑧ Inktcartridges* <sup>2</sup>                          | ⑮ Hendel voor laden van media |
| ② Toegevoegd droogstelsysteem* <sup>1</sup> | ⑨ Vergrendeling* <sup>2</sup>                           | ⑯ Waarschuwingslamp           |
| ③ Naverwarming                              | ⑩ Lampjes voor de controle van cartridges* <sup>2</sup> | ⑰ Bedieningspaneel            |
| ④ Spanningsbalk                             | ⑪ Netsnoeraansluiting nummer 1/ nummer 2                | ⑱ Luchtfilters                |
| ⑤ Rolkernhouders links/rechts               | ⑫ Netwerkaansluiting                                    | ⑲ Voorkap                     |
| ⑥ Rolsteunen (x2)                           | ⑬ USB-aansluiting                                       |                               |
| ⑦ Inktfles                                  | ⑭ Onderhoudskap (rechts)                                |                               |

\*1 Standaardonderdeel van SC-S60600 Series/SC-S60600L Series. Optioneel onderdeel van SC-S40600 Series/SC-S80600 Series/SC-S80600L Series.

### Namen van onderdelen

\*2 De SC-S40600 Series heeft alleen een blok aan de rechterkant. Niet beschikbaar voor SC-S80600L Series/SC-S60600L Series.

## Inkteenheid (SC-S80600L Series/SC-S60600L Series)



1 Inkteenheid

2 Verankeringskabel

3 Kantelpreventieplaat

4 Ledlampje

5 Lade

6 Vergrendelingsknop

7 Inktbuis

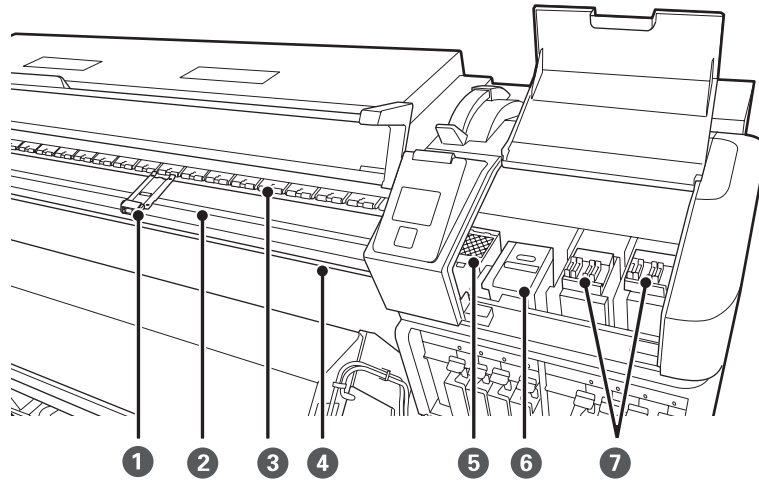
8 Inktlangaansluiting

9 Vergrendelingshendels voor aansluiting

## Namen van onderdelen

# Binnenkant

In de figuur staat de SC-S60600 Series afgebeeld.



**1 Platen voor het vasthouden van media (x2)**

**4 Snijgroef**

**7 Kappen\*1**

**2 Plaatverwarming**

**5 Spoelkussentje**

**3 Aandrukrollen**

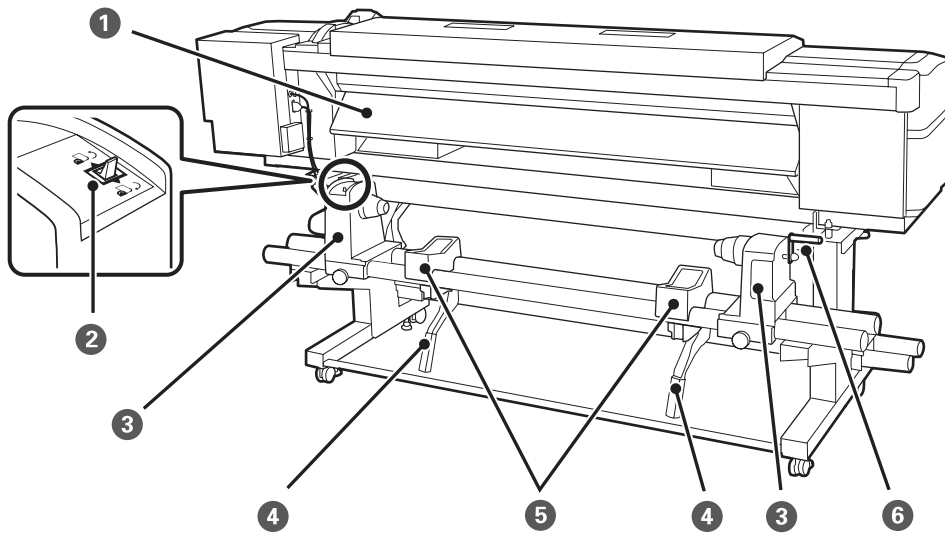
**6 Wipereenheid**

\*1 Alleen aan de rechterzijde voor de SC-S40600 Series.



## Namen van onderdelen

### Achterkant



❶ Voorverwarming

❷ Aandrijfschakelaar

❸ Rolhouders links/rechts

❹ Tilhendel (x2)

❺ Rolsteunen (x2)

❻ Hendel

## Basishandelingen

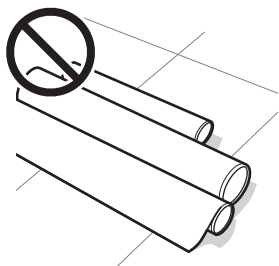
## Basishandelingen

### Opmerkingen bij het laden van media

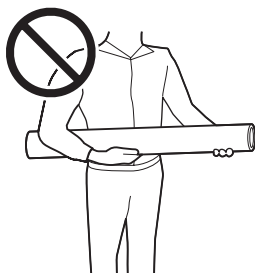
Als u de volgende punten niet in acht neemt bij het hanteren van media, kunnen kleine hoeveelheden stof en pluis aan het oppervlak van de media blijven kleven en inktdruppels veroorzaken in de afdrukresultaten.

**Plaats blootgestelde media niet op de vloer.**

De media moet voor opslag worden opgewikkeld en in zijn originele verpakking worden geplaatst.



**Zorg er bij het dragen van de media voor dat het oppervlak ervan niet tegen kledij wordt gedrukt.** Laat de media in de individuele verpakking tot u het in de printer plaatst.



### Opmerkingen bij het laden van media

**⚠ Let op:**

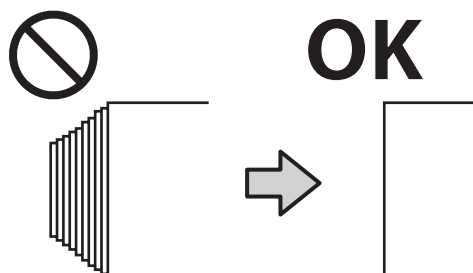
- ❑ *De verwarmingsonderdelen en de platen voor het vasthouden van media kunnen warm zijn. Houd u aan alle voorzorgsmaatregelen. Wanneer u de voorzorgsmaatregelen niet naleeft, kan dit brandwonden veroorzaken.*
- ❑ *Media is zwaar en mag niet worden gedragen door slechts één persoon.*
- ❑ *Pas op dat u uw handen of vingers niet klemt bij het openen of sluiten van de voorkap. Wanneer u deze voorzorgsmaatregel niet naleeft, kan dit tot letsel leiden.*
- ❑ *Wrijf niet met uw handen langs de randen van het afdruk materiaal. De randen van het afdruk materiaal zijn scherp en kunnen letsel veroorzaken.*

**Laad de media net voordat u met afdrucken begint.**

De aandrukrollen kunnen het afdruk materiaal dat nog in de printer zit kreukten. De media kan ook gaan golven of omkrullen, wat papierstoringen kan veroorzaken of ertoe kan leiden dat de printkop tegen de media komt.

**Laad geen media waarvan de linker- en rechterrand niet gelijk zijn.**

Als het afdruk materiaal is geplaatst en de rechter- en linkerrand van de rol ongelijk zijn, kunnen problemen met de mediatoevoer ervoor zorgen dat het afdruk materiaal tijdens het afdrucken niet op zijn plaats blijft. Draai het materiaal terug om de randen goed te krijgen of gebruik een rol zonder problemen.




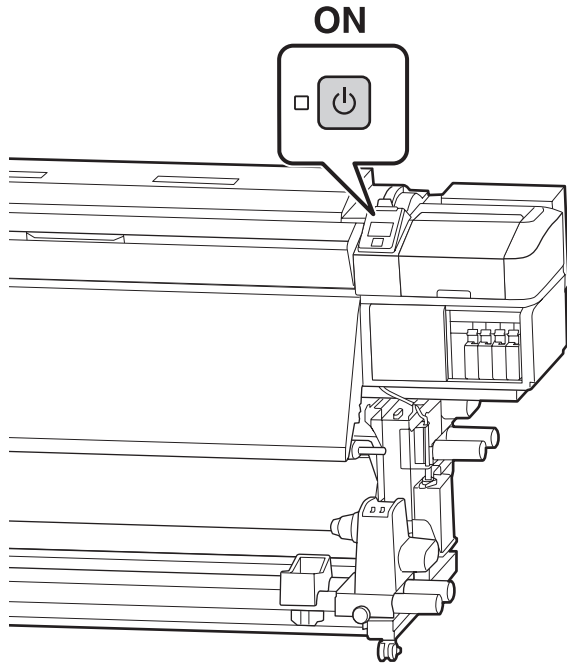
Basishandelingen

# Afdruk materiaal laden

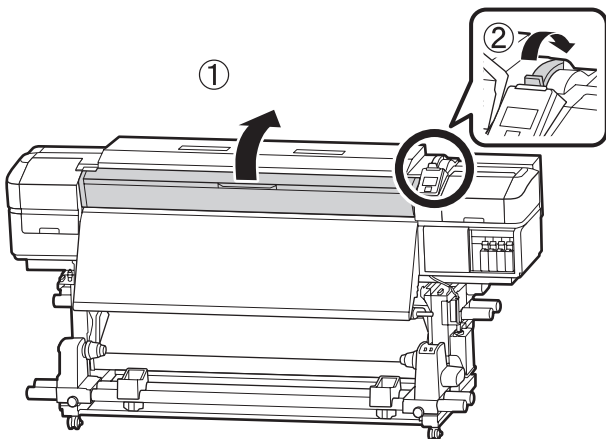
U kunt de procedure bekijken in een video op YouTube.

 "Videohandleidingen" op pagina 4

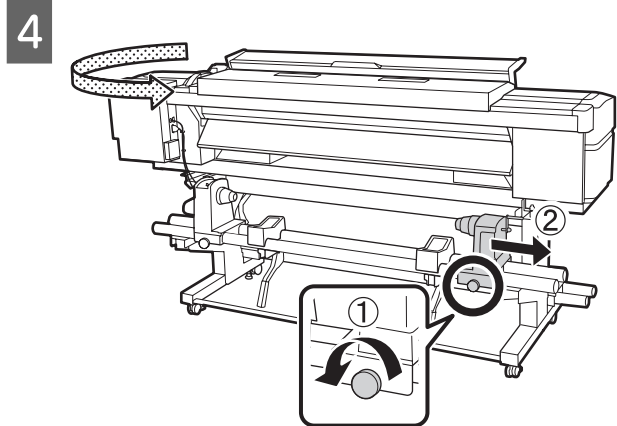
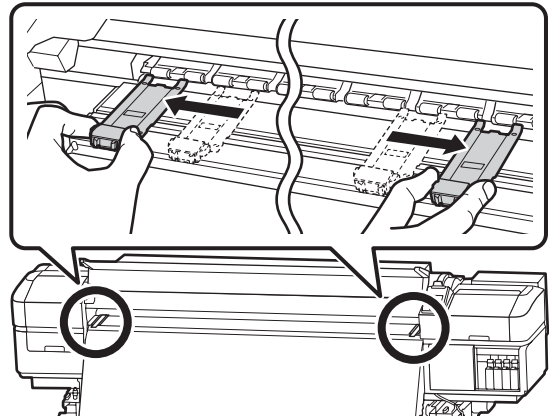
- 1 Druk op de knop  en wacht vervolgens tot op het scherm **Laad media**. wordt weergegeven.



- 2 Open het voorpaneel en breng de hendel voor het laden van het afdruk materiaal omhoog.

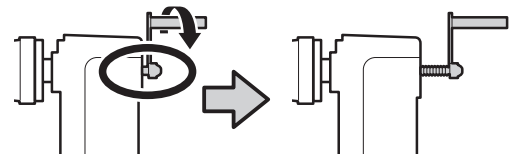


- 3 Houd de lipjes aan beide zijden van de platen voor het vasthouden van media vast en verplaats de plaat naar de randen van de degel.



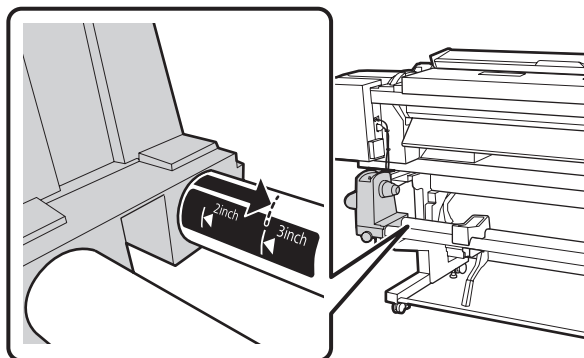
 **Belangrijk:**

Als de as van de hendel van de rechterhouder niet zichtbaar is, draait u de hendel naar voren totdat deze niet verder kan. De media kan niet goed worden geladen als de as van de hendel niet zichtbaar is.

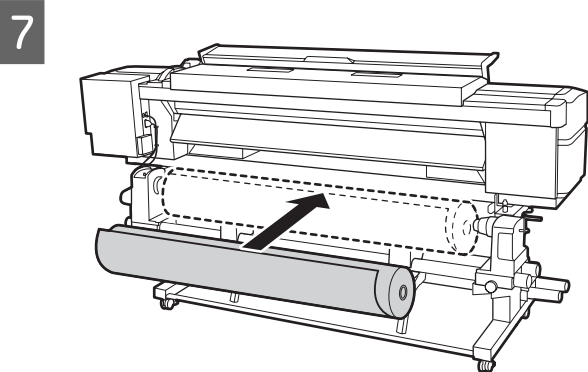
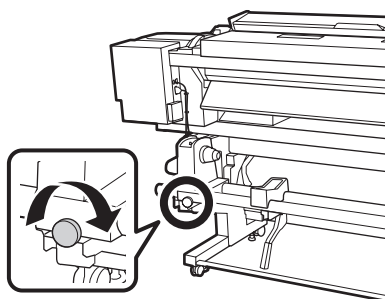


## Basishandelingen

- 5** Verplaats de rolhouder naar de ingestelde positie voor het rolformaat van de media die zal worden geladen.



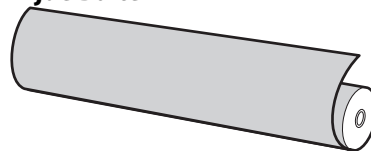
- 6** Draai de schroef aan tot deze niet verder kan draaien.



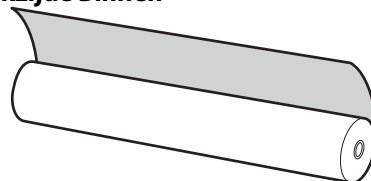
**Opmerking:**

*De methode voor het plaatsen van media op rollen is afhankelijk van de manier waarop de media wordt afgerold.*

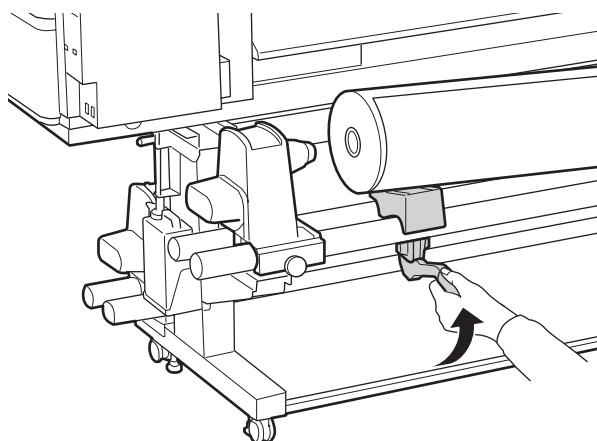
**Afdrukzijde Buiten**



**Afdrukzijde Binnen**

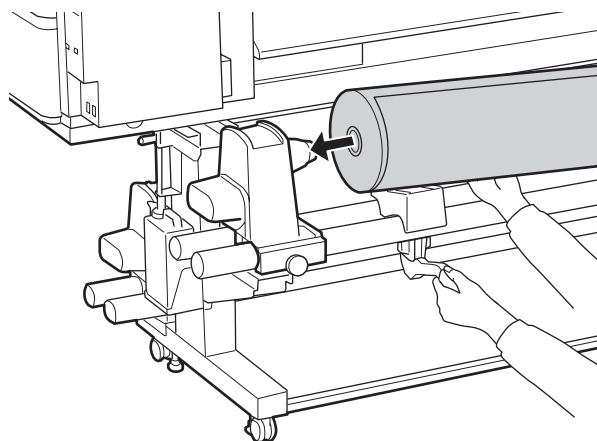


**8**



**9**

- Schuif de rolkern van de media stevig over de rolkernhouder.



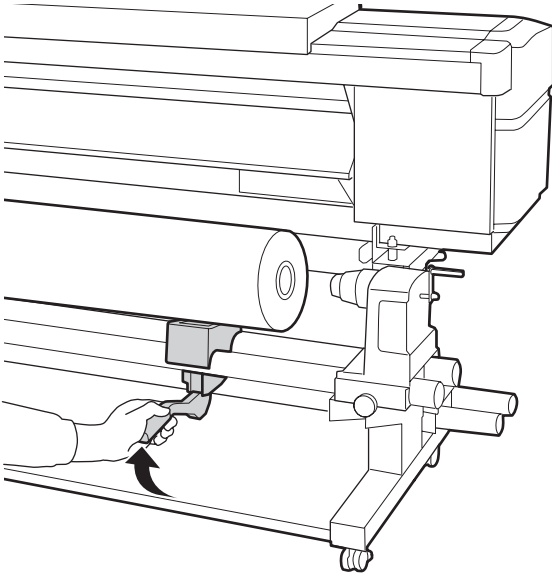
## Basishandelingen

**Opmerking:**

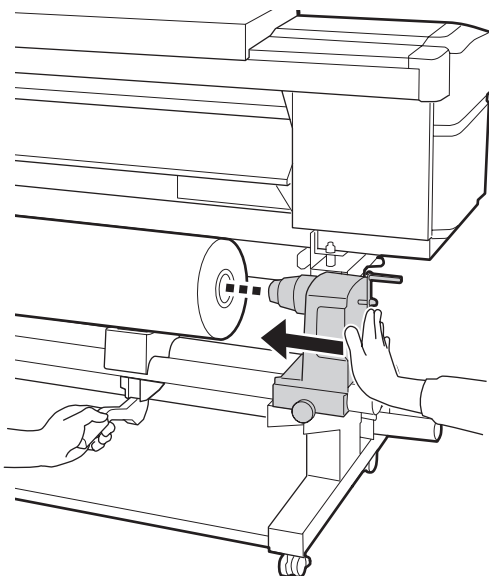
Als de media een buitendiameter van minder dan 140 mm heeft, komt de rolkern niet bij de houder wanneer u de tilhendel gebruikt.

Til de rolkern met de hand op en schuif de rolkern over de rolhouder.

10



11



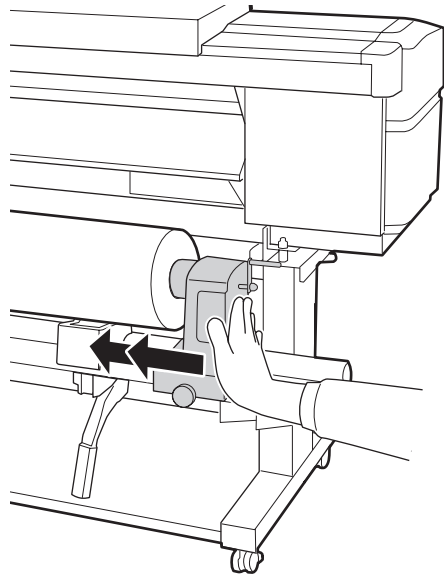
**Opmerking:**

Als de media een buitendiameter van minder dan 140 mm heeft, komt de rolkern niet bij de houder wanneer u de tilhendel gebruikt.

Til de rolkern met de hand op en schuif de rolkern over de rolhouder.

12

Druk de rolkern twee keer aan over de rolhouder om ervoor te zorgen dat deze voldoende ver over de rolhouder is geschoven.



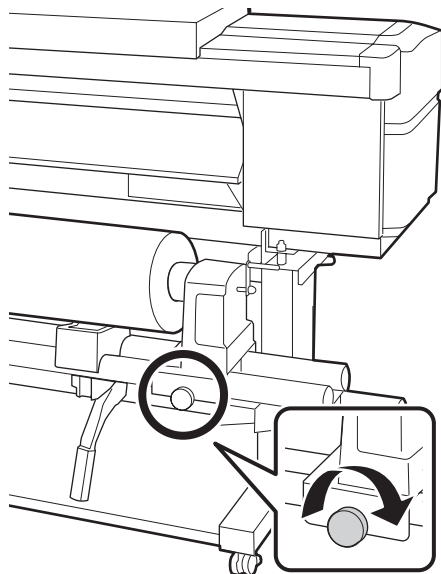
**!** **Belangrijk:**

Als de rolhouder onvoldoende in de rolkern wordt ingebracht, wordt de media tijdens het afdrukken niet correct geplaatst wegens slippen tussen de rolhouder en rolkern.

Dit kan leiden tot strepen in de afdrukresultaten.

## Basishandelingen

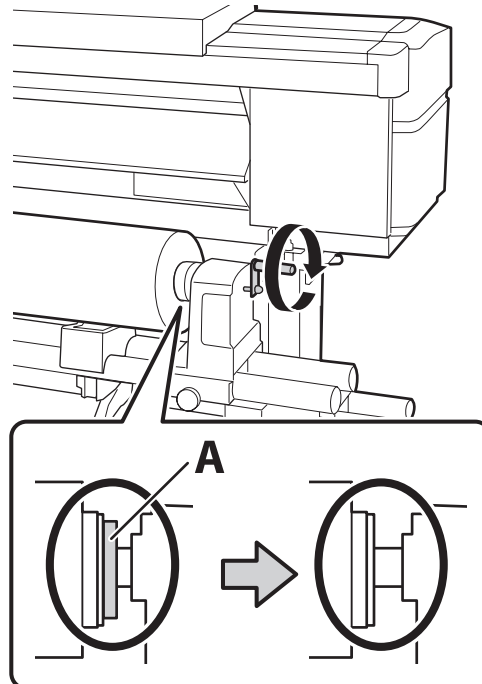
- 13** Draai de schroef aan tot deze niet verder kan draaien.



**!** **Belangrijk:**

- Als de schroef van de rolhouder los zit, kan de rolhouder tijdens het afdrukken verplaatsen. Dit kan leiden tot strepen en oneffenheden in de afdrukresultaten.
- Als de rechter- en linkerkant van de rol niet op één lijn staan, lijn de rol dan opnieuw uit.

- 14** Draai aan de hendel tot onderdeel A in de figuur hieronder volledig naar binnen zit.



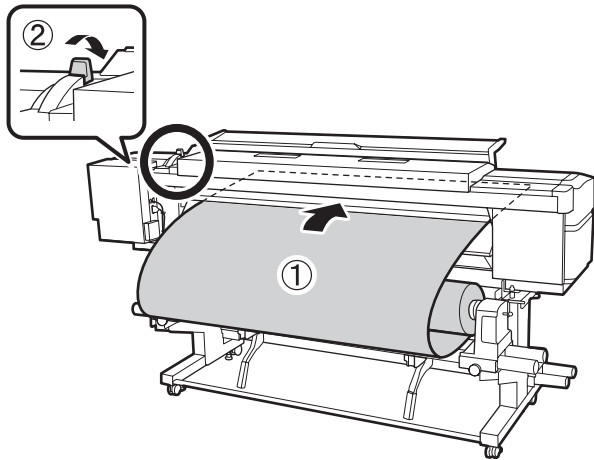
**!** **Belangrijk:**

Zodra onderdeel A niet meer zichtbaar is, mag u de hendel niet verder draaien. Wanneer u deze voorzorgsmaatregel niet naleeft, kan dit schade aan de rolhouder veroorzaken.

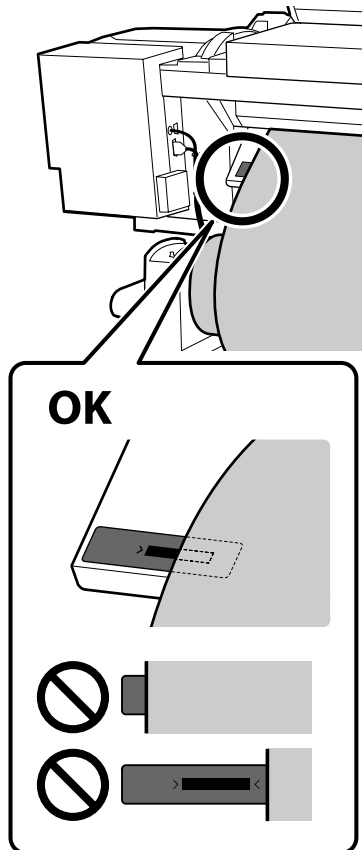
Als onderdeel A nog zichtbaar is, ook wanneer de hendel volledig is gedraaid, draai de hendel dan terug. Draai de schroef van de rolhouder aan de rechterkant los, en start vervolgens opnieuw vanaf stap 4.

**Basishandelingen**

- 15** Plaats de media circa 30 cm in de opening en breng de hendel voor het laden van media omlaag.



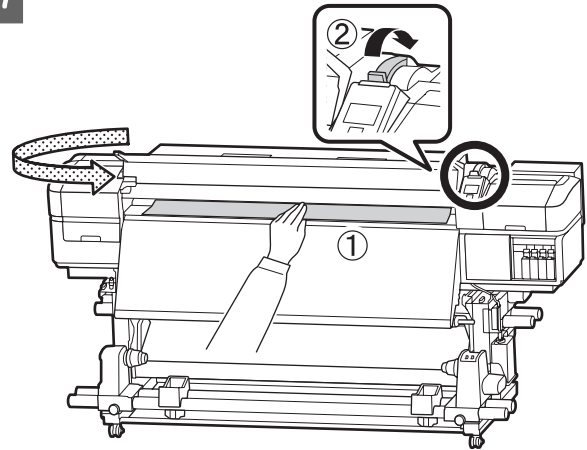
- 16** Controleer of de linkerrand van het afdrukmetaal in het bereik van de rechthoek van het label valt, zoals in de afbeelding hieronder weergegeven.



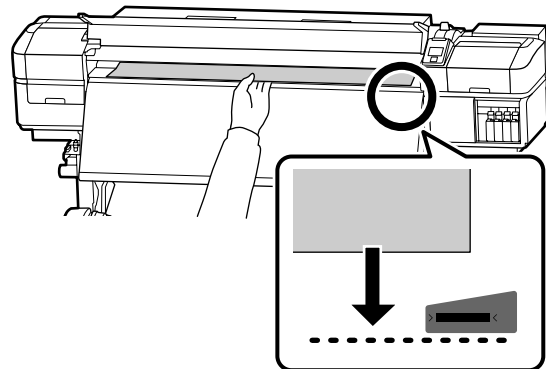
**Opmerking:**

Als de linkerrand van het afdrukmetaal niet in de zwarte rechthoek van het label valt, moet u stap 5 t/m 16 in omgekeerde volgorde uitvoeren om de positie van de rolhouder aan te passen. Probeer de positie van de rolhouders niet opnieuw in te stellen wanneer deze op het afdrukmetaal zijn geschoven.

- 17**

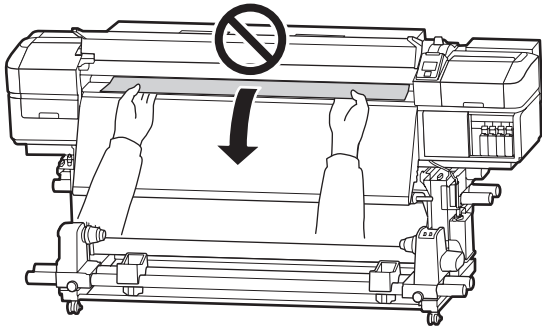


- 18** Houd het midden van de media met één hand vast en trek het recht tot de rand zich op één lijn bevindt met de onderrand van het label op de naverwarming.

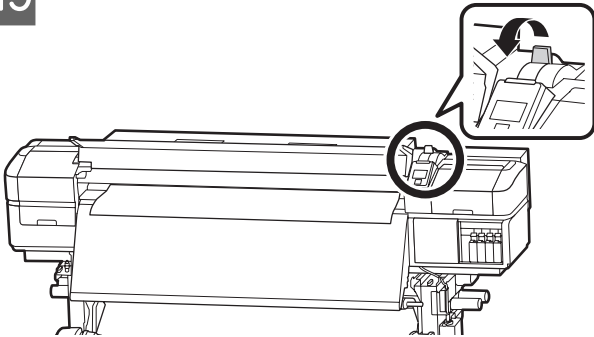


## Basishandelingen

Trek niet met beide handen aan de media. Daardoor zou de media scheef getrokken of verplaatst kunnen worden.

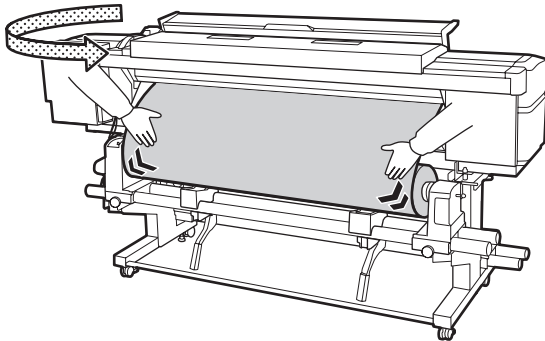


19



20

Tik zachtjes op beide uiteinden van de media om te voelen of er spanningsverschil in de linker- en rechterzijde zit.



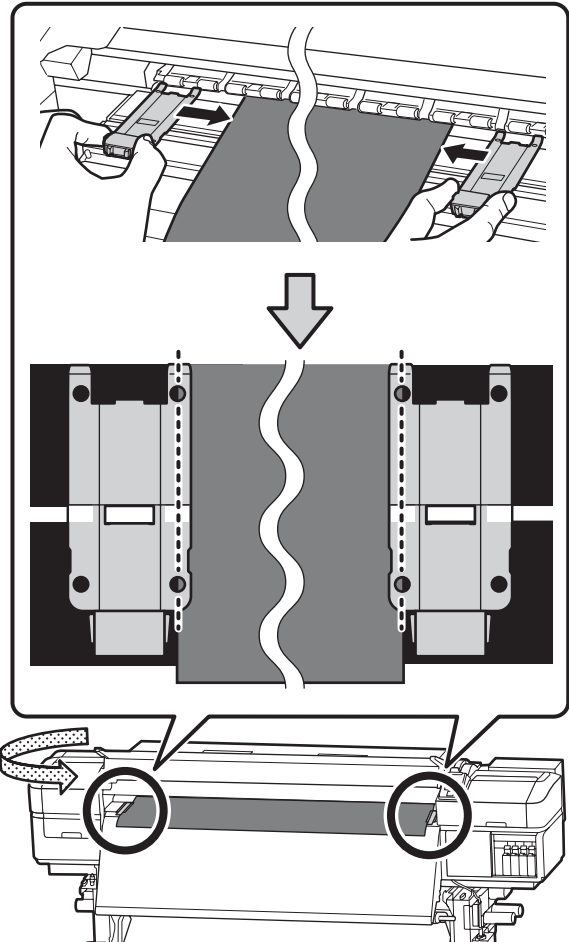
Als er spanningsverschil is, kan de media losraken.

Til aan de voorzijde van de printer de hendel voor het laden van media omhoog en pas de spanning van de media aan.

Als de spanning aan beide zijden gelijk is, laat u de hendel voor het laden van media weer zakken.

21

Houd de lipjes aan beide randen van de platen voor het vasthouden van media vast en verplaats de plaat naar de rand van de media. Zorg ervoor dat de randen van de media op één lijn staan met het midden van de ronde gaten in de platen voor het vasthouden van media.



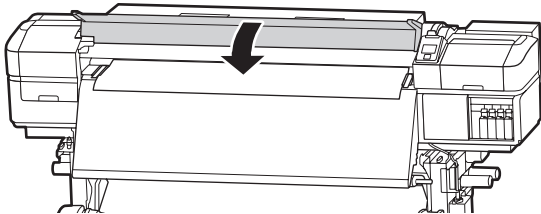


## Basishandelingen

### **Belangrijk:**

- ❑ *Gebruik de platen voor het vasthouden van media niet met media van 0,4 mm of dikker. De platen voor het vasthouden van media kunnen tegen de printkop komen en schade veroorzaken.*
- ❑ *Plaats de platen altijd met de rand van de media in het midden van de ronde openingen. Een foutieve plaatsing kan tijdens het afdrukken strepen veroorzaken (horizontale strepen, oneffenheden in tinten of stroken van ongelijke kleur).*
- ❑ *Beweeg de platen voor het vasthouden van media helemaal naar links en rechts van de degel wanneer ze niet worden gebruikt.*
- ❑ *Gebruik de platen voor het vasthouden van media niet als de zijkanten van de bedrukte media onder de vlekken zitten of gescheurd zijn.*

22



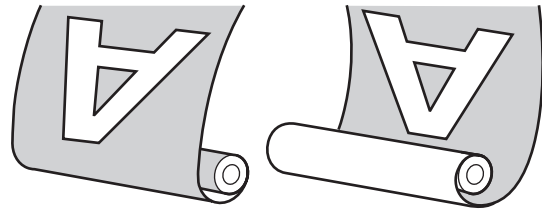
## Werken met de Automatische oproleenheid

De Automatische oproleenheid rolt de media automatisch op zodra deze is bedrukt. Dit verbetert de efficiëntie tijdens onbewaakt bedrijf.

De Automatische oproleenheid voor deze printer kan media in de volgende richtingen oppakken.

Bedrukte zijde buiten

Bedrukte zijde binnen



Oprollen met de bedrukte zijde naar buiten plaatst het bedrukte oppervlak op de buitenkant van de rol.

Oprollen met de bedrukte zijde naar binnen plaatst het bedrukte oppervlak op de binnenkant van de rol.

U kunt de procedure bekijken in een video op YouTube.

 [“Videohandleidingen” op pagina 4](#)

### **Let op:**

- ❑ *Volg de instructies in de handleiding wanneer u afdruk materiaal of rolkernen wilt plaatsen of de opwikkelrol wilt verwijderen. Het laten vallen van afdruk materiaal, rolkernen of opwikkelrollen kan tot letsel leiden.*
- ❑ *Pas op dat uw handen of haren niet vast komen te zitten in de Mediadoorvoer eenheid of Automatische oproleenheid terwijl deze in bedrijf is. Wanneer u deze voorzorgsmaatregel niet naleeft, kan dit tot letsel leiden.*

## De rolkern aanbrengen

### Vorbereiden

**Gebruik een rolkern die langer is dan de breedte van het afdruk materiaal.**

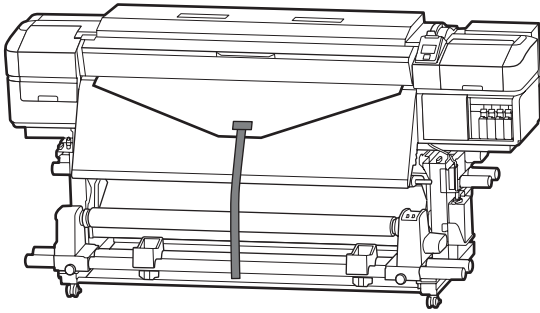
Daardoor kan het afdruk materiaal worden opgerold zonder dat het van de rolkern uitsteekt.

**Bereid de meegeleverde papiertape voor.**

We raden u aan de media met deze methode aan de rolkern te bevestigen. Dit heeft de volgende voordelen.

## Basishandelingen

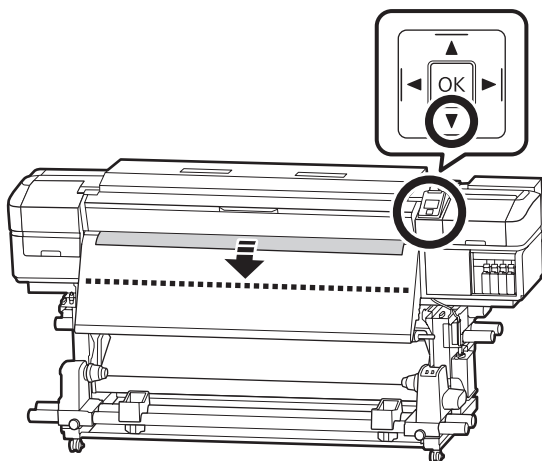
- ❑ U voorkomt hiermee verkeerde uitlijning van de rol aan de linker- en rechterzijde en voorkomt dat de media heen en weer kan bewegen. U verkrijgt zo een stabiele lengteverhouding voor afdruktaken.
- ❑ Er wordt geen media verspild.
- ❑ De media kan na het opwinden eenvoudig van de rolkern worden verwijderd.



Wanneer de meegeleverde papertape bijna is verbruikt, schaft u in de handel verkrijgbaar papertape aan met een breedte van 20 tot 25 mm (dat niet snel rekt of scheurt). Als u niet over papertape beschikt, knipt u media in stukken van 20 tot 25 mm breed en circa 70 cm lang.

### Laden

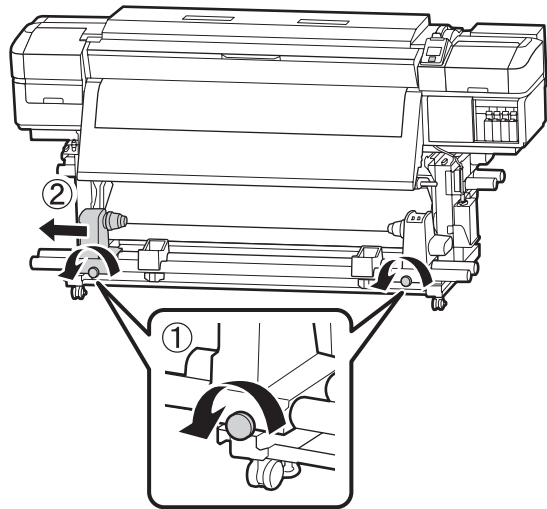
- 1 Houd de knop ▼ ingedrukt tot de rand van de media het midden van de naverwarming bereikt.



**!** **Belangrijk:**

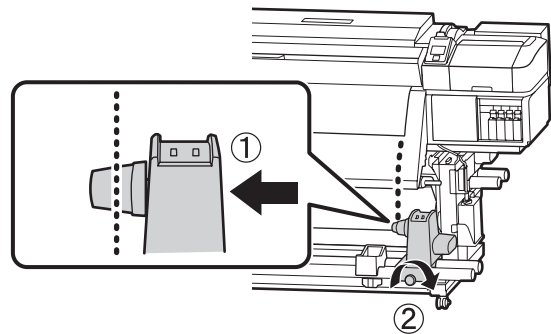
*Druk altijd op de knop ▼ om de media in te voeren. Als het afdrukmateriaal met de hand wordt getrokken, kan het afdrukmateriaal tijdens oprollen verdraaien.*

2



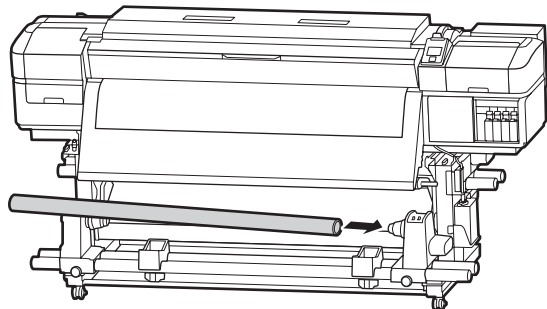
3

Breng de rolkernhouder op één lijn met de rechterrand van de media en draai de schroef vast.



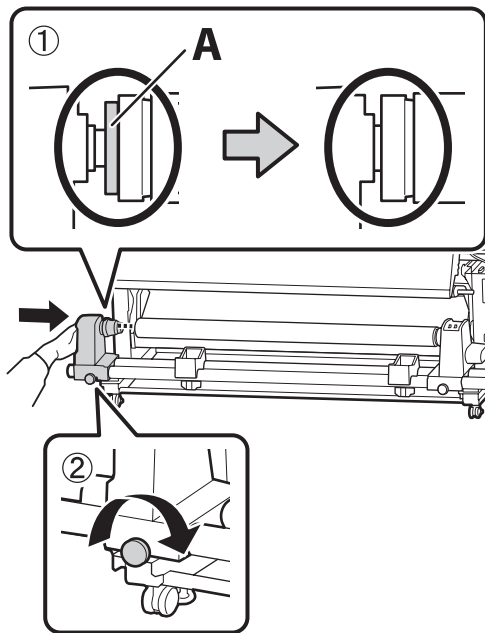
4

Schuif de rolkern in de rechterhouder.



## Basishandelingen

- 5** Duw tegen de houder tot onderdeel A in de figuur hieronder volledig naar binnen zit en draai de schroef vast.

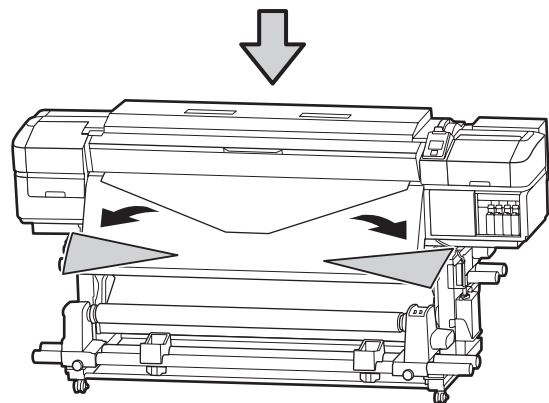
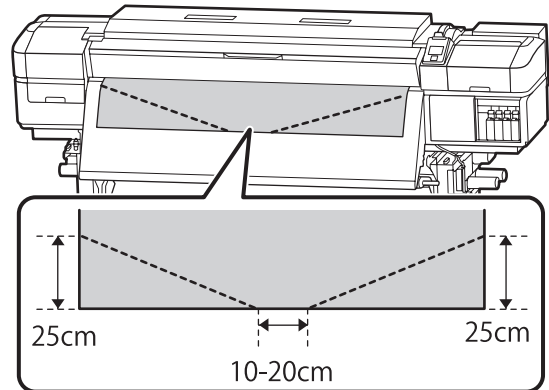


**!** **Belangrijk:**

Stop zodra u onderdeel A niet meer ziet. Als de houder te ver naar binnen zit, werkt de oproleenheid mogelijk niet op de juiste manier.

- 6** Laat in het midden van de media een gedeelte van 10 tot 20 cm vrij en snijd een hoogte van ten minste 25 cm van de linker- en rechterhoek van de media.

Door het afdruk materiaal te snijden voorkomt u invoerproblemen, zoals de linker- en rechterhoeken van het afdruk materiaal die worden gevouwen en bij de start van het oprollen worden gegrepen.



Gebruik een van de onderstaande procedures, afhankelijk van de manier waarop de media is opgerold.

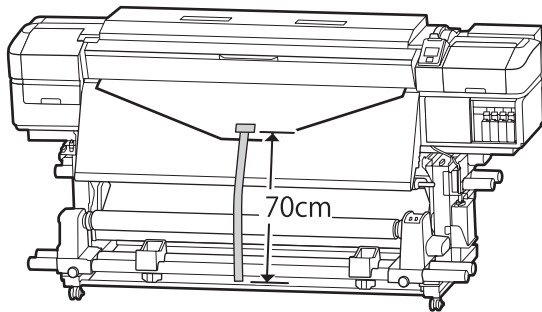
Raadpleeg [☞ “Oprollen met de bedrukte zijde naar buiten” op pagina 20](#) voor informatie over het oppakken met de afgedrukte zijde naar buiten.

Raadpleeg [☞ “Oprollen met de bedrukte zijde naar binnen” op pagina 21](#) voor informatie over het oppakken met de afgedrukte zijde naar binnen.

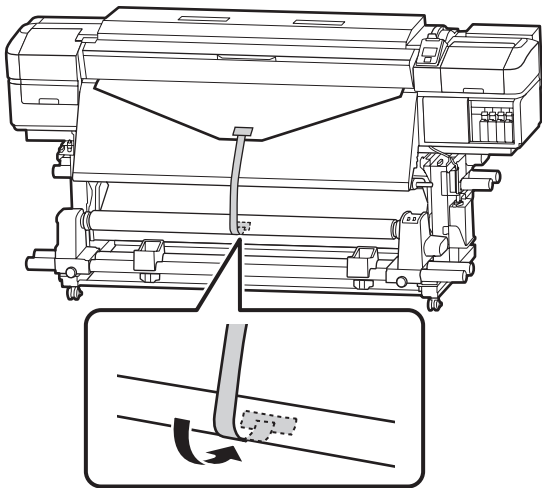
## Basishandelingen

### Oprollen met de bedrukte zijde naar buiten

- 1 Snij de papiertape tot een lengte van circa 70 cm af en plak het ongeveer in het midden van de media vast met behulp van in de handel verkrijgbaar plakband.




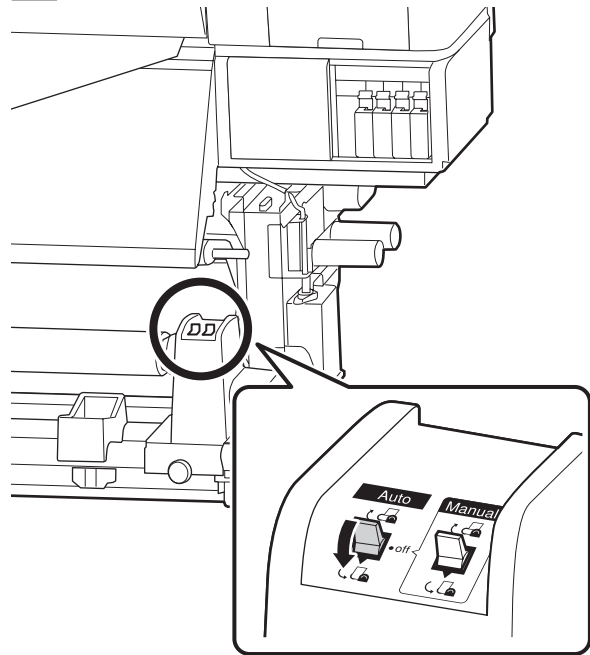
- 2 Trek de papiertape recht naar beneden, wind het van voor tot achter rond de rolkern en maak het vast met in de handel verkrijgbaar plakband.



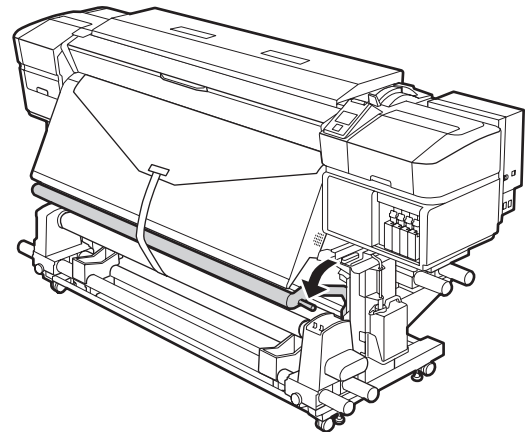
**!** **Belangrijk:**

Bevestig de papiertape aan de rolkern waarop u de media wilt oprollen met de media in een strakke staat. Als de papiertape losjes is bevestigd, kan het zich tijdens het opwickelen verplaatsen.

- 3 Zet de schakelaar Auto op  .



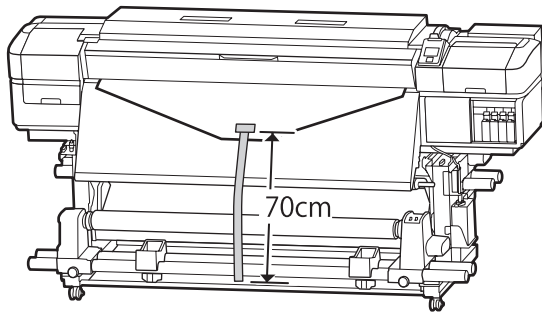
- 4 Breng de spanningsbalk omlaag totdat deze lichtjes tegen de papiertape rust.



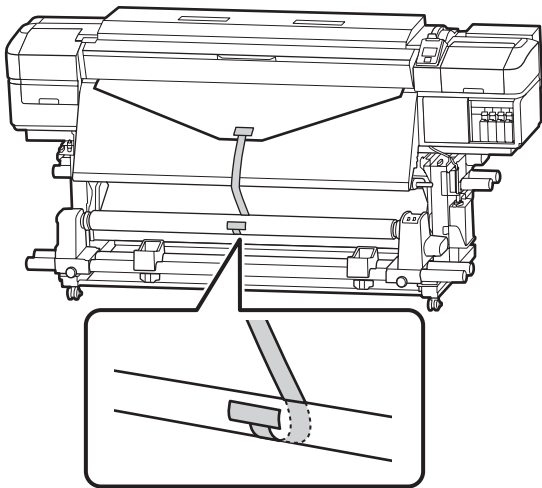
## Basishandelingen

### Oprollen met de bedrukte zijde naar binnen

- 1 Snij de papiertape tot een lengte van circa 70 cm af en plak het ongeveer in het midden van de media vast met behulp van in de handel verkrijgbaar plakband.




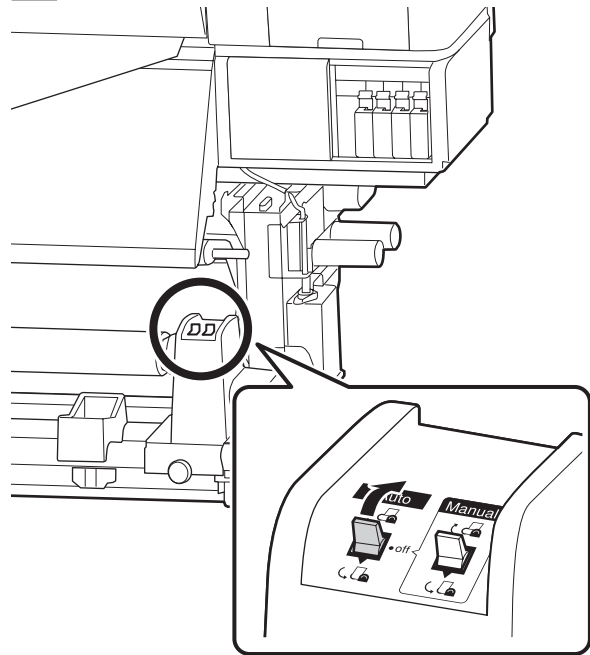
- 2 Trek de papiertape recht naar beneden, wind het van achter tot voor rond de rolkern en maak het vast met in de handel verkrijgbaar plakband.



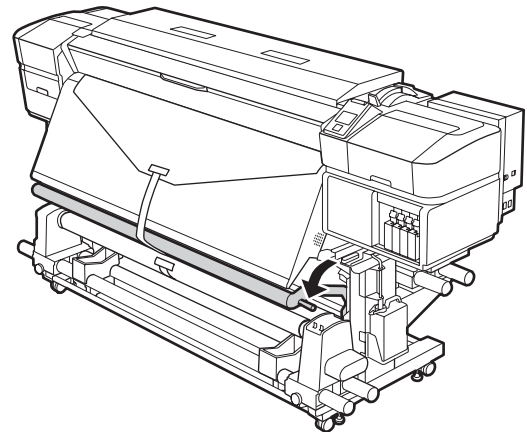
**!** **Belangrijk:**

Bevestig de papiertape aan de rolkern waarop u de media wilt oprollen met de media in een strakke staat. Als de papiertape losjes is bevestigd, kan het zich tijdens het opwickelen verplaatsen.

- 3 Zet de schakelaar Auto op  .



- 4 Breng de spanningsbalk omlaag totdat deze lichtjes tegen de papiertape rust.



### Instellingen voor geplaatste media

Als u de media hebt geladen, volgt u de instructies op het bedieningspaneel om de instellingen voor de geplaatste media op te geven.

**1. Het instellingsnummer voor de media selecteren**

Selecteer het instellingsnummer voor de media waarin de afdrukinstellingen zijn vastgelegd.



## Basishandelingen

### 2. De instellingen voor het opwinden van de rol selecteren

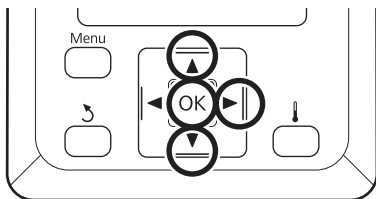
Selecteer het roltype voor de geplaatste media.



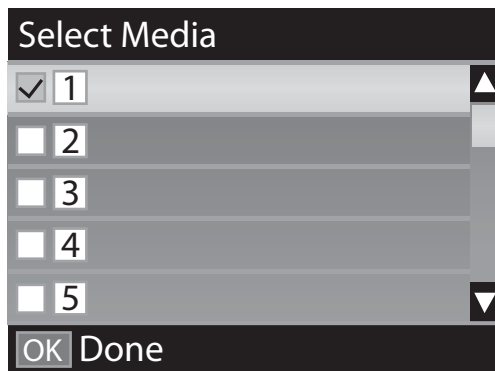
### 3. De lengte van de media instellen

Stel de lengte van de media in.

Knoppen die worden gebruikt voor de volgende instellingen



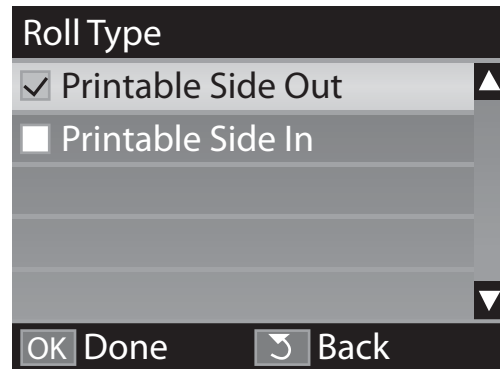
- 1 Gebruik de knoppen ▼/▲ om het instellingsnummer voor de media te selecteren waarin de instellingen zijn vastgelegd en druk op de knop OK.



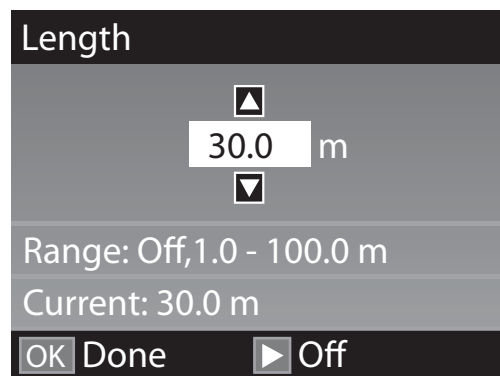
Als er nog geen instellingen beschikbaar zijn voor de nieuwe media, rondt u het plaatsen van de media af en voert u vervolgens Eenvoudig Media Inst. uit.

Instellingen afdruk materiaal  
 📖 *Gebruikershandleiding*  
 (online-handleiding)

- 2 Gebruik de knoppen ▼/▲ om het roltype te selecteren dat overeenkomt met de geplaatste rol en druk vervolgens op de knop OK.



- 3 Het scherm waar u de lengte van de geplaatste media kunt invoeren, wordt weergegeven. Gebruik de knoppen ▼/▲ om een waarde te kiezen tussen 1,0 en 100,0 m en druk op de knop OK.



Stel de waarde in waarop de resterende lengte van de media op de rol wordt afgedrukt.

Druk op de knop ▶ als u **UIT** wilt selecteren. Wanneer u **UIT** selecteert, wordt de resterende lengte niet berekend.

## Basishandelingen

### Opmerking:

#### Twee functies zijn ingeschakeld in Inst. Resterend — AAN

De volgende twee functies geven u een algemeen idee van de hoeveelheid media die u nog hebt om op af te drukken. Zo weet u beter wanneer u nieuwe media moet plaatsen.

- ❑ *Resterende media weergeven*  
Op het bedieningspaneel wordt een schatting van de resterende hoeveelheid media weergegeven. Hiervoor wordt uitgegaan van de lengte die is ingesteld voor de media en de hoeveelheid waarop al is afgedrukt.
- ❑ *Waarschuwing Resterend*  
Er wordt een waarschuwing weergegeven wanneer de media een bepaald niveau bereikt.

Na een korte pauze wordt **Gereed** weergegeven op het display ten teken dat de printer gereed is om te drukken. Verzend de gegevens die u wilt afdrukken vanaf de computer.

## De opwikkelrol verwijderen

Volg de onderstaande stappen tijdens het vervangen van media.

**1. Druk de resterende hoeveelheid media af. (Als Resterende Media is ingesteld op AAN)**



**2. Snijd de media.**



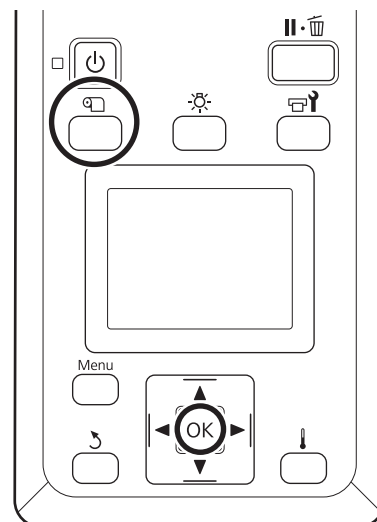
**3. Verwijder de media.**

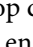
## Afdrukken hoeveel afdrukmateriaal er nog is

Als u de resterende hoeveelheid media afdrukt op de rol die wordt verwijderd, kunt u deze waarde de volgende keer dat de media wordt geplaatst gebruiken om de lengte in te voeren. Dit is nuttig om de resterende hoeveelheid media nauwkeurig bij te houden. De resterende hoeveelheid kan niet worden afgedrukt als **Inst. Resterend** is ingesteld op **UIT**.

Hierna wordt beschreven hoe u de resterende hoeveelheid afdrukmateriaal afdrukt.

Knoppen die worden gebruikt voor de volgende instellingen



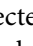
- 1** Controleer of de printer gebruiksklaar is.
- 2** Druk op de knop , selecteer **Resterende Media** en druk vervolgens op de knop **OK**.
- 3** Selecteer **Rest. Lengte Afdrukken** en druk op de knop **OK**.
- 4** Druk op de knop **OK** om de resterende hoeveelheid afdrukmateriaal af te drukken.

## Basishandelingen

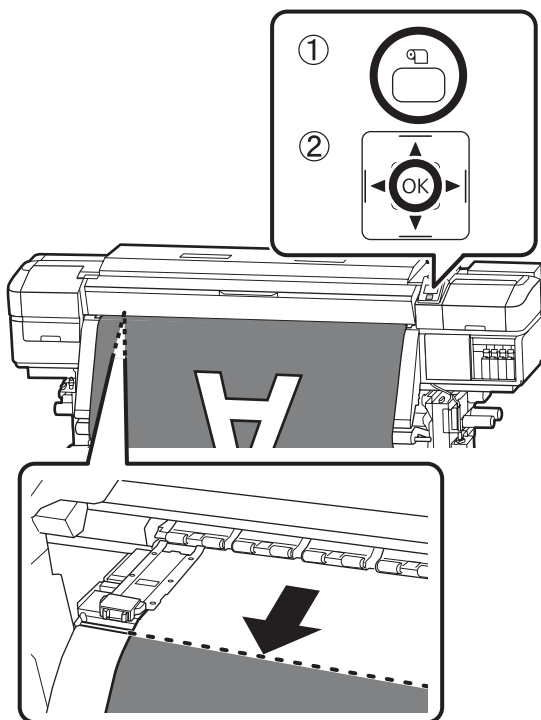
### Afdruk materiaal afsnijden

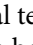
**⚠ Let op:**

- ❑ De verwarmingsonderdelen en de platen voor het vasthouden van media kunnen warm zijn. Houd u aan alle voorzorgsmaatregelen. Wanneer u de voorzorgsmaatregelen niet naleeft, kan dit brandwonden veroorzaken.
- ❑ Pas op dat u niet met het mes in uw handen of vingers snijdt bij het afsnijden van afdruk materiaal.

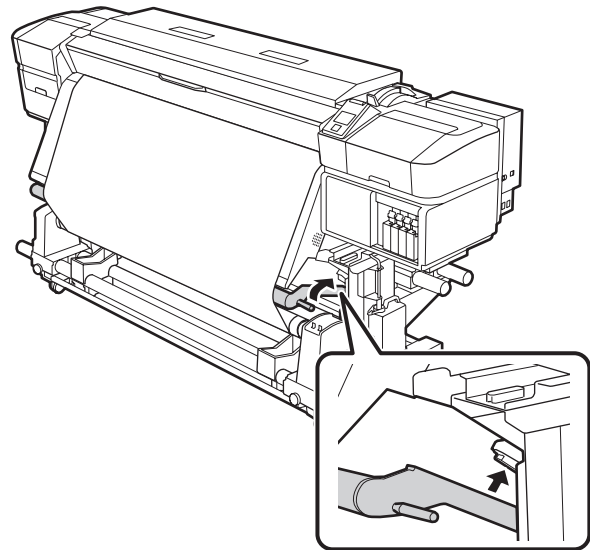
- 1** Druk op de knop , selecteer **Invoer Tot Snijpositie** en druk vervolgens op de knop OK.

De achterste rand van de afdruk wordt doorgevoerd tot de snijpositie (snijgroef).



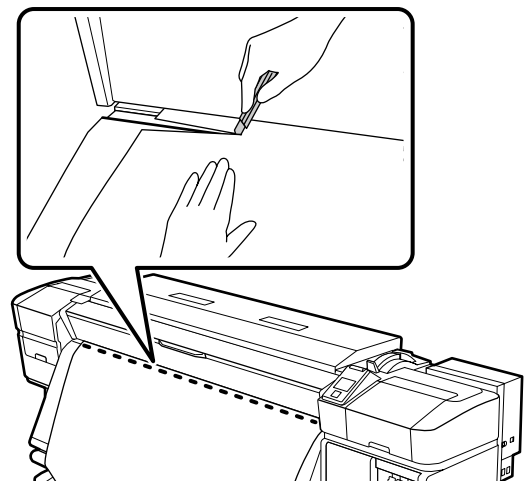
Als u de resterende hoeveelheid afdruk materiaal hebt afgedrukt, druk dan op de knop  om het materiaal terug te draaien, zodat deze informatie na het afsnijden nog steeds op de nog niet bedrukte rol staat.

- 2** Zet de spanningsbalk omhoog als u de Automatische oproleenheid gebruikt.



- 3** Houd de snijder verticaal en beweeg deze zodanig dat het mes dicht bij de zijkant tegen de snijgroef past.

Als het werk niet naar behoren kan worden uitgevoerd, bijvoorbeeld omdat uw hand tegen het voorpaneel komt, opent u het voorpaneel alvorens te snijden.



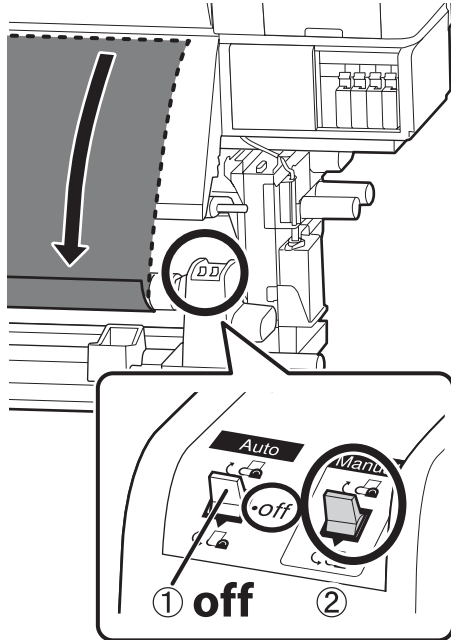
**⚠ Belangrijk:**

Als u de media snijdt, controleer dan of deze niet tegen de binnenkant van de voorkap omhoog is gaan staan of los is gekomen van de platen voor het vasthouden van media voor u verder gaat met de volgende afdruk.



## Basishandelingen

- 4** Stel de schakelaar Auto in op Off. Pak al het afdruk materiaal op door de schakelaar Manual te gebruiken al naar gelang de manier waarop het afdruk materiaal wordt opgerold.



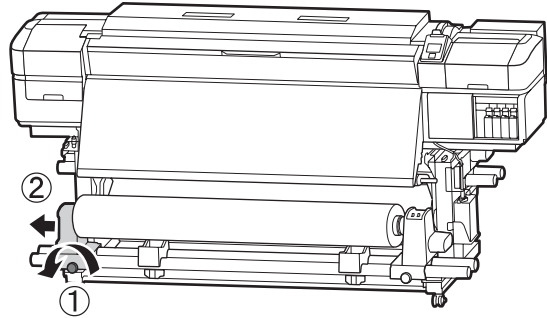
## Media verwijderen

### **!** Let op:

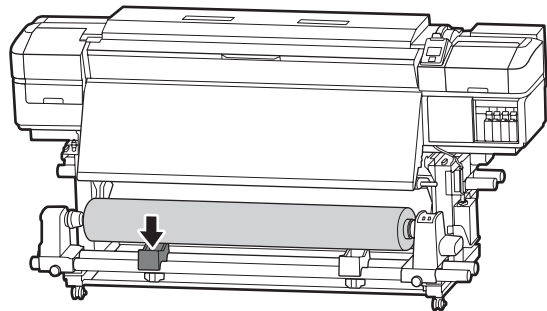
- Als de media zwaarder is dan 20 kg, mag het niet worden gedragen door slechts één persoon. Zorg ervoor dat u met minstens twee personen bent wanneer u media wilt laden of verwijderen.
- Volg de instructies in de handleiding wanneer u afdruk materiaal of rolkernen wilt plaatsen of de opwikkelrol wilt verwijderen. Het laten vallen van afdruk materiaal, rolkernen of opwikkelrollen kan tot letsel leiden.

- 1** Ondersteun de rol aan het linkeruiteinde om te voorkomen dat de rolkern valt.

- 2** Draai de schroef van de rolkernhouder aan de linkerkant los en verwijder de rolkernhouder van de rol.

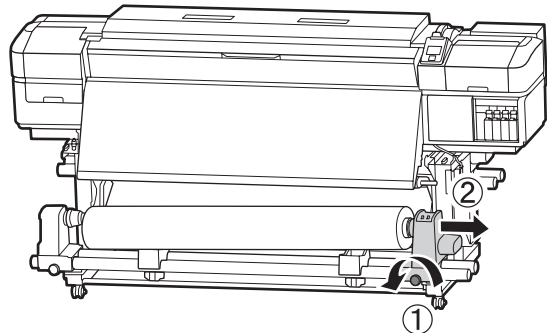


- 3** Laat de rol zakken op de rolsteun.

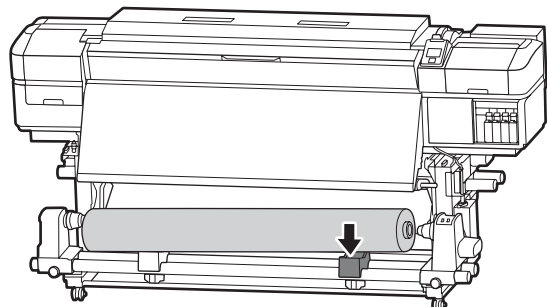


- 4** Ondersteun de rol aan het rechteruiteinde om te voorkomen dat de rolkern valt.

- 5** Draai de schroef van de rolkernhouder aan de rechterkant los en verwijder de rolkernhouder van de rol.



- 6** Laat de rol zakken op de rolsteun.



## Basishandelingen

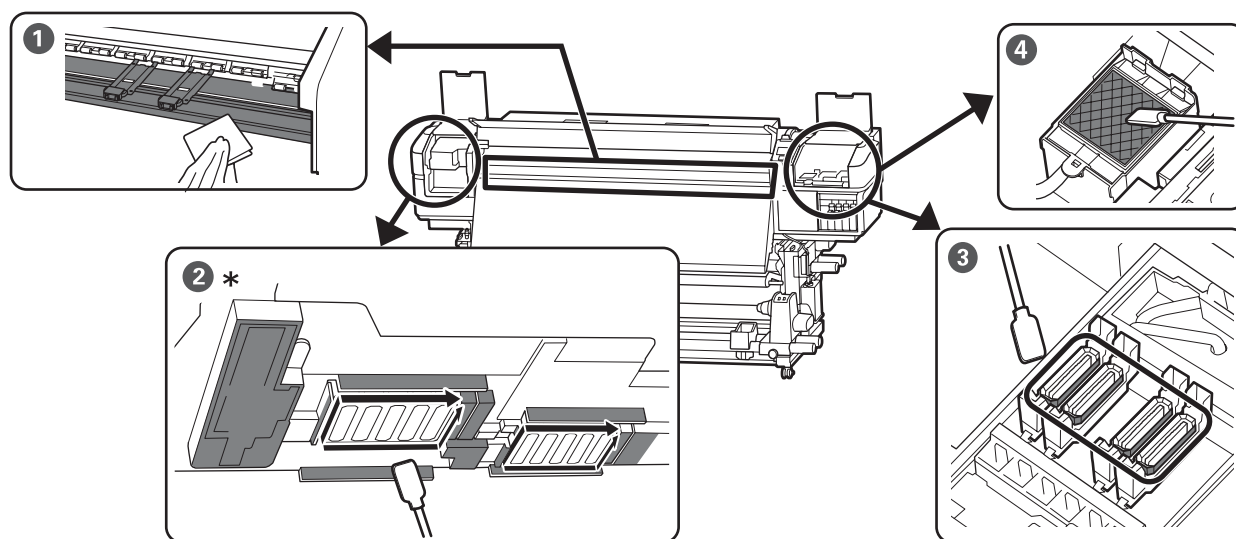
- 7 U verwijdert de media uit de achterste mediadoorvoer eenheid door de stappen voor het laden in omgekeerde volgorde uit te voeren.

# Onderhoud

## Wanneer welk onderhoud uit te voeren

### Reinigingslocaties en reinigingschema

Als de printer voortdurend wordt gebruikt deze te reinigen, kan dit leiden tot verstopte spuitkanaaltjes of inktspetters.



\* Rechterprintkop alleen in SC-S40600 Series.

Wanneer uitvoeren	Component om te reinigen
Iedere dag voor aanvang van de werkzaamheden	<p>① Degelverwarming en platen voor het vasthouden van media</p> <p>🔗 <a href="#">"Dagelijkse reiniging" op pagina 31</a></p>
Minimaal een keer per maand	<p>② Rond de printkop</p> <p>③ Kappen</p> <p>④ Spoelkussentje (wanneer dit vies is)</p> <p>🔗 <a href="#">"Regelmatige reiniging uitvoeren" op pagina 32</a></p> <p>U kunt de procedure bekijken in een video op YouTube.</p> <p>🔗 <a href="#">"Videohandleidingen" op pagina 4</a></p>

#### **Belangrijk:**

De printer bevat precisie-instrumenten. Als zich op de spuitmondjes op de printkop pluïjsjes of stof bevindt, neemt de afdrukkwaliteit af.


Voer vaker regelmatige reiniging uit, afhankelijk van de gebruikte media en de omgeving waarin de printer is geïnstalleerd.

## Onderhoud

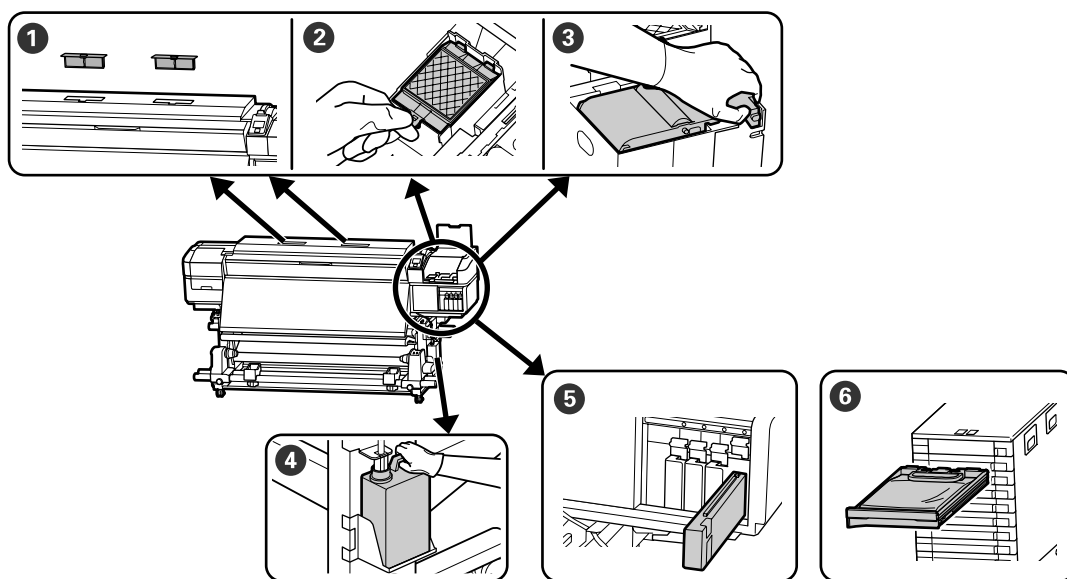
### Andere componenten om te reinigen

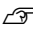
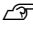

Als u bang bent dat componenten vuil worden, reinig dan de volgende componenten.

- Aan de binnenzijde van de voorkap
- Aandrukrollen

Reiniging  *Gebruikershandleiding* (online-handleiding)

## Locaties van verbruiksartikelen en vervangingsinterval



Wanneer uitvoeren	Component om te vervangen
Wanneer er een bericht betreffende voorbereiden en vervangen wordt weergegeven op het scherm van het bedieningspaneel.	<ul style="list-style-type: none"> <li>❶ Luchtfilters</li> <li>❷ Spoelkussentje</li> <li>❸ Wipereenheid</li> <li> <a href="#">"Onderhoudsdelen vervangen" op pagina 47</a></li> <li>❹ Waste Ink Bottle (Inktfles)</li> <li> <a href="#">"Afvalinkt afvoeren" op pagina 45</a></li> </ul>
Wanneer op het bedieningspaneel de foutmelding wordt weergegeven dat er inkt wordt verwacht.	<ul style="list-style-type: none"> <li>❺ Inktcartridge (SC-S80600 Series/SC-S60600 Series/SC-S40600 Series)</li> <li> <a href="#">"Procedure voor vervanging" op pagina 40</a></li> <li>❻ Inkttoevoereenheid (SC-S80600L Series/SC-S60600L Series)</li> <li> <a href="#">"Procedure voor vervanging" op pagina 43</a></li> </ul>

## Onderhoud

## Ander onderhoud

Wanneer uitvoeren	Handeling
Bij gebruik van SC-S80600 Series/ SC-S60600 Series/SC-S40600 Series <ul style="list-style-type: none"> <li><input type="checkbox"/> Om de drie weken</li> <li><input type="checkbox"/> Voor aanvang van dagelijkse afdrukwerkzaamheden (alleen WH/MS)*1</li> </ul>	Inktcartridges schudden <a href="#">☞ "Schudden" op pagina 40</a>
Bij gebruik van SC-S80600L Series/ SC-S60600L Series <ul style="list-style-type: none"> <li><input type="checkbox"/> Wanneer het ledlampje op de inkteenheid blauw knippert (een keer in de drie weken).</li> <li><input type="checkbox"/> Voor aanvang van dagelijkse afdrukwerkzaamheden (alleen WH/MS)*1</li> </ul>	Inkttoevoereenheden schudden <a href="#">☞ "Schudden" op pagina 42</a>
<ul style="list-style-type: none"> <li><input type="checkbox"/> Bij het controleren of er verstopte spuitkanaaltjes zijn</li> <li><input type="checkbox"/> Bij controleren welke kleuren verstopt zijn</li> <li><input type="checkbox"/> Er verschijnen horizontale strepen of oneffenheden in tinten</li> </ul>	Controleren of er verstopte spuitkanaaltjes zijn*2
Wanneer een verstopping is gevonden na controle op verstopte spuitkanaaltjes	Printkop reinigen <a href="#">☞ "Printkop reinigen" op pagina 63</a>
Wanneer de printer gedurende langere tijd niet wordt gebruikt (en is uitgeschakeld)	Onderhoud vóór opslag <a href="#">☞ "Langdurige opslag (Onderhoud vóór opslag)" op pagina 52</a>
Wanneer er een melding voor smering wordt weergegeven op het bedieningspaneel	Het meegeleverde vet op de sledestang aanbrengen*2

\*1 Wanneer de 10-kleurenmodus is geselecteerd op SC-S80600 Series/SC-S80600L Series.

\*2 Gegevens [☞ Gebruikershandleiding](#) (online-handleiding).

## Onderhoud

### Wat u nodig hebt

Bereid de volgende items voor voordat u met de reiniging en vervanging van verbruiksartikelen begint.

Wanneer de meegeleverde onderdelen volledig zijn verbruikt, schaft u nieuwe artikelen aan.

Bereid speciale onderdelen voor deze printer voor wanneer u inktcartridges/inkttoevoereenheden vervangt of onderhoud uitvoert.

 [“Informatie over onderhoudsdelen” op pagina 54](#)

Als uw handschoenen versleten zijn, vervang deze dan door in de handel verkrijgbare nitril handschoenen.

#### Oogbescherming (in de handel verkrijgbaar)

Om uw ogen te beschermen tegen inkt en inkt cleaner (inktreiniger).

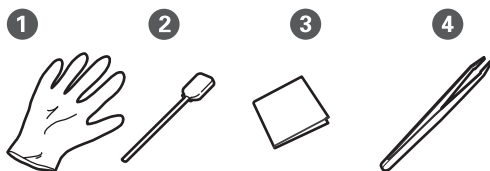
#### Masker (in de handel verkrijgbaar)

Om uw neus en mond te beschermen tegen inkt en inkt cleaner (inktreiniger).

#### Onderhoudspakket (meegeleverd met de printer)

Voor algemene reiniging.


De kit bevat de volgende items.



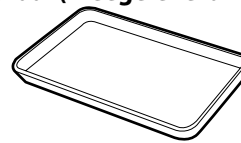
- ① Handschoenen (x12)
- ② Reinigingsstaafjes (x20)
- ③ Pluisvrije doekjes (x100)
- ④ Pincet (x1)

#### Inkt cleaner (Inktreiniger) (meegeleverd met de printer)

Gebruik dit bij het afvegen van inktvlekken.

Gebruiksmethode  [“Werken met Inkt Cleaner \(Inktreiniger\)” op pagina 32](#)

#### Een metalen schaal (meegeleverd met de printer)



Gebruik deze bak om reinigingsgereedschap, verwijderde verbruiksartikelen of inkt cleaner (inktreiniger) in de bij de printer geleverde container te deponeren.

#### **Belangrijk:**

*Als gebruikte reinigingsstaafjes en dergelijke rechtstreeks op de printer worden gelegd, kan dat leiden tot een afwijking van de kenmerken van de inkt cleaner (inktreiniger).*

### Voorzorgsmaatregelen bij onderhoud

Let op de volgende punten tijdens het reinigen en het vervangen van onderdelen.

## Onderhoud

### **Let op:**

- Sla inktcartridges, Cleaning Cartridge (Reinigingscartridge), ink cleaner (inktreiniger), vet en afvalinkt buiten het bereik van kinderen op.
- Draag tijdens het plegen van onderhoud beschermende kleding, zoals oogbescherming, handschoenen en een masker.  
Als u inkt, afvalinkt, ink cleaner (inktreiniger) of vet op uw huid of in uw ogen of mond krijgt, moet u onmiddellijk het volgende doen:
  - Als u vloeistof op uw huid krijgt, wast u de huid af met veel water en zeep. Raadpleeg een arts als de huid geïrriteerd raakt of verkleurt.
  - Als u vloeistof in uw ogen krijgt, spoelt u uw ogen onmiddellijk met water. Wanneer u deze voorzorgsmaatregel niet naleeft, kan dit leiden tot bloeddorlopen ogen of een milde ontsteking. Raadpleeg een arts als de problemen zich blijven voordoen.
  - Raadpleeg onmiddellijk een arts als u vloeistof in uw mond krijgt.
  - Als de vloeistof wordt ingeslikt, raadpleegt u onmiddellijk een arts. Niet proberen te braken. Als de persoon gedwongen wordt om te braken, kan er vloeistof terechtkomen in de luchtpijp, hetgeen gevaarlijk kan zijn.
- Was uw handen zorgvuldig en gorgel grondig nadat u de Waste Ink Bottle (Inktfles) hebt vervangen of ink cleaner (inktreiniger) hebt gebruikt.
- Verwijder het afdruk materiaal uit de printer voordat u doorgaat.
- Kom nooit aan de riemen, printplaten of andere onderdelen die niet hoeven te worden gereinigd. Wanneer u deze voorzorgsmaatregel niet naleeft, kan dit leiden tot een storing of mindere afdrukkwaliteit.
- Gebruik alleen de meegeleverde reinigungsstaafjes of staafjes uit een onderhoudskit. Andere soorten staafjes kunnen pluizen afgeven en de printkop beschadigen.

- Gebruik altijd nieuwe reinigungsstaafjes. Hergebruik van staafjes kan ertoe leiden dat de vlekken alleen maar moeilijker te verwijderen zijn.
- Raak de dopjes van de reinigungsstaafjes niet aan. Vet van uw handen kan de printkop beschadigen.
- Gebruik geen water of alcohol om rond de printkop of de kappen te reinigen. Inkt klontert wanneer dit wordt vermengd met water of alcohol.
- Raak voordat u begint een metalen voorwerp aan om u te ontdoen van statische elektriciteit.

## Dagelijkse reiniging

Als pluïesjes, stof of inkt zich op de degel of platen voor het vasthouden van media afzet, kunnen de spuitkanaaltjes verstopt raken of kunnen inktdruppels ontstaan.

Het wordt aangeraden om de printer iedere dag voor aanvang van de werkzaamheden te reinigen, om optimale afdrukkwaliteit te garanderen.

### **Let op:**

- De verwarmingsonderdelen en de platen voor het vasthouden van media kunnen warm zijn. Houd u aan alle voorzorgsmaatregelen. Wanneer u de voorzorgsmaatregelen niet naleeft, kan dit brandwonden veroorzaken.
- Pas op dat u uw handen of vingers niet klemt bij het openen of sluiten van de voorkap. Wanneer u deze voorzorgsmaatregel niet naleeft, kan dit tot letsel leiden.

### **Belangrijk:**

Gebruik geen ink cleaner (inktreiniger) om de printer aan de binnenzijde te reinigen. Hierdoor kunnen onderdelen in de printer beschadigd raken.

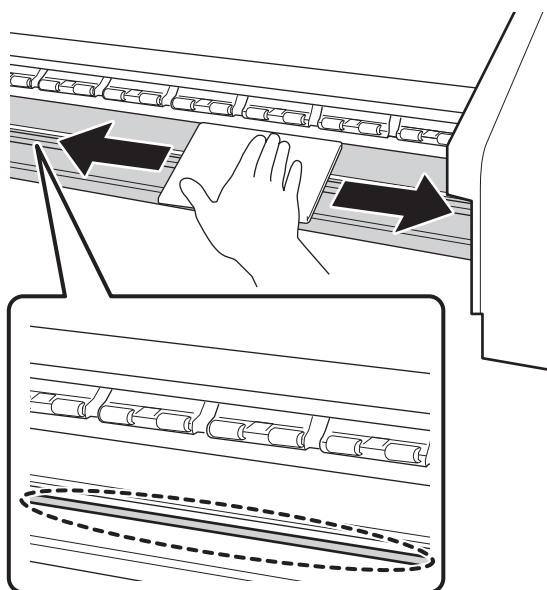
- 1 Schakel de printer uit en wacht tot het scherm uit is. Trek vervolgens de stekker uit het stopcontact.

Ontkoppel de beide netsnoeren.

Als het toegevoegd droogstelsel is geplaatst, zorg er dan voor dat u de stekker van dit stelsel ook uit het stopcontact trekt.

## Onderhoud

- 2 Wacht ongeveer een minuut na het ontkoppelen van de netsnoeren.
- 3 Open de voorkap.
- 4 Drenk een zachte doek in water, wring hem grondig uit en veeg alle inkt, pluisjes en stof van de degelverwarming.  
Controleer of zich in de groeven van de degel geen pluisjes of stof heeft afgezet.



- 5 Drenk een zachte doek in water, wring hem grondig uit en veeg alle pluisjes en stof van de platen voor het vasthouden van media.

### **!** **Belangrijk:**

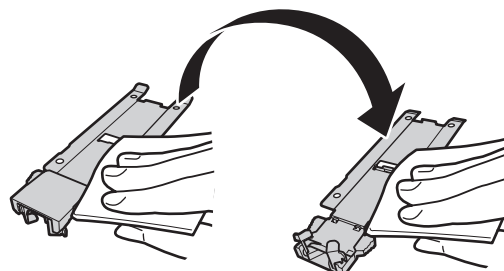
*Als u media met lijm gebruikt, drenkt u de doek in verdund schoonmaakmiddel, wringt u de doek grondig uit en maakt u de oppervlakken schoon. Als u blijft afdrukken terwijl zich op de achterzijde lijm bevindt, kan dit tegen de printkop wrijven.*

### **Wanneer media met lijm wordt gebruikt en lijm zich afzet**

Verwijder de platen voor het vasthouden van media uit de printer en reinig de voor- en achterzijde van de platen.

Plaats na het reinigen de platen weer op dezelfde wijze terug.

De platen voor het vasthouden van media verwijderen en plaatsen  
 ➤ *Gebruikershandleiding*  
 (online-handleiding)



## Regelmatige reiniging uitvoeren

Voer zo snel mogelijk regelmatige reiniging uit wanneer de volgende melding op het scherm van het bedieningspaneel wordt weergegeven.

**Druk op  en voer Onderhoud printkop uit.**

Reinig de onderdelen in de aangegeven volgorde.

**De printkop verplaatsen**



**Het gebied rond de printkop reinigen**



**Het gebied rond de kappen reinigen**

## Werken met Inkt Cleaner (Inktreiniger)

Gebruik de inkt cleaner (inktreiniger) alleen om de in de handleiding aangegeven onderdelen te reinigen. Het gebruik van inkt cleaner (inktreiniger) op andere delen van de printer kan leiden tot schade aan het product.

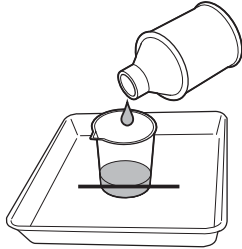
Houd rekening met het onderstaande voordat u met deze procedure begint:



## Onderhoud

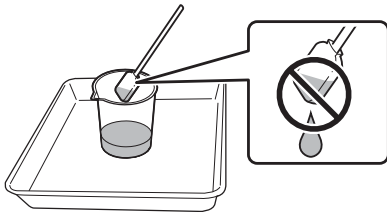
 “Voorzorgsmaatregelen bij onderhoud” op pagina 30

- 1 Plaats de bij de ink cleaner (inktreiniger) geleverde beker op de metalen schaal en giet ongeveer 10 ml ink cleaner (inktreiniger) in de beker.




- 2 Bevochtig het reinigungsstaafje met ink cleaner (inktreiniger).

De ink cleaner (inktreiniger) mag niet van het reinigungsstaafje druppelen.



Wanneer u een pluisvrije doek bevochtigt met ink cleaner (inktreiniger), gebruik dan een ink cleaner (inktreiniger) die in een beker is uitgegoten.

 **Belangrijk:**

- Gebruik ink cleaner (inktreiniger) nooit opnieuw. Als u een vuile ink cleaner (inktreiniger) gebruikt, maakt dit de vlekken alleen maar erger.
- Gebruikte ink cleaner (inktreiniger), reinigungsstaafjes en and pluisvrije doeken zijn industrieel afval. Voer ze op dezelfde wijze af als afvalinkt.  
 “Verwerking van gebruikte verbruiksartikelen” op pagina 50
- Bewaar ink cleaner (inktreiniger) bij kamertemperatuur (niet in volle zon).
- Zorg er na gebruik van de ink cleaner (inktreiniger) voor dat u eerst de binnenste dop en vervolgens buitenste dop sluit. Als u de doppen niet goed sluit, kan de ink cleaner (inktreiniger) gaan lekken of vervluchtigen.

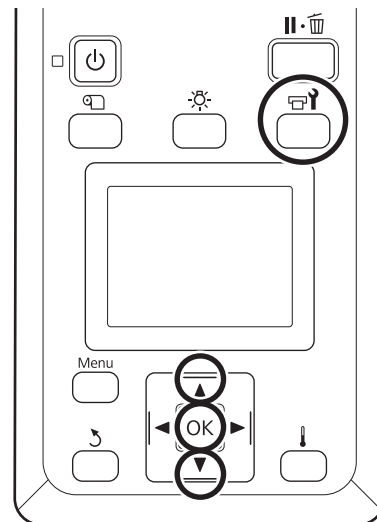
## De printkop verplaatsen

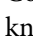
In dit gedeelte wordt beschreven hoe u de printkop verplaatst naar de positie voor printkopreiniging.

 **Belangrijk:**

Volg bij het positioneren van de printkop de onderstaande stappen. Wanneer u de printkop met de hand verschuift, kan dit storingen veroorzaken.

Knoppen die worden gebruikt voor de volgende instellingen

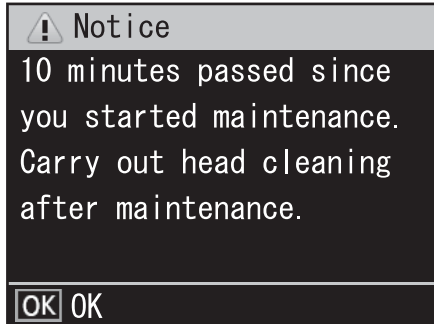


- 1 Controleer of de printer aan is en druk op de knop .  
Het menu Onderhoud wordt weergegeven.
- 2 Gebruik de knoppen ▼/▲ om **Onderhoud printkop** te selecteren en druk op de knop OK.
- 3 Gebruik de knoppen ▼/▲ om **Regelmatige Reiniging** te selecteren en druk op de knop OK.  
De printkop gaat naar de reinigungspositie.

## Onderhoud

**Opmerking:**

De zoemer gaat af 10 minuten nadat de printkop is verplaatst (standaardinstelling). Druk op de knop OK om het reinigingsproces voort te zetten. Na nog eens 10 minuten gaat de zoemer opnieuw af.



## Het gebied rond de printkop reinigen

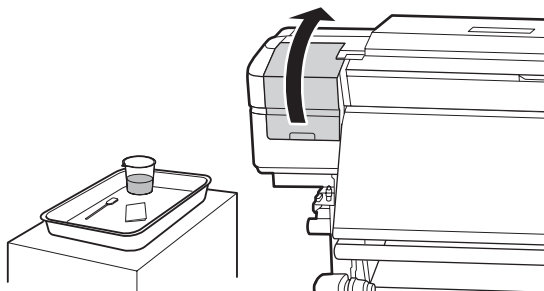
Als u inkt, pluis of stof ziet bij het controleren van het gebied rond de printkop, reinigt u het gebied door de stappen hieronder te volgen.

De SC-S80600 Series/SC-S80600L Series/SC-S60600 Series/SC-S60600L Series heeft twee printkoppen. Reinig het gebied rond de beide printkoppen.

Houd rekening met het onderstaande voordat u met deze procedure begint:

[“Voorzorgsmaatregelen bij onderhoud” op pagina 30](#)

- 1 Nadat de printkop naar de linkerkant van de printer is verplaatst, opent u de linkeronderhoudskap.



- 2 Bevochtig het reinigingsstaafje met ink cleaner (inktreiniger).

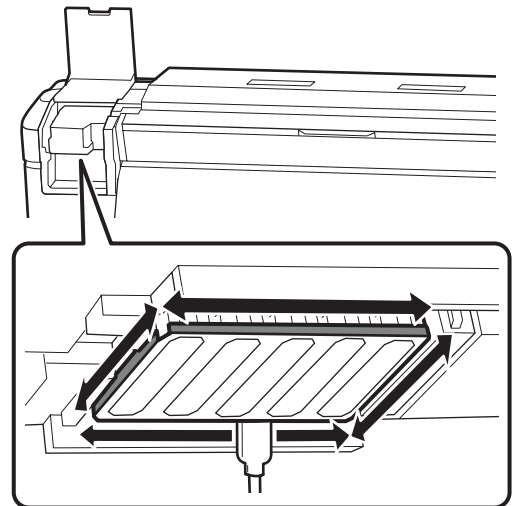
Gebruik een nieuw reinigingsstaafje en nieuwe ink cleaner (inktreiniger).

[“Werken met Ink Cleaner \(Inktreiniger\)” op pagina 32](#)

**Belangrijk:**

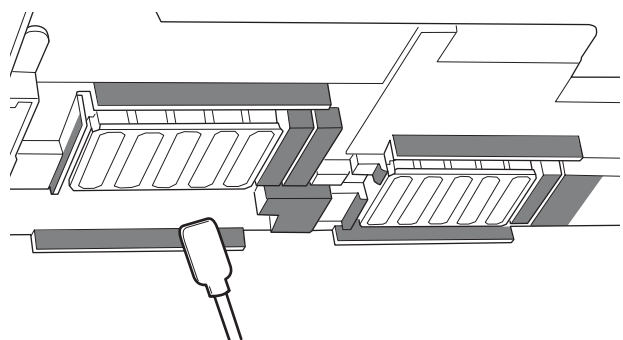
- Spoel voor elke stap een reinigingsstaafje met behulp van ink cleaner (inktreiniger).
- Nadat u een inktvlek met een reinigingsstaafje hebt verwijderd, veegt u het gebied schoon met een pluisvrije doek.

- 3 Veeg inktvlekken, pluis en stof van de onderdelen die worden aangeduid met de pijlen hieronder.




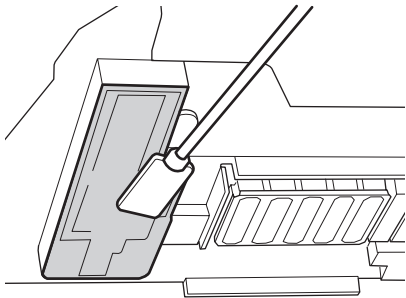
- 4 Veeg inktvlekken, pluis en stof van de onderdelen die worden aangeduid met hieronder.

Rechterprintkop alleen in SC-S40600 Series.



## Onderhoud

- 5** Veeg inktvlekken, pluis en stof van de onderdelen die worden aangeduid met  hieronder.



- 6** Sluit de onderhoudskap aan de linkerkant.

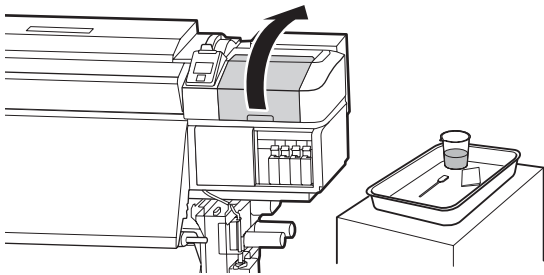
### Het gebied rond de kappen reinigen

Houd rekening met het onderstaande voordat u met deze procedure begint:

 [“Voorzorgsmaatregelen bij onderhoud” op pagina 30](#)

### Kappen reinigen

- 1** Open de onderhoudskap aan de rechterkant.



- 2** Bevochtig het reinigungsstaafje met ink cleaner (inktreiniger).

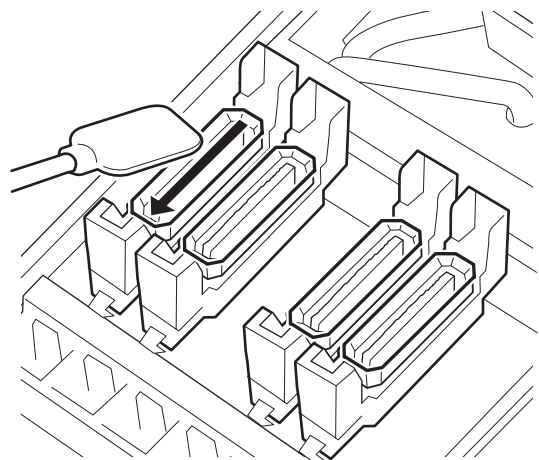
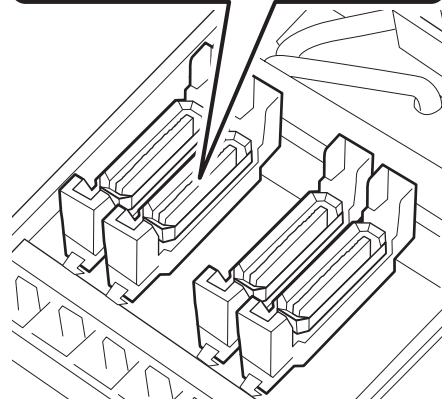
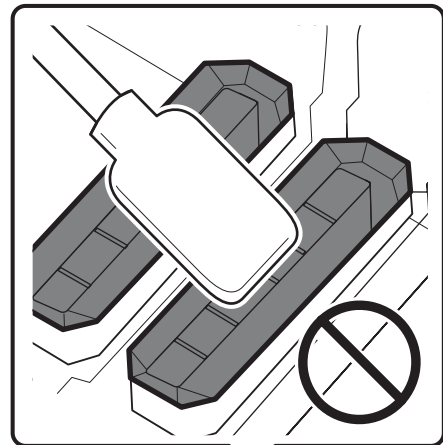
 [“Werken met Ink Cleaner \(Inktreiniger\)” op pagina 32](#)

- 3** Houd het reinigungsstaafje plat en veeg de randen van alle kappen.

De SC-S80600 Series/SC-S80600L Series/SC-S60600 Series/SC-S60600L Series heeft twee blokken met kappen. Reinig alle kappen.

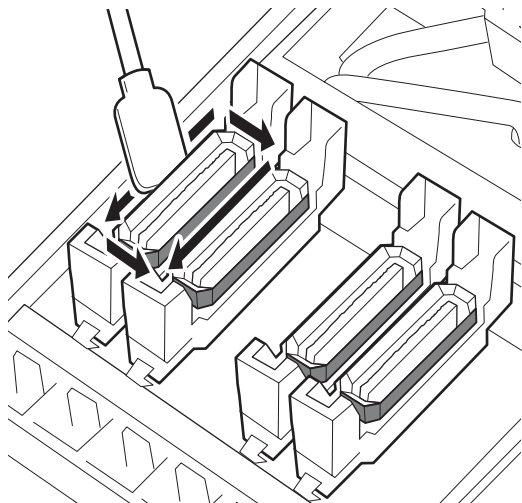
### **Belangrijk:**

*Druk niet hard tegen de randen of omgeving van de kap en raak de binnenkant van de kap niet aan met een reinigungsstaafje of een pincet. Het deel kan vervormd raken en kan dan mogelijk niet langer goed worden afgedekt.*



## Onderhoud

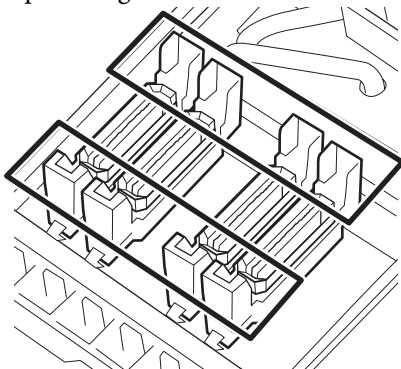
- 4** Houd het reinigungsstaafje loodrecht en veeg de buitenkant van alle kappen.



#### Aandachtspunten tijdens het reinigen van de kappen

Controleer de volgende punten tijdens het reinigen van de kappen.

- Heeft zich op het geleiderdeel voor en achter de kap inkt afgezet?



- Kleeft er inkt als een film aan het geleiderdeel?
- Hebben zich pluisjes afgezet op de binnenzijde van de kap?
- Hebben zich pluisjes afgezet op het spoelkussentje?

Als deze niet hoeven te worden gereinigd, is de procedure voltooid.

[“De reiniging afronden” op pagina 38](#)

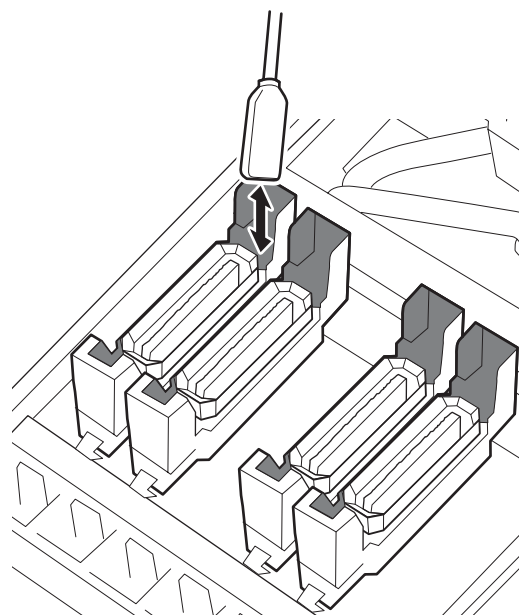
Als deze wel moeten worden gereinigd, raadpleegt u de volgende gedeelten en voert u de benodigde reiniging uit.

## Wanneer inkt kleeft aan het geleiderdeel

- 1** Bevochtig het reinigungsstaafje met inkt cleaner (inktreiniger).

[“Werken met Ink Cleaner \(Inktreiniger\)” op pagina 32](#)

- 2** Breng inkt cleaner (inktreiniger) aan op het geleiderdeel en veeg het schoon.



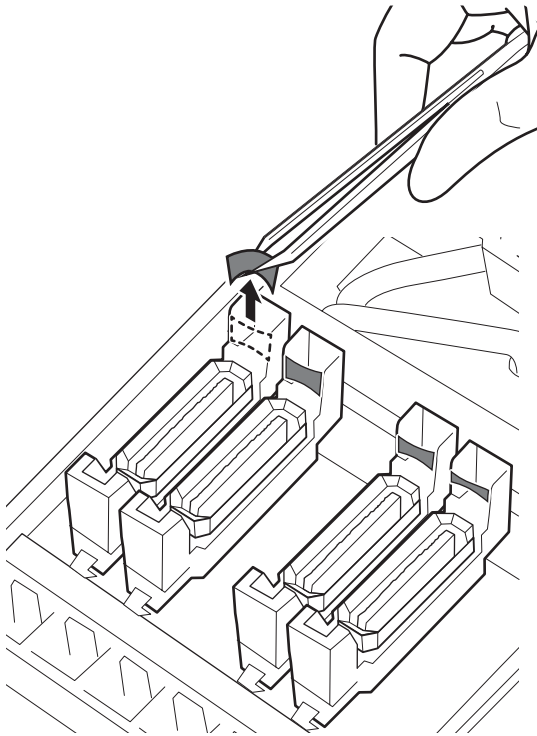
Als er geen onderdelen meer hoeven te worden gereinigd, gaat u verder naar het volgende gedeelte.

[“De reiniging afronden” op pagina 38](#)

## Onderhoud

### Wanneer inkt als een film aan het geleiderdeel kleeft

Als inkt zich als een laagje heeft vastgezet en niet volledig kan worden verwijderd met een reinigingsstaafje, haalt u de inkt weg met een pincet.

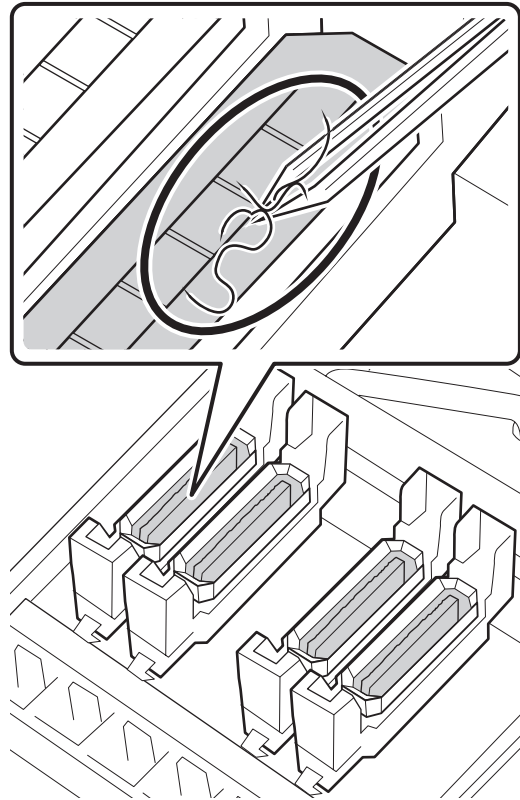


Als er geen onderdelen meer hoeven te worden gereinigd, gaat u verder naar het volgende gedeelte.

 [“De reiniging afronden” op pagina 38](#)

### Wanneer er pluis of stof aanwezig is in de kap

Verwijder het met de punt van het reinigingsstaafje of met een pincet.



Als er geen onderdelen meer hoeven te worden gereinigd, gaat u verder naar het volgende gedeelte.

 [“De reiniging afronden” op pagina 38](#)

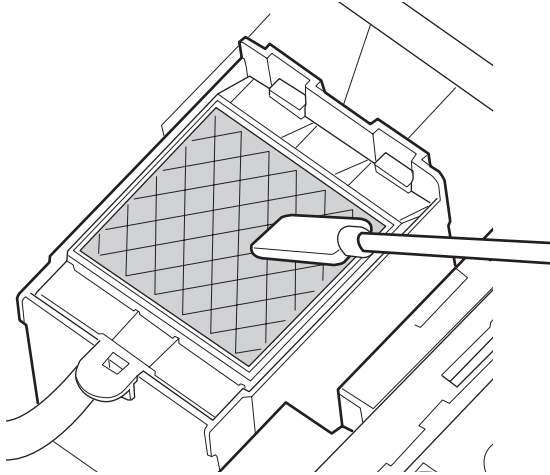
### Als zich pluisjes hebben afgezet op het spoelkussentje

Veeg pluis en stof af met de punt van een reinigingsstaafje.

 **Belangrijk:**

*Vervorm het metalen gedeelte van de bovenkant niet. Als het vervormd is, kan het de printkop beschadigen.*

## Onderhoud



Als er geen onderdelen meer hoeven te worden gereinigd, gaat u verder naar het volgende gedeelte.

☞ [“De reiniging afronden” op pagina 38](#)

---

### De reiniging afronden

Sluit na het reinigen de rechteronderhoudskap en druk op de knop OK.

De menu's worden gesloten wanneer de printkop terugkeert naar zijn normale positie.

Druk voor u weer gaat afdrukken een Spuikanaaltjescontr af.

☞ [Gebruikershandleiding \(online-handleiding\)](#)

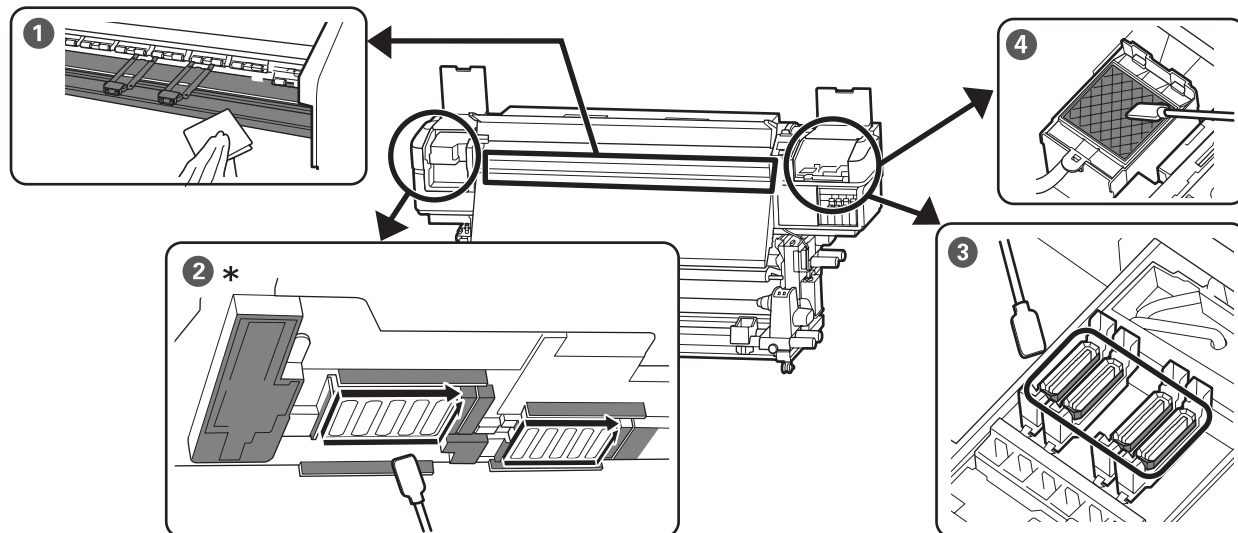
Afvoeren van gebruikte ink cleaner (inktreiniger), reinigungsstaafjes en pluisvrije doekjes

☞ [“Verwerking van gebruikte verbruiksartikelen” op pagina 50](#)

Onderhoud

# Controleblad voor reiniging

Kopieer deze pagina om uw onderhoudstaken goed bij te houden.



\* Rechterprintkop alleen in SC-S40600 Series.

Wanneer uitvoeren	Component om te reinigen	Datum van reiniging				
Iedere dag voor aanvang van de werkzaamheden	❶ Degelverwarming en platen voor het vasthouden van media 📄 "Dagelijkse reiniging" op pagina 31	/	/	/	/	/
		/	/	/	/	/
		/	/	/	/	/
		/	/	/	/	/
		/	/	/	/	/
Minimaal een keer per maand	❷ Rond de printkop ❸ Rond de kappen ❹ Spoelkussentje 📄 "Regelmatige reiniging uitvoeren" op pagina 32	/	/	/	/	/
		/	/	/	/	/
		/	/	/	/	/
		/	/	/	/	/
Indien vuil*	Voorkap	/	/	/	/	/
	Aandrukrollen	/	/	/	/	/

\* Reiniging 📄 Gebruikershandleiding (online-handleiding)

## Onderhoud

# Inktcartridges schudden en vervangen (SC-S80600 Series/SC-S60600 Series/SC-S40600 Series)

## Schudden

### Aantal keer en duur van schudden

**!** **Belangrijk:**

*Omwille van inktkenmerken kunnen de cartridges van deze printer gevoelig zijn voor neerslag (pigment dat naar de bodem van de vloeistof zakt). Als inkt bezinkt, worden de tinten oneffen en raken de spuitkanaaltjes verstopt.*

*Schud een nieuwe cartridge voordat u deze installeert. Nadat u deze in de printer hebt geïnstalleerd, verwijdert en schudt u het regelmatig.*

- Tijdens vervanging  
Haal de cartridge uit de zak en schudt deze. Het aantal keer dat u moet schudden, is afhankelijk van de inktkleur.

OR, WH, MS	Circa 50 keer in 15 seconden
Andere kleuren dan OR, WH, MS	Circa 15 keer in 5 seconden

- Voor aanvang van dagelijkse afdrukwerkzaamheden (alleen WH/MS)  
WH en MS bezinken over het algemeen meer dan andere kleuren. Verwijder iedere dag voor aanvang van de dagelijkse afdrukwerkzaamheden de inktcartridge en schudt het aantal keer dat hieronder is aangegeven.

Circa 15 keer in 5 seconden

Als een cartridge gedurende 24 uur of langer niet is geschud, wordt het volgende bericht weergegeven. Verwijder de inktcartridge onmiddellijk als het bericht wordt weergegeven en schud de deze.

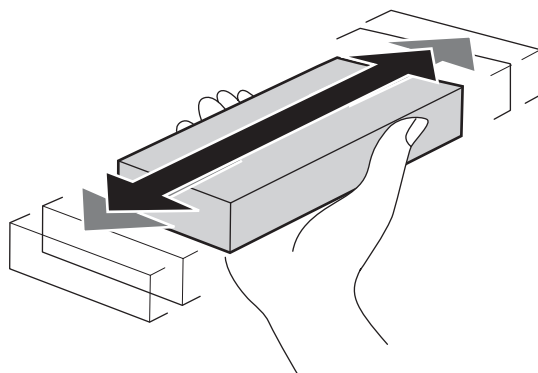
**Verwijder en schud (MS/) WH cartridges.**

- Een keer in de drie weken (alle kleuren behalve WH/MS)  
Zelfs nadat u een inktcartridge in de printer hebt geïnstalleerd, verwijdert en schudt u deze regelmatig.

Circa 15 keer in 5 seconden

## Schudmethode

- 1 Controleer of de printer is ingeschakeld en verwijder vervolgens de inktcartridge.  
Als u een inktcartridge vervangt, neemt u de nieuwe cartridge uit de verpakking.
- 2 Houdt de cartridge horizontaal en schudt deze ongeveer in 5 seconden circa 15 keer 5 cm in beide richtingen.  
Een OR-, WH- of MS-cartridge schudt u alleen tijdens het vervangen circa 50 keer in 15 seconden grondig.



## Procedure voor vervanging

Als een van de geïnstalleerde cartridges op is, kan niet worden afgedrukt.

**!** **Belangrijk:**

*Wanneer het bericht **⊗ Cartridge Opgebruikt** wordt weergegeven tijdens het gebruik van WH/MS-inkt, vervangt u de cartridge onmiddellijk door een nieuwe.*

*Als u doorgaat terwijl de waarschuwing wordt weergegeven dat de inkt bijna op is, kan de printkop of een ander onderdeel beschadigd raken.*



## Onderhoud

Als een cartridge leeg raakt tijdens het afdrukken, kunt u doorgaan met afdrukken na het vervangen van de cartridge. Als u inktcartridges die bijna leeg zijn blijft gebruiken, moet u de inktcartridge mogelijk tijdens het afdrukken vervangen. Als u de inktcartridge tijdens het afdrukken vervangt, kunnen de kleuren afwijken afhankelijk van hoe de inkt opdroogt. Als u dergelijke problemen wilt vermijden, kunt u de cartridge het beste vervangen voordat u gaat afdrukken. U kunt de verwijderde inktcartridge later gewoon weer gebruiken tot de inktcartridge leeg is.

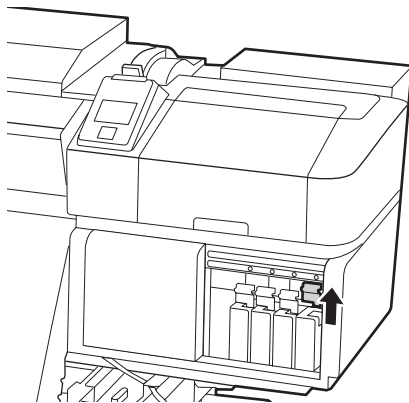
De volgende procedure geeft aan hoe een inktcartridge en een reinigingscartridge te vervangen.

**!** **Belangrijk:**

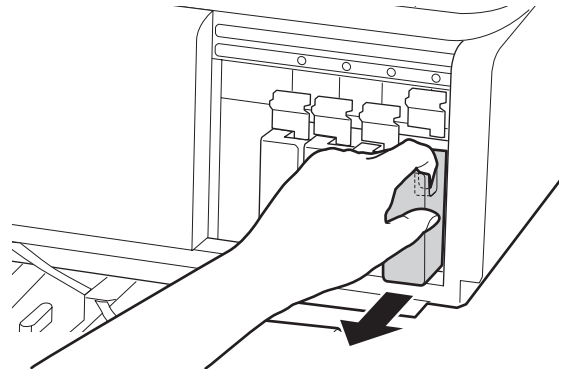
*Epson raadt het gebruik van originele Epson-cartridges aan. De kwaliteit of betrouwbaarheid van niet-originele inkt kan niet door Epson worden gegarandeerd. Het gebruik van niet-originele cartridges kan leiden tot schade die niet onder de garantie van Epson valt. Bovendien kan het gebruik van dergelijke producten er in bepaalde omstandigheden toe leiden dat het apparaat niet correct functioneert. Mogelijk wordt geen informatie over het inktpeil weergegeven. Het gebruik van niet-originele inkt wordt geregistreerd voor eventueel gebruik bij service en ondersteuning.*

**1** Zorg ervoor dat de printer is ingeschakeld.

**2** Breng de vergrendeling van de cartridge die u wilt vervangen omhoog.



**3** Steek uw vinger in de uitsparing aan de bovenkant van de cartridge en trek de cartridge recht naar u toe.

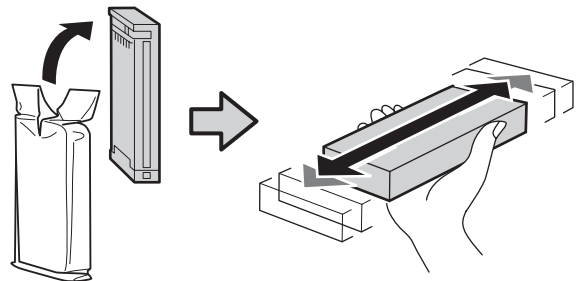


**!** **Belangrijk:**

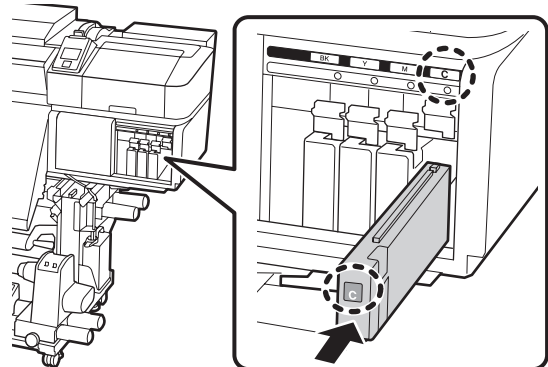
*Bij een verwijderde cartridge kan er inkt rond de poort voor de inktuitvoer zitten. Let erop dat u verder geen vlekken maakt bij het verwijderen van cartridges.*

**4** Houdt de cartridge horizontaal en schudt deze ongeveer in 5 seconden circa 15 keer 5 cm in beide richtingen.

Een OR-, WH- of MS-cartridge schudt u circa 50 keer in 15 seconden grondig.

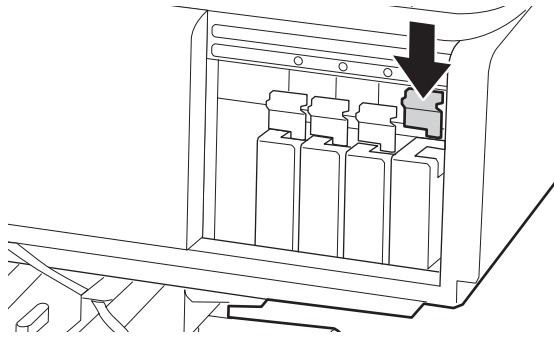


**5** Controleer of de kleuraanduiding op de cartridge overeenkomt met het label op de printer en plaats de cartridge.



Onderhoud

**6** Zet de hendel van de vergrendeling omlaag.



Herhaal stap 2 tot en met 6 om de overige inktcartridges te vervangen.

**!** **Belangrijk:**

Installeer alle cartridges. Als een van de sleuven leeg is, kunt u niet afdrukken.

Verwerking

[“Verwerking van gebruikte verbruiksartikelen” op pagina 50](#)

## Inkttoevoereenheden schudden en vervangen (SC-S80600L Series/ SC-S60600L Series)

### Schudden

#### Tijdstip en frequentie van schudden

**!** **Belangrijk:**

Vanwege de eigenschappen van inkt kunnen de inkttoevoereenheden van deze printer gevoelig zijn voor neerslag (pigment dat naar de bodem van de toevoereenheid zakt). Als inkt bezinkt, worden de tinten oneffen en raken de spuitkanaaltjes verstopt.

Schud een nieuwe inkttoevoereenheid voordat u deze installeert. Wanneer de toevoereenheid in de printer is geïnstalleerd, moet u deze regelmatig verwijderen en schudden.

- Tijdens vervanging  
Het aantal keer dat u moet schudden, is afhankelijk van de inktkleur.

OR, WH, MS	Circa 25 keer in 25 seconden
Andere kleuren dan OR, WH, MS	Circa 5 keer in 5 seconden

- Voor aanvang van dagelijkse afdrukwerkzaamheden (alleen WH/MS)  
WH en MS bezinken over het algemeen meer dan andere kleuren. Verwijder iedere dag voor aanvang van de dagelijkse afdrukwerkzaamheden de inkttoevoereenheid en schudt deze het aantal keer dat hieronder is aangegeven.

Circa 5 keer in 5 seconden

Als een toevoereenheid gedurende 24 uur of langer niet is geschud, wordt het volgende bericht weergegeven. Verwijder de lade onmiddellijk als het bericht wordt weergegeven en schud deze. **Verwijder en schud (MS/)WH-inkttoevoereenh.**

## Onderhoud

- Een keer in de drie weken (alle kleuren behalve WH/MS)  
Verwijder alle lades waarvan het ledlampje blauw knippert en schud de lade. Voor een goede afdrukkwaliteit kunt u de lades waarvan het lampje blauw knippert beter niet meer gebruiken.

Circa 5 keer in 5 seconden

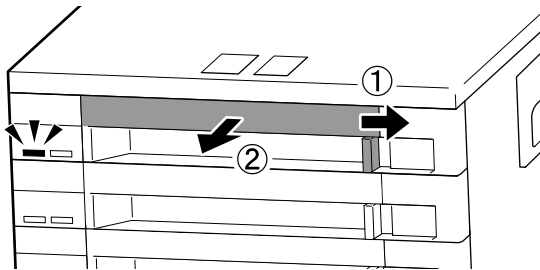
## Schudmethode

- 1 Zorg ervoor dat de printer is ingeschakeld. Trek de lade die moet worden geschud uit de inkteenheid.

Alle inkttoevoereenheden waarvan het ledlampje blauw knippert, moeten worden geschud.

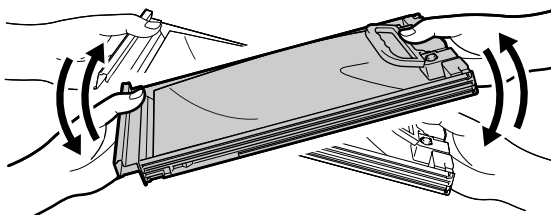
### ! Belangrijk:

*Houd uw hand tegen de onderzijde van de lade wanneer u deze verwijdert. Als u maar één hand gebruikt, kan de lade tijdens het verwijderen vallen door het gewicht en beschadigd raken.*



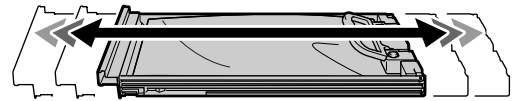
- 2 Schud de inkttoevoereenheid voorzichtig terwijl deze in de lade zit (zie onderstaande afbeelding) door deze in een hoek van ongeveer 60 graden 5 keer in 5 seconden te kantelen.

Een OR-, WH- of MS-cartridge schudt u alleen tijdens het vervangen circa 25 keer in 25 seconden grondig.



### ! Belangrijk:

*Schud of kantel inkttoevoereenheden of lades met een inkttoevoereenheid niet met kracht. Anders kan er inkt lekken.*



## Procedure voor vervanging

Als een van de geïnstalleerde inkttoevoereenheden op is, kan niet worden afgedrukt.

### ! Belangrijk:

*Vervang de inkttoevoereenheid bij gebruik van WH/MS-inkt onmiddellijk door een nieuwe als **✘ Inkt op** wordt weergegeven.*

*Als u doorgaat terwijl de waarschuwing wordt weergegeven dat de inkt bijna op is, kan de printkop of een ander onderdeel beschadigd raken.*

Als inkt op raakt tijdens het afdrukken, kunt u doorgaan met afdrukken na het vervangen van de inkttoevoereenheid. Als u een inkttoevoereenheid die bijna leeg is blijft gebruiken, moet u de inkttoevoereenheid mogelijk tijdens het afdrukken vervangen. Als u deze tijdens het afdrukken vervangt, kunnen de kleuren afwijken afhankelijk van hoe de inkt opdroogt. Als u dergelijke problemen wilt vermijden, kunt u de toevoereenheid het beste vervangen voordat u gaat afdrukken. U kunt de verwijderde inkttoevoereenheid later gewoon weer gebruiken tot de inkttoevoereenheid leeg is.

Hieronder wordt uitgelegd hoe inkttoevoereenheden worden vervangen en gereinigd.

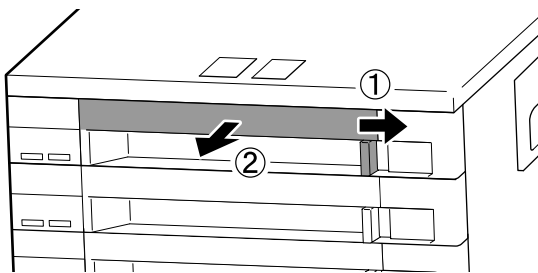
## Onderhoud

**!** **Belangrijk:**

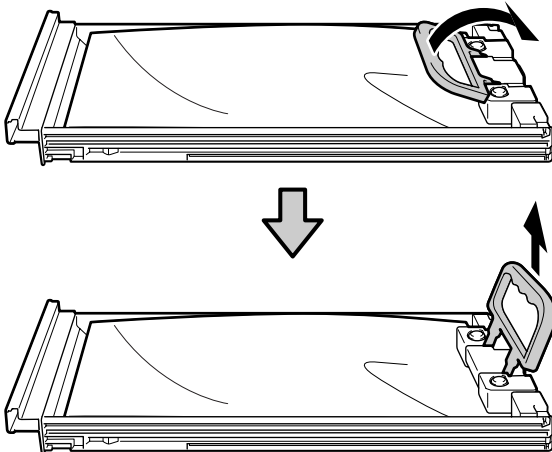
Epson raadt het gebruik van originele Epson-inkttoevoereenheden aan. De kwaliteit of betrouwbaarheid van niet-originele inkt kan niet door Epson worden gegarandeerd. Het gebruik van niet-originele cartridges kan leiden tot schade die niet onder de garantie van Epson valt. Bovendien kan het gebruik van dergelijke producten er in bepaalde omstandigheden toe leiden dat het apparaat niet correct functioneert. Mogelijk wordt geen informatie over het inktpeil weergegeven. Het gebruik van niet-originele inkt wordt geregistreerd voor eventueel gebruik bij service en ondersteuning.

**1** Zorg ervoor dat de printer is ingeschakeld.

**2** Trek de lade van de inkttoevoereenheid die u wilt vervangen uit de inkteenheid.

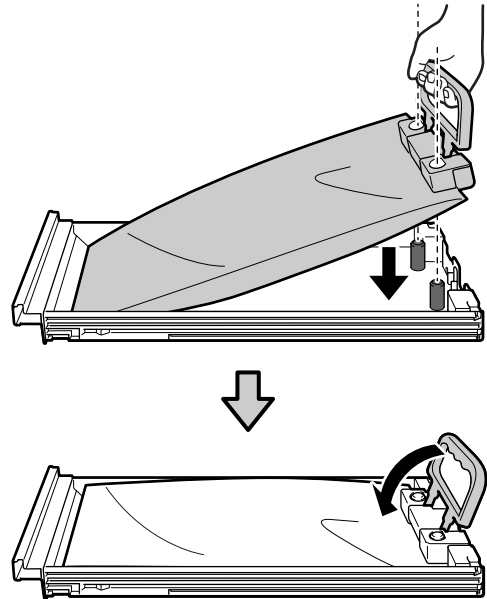


**3** Verwijder de inkttoevoereenheid uit de lade.

**!** **Belangrijk:**

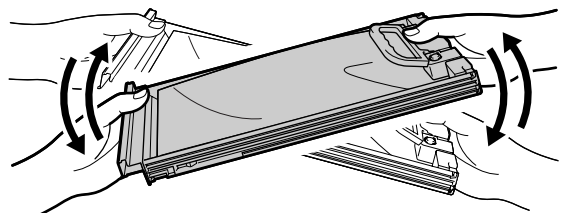
Bij verwijderde inkttoevoereenheden kan er inkt rond de poort voor de inktuitvoer zitten. Let erop dat u verder geen vlekken maakt bij het verwijderen van inkttoevoereenheden.

**4** Plaats de nieuwe inkttoevoereenheid in de lade en zet de hendel omlaag.

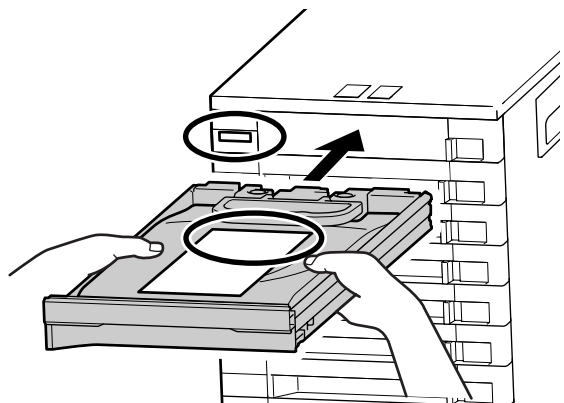


**5** Schud de inkttoevoereenheid voorzichtig terwijl deze in de lade zit (zie onderstaande afbeelding) door deze in een hoek van ongeveer 60 graden 5 keer in 5 seconden te kantelen.

Een OR-, WH- of MS-cartridge schudt u circa 25 keer in 25 seconden grondig.

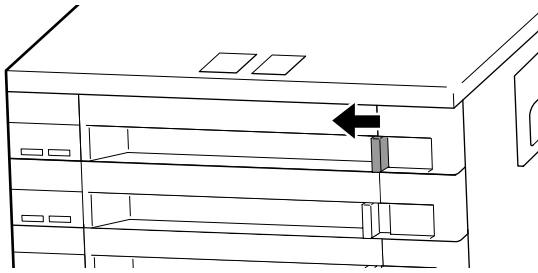


**6** Controleer of de kleur op het etiket van de inkttoevoereenheid overeenkomt met die op het etiket van de inkteenheid. Plaats de lade helemaal terug.



## Onderhoud

- 7** Zet de vergrendelingsknop naar links om deze te vergrendelen.



Herhaal stap 2 tot en met 7 om andere inkttoevoereenheden te vervangen.

**!** **Belangrijk:**

*Plaats in alle lades inkttoevoereenheden en plaats deze terug in de inkteenheid. Er kan niet worden afgedrukt als er een inkttoevoereenheid ontbreekt in een lade (ook als is het maar één kleur) of een lade niet in de inkteenheid is geplaatst.*

Verwerking

[“Verwerking” op pagina 50](#)

## Afvalinkt afvoeren

### Vorbereiding en vervangingsinterval

**Wanneer Houd een lege inktfles klaar. wordt weergegeven.**

Maak zo snel mogelijk een nieuwe fles voor afvalinkt gereed.

Als u bijvoorbeeld vanwege nachtwerk de inktfles op dit moment wilt vervangen, selecteert u **Inktfles Vervangen** in het instellingenmenu en vervangt u de fles. Als u de fles vervangt zonder dat u **Inktfles Vervangen** selecteert, werkt de teller voor afvalinkt vervolgens niet correct.

Details in het instellingenmenu

[Gebruikershandleiding \(online-handleiding\)](#)

Teller afvalinkt

[“Teller afvalinkt” op pagina 45](#)

**!** **Belangrijk:**

*Tijdens het afdrukken of wanneer de printer de hieronder weergegeven bewerkingen uitvoert, mag u de Waste Ink Bottle (Inktfles) niet verwijderen, tenzij de instructies op het scherm dat aangeven. Wanneer u deze voorzorgsmaatregel niet naleeft, kan er inkt lekken.*

- Printkop reinigen
- Printkop Wassen
- Inkt Vernieuwen
- Onderhoud vóór opslag

**Wanneer Vervang fles afvalinkt en druk op OK. wordt weergegeven.**

Vervang de fles voor afvalinkt onmiddellijk door een nieuwe fles.

Procedure voor vervanging

[“De Waste Ink Bottle \(Inktfles\) met afvalinkt vervangen” op pagina 46](#)

## Teller afvalinkt

De printer gebruikt de teller voor afvalinkt om de hoeveelheid afvalinkt te registreren en geeft een melding als de teller het waarschuwningsniveau heeft bereikt. Als u de Waste Ink Bottle (Inktfles) vervangt wanneer de melding “**Vervang fles afvalinkt en druk op OK.**” wordt weergegeven, wordt de teller automatisch gewist.

Als u de fles voor afvalinkt moet vervangen voor de melding wordt weergegeven, selecteert u **Inktfles Vervangen** in het instellingenmenu.

[Gebruikershandleiding \(online-handleiding\)](#)

**!** **Belangrijk:**

*Als u de Waste Ink Bottle (Inktfles) vervangt voor dit in een melding wordt gevraagd, moet u de afvalinkt teller altijd resetten. Anders zal het vervangingsinterval voor de Waste Ink Bottle (Inktfles) in de volgende melding niet meer kloppen.*

## Onderhoud

## De Waste Ink Bottle (Inktfles) met afvalinkt vervangen

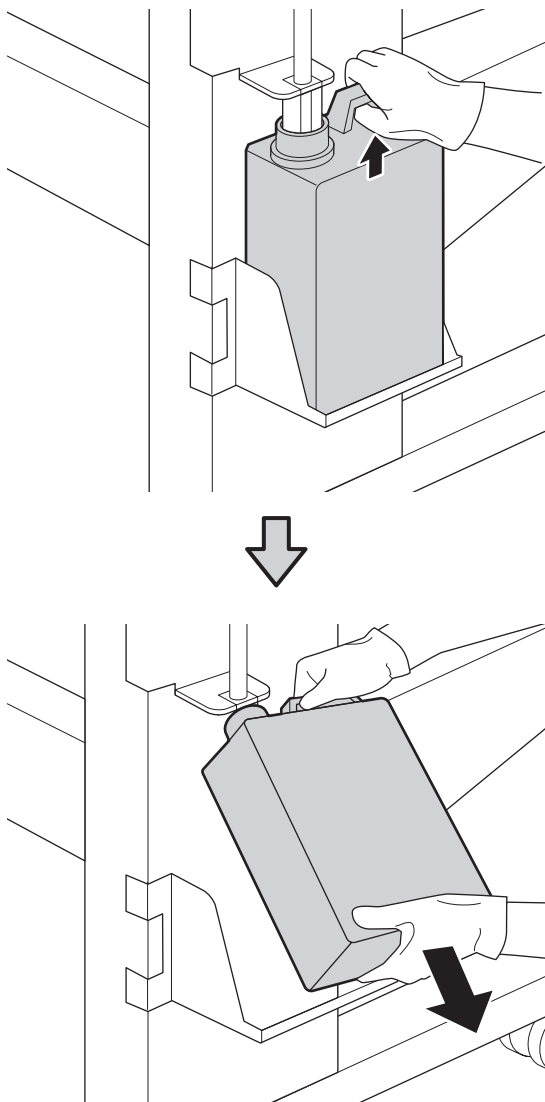
Volg de onderstaande procedure om de onderdelen te vervangen.

Houd rekening met het onderstaande voordat u met deze procedure begint:

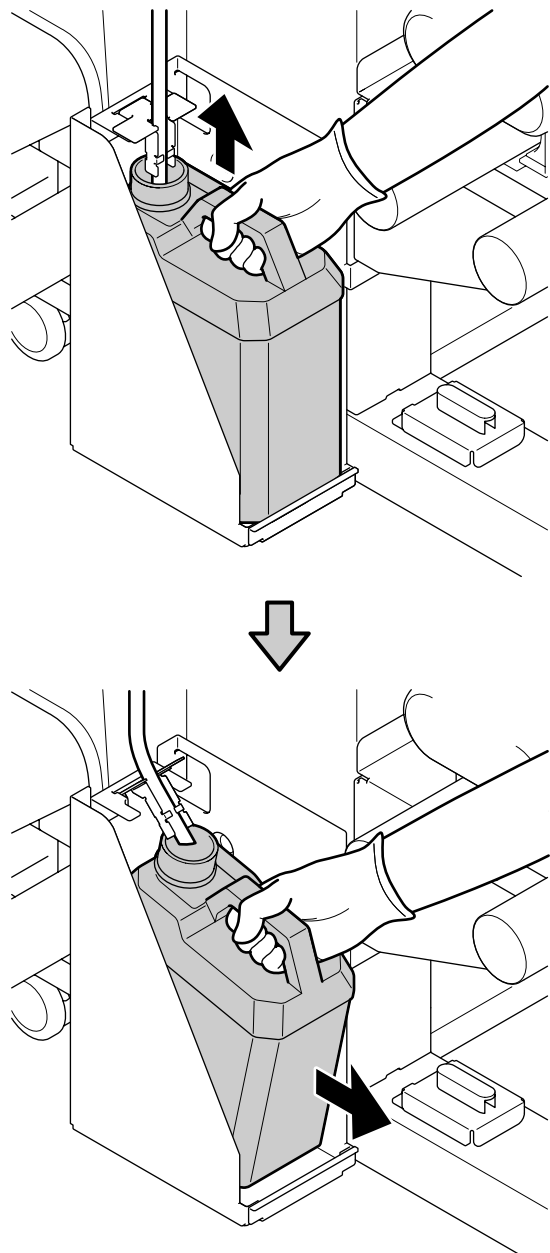
 “Voorzorgsmaatregelen bij onderhoud” op pagina 30

- 1 Verwijder de Waste Ink Bottle (Inktfles) uit de houder voor de Waste Ink Bottle (Inktfles).

SC-S80600 Series/SC-S60600 Series/  
SC-S40600 Series



SC-S80600L Series/SC-S60600L Series



- 2 Steek de buis voor afvalinkt in de nieuwe Waste Ink Bottle (Inktfles) en plaats de Waste Ink Bottle (Inktfles) in de houder.

Draai de dop van de volle Waste Ink Bottle (Inktfles) stevig dicht.

 **Belangrijk:**

Wanneer u de afvalinkt afvoert, hebt u de dop van de Waste Ink Bottle (Inktfles) weer nodig. Bewaar de dop goed. Niet weggooien.

- 3 Druk op de knop OK.

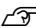
## Onderhoud

- 4** Controleer nog een keer of een nieuwe Waste Ink Bottle (Inktfles) correct is geplaatst. Druk op de knop OK om de teller te resetten.

**!** **Belangrijk:**

*Kijk goed of de buis voor afvalinkt goed in de inktfles zit. Als de buis niet in de fles zit, lekt de inkt op het omringende gebied.*

Laat de afvalinkt in de inktfles om de inkt te kunnen afvoeren. Giet de inkt niet over.

Afvoer van afvalinkt en Waste Ink Bottle (Inktfles)  
 [“Verwerking” op pagina 50](#)


## Onderhoudsdelen vervangen

### Vorbereiding en vervangingsinterval

**Wanneer “Onderhoudsdelen bijna aan einde levensduur.” wordt weergegeven**

Maak zo snel mogelijk nieuwe onderhoudsdelen gereed.

Als u bijvoorbeeld vanwege nachtwerk onderdelen op dit moment wilt vervangen, selecteert u **Onderdelen Vervangen** in het instellingenmenu en vervangt u de onderdelen. Als u de onderdelen vervangt zonder dat u **Onderdelen Vervangen** selecteert, werkt de teller voor onderhoudsdelen vervolgens niet correct.

Details in het instellingenmenu  
 [Gebruikershandleiding \(online-handleiding\)](#)


**!** **Belangrijk:**

**Onderhoudsteller**

*De printer houdt de gebruikte hoeveelheid bij in de onderhoudsteller. Als de teller de waarschuwinglimiet heeft bereikt, wordt een melding weergegeven.*

*Als u de onderdelen vervangt wanneer de melding “**✕ Onderdelen Vervangen**” wordt weergegeven, wordt de teller automatisch gewist.*

*Als u de onderdelen moet vervangen voor de melding wordt weergegeven, selecteert u **Onderdelen Vervangen** in het instellingenmenu.*

 [Gebruikershandleiding \(online-handleiding\)](#)

**Wanneer “**✕ Onderdelen Vervangen**” wordt weergegeven**

Vervang alle onderdelen die in de set met onderhoudsdelen zijn meegeleverd. Het afdrucken kan niet worden hervat als de onderdelen niet worden vervangen.

Controleer of u de juiste set met onderhoudsdelen voor deze printer gebruikt.

 [“Onderhoudsdelen” op pagina 61](#)

De set met onderhoudsdelen bevat de volgende onderdelen. Zorg ervoor dat u alle onderhoudsdelen tegelijkertijd vervangt.

- Wipereenheid (x1)
- Spoelkussentje (x1)
- Luchtfilters (x2)

Houd rekening met het onderstaande voordat u met deze procedure begint:

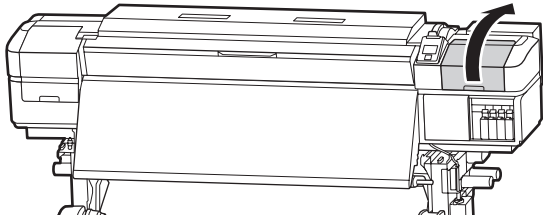
 [“Voorzorgsmaatregelen bij onderhoud” op pagina 30](#)

## Procedure voor vervanging

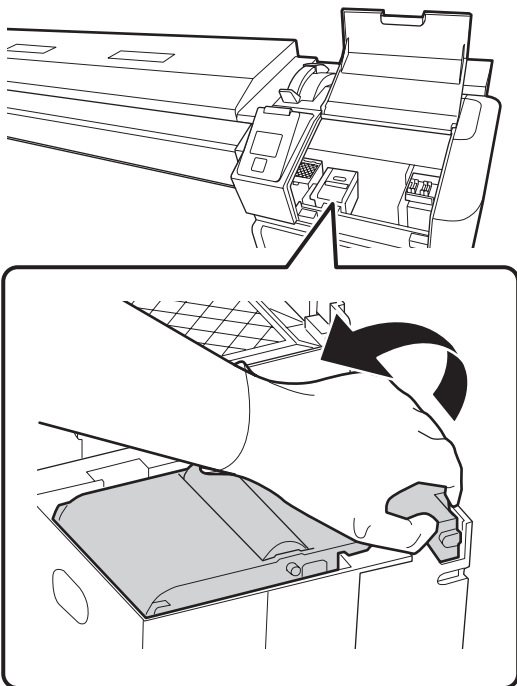
- 1** Als de melding wordt weergegeven, drukt u op de knop OK.

## Onderhoud

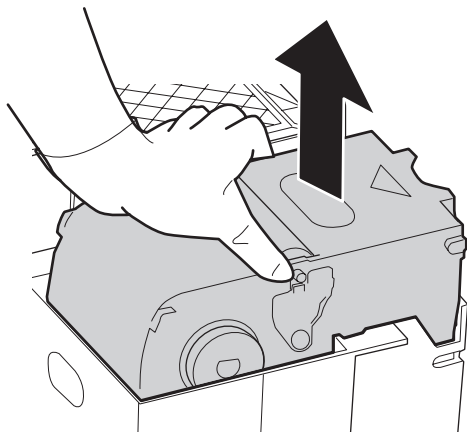
- 2** Open de rechteronderhoudskap nadat de printkop naar de linkerkant van de printer is verschoven.



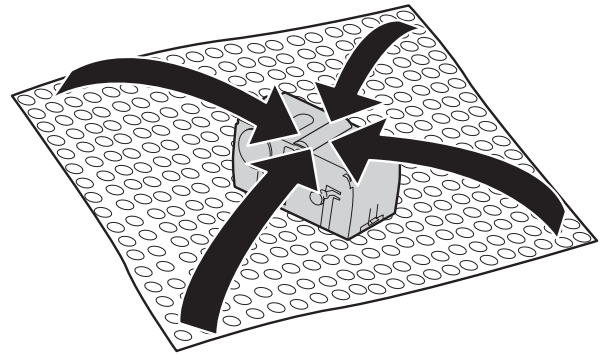
- 3** Plaats uw vingers in de groef aan de achterzijde van de wipereenheid en kantel deze iets naar voren.



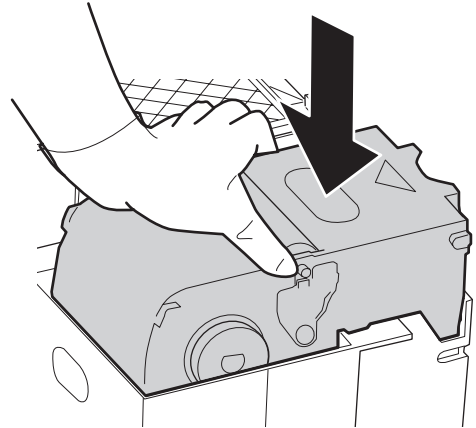
- 4** Pak de zijkanten beet en til hem recht omhoog uit de printer.



- 5** Wikkel de gebruikte wipereenheid in de verpakking van de nieuwe wipereenheid om te voorkomen dat u inkt vlekt.



- 6** Plaats de nieuwe wipereenheid.  
Plaats de wiperreiniger op het bevestigingspunt en druk op de reiniger (moet vastklikken).



- 7** Druk op de knop OK nadat u de wipereenheid hebt vervangen.

- 8** Til het lipje van het spoelkussentje omhoog om het te verwijderen.

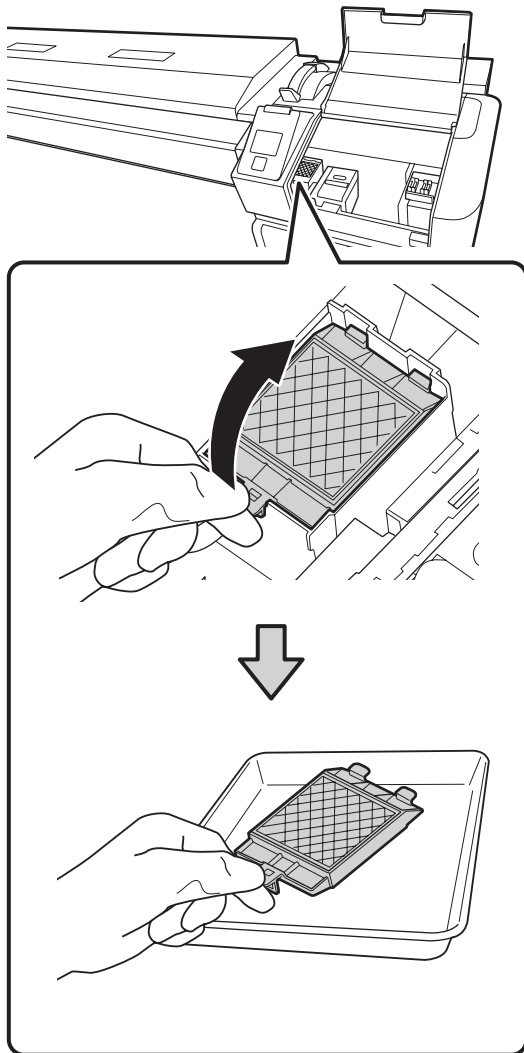
Leg het verwijderde spoelkussentje op de metalen lade zodat er geen inkt aan de omliggende delen komt.

**!** **Belangrijk:**

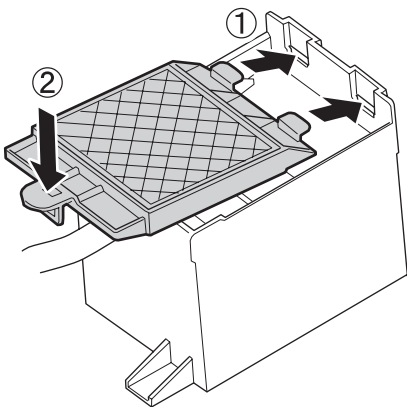
*Laat het gebruikte spoelkussentje dat u hebt verwijderd op de metalen lade liggen totdat u dit weggooit. Als een dergelijk onderdeel direct op de printer wordt geplaatst, kunnen hierdoor vanwege de kenmerken van de inkt vlekken achterblijven die moeilijk te verwijderen zijn.*



## Onderhoud



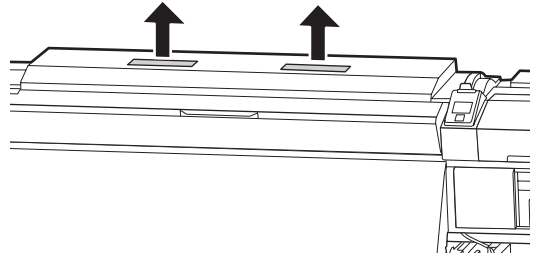
- 9** Plaats beide haken van het spoelkussentje in de uitsparingen op de printer en druk het lipje naar beneden om het kussentje op zijn plaats vast te klikken.



- 10** Druk op de knop OK nadat u het spoelkussentje hebt vervangen.
- 11** Verwijder de beide nieuwe luchtfilters uit de verpakking.

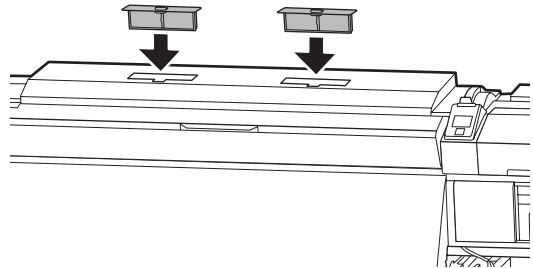
- 12** Pak de luchtfilters vast en trek ze recht naar buiten.

Vervang de beide luchtfilters.



- 13** Plaats de verwijderde luchtfilters in de verpakking van de nieuwe luchtfilters.

- 14** Plaats de nieuwe luchtfilters.



- 15** Controleer of de luchtfilters zijn geplaatst en druk vervolgens op de knop OK.

**!** **Belangrijk:**

*Controleer of u de luchtfilters hebt geplaatst.*

*Als de printer wordt gebruikt zonder dat de luchtfilters zijn geplaatst, kunnen sensoren door damp beschadigd raken. Hierdoor kan de afdruk verkeerd worden uitgelijnd en kunnen storingen in de printer optreden.*

- 16** Sluit de onderhoudsklep en druk op de knop OK.

- 17** Op het scherm wordt een bevestiging weergegeven. Lees de inhoud van het bericht, selecteer **Ja** en druk vervolgens op de knop OK.

Afvoer van gebruikte onderhoudsdelen

[“Verwerking” op pagina 50](#)

# Verwerking van gebruikte verbruiksartikelen

---

## Verwerking

De volgende gebruikte onderdelen die inkt kunnen bevatten, worden bestempeld als industrieel afval.

- Reinigingsstaafje
- Pluisvrije doek
- Inkt cleaner (Inktreiniger)
- Afvalinkt
- Waste Ink Bottle (Inktfles)
- Wipereenheid
- Spoelkussentje
- Luchtfilter
- Media na het afdrukken
- Lege inkttoevoerenheid

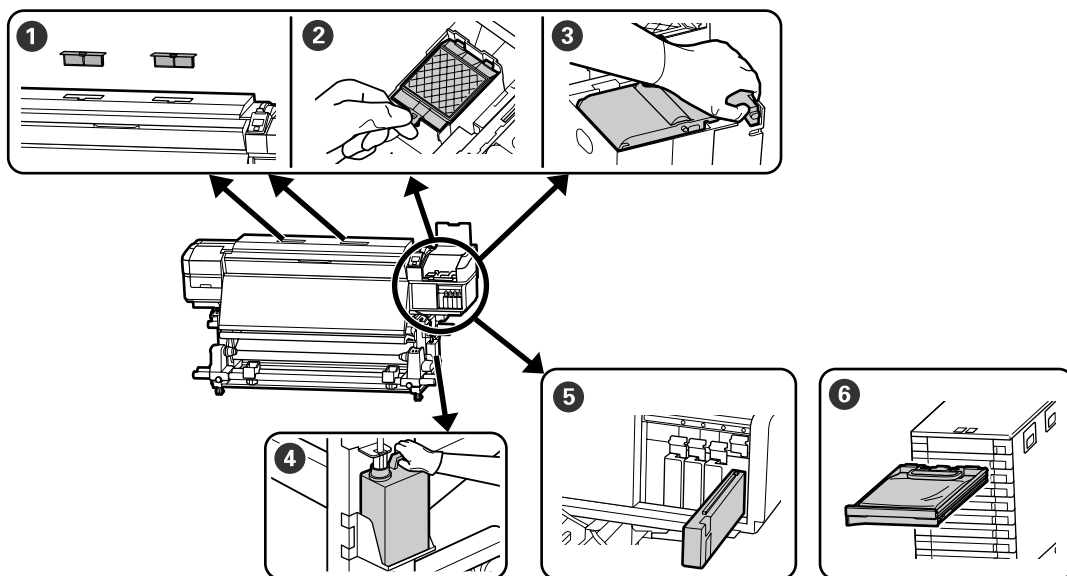
Werp de items weg volgens de lokale wetten en voorschriften. Bijvoorbeeld, huur voor het afvoeren een bedrijf in dat gespecialiseerd is in de verwerking van industrieel afval. In dergelijke gevallen geeft u het veiligheidsinformatieblad aan het bedrijf dat het industrieel afval verwerkt.

U kunt dit downloaden van de lokale Epson-website.

Onderhoud

# Controleblad voor de vervanging van verbruiksartikelen

Kopieer deze pagina om uw onderhoudstaken goed bij te houden.



Wanneer uitvoeren	Component om te vervangen	Datum van reiniging				
Wanneer er een bericht voor vervanging wordt weergegeven op het scherm van het bedieningspaneel	<b>1</b> Luchtfilters <b>2</b> Spoelkussentje <b>3</b> Wipereenheid 📖 "Onderhoudsdelen vervangen" op pagina 47	/	/	/	/	/
		/	/	/	/	/
		/	/	/	/	/
	<b>4</b> Waste Ink Bottle (Inktfles) 📖 "Afvalinkt afvoeren" op pagina 45	/	/	/	/	/
		/	/	/	/	/
		/	/	/	/	/
	<b>5</b> Inktcartridge (SC-S80600 Series/SC-S60600 Series/SC-S40600 Series) 📖 "Procedure voor vervanging" op pagina 40 <b>6</b> Inkttoevoereenheid (SC-S80600L Series/SC-S60600L Series) 📖 "Procedure voor vervanging" op pagina 43	/	/	/	/	/
		/	/	/	/	/
		/	/	/	/	/
	Wanneer de platen vervormd of beschadigd zijn	Platen voor het vasthouden van media 📖 Gebruikershandleiding (online-handleiding)	/	/	/	/

## Onderhoud

## Langdurige opslag (Onderhoud vóór opslag)

### Timing Onderhoud vóór opslag

Voer altijd onderhoud vóór opslag uit als de printer gedurende een langere periode niet zal worden gebruikt (en uitgeschakeld zal zijn).

Als u gedurende langere tijd niet afdrukt en geen onderhoud vóór opslag uitvoert, moet u de printer ten minste één keer in de zeven dagen inschakelen.

 **Belangrijk:**

- Als u geen onderhoud vóór opslag uitvoert, kunnen de spuitkanaaltjes van de printkop permanent verstopt raken.
- Als u SC-S80600L Series/SC-S60600L Series gebruikt, moet u onderhoud vóór opslag uitvoeren voordat u de printer vervoert.

De noodzaak van onderhoud vóór opslag is afhankelijk van het model, zoals hieronder is weergegeven.

#### SC-S40600 Series/SC-S60600 Series/SC-S60600L Series

Gebruik voor onderhoud vóór opslag het aantal reinigingscartridges/reinigingsinkttoevoereenheden (CL) dat in de volgende tabel voor elk model wordt getoond.

Interval	Aantal CL's
1 maand of langer	SC-S40600 Series: 4 SC-S60600 Series: 8 SC-S60600L Series: 8

#### SC-S80600 Series/SC-S80600L Series

Vanwege de kenmerken van WH/MS-inkt, kan dit circa zes dagen zo worden gelaten.

Wanneer inkt gedurende maximaal 13 dagen niet wordt gebruikt, voert u alleen voor de WH/MS-inkt onderhoud vóór opslag uit.

Wanneer de periode twee weken of langer bedraagt, moet onderhoud vóór opslag voor alle kleuren worden uitgevoerd. Gebruik voor onderhoud vóór opslag het aantal reinigingscartridges/reinigingsinkttoevoereenheden (CL) dat in de volgende tabel voor elk model wordt getoond.

Voor 10-kleurenmodus

Interval	Doelkleur	Aantal CL's
7 tot 13 dagen	WH/MS	SC-S80600 Series: 2 SC-S80600L Series: 2
2 weken of meer	Alle kleuren (alle spuitkanaaltjes)	SC-S80600 Series: 10 SC-S80600L Series: 10

Voor 9-kleurenmodus

Interval	Doelkleur	Aantal CL's
2 weken of meer	Alle kleuren (alle spuitkanaaltjes)	SC-S80600 Series: 10 SC-S80600L Series: 10

 **Belangrijk:**

Als u **Onderhoud vóór opslag** voor **Alle spuitkanaaltjes** wilt uitvoeren wanneer dit al voor WH/MS is gedaan, schakelt u de printer in, vult u de WH/MS-inkt, en voert u **Onderhoud vóór opslag** opnieuw uit.

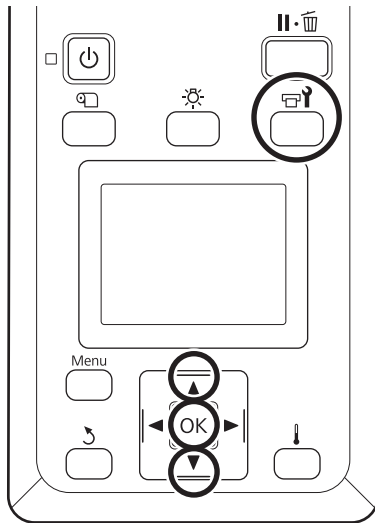
## Onderhoud voor opslag uitvoeren

 **Belangrijk:**

Als onvoldoende inkt of reinigingsvloeistof resteert, kan deze functie mogelijk niet worden uitgevoerd. Zorg ervoor dat u nieuwe cartridges bij de hand hebt als onvoldoende inkt of reinigingsvloeistof aanwezig is.

## Onderhoud

Knoppen die worden gebruikt voor de volgende instellingen



- 1 Controleer of de printer gebruiksklaar is en druk vervolgens op de knop . Het menu Onderhoud wordt weergegeven.
- 2 Gebruik de knop ▲ om **Ander onderhoud** te selecteren en druk op de knop OK.
- 3 Gebruik de knoppen ▼/▲ om **Onderhoud vóór opslag** te selecteren en druk op de knop OK.
- 4 Selecteer **Alle spuitkanaaltjes** en druk vervolgens op de knop OK.  
Voor SC-S80600 Series/SC-S80600L Series (10-kleurenmodus): als u de printer maximaal 13 dagen niet gebruikt, selecteert u **WH** of **MS**, afhankelijk van welke inkt is geïnstalleerd, en drukt u op de knop OK.
- 5 Volg daarna de instructies op het scherm om de cartridge te vervangen.

Neem de waarschuwingen in de *Gebruikershandleiding* (online-handleiding) in acht wanneer u de printer en cartridges opslaat die tijdens het gebruik werden verwijderd.

## Het gebruik van de printer opnieuw starten

### **Belangrijk:**

Wanneer u het gebruik van de printer opnieuw start, dient u de printer met inkt te vullen. Wanneer u vult met behulp van verwijderde cartridges, moet u als voorzorg nieuwe cartridges bij hebben.

Schakel de stroom in en volg de instructies op het scherm.

Wanneer u naar het opnieuw starten van het gebruik voor het eerst afdrukt, controleert u de spuitkanaaltjes en of er geen verstoppingen zijn.

*Gebruikershandleiding* (online-handleiding)

## Informatie over onderhoudsdelen

# Informatie over onderhoudsdelen

Bezoek de website van Epson voor actuele informatie (met ingang van juni 2019).

Epson raadt het gebruik van originele Epson-inkcartridges/inkttoevoereenheden aan. De kwaliteit of betrouwbaarheid van niet-originele inkt kan niet door Epson worden gegarandeerd. Het gebruik van niet-originele cartridges kan leiden tot schade die niet onder de garantie van Epson valt. Bovendien kan het gebruik van dergelijke producten er in bepaalde omstandigheden toe leiden dat het apparaat niet correct functioneert.

Mogelijk wordt geen informatie over het inktpeil weergegeven. Het gebruik van niet-originele inkt wordt geregistreerd voor eventueel gebruik bij service en ondersteuning.

## Cartridges

### Voor SC-S80600 Series/SC-S60600 Series/SC-S40600 Series

Printermodel	Product	Artikelnummer	
SC-S80600	Cartridges	Black (Zwart)	T8901
		Cyan (Cyaan)	T8902
		Magenta	T8903
		Yellow (Geel)	T8904
		Light Cyan (Licht Cyaan)	T8905
		Light Magenta (Licht Magenta)	T8906
		Light Black (Licht Zwart)	T8907
		Orange (Oranje)	T8908
		Red (Rood)	T8909
		White (Wit)	T890A
		Metallic Silver (Metallic Zilver)	T890B

**Informatie over onderhoudsdelen**

<b>Printermodel</b>	<b>Product</b>	<b>Artikelnummer</b>	
SC-S80600 (Australië en Nieuw Zeeland)	Cartridges	Black (Zwart)	T8331
		Cyan (Cyaan)	T8332
		Magenta	T8333
		Yellow (Geel)	T8334
		Light Cyan (Licht Cyaan)	T8335
		Light Magenta (Licht Magenta)	T8336
		Light Black (Licht Zwart)	T8337
		Orange (Oranje)	T8338
		Red (Rood)	T8339
		White (Wit)	T833A
		Metallic Silver (Metallic Zilver)	T833B
SC-S80610	Cartridges	Black (Zwart)	T8911
		Cyan (Cyaan)	T8912
		Magenta	T8913
		Yellow (Geel)	T8914
		Light Cyan (Licht Cyaan)	T8915
		Light Magenta (Licht Magenta)	T8916
		Light Black (Licht Zwart)	T8917
		Orange (Oranje)	T8918
		Red (Rood)	T8919
		White (Wit)	T891A
		Metallic Silver (Metallic Zilver)	T891B

**Informatie over onderhoudsdelen**

<b>Printermodel</b>	<b>Product</b>	<b>Artikelnummer</b>	
SC-S80670	Cartridges	Black (Zwart)	T8921
		Cyan (Cyaan)	T8922
		Magenta	T8923
		Yellow (Geel)	T8924
		Light Cyan (Licht Cyaan)	T8925
		Light Magenta (Licht Magenta)	T8926
		Light Black (Licht Zwart)	T8927
		Orange (Oranje)	T8928
		Red (Rood)	T8929
		White (Wit)	T892A
		Metallic Silver (Metallic Zilver)	T892B
SC-S80680	Cartridges	Black (Zwart)	T8931
		Cyan (Cyaan)	T8932
		Magenta	T8933
		Yellow (Geel)	T8934
		Light Cyan (Licht Cyaan)	T8935
		Light Magenta (Licht Magenta)	T8936
		Light Black (Licht Zwart)	T8937
		Orange (Oranje)	T8938
		Red (Rood)	T8939
		White (Wit)	T893A
		Metallic Silver (Metallic Zilver)	T893B
SC-S40600 SC-S60600	Cartridges	Black (Zwart)	T8901
		Cyan (Cyaan)	T8902
		Magenta	T8903
		Yellow (Geel)	T8904



**Informatie over onderhoudsdelen**

<b>Printermodel</b>	<b>Product</b>		<b>Artikelnummer</b>
SC-S40600 SC-S60600 (Australië en Nieuw Zeeland)	Cartridges	Black (Zwart)	T8331
		Cyan (Cyaan)	T8332
		Magenta	T8333
		Yellow (Geel)	T8334
SC-S40610 SC-S60610	Cartridges	Black (Zwart)	T8911
		Cyan (Cyaan)	T8912
		Magenta	T8913
		Yellow (Geel)	T8914
SC-S40670 SC-S60670	Cartridges	Black (Zwart)	T8921
		Cyan (Cyaan)	T8922
		Magenta	T8923
		Yellow (Geel)	T8924
SC-S40680 SC-S60680	Cartridges	Black (Zwart)	T8931
		Cyan (Cyaan)	T8932
		Magenta	T8933
		Yellow (Geel)	T8934

## Informatie over onderhoudsdelen

## Inkttoevoerenheid

## Voor SC-S80600L Series/SC-S60600L Series

Printermodel	Product	Artikelnummer	
SC-S80600L	Inkttoevoerenheid	Black (Zwart)	T45L1
		Cyan (Cyaan)	T45L2
		Magenta	T45L3
		Yellow (Geel)	T45L4
		Light Cyan (Licht Cyaan)	T45L5
		Light Magenta (Licht Magenta)	T45L6
		Light Black (Licht Zwart)	T45L7
		Orange (Oranje)	T45L8
		Red (Rood)	T45L9
		White (Wit)	T45LA
		Metallic Silver (Metallic Zilver)	T45LB
SC-S80610L	Inkttoevoerenheid	Black (Zwart)	T45N1
		Cyan (Cyaan)	T45N2
		Magenta	T45N3
		Yellow (Geel)	T45N4
		Light Cyan (Licht Cyaan)	T45N5
		Light Magenta (Licht Magenta)	T45N6
		Light Black (Licht Zwart)	T45N7
		Orange (Oranje)	T45N8
		Red (Rood)	T45N9
		White (Wit)	T45NA
		Metallic Silver (Metallic Zilver)	T45NB

**Informatie over onderhoudsdelen**

<b>Printermodel</b>	<b>Product</b>	<b>Artikelnummer</b>	
SC-S80660L	Inkttoevoereenheid	Black (Zwart)	T45M1
		Cyan (Cyaan)	T45M2
		Magenta	T45M3
		Yellow (Geel)	T45M4
		Light Cyan (Licht Cyaan)	T45M5
		Light Magenta (Licht Magenta)	T45M6
		Light Black (Licht Zwart)	T45M7
		Orange (Oranje)	T45M8
		Red (Rood)	T45M9
		White (Wit)	T45MA
		Metallic Silver (Metallic Zilver)	T45MB
SC-S80670L	Inkttoevoereenheid	Black (Zwart)	T45P1
		Cyan (Cyaan)	T45P2
		Magenta	T45P3
		Yellow (Geel)	T45P4
		Light Cyan (Licht Cyaan)	T45P5
		Light Magenta (Licht Magenta)	T45P6
		Light Black (Licht Zwart)	T45P7
		Orange (Oranje)	T45P8
		Red (Rood)	T45P9
		White (Wit)	T45PA
		Metallic Silver (Metallic Zilver)	T45PB

**Informatie over onderhoudsdelen**

<b>Printermodel</b>	<b>Product</b>		<b>Artikelnummer</b>
SC-S80680L	Inkttoevoereenheid	Black (Zwart)	T45Q1
		Cyan (Cyaan)	T45Q2
		Magenta	T45Q3
		Yellow (Geel)	T45Q4
		Light Cyan (Licht Cyaan)	T45Q5
		Light Magenta (Licht Magenta)	T45Q6
		Light Black (Licht Zwart)	T45Q7
		Orange (Oranje)	T45Q8
		Red (Rood)	T45Q9
		White (Wit)	T45QA
		Metallic Silver (Metallic Zilver)	T45QB
SC-S60600L	Inkttoevoereenheid	Black (Zwart)	T45L1
		Cyan (Cyaan)	T45L2
		Magenta	T45L3
		Yellow (Geel)	T45L4
SC-S60610L	Inkttoevoereenheid	Black (Zwart)	T45N1
		Cyan (Cyaan)	T45N2
		Magenta	T45N3
		Yellow (Geel)	T45N4
SC-S60660L	Inkttoevoereenheid	Black (Zwart)	T45M1
		Cyan (Cyaan)	T45M2
		Magenta	T45M3
		Yellow (Geel)	T45M4
SC-S60670L	Inkttoevoereenheid	Black (Zwart)	T45P1
		Cyan (Cyaan)	T45P2
		Magenta	T45P3
		Yellow (Geel)	T45P4

## Informatie over onderhoudsdelen

Printermodel	Product		Artikelnummer
SC-S60680L	Inktoevoereenheid	Black (Zwart)	T45Q1
		Cyan (Cyaan)	T45Q2
		Magenta	T45Q3
		Yellow (Geel)	T45Q4

## Onderhoudsdelen

### Voor SC-S80600 Series/SC-S60600 Series/SC-S40600 Series

Product	Artikelnummer	Uitleg
Cleaning cartridge (Reinigingscartridge)	T6960	Gebruiken tijdens het uitvoeren van Onderhoud vóór opslag.
Cleaning cartridge (Reinigingscartridge) (Australië en Nieuw Zeeland)	T8330	
Set met onderhoudsdelen (met uitzondering van SC-S40680/ SC-S60680/SC-S80680)	C13S210044	Eén set onderhoudsdelen bevat de volgende verbruiksartikelen. <input type="checkbox"/> Wipereenheid (x1) <input type="checkbox"/> Spoelkussentje (x1) <input type="checkbox"/> Luchtfilters (x2) <input type="checkbox"/> Handschoenen (x2)
Set met onderhoudsdelen (voor SC-S40680/SC-S60680/ SC-S80680)	C13S210045	
Ink Cleaner (Inkreiniger)	T6993	Identiek aan de ink cleaner (inkreiniger) die met de printer is meegeleverd.
Waste Ink Bottle (Inkflles)	T7240	Identiek aan de Waste Ink Bottle (Inkflles) die met de printer is meegeleverd.
Cleaning Stick (Reinigingsstaafje)	C13S090013	Identiek aan het Onderhoudspakket dat met de printer is meegeleverd.
Pluisvrije doek*1	C13S090016	

\*1 Niet beschikbaar voor aankoop in sommige landen en regio's. We bevelen BEMCOT M-3II van de Asahi Kasei Corporation aan bij aankoop van commerciële producten.

### Voor SC-S80600L Series/SC-S60600L Series

Product	Artikelnummer	Uitleg
Cleaning Ink Supply Unit (Reinigingsinktoevoereenheid) (met uitzondering van SC-S80660L/SC-S60660L)	T44A5	Gebruiken tijdens het uitvoeren van Onderhoud vóór opslag.
Cleaning Ink Supply Unit (Reinigingsinktoevoereenheid) (voor SC-S80660L/SC-S60660L)	T44A6	

**Informatie over onderhoudsdelen**

<b>Product</b>	<b>Artikelnummer</b>	<b>Uitleg</b>
Set met onderhoudsdelen (met uitzondering van SC-S80680L/SC-S60680L)	C13S210093	Eén set onderhoudsdelen bevat de volgende verbruiksartikelen. <input type="checkbox"/> Wipereenheid (x1) <input type="checkbox"/> Spoelkussentje (x1) <input type="checkbox"/> Luchtfilters (x2) <input type="checkbox"/> Handschoenen (x2)
Set met onderhoudsdelen (voor SC-S80680L/SC-S60680L)	C13S210094	
Ink Cleaner (Inktreiniger)	T6993	Identiek aan de ink cleaner (inktreiniger) die met de printer is meegeleverd.
Waste Ink Bottle (Inktfles) (met uitzondering van SC-S80680L/SC-S60680L)	C13S210071	Identiek aan de Waste Ink Bottle (Inktfles) die met de printer is meegeleverd.
Waste Ink Bottle (Inktfles) (voor SC-S80680L/SC-S60680L)	C13S210072	
Cleaning Stick (Reinigingsstaafje)	C13S090013	Identiek aan het Onderhoudspakket dat met de printer is meegeleverd.
Pluisvrije doek* <sup>1</sup>	C13S090016	

\*1 Niet beschikbaar voor aankoop in sommige landen en regio's. We bevelen BEMCOT M-3II van de Asahi Kasei Corporation aan bij aankoop van commerciële producten.

## Omgaan met inktdruppels en verstopte spuitkanaaltjes

# Omgaan met inktdruppels en verstopte spuitkanaaltjes

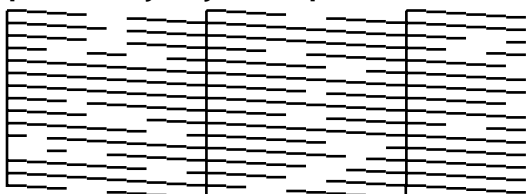
### Probleem

Probeer de onderstaande oplossingen als een van de volgende problemen in de afdrukresultaten optreedt.

### Inktdruppeltjes



### De spuitkanaaltjes zijn verstopt



### Oplossing

Voer de volgende stappen uit totdat de afdrukresultaten zijn verbeterd.

#### 1. Reinig de printkop

"Printkop reinigen" op pagina 63



#### 2. Voer automatisch printkoponderhoud uit

"Aut. Printkoponderhoud" op pagina 64



#### 3. Voer regelmatige reiniging uit

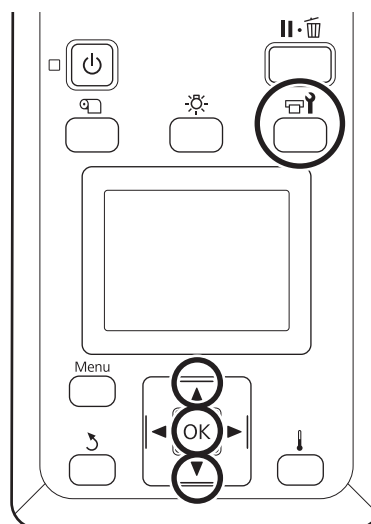
"Regelmatige reiniging uitvoeren" op pagina 32

## Printkop reinigen

Voor de printkopreiniging zijn drie niveaus beschikbaar: **Schoonmaken (licht)**, **Schoonmaken (normaal)** en **Schoonmaken (zwaar)**.

Voer eerst **Schoonmaken (licht)** uit. Druk na het schoonmaken een controlepatroon af en voer als het patroon nog vage plekken of ontbrekende gedeelten vertoont **Schoonmaken (normaal)** uit. Als hiermee het probleem nog steeds niet is opgelost, voer dan **Schoonmaken (zwaar)** uit.

Knoppen die worden gebruikt voor de volgende instellingen



- 1 Controleer of de printer gebruiksklaar is en druk vervolgens op de knop . Het menu Onderhoud wordt weergegeven.
- 2 Gebruik de knoppen ▼/▲ om **Schoonmaken** te selecteren en druk op de knop OK.
- 3 Selecteer een reinigingsniveau en druk op de knop OK.  
Selecteer eerst **Schoonmaken (licht)**.  
Selecteer vervolgens **Schoonmaken (normaal)**.  
En selecteer uiteindelijk **Schoonmaken (zwaar)**.
- 4 Selecteer voor iedere rij spuitkanaaltjes de gewenste reinigingsmethode.  
Als **Schoonmaken (licht)** wordt geselecteerd, is alleen **Alle spuitkanaaltjes** beschikbaar.

## Omgaan met inktdruppels en verstopte spuitkanaaltjes

### Alle spuitkanaaltjes

Selecteer deze optie als het volledige afgedrukte patroon slechts enkele vage of ontbrekende gedeelten vertoont. Ga na het instellen van uw selectie naar Stap 6.

### Head1/Head2

Alleen weergegeven voor SC-S80600 Series/SC-S80600L Series/SC-S60600 Series/SC-S60600L Series.

Selecteer deze optie als het patroon van slechts één van de printkoppen vage of ontbrekende gedeelten vertoont. Ga na het instellen van uw selectie naar Stap 6.

### Geselect. spuitkan.

Selecteer deze optie als slechts enkele van de genummerde patronen (spuitkanaalreeksen) op het controlepatroon vage of ontbrekende gedeelten vertonen. U kunt meerdere reeksen selecteren.

5

Kies de reeksen die u wilt reinigen.

- (1) Gebruik de knoppen ▼/▲ om de spuitkanaaltjes met vage of ontbrekende segmenten te selecteren en druk vervolgens op de knop OK.
- (2) Na selectie van de reeksen die u wilt reinigen, selecteert u **Uitvoeren Met Selectie** en drukt u vervolgens op de knop OK.

6

Het reinigen van de printkop begint.

Als de reiniging is voltooid, wordt een bevestiging weergegeven.

7

Om een controlepatroon af te drukken en de status van de verstopping te controleren, gebruikt u de knoppen ▼/▲ om **Spuitkanaaltjescontr** te selecteren en drukt u vervolgens op de knop OK.

Als u een controlepatroon afdrukt in de kantlijn van media waarop al een controlepatroon is afgedrukt, drukt u op de knop ▲ om de startpositie voor afdrukken te verplaatsen naar de positie van de aandrukrollen.

8

Selecteer de gewenste afdrukpositie en druk op de knop OK.

Selecteer **In midden afdrukken** of **Links afdrukken** om in een kantlijn af te drukken op media waarop al een controlepatroon is afgedrukt. De weergegeven inhoud verandert afhankelijk van de breedte van de geladen media.

Klik op de knop OK om een controlepatroon af te drukken.

9

Snijd de media eventueel bij en controleer vervolgens de afgedrukte patronen.

### Geen vage of ontbrekende gedeelten

Ga normaal door met de taak.

### Vage of ontbrekende gedeelten

Ga terug naar Stap 1 en ga verder met het volgende niveau voor printkopreiniging.

### Als na het uitvoeren van Schoonmaken (zwaar) nog steeds spuitkanaaltjes verstopt zijn

De omgeving van de printkoppen kan vervuild zijn. Voer **Aut. Printkoponderhoud** uit. Zie het volgende gedeelte.

## Aut. Printkoponderhoud

Voer Aut. Printkoponderhoud uit als de afdrukkwaliteit ook na het uitvoeren van printkopreiniging nog wordt beïnvloed door inktdruppels of verstopte spuitkanaaltjes.

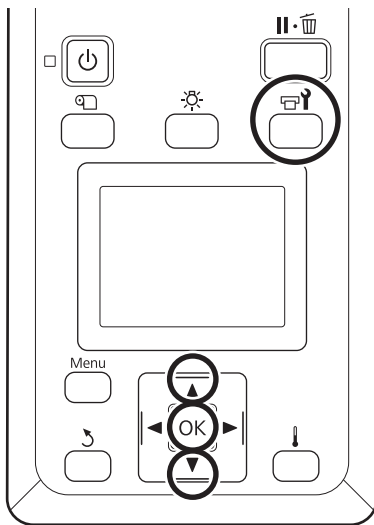
### **Belangrijk:**


*Voer automatisch printkoponderhoud niet meerdere keren op één dag uit. Indien u deze functie te vaak gebruikt, kan schade aan de printkoppen ontstaan.*



## Omgaan met inktdruppels en verstopte spuitkanaaltjes

Knoppen die worden gebruikt voor de volgende instellingen



- 1** Controleer of de printer gebruiksklaar is en druk vervolgens op de knop .

Het menu **Onderhoud** wordt weergegeven.
- 2** Gebruik de knoppen **▼/▲** om **Onderhoud printkop** te selecteren en druk op de knop **OK**.
- 3** Controleer of de functie **Aut. Printkoponderhoud** is gemarkeerd en druk vervolgens op de knop **OK**.
- 4** Druk op de knop **OK**.

Aut. Printkoponderhoud wordt gestart.

Als Aut. Printkoponderhoud is voltooid, wordt het instellingenmenu gesloten.

Als de afdrukkwaliteit ook na het uitvoeren van Aut. Printkoponderhoud nog wordt beïnvloed door inktdruppels of verstopte spuitkanaaltjes, reinigt u de omgeving van de printkoppen en de kappen.

 [“Regelmatige reiniging uitvoeren” op pagina 32](#)