

SC-S80600 Series
SC-S80600L Series
SC-S60600 Series
SC-S60600L Series
SC-S40600 Series

Ghidul operatorului

Drepturi de autor și mărci comerciale

Drepturi de autor și mărci comerciale

Nicio parte din această publicație nu poate fi reprodusă, stocată într-un sistem de preluare sau transmisă în orice formă sau prin orice mijloace, electronice, mecanice, prin fotocopiere, înregistrare sau prin alte tehnici, fără permisiunea scrisă acordată în prealabil de Seiko Epson Corporation. Informațiile conținute în prezentul document sunt destinate exclusiv utilizării cu această imprimantă Epson. Epson nu este responsabilă pentru nicio altă utilizare a acestor informații la alte imprimante.

Nici Seiko Epson Corporation și nici afiliații acesteia nu sunt responsabile față de cumpărătorul acestui produs sau față de terți pentru daunele, pierderile, costurile sau cheltuielile cauzate cumpărătorului sau terților ca rezultat al unui accident, al utilizării incorecte sau abuzive a acestui produs sau al modificărilor, reparațiilor sau intervențiilor neautorizate asupra produsului sau (cu excepția Statelor Unite) ca rezultat al nerespectării cu strictețe a instrucțiunilor de utilizare și întreținere furnizate de Seiko Epson Corporation.

Seiko Epson Corporation nu este responsabilă pentru daune sau probleme care apar ca urmare a utilizării unor opțiuni sau produse consumabile care nu sunt desemnate de Seiko Epson Corporation ca fiind Produse Originale Epson sau Produse Aprobate Epson.

Seiko Epson Corporation nu este responsabilă pentru nici o daună rezultată din interferențele electromagnetice care apar din cauza utilizării oricăror alte cabluri de interfață decât cele desemnate drept Produse Aprobate Epson de Seiko Epson Corporation.

EPSON și EPSON EXCEED YOUR VISION sau EXCEED YOUR VISION și logo-urile acestora sunt mărci comerciale înregistrate sau mărci comerciale înregistrate ale Seiko Epson Corporation.

Microsoft®, Windows®, and Windows Vista® are registered trademarks of Microsoft Corporation.

Mac, macOS are registered trademarks of Apple Inc.

Intel® is a registered trademark of Intel Corporation.

Bemcot™ is a trademark of Asahi Kasei Corporation.

YouTube® and the YouTube logo are registered trademarks or trademarks of YouTube, LLC.

Notificare generală: Celelalte nume de produse utilizate aici au doar scop de identificare și pot fi mărci comerciale ale deținătorilor lor. Epson își declină orice drepturi asupra acestor mărci.

© 2019 Seiko Epson Corporation. All rights reserved.

Cuprins

Cuprins**Drepturi de autor și mărci comerciale****Note privind manualele**

Semnificația simbolurilor.	4
Ilustrațiile.	4
Manuale video.	4

Denumiri componente

Secțiune frontală.	6
Unitate de cerneală (SC-S80600L Series/SC-S60600L Series).	7
Interiorul.	8
Înapoi.	9

Operații de bază

Note cu privire la încărcarea suportului media.	10
Note cu privire la încărcarea suportului media.	10
Încărcarea suportului media.	11
Utilizarea Auto Take-up Reel Unit (Unitate de preluare automată a mediei de tipărire).	17
Prinderea rolei.	17
Preluare suportului media cu partea tipărită orientată spre exterior.	20
Preluarea suportului media cu partea tipărită orientată spre interior.	21
Setări pentru suportul media încărcat.	21
Scoaterea rolei de preluare.	23
Imprimarea pe suportul media rămas.	23
Tăierea suportului media.	24
Scoaterea suportului media.	25

Întreținere

Când se execută operații diverse de întreținere.	27
Locurile de curățare și intervalul de curățare.	27
Locații ale consumabilelor și intervalele de înlocuire.	28
Alte operații de întreținere.	29
De ce aveți nevoie.	30
Precauții privind întreținerea.	30
Curățare zilnică.	31
Efectuarea curățării regulate.	32
Utilizarea Ink Cleaner (Kit de cură).	32
Deplasarea capului de tipărire.	33

Curățarea zonei din jurul capului de tipărire.	34
Curățarea în jurul capacelor.	35
Încheierea operației de curățare.	38
Fișa de verificare a operațiilor de curățare.	39
Scuturarea și înlocuirea cartușelor de cerneală (SC-S80600 Series/SC-S60600 Series/SC-S40600 Series).	40
Scuturarea.	40
Procedura de înlocuire.	40
Scuturarea și înlocuirea unităților de alimentare cu cerneală (SC-S80600L Series/SC-S60600L Series).	42
Scuturarea.	42
Procedura de înlocuire.	43
Colectarea deșeurilor de cerneală.	45
Pregătirea și intervalele de înlocuire.	45
Contor de cerneală reziduală.	46
Înlocuirea Waste Ink Bottle (Recipient pentru colectarea cernelii reziduale).	46
Înlocuirea componentelor de întreținere.	47
Pregătirea și intervalele de înlocuire.	47
Procedura de înlocuire.	48
Colectarea consumabilelor uzate.	50
Colectarea deșeurilor.	50
Fișa de verificare pentru înlocuirea consumabilelor.	51
Depozitare pe o perioadă lungă de timp (întreținere preventivă înainte de depozitare).	52
Intervalul de întreținere preventivă înainte de depozitare.	52
Efectuarea întreținerii înainte de depozitare.	53
Repunerea în funcțiune a imprimantei.	53

Informații privind articolele de întreținere

Cartușe de cerneală.	54
Unitate de alimentare cu cerneală.	58
Articole pentru întreținere.	61





Procedură în cazul picăturilor de cerneală și duzelor înfundate

Curățarea capului de tipărire.	63
Auto Head Maintenance.	64

Note privind manualele

Note privind manualele

Semnificația simbolurilor

 Avertisment:	Avertismentele trebuie respectate pentru a evita vătămările corporale grave.
 Atenție:	Atenționările trebuie respectate pentru a evita vătămările corporale.
 Important:	Mesajele marcate ca importante trebuie respectate pentru a evita deteriorarea acestui produs.
Notă:	Notele conțin informații utile sau suplimentare referitoare la utilizarea acestui produs.
	Este indicat conținutul de referință aferent.

Ilustrațiile


Dacă nu există specificații în alt sens, ilustrațiile din acest manual sunt destinate modelului SC-S40600 Series.

Ilustrațiile pot diferi ușor de modelul pe care îl utilizați. Vă rugăm să țineți cont de acest lucru la utilizarea manualului.

Manuale video

Aceste manuale video au fost încărcate în YouTube și vă prezintă modul de încărcare a suportului media și de efectuare a întreținerii.

Pentru a vizualiza aceste manuale video, executați clic pe [Epson Video Manuals] din prima pagină a *Manual online* sau urmați pașii de mai jos.

Deschiderea manualelor online  *Informații generale* (PDF)

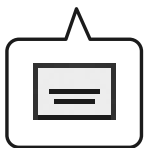
Accesați următoarele coduri QR de pe un smartphone sau de pe o tabletă.



- 1 Accesați YouTube (<https://youtube.com>).
- 2 Introduceți „Epson Video Manuals (LFP)” în bara de căutare din partea de sus a ecranului.
- 3 Executați clic pe [Epson Video Manuals (LFP)] în rezultatele căutării.
- 4 Selectați materialul video pe care doriți să-l vizualizați din lista pentru modelul utilizat.

Note privind manualele

Dacă subtitrările nu sunt afișate atunci când redați materialul video, executați clic pe pictograma de subtitrări indicată în imaginea de mai jos.

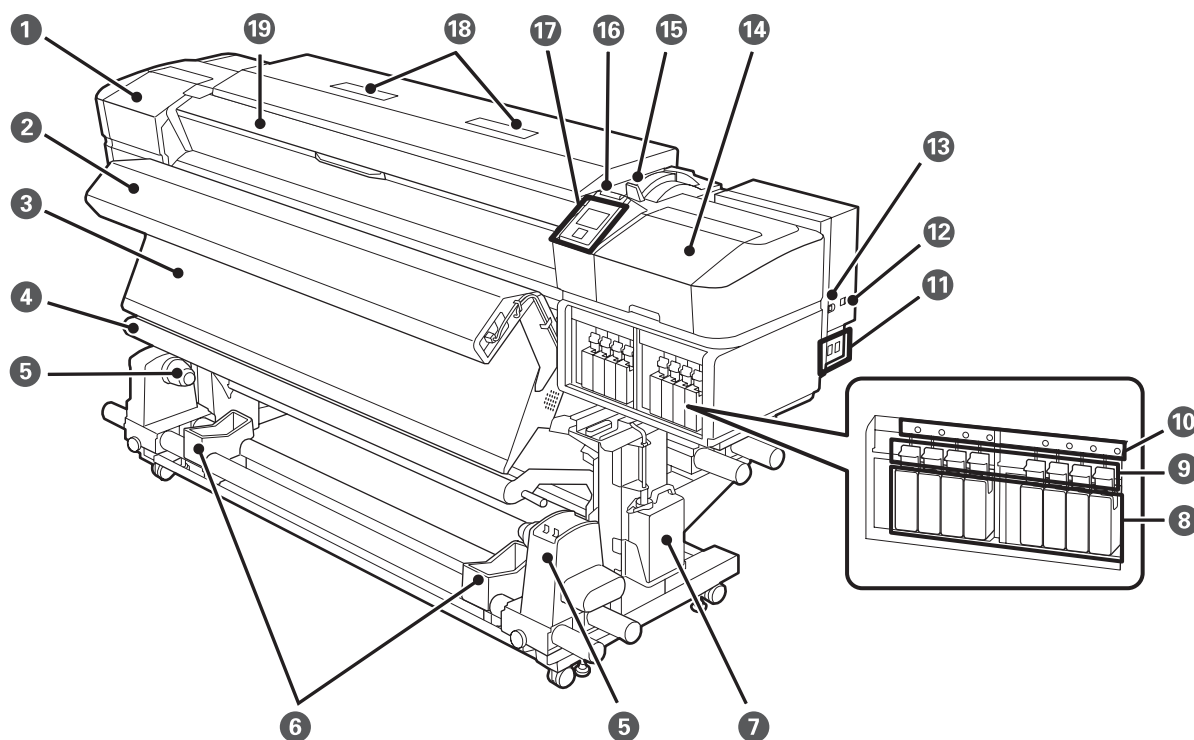


Denumiri componente

Denumiri componente

Secțiune frontală

Ilustrația prezintă SC-S60600 Series.



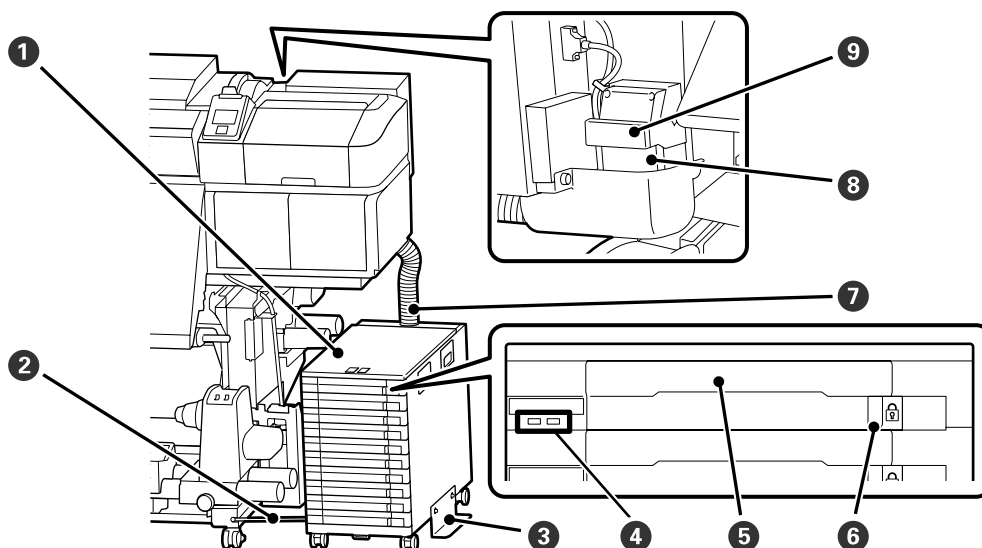
- | | | |
|---|---|--|
| ① Capac de întreținere (stânga) | ⑧ Cartuș de cerneală* ² | ⑮ Manetă de încărcare a suportului media |
| ② Sistem suplimentar de uscare a materialului tipărit* ¹ | ⑨ Manetă de blocare* ² | ⑯ Lampă de alertă |
| ③ Postîncălzitor | ⑩ Verificare cartuș lampă* ² | ⑰ Panou de control |
| ④ Bară de tensionare | ⑪ Intrări de curent alternativ #1/#2 | ⑱ Filtre de aer |
| ⑤ Suporturi stânga/dreapta pentru cilindrul rolei | ⑫ Port LAN | ⑲ Capacul frontal |
| ⑥ Suporturi rolă (x2) | ⑬ Port USB | |
| ⑦ Recipient pentru colectarea cernelii reziduale | ⑭ Capac de întreținere (dreapta) | |

Denumiri componente

*1 Echipament standard pe SC-S60600 Series/SC-S60600L Series. Echipament opțional pe SC-S40600 Series/SC-S80600 Series/SC-S80600L Series.

*2 SC-S40600 Series are blocare doar pe partea dreaptă. Indisponibil pe SC-S80600L Series/SC-S60600L Series.

Unitate de cerneală (SC-S80600L Series/SC-S60600L Series)



❶ Unitate de cerneală

❷ Lampă LED

❸ Tub de cerneală

❹ Fir de fixare

❺ Tavă

❻ Conector tub de cerneală

❼ Placă de prevenire a răsturnării

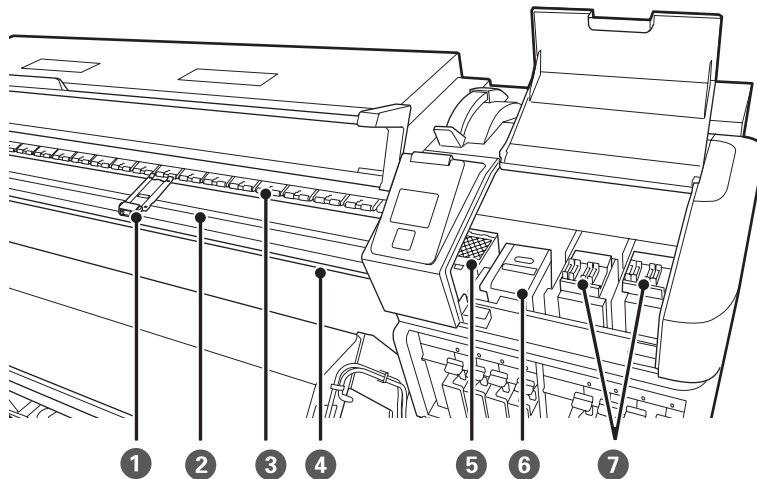
❼ Comutator de blocare

❽ Manete de blocare conector

Denumiri componente

Interiorul

Ilustrația prezintă SC-S60600 Series.



1 Ghidaje pentru marginea suportului media (x2)

2 Încălzitor cilindru

3 Role de presare

4 Canelură de tăiere

5 Tamponul de scurgere

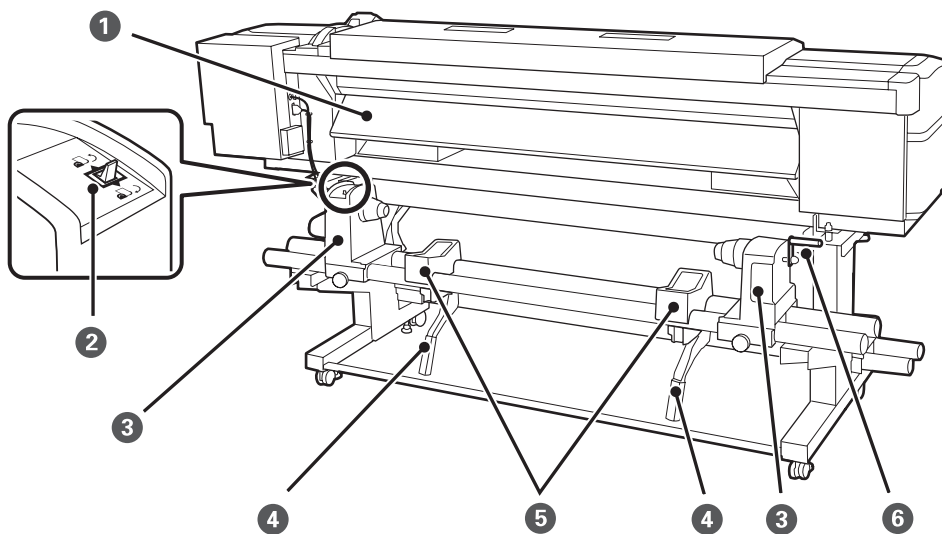
6 Ștergător

7 Capace^{*1}

*1 Doar pe partea dreaptă pentru SC-S40600 Series.

Denumiri componente

Înapoi



❶ Preîncălzitor

❷ Buton de comandă

❸ Suporturi stânga/dreapta
pentru rolă

❹ Manetă de ridicare (x2)

❺ Suporturi rolă (x2)

❻ Mâner

Operații de bază

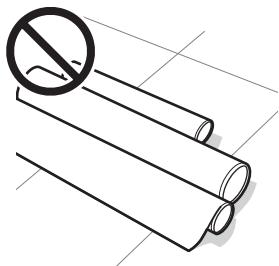
Operații de bază

Note cu privire la încărcarea suportului media

Nerespectarea următoarelor instrucțiuni la manipularea suportului media, poate avea ca rezultat acumularea pe suprafața suportului media a unor cantități mici de praf sau scame, formând picături de cerneală pe rezultatele de tipărire.

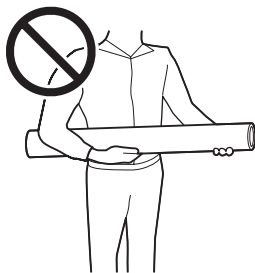
Nu așezați suportul media direct pe podea.

Suportul media trebuie rebobinat și introdus în ambalajul original pentru a fi depozitat.



La transportarea suportului media, aveți grijă ca suprafața acestuia să nu atingă hainele pe care le purtați.

Înainte de a încărca suportul media în imprimantă, acesta trebuie manipulat în ambalajul său individual.



Note cu privire la încărcarea suportului media

⚠️ Atenție:

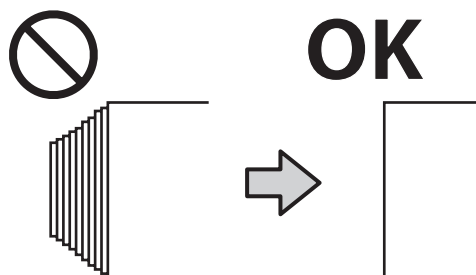
- ❑ *Încălzitoarele și ghidajele marginilor suportului media pot să fie fierbinți; respectați toate măsurile de securitate necesare. Dacă nu respectați măsurile de securitate vă puteți arde.*
- ❑ *Deoarece suportul media este greu, acesta nu trebuie să fie transportat de o singură persoană.*
- ❑ *Fiți atenți să nu vă prindeți mâinile sau degetele în timp ce deschideți sau închideți capacul frontal. Nerespectarea acestei recomandări poate cauza vătămări corporale.*
- ❑ *Nu frecați cu mâinile marginile suportului media. Marginile suportului media sunt tăioase, astfel că vă puteți răni.*

Încărcați suportul media chiar înainte de tipărire.

Rolele de presare pot șifona suportul media rămas în imprimantă. Suportul media se poate șifona sau ondula, producând blocaje sau impact între capul de tipărire și suportul media.

Nu încărcați suportul media dacă marginile din dreapta și stânga nu sunt uniforme.

Dacă la suportul media încărcat marginile din stânga și din dreapta ale rolei sunt neuniforme, problemele de alimentare cu suportul media pot cauza deplasarea acestuia în timpul tipăririi. În acest caz, fie rebobinați suportul media pentru alinierea marginilor, fie folosiți o rolă fără defecțiuni.




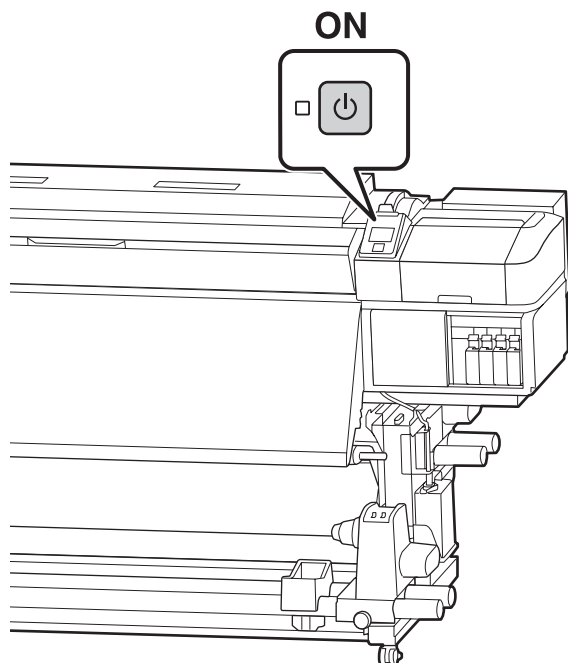
Operații de bază

Încărcarea suportului media

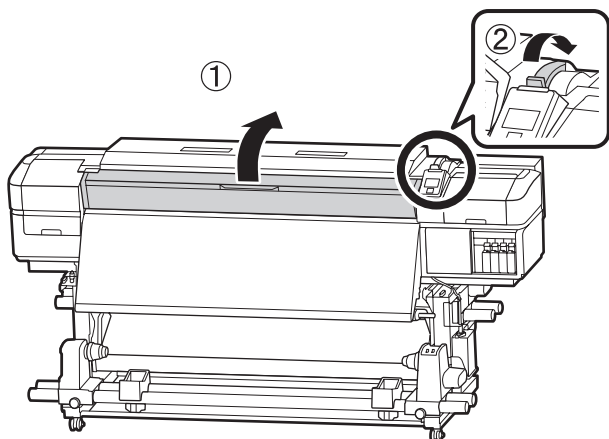
Puteți consulta procedura într-un material video pe YouTube.

 „Manuale video” la pagina 4

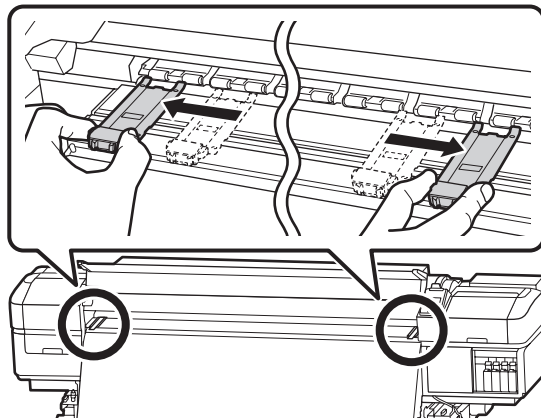
- 1 Apăsați butonul  și apoi așteptați până când **Load media.** este afișat pe ecran.



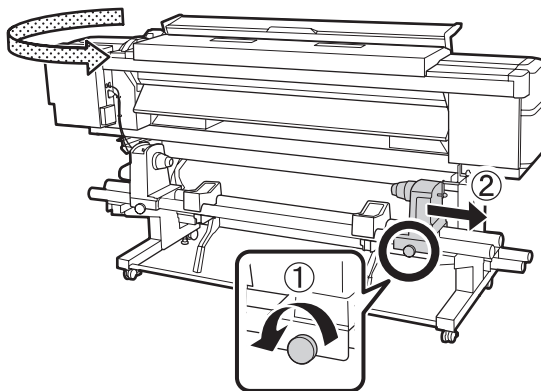
- 2 Deschideți capacul frontal și apoi ridicați maneta de încărcare a suportului media.



- 3 În timp ce țineți de mânerele ghidajelor marginilor suportului media pe ambele părți, deplasați ghidajele spre ambele margini ale cilindrului.

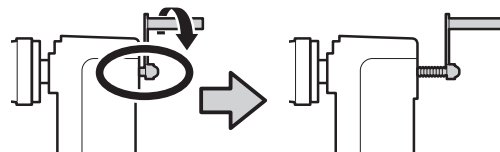


- 4



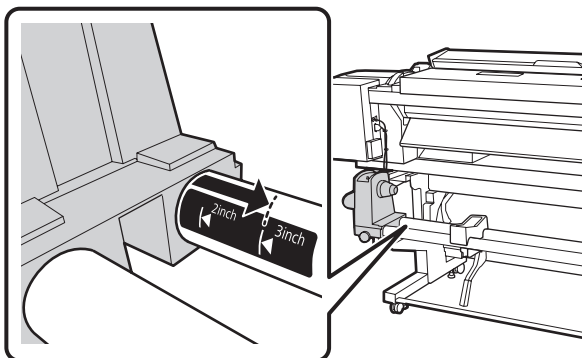
Important:

Dacă axul elementului de susținere din partea dreaptă nu este vizibil, rotiți spre înainte elementul de susținere până când acesta se oprește. Suportul media nu va putea fi încărcat corect dacă axul elementului de susținere nu este vizibil.

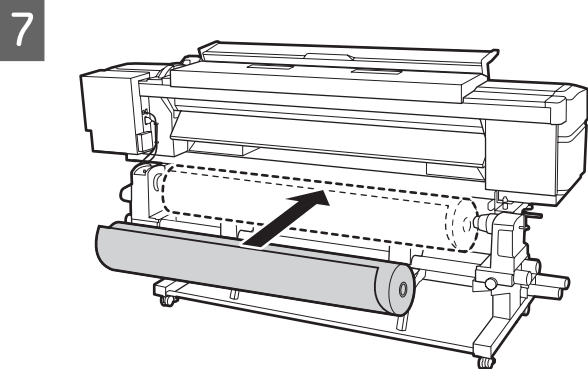
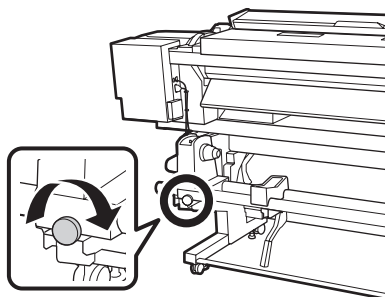


Operații de bază

- 5** Deplasați suportul rolei în poziția setată, în funcție de dimensiunea rolei suportului media care va fi încărcat.



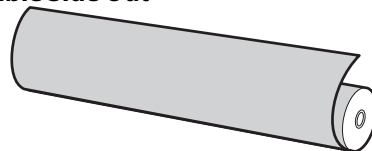
- 6** Strângeți șurubul până când acesta nu se mai rotește.



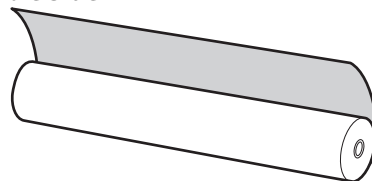
Notă:

Metoda de așezare a rolei de suport media, diferă în funcție de cum e rulat suportul media.

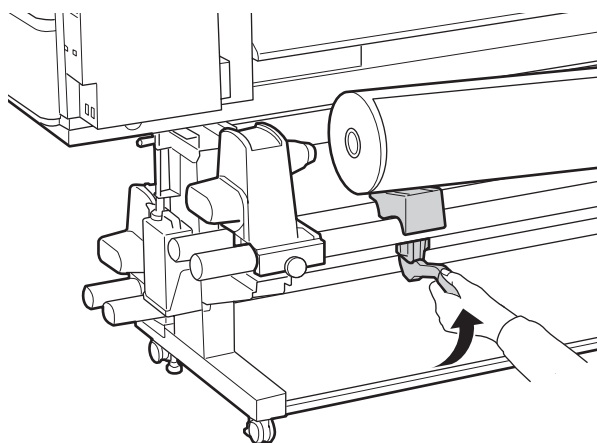
Printable Side Out



Printable Side In

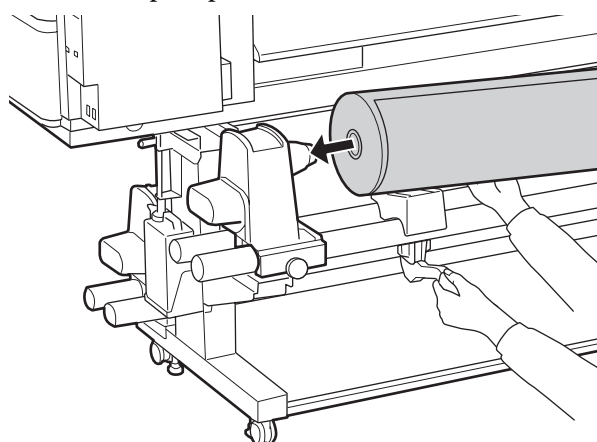


8



9

- Introduceți ferm cilindrul de rolă al suportului media pe suportul rolei.



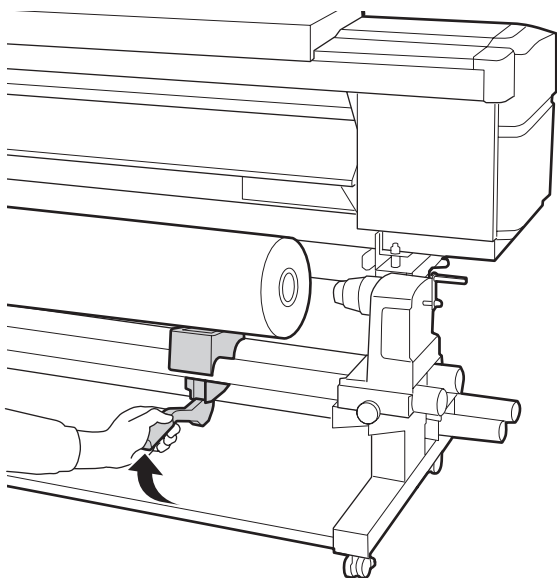
Operații de bază

Notă:

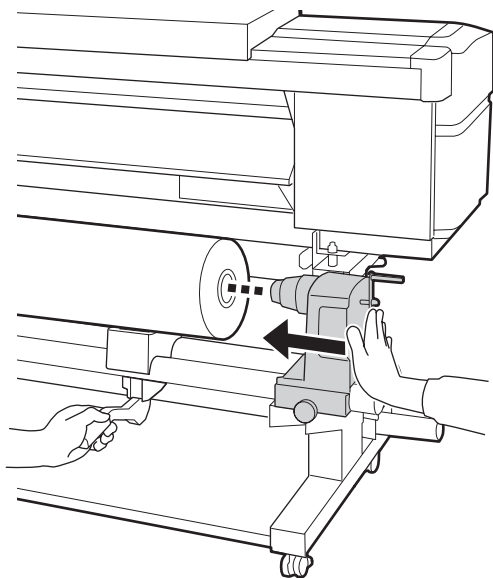
Dacă rola suportului media are un diametru exterior mai mic de 140 mm, cilindrul rolei nu va ajunge la suport atunci când este ridicat folosind maneta de ridicare.

Ridicați manual și introduceți cilindrul rolei pe suportul de rolă.

10



11



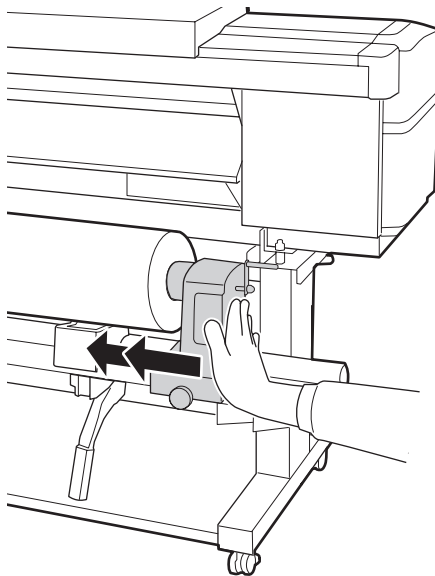
Notă:

Dacă rola suportului media are un diametru exterior mai mic de 140 mm, cilindrul rolei nu va ajunge la suport atunci când este ridicat folosind maneta de ridicare.

Ridicați manual și introduceți cilindrul rolei pe suportul de rolă.

12

Pentru a vă asigura că suportul rolei este introdus suficient în cilindrul de rolă, apăsați-l de două ori.



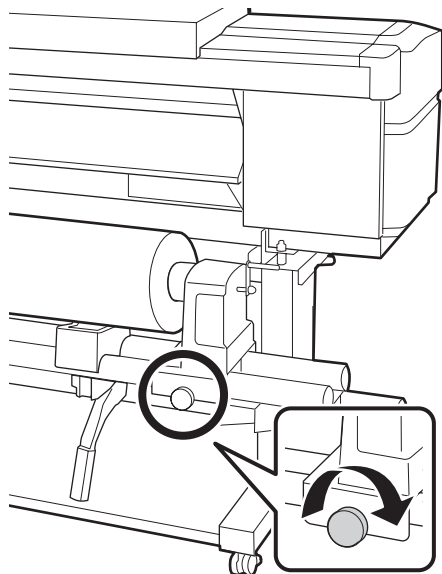
! Important:

Dacă suportul rolei nu este introdus suficient în cilindrul rolei, suportul media nu va fi corect alimentat în timpul tipăririi din cauza alunecării dintre suportul rolei și cilindrul rolei.

Acest lucru ar putea cauza un efect de bandă la rezultatele de tipărire.

Operații de bază

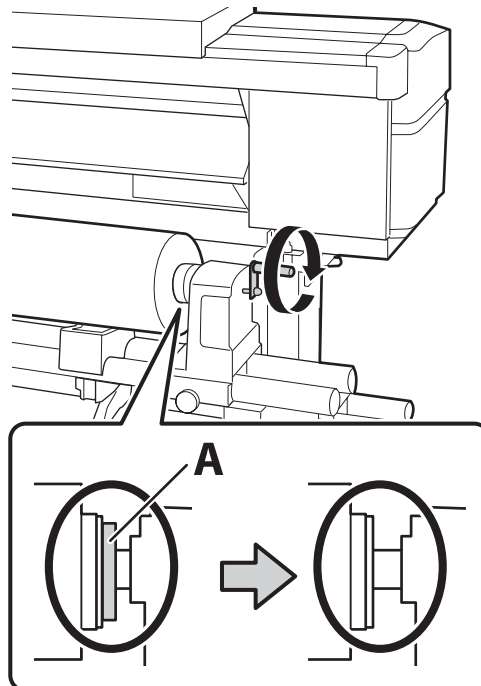
- 13** Strângeți șurubul până când acesta nu se mai rotește.



! **Important:**

- ❑ Dacă șurubul elementului de susținere al rolei este slăbit, elementul de susținere al rolei s-ar putea mișca în timpul tipăririi. Acest lucru ar putea cauza dungi și neuniformități la rezultatele de tipărire.
- ❑ Dacă marginile dreapta și stânga nu sunt aliniată, aliniați-le.

- 14** Rotiți maneta până când componenta A din figura de mai jos este complet introdusă.



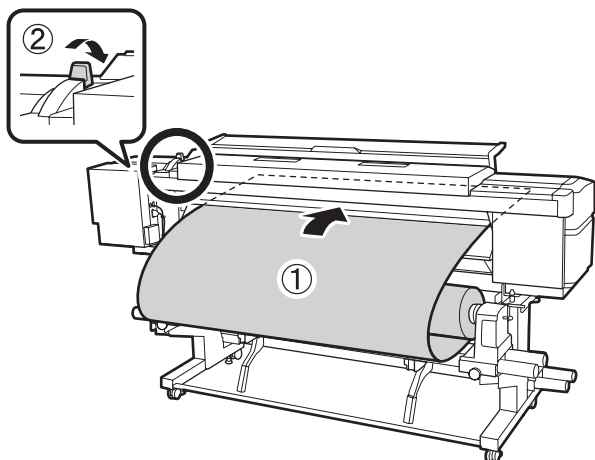
! **Important:**

După ce componenta A nu se mai vede, nu mai rotiți maneta. Nerespectarea acestei măsuri de securitate poate avea ca efect deteriorarea elementului de susținere al rolei.

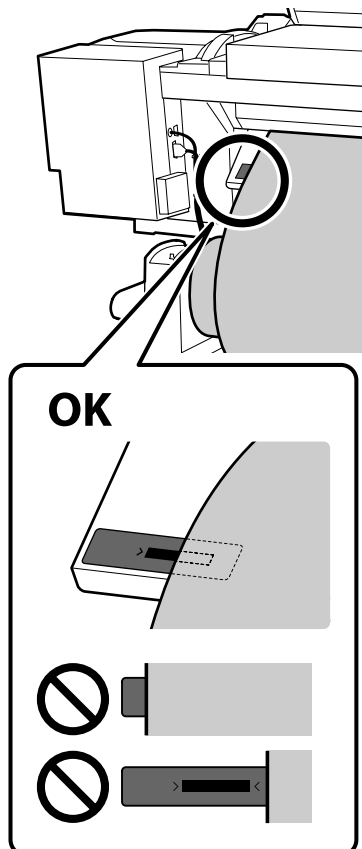
Dacă componenta A rămâne vizibilă chiar și cu maneta complet rotită, rotiți din nou maneta în sens invers. Slăbiți șurubul elementului de susținere al rolei de pe partea dreapta, și repetați procedura începând cu pasul 4.

Operații de bază

- 15** Introduceți suportul media aproximativ 30 cm în deschizătură, apoi coborâți maneta de încărcare a suportului media.



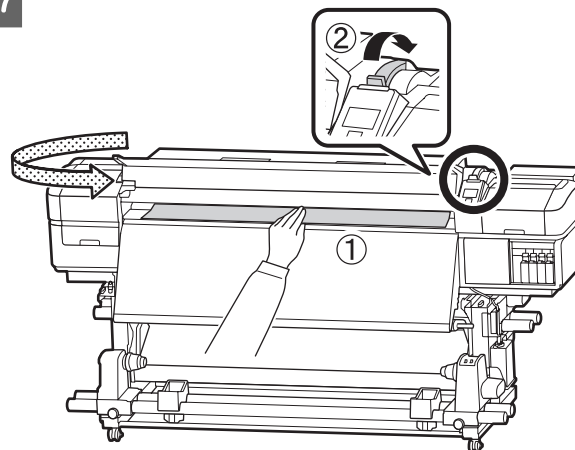
- 16** Confirmați faptul că marginea din stânga a suportului media se încadrează în dreptunghiul etichetei, în modul indicat în ilustrația de mai jos.



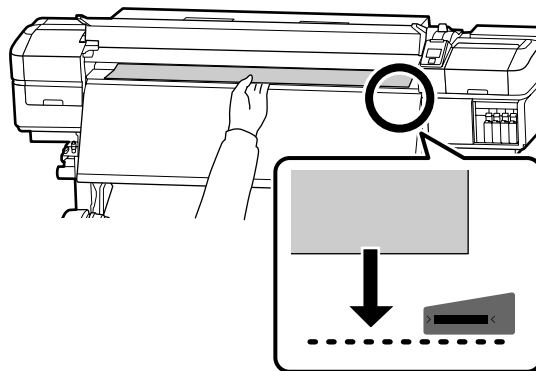
Notă:

Dacă marginea din stânga a suportului media nu se încadrează în pătratul negru al etichetei, efectuați pașii 5-16 în ordine inversă pentru a ajusta poziția suportului de rolă. Nu încercați să re poziționați elementele de fixare ale rolei în timp ce acestea sunt introduse în suportul media.

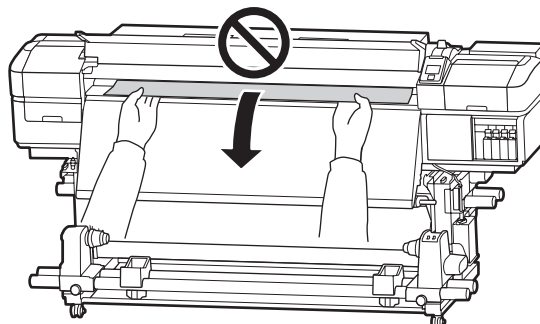
- 17**



- 18** Țineți de centrul suportului media cu o mână și trageți de acesta până când este aliniat cu marginea de jos a etichetei de pe post-încălzitor.

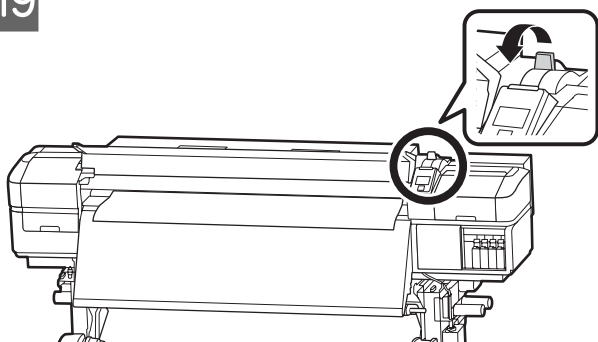


Nu trageți de suportul media cu ambele mâini. Acest lucru ar putea duce la deplasarea sau poziționarea incorectă a acestuia.



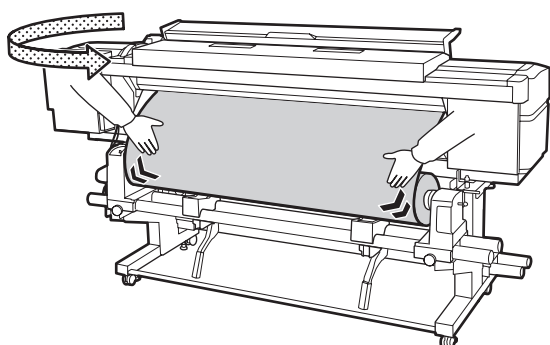
Operații de bază

19



20

Loviți ușor ambele capete ale suportului media și verificați dacă există o diferență de tensionare între partea stângă și partea dreaptă.



Dacă există o diferență de tensionare, suportul media se poate desprinde.

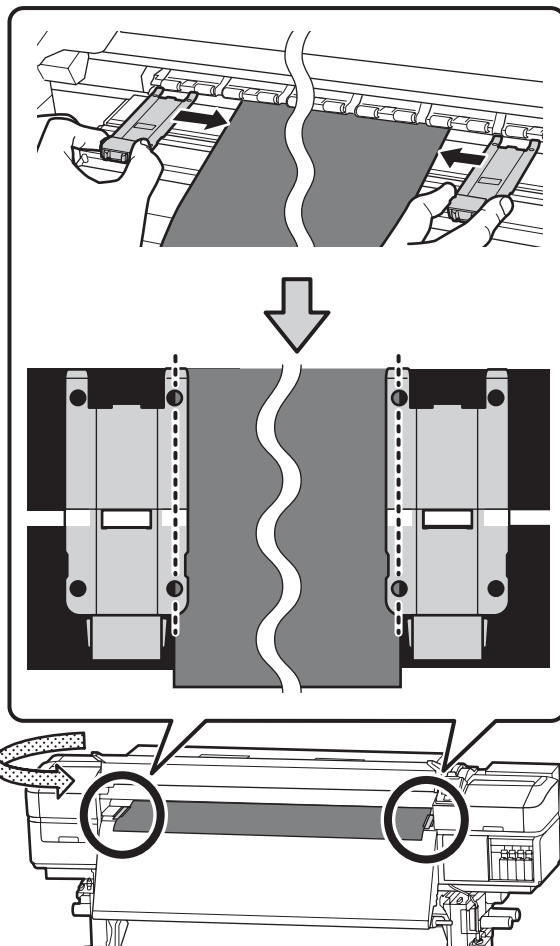
Din partea frontală a imprimantei, ridicați maneta de încărcare a suportului media și corectați tensionarea din partea suportului media.

După aceasta, coborâți maneta de încărcare a suportului media.

21

În timp ce țineți de mânerle ghidajelor marginilor suportului media pe ambele părți, deplasați ghidajele spre marginea suportului media.

Ajustați astfel încât marginile suportului media să fie aliniată cu centrul orificiilor rotunde din ghidajele marginilor suportului media.

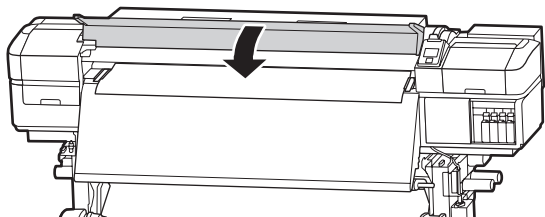


Operații de bază

! Important:

- ❑ Nu utilizați ghidajele pentru marginile suportului media cu un suport media de 0,4 mm sau mai gros. Ghidajele marginilor suportului media pot atinge și deteriora capul de tipărire.
- ❑ Poziționați întotdeauna ghidajele astfel încât marginile suportului media să vină peste centrele orificiilor rotunde. O poziționare incorectă poate cauza un efect de bandă (benzi orizontale, tentă neuniformă sau dungă) în timpul tipăririi.
- ❑ Dacă nu sunt utilizate, deplasați ghidajele marginilor suportului media spre marginile din dreapta și din stânga ale cilindrului.
- ❑ Nu utilizați ghidajele marginilor suportului media dacă marginile suportului tipărit sunt șifonate sau rupte.

22

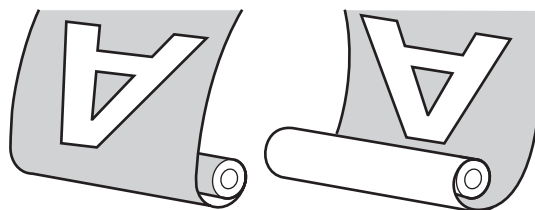


Utilizarea Auto Take-up Reel Unit (Unitate de preluare automată a mediei de tipărire)

Auto Take-up Reel Unit (Unitate de preluare automată a mediei de tipărire) preia automat suportul media pe măsură ce acesta este tipărit. Acest lucru îmbunătățește eficiența operării automatizate.

Auto Take-up Reel Unit (Unitate de preluare automată a mediei de tipărire) a acestei imprimante poate prelua suportul media în oricare din direcțiile următoare.

Partea imprimată în afară Partea imprimată în interior



Preluarea suportului media cu partea tipărită orientată spre exterior va poziționa suprafața imprimată pe exteriorul rolei.

Preluarea suportului media cu partea tipărită orientată spre interior va poziționa suprafața imprimată pe interiorul rolei.

Puteți consulta procedura într-un material video pe YouTube.

[„Manuale video” la pagina 4](#)

! Atenție:

- ❑ Urmați instrucțiunile din manual când încărcați suportul media sau rolele sau scoateți suportul media de pe rola de preluare. Suportul media care poate cădea, miezul rolei sau rolele pot provoca răni.
- ❑ Asigurați-vă că nu vă prindeți mâinile sau părul în Media Feeding Unit (Unitate de alimentare cu medie de tipărire) sau în Auto Take-up Reel Unit (Unitate de preluare automată a mediei de tipărire) în timp ce acestea funcționează. Nerespectarea acestei recomandări poate cauza vătămări corporale.

Prinderea rolei

Pregătirea

Utilizați o rolă mai lungă decât lățimea suportului media.

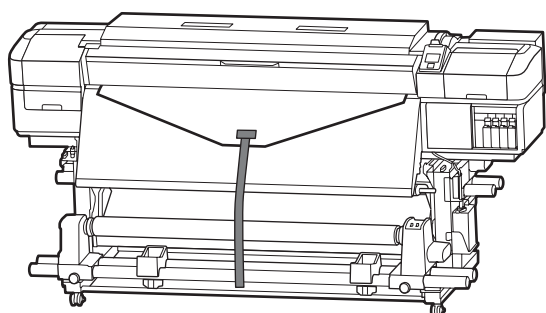
Acest lucru permite ca suportul media să fie preluat de pe rolă fără a forma cute.

Operații de bază

Pregătiți banda de hârtie furnizată.

Vă recomandăm această metodă pentru atașarea suportului media la cilindrul rolei deoarece prezintă următoarele avantaje.

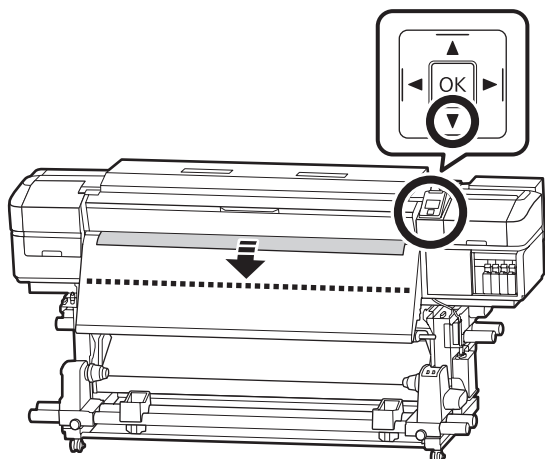
- ❑ Vă permite să preveniți alinierea incorectă a rolei la marginile din partea stângă și dreaptă și să împedicați deplasarea suportului media, rezultând în acest fel o lungime de tipărire mult mai stabilă pentru operațiunile de tipărire.
- ❑ Nu vor exista pierderi ale suportului media.
- ❑ Suportul media poate fi îndepărtat ușor de pe cilindrul rolei după înfășurare.



Când banda de hârtie furnizată se termină, achiziționați bandă de hârtie disponibilă în comerț cu o lățime între 20 și 25 mm (care nu poate fi întinsă sau tăiată ușor). Dacă nu aveți bandă de hârtie, tăiați suportul media în bucăți cu o lățime între 20–25 mm și o lungime de aproximativ 70 cm.

Încărcare

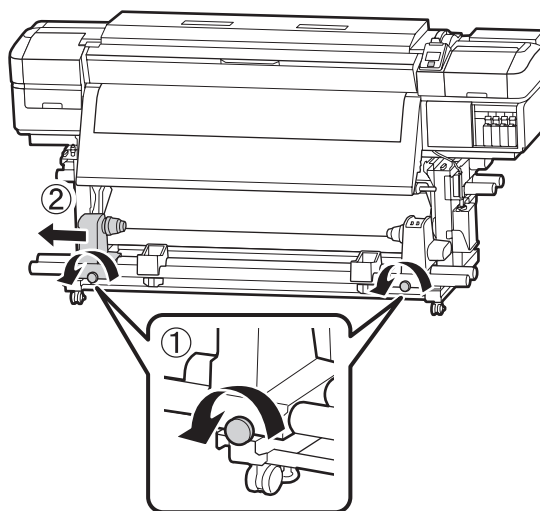
- 1 Țineți butonul ▼ apăsat până când marginea conducătoare a suportului media atinge centrul post-încălzitorului.



! Important:

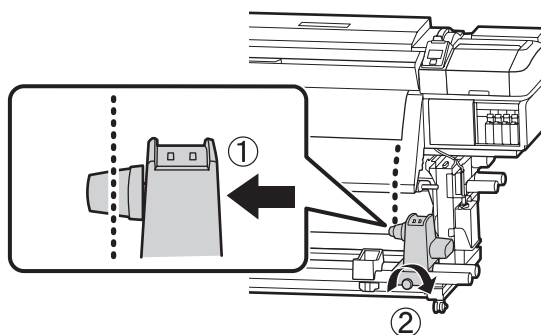
Apăsați întotdeauna butonul ▼ pentru a alimenta suportul media. Dacă suportul media este tras cu mâna, acesta se poate răsuci în timpul preluării.

2



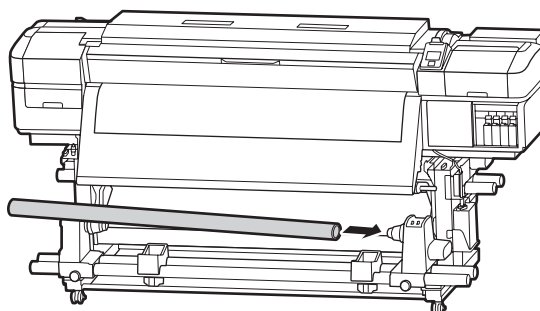
3

Aliniați suportul cilindrului rolei cu marginea din dreapta a suportului media și strângeți șurubul de fixare.



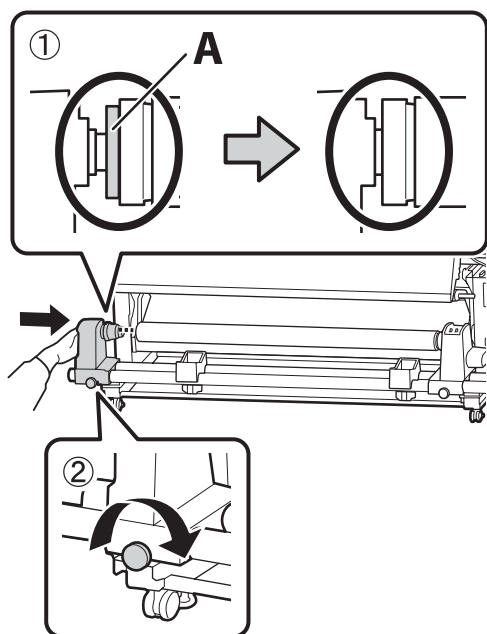
4

Introduceți rola în elementul de susținere din dreapta.



Operații de bază

- 5** Apăsați suportul până când partea A prezentată în ilustrația de mai jos este complet introdusă și apoi strângeți șurubul.

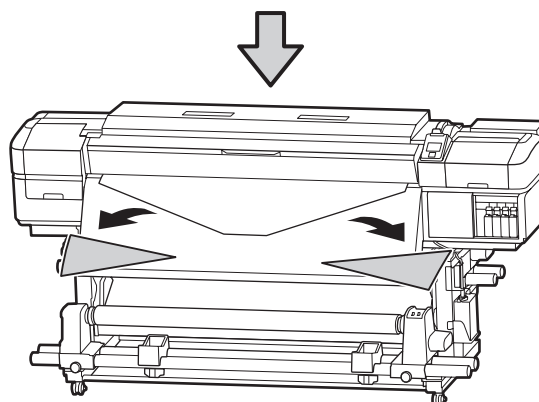
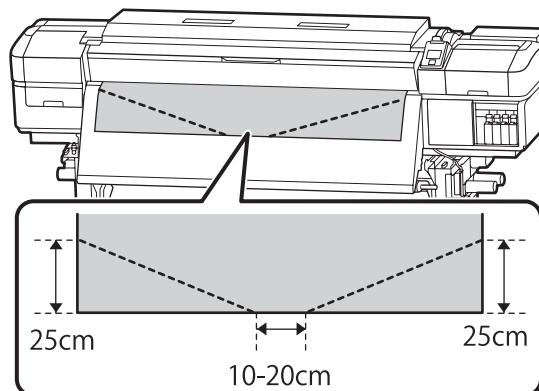


! **Important:**

Opriți-vă atunci când partea A nu mai este vizibilă. Este posibil ca unitatea de preluare a mediei de tipărire să nu funcționeze corect dacă elementul de susținere este introdus prea mult.

- 6** Lăsați o secțiune largă de 10–20 cm în centrul suportului media și tăiați cel puțin 25 cm pe înălțime din colțurile din dreapta și stânga ale suportului media.

Tăierea suportului media previne problemele de alimentare, cauzate de exemplu de îndoirea colțurilor din stânga și din dreapta ale suportului media și prinderea acestora la începutul preluării.



Consultați unul dintre pașii următori, în funcție de modul în care suportul media este înfășurat.

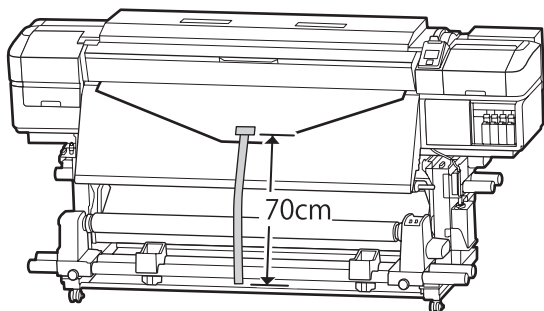
Pentru informații despre preluarea suportului media cu partea tipărită orientată spre exterior, consultați [„Preluare suportului media cu partea tipărită orientată spre exterior”](#) la pagina 20.

Pentru informații despre preluarea suportului media cu partea tipărită orientată spre interior, consultați [„Preluarea suportului media cu partea tipărită orientată spre interior”](#) la pagina 21.

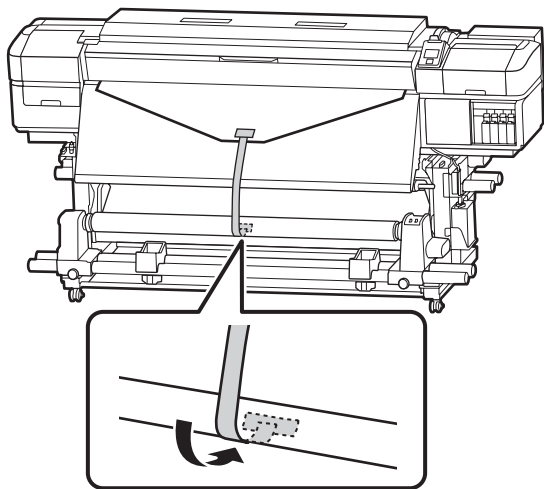
Operații de bază

Preluare suportului media cu partea tipărită orientată spre exterior

- 1** Tăiați banda de hârtie pe o lungime de aproximativ 70 cm, și lipiți-o pe centrul suportului media folosind bandă adezivă disponibilă din comerț.




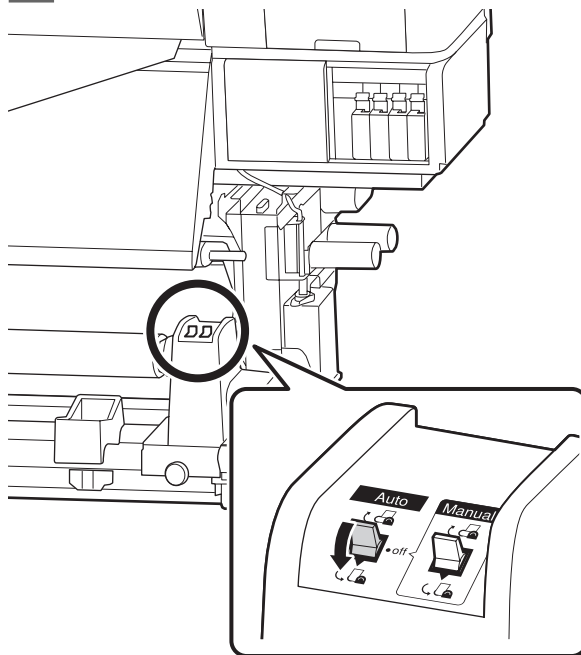
- 2** În timp ce trageți banda de hârtie drept în jos, înfășurați-o în jurul cilindrului rolei dinspre partea din față spre partea din spate și lipiți-o folosind bandă adezivă disponibilă în comerț.



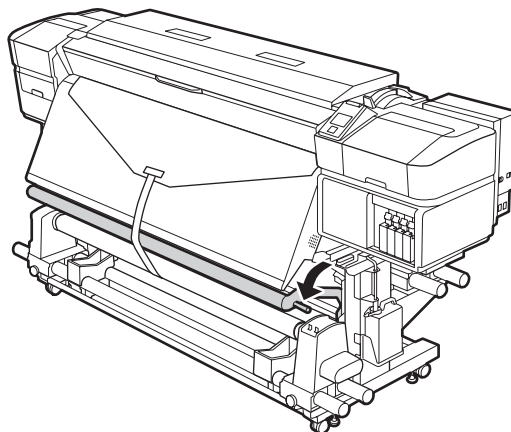
! **Important:**

Atașați banda de hârtie la cilindrul rolei de preluare, cu suportul media întins. Dacă banda de hârtie nu este întinsă atunci când este atașată, suportul media se poate mișca în timpul preluării.

- 3** Acționați comutatorul Auto la poziția  .



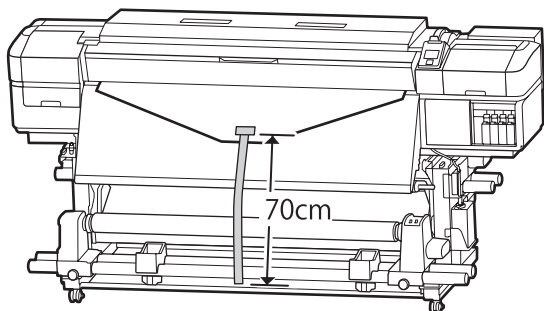
- 4** Coborâți bara de tensionare până acesta atinge ușor banda de hârtie.



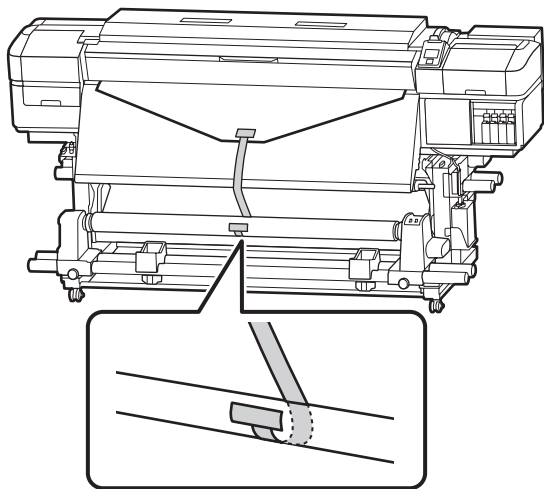
Operații de bază

Preluarea suportului media cu partea tipărită orientată spre interior

- 1** Tăiați banda de hârtie pe o lungime de aproximativ 70 cm, și lipiți-o pe centrul suportului media folosind bandă adezivă disponibilă din comerț.




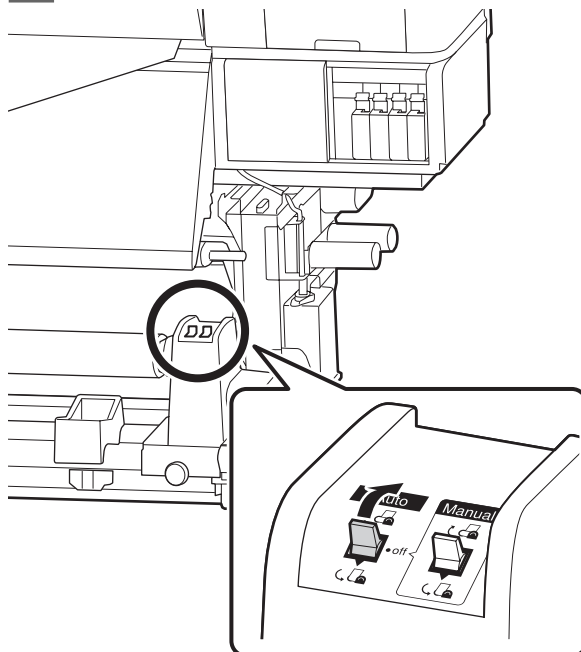
- 2** În timp ce trageți banda de hârtie drept în jos, înfășurați-o în jurul cilindrului rolei dinspre partea din spate spre partea din față și lipiți-o folosind bandă adezivă disponibilă în comerț.



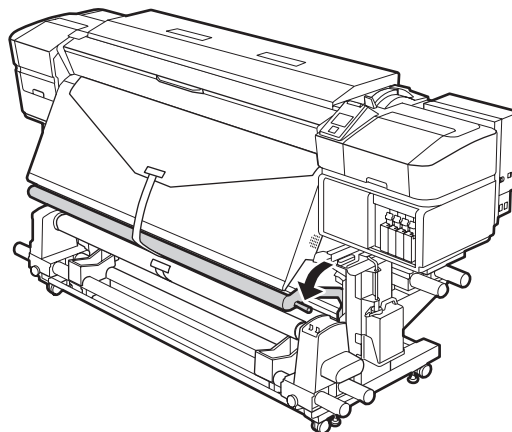
! **Important:**

Atașați banda de hârtie la cilindrul rolei de preluare, cu suportul media întins. Dacă banda de hârtie nu este întinsă atunci când este atașată, suportul media se poate mișca în timpul preluării.

- 3** Acționați comutatorul Auto la poziția  .



- 4** Coborâți bara de tensionare până acesta atinge ușor banda de hârtie.



Setări pentru suportul media încărcat

Când ați încheiat încărcarea suportului media, urmați instrucțiunile de pe panoul de control pentru a efectua setările pentru suportul media încărcat.

1. Selectați numărul setării suportului media

Selectați numărul setării suportului media la care au fost înregistrate setările de tipărire.



Operații de bază

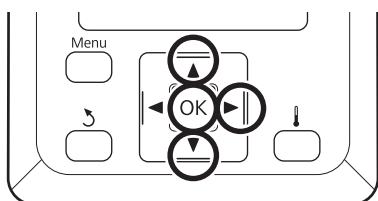
2. Selectați specificațiile de înfășurare rolă

Selectați tipul rolei pentru rola de suport media încărcat.

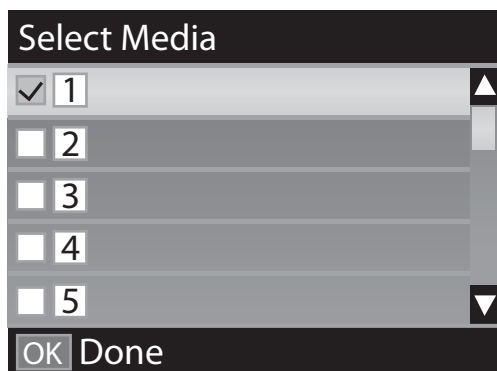
**3. Setează lungimea suportului media**

Setați lungimea suportului media încărcat.

Butoane utilizate pentru setările de mai jos

**1**

Utilizați butoanele ▼/▲ pentru a selecta numărul de setare al suportului media la care setările de tipărire au fost înregistrate și apoi apăsați pe butonul OK.

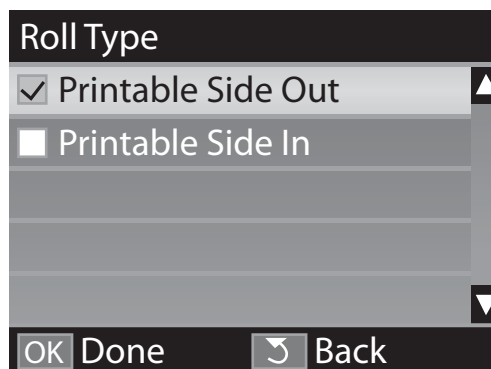


Dacă setările de suport media nu au fost încă efectuate pentru noul suport media, selectați un număr nealocat, finalizați încărcarea suportului media și apoi efectuați Easy Media Setup.

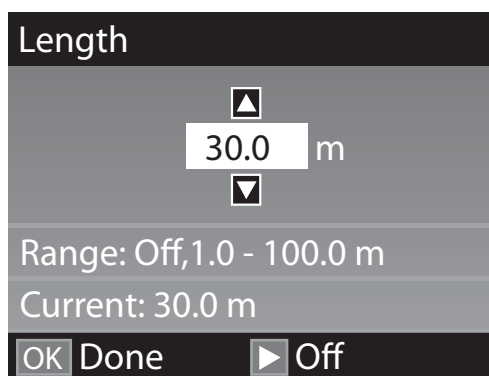
Efectuarea setărilor pentru suportul media
[Ghidul utilizatorului \(Manual online\)](#)

2

Utilizați butoanele ▼/▲ pentru a selecta tipul de rolă adecvat pentru rola încărcată și apoi apăsați butonul OK.

**3**

Este afișat ecranul în care puteți introduce lungimea suportului media încărcat. Utilizați butoanele ▼/▲ pentru a selecta o lungime între 1,0 și 100,0 m și apăsați pe butonul OK.



Setați valoarea când cantitatea rămasă de suport media este tipărită pe rolă.

Apăsați butonul ► dacă doriți să selectați **OFF**. Dacă selectați **OFF**, cantitatea rămasă nu este calculată.

Operații de bază

Notă:**Două funcții sunt activate în Remaining Setup — ON**

Următoarele două funcții oferă doar o aproximare a cantității de suport media disponibilă înainte de imprimare, putând calcula mai ușor când va fi necesar să schimbați suportul media.

- ❑ Afișarea cantității de suport media rămas
Afișajul panoului de control prezintă cantitatea aproximativă de suport media rămas pe baza lungimii setate pentru suportul media și cantitatea utilizată în timpul tipării.
- ❑ Alertă rămasă
Este afișat un mesaj de avertisment în momentul în care suportul media disponibil ajunge la un anumit nivel.

Imprimanta va afișa mesajul **Ready** după o scurtă pauză, indicând faptul că imprimanta este pregătită pentru începerea tipării. Transmiteți datele care trebuie tipărite de la calculator.

Scoaterea rolei de preluare

Urmați pașii de mai jos atunci când înlocuiți suportul media.

1. Imprimarea pe suportul media rămas. (Când Media Remaining este setat la ON)



2. Tăiați suportul media.



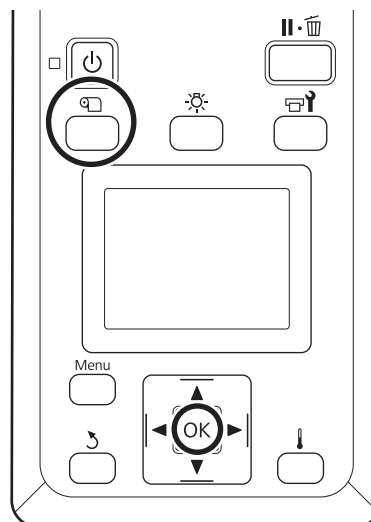
3. Îndepărtați suportul media.


Imprimarea pe suportul media rămas

Prin tipărirea cantității rămase de suport media care va fi scos, puteți verifica această valoare la următoarea încărcare a suportului media și introduce lungimea suportului media. Acest lucru este util pentru gestionarea precisă a cantității de suport media rămasă. Cantitatea rămasă nu poate fi tipărită atunci când **Remaining Setup** este setată la **OFF**.

În următoarea secțiune este prezentat modul în care puteți imprima pe suportul media lungimea disponibilă a rolei respective.

Butoane utilizate pentru setările de mai jos



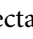
- 1** Verificați dacă imprimanta este pregătită pentru a începe tipărirea.
- 2** Apăsați pe butonul , selectați **Media Remaining** și apăsați pe butonul **OK**.
- 3** Selectați **Print Remaining Length** și apăsați pe butonul **OK**.
- 4** Apăsați pe butonul **OK** pentru a imprima lungimea disponibilă a rolei respective.

Operații de bază

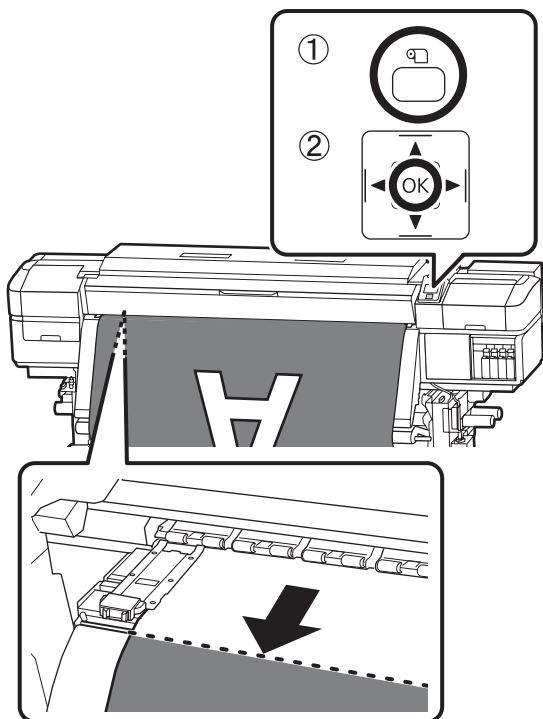
Tăierea suportului media

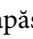
⚠️ **Atenție:**

- ❑ Încălzitoarele și ghidajele marginilor suportului media pot să fie fierbinți; respectați toate măsurile de securitate necesare. Dacă nu respectați măsurile de securitate vă puteți arde.
- ❑ La tăierea suportului media aveți grijă să nu vă tăiați degetele sau mâinile cu cuțitul sau cu alte lame.

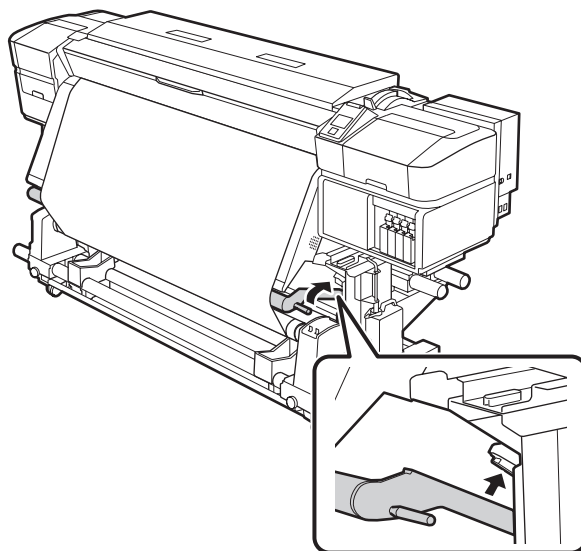
- 1** Apăsați butonul , selectați **Feed To Cut Position** și apăsați pe butonul OK.

Marginea posterioară a suportului media tipărit este alimentată la poziția de tăiere (canelura dispozitivului de tăiere).



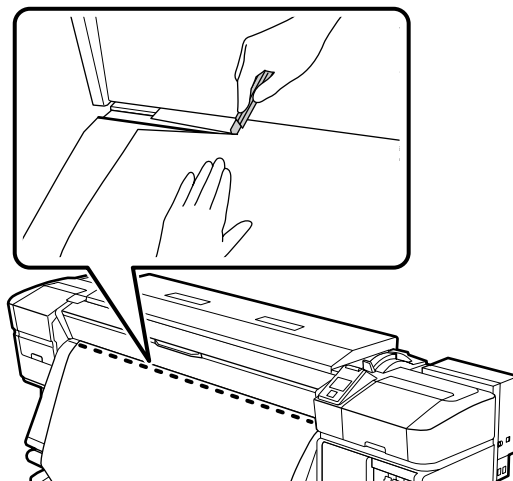
După ce ați tipărit cantitatea de suport media rămasă, apăsați butonul  pentru a rula suportul media astfel încât aceste informații să rămână pe rola netipărită după tăierea suportului media.

- 2** Când utilizați Auto Take-up Reel Unit (Unitate de preluare automată a mediei de tipărire), consultați:



- 3** Țineți dispozitivul de tăiere vertical și apoi mutați-l astfel încât lama acestuia să se poziționeze pe suprafața laterală a canelurii de tăiere.

Când nu puteți efectua aceste operațiuni în mod corect, de exemplu atunci când loviți cu mâna capacul frontal, deschideți capacul frontal și apoi tăiați.

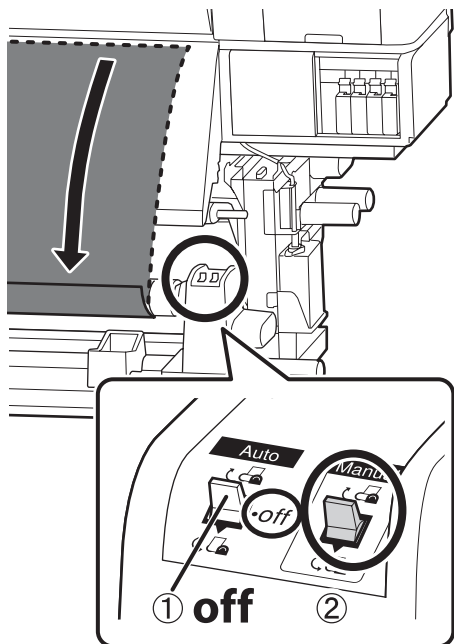


⚠️ **Important:**

Când tăiați suportul media, asigurați-vă că acesta nu s-a ridicat în capacul frontal și nu a ieșit dintre ghidajele marginilor de suport media înainte de a trece la următoarea tipărire.

Operații de bază

- 4** Poziționați comutatorul Auto la Off. Îndepărtați complet suportul media tăiat utilizând comutatorul Manual, în funcție de modul în care suportul media este rulat.



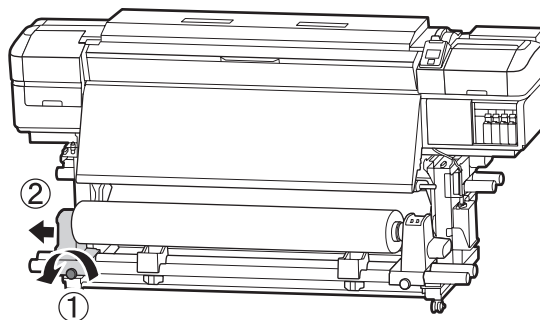
Scoaterea suportului media

⚠ Atenție:

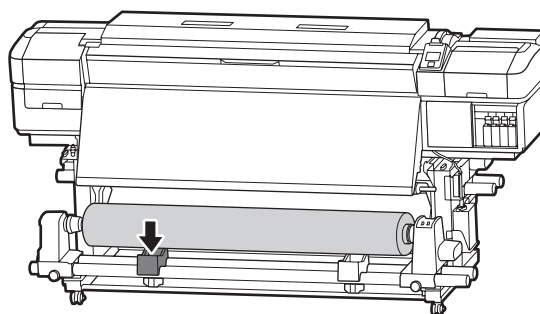
- ❑ Dacă suportul media cântărește peste 20 kg, acesta nu trebuie să fie transportat de o singură persoană. La încărcarea sau scoaterea suportului media, sunt necesare cel puțin două persoane.
- ❑ Urmați instrucțiunile din manual când încărcați suportul media sau rolele sau scoateți suportul media de pe rola de preluare. Suportul media care poate cădea, miezul rolei sau rolele pot provoca răni.

- 1** Pentru a preveni căderea rolei de preluare automată, susțineți rola de la capătul din stânga.

- 2** Desfaceți șurubul suportului de cilindru al rolei din partea stângă și scoateți suportul cilindrului rolei din rolă.

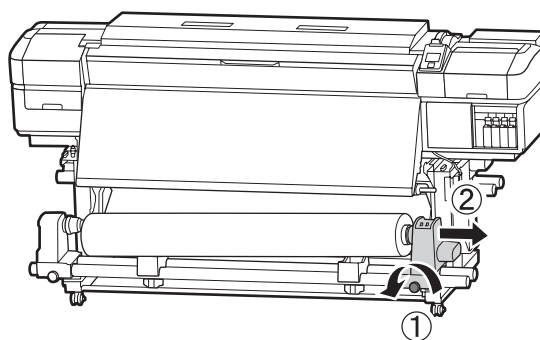


- 3** Coborâți rola pe elementul de susținere al rolei.

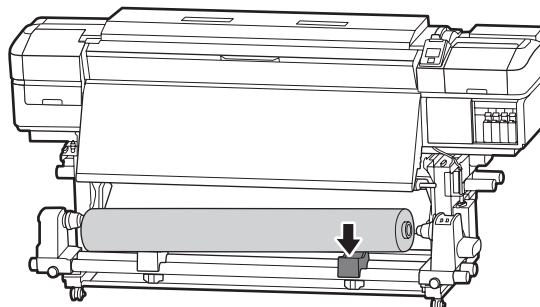


- 4** Pentru a preveni căderea rolei de preluare automată, susțineți rola de la capătul din dreapta.

- 5** Desfaceți șurubul suportului de cilindru al rolei din partea dreaptă și scoateți suportul cilindrului rolei din rolă.



- 6** Coborâți rola pe elementul de susținere al rolei.



Operații de bază

- 7 Pentru a scoate suportul media din unitatea de alimentare suport media posterioară, parcurgeți în sens invers etapele parcurse la încărcarea suportului.

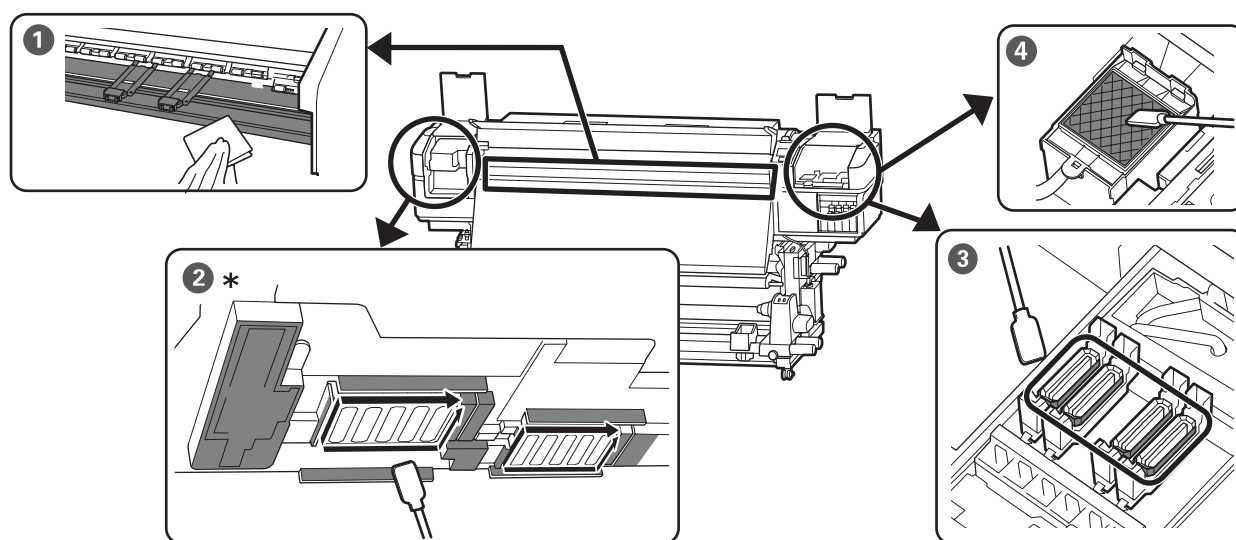
Întreținere

Întreținere

Când se execută operații diverse de întreținere

Locurile de curățare și intervalul de curățare

Dacă imprimanta continuă să fie folosită fără a fi curățată, se poate produce înfundarea duzelor sau pot apărea stropi de cerneală.



* Cap tipărire dreapta doar la SC-S40600 Series.

Când se execută	Componentele care trebuie curățate
Înainte de a începe lucrul zilnic	<p>① Încălzitorul cilindrului și ghidajele marginilor suportului media</p> <p>🔗 „Curățare zilnică” la pagina 31</p>
Cel puțin o dată pe lună	<p>② Zona din jurul capului de tipărire</p> <p>③ Capace</p> <p>④ Tamponul de scurgere (când este murdar)</p> <p>🔗 „Efectuarea curățării regulate” la pagina 32</p> <p>Puteți consulta procedura într-un material video pe YouTube.</p> <p>🔗 „Manuale video” la pagina 4</p>

! Important:

Imprimanta conține instrumente de precizie. Dacă scame sau praf pătrund în duzele capului de tipărire, calitatea tipăririi se va reduce.

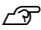
Efectuați curățarea regulată mult mai frecvent, în funcție de mediu și suportul media utilizat.

Întreținere

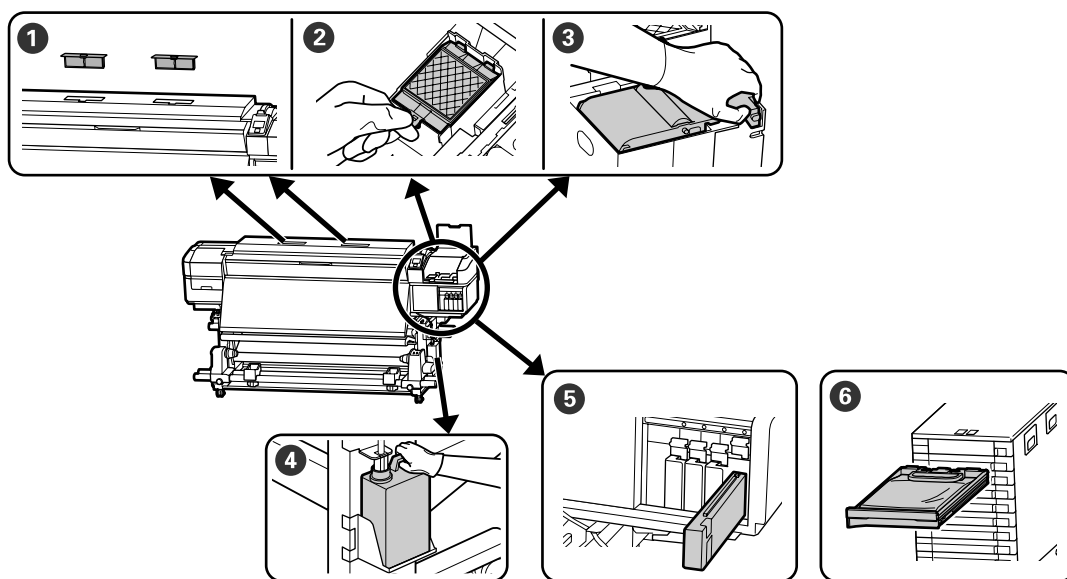
Alte componente care trebuie curățate





În cazul în care considerați că există posibilitatea murdării unor componente, curățați următoarele.

- În interiorul capacului frontal.
- Role de presare

Curățarea  *Ghidul utilizatorului* (Manual online)



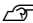

Locații ale consumabilelor și intervalele de înlocuire




Când se execută	Componentele care trebuie înlocuite
Când pe ecranul panoului de control apare un mesaj ce indică pregătirea și înlocuirea consumabilului	<p> 1 Filtre de aer 2 Tamponul de scurgere 3 Ștergător  „Înlocuirea componentelor de întreținere” la pagina 47 4 Waste Ink Bottle (Recipient pentru colectarea cernelii reziduale)  „Colectarea deșeurilor de cerneală” la pagina 45 </p>
Când apare o eroare pe ecranul panoului de comandă indicând faptul că cerneala este consumată	<p> 5 Cartuș de cerneală (SC-S80600 Series/SC-S60600 Series/SC-S40600 Series)  „Procedura de înlocuire” la pagina 40 6 Unitate de alimentare cu cerneală (SC-S80600L Series/SC-S60600L Series)  „Procedura de înlocuire” la pagina 43 </p>

Întreținere

Alte operații de întreținere

Când se execută	Funcționare
<p>La utilizarea SC-S80600 Series/SC-S60600 Series/SC-S40600 Series</p> <ul style="list-style-type: none"> <input type="checkbox"/> O dată la fiecare trei săptămâni <input type="checkbox"/> Înainte de a începe lucrările zilnice de tipărire (Doar WH/MS)*¹ 	<p>Scuturarea cartușelor de cerneală</p> <p> „Scuturarea” la pagina 40</p>
<p>La utilizarea SC-S80600L Series/SC-S60600L Series</p> <ul style="list-style-type: none"> <input type="checkbox"/> Când lampa LED de pe unitatea de cerneală luminează intermitent în albastru (o dată la fiecare trei săptămâni) <input type="checkbox"/> Înainte de a începe lucrările zilnice de tipărire (Doar WH/MS)*¹ 	<p>Scuturarea unităților de alimentare cu cerneală</p> <p> „Scuturarea” la pagina 42</p>
<ul style="list-style-type: none"> <input type="checkbox"/> Atunci când se verifică dacă duzele sunt înfundate <input type="checkbox"/> Atunci când se verifică ce culori sunt înfundate <input type="checkbox"/> Au apărut linii orizontale sau o tentă neuniformă (efectul de bandă) 	<p>Verificarea eventualelor duze înfundate*²</p>
<p>La identificare unei duze înfundate în timpul verificării</p>	<p>Curățarea capului de tipărire</p> <p> „Curățarea capului de tipărire” la pagina 63</p>
<p>Dacă imprimanta nu este utilizată o perioadă mai lungă de timp (și este oprită)</p>	<p>Pre-Storage Maint.</p> <p> „Depozitare pe o perioadă lungă de timp (întreținere preventivă înainte de depozitare)” la pagina 52</p>
<p>Când pe ecranul panoului de control apare un mesaj ce indică ungerea</p>	<p>Aplicarea vaselinei furnizate pe tija saniei*²</p>

*1 Când modul în 10 culori este selectat pe SC-S80600 Series/SC-S80600L Series.

*2 Detalii  Ghidul utilizatorului (Manual online).

Întreținere

De ce aveți nevoie

Pregătiți următoarele înainte de a începe curățarea regulată și înlocuirea consumabilelor.

Când s-au folosit complet toate materialele furnizate, achiziționați noi consumabile.

Pregătiți componente dedicate pentru această imprimantă atunci când înlocuiți cartușele de cerneală/unitățile de alimentare cu cerneală sau când efectuați întreținerea.

 „Informații privind articolele de întreținere” la pagina 54

Dacă mănușile dumneavoastră s-au uzat, pregătiți mănuși din nitril disponibile în comerț.

Echipament de protecție pentru ochi (disponibil în comerț)

Vă protejează ochii de cerneală și de ink cleaner (kit de cură).

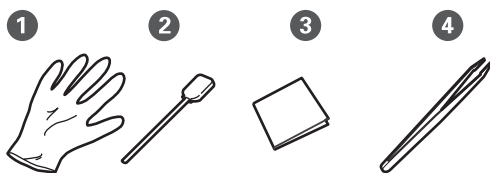
Mască (disponibil în magazin)

Vă protejează nasul și gura de cerneală și de ink cleaner (kit de cură).

Un Maintenance Kit (Kit de mentenanță) (furnizat cu imprimanta)

Pentru curățarea generală.


Kitul conține următoarele piese:



- ❶ Mănuși (x12)
- ❷ Bețișoare de curățare (x20)
- ❸ Ștergătoare pentru camera curată (x100)
- ❹ Pensetă (x1)

Un Ink cleaner (Kit de cură) (furnizat cu imprimanta)

Se utilizează pentru ștergerea petelor de cerneală.

Metoda de utilizare  „Utilizarea Ink Cleaner (Kit de cură)” la pagina 32

O tavă metalică (furnizată cu imprimanta)



Folosită la depozitarea instrumentelor de curățat, a consumabilelor îndepărtate, sau a ink cleaner (kit de cură) turnată în recipientul furnizat cu imprimanta.

Important:

Dacă bețișorul de curățat, etc. sunt depuse direct pe imprimantă acestea pot duce la modificarea caracteristicilor ink cleaner (kit de cură).

Precauții privind întreținerea

Țineți cont de următoarele aspecte atunci când efectuați curățarea și înlocuirea componentelor.

Întreținere

Atenție:

- Nu depozitați *Cleaning Cartridge* (Cartuș de curățare), *ink cleaner* (kit de cură), *vaselina* sau *cerneala reziduală* la îndemâna copiilor.
- Pe timpul operațiunilor de întreținere, purtați haine de protecție, inclusiv ochelari de protecție mănuși și mască.
În cazul în care cerneala, cerneala reziduală sau *ink cleaner* (kit de cură) intră în contact cu pielea sau vă intră în ochi sau în gură, luați următoarele măsuri:
 - Dacă lichidul a aderat la piele, spălați imediat zona cu multă apă săpunită. Consultați medicul dacă pe piele apar iritații sau decolorări.
 - Dacă lichidul vă intră în ochi, clătiți imediat cu apă. Dacă nu respectați aceste indicații ochii se pot congestiona sau pot apărea inflamații medii. Dacă problema persistă, consultați medicul.
 - Dacă vă intră lichid în gură, consultați imediat medicul.
 - Dacă lichidul e înghițit, nu forțați persoana să vomite, consultați imediat un medic. Dacă persoana este forțată să vomite, lichidul poate ajunge pe trahee ceea ce poate fi periculos.
- După ce înlocuiți *Waste Ink Bottle* (Recipient pentru colectarea cernelii reziduale) sau după utilizarea *ink cleaner* (kit de cură), spălați-vă pe mâini și faceți gargară.
- Scoateți suportul media din imprimantă înainte de a continua.
- Nu atingeți curelele, plăcile de circuite sau alte componente care nu necesită curățare. Nerespectarea acestei precauții poate avea ca rezultat defectarea imprimantei sau reducerea calității de tipărire a acesteia.
- Utilizați numai bețișoarele de curățare furnizate cu produs sau bețișoarele din kitul de întreținere. Utilizarea unor bețișoare care lasă scame poate avea ca rezultat defectarea capului de tipărire.
- Utilizați întotdeauna bețișoare curate. În cazul în care bețișoarele sunt reutilizate, acestea pot lăsa pete care sunt foarte greu de îndepărtat.

- Nu atingeți vârful bețișoarelor de curățat. Uleiul de pe mâinile dumneavoastră poate afecta capul de tipărire.
- Nu utilizați apă sau alcool pentru a curăța zona din jurul capului de tipărire sau capacele. Cerneala se coagulează dacă este amestecată cu apă sau alcool.
- Atingeți un obiect metalic înainte de a începe operația pentru a descărca electricitatea statică.

Curățare zilnică

Când scame, praf sau cerneală se depun pe încălzitorul cilindrului sau pe ghidajele marginilor suportului media, acest lucru poate duce la înfundarea duzelor sau apariția picăturilor de cerneală.

Pentru a păstra calitatea optimă a tipăririi, vă recomandăm să efectuați operația de curățare înainte de a începe lucrul în fiecare zi.

Atenție:

- Încălzitoarele și ghidajele marginilor suportului media pot să fie fierbinți; respectați toate măsurile de securitate necesare. Dacă nu respectați măsurile de securitate vă puteți arde.
- Fiți atenți să nu vă prindeți mâinile sau degetele în timp ce deschideți sau închideți capacul frontal. Nerespectarea acestei recomandări poate cauza vătămări corporale.

Important:

Nu utilizați *ink cleaner* (kit de cură) pentru a curăța interiorul imprimantei. În caz contrar, componentele din interiorul imprimantei se pot defecta.

- 1 Opriti imprimanta, așteptați stingerea ecranului și apoi deconectați cablul de alimentare de la priza electrică.

Deconectați ambele cabluri de alimentare.

Dacă este instalat un sistem suplimentar de uscare, asigurați-vă că deconectați și cablul de alimentare al sistemului de uscare a tipăririi.

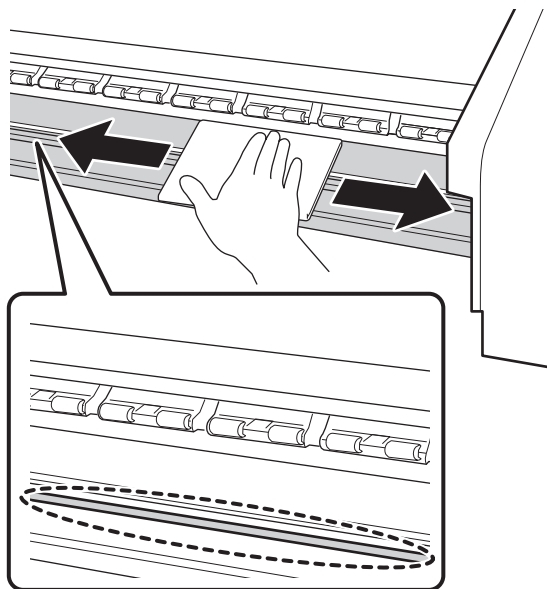
Întreținere

2 Așteptați aproximativ un minut după deconectarea cablurilor de alimentare.

3 Deschideți capacul frontal.

4 Înmuiați o cârpă moale în apă, stoarceți-o bine și apoi ștergeți orice urme de cerneală, scame sau praf care s-au depus pe încălzitorul cilindrului.

Asigurați-vă că îndepărtați orice urme de praf sau scame care s-au depus în canalele cilindrului.



5 Înmuiați o cârpă moale în apă, stoarceți-o bine și apoi ștergeți orice scame sau praf care s-au depus pe ghidajele marginilor suportului media.

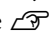
! Important:

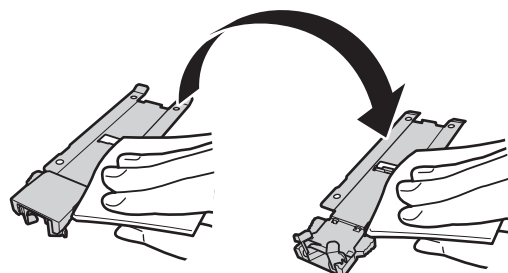
Dacă utilizați un suport media cu adeziv, înmuiați cârpa în detergent diluat, stoarceți-o bine și apoi curățați zonele. În cazul în care continuați tipărirea în timp ce adezivul se află încă pe suportul media, acesta poate deteriora prin frecare capul de tipărire.

La utilizarea unui suport media cu adeziv și în cazul depunerii cernelei

Scoateți ghidajele marginilor suportului media din imprimantă și curățați partea din față și din spate a ghidajelor.

După curățare, reinstalați ghidajele exact în poziția în care se aflau.

Demontarea și instalarea ghidajelor marginilor suportului media de tipărire  Ghidul utilizatorului (Manual online)



Efectuarea curățării regulate

Când următorul mesaj este afișat pe panoul de control, efectuați curățarea regulată imediat ce acest lucru este posibil.

Press  and perform Head Maintenance.

Curățați componentele în următoarea ordine.

Deplasarea capului de tipărire



Curățarea zonei din jurul capului de tipărire



Curățarea în jurul capacelor

Utilizarea Ink Cleaner (Kit de cură)

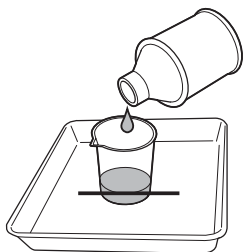
Utilizați ink cleaner (kit de cură) pentru a curăța doar componentele indicate în manual. Utilizarea ink cleaner (kit de cură) pe alte componente ale imprimantei poate duce la defectarea produsului.

Înainte de pornirea procesului, vă rugăm să citiți următoarele:

 „Precauții privind întreținerea” la pagina 30

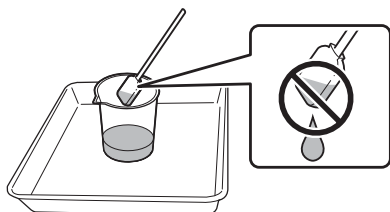
Întreținere

- 1 Așezați paharul primit odată cu ink cleaner (kit de cură) pe tava de metal și turnați aproximativ 10 ml de ink cleaner (kit de cură) în el.



- 2 Umeziți bețișorul de curățare cu ink cleaner (kit de cură).

Nu lăsați ca ink cleaner (kit de cură) să picure de pe bețișorul de curățare.



La îmbibarea unui ștergător pentru camera curată cu ink cleaner (kit de cură), utilizați ink cleaner (kit de cură) turnată într-un pahar.

! Important:

- ❑ Nu este permisă re folosirea ink cleaner (kit de cură). Utilizarea unei ink cleaner (kit de cură) murdare va înrăutăți și mai mult petele de cerneală.
- ❑ Ink cleaner (kit de cură), bețișorul de curățat și ștergătorul pentru camera curată utilizate, sunt deșeurile industriale. Depozitați-le în același fel ca și deșeurile de cerneală.
[„Colectarea consumabilelor uzate” la pagina 50](#)
- ❑ Depozitați ink cleaner (kit de cură) la temperatura camerei, într-un loc umbrit.
- ❑ După utilizarea ink cleaner (kit de cură), asigurați-vă că prima dată închideți capacul interior și apoi cel exterior. Închiderea defectuoasă a acestor capace poate duce la scurgeri sau volatilizarea ink cleaner (kit de cură).

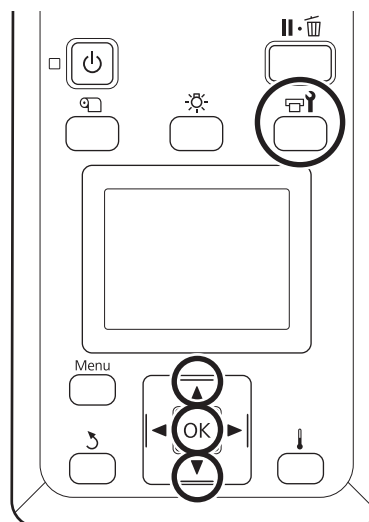
Deplasarea capului de tipărire

Această secțiune descrie modul de deplasare a capului de tipărire în poziția de curățare.

! Important:

Urmați indicațiile de mai jos pentru poziționarea capului de tipărire. Mutarea manuală a capului de tipărire poate avea ca rezultat producerea unor defecțiuni.

Butoane utilizate pentru setările de mai jos

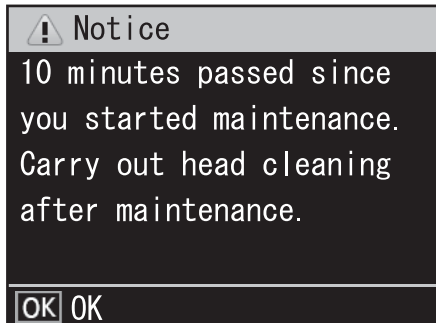


- 1 Verificați dacă imprimanta este pornită și apăsați pe butonul . Va fi afișat meniul Maintenance.
- 2 Utilizați butoanele ▼/▲ pentru a selecta **Head Maintenance** și apăsați pe butonul OK.
- 3 Utilizați butoanele ▼/▲ pentru a selecta **Regular Cleaning**, apoi apăsați pe butonul OK. Capul de tipărire se deplasează în poziția de curățare.

Întreținere

Notă:

După deplasarea capului de tipărire alarma va suna 10 minute (setare implicită). Apăsați butonul OK pentru a continua procesul de curățare. După ce au trecut încă 10 minute, alarma va suna din nou.



Curățarea zonei din jurul capului de tipărire

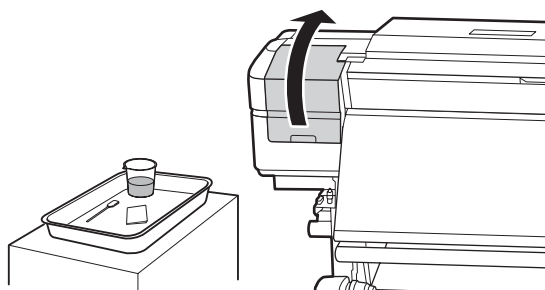
Dacă observați cheaguri de cerneală, scame sau praf atunci când verificați zona din jurul capului de tipărire, curățați zona urmând pașii de mai jos.

SC-S80600 Series/SC-S80600L Series/SC-S60600 Series/SC-S60600L Series are două capete de tipărire. Curățați în jurul ambelor capete de tipărire.

Înainte de pornirea procesului, vă rugăm să citiți următoarele:

„Precauții privind întreținerea” la pagina 30

- 1 După ce capul de tipărire s-a deplasat la capătul din stânga al imprimantei, deschideți capacul de întreținere de pe partea stângă.



- 2 Umeziți bețișorul de curățare cu ink cleaner (kit de cură).

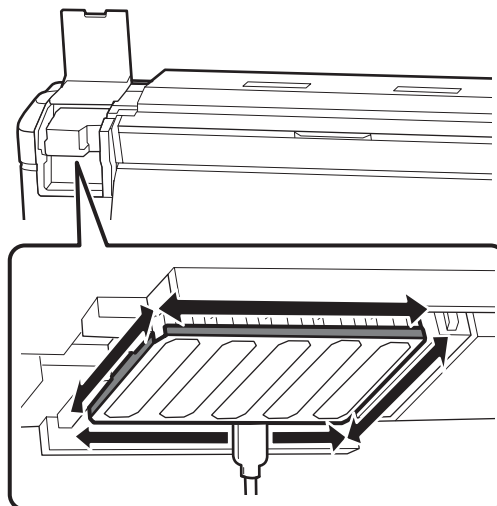
Utilizați un bețișor de curățare nou și ink cleaner (kit de cură).

„Utilizarea Ink Cleaner (Kit de cură)” la pagina 32

Important:

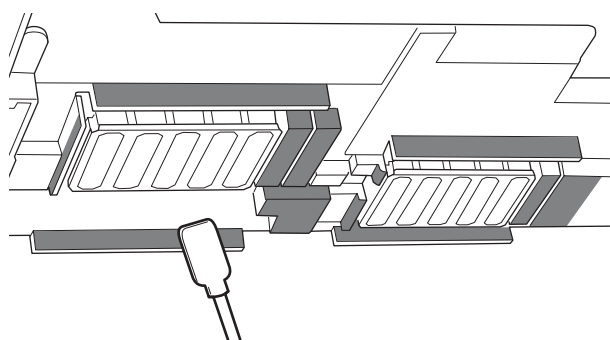
- Pentru fiecare operațiune, clățiți bețișorul de curățat cu ink cleaner (kit de cură).
- După îndepărtarea unui cheag de cerneală cu un bețișor de curățare, ștergeți locul folosind un ștergător pentru camera curată.

- 3 Ștergeți orice urmă de cerneală, scame și praf de pe părțile indicate cu săgeți mai jos.




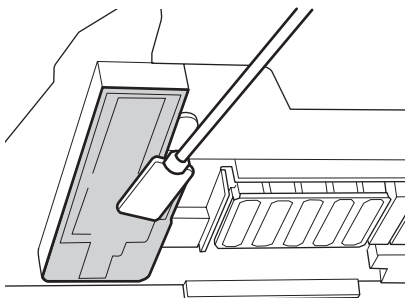
- 4 Ștergeți orice urmă de cerneală, scame și praf de pe părțile indicate cu □ mai jos.

Cap tipărire dreapta doar la SC-S40600 Series.



Întreținere

- 5** Ștergeți orice urmă de cerneală, scame și praf de pe părțile indicate cu  mai jos.



- 6** Închideți capacul de întreținere din partea stângă.

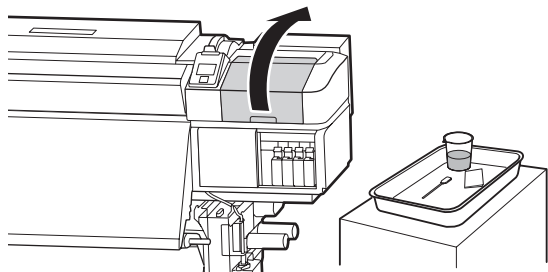
Curățarea în jurul capacelor

Înainte de pornirea procesului, vă rugăm să citiți următoarele:

 „Precauții privind întreținerea” la pagina 30

Curățarea capacelor

- 1** Deschideți capacul de întreținere din dreapta.



- 2** Umeziți bețișorul de curățare cu ink cleaner (kit de cură).

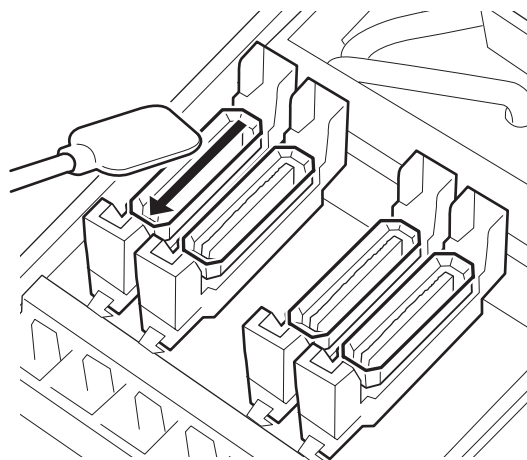
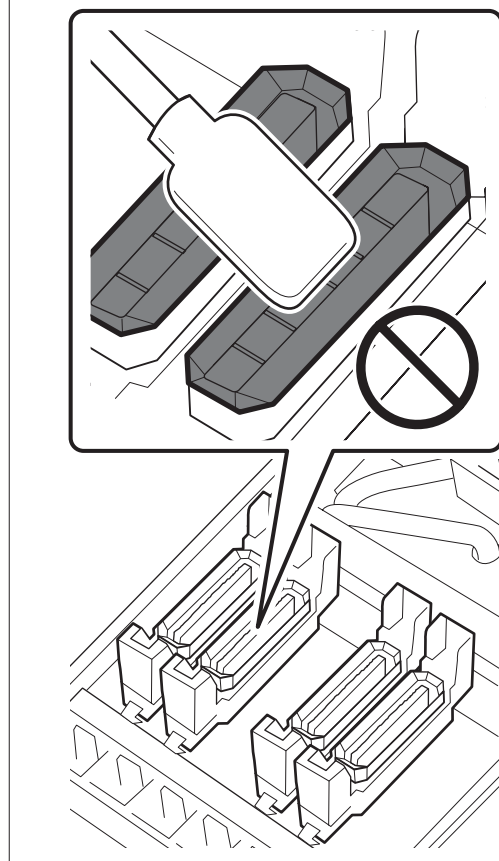
 „Utilizarea Ink Cleaner (Kit de cură)” la pagina 32

- 3** Ștergeți toate marginile capacelor cu partea plată a bețișorului de curățare.

SC-S80600 Series/SC-S80600L Series/
SC-S60600 Series/SC-S60600L Series are două blocuri de capace. Curățați toate capacele.

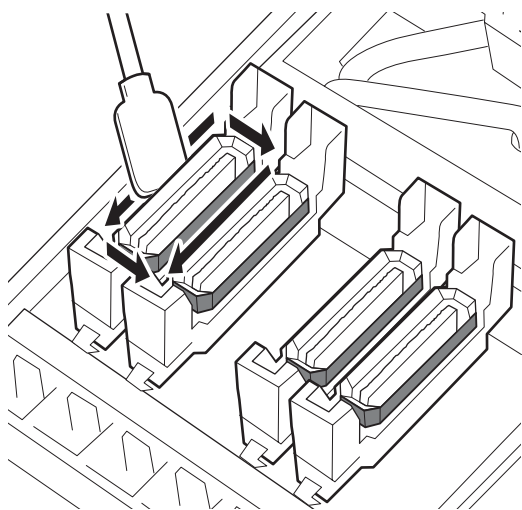
Important:

Nu apăsați cu forță pe marginile sau în zona din împrejurul capacului sau să nu atingeți partea interioară a capacului cu bețișoare de curățare sau cu pensete. Componenta se poate deforma și nu va mai putea fixa capacele în mod corect.



Întreținere

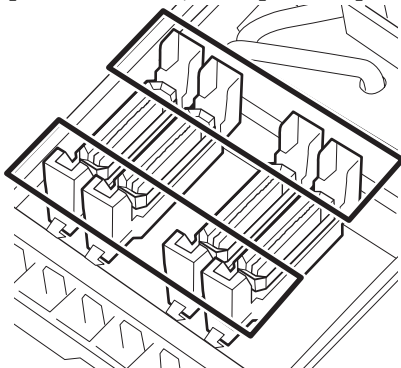
- 4** Țineți bețișorul de curățare în poziție perpendiculară și ștergeți zona exterioară a capacelor.



Aspecte de luat în considerare la curățarea capacelor

Verificați următoarele atunci când curățați capacele.

- Cerneala s-a depus pe secțiunea de ghidare din partea frontală și din spatele capacului?



- Secțiunea de ghidare este acoperită de o peliculă de cerneală?
- Există scame depuse pe interiorul capacului?
- Există scame depuse pe tamponul de scurgere?

Dacă nu este necesară curățarea acestora, procedul este complet.

 „Încheierea operației de curățare” la pagina 38

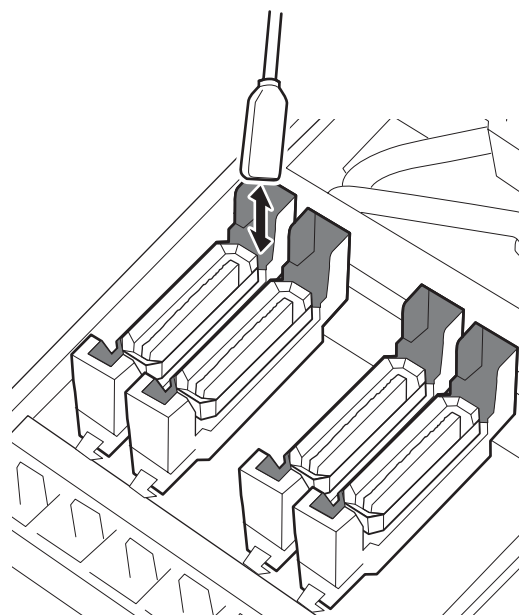
Dacă este necesară curățarea acestora, consultați secțiunile următoare și efectuați curățarea necesară.

Când cerneala acoperă secțiunea de ghidare

- 1** Umeziți bețișorul de curățare cu ink cleaner (kit de cură).

 „Utilizarea Ink Cleaner (Kit de cură)” la pagina 32

- 2** Aplicați ink cleaner (kit de cură) pe secțiunea de ghidare și apoi ștergeți.



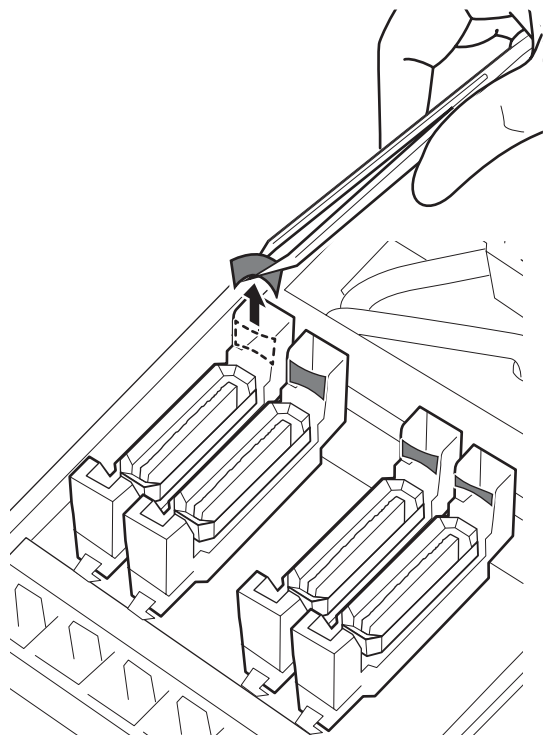
Dacă nu este necesară curățarea altor componente, treceți la secțiunea următoare.

 „Încheierea operației de curățare” la pagina 38

Întreținere

Când o peliculă de film și cerneala acoperă secțiunea de ghidare

Dacă un strat ca de film de cerneală lipită nu se poate îndepărta complet cu ajutorul bețișorului de curățare, îndepărtați-l folosind o pensetă.

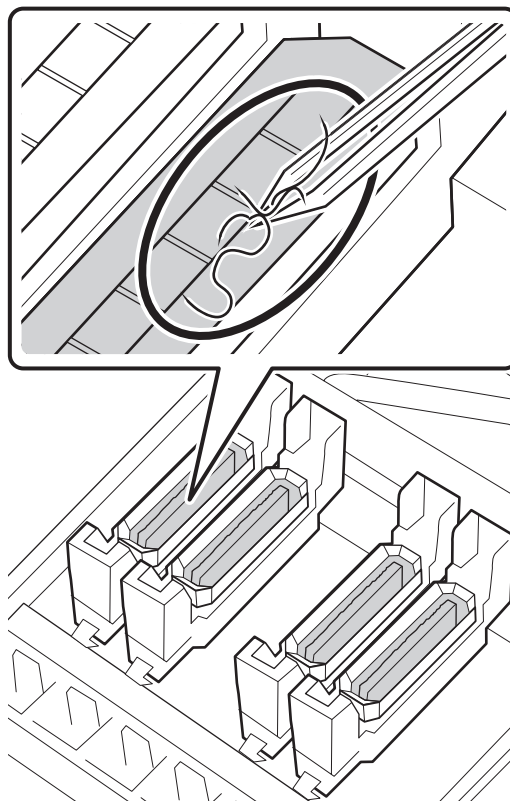


Dacă nu este necesară curățarea altor componente, treceți la secțiunea următoare.

 „Încheierea operației de curățare” la pagina 38

Când există scame sau praf pe capac

Îndepărtați utilizând vârful bețișorului de curățare sau o pensetă.



Dacă nu este necesară curățarea altor componente, treceți la secțiunea următoare.

 „Încheierea operației de curățare” la pagina 38

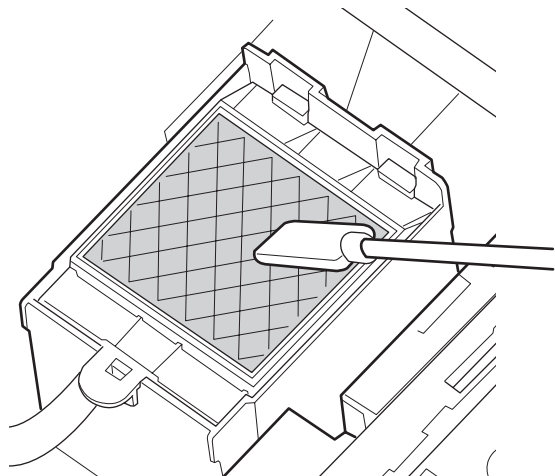
Când există scame depuse pe tamponul de scurgere

Ștergeți scamele și praful cu vârful unui bețișor de curățare.

Important:

Evitați să deformați secțiunea metalică a suprafeței superioare. Secțiunile metalice deformate pot cauza deteriorarea capului de tipărire.

Întreținere



Dacă nu este necesară curățarea altor componente, treceți la secțiunea următoare.

☞ „Încheierea operației de curățare” la pagina 38

Încheierea operației de curățare

După curățare, închideți capacul de întreținere din partea dreapta și apăsați pe butonul OK.

Meniurile se închid odată cu revenirea capului de tipărire în poziția normală.

Pentru a efectua tipăriri urmate de curățare, efectuați Nozzle Check.

☞ *Ghidul utilizatorului* (Manual online)

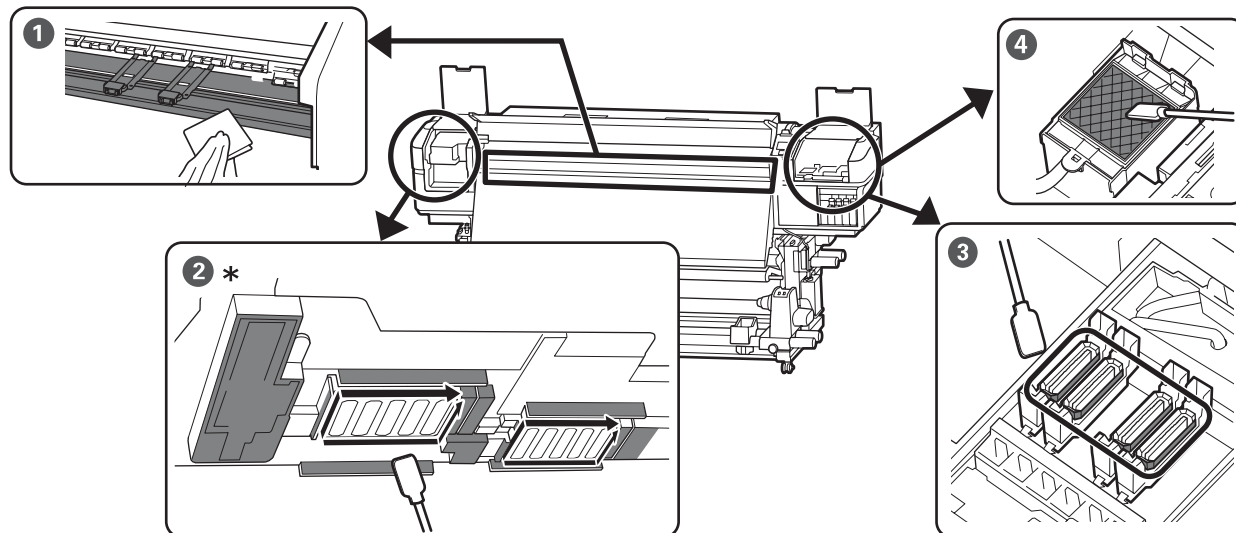
Eliminarea ink cleaner (kit de cură), a bețișorului de curățare și a șervețelelor pentru curățare folosite.

☞ „Colectarea consumabilelor uzate” la pagina 50

Întreținere

Fișa de verificare a operațiilor de curățare

Copiați această pagină pentru a urmări sarcinile de întreținere.



* Cap tipărire dreapta doar la SC-S40600 Series.

Când se execută	Componentele care trebuie curățate	Curățat la data				
Înainte de a începe lucrul zilnic	1 Încălzitorul cilindrului și ghidajele marginilor suportului media ➤ „Curățare zilnică” la pagina 31	/	/	/	/	/
		/	/	/	/	/
		/	/	/	/	/
		/	/	/	/	/
		/	/	/	/	/
Cel puțin o dată pe lună	2 Zona din jurul capului de tipărire 3 Zona din jurul capacelor 4 Tamponul de scurgere ➤ „Efectuarea curățării regulate” la pagina 32	/	/	/	/	/
		/	/	/	/	/
		/	/	/	/	/
		/	/	/	/	/
Când există murdărie*	Capacul frontal	/	/	/	/	/
	Role de presare	/	/	/	/	/

* Curățarea ➤ Ghidul utilizatorului (Manual online)

Întreținere

Scuturarea și înlocuirea cartușelor de cerneală (SC-S80600 Series/ SC-S60600 Series/ SC-S40600 Series)

Scuturarea

Intervalul de scuturare și numărul de scuturări

! Important:

Datorită caracteristicilor cernelii, cartușele de cerneală ale acestei imprimante se pot sedimenta (compușii se depun pe fundul lichidului). Dacă cerneala se depune, pot apărea nuanțe neuniforme sau duzele se pot înfunda.

Scuturați noul cartuș de cerneală înainte de instalare. După instalarea cartușului în imprimantă, acesta trebuie îndepărtat și scuturat la intervale regulate.

- La înlocuire
Scoateți-l din pungă și scuturați-l.
Numărul de scuturări depinde de culoare cernelii.

OR, WH, MS	De aproximativ 50 ori în 15 secunde
Alte culori decât OR, WH, MS	De aproximativ 15 ori în 5 secunde

- Înainte de a începe lucrările zilnice de tipărire (Doar WH/MS)
Cernelurile WH și MS au tendința să se depună mai repede ca celelalte culori. Înainte de a începe tipărirea zilnică, scoateți cartușul de cerneală și apoi scuturați-l de numărul de ori indicat mai jos.

De aproximativ 15 ori în 5 secunde

Dacă un cartuș nu a fost scuturat timp de 24 de ore sau mai mult, se va afișa următorul mesaj. Dacă se afișează mesajul, scoateți cartușul de cerneală imediat și apoi scuturați-l.

Remove and shake (MS/WH) ink cartridge(s).

- O dată la fiecare trei săptămâni (fiecare culoare, cu excepția WH/MS)
După instalarea unui cartuș de cerneală în imprimantă, acesta trebuie scos și scuturat periodic.

De aproximativ 15 ori în 5 secunde

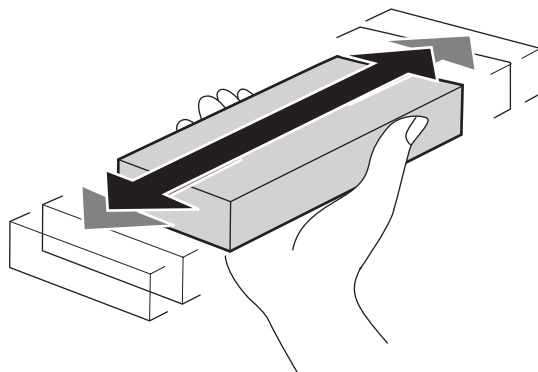
Metodă de scuturare

- Asigurați-vă că imprimanta este pornită și apoi scoateți cartușul de cerneală.

Atunci când înlocuiți un cartuș, scoateți noul cartuș din pungă.

- Țineți cartușul în poziție orizontală și scuturați-l pe o rază de 5 cm de aproximativ 15 ori timp de 5 secunde în ambele direcții.

În cazul culorilor OR, WH sau MS, scuturați bine de aprox. 50 de ori timp de 15 secunde doar în timpul înlocuirii.



Procedura de înlocuire

Dacă unul dintre cartușele instalate se consumă, tipărirea nu va mai putea fi realizată.

! Important:

Când mesajul **Ink Cartridge Expended** apare la utilizarea cernelii WH/MS, înlocuiți imediat cartușul cu unul nou.

Dacă imprimanta este lăsată cu alerta de cerneală rămasă afișată, capul de tipărire sau alte componente se pot defecta.

Întreținere

Dacă un cartuș de cerneală se golește în timpul tipăririi, puteți continua tipărirea doar după înlocuirea cartușului. În cazul în care continuați să utilizați cartușe de cerneală care sunt pe cale a fi consumate, poate fi necesară înlocuirea cartușului cu cerneală în timpul tipăririi. Dacă înlocuiți cartușele de cerneală în timpul tipăririi, culorile pot apărea diferit, în funcție de modul în care se uscă cerneala. Dacă doriți să evitați astfel de probleme, vă recomandăm înlocuirea cartușului de cerneală înainte de tipărire. Puteți utiliza cartușul de cerneală scos și în viitor până când acesta este complet consumat.

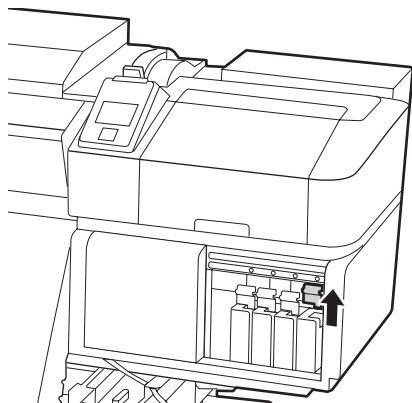
Următoarea procedură explică modul de înlocuire a cartușului de cerneală și a cartușului de curățare.

! Important:

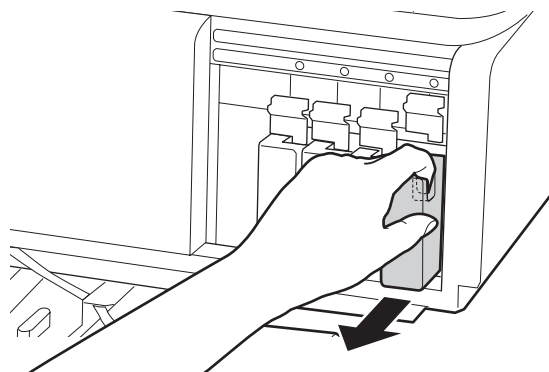
Epson vă recomandă să utilizați doar cartușe de cerneală originale Epson. Epson nu poate garanta calitatea sau fiabilitatea pentru cerneluri care nu sunt cerneluri originale Epson. Utilizarea cernelurilor care nu sunt cerneluri originale Epson ar putea cauza defecte care nu sunt acoperite de garanțiile Epson, în unele cazuri putând chiar să afecteze comportamentul imprimantei. Este posibil ca informațiile referitoare la nivelul cernelurilor care nu sunt cerneluri originale Epson să nu fie afișate; utilizarea cernelurilor care nu sunt cerneluri originale Epson este înregistrată pentru o posibilă utilizare în asistența de service.

1 Asigurați-vă că imprimanta este pornită.

2 Ridicați maneta de blocare a cartușului pe care doriți să îl înlocuiți.



3 Introduceți un deget în spațiul de la partea de sus a cartușului și trageți cartușul înspre dumneavoastră.

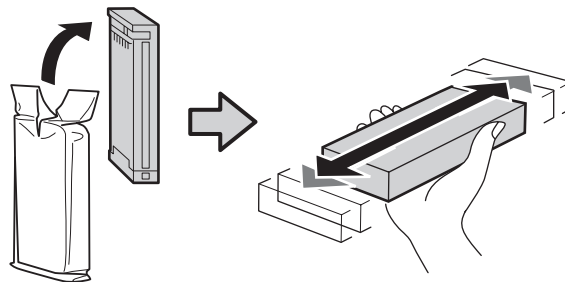


! Important:

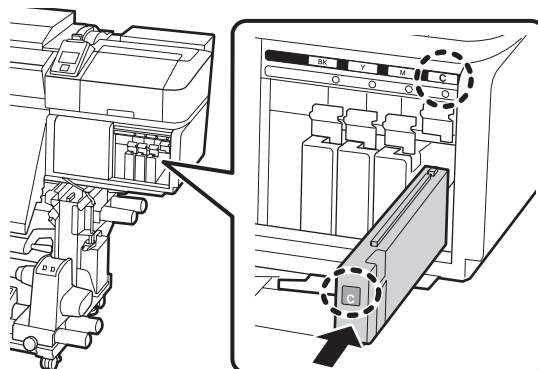
Cartușele de cerneală îndepărtate ar putea avea urme de cerneală în jurul portului de alimentare cu cerneală; trebuie să aveți grijă să nu lăsați cerneala să păteze zonele din jur la înlocuirea cartușelor.

4 Țineți cartușul în poziție orizontală și scuturați-l pe o rază de 5 cm de aproximativ 15 ori timp de 5 secunde în ambele direcții.

În cazul culorilor OR, WH sau MS, scuturați bine de aprox. 50 de ori timp de 15 secunde.



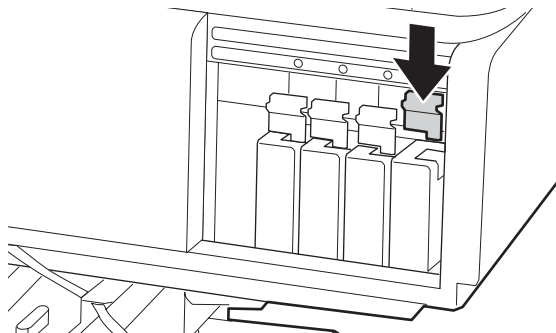
5 Culoarea de pe cartuș trebuie să corespundă cu culoarea de pe eticheta imprimantei, după care introduceți.



Întreținere

6

Coborâți maneta pentru a acționa mecanismul de blocare.



Repetăți pași de la 2 la 6 dacă doriți să înlocuiți și alte cartușe de cerneală.

! Important:

Instalați cartușele de cerneală în fiecare slot. Dacă unul dintre sloturi este gol, tipărirea nu poate fi efectuată.

Colectarea deșeurilor

 „Colectarea consumabilelor uzate” la pagina 50

Scuturarea și înlocuirea unităților de alimentare cu cerneală (SC-S80600L Series/SC-S60600L Series)

Scuturarea

Intervalul de timp și frecvența scuturărilor

! Important:

Ca urmare a caracteristicilor cernelii, unitățile de alimentare cu cerneală ale acestei imprimante sunt predispuse la sedimentare (compuşii se depun pe fundul lichidului). Dacă cerneala se depune, pot apărea nuanțe neuniforme sau duzele se pot înfunda.

Scuturați noua unitate de alimentare cu cerneală înainte de instalare. După instalarea acesteia în unitatea de cerneală, aceasta trebuie îndepărtată și scuturată la intervale regulate.

La înlocuire

Numărul de scuturări depinde de culoare cernelii.

OR, WH, MS	De aproximativ 25 ori în 25 secunde
Alte culori decât OR, WH, MS	De aproximativ 5 ori în 5 secunde

Înainte de a începe lucrările zilnice de tipărire (Doar WH/MS)

Cernelurile WH și MS au tendința să se depună mai repede ca celelalte culori. Înainte de a începe tipărirea zilnică, scoateți unitățile de alimentare cu cerneală și apoi scuturați-le de numărul de ori indicat mai jos.

De aproximativ 5 ori în 5 secunde

Dacă acestea nu au fost scuturate timp de 24 de ore sau mai mult, se va afișa următorul mesaj.

Dacă se afișează mesajul, scoateți tava imediat și apoi scuturați-o.

Remove and shake (MS/WH) ink supply unit(s).

Întreținere

- O dată la fiecare trei săptămâni (fiecare culoare, cu excepția WH/MS)
Scoateți orice tavă a cărei lampă LED luminează intermitent în albastru și apoi scuturați tava.
Pentru a menține calitatea tipăririi, nu continuați utilizarea acestora când lampa LED aferentă luminează intermitent în albastru.

De aproximativ 5 ori în 5 secunde

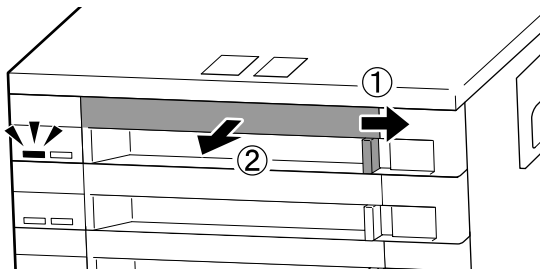
Metodă de scuturare

- 1 Asigurați-vă că imprimanta este pornită și apoi scoateți tava care trebuie scuturată afară din unitatea de cerneală.

Orice unitate de alimentare cu cerneală a cărei lampă LED luminează intermitent în albastru trebuie înlocuită.

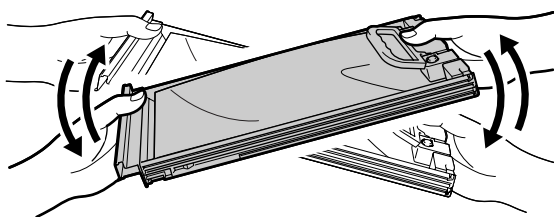
! Important:

Așezați-vă mâna pe partea de jos a tăvii în timp ce o scoateți. Dacă utilizați doar o singură mână, greutatea tăvii poate cauza căderea acesteia și deteriorarea ei în timp ce o scoateți.



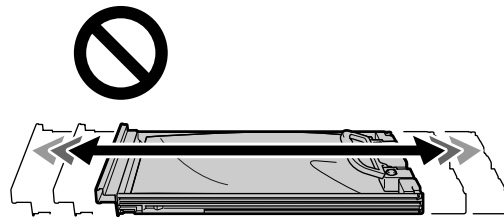
- 2 În timp ce unitatea de alimentare cu cerneală se află în tavă, după cum se arată în ilustrația de mai jos, agitați-o cu grijă înclinând-o în sus și în jos, la un unghi de 60 de grade de 5 ori în 5 secunde.

În cazul culorilor OR, WH sau MS, scuturați bine de aprox. 25 de ori timp de 25 secunde doar în timpul înlocuirii.



! Important:

Nu agitați sau scuturați puternic unitățile de alimentare cu cerneală sau tăvile care susțin o unitate de alimentare cu cerneală.
Cerneala se poate scurge.



Procedura de înlocuire

Dacă una dintre unitățile de alimentare cu cerneală instalate se consumă, tipărirea nu va mai putea fi efectuată.

! Important:

La utilizarea cernelii WH/MS, înlocuiți imediat unitatea de alimentare cu cerneală cu una nouă dacă se afișează mesajul **Ink Expended**.

Dacă imprimanta este lăsată cu alerta de cerneală rămasă afișată, capul de tipărire sau alte componente se pot defecta.

Dacă cerneala se consumă în timpul tipăririi, puteți continua tipărirea doar după înlocuirea unității de alimentare cu cerneală. În cazul în care continuați să utilizați o unitate de alimentare cu cerneală care este pe cale să fie consumată, poate fi necesară înlocuirea unității de alimentare cu cerneală în timpul tipăririi. Dacă o înlocuiți în timpul tipăririi, culorile pot apărea diferit, în funcție de modul în care se uscă cerneala. Dacă doriți să evitați astfel de probleme, vă recomandăm înlocuirea unității de alimentare cu cerneală înaintea tipăririi. Puteți utiliza în continuare unitatea de alimentare cu cerneală îndepărtată până când aceasta este consumată.

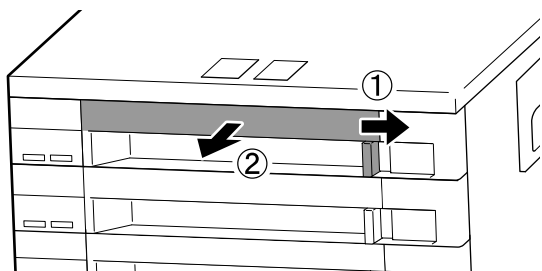
Următorul procedeu explică modul de înlocuire a unităților de alimentare cu cerneală și a unității de alimentare cu cerneală de curățare.

Întreținere

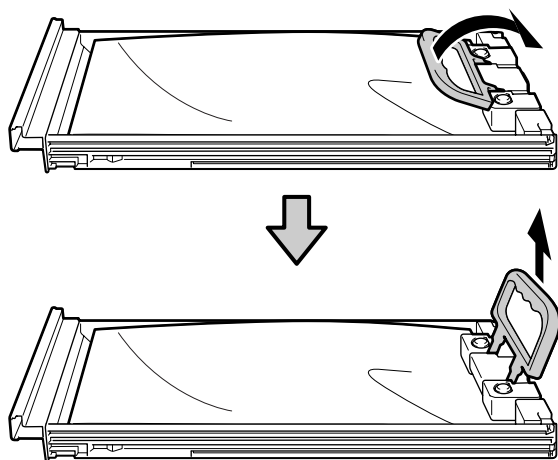
! Important:

Epson vă recomandă să utilizați doar unități de alimentare cu cerneală originale Epson. Epson nu poate garanta calitatea sau fiabilitatea pentru cerneluri care nu sunt cerneluri originale Epson. Utilizarea cernelurilor care nu sunt cerneluri originale Epson ar putea cauza defecte care nu sunt acoperite de garanțiile Epson, în unele cazuri putând chiar să afecteze comportamentul imprimantei. Este posibil ca informațiile referitoare la nivelul cernelurilor care nu sunt cerneluri originale Epson să nu fie afișate; utilizarea cernelurilor care nu sunt cerneluri originale Epson este înregistrată pentru o posibilă utilizare în asistența de service.

- 1 Asigurați-vă că imprimanta este pornită.
- 2 Trageți tava unității de alimentare cu cerneală pe care doriți să o înlocuiți din unitatea de cerneală.



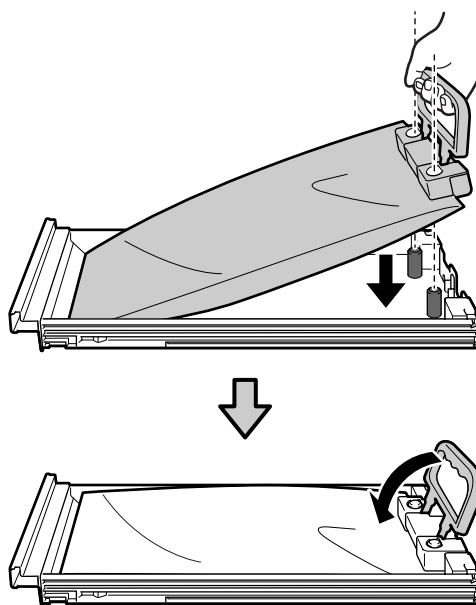
- 3 Scoateți unitatea de alimentare cu cerneală din tavă.



! Important:

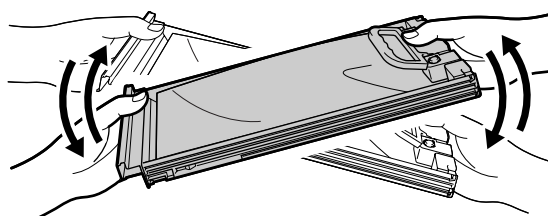
Unitățile de alimentare cu cerneală îndepărtate ar putea avea urme de cerneală în jurul portului de alimentare cu cerneală; trebuie să aveți grijă să nu lăsați cerneala să păteze zonele din jur la scoaterea unităților de alimentare cu cerneală.

- 4 Plasați noua unitate de alimentare cu cerneală în tavă și coborâți mânerul.



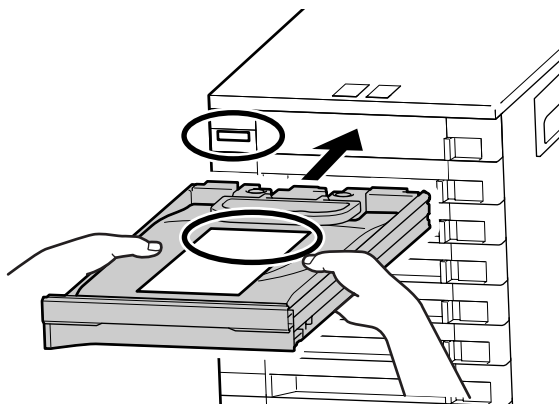
- 5 În timp ce unitatea de alimentare cu cerneală se află în tavă, după cum se arată în ilustrația de mai jos, agitați-o cu grijă înclinând-o în sus și în jos, la un unghi de 60 de grade de 5 ori în 5 secunde.

În cazul culorilor OR, WH sau MS, scuturați bine de aprox. 25 de ori timp de 25 secunde.

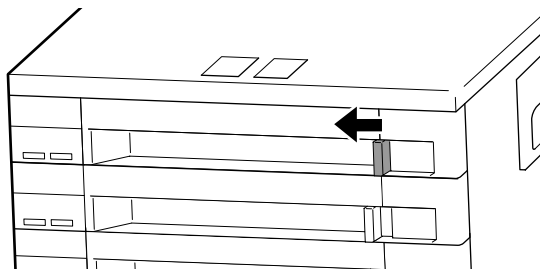


Întreținere

- 6** Potrivii culoarea de pe eticheta aflată pe unitatea de alimentare cu cerneală cu eticheta de pe unitatea de cerneală și apoi introduceți complet tava.



- 7** Deplasați comutatorul de blocare spre stânga pentru a bloca.



Repetăți pașii de la 2 la 7 dacă doriți să înlocuiți și alte unități de alimentare cu cerneală.

! Important:

Amplasați unitățile de alimentare cu cerneală în toate tăvile, apoi introduceți-le în unitatea de cerneală. Tipărirea nu este posibilă dacă, pentru o singură culoare, o unitate de alimentare cu cerneală nu este încărcată într-o tavă sau o tavă nu este introdusă în unitatea de cerneală.

Colectarea deșeurilor

[„Colectarea deșeurilor” la pagina 50](#)

Colectarea deșeurilor de cerneală

Pregătirea și intervalele de înlocuire

Când este afișat mesajul Prepare empty waste ink bottle.

Pregătiți un nou recipient pentru colectarea cernelii reziduale cât mai repede posibil.

Când doriți să înlocuiți recipientul pentru colectarea cernelii reziduale în această etapă, ca urmare a operațiunilor din timpul nopții sau altele asemănătoare, selectați **Replace Ink Bottle** din meniul de configurare și apoi înlocuiți recipientul. Dacă efectuați înlocuirea fără a selecta **Replace Ink Bottle**, contorul de cerneală reziduală nu va funcționa corect.

Detalii meniu de configurare

[Ghidul utilizatorului \(Manual online\)](#)

Contor de cerneală reziduală

[„Contor de cerneală reziduală” la pagina 46](#)

! Important:

Pe timpul operațiunilor de tipărire ori când imprimanta execută operațiile arătate mai jos, nu îndepărtați Waste Ink Bottle (Recipient pentru colectarea cernelii reziduale) până când nu sunteți atenționat să faceți asta de către instrucțiunile de pe ecran. Nerespectarea acestei indicații poate duce la apariția unor scurgeri de cerneală.

- Curățarea capului de tipărire
- Head Washing
- Ink Refresh
- Pre-Storage Maint.

Când este afișat mesajul Replace waste ink bottle and press OK.

Înlocuiți imediat recipientul pentru colectarea cernelii reziduale cu un nou recipient.

Procedura de înlocuire

[„Înlocuirea Waste Ink Bottle \(Recipient pentru colectarea cernelii reziduale\)” la pagina 46](#)

Întreținere

Contor de cerneală reziduală

Imprimanta folosește contorul de cerneală reziduală pentru a monitoriza cerneala reziduală și afișează un mesaj atunci când contorul atinge nivelul de avertisment. Dacă înlocuiți Waste Ink Bottle (Recipient pentru colectarea cernelii reziduale) când este afișat mesajul „**Replace waste ink bottle and press OK.**”, contorul este resetat automat.

Dacă trebuie să înlocuiți recipientul pentru colectarea cernelii reziduale înainte de afișarea mesajului, selectați **Replace Ink Bottle** din meniul de configurare.

 Ghidul utilizatorului (Manual online)

Important:

Dacă înlocuiți Waste Ink Bottle (Recipient pentru colectarea cernelii reziduale) înainte de a primi un mesaj, întotdeauna curățați contorul de cerneală reziduală. În caz contrar, intervalul de înlocuire a Waste Ink Bottle (Recipient pentru colectarea cernelii reziduale) nu va mai fi notificat corect la următorul mesaj.

Înlocuirea Waste Ink Bottle (Recipient pentru colectarea cernelii reziduale)

Urmați procedura de mai jos pentru înlocuirea părților componente.

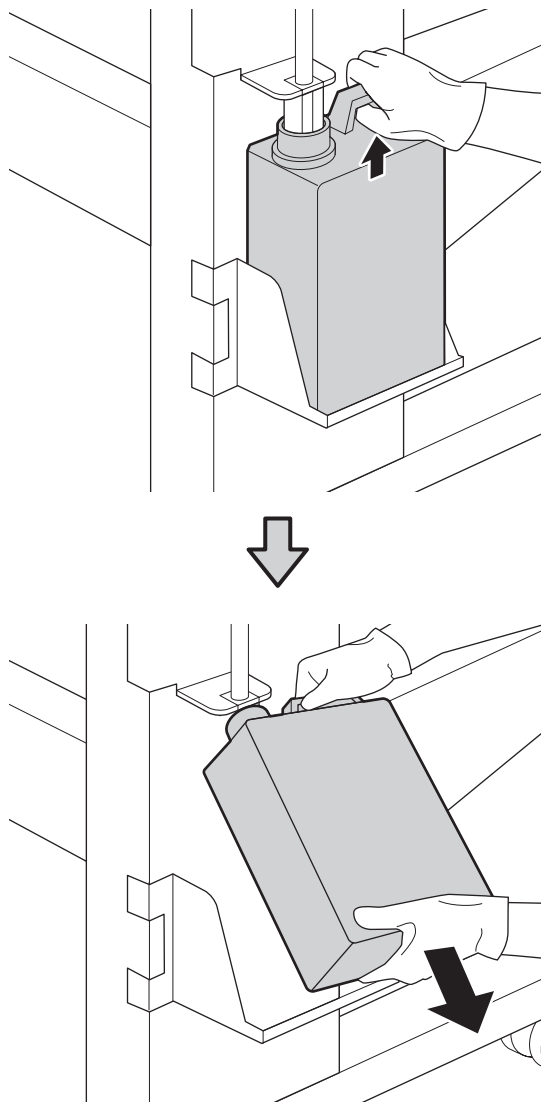
Înainte de pornirea procesului, vă rugăm să citiți următoarele:

 „Precauții privind întreținerea” la pagina 30

1

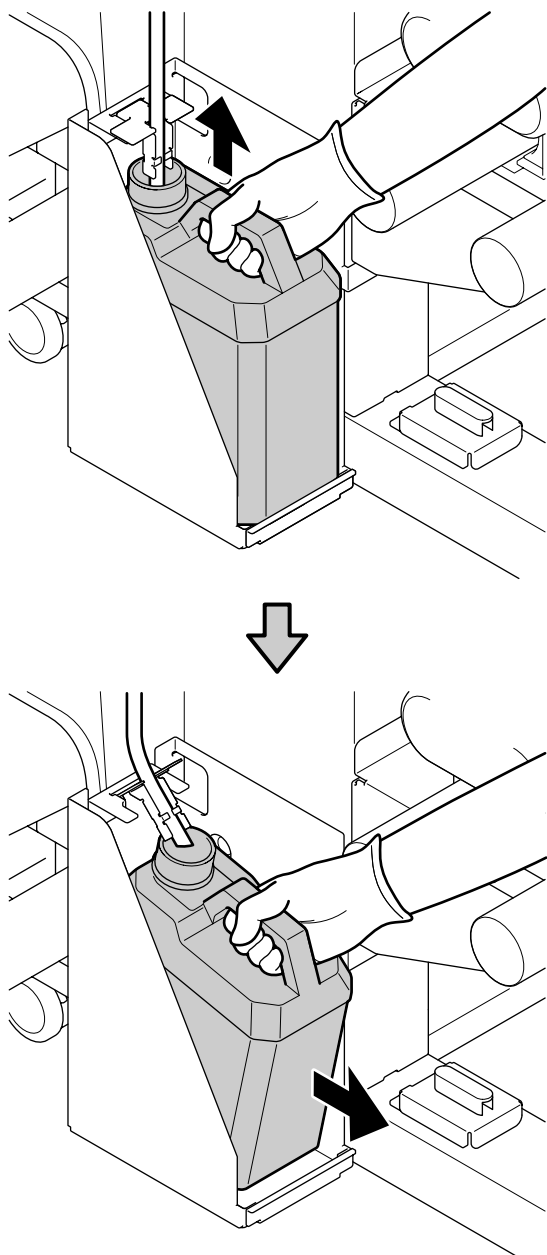
Scoateți Waste Ink Bottle (Recipient pentru colectarea cernelii reziduale) din suportul Waste Ink Bottle (Recipient pentru colectarea cernelii reziduale).

**SC-S80600 Series/SC-S60600 Series/
SC-S40600 Series**



Întreținere

SC-S80600L Series/SC-S60600L Series



- 2** Introduceți tubul de colectare a deșeurilor de cerneală în noul Waste Ink Bottle (Recipient pentru colectarea cernelii reziduale) și așezați Waste Ink Bottle (Recipient pentru colectarea cernelii reziduale) în suport.

Sigilați etanș capacul Waste Ink Bottle (Recipient pentru colectarea cernelii reziduale).

! **Important:**

Aveți nevoie de capacul Waste Ink Bottle (Recipient pentru colectarea cernelii reziduale) pentru colectarea și procesarea deșeurilor de cerneală. Păstrați capacul, nu îl aruncați.

- 3** Apăsați butonul OK.

- 4** Verificați din nou pentru a vă asigura că noul Waste Ink Bottle (Recipient pentru colectarea cernelii reziduale) a fost instalat corect. Apăsați butonul OK pentru a reseta contorul de cerneală reziduală.

! **Important:**

Trebuie să verificați dacă tubul pentru colectarea deșeurilor de cerneală este introdus în gura recipientului pentru colectarea cernelii reziduale. Cernela se va împrăștia în zona din jur dacă tubul nu este introdus în recipient.

Lăsați cerneala reziduală în Waste Ink Bottle (Recipient pentru colectarea cernelii reziduale); nu o transferați într-un alt recipient.

Eliminarea cernelii reziduale utilizate și a Waste Ink Bottle (Recipient pentru colectarea cernelii reziduale) [☞ „Colectarea deșeurilor” la pagina 50](#)

Înlocuirea componentelor de întreținere

Pregătirea și intervalele de înlocuire

Când este afișat mesajul „Maintenance parts are nearing end of life.”

Pregătiți un nou kit cu componente de întreținere cât mai repede posibil.

Când doriți să înlocuiți componentele în această etapă, ca urmare a operațiunilor din timpul nopții sau altele asemănătoare, selectați **Replace Parts** din meniul de configurare și apoi înlocuiți componentele. Dacă efectuați înlocuirea fără a selecta **Replace Parts**, contorul de componente de întreținere nu va funcționa corect.

Detalii meniu de configurare


[☞ Ghidul utilizatorului \(Manual online\)](#)

Întreținere

Important:

Contor de întreținere

Imprimanta detectează cantitățile consumate utilizând contorul de întreținere și va afișa un mesaj în momentul în care contorul ajunge la nivelul de avertizare.

Dacă înlocuiți componentele când este afișat mesajul „ **Replace Parts**”, contorul este resetat automat.


Dacă trebuie să înlocuiți componentele înainte de afișarea mesajului, selectați **Replace Parts** din meniul de configurare.

 Ghidul utilizatorului (Manual online)

Când se afișează „ Replace Parts”

Înlocuiți toate componentele furnizate cu kitul de componente de întreținere. Tipărirea nu poate fi efectuată în cazul în care componentele nu sunt înlocuite.

Asigurați-vă că utilizați kitul de componente de întreținere pentru această imprimantă.

 „Articole pentru întreținere” la pagina 61

Kitul de componente de întreținere conține următoarele componente. Asigurați-vă că înlocuiți toate componentele în același timp.

- Ștergător (x1)
- Tampon de scurgere (x1)
- Filtre de aer (x2)

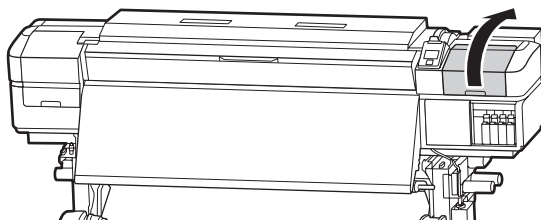
Înainte de pornirea procesului, vă rugăm să citiți următoarele:

 „Precauții privind întreținerea” la pagina 30

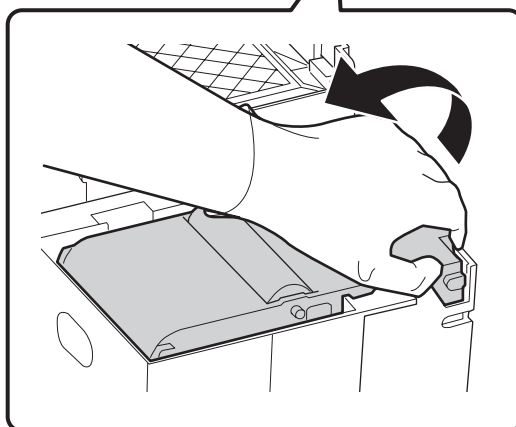
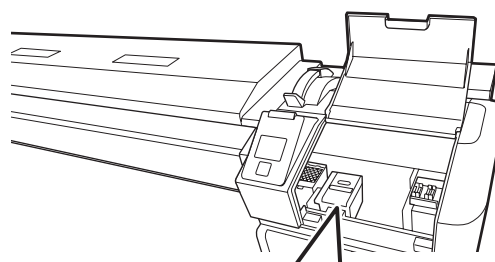
Procedura de înlocuire

- 1** Atunci când se afișează următorul mesaj, apăsați butonul OK.

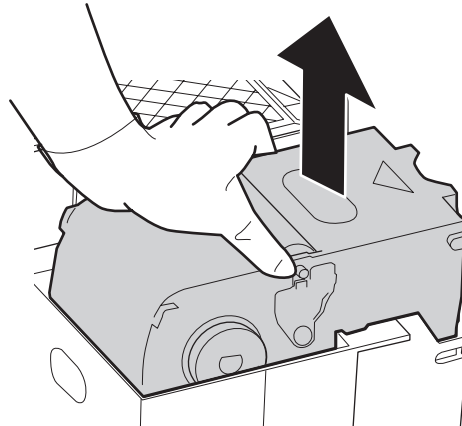
- 2** După ce capul de tipărire s-a deplasat la capătul din stânga al imprimantei, deschideți capacul de întreținere de pe partea dreaptă.



- 3** Introduceți degetele în canelura de pe partea din spate a ștergătorului și înclinați-l ușor înainte.

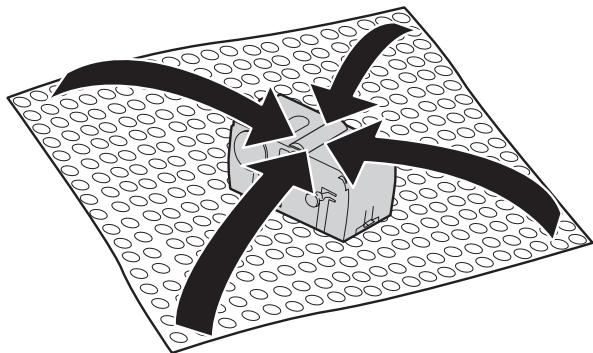


- 4** Prindeți părțile laterale și trageți drept în sus pentru a-l scoate.

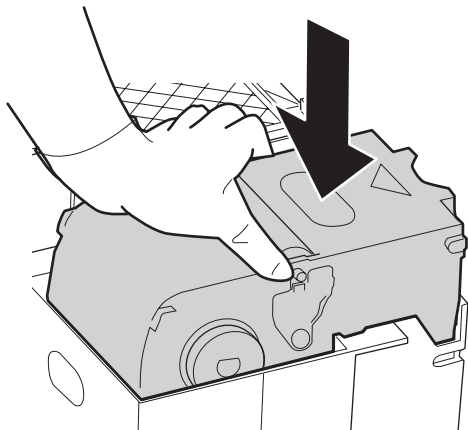


Întreținere

- 5** Pentru a evita murdărirea zonelor din jur cu cerneală, înfășurați ștergătorul utilizat în ambalajul furnizat cu noul ștergător.



- 6** Introduceți noul ștergător.
Așezați-l pe punctul de fixare și apăsați până când auziți un declic.



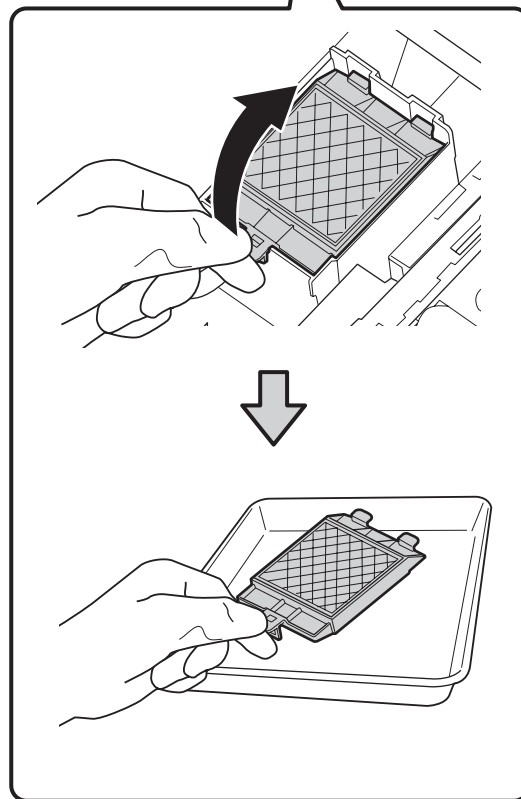
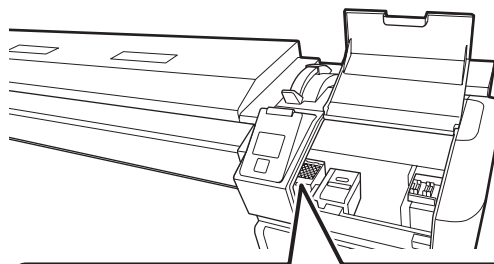
- 7** După înlocuirea ștergătorului, apăsați butonul OK.

- 8** Ridicați elementul de pe tamponul de scurgere și îndepărtați-l.

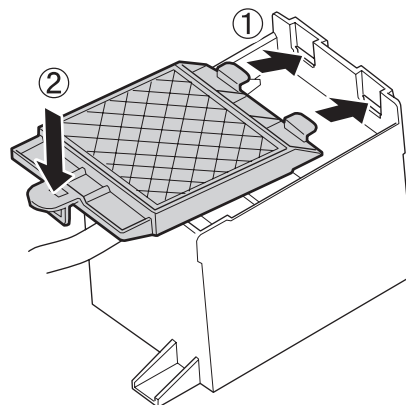
Așezați tamponul de scurgere scos pe tava de metal astfel încât cerneală să nu murdărească zonele din jur.

! **Important:**

Lăsați tamponul de scurgere uzat care a fost înlocuit, pe tava de metal până la eliminarea acestuia la deșeuri. Dacă un asemenea element este așezat direct pe imprimantă s-ar putea să rămână pete care ar fi îndepărtate cu dificultate din cauza proprietăților cernelei.



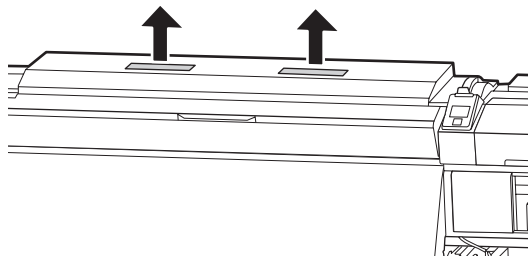
- 9** Introduceți cele două cârlige de pe tamponul de scurgere în fantele imprimantei, conform indicațiilor de mai jos și apăsați pe mâner până când tamponul se fixează pe poziție; veți auzi un declic.



- 10** După înlocuirea tamponului de scurgere, apăsați butonul OK.

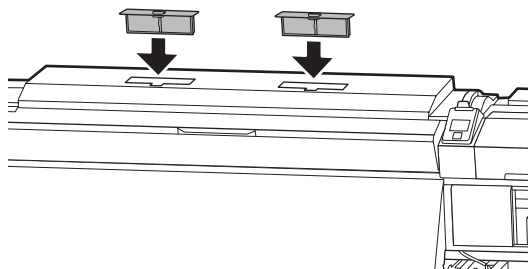
Întreținere

- 11** Scoateți ambele filtre de aer noi din ambalaj.
- 12** Prindeți filtrele de aer și ridicați-le drept în sus. Înlocuiți ambele filtre de aer.



- 13** Așezați filtrele de aer scoase în ambalajul care conține filtrele noi.

- 14** Introduceți noile filtre de aer.



- 15** Verificați dacă filtrele de aer sunt instalate și apoi apăsați pe butonul OK.

! Important:

Asigurați-vă că instalați filtrele de aer.

Dacă imprimanta este utilizată atunci când filtrele de aer nu sunt instalate, senzorii se pot degrada din cauza depunerilor, rezultând tipăriri incorecte, iar imprimanta se poate defecta.

- 16** Închideți capacul de întreținere și apoi apăsați pe butonul OK.
- 17** Este afișat un mesaj de confirmare pe ecran. Verificați conținutul mesajului, selectați Yes, și apoi apăsați butonul OK.

Eliminarea componentelor de întreținere utilizate

 „Colectarea deșeurilor” la pagina 50

Colectarea consumabilelor uzate

Colectarea deșeurilor

Următoarele componente utilizate, care prezintă depuneri de cerneală, sunt clasificate ca deșeuri industriale.

- Bețișor pentru curățat
- Ștergător pentru camera curată
- Ink cleaner (Kit de cură)
- Cerneală reziduală
- Waste Ink Bottle (Recipient pentru colectarea cernelii reziduale)
- Ștergător
- Tamponul de scurgere
- Filtru de aer
- Suport media după tipărire
- Golirea unități de alimentare cu cerneală

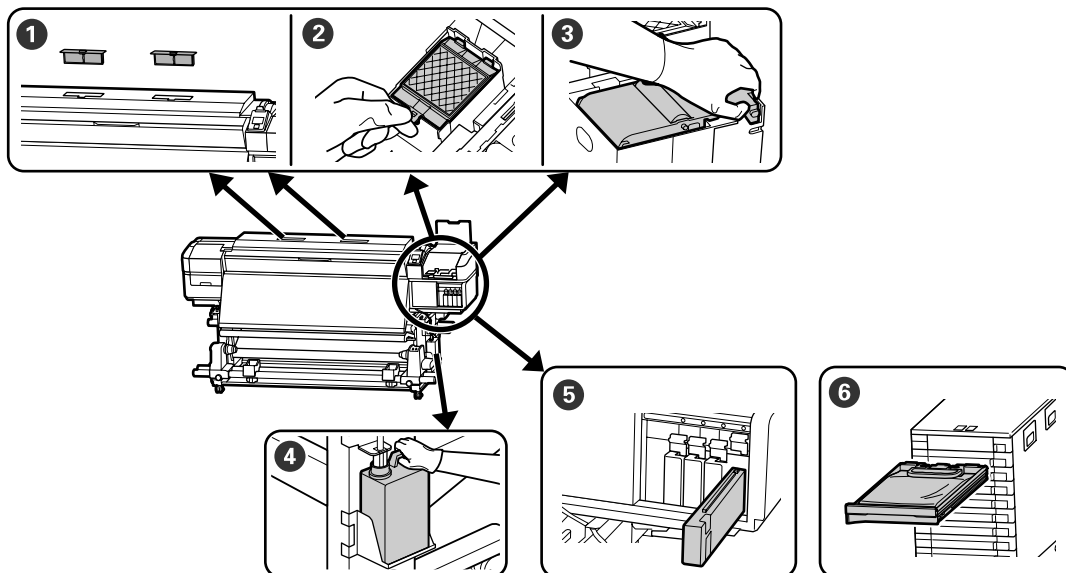
Colectați aceste deșeuri în conformitate cu legislația și reglementările locale. De exemplu, puteți contacta în acest scop o companie specializată în colectarea deșeurilor. În astfel de cazuri, prezentați companiei specializate în colectarea deșeurilor industriale „Fișa cu datele de securitate”.

Puteți descărca această fișă de pe site-ul web al Epson.

Întreținere

Fișa de verificare pentru înlocuirea consumabilelor

Copiați această pagină pentru a urmări sarcinile de întreținere.



Când se execută	Componentele care trebuie înlocuite	Curățat la data				
Când pe ecranul panoului de control apare un mesaj ce indică înlocuirea consumabilului	1 Filtre de aer 2 Tamponul de scurgere 3 Ștergător ⓘ „Înlocuirea componentelor de întreținere” la pagina 47	/	/	/	/	/
		/	/	/	/	/
		/	/	/	/	/
	4 Waste Ink Bottle (Recipient pentru colectarea cernelii reziduale) ⓘ „Colectarea deșeurilor de cerneală” la pagina 45	/	/	/	/	/
		/	/	/	/	/
		/	/	/	/	/
	5 Cartuș de cerneală (SC-S80600 Series/SC-S60600 Series/SC-S40600 Series) ⓘ „Procedura de înlocuire” la pagina 40	/	/	/	/	/
		/	/	/	/	/
		/	/	/	/	/
	6 Unitate de alimentare cu cerneală (SC-S80600L Series/SC-S60600L Series) ⓘ „Procedura de înlocuire” la pagina 43	/	/	/	/	/
		/	/	/	/	/
		/	/	/	/	/
Când ghidajele sunt deformate sau deteriorate	Ghidaje ale marginilor suportului media ⓘ Ghidul utilizatorului (Manual online)	/	/	/	/	/

Întreținere

Depozitare pe o perioadă lungă de timp (întreținere preventivă înainte de depozitare)

Intervalul de întreținere preventivă înainte de depozitare

Efectuați întotdeauna întreținerea preventivă înainte de depozitare dacă imprimanta nu va fi utilizată (și va fi oprită) pentru o perioadă lungă de timp.

Dacă nu utilizați imprimanta o perioadă lungă de timp și nu efectuați întreținere preventivă înainte de depozitare, porniți imprimanta cel puțin o dată la șapte zile.

Important:

- Dacă nu efectuați întreținerea preventivă înainte de depozitare, una dintre duzele capului de tipărire se poate înfunda definitiv.
- Dacă utilizați SC-S80600L Series/ SC-S60600L Series, trebuie să efectuați întreținerea preventivă înainte de depozitare anterior expedierii imprimantei.

Așa cum este indicat mai jos, necesitatea întreținerii preventive înainte de depozitare depinde de modelul dumneavoastră.

SC-S40600 Series/SC-S60600 Series/SC-S60600L Series

Pentru întreținerea preventivă înainte de depozitare, folosiți numărul de cartușe de curățare/unități de alimentare cu cerneală de curățare (CL) indicat pentru fiecare model din următorul tabel.

Interval	Număr de CL-uri
1 lună sau mai mult	SC-S40600 Series: 4 SC-S60600 Series: 8 SC-S60600L Series: 8

SC-S80600 Series/SC-S80600L Series

Datorită caracteristicilor cernelei WH/MS, aceasta poate fi lăsată timp de aproximativ șase zile.

Dacă cerneala nu a fost utilizată timp de 13 zile sau mai puțin, efectuați întreținerea preventivă înainte de depozitare doar pentru cerneala WH/MS.

Când intervalul de timp este de două săptămâni sau mai mult, întreținerea preventivă înainte de depozitare poate fi efectuată pentru toate culorile. Pentru întreținerea preventivă înainte de depozitare, folosiți numărul de cartușe de curățare/unități de alimentare cu cerneală de curățare (CL) indicat pentru fiecare model din următorul tabel.

Pentru modul în 10 culori

Interval	Culoare țintă	Număr de CL-uri
De la 7 la 13 zile	WH/MS	SC-S80600 Series: 2 SC-S80600L Series: 2
2 săptămâni sau mai mult	Toate culorile (Toate duzele)	SC-S80600 Series: 10 SC-S80600L Series: 10

Pentru modul în 9 culori

Interval	Culoare țintă	Număr de CL-uri
2 săptămâni sau mai mult	Toate culorile (Toate duzele)	SC-S80600 Series: 10 SC-S80600L Series: 10

Important:

Dacă doriți să efectuați **Pre-Storage Maint.** pentru **All Nozzles** când aceasta a fost deja efectuată pentru WH/MS, porniți imprimanta, umpleți cu cerneală WH/MS și apoi efectuați din nou **Pre-Storage Maint.**

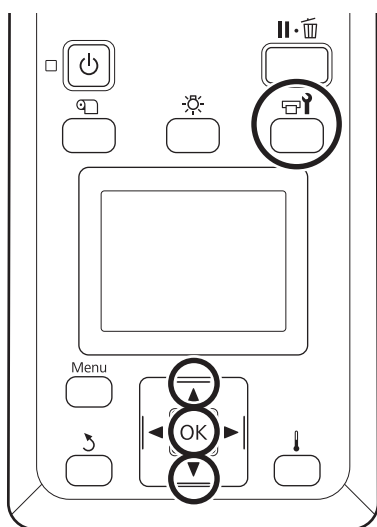
Întreținere


Efectuarea întreținerii înainte de depozitare

Important:

În cazul în care cantitatea de cerneală rămasă sau fluid de curățare este insuficientă, funcția nu va putea fi utilizată. Când există o cantitate insuficientă rămasă, trebuie să aveți cartușe noi la îndemână, ca măsură de precauție.

Butoane utilizate pentru setările de mai jos



- 1 După confirmarea disponibilității imprimantei, apăsați butonul . Va fi afișat meniul Maintenance.
- 2 Utilizați butonul ▲ pentru a selecta **Other maintenance**, apoi apăsați pe butonul OK.
- 3 Utilizați butoanele ▼/▲ pentru a selecta **Pre-Storage Maint.** și apăsați pe butonul OK.
- 4 Selectați **All Nozzles**, apoi apăsați pe butonul OK.
Pentru SC-S80600 Series/SC-S80600L Series (mod cu 10 culori), dacă nu utilizați imprimanta pentru mai puțin de 13 zile, selectați **WH** sau **MS**, în funcție de cerneala instalată, și apoi apăsați butonul OK.
- 5 Urmați indicațiile de pe ecran pentru a schimba cartușul.

La depozitarea imprimantei sau a cartușelor de cerneală îndepărtate în timpul utilizării, respectați instrucțiunile din *Ghidul utilizatorului* (Manual online).


Repunerea în funcțiune a imprimantei

Important:

La repunerea în funcțiune a imprimantei, încărcați imprimanta cu cerneală. Dacă la încărcare folosiți cartușe de cerneală îndepărtate, vă recomandăm să aveți la îndemână și cartușe noi, pentru orice eventualitate.

Porniți imprimanta și urmați instrucțiunile afișate pe ecran.

La prima tipărire după repunerea în funcțiune, verificați duzele și asigurați-vă că acestea nu sunt înfundate.

 *Ghidul utilizatorului* (Manual online)

Informații privind articolele de întreținere

Informații privind articolele de întreținere

Pentru cele mai noi informații, consultați situl web Epson (începând cu iunie 2019).

Epson vă recomandă să utilizați doar cartușe/unități de alimentare cu cerneală originale Epson. Epson nu poate garanta calitatea sau fiabilitatea pentru cerneluri care nu sunt cerneluri originale Epson. Utilizarea cernelurilor care nu sunt cerneluri originale Epson ar putea cauza defecte care nu sunt acoperite de garanțiile Epson, în unele cazuri putând chiar să afecteze comportamentul imprimantei.

Este posibil ca informațiile referitoare la nivelul cernelurilor care nu sunt cerneluri originale Epson să nu fie afișate; utilizarea cernelurilor care nu sunt cerneluri originale Epson este înregistrată pentru o posibilă utilizare în asistența de service.

Cartușe de cerneală

Pentru SC-S80600 Series/SC-S60600 Series/SC-S40600 Series

Model imprimantă	Produs		Cod piesă
SC-S80600	Cartușe de cerneală	Black (Negru)	T8901
		Cyan	T8902
		Magenta	T8903
		Yellow (Galben)	T8904
		Light Cyan (Cyan deschis)	T8905
		Light Magenta (Magenta deschis)	T8906
		Light Black (Negru deschis)	T8907
		Orange (Portocaliu)	T8908
		Red (Roșu)	T8909
		White (Alb)	T890A
		Metallic Silver (Argintiu metalizat)	T890B

Informații privind articolele de întreținere

Model imprimantă	Produs	Cod piesă	
SC-S80600 (Australia și Noua Zeelandă)	Cartușe de cerneală	Black (Negru)	T8331
		Cyan	T8332
		Magenta	T8333
		Yellow (Galben)	T8334
		Light Cyan (Cyan deschis)	T8335
		Light Magenta (Magenta deschis)	T8336
		Light Black (Negru deschis)	T8337
		Orange (Portocaliu)	T8338
		Red (Roșu)	T8339
		White (Alb)	T833A
		Metallic Silver (Argintiu metalizat)	T833B
SC-S80610	Cartușe de cerneală	Black (Negru)	T8911
		Cyan	T8912
		Magenta	T8913
		Yellow (Galben)	T8914
		Light Cyan (Cyan deschis)	T8915
		Light Magenta (Magenta deschis)	T8916
		Light Black (Negru deschis)	T8917
		Orange (Portocaliu)	T8918
		Red (Roșu)	T8919
		White (Alb)	T891A
		Metallic Silver (Argintiu metalizat)	T891B

Informații privind articolele de întreținere

Model imprimantă	Produs	Cod piesă	
SC-S80670	Cartușe de cerneală	Black (Negru)	T8921
		Cyan	T8922
		Magenta	T8923
		Yellow (Galben)	T8924
		Light Cyan (Cyan deschis)	T8925
		Light Magenta (Magenta deschis)	T8926
		Light Black (Negru deschis)	T8927
		Orange (Portocaliu)	T8928
		Red (Roșu)	T8929
		White (Alb)	T892A
		Metallic Silver (Argintiu metalizat)	T892B
SC-S80680	Cartușe de cerneală	Black (Negru)	T8931
		Cyan	T8932
		Magenta	T8933
		Yellow (Galben)	T8934
		Light Cyan (Cyan deschis)	T8935
		Light Magenta (Magenta deschis)	T8936
		Light Black (Negru deschis)	T8937
		Orange (Portocaliu)	T8938
		Red (Roșu)	T8939
		White (Alb)	T893A
		Metallic Silver (Argintiu metalizat)	T893B
SC-S40600 SC-S60600	Cartușe de cerneală	Black (Negru)	T8901
		Cyan	T8902
		Magenta	T8903
		Yellow (Galben)	T8904

Informații privind articolele de întreținere

Model imprimantă	Produs	Cod piesă	
SC-S40600 SC-S60600 (Australia și Noua Zeelandă)	Cartușe de cerneală	Black (Negru)	T8331
		Cyan	T8332
		Magenta	T8333
		Yellow (Galben)	T8334
SC-S40610 SC-S60610	Cartușe de cerneală	Black (Negru)	T8911
		Cyan	T8912
		Magenta	T8913
		Yellow (Galben)	T8914
SC-S40670 SC-S60670	Cartușe de cerneală	Black (Negru)	T8921
		Cyan	T8922
		Magenta	T8923
		Yellow (Galben)	T8924
SC-S40680 SC-S60680	Cartușe de cerneală	Black (Negru)	T8931
		Cyan	T8932
		Magenta	T8933
		Yellow (Galben)	T8934

Informații privind articolele de întreținere

Unitate de alimentare cu cerneală

Pentru SC-S80600L Series/SC-S60600L Series

Model imprimantă	Produs	Cod piesă	
SC-S80600L	Unitate de alimentare cu cerneală	Black (Negru)	T45L1
		Cyan	T45L2
		Magenta	T45L3
		Yellow (Galben)	T45L4
		Light Cyan (Cyan deschis)	T45L5
		Light Magenta (Magenta deschis)	T45L6
		Light Black (Negru deschis)	T45L7
		Orange (Portocaliu)	T45L8
		Red (Roșu)	T45L9
		White (Alb)	T45LA
		Metallic Silver (Argintiu metalizat)	T45LB
SC-S80610L	Unitate de alimentare cu cerneală	Black (Negru)	T45N1
		Cyan	T45N2
		Magenta	T45N3
		Yellow (Galben)	T45N4
		Light Cyan (Cyan deschis)	T45N5
		Light Magenta (Magenta deschis)	T45N6
		Light Black (Negru deschis)	T45N7
		Orange (Portocaliu)	T45N8
		Red (Roșu)	T45N9
		White (Alb)	T45NA
		Metallic Silver (Argintiu metalizat)	T45NB

Informații privind articolele de întreținere

Model imprimantă	Produs	Cod piesă	
SC-S80660L	Unitate de alimentare cu cerneală	Black (Negru)	T45M1
		Cyan	T45M2
		Magenta	T45M3
		Yellow (Galben)	T45M4
		Light Cyan (Cyan deschis)	T45M5
		Light Magenta (Magenta deschis)	T45M6
		Light Black (Negru deschis)	T45M7
		Orange (Portocaliu)	T45M8
		Red (Roșu)	T45M9
		White (Alb)	T45MA
		Metallic Silver (Argintiu metalizat)	T45MB
SC-S80670L	Unitate de alimentare cu cerneală	Black (Negru)	T45P1
		Cyan	T45P2
		Magenta	T45P3
		Yellow (Galben)	T45P4
		Light Cyan (Cyan deschis)	T45P5
		Light Magenta (Magenta deschis)	T45P6
		Light Black (Negru deschis)	T45P7
		Orange (Portocaliu)	T45P8
		Red (Roșu)	T45P9
		White (Alb)	T45PA
		Metallic Silver (Argintiu metalizat)	T45PB

Informații privind articolele de întreținere

Model imprimantă	Produs	Cod piesă	
SC-S80680L	Unitate de alimentare cu cerneală	Black (Negru)	T45Q1
		Cyan	T45Q2
		Magenta	T45Q3
		Yellow (Galben)	T45Q4
		Light Cyan (Cyan deschis)	T45Q5
		Light Magenta (Magenta deschis)	T45Q6
		Light Black (Negru deschis)	T45Q7
		Orange (Portocaliu)	T45Q8
		Red (Roșu)	T45Q9
		White (Alb)	T45QA
		Metallic Silver (Argintiu metalizat)	T45QB
SC-S60600L	Unitate de alimentare cu cerneală	Black (Negru)	T45L1
		Cyan	T45L2
		Magenta	T45L3
		Yellow (Galben)	T45L4
SC-S60610L	Unitate de alimentare cu cerneală	Black (Negru)	T45N1
		Cyan	T45N2
		Magenta	T45N3
		Yellow (Galben)	T45N4
SC-S60660L	Unitate de alimentare cu cerneală	Black (Negru)	T45M1
		Cyan	T45M2
		Magenta	T45M3
		Yellow (Galben)	T45M4
SC-S60670L	Unitate de alimentare cu cerneală	Black (Negru)	T45P1
		Cyan	T45P2
		Magenta	T45P3
		Yellow (Galben)	T45P4

Informații privind articolele de întreținere

Model imprimantă	Produs	Cod piesă	
SC-S60680L	Unitate de alimentare cu cerneală	Black (Negru)	T45Q1
		Cyan	T45Q2
		Magenta	T45Q3
		Yellow (Galben)	T45Q4

Articole pentru întreținere

Pentru SC-S80600 Series/SC-S60600 Series/SC-S40600 Series

Produs	Cod piesă	Explicație
Cleaning cartridge (Cartuș de curățare)	T6960	Se utilizează la efectuarea Pre-Storage Maint.
Cleaning cartridge (Cartuș de curățare) (Australia și Noua Zeelandă)	T8330	
Maintenance Parts Kit (Kit cu componente de întreținere) (cu excepția modelelor SC-S40680/SC-S60680/SC-S80680)	C13S210044	Următoarele consumabile sunt incluse într-un set de întreținere. <ul style="list-style-type: none"> <input type="checkbox"/> Ștergător (x1) <input type="checkbox"/> Tampon de scurgere (x1) <input type="checkbox"/> Filtre de aer (x2) <input type="checkbox"/> Mănuși (x2)
Maintenance Parts Kit (Kit cu componente de întreținere) (pentru SC-S40680/SC-S60680/SC-S80680)	C13S210045	
Ink Cleaner (Kit de cură)	T6993	Asemănător cu ink cleaner (kit de cură) furnizat cu imprimanta.
Waste Ink Bottle (Recipient pentru colectarea cernelii reziduale)	T7240	Este identic cu Waste Ink Bottle (Recipient pentru colectarea cernelii reziduale) primit la cumpărarea imprimantei.
Cleaning Stick (Bețișor pentru curățat)	C13S090013	Identice cu componentele din Maintenance Kit (Kit de mentenanță) furnizate cu imprimanta.
Ștergător pentru camera curată*1	C13S090016	

*1 Indisponibile în unele țări sau regiuni. La achiziționarea produselor comerciale, vă recomandăm BEMCOT M-3II de la Asahi Kasei Corporation.

Informații privind articolele de întreținere**Pentru SC-S80600L Series/SC-S60600L Series**

Produs	Cod piesă	Explicație
Cleaning Ink Supply Unit (Unitate de alimentare cu cerneală de curățare) (cu excepția modelelor SC-S80660L/SC-S60660L)	T44A5	Se utilizează la efectuarea Pre-Storage Maint.
Cleaning Ink Supply Unit (Unitate de alimentare cu cerneală de curățare) (pentru SC-S80660L/SC-S60660L)	T44A6	
Maintenance Parts Kit (Kit cu componente de întreținere) (cu excepția modelelor SC-S80680L/SC-S60680L)	C13S210093	Următoarele consumabile sunt incluse într-un set de întreținere. <input type="checkbox"/> Ștergător (x1) <input type="checkbox"/> Tampon de scurgere (x1) <input type="checkbox"/> Filtre de aer (x2) <input type="checkbox"/> Mănuși (x2)
Maintenance Parts Kit (Kit cu componente de întreținere) (pentru SC-S80680L/SC-S60680L)	C13S210094	
Ink Cleaner (Kit de cură)	T6993	Asemănător cu ink cleaner (kit de cură) furnizat cu imprimanta.
Waste Ink Bottle (Recipient pentru colectarea cernelii reziduale) (cu excepția modelelor SC-S80680L/SC-S60680L)	C13S210071	Este identic cu Waste Ink Bottle (Recipient pentru colectarea cernelii reziduale) primit la cumpărarea imprimantei.
Waste Ink Bottle (Recipient pentru colectarea cernelii reziduale) (pentru SC-S80680L/SC-S60680L)	C13S210072	
Cleaning Stick (Bețișor pentru curățat)	C13S090013	Identice cu componentele din Maintenance Kit (Kit de mentenanță) furnizate cu imprimanta.
Ștergător pentru camera curată*1	C13S090016	

*1 Indisponibile în unele țări sau regiuni. La achiziționarea produselor comerciale, vă recomandăm BEMCOT M-3II de la Asahi Kasei Corporation.

Procedură în cazul picăturilor de cerneală și duzelor înfundate

Procedură în cazul picăturilor de cerneală și duzelor înfundate

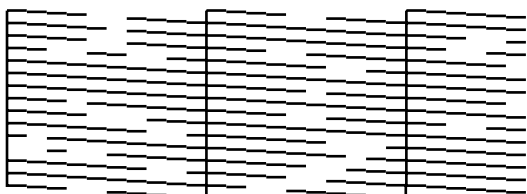
Problemă

Încercați soluțiile de mai jos dacă oricare dintre următoarele apar în rezultatele tipăririi.

Picături de cerneală



Duzele sunt înfundate



Soluție

Efectuați următoarea secvență până sesizați îmbunătățirea rezultatelor de tipărire.

1. Efectuați curățarea capului

„Curățarea capului de tipărire” la pagina 63



2. Efectuați întreținerea automată a capului

„Auto Head Maintenance” la pagina 64



3. Efectuați curățarea regulată

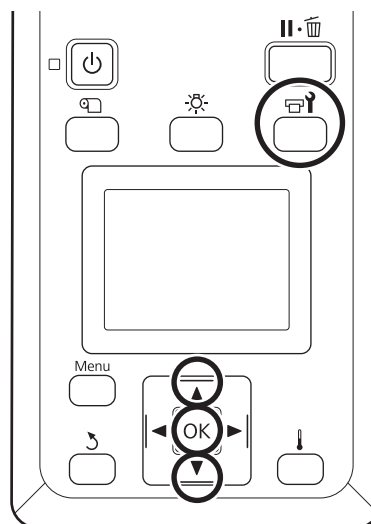
„Efectuarea curățării regulate” la pagina 32

Curățarea capului de tipărire

Există trei niveluri de curățare a capului disponibile: **Cleaning (Light)**, **Cleaning (Medium)** și **Cleaning (Heavy)**.

Efectuați mai întâi **Cleaning (Light)**. După curățare, tipăriți un șablon de verificare și, dacă există încă segmente slab vizibile sau lipsă, efectuați **Cleaning (Medium)**. Dacă aceasta tot nu rezolvă problema, efectuați **Cleaning (Heavy)**.

Butoane utilizate pentru setările de mai jos



- 1 După confirmarea disponibilității imprimantei, apăsați butonul . Va fi afișat meniul Maintenance.
- 2 Utilizați butoanele / pentru a selecta **Cleaning** și apăsați pe butonul OK.
- 3 Selectați nivelul de curățare și apăsați pe butonul OK.
Selectați mai întâi **Cleaning (Light)**.
Apoi, selectați **Cleaning (Medium)**.
La final, selectați **Cleaning (Heavy)**.
- 4 Selectați metoda de curățare dorită pentru fiecare rând de duze.
Când selectați **Cleaning (Light)**, este disponibilă doar opțiunea **All Nozzles**.

Procedură în cazul picăturilor de cerneală și duzelor înfundate

All Nozzles

Selecțiați această opțiune dacă sunt detectate segmente șterse sau lipsă în toate șabloanele de verificare tipărite. După ce efectuați selecțiile, treceți la pasul 6.

Head1/Head2

Se afișează doar pentru SC-S80600 Series/SC-S80600L Series/SC-S60600 Series/SC-S60600L Series.

Selecțiați această opțiune dacă sunt detectate segmente șterse sau lipsă doar la un singur cap de tipărire. După ce efectuați selecțiile, treceți la pasul 6.

Selected Nozzles

Selecțiați această opțiune dacă sunt detectate segmente șterse sau lipsă doar în unele șabloane numerotate (grup de duze). Puteți selecta mai multe grupuri de duze.

5

Selecțiați grupurile de duze pe care doriți să le curățați.

- (1) Utilizați butoanele ▼/▲ pentru a selecta grupurile de duze care prezintă segmente decolorate sau lipsă în modelul de verificare a duzelor și apăsați pe butonul OK.
- (2) După selectarea grupurilor pe care doriți să le curățați, selecțiați **Execute With Selection** și apăsați pe butonul OK.

6

Curățarea capului începe.

Apare un mesaj de confirmare când curățarea s-a terminat.

7

Pentru imprimarea modelului de verificare și pentru a verifica gradul de înfundare, apăsați butoanele ▼/▲ pentru a selecta **Nozzle Check** și apoi apăsați butonul OK.

Când tipăriți un șablon de verificare la marginea unui suport media pe care deja a fost tipărit un șablon de verificare, apăsați butonul ▲ pentru a muta poziția de începere a tipăririi la poziția rolor de presare.

8

Selecțiați poziția de tipărire dorită și apoi apăsați butonul OK.

Selecțiați **Print At Center** sau **Print At Left** pentru a tipări o margine laterală dacă un șablon de verificare a fost deja tipărit. Conținutul afișat se modifică în funcție de lățimea suportului media încărcat.

Apăsați butonul OK pentru a imprima șablonul de verificare.

9

Tăiați suportul media după cum este necesar și verificați șabloanele tipărite.

Nu există segmente lipsă sau șterse
Continuați cu operațiunile normale.

Segmente lipsă sau șterse

Reveniți la pasul 1 și treceți la următorul nivel de curățare a capului.

Dacă duzele sunt înfundate în continuare chiar și după efectuarea operației Cleaning (Heavy)

Zonele din jurul capului de tipărire pot fi murdare. Efectuați **Auto Head Maintenance** din următoarea secțiune.

Auto Head Maintenance

Efectuați Auto Head Maintenance dacă picăturile de cerneală sau duzele înfundate persistă chiar și după curățarea capului.

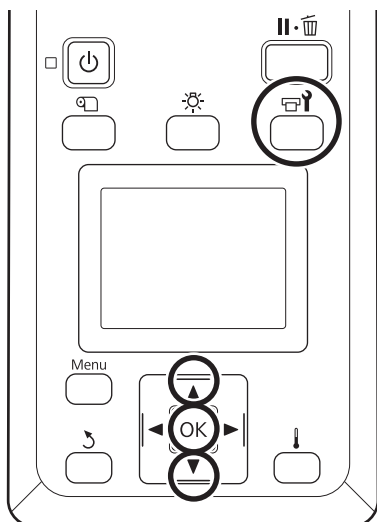


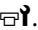
Important:

Nu efectuați întreținerea automată a capului de mai multe ori pe zi. Utilizarea prea frecventă a acestei funcții poate duce la deteriorarea capetele de tipărire.

Procedură în cazul picăturilor de cerneală și duzelor înfundate

Butoane utilizate pentru setările de mai jos



- 1** După confirmarea disponibilității imprimantei, apăsați butonul .

Va fi afișat meniul Maintenance.
- 2** Utilizați butoanele ▼/▲ pentru a selecta **Head Maintenance** și apăsați pe butonul OK.
- 3** Verificați dacă **Auto Head Maintenance** este evidențiată și apoi apăsați butonul OK.
- 4** Apăsați butonul OK.

Auto Head Maintenance începe.

Când Auto Head Maintenance s-a încheiat, meniul de configurare se închide.

Dacă picăturile de cerneală sau duzele înfundate persistă chiar și după efectuarea Auto Head Maintenance, curățați zonele din jurul capetelor de tipărire și capacele.

 „Efectuarea curățării regulate” la pagina 32