

SC-S80600 Series
SC-S80600L Series
SC-S60600 Series
SC-S60600L Series
SC-S40600 Series

Инструкция оператора

Авторские права и торговые марки

Авторские права и торговые марки

Никакую часть данного документа нельзя воспроизводить, хранить в поисковых системах или передавать в любой форме и любыми способами (электронными, механическими, путем копирования, записи или иными) без предварительного письменного разрешения Seiko Epson Corporation. Информация, содержащаяся в документе, предназначена исключительно для использования с данным устройством Epson. Epson не несет ответственности за применение сведений, содержащихся в этом документе, к другим устройствам.

Seiko Epson Corporation и ее филиалы не несут ответственности перед покупателями данного продукта или третьими сторонами за понесенные ими повреждения, потери, сборы или затраты, вызванные несчастными случаями, неправильным использованием продукта, недозволенной модификацией, ремонтом или изменением продукта и невозможностью (исключая США) строгого соблюдения инструкций по работе и обслуживанию, разработанных Seiko Epson Corporation.

Seiko Epson Corporation не несет ответственности за любые повреждения или проблемы, возникшие из-за использования любых функций или расходных материалов, не являющихся оригинальными продуктами Epson (Original Epson Products) или продуктами, одобренными Seiko Epson Corporation (Epson Approved Products).

Seiko Epson Corporation не несет ответственности за любые повреждения, возникшие из-за электромагнитных наводок, вызванных использованием любых интерфейсных кабелей, не являющихся продуктами, одобренными Seiko Epson Corporation (Epson Approved Products).

EPSON и EPSON EXCEED YOUR VISION или EXCEED YOUR VISION, а также соответствующие логотипы являются товарными знаками Seiko Epson Corporation.

Microsoft®, Windows® и Windows Vista® являются товарными знаками корпорации Майкрософт.

Mac и macOS являются зарегистрированными товарными знаками компании Apple Inc.

Intel® является товарным знаком корпорации Intel.

Bemcot™ является товарным знаком корпорации Asahi Kasei.

YouTube® и логотип YouTube являются товарными знаками YouTube, LLC.

Общее примечание. Прочие названия продуктов упоминаются в документе только для идентификации и могут являться торговыми марками соответствующих владельцев. Epson отрицает владение любыми правами на эти марки.

© 2019 Seiko Epson Corporation. All rights reserved.

Содержание

Содержание**Авторские права и торговые марки****Примечания к руководствам**

Значение символов.	5
Иллюстрации.	5
Видеоруководства.	5

Названия компонентов

Лицевая сторона.	7
Чернильный блок (SC-S80600L Series/SC-S60600L Series).	8
Внутренняя сторона.	9
Задняя сторона.	10

Основные операции

Примечания по загрузке носителя.	11
Примечания по загрузке носителя.	11
Загрузка носителя.	12
Использование Автоматического натяжного ролика.	18
Присоединение сердцевины рулона.	18
Натягивание с печатью лицевой стороной наружу.	21
Натягивание с печатью лицевой стороной внутрь.	22
Настройки загруженного носителя.	22
Снятие приемной сердцевины рулона.	24
Печать информации об остатке носителей	24
Обрез носителей.	25
Извлечение носителей.	26

Обслуживание

Сроки выполнения различных операций по техническому обслуживанию.	28
Места и время чистки.	28
Места и время замены расходных материалов.	29
Прочее обслуживание.	30
Что вам потребуется.	31
Меры предосторожности при техническом обслуживании.	31
Ежедневная очистка.	32

Выполнение регулярной очистки.	34
Использование Ink Cleaner (очиститель чернил).	34
Передвижение печатающей головки.	35
Прочистка вокруг печатающей головки.	36
Очистка вокруг крышек.	37
Завершение очистки.	40
Проверочный лист очистки.	41
Замена и встряхивание картриджей (SC-S80600 Series/SC-S60600 Series/SC-S40600 Series).	42
Встряхивание.	42
Процедура замены.	42
Замена и встряхивание блоков подачи чернил (SC-S80600L Series/SC-S60600L Series).	44
Встряхивание.	44
Процедура замены.	45
Утилизация отработанных чернил.	47
Время подготовки и замены.	47
Счетчик израсходованных чернил.	48
Замена Waste Ink Bottle (Емкость для отработанных чернил).	48
Замена обслуживаемых компонентов.	49
Время подготовки и замены.	49
Процедура замены.	50
Утилизация использованных расходных материалов.	52
Утилизация.	52
Лист регулярных замен расходных материалов.	54
Обслуживание перед хранением.	55
Временной режим обслуживания перед хранением.	55
Выполнение обслуживания перед хранением.	56
Возобновление использования принтера.	56

Сведения об обслуживаемых компонентах

Чернильные картриджи.	57
Блок подачи чернил.	61
Обслуживаемые компоненты.	64

Содержание





***Устранение капель чернил и
очистка засоренных дюз***

Очистка печатающей головки.	66
Авт. обслуж. головки.	67

Примечания к руководствам

Примечания к руководствам

Значение символов

 Предупреждение	Предупреждения необходимо внимательно выполнять во избежание травм.
 Предостережение	Предостережения необходимо соблюдать во избежание травм.
 Важно!	Важные замечания необходимо соблюдать во избежание поломок устройства.
Примечание	Примечания содержат дополнительную или просто полезную информацию о работе с устройством.
	Указывает на соответствующие справочные данные.

Иллюстрации

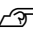
Если не указано иное, на иллюстрациях в этом руководстве показано устройство SC-S40600 Series.

Модель, изображенная на иллюстрациях, может незначительно отличаться от используемой вами модели. Следует учитывать это при чтении данного руководства.

Видеоруководства

Данные видеоруководства загружены на YouTube. Они описывают загрузку данных и проведение техобслуживания.

Для просмотра видеоруководств щелкните [Epson Video Manuals] на первой странице *электронного руководства* или следуйте инструкциям ниже.

Открытие электронных руководств  *Общая информация* (PDF)

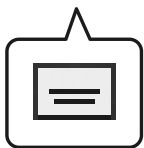
Получите доступ к следующим QR-кодам со смартфона или планшета.



- 1 Перейдите на сайт YouTube (<https://youtube.com>).
- 2 Введите Epson Video Manuals (LFP) в строке поиска в верхней части экрана.
- 3 В результатах поиска щелкните [Epson Video Manuals (LFP)].
- 4 В списке используемых моделей выберите видео, которое следует просмотреть.

Примечания к руководствам

Если субтитры не отображаются при воспроизведении видеоролика, щелкните значок субтитров на приведенном ниже изображении.

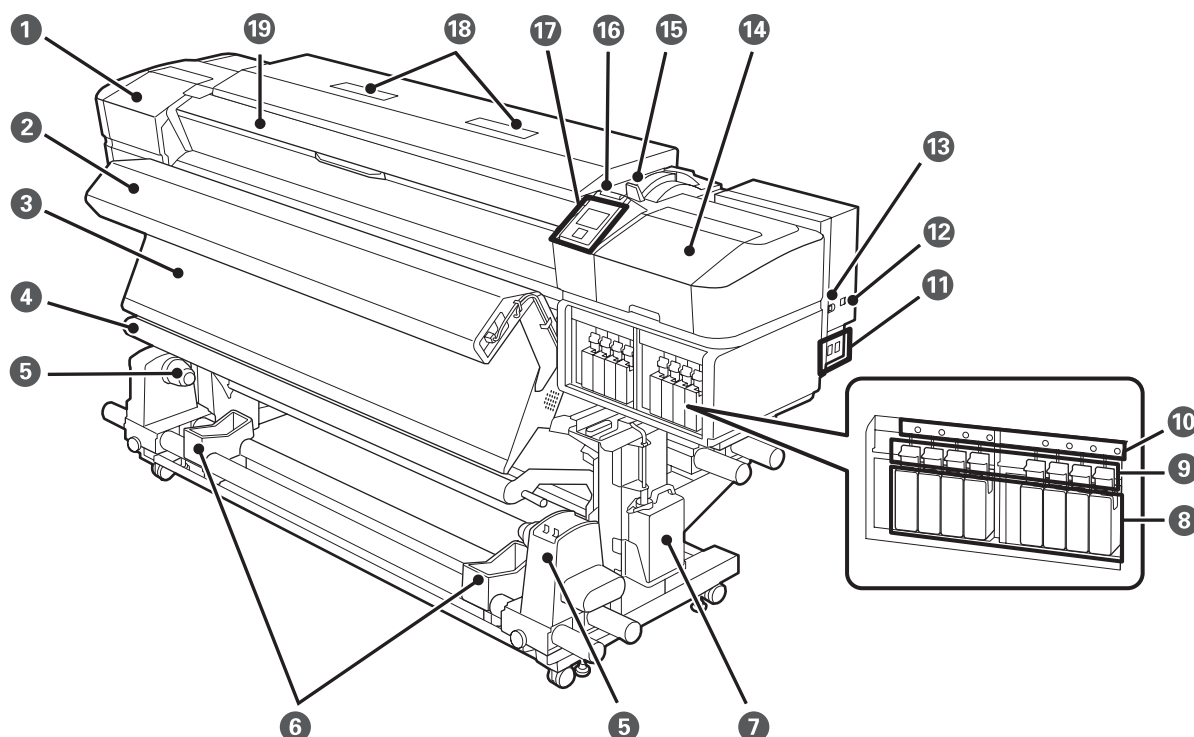


Названия компонентов

Названия компонентов

Лицевая сторона

На иллюстрации показано устройство SC-S60600 Series.



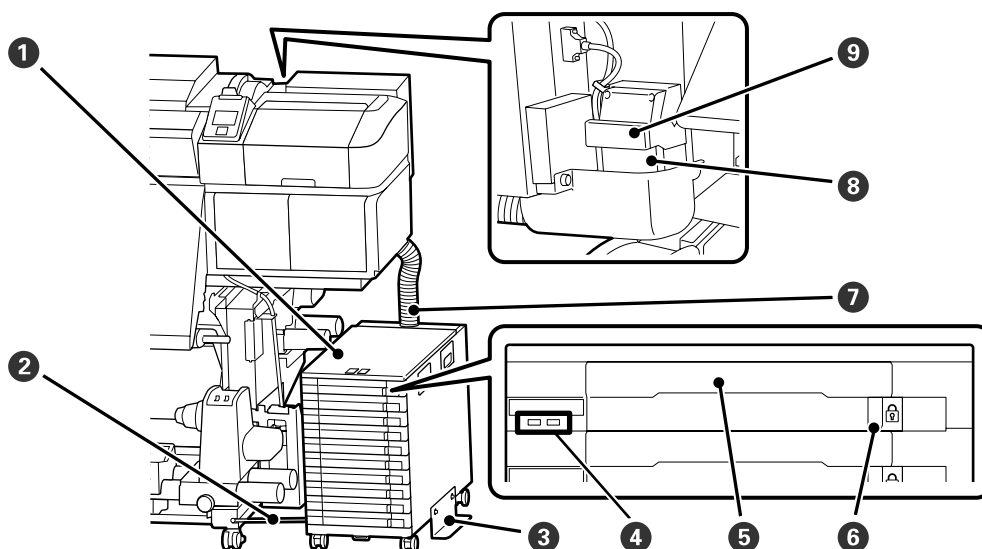
- | | | |
|---|--|-----------------------------|
| 1 Крышка отсека обслуживания (левая) | 8 Чернильные картриджи *2 | 15 Рычаг загрузки носителей |
| 2 Дополнительная система просушки *1 | 9 Блокирующий рычаг *2 | 16 Индикатор предупреждений |
| 3 Постнагреватель | 10 Индикатор ошибки картриджа *2 | 17 Панель управления |
| 4 Устройство натяжения | 11 Разъемы питания № 1/№ 2 | 18 Воздушные фильтры |
| 5 Держатели сердцевин рулона (левый/правый) | 12 LAN — разъем для телефонного аппарата | 19 Передняя крышка |
| 6 Опоры рулона (2 шт.) | 13 Разъем USB | |
| 7 Емкость для отработанных чернил | 14 Крышка отсека обслуживания (правая) | |

*1 Стандартное оборудование в SC-S60600 Series/SC-S60600L Series. Дополнительное оборудование в SC-S40600 Series/SC-S80600 Series/SC-S80600L Series.

Названия компонентов

*2 SC-S40600 Series имеет блокировку только слева. Недоступно в SC-S80600L Series/SC-S60600L Series.

Чернильный блок (SC-S80600L Series/SC-S60600L Series)

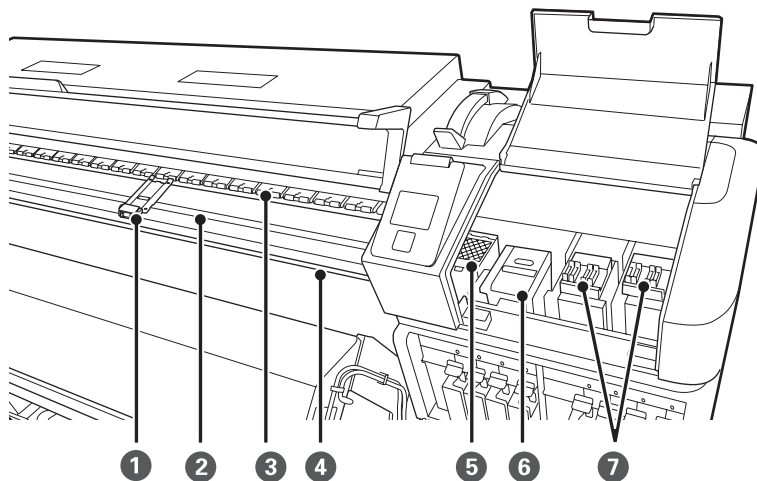


- | | | |
|----------------------------|-------------------------------|-------------------------------|
| ① Чернильный блок | ④ Светодиодный излучатель | ⑦ Чернильная трубка |
| ② Фиксирующий трос | ⑤ Лоток | ⑧ Коннектор чернильной трубки |
| ③ Антипрокидывающая панель | ⑥ Блокировочный переключатель | ⑨ Рычаг блокировки коннектора |

Названия компонентов

Внутренняя сторона

На иллюстрации показано устройство SC-S60600 Series.

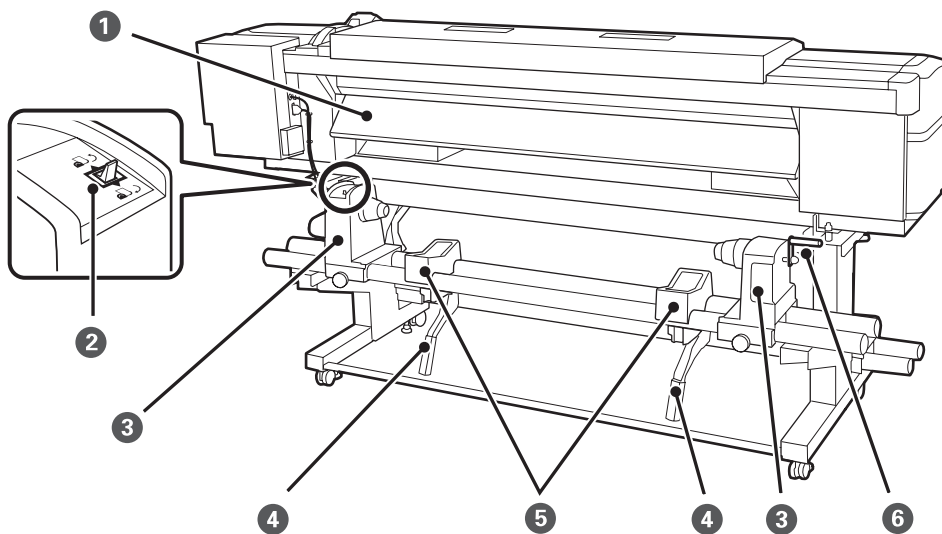


- ① Держатели носителей (2 шт.) ④ Паз обреза ⑦ Крышки*¹
- ② Нагреватель вала ⑤ Промывочный фильтр
- ③ Прижимные ролики ⑥ Абсорбер

*1 Только справа для SC-S40600 Series.

Названия компонентов

Задняя сторона



❶ Преднагреватель

❷ Переключатель подачи

❸ Держатели рулона (левый/
правый)

❹ Подъемный рычаг (2 шт.)

❺ Опоры рулона (2 шт.)

❻ Ручка

Основные операции

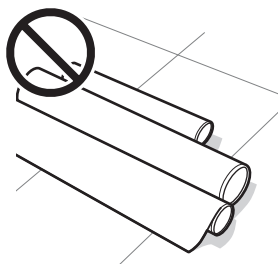
Основные операции

Примечания по загрузке носителя

Если не соблюдать следующие замечания при обращении с носителями, небольшое количество пыли или ворса может прилипнуть к поверхности носителя и стать причиной появления нежелательных капель чернил на готовом изображении.

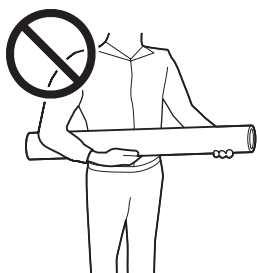
Не размещайте открытые носители на полу.

Носитель следует перемотать и поместить в оригинальную упаковку для хранения.



Не переносите носитель, прижимая его поверхность к одежде.

Храните носитель в отдельной упаковке до момента его загрузки в принтер.



Примечания по загрузке носителя

⚠ Предостережение

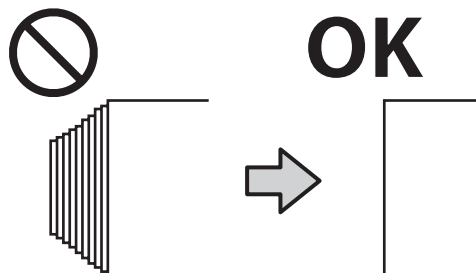
- Нагревательные элементы и держатели носителей могут быть горячими; соблюдайте все необходимые меры предосторожности. Несоблюдение необходимых мер предосторожности может привести к ожогам.
- Так как носители тяжелые, их не следует переносить в одиночку.
- При открытии или закрытии передней крышки будьте осторожны, чтобы не защемить руки или пальцы. Несоблюдение данного требования может привести к травме.
- Не проводите рукой по краям носителя. Края носителя острые и могут привести к травме.

Загружайте носители непосредственно перед печатью

Воздействие давящих роликов может привести к смещению носителей в принтере влево. Носители также могут стать волнистыми или скрученными, что в свою очередь может привести к замятию или к прямому контакту носителя с печатающей головкой.

Не загружайте носитель, если у него неровные края

Если носитель загружен неровно или у носителя кривые края, то могут возникнуть проблемы при подаче носителя в процессе печати. Перемотайте рулон и выровняйте края или используйте рулон лучшего качества.




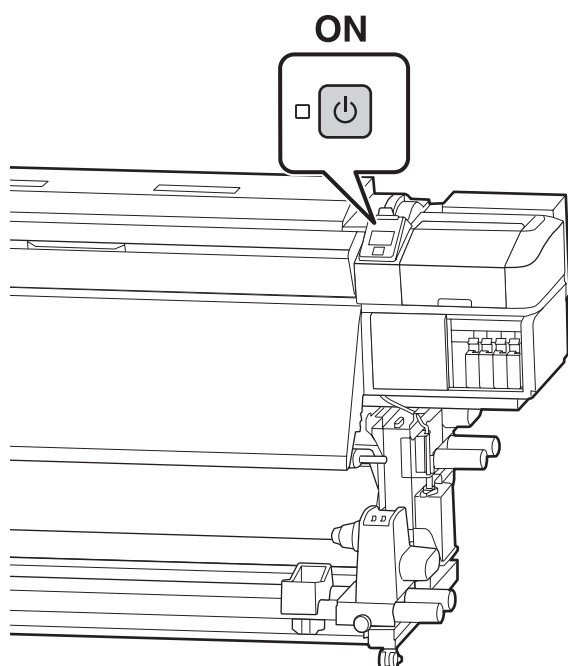
Основные операции

Загрузка носителя

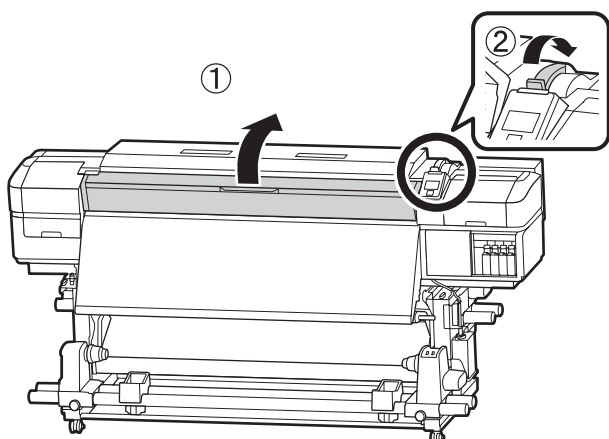
Можно посмотреть эту процедуру в видеоролике на YouTube.

 «Видеоруководства» на стр. 5

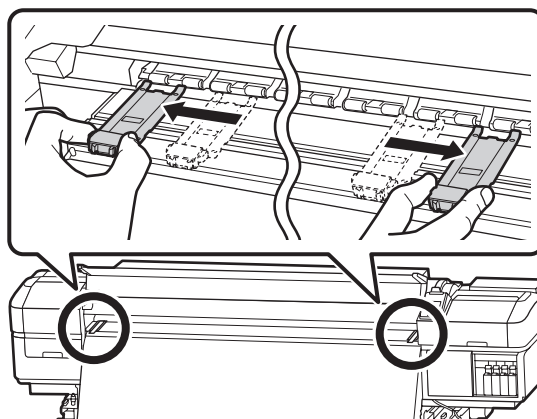
- 1 Нажмите кнопку  и подождите, пока на экране не появится надпись **Загрузите носитель**.



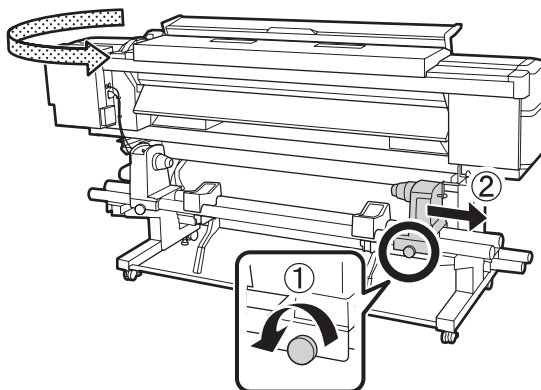
- 2 Откройте переднюю крышку и поднимите рычаг загрузки носителя.



- 3 Удерживая держатель носителя с обеих сторон, сдвиньте держатель в сторону к обоим краям вала.

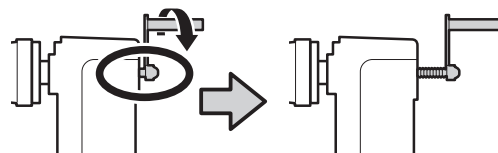


- 4



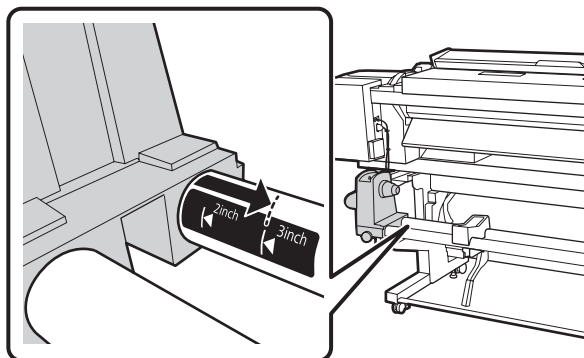
Важно!

Если ось правой ручки держателя не видна, прокрутите ручку вперед до остановки. Носители не могут быть загружены правильно, если ручка держателя вала не видна.

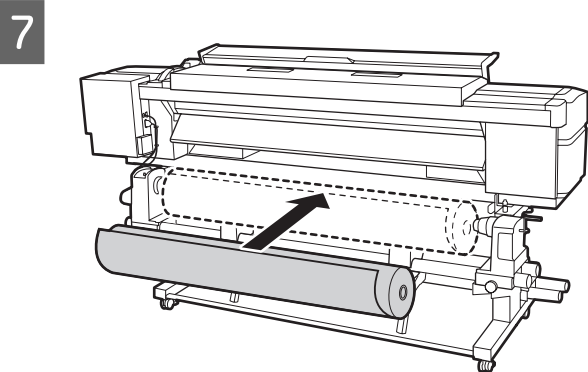
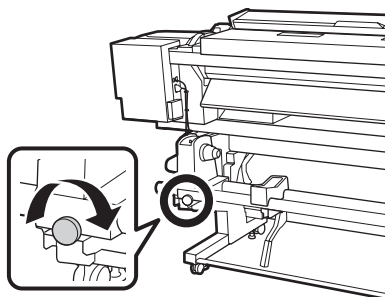


Основные операции

- 5** Переместите держатель рулона в указанное положение в соответствии с размером загружаемого рулона.



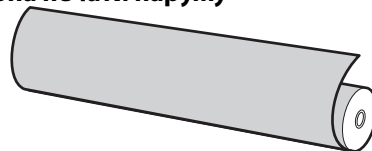
- 6** Затяните винт, пока он не перестанет поворачиваться.



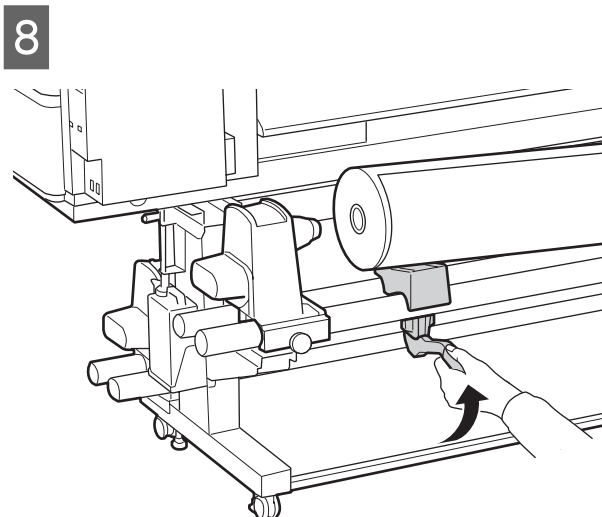
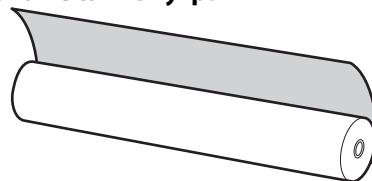
Примечание

Способ размещения рулона зависит от того, как свернут носитель.

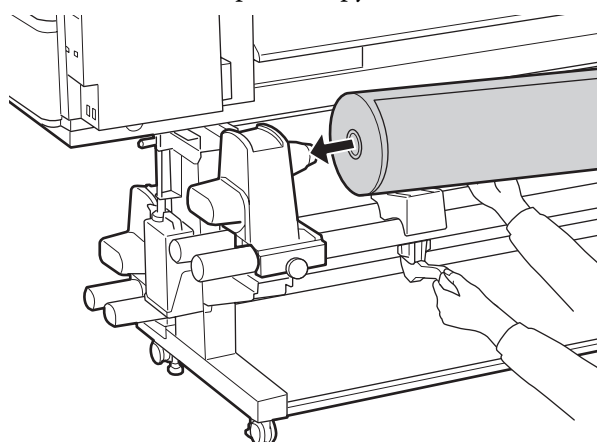
Сторона печати наружу



Сторона печати внутрь



- 9** Надежно вставьте сердцевину рулона носителя в держатель рулона.



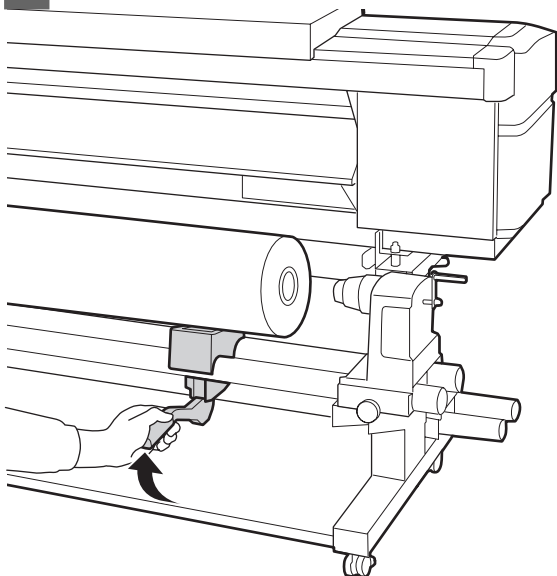
Основные операции

Примечание

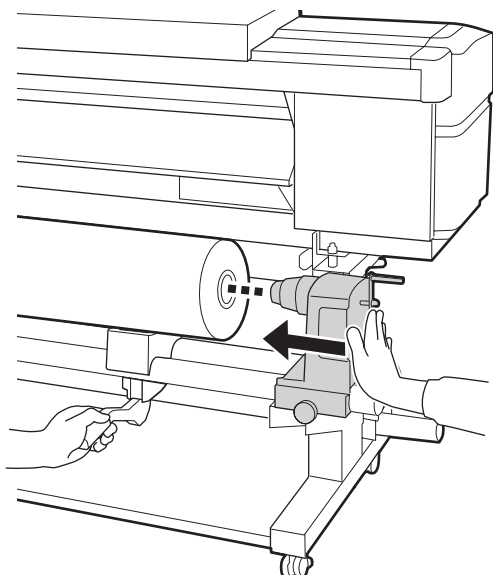
Если внешний диаметр рулона носителя меньше 140 мм, сердцевина рулона не дойдет до держателя при подъеме с помощью подъемного рычага.

Поднимите его руками и вставьте сердцевину рулона в держатель рулона.

10



11



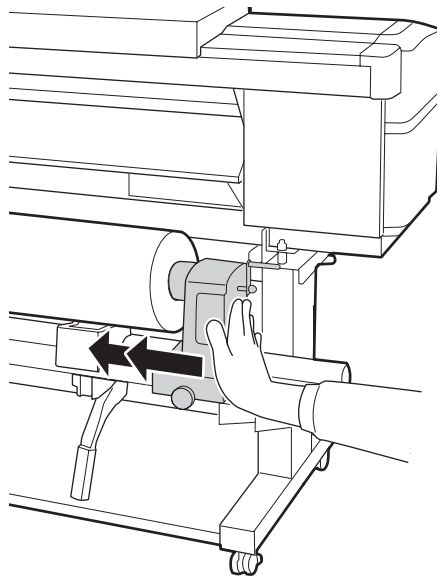
Примечание

Если внешний диаметр рулона носителя меньше 140 мм, сердцевина рулона не дойдет до держателя при подъеме с помощью подъемного рычага.

Поднимите его руками и вставьте сердцевину рулона в держатель рулона.

12

Чтобы убедиться, что держатель рулона достаточно вставлен в сердцевину рулона, нажмите на него дважды.



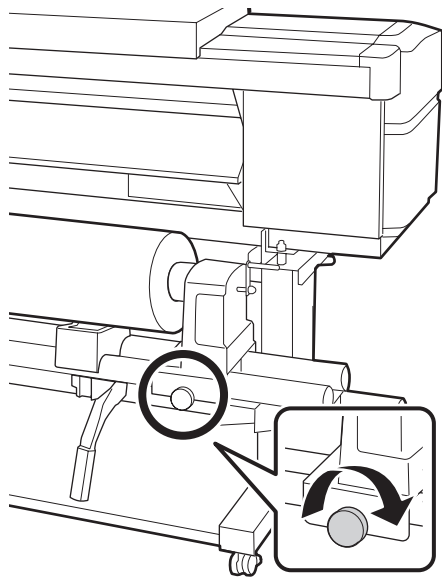
Важно!

Если держатель рулона вставлен в середину рулона недостаточно сильно, носитель подается неправильно при печати из-за проскальзывания между держателем и сердцевиной рулона.

Это может привести к появлению полос на готовой печати.

Основные операции

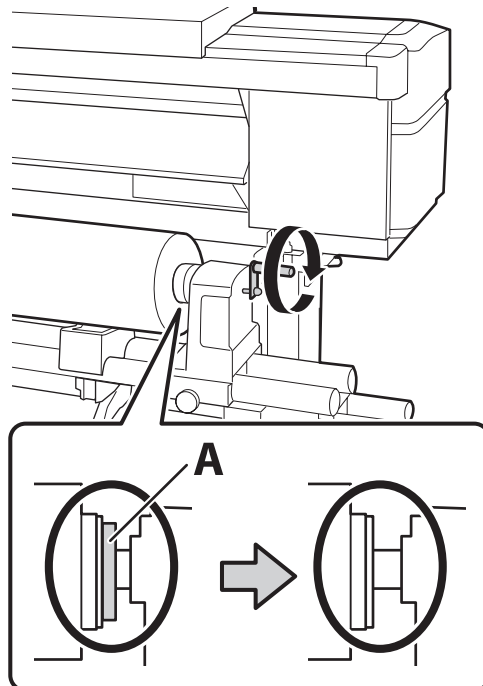
- 13** Затяните винт, пока он не перестанет поворачиваться.



! Важно!

- ❑ Если винт держателя рулона не затянут, держатель рулона может двигаться во время печати. Это может привести к появлению полос и неравномерности готовой печати.
- ❑ Если правый и левый края рулона не выровнены, выровняйте их.

- 14** Вращайте ручку до тех пор, пока часть А (на иллюстрации) не будет полностью вставлена.

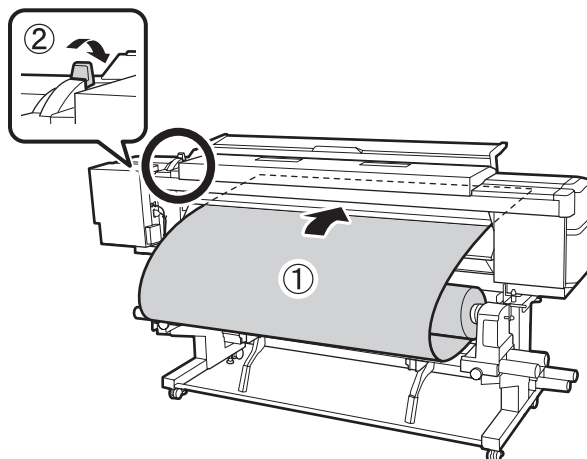


! Важно!

Перестаньте вращать ручку, как только часть А полностью скроется. Несоблюдение данного требования может привести к поломке держателя рулона.

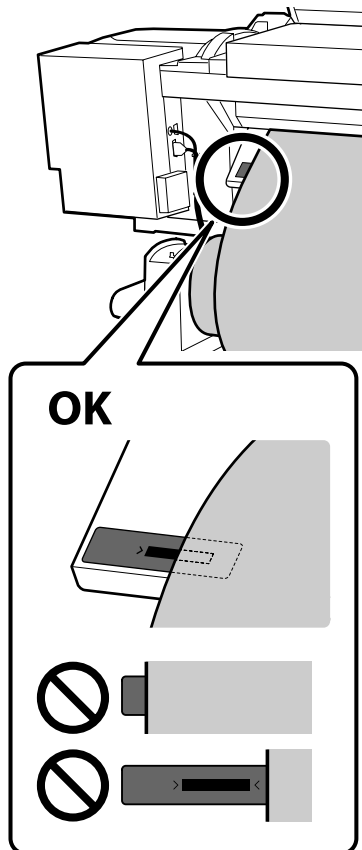
Если часть А остается видимой даже после того, как ручка была повернута до конца, открутите ручку назад. Ослабьте винт держателя рулона справа и затем начните заново с шага 4.

- 15** Вставьте носитель примерно на 30 см в просвет и опустите рычаг загрузки носителя.



Основные операции

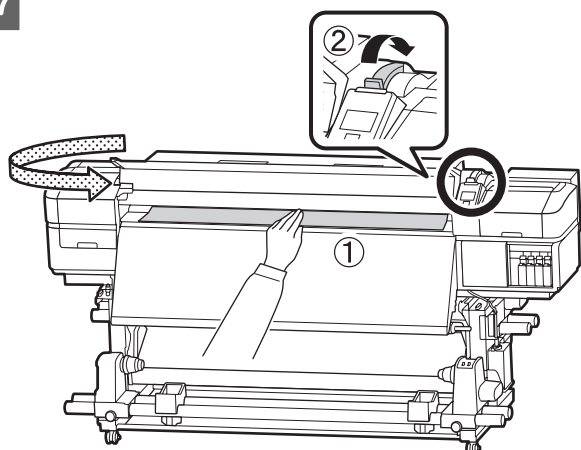
- 16** Левый край носителя должен находиться в пределах ширины прямоугольника на метке, как показано на рисунке ниже.



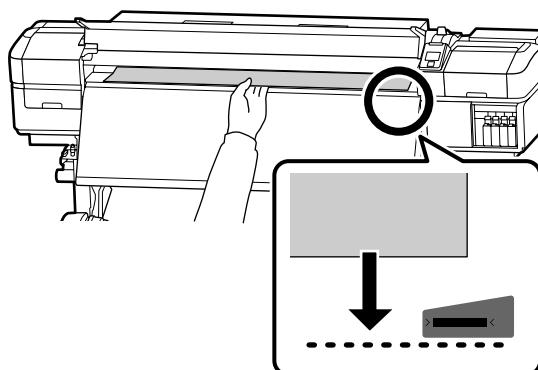
Примечание

Если левый край носителя не находится в пределах ширины черного прямоугольника на метке, выполните шаги 5–16 в обратном порядке, чтобы отрегулировать положение держателя рулона. Не следует менять положение держателей рулона, пока они вставлены в носители.

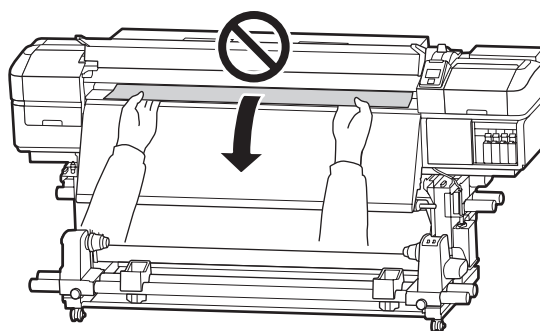
17



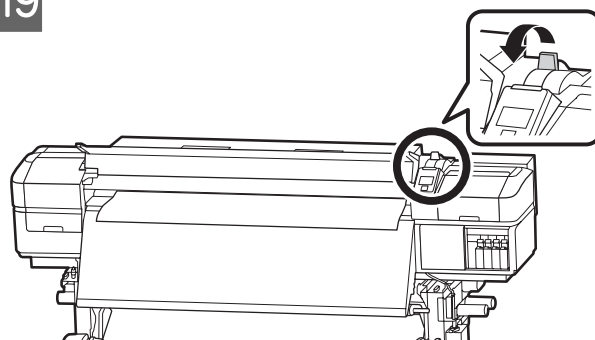
- 18** Удерживайте центр носителя одной рукой, затем потяните его прямо до выравнивания с нижним краем метки на постнагревателе.



Не тяните носитель обеими руками. Это может привести к его смещению или перекоосу.

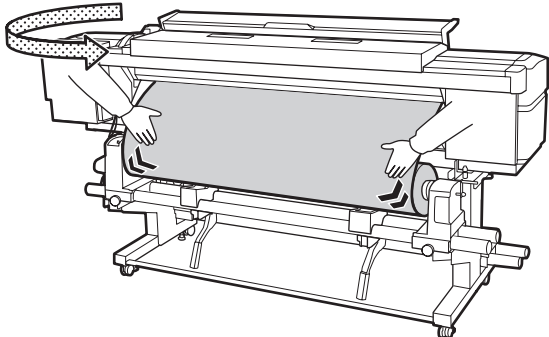


19



Основные операции

- 20** Слегка постучите по обоим концам носителя и проверьте, нет ли разницы между натяжением на левой и правой стороне.

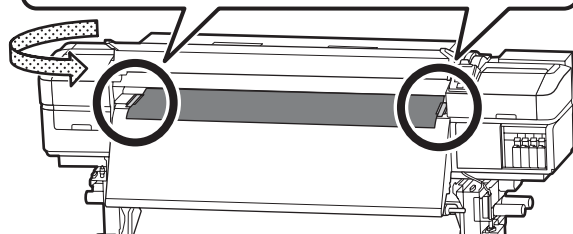
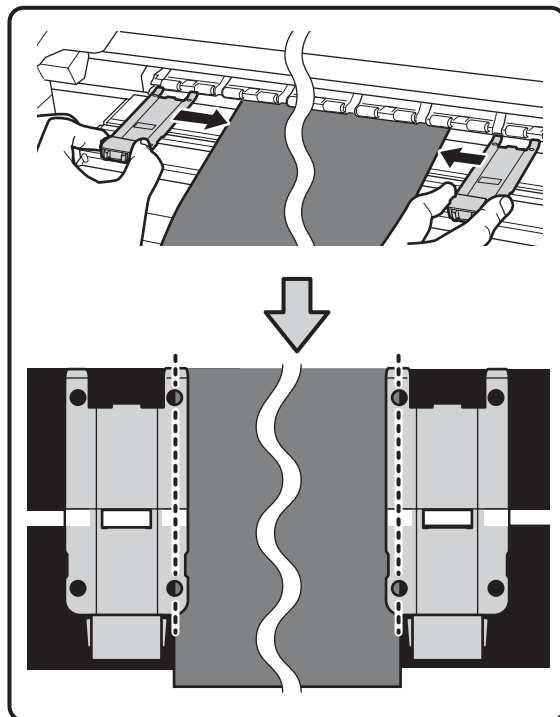


Если натяжение разное, носитель ослабнет.

В передней части принтера поднимите рычаг загрузки носителя и устраните плохое натяжение носителя.

После этого опустите рычаг загрузки носителя.

- 21** Удерживая держатель носителя с обеих сторон, сдвиньте держатель к краю носителя. Отрегулируйте, чтобы края носителя были выровнены по центру между круглыми отверстиями на держателях носителя.

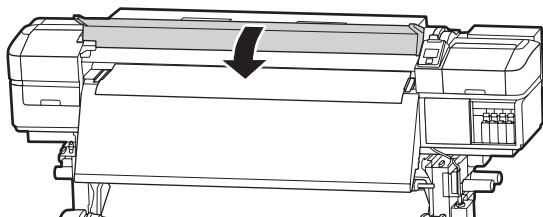


Основные операции

Важно!

- ❑ Не используйте держатели с носителями, толщина которых равна 0,4 мм и больше. Держатели носителей могут соприкоснуться с печатающей головкой и повредить ее.
- ❑ Всегда располагайте пластины так, чтобы края носителя находились на центре круглых отверстий. Неправильное позиционирование может привести к полошению (горизонтальным полосам, неравномерности заливки) во время печати.
- ❑ Когда держатели не используются, передвиньте их соответственно к левому и правому краям прижимного устройства.
- ❑ Не используйте держатели, когда края носителей смяты или порваны.

22

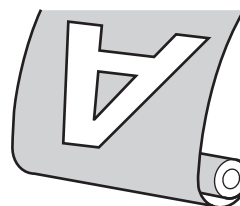


Использование Автоматического натяжного ролика

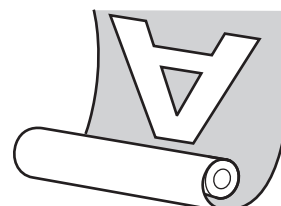
Автоматический натяжной ролик автоматически принимает бумагу по мере печати. Это улучшает эффективность автоматических операций.

Автоматический натяжной ролик, используемый с данным принтером, может принимать носители в следующих направлениях.

Напечатанная сторона
снаружи



Напечатанная сторона
внутри



При наматывании бумаги печатной стороной наружу поверхность печати будет на внешней стороне рулона.

При наматывании бумаги печатной стороной внутрь поверхность печати будет на внутренней стороне рулона.

Можно посмотреть эту процедуру в видеоролике на YouTube.

 [«Видеоруководства» на стр. 5](#)

Предостережение

- ❑ Следуйте инструкциям в этом руководстве при загрузке носителей или сердцевин рулонов или при снятии приемного рулона. Падение носителя, сердцевин рулонов или приемных рулонов может привести к травме.
- ❑ При работе Устройства подачи/протяжки носителей или Автоматического натяжного ролика не подносите к ним близко руки и волосы. Несоблюдение данного требования может привести к травме.

Присоединение сердцевин рулона

Подготовка

Используйте сердцевину рулона, длина которой превышает ширину носителя.

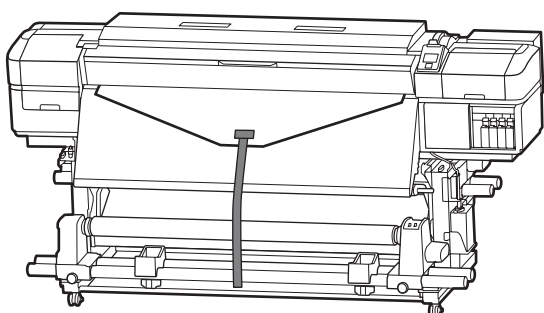
Это позволит избежать выпячивания сердцевин носителя при приемке.

Основные операции

Подготовьте предоставленную бумажную ленту.

Рекомендуем использовать этот метод крепления носителя к рулону вследствие указанных ниже преимуществ.

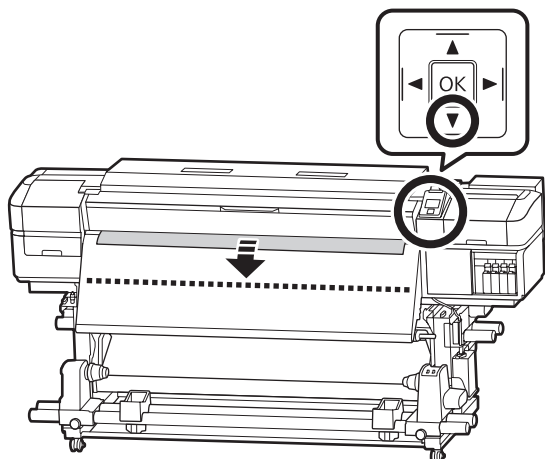
- ❑ Этот метод позволяет избежать неверного выравнивания рулона по левому и правому краю, а также предотвращает перемещение носителя, что гарантирует стабильную, длительную печать заданий.
- ❑ Носитель не расходует напрасно.
- ❑ Носитель может быть с легкостью снят с сердцевины рулона после намотки.



Если поставляемая в комплекте бумажная лента заканчивается, приобретите доступную в магазинах бумажную ленту шириной от 20 до 25 мм (которую нельзя с легкостью растянуть или разрезать). Если у вас нет бумажной ленты, разрежьте носитель на полосы 20–25 мм в ширину и приблизительно 70 см в длину.

Загрузка

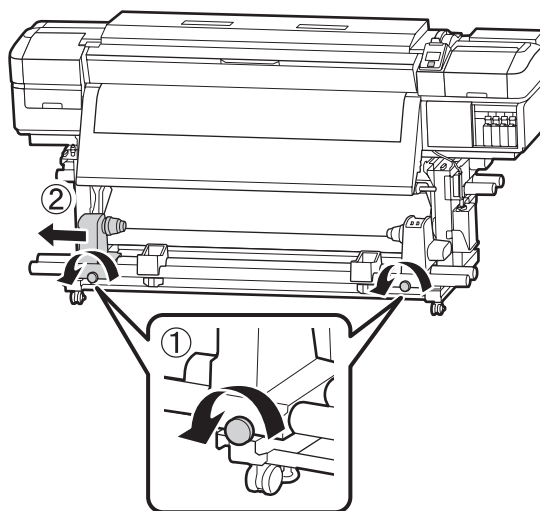
- 1 Удерживайте кнопку ▼ нажатой, пока передний край носителя не достигнет центральной части постнагревателя.



Важно!

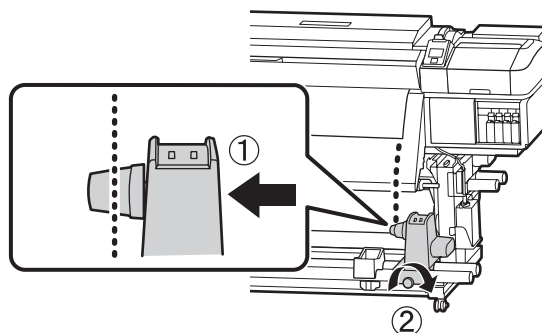
Всегда нажимайте кнопку ▼ для подачи носителя. Если носитель вытягивается рукой, он может прокручиваться в процессе приема.

2



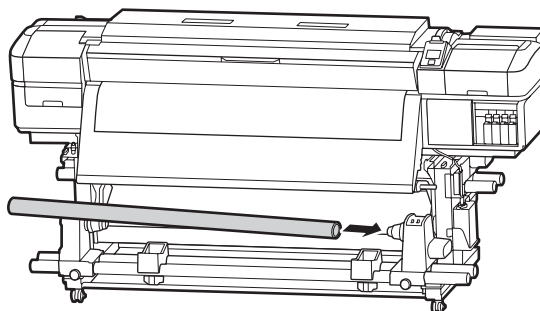
3

Выровняйте держатель сердцевины рулона с правым краем носителя и затяните винт.



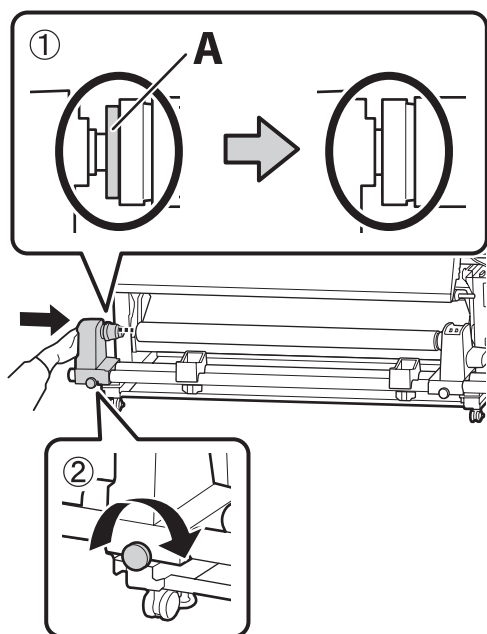
4

Вставьте правый держатель в сердцевину рулона.



Основные операции

- 5** Надавите на держатель, пока часть А на приведенной ниже иллюстрации не будет полностью вставлена, затем затяните винт.

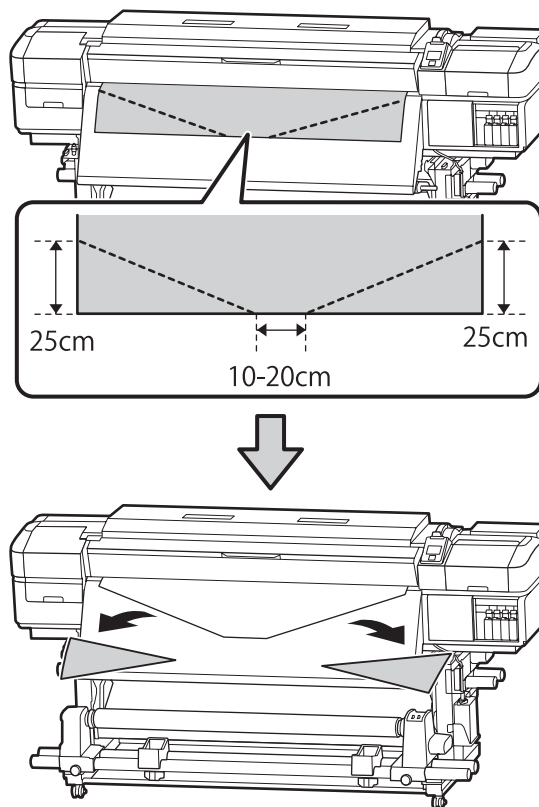


! **Важно!**

Прекратите вращение, как только часть А полностью скроется. Если держатель вставлен слишком глубоко, натяжной ролик (вал) может работать неправильно.

- 6** Оставьте область по центру рулона приблизительно 10–20 см шириной и обрежьте как минимум 25 см по высоте от левого и правого углов носителя.

Отрезание носителя предотвращает проблемы с подачей, такие как замятие краев.



Используйте одно из приведенных ниже действий в зависимости от типа намотки носителя.

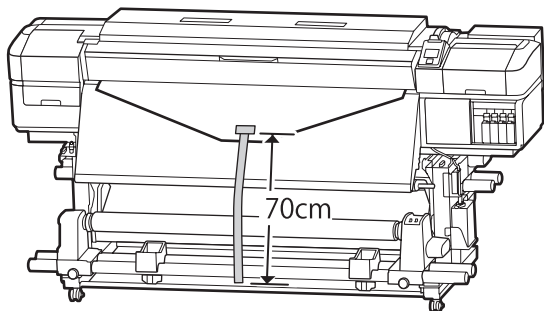
Подробнее о наматывании бумаги печатной стороной наружу см. в разделе [☞ «Натягивание с печатью лицевой стороной наружу»](#) на стр. 21

Подробнее о наматывании бумаги печатной стороной внутрь см. в разделе [☞ «Натягивание с печатью лицевой стороной внутрь»](#) на стр. 22

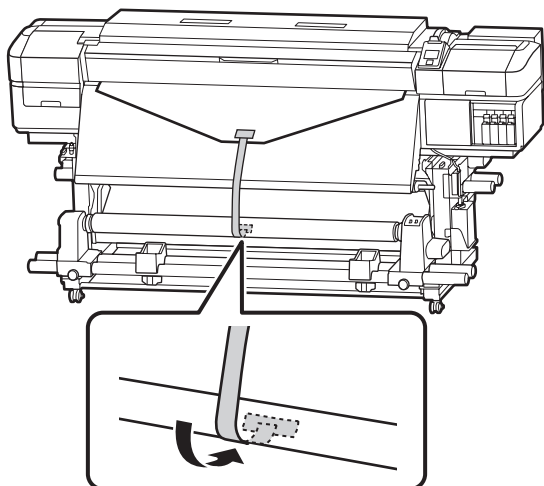
Основные операции

Натягивание с печатью лицевой стороной наружу

- 1** Отрежьте бумажную ленту длиной около 70 см и приклейте ее примерно по центру носителя с помощью скотча.




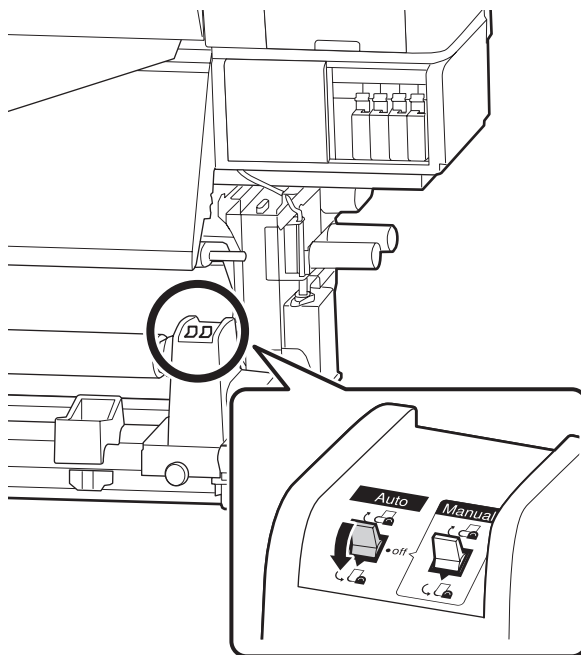
- 2** Натягивая бумажную ленту вниз, оборачивайте ее вокруг сердцевины рулона спереди назад, затем зафиксируйте простым скотчем.



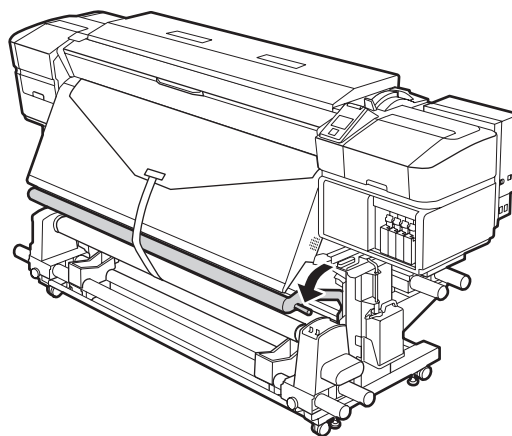
! **Важно!**

Прикрепите бумажную ленту к сердцевине приемного рулона с носителем в упругом состоянии. Если бумажная лента ослаблена, носитель может двигаться при приеме.

- 3** Переведите переключатель Auto в положение .



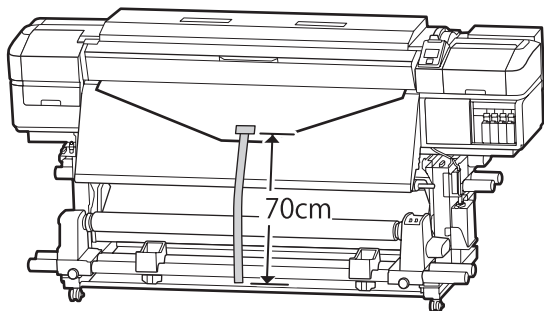
- 4** Опускайте устройство натяжения, пока оно слегка не коснется бумажной ленты.



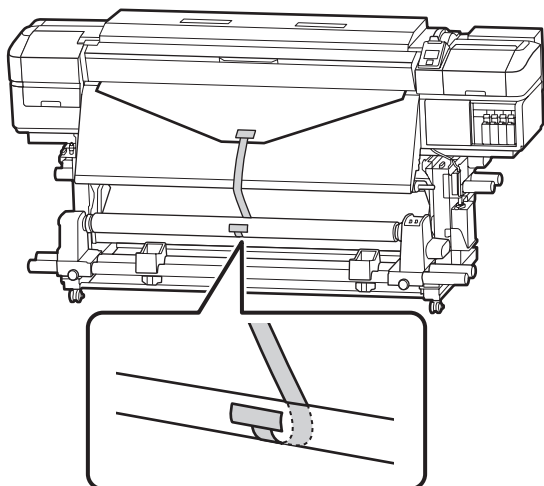
Основные операции

Натягивание с печатью лицевой стороной внутрь

- 1** Отрежьте бумажную ленту длиной около 70 см и приклейте ее примерно по центру носителя с помощью скотча.




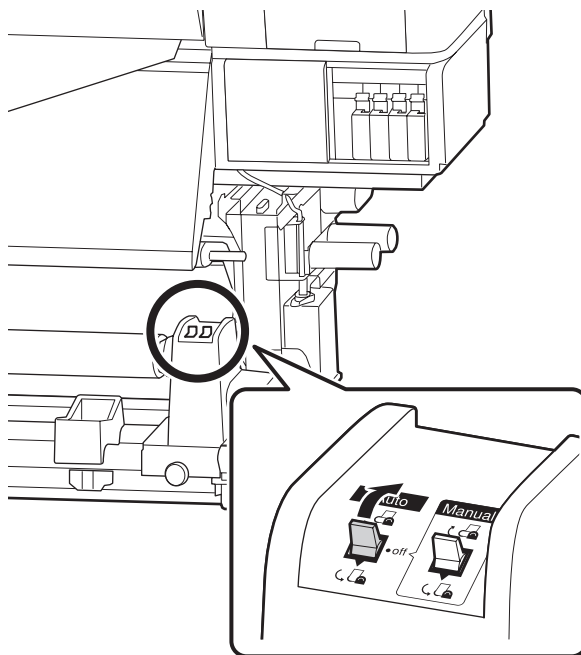
- 2** Натягивая бумажную ленту вниз, оборачивайте ее вокруг сердцевинки рулона с тыльной части вперед, затем зафиксируйте простым скотчем.



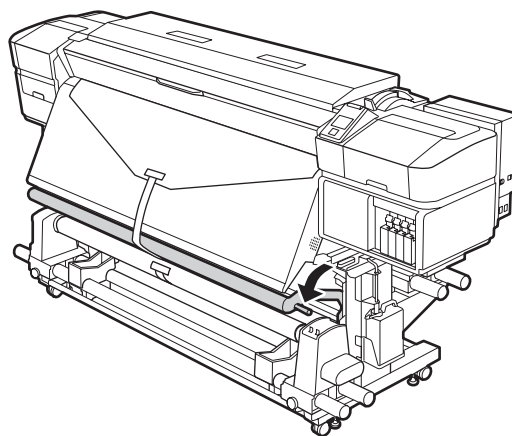
! **Важно!**

Прикрепите бумажную ленту к сердцевине приемного рулона с носителем в упругом состоянии. Если бумажная лента ослаблена, носитель может двигаться при приеме.

- 3** Переведите переключатель Auto в положение .



- 4** Опускайте устройство натяжения, пока оно слегка не коснется бумажной ленты.



Настройки загруженного носителя

После загрузки носителя выполните инструкции на панели управления, чтобы определить для этого носителя необходимые настройки.

1. Выберите номер настроек носителя

Выберите номер настроек носителя, под которым были зарегистрированы настройки печати.

Основные операции

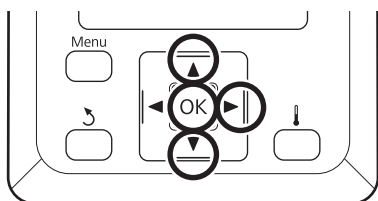


2. Выберите характеристики намотки рулона
Выберите тип рулона загруженного носителя.

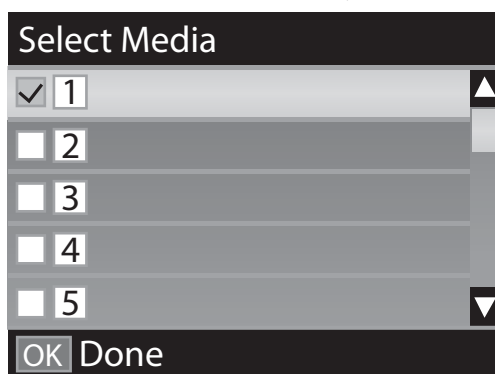


3. Определите длину носителя
Задайте длину загруженного носителя.

Кнопки, используемые при задании следующих настроек



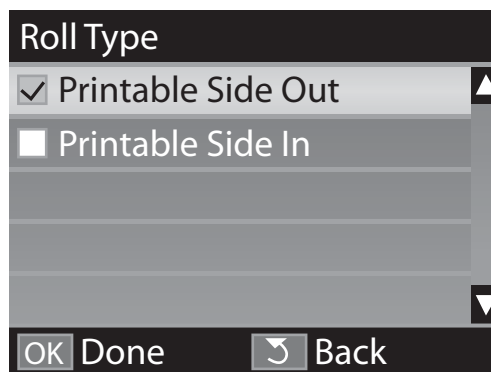
- 1** Используйте кнопки ▼/▲ для выбора номера настроек носителя, под которым были зарегистрированы нужные настройки печати, затем нажмите кнопку ОК.



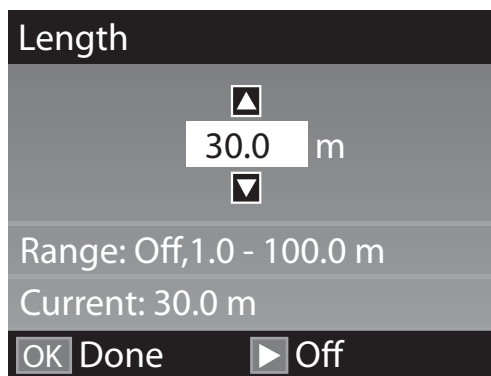
Если для нового носителя еще не было задано настроек, выберите неназначенный номер, завершите загрузку носителя, затем выполните процедуру Упрощ. настр. носит.

Установка настроек носителя
Руководство пользователя
 (электронное руководство)

- 2** С помощью кнопок ▼/▲ выберите тип рулона, который соответствует загруженному рулону, и нажмите кнопку ОК.



- 3** Отображается экран, на котором можно указать длину загруженного носителя. С помощью кнопок ▼/▲ выберите длину от 1,0 до 100,0 м и нажмите кнопку ОК.



Задайте значение, будет отпечатано оставшееся количество носителя на рулоне.

Нажмите кнопку ►, если необходимо выбрать **Выкл.** Если выбрать **Выкл.**, оставшееся количество не будет вычислено.

Основные операции

Примечание

В меню Настройка остатка — ВКЛ выбрано две функции.

Следующие две функции обеспечивают приблизительное представление о количестве оставшихся носителей перед печатью, тем самым облегчая контроль момента, когда необходимо загрузить новые носители.

- Отображение сведений об остатке носителей**
На панели управления отображается количество оставшихся носителей, основанное на соотношении длины, заданной для носителя, и объема, использованного во время печати.
- Сообщение об остатке**
По достижении заданного количества носителя отображается предупреждение.

После короткой паузы принтер отобразит сообщение **Готов**, показывая, что он готов к печати. Передайте данные, которые требуется распечатать, с компьютера.

Снятие приемной сердцевинки рулона

Выполните приведенные ниже действия при замене носителя.

1. Напечатайте оставшееся количество носителя. (Если для параметра Остаток носителя задано значение ВКЛ.)



2. Обрежьте носитель.



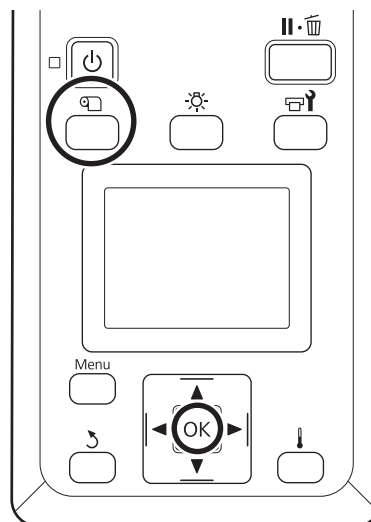
3. Извлеките носитель.


Печать информации об остатке носителей

Напечатав оставшийся объем на извлекаемом носителе, можно проверить это значение при следующей загрузке носителя и указать длину носителя. Это полезно для точного изменения оставшегося количества носителя. Оставшееся количество носителя не может быть напечатано, если для параметра **Настройка остатка** задано значение **Выкл.**

В данном разделе описывается процедура печати количества оставшихся носителей.

Кнопки, используемые при задании следующих настроек



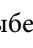
- 1** Показывает, что принтер готов к печати.
- 2** Нажмите кнопку , выберите пункт **Остаток носителя** в меню и нажмите кнопку **ОК**.
- 3** Выберите **Печать длины остатка** и нажмите кнопку **ОК**.
- 4** Нажмите кнопку **ОК**, чтобы распечатать информацию о количестве оставшихся носителей.

Основные операции

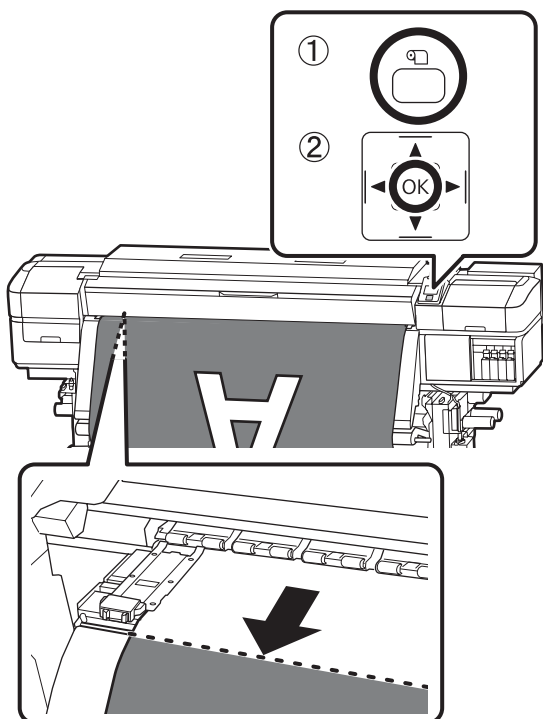
Обрез носителей


Предостережение

- ❑ Нагревательные элементы и держатели носителей могут быть горячими; соблюдайте все необходимые меры предосторожности. Несоблюдение необходимых мер предосторожности может привести к ожогам.
- ❑ При обрезке носителя не пораньте пальцы или руки резаком или другими лезвиями.

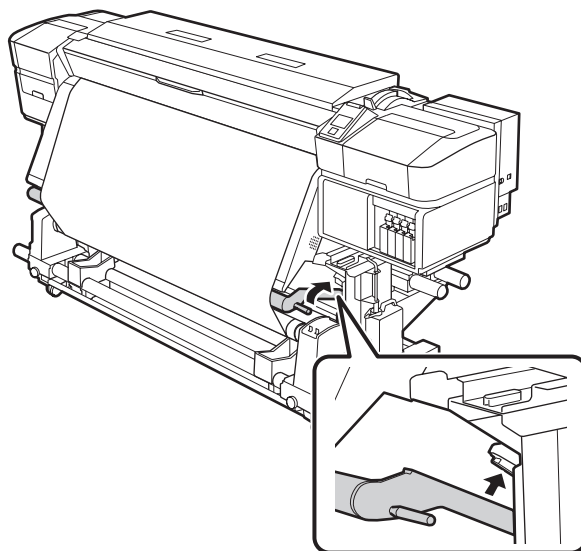
- 1** Нажмите кнопку , выберите **Подача до поз. отреза**, затем нажмите кнопку **ОК**.

Задний край отпечатка подается на позицию отреза (паз отреза).



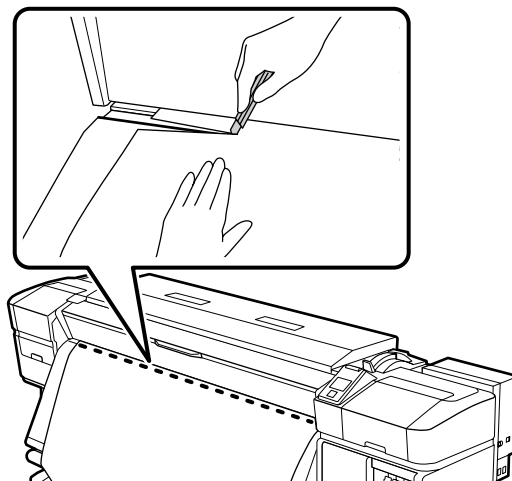
Если вы напечатали информацию о количестве оставшегося носителя, нажмите кнопку , чтобы смотать рулон так, чтобы напечатанная информация осталась на рулоне после отреза.

- 2** При использовании Автоматического натяжного ролика поднимите устройство натяжения.



- 3** Удерживайте обрез вертикально, затем передвиньте его так, чтобы лезвие плотно подходило к боковой поверхности паза отреза.

Когда в работе возникают проблемы, например когда вы ударяетесь рукой о переднюю крышку, откройте переднюю крышку, а затем обрез.

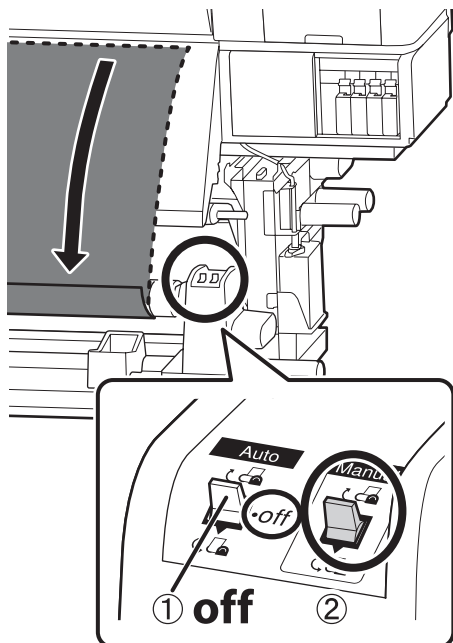


Важно!

Прежде чем перейти к следующему отпечатку при обрезке носителя, убедитесь, что носитель не поднялся под передней крышкой и не отошел от держателя носителя.

Основные операции

- 4** Установите переключатель Auto в положение Off. Полностью извлеките обрезанный носитель, переведя переключатель Manual в то или иное положение, зависящее от того, как свернут носитель.



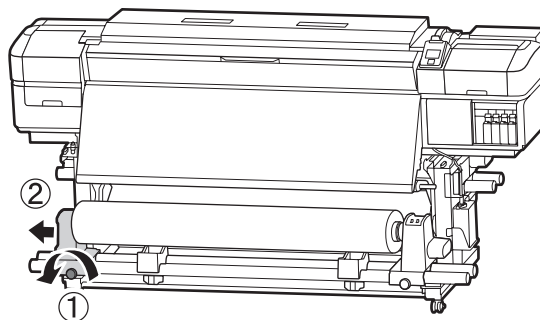
Извлечение носителей

Предостережение

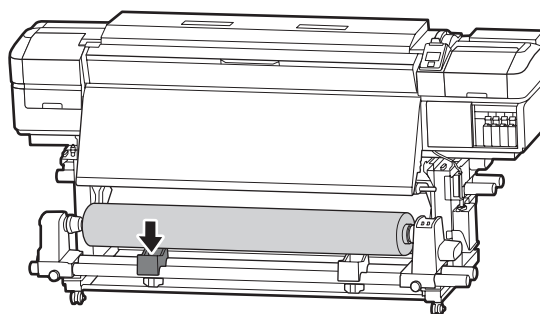
- ❑ Если носитель весит более 20 кг, его не следует переносить в одиночку. Загрузка и извлечение таких носителей должны осуществляться как минимум двумя людьми.
- ❑ Следуйте инструкциям в этом руководстве при загрузке носителей или сердцевин рулонов или при снятии приемного рулона. Падение носителя, сердцевин рулонов или приемных рулонов может привести к травме.

- 1** Чтобы приемный рулон не упал, поддерживайте его слева.

- 2** Ослабьте винт левого держателя сердцевины рулона и снимите держатель с рулона.

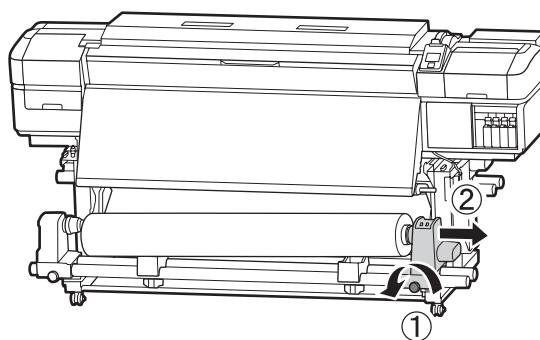


- 3** Опустите рулон на подставку.

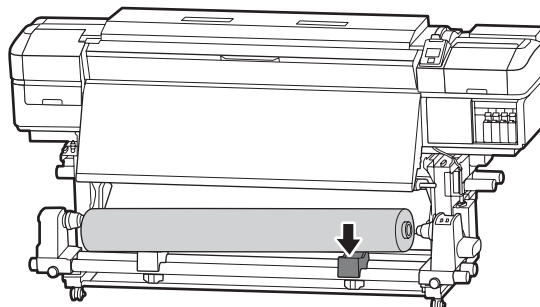


- 4** Чтобы приемный рулон не упал, поддерживайте его справа.

- 5** Ослабьте винт правого держателя сердцевины рулона и снимите держатель с рулона.



- 6** Опустите рулон на подставку.



Основные операции

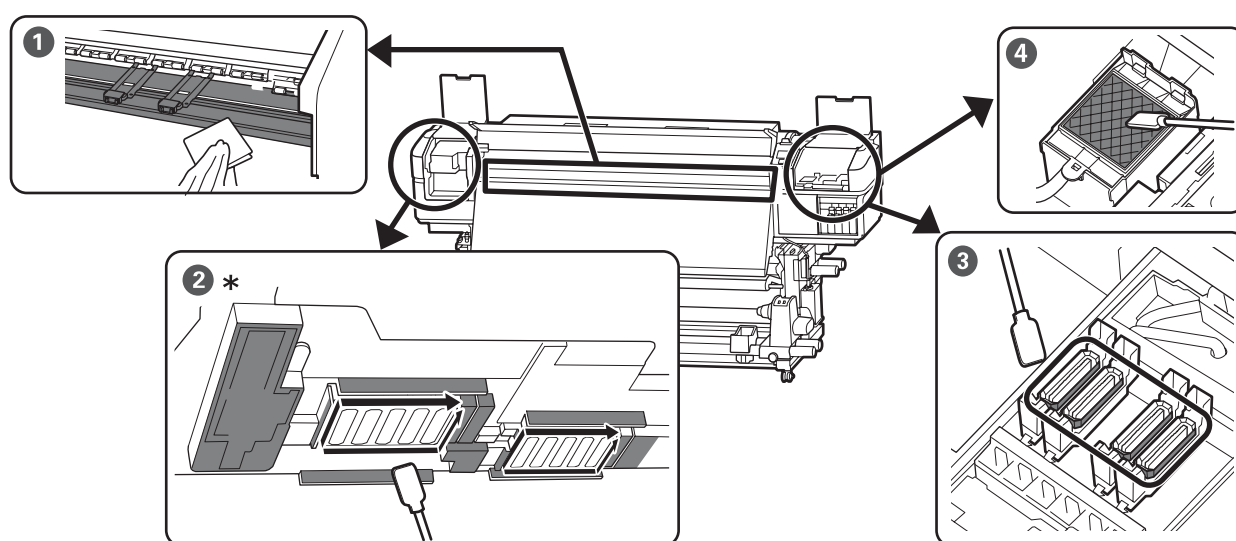
- 7 Для извлечения носителя с тыльного устройства подачи/протяжки носителей выполните действия по его загрузке в обратном порядке.

Обслуживание

Сроки выполнения различных операций по техническому обслуживанию

Места и время чистки

Если принтер долгое время используется и не проходит очистку, дюзы забиваются и могут появляться капли краски.



* Правая печатающая головка только в модели SC-S40600 Series.

Когда выполняется	Компонент, подвергаемый очистке
Перед ежедневным началом работы	<p>① Нагреватель вала и держатели носителей</p> <p>🔗 «Ежедневная очистка» на стр. 32</p>
Не реже одного раза в месяц	<p>② Вокруг печатающей головки</p> <p>③ Крышки</p> <p>④ Промывочный фильтр (если загрязнен)</p> <p>🔗 «Выполнение регулярной очистки» на стр. 34</p> <p>Можно просмотреть эту процедуру в видеоролике на YouTube.</p> <p>🔗 «Видеоруководства» на стр. 5</p>

Обслуживание

! Важно!


Принтер содержит прецизионные инструменты. Если к дюзам на печатающей головке прилипает ткань или пыль, качество печати ухудшается.

Чаще выполняйте очистку в зависимости от среды и используемого носителя.

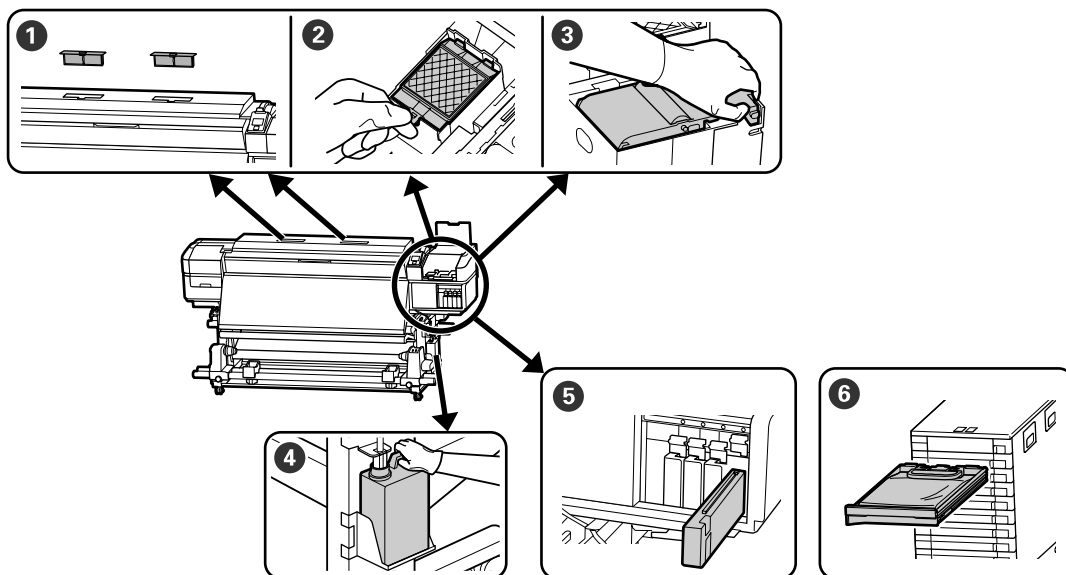
Другие компоненты для очистки





Если вы хотите обеспечить чистоту других компонентов, очистите следующие компоненты.

- Внутренняя часть передней крышки
- Прижимные ролики

Очистка  *Руководство пользователя* (электронное руководство)

Места и время замены расходных материалов



Когда выполняется	Заменяемый компонент
Если на экране панели управления отображается сообщение о подготовке и замене	<ul style="list-style-type: none"> ① Воздушные фильтры ② Промывочный фильтр ③ Абсорбер  «Замена обслуживаемых компонентов» на стр. 49 ④ Waste Ink Bottle (Емкость для отработанных чернил)  «Утилизация отработанных чернил» на стр. 47
Когда на экране панели управления отображается сообщение о том, что чернила израсходованы	<ul style="list-style-type: none"> ⑤ Чернильный картридж (SC-S80600 Series/SC-S60600 Series/SC-S40600 Series)  «Процедура замены» на стр. 42 ⑥ Блок подачи чернил (SC-S80600L Series/SC-S60600L Series)  «Процедура замены» на стр. 45

Обслуживание

Прочее обслуживание

Когда выполняется	Эксплуатация
При использовании SC-S80600 Series/ SC-S60600 Series/SC-S40600 Series <ul style="list-style-type: none"> <input type="checkbox"/> Раз в три недели <input type="checkbox"/> Перед началом ежедневной работы с принтером (только для WH/MS)*¹ 	Встряхивание чернильных картриджей ☞ «Встряхивание» на стр. 42
При использовании SC-S80600L Series/ SC-S60600L Series <ul style="list-style-type: none"> <input type="checkbox"/> Когда светодиодный излучатель на чернильном блоке мигает синим (один раз в три недели) <input type="checkbox"/> Перед началом ежедневной работы с принтером (только для WH/MS)*¹ 	Встряхивание блоков подачи чернил ☞ «Встряхивание» на стр. 44
<ul style="list-style-type: none"> <input type="checkbox"/> При проверке, не забиты ли дюзы <input type="checkbox"/> При проверке, дюзы для каких цветов забиты <input type="checkbox"/> При возникновении горизонтальных полос или неравномерности заливки (полошение) 	Проверка забитых дюз* ²
Когда засор обнаруживается после проверки дюз	Очистка печатающей головки ☞ «Очистка печатающей головки» на стр. 66
Если принтер не будет использоваться в течение длительного периода (и будет выключен).	Обслуж. предв. хран. ☞ «Обслуживание перед хранением» на стр. 55
Если на экране панели управления отображается сообщение о смазке	Нанесение смазки в комплекте на стержень каретки* ²

*1 При выборе 10-цветного режима на устройствах SC-S80600 Series/SC-S80600L Series.

*2 Подробности см. в [☞ руководстве пользователя](#) (электронное руководство)

Обслуживание

Что вам потребуется

Подготовьте следующие элементы, прежде чем начать обычную процедуру очистки и замены расходных материалов.

При полном использовании позиций, входящих в комплект поставки, приобретите новые расходные материалы.

Выполняя техническое обслуживание либо замену чернильных картриджей или блоков подачи чернил, подготовьте все необходимые компоненты для принтера.

 [«Сведения об обслуживаемых компонентах» на стр. 57](#)

Если ваши перчатки износились, подготовьте доступные в свободной продаже нитриловые перчатки.

Защитные очки (доступны для приобретения)

Защищают глаза от чернил и ink cleaner (очиститель чернил).

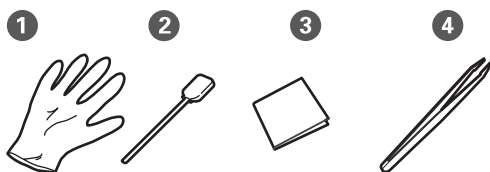
Защитная маска (доступна для приобретения)

Защищает нос и рот от чернил и ink cleaner (очиститель чернил).

Набор обслуживания (входит в комплект поставки)

Для общей очистки.

Следующие элементы в комплекте.



❶ Перчатки (12 шт.)


❷ Чистящие палочки (20 шт.)

❸ Салфетки (100 шт.)

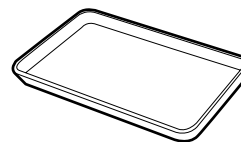
❹ Пинцет (1 шт.)

Ink cleaner (очиститель чернил) (входит в комплект поставки)

Используется во время удаления чернильных пятен.

Метод использования  [«Использование Ink Cleaner \(очиститель чернил\)» на стр. 34](#)

Металлический поддон (входит в комплект поставки)



Используется для размещения чистящих инструментов, снятых расходных материалов или при сливании ink cleaner (очиститель чернил) в контейнер, входящий в комплект поставки принтера.

Важно!

Если использованные чистящие палочки и другой инвентарь поместить непосредственно на принтер, это может привести к его деформации из-за характеристик ink cleaner (очиститель чернил).

Меры предосторожности при техническом обслуживании

Обратите внимание на следующие места при очистке и замене компонентов.

Обслуживание



Предостережение

- ❑ *Храните чернильные картриджи, Cleaning Cartridge (Чистящий картридж), ink cleaner (очиститель чернил), смазку и отработанные чернила в местах, недоступных для детей.*
 - ❑ *На время проведения технического обслуживания надевайте защитную одежду, включая защитные очки, перчатки и маску. При попадании жидкостей, таких как чернила, отработанные чернила, ink cleaner (очиститель чернил) или смазка, на кожу, в глаза или рот незамедлительно сделайте следующее.*
 - ❑ *Если жидкость попала на кожу, незамедлительно промойте ее большим количеством воды с мылом. Если на коже появилось раздражение или изменился цвет кожи, необходимо проконсультироваться с врачом.*
 - ❑ *При попадании жидкости в глаза незамедлительно промойте их водой. Невыполнение этого требования может привести к покраснению глаз или легкому воспалению. Если проблема остается, обратитесь к врачу.*
 - ❑ *При попадании жидкости в рот немедленно обратитесь к врачу.*
 - ❑ *Если жидкость была проглочена, не вызывайте искусственно рвоту, а немедленно обратитесь к врачу. При искусственно вызванной рвоте жидкость может попасть в трахею — это может быть опасно.*
 - ❑ *После замены Waste Ink Bottle (Емкость для отработанных чернил) или после использования ink cleaner (очиститель чернил) тщательно вымойте руки и прополощите рот.*
- ❑ Перед выполнением процедуры извлеките носители из принтера.

- ❑ *Никогда не прикасайтесь к ремням, платам или другим деталям, не требующим очистки. Несоблюдение данного требования может привести к поломке устройства или снижению качества печати.*
- ❑ *Пользуйтесь только прилагаемыми чистящими палочками или палочками, содержащимися в наборе для обслуживания. Другие типы палочек, оставляющие волокна, будут повреждать печатающую головку.*
- ❑ *Всегда используйте свежие чистящие палочки. Повторно использованные палочки могут оставить трудновыводимые пятна.*
- ❑ *Не прикасайтесь к концам чистящих палочек. Жир, присутствующий на руках и попавший на палочку, может повредить печатающую головку.*
- ❑ *Не используйте воду или спирт для очистки области вокруг печатающей головки или крышек. Чернила застывают при смешивании с водой или спиртом.*
- ❑ *Перед началом работы прикоснитесь к металлическому предмету для снятия заряда статического электричества.*

Ежедневная очистка

Если ворсинки, пыль или чернила прилипают к нагревателю вала или держателям носителей, это может привести к засорению дюзов или возникновению чернильных капель.

Для поддержания оптимального качества печати рекомендуется выполнять очистку ежедневно перед началом работы.

Обслуживание

⚠ Предостережение

- ❑ Нагревательные элементы и держатели носителей могут быть горячими; соблюдайте все необходимые меры предосторожности. Несоблюдение необходимых мер предосторожности может привести к ожогам.
- ❑ При открытии или закрытии передней крышки будьте осторожны, чтобы не защемить руки или пальцы. Несоблюдение данного требования может привести к травме.

⚠ Важно!

Не используйте ink cleaner (очиститель чернил) для проведения чистки внутри принтера. Это может повредить компоненты внутри принтера.

1 Выключите принтер, убедитесь, что экран принтера погашен, затем отсоедините шнур питания принтера от розетки электросети.

Отсоедините оба шнура питания.

Если установлена дополнительная система просушки, убедитесь, что также отсоединен шнур питания дополнительной системы просушки.

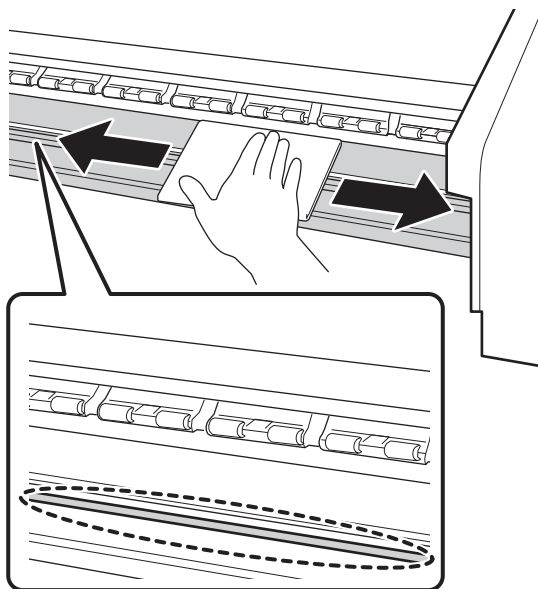
2 Подождите приблизительно одну минуту после отсоединения шнуров питания.

3 Откройте переднюю крышку.

4

Смочите мягкую ткань в воде, тщательно ее выжмите, затем сотрите любые чернила, ворсинки или пыль, налипшие на нагреватель вала.

Удалите любые ворсинки и пыль, попавшие в углубления на валу.

**5**

Смочите мягкую ткань в воде, тщательно ее выжмите, затем сотрите любые ворсинки или пыль, налипшие на держатели носителей.

⚠ Важно!


При использовании носителя с клеевой основой смочите ткань в слабом моющем средстве, тщательно ее выжмите и вытрите соответствующие области. Если вы продолжите печатать с прилипшим к тыльной части клеєм, он может соприкоснуться с печатающей головкой.

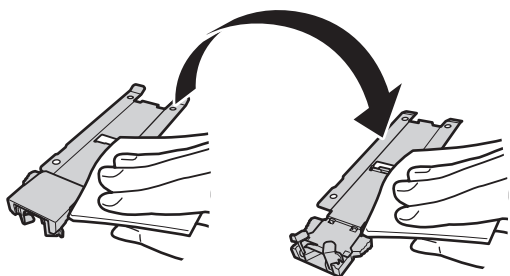
При использовании носителей с клеевой основой и налипании чернил

Снимите держатели носителей с принтера и очистите переднюю и тыльную части пластин.

После очистки верните держатели на место.


Обслуживание

Удаление и установка держателей носителя
 *Руководство пользователя*
 (электронное руководство)



Выполнение регулярной очистки

Когда на панели управления появляется соответствующее сообщение, выполните обычную очистку как можно скорее.

Нажмите  и выполните техобслуживание головки.

Очищайте детали в следующем порядке.

Передвижение печатающей головки



Прочистка вокруг печатающей головки




Очистка вокруг крышек

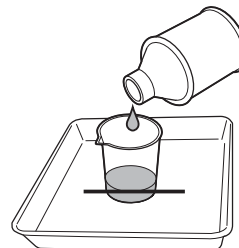
Использование Ink Cleaner (очиститель чернил)

Используйте ink cleaner (очиститель чернил) только для очистки компонентов, указанных в этом руководстве. Использование ink cleaner (очиститель чернил) на других поверхностях принтера может привести к повреждению устройства.

Перед началом ознакомьтесь со следующей информацией.

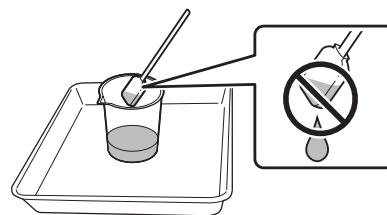
 «Меры предосторожности при техническом обслуживании» на стр. 31

- 1 Поставьте крышку от ink cleaner (очиститель чернил) на металлический поддон и налейте в нее примерно 10 мл ink cleaner (очиститель чернил).



- 2 Смочите чистящую палочку в ink cleaner (очиститель чернил).

Следите за тем, чтобы ink cleaner (очиститель чернил) не капал с чистящей палочки.



При увлажнении салфетки ink cleaner (очиститель чернил) наливайте ink cleaner (очиститель чернил) в крышку.

Обслуживание

Важно!

- ❑ Не используйте повторно ink cleaner (очиститель чернил). Использование грязного ink cleaner (очиститель чернил) сделает выведение пятен труднее.
- ❑ Использованные ink cleaner (очиститель чернил), чистящие палочки и салфетки являются промышленными отходами. Утилизируйте их тем же способом, что и отработанные чернила.
☞ «Утилизация использованных расходных материалов» на стр. 52
- ❑ Храните ink cleaner (очиститель чернил) при комнатной температуре в местах, не подверженных воздействию прямого солнечного света.
- ❑ После использования ink cleaner (очиститель чернил) закройте сначала внутреннюю крышку, а затем внешнюю. Неплотное закрытие крышек может привести к проливанью или испарению ink cleaner (очиститель чернил).

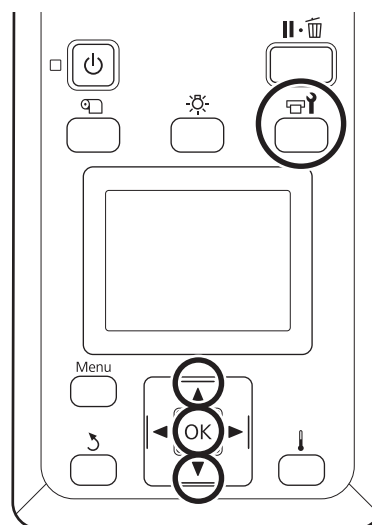
Передвижение печатающей головки


В этом разделе описывается, как перевести печатающую головку в положение для очистки.

Важно!

Убедитесь, что для позиционирования печатающей головки вы выполнили исключительно следующие шаги. Передвижение печатающей головки вручную может привести к поломке устройства.

Кнопки, используемые при задании следующих настроек



- 1 Убедитесь, что принтер включен, и нажмите кнопку .

Откроется меню Обслуживание.

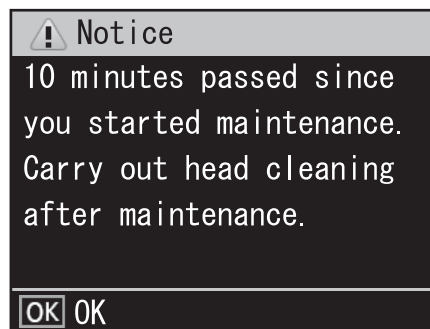
- 2 С помощью кнопок ▼/▲ можно выбрать параметр **Обслуживание головки** и нажать кнопку ОК.

- 3 Нажимайте кнопки ▼/▲ для выбора пункта **Регулярная очистка**, затем нажмите кнопку ОК.

Печатающая головка перемещается в положение очистки.

Примечание

По истечении 10 минут после перемещения головки прозвучит сигнал (настройка по умолчанию). Нажмите кнопку ОК, чтобы продолжить процесс очистки. По окончании 10 минут снова прозвучит сигнал.




Обслуживание

Прочистка вокруг печатающей головки

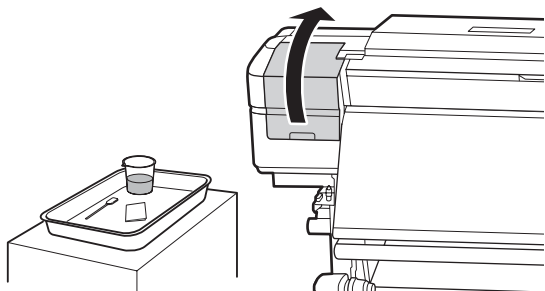
Если вы заметите какие-либо чернильные пятна, ворсинки или пыль во время осмотра области вокруг печатающей головки, очистите эту область, выполнив приведенные ниже действия.

Устройства SC-S80600 Series/SC-S80600L Series/SC-S60600 Series/SC-S60600L Series оснащены двумя печатающими головками. Очистите область вокруг обеих печатающих головок.

Перед началом ознакомьтесь со следующей информацией.

 «Меры предосторожности при техническом обслуживании» на стр. 31

- 1** После того как печатающая головка сместится влево, откройте левую крышку обслуживания.



- 2** Смочите чистящую палочку в ink cleaner (очиститель чернил).

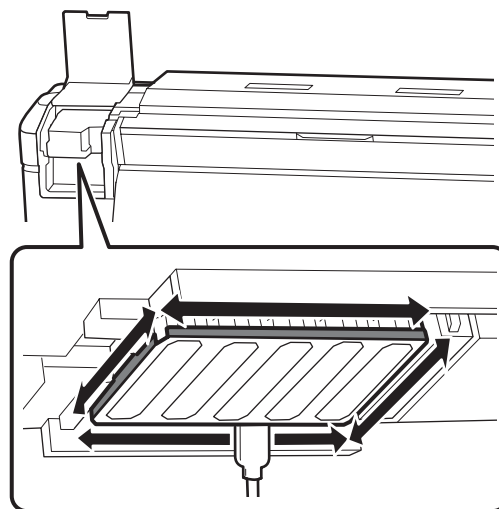
Используйте новую чистящую палочку и ink cleaner (очиститель чернил).


 «Использование Ink Cleaner (очиститель чернил)» на стр. 34

! **Важно!**

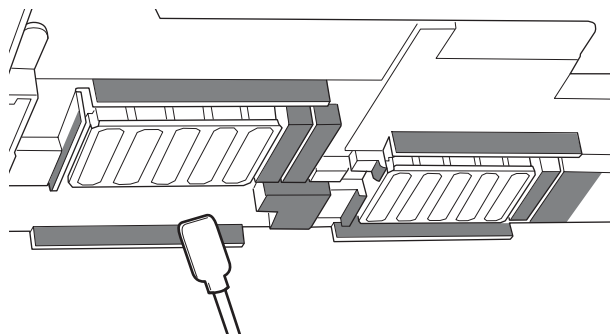
- Положите чистящую палочку в ink cleaner (очиститель чернил) перед каждым действием.
- После удаления сгустка чернил с помощью чистящей палочки протрите это место чистой салфеткой.


- 3** Удалите присохшие чернила, ворсинки и пыль со всех деталей, отмеченных стрелками ниже.

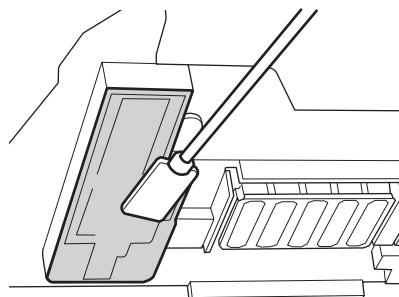


- 4** Удалите присохшие чернила, ворсинки и пыль со всех деталей, отмеченных  ниже.

Правая печатающая головка только в модели SC-S40600 Series.



- 5** Удалите присохшие чернила, ворсинки и пыль со всех деталей, отмеченных  ниже.



- 6** Закройте левую крышку обслуживания.

Обслуживание

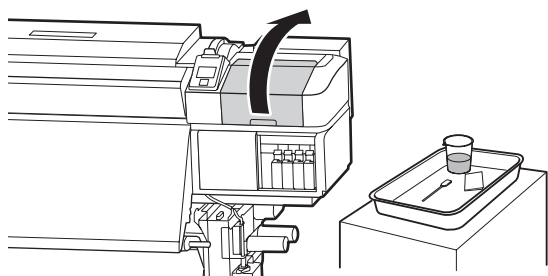
Очистка вокруг крышек

Перед началом ознакомьтесь со следующей информацией.

☞ «Меры предосторожности при техническом обслуживании» на стр. 31

Очистка крышек

- 1 Откройте правую крышку отсека обслуживания.



- 2 Смочите чистящую палочку в ink cleaner (очиститель чернил).

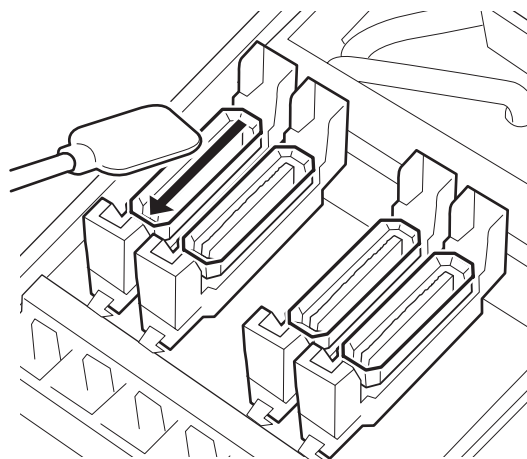
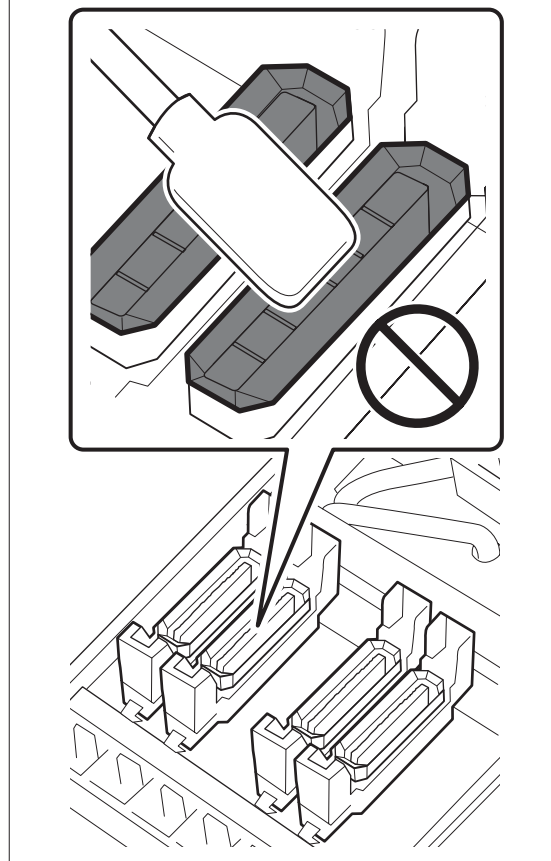
☞ «Использование Ink Cleaner (очиститель чернил)» на стр. 34

- 3 Держите чистящую палочку горизонтально и протрите края всех крышек.

Устройства SC-S80600 Series/SC-S80600L Series/SC-S60600 Series/SC-S60600L Series имеют по два набора крышек. Очистите все крышки.

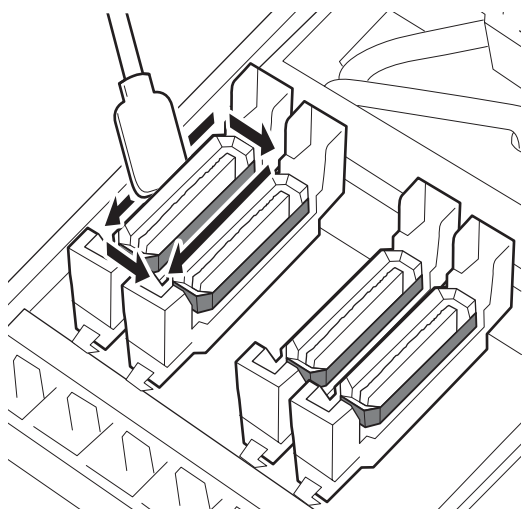
! Важно!

Не надавливайте слишком сильно на края области, окружающей крышку, и не прикасайтесь к внутренней стороне крышки чистящей палочкой или пинцетом. Эта деталь может деформироваться, и закрытие крышки не будет выполняться должным образом.



Обслуживание

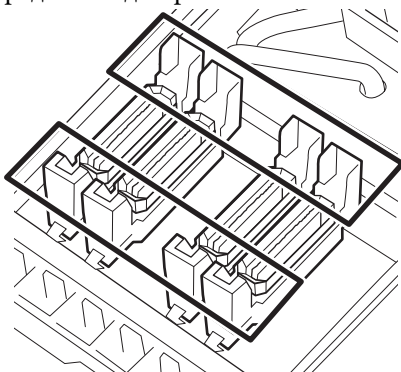
- 4** Держите чистящую палочку перпендикулярно и протрите внешние области всех крышек.



При очистке крышек обратите внимание на следующее

При очистке крышек следует проверить следующее.

- Чернила прилипли к направляющей спереди и сзади крышки?



- К направляющей прилипла чернильная пленка?
- К внутренней части крышки прилипли ворсинки?
- К промывочному фильтру прилипли ворсинки?

Если эти компоненты не нуждаются в чистке, процедура завершена.

«Завершение очистки» на стр. 40

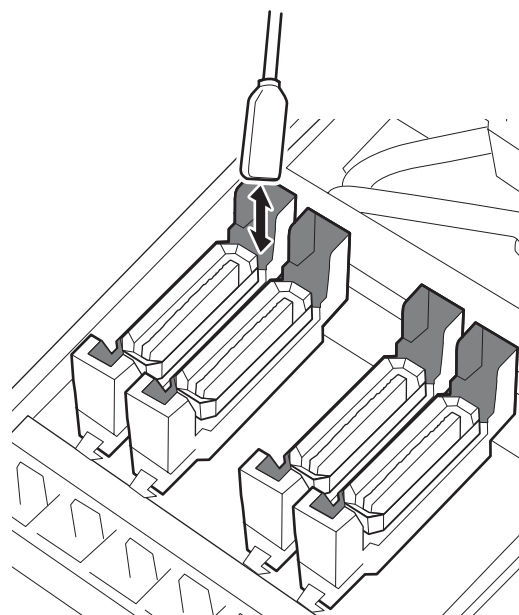
Если эти компоненты нуждаются в чистке, изучите следующие разделы и выполните необходимую очистку.

Если чернила налипают на направляющую

- 1** Смочите чистящую палочку в ink cleaner (очиститель чернил).

«Использование Ink Cleaner (очиститель чернил)» на стр. 34

- 2** Нанесите ink cleaner (очиститель чернил) на направляющую, затем сотрите его.



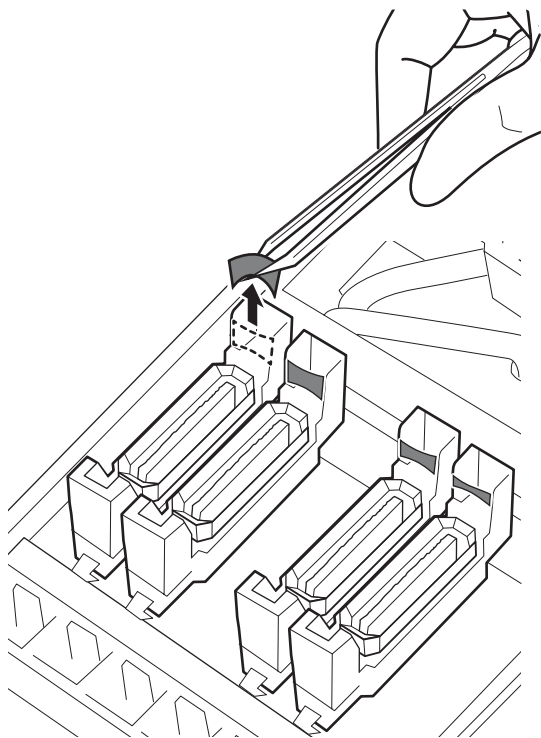
Если другие компоненты не нуждаются в очистке, перейдите к следующему разделу.

«Завершение очистки» на стр. 40


Обслуживание

Если на направляющую налипают чернильная пленка

Если пленка прилипших чернил не может быть полностью удалена с помощью чистящей палочки, удалите ее с помощью пинцета.

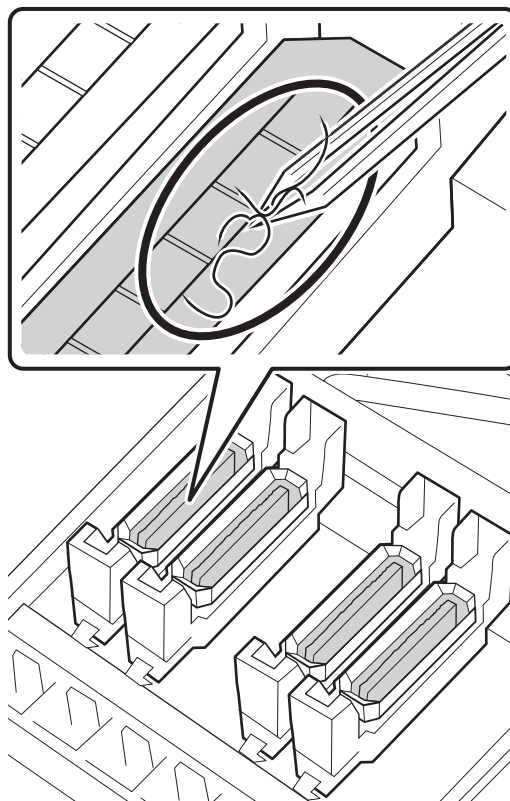


Если другие компоненты не нуждаются в очистке, перейдите к следующему разделу.

 [«Завершение очистки» на стр. 40](#)

При наличии волокон или пыли в крышке

Удалите кончиком чистящей палочки или пинцетом.



Если другие компоненты не нуждаются в очистке, перейдите к следующему разделу.

 [«Завершение очистки» на стр. 40](#)

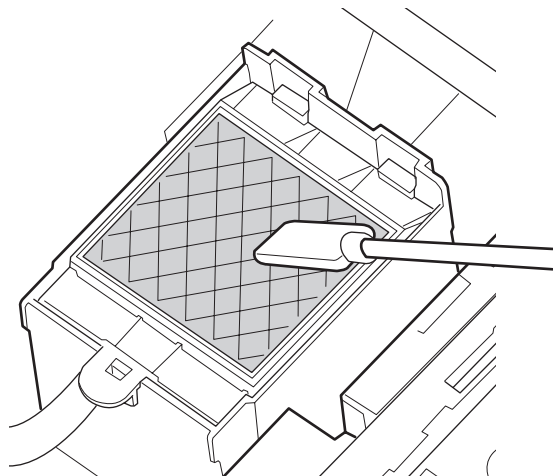
Если на промывочный фильтр налипли ворсинки

Удалите ворсинки и пыль кончиком чистящей палочки.

 Важно!

Не деформируйте металлическую часть верхней поверхности. Если она деформируется, это может повредить печатающую головку.

Обслуживание



Если другие компоненты не нуждаются в очистке, перейдите к следующему разделу.

☞ [«Завершение очистки» на стр. 40](#)

Завершение очистки

После чистки закройте правую крышку отсека обслуживания и нажмите кнопку ОК.

По возвращении печатающей головки в нормальное положение меню закроются.

Чтобы начать печать после очистки, выполните операцию Проверка дюз.

☞ *Руководство пользователя* (электронное руководство)

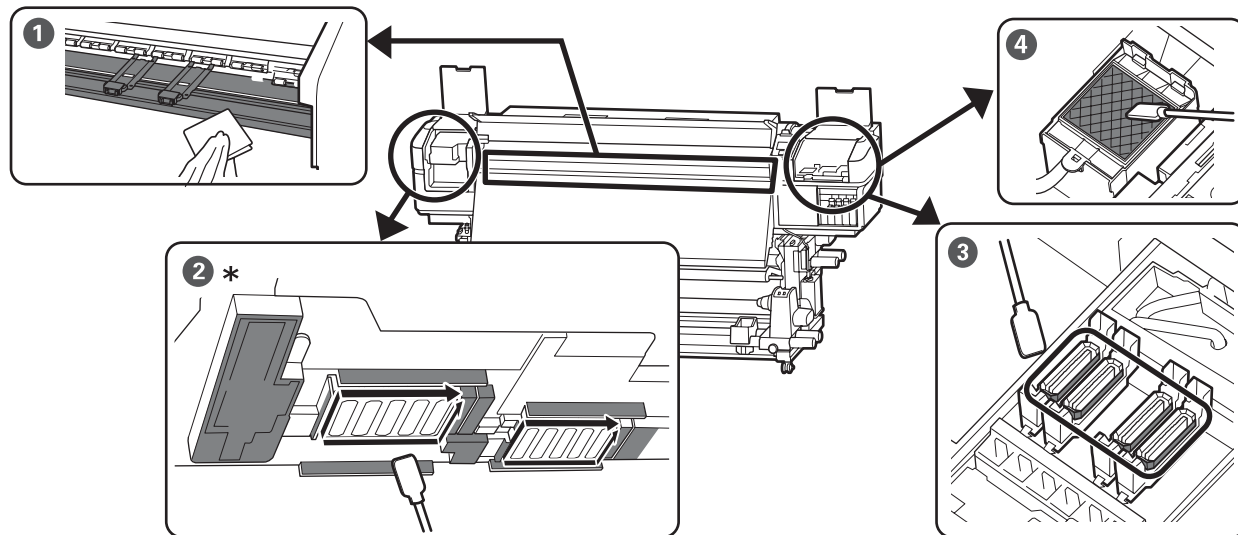
Утилизация использованного ink cleaner (очиститель чернил), чистящих палочек и салфеток

☞ [«Утилизация использованных расходных материалов» на стр. 52](#)

Обслуживание

Проверочный лист очистки

Скопируйте эту страницу для отслеживания задач обслуживания.



* Правая печатающая головка только в модели SC-S40600 Series.

Когда выполняется	Компонент, подвергаемый очистке	Дата очистки				
Перед ежедневным началом работы	❶ Нагреватель вала и держатели носителей 📖 «Ежедневная очистка» на стр. 32	/	/	/	/	/
		/	/	/	/	/
		/	/	/	/	/
		/	/	/	/	/
		/	/	/	/	/
Не реже одного раза в месяц	❷ Вокруг печатающей головки ❸ Вокруг крышек ❹ Промывочный фильтр 📖 «Выполнение регулярной очистки» на стр. 34	/	/	/	/	/
		/	/	/	/	/
		/	/	/	/	/
		/	/	/	/	/
При загрязнении*	Передняя крышка	/	/	/	/	/
	Прижимные ролики	/	/	/	/	/

* Очистка 📖 Руководство пользователя (электронное руководство)

Обслуживание

Замена и встряхивание картриджей (SC-S80600 Series/SC-S60600 Series/SC-S40600 Series)

Встряхивание

Время и продолжительность встряхивания

Важно!

Из-за своих характеристик чернила в картриджах этого принтера склонны к седиментации (компоненты оседают на дно). Если чернила оседают, заливка может стать неравномерной, а дюзы могут засориться.

Встряхните новый картридж перед установкой. После установки в принтер удалите и встряхивайте его регулярно.

- При замене Выньте картридж из упаковки и встряхните его. Количество встряхиваний зависит от цвета чернил.

OR, WH, MS	Около 50 раз за 15 секунд.
Все цвета, кроме OR, WH, MS	Около 15 раз за 5 секунд.

- Перед началом ежедневной работы с принтером (только для WH/MS) Чернила WH и MS склонны к оседанию больше других чернил. Перед началом ежедневной работы с принтером извлеките чернильный картридж и встряхните его (количество встряхиваний указано ниже).

Около 15 раз за 5 секунд.

Если картридж не встряхивался больше 24 часов, отображается следующее сообщение. Если это сообщение отображается, незамедлительно извлеките чернильный картридж и встряхните его. **Извлеките и потрясите картридж(-и) чернил (MS/WH).**

- Раз в три недели (все цвета, кроме WH/MS) Даже после установки в принтер регулярно вынимайте и встряхивайте его.

Около 15 раз за 5 секунд.

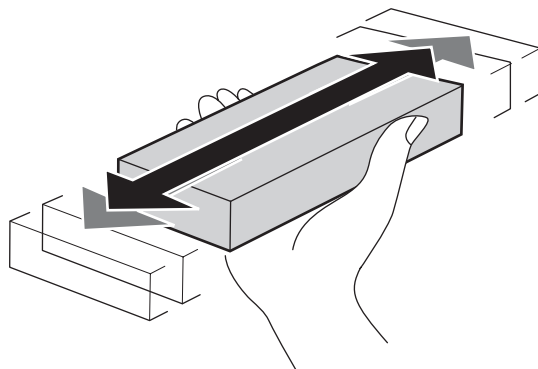
Способ встряхивания

- Убедитесь, что принтер включен, затем выньте картридж с чернилами.

При удалении картриджа достаньте новый картридж из чехла.

- Держите картридж горизонтально и встряхните его 15 раз за 5 секунд с амплитудой 5 см.

Для цветов OR, WH или MS: хорошо встряхните картридж около 50 раз за 15 секунд (только во время замены).



Процедура замены

Печать не может быть выполнена, если чернила закончились хотя бы в одном из установленных картриджей.

Важно!

Когда появляется сообщение **Чернил. картридж израсх.**, напечатанное чернилами WH/MS, немедленно замените картридж.

Если на это предупреждение не реагировать, печатающая головка и другие детали могут быть повреждены.

Обслуживание

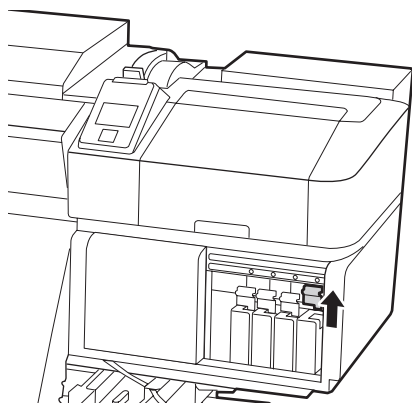
Если чернила в картридже закончились в процессе печати, вы сможете продолжить печать после замены нужного картриджа. Если вы продолжите использовать чернильные картриджи, в которых заканчиваются чернила, то необходимость в замене этих картриджей может возникнуть непосредственно во время печати. Если картридж заменяется во время печати, цвета на последующих отпечатках могут отличаться в зависимости от времени высыхания чернил. Если вы хотите избежать описанной ситуации, рекомендуем заменять картриджи перед началом печати. Снятый чернильный картридж можно использовать в будущем до тех пор, пока в нем не будут израсходованы все чернила.

В следующей процедуре объясняется, как заменить чернильный картридж и чистящий картридж.

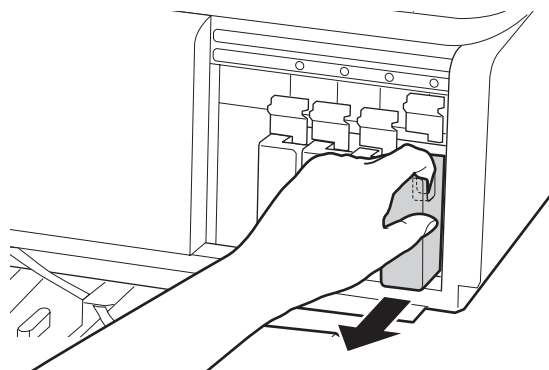
! **Важно!**

Epson рекомендует использовать только оригинальные чернильные картриджи Epson. Epson не гарантирует качество и надежность чернил стороннего производителя. В результате использования неоригинальных чернил может появиться повреждение, не попадающее под действие гарантии Epson. При определенных условиях такие чернила могут стать причиной неустойчивой работы принтера. Информация об уровне чернил в неоригинальных картриджах может не отображаться.

- 1** Убедитесь, что принтер включен.
- 2** Поднимите блокирующий рычаг картриджа, который вы хотите заменить.



- 3** Поместите палец в углубление, находящееся на верхней части картриджа, и потяните картридж прямо на себя.

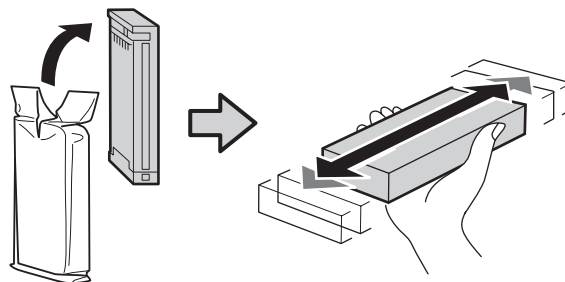


! **Важно!**

Вокруг отверстий для подачи чернил на извлеченных картриджах могут остаться чернила, поэтому, извлекая картридж, будьте осторожны, чтобы эти чернила не попали на другие поверхности.

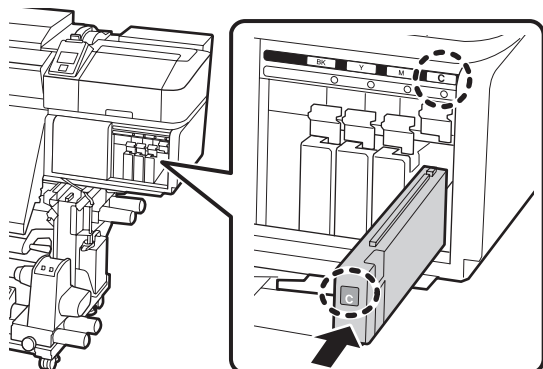
- 4** Держите картридж горизонтально и встряхните его 15 раз за 5 секунд с амплитудой 5 см.

Для цветов OR, WH или MS: хорошо встряхните картридж около 50 раз за 15 секунд.

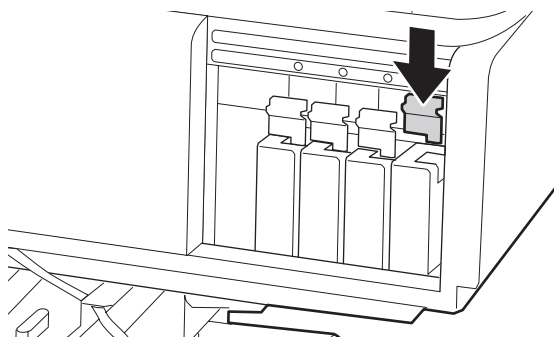


Обслуживание

- 5** Цвет наклейки картриджа должен совпадать с цветом наклейки на принтере. Вставьте картридж.



- 6** Опустите блокирующий рычаг для закрепления.



Повторите шаги 2–6 для замены остальных чернильных картриджей.

Важно!

Установите чернильные картриджи во все слоты. Печать будет невозможна, если какой-либо из слотов пуст.

Утилизация

☞ «Утилизация использованных расходных материалов» на стр. 52

Замена и встряхивание блоков подачи чернил (SC-S80600L Series/ SC-S60600L Series)

Встряхивание

Время и периодичность встряхивания

Важно!

Из-за своих характеристик чернила в блоках подачи чернил этого принтера склонны к оседанию (компоненты чернил оседают на дно). Если чернила оседают, заливка может стать неравномерной, а дюзы могут засориться.

Перед установкой нового блока подачи чернил встряхните его. После установки блока подачи чернил в чернильный блок регулярно вынимайте и встряхивайте его.

- При замене Количество встряхиваний зависит от цвета чернил.

OR, WH, MS	Около 25 раз за 25 секунд.
Все цвета, кроме OR, WH, MS	Около 5 раз за 5 секунд.

- Перед началом ежедневной работы с принтером (только для WH/MS) Чернила WH и MS склонны к оседанию больше других чернил. Перед началом ежедневной работы с принтером извлеките блоки подачи чернил и встряхните их (количество встряхиваний указано ниже).

Около 5 раз за 5 секунд.

Если блоки подачи чернил не встряхивались больше 24 часов, отображается следующее сообщение. Если это сообщение отображается,

Обслуживание

немедленно извлеките лоток и встряхните его.

Извлеките и встряхните чернильн. картридж(-и) (MS/)/WH.

- Раз в три недели (все цвета, кроме WH/MS) Извлеките и встряхните все лотки, чьи светодиодные излучатели мигают синим. Для сохранения качества печати не следует продолжать использование лотков, если их светодиодные излучатели мигают синим.

Около 5 раз за 5 секунд.

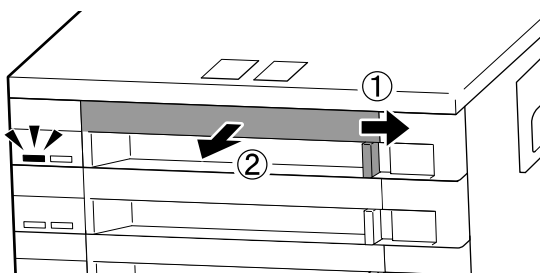
Способ встряхивания

- 1 Убедитесь, что принтер включен, и вытащите из чернильного блока лоток, который необходимо встряхнуть.

Необходимо встряхнуть все лотки, чьи светодиодные излучатели мигают синим.

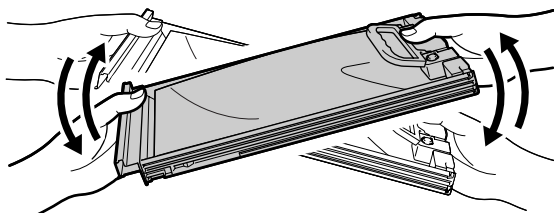
! Важно!

Извлекая лоток, придерживайте другой рукой его нижнюю часть. Если вы будете извлекать лоток одной рукой, из-за своего веса он может упасть и повредиться.



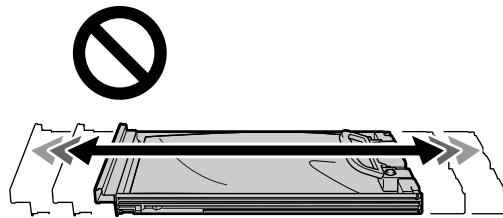
- 2 Пока блок подачи чернил находится в лотке (см. рисунок ниже), осторожно встряхивайте его, наклоняя вверх и вниз примерно на 60 градусов, 5 раз в течение 5 секунд.

Чернила OR, WH или MS: хорошо встряхните устройство около 25 раз за 25 секунд (только во время замены).



! Важно!

Не трясите слишком сильно блоки подачи чернил или лотки с блоками подачи чернил. Это может привести к утечке чернил.



Процедура замены

Если чернила закончились хотя бы в одном из установленных блоков подачи чернил, печать выполняться не может.

! Важно!

*Если вы используете чернила WH/MS и появилось сообщение **✕ Закончились чернила**, незамедлительно замените блок подачи чернил на новый.*

Если на это предупреждение не реагировать, печатающая головка и другие детали могут быть повреждены.

Если чернила закончились в процессе печати, вы сможете продолжить печать после замены блока подачи чернил. Если вы продолжите использовать блок подачи чернил, в котором заканчиваются чернила, то необходимость в его замене может возникнуть непосредственно во время печати. Если блок подачи чернил заменяется во время печати, цвета на последующих отпечатках могут отличаться в зависимости от времени высыхания чернил. Если вы хотите избежать описанной ситуации, рекомендуем заменить блок подачи чернил перед началом печати. Снятый блок подачи чернил можно использовать в будущем до тех пор, пока в нем не будут израсходованы все чернила.

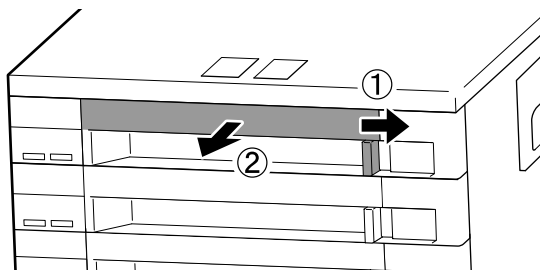
Ниже описана процедура замены блоков подачи чернил и блоков подачи чистящей жидкости.

Обслуживание

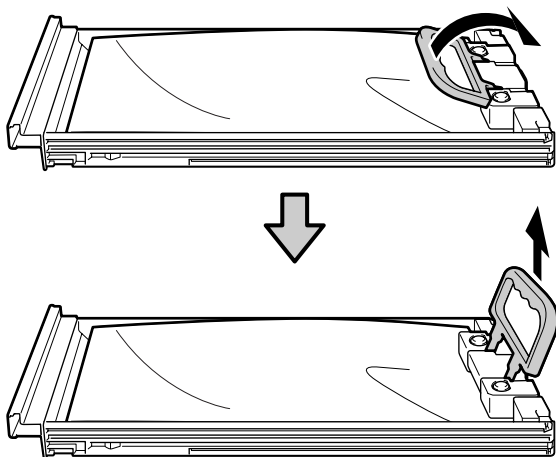
! **Важно!**

Еpson рекомендует использовать только оригинальные блоки подачи чернил Epson. Epson не гарантирует качество и надежность чернил стороннего производителя. В результате использования неоригинальных чернил может появиться повреждение, не попадающее под действие гарантии Epson. При определенных условиях такие чернила могут стать причиной неустойчивой работы принтера. Информация об уровне чернил в неоригинальных картриджах может не отображаться.

- 1** Убедитесь, что принтер включен.
- 2** Вытащите из чернильного блока лоток с подлежащим замене блоком подачи чернил.

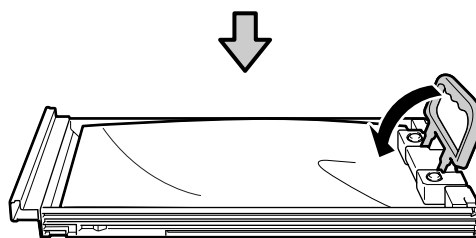
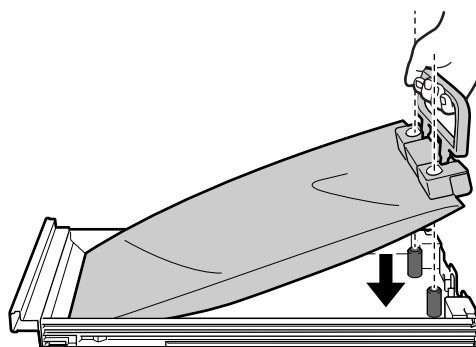


- 3** Выньте блок подачи чернил из лотка.

**!** **Важно!**

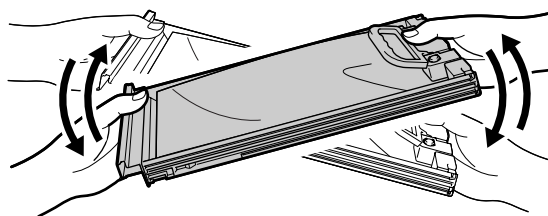
Вокруг отверстия для подачи чернил на извлеченных блоках подачи чернил могут оставаться чернила, поэтому будьте осторожны, чтобы не запачкать окружающие предметы.

- 4** Поместите в лоток новый блок подачи чернил и опустите рукоятку.



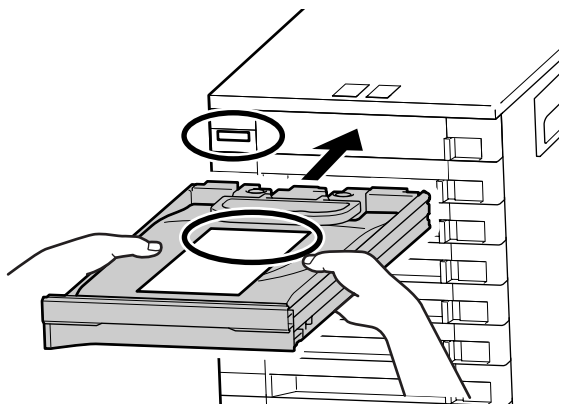
- 5** Пока блок подачи чернил находится в лотке (см. рисунок ниже), осторожно встряхивайте его, наклоняя вверх и вниз примерно на 60 градусов, 5 раз в течение 5 секунд.

Чернил OR, WH или MS: хорошо встряхните устройство около 25 раз за 25 секунд.

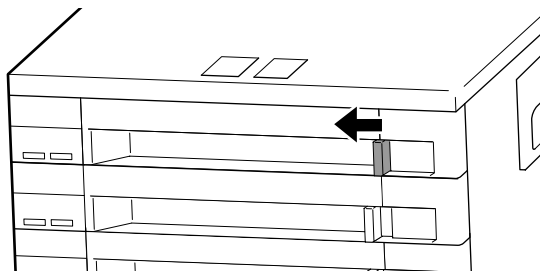


Обслуживание

- 6** Убедитесь, что цвет метки на блоке подачи чернил соответствует цвету метки на чернильном блоке, а затем полностью задвиньте лоток.



- 7** Для его фиксации передвиньте блокировочный переключатель влево.



Повторите шаги 2–7 для замены остальных блоков подачи чернил.

! **Важно!**

Поместите блоки подачи чернил во все лотки и вставьте их в чернильный блок. Печать невозможна, если блок подачи чернил (даже только для одного из цветов) не помещен в лоток либо лоток не вставлен в чернильный блок.

Утилизация

☞ «Утилизация» на стр. 52

Утилизация отработанных чернил

Время подготовки и замены

Если отображается сообщение Подготовьте пустой флакон для израсходованных чернил
Как можно скорее подготовьте новую емкость для отработанных чернил.

Если на этом этапе необходимо заменить емкость для отработанных чернил вследствие ночной работы и пр., выберите в меню настройки **Замена емк. с чернил.**, а затем замените емкость. Если при выполнении замены не выбрать пункт **Замена емк. с чернил.**, счетчик израсходованных чернил будет работать неправильно.

Сведения о меню настройки

☞ *Руководство пользователя* (электронное руководство)

Счетчик израсходованных чернил

☞ «Счетчик израсходованных чернил» на стр. 48

! **Важно!**

Во время печати или других действий, указанных ниже, не убирайте Waste Ink Bottle (Емкость для отработанных чернил), если обратное не указано в инструкциях, отображаемых на экране. Несоблюдение данного требования может привести к протеканию чернил.

- Очистка печатающей головки
- Промывка головки
- Обновление чернил
- Обслуж. предв. хран.

При отображении сообщения Замените сосуд израсходованных чернил и нажмите ОК

Следует незамедлительно заменить эту емкость для отработанных чернил новой емкостью.

Процедура замены


☞ «Замена Waste Ink Bottle (Емкость для отработанных чернил)» на стр. 48

Обслуживание

Счетчик израсходованных чернил

Принтер отслеживает уровень отработанных чернил и отображает сообщение, когда счетчик доходит до уровня предупреждения. Если заменить Waste Ink Bottle (Емкость для отработанных чернил), когда отображается сообщение **Замените сосуд израсходованных чернил и нажмите ОК**, счетчик будет сброшен автоматически.

Если необходимо заменить емкость для отработанных чернил до отображения сообщения, выберите в меню настройки **Замена емк. с чернил**.

 *Руководство пользователя* (электронное руководство)


Важно!

Если замена Waste Ink Bottle (Емкость для отработанных чернил) выполняется до появления сообщения, всегда обнуляйте счетчик отработанных чернил. В ином случае интервал замены Waste Ink Bottle (Емкость для отработанных чернил) больше не будет правильно уведомлять со следующего сообщения.

Замена Waste Ink Bottle (Емкость для отработанных чернил)

Следуйте указанным процедурам для замены деталей.

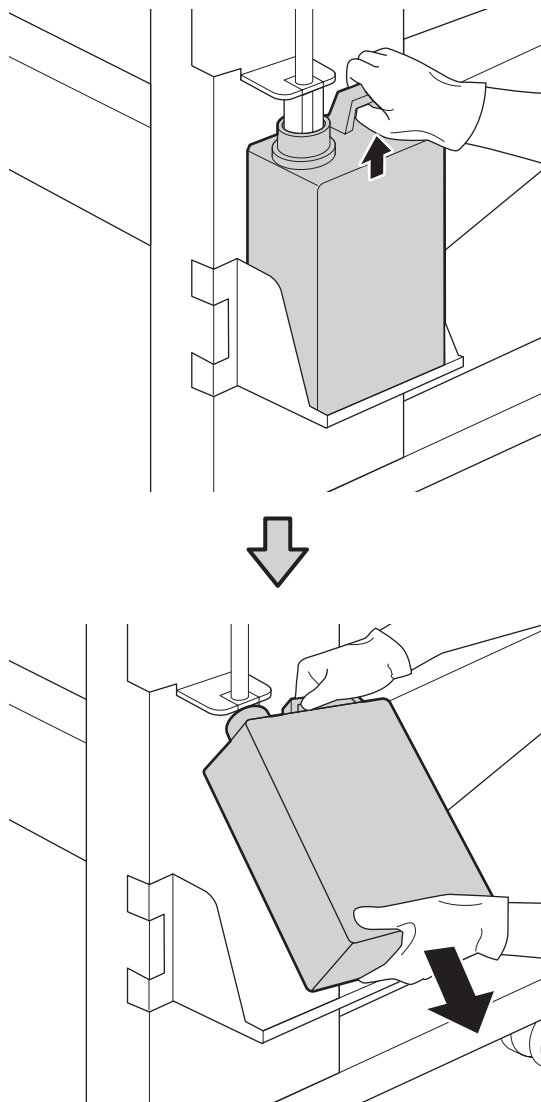
Перед началом ознакомьтесь со следующей информацией.

 **«Меры предосторожности при техническом обслуживании»** на стр. 31

1

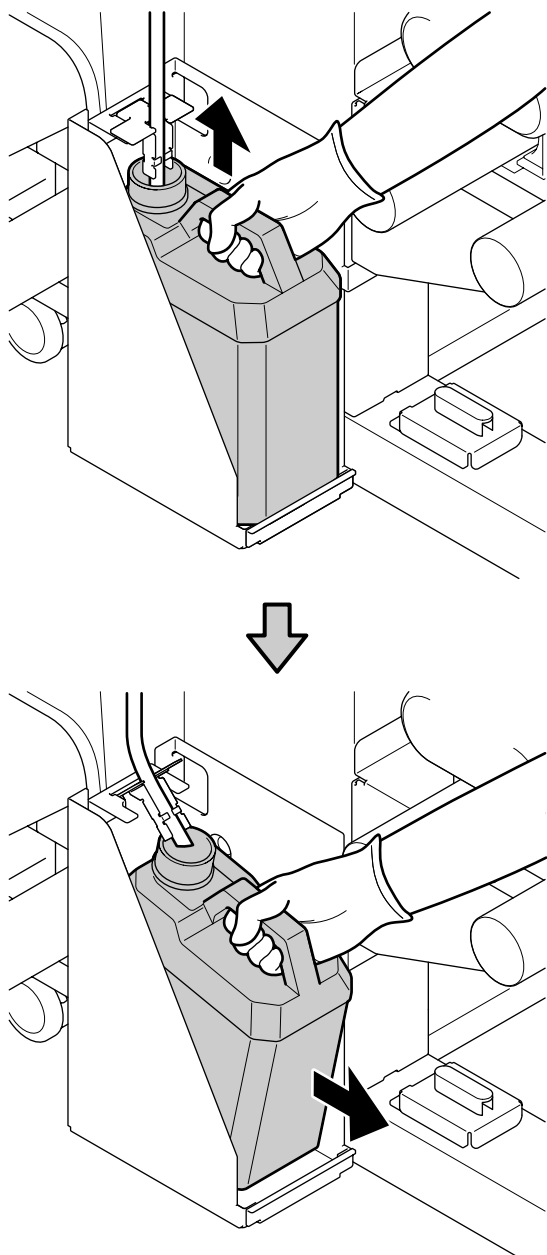
Извлеките Waste Ink Bottle (Емкость для отработанных чернил) из держателя для Waste Ink Bottle (Емкость для отработанных чернил).

**SC-S80600 Series/SC-S60600 Series/
SC-S40600 Series**



Обслуживание

SC-S80600L Series/SC-S60600L Series



2

Вставьте трубку для отработанных чернил в отверстие новой Waste Ink Bottle (Емкость для отработанных чернил) и установите Waste Ink Bottle (Емкость для отработанных чернил) в держатель.

Тщательно запечатайте отверстие на использованной Waste Ink Bottle (Емкость для отработанных чернил).

! Важно!

При утилизации отработанных чернил вам потребуется крышка для Waste Ink Bottle (Емкость для отработанных чернил). Храните крышку в надежном месте; не выбрасывайте ее.

3

Нажмите кнопку ОК.

4

Еще раз убедитесь, что новая Waste Ink Bottle (Емкость для отработанных чернил) установлена правильно. Для обнуления счетчика отработанных чернил нажмите кнопку ОК.

! Важно!

Убедитесь, что трубка для отработанных чернил вставлена в емкость для отработанных чернил. Если трубка не вставлена в емкость, чернила прольются на ближайшие поверхности.

Оставьте отработанные чернила в емкости для отработанных чернил для последующей утилизации; не переливайте их в другие емкости.

Утилизация отработанных чернил и Waste Ink Bottle (Емкость для отработанных чернил)

 [«Утилизация» на стр. 52](#)

Замена обслуживаемых компонентов

Время подготовки и замены

При отображении сообщения Срок службы запасных частей для рем. почти истек.

Подготовьте новый комплект обслуживаемых компонентов при первой же возможности.

Обслуживание

Если необходимо заменить на этом этапе компоненты вследствие ночной работы и пр., выберите в меню настройки **Замена деталей**, затем замените компоненты. Если выполнить замену без выбора пункта **Замена деталей**, счетчик обслуживаемых компонентов будет работать неправильно.


Сведения о меню настройки

☞ *Руководство пользователя* (электронное руководство)

Важно!

Счетчик обслуживания

Принтер отслеживает расход с помощью счетчика обслуживания и отображает сообщение, как только счетчик достигает уровня предупреждения.

При замене компонентов после сообщения  **Замена деталей** счетчик автоматически сбрасывается.

Если необходимо заменить компоненты до отображения сообщения, выберите **Замена деталей** в меню настройки.

☞ *Руководство пользователя* (электронное руководство)

Если отображается сообщение Замена деталей

Замените все компоненты, входящие в комплект обслуживаемых компонентов. Печать не может быть выполнена, если компоненты не заменены.

Убедитесь, что вы используете комплект обслуживаемых компонентов для этого принтера.

☞ [«Обслуживаемые компоненты» на стр. 64](#)

Комплект обслуживаемых компонентов содержит следующие компоненты. Все обслуживаемые компоненты следует заменять одновременно.

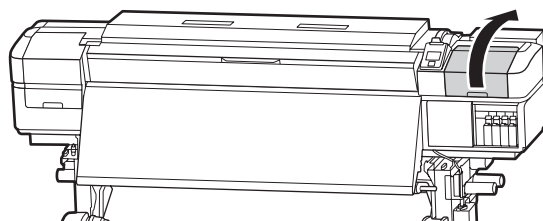
- Абсорбер (1 шт.)
- Промывочный фильтр (1 шт.)
- Воздушные фильтры (2 шт.)

Перед началом ознакомьтесь со следующей информацией.

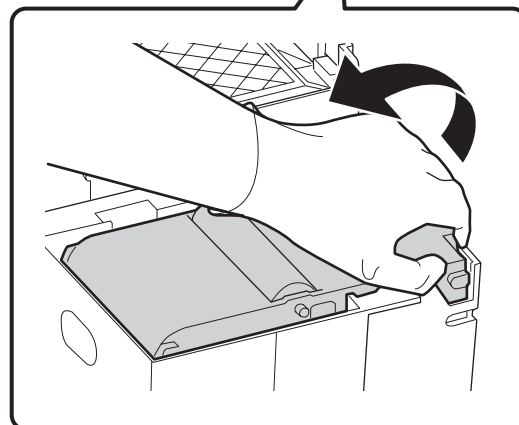
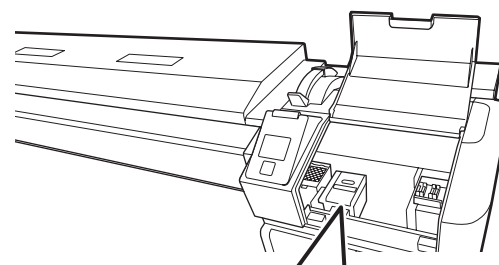
☞ [«Меры предосторожности при техническом обслуживании» на стр. 31](#)

Процедура замены

- 1** При отображении сообщения нажмите кнопку ОК.
- 2** После того как печатающая головка сместится влево, откройте правую крышку обслуживания.

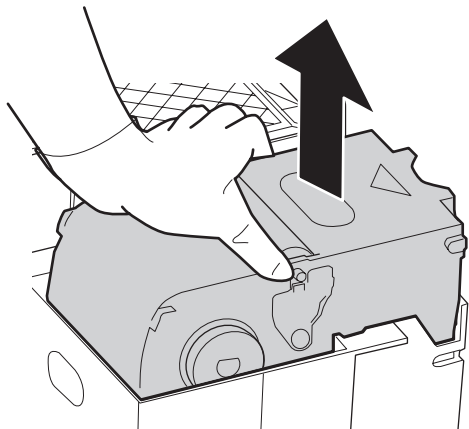


- 3** Вставьте пальцы в канавку на тыльной стороне абсорбера и наклоните его немного вперед.

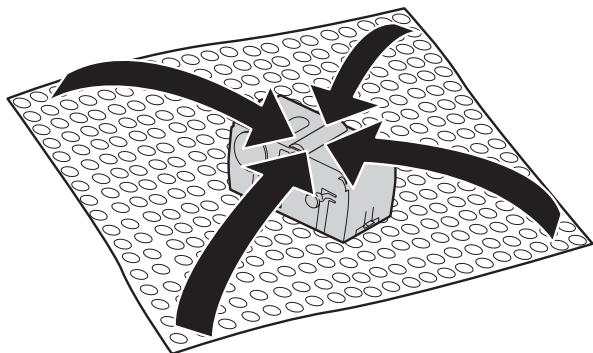


Обслуживание

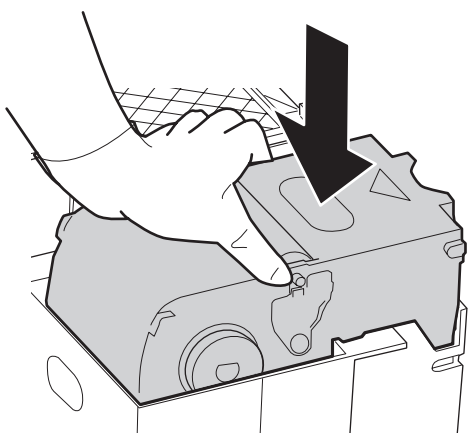
- 4** Возьмитесь за стороны и потяните вверх.



- 5** Во избежание разбрызгивания чернил оберните использованный абсорбер в упаковочный материал от нового абсорбера.



- 6** Вставьте новый абсорбер.
Расположите его на точке крепления и надавите на него до щелчка.



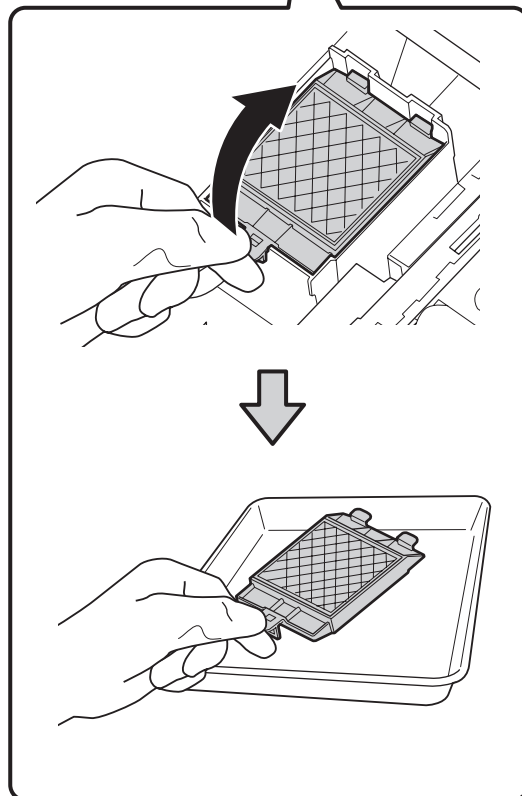
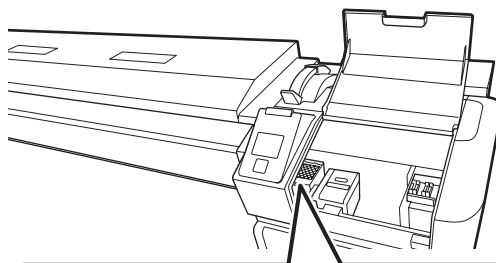
- 7** После замены абсорбера нажмите кнопку ОК.

- 8** Возьмитесь за выступ на промывочном фильтре и извлеките его.

Поместите извлеченный промывочный фильтр на металлический поддон, чтобы чернила не липли на посторонние объекты.

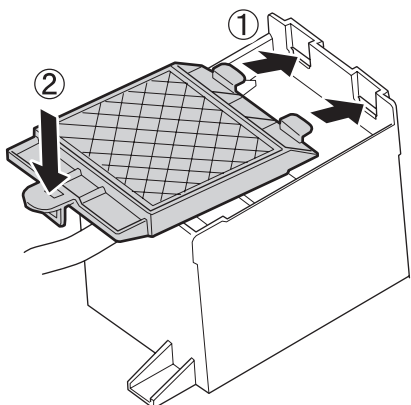
! Важно!

Положите снятый промывочный фильтр на металлический поддон. Если разместить эту деталь непосредственно на принтере, она может оставить пятна, которые будет трудно очистить из-за свойств чернил.



Обслуживание

- 9** Поместите два крючка промывочного фильтра в отверстия на принтере и надавите на выступ до щелчка.

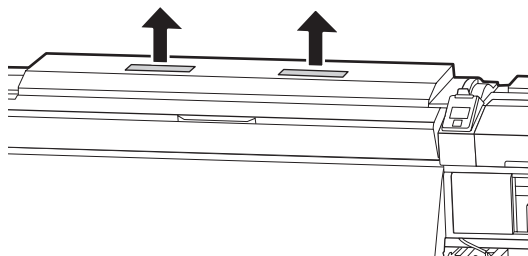


- 10** После замены промывочного фильтра нажмите кнопку ОК.

- 11** Извлеките оба новых воздушных фильтра из упаковки.

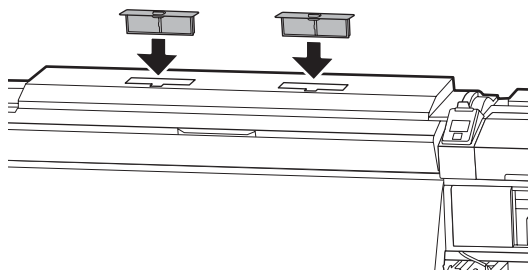
- 12** Возьмитесь за воздушные фильтры и потяните их вверх.

Замените оба воздушных фильтра.



- 13** Поместите извлеченные воздушные фильтры в упаковки из-под новых воздушных фильтров.

- 14** Вставьте новые воздушные фильтры.



- 15** Убедитесь, что воздушные фильтры установлены, затем нажмите кнопку ОК.

! Важно!

Убедитесь, что воздушные фильтры установлены.

Если принтер используется без установленных воздушных фильтров, работа датчиков может ухудшиться в случае повышенной влажности воздуха, что приведет к появлению неровностей в изображении при печати и неверной работе принтера.

- 16** Закройте крышку отсека обслуживания и нажмите кнопку ОК.

- 17** На экране появится подтверждающее сообщение. Проверьте содержание сообщения, нажмите Да, затем нажмите кнопку ОК.

Утилизация использованных обслуживаемых компонентов

[«Утилизация» на стр. 52](#)

Утилизация использованных расходных материалов

Утилизация

Следующие использованные компоненты с налипшими на них чернилами считаются промышленными отходами.

- Чистящие палочки
- Салфетки
- Ink cleaner (очиститель чернил)
- Отработанные чернила
- Waste Ink Bottle (Емкость для отработанных чернил)

Обслуживание

- Абсорбер
- Промывочный фильтр
- Воздушный фильтр
- Носители после печати
- Пустой блок подачи чернил

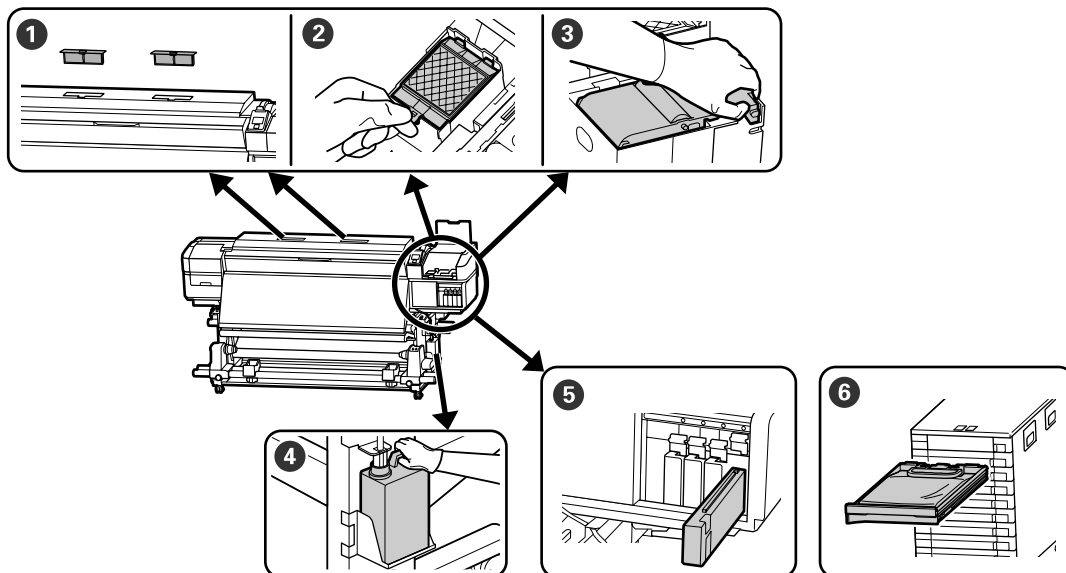
Утилизируйте их в соответствии с местными законами и правилами. Например, договоритесь с промышленной компанией по утилизации отходов. В таких случаях представьте паспорт безопасности в промышленную компанию по утилизации отходов.

Вы можете загрузить его на региональном веб-сайте Epson.

Обслуживание

Лист регулярных замен расходных материалов

Скопируйте эту страницу для отслеживания задач обслуживания.



Когда выполняется	Заменяемый компонент	Дата очистки					
Если на экране панели управления отображается сообщение о замене	1 Воздушные фильтры 2 Промывочный фильтр 3 Абсорбер ☞ «Замена обслуживаемых компонентов» на стр. 49	/	/	/	/	/	
		/	/	/	/	/	
		/	/	/	/	/	
	4 Waste Ink Bottle (Емкость для отработанных чернил) ☞ «Утилизация отработанных чернил» на стр. 47	/	/	/	/	/	
		/	/	/	/	/	
		/	/	/	/	/	
	5 Чернильный картридж (SC-S80600 Series/SC-S60600 Series/SC-S40600 Series) ☞ «Процедура замены» на стр. 42 6 Блок подачи чернил (SC-S80600L Series/SC-S60600L Series) ☞ «Процедура замены» на стр. 45	/	/	/	/	/	
		/	/	/	/	/	
		/	/	/	/	/	
	При деформации или повреждении держателей	Держатели носителей ☞ Руководство пользователя (электронное руководство)	/	/	/	/	/

Обслуживание

Обслуживание перед хранением

Временной режим обслуживания перед хранением

Всегда проводите обслуживание перед хранением принтера, если он не будет использоваться (и будет выключен) в течение длительного времени.

Если вы не печатаете в течение длительного времени и не выполняете обслуживание перед хранением, включайте принтер как минимум раз в неделю.

Важно!

- Если не выполняется обслуживание перед хранением, дюзы печатающей головки могут окончательно засориться.
- Если вы используете устройства SC-S80600L Series/SC-S60600L Series, то перед их транспортировкой следует провести обслуживание, выполняемое перед хранением.

Как показано ниже, необходимость выполнения обслуживания перед хранением зависит от используемой модели принтера.

SC-S40600 Series/SC-S60600 Series/SC-S60600L Series

Для выполнения обслуживания перед хранением используйте то количество чистящих картриджей или блоков подачи чистящей жидкости (CL), которое указано для каждой модели в таблице ниже.

Интервал	Число CL
1 месяц и больше	SC-S40600 Series: 4 SC-S60600 Series: 8 SC-S60600L Series: 8

SC-S80600 Series/SC-S80600L Series

С учетом характеристик чернил WH/MS они могут быть оставлены приблизительно на шесть дней.

Если чернила не используются на протяжении 13 дней или меньше, выполняйте обслуживание перед хранением только для чернил WH/MS.

Если этот срок составляет две недели или больше, обслуживание перед хранением должно выполняться для чернил всех цветов. Для выполнения обслуживания перед хранением используйте то количество чистящих картриджей или блоков подачи чистящей жидкости (CL), которое указано для каждой модели в таблице ниже.

Для 10-цветного режима

Интервал	Целевой цвет	Число CL
7–13 цветов	WH/MS	SC-S80600 Series: 2 SC-S80600L Series: 2
2 недели и более	Все цвета (все дюзы)	SC-S80600 Series: 10 SC-S80600L Series: 10

Для 9-цветного режима

Интервал	Целевой цвет	Число CL
2 недели и более	Все цвета (все дюзы)	SC-S80600 Series: 10 SC-S80600L Series: 10

Важно!

Если вы хотите выполнить **Обслуж. предв. хран.** для **Все дюзы**, но оно уже выполнено для чернил WH/MS, включите питание принтера, залейте чернила WH/MS, а затем еще раз выполните **Обслуж. предв. хран.**

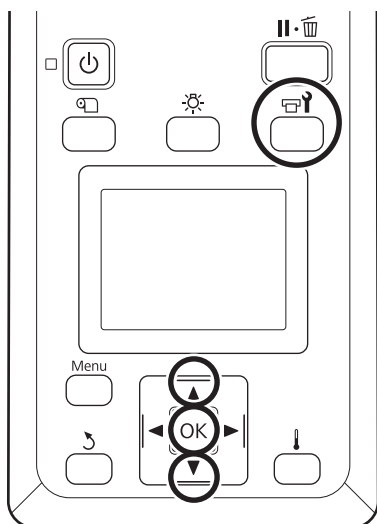
Обслуживание

Выполнение обслуживания перед хранением

Важно!

Если оставшихся чернил или чистящей жидкости недостаточно, функция может быть недоступна. Если остается недостаточное количество краски, держите поблизости новые картриджи.

Кнопки, используемые при задании следующих настроек



- 1 Убедившись, что принтер готов к печати, нажмите кнопку . Откроется меню Обслуживание.
- 2 С помощью кнопки выберите **Прочее обслуживание**, затем нажмите кнопку ОК.
- 3 С помощью кнопок / выберите **Обслуж. предв. хран.** и нажмите кнопку ОК.
- 4 Выберите **Все дюзы**, затем нажмите кнопку ОК.
Если вы работаете с устройствами SC-S80600 Series/SC-S80600L Series (в 10-цветном режиме) и не собираетесь пользоваться ими меньше 13 дней, выберите **WH** или **MS** в зависимости от того, какие чернила используются, а затем нажмите кнопку ОК.

- 5 Для замены картриджа выполняйте инструкции, отображаемые на экране.

Соблюдайте меры предосторожности, указанные в *Руководстве пользователя* (электронное руководство), при хранении принтера и картриджей, которые были удалены во время использования.

Возобновление использования принтера

Важно!

При повторном использовании принтера заправьте принтер чернилами. При заправке используйте удаленные картриджи, имейте под рукой новые картриджи в качестве меры предосторожности.

Включите питание и следуйте инструкциям на экране.

При первой печати после возобновления использования выполните проверку дюз и убедитесь, что они не засорены.

Руководство пользователя (электронное руководство)

Сведения об обслуживаемых компонентах

Сведения об обслуживаемых компонентах

Последние сведения можно получить на веб-сайте Epson. (данные актуальны на июнь 2019 года)

Epson рекомендует использовать только оригинальные чернильные картриджи и блоки подачи чернил Epson. Epson не может гарантировать качество или надежность неоригинальных чернил. В результате использования неоригинальных чернил может появиться повреждение, не попадающее под действие гарантии Epson. При определенных условиях такие чернила могут стать причиной неустойчивой работы принтера.

Информация об уровне чернил в неоригинальных картриджах может не отображаться.

Чернильные картриджи

Для SC-S80600 Series/SC-S60600 Series/SC-S40600 Series

Модель принтера	Продукт	Номер продукта	
SC-S80600	Чернильные картриджи	Black (Чёрный)	T8901
		Cyan (Голубой)	T8902
		Magenta (Пурпурный)	T8903
		Yellow (Жёлтый)	T8904
		Light Cyan (Светло-голубой)	T8905
		Light Magenta (Светло-пурпурный)	T8906
		Light Black (Серый)	T8907
		Orange (Оранжевый)	T8908
		Red (Красный)	T8909
		White (Белый)	T890A
		Metallic Silver (Серебряный металлик)	T890B

Сведения об обслуживаемых компонентах

Модель принтера	Продукт	Номер продукта	
SC-S80600 (Австралия и Новая Зеландия)	Чернильные картриджи	Black (Чёрный)	T8331
		Cyan (Голубой)	T8332
		Magenta (Пурпурный)	T8333
		Yellow (Жёлтый)	T8334
		Light Cyan (Светло-голубой)	T8335
		Light Magenta (Светло-пурпурный)	T8336
		Light Black (Серый)	T8337
		Orange (Оранжевый)	T8338
		Red (Красный)	T8339
		White (Белый)	T833A
		Metallic Silver (Серебряный металл)	T833B
SC-S80610	Чернильные картриджи	Black (Чёрный)	T8911
		Cyan (Голубой)	T8912
		Magenta (Пурпурный)	T8913
		Yellow (Жёлтый)	T8914
		Light Cyan (Светло-голубой)	T8915
		Light Magenta (Светло-пурпурный)	T8916
		Light Black (Серый)	T8917
		Orange (Оранжевый)	T8918
		Red (Красный)	T8919
		White (Белый)	T891A
		Metallic Silver (Серебряный металл)	T891B

Сведения об обслуживаемых компонентах

Модель принтера	Продукт	Номер продукта	
SC-S80670	Чернильные картриджи	Black (Чёрный)	T8921
		Cyan (Голубой)	T8922
		Magenta (Пурпурный)	T8923
		Yellow (Жёлтый)	T8924
		Light Cyan (Светло-голубой)	T8925
		Light Magenta (Светло-пурпурный)	T8926
		Light Black (Серый)	T8927
		Orange (Оранжевый)	T8928
		Red (Красный)	T8929
		White (Белый)	T892A
		Metallic Silver (Серебряный металлик)	T892B
SC-S80680	Чернильные картриджи	Black (Чёрный)	T8931
		Cyan (Голубой)	T8932
		Magenta (Пурпурный)	T8933
		Yellow (Жёлтый)	T8934
		Light Cyan (Светло-голубой)	T8935
		Light Magenta (Светло-пурпурный)	T8936
		Light Black (Серый)	T8937
		Orange (Оранжевый)	T8938
		Red (Красный)	T8939
		White (Белый)	T893A
		Metallic Silver (Серебряный металлик)	T893B
SC-S40600 SC-S60600	Чернильные картриджи	Black (Чёрный)	T8901
		Cyan (Голубой)	T8902
		Magenta (Пурпурный)	T8903
		Yellow (Жёлтый)	T8904

Сведения об обслуживаемых компонентах

Модель принтера	Продукт	Номер продукта	
SC-S40600 SC-S60600 (Австралия и Новая Зеландия)	Чернильные картриджи	Black (Чёрный)	T8331
		Cyan (Голубой)	T8332
		Magenta (Пурпурный)	T8333
		Yellow (Жёлтый)	T8334
SC-S40610 SC-S60610	Чернильные картриджи	Black (Чёрный)	T8911
		Cyan (Голубой)	T8912
		Magenta (Пурпурный)	T8913
		Yellow (Жёлтый)	T8914
SC-S40670 SC-S60670	Чернильные картриджи	Black (Чёрный)	T8921
		Cyan (Голубой)	T8922
		Magenta (Пурпурный)	T8923
		Yellow (Жёлтый)	T8924
SC-S40680 SC-S60680	Чернильные картриджи	Black (Чёрный)	T8931
		Cyan (Голубой)	T8932
		Magenta (Пурпурный)	T8933
		Yellow (Жёлтый)	T8934

Сведения об обслуживаемых компонентах

Блок подачи чернил

Для SC-S80600L Series/SC-S60600L Series

Модель принтера	Продукт	Номер продукта	
SC-S80600L	Блок подачи чернил	Black (Чёрный)	T45L1
		Cyan (Голубой)	T45L2
		Magenta (Пурпурный)	T45L3
		Yellow (Жёлтый)	T45L4
		Light Cyan (Светло-голубой)	T45L5
		Light Magenta (Светло-пурпурный)	T45L6
		Light Black (Серый)	T45L7
		Orange (Оранжевый)	T45L8
		Red (Красный)	T45L9
		White (Белый)	T45LA
		Metallic Silver (Серебряный металлик)	T45LB
		SC-S80610L	Блок подачи чернил
Cyan (Голубой)	T45N2		
Magenta (Пурпурный)	T45N3		
Yellow (Жёлтый)	T45N4		
Light Cyan (Светло-голубой)	T45N5		
Light Magenta (Светло-пурпурный)	T45N6		
Light Black (Серый)	T45N7		
Orange (Оранжевый)	T45N8		
Red (Красный)	T45N9		
White (Белый)	T45NA		
Metallic Silver (Серебряный металлик)	T45NB		

Сведения об обслуживаемых компонентах

Модель принтера	Продукт	Номер продукта	
SC-S80660L	Блок подачи чернил	Black (Чёрный)	T45M1
		Cyan (Голубой)	T45M2
		Magenta (Пурпурный)	T45M3
		Yellow (Жёлтый)	T45M4
		Light Cyan (Светло-голубой)	T45M5
		Light Magenta (Светло-пурпурный)	T45M6
		Light Black (Серый)	T45M7
		Orange (Оранжевый)	T45M8
		Red (Красный)	T45M9
		White (Белый)	T45MA
		Metallic Silver (Серебряный металлик)	T45MB
SC-S80670L	Блок подачи чернил	Black (Чёрный)	T45P1
		Cyan (Голубой)	T45P2
		Magenta (Пурпурный)	T45P3
		Yellow (Жёлтый)	T45P4
		Light Cyan (Светло-голубой)	T45P5
		Light Magenta (Светло-пурпурный)	T45P6
		Light Black (Серый)	T45P7
		Orange (Оранжевый)	T45P8
		Red (Красный)	T45P9
		White (Белый)	T45PA
		Metallic Silver (Серебряный металлик)	T45PB

Сведения об обслуживаемых компонентах

Модель принтера	Продукт	Номер продукта	
SC-S80680L	Блок подачи чернил	Black (Чёрный)	T45Q1
		Cyan (Голубой)	T45Q2
		Magenta (Пурпурный)	T45Q3
		Yellow (Жёлтый)	T45Q4
		Light Cyan (Светло-голубой)	T45Q5
		Light Magenta (Светло-пурпурный)	T45Q6
		Light Black (Серый)	T45Q7
		Orange (Оранжевый)	T45Q8
		Red (Красный)	T45Q9
		White (Белый)	T45QA
		Metallic Silver (Серебряный металл)	T45QB
SC-S60600L	Блок подачи чернил	Black (Чёрный)	T45L1
		Cyan (Голубой)	T45L2
		Magenta (Пурпурный)	T45L3
		Yellow (Жёлтый)	T45L4
SC-S60610L	Блок подачи чернил	Black (Чёрный)	T45N1
		Cyan (Голубой)	T45N2
		Magenta (Пурпурный)	T45N3
		Yellow (Жёлтый)	T45N4
SC-S60660L	Блок подачи чернил	Black (Чёрный)	T45M1
		Cyan (Голубой)	T45M2
		Magenta (Пурпурный)	T45M3
		Yellow (Жёлтый)	T45M4
SC-S60670L	Блок подачи чернил	Black (Чёрный)	T45P1
		Cyan (Голубой)	T45P2
		Magenta (Пурпурный)	T45P3
		Yellow (Жёлтый)	T45P4

Сведения об обслуживаемых компонентах

Модель принтера	Продукт	Номер продукта	
SC-S60680L	Блок подачи чернил	Black (Чёрный)	T45Q1
		Cyan (Голубой)	T45Q2
		Magenta (Пурпурный)	T45Q3
		Yellow (Жёлтый)	T45Q4

Обслуживаемые компоненты

Для SC-S80600 Series/SC-S60600 Series/SC-S40600 Series

Продукт	Номер продукта	Описание
Cleaning cartridge (Чистящий картридж)	T6960	Используйте при выполнении процедуры Обслуж. предв. хран.
Cleaning cartridge (Чистящий картридж) (Австралия и Новая Зеландия)	T8330	
Набор обслуживаемых компонентов (за исключением SC-S40680/ SC-S60680/SC-S80680)	C13S210044	Следующие расходные материалы включены в набор обслуживания. <input type="checkbox"/> Абсорбер (1 шт.) <input type="checkbox"/> Промывочный фильтр (1 шт.) <input type="checkbox"/> Воздушные фильтры (2 шт.) <input type="checkbox"/> Перчатки (2 шт.)
Набор обслуживаемых компонентов (для SC-S40680/SC-S60680/ SC-S80680)	C13S210045	
Ink Cleaner (очиститель чернил)	T6993	Идентичен ink cleaner (очиститель чернил), поставляемому с принтером.
Waste Ink Bottle (Емкость для отработанных чернил)	T7240	Идентична Waste Ink Bottle (Емкость для отработанных чернил), поставляемой с принтером.
Cleaning Stick (Чистящие палочки)	C13S090013	Идентично Набору обслуживания, поставляемому с принтером.
Бытовой очиститель *1	C13S090016	

*1 Недоступно для покупки в некоторых странах и регионах. Мы рекомендуем ВЕМСОТ М-3П от корпорации Asahi Kasei при покупке коммерческих продуктов.

Сведения об обслуживаемых компонентах

Для SC-S80600L Series/SC-S60600L Series

Продукт	Номер продукта	Описание
Cleaning Ink Supply Unit (Блок подачи чистящей жидкости) (за исключением SC-S80660L/ SC-S60660L)	T44A5	Используйте при выполнении процедуры Обслуж. предв. хран.
Cleaning Ink Supply Unit (Блок подачи чистящей жидкости) (для SC-S80660L/SC-S60660L)	T44A6	
Набор обслуживаемых компонентов (за исключением SC-S80680L/ SC-S60680L)	C13S210093	Следующие расходные материалы включены в набор обслуживания. <input type="checkbox"/> Абсорбер (1 шт.) <input type="checkbox"/> Промывочный фильтр (1 шт.) <input type="checkbox"/> Воздушные фильтры (2 шт.) <input type="checkbox"/> Перчатки (2 шт.)
Набор обслуживаемых компонентов (для SC-S80680L/SC-S60680L)	C13S210094	
Ink Cleaner (очиститель чернил)	T6993	Идентичен ink cleaner (очиститель чернил), поставляемому с принтером.
Waste Ink Bottle (Емкость для отработанных чернил) (за исключением SC-S80680L/ SC-S60680L)	C13S210071	Идентична Waste Ink Bottle (Емкость для отработанных чернил), поставляемой с принтером.
Waste Ink Bottle (Емкость для отработанных чернил) (для SC-S80680L/SC-S60680L)	C13S210072	
Cleaning Stick (Чистящие палочки)	C13S090013	Идентично Набору обслуживания, поставляемому с принтером.
Бытовой очиститель *1	C13S090016	

*1 Недоступно для покупки в некоторых странах и регионах. Мы рекомендуем ВЕМСОТ М-3П от корпорации Asahi Kasei при покупке коммерческих продуктов.

Устранение капель чернил и очистка засоренных дюз

Устранение капель чернил и очистка засоренных дюз

Проблема

Используйте приведенные ниже решения, если на результатах печати отражается что-либо из перечисленного ниже.

Появляются капли чернил



Дюзы засорены



Решение

Выполните следующую последовательность, пока результаты печати не станут лучше.

1. Выполните прочистку печатающей головки

«Очистка печатающей головки» на стр. 66



2. Выполните автоматическое обслуживание головки

«Авт. обслуж. головки» на стр. 67



3. Выполните регулярную очистку

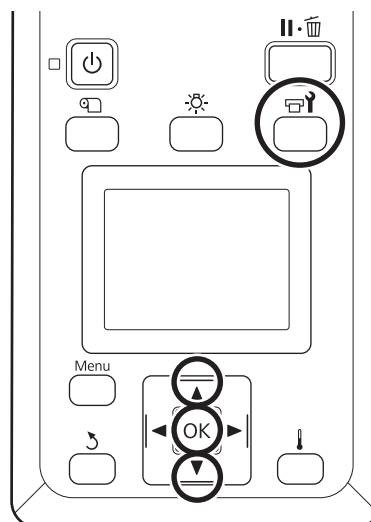
«Выполнение регулярной очистки» на стр. 34

Очистка печатающей головки

Доступны три уровня очистки головки: **Прочистка (легк.)**, **Прочистка (средн.)** и **Прочистка (интенс.)**.

Сначала выполните процедуру **Прочистка (легк.)**. После очистки напечатайте шаблон очистки, а при наличии блеклых или отсутствующих сегментов выполните процедуру **Прочистка (средн.)**. Если это не устраняет проблему, выполните процедуру **Прочистка (интенс.)**.

Кнопки, используемые при задании следующих настроек



- 1** Убедившись, что принтер готов к печати, нажмите кнопку . Откроется меню Обслуживание.
- 2** С помощью кнопок / можно выбрать параметр **Прочистка** и нажать кнопку **ОК**.
- 3** Выберите степень очистки и нажмите кнопку **ОК**.
Сначала выполните процедуру **Прочистка (легк.)**.
Затем выберите **Прочистка (средн.)**.
Наконец, выберите **Прочистка (интенс.)**.

Устранение капель чернил и очистка засоренных дюз

4 Выберите метод очистки, который следует использовать для каждого ряда дюз.

Если выбран пункт **Прочистка (легк.)**, доступен только параметр **Все дюзы**.

Все дюзы

Выберите этот параметр при наличии блеклых или отсутствующих сегментов в любых напечатанных шаблонах проверки. После внесения изменений перейдите к шагу 6.

Head1/Head2

Отображается только для SC-S80600 Series/SC-S80600L Series/SC-S60600 Series/SC-S60600L Series.

Выберите этот параметр при наличии блеклых или отсутствующих сегментов только на одной печатающей головке. После внесения изменений перейдите к шагу 6.

Выбранные дюзы

Выберите этот параметр при наличии блеклых или отсутствующих сегментов только в некоторых нумерованных шаблонах проверки (группах дюз). Вы можете выбрать несколько групп дюз.

5 Укажите группы дюз, которые необходимо прочистить.

- (1) С помощью кнопок **▼/▲** выберите группы дюз с блеклыми цветами или пропусками и нажмите кнопку **ОК**.
- (2) После выбора групп, которые следует прочистить, выберите **Запуск с выбором** и нажмите кнопку **ОК**.

6 Начнется очистка печатающей головки.

После завершения очистки отображается подтверждающее сообщение.

7 Чтобы напечатать шаблон очистки и проверить степень загрязненности, нажмите кнопки **▼/▲** для выбора пункта **Проверка дюз**, затем нажмите кнопку **ОК**.

При печати шаблона проверки на поле носителя, где шаблон проверки уже был напечатан, нажмите кнопку **▲**, чтобы переместить позицию начала печати к позиции прижимных роликов.

8 Выберите необходимую позицию печати, затем нажмите кнопку **ОК**.

Выберите пункт **Печать в центре** или **Печать слева** для печати на поле, где шаблон проверки уже был напечатан. Отображаемое содержимое меняется в зависимости от ширины загруженного носителя.

Нажмите кнопку **ОК** для печати шаблона проверки.

9 При необходимости обрежьте носитель и проверьте напечатанные шаблоны.

Нет блеклых или отсутствующих сегментов
Продолжите работу.

Блеклые или отсутствующие сегменты

Вернитесь к шагу 1, затем перейдите к следующему уровню очистки печатающих головок.

Если дюзы все еще загрязнены, даже после выполнения процедуры Прочистка (интенс.)

Области вокруг печатающих головок могут быть загрязнены. Выполните процедуру **Авт. обслуж. головки** в следующем разделе.

Авт. обслуж. головки

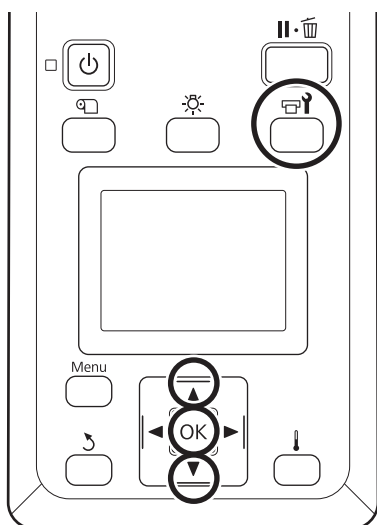
Выполните Авт. обслуж. головки, если возникают капли чернил или дюзы остаются засоренными даже после очистки головок.

Важно!

Не выполняйте автоматическое обслуживание печатающих головок несколько раз в день. Слишком частое использование этой функции может повредить печатающие головки.

Устранение капель чернил и очистка засоренных дюз

Кнопки, используемые при задании следующих настроек



- 1** Убедившись, что принтер готов к печати, нажмите кнопку . Откроется меню Обслуживание.
- 2** С помощью кнопок / можно выбрать параметр **Обслуживание головки** и нажать кнопку ОК.
- 3** Убедитесь, что выделен пункт **Авт. обслуж. головки**, и нажмите кнопку ОК.
- 4** Нажмите кнопку ОК. Начинается Авт. обслуж. головки. После завершения Авт. обслуж. головки меню настройки закрывается.

Если даже после выполнения Авт. обслуж. головки возникают чернильные пятна или дюзы остаются загрязненными, выполните очистку области вокруг печатающих головок и крышек.

[«Выполнение регулярной очистки» на стр. 34](#)