

**SC-S80600 Series**  
**SC-S80600L Series**  
**SC-S60600 Series**  
**SC-S60600L Series**  
**SC-S40600 Series**

# **Operatör Kılavuzu**

---

## Telif Hakkı ve Ticari Markalar

### ***Telif Hakkı ve Ticari Markalar***

Bu belgenin herhangi bir kısmı, Seiko Epson Corporation'ın yazılı izni olmadan kısmen veya tamamen çoğaltılamaz, bilgi erişim sistemlerinde saklanamaz veya elektronik, mekanik yöntemlerle, fotokopi, kayıt yöntemleriyle veya diğer yöntemlerle başka ortamlara aktarılamaz. Bu belgede bulunan bilgiler yalnızca bu Epson yazıcı ile kullanılmak üzere tasarlanmıştır. Epson bu bilginin diğer yazıcılar üzerinde kullanılmasından sorumlu değildir.

Seiko Epson Corporation ve bağlı kuruluşları ürünü satın alanın veya üçüncü kişilerin kaza, ürünün yanlış veya kötü amaçlı olarak kullanılması, ürün üzerinde yetkisiz kişilerce yapılan değişiklikler, onarım veya tadilat veya (ABD hariç olmak üzere) Seiko Epson Corporation'ın çalıştırma ve bakım talimatlarına aykırı hareketler nedeniyle uğradıkları zarar, kayıp, maliyet veya gider konusunda ürünü satın alana ve üçüncü kişilere karşı kesinlikle yükümlü olmayacaktır.

Seiko Epson Corporation Seiko Epson Corporation tarafından Orijinal Epson Ürünleri veya Epson Onaylı Ürünler olarak belirlenmemiş herhangi bir seçeneğin veya herhangi bir sarf malzemesinin kullanılmasından doğacak zararlardan ve sorunlardan sorumlu olmayacaktır.

Seiko Epson Corporation, Seiko Epson Corporation tarafından Epson Onaylı Ürünler olarak belirlenmemiş herhangi bir arabirim kablosunun kullanılmasından kaynaklanan elektromanyetik parazitinin yol açtığı zararlardan sorumlu tutulamaz.

EPSON ve EPSON EXCEED YOUR VISION veya EXCEED YOUR VISION ve logoları, Seiko Epson Corporation'ın ticari markaları veya kayıtlı ticari markalarıdır.

Microsoft®, Windows®, and Windows Vista® are registered trademarks of Microsoft Corporation.

Mac, macOS are registered trademarks of Apple Inc.

Intel® is a registered trademark of Intel Corporation.

Bemcot™ is a trademark of Asahi Kasei Corporation.

YouTube® and the YouTube logo are registered trademarks or trademarks of YouTube, LLC.

*Genel Bildirim: Bu belgede geçen diğer ürün adları yalnızca tanımlama amaçlı olarak kullanılmıştır ve sahiplerine ait ticari markalar olabilir. Epson bu markalarla ilgili olarak hiçbir hak iddia etmemektedir.*

© 2019 Seiko Epson Corporation. All rights reserved.

## İçindekiler

## İçindekiler

**Telif Hakkı ve Ticari Markalar****Kılavuzlar Hakkında Notlar**

Sembollerin Anlamları. . . . .	4
Çizimler. . . . .	4
Video Kılavuzları. . . . .	4

**Parça Adları**

Ön Kısım. . . . .	5
Mürekkep birimi (SC-S80600L Series/SC-S60600L Series). . . . .	6
İç Kısım. . . . .	7
Arka. . . . .	7

**Temel İşlemler**

Medya Yüklemeyle İlgili Notlar. . . . .	8
Medya Yüklemeyle İlgili Notlar. . . . .	8
Medya yükleme. . . . .	8
Auto Take-up Reel Unit (Otomatik Sarma Makarası Birimi) Kullanmak. . . . .	14
Rulo Çekirdeğini Ekleme. . . . .	15
Basılı Taraf Dışa Bakacak şekilde Sarma. . . . .	17
Basılı Taraf İçer Bakacak şekilde Sarma. . . . .	18
Yüklenen Medya İçin Ayarlar. . . . .	19
Sarım Rulosunu Çıkarmak. . . . .	20
Kalan Medya Miktarını Yazdırma. . . . .	20
Medyayı Kesmek. . . . .	21
Medyanın Çıkarılması. . . . .	22

**Bakım**

Çeşitli Bakım İşlemlerini Gerçekleştirme Zamanı . . . . .	24
Temizleme Yerleri ve Temizleme Zamanı. . . . .	24
Sarf Malzemelerinin Yerleri Ve Değiştirme Zamanı. . . . .	25
Diğer bakım işlemleri. . . . .	26
İhtiyacınız Olacak Şeyler. . . . .	27
Bakımla ilgili önlemler. . . . .	27
Günlük Temizlik. . . . .	28
Düzenli Temizlik Yapılması. . . . .	29
Ink Cleaner (Mürekkep temizleyici) Kullanma . . . . .	29
Yazdırma Kafasını Çıkarma. . . . .	30

Yazdırma Kafasının Etrafının Temizlenmesi. . . . .	31
Kapakların Etrafının Temizlenmesi. . . . .	32
Temizliğin Bitirilmesi. . . . .	35
Temizleme Kontrol Sayfası. . . . .	36
Mürekkep Kartuşlarını Çalkalama ve Değiştirme (SC-S80600 Series/SC-S60600 Series/SC-S40600 Series). . . . .	37
Çalkalama. . . . .	37
Değiştirme prosedürü. . . . .	37
Mürekkep Besleme Birimlerini Çalkalama ve Değiştirme (SC-S80600L Series/SC-S60600L Series). . . . .	39
Çalkalama. . . . .	39
Değiştirme prosedürü. . . . .	40
Atık Mürekkebin Atılması. . . . .	42
Hazırlama ve Değiştirme Zamanı. . . . .	42
Atık Mürekkep Sayacı. . . . .	42
Waste Ink Bottle (Atık mürekkep şişesi) değiştirmek. . . . .	43
Bakım Parçalarının Değiştirilmesi. . . . .	44
Hazırlama ve Değiştirme Zamanı. . . . .	44
Değiştirme Prosedürü. . . . .	44
Kullanılmış sarf malzemelerinin atılması. . . . .	47
Atım. . . . .	47
Sarf Malzemesi Kontrol Sayfası. . . . .	48
Uzun süreli depolama (Depolama öncesi bakım) . . . . .	49
Depolama Öncesi Bakım Zamanlaması. . . . .	49
Ön Depolama Bakımının Gerçekleştirilmesi. . . . .	49
Yazıcının kullanımını yeniden başlatma. . . . .	50

**Bakım Öğeleriyle İlgili Bilgiler**

Mürekkep kartuşları. . . . .	51
Mürekkep Besleme Birimi. . . . .	55
Bakım Öğeleri. . . . .	58





**Mürekkep Damlamalarına ve Tıkanmış Püskürtme Başlıklarına İşlem Yapılması**

Kafa Temizleme. . . . .	60
Auto Head Maintenance. . . . .	61

## Kılavuzlar Hakkında Notlar

# Kılavuzlar Hakkında Notlar

## Sembollerin Anlamları

 <b>Uyarı:</b>	Ciddi bir yaralanmayı önlemek için uyarıların takip edilmesi gerekir.
 <b>Dikkat:</b>	Fiziksel yaralanmayı önlemek için uyarılara dikkat edilmelidir.
 <b>Önemli:</b>	Önemli, bu ürüne zarar gelmesini önlemek için takip edilmelidir.
<b>Not:</b>	Notlar, bu ürünün çalışmasına ilişkin yararlı ve ek bilgiler içerir.
	İlgili referans içeriği gösterir.

## Çizimler

Aksi belirtilmedikçe, bu kılavuzdaki çizimler SC-S40600 Series içindir.

Çizimler, kullandığınız modelden biraz farklı olabilir. Lütfen kılavuzu kullanırken buna dikkat edin.

## Video Kılavuzları

Bu video kılavuzlarda size medyanın YouTube'a nasıl yükleneceği ve bakımın nasıl yapılacağı gösterilmektedir.

Video kılavuzları görüntülemek için, *Çevrimiçi Kılavuz*'ün en üst sayfasından [Epson Video Manuals] ögesine tıklayın veya aşağıdaki adımları izleyin.

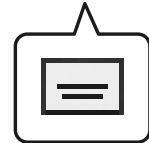
Çevrimiçi Kılavuzların Açılması  Genel Bilgiler (PDF)

Akıllı telefon veya tablet aygıtından aşağıdaki QR kodlarına erişin.



- 1 YouTube (<https://youtube.com>) ögesine erişin.
- 2 Ekranın en üstündeki arama çubuğuna "Epson Video Manuals (LFP)" ögesini girin.
- 3 Arama sonuçlarında [Epson Video Manuals (LFP)] ögesini tıklatın.
- 4 Kullandığınız modele ait listeden görüntülemek istediğiniz videoyu seçin.

Videoyu oynatırken alt yazılar görüntülenmezse, aşağıdaki görüntüde gösterilen alt yazılar simgesini tıklatın.

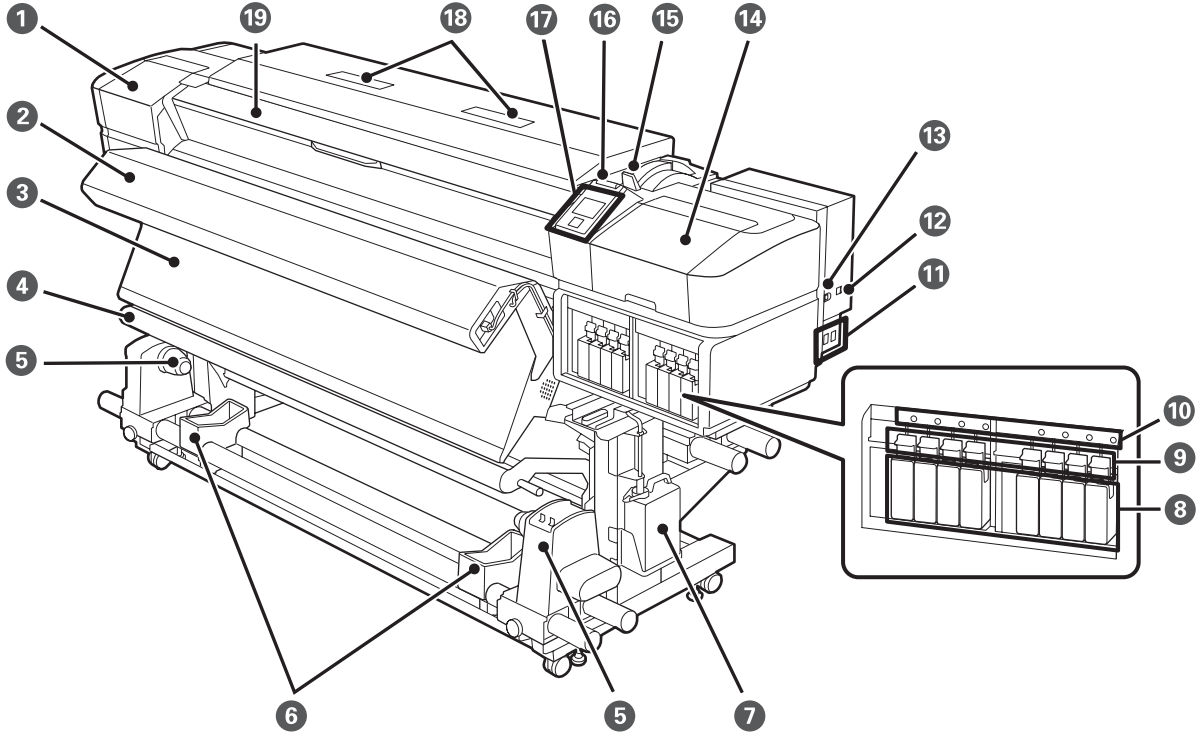


## Parça Adları

# Parça Adları

## Ön Kısım

Ön kısım SC-S60600 Series ürününü gösterir.



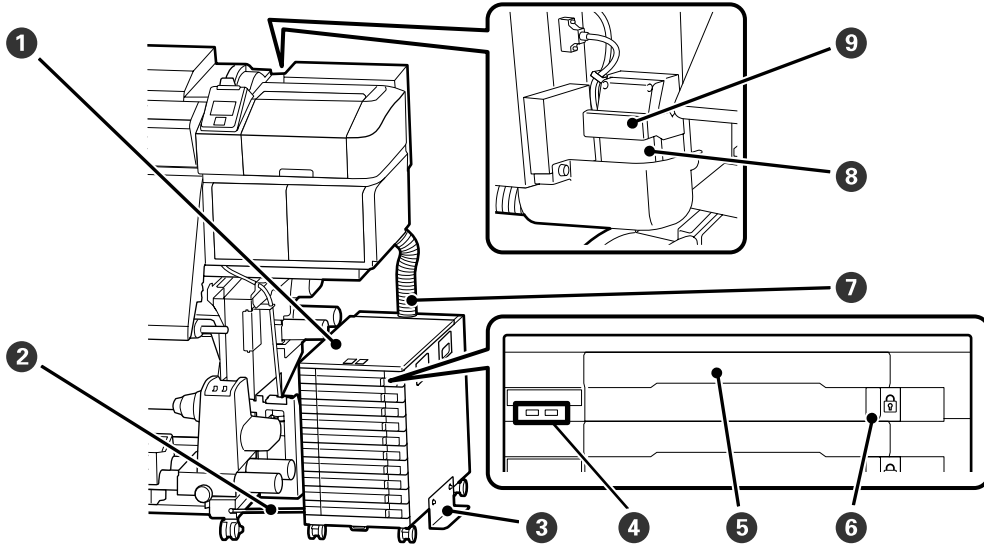
- |   |  |                      |
|---|--|----------------------|
| ① Bakım kapağı (sol)                        | ⑧ Mürekkep kartuşları* <sup>2</sup>    | ⑮ Medya yükleme kolu |
| ② İlave baskı kurutma sistemi* <sup>1</sup> | ⑨ Kilit kolu* <sup>2</sup>             | ⑯ Uyarı lambası      |
| ③ Son ısıtıcı                               | ⑩ Kartuş kontrol lambası* <sup>2</sup> | ⑰ Kontrol Paneli     |
| ④ Germe çubuğu                              | ⑪ AC girişi #1/#2                      | ⑱ Hava filtreleri    |
| ⑤ Rulo çekirdeği tutucuları sol/ sağ        | ⑫ LAN portu                            | ⑲ Ön kapak           |
| ⑥ Rulo destekleri (x2)                      | ⑬ USB portu                            |                      |
| ⑦ Atık mürekkep şişesi                      | ⑭ Bakım kapağı (sağ)                   |                      |

\*1 SC-S60600 Series/SC-S60600L Series üzerinde standart ekipman. SC-S40600 Series/SC-S80600 Series/SC-S80600L Series üzerinde isteğe bağlı ekipman.

## Parça Adları

\*2 SC-S40600 Series yalnızca sağda bir bloğa sahiptir. SC-S80600L Series/SC-S60600L Series üzerinde sunulmamaktadır.

## Mürekkep birimi (SC-S80600L Series/SC-S60600L Series)



① Mürekkep Birimi

④ LED lambası

⑦ Mürekkep tüpü

② Sabitleme kablosu

⑤ Tepsi

⑧ Mürekkep tüpü konektörü

③ Ters dönmeyi önleyen levha

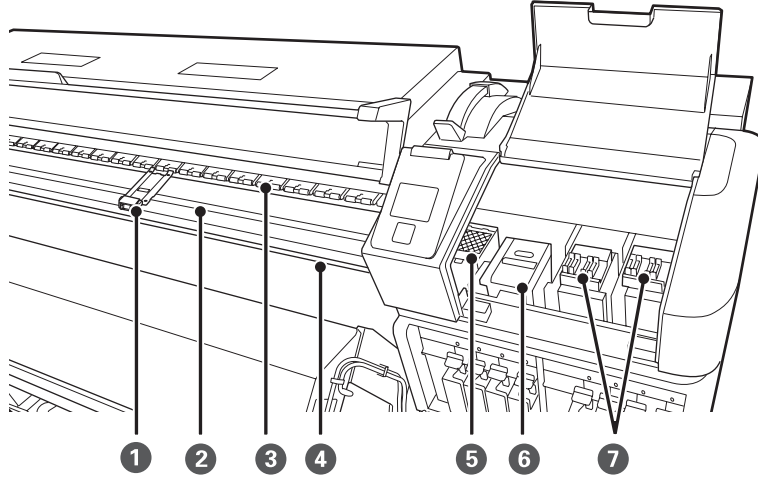
⑥ Kilitleme anahtarı

⑨ Konektör kilidi kolları

## Parça Adları

## İç Kısım

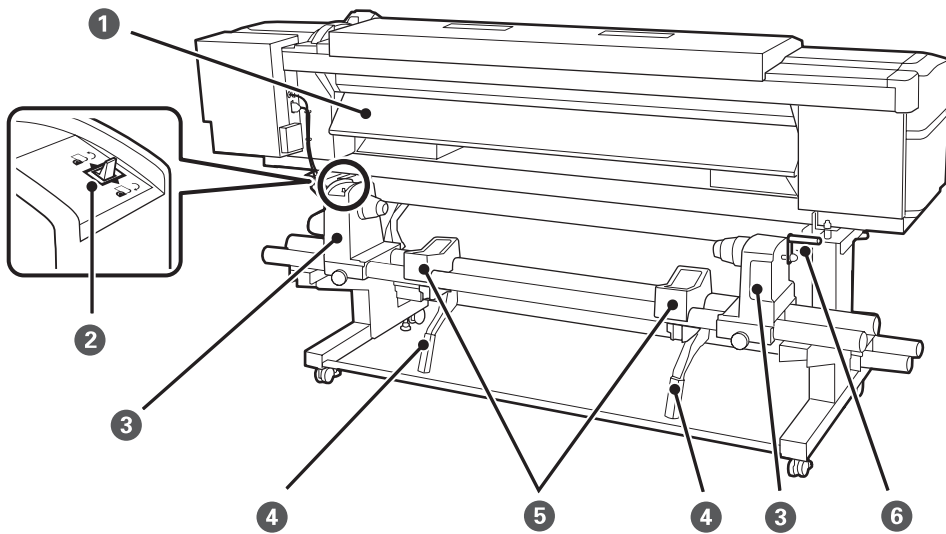
Ön kısım SC-S60600 Series ürününü gösterir.



- |                               |                  |              |
|-------------------------------|------------------|--------------|
| ❶ Medya kenarı plakaları (x2) | ❷ Kesme çizgisi  | ❸ Kapaklar*1 |
| ❹ Baskı levhası ısıtıcısı     | ❺ Fişkırtma pedi |              |
| ❻ Basınç silindirleri         | ❻ Silecek birimi |              |

\*1 SC-S40600 Series için yalnızca sağda.

## Arka



- |                 |                           |                        |
|-----------------|---------------------------|------------------------|
| ❶ Ön ısıtıcı    | ❷ Rulo tutucuları sol/sağ | ❸ Rulo destekleri (x2) |
| ❹ İleri düğmesi | ❹ Kaldırma kolu (x2)      | ❹ Tutacak              |

## Temel İşlemler

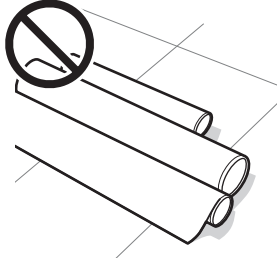
## Temel İşlemler

### Medya Yüklemeyle İlgili Notlar

Eğer medyanın kullanımında bunlara uyulmazsa, az miktarlarda toz ve iplik medyanın yüzeyine yapışabilir ve baskı sonuçlarında mürekkep damllarına neden olabilir.

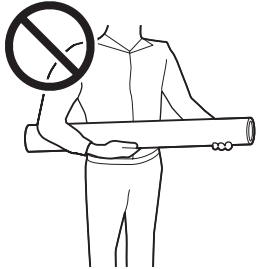
**Açık medyayı direkt olarak yere koymayın.**

Depolama için medya tekrar sarılmalı ve orijinal ambalajına koyulmalıdır.



**Medyayı, medyanın yüzeyi kıyafetlere baskı yapacak şekilde taşımayın.**

Medyayı, yazıcıya yükleninceye kadar kendi özel ambalajında taşıyın.



### Medya Yüklemeyle İlgili Notlar

**⚠ Dikkat:**

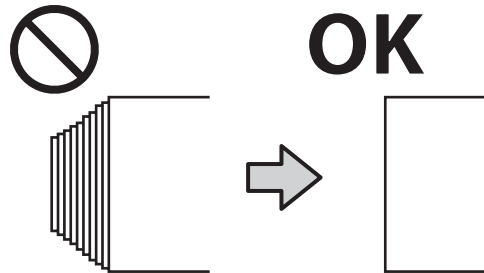
- ❑ *Isıtıcılar ve medya kenarı sıcak olabilir; gereken tüm tedbirleri alın. Gereken tedbirlere uymamak yanıklara neden olabilir.*
- ❑ *Medya ağır olduğu için, bir kişi tarafından taşınmamalıdır.*
- ❑ *Ön kapağını açarken veya kapatırken ellerinizi veya parmaklarınızı kaptırmamaya dikkat edin. Bu talimata uymamak yaralanma ile sonuçlanabilir.*
- ❑ *Ellerinizi medyanın kenarlarına sürtmeyin. Medyanın kenarları keskindir ve yaralanmalara neden olabilir.*

**Medyayı yazdırmadan hemen önce yükleyin.**

Baskı silindirleri yazıcıda kalan medyayı kırıştırabilir. Medya ayrıca sıkışmalara ve yazdırma kafasının medyaya çarpmasına neden olacak şekilde dalgalı veya kıvrılmış olabilir.

**Sağ ve sol kenarları eşit değilse, medyayı yüklemeyin.**

Eğer medya yüklenmişse ve rulonun sol ve sağ kenarları eşit değilse, medya besleme sorunları medyanın yazdırma sırasında etrafta hareket etmesine neden olmuş olabilir. Kenarları hizalamak için geri sarın ya da sorunsuz bir rulo kullanın.




### Medya yükleme

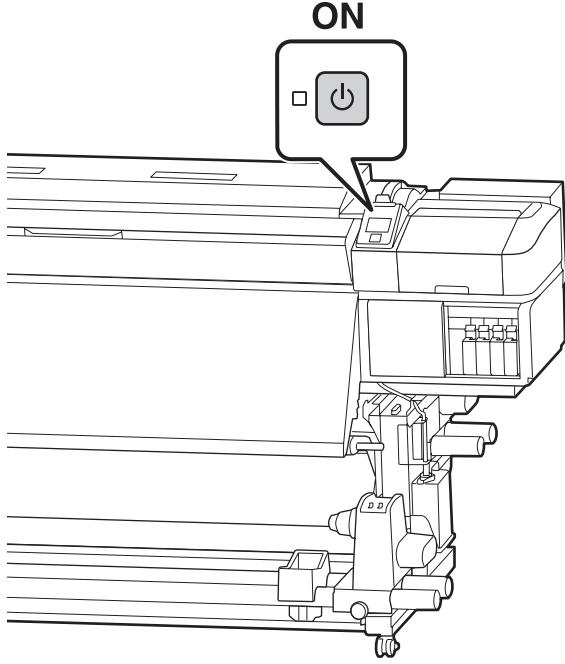
YouTube'daki bir videoda prosedürü kontrol edebilirsiniz.

 [“Video Kılavuzları” sayfa 4](#)

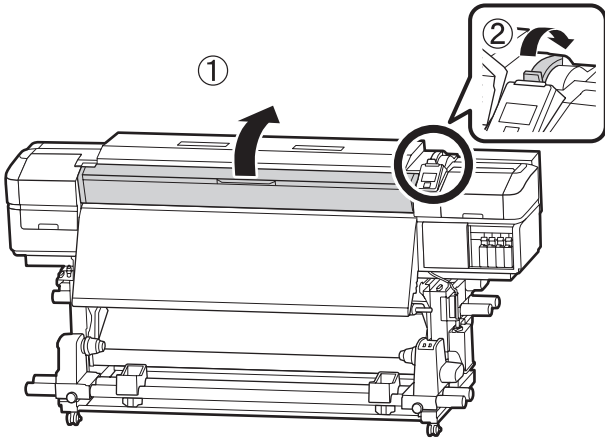


## Temel İşlemler

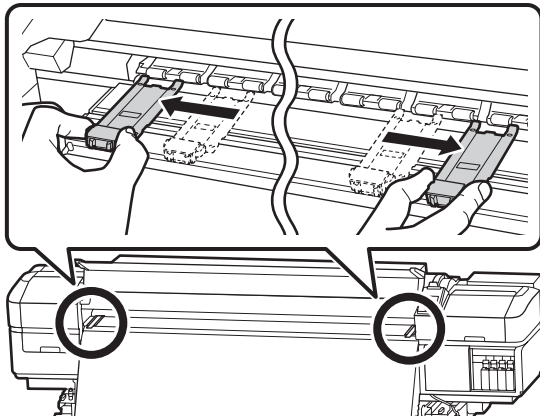
- 1  düğmesine basın ve ardından ekranda **Load media.** görüntüleninceye kadar bekleyin.



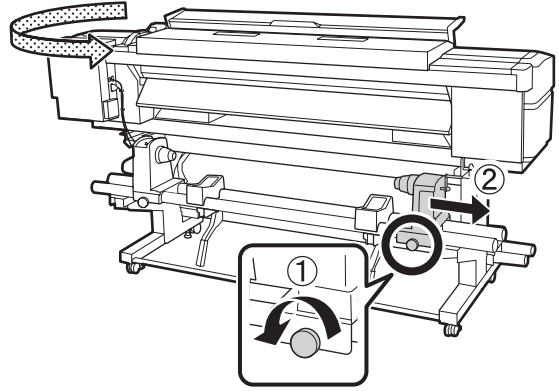
- 2 Ön kapağı açın ve sonra Medya yükleme kolunu kaldırın.



- 3 Her iki tarafta medya kenar plakası çıkıntılarını tutarken plakayı baskı levhasının kenarlarına doğru taşıyın.

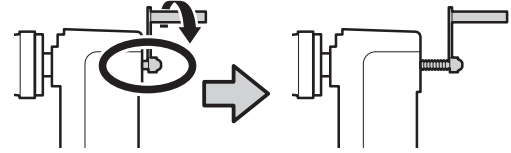


4



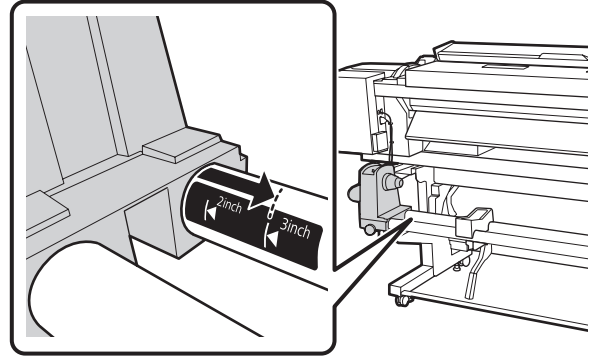
**! Önemli:**

Sağ tutacak mili görünmüyorsa, tutucuyu duruncaya kadar döndürün. Tutma mili görünmüyorsa medya düzgün şekilde yüklenemez.



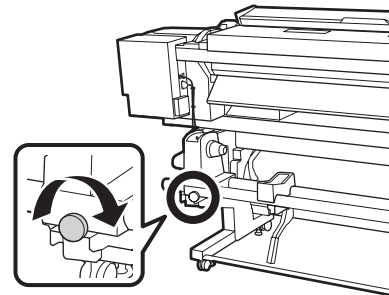
5

- Rulo tutucuyu yüklenecek medyanın rulo boyutuna göre ayarlanan konuma taşıyın.



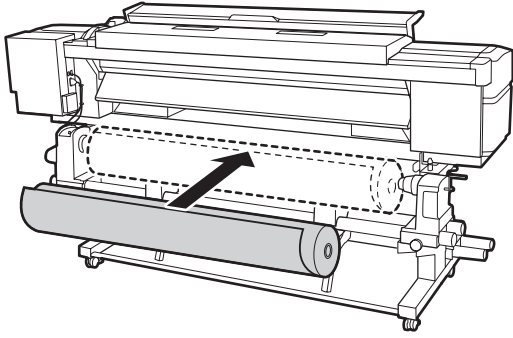
6

- Vidayı artık dönmeyinceye kadar sıkın.



## Temel İşlemler

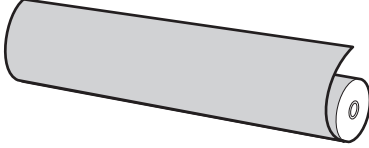
7



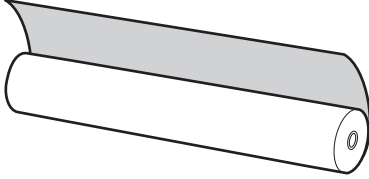
**Not:**

Rulo medyanın yerleştirilme yöntemi, medyanın nasıl sarıldığına bağlı olarak aşağıdaki gibi değişir.

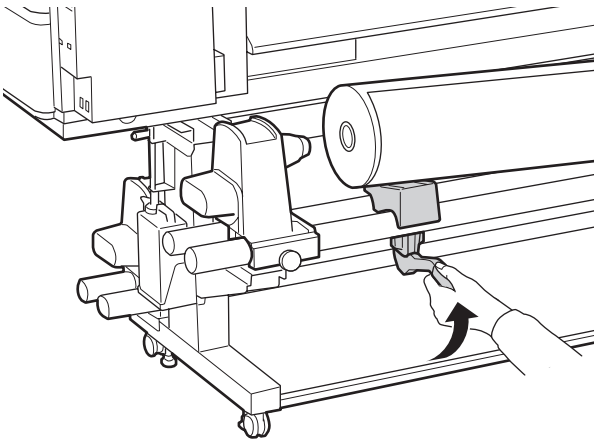
**Printable Side Out**



**Printable Side In**

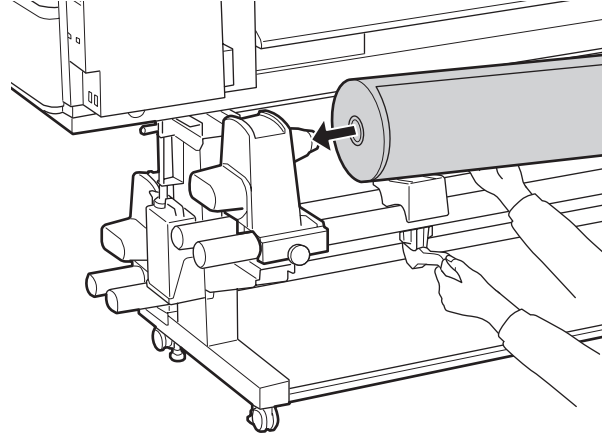


8



9

Medyanın rulo çekirdeğini rulo tutucuya sıkıca takın.

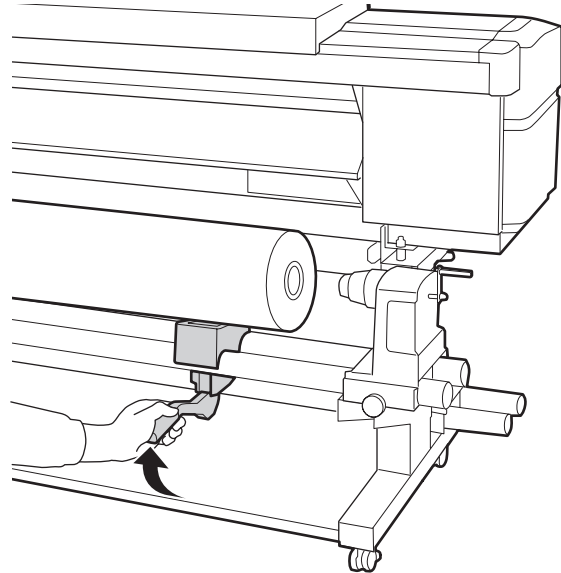


**Not:**

Medya rulosu 140 mm'den az dış çapa sahipse rulo çekirdeği kaldırma koluyla kaldırıldığında tutucuya erişmeyecektir.

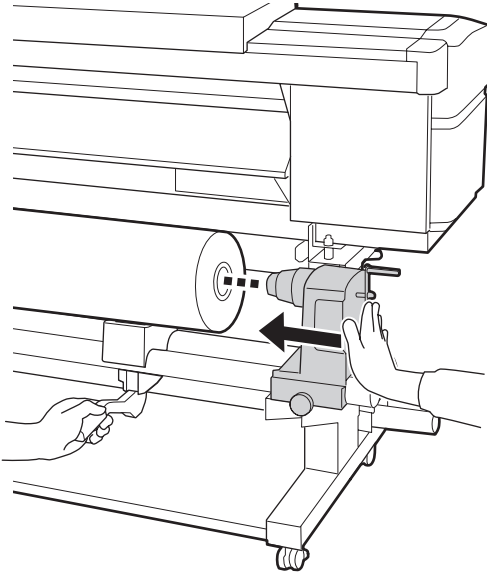
Elinizle kaldırın ve rulo çekirdeğini rulo tutucusuna takın.

10



## Temel İşlemler

11

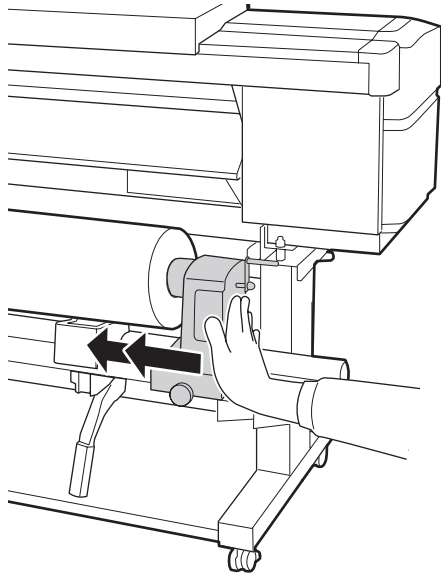
**Not:**

Medya rulosu 140 mm'den az dış çapa sahipse rulo çekirdeği kaldırma koluyla kaldırıldığında tutucuya erişmeyecektir.

Elinizle kaldırın ve rulo çekirdeğini rulo tutucusuna takın.

12

Rulo tutucusunun rulo çekirdeğine yeterli şekilde takıldığından emin olmak için iki defa itin.

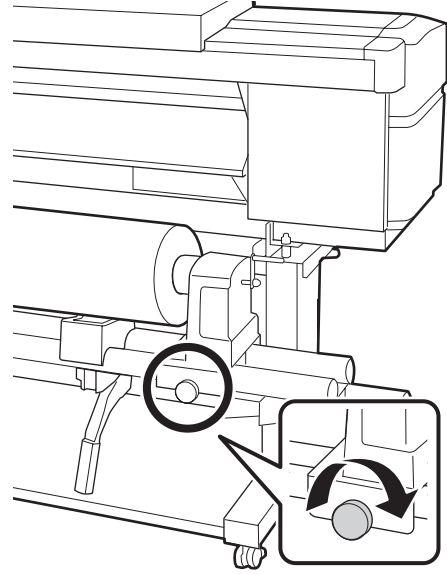
**! Önemli:**

Eğer silindir tutucu silindir çekirdeğine düzgün yerleştirilmezse, silindir tutucu ile silindir çekirdeği arasındaki kayma yüzünden baskı sırasında medya beslemesi doğru bir şekilde yapılmaz.

Bu, baskı sonuçlarında bantlamaya neden olabilir.

13

Vidayı artık dönmeyinceye kadar sıkın.

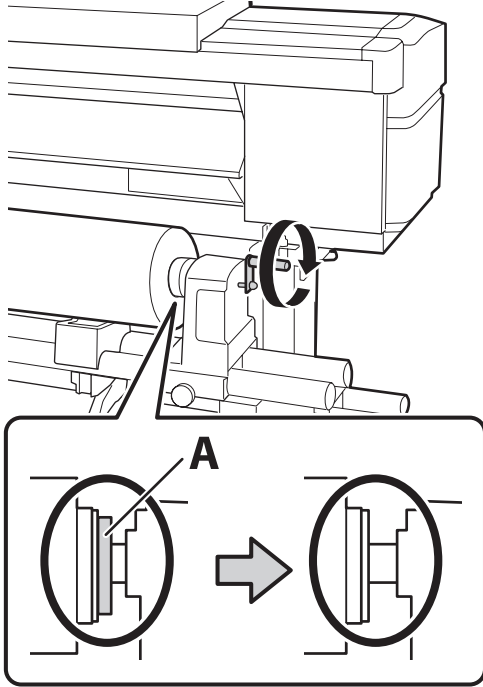
**! Önemli:**

❑ Eğer silindir tutucu vida gevşekse, silindir tutucu baskı sırasında hareket edebilir. Bu da baskılarda şeritlere ve eğriliklere neden olur.

❑ Rulunun sağ ve sol kenarları hizalanmazsa bunları yeniden hizalayın.

## Temel İşlemler

- 14 Aşağıdaki resimdeki A bölümü tam olarak takılana kadar kolu çevirin.

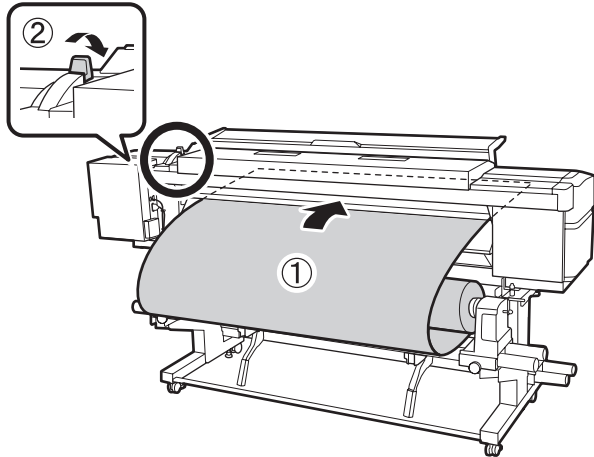


**! Önemli:**

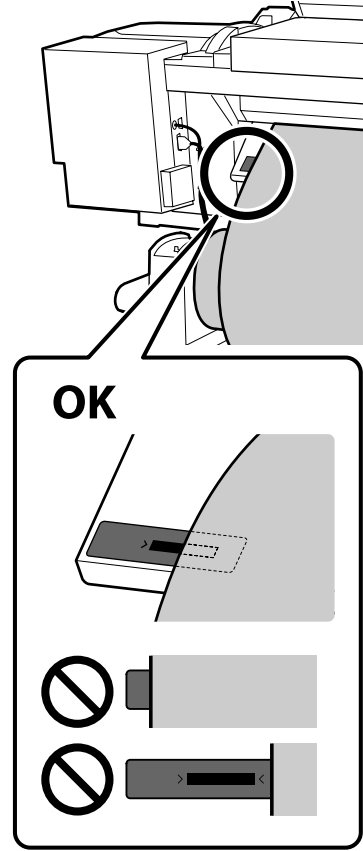
A bölümü gizlendiğinde, kolu daha fazla çevirmeyin. Bu önleme uyulmaması rulo tutucuya zarar verebilir.

Eğer A bölümü kol tam olarak çevrildikten sonra bile halen görülebiliyorsa, kolu geri sarın. Sağ taraftaki silindir tutucu vidayı gevşetin ve sonra 4. Adım'dan tekrar başlayın.

- 15 Medyayı yaklaşık 30 cm açıklığa takın ve ardından medya yükleme kolunu indirin.



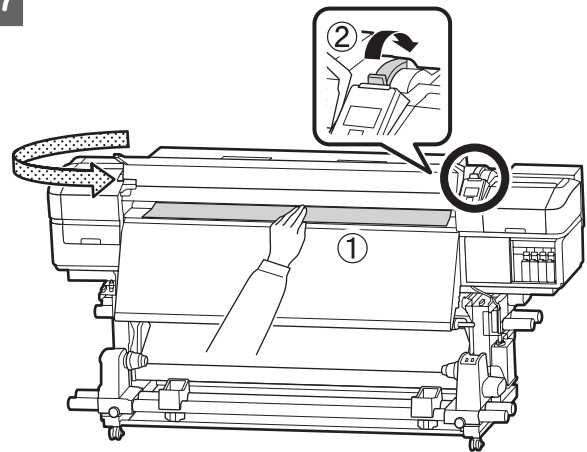
- 16 Medyanın sol kenarının aşağıdaki çizimde gösterilen şekilde etiket dikdörtgen aralığı dahilinde olduğunu teyit edin.



**Not:**

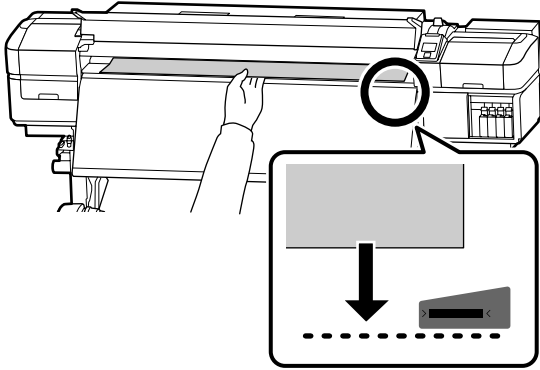
Medyanın sol kenarı etiket siyah karesi dahilinde değilse, rulo tutucuların konumunu ayarlamak için 5 ilâ 16. adımları ters sıralamada izleyin. Medyaya yerleşik durumda iken rulo tutucuları yeniden konumlandırmaya çalışmayın.

- 17

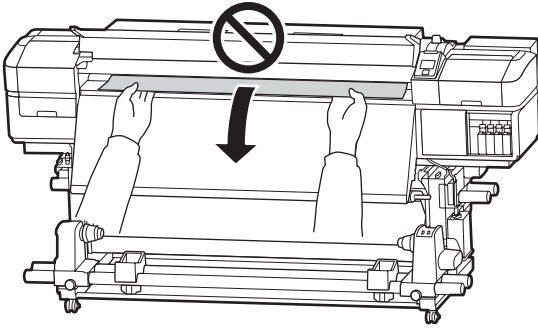


## Temel İşlemler

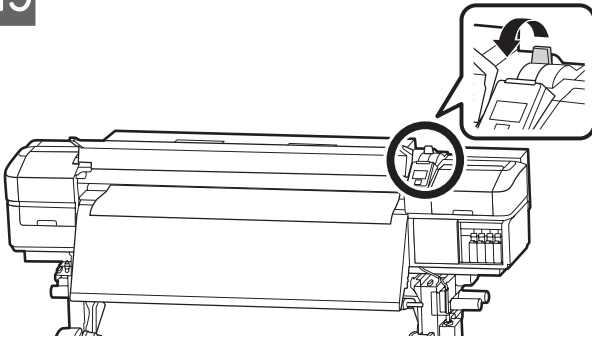
- 18** Bir elde medyanın ortasını tutun ve son ısıtıcıdaki etiketin alt kenarıyla hizalanıncaya kadar doğruca itin.



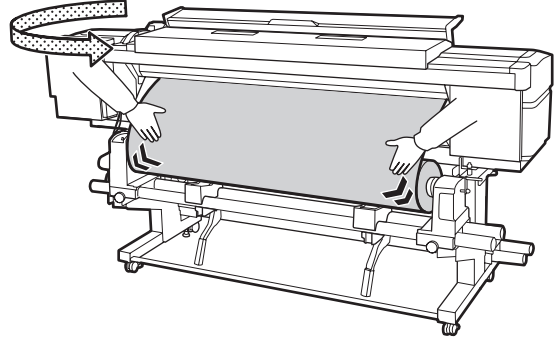
Ortamı iki elinizle çekmeyin. Bu, medyanın eğrilmesine veya etrafa hareket etmesine neden olabilir.



**19**



- 20** Medyanın her iki ucuna hafifçe vurun ve sol ve sağ taraflar arasındaki gerginlikte bir fark olup olmadığını kontrol edin.



Gerginlikte bir fark varsa medya gevşer.

Yazıcının önünden medya yüklemesini kaldırın ve medyadaki gevşekliği düzeltin.

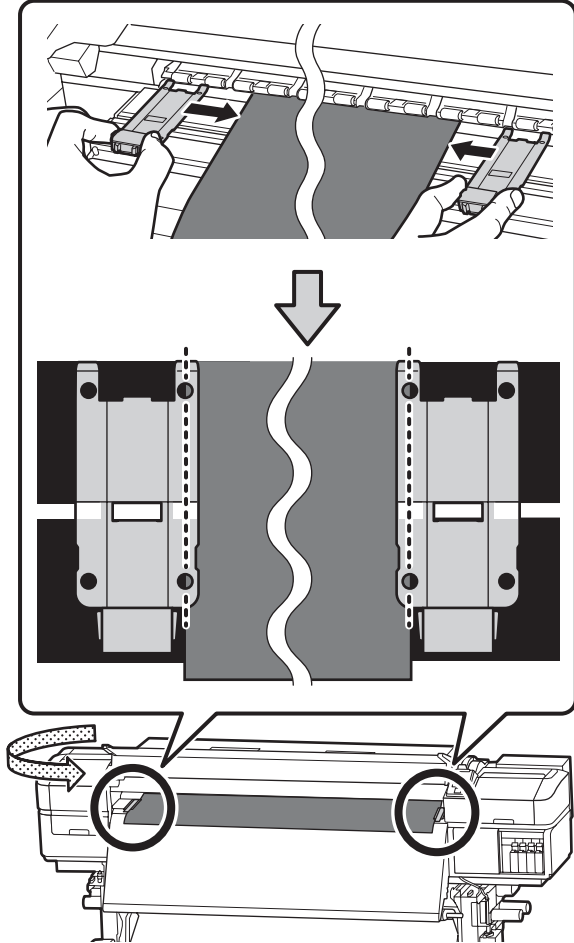
Gevşeklik düzeltildiğinde medya yüklemesini indirin.

## Temel İşlemler

21

Her iki taraftan medya kenar plakalarının çıkıntılarını tutarken plakayı medyanın kenarına taşıyın.

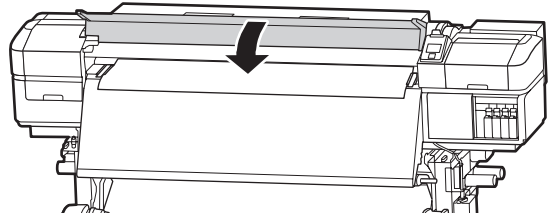
Medyanın kenarları medya kenar plakalarındaki yuvarlak deliklerin merkeziyle hizalanacak şekilde ayarlayın.



### ! Önemli:

- ❑ Medya kenar plakalarını 0,4 mm veya daha kalın medyalar ile kullanmayın. Medya kenar plakaları yazdırma kafasına dokunup zarar verebilir.
- ❑ Plakaları, medyanın kenarları yuvarlak deliklerin her zaman ortasına gelecek şekilde yerleştirin. Yanlış konumlandırma, yazdırma sırasında bantlamaya (yatay bantlama, ton dengesizliği veya şeritleri) neden olabilir.
- ❑ Medya kenar plakalarını kullanılmadıklarında plakanın sağ ve sol kenarlarına doğru getirin.
- ❑ Basılı medyanın kenarları lekeli veya yırtık ise medya kenar plakalarını kullanmayın.

22



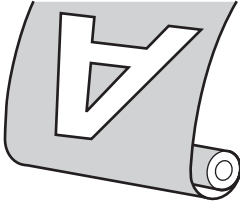
## Auto Take-up Reel Unit (Otomatik Sarma Makarası Birimi) Kullanmak

Auto Take-up Reel Unit (Otomatik Sarma Makarası Birimi) medyayı yazdırıldığında otomatik olarak alır. Bu, insansız operasyonun etkisini iyileştirir.

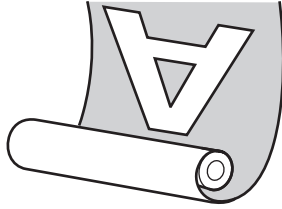
Bu yazıcı için Auto Take-up Reel Unit (Otomatik Sarma Makarası Birimi) medyayı aşağıdaki yönlerden biriyle alabilir.

## Temel İşlemler

Basılı taraf dışta



Basılı taraf içte



Basılı taraf dışta olacak şekilde kaldırmak, yazdırılan yüzeyi rulonun dışına yerleştirir.

Basılı taraf içte olacak şekilde kaldırmak, yazdırılan yüzeyi rulonun içine yerleştirir.

YouTube'daki bir videoda prosedürü kontrol edebilirsiniz.

“Video Kılavuzları” sayfa 4



### Dikkat:

- ❑ Medya veya rulo çekirdekleri yüklerken ya da sarım rulosundan çıkarırken kılavuzdaki talimatlara uyun.  
Medya, rulo çekirdek ya da sarım rulolarını düşürmek yaralanmaya neden olabilir.
- ❑ Media Feeding Unit (Medya Besleme Ünitesi) veya Auto Take-up Reel Unit (Otomatik Sarma Makarası Birimi) çalışırken ellerinizin veya saçlarınızın yakalanmadığından emin olun.  
Bu talimata uymamak yaralanma ile sonuçlanabilir.

## Rulo Çekirdeğini Ekleme

### Hazırlama

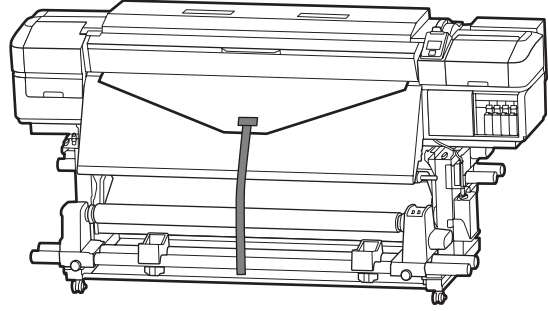
**Medyanın genişliğinden daha uzun bir rulo çekirdeği kullanın.**

Bu, medyanın göbekten dışa taşmadan sarılmasını sağlar.

**Birlikte verilen kağıt bandı hazırlayın.**

Aşağıdaki avantajlardan dolayı medyayı rulo çekirdeğine takmak için bu yöntemi önermekteyiz.

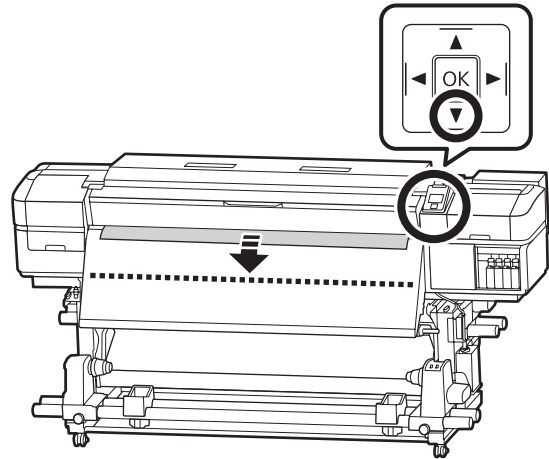
- ❑ Sol ve sağ kenarlarda rulonun yanlış hizalanmasını önlemenize ve medyanın gezinmesini önlemenize imkan verir ve yazdırma işleri için kararlı bir yazdırma uzunluğu sağlar.
- ❑ Medya boşa harcanmaz.
- ❑ Medya sarımdan sonra rulo çekirdeğinden kolayca çıkarılabilir.



Birlikte verilen kağıt bant bittiğinde ticari olarak satılan 20–25 mm genişliğinde kağıt bant satın alın (kolaylıkla gerilmez veya kesilmez). Hiç kağıt bandınız yoksa, medyayı 20–25 mm genişlikte ve yaklaşık 70 cm uzunluğunda parçalar halinde kesin.

## Yükleme

- 1 Medyanın ön kenarı son ısıtıcı ortasına ulaşınca kadar ▼ düğmesini basılı tutun.



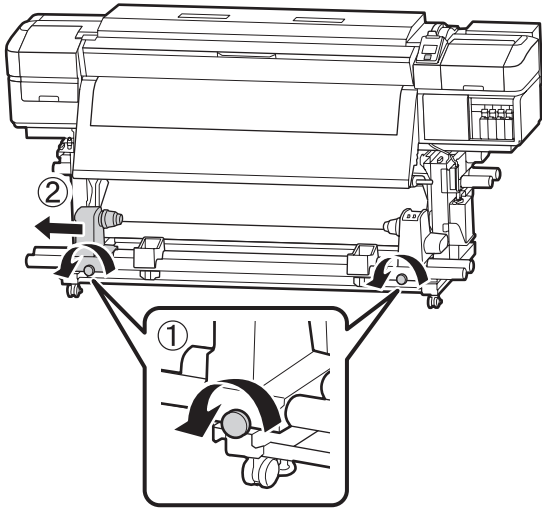
### Önemli:

Medyayı beslemek için her zaman ▼ düğmesine basın. Medya elle çekilirse, medya sarma sırasında bükülebilir.



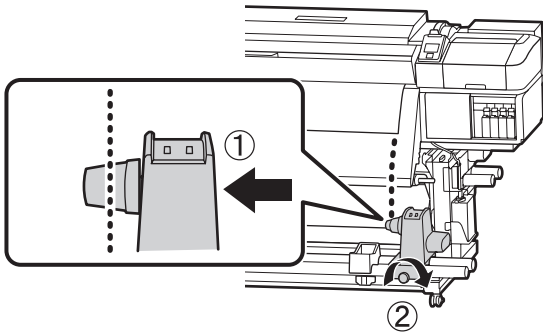
## Temel İşlemler

2



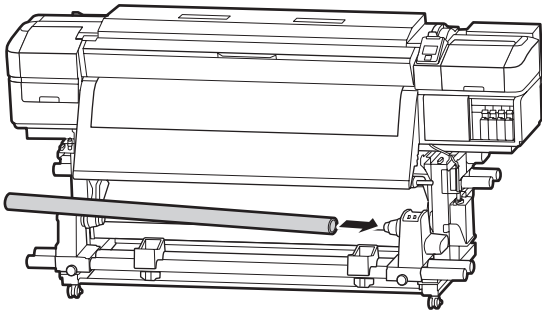
3

Rulo çekirdeği tutucuyu medyanın sağ kenarıyla hizalayın ve vidayı sıkın.



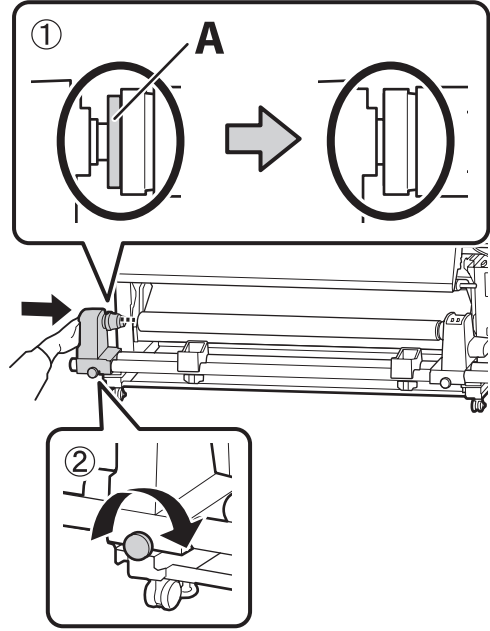
4

Rulo çekirdeği sağ tutucunun üzerine takın.



5

Tutucuyu aşağıdaki çizimde gösterilen parça A tam olarak takılıncaya kadar itin ve vidayı sıkın.



**! Önemli:**

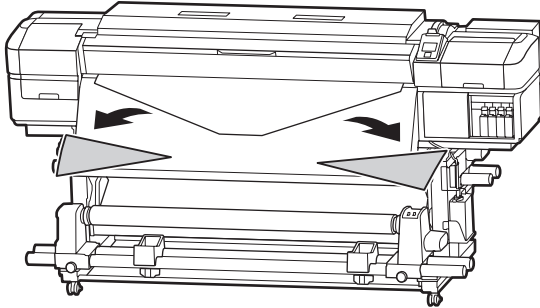
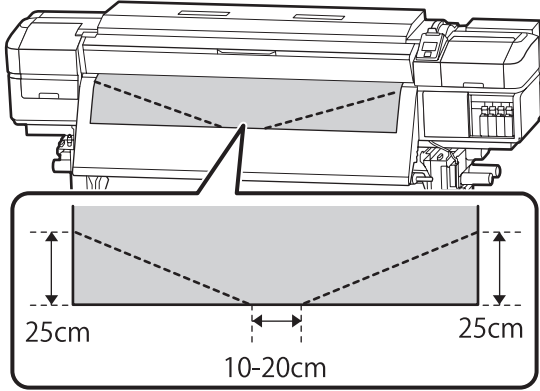
A bölümü görünmez olduğunda durun. Tutucu çok uzağa takılmış ise makara ünitesi beklendiği gibi çalışmayabilir.



## Temel İşlemler

- 6** Medyanın ortasında 10–20 cm genişliğinde bir kısım bırakın ve medyanın sol ve sağ kenarlarından en az 25 cm yükseklikte kesin.

Medyanın kesilmesi, medyanın sol ve sağ köşelerinin katlanması ve sarma başlamasında yakalanması gibi besleme sorunlarını önler.



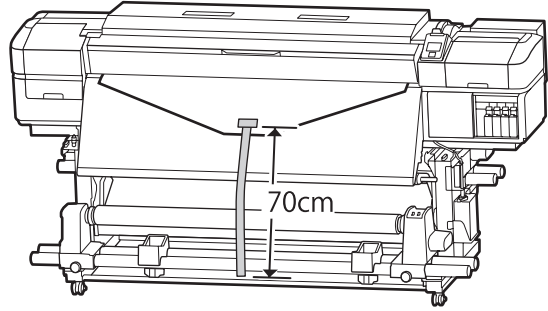
Medyanın nasıl sarıldığına bağlı olarak aşağıdaki adımlardan birine bakın.

Yazdırılmış taraf dışarıda sarmayla ilgili bilgiler için bkz. [“Basılı Taraf Dışa Bakacak şekilde Sarma”](#) sayfa 17.

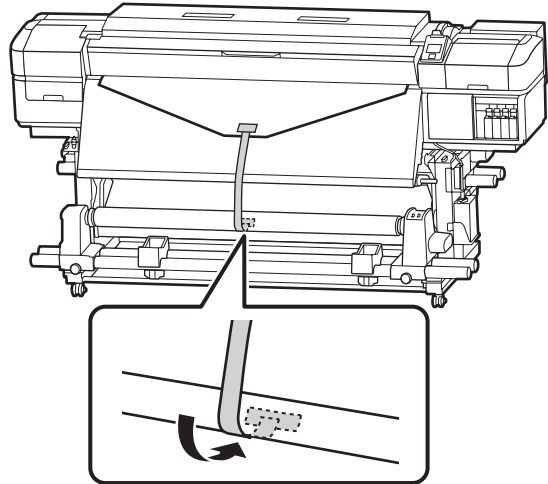
Yazdırılmış taraf içeride sarmayla ilgili bilgiler için bkz. [“Basılı Taraf İçer Bakacak şekilde Sarma”](#) sayfa 18.

## Basılı Taraf Dışa Bakacak şekilde Sarma

- 1** Kağıt bandı yaklaşık 70 cm uzunluğunda kesin ve ticari olarak satılan yapışkan bant kullanarak yaklaşık olarak medyanın ortasından yapıştırın.




- 2** Kağıt bandı doğruca aşağı çekerken önden arkaya doğru rulo çekirdeğine sarın ve ticari olarak satılan yapışkan bant ile yapıştırın.

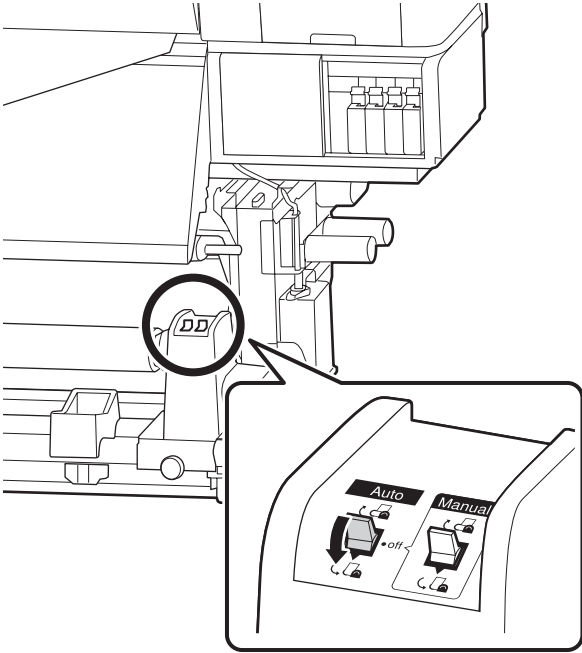


### ! Önemli:

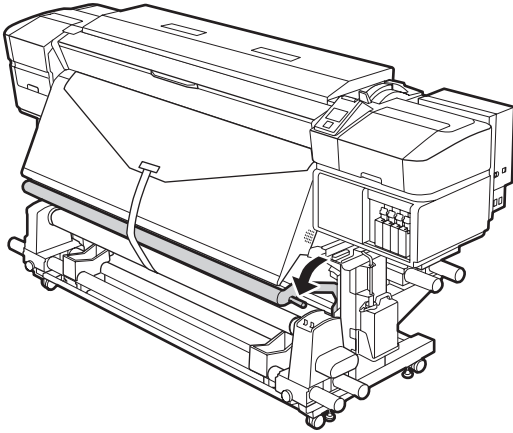
Medya gergin bir durumda iken, kağıt bandı sarım rulosu çekirdeğine takın. Kağıt bant gevşek şekilde takıldıysa medya sarım esnasında hareket edebilir.

## Temel İşlemler

- 3 Auto anahtarını  konumuna çevirin.

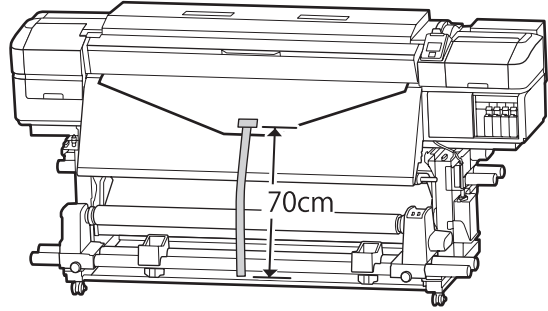


- 4 Germe çubuğunu kağıt banda hafifçe dokununcaya kadar indirin.

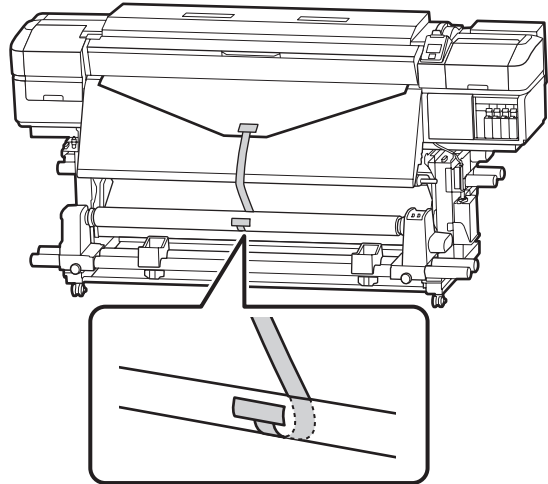


## Basılı Taraf İçer Bakacak şekilde Sarma

- 1 Kağıt bandı yaklaşık 70 cm uzunluğunda kesin ve ticari olarak satılan yapışkan bant kullanarak yaklaşık olarak medyanın ortasından yapıştırın.




- 2 Kağıt bandı doğruca aşağı çekerken önden arkaya doğru rulo çekirdeğine sarın ve ticari olarak satılan yapışkan bant ile yapıştırın.

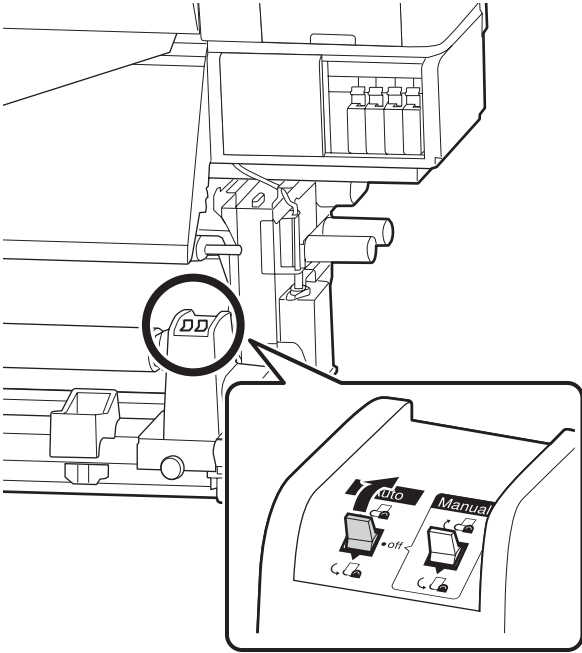


### **Önemli:**

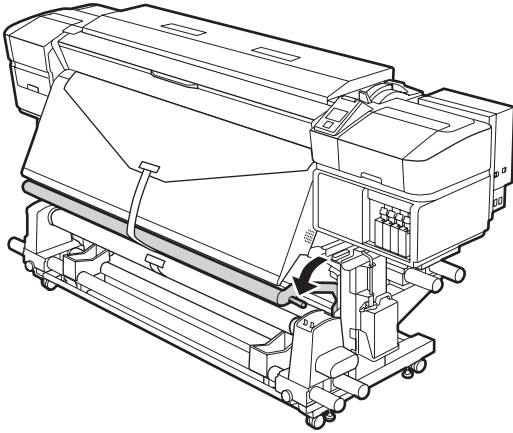
Medya gergin bir durumda iken, kağıt bandı sarım rulosu çekirdeğine takın. Kağıt bant gevşek şekilde takıldıysa medya sarım esnasında hareket edebilir.

## Temel İşlemler

- 3** Auto anahtarını  konumuna çevirin.



- 4** Germe çubuğunu kağıt banda hafifçe dokununcaya kadar indirin.



## Yüklenen Medya İçin Ayarlar

Medya yüklemeyi bitirdiğinizde yüklenen medya için ayarları yapmak üzere kontrol panelindeki talimatları uygulayın.

### 1. Medya ayarı numarasını seç

Yazdırma ayarlarının kaydedildiği medya ayarı numarasını seçin.



### 2. Rulo sarma özelliklerini seç

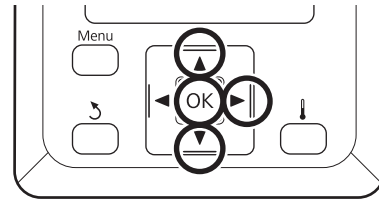
Yüklenen medya rulosu için rulo tipini seçin.



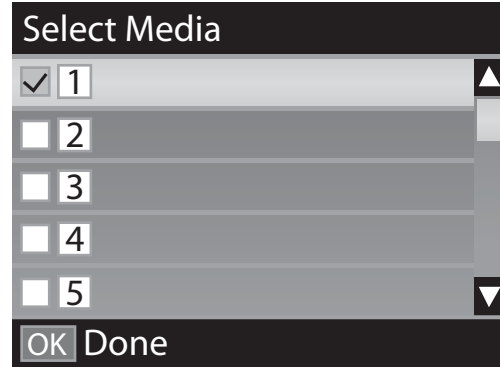
### 3. Medya uzunluğunu ayarla

Yüklenen medyanın uzunluğunu ayarlayın.

Aşağıdaki ayarlarda kullanılan düğmeler




- 1** Yazdırma ayarlarının kaydedildiği medya ayarı numarasını seçmek için ▼/▲ düğmelerini kullanın ve ardından OK düğmesine basın.



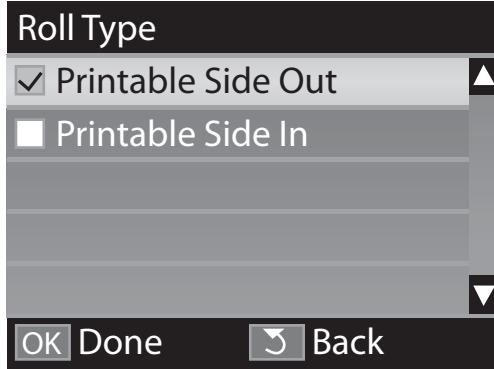
Yeni medya için henüz medya ayarları yapılmadıysa atanmamış bir numara seçin, medyayı yüklemeyi bitirin ve ardından Easy Media Setup yapın.

Ortam Ayarlarının Yapılması

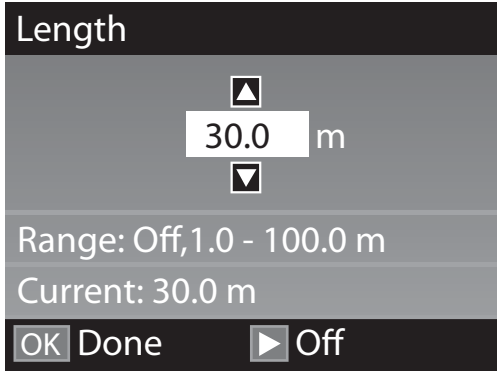
 *Kullanım Kılavuzu* (Çevrimiçi Kılavuz)

## Temel İşlemler

- 2 Yüklenen ruloya uygun rulo tipini seçmek için ▼/▲ düğmelerini kullanın ve ardından OK düğmesine basın.



- 3 Yüklenen medya uzunluğunu girebildiğiniz ekran görüntülenir. 1,0 ve 100,0 m arasında bir uzunluk seçmek için ▼/▲ düğmelerini kullanın ve ardından OK düğmesine basın.



Kalan medya miktarı ruloda yazdırıldığında değeri ayarlayın.

OFF ögesini seçmek isterseniz ► düğmesine basın. OFF ögesini seçerseniz kalan miktar hesaplanmaz.

### Not:

#### Remaining Setup — ON ögesinde iki işlev etkinleştirilir

Aşağıdaki iki işlev, yazdırma öncesi mevcut medya miktarını hakkında kabaca bir fikir verir, bu medyanın değiştirilmesi gereken zamanı daha kolay bilmeyi sağlar.

- Kalan Medya Miktarının Gösterilmesi**  
Kontrol paneli ekranında yaklaşık kalan medya miktarı medya için ayarlanan uzunluk ve yazdırma esnasında kullanılan miktara göre gösterilir.
- Kalan Uyarısı**  
Kalan medya miktarı belirli bir seviyeye ulaştığında bir uyarı görüntülenir.

Yazıcı kısa bir duraklamadan sonra **Ready** ekranını görüntüleyecektir, bu yazdırmaya hazır olduğunu gösterir. Bilgisayardan yazdırılacak veriyi iletin.

## Sarım Rulosunu Çıkarmak

Medyayı değiştirirken aşağıdaki adımları uygulayın.

1. **Kalan medya miktarını yazdırın. (Media Remaining ON olarak ayarlandığında)**



2. **Medyayı kesin.**



3. **Medyayı çıkarın.**

## Kalan Medya Miktarını Yazdırma

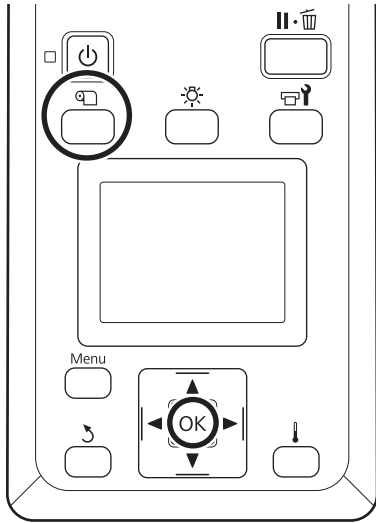
Çıkarılan medyada kalan miktarı yazdırarak bu değeri medya sonraki sefer yüklendiğinde kontrol edebilir ve medya uzunluğunu girebilirsiniz. Bu, kalan medya miktarının doğru yönetilmesi için faydalıdır.


**Remaining Setup OFF** olarak ayarlandığında kalan miktar yazdırılmaz.

Aşağıdaki bölüm kalan medya miktarını yazdırmayı açıklamaktadır.

## Temel İşlemler

Aşağıdaki ayarlarda kullanılan düğmeler




- 1 Yazıcının yazdırmaya hazır olduğunu onaylayın.
- 2  düğmesine basın, **Media Remaining**'yi seçin ve ardından OK düğmesine basın.
- 3 **Print Remaining Length** seçeneğini belirleyin ve OK düğmesine basın.
- 4 Kalan uzunluğu yazdırmak için OK düğmesine basın.

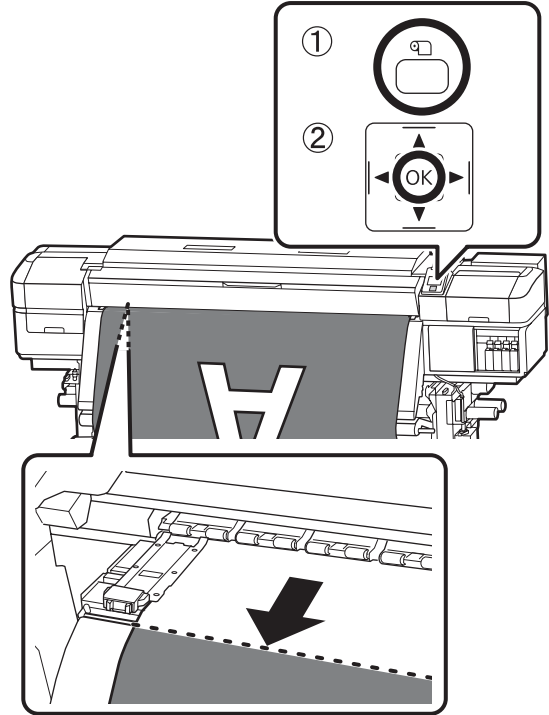
## Medyayı Kesmek

### Dikkat:

- Isıtıcılar ve medya kenarı sıcak olabilir; gereken tüm tedbirleri alın. Gereken tedbirlere uymamak yanıklara neden olabilir.
- Medyayı keserken, kesici veya diğer bıçakların parmaklarınızı veya ellerinizi kesmemesine dikkat edin.

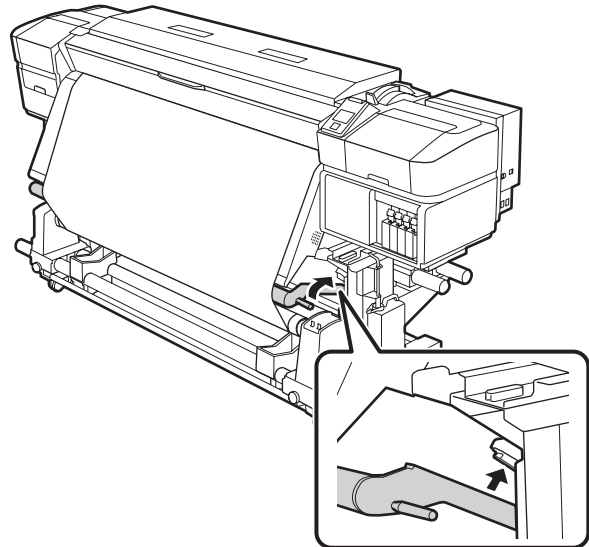
- 1  düğmesine basın, **Feed To Cut Position**'yi seçin ve ardından OK düğmesine basın.

Yazdırmanın arka kenarı kesme konumuna (kesici çizgi) beslenir.



Kalan medyayı yazdırdıysanız, medyayı geri sarmak için ▲ düğmesine basın böylece, medya kesildikten sonra bu bilgi yazdırılmamış ruloda kalacaktır.

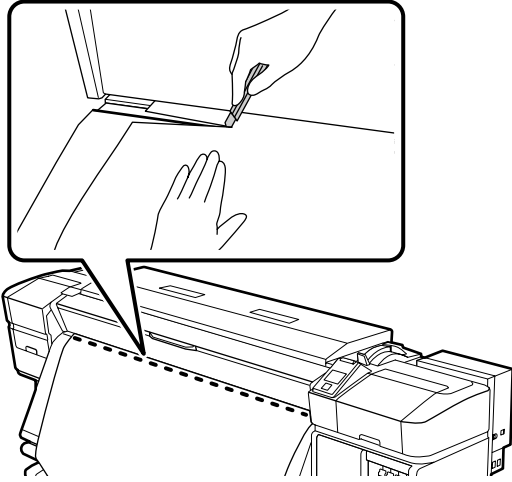
- 2 Auto Take-up Reel Unit (Otomatik Sarma Makarası Birimi) kullanıldığında germe çubuğunu kaldırın.



## Temel İşlemler

- 3** Kesiciyi dikey tutun ve sonra kesici bıçak iyice otura kadar kesici oyuğun yan yüzeyine hareket ettirin.

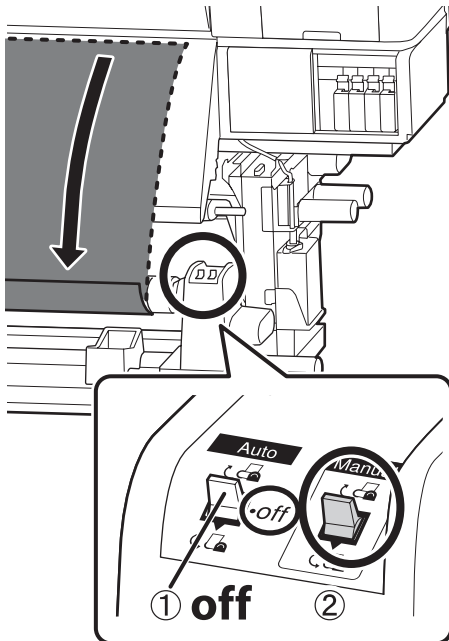
İş düzgün yapılmadığında, örneğin eliniz ön kapağa vurduğunda, ön kapağı açın ve sonra kesin.



**! Önemli:**

Medyayı keserken medyanın ön kapağın iç kısmında yukarı kaldırılmadığından veya sonraki yazdırmaya devam etmeden önce medya kenar plakasından çıkmadığından emin olun.

- 4** Auto anahtarını Off olarak ayarlayın. Manual anahtarını medyanın sarılma şekline göre çalıştırarak kesilen medyayı tamamen sarın.



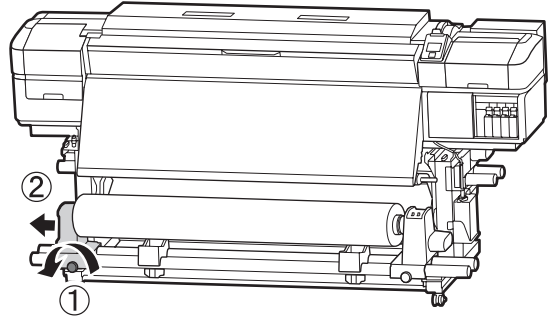
## Medyanın Çıkarılması

**! Dikkat:**

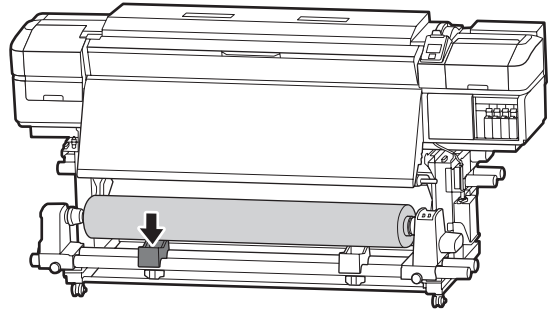
- ❑ Medyanın ağırlığı 20 kg üzerindeyse bir kişi tarafından taşınmamalıdır. Medyayı yüklerken veya çıkarırken en az iki kişi kullanın.
- ❑ Medya veya rulo çekirdekleri yüklerken ya da sarım rulosundan çıkarırken kılavuzdaki talimatlara uyun. Medya, rulo çekirdek ya da sarım rulolarını düşürmek yaralanmaya neden olabilir.

- 1** Sarma rulusunun düşmesini önlemek için ruloyu sol ucundan destekleyin.

- 2** Sol rulo çekirdek tutucu vidasını gevşetin ve rulo çekirdek tutucuyu rulodan çıkarın.



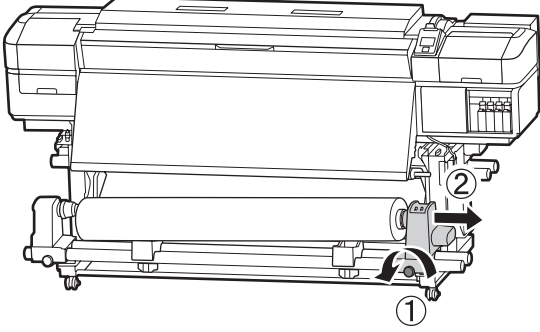
- 3** Ruloyu rulo desteği üzerine indirin.



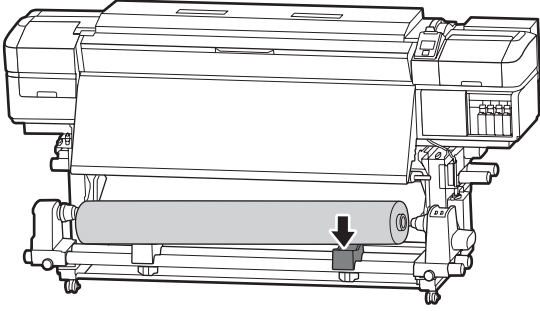
- 4** Sarma rulusunun düşmesini önlemek için ruloyu sağ ucundan destekleyin.

**Temel İşlemler**

- 5** Sağ rulo çekirdek tutucu vidasını gevşetin ve rulo çekirdek tutucuyu rulodan çıkarın.



- 6** Ruloyu rulo desteği üzerine indirin.



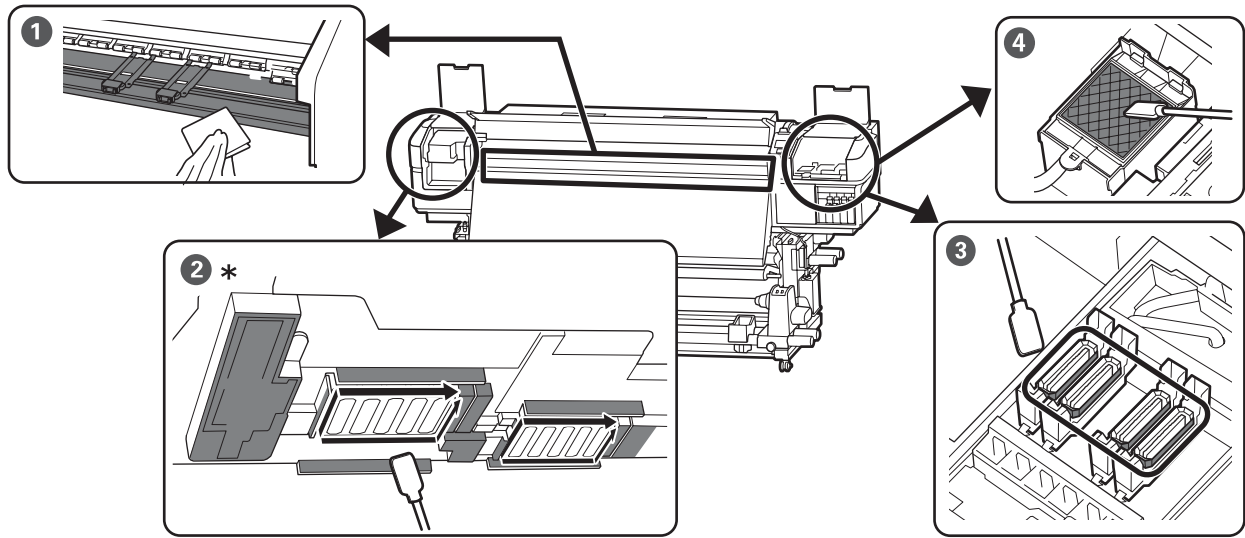
- 7** Medyayı arka medya besleme biriminden çıkarmak için yüklemek üzere uyguladığınız adımları tersten uygulayın.

# Bakım

## Çeşitli Bakım İşlemlerini Gerçekleştirme Zamanı

### Temizleme Yerleri ve Temizleme Zamanı

Yazıcı temizlenmeden kullanılmaya devam edilirse, püskürtme başlıkları tıkanır veya mürekkep damlaları oluşabilir.



\* SC-S40600 Series ürününde yalnızca sağ yazdırma kafası.

Gerçekleştirme zamanı	Temizlenecek Bileşen
Her gün çalışmaya başlamadan önce	<p>❶ Baskı levhası ısıtıcısı ve medya kenar plakaları</p> <p>🔗 <a href="#">"Günlük Temizlik" sayfa 28</a></p>
En az ayda bir defa	<p>❷ Yazdırma Kafasının Etrafı</p> <p>❸ Kapaklar</p> <p>❹ Yıkama pedi (kirlendiğinde)</p> <p>🔗 <a href="#">"Düzenli Temizlik Yapılması" sayfa 29</a></p> <p>YouTube'daki bir videoda prosedürü kontrol edebilirsiniz.</p> <p>🔗 <a href="#">"Video Kılavuzları" sayfa 4</a></p>



#### Önemli:

Yazıcıda hassas aletler bulunur. Yazdırma kafasındaki püskürtme başlıklarına tüy veya toz yapışırsa yazdırma kalitesi azalacaktır.

Ortama ve kullanılan medyaya bağlı olarak düzenli temizliği daha sık yapın.




## Bakım

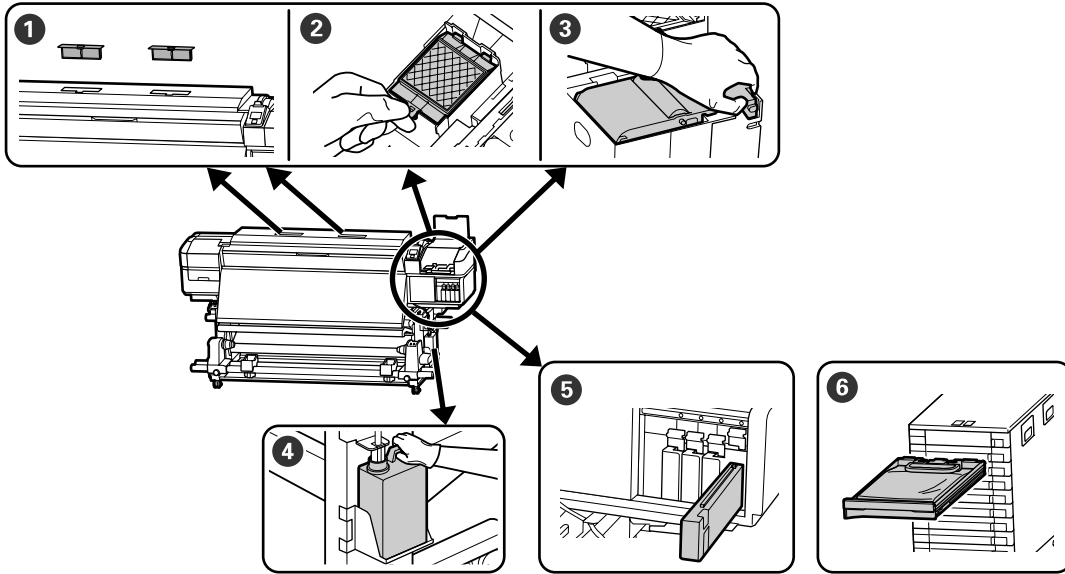
### Temizlenecek Diğer Bileşenler

Bileşenlerin kirlendiğini düşünüyorsanız aşağıdaki bileşenleri temizleyin.

- Ön kapağın iç kısmı
- Basınç silindirleri

Temizleme  *Kullanım Kılavuzu* (Çevrimiçi Kılavuz)



## Sarf Malzemelerinin Yerleri Ve Değişirme Zamanı




Gerçekleştirme zamanı	Değiştirilecek Bileşen
Kontrol paneli ekranında bir hazırlama ve değiştirme mesajı görüntülediğinde	<ul style="list-style-type: none"> <li>❶ Hava filtreleri</li> <li>❷ Yıkama pedi</li> <li>❸ Silecek birimi</li> <li> <a href="#">"Bakım Parçalarının Değiştirilmesi" sayfa 44</a></li> <li>❹ Waste Ink Bottle (Atık mürekkep şişesi)</li> <li> <a href="#">"Atık Mürekkebin Atılması" sayfa 42</a></li> </ul>
Kontrol paneli ekranında mürekkebin tükenmişliğini ifade eden bir hata görüntülediğinde	<ul style="list-style-type: none"> <li>❺ Mürekkep kartuşu (SC-S80600 Series/SC-S60600 Series/SC-S40600 Series)</li> <li> <a href="#">"Değiştirme prosedürü" sayfa 37</a></li> <li>❻ Mürekkep Besleme Birimi (SC-S80600L Series/SC-S60600L Series)</li> <li> <a href="#">"Değiştirme prosedürü" sayfa 40</a></li> </ul>

## Bakım

## Diğer bakım işlemleri

Gerçekleştirme zamanı	İşlem
SC-S80600 Series/SC-S60600 Series/ SC-S40600 Series kullanılırken <input type="checkbox"/> Üç haftada bir <input type="checkbox"/> Günlük yazdırma işi başlamadan önce (yalnızca Beyaz/Metalik Gümüş)*1	Mürekkep kartuşlarının çalkalanması  <a href="#">"Çalkalama" sayfa 37</a>
SC-S80600L Series/SC-S60600L Series kullanılırken <input type="checkbox"/> Mürekkep birimi üzerindeki LED lamba mavi renkte yanıp döndüğünde (üç haftada bir) <input type="checkbox"/> Günlük yazdırma işi başlamadan önce (yalnızca Beyaz/Metalik Gümüş)*1	Mürekkep Besleme Birimlerini Çalkalama  <a href="#">"Çalkalama" sayfa 39</a>
<input type="checkbox"/> Püskürtme başlıklarının tıkalı olup olmadıklarını kontrol ederken <input type="checkbox"/> Hangi renklerin tıkalı olduğunu kontrol ederken <input type="checkbox"/> Yatay çizgiler veya ton dengesizliği (bantlanma) görünür	Tıkalı püskürtme başlıklarının kontrol edilmesi*2
Tıkalı uçlar için kontrol gerçekleştirildikten sonra bir tıkanma bulunduğu	Kafa Temizleme  <a href="#">"Kafa Temizleme" sayfa 60</a>
Yazıcı uzun süre kullanılmayacağı (ve kapalı duracağı) zaman	Pre-Storage Maint.  <a href="#">"Uzun süreli depolama (Depolama öncesi bakım)" sayfa 49</a>
Kontrol paneli ekranında bir gresleme mesajı görüntülendiğinde	Birlikte verilen gresin taşıma çubuğuna sürülmesi*2

\*1 SC-S80600 Series/SC-S80600L Series üründe 10 renkli mod seçildiğinde.

\*2 Ayrıntılar  *Kullanım Kılavuzu* (Çevrimiçi Kılavuz).

## Bakım

# İhtiyacınız Olacak Şeyler

Düzenli temizlik ve sarf malzemesi değiştirme işlemlerine başlamadan önce aşağıdaki öğeleri hazırlayın.

Birlikte verilen parçalar tamamen kullanıldığında, yeni sarf malzemeleri satın alın.

Mürekkep kartuşlarını/mürekkep besleme birimlerini değiştirirken ya da bakım işlemlerini gerçekleştirirken bu yazıcının özel parçalarını hazırlayın.

🔗 “Bakım Öğeleriyle İlgili Bilgiler” sayfa 51

Eldiveniniz yıprandıysa ticari olarak satın alınabilen nitril eldiven hazırlayın.

### Koruyucu gözlük (piyasada mevcut)

Gözlerinizi mürekkepten ve ink cleaner (mürekkep temizleyici) korur.

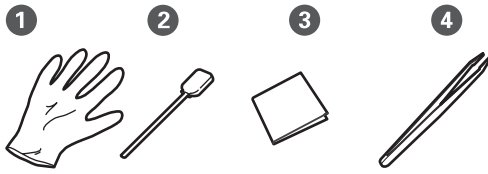
### Maske (piyasada olan)

Burnunuzu ve ağzınızı mürekkepten ve ink cleaner (mürekkep temizleyici)'den korur.

### Maintenance Kit (Bakım Kiti) (yazıcıyla birlikte verilir)

Genel temizleme için.

Bakım kitinin içinde şunlar vardır.



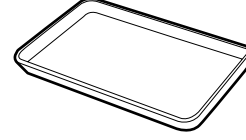
- ① Eldiven (x12)
- ② Temizlik çubukları (x20)
- ③ Temiz oda silecekleri (x100)
- ④ Cımbız (x1)

### Ink cleaner (Mürekkep temizleyici) (yazıcıyla verilir)

Mürekkep lekelerini silerken kullanın.

Kullanım yöntemi 🔗 “Ink Cleaner (Mürekkep temizleyici) Kullanma” sayfa 29

### Bir metal tepsi (yazıcı ile birlikte verilir)



Temizlik takımlarını yerleştirirken, sarf malzemeleri çıkarıldığında ya da ink cleaner (mürekkep temizleyici)'yi yazıcıyla verilen kaba taşıdığı anda kullanın.

### ! Önemli:

*Kullanılmış temizleme çubuğu, vb. doğrudan yazıcıya uygulanırsa, ink cleaner (mürekkep temizleyici)'nin özellikleri deforme olabilir.*

## Bakımla ilgili önlemler

Temizlerken ve parçaları değiştirirken aşağıdaki hususları unutmayın.

## Bakım



### Dikkat:

- ❑ Mürekkep kartuşları, *Cleaning Cartridge* (Temizleme kartuşu), *ink cleaner* (mürekkep temizleyici), *gres veya atık mürekkebi* çocuklardan uzak bir yerde depolayın.
  - ❑ Bakım esnasında koruyucu gözlük, eldiven ve maske dahil olmak üzere koruyucu elbise giyin. Cildinize veya gözüne veya ağızınıza mürekkep, atık mürekkep, *ink cleaner* (mürekkep temizleyici) veya *gres bulaşır*sa derhal aşağıdaki önlemleri alın:
    - ❑ Eğer sıvı cildinize yapışır ise hemen büyük miktarda sabunlu su kullanarak yıkayın. Cildiniz tahriş olmuş ya da renksiz gibi görünür ise bir doktora danışın.
    - ❑ Sıvı gözlerinize girerse, hemen su ile yıkayın. Bu önleme uyulmaması gözlerin kanlanmasına ya da hafif iltihaba neden olabilir. Sorun devam ederse, bir doktora danışın.
    - ❑ Ağızınıza sıvı girerse, derhal bir doktora danışın.
    - ❑ Sıvı yutulursa, kişiyi kusmaya zorlamayın ve derhal bir doktora danışın. Kişi kusmaya zorlanırsa, sıvı soluk borusuna kaçabilir ve tehlikeli olabilir.
  - ❑ *Waste Ink Bottle* (Atık mürekkep şişesi)'ni değiştirdikten veya *ink cleaner* (mürekkep temizleyici) kullandıktan sonra ellerinizi yıkayın ve iyice gargara yapın.
- ❑ Devam etmeden önce yazıcıdan medyayı çıkarın.
  - ❑ Kemer, devre kartları ya da temizlik gerektirmeyen herhangi bir parçaya asla dokunmayın. Bu önleme uyulmaması arızaya veya baskı kalitesinde düşüşe neden olabilir.
  - ❑ Sadece bakım kitinde verilen temizlik çubuklarını veya çubukları kullanın. Diğer tür çubuklar tüyler üreterek yazdırma kafasına zarar verecektir.
  - ❑ Her zaman yeni temizleme çubukları kullanın. Çubukları yeniden kullanmak lekelerin kaldırılmasını daha zor hale getirebilir.

- ❑ Temizleme çubuklarının uçlarına dokunmayın. Ellerinizden bulaşan yağ yazdırma kafasına zarar verebilir.
- ❑ Yazdırma kafası veya kapakların etrafını temizlemek için su veya alkol kullanmayın. Mürekkep su veya alkol ile karıştırıldığında pıhtılaşır.
- ❑ Statik elektriği boşaltmak için çalışmaya başlamadan önce metal bir nesneye dokununuz.

## Günlük Temizlik

Baskı levhası ısıtıcı veya medya kenar plakalarına tüy, toz veya mürekkep yapıştığında püskürtme başlıklarının tıkanmasına ya da mürekkebin damlamasına neden olabilir.

En iyi yazdırma kalitesini sağlamak için her gün çalışmaya başlamadan önce temizlenmesini öneririz.



### Dikkat:

- ❑ *Isıtıcılar ve medya kenarı sıcak olabilir; gereken tüm tedbirleri alın. Gereken tedbirlere uymamak yanıklara neden olabilir.*
- ❑ *Ön kapağını açarken veya kapatırken ellerinizi veya parmaklarınızı kaptırmamaya dikkat edin. Bu talimata uymamak yaralanma ile sonuçlanabilir.*



### Önemli:

*Yazıcının iç kısmını temizlemek için ink cleaner (mürekkep temizleyici) kullanmayın. Aksi takdirde yazıcının iç kısmındaki parçalar hasar görebilir.*

1

Yazıcıyı kapatın, ekran göstergesi kayboluncaya kadar bekleyin ve ardından güç kablosunu elektrik prizinden çıkarın.

Her iki güç kablosunun bağlantısını kesin.

İlave baskı kurutma sistemi takılıysa ilave baskı kurutma sistemine ait güç kablosunu da prizden çıkardığınızdan emin olun.

2

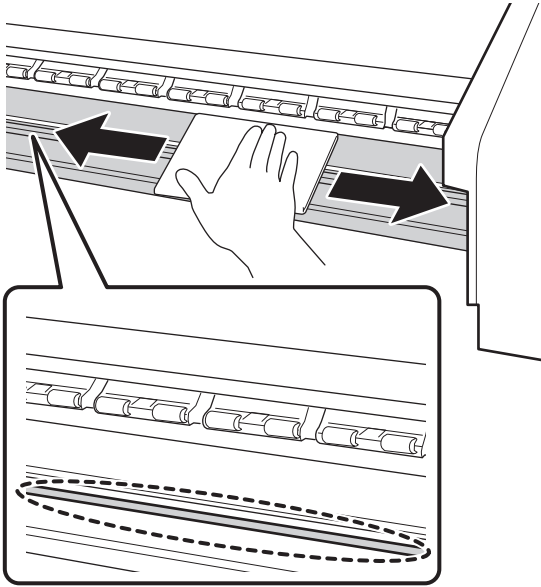
Güç kablolarını prizden çektikten sonra yaklaşık bir dakika bekleyin.

## Bakım

**3** Ön kapağı açın.

**4** Yumuşak bir bezi suda ıslatın, iyice sıkın ve ardından baskı levhası ısıtıcısına yapışmış mürekkep, tüy veya tozu silin.

Plakanın oyuklarına yerleşmiş tüy veya tozu temizlediğinizden emin olun.



**5** Yumuşak bir bezi suda ıslatın, iyice sıkın ve ardından medya kenar plakalarına yapışmış tüy veya tozu silin.

**! Önemli:**

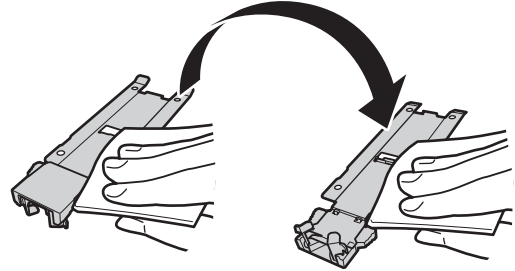
*Tutkallı medya kullanıyorsanız bezi seyreltilmiş deterjanda ıslatın, iyice sıkın ve ardından bölgeleri silin. Arkaya tutkal yapışmış olarak yazdırmaya devam ederseniz yazdırma kafasına sürtebilir.*

**Tutkallı medya kullanırken ve mürekkep yapıştığında**

Medya kenar plakalarını yazıcıdan çıkarın ve plakaların önünü ve arkasını temizleyin.

Temizledikten sonra plakaları önceki gibi yeniden monte edin.

Medya kenar plakalarının çıkarılması ve monte edilmesi [Kullanım Kılavuzu](#) (çevrimiçi kılavuz)



## Düzenli Temizlik Yapılması

Aşağıdaki mesaj kontrol paneli ekranında görüntülediğinizde mümkün olan en kısa sürede düzenli temizlik yapın.

Press  and perform Head Maintenance.

Parçaları aşağıdaki sırayla temizleyin.

**Yazdırma Kafasını Çıkarma**



**Yazdırma Kafasının Etrafının Temizlenmesi**



**Kapakların Etrafının Temizlenmesi**

## Ink Cleaner (Mürekkep temizleyici) Kullanma

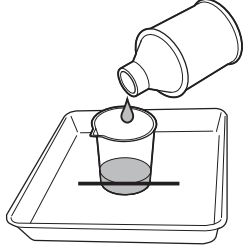
Kılavuzda gösterilen parçaları temizlemek için yalnızca ink cleaner (mürekkep temizleyici) kullanın. ink cleaner (mürekkep temizleyici) ögesini yazıcının diğer kısımlarında kullanmak ürüne zarar verebilir.

Bu prosedüre başlamadan önce, aşağıdakileri okuduğunuzdan emin olun:

[“Bakımla ilgili önlemler” sayfa 27](#)

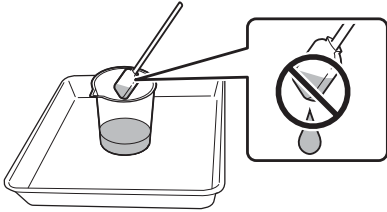
## Bakım

- 1** Ink cleaner (mürekkep temizleyici) ile verilen kabı metal tepsi üzerine koyun ve yaklaşık 10 ml ink cleaner (mürekkep temizleyici)'yi kaba dökün.



- 2** Temizleme çubuklarını ink cleaner (mürekkep temizleyici) ile nemlendirin.

Ink cleaner (mürekkep temizleyici) temizlik çubuğundan damlamasına izin vermeyin.



Ink cleaner (mürekkep temizleyici) ile temiz bir oda sileceğini ıslatırken, ink cleaner (mürekkep temizleyici)'yi bir kaba dökerek kullanın.

**! Önemli:**

- ❑ Ink cleaner (mürekkep temizleyici) tekrar kullanmayın. Kirli ink cleaner (mürekkep temizleyici) kullanmak, lekeleri daha da kötü bir duruma getirebilir.
- ❑ Kullanılmış ink cleaner (mürekkep temizleyici), temizleme çubuğu ve temiz oda silecekleri endüstriyel atıklardır. Bunları atık mürekkeplerle aynı şekilde atın.  
👉 “Kullanılmış sarf malzemelerinin atılması” sayfa 47
- ❑ Ink cleaner (mürekkep temizleyici) doğrudan güneş ışığından uzak, oda sıcaklığında saklayın.
- ❑ Ink cleaner (mürekkep temizleyici)'yi kullandıktan sonra, önce iç kabı ve ardından dış kabı kapattığınızdan emin olun. Bu kapların sıkıca kapatılmaması ink cleaner (mürekkep temizleyici) sızıntısına veya buharlaşmasına neden olur.

## Yazdırma Kafasını Çıkarma

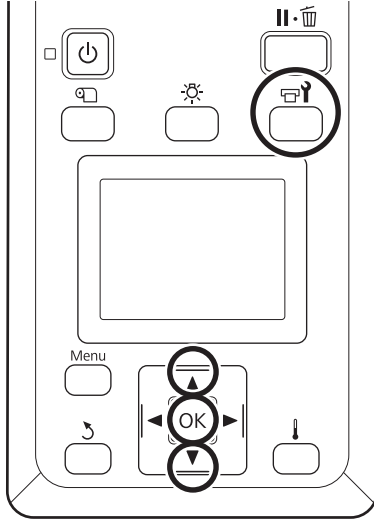
Bu bölümde yazdırma kafasının nasıl temizleme konumuna getirileceği açıklanmaktadır.


**! Önemli:**

Yazdırma kafasını konumlandırırken aşağıdaki adımları takip ediniz. Yazdırma kafasını elle hareket ettirmek arızaya neden olabilir.

## Bakım

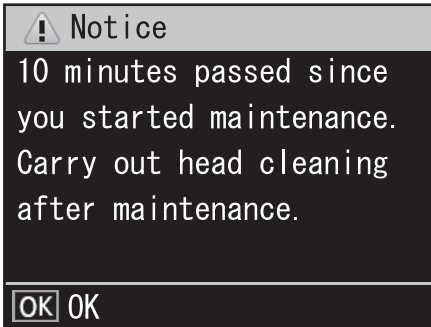
Aşağıdaki ayarlarda kullanılan düğmeler



- 1 Yazıcının açık olduğundan emin olun ve  düğmesine basın.  
Maintenance menüsü görüntülenecektir.
- 2 ▼/▲ düğmelerine basarak **Head Maintenance**'ni seçin ve OK düğmesine basın.
- 3 **Regular Cleaning**'i seçmek için ▼/▲ düğmelerini kullanın ve ardından OK düğmesine basın.  
Yazdırma kafası, temizlik pozisyonuna hareket eder.

**Not:**

Yazdırma kafası hareket ettikten sonra 10 dakika zil sesi duyulur (varsayılan ayar). Temizleme işlemine devam etmek için OK düğmesine basın. 10 dakika veya daha fazla süre geçtikten sonra, zil sesi tekrar duyulur.




## Yazdırma Kafasının Etrafının Temizlenmesi

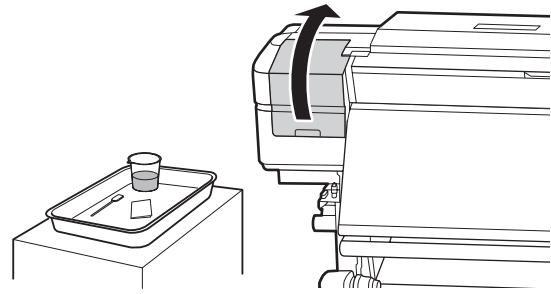
Yazdırma kafasının etrafındaki alanı kontrol ettiğinizde mürekkep topağı, tüy veya toz görürseniz, aşağıdaki adımları izleyerek alanı temizleyin.

SC-S80600 Series/SC-S80600L Series/SC-S60600 Series/SC-S60600L Series ürününde iki yazdırma kafası vardır. Her iki yazdırma kafasının etrafını temizleyin.


Bu prosedüre başlamadan önce, aşağıdakileri okuduğunuzdan emin olun:

 “Bakımla ilgili önlemler” sayfa 27

- 1 Yazdırma kafası yazıcının sol ucuna hareket ettikten sonra, sol bakım kapağını açın.



- 2 Temizleme çubuklarını ink cleaner (mürekkep temizleyici) ile nemlendirin.  
Yeni temizleme çubuğu ve ink cleaner (mürekkep temizleyici) kullanın.

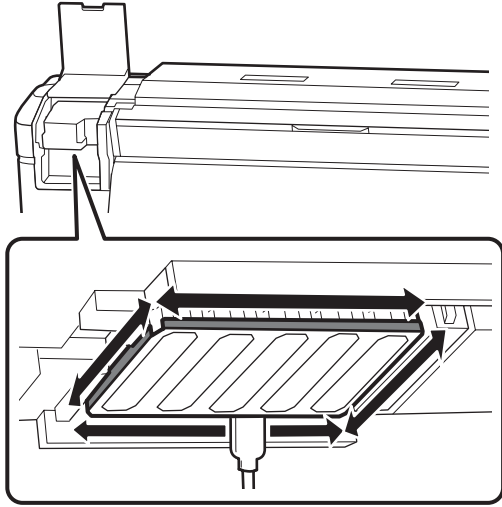
 “Ink Cleaner (Mürekkep temizleyici) Kullanma” sayfa 29


### **Önemli:**

- Her adımda ink cleaner (mürekkep temizleyici) ile temizleme çubuğunu yıkayın.
- Temizleme çubuğuyla mürekkep topağını temizledikten sonra, temiz oda sileceği ile silin.

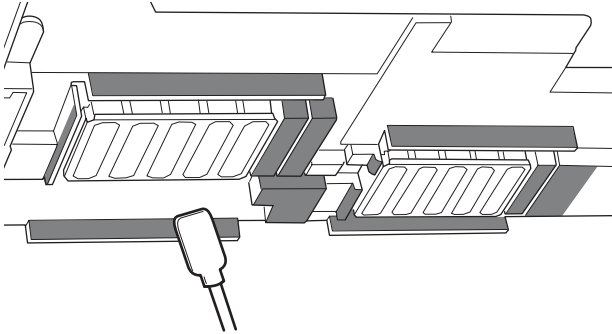
## Bakım


- 3** Aşağıda oklarla gösterilen parçalardan yapışmış mürekkep, tüy ve tozu temizleyin.

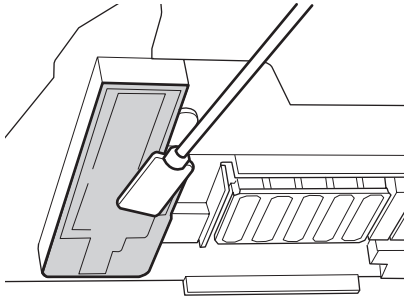


- 4** Aşağıda  ile gösterilen parçalardan yapışmış mürekkep, tüy ve tozu temizleyin.

SC-S40600 Series ürününde yalnızca sağ yazdırma kafası.




- 5** Aşağıda  ile gösterilen parçalardan yapışmış mürekkep, tüy ve tozu temizleyin.



- 6** Sol bakım kapağını kapatın.

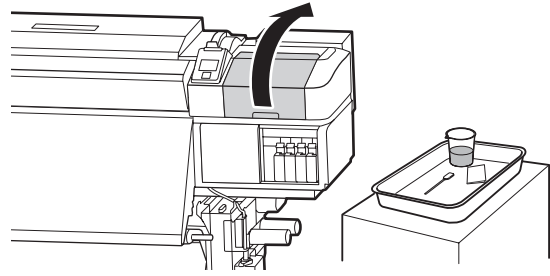
## Kapakların Etrafının Temizlenmesi

Bu prosedüre başlamadan önce, aşağıdakileri okuduğunuzdan emin olun:


 “Bakımla ilgili önlemler” sayfa 27

## Kapakların Temizlenmesi

- 1** Sağdaki bakım kapağını açın.



- 2** Temizleme çubuklarını ink cleaner (mürekkep temizleyici) ile nemlendirin.

 “Ink Cleaner (Mürekkep temizleyici) Kullanma” sayfa 29

- 3** Temizlik çubuğunu düz tutun ve tüm kapakların kenarlarını silin.

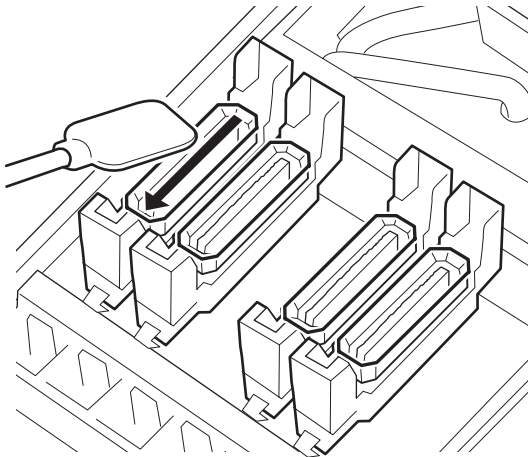
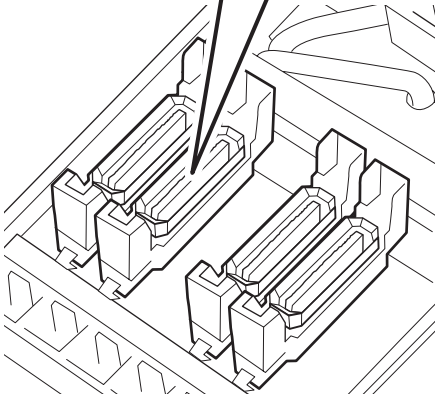
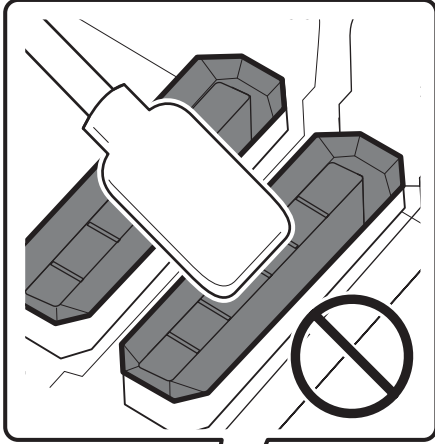
SC-S80600 Series/SC-S80600L Series/SC-S60600 Series/SC-S60600L Series ürününde iki blok halinde kapak mevcuttur. Tüm kapakları temizleyin.



## Bakım

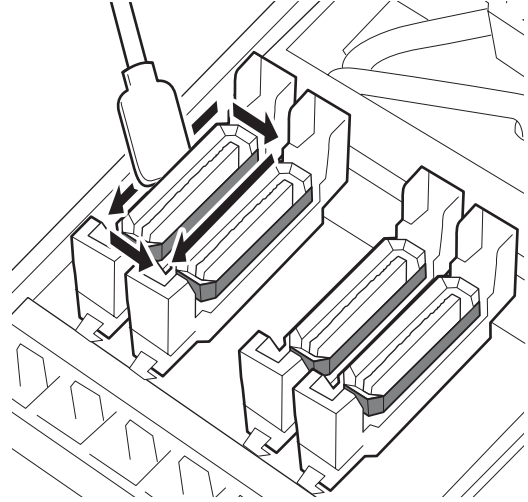
**! Önemli:**

Kapağın kenarlarını veya çevresindeki alanı çok güçlü itmeyin veya bir temizleme çubuğu ya da cımbızla kapağın iç kısmına dokunmayın. Bu kısım bozulabilir ve kapak işlevini düzgün bir şekilde gerçekleştirmesi artık mümkün olmayabilir.



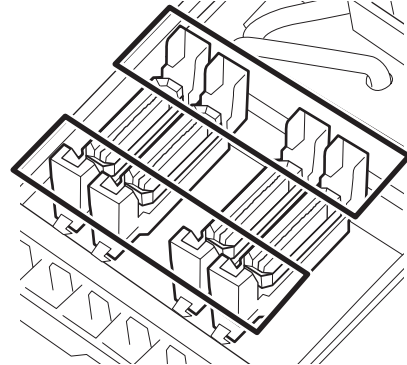
4

Temizlik çubuğunu dik yönde tutun ve tüm kapakların dış alanını silin.

**Kapakları temizlerken dikkat edilecek hususlar**

Kapakları temizlerken aşağıdaki hususları kontrol edin.

- Kapağın önündeki ve arkasındaki kılavuz bölümüne mürekkep yapışmış mı?



- Kılavuz bölümüne mürekkep filmi yapışmış mı?
- Kapağın iç kısmına takılmış tüyler var mı?
- Yıkama pedine takılmış tüyler var mı?

Temizlenmeleri gerekmiyorsa prosedür tamamlanmıştır.

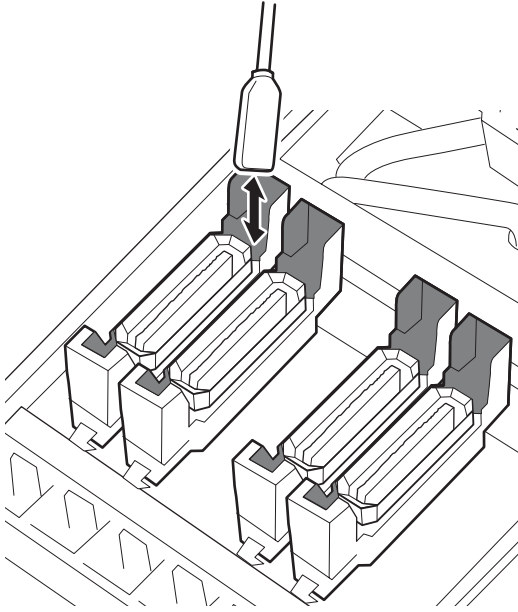
 [“Temizliğin Bitirilmesi” sayfa 35](#)

Temizlenmeleri gerekmiyorsa aşağıdaki bölümlere bakın ve gerekirse temizleyin.

## Bakım

**Mürekkep kılavuz bölümüne yapıştığında**

- 1 Temizleme çubuklarını ink cleaner (mürekkep temizleyici) ile nemlendirin.  
 ↗ “Ink Cleaner (Mürekkep temizleyici) Kullanma” sayfa 29
- 2 Ink cleaner (mürekkep temizleyici) kılavuz bölümüne uygulayın ve sonra silin.

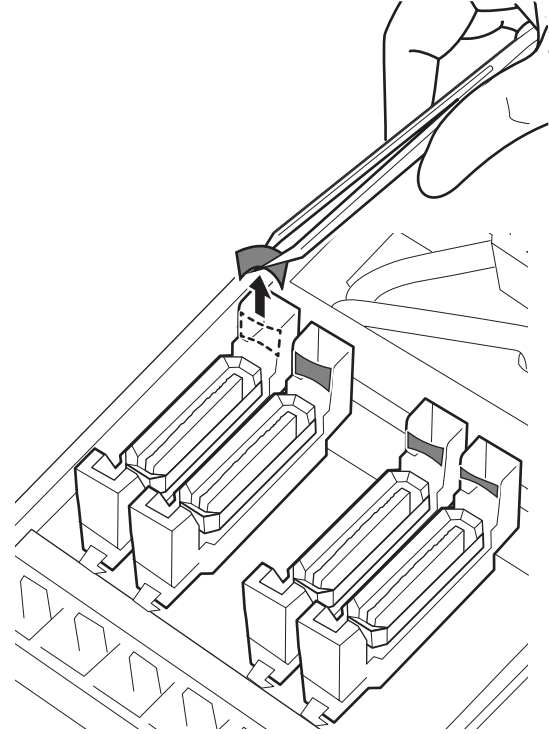


Başka parçaların temizlenmesi gerekmiyorsa aşağıdaki bölümden devam edin.

↗ “Temizliğin Bitirilmesi” sayfa 35

**Film şeklinde mürekkep kılavuz bölümüne yapıştığında**

Filme benzer yapışmış mürekkep katmanı temizleme çubuğuyla çıkarılmazsa, cımbızla çıkarın.



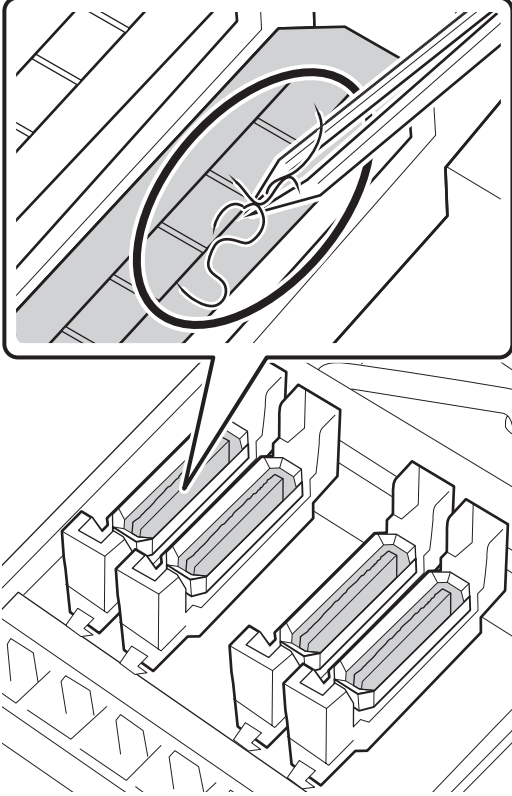
Başka parçaların temizlenmesi gerekmiyorsa aşağıdaki bölümden devam edin.

↗ “Temizliğin Bitirilmesi” sayfa 35

## Bakım

### Kapakta tüy veya toz varken

Temizleme çubuğunun veya cımbızın ucunu kullanarak çıkarın.



Başka parçaların temizlenmesi gerekmiyorsa aşağıdaki bölümden devam edin.

👉 [“Temizliğin Bitirilmesi” sayfa 35](#)

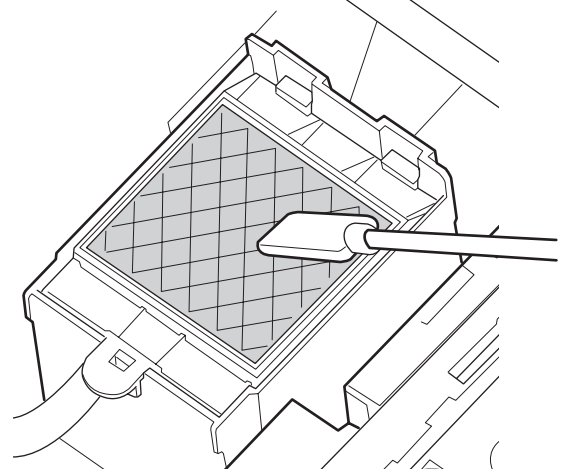
### Yıkama pedine takılmış tüyler olduğunda

Temizleme çubuğunun ucuyla tüyleri ve tozları silin.



#### Önemli:

Üst yüzeyin metal bölümünü bozmayın. Eğer bunlar bozulursa, yazdırma kafasına zarar verebilirler.



Başka parçaların temizlenmesi gerekmiyorsa aşağıdaki bölümden devam edin.

👉 [“Temizliğin Bitirilmesi” sayfa 35](#)

## Temizliğin Bitirilmesi

Temizlikten sonra, sağ bakım kapağını kapatın ve OK düğmesine basın.

Yazıcı kafası normal konumuna döndüğünde menüler kapanacaktır.

Temizlikten sonra yazdırma işlemleri yapmak için Nozzle Check yapın.

👉 [Kullanım Kılavuzu \(Çevrimiçi Kılavuz\)](#)

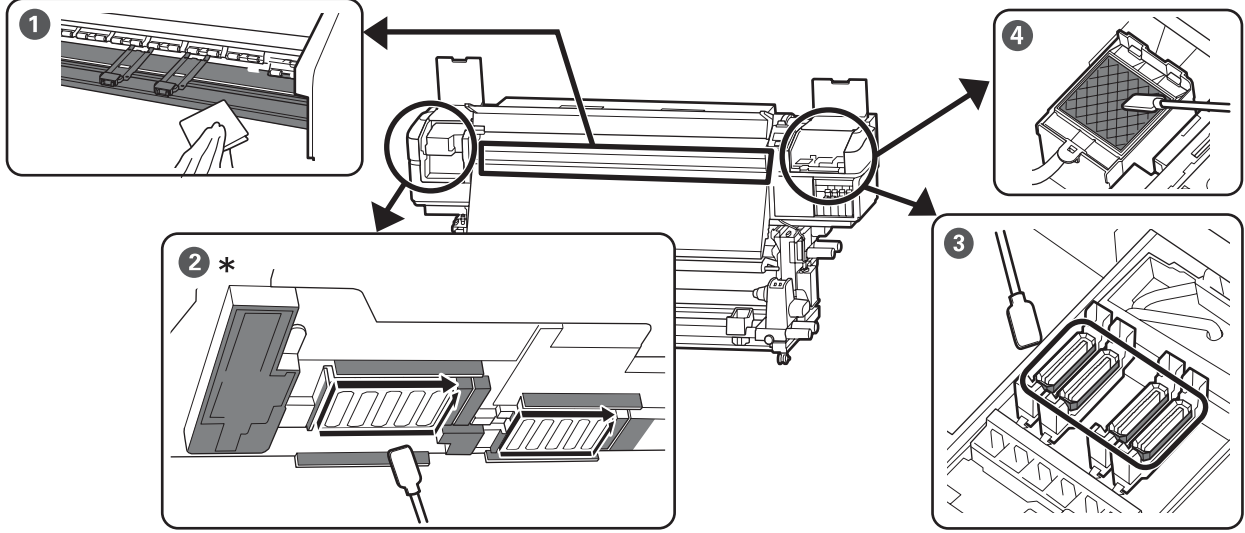
Kullanılmış ink cleaner (mürekkep temizleyici), temizleme çubuğu ve temiz oda silceklerinin atılması

👉 [“Kullanılmış sarf malzemelerinin atılması” sayfa 47](#)

## Bakım

## Temizleme Kontrol Sayfası

Bakım görevlerini izlemek için bu sayfayı kopyalayın.



\* SC-S40600 Series ürününde yalnızca sağ yazdırma kafası.

Gerçekleştirme zamanı	Temizlenecek Bileşen	Şu Tarihte Temizlenmiş				
Her gün çalışmaya başlamadan önce	<b>1</b> Baskı levhası ısıtıcısı ve medya kenar plakaları <a href="#">📄 "Günlük Temizlik" sayfa 28</a>	/	/	/	/	/
		/	/	/	/	/
		/	/	/	/	/
		/	/	/	/	/
		/	/	/	/	/
En az ayda bir defa	<b>2</b> Yazdırma Kafasının Etrafı <b>3</b> Kapakların etrafı <b>4</b> Yıkama pedi <a href="#">📄 "Düzenli Temizlik Yapılması" sayfa 29</a>	/	/	/	/	/
		/	/	/	/	/
		/	/	/	/	/
		/	/	/	/	/
Kirli olduğunda*	Ön kapak	/	/	/	/	/
	Basınç silindirleri	/	/	/	/	/

\* Temizleme [📄 Kullanım Kılavuzu](#) (Çevrimiçi Kılavuz)

## Bakım

# Mürekkep Kartuşlarını Çalkalama ve Değişirme (SC-S80600 Series/ SC-S60600 Series/ SC-S40600 Series)

## Çalkalama

### Sallama zamanı ve sayısı

#### ! Önemli:

Mürekkep karakteristikleri nedeniyle, bu yazıcının mürekkep kartuşlarında çökme (bileşenlerin sıvının alt tarafına çökmesi) olabilir. Mürekkep çökerse, ton dengesizliği ve püskürtme başlığı tıkanıklıkları oluşur.

Yeni bir mürekkep kartuşunu takmadan önce çalkalayın. Kartuşu yazıcıya taktıktan sonra, düzenli olarak çıkarın ve çalkalayın.

- Değişirme sırasında Ambalajından çıkarın ve çalkalayın. Çalkalama sayısı mürekkebin rengine bağlıdır.

Turuncu, Beyaz, Metalik Gümüş	15 saniyede yaklaşık 50 kez
Turuncu, Beyaz, Metalik Gümüş dışındaki renkler	5 saniyede yaklaşık 15 kez

- Günlük yazdırma işi başlamadan önce (yalnızca Beyaz/Metalik Gümüş) Beyaz ve Metalik Gümüş diğer renklerden daha çok çökmeye eğilimlidir. Günlük yazdırma işinden önce, mürekkep kartuşunu çıkarın ve sonra aşağıdaki listelenen sayıda çalkalayın.

5 saniyede yaklaşık 15 kez

Bir kartuş 24 saat veya daha uzun süreyle çalkalanmazsa aşağıdaki mesaj görüntülenir. Mesaj görüntülenirse, mürekkep kartuşunu derhal çıkarın ve çalkalayın.

**Remove and shake (MS/)WH ink cartridge(s).**

- Her üç haftada bir (Beyaz/Metalik Gümüş hariç her bir renk) Bir mürekkep kartuşunu yazıcıya taktıktan sonra bile, düzenli olarak çıkarın ve sallayın.

5 saniyede yaklaşık 15 kez

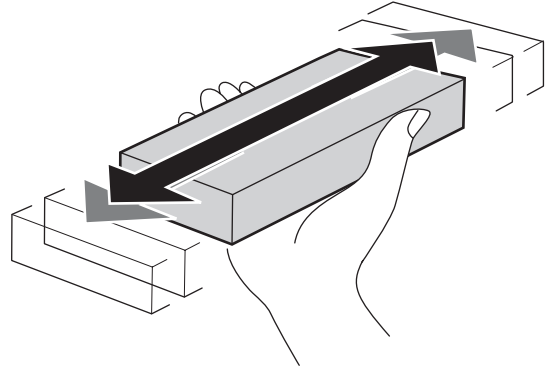
## Çalkalama yöntemi

- 1 Yazıcının açık olduğundan emin olun ve sonra mürekkep kartuşunu çıkarın.

Kartuşu değiştirirken, yenisini paketinden çıkarın.

- 2 Kartuşu yatay olarak tutun ve her iki yöne doğru 5 saniyede yaklaşık 15 kez yaklaşık 5 cm mesafe ile çalkalayın.

Turuncu, Beyaz veya Metalik Gümüş renkler için, yalnızca değişirme sırasında 15 saniyede yaklaşık 50 kez iyice çalkalayın.



## Değişirme prosedürü

Takılı mürekkep kartuşlarından biri bitmişse, yazdırma gerçekleştirilemez.

#### ! Önemli:

Beyaz/Metalik Gümüş mürekkep kullanılırken **✘ Ink Cartridge Expended** mesajı görüldüğünde, kartuşu yenisiyle hemen değiştirin.

Yazıcıda mürekkep uyarısı görüntülenir halde kalırsa, bir yazdırma kafası veya başka parça hasar görmüş olabilir.

## Bakım

Bir mürekkep kartuşu yazdırma sırasında biterse, mürekkep kartuşunu değiştirdikten sonra yazdırmaya devam edebilirsiniz. Düşük seviyeli mürekkep kartuşlarını kullanmaya devam etmeniz halinde, yazdırma sırasında mürekkep kartuşunu değiştirmeniz gerekebilir. Yazdırma sırasında mürekkep kartuşunu değiştirirseniz, renkler, mürekkebin kuruma şekline bağlı olarak farklı görünebilir. Bunun gibi sorunlardan kaçınmak isterseniz, yazdırma öncesinde kartuşun değiştirilmesini öneririz. İleride, mürekkep kartuşu bitene kadar çıkarılmış mürekkep kartuşlarını kullanmaya devam edebilirsiniz.

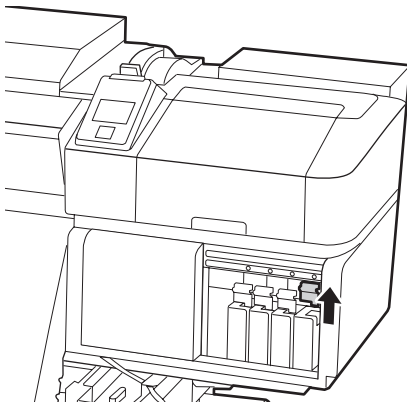
Aşağıdaki prosedür bir mürekkep kartuşunu ve temizleme kartuşunu değiştirme açıklanmaktadır.

**! Önemli:**

*Epson, orijinal Epson mürekkep kartuşları kullanılmasını önerir. Epson, orijinal olmayan mürekkeplerin kalitesini ve güvenilirliğini garanti edemez. Orijinal olmayan mürekkep kullanılması Epson'un garanti kapsamına girmeyen hasarlara neden olabilir ve bazı koşullarda yazıcının istikrarsız çalışmasına yol açabilir. Orijinal olmayan mürekkep seviyeleri hakkında bilgi görüntülenmeyebilir ve orijinal olmayan mürekkep kullanımı servis desteğinde kullanılmak üzere kaydedilir.*

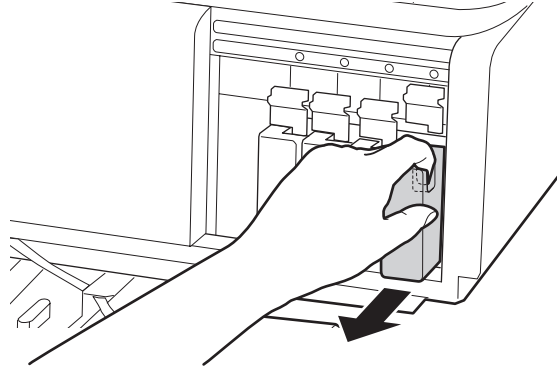
**1** Yazıcının açık olduğundan emin olun.

**2** Değiştirmek istediğiniz kartuşun kilit kolunu kaldırın.



**3**

Kartuşun üstündeki bastırımın içine bir parmağınızı sokun ve kartuşu kendinize doğru düz olarak çekin.



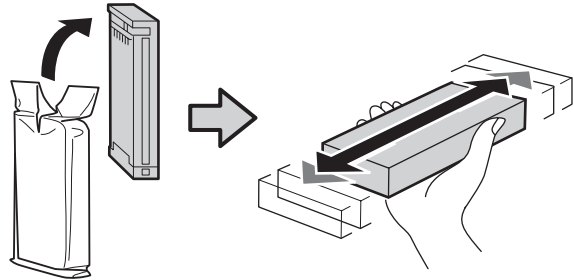
**! Önemli:**

*Çıkarılan mürekkep kartuşlarının mürekkep besleme portu çevresinde mürekkep bulunabilir, bu nedenle kartuşları değiştirirken çevreye mürekkep bulaştırmamaya dikkat edin.*

**4**

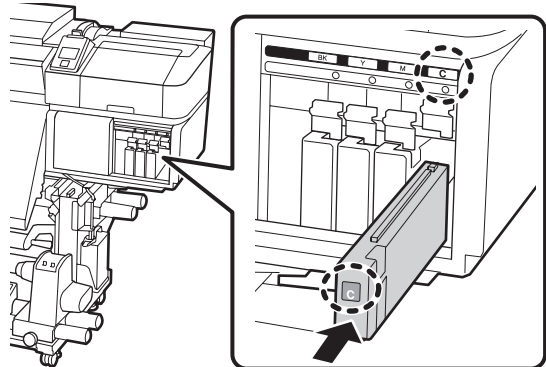
Kartuşu yatay olarak tutun ve her iki yöne doğru 5 saniyede yaklaşık 15 kez yaklaşık 5 cm mesafe ile çalkalayın.

Turuncu, Beyaz veya Metalik Gümüş renkler için, 15 saniyede yaklaşık 50 kez iyice çalkalayın.



**5**

Kartuşunun rengini yazıcı üzerindeki etiket rengi ile eşleştirin ve takın.

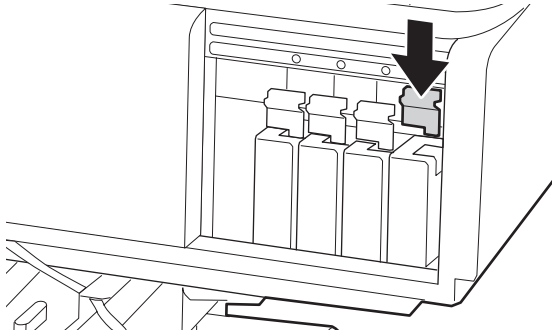




## Bakım

6

Mandalı girmek için kilit kolunu indirin.



Diğer mürekkep kartuşlarını değiştirmek için adım 2 ile 6'yı tekrarlayın.

**! Önemli:**

Mürekkep kartuşlarını tüm yuvalara takın. Herhangi bir yuva boş ise yazdırma yapamazsınız.

Atım

[“Kullanılmış sarf malzemelerinin atılması” sayfa 47](#)

## Mürekkep Besleme Birimlerini Çalkalama ve Değişirme (SC-S80600L Series/SC-S60600L Series)

### Çalkalama

#### Çalkalama zamanlaması ve sıklığı

**! Önemli:**

Mürekkep karakteristikleri nedeniyle, bu yazıcının mürekkep besleme birimlerinde çökme (bileşenlerin sıvının alt tarafına çökmesi) olabilir. Mürekkep çökerse, ton dengesizliği ve püskürtme başlığı tıkanıklıkları oluşur.

Yeni bir mürekkep besleme birimini takmadan önce çalkalayın. Mürekkep birimini yazıcıya taktıktan sonra, düzenli olarak çıkarın ve çalkalayın.

- Değişirme sırasında Çalkalama sayısı mürekkebin rengine bağlıdır.

Turuncu, Beyaz, Metalik Gümüş	25 saniyede yaklaşık 25 kez
Turuncu, Beyaz, Metalik Gümüş dışındaki renkler	5 saniyede yaklaşık 5 kez

- Günlük yazdırma işi başlamadan önce (yalnızca Beyaz/Metalik Gümüş) Beyaz ve Metalik Gümüş diğer renklerden daha çok çökmeye eğilimlidir. Günlük yazdırma işinden önce, mürekkep besleme birimlerini çıkarın ve sonra aşağıdaki listelenen sayıda sallayın.

5 saniyede yaklaşık 5 kez

24 saat veya daha uzun süreyle çalkalanmazlarsa aşağıdaki mesaj görüntülenir. Mesaj görüntülenirse, tepsiyi derhal çıkarın ve çalkalayın. **Remove and shake (MS)/WH ink supply unit(s).**

- Her üç haftada bir (Beyaz/Metalik Gümüş hariç her bir renk) LED lambası mavi renkte yanıp sönen tepsiyi çıkarın ve çalkalayın. Yazdırma kalitesini

## Bakım

korumak için mavi renkte yanıp söndükleri sırada bunları kullanmaya devam etmeyin.

5 saniyede yaklaşık 5 kez

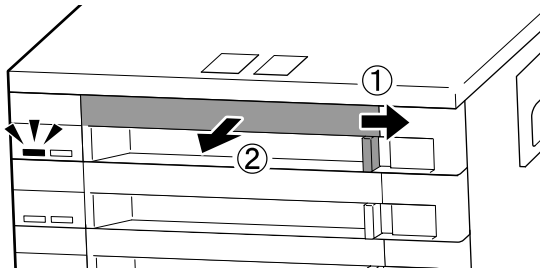
### Çalkalama yöntemi

- 1 Yazıcının açık olduğundan emin olun ve çalkalanması gereken tepsiyi mürekkep biriminden çekerek çıkarın.

LED lambası mavi renkte yanıp sönen tüm mürekkep besleme birimlerinin çalkalanması gerekmektedir.

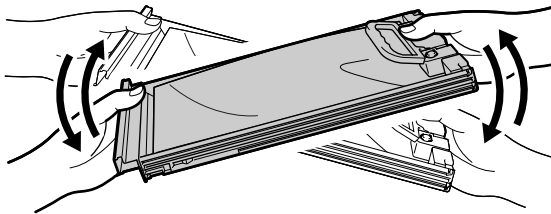
#### ! Önemli:

Çıkarma işlemi sırasında elinizi tepsinin altına getirin. Yalnızca tek bir elinizi kullanmanız halinde, tepsi, ağırlığı nedeniyle düşebilir ve sizin çıkardığınız esnada hasar görebilir.



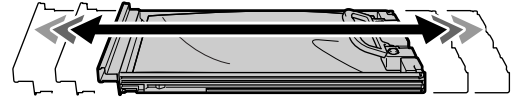
- 2 Mürekkep besleme birimi aşağıdaki çizimde gösterildiği gibi tepsi içindeyken, 5 saniye içinde 5 defa yaklaşık 60 derece açıda yukarı ve aşağı eğerek dikkatlice çalkalayın.

Turuncu, Beyaz veya Metalik Gümüş renkler için, yalnızca değiştirme sırasında 25 saniyede yaklaşık 25 kez iyice çalkalayın.



#### ! Önemli:

Mürekkep besleme birimlerini ya da mürekkep besleme birimini tutan tepsileri kuvvet uygulayarak çalkalamayın veya sallamayın. Mürekkep sızıntısı olabilir.



### Değiştirme prosedürü

Takılı mürekkep besleme birimlerinden biri bitmişse, yazdırma gerçekleştirilemez.

#### ! Önemli:

WH/MS mürekkep kullanılırken, bir **Ink Expended** ifadesi görüntülenirse mürekkep besleme birimini zaman geçirmeden yenisiyle değiştirin.

Yazıcıda mürekkep uyarısı görüntülenir halde kalırsa, bir yazdırma kafası veya başka parça hasar görmüş olabilir.

Mürekkep yazdırma sırasında biterse, mürekkep besleme birimini değiştirdikten sonra yazdırmaya devam edebilirsiniz. Düşük seviyeli mürekkep besleme birimlerini kullanmaya devam etmeniz halinde, yazdırma sırasında mürekkep besleme birimini değiştirmeniz gerekebilir. Yazdırma sırasında değiştirirseniz, renkler, mürekkebin kuruma şekline bağlı olarak farklı görünebilir. Bunun gibi sorunlardan kaçınmak isterseniz, yazdırma öncesinde besleme biriminin değiştirilmesini öneririz. İleride, mürekkep besleme birimi bitene kadar çıkarılmış mürekkep besleme birimlerini kullanmaya devam edebilirsiniz.

Aşağıdaki prosedürde, mürekkep besleme birimlerinin nasıl değiştirileceği ve mürekkep besleme biriminin temizlenmesi açıklanmaktadır.



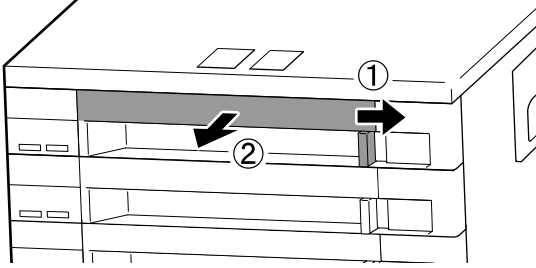
## Bakım

**! Önemli:**

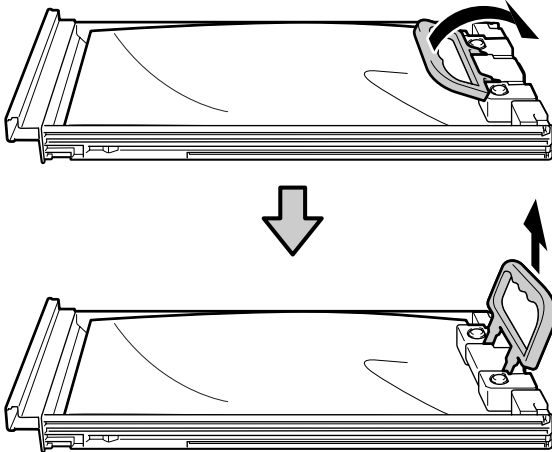
Epson, orijinal Epson mürekkep besleme birimleri kullanılmasını önerir. Epson, orijinal olmayan mürekkeplerin kalitesini ve güvenilirliğini garanti edemez. Orijinal olmayan mürekkep kullanılması Epson'un garanti kapsamına girmeyen hasarlara neden olabilir ve bazı koşullarda yazıcının istikrarsız çalışmasına yol açabilir. Orijinal olmayan mürekkep seviyeleri hakkında bilgi görüntülenmeyebilir ve orijinal olmayan mürekkep kullanımı servis desteğinde kullanılmak üzere kaydedilir.

**1** Yazıcının açık olduğundan emin olun.

**2** Değiştirmek istediğiniz mürekkep besleme birimi tepsisini mürekkep biriminden dışarı doğru çekin.

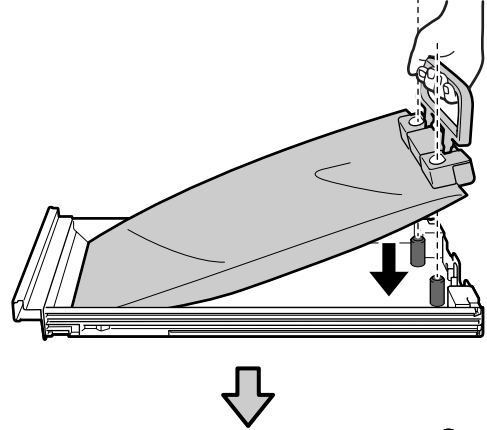


**3** Mürekkep besleme birimini tepside çıkarın.

**! Önemli:**

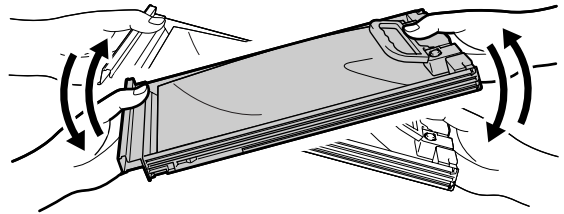
Çıkarılan mürekkep besleme birimlerinin mürekkep besleme portu çevresinde mürekkep bulunabilir, bu nedenle mürekkep besleme birimlerini değiştirirken çevreye mürekkep bulaştırmamaya dikkat edin.

**4** Yeni mürekkep besleme birimini tepsiye yerleştirin ve kolu aşağı doğru indirin.

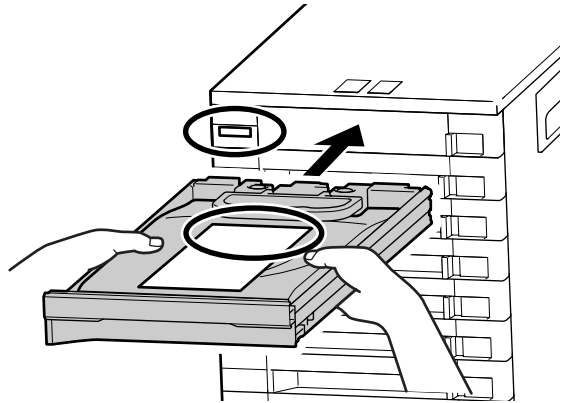


**5** Mürekkep besleme birimi aşağıdaki çizimde gösterildiği gibi tepsi içindeyken, 5 saniye içinde 5 defa yaklaşık 60 derece açıda yukarı ve aşağı eğerek dikkatlice çalkalayın.

Turuncu, Beyaz veya Metalik Gümüş renkler için, 25 saniyede yaklaşık 25 kez iyice çalkalayın.

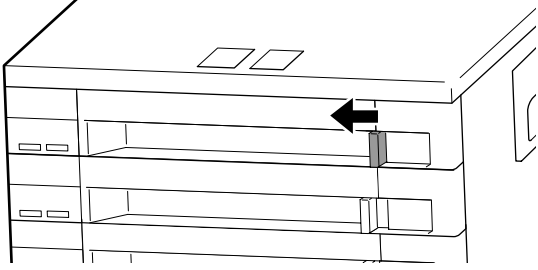


**6** Mürekkep besleme birimi etiketi üzerindeki renkle mürekkep birimi üzerindeki etikette gösterilen rengi eşleştirdikten sonra tepsiyi tamamen yerine itin.



## Bakım

- 7 Kilitlemek için kilitleme anahtarını sola doğru hareket ettirin.



Diğer mürekkep besleme birimlerini değiştirmek için 2 ilâ 7. adımları yineleyin.

**! Önemli:**

Tüm tepsildeki mürekkep besleme birimlerini değiştirin ve ardından bunları mürekkep birimine yerleştirin. Tek bir renk için olsa dahi mürekkep besleme birimi bir tepsiye yüklenmemişse ya da tepsi mürekkep birimine yerleştirilmemişse, yazdırma işlemi gerçekleştirilemez.

Atım

[“Atım” sayfa 47](#)

## Atık Mürekkebin Atılması

### Hazırlama ve Değiştirme Zamanı

**Prepare empty waste ink bottle. mesajı görüntülendiğinde**

Mümkün olan en kısa sürede yeni bir atık mürekkep şişesi hazırlayın.

Gece çalışması vb. nedeniyle atık mürekkep şişesini bu aşamada değiştirmek istediğinizde ayar menüsünden **Replace Ink Bottle** (Mürekkep Şişesini Değiştir) ögesini seçin ve ardından şişeyi değiştirin. Değiştirme işlemi **Replace Ink Bottle** (Mürekkep Şişesini Değiştir) ögesini seçmeden gerçekleştirirseniz halinde, atık mürekkep sayacı doğru şekilde çalışmayacaktır.

Kurulum menüsü ayrıntıları

[Kullanım Kılavuzu](#) (Çevrimiçi Kılavuz)

Atık Mürekkep Sayacı

[“Atık Mürekkep Sayacı” sayfa 42](#)

**! Önemli:**

Yazdırma esnasında veya yazıcı aşağıda gösterilen işlemleri çalıştırırken, ekran yönergelerinde böyle yapılması istenmedikçe Waste Ink Bottle (Atık mürekkep şişesi)'ni çıkarmayın. Bu talimata uymamak mürekkebin sızması ile sonuçlanabilir.

- Kafa Temizleme
- Head Washing
- Ink Refresh
- Pre-Storage Maint.

**Replace waste ink bottle and press OK. mesajı görüntülendiğinde**

Atık mürekkep şişesini hemen yenisiyle değiştirin.

Değiştirme prosedürü

[“Waste Ink Bottle \(Atık mürekkep şişesi\) değiştirmek” sayfa 43](#)

## Atık Mürekkep Sayacı

Yazıcı atık mürekkebi izlemek için atık mürekkep sayacını kullanır ve sayaç uyarı seviyesine ulaştığında bir mesaj görüntüler. Waste Ink Bottle (Atık mürekkep şişesi)'ni **Replace waste ink bottle and press OK.** mesajı görüntülendiğinde değiştirirseniz sayaç otomatik olarak temizlenir.

Atık mürekkep şişesini mesaj görüntülenmeden değiştirmeniz gerekirse ayar menüsünden **Replace Ink Bottle**'i seçin.

[Kullanım Kılavuzu](#) (Çevrimiçi Kılavuz)

**! Önemli:**

Waste Ink Bottle (Atık mürekkep şişesi)'ni mesaj görüntülenmeden önce değiştirirseniz atık mürekkep sayacını her zaman sıfırlayın. Aksi takdirde, Waste Ink Bottle (Atık mürekkep şişesi) için değiştirme aralığı bundan sonra düzgün bildirilmez.

## Bakım

## Waste Ink Bottle (Atık mürekkep şişesi) değiştirmek

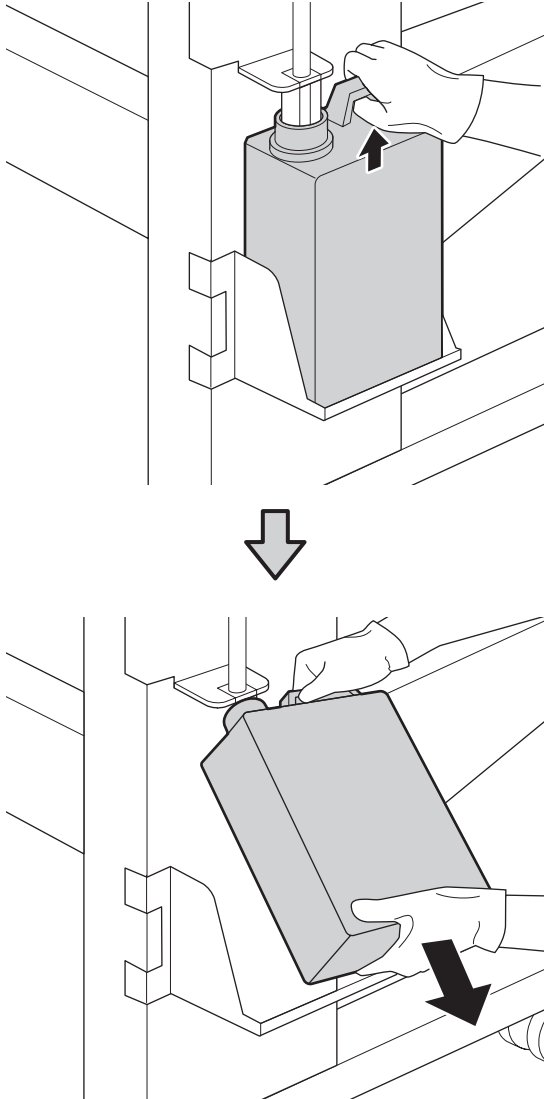
Parçaları değiştirmek için aşağıdaki prosedürü uygulayın.

Bu prosedüre başlamadan önce, aşağıdakileri okuduğunuzdan emin olun:

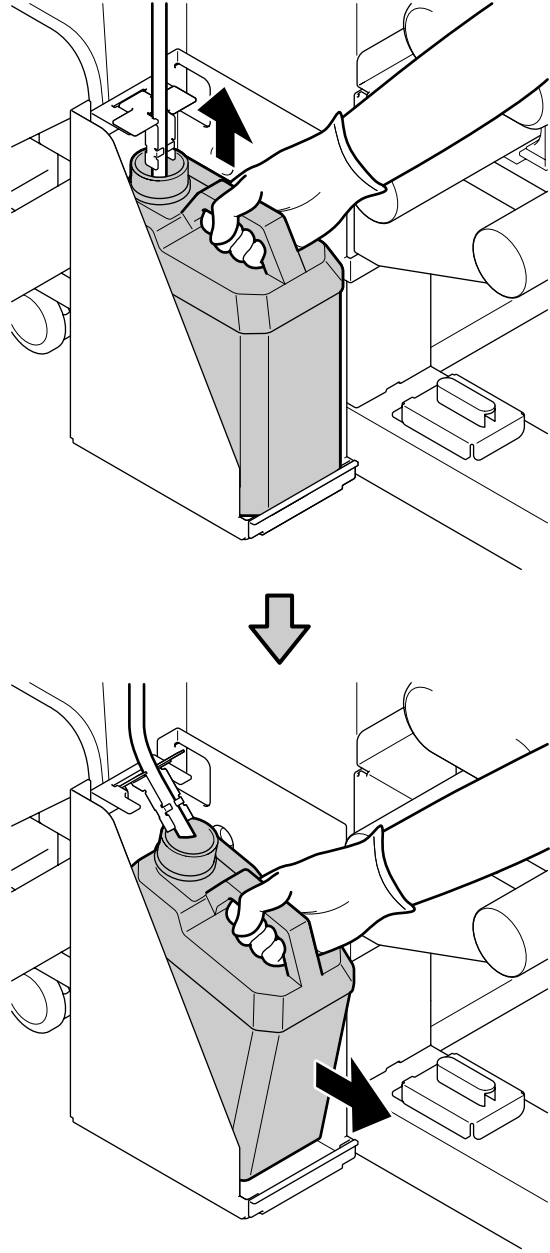
📖 “Bakımla ilgili önlemler” sayfa 27

- 1 Waste Ink Bottle (Atık mürekkep şişesi)'ni Waste Ink Bottle (Atık mürekkep şişesi) tutucusundan çıkarın.

SC-S80600 Series/SC-S60600 Series/  
SC-S40600 Series



SC-S80600L Series/SC-S60600L Series



- 2 Atık mürekkep tüpünü yeni Waste Ink Bottle (Atık mürekkep şişesi) ağzına takın ve Waste Ink Bottle (Atık mürekkep şişesi)'ni tutucuya yerleştirin.

Kullanılan Waste Ink Bottle (Atık mürekkep şişesi) üzerindeki kapağı sıkıca mühürleyin.

### ! Önemli:

Atık mürekkebi atarken Waste Ink Bottle (Atık mürekkep şişesi) için bir kapağa ihtiyacınız olacaktır. Kapağı güvenli bir yerde tutun; dışarı atmayın.

## Bakım

3 OK düğmesine basın.

4 Yeni bir Waste Ink Bottle (Atık mürekkep şişesi) düzgün takıldığını onaylamak için yeniden kontrol edin. Atık mürekkep sayacını temizlemek için OK düğmesine basın.

**! Önemli:**

Atık mürekkep tüpünün, atık mürekkep şişesi ağzında takılı olduğunu onayladığınızdan emin olun. Tüp şişeye takılı değilse mürekkep çevreye dökülecektir.

Atık mürekkebi atmak için Atık Mürekkep Şişesinde bırakın, başka bir kaba aktarmayın.

Kullanılmış atık mürekkep ve Waste Ink Bottle (Atık mürekkep şişesi) atılması

[☞ “Atım” sayfa 47](#)

## Bakım Parçalarının Değiştirilmesi

### Hazırlama ve Değiştirme Zamanı

**“Maintenance parts are nearing end of life.” görüntülendiğinde**

Mümkün olan en kısa sürede yeni bir bakım parçaları kiti hazırlayın.

Gece çalışması vb. nedeniyle parçaları bu aşamada değiştirmek istediğinizde ayar menüsünden **Replace Parts** öğesini seçin ve ardından parçaları değiştirin. **Replace Parts** öğesini seçmeden değiştirme işlemi yaparsanız bakım parçaları sayacı düzgün çalışmayacaktır.

Kurulum menüsü ayrıntıları

[☞ Kullanım Kılavuzu \(Çevrimiçi Kılavuz\)](#)

**! Önemli:**

**Bakım Sayacı**

Yazıcı bakım sayacıyla harcanan miktarları izler ve sayaç uyarı seviyesine ulaştığında bir mesaj görüntüler.

Parçaları “**✖ Replace Parts**” mesajı görüntülendiğinde değiştirirseniz sayaç otomatik olarak temizlenir.

Parçaları mesaj görüntülenmeden değiştirmeniz gerekirse ayar menüsünden **Replace Parts**'i seçin.

[☞ Kullanım Kılavuzu \(Çevrimiçi Kılavuz\)](#)

**“✖ Replace Parts” görüntülendiğinde**

Bakım parçaları kitiyle verilen tüm parçaları değiştirin. Parçalar değiştirilmezse yazdırma işlemi yapılamaz.

Bu yazıcıya ait bakım parçaları kitini kullandığınızdan emin olun.

[☞ “Bakım Öğeleri” sayfa 58](#)

Bakım parçaları kitinde aşağıdaki parçalar bulunur. Aynı anda tüm bakım parçalarını değiştirdiğinizden emin olun.

- Silecek birimi (x1)
- Yıkama pedi (x1)
- Hava filtreleri (x2)

Bu prosedüre başlamadan önce, aşağıdakileri okuduğunuzdan emin olun:

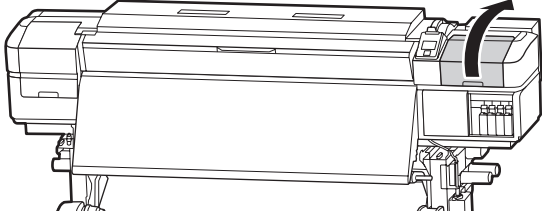
[☞ “Bakımla ilgili önlemler” sayfa 27](#)

### Değiştirme Prosedürü

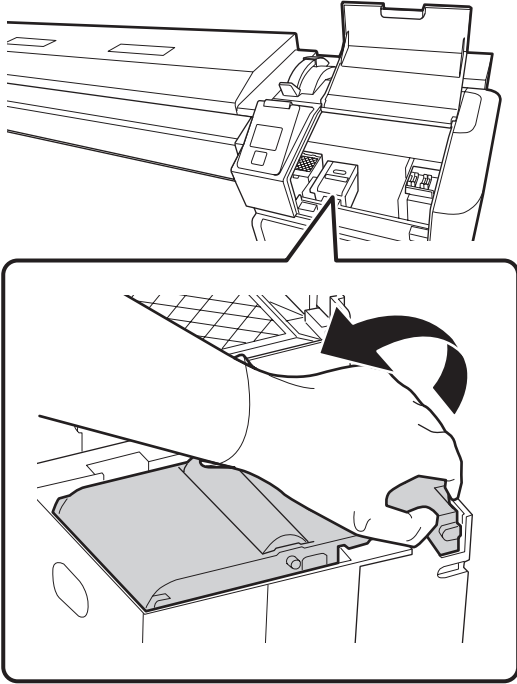
1 Mesaj görüntülendiğinde OK düğmesine basın.

## Bakım

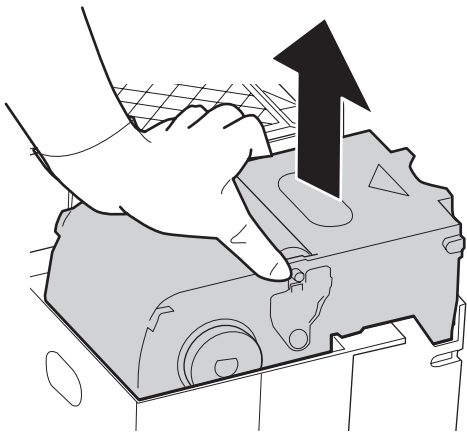
- 2 Yazdırma kafası yazıcının sol ucuna hareket ettikten sonra, sağ bakım kapağını açın.



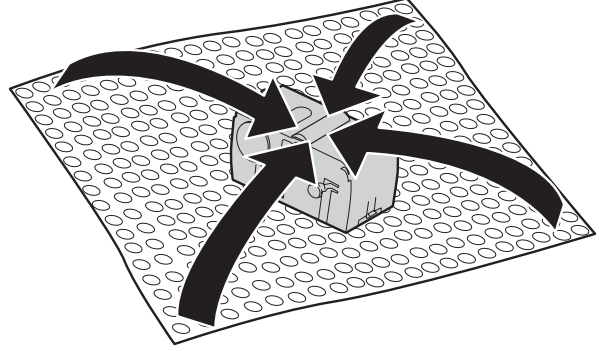
- 3 Parmaklarınızı silecek biriminin arkasındaki oyuğa yerleştirin ve biraz ileriye doğru eğin.



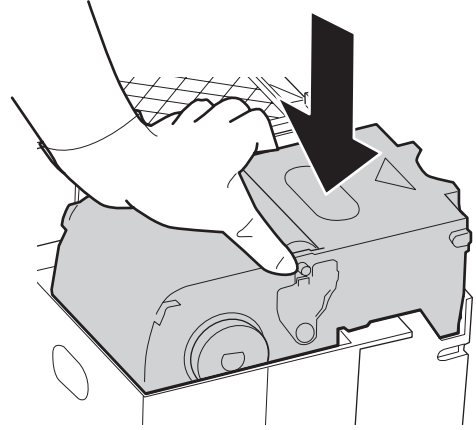
- 4 Yanlardan tutun ve kaldırmak için doğruca yukarı çekin.



- 5 Etrafınızın mürekkeple kirlenmesini önlemek için kullanılmış silecek birimini yeni silecek birimiyle verilen ambalajın içine sarın.



- 6 Yeni silecek birimini takın. Bağlantı noktalarını yerleştirin ve klik sesini duyana kadar bastırın.



- 7 Silecek birimini değiştirdikten sonra OK düğmesine basın.

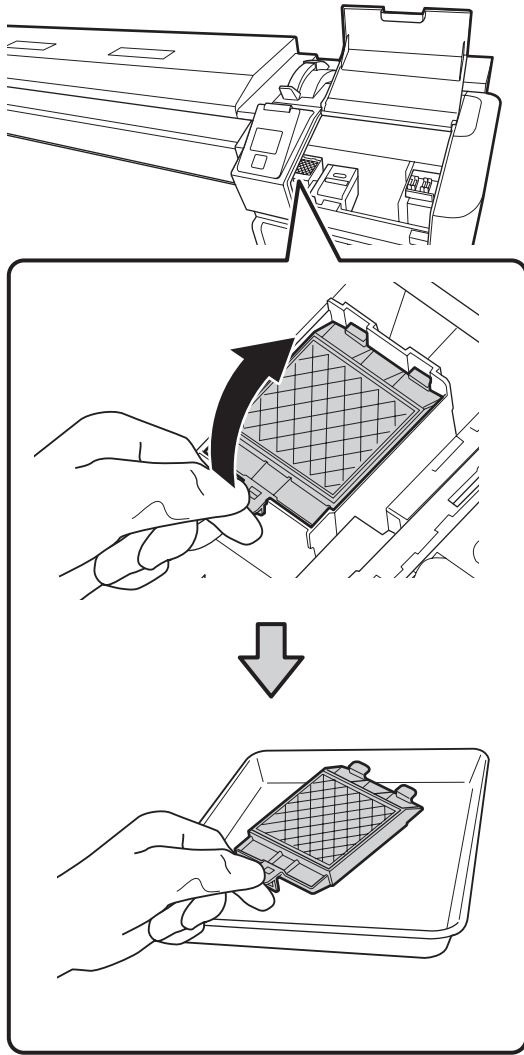
- 8 Yıkama pedindeki çıkıntıyı yukarı kaldırın ve çıkarın.

Etrafa mürekkep yapışmaması için çıkarılan yıkama pedini metal tepsi üzerine yerleştirin.

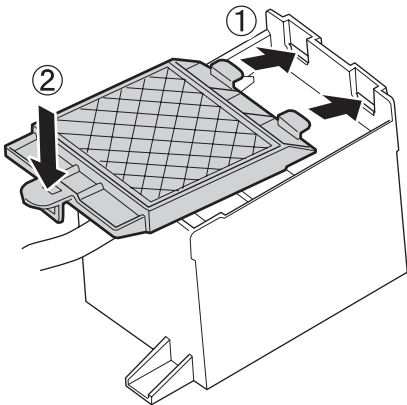
**! Önemli:**

Çıkarılan kullanılmış yıkama pedini atılıncaya kadar metal tepside bırakın. Bu tür bir parça doğrudan yazıcıya yerleştirilirse, mürekkebin özelliği nedeniyle çıkarması zor olabilen lekeler bırakabilir.

## Bakım

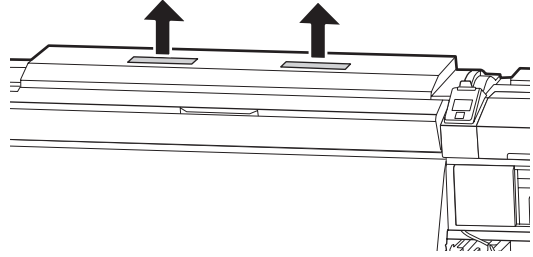


- 9 Yıkama pedi üzerindeki iki kancayı yazıcıdaki yuvalara takın ve ped yerine oturuncaya kadar çıkıntıyı bastırın.



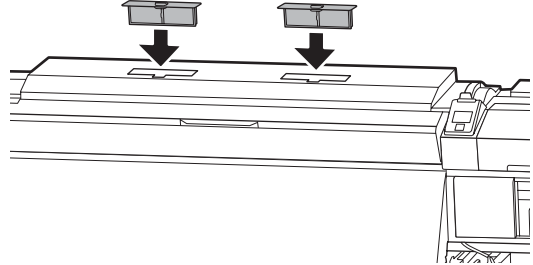
- 10 Yıkama pedini değiştirdikten sonra OK düğmesine basın.
- 11 Yeni hava filtresinin her ikisini ambalajdan çıkarın.

- 12 Hava filtrelerini tutun ve doğruca kaldırın.  
Hava filtresinin her ikisini de değiştirin.



- 13 Çıkarılan filtreleri yeni hava filtrelerinin bulunduğu ambalaja yerleştirin.

- 14 Yeni hava filtrelerini takın.



- 15 Hava filtrelerinin takıldığını kontrol edin ve ardından OK düğmesine basın.

**! Önemli:**

*Hava filtrelerini taktığınızdan emin olun.*

*Yazıcı hava filtreleri takılmadan kullanılırsa yazdırmada yanlış hizalamaya neden buğu nedeniyle sensörlerin kalitesi düşebilir ve yazıcı arızalanabilir.*

- 16 Bakım kapağını kapatın ve ardından OK düğmesine basın.

- 17 Ekranda bir onay mesajı görüntülenir. Mesajın içeriğini kontrol edin, Yes'i seçin ve ardından OK düğmesine basın.

Kullanılmış bakım parçalarının atılması

[👉 "Atım" sayfa 47](#)

## Kullanılmış sarf malzemelerinin atılması

### Atım

Aşağıdaki mürekkep yapışmış kullanılmış parçalar endüstriyel atık olarak sınıflandırılır.

- Temizleme çubuğu
- Temiz oda sileceği
- Ink cleaner (Mürekkep temizleyici)
- Atık mürekkep
- Waste Ink Bottle (Atık mürekkep şişesi)
- Silecek birimi
- Fıskırtma pedi
- Hava filtresi
- Yazdırma sonrası medya
- Boş mürekkep besleme birimi

Bunları, yerel yasalara ve düzenlemelere uygun olarak atın. Örneğin, atım için bir endüstriyel atık toplama şirketiyle iletişime geçin. Bu gibi durumlarda “Güvenlik verileri sayfası”nı, endüstriyel atık toplama şirketinize verin.

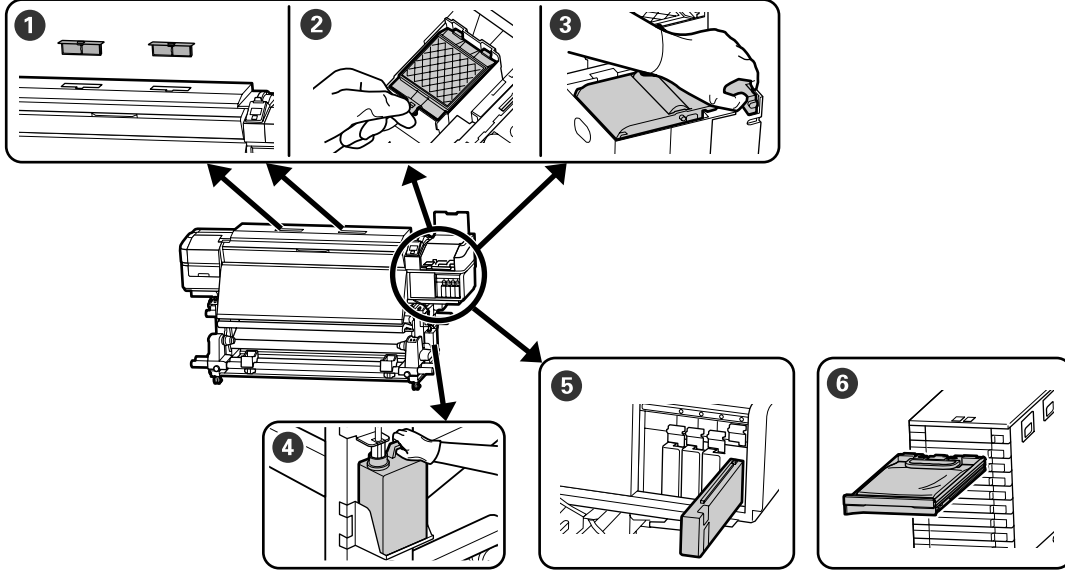
Yerel Epson Web sitenizden indirebilirsiniz.



## Bakım

## Sarf Malzemesi Kontrol Sayfası

Bakım görevlerini izlemek için bu sayfayı kopyalayın.



Gerçekleştirme zamanı	Değiştirilecek Bileşen	Şu Tarihte Temizlenmiş					
Kontrol paneli ekranında bir değiştirme mesajı görüntülediğinde	1 Hava filtreleri	/	/	/	/	/	
	2 Yıkama pedi	/	/	/	/	/	
	3 Silecek birimi	/	/	/	/	/	
	"Bakım Parçalarının Değiştirilmesi" sayfa 44						
	4 Waste Ink Bottle (Atık mürekkep şişesi)	/	/	/	/	/	
	"Atık Mürekkebin Atılması" sayfa 42	/	/	/	/	/	
	5 Mürekkep kartuşu (SC-S80600 Series/SC-S60600 Series/SC-S40600 Series)	/	/	/	/	/	
	"Değiştirme prosedürü" sayfa 37	/	/	/	/	/	
	6 Mürekkep Besleme Birimi (SC-S80600L Series/SC-S60600L Series)	/	/	/	/	/	
	"Değiştirme prosedürü" sayfa 40						
	Plakalar deforme olduğunda veya hasar gördüğünde	Medya kenarı plakaları Kullanım Kılavuzu (Çevrimiçi Kılavuz)	/	/	/	/	/



## Bakım

## Uzun süreli depolama (Depolama öncesi bakım)

### Depolama Öncesi Bakım Zamanlaması

Yazıcı uzun süre kullanılmayacaksa (ve kapanacaksa) her zaman depolama öncesi bakım işlemini gerçekleştirin.

Uzun süreyle yazdırma yapmayacak ve depolama öncesi bakım işlemini gerçekleştirmeyecekseniz, yazıcıyı en azından yedi günde bir açık konuma getirin.

#### ! Önemli:

- Depolama öncesi bakım işlemini gerçekleştirmeniz yazdırma kafası kalıcı olarak tıkanabilir.
- SC-S80600L Series/SC-S60600L Series kullanıyorsanız, yazıcıyı göndermeden önce depolama öncesi bakım işlemlerini gerçekleştirmelisiniz.

Aşağıda gösterilen şekilde, depolama öncesi bakım modelinize bağlıdır.

#### SC-S40600 Series/SC-S60600 Series/SC-S60600L Series

Depolama öncesi bakım için, aşağıdaki tabloda her model için gösterilen temizleme kartuşu/temizleme mürekkep birimi sayısını (CL) kullanın.

Aralık	CL sayısı
1 ay ya da daha fazla	SC-S40600 Series: 4 SC-S60600 Series: 8 SC-S60600L Series: 8

#### SC-S80600 Series/SC-S80600L Series

Beyaz/Metalik Gümüş mürekkebinin özellikleri nedeniyle, yaklaşık aktı gün bırakılabilir.

Mürekkep 13 gün veya daha kısa süre için kullanılmadığında, yalnızca Beyaz/Metalik Gümüş mürekkep için depolama öncesi bakım işlemini gerçekleştirin.

Zaman aralığı iki hafta ya da daha uzun olduğunda, depolama öncesi bakım tüm renkler için gerçekleştirilmelidir. Depolama öncesi bakım için, aşağıdaki tabloda her model için gösterilen temizleme kartuşu/temizleme mürekkep birimi sayısını (CL) kullanın.

10 renkli mod için

Aralık	Hedef renk	CL sayısı
7 ila 13 gün	Beyaz/Metalik Gümüş	SC-S80600 Series: 2 SC-S80600L Series: 2
2 hafta veya üzeri	Tüm renkler (Tüm Püskürtme Başlıkları)	SC-S80600 Series: 10 SC-S80600L Series: 10

9 renkli mod için

Aralık	Hedef renk	CL sayısı
2 hafta veya üzeri	Tüm renkler (Tüm Püskürtme Başlıkları)	SC-S80600 Series: 10 SC-S80600L Series: 10

#### ! Önemli:

*Yalnızca Beyaz/Metalik Gümüş için yapılmış olan **Pre-Storage Maint.** işlemini **All Nozzles** için gerçekleştirmek istiyorsanız, yazıcının gücünü açın, Beyaz/Metalik Gümüş mürekkebinin doldurun ve sonra **Pre-Storage Maint.** işlemini yeniden gerçekleştirin.*

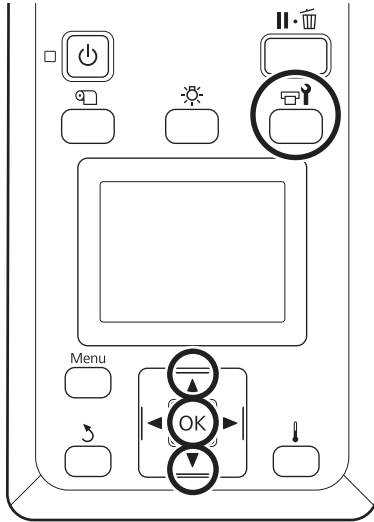
## Ön Depolama Bakımının Gerçekleştirilmesi





#### ! Önemli:

*Kalan mürekkep veya temizleme sıvısı miktarı yeterli değilse, işlev çalışmayabilir. Yetersiz miktar kaldığında, önlem olarak elinizde yeni kartuşlar olsun.*

## Bakım

Aşağıdaki ayarlarda kullanılan düğmeler



- 1 Yazıcının hazır olduğunu onayladıktan sonra  düğmesine basın.  
Maintenance menüsü görüntülenecektir.
- 2 **Other maintenance** ögesini seçmek için  düğmesini kullanın ve ardından OK düğmesine basın.
- 3 **Pre-Storage Maint.** seçeneğini belirlemek için / düğmelerini kullanın ve OK düğmesine basın.
- 4 **All Nozzles**'nı seçin ve ardından OK düğmesine basın.  
SC-S80600 Series/SC-S80600L Series (10 renkli mod) için, yazıcıyı 13 günden daha az süreyle kullanmayacaksanız, takılı mürekkebe bağlı olarak **WH** veya **MS** seçimini yapın ve ardından OK düğmesine basın.
- 5 Kartuşu değiştirmek için ekran yönergelerini uygulayın.

Yazıcıyı ve kullanım esnasında çıkarılmış olan mürekkep kartuşlarını depolarken *Kullanım Kılavuzu*'ndaki (Çevrimiçi Kılavuz) ikazlara uyun.


## Yazıcının kullanımını yeniden başlatma

### **Önemli:**

*Yazıcının kullanımını yeniden başlatırken, yazıcıya mürekkep yükleyin. Çıkarılan mürekkep kartuşlarını yüklerken, bir önlem olarak yeni mürekkep kartuşlarını yanınızda bulundurun.*

Gücü açın ve ekrandaki talimatları izleyin.

Kullanımı yeniden başlattıktan sonraki ilk yazdırma işleminde, bir püskürtme ucu kontrolü gerçekleştirin ve herhangi bir tıkanma var mı kontrol edin.

 *Kullanım Kılavuzu* (Çevrimiçi Kılavuz)

## Bakım Öğeleriyle İlgili Bilgiler

# Bakım Öğeleriyle İlgili Bilgiler

En son bilgiler için, Epson Web sitesine bakınız (haziran 2019 itibarıyla).

Epson, orijinal Epson mürekkep kartuşları/Mürekkep Besleme Birimleri kullanılmasını önerir. Epson, orijinal olmayan mürekkeplerin kalitesini ve güvenilirliğini garanti edemez. Orijinal olmayan mürekkep kullanılması Epson'un garanti kapsamına girmeyen hasarlara neden olabilir ve bazı koşullarda yazıcının istikrarsız çalışmasına yol açabilir.

Orijinal olmayan mürekkep seviyeleri hakkında bilgi görüntülenmeyebilir ve orijinal olmayan mürekkep kullanımı servis desteğinde kullanılmak üzere kaydedilir.

## Mürekkep kartuşları

### SC-S80600 Series/SC-S60600 Series/SC-S40600 Series için

Yazıcı modeli	Ürün	Parça numaraları	
SC-S80600	Mürekkep kartuşları	Black (Siyah)	T8901
		Cyan (Deniz Mavisi)	T8902
		Magenta (Eflatun)	T8903
		Yellow (Sarı)	T8904
		Light Cyan (Açık Deniz Mavisi)	T8905
		Light Magenta (Açık Eflatun)	T8906
		Light Black (Açık Siyah)	T8907
		Orange (Turuncu)	T8908
		Red (Kırmızı)	T8909
		White (Beyaz)	T890A
		Metallic Silver (Metalik Gümüş)	T890B

**Bakım Öğeleriyle İlgili Bilgiler**

Yazıcı modeli	Ürün	Parça numaraları	
SC-S80600 (Avustralya ve Yeni Zelanda)	Mürekkep kartuşları	Black (Siyah)	T8331
		Cyan (Deniz Mavisi)	T8332
		Magenta (Eflatun)	T8333
		Yellow (Sarı)	T8334
		Light Cyan (Açık Deniz Mavisi)	T8335
		Light Magenta (Açık Eflatun)	T8336
		Light Black (Açık Siyah)	T8337
		Orange (Turuncu)	T8338
		Red (Kırmızı)	T8339
		White (Beyaz)	T833A
		Metallic Silver (Metalik Gümüş)	T833B
SC-S80610	Mürekkep kartuşları	Black (Siyah)	T8911
		Cyan (Deniz Mavisi)	T8912
		Magenta (Eflatun)	T8913
		Yellow (Sarı)	T8914
		Light Cyan (Açık Deniz Mavisi)	T8915
		Light Magenta (Açık Eflatun)	T8916
		Light Black (Açık Siyah)	T8917
		Orange (Turuncu)	T8918
		Red (Kırmızı)	T8919
		White (Beyaz)	T891A
		Metallic Silver (Metalik Gümüş)	T891B

**Bakım Öğeleriyle İlgili Bilgiler**

Yazıcı modeli	Ürün	Parça numaraları	
SC-S80670	Mürekkep kartuşları	Black (Siyah)	T8921
		Cyan (Deniz Mavisi)	T8922
		Magenta (Eflatun)	T8923
		Yellow (Sarı)	T8924
		Light Cyan (Açık Deniz Mavisi)	T8925
		Light Magenta (Açık Eflatun)	T8926
		Light Black (Açık Siyah)	T8927
		Orange (Turuncu)	T8928
		Red (Kırmızı)	T8929
		White (Beyaz)	T892A
		Metallic Silver (Metalik Gümüş)	T892B
SC-S80680	Mürekkep kartuşları	Black (Siyah)	T8931
		Cyan (Deniz Mavisi)	T8932
		Magenta (Eflatun)	T8933
		Yellow (Sarı)	T8934
		Light Cyan (Açık Deniz Mavisi)	T8935
		Light Magenta (Açık Eflatun)	T8936
		Light Black (Açık Siyah)	T8937
		Orange (Turuncu)	T8938
		Red (Kırmızı)	T8939
		White (Beyaz)	T893A
		Metallic Silver (Metalik Gümüş)	T893B
SC-S40600 SC-S60600	Mürekkep kartuşları	Black (Siyah)	T8901
		Cyan (Deniz Mavisi)	T8902
		Magenta (Eflatun)	T8903
		Yellow (Sarı)	T8904

**Bakım Öğeleriyle İlgili Bilgiler**

Yazıcı modeli	Ürün		Parça numaraları
SC-S40600 SC-S60600 (Avustralya ve Yeni Zelanda)	Mürekkep kartuşları	Black (Siyah)	T8331
		Cyan (Deniz Mavisi)	T8332
		Magenta (Eflatun)	T8333
		Yellow (Sarı)	T8334
SC-S40610 SC-S60610	Mürekkep kartuşları	Black (Siyah)	T8911
		Cyan (Deniz Mavisi)	T8912
		Magenta (Eflatun)	T8913
		Yellow (Sarı)	T8914
SC-S40670 SC-S60670	Mürekkep kartuşları	Black (Siyah)	T8921
		Cyan (Deniz Mavisi)	T8922
		Magenta (Eflatun)	T8923
		Yellow (Sarı)	T8924
SC-S40680 SC-S60680	Mürekkep kartuşları	Black (Siyah)	T8931
		Cyan (Deniz Mavisi)	T8932
		Magenta (Eflatun)	T8933
		Yellow (Sarı)	T8934

## Bakım Öğeleriyle İlgili Bilgiler

## Mürekkep Besleme Birimi

## SC-S80600L Series/SC-S60600L Series için

Yazıcı modeli	Ürün	Parça numaraları	
SC-S80600L	Mürekkep Besleme Birimi	Black (Siyah)	T45L1
		Cyan (Deniz Mavisi)	T45L2
		Magenta (Eflatun)	T45L3
		Yellow (Sarı)	T45L4
		Light Cyan (Açık Deniz Mavisi)	T45L5
		Light Magenta (Açık Eflatun)	T45L6
		Light Black (Açık Siyah)	T45L7
		Orange (Turuncu)	T45L8
		Red (Kırmızı)	T45L9
		White (Beyaz)	T45LA
		Metallic Silver (Metalik Gümüş)	T45LB
SC-S80610L	Mürekkep Besleme Birimi	Black (Siyah)	T45N1
		Cyan (Deniz Mavisi)	T45N2
		Magenta (Eflatun)	T45N3
		Yellow (Sarı)	T45N4
		Light Cyan (Açık Deniz Mavisi)	T45N5
		Light Magenta (Açık Eflatun)	T45N6
		Light Black (Açık Siyah)	T45N7
		Orange (Turuncu)	T45N8
		Red (Kırmızı)	T45N9
		White (Beyaz)	T45NA
		Metallic Silver (Metalik Gümüş)	T45NB

**Bakım Öğeleriyle İlgili Bilgiler**

Yazıcı modeli	Ürün	Parça numaraları	
SC-S80660L	Mürekkep Besleme Birimi	Black (Siyah)	T45M1
		Cyan (Deniz Mavisi)	T45M2
		Magenta (Eflatun)	T45M3
		Yellow (Sarı)	T45M4
		Light Cyan (Açık Deniz Mavisi)	T45M5
		Light Magenta (Açık Eflatun)	T45M6
		Light Black (Açık Siyah)	T45M7
		Orange (Turuncu)	T45M8
		Red (Kırmızı)	T45M9
		White (Beyaz)	T45MA
		Metallic Silver (Metalik Gümüş)	T45MB
		SC-S80670L	Mürekkep Besleme Birimi
Cyan (Deniz Mavisi)	T45P2		
Magenta (Eflatun)	T45P3		
Yellow (Sarı)	T45P4		
Light Cyan (Açık Deniz Mavisi)	T45P5		
Light Magenta (Açık Eflatun)	T45P6		
Light Black (Açık Siyah)	T45P7		
Orange (Turuncu)	T45P8		
Red (Kırmızı)	T45P9		
White (Beyaz)	T45PA		
Metallic Silver (Metalik Gümüş)	T45PB		



**Bakım Öğeleriyle İlgili Bilgiler**

Yazıcı modeli	Ürün	Parça numaraları	
SC-S80680L	Mürekkep Besleme Birimi	Black (Siyah)	T45Q1
		Cyan (Deniz Mavisi)	T45Q2
		Magenta (Eflatun)	T45Q3
		Yellow (Sarı)	T45Q4
		Light Cyan (Açık Deniz Mavisi)	T45Q5
		Light Magenta (Açık Eflatun)	T45Q6
		Light Black (Açık Siyah)	T45Q7
		Orange (Turuncu)	T45Q8
		Red (Kırmızı)	T45Q9
		White (Beyaz)	T45QA
		Metallic Silver (Metalik Gümüş)	T45QB
SC-S60600L	Mürekkep Besleme Birimi	Black (Siyah)	T45L1
		Cyan (Deniz Mavisi)	T45L2
		Magenta (Eflatun)	T45L3
		Yellow (Sarı)	T45L4
SC-S60610L	Mürekkep Besleme Birimi	Black (Siyah)	T45N1
		Cyan (Deniz Mavisi)	T45N2
		Magenta (Eflatun)	T45N3
		Yellow (Sarı)	T45N4
SC-S60660L	Mürekkep Besleme Birimi	Black (Siyah)	T45M1
		Cyan (Deniz Mavisi)	T45M2
		Magenta (Eflatun)	T45M3
		Yellow (Sarı)	T45M4
SC-S60670L	Mürekkep Besleme Birimi	Black (Siyah)	T45P1
		Cyan (Deniz Mavisi)	T45P2
		Magenta (Eflatun)	T45P3
		Yellow (Sarı)	T45P4

## Bakım Öğeleriyle İlgili Bilgiler

Yazıcı modeli	Ürün	Parça numaraları	
SC-S60680L	Mürekkep Besleme Birimi	Black (Siyah)	T45Q1
		Cyan (Deniz Mavisi)	T45Q2
		Magenta (Eflatun)	T45Q3
		Yellow (Sarı)	T45Q4

## Bakım Öğeleri

### SC-S80600 Series/SC-S60600 Series/SC-S40600 Series için

Ürün	Parça numaraları	Açıklama
Cleaning cartridge (Temizleme kartuşu)	T6960	Pre-Storage Maint. işlemini gerçekleştirirken kullanın.
Cleaning cartridge (Temizleme kartuşu) (Avustralya ve Yeni Zelanda)	T8330	
Maintenance Parts Kit (Bakım Parçaları Kiti) (SC-S40680/SC-S60680/ SC-S80680 haricinde)	C13S210044	Aşağıdaki sarf edilebilir öğeler tek bakım setine dahildir. <input type="checkbox"/> Silecek birimi (x1) <input type="checkbox"/> Yıkama pedi (x1)
Maintenance Parts Kit (Bakım Parçaları Kiti) (SC-S40680/SC-S60680/ SC-S80680 için)	C13S210045	<input type="checkbox"/> Hava filtreleri (x2) <input type="checkbox"/> Eldiven (x2)
Ink Cleaner (Mürekkep temizleyici)	T6993	Yazıcı ile verilen ink cleaner (mürekkep temizleyici) ile aynı.
Waste Ink Bottle (Atık mürekkep şişesi)	T7240	Yazıcıyla birlikte verilen Waste Ink Bottle (Atık mürekkep şişesi) ile aynı.
Cleaning Stick (Temizleme Çubuğu)	C13S090013	Yazıcı ile birlikte verilen Maintenance Kit (Bakım Kiti) öğeleriyle aynı.
Temiz Oda Sileceği*1	C13S090016	

\*1 Bazı ülkeler ve bölgelerde satışa sunulmamıştır. Ticari ürünler için Asahi Kasei Corporation, BEMCOT M-3II tavsiyemizdir.

## Bakım Öğeleriyle İlgili Bilgiler

### SC-S80600L Series/SC-S60600L Series için

Ürün	Parça numaraları	Açıklama
Cleaning Ink Supply Unit (Mürekkep Besleme Biriminin Temizlenmesi) (SC-S80660L/SC-S60660L haricinde)	T44A5	Pre-Storage Maint. işlemini gerçekleştirirken kullanın.
Cleaning Ink Supply Unit (Mürekkep Besleme Biriminin Temizlenmesi) (SC-S80660L/SC-S60660L için)	T44A6	
Maintenance Parts Kit (Bakım Parçaları Kiti) (SC-S80680L/SC-S60680L haricinde)	C13S210093	Aşağıdaki sarf edilebilir öğeler tek bakım setine dahildir. <input type="checkbox"/> Silecek birimi (x1) <input type="checkbox"/> Yıkama pedi (x1) <input type="checkbox"/> Hava filtreleri (x2) <input type="checkbox"/> Eldiven (x2)
Maintenance Parts Kit (Bakım Parçaları Kiti) (SC-S80680L/SC-S60680L için)	C13S210094	
Ink Cleaner (Mürekkep temizleyici)	T6993	Yazıcı ile verilen ink cleaner (mürekkep temizleyici) ile aynı.
Waste Ink Bottle (Atık mürekkep şişesi) (SC-S80680L/SC-S60680L haricinde)	C13S210071	Yazıcıyla birlikte verilen Waste Ink Bottle (Atık mürekkep şişesi) ile aynı.
Waste Ink Bottle (Atık mürekkep şişesi) (SC-S80680L/SC-S60680L için)	C13S210072	
Cleaning Stick (Temizleme Çubuğu)	C13S090013	Yazıcı ile birlikte verilen Maintenance Kit (Bakım Kiti) öğeleriyle aynı.
Temiz Oda Sileceği*1	C13S090016	

\*1 Bazı ülkeler ve bölgelerde satışa sunulmamıştır. Ticari ürünler için Asahi Kasei Corporation, BEMCOT M-3II tavsiyemizdir.

## Mürekkep Damlamalarına ve Tıkanmış Püskürtme Başlıklarına İşlem Yapılması

# Mürekkep Damlamalarına ve Tıkanmış Püskürtme Başlıklarına İşlem Yapılması

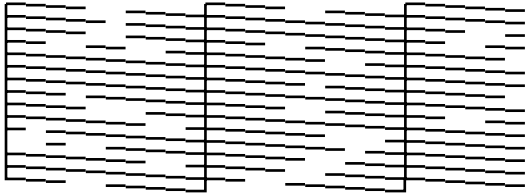
## Sorun

Yazdırma sonuçlarında aşağıdakilerden herhangi biri ortaya çıkarsa aşağıdaki çözümleri deneyin.

### Mürekkep damlaları



### Püskürtme başlıkları tıkalı



## Çözüm

Baskı sonuçları iyileşene kadar şunları gerçekleştirin.

### 1. Kafa temizleme uygulayın

 "Kafa Temizleme" sayfa 60



### 2. Otomatik kafa bakımı uygulayın

 "Auto Head Maintenance" sayfa 61



### 3. Düzenli temizlik uygulayın

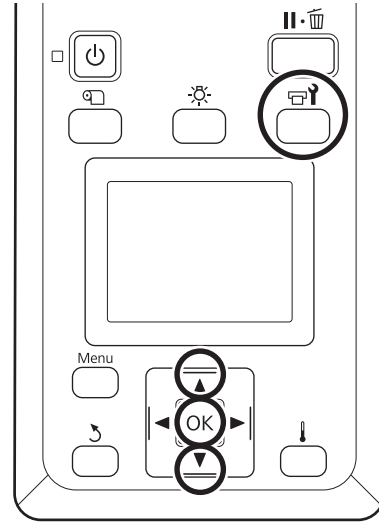
 "Düzenli Temizlik Yapılması" sayfa 29


## Kafa Temizleme

Kullanılabilir üç kafa temizleme seviyesi vardır: **Cleaning (Light)**, **Cleaning (Medium)** ve **Cleaning (Heavy)**.

Önce **Cleaning (Light)** işlemini gerçekleştirin. Temizleme işleminden sonra bir kontrol modeli yazdırın ve hala lekeli veya eksik segmentler varsa **Cleaning (Medium)** işlemini gerçekleştirin. Bu işlem hala sorunu çözmezse **Cleaning (Heavy)**'i uygulayın.

Aşağıdaki ayarlarda kullanılan düğmeler



- 1 Yazıcının hazır olduğunu onayladıktan sonra  düğmesine basın.  
Maintenance menüsü görüntülenecektir.
- 2 **Cleaning** seçeneğini belirlemek için ▼/▲ düğmelerini kullanın ve OK düğmesine basın.
- 3 Bir temizleme seviyesi seçin ve ardından OK düğmesine basın.  
Önce **Cleaning (Light)**'i seçin.  
Ardından **Cleaning (Medium)**'yi seçin.  
Ve son olarak **Cleaning (Heavy)**'i seçin.
- 4 Her püskürtme başlığı sırası için kullanmak istediğiniz temizleme yöntemini seçin.  
**Cleaning (Light)** seçtiğinden yalnızca **All Nozzles** kullanılabilir.

## Mürekkep Damlamalarına ve Tıkanmış Püskürtme Başlıklarına İşlem Yapılması

### All Nozzles

Yazdırılan kontrol modellerinin tümünde lekeli veya eksik segmentler varsa bunu seçin. Seçimlerinizi yaptıktan sonra Adım 6'ya ilerleyin.

### Head1/Head2

Yalnızca SC-S80600 Series/SC-S80600L Series/SC-S60600 Series/SC-S60600L Series için gösterilir.

Yalnızca yazdırma kafalarının birinde lekeli veya eksik segmentler varsa bunu seçin. Seçimlerinizi yaptıktan sonra Adım 6'ya ilerleyin.

### Selected Nozzles

Kontrol modelinde numaralandırılmış modellerin (püskürtme ucu dizileri) sadece bazılarında lekeli veya eksik segmentler varsa bunu seçin. Birden fazla püskürtme ucu dizisi seçebilirsiniz.

5

Temizlenecek püskürtücü dizilerini seçin.

- (1) Püskürtme başlığı kontrol modelindeki lekeli veya eksik segmentlerin bulunduğu püskürtme başlığı dizilerini seçmek için ▼/▲ düğmelerine basın ve ardından OK düğmesine basın.
- (2) Temizlemek istediğiniz dizileri seçtikten sonra **Execute With Selection**'yi seçin ve ardından OK düğmesine basın.

6

Kafa temizleme başlar.

Temizleme tamamlandığında bir onay mesajı görüntülenir.

7

Bir kontrol modelini yazdırmak ve tıkanma durumunu kontrol etmek için ▼/▲ düğmelerine basarak **Nozzle Check**'nü seçin ve ardından OK düğmesine basın.

Bir kontrol modeli yazdırılmış olan medyanın kenar boşluğunda bir kontrol modeli yazdırırken yazdırma başlangıç konumunu basınç silindirleri konumuna taşımak için ▲ düğmesine basın.

8

İstenilen yazdırma konumunu seçin ve ardından OK düğmesine basın.

Bir kontrol modelinin yazdırılmış olduğu yan kenar boşluğunda yazdırmak için **Print At Center** veya **Print At Left** ögesini seçin. Görüntülenen içerik yüklenen medyanın genişliğine bağlı olarak değişir.

Bir kontrol modeli yazdırmak için OK düğmesine basın.

9

Gerekirse medyayı kesin ve ardından yazdırılan modelleri kontrol edin.

### Lekeli veya eksik segment yok

Normal işlemlere devam edin.

### Lekeli veya eksik segment

Adım 1'e geri dönün ve sonraki kafa temizleme seviyesine gidin.

### Cleaning (Heavy) gerçekleştirildikten sonra hala püskürtme başlıkları tıkalıysa

Yazdırma kafalarının etrafındaki bölgeler kirlenmiş olabilir. Aşağıdaki bölümde bulunan **Auto Head Maintenance** işlemini gerçekleştirin.

## Auto Head Maintenance

Kafa temizlemeden sonra bile mürekkep damlar veya tıkalı püskürtme başlıkları kalırsa Auto Head Maintenance'yi uygulayın.

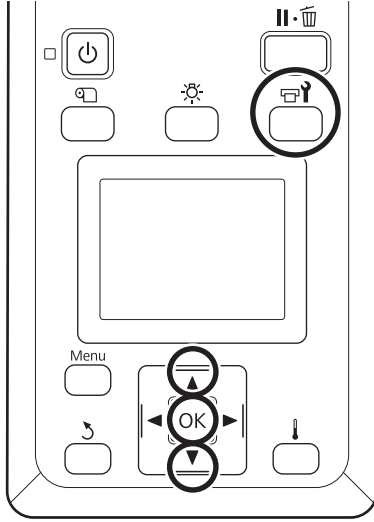



### Önemli:

*Bir günde arka arkaya otomatik kafa temizleme uygulamayın. Bu özelliğin çok sık kullanılması yazdırma kafalarına zarar verebilir.*

## Mürekkep Damlamalarına ve Tıkanmış Püskürtme Başlıklarına İşlem Yapılması

Aşağıdaki ayarlarda kullanılan düğmeler



- 1 Yazıcının hazır olduğunu onayladıktan sonra  düğmesine basın.  
Maintenance menüsü görüntülenecektir.
- 2 ▼/▲ düğmelerine basarak **Head Maintenance**'nı seçin ve OK düğmesine basın.
- 3 **Auto Head Maintenance**'nin vurgulandığını kontrol edin ve ardından OK düğmesine basın.
- 4 OK düğmesine basın.  
Auto Head Maintenance başlatılır.  
Auto Head Maintenance tamamlandığında ayar menüsü kapanır.

Auto Head Maintenance uygulandıktan sonra bile mürekkep damlar veya tıkalı püskürtme başlıkları kalırsa yazdırma kafalarının ve kapakların etrafını temizleyin.

 “Düzenli Temizlik Yapılması” sayfa 29