

# ET-M2140 Series M2140 Series

**EPSON**  
EXCEED YOUR VISION

TR Buradan Başlayın FA از اینجا شروع کنید  
AR ابدأ من هنا SW Anza Hapa



© 2018 Seiko Epson Corporation  
Printed in XXXXXX

## Kurulum /

إعداد /

راه اندازی /

## Usanidi

### Önce bunu okuyun

Bu yazıcıdaki mürekkebin kullanımına dikkat edilmelidir. Mürekkep tankı doldurulurken veya yeniden doldurulurken etrafa mürekkep bulaşabilir. Giysilerinize veya eşyalarınıza mürekkep bulaşursa bu lekelerin temizliği mümkün olmayabilir.

### İrjی قراءه هذا الدليل أولاً

تتطلب هذه الطابعة التعامل مع الحبر بحذر. قد تنتثر قطرات من الحبر عند تعبئة خزان الحبر أو إعادة تعبئته بحبر. إذا لانس الحبر ملامسك أو أممتك، فقد لا تتمكن من إزالته.

### ابتدا این را بخوانید

در این چاپگر باید به دقت از جوهر استفاده کنید. ممکن است هنگام پر کردن یا پر کردن مجدد مخزن، جوهر ترشح کند. اگر جوهر بر روی لباس‌ها یا وسایل شما بریزد ممکن است پاک نشود.

### Soma hii kwanza

Kichapishi hiki kinahitaji uangalifu wakati wa kushughulikia wino. Wino unaweza kutapakaa wakati tangi la wino limejaa au kuongezwa wino. Iwapo wino utamwagikia nguo au mali yako, huenda usitoke.

Yazıcı kurulum talimatları için bu kılavuz veya Epson video kılavuzlarına bakın.

تفضل مراجعة هذا الدليل أو راجع أدلة Epson المرئية للحصول على إرشادات إعداد الطابعة.

جهت اطلاع از دستوراتعمل‌های تنظیم چاپگر این راهنما یا راهنماهای ویدیویی Epson را ملاحظه نمایید.

Tazama mwongozo huu au miongozo ya video ya Epson kwa maagizo ya kusanidi kichapishi.



<http://epson.sn>

Windows kullanıcıları birlikte verilen CD'yi kullanarak da kurabilir.

يمكن مستخدمي نظام Windows إجراء الإعداد أيضًا باستخدام القرص المضغوط المرفق.

کاربران Windows نیز می‌توانند با استفاده از سی‌دی ارائه شده نسبت به اعمال تنظیمات اقدام نمایند.

Watumiaji wa Windows pia wanaweza kusanidi kwa kutumia CD iliyoambatishwa.

Windows® is a registered trademark of the Microsoft Corporation.

Yazdırma kafasını doldurmak için ilk mürekkep şişesi kısmen kullanılır.

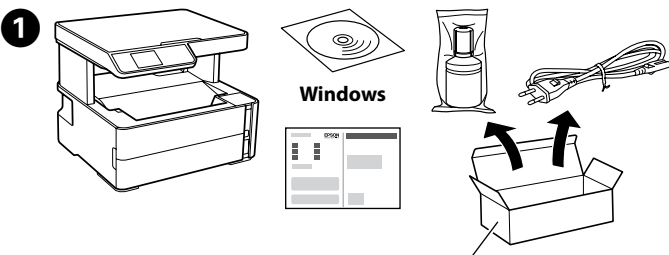
Bu şişe izleyen mürekkep şişelerine oranla birkaç sayfa yazdırabilir.

سُستَخدم زجاجة الحبر الأولية جزئيًا لشن رأس الطابعة. قد تطبع هذه الزجاجة صفحات أقل مقارنة بزجاجات الحبر اللاحقة.

مقداری از محتوای بطری جوهر اولیه برای شارژ هد چاپ مورد استفاده قرار می‌گیرد. در نتیجه ممکن است این بطری در مقایسه با بطری‌های آتی، تعداد صفحه‌های کمتری را چاپ کنند.

Chupa ya kwanza ya wino itatumika kwa kiasi fulani kuchaji kichwa cha kuchapisha. Chupa hii inaweza kuchapisha kurasa chache ikilinganishwa na chupa zinazofuata za wino.

1	2	3	4
Paketten çıkarma / تفريغ المحتويات / باز کردن /			
Kufungua			



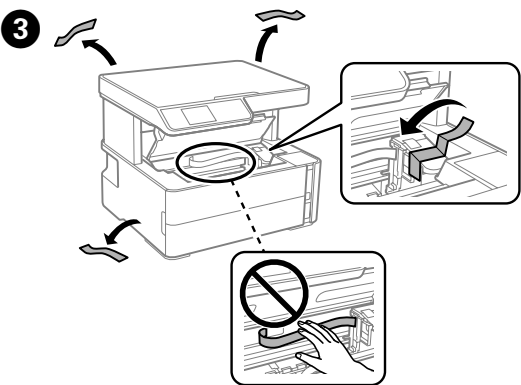
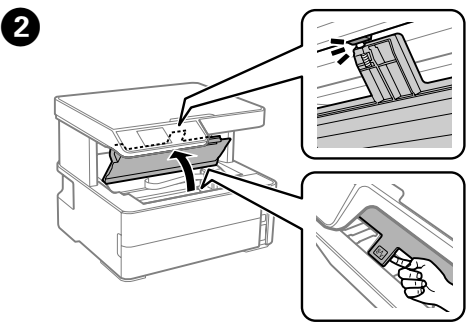
Nakliye için aksesuar kutusunu sakladığınızdan emin olun.  
تأكد من الحفاظ على الصندوق الملحق للنقل.  
مطمئن شوید جعبه لوازم را برای حمل و نقل نگه می‌دارید.  
Hakikisha unahifadhi kikasha cha vifaa kwa usafirishaji.

Konuma bağılı olarak öğeler eklenebilir.

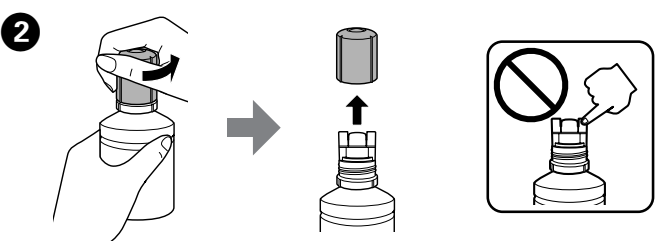
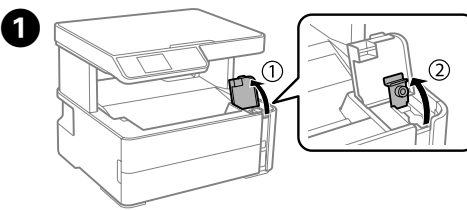
قد يتم تضمين عناصر إضافية حسب الموقع.

بسته به موقعیت ممکن است موارد دیگری نیز در بسته ارائه شوند.

Vipengee vya ziada vinaweza kujumuishwa katika eneo.



1	2	3	4
Mürekkep doldurma / شنح الحبر / شارژ کردن جوهر /			
Kuchaji wino			



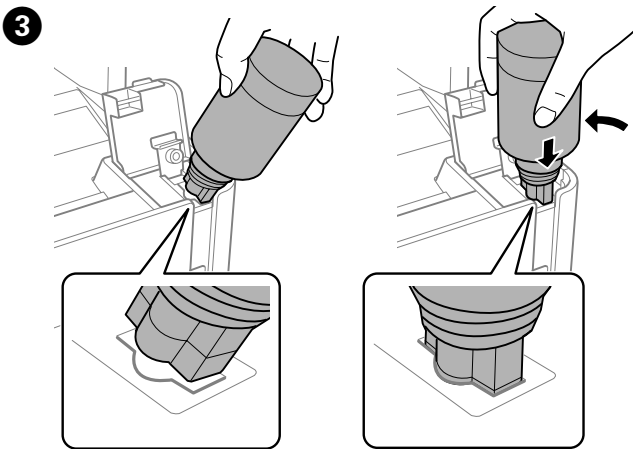
- ❗ Mürekkep şişesini dik tutarken kapagı çıkarın; aksi halde mürekkep sızabilir.
- ❗ Ürününüzle gelen mürekkep şişesini kullanın.
- ❗ Epson, orijinal olmayan mürekkeplerin kalitesini ve güvenilirliğini garanti edemez. Orijinal olmayan mürekkep kullanımı Epson'un garantisini kapsamında olmayan hasara yol açabilir.

❗ أزل الغطاء أثناء الحفاظ على زجاجة الحبر في وضع عمودي؛ وإلا فقد يتسرب الحبر.

❗ استخدم زجاجة الحبر المرفقة مع منتجك.

❗ لا يمكن لشركة Epson أن تضمن جودة الحبر غير الأصلي أو موثوقته. قد يؤدي استخدام حبر غير أصلي إلى حدوث تلف لا تشملها ضمانات Epson.

- ❑ در حالی که بطری را عمودی نگه داشته‌اید، درپوش را بردارید؛ در غیر این صورت ممکن است نشت کند.
- ❑ از بطری جوهر که همراه محصول عرضه شده است استفاده کنید.
- ❑ نمی‌تواند کیفیت یا قابلیت اعتماد به جوهر غیر اصل را ضمانت کند. استفاده از جوهر غیراصلی امکان دارد باعث آسیب دیدن محصول شود که تحت ضمانت‌های Epson نمی‌باشد.
- ❑ Ondoa kifuniko huku ukisimamisha wima chupa ya wino; vinginevyo wino unaweza kuvuja.
- ❑ Tumia chupa ya wino iliyokuja na bidhaa yako.
- ❑ Epson haiwezi kuhakikisha ubora na utegemezi wa wino usio halali. Matumizi ya wino usio halali yanaweza kusababisha uharibifu usioangaziwa na dhamana za Epson.



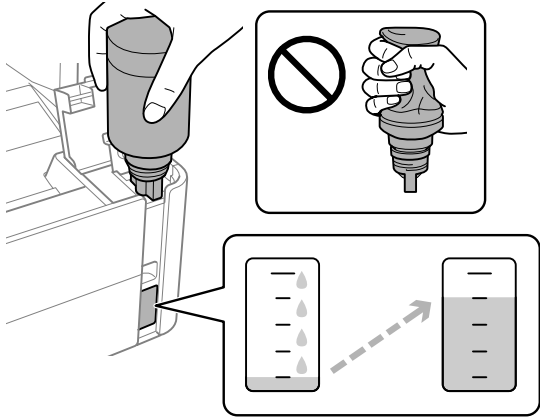
- ❗ Mürekkep şişesini düşürmeyin, aksi halde mürekkep sızabilir.
- ❗ لا تدفع زجاجة الحبر، وإلا فقد يتسرب الحبر.
- ❗ به آن ضربه نزنید، در غیر این صورت ممکن است جوهر نشت کند.
- ❗ Usigonge chupa ya wino; vinginevyo wino unaweza kumwagika.

4 Tüm mürekkebi şişeden yazıcı içine dökün.

صب كل الحبر من الزجاجة داخل الطابعة.

همه جوهر را بطری درون چاپگر بریزید.

Mwaga wino wote kutoka kwenye chupa hadi kwenye kichapishi.



- ❗ Mürekkep tank içine akmaya başlamadıysa mürekkep şişesini çıkarın ve yeniden takmaya çalışın.
- ❗ Mürekkep şişesini takılı bırakmayın; aksi halde şişe hasar görebilir veya mürekkep sızabilir.

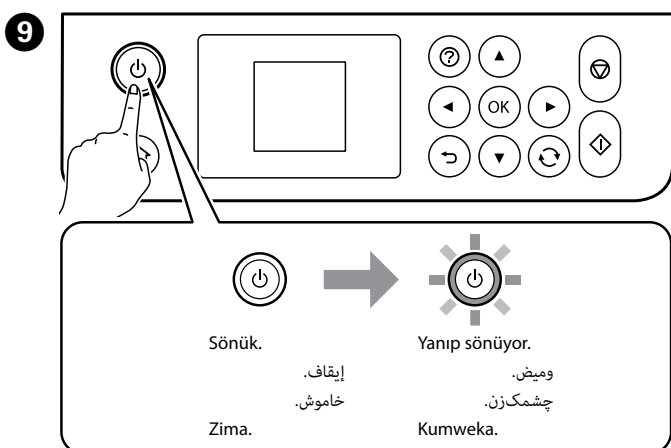
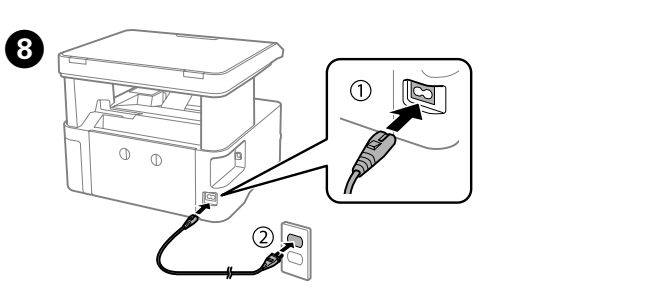
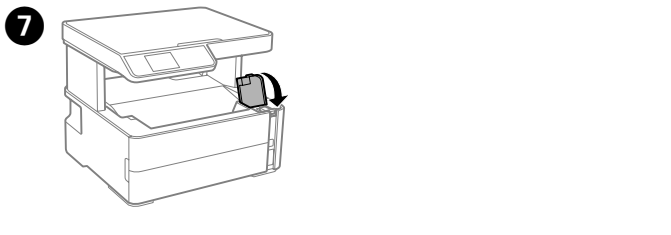
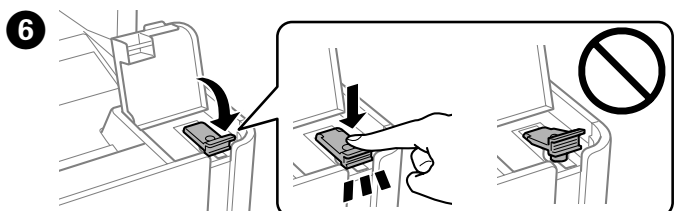
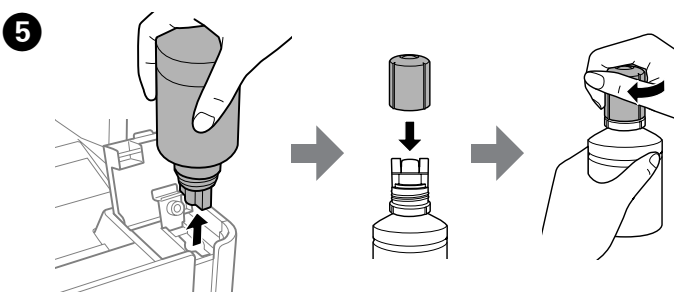
❗ إذا لم يبدأ الحبر في التدفق إلى الخزان، فأزل زجاجة الحبر ثم حاول إعادة إدخالها.

❗ لا تترك زجاجة الحبر داخل الخزان؛ حيث قد يؤدي ذلك إلى تلف الزجاجة أو تسرب الحبر.

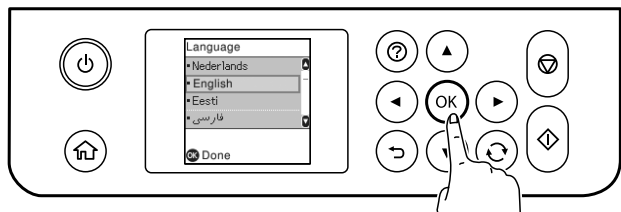
❗ اگر جوهر وارد مخزن نشد، بطری جوهر را بردارید و دوباره وارد کنید.

❗ بطری جوهر را وارد شده رها نکنید؛ در غیر این صورت ممکن است بطری آسیب ببیند یا جوهر نشت کند.

- ❗ Iwapo wino hautanza kutiririka kwenye tanki, ondoa chupa ya wino na ujaribu kuichomeka upya.
- ❗ Usiache chupa ya wino kama imehomekwa; vinginevyo chupa inaweza kuharibika au wino unaweza kumwagika.



10 Bir dil seçin.  
Teua lugha.

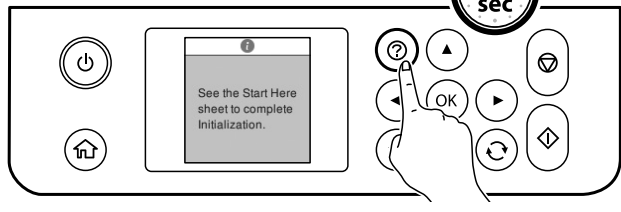


11 Buradan Başlayın mesajı görüntülediğinizde, 5 öğesine 5 saniye kadar basın.

عند ظهور رسالة تفيد برؤية "ابدأ من هنا"، اضغط على 5 لمدة 5 ثوان.

هنگامی که پیام «از اینجا شروع کنید» نمایش داده شد، دکمه 5 را به مدت 5 ثانیه فشار دهید.

Wakati ujumbe wa kuona Anza Hapa unaonyeshwa, bonyeza 5 kwa sekunde 5.

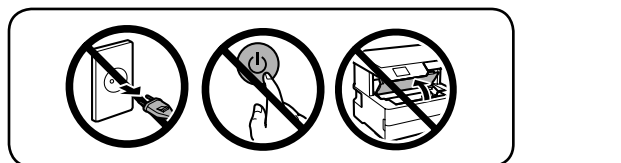
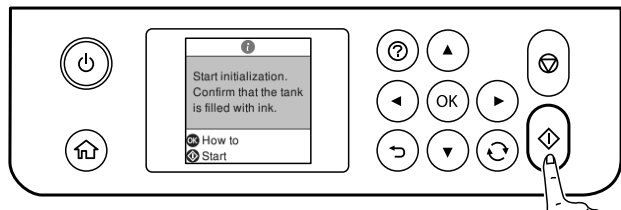


12 İlklemeyi başlatmak için 5 öğesine basın. Bu, yaklaşık 10 dakika sürer.

اضغط على 5 لبدا التهيئة. يستغرق هذا حوالي 10 دقائق.

برای شروع راه‌اندازی، دکمه 5 را فشار دهید. این عملیات حدود 10 دقیقه طول می‌کشد.

Bonyeza 5 ili kuanza mchakato. Hii inachukua takriban dakika 10.



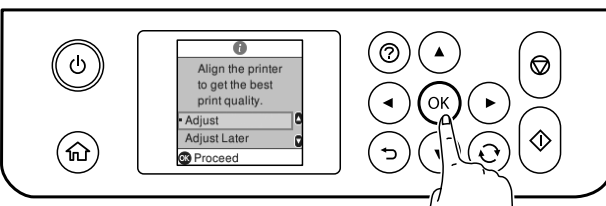
1	2	3	4
Yazdırma kalitesini kontrol etme / فحص جودة الطباعة / بررسی کیفیت چاپ /			
Kuangalia ubora wa chapisho			

1 Püskürtme Ucu Kontrolü ve ayarlamalar yapmak için ekrandaki talimatları izleyin. Kağıt yüklemeye mesajı görüntülediğinizde, 2 adımına bakın.

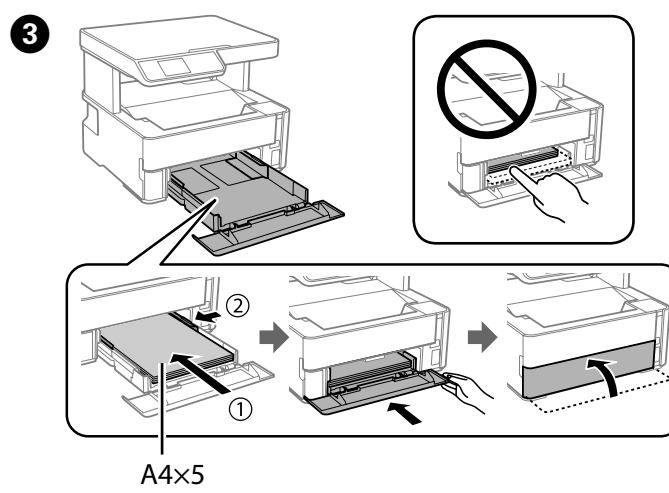
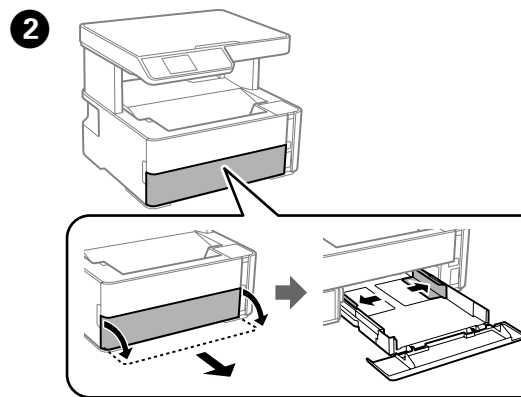
اتبع التعليمات التي تظهر على الشاشة لإجراء فحص الفوهات وإجراء التعديلات. عند عرض رسالة تحميل الورقة، راجع الخطوة 2.

برای بررسی نازل و اعمال تنظیمات دستورالعمل‌های روی صفحه را دنبال کنید. پس از ظاهر شدن پیام بارگذاری کاغذ به مرحله 2 بروید.

Fuata maagizo yaliyo kwenye skrini ili kutekeleza Ukaguaji Nozeli na kufanya marekebisho. Wakati ujumbe wa upakiaji wa karatasi unaonyeshwa, angalia hatua ya 2.



Yazdırma kafası temizleme mürekkep tankından biraz mürekkep kullanır.  
تستهلك عملية تنظيف رأس الطباعة بعض الحبر من خزان الحبر.  
فرآیند تمیزکاری هد چاپ مقداری جوهر از مخزن جوهر مصرف می‌کند.  
Usafishaji wa kichwa cha kuchapisha hutumia wino kidogo kutoka kwenye tangi la wino.



1	2	3	4
Bilgisayara bağlanma / الاتصال بالكمبيوتر / وصل کردن به رایانه /			
Kuunganisha kwenye kompyuta			

<http://epson.sn>

Yazılımı kurmak için web sitesini ziyaret edin. Windows kullanıcıları birlikte verilen CD'yi kullanarak da yazılımı kurabilir.

یرجی زیارة الموقع الإلكتروني لتثبيت البرامج. يمكن أيضًا مستخدمي Windows تثبيت البرامج باستخدام القرص المضغوط المرفق.

برای نصب نرم‌افزار از وب‌سایت بازدید کنید. کاربران Windows می‌توانند نرم‌افزار را با استفاده از سی‌دی ارائه‌شده نیز نصب کنند.

Tembelea tovuti ili kusakinisha programu. Watumiaji wa Windows pia wanaweza kusakinisha programu kwa kutumia CD iliyoambatishwa.

## Kullanma /

كيفية الاستخدام /

روش استفاده /

## Jinsi ya kutumia

Mürekkep şişesi kodları / رموز زجاجة الحبر /  
Misimbo ya chupa ya wino / كدهای بطری جوهر

Avrupa için / برای اروپا / بالنسبة لآوروبا /	
M2140	110*1/110S*2
ET-M2140	111

Asya için / برای آسیا / بالنسبة لآسيا /	
M2140	005*1/005S*2

\*1 Yüksek kapasite / \*2 Standart kapasite

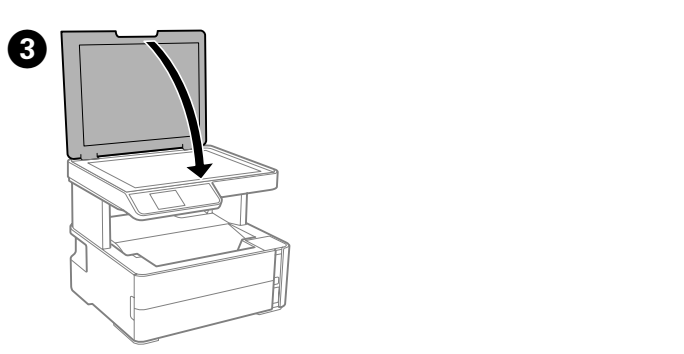
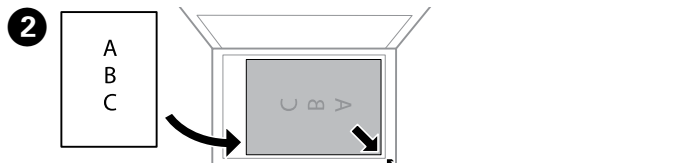
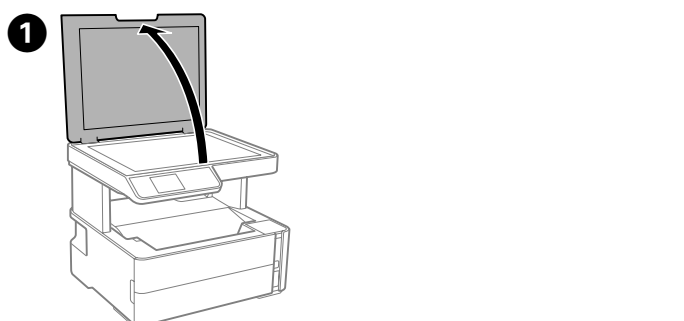
\*1 سعة عالية / \*2 سعة قياسية

\*1 ظرفیت بالا / \*2 ظرفیت استاندارد

\*1 Ukubwa wa juu / \*2 Ukubwa wastani

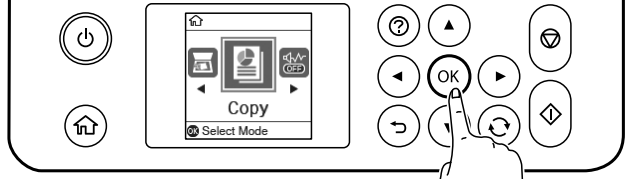
Belirtilen orijinal Epson mürekkebi dışındaki mürekkeplerin kullanımı sonucunda Epson garantisi kapsamına girmeyen hasarlar oluşmasına neden olabilir.  
وقد يؤدي استخدام أي أحبار أصلية أخرى من Epson غير تلك الموصى بها إلى تلف لا تشملها ضمانات Epson.  
استفاده از جوهر مخصوص Epson غیر از جوهر مشخص‌شده می‌تواند موجب آسیب شود که تحت پوشش ضمانت‌نامه Epson نمی‌باشد.  
Matumizi ya wino halali wa Epson badala ya ulio bainishwa kunaweza kusababisha uharibifu ambao haujaangaziwa kwenye dhamana za Epson.

## Kopyalama / کپی کردن / نسخ / Kunakili



4 Kopyala öğesini seçin.  
اختر نسخ.  
کپی را انتخاب کنید.

Teua Nakili.



5 Gerekirse diğer ayarları yapın.

استخدم الإعدادات الأخرى حسب الحاجة.

تنظیمات دیگر را در صورت نیاز انجام دهید.

Unda mipangilio mingine inavyohitajika.

