

ET-15000 / L14150 Series

دليل المستخدم

الطباعة

النسخ

المسح الضوئي

استخدام الفاكس

صيانة الطابعة

حل المشكلات

المحتويات

دليل لهذا الدليل

- 31. تحميل الورق.
- 31. تحميل الورق في درج الورق.
- 34. تحميل الورق في درج الورق.
- 35. تحميل الأظرف.
- 35. تحميل الأظرف في درج الورق.
- 38. تحميل الأظرف في درج الورق.
- 39. تحميل ورق مختلف.
- 39. تحميل الورق المثقوب مسبقاً.

وضع المستندات الأصلية

- 42. المستندات الأصلية غير المدعومة من ADF.
- 42. وضع المستندات الأصلية على ADF.
- 44. وضع المستندات الأصلية على زجاج الماسحة الضوئية.

الطباعة

- 47. طباعة المستندات.
- 47. الطباعة من كمبيوتر — Windows.
- 74. الطباعة من كمبيوتر — Mac OS.
- 84. طباعة المستندات من الأجهزة الذكية (iOS).
- 85. طباعة المستندات من الأجهزة الذكية (Android).
- 86. الطباعة على الأظرف.
- 86. الطباعة على الأظرف من جهاز كمبيوتر (Windows).
- 86. الطباعة على الأظرف من جهاز كمبيوتر (Mac OS).
- 87. طباعة صفحات الويب.
- 87. طباعة صفحات الويب من جهاز كمبيوتر.
- 87. طباعة صفحات الويب من الأجهزة الذكية.
- 88. الطباعة باستخدام خدمة سحابية.
- 88. التسجيل في خدمة Epson Connect من لوحة التحكم.

النسخ

- 91. طرق النسخ المتاحة.
- 91. نسخ المستندات الأصلية.
- 92. النسخ على الوجهين.
- 92. النسخ عن طريق التكبير أو التصغير.
- 93. نسخ مستندات أصلية متعددة على صفحة واحدة.
- 94. نسخ المستندات الأصلية باستخدام جودة أفضل.
- 95. نسخ بطاقة الهوية.
- 95. خيارات القائمة المتقدمة الأساسية.
- 95. أبيض وأسود.
- 95. اللون.

- 7. مقدمة حول أدلة الاستخدام.
- 7. البحث عن معلومات.
- 8. طباعة الصفحات التي ترغب بها فقط.
- 8. حول هذا الدليل.
- 8. العلامات والرموز.
- 9. ملاحظات حول لقطات الشاشة والرسوم التوضيحية.
- 9. مراجع أنظمة التشغيل.
- 10. العلامات التجارية.
- 11. حقوق الطبع والنشر.

تعليمات هامة

- 13. إرشادات السلامة.
- 13. تعليمات استخدام الحبر بأمان.
- 14. التحذيرات والتنبيهات الخاصة بالطباعة.
- 14. التنبيهات والتحذيرات المعنية بإعداد الطابعة.
- 14. التنبيهات والتحذيرات المعنية باستخدام الطابعة.
- 15. التحذيرات والتنبيهات الخاصة باستخدام شاشة اللمس.
- 15. التحذيرات والتنبيهات الخاصة باستخدام الطابعة عن طريق الاتصال اللاسلكي.
- 15. التنبيهات والتحذيرات المعنية بنقل الطابعة أو تخزينها.
- 15. حماية معلوماتك الشخصية.

أسماء الأجزاء ووظائفها

- 17. الجانب الأمامي.
- 18. داخل.
- 19. الجزء الخلفي.

دليل لوحة التحكم

- 21. لوحة التحكم.
- 21. عمليات شاشة اللمس.
- 22. تكوين الشاشة الرئيسية.
- 23. دليل رمز الشبكة.
- 24. تكوين شاشة القائمة.
- 25. العمليات الأساسية.
- 26. إدخال أحرف.
- 26. عرض الرسوم المتحركة.

تحميل الورق

- 29. احتياطات التعامل مع الورق.
- 30. حجم الورق وإعدادات نوع الورق.
- 30. قائمة نوع الورق.

111.	الطرق المختلفة لإرسال الفاكسات.
113.	استلام الفاكسات على الطابعة.
114.	استلام الفاكسات القادمة.
115.	استلام الفاكسات من خلال إجراء مكالمة هاتفية.
115.	عرض الفاكسات المستلمة المحفوظة في الطابعة على شاشة LCD.
116.	خيارات القائمة لإرسال الفاكس.
116.	المستلم.
117.	إعدادات الفاكس.
118.	المزيد.
119.	المزيد من خيارات صندوق الوارد.
119.	الإعدادات.
120.	طباعة الكل:
120.	حذف الكل:
120.	استخدام ميزات الفاكس الأخرى.
120.	طباعة تقرير الفاكس يدوياً.
120.	إرسال فاكس من جهاز الكمبيوتر.
121.	إرسال المستندات التي تم إنشاؤها باستخدام تطبيق (Windows).
122.	إرسال المستندات التي تم إنشاؤها باستخدام تطبيق (Mac OS).
124.	استلام الفاكسات على جهاز كمبيوتر.
124.	حفظ الفاكسات الواردة على جهاز كمبيوتر.
124.	إلغاء ميزة حفظ الفاكسات الواردة إلى الكمبيوتر.
125.	التحقق من وجود فاكسات جديدة (Windows).
126.	التحقق من وجود فاكسات جديدة (Mac OS).

صيانة الطابعة

128.	التحقق من حالة العناصر القابلة للاستهلاك.
128.	فحص حالة صندوق الصيانة (لوحة التحكم).
128.	التحقق من حالة العناصر القابلة للاستهلاك (Windows).
128.	التحقق من حالة العناصر القابلة للاستهلاك (Mac OS).
129.	تحسين مشكلات تغذية الورق.
129.	تحسين جودة الطباعة، والنسخ، والمسح الضوئي، والفاكس.
131.	فحص رأس الطباعة وتنظيفه.
133.	تشغيل تنظيف فعال.
135.	منع انسداد الفوهات.
135.	محاذاة رأس الطباعة (لوحة التحكم).
136.	تنظيف مسار الورق عند تلطيخ الحبر.
137.	تنظيف زجاج المساحة الضوئية.
137.	تنظيف ADF.
140.	تنظيف الفيلم شبه الشفاف.
142.	تنظيف الطابعة.
143.	تنظيف الحبر المُنسكب.

(ث) ا _____ مذ: _____ هـ: 95

(ة) _____ 96: _____ فاكسلا

96.	خيارات القائمة المتقدمة للنسخ.
96.	إعداد الورق:
96.	تكبير/تصغير:
96.	حجم المستند:
96.	متعدد الصفحات:
97.	الجودة:
97.	اتجاه المستند الأصلي:
97.	إزالة الظل:
97.	إزالة فتحات التخریم:
97.	نسخ بطاقة معرف:
97.	نسخ بلا حدود:
97.	مسح كل الإعدادات:

المسح الضوئي

99.	طرق المسح الضوئي المتاحة.
99.	المسح الضوئي للمستندات الأصلية إلى كمبيوتر.
100.	المسح الضوئي للمستندات الأصلية إلى وسائط التخزين السحابية.
101.	خيارات القائمة الأساسية للمسح الضوئي إلى وسائط التخزين السحابية.
101.	خيارات القائمة المتقدمة للمسح الضوئي إلى وسائط التخزين السحابية.
102.	المسح الضوئي باستخدام WSD.
102.	إعداد منفذ WSD.
104.	المسح الضوئي للنسخ الأصلية على جهاز ذكي.

استخدام الفاكس

106.	قبل استخدام ميزات الفاكس.
106.	نظرة عامة على ميزات فاكس الطابعة.
106.	الميزة: إرسال الفاكسات.
107.	الميزة: استلام الفاكسات.
108.	الميزة: إرسال/استقبال فاكسات جهاز الكمبيوتر (Windows/Mac OS).
109.	الميزات: تقارير الفاكس المختلفة.
109.	الميزة: تأمين إرسال الفاكسات واستلامها.
109.	الميزات: الميزات المفيدة الأخرى.
109.	إرسال الفاكسات باستخدام الطابعة.
110.	تحديد المستلمين.

إضافة كمبيوتر أو أجهزة أو استبدالها

- الاتصال بطابعة تم توصيلها بالشبكة. 247
- استخدام طابعة الشبكة من كمبيوتر ثانٍ. 247
- استخدام طابعة الشبكة من خلال جهاز ذكي. 247
- إعادة ضبط الاتصال بالشبكة. 248
- عند استبدال الموجه اللاسلكي. 248
- عند تغيير الكمبيوتر. 249
- تغيير طريقة الاتصال بالكمبيوتر. 250
- ضبط إعدادات Wi-Fi من لوحة التحكم. 252
- توصيل جهاز ذكي وطابعة مباشرةً (Wi-Fi Direct). 255
- معلومات حول Wi-Fi Direct. 255
- الاتصال بهاتف iPhone, iPad أو iPod touch باستخدام Wi-Fi Direct. 256
- الاتصال بأجهزة Android باستخدام Wi-Fi Direct. 258
- الاتصال بأجهزة أخرى بخلاف iOS و Android باستخدام Wi-Fi Direct. 260
- قطع اتصال Wi-Fi Direct (نقطة الوصول البسيط). 264
- تغيير إعدادات Wi-Fi Direct (نقطة الوصول البسيط) مثل معرف مجموعة الخدمات. 264
- التحقق من حالة الاتصال بالشبكة. 265
- التحقق من حالة الاتصال بالشبكة من لوحة التحكم. 265
- طباعة تقرير الاتصال بالشبكة. 266
- طباعة ورقة حالة الشبكة. 272
- التحقق من شبكة الكمبيوتر (Windows فقط). 272

معلومات المنتج

- معلومات الورق. 275
- الورق والسعات المتوفرة. 275
- أنواع ورق غير متوفرة. 278
- معلومات المنتجات القابلة للاستهلاك. 279
- رموز زجاجات الحبر. 279
- رمز علبة الصيانة. 279
- معلومات البرنامج. 280
- برنامج الطابعة. 280
- برنامج المسح الضوئي. 285
- البرنامج الخاص بالفاكس. 285
- البرنامج الخاص بإنشاء الحزمة. 286
- برنامج ضبط الإعدادات. 287
- برنامج التحديث. 289
- قائمة قوائم الإعدادات. 289
- إعدادات عامة. 289
- الصيانة. 301
- طباعة ورقة الحالة. 301
- عداد المطبوعات. 302
- إعدادات المستخدم. 302
- أبحاث العملاء. 302
- استعادة الإعدادات الافتراضية. 302
- تحديث البرامج الثابتة. 303

- التحقق من عدد الصفحات الإجمالي الذي تمت تغذيته عبر الطابعة. 143
- التحقق من عدد الصفحات الإجمالي الذي تمت تغذيته عبر الطابعة (لوحة التحكم). 143
- التحقق من عدد الصفحات الإجمالي الذي تمت تغذيته عبر الطابعة — (نظام Windows). 144
- التحقق من عدد الصفحات الإجمالي الذي تمت تغذيته عبر الطابعة (Mac OS). 144
- توفير الطاقة. 144
- توفير الطاقة (لوحة التحكم). 144
- تثبيت التطبيقات بصورة منفصلة أو إلغاء تثبيتها. 145
- تثبيت التطبيقات بصورة منفصلة. 145
- إضافة الطابعة (في نظام التشغيل Mac OS فقط). 147
- إلغاء تثبيت التطبيقات. 147
- تحديث التطبيقات والبرامج الثابتة. 149
- نقل الطابعة وتخزينها. 150

حل المشكلات

- لا تعمل الطابعة كما هو متوقع. 156
- تعذر تشغيل الطابعة أو إيقاف تشغيلها. 156
- إيقاف تشغيل الطاقة تلقائياً. 156
- لا تتم تغذية الورق بصورة صحيحة. 157
- تعذر الطباعة. 161
- تعذر بدء المسح الضوئي. 179
- يتعذر إرسال الفاكسات أو استلامها. 191
- تعذر تشغيل الطابعة كما هو متوقع. 207
- الرسالة المعروضة على شاشة LCD. 210
- انحشار الورق. 211
- إزالة الورق المحشور. 212
- إزالة الورق المحشور من ADF. 215
- منع انحشار الورق. 217
- حان الوقت لإعادة تعبئة الحبر. 217
- احتياطات التعامل مع زجاجات الحبر. 217
- إعادة تعبئة خزانات الحبر. 219
- حان الوقت لاستبدال صندوق الصيانة. 223
- احتياطات التعامل مع علبة الصيانة. 223
- استبدال علبة الصيانة. 224
- جودة الطباعة، والنسخ، والمسح الضوئي، والفاكس منخفضة. 225
- جودة الطباعة سيئة. 225
- جودة النسخ سيئة. 233
- مشكلات الصورة الممسوحة ضوئياً. 239
- جودة الفاكس المرسل منخفضة. 242
- جودة الفاكس المستلم منخفضة. 244
- تعذر حل المشكلة بعد تجربة جميع الحلول. 244
- تعذر حل مشكلات الطباعة والنسخ. 244

303	مواصفات المنتج
303	مواصفات الطابعة
304	مواصفات الماسحة الضوئية
305	مواصفات وحدة التغذية التلقائية للمستندات
305	مواصفات الفاكس
306	استخدام المنفذ للطابعة
306	مواصفات الواجبة
307	مواصفات الشبكة
309	خدمات الطرف الثالث المدعومة
309	الأبعاد
309	المواصفات الكهربائية
310	المواصفات البيئية
310	متطلبات النظام
311	معلومات تنظيمية
311	المقاييس والاعتمادات
312	قيود النسخ

معلومات المسؤول

314	توصيل الطابعة بالشبكة
314	قبل إجراء اتصال الشبكة
316	الاتصال بالشبكة من لوحة التحكم
318	إعدادات استخدام الطابعة
318	إتاحة جهات الاتصال
320	إتاحة ميزات الفاكس
329	المشكلات التي يمكن أن تنشأ عند ضبط الإعدادات

أين تجد المساعدة

332	موقع الويب للدعم الفني
332	الاتصال بدعم شركة Epson
332	قبل الاتصال بشركة Epson
332	تعليمات للمستخدمين في أوروبا
332	تعليمات للمستخدمين في تايوان
333	تعليمات للمستخدمين في سنغافورة
333	تعليمات للمستخدمين في تايلاند
334	تعليمات للمستخدمين في فيتنام
334	تعليمات للمستخدمين في إندونيسيا
336	تعليمات للمستخدمين في هونغ كونج
336	تعليمات للمستخدمين في ماليزيا
336	تعليمات للمستخدمين في الهند
337	تعليمات للمستخدمين في الفلبين

دليل لهذا الدليل

7. مقدمة حول أدلة الاستخدام.
7. البحث عن معلومات.
8. طباعة الصفحات التي ترغب بها فقط.
8. حول هذا الدليل.
10. العلامات التجارية.
11. حقوق الطبع والنشر.

مقدمة حول أدلة الاستخدام

تُرفق أدلة الاستخدام التالية بطابعتك من Epson. بالإضافة إلى الأدلة، تحقق من الأنواع المختلفة من المعلومات المتعلقة بالتعليمات المتوفرة من الطابعة نفسها أو من التطبيقات الخاصة ببرنامج Epson.

□ تعليمات أمان هامة (الدليل المطبوع)

يوفر لك الإرشادات اللازمة لضمان الاستخدام الآمن لهذه الطابعة.

□ ابدأ من هنا (الدليل المطبوع)

يوفر لك معلومات حول إعداد الطابعة وتثبيت البرامج.

□ دليل المستخدم (الدليل الرقمي)

هذا الدليل. يقدم معلومات وإرشادات عامة حول كيفية استخدام الطابعة، وإعدادات الشبكة عند استخدام الطابعة على شبكة الإنترنت، وحول حل المشكلات.

يمكنك الحصول على أحدث الإصدارات من الأدلة السابقة عبر الطرق التالية.

□ الدليل المطبوع

تفضل بزيارة موقع ويب دعم Epson للمستخدمين في أوروبا عبر الرابط <http://www.epson.eu/Support>. أو موقع ويب دعم Epson العالمي عبر الرابط <http://support.epson.net/>.

□ الدليل الرقمي

يتوفر هذا الدليل في إصدارات PDF وHTML. يمكنك الاطلاع على إصدار HTML من صفحة دعم [epson.sn](http://www.epson.sn). تشغيل EPSON Software Updater على الكمبيوتر الخاص بك لعرض نسخة PDF. يبحث EPSON Software Updater عن تحديثات متوفرة للتطبيقات البرمجية والأدلة الرقمية من Epson، ويتيح لك تنزيل أحدث إصدارات منها.

<http://epson.sn>

معلومات ذات صلة

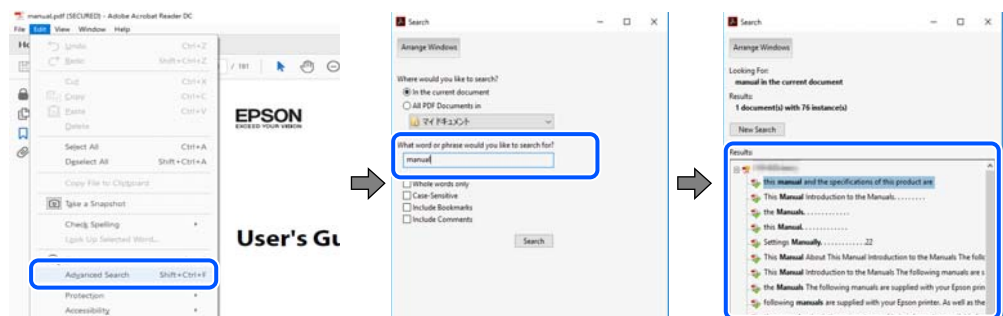
← "تطبيق لتحديث البرنامج والبرامج الثابتة (EPSON Software Updater)" في الصفحة 289

البحث عن معلومات

يسمح لك دليل الاستخدام بصيغة PDF بالبحث عن المعلومات باستخدام كلمة البحث الرئيسية، أو الوصول مباشرة إلى قسم معين باستخدام الإشارات المرجعية. يوضح هذا القسم كيفية استخدام الدليل بصيغة PDF والذي يتم فتحه ببرنامج Adobe Reader X على جهاز الكمبيوتر الخاص بك.

البحث باستخدام كلمة البحث الرئيسية

انقر فوق تحرير < البحث المتقدم. أدخل الكلمة الرئيسية (النص) المتعلقة بالمعلومات التي ترغب في العثور عليها في نافذة البحث، ثم انقر فوق البحث. يتم عرض نتائج البحث في قائمة. انقر فوق إحدى نتائج البحث للذهاب إلى تلك الصفحة.

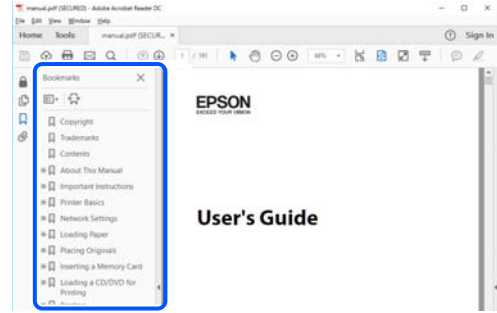


الذهاب مباشرة من خلال الإشارات المرجعية

انقر فوق العنوان للذهاب إلى تلك الصفحة. انقر على + أو < لعرض العناوين ذات المستوى الأقل في ذلك القسم. للعودة إلى الصفحة السابقة، قم بإجراء العملية التالية على لوحة المفاتيح الخاصة بك.

Windows: اضغط مع الاستمرار على **Alt**. ثم اضغط على <.

Mac OS: اضغط مع الاستمرار على مفتاح الأمر، ثم اضغط على <.



طباعة الصفحات التي ترغب بها فقط

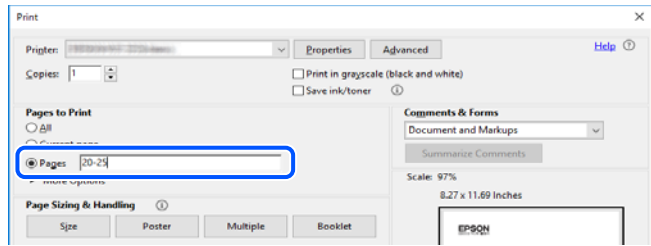
يمكنك استخلاص الصفحات التي تريدها وطباعتها فقط. انقر فوق طباعة في قائمة الملف ثم حدد الصفحات التي ترغب في طباعتها في الصفحات في صفحات الطباعة.

لتحديد مجموعة من الصفحات، أدخل واصلة بين صفحة البدء و صفحة الانتهاء.

مثال: 20-25

لتحديد الصفحات التي لا توجد في التسلسل، افصل الصفحات باستخدام الفواصل.

مثال: 5، 10، 15



حول هذا الدليل

يشرح هذا القسم معنى العلامات والرموز والملاحظات المتعلقة بالأوصاف والمعلومات المرجعية لنظام التشغيل المستخدمة في هذا الدليل.

العلامات والرموز

تنبيه: ⚠

التعليمات التي يتعين اتباعها بعناية لتجنب الإصابة.



هام:

التعليمات التي يتعين اتباعها لتجنب تلف الجهاز.

ملاحظة:

يوفر معلومات إضافية ومرجعية.

معلومات ذات صلة

← روابط للأقسام ذات الصلة.

ملاحظات حول لقطات الشاشة والرسوم التوضيحية

□ لقطات الشاشة الخاصة ببرنامج تشغيل الطابعة من Windows 10 أو macOS High Sierra. يختلف المحتوى المعروض على الشاشات حسب الطراز والموقف.

□ تعد الأشكال التوضيحية المستخدمة في هذا الدليل مجرد أمثلة فقط. بالرغم من وجود اختلافات طفيفة - حسب الطراز - إلا أن طريقة التشغيل تظل واحدة.

□ تختلف بعض عناصر القائمة الموجودة على شاشة LCD بناءً على الطراز والإعدادات.

□ يمكنك قراءة رمز الاستجابة السريعة (QR) باستخدام تطبيق مخصص.

مراجع أنظمة التشغيل

Windows

في هذا الدليل، تشير المصطلحات مثل "Windows 10"، و"Windows 8.1"، و"Windows 8"، و"Windows 7"، و"Windows Vista"، و"Windows XP"، و"Windows Server 2019"، و"Windows Server 2016"، و"Windows Server 2012 R2"، و"Windows Server 2008 R2"، و"Windows Server 2008"، و"Windows Server 2003 R2"، و"Windows Server 2003" إلى أنظمة التشغيل التالية. إضافة إلى ذلك، يُستخدم مصطلح "Windows" للإشارة إلى كل الإصدارات.

□ نظام التشغيل Microsoft® Windows® 10

□ نظام التشغيل Microsoft® Windows® 8.1

□ نظام التشغيل Microsoft® Windows® 8

□ نظام التشغيل Microsoft® Windows® 7

□ نظام التشغيل Microsoft® Windows Vista®

□ نظام التشغيل Microsoft® Windows® XP

□ نظام التشغيل Microsoft® Windows® XP Professional x64 Edition

□ نظام التشغيل Microsoft® Windows Server® 2019

□ نظام التشغيل Microsoft® Windows Server® 2016

□ نظام التشغيل Microsoft® Windows Server® 2012 R2

□ نظام التشغيل Microsoft® Windows Server® 2012

□ نظام التشغيل Microsoft® Windows Server® 2008 R2

□ نظام التشغيل Microsoft® Windows Server® 2008

□ نظام التشغيل Microsoft® Windows Server® 2003 R2

□ نظام التشغيل Microsoft® Windows Server® 2003

Mac OS

في هذا الدليل، يُستخدم مصطلح "Mac OS" للإشارة إلى macOS Mojave و macOS High Sierra و macOS Sierra و OS X El Capitan، و OS X Yosemite، و OS X Mavericks، و OS X Mountain Lion، و Mac OS X v10.7.x، و Mac OS X v10.6.8.

العلامات التجارية

□ EPSON® علامة تجارية مسجلة، و EPSON EXCEED YOUR VISION أو EXCEED YOUR VISION علامة تجارية لشركة Seiko Epson Corporation

□ Epson Scan 2 software is based in part on the work of the Independent JPEG Group.

□ libtiff

Copyright © 1988-1997 Sam Leffler

Copyright © 1991-1997 Silicon Graphics, Inc.

Permission to use, copy, modify, distribute, and sell this software and its documentation for any purpose is hereby granted without fee, provided that (i) the above copyright notices and this permission notice appear in all copies of the software and related documentation, and (ii) the names of Sam Leffler and Silicon Graphics may not be used in any advertising or publicity relating to the software without the specific, prior written permission of Sam Leffler and Silicon Graphics.

THE SOFTWARE IS PROVIDED "AS-IS" AND WITHOUT WARRANTY OF ANY KIND, EXPRESS, IMPLIED OR OTHERWISE, INCLUDING WITHOUT LIMITATION, ANY WARRANTY OF MERCHANTABILITY OR FITNESS FOR A PARTICULAR PURPOSE.

IN NO EVENT SHALL SAM LEFFLER OR SILICON GRAPHICS BE LIABLE FOR ANY SPECIAL, INCIDENTAL, INDIRECT OR CONSEQUENTIAL DAMAGES OF ANY KIND, OR ANY DAMAGES WHATSOEVER RESULTING FROM LOSS OF USE, DATA OR PROFITS, WHETHER OR NOT ADVISED OF THE POSSIBILITY OF DAMAGE, AND ON ANY THEORY OF LIABILITY, ARISING OUT OF OR IN CONNECTION WITH THE USE OR PERFORMANCE OF THIS SOFTWARE.

□ QR Code is a registered trademark of DENSO WAVE INCORPORATED in Japan and other countries.

□ Microsoft®, Windows®, Windows Server®, and Windows Vista® are registered trademarks of Microsoft Corporation.

□ Apple, Mac, macOS, OS X, Bonjour, ColorSync, Safari, AirPrint, iPad, iPhone, iPod touch, and iTunes are trademarks of Apple Inc., registered in the U.S. and other countries.

□ Use of the Works with Apple badge means that an accessory has been designed to work specifically with the technology identified in the badge and has been certified by the developer to meet Apple performance standards.

□ Chrome, Google Play, and Android are trademarks of Google LLC.

□ Adobe and Adobe Reader are either registered trademarks or trademarks of Adobe Systems Incorporated in the United States and/or other countries.

□ Firefox is a trademark of the Mozilla Foundation in the U.S. and other countries.

□ تنبيه عام: أسماء المنتجات الأخرى المستخدمة في هذا الدليل هي لأغراض التعريف فقط وقد تكون علامات تجارية تخص مالكيها. تخلي Epson مسؤوليتها تجاه كل الحقوق في هذه العلامات.

حقوق الطبع والنشر

يُحظر إعادة إنتاج أي جزء من هذا الدليل أو تخزينه في نظام استرجاع أو نقله بأي شكل أو طريقة، إلكترونيًا أو ميكانيكيًا أو نُسخًا مصورة أو تسجيلًا أو خلاف ذلك، بدون تصريح مسبق مكتوب من شركة Seiko Epson Corporation. لا توجد مسؤولية قانونية تجاه براءة الاختراع فيما يخص استخدام المعلومات الواردة هنا. كما لا توجد أي مسؤولية قانونية تجاه الأضرار الناجمة عن استخدام المعلومات الواردة هنا. تُعد المعلومات المذكورة هنا معدة للاستخدام مع منتج Epson هذه فقط. لا تُعد Epson مسؤولة عن أي استخدام لهذه المعلومات مع منتجات أخرى.

لن تتحمل Seiko Epson Corporation أو أي من الشركات التابعة لها تجاه مشتري هذا المنتج أو أطراف أخرى المسؤولية عن الأضرار أو الخسائر أو التكاليف أو النفقات التي يتعرض لها المشتري أو أطراف أخرى كنتيجة لحادث أو سوء استخدام أو العبث بهذا المنتج أو التعديلات أو الإصلاحات أو التغييرات غير المصرح بها لهذا المنتج، أو (باستثناء الولايات المتحدة) الفشل في الالتزام الكامل بإرشادات الصيانة والتشغيل الخاصة بشركة Seiko Epson Corporation.

لن تتحمل شركة Seiko Epson Corporation والشركات التابعة لها مسؤولية أي أضرار أو مشاكل تنجم عن استخدام أي وحدات اختيارية أو أي منتجات استهلاكية غير تلك المعينة كمنتجات Epson الأصلية أو المنتجات المعتمدة من Epson بواسطة شركة Seiko Epson Corporation.

لن تتحمل شركة Seiko Epson Corporation مسؤولية أي ضرر ناجم عن التشويش الكهرومغناطيسي الذي يحدث نتيجة استخدام أي كابلات توصيل غير تلك المعينة كمنتجات معتمدة من Epson بواسطة شركة Seiko Epson Corporation.

© Seiko Epson Corporation 2019

تُعد محتويات هذا الدليل والمواصفات عرضة للتغيير دون إشعار.

تعليمات هامة

13. إرشادات السلامة.
14. التحذيرات والتنبيهات الخاصة بالطابعة.
15. حماية معلوماتك الشخصية.

إرشادات السلامة

اقرأ الإرشادات التالية واتبعها لضمان الاستخدام الآمن لهذه الطابعة. تأكد من الحفاظ على هذا الدليل للرجوع إليه في المستقبل. تأكد أيضاً من اتباع جميع التحذيرات والتعليمات الموضحة على الطابعة.

تهدف بعض الرموز المستخدمة على الطابعة إلى ضمان استخدام الطابعة بشكل آمن وسليم. تفضل بزيارة موقع الويب التالي للاطلاع على معاني هذه الرموز.

<http://support.epson.net/symbols>

استخدم سلك التيار المرفق مع الطابعة فقط ولا تستخدم السلك الموجود مع أي جهاز آخر. فقد يتسبب استخدام أسلاك أخرى مع هذه الطابعة أو استخدام سلك التيار المرفق مع جهاز آخر في نشوب حريق أو التعرض لصدمة كهربائية.

تأكد من توافق سلك التيار الكهربائي المتردد مع مقاييس السلامة المحلية.

لا تقم مطلقاً بفك سلك التيار أو تقم بتعديله أو تحاول إصلاحه، هو أو القابس أو وحدة الطابعة أو وحدة الماسحة الضوئية أو الوحدات الاختيارية بنفسك، إلا إذا قمت بذلك وفقاً لما هو موضح تحديداً في أدلة الطابعة.

افصل الطابعة واستشر فني صيانة مؤهلاً حال التعرض للحالات التالية:

تلف سلك أو قابس التيار الكهربائي أو انسكاب سائل في الطابعة أو سقوط الطابعة أو تحطم جسمها الخارجي أو عمل الطابعة بشكل غير طبيعي أو ظهور تغير واضح في أدائها. لا تقم بتعديل عناصر التحكم التي لم يتم تناولها في إرشادات التشغيل.

ضع الطابعة بالقرب من منفذ تيار كهربائي بالجدار بحيث يسهل فصل القابس.

لا تضع الطابعة أو تخزنها بالخارج أو بالقرب من مصادر الحرارة أو الماء أو الأتربة أو الأوساخ، أو في مواضع تكون فيها الطابعة عرضة للصدمة أو الاهتزازات أو درجات الحرارة أو الرطوبة العالية.

احرص على عدم سكب أي سائل على الطابعة وعدم التعامل مع الطابعة بيدتين مبتلتين.

يجب حفظ الطابعة بعيداً عن أجهزة تنظيم ضربات القلب بمسافة 22 سم على الأقل. قد تؤثر موجات الراديو الصادرة عن هذه الطابعة سلبياً على عمل أجهزة تنظيم ضربات القلب.

إذا كانت شاشة LCD تالفة، فاتصل بالموزع. إذا لامس محلول الكريستال السائل يديك، فاغسلهما بالكامل بالماء والصابون. وإذا لامس محلول الكريستال السائل عينيك، فاغسلهما فوراً بالماء. وفي حالة استمرار الشعور بعدم الارتياح أو الشعور بمشكلات في الرؤية بعد غسل العينين جيداً بالماء، سارع بزيارة الطبيب.

تجنب استخدام الهاتف أثناء وجود عاصفة كهربائية. قد يوجد خطر صدمة كهربائية عن بُعد من البرق.

لا تستخدم الهاتف للإبلاغ عن تسرب غاز بالقرب من منطقة التسرب.

تعليمات استخدام الحبر بأمان

توخَّ الحذر لكي لا تلمس الحبر عند التعامل مع خزانات الحبر وأغطية خزانات الحبر وأثناء فتح زجاجات الحبر أو إغلاقها.

وإذا لامس الحبر جلدك، فعليك غسل المنطقة التي وصل إليها جيداً بالماء والصابون.

وإذا وصل الحبر إلى عينيك، فعليك غسلها فوراً بالماء. وفي حالة استمرار الشعور بعدم الارتياح أو وجود مشاكل في الرؤية بعد غسل العينين جيداً بالماء، فقم بزيارة الطبيب على الفور.

كذلك، إذا دخل الحبر إلى فمك، فقم بزيارة الطبيب على الفور.

لا تفكك علبة الصيانة، وإلا فقد يصل الحبر إلى عينيك أو يلامس جلدك.

لا تهب زجاجة الحبر بقوة مبالغ فيها أو تعرضها لصدمة قوية فقد يؤدي ذلك إلى تسرب الحبر.

أبقِ زجاجات الحبر ووحدة خزان الحبر وعلبة الصيانة بعيداً عن متناول الأطفال. لا تسمح للأطفال بالشرب من زجاجات الحبر ومن غطاء زجاجة الحبر أو التعامل معها.

التحذيرات والتنبيهات الخاصة بالطابعة

اقرأ هذه التعليمات واتبعها لتجنب تلف الطابعة أو ممتلكاتك. تأكد من الاحتفاظ بهذا الدليل للرجوع إليه مستقبلاً.

التنبيهات والتحذيرات المعنية بإعداد الطابعة

- لا تقم بسد أو تغطية الثقوب والفتحات الموجودة بالطابعة.
- استخدم نوع مصدر التيار الكهربائي الموضح على ملصق الطابعة فقط.
- تجنب استخدام مأخذ التيار الكهربائي الموجودة على نفس الدائرة الكهربائية مثل آلات النسخ الفوتوغرافي أو أنظمة التحكم في الهواء التي يتم تشغيلها وإيقافها باستمرار.
- تجنب مأخذ التيار الكهربائي التي يتم التحكم فيها عن طريق مفاتيح الحائط أو المؤقتات التلقائية.
- احتفظ بنظام الكمبيوتر بالكامل بعيداً عن المصادر المحتملة للتشويش الكهرومغناطيسي، مثل مكبرات الصوت أو وحدات القواعد في الهواتف اللاسلكية.
- يجب وضع أسلاك مصدر الإمداد بالتيار بطريقة تحميها من الكشط والقطع والبلى والثني والالتواء. لا تضع أشياء على أسلاك مصدر الإمداد بالتيار ولا تسمح بالسير عليها أو الجري فوقها. احرص بشكل خاص على المحافظة على كافة أسلاك مصدر الإمداد بالتيار مستقيمة في الأطراف وفي مواضع اتصالها بالمحول وإخراجها منه.
- إذا كنت تستخدم سلك توصيل فرعياً مع الطابعة، فتأكد من أن إجمالي معدل التيار بالأمبير للأجهزة المتصلة بسلك التوصيل الفرعي لا يتجاوز معدل التيار بالأمبير للسلك. تأكد أيضاً من أن إجمالي معدل الأجهزة المتصلة بمأخذ الحائط كافياً لا يتجاوز معدل أمبير مأخذ الحائط.
- إذا كنت تعتزم استخدام الطابعة في ألمانيا، فيجب حماية التوصيلات الكهربائية للمبنى بواسطة استخدام دائرة قاطع تيار بقوة 10 إلى 16 أمبير لتوفير الحماية الكافية لهذه الطابعة من دوائر القصر وزيادة التيار الكهربائي.
- عند توصيل الطابعة بكمبيوتر أو جهاز آخر باستخدام كابل، تأكد من التوجيه الصحيح للموصلات. وذلك لأن كل موصل له اتجاه صحيح واحد فقط. وقد يؤدي إدخال الموصل في الاتجاه الخاطئ إلى تلف كلا الجهازين المتصلين بالكابل.
- ضع الطابعة على سطح مستو وثابت تتجاوز مساحته قاعدة الطابعة في كل الاتجاهات. ولن تعمل الطابعة على نحو صحيح إذا كانت مائلة بزواوية.
- اترك مساحة فوق الطابعة بحيث يمكنك رفع غطاء المستندات بالكامل.
- اترك مساحة كافية أمام الطابعة لإخراج الورق بالكامل.
- تجنب الأماكن المعرضة لتغيرات شديدة في درجة الحرارة والرطوبة. أيضاً، ضع الطابعة بعيداً عن أشعة الشمس المباشرة أو الضوء الشديد أو أي مصدر حرارة.

التنبيهات والتحذيرات المعنية باستخدام الطابعة

- لا تدخل أي شيء في فتحات الطابعة.
- لا تضع يدك داخل الطابعة أثناء الطباعة.
- لا تلمس الكبل الأبيض المسطح وأنايب الحبر الموجودة داخل الطابعة.
- لا تستخدم منتجات الهباء الجوي التي تشتمل على غازات قابلة للاشتعال داخل الطابعة أو حولها. قد ينتج عن ذلك نشوب حريق.
- لا تحرك رأس الطباعة يدوياً إذا لم توجد تعليمات للقيام بذلك، وإلا فقد يؤدي ذلك إلى تلف الطابعة.
- كن حذراً حتى لا تنحسر أصابعك عند إغلاق وحدة الماسحة الضوئية.

- ❑ لا تضغط بشدة على زجاج الماسحة الضوئية عند وضع المستندات الأصلية.
- ❑ في حالة عدم امتلاء أي من خزانات الحبر إلى الخط الأدنى، فقم بإعادة تعبئة الحبر فوراً. فقد تلتف الطابعة في حالة استخدامها لفترات زمنية ممتدة عندما يكون مستوى الحبر أقل من الخط الأدنى.
- ❑ قم دوماً بإيقاف تشغيل الطابعة باستخدام الزر (⏻). لا تفصل الطابعة أو توقف تشغيل التيار الكهربائي عن المأخذ حتى يتوقف المصباح (⏻) عن الوميض.
- ❑ إذا كنت تنوي عدم استخدام الطابعة لفترة طويلة، فتأكد من فصل سلك التيار عن مأخذ التيار الكهربائي.

التحذيرات والتنبيهات الخاصة باستخدام شاشة اللمس

- ❑ قد تشتمل شاشة LCD على بضع نقاط ساطعة أو مظلمة صغيرة. ونظراً لميزاتها، فقد تشتمل على مستويات سطوع غير متساوية. تعتبر هذه النقاط طبيعية ولا تشير إلى تلف الشاشة بأي حال من الأحوال.
- ❑ استخدم فقط قطعة قماش جافة وناعمة للتنظيف. لا تستخدم منظفات كيميائية أو سائلة.
- ❑ قد ينكسر الغطاء الخارجي لشاشة اللمس إذا تلقى صدمة قوية. اتصل بالموزع إذا انكسر سطح اللوحة أو تشقق، ولا تلمس أو تحاول إزالة القطع المكسورة.
- ❑ اضغط على شاشة اللمس بإصبعك برفق. لا تضغط بشدة أو تشغلها بأظفرك.
- ❑ لا تستخدم أية أدوات حادة مثل أقلام الحبر الجاف أو الأقلام الحادة لتنفيذ العملية.
- ❑ قد ينتج عن التكاثر داخل شاشة اللمس بسبب التغييرات المفاجئة في درجة الحرارة أو الرطوبة إلى تدهور الأداء.

التحذيرات والتنبيهات الخاصة باستخدام الطابعة عن طريق الاتصال اللاسلكي.

- ❑ قد تؤثر موجات الراديو الصادرة عن هذه الطابعة سلباً على عمل الأجهزة الطبية الإلكترونية، مما يتسبب في تعطيلها. عند استخدام هذه الطابعة داخل المرافق الطبية أو بالقرب من الأجهزة الطبية، اتبع إرشادات الموظفين المعتمدين الذين يمثلون المرافق الطبية، واتبع جميع الإرشادات والتحذيرات المنشورة على الأجهزة الطبية.
- ❑ قد تؤثر موجات الراديو الصادرة عن هذه الطابعة سلباً على عمل الأجهزة التي يتم التحكم فيها أوتوماتيكياً مثل الأبواب الأوتوماتيكية أو أجهزة إنذار الحريق، ويمكن أن تؤدي إلى حوادث بسبب تعطل عملها. عند استخدام هذه الطابعة بالقرب من الأجهزة التي يتم التحكم فيها أوتوماتيكياً، اتبع جميع الإرشادات والتحذيرات المنشورة على هذه الأجهزة.

التنبيهات والتحذيرات المعنية بنقل الطابعة أو تخزينها

- ❑ عند تخزين الطابعة أو نقلها، تجنب إمالتها أو وضعها بشكل رأسي أو قلبها رأساً على عقب، وإلا فقد يتسرب الحبر.
- ❑ تأكد من ضبط قفل النقل على موضع (النقل) المقبول وبأن رأس الطابعة في موضعه الأصلي (أقصى اليمين). وذلك قبل نقل الطابعة.

حماية معلوماتك الشخصية

- ❑ إذا أعطيت الطابعة لشخص آخر أو تخلصت منها، فامسح جميع المعلومات الشخصية المخزنة في ذاكرة الطابعة عن طريق تحديد الإعدادات < استعادة الإعدادات الافتراضية > مسح كل البيانات والإعدادات بلوحة التحكم.

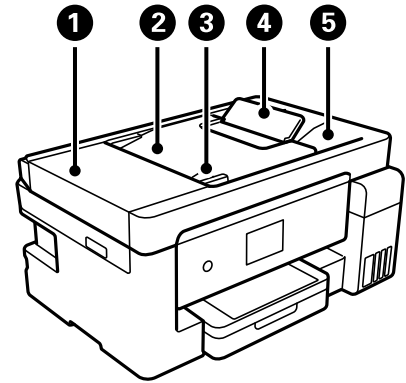
أسماء الأجزاء ووظائفها

17. الجانب الأمامي.

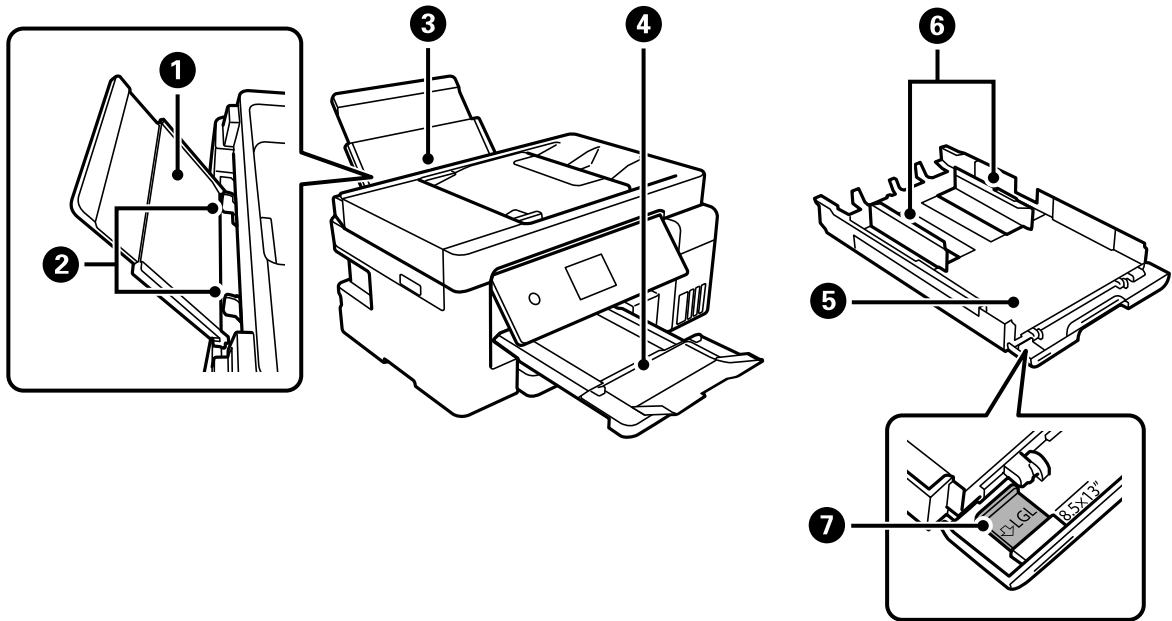
18. داخل.

19. الجزء الخلفي.

الجانب الأمامي

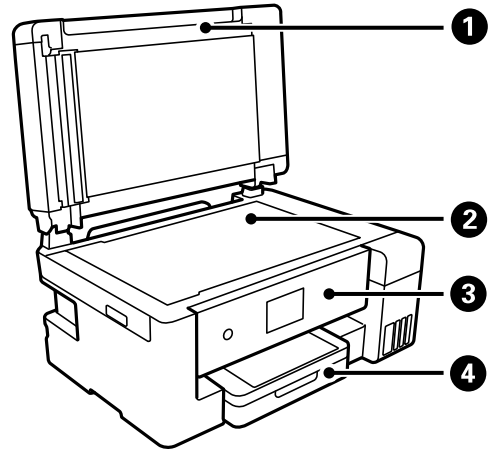


افتح عند إزالة المستندات الأصلية المحشورة في ADF.	غطاء (وحدة التغذية التلقائية للمستندات) ADF	1
لتغذية المستندات الأصلية تلقائياً.	درج إدخال ADF (وحدة التغذية التلقائية للمستندات)	2
لتغذية المستندات الأصلية داخل الطابعة مباشرة. حرك تجاه حواف المستندات الأصلية.	موجه الحافة ADF	3
تدعم المستندات الأصلية الأكبر من الورق ذي الحجم legal.	دعم مستند ADF	4
لإمسك المستندات الأصلية الخارجة من ADF.	درج إخراج الورق ADF	5



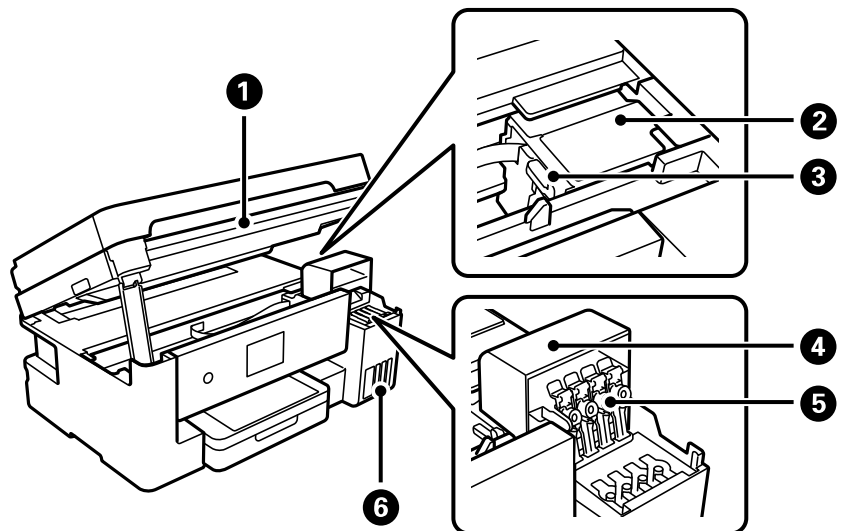
لدعم الورق المحمل.	دعامة الورق	1
لتغذية الورق داخل الطابعة مباشرة. حرك تجاه حواف الورقة.	موجه الحافة	2
لتحميل الورق.	درج ورق	3
لإمسك الورق الخارج.	درج إخراج الورق	4
لتحميل الورق.	درج الورق	5

6	موجه الحافة	لتغذية الورق داخل الطابعة مباشرة. حرك تجاه حواف الورقة.
7	امتداد موجه الورق	حرك للخارج لتحميل الورق بحجم أكبر من A4.



1	غلاف المستند	لمنع الضوء الخارجي أثناء المسح الضوئي.
2	زجاج الماسحة الضوئية	ضع المستندات الأصلية. يُمكنك وضع المستندات الأصلية التي لا يتم تغذيتها من وحدة التغذية التلقائية للمستندات كالأظرف أو الكتب السمكية.
3	لوحة التحكم	تسمح لك بضبط الإعدادات وإجراء عمليات التشغيل بالطابعة. كما أنها تعرض حالة الطابعة.
4	غطاء درج الورق	افتح لتحميل الورق في درج الأوراق.

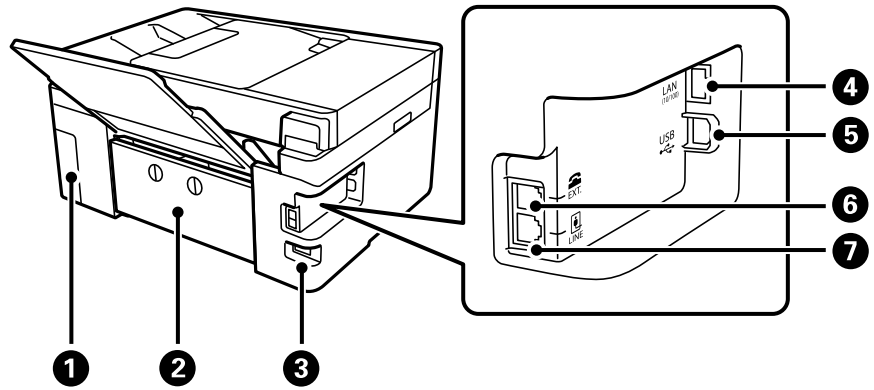
داخل



1	وحدة الماسحة الضوئية	للمسح الضوئي للمستندات الأصلية الموضوعة. افتحها لإعادة تعبئة خزان الحبر أو لإزالة الورق المحشور. يجب الحفاظ على هذه الوحدة مغلقة عادةً.
2	رأس الطباعة	ليخرج الحبر من فوهات رأس الطباعة أسفله.

يمنع تزويد الحبر. اضبط على موضع (النقل) المقفول عند نقل الطابعة.	قفل النقل	3
افتحه لإعادة تعبئة خزان الحبر.	غطاء خزان الحبر	4
افتحه لإعادة تعبئة خزان الحبر.	سدادة خزان الحبر	5
يزود رأس الطباعة بالحبر.	خزان الحبر	6

الجزء الخلفي

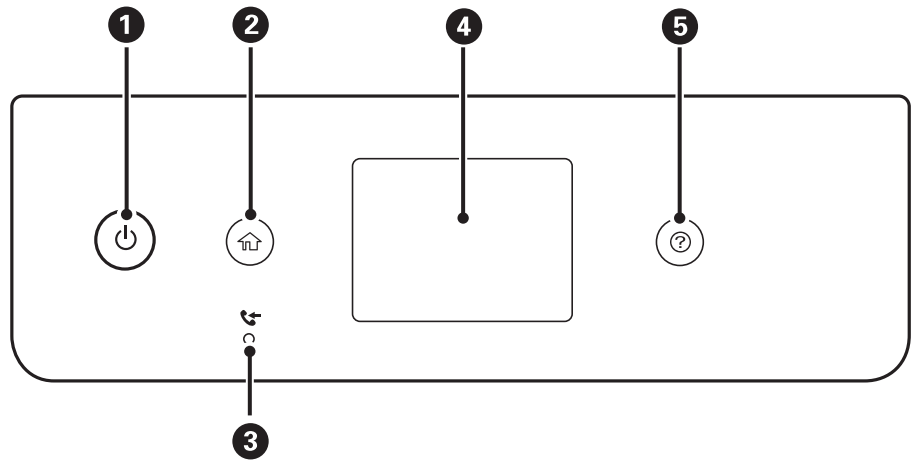


قم بإزالته عند استبدال صندوق الصيانة. يُعد صندوق الصيانة عبارة عن حاوية تجمع كمية صغيرة جداً من الحبر الفائض أثناء التنظيف أو الطباعة.	غطاء صندوق الصيانة	1
اسحب إلى الخارج عند إزالة الورق المحشور.	الغطاء الخلفي	2
لتوصيل سلك الطاقة.	مدخل التيار المتردد	3
للاتصال بكابل LAN.	منفذ LAN	4
لتوصيل كبل USB للاتصال بكمبيوتر.	منفذ USB	5
للاتصال بأجهزة هواتف خارجية.	منفذ EXT.	6
للاتصال بخط هاتف.	منفذ LINE	7

دليل لوحة التحكم

- 21. لوحة التحكم.
- 21. عمليات شاشة اللمس.
- 22. تكوين الشاشة الرئيسية.
- 24. تكوين شاشة القائمة.
- 25. العمليات الأساسية.
- 26. إدخال أحرف.
- 26. عرض الرسوم المتحركة.

لوحة التحكم

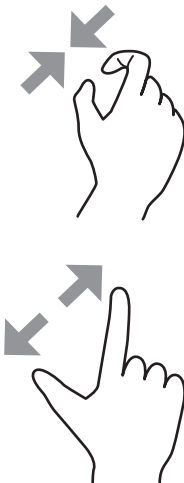


1	لتشغيل الطابعة أو إيقاف تشغيلها. افصل سلك الطاقة بعد التحقق من إيقاف تشغيل مصباح الطاقة.
2	لعرض الشاشة الرئيسية.
3	بضوء في حالة تخزين المستندات المستلمة التي لم تتم قراءتها، أو طباعتها، أو حفظها بعد، في ذاكرة الطابعة.
4	لعرض القوائم والرسائل.
5	تعرض لك الحلول عندما تواجه مشكلة.

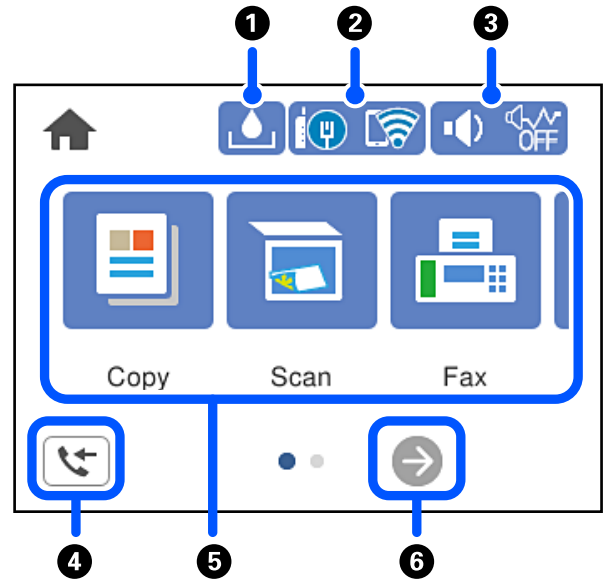
عمليات شاشة اللمس






تتوافق شاشة اللمس مع العمليات التالية.

اضغط على العناصر أو الرموز أو حددها.		الضغط
مرر الشاشة بسرعة.		النقر بالإصبع
اضغط باستمرار على العناصر وانقلها.		التمرير

<p>يمكنك تكبير صورة المعاينة أو تصغيرها من لوحة التحكم عند طباعة الصور.</p>		<p>التصغير التكبير</p>
---	--	----------------------------

تكوين الشاشة الرئيسية



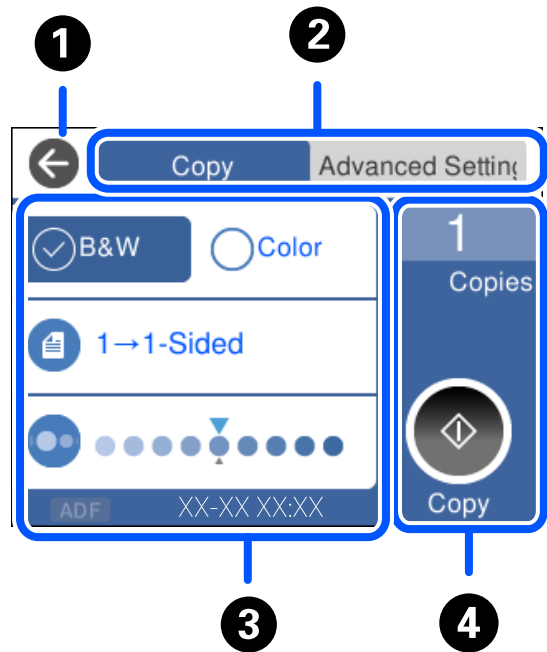
<p>لعرض شاشة السعة المتبقية لصندوق الصيانة. يمكنك التحقق من فترة الخدمة التقريبية لصندوق الصيانة.</p>		<p>1</p>
<p>يعرض حالة الاتصال بالشبكة. وراجع التالي لمعرفة المزيد من التفاصيل. "دليل رمز الشبكة" في الصفحة 23</p>		<p>2</p>
<p>لعرض شاشة إعدادات صوت الجهاز. يمكنك تعيين كتم الصوت و الوضع الصامت. يمكنك أيضاً الوصول إلى قائمة الصوت من هذه الشاشة. يمكنك أيضاً ضبط هذا الإعداد من قائمة الإعدادات. الإعدادات < إعدادات عامة < الإعدادات الأساسية < الصوت</p>		<p>3</p>
<p>لتوضيح ما إذا كان تم ضبط الوضع الصامت للطابعة أم لا. عند تمكين هذه الميزة، يتم تقليل الضوضاء التي تنتج عن عمليات تشغيل الطابعة، لكن قد تقل سرعة الطباعة. ومع ذلك، قد لا تقلل الضوضاء اعتماداً على نوع الورق المحدد وجودة الطباعة.</p>		
<p>توضيح ما إذا تم ضبط كتم الصوت للطابعة.</p>		

لعرض شاشة معلومات بيانات الفاكس.		4
<p>5 يعرض كل قائمة.</p> <p><input type="checkbox"/> نسخ يسمح لك بنسخ المستندات.</p> <p><input type="checkbox"/> مسح يتيح لك المسح الضوئي للمستندات وحفظها على جهاز كمبيوتر.</p> <p><input type="checkbox"/> الفاكس يسمح لك بإرسال الفاكسات.</p> <p><input type="checkbox"/> الصيانة لعرض القوائم الموصى بها لتحسين جودة مطبوعاتك مثل منع انسداد الفوهات من خلال طباعة نموذج فحص الفوهة، وإجراء تنظيف الرأس، وتحسين الصورة الضبابية أو الأشرطة في مطبوعاتك من خلال محاذاة رأس الطباعة. يمكنك أيضاً ضبط هذا الإعداد من قائمة الإعدادات.</p> <p>الإعدادات < الصيانة</p> <p><input type="checkbox"/> الإعدادات يسمح لك بضبط الإعدادات ذات الصلة بالصيانة، وإعداد الطباعة، والعمليات.</p>		
يمرر الشاشة إلى اليمين.		6

دليل رمز الشبكة

الطابعة غير متصلة بشبكة سلكية (إيثرنت) أو لم يتم ضبطها.	
الطابعة متصلة بشبكة سلكية (إيثرنت).	
الطابعة غير متصلة بشبكة لاسلكية (Wi-Fi).	
تبحث الطابعة عن SSID، أو لم يتم ضبط عنوان IP، أو حدوث مشكلة في شبكة لاسلكية (Wi-Fi).	
الطابعة متصلة بشبكة لاسلكية (Wi-Fi). عدد الأشرطة يوضح قوة إشارة الاتصال. كلما زاد عدد الأشرطة؛ زادت قوة الاتصال.	
الطابعة غير متصلة بشبكة لاسلكية (Wi-Fi) في وضع Wi-Fi Direct (نقطة الوصول البسيط).	
الطابعة متصلة بشبكة لاسلكية (Wi-Fi) في وضع Wi-Fi Direct (نقطة الوصول البسيط).	

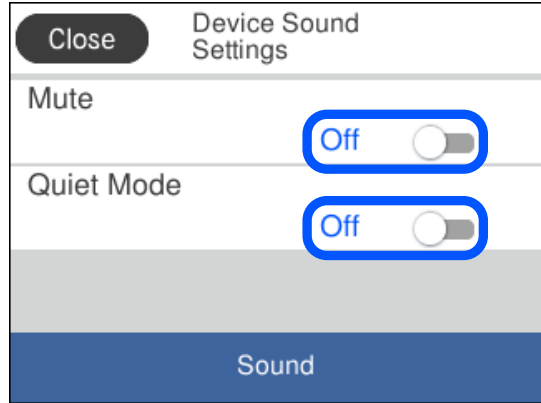
تكوين شاشة القائمة



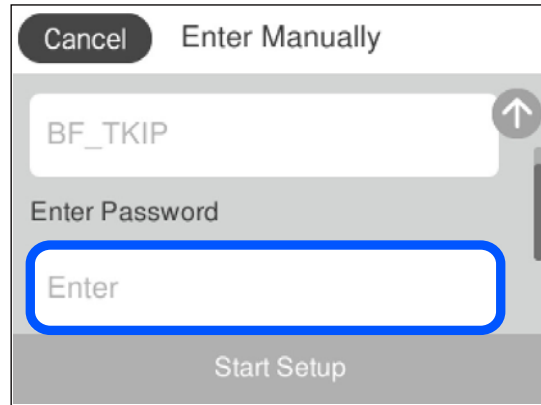
للعودة إلى الشاشة السابقة.	①
لتبديل قائمة الإعدادات باستخدام علامات التبويب. تعرض علامة التبويب إعدادات متقدمة عناصر أخرى يُمكنك تعيينها حسب الضرورة.	②
<p>لعرض قائمة عناصر الإعدادات. عند ظهور ⓘ يُمكنك عرض معلومات إضافية عن طريق تحديد الرمز. اضبط الإعدادات من خلال تحديد العنصر أو إضافة علامة الاختيار.</p> <p>لا تتوفر العناصر المظللة باللون الرمادي. حدد العنصر للتحقق من سبب عدم توفره.</p> <p>في حال حدوث أي مشكلات، يظهر ⚠ على العنصر. حدد الرمز للتحقق من طريقة حل المشكلة.</p>	③
يبدأ العمليات باستخدام الإعدادات الحالية. وتختلف العناصر المتوفرة حسب القائمة.	④
النسخ	يعرض لوحة المفاتيح الموجودة على الشاشة مما يسمح لك بإدخال عدد النسخ.
⬇	يبدأ الطباعة، أو النسخ، أو المسح الضوئي، أو إرسال الفاكسات.

العمليات الأساسية

اضغط في أي مكان على عنصر الإعداد لتشغيله وإيقاف تشغيله.

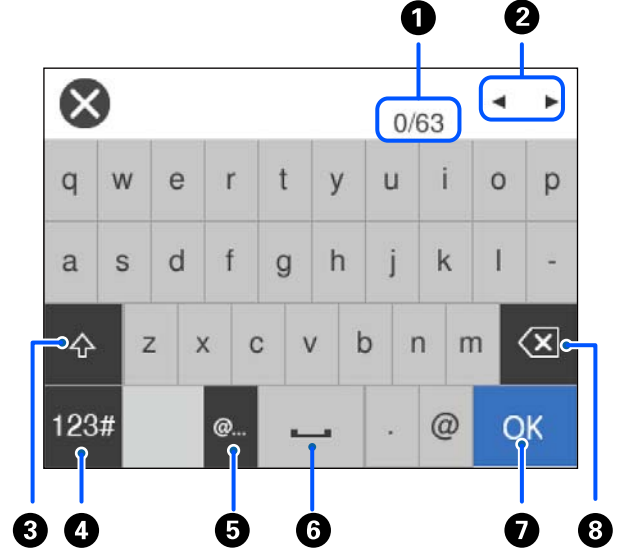


اضغط على حقل الإدخال لإدخال القيمة، والاسم وما إلى ذلك.



إدخال أحرف

يمكنك إدخال الحروف والرموز باستخدام لوحة المفاتيح المعروضة على الشاشة عند إجراء ضبط الإعدادات وما شابه ذلك.



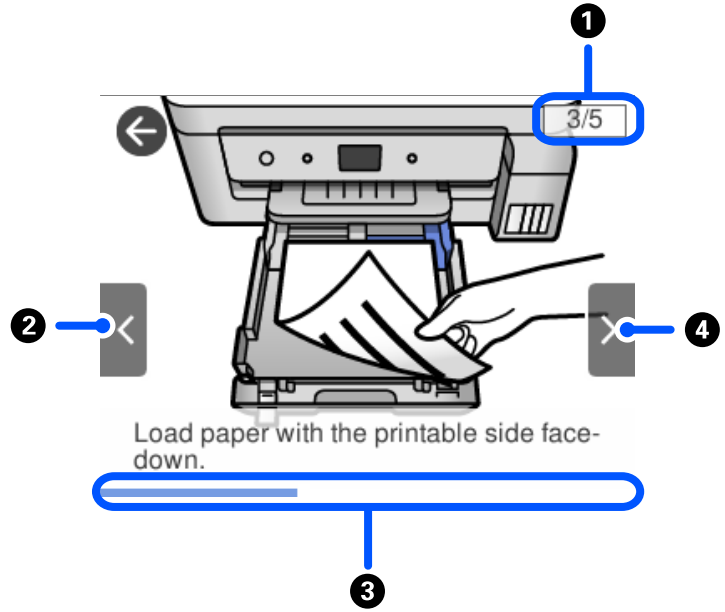
توضيح عدد الأحرف.	①
تحريك المؤشر إلى وضع الإدخال.	②
التحويل بين الحروف الكبيرة والحروف الصغيرة.	③
لتحويل نوع الحروف. أ ب ت: الأبجدية 123#: أرقام ورموز	④
يدخل عنوان URL أو عناوين مجال البريد الإلكتروني المستخدمة بشكل متكرر عن طريق تحديد العنصر فحسب.	⑤
لإدخال مسافة.	⑥
إدخال حرف.	⑦
لحذف حرف باتجاه اليسار. لحذف حرف باتجاه اليمين عندما يكون المؤشر في بداية السطر ولا توجد أحرف على اليسار.	⑧

عرض الرسوم المتحركة

يمكنك عرض الرسوم المتحركة لإرشادات التشغيل مثل تحميل الورق أو إزالة الورق المنحشر على شاشة LCD.

□ اضغط على الزر ②: يعرض شاشة التعليمات. اضغط على طريقة استخدام ثم حدد العناصر التي ترغب في عرضها.

□ اضغط على طريقة استخدام في الجزء السفلي من شاشة التشغيل: يعرض الرسوم المتحركة ذات السياق الحساس. ولاحظ أن الرسوم المتحركة تعتمد على طراز الطابعة.



1	يوضح إجمالي عدد الخطوات ورقم الخطوة الحالية. يوضح المثال المذكور أعلاه الخطوة 3 من الخطوات 5.
2	للعودة إلى الخطوة السابقة.
3	يوضح مدى تقدمك في الخطوة الحالية. تتكرر الرسوم المتحركة عندما يصل شريط التقدم إلى النهاية.
4	لانتقال إلى الخطوة التالية.

تحميل الورق

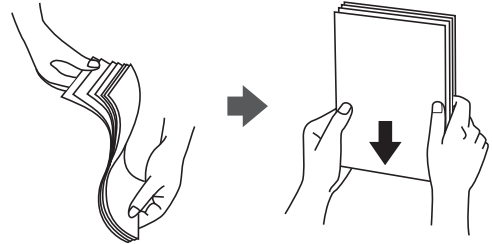
29. احتياطات التعامل مع الورق.
30. حجم الورق وإعدادات نوع الورق.
31. تحميل الورق.
35. تحميل الأظرف.
39. تحميل ورق مختلف.

احتياطات التعامل مع الورق

□ اقرأ الإرشادات المرفقة مع الورق.

□ للحصول على مطبوعات عالية الجودة باستخدام ورق Epson الأصلي، استخدم الورق في البيئة المذكورة في الأوراق المرفقة مع الورق.

□ قم بتهوية حواف الورق ومحاذاتها قبل التحميل. لا تقم بتهوية ورق الصور الفوتوغرافية أو تعييدها. فقد ينجم عن ذلك تلف الجانب القابل للطباعة.



□ إذا كان الورق مجمدًا، فقم بتسويته أو لفه برفق في الاتجاه المعاكس قبل التحميل. قد ينتج عن الطباعة على ورق مجمد انحشار الورق وتلطيخ الحبر على المطبوعات.



□ قد تحدث مشكلات تغذية الورق بصورة متكررة للطباعة اليدوية على الوجهين عند الطباعة على جانب واحد من الورق المطبوع مسبقًا. ولذلك قلل عدد الأوراق إلى النصف أو أقل، أو حمل ورقة واحدة في كل مرة إذا استمر انحشار الورق.

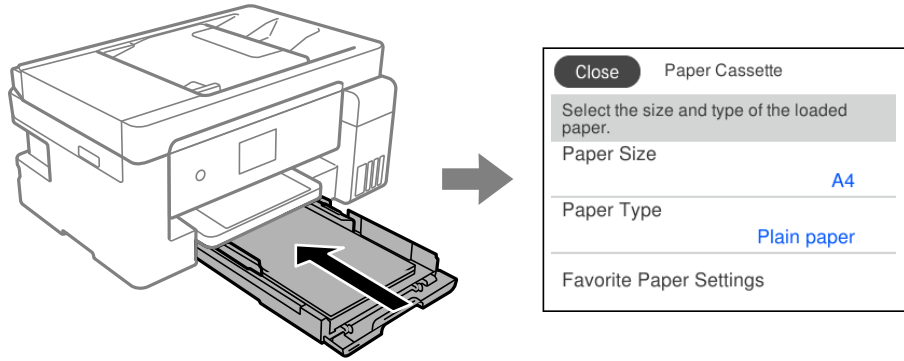
□ تأكد من أنك تستخدم الورق ذا الحبة الطويلة. إذا لم تكن متأكدًا من نوع الورق الذي تستخدمه، راجع عبوة الورق أو اتصل بالجهة المصنعة للتأكد من مواصفات الورق.

□ قم بتهوية حواف الأظرف ومحاذاتها قبل التحميل. عندما تكون الأظرف المرصوفة منتفخة بالهواء، اضغط عليها لأسفل لتسويتها قبل التحميل.



حجم الورق وإعدادات نوع الورق

إذا سجّلت حجم الورق ونوعه على الشاشة المعروضة عند إدخال درج الورق، فإن الطابعة تعلمك عند حدوث اختلاف بين المعلومات المسجلة وبين إعدادات الطابعة. ويمكنك هذا من تفادي إهدار الورق والحبر من خلال التأكد من عدم طباعة حجم ورق غير صحيح أو الطباعة بلون خطأ بسبب استخدام الإعدادات التي لا تتوافق مع نوع الورق.



إذا اختلف حجم الورق المعروض ونوعه عن الورق الذي تم تحميله، فحدد العنصر المراد تغييره. أما إذا كانت الإعدادات مطابقة للورق الذي تم تحميله، فأغلق الشاشة.

ملاحظة:

يمكنك أيضاً عرض شاشة إعدادات حجم الورق ونوعه عن طريق < تحديد الإعدادات < إعدادات عامة < إعدادات الطابعة < إعدادات مصدر الورق < إعداد الورق.

قائمة نوع الورق

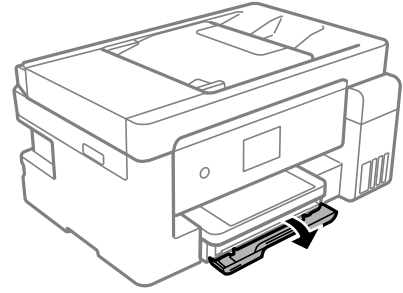
للحصول على نتائج طباعة مثلى، حدد نوع الورق المناسب.

نوع الوسائط		اسم الوسائط
برنامج تشغيل الطابعة	لوحة التحكم	
ورق عادي	ورق عادي	Epson Business Paper Epson Bright White Ink Jet Paper
Epson Ultra Glossy	Ultra Glossy	Epson Ultra Glossy Photo Paper
Epson Premium Glossy	فاخر لامع	Epson Premium Glossy Photo Paper Epson Value Glossy Photo Paper
Epson Premium Semigloss	فاخر شبه لامع	Epson Premium Semigloss Photo Paper
Photo Paper Glossy	Glossy	Epson Photo Paper Glossy
Epson Matte	Matte	Epson Matte Paper-Heavyweight Epson Double-Sided Matte Paper
Epson Photo Quality Ink Jet	Photo Quality Ink Jet	Epson Photo Quality Ink Jet Paper Epson Photo Quality Ink Jet Card

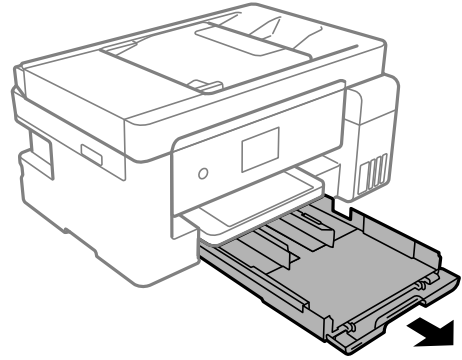
تحميل الورق

تحميل الورق في درج الورق

1. افتح غطاء درج الورق حتى يستقر في مكانه.



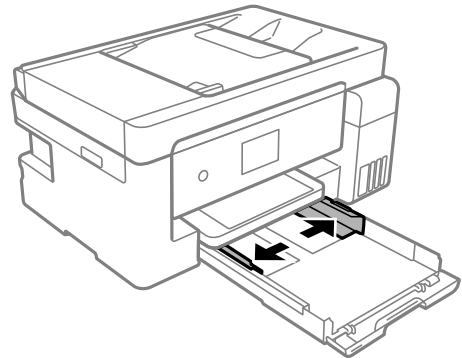
2. تأكد من أن الطابعة لا تعمل، ثم اسحب درج الورق إلى الخارج.



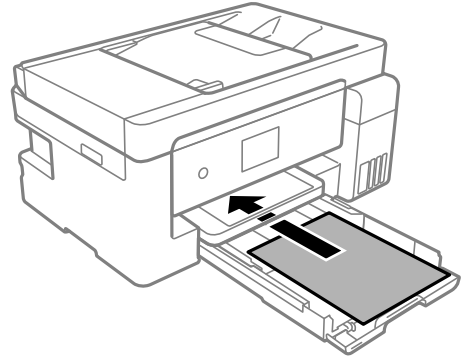
هام!

تتعدّر إزالة درج الورق.

3. حرك موجّهات الحافة إلى أقصى موضع لها.



4. حمّل الورق حتى يلمس نهاية درج الورق بحيث يكون الوجه القابل للطباعة متجهًا لأسفل.

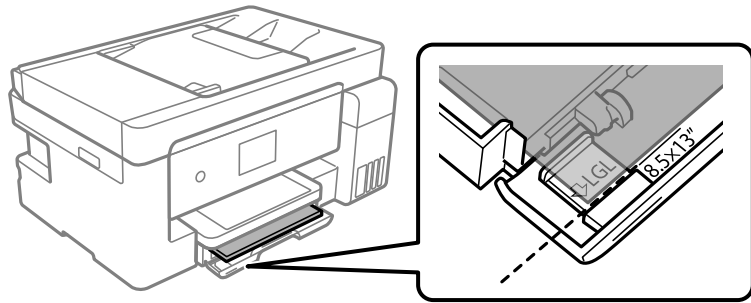


هام: !

لا تحمّل عددًا من الورق يزيد عن الحد الأقصى لعدد الورق المحدد.

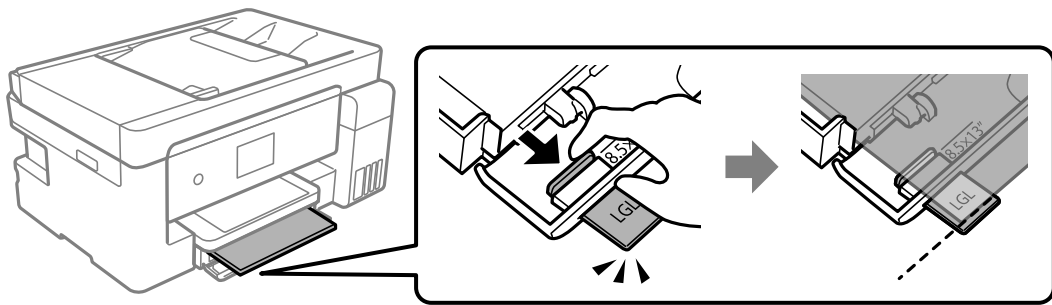
8.5×13 بوصة □

حمّل الورق باستخدام خط المحاذاة.

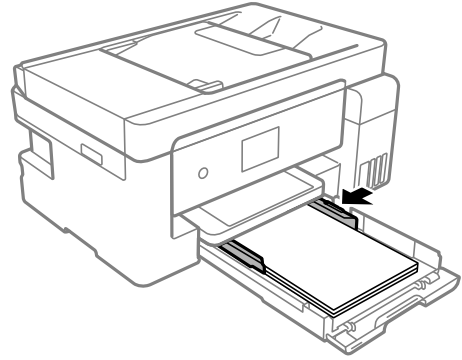


Legal □

اسحب امتداد موجه الورق إلى الخارج وحمّل الورق باستخدام خط المحاذاة.



5. حرك خطوط إرشادات الحافة تجاه حواف الورق.



6. أدخل درج الورق برفق.

7. حدد حجم الورق ونوعه. إذا لم يتم عرض حجم الورق، فحدد معرف من قبل المستخدم.

"حجم الورق وإعدادات نوع الورق" في الصفحة 30

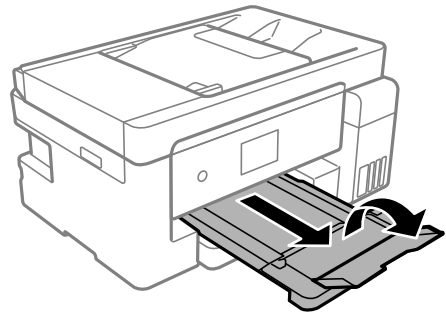
ملاحظة:

بالنسبة للورق ذي الرأسية، حدد نوع الورق **Letterhead**.

في حالة الورق ذي الرأسية، إذا قمت بالطباعة على ورق أصغر من الإعداد الموجود في برنامج تشغيل الطابعة، فقد تطبع الطابعة خارج حواف الورق؛ مما يمكن أن يؤدي إلى لطخات حبر على المطبوعات الخاصة بك وتراكم حبر زائد داخل الطابعة. تأكد من تحديد إعداد حجم الورق الصحيح.

الطباعة على الوجهين والطباعة بلا حدود غير متوفرين بالنسبة للورق ذي الرأسية. وأيضاً، قد تكون سرعة الطباعة أقل.

8. حرك درج الإخراج للخارج.

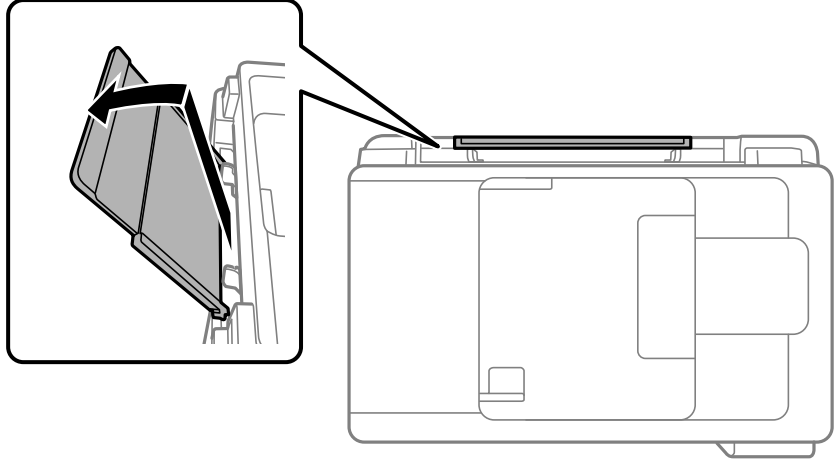


معلومات ذات صلة

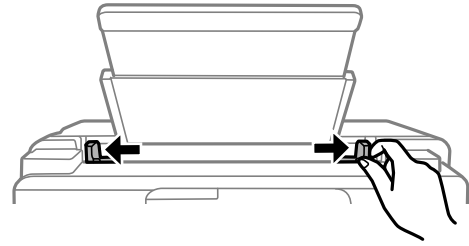
← "الورق والسعات المتوفرة" في الصفحة 275

تحميل الورق في درج الورق

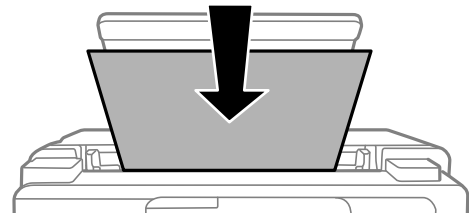
1. اسحب دعامة الورق.



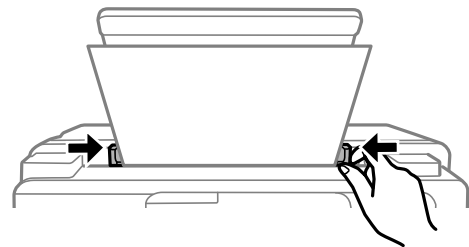
2. حرك خطوط إرشادات الحافة.



3. حمل الورق في منتصف درج دعم الورق مع توجيه الجانب القابل للطباعة نحو الأعلى.



4. حرك خطوط إرشادات الحافة تجاه حواف الورق.



5. حدد حجم الورق ونوعه.

"حجم الورق وإعدادات نوع الورق" في الصفحة 30

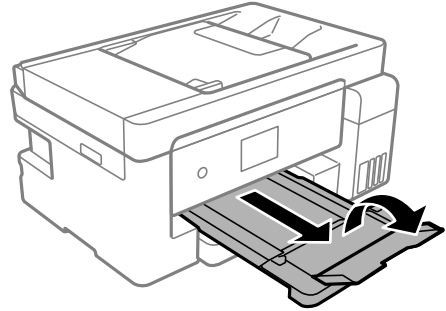
ملاحظة:

□ بالنسبة للورق ذي الرأسية، حدد نوع الورق **Letterhead**.

□ في حالة الورق ذي الرأسية، إذا قمت بالطباعة على ورق أصغر من الإعداد الموجود في برنامج تشغيل الطابعة، فقد تطبع الطابعة خارج حواف الورق؛ مما يمكن أن يؤدي إلى لطخات حبر على المطبوعات الخاصة بك وتراكم حبر زائد داخل الطابعة. تأكد من تحديد إعداد حجم الورق الصحيح.

□ الطابعة على الوجهين والطباعة بلا حدود غير متوفرين بالنسبة للورق ذي الرأسية. وأيضاً، قد تكون سرعة الطباعة أقل.

6. حرك درج الإخراج للخارج.



ملاحظة:

أعد الورق المتبقي إلى عبوته. في حالة ترك الورق المتبقي في الطابعة، فإنه قد ينثني أو قد تنخفض جودة الطباعة.

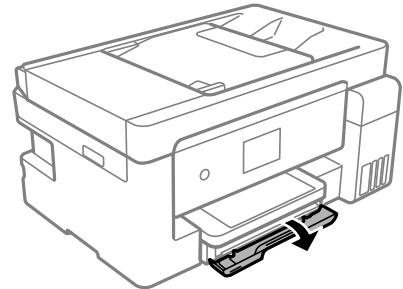
معلومات ذات صلة

← "الورق والسعات المتوفرة" في الصفحة 275

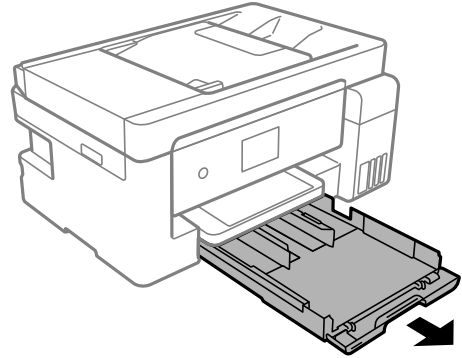
تحميل الأظرف


تحميل الأظرف في درج الورق

1. افتح غطاء درج الورق حتى يستقر في مكانه.

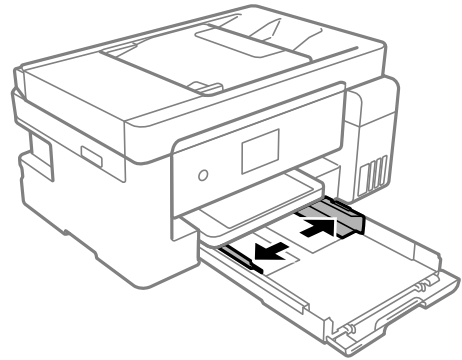


2. تأكد من أن الطابعة لا تعمل، ثم اسحب درج الورق إلى الخارج.

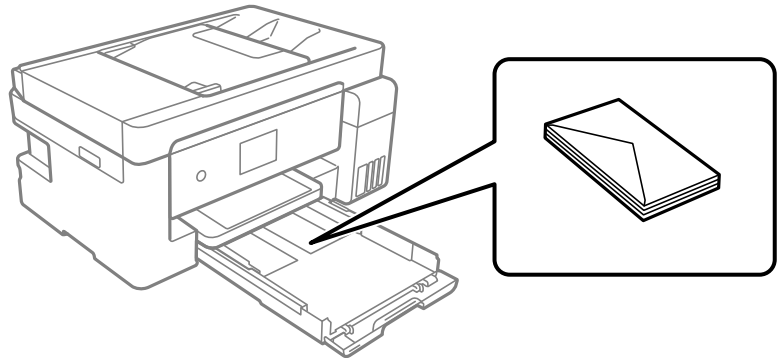



هام: 
تتعدّر إزالة درج الورق.

3. حرك موجّهات الحافة إلى أقصى موضع لها.

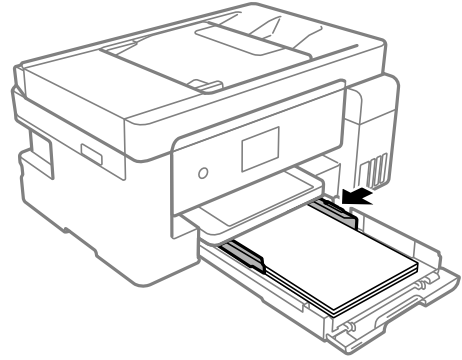


4. حمّل الأظرف حتى تلمس نهاية درج الورق ليكون الوجه القابل للطباعة متجهًا لأسفل.



هام: 
لا تُحمّل عددًا من الورق يزيد عن الحد الأقصى لعدد الأوراق المحددة للأظرف.

5. حرك خطوط إرشادات الحافة تجاه حواف الأظرف.

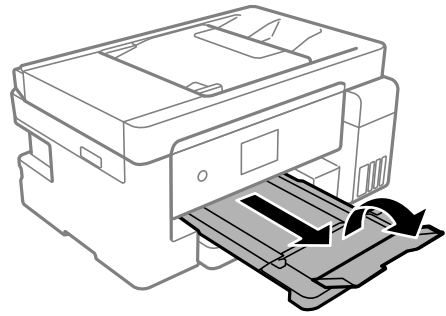


6. أدخل درج الورق برفق.

7. حدد حجم الورق ونوعه.

"حجم الورق وإعدادات نوع الورق" في الصفحة 30

8. حرك درج الإخراج للخارج.

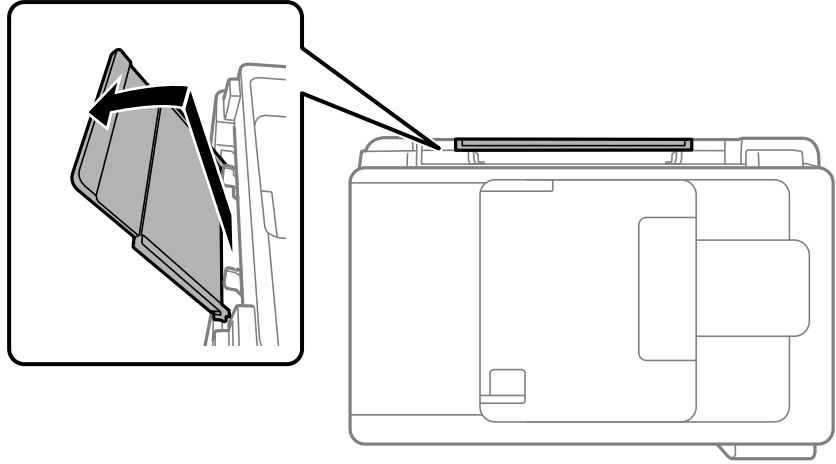


معلومات ذات صلة

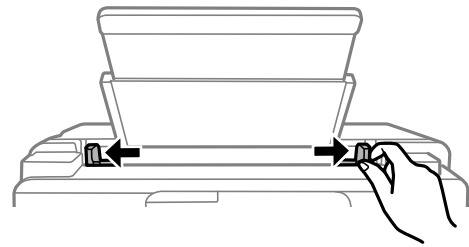
← "الورق والسعات المتوفرة" في الصفحة 275

تحميل الأظرف في درج الورق

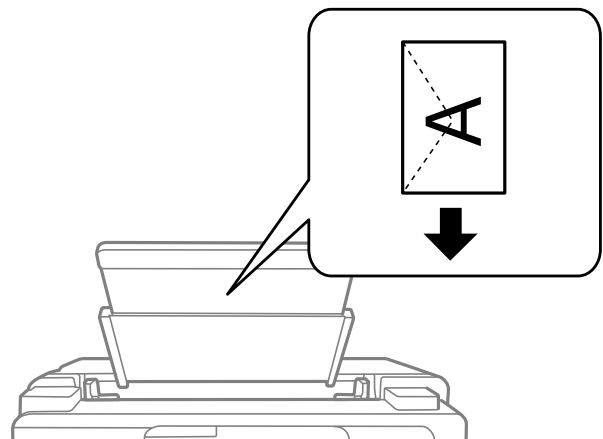
1. اسحب دعامة الورق.



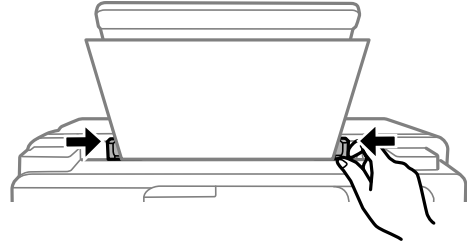
2. حرك خطوط إرشادات الحافة.



3. حمل الظرف في منتصف درج دعامة الورق مع توجيه الجانب القابل للطباعة نحو الأعلى.



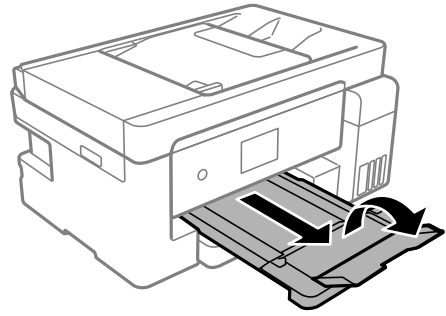
4. حرك خطوط إرشادات الحافة تجاه حواف الظرف.



5. حدد حجم الورق ونوعه.

"حجم الورق وإعدادات نوع الورق" في الصفحة 30

6. حرك درج الإخراج للخارج.



معلومات ذات صلة

← "الورق والسعات المتوفرة" في الصفحة 275

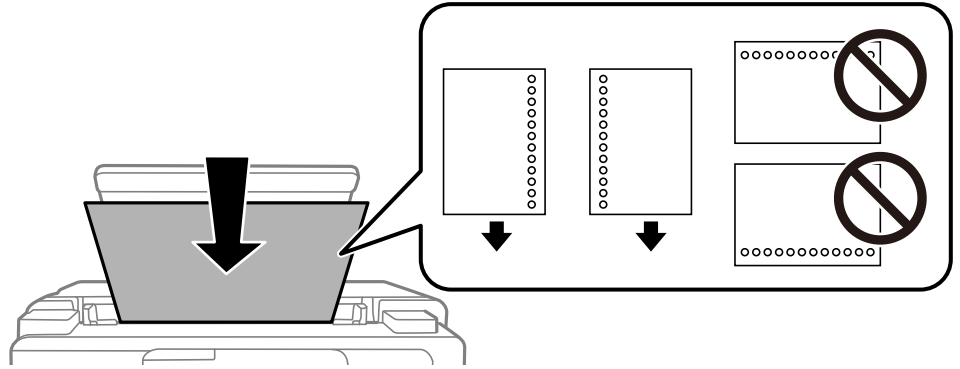
تحميل ورق مختلف

تحميل الورق المثقوب مسبقاً

حمّل الورق عند علامة سهم المنتصف لدى درج الورق مع توجيه الجانب القابل للطباعة نحو الأعلى.

قم بتحميل ورقة واحدة من النوع العادي بالحجم المحدد مع جعل فتحات التجليد تجاه اليسار أو اليمين. اضبط وضع الطباعة الخاص مملفك لتجنب الطباعة فوق الفتحات.

الطباعة التلقائية على الوجهين غير متوفرة بالنسبة للورق المثقوب مسبقاً.



وضع المستندات الأصلية

42.المستندات الأصلية غير المدعومة من ADF.

42.وضع المستندات الأصلية على ADF.

44.وضع المستندات الأصلية على زجاج الماسحة الضوئية.

المستندات الأصلية غير المدعومة من ADF

هام: !

لا تقم بتغذية الصور الفوتوغرافية، أو عمل فني أصلي ذي قيمة في ADF، قد تتسبب التغذية غير السليمة في تجعد المستند الأصلي أو إلحاق الضرر به. امسح هذه المستندات ضوئياً على زجاج المساحة الضوئية بدلاً من ذلك.

لمنع انحشار الورق، تجنب وضع المستندات الأصلية التالية في ADF. استخدم زجاج المساحة الضوئية لهذه الأنواع.

❑ المستندات الأصلية الممزقة، أو المطوية، أو المكرومشة، أو التالفة، أو الملتفة

❑ النسخ الأصلية ذات الثقوب المملصة

❑ النسخ الأصلية المربوطة معاً بشريط أو دبائيس أو مشابك ورق، وما إلى ذلك.

❑ النسخ الأصلية التي تشتمل على ملصقات أو علامات ملصقة عليها

❑ النسخ الأصلية التي يتم قطعها بطريقة غير منتظمة أو ليست قائمة الزاوية

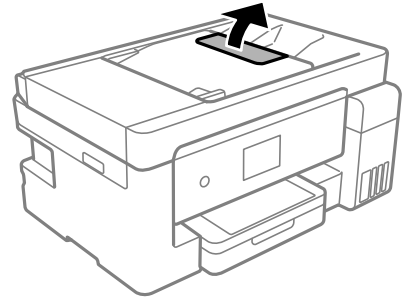
❑ النسخ الأصلية المجلدة

❑ ورق أجهزة العرض العلوية (OHP) أو ورق التحويل الحراري أو الدعامات الكربونية

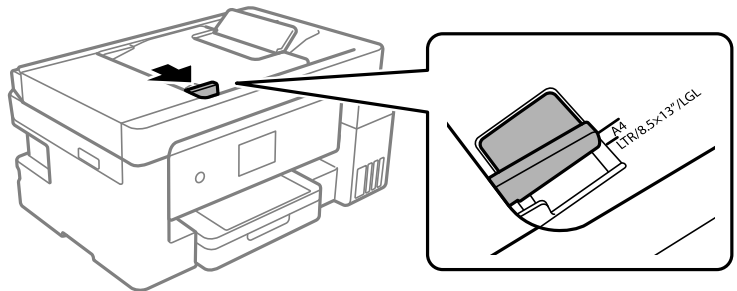
وضع المستندات الأصلية على ADF

1. قم بمحاذاة حواف المستندات الأصلية.

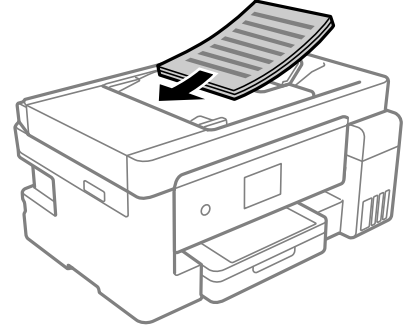
2. افتح ميزة دعم المستندات لدى وحدة التغذية التلقائية للمستندات.



3. حرك موجه حواف وحدة التغذية التلقائية للمستندات.

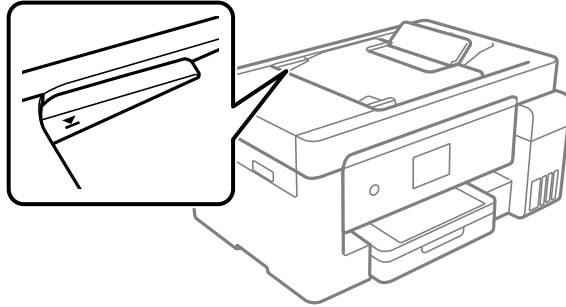


4. ضع المستندات الأصلية متجهة إلى الأعلى والحافة القصيرة أولاً في ADF، ثم حرك موجه حواف وحدة التغذية التلقائية للمستندات الأصلية في اتجاه حافة المستندات الأصلية.



هام: 

❑ لا تقم بتحميل مستندات أصلية أعلى الخط المشار إليه برمز المثلث في ADF.



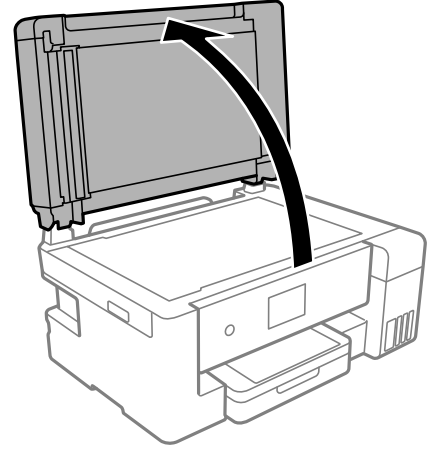
❑ لا تقم بإضافة مستندات أصلية أثناء المسح الضوئي.

معلومات ذات صلة

- ◀ "مواصفات وحدة التغذية التلقائية للمستندات" في الصفحة 305
- ◀ "مواصفات وحدة التغذية التلقائية للمستندات" في الصفحة 305

وضع المستندات الأصلية على زجاج الماسحة الضوئية

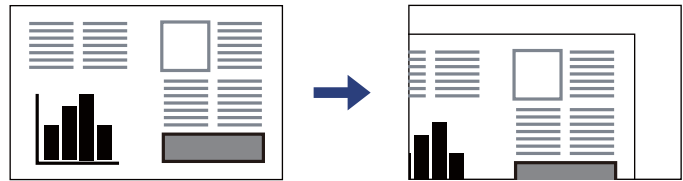
1. افتح غلاف المستندات.



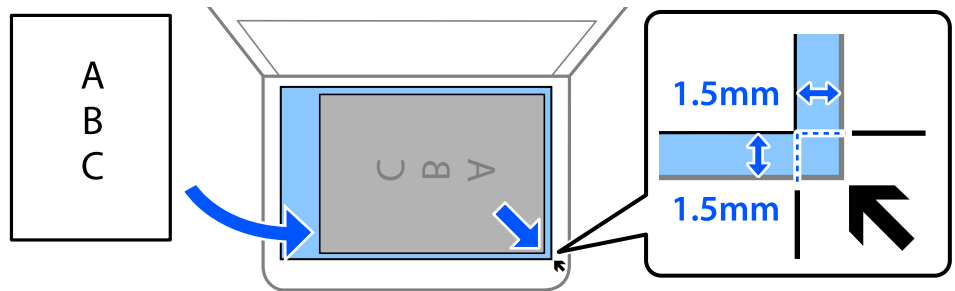
2. أزل أي غبار أو بقع موجودة على سطح زجاج الماسحة الضوئية باستخدام قطعة قماش ناعمة، وجافة، ونظيفة.

ملاحظة:

إذا كانت هناك أي نفايات أو أتربة على زجاج الماسحة الضوئية فقد يمتد نطاق المسح الضوئي ليشملها، مما قد يغير موضع صورة المستند الأصلي أو يقلل جودتها.



3. ضع المستند الأصلي حتى يكون وجهه لأسفل وحركه باتجاه العلامة الموجودة بالزاوية.



ملاحظة:

❑ لا يتم مسح نطاق قدره 1.5 مم من زاوية زجاج الماسحة الضوئية.

❑ عند وضع المستندات الأصلية في وحدة التغذية التلقائية للمستندات وعلى زجاج الماسحة الضوئية، تُعطى الأولوية للمستندات الأصلية الموجودة في وحدة التغذية التلقائية للمستندات.

4. أغلق الغطاء برفق.

تنبيه: 

كن حذراً حتى لا تُحشر أصابعك عند إغلاق غلاف المستند. قد يؤدي عدم الالتزام بذلك إلى تعرضك لخطر الإصابة.

هام: 

❑ عند وضع مستندات أصلية كبيرة الحجم مثل الكتب، امنع الضوء الخارجي من الإشراق مباشرةً على زجاج الماسحة الضوئية.

❑ لا تضغط بقوة على زجاج الماسحة الضوئية أو على غلاف المستند. وإلا، فقد يؤدي ذلك إلى تلفهما.

5. أزل المستندات الأصلية بعد المسح الضوئي.

ملاحظة:

إذا تركت المستندات الأصلية على زجاج الماسحة الضوئية لفترة طويلة، فقد تلتصق تلك المستندات بسطح الزجاج.

معلومات ذات صلة

◀ "مواصفات الماسحة الضوئية" في الصفحة 304

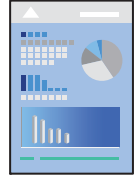
الطباعة

47. طباعة المستندات.
86. الطباعة على الأطراف.
87. طباعة صفحات الويب.
88. الطباعة باستخدام خدمة سحابية.

طباعة المستندات

الطباعة من كمبيوتر — Windows

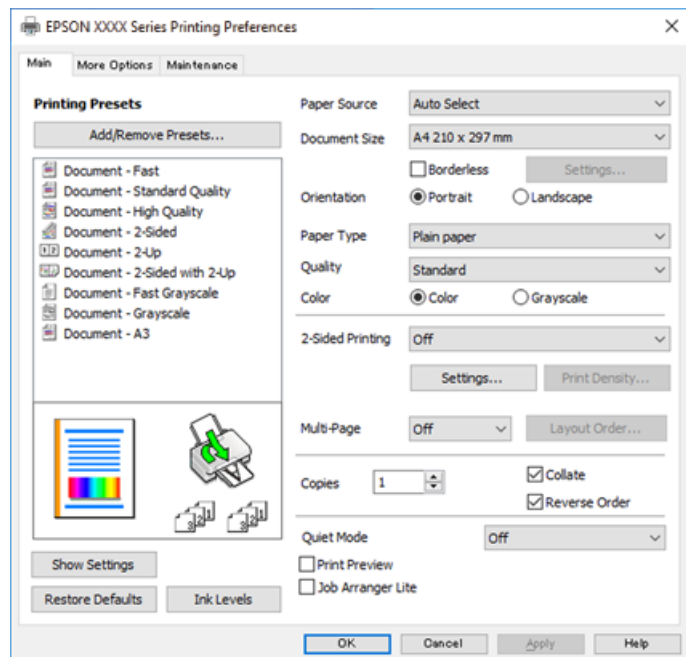
الطباعة باستخدام إعدادات سهلة



ملاحظة:

قد تختلف العمليات بناءً على التطبيق. راجع تعليمات التطبيق للاطلاع على التفاصيل.

1. حمل الورق في الطابعة.
- "تحميل الورق في درج الورق" في الصفحة 31
- "تحميل الورق في درج الورق" في الصفحة 34
2. افتح الملف الذي تريد طباعته.
3. حدد طباعة أو إعداد الطباعة من القائمة ملف.
4. حدد الطباعة الخاصة بك.
5. حدد التفضيلات أو الخصائص للوصول إلى إطار برنامج تشغيل الطابعة.



6. غير الإعدادات حسب الضرورة.

راجع خيارات القائمة الخاصة ببرنامج تشغيل الطباعة للاطلاع على التفاصيل.

ملاحظة:

□ يمكنك أيضاً الاطلاع على التعليمات عبر الإنترنت للحصول على شرح لعناصر الإعداد. يعرض النقر بزر الماوس الأيمن فوق أحد العناصر تعليمات.

□ عند تحديد معاينة قبل الطباعة، يمكنك مشاهدة معاينة المستند قبل طباعته.

7. انقر فوق OK لإغلاق نافذة برنامج تشغيل الطباعة.

8. انقر فوق طباعة.

ملاحظة:

□ عند تحديد معاينة قبل الطباعة، يتم عرض نافذة المعاينة. لتغيير الإعدادات، انقر فوق إلغاء، ثم كرر الإجراء من الخطوة 2.

□ إذا كنت ترغب في إلغاء عملية الطباعة، علي الكمبيوتر الخاص بك، فانقر بزر الماوس الأيمن على طابعتك في الأجهزة والطابعات، أو الطابعات، أو الطابعات والفاكسات. انقر فوق ما الذي يطبع، وانقر بزر الماوس الأيمن فوق المهمة التي ترغب في إلغاؤها، ثم حدد إلغاء. ومع ذلك، لا يمكنك إلغاء مهمة طباعة من جهاز الكمبيوتر بمجرد إرسالها بشكل كامل إلى الطباعة. في تلك الحالة، ألغ مهمة الطباعة باستخدام لوحة تحكم الطباعة.

معلومات ذات صلة

◀ "الورق والسعات المتوفرة" في الصفحة 275

◀ "قائمة نوع الورق" في الصفحة 30

◀ "خيارات القائمة لبرنامج تشغيل الطباعة" في الصفحة 48

خيارات القائمة لبرنامج تشغيل الطباعة

افتح نافذة الطباعة في أحد التطبيقات، وحدد الطباعة، ثم ادخل إلى نافذة برنامج تشغيل الطباعة.

ملاحظة:

تختلف القوائم وفقاً للخيار الذي حددته.

علامة التبويب رئيسي

إعدادات طباعة مسبقة الضبط:

إضافة/إزالة إعدادات مسبقة الضبط:

يمكنك إضافة الإعدادات المسبقة الخاصة بك إلى إعدادات الطباعة المستخدمة بشكل متكرر أو إلغاؤها. حدد الإعداد المسبق الذي تريد استخدامه من القائمة.

مصدر الورق:

حدد مصدر الورق الذي تتم تغذية الورق منه. حدد تحديد تلقائي لتحديد مصدر الورق المحدد تلقائياً في إعدادات الطباعة على الطباعة.

حجم المستند:

حدد حجم الورق الذي ترغب في الطباعة عليه. إذا قمت بتحديد معرف من قبل المستخدم، فأدخل عرض الورق وارتفاعه.

بلا حدود:

لتكبير بيانات الطباعة لتكون أكبر من حجم الورق قليلاً حتى لا تتم طباعة هوامش حول حواف الورقة. انقر فوق إعدادات لتحديد مقدار التكبير.

الاتجاه:

حدد الاتجاه الذي تريد استخدامه للطباعة.

نوع الورق:

حدد نوع الورق الذي تقوم بالطباعة عليه.

الجودة:

حدد جودة الطباعة التي تريد استخدامها للطباعة. تعتمد الإعدادات المتوفرة على نوع الورق الذي تحدده. يؤدي تحديد عالي إلى الحصول على جودة طباعة أعلى، ولكن سرعة الطباعة قد تكون أقل.

اللون:

حدد ما إذا كنت ترغب في الطباعة بالألوان أم الطباعة أحادية اللون.

الطباعة على الوجهين:

للسماح لك بإجراء الطباعة على الوجهين.

إعدادات:

يمكنك تحديد حافة التجليد، وهوامشه. عند طباعة مستندات متعددة الصفحات، يمكنك تحديد الطباعة بدءاً من الجانب الأمامي أو من الجانب الخلفي من الصفحة.

كثافة الطباعة:

حدد نوع المستند لضبط كثافة الطباعة. إذا تم تحديد كثافة الطباعة المناسبة، يمكنك منع الحبر من أن يفيض من الجانب المقابل. حدد معرف من قبل المستخدم لضبط كثافة الطباعة يدوياً.

متعدد الصفحات:

للسماح لك بطباعة عدة صفحات على ورقة واحدة أو القيام بطباعة ملصق. انقر فوق ترتيب التخطيط لتحديد الترتيب الذي تتم به طباعة الصفحات.

نسخ:

عين عدد النسخ التي تريد طباعتها.

ترتيب:

لطباعة المستندات متعددة الصفحات بشكلٍ مرتب وموزع في مجموعات.

ترتيب عكسي:

للسماح لك بالطباعة من الصفحة الأخيرة حتى يتم تجميع الصفحات بالترتيب الصحيح بعد الطباعة.

وضع الهدوء:

يقلل الضوضاء الناتجة من الطابعة. ومع ذلك، قد يؤدي تمكين ذلك إلى تقليل سرعة الطباعة.

معاينة قبل الطباعة:

لعرض معاينة المستند قبل الطباعة.

منظم المهام البسيط:

يسمح لك Job Arranger Lite بجمع ملفات متعددة تم إنشاؤها بواسطة تطبيقات مختلفة وطباعتها كمهمة طباعة واحدة.

عرض الإعدادات/إخفاء الإعدادات:

لعرض قائمة العناصر التي يتم تعيينها حالياً في علامات التبويب رئيسي و مزيد من الخيارات. يمكنك إظهار شاشة قائمة الإعدادات الحالية أو إخفاؤها.

استعادة الإعداد الافتراضي:

أعد جميع الإعدادات إلى قيم المصنع الافتراضية. تتم أيضاً إعادة تعيين الإعدادات الموجودة في علامة التبويب مزيد من الخيارات إلى الإعدادات الافتراضية.

مستويات الحبر:

لعرض مستويات الحبر التقريبية.

علامة التبويب مزيد من الخيارات

إعدادات طباعة مسبقة الضبط:

إضافة/إزالة إعدادات مسبقة الضبط:

يمكنك إضافة الإعدادات المسبقة الخاصة بك إلى إعدادات الطباعة المستخدمة بشكل متكرر أو إزالتها. حدد الإعداد المسبق الذي تريد استخدامه من القائمة.

حجم المستند:

حدد حجم الورق الذي ترغب في الطباعة عليه.

ورق الإخراج:

حدد حجم الورق الذي ترغب في الطباعة عليه. إذا اختلف حجم المستند عن ورق الإخراج، يتم تحديد تصغير/تكبير المستند تلقائياً. لا ينبغي عليك تحديدها عند الطباعة دون تصغير حجم المستند أو تكبيره.

تصغير/تكبير المستند:

للسماح لك بتصغير حجم المستند أو تكبيره.

ملاءمة الصفحة:

تصغير المستند أو تكبيره تلقائياً لملاءمة حجم الورق المحدد في ورق الإخراج.

تكبير/تصغير إلى:

الطباعة بنسبة مئوية معينة.

مركز:

طباعة الصور في منتصف الورقة.

تصحيح الألوان:

تلقائي:

لضبط درجة لون الصور تلقائياً.

مخصص:

لضبط ألوان الصور تلقائياً. يؤدي النقر فوق متقدم إلى فتح شاشة تصحيح الألوان حيث يمكنك تحديد طريقة مفصلة لتصحيح الألوان. انقر فوق خيارات الصورة لتمكين طباعة عمومية بالألوان، وإصلاح العين الحمراء، وتحسين الطباعة للخطوط الرفيعة.

مميزات العلامة المائية:

للسماح لك بضبط إعدادات العلامات المائية، أو النماذج، أو رؤوس وتذييلات الصفحات غير القابلة للنسخ.

إضافة/حذف:

يُتيح لك إضافة أي علامات مائية أو نماذج غير قابلة للنسخ ترغب في استخدامها أو حذفها.

الإعدادات:

يُتيح لك ضبط طريقة الطباعة للعلامات المائية أو النماذج غير القابلة للنسخ.

العنوان/التذييل:

يمكنك طباعة معلومات مثل اسم المستخدم وتاريخ الطباعة في رؤوس الصفحات أو تذييلاتها.

إعدادات إضافية:

استدارة 180°:

لتدوير الصفحات بزاوية مقدارها 180 درجة قبل الطباعة. حدد هذا العنصر عند الطباعة على ورق مثل الأطراف التي يتم تحميلها باتجاه ثابت في الطابعة.

طباعة ثنائية الاتجاه:

لطباعة عندما يتحرك رأس الطباعة في كلا الاتجاهين. تزيد سرعة الطباعة، لكن تنخفض الجودة.

نسخة مطابقة للصورة:

لقلب الصورة بحيث يطبع كما تظهر في المرآة.

عرض الإعدادات/إخفاء الإعدادات:

لعرض قائمة العناصر التي يتم تعيينها حالياً في علامات التبويب رئيسي و مزيد من الخيارات. يمكنك إظهار شاشة قائمة الإعدادات الحالية أو إخفاؤها.

استعادة الإعداد الافتراضي:

أعد جميع الإعدادات إلى قيم المصنع الافتراضية. تتم أيضاً إعادة تعيين الإعدادات الموجودة في علامة التبويب رئيسي إلى الإعدادات الافتراضية.

علامة التبويب الصيانة

فحص فوهات رؤوس الطباعة:

لطباعة نموذج فحص الفوهة للتحقق مما إذا كانت فوهات رأس الطباعة مسدودة أم لا.

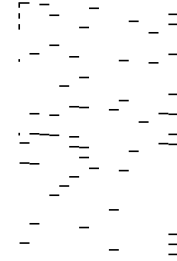
تنظيف رأس الطباعة:

لتنظيف الفوهات المسدودة في رأس الطباعة. نظراً لاستهلاك هذه الميزة لبعض الحبر، نظف رأس الطباعة فقط في حالة انسداد بعض الفوهات كما هو موضح في الرسم التوضيحي لنمط فحص الفوهة.



تنظيف فعّال:

قم بتشغيل التنظيف الفعّال لتنظيف الفوهات المسدودة في رأس الطباعة. نظراً لاستهلاك هذه الميزة لمزيد من الحبر أكثر من المستهلك في تنظيف الرأس، قم بتشغيل التنظيف الفعّال فقط في حالة انسداد معظم الفوهات كما هو موضح في الرسم التوضيحي لنمط فحص الفوهة.



منظم المهام البسيط:

لفتح نافذة منظم المهام البسيط. يمكنك فتح البيانات المحفوظة سابقاً وتحريرها من هنا.

EPSON Status Monitor 3:

لفتح نافذة EPSON Status Monitor 3. يمكنك التأكد من حالة الطباعة والمواد المستهلكة من هنا.

تفضيلات المراقبة:

للسماح لك بضبط إعدادات العناصر الموجودة في نافذة EPSON Status Monitor 3.

إعدادات موسعة:

للسماح لك بضبط مجموعة متنوعة من الإعدادات. انقر بزر الماوس الأيمن فوق كل عنصر لعرض تعليمات للحصول على مزيد من التفاصيل.

قائمة الطباعة:

لعرض المهام قيد انتظار الطباعة. يمكنك التحقق من مهام الطباعة أو إيقافها مؤقتاً أو استئنافها.

معلومات الطباعة والأجهزة الاختيارية:

لعرض عدد صفحات الورق الذي تتم تغذيته داخل الطباعة أو وحدة التغذية التلقائية للمستندات.

اللغة:

لتغيير اللغة التي سيتم استخدامها في نافذة برنامج تشغيل الطباعة. لتطبيق الإعدادات، أغلق برنامج تشغيل الطباعة، ثم افتحه مرة أخرى.

تحديث البرنامج:

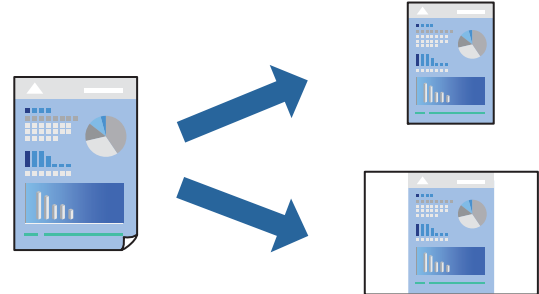
لبدء EPSON Software Updater للتحقق من وجود أحدث إصدار من التطبيقات على الإنترنت.

الدعم الفني:

إذا تم تثبيت الدليل على جهاز الكمبيوتر الخاص بك، فسيتم عرض الدليل. إذا لم يتم تثبيته، يمكنك التواصل مع موقع Epson على الويب للتحقق من الدليل والدعم الفني المتاح.

إضافة إعدادات الطباعة المسبقة لسهولة الطباعة

إذا قمت بإنشاء إعداد مسبق خاص بك لأكثر إعدادات الطباعة استخداماً وشيوعاً ببرنامج تشغيل الطباعة، يمكنك الطباعة بسهولة عن طريق تحديد الإعداد المسبق من القائمة.



1. حمّل الورق في الطباعة.

"تحميل الورق في درج الورق" في الصفحة 31

"تحميل الورق في درج الورق" في الصفحة 34

2. افتح الملف الذي تريد طباعته.

3. حدد طباعة أو إعداد الطباعة من القائمة ملف.

4. حدد الطباعة الخاصة بك.

5. حدد التفضيلات أو الخصائص للوصول إلى إطار برنامج تشغيل الطباعة.

6. عين كل عنصر (مثل حجم المستند ونوع الورق) في رئيسي أو مزيد من الخيارات.

7. انقر فوق إضافة/إزالة إعدادات مسبقة الضبط في إعدادات طباعة مسبقة الضبط.

8. أدخل الاسم وإذا لزم الأمر، فأدخل تعليقاً.

9. انقر فوق حفظ.

ملاحظة:

لحذف إعداد مسبق تمت إضافته، انقر فوق إضافة/إزالة إعدادات مسبقة الضبط، وحدد اسم الإعداد المسبق الذي تريد حذفه من القائمة، ثم احذفه.

"علامة التبويب رئيسي" في الصفحة 48

"علامة التبويب مزيد من الخيارات" في الصفحة 50

10. انقر فوق طباعة.

في المرة التالية التي تريد فيها الطباعة باستخدام الإعدادات نفسها، حدد اسم الإعداد المسجل من إعدادات طباعة مسبقة الضبط، وانقر فوق **OK**.

معلومات ذات صلة

← "الطباعة باستخدام إعدادات سهلة" في الصفحة 47

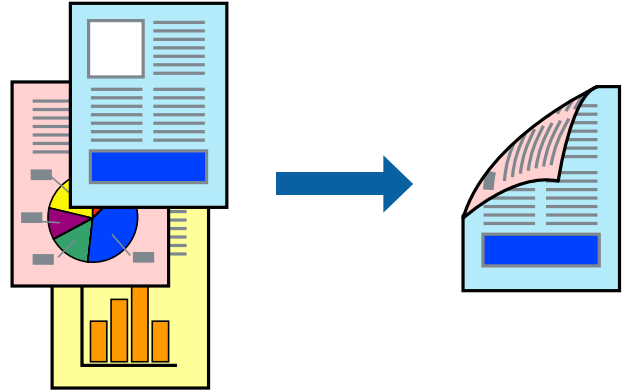
الطباعة على الوجهين

يمكنك استخدام أي من الطرق التالية للطباعة على كلا جانبي الورق.

الطباعة التلقائية على الوجهين

الطباعة اليدوية على الوجهين

عندما تنتهي الطابعة من الطباعة على الوجه الأول، اقلب الورقة للطباعة على الجانب الآخر.



ملاحظة:

لا تتوفر هذه الميزة للطباعة بلا حدود.

في حال عدم استخدام ورق مناسب للطباعة على الوجهين، قد تنخفض جودة الطباعة وينحسر الورق.

["ورق للطباعة على الوجهين" في الصفحة 278](#)

بناءً على الورق والبيانات، قد يفيض الحبر إلى الوجه الآخر من الورق.

يتعذر عليك إجراء طباعة يدوية على الوجهين ما لم تمكّن *EPSON Status Monitor 3*. في حال تعطيل *EPSON Status Monitor 3*، ادخل إلى نافذة برنامج تشغيل الطابعة، وانقر فوق إعدادات موسعة من علامة التبويب الصيانة، ثم حدد تمكين *EPSON Status Monitor 3*.

ومع ذلك، قد لا تتوفر عند الوصول إلى الطابعة عبر شبكة أو عند استخدام الطابعة كطابعة مشتركة.

1. حمل الورق في الطابعة.

"تحميل الورق في درج الورق" في الصفحة 31

"تحميل الورق في درج الورق" في الصفحة 34

2. افتح الملف الذي تريد طباعته.

3. حدد طباعة أو إعداد الطباعة من القائمة ملف.

4. حدد الطابعة الخاصة بك.

5. حدد التفضيلات أو الخصائص للوصول إلى إطار برنامج تشغيل الطابعة.

6. حدد طريقة الطباعة على الوجهين في علامة التبويب رئيسي.

7. انقر فوق الإعدادات، واضبط الإعدادات المناسبة، ثم انقر فوق موافق.

8. انقر فوق **كثافة الطباعة**، واضبط الإعدادات المناسبة، ثم انقر فوق **موافق**.
عند ضبط **كثافة الطباعة**، يمكنك ضبط كثافة الطباعة حسب نوع الملف.

ملاحظة:

- لا يعد هذا الإعداد متوفرًا عندما تقوم بتحديد الطباعة اليدوية على الوجهين.
 قد تكون عملية الطباعة بطيئة حسب مجموعة الخيارات المحددة لـ **نوع المستند** في نافذة **ضبط كثافة الطباعة** والمحددة لـ **الجودة** في علامة تبويب **رئيسي**.

9. اضبط العناصر الأخرى الموجودة بعلامتي التبويب **رئيسي** و**مزيد من الخيارات** إذا لزم الأمر، ثم انقر فوق **موافق**.

["علامة التبويب رئيسي" في الصفحة 48](#)

["علامة التبويب مزيد من الخيارات" في الصفحة 50](#)

10. انقر فوق **طباعة**.

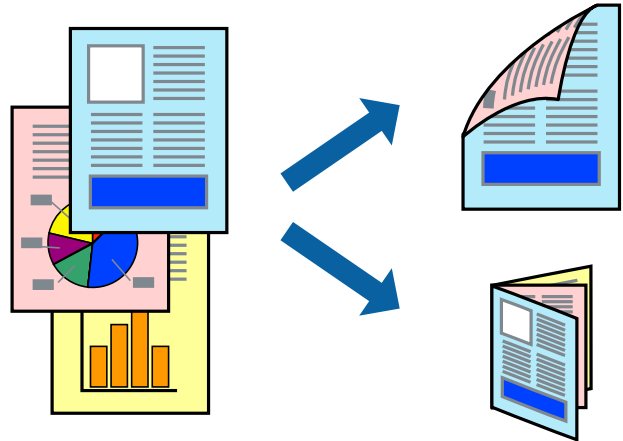
للطباعة اليدوية على الوجهين، يظهر إطار منبثق على الكمبيوتر عندما تنتهي الطباعة على الجانب الأول. اتبع التعليمات المعروضة على الشاشة.

معلومات ذات صلة

- ← ["الورق والسعات المتوفرة" في الصفحة 275](#)
← ["الطباعة باستخدام إعدادات سهلة" في الصفحة 47](#)

طباعة كتيب

كما يمكنك طباعة الكتيبات التي يمكن إنشاؤها عن طريق إعادة ترتيب الصفحات وطبي المطبوعات.



ملاحظة:

- لا تتوفر هذه الميزة مع الطباعة بلا حدود.
 في حال عدم استخدام ورق مناسب للطباعة على الوجهين، قد تنخفض جودة الطباعة وينحسر الورق.
["ورق للطباعة على الوجهين" في الصفحة 278](#)
 بناءً على الورق والبيانات، قد يفيض الحبر إلى الوجه الآخر من الورق.
 يتعذر عليك إجراء طباعة يدوية على الوجهين ما لم تُمكن **EPSON Status Monitor 3**. في حال تعطيل **EPSON Status Monitor 3**، ادخل إلى نافذة برنامج تشغيل الطابعة، وانقر فوق إعدادات **موسعة** من علامة التبويب **الصيانة**، ثم حدد **تمكين EPSON Status Monitor 3**.
 ومع ذلك، قد لا تتوفر عند الوصول إلى الطابعة عبر شبكة أو عند استخدام الطابعة كطابعة مشتركة.

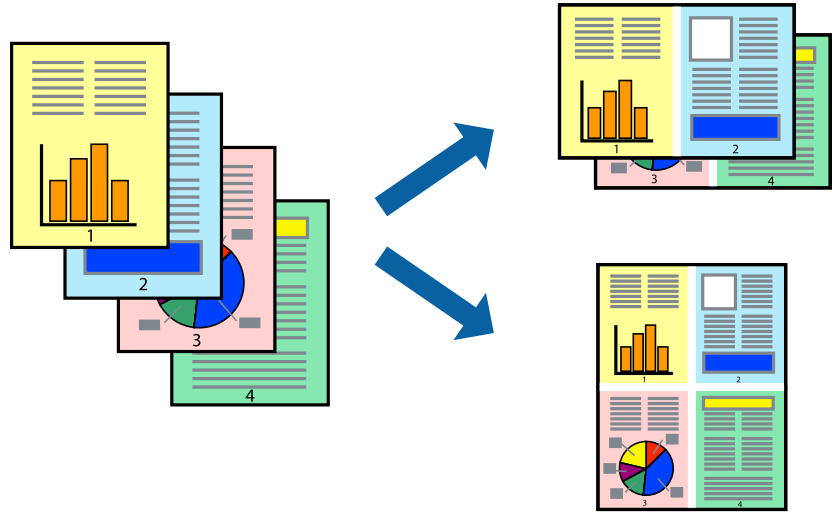
1. حمل الورق في الطباعة.
"تحميل الورق في درج الورق" في الصفحة 31
"تحميل الورق في درج الورق" في الصفحة 34
 2. افتح الملف الذي تريد طباعته.
 3. حدد طباعة أو إعداد الطباعة من القائمة ملف.
 4. حدد الطباعة الخاصة بك.
 5. حدد التفضيلات أو الخصائص للوصول إلى إطار برنامج تشغيل الطباعة.
 6. حدد طريقة الطباعة على الوجهين في علامة التبويب رئيسي.
 7. في علامة التبويب إعدادات الخاصة ببرنامج تشغيل الطباعة، حدد كتيب.
 8. انقر OK.
- التجليد المركزي: استخدم هذه الطريقة عند طباعة عدد صغير من الصفحات والتي يمكن تكديسها وطبها بسهولة إلى نصفين.
- التجليد الجانبي. استخدم هذه الطريقة عند طباعة ورقة واحدة (أربع صفحات) في كل مرة، مع طي كل منها إلى نصفين، ثم تجميعها في مجلد واحد.
9. انقر فوق كثافة الطباعة، واضبط الإعدادات المناسبة، ثم انقر فوق موافق.
عند ضبط كثافة الطباعة، يمكنك ضبط كثافة الطباعة حسب نوع الملف.
- ملاحظة:**
قد تكون عملية الطباعة بطيئة حسب مجموعة الخيارات المحددة لـ "نوع المستند" في نافذة ضبط كثافة الطباعة والمحددة لـ الجودة في علامة تبويب رئيسي.
10. اضبط العناصر الأخرى الموجودة بعلامتي التبويب رئيسي ومزيد من الخيارات إذا لزم الأمر، ثم انقر فوق موافق.
"علامة التبويب رئيسي" في الصفحة 48
"علامة التبويب مزيد من الخيارات" في الصفحة 50
 11. انقر فوق طباعة.

معلومات ذات صلة

- ◀ "الورق والسعات المتوفرة" في الصفحة 275
- ◀ "الطباعة باستخدام إعدادات سهلة" في الصفحة 47

طباعة صفحات متعددة على ورقة واحدة

يمكنك طباعة عدة صفحات من البيانات على ورقة واحدة.



ملاحظة:

لا تتوفر هذه الميزة مع الطباعة بلا حدود.

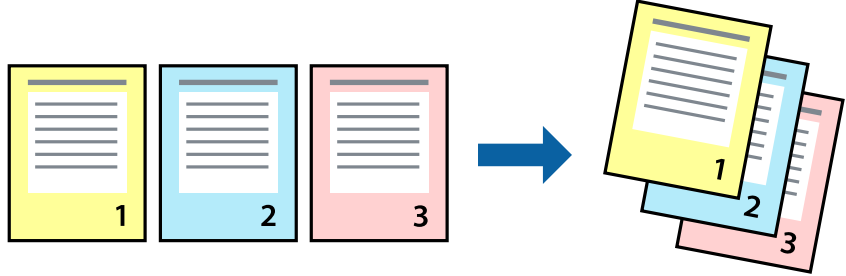
1. حمّل الورق في الطابعة.
"تحميل الورق في درج الورق" في الصفحة 31
"تحميل الورق في درج الورق" في الصفحة 34
2. افتح الملف الذي تريد طباعته.
3. حدد طباعة أو إعداد الطباعة من القائمة ملف.
4. حدد الطباعة الخاصة بك.
5. حدد التفضيلات أو الخصائص للوصول إلى إطار برنامج تشغيل الطابعة.
6. في علامة التبويب رئيسي الخاصة ببرنامج تشغيل الطابعة، حدد صفحتان على ورقة، أو 4 صفحات في ورقة، أو 6 صفحات في ورقة، أو 8 فأعلى، 9 صفحات في ورقة، أو 16 صفحة في ورقة كإعداد لمتعدد الصفحات.
7. انقر فوق ترتيب التخطيط، واضبط الإعدادات المناسبة، ثم انقر فوق موافق.
8. اضبط العناصر الأخرى الموجودة بعلامتي التبويب رئيسي ومزيد من الخيارات إذا لزم الأمر، ثم انقر فوق موافق.
"علامة التبويب رئيسي" في الصفحة 48
"علامة التبويب مزيد من الخيارات" في الصفحة 50
9. انقر فوق طباعة.

معلومات ذات صلة

← "الطباعة باستخدام إعدادات سهلة" في الصفحة 47

الطباعة والتجميع بترتيب الصفحات (الطباعة بترتيب عكسي)

يُمكنك الطباعة من الصفحة الأخيرة حتى يتم تجميع المستندات حسب ترتيب الصفحات عند إخراجها.



1. حمل الورق في الطابعة.
"تحميل الورق في درج الورق" في الصفحة 31
"تحميل الورق في درج الورق" في الصفحة 34
2. افتح الملف الذي تريد طباعته.
3. حدد طباعة أو إعداد الطباعة من القائمة ملف.
4. حدد الطباعة الخاصة بك.
5. حدد التفضيلات أو الخصائص للوصول إلى إطار برنامج تشغيل الطباعة.
6. في علامة التبويب رئيسي الخاصة ببرنامج تشغيل الطباعة، حدد ترتيب عكسي
7. اضبط العناصر الأخرى الموجودة بعلامتي التبويب رئيسي ومزيد من الخيارات إذا لزم الأمر، ثم انقر فوق موافق.
"علامة التبويب رئيسي" في الصفحة 48
"علامة التبويب مزيد من الخيارات" في الصفحة 50
8. انقر فوق طباعة.

معلومات ذات صلة

← "الطباعة باستخدام إعدادات سهلة" في الصفحة 47

الطباعة لملاءمة حجم الورق

حدد حجم الورق الذي قمت بتحميله في الطباعة كإعداد حجم ورق الوجهة.



ملاحظة:

لا تتوفر هذه الميزة مع الطباعة بلا حدود.

1. حمل الورق في الطباعة.
 - "تحميل الورق في درج الورق" في الصفحة 31
 - "تحميل الورق في درج الورق" في الصفحة 34
 2. افتح الملف الذي تريد طباعته.
 3. حدد طباعة أو إعداد الطباعة من القائمة ملف.
 4. حدد الطباعة الخاصة بك.
 5. حدد التفضيلات أو الخصائص للوصول إلى إطار برنامج تشغيل الطباعة.
 6. اضبط الإعدادات التالية من علامة التبويب مزيد من الخيارات.
 - حجم المستند: حدد حجم الورق الذي قمت بتعيينه في إعداد التطبيق.
 - ورق الإخراج: حدد حجم الورق الذي قمت بتحميله في الطباعة. يتم تحديد ملاءمة الصفحة تلقائيًا.
- ملاحظة:
- انقر فوق مركز لطباعة الصورة المصغرة في منتصف الورقة.
7. اضبط العناصر الأخرى الموجودة بعلامتي التبويب رئيسي ومزيد من الخيارات إذا لزم الأمر، ثم انقر فوق موافق.
 - "علامة التبويب رئيسي" في الصفحة 48
 - "علامة التبويب مزيد من الخيارات" في الصفحة 50
 8. انقر فوق طباعة.

معلومات ذات صلة

← "الطباعة باستخدام إعدادات سهلة" في الصفحة 47

طباعة مستند مصغر أو مكبر في أي تكبير

يمكنك تصغير حجم مستند أو تكبيره بنسبة مئوية معينة.



ملاحظة:

لا تتوفر هذه الميزة مع الطباعة بلا حدود.

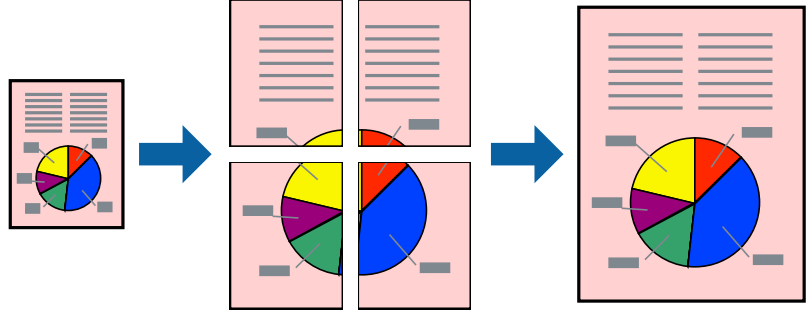
1. حمّل الورق في الطابعة.
 - "تحميل الورق في درج الورق" في الصفحة 31
 - "تحميل الورق في درج الورق" في الصفحة 34
2. افتح الملف الذي تريد طباعته.
3. حدد طباعة أو إعداد الطباعة من القائمة ملف.
4. حدد الطابعة الخاصة بك.
5. حدد التفضيلات أو الخصائص للوصول إلى إطار برنامج تشغيل الطابعة.
6. من علامة التبويب مزيد من الخيارات الخاصة ببرنامج تشغيل الطابعة، حدد حجم المستند من إعداد حجم المستند.
7. حدد حجم الورق الذي تريد طباعته من إعداد ورق الإخراج.
8. حدد تصغير/تكبير المستند وتكبير/تصغير إلى، ثم أدخل نسبة مئوية.
9. اضبط العناصر الأخرى الموجودة بعلامتي التبويب رئيسي ومزيد من الخيارات إذا لزم الأمر، ثم انقر فوق موافق.
 - "علامة التبويب رئيسي" في الصفحة 48
 - "علامة التبويب مزيد من الخيارات" في الصفحة 50
10. انقر فوق طباعة.

معلومات ذات صلة

← "الطباعة باستخدام إعدادات سهلة" في الصفحة 47

طباعة صورة واحدة على عدة صفحات للتكبير (إنشاء ملصق)

تتيح هذه الميزة طباعة صورة واحدة على عدة صفحات من الورق. يمكنك عمل ملصق بحجم أكبر عن طريق لصقهما معاً.



ملاحظة:

لا تتوفر هذه الميزة مع الطباعة بلا حدود.

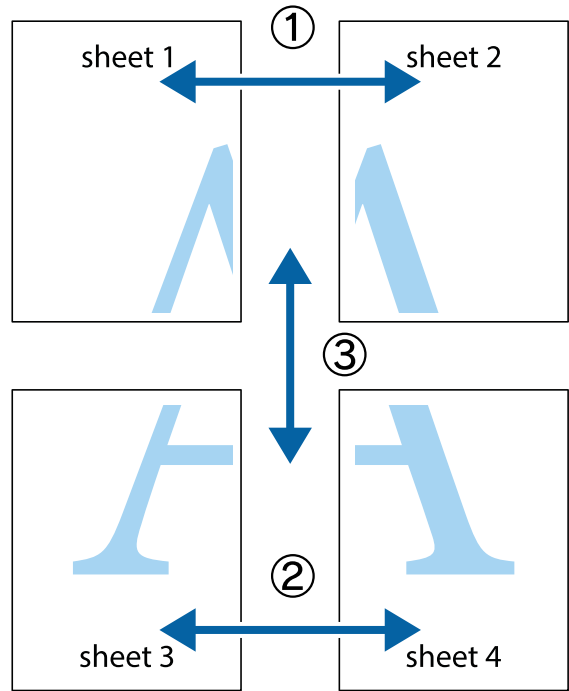
1. حمّل الورق في الطابعة.
 - "تحميل الورق في درج الورق" في الصفحة 31
 - "تحميل الورق في درج الورق" في الصفحة 34
2. افتح الملف الذي تريد طباعته.
3. حدد طباعة أو إعداد الطباعة من القائمة ملف.
4. حدد الطابعة الخاصة بك.
5. حدد التفضيلات أو الخصائص للوصول إلى إطار برنامج تشغيل الطابعة.
6. حدد 2x1 Poster، أو 2x2 Poster، أو ملصق 3x3، أو ملصق 4x4 من متعدد الصفحات في علامة التبويب رئيسي.
7. انقر فوق إعدادات، واضبط الإعدادات المناسبة، ثم انقر فوق موافق.
 - ملاحظة:
 - يُتيح لك طباعة موجهات القطع طباعة دليل القطع.
8. اضبط العناصر الأخرى الموجودة بعلامتي التبويب رئيسي ومزيد من الخيارات إذا لزم الأمر، ثم انقر فوق موافق.
 - "علامة التبويب رئيسي" في الصفحة 48
 - "علامة التبويب مزيد من الخيارات" في الصفحة 50
9. انقر فوق طباعة.

معلومات ذات صلة

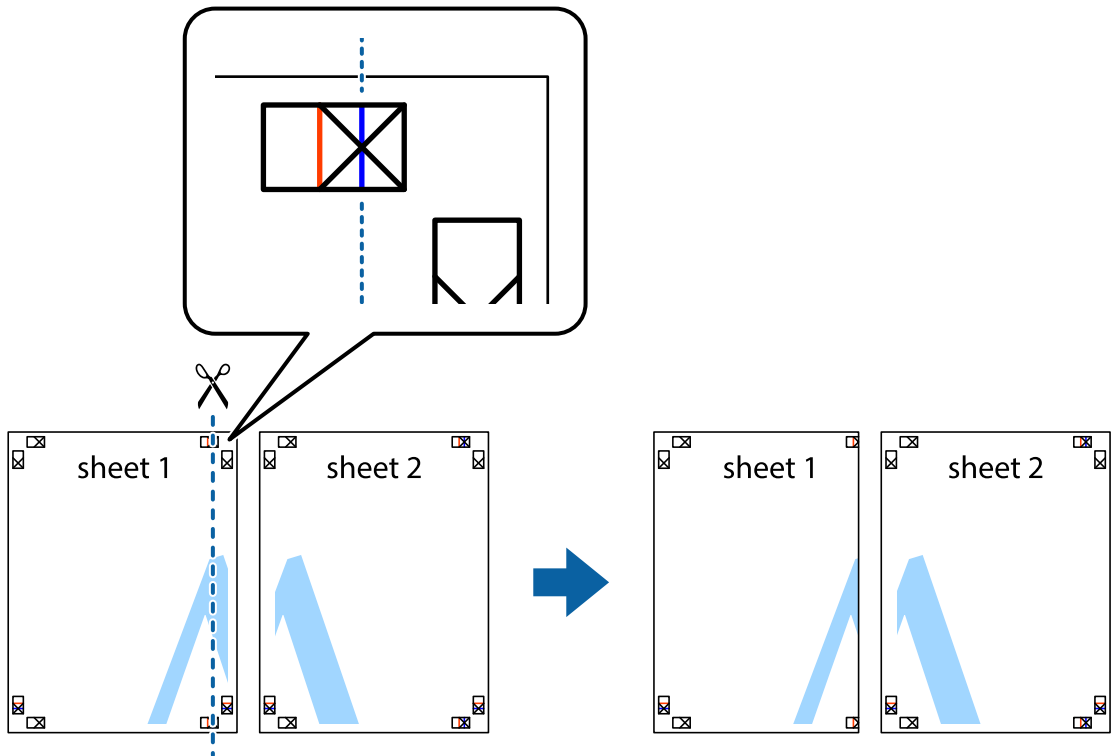
← "الطباعة باستخدام إعدادات سهلة" في الصفحة 47

عمل ملصقات باستخدام علامات المحاذاة المتداخلة

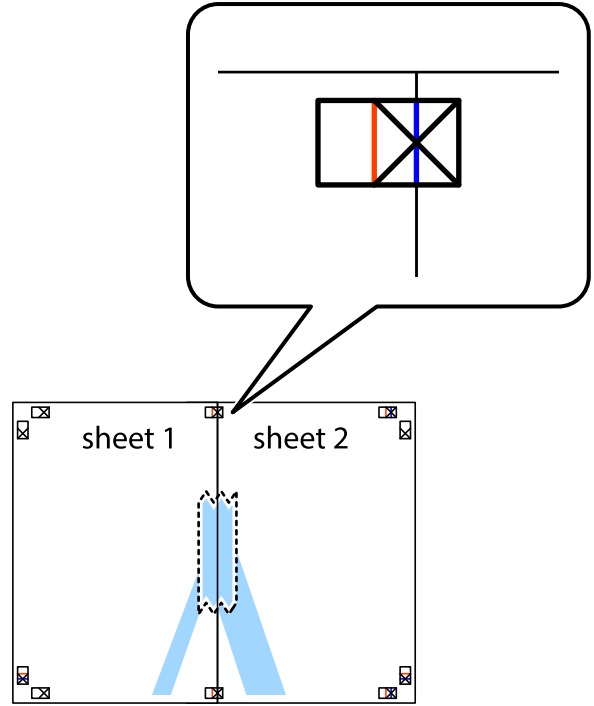
إليك مثالاً لكيفية عمل ملصق عندما يتم تحديد ملصق 2x2 ، وتحديد علامات محاذاة متراكبة في طباعة موجّهات القطع.



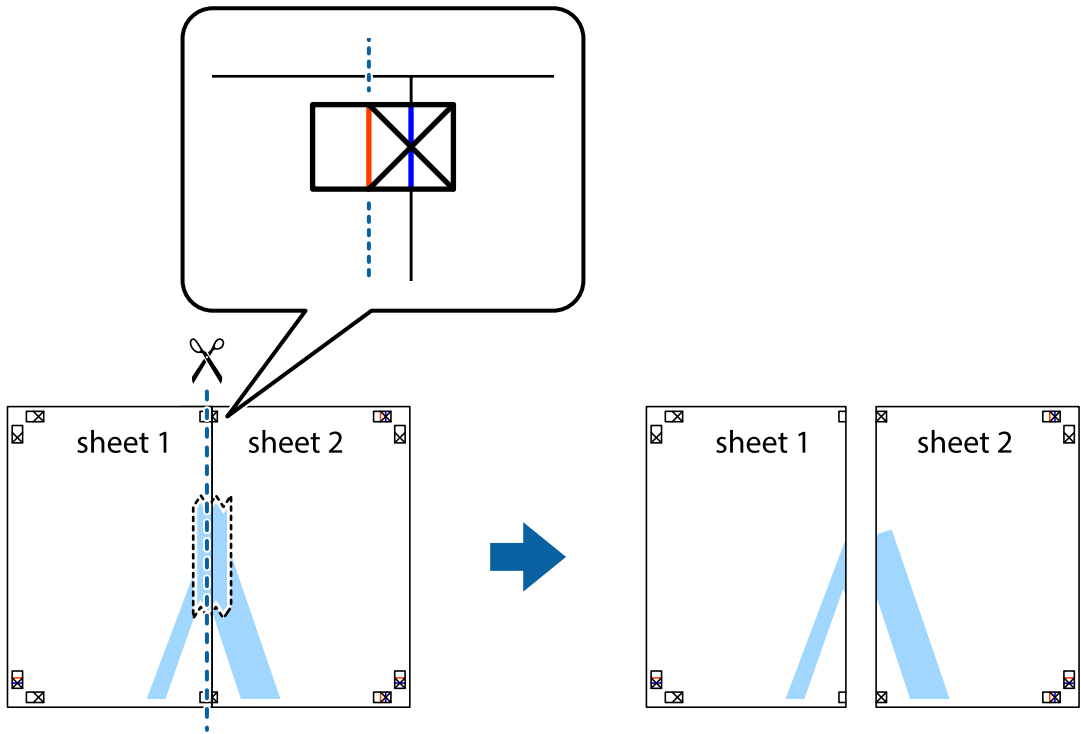
1. قم بإعداد Sheet 1 و Sheet 2. اقطع هوامش Sheet 1 بطول الخط الأزرق الرأسى ومروراًً بمنتصف العلامتين المتصالبتين العلوية والسفلية.



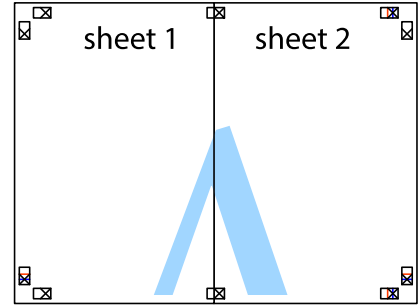
2. ضع حافة Sheet 1 فوق Sheet 2 وقم بمحاذاة العلامات المتصالبة، ثم قم بتثبيت الورقتين معاً من الخلف مؤقتاً.



3. اقطع الورقتين اللتين قمت بتثبيتهما معاً إلى ورقتين في الخط الطولي الأحمر عبر علامات المحاذاة (الخط إلى يسار العلامات المتصالبة في هذه المرة).

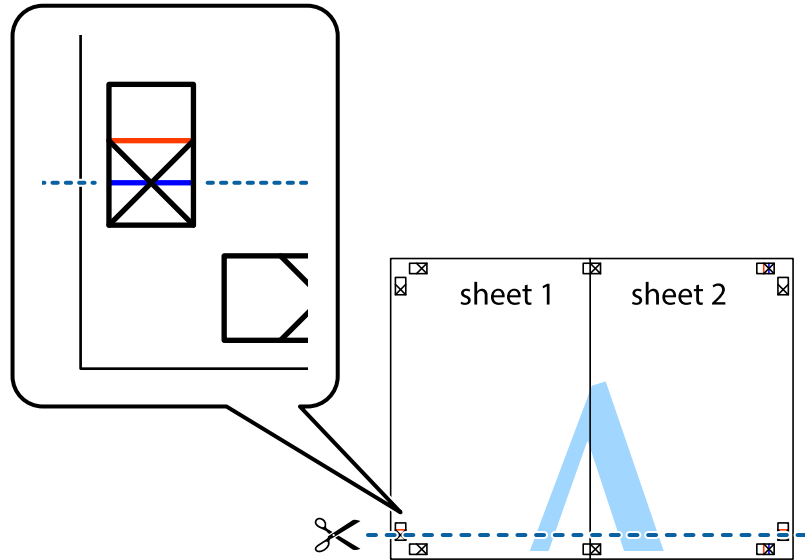


4. قم بتثبيت الورقتين معاً من الخلف.

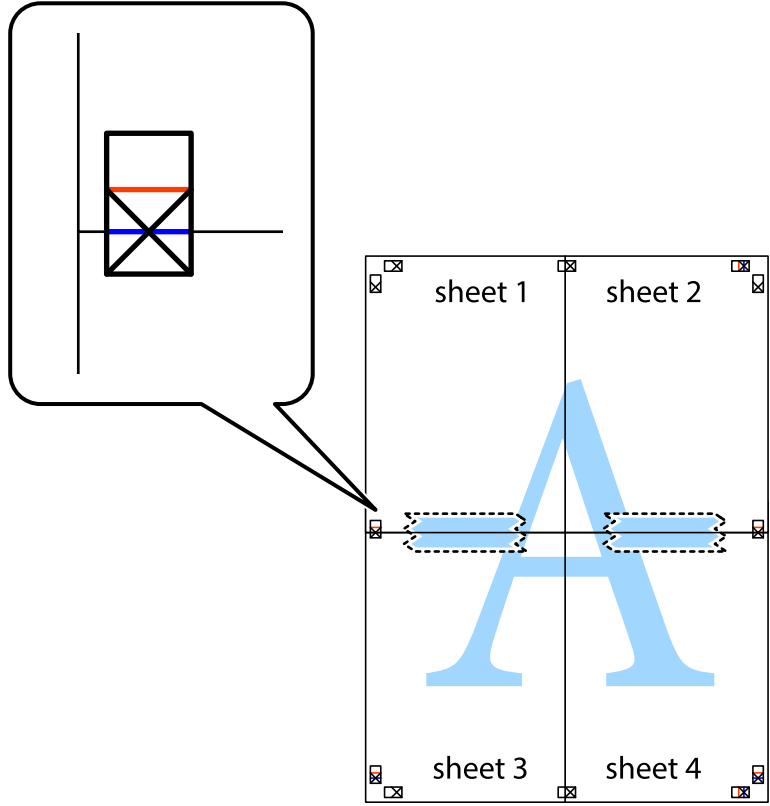


5. كرر الخطوات من 1 إلى 4 لتثبيت Sheet 3 و Sheet 4 معاً.

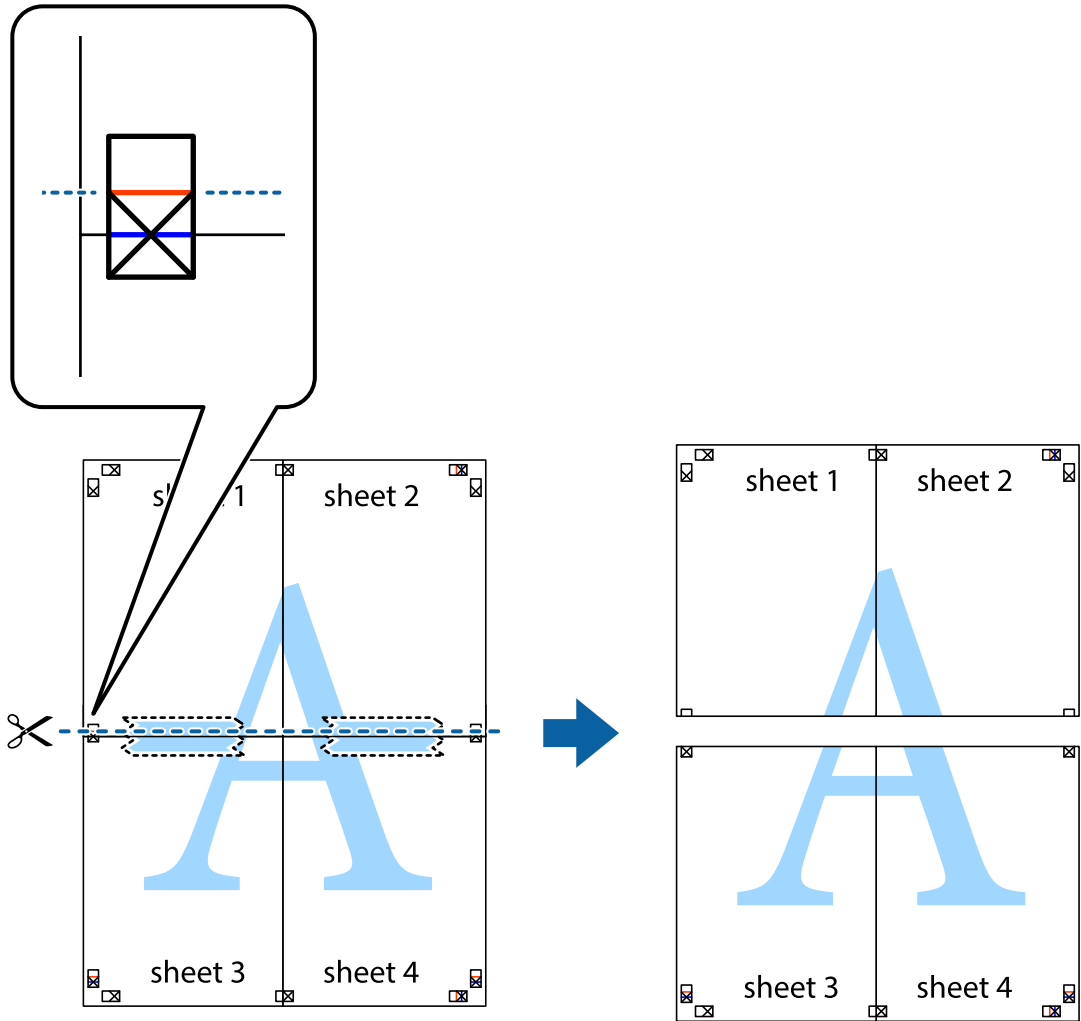
6. اقطع هوامش Sheet 2 و Sheet 1 بطول الخط الأزرق الأفقي ومروراً بمنتصف العلامتين المتصالبتين اليسرى واليمنى.



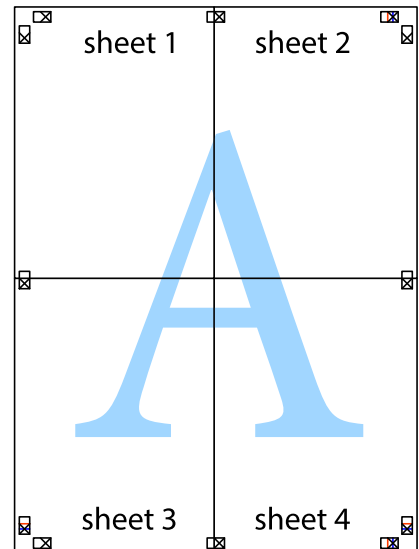
7. ضع حافة الورقة Sheet 1 و Sheet 2 و Sheet 3 و Sheet 4 فوق بعضها بعلامتين المتصالتين، ثم قم بتثبيتهم معاً من الخلف مؤقتاً.



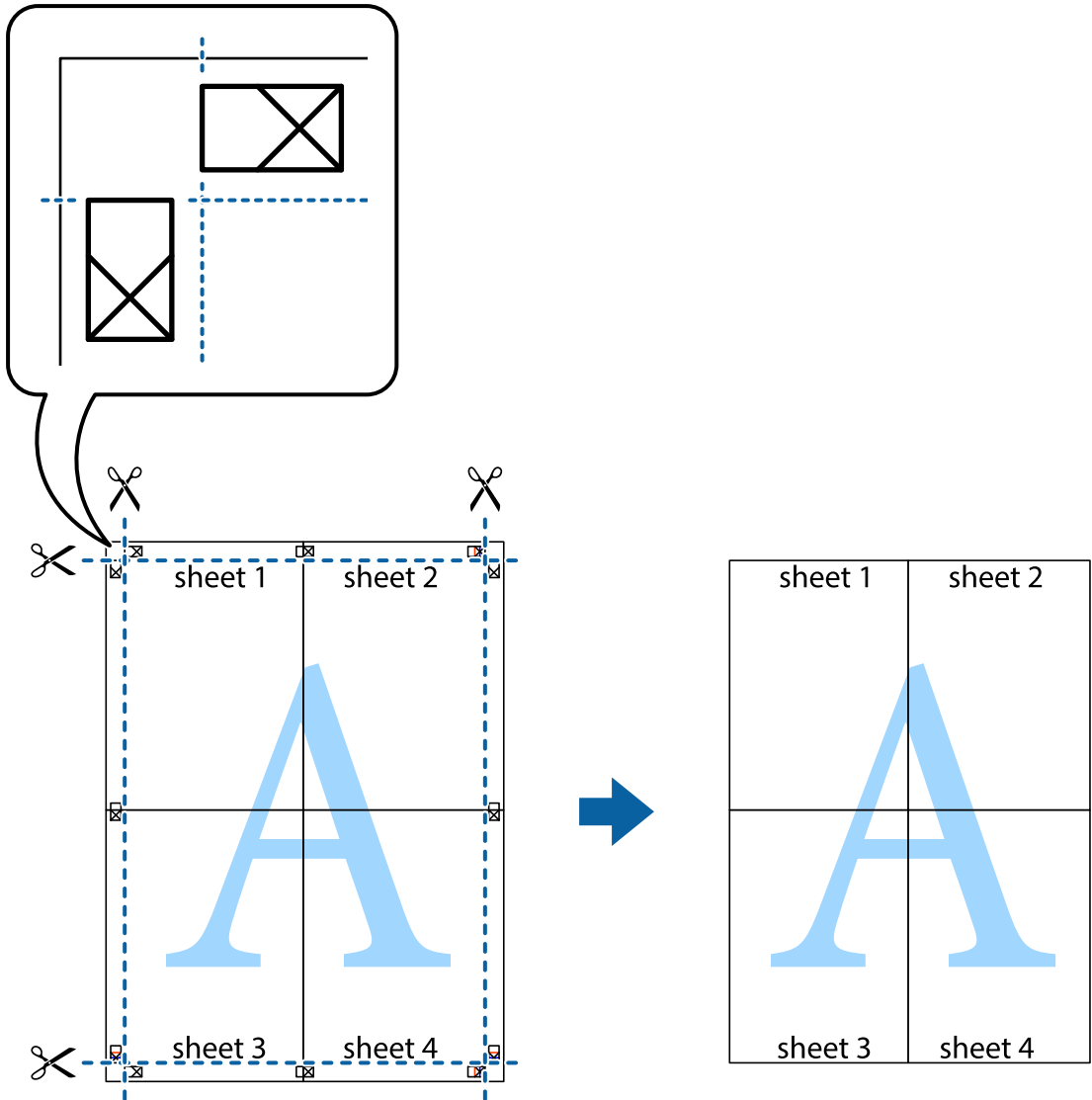
8. اقطع الورقتين اللتين قمت بتثبيتهما معاً إلى ورقتين في الخط الأفقي الأحمر عبر علامات المحاذاة (الخط إلى أعلى العلامات المتصلة في هذه المرة).



9. قم بتثبيت الورقتين معاً من الخلف.

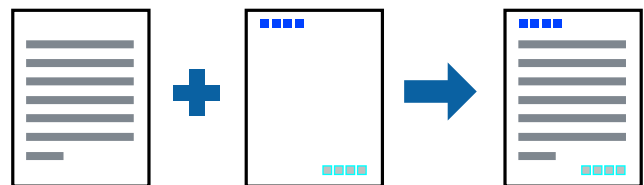


10. اقطع الهوامش المتبقية في الموجه الخارجي.



الطباعة باستخدام رأس الصفحة وتذييلها

يمكنك طباعة معلومات مثل اسم المستخدم وتاريخ الطباعة في رؤوس الصفحات أو تذييلاتها.



1. حمّل الورق في الطابعة.

"تحميل الورق في درج الورق" في الصفحة 31

"تحميل الورق في درج الورق" في الصفحة 34

2. افتح الملف الذي تريد طباعته.

3. حدد طباعة أو إعداد الطباعة من القائمة ملف.
4. حدد الطابعة الخاصة بك.
5. حدد التفضيلات أو الخصائص للوصول إلى إطار برنامج تشغيل الطابعة.
6. في علامة التبويب مزيد من الخيارات الخاصة ببرنامج تشغيل الطابعة، انقر فوق ميزات العلامة المائية، ثم حدد العنوان/التذييل.
7. إعدادات، ثم حدد العناصر التي تريد طباعتها.
8. اضبط العناصر الأخرى الموجودة بعلامتي التبويب رئيسي ومزيد من الخيارات إذا لزم الأمر، ثم انقر فوق موافق.
 - "علامة التبويب رئيسي" في الصفحة 48
 - "علامة التبويب مزيد من الخيارات" في الصفحة 50
9. انقر فوق طباعة.

معلومات ذات صلة

← "الطباعة باستخدام إعدادات سهلة" في الصفحة 47

طباعة علامة مائية

يمكنك طباعة علامة مائية مثل "سري" أو نموذج غير قابل للنسخ على المطبوعات الخاصة بك. إذا أجريت الطباعة باستخدام نموذج غير قابل للنسخ، تظهر الأحرف المخفية عند تصويرها بألة تصوير من أجل تمييز المستند الأصلي عن النسخ.



نموذج غير قابل للنسخ متوفر وفقاً للشروط التالية:

- نوع الورق: ورق عادي، وورق نسخ، وورق ذو رأسية
- بلا حدود: عدم تحديد
- الجودة: قياسي
- الطباعة على الوجهين: إيقاف تشغيل، أو يدوي (ربط الحافة الطويلة)، أو يدوي (ربط الحافة القصيرة)
- تصحيح الألوان: تلقائي

ملاحظة:

يمكنك أيضاً إضافة العلامة المائية أو النموذج غير القابل للنسخ الخاص بك.

1. حمل الورق في الطابعة.

"تحميل الورق في درج الورق" في الصفحة 31

"تحميل الورق في درج الورق" في الصفحة 34

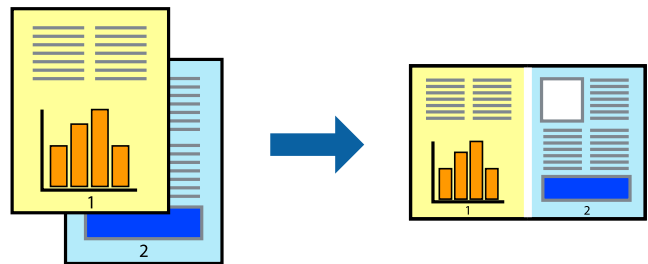
2. افتح الملف الذي تريد طباعته.
3. حدد طباعة أو إعداد الطباعة من القائمة ملف.
4. حدد الطابعة الخاصة بك.
5. حدد التفضيلات أو الخصائص للوصول إلى إطار برنامج تشغيل الطابعة.
6. انقر فوق ميزات العلامة المائية على علامة التبويب مزيد من الخيارات وحدد نوع النماذج أو العلامة المائية غير القابلة للنسخ التي ترغب في استخدامها.
7. انقر فوق إعدادات لتغيير التفاصيل مثل حجم النموذج أو العلامة أو كثافتهما أو موضعهما.
8. اضبط العناصر الأخرى الموجودة بعلامتي التبويب رئيسي ومزيد من الخيارات إذا لزم الأمر، ثم انقر فوق موافق.
 - "علامة التبويب رئيسي" في الصفحة 48
 - "علامة التبويب مزيد من الخيارات" في الصفحة 50
9. انقر فوق طباعة.

معلومات ذات صلة

← "الطباعة باستخدام إعدادات سهلة" في الصفحة 47

طباعة ملفات متعددة معا

منظم المهام البسيط يسمح لك بجمع ملفات متعددة تم إنشاؤها بواسطة تطبيقات مختلفة وطباعتها كمهمة طباعة واحدة. يمكنك تحديد إعدادات الطباعة للملفات المجمعة، مثل تخطيط الصفحات المتعددة، والطباعة على الوجهين.



1. حمّل الورق في الطابعة.
 - "تحميل الورق في درج الورق" في الصفحة 31
 - "تحميل الورق في درج الورق" في الصفحة 34
2. افتح الملف الذي تريد طباعته.
3. حدد طباعة أو إعداد الطباعة من القائمة ملف.
4. حدد الطابعة الخاصة بك.
5. حدد التفضيلات أو الخصائص للوصول إلى إطار برنامج تشغيل الطابعة.

6. حدد منظم المهام البسيط في علامة التبويب رئيسي، ثم انقر فوق موافق.
"علامة التبويب رئيسي" في الصفحة 48
7. انقر فوق طباعة.
عند بدء الطباعة، يتم عرض نافذة منظم المهام البسيط.
8. عند فتح نافذة منظم المهام البسيط، افتح الملف الذي تريد دمج مع الملف الحالي، ثم كرر الخطوات المذكورة أعلاه.
9. عند تحديد مهمة طباعة تمت إضافتها إلى مشروع طباعة Lite في نافذة منظم المهام البسيط، يمكنك تحرير تخطيط الصفحة.
10. انقر فوق طباعة من القائمة ملف لبدء الطباعة.

ملاحظة:

إذا قمت بإغلاق نافذة منظم المهام البسيط قبل إضافة جميع بيانات الطباعة إلى مشروع طباعة، يتم إلغاء مهمة الطباعة التي تعمل عليها حالياً. انقر فوق حفظ من القائمة ملف لحفظ المهمة الحالية. امتداد الملفات المحفوظة هو "ecl".

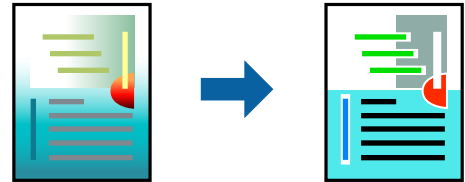
لفتح مشروع طباعة، انقر فوق منظم المهام البسيط في علامة التبويب الصيانة الخاصة ببرنامج تشغيل الطابعة لفتح نافذة Job Arranger Lite. ثم حدد فتح من القائمة ملف لتحديد الملف.

معلومات ذات صلة

← "الطباعة باستخدام إعدادات سهلة" في الصفحة 47

الطباعة باستخدام خاصية الطباعة العالمية بالألوان

يمكنك تحسين عرض النص والصورة في المطبوعات.



لا تتوفر طباعة عمومية بالألوان إلا عند تحديد الإعدادات التالية فقط.

- نوع الورق: ورق عادي، وورق نسخ، وورق ذو رأسية
- الجودة: قياسي أو جودة أعلى
- لون الطباعة: اللون
- التطبيقات: Microsoft® Office 2007 أو الإصدار الأحدث
- حجم النص: 96 نقطة أو أقل

1. حمّل الورق في الطابعة.

"تحميل الورق في درج الورق" في الصفحة 31

"تحميل الورق في درج الورق" في الصفحة 34

2. افتح الملف الذي تريد طباعته.

3. حدد طباعة أو إعدادات الطباعة من القائمة ملف.
4. حدد الطابعة الخاصة بك.
5. حدد التفضيلات أو الخصائص للوصول إلى إطار برنامج تشغيل الطابعة.
6. في علامة تبويب مزيد من الخيارات الخاصة ببرنامج تشغيل الطابعة، انقر فوق خيارات الصورة في إعدادات تصحيح الألوان.
7. حدد خياراً من إعدادات طباعة عمومية بالألوان.
8. خيارات التحسين لضبط مزيد من الإعدادات.
9. اضبط العناصر الأخرى الموجودة بعلامتي التبويب رئيسي ومزيد من الخيارات إذا لزم الأمر، ثم انقر فوق موافق.

"علامة التبويب رئيسي" في الصفحة 48

"علامة التبويب مزيد من الخيارات" في الصفحة 50

10. انقر فوق طباعة.

ملاحظة:

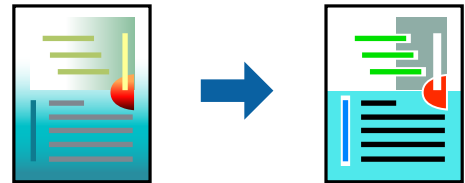
- قد تتغير بعض الرموز المعينة ببعض النماذج، مثل "+" ليظهر كـ "±".
- قد تعمل النماذج أو التسطير الخاص بالتطبيقات على تغيير المحتوى المطبوع باستخدام هذه الإعدادات.
- قد تقل جودة الطباعة في الصور الفوتوغرافية والصور الأخرى عند استخدام إعدادات طباعة عمومية بالألوان.
- تسير الطباعة بشكل أبطأ عند استخدام إعدادات طباعة عمومية بالألوان.

معلومات ذات صلة

← "الطباعة باستخدام إعدادات سهلة" في الصفحة 47

ضبط لون الطباعة

يمكنك ضبط الألوان المستخدمة في مهمة الطباعة. لا يتم تطبيق هذه التعديلات على البيانات الأصلية.



يؤدي إعداد **PhotoEnhance** إلى الحصول على صور أكثر وضوحاً وألوان زاهية من خلال الضبط التلقائي للتباين والتشبع والسطوع الخاص ببيانات الصورة الأصلية.

ملاحظة:

يضبط **PhotoEnhance** اللون عن طريق تحليل موقع الهدف. لذلك، إذا غيّبت موقع الهدف عن طريق تصغير الصورة أو تكبيرها أو قصها أو تدويرها، فقد يتغير اللون بشكل غير متوقع. يعمل تحديد إعدادات بلا حدود على تغيير موقع الهدف أيضاً مما يؤدي إلى تغييرات في اللون. إذا كانت الصورة خارج نطاق التركيز، فرمها تصبح درجة اللون غير طبيعية. إذا تغير اللون أو أصبح غير طبيعي، فاطبع باستخدام وضع آخر غير **PhotoEnhance**.

1. حمّل الورق في الطابعة.

"تحميل الورق في درج الورق" في الصفحة 31

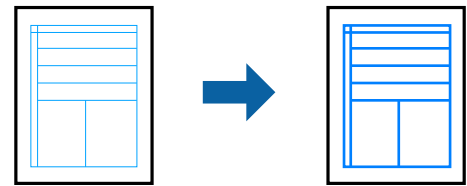
2. افتح الملف الذي تريد طباعته.
3. حدد طباعة أو إعدادات الطباعة من القائمة ملف.
4. حدد الطابعة الخاصة بك.
5. حدد التفضيلات أو الخصائص للوصول إلى إطار برنامج تشغيل الطابعة.
6. حدد طريقة تصحيح اللون من تصحيح الألوان في علامة التبويب مزيد من الخيارات.
 - تلقائي يعمل هذا الإعداد على ضبط درجة الألوان تلقائياً لتناسب إعدادات نوع الورق وجودة الطباعة.
 - في حال تحديد مخصص والنقر فوق متقدم، يمكنك إجراء الإعدادات الخاصة بك.
7. اضبط العناصر الأخرى الموجودة بعلامتي التبويب رئيسي ومزيد من الخيارات إذا لزم الأمر، ثم انقر فوق موافق.
 - "علامة التبويب رئيسي" في الصفحة 48
 - "علامة التبويب مزيد من الخيارات" في الصفحة 50
8. انقر فوق طباعة.

معلومات ذات صلة

← "الطباعة باستخدام إعدادات سهلة" في الصفحة 47

الطباعة لتوضيح الخطوط الرقيقة

يمكنك جعل الخطوط الرفيعة التي تكون رقيقة جداً للطباعة سميكة.



1. حمّل الورق في الطابعة.
 - "تحميل الورق في درج الورق" في الصفحة 31
 - "تحميل الورق في درج الورق" في الصفحة 34
2. افتح الملف الذي تريد طباعته.
3. حدد طباعة أو إعدادات الطباعة من القائمة ملف.
4. حدد الطابعة الخاصة بك.
5. حدد التفضيلات أو الخصائص للوصول إلى إطار برنامج تشغيل الطابعة.

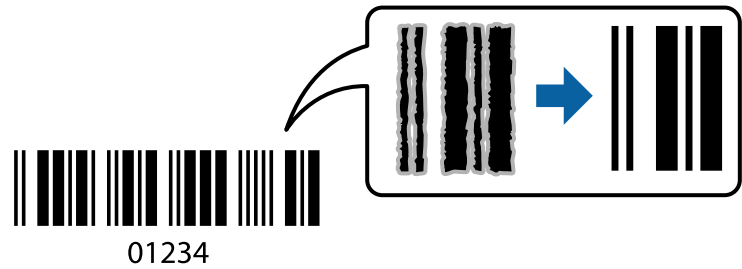
6. انقر فوق خيارات الصورة من تصحيح الألوان في علامة التبويب مزيد من الخيارات.
7. حدد إبراز الخطوط الرفيعة.
8. اضبط العناصر الأخرى الموجودة بعلامتي التبويب رئيسي ومزيد من الخيارات إذا لزم الأمر، ثم انقر فوق موافق.
 علامة التبويب رئيسي " في الصفحة 48
 علامة التبويب مزيد من الخيارات " في الصفحة 50
9. انقر فوق طباعة.

معلومات ذات صلة

← "الطباعة باستخدام إعدادات سهلة" في الصفحة 47

طباعة الرموز الشريطية الواضحة

يمكنك طباعة رمز شريطي بوضوح وجعل مسحه ضوئياً أمراً سهلاً. لا يمكن هذه الميزة إلا إذا تعذر إجراء المسح الضوئي للرمز الشريطي الذي طبعته فقط.



يمكنك استخدام هذه الميزة بالشروط التالية.

- نوع الورق: ورق عادي، أو ورق نسخ، أو ورق ذو رأسية، أو ورق غير لامع، أو نافثة حبر لجودة صور Epson، أو الأظرف
- الجودة: قياسي، زاهي-قياسي

ملاحظة:

قد تتغير جودة المطبوعات أثناء الطباعة. قد تصبح سرعة الطباعة أبطأ وقد تصبح كثافتها أعلى.

1. حمل الورق في الطباعة.
 "تحميل الورق في درج الورق" في الصفحة 31
 "تحميل الورق في درج الورق" في الصفحة 34
2. افتح الملف الذي تريد طباعته.
3. حدد طباعة أو إعداد الطباعة من القائمة ملف.
4. حدد الطباعة الخاصة بك.
5. حدد التفضيلات أو الخصائص للوصول إلى إطار برنامج تشغيل الطباعة.
6. انقر فوق إعدادات موسعة في علامة التبويب الصيانة ثم حدد وضع الرمز الشريطي.

7. اضبط العناصر الأخرى الموجودة بعلامتي التبويب رئيسي ومزيد من الخيارات إذا لزم الأمر، ثم انقر فوق موافق.

"علامة التبويب رئيسي" في الصفحة 48

"علامة التبويب مزيد من الخيارات" في الصفحة 50

8. انقر فوق طباعة.

ملاحظة:

قد لا تكون ميزة إزالة ضبابية الصورة متوفرة دائماً وفقاً للظروف.

معلومات ذات صلة

← "الطباعة باستخدام إعدادات سهلة" في الصفحة 47

الطباعة من كمبيوتر — Mac OS

الطباعة باستخدام إعدادات سهلة



ملاحظة:

قد تختلف العمليات والشاشات حسب التطبيق المستخدم. راجع تعليمات التطبيق للاطلاع على التفاصيل.

1. حمل الورق في الطابعة.

"تحميل الورق في درج الورق" في الصفحة 31

"تحميل الورق في درج الورق" في الصفحة 34

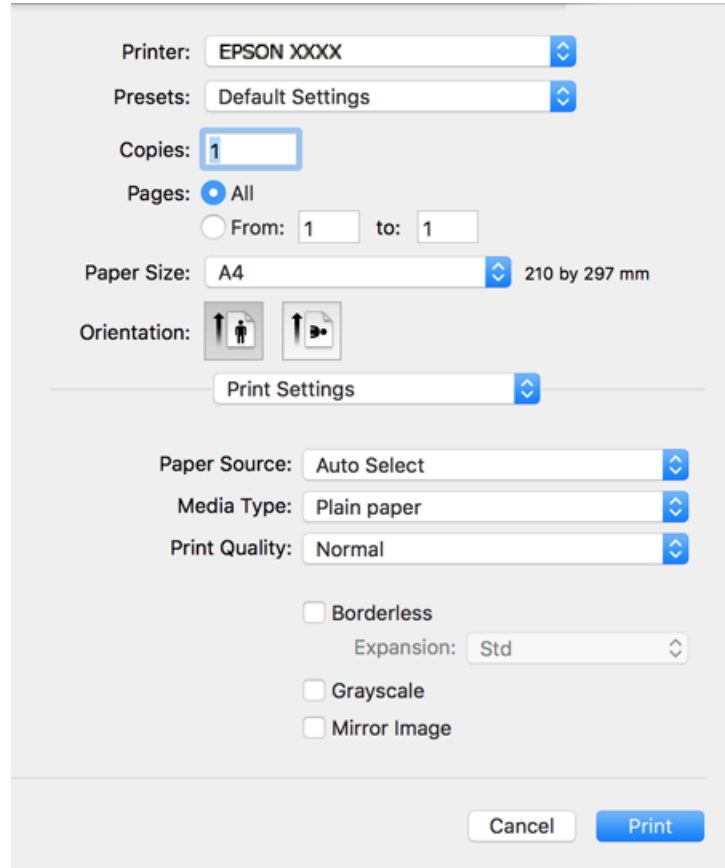
2. افتح الملف الذي تريد طباعته.

3. حدد طباعة من القائمة ملف أو أمر آخر للوصول إلى مربع حوار الطباعة.

إذا لزم الأمر، فانقر فوق إظهار التفاصيل أو ▼ لتوسيع نافذة الطباعة.

4. حدد الطابعة الخاصة بك.

5. حدد إعدادات الطباعة من القائمة المنبثقة.



ملاحظة:

إذا كانت قائمة إعدادات الطباعة غير معروضة في *macOS High Sierra*، *macOS Sierra*، *OS X El Capitan*، *OS X Yosemite*، و *OS X Mavericks*، فهذا يعني أنه لم يتم تثبيت برنامج تشغيل طابعة *Epson* بصورة صحيحة. وقم بتمكينه من القائمة التالية. يتعذر على *macOS Mojave* الوصول إلى إعدادات الطباعة في التطبيقات التي تقدمها *Apple* مثل *TextEdit*.

حدد تفضيلات النظام من القائمة < *Apple* الطابعات والمساحات الضوئية (أو طباعة ومسح ضوئي، أو طباعة وفاكس)، ثم احذف الطابعة وأضفها مرةً أخرى. راجع ما يلي لإضافة طابعة.

"إضافة الطابعة (في نظام التشغيل *Mac OS* فقط)" في الصفحة 147

6. غير الإعدادات حسب الضرورة.


راجع خيارات القائمة الخاصة ببرنامج تشغيل الطابعة للاطلاع على التفاصيل.

7. انقر فوق طباعة.

ملاحظة:

إذا كنت ترغب في إلغاء عملية الطباعة، على الكمبيوتر الخاص بك، فانقر فوق رمز الطباعة في وحدة التثبيت. حدد المهمة التي ترغب في إلغاؤها ثم اتخذ أحد الإجراءات التالية. ومع ذلك، لا يمكنك إلغاء مهمة طباعة من جهاز الكمبيوتر بمجرد إرسالها بشكل كامل إلى الطابعة. في تلك الحالة، ألغ مهمة الطباعة باستخدام لوحة تحكم الطابعة.

□ *OS X Mountain Lion* أو الإصدار الأحدث

انقر فوق  بجانب عداد التقدم.

□ *Mac OS X v10.6.8* إلى *v10.7.x*

انقر فوق حذف.

معلومات ذات صلة

- ◀ "الورق والسعات المتوفرة" في الصفحة 275
- ◀ "قائمة نوع الورق" في الصفحة 30
- ◀ "المزيد من خيارات إعدادات الطباعة" في الصفحة 77

خيارات القائمة لبرنامج تشغيل الطباعة

افتح نافذة الطباعة في أحد التطبيقات، وحدد الطباعة، ثم ادخل إلى نافذة برنامج تشغيل الطباعة.

ملاحظة:

تختلف القوائم وفقاً للخيار الذي حددته.

خيارات القائمة للتخطيط

عدد الصفحات لكل ورقة

حدد عدد الصفحات المراد طباعتها على ورقة واحدة.

اتجاه التخطيط

حدد الترتيب الذي ستُطبع به الصفحات.

الحدود

لطباعة حد حول الصفحات.

عكس اتجاه الصفحة

لتدوير الصفحات بزوايا مقدارها 180 درجة قبل الطباعة. حدد هذا العنصر عند الطباعة على ورق مثل الأطراف التي يتم تحميلها باتجاه ثابت في الطباعة.

اعكس أفقياً

لعكس الصورة بحيث تُطبع كما تظهر في المرآة.

خيارات القائمة لمطابقة الألوان

ColorSync/عناصر تحكم ألوان EPSON

حدد طريقةً لتعديل اللون. تعدل هذه الخيارات الألوان بين الطباعة وشاشة الكمبيوتر لتقليل الاختلاف في اللون.

خيارات القائمة للتعامل مع الورق

ترتيب الصفحات

لطباعة المستندات متعددة الصفحات بشكلٍ مرتب وموزع في مجموعات.

صفحات الطباعة

حدده لطباعة الصفحات الفردية أو الزوجية فقط.

ترتيب الصفحة

حدد للطباعة من الأعلى أو من الصفحة الأخيرة.

تغيير الحجم لملاءمة حجم الورق

للطباعة لملاءمة حجم الورق الذي قمت بتحميله.

حجم ورق الوجهة

حدد حجم الورق المطلوب للطباعة فوقه.

تقليل الحجم فقط

حدده عند تقليل حجم المستند.

خيارات القائمة لصفحة الغلاف

طباعة صفحة الغلاف

حدد ما إذا كنت تريد طباعة صفحة الغلاف أم لا. عندما تريد إضافة غلاف خلفي، حدد بعد المستند.

نوع صفحة الغلاف

حدد محتويات صفحة الغلاف.

المزيد من خيارات إعدادات الطباعة

مصدر الورق

حدد مصدر الورق الذي تتم تغذية الورق منه. حدد تحديد تلقائي لتحديد مصدر الورق المحدد تلقائياً في إعدادات الطابعة على الطابعة.

نوع الوسائط

حدد نوع الورق الذي تقوم بالطباعة عليه.

جودة الطباعة

حدد جودة الطباعة التي تريد استخدامها للطباعة. تختلف الخيارات حسب نوع الورق.

بلا حدود

يتم تحديد مربع الاختيار هذا عند تحديد حجم ورق من دون حدود.

في الطباعة من دون حدود، يتم تكبير بيانات الطباعة لتكون أكبر من حجم الورق قليلاً حتى لا تتم طباعة هوامش حول حواف الورقة.

توسيع: حدد مقدار التكبير.

الطباعة بالأسود فقط

حدده عندما تريد الطباعة باللون الأسود أو بظلال من اللون الرمادي.

نسخة مطابقة للصورة

لقب الصورة بحيث يطبع كما تظهر في المرآة.

المزيد من خيارات خيارات الألوان

الإعدادات اليدوية

لضبط اللون يدوياً. في إعدادات متقدمة، يمكنك تحديد الإعدادات التفصيلية.

PhotoEnhance

لإتاحة صور أكثر وضوحاً وألوان زاهية من خلال الضبط التلقائي للتباين والتشبع والسطوع الخاص ببيانات الصورة الأصلية.

إيقاف تشغيل (بلا تعديل للون)

للطباعة دون تحسين اللون أو تعديله بأي شكل من الأشكال.

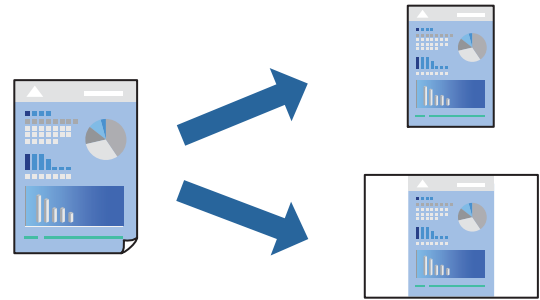
المزيد من خيارات إعدادات الطباعة على الوجهين

الطباعة على الوجهين

للطباعة على وجهي الورقة.

إضافة إعدادات الطباعة المسبقة لسهولة الطباعة

إذا قمت بإنشاء إعداد مسبق خاص بك لأكثر إعدادات الطباعة استخداماً وبيعاً برنامج تشغيل الطابعة، يمكنك الطباعة بسهولة عن طريق تحديد الإعداد المسبق من القائمة.



1. حمل الورق في الطابعة.

"تحميل الورق في درج الورق" في الصفحة 31

"تحميل الورق في درج الورق" في الصفحة 34

2. افتح الملف الذي تريد طباعته.

3. حدد طباعة من القائمة ملف أو أمر آخر للوصول إلى مربع حوار الطباعة.

4. عين كل عنصر مثل إعدادات الطباعة والمخطط (حجم الورق ونوع الوسائط، وما إلى ذلك).

5. انقر فوق الإعدادات المسبقة لحفظ الإعدادات الحالية كإعداد مسبق.

6. انقر OK.

ملاحظة:

لحذف إعداد مسبق تمت إضافته، انقر فوق الإعدادات المسبقة < إظهار الإعدادات المسبقة، وحدد اسم الإعداد المسبق الذي تريد حذفه من القائمة، ثم احذفه.

7. انقر فوق طباعة.

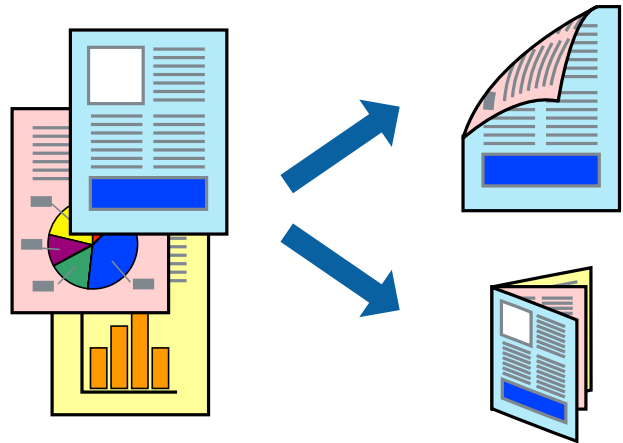
في المرة التالية التي تريد فيها الطباعة باستخدام الإعدادات نفسها، حدد اسم الإعداد المسبق المسجل من الإعدادات المسبقة.

معلومات ذات صلة

← "الطباعة باستخدام إعدادات سهلة" في الصفحة 74

الطباعة على الوجهين

يمكنك الطباعة على وجهي الورقة.



ملاحظة:

❑ لا تتوفر هذه الميزة مع الطباعة بلا حدود.

❑ في حال عدم استخدام ورق مناسب للطباعة على الوجهين، قد تنخفض جودة الطباعة وينحسر الورق.

"ورق للطباعة على الوجهين" في الصفحة 278

❑ بناءً على الورق والبيانات، قد يفيض الحبر إلى الوجه الآخر من الورق.

1. حمّل الورق في الطابعة.

"تحميل الورق في درج الورق" في الصفحة 31

"تحميل الورق في درج الورق" في الصفحة 34

2. افتح الملف الذي تريد طباعته.

3. حدد طباعة من القائمة ملف أو أمر آخر للوصول إلى مربع حوار الطباعة.

4. حدد إعدادات الطباعة على الوجهين من القائمة المنبثقة.

5. حدد أغلفة التجليد في الطباعة على الوجهين.

6. حدد نوع المستند الأصلي في نوع المستند.

ملاحظة:

❑ قد تكون عملية الطباعة بطيئة على حسب إعداد نوع المستند.

❑ إذا كنت تقوم بطباعة بيانات عالية الكثافة مثل الصور أو الرسومات، فحدد النصوص والصور أو النصوص والصور الفوتوغرافية كإعداد نوع المستند. إذا حدث خدش أو تسرب حبر صورة إلى الجانب المقابل، فاضبط كثافة الطباعة وزيادة وقت جفاف الحبر بالنقر فوق علامة السهم الموجودة بجانب عمليات الضبط.

7. اضبط العناصر الأخرى حسب الضرورة.

8. انقر فوق طباعة.

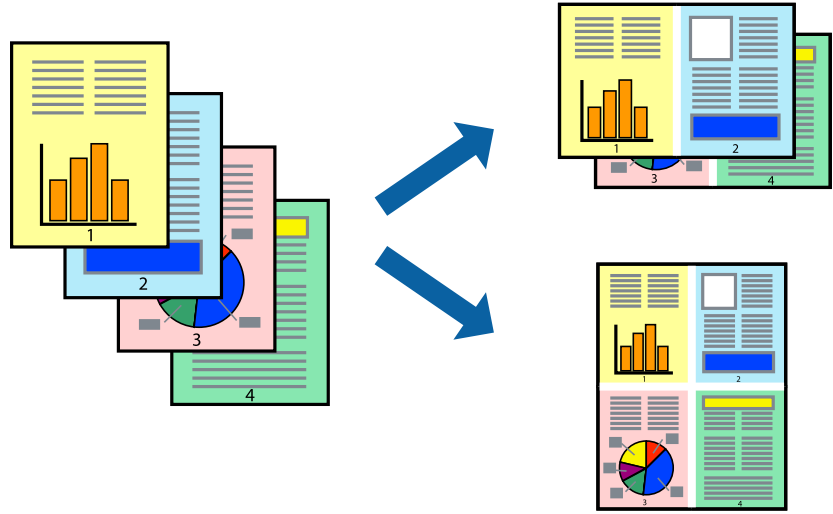
معلومات ذات صلة

◀ "الورق والسعات المتوفرة" في الصفحة 275

◀ "الطباعة باستخدام إعدادات سهلة" في الصفحة 74

طباعة صفحات متعددة على ورقة واحدة

يمكنك طباعة عدة صفحات من البيانات على ورقة واحدة.



1. حمّل الورق في الطابعة.

"تحميل الورق في درج الورق" في الصفحة 31

"تحميل الورق في درج الورق" في الصفحة 34

2. افتح الملف الذي تريد طباعته.

3. حدد طباعة من القائمة ملف أو أمر آخر للوصول إلى مربع حوار الطباعة.

4. حدد تخطيط من القائمة المنبثقة.

5. اضبط عدد الصفحات في عدد الصفحات لكل ورقة، واتجاه المخطط (ترتيب الصفحات)، و الحد.

"خيارات القائمة للتخطيط" في الصفحة 76

6. اضبط العناصر الأخرى حسب الضرورة.

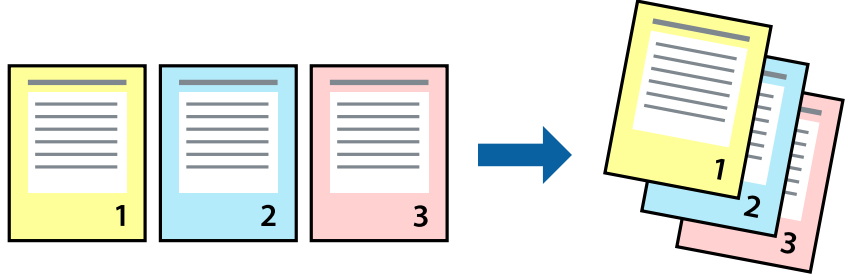
7. انقر فوق طباعة.

معلومات ذات صلة

◀ "الطباعة باستخدام إعدادات سهلة" في الصفحة 74

الطباعة والتجميع بترتيب الصفحات (الطباعة بترتيب عكسي)

يُمكنك الطباعة من الصفحة الأخيرة حتى يتم تجميع المستندات حسب ترتيب الصفحات عند إخراجها.



1. حمّل الورق في الطابعة.
"تحميل الورق في درج الورق" في الصفحة 31
"تحميل الورق في درج الورق" في الصفحة 34
2. افتح الملف الذي تريد طباعته.
3. حدد طباعة من القائمة ملف أو أمر آخر للوصول إلى مربع حوار الطباعة.
4. حدد التعامل مع الورق من القائمة المنبثقة.
5. حدد عكسي كإعداد ترتيب الصفحات.
6. اضبط العناصر الأخرى حسب الضرورة.
7. انقر فوق طباعة.

معلومات ذات صلة

← "الطباعة باستخدام إعدادات سهلة" في الصفحة 74

الطباعة لملاءمة حجم الورق

حدد حجم الورق الذي قمت بتحميله في الطابعة كإعداد حجم ورق الوجهة.



1. حمّل الورق في الطابعة.
"تحميل الورق في درج الورق" في الصفحة 31
"تحميل الورق في درج الورق" في الصفحة 34
2. افتح الملف الذي تريد طباعته.
3. حدد طباعة من القائمة ملف أو أمر آخر للوصول إلى مربع حوار الطباعة.
4. حدد حجم الورق الذي قمت بإعداده في التطبيق كإعداد حجم الورق.
5. حدد التعامل مع الورق من القائمة المنبثقة.
6. حدد تغيير الحجم لملاءمة حجم الورق.
7. حدد حجم الورق الذي قمت بتحميله في الطباعة كإعداد حجم ورق الوجهة.
8. اضبط العناصر الأخرى حسب الضرورة.
9. انقر فوق طباعة.

معلومات ذات صلة

← "الطباعة باستخدام إعدادات سهلة" في الصفحة 74

طباعة مستند مصغر أو مكبر في أي تكبير

يمكنك تصغير حجم مستند أو تكبيره بنسبة مئوية معينة.



1. حمّل الورق في الطابعة.
"تحميل الورق في درج الورق" في الصفحة 31
"تحميل الورق في درج الورق" في الصفحة 34
2. افتح الملف الذي تريد طباعته.

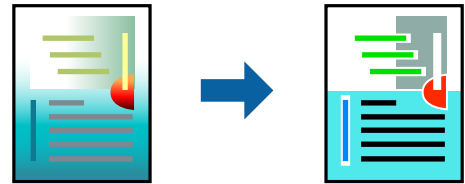
3. حدد طباعة من القائمة ملف أو أمر آخر للوصول إلى مربع حوار الطباعة.
4. حدد إعداد الصفحة من قائمة الملف الخاصة بالتطبيق.
5. حدد الطابعة، وحجم الورق، وأدخل النسبة المئوية في تغيير الحجم، ثم انقر فوق OK.
ملاحظة:
حدد حجم الورق الذي قمت بتعيينه في التطبيق كإعداد حجم الورق.
6. اضبط العناصر الأخرى حسب الضرورة.
7. انقر فوق طباعة.

معلومات ذات صلة

← "الطباعة باستخدام إعدادات سهلة" في الصفحة 74

ضبط لون الطباعة

يمكنك ضبط الألوان المستخدمة في مهمة الطباعة. لا يتم تطبيق هذه التعديلات على البيانات الأصلية.



يؤدي إعداد **PhotoEnhance** إلى الحصول على صور أكثر وضوحاً وألوان زاهية من خلال الضبط التلقائي للتباين والتشبع والسطوع الخاص ببيانات الصورة الأصلية.

ملاحظة:

يضبط **PhotoEnhance** اللون عن طريق تحليل موقع الهدف. لذلك، إذا غيّبت موقع الهدف عن طريق تصغير الصورة أو تكبيرها أو قصها أو تدويرها، فقد يتغير اللون بشكل غير متوقع. يعمل تحديد إعداد بلا حدود على تغيير موقع الهدف أيضاً مما يؤدي إلى تغييرات في اللون. إذا كانت الصورة خارج نطاق التركيز، فرمما تصبح درجة اللون غير طبيعية. إذا تغير اللون أو أصبح غير طبيعي، فاطبع باستخدام وضع آخر غير **PhotoEnhance**.

1. حمّل الورق في الطابعة.
"تحميل الورق في درج الورق" في الصفحة 31
"تحميل الورق في درج الورق" في الصفحة 34
2. افتح الملف الذي تريد طباعته.
3. حدد طباعة من القائمة ملف أو أمر آخر للوصول إلى مربع حوار الطباعة.
4. حدد مطابقة الألوان من القائمة المنبثقة، ثم حدد عناصر تحكم ألوان EPSON.
5. حدد خيارات الألوان من القائمة المنبثقة، ثم حدد أحد الخيارات المتوفرة.
6. انقر فوق السهم إلى جوار إعدادات متقدمة واضبط الإعدادات المناسبة.
7. اضبط العناصر الأخرى حسب الضرورة.

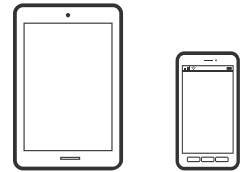
8. انقر فوق طباعة.

معلومات ذات صلة

← "الطباعة باستخدام إعدادات سهلة" في الصفحة 74

طباعة المستندات من الأجهزة الذكية (iOS)

يمكنك طباعة المستندات من جهاز ذكي مثل الهاتف الذي أو جهاز الكمبيوتر اللوحي.



طباعة المستندات باستخدام Epson iPrint

ملاحظة:

قد تختلف العمليات بناءً على الجهاز.

1. قم بإعداد طابعتك لإجراء الطباعة اللاسلكية.
2. إذا لم يتم تثبيت Epson iPrint، فقم بتثبيته.
"تثبيت Epson iPrint" في الصفحة 284
3. اتصل بالجهاز الذي الخاص بك عبر الموجه اللاسلكي.
4. ابدأ تشغيل Epson iPrint.
5. اضغط على Document في الشاشة الرئيسية.
6. اضغط على موقع المستند الذي تريد طباعته.
7. حدد المستند، ثم اضغط على Next.
8. اضغط على Print.

طباعة المستندات باستخدام AirPrint

يتسبب AirPrint في تمكين الطباعة اللاسلكية الفورية من أجهزة iPhone، iPad، و iPod touch، و Mac دون الحاجة إلى تثبيت برامج تشغيل أو تنزيل برامج.



ملاحظة:

إذا قمت بتعطيل رسائل تكوين الورق على لوحة تحكم الطابعة الخاصة بك، فلن تتمكن من استخدام *AirPrint*. لتفعيل الرسائل عند الضرورة، انظر الرابط أدناه.

1. قم بإعداد طابعتك لإجراء الطباعة اللاسلكية. راجع الرابط أدناه.

<http://epson.sn>

2. وصل جهاز Apple الخاص بك بالشبكة اللاسلكية نفسها التي تتصل بها الطابعة الخاصة بك.

3. اطبع ما تحتاجه من جهازك إلى الطابعة.

ملاحظة:

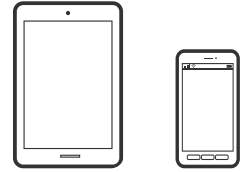
للاطلاع على التفاصيل، راجع صفحة *AirPrint* في موقع *Apple* على الويب.

معلومات ذات صلة

← "تعذر الطباعة حتى ولو تم إنشاء اتصال (iOS)" في الصفحة 178

طباعة المستندات من الأجهزة الذكية (Android)

يمكنك طباعة المستندات من جهاز ذكي مثل الهاتف الذكي أو جهاز الكمبيوتر اللوحي.



طباعة المستندات باستخدام Epson iPrint

ملاحظة:

قد تختلف العمليات بناءً على الجهاز.

1. قم بإعداد طابعتك لإجراء الطباعة اللاسلكية.

2. إذا لم يتم تثبيت Epson iPrint، فقم بتثبيته.

"تثبيت Epson iPrint" في الصفحة 284

3. اتصل بالجهاز الذكي الخاص بك عبر الموجه اللاسلكي.

4. ابدأ تشغيل Epson iPrint.

5. اضغط على **Document** في الشاشة الرئيسية.

6. اضغط على موقع المستند الذي تريد طباعته.

7. حدد المستند، ثم اضغط على **Next**.

8. اضغط على **Print**.

طباعة المستندات باستخدام تطبيق Epson Print Enabler

يُمكنك طباعة المستندات، والرسائل الإلكترونية، والصور، وصفحات الويب لاسلكياً من هاتفك أو جهازك اللوحي الذي يعمل بنظام التشغيل Android (الإصدار 4.4 من Android أو إصدار أحدث). ومع عدد قليل من النقرات، سيكتشف جهاز Android الخاص بك طابعة Epson المتصلة بالشبكة اللاسلكية نفسها.

ملاحظة:

قد تختلف العمليات بناءً على الجهاز.

1. قم بإعداد طابعتك لإجراء الطباعة اللاسلكية.
2. ثبت تطبيق Epson Print Enabler من Google Play على جهاز Android الخاص بك.
3. وصل جهاز Android الخاص بك بالشبكة اللاسلكية نفسها التي تتصل بها الطابعة.
4. انتقل إلى الإعدادات في جهاز Android الخاص بك، وحدد طباعة ثم تمكين تطبيق Epson Print Enabler.
5. من أحد تطبيقات جهاز Android مثل Chrome، اضغط على رمز القائمة واطبع ما هو ظاهر على الشاشة.

ملاحظة:

إذا كنت لا ترى طابعتك، فاضغط على جميع الطابعات وحدد طابعتك.

الطباعة على الأطراف

الطباعة على الأطراف من جهاز كمبيوتر (Windows)

1. قم بتحميل الأطراف في الطابعة.
["تحميل الأطراف في درج الورق" في الصفحة 35](#)
2. افتح الملف الذي تريد طباعته.
3. قم بالوصول إلى نافذة برنامج تشغيل الطابعة.
4. حدد حجم الظرف من حجم المستند في علامة التبويب رئيسي، ثم حدد ظرف من نوع الورق.
5. اضبط العناصر الأخرى الموجودة بعلامتي التبويب رئيسي ومزيد من الخيارات إذا لزم الأمر، ثم انقر فوق موافق.
6. انقر فوق طباعة.

الطباعة على الأطراف من جهاز كمبيوتر (Mac OS)

1. قم بتحميل الأطراف في الطابعة.
["تحميل الأطراف في درج الورق" في الصفحة 35](#)
2. افتح الملف الذي تريد طباعته.

3. حدد طباعة من القائمة ملف أو أمر آخر للوصول إلى مربع حوار الطباعة.
4. حدد الحجم كإعداد حجم الورق.
5. حدد إعدادات الطباعة من القائمة المنبثقة.
6. حدد الظرف ليكون إعداد نوع الوسائط.
7. اضبط العناصر الأخرى حسب الضرورة.
8. انقر فوق طباعة.

طباعة صفحات الويب

طباعة صفحات الويب من جهاز كمبيوتر

يسمح لك Epson Photo+ بعرض صفحات الويب، واقتصاص المنطقة المحددة، ثم تحريرها وطباعتها. راجع تعليمات التطبيق للاطلاع على التفاصيل.

طباعة صفحات الويب من الأجهزة الذكية

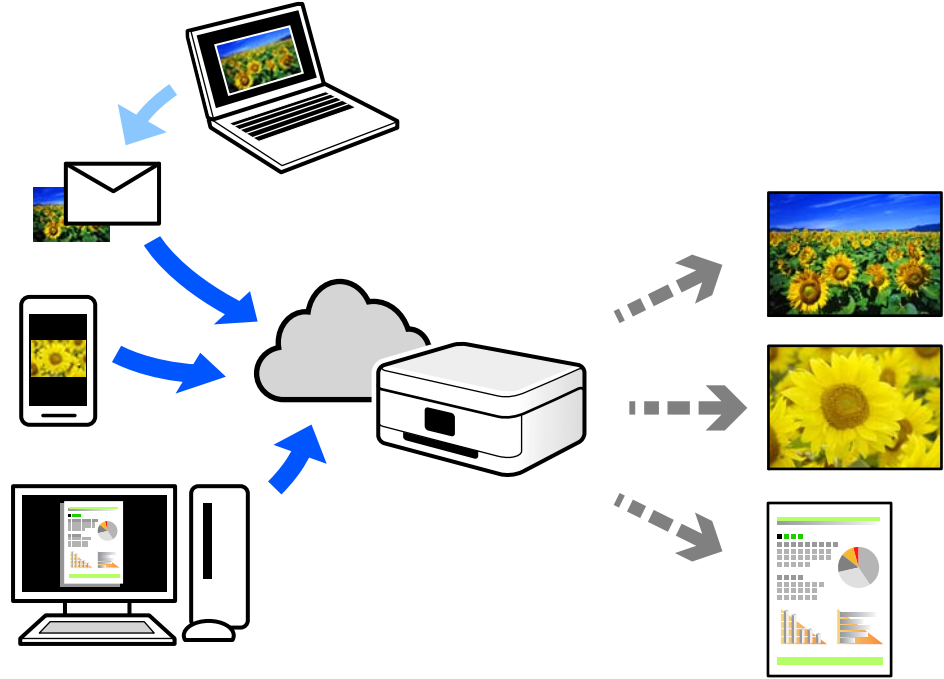
ملاحظة:

قد تختلف العمليات بناءً على الجهاز.

1. قم بإعداد طابعتك لإجراء الطباعة اللاسلكية.
2. إذا لم يتم تثبيت Epson iPrint، فقم بتثبيته.
"تثبيت Epson iPrint" في الصفحة 284
3. اتصل بالجهاز الذكي الخاص بك عبر الموجه اللاسلكي.
4. افتح صفحة الويب التي تريد طباعتها في تطبيق متصفح الويب الخاص بك.
5. اضغط على مشاركة من قائمة تطبيق متصفح الويب.
6. حدد iPrint.
7. اضغط على طباعة.

الطباعة باستخدام خدمة سحابية

باستخدام خدمة Epson Connect المتوفرة على الإنترنت، يمكنك الطباعة من هاتفك الذي أو جهاز الكمبيوتر اللوحي أو الكمبيوتر المحمول، في أي وقت وبشكل عملي في أي مكان. لاستخدام هذه الخدمة، يجب عليك تسجيل المستخدم والطابعة في Epson Connect.



الميزات المتوفرة على الإنترنت على النحو التالي.

Email Print

عند إرسال رسالة بريد إلكتروني تحتوي على مرفقات مثل مستندات أو صور إلى عنوان بريد إلكتروني معين للطابعة، يمكنك طباعة رسالة البريد الإلكتروني هذه وكذلك المرفقات من موقع بعيد مثل البيت أو من الطابعة المكتبية.

Epson iPrint

يتوفر هذا التطبيق لنظامي التشغيل iOS وAndroid، ويسمح لك بالطباعة أو المسح الضوئي من خلال الهاتف الذكي أو الكمبيوتر اللوحي. كما يمكنك طباعة المستندات، والصور، ومواقع الويب من خلال إرسالها مباشرة إلى الطابعة على شبكة LAN اللاسلكية نفسها.

Remote Print Driver

يُعد هذا التطبيق برنامج تشغيل مشتركاً مدعوماً من قبل برنامج تشغيل الطابعة عن بُعد. عند الطباعة باستخدام طابعة في موقع بعيد، يمكنك الطباعة من خلال تغيير الطابعة على نافذة التطبيقات المعتادة.

راجع مدخل الويب Epson Connect للحصول على تفاصيل حول كيفية الإعداد أو الطباعة.

<https://www.epsonconnect.com/>

<http://www.epsonconnect.eu> (أوروبا فقط)

التسجيل في خدمة Epson Connect من لوحة التحكم

اتبع الخطوات التالية لتسجيل الطابعة.

1. حدد الإعدادات على لوحة التحكم.

2. حدد إعدادات عامة < إعدادات خدمة الويب < خدمات < Epson Connect إلغاء التسجيل لطباعة ورقة التسجيل.

3. اتبع التعليمات الموجودة في ورقة التسجيل لتسجيل الطابعة.

النسخ

91. طرق النسخ المتاحة.

95. خيارات القائمة المتقدمة الأساسية.

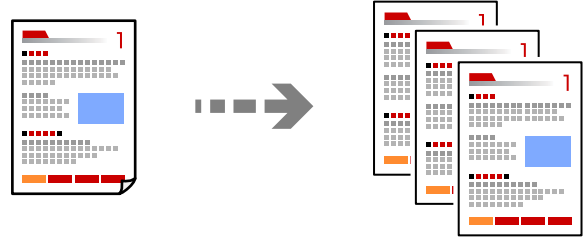
96. خيارات القائمة المتقدمة للنسخ.

طرق النسخ المتاحة

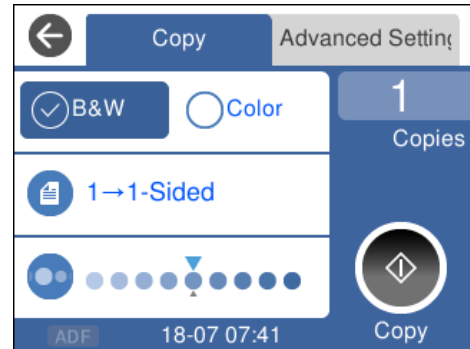
ضع المستندات الأصلية على زجاج الماسحة الضوئية أو ADF، ثم حدد نسخ القائمة على الشاشة الرئيسية.


نسخ المستندات الأصلية

يُمكنك نسخ المستندات الأصلية ذات الحجم الثابت أو الحجم المُخصص بالألوان أو بالنسخ أحادي اللون.



1. ضع المستندات الأصلية.
إذا أردت إجراء نسخ عدة مستندات أصلية، فضع كل المستندات الأصلية في وحدة التغذية التلقائية للمستندات.
"وضع المستندات الأصلية على زجاج الماسحة الضوئية" في الصفحة 44
"وضع المستندات الأصلية على ADF" في الصفحة 42
2. حدد نسخ في الشاشة الرئيسية.
3. حدد علامة التبويب نسخ، ثم حدد أبيض وأسود أو اللون.



4. اضغط على .

النسخ على الوجهين

نسخ عدة مستندات أصلية على كلا جانبي الورقة.




1. ضع كل المستندات الأصلية حتى يكون وجهها إلى أعلى في ADF. "وضع المستندات الأصلية على ADF" في الصفحة 42

هام: !

استخدم زجاج الماسحة الضوئية إذا أردت نسخ المستندات الأصلية غير المدعومة من ADF. "المستندات الأصلية غير المدعومة من ADF" في الصفحة 42

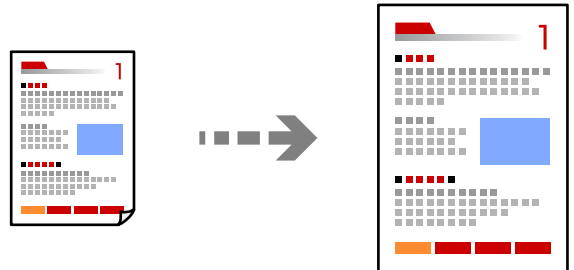
ملاحظة:

يمكنك وضع المستندات الأصلية على زجاج الماسحة الضوئية. "وضع المستندات الأصلية على زجاج الماسحة الضوئية" في الصفحة 44

2. حدد نسخ في الشاشة الرئيسية.
3. حدد علامة التبويب نسخ، ثم حدد (ثنائي الوجه) < < 1 ثنائي الوجه.
4. عيّن اتجاه المستند الأصلي وموضع التجليد، ومن ثمّ حدد موافق.
5. اضغط على .


النسخ عن طريق التكبير أو التصغير

يمكنك نسخ المستندات الأصلية بتكبير محدد.



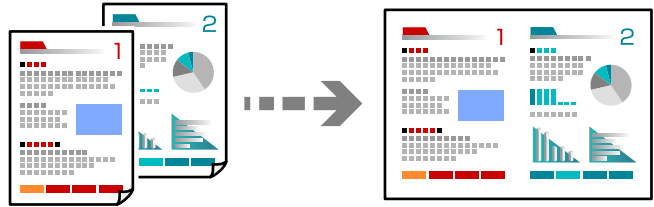
1. ضع المستندات الأصلية. إذا أردت نسخ عدة مستندات أصلية، فضعها جميعاً في ADF. "وضع المستندات الأصلية على زجاج الماسحة الضوئية" في الصفحة 44

"وضع المستندات الأصلية على ADF" في الصفحة 42

2. حدد نسخ في الشاشة الرئيسية.
3. حدد علامة التبويب إعدادات متقدمة وحدد تكبير/تصغير.
4. عين نسبة التكبير أو التصغير، ثم حدد موافق.
5. اضغط على  في علامة تبويب نسخ.

نسخ مستندات أصلية متعددة على صفحة واحدة

يمكنك نسخ عدة مستندات أصلية في ورقة واحدة.

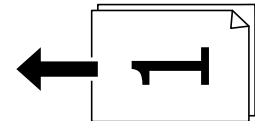


1. ضع كل المستندات الأصلية حتى يكون وجهها إلى أعلى في ADF.

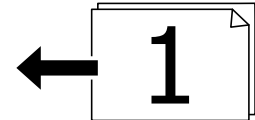
"وضع المستندات الأصلية على ADF" في الصفحة 42

ضعها في الاتجاه الظاهر في الرسم التوضيحي.

المستندات الأصلية العمودية



المستندات الأصلية الأفقية




هام: 

استخدم زجاج الماسحة الضوئية إذا أردت نسخ المستندات الأصلية غير المدعومة من ADF.
"المستندات الأصلية غير المدعومة من ADF" في الصفحة 42

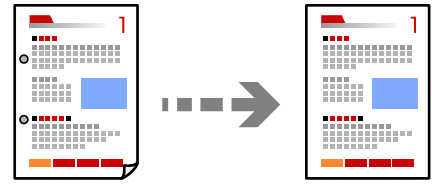
ملاحظة:


يمكنك وضع المستندات الأصلية على زجاج الماسحة الضوئية.
"وضع المستندات الأصلية على زجاج الماسحة الضوئية" في الصفحة 44

2. حدد نسخ في الشاشة الرئيسية.
3. حدد علامة التبويب إعدادات متقدمة، ثم حدد متعدد الصفحات < 2 فأعلى.
4. عين ترتيب التخطيط واتجاه المستند الأصلي، ومن ثم حدد موافق.
5. اضغط على  في علامة تبويب نسخ.

نسخ المستندات الأصلية باستخدام جودة أفضل

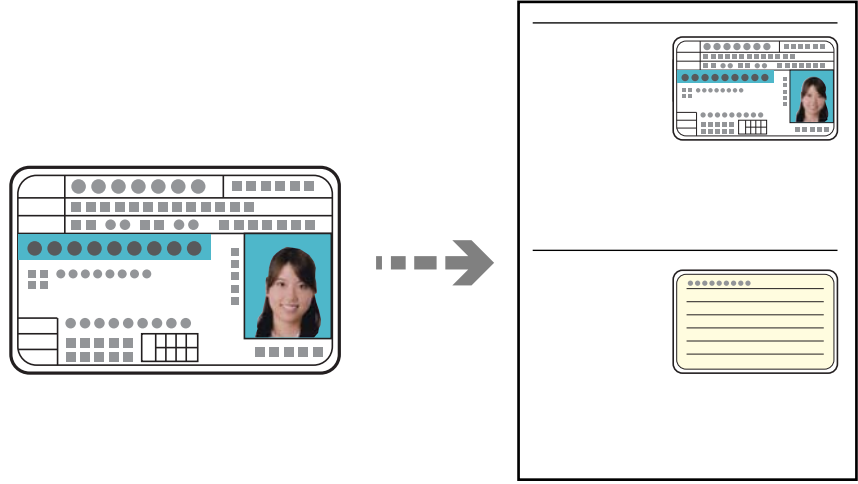
يُمكنك نسخ المستندات الأصلية دون ظلال ودون فتحات مثقوبة.




1. ضع المستندات الأصلية.
إذا أردت إجراء نسخ عدة مستندات أصلية، فضع كل المستندات الأصلية في وحدة التغذية التلقائية للمستندات.
"وضع المستندات الأصلية على زجاج الماسحة الضوئية" في الصفحة 44
"وضع المستندات الأصلية على ADF" في الصفحة 42
2. حدد نسخ في الشاشة الرئيسية.
3. حدد علامة التبويب إعدادات متقدمة، أو حدد إزالة الظل أو إزالة فتحات التخريم، ثم قم بتمكين الإعداد.
4. اضغط على  في علامة تبويب نسخ.

نسخ بطاقة الهوية

يمسح كلا جانبي بطاقة الهوية ضوئياً مع نسخها على وجه واحد من الورقة.



1. ضع المستند الأصلي على زجاج الماسحة الضوئية.
"وضع المستندات الأصلية على زجاج الماسحة الضوئية" في الصفحة 44
2. حدد نسخ في الشاشة الرئيسية.
3. حدد علامة التبويب إعدادات متقدمة ثم مكن نسخ بطاقة معرف.
4. اضغط على  في علامة تبويب نسخ.

خيارات القائمة المتقدمة الأساسية

ملاحظة:


قد لا تتوفر العناصر حسب الإعدادات الأخرى التي اخترتها.

أبيض وأسود:

لنسخ المستندات الأصلية بالأبيض والأسود (نسخ أحادي اللون).

اللون:

لنسخ المستندات الأصلية بالألوان.

 (ثنائي الوجه):

حدد المخطط ذا الوجهين.

من وجه إلى وجه

لنسخ وجه واحد من مستند أصلي على وجه واحد من الورقة.

< 1 ثنائي الوجه

لنسخ مستندات أصلية أحادية الوجه على كلا وجهي ورقة واحدة. حدد اتجاه مستندك الأصلي وموضع التجليد الخاص بالورق.

(الكثافة):

زد مستوى الكثافة عندما تكون نتائج النسخ باهتة. قلل مستوى الكثافة عند تلطخ الحبر.

خيارات القائمة المتقدمة للنسخ

ملاحظة:

قد لا تتوفر العناصر حسب الإعدادات الأخرى التي اخترتها.

إعداد الورق:

حدد مصدر الورق الذي تريد استخدامه. عند تحديد تلقاء، تتم تغذية الورق تلقائياً باستخدام إعدادات إعداد الورق التي تم ضبطها عند تحميل الورق.

تكبير/تصغير:

لتهيئة نسبة التكبير أو التصغير. اضغط على القيمة وحدد نسبة التكبير المستخدمة لتكبير المستند الأصلي أو تصغيره في نطاق من 25 إلى 400%.

 المقاس الفعلي

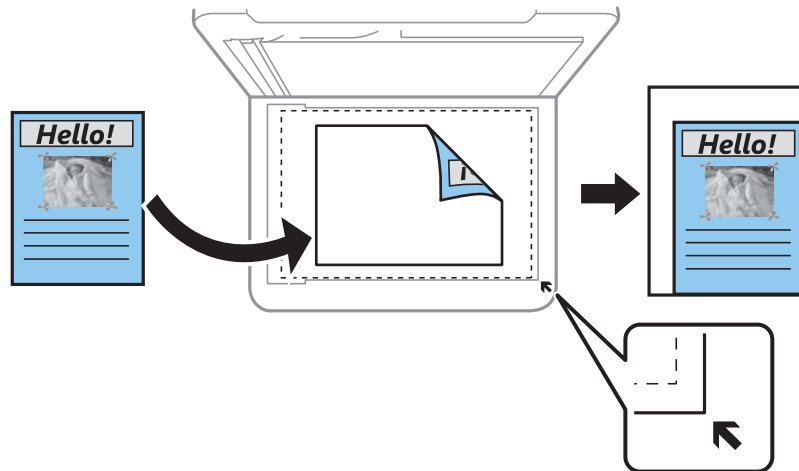
لنسخ بنسبة تكبير 100%.

 A4 < A5 والأحجام الأخرى

لتكبير المستند الأصلي أو تصغيره بشكل تلقائي ليناسب حجم الصفحة الذي حددته.

 لائم صفحة تلقائياً

يكتشف منطقة المسح الضوئي، ويكبر المستند الأصلي أو يصغره تلقائياً ليناسب حجم الورقة الذي حددته. عند ظهور الهوامش حول المستند الأصلي باللون الأبيض، يتم اكتشاف الهوامش البيضاء من العلامة الموجودة بزواوية زجاج الماسحة الضوئية كمنطقة مسح ضوئي، لكن قد يتم قص الهوامش على الجهة المقابلة.



حجم المستند:

حدد حجم المستند الأصلي. عند نسخ مستندات أصلية بحجم غير قياسي، حدد الحجم الأقرب إلى مستندك الأصلي.

متعدد الصفحات:

حدد مخطط النسخ.

 صفحة مفردة

لنسخ مستند أصلي واحد له جانب واحد على ورقة واحدة.

□ 2 فأعلى

لنسخ مستنديين أصليين لهما جانب واحد على ورقة واحدة بتخطيط صفحتين على الورقة. حدد ترتيب تخطيط المستند الأصلي واتجاهه.

الجودة:

حدد جودة النسخ. يؤدي تحديد عالي إلى الحصول على جودة طباعة أعلى، ولكن سرعة الطباعة قد تكون أقل.

اتجاه المستند الأصلي:

حدد اتجاه مستندك الأصلي.

إزالة الظل:

لإزالة الظلال التي تظهر حول النسخ عند نسخ ورق سميك أو التي تظهر في منتصف النسخ عند نسخ كتيب.

إزالة فتحات التخريم:

لإزالة فتحات التجميع عند النسخ.

نسخ بطاقة معرف:

لمسح كلا جانبي بطاقة الهوية ضوئياً ونسخها على وجه واحد من الورقة.

نسخ بلا حدود:

لنسخ دون وضع هوامش حول الحواف. يتم تكبير هذه الصورة قليلاً لإزالة الهوامش من حواف الورقة. حدد درجة التكبير في إعدادات توسيع.

مسح كل الإعدادات:

لإعادة ضبط إعدادات النسخ إلى قيمها الافتراضية.

المسح الضوئي

99. طرق المسح الضوئي المتاحة.
99. المسح الضوئي للمستندات الأصلية إلى كمبيوتر.
100. المسح الضوئي للمستندات الأصلية إلى وسائط التخزين السحابية.
102. المسح الضوئي باستخدام WSD.
104. المسح الضوئي للنسخ الأصلية على جهاز ذكي.

طرق المسح الضوئي المتاحة

يمكنك استخدام أي من الطرق التالية للمسح الضوئي باستخدام هذه الطابعة.

المسح الضوئي إلى كمبيوتر

يمكنك حفظ الصورة الممسوحة ضوئياً على جهاز كمبيوتر متصل بالطابعة.

"المسح الضوئي للمستندات الأصلية إلى كمبيوتر" في الصفحة 99

إرسال إلى الخدمة السحابية

يمكنك إرسال الصور الممسوحة ضوئياً من لوحة تحكم الطابعة إلى الخدمات السحابية التي تم تسجيلها مسبقاً.

"المسح الضوئي للمستندات الأصلية إلى وسائط التخزين السحابية" في الصفحة 100

المسح الضوئي باستخدام WSD

يمكنك حفظ الصورة الممسوحة ضوئياً على جهاز كمبيوتر متصل بالطابعة، باستخدام ميزة WSD.

"المسح الضوئي باستخدام WSD" في الصفحة 102

المسح الضوئي من الأجهزة الذكية مباشرةً

يمكنك حفظ الصور الممسوحة ضوئياً مباشرةً على جهاز ذكي مثل الهاتف الذكي أو الجهاز اللوحي باستخدام تطبيق Epson iPrint على الجهاز الذكي.

"المسح الضوئي للنسخ الأصلية على جهاز ذكي" في الصفحة 104

المسح الضوئي للمستندات الأصلية إلى كمبيوتر

ملاحظة:

لاستخدام هذه الميزة، تأكد من تثبيت التطبيقات التالية على الكمبيوتر الخاص بك.

Epson ScanSmart (Windows 7) أو الأحدث، أو OS X El Capitan أو الأحدث)

Epson Event Manager (Windows Vista/Windows XP) ، أو OS X Yosemite/OS X Mavericks/OS X Mountain Lion/Mac OS X ، أو OS X v10.6.8/v10.7.x

Epson Scan 2 (تطبيق مطلوب تثبيته لاستخدام ميزة الماسحة الضوئية)

راجع ما يلي للتحقق من التطبيقات المثبتة.

Windows 10: انقر فوق زر البدء، ثم حدد نظام Windows — لوحة التحكم — البرامج — البرامج والميزات.

Windows 8.1/Windows 8: حدد سطح المكتب — الإعدادات — لوحة التحكم — البرامج — البرامج والميزات.

Windows 7/Windows Vista: انقر فوق زر البدء، ثم حدد لوحة التحكم — البرامج — البرامج والميزات.

Windows XP: انقر فوق زر البدء، ثم حدد لوحة التحكم — إضافة البرامج وإزالتها.

Mac OS: حدد الانتقال إلى < التطبيقات < Epson Software.

1. ضع المستندات الأصلية.

"وضع المستندات الأصلية على زجاج الماسحة الضوئية" في الصفحة 44

"وضع المستندات الأصلية على ADF" في الصفحة 42

2. حدد مسح < كمبيوتر على لوحة التحكم.



3. حدد الكمبيوتر الذي تريد حفظ الصور الممسوحة ضوئياً فيه.
 - في حال ظهور شاشة تحديد كمبيوتر، حدد نوع جهاز الكمبيوتر من الشاشة.
 - في حال عرض شاشة مسح ضوئي إلى كمبيوتر وكان جهاز الكمبيوتر مُحدد بالفعل، تأكد من صحة الكمبيوتر المحدد. إذا كنت ترغب في تغيير الكمبيوتر، فحدد ، ثم حدد كمبيوتر آخر.
 4. حدد  لتحديد كيفية حفظ الصور الممسوحة ضوئياً في الكمبيوتر.
 - معاينة في الكمبيوتر (Windows 7 أو الأحدث، أو OS X El Capitan أو الأحدث): يُعين الصور الممسوحة ضوئياً على جهاز الكمبيوتر قبل حفظها.
 - حفظ كملف JPEG: لحفظ الصورة الممسوحة ضوئياً بتنسيق JPEG.
 - حفظ كملف PDF: لحفظ الصورة الممسوحة ضوئياً بتنسيق PDF.
 5. اضغط على .
- عند استخدام Windows 7 أو الأحدث، أو OS X El Capitan أو الأحدث: يبدأ Epson ScanSmart في جهاز الكمبيوتر لديك تلقائياً، كما تبدأ عملية المسح الضوئي.
- ملاحظة:
□ راجع تعليمات Epson ScanSmart للتعرف على معلومات التشغيل المفصلة للبرنامج. انقر فوق تعليمات على شاشة Epson ScanSmart لفتح التعليمات.
- يمكنك بدء المسح الضوئي من الطابعة. كما يمكنك بدؤه من جهاز الكمبيوتر الخاص بك باستخدام Epson ScanSmart.

المسح الضوئي للمستندات الأصلية إلى وسائط التخزين السحابية

قبل استخدام هذه الخاصية، اضبط الإعدادات باستخدام Epson Connect. راجع موقع بوابة Epson Connect الإلكترونية التالي على الويب للاطلاع على التفاصيل.

<https://www.epsonconnect.com/>

<http://www.epsonconnect.eu> (أوروبا فقط)

1. ضع المستندات الأصلية.
 - "وضع المستندات الأصلية على زجاج الماسحة الضوئية" في الصفحة 44
 - "وضع المستندات الأصلية على ADF" في الصفحة 42
2. حدد مسح < التخزين السحابي على لوحة التحكم.
3. حدد  على الجزء العلوي من الشاشة، ثم حدد إحدى الوجهات.
4. اضبط إعدادات المسح الضوئي.
 - "خيارات القائمة الأساسية للمسح الضوئي إلى وسائط التخزين السحابية" في الصفحة 101
 - "خيارات القائمة المتقدمة للمسح الضوئي إلى وسائط التخزين السحابية" في الصفحة 101
5. اضغط على .

خيارات القائمة الأساسية للمسح الضوئي إلى وسائط التخزين السحابية

ملاحظة:

قد لا تتوفر العناصر حسب الإعدادات الأخرى التي اخترتها.

أبيض وأسود/اللون

حدد ما إذا كنت تريد إجراء المسح الضوئي أحادي اللون أم بالألوان.

PDF/JPEG

حدد التنسيق المطلوب لحفظ الصورة الممسوحة ضوئياً.

خيارات القائمة المتقدمة للمسح الضوئي إلى وسائط التخزين السحابية

ملاحظة:

قد لا تتوفر العناصر حسب الإعدادات الأخرى التي اخترتها.

منطقة المسح الضوئي:

حدد منطقة المسح الضوئي. لاقتصاص المساحات البيضاء حول النص أو الصورة عند المسح الضوئي. حدد القص التلقائي. للمسح الضوئي على أكبر مساحة ممكنة من زجاج الماسحة الضوئية، حدد الحد الأقصى للمنطقة.

اتجاه المستند الأصلي:

حدد اتجاه المستند الأصلي.

نوع المستند:

حدد نوع مستندك الأصلي.

الكثافة:

حدد درجة تباين الصورة الممسوحة ضوئياً.

إزالة الظل:

أزل ظلال المستند الأصلي التي تظهر في الصورة الممسوحة ضوئياً.

المحيط:

أزل الظلال الموجودة على حافة المستند الأصلي.

المنتصف:

أزل الظلال الموجودة على هامش تجليد الكتيب.

إزالة فتحات التخريم:

أزل فتحات وحدة التثقيب التي تظهر على الصورة الممسوحة ضوئياً. يمكنك تحديد المنطقة التي ترغب في إزالة فتحات وحدة التثقيب منها عن طريق إدخال قيمة في المربع الموجود على اليمين.

مسح الموقع:

حدد الموضع لإزالة فتحات وحدة التثقيب.

اتجاه المستند الأصلي:

حدد اتجاه المستند الأصلي.

مسح كل الإعدادات

إعادة ضبط إعدادات المسح الضوئي على قيمها الافتراضية.

المسح الضوئي باستخدام WSD

ملاحظة:

□ تتوافر تلك الميزة مع أجهزة الكمبيوتر التي تستخدم أنظمة التشغيل *Windows 10/Windows 8.1/Windows 8/Windows 7/Windows Vista* فقط.

□ إذا كنت تستخدم أنظمة التشغيل *Windows 7/Windows Vista*، فإنك بحاجة إلى إعداد جهاز الكمبيوتر قبل استخدام هذه الميزة.
"إعداد منفذ WSD" في الصفحة 102


1. ضع المستندات الأصلية.

"وضع المستندات الأصلية على زجاج الماسحة الضوئية" في الصفحة 44

"وضع المستندات الأصلية على ADF" في الصفحة 42

2. حدد مسح < WSD على لوحة التحكم.

3. حدد جهاز كمبيوتر.

4. اضغط على .

إعداد منفذ WSD

يوضح هذا القسم كيفية إعداد منفذ WSD لنظام *Windows 7/Windows Vista*.

ملاحظة:

بالنسبة لنظام *Windows 10/Windows 8.1/Windows 8* يتم إعداد منفذ WSD تلقائياً.

تكون الحالات التالية ضرورية لإعداد منفذ WSD.

□ وحدة الطباعة وجهاز الكمبيوتر متصلين بالشبكة.

□ برنامج تشغيل الطباعة مثبت على جهاز الحاسوب.

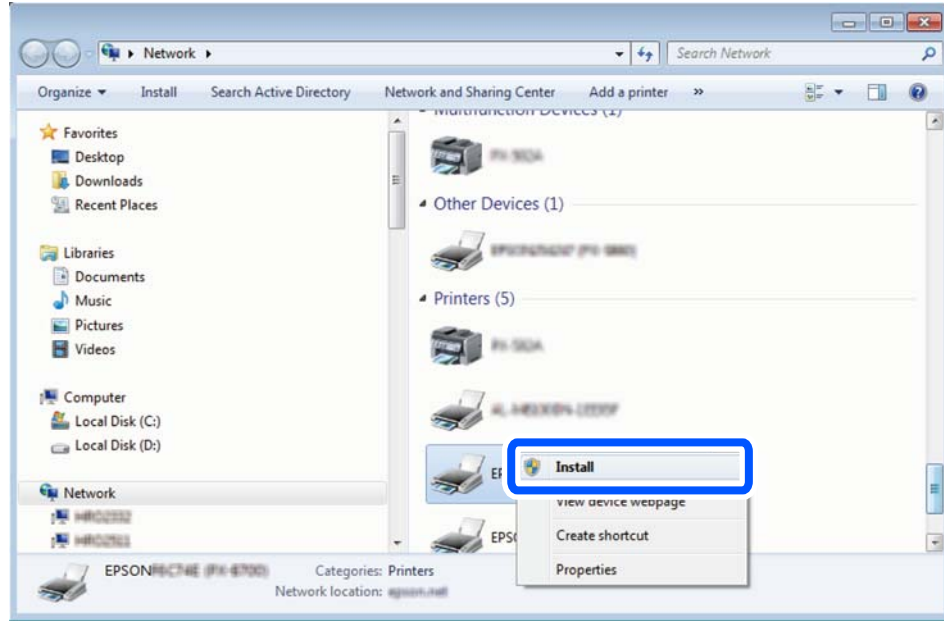
1. تشغيل وحدة الطباعة.

2. اضغط ابدأ، ثم اضغط على شبكة في جهاز الحاسوب.

3. انقر بزر الماوس الأيمن على رمز الطباعة، ثم اضغط تثبيت.

انقر فوق متابعة عندما يتم عرض شاشة التحكم في حساب المستخدم.

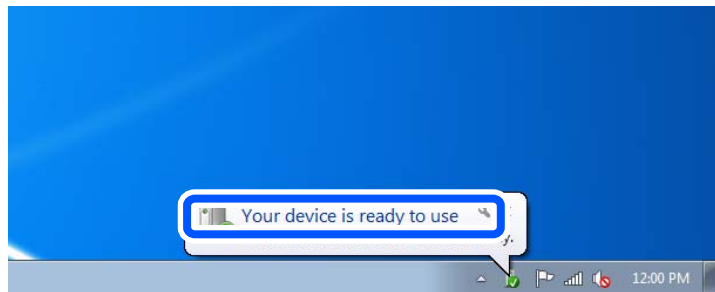
انقر فوق إلغاء التثبيت وابدأ مرةً أخرى إذا تم عرض شاشة إلغاء التثبيت.



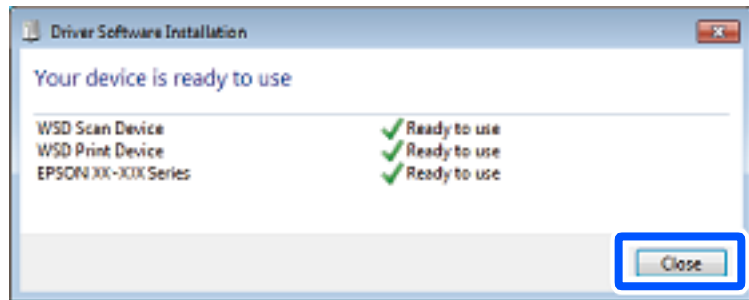
ملاحظة:

اسم وحدة الطباعة المحددة على الشبكة واسم الطراز (EPSON XXXXXX (XX-XXXX) معروضين على شاشة الشبكة. يمكنك التحقق من اسم وحدة الطباعة المحددة على الشبكة من لوحة تحكم وحدة الطباعة أو من خلال طباعة ورقة حالة الشبكة.

4. اضغط على الجهاز جاهز للاستخدام.



5. تأكد من الرسالة، ثم اضغط على إغلاق.



6. افتح شاشة الأجهزة والطابعات.

Windows 7

اضغط بدأ < لوحة التحكم < الجهاز والصوت (أو الجهاز) < أجهزة وطابعات.

Windows Vista □

اضغط بدأ < لوحة التحكم < الجهاز والصوت < طابعات.

7. تأكد من عرض الرمز مع اسم وحدة الطباعة على الشبكة.

حدد اسم الطابعة عند الاستخدام مع WSD.

المسح الضوئي للنسخ الأصلية على جهاز ذي

ملاحظة:

□ قبل المسح الضوئي، ثبت Epson iPrint على جهازك الذي.

□ تخضع شاشات Epson iPrint للتغيير دون إشعار.

□ قد تختلف محتويات Epson iPrint حسب المنتج.

1. ضع المستندات الأصلية.

"وضع المستندات الأصلية على زجاج الماسحة الضوئية" في الصفحة 44

"وضع المستندات الأصلية على ADF" في الصفحة 42

2. ابدأ تشغيل Epson iPrint.

3. اضغط على Scan في الشاشة الرئيسية.

4. اضغط على Scan.

ملاحظة:

يمكنك ضبط إعدادات المسح الضوئي. اضغط على رمز ⚙ في الجزء العلوي الأيمن من الشاشة.

يبدأ إجراء المسح الضوئي.

5. تحقق من الصورة الممسوحة ضوئياً، ثم حدد طريقة الحفظ.

□ □ لعرض الشاشة التي يمكنك من خلالها حفظ الصور الممسوحة ضوئياً.

□ □ لعرض الشاشة التي يمكنك من خلالها إرسال الصور الممسوحة ضوئياً عبر البريد الإلكتروني.

□ □ لعرض الشاشة التي يمكنك من خلالها طباعة الصور الممسوحة ضوئياً.

6. وأخيراً، اتبع التعليمات المعروضة على الشاشة.

استخدام الفاكس

- 106 قبل استخدام ميزات الفاكس.
- 106 نظرة عامة على ميزات فاكس الطابعة.
- 109 إرسال الفاكسات باستخدام الطابعة.
- 113 استلام الفاكسات على الطابعة.
- 116 خيارات القائمة لإرسال الفاكس.
- 119 المزيد من خيارات صندوق الوارد.
- 120 استخدام ميزات الفاكس الأخرى.
- 120 إرسال فاكس من جهاز الكمبيوتر.
- 124 استلام الفاكسات على جهاز كمبيوتر.

قبل استخدام ميزات الفاكس

تحقق مما يلي قبل بدء استخدام ميزات الفاكس.

☐ يتم توصيل الطابعة وخط الهاتف و(إذا لزم الأمر) جهاز الهاتف بشكل صحيح

☐ إعدادات الفاكس الأساسية (معالج إعداد الفاكس) مكتملة

☐ إعدادات الفاكس الضرورية الأخرى مكتملة

راجع "المعلومات ذات الصلة" أدناه لضبط الإعدادات.

معلومات ذات صلة

- ← "توصيل الطابعة بخط هاتف" في الصفحة 321
- ← "إعداد الطابعة لإرسال فاكسات واستلامها (باستخدام معالج إعداد الفاكس)" في الصفحة 324
- ← "ضبط إعدادات ميزات الفاكس الخاص بالطابعة وفقاً للاستخدام" في الصفحة 325
- ← "الإعدادات الأساسية" في الصفحة 295
- ← "إعدادات الإرسال" في الصفحة 297
- ← "إتاحة ميزات الفاكس" في الصفحة 320
- ← "إتاحة جهات الاتصال" في الصفحة 318
- ← "إعدادات المستخدم" في الصفحة 302

نظرة عامة على ميزات فاكس الطابعة

الميزة: إرسال الفاكسات

"قبل استخدام ميزات الفاكس" في الصفحة 106


طرق الإرسال

☐ الإرسال تلقائياً

عندما تجري مسحاً ضوئياً لمستند أصلي من خلال الضغط على  (إرسال)، تطلب الطابعة الاتصال بالمستلمين وترسل الفاكس.

"إرسال الفاكسات باستخدام الطابعة" في الصفحة 109

☐ الإرسال يدوياً

عند إجراء فحص يدوي لاتصال الخط عن طريق طلب اتصال المستلم، اضغط على  (إرسال) لبدء إرسال الفاكس مباشرة.

"طلب إرسال الفاكسات من جهاز هاتف خارجي" في الصفحة 111

تعيين المستلم عند إرسال الفاكس

يُمكنك إدخال المستلمين باستخدام لوحة المفاتيح، جهات الاتصال، والأخير.

"المستلم" في الصفحة 116

"إتاحة جهات الاتصال" في الصفحة 318

إعدادات المسح عند إرسال الفاكس

يُمكنك تحديد العناصر مثل الدقة أو الحجم الأصلي (الزجاج) عند إرسال الفاكسات.

"إعدادات المسح:" في الصفحة 117

استخدام إعدادات إرسال الفاكس عند إرسال فاكس

يُمكنك استخدام إعدادات إرسال الفاكس مثل إرسال مباشر (لإرسال مستند كبير بطريقة ثابتة) أو إرسال الفاكس لاحقاً (لإرسال فاكس في الوقت الذي تحدده).

"إعدادات إرسال الفاكس:" في الصفحة 117

تقارير حول نتائج الإرسال

يُمكنك الحصول على تقارير مختلفة حول نتائج الإرسال.

"الميزات: تقارير الفاكس المختلفة" في الصفحة 109

تأمين الإرسال

يُمكنك إرسال الفاكسات بطريقة آمنة.

"الميزة: تأمين إرسال الفاكسات واستلامها" في الصفحة 109

الميزة: استلام الفاكسات

"قبل استخدام ميزات الفاكس" في الصفحة 106

وضع الاستلام

يوجد خياران في وضع الاستلام من أجل استلام الفاكسات الواردة.

يدوي

يُستخدم بشكل أساسي لإجراء الاتصال الهاتفي ويُمكن استخدامه لإرسال الفاكسات كذلك

"استخدام الوضع يدوي" في الصفحة 114

تلقاء

- يُستخدم لإرسال الفاكسات فقط (لا داعي لاستخدام جهاز هاتف خارجي)

- يُستخدم لإرسال الفاكسات بصورة أساسية، ويُمكن استخدامه في بعض الوقت لإجراء اتصال هاتفي

"استخدام الوضع تلقاء" في الصفحة 114

استلام الفاكسات بتشغيل هاتف مُتصل فقط

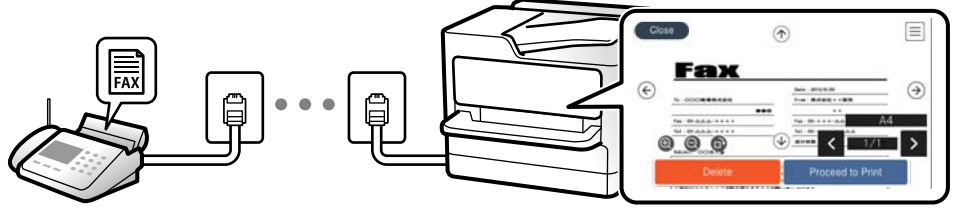
يُمكنك استلام الفاكسات بتشغيل جهاز هاتف خارجي فقط.

"الإعدادات الأساسية" في الصفحة 295

"ضبط الإعدادات عند الاتصال بجهاز الهاتف" في الصفحة 326

وجهات الفاكسات المُستلمة

تُطبع الفاكسات المُستلمة افتراضياً. يمكنك إعداد الوجهات للفاكسات المُستلمة في صندوق الوارد. يمكنك التحقق من جهات الاتصال الموجودة على الشاشة إذا أُجريت الحفظ في صندوق الوارد.



"إخراج الفاكس" في الصفحة 297

"المزيد من خيارات صندوق الوارد" في الصفحة 119

"عرض الفاكسات المُستلمة المحفوظة في الطابعة على شاشة LCD" في الصفحة 115

إنتاج تقارير مختلفة

كما يوجد هناك دعم لاستلام التقارير ذات الصلة.

"الميزات: تقارير الفاكس المختلفة" في الصفحة 109

تأمين استلام الفاكسات

يُمكن استلام الفاكسات بصورة آمنة.

"الميزة: تأمين إرسال الفاكسات واستلامها" في الصفحة 109

الميزة: إرسال/استقبال فاكسات جهاز الكمبيوتر (Windows/Mac OS)

إرسال فاكسات من جهاز الكمبيوتر

يُمكنك إرسال الفاكسات من جهاز الكمبيوتر.

"البرنامج الخاص بالفاكس" في الصفحة 285

"إرسال فاكس من جهاز الكمبيوتر" في الصفحة 120

استلام الفاكسات في جهاز الكمبيوتر

يُمكنك استلام الفاكسات في جهاز الكمبيوتر.

"ضبط الإعدادات لإرسال الفاكسات على الكمبيوتر واستلامها" في الصفحة 328

"البرنامج الخاص بالفاكس" في الصفحة 285

"استلام الفاكسات على جهاز كمبيوتر" في الصفحة 124

الميزات: تقارير الفاكس المختلفة

يمكنك مراجعة حالة الفاكسات المُرسلة والمستلمة في التقرير.

XX-XXXXXXXX		EPSON EXCEED YOUR VISION				
Fax Communication Log			PAGE: 001/001			
			XXXX.XX.XX XX:XX.PM			
Name :	XXXX					
Fax :	XXXX XX XXXX					
Date	Time	Type	ID	Duration	Pages	Result
XX.XX	XX:XXPM	Send	XX XXXX XXXX	00:00	000/001	No Answer
XX.XX	XX:XXPM	Receive		00:37	001	OK
XX.XX	XX:XXAM	Send	XXX XXX XXXX			OK

"إعدادات التقرير" في الصفحة 299

"إعدادات إرسال الفاكس:" في الصفحة 117

"سجل الإرسال:" في الصفحة 118

"تقرير الفاكس:" في الصفحة 118

الميزة: تأمين إرسال الفاكسات واستلامها

يمكنك استخدام الكثير من ميزات الأمان مثل قيود الاتصال المباشر لمنع الإرسال إلى الجهة الخطأ، أو مسح بيانات النسخ الاحتياطي تلقائياً لمنع تسرب المعلومات. يمكنك تعيين كلمة مرور لكل صندوق فاكس في الطابعة.

"إعدادات الأمان" في الصفحة 300

"حفظ إلى الورد:" في الصفحة 298

الميزات: الميزات المفيدة الأخرى

منع الفاكسات غير المهمة

"فاكس الرفض:" في الصفحة 297

استلام الفاكسات بعد الاتصال

"استلام الفاكسات من خلال إجراء مكالمة هاتفية" في الصفحة 115

"استلام فاكس عند الطلب:" في الصفحة 119

إرسال الفاكسات باستخدام الطابعة

يمكنك إرسال الفاكسات من خلال إدخال أرقام الفاكس الخاصة بالمستلمين على لوحة التحكم.

ملاحظة:

عند إرسال الفاكس بلون واحد، يمكنك معاينة الصورة الممسوحة ضوئياً على شاشة LCD. قبل الإرسال.

1. ضع المستندات الأصلية.

يمكنك إرسال عدد يصل إلى 100 صفحة بعملية إرسال واحدة، ولكن وفقاً للمساحة المتبقية من الذاكرة، فقد لا تتمكن من إرسال الفاكسات حتى مع أقل من 100 صفحة.

2. حدد الفاكس في الشاشة الرئيسية.

3. حدد المستلم.

"تحديد المستلمين" في الصفحة 110


4. حدد علامة تبويب إعدادات الفاكس، ثم اضبط الإعدادات حسبما يتطلب الأمر.

"إعدادات الفاكس" في الصفحة 117

5. اضغط على  لإرسال الفاكس.

ملاحظة:

إذا كان رقم الفاكس مشغولاً أو حدثت بعض المشكلات، فإن الطابعة تعيد طلب الاتصال بشكل تلقائي بعد دقيقة واحدة.

لإلغاء الإرسال، اضغط على .

يستغرق الأمر وقتاً أطول لإرسال الفاكس بالألوان لأن الطابعة تقوم بالمسح الضوئي والإرسال في نفس الوقت. أثناء قيام الطابعة بإرسال فاكس بالألوان، يتعدّر استخدام الميزات الأخرى.

معلومات ذات صلة

← "إعدادات الفاكس" في الصفحة 117

تحديد المستلمين

يُمكنك تعيين المُستلمين في علامة تبويب المستلم لإرسال الفاكس باستخدام الطرق التالية.

إدخال رقم الفاكس يدوياً

حدد لوحة المفاتيح، وأدخل رقم الفاكس على الشاشة المعروضة، ومن ثمّ حدد تم.

لإضافة فترة إيقاف مؤقت (إيقاف مؤقت لمدة ثلاث ثوانٍ) أثناء الاتصال، قم بإدخال واصلة (-).

إذا قمت بضبط رمز وصول خارجي في نوع الخط، فأدخل العلامة (#) بدلاً من رمز الوصول الخارجي الفعلي في بداية رقم الفاكس.

ملاحظة:

وإذا كنت لا تستطيع إدخال رقم الفاكس يدوياً، يتم ضبط قيود الاتصال المباشر في إعدادات الأمان ليكون شغل. حدد مستلمي الفاكس من قائمة جهات الاتصال أو سجل الفاكس المُرسَل.

حدد المستلمين من قائمة جهات الاتصال

حدد جهات الاتصال وحدد المستلمين الذين ترغب في الإرسال إليهم. إذا لم يكن المستلم الذي ترغب في الإرسال له مسجلاً في جهات الاتصال بعد، فحدد إضافة مدخلات وسجله.

حدد المستلمين من سجل الفاكسات المُرسلة

حدد الأخير، ثم حدد مستلماً.

ملاحظة:

لحذف المستلمين الذين قمت بإدخالهم، اعرض قائمة المستلمين من خلال الضغط على خانة رقم الفاكس أو عدد المستلمين على شاشة LCD، وحدد مستلماً من القائمة، ثم حدد إزالة.

معلومات ذات صلة

← "إتاحة جهات الاتصال" في الصفحة 318

← "المستلم" في الصفحة 116

الطرق المختلفة لإرسال الفاكسات

إرسال فاكس بعد التحقق من الصورة الممسوحة ضوئياً

يُمكنك معاينة الصورة الممسوحة ضوئياً على شاشة LCD قبل إرسال الفاكس. (الفاكسات أحادية اللون فقط)

1. ضع المستندات الأصلية.
 2. حدد الفاكس في الشاشة الرئيسية.
 3. حدد المستلم.
"تحديد المستلمين" في الصفحة 110
 4. حدد علامة تبويب إعدادات الفاكس، ثم اضبط الإعدادات حسبما يتطلب الأمر.
"إعدادات الفاكس" في الصفحة 117
 5. حدد معاينة على الشاشة العليا للفاكس لإجراء المسح الضوئي، ثم تحقق من صورة المستند الممسوحة ضوئياً.
 6. حدد بدء الإرسال. وإلا، فحدد إلغاء
-  : يحرك الشاشة في اتجاه الأسهم.
-  : للتصغير أو التكبير.
-  : للانتقال إلى الصفحة السابقة أو التالية.
- ملاحظة:
 عند تمكين إرسال مباشر، لا يمكنك المعاينة.
 عند ترك شاشة المعاينة دون لمسها للوقت المحدد في الإعدادات < إعدادات عامة < إعدادات الفاكس < إعدادات الإرسال > وقت عرض معاينة الفاكس، يُرسل الفاكس تلقائياً.
 قد تختلف جودة صورة الفاكس المرسل عما قمت بمعاينته وفقاً لإمكانيات الجهاز الخاص بالمستلم.

طلب إرسال الفاكسات من جهاز هاتف خارجي

يمكنك إرسال فاكس من خلال الاتصال باستخدام الهاتف المتصل في حال رغبتك في التحدث عبر الهاتف قبل إرسال الفاكس، أو في حال كان جهاز الفاكس الخاصة بالمستلم لا يفتح لاستلام الفاكس بشكل تلقائي.

1. التقط سماعة الهاتف المتصل، ثم اطلب رقم الفاكس الخاص بالمستلم باستخدام الهاتف.

ملاحظة:

عندما يُجيب المستلم على الهاتف، يُمكنك التحدث مع المستلم.

2. حدد الفاكس في الشاشة الرئيسية.
3. اضبط الإعدادات الضرورية على إعدادات الفاكس.
"إعدادات الفاكس" في الصفحة 117

4. عند سماعك لنغمة الفاكس، اضغط على ، ثم اغلق سماعة الهاتف.

ملاحظة:

عند الاتصال برقم باستخدام الهاتف المتصل، يستغرق الأمر وقتاً أطول لإرسال الفاكس لأن الطابعة تقوم بالمسح الضوئي والإرسال في نفس الوقت. أثناء إرسال الفاكس، لا يمكنك استخدام الميزات الأخرى.

معلومات ذات صلة

← "إعدادات الفاكس" في الصفحة 117

إرسال عدة صفحات من وثيقة أحادية اللون (إرسال مباشر)

عند إرسال فاكس أحادي اللون، يتم تخزين المستند الممسوح ضوئياً بشكل مؤقت في ذاكرة الطابعة. ولذلك، فإن إرسال الكثير من الصفحات قد يؤدي إلى استهلاك الطابعة لمساحة الذاكرة وتوقف إرسال الفاكس. يمكنك تجنب ذلك من خلال تمكين ميزة إرسال مباشر، ولكن، يستغرق الأمر وقتاً أطول لإرسال الفاكس لأن الطابعة تجري المسح الضوئي والإرسال في نفس الوقت. يمكنك استخدام تلك الميزة في حالة وجود مستلم واحد فقط.

الوصول إلى القائمة

يمكنك العثور على القائمة الموجودة بلوحة تحكم الطابعة أدناه.

الفاكس < إعدادات الفاكس إرسال مباشر.

إرسال الفاكسات أحادية اللون في الوقت المحدد من اليوم (إرسال الفاكس لاحقاً)

يمكنك ضبط الإعدادات ليتم إرسال فاكس في وقت محدد. الفاكسات أحادية اللون فقط هي التي يمكن إرسالها عند تحديد وقت الإرسال.

1. حدد الفاكس في الشاشة الرئيسية.

2. حدد المستلم.

"تحديد المستلمين" في الصفحة 110

3. حدد علامة التبويب إعدادات الفاكس، ثم حدد إرسال الفاكس لاحقاً.

4. اضغط على الحقل إرسال الفاكس لاحقاً لضبطه على شغل.

5. حدد الحقل الوقت وأدخل الوقت المطلوب لإرسال الفاكس، ثم حدد تم.

6. حدّد موافق لتطبيق الإعدادات.

يمكنك ضبط الإعدادات مثل درجة الدقة وطريقة الإرسال إذا لزم الأمر.

7. إرسال الفاكس.

ملاحظة:

لا يمكنك إرسال فاكس آخر حتى يتم إرسال الفاكس في الوقت المحدد. إذا كنت ترغب في إرسال فاكس آخر، يجب عليك إلغاء الفاكس المجدول عن طريق تحديد الفاكس على الشاشة الرئيسية، ثم حذفه.

إرسال مستندات مختلفة الأحجام باستخدام وحدة التغذية التلقائية للمستندات (مسح ضوئي متواصل (ADF))

إذا أرسلت الفاكسات من خلال وضع المستندات الأصلية واحداً تلو الأخرى، أو من خلال وضعها حسب الحجم، يمكنك إرسالها كمستند واحد بأحجامها الأصلية.

إذا قمت بوضع مستندات أصلية مختلفة الأحجام في وحدة التغذية التلقائية للمستندات، يتم إرسال كافة المستندات الأصلية وفقاً لحجم المستند الأكبر. من أجل إرسال المستندات الأصلية بأحجامها الأصلية، لا تضع المستندات الأصلية بأحجام متفاوتة.

1. ضع الدفعة الأولى من المستندات الأصلية بالحجم ذاته.


2. حدد الفاكس في الشاشة الرئيسية.

3. حدد المستلم.

"تحديد المستلمين" في الصفحة 110

4. حدد أيقونة إعدادات الفاكس، ثم اضغط على مسح ضوئي متواصل (ADF) لضبط ذلك على شغل.

يمكنك ضبط الإعدادات مثل درجة الدقة وطريقة الإرسال إذا لزم الأمر.

5. اضغط على  (إرسال) في علامة تبويب المستلم.

6. عند إتمام إجراء المسح الضوئي للمجموعة الأولى من المستندات الأصلية ويتم عرض رسالة على لوحة التحكم تطلب منك إجراء المسح الضوئي للمجموعة التالية من المستندات الأصلية، حدد نعم، وعين المستندات الأصلية التالية ثم حدد بدء المسح الضوئي.

ملاحظة:

في حال ترك الطابعة دون لمسها للمدة المحددة في الإعدادات < إعدادات عامة < إعدادات الفاكس < إعدادات الإرسال > وقت انتظار المستند الأصلي التالي بعد مطالبتك بتحديد المستندات الأصلية التالية، تتوقف الطابعة عن التخزين، وتبدأ في إرسال المستند.

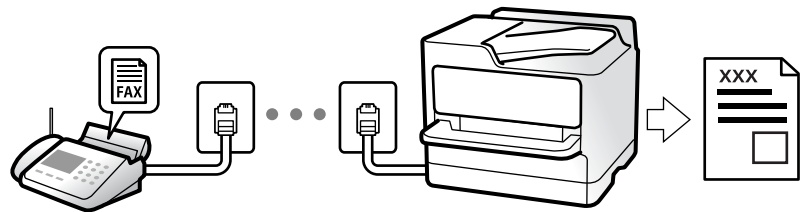
استلام الفاكسات على الطابعة

إذا كانت الطابعة متصلة بخط الهاتف وتم إكمال الإعدادات الأساسية باستخدام معالج إعداد الفاكس، يمكنك استلام الفاكسات. توجد وسيلتان لاستلام الفاكسات.

استلام فاكس قادم

استلام فاكس من خلال إجراء مكالمة هاتفية (استلام الفاكس عند الطلب)

تمت طباعة الفاكسات المستلمة في الإعدادات الأولية للطابعة.



يُمكنك حفظ الفاكسات المُستلمة، والتحقق منها على شاشة الطابعة، وطباعتها إذا لزم الأمر.

للتحقق من حالة إعدادات الفاكس، يمكنك طباعة قائمة إعدادات الفاكس عن طريق تحديد الفاكس < Menu > (المزيد) < تقرير الفاكس < قائمة إعدادات الفاكس.

معلومات ذات صلة

← "المزيد" في الصفحة 118

استلام الفاكسات القادمة

يوجد خيارات في وضع الاستلام.

معلومات ذات صلة

← "استخدام الوضع يدوي" في الصفحة 114

← "استخدام الوضع تلقاء" في الصفحة 114


استخدام الوضع يدوي

يُستخدم هذا الوضع بصفة أساسية لإجراء المكالمات الهاتفية، وكذلك لإرسال الفاكسات.

استلام الفاكسات

عندما يرن الهاتف، يمكنك الرد على الرنين يدوياً عن طريق التقاط السماعة.

□ عند سماع إشارة فاكس (البأود):

حدد الفاكس على الشاشة الرئيسية للطابعة، وحدد إرسال/استلام < استلام ومن ثمّ اضغط على . ثم، ضع سماعة الهاتف.

□ إذا كان الرنين لمكالمة صوتية:

يمكنك الإجابة عن الهاتف بصورة طبيعية.

استلام الفاكسات باستخدام الهاتف المتصل فقط

عند تعيين استلام عن بُعد، يمكنك استلام الفاكسات ببساطة من خلال إدخال رمز البدء.

عندما تسمع جرس الهاتف، التقط السماعة. عند سماعك لنغمة الفاكس (البأود)، اتصل بـ رمز البدء ذي الرقمين، ومن ثمّ ضع سماعة الهاتف.

استخدام الوضع تلقاء

يُتيح هذا الوضع استخدام الخط للاستخدامات التالية.

□ استخدام الخط لأغراض إرسال الفاكسات فقط (الهاتف الخارجي غير ضروري)

□ استخدام الخط لأغراض إرسال الفاكسات بصفة أساسية ولإجراء المكالمات الهاتفية في بعض الأحيان

استلام الفاكسات دون جهاز هاتف خارجي

تقوم الطابعة بالتبديل تلقائياً إلى استلام الفاكسات عند اكتمال عدد الرنات التي قمت بتعيينها في عدد رنات الرد.

استلام الفاكسات مع جهاز هاتف خارجي


تعمل الطابعة التي بها جهاز هاتف خارجي على النحو التالي.

□ عندما تُجيب آلة الرد الآلي خلال عدد الرنات المُحدد في عدد رنات الرد:

- إذا كان الرنين لفاكس: تنتقل الطابعة تلقائياً إلى وضع استلام الفاكسات:

- إذا كان الرنين لمكالمة صوتية: يمكن أن يستقبل جهاز الرد الآلي المكالمات الصوتية والرسائل الصوتية المُسجلة.

□ عندما ترفع سماعة الهاتف خلال عدد الرنات المُحدد في عدد رنات الرد:

- إذا كان الرنين لفاكس: علق الخط حتى تبدأ الطابعة في استلام الفاكس تلقائياً من خلال عرض اتصال على لوحة التحكم بالطابعة. يمكنك وضع السماعة بمجرد بدء الطابعة في استلام الفاكس. ولبدء استلام الفاكس تلقائياً، استخدم الخطوات نفسها التي استخدمتها ليدوي. حدد الفاكس من الشاشة الرئيسية، ثم حدد إرسال/استلام < استلام. بعد ذلك، اضغط على ، ثم ضع السماعة.

- إذا كان الرنين لمكالمة صوتية: يمكنك الإجابة عن الهاتف بصورة طبيعية.

□ عندما يتوقف الرنين وتتحول الطابعة تلقائياً لاستلام الفاكسات:

- إذا كان الرنين لفاكس: تبدأ الطابعة في استلام الفاكسات.

- إذا كان الرنين لمكالمة صوتية: فلا يمكنك الرد على الهاتف. اطلب من الشخص إعادة الاتصال بك.

ملاحظة:

اضبط عدد الرنات للرد على آلة الرد الآلي إلى عدد رنات أقل من العدد المحدد في عدد رنات الرد. وإلا فلن يتمكن جهاز الرد الآلي من استقبال المكالمات الصوتية لتسجيل الرسائل الصوتية. لمزيد من التفاصيل حول إعدادات آلة الرد الآلي، راجع الدليل المرفق مع آلة الرد الآلي.

استلام الفاكسات من خلال إجراء مكالمة هاتفية

يمكنك استلام فاكس مخزن على جهاز فاكس آخر من خلال طلب رقم الفاكس.


استلام الفاكسات بالاستقصاء (استلام فاكس عند الطلب)

يمكنك استلام فاكس مخزن على جهاز فاكس آخر من خلال طلب رقم الفاكس. استخدم هذه الوظيفة لاستلام مستند من خدمة معلومات الفاكس. إلا أنه عندما تكون خدمة معلومات الفاكس مزودة بخاصية الإرشادات الصوتية التي يجب على المستخدم اتباعها لاستلام المستندات، فلن يمكنه استخدام هذه الخاصية.

ملاحظة:

لاستلام مستند من خدمة معلومات الفاكس التي تستخدم الإرشادات الصوتية، اطلب رقم الفاكس باستخدام الهاتف المتصل، ثم قم بتشغيل الهاتف والطابعة باتباع الإرشادات الصوتية.

1. حدد الفاكس في الصفحة الرئيسية.


2. اضغط على  (المزيد).

3. اضغط على استلام فاكس عند الطلب لضبطه على شغل، ثم اضغط على إغلاق.

4. قم بإدخال رقم الفاكس.

ملاحظة:

عند ضبط إعدادات الأمان < قيود الاتصال المباشر على شغل، يمكنك تحديد مستلمي الفاكس فقط من قائمة جهات الاتصال أو سجل الفاكسات المرسله. لا يمكنك إدخال رقم الفاكس يدوياً.

5. اضغط على .

معلومات ذات صلة

← "استلام فاكس عند الطلب:" في الصفحة 119


عرض الفاكسات المستلمة المحفوظة في الطابعة على شاشة LCD

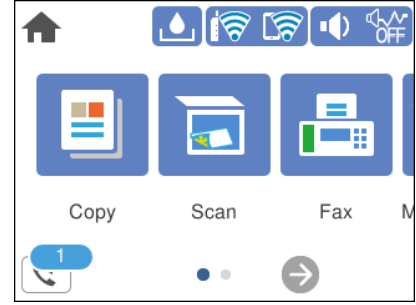
يمكنك عرض المحتويات والطباعة حسب الضرورة، وذلك إذا قم بالإعداد لحفظ الفاكسات المُستلمة في الطابعة.

"ضبط إعدادات حفظ الفاكسات المستلمة" في الصفحة 327

1. اضغط على  في الشاشة الرئيسية.

ملاحظة:

عندما تكون هناك فاكسات مستلمة لم تتم قراءتها، فإن عدد المستندات غير المقروءة يظهر على  في الشاشة الرئيسية.





2. اضغط على فتح علبة الوارد/العلبة السرية (XX غير مقروءة).


3. إذا كانت علبة الوارد محمية بكلمة مرور، فأدخل كلمة مرور علبة الوارد.


4. حدد الفاكس الذي ترغب في استعراضه من القائمة.


يتم عرض محتويات الفاكس.

 : تحريك الشاشة في اتجاه الأسهم.

 : التصغير أو التكبير.

 : تدوير الصورة ناحية اليمين بزاوية 90 درجة.

 : الانتقال إلى الصفحة السابقة أو التالية.

 لإخفاء رموز العملية، اضغط في أي مكان على شاشة المعاينة باستثناء الرموز. اضغط مرة أخرى لعرض الرموز.

5. حدد ما إذا كنت تريد طباعة أو حذف المستند الذي قمت باستعراضه، ثم اتبع التعليمات المعروضة على الشاشة.

 هام:

إذا نفذت ذاكرة الطباعة، يتم تعطيل استلام فاكسات وإرسالها. قم بحذف المستندات التي قمت بقراءتها أو طباعتها بالفعل.

خيارات القائمة لإرسال الفاكس

المستلم

حدد القوائم على لوحة التحكم كما هو موضح أدناه.

الفاكس < المستلم

لوحة المفاتيح:

أدخل رقم فاكس يدوياً.

جهات الاتصال:

حدد مستلماً من قائمة جهات الاتصال. ويمكنك أيضاً إضافة جهة اتصال أو تحريرها.

الأخير:

حدد مستلماً من سجل الفاكسات المرسلة. ويمكنك أيضاً إضافة مستلم إلى قائمة جهات الاتصال.

إعدادات الفاكس

حدد القوائم على لوحة التحكم كما هو موضح أدناه.

الفاكس < إعدادات الفاكس

إعدادات المسح:

الدقة:

حدد درجة دقة للفاكس الصادر. إذا قمت بتحديد دقة أعلى، يصبح حجم البيانات أكبر وتستغرق عملية إرسال الفاكس بعض الوقت.

الكثافة:

حدد درجة كثافة الفاكس الصادر. تجعل العلامة + الكثافة داكنة أكثر، أما - تجعلها فاتحة أكثر.

إزالة الخلفية:

لاكتشاف لون ورق (لون الخلفية) المستند الأصلي، وإزالة اللون أو تخفيفه. حسب تعقيم اللون أو وضوحه، قد لا تتم إزالته أو تخفيفه

حدة الألوان:

لتحسين حدود الصورة الخارجية أو إزالة التركيز عليها. تُحسن العلامة + الحدة، أما العلامة - تزيل تركيز الحدة.

مسح ضوئي متواصل (ADF):

إذا أرسلت الفاكسات من خلال وضع المستندات الأصلية واحداً تلو الأخرى، أو من خلال وضعها حسب الحجم، يمكنك إرسالها كمستند واحد بأحجامها الأصلية. راجع المعلومات ذات الصلة أدناه حول هذا الموضوع.

الحجم الأصلي (الزجاج):

حدد حجم وتوجيه المستند الأصلي الذي وضعت على زجاج المساحة الضوئية.

وضع الألوان:

حدد ما إذا كنت ترغب في المسح الضوئي بالألوان أو المسح الضوئي أحادي اللون.

إعدادات إرسال الفاكس:

إرسال مباشر:

لإرسال فاكس أحادي اللون خلال إجراء المسح الضوئي للمستندات الأصلية. نظراً لعدم تخزين المستندات الأصلية الممسوحة ضوئياً بشكل مؤقت في ذاكرة الطابعة حتى عند إرسال حجم كبير من الصفحات، يمكنك تجنب أخطاء الطابعة الناتجة عن عدم وجود مساحة كافية بالذاكرة. لاحظ أن الإرسال باستخدام هذه الميزة يستغرق وقتاً أطول من عدم استخدامها. راجع المعلومات ذات الصلة أدناه حول هذا الموضوع.

لا يمكنك استخدام هذه الميزة عند إرسال فاكس إلى عدة مستلمين.

إرسال الفاكس لاحقاً:

لإرسال فاكس في الوقت الذي حددته. يتوفر فاكس بالأبيض والأسود فقط عند استخدام هذا الخيار. راجع المعلومات ذات الصلة أدناه حول هذا الموضوع.

إضافة معلومات المرسل:

□ إضافة معلومات المرسل

حدد الموضوع الذي ترغب في إدراج معلومات الترويسة فيه (اسم المرسل ورقم الفاكس) في الفاكس الصادر، أو عدم إدراج المعلومات.

- إيقاف: يُرسل فاكس لا يحتوي على معلومات ترويسة.

- خارج الصورة: يُرسل فاكس يحتوي على معلومات ترويسة موجودة في الهامش الأبيض العلوي من الفاكس. يمنع ذلك تداخل الترويسة مع الصورة الممسوحة ضوئياً، ومع ذلك قد تتم طباعة الفاكس المُستلم من قبل المُستلم عبر صفحتين حسب حجم المستندات الأصلية.

- داخل الصورة: يُرسل فاكس يحتوي على معلومات ترويسة موجودة في منطقة أدنى من الجزء العلوي للصورة الممسوحة ضوئياً بنحو 7 ملم تقريباً. قد تتداخل الترويسة مع الصورة، ومع ذلك لن يتم تقسيم الفاكس المُستلم من قبل المُستلم إلى مستنديين.

□ عنوان الفاكس

حدد ترويسة للمستلم. لاستخدام هذه الميزة، عليك تسجيل عدة ترويسات مقدماً.

□ معلومات إضافية

حدد المعلومات التي ترغب في إضافتها. يمكنك اختيار واحدة من رقم الهاتف و قائمة الوجهة.

تقرير الإرسال:

طباعة تقرير إرسال بعد إرسالك للفاكس.

خطأ في الطباعة يطبع التقرير في حالة حدوث خطأ فقط.

عند ضبط إرفاق الصورة بالتقرير في الإعدادات < إعدادات عامة < إعدادات الفاكس < إعدادات التقرير، يُطبع الفاكس الذي يحتوي على خطأ ما مع التقرير أيضاً.


مسح كل الإعدادات:

يُعيد ضبط جميع الإعدادات في إعدادات المسح وإعدادات إرسال الفاكس إلى قيمها الافتراضية.

معلومات ذات صلة

- ◀ "إرسال عدة صفحات من وثيقة أحادية اللون (إرسال مباشر)" في الصفحة 112
- ◀ "إرسال الفاكسات أحادية اللون في الوقت المحدد من اليوم (إرسال الفاكس لاحقاً)" في الصفحة 112

المزيد

تحديد  في الفاكس على الشاشة الرئيسية لعرض قائمة المزيد.

سجل الإرسال:

يمكنك مراجعة سجل مهام الفاكس المرسل والمستلمة.

تقرير الفاكس:

الإرسال الأخير:

طباعة تقرير للفاكس السابق الذي تم إرساله أو استلامه حسب الاختيار.

سجل الفاكس:

لطباعة تقرير إرسال. يمكنك الضبط بحيث تتم طباعة هذا التقرير تلقائياً باستخدام القائمة التالية.
الإعدادات < إعدادات عامة < إعدادات الفاكس < إعدادات التقرير < طباعة تلقائية لسجل الفاكسات

قائمة إعدادات الفاكس:

لطباعة إعدادات الفاكس الحالية.


تتبع البروتوكول:

لطباعة تقرير تفصيلي للفاكس السابق والذي تم إرساله أو استلامه.

استلام فاكس عند الطلب:

عند ضبط ذلك إلى شغل ويمكنك الاتصال برقم الفاكس الخاص بالمرسل، يمكنك استلام المستندات من آلة الفاكس الخاصة بالمرسل. راجع المعلومات أدناه للحصول على التفاصيل بشأن كيفية استلام الفاكسات باستخدام استلام فاكس عند الطلب. عندما تترك قائمة الفاكس، فإن الإعداد سيتغير إلى وقف (الإعداد الافتراضي).

صندوق الوارد:

ادخل على  (صندوق الوارد) في الشاشة الرئيسية.

إعادة طباعة الفاكس المستلم:

أعد طباعة الفاكس المستلم الأخير.

إعدادات الفاكس:

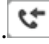
للوصول إلى الإعدادات < إعدادات عامة < إعدادات الفاكس. قم بالوصول إلى قائمة الإعدادات بوصفك مسؤولاً.

معلومات ذات صلة

← "استلام الفاكسات بالاستقصاء (استلام فاكس عند الطلب)" في الصفحة 115

المزيد من خيارات صندوق الوارد



يمكنك الوصول إلى صندوق الوارد حيث يتم تخزين الفاكسات المستلمة عن طريق النقر فوق هذا الرمز. عندما تكون هناك فاكسات مستلمة لم تتم قراءتها، فإن عدد المستندات غير المقروء يظهر في .

الإعدادات

حفظ إلى الوارد:

يحفظ الفاكسات المستلمة في صندوق الوارد الخاص بالطابعة. يمكن حفظ ما يصل إلى 100 مستند. يرجى ملاحظة أنه قد لا تتمكن من حفظ 100 مستند على حسب ظروف التخزين مثل حجم المستندات المحفوظة كملفات، واستخدام مزايا متعددة لحفظ الفاكس في وقت واحد.

على الرغم من عدم طباعة الفاكسات المستلمة تلقائياً، يمكنك عرضها على شاشة الطابعة وطباعة الفاكسات التي تحتاج إليها فقط.

الخيارات المتاحة عند امتلاء الذاكرة:

يمكنك تحديد العملية لطباعة الفاكس المستلم أو رفض استلامه عندما تكون ذاكرة صندوق الوارد ممتلئة.

إعدادات كلمة مرور صندوق الوارد:

تحمي كلمة مرور صندوق الوارد لمنع المستخدمين من الاطلاع على الفاكسات المستلمة. حدد تغيير لتغيير كلمة المرور، وحدد إعادة تعيين لإلغاء حماية كلمة المرور. عند تغيير كلمة المرور أو إعادة ضبطها، يجب إدخال كلمة المرور الحالية.

لا يمكنك تعيين كلمة مرور عند تعيين الخيارات المتاحة عند امتلاء الذاكرة على استلام الفاكسات وطباعتها.

طباعة الكل:

يؤدي تحديد هذا إلى طباعة جميع الفاكسات المُستلمة في صندوق الوارد.

حذف الكل:

يؤدي تحديد هذا الخيار إلى حذف جميع الفاكسات المُستلمة في صندوق الوارد.

معلومات ذات صلة

← "ضبط إعدادات حفظ الفاكسات المستلمة" في الصفحة 327

استخدام ميزات الفاكس الأخرى

طباعة تقرير الفاكس يدويًا

1. حدد الفاكس في الصفحة الرئيسية.

2. اضغط على  (المزيد).

3. حدد تقرير الفاكس.

4. حدد التقرير الذي ترغب في طباعته، واتبع التعليمات المعروضة على الشاشة.

ملاحظة:

يمكنك تغيير تنسيق التقرير. من الشاشة الرئيسية، حدد الإعدادات < إعدادات عامة < إعدادات الفاكس < إعدادات التقرير، ثم غير إعدادات إرفاق الصورة بالتقرير أو تنسيق التقرير.

إرسال فاكس من جهاز الكمبيوتر

يمكنك إرسال فاكسات من جهاز الكمبيوتر باستخدام برنامج تشغيل FAX Utility و PC-FAX.

ملاحظة:

☐ تحقق مما إذا كان FAX Utility وبرنامج تشغيل PC-FAX الخاص بالطابعة قد نُبتا قبل استخدام هذه الميزة.

"تطبيق لتكوين عمليات الفاكس وإرسال الفاكسات برنامج (FAX Utility)" في الصفحة 285

"تطبيق لإرسال الفاكسات (برنامج التشغيل PC-FAX)" في الصفحة 286

☐ إذا لم يُنبت FAX Utility، فاستخدم أحد الطرق التالية وثبت FAX Utility.

☐ استخدام EPSON Software Updater (تطبيق لتحديث البرامج)

EPSON Software Updater FY19 "تطبيق لتحديث البرنامج والبرامج الثابتة (EPSON Software Updater)" في الصفحة 289

☐ استخدام القرص المرفق مع الطابعة. (مستخدمو Windows فقط)

إرسال المستندات التي تم إنشاؤها باستخدام تطبيق (Windows)

بتحديد فاكس الطابعة من القائمة طباعة لتطبيق مثل Microsoft Word أو Excel، يمكنك إرسال البيانات مثل المستندات والرسومات والجداول التي أنشأتها مباشرة، مع ورقة الغلاف.

ملاحظة:

يستخدم الشرح التالي *Microsoft Word* كمثال. قد تختلف العملية الفعلية اعتماداً على التطبيق الذي تستخدمه. للحصول على مزيد من التفاصيل، راجع تعليمات التطبيق.

1. باستخدام أحد التطبيقات، قم بإنشاء مستند لإرساله بالفاكس.
2. انقر فوق طباعة من القائمة ملف.
تظهر نافذة طباعة التطبيق.
3. حدد (FAX) XXXXX (حيث XXXXX هو اسم الطابعة الخاصة بك) في الطابعة، ومن ثم تحقق من إعدادات إرسال الفاكس.
 حدد 1 في عدد النسخ. قد لا يتم إرسال الفاكس بشكل صحيح إذا قمت بتحديد 2 أو أكثر.
 لا يمكنك استخدام وظائف مثل طباعة إلى ملف التي تغير منفذ الإخراج.
 تستطيع نقل ما يصل إلى 100 صفحة بما في ذلك ورقة الغلاف بعملية إرسال فاكس واحدة.
4. انقر فوق خصائص الطابعة أو الخصائص إذا أردت تحديد حجم الورق، الاتجاه، أو اللون، أو جودة الصورة، أو كثافة الأحرف.
للحصول على مزيد من التفاصيل، راجع تعليمات برنامج تشغيل PC-FAX.
5. انقر فوق طباعة.
ملاحظة:
عند الإرسال لأول مرة باستخدام *FAX Utility*، يتم عرض نافذة لتسجيل المعلومات الخاصة بك. أدخل البيانات الضرورية، ثم انقر فوق موافق.
تستخدم *FAX Utility* الاسم المستعار لإدارة مهام الفاكس داخلياً. تمت إضافة معلومات أخرى بصورة تلقائية إلى ورقة الغلاف.
إعدادات المستلم يتم عرض شاشة *FAX Utility*.
6. حدد مستلماً ثم انقر فوق التالي.
 تحديد مستلم (الاسم ورقم الفاكس وما إلى ذلك) من دفتر هاتف PC-FAX:
إذا تم حفظ المستلم في دفتر الهاتف، فقم بالخطوات التالية.
1 انقر فوق علامة التبويب دفتر هاتف PC-FAX.
2 حدد المستلم من القائمة وانقر فوق إضافة.
 تحديد مستلم (الاسم ورقم الفاكس وما إلى ذلك) من جهات الاتصال على الطابعة:
إذا تم حفظ المستلم في جهات الاتصال على الطابعة، فقم بالخطوات التالية.
1 انقر فوق علامة التبويب جهات الاتصال في الطابعة.
2 حدد جهات الاتصال من القائمة ثم انقر فوق إضافة للانتقال إلى نافذة إضافة إلى المستلم.
3 حدد جهات الاتصال من القائمة المعروضة ومن ثم انقر فوق تحرير.
4 أضف المعلومات الشخصية مثل الشركة/المؤسسة و اللقب عند الضرورة، ومن ثم انقر فوق موافق للعودة إلى نافذة إضافة إلى المستلم.
5 عند الضرورة، حدد خانة اختيار التسجيل في دفتر هاتف PC-FAX لحفظ جهات الاتصال في دفتر هاتف PC-FAX.
6 انقر فوق موافق.

□ تحديد مستلم (الاسم ورقم الفاكس وما إلى ذلك) مباشرةً:

قم بالخطوات التالية.

1 انقر فوق علامة التبويب الاتصال اليدوي.

2 اضبط المعلومات الضرورية.

3 انقر فوق إضافة.

وبالإضافة إلى ذلك، من خلال النقر فوق **حفظ إلى دفتر الهاتف**، يمكنك حفظ المستلم في القائمة تحت علامة التبويب **دفتر هاتف - PC-FAX**.

ملاحظة:

□ إذا تم تعيين نوع الخط الخاص بالطابعة إلى **PBX** وتم تعيين رمز الوصول لاستخدام العلامة (#) بدلاً من إدخال رمز البادئة الفعلي، فأدخل العلامة (#). للحصول على مزيد من التفاصيل، راجع نوع الخط في الإعدادات الأساسية من رابط المعلومات ذات الصلة أدناه.

□ إذا قمت بتحديد أدخل رقم الفاكس مرتين في إعدادات اختيارية على شاشة **FAX Utility** الرئيسية، فأنت بحاجة إلى إدخال الرقم نفسه مرة أخرى عند النقر فوق إضافة أو التالي.

تم إضافة المستلم إلى قائمة المستلمين المعروضة في الجزء العلوي من النافذة.

7.

حدد محتوى ورقة الغلاف.

1 لإرفاق ورقة غلاف، حدد أحد النماذج من ورقة الغلاف. أدخل الموضوع و الرسالة. لاحظ أنه لا توجد وظيفة لإنشاء ورقة غلاف أصلية أو لإضافة ورقة غلاف أصلية إلى القائمة.

إذا كنت لا ترغب في إرفاق ورقة غلاف، فحدد لا توجد ورقة غلاف من ورقة الغلاف.

2 انقر فوق تنسيق ورقة الغلاف إذا كنت ترغب في تغيير ترتيب العناصر في ورقة الغلاف. يمكنك تحديد حجم ورقة الغلاف في حجم الورق. كما يمكنك تحديد ورقة غلاف بحجم مختلف للمستند الذي يتم إرساله.

3 انقر فوق الخط إذا كنت ترغب في تغيير الخط المستخدم للنص في ورقة الغلاف.

4 انقر فوق إعدادات المرسل إذا كنت ترغب في تغيير معلومات المرسل.

5 انقر فوق معاينة تفصيلية إذا كنت تريد التحقق من ورقة الغلاف مع الموضوع والرسالة الذين أدخلتهما.

6 اضغط على التالي.

8.

تحقق من محتوى عملية الإرسال وانقر فوق إرسال.

تأكد من صحة اسم المستلم ورقم الفاكس قبل الإرسال. انقر فوق معاينة لمعاينة ورقة الغلاف والمستند المرسل.

بمجرد بدء الإرسال، تظهر نافذة تعرض حالة الإرسال.

ملاحظة:

□ لإيقاف الإرسال، حدد البيانات، ثم انقر فوق إلغاء X. كما يمكنك أيضاً إلغاء الأمر باستخدام لوحة التحكم بالطابعة.

□ في حالة حدوث خطأ أثناء الإرسال، تظهر نافذة خطأ اتصال. تحقق من معلومات الخطأ وأعد الإرسال.

□ لا يتم عرض شاشة مراقب حالة الفاكس (الشاشة المذكورة أعلاه حيث يمكنك التحقق من حالة الإرسال) إذا لم يتم تحديد عرض مراقب حالة الفاكس أثناء الإرسال في شاشة إعدادات اختيارية الخاصة بالشاشة الرئيسية لـ **FAX Utility**.

إرسال المستندات التي تم إنشاؤها باستخدام تطبيق (Mac OS)





بتحديد الطابعة المزودة بفاكس من القائمة طباعة لتطبيق متوفر تجارياً، يمكنك إرسال البيانات مثل المستندات والرسومات والجداول التي قمت بإنشائها.

ملاحظة:

يستخدم الشرح التالي تحرير نص، تطبيق نظام التشغيل **Mac OS** القياسي كمثال.

1.

قم بإنشاء المستند الذي تريد إرساله بالفاكس في أحد التطبيقات.

2. انقر فوق طباعة من القائمة ملف.
يتم عرض نافذة طباعة التطبيق.
3. حدد الطابعة الخاصة بك (اسم الفاكس) في الاسم، انقر فوق ▼ لعرض الإعدادات التفصيلية، وتحقق من إعدادات الطباعة، ثم انقر فوق موافق.
4. اضبط الإعدادات لكل عنصر.
 حدد 1 في عدد النسخ. حتى إذا قمت بتحديد 2 أو أكثر، فسيتم إرسال نسخة واحدة فقط.
 يمكنك إرسال عدد يصل إلى 100 صفحة في عملية إرسال فاكس واحدة.
ملاحظة:
حجم صفحة المستندات التي يمكنك إرسالها هو نفس حجم الورقة التي يمكنك إرسالها بالفاكس من الطابعة.
5. حدد إعدادات الفاكس من القائمة المنبثقة، ثم اضبط الإعدادات لكل عنصر.
راجع تعليمات برنامج تشغيل PC-FAX للحصول على شرح لكل عنصر إعداد.
انقر فوق  أسفل يسار النافذة لفتح تعليمات برنامج تشغيل PC-FAX.
6. حدد قائمة إعدادات المستلم ثم حدد المستلم.
 تحديد مستلم (الاسم ورقم الفاكس وما إلى ذلك) مباشرةً:
انقر فوق عنصر إضافة وأدخل المعلومات اللازمة، ثم انقر فوق . تتم إضافة المستلم إلى قائمة المستلمين المعروضة في الجزء العلوي من النافذة.
إذا قمت بتحديد "أدخل رقم الفاكس مرتين" في إعدادات برنامج تشغيل PC-FAX تحتاج إلى إدخال نفس الرقم مرة أخرى عند النقر فوق .
إذا كان خط اتصال الفاكس الخاص بك يتطلب رمز بادئة، أدخل بادئة الوصول الخارجي.
ملاحظة:
إذا تم تعيين نوع الخط الخاص بالطابعة إلى **PBX** وتم تعيين رمز الوصول لاستخدام العلامة (#) بدلاً من إدخال رمز البادئة الفعلي، أدخل العلامة (#). للحصول على مزيد من التفاصيل، راجع نوع الخط في الإعدادات الأساسية من رابط المعلومات ذات الصلة أدناه.
 تحديد مستلم (الاسم ورقم الفاكس وما إلى ذلك) من دفتر الهاتف:
إذا تم حفظ المستلم في دفتر الهاتف، فانقر فوق . حدد المستلم من القائمة وانقر فوق إضافة < موافق.
إذا كان خط اتصال الفاكس الخاص بك يتطلب رمز بادئة، أدخل بادئة الوصول الخارجي.
7. تحقق من إعدادات المستلم ثم انقر فوق فاكس.
يبدأ الإرسال.
تأكد من صحة اسم المستلم ورقم الفاكس قبل الإرسال.
ملاحظة:
 إذا قمت بالنقر فوق رمز الطابعة في Dock، يتم عرض شاشة التحقق من حالة النقل. لإيقاف الإرسال، انقر فوق البيانات، ثم انقر فوق حذف.
 في حالة حدوث خطأ أثناء الإرسال، يتم عرض رسالة فشل النقل. تحقق من سجلات النقل على شاشة سجل نقل الفاكس.
 قد لا يتم إرسال مستندات ذات حجم ورق مختلط بشكل صحيح.

استلام الفاكسات على جهاز كمبيوتر

يمكنك استلام الفاكسات وحفظها كملفات بتنسيق PDF على الكمبيوتر المتصل بالطابعة. تأتي FAX Utility مزودة بميزات تتضمن كيفية تحديد مجلد لحفظ الفاكسات.

ملاحظة:

تحقق مما إذا كان FAX Utility وبرنامج تشغيل PC-FAX الخاص بالطابعة قد نُبتا قبل استخدام هذه الميزة.

"تطبيق لتكوين عمليات الفاكس وإرسال الفاكسات برنامج (FAX Utility)" في الصفحة 285

"تطبيق لإرسال الفاكسات (برنامج التشغيل PC-FAX)" في الصفحة 286

إذا لم يُثبت FAX Utility، فاستخدم أحد الطرق التالية وثُبت FAX Utility.

استخدام EPSON Software Updater (تطبيق لتحديث البرامج)


EPSON Software Updater FY19 "تطبيق لتحديث البرنامج والبرامج الثابتة (EPSON Software Updater)" في الصفحة 289

استخدام القرص المرفق مع الطابعة. (مستخدمو Windows فقط)

هام!

لاستلام فاكسات على كمبيوتر، يجب تعيين وضع الاستلام على لوحة التحكم بالطابعة إلى تلقاء. تواصل مع مسؤول الشبكة الخاص بك لمزيد من المعلومات بشأن حالة إعدادات الطابعة.

يجب أن يكون جهاز الكمبيوتر المعين لاستلام الفاكسات قيد التشغيل دائماً. يتم حفظ المستندات المستلمة في ذاكرة الطابعة مؤقتاً قبل حفظها في الكمبيوتر. إذا قمت بإيقاف تشغيل الكمبيوتر، فقد تصبح ذاكرة الطابعة ممتلئة مما يجعلها غير قادرة على إرسال المستندات إلى الكمبيوتر.

يتم عرض عدد من المستندات التي تم حفظها في ذاكرة الطابعة مؤقتاً على  على الشاشة الرئيسية.

لقراءة رسائل الفاكس المستلمة، يجب عليك تثبيت عارض تنسيق PDF مثل Adobe Reader في الكمبيوتر.

حفظ الفاكسات الواردة على جهاز كمبيوتر

يمكنك ضبط الإعدادات لحفظ الفاكسات الواردة على الكمبيوتر من خلال استخدام FAX Utility. تُبَّت FAX Utility على جهاز الكمبيوتر مقدماً.

للحصول على مزيد من التفاصيل، راجع العمليات الأساسية في تعليمات FAX Utility (المعروضة على النافذة الرئيسية). إذا تم عرض شاشة إدخال كلمة المرور على شاشة الكمبيوتر بينما تقوم بضبط الإعدادات، فأدخل كلمة المرور. إذا لم تكن تعرف كلمة المرور، فاتصل بالمسؤول الذي تتبعه.

ملاحظة:

يمكنك استقبال الفاكسات على كمبيوتر وطباعتها من الطابعة في الوقت نفسه. تواصل مع مسؤول الشبكة الخاص بك للاطلاع على التفاصيل بشأن حالة إعدادات الطابعة.

معلومات ذات صلة

← "استلام الفاكسات على جهاز كمبيوتر" في الصفحة 124

← "ضبط إعداد حفظ إلى الكمبيوتر لاستلام الفاكسات" في الصفحة 328

إلغاء ميزة حفظ الفاكسات الواردة إلى الكمبيوتر

يمكنك إلغاء حفظ الفاكسات إلى الكمبيوتر من خلال استخدام FAX Utility.

للحصول على مزيد من التفاصيل، راجع العمليات الأساسية في تعليمات FAX Utility (المعروضة على النافذة الرئيسية).

ملاحظة:

- في حال تواجد أي فاكسات لم يتم حفظها إلى الكمبيوتر، لا يمكنك إلغاء الميزة لحفظ الفاكسات على الكمبيوتر.
- يمكنك أيضاً تغيير الإعدادات على القائمة. تواصل مع المسؤول الخاص بك للحصول على معلومات بشأن إلغاء الإعدادات لحفظ الفاكسات المستلمة على الكمبيوتر.

التحقق من وجود فاكسات جديدة (Windows)

عند ضبط الكمبيوتر لحفظ الفاكسات المستلمة بواسطة الطابعة، يمكنك حينها التحقق من حالة معالجة الفاكسات المستلمة، وما إذا كان هنا أي فاكسات جديدة أم لا باستخدام رمز الفاكس الموجود على شريط مهام Windows. عند ضبط الكمبيوتر لعرض إشعارات عند استلام فاكسات جديدة، تنبثق شاشة إشعار بالقرب من علبة نظام Windows. كما يمكنك التحقق من وجود فاكسات جديدة.


ملاحظة:


- تمت إزالة بيانات الفاكسات المستلمة المحفوظة على جهاز الكمبيوتر من ذاكرة الطابعة.
- ستحتاج إلى Adobe Reader لعرض الفاكسات المستلمة نظراً لحفظها كملفات PDF.


استخدام رمز الفاكس الموجود على شريط مهام (Windows)

يمكنك التحقق من وجود فاكسات جديدة وحالة التشغيل باستخدام رمز الفاكس المعروض على شريط مهام Windows.

1. افحص الرمز.

□ وضع الاستعداد: 

□ التحقق من وجود فاكسات جديدة: 

□ اكتمال استيراد الفاكسات الجديدة: 

2.

انقر بزر الماوس الأيمن فوق الرمز، ثم انقر فوق فتح مجلد الفاكسات المستلمة.

يتم عرض مجلد الفاكسات المستلمة. تحقق من التاريخ والمرسل في اسم الملف ثم افتح ملف PDF. عندما يُشير رمز الفاكس إلى أنه في وضع الاستعداد، يمكنك التحقق من وجود فاكسات جديدة فوراً عن طريق تحديد التحقق من الفاكسات الجديدة الآن.

ملاحظة:

تتم إعادة تسمية الفاكسات المستلمة تلقائياً باستخدام تنسيق التسمية التالي.

YYYYMMDDHHMMSS_xxxxxxxxxx_nnnnn (سنة/شهر/يوم/ساعة/دقيقة/ثانية، رقم المرسل)

استخدام نافذة الإشعارات (Windows)

عند تعيين الإعداد إعلامي بالفاكسات الجديدة الموجودة، تظهر نافذة إشعارات بالقرب من شريط المهام لكل فاكس وارد.

1. تحقق من شاشة الإشعارات المعروضة على شاشة الكمبيوتر الخاص بك.

ملاحظة:

تختفي شاشة الإشعارات إذا لم يتم اتخاذ أي إجراء خلال فترة زمنية محددة. يمكنك تغيير إعدادات الإشعارات مثل مدة العرض.

2. انقر في أي مكان في شاشة الإشعارات، باستثناء زر .

سيفتح المجلد الذي اخترته لحفظ الفاكسات الجديدة. تحقق من التاريخ والمرسل في اسم الملف ثم افتح ملف PDF.

ملاحظة:

تتم إعادة تسمية الفاكسات المستلمة تلقائياً باستخدام تنسيق التسمية التالي.

YYYYMMDDHHMMSS_XXXXXXXXXX_nnnnn (سنة/شهر/يوم/ساعة/دقيقة/ثانية، رقم المرسل)

التحقق من وجود فاكسات جديدة (Mac OS)

يمكنك التحقق من وجود فاكسات جديدة باتباع إحدى الطرق التالية. لا تتوفر تلك الميزة سوى على أجهزة الكمبيوتر التي تم ضبطها على "حفظ" (حفظ الفاكسات على هذا الكمبيوتر) فقط.

افتح مجلد الفاكسات المستلمة (المحدد في إعدادات الإخراج للفاكسات المستلمة)

افتح مراقب استلام الفاكس وانقر فوق التحقق من الفاكسات الجديدة الآن.

إشعار بأن الفاكسات الجديدة تم استلامها

حدد أرسل إلي إشعاراً بالفاكسات الجديدة عبر رمز الإرساء الموجود في مراقب استلام الفاكس < التفضيلات في الأداة المساعدة للفاكس، سيظهر رمز مراقبة استلام الفاكس الموجود على القاعدة لإعلامك بوصول فاكسات جديدة.

افتح مجلد الفاكسات المستلمة من مراقبة الفاكسات المستلمة (Mac OS)

يمكنك فتح مجلد الحفظ من الكمبيوتر المحدد لاستلام الفاكسات عند تحديد "حفظ" (حفظ الفاكسات على هذا الكمبيوتر).

1. انقر فوق رمز مراقبة الفاكسات المستلمة الموجود في Dock لفتح مراقب استلام الفاكس.

2. حدد الطابعة وانقر فوق فتح المجلد، أو انقر مرتين فوق اسم الطابعة.

3. تحقق من التاريخ والمرسل في اسم الملف ثم افتح ملف PDF.

ملاحظة:

تتم إعادة تسمية الفاكسات المستلمة تلقائياً باستخدام تنسيق التسمية التالي.

YYYYMMDDHHMMSS_XXXXXXXXXX_nnnnn (سنة/شهر/يوم/ساعة/دقيقة/ثانية_رقم المرسل)

يتم عرض المعلومات التي يرسلها المرسل كرقم المرسل. قد لا يتم عرض هذا الرقم وفقاً للمرسل.

صيانة الطابعة

128. التحقق من حالة العناصر القابلة للاستهلاك.
129. تحسين مشكلات تغذية الورق.
131. تحسين جودة الطباعة، والنسخ، والمسح الضوئي، والفاكس.
142. تنظيف الطابعة.
143. تنظيف الحبر المُنسكب.
143. التحقق من عدد الصفحات الإجمالي الذي تمت تغذيته عبر الطابعة.
144. توفير الطاقة.
145. تثبيت التطبيقات بصورة منفصلة أو إلغاء تثبيتها.
150. نقل الطابعة وتخزينها.

التحقق من حالة العناصر القابلة للاستهلاك

للتأكد من الحبر الفعلي المتبقي، افحص بعينيك مستويات الحبر الموجودة في خزانات الطابعة.



يمكنك التحقق من المستويات التقريبية للحبر من الكمبيوتر، وفترة الخدمة التقريبية لصندوق الصيانة الصيانة من لوحة التحكم أو من الكمبيوتر.

فحص حالة صندوق الصيانة (لوحة التحكم)

1. حدد الصيانة في الشاشة الرئيسية.

2. حدد السعة المتبقية لصندوق الصيانة.

معلومات ذات صلة

← "حان الوقت لاستبدال صندوق الصيانة" في الصفحة 223

التحقق من حالة العناصر القابلة للاستهلاك (Windows)

1. قم بالوصول إلى إطار برنامج تشغيل الطابعة.

2. انقر فوق EPSON Status Monitor 3 بعلامة التبويب الصيانة.

ملاحظة:

3. في حال تعطيل EPSON Status Monitor 3، انقر فوق إعدادات موسعة بعلامة التبويب الصيانة، ثم حدد تمكين EPSON Status Monitor.

معلومات ذات صلة

← "طلب الطابعة من كمبيوتر (برنامج تشغيل الطابعة Windows)" في الصفحة 280

← "حان الوقت لإعادة تعبئة الحبر" في الصفحة 217

← "حان الوقت لاستبدال صندوق الصيانة" في الصفحة 223

التحقق من حالة العناصر القابلة للاستهلاك (Mac OS)


1. حدد تفضيلات النظام من القائمة Apple < الطابعات والمسحات الضوئية (أو طباعة ومسح ضوئي، أو طباعة وفاكس) ثم حدد الطابعة.
2. انقر فوق خيارات وتجهيزات < البرنامج المساعد < فتح برنامج الطابعة المساعد.
3. انقر فوق EPSON Status Monitor.

معلومات ذات صلة

- ◀ "حان الوقت لإعادة تعبئة الحبر" في الصفحة 217
- ◀ "حان الوقت لاستبدال صندوق الصيانة" في الصفحة 223

تحسين مشكلات تغذية الورق

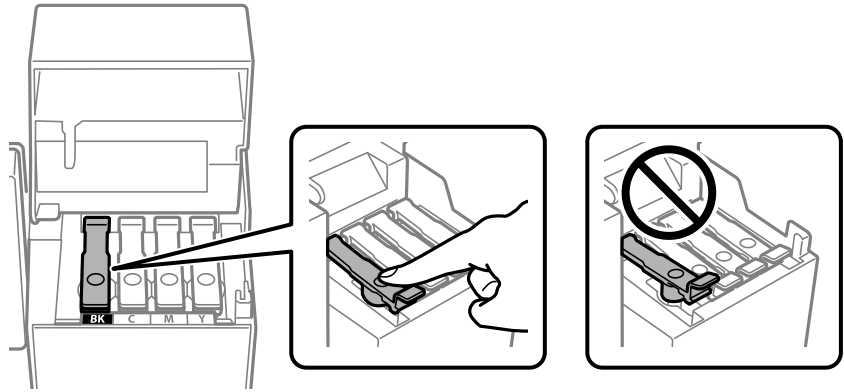
عندما لا تتم تغذية الورق من درج الورق بشكل صحيح، نظف البكرة الداخلية.

1. أوقف تشغيل الطابعة بالضغط على الزر .

2. انزع سلك الطاقة من القابس الكهربائي، ثم افصل سلك الطاقة.

3. افتح وحدة المساحة الضوئية.

4. تأكد من إغلاق سدادة خزان الحبر بإحكام.

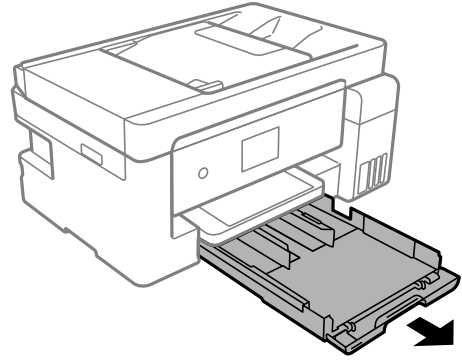


هام: 

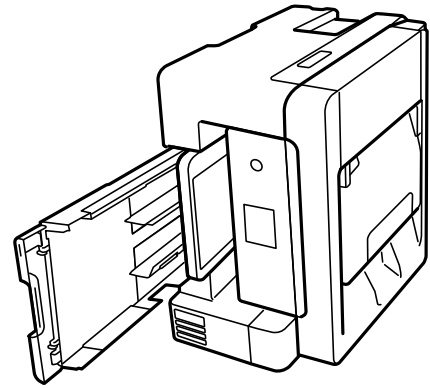
إذا لم يكن سدادة خزان الحبر مغلقاً بإحكام، فقد يتسرب الحبر.

5. قم بإغلاق وحدة المساحة الضوئية وغلاف وحدة التغذية التلقائية للمستندات.

6. اسحب درج الورق، إلى الخارج ثم قم بإزالة الورق.



7. قم بإيقاف الطابعة على جانبها مع وضع خزان حبر الطابعة في الأسفل.



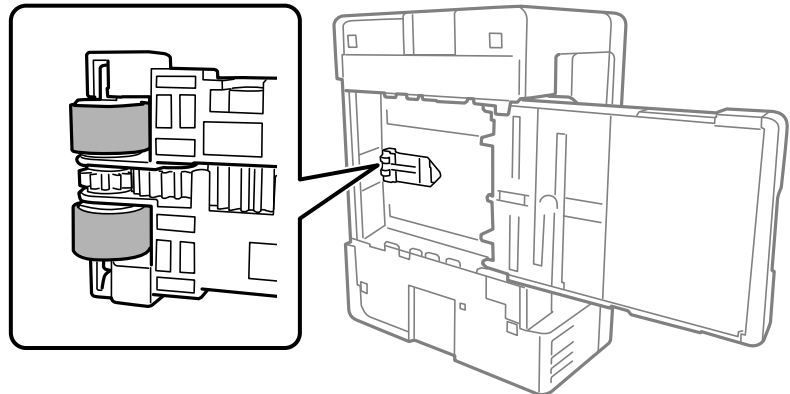
تنبيه: ⚠

كن حذراً حتى لا تنحسر يدك أو أصابعك عند تثبيت الطابعة بشكلٍ قائم. قد يؤدي عدم الالتزام بذلك إلى تعرضك لخطر الإصابة.

هام: !

يجب عدم ترك الطابعة موضوعة في وضع قائم لفترة طويلة.

8. قم بترطيب قطعة قماش ناعمة بالماء، وقم بعصرها جيداً، ثم امسح الأسطوانة بالقطعة أثناء تدويرها.



9. أعد الطابعة إلى وضعها الطبيعي، ثم ركب درج الورق.

10. وصل سلك الطاقة.

تحسين جودة الطابعة، والنسخ، والمسح الضوئي، والفاكس

فحص رأس الطابعة وتنظيفه

إذا انسدت الفوهات، فسوف تصبح المطبوعات باهتة أو تظهر أشرطة مرئية أو ألوان غير متوقعة. إذا كانت الفوهات مسدودة للغاية، فستتم طباعة ورقة فارغة. عندما تنخفض جودة الطابعة، استخدم أولاً ميزة فحص الفوهات للتحقق مما إذا كانت الفوهات مسدودة أم لا. في حال انسداد الفوهات، نظّف رأس الطابعة.


هام!

لا تفتح وحدة الماسحة الضوئية ولا توقف تشغيل الطابعة أثناء تنظيف الرأس. في حالة عدم اكتمال تنظيف الرأس، قد لا تتمكن من الطباعة.

ينبغي مراعاة أن تنظيف الرأس يستهلك الحبر ويجب عدم القيام به أكثر من اللازم.

عند انخفاض مستوى الحبر، قد لا تتمكن من تنظيف رأس الطابعة.

إذا لم تتحسن جودة الطباعة بعد تكرار فحص الفوهة وتنظيف الرأس 3 مرات، فانتظر لمدة 12 ساعات على الأقل دون طباعة، ثم قم بفحص

الفوهة مجدداً وتنظيف الرأس كذلك عند الضرورة. ونوصي بإيقاف تشغيل الطابعة بالضغط على الزر . وفي حال استمرار عدم تحسن جودة الطباعة، قم بتشغيل تنظيف فعال.

لمنع جفاف رأس الطابعة، لا تفصل سلك الطابعة أثناء تشغيل الطاقة.

فحص رأس الطابعة وتنظيفه (لوحة التحكم)


1. حمل ورقًا عاديًا مقاس A4 في الطابعة.

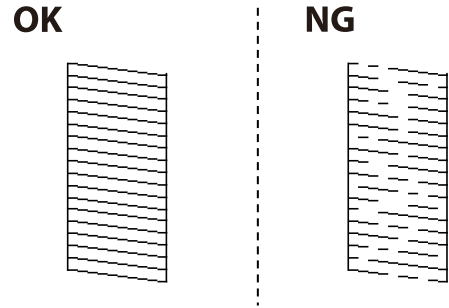
"تحميل الورق في درج الورق" في الصفحة 31


2. حدد الصيانة في الشاشة الرئيسية.

3. حدد التحقق من فوهات رأس الطابعة.


4. اتبع الإرشادات المعروضة على الشاشة لطباعة نموذج فحص الفوهة.

5. قم بفحص النموذج المطبوع. في حالة وجود سطور متقطعة أو أجزاء مفقودة كما هو موضح في نموذج "NG"، قد تنسد فوهة رأس الطباعة. انتقل إلى الخطوة التالية. في حالة التعذر عن رؤية أي سطور متقطعة أو أي أجزاء مفقودة في نموذج "OK" التالي، فإن فوهات ليست مسدودة. حدد  لإغلاق ميزة فحص الفوهة.



6. حدد ، ثم اتبع التعليمات المعروضة على الشاشة لتنظيف رأس الطباعة. يُطبع نموذج فحص الفوهة تلقائياً، وذلك عند انتهاء عملية التنظيف.
7. أعد تنظيف النموذج المطبوع وافحصه حتى تُطبع كل السطور تماماً.

هام!

إذا لم تتحسن جودة الطباعة بعد تكرار فحص الفوهة وتنظيف الرأس 3 مرات، فانتظر لمدة 12 ساعة على الأقل دون طباعة، ثم افحص الفوهة مجدداً وأعد تنظيف الرأس عند الضرورة. ونوصي بإيقاف تشغيل الطابعة بالضغط على الزر . وفي حال استمرار عدم تحسن جودة الطباعة، قم بتشغيل تنظيف فعّال.


معلومات ذات صلة

← "تشغيل تنظيف فعّال (لوحة التحكم)" في الصفحة 134

فحص رأس الطباعة وتنظيفه (Windows)

1. حمل ورقًا عاديًا مقاس A4 في الطابعة.
"تحميل الورق في درج الورق" في الصفحة 31
2. قم بالوصول إلى نافذة برنامج تشغيل الطابعة.
3. انقر فوق فحص رأس الطباعة بعلامة التبويب الصيانة.
4. اتبع التعليمات المعروضة على الشاشة.

هام!

إذا لم تتحسن جودة الطباعة بعد تكرار فحص الفوهة وتنظيف الرأس 3 مرات، فانتظر لمدة 12 ساعات على الأقل دون طباعة، ثم قم بفحص الفوهة مجدداً وأعد تنظيف الرأس كذلك عند الضرورة. ونوصي بإيقاف تشغيل الطابعة باستخدام الزر . وفي حال استمرار عدم تحسن جودة الطباعة، قم بتشغيل تنظيف فعّال.

معلومات ذات صلة


← "طلب الطباعة من كمبيوتر (برنامج تشغيل الطباعة Windows)" في الصفحة 280

← "تشغيل تنظيف فعّال (نظام التشغيل Windows)" في الصفحة 134

فحص رأس الطباعة وتنظيفه (Mac OS)

1. حمّل ورقًا عاديًا مقاس A4 في الطابعة.
"تحميل الورق في درج الورق" في الصفحة 31
2. حدد تفضيلات النظام من القائمة Apple < الطابعات والمساحات الضوئية (أو طباعة ومسح ضوئي، أو طباعة وفاكس)، ثم حدد الطابعة.
3. انقر فوق خيارات وتجهيزات < البرنامج المساعد < فتح برنامج الطابعة المساعد.
4. انقر فوق فحص رأس الطباعة.
5. اتبع التعليمات المعروضة على الشاشة.

هام!

إذا لم تتحسن جودة الطباعة بعد تكرار فحص الفوهة وتنظيف الرأس 3 مرات، فانتظر لمدة 12 ساعات على الأقل دون طباعة، ثم قم بفحص الفوهة مجددًا وأعد تنظيف الرأس كذلك عند الضرورة. نوصي بإيقاف تشغيل الطابعة باستخدام الزر . وفي حال استمرار عدم تحسن جودة الطباعة، قم بتشغيل تنظيف فعّال.

معلومات ذات صلة

← "تشغيل تنظيف فعّال (Mac OS)" في الصفحة 135

تشغيل تنظيف فعّال

قد تحسن ميزة تنظيف فعّال من جودة الطباعة في الحالات التالية.

□ عندما تكون معظم الفوهات مسدودة.

□ عند إجراء فحص للفوهة وتنظيف الرأس 3 مرات والانتظار لمدة 12 ساعات على الأقل دون إجراء طباعة، لكن مع ذلك لم تتحسن جودة الطباعة.

قبل تشغيل هذه الميزة، استخدم ميزة فحص الفوهة للتحقق مما إذا تعرّضت الفوهات للانسداد، واقرأ الإرشادات التالية، ومن ثمّ قم بتشغيل تنظيف فعّال.

هام!

تأكد من وجود حبر كافٍ في خزان الحبر.
تحقق بعينيك من أن جميع خزانات الحبر مملوءة حتى ثلثها على الأقل. قد تؤدي مستويات الحبر المنخفضة أثناء تنظيف فعّال إلى تلف المنتج.

هام!

يتطلب توفر فاصل زمني مدته 12 ساعة بين كل تنظيف فعّال.
عادة، يجب أن يحل تنظيف فعّال واحد مشكلة جودة الطباعة خلال 12 ساعة. ومن ثم، لتجنب الاستخدام غير الضروري للحبر، يجب عليك الانتظار لمدة 12 ساعة قبل أن تحاول مرة أخرى.

هام!

قد يكون استبدال علبة الصيانة مطلوباً. سيتم إيداع الحبر في علبة الصيانة إذا أصبحت ممتلئة، يجب عليك إعداد علبة صيانة بديلة وتركيبها لمواصلة الطباعة.

ملاحظة:

عندما تكون مستويات الحبر أو المساحة الخالية في علبة الصيانة غير كافية من أجل تنظيف فعّال، فلا يمكنك تشغيل هذه الميزة. حتى في هذه الحالة، فقد تظل المستويات والمساحة الخالية الخاصة بالطباعة.

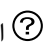

معلومات ذات صلة

← "فحص رأس الطباعة وتنظيفه" في الصفحة 131

تشغيل تنظيف فعّال (لوحة التحكم)

اقرأ إرشادات تنظيف فعّال قبل تشغيل هذه الميزة.

1. اضغط على الزر  لإيقاف تشغيل الطابعة.

2. عند الضغط باستمرار على زر  اضغط على زر الطاقة  حتى يومض مصباح الطاقة لإظهار شاشة التأكيد.

3. اتبع الإرشادات المعروضة على الشاشة لتشغيل ميزة تنظيف فعّال.

ملاحظة:

إذا تعذر عليك تشغيل هذه الميزة، فقم بحل المشكلات المعروضة على الشاشة. بعد ذلك، قم باتباع هذه الإجراءات من الخطوة 1 لتشغيل هذه الميزة مجدداً.

4. وبعد تشغيل الخاصية تلك، تحقق من الفوهات للتأكد من عدم انسدادها.

للتفاصيل حول كيفية تشغيل فحص الفوهات، راجع المعلومات ذات الصلة أدناه.

هام!

إذا لم تتحسن جودة الطباعة بعد تشغيل تنظيف فعّال، فانتظر لمدة 12 من الساعات على الأقل دون طباعة، ثم اطبع نموذج فحص الفوهة مرة أخرى. أجر عملية تنظيف رأس الطباعة أو تنظيف فعّال مرة أخرى حسب النموذج المطبوع. وفي حال استمرار عدم تحسن الجودة، اتصل بدعم *Epson*.

تشغيل تنظيف فعّال (نظام التشغيل Windows)

1. قم بالوصول إلى نافذة برنامج تشغيل الطابعة.

2. انقر فوق تنظيف فعّال بعلامة التبويب الصيانة.

3. اتبع التعليمات المعروضة على الشاشة.

ملاحظة:

إذا تعذر عليك تشغيل هذه الميزة، فعليك حل المشكلات المعروضة في لوحة تحكم الطابعة. بعد ذلك، قم باتباع هذه الإجراءات من الخطوة 1 لتشغيل هذه الميزة مجدداً.

معلومات ذات صلة

← "طلب الطباعة من كمبيوتر (برنامج تشغيل الطباعة Windows)" في الصفحة 280

تشغيل تنظيف فعّال (Mac OS)

1. حدد تفضيلات النظام من القائمة Apple < الطابعات والمساحات الضوئية (أو طباعة ومسح ضوئي، أو طباعة وفاكس)، ثم حدد الطابعة.
2. انقر فوق خيارات وتجهيزات < البرنامج المساعد < فتح برنامج الطباعة المساعد.
3. انقر فوق تنظيف فعّال.
4. اتبع التعليمات المعروضة على الشاشة.

ملاحظة:

إذا تعذر عليك تشغيل هذه الميزة، فعليك حل المشكلات المعروضة في لوحة تحكم الطابعة. بعد ذلك، قم باتباع هذه الإجراءات من الخطوة 1 لتشغيل هذه الميزة مجددًا.

منع انسداد الفوهات

- استخدم دائمًا زر الطاقة عند تشغيل الطابعة وإيقاف تشغيلها.
- تأكد من إيقاف تشغيل مصباح الطاقة قبل فصل سلك الطاقة.
- الحبر نفسه يمكن أن يجف إذا لم تتم تغطيته. يشبه الأمر تمامًا وضع غطاء على قلم حبر أو قلم زيتي لمنعه من الجفاف، تأكد من تغطية رأس الطباعة بشكل صحيح لمنع الحبر من الجفاف.
- عند فصل سلك الطاقة أو انقطاع التيار الكهربائي أثناء تشغيل الطابعة، قد لا تتم تغطية رأس الطباعة بشكل صحيح. إذا تم ترك رأس الطباعة دون تغطية، فقد يتعرّض للجفاف مما يؤدي إلى انسداد الفتحات (منافذ الحبر).
- في هذه الحالات، قم بتشغيل الطابعة وإيقاف تشغيلها مرة أخرى بأسرع وقت ممكن لتغطية رأس الطباعة.

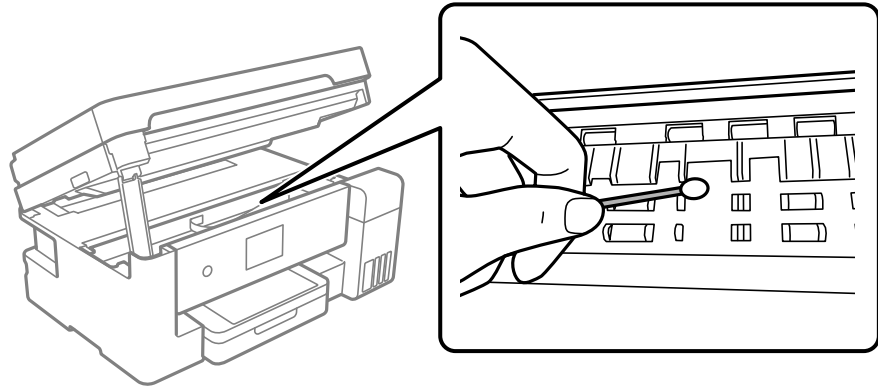
محاذاة رأس الطباعة (لوحة التحكم)

1. حمل ورقًا عاديًا مقاس A4 في الطابعة.
"تحميل الورق في درج الورق" في الصفحة 31
2. حدد الصيانة في الشاشة الرئيسية.
3. حدد محاذاة رأس الطباعة.
4. حدد إحدى قوائم المحاذاة، ومن ثمّ اتبع التعليمات المعروضة على الشاشة لطباعة نمط للمحاذاة.
 المحاذاة الرأسية: حدد هذا الخيار إذا كانت مطبوعاتك تبدو غير واضحة أو كانت خطوط التسطير الرأسية تبدو غير مضبوطة.
 محاذاة أفقية: حدد هذا الخيار عند رؤية أشرطة أفقية تفصل بينها مسافات متساوية.
5. اتبع التعليمات المعروضة على الشاشة.

تنظيف مسار الورق عند تلطخ الحبر

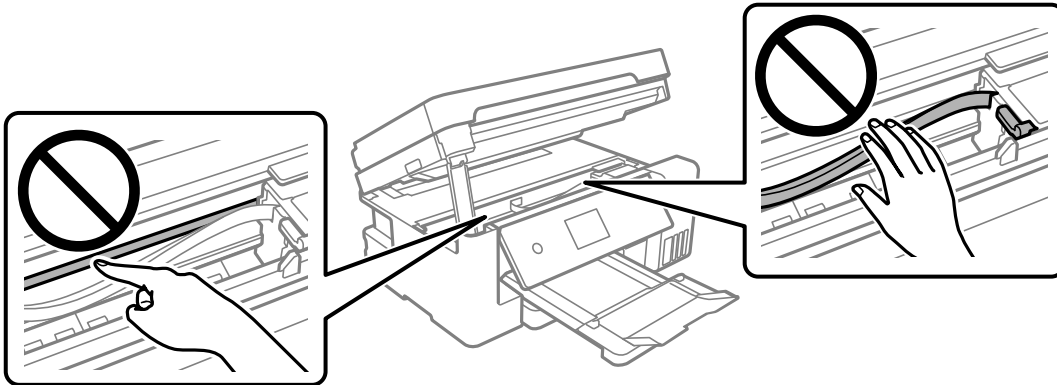
في حال استمر التلطيح ببقع الحبر أو الخدوش، نظّف الأسطوانة الداخلية.

1. قم بتحميل ورق عادي بحجم A4 في الطابعة.
"تحميل الورق في درج الورق" في الصفحة 31
2. حدد الصيانة في الشاشة الرئيسية.
3. حدد تنظيف موجه الورق.
4. اتبع الإرشادات التي تظهر على الشاشة لتنظيف مسار الطباعة.
5. كرر هذا الإجراء حتى يخرج الورق غير ملطخ بالحبر.
6. في حال عدم زوال المشكلة بعد تنظيف مسار الورق، فإن الجزء المبين في الرسم التوضيحي والموجود داخل الطابعة يكون ملطخاً. قم بإيقاف الطابعة، ثم قم بمسح الحبر باستخدام قطعة قطن.



هام: !

- ❑ لا تستخدم المناديل الورقية لتنظيف الطابعة من الداخل. فقد يؤدي ذلك إلى انسداد فوهات رأس الطباعة بالنسالة.
- ❑ لا تلمس الكابل الأبيض المسطح، والفيلم شبه الشفاف وأنايب الحبر الموجودة داخل الطابعة. فقد ينتج عن ذلك حدوث أعطال.



تنظيف زجاج الماسحة الضوئية

عند تلطخ النسخ أو الصور الممسوحة ضوئياً، نظّف زجاج الماسحة الضوئية.

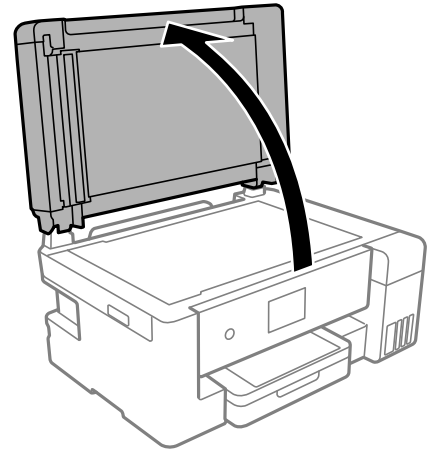
تنبيه: ⚠

كن حذراً حتى لا تتحشر يدك أو أصابعك عند فتح غطاء المستندات أو إغلاقه. قد يؤدي عدم الالتزام بذلك إلى تعرضك لخطر الإصابة.

هام: ⚠

لا تستخدم الكحول أو التز لتنظيف الطابعة. فقد تتسبب هذه المواد الكيميائية في تلف الطابعة.

1. افتح غلاف المستندات.



2. استخدم قطعة قماش ناعمة وجافة ونظيفة لتنظيف سطح زجاج الماسحة الضوئية.

هام: ⚠

في حال تلطخ السطح الزجاجي ببقع الشحم أو بعض المواد الأخرى صعبة الإزالة، استخدم كمية صغيرة من منظف الزجاج وقطعة قماش ناعمة لإزالتها. امسح كل السائل المتبقي.

لا تضغط على السطح الزجاجي بشدة.

يرجى الانتباه حتى لا تتسبب في خدش السطح الزجاجي أو إتلافه. قد يقلل السطح الزجاجي التالف من جودة المسح الضوئي.

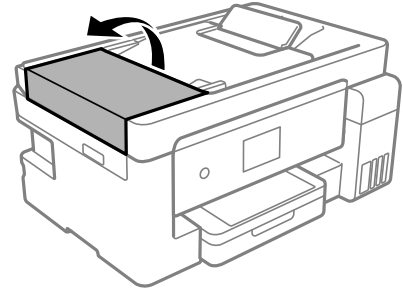
تنظيف ADF

عند تلطخ المستندات أو الصور الممسوحة ضوئياً من ADF أو في حالة عدم تغذية المستندات الأصلية بشكل صحيح في وحدة التغذية التلقائية للمستندات، قم بتنظيف وحدة التغذية التلقائية للمستندات.

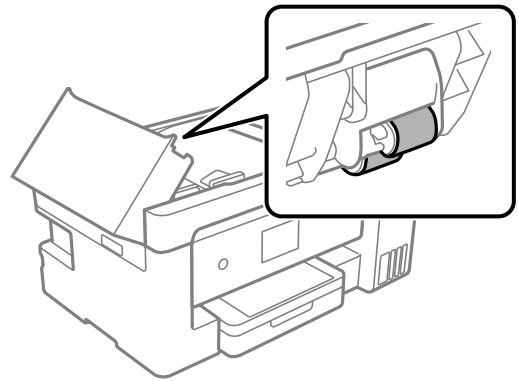
هام: ⚠

لا تستخدم الكحول أو التز لتنظيف الطابعة. فقد تتسبب هذه المواد الكيميائية في تلف الطابعة.

1. افتح غلاف ADF.



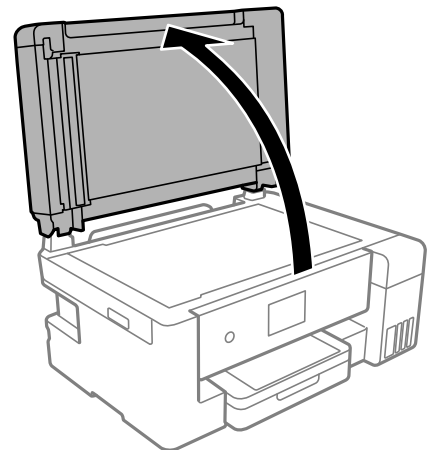
2. استخدم قطعة قماش ناعمة ومبللة لتنظيف البكرة والأجزاء الداخلية لـ ADF.



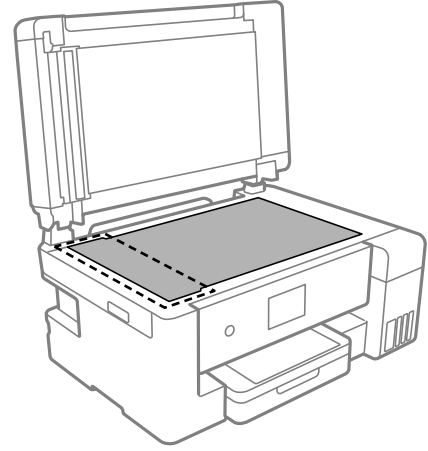
هام: !

قد يؤدي استخدام قطعة قماش جافة إلى إتلاف سطح البكرة. استخدم ADF بعد تجفيف الأسطوانة.

3. أغلق غلاف ADF، ثم افتح غلاف المستند.



4. قم بتنظيف الجزء الموضح في الرسم.




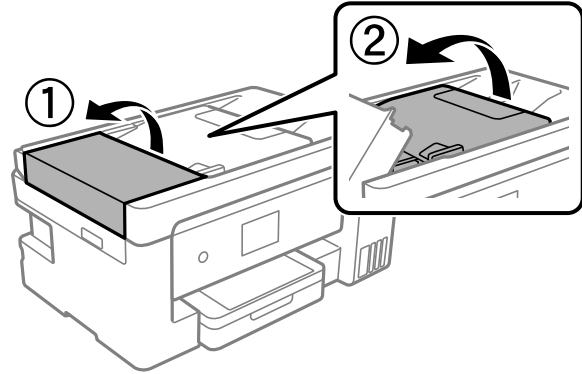
هام: !

❑ في حالة تلطيخ السطح الزجاجي ببقع الشحم أو بعض المواد الأخرى صعبة الإزالة، استخدم كمية صغيرة من منظف الزجاج وقطعة قماش ناعمة لإزالتها. امسح كل السائل المتبقي.

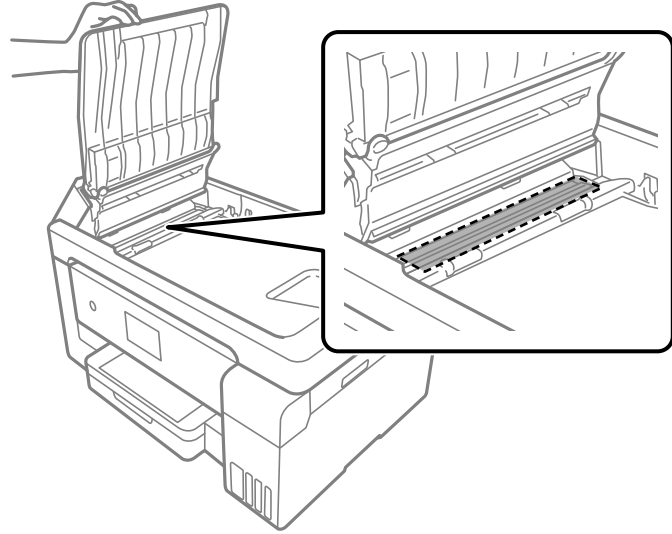
❑ لا تضغط على السطح الزجاجي بشدة.

❑ يرجى الانتباه حتى لا تتسبب في خدش السطح الزجاجي أو إتلافه. قد يقلل السطح الزجاجي التالف من جودة المسح الضوئي.

5. في حالة تعذر حل المشكلة، أوقف تشغيل الطابعة عن طريق الضغط على الزر ، وافتح غلاف ADF، ثم ارفع درج إدخال وحدة التغذية التلقائية للمستندات.



6. قم بتنظيف الجزء الموضح في الرسم.



تنظيف الفيلم شبه الشفاف


في حال عدم تحسن المطبوعات بعد محاذاة رأس الطباعة أو تنظيف مسار الورق، فقد يكون الفيلم شبه الشفاف الموجود داخل الطابعة ملطخًا.

العناصر المطلوبة:

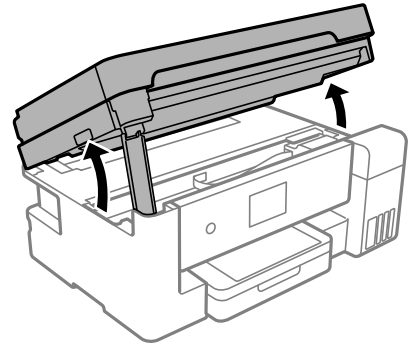
- قطع قطنية (منفصلة)
- ماء مع بضع قطرات من المنظفات (2 إلى 3 قطرات من المنظفات في 1/4 كوب من ماء الصنبور)
- قم بالإضاءة للتحقق من اللطخات

هام!

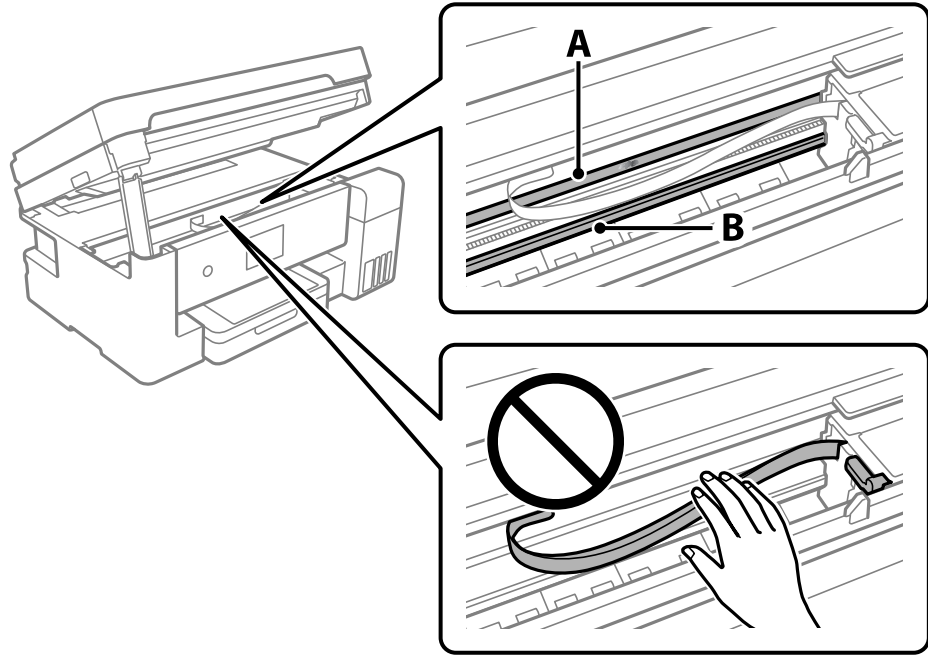
لا تستخدم أي سائل منظف بخلاف الماء المضاف له بضع قطرات من المنظف.

1. أوقف تشغيل الطابعة بالضغط على الزر .

2. قم بفتح وحدة المساحة الضوئية.



3. تحقق مما إذا كان الفيلم شبه الشفاف ملطخاً أم لا. تسهل رؤية اللطخات عند استخدام ضوء. في حال وجود لطخات (مثل علامات الأصابع أو مواد التشحيم) على الفيلم شبه الشفاف (أ)، انتقل إلى الخطوة التالية.



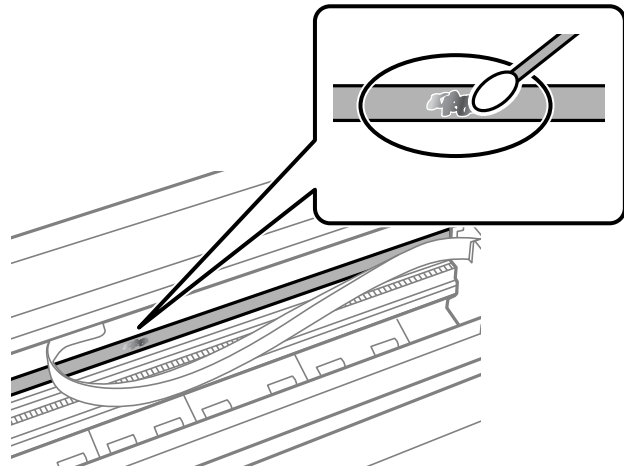
أ: الفيلم شبه الشفاف

ب: القضيبي

هام: !

كن حذراً لا تلمس القضيبي (ب). وإلا قد لا يمكنك الطباعة بشكل صحيح. لا تمسح الشحم من على القضيبي، لأن هذا يعد ضرورياً لعمليات التشغيل.

4. بلل قطعة قماش بالماء مع إضافة عدة قطرات من المنظف دون أن يقطر منها الماء، ثم امسح الجزء الملطخ.



هام: !

امسح البقعة بلطف. إذا ضغطت على الفيلم بشدة باستخدام قطعة القطن، فقد تنخلع الزنبركات الخاصة بالفيلم من أماكنها وتعرض الطابعة للتلف.

5. استخدم قطعة قماش جافة جديدة لمسح الفيلم.

هام: !

لا تترك أي ألياف على الفيلم.

ملاحظة:

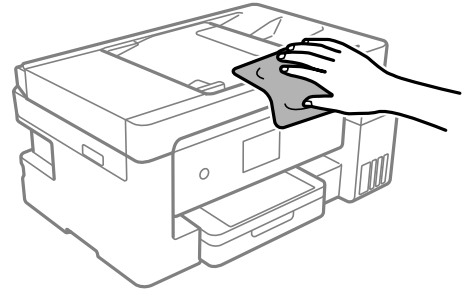
لمنع اللطخة من الانتشار، قم بتبديل القطعة القطنية بوحدة جديدة باستمرار.

6. كرر الخطوات 4 و5 حتى يصبح الفيلم نظيفاً.

7. تحقق بعينيك من أن الفيلم ليس ملطخاً.

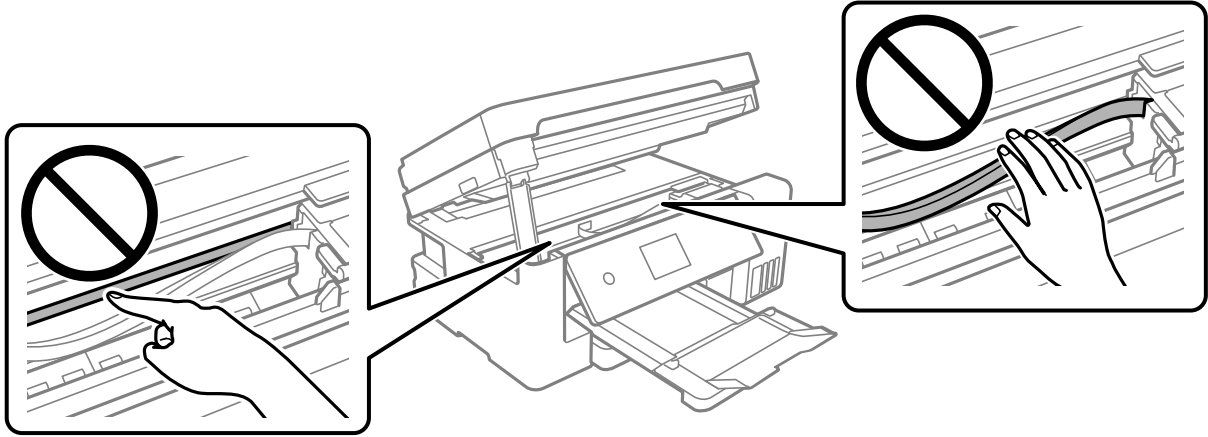
تنظيف الطابعة

إذا كان الغطاء الخارجي للطابعة متسخاً أو مترباً، فأوقف تشغيل الطابعة ونظفها بقطعة قماش ناعمة، ونظيفة، ورطبة. إذا لم تتمكن من إزالة الأوساخ، فحاول التنظيف بقطعة قماش ناعمة، ونظيفة ورطبة مبللة بمنظف معتدل.



هام: !

- ❑ احرص على عدم إدخال الماء إلى ماكينة تشغيل الطابعة أو أي من مكوناتها الكهربائية. وإلا، فقد تتعرض الطابعة للتلف.
- ❑ لا تستخدم الكحول أو مزيل الطلاء لتنظيف المكونات والغطاء. فقد تُدمرها تلك المواد الكيميائية.
- ❑ لا تلمس الكبل الأبيض المسطح، والفيلم شبه الشفاف وأنابيب الحبر الموجودة داخل الطابعة. فقد ينتج عن ذلك حدوث أعطال.



تنظيف الحبر المنسكب

- ❑ إذا انسكب الحبر، فنظِّفه باستخدام الطرق التالية.
- ❑ إذا كان الحبر ملتصقاً بالمنطقة المحيطة بالخزان، فامسحه باستخدام قطعة قماش نظيفة أو قطعة قطن نظيفة.
- ❑ إذا انسكب الحبر على المكتب أو الأرض، فقم بمسحه فوراً. عندما يجف الحبر، سيكون من الصعب إزالة اللطخة الناشئة عنه. لمنع اللطخة من الانتشار، قم بتجفيف الحبر باستخدام قطعة قماش جافة، ثم قم بمسحها باستخدام قطعة قماش مبللة.
- ❑ إذا تلطخت يداك بالحبر، فاغسلهما بالماء والصابون.

التحقق من عدد الصفحات الإجمالي الذي تمت تغذيته عبر الطابعة

يمكنك التحقق من عدد الصفحات الإجمالي الذي تمت تغذيته عبر الطابعة.

التحقق من عدد الصفحات الإجمالي الذي تمت تغذيته عبر الطابعة (لوحة التحكم)

تتم طباعة المعلومات مع نموذج فحص الفوهة.

1. حمل ورقة عاديًا مقاس A4 في الطابعة.
"تحميل الورق في درج الورق" في الصفحة 31
2. حدد الصيانة في الشاشة الرئيسية.
3. حدد التحقق من فوهات رأس الطابعة.

4. اتبع الإرشادات المعروضة على الشاشة لطباعة نموذج فحص الفوهة.

التحقق من عدد الصفحات الإجمالي الذي تمت تغذيته عبر الطابعة – (نظام Windows)

1. قم بالوصول إلى نافذة برنامج تشغيل الطابعة.

2. انقر فوق معلومات الطابعة والأجهزة الاختيارية بعلامة التبويب الصيانة.

معلومات ذات صلة

← "طلب الطابعة من كمبيوتر (برنامج تشغيل الطابعة Windows)" في الصفحة 280

التحقق من عدد الصفحات الإجمالي الذي تمت تغذيته عبر الطابعة (Mac OS)

1. حدد تفضيلات النظام من القائمة Apple < الطابعات والمساحات الضوئية (أو طباعة ومسح ضوئي، أو طباعة وفاكس)، ثم حدد الطابعة.

2. انقر فوق خيارات وتجهيزات < البرنامج المساعد < فتح برنامج الطابعة المساعد.

3. انقر فوق معلومات الطابعة والأجهزة الاختيارية.

توفير الطاقة

تدخل الطابعة في وضع السكون أو يتم إيقاف تشغيلها تلقائياً في حالة عدم إجراء أي عمليات لفترة معينة. يمكنك ضبط الوقت قبل تطبيق إدارة الطاقة. ستؤثر أي زيادة على فعالية المنتج. يرجى مراعاة البيئة المحيطة قبل إجراء أي تغييرات.

وحسب مكان الشراء، قد تشتمل الطابعة على ميزة تتيح إيقاف تشغيلها تلقائياً إذا لم يتم توصيلها بالشبكة خلال 30 دقيقة.

توفير الطاقة (لوحة التحكم)

1. حدد الإعدادات في الشاشة الرئيسية.

2. حدد إعدادات عامة < الإعدادات الأساسية.

3. نفذ أحد الإجراءات التالية.

ملاحظة:

قد يشتمل المنتج على ميزة إعدادات إيقاف تشغيل أو مؤقت إيقاف الطاقة حسب مكان الشراء.

حدد مؤقت النوم أو إعدادات إيقاف تشغيل < إيقاف تشغيل في حالة عدم النشاط أو إيقاف تشغيل في حالة الفصل ثم اضبط الإعدادات.

حدد مؤقت النوم أو مؤقت إيقاف الطاقة ثم اضبط الإعدادات.

تثبيت التطبيقات بصورة منفصلة أو إلغاء تثبيتها

وصّل الكمبيوتر بالشبكة وثبّت أحدث إصدار للتطبيقات من موقع الويب. سجّل دخولك إلى جهاز الكمبيوتر الخاص بك كمسؤول. أدخل كلمة مرور المسؤول إذا طلبك الكمبيوتر بذلك.

تثبيت التطبيقات بصورة منفصلة

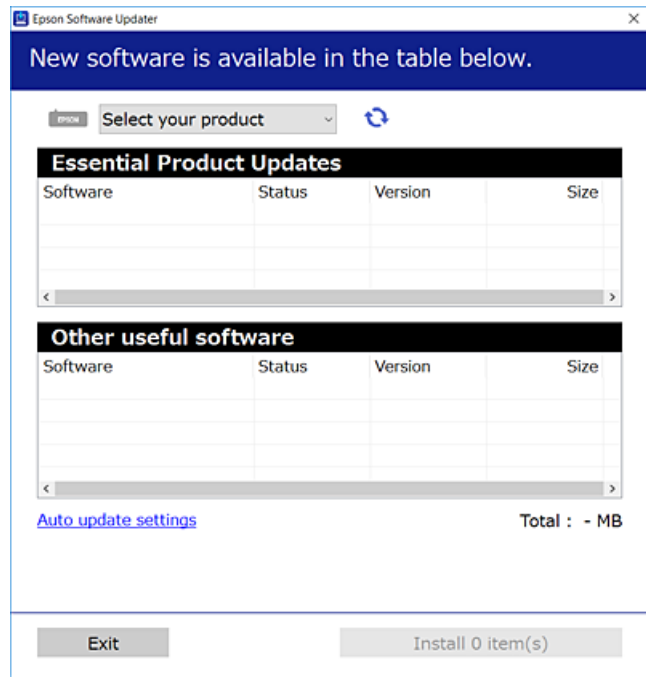
ملاحظة:


عند إعادة تثبيت أي تطبيق، يجب إزالة تثبيته أولاً.

1. تأكد من إمكانية اتصال الطابعة بالكمبيوتر، واتصال الكمبيوتر بالإنترنت.

2. ابدأ تشغيل EPSON Software Updater.

تعد لقطة الشاشة نموذجاً على Windows.



3. بالنسبة لنظام التشغيل Windows، حدد طابعتك، ثم انقر فوق  للتحقق من وجود أحدث الإصدارات المتوفرة من التطبيقات.

4. حدد العناصر التي ترغب في تثبيتها أو تحديثها، ثم انقر فوق زر التثبيت.

هام: 

لا توقف تشغيل الطابعة أو تفصلها حتى يكتمل التحديث. لأن القيام بذلك قد يؤدي إلى خلل في الطابعة.

ملاحظة:

يمكنك تنزيل أحدث التطبيقات من موقع Epson على الويب.

<http://www.epson.com>

إذا كنت تستخدم نظام تشغيل Windows Server فلا يمكنك استخدام Epson Software Updater. نزل أحدث التطبيقات من موقع Epson على الويب.

معلومات ذات صلة

← "تطبيق لتحديث البرنامج والبرامج الثابتة (EPSON Software Updater)" في الصفحة 289

← "إلغاء تثبيت التطبيقات" في الصفحة 147

التحقق من تثبيت برنامج تشغيل طابعة Epson الأصلي — Windows

يمكنك التحقق من تثبيت برامج التشغيل الأصلية لطابعة Epson على جهاز الكمبيوتر الخاص بك من خلال استخدام إحدى الطرق الآتية. حدد لوحة التحكم < عرض الأجهزة والطابعات (الطابعات، الطابعات والفاكسات)، ثم قم بالآتي لفتح نافذة خصائص خادم الطابعة.

Windows 10/Windows 8.1/Windows 8/Windows 7/Windows Server 2019/Windows Server 2016/Windows Server 2012 R2/Windows Server 2012/Windows Server 2008 R2

انقر فوق رمز الطابعة، ثم انقر فوق خصائص ملقم الطابعة أعلى النافذة.

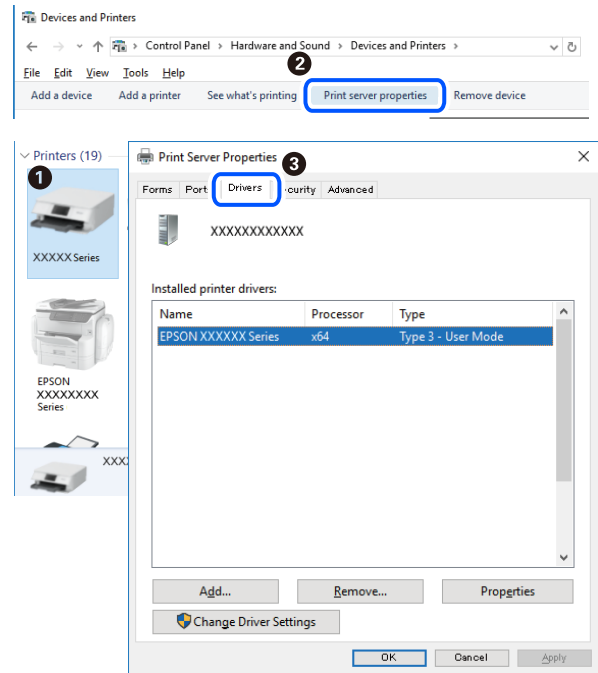
Windows Vista/Windows Server 2008

انقر بزر الماوس الأيمن فوق مجلد الطابعات، ثم انقر فوق تشغيل كمسؤول < خصائص الخادم.

Windows XP/Windows Server 2003 R2/Windows Server 2003

من القائمة ملف، حدد خصائص الخادم.

انقر فوق علامة التبويب برنامج التشغيل. إذا كان اسم الطابعة الخاصة بك معروض في القائمة، فذلك يعني وجود برنامج تشغيل أصلي لطابعة Epson مثبت على جهاز الكمبيوتر الخاص بك.



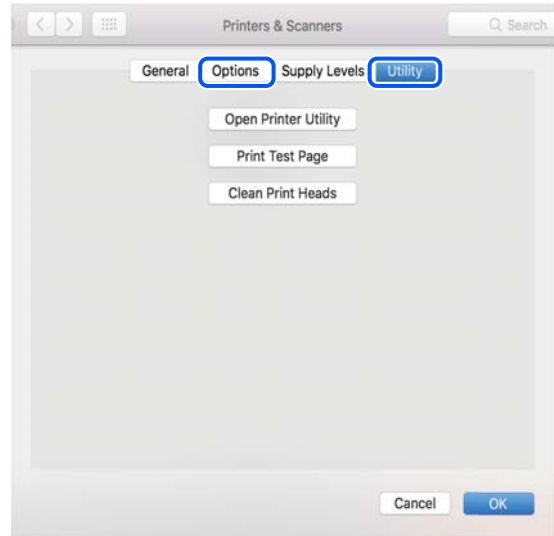
معلومات ذات صلة

← "تثبيت التطبيقات بصورة منفصلة" في الصفحة 145

التحقق من تثبيت برنامج تشغيل طابعة Epson الأصلي — Mac OS

يمكنك التحقق من تثبيت برامج التشغيل الأصلية لطابعة Epson على جهاز الكمبيوتر الخاص بك من خلال استخدام إحدى الطرق الآتية.

حدد تفضيلات النظام من القائمة Apple < الطابعات والمسحات الضوئية (أو طباعة ومسح ضوئي، أو طباعة وفاكس)، ثم حدد الطابعة. انقر فوق خيارات وتجهيزات، وإذا كانت علامة التبويب خيارات و الأداة المساعدة معروضتين على النافذة، فذلك يعني وجود برنامج تشغيل أصلي لطابعة Epson مثبت على جهاز الكمبيوتر الخاص بك.



معلومات ذات صلة

← "تثبيت التطبيقات بصورة منفصلة" في الصفحة 145

إضافة الطابعة (في نظام التشغيل Mac OS فقط)

1. حدد تفضيلات النظام من القائمة Apple < الطابعات والمسحات الضوئية (أو طباعة ومسح ضوئي، طباعة وفاكس).
2. انقر فوق +، ثم حدد إضافة طابعة أو ماسحة ضوئية أخرى.
3. حدد الطابعة الخاصة بك، ثم حدد الطابعة الخاصة بك من استخدام.
4. انقر فوق إضافة.

ملاحظة:

إذا كانت طابعتك غير مدرجة، فتأكد من صحة توصيلها بالكمبيوتر ووجودها في وضع التشغيل.

إلغاء تثبيت التطبيقات

سجل دخولك إلى جهاز الكمبيوتر الخاص بك كمسؤول. أدخل كلمة مرور المسؤول إذا طالبك الكمبيوتر بذلك.

إلغاء تثبيت التطبيقات — Windows

1. اضغط على الزر لإيقاف تشغيل الطابعة.
2. قم بإنهاء كل التطبيقات الجاري تشغيلها.

3. افتح لوحة التحكم:

Windows 10/Windows Server 2019/Windows Server 2016

انقر فوق زر البدء، ثم حدد نظام < Windows لوحة التحكم.

Windows 8.1/Windows 8/Windows Server 2012 R2/Windows Server 2012

حدد سطح المكتب < الإعدادات < لوحة التحكم.

Windows 7/Windows Vista/Windows XP/Windows Server 2008 R2/Windows Server 2008/Windows Server 2003 R2/Windows Server 2003

انقر فوق زر البدء وحدد لوحة التحكم.

4. افتح إلغاء تثبيت برنامج (أو إضافة برامج أو إزالتها):

Windows 10/Windows 8.1/Windows 8/Windows 7/Windows Vista/Windows Server 2019/Windows Server 2016/Windows Server 2012 R2/Windows Server 2012/Windows Server 2008 R2/Windows Server 2008

حدد إلغاء تثبيت برنامج في البرامج.

Windows XP/Windows Server 2003 R2/Windows Server 2003

انقر فوق إضافة برامج أو إزالتها.

5. حدد التطبيق الذي تريد إلغاء تثبيته.

لا يمكنك إلغاء تثبيت برنامج تشغيل الطابعة إذا كان هناك أي مهام طباعة. احذف أو انتظر إلى أن تتم طباعة المهام قبل إلغاء التثبيت.

6. إلغاء تثبيت التطبيقات:

Windows 10/Windows 8.1/Windows 8/Windows 7/Windows Vista/Windows Server 2019/Windows Server 2016/Windows Server 2012 R2/Windows Server 2012/Windows Server 2008 R2/Windows Server 2008

انقر فوق إلغاء تثبيت/تغيير أو إلغاء تثبيت.

Windows XP/Windows Server 2003 R2/Windows Server 2003

انقر فوق تغيير/إزالة أو إزالة.

ملاحظة:


إذا تم عرض الإطار التحكم في حساب المستخدم، انقر فوق متابعة.

7. اتبع التعليمات المعروضة على الشاشة.

إلغاء تثبيت التطبيقات — Mac OS

1. قم بتنزيل Uninstaller باستخدام EPSON Software Updater.

بمجرد تنزيل برنامج Uninstaller، فلن تكون بحاجة إلى تنزيله ثانية في كل مرة تقوم فيها بإلغاء تثبيت التطبيق.

2. اضغط على الزر  لإيقاف تشغيل الطابعة.

3. لإلغاء تثبيت برنامج تشغيل الطابعة أو برنامج تشغيل PC-FAX، حدد تفضيلات النظام من القائمة Apple < الطابعات والمسحات الضوئية (أو طباعة ومسح ضوئي، أو طباعة وفاكس)، ثم احذف الطابعة من قائمة الطابعات الممكنة.

4. قم بإنهاء كل التطبيقات الجاري تشغيلها.

5. حدد الانتقال إلى < التطبيقات < Epson Software < Uninstaller.

6. حدد التطبيق الذي تريد إلغاء تثبيته، ثم انقر فوق Uninstall.

هام:

يقوم تطبيق Uninstaller بإزالة كافة برامج تشغيل الطابعات Epson inkjet المثبتة على جهاز الكمبيوتر. إذا كنت تستخدم عدة طابعات من طراز Epson inkjet وكنت ترغب في إزالة بعض برامج التشغيل فقط، فقم بإزالة كافة برامج التشغيل أولاً، ثم قم بتثبيت برنامج تشغيل الطابعة الضروري مرة أخرى.

ملاحظة:

إذا لم تتمكن من العثور على التطبيق الذي تريد إلغاء تثبيته في قائمة التطبيقات، فلن يكون بإمكانك إلغاء التثبيت باستخدام تطبيق Uninstaller. في تلك الحالة، حدد الانتقال إلى < التطبيقات < Epson Software، ثم حدد التطبيق الذي ترغب في إلغاء تثبيته، ثم اسحبه باتجاه رمز المهمات.

معلومات ذات صلة

← "تطبيق لتحديث البرنامج والبرامج الثابتة (EPSON Software Updater)" في الصفحة 289

تحديث التطبيقات والبرامج الثابتة

قد تكون قادراً على حل مشكلات معينة وتحسين أو إضافة وظائف من خلال تحديث التطبيقات والبرامج الثابتة. تأكد من استخدام أحدث إصدار من التطبيقات والبرامج الثابتة.

1. تأكد من توصيل الطابعة بالكمبيوتر ومن أن الكمبيوتر متصل بالإنترنت.

2. ابدأ EPSON Software Updater، وقم بتحديث التطبيقات والبرامج الثابتة.

هام:

يجب ألا تغلق الكمبيوتر أو الطابعة حتى يكتمل التحديث؛ وإلا قد تعطل الطابعة.

ملاحظة:

إذا لم تستطع العثور على التطبيق الذي تريد تحديثه في القائمة، فإنه لا يمكنك التحديث باستخدام EPSON Software Updater. افحص أحدث إصدارات التطبيقات من موقع ويب Epson المحلي.

<http://www.epson.com>

معلومات ذات صلة

← "تطبيق لتحديث البرنامج والبرامج الثابتة (EPSON Software Updater)" في الصفحة 289

تحديث البرامج الثابتة للطابعة باستخدام لوحة التحكم

يمكنك تحديث البرامج الثابتة للطابعة باستخدام لوحة التحكم في حال إمكانية اتصال الطابعة بشبكة الإنترنت. يمكنك أيضاً ضبط الطابعة للتحقق بانتظام من توافر تحديثات للبرامج الثابتة وإشعارك عند توافر أي منها.

1. حدد الإعدادات في الشاشة الرئيسية.

2. حدد تحديث البرامج الثابتة < تحديث.

ملاحظة:

حدد إشعار < شغل لضبط الطابعة للتحقق بانتظام من تحديثات البرامج الثابتة المتوفرة.

3. تحقق من الرسالة المعروضة على الشاشة واضغط على بدء التحقق لبدء البحث عن التحديثات المتوفرة.

4. إذا أبلغتك الرسالة المعروضة على شاشة LCD بتوفر تحديثات للبرامج الثابتة، فاتبع التعليمات المعروضة على الشاشة لتبدأ التحديث.


هام: 

❑ لا تغلق الطابعة أو تفصلها حتى يكتمل التحديث؛ وإلا فقد تتعطل الطابعة.

❑ في حال عدم اكتمال التحديث أو عدم نجاحه، لا تبدأ الطابعة في العمل بصورة طبيعية ويظهر "Recovery Mode" على شاشة LCD في المرة التالية لتشغيل الطابعة. في هذه الحالة، أنت بحاجة إلى تحديث البرامج الثابتة مرة أخرى باستخدام جهاز كمبيوتر. قم بتوصيل الطابعة بالحاسوب من خلال كبل USB. أثناء ظهور "Recovery Mode" على الطابعة، لا يمكنك تحديث البرامج الثابتة عبر اتصال شبكة. من خلال الكمبيوتر، قم بزيارة موقع Epson المحلي، ثم قم بتنزيل أحدث إصدار من البرامج الثابتة للطابعة. راجع التعليمات على موقع الويب لمعرفة الخطوات التالية.

نقل الطابعة وتخزينها

عندما تحتاج إلى تخزين الطابعة أو نقلها عند تغيير المكان أو لإجراء الصيانة، اتبع الخطوات أدناه لوضع الطابعة في علبتها.

1. أوقف تشغيل الطابعة بالضغط على الزر .

2. تأكد من انطفاء مصباح الطاقة، ثم افصل سلك الطاقة.

هام: 

افصل سلك الطاقة عند انقطاع الطاقة. وإلا، فلن يعود رأس الطابعة إلى الوضع الرئيسي مما يتسبب في جفاف الحبر، وقد تصبح الطابعة مستحيلة.

3. افصل جميع الكابلات، مثل سلك الطاقة وكابل USB.

4. أزل كل الورق من الطابعة.

5. تأكد من عدم وجود مستندات أصلية على الطابعة.

6. افتح وحدة الماسحة الضوئية مع إغلاق غلاف المستند.

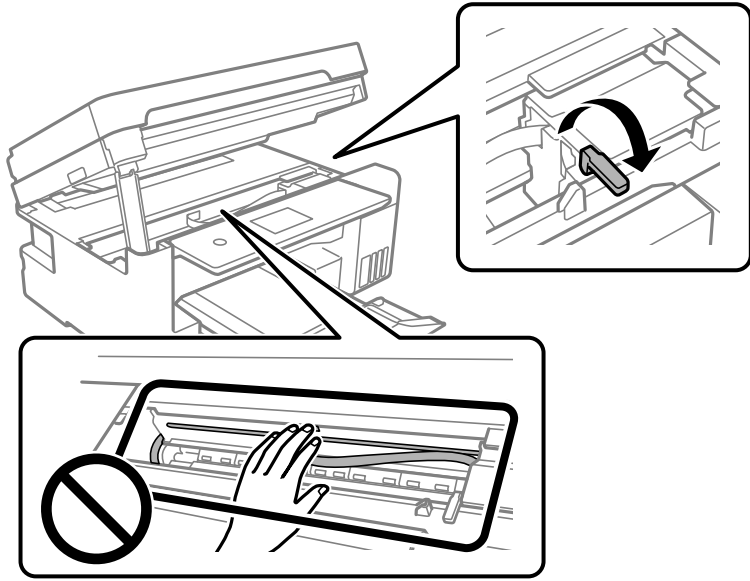
تنبيه: 

كن حذراً حتى لا تنحسر يدك أو أصابعك عند فتح وحدة الماسحة الضوئية أو إغلاقها. قد يؤدي عدم الالتزام بذلك إلى تعرضك لخطر الإصابة.

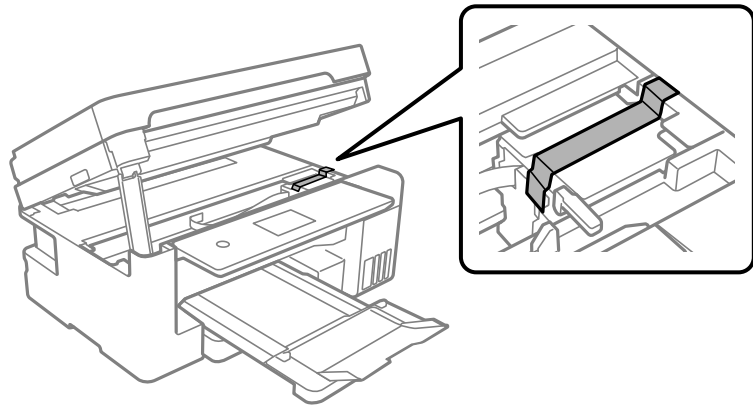
7. اضبط قفل النقل على موضع (النقل) المقفول.

يتسبب قفل النقل في إيقاف تزويد الحبر وذلك لمنع تسربه حال نقل الطابعة وتخزينها.

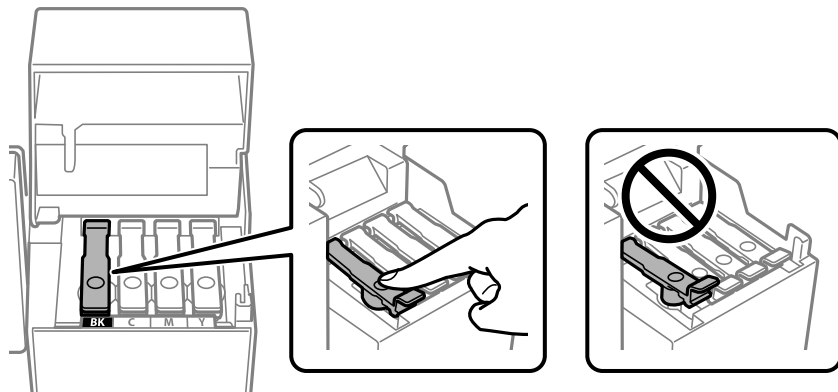
حرك رأس الطابعة يدوياً إذا لم يكن في موضعه الموضح أدناه.



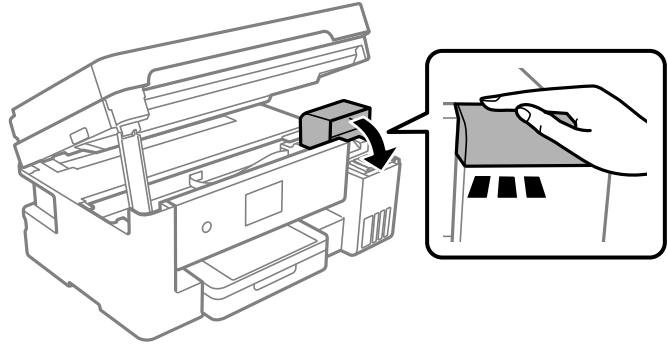
8. قم بتثبيت رأس الطابعة بالحاوية باستخدام شريط.



9. تأكد من إحكام تركيب الغطاء على خزان الحبر.

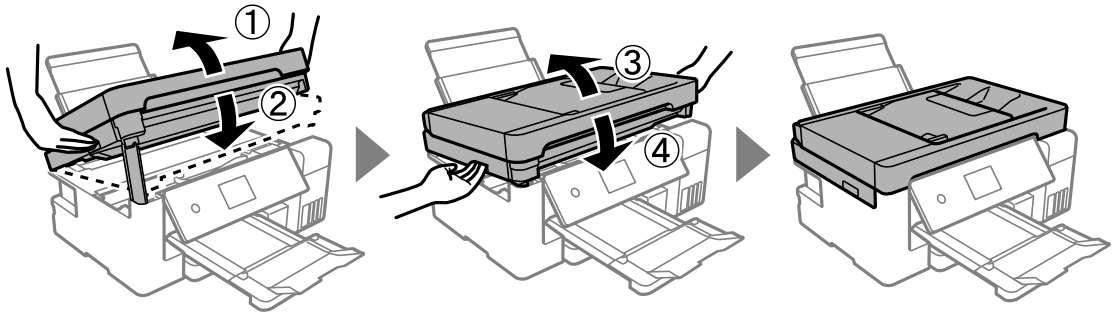


10. أغلق غطاء خزان الحبر بإحكام.



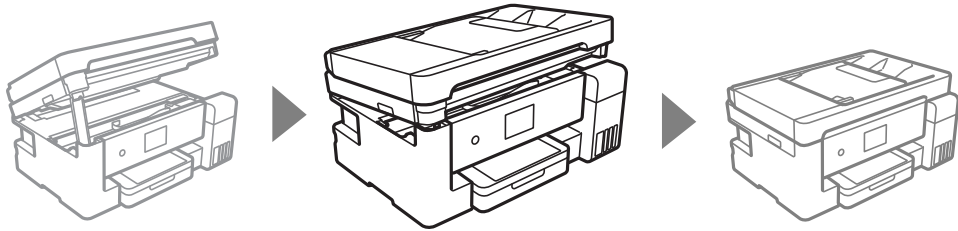
11. أغلق وحدة الماسحة الضوئية.

من أجل الحفاظ على السلامة، يتم إغلاق وحدة الماسحة الضوئية في خطوتين.

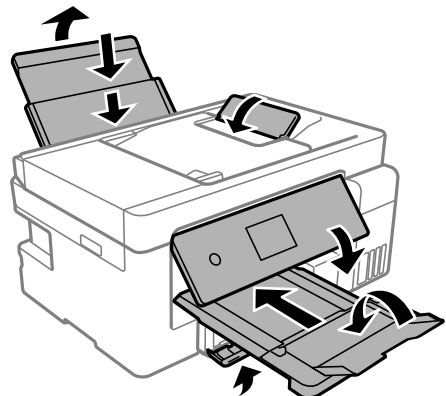


ملاحظة:

ولا يمكن فتح وحدة الماسحة الضوئية من الموضع الموضح أدناه. ولذا أغلقه تماماً قبل فتحها.

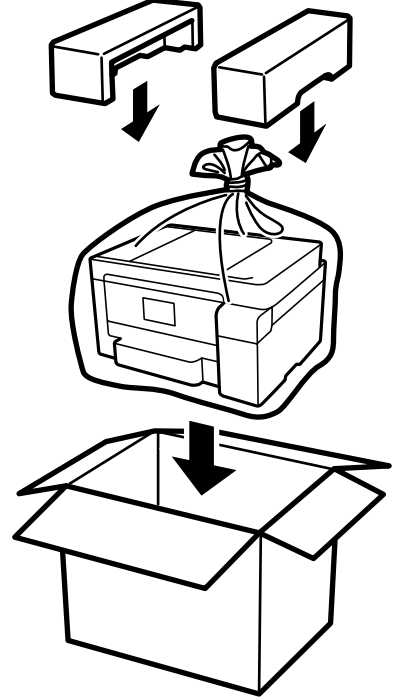


12. استعد لوضع الطابعة في علبتها بالشكل الموضح أدناه.



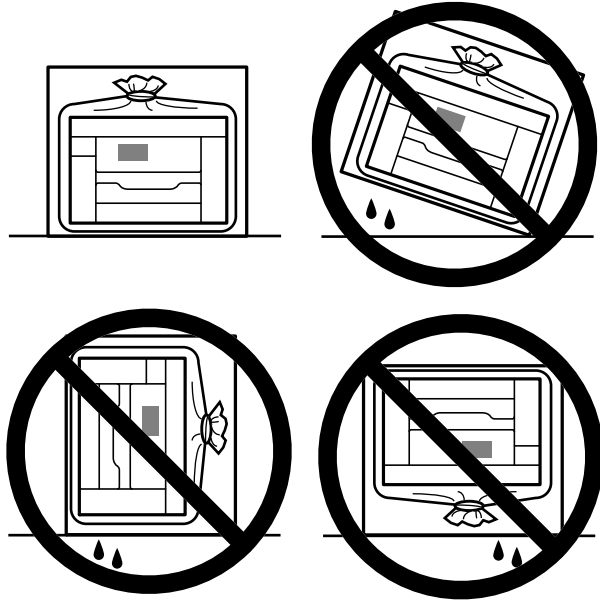
13. عند تخزين الطابعة أو نقلها، ضع الطابعة في الكيس البلاستيكي وأحكم غلقة.

14. ضع الطابعة في علبتها باستخدام المواد الواقية.



هام: 

- ❑ عند حمل الطابعة، ارفعها في وضع متوازن. رفع الطابعة في وضع غير متوازن قد يعرضك لخطر الإصابة.
- ❑ عند حمل الطابعة، احرص على عدم إمالتها بزاوية أكبر من 10 درجات؛ وإلا، فقد تسقط الطابعة.
- ❑ عند تخزين الطابعة أو نقلها، ضع الطابعة في الكيس البلاستيكي وأحكم غلقه. تجنب إمالة الطابعة، أو وضعها رأسياً، أو قلبها رأساً على عقب؛ وإلا فقد يتسرب الحبر.



- ❑ عند تخزين زجاجة الحبر أو نقلها، فلا يجب إمالة الزجاجات أو تعريضها إلى صدمات أو تغيرات في درجات الحرارة. وإلا، فقد يتسرب الحبر حتى في حالة إحكام غطاء زجاجة الحبر بشكل آمن. يجب التأكد من وضع زجاجة الحبر في وضع عمودي أثناء إحكام الغطاء واتخاذ الاحتياطات اللازمة لمنع تسرب الحبر أثناء نقل الزجاجات، على سبيل المثال، وضع الزجاجات في حقيبة.
- ❑ لا تضع زجاجات حبر مفتوحة في العبوة مع الطابعة.



تأكد من أنك أزلت الشريط الذي يثبت رأس الطابعة واضبط قفل النقل على موضع (الطابعة) المفتوح، وذلك في المرة القادمة التي تستخدم فيها الطابعة. إذا انخفضت جودة الطابعة في عملية الطباعة التالية، فنظف رأس الطابعة واضبط محاذاته.

معلومات ذات صلة

- ◀ "فحص رأس الطابعة وتنظيفه" في الصفحة 131
- ◀ "محاذاة رأس الطابعة (لوحة التحكم)" في الصفحة 135

حل المشكلات

156. لا تعمل الطابعة كما هو متوقع.
210. الرسالة المعروضة على شاشة LCD.
211. انحشار الورق.
217. حان الوقت لإعادة تعبئة الحبر.
223. حان الوقت لاستبدال صندوق الصيانة.
225. جودة الطباعة، والنسخ، والمسح الضوئي، والفاكس منخفضة.
244. تعذر حل المشكلة بعد تجربة جميع الحلول.

لا تعمل الطابعة كما هو متوقع


تعذر تشغيل الطابعة أو إيقاف تشغيلها

عدم تشغيل التيار الكهربائي
يمكن النظر في الأسباب التالية.


■ لا يتم توصيل سلك الطاقة بصورة صحيحة بالمأخذ الكهربائي.

الحلول


تأكد من توصيل سلك الطاقة بإحكام.

■ لم يتم الضغط على الزر  لفترة كافية.



الحلول

اضغط مع الاستمرار على الزر  لفترة أطول قليلاً.

عدم إيقاف تشغيل التيار الكهربائي

■ لم يتم الضغط على الزر  لفترة كافية.

الحلول

اضغط مع الاستمرار على الزر  لفترة أطول قليلاً. أفضل سلك الطاقة إذا لم يعد بإمكانك إيقاف تشغيل الطابعة. لمنع جفاف رأس الطابعة، قم بتشغيل الطابعة مرة أخرى ثم أوقف تشغيلها بالضغط على الزر .

إيقاف تشغيل الطاقة تلقائياً

■ يتم تمكين ميزة إعدادات إيقاف تشغيل أو ميزة مؤقت إيقاف الطاقة.

الحلول

□ حدد الإعدادات < إعدادات عامة > الإعدادات الأساسية < إعدادات إيقاف تشغيل > ثم عطّل الإعدادين إيقاف تشغيل في حالة عدم النشاط وإيقاف تشغيل في حالة الفصل.

□ حدد الإعدادات < إعدادات عامة > الإعدادات الأساسية، ثم عطّل الإعداد مؤقت إيقاف الطاقة.

ملاحظة:

قد يشتمل المنتج على ميزة إعدادات إيقاف تشغيل أو مؤقت إيقاف الطاقة حسب مكان الشراء.

لا تتم تغذية الورق بصورة صحيحة

لا توجد تغذية للورق

يمكن النظر في الأسباب التالية.

■ موقع التثبيت غير مناسب.

الحلول

ضع الطابعة على سطح مستوٍ وشغّل الطابعة في الظروف البيئية الموصى بها.

← "المواصفات البيئية" في الصفحة 310

■ يتم استخدام ورق غير مدعوم.

الحلول

استخدم الورق المعتمد لهذه الطابعة.

← "الورق والسعات المتوفرة" في الصفحة 275

← "أنواع ورق غير متوفرة" في الصفحة 278

■ طريقة التعامل مع الورق غير صحيحة.

الحلول

اتبع احتياطات التعامل مع الورق.

← "احتياطات التعامل مع الورق" في الصفحة 29

■ يتم تحميل الكثير من الأوراق في الطابعة.

الحلول

لا تحمّل عددًا من الورق يزيد عن الحد الأقصى لعدد الورق المحدد.

← "الورق والسعات المتوفرة" في الصفحة 275

■ إعدادات الورق على الطابعة غير صحيحة.

الحلول

تأكد من تطابق إعدادات حجم الورق ونوعه مع حجم الورق المحمّل في الطابعة ونوعه.

← "حجم الورق وإعدادات نوع الورق" في الصفحة 30

■ ينزلق الورق عندما يلتصق غبار الورق بالبكرة.

الحلول

نظف البكرة.

← "تحسين مشكلات تغذية الورق" في الصفحة 129

تتم تغذية الورق بميل
يمكن النظر في الأسباب التالية.
موقع التثبيت غير مناسب.

الحلول

ضع الطابعة على سطح مستوٍ وشغّل الطابعة في الظروف البيئية الموصى بها.
← "المواصفات البيئية" في الصفحة 310

يتم استخدام ورق غير مدعوم.

الحلول

استخدم الورق المعتمد لهذه الطابعة.
← "الورق والسعات المتوفرة" في الصفحة 275
← "أنواع ورق غير متوفرة" في الصفحة 278

طريقة التعامل مع الورق غير صحيحة.

الحلول

اتبع احتياطات التعامل مع الورق.
← "احتياطات التعامل مع الورق" في الصفحة 29

يتم تحميل الورق بصورة غير صحيحة.

الحلول

قم بتحميل الورق في الاتجاه الصحيح، وحرك موجه الحافة عكس حافة الورق.
← "تحميل الورق في درج الورق" في الصفحة 31
← "تحميل الورق في درج الورق" في الصفحة 34

إعدادات الورق على الطابعة غير صحيحة.

الحلول

تأكد من تطابق إعدادات حجم الورق ونوعه مع حجم الورق المحمّل في الطابعة ونوعه.
← "حجم الورق وإعدادات نوع الورق" في الصفحة 30

ينزلق الورق عندما يلتصق غبار الورق بالبكرة.

الحلول

نظف البكرة.
← "تحسين مشكلات تغذية الورق" في الصفحة 129

تتم تغذية عدة ورقات في المرة الواحدة
يمكن النظر في الأسباب التالية.

موقع التثبيت غير مناسب.

الحلول

ضع الطابعة على سطح مستوٍ وشغّل الطابعة في الظروف البيئية الموصى بها.

← "المواصفات البيئية" في الصفحة 310

يتم استخدام ورق غير مدعوم.

الحلول

استخدم الورق المعتمد لهذه الطابعة.

← "الورق والسعات المتوفرة" في الصفحة 275

← "أنواع ورق غير متوفرة" في الصفحة 278

طريقة التعامل مع الورق غير صحيحة.

الحلول

اتبع احتياطات التعامل مع الورق.

← "احتياطات التعامل مع الورق" في الصفحة 29

الورق رطب أو مبلل.

الحلول

حمّل ورقًا جديدًا.

تتسبب الكهرباء الساكنة في التصاق الورق ببعضه.

الحلول

قم بتهوية الورق قبل التحميل. في حال استمرار عدم تغذية الورق، حمل ورقة واحدة في المرة الواحدة.

يتم تحميل الكثير من الأوراق في الطابعة.

الحلول

لا تحمّل عددًا من الورق يزيد عن الحد الأقصى لعدد الورق المحدد.

← "الورق والسعات المتوفرة" في الصفحة 275

إعدادات الورق على الطابعة غير صحيحة.

الحلول

تأكد من تطابق إعدادات حجم الورق ونوعه مع حجم الورق المحمّل في الطابعة ونوعه.

← "حجم الورق وإعدادات نوع الورق" في الصفحة 30

■ ينزلق الورق عندما يلتصق غبار الورق بالبكرة.

الحلول

نظف البكرة.

◀ "تحسين مشكلات تغذية الورق" في الصفحة 129

■ تتم تغذية عدة أوراق في الوقت نفسه أثناء الطباعة اليدوية على الوجهين.

الحلول

أزل أي ورق تم تحميله في مصدر الورق قبل إعادة تحميل الورق.

حدوث خطأ بسبب نفاد الورق

■ لم تُحمّل الأوراق في منتصف درج الورق.

الحلول

أعد تحميل الورق في منتصف درج الورق، وذلك في حال حدوث خطأ في إخراج الورق بالرغم من تحميله في درج الورق.

خروج الورق في أثناء الطباعة

■ لم يتم تحديد نوع الورق Letterhead.

الحلول

عند تحميل ورق ذي رأسية (الأوراق التي تكون معلومات مثل اسم المرسل أو اسم الشركة مطبوعة عليها سلفاً في الترويسة)، حدد Letterhead ليصبح الإعداد الخاص بنوع الورق.

عدم تغذية المستند الأصلي في ADF

يمكن النظر في الأسباب التالية.

■ جارٍ استخدام المستندات الأصلية غير المدعومة من ADF.

الحلول

استخدم المستندات الأصلية المدعومة من قبل وحدة التغذية التلقائية للمستندات.

◀ "مواصفات وحدة التغذية التلقائية للمستندات" في الصفحة 305

■ يتم تحميل المستندات الأصلية بشكل خطأ.

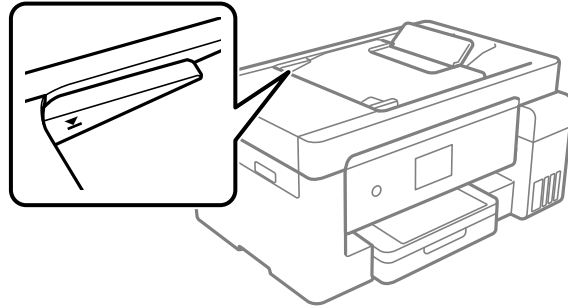
الحلول

حمّل المستندات الأصلية في الاتجاه الصحيح، وحرك خطوط إرشادات الحافة الخاصة بـ ADF عكس حواف المستندات الأصلية.

يتم تحميل الكثير من المستندات الأصلية في ADF.

الحلول

لا تقم بتحميل مستندات أصلية أعلى الخط المشار إليه برمز المثلث في ADF.



ينزلق المستند الأصلي عندما يلتصق الغبار الموجود في الورق بالبكرة.

الحلول

نظف الجانب الداخلي بوحدة التغذية التلقائية للمستندات.

← "تنظيف ADF" في الصفحة 137

لم تُكتشف المستندات الأصلية.

الحلول

تحقق من تشغيل رمز ADF على الشاشة المخصصة لإجراء النسخ، أو المسح الضوئي، أو إرسال الفاكس. في حال إيقاف تشغيلها، ضع المستندات الأصلية مرة أخرى.

تعذر الطابعة

تعذر الطابعة من Windows

تأكد من توصيل الكمبيوتر والطابعة بصورة صحيحة.
يختلف سبب المشكلة وحلها اعتماداً على ما إذا تم توصيل الجهاز الذكي والطابعة أم لا.

التحقق من حالة الاتصال

استخدم Epson Printer Connection Checker للتحقق من حالة الاتصال للكمبيوتر والطابعة. قد تتمكن من حل المشكلة وفقاً لنتائج الفحص.

1. انقر نقرًا مزدوجًا فوق رمز **Epson Printer Connection Checker** الموجود على سطح المكتب.

تشغيل Epson Printer Connection Checker.

وإذا لم يوجد رمز على سطح المكتب، فاتبع الطرق الموجودة أدناه لبدء تشغيل Epson Printer Connection Checker.

Windows 10

انقر فوق زر البدء ثم حدد **Epson Software < Epson Printer Connection Checker**.

Windows 8.1/Windows 8

أدخل اسم التطبيق في رمز البحث، ثم حدد الرمز المعروض.

نظام تشغيل Windows 7

انقر فوق زر البدء ثم حدد جميع التطبيقات < Epson Software < Epson Printer Connection Checker.

2. اتبع الإرشادات المعروضة على الشاشة للتحقق.

ملاحظة:

إذا لم يتم عرض اسم الطابعة، فقم بتثبيت برنامج تشغيل الطابعة الأصلي الخاص بـ Epson.

"التحقق من تثبيت برنامج تشغيل طابعة Epson الأصلي — Windows" في الصفحة 146

عندما تحدد المشكلة، اتبع الحل المعروض على الشاشة.

عندما يتعذر عليك حل المشكلة، تحقق مما يلي وفقاً للموقف لديك.

لم يتم التعرف على الطابعة عبر اتصال الشبكة

"تعذر الاتصال بالشبكة" في الصفحة 162

لم يتم التعرف على الطابعة باستخدام اتصال USB

"تعذر توصيل الطابعة عن طريق USB" في الصفحة 165 (Windows)

يتم التعرف على الطابعة، ولكن يتعذر إجراء الطابعة.

"تعذر الطابعة حتى ولو تم إنشاء اتصال (Windows)" في الصفحة 165

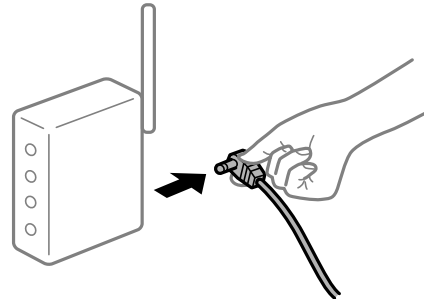
تعذر الاتصال بالشبكة

يمكن أن تكون المشكلة إحدى المشكلات التالية.

■ هناك خطأ ما في أجهزة الشبكة لاتصال Wi-Fi.

الحلول

أغلق الأجهزة التي ترغب بتوصيلها بالشبكة. انتظر لمدة 10 ثوان، ثم شغل الأجهزة بالترتيب التالي؛ الموجه اللاسلكي، أو الكمبيوتر أو الجهاز الذي، ثم الطابعة. قم بنقل الطابعة والكمبيوتر أو الجهاز الذي بالقرب من الموجه اللاسلكي للمساعدة في الاتصال بموجات الراديو، ثم حاول ضبط إعدادات الشبكة مجدداً.



■ لا يمكن للأجهزة تلقي إشارات من الموجه اللاسلكي لأنها متباعدة جداً.

الحلول

بعد نقل الكمبيوتر أو الجهاز الذي والطابعة إلى مسافة أقرب إلى الموجه اللاسلكي، أوقف تشغيل الموجه اللاسلكي، ثم أعد تشغيله مرة أخرى.

لا تتطابق الإعدادات مع الموجه الجديد عند تغيير الموجه اللاسلكي.

الحلول

اضبط إعدادات الاتصال مرة أخرى بحيث تتوافق مع الموجه اللاسلكي الجديد.

← "عند استبدال الموجه اللاسلكي" في الصفحة 248

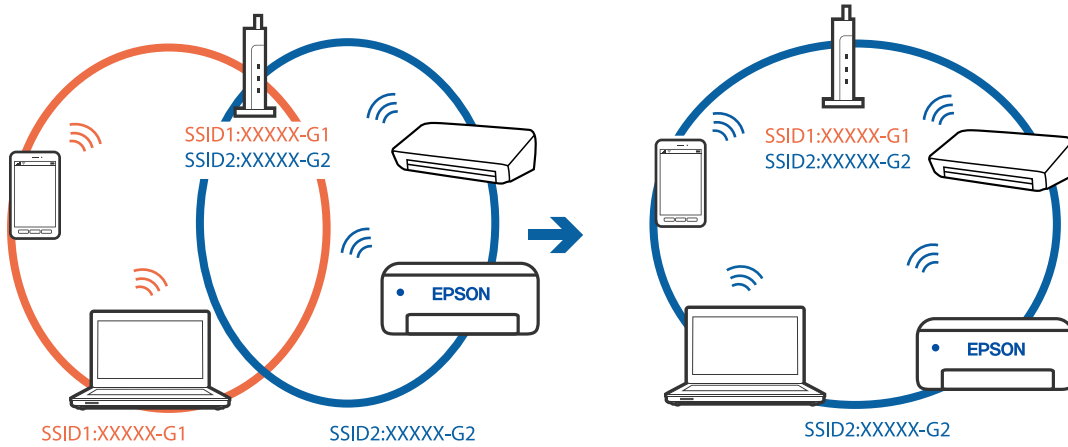
معرفة SSID المتصلة بالكمبيوتر أو الجهاز الذكي والكمبيوتر مختلفة.

الحلول

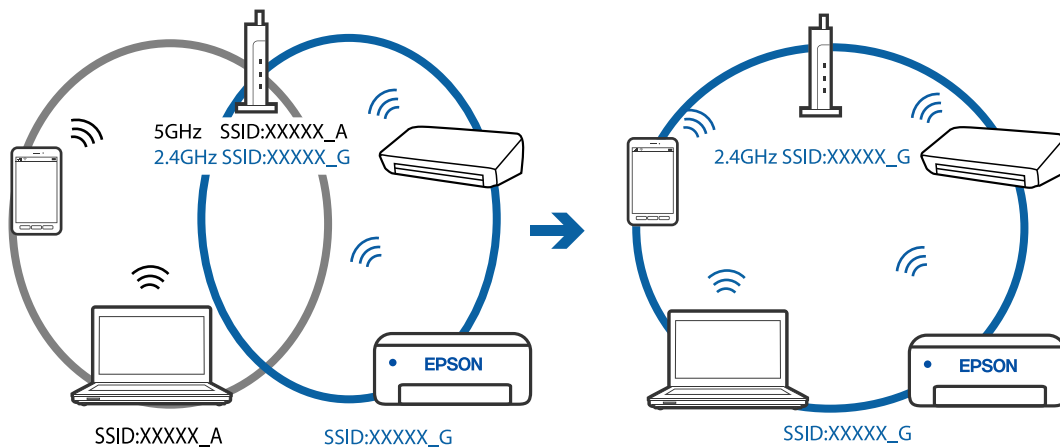
عند استخدام موجات لاسلكية متعددة في الوقت نفسه أو إذا كان الموجه اللاسلكي يحتوي على معرفات SSID متعددة والأجهزة متصلة بمعرفة SSID مختلفة، لا يمكنك الاتصال بالموجه اللاسلكي.

قم بتوصيل الكمبيوتر أو الجهاز الذكي بمعرف شبكة SSID نفسه الذي تتصل به الطابعة.

□ مثال على الاتصال بأجهزة SSID مختلفة



□ مثال على الاتصال بمعرفة SSID بنطاق تردد مختلف



يتوفر فاصل خصوصية في الموجه اللاسلكي.

الحلول

تملك معظم الموجات اللاسلكية ميزة فاصل الخصوصية التي تحظر الاتصال بين الأجهزة المتصلة. إذا لم تتمكن من إجراء الاتصال بين الطابعة وجهاز الكمبيوتر أو الجهاز الذكي حتى وإن كانا متصلين بالشبكة نفسها، فقم بتعطيل فاصل الخصوصية على الموجه اللاسلكي. انظر الدليل المرفق مع الموجه اللاسلكي للحصول على التفاصيل.

تم تعيين عنوان IP بصورة غير صحيحة.

الحلول

إذا كان عنوان IP المُعين إلى الطابعة هو XXX.XXX.169.254، وكان قناع الشبكة الفرعية هو 255.255.0.0، فقد يتم تعيين عنوان IP بشكل غير صحيح.
حدد الإعدادات < إعدادات عامة > إعدادات الشبكة < متقدم في لوحة التحكم بالطابعة، ثم تحقق من عنوان IP. وقناع الشبكة الفرعية المُعين للطابعة.
أعد تشغيل الموجه اللاسلكي الخاص بالطابعة أو اضبط إعدادات الشبكة لها.

هناك مشكلة في إعدادات الشبكة على الكمبيوتر.

الحلول

حاول الوصول إلى أي موقع إلكتروني من جهاز الكمبيوتر الخاص بك للتأكد من صحة إعدادات شبكة الكمبيوتر الخاص بك، إذا لم تستطع الوصول إلى أي موقع إلكتروني، فعندئذٍ تكون هناك مشكلة بجهاز الكمبيوتر.
افحص اتصال الشبكة للكمبيوتر. انظر الوثائق المرفقة مع الحاسوب للاطلاع على التفاصيل.

تم توصيل الطابعة عبر شبكة Ethernet باستخدام الأجهزة التي تدعم IEEE 802.3az (اتصال Ethernet الذي يتميز بالفاعلية في استهلاك الطاقة).

الحلول

عندما تقوم بتوصيل الطابعة من خلال شبكة الإيثرنت باستخدام الأجهزة التي تدعم IEEE 802.3az (اتصال إيثرنت الذي يتميز بالفاعلية في استهلاك الطاقة)، قد تحدث المشكلات التالية حسب المحور أو الموجه الذي تستخدمه.

- ❑ يُصبح الاتصال غير مستقر، ويتم توصيل الطابعة وفصلها مراراً وتكراراً.
 - ❑ يتعذر الاتصال بالطابعة.
 - ❑ تصبح سرعة الاتصال بطيئة.
- اتبع الخطوات أدناه لتعطيل IEEE 802.3az للطابعة ومن ثم قم بالتوصيل.

1. انزع كابل الإيثرنت المتصل بالكمبيوتر والطابعة.
2. عند تمكين IEEE 802.3az للكمبيوتر، قم بتعطيله.
انظر الوثائق المرفقة مع الحاسوب للاطلاع على التفاصيل.
3. وصل الكمبيوتر بالطابعة باستخدام كابل شبكة الإيثرنت مباشرةً.
4. على الطابعة، قم بطباعة تقرير الاتصال بالشبكة.
["طباعة تقرير الاتصال بالشبكة" في الصفحة 266](#)
5. تحقق من عنوان IP الخاص بالطابعة على تقرير الاتصال بالشبكة.
6. على جهاز الكمبيوتر، ثم بالوصول إلى Web Config.
شغل متصفح ويب، ثم أدخل عنوان IP للطابعة.
["تشغيل تهيئة الويب في مستعرض ويب" في الصفحة 287](#)
7. حدد **Advanced Settings** من القائمة الموجودة في الجانب الأيمن العلوي من النافذة.

8. حدد **Wired LAN < Network Settings**.
9. حدد **IEEE 802.3az** لـ **OFF**.
10. انقر فوق **Next**.
11. انقر فوق **OK**.
12. انزع كابل الإيثرنت المتصل بالكمبيوتر والطابعة.
13. إذا قمت بتعطيل IEEE 802.3az لجهاز الكمبيوتر في الخطوة رقم 2، فقم بتمكينه.
14. قم بتوصيل كابلات الإيثرنت التي قمت بنزعها في الخطوة رقم 1 بالكمبيوتر والطابعة. إذا كانت المشكلة لا تزال موجودة، فقد تكون الأجهزة بخلاف الطابعة هي ما تسبب المشكلة.

تعذر توصيل الطابعة عن طريق (USB Windows)
يمكن النظر في الأسباب التالية.

■ لا يتم توصيل كابل USB بالمأخذ الكهربائي بصورة صحيحة.

الحلول

قم بإحكام توصيل كبل USB بالطابعة وجهاز الكمبيوتر.

■ توجد مشكلة في محور USB.

الحلول

إذا كنت تستخدم محور USB، فحاول توصيل الطابعة بجهاز الكمبيوتر مباشرة.

■ هناك مشكلة في كابل USB أو مدخل USB.

الحلول

إذا تعذر التعرف على كابل USB، فقم بتغيير المنفذ، أو قم بتغيير كابل USB.

تعذر الطابعة حتى ولو تم إنشاء اتصال (Windows)
يمكن النظر في الأسباب التالية.

■ توجد مشكلة في البرنامج أو البيانات.

الحلول

□ تأكد من تثبيت برنامج تشغيل طابعة Epson الأصلي (EPSON XXXXX). إذا لم يتم تثبيت برنامج تشغيل طابعة Epson الأصلي، فستكون الميزات المتوفرة محدودة. لذا فنحن نوصي باستخدام برنامج تشغيل طابعة Epson الأصلي.

□ إذا كنت تحاول طباعة صورة بحجم بيانات كبير، فقد تنفذ مساحة الذاكرة الخاصة بالكمبيوتر. اطبع الصورة بدقة أقل أو بحجم أصغر.

□ إذا قمت بتجربة كل الحلول ولم يتم حل المشكلة، فحاول إلغاء تثبيت برنامج تشغيل الطابعة ثم إعادة تثبيته.

□ قد تكون قادراً على حل المشكلة عن طريق تحديث البرنامج إلى أحدث إصدار. للتحقق من حالة البرنامج، استخدم أداة تحديث البرنامج.

- ◀ "التحقق من تثبيت برنامج تشغيل طابعة Epson الأصلي — Windows" في الصفحة 146
- ◀ "التحقق من تثبيت برنامج تشغيل طابعة Epson الأصلي — Mac OS" في الصفحة 146
- ◀ "تثبيت التطبيقات بصورة منفصلة أو إلغاء تثبيتها" في الصفحة 145
- ◀ "تحديث التطبيقات والبرامج الثابتة" في الصفحة 149

■ توجد مشكلة في حالة الطابعة.

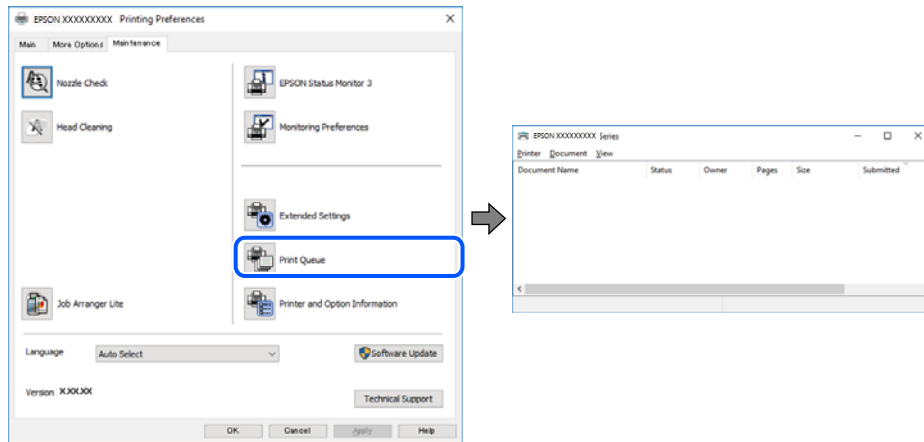
الحلول

انقر فوق EPSON Status Monitor 3 بعلامة التبويب الصيانة الخاصة ببرنامج تشغيل الطابعة، ثم تحقق من حالة الطابعة. في حال تعطيل EPSON Status Monitor 3، انقر فوق إعدادات موسعة بعلامة التبويب الصيانة، ثم حدد تمكين EPSON Status Monitor 3.

■ لا تزال هناك مهمة طباعة قيد الانتظار.

الحلول

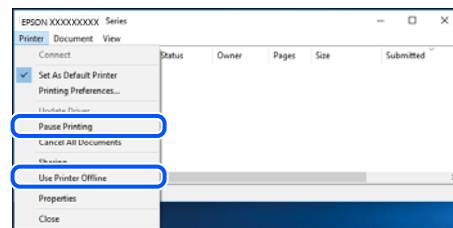
انقر فوق قائمة الطباعة في علامة التبويب الصيانة الخاصة ببرنامج تشغيل الطابعة. في حال تبقت أي بيانات غير ضرورية، حدد إلغاء جميع المستندات من قائمة الطباعة.



■ الطابعة معلقة أو غير متصلة.

الحلول

انقر فوق قائمة الطباعة في علامة التبويب الصيانة الخاصة ببرنامج تشغيل الطابعة. إذا كانت الطابعة غير متصلة أو معلقة، فامسح الإعداد "غير متصلة" أو "معلقة" من القائمة الطباعة.



لم يتم تحديد الطابعة كطابعة افتراضية.

الحلول

انقر بزر الماوس الأيمن فوق رمز الطابعة في لوحة التحكم < عرض الأجهزة والطابعات (أو الطابعات، والطابعات والفاكسات) وانقر فوق تعيين كطابعة افتراضية.

ملاحظة:

إذا كانت هناك عدة أيقونات للطابعة، فراجع ما يلي لتحديد الطابعة الصحيحة.

مثال)

اتصال EPSON XXXX Series :USB

اتصال الشبكة: EPSON XXXX Series (الشبكة)

إذا قمت بتثبيت برنامج تشغيل الطابعة عدة مرات، فقد يتم إنشاء نسخ من برنامج تشغيل الطابعة. إذا تم إنشاء نسخ مثل "EPSON XXXX Series (نسخة 1)"، فانقر بزر الماوس الأيمن فوق رمز برنامج التشغيل المنسوخ، ثم انقر فوق إزالة الجهاز.

لم يتم تعيين منفذ الطابعة بصورة صحيحة.

الحلول

انقر فوق قائمة الطابعة في علامة التبويب الصيانة الخاصة ببرنامج تشغيل الطابعة.

تأكد من تعيين منفذ الطابعة بصورة صحيحة كما هو موضح أدناه في الخاصية < منفذ من قائمة الطابعة.

اتصال USB: USBXXX، اتصال الشبكة: EpsonNet Print Port

تعذر قيام الطابعة بعملية الطباعة فجأة عبر الاتصال بالشبكة

يمكن أن تكون المشكلة إحدى المشكلات التالية.

تم تغيير بيئة الشبكة.

الحلول

عندما تقوم بتغيير بيئة الشبكة، مثل الموجه اللاسلكي أو الموفر، حاول ضبط إعدادات الشبكة للطابعة مجدداً.

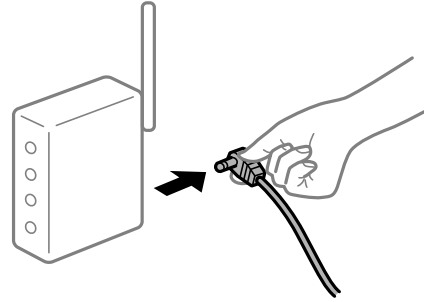
قم بتوصيل الكمبيوتر أو الجهاز الذكي بمعرف شبكة SSID نفسه الذي تتصل به الطابعة.

← "إعادة ضبط الاتصال بالشبكة" في الصفحة 248

هناك خطأ ما في أجهزة الشبكة لاتصال Wi-Fi.

الحلول

أغلق الأجهزة التي ترغب بتوصيلها بالشبكة. انتظر لمدة 10 ثوان، ثم شغل الأجهزة بالترتيب التالي؛ الموجه اللاسلكي، أو الكمبيوتر أو الجهاز الذكي، ثم الطابعة. قم بنقل الطابعة والكمبيوتر أو الجهاز الذكي بالقرب من الموجه اللاسلكي للمساعدة في الاتصال بموجات الراديو، ثم حاول ضبط إعدادات الشبكة مجدداً.



الطابعة غير متصلة بالشبكة.

الحلول

حدد الإعدادات < إعدادات عامة > إعدادات الشبكة < التحقق من الاتصال. ثم اطبع تقرير الاتصال بالشبكة. إذا أظهر التقرير الفشل في الاتصال بالشبكة، فتتحقق من تقرير الاتصال بالشبكة ثم اتبع الحلول المطبوعة.

هناك مشكلة في إعدادات الشبكة على الكمبيوتر.

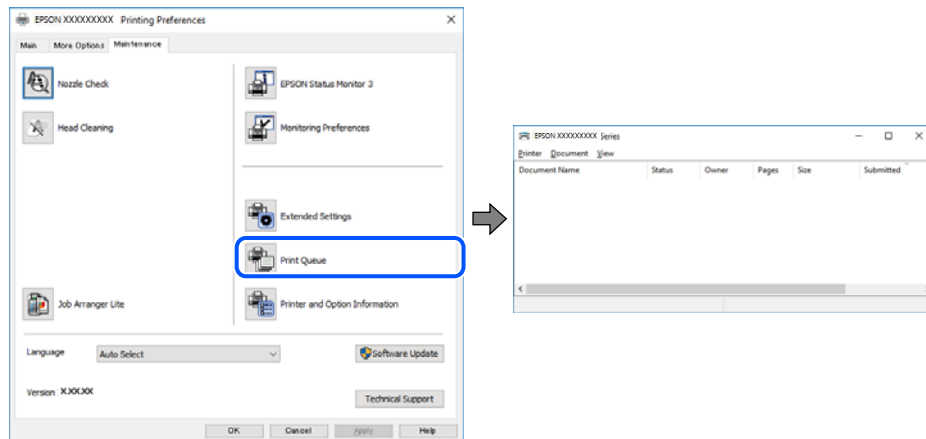
الحلول

حاول الوصول إلى أي موقع إلكتروني من جهاز الكمبيوتر الخاص بك للتأكد من صحة إعدادات شبكة الكمبيوتر الخاص بك. إذا لم تستطع الوصول إلى أي موقع إلكتروني، فعندئذٍ تكون هناك مشكلة بجهاز الكمبيوتر. افحص اتصال الشبكة للكمبيوتر. انظر الوثائق المرفقة مع الحاسوب للاطلاع على التفاصيل.

لا تزال هناك مهمة طباعة قيد الانتظار.

الحلول

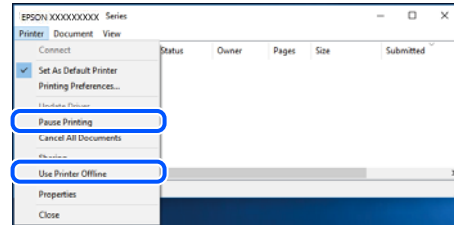
انقر فوق قائمة الطباعة في علامة التبويب الصيانة الخاصة ببرنامج تشغيل الطابعة. في حال تبقت أي بيانات غير ضرورية، حدد إلغاء جميع المستندات من قائمة الطباعة.



الطابعة معلقة أو غير متصلة.

الحلول

انقر فوق قائمة الطابعة في علامة التبويب الصيانة الخاصة ببرنامج تشغيل الطابعة.
إذا كانت الطابعة غير متصلة أو معلقة، فامسح الإعداد "غير متصلة" أو "معلقة" من القائمة الطابعة.



لم يتم تحديد الطابعة كطابعة افتراضية.

الحلول

انقر بزر الماوس الأيمن فوق رمز الطابعة في لوحة التحكم < عرض الأجهزة والطابعات (أو الطابعات، والطابعات والفاكسات) وانقر فوق تعيين كطابعة افتراضية.

ملاحظة:

إذا كانت هناك عدة أيقونات للطابعة، فراجع ما يلي لتحديد الطابعة الصحيحة.

(مثال)

اتصال USB: EPSON XXXX Series

اتصال الشبكة: EPSON XXXX Series (الشبكة)

إذا قمت بتثبيت برنامج تشغيل الطابعة عدة مرات، فقد يتم إنشاء نسخ من برنامج تشغيل الطابعة. إذا تم إنشاء نسخ مثل "EPSON XXXX Series (نسخة 1)"، فانقر بزر الماوس الأيمن فوق رمز برنامج التشغيل المنسوخ، ثم انقر فوق إزالة الجهاز.

لم يتم تعيين منفذ الطابعة بصورة صحيحة.

الحلول

انقر فوق قائمة الطابعة في علامة التبويب الصيانة الخاصة ببرنامج تشغيل الطابعة.
تأكد من تعيين منفذ الطابعة بصورة صحيحة كما هو موضح أدناه في الخاصة < منفذ من قائمة الطابعة.

اتصال USB: USBXXX، اتصال الشبكة: EpsonNet Print Port

تعذر الطابعة من Mac OS

تأكد من توصيل الكمبيوتر والطابعة بصورة صحيحة.

يختلف سبب المشكلة وحلها اعتماداً على ما إذا تم توصيل الجهاز الذي والطابعة أم لا.

التحقق من حالة الاتصال

استخدم EPSON Status Monitor للتحقق من حالة الاتصال للكمبيوتر والطابعة.

1. حدد تفضيلات النظام من القائمة Apple < الطابعات والمساحات الضوئية (أو طباعة ومسح ضوئي، أو طباعة وفاكس)، ثم حدد الطابعة.

2. انقر فوق خيارات وتجهيزات < البرنامج المساعد > فتح برنامج الطابعة المساعد.

3. انقر فوق EPSON Status Monitor.

عند عرض مستويات الحبر الباقية، فهذا يعني أنه تم إنشاء اتصال بين الكمبيوتر والطابعة بنجاح. تحقق مما يلي إذا تعذر إنشاء اتصال.

❑ لم يتم التعرف على الطابعة عبر اتصال الشبكة
"تعذر الاتصال بالشبكة" في الصفحة 170

❑ لم يتم التعرف على الطابعة باستخدام اتصال USB
"تعذر توصيل الطابعة عن طريق (USB" في الصفحة 173 (Mac OS

تحقق مما يلي إذا تم إنشاء اتصال.

❑ يتم التعرف على الطابعة، ولكن يتعذر إجراء الطابعة.
"تعذر الطابعة حتى ولو تم إنشاء اتصال (Mac OS)" في الصفحة 173

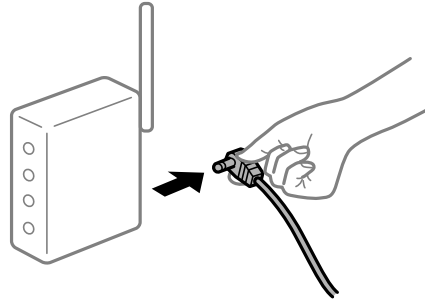
تعذر الاتصال بالشبكة

يمكن أن تكون المشكلة إحدى المشكلات التالية.

■ هناك خطأ ما في أجهزة الشبكة لاتصال Wi-Fi.

الحلول

أغلق الأجهزة التي ترغب بتوصيلها بالشبكة. انتظر لمدة 10 ثوان، ثم شغل الأجهزة بالترتيب التالي؛ الموجه اللاسلكي، أو الكمبيوتر أو الجهاز الذكي، ثم الطابعة. قم بنقل الطابعة والكمبيوتر أو الجهاز الذكي بالقرب من الموجه اللاسلكي للمساعدة في الاتصال بموجات الراديو، ثم حاول ضبط إعدادات الشبكة مجدداً.



■ لا يمكن للأجهزة تلقي إشارات من الموجه اللاسلكي لأنها متباعدة جداً.

الحلول

بعد نقل الكمبيوتر أو الجهاز الذكي والطابعة إلى مسافة أقرب إلى الموجه اللاسلكي، أوقف تشغيل الموجه اللاسلكي، ثم أعد تشغيله مرة أخرى.

■ لا تتطابق الإعدادات مع الموجه الجديد عند تغيير الموجه اللاسلكي.

الحلول

اضبط إعدادات الاتصال مرة أخرى بحيث تتوافق مع الموجه اللاسلكي الجديد.

← "عند استبدال الموجه اللاسلكي" في الصفحة 248

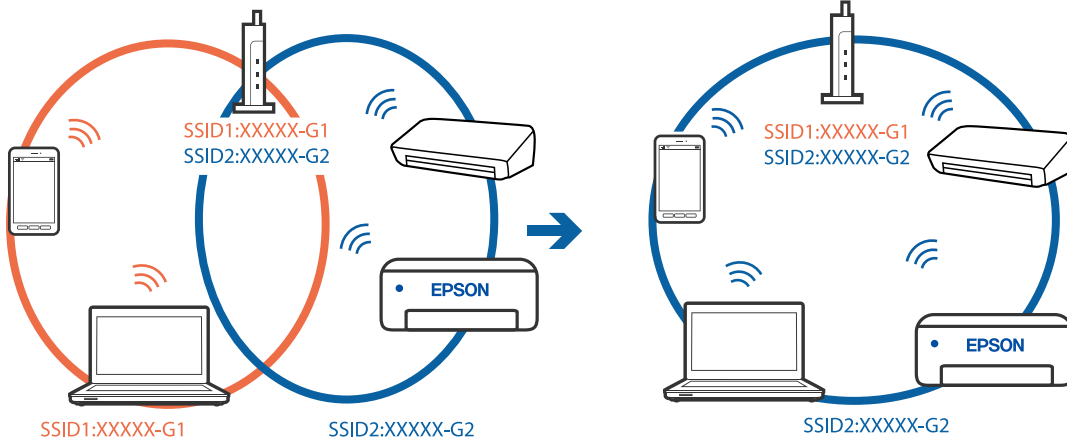
معرفة SSID المتصلة بالكمبيوتر أو الجهاز الذي والكمبيوتر مختلفة.

الحلول

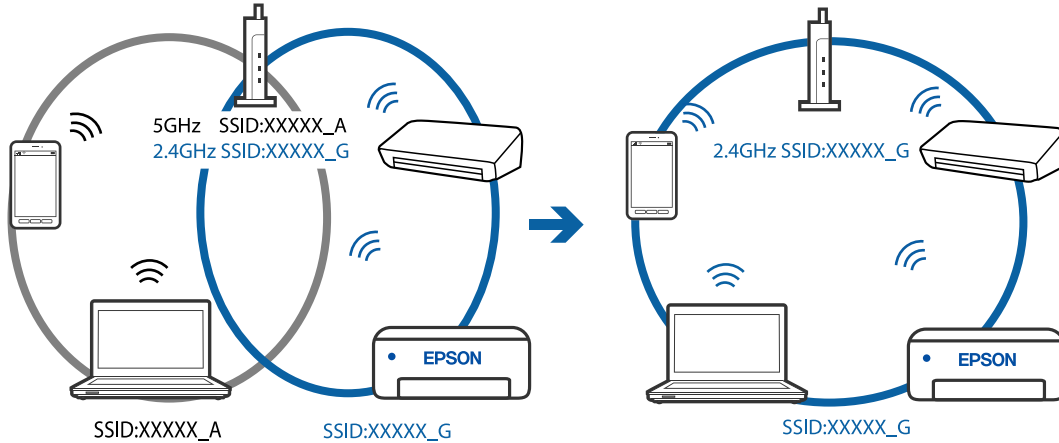
عند استخدام موجات لاسلكية متعددة في الوقت نفسه أو إذا كان الموجه اللاسلكي يحتوي على معرفات SSID متعددة والأجهزة متصلة بمعرفات SSID مختلفة، لا يمكنك الاتصال بالموجه اللاسلكي.

قم بتوصيل الكمبيوتر أو الجهاز الذي بمعرف شبكة SSID نفسه الذي تتصل به الطابعة.

مثال على الاتصال بأجهزة SSID مختلفة



مثال على الاتصال بمعرفات SSID بنطاق تردد مختلف



يتوفر فاصل خصوصية في الموجه اللاسلكي.

الحلول

تملك معظم الموجهات اللاسلكية ميزة فاصل الخصوصية التي تحظر الاتصال بين الأجهزة المتصلة. إذا لم تتمكن من إجراء الاتصال بين الطابعة وجهاز الكمبيوتر أو الجهاز الذي حتى وإن كانا متصلين بالشبكة نفسها، فقم بتعطيل فاصل الخصوصية على الموجه اللاسلكي. انظر الدليل المرفق مع الموجه اللاسلكي للحصول على التفاصيل.

تم تعيين عنوان IP بصورة غير صحيحة.

الحلول

إذا كان عنوان IP المعلن إلى الطابعة هو XXX.XXX.169.254، وكان قناع الشبكة الفرعية هو 255.255.0.0، فقد يتم تعيين عنوان IP بشكل غير صحيح.

حدد الإعدادات < إعدادات عامة > إعدادات الشبكة < متقدم في لوحة التحكم بالطابعة، ثم تحقق من عنوان IP. وقناع الشبكة الفرعية المُعين للطابعة.

أعد تشغيل الموجه اللاسلكي الخاص بالطابعة أو اضبط إعدادات الشبكة لها.

هناك مشكلة في إعدادات الشبكة على الكمبيوتر.

الحلول

حاول الوصول إلى أي موقع إلكتروني من جهاز الكمبيوتر الخاص بك للتأكد من صحة إعدادات شبكة الكمبيوتر الخاص بك، إذا لم تستطع الوصول إلى أي موقع إلكتروني، فعندئذٍ تكون هناك مشكلة بجهاز الكمبيوتر. افحص اتصال الشبكة للكمبيوتر. انظر الوثائق المرفقة مع الحاسوب للاطلاع على التفاصيل.

تم توصيل الطابعة عبر شبكة Ethernet باستخدام الأجهزة التي تدعم IEEE 802.3az (اتصال Ethernet الذي يتميز بالفاعلية في استهلاك الطاقة).

الحلول

عندما تقوم بتوصيل الطابعة من خلال شبكة الإيثرنت باستخدام الأجهزة التي تدعم IEEE 802.3az (اتصال إيثرنت الذي يتميز بالفاعلية في استهلاك الطاقة)، قد تحدث المشكلات التالية حسب المحور أو الموجه الذي تستخدمه.

❑ يُصبح الاتصال غير مستقر، ويتم توصيل الطابعة وفصلها مراراً وتكراراً.

❑ يتعدّر الاتصال بالطابعة.

❑ تصبح سرعة الاتصال بطيئة.

اتبع الخطوات أدناه لتعطيل IEEE 802.3az للطابعة ومن ثمّ قم بالتوصيل.

1. انزع كابل الإيثرنت المتصل بالكمبيوتر والطابعة.
2. عند تمكين IEEE 802.3az للكمبيوتر، قم بتعطيله. انظر الوثائق المرفقة مع الحاسوب للاطلاع على التفاصيل.
3. وصل الكمبيوتر بالطابعة باستخدام كابل شبكة الإيثرنت مباشرةً.
4. على الطابعة، قم بطباعة تقرير الاتصال بالشبكة. ["طباعة تقرير الاتصال بالشبكة" في الصفحة 266](#)
5. تحقق من عنوان IP الخاص بالطابعة على تقرير الاتصال بالشبكة.
6. على جهاز الكمبيوتر، ثم بالوصول إلى Web Config. شغل متصفح ويب، ثم أدخل عنوان IP للطابعة. ["تشغيل تهيئة الويب في مستعرض ويب" في الصفحة 287](#)
7. حدد **Advanced Settings** من القائمة الموجودة في الجانب الأيمن العلوي من النافذة.
8. حدد **Wired LAN < Network Settings**.
9. حدد **IEEE 802.3az** لـ **OFF**.

10. انقر فوق **Next**.

11. انقر فوق **OK**.

12. انزع كابل الإيثرنت المتصل بالكمبيوتر والطابعة.

13. إذا قمت بتعطيل IEEE 802.3az لجهاز الكمبيوتر في الخطوة رقم 2، فقم بتمكينه.

14. قم بتوصيل كابلات الإيثرنت التي قمت بنزعها في الخطوة رقم 1 بالكمبيوتر والطابعة. إذا كانت المشكلة لا تزال موجودة، فقد تكون الأجهزة بخلاف الطابعة هي ما تسبب المشكلة.

تعذر توصيل الطابعة عن طريق (Mac OS) (USB)
يمكن النظر في الأسباب التالية.

■ لا يتم توصيل كابل USB بالمأخذ الكهربائي بصورة صحيحة.

الحلول

قم بإحكام توصيل كبل USB بالطابعة وجهاز الكمبيوتر.

■ توجد مشكلة في محور USB.

الحلول

إذا كنت تستخدم محور USB، فحاول توصيل الطابعة بجهاز الكمبيوتر مباشرة.

■ هناك مشكلة في كابل USB أو مدخل USB.

الحلول

إذا تعذر التعرف على كابل USB، فقم بتغيير المنفذ، أو قم بتغيير كابل USB.

تعذر الطابعة حتى ولو تم إنشاء اتصال (Mac OS)
يمكن النظر في الأسباب التالية.

■ توجد مشكلة في البرنامج أو البيانات.

الحلول

□ تأكد من تثبيت برنامج تشغيل طابعة Epson الأصلي (EPSON XXXXX). إذا لم يتم تثبيت برنامج تشغيل طابعة Epson الأصلي، فستكون الميزات المتوفرة محدودة. لذا فنحن نوصي باستخدام برنامج تشغيل طابعة Epson الأصلي.

□ إذا كنت تحاول طباعة صورة بحجم بيانات كبير، فقد تنفذ مساحة الذاكرة الخاصة بالكمبيوتر. اطبع الصورة بدقة أقل أو بحجم أصغر.

□ إذا قمت بتجربة كل الحلول ولم يتم حل المشكلة، فحاول إلغاء تثبيت برنامج تشغيل الطابعة ثم إعادة تثبيته.

□ قد تكون قادراً على حل المشكلة عن طريق تحديث البرنامج إلى أحدث إصدار. للتحقق من حالة البرنامج، استخدم أداة تحديث البرنامج.

← "التحقق من تثبيت برنامج تشغيل طابعة Epson الأصلي — Windows" في الصفحة 146

- ◀ "التحقق من تثبيت برنامج تشغيل طابعة Epson الأصلي — Mac OS" في الصفحة 146
- ◀ "تثبيت التطبيقات بصورة منفصلة أو إلغاء تثبيتها" في الصفحة 145
- ◀ "تحديث التطبيقات والبرامج الثابتة" في الصفحة 149

توجد مشكلة في حالة الطابعة.

الحلول

تأكد من أن حالة الطابعة ليست إيقاف مؤقت.

حدد تفضيلات النظام من قائمة Apple < الطابعات والمساحات الضوئية (أو طباعة ومسح ضوئي، وطباعة وفاكس)، ثم انقر نقرًا مزدوجًا فوق الطابعة. في حال إيقاف الطابعة مؤقتًا، انقر فوق استئناف.

تم تمكين قيود ميزات المستخدم في الطابعة.

الحلول

قد لا تتمكن الطابعة من الطباعة في حالة تمكين قيود ميزات المستخدم. اتصل بمسؤول الطابعة الذي تتبعه.

تعذر قيام الطابعة بعملية الطباعة فجأة عبر الاتصال بالشبكة يمكن أن تكون المشكلة إحدى المشكلات التالية.

تم تغيير بيئة الشبكة.

الحلول

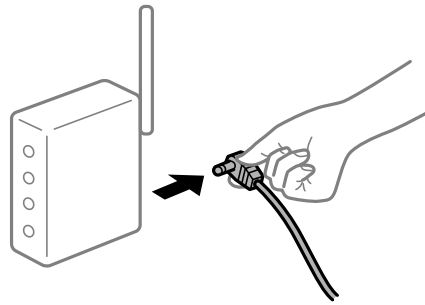
عندما تقوم بتغيير بيئة الشبكة، مثل الموجه اللاسلكي أو الموفر، حاول ضبط إعدادات الشبكة للطابعة مجددًا. قم بتوصيل الكمبيوتر أو الجهاز الذي بمعرف شبكة SSID نفسه الذي اتصل به الطابعة.

◀ "إعادة ضبط الاتصال بالشبكة" في الصفحة 248

هناك خطأ ما في أجهزة الشبكة لاتصال Wi-Fi.

الحلول

أغلق الأجهزة التي ترغب بتوصيلها بالشبكة. انتظر لمدة 10 ثوان، ثم شغل الأجهزة بالترتيب التالي؛ الموجه اللاسلكي، أو الكمبيوتر أو الجهاز الذي، ثم الطابعة. قم بنقل الطابعة والكمبيوتر أو الجهاز الذي بالقرب من الموجه اللاسلكي للمساعدة في الاتصال بموجات الراديو، ثم حاول ضبط إعدادات الشبكة مجددًا.



الطابعة غير متصلة بالشبكة.

الحلول

حدد الإعدادات < إعدادات عامة > إعدادات الشبكة < التحقق من الاتصال >. ثم اطبع تقرير الاتصال بالشبكة. إذا أظهر التقرير الفشل في الاتصال بالشبكة، فتحقق من تقرير الاتصال بالشبكة ثم اتبع الحلول المطبوعة.

هناك مشكلة في إعدادات الشبكة على الكمبيوتر.

الحلول

حاول الوصول إلى أي موقع إلكتروني من جهاز الكمبيوتر الخاص بك للتأكد من صحة إعدادات شبكة الكمبيوتر الخاص بك. إذا لم تستطع الوصول إلى أي موقع إلكتروني، فعندئذٍ تكون هناك مشكلة بجهاز الكمبيوتر. افحص اتصال الشبكة للكمبيوتر. انظر الوثائق المرفقة مع الحاسوب للاطلاع على التفاصيل.

تعذر الطابعة من الجهاز الذي

تأكد من توصيل الجهاز الذي والطابعة بصورة صحيحة. يختلف سبب المشكلة وحلها اعتماداً على ما إذا تم توصيل الجهاز الذي والطابعة أم لا.

التحقق من حالة الاتصال

استخدم Epson iPrint للتحقق من حالة الاتصال للجهاز الذي والطابعة. راجع ما يلي لتثبيت Epson iPrint إذا لم يكن مثبتاً بالفعل. ["تطبيق للطباعة بسهولة من جهاز ذي \(Epson iPrint\)" في الصفحة 283](#)

1. على الجهاز الذي، ابدأ تشغيل Epson iPrint.
2. تحقق من عرض اسم الطابعة على الشاشة الرئيسية. عند عرض اسم الطابعة، فهذا يعني أنه تم إنشاء الاتصال بين الجهاز الذي والطابعة بنجاح. إذا تم عرض ما يلي، فهذا يعني أنه تعذر إنشاء اتصال بين الجهاز الذي والطابعة.

Printer is not selected.

Communication error.

تحقق مما يلي إذا تعذر إنشاء اتصال.

لم يتم التعرف على الطابعة عبر اتصال الشبكة

"تعذر الاتصال بالشبكة" في الصفحة 175

تحقق مما يلي إذا تم إنشاء اتصال.

يتم التعرف على الطابعة، ولكن يتعذر إجراء الطابعة.

"تعذر الطابعة حتى ولو تم إنشاء اتصال (iOS)" في الصفحة 178

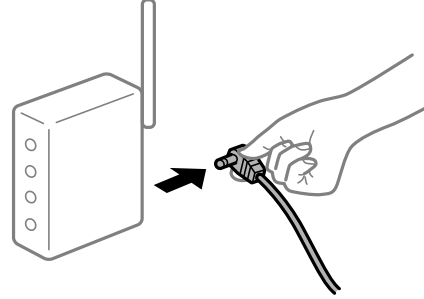
تعذر الاتصال بالشبكة

يمكن أن تكون المشكلة إحدى المشكلات التالية.

■ هناك خطأ ما في أجهزة الشبكة لاتصال Wi-Fi.

الحلول

أغلق الأجهزة التي ترغب بتوصيلها بالشبكة. انتظر لمدة 10 ثوان، ثم شغل الأجهزة بالترتيب التالي؛ الموجه اللاسلكي، أو الكمبيوتر أو الجهاز الذي، ثم الطابعة. قم بنقل الطابعة والكمبيوتر أو الجهاز الذي بالقرب من الموجه اللاسلكي للمساعدة في الاتصال بموجات الراديو، ثم حاول ضبط إعدادات الشبكة مجدداً.



■ لا يمكن للأجهزة تلقي إشارات من الموجه اللاسلكي لأنها متباعدة جداً.

الحلول

بعد نقل الكمبيوتر أو الجهاز الذي والطابعة إلى مسافة أقرب إلى الموجه اللاسلكي، أوقف تشغيل الموجه اللاسلكي، ثم أعد تشغيله مرة أخرى.

■ لا تتطابق الإعدادات مع الموجه الجديد عند تغيير الموجه اللاسلكي.

الحلول

اضبط إعدادات الاتصال مرة أخرى بحيث تتوافق مع الموجه اللاسلكي الجديد.

← "عند استبدال الموجه اللاسلكي" في الصفحة 248

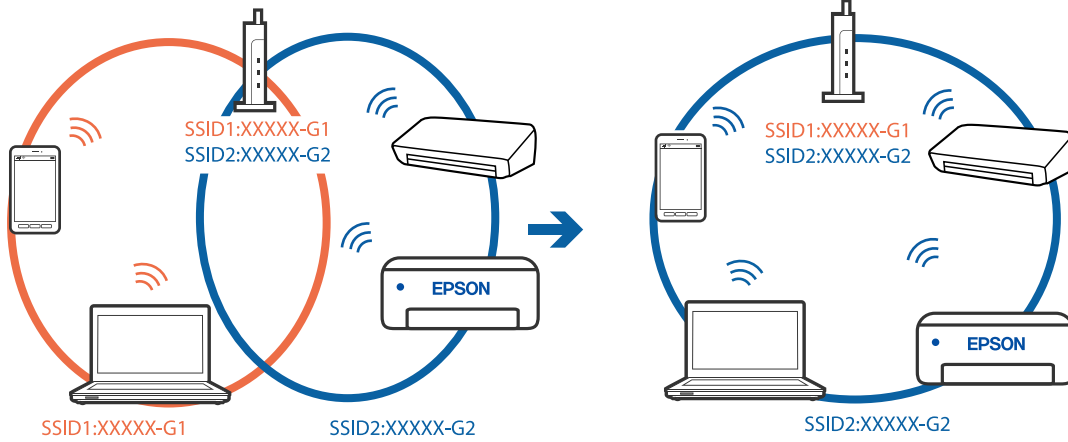
■ معرفات SSID المتصلة بالكمبيوتر أو الجهاز الذي والكمبيوتر مختلفة.

الحلول

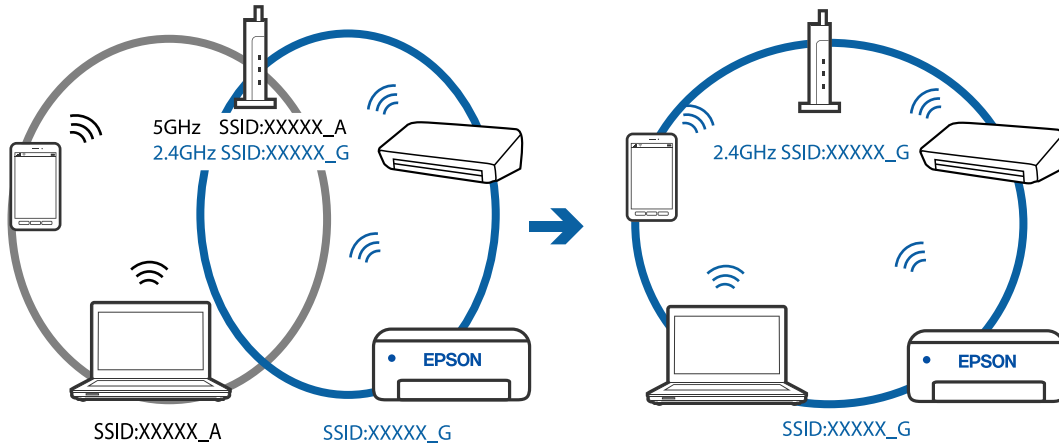
عند استخدام موجات لاسلكية متعددة في الوقت نفسه أو إذا كان الموجه اللاسلكي يحتوي على معرفات SSID متعددة والأجهزة متصلة بمعرفات SSID مختلفة، لا يمكنك الاتصال بالموجه اللاسلكي.

قم بتوصيل الكمبيوتر أو الجهاز الذي بمعرف شبكة SSID نفسه الذي تتصل به الطابعة.

مثال على الاتصال بأجهزة SSID مختلفة



مثال على الاتصال بمعرفات SSID بنطاق تردد مختلف



يتوفر فاصل خصوصية في الموجه اللاسلكي.

الحلول

تملك معظم الموجهات اللاسلكية ميزة فاصل الخصوصية التي تحظر الاتصال بين الأجهزة المتصلة. إذا لم تتمكن من إجراء الاتصال بين الطابعة وجهاز الكمبيوتر أو الجهاز الذكي حتى وإن كانا متصلين بالشبكة نفسها، فقم بتعطيل فاصل الخصوصية على الموجه اللاسلكي. انظر الدليل المرفق مع الموجه اللاسلكي للحصول على التفاصيل.

تم تعيين عنوان IP بصورة غير صحيحة.

الحلول

إذا كان عنوان IP المعلن إلى الطابعة هو XXX.XXX.169.254، وكان قناع الشبكة الفرعية هو 255.255.0.0، فقد يتم تعيين عنوان IP بشكل غير صحيح.

حدد الإعدادات < إعدادات عامة > إعدادات الشبكة < متقدم في لوحة التحكم بالطابعة، ثم تحقق من عنوان IP وقناع الشبكة الفرعية المعلن للطابعة.

أعد تشغيل الموجه اللاسلكي الخاص بالطابعة أو اضبط إعدادات الشبكة لها.

توجد مشكلة في إعدادات الشبكة بالجهاز الذي.

الحلول

حاول الوصول إلى أي موقع إلكتروني من جهازك الذي للتأكد من صحة إعدادات شبكة جهازك الذي. إذا لم تستطع الوصول إلى أي موقع إلكتروني، فعندئذٍ تكون هناك مشكلة في الجهاز الذي.
افحص اتصال الشبكة للكمبيوتر. برجاء الاطلاع على الوثائق المرفقة مع الجهاز الذي لمعرفة التفاصيل.

تعذر الطابعة حتى ولو تم إنشاء اتصال (iOS) يمكن النظر في الأسباب التالية.

تم تعطيل عرض إعداد الورق تلقائياً.

الحلول

قم بتمكين عرض إعداد الورق تلقائياً في القائمة التالية.
الإعدادات < إعدادات عامة < إعدادات الطابعة < إعدادات مصدر الورق < عرض إعداد الورق تلقائياً

تم تعطيل AirPrint.

الحلول

قم بتمكين إعداد AirPrint على Web Config.
← "تطبيق لتكوين عمليات تشغيل الطابعة (Web Config)" في الصفحة 287

تعذر قيام الطابعة بعملية الطباعة فجأة عبر الاتصال بالشبكة يمكن أن تكون المشكلة إحدى المشكلات التالية.

تم تغيير بيئة الشبكة.

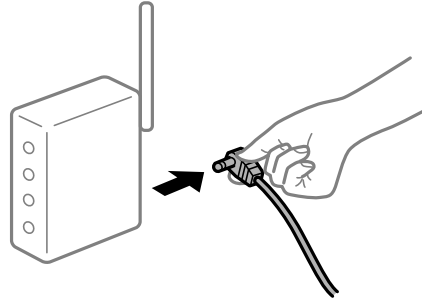
الحلول

عندما تقوم بتغيير بيئة الشبكة، مثل الموجه اللاسلكي أو الموفر، حاول ضبط إعدادات الشبكة للطابعة مجدداً.
قم بتوصيل الكمبيوتر أو الجهاز الذي بمعرف شبكة SSID نفسه الذي تتصل به الطابعة.
← "إعادة ضبط الاتصال بالشبكة" في الصفحة 248

■ هناك خطأ ما في أجهزة الشبكة لاتصال Wi-Fi.

الحلول

أغلق الأجهزة التي ترغب بتوصيلها بالشبكة. انتظر لمدة 10 ثوان، ثم شغل الأجهزة بالترتيب التالي؛ الموجه اللاسلكي، أو الكمبيوتر أو الجهاز الذكي، ثم الطابعة. قم بنقل الطابعة والكمبيوتر أو الجهاز الذكي بالقرب من الموجه اللاسلكي للمساعدة في الاتصال بموجات الراديو، ثم حاول ضبط إعدادات الشبكة مجدداً.



■ الطابعة غير متصلة بالشبكة.

الحلول

حدد الإعدادات < إعدادات عامة > إعدادات الشبكة < التحقق من الاتصال >. ثم اطبع تقرير الاتصال بالشبكة. إذا أظهر التقرير الفشل في الاتصال بالشبكة، فتحقق من تقرير الاتصال بالشبكة ثم اتبع الحلول المطبوعة.

■ توجد مشكلة في إعدادات الشبكة بالجهاز الذكي.

الحلول

حاول الوصول إلى أي موقع إلكتروني من جهازك الذكي للتأكد من صحة إعدادات شبكة جهازك الذكي. إذا لم تستطع الوصول إلى أي موقع إلكتروني، فعندئذٍ تكون هناك مشكلة في الجهاز الذكي. افحص اتصال الشبكة للكمبيوتر. برجاء الاطلاع على الوثائق المرفقة مع الجهاز الذكي لمعرفة التفاصيل.

تم تعطيل طباعة الفاكسات المُستلمة بموجب الإعدادات الحالية.

في حال تم ضبط حفظ إلى الكمبيوتر ليكون نعم، غير الإعداد إلى نعم وطباعة. أو أن تعطيل حفظ إلى الوارد وحفظ إلى الكمبيوتر يتيح تنفيذ الطباعة.

يُمكنك العثور على حفظ إلى الوارد وحفظ إلى الكمبيوتر في الإعدادات < إعدادات عامة > إعدادات الفاكس < إعدادات الاستلام > إخراج الفاكس.

تعذر بدء المسح الضوئي

تعذر بدء المسح الضوئي من Windows

تأكد من توصيل الكمبيوتر والطابعة بصورة صحيحة.

يختلف سبب المشكلة وحلها اعتماداً على ما إذا تم توصيل الجهاز الذكي والطابعة أم لا.

التحقق من حالة الاتصال

استخدم Epson Printer Connection Checker للتحقق من حالة الاتصال للكمبيوتر والطابعة. قد تتمكن من حل المشكلة وفقاً لنتائج الفحص.

1. انقر نقرًا مزدوجًا فوق رمز **Epson Printer Connection Checker** الموجود على سطح المكتب.
تشغيل **Epson Printer Connection Checker**.
وإذا لم يوجد رمز على سطح المكتب، فاتبع الطرق الموجودة أدناه لبدء تشغيل **Epson Printer Connection Checker**.
 Windows 10
انقر فوق زر البدء ثم حدد **Epson Software < Epson Printer Connection Checker**.
 Windows 8.1/Windows 8
أدخل اسم التطبيق في رمز البحث، ثم حدد الرمز المعروض.
 Windows 7
نظام تشغيل
انقر فوق زر البدء ثم حدد **جميع التطبيقات < Epson Software < Epson Printer Connection Checker**.

2. اتبع الإرشادات المعروضة على الشاشة للتحقق.

ملاحظة:

إذا لم يتم عرض اسم الطابعة، فقم بتنصيب برنامج تشغيل الطابعة الأصلي الخاص بـ *Epson*.

"التحقق من تثبيت برنامج تشغيل طابعة *Epson* الأصلي — *Windows*" في الصفحة 146

عندما تحدد المشكلة، اتبع الحل المعروض على الشاشة.

عندما يتعذر عليك حل المشكلة، تحقق مما يلي وفقاً للموقف لديك.

لم يتم التعرف على الطابعة عبر اتصال الشبكة

"تعذر الاتصال بالشبكة" في الصفحة 180

لم يتم التعرف على الطابعة باستخدام اتصال USB

"تعذر توصيل الطابعة عن طريق (USB)" في الصفحة 165 (Windows)

يتم التعرف على الطابعة، ولكن لا يمكن إجراء المسح الضوئي.

"يتعذر إجراء المسح الضوئي حتى ولو تم إنشاء اتصال بصورة صحيحة (Windows)" في الصفحة 184

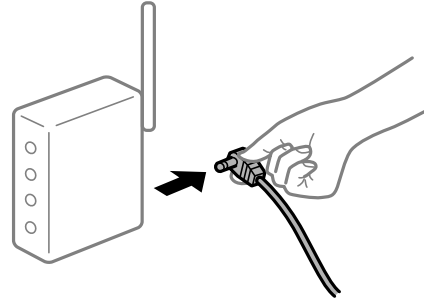
تعذر الاتصال بالشبكة

يمكن أن تكون المشكلة إحدى المشكلات التالية.

■ هناك خطأ ما في أجهزة الشبكة لاتصال Wi-Fi.

الحلول

أغلق الأجهزة التي ترغب بتوصيلها بالشبكة. انتظر لمدة 10 ثوان، ثم شغل الأجهزة بالترتيب التالي؛ الموجه اللاسلكي، أو الكمبيوتر أو الجهاز الذي، ثم الطابعة. قم بنقل الطابعة والكمبيوتر أو الجهاز الذي بالقرب من الموجه اللاسلكي للمساعدة في الاتصال بموجات الراديو، ثم حاول ضبط إعدادات الشبكة مجدداً.



■ لا يمكن للأجهزة تلقي إشارات من الموجه اللاسلكي لأنها متباعدة جداً.

الحلول

بعد نقل الكمبيوتر أو الجهاز الذي والطابعة إلى مسافة أقرب إلى الموجه اللاسلكي، أوقف تشغيل الموجه اللاسلكي، ثم أعد تشغيله مرة أخرى.

■ لا تتطابق الإعدادات مع الموجه الجديد عند تغيير الموجه اللاسلكي.

الحلول

اضبط إعدادات الاتصال مرة أخرى بحيث تتوافق مع الموجه اللاسلكي الجديد.

← "عند استبدال الموجه اللاسلكي" في الصفحة 248

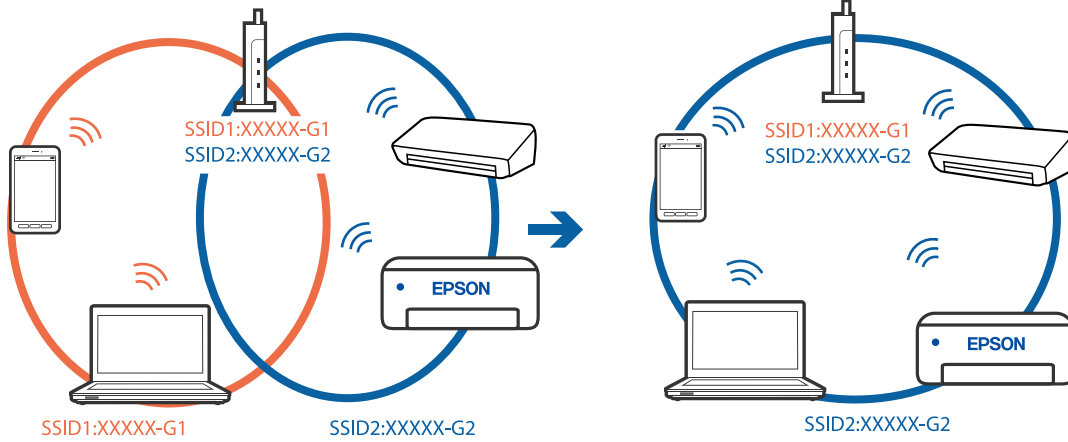
■ معرفات SSID المتصلة بالكمبيوتر أو الجهاز الذي والكمبيوتر مختلفة.

الحلول

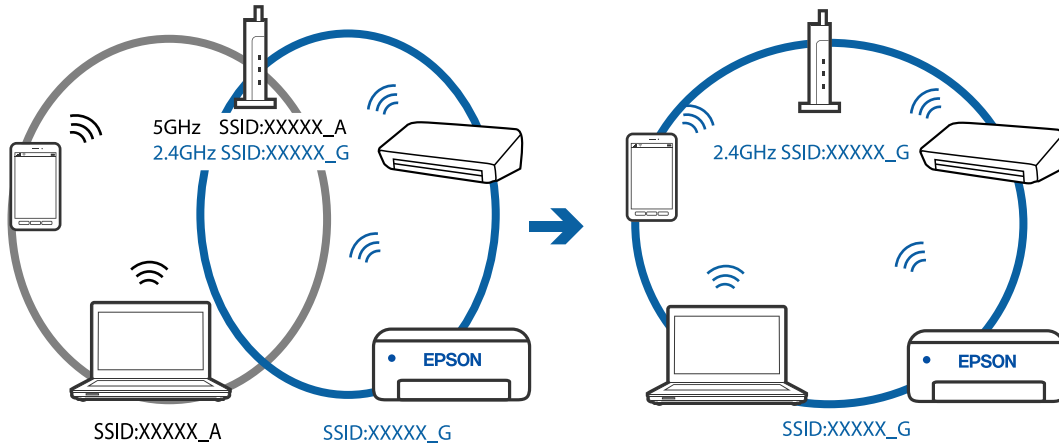
عند استخدام موجات لاسلكية متعددة في الوقت نفسه أو إذا كان الموجه اللاسلكي يحتوي على معرفات SSID متعددة والأجهزة متصلة بمعرفات SSID مختلفة، لا يمكنك الاتصال بالموجه اللاسلكي.

قم بتوصيل الكمبيوتر أو الجهاز الذي بمعرف شبكة SSID نفسه الذي تتصل به الطابعة.

مثال على الاتصال بأجهزة SSID مختلفة



مثال على الاتصال بمعرفات SSID بنطاق تردد مختلف



يتوفر فاصل خصوصية في الموجه اللاسلكي.

الحلول

تملك معظم الموجهات اللاسلكية ميزة فاصل الخصوصية التي تحظر الاتصال بين الأجهزة المتصلة. إذا لم تتمكن من إجراء الاتصال بين الطابعة وجهاز الكمبيوتر أو الجهاز الذكي حتى وإن كانا متصلين بالشبكة نفسها، فقم بتعطيل فاصل الخصوصية على الموجه اللاسلكي. انظر الدليل المرفق مع الموجه اللاسلكي للحصول على التفاصيل.

تم تعيين عنوان IP بصورة غير صحيحة.

الحلول

إذا كان عنوان IP المعلن إلى الطابعة هو XXX.XXX.169.254، وكان قناع الشبكة الفرعية هو 255.255.0.0، فقد يتم تعيين عنوان IP بشكل غير صحيح.

حدد الإعدادات < إعدادات عامة > إعدادات الشبكة < متقدم > في لوحة التحكم بالطابعة، ثم تحقق من عنوان IP وقناع الشبكة الفرعية المعلن للطابعة.

أعد تشغيل الموجه اللاسلكي الخاص بالطابعة أو اضبط إعدادات الشبكة لها.

هناك مشكلة في إعدادات الشبكة على الكمبيوتر.

الحلول

حاول الوصول إلى أي موقع إلكتروني من جهاز الكمبيوتر الخاص بك للتأكد من صحة إعدادات شبكة الكمبيوتر الخاص بك، إذا لم تستطع الوصول إلى أي موقع إلكتروني، فعندئذٍ تكون هناك مشكلة بجهاز الكمبيوتر.
افحص اتصال الشبكة للكمبيوتر. انظر الوثائق المرفقة مع الحاسوب للاطلاع على التفاصيل.

تم توصيل الطابعة عبر شبكة Ethernet باستخدام الأجهزة التي تدعم IEEE 802.3az (اتصال Ethernet الذي يتميز بالفاعلية في استهلاك الطاقة).

الحلول

عندما تقوم بتوصيل الطابعة من خلال شبكة الإيثرنت باستخدام الأجهزة التي تدعم IEEE 802.3az (اتصال إيثرنت الذي يتميز بالفاعلية في استهلاك الطاقة)، قد تحدث المشكلات التالية حسب المحور أو الموجه الذي تستخدمه.

❑ يُصبح الاتصال غير مستقر، ويتم توصيل الطابعة وفصلها مراراً وتكراراً.

❑ يتعذر الاتصال بالطابعة.

❑ تصبح سرعة الاتصال بطيئة.

اتبع الخطوات أدناه لتعطيل IEEE 802.3az للطابعة ومن ثم قم بالتوصيل.

1. انزع كابل الإيثرنت المتصل بالكمبيوتر والطابعة.
2. عند تمكين IEEE 802.3az للكمبيوتر، قم بتعطيله.
انظر الوثائق المرفقة مع الحاسوب للاطلاع على التفاصيل.
3. وصل الكمبيوتر بالطابعة باستخدام كابل شبكة الإيثرنت مباشرةً.
4. على الطابعة، قم بطباعة تقرير الاتصال بالشبكة.
["طباعة تقرير الاتصال بالشبكة" في الصفحة 266](#)
5. تحقق من عنوان IP الخاص بالطابعة على تقرير الاتصال بالشبكة.
6. على جهاز الكمبيوتر، ثم بالوصول إلى Web Config.
شغل متصفح ويب، ثم أدخل عنوان IP للطابعة.
["تشغيل تهيئة الويب في مستعرض ويب" في الصفحة 287](#)
7. حدد **Advanced Settings** من القائمة الموجودة في الجانب الأيمن العلوي من النافذة.
8. حدد **Wired LAN < Network Settings**.
9. حدد **OFF** لـ **IEEE 802.3az**.
10. انقر فوق **Next**.
11. انقر فوق **OK**.

12. انزع كابل الإيثرنت المتصل بالكمبيوتر والطابعة.

13. إذا قمت بتعطيل IEEE 802.3az لجهاز الكمبيوتر في الخطوة رقم 2، فقم بتمكينه.

14. قم بتوصيل كابلات الإيثرنت التي قمت بنزعها في الخطوة رقم 1 بالكمبيوتر والطابعة. إذا كانت المشكلة لا تزال موجودة، فقد تكون الأجهزة بخلاف الطابعة هي ما تسبب المشكلة.

تعذر توصيل الطابعة عن طريق (USB Windows) يمكن النظر في الأسباب التالية.

■ لا يتم توصيل كابل USB بالمأخذ الكهربائي بصورة صحيحة.

الحلول

قم بإحكام توصيل كبل USB بالطابعة وجهاز الكمبيوتر.

■ توجد مشكلة في محور USB.

الحلول

إذا كنت تستخدم محور USB، فحاول توصيل الطابعة بجهاز الكمبيوتر مباشرة.

■ هناك مشكلة في كابل USB أو مدخل USB.

الحلول

إذا تعذر التعرف على كابل USB، فقم بتغيير المنفذ، أو قم بتغيير كابل USB.

يتعذر إجراء المسح الضوئي حتى ولو تم إنشاء اتصال بصورة صحيحة (Windows)

■ المسح الضوئي بدقة عالية عبر الشبكة.

الحلول

حاول المسح الضوئي بدقة أقل.

تعذر بدء المسح من نظام التشغيل Mac OS

تأكد من توصيل الكمبيوتر والطابعة بصورة صحيحة.

يختلف سبب المشكلة وحلها اعتماداً على ما إذا تم توصيل الجهاز الذكي والطابعة أم لا.

التحقق من حالة الاتصال

استخدم EPSON Status Monitor للتحقق من حالة الاتصال للكمبيوتر والطابعة.

1. حدد تفضيلات النظام من القائمة Apple < الطابعات والمساحات الضوئية (أو طباعة ومسح ضوئي، أو طباعة وفاكس)، ثم حدد الطابعة.

2. انقر فوق خيارات وتجهيزات < البرنامج المساعد > فتح برنامج الطابعة المساعد.

3. انقر فوق EPSON Status Monitor.

عند عرض مستويات الحبر الباقية، فهذا يعني أنه تم إنشاء اتصال بين الكمبيوتر والطابعة بنجاح. تحقق مما يلي إذا تعذر إنشاء اتصال.

❑ لم يتم التعرف على الطابعة عبر اتصال الشبكة
"تعذر الاتصال بالشبكة" في الصفحة 185

❑ لم يتم التعرف على الطابعة باستخدام اتصال USB
"تعذر توصيل الطابعة عن طريق (USB" في الصفحة 173 (Mac OS)

تحقق مما يلي إذا تم إنشاء اتصال.

❑ يتم التعرف على الطابعة، ولكن لا يمكن إجراء المسح الضوئي.
"يتعذر إجراء المسح الضوئي حتى ولو تم إنشاء اتصال بصورة صحيحة (Mac OS)" في الصفحة 188

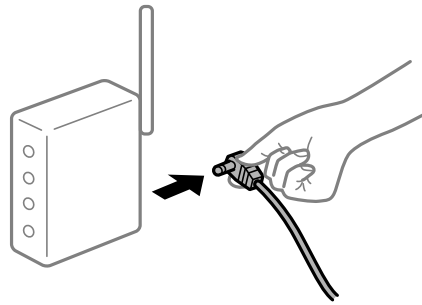
تعذر الاتصال بالشبكة

يمكن أن تكون المشكلة إحدى المشكلات التالية.

■ هناك خطأ ما في أجهزة الشبكة لاتصال Wi-Fi.

الحلول

أغلق الأجهزة التي ترغب بتوصيلها بالشبكة. انتظر لمدة 10 ثوان، ثم شغل الأجهزة بالترتيب التالي؛ الموجه اللاسلكي، أو الكمبيوتر أو الجهاز الذكي، ثم الطابعة. قم بنقل الطابعة والكمبيوتر أو الجهاز الذكي بالقرب من الموجه اللاسلكي للمساعدة في الاتصال بموجات الراديو، ثم حاول ضبط إعدادات الشبكة مجدداً.



■ لا يمكن للأجهزة تلقي إشارات من الموجه اللاسلكي لأنها متباعدة جداً.

الحلول

بعد نقل الكمبيوتر أو الجهاز الذكي والطابعة إلى مسافة أقرب إلى الموجه اللاسلكي، أوقف تشغيل الموجه اللاسلكي، ثم أعد تشغيله مرة أخرى.

■ لا تتطابق الإعدادات مع الموجه الجديد عند تغيير الموجه اللاسلكي.

الحلول

اضبط إعدادات الاتصال مرة أخرى بحيث تتوافق مع الموجه اللاسلكي الجديد.

← "عند استبدال الموجه اللاسلكي" في الصفحة 248

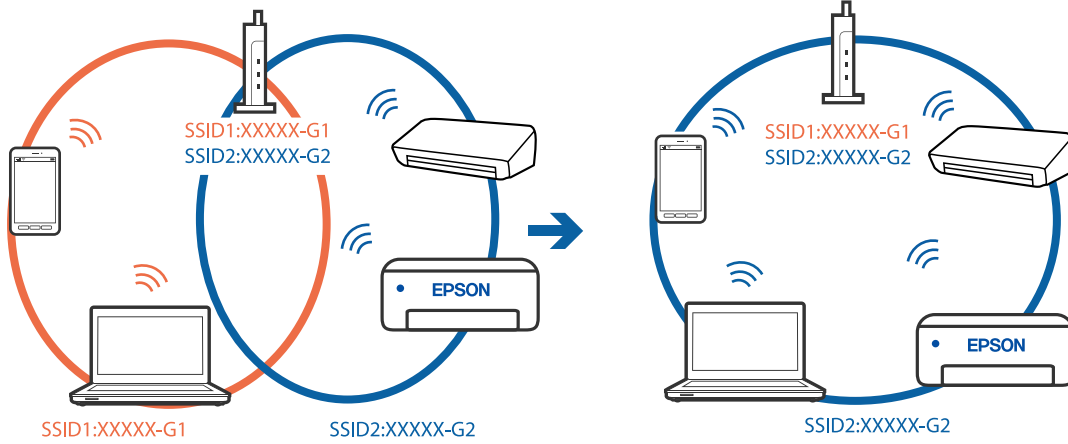
معرفة SSID المتصلة بالكمبيوتر أو الجهاز الذي والكمبيوتر مختلفة.

الحلول

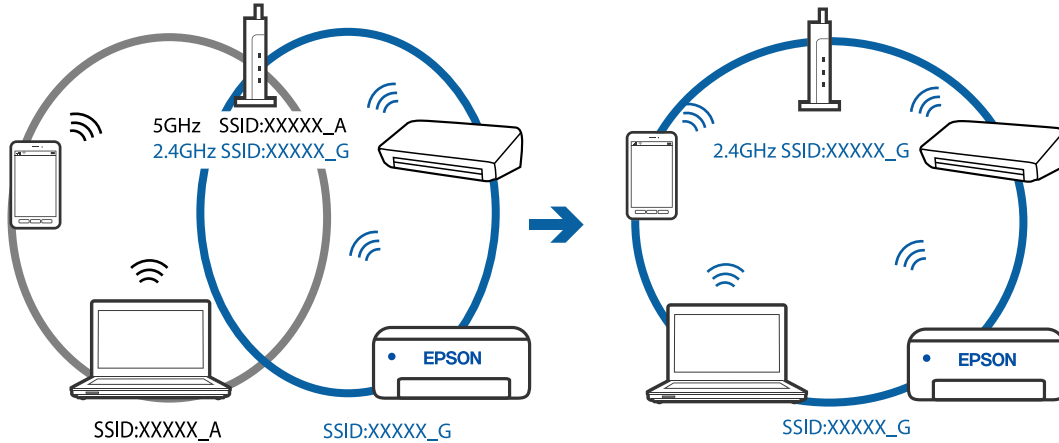
عند استخدام موجات لاسلكية متعددة في الوقت نفسه أو إذا كان الموجه اللاسلكي يحتوي على معرفات SSID متعددة والأجهزة متصلة بمعرفات SSID مختلفة، لا يمكنك الاتصال بالموجه اللاسلكي.

قم بتوصيل الكمبيوتر أو الجهاز الذي بمعرف شبكة SSID نفسه الذي تتصل به الطابعة.

□ مثال على الاتصال بأجهزة SSID مختلفة



□ مثال على الاتصال بمعرفات SSID بنطاق تردد مختلف



□ يتوفر فاصل خصوصية في الموجه اللاسلكي.

الحلول

تملك معظم الموجهات اللاسلكية ميزة فاصل الخصوصية التي تحظر الاتصال بين الأجهزة المتصلة. إذا لم تتمكن من إجراء الاتصال بين الطابعة وجهاز الكمبيوتر أو الجهاز الذي حتى وإن كانا متصلين بالشبكة نفسها، فقم بتعطيل فاصل الخصوصية على الموجه اللاسلكي. انظر الدليل المرفق مع الموجه اللاسلكي للحصول على التفاصيل.

□ تم تعيين عنوان IP بصورة غير صحيحة.

الحلول

إذا كان عنوان IP المعلن إلى الطابعة هو XXX.XXX.169.254، وكان قناع الشبكة الفرعية هو 255.255.0.0، فقد يتم تعيين عنوان IP بشكل غير صحيح.

حدد الإعدادات < إعدادات عامة > إعدادات الشبكة < متقدم في لوحة التحكم بالطابعة، ثم تحقق من عنوان IP. وقناع الشبكة الفرعية المُعين للطابعة.

أعد تشغيل الموجه اللاسلكي الخاص بالطابعة أو اضبط إعدادات الشبكة لها.

هناك مشكلة في إعدادات الشبكة على الكمبيوتر.

الحلول

حاول الوصول إلى أي موقع إلكتروني من جهاز الكمبيوتر الخاص بك للتأكد من صحة إعدادات شبكة الكمبيوتر الخاص بك، إذا لم تستطع الوصول إلى أي موقع إلكتروني، فعندئذٍ تكون هناك مشكلة بجهاز الكمبيوتر. افحص اتصال الشبكة للكمبيوتر. انظر الوثائق المرفقة مع الحاسوب للاطلاع على التفاصيل.

تم توصيل الطابعة عبر شبكة Ethernet باستخدام الأجهزة التي تدعم IEEE 802.3az (اتصال Ethernet الذي يتميز بالفاعلية في استهلاك الطاقة).

الحلول

عندما تقوم بتوصيل الطابعة من خلال شبكة الإيثرنت باستخدام الأجهزة التي تدعم IEEE 802.3az (اتصال إيثرنت الذي يتميز بالفاعلية في استهلاك الطاقة)، قد تحدث المشكلات التالية حسب المحور أو الموجه الذي تستخدمه.

❑ يُصبح الاتصال غير مستقر، ويتم توصيل الطابعة وفصلها مراراً وتكراراً.

❑ يتعذر الاتصال بالطابعة.

❑ تصبح سرعة الاتصال بطيئة.

اتبع الخطوات أدناه لتعطيل IEEE 802.3az للطابعة ومن ثم قم بالتوصيل.

1. انزع كابل الإيثرنت المتصل بالكمبيوتر والطابعة.
2. عند تمكين IEEE 802.3az للكمبيوتر، قم بتعطيله. انظر الوثائق المرفقة مع الحاسوب للاطلاع على التفاصيل.
3. وصل الكمبيوتر بالطابعة باستخدام كابل شبكة الإيثرنت مباشرةً.
4. على الطابعة، قم بطباعة تقرير الاتصال بالشبكة. ["طباعة تقرير الاتصال بالشبكة" في الصفحة 266](#)
5. تحقق من عنوان IP الخاص بالطابعة على تقرير الاتصال بالشبكة.
6. على جهاز الكمبيوتر، ثم بالوصول إلى Web Config. شغل متصفح ويب، ثم أدخل عنوان IP للطابعة. ["تشغيل تهيئة الويب في مستعرض ويب" في الصفحة 287](#)
7. حدد **Advanced Settings** من القائمة الموجودة في الجانب الأيمن العلوي من النافذة.
8. حدد **Wired LAN < Network Settings**.
9. حدد **OFF** لـ **IEEE 802.3az**.

10. انقر فوق **Next**.

11. انقر فوق **OK**.

12. انزع كابل الإيثرنت المتصل بالكمبيوتر والطابعة.

13. إذا قمت بتعطيل IEEE 802.3az لجهاز الكمبيوتر في الخطوة رقم 2، فقم بتمكينه.

14. قم بتوصيل كابلات الإيثرنت التي قمت بنزعها في الخطوة رقم 1 بالكمبيوتر والطابعة. إذا كانت المشكلة لا تزال موجودة، فقد تكون الأجهزة بخلاف الطابعة هي ما تسبب المشكلة.

تعذر توصيل الطابعة عن طريق (Mac OS) (USB)
يمكن النظر في الأسباب التالية.

■ لا يتم توصيل كابل USB بالمأخذ الكهربائي بصورة صحيحة.

الحلول

قم بإحكام توصيل كبل USB بالطابعة وجهاز الكمبيوتر.

■ توجد مشكلة في محور USB.

الحلول

إذا كنت تستخدم محور USB، فحاول توصيل الطابعة بجهاز الكمبيوتر مباشرة.

■ هناك مشكلة في كابل USB أو مدخل USB.

الحلول

إذا تعذر التعرف على كابل USB، فقم بتغيير المنفذ، أو قم بتغيير كابل USB.

يتعذر إجراء المسح الضوئي حتى ولو تم إنشاء اتصال بصورة صحيحة (Mac OS)

■ المسح الضوئي بدقة عالية عبر الشبكة.

الحلول

حاول المسح الضوئي بدقة أقل.

تعذر بدء المسح الضوئي من الجهاز الذي

تأكد من توصيل الجهاز الذي والطابعة بصورة صحيحة.

يختلف سبب المشكلة وحلها اعتماداً على ما إذا تم توصيل الجهاز الذي والطابعة أم لا.

التحقق من حالة الاتصال

استخدم Epson iPrint للتحقق من حالة الاتصال للجهاز الذي والطابعة.

راجع ما يلي لتثبيت Epson iPrint إذا لم يكن مثبتًا بالفعل.

"تطبيق للطباعة بسهولة من جهاز ذكي (Epson iPrint)" في الصفحة 283

1. على الجهاز الذكي، ابدأ تشغيل Epson iPrint.
2. تحقق من عرض اسم الطابعة على الشاشة الرئيسية.
عند عرض اسم الطابعة، فهذا يعني أنه تم إنشاء الاتصال بين الجهاز الذكي والطابعة بنجاح.
إذا تم عرض ما يلي، فهذا يعني أنه تعذر إنشاء اتصال بين الجهاز الذكي والطابعة.

Printer is not selected.

Communication error.

تحقق مما يلي إذا تعذر إنشاء اتصال.

لم يتم التعرف على الطابعة عبر اتصال الشبكة

"تعذر الاتصال بالشبكة" في الصفحة 189

تحقق مما يلي إذا تم إنشاء اتصال.

يتم التعرف على الطابعة، ولكن لا يمكن إجراء المسح الضوئي.

"تعذر الطباعة حتى ولو تم إنشاء اتصال (iOS)" في الصفحة 178

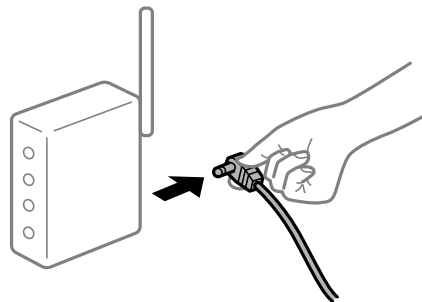
تعذر الاتصال بالشبكة

يمكن أن تكون المشكلة إحدى المشكلات التالية.

■ هناك خطأ ما في أجهزة الشبكة لاتصال Wi-Fi.

الحلول

أغلق الأجهزة التي ترغب بتوصيلها بالشبكة. انتظر لمدة 10 ثوان، ثم شغل الأجهزة بالترتيب التالي؛ الموجه اللاسلكي، أو الكمبيوتر أو الجهاز الذكي، ثم الطابعة. قم بنقل الطابعة والكمبيوتر أو الجهاز الذكي بالقرب من الموجه اللاسلكي للمساعدة في الاتصال بموجات الراديو، ثم حاول ضبط إعدادات الشبكة مجددًا.



■ لا يمكن للأجهزة تلقي إشارات من الموجه اللاسلكي لأنها متباعدة جدًا.

الحلول

بعد نقل الكمبيوتر أو الجهاز الذكي والطابعة إلى مسافة أقرب إلى الموجه اللاسلكي، أوقف تشغيل الموجه اللاسلكي، ثم أعد تشغيله مرة أخرى.

لا تتطابق الإعدادات مع الموجه الجديد عند تغيير الموجه اللاسلكي.

الحلول

اضبط إعدادات الاتصال مرة أخرى بحيث تتوافق مع الموجه اللاسلكي الجديد.

← "عند استبدال الموجه اللاسلكي" في الصفحة 248

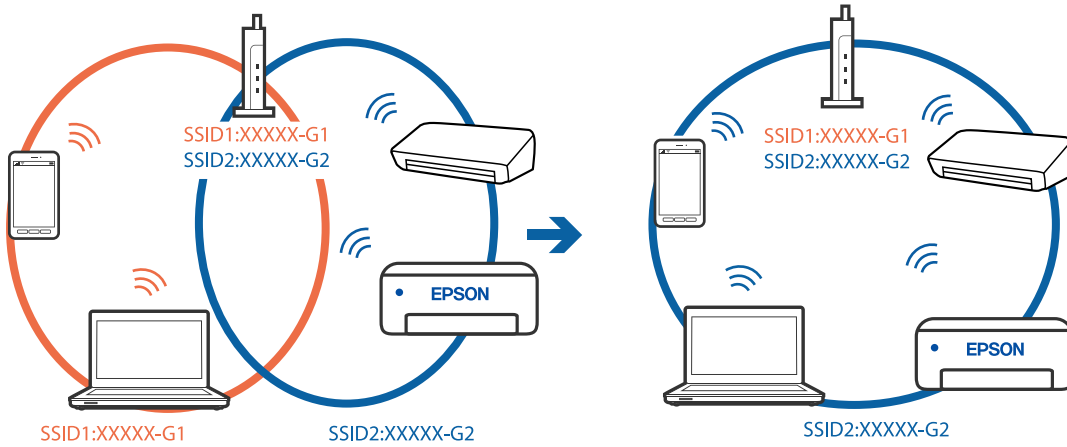
معرفة SSID المتصلة بالكمبيوتر أو الجهاز الذكي والكمبيوتر مختلفة.

الحلول

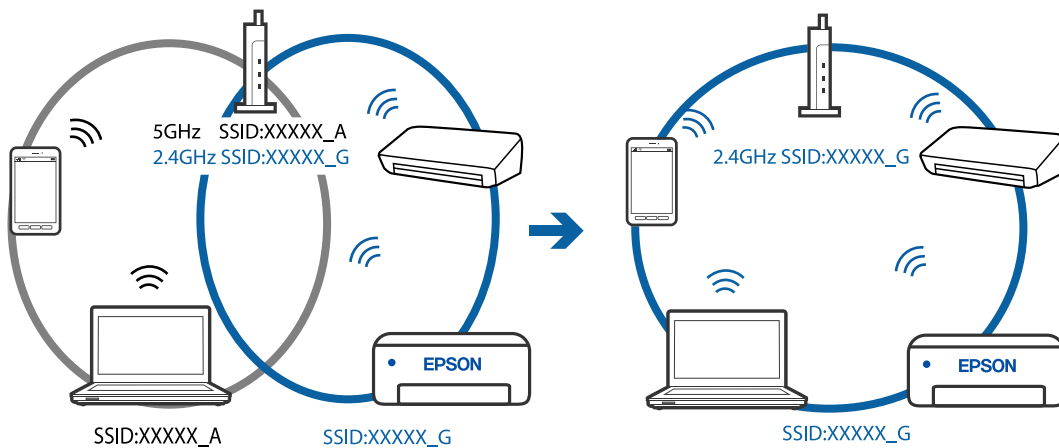
عند استخدام موجات لاسلكية متعددة في الوقت نفسه أو إذا كان الموجه اللاسلكي يحتوي على معرفات SSID متعددة والأجهزة متصلة بمعرفة SSID مختلفة، لا يمكنك الاتصال بالموجه اللاسلكي.

قم بتوصيل الكمبيوتر أو الجهاز الذكي بمعرف شبكة SSID نفسه الذي تتصل به الطابعة.

□ مثال على الاتصال بأجهزة SSID مختلفة



□ مثال على الاتصال بمعرفة SSID بنطاق تردد مختلف



يتوفر فاصل خصوصية في الموجه اللاسلكي.

الحلول

تملك معظم الموجات اللاسلكية ميزة فاصل الخصوصية التي تحظر الاتصال بين الأجهزة المتصلة. إذا لم تتمكن من إجراء الاتصال بين الطابعة وجهاز الكمبيوتر أو الجهاز الذكي حتى وإن كانا متصلين بالشبكة نفسها، فقم بتعطيل فاصل الخصوصية على الموجه اللاسلكي. انظر الدليل المرفق مع الموجه اللاسلكي للحصول على التفاصيل.

تم تعيين عنوان IP بصورة غير صحيحة.

الحلول

إذا كان عنوان IP المُعين إلى الطابعة هو XXX.XXX.169.254، وكان قناع الشبكة الفرعية هو 255.255.0.0، فقد يتم تعيين عنوان IP بشكل غير صحيح.

حدد الإعدادات < إعدادات عامة > إعدادات الشبكة < متقدم في لوحة التحكم بالطابعة، ثم تحقق من عنوان IP. وقناع الشبكة الفرعية المُعين للطابعة.

أعد تشغيل الموجّه اللاسلكي الخاص بالطابعة أو اضبط إعدادات الشبكة لها.

توجد مشكلة في إعدادات الشبكة بالجهاز الذي.

الحلول

حاول الوصول إلى أي موقع إلكتروني من جهازك الذي للتأكد من صحة إعدادات شبكة جهازك الذي. إذا لم تستطع الوصول إلى أي موقع إلكتروني، فعندئذٍ تكون هناك مشكلة في الجهاز الذي.

افحص اتصال الشبكة للكمبيوتر. برجااء الاطلاع على الوثائق المرفقة مع الجهاز الذي لمعرفة التفاصيل.

يتعذر إرسال الفاكسات أو استلامها

يتعذر إرسال الفاكسات أو استلامها

يمكن النظر في الأسباب التالية.

هناك بعض المشكلات في مقبس الهاتف الموجود بالحائط.

الحلول

تأكد من أن مقبس الهاتف الموجود بالحائط يعمل من خلال توصيل هاتف به واختباره. إذا لم تتمكن من إجراء أو استقبال مكالمات، فاتصل بشركة الاتصالات التي تتبعها.

توجد بعض المشكلات في الاتصال بخط الهاتف.

الحلول

حدد الإعدادات < إعدادات عامة > إعدادات الفاكس < التحقق من اتصال الفاكس في لوحة التحكم لإجراء الفحص التلقائي لاتصال الفاكس. جرب الحلول المطبوعة بالتقرير.

حدث خطأ في الاتصال.

الحلول

حدد بطن (9600 بت في الثانية) في الإعدادات < إعدادات عامة > إعدادات الفاكس < الإعدادات الأساسية > سرعة الفاكس على لوحة التحكم.

متصل بخط هاتف DSL دون استخدام وحدة تصفية DSL.

الحلول

لتوصيل خط هاتف DSL، ستحتاج إلى استخدام مودم DSL مزود بوحدة تصفية DSL مدمجة، أو تركيب وحدة تصفية DSL منفصلة للخط. اتصل بموفر خدمة DSL الذي تتبعه.

"التوصيل بخط DSL أو ISDN" في الصفحة 322

تظهر بعض المشكلات في وحدة تصفية DSL عند إيصالها بخط هاتف DSL.

الحلول

وصل الطابعة بمقيس الهاتف الموجود بالحائط مباشرة للتحقق من قدرة الطابعة على إرسال الفاكسات، وذلك إذا لم تكن قادراً على إرسال فاكسات أو استلامها. فإذا كانت تعمل، فقد تكون المشكلة ناتجة عن وحدة تصفية DSL. اتصل بموفر خدمة DSL الذي تتبعه.

عدم إمكانية إرسال فاكسات

يمكن النظر في الأسباب التالية.

تم ضبط خط الاتصال على شبكة الهاتف العامة في المنشأة إذ يُستخدم تبادل خاص للفرع (PBX).

الحلول

حدد PBX في الإعدادات < إعدادات عامة > إعدادات الفاكس < الإعدادات الأساسية > نوع الخط على لوحة التحكم.

إرسال الفاكسات دون إدخال رمز الوصول في بيئة تم فيها تثبيت نظام PBX.

الحلول

إذا كان نظام الهاتف الخاص بك بحاجة إلى رمز الوصول الخارجي للوصول إلى خط خارجي، فقم بتسجيل رمز الوصول بالطابعة، وأدخل العلامة (#) في بداية رقم الفاكس عند الإرسال.

لم تُسجل معلومات الترويسة الخاصة بالفاكسات الصادرة.

الحلول

حدد الإعدادات < إعدادات عامة > إعدادات الفاكس < الإعدادات الأساسية > العنوان وقيم إعدادات الترويسة. ترفض بعض أجهزة الفاكس استلام الفاكسات الواردة التي لا تتضمن معلومات الترويسة بشكل تلقائي.

حُظرت هوية المُتصل لديك.

الحلول

تواصل مع شركة الاتصالات التي تتبع لها لفك حظر هوية المُتصل لديك ترفض بعض أجهزة الهاتف أو الفاكس المكالمات مجهولة المصدر تلقائياً.

رقم فاكس المُستلم خطأ.

الحلول

تحقق من صحة رقم المُستلم المسجل في قائمة جهات الاتصال لديك أو الذي أدخلته مباشرة باستخدام لوحة المفاتيح. أو تحقق من صحة رقم الفاكس من المُستلم.

آلة فاكس المُستلم غير جاهزة لاستلام الفاكسات.

الحلول

اسأل المُستلم عما إذا كانت آلة الفاكس لديه جاهزة لاستلام الفاكس.

البيانات التي يتم إرسالها كبيرة جدًا.

الحلول

يمكنك إرسال الفاكسات بحجم بيانات أصغر باستخدام إحدى الطرق التالية.

□ عند إرسال الفاكس أحادي اللون، قم بتمكين إرسال مباشر في الفاكس < إعدادات الفاكس < إعدادات إرسال الفاكس.

"إرسال عدة صفحات من وثيقة أحادية اللون (إرسال مباشر)" في الصفحة 112

□ استخدام الهاتف المتصل

"طلب إرسال الفاكسات من جهاز هاتف خارجي" في الصفحة 111

□ فصل المستندات الأصلية

عدم إمكانية استلام فاكسات

يمكن النظر في الأسباب التالية.

الاشتراك في خدمة إعادة توجيه المكالمات.

الحلول

إذا كنت مشتركًا في خدمة إعادة توجيه المكالمات، فقد لا تتمكن الطابعة من استلام الفاكسات. اتصل بموفر الخدمة الذي تتبعه.

يُضبط وضع الاستلام على يدوي، وذلك أثناء توصيل جهاز هاتف خارجي بالطابعة.

الحلول

إذا كان جهاز الهاتف الخارجي متصلًا بالطابعة لمشاركة خط ما بالهاتف والطابعة، فحدد الإعدادات < إعدادات عامة < إعدادات الفاكس < الإعدادات الأساسية، واضبط وضع الاستلام على تلقاء.

الذاكرة المتاحة لصندوق الوارد والصندوق السري غير كافية.

الحلول

لقد تم حفظ 100 مستند مستلم في صندوق الوارد والصندوق السري بشكل إجمالي. حذف المستندات غير الضرورية.

لم يتم تشغيل جهاز الكمبيوتر الذي سيحفظ الفاكسات المُستلمة.

الحلول

شغل جهاز الكمبيوتر، عند ضبط الإعدادات لحفظ الفاكسات المستلمة في جهاز كمبيوتر. يُحذف الفاكس المستلم بمجرد حفظه على جهاز الكمبيوتر.

تم تسجيل رقم الفاكس الخاص بالمرسل في قائمة الأرقام المرفوضة.

الحلول

تأكد من أنه يمكن حذف رقم المرسل من قائمة الأرقام المرفوضة قبل حذفها. احذفها من الإعدادات < إعدادات عامة < إعدادات الفاكس < الإعدادات الأساسية < فاكس الرفض < تعديل قائمة أرقام الرفض. أو عطّل قائمة الأرقام المرفوضة في الإعدادات < إعدادات عامة < إعدادات الفاكس < الإعدادات الأساسية < فاكس الرفض < فاكس الرفض. تُحظر الفاكسات المُرسلة من الأرقام التي لم تُسجل في هذه القائمة عند تمكين هذا الإعداد.

لم يتم تسجيل رقم فاكس المرسل في قائمة جهات الاتصال.

الحلول

سجّل رقم فاكس المرسل في قائمة الاتصال. أو عطّل جهات الاتصال غير المسجّلة في الإعدادات < إعدادات عامة > إعدادات الفاكس < الإعدادات الأساسية > فاكس الرفض < فاكس الرفض. تُحظر الفاكسات المرسلة من الأرقام التي لم تُسجل في هذه القائمة.

أرسل المرسل الفاكس دون معلومات الترويسة.

الحلول

اسأل المرسل عما إذا تم إعداد معلومات الترويسة في آلة الفاكس. أو عطّل حظر عنوان الفاكس الفارغ في الإعدادات < إعدادات عامة > إعدادات الفاكس < الإعدادات الأساسية > فاكس الرفض < فاكس الرفض. تُحظر الفاكسات التي لا تحتوي على معلومات ترويسة عند تمكين الإعداد.

عدم إمكانية إرسال فاكسات إلى مستلم بعينه

يمكن النظر في الأسباب التالية.

إعداد سرعة الفاكس المُسجل في قائمة جهات الاتصال خطأ.

الحلول

حدد المُستلم من قائمة جهات الاتصال، ثم حدد تحرير < سرعة الفاكس > بطئ (9600 بت في الثانية).

عدم إمكانية إرسال فاكسات في وقت محدد

تاريخ الطابعة وتوقيتها غير صحيحين.

الحلول

حدد الإعدادات < إعدادات عامة > الإعدادات الأساسية < إعدادات التاريخ/الوقت، ثم اضبط التاريخ والوقت.

الفاكسات يتم إرسالها بحجم خاطئ

يمكن النظر في الأسباب التالية.

لا تدعم آلة الفاكس الخاصة بالمُستلم الحجم A3.

الحلول

قبل إرسال مستند بحجم A3، اسأل المُستلم عما إذا كان الجهاز الخاص به يدعم الحجم A3. إذا وجدت تم بنجاح (لكن بحجم أقل) في تقرير إرسال الفاكس، يكون ذلك دليلاً على أن جهاز الفاكس الخاص بالمُستلم لا يدعم الحجم A3. يُمكنك طباعة تقرير نقل الفاكس من الفاكس < (المزيد) > تقرير الفاكس < الإرسال الأخير.

لا يتم وضع المستندات الأصلية بصورة صحيحة.

الحلول

تأكد من صحة وضع المستند الأصلي وفقاً لعلامات المحاذاة.

□ إذا كانت حافة الصورة الممسوحة ضوئياً مفقودة، فحرك المستند الأصلي قليلاً بعيداً عن حافة زجاج الماسحة الضوئية. لا يمكنك مسح المنطقة في حدود 1.5 مم تقريباً (0.06 بوصة) من حافة زجاج الماسحة الضوئية.

← "وضع المستندات الأصلية على زجاج الماسحة الضوئية" في الصفحة 44

■ يوجد غبار أو أوساخ على زجاج الماسحة الضوئية أو لوحة المستند.

الحلول

أزل أي مهملات أو أوساخ من زجاج الماسحة الضوئية ولوحة المستند، وذلك عند إجراء المسح الضوئي من لوحة التحكم وتحديد وظيفة قص منطقة المسح الضوئي التلقائي. فإذا كانت هناك أي مهملات أو أوساخ حول المستند الأصلي، فسيوسع نطاق المسح الضوئي ليشملها.

← "تنظيف زجاج الماسحة الضوئية" في الصفحة 137

يتعذر حفظ الفاكسات المستلمة على جهاز الذاكرة

يمكن النظر في الأسباب التالية.

■ تم تعطيل إعداد حفظ الفاكسات المستلمة في الذاكرة الخارجية.

الحلول

حدد الإعدادات < إعدادات عامة > إعدادات الفاكس < إعدادات الاستلام، ثم مكّن حفظ إلى جهاز الذاكرة في كل قائمة.

■ جهاز الذاكرة غير متصل بالطابعة.

الحلول

وصل جهاز الذاكرة -الذي أنشأت فيه مجلداً لحفظ الفاكسات- بالطابعة. بمجرد حفظ الفاكسات في الجهاز، يتم حذفها من ذاكرة الطابعة.

■ لا توجد مساحة خالية كافية في الجهاز.

الحلول

امسح البيانات غير الضرورية من الجهاز لزيادة حجم المساحة الخالية. أو وصل جهازاً آخر تتوفر فيه مساحة خالية كافية.

■ جهاز الذاكرة محمي ضد الكتابة.

الحلول

تحقق مما إذا كان الجهاز محمياً ضد الكتابة.

لا يمكن استلام فاكسات بحجم A3

يمكن النظر في الأسباب التالية.

يوجد خطأ في إعداد مصدر الورق.

الحلول

تأكد من أن إعداد حجم الورق الخاص بمصدر الورق الذي يحتوي على ورق بحجم A3 قد تم ضبطه على A3، وأن مصدر الورق قد تم ضبطه للاستخدام مع ميزة الفاكس. حدد الإعدادات < إعدادات عامة < إعدادات الطابعة < إعدادات مصدر الورق < إعدادات التحديد التلقائي < الفاكس، ثم تحقق من مصدر (مصادر) الورق الذي تم تمكينه.

لا يمكن طباعة الفاكسات المستلمة

يمكن النظر في الأسباب التالية.

حدث خطأ في الطابعة، وذلك مثل انحشار ورق.

الحلول

نظف الخطأ الذي حدث في الطابعة، ثم اطلب من المرسل إعادة إرسال الفاكس.

تم تعطيل طباعة الفاكسات المستلمة بموجب الإعدادات الحالية.

الحلول

في حال تم ضبط حفظ إلى الكمبيوتر ليكون نعم، غير الإعداد إلى نعم وطباعة. أو أن تعطيل حفظ إلى الوارد وحفظ إلى الكمبيوتر يتيح تنفيذ الطابعة.

يمكنك العثور على حفظ إلى الوارد وحفظ إلى الكمبيوتر في الإعدادات < إعدادات عامة < إعدادات الفاكس < إعدادات الاستلام < إخراج الفاكس.

يتعذر إرسال الفاكسات أو استلامها (Windows)

تأكد من توصيل الكمبيوتر والطابعة بصورة صحيحة. يختلف سبب المشكلة وحلها اعتماداً على ما إذا تم توصيل الجهاز الذي والطابعة أم لا.

التحقق من حالة الاتصال

استخدم Epson Printer Connection Checker للتحقق من حالة الاتصال للكمبيوتر والطابعة. قد تتمكن من حل المشكلة وفقاً لنتائج الفحص.

1. انقر نقرًا مزدوجاً فوق رمز Epson Printer Connection Checker الموجود على سطح المكتب.

تشغيل Epson Printer Connection Checker.

وإذا لم يوجد رمز على سطح المكتب، فاتبع الطرق الموجودة أدناه لبدء تشغيل Epson Printer Connection Checker.

Windows 10

انقر فوق زر البدء ثم حدد Epson Software < Epson Printer Connection Checker.

Windows 8.1/Windows 8

أدخل اسم التطبيق في رمز البحث، ثم حدد الرمز المعروف.

Windows 7 نظام تشغيل

انقر فوق زر البدء ثم حدد جميع التطبيقات < Epson Software < Epson Printer Connection Checker.

2. اتبع الإرشادات المعروضة على الشاشة للتحقق.

ملاحظة:

إذا لم يتم عرض اسم الطابعة، فقم بتثبيت برنامج تشغيل الطابعة الأصلي الخاص بـ Epson.

"التحقق من تثبيت برنامج تشغيل طابعة Epson الأصلي - Windows" في الصفحة 146

عندما تحدد المشكلة، اتبع الحل المعروض على الشاشة.

عندما يتعذر عليك حل المشكلة، تحقق مما يلي وفقاً للموقف لديك.

❑ لم يتم التعرف على الطابعة عبر اتصال الشبكة

"تعذر الاتصال بالشبكة" في الصفحة 162

❑ لم يتم التعرف على الطابعة باستخدام اتصال USB

"تعذر توصيل الطابعة عن طريق (USB" في الصفحة 165 (Windows

❑ يتم التعرف على الطابعة، ولكن يتعذر إجراء الطباعة.

"تعذر الطباعة حتى ولو تم إنشاء اتصال (Windows)" في الصفحة 165

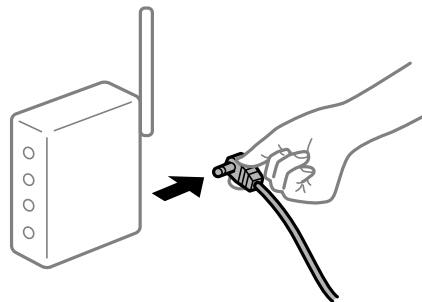
تعذر الاتصال بالشبكة

يمكن أن تكون المشكلة إحدى المشكلات التالية.

■ هناك خطأ ما في أجهزة الشبكة لاتصال Wi-Fi.

الحلول

أغلق الأجهزة التي ترغب بتوصيلها بالشبكة. انتظر لمدة 10 ثوان، ثم شغل الأجهزة بالترتيب التالي؛ الموجه اللاسلكي، أو الكمبيوتر أو الجهاز الذي، ثم الطابعة. قم بنقل الطابعة والكمبيوتر أو الجهاز الذي بالقرب من الموجه اللاسلكي للمساعدة في الاتصال بموجات الراديو، ثم حاول ضبط إعدادات الشبكة مجدداً.



■ لا يمكن للأجهزة تلقي إشارات من الموجه اللاسلكي لأنها متباعدة جداً.

الحلول

بعد نقل الكمبيوتر أو الجهاز الذي والطابعة إلى مسافة أقرب إلى الموجه اللاسلكي، أوقف تشغيل الموجه اللاسلكي، ثم أعد تشغيله مرة أخرى.

■ لا تتطابق الإعدادات مع الموجه الجديد عند تغيير الموجه اللاسلكي.

الحلول

اضبط إعدادات الاتصال مرة أخرى بحيث تتوافق مع الموجه اللاسلكي الجديد.

← "عند استبدال الموجه اللاسلكي" في الصفحة 248

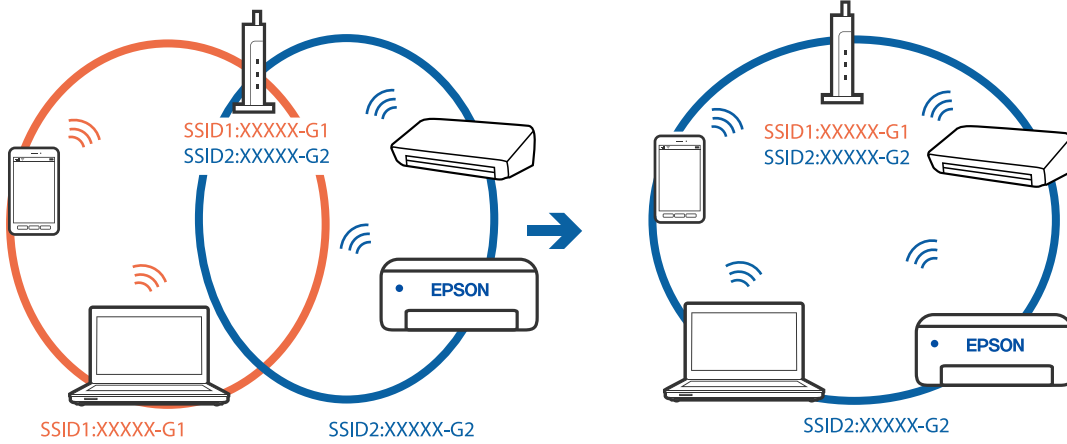
معرفة SSID المتصلة بالكمبيوتر أو الجهاز الذي والكمبيوتر مختلفة.

الحلول

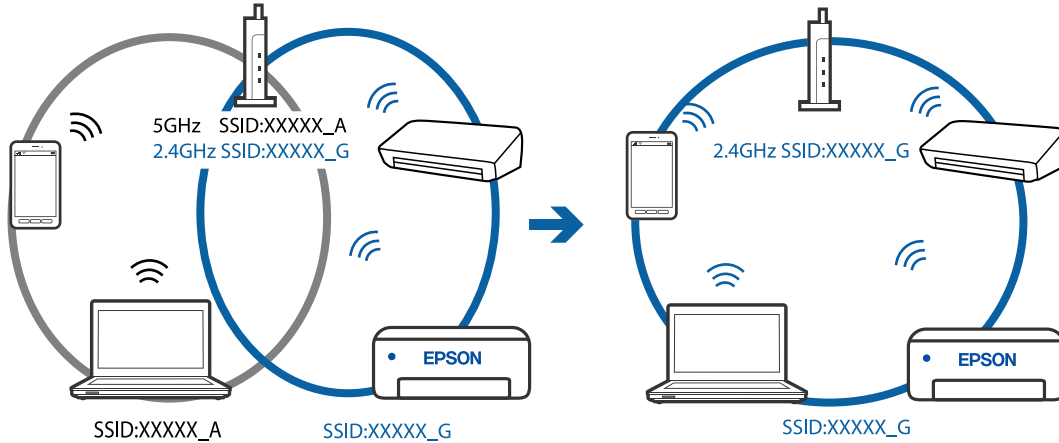
عند استخدام موجات لاسلكية متعددة في الوقت نفسه أو إذا كان الموجه اللاسلكي يحتوي على معرفات SSID متعددة والأجهزة متصلة بمعرفات SSID مختلفة، لا يمكنك الاتصال بالموجه اللاسلكي.

قم بتوصيل الكمبيوتر أو الجهاز الذي بمعرف شبكة SSID نفسه الذي تتصل به الطابعة.

□ مثال على الاتصال بأجهزة SSID مختلفة



□ مثال على الاتصال بمعرفات SSID بنطاق تردد مختلف



□ يتوفر فاصل خصوصية في الموجه اللاسلكي.

الحلول

تملك معظم الموجهات اللاسلكية ميزة فاصل الخصوصية التي تحظر الاتصال بين الأجهزة المتصلة. إذا لم تتمكن من إجراء الاتصال بين الطابعة وجهاز الكمبيوتر أو الجهاز الذي حتى وإن كانا متصلين بالشبكة نفسها، فقم بتعطيل فاصل الخصوصية على الموجه اللاسلكي. انظر الدليل المرفق مع الموجه اللاسلكي للحصول على التفاصيل.

□ تم تعيين عنوان IP بصورة غير صحيحة.

الحلول

إذا كان عنوان IP المعلن إلى الطابعة هو XXX.XXX.169.254، وكان قناع الشبكة الفرعية هو 255.255.0.0، فقد يتم تعيين عنوان IP بشكل غير صحيح.

حدد الإعدادات < إعدادات الشبكة > متقدم في لوحة تحكم الطابعة، ثم تحقق من عنوان IP وقناع الشبكة الفرعية المعين للطابعة.

أعد تشغيل الموجه اللاسلكي الخاص بالطابعة أو قم بضبط إعدادات الشبكة لها.

← "إعادة ضبط الاتصال بالشبكة" في الصفحة 248

هناك مشكلة في إعدادات الشبكة على الكمبيوتر.

الحلول

حاول الوصول إلى أي موقع إلكتروني من جهاز الكمبيوتر الخاص بك للتأكد من صحة إعدادات شبكة الكمبيوتر الخاص بك، إذا لم تستطع الوصول إلى أي موقع إلكتروني، فعندئذٍ تكون هناك مشكلة بجهاز الكمبيوتر.

افحص اتصال الشبكة للكمبيوتر. انظر الوثائق المرفقة مع الحاسوب للاطلاع على التفاصيل.

تم توصيل الطابعة عبر شبكة Ethernet باستخدام الأجهزة التي تدعم IEEE 802.3az (اتصال Ethernet الذي يتميز بالفاعلية في استهلاك الطاقة).

الحلول

عندما تقوم بتوصيل الطابعة من خلال شبكة الإيثرنت باستخدام الأجهزة التي تدعم IEEE 802.3az (اتصال إيثرنت الذي يتميز بالفاعلية في استهلاك الطاقة)، قد تحدث المشكلات التالية حسب المحور أو الموجه الذي تستخدمه.

❑ يُصبح الاتصال غير مستقر، ويتم توصيل الطابعة وفصلها مراراً وتكراراً.

❑ يتعذر الاتصال بالطابعة.

❑ تصبح سرعة الاتصال بطيئة.

اتبع الخطوات أدناه لتعطيل IEEE 802.3az للطابعة ومن ثم قم بالتوصيل.

1. انزع كابل الإيثرنت المتصل بالكمبيوتر والطابعة.
2. عند تمكين IEEE 802.3az للكمبيوتر، قم بتعطيله.
انظر الوثائق المرفقة مع الحاسوب للاطلاع على التفاصيل.
3. وصل الكمبيوتر بالطابعة باستخدام كابل شبكة الإيثرنت مباشرةً.
4. على الطابعة، قم بطباعة تقرير الاتصال بالشبكة.
"طباعة تقرير الاتصال بالشبكة" في الصفحة 266
5. تحقق من عنوان IP الخاص بالطابعة على تقرير الاتصال بالشبكة.
6. على جهاز الكمبيوتر، ثم بالوصول إلى Web Config.
شغل متصفح ويب، ثم أدخل عنوان IP للطابعة.
"تشغيل تهيئة الويب في مستعرض ويب" في الصفحة 287
7. حدد **Advanced Settings** من القائمة الموجودة في الجانب الأيمن العلوي من النافذة.
8. حدد **Wired LAN < Network Settings**.
9. حدد **OFF** لـ **IEEE 802.3az**.

10. انقر فوق **Next**.
11. انقر فوق **OK**.
12. انزع كابل الإيثرنت المتصل بالكمبيوتر والطابعة.
13. إذا قمت بتعطيل IEEE 802.3az لجهاز الكمبيوتر في الخطوة رقم 2، فقم بتمكينه.
14. قم بتوصيل كابلات الإيثرنت التي قمت بنزعها في الخطوة رقم 1 بالكمبيوتر والطابعة. إذا كانت المشكلة لا تزال موجودة، فقد تكون الأجهزة بخلاف الطابعة هي ما تسبب المشكلة.

تعذر توصيل الطابعة عن طريق (USB Windows)
يمكن النظر في الأسباب التالية.

■ لا يتم توصيل كابل USB بالمأخذ الكهربائي بصورة صحيحة.

الحلول

قم بإحكام توصيل كبل USB بالطابعة وجهاز الكمبيوتر.

■ توجد مشكلة في محور USB.

الحلول

إذا كنت تستخدم محور USB، فحاول توصيل الطابعة بجهاز الكمبيوتر مباشرة.

■ هناك مشكلة في كابل USB أو مدخل USB.

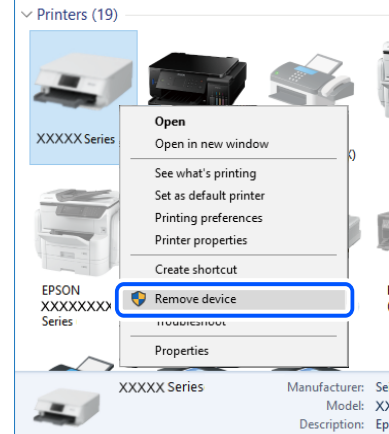
الحلول

إذا تعذر التعرف على كابل USB، فقم بتغيير المنفذ، أو قم بتغيير كابل USB.

تحتاج إلى إعادة تكوين اتصال USB.

الحلول

افصل كابل USB من جهاز الكمبيوتر. انقر بزر الماوس الأيمن على رمز الطابعة الظاهر على شاشة جهاز الكمبيوتر، ثم حدد إزالة الجهاز. ثم وصل كابل USB بجهاز الكمبيوتر.



أعد ضبط اتصال USB باتباع الخطوات الخاصة بتغيير طريقة الاتصال بجهاز الكمبيوتر، وذلك إذا لم تتمكن من استخدام كابل USB. اطلع على رابط المعلومات ذات الصلة أدناه للحصول على التفاصيل.

← "ضبط الإعدادات للاتصال بالكمبيوتر" في الصفحة 248

يتعذر إرسال الفاكسات أو استلامها حتى مع إنشاء اتصال بصورة صحيحة (Windows)

لم يُثبت البرنامج.

الحلول

تأكد من تثبيت برنامج تشغيل PC-FAX على جهاز الكمبيوتر. تم تثبيت برنامج تشغيل PC-FAX مع FAX Utility. اتبع الخطوات المذكورة أدناه للتحقق من تثبيته.

تأكد من عرض الطابعة (الفاكس) في الأجهزة والطابعات، أو الطابعة، أو الطابعات والأجهزة الأخرى. يتم عرض الطابعة (الفاكس) كـ "EPSON XXXXXX (FAX)". إذا لم يتم عرض الطابعة (الفاكس)، فقم بإلغاء تثبيت FAX Utility ثم إعادة تثبيت FAX Utility. راجع ما يلي للوصول إلى الأجهزة والطابعات، أو الطابعة أو الطابعات والأجهزة الأخرى.

Windows 10

انقر فوق زر البدء، ثم حدد نظام < Windows لوحة التحكم < عرض الأجهزة والطابعات في الأجهزة والصوت.

Windows 8.1/Windows 8

حدد سطح المكتب < الإعدادات < لوحة التحكم < عرض الأجهزة والطابعات في الأجهزة والصوت أو الأجهزة.

Windows 7

انقر فوق زر البدء، ثم حدد لوحة التحكم < عرض الأجهزة والطابعات في الأجهزة والصوت أو الأجهزة.

Windows Vista

انقر فوق زر البدء، وحدد لوحة التحكم < الطابعات في الأجهزة والصوت.

Windows XP

انقر فوق زر البدء، ثم حدد الإعدادات < لوحة التحكم < الطابعات والأجهزة الأخرى < الطابعات والفاكسات.

فشلت مصادقة المستخدم عندما أرسل الفاكس من جهاز الكمبيوتر.

الحلول

قم بتعيين اسم المستخدم وكلمة المرور في برنامج تشغيل الطابعة. تُجرى مصادقة المستخدم مع اسم المستخدم وكلمة المرور المحددين لبرنامج تشغيل الطابعة، وذلك عند إرسال فاكس من جهاز الكمبيوتر في حال تعيين وظيفة الأمان التي تسمح للمسؤولين بمنع المستخدمين من تغيير وظيفة الفاكس الخاص بالطابعة.

هناك بعض المشكلات المتعلقة باتصال الفاكس وإعداداته.

الحلول

جرب دقة اتصال الفاكس وإعداداته.

يتعذر إرسال الفاكسات أو استلامها (Mac OS)

تأكد من توصيل الكمبيوتر والطابعة بصورة صحيحة. يختلف سبب المشكلة وحلها اعتماداً على ما إذا تم توصيل الجهاز الذكي والطابعة أم لا.

التحقق من حالة الاتصال

استخدم EPSON Status Monitor للتحقق من حالة الاتصال للكمبيوتر والطابعة.

1. حدد تفضيلات النظام من القائمة Apple < الطابعات والماسحات الضوئية (أو طباعة ومسح ضوئي، أو طباعة وفاكس)، ثم حدد الطابعة.

2. انقر فوق خيارات وتجهيزات < البرنامج المساعد < فتح برنامج الطابعة المساعد.

3. انقر فوق EPSON Status Monitor.

عند عرض مستويات الحبر الباقية، فهذا يعني أنه تم إنشاء اتصال بين الكمبيوتر والطابعة بنجاح. تحقق مما يلي إذا تعذر إنشاء اتصال.

❑ لم يتم التعرف على الطابعة عبر اتصال الشبكة

"تعذر الاتصال بالشبكة" في الصفحة 170

❑ لم يتم التعرف على الطابعة باستخدام اتصال USB

"تعذر توصيل الطابعة عن طريق USB" في الصفحة 173 (Mac OS)

تحقق مما يلي إذا تم إنشاء اتصال.

❑ يتم التعرف على الطابعة، ولكن يتعذر إجراء الطباعة.

"تعذر الطباعة حتى ولو تم إنشاء اتصال (Mac OS)" في الصفحة 173

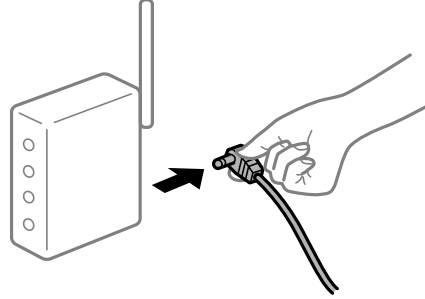
تعذر الاتصال بالشبكة

يمكن أن تكون المشكلة إحدى المشكلات التالية.

■ هناك خطأ ما في أجهزة الشبكة لاتصال Wi-Fi.

الحلول

أغلق الأجهزة التي ترغب بتوصيلها بالشبكة. انتظر لمدة 10 ثوان، ثم شغل الأجهزة بالترتيب التالي؛ الموجه اللاسلكي، أو الكمبيوتر أو الجهاز الذي، ثم الطابعة. قم بنقل الطابعة والكمبيوتر أو الجهاز الذي بالقرب من الموجه اللاسلكي للمساعدة في الاتصال بموجات الراديو، ثم حاول ضبط إعدادات الشبكة مجدداً.



■ لا يمكن للأجهزة تلقي إشارات من الموجه اللاسلكي لأنها متباعدة جداً.

الحلول

بعد نقل الكمبيوتر أو الجهاز الذي والطابعة إلى مسافة أقرب إلى الموجه اللاسلكي، أوقف تشغيل الموجه اللاسلكي، ثم أعد تشغيله مرة أخرى.

■ لا تتطابق الإعدادات مع الموجه الجديد عند تغيير الموجه اللاسلكي.

الحلول

اضبط إعدادات الاتصال مرة أخرى بحيث تتوافق مع الموجه اللاسلكي الجديد.

← "عند استبدال الموجه اللاسلكي" في الصفحة 248

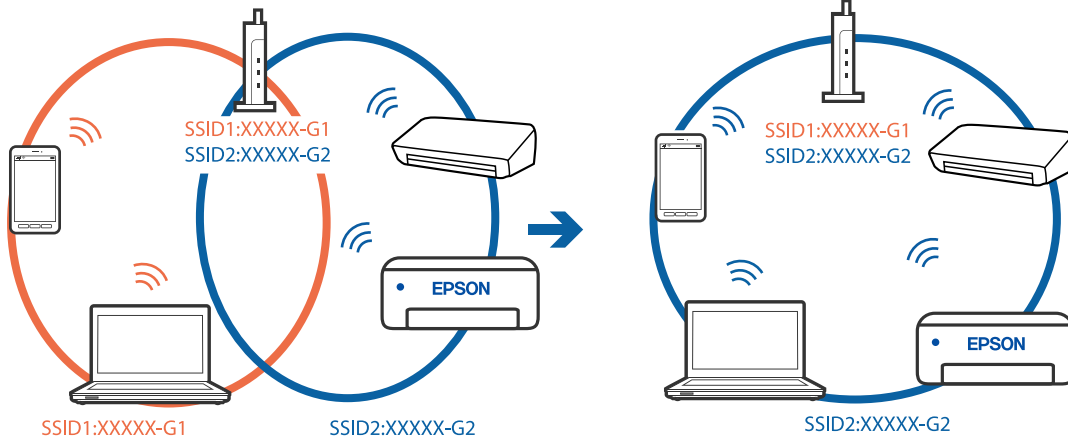
■ معرفات SSID المتصلة بالكمبيوتر أو الجهاز الذي والكمبيوتر مختلفة.

الحلول

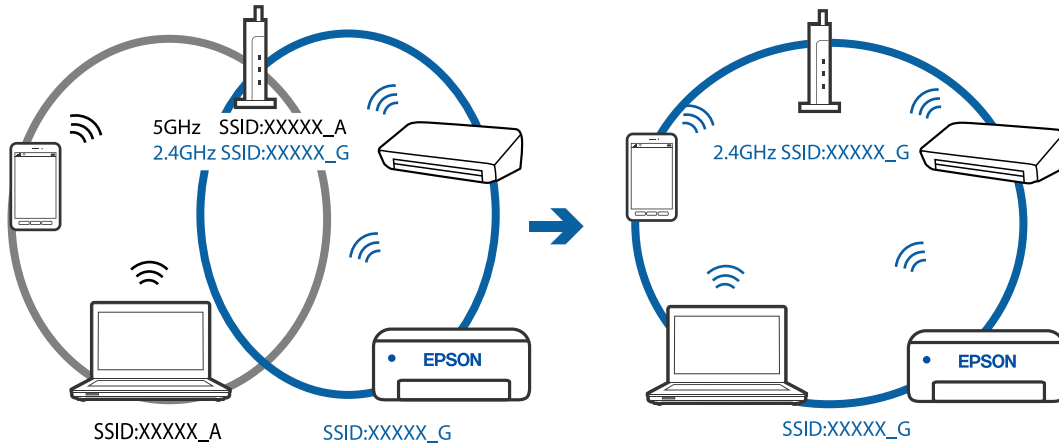
عند استخدام موجات لاسلكية متعددة في الوقت نفسه أو إذا كان الموجه اللاسلكي يحتوي على معرفات SSID متعددة والأجهزة متصلة بمعرفات SSID مختلفة، لا يمكنك الاتصال بالموجه اللاسلكي.

قم بتوصيل الكمبيوتر أو الجهاز الذي بمعرف شبكة SSID نفسه الذي تتصل به الطابعة.

مثال على الاتصال بأجهزة SSID مختلفة



مثال على الاتصال بمعرفات SSID بنطاق تردد مختلف



يتوفر فاصل خصوصية في الموجه اللاسلكي.

الحلول

تملك معظم الموجهات اللاسلكية ميزة فاصل الخصوصية التي تحظر الاتصال بين الأجهزة المتصلة. إذا لم تتمكن من إجراء الاتصال بين الطابعة وجهاز الكمبيوتر أو الجهاز الذكي حتى وإن كانا متصلين بالشبكة نفسها، فقم بتعطيل فاصل الخصوصية على الموجه اللاسلكي. انظر الدليل المرفق مع الموجه اللاسلكي للحصول على التفاصيل.

تم تعيين عنوان IP بصورة غير صحيحة.

الحلول

إذا كان عنوان IP المعين إلى الطابعة هو XXX.XXX.169.254، وكان قناع الشبكة الفرعية هو 255.255.0.0، فقد يتم تعيين عنوان IP بشكل غير صحيح.

حدد الإعدادات < إعدادات الشبكة > متقدم في لوحة تحكم الطابعة، ثم تحقق من عنوان IP وقناع الشبكة الفرعية المعين للطابعة.

أعد تشغيل الموجه اللاسلكي الخاص بالطابعة أو قم بضبط إعدادات الشبكة لها.

← "إعادة ضبط الاتصال بالشبكة" في الصفحة 248

هناك مشكلة في إعدادات الشبكة على الكمبيوتر.

الحلول

حاول الوصول إلى أي موقع إلكتروني من جهاز الكمبيوتر الخاص بك للتأكد من صحة إعدادات شبكة الكمبيوتر الخاص بك، إذا لم تستطع الوصول إلى أي موقع إلكتروني، فعندئذٍ تكون هناك مشكلة بجهاز الكمبيوتر. افحص اتصال الشبكة للكمبيوتر. انظر الوثائق المرفقة مع الحاسوب للاطلاع على التفاصيل.

تم توصيل الطابعة عبر شبكة Ethernet باستخدام الأجهزة التي تدعم IEEE 802.3az (اتصال Ethernet الذي يتميز بالفاعلية في استهلاك الطاقة).

الحلول

عندما تقوم بتوصيل الطابعة من خلال شبكة الإيثرنت باستخدام الأجهزة التي تدعم IEEE 802.3az (اتصال إيثرنت الذي يتميز بالفاعلية في استهلاك الطاقة)، قد تحدث المشكلات التالية حسب المحور أو الموجه الذي تستخدمه.

❑ يصبح الاتصال غير مستقر، ويتم توصيل الطابعة وفصلها مراراً وتكراراً.

❑ يتعذر الاتصال بالطابعة.

❑ تصبح سرعة الاتصال بطيئة.

اتبع الخطوات أدناه لتعطيل IEEE 802.3az للطابعة ومن ثم قم بالتوصيل.

1. انزع كابل الإيثرنت المتصل بالكمبيوتر والطابعة.
2. عند تمكين IEEE 802.3az للكمبيوتر، قم بتعطيله. انظر الوثائق المرفقة مع الحاسوب للاطلاع على التفاصيل.
3. وصل الكمبيوتر بالطابعة باستخدام كابل شبكة الإيثرنت مباشرةً.
4. على الطابعة، قم بطباعة تقرير الاتصال بالشبكة. ["طباعة تقرير الاتصال بالشبكة" في الصفحة 266](#)
5. تحقق من عنوان IP الخاص بالطابعة على تقرير الاتصال بالشبكة.
6. على جهاز الكمبيوتر، ثم بالوصول إلى Web Config. شغل متصفح ويب، ثم أدخل عنوان IP للطابعة. ["تشغيل تهيئة الويب في مستعرض ويب" في الصفحة 287](#)
7. حدد **Advanced Settings** من القائمة الموجودة في الجانب الأيمن العلوي من النافذة.
8. حدد **Wired LAN < Network Settings**.
9. حدد **OFF** لـ **IEEE 802.3az**.
10. انقر فوق **Next**.
11. انقر فوق **OK**.

12. انزع كابل الإيثرنت المتصل بالكمبيوتر والطابعة.
13. إذا قمت بتعطيل IEEE 802.3az لجهاز الكمبيوتر في الخطوة رقم 2، فقم بتمكينه.
14. قم بتوصيل كابلات الإيثرنت التي قمت بنزعها في الخطوة رقم 1 بالكمبيوتر والطابعة. إذا كانت المشكلة لا تزال موجودة، فقد تكون الأجهزة بخلاف الطابعة هي ما تسبب المشكلة.

تعذر توصيل الطابعة عن طريق (USB (Mac OS
يمكن النظر في الأسباب التالية.

لا يتم توصيل كابل USB بالمأخذ الكهربائي بصورة صحيحة.

الحلول

قم بإحكام توصيل كبل USB بالطابعة وجهاز الكمبيوتر.

توجد مشكلة في محور USB.

الحلول

إذا كنت تستخدم محور USB، فحاول توصيل الطابعة بجهاز الكمبيوتر مباشرة.

هناك مشكلة في كابل USB أو مدخل USB.

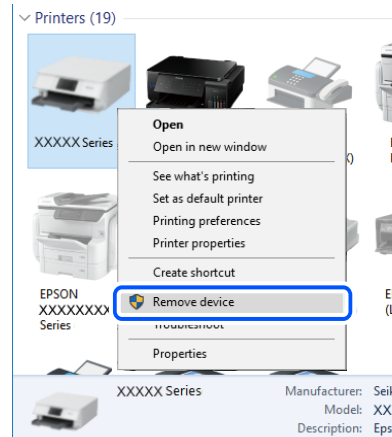
الحلول

إذا تعذر التعرف على كابل USB، فقم بتغيير المنفذ، أو قم بتغيير كابل USB.

تحتاج إلى إعادة تكوين اتصال USB.

الحلول

افصل كابل USB من جهاز الكمبيوتر. انقر بزر الماوس الأيمن على رمز الطابعة الظاهر على شاشة جهاز الكمبيوتر، ثم حدد إزالة الجهاز. ثم وصل كابل USB بجهاز الكمبيوتر.



أعد ضبط اتصال USB باتباع الخطوات الخاصة بتغيير طريقة الاتصال بجهاز الكمبيوتر، وذلك إذا لم تتمكن من استخدام كابل USB. اطلع على رابط المعلومات ذات الصلة أدناه للحصول على التفاصيل.

← "ضبط الإعدادات للاتصال بالكمبيوتر" في الصفحة 248

يتعذر الإرسال أو الاستلام حتى مع إنشاء الاتصال بصورة صحيحة (Mac OS)

لم يُثبت البرنامج.

الحلول

تأكد من تثبيت برنامج تشغيل PC-FAX على جهاز الكمبيوتر. تم تثبيت برنامج تشغيل PC-FAX مع FAX Utility. اتبع الخطوات المذكورة أدناه للتحقق من تثبيته.

حدد تفضيلات النظام من قائمة Apple < الطابعات والمساحات الضوئية (أو طباعة ومسح ضوئي، أو طباعة وفاكس)، ثم تأكد من عرض الطابعة (الفاكس). يتم عرض الطابعة (الفاكس) كـ "FAX XXXX (USB)" أو "FAX XXXX (IP)". إذا لم يتم عرض الطابعة (الفاكس)، فانقر فوق [+] ثم سجل الطابعة (الفاكس).

توقف مشغل برنامج تشغيل فاكس الكمبيوتر.

الحلول

حدد تفضيلات النظام من قائمة Apple < الطابعات والمساحات الضوئية (أو طباعة ومسح ضوئي، طباعة وفاكس)، وانقر نقرًا مزدوجًا فوق الطابعة (الفاكس). في حالة إيقاف الطابعة بشكل مؤقت، انقر فوق استئناف (أو استئناف الطابعة).

فشلت مصادقة المستخدم عندما أرسل الفاكس من جهاز الكمبيوتر.

الحلول

قم بتعيين اسم المستخدم وكلمة المرور في برنامج تشغيل الطابعة. تُجرى مصادقة المستخدم مع اسم المستخدم وكلمة المرور المحددين لبرنامج تشغيل الطابعة، وذلك عند إرسال فاكس من جهاز الكمبيوتر في حال تعيين وظيفة الأمان التي تسمح للمسؤولين بمنع المستخدمين من تغيير وظيفة الفاكس الخاص بالطابعة.

هناك بعض المشكلات المتعلقة باتصال الفاكس وإعداداته.

الحلول

جرب دقة اتصال الفاكس وإعداداته.

تعذر تشغيل الطابعة كما هو متوقع

عمليات التشغيل بطيئة

الطباعة بطيئة جدًا

يمكن النظر في الأسباب التالية.

التطبيقات غير الضرورية قيد التشغيل.

الحلول

أغلق أي تطبيقات غير ضرورية على جهاز الكمبيوتر أو الجهاز الذكي لديك.

تم ضبط جودة الطباعة على مستوى مرتفع.


الحلول

قلل إعداد الجودة.


تم تعطيل الطباعة ثنائية الاتجاه.

الحلول

مكّن إعداد الاتجاه الثنائي (أو السرعة العالية). عند تمكين هذا الإعداد، يجري رأس الطباعة عملية الطباعة أثناء التحرك في الاتجاهين، وتزيد سرعة الطباعة.

Windows 

حدد طباعة ثنائية الاتجاه من علامة التبويب مزيد من الخيارات الخاصة ببرنامج تشغيل الطابعة.

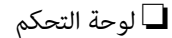
Mac OS 


حدد تفضيلات النظام من القائمة Apple < الطابعات والمساحات الضوئية (أو طباعة ومسح ضوئي، أو طباعة وفاكس)، ثم حدد الطابعة. انقر فوق خيارات وتجهيزات < خيارات (أو برنامج التشغيل). حدد تشغيل ليكون إعداد طباعة ثنائية الاتجاه.


تم تمكين وضع الهدوء.

الحلول


تعطيل وضع الهدوء. تتباطأ سرعة الطباعة عند تشغيل الطابعة في وضع الهدوء.

 لوحة التحكم

حدد  من الشاشة الرئيسية، ثم حدد وقف.

Windows 

حدد إيقاف تشغيل إعداد لوضع الهدوء بعلامة التبويب رئيسي الخاصة ببرنامج تشغيل الطابعة.

Mac OS 

حدد تفضيلات النظام من القائمة Apple < الطابعات والمساحات الضوئية (أو طباعة ومسح ضوئي، أو طباعة وفاكس)، ثم حدد الطابعة. انقر فوق خيارات وتجهيزات < خيارات (أو برنامج التشغيل). حدد إيقاف التشغيل ليكون إعداد وضع الهدوء.

تنخفض سرعة الطباعة بشكل كبير أثناء الطباعة المستمرة

وظيفة منع ارتفاع درجة حرارة ماكينة تشغيل الطابعة وتلفها قيد التشغيل.

الحلول

يمكنك متابعة الطباعة. للعودة إلى السرعة الطبيعية للطباعة اترك الطباعة خاملة لمدة 30 دقيقة على الأقل. لن تتم العودة إلى سرعة الطباعة الطبيعية إذا لم توقف تشغيل الطابعة.

سرعة المسح الضوئي منخفضة

■ المسح الضوئي بدقة عالية.

الحلول

حاول المسح الضوئي بدقة أقل.

ظلام شاشة LCD

■ عندما تكون الطابعة في وضع السكون.

الحلول

اضغط في أي مكان بشاشة LCD لإعادتها إلى حالتها السابقة.


أصوات التشغيل عالية

■ تم تعطيل وضع الهدوء.

الحلول

إذا كانت أصوات التشغيل عالية للغاية، فمكّن وضع الهدوء. تمكين هذه الميزة قد يقلل من سرعة الطباعة.

■ لوحة التحكم

حدد  في الشاشة الرئيسية، ثم مكّن الوضع الصامت.

■ برنامج تشغيل الطابعة Windows

مكّن وضع الهدوء في علامة التبويب رئيسي.

■ برنامج تشغيل الطابعة Mac OS

حدد تفضيلات النظام من القائمة Apple < الطابعات والمساحات الضوئية (أو طباعة ومسح ضوئي، أو طباعة وفاكس) ثم حدد الطابعة. انقر فوق خيارات وتجهيزات < خيارات (أو برنامج التشغيل). حدد تشغيل ليكون إعداد وضع الهدوء.

التاريخ والوقت غير صحيحين

■ حدث خطأ في مزود الطاقة.

الحلول

بعد تعطل التيار بسبب ضربة صاعقة أو إذا تم فصل التيار لوقت طويل، قد تُظهر الساعة الوقت الخطأ. اضبط التاريخ والوقت ضبطاً صحيحاً في الإعدادات < إعدادات عامة < الإعدادات الأساسية < إعدادات التاريخ/الوقت وذلك في لوحة التحكم.

يلزم تحديث شهادة المصدر

■ انتهت صلاحية شهادة المصدر.

الحلول

شغل Web Config، ثم قم بتحديث شهادة المصدر.

تعذر إلغاء عملية الطباعة من جهاز كمبيوتر يعمل بنظام Mac OS X v10.6.8

توجد مشكلة في إعدادات AirPrint.

الحلول

شغل Web Config، ثم حدد Port9100 كإعداد لبروتوكول الأولوية القصوى في AirPrint إعداد. حدد تفضيلات النظام من القائمة < Apple الطابعات والمسحات الضوئية (أو طباعة ومسح ضوئي، أو طباعة وفاكس)، ثم احذف الطابعة وأضفها مرة أخرى.

← "تطبيق لتكوين عمليات تشغيل الطابعة (Web Config)" في الصفحة 287

رقم الفاكس الخاص بالمرسل غير ظاهر

لم يتم تعيين رقم الفاكس الخاص بالمرسل في آلة المرسل.

الحلول

يُمكن ألا يكون المرسل قد عيّن رقم الفاكس. اتصل بالمرسل.

رقم الفاكس الخاص بالمرسل الظاهر على الفاكسات المُستلمة خطأ

رقم الفاكس الخاص بالمرسل المُعين على آلة المرسل غير صحيح.

الحلول

يُمكن أن يكون المرسل قد عيّن رقم الفاكس بشكل غير صحيح. اتصل بالمرسل.

عدم إمكانية إجراء مكالمات على الهاتف المتصل

كابل الهاتف غير متصل بصورة صحيحة.

الحلول

قم بتوصيل الهاتف بمنفذ EXT بالطابعة، والتقط وحدة الاستقبال. إذا لم تتمكن من سماع نغمة رنين، عبر وحدة الاستقبال، قم بتوصيل كابل الهاتف بالشكل الصحيح.

جهاز الإجابة لا يمكنه الرد على مكالمات صوتية

يُضبط إعداد عدد رنات الرد الخاص بالطابعة ليكون عدداً أقل من عدد الرنات آلة الرد الآلي لديك.

الحلول

حدد بطن (9600 بت في الثانية) في الإعدادات < إعدادات عامة < إعدادات الفاكس < الإعدادات الأساسية < عدد رنات الرد، ثم اضبطه ليكون عدداً أعلى من عدد رنات آلة الرد الآلي.

الرسالة المعروضة على شاشة LCD

إذا تم عرض رسالة خطأ على شاشة LCD، فاتبع التعليمات المعروضة على الشاشة أو الحلول أدناه لحل المشكلة.

رسائل الخطأ	الحلول
خطأ في الطباعة أعد تشغيل الطباعة. راجع الوثائق التي لديك للاطلاع على مزيد من التفاصيل.	أزل أي ورق أو مواد واقية من الطباعة. إذا استمرت رسالة الخطأ في الظهور، فاتصل بدعم Epson.
نفد الورق في XX.	حمل الورق، ثم أدخل درج الورق بالكامل.
أوشكت لباداة امتصاص الحبر للطباعة بدون حدود بالطباعة على الوصول لنهاية عمرها الافتراضي. إنها ليست جزءاً قابلاً للاستبدال من جانب المستخدم. يرجى الاتصال بدعم Epson.	اتصل بشركة Epson أو بموفر خدمة معتمد من Epson لطلب لبادات امتصاص الحبر للطباعة بلا حدود*. فهي ليست قطعة يمكن للمستخدم صيانتها بنفسه. اضغط على تم لاستئناف الطباعة.
لقد وصلت لباداة امتصاص الحبر للطباعة بدون حدود بالطباعة إلى نهاية عمرها الافتراضي. إنها ليست جزءاً قابلاً للاستبدال من جانب المستخدم. يرجى الاتصال بدعم Epson.	اتصل بشركة Epson أو بموفر خدمة معتمد من Epson لطلب لبادات امتصاص الحبر للطباعة بلا حدود*. فهي ليست قطعة يمكن للمستخدم صيانتها بنفسه. لا تتوفر ميزة الطباعة بلا حدود، ولكن تتوفر ميزة الطباعة بحدود.
تم تعيين عرض إعداد الورق تلقائياً على إيقاف. قد لا تتوفر بعض الميزات. للاطلاع على التفاصيل، راجع الوثائق المصاحبة.	إذا تم تعطيل عرض إعداد الورق تلقائياً، فلا يمكنك استخدام AirPrint.
لم يتم اكتشاف أي نغمة اتصال.	ربما يتم حل تلك المشكلة من خلال تحديد الإعدادات < إعدادات عامة > إعدادات الفاكس < الإعدادات الأساسية > نوع الخط ثم تحديد PBX. إذا كان نظام هاتفك يتطلب رمز وصول خارجياً للوصول إلى خط خارجي، فاضبط رمز الوصول الخارجي بعد تحديد PBX. استخدم العلامة (#) بدلاً من رمز الوصول الفعلي عند إدخال رقم فاكس خارجي. يساعد ذلك على تأمين الاتصال بدرجة أعلى. في حالة استمرار ظهور رسالة الخطأ، اضبط إعدادات اكتشاف نغمة الطلب على وضع التعطيل. إلا أن تعطيل تلك الميزة قد يؤدي إلى إسقاط الخانة الرقمية الأولى من رقم الفاكس وإرسال الفاكس إلى رقم خطأ.
توليفة عنوان IP وقناع الشبكة الفرعية غير صالحة. راجع الوثائق المتوفرة لديك للاطلاع على مزيد من التفاصيل.	أدخل عنوان IP أو البوابة الافتراضية. اتصل بالشخص الذي قام بإعداد الشبكة للمساعدة.
حدّث الشهادة الجذر لاستخدام الخدمات السحابية.	شغل Web Config، ثم قم بتحديث شهادة المصدر.
تحقق من صحة إعدادات منفذ الطباعة (مثل عنوان IP) أو برنامج تشغيل الطباعة عبر الكمبيوتر.	انقر فوق قائمة الطباعة في علامة التبويب الصيانة الخاصة ببرنامج تشغيل الطباعة. تأكد من أن منفذ الطباعة قد تم تحديده بصورة صحيحة في ميزة < منفذ من قائمة طباعة > من خلال الآتي. حدد "USBXXX" لاتصال USB أو "EpsonNet Print Port" لاتصال الشبكة.
تحقق من صحة إعدادات المنفذ أو برنامج تشغيل الطباعة بواسطة الكمبيوتر. راجع الوثائق المتوفرة لديك للاطلاع على التفاصيل.	
Recovery Mode Update Firmware	بدأ تشغيل الطباعة في وضع الاستعادة نظراً لتعذر تحديث البرامج الثابتة. اتبع الخطوات أدناه لمحاولة تحديث البرامج الثابتة مرة أخرى. 1. وصل الكمبيوتر والطابعة باستخدام كابل USB. (أثناء وضع الاستعادة، يتعذر عليك تحديث البرامج الثابتة خلال اتصال شبكة). 2. تفضل بزيارة موقع ويب Epson المحلي للحصول على المزيد من الإرشادات.

* في بعض دورات الطباعة، قد تتجمع كمية قليلة من الحبر الفائض في لباداة امتصاص الحبر الخاصة بالطباعة غير المحدودة. لمنع تسرب الحبر من لباداة الامتصاص، فإن المنتج مصمم لوقف الطباعة غير المحدودة عندما تصل اللباداة إلى حدها المسموح به. وتختلف المطالبة بذلك وعدد مرات تلك المطالبة بحسب عدد الصفحات التي تقوم بطباعتها باستخدام خيار الطباعة بلا حدود. لا تعني الحاجة إلى استبدال اللبادات أن طابعتك لم تعد تعمل وفقاً للمواصفات. ستحذرك الطباعة في حالة الحاجة إلى استبدال لباداة الامتصاص ولا يمكن إجراء ذلك إلا بواسطة أحد موفري الخدمة المعتمدين من Epson. لا يغطي ضمان Epson تكلفة هذا الاستبدال.

انحشار الورق

تحقق من رسالة الخطأ المعروضة على لوحة التحكم واتبع الإرشادات الخاصة بإزالة الورق المحشور بما في ذلك أي قطع ممزقة. ثم امسح رسالة الخطأ. تعرض شاشة LCD رسوماً متحركة توضح طريقة إزالة الورق المنحشر.

تنبيه: ⚠

لا تلمس مطلقاً الأزرار الموجودة على لوحة التحكم ويدك داخل الطابعة. إذا بدأ تشغيل الطابعة، فقد يؤدي ذلك إلى التعرض لإصابة. تجنب لمس الأجزاء البارزة تجنباً للإصابة.

هام: ⚠

أزل الورق المحشور بحرص. قد تؤدي إزالة الورق بعنف إلى تلف الطابعة.

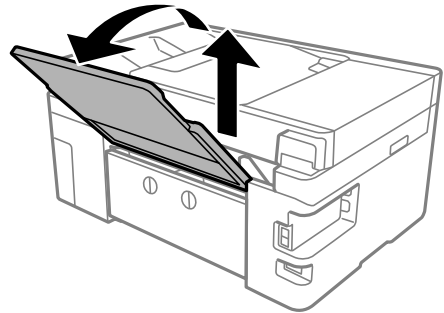
إزالة الورق المحشور

تنبيه: ⚠

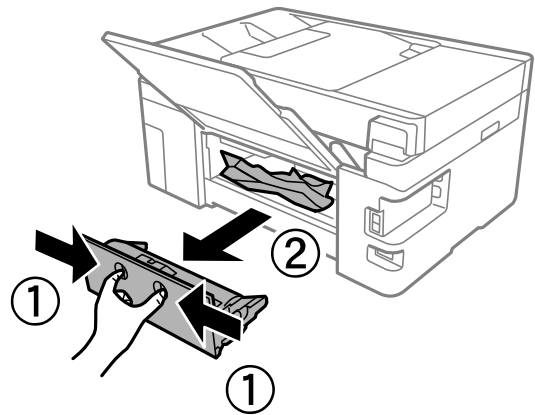
❑ كن حذراً حتى لا تتحسر يدك أو أصابعك عند فتح وحدة الماسحة الضوئية أو إغلاقها. قد يؤدي عدم الالتزام بذلك إلى تعرضك لخطر الإصابة.

❑ لا تلمس مطلقاً الأزرار الموجودة على لوحة التحكم ويدك داخل الطابعة. إذا بدأ تشغيل الطابعة، فقد يؤدي ذلك إلى التعرض لإصابة. تجنب لمس الأجزاء البارزة تجنباً للإصابة.

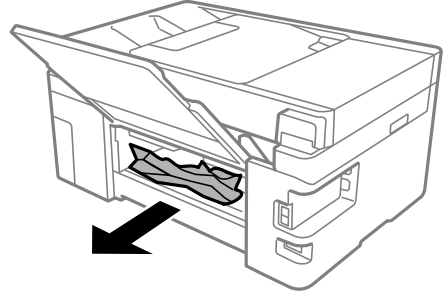
1. اسحب دعامة الورق.



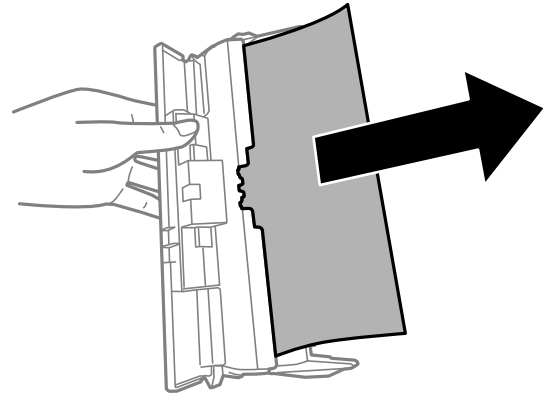
2. أزل الغطاء الخلفي.



3. أزل الورق المحشور.

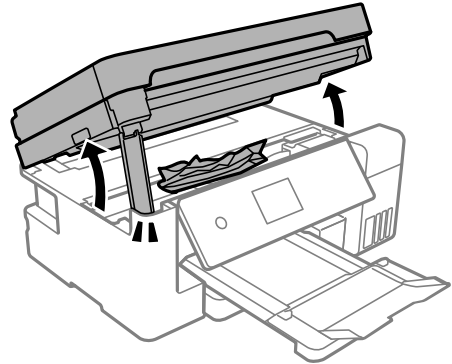


4. أزل الورق المحشور من الغطاء الخلفي.

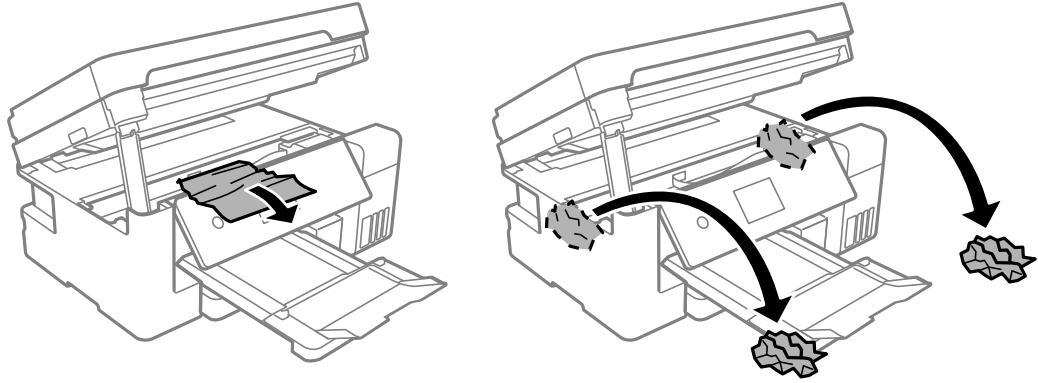


5. أدخل الغطاء الخلفي في الطابعة.

6. افتح وحدة الماسحة الضوئية مع إغلاق غلاف المستند.

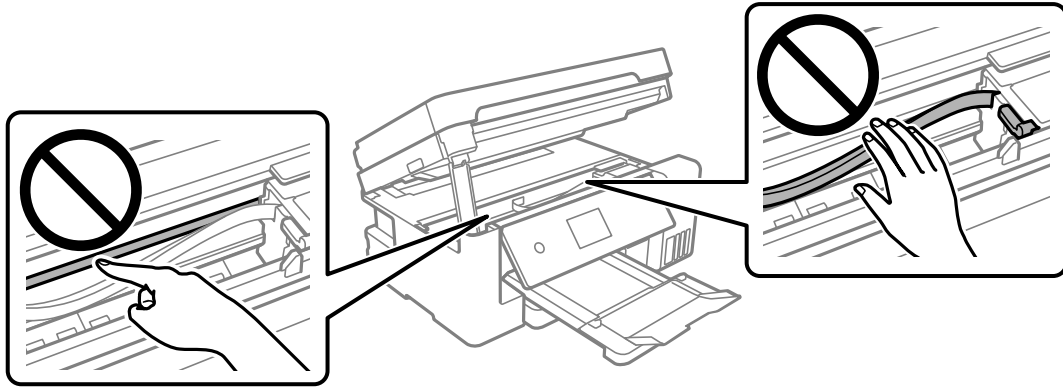


7. أزل الورق المحشور.



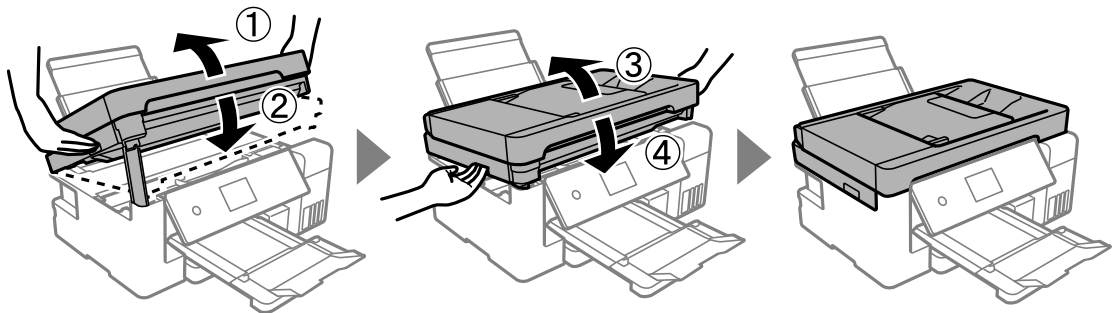
هام: !

لا تلمس الكابل الأبيض المسطح، أو الفيلم شبه الشفاف، أو قفل النقل الموجود داخل الطابعة. فقد ينتج عن ذلك حدوث أعطال.



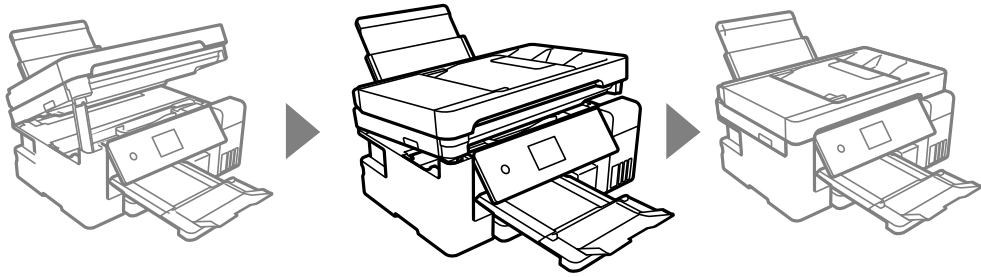
8. أغلق وحدة الماسحة الضوئية.

من أجل الحفاظ على السلامة، يتم إغلاق وحدة الماسحة الضوئية في خطوتين.



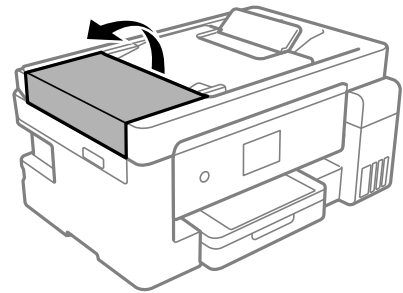
ملاحظة:

ولا يمكن فتح وحدة المساحة الضوئية من الموضع الموضح أدناه. ولذا أغلقه تماماً قبل فتحها.

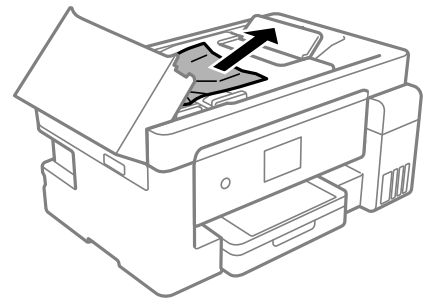


إزالة الورق المحشور من ADF

1. افتح غطاء ADF.



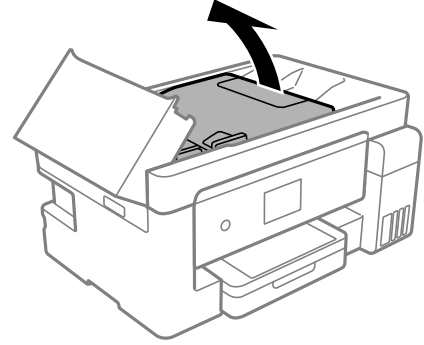
2. أزل الورق المحشور.



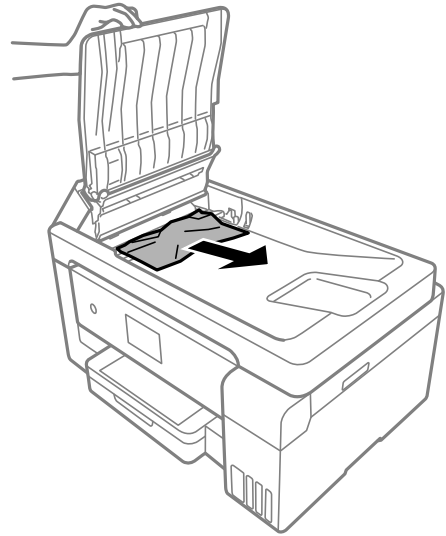
3. ارفع درج إدخال ADF.

هام: !

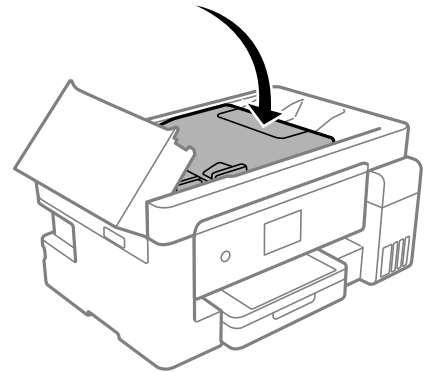
تأكد من فتح غطاء ADF قبل رفع درج إدخال ADF. وإلا، فقد يؤدي ذلك إلى تلف ADF.



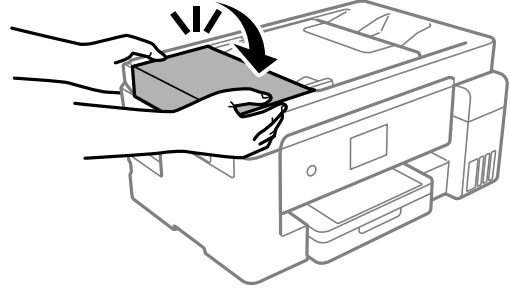
4. أزل الورق المحشور.



5. اخفض درج إدخال ADF.



6. أغلق غطاء ADF حتى يستقر في مكانه مصدراً صوت طقطقة.



منع انحشار الورق

تحقق مما يلي في حال حدوث انحشار للورق بصورة متكررة.

❑ ضع الطابعة على سطح مستوٍ وشغّل الطابعة في الظروف البيئية الموصى بها.

"المواصفات البيئية" في الصفحة 310

❑ استخدم الورق المعتمد لهذه الطابعة.

"الورق والسعات المتوفرة" في الصفحة 275

❑ اتبع احتياطات التعامل مع الورق.

"احتياطات التعامل مع الورق" في الصفحة 29

❑ قم بتحميل الورق في الاتجاه الصحيح، وحرك موجه الحافة عكس حافة الورق.

"تحميل الورق في درج الورق" في الصفحة 31

"تحميل الورق في درج الورق" في الصفحة 34

❑ لا تُحمّل عدداً من الورق يزيد عن الحد الأقصى لعدد الورق المحدد.

❑ حمّل ورقة واحدة في كل مرة إذا كنت قد حمّمت عدة ورقات.

❑ تأكد من تطابق إعدادات حجم الورق ونوعه مع حجم الورق المحمّل في الطابعة ونوعه.

"قائمة نوع الورق" في الصفحة 30

❑ نظّف الأسطوانة الموجودة بداخل الطابعة.

"تحسين مشكلات تغذية الورق" في الصفحة 129

حان الوقت لإعادة تعبئة الحبر

احتياطات التعامل مع زجاجات الحبر

اقرأ الإرشادات التالية قبل إعادة تعبئة الحبر.

تخزين الاحتياطات للحبر

❑ احتفظ بزجاجات الحبر بعيداً عن أشعة الشمس المباشرة.

❑ لا تُخزن زجاجات الحبر في درجة حرارة عالية أو درجة حرارة التجمد.

- توصي Epson باستخدام زجاجة الحبر قبل التاريخ المطبوع على العبوة.
- عند تخزين زجاجة الحبر أو نقلها، فلا يجب إمالة الزجاجة أو تعريضها إلى صدمات أو تغيرات في درجات الحرارة. وإلا، فقد يتسرب الحبر حتى في حالة إحكام غطاء زجاجة الحبر بشكل آمن. يجب التأكد من وضع زجاجة الحبر في وضع عمودي أثناء إحكام الغطاء واتخاذ الاحتياطات اللازمة لمنع تسرب الحبر أثناء نقل الزجاجة، على سبيل المثال، وضع الزجاجة في حقيبة.
- بعد جلب زجاجة حبر من موضع تخزين بارد، اترك الزجاجة لمدة ثلاث ساعات على الأقل حتى تدفأ وتصل إلى درجة حرارة الغرفة قبل استخدامها.
- لا تفتح عبوة زجاجة الحبر إلا إذا كنت مستعداً لملء خزان الحبر. يتم إحكام غلق زجاجة الحبر بتفريغها من الهواء للحفاظ على موثوقيتها. إذا تركت زجاجة الحبر بعد إخراجها من العبوة لفترة طويلة قبل استخدامها، فقد يتعذر إجراء الطباعة العادية.
- بمجرد أن تفتح زجاجة الحبر، نوصيك باستخدامها في أسرع وقت ممكن.

معالجة الاحتياطات لإعادة تعبئة الحبر

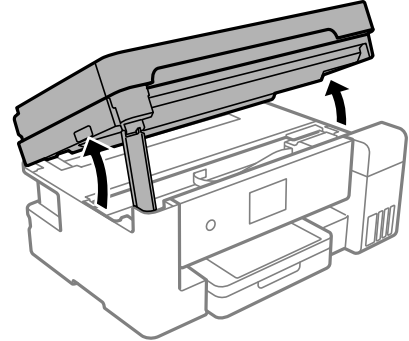
- للتأكد من الحصول على جودة طباعة فائقة وللمساعدة في حماية رأس الطباعة، يبقى مخزون أمان مختلف من الحبر في خزان الحبر عند إشارة الطباعة إلى إعادة تعبئة الحبر. لا تتضمن نسب الإنتاجية المحددة هذا المخزون.
- للحصول على نتائج طباعة مثالية، لا تترك مستويات الحبر منخفضة لفترة طويلة.
- استخدم فقط زجاجات الحبر التي تحمل رقم الجزء المناسب لهذه الطباعة.
- يجب معالجة حبر هذه الطباعة بعناية. قد يتطاير رذاذ الحبر عند تعبئة خزانات الحبر أو إعادة تعبئتها بالحبر. إذا وصل رذاذ الحبر إلى ملابسك أو مقتنياتك، فقد لا يمكن إزالته.
- لا تهز زجاجة الحبر بقوة مبالغ فيها أو تضغط عليها.
- فقد تتلف الطباعة في حالة استخدامها لفترات زمنية ممتدة عندما يكون مستوى الحبر أقل من الخط الأدنى. املاً خزان الحبر حتى الخط العلوي أثناء توقف الطباعة عن العمل. لعرض تقديرات مستوى الحبر الصحيحة، أعد ضبط مستوى الحبر بعد ملء الخزان.
- للحصول على نتائج طباعة مثالية، أعد تعبئة خزانات الحبر إلى الخط العلوي مرة واحدة على الأقل كل عام.

استهلاك الحبر

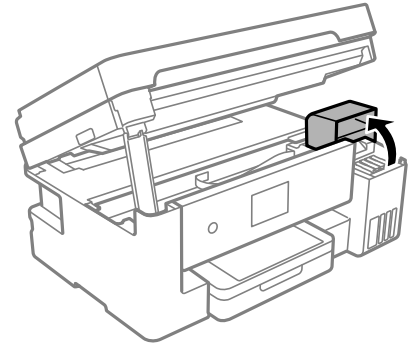
- للحفاظ على أفضل أداء لرأس الطباعة، يُستهلك بعض الحبر من جميع خزانات الحبر أثناء عمليات الصيانة مثل تنظيف رأس الطباعة. قد يتم استهلاك الحبر كذلك عند تشغيلك للطباعة.
- عند الطباعة أحادية اللون أو بتدرج الرمادي، يمكن استخدام الأحبار الملونة بدلاً من الحبر الأسود على حسب نوع الورق أو إعدادات جودة الطباعة. وذلك بسبب استخدام مزيج من الأحبار الملونة للحصول على اللون الأسود.
- يتم استخدام الحبر الموجود في زجاجات الحبر المرفقة مع الطباعة استخداماً جزئياً أثناء الإعداد الأولي. للحصول على مطبوعات عالية الجودة، يجب تعبئة رأس الطباعة كاملاً بالحبر. تستهلك هذه العملية التي تحدث مرة واحدة كمية من الحبر ولذلك قد تطبع هذه الزجاجات صفحات أقل مقارنة بزجاجات الحبر التالية.
- قد تختلف نسب الإنتاجية على حسب الصور التي تطبعها ونوع الورق الذي تستخدمه وتكرار المطبوعات والظروف البيئية مثل درجة الحرارة.
- افحص بعينيك مستويات الحبر في خزانات الحبر الفعلية. فقد تتلف الطباعة إذا استخدمت استخداماً متواصلاً عند نفاذ الحبر. توصي Epson بملء خزان الحبر إلى الخط العلوي في حال عدم تشغيل الطباعة لإعادة ضبط مستوى الحبر.

إعادة تعبئة خزانات الحبر

1. افتح وحدة الماسحة الضوئية مع إغلاق غلاف المستند.

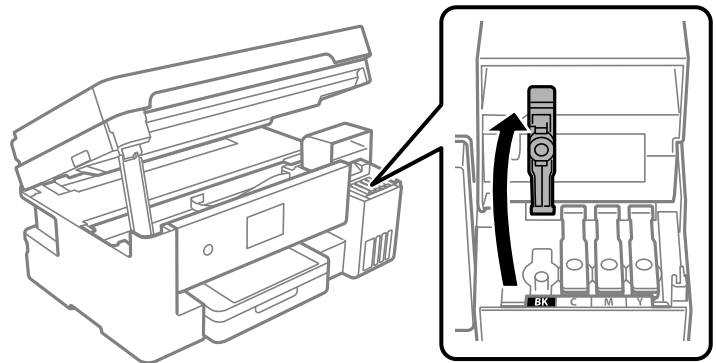


2. افتح غطاء خزان الحبر.



اقرأ جميع احتياطات الاستخدام لملء الحبر على شاشة LCD، واضغط على متابعة.

3. افتح سداة خزان الحبر.



هام: !

تأكد من تطابق لون خزان الحبر مع لون الحبر الذي تريد إعادة تعبئته.

4. قم بتدوير الغطاء ببطء لإزالته أثناء حمل زجاجة الحبر في وضع عمودي.

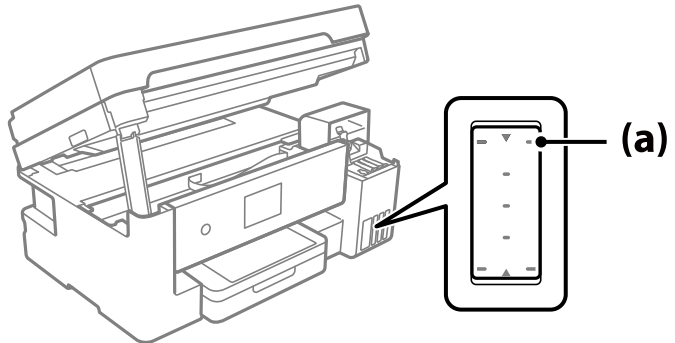


هام: !

❑ توصي Epson باستخدام زجاجات الحبر الأصلية من Epson.

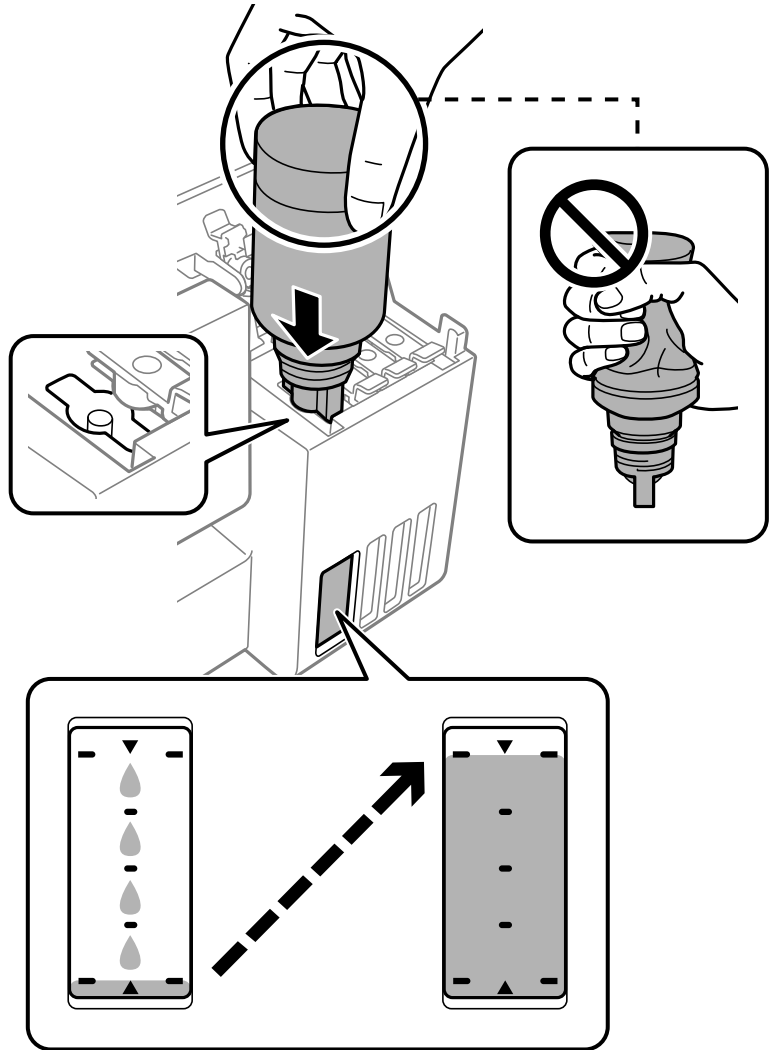
❑ احرص على عدم تناثر أي حبر.

5. تحقق من الخط العلوي (a) في خزان الحبر.



6. قم بمحاذاة الجزء العلوي من زجاجة الحبر مع منفذ الملاء، ومن ثم أدخله مباشرةً في المنفذ ملء الحبر حتى الخط العلوي. عند إدخال زجاجة الحبر في منفذ الملاء للحصول على اللون الصحيح، يبدأ الحبر في الانسكاب ويتوقف التدفق تلقائياً حين يصل الحبر إلى الخط العلوي.

إذا لم يبدأ الحبر في التدفق داخل الخزان، فأزل زجاجة الحبر وأعد إدخالها. ومع ذلك، احرص على عدم إعادة إدخال زجاجة الحبر عندما يصل الحبر إلى الخط العلوي؛ وإلا فقد يتسرب الحبر.



هام: !

لا تسمح للجزء العلوي من زجاجة الحبر بالاصطدام في أي شيء بعد إزالة الغطاء الخاص بها؛ وإلا فقد ينسكب الحبر.

7. عند الانتهاء من ملء الحبر، أزل زجاجة الحبر.

هام: !

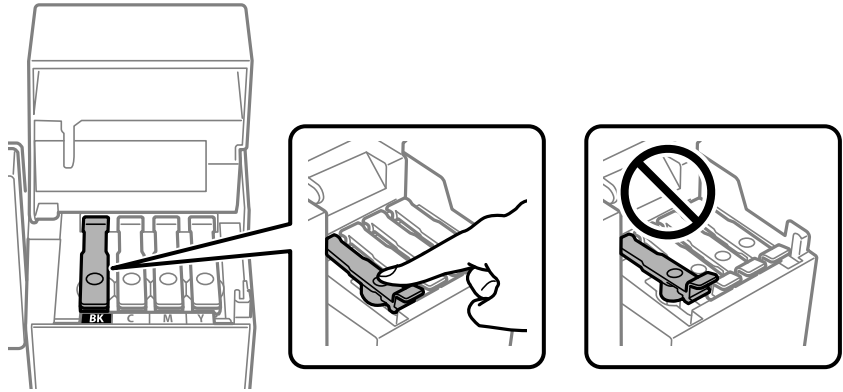
لا تترك زجاجة الحبر بالداخل؛ وإلا فقد تتلف الزجاجة أو يتسرب الحبر.

ملاحظة:

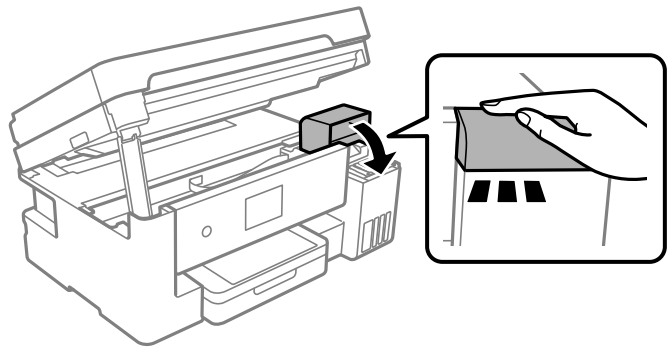
إذا تبقى أي مقدار من الحبر في الزجاج، فقم بإحكام الغطاء وتخزين الزجاج في وضع عمودي لاستخدامها لاحقاً.



8. أغلق سدادة خزان الحبر بإحكام.

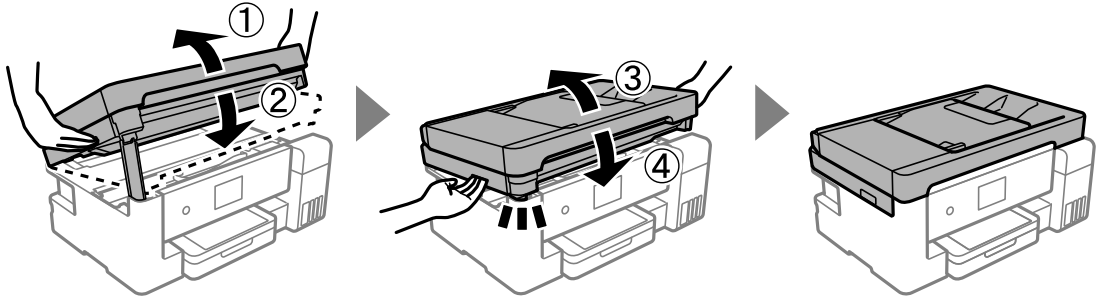


9. أغلق غطاء خزان الحبر بإحكام.



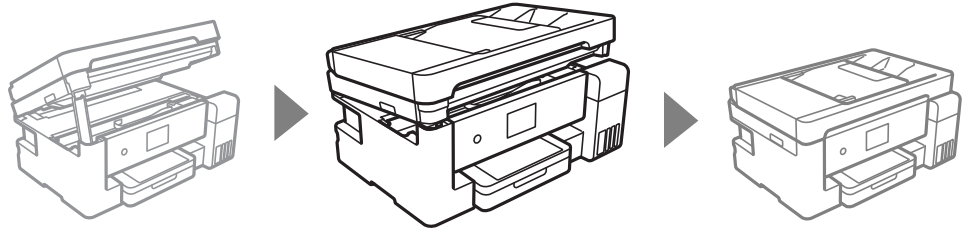
10. أغلق وحدة الماسحة الضوئية.

تُغلق وحدة الماسحة الضوئية على أربع خطوات للحفاظ على السلامة.



ملاحظة:

ولا يمكن فتح وحدة الماسحة الضوئية من الموضع الموضح أدناه. ولذا أغلقه تمامًا قبل فتحها.



11. اتبع التعليمات المعروضة على الشاشة لضبط مستوى الحبر للحصول على لون الحبر الذي أعدت ملأه.

هام: 

حتى إذا لم تُعد ملء الحبر إلى الخط العلوي الموجود على خزان الحبر، فيمكنك متابعة استخدام الطابعة. لضمان استمرار تشغيل الطابعة بأفضل حالة، قم بملء خزان الحبر حتى الخط العلوي وأعد ضبط مستويات الحبر على الفور.

معلومات ذات صلة

- ← "رموز زجاجات الحبر" في الصفحة 279
- ← "احتياطات التعامل مع زجاجات الحبر" في الصفحة 217
- ← "تنظيف الحبر المُنسكب" في الصفحة 143

حان الوقت لاستبدال صندوق الصيانة

احتياطات التعامل مع علبة الصيانة

الرجاء قراءة التعليمات التالية قبل استبدال علبة الصيانة.

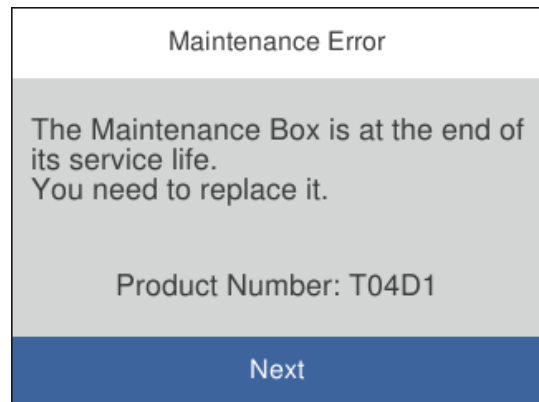
- لا تلمس الشريحة الخضراء الموجودة على جانب علبة الصيانة. فقد يحول ذلك دون التشغيل والطباعة بصورة طبيعية.
- لا تُسقط صندوق الصيانة أو تعرضه لصدمة قوية.
- لا تقم باستبدال علبة الصيانة أثناء الطباعة؛ وإلا فقد يتسرب الحبر.
- لا تفك صندوق الصيانة وغطائه فيما عدا عند استبدال صندوق الصيانة، وإلا فقد يتسرب الحبر.

- ❑ عند تعذر إعادة تركيب الغطاء، فلا يمكن أن يكون قد تم تركيب علبة الصيانة بشكل صحيح. أزل علبة الصيانة، ثم أعد تركيبها.
- ❑ لا تقم بإمالة علبة الصيانة المستخدمة حتى يتم إحكام قفلها في كيس البلاستيك؛ وإلا فقد يتسرب الحبر.
- ❑ لا تلمس الفتحاح الموجودة في علبة الصيانة، حيث قد تتلطح بالحبر.
- ❑ لا تُعد استخدام علبة صيانة تمت إزالتها وتركها مفصولة لفترة طويلة. فسيصبح الحبر بداخل العلبة متيبساً وبالتالي سيتعذر امتصاص مزيد من الحبر.
- ❑ احتفظ بعلبة الصيانة بعيداً عن أشعة الشمس المباشرة.
- ❑ لا تُخزن صندوق الصيانة في درجة حرارة عالية أو درجة حرارة التجمد.

استبدال علبة الصيانة

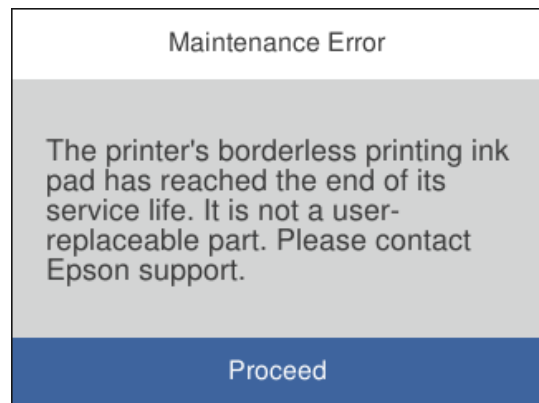
في بعض دوائر الطباعة، قد يتم تجميع كمية صغيرة جداً من الحبر الفائض في علبة الصيانة. لمنع تسرب الحبر من علبة الصيانة، يتم تصميم الطباعة بحيث يمكنها التوقف عن الطباعة عندما تصل سعة امتصاص علبة الصيانة بها إلى حدها. وتختلف المطالبة بذلك وعدد مرات تلك المطالبة بحسب عدد الصفحات التي تقوم بطباعتها ونوع المادة التي تطبعها وعدد دورات التنظيف التي تقوم الطباعة بإجرائها.

عند عرض رسالة تطالبك باستبدال علبة الصيانة، راجع الرسوم المتحركة المعروضة على لوحة التحكم. لا تعني الحاجة إلى استبدال العلبة أن طابعتك لم تعد تعمل وفقاً للمواصفات. لا يغطي ضمان Epson تكلفة هذا الاستبدال. فهو جزء مخصص لتقديم خدمات للمستخدم.



ملاحظة:

- ❑ عندما يكون صندوق الصيانة ممتلئاً، لا يمكنك الطباعة وتنظيف رأس الطباعة حتى يتم استبداله لتجنب تسرب الحبر. لكن يمكنك إجراء عمليات لا تستخدم حبراً: كالمسح الضوئي.
- ❑ عند عرض الشاشة التالية، لا يمكن استبدال الجزء بواسطة المستخدمين. اتصل بدعم شركة Epson.



معلومات ذات صلة

← "رمز علبة الصيانة" في الصفحة 279

← "احتياجات التعامل مع علبة الصيانة" في الصفحة 223

جودة الطباعة، والنسخ، والمسح الضوئي، والفاكس منخفضة

جودة الطباعة سيئة

ظهور ألوان مفقودة، أو أشرطة، أو ألوان غير متوقعة في المطبوعات



■ قد تكون فوهات رأس الطباعة مسدودة.

الحلول

□ أجرِ فحص الفوهة لمعرفة ما إذا كانت فوهات رأس الطباعة مسدودة أم لا. شغّل فحص الفوهة ثم نظّف رأس الطباعة في حال انسداد أي من فوهات رأس الطباعة. في حال عدم استخدام الطابعة لفترة زمنية طويلة، قد تنسد فوهات رأس الطباعة وقد تتسرب نقاط حبر.

□ إذا قمت بالطباعة في حال كانت مستويات الحبر منخفضة للغاية ولا يمكن رؤيتها في نوافذ خزان الحبر، فقم بملاء خزانات الحبر وصولاً إلى الخطوط العلوية ثم استخدم برنامج تنظيف فعّال المساعد لاستبدال الحبر داخل القنوات المخصصة له. بعد استخدام البرنامج، شغّل فحص الفوهة لمعرفة ما إذا تحسّنت جودة الطباعة.

← "فحص رأس الطباعة وتنظيفه" في الصفحة 131

← "تشغيل تنظيف فعّال" في الصفحة 133

ظهور أشرطة ملونة بفواصل 1.1 سم أو 3.3 سم تقريباً



يمكن النظر في الأسباب التالية.

■ إعداد نوع الورق لا يتطابق مع الورق المُحمل.

الحلول

حدد إعداد نوع الورق المطابق لنوع الورق المحمّل في الطباعة.

← "قائمة نوع الورق" في الصفحة 30

■ تم ضبط جودة الطباعة على مستوى منخفض.

الحلول

عند الطباعة على ورق عادي، قم بالطباعة باستخدام إعداد جودة أعلى.

Windows

حدد عالي من الجودة في علامة تبويب رئيسي الخاصة ببرنامج تشغيل الطابعة.

Mac OS

حدد دقيق كإعداد لـ جودة الطباعة من قائمة إعدادات الطباعة الخاصة بمربع حوار الطباعة.

■ وضع رأس الطباعة خارج المحاذاة.

الحلول

حدد قائمة الصيانة < محاذاة رأس الطباعة < محاذاة أفقية في لوحة التحكم لمحاذاة رأس الطباعة.

طباعات مموهة، أو وجود الأشرطة العمودية، أو عدم المحاذاة



ennalten alle
Aufdruck. W
↓ 5008 "Regel

يمكن النظر في الأسباب التالية.

■ وضع رأس الطباعة خارج المحاذاة.

الحلول

حدد قائمة الصيانة < محاذاة رأس الطباعة < المحاذاة الرأسية في لوحة التحكم لمحاذاة رأس الطباعة.

■ يتم تمكين إعداد الطباعة ثنائية الاتجاه.

الحلول

إذا لم تتحسن جودة الطباعة حتى بعد محاذاة رأس الطباعة، فقم بتعطيل إعداد الطباعة ثنائية الاتجاه.

أثناء تمكين الطباعة ثنائية الاتجاهات (أو عالية السرعة)، يُجري رأس الطباعة عملية الطباعة أثناء التحرك في كلا الاتجاهين، وقد تتم محاذاة الخطوط الرأسية بشكل غير سليم. وقد يؤدي تعطيل هذا الإعداد إلى إبطاء سرعة الطباعة ولكنه يحسّن جودة الطباعة.

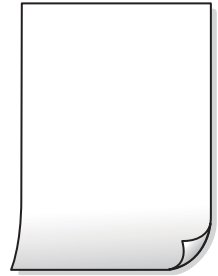
Windows

امسح طباعة ثنائية الاتجاه من علامة التبويب مزيد من الخيارات في برنامج تشغيل الطابعة.

Mac OS

حدد تفضيلات النظام من القائمة Apple < الطابعات والمسحات الضوئية (أو طباعة ومسح ضوئي، أو طباعة وفاكس) ثم حدد الطابعة. انقر فوق خيارات وتجهيزات < خيارات (أو برنامج التشغيل). حدد إيقاف التشغيل ليكون إعداد طباعة ثنائية الاتجاه.

تظهر المطبوعات على شكل ورقة فارغة



قد تكون فوهات رأس الطباعة مسدودة.

الحلول

جرّب تنظيف فَعَال.

← "تشغيل تنظيف فَعَال" في الصفحة 133

إعدادات الطباعة وحجم الورق المُحمل في الطباعة مختلف.

الحلول

غير إعدادات الطباعة وفقاً لحجم الورق المُحمل في درج الورق. حمّل الورق في درج الورق الذي يطابق إعدادات الطباعة.

تتم تغذية عدة أوراق في الطباعة في الوقت نفسه.

الحلول

راجع ما يلي لمنع إدخال عدة أوراق في الطباعة في الوقت نفسه.

← "تتم تغذية عدة ورقات في المرة الواحدة" في الصفحة 158

الورق ملطخ أو مخدوش



يمكن النظر في الأسباب التالية.

يتم تحميل الورق بصورة غير صحيحة.

الحلول

عند ظهور أشرطة أفقية (عمودية على اتجاه الطباعة)، أو إذا كان الجزء العلوي أو السفلي للورق ملطخاً، فقم بتحميل الورق في الاتجاه الصحيح وحرك موجّهات الحافة تجاه حافة الورق.

← "تحميل الورق في درج الورق" في الصفحة 31

← "تحميل الورق في درج الورق" في الصفحة 34

مسار الورق ملطخ.

الحلول

عند ظهور الأشرطة العمودية (أفقي لاتجاه الطباعة) أو إذا كان الورق ملطخاً، فنظف مسار الورق.

← "تنظيف مسار الورق عند تلطخ الحبر" في الصفحة 136

الورق مجعد.

الحلول

ضع الورقة على سطح مستوٍ للتحقق من كونها مجعدة أم لا. إذا كانت مجعدة، فقم بتسويتها.

تتسبب رأس الطباعة في وجود خدوش على سطح الورق.

الحلول

عند الطباعة على ورقة سميكة أو أطرف، يقترب رأس الطباعة من سطح الطباعة ويمكن أن تُخدش الورقة. في هذه الحالة، قم بتمكين إعدادات تقليل الخدش. إذا قمت بتفعيل هذه الميزة، قد تقل درجة جودة الطباعة أو قد تنخفض سرعة الطباعة.

□ لوحة التحكم

حدد الإعدادات < إعدادات عامة < إعدادات الطباعة، ثم مكن ورق سميكة.

Windows □

انقر فوق إعدادات موسعة على علامة التبويب الصيانة الخاصة ببرنامج تشغيل الطباعة، ثم حدد الورق السميكة والأطرف.

Mac OS □

حدد تفضيلات النظام من القائمة Apple < الطابعات والمساحات الضوئية (أو طباعة ومسح ضوئي، أو طباعة وفاكس) ثم حدد الطباعة. انقر فوق خيارات وتجهيزات < خيارات (أو برنامج التشغيل). حدد تشغيل إعدادات الورق السميكة والأطرف.

تمت طباعة الجزء الخلفي من الورقة قبل أن يجف الجانب الذي كان قد طبع بالفعل.

الحلول

عند الطباعة يدوياً على الوجهين، تأكد من جفاف الحبر بشكل كامل قبل إعادة تحميل الورق.

عند الطباعة باستخدام الطباعة التلقائية على الوجهين، تكون كثافة الطباعة عالية جداً ويكون وقت التجفيف قصيراً جداً.

الحلول

عند استخدام ميزة الطباعة التلقائية على الوجهين وطباعة بيانات عالية الكثافة مثل الصور والرسومات، قلل إعدادات كثافة الطباعة وأطل وقت التجفيف.

← "الطباعة على الوجهين" في الصفحة 54

← "الطباعة على الوجهين" في الصفحة 79

الصور المطبوعة لزجة



تم إجراء الطباعة على الجانب غير الصحيح من ورقة الصورة.

الحلول

تأكد من أنك تطبع على الجانب القابل للطباعة. في حال الطباعة على الجانب غير الصحيح من ورقة الصورة، فأنت بحاجة لتنظيف مسار الورق.

← "تنظيف مسار الورق عند تلخخ الحبر" في الصفحة 136

تتم طباعة الصور العادية أو الفوتوغرافية بألوان غير متوقعة



يمكن النظر في الأسباب التالية.

قد تكون فوهات رأس الطباعة مسدودة.

الحلول

أجر فحص الفوهة لمعرفة ما إذا كانت فوهات رأس الطباعة مسدودة أم لا. شغل فحص الفوهة ثم نظف رأس الطباعة في حال انسداد أي من فوهات رأس الطباعة. في حال عدم استخدام الطباعة لفترة زمنية طويلة، قد تنسد فوهات رأس الطباعة وقد تتسرب نقاط حبر.

تم تطبيق تصحيح الألوان.

الحلول

في حال الطباعة من برنامج تشغيل الطباعة الخاص بنظام تشغيل Windows، يتم تطبيق إعداد ضبط الصورة التلقائي من Epson افتراضياً حسب نوع الورقة. جرب تغيير الإعداد.

في علامة التبويب مزيد من الخيارات، حدد مخصص في تصحيح الألوان، ثم قم بالضغط على متقدم. قم بتغيير إعداد تصحيح المشهد من تلقائياً إلى خيار آخر. إذا لم يعمل تغيير الإعداد على نحو جيد، فاستخدم أي أسلوب لتصحيح اللون غير PhotoEnhance الموجود في إدارة الألوان.

← "ضبط لون الطباعة" في الصفحة 71

تعذر الطباعة من دون هوامش



لم يتم تعيين بلا حدود في إعدادات الطباعة.

الحلول

قم بإجراء إعداد بلا حدود في إعدادات الطباعة. في حال تحديد نوع ورق لا يدعم الطباعة من دون حدود، لن يمكنك تحديد بلا حدود. حدد نوع ورق يدعم الطباعة دون حدود.

Windows

حدد بلا حدود من علامة التبويب رئيسي الخاصة ببرنامج تشغيل الطابعة.

Mac OS

حدد حجم الورق بلا حدود من حجم الورق.

← "ورق للطباعة بلا حدود" في الصفحة 277

حواف الصورة مقصوفة أثناء إجراء عملية الطباعة بلا حدود



يتم اقتصاص مساحة المنطقة البارزة بسبب تكبير الصورة قليلاً.

الحلول

قم بتحديد إعداد التكبير.

Windows

انقر فوق إعدادات بجانب خانة اختيار بلا حدود الموجودة على علامة التبويب رئيسي الخاصة ببرنامج تشغيل الطابعة، ثم قم بتغيير الإعدادات.

Mac OS

قم بتغيير إعدادات توسيع من قائمة مربع حوار الطباعة إعدادات الطباعة.

■ هناك مهمة طباعة قيد الانتظار.

الحلول

قم بإلغاء أي مهام طباعة متوقفة مؤقتاً.

■ تم ضبط الكمبيوتر يدوياً على وضع الإسبات أو وضع السكون أثناء الطباعة.

الحلول

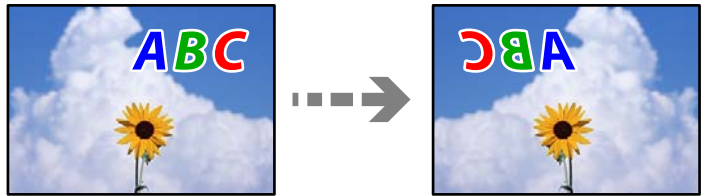
لا تقم بضبط جهاز الكمبيوتر يدوياً على وضع الإسبات أو وضع السكون أثناء الطباعة. الصفحات التي تظهر بها نصوص مشوهة قد تتم طباعتها عندما تقوم بتشغيل جهاز الكمبيوتر في المرة القادمة.

■ أنت تستخدم برنامج تشغيل الطباعة الخاص بطابعة مختلفة.

الحلول

تأكد من أن برنامج تشغيل الطباعة الذي تستخدمه مخصص لهذه الطابعة. تحقق من اسم الطابعة الموجود في الجزء العلوي من نافذة برنامج تشغيل الطباعة.

الصورة المطبوعة معكوسة



■ يتم ضبط الصورة للعكس أفقياً في إعدادات الطباعة.

الحلول

امسح أي إعداد للصورة المعكوسة في برنامج تشغيل الطباعة أو التطبيق.

Windows

امسح نسخة مطابقة للصورة من علامة التبويب مزيد من الخيارات في برنامج تشغيل الطباعة.

Mac OS

امسح نسخة مطابقة للصورة من القائمة إعدادات الطباعة الخاصة بمربع حوار الطباعة.

النقوش التي تشبه الفسيفساء في المطبوعات



تمت طباعة الصور العادية أو الفوتوغرافية ذات الدقة المنخفضة.

الحلول

عند طباعة صور مرسومة أو صور فوتوغرافية، فاطبعها باستخدام بيانات عالية الدقة. غالباً ما تكون الصور الموجودة على مواقع الويب منخفضة الدقة على الرغم من أنها قد تبدو جيدة على الشاشة، لذلك فقد تنخفض جودة طباعتها.

جودة النسخ سيئة

ظهور ألوان مفقودة أو أشرطة أو ألوان غير متوقعة في النسخ



قد تكون فوهات رأس الطباعة مسدودة.

الحلول

□ أجز فحص الفوهة لمعرفة ما إذا كانت فوهات رأس الطباعة مسدودة أم لا. شغّل فحص الفوهة ثم نظّف رأس الطباعة في حال انسداد أي من فوهات رأس الطباعة. في حال عدم استخدام الطابعة لفترة زمنية طويلة، قد تنسد فوهات رأس الطباعة وقد تتسرب نقاط حبر.

□ إذا قمت بالطباعة في حال كانت مستويات الحبر منخفضة للغاية ولا يمكن رؤيتها في نوافذ خزان الحبر، فقم بملء خزانات الحبر وصولاً إلى الخطوط العلوية ثم استخدم برنامج تنظيف فعّال المساعد لاستبدال الحبر داخل القنوات المخصصة له. بعد استخدام البرنامج، شغّل فحص الفوهة لمعرفة ما إذا تحسّنت جودة الطباعة.

← "فحص رأس الطباعة وتنظيفه" في الصفحة 131

← "تشغيل تنظيف فعّال" في الصفحة 133

ظهور أشرطة ملونة بفواصل 1.1 سم أو 3.3 سم تقريباً



يمكن النظر في الأسباب التالية.

إعداد نوع الورق لا يتطابق مع الورق المحمل.

الحلول

حدد إعداد نوع الورق المطابق لنوع الورق المحمل في الطابعة.

← "قائمة نوع الورق" في الصفحة 30

■ تم ضبط جودة الطباعة على مستوى منخفض.

الحلول

عند الطباعة على ورق عادي، قم بالطباعة باستخدام إعداد جودة أعلى.
حدد عالي في الجودة.

■ وضع رأس الطباعة خارج المحاذاة.

الحلول

حدد قائمة الصيانة < محاذاة رأس الطباعة < محاذاة أفقية في لوحة التحكم لمحاذاة رأس الطباعة.

النسخ مموهة، أو وجود الأشرطة العمودية، أو عدم المحاذاة



ennanten alle
Aufdruck. W
↓ 5008 "Regel

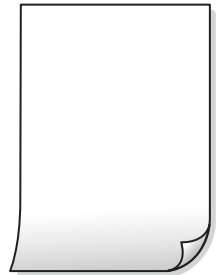
يمكن النظر في الأسباب التالية.

■ وضع رأس الطباعة خارج المحاذاة.

الحلول

حدد قائمة الصيانة < محاذاة رأس الطباعة < المحاذاة الرأسية في لوحة التحكم لمحاذاة رأس الطباعة.

تظهر المطبوعات على شكل ورقة فارغة



■ قد تكون فوهات رأس الطباعة مسدودة.

الحلول

جرب تنظيف فَعَال.

← "تشغيل تنظيف فَعَال" في الصفحة 133

إعدادات الطباعة وحجم الورق المُحمل في الطباعة مختلف.

الحلول

غير إعدادات الطباعة وفقاً لحجم الورق المُحمل في درج الورق. حمل الورق في درج الورق الذي يطابق إعدادات الطباعة.

تتم تغذية عدة أوراق في الطباعة في الوقت نفسه.

الحلول

راجع ما يلي لمنع إدخال عدة أوراق في الطباعة في الوقت نفسه.

← "تتم تغذية عدة ورقات في المرة الواحدة" في الصفحة 158

الورق ملطخ أو مخدوش



يمكن النظر في الأسباب التالية.

يتم تحميل الورق بصورة غير صحيحة.

الحلول

عند ظهور أشرطة أفقية (عمودية على اتجاه الطباعة)، أو إذا كان الجزء العلوي أو السفلي للورق ملطخاً، فقم بتحميل الورق في الاتجاه الصحيح وحرك موجّهات الحافة تجاه حافة الورق.

← "تحميل الورق في درج الورق" في الصفحة 31

← "تحميل الورق في درج الورق" في الصفحة 34

مسار الورق ملطخ.

الحلول

عند ظهور الأشرطة العمودية (أفقي لاتجاه الطباعة) أو إذا كان الورق ملطخاً، فنظف مسار الورق.

← "تنظيف مسار الورق عند تلطخ الحبر" في الصفحة 136

الورق مجعد.

الحلول

ضع الورقة على سطح مستوٍ للتحقق من كونها مجعدة أم لا. إذا كانت مجعدة، فقم بتسويتها.

تتسبب رأس الطباعة في وجود خدوش على سطح الورق.

الحلول

يقترّب رأس الطباعة من سطح الطباعة ويمكن أن تُخدش الورقة وذلك عند إجراء النسخ على ورقة سميكة. في هذه الحالة، قم بتمكين إعدادات تقليل الخدش.

حدد الإعدادات < إعدادات عامة > إعدادات الطباعة، ثم مكن ورق سميك على لوحة المفاتيح. إذا قمت بتمكين هذا الإعداد، فقد تقل جودة النسخ أو قد تنخفض السرعة.

الصور المنسوخة لزجة



■ تم إجراء النسخ على الجانب غير الصحيح من ورقة الصورة.

الحلول

تأكد من أنك تنسخ على الجانب القابل للطباعة. في حال النسخ بطريقة خاطئة على الجانب غير الصحيح من ورقة الصورة، فأنت بحاجة إلى تنظيف مسار الورق.

← "تحميل الورق" في الصفحة 31

← "تنظيف مسار الورق عند تلخخ الحبر" في الصفحة 136

تعذر النسخ دون هوامش



■ لم يتم تعيين بلا حدود في إعدادات الطباعة.

الحلول

حدد نسخ < إعدادات متقدمة > نسخ بلا حدود، ثم مكن الإعداد. إذا قمت بتحديد ورقة لا تدعم ميزة الطباعة بلا حدود، فلن تتمكن من تمكين الإعدادات بلا حدود. حدد نوع ورق يدعم الطباعة دون حدود.

← "ورق للطباعة بلا حدود" في الصفحة 277

حواف الصورة مقصوفة أثناء إجراء عملية النسخ بلا حدود



يتم اقتصاص مساحة المنطقة البارزة بسبب تكبير الصورة قليلاً.

الحلول

قم بتحديد إعداد التكبير.

حدد نسخ < إعدادات متقدمة < نسخ بلا حدود < توسيع على لوحة التحكم، ثم غير الإعداد.

وضع النُسخ، أو حجمها، أو هوامشها غير صحيح



يمكن النظر في الأسباب التالية.

يتم تحميل الورق بصورة غير صحيحة.

الحلول

قم بتحميل الورق في الاتجاه الصحيح، وحرك موجه الحافة عكس حافة الورق.

← "تحميل الورق في درج الورق" في الصفحة 31

← "تحميل الورق في درج الورق" في الصفحة 34

تم ضبط حجم الورق بصورة غير صحيحة.

الحلول

حدد ميزة حجم الورق المناسب.

لا يتم وضع المستندات الأصلية بصورة صحيحة.

الحلول

□ تأكد من صحة وضع المستند الأصلي وفقاً لعلامات المحاذاة.

□ إذا كانت حافة الصورة الممسوحة ضوئياً مفقودة، فحرك المستند الأصلي قليلاً بعيداً عن حافة زجاج الماسحة الضوئية. لا يمكنك مسح المنطقة في حدود 1.5 مم تقريباً (0.06 بوصة) من حافة زجاج الماسحة الضوئية.

← "وضع المستندات الأصلية على زجاج الماسحة الضوئية" في الصفحة 44

ألوان غير متساوية، أو بقع، أو نقاط، أو خطوط مستقيمة في الصورة المنسوخة



يمكن النظر في الأسباب التالية.

مسار الورق متسخ.

الحلول

حمّل الورق وأخرجه دون إجراء الطباعة لتنظيف مسار الطباعة.

← "تنظيف مسار الورق عند تلطيخ الحبر" في الصفحة 136

يوجد غبار أو أوساخ على المستندات الأصلية أو زجاج الماسحة الضوئية.

الحلول

أزل أي غبار أو أوساخ ملتصقة بالمستندات الأصلية، ونظف زجاج الماسحة الضوئية.

← "تنظيف زجاج الماسحة الضوئية" في الصفحة 137

يوجد غبار أو أوساخ على ADF أو المستندات الأصلية.

الحلول

نظف ADF، وأزل أي غبار أو أوساخ على المستندات الأصلية.

← "تنظيف ADF" في الصفحة 137

تم الضغط على المستند الأصلي بقوة مفرطة.

الحلول

إذا ضغطت بقوة مفرطة، فقد تحدث بعض المشكلات مثل النسخ بصورة ضبابية، ووجود لطخات وبقع حبر.

لا تضغط بقوة على المستند الأصلي أو غلاف المستند.

← "وضع المستندات الأصلية على زجاج الماسحة الضوئية" في الصفحة 44

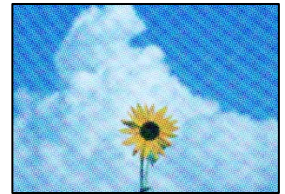
إعداد كثافة النسخ مرتفع جداً.

الحلول

اخفض إعداد كثافة النسخ.

← "خيارات القائمة المتقدمة الأساسية" في الصفحة 95

تظهر نماذج التموج (التظليل المتعامد) في الصورة المنسوخة

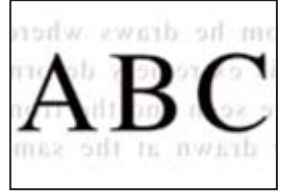


■ إذا كان المستند الأصلي مستنداً مطبوعاً مثل مجلة أو كتالوج، فسيظهر نموذج تموج منقط.

الحلول

تغيير إعداد التصغير والتكبير. إذا استمر ظهور نموذج تموج، فضع المستند الأصلي بزاوية مختلفة قليلاً.
← "خيارات القائمة المتقدمة للنسخ" في الصفحة 96

ظهور صورة الجانب العكسي للمستند الأصلي في الصورة المنسوخة



يمكن النظر في الأسباب التالية.

■ عند مسح المستندات الأصلية الرفيعة ضوئياً، قد يتم مسح الصور الموجودة على الجزء الخلفي في الوقت نفسه.

الحلول

ضع المستند الأصلي على زجاج الماسحة الضوئية، ثم ضع قطعة من الورق الأسود عليه.
← "وضع المستندات الأصلية على زجاج الماسحة الضوئية" في الصفحة 44

■ إعداد كثافة النسخ مرتفع جداً.

الحلول

اخفض إعداد كثافة النسخ.
← "خيارات القائمة المتقدمة الأساسية" في الصفحة 95

مشكلات الصورة الممسوحة ضوئياً

تظهر الألوان المتفاوتة، والأوساخ، والبقع، وما إلى ذلك عند إجراء المسح الضوئي على زجاج الماسحة الضوئية



■ يوجد غبار أو أوساخ على المستندات الأصلية أو زجاج الماسحة الضوئية.

الحلول

أزل أي غبار أو أوساخ ملتصقة بالمستندات الأصلية، ونظف زجاج الماسحة الضوئية.
← "تنظيف زجاج الماسحة الضوئية" في الصفحة 137

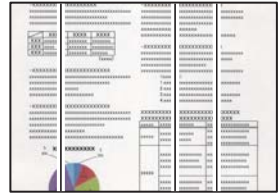
تم الضغط على المستند الأصلي بقوة المفرطة.

الحلول

إذا ضغطت بقوة المفرطة، فقد تحدث بعض المشكلات مثل النسخ بصورة ضبابية، ووجود لطخات وبقع حبر. لا تضغط بقوة على المستند الأصلي أو غلاف المستند.

← "وضع المستندات الأصلية على زجاج المساحة الضوئية" في الصفحة 44

تظهر خطوط مستقيمة عند إجراء المسح الضوئي من ADF



يوجد غبار أو أوساخ على ADF أو المستندات الأصلية.

الحلول

نظف ADF، وأزل أي غبار أو أوساخ على المستندات الأصلية.

← "تنظيف ADF" في الصفحة 137

يظهر التواء في خلفية الصور الممسوحة ضوئياً



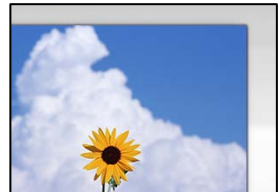
عند مسح المستندات الأصلية الرفيعة ضوئياً، قد يتم مسح الصور الموجودة على الجزء الخلفي في الوقت نفسه.

الحلول

عند إجراء المسح الضوئي من زجاج المساحة الضوئية، ضع ورقة سوداء أو لوحة مكتب فوق المستند الأصلي.

← "وضع المستندات الأصلية على زجاج المساحة الضوئية" في الصفحة 44

يتعذر إجراء مسح ضوئي للمساحة الصحيحة على زجاج المساحة الضوئية



لا يتم وضع المستندات الأصلية بصورة صحيحة.

الحلول

تأكد من صحة وضع المستند الأصلي وفقاً لعلامات المحاذاة.

إذا كانت حافة الصورة الممسوحة ضوئياً مفقودة، فحرك المستند الأصلي قليلاً بعيداً عن حافة زجاج الماسحة الضوئية. لا يمكنك مسح المنطقة في حدود 1.5 مم تقريباً (0.06 بوصة) من حافة زجاج الماسحة الضوئية.

← "وضع المستندات الأصلية على زجاج الماسحة الضوئية" في الصفحة 44

يوجد غبار أو أوساخ على زجاج الماسحة الضوئية.

الحلول

وعند المسح الضوئي من لوحة التحكم وتحديد وظيفة اقتصاص مساحة المسح الضوئي التلقائي، أزل أي مهملات أو اتساخات من زجاج الماسحة الضوئي وغلاف المستند. فإذا كانت هناك أي مهملات أو اتساخات حول المستند، فسيتسع نطاق المسح الضوئي ليشملها.

يتعدّر حل مشكلات الصورة الممسوحة ضوئياً

تحقق مما يلي إذا كنت قد جربت جميع الحلول ولم تحل المشكلة.

توجد مشكلات في إعدادات برنامج المسح الضوئي.

الحلول

استخدم Epson Scan 2 Utility لتهيئة إعدادات برنامج تشغيل الماسحة الضوئية.

ملاحظة:

يُعرف *Epson Scan 2 Utility* بأنه تطبيق مزود ببرنامج تشغيل الماسحة الضوئية.

1. ابدأ تشغيل Epson Scan 2 Utility.

Windows 10

انقر فوق زر البدء، ثم حدد **Epson Scan 2 Utility < EPSON**.

Windows 8.1/Windows 8

أدخل اسم التطبيق في رمز البحث، ثم حدد الرمز المعروف.

Windows 7/Windows Vista/Windows XP

انقر فوق زر البدء، ثم حدد كل البرامج أو برامج **Epson Scan 2 < Epson Scan 2 Utility < EPSON**.

Mac OS

حدد الانتقال < التطبيقات < Epson Software < Epson Scan 2 Utility.

2. حدد علامة التبويب أخرى.

3. انقر فوق إعادة الضبط.

قم بإلغاء تثبيت برنامج الماسحة الضوئية وأعد تثبيته مرة أخرى، وذلك إذا لم تحل التهيئة المشكّلة.

← "تثبيت التطبيقات بصورة منفصلة أو إلغاء تثبيتها" في الصفحة 145

جودة الفاكس المرسل منخفضة

جودة الفاكس المرسل منخفضة



يمكن النظر في الأسباب التالية.

■ يوجد غبار أو أوساخ على المستندات الأصلية أو زجاج الماسحة الضوئية.

الحلول

أزل أي غبار أو أوساخ ملتصقة بالمستندات الأصلية، ونظف زجاج الماسحة الضوئية.

← "تنظيف زجاج الماسحة الضوئية" في الصفحة 137

■ تم الضغط على المستند الأصلي بقوة مفرطة.

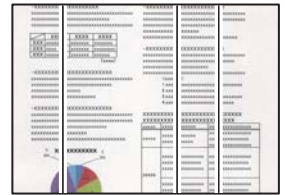
الحلول

إذا ضغطت بقوة مفرطة، فقد تحدث بعض المشكلات مثل النسخ بصورة ضبابية، ووجود لخطات وبقع حبر.

لا تضغط بقوة على المستند الأصلي أو غلاف المستند.

← "وضع المستندات الأصلية على زجاج الماسحة الضوئية" في الصفحة 44

تظهر خطوط مستقيمة مباشرة عند إرسال الفاكسات من ADF



يمكن النظر في الأسباب التالية.

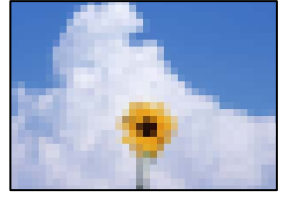
■ يوجد غبار أو أوساخ على ADF أو المستندات الأصلية.

الحلول

نظف ADF، وأزل أي غبار أو أوساخ على المستندات الأصلية.

← "تنظيف ADF" في الصفحة 137

جودة صورة الفاكس المرسل ضعيفة



يمكن النظر في الأسباب التالية.

■ تم تعيين الدقة على مستوى منخفض.

الحلول

إذا لم تكن على علم بأداء آلة فاكس المرسل، فاضبط ما يلي قبل إرسال الفاكس.

□ حدد الفاكس < إعدادات الفاكس ثم اضبط إعداد الدقة لتعيين صورة بأعلى جودة.

□ حدد الفاكس < إعدادات الفاكس ثم مكن إرسال مباشر.

يرجى ملاحظة أنك إذا ضبطت الدقة على الصورة ولكنك أرسلت الفاكس دون تمكين إرسال مباشر، يمكن إرسال الفاكس بجودة أقل.

■ تم تعطيل إعداد ECM.

الحلول

حدد الإعدادات < إعدادات عامة < إعدادات الفاكس < الإعدادات الأساسية وقم بتمكين الإعداد ECM في لوحة التحكم. قد يؤدي ذلك إلى مسح الأخطاء التي تحدث بسبب المشكلات المتعلقة بالاتصال. لاحظ أن سرعة إرسال الفاكسات واستقبالها يمكن أن تكون أبطأ في حالة تعطيل ECM.

ظهور صورة للجهة الخلفية من المستند الأصلي في الفاكس المرسل



يمكن النظر في الأسباب التالية.

■ عند مسح المستندات الأصلية الرفيعة ضوئياً، قد يتم مسح الصور الموجودة على الجزء الخلفي في الوقت نفسه.

الحلول

ضع المستند الأصلي على زجاج المساحة الضوئية، ثم ضع قطعة من الورق الأسود عليه.

◀ "وضع المستندات الأصلية على زجاج المساحة الضوئية" في الصفحة 44

يكون إعداد الكثافة مرتفعاً عند إرسال الفاكسات.

الحلول

حدد الفاكس < إعدادات الفاكس < إعدادات المسح < الكثافة، ثم اخفض الإعداد.

جودة الفاكس المستلم منخفضة

جودة صور الفاكسات المُستلمة منخفضة



يمكن النظر في الأسباب التالية.

تم تعطيل إعداد ECM.

الحلول

حدد الإعدادات < إعدادات عامة < إعدادات الفاكس < الإعدادات الأساسية وقم بتمكين الإعداد ECM في لوحة التحكم. قد يؤدي ذلك إلى مسح الأخطاء التي تحدث بسبب المشكلات المتعلقة بالاتصال. لاحظ أن سرعة إرسال الفاكسات واستقبالها يمكن أن تكون أبطأ في حالة تعطيل ECM.

ينخفض إعداد جودة الصور على آلة الفاكس الخاصة بالمرسل.

الحلول

اطلب من المرسل إرسال الفاكسات بجودة أعلى.

تعذر حل المشكلة بعد تجربة جميع الحلول

إذا تعذر عليك حل المشكلة بعد تجربة جميع الحلول، فاتصل بدعم Epson. إذا تعذر عليك حل مشكلات الطباعة أو النسخ، فراجع المعلومات ذات الصلة التالية.

معلومات ذات صلة

← "تعذر حل مشكلات الطباعة والنسخ" في الصفحة 244

تعذر حل مشكلات الطباعة والنسخ

جرب حل المشكلات التالية بالترتيب من الأعلى حتى تحل المشكلة.

□ تأكد من مطابقة نوع الورق الذي تم تحميله في الطابعة ونوع الورق الذي تم ضبطه على الطابعة مع إعدادات نوع الورق في برنامج تشغيل الطابعة.

"حجم الورق وإعدادات نوع الورق" في الصفحة 30

□ استخدم إعداد جودة أعلى من لوحة التحكم أو من برنامج تشغيل الطابعة.

□ احرص على محاذاة رأس الطباعة.

"محاذاة رأس الطباعة (لوحة التحكم)" في الصفحة 135

□ قم بإجراء فحص للفوهات لمعرفة ما إذا كانت فتحات رأس الطباعة مسدودة أم لا. إذا كانت هناك شرائح مفقودة في نمط فحص الفوهة، فقد تُسد الفوهات. كرر تنظيف الرأس وفحص الفوهة بالتناوب 3 مرات وتحقق من إزالة الانسداد.

لاحظ أن تنظيف رأس الطباعة يستهلك بعض الحبر.

"فحص رأس الطباعة وتنظيفه" في الصفحة 131

□ أوقف تشغيل الطابعة، وانتظر لمدة 12 ساعات على الأقل، ثم تحقق من إزالة الانسداد.

إذا تعذر حل المشكلة، فقد يؤدي ترك الطباعة لفترة من دون طباعة إلى حل المشكلة.

يمكنك التحقق من العناصر التالية أثناء إيقاف تشغيل الطابعة.

□ تحقق من أنك تستخدم زجاجات حبر Epson الأصلية.

حاول استخدام زجاجات الحبر الأصلية من Epson. قد يؤدي استخدام زجاجات الحبر غير الأصلية إلى انخفاض جودة الطباعة.

□ تحقق مما إذا كان الفيلم شبه الشفاف ملطخاً أم لا.

وإذا كانت هناك لطخات على الفيلم شبه الشفاف، فامسح اللطخة بعناية.

"تنظيف الفيلم شبه الشفاف" في الصفحة 140

□ تأكد من عدم وجود بقايا ورق متبقية داخل الطابعة.

عند إزالة الورق، لا تلمس الفيلم شبه الشفاف بيدك أو بالورقة.

□ افحص الورق.

تحقق مما إذا كان الورق مجعداً أو محملاً مع توجيه الجانب القابل للطباعة نحو الأعلى.

"احتياطات التعامل مع الورق" في الصفحة 29

"الورق والسعات المتوفرة" في الصفحة 275

"أنواع ورق غير متوفرة" في الصفحة 278

□ إذا أوقفت تشغيل الطابعة، فانتظر 12 ساعات على الأقل، وإذا لم تتحسن جودة الطباعة، فقم بتشغيل تنظيف فعّال.

"تشغيل تنظيف فعّال" في الصفحة 133

وإذا تعذر عليك حل المشكلة عن طريق التحقق من الحلول المذكورة أعلاه، فقد تحتاج إلى طلب إصلاحات. اتصل بدعم شركة Epson.

معلومات ذات صلة

◀ "قبل الاتصال بشركة Epson" في الصفحة 332

◀ "الاتصال بدعم شركة Epson" في الصفحة 332

إضافة كمبيوتر أو أجهزة أو استبدالها

247.الاتصال بطابعة تم توصيلها بالشبكة.

248.إعادة ضبط الاتصال بالشبكة.

255.توصيل جهاز ذكي وطابعة مباشرةً (Wi-Fi Direct).

265.التحقق من حالة الاتصال بالشبكة.

الاتصال بطابعة تم توصيلها بالشبكة

عندما تكون الطابعة متصلة بالفعل بالشبكة، يمكنك توصيل جهاز كمبيوتر أو جهاز ذي الطابعة عبر الشبكة.

استخدام طابعة الشبكة من كمبيوتر ثانٍ

نوصي باستخدام برنامج التثبيت لتوصيل الطابعة بالكمبيوتر. يمكنك تشغيل برنامج التثبيت باستخدام إحدى الطرق التالية.

□ الإعداد من موقع الويب

قم بزيارة الموقع التالي، ثم أدخل اسم المنتج. انتقل إلى الإعداد، ثم قم ببدء الإعداد.

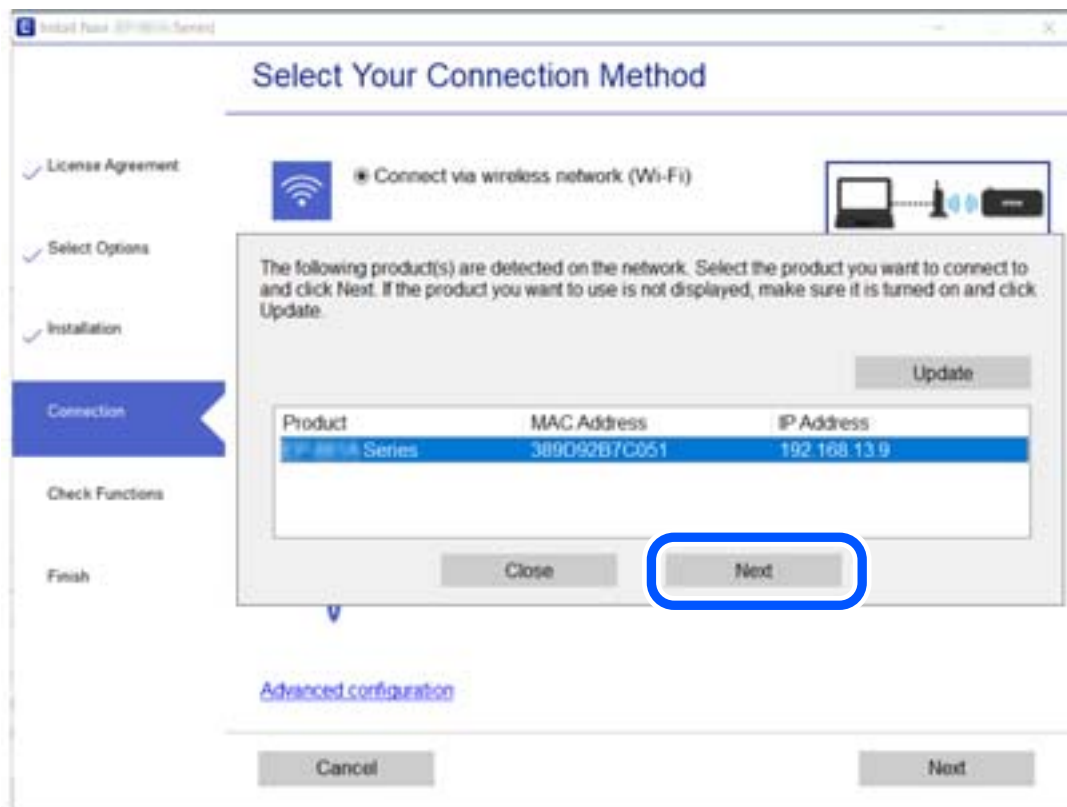
<http://epson.sn>

□ الإعداد باستخدام قرص البرامج (فقط للطرز المزودة بقرص برامج والمستخدمين الذين يمتلكون أجهزة كمبيوتر Windows مزودة بمحركات أقراص).

أدخل قرص البرامج داخل جهاز الكمبيوتر، ثم اتبع التعليمات المعروضة على الشاشة.

تحديد الطابعة

اتبع التعليمات المعروضة على الشاشة حتى تظهر الشاشة التالية، وحدد اسم الطابعة التي ترغب في الاتصال بها ومن ثم انقر فوق التالي.



اتبع التعليمات المعروضة على الشاشة.

استخدام طابعة الشبكة من خلال جهاز ذي

يمكنك توصيل جهاز ذي الطابعة باستخدام إحدى الطرق التالية.

الاتصال عبر موجه لاسلكي

وصل الجهاز الذي بشبكة (Wi-Fi (SSID) نفسها التي تتصل بها الطابعة.
وانظر التالي لمعرفة المزيد من التفاصيل.
"ضبط الإعدادات للاتصال بالجهاز الذي" في الصفحة 249

الاتصال عبر Wi-Fi Direct

وصل الجهاز الذي بالطابعة مباشرةً دون موجه لاسلكي.
وانظر التالي لمعرفة المزيد من التفاصيل.
"توصيل جهاز ذكي وطابعة مباشرةً (Wi-Fi Direct)" في الصفحة 255

إعادة ضبط الاتصال بالشبكة

يشرح هذا القسم كيفية ضبط إعدادات الاتصال بالشبكة وتغيير طريقة الاتصال عند استبدال الموجه اللاسلكي أو الكمبيوتر.

عند استبدال الموجه اللاسلكي

عندما تستبدل الموجه اللاسلكي، اضبط إعدادات الاتصال بين الكمبيوتر أو الجهاز الذي والطابعة.
أنت بحاجة إلى ضبط تلك الإعدادات إذا غيرت موقع خدمة الإنترنت الخاص بك وما إلى ذلك.

ضبط الإعدادات للاتصال بالكمبيوتر

نوصي باستخدام برنامج التثبيت لتوصيل الطابعة بالكمبيوتر. يمكنك تشغيل برنامج التثبيت باستخدام إحدى الطرق التالية.

□ الإعداد من موقع الويب

قم بزيارة الموقع التالي، ثم أدخل اسم المنتج. انتقل إلى الإعداد، ثم قم ببدء الإعداد.

<http://epson.sn>

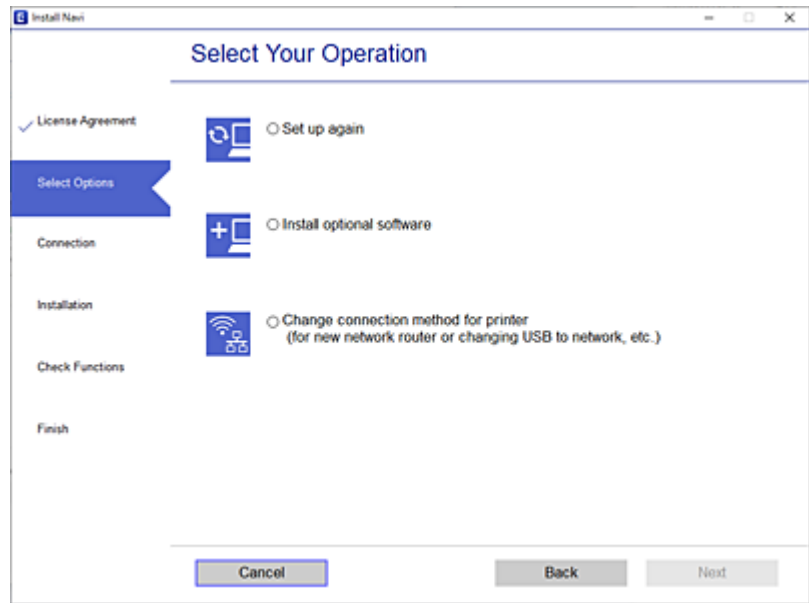
□ الإعداد باستخدام قرص البرامج (فقط للطرز المزودة بقرص برامج والمستخدمين الذين يمتلكون أجهزة كمبيوتر Windows مزودة بمحركات أقراص).

أدخل قرص البرامج داخل جهاز الكمبيوتر، ثم اتبع التعليمات المعروضة على الشاشة.

تحديد طرق الاتصال

اتباع التعليمات المعروضة على الشاشة حتى تظهر الشاشة التالية.

حدد قم بتغيير طريقة الاتصال لـ الطابعة (لراوتر الشبكة الجديدة أو تغيير USB إلى شبكة، وما إلى ذلك) على شاشة اختيار العملية ثم انقر فوق التالي.



اتبع التعليمات المعروضة على الشاشة.

إذا لم تستطع الاتصال، فراجع ما يلي لمحاولة حل المشكلة.

❑ نظام التشغيل Windows: "تعذر الاتصال بالشبكة" في الصفحة 162

❑ نظام التشغيل Mac OS: "تعذر الاتصال بالشبكة" في الصفحة 170

ضبط الإعدادات للاتصال بالجهاز الذكي

يمكنك استخدام الطابعة من أحد الأجهزة الذكية عندما تقوم بتوصيل الطابعة بشبكة (Wi-Fi) نفسها كما هو الحال في الجهاز الذكي. لاستخدام الطابعة من أحد الأجهزة الذكية، قم بالضبط من الموقع التالي. قم بزيارة الموقع الإلكتروني من الجهاز الذكي الذي تريد أن تتصله بالطابعة.

الإعداد < <http://epson.sn>

عند تغيير الكمبيوتر

عند تغيير الكمبيوتر، اضبط إعدادات الاتصال بين الكمبيوتر والطابعة.

ضبط الإعدادات للاتصال بالكمبيوتر

نوصي باستخدام برنامج التثبيت لتوصيل الطابعة بالكمبيوتر. يمكنك تشغيل برنامج التثبيت باستخدام إحدى الطرق التالية.

❑ الإعداد من موقع الويب

قم بزيارة الموقع التالي، ثم أدخل اسم المنتج. انتقل إلى الإعداد، ثم قم ببدء الإعداد.

<http://epson.sn>

❑ الإعداد باستخدام قرص البرامج (فقط للطرز المزودة بقرص برامج والمستخدمين الذين يمتلكون أجهزة كمبيوتر Windows مزودة بمحرك أقراص).

أدخل قرص البرامج داخل جهاز الكمبيوتر، ثم اتبع التعليمات المعروضة على الشاشة.

اتبع التعليمات المعروضة على الشاشة.

تغيير طريقة الاتصال بالكمبيوتر

يشرح هذا القسم كيفية تغيير طريقة الاتصال عند توصيل الكمبيوتر والطابعة.

تغيير الاتصال بالشبكة من Ethernet إلى Wi-Fi

غير اتصال Ethernet إلى الاتصال بشبكة Wi-Fi من لوحة تحكم الطابعة. تُعد طريقة الاتصال المتغيرة متماثلة مع إعدادات الاتصال بشبكة Wi-Fi في الأساس.

معلومات ذات صلة

← "ضبط إعدادات Wi-Fi من لوحة التحكم" في الصفحة 252

تغيير وضع الاتصال بالشبكة من Wi-Fi إلى Ethernet

اتبع الخطوات أدناه للتغيير من الاتصال بشبكة Wi-Fi إلى الاتصال بشبكة Ethernet.

1. حدد الإعدادات في الشاشة الرئيسية.
2. حدد إعدادات عامة < إعدادات الشبكة < إعداد شبكة LAN السلكية.
3. اتبع التعليمات المعروضة على الشاشة.

التغيير من USB إلى الاتصال بالشبكة

استخدم برنامج التثبيت وإعادة إعداد طريقة اتصال مختلفة.

□ الإعداد من موقع الويب

قم بزيارة الموقع التالي، ثم أدخل اسم المنتج. انتقل إلى الإعداد. ثم قم ببدء الإعداد.

<http://epson.sn>

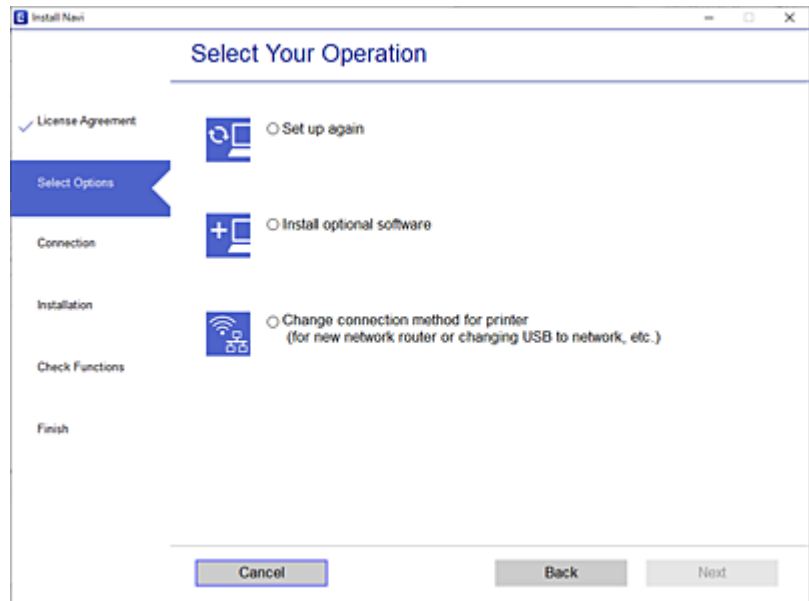
□ الإعداد باستخدام قرص البرامج (فقط للطرز المزودة بقرص برامج والمستخدمين الذين يمتلكون أجهزة كمبيوتر Windows مزودة بمحركات أقراص).

أدخل قرص البرامج داخل جهاز الكمبيوتر، ثم اتبع التعليمات المعروضة على الشاشة.

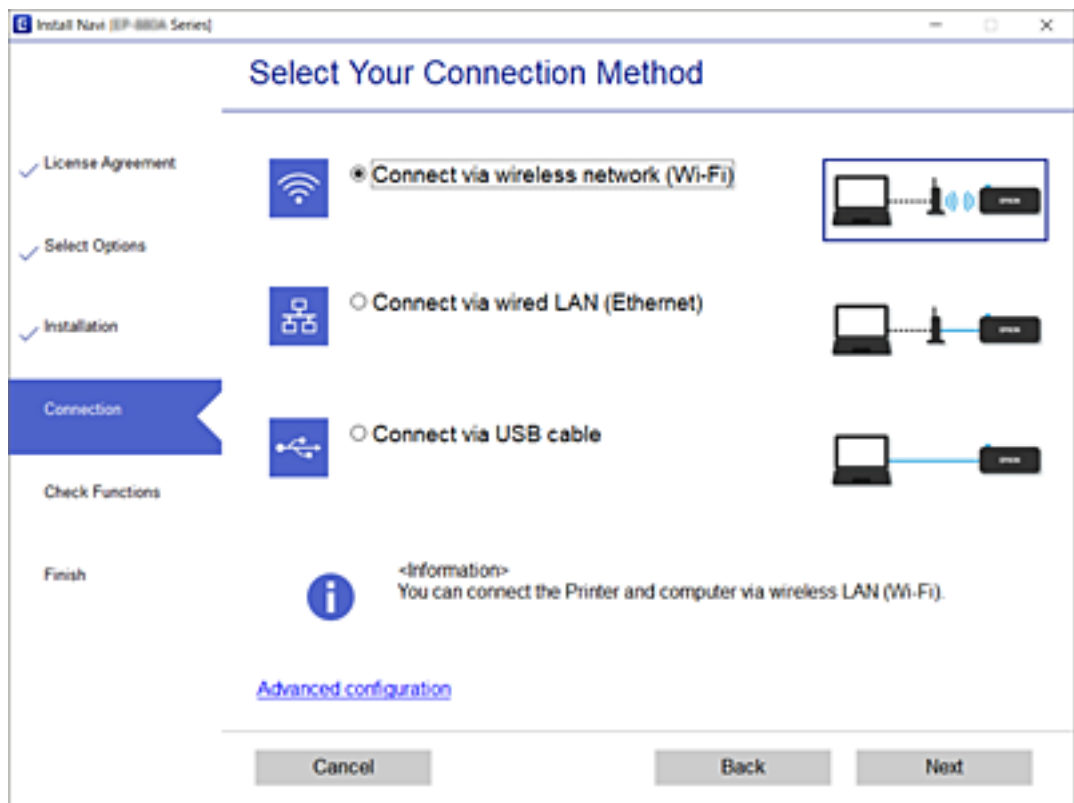
تحديد تغيير طرق الاتصال

اتبع التعليمات المعروضة على الشاشة حتى تظهر الشاشة التالية.

حدد قم بتغيير طريقة الاتصال لـ الطابعة (لراوتر الشبكة الجديدة أو تغيير USB إلى شبكة، وما إلى ذلك) على شاشة اختيار العملية ثم انقر فوق التالي.



حدد اتصال الشبكة الذي ترغب في استخدامه اتصال عبر شبكة لاسلكية (Wi-Fi) أو الاتصال عبر شبكة LAN سلكية (إيثرنت). ومن ثم انقر فوق التالي.



اتبع التعليمات المعروضة على الشاشة.

ضبط إعدادات Wi-Fi من لوحة التحكم

يمكنك ضبط إعدادات الشبكة من لوحة تحكم الطابعة بعدة طرق. اختر طريقة الاتصال التي تتوافق مع البيئة والحالات التي تستخدمها. إذا كنت تعرف معلومات عن الموجه اللاسلكي مثل معرف مجموعة الخدمات وكلمة المرور، يمكنك ضبط الإعدادات يدوياً. إذا كان الموجه اللاسلكي يدعم إعداد Wi-Fi المحمي، يمكنك ضبط الإعدادات عن طريق استخدام إعداد زر الضغط. بعد توصيل الطابعة بالشبكة، اتصل بالطابعة من الجهاز الذي ترغب في استخدامه (كمبيوتر، وجهاز ذكي، وجهاز لوحي، وما إلى ذلك).

معلومات ذات صلة

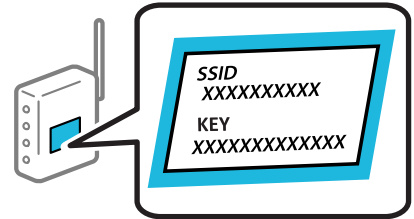
- ◀ "ضبط إعدادات Wi-Fi عن طريق إدخال SSID وكلمة المرور" في الصفحة 252
- ◀ "ضبط إعدادات Wi-Fi عن طريق الضغط على زر الإعداد (WPS)" في الصفحة 253
- ◀ "ضبط إعدادات Wi-Fi عن طريق إعداد رمز التعريف الشخصي (WPS) PIN" في الصفحة 254

ضبط إعدادات Wi-Fi عن طريق إدخال SSID وكلمة المرور

يمكنك إعداد شبكة Wi-Fi عن طريق إدخال المعلومات اللازمة للاتصال بالموجه اللاسلكي من لوحة التحكم بالطابعة. للإعداد باستخدام هذه الطريقة، تحتاج إلى SSID وكلمة المرور الخاصة بالموجه اللاسلكي.

ملاحظة:

إذا كنت تستخدم موجهً لاسلكياً مع الإعدادات الافتراضية الخاصة بها، فستجد معرف الشبكة وكلمة المرور على الملصق. إذا كنت لا تعرف معرف الشبكة وكلمة المرور، فراجع الوثائق المرفقة مع الموجه اللاسلكي.



1. اضغط على  في الشاشة الرئيسية.
2. حدد Wi-Fi (موصى به).
إذا كانت الطابعة متصلة بالفعل بواسطة الإيثرنت، فحدد راوتر.
3. اضغط على بدء الإعداد.
إذا تم إعداد اتصال الشبكة بالفعل، فسيتم عرض تفاصيل الاتصال. اضغط على تغيير الإعدادات لتغيير الإعدادات.
إذا كانت الطابعة متصلة بالفعل بواسطة الإيثرنت، فاضغط على غير إلى اتصال Wi-Fi. ثم حدد نعم بعد التحقق من الرسالة.
4. حدد معالج إعداد Wi-Fi.
5. حدد معرف خدمة الشبكة الخاص بالموجه اللاسلكي.

ملاحظة:

- إذا كان معرف الشبكة SSID الذي ترغب في الاتصال به غير معروض على لوحة التحكم بالطابعة، فاضغط على البحث مجدداً لتحديث القائمة. إذا استمر في عدم الظهور، فاضغط على إدخال يدوي، ثم أدخل معرف ضبط الخدمة (SSID) مباشرةً.
- إذا كنت تجهل اسم الشبكة (SSID)، فتتحقق مما إذا كانت المعلومات مكتوبة على ملصق الموجه اللاسلكي. إذا كنت تستخدم الموجه اللاسلكي بإعداداته الافتراضية، فاستخدم معرف الشبكة الموجود على الملصق. إذا لم تتمكن من العثور على أي معلومات، فراجع الوثائق المرفقة مع الموجه اللاسلكي.

6. اضغط على إدخال كلمة المرور، ثم أدخل كلمة المرور.

ملاحظة:

كلمة المرور حساسة لحالة الأحرف.

إذا كنت تجهل كلمة المرور، فتتحقق مما إذا كانت المعلومات مكتوبة على ملصق الموجه اللاسلكي. قد تتم كتابة كلمة المرور "Network Key" و"Wireless Password"، وما إلى ذلك، على الملصق. إذا كنت تستخدم الموجه اللاسلكي بإعداداته الافتراضية، فاستخدم كلمة المرور المكتوبة على الملصق.

7. عند الانتهاء من ذلك، اضغط على تم.

8. تحقق من الإعدادات، ثم اضغط على بدء الإعداد.

9. اضغط على موافق للإنهاء.

ملاحظة:

إذا فشلت في الاتصال، فقم بتحميل ورق عادي بحجم A4، ثم حدد طباعة تقرير الفحص لطباعة تقرير الاتصال.

10. أغلق شاشة إعدادات اتصال الشبكة.

معلومات ذات صلة

← "إدخال أحرف" في الصفحة 26

← "التحقق من حالة الاتصال بالشبكة" في الصفحة 265

ضبط إعدادات Wi-Fi عن طريق الضغط على زر الإعداد (WPS)

يمكنك إعداد شبكة Wi-Fi تلقائياً بالضغط على الزر في الموجه اللاسلكي. إذا تم الامتثال للشروط التالية، يمكنك الإعداد باستخدام هذه الطريقة.

يتوافق الموجه اللاسلكي مع إعداد Wi-Fi المحمي (WPS).

تم إنشاء الاتصال بشبكة Wi-Fi الحالية بالضغط على الزر في الموجه اللاسلكي.

1. اضغط على  على الشاشة الرئيسية.

2. حدد Wi-Fi (موصى به).

إذا كانت الطابعة متصلة بالفعل بواسطة الإيثرنت، فحدد راوتر.

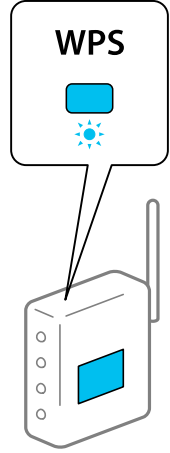
3. اضغط على بدء الإعداد.

إذا تم إعداد اتصال الشبكة بالفعل، فسيتم عرض تفاصيل الاتصال. اضغط على تغيير الإعدادات لتغيير الإعدادات.

إذا كانت الطابعة متصلة بالفعل بواسطة الإيثرنت، اضغط على غير إلى اتصال Wi-Fi. ثم حدد نعم بعد التحقق من الرسالة.

4. حدد إعداد زر الأمر (WPS).

5. اضغط باستمرار على زر [WPS] على الموجه اللاسلكي حتى يومض مصباح الأمان.



إذا كنت لا تعرف مكان زر [WPS] أو إذا كانت لا توجد أي أزرار في الموجه اللاسلكي، فانظر الوثائق المرفقة مع الموجه اللاسلكي لمعرفة التفاصيل.

6. اضغط على بدء الإعداد على الطابعة.

7. أغلق الشاشة.

تغلق الشاشة تلقائياً بعد فترة زمنية محددة.

ملاحظة:

في حالة فشل الاتصال، قم بإعادة تشغيل الموجه اللاسلكي ونقله بالقرب من الطابعة، وحاول مرة أخرى. إذا كان الاتصال لا يعمل، فقم بطباعة تقرير الاتصال بالشبكة وتحقق من الحل.

8. أغلق شاشة إعدادات اتصال الشبكة.

معلومات ذات صلة

← "التحقق من حالة الاتصال بالشبكة" في الصفحة 265

ضبط إعدادات Wi-Fi عن طريق إعداد رمز التعريف الشخصي (WPS) PIN

يمكنك الاتصال تلقائياً بموجه لاسلكي باستخدام رمز التعريف الشخصي. يمكنك استخدام هذه الطريقة لتحديد ما إذا كان الموجه اللاسلكي قادراً على إعداد شبكة WPS أم لا (إعداد شبكة Wi-Fi المحمية). استخدم جهاز الحاسوب لإدخال رمز المعرف الشخصي في الموجه اللاسلكي.

1. اضغط على  في الشاشة الرئيسية.

2. حدد Wi-Fi (موصى به).

إذا كانت الطابعة متصلة بالفعل بواسطة الإيثرنت، فحدد راوتر.

3. اضغط على بدء الإعداد.

إذا تم إعداد اتصال الشبكة بالفعل، فسيتم عرض تفاصيل الاتصال. اضغط على تغيير الإعدادات لتغيير الإعدادات.

إذا كانت الطابعة متصلة بالفعل بواسطة الإيثرنت، اضغط على غير إلى اتصال Wi-Fi. ثم حدد نعم بعد التحقق من الرسالة.

4. حدد أخرى < إعداد رمز PIN (WPS).

5. استخدم جهاز الحاسوب لإدخال رمز التعريف الشخصي (عدد مكون من ثمانية أرقام) المعروض على لوحة التحكم بالطابعة في موجّه لاسلكي خلال دقيقتين.

ملاحظة:

انظر الوثائق المرفقة مع الموجّه اللاسلكي للحصول على تفاصيل حول إدخال رمز التعريف الشخصي.

6. اضغط على بدء الإعداد في لوحة تحكم الطابعة.

7. أغلق الشاشة.

تغلق الشاشة تلقائياً بعد فترة زمنية محددة.

ملاحظة:

في حالة فشل الاتصال، أعد تشغيل الموجّه اللاسلكي وانقله بالقرب من الطابعة، وحاول مرة أخرى. إذا كان الاتصال لا يعمل، فقم بطباعة تقرير الاتصال وحدد الحل.

8. أغلق شاشة إعدادات اتصال الشبكة.

معلومات ذات صلة

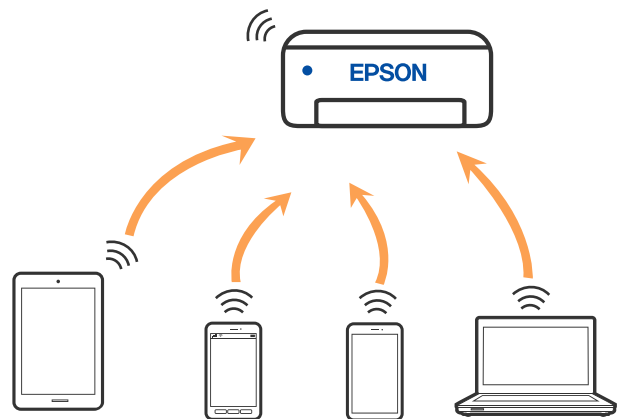
← "التحقق من حالة الاتصال بالشبكة" في الصفحة 265

توصيل جهاز ذكي وطابعة مباشرةً (Wi-Fi Direct)

يسمح لك Wi-Fi Direct (نقطة الوصول البسيط) بتوصيل جهاز ذكي بالطابعة مباشرةً دون موجّه لاسلكي والطابعة من الجهاز الذي.

معلومات حول Wi-Fi Direct

استخدم طريقة الاتصال هذه إذا كنت لا تستخدم شبكة Wi-Fi في المنزل أو المكتب، أو إذا كنت ترغب في توصيل الطابعة وجهاز الكمبيوتر أو الجهاز الذي مباشرةً. في هذا الوضع، تعمل الطابعة كموجه لاسلكي ويمكنك توصيل الأجهزة بالطابعة دون الحاجة إلى استخدام موجّه لاسلكي قياسي. وبالرغم من ذلك، فإن الأجهزة التي تتصل مباشرةً بالطابعة يتعذر اتصالها مع بعضها من خلال الطابعة.



يمكن توصيل الطابعة عن طريق شبكة Wi-Fi أو إيثرنت، واتصال Wi-Fi Direct (نقطة الوصول البسيط) في وقت واحد. وبالرغم من ذلك، إذا بدأت اتصال الشبكة في وضع اتصال Wi-Fi Direct (نقطة الوصول البسيط) عندما تكون الطابعة متصلة عن طريق شبكة Wi-Fi، فسيتم قطع الاتصال بشبكة Wi-Fi بشكل مؤقت.

الاتصال بهاتف iPhone, iPad أو iPod touch باستخدام Wi-Fi Direct

تتيح لك هذه الطريقة توصيل الطابعة مباشرةً بجهاز iPhone, iPad أو iPod touch دون موجه لاسلكي. ويتعين توفر الشروط التالية لاستخدام هذه الوظيفة. إذا لم تتوافق بينك مع هذه الشروط، يمكنك الاتصال عن طريق تحديد أجهزة تعمل بنظم تشغيل أخرى. اطلع على رابط المعلومات ذات الصلة أدناه للحصول على تفاصيل حول الاتصال.

□ iOS 11 أو الإصدار

□ باستخدام تطبيق الكاميرا القياسية لمسح رمز الاستجابة السريعة

□ Epson iPrint الإصدار 7.0 أو الأحدث

يُستخدم تطبيق الطابعة الخاص بـ Epson -مثل Epson iPrint- للطباعة من جهاز ذكي. ثبت تطبيق الطابعة الخاص بـ Epson على الجهاز الذكي مقدماً.

ملاحظة:

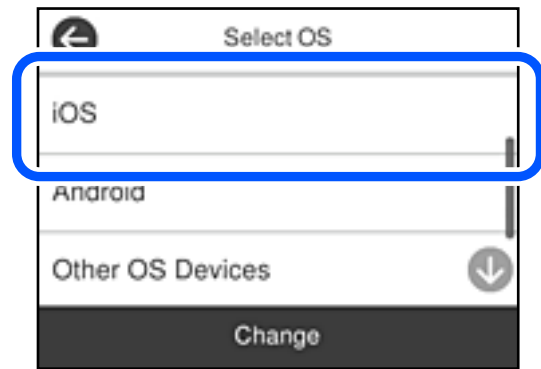
يتعين عليك فقط إجراء هذه الإعدادات للطابعة وللجهاز الذكي الذي تريد الاتصال به مرة واحدة. ما لم تقم بتعطيل *Wi-Fi Direct* أو استعادة إعدادات الشبكة إلى الإعدادات الافتراضية، فلن تحتاج إلى إجراء هذه الإعدادات مرة أخرى.

1. اضغط على  في الشاشة الرئيسية.

2. اضغط على **Wi-Fi Direct**.

3. اضغط على بدء الإعداد.

4. اضغط على iOS.



يتم عرض رمز الاستجابة السريعة على لوحة التحكم الخاصة بالطابعة.

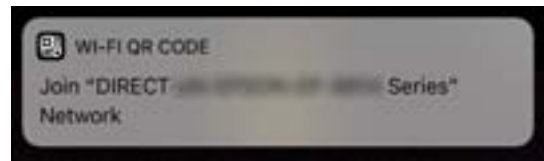


5. على جهاز iPhone، أو iPad أو iPod touch الخاص بك، ابدأ تشغيل تطبيق الكاميرا القياسية، ثم امسح ضوئياً رمز الاستجابة السريعة المعروف على لوحة التحكم بالطابعة في وضع الصورة.

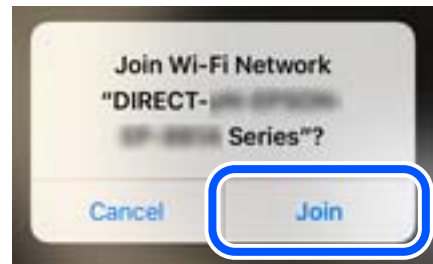


استخدم تطبيق الكاميرا لنظام التشغيل iOS 11 أو الأحدث. لا يمكنك الاتصال بالطابعة باستخدام تطبيق الكاميرا لنظام التشغيل iOS 10 أو إصدار سابق. ولا يمكنك أيضاً الاتصال باستخدام تطبيق لمسح رموز الاستجابة السريعة. إذا لم تتمكن من الاتصال، فحدد طرق أخرى في لوحة التحكم الخاصة بالطابعة. اطلع على رابط المعلومات ذات الصلة أدناه للحصول على تفاصيل حول الاتصال.

6. اضغط على الإشعار المعروض على شاشة iPhone، أو iPad أو iPod touch.



7. اضغط على الانضمام.



8. على لوحة التحكم الخاصة بالطابعة، حدد التالي.

9. على شاشة iPhone، أو iPad أو iPod touch، ابدأ تشغيل تطبيق طباعة Epson. أمثلة على تطبيقات الطباعة Epson



Epson iPrint



Epson Creative Print

10. على شاشة تطبيق الطابعة Epson، اضغط على **Printer is not selected.**

11. حدد الطابعة التي تريد الاتصال بها.



راجع المعلومات المعروضة على لوحة التحكم الخاصة بالطابعة لتحديد الطابعة.



12. على لوحة التحكم الخاصة بالطابعة، حدد **اكتمل.**

بالنسبة للأجهزة الذكية التي تم توصيلها بالطابعة من قبل، حدد اسم الشبكة (SSID) على شاشة Wi-Fi الخاصة بالجهاز الذكي لتوصيلها مرة أخرى.

معلومات ذات صلة

← "تطبيق للطباعة بسهولة من جهاز ذكي (Epson iPrint)" في الصفحة 283

← "الاتصال بأجهزة أخرى بخلاف iOS و Android باستخدام Wi-Fi Direct" في الصفحة 260

الاتصال بأجهزة Android باستخدام Wi-Fi Direct

تتيح لك هذه الطريقة توصيل الطابعة بجهاز Android مباشرةً دون موجه لاسلكي. ويتعين توفر الشروط التالية لاستخدام هذه الوظيفة.

Android 4.4 أو الإصدار الأحدث

Epson iPrint الإصدار 7.0 أو الأحدث

Epson iPrint يستخدم للطباعة من جهاز ذكي. قم بتثبيت Epson iPrint على الجهاز الذكي مقدماً.

ملاحظة:

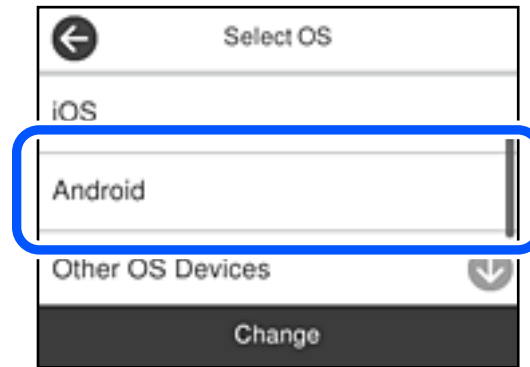
يتعين عليك فقط إجراء هذه الإعدادات للطابعة والجهاز الذكي الذي تريد الاتصال به مرة واحدة. ما لم تقم بتعطيل *Wi-Fi Direct* أو استعادة إعدادات الشبكة إلى الإعدادات الافتراضية، فلن تحتاج إلى إجراء هذه الإعدادات مرة أخرى.

1. اضغط على  على الشاشة الرئيسية.

2. اضغط على **Wi-Fi Direct**.

3. اضغط على بدء الإعداد.

4. اضغط على **Android**.



5. على الجهاز الذكي، ابدأ تشغيل Epson iPrint.



6. على شاشة Epson iPrint، اضغط على **Printer is not selected.**

7. حدد الطابعة التي تريد الاتصال بها.



راجع المعلومات المعروضة على لوحة التحكم الخاصة بالطابعة لتحديد الطابعة.



ملاحظة:

قد لا يتم عرض الطابعات اعتماداً على جهاز *Android*. إذا لم يتم عرض الطابعات، فقم بالاتصال عن طريق تحديد أجهزة تعمل بنظم تشغيل أخرى. اطلع على رابط المعلومات ذات الصلة أدناه للتوصيل.

8. عندما يتم عرض شاشة اعتماد الجهاز، حدد موافقة.

9. عندما يتم عرض شاشة تأكيد تسجيل الجهاز، حدد ما إذا كنت تسجل الجهاز المعتمد إلى الطابعة أم لا.

10. على لوحة التحكم الخاصة بالطابعة، حدد اكتمل.

بالنسبة للأجهزة الذكية التي تم توصيلها بالطابعة من قبل، حدد اسم الشبكة (SSID) على شاشة Wi-Fi الخاصة بالجهاز الذكي لتوصيلها مرة أخرى.

معلومات ذات صلة

- ◀ "تطبيق للطباعة بسهولة من جهاز ذكي (Epson iPrint)" في الصفحة 283
- ◀ "الاتصال بأجهزة أخرى بخلاف iOS وAndroid باستخدام Wi-Fi Direct" في الصفحة 260

الاتصال بأجهزة أخرى بخلاف iOS وAndroid باستخدام Wi-Fi Direct

تتيح لك هذه الطريقة توصيل الطابعة بالأجهزة الذكية مباشرةً دون موجه لاسلكي.

ملاحظة:

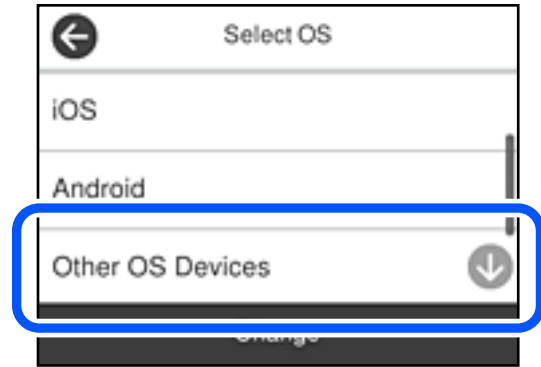
يتعين عليك فقط إجراء هذه الإعدادات للطابعة والجهاز الذكي الذي تريد الاتصال به مرة واحدة. ما لم تقم بتعطيل *Wi-Fi Direct* أو استعادة إعدادات الشبكة إلى الإعدادات الافتراضية، فلن تحتاج إلى إجراء هذه الإعدادات مرة أخرى.

1. اضغط على  على الشاشة الرئيسية.

2. اضغط على **Wi-Fi Direct**.

3. اضغط على بدء الإعداد.

4. اضغط على أجهزة تعمل بنظم تشغيل أخرى.



يتم عرض اسم الشبكة (SSID) و كلمة المرور الخاصة بـ Wi-Fi Direct للطابعة.

5. على شاشة Wi-Fi الخاصة بالجهاز الذي، حدد SSID المعروض على لوحة التحكم بالطابعة، ثم أدخل كلمة المرور.



6. على لوحة التحكم الخاصة بالطابعة، حدد التالي.

7. على الجهاز الذكي، ابدأ تطبيق الطابعة Epson.
أمثلة على تطبيقات الطابعة Epson



Epson iPrint



Epson Creative Print

8. على شاشة تطبيق الطابعة Epson، اضغط على **Printer is not selected.**

9. حدد الطابعة التي تريد الاتصال بها.



راجع المعلومات المعروضة على لوحة التحكم الخاصة بالطابعة لتحديد الطابعة.



10. على لوحة التحكم الخاصة بالطابعة، حدد **اكتمل.**

بالنسبة للأجهزة الذكية التي تم توصيلها بالطابعة من قبل، حدد اسم الشبكة (SSID) على شاشة Wi-Fi الخاصة بالجهاز الذكي لتوصيلها مرة أخرى.

معلومات ذات صلة

← "تطبيق للطباعة بسهولة من جهاز ذكي (Epson iPrint)" في الصفحة 283

قطع اتصال Wi-Fi Direct (نقطة الوصول البسيط)

توجد طريقتان متاحتان لتعطيل اتصال Wi-Fi Direct (نقطة الوصول البسيط): يمكنك تعطيل جميع الاتصالات باستخدام لوحة تحكم الطابعة، أو تعطيل كل اتصال من الكمبيوتر أو الجهاز الذي. يوضح هذا القسم كيفية تعطيل جميع الاتصالات.

هام!

عند تعطيل اتصال *Wi-Fi Direct* (نقطة الوصول البسيط)، يتم قطع الاتصال بجميع أجهزة الكمبيوتر والأجهزة الذكية المتصلة بالطابعة في وضع *Wi-Fi Direct* (نقطة الوصول البسيط).

ملاحظة:

إذا رغبت في فصل جهاز محدد، فقم بفصله من الجهاز بدلاً من فصله من الطابعة. استخدم إحدى الطرق التالية لفصل اتصال *Wi-Fi Direct* (نقطة الوصول البسيط) عن الجهاز.

قم بفصل اتصال شبكة *Wi-Fi* بمعرّف خدمة الشبكة الخاص بالطابعة (*SSID*).

قم بالاتصال باسم شبكة (*SSID*) أخرى.

1. اضغط على  في الشاشة الرئيسية.

2. حدد **Wi-Fi Direct**.

يتم عرض معلومات *Wi-Fi Direct*.

3. اضغط على بدء الإعداد.

4. اضغط على تغيير.

5. حدد تعطيل **Wi-Fi Direct**.


6. اضغط على تعطيل الإعدادات.

7. عندما يتم عرض رسالة الانتهاء، أغلق الشاشة.

تغلق الشاشة تلقائياً بعد فترة زمنية محددة.

8. أغلق شاشة إعدادات اتصال الشبكة.

تغيير إعدادات Wi-Fi Direct (نقطة الوصول البسيط) مثل معرف مجموعة الخدمات

عندما يتم تمكين اتصال *Wi-Fi Direct* (نقطة الوصول البسيط)، يمكنك تغيير الإعدادات من  **Wi-Fi Direct** < بدء الإعداد < تغيير، ثم يتم عرض عناصر القائمة التالية.

تغيير اسم الشبكة

قم بتغيير اسم شبكة *Wi-Fi Direct* (نقطة الوصول البسيط) (*SSID*) المستخدم للاتصال بالطابعة إلى اسمك العشوائي. يمكنك تعيين اسم الشبكة (*SSID*) بأحرف بتنسيق ASCII يتم عرضها على لوحة المفاتيح البرمجية الموجودة على لوحة التحكم. يمكنك إدخال ما يصل إلى 22 حرفاً.

عند تغيير اسم الشبكة (SSID)، يتم فصل جميع الأجهزة المتصلة. استخدم اسم الشبكة الجديد (SSID) إذا كنت ترغب في إعادة توصيل الجهاز.

تغيير كلمة المرور

قم بتغيير كلمة مرور Wi-Fi Direct (نقطة الوصول البسيط) للاتصال بالطابعة إلى القيمة العشوائية الخاصة بك. يمكنك تعيين كلمة المرور بأحرف بتنسيق ASCII يتم عرضها على لوحة المفاتيح البرمجية الموجودة على لوحة التحكم. يمكنك إدخال ما يصل إلى 8-22 حرفاً. عند تغيير كلمة المرور، يتم فصل جميع الأجهزة المتصلة. استخدم كلمة المرور الجديدة إذا كنت ترغب في إعادة توصيل الجهاز.

تعطيل Wi-Fi Direct

تعطيل إعدادات Wi-Fi Direct (نقطة الوصول البسيط) للطابعة. وعند تعطيلها، يتم فصل جميع الأجهزة المتصلة بالطابعة في اتصال شبكة Wi-Fi المباشرة (نقطة الوصول البسيط).

استعادة الإعدادات الافتراضية

إعادة ضبط جميع إعدادات Wi-Fi Direct (نقطة الوصول البسيط) إلى إعداداتها الافتراضية. يتم حذف معلومات اتصال شبكة Wi-Fi المباشرة (نقطة الوصول البسيط) الخاصة بالجهاز الذي المحفوظة في الطابعة.

ملاحظة:

يمكنك أيضاً الإعداد من علامة التبويب **Wi-Fi Direct < Network** على **Web Config** للإعدادات التالية.

تمكين أو تعطيل **Wi-Fi Direct** (نقطة الوصول البسيط)

تغيير اسم الشبكة (SSID)

تغيير كلمة المرور

استعادة إعدادات **Wi-Fi Direct** (نقطة الوصول البسيط)

التحقق من حالة الاتصال بالشبكة

يمكنك فحص حالة اتصال الشبكة بالطريقة التالية.

معلومات ذات صلة

← "التحقق من حالة الاتصال بالشبكة من لوحة التحكم" في الصفحة 265

← "طباعة تقرير الاتصال بالشبكة" في الصفحة 266

التحقق من حالة الاتصال بالشبكة من لوحة التحكم

يمكنك التحقق من حالة الاتصال بالشبكة من خلال استخدام رمز الشبكة أو معلومات الشبكة في لوحة التحكم الخاصة بالطابعة.

التحقق من حالة اتصال الشبكة باستخدام رمز الشبكة

يمكنك التحقق من حالة الاتصال بالشبكة وقوة الموجة اللاسلكية باستخدام رمز الشبكة على الشاشة الرئيسية للطابعة.



عرض المعلومات التفصيلية للشبكة في لوحة التحكم

في حال اتصال طابعتك بالشبكة يمكنك أيضاً استعراض المعلومات الأخرى المتعلقة بالشبكة من خلال تحديد قوائم الشبكة التي تريد التحقق منها.

1. حدد الإعدادات في الشاشة الرئيسية.
2. حدد إعدادات عامة > إعدادات الشبكة > حالة الشبكة.
3. للتحقق من المعلومات، حدد القوائم التي ترغب في التحقق منها.
 - وضع LAN/Wi-Fi السلكي
 - تعرض معلومات الشبكة (اسم الجهاز، والاتصال، وقوة الإشارة، وما إلى ذلك) لاتصالات الإيثرنت أو Wi-Fi.
 - حالة Wi-Fi Direct
 - تعرض ما إذا كان Wi-Fi Direct مفعلاً أم معطلاً، و SSID، وكلمة المرور وما إلى ذلك فيما يتعلق باتصالات Wi-Fi Direct.
 - ورقة حالة الطباعة
 - يطبع ورقة حالة الشبكة. تتم طباعة المعلومات المتعلقة بالإيثرنت، و Wi-Fi، و Wi-Fi Direct، وما إلى ذلك في صفحتين أو أكثر.

طباعة تقرير الاتصال بالشبكة

يمكنك طباعة تقرير اتصال شبكة ما للتحقق من الحالة بين الطابعة والموجه اللاسلكي.

1. قم بتحميل الورق.
2. حدد الإعدادات في الصفحة الرئيسية.
3. حدد إعدادات عامة > إعدادات الشبكة > التحقق من الاتصال.
 - يبدأ فحص الاتصال.
4. حدد طباعة تقرير الفحص.
5. قم بطباعة تقرير اتصال الشبكة.
 - إذا حدث خطأ، فتتحقق من تقرير الاتصال بالشبكة، ثم اتبع الحلول المطبوعة.

6. أغلق الشاشة.

الرسائل والحلول الخاصة بتقرير اتصال الشبكة

تحقق من الرسائل ورموز الخطأ الموجودة في تقرير اتصال الشبكة، ثم اتبع الحلول التالية.

Check Network Connection

Check Result: FAIL

Error code: (E-2)

See the Network Status and check if the Network Name (SSID) is the SSID you want to connect. If the SSID is correct, make sure to enter the correct password and try again.

If your problems persist, see your documentation for help and networking tips.

Checked Items

Wireless Network Name (SSID) Check	FAIL
Communication Mode Check	Unchecked
Security Mode Check	Unchecked
MAC Address Filtering Check	Unchecked
Security Key/Password Check	Unchecked
IP Address Check	Unchecked
Detailed IP Setup Check	Unchecked

Network Status

Printer Name	EPSON XXXXXX
Printer Model	XX-XXX Series
IP Address	169.254.137.8
Subnet Mask	255.255.0.0
Default Gateway	
Network Name (SSID)	EpsonNet
Security	None
Signal Strength	Poor
MAC Address	F8:D0:27:40:C0:AC

أ- رمز الخطأ

ب- رسائل حول بيئة الشبكة

معلومات ذات صلة

- ← "E-1" في الصفحة 268
- ← "E-2" و "E-3" و "E-7" في الصفحة 268
- ← "E-5" في الصفحة 269
- ← "E-6" في الصفحة 269
- ← "E-8" في الصفحة 269
- ← "E-9" في الصفحة 270
- ← "E-10" في الصفحة 270
- ← "E-11" في الصفحة 270
- ← "E-12" في الصفحة 271
- ← "E-13" في الصفحة 271
- ← رسالة حول بيئة الشبكة" في الصفحة 272

E-1

الحلول:

- تأكد من إحكام توصيل كبل Ethernet بالطابعة وبالموزع أو أجهزة الشبكة الأخرى.
- تأكد من تشغيل الموزع أو جهاز الشبكة الآخر.
- إذا أردت توصيل الطابعة عبر Wi-Fi، فاضبط إعدادات Wi-Fi للطابعة مرة أخرى؛ حيث إنها معطلة.

E-2 و E-3 و E-7

الحلول:

- تأكد من تشغيل الراوتر اللاسلكي.
- تأكد من صحة توصيل الكمبيوتر أو الجهاز بالراوتر اللاسلكي.
- أوقف تشغيل الراوتر اللاسلكي. وانتظر 10 ثوانٍ تقريباً ثم شغِّه.
- قَرِّب الطابعة من الراوتر اللاسلكي وأزل أي عوائق بينهما.
- إذا كنت قد أدخلت SSID يدوياً، فتحقق من صحته. تحقق من SSID من الجزء **Network Status** في تقرير الاتصال بالشبكة.
- إذا كانت هناك عدة معرفات SSID لراوتر لاسلكي، فحدد معرف SSID المعروض. وعندما يستخدم معرف SSID تردداً غير متوافق، فلا تعرضه الطابعة.
- إذا كنت تستخدم ميزة إعداد الزر الانضغاطي لإنشاء اتصال شبكة، فتأكد من أن الراوتر اللاسلكي يدعم WPS. ولا يمكنك استخدام ميزة إعداد الزر الانضغاطي إذا كان الراوتر اللاسلكي لا يدعم WPS.
- تأكد من أن معرف SSID لا يستخدم سوى حروف ASCII (رموز وحروف أبجدية رقمية). ولا يمكن أن تعرض الطابعة معرف SSID يحتوي على حروف أخرى غير ASCII.
- تأكد من أنك على علم بمعرف SSID وكلمة المرور التابعين لك قبل الاتصال بالراوتر اللاسلكي. إذا كنت تستخدم رواتر لاسلكياً بإعداداته الافتراضية، يوجد معرف SSID وكلمة المرور في ملصق على الراوتر اللاسلكي. إذا لم تكن على علم بمعرف SSID وكلمة المرور التابعين لك، فاتصل بالشخص الذي قام بإعداد الراوتر اللاسلكي أو راجع الوثائق المرفقة بالراوتر اللاسلكي.
- إذا كنت تتصل بمعرف SSID تم إنشاؤه من جهاز ذكي يدعم وظيفة الربط، فتتحقق بحثاً عن معرف SSID وكلمة المرور في الوثائق المرفقة بالجهاز الذكي.
- إذا انقطع اتصال Wi-Fi فجأة، فتتحقق بحثاً عن الحالات أدناه. وإذا توفرت أي من هذه الحالات، فأعد ضبط إعدادات الشبكة من خلال تنزيل وتشغيل البرنامج من موقع الويب التالي.

<http://epson.sn> < الإعداد

إضافة جهاز ذكي آخر إلى الشبكة باستخدام إعداد الزر الانضغاطي.

تعيين شبكة Wi-Fi باستخدام أي طريقة أخرى غير إعداد الزر الانضغاطي.

معلومات ذات صلة

← "ضبط الإعدادات للاتصال بالكمبيوتر" في الصفحة 249

← "ضبط إعدادات Wi-Fi من لوحة التحكم" في الصفحة 252

E-5

الحلول:

تأكد من ضبط نوع الأمان الخاص بالموجه اللاسلكي على أحد الخيارات التالية. وإذا لم يتم ضبطه على هذا النحو، فقم بتغيير نوع الأمان بالموجه اللاسلكي ثم قم بإعادة ضبط إعدادات شبكة الطابعة.

WEP-64 بت (40 بت)

WEP-128 بت (104 بت)

(WPA PSK (TKIP/AES)*

(WPA2 PSK (TKIP/AES)*

(WPA (TKIP/AES

(WPA2 (TKIP/AES

WPA3-SAE (AES)

* يُعرف أيضاً WPA PSK باسم WPA الشخصي. يعرف أيضاً WPA2 PSK باسم WPA2 الشخصي.

E-6

الحلول:

تحقق مما إذا كانت وظيفة ترشيح عنوان MAC معطّلة أم لا. إذا كانت ممكّنة، فسجّل عنوان MAC للطابعة بحيث لا يمكن ترشيحه. راجع الوثائق المرفقة بالراوتر اللاسلكي للاطلاع على التفاصيل. يمكنك التحقق من عنوان MAC للطابعة من الجزء **Network Status** في تقرير الاتصال بالشبكة.

إذا كان الراوتر اللاسلكي يستخدم مصادقة مشتركة مع أمان WEP، فتأكد من صحة مفتاح المصادقة والمؤشر.

إذا كان عدد الأجهزة القابلة للتوصيل في الراوتر اللاسلكي أقل من عدد أجهزة الشبكة التي تريد توصيلها، فاضبط الإعدادات في الراوتر اللاسلكي لزيادة عدد الأجهزة القابلة للتوصيل. راجع الوثائق المرفقة بالراوتر اللاسلكي لضبط الإعدادات.

معلومات ذات صلة

← "ضبط الإعدادات للاتصال بالكمبيوتر" في الصفحة 249

E-8

الحلول:

قم بتمكين وظيفة DHCP في الموجه اللاسلكي إذا تم تعيين إعداد عنوان IP الذي تم الحصول عليه للطابعة على التشغيل التلقائي.

إذا تم ضبط إعداد عنوان IP الذي تم الحصول عليه للطابعة إلى وضع التشغيل اليدوي، فإن عنوان IP الذي قمت بضبطه يدوياً غير صالح لأنه خارج النطاق (على سبيل المثال: 0.0.0.0). عيّن عنوان IP صالحاً من لوحة التحكم بالطابعة.

معلومات ذات صلة

← "إعدادات الشبكة" في الصفحة 293

E-9

الحلول:

تحقق مما يلي.

□ تشغيل الأجهزة.

□ إمكانية الوصول إلى الإنترنت وأجهزة الكمبيوتر أو الأجهزة الأخرى المتصلة بالشبكة نفسها من الأجهزة التي تريد توصيلها بالطابعة.

إذا ما زال توصيل الطابعة وأجهزة الشبكة متعذراً بعد التأكد مما سبق، فأوقف تشغيل الراوتر اللاسلكي. وانتظر 10 ثوانٍ تقريباً ثم شغِّه. ثم أعد تعيين إعدادات الشبكة من خلال تنزيل وتشغيل المثبت من موقع الويب التالي.

<http://epson.sn> < الإعداد

معلومات ذات صلة

← "ضبط الإعدادات للاتصال بالكمبيوتر" في الصفحة 249

E-10

الحلول:

تحقق مما يلي.

□ تم تشغيل الأجهزة الأخرى على نفس الشبكة.

□ تكون عناوين الشبكة (عنوان IP، وقناع الشبكة الفرعية، والبوابة الافتراضية) صحيحة إذا قمت بضبط التشغيل اليدوي لعنوان IP الذي تم الحصول عليه للطابعة.

أعد ضبط عنوان الشبكة إذا كانت تلك الخطوات غير صحيحة. يمكنك التحقق من عنوان IP، وقناع الشبكة الفرعية، والبوابة الافتراضية من خلال الجزء الخاص بـ **Network Status** بتقرير اتصال الشبكة.

إذا تم تمكين وظيفة DHCP، فقم بتغيير إعدادات عنوان IP الذي تم الحصول عليه للطابعة إلى تلقائي. إذا كنت تريد ضبط عنوان IP يدوياً، فتتحقق من عنوان IP الخاص بالطابعة من خلال الجزء الخاص بـ **Network Status** بتقرير اتصال الشبكة، ثم حدد التشغيل اليدوي من على شاشة إعدادات الشبكة. قم بضبط قناع الشبكة الفرعية على القيمة [255.255.255.0].

في حال استمرار عدم توصيل الطابعة وأجهزة الشبكة، فأوقف تشغيل جهاز التوجيه اللاسلكي. انتظر حوالي 10 ثوانٍ، ثم قم بتشغيلها.

معلومات ذات صلة

← "إعدادات الشبكة" في الصفحة 293

E-11

الحلول:

تحقق مما يلي.

□ صحة عنوان البوابة الافتراضية إذا عيِّت إعداد TCP/IP للطابعة على "يدوي".

□ تشغيل الجهاز الذي تم تعيينه كبوابة افتراضية.

عيِّن عنوان البوابة الافتراضية الصحيح. يمكنك التحقق من عنوان البوابة الافتراضية من الجزء **Network Status** في تقرير الاتصال بالشبكة.

معلومات ذات صلة

← "إعدادات الشبكة" في الصفحة 293

E-12

الحلول:

تحقق مما يلي.

- تشغيل أجهزة أخرى متصلة بالشبكة.
- صحة عناوين الشبكة (عنوان IP وقناع الشبكة الفرعية والبوابة الافتراضية) في حالة إدخالها يدوياً.
- تطابق عناوين الشبكة للأجهزة الأخرى (قناع الشبكة الفرعية والبوابة الافتراضية).
- عدم تعارض عنوان IP مع أجهزة أخرى.
- إذا ما زال توصيل الطابعة وأجهزة الشبكة متعذراً بعد التأكد مما سبق، فجرّب ما يلي.
- أوقف تشغيل الراوتر اللاسلكي. وانتظر 10 ثوانٍ تقريباً ثم شغّله.
- اضبط إعدادات الشبكة مرة أخرى باستخدام المثبّت. الذي يمكنك تشغيله من موقع الويب التالي.

<http://epson.sn> < الإعداد

- يمكنك تسجيل عدة كلمات مرور في راوتر لاسلكي يستخدم نوع أمان WEP. وفي حالة تسجيل عدة كلمات مرور، تحقق من تعيين كلمة المرور الأولى المسجلة في الطابعة.

معلومات ذات صلة

← "إعدادات الشبكة" في الصفحة 293

← "ضبط الإعدادات للاتصال بالكمبيوتر" في الصفحة 249

E-13

الحلول:

تحقق مما يلي.

- تشغيل أجهزة الشبكة، مثل راوتر لاسلكي وموزّع وراوتر غير لاسلكي.
- عدم إعداد TCP/IP يدوياً لأجهزة الشبكة. (إذا تم إعداد TCP/IP للطابعة تلقائياً أثناء إعداد TCP/IP يدوياً لأجهزة شبكة أخرى، فقد تختلف شبكة الطابعة عن شبكة الأجهزة الأخرى.)
- إذا لم تُحل المشكلة بعد التحقق مما سبق، فجرّب ما يلي.
- أوقف تشغيل الراوتر اللاسلكي. وانتظر 10 ثوانٍ تقريباً ثم شغّله.
- اضبط إعدادات الشبكة في الكمبيوتر المتصل بالشبكة نفسها المتصلة بها الطابعة باستخدام المثبّت. الذي يمكنك تشغيله من موقع الويب التالي.

<http://epson.sn> < الإعداد

- يمكنك تسجيل عدة كلمات مرور في راوتر لاسلكي يستخدم نوع أمان WEP. وفي حالة تسجيل عدة كلمات مرور، تحقق من تعيين كلمة المرور الأولى المسجلة في الطابعة.

رسالة حول بيئة الشبكة

الرسالة	الحل
The Wi-Fi environment needs to be improved. Turn the wireless router off and then turn it on. If the connection does not improve, see the documentation for the wireless router.	بعد وضع الطابعة بالقرب من الموجّه اللاسلكي، وإزالة أي عوائق بين نقطة الوصول والطابعة، قم بإيقاف تشغيل الموجّه اللاسلكي. انتظر حوالي 10 ثوانٍ، ثم قم بتشغيلها. إذا ظلت غير متصلة، فراجع الوثائق المرفقة مع الموجّه اللاسلكي.
*No more devices can be connected. Disconnect one of the connected devices if you want to add another one.	يتم توصيل جهاز الكمبيوتر والأجهزة الذكية، التي يمكن توصيلها في آن واحد، بالكامل بشبكة اتصال Wi-Fi مباشرة (نقطة الوصول البسيط). لإضافة جهاز كمبيوتر أو جهاز ذكي آخر، قم أولاً بفصل أحد الأجهزة المتصلة أو توصيله بالشبكة الأخرى. يمكنك تأكيد عدد الأجهزة اللاسلكية التي يمكن توصيلها في آن واحد وعدد الأجهزة المتصلة من خلال التحقق من ورقة حالة الشبكة أو لوحة تحكم الطابعة.
The same SSID as Wi-Fi Direct exists in the environment. Change the Wi-Fi Direct SSID if you cannot connect a smart device to the printer.	على لوحة التحكم الخاصة بالطابعة، انتقل إلى شاشة إعداد شبكة Wi-Fi Direct. وحدد القائمة لتغيير الإعداد. يمكنك تغيير اسم الشبكة التي تلي DIRECT-XX. أدخل في نطاق 22 حرفاً.

طباعة ورقة حالة الشبكة

يمكنك التحقق من المعلومات المفصلة حول الشبكة عن طريق طباعتها.

1. حمل الورق.
2. حدد الإعدادات في الصفحة الرئيسية.
3. حدد إعدادات عامة < إعدادات الشبكة < حالة الشبكة.
4. حدد ورقة حالة الطباعة.
5. تحقق من الرسالة، ثم اطبع ورقة حالة الشبكة.
6. أغلق الشاشة. تغلق الشاشة تلقائياً بعد فترة زمنية محددة.

التحقق من شبكة الكمبيوتر (فقط Windows)

تحقق من حالة اتصال جهاز الكمبيوتر ومسار الاتصال بالطابعة، وذلك باستخدام موجه الأوامر. سيقودك هذا إلى حل المشكلات.

❑ أمر ipconfig

اعرض حالة اتصال واجهة الشبكة التي يستخدمها الكمبيوتر في الوقت الحالي.

يُمكنك التحقق مما إذا كان الاتصال صحيحًا، وذلك عن طريق مقارنة معلومات الإعداد بالاتصال الفعلي. يُمكنك اكتشاف العنوان الفعلي المعين لجهاز الكمبيوتر، و خادم DNS المشار إليه، وغير ذلك، وذلك إذا كانت هناك عدة خوادم DHCP على الشبكة نفسها.

❑ التنسيق: ipconfig /all

❑ الأمثلة:

```
Administrator: Command Prompt
c:\>ipconfig /all
Windows IP Configuration

Host Name . . . . . : WIN2012R2
Primary Dns Suffix . . . . . : pubs.net
Node Type . . . . . : Hybrid
IP Routing Enabled. . . . . : No
WINS Proxy Enabled. . . . . : No
DNS Suffix Search List. . . . . : pubs.net

Ethernet adapter Ethernet:

Connection-specific DNS Suffix . . :
Description . . . . . : Gigabit Network Connection
Physical Address. . . . . : xx-xx-xx-xx-xx-xx
DHCP Enabled. . . . . : No
Autoconfiguration Enabled . . . . . : Yes
Link-local IPv6 Address . . . . . : fe80::38fb:7546:18a8:d20e%14(Preferred)
IPv4 Address. . . . . : 192.168.111.10(Preferred)
Subnet Mask . . . . . : 255.255.255.0
Default Gateway . . . . . : 192.168.111.1
DHCPv6 IAID . . . . . : 283142549
DHCPv6 Client DUID. . . . . : 00-01-00-01-20-40-2F-45-00-1D-73-6A-44-08
DNS Servers . . . . . : 192.168.111.2
NetBIOS over Tcpip. . . . . : Enabled

Tunnel adapter isatap.<00000000-ABCD-EFGH-IJK-LMNOPQRSTUUV>:

Media State . . . . . : Media disconnected
Connection-specific DNS Suffix . . :
Description . . . . . : Microsoft ISATAP Adapter #2
Physical Address. . . . . : 00-00-00-00-00-00-E0
DHCP Enabled. . . . . : No
Autoconfiguration Enabled . . . . . : Yes

c:\>_
```

❑ أمر pathping

يُمكنك تأكيد قائمة الموجهات التي تمر عبر المضيف الهدف ومسار الاتصال.

❑ التنسيق: pathping xxx.xxx.xxx.xxx

❑ الأمثلة: pathping 192.0.2.222

```
Administrator: Command Prompt
c:\>pathping 192.168.111.20
Tracing route to EPSONAB12AB [192.168.111.20]
over a maximum of 30 hops:
 0  WIN2012R2.pubs.net [192.168.111.10]
 1  EPSONAB12AB [192.168.111.20]

Computing statistics for 25 seconds...
Hop  RTT      Source to Here   This Node/Link   Address
 0      0ms         0/ 100 = 0%      0/ 100 = 0%      WIN2012R2.pubs.net [192.168.111.10]
 1    38ms         0/ 100 = 0%      0/ 100 = 0%      EPSONAB12AB [192.168.111.20]

Trace complete.

c:\>_
```

معلومات المنتج

275. معلومات الورق.
- 279 معلومات المنتجات القابلة للاستهلاك.
280. معلومات البرنامج.
- 289 قائمة قوائم الإعدادات.
303. مواصفات المنتج.
- 311 معلومات تنظيمية.

معلومات الورق

الورق والسعات المتوفرة

ورق Epson الأصلي

توصي Epson باستخدام ورق Epson الأصلي لضمان الحصول على مطبوعات عالية الجودة.

ملاحظة:

❑ يختلف توفر الورق حسب الموقع. للاطلاع على أحدث المعلومات حول الورق المتوفر في منطقتك، اتصل بدعم Epson.

❑ راجع ما يلي للحصول على معلومات حول أنواع الورق المتاحة للطباعة بلا حدود والطباعة على الوجهين.

["ورق للطباعة بلا حدود" في الصفحة 277](#)

["ورق للطباعة على الوجهين" في الصفحة 278](#)



ورق مناسب لطباعة المستندات

سعة التحميل (الورق)		الحجم	اسم الوسائط
درج ورق	درج الورق		
1	250	A4	Epson Business Paper
1	200	A4	Epson Bright White Ink Jet Paper



ورقة مناسبة لطباعة المستندات والصور

سعة التحميل (الورق)		الحجم	اسم الوسائط
درج ورق	درج الورق		
1	-	A3 ، +A3	Epson Photo Quality Ink Jet Paper
1	100	A4	
1	-	A3 ، +A3	Epson Matte Paper-Heavyweight
1	20	A4	
1	1	A4	Epson Double-Sided Matte Paper
1	-	A6 ، 5×8 بوصة	Epson Photo Quality Ink Jet Card



ورقة مناسبة لطباعة الصور

سعة التحميل (الورق)		الحجم	اسم الوسائط
درج ورق	درج الورق		
1	20	A4، 13×18 سم (5×7 بوصات)، 10×15 سم (4×6 بوصات)	Epson Ultra Glossy Photo Paper
1	-	A3، +A3	Epson Premium Glossy Photo Paper
1	20	A4، 13×18 سم (5×7 بوصات)، 10×15 سم (4×6 بوصات)	
1	-	A3، +A3	Epson Premium Semigloss Photo Paper
1	20	A4، 13×18 سم (5×7 بوصات)، 10×15 سم (4×6 بوصات)	
1	-	A3، +A3	Epson Photo Paper Glossy
1	20	A4، 13×18 سم (5×7 بوصات)، 10×15 سم (4×6 بوصات)	
1	20	A4، 10×15 سم (4×6 بوصات)	Epson Value Glossy Photo Paper

الورق المتوفر تجارياً

ملاحظة:

راجع ما يلي للحصول على معلومات حول أنواع الورق المتاحة للطباعة بلا حدود والطباعة على الوجهين.

["ورق للطباعة بلا حدود" في الصفحة 277](#)

["ورق للطباعة على الوجهين" في الصفحة 278](#)

ورق عادي

سعة التحميل (الورق)		الحجم	اسم الوسائط
درج ورق	درج الورق		
20	-	A3 ^{2*} ، A3، B4، 8K (270×390 ملم)	ورق عادي، ورق نسخ ورق ذو رأسية ^{1*}
20	250	Legal، Letter، 8.5×13 بوصة، A4، B5، A5، A6، B6، 16K (195×270 ملم)، Indian-Legal	
1	-	معرّف من قبل المستخدم ^{2*} (ملم) 54×86 إلى 329×1200	
20	250	معرّف من قبل المستخدم ^{2*} (ملم) 182×257 إلى 215.9×297	
-	1	معرّف من قبل المستخدم ^{2*} (ملم) 89×127 إلى 215.9×1200	

- 1* الأوراق التي تكون معلومات مثل اسم المرسل أو اسم الشركة مطبوعة عليها سلفاً في الترويسة. يجب أن يكون هناك هامش 3 مم أو أكثر في الجزء العلوي للورقة. الطباعة على الوجهين غير متوفرة بالنسبة للورق ذي الرأسية.
- 2* يتوفر خيار الطباعة من الكمبيوتر فقط.

ظرف

سعة التحميل (الأظرف)		الحجم	اسم الوسائط
درج ورق	درج الورق		
1	10	ظرف #10 و ظرف DL و ظرف C6، و ظرف C4	ظرف

ورق للطباعة بلا حدود

ورق Epson الأصلي

Epson Business Paper

Epson Bright White Ink Jet Paper

*Epson Photo Quality Ink Jet Paper

*Epson Matte Paper-Heavyweight

Epson Double-Sided Matte Paper

Epson Ultra Glossy Photo Paper

*Epson Premium Glossy Photo Paper

*Epson Premium Semigloss Photo Paper

*Epson Photo Paper Glossy

Epson Value Glossy Photo Paper

* لا تدعم الورقة ذات الحجم A3+ ميزة الطباعة من دون حدود.

معلومات ذات صلة

← "الورق والسعات المتوفرة" في الصفحة 275

الورق المتوفر تجارياً

ورق عادي، وورق نسخ، والورق ذو الرأسية (A3، Letter، وA4)

معلومات ذات صلة

← "الورق والسعات المتوفرة" في الصفحة 275

ورق للطباعة على الوجهين

ورق *Epson* الأصلي

Epson Business Paper

Epson Bright White Ink Jet Paper

Epson Double-Sided Matte Paper (الطباعة اليدوية على الوجهين فقط).

معلومات ذات صلة

← "الورق والسعات المتوفرة" في الصفحة 275

الورق المتوفر تجارياً

ورق عادي، وورق نسخ، وورق ذو رأسية*

* يتم دعم الورق بحجم Letter، وA4، وB5، و16K والحجم الذي يحدده المستخدم (182×257 إلى 215.9×297 ملم) لإجراء الطباعة التلقائية على الوجهين.

معلومات ذات صلة

← "الورق والسعات المتوفرة" في الصفحة 275

أنواع ورق غير متوفرة

لا تستخدم أنواع الورق التالية. قد ينتج عن استخدام هذه الأنواع من الورق انحشار الورق وتلطيخ الحبر على المطبوعات.

الورق المتموج

الورق الممزق أو المقطوع

الورق المطوي

الورق الرطب

الورق السميك جداً، أو الرفيع جداً

الورق الذي يحمل ملصقات

لا تستخدم أنواع الأظرف التالية. قد ينتج عن استخدام هذه الأنواع من الأظرف انحشار الورق وتلطيخ المطبوعات.

الأظرف المجدعة أو المطوية

الأظرف التي توجد بها مواد لاصقة على الألسنة أو الأظرف ذات الفتحات

الأظرف الرفيعة جداً

حيث إنها قد تتجعد أثناء الطباعة.

معلومات المنتجات القابلة للاستهلاك

رموز زجاجات الحبر

توصي Epson باستخدام زجاجات الحبر الأصلية من Epson.

فيما يلي رموز زجاجات حبر Epson الأصلية.

في أوروبا

المنتج	Black :BK (أسود)	Cyan :C (سماوي)	Magenta :M (أرجواني)	Yellow :Y (أصفر)
ET-15000	102	102	102	102
L14150	101	101	101	101

آسيا

Black :BK (أسود)	Cyan :C (سماوي)	Magenta :M (أرجواني)	Yellow :Y (أصفر)
001	001	001	001

هام!

لا يغطي ضمان Epson الأضرار الناتجة من استخدام أحبار أخرى غير تلك الموصى بها، بما في ذلك أي حبر أصلي من Epson غير مصمم لهذه الطابعة أو أي حبر من جهة خارجية. قد تتسبب المنتجات الأخرى غير المصنعة من قبل Epson في إحداث ضرر لا تغطيه ضمانات Epson، بل وقد تتسبب في عمل الطابعة بشكل غير طبيعي في ظل ظروف معينة.

ملاحظة:

❑ قد تختلف رموز زجاجات الحبر من مكان لآخر. للاطلاع على الرموز الصحيحة المتوفرة في منطقتك، اتصل بخدمة الدعم من Epson.

❑ بالنسبة للمستخدمين في أوروبا، يمكنكم زيارة موقع الويب التالي للحصول على معلومات حول إنتاج زجاجات حبر Epson.

<http://www.epson.eu/pageyield>

❑ على الرغم من إمكانية احتواء زجاجات الحبر على مواد مُعاد تصنيعها، إلا أن ذلك ليس له تأثير على وظيفة الطابعة أو أدائها.

❑ من الممكن حدوث تغيير في مواصفات زجاجة الحبر ومظهرها دون إخطار مسبق بالتطوير.

رمز علبة الصيانة

يستطيع المستخدم شراء علبة الصيانة أو استبدالها.

توصي Epson باستخدام علبة صيانة Epson الأصلية.

الرمز التالي هو رمز علبة صيانة Epson الأصلية.

T04D1

هام!

بمجرد تركيب صندوق الصيانة في طابعة ما، لا يمكن استخدامه مع طابعات أخرى.

معلومات البرنامج

يقدم هذا القسم معلومات عن خدمات الشبكة والمنتجات البرمجية المتوفرة للطابعة من موقع Epson على الويب أو قرص البرامج المضغوط المرفق.

برنامج الطابعة

طلب الطابعة من كمبيوتر (برنامج تشغيل الطابعة Windows)

يتحكم برنامج تشغيل الطابعة في الطابعة وفقاً للأوامر المرسله من التطبيقات. يؤدي إجراء إعدادات على برنامج تشغيل الطابعة إلى الحصول على أفضل نتائج الطابعة. يمكنك أيضاً التحقق من حالة الطابعة أو الحفاظ عليها في أفضل حالات التشغيل باستخدام البرنامج المساعد لتشغيل الطابعة.

ملاحظة:

يمكنك تغيير لغة برنامج تشغيل الطابعة. حدد اللغة التي تريد استخدامها من إعداد اللغة بعلامة التبويب الصيانة.

الوصول إلى برنامج تشغيل الطابعة من التطبيقات

لإجراء إعدادات تسري فقط على التطبيق الذي تستخدمه، قم بالوصول من هذا التطبيق. حدد طباعة أو إعداد الطابعة من القائمة ملف. حدد الطابعة الخاصة بك، ثم انقر فوق التفضيلات أو الخصائص.

ملاحظة:

تختلف العمليات بناءً على التطبيق. راجع تعليمات التطبيق للاطلاع على التفاصيل.

الوصول إلى برنامج تشغيل الطابعة من لوحة التحكم

لإجراء إعدادات تسري على كافة التطبيقات، قم بالوصول من لوحة التحكم.

Windows 10/Windows Server 2019/Windows Server 2016

انقر فوق زر البدء، ثم حدد نظام < Windows لوحة التحكم < عرض الأجهزة والطابعات في الأجهزة والصوت. انقر بزر الماوس الأيمن فوق الطابعة، أو اضغط عليها مع الاستمرار ثم حدد تفضيلات الطابعة.

Windows 8.1/Windows 8/Windows Server 2012 R2/Windows Server 2012

حدد سطح المكتب < الإعدادات < لوحة التحكم < عرض الأجهزة والطابعات في الأجهزة والصوت. انقر بزر الماوس الأيمن فوق الطابعة، أو اضغط عليها مع الاستمرار ثم حدد تفضيلات الطابعة.

Windows 7/Windows Server 2008 R2

انقر فوق زر البدء، ثم حدد لوحة التحكم < عرض الأجهزة والطابعات في الأجهزة والصوت. انقر بزر الماوس الأيمن فوق الطابعة الخاصة بك، ثم حدد تفضيلات الطابعة.

Windows Vista/Windows Server 2008

انقر فوق زر البدء، وحدد لوحة التحكم < الطابعات في الأجهزة والصوت. انقر بزر الماوس الأيمن فوق الطابعة الخاصة بك، ثم حدد تفضيلات الطابعة.

Windows XP/Windows Server 2003 R2/Windows Server 2003

انقر فوق زر البدء، ثم حدد لوحة التحكم < الطابعات والأجهزة الأخرى < الطابعات والفاكسات. انقر بزر الماوس الأيمن فوق الطابعة الخاصة بك، ثم حدد تفضيلات الطابعة.

الوصول إلى برنامج تشغيل الطابعة من رمز الطابعة على شريط المهام

رمز الطابعة على شريط مهام سطح المكتب هو عبارة عن رمز اختصار يتيح لك الوصول السريع إلى برنامج تشغيل الطابعة.

في حال النقر فوق رمز الطابعة وتحديد إعدادات الطابعة، يمكنك الوصول إلى الإطار الخاص بإعدادات الطابعة المماثل للإطار المعروف من لوحة التحكم. في حال النقر المزدوج فوق هذا الرمز، يمكنك التحقق من حالة الطابعة.

ملاحظة:

في حال عدم عرض رمز الطابعة على شريط المهام، يمكنك الوصول إلى إطار برنامج تشغيل الطابعة، والنقر فوق تفضيلات المراقبة من علامة التبويب الصيانة، ثم تحديد قم بتسجيل رمز الاختصار في شريط المهام.

بدء البرنامج المساعد

قم بالوصول إلى إطار برنامج تشغيل الطابعة. انقر فوق علامة التبويب الصيانة.

معلومات ذات صلة

← "خيارات القائمة لبرنامج تشغيل الطابعة" في الصفحة 48

ضبط إعدادات تشغيل برنامج تشغيل الطابعة الخاص بنظام التشغيل Windows

يمكنك إجراء بعض الإعدادات مثل تمكين EPSON Status Monitor 3.

1. قم بالوصول إلى إطار برنامج تشغيل الطابعة.
 2. انقر فوق إعدادات موسعة بعلامة التبويب الصيانة.
 3. قم بضبط الإعدادات المناسبة، ثم انقر فوق موافق.
- انظر التعليمات عبر الإنترنت للحصول على شرح لعناصر الإعداد.

معلومات ذات صلة

← "طلب الطابعة من كمبيوتر (برنامج تشغيل الطابعة Windows)" في الصفحة 280

طلب الطابعة من كمبيوتر (برنامج تشغيل الطابعة Mac OS)

يتحكم برنامج تشغيل الطابعة في الطابعة وفقاً للأوامر المرسلّة من التطبيقات. يؤدي إجراء إعدادات على برنامج تشغيل الطابعة إلى الحصول على أفضل نتائج الطابعة. يمكنك أيضاً التحقق من حالة الطابعة أو الحفاظ عليها في أفضل حالات التشغيل باستخدام البرنامج المساعد لتشغيل الطابعة.

الوصول إلى برنامج تشغيل الطابعة من التطبيقات

انقر فوق إعداد الصفحة أو طباعة في القائمة ملف في التطبيق الذي تستخدمه. إذا لزم الأمر، انقر فوق إظهار التفاصيل (أو ▼) لتوسيع إطار الطابعة.

ملاحظة:

حسب التطبيق المستخدم، قد لا يظهر العنصر إعداد الصفحة في القائمة ملف، وقد تختلف العمليات المعنية بعرض شاشة الطابعة. راجع تعليمات التطبيق للاطلاع على التفاصيل.

بدء البرنامج المساعد

حدد تفضيلات النظام من القائمة Apple < الطابعات والمساحات الضوئية (أو طباعة ومسح ضوئي، أو طباعة وفاكس)، ثم حدد الطابعة. انقر فوق خيارات وتجهيزات < البرنامج المساعد < فتح برنامج الطابعة المساعد.

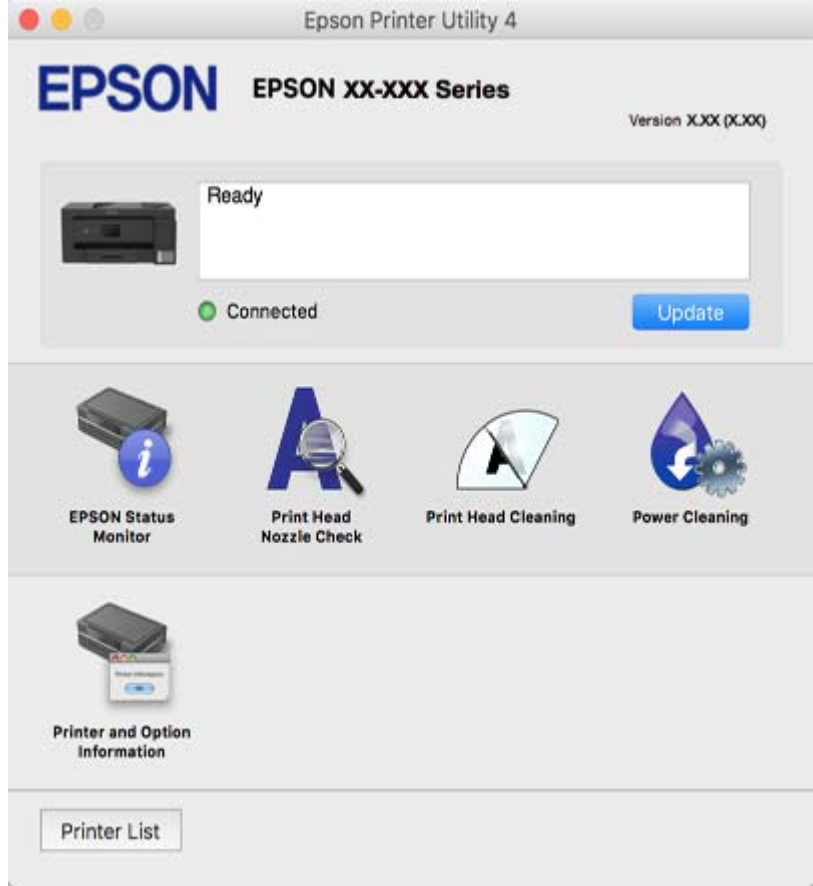
معلومات ذات صلة

← "خيارات القائمة لبرنامج تشغيل الطابعة" في الصفحة 76

دليل إلى برنامج تشغيل الطابعة لـ Mac OS

Epson Printer Utility

يمكنك تشغيل ميزات الصيانة مثل فحص الفوهة وتنظيف رأس الطابعة، ومن خلال بدء **EPSON Status Monitor**، يمكنك التحقق من حالة الطابعة ومعلومات الأخطاء.



ضبط إعدادات تشغيل برنامج تشغيل الطابعة الخاص بنظام التشغيل Mac OS

الوصول إلى نافذة إعدادات التشغيل لبرنامج تشغيل الطابعة Mac OS

حدد تفضيلات النظام من القائمة Apple < الطابعات والمساحات الضوئية (أو طباعة ومسح ضوئي، أو طباعة وفاكس)، ثم حدد الطابعة. انقر فوق خيارات وتجهيزات < خيارات (أو برنامج التشغيل).

إعدادات تشغيل برنامج تشغيل الطابعة في Mac OS

- الورق السميك والأطرف: لمنع ظهور بقع الحبر عند الطباعة على ورق سميك. ولكن، قد تكون سرعة الطباعة أبطأ.
- تجاوز الصفحة الفارغة: لتجنب طباعة الصفحات الفارغة.
- وضع الهدوء: يُقلل الضوضاء الصادرة عن الطابعة، ولكنه سيُقلل من سرعة الطباعة.
- طباعة ثنائية الاتجاه: للطباعة عندما يتحرك رأس الطباعة في كلا الاتجاهين. تزيد سرعة الطباعة، لكن تنخفض الجودة.
- إخراج المستندات للتجليد: قم بتغذية الورق كي يصبح من السهل وضعه في ملف عند طباعة بيانات عرضية أو الطباعة على الوجهين. طباعة الأطراف غير مدعومة.

- إزالة الحدود البيضاء: لإزالة الهوامش غير الضرورية أثناء الطباعة بلا حدود.
- الإشعارات التحذيرية: للسماح لبرنامج تشغيل الطباعة بعرض إشعارات تحذيرية.
- تأسيس اتصال ثنائي الاتجاه: في المعتاد، يجب ضبط هذا الخيار على تشغيل. حدد إيقاف التشغيل عندما يكون من المستحيل الحصول على معلومات الطباعة لأن الطباعة مشتركة مع أجهزة كمبيوتر تستخدم نظام التشغيل Windows على الشبكة أو لأي سبب آخر.
- تقليل حجم بيانات الطباعة: يزيد من ضغط بيانات الطباعة - إن أمكن - مما قد يزيد سرعة الطباعة. اتركه غير محدد عند طباعة الأهماط الجميلة.

طلب طباعة سريعة وممتعة من كمبيوتر (+Epson Photo)

Epson Photo+ هو تطبيق يتيح لك طباعة الصور بسهولة بتخطيطات متنوعة. يمكنك كذلك إجراء تصحيح للصور وتعديل موضعها مع عرض معاينة لمستندك. يمكنك كذلك إبراز صورك من خلال إضافة نص وطوابع حيث تريد. عند الطباعة على ورق صور Epson الأصلي، تتم زيادة أداء الحبر مما يترك لمسة نهائية رائعة مع ألوان مميزة.

راجع تعليمات التطبيق للاطلاع على التفاصيل.

ملاحظة:

- أنظمة تشغيل Windows Server غير مدعومة.
- لاستخدام هذا التطبيق، يجب تثبيت برنامج تشغيل الطباعة لهذه الطباعة.

بدء التشغيل في أنظمة التشغيل Windows

Windows 10 □

انقر فوق زر ابدأ ثم حدد Epson Software < Epson Photo+.

Windows 8.1/Windows 8 □

أدخل اسم التطبيق في رمز البحث، ثم حدد الرمز المعروف.

Windows 7/Windows Vista/Windows XP □

انقر فوق زر البدء، وحدد جميع البرامج أو البرامج < Epson Software < Epson Photo+.

بدء التشغيل في أنظمة التشغيل Mac OS

حدد الانتقال < التطبيقات < Epson Software < Epson Photo+.

معلومات ذات صلة

← تثبيت التطبيقات بصورة منفصلة" في الصفحة 145

تطبيق للطباعة بسهولة من جهاز ذكي (Epson iPrint)

برنامج Epson iPrint هو تطبيق يتيح لك طباعة الصور الفوتوغرافية والمستندات وصفحات الويب من جهاز ذكي مثل الهاتف الذكي أو الكمبيوتر اللوحي. يمكنك استخدام الطباعة المحلية للطباعة من جهاز ذكي متصل بالشبكة اللاسلكية نفسها المتصلة بها الطباعة، أو الطباعة عن بُعد؛ للطباعة من موقع بعيد عبر الإنترنت. لاستخدام الطباعة عن بُعد، قم بتسجيل الطباعة لديك في خدمة Epson Connect.



تثبيت Epson iPrint

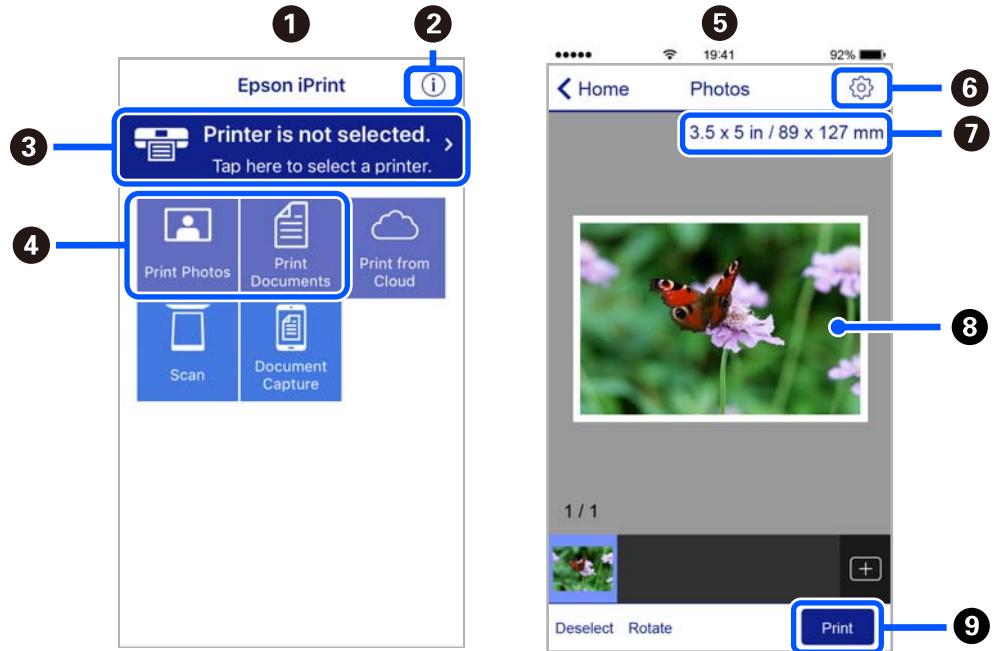
يمكنك تثبيت Epson iPrint على جهازك الذي من URL أو رمز QR.

<http://ipr.to/c>



دليل شاشة Epson iPrint

ابدأ Epson iPrint من جهازك الذي وحدد العنصر الذي تريد استخدامه من الشاشة الرئيسية. تخضع الشاشات التالية للتغيير دون إشعار. قد تختلف المحتويات حسب المنتج.



تظهر الشاشة الرئيسية عند بدء التطبيق.	1
لعرض معلومات عن كيفية إعداد الطابعة والأسئلة الشائعة.	2
لعرض الشاشة حيث يمكنك تحديد الطابعة وضبط إعدادات الطابعة. بمجرد تحديد الطابعة، لن تكون بحاجة إلى تحديدها مرة أخرى في المرة التالية.	3
حدد ما تريد طباعته مثل الصور الفوتوغرافية والمستندات.	4
يتم عرض الشاشة الخاصة بصور الطابعة عند تحديد قائمة الصور.	5
لعرض الشاشة لضبط إعدادات الطابعة مثل حجم الورق ونوع الورق.	6
لعرض حجم الورق. عند ظهور ذلك في شكل زر، اضغط عليه لعرض إعدادات الورق المحددة حالياً في الطابعة.	7
لعرض الصور الفوتوغرافية والمستندات التي قمت بتحديدتها.	8
لبداء الطابعة.	9

ملاحظة:

للطباعة من قائمة المستندات باستخدام أجهزة iPhone, iPad و iPod touch التي تعمل بنظام التشغيل iOS، ابدأ Epson iPrint بعد نقل المستند الذي تريد طباعته باستخدام وظيفة مشاركة الملفات في iTunes.

تطبيق للطباعة بسهولة من تطبيق (Epson Print Enabler) (Android)

Epson Print Enabler هو تطبيق يتيح لك طباعة المستندات، ورسائل البريد الإلكتروني، والصور، وصفحات الويب الخاصة بك مباشرةً من هاتف Android أو الجهاز اللوحي (Android الإصدار 4.4 أو الأحدث). ومع عدد قليل من النقرات، سيكتشف جهاز Android الخاص بك طباعة Epson المتصلة بالشبكة اللاسلكية نفسها.

ابحث عن تطبيق Epson Print Enabler وثبته من Google Play.

برنامج المسح الضوئي

تطبيق المسح الضوئي من جهاز كمبيوتر (Epson ScanSmart)

يسمح لك هذا التطبيق بمسح المستندات ضوئياً بسهولة، ثم حفظ الصور الممسوحة ضوئياً في خطوات بسيطة. راجع تعليمات Epson ScanSmart للحصول على تفاصيل حول استخدام الميزات.

بدء التشغيل في أنظمة التشغيل Windows

Windows 10

انقر فوق زر البدء ثم حدد Epson Software < Epson ScanSmart.

Windows 8.1/Windows 8

أدخل اسم التطبيق في رمز البحث، ثم حدد الرمز المعروف.

نظام تشغيل Windows 7

انقر فوق زر البدء ثم حدد جميع التطبيقات < Epson Software < Epson ScanSmart.

بدء التشغيل في أنظمة التشغيل Mac OS

حدد الانتقال إلى < التطبيقات < Epson Software < Epson ScanSmart.

البرنامج الخاص بالفاكس

تطبيق لتكوين عمليات الفاكس وإرسال الفاكسات برنامج (FAX Utility)

FAX Utility هو تطبيق يسمح لك بتهيئة إعدادات متعددة لإرسال الفاكسات من جهاز الكمبيوتر. يمكنك إنشاء قائمة جهات الاتصال أو تحريرها لاستخدامها عند إرسال فاكس أو إجراء التهيئة لحفظ الفاكسات المستلمة بتنسيق PDF في الكمبيوتر، وما إلى ذلك. راجع تعليمات التطبيق للاطلاع على التفاصيل.

ملاحظة:

أنظمة تشغيل Windows Server غير مدعومة.

تأكد من تثبيت برنامج تشغيل الطابعة قبل تثبيت FAX Utility.

تأكد من تثبيت برنامج تشغيل الطابعة قبل تثبيت FAX Utility. راجع "بدء التشغيل في أنظمة التشغيل Windows" أو "بدء التشغيل في أنظمة Mac OS" أدناه للتحقق من تثبيت التطبيق.

بدء التشغيل في أنظمة التشغيل Windows

Windows 10

انقر فوق زر البدء، ثم حدد **FAX Utility < Epson Software**.

Windows 8.1/Windows 8

أدخل اسم التطبيق في رمز البحث، ثم حدد الرمز المعروف.

Windows 7/Windows Vista/Windows XP

انقر فوق زر البدء، ثم حدد كافة البرامج (أو البرامج) < **FAX Utility < Epson Software**.

بدء التشغيل في أنظمة التشغيل Mac OS

حدد تفضيلات النظام من قائمة Apple < الطابعات والمساحات الضوئية (أو الطباعة والمسح الضوئي، الطباعة والفاكس)، ثم حدد الطابعة (الفاكس). انقر فوق خيارات وتجهيزات < البرنامج المساعد < فتح برنامج الطابعة المساعد.

معلومات ذات صلة

← "إرسال فاكس من جهاز الكمبيوتر" في الصفحة 120

← "استلام الفاكسات على جهاز كمبيوتر" في الصفحة 124

تطبيق لإرسال الفاكسات (برنامج التشغيل PC-FAX)

PC-FAX هو تطبيق يسمح لك بإرسال مستند، تم إنشاؤه على تطبيق منفصل كفاكس من جهاز الكمبيوتر مباشرة. يتم تثبيت برنامج التشغيل PC-FAX عند قيامك بتثبيت FAX Utility. راجع تعليمات التطبيق للاطلاع على التفاصيل.

ملاحظة:

أنظمة تشغيل Windows Server غير مدعومة.

تختلف العملية حسب التطبيق الذي استخدمته لإنشاء المستند. راجع تعليمات التطبيق للاطلاع على التفاصيل.

تأكد من تثبيت التطبيق. راجع "الوصول من Windows" أو "الوصول من Mac OS" أدناه.

الوصول من Windows

في التطبيق، حدد طباعة أو إعداد الطباعة من القائمة ملف. حدد طابعتك (FAX)، ثم انقر فوق التفضيلات أو الخصائص.

الوصول من Mac OS

في التطبيق، حدد طباعة من القائمة ملف. حدد الطابعة (FAX) كإعدادات طابعة، ثم حدد إعدادات الفاكس أو إعدادات المستلم من القائمة المنبثقة.

معلومات ذات صلة

← "إرسال فاكس من جهاز الكمبيوتر" في الصفحة 120

البرنامج الخاص بإنشاء الحزمة

(Application for Creating Driver Packages (EpsonNet SetupManager

يُعرف EpsonNet SetupManager بأنه برنامج مخصص لإنشاء حزمة لعملية تثبيت بسيطة بالطابعة، مثل تثبيت برنامج تشغيل الطابعة، وتثبيت EPSON Status Monitor، وإنشاء منفذ الطابعة. ويتيح هذا البرنامج للمسؤول إنشاء حزم برامج مميزة وتوزيعها على المجموعات.

ولمزيد من المعلومات، يُرجى زيارة موقع Epson المحلي.

<http://www.epson.com>

برنامج ضبط الإعدادات

تطبيق لتكوين عمليات تشغيل الطابعة (Web Config)

Web Config هو تطبيق يتم تشغيله في مستعرض ويب، مثل Internet Explorer و Safari، على جهاز كمبيوتر أو جهاز ذكي. يمكنك التأكد من حالة الطابعة أو تغيير خدمة الشبكة وإعدادات الطابعة. لاستخدام Web Config، قم بتوصيل الطابعة والكمبيوتر أو الجهاز بنفس الشبكة. وفيما يلي أسماء المتصفحات المدعومة.

* Microsoft Edge , Internet Explorer 8 أو الإصدار الأحدث * Firefox , Chrome , * Safari *
* استخدم أحدث إصدار.

تشغيل تهيئة الويب في مستعرض ويب

1. افحص عنوان IP الخاص بالطابعة.

حدد رمز الشبكة في الشاشة الرئيسية للطابعة، ثم حدد طريقة الاتصال النشط لتأكيد عنوان IP للطابعة.

ملاحظة:

يمكنك أيضاً التحقق من عنوان IP عن طريق طباعة تقرير اتصال شبكة.

2. شغل متصفح ويب من كمبيوتر أو جهاز ذكي، ثم أدخل عنوان IP للطابعة.

التنسيق:

IPv4: http://عنوان IP للطابعة/

IPv6: http://[عنوان IP للطابعة]/

أمثلة:

IPv4: http://192.168.100.201/

IPv6: http://[1000:1::db8:2001]/

ملاحظة:

باستخدام الجهاز الذي يمكنك أيضاً تشغيل Web Config من شاشة صيانة Epson iPrint.

نظراً لأن الطابعة تستخدم شهادة موقعة ذاتياً عند الوصول إلى HTTPS، يتم عرض تحذير على المتصفح عند بدء تشغيل Web Config؛ وهذا لا يشير إلى وجود مشكلة ويمكن تجاهله بأمان.

معلومات ذات صلة

- ◀ "تطبيق للطباعة بسهولة من جهاز ذكي (Epson iPrint)" في الصفحة 283
- ◀ "طباعة تقرير الاتصال بالشبكة" في الصفحة 266

تشغيل Web Config في Windows

عند توصيل كمبيوتر بالطابعة باستخدام WSD، اتبع الخطوات التالية لتشغيل Web Config.

1. افتح قائمة الطابعة على الكمبيوتر.

Windows 10

انقر فوق زر البدء، ثم حدد نظام < Windows لوحة التحكم < عرض الأجهزة والطابعات في الأجهزة والصوت.

Windows 8.1/Windows 8

حدد سطح المكتب < الإعدادات < لوحة التحكم < عرض الأجهزة والطابعات في الأجهزة والصوت (أو الأجهزة).

Windows 7

انقر فوق زر البدء، ثم حدد لوحة التحكم < عرض الأجهزة والطابعات في الأجهزة والصوت.

Windows Vista

انقر فوق زر البدء، وحدد لوحة التحكم < الطابعات في الأجهزة والصوت.

2. انقر بزر الماوس الأيمن فوق طابعتك، وحدد خصائص.

3. حدد علامة التبويب خدمة ويب ثم انقر فوق عنوان URL.

نظراً لأن الطابعة تستخدم شهادة موقعة ذاتياً عند الوصول إلى HTTPS، يتم عرض تحذير على المتصفح عند بدء تشغيل Web Config؛ وهذا لا يشير إلى وجود مشكلة ويمكن تجاهله بأمان.

تشغيل Web Config في Mac OS

1. حدد تفضيلات النظام من القائمة Apple < الطابعات والمساحات الضوئية (أو طباعة ومسح ضوئي، أو طباعة وفاكس)، ثم حدد الطابعة.

2. انقر فوق خيارات وتجهيزات < إظهار صفحة ويب الطابعة.

نظراً لأن الطابعة تستخدم شهادة موقعة ذاتياً عند الوصول إلى HTTPS، يتم عرض تحذير على المتصفح عند بدء تشغيل Web Config؛ وهذا لا يشير إلى وجود مشكلة ويمكن تجاهله بأمان.

تطبيق لضبط الجهاز على الشبكة (EpsonNet Config)

يُعرف EpsonNet Config بأنه تطبيق يسمح لك بتحديد عناوين واجهة الشبكة وبروتوكولاتها. انظر دليل العمليات الخاص بتطبيق EpsonNet Config أو إلى تعليمات التطبيق لمعرفة المزيد من التفاصيل.

بدء التشغيل في أنظمة التشغيل Windows

Windows 10/Windows Server 2019/Windows Server 2016

انقر فوق زر البدء، ثم حدد EpsonNet Config < EpsonNet.

Windows 8.1/Windows 8/Windows Server 2012 R2/Windows Server 2012

أدخل اسم التطبيق في رمز البحث، ثم حدد الرمز المعروف.

Windows 7/Windows Vista/Windows XP/Windows Server 2008 R2/Windows Server 2008/Windows Server 2003 R2/
Windows Server 2003

انقر فوق زر البدء، ثم حدد كافة البرامج أو البرامج < EpsonNet < EpsonNet Config SE < EpsonNet Config.

بدء التشغيل في أنظمة التشغيل Mac OS

الانتقال إلى < التطبيقات < Epson Software < EpsonNet < EpsonNet Config SE < EpsonNet Config.

معلومات ذات صلة

← "تثبيت التطبيقات بصورة منفصلة" في الصفحة 145

برنامج التحديث

تطبيق لتحديث البرنامج والبرامج الثابتة (EPSON Software Updater)

EPSON Software Updater هو عبارة عن تطبيق يبحث عن البرامج الجديدة أو المحدثّة على الإنترنت ويقوم بتثبيتها. يمكنك أيضاً تحديث البرامج الثابتة للطابعة والدليل.

ملاحظة:

أنظمة تشغيل Windows Server غير مدعومة.

بدء التشغيل في أنظمة التشغيل Windows

Windows 10

انقر فوق زر البدء ثم حدد **EPSON Software Updater < Epson Software**.

Windows 8.1/Windows 8

أدخل اسم التطبيق في رمز البحث، ثم حدد الرمز المعروف.

Windows 7/Windows Vista/Windows XP

انقر فوق زر البدء، ثم حدد كل البرامج (أو البرامج) < **EPSON Software Updater < Epson Software**.

ملاحظة:

يمكنك أيضاً بدء تشغيل **EPSON Software Updater** بالنقر فوق رمز الطابعة بشريط المهام على سطح المكتب، ثم تحديد تحديث البرنامج.

بدء التشغيل في أنظمة التشغيل Mac OS

حدد الانتقال إلى < التطبيقات < **EPSON Software Updater < Epson Software**.

معلومات ذات صلة

← "تثبيت التطبيقات بصورة منفصلة" في الصفحة 145

قائمة قوائم الإعدادات

حدد الإعدادات على الشاشة الرئيسية للطابعة لضبط العديد من الإعدادات.

إعدادات عامة

حدد القوائم على لوحة التحكم كما هو موضح أدناه.

الإعدادات < إعدادات عامة

الإعدادات الأساسية

حدد القوائم على لوحة التحكم كما هو موضح أدناه.

الإعدادات < إعدادات عامة < الإعدادات الأساسية

سطوع LCD:

اضبط درجة سطوع شاشة LCD.

الصوت:

اضبط الصوت.

 كتم الصوت

حدد شغل لكتم جميع الأصوات.

 الوضع العادي

حدد مستوى الصوت مثل زر الضغط.

 الوضع الصامت

حدد مستوى الصوت مثل زر الضغط في الوضع الصامت.

موقت النوم:

اضبط الفترة الزمنية للدخول في وضع السكون (وضع توفير الطاقة) عند عدم قيام الطابعة بإجراء أي عمليات. تتحول شاشة LCD إلى اللون الأسود بعد انتهاء الفترة المحددة.

مؤقت إيقاف الطاقة:

قد يشتمل المنتج على هذه الميزة أو ميزة إعدادات إيقاف تشغيل حسب مكان الشراء.

حدد هذا الإعداد لإيقاف تشغيل الطابعة تلقائياً عند عدم استخدامها لفترة زمنية معينة. يمكنك ضبط الوقت قبل استخدام إدارة الطاقة. أي زيادة ستؤثر على الفعالية الخاصة باستهلاك المنتج للطاقة. يرجى مراعاة البيئة المحيطة قبل إجراء أية تعديلات.

إعدادات إيقاف تشغيل:

قد يشتمل المنتج على هذه الميزة أو ميزة مؤقت إيقاف الطاقة حسب مكان الشراء.

 إيقاف تشغيل في حالة عدم النشاط

حدد هذا الإعداد لإيقاف تشغيل الطابعة تلقائياً في حالة عدم استخدامها لفترة زمنية معينة. أي زيادة ستؤثر على الفعالية الخاصة باستهلاك المنتج للطاقة. يرجى مراعاة البيئة المحيطة قبل إجراء أية تعديلات.

 إيقاف تشغيل في حالة الفصل

حدد هذا الإعداد لإيقاف تشغيل الطابعة بعد مرور 30 دقيقة عند قطع اتصال كل المنافذ؛ بما فيها المنفذ LINE. قد لا تتوفر هذه الميزة وفقاً لمنطقتك.

إعدادات التاريخ/الوقت:

 التاريخ/الوقت

أدخل التاريخ والوقت الحاليين.

 ضبط حسب التوقيت الصيفي

حدد إعدادات التوقيت الصيفي الخاص بمنطقتك.

 فرق التوقيت

أدخل فارق التوقيت بين التوقيت المحلي الخاص بمنطقتك و UTC (التوقيت العالمي المتفق عليه).

البلد/المنطقة:

حدد الدولة أو المنطقة التي ستستخدم فيها طابعتك. إذا قمت بتغيير الدولة أو المنطقة، فسوف تعود إعدادات الفاكس الخاصة بك إلى الإعدادات الافتراضية ويتوجب عليك تحديدها مرة أخرى.

اللغة/Language:

حدد اللغة المستخدمة على شاشة LCD.

انتهى وقت العملية:

حدد شغل للعودة إلى الشاشة الأولية عند عدم إجراء أي عمليات لمدة معينة. عند تطبيق قيود المستخدم وعدم إجراء أي عمليات لمدة معينة، يتم تسجيل خروجك والعودة إلى الشاشة الأولية.

لوحة المفاتيح:

قم بتغيير تخطيط لوحة المفاتيح على شاشة LCD.

معلومات ذات صلة

← "توفير الطاقة" في الصفحة 144

← "إدخال أحرف" في الصفحة 26

إعدادات الطابعة

حدد القوائم على لوحة التحكم كما هو موضح أدناه.

الإعدادات < إعدادات عامة < إعدادات الطابعة

إعدادات مصدر الورق:

إعداد الورق:

حدد حجم الورق ونوعه الذي حَمَّته في مصدر الورق. يمكنك ضبط إعداد ورق مفضل في حجم الورق ونوعه.

أولوية تغذية درج الورق:

حدد شغل لمنح أولوية الطباعة للورق المُحمل في درج الورق.

التبديل التلقائي لـ A4/Letter:

حدد شغل لتغذية الورق من مصدر ورق مضبوط على الحجم A4 في حالة عدم وجود مصدر ورق مضبوط على الحجم Letter، أو لتغذية الورق من مصدر ورق مضبوط على الحجم Letter في حالة عدم وجود مصدر ورق مضبوط على الحجم A4.

إعدادات التحديد التلقائي:

عند نفاذ الورق، تتم تغذية الورق تلقائياً من مصدر الورق الذي له إعدادات الورق نفسها التي تم تعيينها لمهام الطباعة. يمكنك تعيين ميزة التحديد التلقائي لكل مصدر ورق لكل وظيفة في النسخ أو الفاكس أو وظائف أخرى. ولا يمكنك تعيين كل شيء على وضع إيقاف التشغيل.

يتم تعطيل هذا الإعداد عندما تحدد مصدر ورق معيناً في إعدادات الورق لمهام الطباعة. حسب نوع الورق المعين في علامة التبويب رئيسي في برنامج تشغيل الطابعة، قد لا تتم تغذية الورق بشكل تلقائي.

إشعار الخطأ:

حدد شغل لعرض رسالة خطأ عند عدم توافق حجم الورق أو نوعه المحدد مع الورق الذي تم تحميله.

عرض إعداد الورق تلقائياً:

حدد شغل لعرض شاشة إعداد الورق عند تحميل ورق في درج الورق. إذا قمت بتعطيل هذه الميزة، فلن يمكنك الطباعة من جهاز iPhone أو iPad أو iPod touch باستخدام AirPrint.

إعدادات الطباعة العامة:

يتم تطبيق إعدادات الطباعة هذه عند الطباعة باستخدام جهاز خارجي دون استخدام برنامج تشغيل الطابعة.

الإزاحة لأعلى:

اضبط الهامش العلوي للورقة.

الإزاحة لليسار:

اضبط الهامش الأيسر للورقة.

الإزاحة لأعلى في الجانب الخلفي:

اضبط الهامش العلوي لظهر الصفحة عند الطباعة على الوجهين.

الإزاحة لليسار في الجانب الخلفي:

اضبط الهامش الأيسر لظهر الصفحة عند الطباعة على الوجهين.

التحقق من عرض الورق:

حدد شغل للتحقق من عرض الورق قبل الطباعة. يساعد هذا الأمر على منع الطباعة خارج حواف الورقة حينما تكون إعدادات حجم الورقة غير صحيحة، ولكن قد يؤدي ذلك إلى تقليل سرعة الطباعة.

تخطي الصفحة الفارغة:

لتخطي الصفحات الفارغة في بيانات الطباعة بشكل تلقائي.

التحرير التلقائي للأخطاء:

حدد إجراء للتنفيذ في حالة حدوث خطأ في مهمة الطباعة على الوجهين أو حدوث خطأ في حالة امتلاء الذاكرة.

□ شغل

لعرض تحذير والطباعة على وجه واحد عند حدوث خطأ في الطباعة على الوجهين، أو طباعة ما تتمكن الطابعة من معالجته عند حدوث خطأ امتلاء الذاكرة فقط.

□ وقف

لعرض رسالة خطأ وإلغاء أمر الطباعة.

ورق سميك:

حدد تشغيل لمنع وجود تلطخات الحبر على المطبوعات، ومع ذلك قد يؤدي ذلك إلى تقليل سرعة الطباعة.

الوضع الصامت:

حدد شغل لتقليل الضوضاء أثناء الطباعة، ومع ذلك قد يؤدي ذلك إلى تقليل سرعة الطباعة. وفقاً لإعدادات نوع الورقة وجودة الطباعة التي حددتها، قد لا يظهر أي اختلاف في مستوى الضوضاء الذي تسببه الطابعة.

وقت جفاف الحبر:

حدد مدة تجفيف الحبر التي ترغب في استخدامها عند إجراء الطباعة على الوجهين. تطبع الطابعة الجانب الآخر بعد طباعة جانب واحد. إذا تلطخت مطبوعاتك، فقم بزيادة إعداد الوقت.

الاتصال بكمبيوتر عبر USB:

حدد تمكين للسماح للكمبيوتر بالوصول إلى الطابعة عند الاتصال بواسطة USB. عند تحديد تعطيل يتم تقييد عملية الطباعة والمسح الضوئي التي لم يتم إرسالها عبر اتصال الشبكة.

معلومات ذات صلة

← "تحميل الورق" في الصفحة 31

إعدادات الشبكة

حدد القوائم على لوحة التحكم كما هو موضح أدناه.
الإعدادات < إعدادات عامة < إعدادات الشبكة

إعدادات Wi-Fi:

قم بضبط إعدادات الشبكة اللاسلكية أو تغييرها. اختر طريقة الاتصال من الطرق التالية ثم اتبع التعليمات الموجودة على لوحة التحكم.

Wi-Fi (موصى به):

معالج إعدادات Wi-Fi

إعداد زر الأمر (WPS)


أخرى

إعداد رمز PIN (WPS)

اتصال Wi-Fi تلقائي

تعطيل Wi-Fi

قد يكون بإمكانك حل مشكلات الشبكة من خلال تعطيل إعدادات Wi-Fi أو ضبط إعدادات Wi-Fi مرة أخرى.

اضغط على  < Wi-Fi (موصى به) < تغيير الإعدادات < أخرى < تعطيل < Wi-Fi بدء الإعداد.

Wi-Fi Direct:

iOS

Android

أجهزة تعمل بنظم تشغيل أخرى

تغيير

تغيير اسم الشبكة

تغيير كلمة المرور

تعطيل Wi-Fi Direct

استعادة الإعدادات الافتراضية

إعدادات شبكة LAN السلكية:

قم بإعداد اتصال الشبكة الذي يستخدم كبل LAN وجهاز توجيه أو تغييره. عند استخدام ذلك، يتم تعطيل اتصالات Wi-Fi.

حالة الشبكة:

لعرض أو طباعة إعدادات الشبكة الحالية.

وضع LAN/Wi-Fi السلكي

حالة Wi-Fi Direct

ورقة حالة الطباعة

التحقق من الاتصال:

للتحقق من اتصال الشبكة الحالية وطباعة تقرير. إذا واجهتك أية مشكلات تتعلق بالاتصال، فراجع تقرير الفحص لحل تلك المشكلات.

متقدم:

قم بضبط الإعدادات التفصيلية التالية.

اسم الجهاز

TCP/IP

الخادم الوكيل

عنوان IPv6

سرعة الارتباط والازدواج

معلومات ذات صلة

- ◀ "ضبط إعدادات Wi-Fi عن طريق إدخال SSID وكلمة المرور" في الصفحة 252
- ◀ "ضبط إعدادات Wi-Fi عن طريق الضغط على زر الإعداد (WPS)" في الصفحة 253
- ◀ "ضبط إعدادات Wi-Fi عن طريق إعداد رمز التعريف الشخصي (WPS) PIN" في الصفحة 254
- ◀ "توصيل جهاز ذكي وطباعة مباشرة (Wi-Fi Direct)" في الصفحة 255
- ◀ "طباعة تقرير الاتصال بالشبكة" في الصفحة 266
- ◀ "التحقق من حالة الاتصال بالشبكة" في الصفحة 265
- ◀ "تغيير وضع الاتصال بالشبكة من Wi-Fi إلى Ethernet" في الصفحة 250

إعدادات خدمة الويب

حدد القوائم على لوحة التحكم كما هو موضح أدناه.

الإعدادات < إعدادات عامة < إعدادات خدمة الويب

خدمات Epson Connect:

لمعرفة إذا ما كانت الطابعة مسجلة ومتصلة بخدمة Epson Connect.

يمكنك التسجيل في الخدمة عن طريق تحديد تسجيل واتباع الإرشادات.

عندما يتم تسجيلك، يمكنك تغيير الإعدادات التالية.

تعليق/استئناف

إلغاء التسجيل

للحصول على مزيد من التفاصيل، اطلع على موقع الويب التالي.

<https://www.epsonconnect.com/>

<http://www.epsonconnect.eu> (أوروبا فقط)

معلومات ذات صلة

- ◀ "الطباعة باستخدام خدمة سحابية" في الصفحة 88

إعدادات الفاكس

يؤدي تحديد الإعدادات < إعدادات عامة < إعدادات الفاكس من لوحة تحكم الطابعة إلى عرض هذه القائمة.

معلومات ذات صلة

- ← "التحقق من اتصال الفاكس" في الصفحة 295
- ← "معالج إعداد الفاكس" في الصفحة 295
- ← "الإعدادات الأساسية" في الصفحة 295
- ← "إعدادات الإرسال" في الصفحة 297
- ← "إعدادات الاستلام" في الصفحة 297
- ← "إعدادات التقرير" في الصفحة 299
- ← "إعدادات الأمان" في الصفحة 300

التحقق من اتصال الفاكس

يمكنك العثور على القائمة الموجودة بلوحة تحكم الطابعة أدناه.

الإعدادات < إعدادات عامة < إعدادات الفاكس < التحقق من اتصال الفاكس

يعمل تحديد التحقق من اتصال الفاكس في التحقق من اتصال الطابعة بخط الهاتف وجاهزيتها للإرسال عبر الفاكس. يمكنك طباعة نتيجة التحقق على ورق عادي بحجم A4.

معالج إعداد الفاكس

يمكنك العثور على القائمة الموجودة بلوحة تحكم الطابعة أدناه.

الإعدادات < إعدادات عامة < إعدادات الفاكس < معالج إعداد الفاكس

ملاحظة:

يتعذر عليك عرض هذه القائمة على شاشة *Web Config*.

يتسبب تحديد معالج إعداد الفاكس في ضبط إعدادات الفاكس الأساسية. اتبع التعليمات المعروضة على الشاشة.

معلومات ذات صلة

- ← "الإعدادات الأساسية" في الصفحة 295
- ← "إعداد الطابعة لإرسال فاكسات واستلامها (باستخدام معالج إعداد الفاكس)" في الصفحة 324

الإعدادات الأساسية

يمكنك العثور على القائمة الموجودة بلوحة تحكم الطابعة أدناه.

الإعدادات < إعدادات عامة < إعدادات الفاكس < الإعدادات الأساسية

سرعة الفاكس:

حدد سرعة إرسال الفاكس. نوصي بتحديد بطيء (9600 بت في الثانية) في حالة حدوث خطأ متكرر في الاتصال، عند إرسال/استلام الفاكس إلى/من الخارج، أو عند استخدامك لخدمة الهاتف عبر بروتوكول الإنترنت (VoIP).

:ECM

لمعالجة الأخطاء تلقائياً عند إرسال الفاكس (وضع معالجة الأخطاء)، الناتجة غالباً عن التشويش في خط الهاتف. في حالة تعطيل تلك الميزة، لا يمكنك إرسال أو استلام المستندات بالألوان.

اكتشاف نغمة الطلب:

لاكتشاف نغمة الرنين قبل البدء في الاتصال. إذا كانت الطابعة متصلة بشبكة هاتف خاصة (PBX) أو خط هاتف رقمي، فقد تفشل الطابعة في بدء طلب الاتصال. في تلك الحالة، غير إعداد نوع الخط إلى PBX. إذا لم يفلح هذا الإجراء، فعطّل تلك الميزة. إلا أن تعطيل تلك الميزة قد يؤدي إلى إسقاط الخانة الرقمية الأولى من رقم الفاكس وإرسال الفاكس إلى رقم خطأ.

وضع الطلب:

حدد نوع نظام الهاتف الذي وصّت الطابعة به. عند الضبط على نبضة، يمكنك بشكل مؤقت تحويل وضع طلب الاتصال من النبضات إلى الرنين من خلال الضغط على * (يتم إدخال الحرف "T") أثناء إدخال الأرقام على الشاشة العلوية للفاكس. قد لا يتم هذا الإعداد وفقاً لمنطقتك أو بلدك.

نوع الخط:

حدد نوع الخط الذي وصّت الطابعة به.

عند استخدام الطابعة في بيئة تستخدم امتدادات وتتطلب رمز وصول خارجي -مثل 0 و9- للوصول إلى خط خارجي، حدد PBX. بالنسبة إلى البيئات التي تستخدم مودم DSL أو مهائناً طرفياً، يوصى أيضاً بتعيين PBX.

رمز الوصول

حدد استخدم، ثم سجّل رمز وصول خارجي مثل 0 أو 9. ثم، أدخل العلامة (#) بدلاً من الرمز الحقيقي عند إرسال فاكس إلى رقم فاكس خارجي. كما يجب استخدام رمز # في جهات الاتصال كرمز وصول خارجي. لن تتمكن من إرسال الفاكسات إلى جهة الاتصال في حال ضبط رمز الوصول الخارجي مثل 0 أو 9 في جهة اتصال. وإذا حدث ذلك، فاضبط رمز الوصول على لا تستخدم، وإلا يجب عليك تغيير الرمز في جهات الاتصال إلى #.

العنوان:

أدخل اسم المرسل ورقم الفاكس. تظهر تلك البيانات كترويسة على الفاكسات الصادرة.

□ رقم الهاتف: يمكنك إدخال ما يصل إلى 20 حرفاً باستخدام 0-9 + أو مسافة. بالنسبة إلى Web Config، يمكنك إدخال ما يصل إلى 30 حرفاً.

□ عنوان الفاكس: يمكنك تسجيل ما يصل إلى 21 اسماً مرسلًا حسب الضرورة. يمكنك إدخال ما يصل إلى 40 حرفاً لكل اسم مرسل. بالنسبة إلى Web Config، أدخل العنوان بتنسيق (Unicode (UTF-8).

وضع الاستلام:

حدد وضع الاستلام. لمزيد من التفاصيل، انظر المعلومات ذات الصلة أدناه.

:DRD

إذا كنت مشتركاً في خدمة الرنين المميز من شركة الاتصالات التي تتعامل معها، فحدد نمط الرنين المطلوب استخدامه للفاكسات الواردة. تتيح لك خدمة الرنين المميز التي توفرها العديد من شركات الاتصالات (يختلف اسم الخدمة باختلاف الشركة) استخدام أرقام هاتف متعددة عبر خط هاتف واحد. ويتم تعيين نمط رنين مختلف لكل رقم. يمكنك استخدام رقم واحد للمكالمات الصوتية وخط آخر للمكالمات الفاكس. وقد يكون هذا الإعداد إما شغل أو وقف حسب المنطقة.

عدد رنات الرد:

حدد عدد التنبيهات التي يجب أن تسمعها قبل بدء تلقي الفاكس تلقائياً.

استلام عن بُعد:

استلام عن بُعد

عندما ترد على مكالمة فاكس واردة على هاتف متصل بالطابعة، يمكنك البدء في تلقي الفاكس من خلال إدخال الرمز باستخدام الهاتف.

رمز البدء

عين رمز البدء الخاص بـ استلام عن بُعد. أدخل رمزين باستخدام 0-9، *، و #.

فاكس الرفض:

فاكس الرفض

حدد خيارات رفض استلام الفاكسات غير المهمة.

قائمة الأرقام المرفوضة: إذا وُجد رقم هاتف الطرف الآخر في قائمة الأرقام المرفوضة، فحدد ما إذا كنت سترفض الفاكسات الواردة أو لا.

حظر عنوان الفاكس الفارغ: إذا حُظر رقم هاتف الطرف الآخر، فحدد ما إذا كنت تريد رفض استلام الفاكسات أو لا.

جهات الاتصال غير المسجّلة: إذا كان رقم هاتف الطرف الآخر غير موجود في جهات الاتصال، فحدد ما إذا كنت تريد رفض استلام الفاكسات أم لا.

تعديل قائمة أرقام الرفض

يمكنك تسجيل ما يصل إلى 30 رقم فاكس لرفض الفاكسات والمكالمات. أدخل ما يصل إلى 20 حرفاً باستخدام 0-9، *، أو #، أو مسافة.

معلومات ذات صلة

- ← "إعداد الطابعة لإرسال فاكسات واستلامها (باستخدام معالج إعداد الفاكس)" في الصفحة 324
- ← "ضبط إعدادات نظام شبكة الهاتف الخاصة (PBX)" في الصفحة 325
- ← "استلام الفاكسات القادمة" في الصفحة 114
- ← "وضع إعدادات لمنع الفاكسات غير المهمة" في الصفحة 327

إعدادات الإرسال

يمكنك العثور على القائمة الموجودة بلوحة تحكم الطابعة أدناه.

الإعدادات < إعدادات عامة < إعدادات الفاكس < إعدادات الإرسال

وقت انتظار المستند الأصلي التالي:

اضبط الوقت لانتظار المستند الأصلي التالي. تبدأ الطابعة في إرسال الفاكس بعد انتهاء الفترة المحددة.

وقت عرض معاينة الفاكس:

يمكنك معاينة المستند الممسوح ضوئياً لفترة محددة قبل إرساله. ستبدأ الطابعة في إرسال الفاكس بعد انتهاء الفترة المحددة.

إعدادات الاستلام

معلومات ذات صلة

- ← "إخراج الفاكس" في الصفحة 297
- ← "إعدادات الطابعة" في الصفحة 298

إخراج الفاكس

يمكنك العثور على القائمة الموجودة بلوحة تحكم الطابعة أدناه.

الإعدادات < إعدادات عامة < إعدادات الفاكس < إعدادات الاستلام < إخراج الفاكس

حفظ إلى الوارد:

حفظ إلى الوارد:

يحفظ الفاكسات المستلمة في صندوق الوارد الخاص بالطابعة. يمكن حفظ ما يصل إلى 100 مستند. يرجى ملاحظة أنه قد لا تتمكن من حفظ 100 مستند على حسب ظروف التخزين مثل حجم المستندات المحفوظة كملفات، واستخدام مزايا متعددة لحفظ الفاكس في وقت واحد. على الرغم من عدم طباعة الفاكسات المستلمة تلقائياً، يمكنك عرضها على شاشة الطابعة وطباعة الفاكسات التي تحتاج إليها فقط.

الخيارات المتاحة عند امتلاء الذاكرة:

يمكنك تحديد العملية لطباعة الفاكس المُستلم أو رفض استلامه عندما تكون ذاكرة صندوق الوارد ممتلئة.

إعدادات كلمة مرور صندوق الوارد:

تحمي كلمة مرور صندوق الوارد لمنع المستخدمين من الاطلاع على الفاكسات المستلمة. حدد تغيير لتغيير كلمة المرور، وحدد إعادة تعيين لإلغاء حماية كلمة المرور. عند تغيير كلمة المرور أو إعادة ضبطها، يجب إدخال كلمة المرور الحالية. لا يمكنك تعيين كلمة مرور عند تعيين الخيارات المتاحة عند امتلاء الذاكرة على استلام الفاكسات وطباعتها.

حفظ إلى الكمبيوتر:

يحفظ الفاكسات المستلمة كملفات بتنسيق PDF على كمبيوتر متصل بالطابعة. يمكنك ضبط هذا على نعم باستخدام FAX Utility فقط. قم بتثبيت FAX Utility على جهاز الكمبيوتر مقدماً. بعد ضبط هذا على نعم، يمكنك تغيير هذا إلى نعم وطباعة.

إعدادات الطباعة

يمكنك العثور على القائمة الموجودة بلوحة تحكم الطابعة أدناه.

الإعدادات < إعدادات عامة < إعدادات الفاكس < إعدادات الاستلام < إعدادات الطباعة

تقليل تلقائي:

يطبع الفاكسات المستلمة ذات المستندات كبيرة الحجم والتي تم تصغيرها لتلائم حجم الورق الموجود في مصدر الورق. قد لا تكون ميزة تصغير الحجم متوفرة دائماً وفقاً للبيانات المستلمة. في حالة إيقاف تشغيل تلك الميزة، تتم طباعة المستندات كبيرة الحجم بحجمها الأصلي على عدة صفحات، أو ربما تخرج ورقة ثانية فارغة.

إعدادات الصفحات المنفصلة:

يطبع الفاكسات المستلمة مع تقسيم الصفحة عندما يكون حجم المستندات المستلمة أكبر من حجم الورق الذي تم تحميله في الطابعة.

تدوير تلقائي:

يعمل على تدوير الفاكسات المستلمة كمستندات بحجم A4 (Letter)، أو B5، أو A5 ذات اتجاه أفقي ليتم طباعتها على ورق بحجم A4 (Letter)، أو B5، أو A5. يُطبق هذا الإعداد عند تعيين إعداد حجم الورق لمصدر ورق واحد على الأقل يُستخدم لطباعة الفاكسات بحجم A4 (B5)، أو A5، أو Letter.

بمجرد تحديد وقف، يُفترض أن تكون الفاكسات المستلمة بحجم A4 (Letter)، أو B5، أو A5 ذات الاتجاه الأفقي - والتي يكون عرضها مساوياً لعرض المستندات العرضية بحجم A3 (Tabloid)، أو B4، أو A4 - من الفاكسات ذات الحجم A3 (Tabloid)، أو B4، أو A4 وتُطبع على هذا النحو.

تحقق من إعدادات مصدر الورق الخاصة بطباعة الفاكسات وحجم الورق لمصادر الورق في القوائم التالية في الإعدادات < إعدادات عامة < إعدادات الطباعة < إعدادات مصدر الورق.

إعدادات التحديد التلقائي

إعداد الورق < حجم الورق

إضافة معلومات الاستلام:

لطباعة معلومات الاستلام في الفاكس المستلم، حتى إذا لم يضبط المرسل معلومات الترويسة. تشمل معلومات الاستلام تاريخ الاستلام، ووقته، ومعرف المرسل ورقم الصفحة (على سبيل المثال "ص 1"). عند تمكين إعدادات الصفحات المنفصلة يتم إدراج رقم تقسيم الصفحة.

ثنائي الوجه:

يطبع عدة ورقات من الفاكسات المستلمة على كلا جانبي الورقة.

وقت بدء الطباعة:

حدد الخيارات لبدء طباعة الفاكسات المراد استقبالها.

بعد استلام كل الصفحات: تبدأ الطباعة بعد استلام كل الصفحات. لبدء الطباعة من الصفحة الأولى أو الصفحة الأخيرة، يعتمد ذلك على إعداد ميزة تراص بالترتيب. راجع توضيحات تراص بالترتيب.

بعد استلام أول صفحة: لبدء الطباعة عند استلام الصفحة الأولى، ثم الطباعة يمثل ترتيب الصفحات المستلمة. إذا تعذر على الطابعة بدء الطباعة، على سبيل المثال تقوم بطباعة مهام أخرى، تبدأ الطابعة في طباعة الصفحات المستلمة كدفعات عند توفر ذلك.

تراص بالترتيب:

نظراً لطباعة الصفحة الأولى في النهاية (الإخراج إلى الأعلى)، يتم ترتيب المستندات المطبوعة بترتيب الصفحات الصحيح. قد لا تتوفر تلك الميزة عندما تكون ذاكرة الطابعة على وشك النفاد.

وقت تعليق الطباعة:

وقت تعليق الطباعة

تحفظ الطابعة المستندات المستلمة في ذاكرة الطابعة دون طباعتها، وذلك أثناء الفترة الزمنية المحددة. يمكن استخدام تلك الميزة لتجنب الضوضاء أثناء الليل أو لمنع عرض المستندات السرية عندما تكون غير موجود بالمكان. قبل استخدام تلك الميزة، تأكد من وجود مساحة خالية كافية.

وقت التوقف

يوقف طباعة المستندات.

وقت إعادة التشغيل

يُعيد تشغيل طباعة المستندات تلقائياً.

الوضع الصامت:

لتقليل الضوضاء التي تسببها الطابعة عند طباعة الفاكسات، ومع ذلك قد تقل سرعة الطباعة.

إعدادات التقرير

يمكنك العثور على القائمة الموجودة بلوحة تحكم الطابعة أدناه.

الإعدادات < إعدادات عامة < إعدادات الفاكس < إعدادات التقرير

طباعة تلقائية لسجل الفاكسات:

طباعة سجل الفاكس بشكل تلقائي. حدد تشغيل (كل 30) لطباعة سجل بعد إتمام كل 30 مهمة من مهام الفاكس. حدد تشغيل (وقت محدد) لطباعة السجل في وقت محدد. ولكن إذا زاد عدد مهام الفاكس عن 30، تتم طباعة السجل قبل الوقت المحدد.

إرفاق الصورة بالتقرير:

طباعة تقرير الإرسال مع صورة للصفحة الأولى من المستند المرسل. حدد تشغيل (صورة كبيرة) لطباعة الجزء العلوي من الصفحة من دون تصغير حجمها. حدد تشغيل (صورة صغيرة) لطباعة الصفحة بالكامل مع تصغير حجمها بحيث يلائم حجم التقرير.

تنسيق التقرير:

حدد تنسيقاً ما لتقارير الفاكس في علامة التبويب الفاكس < المزيد > تقرير الفاكس بخلاف تتبع البروتوكول. حدد التفاصيل للطباعة مع رموز الخطأ.

إعدادات الأمان

يمكنك العثور على القائمة الموجودة بلوحة تحكم الطابعة أدناه.

الإعدادات < إعدادات عامة < إعدادات الفاكس < إعدادات الأمان

قيود الاتصال المباشر:

يعمل شغل على تعطيل الإدخال اليدوي لأرقام فاكس المستلم والسماح للمشغل بتحديد مستلمين من قائمة جهات الاتصال أو سجل الإرسال فقط.

يتطلب تحديد إدخال مرتين من المشغل إدخال رقم الفاكس مرة أخرى إذا كان الرقم قد تم إدخاله يدوياً. يمكن تحديد وقف الإدخال اليدوي لأرقام فاكس المستلم.

قيود البث:

يتيح تحديد شغل إدخال رقم فاكس واحد فقط ليكون رقم المستلم.

تأكيد قائمة العنوان:

يتسبب تحديد شغل في عرض شاشة تأكيد المستلم قبل بدء الإرسال.

يمكنك تحديد المستلمين من الكل أو للبث فقط.

مسح بيانات النسخ الاحتياطي تلقائياً:

يعمل تحديد شغل على المحو التلقائي للنسخ الاحتياطية عند اكتمال عملية إرسال مستند أو استلامه بنجاح وبعدها تصبح النسخ الاحتياطية غير ضرورية.

تحديد وقف؛ وذلك للاستعداد لأي توقف مفاجئ بسبب انقطاع الكهرباء أو أي تشغيل خاطئ، يُخزن في ذاكرتها نسخاً احتياطية مؤقتة من المستندات المرسلة والمستلمة.

مسح بيانات النسخ الاحتياطي:

لمحو كل النسخ الاحتياطية المخزنة مؤقتاً في ذاكرة الطابعة. أجر تلك الخطوة قبل إعطاء الطابعة لشخص آخر أو التخلص منها.

الصيانة

حدد القوائم على لوحة التحكم كما هو موضح أدناه.

الإعدادات < الصيانة

التحقق من فوهات رأس الطباعة:

حدد هذه الميزة للتحقق مما إذا كانت فوهات رأس الطباعة مسدودة أم لا. تطبع الطابعة نموذج فحص فوهة.

تنظيف رأس الطباعة:

حدد هذه الميزة لتنظيف الفوهات المسدودة في رأس الطباعة.

تنظيف فعّال:

حدد هذه الميزة لاستبدال كل الحبر الموجود داخل أنابيب الحبر. تُستهلك كمية حبر أكبر من المُستخدَمة في التنظيف المعتاد. راجع «المعلومات ذات الصلة» أدناه للحصول على تفاصيل حول استخدام هذه الميزة.

محاذاة رأس الطباعة:

حدد هذه الميزة لضبط رأس الطباعة لتحسين جودة الطباعة.

□ المحاذاة الرأسية

حدد هذه الميزة إذا كانت مطبوعاتك تبدو غير واضحة أو كانت النصوص والأسطر غير محاذاة.

□ محاذاة أفقية

حدد هذه الميزة إذا ظهرت أشرطة أفقية تفصل بينها مسافات متساوية في مطبوعاتك.



تعبئة الحبر:

حدد هذه الميزة لإعادة ضبط مستوى الحبر عند 100% عند تعبئة خزان الحبر.

ضبط مستوى الحبر:

حدد هذه الميزة لضبط مستوى الحبر وفقاً للحبر الفعلي المتبقي.

السعة المتبقية لصندوق الصيانة:

عرض مدة الخدمة التقريبية لعبوة الصيانة. عند ظهور ، يشير ذلك إلى قرب امتلاء عبوة الصيانة. عند ظهور ، يشير ذلك إلى امتلاء عبوة الصيانة.

تنظيف موجه الورق:

حدد هذه الميزة في حالة وجود بقع حبر على البكرات الداخلية. تقوم الطابعة بتغذية الورق لتنظيف البكرات الداخلية.

معلومات ذات صلة

- ◀ "فحص رأس الطباعة وتنظيفه" في الصفحة 131
- ◀ "تشغيل تنظيف فعّال" في الصفحة 133
- ◀ "إعادة تعبئة خزانات الحبر" في الصفحة 219
- ◀ "تنظيف مسار الورق عند تلطيخ الحبر" في الصفحة 136

طباعة ورقة الحالة

حدد القوائم على لوحة التحكم كما هو موضح أدناه.

الإعدادات < طباعة ورقة الحالة

ورقة حالة التهيئة:

اطبع أوراق المعلومات التي توضح حالة الطباعة والإعدادات الحالية.

ورقة حالة المستلزمات:

اطبع أوراق المعلومات التي توضح حالة المواد القابلة للاستهلاك.

ورقة سجل الاستخدام:

اطبع أوراق المعلومات التي توضح سجل استخدام الطباعة.

عداد المطبوعات

حدد القوائم على لوحة التحكم كما هو موضح أدناه.

الإعدادات < عداد المطبوعات

لعرض إجمالي عدد المطبوعات، والمطبوعات بالأبيض والأسود، وبالألوان بما في ذلك عناصر مثل ورقة الحالة منذ الوقت الذي اشترت فيه الطباعة.

إعدادات المستخدم

حدد القوائم على لوحة التحكم كما هو موضح أدناه.

الإعدادات < إعدادات المستخدم

يمكنك تغيير الإعدادات الافتراضية لإعدادات المسح الضوئي، والنسخ، والفاكس المستخدمة بشكل متكرر. راجع المعلومات ذات الصلة التالية للحصول على التفاصيل.

نسخ

مسح ضوئي إلى كمبيوتر

مسح ضوئي إلى سحابة

الفاكس

أبحاث العملاء

حدد القوائم على لوحة التحكم كما هو موضح أدناه.

الإعدادات < أبحاث العملاء

حدد موافقة لتوفير معلومات استخدام المنتج مثل عدد المطبوعات لدى Seiko Epson Corporation.

استعادة الإعدادات الافتراضية

حدد القوائم على لوحة التحكم كما هو موضح أدناه.

الإعدادات < استعادة الإعدادات الافتراضية

لإعادة ضبط القوائم التالية على قيمها الافتراضية.

- إعدادات الشبكة
- إعدادات النسخ
- إعدادات المسح الضوئي
- إعدادات الفاكس
- مسح كل البيانات والإعدادات

تحديث البرامج الثابتة

حدد القوائم على لوحة التحكم كما هو موضح أدناه.

الإعدادات < تحديث البرامج الثابتة

تحديث:

تحقق مما إذا كان تم تحميل الإصدار الأخير للبرامج الثابتة في خادم شبكة الإنترنت أم لا. يتم تحديث البرنامج الثابت عند العثور على برنامج ثابت جديد. وبمجرد بدء التحديث، لا يمكن مقاطعته.

إشعار:

حدد شغل لاستلام إعلام إذا توفر تحديث للبرنامج الثابت.

معلومات ذات صلة

← "تحديث البرامج الثابتة للطابعة باستخدام لوحة التحكم" في الصفحة 149

مواصفات المنتج

مواصفات الطباعة

مكان فوهات رأس الطباعة	فوهات الحبر الأسود: 400 فوهات الحبر الملون: 128 لكل لون
وزن الورق *	ورق عادي 64 إلى 90 جم/م ² (17 إلى 24 رطل)
الأظرف	الظرف #10، DL، C6، C4، 75 إلى 100 جم/م ² (20 إلى 27 رطلاً)

* حتى عندما يكون سمك الورق ضمن هذا النطاق، قد لا تتم تغذية الورق في الطباعة أو قد تتأثر نتيجة الطباعة سلباً حسب خاصية الورقة أو جودتها.

المنطقة القابلة للطباعة

منطقة قابلة للطباعة للأوراق الفردية

قد تنخفض جودة الطباعة في المناطق المظلمة نتيجة آلية الطباعة.

الطباعة مع وجود حدود

3.0 مم (0.12 بوصة)	A	
3.0 مم (0.12 بوصة)	B	
41.0 مم (1.61 بوصة)	C	
37.0 مم (1.46 بوصة)	D	

الطباعة بلا حدود

44.0 مم (1.73 بوصة)	A	
40.0 مم (1.57 بوصة)	B	

منطقة قابلة للطباعة للأطراف

قد تنخفض جودة الطباعة في المناطق المظللة نتيجة آلية الطباعة.

3.0 مم (0.12 بوصة)	A	
3.0 مم (0.12 بوصة)	B	
18.0 مم (0.71 بوصة)	C	
41.0 مم (1.61 بوصة)	D	

مواصفات المساحة الضوئية

مسطحة	نوع المساحة الضوئية
CIS (وحدة استشعار اتصال الصور الملونة)	جهاز كهروضوئي
10200×16800 بكسل (1200 نقطة لكل بوصة)	وحدات البكسل الفعالة
216×356 مم (8.5×14 بوصة).	الحد الأقصى لحجم المستند
Legal	
1200 نقطة في البوصة (المسح الضوئي الرئيسي)	درجة دقة المسح الضوئي
2400 نقطة في البوصة (المسح الضوئي الفرعي)	
50 إلى 9600 نقطة لكل بوصة بمعدل تزايد نقطة واحدة لكل بوصة	درجة دقة الإخراج

عمق اللون	اللون <input type="checkbox"/> 48 بت لكل بكسل داخلي (16 بت لكل بكسل لكل لون داخلي) <input type="checkbox"/> 24 بت لكل بكسل خارجي (8 بت لكل بكسل لكل لون خارجي) التدرج الرمادي <input type="checkbox"/> 16 بت لكل بكسل داخلي <input type="checkbox"/> 8 بت لكل بكسل خارجي الأسود والأبيض <input type="checkbox"/> 16 بت لكل بكسل داخلي <input type="checkbox"/> 1 بت لكل بكسل خارجي
مصدر الضوء	LED

مواصفات وحدة التغذية التلقائية للمستندات

أحجام الورق المتوفرة	Legal ,Letter ,A4
نوع الورق	ورق عادي
وزن الورق	64 إلى 95 جم/م ²
سعة التحميل	35 ورقة أو 3.85 ملم

حتى عندما يتوافق المستند الأصلي مع مواصفات الوسائط التي يمكن وضعها في وحدة التغذية التلقائية للمستندات، قد لا تتم التغذية من وحدة التغذية التلقائية للمستندات أو قد تنخفض جودة المسح الضوئي حسب خصائص الورق أو جودته.

مواصفات الفاكس

نوع الفاكس	جهاز فاكس يتميز بإمكانية طباعة الفاكسات بالأبيض والأسود أو الطباعة الملونة (المجموعة المميزة 3 الخاصة بـ ITU-T)
الخطوط المدعومة	خطوط الهاتف التناظرية القياسية، وأنظمة هواتف PBX (شبكة الهاتف الخاصة)
السرعة	ما يصل إلى 33.6 كيلو بت في الثانية
الدقة	أحادي اللون <input type="checkbox"/> قياسي: 8 بيل/ملم × 3.85 خط/ملم (203 بيل/بوصة × 98 خط/بوصة) <input type="checkbox"/> جيدة: 8 بيل/ملم × 7.7 خط/ملم (203 بيل/بوصة × 196 خط/بوصة) <input type="checkbox"/> الصورة: 8 بيل/ملم × 7.7 خط/ملم (203 بيل/بوصة × 196 خط/بوصة) اللون 200×200 نقطة لكل بوصة
ذاكرة الصفحات	تصل إلى 100 صفحة (عند استلام مخطط ITU-T رقم 1 في وضع المسودة أحادية اللون)
إعادة الطلب*	2 مرة (بفواصل زمنية قدرها 1 دقيقة)
الواجهة	خط هاتف RJ-11، ضبط اتصال الهاتف RJ-11

* قد تختلف المواصفات حسب الدولة أو المنطقة.

استخدام المنفذ للطابعة

تستخدم الطابعة المنفذ التالي. يجب على مسؤول الشبكة السماح بتوفر هذه المنافذ حسب الضرورة.

رقم المنفذ	البروتوكول	الواجهة (الخدم)	الاستخدام	المرسل (العميل)
443	HTTPS	Epson خادم Connect	عند استخدام Epson Connect	الطابعة
5222	XMPP			
5357	WSD (TCP)	جهاز كمبيوتر العميل	ضبط WSD	
2968	اكتشاف شبكة المسح الضوئي بالنقل	جهاز كمبيوتر العميل	ابحث في جهاز الكمبيوتر عند إجراء المسح الضوئي بالنقل من Epson ScanSmart	
3289	ENPC (UDP)	الطابعة	اكتشف الطابعة باستخدام تطبيق ما مثل EpsonNet Config، وبرنامج تشغيل الطابعة، وبرنامج تشغيل الماسحة الضوئية.	جهاز كمبيوتر العميل
161	SNMP (UDP)	الطابعة	جمع معلومات MIB وقم بإعدادها باستخدام تطبيقات مثل تطبيق EpsonNet Config، أو برنامج تشغيل الطابعة، أو برنامج تشغيل الماسحة الضوئية.	
515	LPR (TCP)	الطابعة	إعادة توجيه بيانات LPR	
9100	RAW (منفذ 9100) (TCP)	الطابعة	إعادة توجيه بيانات RAW	
631	IPP/IPPS (TCP)	الطابعة	إعادة توجيه بيانات AirPrint (طباعة) IPP/IPPS	
3702	اكتشاف خدمة الويب (UDP)	الطابعة	البحث في طباعة WSD	
1865	المسح الضوئي للشبكة (TCP)	الطابعة	إعادة توجيه بيانات المسح الضوئي من Epson ScanSmart	
2968	المسح الضوئي بالنقل للشبكة	الطابعة	جمع معلومات المهمة عند إجراء المسح الضوئي بالنقل من Epson ScanSmart	

مواصفات الواجهة

لجهاز الكمبيوتر	USB عالي السرعة*
-----------------	------------------

* كابلات USB 3.0 غير مدعومة.

مواصفات الشبكة

مواصفات شبكة Wi-Fi

المقاييس	IEEE 802.11b/g/n ^{1*}
نطاق التردد	2, 4 جيجا هرتز
أوضاع التنسيق	البنية الأساسية، شبكة Wi-Fi المباشرة (نقطة الوصول البسيط) ^{2*3*}
وسائل أمان اللاسلكي ^{4*}	WPA3-SAE (AES) , ^{5*} WPA2-PSK (AES) , WEP (64/128bit)

1* لا يتوفر IEEE 802.11n إلا لـ HT20 فقط.

2* غير مدعوم للتوافق مع IEEE 802.11b.

3* يتوافق وضع نقطة الوصول البسيط مع اتصال Wi-Fi (البنية الأساسية) أو اتصال Ethernet.

4* لا تدعم شبكة Wi-Fi المباشرة سوى WPA2-PSK (AES).

5* متوافق مع مقاييس WPA2 مع دعم WPA/WPA2 الشخصي.

مواصفات Ethernet

المقاييس	IEEE802.3i (10BASE-T) ^{1*} IEEE802.3u (100BASE-TX) IEEE802.3az (اتصال Ethernet الذي يتميز بالفعالية في استهلاك الطاقة) ^{2*}
وضع الاتصال	تلقائي، 10Mbps Full duplex , 10Mbps Half duplex , 100Mbps Full duplex , duplex (100Mbps Half duplex)
الموصل	RJ-45

1* استخدم كبلًا مزدوجًا مجدولًا مصفحًا (STP) من الفئة 5e أو أعلى لمنع مخاطر تداخل الموجات اللاسلكية.

2* يجب أن يتوافق الجهاز المتصل مع معايير IEEE802.3az.

وظائف الشبكة و IPv4/IPv6

ملاحظات	مدعومة	الوظائف	
-	✓	IPv4	طباعة الشبكة (WindowsEpsonNet Print)
-	✓	IPv6 ,IPv4	(WindowsStandard TCP/IP)
Windows Vista أو الإصدار الأحدث	✓	IPv6 ,IPv4	طباعة خدمات ويب للأجهزة بنظام (Windows)
-	✓	IPv6 ,IPv4	Bonjour طباعة (Mac OS)
-	✓	IPv6 ,IPv4	IPP طباعة (Mac OS ,Windows)
كاميرا رقمية	-	IPv4	PictBridge طباعة (شبكة Wi-Fi)
-	✓	IPv4	Epson Connect (طباعة البريد الإلكتروني، الطباعة عن بعد)
نظام التشغيل iOS 5 أو الإصدار الأحدث، نظام التشغيل Mac OS X v10.7 أو الإصدار الأحدث	✓	IPv6 ,IPv4	(Mac OS , iOS) AirPrint
-	✓	IPv6 ,IPv4	Epson Scan 2
نظام التشغيل Windows 7 أو الإصدار الأحدث، نظام التشغيل Mac OS X El Capitan أو الإصدار الأحدث	✓	IPv4	Epson ScanSmart
Windows XP, Vista ، إلى Mac OS X v10.6 Yosemite	✓	IPv4	Event Manager
-	✓	IPv4	Epson Connect (المسح الضوئي للخدمة السحابية)
OS X Mavericks أو الإصدار الأحدث	✓	IPv6 ,IPv4	AirPrint (مسح ضوئي)
-	✓	IPv4	إرسال فاكس
-	✓	IPv4	استلام فاكس
OS X Mountain Lion أو الإصدار الأحدث	✓	IPv6 ,IPv4	Faxout) AirPrint)

بروتوكول الأمان

خادم/عميل HTTPS، IPPS	SSL/TLS
	SNMPv3

خدمات الطرف الثالث المدعومة

نظام التشغيل iOS 5 أو أحدث/ نظام التشغيل Mac OS X v10.7.x أو أحدث	الطباعة	AirPrint
OS X Mavericks أو الإصدار الأحدث	المسح الضوئي	
OS X Mountain Lion أو الإصدار الأحدث	الفاكس	

الأبعاد

التخزين	الأبعاد
<input type="checkbox"/> العرض: 498 مم (19.6 بوصة). <input type="checkbox"/> العمق: 358 مم (14.1 بوصة). <input type="checkbox"/> الارتفاع: 245 مم (9.6 بوصة).	
الطباعة	
<input type="checkbox"/> العرض: 498 مم (19.6 بوصة). <input type="checkbox"/> العمق: 752 مم (29.6 بوصة). <input type="checkbox"/> الارتفاع: 363 مم (14.3 بوصة).	
حوالي 9.7 كجم (21.4 رطل)	الوزن*

* بدون الحبر وسلك التيار.

المواصفات الكهربائية

من 220 إلى 240 فولت	من 100 إلى 240 فولت	الطراز
من 50 إلى 60 هرتز	من 50 إلى 60 هرتز	نطاق التردد المحدد
0.2 أمبير	0.2 إلى 0.4 أمبير	التيار المحدد
النسخ المستقل: حوالي 12.0 واط (ISO/ IEC24712) وضع الاستعداد: حوالي 5.4 واط وضع السكون: حوالي 1.0 واط إيقاف تشغيل الطاقة: حوالي 0.3 واط	النسخ المستقل: حوالي 12.0 واط (ISO/ IEC24712) وضع الاستعداد: حوالي 5.4 واط وضع السكون: حوالي 1.0 واط إيقاف تشغيل الطاقة: حوالي 0.2 واط	استهلاك الطاقة (من خلال وصلة USB)

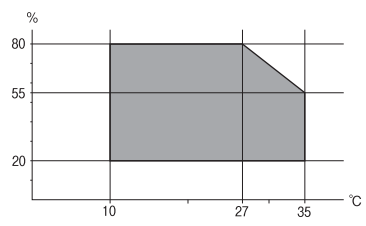
ملاحظة:

 افحص الملتصق الموجود على الطابعة لمعرفة جهدتها الكهربائي.

 للمستخدمين في أوروبا، الرجاء زيارة الموقع التالي لمزيد من التفاصيل حول استهلاك الطاقة.

<http://www.epson.eu/energy-consumption>

المواصفات البيئية

<p>استخدم الطابعة في النطاق الموضح في الرسم البياني التالي.</p>  <p>درجة الحرارة: من 10 إلى 35 درجة مئوية (من 50 إلى 95 درجة فهرنهايت) الرطوبة: من 20 إلى 80% رطوبة نسبية (بدون تكاثف)</p>	التشغيل
<p>درجة الحرارة: من 20- إلى 40 درجة مئوية (من-4 إلى 104 درجة فهرنهايت)* الرطوبة: من 5 إلى 85% رطوبة نسبية (بدون تكاثف)</p>	التخزين

* يمكنك التخزين لمدة شهر واحد بدرجة حرارة 40 درجة مئوية (104 درجة فهرنهايت).

المواصفات البيئية لزجاجات الحبر

<p>-20 إلى 40 درجة مئوية (-4 إلى 104 درجة فهرنهايت)*</p>	درجة الحرارة المناسبة للتخزين
<p>-15 درجة مئوية (5 درجة فهرنهايت) يذوب الحبر ويصبح قابلاً للاستخدام بعد 2 ساعة تقريباً في درجة حرارة 25 درجة مئوية (77 درجة فهرنهايت).</p>	درجة حرارة التجمد

* يمكنك تخزينه لمدة شهر واحد في درجة حرارة 40 درجة مئوية (104 درجة فهرنهايت).

متطلبات النظام

- أنظمة التشغيل Windows 10 (32-بت، و64-بت)/Windows 8.1 (32-بت، و64-بت)/Windows 8 (32-بت، و64-بت)/Windows 7 (32-بت، و64-بت)
 Windows XP Professional x64 (32-بت) أو Windows XP SP3 (32-بت، و64-بت)/Windows Vista (32-بت، و64-بت)/Windows Server 2016/Windows Server 2012 R2/Windows Server 2012/Windows Server 2019 Edition SP2 أو أحدث/Windows Server 2008 R2/Windows Server 2008/Windows Server 2003 R2/Windows Server 2003 SP2 أو أحدث
 macOS High Sierra/macOS Sierra/OS X El Capitan/OS X Yosemite/OS X Mavericks/OS X Mountain/macOS Mojave
 Lion/Mac OS X v10.7.x/Mac OS X v10.6.8

ملاحظة:

- قد لا يدعم نظام التشغيل Mac OS بعض التطبيقات والميزات.
 نظام الملفات (UFS) UNIX الخاص بنظام التشغيل Mac OS غير مدعوم.

معلومات تنظيمية

المقاييس والاعتمادات

المقاييس والمواصفات الخاصة بطراز الولايات المتحدة

السلامة	UL60950-1 CAN/CSA-C22.2 No.60950-1
التوافق الكهرومغناطيسي	FCC Part 15 Subpart B Class B CAN ICES-3 (B)/NMB-3 (B)

يحتوي هذا الجهاز على الوحدة اللاسلكية التالية.

المصنِّع: Seiko Epson Corporation

النوع: J26H006

يتوافق هذا المنتج مع الجزء 15 من قواعد لجنة الاتصالات الفيدرالية FCC و RSS-210 من قواعد IC. لن تتحمل شركة Epson مسؤولية أي فشل في تحقيق متطلبات الحماية نتيجة إجراء أية تعديلات غير موصى بها على المنتج. يخضع التشغيل للشرطين التاليين: (1) لا يجوز أن يتسبب هذا الجهاز في تشويش أو تداخل ضار و(2) يجب أن يقبل هذا الجهاز أي تشويش أو موجات متداخلة قد تصل إليه، بما في ذلك الموجات التي قد تؤثر بالسلب على تشغيله.

لمنع تشويش موجات الراديو على الخدمة المرخصة، تم تصميم هذا الجهاز ليتم استخدامه داخل المنشآت والمنازل وبعيداً عن النواذ لضمان الحصول على أقصى درجات الحماية. ويخضع الجهاز (أو هوائي الإرسال الخاصة به) المثبت خارج المنشآت والمنازل للحصول على ترخيص.

يتوافق هذا الجهاز مع حدود التعرض للإشعاع التي أقرتها لجنة الاتصالات الفيدرالية (FCC) وهيئة الصناعة الكندية (IC) بشأن البيئة غير الخاضعة للمراقبة، كما يستوفي إرشادات التعرض لترددات الراديو (RF) التي أقرتها لجنة الاتصالات الفيدرالية في الملحق C بالنشرة OET65 وكذلك RSS-102 من قواعد التعرض لموجات الراديو الصادرة عن هيئة الصناعة الكندية. ويتعين تركيب هذا الجهاز وتشغيله بحيث يبقى الإشعاع على بعد 7.9 بوصة (20 سم) على الأقل من جسم الإنسان (باستثناء الأطراف: اليدين والمعصمان والقدمان والكاحلان).

المقاييس والمواصفات الخاصة بالطراز الأوروبي

للمستخدم الأوروبي

تقر شركة Seiko Epson Corporation أن طراز معدات الراديو يتوافق مع التوجيه 2014/53/EU. يتوفر النص الكامل لإعلان المطابقة الصادر عن الاتحاد الأوروبي على الموقع التالي.

<http://www.epson.eu/conformity>

C682A

يستخدم فقط في أيرلندا والمملكة المتحدة والنمسا وألمانيا وليختنشتاين وسويسرا وفرنسا وبلجيكا ولوكسمبرج وهولندا وإيطاليا والبرتغال وأسبانيا والدانمارك وفنلندا والنرويج والسويد وأيسلندا وقبرص وكرواتيا واليونان وسلوفينيا ومالطا وبلغاريا والتشيك وإستونيا والمجر ولاتفيا وليتوانيا وبولندا ورومانيا وسلوفاكيا.

لن تتحمل شركة Epson مسؤولية أي فشل في تحقيق متطلبات الحماية نتيجة إجراء أي تعديلات غير موصى بها على المنتج.

التردد	الحد الأقصى لطاقة التردد اللاسلكي المرسل
من 2400 إلى 2483.5 ميغا هرتز	20 ديسيبيل مللي واط (طاقة مشعة مكافئة متناحية)



قيود النسخ

انتبه إلى القيود التالية للتأكد من الاستخدام القانوني والمسؤول للطباعة.

يحظر القانون نسخ العناصر التالية:

- ❑ الفواتير البنكية والعملات والأوراق المالية الحكومية وسندات الموائيق الحكومية والأوراق المالية المحلية
 - ❑ الطوابع البريدية غير المستخدمة والبطاقات البريدية ذات الطوابع الملصقة بشكل مسبق والعناصر البريدية الرسمية الأخرى التي تحمل طوابع بريدية صالحة
 - ❑ الدمغات الحكومية والأوراق المالية الصادرة وفقاً لإجراء قانوني
- توخَّ الحرس عند نسخ العناصر التالية:
- ❑ الأوراق المالية الخاصة (شهادات الأسهم والأوراق النقدية القابلة للتداول والشيكات وغير ذلك)، الإجازات الشهرية وإيصالات التنازل وغير ذلك.
 - ❑ جوازات السفر وتراخيص القيادة وشهادات الملاءمة وجوازات عبور الطرق وكوبونات الأفعمة والتذاكر وغير ذلك.

ملاحظة:

قد يحظر القانون أيضاً نسخ هذه العناصر.

الاستخدام المسؤول للمواد المحمية بموجب حقوق الطبع والنشر:

يمكن إساءة استخدام الطابعات عن طريق النسخ غير الملائم لمواد محمية بموجب حقوق نشر. ما لم تكن تتصرف بناءً على نصائح محامٍ يتمتع بخبرة جيدة، فيجب أن تكون على قدر من المسؤولية والاحترام وذلك من خلال الحصول على إذن من حامل حقوق الطبع والنشر قبل نسخ أية مواد منشورة.

معلومات المسؤؤل

314 توصيل الطابعة بالشبكة.

318 إعدادات استخدام الطابعة.

توصيل الطابعة بالشبكة

يُمكنك توصيل الطابعة بالشبكة باستخدام طرق متعددة.

إذ يمكنك التوصيل باستخدام الإعدادات المتقدمة الموجودة في لوحة التحكم.

ويمكنك التوصيل باستخدام المثبَّت الموجود في موقع الويب أو قرص البرنامج.

يوضح هذا القسم الإجراء اللازم لتوصيل الطابعة بالشبكة باستخدام لوحة التحكم بالطابعة.

قبل إجراء اتصال الشبكة

للاتصال بالشبكة، تحقق من طريقة الاتصال ومعلومات الإعداد للاتصال مسبقاً.

جمع معلومات حول إعداد الاتصال

جهز معلومات الإعداد اللازمة للاتصال. تحقق من المعلومات التالية أولاً.

التقسيمات	العناصر	الملاحظات
طريقة توصيل الجهاز	<input type="checkbox"/> شبكة الإيثرنت <input type="checkbox"/> شبكة Wi-Fi	حدد كيفية توصيل الطابعة بالشبكة. بالنسبة لشبكة LAN السلكية، تتصل بمفتاح LAN. بالنسبة لشبكة Wi-Fi، تتصل بشبكة (SSID) الخاصة بنقطة الوصول.
معلومات اتصال LAN	<input type="checkbox"/> عنوان IP <input type="checkbox"/> قناع الشبكة الفرعية <input type="checkbox"/> البوابة الافتراضية	حدد عنوان IP المراد تعيينه للطابعة. تصبح جميع القيم مطلوبة في حال تعيين عنوان IP بشكل ثابت. في حال تعيين عنوان IP بشكل غير ثابت باستخدام وظيفة DHCP، تكون هذه المعلومات غير ضرورية لأنها تُضبط تلقائياً.
معلومات الاتصال بشبكة Wi-Fi	<input type="checkbox"/> معرف مجموعة الخدمات <input type="checkbox"/> كلمة المرور	هذه (اسم الشبكة) وكلمة مرور نقطة الوصول التي تتصل بها الطابعة. إذا تم تعيين تصفية عنوان جهاز MAC، فسجل عنوان جهاز MAC الخاص بالطابعة أولاً لتسجيل الطابعة. راجع ما يلي لمعرفة المعايير المدعومة. "مواصفات شبكة Wi-Fi" في الصفحة 307
معلومات خادم DNS	<input type="checkbox"/> عنوان IP لشبكة DNS الأساسية <input type="checkbox"/> عنوان IP لشبكة DNS الثانوية	يكون ذلك ضرورياً عند تعيين خوادم DNS. يتم تعيين شبكة DNS الثانوية عندما يمتلك النظام تكويناً إضافياً مع وجود خادم DNS ثانوي. قم بتعيين عنوان IP الخاص بالموجه، وذلك إذا كنت في منظمة صغيرة ولم تقم بتعيين خادم DNS.
معلومات الخادم الوكيل	<input type="checkbox"/> اسم الخادم الوكيل	قم بتعيين هذا عند استخدام بيئة الشبكة لديك الخادم الوكيل للوصول إلى الإنترنت من شبكة الإنترنت، مع استخدامك الوظيفة التي تصل من خلالها الطابعة مباشرة إلى الإنترنت. تتصل الطابعة مباشرة بالإنترنت للأغراض التالية. <input type="checkbox"/> خدمات Epson Connect <input type="checkbox"/> الخدمات السحابية للشركات الأخرى <input type="checkbox"/> تحديث البرامج الثابتة

التقسيمات	العناصر	الملاحظات
معلومات رقم المنفذ	☐ معلومات رقم المنفذ المُقرر تحريرها	تحقق من رقم المنفذ الذي تستخدمه الطابعة وجهاز الكمبيوتر، ثم حرر المنفذ المحظور عبر جدار الحماية إذا كان ذلك ضرورياً. راجع ما يلي للاطلاع على رقم المنفذ الذي تستخدمه الطابعة. "استخدام المنفذ للطابعة" في الصفحة 306

تعيين عنوان IP

هذه الأنواع التالية لتعيين عنوان IP.

عنوان IP ثابت:

قم بتعيين عنوان IP مُحدد مسبقاً للطابعة (المضيف) يدوياً.

يجب ضبط معلومات اتصال الشبكة (القناع الفرعي، والبوابة الافتراضية، و خادم DNS، وغيرها) يدوياً.

لا يتغير عنوان IP حتى عند إغلاق الجهاز، وذلك أمر مفيد إذا رغبت في إدارة الأجهزة في بيئة لا تستطيع فيها تغيير عنوان IP أو إذا رغبت في إدارة الأجهزة باستخدام عنوان IP. نوصي باستخدام إعدادات للطابعة، أو الخادم، أو غير ذلك، والتي تصل إليها معظم أجهزة الكمبيوتر.

التعيين التلقائي باستخدام وظيفة DHCP (عنوان IP غير ثابت):

عَنْ عنوان IP تلقائياً للطابعة (المضيف) عن طريق استخدام وظيفة DHCP لموجه أو خادم DHCP.

تم تعيين معلومات الاتصال بالشبكة (القناع الفرعي، والبوابة الافتراضية، و خادم DNS، وغيرها) يدوياً، وعليه يُمكنك توصيل الجهاز بالشبكة بسهولة.

يُمكن أن يتغير عنوان IP عند إعادة الاتصال، وذلك في حال إغلاق الجهاز أو الموجه، أو بناءً على إعدادات خادم DHCP.

نوصي بإدارة أجهزة تختلف عن عنوان IP والاتصال بالبروتوكولات التي يُمكنها اتباع عنوان IP.

ملاحظة:

يُمكنك تعيين عنوان IP نفسه على الأجهزة في أي وقت وذلك إذا كنت تستخدم وظيفة حفظ عنوان IP الخاصة بـ DHCP.

خادم DNS و خادم الوكيل

لدى خادم DNS اسم مضيف، واسم مجال عنوان البريد الإلكتروني، وما إلى ذلك، مقترناً بمعلومات عنوان IP.

يكون الاتصال مستحيلاً إذا كان الطرف الآخر موصوفاً باسم المضيف واسم المجال وما إلى ذلك عندما يقوم الكمبيوتر أو الطابعة بإجراء اتصال IP.

يستعلم من خادم DNS لتلك المعلومات ويحصل على عنوان IP الخاص بالطرف الآخر. ويطلق على هذه العملية، "تحليل الاسم".

لذلك، يُمكن لأجهزة مثل أجهزة الكمبيوتر والطابعات التواصل باستخدام عنوان IP.

يُعد تحليل الاسم أمراً ضرورياً للطابعة للاتصال باستخدام وظيفة البريد الإلكتروني أو وظيفة الاتصال بالإنترنت.

وعندما تستخدم تلك الوظائف، قم بضبط إعدادات خادم DNS.

عند تقوم بتعيين عنوان IP للطابعة باستخدام وظيفة DHCP الخاصة بخادم DHCP أو الموجه، يتم تعيينه تلقائياً.

يوجد خادم الوكيل في البوابة بين الشبكة والإنترنت، ويتصل بالكمبيوتر، والطابعة، والإنترنت (الخادم المقابل) بالنيابة عن كل منها. لا يتصل الخادم المقابل إلا بخادم الوكيل فقط. لذلك، يتعذر قراءة معلومات الطابعة مثل عنوان IP ورقم المنفذ ويتوقع زيادة الأمان.

عند الاتصال بالإنترنت عبر خادم Proxy، قم بتكوين خادم Proxy على الطابعة.

الاتصال بالشبكة من لوحة التحكم

وصّل الطابعة بالشبكة باستخدام لوحة تحكم الطابعة.

تعيين عنوان IP

قم بإعداد العناصر الأساسية مثل عنوان المضيف، قناع الشبكة الفرعية، البوابة الافتراضية. يوضح هذا القسم الإجراء المستخدم لضبط عنوان IP ثابت.

1. شغل الطابعة.
2. حدد الإعدادات على الشاشة الرئيسية على لوحة التحكم بالطابعة.
3. حدد إعدادات عامة < إعدادات الشبكة < متقدم < TCP/IP.
4. حدد يدوي ل الحصول على عنوان IP.
عند تعيين عنوان IP تلقائياً باستخدام وظيفة DHCP الخاصة بالموجه، حدد تلقائياً. وفي هذه الحالة، يتم تعيين عنوان IP، وقناع الشبكة الفرعية، والبوابة الافتراضية في الخطوة رقم 5 و6 تلقائياً، لذا انتقل إلى الخطوة رقم 7.
5. أدخل عنوان الـ IP.
ينتقل التركيز إلى الجزء الأمامي أو الجزء الخلفي اللذين تفصل بينهما نقطة وذلك إذا حددت ◀ و ▶.
أكد القيمة المشار إليها في الشاشة السابقة.
6. قم بإعداد قناع الشبكة الفرعية والبوابة الافتراضية.
أكد القيمة المشار إليها في الشاشة السابقة.

هام!

إذا كانت مجموعة عنوان IP، وقناع الشبكة الفرعية والبوابة الافتراضية غير صحيحة، يُصبح بدء الإعداد معطلاً ولا يمكن متابعة الإعدادات. أكد على أنه لم يحدث خطأ في الإدخال.

7. أدخل عنوان IP لخادم DNS الأساسي.
أكد القيمة المشار إليها في الشاشة السابقة.
ملاحظة:
عندما تحدد تلقائياً لإعدادات تعيين عنوان IP، يمكنك تحديد إعدادات خادم DNS من يدوي أو تلقائياً. إذا تعذر عليك الحصول على عنوان خادم DNS تلقائياً، فحدد يدوي، ثم أدخل عنوان خادم DNS. ثم أدخل عنوان خادم DNS الثانوي مباشرة. إذا حددت تلقائياً، فانتقل إلى الخطوة 9.
8. أدخل عنوان IP لخادم DNS الثانوي.
أكد القيمة المشار إليها في الشاشة السابقة.
9. اضغط على بدء الإعداد.

ضبط إعدادات الخادم الوكيل

قم بإعداد الخادم الوكيل إذا تحققت من صحة ما يلي.

- تم إعداد الخادم الوكيل لاتصال الإنترنت.
- عند استخدام وظيفة تتصل فيها الطابعة مباشرة بالإنترنت، مثل خدمة Epson Connect أو الخدمات السحابية الخاصة بشركة أخرى.
- 1. حدد الإعدادات في الشاشة الرئيسية.
- عند ضبط الإعدادات بعد ضبط عنوان IP، تُعرض شاشة متقدم. انتقل إلى الخطوة 3.
- 2. حدد إعدادات عامة < إعدادات الشبكة < متقدم.
- 3. حدد الخادم الوكيل.
- 4. حدد استخدم لـ إعدادات الخادم الوكيل.
- 5. أدخل عنوان الخادم الوكيل بتنسيق IPv4 أو FQDN.
- أكد القيمة المشار إليها في الشاشة السابقة.
- 6. أدخل رقم المنفذ للخادم الوكيل.
- أكد القيمة المشار إليها في الشاشة السابقة.
- 7. اضغط على بدء الإعداد.

الاتصال بشبكة LAN

قم بتوصيل الطابعة بالشبكة باستخدام إيثرنت أو Wi-Fi.

الاتصال بشبكة الإيثرنت

- وصّل الطابعة بالشبكة باستخدام كابل الإيثرنت، ثم افحص الاتصال.
 - 1. وصّل الطابعة والموزع (مفتاح LAN) باستخدام كابل الإيثرنت.
 - 2. حدد الإعدادات في الشاشة الرئيسية.
 - 3. حدد إعدادات عامة < إعدادات الشبكة < التحقق من الاتصال.
 - تُعرض نتيجة تشخيص الاتصال. أؤكد على أن الاتصال صحيح.
 - 4. اضغط على موافق للإنتهاء.
- إذا قمت بالضغط على طباعة تقرير الفحص، يمكنك طباعة نتيجة التشخيص. اتبع الإرشادات المعروضة على الشاشة لطباعتها.

معلومات ذات صلة

← "تغيير وضع الاتصال بالشبكة من Wi-Fi إلى Ethernet" في الصفحة 250

التوصيل بشبكة LAN اللاسلكية (Wi-Fi)

يُمكنك توصيل الطابعة بشبكة LAN اللاسلكية (Wi-Fi) باستخدام طرق متعددة. اختر طريقة الاتصال التي تتوافق مع البيئة والظروف التي تستخدمها.

إذا كنت تعرف معلومات عن الموجه اللاسلكي مثل معرف مجموعة الخدمات وكلمة المرور، يمكنك ضبط الإعدادات يدوياً. إذا كان الموجه اللاسلكي يدعم WPS، يمكنك ضبط الإعدادات عن طريق استخدام إعداد زر الضغط. بعد توصيل الطابعة بالشبكة، اتصل بالطابعة من الجهاز الذي ترغب في استخدامه (كمبيوتر، وجهاز ذكي، وجهاز لوحي، وما إلى ذلك).

معلومات ذات صلة

- ◀ "ضبط إعدادات Wi-Fi عن طريق إدخال SSID وكلمة المرور" في الصفحة 252
- ◀ "ضبط إعدادات Wi-Fi عن طريق الضغط على زر الإعداد (WPS)" في الصفحة 253
- ◀ "ضبط إعدادات Wi-Fi عن طريق إعداد رمز التعريف الشخصي (WPS) PIN" في الصفحة 254

إعدادات استخدام الطابعة

إتاحة جهات الاتصال

يتيح لك تسجيل قائمة جهات الاتصال إدخال الواجهات بسهولة. يمكنك تسجيل ما يصل إلى 100 إدخال، ويمكنك استخدام قائمة جهات الاتصال عندما تقوم بإدخال رقم فاكس.

تسجيل جهات الاتصال أو تحريرها

1. حدد الفاكس في الشاشة الرئيسية.
2. حدد جهات الاتصال.
3. نفذ أحد الإجراءات التالية.
 - لتسجيل جهة اتصال جديدة، حدد إضافة مدخلات، ثم حدد إضافة جهة اتصال.
 - لتحرير جهة اتصال، حدد > في جهة الاتصال المستهدفة ثم حدد تحرير.
 - لحذف جهة اتصال، حدد > في جهة الاتصال المستهدفة، ثم حدد حذف، ثم حدد نعم. ليس عليك القيام بالإجراءات التالية.
4. اضبط الإعدادات الضرورية.

ملاحظة:
عند إدخال رقم فاكس، قم بإدخال رمز الوصول الخارجي في بداية رقم الفاكس إذا كان نظام الهاتف الخاص بك هو نظام شبكة الهاتف الخاصة (PBX) وستحتاج إلى رمز الوصول للوصول إلى خط خارجي. إذا كان رمز الوصول مضبوطاً في إعداد نوع الخط، قم بإدخال العلامة (#) بدلاً من رمز الوصول الفعلي. لإضافة فترة إيقاف مؤقت (إيقاف مؤقت لمدة ثلاث ثوانٍ) أثناء الاتصال، قم بإدخال واصلة (-).
5. حدد موافق.

تسجيل جهات الاتصال المجمعة أو تحريرها

يتيح لك إضافة جهات الاتصال إلى مجموعة إرسال فاكس لعدة جهات في نفس الوقت.

1. حدد الفاكس في الشاشة الرئيسية.
2. حدد جهات الاتصال.

3. نفذ أحد الإجراءات التالية.
 - لتسجيل جهات اتصال جديدة مجمعة، حدد إضافة مدخلات، ثم حدد إضافة مجموعة.
 - لتحرير جهات اتصال مجمعة، حدد > في جهات الاتصال المجمعة المستهدفة، ثم حدد تحرير.
 - لحذف جهات اتصال مجمعة، حدد > في جهات الاتصال المجمعة المستهدفة، ثم حدد حذف، ثم حدد نعم. ليس عليك القيام بالإجراءات التالية.
4. أدخل اسم المجموعة وكلمة الفهرس أو حررها، ثم حدد جهة (جهات) الاتصال المضافة إلى المجموعة (مطلوب).
5. حدد جهات الاتصال التي ترغب في تسجيلها في مجموعة، ثم اضغط على إغلاق.

ملاحظة:

 - يمكنك تسجيل عدد يصل إلى 99 جهة اتصال.
 - لإلغاء تحديد جهة اتصال، اضغط عليها مرة أخرى.
6. حدد موافق.

تسجيل جهات الاتصال في كمبيوتر

باستخدام Web Config، يمكنك إنشاء قائمة جهات اتصال في الكمبيوتر واستيرادها إلى الطابعة.

1. ادخل إلى Web Config.
2. حدد Advanced Settings من القائمة الموجودة في الجانب الأيمن العلوي من النافذة.
3. حدد Contacts.
4. حدد العدد الذي تريد تسجيله، ثم انقر فوق Edit.
5. قم بإدخال Name، و Index Word، و Fax Number، و Fax Speed.
6. انقر فوق Apply.

عناصر إعدادات الوجهة

العناصر	الإعدادات والشرح
Name	أدخل الاسم المعروف في جهات الاتصال المكون من 30 حرفاً أو أقل بتنسيق (Unicode UTF-8). إذا لم تحدد ذلك، فاتركه فارغاً.
Index Word	أدخل كلمات للبحث مكونة من 30 حرفاً أو أقل بتنسيق (Unicode UTF-8). إذا لم تحدد ذلك، فاتركه فارغاً.
Type	هذا العنصر مضبوط بقياس Fax نفسه. لا يمكنك تغيير هذا الإعداد.
Fax Number	أدخل عدداً من الأحرف يتراوح بين حرف واحد إلى 64 حرفاً باستخدام 0-9، -، *، #، والمسافة.
Fax Speed	حدد سرعة الاتصال للوجهة.

تسجيل وجهة بمثابة مجموعة

1. ادخل إلى Web Config.
2. حدد **Advanced Settings** من القائمة الموجودة في الجانب الأيمن العلوي من النافذة.
3. حدد **Contacts**.
4. حدد العدد الذي تريد تسجيله، ثم انقر فوق **Edit**.
5. أدخل **Name** و **Index Word**.
6. حدد مجموعة من **Type**.
7. انقر فوق **Select** لـ **Contact(s) for Group**.
يتم عرض الوجهات المتاحة.
8. حدد الوجهة التي ترغب في تسجيلها في مجموعة، ثم انقر فوق **Select**.
ملاحظة:
يمكن تسجيل الوجهات لمجموعات متعددة.
9. انقر فوق **Apply**.

إتاحة ميزات الفاكس

قبل استخدام ميزات الفاكس

قم بإعداد ما يلي لاستخدام ميزات الفاكس.

قم بتوصيل الطابعة بشكل صحيح بخط الهاتف، وإذا لزم الأمر، قم بتوصيلها بهاتف

استكمل معالج إعداد الفاكس اللازم من أجل إجراء الإعدادات الأساسية.

اضبط ما يلي حسب الضرورة.

وجهات الإخراج، والإعدادات ذات الصلة، مثل إعدادات الشبكة.

تسجيل جهات الاتصال

إعدادات المستخدم الذي يُحدد القيم الافتراضية لعناصر قائمة الفاكس

إعدادات التقرير لطباعة التقارير عند إرسال الفاكسات أو استلامها

معلومات ذات صلة

- ← "توصيل الطابعة بخط هاتف" في الصفحة 321
- ← "إعداد الطابعة لإرسال فاكسات واستلامها (باستخدام معالج إعداد الفاكس)" في الصفحة 324
- ← "إعداد الطابعة لإرسال فاكسات واستلامها (باستخدام معالج إعداد الفاكس)" في الصفحة 324
- ← "إعدادات الفاكس" في الصفحة 295
- ← "إتاحة جهات الاتصال" في الصفحة 318

← "إعدادات المستخدم" في الصفحة 302
 ← "إعدادات التقرير" في الصفحة 299

توصيل الطابعة بخط هاتف

خطوط الهاتف المتوافقة

يمكنك استخدام الطابعة على خطوط الهاتف التناظرية القياسية (PSTN = الشبكة العامة لتحويل الهاتف) و أنظمة الهاتف PBX (شبكة الهاتف الخاصة).

قد لا تتمكن من استخدام الطابعة مع خطوط أو أنظمة الهاتف التالية.

☐ خط الهاتف الذي يستخدم خدمة VoIP (خدمة الهاتف عبر بروتوكول الإنترنت) مثل DSL أو خدمة الألياف الضوئية الرقمية.

☐ خط الهاتف الرقمي (ISDN)

☐ بعض أنظمة شبكة الهاتف الخاصة (PBX)

☐ عندما تكون هناك محولات مثل المحولات الطرفية، محولات VoIP، المقسمات، أو موجه DSL تصل بين مقبس الهاتف الموجود بالحائط والطابعة.

توصيل الطابعة بخط هاتف

وصِّل الطابعة بمقبس هاتف بالحائط باستخدام كبل هاتف RJ-11 (6P2C). عند توصيل هاتف بالطابعة، استخدم كبل هاتف RJ-11 (6P2C) آخر.

وفقاً للمنطقة، قد يكون كابل الهاتف مرفقاً مع الطابعة. فإذا كان مرفقاً، استخدم هذا الكابل.

قد تحتاج إلى توصيل خط الهاتف بالمحول المرفق خصيصاً لدولتك أو منطقتك.

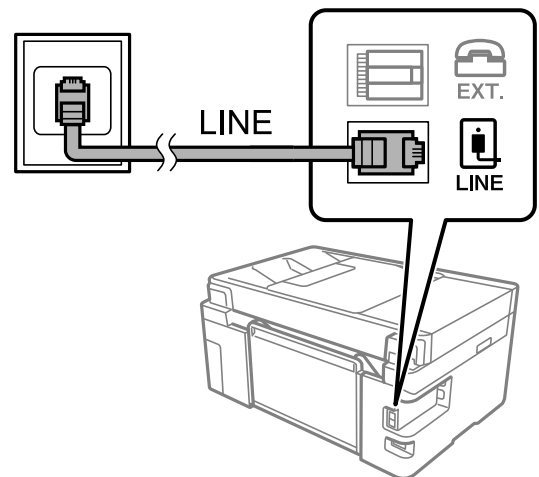
ملاحظة:

قم بإزالة الغطاء من منفذ EXT الموجود بالطابعة فقط عند توصيل هاتفك بالطابعة. لا تقم بإزالة الغطاء في حالة عدم توصيل هاتفك.

في المناطق التي تضربها الصواعق بشكل متكرر، نوصي باستخدام جهاز حماية ضد التيار المتغير.

التوصيل بخط هاتف قياسي (PSTN) أو (PBX)

قم بتوصيل كابل الهاتف من مقبس الهاتف الموجود بالحائط أو منفذ PBX بمنفذ LINE الموجود في الجزء الخلفي من الطابعة.

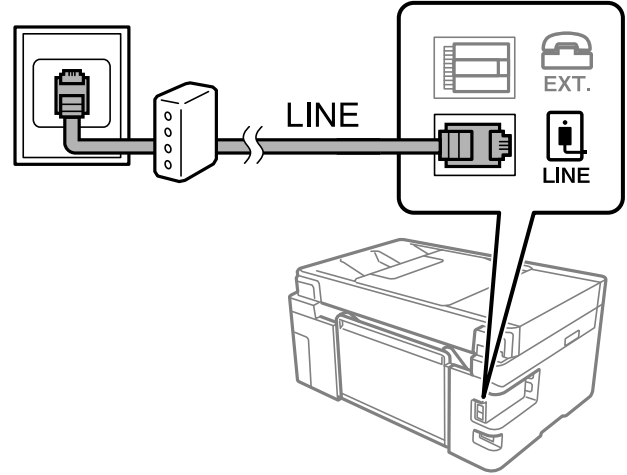


التوصيل بخط DSL أو ISDN

قم بتوصيل كابل الهاتف من مودم DSL أو محول ISDN الطرفي بمنفذ LINE الموجود في الجزء الخلفي من الطابعة. انظر الوثائق المرفقة مع المودم أو المحول للتعرف على التفاصيل.

ملاحظة:

إذا لم يكن مودم DSL الخاص بك مزوداً بوحدة تصفية DSL مدمجة، قم بتوصيل وحدة تصفية DSL منفصلة.



توصيل جهاز الهاتف الخاص بك بالطابعة

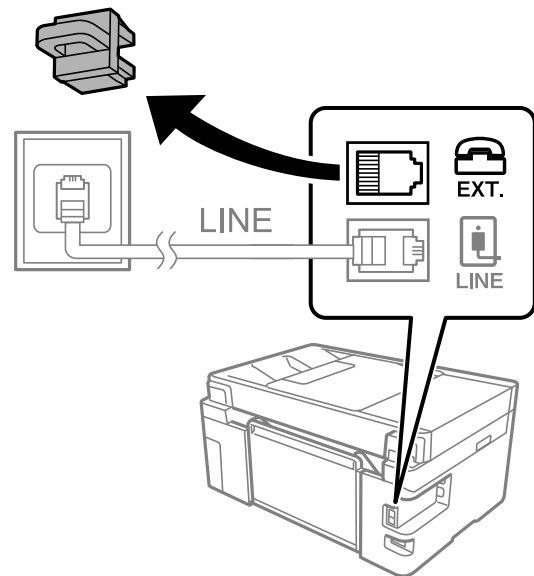
عند استخدام الطابعة والهاتف الخاص بك على خط هاتف واحد، قم بتوصيل الهاتف بالطابعة.

ملاحظة:

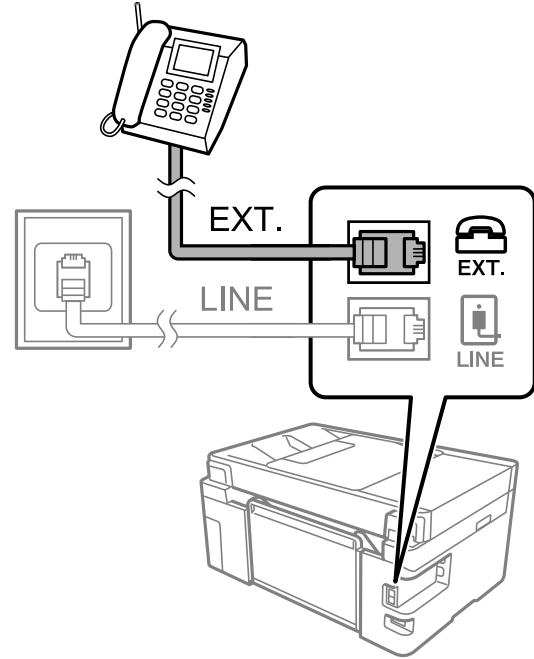
□ إذا كان جهاز الهاتف الخاص بك مزوداً بوظيفة الفاكس، فقم بتعطيل وظيفة الفاكس قبل التوصيل. انظر إلى الأدلة المرفقة مع جهاز الهاتف للتعرف على التفاصيل. وفقاً لطراز جهاز الهاتف، لا يمكن تعطيل وظيفة الفاكس تماماً، لذلك قد لا تتمكن من استخدامه كهاتف خارجي.

□ إذا وصّت جهاز رد آلي، فتأكد من ضبط إعدادات عدد رنات الرد للطابعة على عدد أكبر من الرنات التي تم ضبط جهاز الرد الآلي عليها للرد على مكالمات.

1. قم بإزالة الغطاء من منفذ EXT. الموجود بالجزء الخلفي من الطابعة.



2. قم بتوصيل جهاز الهاتف ومنفذ EXT. باستخدام كابل الهاتف.



ملاحظة:

عند الاستخدام المشترك لكابل هاتف واحد، تأكد من توصيل جهاز الهاتف بمنفذ EXT. الموجود بالطابعة. إذا قمت بتقسيم الخط لتوصيل جهاز الهاتف والطابعة بشكل منفصل، فلن يعمل الهاتف والطابعة بالشكل الصحيح.

3. حدد الفاكس في الصفحة الرئيسية.

4. التقط السماعة.

إذا ظهرت رسالة لبدء إرسال رسائل الفاكس أو استقبالها كما هو موضح في الشاشة التالية، فقد تم إنشاء الاتصال.



معلومات ذات صلة

- ← "إعداد الطابعة لإرسال فاكسات واستلامها (باستخدام معالج إعداد الفاكس)" في الصفحة 324
- ← "ضبط الإعدادات لاستخدام آلة الرد الآلي" في الصفحة 326
- ← "ضبط الإعدادات لاستلام الفاكسات مع تشغيل هاتف مُتصل فقط" في الصفحة 326
- ← "وضع الاستلام:" في الصفحة 296

إعدادات الطابعة لإرسال فاكسات واستلامها (باستخدام معالج إعدادات الفاكس)

يهيئ معالج إعدادات الفاكس ميزات الفاكس الأساسية لإعدادات الطابعة لإرسال فاكسات واستلامها.

يظهر المعالج تلقائياً عند تشغيل الطابعة للمرة الأولى. يمكنك أيضاً عرض المعالج يدوياً من لوحة تحكم الطابعة. يجب تشغيل المعالج مرة أخرى في حالة تخطيه عند تشغيل الطابعة للمرة الأولى أو عند تغيير بيئة الاتصال.

في ما يلي العناصر التي يمكنك تعيينها عبر المعالج.

العنوان (رقم الهاتف وعنوان الفاكس)

وضع الاستلام (تلقاء أو يدوي)

إعداد Distinctive Ring Detection (DRD)

يتم تعيين العناصر التالية تلقائياً حسب بيئة الاتصال.

وضع الطلب (مثل نغمة أو نبضة)

تبقى العناصر الأخرى في الإعدادات الأساسية كما هي.

اتباع الخطوات الموضحة أدناه لبدء تشغيل معالج إعدادات الفاكس وذلك لضبط الإعدادات الأساسية.

1. حدد الإعدادات على الشاشة الرئيسية في لوحة تحكم الطابعة ثم حدد إعدادات عامة < إعدادات الفاكس < معالج إعدادات الفاكس.

2. اتباع التعليمات المعروضة على الشاشة، ثم أدخل اسم المرسل مثل اسم شركتك، ورقم الفاكس الخاص بك.

ملاحظة:

يظهر اسم المرسل ورقم الفاكس الخاص بك كترويسة في الفاكسات الصادرة.

3. اضبط إعداد الكشف عن الرنين المميز (DRD).

إذا كنت مشتركاً في خدمة الرنين المميز من شركة الهاتف التي تتبعها:

انتقل إلى الشاشة التالية وحدد نمط الرنين المراد استخدامه للفاكسات القادمة.

عند الضغط على أي عنصر باستثناء الكل، يُضبط وضع الاستلام على تلقاء مع المتابعة إلى الشاشة التالية حيث ستجد الإعدادات التي ضبطتها.

إذا لم تشترك في خدمة الرنين المميز من الشركة المسؤولة عن هاتفك، أو إذا لم تكن في حاجة إلى ضبط هذا الخيار.

فتجاوز هذا الإعداد وانتقل إلى الشاشة إذ يمكنك التحقق من الإعدادات التي ضبطتها.

ملاحظة:

تسمح لك خدمات الرنين المميز- التي تقدمها العديد من شركات الهاتف (يختلف اسم الخدمة باختلاف الشركة)- باستخدام أرقام هاتف متعددة على خط هاتف واحد. يتم تحديد نمط رنين مختلف لكل رقم. يمكنك استخدام رقم واحد للمكالمات الصوتية وخط آخر لمكالمات الفاكس. حدد نمط الرنين المخصص لمكالمات الفاكس في DRD.

وفقاً للمنطقة، تظهر شغل و وقف كخيارات DRD. حدد شغل لاستخدام ميزة الرنين المميز.

4. اضبط إعداد وضع الاستلام.

إذا لم تكن في حاجة إلى توصيل جهاز هاتف بالطابعة:


حدد لا.

وضع الاستلام يتم ضبطه على الوضع تلقاء.

إذا كنت في حاجة إلى توصيل جهاز هاتف بالطابعة:

فحدد نعم، ثم حدد ما إذا كنت ترغب في استلام الفاكسات تلقائياً أو لا.

5. تحقق من الإعدادات التي ضبطتها على الشاشة المعروضة، ثم انتقل إلى الشاشة التالية.

لتصحيح الإعدادات أو تغييرها، اضغط على .

6. تحقق من اتصال الفاكس عن طريق تحديد بدء التحقق، ثم حدد طباعة لطباعة التقرير الذي يظهر حالة الاتصال.

ملاحظة:

□ في حال الإبلاغ بوجود أي أخطاء، اتبع التعليمات الواردة في التقرير لمعالجة تلك الأخطاء.

□ في حالة ظهور شاشة تحديد نوع الخط، حدد نوع الخط.

- في حالة توصيلك للطابعة بنظام هاتف PBX أو محول طرفي، حدد PBX.

- في حالة توصيلك للطابعة بخط هاتف قياسي، حدد PSTN، ثم حدد لا تقوم بالكشف في شاشة تأكيد المعروضة. ولكن، ضبط هذا الإعداد على لا تقوم بالكشف قد يؤدي إلى تخطي الطابعة للخانة الرقمية الأولى من رقم الفاكس عند الاتصال وإرسال الفاكس إلى رقم خاطئ.

معلومات ذات صلة

← "توصيل الطابعة بخط هاتف" في الصفحة 321

← "ضبط الإعدادات لاستخدام آلة الرد الآلي" في الصفحة 326

← "وضع الاستلام:" في الصفحة 296

← "ضبط الإعدادات لاستلام الفاكسات مع تشغيل هاتف متصل فقط" في الصفحة 326

← "الإعدادات الأساسية" في الصفحة 295

ضبط إعدادات ميزات الفاكس الخاص بالطابعة وفقاً للاستخدام

يُمكنك تكوين ميزات الفاكس الخاص بالطابعة كل على حدة باستخدام لوحة التحكم بالطابعة وفقاً للاستخدام المناسب. يمكن كذلك تغيير الإعدادات التي تم ضبطها باستخدام معالج إعداد الفاكس. للاطلاع على مزيد من التفاصيل، راجع أوصاف قائمة إعدادات الفاكس.

معلومات ذات صلة

← "إعدادات الفاكس" في الصفحة 295

← "وضع إعدادات لمنع الفاكسات غير المهمة" في الصفحة 327

← "ضبط إعدادات نظام شبكة الهاتف الخاصة (PBX)" في الصفحة 325

← "ضبط الإعدادات عند الاتصال بجهاز الهاتف" في الصفحة 326

← "ضبط إعدادات حفظ الفاكسات المستلمة" في الصفحة 327

← "وضع إعدادات لمنع الفاكسات غير المهمة" في الصفحة 327

← "ضبط الإعدادات لإرسال الفاكسات على الكمبيوتر واستلامها" في الصفحة 328

ضبط إعدادات نظام شبكة الهاتف الخاصة (PBX)

قم بضبط الإعدادات التالية عند استخدام الطابعة في المكاتب التي تستخدم امتدادات وتحتاج رموز وصول خارجية، مثل 0 و 9 للوصول إلى خط خارجي.

1. حدد الإعدادات في الصفحة الرئيسية.

2. حدد إعدادات عامة < إعدادات الفاكس < الإعدادات الأساسية.

3. حدد نوع الخط، ثم حدد PBX.

4. عند إرسال فاكس إلى رقم فاكس خارجي باستخدام العلامة (#) بدلاً من رمز الوصول الخارجي الفعلي، حدد المربع رمز الوصول لضبط هذا الإعداد على استخدم.

يتم استبدال رمز الوصول المخزن بعلامة (#) التي تم إدخالها بدلاً من رمز الوصول الفعلي عند الاتصال. استخدام العلامة (#) يساعد على تجنب مشاكل الاتصال عند الاتصال بخط خارجي.

ملاحظة:

لا يمكنك إرسال فاكسات إلى مستلمين في جهات الاتصال التي تحتوي على رموز وصول خارجية مثل 0 و9.

إذا قمت بتسجيل مستلمين في جهات الاتصال باستخدام رمز وصول خارجي مثل 0 و9، فقم بتعيين رمز الوصول على لا تستخدم. وإلا، يجب عليك تغيير الرمز إلى # في جهات الاتصال.

5. اضغط على مربع الإدخال رمز الوصول وأدخل رمز الوصول الخارجي المستخدم لنظام الهاتف الخاص بك، ثم اضغط على تم.

6. حدّد موافق لتطبيق الإعدادات.

رمز الوصول مخزن في الطابعة.

ضبط الإعدادات عند الاتصال بجهاز الهاتف

ضبط الإعدادات لاستخدام آلة الرد الآلي

ستحتاج لضبط الإعدادات لاستخدام جهاز الرد الآلي.

1. حدد الإعدادات على الشاشة الرئيسية على لوحة التحكم بالطابعة.

2. حدد إعدادات عامة < إعدادات الفاكس > الإعدادات الأساسية.

3. قم بتعيين وضع الاستلام إلى تلقاء.

4. اضبط إعداد عدد رنات الرد بالطابعة على عدد أكبر من عدد الرنات الخاصة بجهاز الرد الآلي.

إذا تم تعيين عدد رنات الرد إلى عدد من النغمات أقل من نغمات جهاز الرد الآلي، فلن يتمكن جهاز الرد الآلي من استقبال المكالمات الصوتية لتسجيل رسائل صوتية. انظر الأدلة المرفقة مع جهاز الرد الآلي لمعرفة الإعدادات.

قد لا يتم عرض إعداد عدد رنات الرد للطابعة وفقاً للمنطقة.

معلومات ذات صلة

← "الإعدادات الأساسية" في الصفحة 295

ضبط الإعدادات لاستلام الفاكسات مع تشغيل هاتف مُتصل فقط

يُمكنك بدء استلام الفاكسات الواردة عبر رفع سماعة الهاتف وتشغيل الهاتف دون تشغيل الطابعة مطلقاً.

تتوافر ميزة استلام عن بُعد بالنسبة للهواتف التي تدعم الاتصال بالرنين.

1. حدد الإعدادات على الشاشة الرئيسية على لوحة التحكم بالطابعة.

2. حدد إعدادات عامة < إعدادات الفاكس > الإعدادات الأساسية < استلام عن بُعد.

3. اضغط على استلام عن بُعد لضبط ذلك على شغل.

4. حدد رمز البدء، قم بإدخال رمز مكون من خانتين رقميتين (يمكن إدخال 0 إلى 9، و#)، ثم اضغط على موافق.

5. حدّد موافق لتطبيق الإعدادات.

معلومات ذات صلة

← "الإعدادات الأساسية" في الصفحة 295

ضبط إعدادات حفظ الفاكسات المستلمة

تم ضبط الطابعة لطباعة الفاكسات المستلمة افتراضياً. يمكنك ضبط الطابعة لحفظ الفاكسات المستلمة مع الطابعة.

صندوق الوارد في الطابعة

يمكنك حفظ الفاكسات المستلمة في صندوق الوارد. يمكنك إظهارها على لوحة التحكم بالطابعة كي تتمكن من طباعة الفاكسات التي ترغب في طباعتها أو حذف الفاكسات غير الضرورية فقط.

جهاز الكمبيوتر (استلام فاكس الكمبيوتر)

يمكن استخدام المزايا السابقة في الوقت نفسه. ستُحفظ المستندات المستلمة في صندوق الوارد وعلى الكمبيوتر، إذا استخدمتها جميعاً في الوقت نفسه. لاستلام الفاكسات على جهاز كمبيوتر، اضبط الإعدادات باستخدام FAX Utility.

1. حدد الإعدادات في الشاشة الرئيسية.

2. حدد إعدادات عامة < إعدادات الفاكس < إعدادات الاستلام < إخراج الفاكس.

3. إذا تم عرض رسالة تأكيد، فقم بتأكيدها، ثم اضغط على موافق.

4. حدد حفظ إلى الوارد.

5. حدد حفظ إلى الوارد لضبط ذلك على شغل

6. حدد الخيارات المتاحة عند امتلاء الذاكرة، وحدد الخيار المناسب لاستخدامه عند امتلاء صندوق الوارد.

استلام الفاكسات وطباعتها: تقوم الطابعة بطباعة جميع المستندات المستلمة التي لا يمكن حفظها في صندوق الوارد.

رفض الفاكسات الواردة: لا تُجيب الطابعة مكالمات الفاكس الواردة.

7. يمكنك تعيين كلمة مرور لصندوق الوارد. حدد إعدادات كلمة مرور صندوق الوارد، ثم قم بتعيين كلمة المرور.

ملاحظة:

لا يمكنك تعيين كلمة المرور عندما يتم ضبط الخيارات المتاحة عند امتلاء الذاكرة على استلام الفاكسات وطباعتها.

معلومات ذات صلة


← "إخراج الفاكس" في الصفحة 297

← "عرض الفاكسات المستلمة المحفوظة في الطابعة على شاشة LCD" في الصفحة 115

وضع إعدادات لمنع الفاكسات غير المهمة

يمكنك منع الفاكسات غير المهمة.

1. حدد الإعدادات على الشاشة الرئيسية على لوحة التحكم بالطابعة.

2. حدد إعدادات عامة < إعدادات الفاكس < الإعدادات الأساسية < فاكس الرفض.
3. اضبط الحالة لمنع الفاكسات غير المهمة.
حدد فاكس الرفض، ثم مكن الخيارات التالية.
 قائمة الأرقام المرفوضة: يرفض الفاكسات الموجودة في قائمة أعداد الرفض.
 حظر عنوان الفاكس الفارغ: يرفض الفاكسات التي تحتوي على معلومات ترويسة فارغة.
 جهات الاتصال غير المسجلة: يرفض الفاكسات التي لم تُضف في قائمة جهات الاتصال.
4. اضغط على  للعودة إلى شاشة فاكس الرفض.
5. إذا كنت تستخدم قائمة الأرقام المرفوضة، فحدد تعديل قائمة أرقام الرفض ثم قم بتحرير القائمة.

ضبط الإعدادات لإرسال الفاكسات على الكمبيوتر واستلامها

لإرسال الفاكسات المستلمة على جهاز كمبيوتر واستلامها، يجب أن يكون FAX Utility مثبتاً على الكمبيوتر المتصل عبر كابل USB أو شبكة.

ضبط إعداد حفظ إلى الكمبيوتر لاستلام الفاكسات

يمكنك استلام الفاكسات على جهاز كمبيوتر من خلال استخدام FAX Utility. ثبت FAX Utility على جهاز الكمبيوتر واضبط الإعداد. للحصول على مزيد من التفاصيل، راجع العمليات الأساسية في تعليمات FAX Utility (المعروضة على النافذة الرئيسية).

تم ضبط إعداد العنصر أدناه الموجود في لوحة تحكم الطابعة على نعم، ويمكن حفظ الفاكسات المستلمة على جهاز الكمبيوتر.

الإعدادات < إعدادات عامة < إعدادات الفاكس < إعدادات الاستلام < إخراج الفاكس < حفظ إلى الكمبيوتر

ضبط إعداد حفظ إلى الكمبيوتر أيضاً على الطابعة على الطابعة لاستلام الفاكسات

يمكنك ضبط الإعداد على طباعة الفاكسات المستلمة على الطابعة بالإضافة إلى حفظها على جهاز الكمبيوتر.

1. حدد الإعدادات على الشاشة الرئيسية على لوحة التحكم بالطابعة.

2. حدد إعدادات عامة < إعدادات الفاكس < إعدادات الاستلام.

3. حدد إخراج الفاكس < حفظ إلى الكمبيوتر < نعم وطباعة.

معلومات ذات صلة

- ← "ضبط إعدادات حفظ إلى الكمبيوتر بحيث لا تستلم الفاكسات" في الصفحة 328
- ← "تطبيق لتكوين عمليات الفاكس وإرسال الفاكسات برنامج (FAX Utility)" في الصفحة 285

معلومات ذات صلة

- ← "ضبط إعدادات حفظ إلى الكمبيوتر بحيث لا تستلم الفاكسات" في الصفحة 328
- ← "تطبيق لتكوين عمليات الفاكس وإرسال الفاكسات برنامج (FAX Utility)" في الصفحة 285

ضبط إعدادات حفظ إلى الكمبيوتر بحيث لا تستلم الفاكسات

لتعيين الطابعة بحيث لا تحفظ الفاكسات المستلمة على الكمبيوتر، غير الإعدادات في الطابعة.

ملاحظة:

يمكنك أيضاً تغيير الإعدادات باستخدام *FAX Utility*. ومع ذلك، إذا كانت هناك فاكسات لم تُحفظ في جهاز الكمبيوتر، فلن تعمل هذه الميزة.

1. حدد الإعدادات على الشاشة الرئيسية على لوحة التحكم بالطابعة.
2. حدد إعدادات عامة < إعدادات الفاكس > إعدادات الاستلام.
3. حدد إخراج الفاكس < حفظ إلى الكمبيوتر > لا.

المشكلات التي يُمكن أن تنشأ عند ضبط الإعدادات

تلميحات لحل المشكلات

❑ التحقق من رسالة الخطأ

عند حدوث مشكلة، تحقق أولاً مما إذا كانت هناك أي رسائل على لوحة تحكم الطابعة أو شاشة برنامج التشغيل أم لا. إذا كان لديك بريد إعلام مضبوطاً عند حدوث الأحداث، يمكنك معرفة الحالة على الفور.

❑ تقرير اتصال الشبكة

شخص حالة الطابعة والشبكة، ثم اطبع النتيجة. يمكنك العثور على الخطأ الذي تم تشخيصه من جانب الطابعة.

❑ التحقق من حالة الاتصال

تحقق من حالة الاتصال في كمبيوتر الخادم أو كمبيوتر العميل باستخدام الأمر مثل `ping` و `ipconfig`.

❑ اختبار الاتصال

للتحقق من الاتصال بين الطابعة إلى خادم البريد الإلكتروني، أجرِ اختبار الاتصال من الطابعة. بالإضافة إلى ذلك، تحقق من الاتصال من كمبيوتر العميل إلى الخادم للتحقق من حالة الاتصال.

❑ تهيئة الإعدادات

إذا لم تُظهر الإعدادات وحالة الاتصال أي مشكلة، فقد يتم حل المشكلات عن طريق تعطيل إعدادات الشبكة للطابعة أو تهيئتها، ثم إعدادها مرة أخرى.

يتعذر الوصول إلى Web Config

لم يتم تعيين عنوان IP للطابعة.

قد لا يتم تعيين عنوان IP صالح للطابعة. قم بتكوين عنوان IP باستخدام لوحة التحكم بالطابعة. يمكنك تأكيد معلومات الإعداد الحالية باستخدام ورقة حالة الشبكة أو من لوحة التحكم بالطابعة.

لا يدعم مستعرض الويب قوة التشفير لـ SSL/TLS.

يتمتع SSL/TLS بـ Encryption Strength. يمكنك فتح Web Config باستخدام مستعرض ويب يدعم التشفير المجمع وفقاً لما هو موضح أدناه. تحقق من استخدامك مستعرضاً مدعوماً.

❑ 80 بت: AES256/AES128/3DES

❑ 112 بت: AES256/AES128/3DES

❑ 128 بت: AES256/AES128

192 بت: AES256

256 بت: AES256

انتهت صلاحية CA-signed Certificate.

إذا كانت هناك مشكلة تتعلق بتاريخ انتهاء صلاحية الشهادة، فستُعرض رسالة "انتهت صلاحية الشهادة" حال الاتصال بـ Web Config مع اتصال (https) (SSL/TLS). إذا ظهرت الرسالة قبل حلول تاريخ انتهاء الصلاحية، فتأكد من أن تاريخ الطابعة قد تم تكوينه بصورة صحيحة.

لا يتطابق الاسم الشائع للشهادة والطابعة.

إذا لم يتطابق الاسم الشائع للشهادة والطابعة، فستُعرض رسالة "اسم شهادة الأمان غير مُتطابق..." عند الدخول إلى Web Config باستخدام اتصالات (https) (SSL/TLS). يحدث هذا بسبب عدم تطابق عناوين IP التالية.

تم إدخال عنوان IP الخاص بالطابعة في الاسم الشائع لإنشاء Self-signed Certificate أو CSR

تم إدخال عنوان IP إلى مستعرض الويب عند تشغيل Web Config

وبالنسبة لـ Self-signed Certificate، حدّث الشهادة.

وبالنسبة لـ CA-signed Certificate، احصل على الشهادة الخاصة بالطابعة مرة أخرى.

لم يُضبط إعداد الخادم الوكيل للعنوان المحلي على مستعرض الويب.

عند ضبط الطابعة على استخدام الخادم الوكيل، قم بتكوين مستعرض الويب كي لا يتصل بالعنوان المحلي بواسطة الخادم الوكيل.

Windows:

حدد لوحة التحكم < الشبكة والإنترنت < خيارات الإنترنت < الاتصالات < إعدادات LAN الخادم الوكيل، ثم قم بالتكوين كي لا يُستخدم الخادم الوكيل لـ LAN (العناوين المحلية).

Mac OS:

حدد تفضيلات النظام < الشبكة < متقدمة < الوكلاء، ثم سجل العنوان المحلي لعملية تجاوز إعدادات الوكيل للمضيفين والمجالات هذه.

مثال:

192.168.1.XXX: العنوان المحلي 192.168.1.XXX، وقناع الشبكة الفرعية 255.255.255.0

192.168.XXX.XXX: العنوان المحلي 192.168.XXX.XXX، وقناع الشبكة الفرعية 255.255.0.0

أين تجد المساعدة

332 موقع الويب للدعم الفني.

332 الاتصال بدعم شركة Epson.

موقع الويب للدعم الفني

إذا كنت بحاجة إلى تعليمات إضافية، قم بزيارة موقع دعم الويب الخاص بشركة Epson الموضح أدناه. حدد البلد أو المنطقة ثم انتقل إلى قسم الدعم لموقع ويب Epson المحلي. تتوفر أيضاً أحدث برامج التشغيل أو الأسئلة الشائعة أو الأدلة أو مواد التنزيل الأخرى من الموقع.

<http://support.epson.net/>

<http://www.epson.eu/Support> (أوروبا)

إذا كان منتج Epson لديك لا يعمل بشكل صحيح ولا يمكنك حل المشكلة، فاتصل بخدمات دعم شركة Epson للحصول على المساعدة.

الاتصال بدعم شركة Epson

قبل الاتصال بشركة Epson

إذا كان منتج Epson لديك لا يعمل بشكل صحيح ولا يمكنك حل المشكلة باستخدام معلومات استكشاف الأخطاء وإصلاحها الموجودة في أدلة المنتج، فاتصل بخدمات دعم شركة Epson للحصول على المساعدة. إذا كان دعم شركة Epson في منطقتك غير مضمن في القائمة التالية، فاتصل بالموزع حيث اشترت المنتج.

سيكون دعم شركة Epson قادراً على المساعدة بسرعة أكبر في حالة توفير المعلومات التالية:

الرقم التسلسلي للمنتج

(عادةً ما يوجد ملصق الرقم التسلسلي في الجزء الخلفي للمنتج.)

طراز المنتج

إصدار برنامج المنتج

(انقر فوق **حول**، **معلومات الإصدار**، أو **الزر المماثل** في برنامج المنتج.)

ماركة الكمبيوتر ونوعه

اسم نظام تشغيل الكمبيوتر وإصداره

أسماء وإصدارات تطبيقات البرامج التي تستخدمها عادةً مع المنتج

ملاحظة:

استناداً إلى المنتج، قد يتم تخزين بيانات قائمة الاتصال للفاكس و/أو إعدادات الشبكة في ذاكرة المنتج. قد يتم فقد البيانات و/أو الإعدادات، بسبب عطل المنتج أو إصلاحه. لن تتحمل Epson المسؤولية عند فقدان البيانات، لعمل نسخة احتياطية أو استعادة البيانات و/أو الإعدادات حتى أثناء فترة الضمان. نوصي بإجراء نسخ احتياطي للبيانات أو تدوين ملاحظات.

تعليمات للمستخدمين في أوروبا

راجع مستند الضمان في أوروبا للحصول على معلومات حول طريقة الاتصال بدعم شركة Epson.

تعليمات للمستخدمين في تايوان

اتصل للحصول على المعلومات والدعم والخدمات التالية:

صفحة الويب العالمية

<http://www.epson.com.tw>

تتوفر معلومات حول مواصفات المنتج وبرامج التشغيل للتنزيل والاستعلام عن المنتجات.

مكتب الدعم الفني بشركة Epson

هاتف: +886-2-80242008

يستطيع فريق مكتب الدعم لدينا مساعدتك فيما يلي عبر الهاتف:

□ استعلامات المبيعات ومعلومات المنتج

□ مشكلات استخدام المنتج أو الأسئلة الخاصة بذلك

□ استعلامات حول خدمة الإصلاح والضمان

مركز خدمة الإصلاح:

<http://www.tekcare.com.tw/branchMap.page>

مؤسسة TekCare هي مركز خدمة معتمد لشركة Epson Taiwan Technology & Trading Ltd.

تعليمات للمستخدمين في سنغافورة

مصادر المعلومات والدعم والخدمات المتوفرة من Epson في سنغافورة هي:

صفحة الويب العالمية

<http://www.epson.com.sg>

تتوفر معلومات حول مواصفات المنتج وبرامج التشغيل للتنزيل والأسئلة الشائعة واستعلامات المبيعات والدعم الفني عبر البريد الإلكتروني.

مكتب الدعم الفني بشركة Epson

الاتصال المجاني: 800-120-5564

يستطيع فريق مكتب الدعم لدينا مساعدتك فيما يلي عبر الهاتف:

□ استعلامات المبيعات ومعلومات المنتج

□ الأسئلة المتعلقة باستخدام المنتج أو استكشاف المشكلات وحلها

□ استعلامات حول خدمة الإصلاح والضمان

تعليمات للمستخدمين في تايلاند

اتصل للحصول على المعلومات والدعم والخدمات التالية:

صفحة الويب العالمية

<http://www.epson.co.th>

تتوفر معلومات حول مواصفات المنتج وبرامج التشغيل للتنزيل والأسئلة الشائعة والبريد الإلكتروني.

مركز اتصالات Epson

هاتف: 66-2685-9899

البريد الإلكتروني: support@eth.epson.co.th

يستطيع مركز الاتصالات لدينا مساعدتك فيما يلي عبر الهاتف:

- استعلامات المبيعات ومعلومات المنتج
- مشكلات استخدام المنتج أو الأسئلة الخاصة بذلك
- استعلامات حول خدمة الإصلاح والضمان

تعليمات للمستخدمين في فيتنام

اتصل للحصول على المعلومات والدعم والخدمات التالية:

مركز خدمة شركة Epson

65 Truong Dinh Street, District 1, Hochiminh City, Vietnam.

هاتف (مدينة هوشي مينه): 84-8-3823-9239، 84-8-3825-6234

29 Tue Tinh, Quan Hai Ba Trung, Hanoi City, Vietnam

هاتف (مدينة هانوي): 84-4-3978-4785، 84-4-3978-4775

تعليمات للمستخدمين في إندونيسيا

اتصل للحصول على المعلومات والدعم والخدمات التالية:

صفحة الويب العالمية

<http://www.epson.co.id>

- معلومات حول مواصفات المنتج وبرامج التشغيل للتنزيل
- الأسئلة الشائعة واستعلامات المبيعات والأسئلة عبر البريد الإلكتروني

الخط الساخن لشركة Epson

هاتف: +62-1500-766

فاكس: +62-21-808-66-799

يستطيع فريق الخط الساخن لدينا مساعدتك فيما يلي عبر الهاتف أو الفاكس:

- استعلامات المبيعات ومعلومات المنتج
- الدعم الفني

مركز خدمة شركة Epson

الهاتف البريد الإلكتروني	العنوان	اسم الشركة	الإقليم
(+6221) 62301104 jkt-admin@epson-indonesia.co.id	Ruko Mall Mangga Dua No. 48 Jl. Arteri Mangga Dua, Jakarta Utara - DKI JAKARTA	ESS JAKARTA MANGGADUA	DKI JAKARTA
(+6261) 42066090 / 42066091 mdn-adm@epson-indonesia.co.id	Jl. Bambu 2 Komplek Graha Niaga Nomor A-4, Medan - North Sumatera	ESC MEDAN	NORTH SUMATERA

الإقليم	اسم الشركة	العنوان	الهاتف البريد الإلكتروني
WEST JAWA	ESC BANDUNG	Jl. Cihampelas No. 48 A Bandung Jawa Barat 40116	(+6222) 4207033 bdg-admin@epson-indonesia.co.id
DI YOGYAKARTA A	ESC YOGYAKARTA	YAP Square, Block A No. 6 Jl. C Simanjutak Yogyakarta - DIY	(+62274) 581065 ygy-admin@epson-indonesia.co.id
EAST JAWA	ESC SURABAYA	Hitech Mall Lt. 2 Block A No. 24 Jl. Kusuma Bangsa No. 116 - 118 Surabaya - JATIM	(+6231) 5355035 sby-admin@epson-indonesia.co.id
SOUTH SULAWESI	ESC MAKASSAR	Jl. Cendrawasih NO. 3A, kunjung mae, mariso, MAKASSAR - SULSEL 90125	(+62411) 8911071 mksr-admin@epson-indonesia.co.id
WEST KALIMANTA N	ESC PONTIANAK	Komp. A yani Sentra Bisnis G33, Jl. Ahmad Yani - Pontianak Kalimantan Barat	(+62561) 735507 / 767049 pontianak-admin@epson- indonesia.co.id
RIAU	ESC PEKANBARU	Jl. Tuanku Tambusai No.459A Pekanbaru Riau	(+62761) 8524695 pkb-admin@epson-indonesia.co.id
DKI JAKARTA	ESS JAKARTA SUDIRMAN	Wisma Keiai Lt. 1 Jl. Jenderal Sudirman Kav. 3 Jakarta Pusat - DKI JAKARTA 10220	(+6221) 5724335 ess@epson-indonesia.co.id
EAST JAWA	ESS SURABAYA	Ruko Surya Inti Jl. Jawa No 2-4 Kav. 29 Surabaya - Jawa Timur	(+6231) 5014949 esssby@epson-indonesia.co.id
BANTEN	ESS SERPONG	Ruko Mall WTC Matahari No. 953, Serpong- Banten	(+6221) 53167051 / 53167052 esstag@epson-indonesia.co.id
CENTRAL JAWA	ESS SEMARANG	Komplek Ruko Metro Plaza Block C20 Jl. MT Haryono No 970 Semarang - JAWA TENGAH	(+6224) 8313807 / 8417935 esssmg@epson-indonesia.co.id
EAST KALIMANTA N	ESC SAMARINDA	Jl. KH. Wahid Hasyim (M. Yamin) Kelurahan Sempaja Selatan Kecamatan Samarinda UTARA - SAMARINDA - KALTIM	(+62541) 7272904 escsmd@epson-indonesia.co.id
SOUTH SUMATERA	ESC PALEMBANG	Jl. H.M Rasyid Nawawi No. 249 Kelurahan 9 Ilir Palembang Sumatera Selatan	(+62711) 311330 escplg@epson-indonesia.co.id
EAST JAVA	ESC JEMBER	JL. Panglima Besar Sudirman Ruko no.1D Jember-Jawa Timur (Depan Balai Penelitian & Pengolahan Kakao)	(+62331) 488373 / 486468 jmr-admin@epson-indonesia.co.id
NORTH SULAWESI	ESC MANADO	Tekno Megamall Lt LG 11 TK 21, Kawasan Megamas Boulevard, Jl Piere Tendean, Manado - SULUT 95111	(+62431) 8890996 MND-ADMIN@EPSON- INDONESIA.CO.ID

للمدن الأخرى غير المسرودة هنا، اتصل بالخط الساخن: 08071137766.

تعليمات للمستخدمين في هونج كونج

للحصول على دعم فني بالإضافة إلى خدمات ما بعد البيع، نرحب باتصال المستخدمين بشركة Epson Hong Kong Limited في أي وقت.

الصفحة الرئيسية على الإنترنت

<http://www.epson.com.hk>

أسست شركة Epson في هونج كونج صفحة رئيسية محلية باللغتين الصينية والإنجليزية على الإنترنت لتوفير المعلومات التالية للمستخدمين:

معلومات المنتج

إجابات على الأسئلة الشائعة

أحدث إصدار من برامج تشغيل منتجات Epson

الخط الساخن للدعم الفني

كما يمكنك الاتصال بالفريق الفني على أرقام الهواتف والفاكسات التالية:

هاتف: 852-2827-8911

فاكس: 852-2827-4383

تعليمات للمستخدمين في ماليزيا

اتصل للحصول على المعلومات والدعم والخدمات التالية:

صفحة الويب العالمية

<http://www.epson.com.my>

معلومات حول مواصفات المنتج وبرامج التشغيل للتنزيل

الأسئلة الشائعة واستعلامات المبيعات والأسئلة عبر البريد الإلكتروني

مركز اتصالات Epson

هاتف: +60 1800-8-17349

استعلامات المبيعات ومعلومات المنتج

مشكلات استخدام المنتج أو الأسئلة الخاصة بذلك

استعلامات حول خدمات الإصلاح والضمان

المكتب الرئيسي

هاتف: 603-56288288

فاكس: 603-5628 8388/603-5621 2088

تعليمات للمستخدمين في الهند

اتصل للحصول على المعلومات والدعم والخدمات التالية:

صفحة الويب العالمية

<http://www.epson.co.in>

تتوفر معلومات حول مواصفات المنتج وبرامج التشغيل للتنزيل والاستعلام عن المنتجات.

خط المساعدة

☐ الخدمة ومعلومات المنتج والعناصر المستهلكة للطلبات (خطوط BSNL)

رقم الاتصال المجاني: 18004250011

يمكنك الاتصال من 9 صباحاً حتى 6 مساءً، من الاثنين إلى السبت (باستثناء الإجازات العامة)

☐ للخدمة (مستخدمو CDMA والهواتف المحمولة)

رقم الاتصال المجاني: 186030001600

يمكنك الاتصال من 9 صباحاً حتى 6 مساءً، من الاثنين إلى السبت (باستثناء الإجازات العامة)

تعليمات للمستخدمين في الفلبين

للحصول على الدعم الفني بالإضافة إلى خدمات ما بعد البيع، نرحب باتصال المستخدمين بشركة Epson Philippines Corporation من خلال الهاتف أو الفاكس ومن خلال عنوان البريد الإلكتروني أدناه:

صفحة الويب العالمية

<http://www.epson.com.ph>

تتوفر معلومات حول مواصفات المنتج وبرامج التشغيل للتنزيل والأسئلة الشائعة واستعلامات البريد الإلكتروني.

خدمة العملاء بشركة Epson Philippines

الاتصال المجاني: (1-800-1069-37766) PLDT

الاتصال المجاني: (رقمي) 1-800-3-0037766

مترو مانيلا: 441-9030 (+632)

موقع الويب: <https://www.epson.com.ph/contact>

البريد الإلكتروني: customercare@epc.epson.com.ph

يمكنك الاتصال من 9 صباحاً حتى 6 مساءً، من الاثنين إلى السبت (باستثناء الإجازات العامة)

يستطيع فريق خدمة العملاء لدينا مساعدتك فيما يلي عبر الهاتف:

☐ استعلامات المبيعات ومعلومات المنتج

☐ مشكلات استخدام المنتج أو الأسئلة الخاصة بذلك

☐ استعلامات حول خدمة الإصلاح والضمان

Epson Philippines Corporation

خط الاتصال الرئيسي: +632-706-2609

فاكس: +632-706-2663