

# ET-15000 / L14150 Series

# Guia de l'usuari



**Impressió**

**Fotocopiar**

**Escaneig**

**Enviament de faxos**

**Manteniment de la impressora**

**Solució de problemes**

---

## Contents

### **Guia d'aquest manual**

Introducció als manuals. . . . .	7
Cerca d'informació. . . . .	7
Imprimir només les pàgines que necessiteu. . . . .	8
Quant a aquesta guia. . . . .	8
Marques i símbols. . . . .	8
Indicacions sobre captures de pantalla i il·lustracions. . . . .	9
Referències dels sistemes operatius. . . . .	9
Marques comercials. . . . .	10
Copyright. . . . .	11

### **Instruccions importants**

Instruccions de seguretat. . . . .	13
Instruccions de seguretat per la tinta. . . . .	13
Consells i advertències sobre la impressora. . . . .	14
Consells i advertències per instal·lar la impressora. . . . .	14
Consells i advertències per utilitzar la impressora. . . . .	14
Consells i advertències per utilitzar la pantalla tàctil. . . . .	15
Consells i advertències per utilitzar la impressora amb una connexió sense fil. . . . .	15
Consells i advertències per transportar o emmagatzemar la impressora. . . . .	15
Protegir la vostra informació personal. . . . .	16

### **Noms i funcions de les peces**

Frontal. . . . .	18
Interior. . . . .	19
Posterior. . . . .	20

### **Guia del tauler de control**

Tauler de control. . . . .	22
Operacions de la pantalla tàctil. . . . .	22
Configuració de la pantalla d'inici. . . . .	23
Guia de la icona de xarxa. . . . .	24
Configuració de la pantalla del menú. . . . .	25
Funcions bàsiques. . . . .	26
Introducció de caràcters. . . . .	27
Visualització d'animacions. . . . .	27

### **Càrrega de paper**

Precaucions en la manipulació del paper. . . . .	30
Configuració del tipus i mida del paper. . . . .	30
Llista de tipus de paper. . . . .	31
Càrrega de papers. . . . .	32
Càrrega de paper al Calaix de paper. . . . .	32
Càrrega de paper a la safata de paper. . . . .	35
Càrrega de sobres. . . . .	36
Càrrega de sobres al Calaix de paper. . . . .	36
Càrrega de sobres a la safata de paper. . . . .	39
Càrrega de diversos papers. . . . .	40
Càrrega de paper perforat. . . . .	40

### **Col·locació dels originals**

Originals incompatibles amb l'ADF. . . . .	43
Col·locació dels originals al ADF. . . . .	43
Col·locació dels originals al vidre de l'escàner. . . . .	45

### **Impressió**

Impressió de documents. . . . .	48
Impressió des d'un ordinador — Windows. . . . .	48
Impressió des d'un ordinador — Mac OS. . . . .	75
Impressió de documents des de dispositius intel·ligents (iOS). . . . .	85
Impressió de documents des de dispositius intel·ligents (Android). . . . .	86
Impressió de sobres. . . . .	87
Impressió de sobres des d'un ordinador (Windows). . . . .	87
Impressió de sobres des d'un ordinador (Mac OS). . . . .	87
Impressió de pàgines Web. . . . .	88
Impressió de pàgines Web des d'un ordinador. . . . .	88
Impressió de pàgines Web des de dispositius intel·ligents. . . . .	88
Impressió utilitzant un servei al núvol. . . . .	89
Registre a Epson Connect Service des del Tauler de control. . . . .	89

### **Fotocopiar**

Mètodes de còpia disponibles. . . . .	92
Còpia d'originals. . . . .	92
Còpia a doble cara. . . . .	93
Fer còpies augmentant o reduint. . . . .	93

Còpia de diversos originals en un full. . . . .	94
Còpia d'originals utilitzant bona qualitat. . . . .	95
Còpia de documents d'identitat. . . . .	95
Opcions de menú bàsiques per a copiar. . . . .	96
B&W:. . . . .	96
Color:. . . . .	96



(2-Sided):. . . 96



(Density):. . . 96

Opcions de menú avançades per a copiar. . . . .	96
Paper Setting:. . . . .	96
Reduce/Enlarge:. . . . .	96
Original Size:. . . . .	97
Multi-Page:. . . . .	97
Quality:. . . . .	97
Original Orientation:. . . . .	97
Remove Shadow:. . . . .	97
Remove Punch Holes:. . . . .	97
ID Card Copy:. . . . .	98
Borderless Copy:. . . . .	98
Clear All Settings:. . . . .	98

## Escaneig

Mètodes d'impressió disponibles. . . . .	100
Escaneig d'originals a un ordinador. . . . .	100
Escaneig d'originals al núvol. . . . .	101
Opcions de menú bàsiques per Escanejar al núvol. . . . .	102
Opcions de menú avançades per Escanejar al núvol. . . . .	102
Escaneig mitjançant WSD. . . . .	103
Configuració d'un port WSD. . . . .	103
Escaneig d'originals a un dispositiu intel·ligent. . . . .	105

## Enviament de faxos

Abans d'utilitzar les funcions de fax. . . . .	107
Resum de les funcions de fax d'aquesta impressora	107
Funció: Enviament de faxos. . . . .	107
Funció: Recepció de faxos. . . . .	108
Funció: Enviament/Recepció de PC-FAX (Windows/Mac OS). . . . .	109

Funcions: Diversos informes de fax. . . . .	110
Funció: Seguretat en enviar i rebre faxos. . . . .	110
<b>Funcions: Altres funcions útils.</b> . . . .	110
Enviament de faxos mitjançant la impressora. . . . .	110
Selecció de destinataris. . . . .	111
Diverses maneres d'enviar faxos. . . . .	112
Recepció de faxos a la impressora. . . . .	114
Recepció de faxos entrants. . . . .	115
Recepció de faxos mitjançant una trucada telefònica. . . . .	116
Comprovar a la pantalla LCD els faxos rebuts i desats a la impressora. . . . .	117
Opcions de menú per a enviament de faxos. . . . .	118
Recipient. . . . .	118
Fax Settings. . . . .	118
More. . . . .	120
Opcions de menú de Inbox. . . . .	121
Settings. . . . .	121
Print All:. . . . .	121
Delete All:. . . . .	121
Ús d'altres funcions de fax. . . . .	122
Impressió manual de l'informe de fax. . . . .	122
Enviament d'un fax des d'un ordinador. . . . .	122
Enviament de documents creats mitjançant una aplicació (Windows). . . . .	122
Enviament de documents creats mitjançant una aplicació (Mac OS). . . . .	124
Recepció de faxos en un ordinador. . . . .	126
Com desar els faxos rebuts en un ordinador. . . . .	126
Cancel·lació de la funció que desa faxos entrants a l'ordinador. . . . .	127
Comprovar si hi ha nous faxos (Windows). . . . .	127
Comprovar si hi ha nous faxos (Mac OS). . . . .	128

## Manteniment de la impressora

Comprovació de l'estat dels consumibles. . . . .	130
Comprovació de l'estat de la caixa de manteniment (Tauler de control). . . . .	130
Comprovació de l'estat dels consumibles (Windows). . . . .	130
Comprovació de l'estat dels consumibles (Mac OS). . . . .	131
Solució dels problemes d'alimentació de paper. . . . .	131
Millora de la qualitat d'impressió, de còpia, d'escaneig i de fax. . . . .	133
Comprovació i neteja del capçal d'impressió. . . . .	133
Execució de Neteja potent. . . . .	135
Prevenir l'obstrucció dels injectors. . . . .	137

Alineació del capçal d'impressió (Tauler de control). . . . .	137
Neteja del camí del paper per taques de tinta. . .	138
Neteja del Vidre de l'escàner. . . . .	139
Neteja de l'alimentador de documents. . . . .	140
Neteja del film transparent. . . . .	142
<b>Neteja de la impressora. . . . .</b>	<b>144</b>
Neteja de la tinta vessada. . . . .	145
Comprovació del nombre total de pàgines alimentades a través de la impressora. . . . .	145
Comprovar el nombre total de pàgines carregades a través de la impressora (Tauler de control). . . . .	145
Comprovar el nombre total de pàgines carregades a través de la impressora (Windows) . . . . .	146
Comprovar el nombre total de pàgines carregades a través de la impressora (Mac OS). . . . .	146
Estalvi d'energia. . . . .	146
Estalvi d'energia (Tauler de control). . . . .	146
Instal·lar o desinstal·lar aplicacions per separat. . .	147
Instal·lar aplicacions per separat. . . . .	147
Afegir el controlador de la impressora (només Mac OS). . . . .	150
Desinstal·lació de les aplicacions. . . . .	150
Actualització de les aplicacions i del microprogramari. . . . .	152
Transport i emmagatzematge de la impressora. . . .	153

## **Solució de problemes**

La impressora no funciona tal com s'esperava. . . .	160
La impressora no s'encén o apaga. . . . .	160
L'alimentació s'apaga automàticament. . . . .	160
L'alimentació de paper no funciona correctament. . . . .	161
No es pot imprimir. . . . .	165
No es pot iniciar l'escaneig. . . . .	183
No es poden enviar ni rebre faxos. . . . .	194
La impressora no funciona com s'esperava. . . .	210
Es mostra un missatge a la pantalla LCD. . . . .	214
El paper s'ha embossat. . . . .	215
Extracció del paper encallat. . . . .	215
Extracció de paper embossat del ADF. . . . .	218
Prevenir embussos de paper. . . . .	220
És el moment de reomplir la tinta. . . . .	220
Precaucions en la manipulació de les ampolles de tinta. . . . .	220
Com reomplir els tancs de tinta. . . . .	222
És el moment de substituir la caixa de manteniment. . . . .	226

Precaucions en la manipulació de les unitats de manteniment. . . . .	226
Substitució d'una caixa de manteniment. . . . .	227
La qualitat d'impressió, de còpia, d'escaneig i de fax és deficient. . . . .	228
La qualitat de la impressió és deficient. . . . .	228
La qualitat és deficient. . . . .	236
Problemes amb la imatge escanejada. . . . .	243
La qualitat del fax enviat és deficient. . . . .	245
El fax rebut té una qualitat deficient. . . . .	247
No es pot resoldre el problema després de provar totes les solucions. . . . .	248
No es poden resoldre problemes de còpia o impressió. . . . .	248

## **Afegir o reemplaçar l'ordinador o dispositiu**

Connexió a una impressora que ha estat connectada a la xarxa. . . . .	251
Utilitzar una impressora de xarxa des d'un altre ordinador. . . . .	251
Utilitzar una impressora de xarxa des d'un dispositiu intel·ligent. . . . .	252
Reconfigurar la connexió de xarxa. . . . .	252
Quan es reemplaça l'encaminador sense fil. . . .	252
Quan es canvia d'ordinador. . . . .	253
Canvi del mètode de connexió a un ordinador. .	254
Realitzar la configuració de Wi-Fi des del Tauler de control. . . . .	256
Connexió directa d'un dispositiu intel·ligent amb una impressora (Wi-Fi Direct). . . . .	259
Quant Wi-Fi Direct. . . . .	259
Connexió a un iPhone, iPad o iPod touch mitjançant Wi-Fi Direct. . . . .	260
Connexió a dispositius Android mitjançant Wi-Fi Direct. . . . .	263
Connexió a dispositius diferents d'iOS i Android mitjançant Wi-Fi Direct. . . . .	265
Desconnexió de la connexió Wi-Fi Direct (Simple AP). . . . .	269
Modificació dels ajustos de Wi-Fi Direct (Simple AP) com ara l'SSID. . . . .	269
Comprovació de l'estat de connexió de xarxa. . . .	270
Comprovar l'estat de la connexió de xarxa des del tauler de control. . . . .	270
Impressió d'un informe de connexió de xarxa. .	271
Impressió d'un full d'estat de xarxa. . . . .	277
Comprovació de la xarxa de l'ordinador (només Windows). . . . .	278

## **Informació del producte**

Informació del paper. . . . .	280
Paper i capacitats disponibles. . . . .	280
Tipus de paper disponibles. . . . .	283
Informació de productes consumibles. . . . .	284
Codis de les ampolles de tinta. . . . .	284
Codi de la unitat de manteniment. . . . .	284
Informació del programari. . . . .	285
Programari per imprimir. . . . .	285
Programari per escanejar. . . . .	291
Programari per enviar faxos. . . . .	291
Programari per crear paquets. . . . .	292
Programari per realitzar configuracions. . . . .	293
Programari per actualitzar. . . . .	295
Configuració de la llista de menús. . . . .	295
General Settings. . . . .	295
Maintenance. . . . .	308
Print Status Sheet. . . . .	309
Print Counter. . . . .	309
User Settings. . . . .	309
Customer Research. . . . .	310
Restore Default Settings. . . . .	310
Firmware Update. . . . .	310
Especificacions del producte. . . . .	311
Especificacions de la impressora. . . . .	311
Especificacions de l'escàner. . . . .	312
Especificacions de l'ADF. . . . .	312
Especificacions del fax. . . . .	313
Ús del port per a la impressora. . . . .	313
Especificacions de la interfície. . . . .	314
Especificacions de xarxa. . . . .	314
Serveis de tercers compatibles. . . . .	316
Dimensions. . . . .	316
Especificacions elèctriques. . . . .	316
Especificacions ambientals. . . . .	317
Requisits del sistema. . . . .	317
Informació sobre normatives. . . . .	318
Estàndards i aprovacions. . . . .	318
Restriccions de còpia. . . . .	319

## **Informació de l'administrador**

Connexió de la impressora a la xarxa. . . . .	321
Abans d'establir la connexió de xarxa. . . . .	321
Connexió a la xarxa des del Tauler de control. . . . .	323
Configuració per utilitzar la impressora. . . . .	325
Com fer que els contactes estiguin disponibles. . . . .	325
Com fer disponibles les funcions de fax. . . . .	328
Problemes en realitzar configuracions. . . . .	337

## **On obtenir ajuda**

Pàgina web d'assistència tècnica. . . . .	340
Contactar amb l'assistència d'Epson. . . . .	340
Abans de contactar amb Epson. . . . .	340
Ajuda per als usuaris d'Europa. . . . .	340
Ajuda per a usuaris de Taiwan. . . . .	340
Ajuda per a usuaris de Singapur. . . . .	341
Ajuda per a usuaris de Tailàndia. . . . .	341
Ajuda per a usuaris de Vietnam. . . . .	342
Ajuda per als usuaris d'Indonèsia. . . . .	342
Ajuda per a usuaris de Hong Kong. . . . .	344
Ajuda per a usuaris de Malàisia. . . . .	344
Ajuda per als usuaris de l'Índia. . . . .	345
Ajuda per als usuaris de les Filipines. . . . .	345

---

# Guia d'aquest manual

Introducció als manuals. . . . .	7
Cerca d'informació. . . . .	7
Imprimir només les pàgines que necessiteu. . . . .	8
Quant a aquesta guia. . . . .	8
Marques comercials. . . . .	10
Copyright. . . . .	11

## Introducció als manuals

Els manuals següents es subministren amb la impressora Epson. A banda d'aquests manuals, consulteu els diversos tipus d'informació d'ajuda disponibles sobre la impressora o sobre les aplicacions de programari d'Epson.

Instruccions de seguretat importants (manual imprès)

Instruccions per utilitzar la impressora de manera segura.

Comenceu aquí (manual imprès)

Proporciona informació sobre la configuració de la impressora i la instal·lació del programari.

Guia de l'usuari (manual digital)

Aquest manual. Proporciona informació general i instruccions sobre l'ús de la impressora, sobre la configuració de xarxa quan s'utilitza la impressora en una xarxa i sobre la resolució de problemes.

Podeu obtenir les últimes versions dels manuals anteriors amb els següents mètodes.

Manual imprès

Visita el lloc web de suport tècnic d'Epson Europa a <http://www.epson.eu/Support>, o el lloc web de suport d'Epson a tot el món <http://support.epson.net/>.

Manual digital

Aquest manual està disponible en versions PDF i HTML. Podeu consultar la versió HTML des de la pàgina de suport [epson.sn](http://epson.sn). Executeu EPSON Software Updater al vostre ordinador per consultar la versió PDF. EPSON Software Updater comprova si hi ha actualitzacions disponibles de les aplicacions de programari d'Epson i dels manuals digitals, i us permet baixar els més recents.

<http://epson.sn>

### Informació relacionada

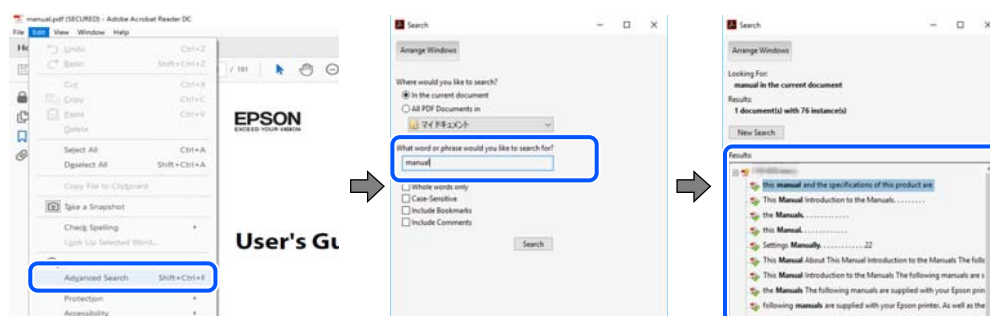
➔ “Aplicació per actualitzar programari i microprogramari (EPSON Software Updater)” a la pàgina 295

## Cerca d'informació

El manual en PDF us permet buscar la informació que necessiteu mitjançant paraules clau o anant directament a seccions específiques utilitzant marcadors. Aquesta secció explica com utilitzar un manual en PDF obert amb Adobe Reader X a l'ordinador.

### Cerca per paraules clau

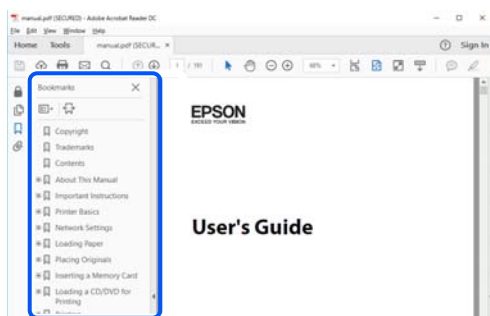
Feu clic a **Editar** > **Cerca avançada**. Introduïu la paraula clau (text) per obtenir la informació que busqueu a la finestra de cerca i, a continuació, feu clic a **Cerca**. Les coincidències es mostraran en una llista. Feu clic a una de les coincidències mostrades per saltar a la pàgina.



## Saltar directament a marcadors

Feu clic a un títol per saltar a la pàgina. Feu clic a + o > per veure els títols de nivell inferior de la secció. Per tornar a la pàgina anterior, realitzeu l'operació següent al vostre teclat.

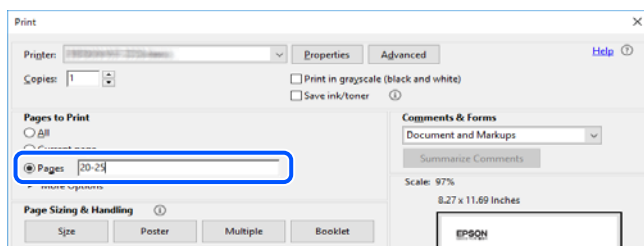
- Windows: mantingueu la tecla **Alt** premuda i, a continuació, premeu ←.
- Mac OS: mantingueu la tecla de comandament premuda i, a continuació, premeu ←.



## Imprimir només les pàgines que necessiteu

Podeu extreure i imprimir únicament les pàgines que necessiteu. Feu clic a **Imprimeix** al menú **Fitxer** i, a continuació, especifiqueu les pàgines que voleu imprimir a **Pàgines a Pàgines a imprimir**.

- Per especificar una sèrie de pàgines, introduïu un guió entre la pàgina d'inici i la pàgina de fi.  
Exemple: 20-25
- Per especificar pàgines que no es troben a la sèrie, separeu les pàgines per comes.  
Exemple: 5, 10, 15



## Quant a aquesta guia

En aquesta secció s'explica el significat de les marques i símbols, les notes sobre les descripcions i la informació de referència del sistema operatiu utilitzada en aquest manual.

## Marques i símbols



### **Precaució:**

*Instruccions que cal seguir amb cura per prevenir lesions físiques.*





**Important:**

Instruccions que cal seguir amb cura per prevenir danys a l'equip.

**Nota:**

Proporciona informació complementària i de referència.

**Informació relacionada**

➔ Enllaços a les seccions relacionades.

## Indicacions sobre captures de pantalla i il·lustracions

- Les captures de pantalla del controlador de la impressora són de Windows 10 o de macOS High Sierra. El contingut de les pantalles varia segons el model i la situació.
- Les il·lustracions que s'empren en aquest manual només són exemples. Encara que hi hagi petites diferències segons el model, el mètode d'operació és el mateix.
- Alguns elements del menú de la pantalla LCD varien segons el model i la configuració.
- Podeu llegir el codi QR mitjançant l'aplicació específica.

## Referències dels sistemes operatius

### Windows

En aquest manual, termes com ara "Windows 10", "Windows 8.1", "Windows 8", "Windows 7", "Windows Vista", "Windows XP", "Windows Server 2019", "Windows Server 2016", "Windows Server 2012 R2", "Windows Server 2012", "Windows Server 2008 R2", "Windows Server 2008", "Windows Server 2003 R2" i "Windows Server 2003" fan referència als següents sistemes operatius. A més, el terme "Windows" s'utilitza en referència a totes les versions.

- Sistema operatiu Microsoft® Windows® 10
- Sistema operatiu Microsoft® Windows® 8.1
- Sistema operatiu Microsoft® Windows® 8
- Sistema operatiu Microsoft® Windows® 7
- Sistema operatiu Microsoft® Windows Vista®
- Sistema operatiu Microsoft® Windows® XP
- Sistema operatiu Microsoft® Windows® XP Professional x64 Edition
- Sistema operatiu Microsoft® Windows Server® 2019
- Sistema operatiu Microsoft® Windows Server® 2016
- Sistema operatiu Microsoft® Windows Server® 2012 R2
- Sistema operatiu Microsoft® Windows Server® 2012
- Sistema operatiu Microsoft® Windows Server® 2008 R2
- Sistema operatiu Microsoft® Windows Server® 2008
- Sistema operatiu Microsoft® Windows Server® 2003 R2
- Sistema operatiu Microsoft® Windows Server® 2003

## Mac OS

En aquesta guia, "Mac OS" s'utilitza en referència a macOS Mojave, macOS High Sierra, macOS Sierra, OS X El Capitan, OS X Yosemite, OS X Mavericks, OS X Mountain Lion, Mac OS X v10.7.x i Mac OS X v10.6.8.

---

## Marques comercials

- EPSON® és una marca comercial registrada i EPSON EXCEED YOUR VISION o EXCEED YOUR VISION són marques comercials de Seiko Epson Corporation.
- Epson Scan 2 software is based in part on the work of the Independent JPEG Group.
- libtiff
  - Copyright © 1988-1997 Sam Leffler
  - Copyright © 1991-1997 Silicon Graphics, Inc.
  - Permission to use, copy, modify, distribute, and sell this software and its documentation for any purpose is hereby granted without fee, provided that (i) the above copyright notices and this permission notice appear in all copies of the software and related documentation, and (ii) the names of Sam Leffler and Silicon Graphics may not be used in any advertising or publicity relating to the software without the specific, prior written permission of Sam Leffler and Silicon Graphics.
  - THE SOFTWARE IS PROVIDED "AS-IS" AND WITHOUT WARRANTY OF ANY KIND, EXPRESS, IMPLIED OR OTHERWISE, INCLUDING WITHOUT LIMITATION, ANY WARRANTY OF MERCHANTABILITY OR FITNESS FOR A PARTICULAR PURPOSE.
  - IN NO EVENT SHALL SAM LEFFLER OR SILICON GRAPHICS BE LIABLE FOR ANY SPECIAL, INCIDENTAL, INDIRECT OR CONSEQUENTIAL DAMAGES OF ANY KIND, OR ANY DAMAGES WHATSOEVER RESULTING FROM LOSS OF USE, DATA OR PROFITS, WHETHER OR NOT ADVISED OF THE POSSIBILITY OF DAMAGE, AND ON ANY THEORY OF LIABILITY, ARISING OUT OF OR IN CONNECTION WITH THE USE OR PERFORMANCE OF THIS SOFTWARE.
- QR Code is a registered trademark of DENSO WAVE INCORPORATED in Japan and other countries.
- Microsoft®, Windows®, Windows Server®, and Windows Vista® are registered trademarks of Microsoft Corporation.
- Apple, Mac, macOS, OS X, Bonjour, ColorSync, Safari, AirPrint, iPad, iPhone, iPod touch, and iTunes are trademarks of Apple Inc., registered in the U.S. and other countries.
- Use of the Works with Apple badge means that an accessory has been designed to work specifically with the technology identified in the badge and has been certified by the developer to meet Apple performance standards.
- Chrome, Google Play, and Android are trademarks of Google LLC.
- Adobe and Adobe Reader are either registered trademarks or trademarks of Adobe Systems Incorporated in the United States and/or other countries.
- Firefox is a trademark of the Mozilla Foundation in the U.S. and other countries.
- Avis general:** els altres noms de productes utilitzats en aquesta publicació s'inclouen només amb finalitats d'identificació i poden ser marques comercials dels seus respectius propietaris. Epson renuncia a qualsevol dret d'aquestes marques.

## Copyright

No es permet de reproduir, emmagatzemar en un sistema de recuperació ni transmetre de cap forma ni per cap mitjà, ja sigui per procediments electrònics, mecànics, fotocòpia, enregistrament, o d'altres, cap part d'aquesta publicació, sense el consentiment per escrit de Seiko Epson Corporation. No s'acceptaran responsabilitats de patent en relació amb l'ús de la informació continguda. Tampoc no s'acceptaran responsabilitats per perjudicis resultants de l'ús de la informació continguda. La informació que contenen aquestes pàgines només es pot fer servir amb aquest producte d'Epson. Epson no acceptarà cap responsabilitat en relació amb l'ús d'aquesta informació amb altres productes.

Seiko Epson Corporation i les seves filials no es responsabilitzaran davant el comprador del producte, o terceres parts, de perjudicis, pèrdues, costos o despeses ocasionats al comprador o a terceres parts com a resultat d'accident, ús inadequat o abús d'aquest producte o modificacions, reparacions o alteracions no autoritzades en aquest producte, o bé (excloent-hi els EUA) el no compliment estricte de les instruccions de funcionament i manteniment de Seiko Epson Corporation.

Seiko Epson Corporation i les seves filials no es responsabilitzaran de perjudicis o problemes resultants de l'ús d'altres elements opcionals o productes consumibles que no siguin els designats com a productes originals d'Epson o productes aprovats per Epson per part de Seiko Epson Corporation.

Seiko Epson Corporation no es responsabilitzarà de perjudicis resultants d'interferències electromagnètiques que es produeixin en fer servir cables d'interfície que no siguin els designats com a productes aprovats per Epson per part de Seiko Epson Corporation.

© 2019 Seiko Epson Corporation

El contingut d'aquest manual i les especificacions d'aquest producte poden variar sense avís previ.

---

# Instruccions importants

Instruccions de seguretat. . . . .	13
Consells i advertències sobre la impressora. . . . .	14
Protegir la vostra informació personal. . . . .	16

## Instruccions de seguretat

Llegiu i teniu en compte aquestes instruccions per tal d'utilitzar aquesta impressora de manera segura. Conserveu aquest manual per consultar-lo en el futur. A més, cal tenir en compte totes les instruccions i advertències marcades a la impressora.

- Alguns dels símbols que s'indiquen a la impressora hi són per garantir la seguretat i l'ús correcte. Per obtenir més informació sobre el significat dels símbols, visiteu el lloc web següent.  
<http://support.epson.net/symbols>
- Utilitzeu només el cable d'alimentació subministrat amb la impressora; no feu servir el cable amb cap altre equip. L'ús d'altres cables amb aquesta impressora o del cable amb altres equips pot provocar un incendi o descàrregues elèctriques.
- Assegureu-vos que el cable d'alimentació de CA compleixi els estàndards de seguretat locals aplicables.
- Mai no desmunteu, modifiqueu ni intenteu reparar el cable d'alimentació, l'endoll, la unitat d'impressió, l'escàner ni els productes opcionals, excepte quan s'expliqui específicament a la guia del producte.
- Desconnecteu la impressora i sol·liciteu que el personal tècnic qualificat se n'encarregui en els casos següents:  
El cable d'alimentació o l'endoll s'han malmès; ha entrat líquid a la impressora; la impressora ha caigut o la carcassa s'ha malmès; la impressora no funciona amb normalitat o manifesta algun canvi en el rendiment. No ajusteu els controls que no estiguin coberts per les instruccions de funcionament.
- Col·loqueu la impressora a prop d'una paret on l'endoll es pugui desconnectar fàcilment.
- No col·loqueu ni deseu la impressora a l'exterior, en llocs on hi hagi massa pols, brutícia, aigua o fonts de calor, ni en llocs subjectes a sacsejades, vibracions, temperatura alta o humitat.
- No vesseu líquid damunt de la impressora ni la manipuleu amb les mans mullades.
- Manteniu la impressora, com a mínim, a 22 cm de distància dels marcapassos cardíacs. Les ones radioelèctriques de la impressora poden afectar al funcionament dels marcapassos.
- Si es malmet la pantalla LCD, contacteu amb el vostre distribuïdor. Si la solució de cristall líquid us entra en contacte amb les mans, renteu-les bé amb aigua i sabó. Si la solució de cristall líquid entra en contacte amb els ulls, renteu-los immediatament amb aigua. Si després de netejar-los bé amb aigua encara noteu cap molèstia o problemes de visió, consulteu el metge immediatament.
- Eviteu de fer servir el telèfon durant una tempesta amb llamps. Hi ha un risc remot de patir la descàrrega elèctrica d'un llamp.
- No feu servir el telèfon per informar d'una fuga de gas a prop dels fets.

## Instruccions de seguretat per la tinta

- Aneu amb compte de no tocar cap tipus de tinta quan manipuleu els tancs de tinta, les tapes dels tancs de tinta i les ampolles de tinta obertes o els taps d'ampolles de tinta.
  - Si us taqueu la pell amb tinta, netegeu-vos ben bé amb aigua i sabó.
  - Si us arriba als ulls, netegeu-los immediatament amb aigua. Si després de netejar-los bé amb aigua noteu cap molèstia o els problemes de visió continuen, consulteu el metge immediatament.
  - Si us entra tinta a la boca, consulteu el metge immediatament.
- No desmunteu la unitat de manteniment: hi ha perill que la tinta us taqui la pell o us entri als ulls.
- No sacseu una ampolla de tinta amb massa força ni li doneu cops forts, ja que això pot provocar que la tinta es filtri.

- Manteniu les ampolles de tinta, la unitat del tanc de tinta i la unitat de manteniment fora de l'abast dels nens. No permeteu als nens beure ni manipular les ampolles de tinta ni el tap de les ampolles de tinta.

---

## Consells i advertències sobre la impressora



Llegiu aquestes instruccions i teniu-les en compte per prevenir danys a la impressora o les vostres instal·lacions. Conserveu aquest manual per consultar-lo en el futur.

### Consells i advertències per instal·lar la impressora

- No bloquegeu ni tapeu les sortides d'aire i obertures de la impressora.
- Feu servir només el tipus de font d'alimentació que s'indica a l'etiqueta de la impressora.
- No utilitzeu en el mateix circuit preses de corrent que tinguin altres aparells connectats, com fotocopiadores o sistemes de ventilació que s'encenguin i s'apaguin regularment.
- Eviteu utilitzar preses de corrent controlades per interruptors de paret o per temporitzadors automàtics.
- Manteniu la impressora i tot el sistema informàtic allunyats de qualsevol font potencial d'interferències electromagnètiques, com ara altaveus o bases de telèfons sense fil.
- Els cables d'alimentació s'han de col·locar de manera que s'evitin les abrasions, els talls, el desgast i els doblaments. No col·loqueu objectes sobre els cables d'alimentació i eviteu trepitjar els cables. Aneu amb molt de compte de mantenir els cables d'alimentació rectes en els extrems i als punts on entren i surtin del transformador.
- Si utilitzeu un cable allargador, assegureu-vos que l'amperatge total dels dispositius que s'hi connecten no sobrepassi l'amperatge del cable. A més, assegureu-vos que l'amperatge total dels dispositius engegats a la presa de la paret no superi l'amperatge de la presa de corrent.
- Si voleu fer servir el producte a Alemanya, la instal·lació de l'edifici haurà d'estar protegida amb un tallacircuits de 10 o 16 AMP, per proporcionar una protecció adequada contra curtcircuits i per protegir el producte contra sobrecàrregues.
- Quan connecteu la impressora a un ordinador o a un altre dispositiu mitjançant un cable, assegureu-vos que l'orientació dels connectors sigui la correcta. Cada connector té només una orientació correcta. Si s'insereix un connector amb l'orientació errònia, es poden produir danys als dos dispositius connectats pel cable.
- Col·loqueu la impressora sobre una superfície plana i estable més gran que la base de la impressora en totes les direccions. La impressora no funcionarà correctament si està inclinada o en angle.
- Deixeu espai a la part superior de la impressora perquè pugueu alçar totalment la coberta dels documents.
- Deixeu espai suficient a la part frontal del producte perquè el paper es pugui expulsar completament.
- Eviteu llocs on es puguin donar canvis ràpids de temperatura i humitat. A més, manteniu la impressora allunyada de la llum solar directa, de la llum forta i de fonts de calor.

### Consells i advertències per utilitzar la impressora

- No inseriu objectes a les ranures de la impressora.
- No poseu la mà dins de la impressora durant la impressió.
- No toqueu el cable pla i blanc ni els tubs de tinta de l'interior de la impressora.

- ❑ No feu servir productes d'aerosol que continguin gasos inflamables a l'interior o al voltant de la impressora. Si ho feu, podríeu provocar un incendi.
- ❑ No mogueu el capçal d'impressió amb la mà si no us l'indica; si ho feu, podríeu malmetre la impressora.
- ❑ Aneu amb compte de no enganxar-vos els dits quan tanqueu la unitat d'escàner.
- ❑ Quan col·loqueu els originals, no premeu la superfície del vidre de l'escàner amb massa força.
- ❑ Si algun dels tancs de tinta no està ple fins a la línia inferior, ompliu-los de tinta al més aviat possible. L'ús perllongat de la impressora quan el nivell de tinta està per sota de la línia inferior podria malmetre la impressora.
- ❑ Apagueu sempre la impressora amb el botó . No desconnecteu la impressora ni l'apagueu de la font d'alimentació, fins que l'indicador  deixi de parpellejar.
- ❑ Si no feu servir la impressora durant un període de temps llarg, assegureu-vos de desconnectar el cable d'alimentació de la presa de corrent.

## Consells i advertències per utilitzar la pantalla tàctil

- ❑ La pantalla LCD pot contenir alguns punts petits, brillants o foscos i, per les seves característiques, és possible que tingui una lluentor desigual. És normal i no indica que estigui danyada.
- ❑ Per netejar, utilitzeu només un drap sec i suau. No feu servir cap líquid ni productes químics.
- ❑ La coberta exterior de la pantalla tàctil es pot trencar si rep un impacte fort. Contacteu amb el vostre distribuïdor si la superfície del vidre s'esberla o es trenca, no el toqueu ni intenteu treure'n els fragments trencats.
- ❑ Premeu la pantalla tàctil amb la punta del dit amb suavitat. No premeu amb massa força ni feu servir les ungles.
- ❑ No utilitzeu objectes afilats com bolígrafs o llapis afilats per realitzar les operacions.
- ❑ La condensació a l'interior de la pantalla tàctil deguda a canvis sobtats de temperatura o humitat pot perjudicar-ne el rendiment.

## Consells i advertències per utilitzar la impressora amb una connexió sense fil

- ❑ Les ones de ràdio d'aquesta impressora poden afectar negativament el funcionament dels equips electrònics mèdics. Quan utilitzeu aquesta impressora a instal·lacions mèdiques o a prop d'equips mèdics, seguiu les indicacions del personal autoritzat que representa les instal·lacions mèdiques i seguiu totes les advertències i indicacions publicades a l'equip mèdic.
- ❑ Les ones de ràdio d'aquesta impressora poden afectar negativament el funcionament de dispositius controlats automàticament, com ara portes automàtiques o alarmes contra incendis, i podrien provocar accidents per mal funcionament. Quan utilitzeu aquesta impressora prop de dispositius controlats automàticament, seguiu totes les advertències publicades d'aquests dispositius.

## Consells i advertències per transportar o emmagatzemar la impressora

- ❑ Quan deseu o transporteu la impressora, no la inclineu ni la deixeu de costat o cap avall: col·loqueu-la en posició vertical. En cas contrari, la tinta es podria filtrar.

- Abans de transportar la impressora, assegureu-vos de posar el bloqueig de transport a la posició de bloqueig (Transport) i que el capçal d'impressió estigui en posició d'inici (a la dreta).

---

## **Protegir la vostra informació personal**

Si doneu la impressora o us en desfeu, esborreu tota la informació personal emmagatzemada a la memòria de la impressora seleccionant **Settings > Restore Default Settings > Clear All Data and Settings** al tauler de control.

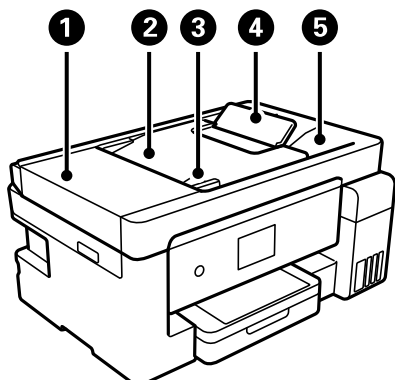


---

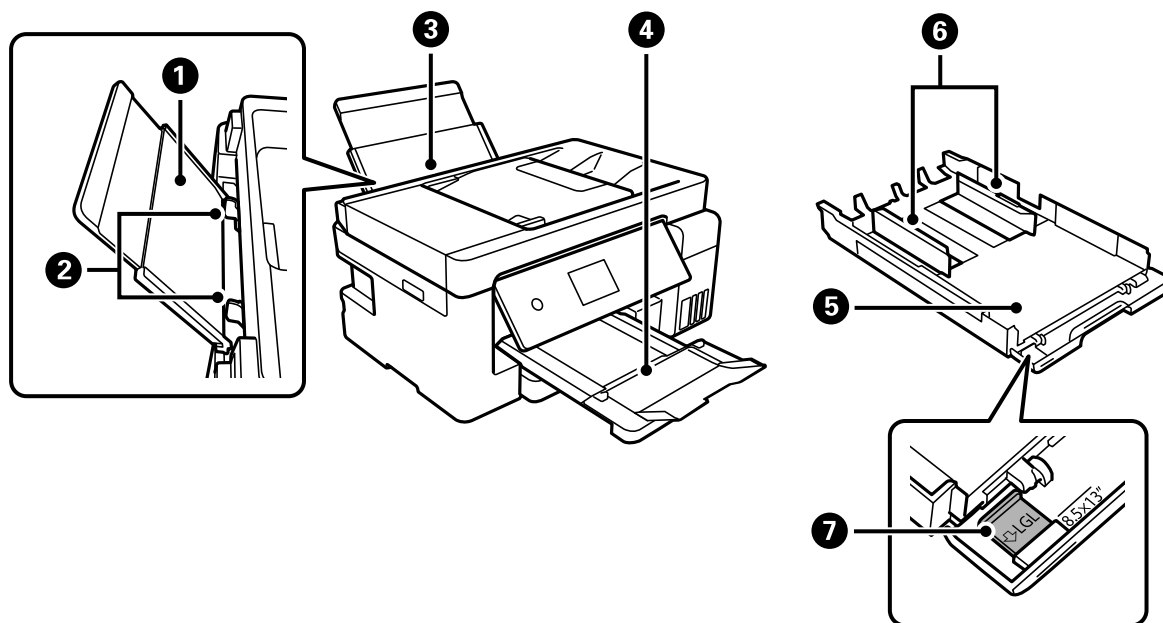
# Noms i funcions de les peces

Frontal. ....	18
Interior. ....	19
Posterior. ....	20

## Frontal

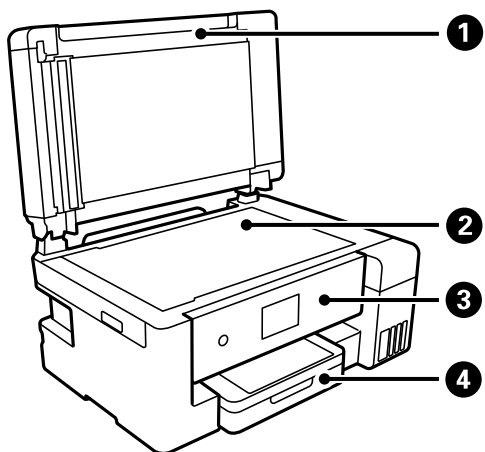


1	Coberta de l'ADF (Alimentador automàtic de documents)	S'obre per enretirar els originals embossats a l'ADF.
2	Safata d'entrada de l'ADF	Alimenta els originals automàticament.
3	Guia de vores de l'ADF	Alimenten els originals directament a la impressora. Es fan lliscar fins a la vora dels originals.
4	Suport de l'ADF	Compatible amb originals més grans que el paper de mida legal.
5	Safata de sortida de l'ADF	Recull els originals expulsats de l'ADF.



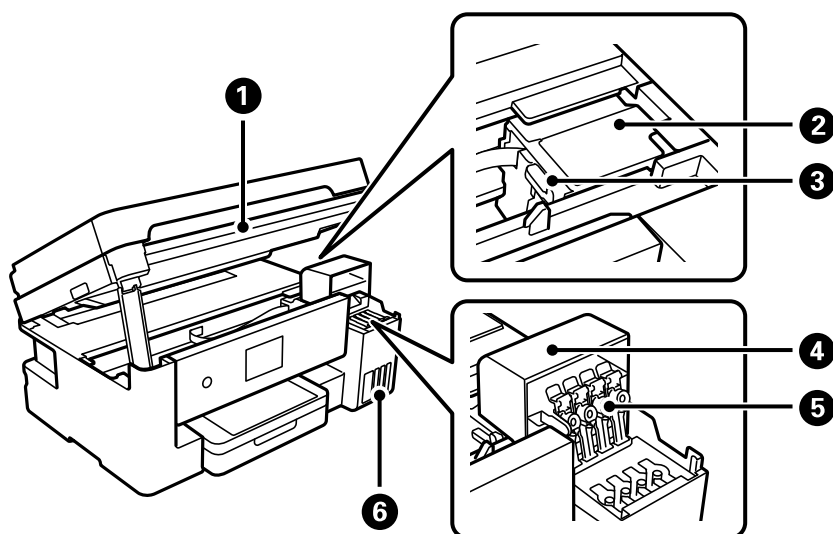
1	Suport de paper	Sosté el paper que es carrega.
2	Guia de vores	Alimenten el paper directament a la impressora. Es fan lliscar fins als costats del paper.
3	Safata de paper	Carrega el paper.
4	Safata de sortida	Recull el paper expulsat.

5	Calaix de paper	Carrega el paper.
6	Guia de vores	Alimenten el paper directament a la impressora. Llisqueu fins als costats del paper.
7	Extensió de la guia de paper	Desplaceu per carregar paper de mida superior que A4.



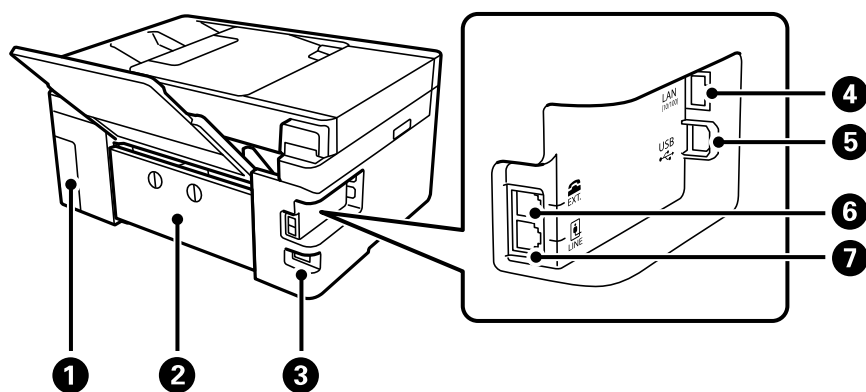
1	Coberta de documents	Bloqueja la llum exterior en escanejar.
2	Vidre de l'escàner	Col·loqueu els originals. Podeu col·locar els originals que no s'alimenten amb l'ADF, com ara sobres o llibres gruixuts.
3	Tauler de control	Permet establir la configuració i realitzar operacions a la impressora. També mostra l'estat de la impressora.
4	Coberta del calaix de paper	S'obre per carregar paper al calaix del paper.

## Interior



❶	Unitat d'escàner	Escaneja els originals col·locats. S'obre per omplir el tanc de tinta o per extreure'n el paper embossat. Aquesta unitat s'hauria de mantenir tancada.
❷	Capçal d'impressió	La tinta s'expulsa des dels injectors dels capçals d'impressió que hi ha a sota.
❸	Bloqueig de transport	Atura el subministrament de tinta. Ajusteu a la posició de bloqueig (Transport) quan transporteu la impressora.
❹	Coberta del tanc de tinta	S'obre per reomplir el tanc de tinta.
❺	Tap del tanc de tinta	S'obre per reomplir el tanc de tinta.
❻	Tanc de tinta	Proporciona tinta al capçal d'impressió.

## Posterior



❶	Cobertura de la caixa de manteniment	Retireu en substituir la caixa de manteniment. La unitat de manteniment és un recipient que recull una petita quantitat de tinta addicional durant la neteja o impressió.
❷	Cobertura posterior	Es treu per treure el paper encallat.
❸	Entrada de CA	Connecta el cable d'alimentació.
❹	Port LAN	Connecta un cable LAN.
❺	Port USB	Connecta un cable USB per connectar amb l'ordinador.
❻	Port EXT.	Connecta dispositius telefònics externs.
❼	Port de LINE	Connecta una línia de telèfon.

---

# Guia del tauler de control

Tauler de control. . . . .	22
Operacions de la pantalla tàtil. . . . .	22
Configuració de la pantalla d'inici. . . . .	23
Configuració de la pantalla del menú. . . . .	25
Funcions bàsiques. . . . .	26
Introducció de caràcters. . . . .	27
Visualització d'animacions. . . . .	27

## Tauler de control

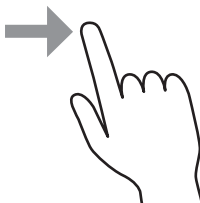
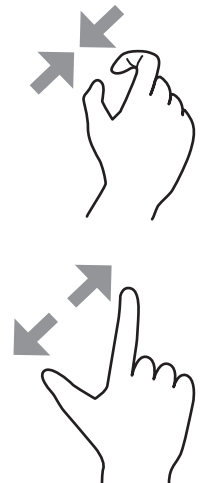


1	Encén o apaga la impressora. Desconnecteu el cable d'alimentació després de comprovar que l'indicador d'encesa estigui apagat.
2	Mostra la pantalla d'inici.
3	S'encén quan els documents rebuts que encara no s'han llegit, imprès o desat s'emmagatzemen a la memòria de la impressora.
4	Mostra menús i missatges.
5	Mostra les solucions teniu problemes.

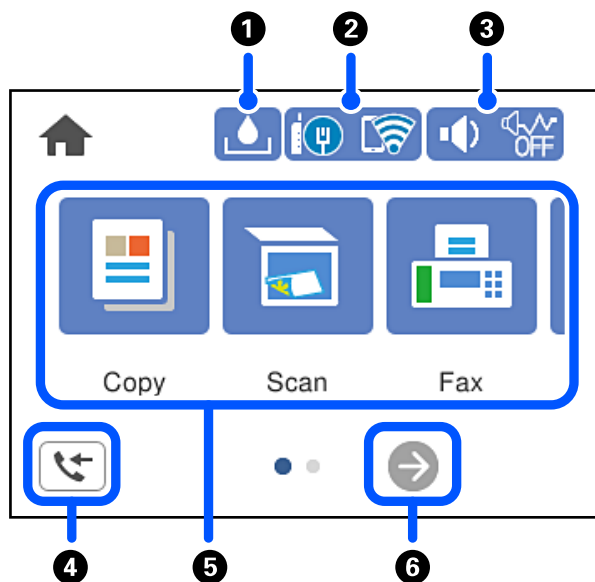
## Operacions de la pantalla tàctil



La pantalla tàctil és compatible amb les operacions següents.













Tocar		Prémer o seleccionar els elements o les icones.
Fullejar		Desplaçar la pantalla amb rapidesa.

Lliscar		Sostenir i moure els elements al voltant.
Tancar els dits Obrir els dits		Augmentar o reduir la imatge de la vista prèvia al tauler de control quan s'imprimeixen fotografies.







## Configuració de la pantalla d'inici



1		Mostra la pantalla <b>Remaining capacity of Maintenance box</b> . Podeu comprovar la vida útil aproximada de la caixa de manteniment.
2		Mostra l'estat de connexió de xarxa. Consulteu la informació següent per saber-ne més. "Guia de la icona de xarxa" a la pàgina 24

3		<p>Mostra la pantalla <b>Device Sound Settings</b>. Podeu establir el <b>Mute</b> i el <b>Quiet Mode</b>. També podeu accedir al menú <b>Sound</b> des d'aquesta pantalla. També podeu establir aquesta configuració des del menú <b>Settings</b>.</p> <p><b>Settings &gt; General Settings &gt; Basic Settings &gt; Sound</b></p> <table border="1" data-bbox="438 389 1442 589"> <tr> <td data-bbox="438 389 566 479">  </td> <td data-bbox="566 389 1442 479">Indica que el <b>Quiet Mode</b> està configurat o no per a la impressora. Quan aquesta funció està activada, el soroll produït per les operacions d'impressió es redueix, però la velocitat d'impressió es pot reduir. No obstant això, els sorolls no poden reduir-se en funció del tipus de paper i la qualitat d'impressió seleccionats.</td> </tr> <tr> <td data-bbox="438 479 566 535">  </td> <td data-bbox="566 479 1442 535"></td> </tr> <tr> <td data-bbox="438 535 566 589">  </td> <td data-bbox="566 535 1442 589">Indica si el <b>Mute</b> està configurat o no per a la impressora.</td> </tr> </table>		Indica que el <b>Quiet Mode</b> està configurat o no per a la impressora. Quan aquesta funció està activada, el soroll produït per les operacions d'impressió es redueix, però la velocitat d'impressió es pot reduir. No obstant això, els sorolls no poden reduir-se en funció del tipus de paper i la qualitat d'impressió seleccionats.				Indica si el <b>Mute</b> està configurat o no per a la impressora.
	Indica que el <b>Quiet Mode</b> està configurat o no per a la impressora. Quan aquesta funció està activada, el soroll produït per les operacions d'impressió es redueix, però la velocitat d'impressió es pot reduir. No obstant això, els sorolls no poden reduir-se en funció del tipus de paper i la qualitat d'impressió seleccionats.							
								
	Indica si el <b>Mute</b> està configurat o no per a la impressora.							
4		Mostra la pantalla <b>Fax Data Information</b> .						
5	<p>Mostra cada menú.</p> <ul style="list-style-type: none"> <li><input type="checkbox"/> Copy Us permet copiar documents.</li> <li><input type="checkbox"/> Scan Us permet escanejar documents i guardar-los en un ordinador.</li> <li><input type="checkbox"/> Fax Us permet enviar faxos.</li> <li><input type="checkbox"/> Maintenance Mostra els menús recomanats per millorar la qualitat de les impressions, com ara desbloquejar els injectors imprimint un patró de comprovació dels injectors i realitzant la neteja dels capçals, i millorar el difuminat o les bandes de les impressions alineant el capçal d'impressió. També podeu establir aquesta configuració des del menú <b>Settings</b>.</li> </ul> <p><b>Settings &gt; Maintenance</b></p> <ul style="list-style-type: none"> <li><input type="checkbox"/> Settings Us permet fer ajustos relacionats amb el manteniment, la configuració i el funcionament de la impressora.</li> </ul>							
6		Desplaça la pantalla cap a la dreta.						

## Guia de la icona de xarxa

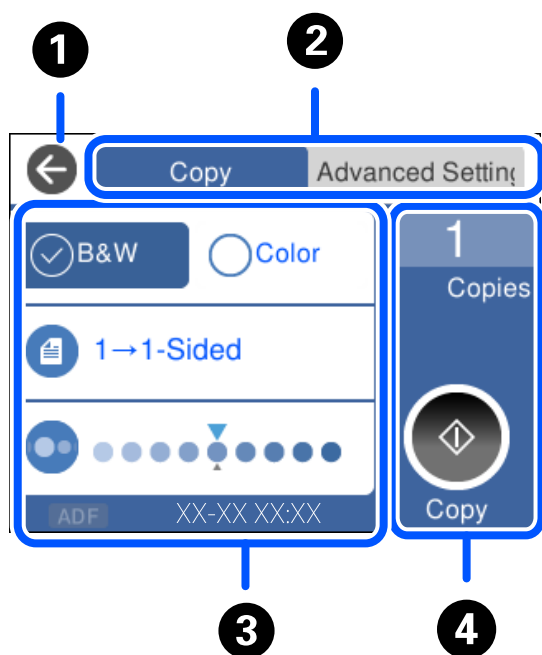
	La impressora no està connectada a una xarxa per cable (Ethernet) o està indefinida.
	La impressora està connectada a una xarxa per cable (Ethernet).
	La impressora no està connectada a una xarxa sense fil (Wi-Fi).
	La impressora està cercant el SSID, l'adreça IP està indefinida, o té problemes amb una xarxa sense fil (Wi-Fi).
	La impressora està connectada a una xarxa sense fil (Wi-Fi). El nombre de barres indica la intensitat del senyal de la connexió. Com més barres hi hagi, més forta serà la connexió.
	La impressora no està connectada a una xarxa sense fil (Wi-Fi) en mode Wi-Fi Direct (Simple AP).








La impressora està connectada a una xarxa sense fil (Wi-Fi) en mode Wi-Fi Direct (Simple AP).

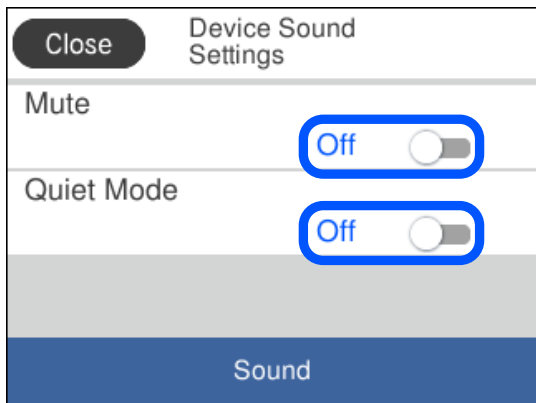
## Configuració de la pantalla del menú



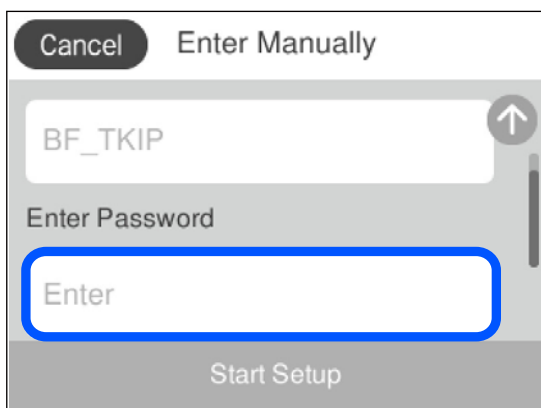
1	Torna a la pantalla anterior.	
2	Canvia la llista de configuració utilitzant les pestanyes. La pestanya <b>Advanced Settings</b> mostra altres elements que podeu definir quan sigui necessari.	
3	<p>Mostra la llista d'elements de configuració. Quan es mostra , podeu veure informació addicional en seleccionar la icona. Realitzeu ajustos seleccionant l'element o afegint una marca de verificació.</p> <p>Els elements que apareixen en gris no estan disponibles. Seleccioneu l'element per comprovar per què no està disponible.</p> <p>Si es produeix qualsevol problema, es mostra  a l'element. Seleccioneu la icona per comprovar com resoldre el problema.</p>	
4	Inicia operacions utilitzant la configuració actual. Els elements varien en funció del menú.	
	<b>Copies</b>	Mostra el teclat en pantalla que us permet introduir el nombre de còpies.
		Inicia la impressió, la còpia, l'escaneig o l'enviament de faxos.

## Funcions bàsiques

Toqueu a qualsevol lloc de l'element de configuració per encendre'l o apagar-lo.

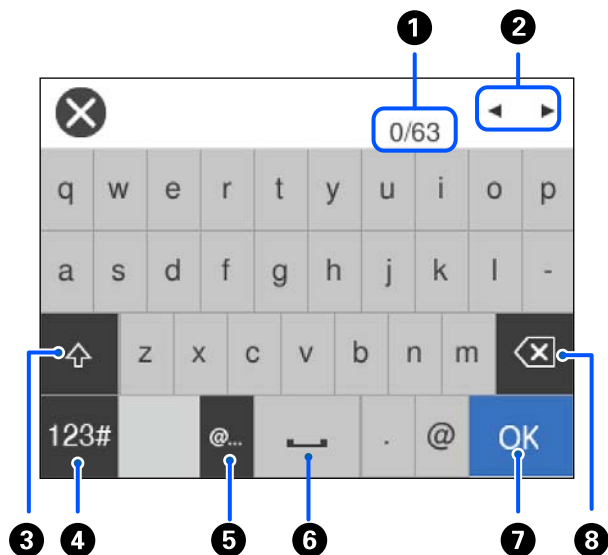


Toqueu el camp d'entrada per introduir el valor, nom, etc.



## Introducció de caràcters

Podeu introduir caràcters i símbols utilitzant el teclat de la pantalla quan configureu opcions de xarxa, etc.



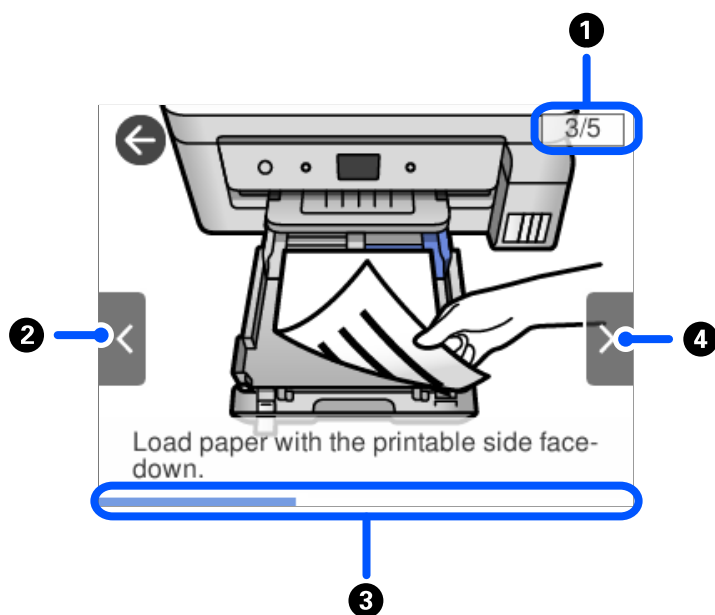
1	Indica el recompte de caràcters.
2	Mou el cursor a la posició d'introducció.
3	Canvia entre les majúscules i les minúscules.
4	Canvia el tipus de caràcter. ABC: Alfabet 123#: Números i símbols
5	Introdueix les adreces de domini de correu electrònic o URL d'ús freqüent, simplement seleccionant l'element.
6	Introdueix un espai.
7	Introdueix un caràcter.
8	Suprimeix un caràcter cap a l'esquerra. Suprimeix un caràcter cap a la dreta quan el cursor està al principi de la línia i no hi ha caràcters cap a l'esquerra.

## Visualització d'animacions

Podeu veure animacions de les instruccions de funcionament, com ara la càrrega de paper i l'extracció de paper encallat a la pantalla LCD.

- Premeu el botó (?): Mostra la pantalla d'ajuda. Toqueu **How To** i, a continuació, seleccioneu els elements que voleu veure.

- ❑ Toqueu **How To** a la part inferior de la pantalla d'operacions: Mostra l'animació relacionada amb el context. Tingueu en compte que l'animació depèn del model de la impressora.



❶	Indica el nombre total de passos i el nombre del pas actual. A l'exemple anterior, es mostra el pas 3 de 5 passos.
❷	Torna al pas anterior.
❸	Indica el progrés del pas actual. L'animació es repeteix quan la barra de progrés arriba al final.
❹	Passa al pas següent.

---

# Càrrega de paper

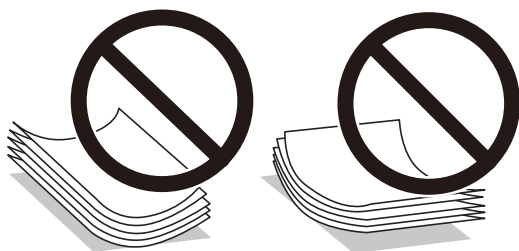
Precaucions en la manipulació del paper. . . . .	30
Configuració del tipus i mida del paper. . . . .	30
Càrrega de papers. . . . .	32
Càrrega de sobres. . . . .	36
Càrrega de diversos papers. . . . .	40

## Precaucions en la manipulació del paper

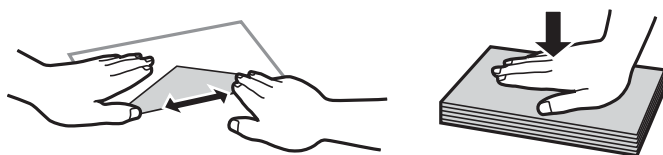
- ❑ Llegiu les instruccions que se subministren amb el paper.
- ❑ Per aconseguir impressions d'alta qualitat amb el paper original Epson, utilitzeu el paper en l'entorn que s'esmenta als fulls subministrats amb el paper.
- ❑ Abans de carregar el paper, airegeu i alineu-ne les vores. No ventileu ni rebregueu el paper fotogràfic. Si ho feu, podríeu malmetre la superfície imprimible.



- ❑ Si el paper està rebregat, alliseu-lo o caragoleu-lo lleugerament en la direcció oposada abans de carregar-lo. Si imprimeu amb paper rebregat, podria haver-hi un embús de paper i la tinta podria tacar l'imprès.



- ❑ És possible que es produeixin problemes d'alimentació en la impressió manual a doble cara quan s'imprimeix en una cara de paper preimprès. Reduïu el nombre de fulls a la meitat o menys, o carregueu els fulls d'un en un si els embussos de paper continuen.
- ❑ Assegureu-vos d'utilitzar paper de gra llarg. Si no esteu segur de quin tipus de paper esteu utilitzant, consulteu el paquet de paper o contacteu amb el fabricant per confirmar les especificacions del paper.
- ❑ Abans de carregar els sobres, airegeu i alineu-ne les vores. Si la pila de sobres està inflada, pressioneu cap avall per allisar-los abans de carregar-los.

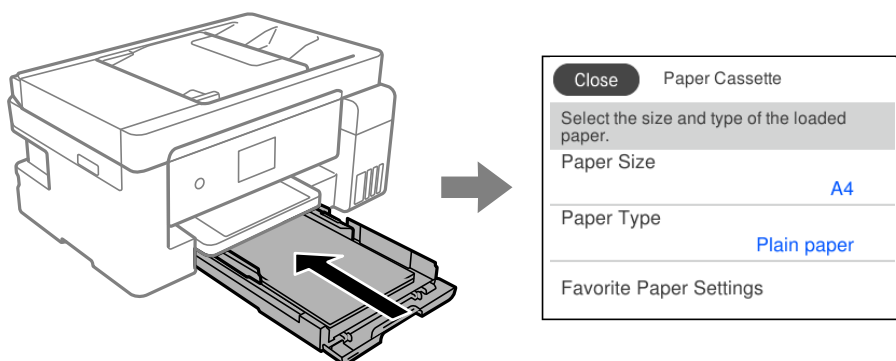


---

## Configuració del tipus i mida del paper

Si registreu la mida i tipus de paper en la pantalla que apareix en inserir el calaix de paper, la impressora us informará quan la informació registrada i la configuració d'impressió siguin diferents. Això evita que malgasteu

paper i tinta en assegurar-vos que no esteu imprimint en una mida de paper o color incorrectes pel fet d'utilitzar configuracions que no coincideixen amb el tipus de paper.



Si la mida i tipus de paper són diferents del paper carregat, seleccioneu l'element per a realitzar els canvis. Si la configuració coincideix amb el paper carregat, tanqueu la pantalla.

**Nota:**

També podeu visualitzar la pantalla de configuració de mida de paper i tipus de paper seleccionant **Settings > General Settings > Printer Settings > Paper Source Settings > Paper Setting**.

## Llista de tipus de paper

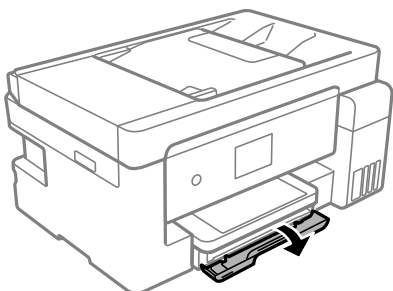
Per aconseguir uns resultats òptims d'impressió, seleccioneu el tipus de paper més adient.

Nom del suport	Tipus de suport	
	Tauler de control	Controlador d'impressora
Epson Business Paper Epson Bright White Ink Jet Paper	Plain paper	Paper normal
Epson Ultra Glossy Photo Paper	Ultra Glossy	Epson Ultra Glossy
Epson Premium Glossy Photo Paper Epson Value Glossy Photo Paper	Prem. Glossy	Epson Premium Glossy
Epson Premium Semigloss Photo Paper	Prem. Semigloss	Epson Premium Semigloss
Epson Photo Paper Glossy	Glossy	Photo Paper Glossy
Epson Matte Paper-Heavyweight Epson Double-Sided Matte Paper	Matte	Epson Matte
Epson Photo Quality Ink Jet Paper Epson Photo Quality Ink Jet Card	Photo Quality Ink Jet	Epson Photo Quality Ink Jet

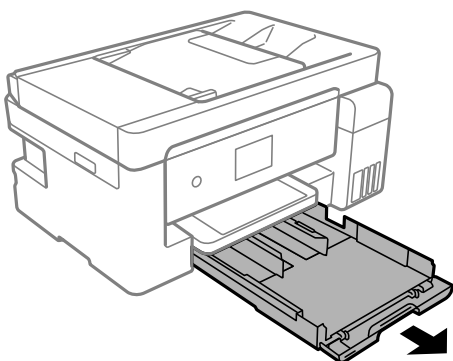
## Càrrega de papers

### Càrrega de paper al Calaix de paper

1. Obriu la coberta del calaix de paper fins que sentiu un clic.



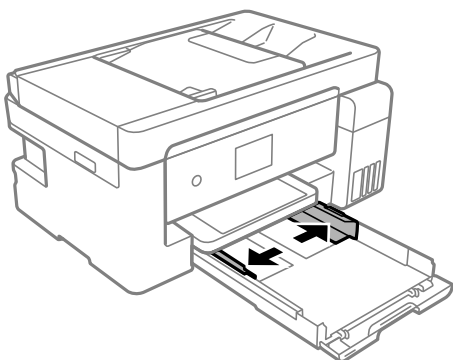
2. Comproveu que la impressora no estigui funcionant i, a continuació, feu lliscar el calaix de paper.



**Important:**

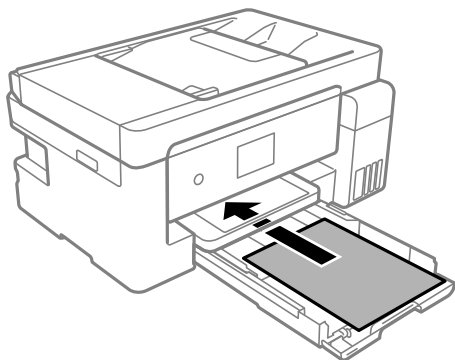
*El calaix de paper no es pot treure.*

3. Feu lliscar les guies de paper fins a la posició màxima.





4. Amb la cara imprimible cap avall, carregueu el paper fins que toqui la part posterior del calaix de paper.

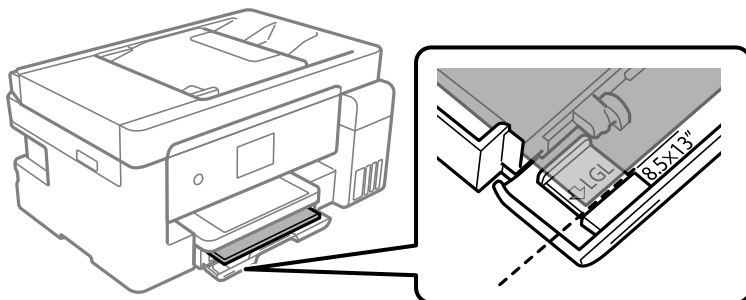


**!** **Important:**

No carregueu més fulls que el nombre màxim especificat per al paper.

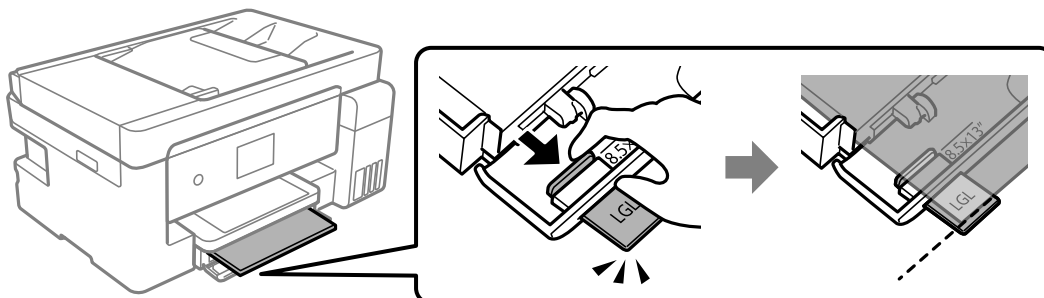
- 8,5×13 in.

Feu servir la línia per carregar el paper.

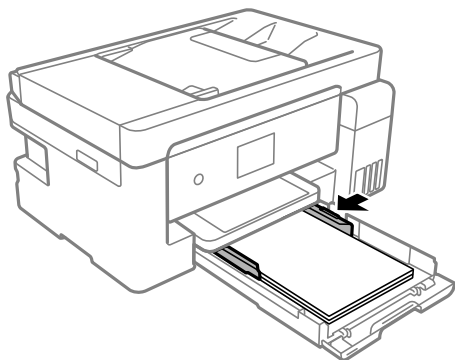


- Legal

Estireu l'extensió de la guia de paper i feu servir la línia per carregar el paper.



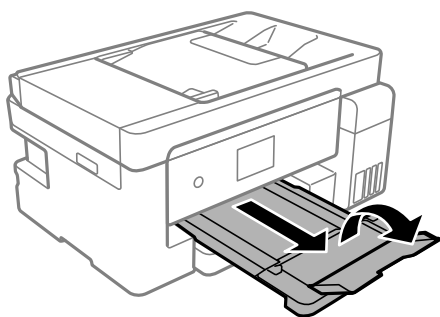
5. Feu lliscar les guies laterals fins als costats del paper.



6. Inseriu el calaix de paper amb suavitat.
7. Seleccioneu la mida i el tipus de paper. Si no es mostra la mida del paper, seleccioneu **User-Defined**.  
[“Configuració del tipus i mida del paper” a la pàgina 30](#)

**Nota:**

- Per al paper de capçalera, seleccioneu **Letterhead** com a tipus de paper.
  - En el cas del paper de capçalera, si imprimeu en paper més petit que el que està configurat al controlador de la impressora, la impressora pot imprimir més enllà de les vores del paper, cosa que pot provocar taques de tinta a les impressions i l'acumulació de la tinta sobrant dins la impressora. Comproveu que seleccioneu la configuració de mida de paper correcta.
  - La impressió a doble cara i la impressió sense vores no estan disponibles per al paper amb capçalera. És possible que la impressora funcioni a velocitat inferior.
8. Estireu de la safata de sortida.

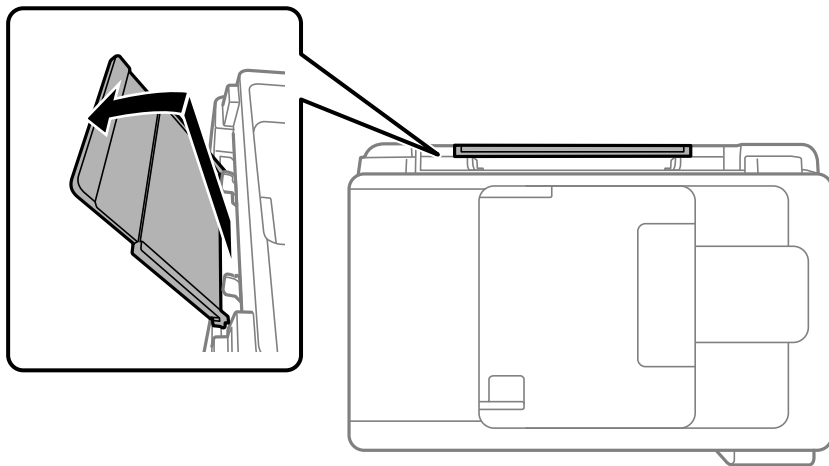


**Informació relacionada**

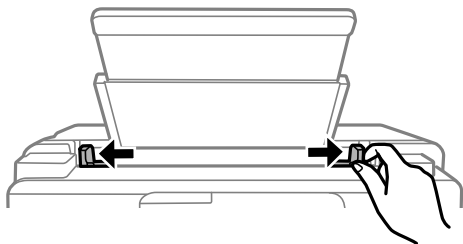
- ➔ [“Paper i capacitats disponibles” a la pàgina 280](#)

## Càrrega de paper a la safata de paper

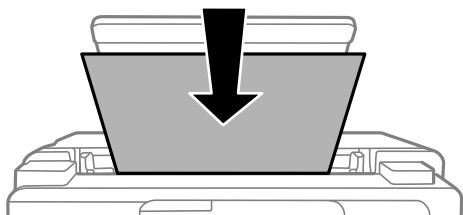
1. Retireu el suport de paper.



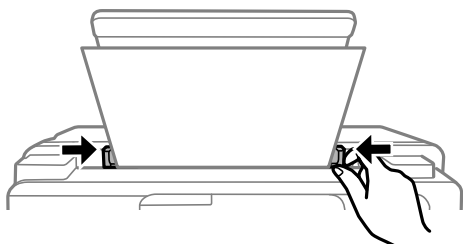
2. Feu lliscar les guies laterals.



3. Carregueu paper al centre del suport del paper amb la cara a imprimir cap amunt.



4. Feu lliscar les guies laterals fins als costats del paper.



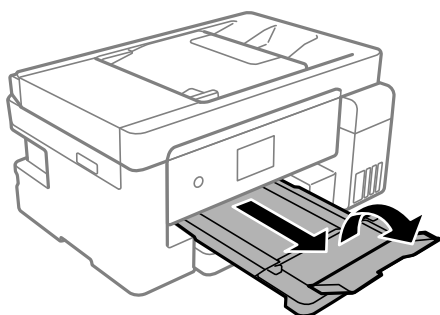
5. Seleccioneu la mida i el tipus de paper.

[“Configuració del tipus i mida del paper” a la pàgina 30](#)

**Nota:**

- ❑ Per al paper de capçalera, seleccioneu **Letterhead** com a tipus de paper.
- ❑ En el cas del paper de capçalera, si imprimeu en paper més petit que el que està configurat al controlador de la impressora, la impressora pot imprimir més enllà de les vores del paper, cosa que pot provocar taques de tinta a les impressions i l'acumulació de la tinta sobrant dins la impressora. Comproveu que seleccioneu la configuració de mida de paper correcta.
- ❑ La impressió a doble cara i la impressió sense vores no estan disponibles per al paper amb capçalera. És possible que la impressora funcioni a velocitat inferior.

6. Estireu de la safata de sortida.



**Nota:**

Deseu la resta del paper al seu paquet. Si el deixeu a la impressora, el paper es pot doblegar o la qualitat de la impressió es pot deteriorar.

**Informació relacionada**

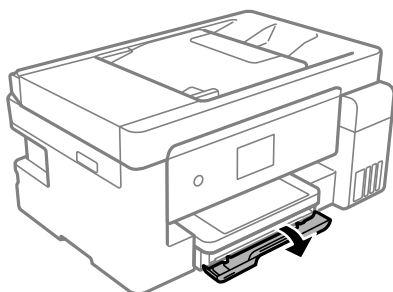
- ➔ [“Paper i capacitats disponibles” a la pàgina 280](#)

---

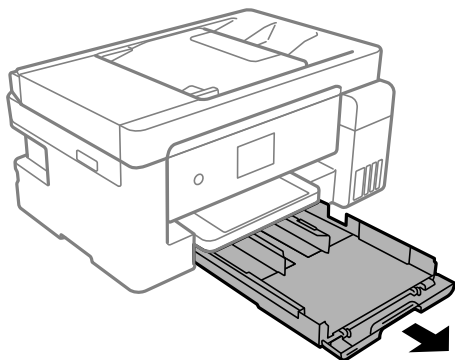
## Càrrega de sobres

### Càrrega de sobres al Calaix de paper

1. Obriu la coberta del calaix de paper fins que sentiu un clic.



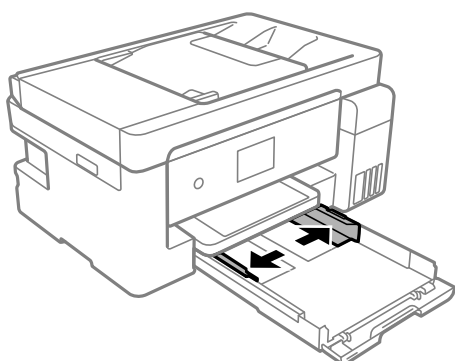
2. Comproveu que la impressora no estigui funcionant i, a continuació, feu lliscar el calaix de paper.



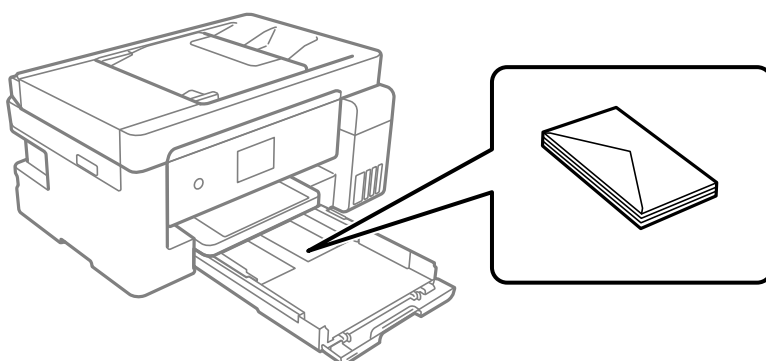
**!** *Important:*

*El calaix de paper no es pot treure.*

3. Feu lliscar les guies de paper fins a la posició màxima.



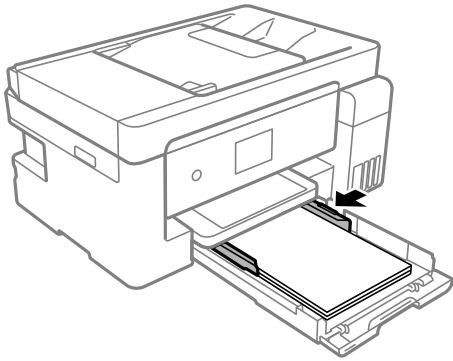
4. Amb la cara imprimible cap avall, carregueu el sobres fins que toquen la part posterior del calaix de paper.



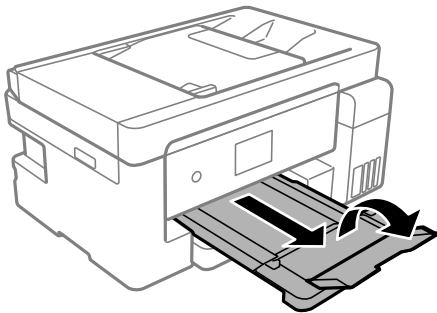
**!** *Important:*

*No carregueu més sobres que el nombre màxim especificat.*

5. Feu lliscar les guies laterals fins a les vores dels sobres.



6. Inserir el calaix de paper amb suavitat.
7. Seleccioneu la mida i el tipus de paper.  
[“Configuració del tipus i mida del paper” a la pàgina 30](#)
8. Estireu de la safata de sortida.

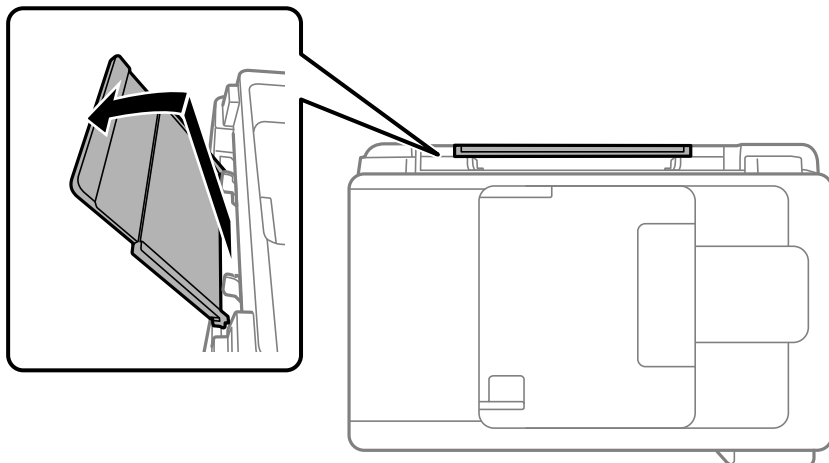


#### **Informació relacionada**

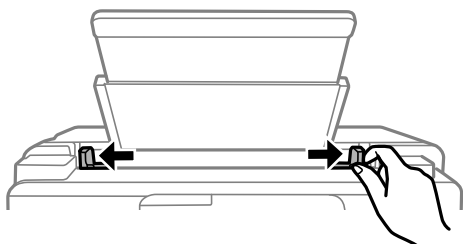
- ➔ [“Paper i capacitats disponibles” a la pàgina 280](#)

## Càrrega de sobres a la safata de paper

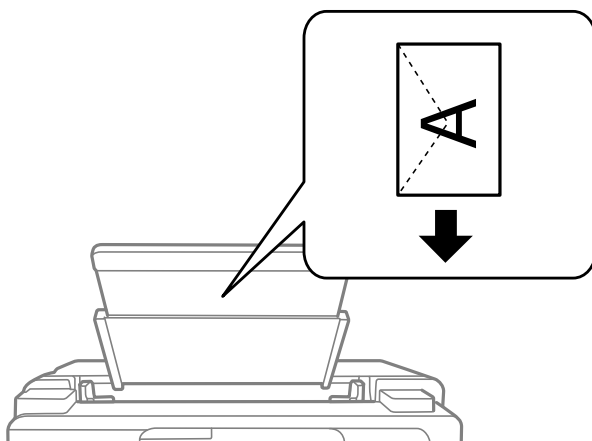
1. Retireu el suport de paper.



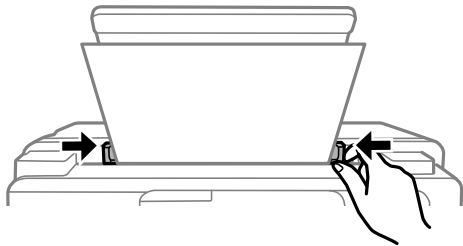
2. Feu lliscar les guies laterals.



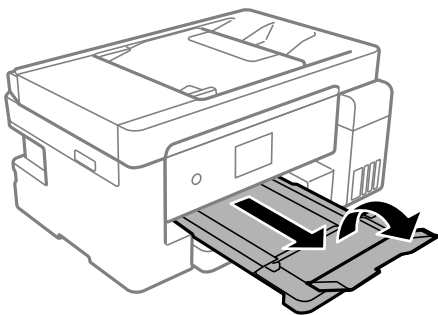
3. Carregueu un sobre al centre del suport de paper amb la cara a imprimir cap amunt.



4. Feu lliscar les guies laterals fins a les vores del sobre.



5. Seleccioneu la mida i el tipus de paper.  
[“Configuració del tipus i mida del paper” a la pàgina 30](#)
6. Estireu de la safata de sortida.



#### **Informació relacionada**

- ➔ [“Paper i capacitats disponibles” a la pàgina 280](#)

---

## **Càrrega de diversos papers**

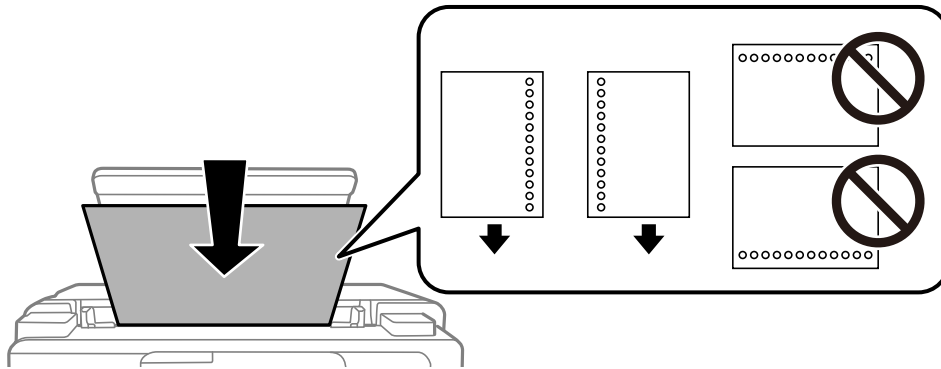
### **Càrrega de paper perforat**

Carregueu paper a la fletxa central del suport de paper amb la cara a imprimir cap amunt.

Carregueu un sol full de paper normal de mida definida amb orificis d'enquadernació a l'esquerra o la dreta. Ajusteu la posició d'impressió del fitxer per evitar que s'imprimeixi sobre els forats.



La impressió a doble cara automàtica no està disponible per al paper preperforat.



---

# Col·locació dels originals

Originals incompatibles amb l'ADF. . . . .	43
Col·locació dels originals al ADF. . . . .	43
Col·locació dels originals al vidre de l'escàner. . . . .	45

## Originals incompatibles amb l'ADF

**!** *Important:*

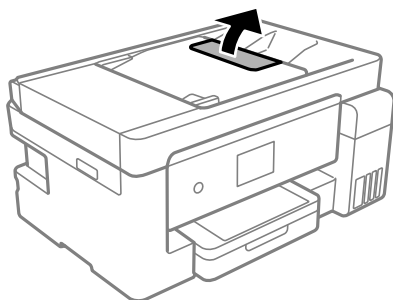
*No carregueu fotografies o il·lustracions originals de valor a l'ADF. L'alimentació per error podria arrugar o danyar l'original. Escanegeu aquests documents al vidre de l'escàner.*

Per tal que no es produeixin embussos de paper, procureu no col·locar els originals següents a l'ADF. Per a aquests tipus, utilitzeu el vidre de l'escàner.

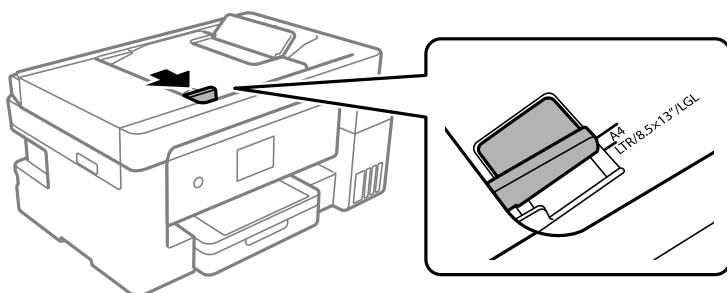
- Originals trencats, doblegats, arrugats o malmesos
- Originals amb forats d'enquadernació
- Originals enganxats amb cinta, clips, grapes, etc.
- Originals que tenen adhesius o etiquetes enganxades
- Originals tallats de forma irregular o que no tenen els angles rectes
- Originals enquadernats
- Transparències, paper de transferència termal o paper amb recobriment de carboni pel revers

## Col·locació dels originals al ADF

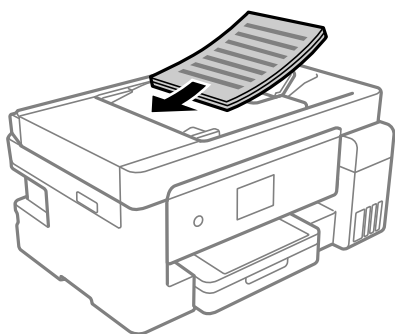
1. Alineu les vores dels originals.
2. Obriu el suport de l'ADF.



3. Feu lliscar la guia de vores de l'alimentador de documents.

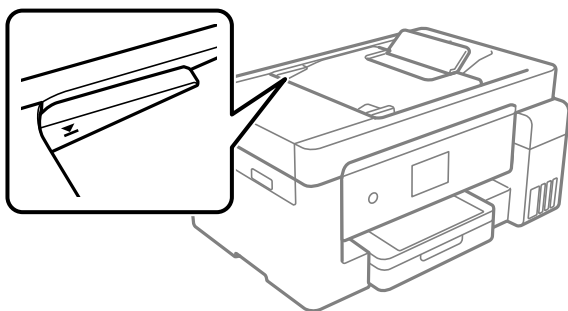


4. Primer col·loqueu els originals a l'ADF de cara amunt i per la vora curta i, a continuació, feu lliscar la guia de vores de l'alimentador de documents a la vora dels originals.



**!** *Important:*

- No carregueu originals per sobre de la línia indicada amb el símbol de triangle a l'ADF.*



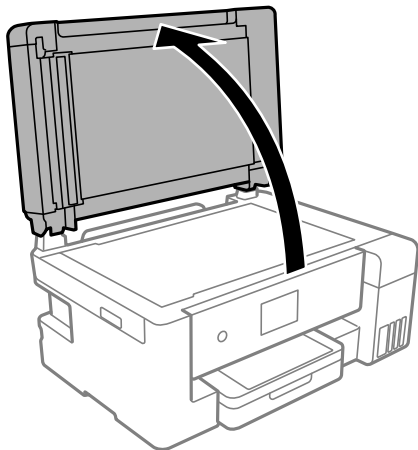
- No afegiu original quan s'estigui escanejant.*

**Informació relacionada**

- ➔ [“Especificacions de l'ADF” a la pàgina 312](#)
- ➔ [“Especificacions de l'ADF” a la pàgina 312](#)

## Col·locació dels originals al vidre de l'escàner

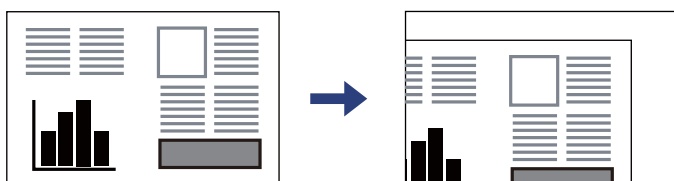
1. Obriu la coberta de documents.



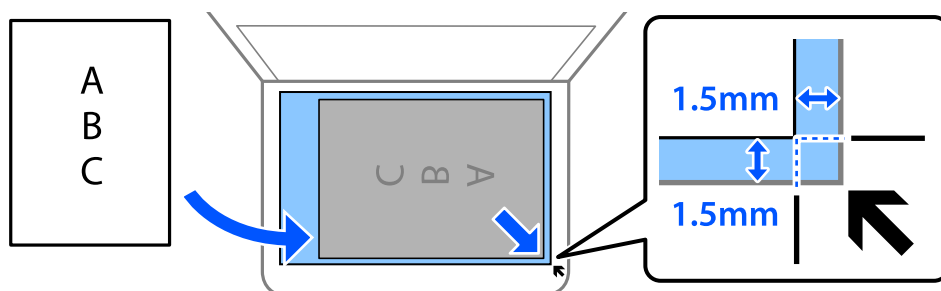
2. Elimineu qualsevol brutícia o taca a la superfície del vidre de l'escàner mitjançant un drap suau, sec i net.

**Nota:**

Si hi ha cap residu o brutícia al vidre de l'escàner el rang d'escaneig es pot ampliar per incloure'l, i la imatge original es pot desplaçar o reduir.



3. Col·loqueu l'original cap avall i feu-lo lliscar fins a la marca de la cantonada.



**Nota:**


- ❑ Un marge d'1,5 mm de les vores del vidre de l'escàner no s'escaneja.
- ❑ Si hi ha originals a l'ADF i al vidre de l'escàner, es donarà prioritat als originals de l'ADF.

4. Tanqueu la coberta amb cura.



**Precaució:**

Aneu amb compte de no enganxar-vos els dits quan tanqueu la coberta de documents. Us podrieu fer mal.

 **Important:**

- Quan col·loqueu originals voluminosos com llibres, procureu que no entri llum de l'exterior directament al vidre de l'escàner.*
- No premeu amb massa força el vidre de l'escàner o la coberta de documents. En cas contrari, es poden malmetre.*

5. Traieu els originals després d'escanejar-los.

**Nota:**

*Si deixeu els originals al vidre de l'escàner durant molt de temps, podrien quedar-se enganxats a la superfície del vidre.*

**Informació relacionada**

- ➔ [“Especificacions de l'escàner” a la pàgina 312](#)

---

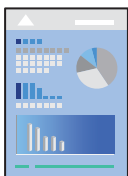
# Impressió

Impressió de documents. . . . .	48
Impressió de sobres. . . . .	87
Impressió de pàgines Web. . . . .	88
Impressió utilitzant un servei al núvol. . . . .	89

# Impressió de documents

## Impressió des d'un ordinador — Windows

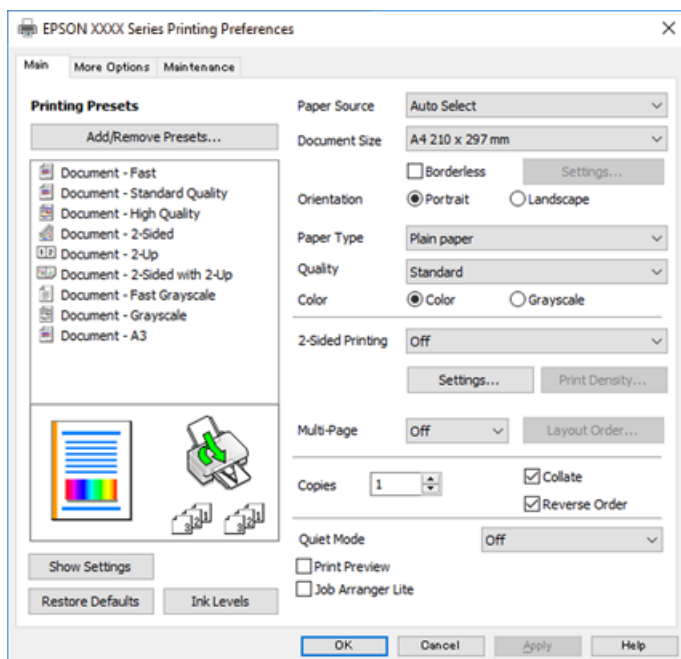
### Impressió utilitzant la Configuració Fàcil



**Nota:**

Les operacions poden ser diferents segons l'aplicació. Per obtenir més informació, consulteu l'ajuda de l'aplicació.

1. Carregueu paper a la impressora.  
“Càrrega de paper al Calaix de paper” a la pàgina 32  
“Càrrega de paper a la safata de paper” a la pàgina 35
2. Obriu el fitxer que voleu imprimir.
3. Feu clic a **Imprimeix** o **Configuració de la impressió** al menú **Fitxer**.
4. Seleccioneu la impressora.
5. Seleccioneu **Preferències** o **Propietats** per accedir a la finestra del controlador de la impressora.





6. Canvieu la configuració segons calgui.

Consulteu les opcions del menú del controlador de la impressora per obtenir més informació.

**Nota:**

- També podeu consultar l'ajuda en línia per obtenir més informació sobre les opcions de configuració. Feu clic amb el botó dret sobre un element per mostrar-ne l'Ajuda.*
- Quan seleccioneu la **Previsualització d'impressió**, podeu veure una visualització prèvia del document abans d'imprimir-lo.*

7. Feu clic a **OK** per tancar la finestra del controlador de la impressora.

8. Feu clic a **Imprimeix**.

**Nota:**

- Si seleccioneu **Previsualització d'impressió**, es mostra una finestra de visualització prèvia. Per canviar la configuració, feu clic a **Cancel·la** i, seguidament, repetiu el procediment des del pas 2.*
- Si voleu cancel·lar la impressió, a l'ordinador, feu clic dret a la impressora a **Dispositius i impressores, Impressora**, o a **Impressores i Faxos**. Feu clic a **Veure les impressions en curs**, feu clic dret al treball que vulgueu cancel·lar i, a continuació, seleccioneu **Cancel·la**. Això no obstant, no podeu cancel·lar un treball d'impressió des de l'ordinador un cop s'ha enviat completament a la impressora. En aquest cas, cancel·leu el treball d'impressió des del tauler de control de la impressora.*

### **Informació relacionada**

- ➔ [“Paper i capacitats disponibles” a la pàgina 280](#)
- ➔ [“Llista de tipus de paper” a la pàgina 31](#)
- ➔ [“Opcions de menú del controlador de la impressora” a la pàgina 49](#)

### **Opcions de menú del controlador de la impressora**

Obriu la finestra d'impressió en una aplicació, seleccioneu la impressora i, a continuació, accediu a la finestra del controlador de la impressora.

**Nota:**

*Els menús varien en funció de la opció que hàgiu seleccionat.*

### **Pestanya Principal**

Predefinitos d'impressió:

Afegeix/Suprimeix predefinitos:

Podeu afegir o eliminar els vostres propis predefinitos per a la configuració d'impressió d'ús freqüent. A la llista, seleccioneu el predefinit que vulgueu utilitzar.

Font del paper:

Seleccioneu la font de paper de la qual s'alimenta el paper. Seleccioneu **Selecció automàtica** per escollir automàticament la font de paper seleccionada a la configuració de paper de la impressora.

Mida del document:

Seleccioneu la mida de paper en la qual voleu imprimir. Si seleccioneu **Definit per l'usuari**, introduïu l'amplada i alçada del paper.

**Sense vores:**

Amplia les dades d'impressió una mica més que la mida de paper de manera que no s'imprimeixin marges al voltant dels costats del paper. Feu clic a **Paràmetres** per seleccionar la quantitat d'ampliació.

**Orientació:**

Seleccioneu l'orientació que vulgueu utilitzar per imprimir.

**Tipus de paper:**

Seleccioneu el tipus de paper en el que voleu imprimir.

**Qualitat:**

Seleccioneu la qualitat d'impressió que vulgueu utilitzar per imprimir. Les opcions disponibles varien segons el tipus de paper que seleccioneu. Si seleccioneu **Alta** tindreu una impressió de més qualitat, però pot ser que la velocitat d'impressió sigui més baixa.

**Color:**

Seleccioneu si voleu imprimir en color o en monocrom.

**Impressió a doble cara:**

Permet realitzar una impressió a doble cara.

**Paràmetres:**

Podeu especificar la vora d'enquadració i els marges d'enquadració. En imprimir documents de diverses pàgines, podeu escollir imprimir començant des de la part frontal o dorsal de la pàgina.

**Densitat impressió:**

Seleccioneu el tipus de document per ajustar la densitat d'impressió. Si se selecciona la densitat d'impressió adequada, podeu evitar que la tinta de les imatges travessi a la cara posterior. Seleccioneu **Definit per l'usuari** per ajustar manualment la densitat d'impressió.

**Div. pàg:**

Permet imprimir diverses pàgines en un full o dur a terme una impressió de pòster. Feu clic a **ordre de disseny** per especificar l'ordre en el qual s'imprimiran les pàgines.

**Còpies:**

Establiu el nombre de còpies que vulgueu imprimir.

**Intercala:**

Imprimir documents de diverses pàgines intercalats en ordre i classificats en conjunts.

**Ordre invers:**

Permet imprimir des de l'última pàgina perquè les pàgines s'apilin en l'ordre correcte després d'imprimir.

**Mode silencios:**

Redueix el soroll que fa la impressora. Tanmateix, aquesta funció pot alentir la velocitat d'impressió.

**Previsualització d'impressió:**

Mostra una previsualització del document abans d'imprimir-lo.

**Organitzador de treballs Lite:**

Job Arranger Lite us permet combinar diversos fitxers creats en diferents aplicacions i imprimir-los com a un sol treball d'impressió.

**Mostra paràmetres/Amagar configuració:**

Mostra una llista dels elements establerts actualment a les pestanyes **Principal** i **Més opcions**. Podeu mostrar o amagar la pantalla de la llista d'opcions actual.

**Restablir els valors predeterminats:**

Retorneu tots els paràmetres als valors predeterminats de fàbrica. Els valors de la pestanya **Més opcions** també es restableixen als seus valors predeterminats.

**Nivells de tinta:**

Mostra el nivell de tinta aproximat.

## **Pestanya Més opcions**

**Predefinits d'impressió:**

Afegeix/Suprimeix predefinits:

Podeu afegir o eliminar els vostres propis predefinits per a la configuració d'impressió d'ús freqüent. A la llista, seleccioneu el predefinit que vulgueu utilitzar.

**Mida del document:**

Seleccioneu la mida de paper en la qual voleu imprimir.

**Paper de sortida:**

Seleccioneu la mida de paper en la qual voleu imprimir. Si el **Mida del document** és diferent a la **Paper de sortida**, se selecciona l'opció **Redueix/Amplia document** automàticament. No heu de seleccionar-lo quan s'imprimeix sense reduir ni ampliar la mida d'un document.

**Redueix/Amplia document:**

Us permet reduir o augmentar la mida d'un document.

**Encaixa-ho a la pàgina:**

Us permet reduir o augmentar el document per adaptar-lo a la mida de paper seleccionada a **Paper de sortida**.

**Zoom a:**

Imprimeix amb un percentatge específic.

**Centre:**

Imprimeix les imatges al centre del paper.

#### Correcció de color:

##### Automàtic:

Ajusta el to de les imatges automàticament.

##### Personalitzat:

Ajusta el color de les imatges automàticament. Si feu clic a **Avançada** s'obre la pantalla **Correcció del color**, on podreu seleccionar un mètode detallat de correcció de color. Feu clic a **Opcions de la imatge** per activar Impressió universal en color, Resol ulls vermells, i afinar la impressió per a línies fines.

#### Funcions de filigrana:

Us permet realitzar ajustos per als patrons anticòpia, filigranes, capçaleres o peus de pàgina.

##### Afegir/Eliminar:

Us permet afegir o eliminar qualsevol patró anticòpia o filigrana que vulgueu utilitzar.

##### Configuració:

Us permet ajustar el mètode d'impressió per als patrons anticòpia o filigranes.

##### Capçalera/Peu de pàgina:

Podeu imprimir informació com ara un nom d'usuari i la data d'impressió en capçaleres o peus de pàgina.

#### Paràmetres addicionals:

##### Gira 180°:

Rota les pàgines 180 graus abans de la impressió. Seleccioneu aquest element quan imprimeu en paper com ara sobres que es carreguin en una direcció fixa a la impressora.

##### Impressió bidireccional:

Imprimeix quan el capçal d'impressió es mou en ambdues direccions. La velocitat d'impressió és superior, però la qualitat en pot ser inferior.

##### Imatge de rèplica:

Inverteix la imatge perquè s'imprimeixi com apareixeria en un mirall.

#### Mostra paràmetres/Amagar configuració:

Mostra una llista dels elements establerts actualment a les pestanyes **Principal** i **Més opcions**. Podeu mostrar o amagar la pantalla de la llista d'opcions actual.

#### Restablir els valors predeterminats:

Retorneu tots els paràmetres als valors predeterminats de fàbrica. Els valors de la pestanya **Principal** també es restableixen als seus valors predeterminats.

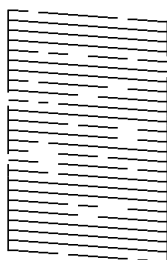
## **Pestanya Manteniment**

### **Comprovació dels injectors dels capçals d'impressió:**

Imprimeix un patró de comprovació dels injectors per comprovar si els injectors del capçal d'impressió estan obstruïts.

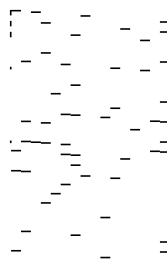
### **Neteja de capçals d'impressió:**

Neteja els injectors obstruïts del capçal d'impressió. Com que aquesta funció utilitza una mica de tinta, netegeu el capçal d'impressió només si hi ha alguns injectors obstruïts com es mostra a la il·lustració del patró de comprovació d'injectors.



### **Neteja potent:**

Funciona amb la neteja de potència per netejar els injectors obstruïts al capçal d'impressió. Com que aquesta funció utilitza més tinta que la neteja de capçal, executeu la neteja de potència només si la majoria d'injectors estan obstruïts tal com es mostra a la il·lustració del patró de comprovació d'injectors.



### **Organitzador de treballs Lite:**

Obre la finestra Organitzador de treballs Lite. Podeu obrir i editar dades desades prèviament.

### **EPSON Status Monitor 3:**

Obre la finestra EPSON Status Monitor 3. Aquí podeu confirmar l'estat de la impressora i dels consumibles.

### **Preferències de monitoratge:**

Us permet realitzar ajustos per als elements de la finestra EPSON Status Monitor 3.

### **Paràmetres ampliat:**

Us permet realitzar diversos ajustos. Feu clic a cada element per veure l'Ajuda per obtenir més detalls.

#### Cua d'impressió:

Mostra els treballs en espera de ser impresos. Podeu comprovar, aturar o reprendre els treballs d'impressió.

#### Informació opcional i de la impressora:

Mostra el nombre de fulls de paper alimentats a la impressora o a l'ADF.

#### Idioma:

Canvia l'idioma que s'utilitzarà a la finestra del controlador de la impressora. Per aplicar la configuració, tanqueu el controlador d'impressora i, seguidament, torneu a obrir-lo.

#### Actualització de programari:

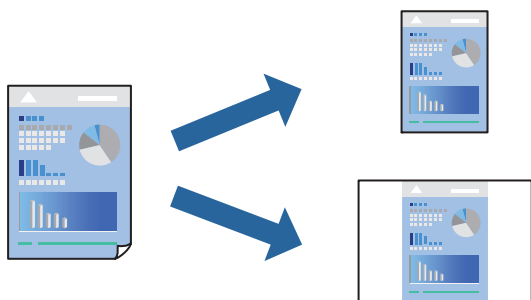
Inicia EPSON Software Updater per comprovar la versió més recent de les aplicacions a Internet.

#### Servei tècnic:

Si està instal·lat al vostre ordinador, el manual es mostra. Si no està instal·lat, podeu connectar-se al lloc Web d'Epson per consultar el manual i el suport tècnic disponible.

## Afegir predefinitos d'impressió per imprimir fàcil

Si creeu un predefinit de la configuració d'impressió que utilitzeu amb freqüència, podeu imprimir fàcilment seleccionant el predefinit a la llista.



1. Carregueu paper a la impressora.  
“Càrrega de paper al Calaix de paper” a la pàgina 32  
“Càrrega de paper a la safata de paper” a la pàgina 35
2. Obriu el fitxer que voleu imprimir.
3. Feu clic a **Imprimeix** o **Configuració de la impressió** al menú **Fitxer**.
4. Seleccioneu la impressora.
5. Seleccioneu **Preferències** o **Propietats** per accedir a la finestra del controlador de la impressora.
6. Ajusteu cada element (com ara **Mida del document** i **Tipus de paper**) a **Principal** o **Més opcions**.
7. Feu clic a **Afegeix/Suprimeix predefinitos** a **Predefinitos d'impressió**.

8. Introduïu un **Nom** i, si és necessari, introduïu un comentari.

9. Feu clic a **Desa**.

**Nota:**

Per eliminar un predefinit afegit, feu clic a **Afegeix/Suprimeix predefinit**, seleccioneu el nom del predefinit que vulgueu eliminar de la llista i elimineu-lo.

[“Pestanya Principal” a la pàgina 49](#)

[“Pestanya Més opcions” a la pàgina 51](#)

10. Feu clic a **Imprimeix**.

La pròxima vegada que desitgeu imprimir amb la mateixa configuració, seleccioneu el nom de l'ajust registrat des de **Predefinit d'impressió**, i feu clic a **OK**.

### Informació relacionada

➔ [“Impressió utilitzant la Configuració Fàcil” a la pàgina 48](#)

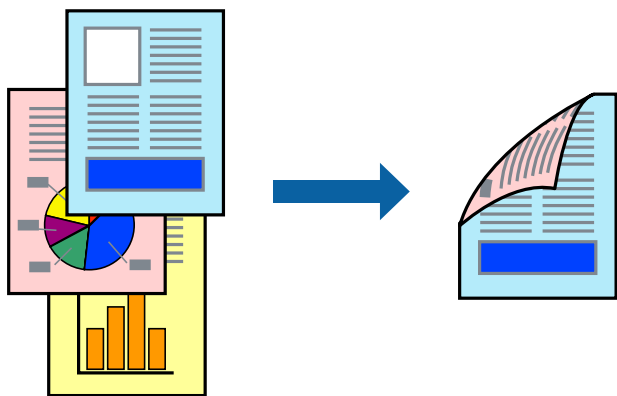
## Impressió a doble cara

Feu servir qualsevol dels mètodes següents per imprimir a les dues cares del paper.

Impressió automàtica a doble cara

Impressió manual a doble cara

Quan la impressora ha acabat d'imprimir la primera cara, gireu el paper per imprimir-ne l'altra.



**Nota:**

Aquesta opció no està disponible per a la impressió sense vores.

Si no feu servir paper adequat per a la impressió a doble cara, la qualitat de la impressió pot ser inferior i podria haver-hi un embús de paper.

[“Paper per a impressió a dues cares” a la pàgina 283](#)

Segons el tipus de paper i les dades, és possible que la tinta passi a l'altra banda del paper.

Podeu realitzar una impressió manual a doble cara tret que **EPSON Status Monitor 3** estigui activat. Si l'**EPSON Status Monitor 3** està desactivat, accediu a la finestra del controlador de la impressora, feu clic a **Paràmetres ampliat** a la pestanya **Manteniment** i seleccioneu **Habilita l'EPSON Status Monitor 3**.

Tanmateix, és possible que no estigui disponible si s'accedeix a la impressora a través d'una xarxa o si es fa servir com a impressora compartida.

1. Carregueu paper a la impressora.  
[“Càrrega de paper al Calaix de paper” a la pàgina 32](#)  
[“Càrrega de paper a la safata de paper” a la pàgina 35](#)
2. Obriu el fitxer que voleu imprimir.
3. Feu clic a **Imprimeix** o **Configuració de la impressió** al menú **Fitxer**.
4. Seleccioneu la impressora.
5. Seleccioneu **Preferències** o **Propietats** per accedir a la finestra del controlador de la impressora.
6. Seleccioneu el mètode de **Impressió a doble cara** a la pestanya **Principal**.
7. Feu clic a **Configuració**, definiu la configuració adient i, a continuació, feu clic a **D'acord**.
8. Feu clic a **Densitat impressió**, definiu la configuració adient i, a continuació, feu clic a **D'acord**.  
Quan establiu el **Densitat impressió**, podeu ajustar la densitat d'impressió segons el tipus de document.  
**Nota:**
  - Aquesta opció no està disponible quan seleccioneu la impressió manual a doble cara.*
  - El procés d'impressió pot ser lent en funció de la combinació d'opcions que s'hagi seleccionat per a **Seleccioneu tipus de document** a la finestra **Ajust de la densitat d'impressió** i per a **Qualitat** a la pestanya **Principal**.*
9. Definiu els altres elements a les pestanyes **Principal** i **Més opcions** com sigui necessari, i feu clic a **D'acord**.  
[“Pestanya Principal” a la pàgina 49](#)  
[“Pestanya Més opcions” a la pàgina 51](#)
10. Feu clic a **Imprimeix**.  
En el cas de la impressió manual a doble cara, quan s'acaba d'imprimir la primera pàgina, a la pantalla de l'ordinador apareix una finestra emergent. Seguiu les instruccions de la pantalla.

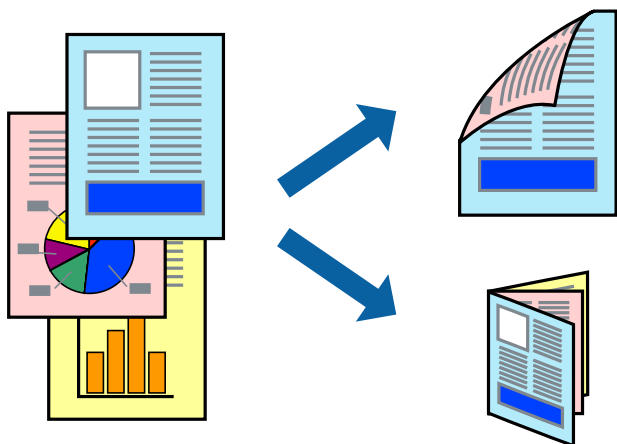
#### **Informació relacionada**

- ➔ [“Paper i capacitats disponibles” a la pàgina 280](#)
- ➔ [“Impressió utilitzant la Configuració Fàcil” a la pàgina 48](#)



## Impressió d'un fullet

També podeu imprimir un fullet que es pot crear reordenant les pàgines i doblgant la impressió.



### Nota:

- Aquesta opció no està disponible amb impressió sense vores.
- Si no feu servir paper adequat per a la impressió a doble cara, la qualitat de la impressió pot ser inferior i podria haver-hi un embús de paper.

[“Paper per a impressió a dues cares” a la pàgina 283](#)

- Segons el tipus de paper i les dades, és possible que la tinta passi a l'altra banda del paper.
- Podeu realitzar una impressió manual a doble cara tret que **EPSON Status Monitor 3** estigui activat. Si l'**EPSON Status Monitor 3** està desactivat, accediu a la finestra del controlador de la impressora, feu clic a **Paràmetres ampliat** a la pestanya **Manteniment** i seleccioneu **Habilita l'EPSON Status Monitor 3**.
- Tanmateix, és possible que no estigui disponible si s'accedeix a la impressora a través d'una xarxa o si es fa servir com a impressora compartida.

1. Carregueu paper a la impressora.  
[“Càrrega de paper al Calaix de paper” a la pàgina 32](#)  
[“Càrrega de paper a la safata de paper” a la pàgina 35](#)
2. Obriu el fitxer que voleu imprimir.
3. Feu clic a **Imprimeix** o **Configuració de la impressió** al menú **Fitxer**.
4. Seleccioneu la impressora.
5. Seleccioneu **Preferències** o **Propietats** per accedir a la finestra del controlador de la impressora.
6. Seleccioneu el mètode de **Impressió a doble cara** a la pestanya **Principal**.
7. A la pestanya **Paràmetres** del controlador de la impressora, seleccioneu **Fullet**.
8. Feu clic a **OK**.
  - Enquadernació centrada: Utilitzeu aquest mètode quan imprimeu un petit nombre de pàgines que puguin apilar-se i plegar-se fàcilment per la meitat.

- Enquadernació lateral. Utilitzeu aquest mètode quan imprimeu una fulla (quatre pàgines) alhora, doblgant cadascuna per la meitat, i després unint-les en un sol volum.

9. Feu clic a **Densitat impressió**, definiu la configuració adient i, a continuació, feu clic a **D'acord**.

Quan establiu el **Densitat impressió**, podeu ajustar la densitat d'impressió segons el tipus de document.

**Nota:**

*El procés d'impressió pot ser lent en funció de la combinació d'opcions que s'hagi seleccionat per a **Seleccioneu tipus de document** a la finestra **Ajust de la densitat d'impressió** i per a **Qualitat** a la pestanya **Principal**.*

10. Definiu els altres elements a les pestanyes **Principal** i **Més opcions** com sigui necessari, i feu clic a **D'acord**.

[“Pestanya Principal” a la pàgina 49](#)

[“Pestanya Més opcions” a la pàgina 51](#)

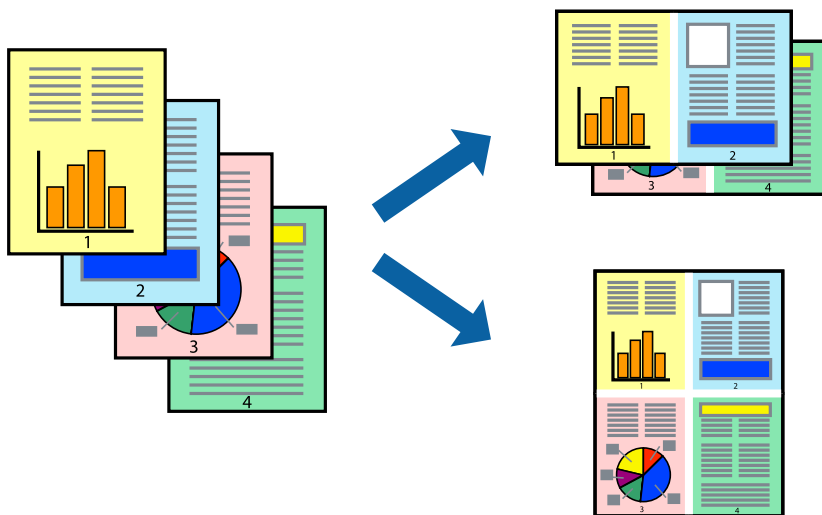
11. Feu clic a **Imprimeix**.

### Informació relacionada

- ➔ [“Paper i capacitats disponibles” a la pàgina 280](#)
- ➔ [“Impressió utilitzant la Configuració Fàcil” a la pàgina 48](#)

## Impressió de diverses pàgines en un full

Podeu imprimir diverses pàgines amb dades en un sol full de paper.



**Nota:**

*Aquesta opció no està disponible amb impressió sense vores.*

1. Carregueu paper a la impressora.

[“Càrrega de paper al Calaix de paper” a la pàgina 32](#)

[“Càrrega de paper a la safata de paper” a la pàgina 35](#)

2. Obriu el fitxer que voleu imprimir.

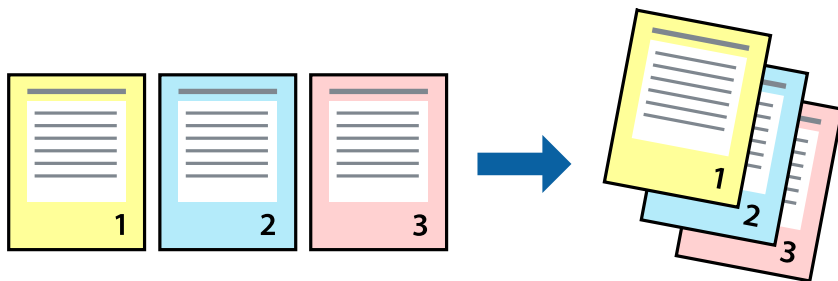
3. Feu clic a **Imprimeix** o **Configuració de la impressió** al menú **Fitxer**.
4. Seleccioneu la impressora.
5. Seleccioneu **Preferències** o **Propietats** per accedir a la finestra del controlador de la impressora.
6. A la pestanya **Principal** del controlador de la impressora, seleccioneu **Dos per cara**, **Quatre per cara**, **Sis per cara**, **8 per cara**, **Nou per cara**, o **Setze per cara** com a configuració **Diverses pàgines**.
7. Feu clic a **ordre de disseny**, definiu la configuració adient i, a continuació, feu clic a **D'acord**.
8. Definiu els altres elements a les pestanyes **Principal** i **Més opcions** com sigui necessari, i feu clic a **D'acord**.  
[“Pestanya Principal” a la pàgina 49](#)  
[“Pestanya Més opcions” a la pàgina 51](#)
9. Feu clic a **Imprimeix**.

#### Informació relacionada

- ➔ [“Impressió utilitzant la Configuració Fàcil” a la pàgina 48](#)

## Impressió i apilament en l'ordre de les pàgines (Impressió en ordre invers)

Podeu imprimir des de l'última pàgina per tal que els documents s'apilin en l'ordre de les pàgines en sortir de la impressora.



1. Carregueu paper a la impressora.  
[“Càrrega de paper al Calaix de paper” a la pàgina 32](#)  
[“Càrrega de paper a la safata de paper” a la pàgina 35](#)
2. Obriu el fitxer que voleu imprimir.
3. Feu clic a **Imprimeix** o **Configuració de la impressió** al menú **Fitxer**.
4. Seleccioneu la impressora.
5. Seleccioneu **Preferències** o **Propietats** per accedir a la finestra del controlador de la impressora.
6. A la pestanya **Principal** del controlador de la impressora, seleccioneu **Ordre invers**

- Definiu els altres elements a les pestanyes **Principal** i **Més opcions** com sigui necessari, i feu clic a **D'acord**.  
“Pestanya Principal” a la pàgina 49  
“Pestanya Més opcions” a la pàgina 51
- Feu clic a **Imprimeix**.

### Informació relacionada

- ➔ “Impressió utilitzant la Configuració Fàcil” a la pàgina 48

## Impressió ajustada a la mida del paper

Seleccioneu la mida del paper que heu carregat a la impressora com a paràmetre de Mida del paper de destinació.



### Nota:

*Aquesta opció no està disponible amb impressió sense vores.*

- Carregueu paper a la impressora.  
“Càrrega de paper al Calaix de paper” a la pàgina 32  
“Càrrega de paper a la safata de paper” a la pàgina 35
- Obriu el fitxer que voleu imprimir.
- Feu clic a **Imprimeix** o **Configuració de la impressió** al menú **Fitxer**.
- Seleccioneu la impressora.
- Seleccioneu **Preferències** o **Propietats** per accedir a la finestra del controlador de la impressora.
- Definiu la configuració següent a la pestanya **Més opcions**.
  - Mida del document: seleccioneu la mida del paper que heu definit a la configuració de l'aplicació.
  - Paper de sortida: seleccioneu la mida del paper que heu carregat a la impressora.  
**Encaixa-ho a la pàgina** està seleccionat automàticament.

### Nota:

*Feu clic a **Centre** per imprimir les imatges reduïdes al centre de la pàgina.*

- Definiu els altres elements a les pestanyes **Principal** i **Més opcions** com sigui necessari, i feu clic a **D'acord**.  
“Pestanya Principal” a la pàgina 49  
“Pestanya Més opcions” a la pàgina 51
- Feu clic a **Imprimeix**.

### Informació relacionada

- ➔ “Impressió utilitzant la Configuració Fàcil” a la pàgina 48

## Impressió d'un document reduït o augmentat amb qualsevol ampliació

La mida d'un document es pot reduir o ampliar aplicant-hi un percentatge.



### **Nota:**

*Aquesta opció no està disponible amb impressió sense vores.*

- Carregueu paper a la impressora.  
“Càrrega de paper al Calaix de paper” a la pàgina 32  
“Càrrega de paper a la safata de paper” a la pàgina 35
- Obriu el fitxer que voleu imprimir.
- Feu clic a **Imprimeix** o **Configuració de la impressió** al menú **Fitxer**.
- Seleccioneu la impressora.
- Seleccioneu **Preferències** o **Propietats** per accedir a la finestra del controlador de la impressora.
- A la pestanya **Més opcions** del controlador de la impressora, seleccioneu la mida del document de la configuració **Mida del document**.
- Seleccioneu la mida del paper en el qual voleu imprimir a la configuració **Paper de sortida**.
- Seleccioneu **Redueix/Amplia document**, **Zoom a**, i indiqueu-hi un percentatge.

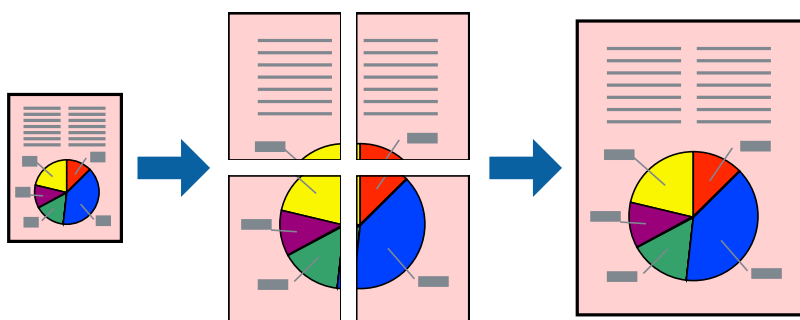
- Definiu els altres elements a les pestanyes **Principal** i **Més opcions** com sigui necessari, i feu clic a **D'acord**.  
“Pestanya Principal” a la pàgina 49  
“Pestanya Més opcions” a la pàgina 51
- Feu clic a **Imprimeix**.

### Informació relacionada

- ➔ “Impressió utilitzant la Configuració Fàcil” a la pàgina 48

## Impressió d'una imatge ampliada en diversos fulls (creació d'un pòster)

Aquesta característica us permet imprimir una imatge en diversos fulls de paper. Podeu crear un pòster més gran si els enganxeu junts.



### Nota:

*Aquesta opció no està disponible amb impressió sense vores.*

- Carregueu paper a la impressora.  
“Càrrega de paper al Calaix de paper” a la pàgina 32  
“Càrrega de paper a la safata de paper” a la pàgina 35
- Obriu el fitxer que voleu imprimir.
- Feu clic a **Imprimeix** o **Configuració de la impressió** al menú **Fitxer**.
- Seleccioneu la impressora.
- Seleccioneu **Preferències** o **Propietats** per accedir a la finestra del controlador de la impressora.
- Seleccioneu **2x1 Poster**, **2x2 Poster**, **Pòster 3x3**, o **Pòster 4x4** des de **Div. pàg** a la pestanya **Principal**.
- Feu clic a **Paràmetres**, definiu la configuració adient i, a continuació, feu clic a **D'acord**.

### Nota:

*Imprimeix guies de tall us permet imprimir una guia de tall.*

- Definiu els altres elements a les pestanyes **Principal** i **Més opcions** com sigui necessari, i feu clic a **D'acord**.  
“Pestanya Principal” a la pàgina 49  
“Pestanya Més opcions” a la pàgina 51

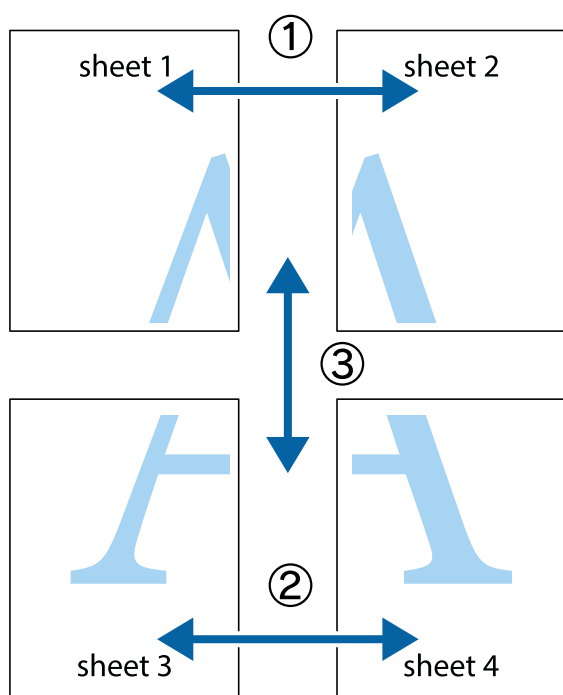
9. Feu clic a **Imprimeix**.

### Informació relacionada

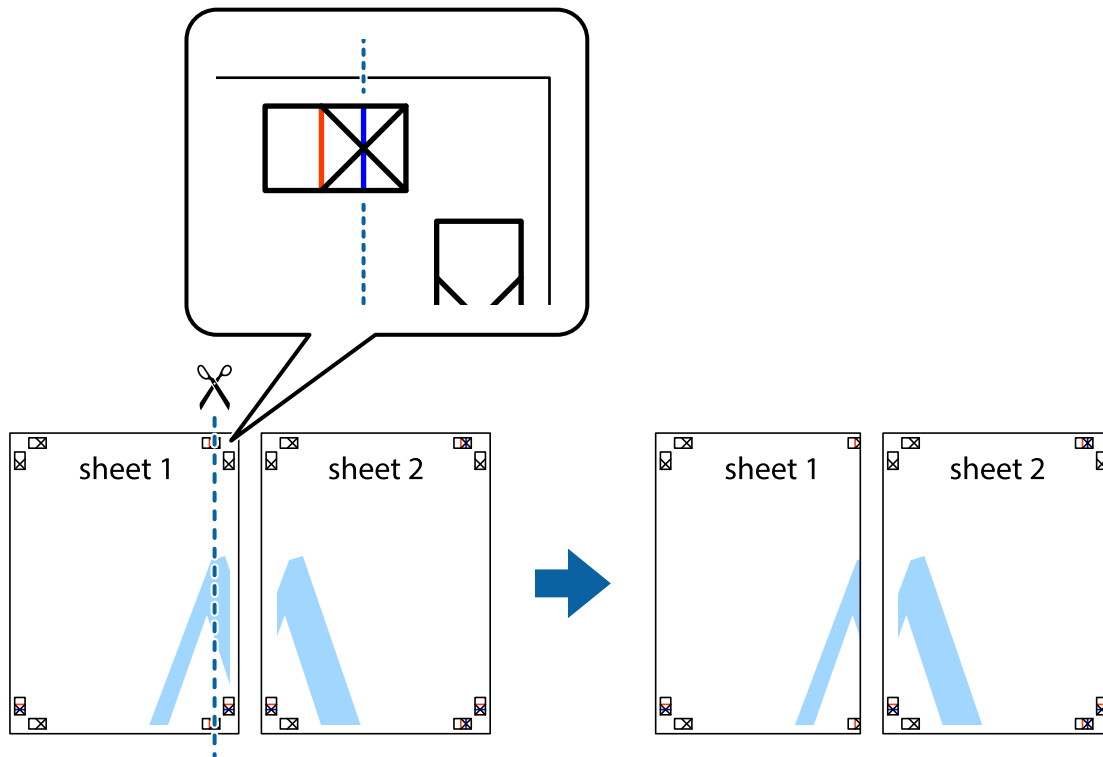
➔ [“Impressió utilitzant la Configuració Fàcil” a la pàgina 48](#)

### Realització de pòsters utilitzant marques d'alineació superposades

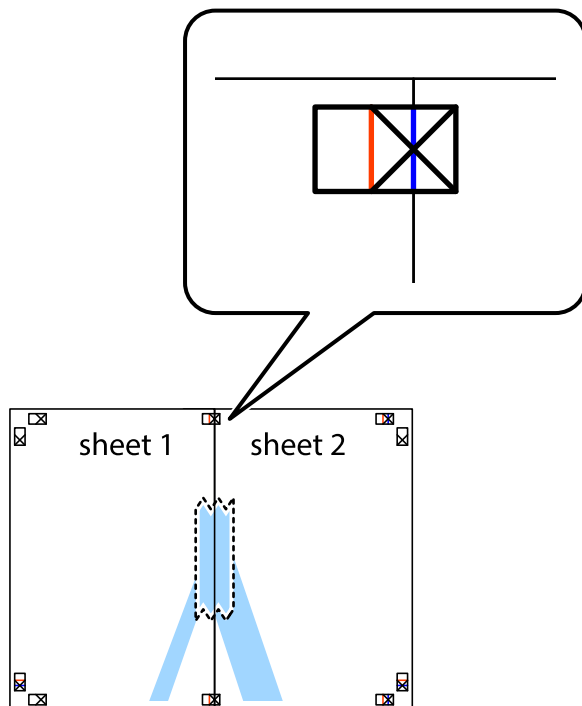
A continuació, es mostra un exemple de com confeccionar un pòster quan s'ha seleccionat **Pòster 2x2** i s'ha seleccionat **Marques d'alineació de superposició** a **Imprimeix guies de tall**.



1. Prepareu el Sheet 1 i el Sheet 2. Talleu els marges del Sheet 1 per la línia vertical blava, pel mig de les creus que hi ha a la part superior i inferior.

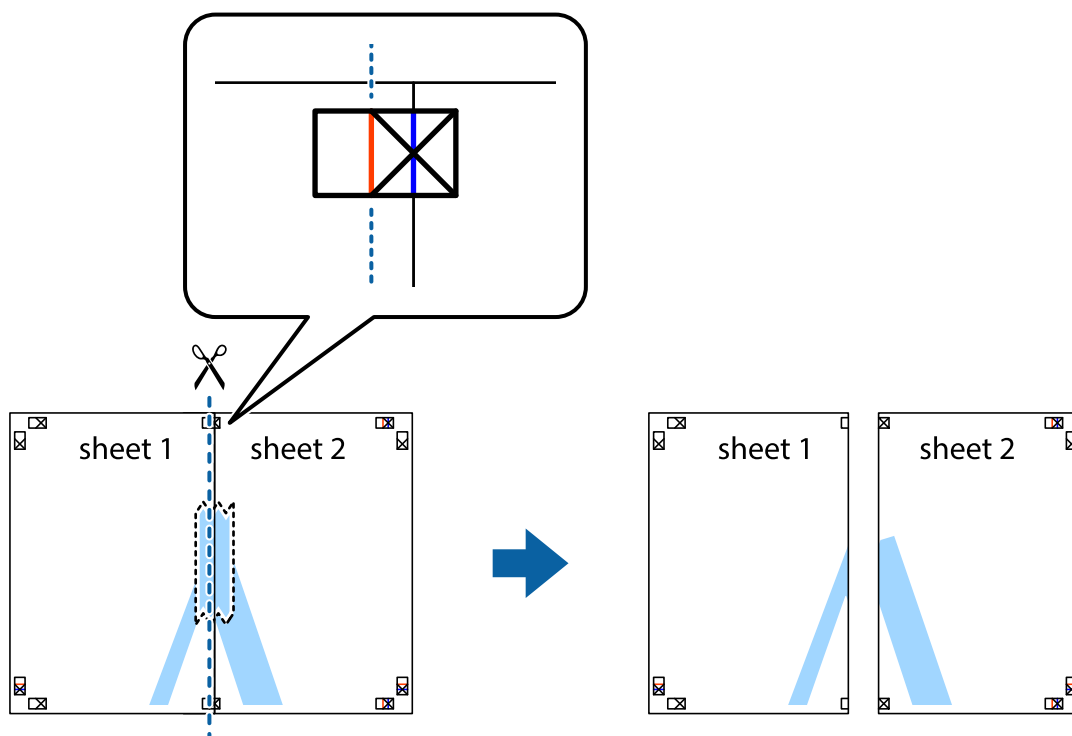


2. Col·loqueu la vora del Sheet 1 sobre el Sheet 2 i alineeu les creus; després, enganxeu temporalment els dos fulls per la part del darrere.

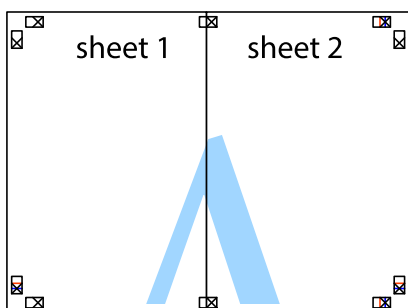




3. Talleu els fulls enganxats per la línia vertical vermella, pel mig de les marques d'alineació (aquest cop, la línia cap a l'esquerra de les creus).

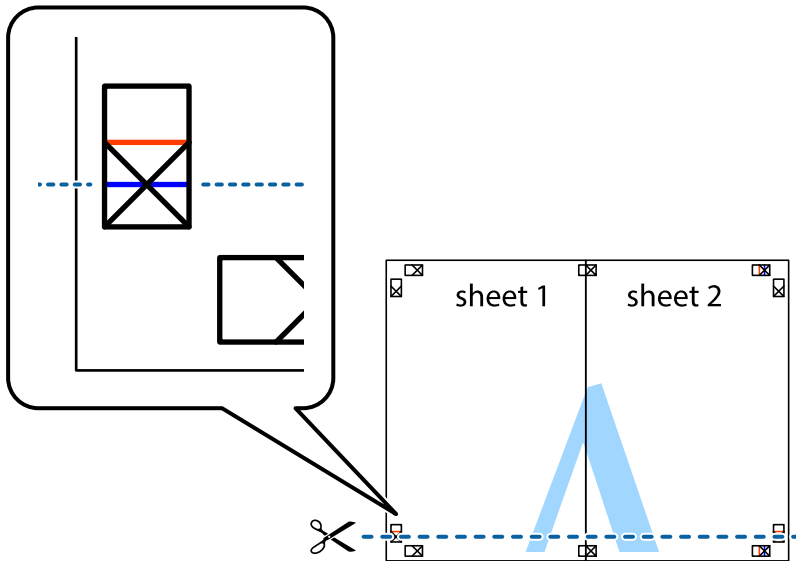


4. Enganxeu els fulls per la part del darrere.

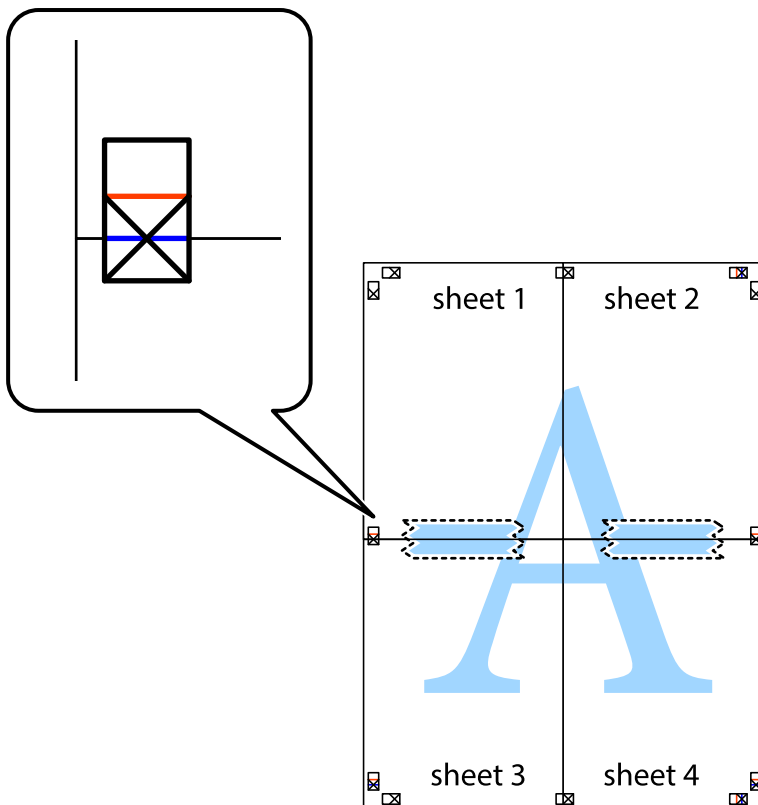


5. Repetiu els passos de l'1 al 4 per enganxar plegats el Sheet 3 i el Sheet 4.

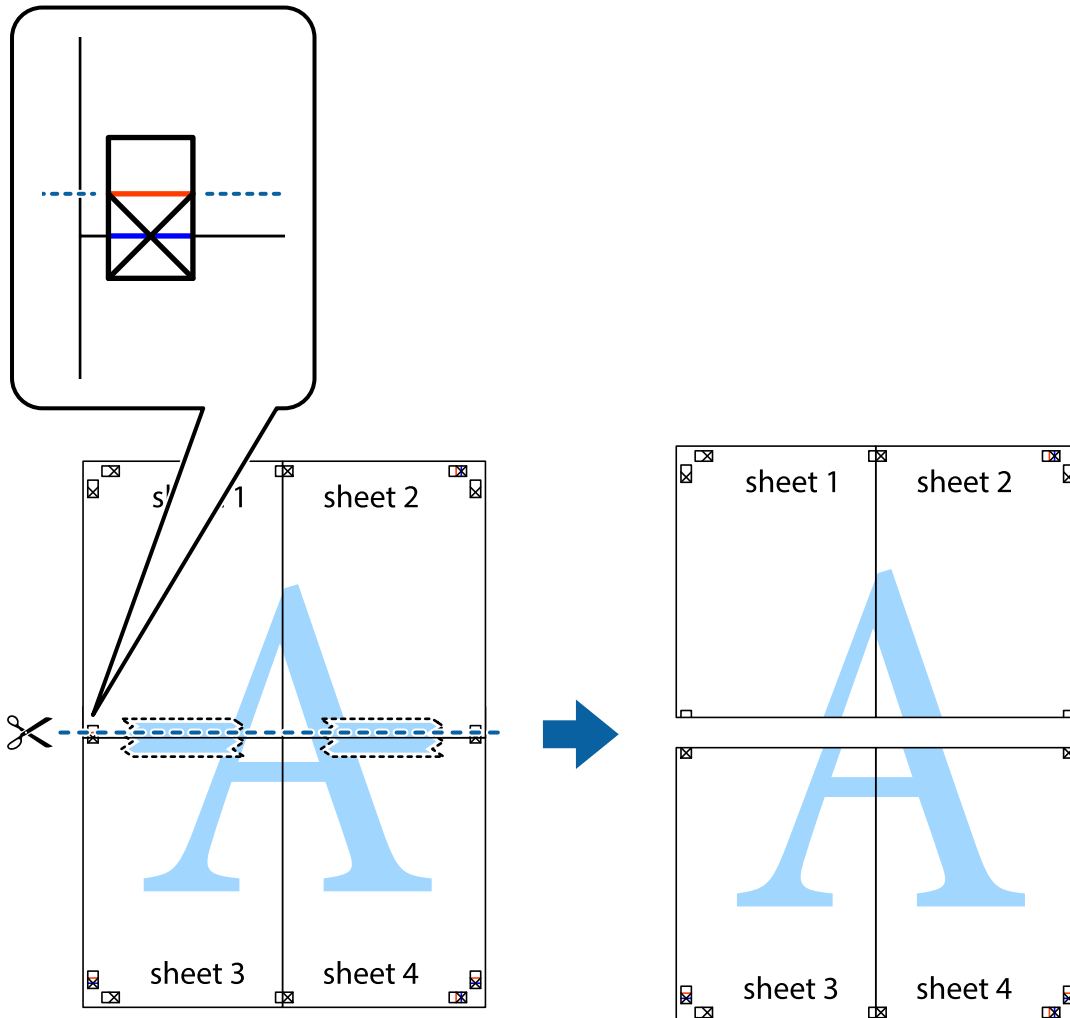
6. Talleu els marges del Sheet 1 i el Sheet 2 per la línia horitzontal blava, pel mig de les creus que hi ha a la part esquerra i la dreta.



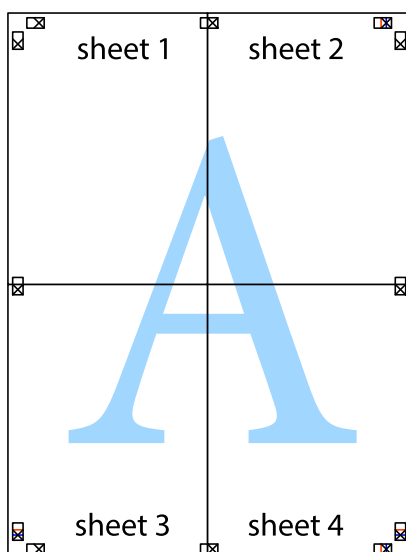
7. Col·loqueu la vora del Sheet 1 i el Sheet 2 sobre el Sheet 3 i el Sheet 4, alineeu les creus i enganxeu temporalment els fulls per la part del darrere.



8. Talleu els fulls enganxats per la línia horitzontal vermella, pel mig de les marques d'alineació (aquest cop, la línia de damunt de les creus).



9. Enganxeu els fulls per la part del darrere.

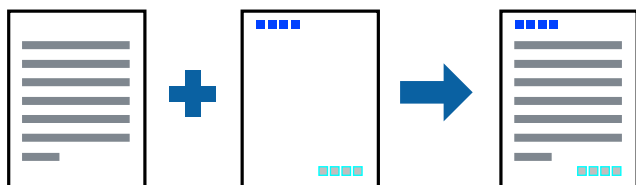


10. Talleu els marges que sobrin per la guia exterior.



## Impressió amb capçalera i peu de pàgina

Podeu imprimir informació com ara un nom d'usuari i la data d'impressió en capçaleres o peus de pàgina.



1. Carregueu paper a la impressora.  
[“Càrrega de paper al Calaix de paper” a la pàgina 32](#)  
[“Càrrega de paper a la safata de paper” a la pàgina 35](#)
2. Obriu el fitxer que voleu imprimir.

3. Feu clic a **Imprimeix** o **Configuració de la impressió** al menú **Fitxer**.
4. Seleccioneu la impressora.
5. Seleccioneu **Preferències** o **Propietats** per accedir a la finestra del controlador de la impressora.
6. A la pestanya **Més opcions** del controlador de la impressora, feu clic a **Funcions de filigrana** i, a continuació, seleccioneu **Capçalera/Peu de pàgina**.
7. **Paràmetres** i, a continuació, seleccioneu els elements que voleu imprimir.
8. Definiu els altres elements a les pestanyes **Principal** i **Més opcions** com sigui necessari, i feu clic a **D'acord**.  
“Pestanya Principal” a la pàgina 49  
“Pestanya Més opcions” a la pàgina 51
9. Feu clic a **Imprimeix**.

#### Informació relacionada

➔ [“Impressió utilitzant la Configuració Fàcil” a la pàgina 48](#)

## Impressió d'una filigrana

A les impressions es poden imprimir filigranes com ara "Confidencial" o un patró anticòpia. Si voleu imprimir amb un patró anticòpia, les lletres ocultes apareixeran quan es fotocopïï per tal de distingir l'original de les còpies.



Patró anticòpia està disponible per a les condicions següents:

- Tipus de paper: Paper normal, paper de còpia, paper amb capçalera
- Sense vores: No seleccionat
- Qualitat: Estàndard
- Impressió a doble cara: Desactivat, Manual (Enquadernació marge llarg), o Manual (Enquadernació marge curt)
- Correcció de color: Automàtic

#### **Nota:**

*També podeu afegir una filigrana o un patró anticòpia.*

1. Carregueu paper a la impressora.  
“Càrrega de paper al Calaix de paper” a la pàgina 32  
“Càrrega de paper a la safata de paper” a la pàgina 35
2. Obriu el fitxer que voleu imprimir.

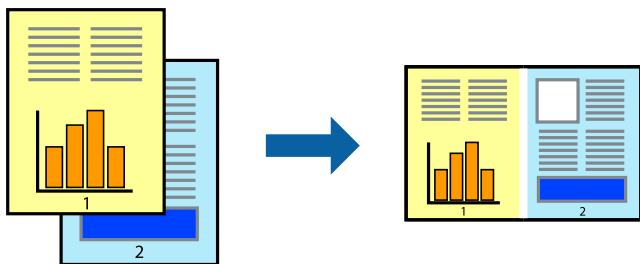
3. Feu clic a **Imprimeix** o **Configuració de la impressió** al menú **Fitxer**.
4. Seleccioneu la impressora.
5. Seleccioneu **Preferències** o **Propietats** per accedir a la finestra del controlador de la impressora.
6. Feu clic a **Funcions de filigrana** a la pestanya **Més opcions** i seleccioneu el tipus de patró anticòpia o filigrana que vulgueu utilitzar.
7. Feu clic a **Paràmetres** per canviar detalls com ara la mida, la densitat o la posició del patró o la marca.
8. Definiu els altres elements a les pestanyes **Principal** i **Més opcions** com sigui necessari, i feu clic a **D'acord**.  
“Pestanya Principal” a la pàgina 49  
“Pestanya Més opcions” a la pàgina 51
9. Feu clic a **Imprimeix**.

#### Informació relacionada

➔ “Impressió utilitzant la Configuració Fàcil” a la pàgina 48

## Impressió de diversos fitxers alhora

Organitzador de treballs Lite us permet combinar diversos fitxers creats en diferents aplicacions i imprimir-los com a un sol treball d'impressió. Podeu especificar la configuració d'impressió per a fitxers combinats, com ara el disseny multipàgines, i la impressió a doble cara.



1. Carregueu paper a la impressora.  
“Càrrega de paper al Calaix de paper” a la pàgina 32  
“Càrrega de paper a la safata de paper” a la pàgina 35
2. Obriu el fitxer que voleu imprimir.
3. Feu clic a **Imprimeix** o **Configuració de la impressió** al menú **Fitxer**.
4. Seleccioneu la impressora.
5. Seleccioneu **Preferències** o **Propietats** per accedir a la finestra del controlador de la impressora.

6. Seleccioneu **Organitzador de treballs Lite** a la pestanya **Principal** i, a continuació, feu clic a **D'acord**.  
[“Pestanya Principal” a la pàgina 49](#)
7. Feu clic a **Imprimeix**.  
En iniciar la impressió, es mostra la finestra Organitzador de treballs Lite.
8. Amb la finestra Organitzador de treballs Lite oberta, obriu el fitxer que vulgueu combinar amb el fitxer actual i repetiu els passos dels anteriors.
9. En seleccionar un treball d'impressió afegit a Projecte d'impressió Lite a la finestra Organitzador de treballs Lite, podreu editar el disseny de la pàgina.
10. Feu clic a **Imprimeix** al menú **Fitxer** per començar a imprimir.

**Nota:**

*Si tanqueu la finestra Organitzador de treballs Lite abans d'afegir totes les dades d'impressió al Projecte d'impressió, el treball d'impressió en el qual estiguen treballant es cancel·la. Feu clic a **Desa** al menú **Fitxer** per desar el treball actual. L'extensió del fitxer desat és ".ecl".*

*Per obrir un Projecte d'impressió, feu clic a **Organitzador de treballs Lite** a la pestanya **Manteniment** del controlador de la impressora per obrir la finestra Job Arranger Lite. A continuació, seleccioneu **Obre** al menú **Fitxer** per seleccionar el fitxer.*

### Informació relacionada

➔ [“Impressió utilitzant la Configuració Fàcil” a la pàgina 48](#)

## Impressió utilitzant la funció d'impressió de color universal

Podeu millorar la visibilitat dels textos i les imatges de les còpies impreses.



Impressió universal en color només està disponible quan s'ha seleccionat la configuració següent.

- Tipus de paper: Paper normal, paper de còpia, paper amb capçalera
- Qualitat: **Estàndard** o una qualitat superior
- Color d'impressió: **Color**
- Aplicacions: Microsoft® Office 2007 o posterior
- Mida del text: 96 pts o inferior

1. Carregueu paper a la impressora.  
[“Càrrega de paper al Calaix de paper” a la pàgina 32](#)  
[“Càrrega de paper a la safata de paper” a la pàgina 35](#)
2. Obriu el fitxer que voleu imprimir.

3. Feu clic a **Imprimeix** o **Configuració de la impressió** al menú **Fitxer**.
4. Seleccioneu la impressora.
5. Seleccioneu **Preferències** o **Propietats** per accedir a la finestra del controlador de la impressora.
6. A la pestanya **Més opcions** del controlador d'impressora, feu clic a **Opcions de la imatge** a la configuració **Correcció de color**.
7. Seleccioneu una opció de la configuració **Impressió universal en color**.
8. **Opcions de millora** per establir altres configuracions.
9. Definiu els altres elements a les pestanyes **Principal** i **Més opcions** com sigui necessari, i feu clic a **D'acord**.  
[“Pestanya Principal” a la pàgina 49](#)  
[“Pestanya Més opcions” a la pàgina 51](#)
10. Feu clic a **Imprimeix**.

**Nota:**

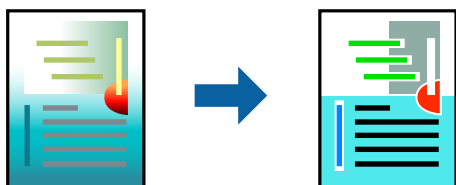
- Alguns caràcters es poden veure alterats per patrons, com pot ser "+", que pot aparèixer com a "±".
- Els patrons específics d'aplicacions i els subratllats poden alterar el contingut imprès en utilitzar aquestes configuracions.
- La qualitat de la impressió es pot reduir en fotografies i altres imatges en utilitzar les configuracions **Impressió universal en color**.
- La impressió es duu a terme més lentament en utilitzar les configuracions **Impressió universal en color**.

### Informació relacionada

- ➔ [“Impressió utilitzant la Configuració Fàcil” a la pàgina 48](#)

## Ajustament del color de la impressió

Podeu ajustar els colors que s'empren en el treball d'impressió. Aquests ajustaments no s'apliquen a les dades originals.



**PhotoEnhance** genera imatges més nítides i colors més vius, ja que ajusta automàticament el contrast, la saturació i la brillantor de les dades de la imatge original.

**Nota:**

**PhotoEnhance** ajusta el color analitzant la posició del tema. Així doncs, si heu canviat la posició del tema reduint, ampliant, retallant o girant la imatge, el color podria canviar de manera inesperada. Si se selecciona l'opció sense vores, la posició del tema també canvia i es generen canvis en el color. Si la imatge està desenfocada, el to podria ser poc natural. Si el color canvia o esdevé poc natural, imprimeix amb un altre mode que no sigui **PhotoEnhance**.



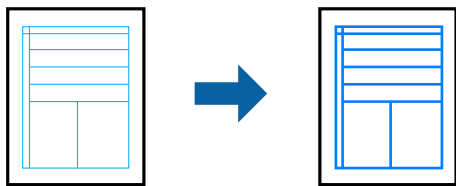
1. Carregueu paper a la impressora.  
[“Càrrega de paper al Calaix de paper” a la pàgina 32](#)  
[“Càrrega de paper a la safata de paper” a la pàgina 35](#)
2. Obriu el fitxer que voleu imprimir.
3. Feu clic a **Imprimeix** o **Configuració de la impressió** al menú **Fitxer**.
4. Seleccioneu la impressora.
5. Seleccioneu **Preferències** o **Propietats** per accedir a la finestra del controlador de la impressora.
6. Seleccioneu el mètode de correcció de color a **Correcció de color** a la pestanya **Més opcions**.
  - Automàtic Aquesta configuració ajusta el to automàticament per coincidir amb la configuració de tipus de paper i qualitat d'impressió.
  - Si seleccioneu Personalitzat i feu clic a **Avançada**, podeu personalitzar els vostres ajustos.
7. Definiu els altres elements a les pestanyes **Principal** i **Més opcions** com sigui necessari, i feu clic a **D'acord**.  
[“Pestanya Principal” a la pàgina 49](#)  
[“Pestanya Més opcions” a la pàgina 51](#)
8. Feu clic a **Imprimeix**.

#### Informació relacionada

- ➔ [“Impressió utilitzant la Configuració Fàcil” a la pàgina 48](#)

## Impressió per destacar línies primes

Podeu fer més gruixudes les línies que són massa primes en imprimir.



1. Carregueu paper a la impressora.  
[“Càrrega de paper al Calaix de paper” a la pàgina 32](#)  
[“Càrrega de paper a la safata de paper” a la pàgina 35](#)
2. Obriu el fitxer que voleu imprimir.
3. Feu clic a **Imprimeix** o **Configuració de la impressió** al menú **Fitxer**.
4. Seleccioneu la impressora.

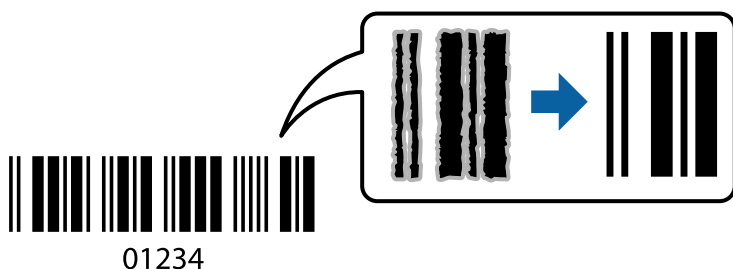
5. Seleccioneu **Preferències** o **Propietats** per accedir a la finestra del controlador de la impressora.
6. Feu clic a **Opcions de la imatge** des de **Correcció de color** a la pestanya **Més opcions**.
7. Seleccioneu **Destaca les línies fines**.
8. Definiu els altres elements a les pestanyes **Principal** i **Més opcions** com sigui necessari, i feu clic a **D'acord**.  
[“Pestanya Principal” a la pàgina 49](#)  
[“Pestanya Més opcions” a la pàgina 51](#)
9. Feu clic a **Imprimeix**.

### Informació relacionada

- ➔ [“Impressió utilitzant la Configuració Fàcil” a la pàgina 48](#)

## Impressió clara de codis de barres

Podeu imprimir un codi de barres amb claredat i que sigui fàcil d'escanejar. Només activeu aquesta funció si el codi de barres que heu imprès no es pot escanejar.



Podeu utilitzar aquesta funció en les següents condicions.

- Tipus de paper: Paper normal, paper de còpia, paper amb capçalera, paper mate, Epson Photo Quality Ink Jet o sobre
- Qualitat: **Estàndard**, **Estàndard-Intens**

### Nota:

*La qualitat d'impressió es pot canviar en imprimir. La velocitat d'impressió es pot reduir i la densitat d'impressió pot augmentar.*

1. Carregueu paper a la impressora.  
[“Càrrega de paper al Calaix de paper” a la pàgina 32](#)  
[“Càrrega de paper a la safata de paper” a la pàgina 35](#)
2. Obriu el fitxer que voleu imprimir.
3. Feu clic a **Imprimeix** o **Configuració de la impressió** al menú **Fitxer**.
4. Seleccioneu la impressora.
5. Seleccioneu **Preferències** o **Propietats** per accedir a la finestra del controlador de la impressora.

6. Feu clic a **Paràmetres ampliats** a la pestanya **Manteniment** i, a continuació, seleccioneu **Mode de codi de barres**.
7. Definiu els altres elements a les pestanyes **Principal** i **Més opcions** com sigui necessari, i feu clic a **D'acord**.  
[“Pestanya Principal” a la pàgina 49](#)  
[“Pestanya Més opcions” a la pàgina 51](#)
8. Feu clic a **Imprimeix**.

**Nota:**

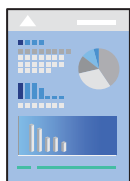
*No sempre es poden millorar les imatges borroses en funció de les circumstàncies.*

### Informació relacionada

- ➔ [“Impressió utilitzant la Configuració Fàcil” a la pàgina 48](#)

## Impressió des d'un ordinador — Mac OS

### Impressió utilitzant la Configuració Fàcil

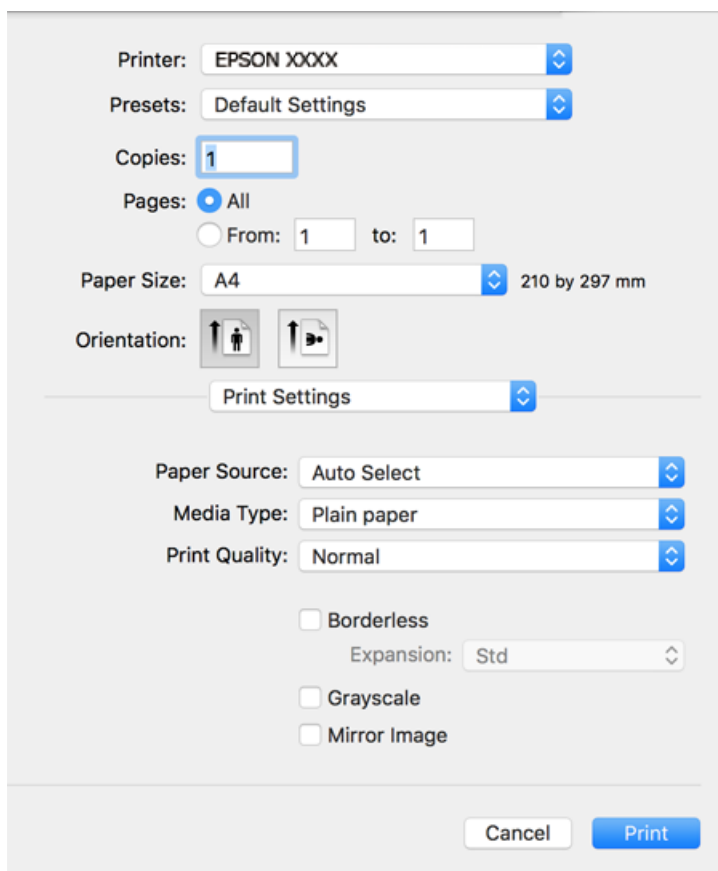


**Nota:**

*Les operacions i les pantalles són diferents segons l'aplicació. Per obtenir més informació, consulteu l'ajuda de l'aplicació.*

1. Carregueu paper a la impressora.  
[“Càrrega de paper al Calaix de paper” a la pàgina 32](#)  
[“Càrrega de paper a la safata de paper” a la pàgina 35](#)
2. Obriu el fitxer que voleu imprimir.
3. Seleccioneu **Imprimeix** al menú **Arxiu** o una altra ordre per accedir al diàleg d'impressió.  
Si cal, feu clic a **Mostrar els detalls** o a ▼ per ampliar la finestra d'impressió.
4. Seleccioneu la impressora.

5. Seleccioneu **Paràmetres d'impressió** al menú emergent.



**Nota:**

Si el menú **Paràmetres d'impressió** no es mostra a macOS High Sierra, macOS Sierra, OS X El Capitan, OS X Yosemite, OS X Mavericks, OS X Mountain Lion, el controlador d'impressora Epson no s'ha instal·lat correctament. Habilitau-lo des del menú següent. macOS Mojave no pot accedir a **Paràmetres d'impressió** des d'aplicacions creades per Apple com ara TextEdit.

Seleccionau **Preferències del Sistema** al menú Apple menú > **Impressores i Escàners** (o **Impressió i Escaneig, Impressió i Fax**), traieu la impressora i després torneu-la a afegir. Consulteu el següent per afegir una impressora.

[“Afegir el controlador de la impressora \(només Mac OS\)” a la pàgina 150](#)

6. Canvieu la configuració segons calgui.  
Consulteu les opcions del menú del controlador de la impressora per obtenir més informació.

7. Feu clic a **Imprimeix**.

**Nota:**

Si voleu cancel·lar la impressió, al vostre ordinador, feu clic a la icona de la impressora al **Acobla**. Seleccionau el treball que vulgueu cancel·lar i, a continuació, feu una de les accions següents. Això no obstant, no podeu cancel·lar un treball d'impressió des de l'ordinador un cop s'ha enviat completament a la impressora. En aquest cas, cancel·leu el treball d'impressió des del tauler de control de la impressora.

- OS X Mountain Lion o posterior

Feu clic a  al costat del mesurador de progrés.

- Mac OS X v10.6.8 a v10.7.x

Feu clic a **Suprimeix**.

### **Informació relacionada**

- ➔ “Paper i capacitats disponibles” a la pàgina 280
- ➔ “Llista de tipus de paper” a la pàgina 31
- ➔ “Opcions de menú de Paràmetres d'impressió” a la pàgina 78

### **Opcions de menú del controlador de la impressora**

Obriu la finestra d'impressió en una aplicació, seleccioneu la impressora i, a continuació, accediu a la finestra del controlador de la impressora.

**Nota:**

*Els menús varien en funció de la opció que hàgiu seleccionat.*

### **Opcions de menú de distribució**

#### Pàgines per full

Seleccioneu el nombre de pàgines a imprimir en un full.

#### Direcció del disseny

Especifiqueu l'ordre en el qual s'imprimiran les pàgines.

#### Vores

Imprimeix una vora al voltant de les pàgines.

#### Orientació de pàgina inversa

Rota les pàgines 180 graus abans de la impressió. Seleccioneu aquest element quan imprimeix en paper com ara sobres que es carreguin en una direcció fixa a la impressora.

#### Rotar horitzontalment

Rota la imatge per imprimir-la com si fos un mirall.

### **Opcions de menú de correspondència de colors**

#### ColorSync/EPSON Color Controls

Seleccioneu el mètode d'ajust de color. Aquestes opcions ajusten els colors entre la impressora i la pantalla de l'ordinador per minimitzar la diferència de color.

### **Opcions de menú per a la manipulació del paper**

#### Intercalar pàgines

Imprimir documents de diverses pàgines intercalats en ordre i classificats en conjunts.

#### Pàgines a imprimir

Seleccioneu per imprimir només les pàgines senars o parells.

#### Ordre de les pàgines

Seleccioneu per imprimir des del principi o des de la darrera pàgina.

### Ajust a la mida del paper

Imprimeix ajustant a la mida del paper que heu carregat.

Mida del paper de destinació

Seleccioneu la mida del paper en el que voleu imprimir.

Només reduir

Seleccioneu en reduir la mida del document.

### Opcions de menú de portades

#### Impressió de portades

Seleccioneu si voleu imprimir o no una portada. Quan vulgueu afegir una contraportada, seleccioneu **Contraportada**.

#### Tipus portades

Seleccioneu els continguts de la portada.

### Opcions de menú de Paràmetres d'impressió

#### Paper Source

Seleccioneu la font de paper de la qual s'alimenta el paper. Seleccioneu **Selecció automàtica** per escollir automàticament la font de paper seleccionada a la configuració de paper de la impressora.

#### Tipus de suport

Seleccioneu el tipus de paper en el qual voleu imprimir.

#### Qualitat d'impressió

Seleccioneu la qualitat d'impressió que vulgueu utilitzar per imprimir. Les opcions varien segons el tipus de paper.

#### Sense vores

Aquesta casella està seleccionada quan seleccioneu una mida de paper sense vores.

En la impressió sense vores, les dades d'impressió s'amplien una mica més que la mida de paper perquè no s'imprimeixin els marges al voltant de les vores del paper.

Ampliació: Seleccioneu la quantitat d'ampliació.

#### Escala de grisos

Seleccioneu si voleu imprimir en negre o en tonalitats de grisos.

#### Mirror Image

Inverteix la imatge perquè s'imprimeixi com apareixeria en un mirall.

### Opcions de menú de Color Options

#### Paràmetres manuals

Ajust manual dels colors. A **Paràmetres avançats**, podeu seleccionar configuracions més específiques.

### PhotoEnhance

Genera imatges més nítides i colors més vius, ja que ajusta automàticament el contrast, la saturació i la brillantor de les dades de la imatge original.

### Off (No Color Adjustment)

Imprimir sense millorar ni ajustar el color de cap manera.

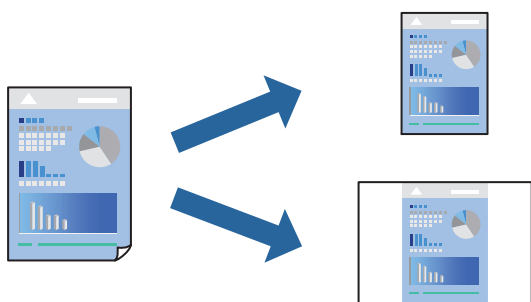
## Opcions de menú de Two-sided Printing Settings

### Two-sided Printing

Imprimeix a les dues cares del paper.

## Afegir predefinitos d'impressió per imprimir fàcil

Si creeu un predefinit de la configuració d'impressió que utilitzeu amb freqüència, podeu imprimir fàcilment seleccionant el predefinit a la llista.



1. Carregueu paper a la impressora.  
“Càrrega de paper al Calaix de paper” a la pàgina 32  
“Càrrega de paper a la safata de paper” a la pàgina 35
2. Obriu el fitxer que voleu imprimir.
3. Seleccioneu **Imprimeix** al menú **Arxiu** o una altra ordre per accedir al diàleg d'impressió.
4. Establiu cada element, com ara **Paràmetres d'impressió** i **Orientació** (**Mida del paper**, **Tipus de suport**, entre altres).
5. Feu clic a **Predefinit** per desar la configuració actual com a predefinida.
6. Feu clic a **OK**.

**Nota:**

Per eliminar un predefinit afegit, feu clic a **Predefinit** > **Mostra predefinit**, seleccioneu el nom del predefinit que vulgueu eliminar de la llista i elimineu-lo.

7. Feu clic a **Imprimeix**.

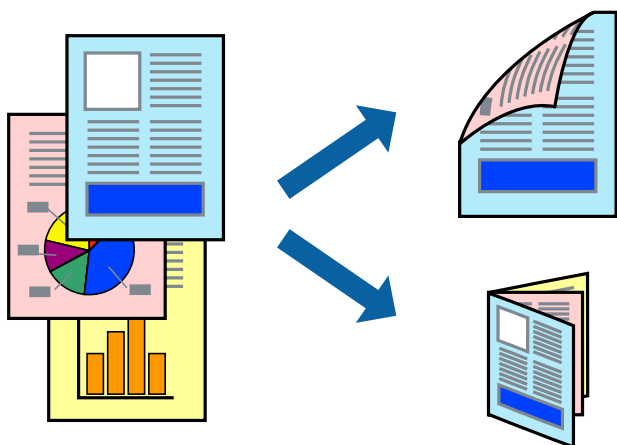
La pròxima vegada que desitgeu imprimir amb la mateixa configuració, seleccioneu el nom de l'ajust registrat des de **Predefinit**.

## Informació relacionada

➔ [“Impressió utilitzant la Configuració Fàcil” a la pàgina 75](#)

## Impressió a doble cara

Podeu imprimir a les dues cares del paper.



### Nota:

- Aquesta opció no està disponible amb impressió sense vores.
- Si no feu servir paper adequat per a la impressió a doble cara, la qualitat de la impressió pot ser inferior i podria haver-hi un embús de paper.

*“Paper per a impressió a dues cares” a la pàgina 283*

- Segons el tipus de paper i les dades, és possible que la tinta passi a l'altra banda del paper.

1. Carregueu paper a la impressora.  
*“Càrrega de paper al Calaix de paper” a la pàgina 32*  
*“Càrrega de paper a la safata de paper” a la pàgina 35*
2. Obriu el fitxer que voleu imprimir.
3. Seleccioneu **Imprimeix** al menú **Arxiu** o una altra ordre per accedir al diàleg d'impressió.
4. Seleccioneu **Two-sided Printing Settings** al menú emergent.
5. Seleccioneu l'enquadrernació a **Two-sided Printing**.
6. Seleccioneu el tipus d'original a **Document Type**.

### Nota:

- El procés d'impressió pot ser lent en funció de l'opció de configuració **Document Type**.

Si imprimeu dades d'alta densitat com ara fotos o gràfiques, seleccioneu **Text & Graphics** o **Text & Photos** com a paràmetre de **Document Type**. Si hi ha ratlles o hi ha sagnat al revers, ajusteu la **Densitat impressió** i el **Increased Ink Drying Time** fent clic a la fletxa al costat d'**Adjustments**.

7. Si cal, definiu els altres elements.



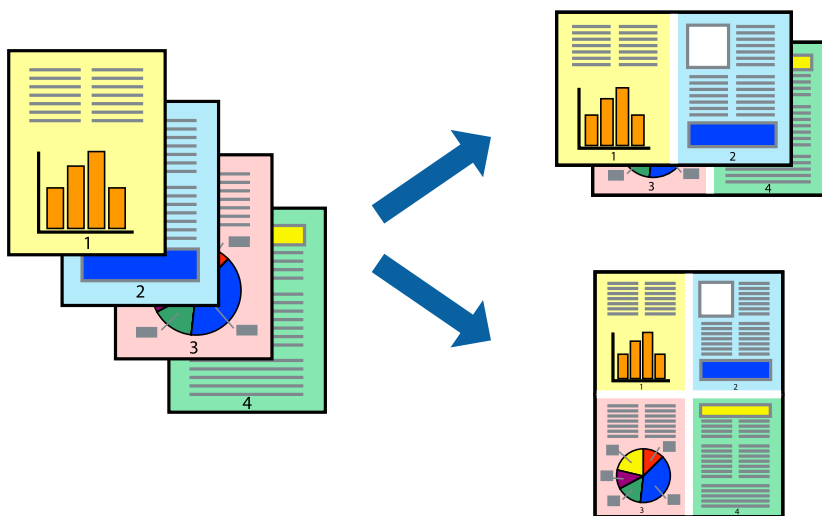
8. Feu clic a **Imprimeix**.

### Informació relacionada

- ➔ “Paper i capacitats disponibles” a la pàgina 280
- ➔ “Impressió utilitzant la Configuració Fàcil” a la pàgina 75

## Impressió de diverses pàgines en un full

Podeu imprimir diverses pàgines amb dades en un sol full de paper.



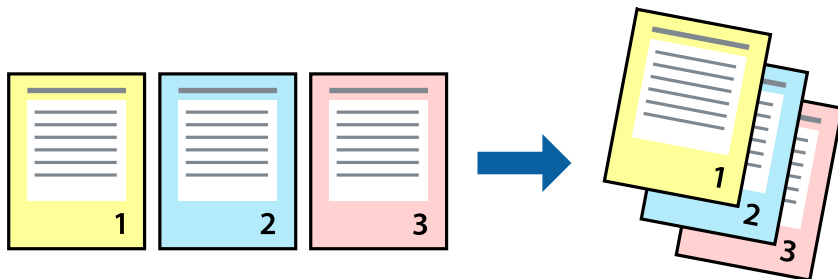
1. Carregueu paper a la impressora.  
“Càrrega de paper al Calaix de paper” a la pàgina 32  
“Càrrega de paper a la safata de paper” a la pàgina 35
2. Obriu el fitxer que voleu imprimir.
3. Seleccioneu **Imprimeix** al menú **Arxiu** o una altra ordre per accedir al diàleg d'impressió.
4. Seleccioneu **Disseny** al menú emergent.
5. Definiu el nombre de pàgines a **Pàgines per full**, la **Direcció del disseny** (ordre de pàgina) i **Vora**.  
“Opcions de menú de distribució” a la pàgina 77
6. Si cal, definiu els altres elements.
7. Feu clic a **Imprimeix**.

### Informació relacionada

- ➔ “Impressió utilitzant la Configuració Fàcil” a la pàgina 75

## Impressió i apilament en l'ordre de les pàgines (Impressió en ordre invers)

Podeu imprimir des de l'última pàgina per tal que els documents s'apilin en l'ordre de les pàgines en sortir de la impressora.



1. Carregueu paper a la impressora.  
“Càrrega de paper al Calaix de paper” a la pàgina 32  
“Càrrega de paper a la safata de paper” a la pàgina 35
2. Obriu el fitxer que voleu imprimir.
3. Seleccioneu **Imprimeix** al menú **Arxiu** o una altra ordre per accedir al diàleg d'impressió.
4. Seleccioneu **Manipulació del paper** al menú emergent.
5. Seleccioneu **Invers** a la configuració de l'**Ordre de les pàgines**.
6. Si cal, definiu els altres elements.
7. Feu clic a **Imprimeix**.

### Informació relacionada

➔ “Impressió utilitzant la Configuració Fàcil” a la pàgina 75

## Impressió ajustada a la mida del paper

Seleccioneu la mida del paper que heu carregat a la impressora com a paràmetre de Mida del paper de destinació.



1. Carregueu paper a la impressora.  
“Càrrega de paper al Calaix de paper” a la pàgina 32  
“Càrrega de paper a la safata de paper” a la pàgina 35
2. Obriu el fitxer que voleu imprimir.
3. Seleccioneu **Imprimeix** al menú **Arxiu** o una altra ordre per accedir al diàleg d'impressió.
4. Seleccioneu la mida del paper que heu definit a l'aplicació com a paràmetre de **Mida del paper**.
5. Seleccioneu **Manipulació del paper** al menú emergent.
6. Seleccioneu **Ajustar les dimensions a la mida del paper**.
7. Seleccioneu la mida del paper que heu carregat a la impressora com a paràmetre de **Mida del paper de destinació**.
8. Si cal, definiu els altres elements.
9. Feu clic a **Imprimeix**.

#### **Informació relacionada**

➔ “Impressió utilitzant la Configuració Fàcil” a la pàgina 75

## **Impressió d'un document reduït o augmentat amb qualsevol ampliació**

La mida d'un document es pot reduir o ampliar aplicant-hi un percentatge.



1. Carregueu paper a la impressora.  
“Càrrega de paper al Calaix de paper” a la pàgina 32  
“Càrrega de paper a la safata de paper” a la pàgina 35
2. Obriu el fitxer que voleu imprimir.

3. Seleccioneu **Imprimeix** al menú **Arxiu** o una altra ordre per accedir al diàleg d'impressió.
4. Seleccioneu **Format de pàgina** des del menú **Fitxer** de l'aplicació.
5. Seleccioneu **Impressora, Mida del paper**, introduïu un percentatge a **Escalar** i, a continuació, feu clic a **OK**.

**Nota:**

Seleccioneu la mida del paper que heu definit a l'aplicació com a configuració de la **Mida del paper**.

6. Si cal, definiu els altres elements.
7. Feu clic a **Imprimeix**.

### Informació relacionada

➔ [“Impressió utilitzant la Configuració Fàcil” a la pàgina 75](#)

## Ajustament del color de la impressió

Podeu ajustar els colors que s'empren en el treball d'impressió. Aquests ajustaments no s'apliquen a les dades originals.



**PhotoEnhance** genera imatges més nítides i colors més vius, ja que ajusta automàticament el contrast, la saturació i la brillantor de les dades de la imatge original.

**Nota:**

**PhotoEnhance** ajusta el color analitzant la posició del tema. Així doncs, si heu canviat la posició del tema reduint, ampliant, retallant o girant la imatge, el color podria canviar de manera inesperada. Si se selecciona l'opció sense vores, la posició del tema també canvia i es generen canvis en el color. Si la imatge està desenfocada, el to podria ser poc natural. Si el color canvia o esdevé poc natural, imprimeix amb un altre mode que no sigui **PhotoEnhance**.

1. Carregueu paper a la impressora.  
[“Càrrega de paper al Calaix de paper” a la pàgina 32](#)  
[“Càrrega de paper a la safata de paper” a la pàgina 35](#)
2. Obriu el fitxer que voleu imprimir.
3. Seleccioneu **Imprimeix** al menú **Arxiu** o una altra ordre per accedir al diàleg d'impressió.
4. Seleccioneu **Correspondència de colors** al menú emergent i seleccioneu **EPSON Color Controls**.
5. Seleccioneu **Color Options** al menú emergent i trieu una de les opcions disponibles.
6. Feu clic a la fletxa que hi ha al costat de **Paràmetres avançats** i definiu la configuració escaient.
7. Si cal, definiu els altres elements.

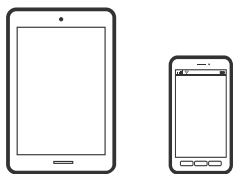
8. Feu clic a **Imprimeix**.

#### Informació relacionada

➔ [“Impressió utilitzant la Configuració Fàcil” a la pàgina 75](#)

## Impressió de documents des de dispositius intel·ligents (iOS)

Podeu imprimir documents des d'un dispositiu intel·ligent com ara un telèfon intel·ligent o tauleta.



## Impressió de documents utilitzant Epson iPrint

#### **Nota:**

*El procediment pot variar segons el dispositiu.*

1. Configureu la impressora per a la impressió sense fil.
2. Si Epson iPrint no està instal·lat, instal·leu-lo.  
[“Instal·lació de l'Epson iPrint” a la pàgina 289](#)
3. Connecteu el vostre dispositiu intel·ligent a l'encaminador sense fil.
4. Inicieu l'Epson iPrint.
5. Toqueu **Document** a la pantalla d'inici.
6. Toqueu la ubicació del document que voleu imprimir.
7. Seleccioneu el document, i a continuació toqueu **Next**.
8. Toqueu **Print**.

## Impressió de documents utilitzant AirPrint

AirPrint activa la impressió sense fil instantània des d'un iPhone, iPad, iPod touch, i Mac sense la necessitat d'instal·lar controladors ni descarregar programari.



**Nota:**

Si heu desactivat els missatges de configuració de paper al tauler de control de la vostra impressora, no podeu utilitzar AirPrint. Vegeu el següent enllaç per permetre als missatges, si cal.

1. Configureu la impressora per a la impressió sense fil. Consulteu l'enllaç següent.  
<http://epson.sn>
2. Connecteu el dispositiu d'Apple a la mateixa xarxa sense fil que estigui utilitzant la vostra impressora.
3. Imprimiu des del vostre dispositiu a la impressora.

**Nota:**

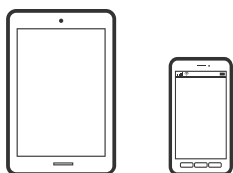
Per obtenir més informació, consulteu la pàgina d'AirPrint al lloc web d'Apple.

**Informació relacionada**

➔ “No es pot imprimir encara que s'hagi establert correctament una connexió (iOS)” a la pàgina 181

## Impressió de documents des de dispositius intel·ligents (Android)

Podeu imprimir documents des d'un dispositiu intel·ligent com ara un telèfon intel·ligent o tauleta.



## Impressió de documents utilitzant Epson iPrint

**Nota:**

El procediment pot variar segons el dispositiu.

1. Configureu la impressora per a la impressió sense fil.
2. Si Epson iPrint no està instal·lat, instal·leu-lo.  
“Instal·lació de l'Epson iPrint” a la pàgina 289
3. Connecteu el vostre dispositiu intel·ligent a l'encaminador sense fil.
4. Inicieu l'Epson iPrint.
5. Toqueu **Document** a la pantalla d'inici.
6. Toqueu la ubicació del document que voleu imprimir.
7. Seleccionau el document, i a continuació toqueu **Next**.
8. Toqueu **Print**.

## Impressió de documents utilitzant Epson Print Enabler

Podeu imprimir sense fil els vostres documents, correus electrònics, fotos i pàgines web des del telèfon o la tauleta Android (Android v4.4 o posterior). Amb uns quants tocs, el vostre dispositiu Android trobarà una impressora Epson connectada a la mateixa xarxa sense fil.

**Nota:**

*El procediment pot variar segons el dispositiu.*

1. Configureu la impressora per a la impressió sense fil.
2. Al vostre dispositiu Android, instal·leu-hi el complement Epson Print Enabler des de Google Play.
3. Connecteu el dispositiu Android a la mateixa xarxa sense fil que la vostra impressora.
4. Aneu a **Configuració** al vostre dispositiu Android, seleccioneu **Impressió**, i a continuació activeu Epson Print Enabler.
5. Des d'una aplicació Android com ara Chrome, toqueu la icona del menú i imprimeu el que hi ha a la pantalla.

**Nota:**

*Si no veieu la vostra impressora, toqueu **Totes les impressores** i seleccioneu la vostra impressora.*

---

## Impressió de sobres

### Impressió de sobres des d'un ordinador (Windows)

1. Carregueu sobres a la impressora.  
[“Càrrega de sobres al Calaix de paper” a la pàgina 36](#)
2. Obriu el fitxer que voleu imprimir.
3. Accediu a la finestra del controlador de la impressora.
4. Seleccioneu la mida del sobre des de **Mida del document** a la pestanya **Principal** i a continuació seleccioneu **Sobre** des de **Tipus de paper**.
5. Definiu els altres elements a les pestanyes **Principal** i **Més opcions** com sigui necessari, i feu clic a **D'acord**.
6. Feu clic a **Imprimeix**.

### Impressió de sobres des d'un ordinador (Mac OS)

1. Carregueu sobres a la impressora.  
[“Càrrega de sobres al Calaix de paper” a la pàgina 36](#)
2. Obriu el fitxer que voleu imprimir.

3. Seleccioneu **Imprimeix** al menú **Arxiu** o una altra ordre per accedir al diàleg d'impressió.
4. Seleccioneu la mida a la configuració **Mida del paper**.
5. Seleccioneu **Paràmetres d'impressió** al menú emergent.
6. Seleccioneu **Sobre** com a configuració de l'opció **Tipus de suport**.
7. Si cal, definiu els altres elements.
8. Feu clic a **Imprimeix**.

---

## Impressió de pàgines Web

### Impressió de pàgines Web des d'un ordinador

Epson Photo+ us permet mostrar pàgines web, retallar l'àrea específica i, a continuació, editar-les i imprimir-les. Per obtenir més informació, consulteu l'ajuda de l'aplicació.

### Impressió de pàgines Web des de dispositius intel·ligents

**Nota:**

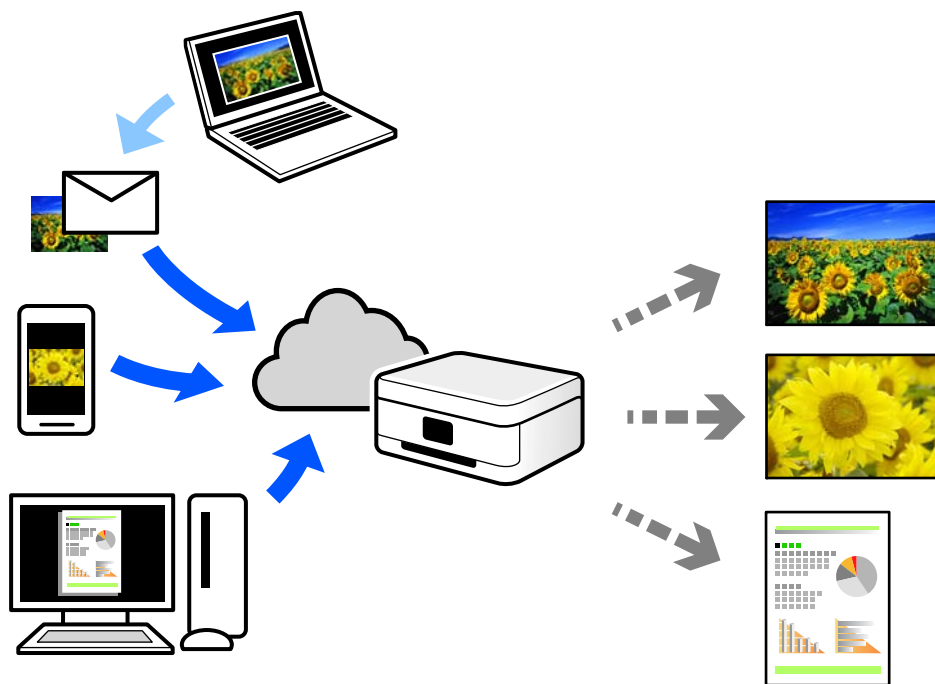
*El procediment pot variar segons el dispositiu.*

1. Configureu la impressora per a la impressió sense fil.
2. Si Epson iPrint no està instal·lat, instal·leu-lo.  
[“Instal·lació de l'Epson iPrint” a la pàgina 289](#)
3. Connecteu el vostre dispositiu intel·ligent a l'encaminador sense fil.
4. Obriu la pàgina web que voleu imprimir amb l'app del navegador web.
5. Toqueu **Compartir** des del menú de l'aplicació del navegador web.
6. Seleccioneu **iPrint**.
7. Toqueu **Imprimeix**.



## Impressió utilitzant un servei al núvol

Mitjançant el servei Epson Connect disponible a Internet, podeu imprimir des d'un telèfon intel·ligent, des d'una tauleta o des d'un portàtil en qualsevol moment i pràcticament des de qualsevol lloc. Per utilitzar aquest servei, cal que registreu l'usuari i la impressora a Epson Connect.



Les funcions disponibles a Internet són les següents.

Email Print

Quan s'envia un correu electrònic amb fitxers adjunts, com ara documents o imatges, a una adreça de correu electrònic assignada a la impressora, podeu imprimir el correu electrònic i els fitxers adjunts des de llocs remots, com ara la impressora de la vostra llar o oficina.

Epson iPrint

Aquesta aplicació és per a iOS i Android, i us permet imprimir o escanejar des d'un telèfon intel·ligent o tauleta. Podeu imprimir documents, imatges i llocs web enviant-los directament a una impressora de la mateixa xarxa LAN sense fil.

Remote Print Driver

Aquest és un controlador compartit compatible amb el controlador d'impressió remota. Quan s'imprimeix amb una impressora en una ubicació remota, podeu imprimir mitjançant el canvi de la impressora a la finestra d'aplicacions habituals.

Consulteu el lloc web Epson Connect per obtenir més informació sobre com imprimir o configurar.

<https://www.epsonconnect.com/>

<http://www.epsonconnect.eu> (només Europa)

## Registre a Epson Connect Service des del Tauler de control

Seguiu els passos següents per registrar la impressora.

1. Seleccioneu **Settings** al tauler de control.
2. Seleccioneu **General Settings** > **Web Service Settings** > **Epson Connect Services** > **Unregister** per imprimir el full de registre.
3. Seguiu les instruccions del full de registre per registrar la impressora.

---

# Fotocopiar

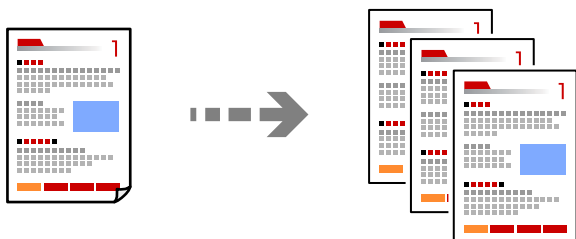
Mètodes de còpia disponibles. . . . .	92
Opcions de menú bàsiques per a copiar. . . . .	96
Opcions de menú avançades per a copiar. . . . .	96

## Mètodes de còpia disponibles

Col·loqueu l'original al vidre de l'escàner o a l'ADF, i a continuació seleccioneu el menú **Copy** a la pantalla d'inici.

### Còpia d'originals

Podeu copiar els originals de mida fixa o personalitzada en color o en monocrom.



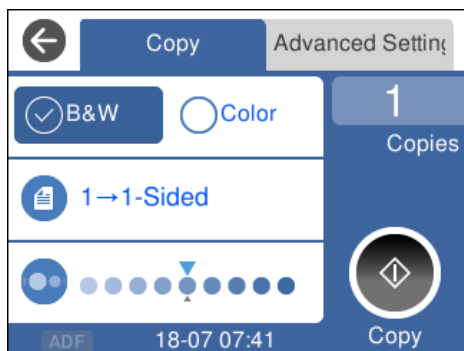
1. Col·loqueu els originals.


Si voleu copiar diversos originals, col·loqueu tots els originals a l'ADF.

[“Col·locació dels originals al vidre de l'escàner” a la pàgina 45](#)

[“Col·locació dels originals al ADF” a la pàgina 43](#)

2. Seleccioneu **Copy** a la pantalla d'inici.
3. Seleccioneu la pestanya **Copy** i, seguidament, seleccioneu **B&W** o **Color**.



4. Toqueu .

## Còpia a doble cara

Copieu diversos originals a les dues cares del paper.



1. Col·loqueu tots els originals de cara amunt a l'ADF.

[“Col·locació dels originals al ADF” a la pàgina 43](#)



**Important:**



*Si voleu copiar originals incompatibles amb l'ADF, utilitzeu el vidre de l'escàner.*

[“Originals incompatibles amb l'ADF” a la pàgina 43](#)

**Nota:**

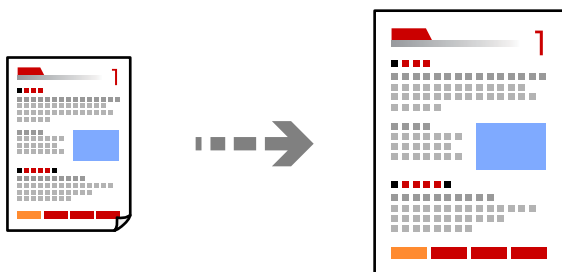
*També podeu col·locar els originals al vidre de l'escàner.*

[“Col·locació dels originals al vidre de l'escàner” a la pàgina 45](#)


2. Seleccioneu **Copy** a la pantalla d'inici.
3. Seleccioneu la pestanya **Copy** i, seguidament, seleccioneu  (**2-Sided**) > **1→2-Sided**.
4. Especifiqueu l'orientació de l'original i la posició d'enquadrat, i a continuació seleccioneu **OK**.
5. Toqueu .

## Fer còpies augmentant o reduint

Podeu fer còpies d'originals amb una ampliació específica.

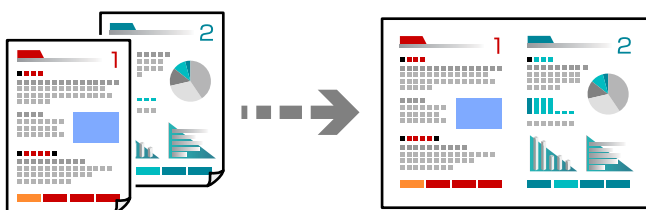


1. Col·loqueu els originals.  
Si voleu copiar diversos originals, col·loqueu tots els originals a l'ADF.  
[“Col·locació dels originals al vidre de l'escàner” a la pàgina 45](#)  
[“Col·locació dels originals al ADF” a la pàgina 43](#)

2. Seleccioneu **Copy** a la pantalla d'inici.
3. Seleccioneu la pestanya **Advanced Settings**, seleccioneu **Reduce/Enlarge**.
4. Especifiqueu la quantitat d'augment o de reducció, i a continuació seleccioneu **OK**.
5. Toqueu  a la pestanya **Copy**.

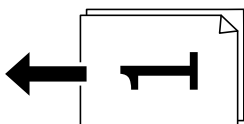
## Còpia de diversos originals en un full

Podeu copiar diversos originals en un sol full de paper.

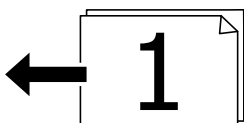


1. Col·loqueu tots els originals de cara amunt a l'ADF.  
“Col·locació dels originals al ADF” a la pàgina 43  
Col·loqueu-los en la direcció que es mostra a la il·lustració.

- Originals en vertical



- Originals apaïrats



**Important:**

*Si voleu copiar originals incompatibles amb l'ADF, utilitzeu el vidre de l'escàner.*


*“Originals incompatibles amb l'ADF” a la pàgina 43*

**Nota:**

*També podeu col·locar els originals al vidre de l'escàner.*

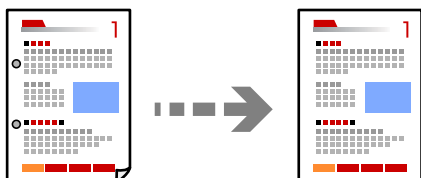
*“Col·locació dels originals al vidre de l'escàner” a la pàgina 45*


2. Seleccioneu **Copy** a la pantalla d'inici.
3. Seleccioneu la pestanya **Advanced Settings** i, seguidament, seleccioneu **Multi-Page > 2-up**.

4. Especifiqueu l'ordre de disseny i l'orientació original, i a continuació seleccioneu **OK**.
5. Toqueu  a la pestanya **Copy**.

## Còpia d'originals utilitzant bona qualitat

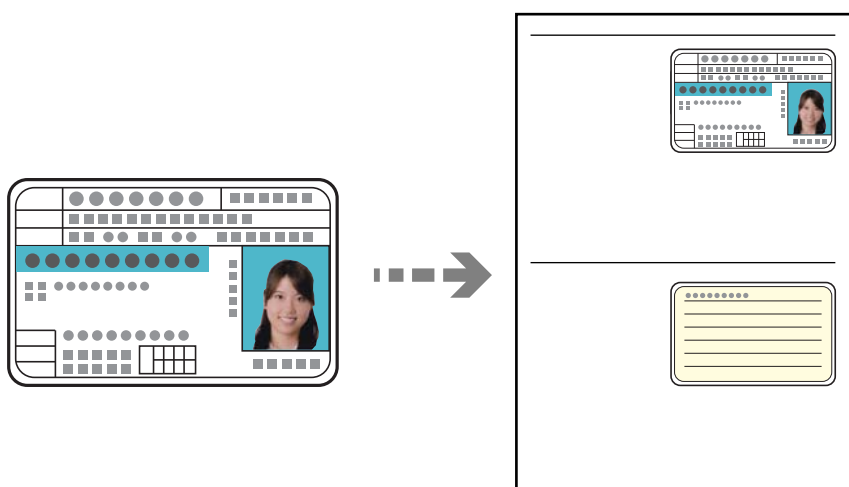
Podeu copiar originals sense ombres ni forats de perforació.




1. Col·loqueu els originals.  
Si voleu copiar diversos originals, col·loqueu tots els originals a l'ADF.  
[“Col·locació dels originals al vidre de l'escàner” a la pàgina 45](#)  
[“Col·locació dels originals al ADF” a la pàgina 43](#)
2. Seleccioneu **Copy** a la pantalla d'inici.
3. Seleccioneu la pestanya **Advanced Settings**, seleccioneu **Remove Shadow** o **Remove Punch Holes**, i a continuació activeu l'opció.
4. Toqueu  a la pestanya **Copy**.

## Còpia de documents d'identitat

Escaneja les dues cares d'un document d'identitat i les copia en una cara d'un paper.



1. Col·loqueu l'original al vidre de l'escàner.  
[“Col·locació dels originals al vidre de l'escàner” a la pàgina 45](#)

2. Seleccioneu **Copy** a la pantalla d'inici.
3. Seleccioneu la pestanya **Advanced Settings** i, seguidament, seleccioneu **ID Card Copy**.
4. Toqueu  a la pestanya **Copy**.

---

## Opcions de menú bàsiques per a copiar

**Nota:**


*Els elements poden no estar disponibles en funció de la configuració que hàgiu definit.*

**B&W:**

Copia l'original en blanc i negre (monocrom).

**Color:**

Copia l'original en color.

 **(2-Sided):**

Seleccioneu el disseny de doble cara.

**1→1-Sided**

Copia una cara d'un original en una sola cara del paper.

**1→2-Sided**

Copia dos originals d'una sola cara en dues cares d'un sol full de paper. Seleccioneu l'orientació de l'original i la posició d'enquadernat del paper.

 **(Density):**

Augmenta el nivell de densitat quan els resultats de còpia són febles. Disminueix el nivell de densitat quan hi ha taques de tinta.

---

## Opcions de menú avançades per a copiar

**Nota:**

*Els elements poden no estar disponibles en funció de la configuració que hàgiu definit.*

**Paper Setting:**

Seleccioneu la font de paper que vulgueu utilitzar. Quan se selecciona **Auto**, el paper s'alimenta automàticament amb els ajustos de **Paper Setting** que hàgiu fet en carregar el paper.

**Reduce/Enlarge:**

Estableix la relació d'augment de l'ampliació o reducció. Toqueu el valor i especifiqueu l'augment utilitzat per ampliar o reduir l'original en un interval del 25 al 400%.

**Actual Size**

Còpies amb una ampliació del 100%.

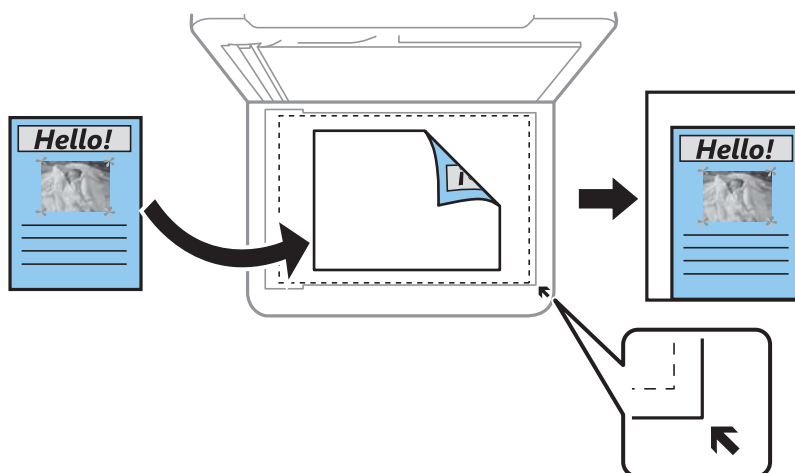


A4→A5 i altres

Amplia o redueix automàticament l'original per adaptar-lo a una mida de paper específic.

Auto Fit Page

Detecta l'àrea d'escaneig i amplia o redueix automàticament l'original per adaptar-lo a la mida de paper que hàgiu seleccionat. Quan hi ha marges blancs al voltant de l'original, els marges blancs de la marca de cantonada del vidre de l'escàner es detecten com l'àrea d'escaneig, però els marges del costat oposat poden quedar retallats.



**Original Size:**

Seleccioneu la mida de l'original. Si copieu originals de mida no estàndard, seleccioneu la mida més propera a la de l'original.

**Multi-Page:**

Seleccioneu el disseny de còpia.

Single Page

Copia un original d'una cara en un sol full.

2-up

Copia dos originals d'una sola cara en un full amb disseny de 2 diapositives. Seleccioneu l'ordre del disseny i l'orientació de l'original.

**Quality:**

Seleccioneu la qualitat de còpia. Si seleccioneu **High** tindreu una impressió de més qualitat, però pot ser que la velocitat d'impressió sigui més baixa.

**Original Orientation:**

Seleccioneu l'orientació del vostre original.

**Remove Shadow:**

Elimina les ombres que apareixen al voltant de les còpies quan es copia un paper gruixut o que apareixen al centre de les còpies en copiar un fulletó.

**Remove Punch Holes:**

Elimina els forats d'enquadernació en fer fotocòpies.

**ID Card Copy:**

Escaneja les dues cares d'un document d'identitat i les copia en una cara d'un paper.

**Borderless Copy:**

Copia sense marges al voltant de les vores. S'amplia la imatge un poc per eliminar els marges de les vores del paper. Seleccioneu quant voleu ampliar al paràmetre **Expansion**.

**Clear All Settings:**

Restableix la configuració de còpia als valors predeterminats.

---

# Escaneig

Mètodes d'impressió disponibles. . . . .	100
Escaneig d'originals a un ordinador. . . . .	100
Escaneig d'originals al núvol. . . . .	101
Escaneig mitjançant WSD. . . . .	103
Escaneig d'originals a un dispositiu intel·ligent. . . . .	105

## Mètodes d'impressió disponibles

Podeu utilitzar qualsevol dels mètodes següents per escanejar amb aquesta impressora.

### Escaneig a un ordinador

Podeu desar la imatge escanejada a un ordinador connectat a la impressora.

[“Escaneig d'originals a un ordinador” a la pàgina 100](#)

### Enviament a un servei al núvol

Podeu enviar imatges escanejades des del tauler de control de la impressora als serveis que us hàgiu registrat amb antelació.

[“Escaneig d'originals al núvol” a la pàgina 101](#)

### Escaneig mitjançant WSD

Podeu desar la imatge escanejada a un ordinador connectat a la impressora, mitjançant la funció WSD.

[“Escaneig mitjançant WSD” a la pàgina 103](#)

### Escaneig directe des de dispositius intel·ligents

Podeu desar les imatges escanejades directament en un dispositiu intel·ligent com ara un telèfon intel·ligent o una tauleta utilitzant l'aplicació Epson iPrint des del vostre dispositiu intel·ligent.

[“Escaneig d'originals a un dispositiu intel·ligent” a la pàgina 105](#)

---

## Escaneig d'originals a un ordinador

### **Nota:**

*Per utilitzar aquesta funció, assegureu-vos que les següents aplicacions estan instal·lades en el vostre ordinador.*

- Epson ScanSmart (Windows 7 o posterior, o OS X El Capitan o posterior)*
- Epson Event Manager (Windows Vista/Windows XP, o OS X Yosemite/OS X Mavericks/OS X Mountain Lion/Mac OS X v10.7.x/Mac OS X v10.6.8)*
- Epson Scan 2 (aplicació necessària per utilitzar la funció d'escàner)*

*Consulteu a continuació per comprovar les aplicacions instal·lades.*

*Windows 10: Feu clic al botó d'inici i, a continuació, seleccioneu **Sistema Windows — Tauler de control — Programes — Programes i característiques**.*

*Windows 8.1/Windows 8: Seleccioneu **Escriptori — Configuració — Tauler de control — Programes — Programes i característiques**.*

*Windows 7/Windows Vista: Feu clic al botó d'inici i, a continuació, seleccioneu **Tauler de control — Programes — Programes i característiques**.*



*Windows XP: Feu clic al botó d'inici i, a continuació, seleccioneu **Tauler de control — Afegeix o suprimeix programes**.*

*Mac OS: seleccioneu **Anar > Aplicacions > Epson Software**.*

1. Col·loqueu els originals.

[“Col·locació dels originals al vidre de l'escàner” a la pàgina 45](#)

[“Col·locació dels originals al ADF” a la pàgina 43](#)

2. Seleccioneu **Scan > Computer** al tauler de control.
3. Seleccioneu un ordinador en què vulgueu desar les imatges escanejades.
  - Si es mostra la pantalla **Select Computer**, seleccioneu l'ordinador a la pantalla.
  - Si es mostra la pantalla **Scan to Computer** i l'ordinador ja està seleccionat, comproveu que heu seleccionat l'ordinador correcte. Si voleu canviar l'ordinador, seleccioneu  i, a continuació, seleccioneu altre ordinador.
4. Seleccioneu  per seleccionar com desar la imatge escanejada a un ordinador.
  - Preview on Computer (Windows 7 o posterior, o OS X El Capitan o posterior): previsualitza la imatge escanejada a un ordinador abans de desar les imatges.
  - Save as JPEG: Desa la imatge escanejada en format JPEG.
  - Save as PDF: Desa la imatge escanejada en format PDF.

5. Toqueu .

Quan feu servir Windows 7 o posterior, o OS X El Capitan o posterior: Epson ScanSmart s'inicia de manera automàtica al vostre ordinador, i comença l'escaneig.

**Nota:**

- Consulteu l'ajuda d'Epson ScanSmart per obtenir informació sobre com fer servir el programari. Feu clic a **Help** a la pantalla d'Epson ScanSmart per obrir l'ajuda.
- A més de començar a escanejar amb la impressora, també podeu fer-ho amb l'ordinador utilitzant Epson ScanSmart.



---

## Escaneig d'originals al núvol

Abans d'utilitzar aquesta funció, ajusteu la configuració amb Epson Connect. Consulteu el portal web Epson Connect següent per obtenir més informació.

<https://www.epsonconnect.com/>

<http://www.epsonconnect.eu> (només Europa)

1. Col·loqueu els originals.
  - “Col·locació dels originals al vidre de l'escàner” a la pàgina 45
  - “Col·locació dels originals al ADF” a la pàgina 43
2. Seleccioneu **Scan > Cloud** al tauler de control.
3. Seleccioneu  a la part superior de la pantalla i, a continuació, seleccioneu una destinació.
4. Definiu la configuració d'escaneig.
  - “Opcions de menú bàsiques per Escanejar al núvol” a la pàgina 102
  - “Opcions de menú avançades per Escanejar al núvol” a la pàgina 102
5. Toqueu .

## Opcions de menú bàsiques per Escanejar al núvol

**Nota:**

*Els elements poden no estar disponibles en funció de la configuració que hàgiu definit.*

### B&W/Color

Seleccioneu si voleu escanejar en monocrom o en color.

### JPEG/PDF

Seleccioneu el format en què vulgueu desar la imatge escanejada.

## Opcions de menú avançades per Escanejar al núvol

**Nota:**

*Els elements poden no estar disponibles en funció de la configuració que hàgiu definit.*

### Scan Area:

Seleccioneu l'àrea d'escaneig. Per retallar l'espai en blanc que hi ha al voltant del text o la imatge durant l'escaneig, seleccioneu **Auto Cropping**. Per escanejar amb l'àrea d'escaneig màxima del vidre de l'escàner, seleccioneu **Max Area**.

Original Orientation:

Seleccioneu l'orientació de l'original.

### Original Type:

Seleccioneu el tipus d'original.

### Density:

Seleccioneu el contrast de la imatge escanejada.

### Remove Shadow:

Elimineu les ombres de l'original que apareixen a la imatge escanejada.

Surround:

Elimineu les ombres de la vora de l'original.

Center:

Elimineu les ombres del marge d'enquadernació del fulletó.

### Remove Punch Holes:

Elimineu els forats de perforació que apareixen a la imatge escanejada. Podeu especificar l'àrea per esborrar els forats de perforació mitjançant la introducció d'un valor al quadre de la dreta.

Erasing Position:

Seleccioneu la posició per eliminar els forats de perforació.

Original Orientation:


Seleccioneu l'orientació de l'original.

### Clear All Settings

Restableix la configuració de l'escàner als seus valors predeterminats.

## Escaneig mitjançant WSD

**Nota:**

- Aquesta funció només està disponible per als ordinadors que funcionin amb Windows 10/Windows 8.1/Windows 8/Windows 7/Windows Vista.*
  - Si utilitzeu Windows 7/Windows Vista, haureu de configurar prèviament l'ordinador per utilitzar aquesta funció. [“Configuració d'un port WSD” a la pàgina 103](#)*
1. Col·loqueu els originals.
    - [“Col·locació dels originals al vidre de l'escàner” a la pàgina 45](#)
    - [“Col·locació dels originals al ADF” a la pàgina 43](#)
  2. Seleccioneu **Scan > WSD** al tauler de control.
  3. Seleccioneu un ordinador.
  4. Toqueu .

## Configuració d'un port WSD

En aquesta secció s'explica com configurar un port WSD per a Windows 7/Windows Vista.

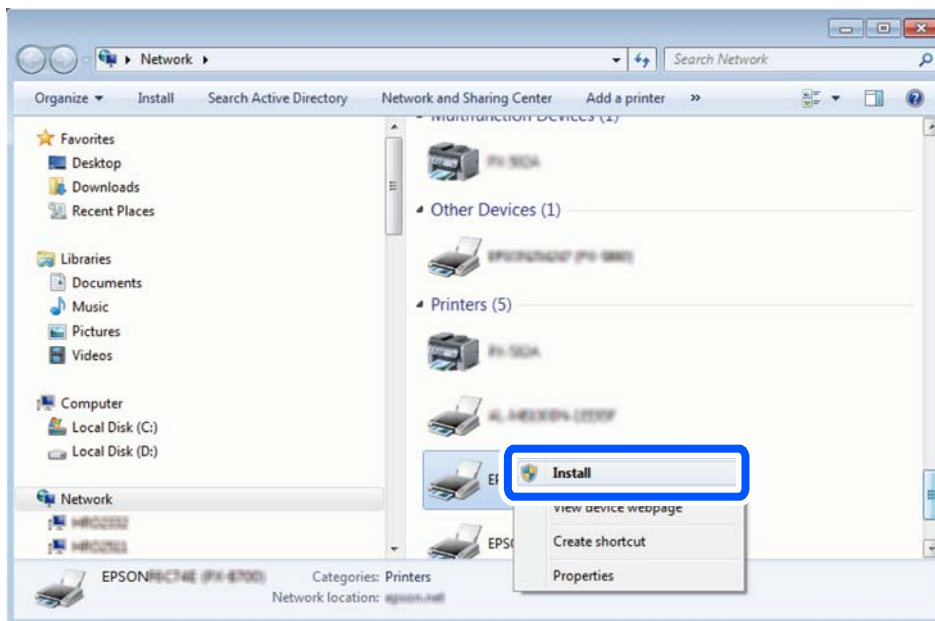
**Nota:**

*Per a Windows 10/Windows 8.1/Windows 8, el port WSD es configura automàticament.*

Les condicions necessàries per configurar un port WSD són les següents.

- La impressora i l'ordinador estan connectats a la xarxa.
  - El controlador d'impressora està instal·lat a l'ordinador.
1. Enceneu la impressora.
  2. Feu clic a **Inici** i, a continuació, feu clic a **Xarxa** a l'ordinador.
  3. Feu clic a la impressora i, a continuació, feu clic a **Instal·la**.  
Feu clic a **Continua** quan es mostri la pantalla **Control de comptes d'usuari**.

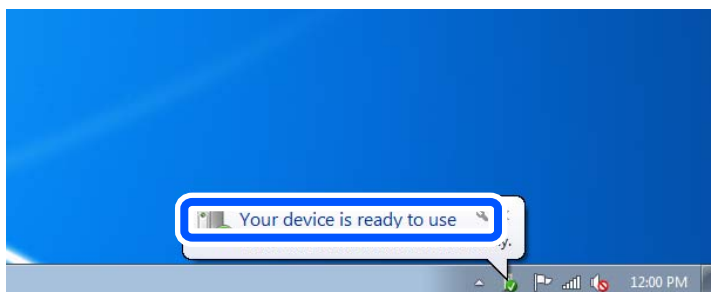
Feu clic a **Desinstal·la** i torneu a començar si es mostra la pantalla **Desinstal·la**.



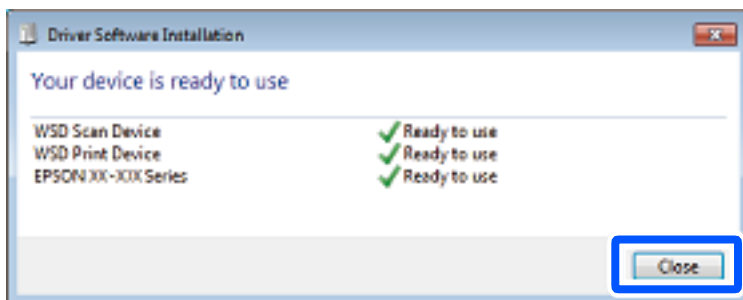
**Nota:**

El nom de la impressora que hàgiu establert a la xarxa i el nom del model (EPSON XXXXXX (XX-XXXX)) es mostren a la pantalla de la xarxa. Podeu comprovar el nom de la impressora establert a la xarxa des del tauler de control de la impressora o mitjançant la impressió d'un full d'estat de xarxa.

4. Feu clic a **Ja podeu utilitzar el dispositiu**.



5. Comproveu el missatge i, seguidament, feu clic a **Tanca**.



6. Obriu la pantalla **Dispositius i impressores**.

Windows 7

Feu clic a Inici > Tauler de control > Maquinari i so (o Maquinari) > Dispositius i impressores.



- Windows Vista

Feu clic a Inici > **Tauler de control** > **Maquinari i so** > **Impressores**.

7. Comproveu que apareix una icona amb el nom de la impressora a la xarxa.  
Seleccioneu el nom de la impressora quan l'utilitzeu amb WSD.

---

## Escaneig d'originals a un dispositiu intel·ligent


**Nota:**

- Abans d'escanejar, instal·leu Epson iPrint al vostre dispositiu intel·ligent.*
- Les pantalles d'Epson iPrint estan subjectes a canvis sense previ avís.*
- Els continguts d'Epson iPrint poden variar en funció del producte.*




1. Col·loqueu els originals.  
“Col·locació dels originals al vidre de l'escàner” a la pàgina 45  
“Col·locació dels originals al ADF” a la pàgina 43

2. Inicieu Epson iPrint.
3. Toqueu **Scan** a la pantalla d'inici.
4. Toqueu **Scan**.

**Nota:**

Podeu ajustar la configuració d'escaneig. Toqueu la icona  a la part superior dreta de la pantalla.

S'inicia l'escaneig.

5. Comproveu la imatge escanejada, i a continuació seleccioneu el mètode de desament.
  - : Mostra la pantalla on podeu guardar les imatges escanejades.
  - : Mostra la pantalla on podeu enviar les imatges escanejades per correu electrònic.
  - : Mostra la pantalla on podeu imprimir les imatges escanejades.
6. Per acabar, seguïu les instruccions de la pantalla.

# Enviament de faxos

Abans d'utilitzar les funcions de fax. . . . .	107
Resum de les funcions de fax d'aquesta impressora. . . . .	107
Enviament de faxos mitjançant la impressora. . . . .	110
Recepció de faxos a la impressora. . . . .	114
Opcions de menú per a enviament de faxos. . . . .	118
Opcions de menú de Inbox. . . . .	121
Ús d'altres funcions de fax. . . . .	122
Enviament d'un fax des d'un ordinador. . . . .	122
Recepció de faxos en un ordinador. . . . .	126

## Abans d'utilitzar les funcions de fax

Comproveu el següent abans de començar a utilitzar les funcions de fax.

- La impressora i la línia telefònica, i (si és necessari), l'aparell telefònic estan connectats correctament
- La configuració d'opcions de fax bàsiques (Fax Setting Wizard) és completa
- Altres Fax Settings necessaris s'han completat

Consulteu l'enllaç d'«Informació relacionada» a continuació per fer ajustos.

### Informació relacionada

- ➔ [“Connexió de la impressora a una línia de telèfon” a la pàgina 328](#)
- ➔ [“Configurar la impressora perquè estigui a punt per enviar i rebre faxos \(amb l'Fax Setting Wizard\)” a la pàgina 331](#)
- ➔ [“Configuració de les característiques de fax de la impressora en funció de l'ús” a la pàgina 333](#)
- ➔ [“Basic Settings” a la pàgina 302](#)
- ➔ [“Send Settings” a la pàgina 304](#)
- ➔ [“Com fer disponibles les funcions de fax” a la pàgina 328](#)
- ➔ [“Com fer que els contactes estiguin disponibles” a la pàgina 325](#)
- ➔ [“User Settings” a la pàgina 309](#)

---


## Resum de les funcions de fax d'aquesta impressora

### Funció: Enviament de faxos

[“Abans d'utilitzar les funcions de fax” a la pàgina 107](#)


#### Mètodes d'enviament

- Enviament automàtic

Quan escanegeu un original tocant  (**Send**), la impressora marca els destinataris i envia el fax.

[“Enviament de faxos mitjançant la impressora” a la pàgina 110](#)

- Enviament manual

Quan realitzeu una comprovació manual de la línia de connexió marcant el destinatari, toqueu  (**Send**) per començar a enviar un fax directament.

[“Enviament de faxos marcant el número des del dispositiu de telèfon extern” a la pàgina 112](#)

#### Designació de destinatari en enviar un fax

Podeu introduir destinataris mitjançant **Keypad**, **Contacts**, i **Recent**.

[“Recipient” a la pàgina 118](#)

[“Com fer que els contactes estiguin disponibles” a la pàgina 325](#)

### **Scan Settings en enviar un fax**

Podeu seleccionar elements com ara **Resolution** o **Original Size (Glass)** en enviar faxos.

“Scan Settings:” a la pàgina 118

### **Utilitzar Fax Send Settings en enviar un fax**

Podeu utilitzar **Fax Send Settings** com ara **Direct Send** (per enviar un document de mida gran de manera estable) o **Send Fax Later** (per enviar un fax a una hora especificada).

“Fax Send Settings:” a la pàgina 119

### **Informes sobre el resultat d'enviament**

Podeu obtenir diversos informes sobre els resultats d'enviament.

“Funcions: Diversos informes de fax” a la pàgina 110

### **Enviament segur**

Podeu enviar faxos de manera segura.

“Funció: Seguretat en enviar i rebre faxos” a la pàgina 110

## **Funció: Recepció de faxos**

“Abans d'utilitzar les funcions de fax” a la pàgina 107

### **Receive Mode**

Hi ha dues opcions a **Receive Mode** per rebre faxos entrants.

**Manual**

Principalment per telefonar, però també per enviar fax

“Ús del mode Manual” a la pàgina 115

**Auto**

- Només per enviar fax (no es necessita cap dispositiu telefònic extern)

- Principalment per enviar fax i, de vegades, per trucar

“Ús del mode Auto” a la pàgina 115

### **Recepció de faxos mitjançant un telèfon connectat**

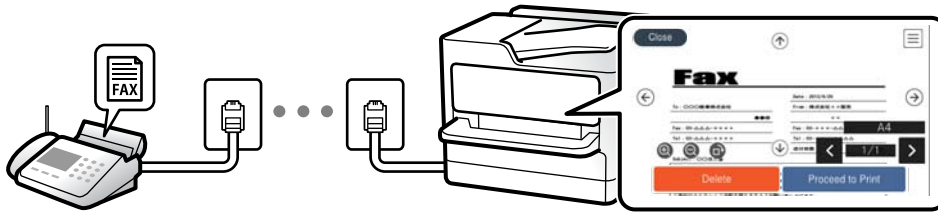
Podeu rebre faxos només amb un dispositiu de telèfon extern.

“Basic Settings” a la pàgina 302

“Configuració en connectar un dispositiu de telèfon” a la pàgina 334

### Destinacions dels faxos rebuts

- ❑ Els faxos rebuts s'imprimeixen de manera predeterminada. Podeu establir destinacions per als faxos rebuts a la safata d'entrada. Si els deseu a la safata d'entrada, podreu comprovar els continguts a la pantalla.



[“Fax Output Settings” a la pàgina 304](#)

[“Opcions de menú de Inbox” a la pàgina 121](#)

[“Comprovar a la pantalla LCD els faxos rebuts i desats a la impressora” a la pàgina 117](#)

### Sortida de diversos informes

La recepció d'informes relacionats també està admesa.

[“Funcions: Diversos informes de fax” a la pàgina 110](#)

### Seguretat en rebre faxos

Els faxos es poden rebre de manera segura.

[“Funció: Seguretat en enviar i rebre faxos” a la pàgina 110](#)

## Funció: Enviament/Recepció de PC-FAX (Windows/Mac OS)

### Enviament de PC-FAX

Podeu enviar faxos des d'un ordinador.

[“Programari per enviar faxos” a la pàgina 291](#)

[“Enviament d'un fax des d'un ordinador” a la pàgina 122](#)

### Recepció de PC-FAX

Podeu rebre faxos a un ordinador.

[“Configuració per enviar i rebre faxos en un ordinador” a la pàgina 336](#)

[“Programari per enviar faxos” a la pàgina 291](#)

[“Recepció de faxos en un ordinador” a la pàgina 126](#)

## Funcions: Diversos informes de fax

Podeu comprovar l'estat dels faxes enviats o rebuts en un informe.



The screenshot shows a report titled "Fax Communication Log" from an Epson device. At the top left is the number "XX-XXXXXXX" and at the top right is the Epson logo with the slogan "EXCEED YOUR VISION". Below the title, it indicates "PAGE: 001/001" and "XXXX.XX.XX XX:XX PM". The report lists the Name and Fax number as "XXXX" and "XXXX XX XXXX" respectively. A table follows with columns for Date, Time, Type, ID, Duration, Pages, and Result. The table contains three entries: a "Send" operation at "XX.XX XX:XXPM" to "XX XXXX XXXX" with a duration of "00:00" and "000/001" pages, resulting in "No Answer"; a "Receive" operation at "XX.XX XX:XXPM" from "XXX XXX XXXX" with a duration of "00:37" and "001" pages, resulting in "OK"; and another "Send" operation at "XX.XX XX:XXAM" to "XXX XXX XXXX" with a duration of "00:00" and "000/001" pages, resulting in "OK".

Date	Time	Type	ID	Duration	Pages	Result
XX.XX	XX:XXPM	Send	XX XXXX XXXX	00:00	000/001	No Answer
XX.XX	XX:XXPM	Receive	XXX XXX XXXX	00:37	001	OK
XX.XX	XX:XXAM	Send	XXX XXX XXXX	00:00	000/001	OK

["Report Settings"](#) a la pàgina 307

["Fax Send Settings:"](#) a la pàgina 119

["Transmission Log:"](#) a la pàgina 120

["Fax Report:"](#) a la pàgina 120

## Funció: Seguretat en enviar i rebre faxes

Podeu utilitzar diverses funcions de seguretat, com ara **Direct Dialing Restrictions**, per prevenir l'enviament a destinacions equivocades, o **Backup Data Auto Clear** per prevenir filtracions d'informació. Podeu establir una contrasenya per a cada safata de fax a la impressora.

["Security Settings"](#) a la pàgina 307

["Save to Inbox:"](#) a la pàgina 305

## Funcions: Altres funcions útils

### Bloqueig de faxes brossa

["Rejection Fax:"](#) a la pàgina 303

### Recepció de faxes després del marcatge

["Recepció de faxes mitjançant una trucada telefònica"](#) a la pàgina 116

["Polling Receive:"](#) a la pàgina 120

---

## Enviament de faxes mitjançant la impressora

Podeu enviar faxes introduint els números de fax dels destinataris mitjançant el tauler de control.

### Nota:

Quan envieu un fax en monocrom, podeu obtenir una visualització prèvia de la imatge escanejada a la pantalla LCD abans d'enviar-la.

1. Col·loqueu els originals.

Podeu enviar fins a 100 pàgines en una transmissió; tanmateix, en funció de la memòria restant, és possible que no pugueu enviar faxos amb menys de 100 pàgines.


2. Seleccioneu **Fax** a la pantalla d'inici.

3. Especifiqueu el destinatari.


[“Selecció de destinataris” a la pàgina 111](#)

4. Seleccioneu la pestanya **Fax Settings** i, a continuació, establiu els ajustos com calgui.

[“Fax Settings” a la pàgina 118](#)

5. Toqueu  per enviar el fax.

**Nota:**

- Si el número de fax està ocupat o hi ha algun problema, la impressora automàticament torna a marcar després d'un minut.
- Per cancel·lar l'enviament, toqueu .
- Enviar un fax en color triga més temps perquè la impressora realitza l'escaneig i l'enviament al mateix temps. Mentre la impressora està enviant un fax en color, no podeu utilitzar les altres funcions.

### Informació relacionada

➔ [“Fax Settings” a la pàgina 118](#)

## Selecció de destinataris

Podeu especificar destinataris a la pestanya **Recipient** per enviar el fax utilitzant els mètodes següents.

### Introducció manual del número de fax

Seleccioneu **Keypad**, introduïu un número de fax a la pantalla que es mostra i, a continuació, seleccioneu **OK**.

- Per afegir una pausa (pausa de tres segons) durant el marcatge, introduïu un guionet (-).

- Si heu definit un codi d'accés extern a **Line Type**, introduïu "#" (coixinet) en comptes del codi d'accés extern real a l'inici del número de fax.

**Nota:**

Si no podeu introduir manualment un número de fax, **Direct Dialing Restrictions** a **Security Settings** està establert en **On**. Seleccioneu destinataris de fax de la llista de contactes o de l'historial de faxos enviats.

### Seleccioneu els destinataris a la llista de contactes

Seleccioneu **Contacts** i seleccioneu els destinataris que vulgueu enviar. Si el destinatari al qual voleu enviar encara no s'ha registrat a **Contacts**, seleccioneu **Add Entry** per registrar-lo.

### Seleccioneu els destinataris a l'historial de faxos enviats

Seleccioneu **Recent** i, a continuació, seleccioneu un destinatari.

**Nota:**

Per suprimir els destinataris que heu introduït, visualitzeu la llista de destinataris prement el camp d'un número de fax a la pantalla LCD, seleccioneu el destinatari de la llista i, a continuació, seleccioneu **Remove**.

### Informació relacionada

- ➔ “Com fer que els contactes estiguin disponibles” a la pàgina 325
- ➔ “Recipient” a la pàgina 118

## Diverses maneres d'enviar faxos

### Enviament d'un fax després de comprovar la imatge escanejada

Podeu obtenir una visualització prèvia de la imatge escanejada a la pantalla LCD abans d'enviar el fax. (Només faxos monocrom)

1. Col·loqueu els originals.
2. Seleccioneu **Fax** a la pantalla d'inici.
3. Especifiqueu el destinatari.  
“Selecció de destinataris” a la pàgina 111
4. Seleccioneu la pestanya **Fax Settings** i, a continuació, establiu els ajustos com calgui.  
“Fax Settings” a la pàgina 118
5. Seleccioneu **Preview** a la pantalla superior del fax per escanejar, comproveu la imatge del document escanejat.
6. Seleccioneu **Start Sending**. En cas contrari, seleccioneu **Cancel**
  - : Desplaça la pantalla en la direcció de les fletxes.
  - : Redueix o augmenta els elements mostrats.
  - : Es desplaça a la pàgina anterior o a la següent.

**Nota:**

- Quan l'opció **Direct Send** està habilitada, no podeu obtenir una visualització prèvia.
- Quan la pantalla de visualització prèvia no es toca durant el temps definit a **Settings > General Settings > Fax Settings > Send Settings > Fax Preview Display Time**, el fax s'envia automàticament.
- La qualitat de la imatge d'un fax enviat pot ser diferent de la qualitat de la visualització prèvia, en funció de la capacitat de la màquina receptora.

### Enviament de faxos marcant el número des del dispositiu de telèfon extern

Podeu enviar un fax marcant el número amb el telèfon connectat quan voleu parlar per telèfon abans d'enviar un fax o quan la màquina de fax del destinatari no canvia al fax automàticament.

1. Agafeu l'auricular del telèfon connectat i marqueu el número de fax del destinatari mitjançant el telèfon.

**Nota:**


Quan el destinatari agafi el telèfon, podreu parlar amb ell.

2. Seleccioneu **Fax** a la pantalla d'inici.



3. Establiu la configuració que calgui a **Fax Settings**.

[“Fax Settings” a la pàgina 118](#)

4. Quan sentiu un to de fax, toqueu  i, a continuació, pengeu l'auricular.

**Nota:**

*Quan es marca un número mitjançant el telèfon connectat, es triga més a enviar un fax perquè la impressora realitza l'escaneig i l'enviament al mateix temps. Mentre envieu un fax, no podeu utilitzar les altres funcions.*

**Informació relacionada**

➔ [“Fax Settings” a la pàgina 118](#)

## **Enviament de moltes pàgines d'un document monocrom (Direct Send)**

Quan envieu un fax monocrom, el document escanejat s'emmagatzema temporalment a la memòria de la impressora. Per tant, enviar moltes pàgines pot fer que la impressora es quedi sense memòria i deixi d'enviar el fax. Podeu evitar-ho habilitant la funció **Direct Send**, però es triga més a enviar un fax perquè la impressora realitza l'escaneig i l'enviament al mateix temps. Podeu utilitzar aquesta funció quan només hi ha un destinatari.

**Accés al menú**

Podeu trobar el menú al tauler de control de la impressora a continuació.

**Fax > Fax Settings Direct Send.**

## **Enviament de faxos en monocrom a una hora determinada (Send Fax Later)**

Podeu definir que un fax s'envii a una hora determinada. Només es poden enviar faxos monocroms quan es defineix l'hora d'enviament.

1. Seleccioneu **Fax** a la pantalla d'inici.
2. Especifiqueu el destinatari.  
[“Selecció de destinataris” a la pàgina 111](#)
3. Seleccioneu la pestanya **Fax Settings** i, seguidament, seleccioneu **Send Fax Later**.
4. Toqueu el camp **Send Fax Later** per establir-lo com a **On**.
5. Seleccioneu el camp **Time**, introduïu l'hora d'enviament del fax i, a continuació, seleccioneu **OK**.
6. Seleccioneu **OK** per aplicar la configuració.  
També podeu configurar paràmetres com ara la resolució i el mètode d'enviament, si cal.
7. Envieu el fax.

**Nota:**

*No podeu enviar un altre fax fins que el fax s'hagi enviat a l'hora especificada. Si voleu enviar-ne un altre, heu de cancel·lar el fax programat seleccionant **Fax** a la pantalla d'inici i, a continuació, eliminant-lo.*

## Enviament de documents amb mides diferents mitjançant l'ADF (ADF Continuous Scan)

En enviar faxes col·locant els originals un per un, o col·locant els originals per mida, podeu enviar-los com un sol document amb les mides originals.

Si col·loqueu originals amb mides diferents a l'ADF, tots els originals s'envien amb la mida més gran. Per enviar els originals amb les seves mides originals, no col·loqueu originals amb mides mixtes.

1. Col·loqueu el primer lot d'originals de la mateixa mida.
2. Seleccioneu **Fax** a la pantalla d'inici.
3. Especifiquen el destinatari.  
“Selecció de destinataris” a la pàgina 111
4. Seleccioneu la pestanya **Fax Settings** i, a continuació, toqueu **ADF Continuous Scan** per definir-ho a **On**. També podeu configurar paràmetres com ara la resolució i el mètode d'enviament, si cal.
5. Toqueu **◇ (Send)** a la pestanya **Recipient**.
6. Quan hàgiu acabat d'escanejar el primer grup d'originals i es mostri el missatge al tauler de control indicant-vos que escanegeu el següent grup d'originals, seleccioneu **Yes**, carregueu el següent conjunt d'originals i, a continuació, seleccioneu **Start Scanning**.

**Nota:**

Si no toqueu la impressora durant el temps definit a **Settings > General Settings > Fax Settings > Send Settings > Wait Time for Next Original** després que se us demani que definiu els originals següents, la impressora deixa d'emmagatzemar i comença a enviar el document.

---

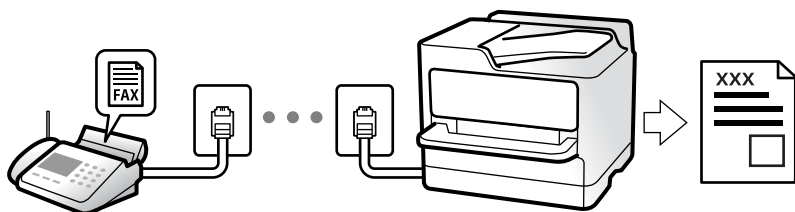
## Recepció de faxes a la impressora

Si la impressora està connectada a la línia telefònica i s'ha completat la configuració bàsica mitjançant l'Fax Setting Wizard, podeu rebre faxes.


Hi ha dues maneres de rebre faxes.

- Recepció d'un fax d'entrada
- Recepció d'un fax mitjançant una trucada (recepció de sondeig)

Els faxes rebuts s'imprimeixen a la configuració inicial de la impressora.



Podeu desar els faxes rebuts, consultar-los a la pantalla de la impressora i imprimir-los quan sigui necessari.

Per comprovar l'estat de la configuració del fax, podeu imprimir una **Fax Settings List** seleccionant **Fax** >  (More) > **Fax Report** > **Fax Settings List**.

#### Informació relacionada

➔ [“More” a la pàgina 120](#)

## Recepció de faxos entrants

Hi ha dues opcions a **Receive Mode**.

#### Informació relacionada

➔ [“Ús del mode Manual” a la pàgina 115](#)

➔ [“Ús del mode Auto” a la pàgina 115](#)


## Ús del mode Manual

Aquest mode s'utilitza principalment per fer trucades de telèfon, però també per enviar i rebre faxos.

#### Recepció de faxos

Quan el telèfon sona, agafeu l'auricular per respondre manualment.

Si sentiu una senyal de fax (baud):

Selecioneu **Fax** a la pantalla d'inici de la impressora, seleccioneu **Send/Receive** > **Receive** i, seguidament, toqueu . A continuació, pengeu l'auricular.

Si els tons de trucada corresponen a una trucada de veu:

Podeu respondre el telèfon normalment.

#### Recepció de faxos només amb el telèfon connectat

Si configureu l'opció de **Remote Receive**, per rebre faxos només haureu d'introduir el **Start Code**.

Quan soni el telèfon, despengeu-lo. Quan sentiu un to de fax (baud), marqueu el **Start Code** de dos dígit i, a continuació, pengeu l'auricular.

## Ús del mode Auto

Aquest mode us permet utilitzar la línia per als usos següents.

Utilitzar la línia només per enviar i rebre faxos (no és necessari un telèfon extern)

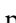
Utilitzar la línia principalment per enviar i rebre faxos i, ocasionalment, per fer i rebre trucades

#### Com rebre faxos sense un dispositiu de telèfon extern

La impressora canvia automàticament al mode de recepció de faxos quan es completa el número de tons de trucada que establiu a **Rings to Answer**.

## Com rebre faxes amb un dispositiu de telèfon extern

Una impressora amb un dispositiu de telèfon extern funciona del mode següent.

- ❑ Quan el contestador respon dintre del número de tons de trucada que heu establert a **Rings to Answer**:
  - Si els tons de trucada corresponen a un fax: La impressora canvia automàticament per rebre faxes.
  - Si els tons de trucada corresponen a una trucada de veu: El contestador automàtic podrà rebre trucades de veu i enregistrar els missatges de veu.
- ❑ Quan aixequiu l'auricular dintre del número de tons de trucada que heu establert a **Rings to Answer**:
  - Si els tons de trucada corresponen a un fax: Manteniu la línia fins que la impressora comenci a rebre el fax automàticament i mostri **Connecting** al tauler de control de la impressora. Una vegada la impressora comenci a rebre el fax, podreu penjar l'auricular. Per començar a rebre el fax immediatament, seguiu els mateixos passos que amb **Manual**. Seleccioneu **Fax** a la pantalla d'inici i, a continuació, seleccioneu **Send/Receive > Receive**. A continuació, toqueu  i després pengeu l'auricular del telèfon.
  - Si els tons de trucada corresponen a una trucada de veu: Podeu respondre el telèfon normalment.
- ❑ Quan finalitzen els tons de trucada i la impressora canvia automàticament al mode de recepció de faxes:
  - Si els tons de trucada corresponen a un fax: La impressora comença a rebre faxes.
  - Si els tons de trucada corresponen a una trucada de veu: No podeu respondre el telèfon. Demaneu a la persona que us truca que us torni a trucar.

### Nota:

El número de tons de trucada del contestador ha de ser un número més baix que els **Rings to Answer**. Altrament, el contestador automàtic no podrà rebre trucades de veu ni enregistrar els missatges de veu. Trobareu més informació sobre la configuració del contestador al manual del contestador.

## Recepció de faxes mitjançant una trucada telefònica


Podeu rebre un fax emmagatzemat en un altre aparell de fax si marqueu el número del fax.

### Recepció de faxes mitjançant un sondeig (Polling Receive)

Podeu rebre un fax emmagatzemat en un altre aparell de fax si marqueu el número del fax. Utilitzeu aquesta opció per rebre un document des d'un servei d'informació de fax. Tanmateix, si el servei d'informació de fax té una funció de guia d'àudio que cal seguir per rebre un document, no es podrà utilitzar aquesta funció.

### Nota:

Per rebre un document d'un servei d'informació de fax que utilitza una guia d'àudio, només heu de marcar el número de fax el telèfon connectat, i fer funcionar el telèfon i la impressora seguint la guia d'àudio.

1. Seleccioneu **Fax** a la pantalla d'inici.
2. Toqueu  (More).
3. Toqueu **Polling Receive** per establir-ho com a **On** i, a continuació, toqueu **Close**.
4. Introduïu el número de fax.

### Nota:

Quan **Security Settings > Direct Dialing Restrictions** està configurada com a **On**, només podeu seleccionar destinataris de fax de la llista de contactes o de l'històric de faxes enviats. No podeu introduir manualment un número de fax.

5. Toqueu .


#### Informació relacionada

- ➔ [“Polling Receive:” a la pàgina 120](#)


## Comprovar a la pantalla LCD els faxes rebuts i desats a la impressora

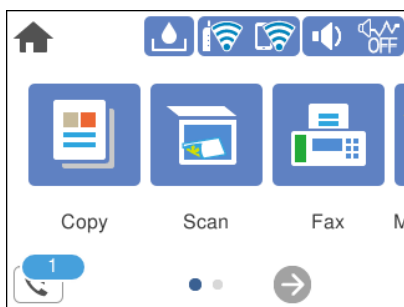
Si heu configurat rebre faxes a la impressora, podeu visualitzar els continguts i imprimir quan sigui necessari.

[“Configuració per desat faxes rebuts” a la pàgina 334](#)

1. Toqueu  a la pantalla d'inici.










#### Nota:

Si s'han rebut faxes i no s'han llegit, el nombre de documents sense llegir es mostra a la  de fax de la pantalla d'inici.



2. Toqueu **Open Inbox (XX Unread)**.
3. Si la bústia d'entrada s'ha protegit mitjançant una contrasenya, introduïu la contrasenya de la bústia d'entrada.
4. A la llista, seleccioneu el fax que vulgueu visualitzar.

Es mostra el contingut del fax.

-     : Mou la pantalla en la direcció de les fletxes.
-   : Redueix o amplia.
-  : Gira la imatge cap a la dreta 90 graus.
-   : Va a la pàgina anterior o a la següent.
- Per amagar les icones de funcionament, toqueu a qualsevol lloc de la pantalla de visualització prèvia a excepció de les icones. Torneu a tocar per mostrar les icones.

5. Seleccioneu si voleu imprimir o suprimir el document que heu vist i després seguiu les instruccions que apareixen en pantalla.



**Important:**

*Si la impressora es queda sense memòria, enviar i rebre faxos està desactivat. Elimineu els documents que ja heu llegit o imprès.*

---

## Opcions de menú per a enviament de faxos

### Recipient

Seleccioneu els menús del tauler de control com es descriu a continuació.

#### Fax > Recipient

**Keypad:**

Introduïu manualment un número de fax.

**Contacts:**

Seleccioneu un destinatari a la llista de contactes. També podeu afegir o editar un contacte.

**Recent:**

Seleccioneu un destinatari a l'històric de faxos enviats. També podeu afegir el destinatari de la llista de contactes.

### Fax Settings

Seleccioneu els menús del tauler de control com es descriu a continuació.

#### Fax > Fax Settings

**Scan Settings:**

**Resolution:**

Seleccioneu la resolució del fax de sortida. Si seleccioneu una resolució més alta, la mida de les dades serà més gran i trigarà en enviar-se el fax.

**Density:**

Establiu la densitat del fax de sortida. + fa la densitat més fosca i - fa la densitat més clara.

**Remove Background:**

Detecta el color del paper (color de fons) del document original i elimina o aclareix el color. Depenent de la foscor i la força del color, pot ser que no es pugui eliminar o aclarir.

**Sharpness:**

Ressalta o desenfoca el contorn de la imatge. + millora la intensitat i - desenfoca la intensitat.

#### ADF Continuous Scan:

En enviar faxos col·locant els originals un per un, o col·locant els originals per mida, podeu enviar-los com un sol document amb les mides originals. Consulteu la informació relacionada a continuació sobre aquest tema.

#### Original Size (Glass):

Seleccioneu la mida i l'orientació de l'original que heu col·locat al vidre de l'escàner.

#### Color Mode:

Seleccioneu si voleu escanejar en color o en monocrom.

#### Fax Send Settings:

##### Direct Send:

Envia un fax en blanc i negre mentre s'escanegen els originals. Com que els originals escanejats no s'emmagatzemen temporalment a la memòria de la impressora, fins i tot quan s'envia un gran volum de pàgines, podeu evitar errors d'impressora per falta de memòria. Tingueu en compte que enviar amb aquesta funció es triga més temps que si no s'utilitza aquesta funció. Consulteu la informació relacionada a continuació sobre aquest tema.

No podeu utilitzar aquesta funció quan envieu un fax a diversos destinataris.

##### Send Fax Later:

Envia un fax a una hora especificada. Només hi ha disponible l'opció de fax en blanc i negre quan s'utilitza aquesta opció. Consulteu la informació relacionada a continuació sobre aquest tema.

##### Add Sender Information:

###### Add Sender Information

Seleccioneu la posició en la qual desitgeu incloure la informació de capçalera (nom del remitent i número de fax) al fax de sortida o si no voleu incloure la informació.

- **Off:** Envia un fax sense cap informació de capçalera.

- **Outside of Image:** Envia un fax amb informació de capçalera al marge blanc superior del fax. Això evita que la capçalera se superposi a la imatge escanejada, però és possible que el fax rebut pel destinatari s'imprimeixi a dues fulles en funció de la mida dels originals.

- **Inside of Image:** Envia un fax amb informació de capçalera aproximadament 7 mm per sota de la part superior de la imatge escanejada. La capçalera pot superposar-se a la imatge, però, el fax rebut pel destinatari no es divideix en dos documents.

###### Fax Header

Seleccioneu la capçalera per al destinatari. Per utilitzar aquesta funció, heu de registrar diverses capçaleres per endavant.

###### Additional Information

Seleccioneu la informació que vulgueu afegir. Podeu seleccionar un número de **Your Phone Number** i de la **Destination List**.

##### Transmission Report:

Imprimeix un informe de transmissió després d'enviar el fax.

**Print on Error** imprimeix un informe només quan es produeix un error.

Si **Attach Fax image to report** s'ha definit a **Settings > General Settings > Fax Settings > Report Settings**, el fax amb un error també s'imprimeix amb l'informe.

#### Clear All Settings:

Restaura tota la configuració a **Scan Settings** i a **Fax Send Settings** al valors predeterminats.

#### Informació relacionada

- ➔ [“Enviament de moltes pàgines d'un document monocrom \(Direct Send\)”](#) a la pàgina 113
- ➔ [“Enviament de faxos en monocrom a una hora determinada \(Send Fax Later\)”](#) a la pàgina 113

## More

En seleccionar  a **Fax** a la pantalla d'inici es mostra el menú **More**.

#### Transmission Log:

Podeu comprovar l'històric dels treballs de fax enviats o rebuts.

#### Fax Report:

##### Last Transmission:

Imprimeix un informe per a l'anterior fax que s'ha enviat o rebut per sondeig.

##### Fax Log:

Imprimeix un informe de transmissió. Podeu establir que aquest informe s'imprimeixi automàticament mitjançant el menú següent.

**Settings > General Settings > Fax Settings > Report Settings > Fax Log Auto Print**

##### Fax Settings List:

Imprimeix la configuració de fax actual.

##### Protocol Trace:

Imprimeix un informe detallat per a l'anterior fax que s'ha enviat o rebut.

#### Polling Receive:

Quan es configura aquesta opció a **On** i truqueu al número de fax del remitent, podeu rebre documents des de l'aparell de fax del remitent. Consulteu la informació relacionada a continuació per obtenir detalls sobre com rebre faxos utilitzant **Polling Receive**.

Quan sortiu del menú Fax, la configuració torna a **Off** (predeterminat).

#### Inbox:

Accedeix a la  (Inbox) a la pantalla d'inici.

#### Reprint Faxes:

Torneu a imprimir l'últim fax rebut.



#### Fax Settings:

Accedeix a **Settings > General Settings > Fax Settings**. Accediu al menú de configuració com a administrador.

#### Informació relacionada

➔ [“Recepció de faxos mitjançant un sondeig \(Polling Receive\)” a la pàgina 116](#)

---

## Opcions de menú de Inbox



Podeu accedir a la safata d'entrada on s'emmagatzemen els faxos rebuts si toqueu aquesta icona. Si s'han rebut faxos i no s'han llegit, el nombre de documents sense llegir es mostra a

#### Settings

##### Save to Inbox:

Desa els faxos rebuts a la Inbox de la impressora. Es poden desar un màxim de 100 documents. Tingueu en compte que, en funció de les condicions d'ús, p. ex. la mida de fitxer dels documents desats i l'ús simultani de diverses funcions de desar documents, potser no podreu desar documents 100.

Encara que els faxos rebuts no s'imprimeixin automàticament, podeu veure'ls a la pantalla de la impressora i imprimir només aquells que necessiteu.

##### Options when memory is full:

Podeu seleccionar la funció per imprimir el fax rebut o rebutjar rebre'l quan la memòria Inbox està plena.

##### Inbox Password Settings:

La contrasenya protegeix la Inbox per impedir que els usuaris vegin els faxos rebuts. Seleccioneu **Change** per canviar la contrasenya i seleccioneu **Reset** per cancel·lar la protecció amb contrasenya. Quan canvieu o restabliu la contrasenya, necessiteu la contrasenya actual.

No podeu establir una contrasenya si **Options when memory is full** s'ha definit com a **Receive and print faxes**.

##### Print All:

La selecció d'aquesta opció imprimeix tots els faxos rebuts a la safata d'entrada.

##### Delete All:

La selecció d'aquesta opció elimina tots els faxos rebuts a la safata d'entrada.


#### Informació relacionada

➔ [“Configuració per desar faxos rebuts” a la pàgina 334](#)

---

## Ús d'altres funcions de fax

### Impressió manual de l'informe de fax

1. Seleccioneu **Fax** a la pantalla d'inici.
2. Toqueu  (More).
3. Seleccioneu **Fax Report**.
4. Seleccioneu l'informe que vulgueu imprimir i després seguiu les instruccions que apareixen a la pantalla.

**Nota:**

Podeu canviar el format de l'informe. A la pantalla inicial, seleccioneu **Settings > General Settings > Fax Settings > Report Settings** i després canvieu les opcions de configuració **Attach Fax image to report** o **Report Format**.

---

## Enviament d'un fax des d'un ordinador

Podeu enviar faxos des de l'ordinador mitjançant la FAX Utility i el controlador PC-FAX.

**Nota:**

- Comproveu si la FAX Utility i el controlador del PC-FAX està instal·lat abans d'utilitzar aquesta característica.*
  - [“Aplicació de configuració de funcions i enviament de fax \(FAX Utility\)” a la pàgina 291](#)
  - [“Aplicació per enviar faxos \(Controlador PC-FAX\)” a la pàgina 292](#)
- Si la Utilitat de FAX no està instal·lada, utilitzeu un dels següents mètodes per instal·lar la FAX Utility.*
  - Utilització de EPSON Software Updater (aplicació per a l'actualització del programari)  
EPSON Software Updater FY19 [“Aplicació per actualitzar programari i microprogramari \(EPSON Software Updater\)” a la pàgina 295](#)
  - Utilitzeu el disc dur subministrat amb la impressora. (Només usuaris de Windows)

## Enviament de documents creats mitjançant una aplicació (Windows)

En seleccionar una impressora amb fax al menú **Impressió** en una aplicació com Microsoft Word o Excel, podeu transmetre dades directament, com ara documents, dibuixos i taules que hàgiu creat, amb una portada.

**Nota:**

L'explicació següent, utilitza Microsoft Word com a exemple. El funcionament real pot ser diferent segons l'aplicació que utilitzeu. Per a més informació, consulteu l'ajuda de l'aplicació.

1. Utilitzant una aplicació, creeu un document a transmetre per fax.
2. Feu clic a **Imprimeix** des del menú **Fitxer**.  
Apareix la finestra de l'aplicació **Impressió**.

3. Seleccioneu **XXXXXX (FAX)** (on XXXXXX és el nom de la vostra impressora) a **Impressora i**, a continuació, comproveu la configuració d'enviament de faxos.
  - Especifiqueu **1** a **Número de còpies**. És possible que el fax no s'envii correctament si especifiqueu **2** o més.
  - No podeu utilitzar funcions com ara **Imprimir a fitxer** que canvien el port de sortida.
  - Podeu enviar fins a 100 pàgines inclosa una portada en una sola transmissió de fax.

4. Feu clic a **Propietats de la impressora** o **Propietats** si voleu especificar **Paper Size, Orientation, Color, Image Quality** o **Character Density**.

Per a més informació, consulteu l'ajuda del controlador del PC-FAX.

5. Feu clic a **Imprimeix**.

**Nota:**

*En utilitzar FAX Utility per primera vegada, es mostrarà una finestra perquè registreu la vostra informació. Introduïu la informació necessària i, a continuació, feu clic a **OK**. FAX Utility utilitza **Nickname** per gestionar internament els treballs de fax. A la portada, s'afegeixen automàticament altres informacions.*

**Recipient Settings** es mostra la pantalla FAX Utility.

6. Especifiqueu un destinatari i feu clic a **Següent**.

- Especifiqueu un destinatari (nom, número de fax, etc.) de **PC-FAX Phone Book**:

Si el destinatari està desat a l'agenda telefònica, seguiu les instruccions descrites a continuació.

➊ Feu clic a la pestanya **PC-FAX Phone Book**.

➋ Seleccioneu el destinatari de la llista i feu clic a **Add**.

- Especifiqueu un destinatari (nom, número de fax, etc.) dels contactes de la impressora:

Si el destinatari està desat als contactes de la impressora, seguiu les instruccions descrites a continuació.

➊ Feu clic a la pestanya **Contacts on Printer**.

➋ Seleccioneu contactes de la llista i feu clic a **Add** per anar a la finestra **Add to Recipient**.

➌ Seleccioneu els contactes de la llista mostrada i, a continuació, feu clic a **Edit**.

➍ Afegeu informació personal com ara **Company/Corp.** i **Title**, segons sigui necessari i, seguidament, feu clic a **OK** per tornar a la finestra **Add to Recipient**.

➎ Seleccioneu, segons calgui, la casella de **Register in the PC-FAX Phone Book** per desar els contactes a **PC-FAX Phone Book**.

➏ Feu clic a **OK**.

- ❑ Especifiqueu directament un destinatari (nom, número de fax, etc.):

Realitzeu els passos descrits a continuació.

- ➊ Feu clic a la pestanya **Manual Dial**.
- ➋ Introduïu la informació necessària.
- ➌ Feu clic a **Add**.

A més a més, si feu clic a **Save to Phone Book**, podeu desar el destinatari a la llista, dins la pestanya **PC-FAX Phone Book**.

**Nota:**

- ❑ Si el *Line Type* de la vostra impressora està establert a **PBX** i el codi d'accés s'ha configurat per utilitzar # (coixinet) enlloc d'introduir el codi de prefix exacte, introduïu # (coixinet). Per a més informació, consulteu *Line Type a Basic Settings* dins l'enllaç següent a informació relacionada.
- ❑ Si heu seleccionat **Enter fax number twice** a la **Optional Settings** a la pantalla principal de *FAX Utility*, eu d'introduir el mateix número altra vegada en fer clic a **Add** o **Següent**.

El destinatari s'afegeix a la **Recipient List** que es mostra a la part superior de la finestra.

7. Especifiqueu el contingut de la portada.

➊ Per afegir una portada, seleccioneu una de les mostres de **Cover Sheet**. Introdueix **Subject** i **Message**. Tingueu en compte que no hi ha cap funció per crear una portada original o per afegir una tapa original a la llista.

Si no voleu afegir cap portada, seleccioneu **No cover sheet** a **Cover Sheet**.


- ➋ Feu clic a **Cover Sheet Formatting** per canviar l'ordre dels elements a la portada. Podeu seleccionar la mida de la portada a **Paper Size**. També podeu seleccionar una portada de mida diferent al document que envieu.
- ➌ Feu clic a **Font** per canviar el tipus i la mida de la lletra utilitzada per al text de la portada.
- ➍ Feu clic a **Sender Settings** per canviar la informació del remitent.
- ➎ Feu clic a **Detailed Preview** per verificar la portada amb l'assumpte i el missatge que heu introduït.
- ➏ Feu clic a **Següent**.

8. Comproveu el contingut a enviar i feu clic a **Send**.

Comproveu que el nom i el número de fax del destinatari són correctes abans d'iniciar la transmissió. Feu clic a **Preview** per previsualitzar la portada i el document que voleu enviar.

Una vegada iniciada la transmissió, es mostrarà una finestra on apareixerà l'estat de l'enviament.

**Nota:**

- ❑ Per aturar la transmissió, seleccioneu la informació i feu clic a **Cancel·la** . També podeu cancel·lar-ho mitjançant el tauler de control de la impressora.
- ❑ Si es produeix un error durant la transmissió, es mostra la finestra **Communication error**. Comproveu la informació sobre l'error i torneu a iniciar la transmissió.
- ❑ La pantalla *Fax Status Monitor* (la pantalla mencionada anteriorment on podeu comprovar l'estat de la transmissió) no es mostrarà si *Display Fax Status Monitor During Transmission* no està seleccionat a la pantalla **Optional Settings** a la pantalla principal de *FAX Utility*.

## Enviament de documents creats mitjançant una aplicació (Mac OS)

En seleccionar una impressora amb fax al menú **Impressió** en una aplicació disponible al mercat, podeu enviar dades com ara documents, dibuixos i taules que hàgiu creat.




**Nota:**

L'explicació següent, utilitza Text Edit, una aplicació Mac OS estàndard com a exemple.

1. Creeu el document que voleu enviar per fax en una aplicació.
2. Feu clic a **Imprimeix** des del menú **Fitxer**.  
Es mostra la finestra de l'aplicació **Impressió**.
3. Seleccioneu la impressora (nom del fax) a **Nom**, feu clic a ▼ per mostrar la configuració detallada, comproveu la configuració d'impressió i, a continuació, feu clic a **OK**.
4. Determineu la configuració per a cada element.
  - Especifiqueu **1** a **Número de còpies**. Encara que especifiqueu **2** o més, només se n'enviarà una còpia.
  - Podeu enviar fins a 100 pàgines en una transmissió de fax.

**Nota:**


La mida de pàgina dels documents que envieu és la mateixa que la mida del paper que podeu enviar per fax des de la impressora.

5. Seleccioneu Fax Settings al menú emergent i, a continuació, determineu la configuració per a cada element. Consulteu l'ajuda del controlador del PC-FAX per obtenir una explicació de cada element de la configuració. Feu clic a  a la part inferior esquerra de la finestra per obrir l'ajuda del controlador del PC-FAX.
6. Seleccioneu el menú Recipient Settings i, a continuació, especifiqueu el destinatari.
  - Especifiqueu directament un destinatari (nom, número de fax, etc.):  
Feu clic a l'element **Add**, introduïu la informació necessària i, a continuació, feu clic a . El destinatari s'afegeix a la Recipient List que es mostra a la part superior de la finestra.  
Si heu seleccionat "Enter fax number twice" a la configuració del controlador del PC-FAX, heu d'introduir el mateix número altra vegada en fer clic a .  
Si la línia de connexió del fax requereix un prefix, introduïu External Access Prefix.

**Nota:**

Si el Line Type de la vostra impressora està establert a **PBX** i el codi d'accés s'ha configurat per utilitzar # (coixinet) enlloc d'introduir el codi de prefix exacte, introduïu # (coixinet). Per a més informació, consulteu Line Type a Basic Settings dins l'enllaç següent a informació relacionada.

- Especifiqueu un destinatari (nom, número de fax, etc.) de l'agenda telefònica:

Si el destinatari està desat a l'agenda telefònica, feu clic a . Seleccioneu el destinatari de la llista i, a continuació, feu clic a **Add > OK**.

Si la línia de connexió del fax requereix un prefix, introduïu External Access Prefix.

**Nota:**

Si el Line Type de la vostra impressora està establert a **PBX** i el codi d'accés s'ha configurat per utilitzar # (coixinet) enlloc d'introduir el codi de prefix exacte, introduïu # (coixinet). Per a més informació, consulteu Line Type a Basic Settings dins l'enllaç següent a informació relacionada.

7. Comproveu la configuració del destinatari i, seguidament, feu clic a **Fax**.  
Inicieu l'enviament.

Comproveu que el nom i el número de fax del destinatari són correctes abans d'iniciar la transmissió.

**Nota:**


- ❑ Si feu clic a la icona de la impressora a Dock, es mostra la pantalla de comprovació d'estat de la transmissió. Per aturar l'enviament, feu clic a les dades i, a continuació, feu clic a **Delete**.
- ❑ Si es produeix un error durant la transmissió, es mostra el missatge **Sending failed**. Comproveu els registres de transmissió a la pantalla **Fax Transmission Record**.
- ❑ És possible que els documents amb mides diferents barrejades no s'enviïn correctament.


## Recepció de faxos en un ordinador

Podeu rebre faxos i desar-los com a fitxers PDF a l'ordinador connectat a la impressora. La FAX Utility té funcions que inclouen com especificar una carpeta per desar els faxos.

**Nota:**

- ❑ Comproveu si la FAX Utility i el controlador del PC-FAX està instal·lat abans d'utilitzar aquesta característica.  
[“Aplicació de configuració de funcions i enviament de fax \(FAX Utility\)” a la pàgina 291](#)  
[“Aplicació per enviar faxos \(Controlador PC-FAX\)” a la pàgina 292](#)
- ❑ Si la Utilitat de FAX no està instal·lada, utilitzeu un dels següents mètodes per instal·lar la FAX Utility.
  - ❑ Utilització de EPSON Software Updater (aplicació per a l'actualització del programari)  
EPSON Software Updater FY19 [“Aplicació per actualitzar programari i microprogramari \(EPSON Software Updater\)” a la pàgina 295](#)
  - ❑ Utilitzeu el disc dur subministrat amb la impressora. (Només usuaris de Windows)

 **Important:**

- ❑ Per rebre faxos a l'ordinador, el **Receive Mode** al tauler de control de la impressora cal establir-lo a **Auto**. Contacteu l'administrador per a més informació sobre l'estat de configuració de la impressora.
- ❑ L'ordinador que rebrà els faxos sempre hauria de ser encès. Els documents rebuts es desen a la memòria de la impressora temporalment abans de desar els documents a l'ordinador. Si apagueu l'ordinador, la memòria de la impressora podria emplenar-se, ja que no pot enviar els documents a l'ordinador.
- ❑ El nombre de documents que s'han desat a la memòria de la impressora provisionalment es pot veure a  a la pantalla d'inici.
- ❑ Per llegir els faxos rebuts, heu d'instal·lar a l'ordinador un visor de PDF, com ara Adobe Reader.

## Com desar els faxos rebuts en un ordinador

Podeu configurar per desar els faxos entrants a un ordinador utilitzant la FAX Utility. Instal·leu la FAX Utility a l'ordinador abans.

Per a més informació, consulteu Basic Operations a l'ajuda de la FAX Utility (que apareix a la finestra principal). Si la pantalla d'entrada de la contrasenya es mostra a la pantalla de l'ordinador mentre feu la configuració, introduïu la contrasenya. Poseu-vos en contacte amb l'administrador si desconeixeu la contrasenya.

**Nota:**

Podeu rebre faxos a l'ordinador i imprimir des de la impressora al mateix temps. Contacteu l'administrador per a més informació sobre l'estat de configuració de la impressora.

### Informació relacionada

- ➔ [“Recepció de faxos en un ordinador” a la pàgina 126](#)
- ➔ [“Configuració de l'opció Save to Computer per rebre faxos” a la pàgina 336](#)

## Cancel·lació de la funció que desa faxos entrants a l'ordinador

Podeu cancel·lar l'emmagatzematge de faxos a l'ordinador mitjançant el FAX Utility.

Per a més informació, consulteu Basic Operations a l'ajuda de la FAX Utility (que apareix a la finestra principal).

### Nota:

- Si hi ha cap fax que no s'ha desat a l'ordinador, no podeu cancel·lar la funció que desa faxos a l'ordinador.*
- També podeu canviar la configuració a la impressora. Contacteu amb el vostre administrador per a més informació sobre com cancel·lar ajustos per desar faxos rebuts a l'ordinador.*

## Comprovar si hi ha nous faxos (Windows)

Configurant un ordinador per desar els faxos rebuts a la impressora, podreu comprovar l'estat de processament dels faxos rebuts i saber si hi ha o no nous faxos mitjançant la icona de fax a la barra de tasques de Windows.

Configurant un ordinador per mostrar una notificació quan arribin nous faxos, una pantalla de notificació apareixerà prop de la safata de sistema de Windows, i podreu comprovar si hi ha nous faxos.




### Nota:

- Les dades sobre fax rebuts emmagatzemades a l'ordinador s'eliminaran de la memòria de la impressora.*
- Necessiteu Adobe Reader per veure els faxos rebuts perquè s'emmagatzemen com a fitxers PDF.*

## Utilitzar la icona del fax a la barra de tasques (Windows)

Podeu comprovar si hi ha nous faxos i quin és l'estat de funcionament utilitzant la icona que es mostra a la barra de tasques Windows.

1. Comproveu la icona.

-  : En espera.
-  : Comprovant si hi ha nous faxos.
-  : La importació de nous faxos ha finalitzat.

2. Feu clic a la icona i, a continuació, feu clic a **Open the received fax folder**.

Es mostra la carpeta del fax rebut. Comproveu la data i el remitent en el nom de fitxer i, a continuació, obriu el fitxer PDF.

Mentre la icona del fax indica que es troba en espera, podeu comprovar si hi ha nous faxos al moment seleccionant **Check new faxes now**.

### Nota:

*Els faxos rebuts es reanomenen automàticament utilitzant la nomenclatura següent.*

*AAAAMMDDHHMSS\_XXXXXXXXXX\_nnnnn (Any/mes/dia/hora/minut/segon\_número del remitent)*

## Ús de la finestra de notificació (Windows)

Quan establiu que voleu que se us notifiqui quan entrin nous faxes, una finestra de notificacions apareixerà prop de la barra de tasques per a cada fax.

1. Comproveu la pantalla de notificacions que apareix a la pantalla de l'ordinador.

**Nota:**

*La pantalla de notificació desapareix si no es duu a terme cap acció durant un període de temps determinat. Podeu canviar la configuració de les notificacions i el temps durant el que es mostren.*

2. Feu clic a qualsevol lloc de la pantalla de notificacions, excepte pel botó .

Sobre la carpeta que hàgiu especificat per desar els faxes. Comproveu la data i el remitent en el nom de fitxer i, a continuació, obriu el fitxer PDF.

**Nota:**

*Els faxes rebuts es reanomenen automàticament utilitzant la nomenclatura següent.*

*AAAAMMDDHHMSS\_XXXXXXXXXX\_nnnnn (Any/mes/dia/hora/minut/segon\_número del remitent)*

## Comprovar si hi ha nous faxes (Mac OS)

Podeu comprovar si hi ha nous faxes utilitzant un dels mètodes següents. Aquesta funció només està disponible en ordinadors configurats per "Save" (save faxes on this computer).

- Obriu la carpeta de recepció de faxes (especificada a **Received Fax Output Settings**.)
- Obriu Fax Receive Monitor i feu clic a **Check new faxes now**.
- Notificació de nous faxes rebuts

Seleccioneu la **Notify me of new faxes via a dock icon** a **Fax Receive Monitor > Preferences** a la utilitat de FAX. La icona de control de recepció de faxes al Dock salta per notificar-vos que han arribat nous faxes.

## Obriu la carpeta de recepció de faxes des del control de faxes rebuts (Mac OS)

Podeu obrir la carpeta de desat de l'ordinador especificada per rebre els faxes en seleccionar "Save" (save faxes on this computer).

1. Feu clic a la icona de control de recepció de faxes a Dock per obrir **Fax Receive Monitor**.
2. Seleccioneu la impressora i feu clic a **Open folder**, o doble clic al nom de la impressora.
3. Comproveu la data i el remitent en el nom de fitxer i, a continuació, obriu el fitxer PDF.

**Nota:**

*Els faxes rebuts es reanomenen automàticament utilitzant la nomenclatura següent.*

*AAAAMMDDHHMSS\_XXXXXXXXXX\_nnnnn (Any/mes/dia/hora/minut/segon\_número del remitent)*

*La informació enviada pel remitent es mostra com a número de l'emissor. Pot ser que aquest número no es mostri, en funció del remitent.*



# Manteniment de la impressora

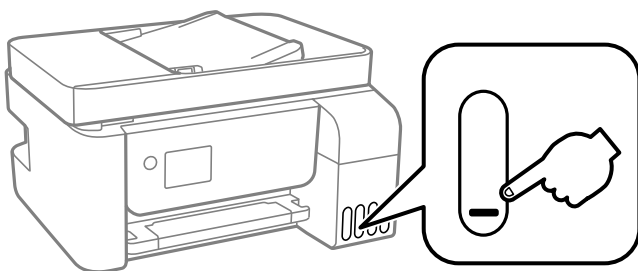
Comprovació de l'estat dels consumibles. . . . .	130
Solució dels problemes d'alimentació de paper. . . . .	131
Millora de la qualitat d'impressió, de còpia, d'escaneig i de fax. . . . .	133
<b>Neteja de la impressora.</b> . . . .	<b>144</b>
Neteja de la tinta vessada. . . . .	145
Comprovació del nombre total de pàgines alimentades a través de la impressora. . . .	145
Estalvi d'energia. . . . .	146
Instal·lar o desinstal·lar aplicacions per separat. . . . .	147
Transport i emmagatzematge de la impressora. . . . .	153

## Comprovació de l'estat dels consumibles

Per confirmar la tinta real restant, comproveu visualment els nivells de tinta a tots els tancs de la impressora.

### **Important:**

*Si algun dels tancs de tinta no està ple fins a la línia inferior, ompliu-lo fins a la línia superior del tanc de tinta. L'ús continuat de la impressora quan el nivell de tinta està per sota de la línia inferior dels tancs podria malmetre la impressora.*



Podeu comprovar els nivells de tinta aproximats des de l'ordinador, i la vida útil aproximada de la caixa de manteniment des del tauler de control o l'ordinador.

## Comprovació de l'estat de la caixa de manteniment (Tauler de control)

1. Seleccioneu **Maintenance** a la pantalla d'inici.
2. Seleccioneu **Remaining capacity of Maintenance box**.

### Informació relacionada

➔ [“És el moment de substituir la caixa de manteniment” a la pàgina 226](#)

## Comprovació de l'estat dels consumibles (Windows)

1. Accediu a la finestra del controlador de la impressora.
2. Feu clic a **EPSON Status Monitor 3** a la pestanya **Manteniment**.

### **Nota:**

*Si EPSON Status Monitor 3 està desactivat, feu clic a **Paràmetres ampliat** a la pestanya **Manteniment** i seleccioneu **Habilita l'EPSON Status Monitor 3**.*

### Informació relacionada

- ➔ [“Aplicació per imprimir des de l'ordinador \(Windows Controlador d'impressora\)” a la pàgina 285](#)
- ➔ [“És el moment de reomplir la tinta” a la pàgina 220](#)
- ➔ [“És el moment de substituir la caixa de manteniment” a la pàgina 226](#)

## Comprovació de l'estat dels consumibles (Mac OS)

1. Seleccioneu **Preferències del Sistema** al menú Apple > **Impressores i Escàners** (o **Impressió i Escaneig, Impressió i Fax**) i després seleccioneu la impressora.
2. Feu clic a **Opcions i recanvis** > **Utilitat** > **Obrir la Utilitat Impressora**.
3. Feu clic a **EPSON Status Monitor**.


### Informació relacionada

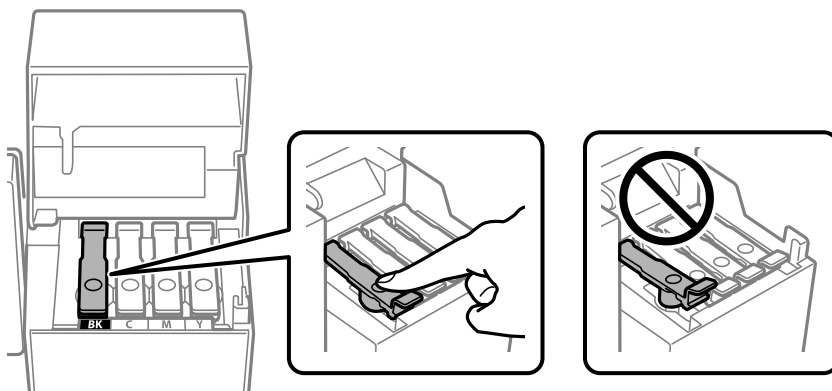
- ➔ “És el moment de reomplir la tinta” a la pàgina 220
- ➔ “És el moment de substituir la caixa de manteniment” a la pàgina 226

---

## Solució dels problemes d'alimentació de paper

Quan el paper no s'alimenta des del calaix de paper netegeu el rodet de l'interior.

1. Apagueu la impressora prement el botó .
2. Desendollegeu el cable d'alimentació, i a continuació, desconnecteu-lo.
3. Obriu la unitat d'escàner.
4. Assegureu-vos que el tap del tanc de tinta estigui ben tancat.

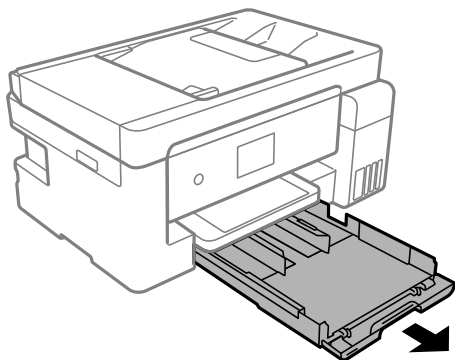


**Important:**

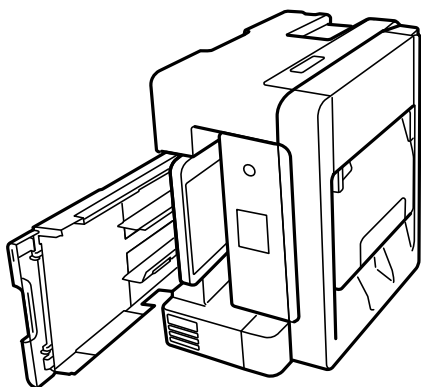
*Si el tap del tanc de tinta no es tanca de manera segura, la tinta pot vessar-se.*

5. Tanqueu la unitat d'escàner i la coberta de l'alimentador de documents.

6. Desplaceu la calaix de paper i elimineu el paper embossat.



7. Col·loqueu la impressora de costat amb el tanc de tinta de la impressora a la part inferior.



**Precaució:**

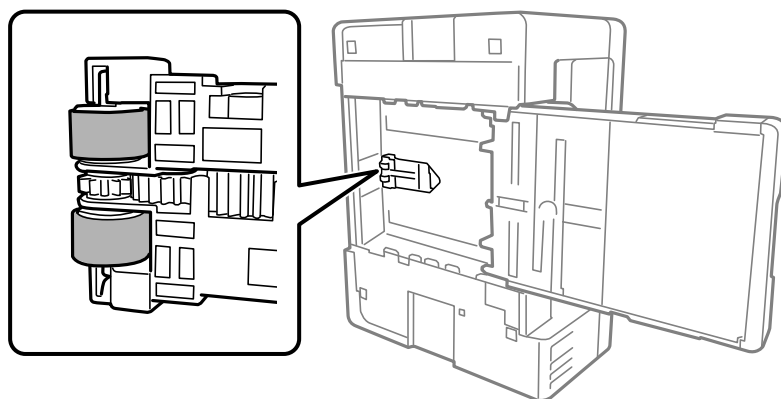
*Aneu amb compte de no enganxar-vos la mà ni els dits en posar la impressora dreta. Us podríeu fer mal.*



**Important:**

*No deixeu la impressora dreta durant gaire temps.*

8. Humitegeu un drap suau amb aigua, escorreu-lo bé i netegeu el corró mentre el roteu amb el drap.



9. Torneu a posar la impressora en la seva posició normal i, seguidament, inseriu el calaix de paper.

10. Connecteu el cable d'alimentació.


---

## Millora de la qualitat d'impressió, de còpia, d'escaneig i de fax

### Comprovació i neteja del capçal d'impressió

Si els injectors estan obstruïts, les impressions són massa clares, hi ha bandes visibles o apareixen colors imprevists. Si els injectors estan força obstruïts, el full s'imprimirà en blanc. Si disminueix la qualitat d'impressió, utilitzeu primer la funció de comprovació d'injectors per veure si els injectors estan obstruïts. Si els capçals d'impressió estan bloquejats, netegeu el capçal d'impressió.


 **Important:**

- No obriu la unitat de l'escàner ni apagueu la impressora durant la neteja del capçal. Si la neteja del capçal no es completa, no podreu imprimir.
- La neteja de capçals consumeix tinta i no ha de realitzar-se més del necessari.
- És possible que no pugueu netejar el capçal si el nivell de tinta és baix.
- Si la qualitat d'impressió no millora després de comprovar l'injector i netejar el capçal 3 vegades, espereu un mínim de 12 hores sense imprimir i, a continuació, torneu a executar la comprovació de l'injector i a netejar el capçal si és necessari. Recomanem apagar la impressora prement el botó . Si la qualitat d'impressió encara no ha millorat, executeu Neteja potent.
- Per prevenir que s'assequi el capçal d'impressió, no desendolleu la impressora mentre estigui encesa.

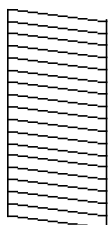
### Comprovació i neteja del capçal d'impressió (Tauler de control)

1. Carregueu paper A4 normal a la impressora.  
“Càrrega de paper al Calaix de paper” a la pàgina 32
2. Seleccioneu **Maintenance** a la pantalla d'inici.
3. Seleccioneu **Print Head Nozzle Check**.
4. Seguiu les instruccions que apareixen a la pantalla per imprimir el patró de comprovació d'injectors.

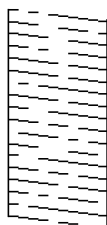
- Examineu el patró imprès. Si hi ha línies tallades o falten segments, com es mostra al patró "NG", és possible que els injectors del capçal d'impressió estiguin bloquejats. Aneu al pas següent. Si no veieu cap línia tallada ni falten segments com es mostra al patró "OK" següent, els injectors del capçal d'impressió no estan bloquejats.


Selecioneu  per tancar la funció de comprovació de bloqueig dels injectors.

**OK**




**NG**



- Selecioneu  i seguiu les instruccions que apareixen a la pantalla per netejar el capçal d'impressió. Quan la neteja hagi finalitzat, el patró de comprovació d'injectors s'imprimirà automàticament.
- Repetiu la neteja i examineu la impressió del patró fins que totes les línies s'imprimeixin completament.

 **Important:**

*Si la qualitat d'impressió no millora després de comprovar l'injector i netejar el capçal 3 vegades, espereu un mínim de 12 hores sense imprimir i, a continuació, torneu a executar la comprovació de l'injector i a netejar el capçal si és necessari. Recomanem apagar la impressora prement el botó . Si la qualitat d'impressió encara no ha millorat, executeu Power Cleaning.*


### Informació relacionada

➔ [“Execució de Power Cleaning \(Tauler de control\)” a la pàgina 136](#)

## Comprovació i neteja del capçal d'impressió (Windows)

- Carregueu paper A4 normal a la impressora.  
[“Càrrega de paper al Calaix de paper” a la pàgina 32](#)
- Accediu a la finestra del controlador de la impressora.
- Feu clic a **Comprovació d'injectors** a la pestanya **Manteniment**.
- Seguiu les instruccions de la pantalla.

 **Important:**

*Si la qualitat d'impressió no millora després de comprovar l'injector i netejar el capçal 3 vegades, espereu un mínim de 12 hores sense imprimir i, a continuació, torneu a executar la comprovació de l'injector i a netejar el capçal si és necessari. Recomanem apagar la impressora prement el botó . Si la qualitat d'impressió encara no ha millorat, executeu Neteja potent.*

### Informació relacionada

- ➔ [“Aplicació per imprimir des de l'ordinador \(Windows Controlador d'impressora\)”](#) a la pàgina 285
- ➔ [“Execució de Neteja potent \(Windows\)”](#) a la pàgina 136

## Comprovació i neteja del capçal d'impressió (Mac OS)

1. Carregueu paper A4 normal a la impressora.  
[“Càrrega de paper al Calaix de paper”](#) a la pàgina 32
2. Seleccioneu **Preferències del sistema** al menú Apple > **Impressores i escàners** (o **Impressió i Escaneig, Impressió i Fax**), i després seleccioneu la impressora.
3. Feu clic a **Opcions i recanvis** > **Utilitat** > **Obrir la Utilitat Impressora**.
4. Feu clic a **Comprovació d'injectors**.
5. Seguiu les instruccions de la pantalla.



#### **Important:**

*Si la qualitat d'impressió no millora després de comprovar l'injector i netejar el capçal 3 vegades, espereu un mínim de 12 hores sense imprimir i, a continuació, torneu a executar la comprovació de l'injector i a netejar el capçal si és necessari. Recomanem apagar la impressora prement el botó . Si la qualitat d'impressió encara no ha millorat, executeu Neteja potent.*

### Informació relacionada

- ➔ [“Execució de Neteja potent \(Mac OS\)”](#) a la pàgina 137

## Execució de Neteja potent

La funció Neteja potent pot millorar la qualitat d'impressió en els casos següents.

- Quan la majoria d'injectors estan obstruïts.
- Quan heu realitzat una comprovació dels injectors i neteja de capçal 3 vegades i heu esperat almenys 12 hores sense imprimir, però la qualitat d'impressió encara no ha millorat.


Abans d'executar aquesta funció, utilitzeu la funció de comprovació dels injectors per comprovar si els injectors estan obstruïts, llegiu les instruccions següents i, a continuació, executeu Neteja potent.



#### **Important:**


*Comproveu que hi hagi prou tinta als tancs de tinta.*

*Verifiqueu visualment que tots els tancs de tinta estiguin plens almenys un terç. Els nivells baixos de tinta durant la Neteja potent podrien malmetre el producte.*

 **Important:**

*Es requereix un interval de 12 hores entre cadascuna Neteja potent.*

*Normalment, una sola Neteja potent ha de resoldre el problema de la qualitat d'impressió en un termini de 12 hores. Per tant, per evitar l'ús innecessari de tinta, heu d'esperar 12 hores abans de tornar a provar-ho.*

 **Important:**

*És possible que s'hagi de reemplaçar la unitat de manteniment.*

*La tinta es dipositarà a la unitat de manteniment. Si s'omple, heu de preparar i instal·lar una unitat de manteniment de substitució per continuar imprimint.*

**Nota:**


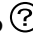

*Si els nivells de tinta o l'espai lliure a la unitat de manteniment són insuficients per a la Neteja potent no podreu executar aquesta funció. Fins i tot en aquest cas, poden romandre nivells i espai lliure per imprimir.*

**Informació relacionada**

➔ [“Comprovació i neteja del capçal d'impressió” a la pàgina 133](#)

## Execució de Power Cleaning (Tauler de control)

Llegiu les instruccions de Power Cleaning abans d'executar aquesta funció.

1. Premeu el botó  per apagar la impressora.
2. Mentre manteniu premut el botó , premeu el botó d'encesa  fins que l'indicador d'encesa parpellegi i es mostri la pantalla de confirmació.
3. Seguiu les instruccions a la pantalla per executar la funció Power Cleaning.

**Nota:**

*Si no podeu executar aquesta funció, solucioneu els que es mostren a la pantalla. A continuació, seguiu el procediment des del primer pas per executar-la de nou.*

4. Després d'executar la funció, torneu a comprovar l'injector per garantir que els injectors no estan obstruïts.  
Per obtenir informació sobre com executar la comprovació dels injectors, consulteu la informació relacionada a continuació.

 **Important:**

*Si la qualitat d'impressió no millora després d'executar Power Cleaning, espereu un mínim de 12 hores sense imprimir i, a continuació, torneu a imprimir el patró de comprovació de l'injector. Torneu a executar Print Head Cleaning o Power Cleaning en funció del patró imprès. Si la qualitat encara no millora, contacteu amb l'assistència tècnica d'Epson.*

## Execució de Neteja potent (Windows)

1. Accediu a la finestra del controlador de la impressora.



2. Feu clic a **Neteja potent** a la pestanya **Manteniment**.

3. Seguiu les instruccions de la pantalla.

**Nota:**

*Si no podeu executar aquesta funció, solucioneu els problemes que es mostren al tauler de control de la impressora. A continuació, seguiu el procediment des del primer pas per executar-la de nou.*

### **Informació relacionada**

➔ [“Aplicació per imprimir des de l'ordinador \(Windows Controlador d'impressora\)”](#) a la pàgina 285

## **Execució de Neteja potent (Mac OS)**

1. Seleccioneu **Preferències del sistema** al menú Apple > **Impressores i escàners** (o **Impressió i Escaneig, Impressió i Fax**), i després seleccioneu la impressora.

2. Feu clic a **Opcions i recanvis** > **Utilitat** > **Obrir la Utilitat Impressora**.

3. Feu clic a **Neteja potent**.

4. Seguiu les instruccions de la pantalla.

**Nota:**

*Si no podeu executar aquesta funció, solucioneu els problemes que es mostren al tauler de control de la impressora. A continuació, seguiu el procediment des del primer pas per executar-la de nou.*

## **Prevenir l'obstrucció dels injectors**

Utilitzeu sempre el botó d'alimentació en encendre i apagar la impressora.

Comproveu que la llum d'alimentació estigui apagada abans de desconnectar el cable d'alimentació.

La tinta mateixa es pot assecar si no està coberta. De la mateixa manera que es posa un tap en una ploma o una ploma d'oli per evitar que s'assequi, assegureu-vos que el capçal d'impressió estigui tapat correctament per evitar que s'assequi la tinta.

Quan el cable d'alimentació està desconnectat o es produeix una interrupció de la potència mentre la impressora està en funcionament, el capçal d'impressió pot no estar tapat correctament. Si el capçal d'impressió queda tal com ho està, s'assecarà fent que s'obstrueixin els injectors (sortides de la tinta).

En aquests casos, torneu a encendre la impressora tan aviat com sigui possible per tapar el capçal d'impressió.

## **Alineació del capçal d'impressió (Tauler de control)**

1. Carregueu paper A4 normal a la impressora.

[“Càrrega de paper al Calaix de paper”](#) a la pàgina 32

2. Seleccioneu **Maintenance** a la pantalla d'inici.

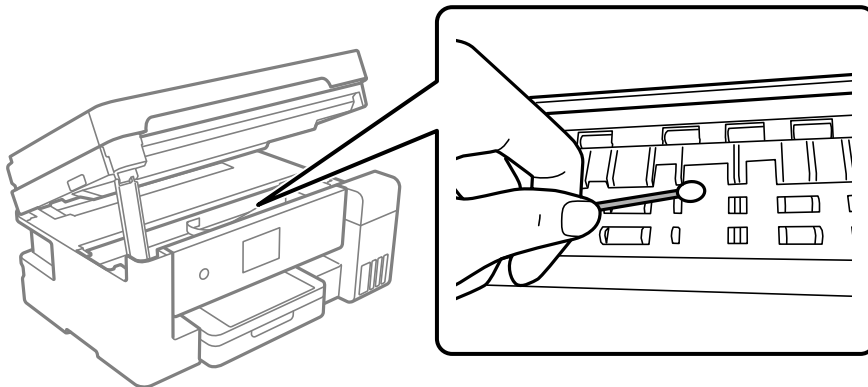
3. Seleccioneu **Print Head Alignment**.

4. Seleccioneu un dels tipus d'alineació i després seguiu les instruccions que apareixen a la pantalla per imprimir un patró d'alineació.
  - Vertical Alignment: Seleccioneu aquesta opció si les impressions semblen borroses o les línies verticals no estan alineades.
  - Horizontal Alignment: Seleccioneu aquesta opció si veieu bandes horitzontals a intervals regulars.
5. Seguiu les instruccions de la pantalla.

## Neteja del camí del paper per taques de tinta

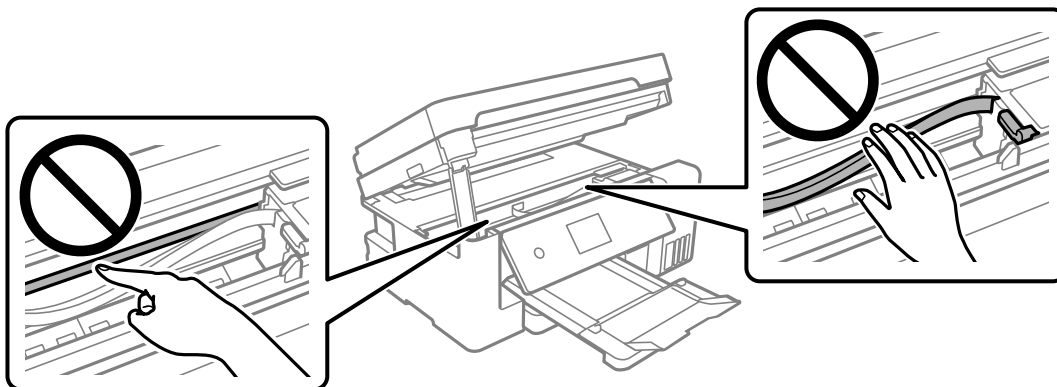
Quan les impressions tenen taques de tinta o ratlles, cal netejar el corró.

1. Carregueu paper A4 normal a la impressora.  
“Càrrega de paper al Calaix de paper” a la pàgina 32
2. Seleccioneu **Maintenance** a la pantalla d'inici.
3. Seleccioneu **Paper Guide Cleaning**.
4. Seguiu les instruccions de la pantalla per netejar el camí del paper.
5. Repetiu el procediment fins que el paper no surti tacat amb tinta.
6. Si el problema persisteix, la part de dins de la impressora que es mostra a la imatge està tacada. Apagueu la impressora i netegeu la tinta amb cotó.



**!** *Important:*

- ❑ No feu servir tovallons de paper per netejar l'interior de la impressora. El borrissol pot bloquejar els injectors del capçal d'impressió.
- ❑ No toqueu el cable pla i blanc, la pel·lícula translúcida ni els tubs de tinta de l'interior de la impressora. Si ho feu, podríeu provocar una errada de funcionament.



## Neteja del Vidre de l'escàner

Quan les còpies o les imatges escanejades es taquen de tinta, cal netejar el vidre de l'escàner.

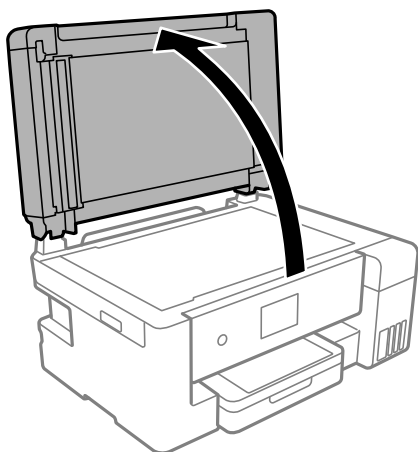
**!** *Precaució:*

Aneu amb compte de no enganxar-vos la mà ni els dits quan obriu i tanqueu la coberta dels documents. Us podríeu fer mal.

**!** *Important:*

Mai no utilitzeu alcohol ni dissolvents per netejar la impressora. Aquest productes químics poden malmetre la impressora.

1. Obriu la coberta de documents.



- Utilitzeu un drap suau, sec i net per netejar la superfície del vidre de l'escàner.

**!** **Important:**

- ❑ Si a la superfície del vidre hi ha taques de greix o cap altre material difícil de netejar, utilitzeu una petita quantitat de líquid per netejar vidres i un drap suau per netejar-ho. Eixugueu les restes de líquid.
- ❑ No premeu la superfície del vidre amb gaire força.
- ❑ Aneu amb compte de no ratllar ni malmetre la superfície del vidre. Una superfície malmesa pot reduir la qualitat de l'escaneig.

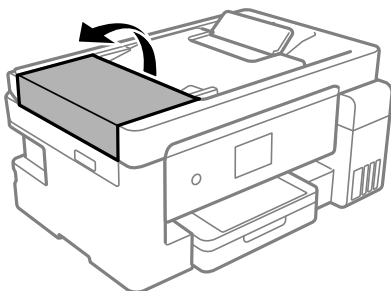
## Neteja de l'alimentador de documents

Si les imatges copiades o escanejades des de l'alimentador de documents apareixen tacades o l'alimentació d'originals a l'alimentador de documents no és correcta, cal netejar l'alimentador de documents.

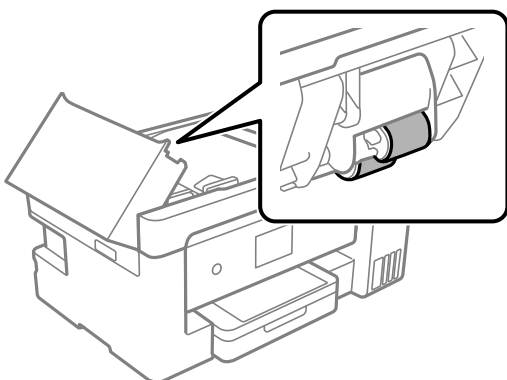
**!** **Important:**

*Mai no utilitzeu alcohol ni dissolvents per netejar la impressora. Aquest productes químics poden malmetre la impressora.*

- Obriu la coberta de l'alimentador de documents



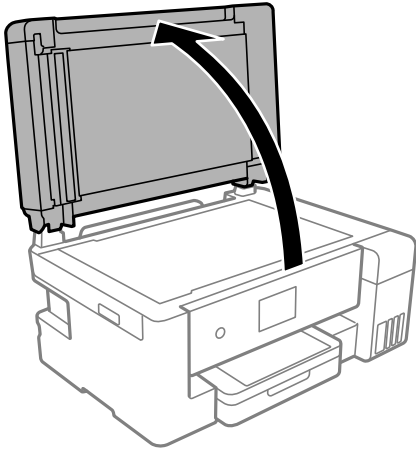
- Utilitzeu un drap suau i humit per netejar el rodet i l'interior de l'alimentador de documents.



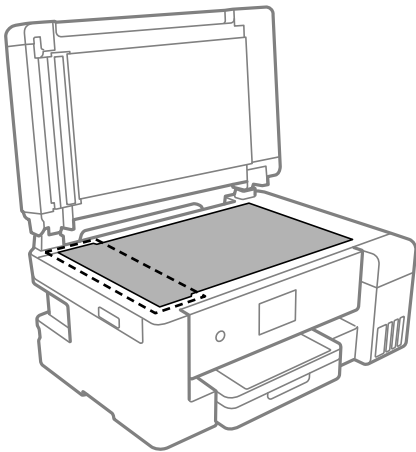
**!** **Important:**

*Amb un drap sec es podria malmetre la superfície del rodet. Utilitzeu l'alimentador de documents quan el rodet s'hagi assecat.*

3. Tanqueu la coberta de l'alimentador de documents i, a continuació, obriu la tapa de documents.




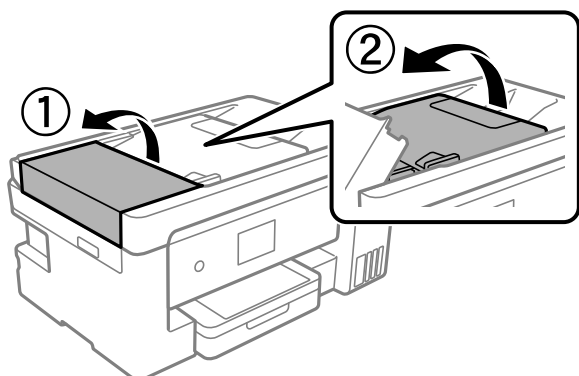
4. Netegeu la peça que es mostra a la il·lustració.



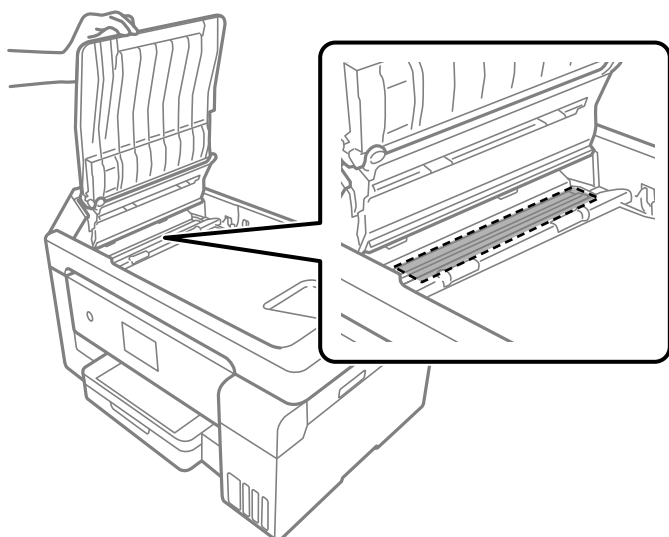
**!** **Important:**

- Si a la superfície del vidre hi ha taques de greix o cap altre material difícil de netejar, utilitzeu una petita quantitat de líquid per netejar vidres i un drap suau per netejar-ho. Eixugueu les restes de líquid.
- No premeu la superfície del vidre amb gaire força.
- Aneu amb compte de no ratllar ni malmetre la superfície del vidre. Una superfície malmesa pot reduir la qualitat de l'escaneig.

5. Si el problema no es pot solucionar, apagueu la impressora prement el botó , obriu la tapa de l'alimentador de documents i, a continuació, aixequeu la safata d'entrada de l'alimentador.



6. Netegeu la peça que es mostra a la il·lustració.




## Neteja del film transparent


Quan la impressió no millora després d'haver alineat el capçal d'impressió o el camí de neteja del paper, el film transparent de dins de la impressora es pot tacar.

Elements necessaris:

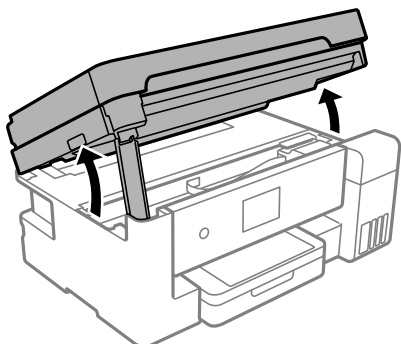
- Bastonets de cotó (diversos)
- Aigua amb unes poques gotes de detergent (2 o 3 en 1/4 de got d'aigua de l'aixeta); i
- Llum per comprovar les taques

 **Important:**

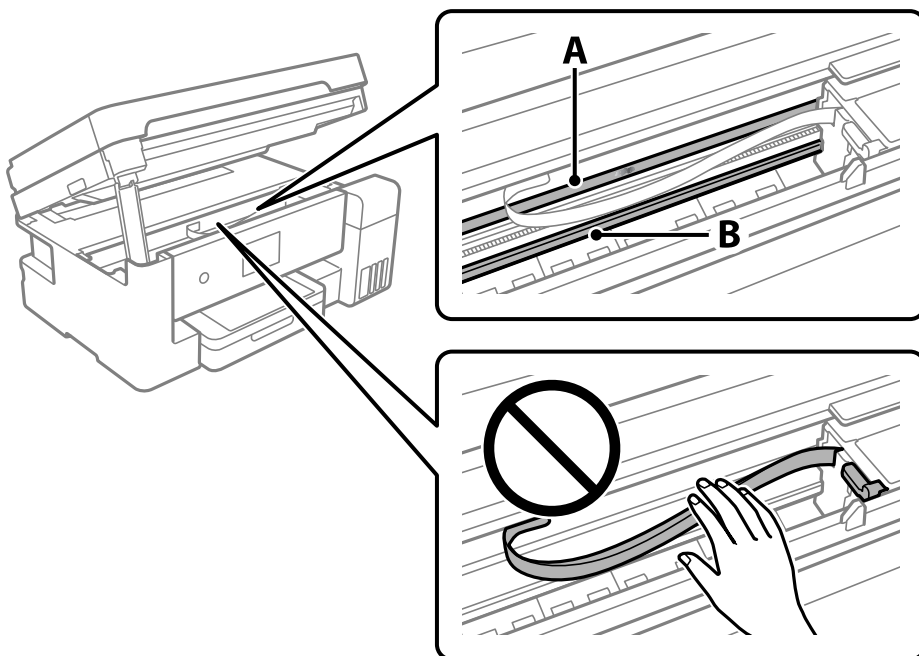
*No utilitzeu cap líquid per netejar que no sigui aigua amb unes quantes gotes de detergent.*

1. Apagueu la impressora prement el botó .

2. Obriu la unitat d'escàner.



3. Comproveu si el film transparent està tacat. Les taques són més fàcils de veure si s'utilitza una llum. Si hi ha taques (com marques de dits o de greix) al film transparent (A), aneu al pas següent.



A: film transparent

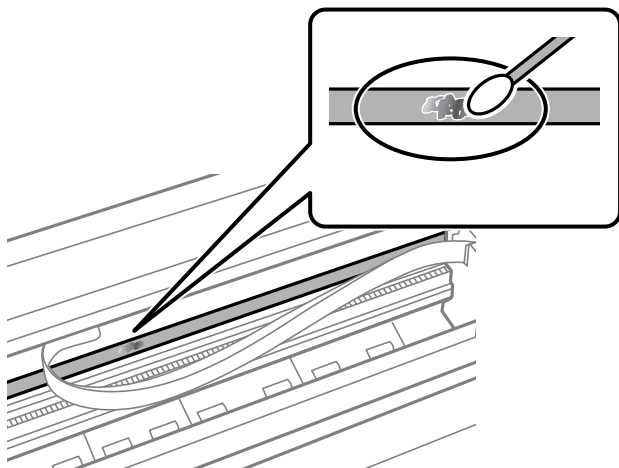
B: guia



**Important:**

Aneu amb compte de no tocar la guia (B). En cas contrari, és possible que no pugueu imprimir. No elimineu el greix de les guies, perquè és necessari per al funcionament.

- Humitegeu un bastonet de cotó amb aigua amb unes poques gotes de detergent per tal que no gotegi, i netegeu la part tacada.



**!** *Important:*

*Elimineu la taca amb compte. Si premeu massa fort el bastonet de cotó contra el plàstic, el ressort del plàstic es pot descol·locar i pot fer malbé la impressora.*

- Utilitzeu un bastonet de cotó nou i sec per netejar el plàstic.

**!** *Important:*

*No hi deixeu fibres.*

**Nota:**

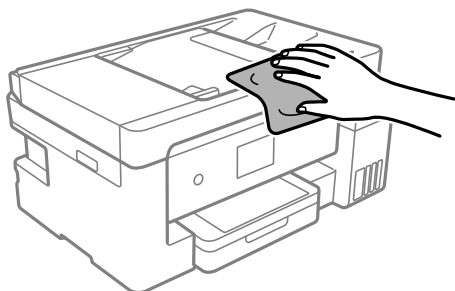
*Per evitar que la taca s'escampi, substituir de manera freqüent el bastonet de cotó per un de nou.*

- Repetiu els passos 4 i 5 fins que el plàstic ja no estigui tacat.
- Comproveu visualment que hi queden taques al plàstic.

---

## **Neteja de la impressora**

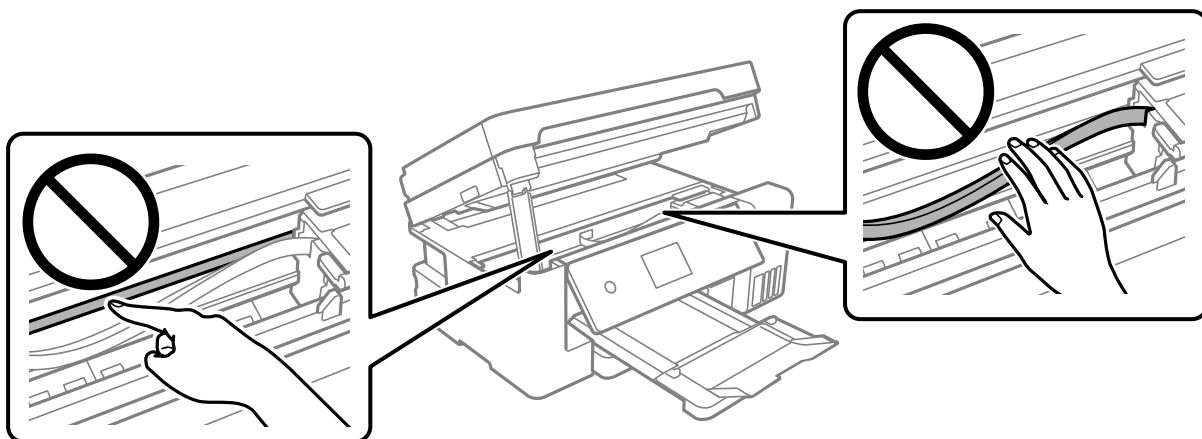
Si la carcassa exterior de la impressora està bruta o polsosa, apagueu-la i netegeu-la amb un drap suau, net i humit. Si no podeu eliminar la brutícia, intenteu netejar-la amb un drap suau, net i humitejat amb un detergent suau.





**!** *Important:*

- ❑ *Aneu amb compte de no introduir aigua en el mecanisme de la impressora ni en cap component elèctric. En cas contrari, la impressora es podria malmetre.*
- ❑ *Mai utilitzeu alcohol o dissolvent de pintura per a netejar els components i la carcassa. Aquests productes químics poden malmetre'ls.*
- ❑ *No toqueu el cable pla i blanc, la pel·lícula translúcida ni els tubs de tinta de l'interior de la impressora. Si ho feu, podríeu provocar una errada de funcionament.*



## **Neteja de la tinta vessada**

Si s'ha vessat tinta, netegeu-la de les següents maneres.

- ❑ Si la tinta s'adhereix a l'àrea al voltant del tanc, netegeu-la amb un drap net i sense pelussa o amb un bastonet de cotó.
- ❑ Si la tinta es vessa sobre l'escriptori o a terra, netegeu-la immediatament. Si la tinta està seca, serà difícil eliminar la taca. Per a evitar que la taca s'estengui, assequeu la tinta amb un drap sec i després netegeu-la amb un drap humit.
- ❑ Si la tinta us toca les mans, llaveu-les amb aigua i sabó.

## **Comprovació del nombre total de pàgines alimentades a través de la impressora**

Podeu comprovar el nombre total de pàgines alimentades a través de la impressora.

### **Comprovar el nombre total de pàgines carregades a través de la impressora (Tauler de control)**

La informació s'imprimeix junt amb el patró de comprovació d'injectors.

1. Carregueu paper A4 normal a la impressora.  
[“Càrrega de paper al Calaix de paper” a la pàgina 32](#)
2. Seleccioneu **Maintenance** a la pantalla d'inici.
3. Seleccioneu **Print Head Nozzle Check**.
4. Seguiu les instruccions que apareixen a la pantalla per imprimir el patró de comprovació d'injectors.

## **Comprovar el nombre total de pàgines carregades a través de la impressora (Windows)**

1. Accediu a la finestra del controlador de la impressora.
2. Feu clic a **Informació opcional i de la impressora** a la pestanya **Manteniment**.

### **Informació relacionada**

➔ [“Aplicació per imprimir des de l'ordinador \(Windows Controlador d'impressora\)” a la pàgina 285](#)

## **Comprovar el nombre total de pàgines carregades a través de la impressora (Mac OS)**

1. Seleccioneu **Preferències del sistema** al menú Apple > **Impressores i escàners** (o **Impressió i Escaneig, Impressió i Fax**), i després seleccioneu la impressora.
2. Feu clic a **Opcions i recanvis** > **Utilitat** > **Obrir la Utilitat Impressora**.
3. Feu clic a **Printer and Option Information**.

---

## **Estalvi d'energia**

La impressora passa al mode de suspensió o s'apaga automàticament si no es realitza cap operació durant un període determinat. Podeu ajustar el temps abans que s'apliqui l'administració d'energia. Qualsevol augment afectarà l'eficiència energètica del producte. Tingueu en compte el medi ambient abans de fer cap canvi.

En funció de la ubicació de la compra, la impressora pot tenir una funció que l'apaga automàticament si no està connectada a la xarxa durant 30 minuts.

## **Estalvi d'energia (Tauler de control)**

1. Seleccioneu **Settings** a la pantalla d'inici.
2. Seleccioneu **General Settings** > **Basic Settings**.

3. Feu una de les accions següents.

**Nota:**

El vostre producte pot tenir la funció **Power Off Settings** o **Power Off Timer** en funció de la ubicació de compra.

- Seleccioneu **Sleep Timer** o **Power Off Settings** > **Power Off If Inactive** o **Power Off If Disconnected** i, a continuació, definiu la configuració.
- Seleccioneu **Sleep Timer** o **Power Off Timer** i, a continuació, definiu la configuració.

---

## Instal·lar o desinstal·lar aplicacions per separat

Connecteu l'ordinador a la xarxa i instal·lar la darrera versió de les aplicacions des del lloc web. Inicieu la sessió a l'ordinador com a administrador. Introduïu la contrasenya d'administrador si us ho demana l'ordinador.

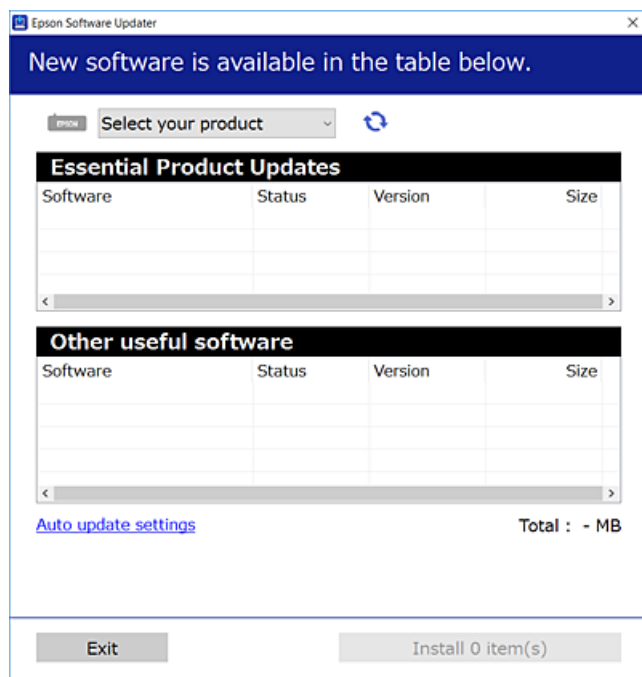
### Instal·lar aplicacions per separat

**Nota:**

Per tornar a instal·lar una aplicació, primer cal desinstal·lar-la.

1. Assegureu-vos que l'ordinador i la impressora estiguin disponibles per comunicar-se, i que la impressora estigui connectada a Internet.
2. Inicieu l'EPSON Software Updater.

La captura de pantalla és un exemple de Windows.



3. Per Windows, seleccioneu la impressora i feu clic a  per comprovar les últimes aplicacions disponibles.

4. Seleccioneu els elements que voleu instal·lar o actualitzar i, a continuació, feu clic al botó d'instal·lació.



**Important:**

*No apagueu ni desconnecteu la impressora fins que l'actualització s'hagi completat. En cas contrari, la impressora pot funcionar malament.*

**Nota:**

- Podeu descarregar les últimes aplicacions des del lloc web d'Epson.  
<http://www.epson.com>
- Si utilitzeu els sistemes operatius Windows Server, no podeu utilitzar el Epson Software Updater. Descarregueu les últimes aplicacions des del lloc web d'Epson.

**Informació relacionada**

- ➔ “Aplicació per actualitzar programari i microprogramari (EPSON Software Updater)” a la pàgina 295
- ➔ “Desinstal·lació de les aplicacions” a la pàgina 150

## Comprovar si hi ha instal·lat un controlador d'impressora Epson original — Windows

Podeu comprovar si s'ha instal·lat un controlador d'impressora Epson original al vostre ordinador utilitzant un dels mètodes següents.

Seleccioneu **Tauler de control > Visualitza dispositius i impressores (Impressores, Impressores i faxos)** i, a continuació, feu el següent per obrir la finestra de propietats del servidor d'impressió.

- Windows Windows 10/Windows 8.1/Windows 8/Windows 7/Windows Server 2019/Windows Server 2016/Windows Server 2012 R2/Windows Server 2012/Windows Server 2008 R2

Feu clic a la icona de la impressora i, a continuació, feu clic a **Propietats del servidor d'impressió** a la part superior de la finestra.

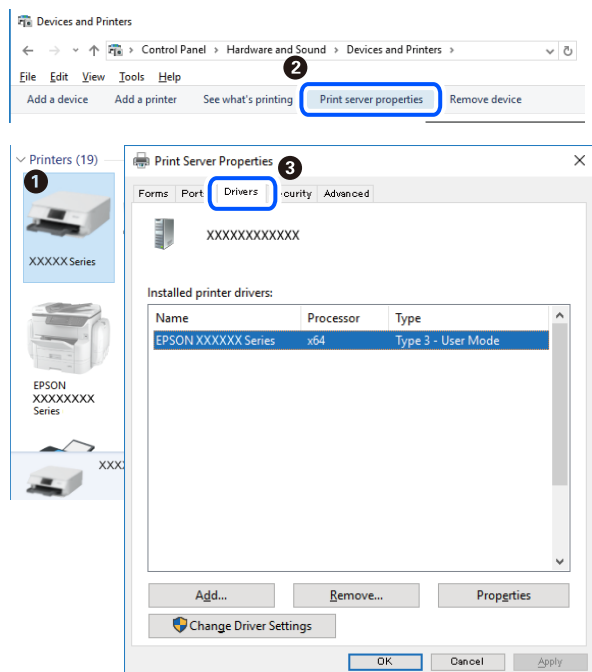
- Windows Vista/Windows Server 2008

Feu clic dret a la carpeta **Impressores** i, a continuació, feu clic a **Executa com a administrador > Propietats del servidor**.

- Windows XP/Windows Server 2003 R2/Windows Server 2003

Al menú **Fitxer**, seleccioneu **Propietats del servidor**.

Feu clic a la pestanya **Controlador**. Si el nom de la impressora apareix a la llista, hi ha un controlador d'impressora Epson original instal·lat al vostre ordinador.



### Informació relacionada

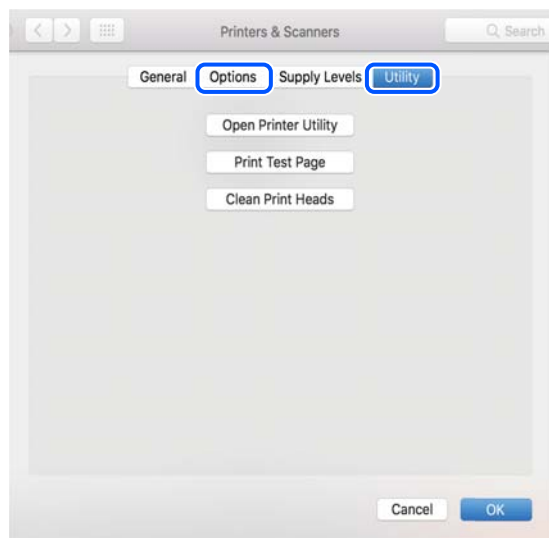
➔ [“Instal·lar aplicacions per separat” a la pàgina 147](#)

## Comprovar si hi ha instal·lat un controlador d'impressora Epson original — Mac OS

Podeu comprovar si s'ha instal·lat un controlador d'impressora Epson original al vostre ordinador utilitzant un dels mètodes següents.

Seleccioneu **Preferències del sistema** al menú Apple > **Impressores i escàners** (o **Impressió i Escaneig**, **Impressió i Fax**), i després seleccioneu la impressora. Feu clic a **Opcions i recanvis** i si la pestanya **Opcions** i la pestanya

**Utilitat** es mostren a la finestra, vol dir que hi ha un controlador d'impressora Epson original instal·lat al vostre ordinador.



#### Informació relacionada

➔ [“Instal·lar aplicacions per separat” a la pàgina 147](#)

## Afegir el controlador de la impressora (només Mac OS)

1. Seleccioneu **Preferències del Sistema** al menú Apple > **Impressores i Escàners** (o **Impressió i Escaneig, Impressió i Fax**).
2. Feu clic a + i, a continuació, seleccioneu **Afegir una altra impressora o escàner**.
3. Seleccioneu la vostra impressora, i després seleccioneu la impressora a **Utilitzar**.
4. Feu clic a **Afegir**.


**Nota:**

*Si la impressora no surt a la llista, comproveu que estigui connectada correctament a l'ordinador i que estigui encesa.*

## Desinstal·lació de les aplicacions

Iniciu la sessió a l'ordinador com a administrador. Introduïu la contrasenya d'administrador si us ho demana l'ordinador.

### Desinstal·lació d'aplicacions — Windows

1. Premeu el botó  per apagar la impressora.
2. Sortiu de totes les aplicacions.

3. Obriu el **Tauler de control**:

- Windows 10/Windows Server 2019/Windows Server 2016

Feu clic al botó d'inici i, a continuació, seleccioneu **Sistema Windows > Tauler de control**.

- Windows 8.1/Windows 8/Windows Server 2012 R2/Windows Server 2012

Seleccioneu **Escriptori > Configuració > Tauler de control**.

- Windows 7/Windows Vista/Windows XP/Windows Server 2008 R2/Windows Server 2008/Windows Server 2003 R2/Windows Server 2003

Feu clic al botó Inicia i seleccioneu **Tauler de control**.

4. Obriu **Desinstal·la un programa** (o **Afegeix o suprimeix programes**):

- Windows 10/Windows 8.1/Windows 8/Windows 7/Windows Vista/Windows Server 2019/Windows Server 2016/Windows Server 2012 R2/Windows Server 2012/Windows Server 2008 R2/Windows Server 2008

Seleccioneu **Desinstal·la un programa a Programes**.

- Windows XP/Windows Server 2003 R2/Windows Server 2003

Feu clic a **Afegeix o suprimeix programes**.

5. Seleccioneu l'aplicació que vulgueu desinstal·lar.

No podeu desinstal·lar el controlador de la impressora si hi ha algun treball d'impressió. Elimineu els treballs o espereu que s'imprimeixin abans de la desinstal·lació.

6. Desinstal·leu les aplicacions:

- Windows 10/Windows 8.1/Windows 8/Windows 7/Windows Vista/Windows Server 2019/Windows Server 2016/Windows Server 2012 R2/Windows Server 2012/Windows Server 2008 R2/Windows Server 2008

Feu clic a **Desinstal·la o repara** o a **Desinstal·la**.

- Windows XP/Windows Server 2003 R2/Windows Server 2003

Feu clic a **Canvia/Suprimeix** o a **Suprimeix**.

**Nota:**


Si es visualitza la finestra **Control de comptes d'usuari**, feu clic a **Continua**.

7. Seguiu les instruccions de la pantalla.

## Desinstal·lació d'aplicacions — Mac OS

1. Baixeu l'Uninstaller amb l'EPSON Software Updater.

Una vegada que hàgiu baixat l'Uninstaller, no cal que el torneu a baixar cada vegada que desinstal·leu l'aplicació.

2. Premeu el botó  per apagar la impressora.

3. Per desinstal·lar el controlador de la impressora o del PC-FAX, seleccioneu **Preferències del Sistema** al menú Apple > **Impressores i Escàners** (o **Impressió i Fax, Impressió i Fax**) i suprimiu la impressora de la llista.

4. Sortiu de totes les aplicacions.

5. Seleccioneu **Anar > Aplicacions > Epson Software > Uninstaller**.

6. Seleccioneu l'aplicació que vulgueu desinstal·lar i, a continuació, feu clic a **Uninstall**.

 **Important:**

*L'Uninstaller suprimeix tots els controladors de les impressores d'injecció d'Epson de l'ordinador. Si utilitzeu diverses impressores d'injecció d'Epson i només voleu suprimir uns quants controladors, primer suprimiu-los tots i després torneu a instal·lar el controlador d'impressora necessari.*

**Nota:**

*Si l'aplicació que voleu desinstal·lar no és a la llista, no la podeu desinstal·lar amb l'Uninstaller. En aquest cas, seleccioneu **Anar > Aplicacions > Epson Software**, seleccioneu l'aplicació que voleu desinstal·lar i arrossegueu-la a la icona de la paperera.*


**Informació relacionada**

➔ “Aplicació per actualitzar programari i microprogramari (EPSON Software Updater)” a la pàgina 295

## Actualització de les aplicacions i del microprogramari

Pot ser que pugueu resoldre certs problemes i afegir funcions o millorar-les si actualitzeu les aplicacions i el microprogramari. Assegureu-vos que feu servir la versió més actual de les aplicacions i del microprogramari.

1. Assegureu-vos que estigui connectat l'ordinador i la impressora, i que l'ordinador estigui connectat a Internet.
2. Inicieu l'EPSON Software Updater i actualitzeu les aplicacions o el microprogramari.

 **Important:**

*No apagueu l'ordinador ni la impressora fins que l'actualització s'hagi completat; en cas contrari, la impressora pot funcionar malament.*

**Nota:**

*Si l'aplicació que voleu actualitzar no hi és a la llista, no la podeu actualitzar amb l'EPSON Software Updater. Cerqueu les versions més actuals de les actualitzacions al lloc web local d'Epson.*

<http://www.epson.com>

**Informació relacionada**

➔ “Aplicació per actualitzar programari i microprogramari (EPSON Software Updater)” a la pàgina 295

## Actualització del microprogramari de la impressora amb el tauler de control

Si la impressora es pot connectar a Internet, podeu actualitzar el microprogramari de la impressora mitjançant el tauler de control. També podeu configurar la impressora per comprovar periòdicament les actualitzacions de microprogramari i notificar-vos si n'hi ha algun disponible.

1. Seleccioneu **Settings** a la pantalla d'inici.



2. Seleccioneu **Firmware Update > Update**.

**Nota:**

Seleccioneu **Notification > On** per configurar la impressora per comprovar periòdicament si hi ha actualitzacions de microprogramari disponibles.

3. Comproveu el missatge que es mostra a la pantalla i, a continuació, toqueu **Start Checking** per iniciar la cerca d'actualitzacions disponibles.
4. Si apareix un missatge a la pantalla LCD que us informa que hi ha disponible una actualització de microprogramari, seguiu les instruccions que apareixen en pantalla per iniciar l'actualització.




**Important:**

- ❑ No apagueu ni desconnecteu la impressora fins que l'actualització s'hagi completat; en cas contrari, la impressora pot funcionar malament.
- ❑ Si l'actualització del microprogramari no s'ha completat o no es realitza correctament, la impressora no s'inicia normalment i es visualitza "Recovery Mode" a la pantalla LCD la pròxima vegada que la impressora s'encengui. En aquesta situació, cal tornar a actualitzar el microprogramari mitjançant un ordinador. Connecteu la impressora a l'ordinador amb un cable USB. Mentre es visualitza "Recovery Mode" a la impressora, no es pot actualitzar el microprogramari a través d'una connexió de xarxa. A l'ordinador, accediu al vostre lloc web local d'Epson i després baixeu l'última versió del microprogramari de la impressora. Consulteu les instruccions a la pàgina web per als següents passos.

## Transport i emmagatzematge de la impressora

Si heu d'emmagatzemar la impressora o transportar-la per moure-la o reparar-la, seguiu els passos següents per empaquetar la impressora.

1. Apagueu la impressora prement el botó .
2. Assegureu-vos que la llum d'encesa s'apagui i desconnecteu el cable d'alimentació.



**Important:**

Desconnecteu el cable d'alimentació quan l'indicador d'encesa estigui apagat. Altrament, el capçal d'impressió no torna a la posició inicial fent que la tinta s'assequi i pot arribar a ser impossible imprimir.

3. Desconnecteu tots els cables, com el cable d'alimentació i el cable USB.
4. Traieu tot el paper de la impressora.
5. Assegureu-vos que no hi hagi originals a la impressora.
6. Obriu la unitat d'escàner amb la coberta de documents tancada.



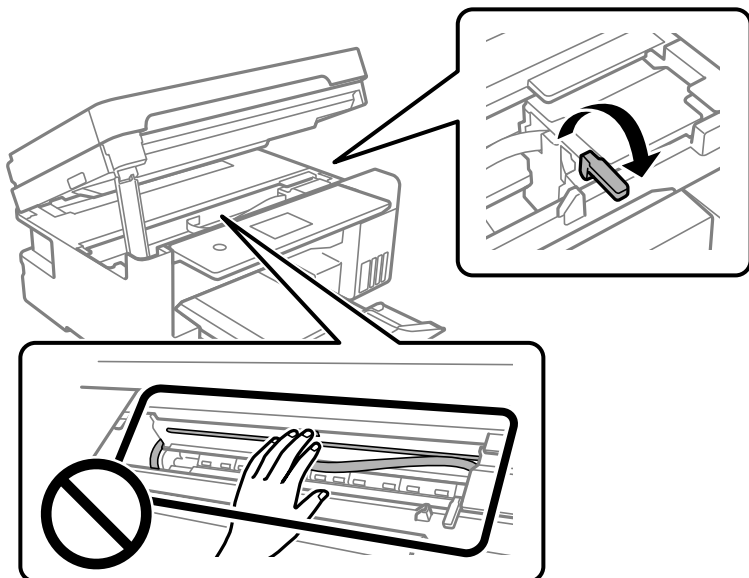
**Precaució:**

Aneu amb compte de no enganxar-vos la mà ni els dits quan obriu i tanqueu la unitat d'escàner. Us podríeu fer mal.

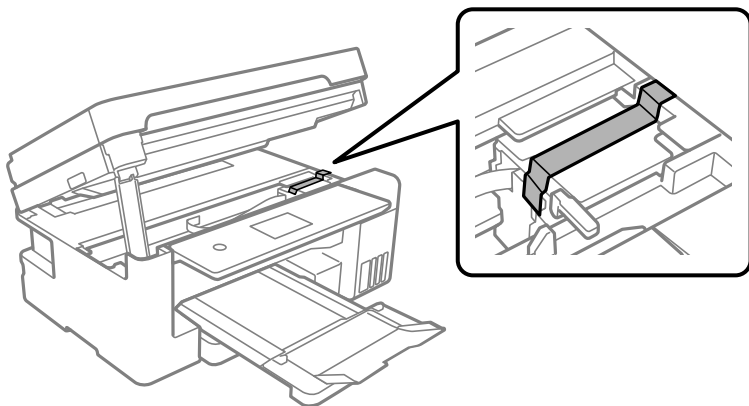
7. Ajusteu el bloqueig de transport a la posició de bloqueig (Transport).

El bloqueig de transport atura el subministrament de tinta per prevenir fuites de tinta en emmagatzemar i transportar.

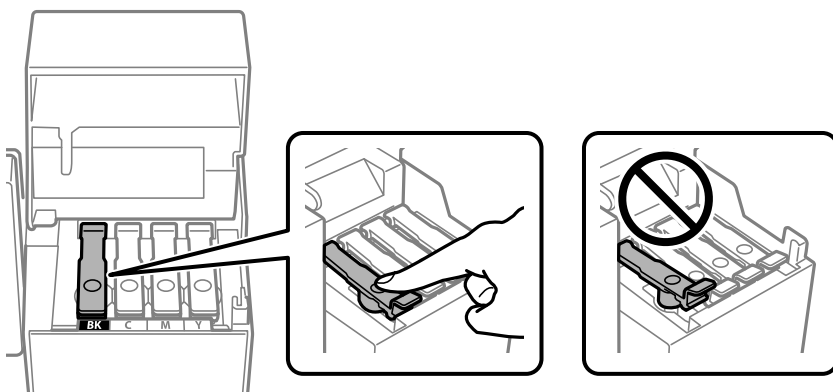
Si el capçal d'impressió no es troba a la posició que es mostra a continuació, desplaçe-lo amb la mà.



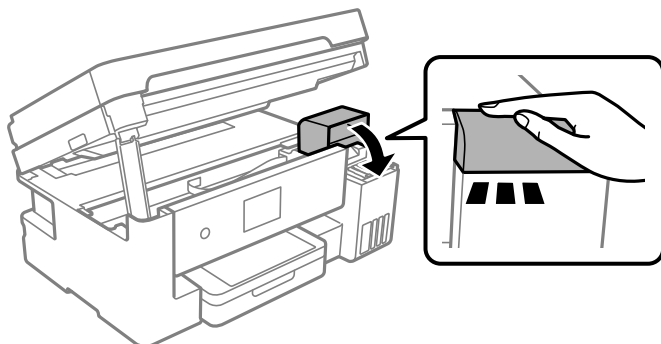
8. Assegureu el capçal d'impressió a la caixa amb cinta.



9. Assegureu-vos de col·locar bé el tap al dipòsit de tinta.

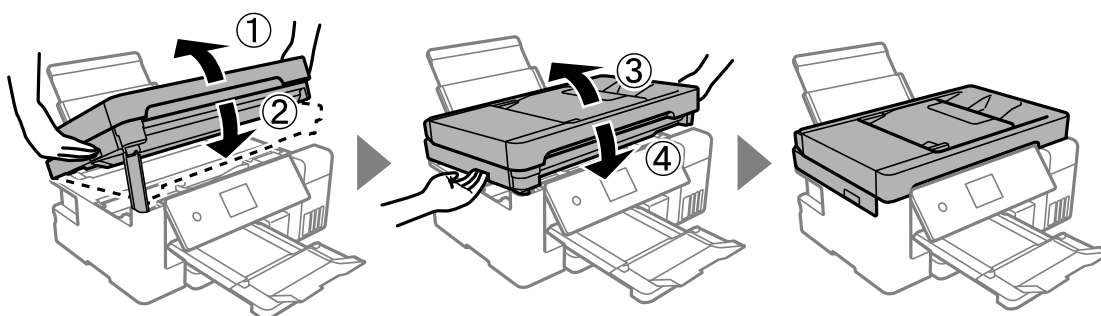


10. Tanqueu la coberta del tanc de tinta de manera segura.



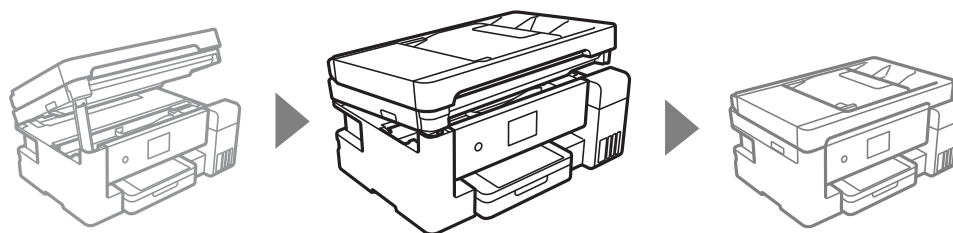
11. Tanqueu la unitat d'escàner.

Per seguretat, la unitat d'escàner es tanca en dos passos.

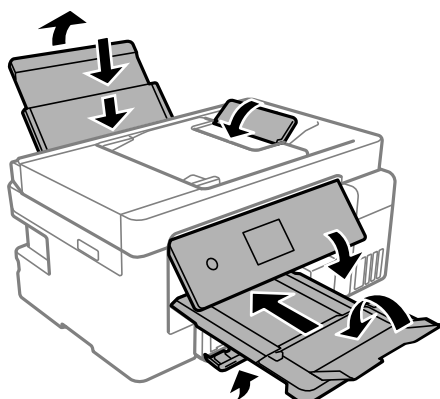


**Nota:**

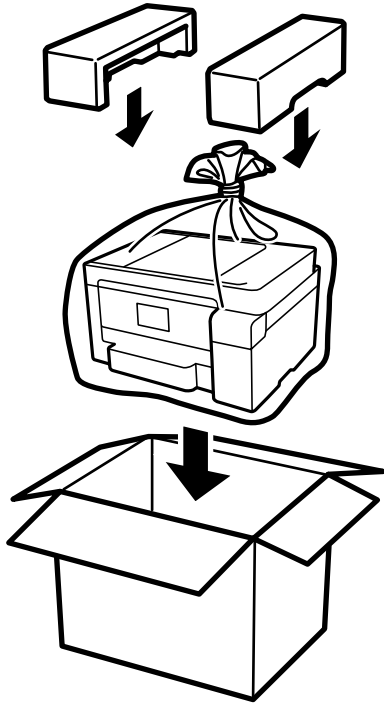
La unitat d'escàner no es pot obrir des de la posició que es mostra aquí sota. Tanqueu-la completament abans de tornar-la a obrir.



12. Prepareu-vos per empaquetar la impressora tal com es mostra a continuació.

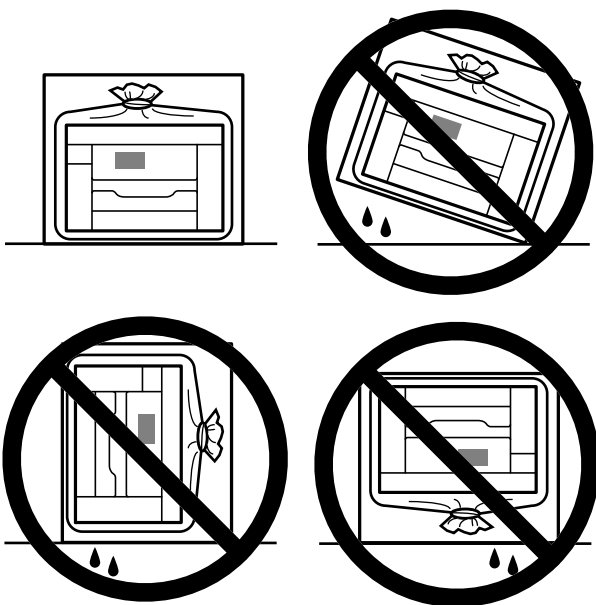


13. Col·loqueu la impressora a la bossa de plàstic i plegueu-la per tancar-la.
14. Embaleu la impressora a la seva caixa amb els materials protectors.



**!** *Important:*

- ❑ *En transportar la impressora, alceu-la des d'una posició estable. Si alceu la impressora des d'una posició inestable, us podrieu lesionar.*
- ❑ *En transportar la impressora, no la inclineu més de 10 graus; altrament, la impressora podria caure.*
- ❑ *En emmagatzemar o transportar la impressora, col·loqueu la impressora a la bossa de plàstic i plegueu-la per tancar-la. No inclineu la impressora, ni la deixeu de costat o cap avall: col·loqueu-la en posició horitzontal. En cas contrari, la tinta es podria filtrar.*



- ❑ *Quan emmagatzemeu o transporteu una ampolla de tinta, no inclineu l'ampolla, ni li doneu cops ni la sotmeteu a canvis de temperatura. En cas contrari, la tinta es pot vessar encara que el tap de l'ampolla de tinta estigui ben tancada. Assegureu-vos de mantenir vertical l'ampolla de tinta quan tanqueu el tap i d'anar amb cura per evitar que es vessi la tinta quan transporteu l'ampolla; per exemple, podeu posar-la a dins d'una bossa.*
- ❑ *No poseu ampolles de tinta obertes a la caixa amb la impressora.*



Quan torneu a utilitzar la impressora, assegureu-vos de treure la cinta que subjecta el capçal d'impressió i de posar el bloqueig de transport a la posició de desbloqueig (Impressió). Si la pròxima vegada que imprimeu observeu una qualitat inferior a les impressions, netegeu i alineu el capçal d'impressió.

**Informació relacionada**

➔ [“Comprovació i neteja del capçal d'impressió” a la pàgina 133](#)

➔ [“Alineació del capçal d'impressió \(Tauler de control\)” a la pàgina 137](#)

---

# Solució de problemes

La impressora no funciona tal com s'esperava. . . . .	160
Es mostra un missatge a la pantalla LCD. . . . .	214
El paper s'ha embossat. . . . .	215
És el moment de reomplir la tinta. . . . .	220
És el moment de substituir la caixa de manteniment. . . . .	226
La qualitat d'impressió, de còpia, d'escaneig i de fax és deficient. . . . .	228
No es pot resoldre el problema després de provar totes les solucions. . . . .	248

## La impressora no funciona tal com s'esperava

### La impressora no s'encén o apaga

#### L'alimentació no s'encén

Es poden considerar les següents causes.


##### ■ El cable d'alimentació no està endollat correctament a la presa de corrent.

###### Solucions

Assegureu-vos que el cable d'alimentació estigui ben endollat.

##### ■ El botó no s'ha premut durant el temps necessari.



###### Solucions

Manteniu premut el botó  una mica més de temps.

#### L'alimentació no s'apaga

##### ■ El botó no s'ha premut durant el temps necessari.

###### Solucions

Manteniu premut el botó  una mica més de temps. Si tampoc no podeu apagar la impressora, desendol·leu el cable. Per prevenir que s'assequi la tinta del capçal d'impressió, enceneu i apagueu la impressora prement el botó .

#### L'alimentació s'apaga automàticament

##### ■ La característica Power Off Settings o Power Off Timer està activada.

###### Solucions

- Seleccioneu **Settings > General Settings > Basic Settings > Power Off Settings** i després desactiveu la configuració **Power Off If Inactive** i **Power Off If Disconnected**.
- Seleccioneu **Settings > General Settings > Basic Settings** i després desactiveu la configuració **Power Off Timer**.

###### Nota:

El vostre producte pot tenir la funció **Power Off Settings** o **Power Off Timer** en funció de la ubicació de compra.



## L'alimentació de paper no funciona correctament

### Sense alimentació de paper

Es poden considerar les següents causes.

#### ■ La ubicació d'instal·lació no és adequada.

##### Solucions

Col·loqueu la impressora en una superfície plana i feu-la funcionar en les condicions ambientals recomanades.

➔ [“Especificacions ambientals” a la pàgina 317](#)

#### ■ Està utilitzant-se paper no compatible.

##### Solucions

Utilitzeu paper admès per aquesta impressora.

➔ [“Paper i capacitats disponibles” a la pàgina 280](#)

➔ [“Tipus de paper disponibles” a la pàgina 283](#)

#### ■ La manipulació del paper no és correcta.

##### Solucions

Teniu en compte les precaucions en la manipulació del paper.

➔ [“Precaucions en la manipulació del paper” a la pàgina 30](#)

#### ■ S'han carregat massa fulls a la impressora.

##### Solucions

No carregueu més fulls que el nombre màxim especificat per al paper.

➔ [“Paper i capacitats disponibles” a la pàgina 280](#)

#### ■ La configuració del paper en la impressora és incorrecta.

##### Solucions

Assegureu-vos que la configuració de mida i de tipus de paper coincideixen amb la mida i tipus de paper reals carregat a la impressora.

➔ [“Configuració del tipus i mida del paper” a la pàgina 30](#)

#### ■ El paper es llisca quan la pols del paper s'adhereix al rodet.

##### Solucions

Netegeu el rodet.

➔ [“Solució dels problemes d'alimentació de paper” a la pàgina 131](#)

## El paper s'alimenta inclinat

Es poden considerar les següents causes.

### ■ La ubicació d'instal·lació no és adequada.

#### Solucions

Col·loqueu la impressora en una superfície plana i feu-la funcionar en les condicions ambientals recomanades.

➔ [“Especificacions ambientals” a la pàgina 317](#)

### ■ Està utilitzant-se paper no compatible.

#### Solucions

Utilitzeu paper admès per aquesta impressora.

➔ [“Paper i capacitats disponibles” a la pàgina 280](#)

➔ [“Tipus de paper disponibles” a la pàgina 283](#)

### ■ La manipulació del paper no és correcta.

#### Solucions

Teniu en compte les precaucions en la manipulació del paper.

➔ [“Precaucions en la manipulació del paper” a la pàgina 30](#)

### ■ El paper no s'ha carregat correctament.

#### Solucions

Carregueu el paper en la direcció correcta i feu lliscar la guia de vores cap als costats del paper.

➔ [“Càrrega de paper al Calaix de paper” a la pàgina 32](#)

➔ [“Càrrega de paper a la safata de paper” a la pàgina 35](#)

### ■ La configuració del paper en la impressora és incorrecta.

#### Solucions

Assegureu-vos que la configuració de mida i de tipus de paper coincideixen amb la mida i tipus de paper reals carregat a la impressora.

➔ [“Configuració del tipus i mida del paper” a la pàgina 30](#)

### ■ El paper es llisca quan la pols del paper s'adhereix al rodet.

#### Solucions

Netegeu el rodet.

➔ [“Solució dels problemes d'alimentació de paper” a la pàgina 131](#)

## S'alimenten diversos fulls de paper són alimentats

Es poden considerar les següents causes.

### ■ **La ubicació d'instal·lació no és adequada.**

#### **Solucions**

Col·loqueu la impressora en una superfície plana i feu-la funcionar en les condicions ambientals recomanades.

➔ [“Especificacions ambientals” a la pàgina 317](#)

### ■ **Està utilitzant-se paper no compatible.**

#### **Solucions**

Utilitzeu paper admès per aquesta impressora.

➔ [“Paper i capacitats disponibles” a la pàgina 280](#)

➔ [“Tipus de paper disponibles” a la pàgina 283](#)

### ■ **La manipulació del paper no és correcta.**

#### **Solucions**

Teniu en compte les precaucions en la manipulació del paper.

➔ [“Precaucions en la manipulació del paper” a la pàgina 30](#)

### ■ **El paper està humit o mullat.**

#### **Solucions**

Carrega el paper nou.

### ■ **L'electricitat estàtica fa que els fulls de paper es peguin entre si.**

#### **Solucions**

Airegeu el paper abans de carregar-lo. Si l'alimentador de paper segueix amb problemes, carregueu un full de paper cada vegada.

### ■ **S'han carregat massa fulls a la impressora.**

#### **Solucions**

No carregueu més fulls que el nombre màxim especificat per al paper.

➔ [“Paper i capacitats disponibles” a la pàgina 280](#)

### ■ **La configuració del paper en la impressora és incorrecta.**

#### **Solucions**

Assegureu-vos que la configuració de mida i de tipus de paper coincideixen amb la mida i tipus de paper reals carregat a la impressora.

➔ [“Configuració del tipus i mida del paper” a la pàgina 30](#)

### ■ El paper es llisca quan la pols del paper s'adhereix al rodet.

#### Solucions

Netegeu el rodet.

➔ [“Solució dels problemes d'alimentació de paper” a la pàgina 131](#)

### ■ Diversos fulls de paper s'alimenten al mateix temps durant la impressió manual a doble cara.

#### Solucions

Retireu el paper carregat a la font de paper abans de tornar a carregar-ne.

## Es produeix un error de falta de paper

### ■ El paper no està carregat al centre de la safata de paper.

#### Solucions

Si es produeix un error de sortida de paper encara que n'hi hagi de carregat a la safata de paper, torneu a carregar-ne al centre de la safata de paper.

## Expulsió de paper durant la impressió

### ■ Letterhead no està seleccionat com a tipus de paper.

#### Solucions

Quan carregueu paper de capçalera (paper sobre la capçalera del qual s'ha imprès prèviament informació com ara el nom del remitent o de l'empresa), seleccioneu **Letterhead** com a la configuració del tipus de paper.

## L'original no s'alimenta a l'ADF

Es poden considerar les següents causes.

### ■ S'estan utilitzant originals incompatibles amb l'ADF.

#### Solucions

Utilitzeu originals admesos per l'ADF.

➔ [“Especificacions de l'ADF” a la pàgina 312](#)

### ■ Els originals no s'han carregat correctament.

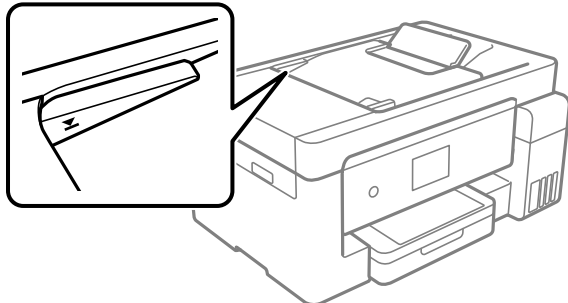
#### Solucions

Carregueu els originals en la direcció correcta i feu lliscar les guies laterals de l'ADF cap als costats dels originals.

## ■ S'han carregat massa originals a l'ADF.

### Solucions

No carregueu originals per sobre de la línia indicada amb el símbol de triangle a l'ADF.



## ■ L'original es llisca quan la pols del paper s'adhereix al rodet.

### Solucions

Netegeu l'interior de l'ADF.

➔ [“Neteja de l'alimentador de documents” a la pàgina 140](#)

## ■ No es detecten els originals.

### Solucions

A la pantalla de còpia, escaneig o fax, comproveu que la icona de l'ADF estigui activada. Si està apagada, torneu a posar els originals.

## No es pot imprimir

### No es pot imprimir des de Windows

Assegureu-vos que l'ordinador i la impressora estiguin connectats correctament.

La causa i la solució del problema difereixen depenent de si estan connectats o no.

#### **Comprovació de l'estat de la connexió**

Utilitzeu Epson Printer Connection Checker per comprovar l'estat de la connexió de l'ordinador i la impressora. És possible que pugueu resoldre el problema depenent dels resultats de la comprovació.

1. Feu doble clic a la icona **Epson Printer Connection Checker** a l'escriptori.

S'inicia Epson Printer Connection Checker.

Si no hi ha cap icona a l'escriptori, seguiu els mètodes següents per iniciar Epson Printer Connection Checker.

- Windows 10

Feu clic al botó Inicia i, tot seguit, seleccioneu **Epson Software > Epson Printer Connection Checker**.

- Windows 8.1/Windows 8

Escriviu el nom de l'aplicació al botó d'accés Cerca i seleccioneu la icona mostrada.

Windows 7

Feu clic al botó d'inici i, a continuació, seleccioneu **Tots els programes > Epson Software > Epson Printer Connection Checker**.

2. Seguiu les instruccions a la pantalla per realitzar la comprovació.

**Nota:**

*Si no es mostra el nom de la impressora, instal·leu un controlador d'impressora Epson original.*

*[“Comprovar si hi ha instal·lat un controlador d'impressora Epson original — Windows” a la pàgina 148](#)*

Quan hàgiu identificat el problema, seguiu la solució que es mostra a la pantalla.

Quan no pugueu resoldre el problema, verifiqueu el següent d'acord amb la seva situació.

La impressora no es reconeix a través d'una connexió de xarxa

[“No es pot connectar a una xarxa” a la pàgina 166](#)

La impressora no es reconeix utilitzant una connexió USB

[“La impressora no es pot connectar mitjançant USB \(Windows\)” a la pàgina 169](#)

La impressora es reconeix, però no es pot realitzar una impressió.

[“No es pot imprimir encara que s'hagi establert correctament una connexió \(Windows\)” a la pàgina 169](#)

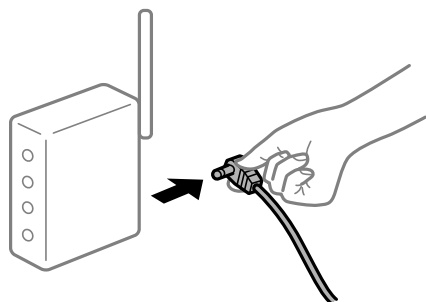
## No es pot connectar a una xarxa

La causa del problema podria ser una de les següents.

### Alguna cosa no funciona bé amb els dispositius de xarxa amb connexió Wi-Fi.

#### Solucions

Apagueu els dispositius que vulgueu connectar a la xarxa. Espereu uns 10 segons i, a continuació, enceneu els dispositius en l'ordre següent; l'encaminador sense fil, l'ordinador o el dispositiu intel·ligent, i després la impressora. Moveu la impressora i l'ordinador o dispositiu intel·ligent per acostar-los a l'encaminador sense fil per facilitar la comunicació d'ones de ràdio i, a continuació, proveu de tornar a fer els ajustos de xarxa.



### Els dispositius no poden rebre senyals de l'encaminador sense fil perquè estan massa separats.

#### Solucions

Després d'acostar l'ordinador o el dispositiu intel·ligent i la impressora a l'encaminador sense fil, apagueu l'encaminador sense fil i torneu a encendre'l.

## Quan es canvia l'encaminador sense fil, la configuració no coincideix amb l'encaminador nou.

### Solucions

Realitzeu la configuració de nou perquè coincideixi amb el nou encaminador sense fil.

➔ “Quan es reemplaça l'encaminador sense fil” a la pàgina 252

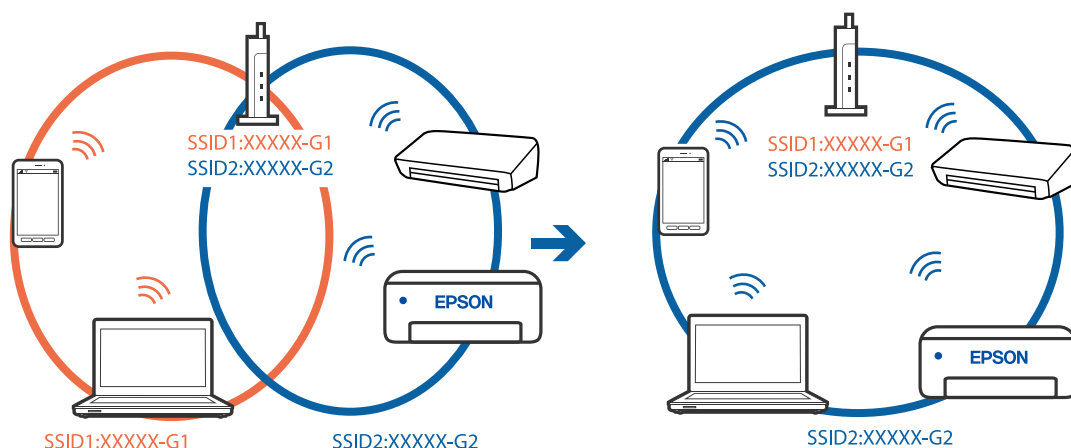
## Els SSID connectats des de la computadora o dispositiu intel·ligent i la computadora són diferents.

### Solucions

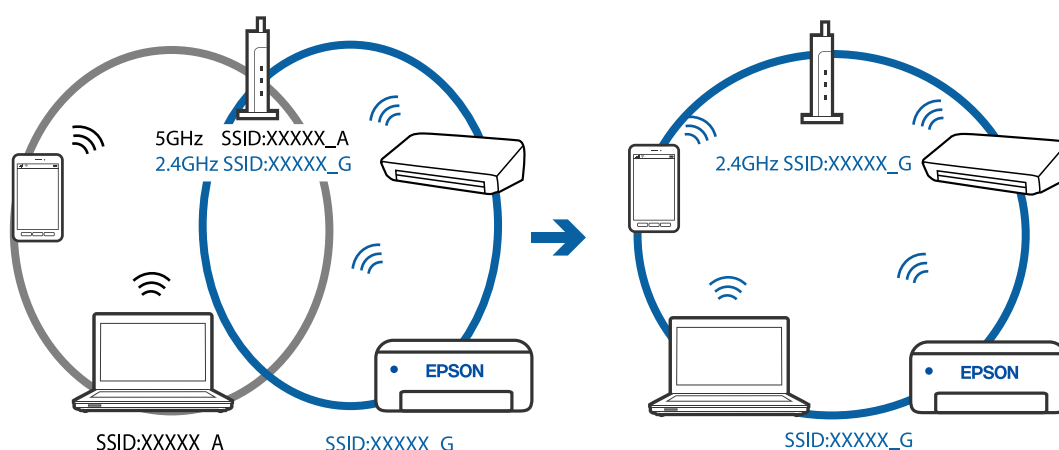
Si utilitzeu diversos encaminadors sense fil al mateix temps o si l'encaminador sense fil té diversos SSID i els dispositius estan connectats a diferents SSID, no podreu connectar-se a l'encaminador sense fil.

Connecteu l'ordinador o dispositiu intel·ligent al mateix SSID que la impressora.

❑ Exemple de connexió a diferents SSID



❑ Exemple de connexió a SSID amb intervals de freqüència diferents



## Està disponible un separador de privadesa a l'encaminador sense fil.

### Solucions

La majoria dels encaminadors sense fil tenen una funció de separador de privadesa que bloqueja la comunicació entre els dispositius connectats. Si no podeu establir comunicació entre la impressora i l'ordinador o dispositiu intel·ligent encara que estigui connectats a la mateixa xarxa, desactiveu el

separador de privadesa a l'encaminador sense fil. Consulteu la guia subministrada amb l'encaminador sense fil per obtenir més informació.

### ■ **L'adreça IP no s'ha assignat correctament.**

#### **Solucions**

Si l'adreça IP assignada a la impressora és 169.254.XXX.XXX, i la màscara de subxarxa és 255.255.0.0, pot ser que l'adreça IP no s'assigni correctament.

Seleccioneu **Settings > General Settings > Network Settings > Advanced** al tauler de control de la impressora i, a continuació, comproveu l'adreça IP i la màscara de subxarxa assignades a la impressora.

Reinicieu l'encaminador sense fil o restabliu la configuració de la xarxa per a la impressora.

### ■ **Hi ha un problema amb la configuració de xarxa a l'ordinador.**

#### **Solucions**

Intenteu accedir a qualsevol pàgina web des del vostre ordinador per assegurar-vos que la configuració de xarxa de l'ordinador sigui correcta. Si no podeu accedir a qualsevol pàgina web, hi ha un problema en l'ordinador.

Comproveu la connexió de xarxa de l'ordinador. Consulteu la documentació inclosa amb l'ordinador per obtenir més informació.

### ■ **La impressora s'ha connectat a través d'Ethernet utilitzant dispositius compatibles amb IEEE 802.3az (Energy Efficient Ethernet).**

#### **Solucions**

Quan connecteu la impressora mitjançant Ethernet utilitzant dispositius compatibles amb l'IEEE 802.3az (Energy Efficient Ethernet), es poden produir els següents problemes en funció del concentrador o l'encaminador que utilitzeu.

- La connexió es torna inestable, la impressora es connecta i desconnecta una vegada i una altra.
- No es pot connectar a la impressora.
- La velocitat de comunicació es fa lenta.

Seguiu els passos següents per desactivar IEEE 802.3az a la impressora i, a continuació, connectar-la.

1. Traieu el cable Ethernet connectat a l'ordinador i la impressora.
2. Quan l'IEEE 802.3az estigui habilitat per a l'ordinador, desactiveu-lo.  
Consulteu la documentació inclosa amb l'ordinador per obtenir més informació.
3. Connecteu l'ordinador i la impressora directament amb un cable Ethernet.
4. A la impressora, imprimeu un informe de connexió de la xarxa.  
[“Impressió d'un informe de connexió de xarxa” a la pàgina 271](#)
5. Comproveu l'adreça IP de la impressora a l'informe de connexió de la xarxa.
6. A l'ordinador, accediu a Web Config.  
Inicieu un navegador web i, després, introduïu l'adreça IP de la impressora.  
[“Execució de la configuració web en un navegador web” a la pàgina 293](#)



7. Seleccioneu **Advanced Settings** de la llista a la part superior dreta de la finestra.
8. Seleccioneu **Network Settings > Wired LAN**.
9. Seleccioneu **OFF** per **IEEE 802.3az**.
10. Feu clic a **Next**.
11. Feu clic a **OK**.
12. Traieu el cable Ethernet connectat a l'ordinador i la impressora.
13. Si en el pas 2 heu desactivat l'IEEE 802.3az a l'ordinador, habiliteu-lo.
14. Connecteu els cables Ethernet que heu retirat en el pas 1 a l'ordinador i la impressora.

Si el problema encara es produeix, dispositius que no són la impressora poden ser la causa del problema.

## **La impressora no es pot connectar mitjançant USB (Windows)**

Es poden considerar les següents causes.

### **■ El cable USB no està endollat correctament a la presa de corrent.**

#### **Solucions**

Connecteu bé el cable USB a la impressora i a l'ordinador.

### **■ Hi ha un problema amb el concentrador USB.**

#### **Solucions**

Si feu servir un concentrador USB, proveu de connectar la impressora directament a l'ordinador.

### **■ Hi ha un problema amb el cable USB o l'entrada USB.**

#### **Solucions**

Si no es pot reconèixer el cable USB, canvieu el port o canvieu el cable USB.

## **No es pot imprimir encara que s'hagi establert correctament una connexió (Windows)**

Es poden considerar les següents causes.

### **■ Hi ha un problema amb el programari o les dades.**

#### **Solucions**

- Assegureu-vos que hi ha instal·lat un controlador d'impressora d'Epson original (EPSON XXXXX). Si no hi ha instal·lat un controlador d'impressora d'Epson original, les funcions disponibles estaran limitades. Us recomanem que utilitzeu un controlador d'impressora d'Epson original.
- Si imprimeu una imatge de grans dimensions de dades, l'equip pot quedar-se sense memòria. Imprimeu la imatge a una resolució més baixa o una mida més petita.

- ❑ Si heu provat totes les solucions i no heu resolt el problema, proveu de desinstal·lar el controlador de la impressora i de tornar-lo a instal·lar.
- ❑ És possible que alguns dels problemes se solucionin actualitzant el programari a la darrera versió. Per comprovar l'estat del programari, utilitzeu l'eina d'actualització de programari.
- ➔ “Comprovar si hi ha instal·lat un controlador d'impressora Epson original — Windows” a la pàgina 148
- ➔ “Comprovar si hi ha instal·lat un controlador d'impressora Epson original — Mac OS” a la pàgina 149
- ➔ “Instal·lar o desinstal·lar aplicacions per separat” a la pàgina 147
- ➔ “Actualització de les aplicacions i del microprogramari” a la pàgina 152

## Hi ha un problema amb l'estat de la impressora.

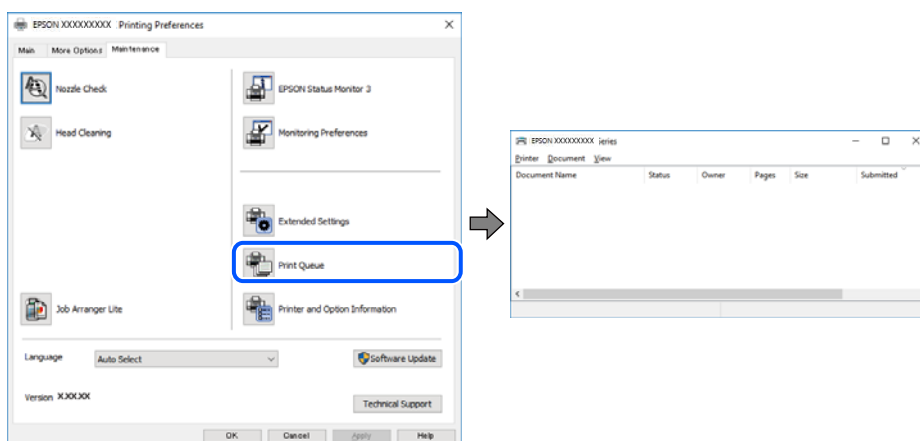
### Solucions

Feu clic a **EPSON Status Monitor 3** a la pestanya **Manteniment** del controlador de la impressora i comproveu l'estat de la impressora. Si **EPSON Status Monitor 3** està desactivat, feu clic a **Paràmetres ampliat** a la pestanya **Manteniment** i seleccioneu **Habilita l'EPSON Status Monitor 3**.

## Encara hi ha un treball en espera de ser imprès.

### Solucions

Feu clic a **Cua d'impressió** a la pestanya **Manteniment** del controlador de la impressora. Si hi queden dades innecessàries, seleccioneu **Cancel·la tots els documents** del menú **Impressora**.

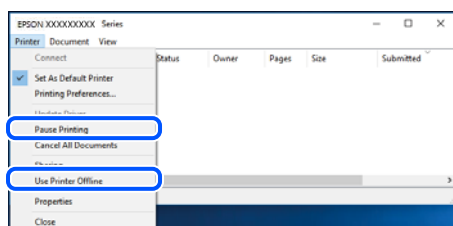


## La impressora està en espera o fora de servei.

### Solucions

Feu clic a **Cua d'impressió** a la pestanya **Manteniment** del controlador de la impressora.

Si la impressora està sense connexió o esperant, en el menú **Impressora** desmarqueu les opcions sense connexió o en espera.



## ■ La impressora no està seleccionada com la impressora per defecte.

### Solucions

Feu clic dret sobre la icona de la impressora al **Tauler de control** > **Visualitza dispositius i impressores** (o **Impressores, Impressores i Faxos**) i feu clic a **Defineix com a impressora per defecte**.

#### *Nota:*

*Si hi ha diverses icones d'impressores, seguiu les indicacions següents per seleccionar la impressora adequada.*

Exemple)

Connexió USB: EPSON Series XXXX

Connexió de xarxa: EPSON Series XXXX (xarxa)

Si instal·leu el controlador de la impressora diverses vegades, es poden crear diverses còpies del controlador d'impressora. Si es creen còpies com ara "EPSON Series XXXX (còpia 1)", feu clic amb el botó dret a la icona del controlador copiat i, a continuació, feu clic a **Suprimeix dispositiu**.

## ■ El port de la impressora no està configurat correctament.

### Solucions

Feu clic a **Cua d'impressió** a la pestanya **Manteniment** del controlador de la impressora.

Assegureu-vos que el port de la impressora estigui correctament configurat, **Propietat** > **Port** des del menú **Impressora** tal com es mostra a continuació.

Connexió USB: **USBXXX**, Connexió de xarxa: **EpsonNet Print Port**

## Tot d'una, la impressora no pot imprimir a través d'una connexió de xarxa

La causa del problema podria ser una de les següents.

## ■ L'entorn de xarxa ha estat modificat.

### Solucions

Si heu canviat l'entorn de xarxa, com ara el vostre encaminador sense fil o proveïdor, proveu de tornar a fer els ajustos de xarxa per a la impressora.

Connecteu l'ordinador o dispositiu intel·ligent al mateix SSID que la impressora.

➔ [“Reconfigurar la connexió de xarxa” a la pàgina 252](#)

## ■ Alguna cosa no funciona bé amb els dispositius de xarxa amb connexió Wi-Fi.

### Solucions

Apagueu els dispositius que vulgueu connectar a la xarxa. Espereu uns 10 segons i, a continuació, enceneu els dispositius en l'ordre següent; l'encaminador sense fil, l'ordinador o el dispositiu intel·ligent, i després la impressora. Moveu la impressora i l'ordinador o dispositiu intel·ligent per acostar-los a

l'encaminador sense fil per facilitar la comunicació d'ones de ràdio i, a continuació, proveu de tornar a fer els ajustos de xarxa.



### La impressora no està connectada a la xarxa.

#### Solucions

Seleccioneu **Settings > General Settings > Network Settings > Connection Check** i després imprimeu l'informe de connexió de xarxa. Si l'informe mostra que la connexió de xarxa no funciona, comproveu l'informe de connexió de xarxa i seguiu les solucions impreses.

### Hi ha un problema amb la configuració de xarxa a l'ordinador.

#### Solucions

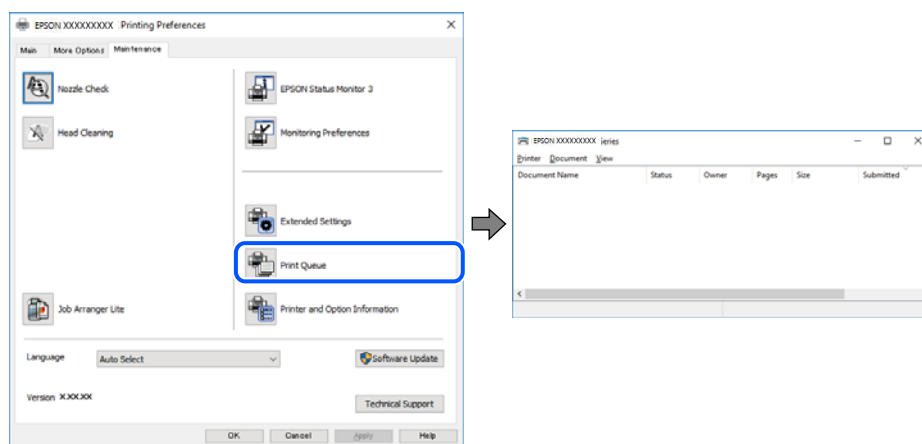
Intenteu accedir a qualsevol pàgina web des del vostre ordinador per assegurar-vos que la configuració de xarxa de l'ordinador sigui correcta. Si no podeu accedir a qualsevol pàgina web, hi ha un problema en l'ordinador.

Comproveu la connexió de xarxa de l'ordinador. Consulteu la documentació inclosa amb l'ordinador per obtenir més informació.

### Encara hi ha un treball en espera de ser imprès.

#### Solucions

Feu clic a **Cua d'impressió** a la pestanya **Manteniment** del controlador de la impressora. Si hi queden dades innecessàries, seleccioneu **Cancel·la tots els documents** del menú **Impressora**.

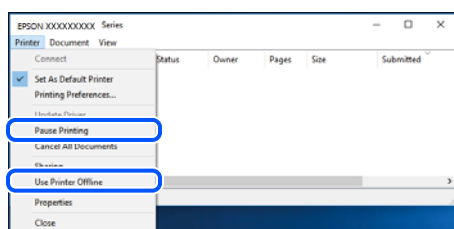


### La impressora està en espera o fora de servei.

#### Solucions

Feu clic a **Cua d'impressió** a la pestanya **Manteniment** del controlador de la impressora.

Si la impressora està sense connexió o esperant, en el menú **Impressora** desmarqueu les opcions sense connexió o en espera.



### La impressora no està seleccionada com la impressora per defecte.

#### Solucions

Feu clic dret sobre la icona de la impressora al **Tauler de control** > **Visualitza dispositius i impressores** (o **Impressores, Impressores i Faxos**) i feu clic a **Defineix com a impressora per defecte**.

#### Nota:

Si hi ha diverses icones d'impressores, seguïu les indicacions següents per seleccionar la impressora adequada.

Exemple)

Connexió USB: EPSON Series XXXX

Connexió de xarxa: EPSON Series XXXX (xarxa)

Si instal·leu el controlador de la impressora diverses vegades, es poden crear diverses còpies del controlador d'impressora. Si es creen còpies com ara "EPSON Series XXXX (còpia 1)", feu clic amb el botó dret a la icona del controlador copiat i, a continuació, feu clic a **Suprimeix dispositiu**.

### El port de la impressora no està configurat correctament.

#### Solucions

Feu clic a **Cua d'impressió** a la pestanya **Manteniment** del controlador de la impressora.

Assegureu-vos que el port de la impressora estigui correctament configurat, **Propietat** > **Port** des del menú **Impressora** tal com es mostra a continuació.

Connexió USB: **USBXXX**, Connexió de xarxa: **EpsonNet Print Port**

## No es pot imprimir des d'un Mac OS

Assegureu-vos que l'ordinador i la impressora estiguin connectats correctament.

La causa i la solució del problema difereixen depenent de si estan connectats o no.

### Comprovació de l'estat de la connexió

Utilitzeu EPSON Status Monitor per comprovar l'estat de la connexió de l'ordinador i la impressora.

1. Seleccioneu **Preferències del sistema** al menú Apple > **Impressores i escàners** (o **Impressió i Escaneig, Impressió i Fax**), i després seleccioneu la impressora.
2. Feu clic a **Opcions i recanvis** > **Utilitat** > **Obrir la Utilitat Impressora**.
3. Feu clic a **EPSON Status Monitor**.

Si es mostren els nivells de tinta restants, s'ha establert amb èxit una connexió entre el dispositiu intel·ligent i la impressora.

Comproveu el següent si la connexió no s'ha establert.

- La impressora no es reconeix a través d'una connexió de xarxa

[“No es pot connectar a una xarxa” a la pàgina 174](#)

- La impressora no es reconeix utilitzant una connexió USB

[“La impressora no es pot connectar mitjançant USB \(Mac OS\)” a la pàgina 177](#)

Comproveu el següent si la connexió s'ha establert.

- La impressora es reconeix, però no es pot realitzar una impressió.

[“No es pot imprimir encara que s'hagi establert correctament una connexió \(Mac OS\)” a la pàgina 177](#)

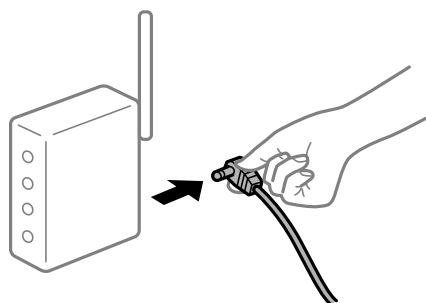
## No es pot connectar a una xarxa

La causa del problema podria ser una de les següents.

### Alguna cosa no funciona bé amb els dispositius de xarxa amb connexió Wi-Fi.

#### Solucions

Apagueu els dispositius que vulgueu connectar a la xarxa. Espereu uns 10 segons i, a continuació, enceneu els dispositius en l'ordre següent; l'encaminador sense fil, l'ordinador o el dispositiu intel·ligent, i després la impressora. Moveu la impressora i l'ordinador o dispositiu intel·ligent per acostar-los a l'encaminador sense fil per facilitar la comunicació d'ones de ràdio i, a continuació, proveu de tornar a fer els ajustos de xarxa.



### Els dispositius no poden rebre senyals de l'encaminador sense fil perquè estan massa separats.

#### Solucions

Després d'acostar l'ordinador o el dispositiu intel·ligent i la impressora a l'encaminador sense fil, apagueu l'encaminador sense fil i torneu a encendre'l.

### Quan es canvia l'encaminador sense fil, la configuració no coincideix amb l'encaminador nou.

#### Solucions

Realitzeu la configuració de nou perquè coincideixi amb el nou encaminador sense fil.

➔ [“Quan es reemplaça l'encaminador sense fil” a la pàgina 252](#)

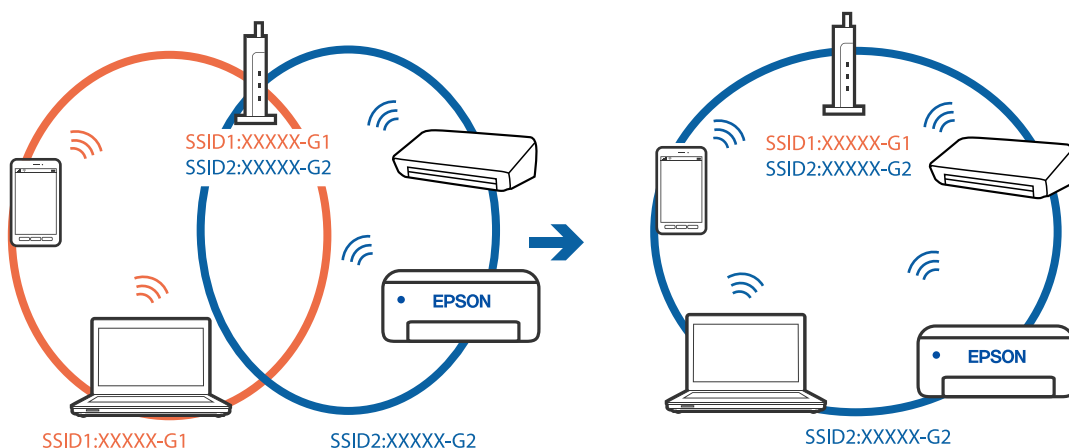
## Els SSID connectats des de la computadora o dispositiu intel·ligent i la computadora són diferents.

### Solucions

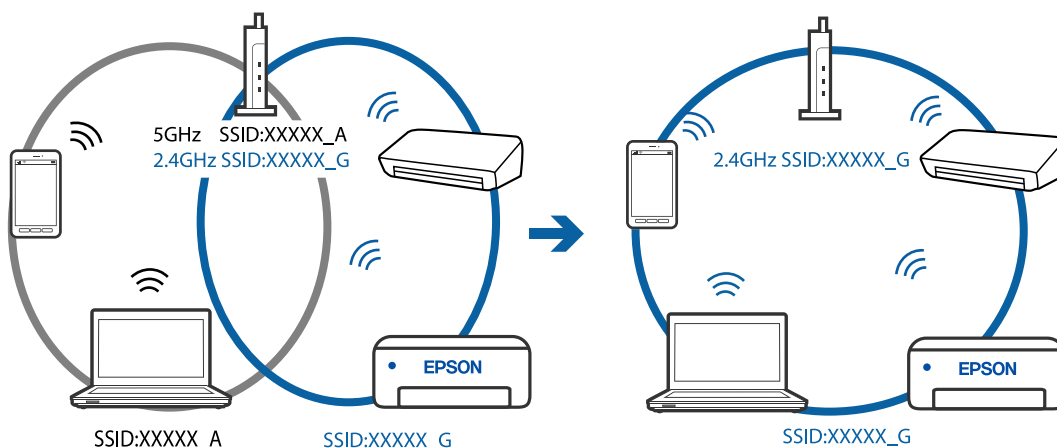
Si utilitzeu diversos encaminadors sense fil al mateix temps o si l'encaminador sense fil té diversos SSID i els dispositius estan connectats a diferents SSID, no podreu connectar-se a l'encaminador sense fil.

Connecteu l'ordinador o dispositiu intel·ligent al mateix SSID que la impressora.

- ❑ Exemple de connexió a diferents SSID



- ❑ Exemple de connexió a SSID amb Intervals de freqüència diferents



## Està disponible un separador de privadesa a l'encaminador sense fil.

### Solucions

La majoria dels encaminadors sense fil tenen una funció de separador de privadesa que bloqueja la comunicació entre els dispositius connectats. Si no podeu establir comunicació entre la impressora i l'ordinador o dispositiu intel·ligent encara que estigui connectats a la mateixa xarxa, desactiveu el separador de privadesa a l'encaminador sense fil. Consulteu la guia subministrada amb l'encaminador sense fil per obtenir més informació.

## L'adreça IP no s'ha assignat correctament.

### Solucions

Si l'adreça IP assignada a la impressora és 169.254.XXX.XXX, i la màscara de subxarxa és 255.255.0.0, pot ser que l'adreça IP no s'assigni correctament.

Seleccioneu **Settings > General Settings > Network Settings > Advanced** al tauler de control de la impressora i, a continuació, comproveu l'adreça IP i la màscara de subxarxa assignades a la impressora.

Reinicieu l'encaminador sense fil o restabliu la configuració de la xarxa per a la impressora.

## Hi ha un problema amb la configuració de xarxa a l'ordinador.

### Solucions

Intenteu accedir a qualsevol pàgina web des del vostre ordinador per assegurar-vos que la configuració de xarxa de l'ordinador sigui correcta. Si no podeu accedir a qualsevol pàgina web, hi ha un problema en l'ordinador.

Comproveu la connexió de xarxa de l'ordinador. Consulteu la documentació inclosa amb l'ordinador per obtenir més informació.

## La impressora s'ha connectat a través d'Ethernet utilitzant dispositius compatibles amb IEEE 802.3az (Energy Efficient Ethernet).

### Solucions

Quan connecteu la impressora mitjançant Ethernet utilitzant dispositius compatibles amb l'IEEE 802.3az (Energy Efficient Ethernet), es poden produir els següents problemes en funció del concentrador o l'encaminador que utilitzeu.

- La connexió es torna inestable, la impressora es connecta i desconnecta una vegada i una altra.
- No es pot connectar a la impressora.
- La velocitat de comunicació es fa lenta.

Seguiu els passos següents per desactivar IEEE 802.3az a la impressora i, a continuació, connectar-la.

1. Traieu el cable Ethernet connectat a l'ordinador i la impressora.
2. Quan l'IEEE 802.3az estigui habilitat per a l'ordinador, desactiveu-lo.  
Consulteu la documentació inclosa amb l'ordinador per obtenir més informació.
3. Connecteu l'ordinador i la impressora directament amb un cable Ethernet.
4. A la impressora, imprimeu un informe de connexió de la xarxa.  
[“Impressió d'un informe de connexió de xarxa” a la pàgina 271](#)
5. Comproveu l'adreça IP de la impressora a l'informe de connexió de la xarxa.
6. A l'ordinador, accediu a Web Config.  
Inicieu un navegador web i, després, introduïu l'adreça IP de la impressora.  
[“Execució de la configuració web en un navegador web” a la pàgina 293](#)
7. Seleccioneu **Advanced Settings** de la llista a la part superior dreta de la finestra.
8. Seleccioneu **Network Settings > Wired LAN**.
9. Seleccioneu **OFF** per **IEEE 802.3az**.
10. Feu clic a **Next**.



11. Feu clic a **OK**.
12. Traieu el cable Ethernet connectat a l'ordinador i la impressora.
13. Si en el pas 2 heu desactivat l'IEEE 802.3az a l'ordinador, habiliteu-lo.
14. Connecteu els cables Ethernet que heu retirat en el pas 1 a l'ordinador i la impressora.

Si el problema encara es produeix, dispositius que no són la impressora poden ser la causa del problema.

## **La impressora no es pot connectar mitjançant USB (Mac OS)**

Es poden considerar les següents causes.

### **■ El cable USB no està endollat correctament a la presa de corrent.**

#### **Solucions**

Connecteu bé el cable USB a la impressora i a l'ordinador.

### **■ Hi ha un problema amb el concentrador USB.**

#### **Solucions**

Si feu servir un concentrador USB, proveu de connectar la impressora directament a l'ordinador.

### **■ Hi ha un problema amb el cable USB o l'entrada USB.**

#### **Solucions**

Si no es pot reconèixer el cable USB, canvieu el port o canvieu el cable USB.

## **No es pot imprimir encara que s'hagi establert correctament una connexió (Mac OS)**

Es poden considerar les següents causes.

### **■ Hi ha un problema amb el programari o les dades.**

#### **Solucions**

- Assegureu-vos que hi ha instal·lat un controlador d'impressora d'Epson original (EPSON XXXXX). Si no hi ha instal·lat un controlador d'impressora d'Epson original, les funcions disponibles estaran limitades. Us recomanem que utilitzeu un controlador d'impressora d'Epson original.
  - Si imprimeu una imatge de grans dimensions de dades, l'equip pot quedar-se sense memòria. Imprimeu la imatge a una resolució més baixa o una mida més petita.
  - Si heu provat totes les solucions i no heu resolt el problema, proveu de desinstal·lar el controlador de la impressora i de tornar-lo a instal·lar.
  - És possible que alguns dels problemes se solucionin actualitzant el programari a la darrera versió. Per comprovar l'estat del programari, utilitzeu l'eina d'actualització de programari.
- ➔ [“Comprovar si hi ha instal·lat un controlador d'impressora Epson original — Windows” a la pàgina 148](#)
  - ➔ [“Comprovar si hi ha instal·lat un controlador d'impressora Epson original — Mac OS” a la pàgina 149](#)
  - ➔ [“Instal·lar o desinstal·lar aplicacions per separat” a la pàgina 147](#)
  - ➔ [“Actualització de les aplicacions i del microprogramari” a la pàgina 152](#)

## ■ Hi ha un problema amb l'estat de la impressora.

### Solucions

Assegureu-vos que l'estat de la impressora no sigui **Pausa**.

Seleccioneu **Preferències del Sistema** al menú **Apple** > **Impressores i Escàners** (o **Impressió i Escaneig, Impressió i Fax**), i després feu doble clic a la impressora. Si la impressora està en pausa, feu clic a **Reprendre**.

## ■ La funció de restricció d'usuaris està activada per a la impressora.

### Solucions

És possible que la impressora no imprimeixi res si la funció de restricció d'usuaris està activada. Poseu-vos en contacte amb l'administrador de la impressora.

## Tot d'una, la impressora no pot imprimir a través d'una connexió de xarxa

La causa del problema podria ser una de les següents.

## ■ L'entorn de xarxa ha estat modificat.

### Solucions

Si heu canviat l'entorn de xarxa, com ara el vostre encaminador sense fil o proveïdor, proveu de tornar a fer els ajustos de xarxa per a la impressora.

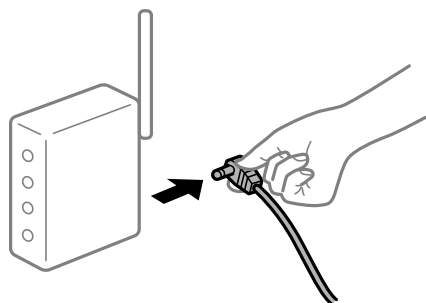
Connecteu l'ordinador o dispositiu intel·ligent al mateix SSID que la impressora.

➔ [“Reconfigurar la connexió de xarxa” a la pàgina 252](#)

## ■ Alguna cosa no funciona bé amb els dispositius de xarxa amb connexió Wi-Fi.

### Solucions

Apagueu els dispositius que vulgueu connectar a la xarxa. Espereu uns 10 segons i, a continuació, enceneu els dispositius en l'ordre següent; l'encaminador sense fil, l'ordinador o el dispositiu intel·ligent, i després la impressora. Moveu la impressora i l'ordinador o dispositiu intel·ligent per acostar-los a l'encaminador sense fil per facilitar la comunicació d'ones de ràdio i, a continuació, proveu de tornar a fer els ajustos de xarxa.



## ■ La impressora no està connectada a la xarxa.

### Solucions

Seleccioneu **Settings** > **General Settings** > **Network Settings** > **Connection Check** i després imprimeu l'informe de connexió de xarxa. Si l'informe mostra que la connexió de xarxa no funciona, comproveu l'informe de connexió de xarxa i seguïu les solucions impreses.

## ■ Hi ha un problema amb la configuració de xarxa a l'ordinador.

### Solucions

Intenteu accedir a qualsevol pàgina web des del vostre ordinador per assegurar-vos que la configuració de xarxa de l'ordinador sigui correcta. Si no podeu accedir a qualsevol pàgina web, hi ha un problema en l'ordinador.

Comproveu la connexió de xarxa de l'ordinador. Consulteu la documentació inclosa amb l'ordinador per obtenir més informació.

## No es pot imprimir des d'un dispositiu intel·ligent

Assegureu-vos que el dispositiu intel·ligent i la impressora estiguin connectats correctament.

La causa i la solució del problema difereixen depenent de si estan connectats o no.

### Comprovació de l'estat de la connexió

Utilitzeu Epson iPrint per comprovar l'estat de connexió del dispositiu intel·ligent i la impressora.

Consulteu la informació següent per instal·lar Epson iPrint si encara no està instal·lat.

[“Aplicació per imprimir fàcilment des d'un dispositiu intel·ligent \(Epson iPrint\)” a la pàgina 289](#)

1. Al dispositiu intel·ligent, inicieu Epson iPrint.

2. Comproveu que el nom de la impressora es mostri en la pantalla d'inici.

Si es mostra el nom de la impressora, s'ha establert amb èxit una connexió entre el dispositiu intel·ligent i la impressora.

Si es mostra el següent, no s'ha establert amb èxit una connexió entre el dispositiu intel·ligent i la impressora.

Printer is not selected.

Communication error.

Comproveu el següent si la connexió no s'ha establert.

La impressora no es reconeix a través d'una connexió de xarxa

[“No es pot connectar a una xarxa” a la pàgina 179](#)

Comproveu el següent si la connexió s'ha establert.

La impressora es reconeix, però no es pot realitzar una impressió.

[“No es pot imprimir encara que s'hagi establert correctament una connexió \(iOS\)” a la pàgina 181](#)

## No es pot connectar a una xarxa

La causa del problema podria ser una de les següents.

## ■ Alguna cosa no funciona bé amb els dispositius de xarxa amb connexió Wi-Fi.

### Solucions

Apagueu els dispositius que vulgueu connectar a la xarxa. Espereu uns 10 segons i, a continuació, enceneu els dispositius en l'ordre següent; l'encaminador sense fil, l'ordinador o el dispositiu intel·ligent, i després la impressora. Moveu la impressora i l'ordinador o dispositiu intel·ligent per acostar-los a

l'encaminador sense fil per facilitar la comunicació d'ones de ràdio i, a continuació, proveu de tornar a fer els ajustos de xarxa.



**Els dispositius no poden rebre senyals de l'encaminador sense fil perquè estan massa separats.**

**Solucions**

Després d'acostar l'ordinador o el dispositiu intel·ligent i la impressora l'encaminador sense fil, apagueu l'encaminador sense fil i torneu a encendre'l.

**Quan es canvia l'encaminador sense fil, la configuració no coincideix amb l'encaminador nou.**

**Solucions**

Realitzeu la configuració de nou perquè coincideixi amb el nou encaminador sense fil.

➔ [“Quan es reemplaça l'encaminador sense fil” a la pàgina 252](#)

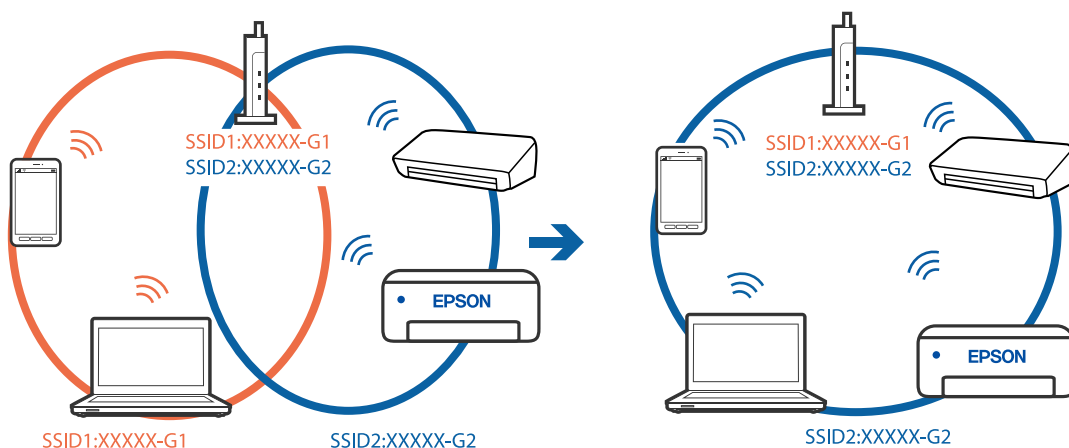
**Els SSID connectats des de la computadora o dispositiu intel·ligent i la computadora són diferents.**

**Solucions**

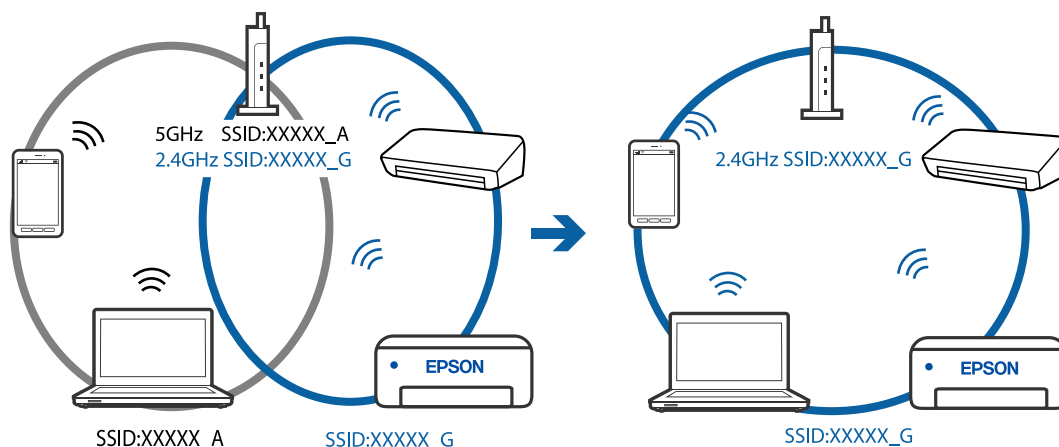
Si utilitzeu diversos encaminadors sense fil al mateix temps o si l'encaminador sense fil té diversos SSID i els dispositius estan connectats a diferents SSID, no podreu connectar-se a l'encaminador sense fil.

Connecteu l'ordinador o dispositiu intel·ligent al mateix SSID que la impressora.

❑ Exemple de connexió a diferents SSID



- ❑ Exemple de connexió a SSID amb Intervals de freqüència diferents



### Està disponible un separador de privadesa a l'encaminador sense fil.

#### Solucions

La majoria dels encaminadors sense fil tenen una funció de separador de privadesa que bloqueja la comunicació entre els dispositius connectats. Si no podeu establir comunicació entre la impressora i l'ordinador o dispositiu intel·ligent encara que estigui connectats a la mateixa xarxa, desactiveu el separador de privadesa a l'encaminador sense fil. Consulteu la guia subministrada amb l'encaminador sense fil per obtenir més informació.

### L'adreça IP no s'ha assignat correctament.

#### Solucions

Si l'adreça IP assignada a la impressora és 169.254.XXX.XXX, i la màscara de subxarxa és 255.255.0.0, pot ser que l'adreça IP no s'assigni correctament.

Seleccioneu **Settings > General Settings > Network Settings > Advanced** al tauler de control de la impressora i, a continuació, comproveu l'adreça IP i la màscara de subxarxa assignades a la impressora.

Reinicieu l'encaminador sense fil o restabliu la configuració de la xarxa per a la impressora.

### Hi ha un problema amb la configuració de xarxa al dispositiu intel·ligent.

#### Solucions

Intenteu accedir a qualsevol pàgina web des del vostre dispositiu intel·ligent per assegurar-vos que la configuració de xarxa d'aquest sigui correcta. Si no podeu accedir a qualsevol pàgina web, hi ha un problema al dispositiu intel·ligent.

Comproveu la connexió de xarxa de l'ordinador. Consulteu la documentació subministrada amb el dispositiu intel·ligent per a obtenir més detalls.

### No es pot imprimir encara que s'hagi establert correctament una connexió (iOS)

Es poden considerar les següents causes.

### Paper Setup Auto Display està desactivat.

#### Solucions

Activeu **Paper Setup Auto Display** al menú següent.

Settings > General Settings > Printer Settings > Paper Source Settings > Paper Setup Auto Display

### ■ AirPrint està desactivat.

#### Solucions

Activeu la configuració d'AirPrint a Web Config.

➔ [“Aplicació per a la configuració de funcions d'impressora \(Web Config\)” a la pàgina 293](#)

### Tot d'una, la impressora no pot imprimir a través d'una connexió de xarxa

La causa del problema podria ser una de les següents.

### ■ L'entorn de xarxa ha estat modificat.

#### Solucions

Si heu canviat l'entorn de xarxa, com ara el vostre encaminador sense fil o proveïdor, proveu de tornar a fer els ajustos de xarxa per a la impressora.

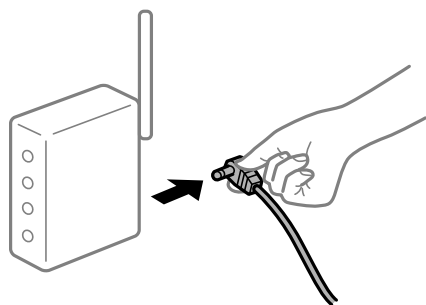
Connecteu l'ordinador o dispositiu intel·ligent al mateix SSID que la impressora.

➔ [“Reconfigurar la connexió de xarxa” a la pàgina 252](#)

### ■ Alguna cosa no funciona bé amb els dispositius de xarxa amb connexió Wi-Fi.

#### Solucions

Apagueu els dispositius que vulgueu connectar a la xarxa. Espereu uns 10 segons i, a continuació, enceneu els dispositius en l'ordre següent; l'encaminador sense fil, l'ordinador o el dispositiu intel·ligent, i després la impressora. Moveu la impressora i l'ordinador o dispositiu intel·ligent per acostar-los a l'encaminador sense fil per facilitar la comunicació d'ones de ràdio i, a continuació, proveu de tornar a fer els ajustos de xarxa.



### ■ La impressora no està connectada a la xarxa.

#### Solucions

Seleccioneu **Settings > General Settings > Network Settings > Connection Check** i després imprimeu l'informe de connexió de xarxa. Si l'informe mostra que la connexió de xarxa no funciona, comproveu l'informe de connexió de xarxa i seguïu les solucions impreses.

## ■ Hi ha un problema amb la configuració de xarxa al dispositiu intel·ligent.

### Solucions

Intenteu accedir a qualsevol pàgina web des del vostre dispositiu intel·ligent per assegurar-vos que la configuració de xarxa d'aquest sigui correcta. Si no podeu accedir a qualsevol pàgina web, hi ha un problema al dispositiu intel·ligent.

Comproveu la connexió de xarxa de l'ordinador. Consulteu la documentació subministrada amb el dispositiu intel·ligent per a obtenir més detalls.

## La impressió dels faxos rebuts està desactivada amb la configuració actual.

Si **Save to Computer** està definit a **Yes**, modifiqueu l'ajust a **Yes and Print**. O, desactiveu **Save to Inbox** i **Save to Computer** per permetre que es realitzi la impressió.

Podeu trobar **Save to Inbox** i **Save to Computer** a **Settings > General Settings > Fax Settings > Receive Settings > Fax Output Settings**.

## No es pot iniciar l'escaneig

### No es pot iniciar l'escaneig des de Windows

Assegureu-vos que l'ordinador i la impressora estiguin connectats correctament.

La causa i la solució del problema difereixen depenent de si estan connectats o no.

### Comprovació de l'estat de la connexió

Utilitzeu Epson Printer Connection Checker per comprovar l'estat de la connexió de l'ordinador i la impressora. És possible que pugueu resoldre el problema depenent dels resultats de la comprovació.

1. Feu doble clic a la icona **Epson Printer Connection Checker** a l'escriptori.

S'inicia Epson Printer Connection Checker.

Si no hi ha cap icona a l'escriptori, seguiu els mètodes següents per iniciar Epson Printer Connection Checker.

#### Windows 10

Feu clic al botó **Inicia i**, tot seguit, seleccioneu **Epson Software > Epson Printer Connection Checker**.

#### Windows 8.1/Windows 8

Escriviu el nom de l'aplicació al botó d'accés **Cerca i** seleccioneu la icona mostrada.

#### Windows 7

Feu clic al botó **d'inici i**, a continuació, seleccioneu **Tots els programes > Epson Software > Epson Printer Connection Checker**.

2. Seguiu les instruccions a la pantalla per realitzar la comprovació.

#### **Nota:**

Si no es mostra el nom de la impressora, instal·leu un controlador d'impressora Epson original.

[“Comprovar si hi ha instal·lat un controlador d'impressora Epson original — Windows” a la pàgina 148](#)

Quan hàgiu identificat el problema, seguiu la solució que es mostra a la pantalla.

Quan no pugueu resoldre el problema, verifiqueu el següent d'acord amb la seva situació.

- La impressora no es reconeix a través d'una connexió de xarxa  
“No es pot connectar a una xarxa” a la pàgina 184
- La impressora no es reconeix utilitzant una connexió USB  
“La impressora no es pot connectar mitjançant USB (Windows)” a la pàgina 169
- La impressora es reconeix, però no es pot realitzar un escaneig.  
“No es pot escanejar encara que s'hagi establert correctament una connexió (Windows)” a la pàgina 187

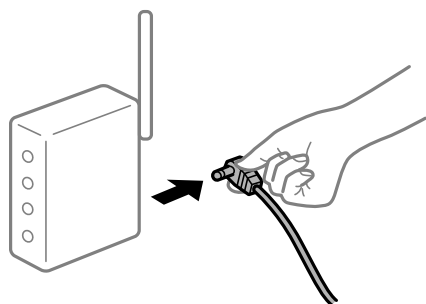
## No es pot connectar a una xarxa

La causa del problema podria ser una de les següents.

### Alguna cosa no funciona bé amb els dispositius de xarxa amb connexió Wi-Fi.

#### Solucions

Apagueu els dispositius que vulgueu connectar a la xarxa. Espereu uns 10 segons i, a continuació, enceneu els dispositius en l'ordre següent; l'encaminador sense fil, l'ordinador o el dispositiu intel·ligent, i després la impressora. Moveu la impressora i l'ordinador o dispositiu intel·ligent per acostar-los a l'encaminador sense fil per facilitar la comunicació d'ones de ràdio i, a continuació, proveu de tornar a fer els ajustos de xarxa.



### Els dispositius no poden rebre senyals de l'encaminador sense fil perquè estan massa separats.

#### Solucions

Després d'acostar l'ordinador o el dispositiu intel·ligent i la impressora a l'encaminador sense fil, apagueu l'encaminador sense fil i torneu a encendre'l.

### Quan es canvia l'encaminador sense fil, la configuració no coincideix amb l'encaminador nou.

#### Solucions

Realitzeu la configuració de nou perquè coincideixi amb el nou encaminador sense fil.

➔ “Quan es reemplaça l'encaminador sense fil” a la pàgina 252



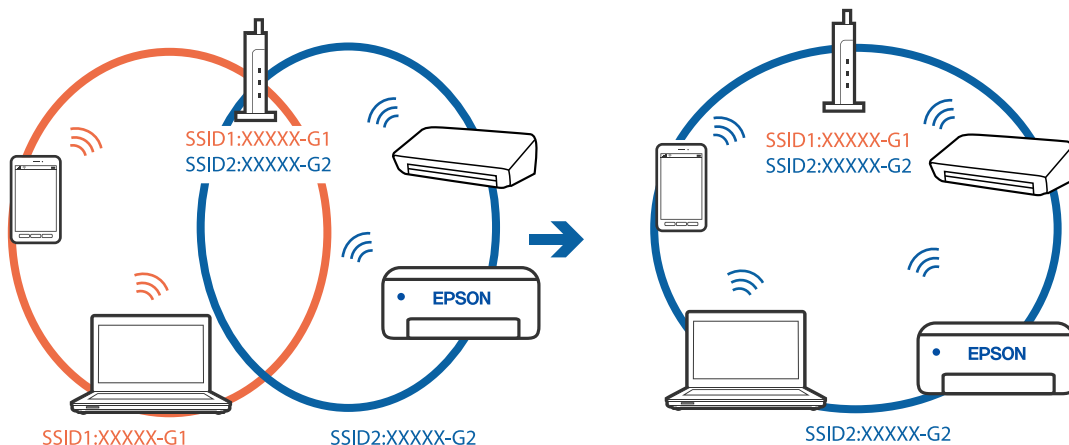
## Els SSID connectats des de la computadora o dispositiu intel·ligent i la computadora són diferents.

### Solucions

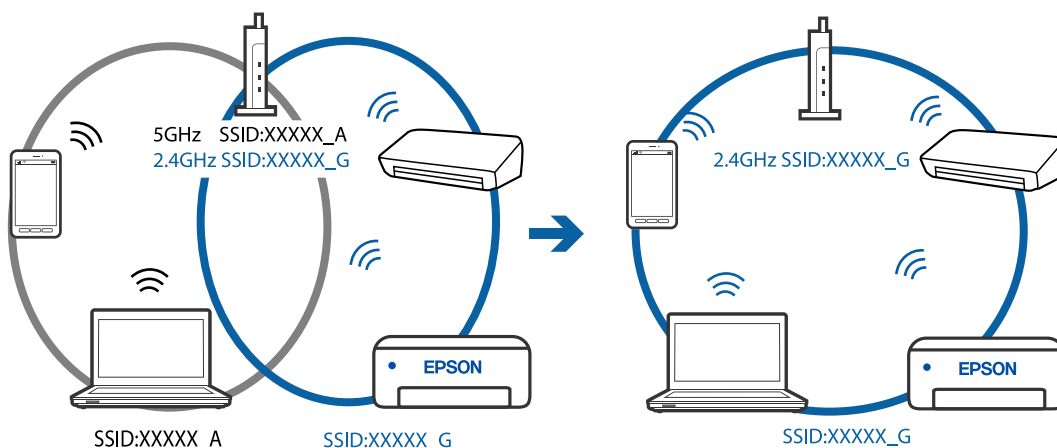
Si utilitzeu diversos encaminadors sense fil al mateix temps o si l'encaminador sense fil té diversos SSID i els dispositius estan connectats a diferents SSID, no podreu connectar-se a l'encaminador sense fil.

Connecteu l'ordinador o dispositiu intel·ligent al mateix SSID que la impressora.

- ❑ Exemple de connexió a diferents SSID



- ❑ Exemple de connexió a SSID amb Intervals de freqüència diferents



## Està disponible un separador de privadesa a l'encaminador sense fil.

### Solucions

La majoria dels encaminadors sense fil tenen una funció de separador de privadesa que bloqueja la comunicació entre els dispositius connectats. Si no podeu establir comunicació entre la impressora i l'ordinador o dispositiu intel·ligent encara que estigui connectats a la mateixa xarxa, desactiveu el separador de privadesa a l'encaminador sense fil. Consulteu la guia subministrada amb l'encaminador sense fil per obtenir més informació.

## L'adreça IP no s'ha assignat correctament.

### Solucions

Si l'adreça IP assignada a la impressora és 169.254.XXX.XXX, i la màscara de subxarxa és 255.255.0.0, pot ser que l'adreça IP no s'assigni correctament.

Seleccioneu **Settings > General Settings > Network Settings > Advanced** al tauler de control de la impressora i, a continuació, comproveu l'adreça IP i la màscara de subxarxa assignades a la impressora.

Reinicieu l'encaminador sense fil o restabliu la configuració de la xarxa per a la impressora.

## Hi ha un problema amb la configuració de xarxa a l'ordinador.

### Solucions

Intenteu accedir a qualsevol pàgina web des del vostre ordinador per assegurar-vos que la configuració de xarxa de l'ordinador sigui correcta. Si no podeu accedir a qualsevol pàgina web, hi ha un problema en l'ordinador.

Comproveu la connexió de xarxa de l'ordinador. Consulteu la documentació inclosa amb l'ordinador per obtenir més informació.

## La impressora s'ha connectat a través d'Ethernet utilitzant dispositius compatibles amb IEEE 802.3az (Energy Efficient Ethernet).

### Solucions

Quan connecteu la impressora mitjançant Ethernet utilitzant dispositius compatibles amb l'IEEE 802.3az (Energy Efficient Ethernet), es poden produir els següents problemes en funció del concentrador o l'encaminador que utilitzeu.

- La connexió es torna inestable, la impressora es connecta i desconnecta una vegada i una altra.
- No es pot connectar a la impressora.
- La velocitat de comunicació es fa lenta.

Seguiu els passos següents per desactivar IEEE 802.3az a la impressora i, a continuació, connectar-la.

1. Traieu el cable Ethernet connectat a l'ordinador i la impressora.
2. Quan l'IEEE 802.3az estigui habilitat per a l'ordinador, desactiveu-lo.  
Consulteu la documentació inclosa amb l'ordinador per obtenir més informació.
3. Connecteu l'ordinador i la impressora directament amb un cable Ethernet.
4. A la impressora, imprimeu un informe de connexió de la xarxa.  
[“Impressió d'un informe de connexió de xarxa” a la pàgina 271](#)
5. Comproveu l'adreça IP de la impressora a l'informe de connexió de la xarxa.
6. A l'ordinador, accediu a Web Config.  
Inicieu un navegador web i, després, introduïu l'adreça IP de la impressora.  
[“Execució de la configuració web en un navegador web” a la pàgina 293](#)
7. Seleccioneu **Advanced Settings** de la llista a la part superior dreta de la finestra.
8. Seleccioneu **Network Settings > Wired LAN**.
9. Seleccioneu **OFF** per **IEEE 802.3az**.
10. Feu clic a **Next**.

11. Feu clic a **OK**.
  12. Traieu el cable Ethernet connectat a l'ordinador i la impressora.
  13. Si en el pas 2 heu desactivat l'IEEE 802.3az a l'ordinador, habiliteu-lo.
  14. Connecteu els cables Ethernet que heu retirat en el pas 1 a l'ordinador i la impressora.
- Si el problema encara es produeix, dispositius que no són la impressora poden ser la causa del problema.

## **La impressora no es pot connectar mitjançant USB (Windows)**

Es poden considerar les següents causes.

### **■ El cable USB no està endollat correctament a la presa de corrent.**

#### **Solucions**

Connecteu bé el cable USB a la impressora i a l'ordinador.

### **■ Hi ha un problema amb el concentrador USB.**

#### **Solucions**

Si feu servir un concentrador USB, proveu de connectar la impressora directament a l'ordinador.

### **■ Hi ha un problema amb el cable USB o l'entrada USB.**

#### **Solucions**

Si no es pot reconèixer el cable USB, canvieu el port o canvieu el cable USB.

## **No es pot escanejar encara que s'hagi establert correctament una connexió (Windows)**

### **■ Escaneig amb una resolució a través d'una xarxa.**

#### **Solucions**

Proveu d'escanejar a una resolució inferior.

## **No es pot iniciar l'escaneig des de Mac OS**

Assegureu-vos que l'ordinador i la impressora estiguin connectats correctament.

La causa i la solució del problema difereixen depenent de si estan connectats o no.

### **Comprovació de l'estat de la connexió**

Utilitzeu EPSON Status Monitor per comprovar l'estat de la connexió de l'ordinador i la impressora.

1. Seleccioneu **Preferències del sistema** al menú Apple > **Impressores i escàners** (o **Impressió i Escaneig, Impressió i Fax**), i després seleccioneu la impressora.

2. Feu clic a **Opcions i recanvis > Utilitat > Obrir la Utilitat Impressora.**

3. Feu clic a **EPSON Status Monitor.**

Si es mostren els nivells de tinta restants, s'ha establert amb èxit una connexió entre el dispositiu intel·ligent i la impressora.

Comproveu el següent si la connexió no s'ha establert.

La impressora no es reconeix a través d'una connexió de xarxa

[“No es pot connectar a una xarxa” a la pàgina 188](#)

La impressora no es reconeix utilitzant una connexió USB

[“La impressora no es pot connectar mitjançant USB \(Mac OS\)” a la pàgina 177](#)

Comproveu el següent si la connexió s'ha establert.

La impressora es reconeix, però no es pot realitzar un escaneig.

[“No es pot escanejar encara que s'hagi establert correctament una connexió \(Mac OS\)” a la pàgina 191](#)

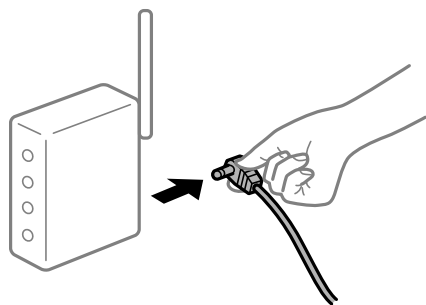
## No es pot connectar a una xarxa

La causa del problema podria ser una de les següents.

### Alguna cosa no funciona bé amb els dispositius de xarxa amb connexió Wi-Fi.

#### Solucions

Apagueu els dispositius que vulgueu connectar a la xarxa. Espereu uns 10 segons i, a continuació, enceneu els dispositius en l'ordre següent; l'encaminador sense fil, l'ordinador o el dispositiu intel·ligent, i després la impressora. Moveu la impressora i l'ordinador o dispositiu intel·ligent per acostar-los a l'encaminador sense fil per facilitar la comunicació d'ones de ràdio i, a continuació, proveu de tornar a fer els ajustos de xarxa.



### Els dispositius no poden rebre senyals de l'encaminador sense fil perquè estan massa separats.

#### Solucions

Després d'acostar l'ordinador o el dispositiu intel·ligent i la impressora a l'encaminador sense fil, apagueu l'encaminador sense fil i torneu a encendre'l.

## Quan es canvia l'encaminador sense fil, la configuració no coincideix amb l'encaminador nou.

### Solucions

Realitzeu la configuració de nou perquè coincideixi amb el nou encaminador sense fil.

➔ “Quan es reemplaça l'encaminador sense fil” a la pàgina 252

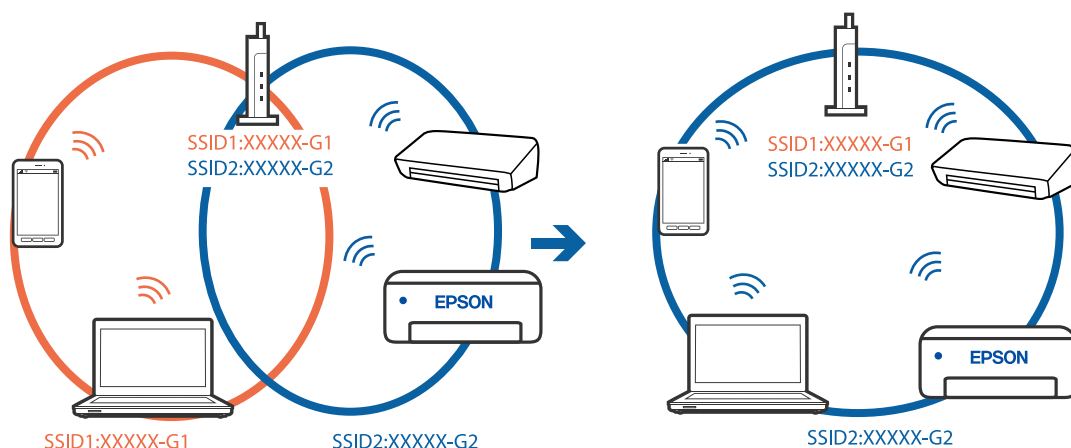
## Els SSID connectats des de la computadora o dispositiu intel·ligent i la computadora són diferents.

### Solucions

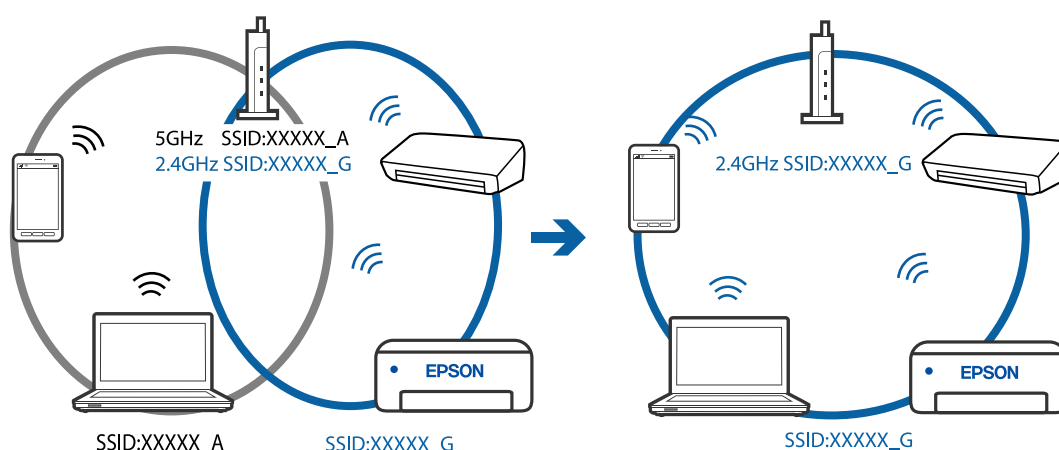
Si utilitzeu diversos encaminadors sense fil al mateix temps o si l'encaminador sense fil té diversos SSID i els dispositius estan connectats a diferents SSID, no podreu connectar-se a l'encaminador sense fil.

Connecteu l'ordinador o dispositiu intel·ligent al mateix SSID que la impressora.

❑ Exemple de connexió a diferents SSID



❑ Exemple de connexió a SSID amb intervals de freqüència diferents



## Està disponible un separador de privadesa a l'encaminador sense fil.

### Solucions

La majoria dels encaminadors sense fil tenen una funció de separador de privadesa que bloqueja la comunicació entre els dispositius connectats. Si no podeu establir comunicació entre la impressora i l'ordinador o dispositiu intel·ligent encara que estigui connectats a la mateixa xarxa, desactiveu el

separador de privadesa a l'encaminador sense fil. Consulteu la guia subministrada amb l'encaminador sense fil per obtenir més informació.

### ■ **L'adreça IP no s'ha assignat correctament.**

#### **Solucions**

Si l'adreça IP assignada a la impressora és 169.254.XXX.XXX, i la màscara de subxarxa és 255.255.0.0, pot ser que l'adreça IP no s'assigni correctament.

Selecioneu **Settings > General Settings > Network Settings > Advanced** al tauler de control de la impressora i, a continuació, comproveu l'adreça IP i la màscara de subxarxa assignades a la impressora.

Reinicieu l'encaminador sense fil o restabliu la configuració de la xarxa per a la impressora.

### ■ **Hi ha un problema amb la configuració de xarxa a l'ordinador.**

#### **Solucions**

Intenteu accedir a qualsevol pàgina web des del vostre ordinador per assegurar-vos que la configuració de xarxa de l'ordinador sigui correcta. Si no podeu accedir a qualsevol pàgina web, hi ha un problema en l'ordinador.

Comproveu la connexió de xarxa de l'ordinador. Consulteu la documentació inclosa amb l'ordinador per obtenir més informació.

### ■ **La impressora s'ha connectat a través d'Ethernet utilitzant dispositius compatibles amb IEEE 802.3az (Energy Efficient Ethernet).**

#### **Solucions**

Quan connecteu la impressora mitjançant Ethernet utilitzant dispositius compatibles amb l'IEEE 802.3az (Energy Efficient Ethernet), es poden produir els següents problemes en funció del concentrador o l'encaminador que utilitzeu.

- La connexió es torna inestable, la impressora es connecta i desconnecta una vegada i una altra.
- No es pot connectar a la impressora.
- La velocitat de comunicació es fa lenta.

Seguiu els passos següents per desactivar IEEE 802.3az a la impressora i, a continuació, connectar-la.

1. Traieu el cable Ethernet connectat a l'ordinador i la impressora.
2. Quan l'IEEE 802.3az estigui habilitat per a l'ordinador, desactiveu-lo.  
Consulteu la documentació inclosa amb l'ordinador per obtenir més informació.
3. Connecteu l'ordinador i la impressora directament amb un cable Ethernet.
4. A la impressora, imprimeu un informe de connexió de la xarxa.  
[“Impressió d'un informe de connexió de xarxa” a la pàgina 271](#)
5. Comproveu l'adreça IP de la impressora a l'informe de connexió de la xarxa.
6. A l'ordinador, accediu a Web Config.  
Inicieu un navegador web i, després, introduïu l'adreça IP de la impressora.  
[“Execució de la configuració web en un navegador web” a la pàgina 293](#)

7. Seleccioneu **Advanced Settings** de la llista a la part superior dreta de la finestra.
8. Seleccioneu **Network Settings > Wired LAN**.
9. Seleccioneu **OFF** per **IEEE 802.3az**.
10. Feu clic a **Next**.
11. Feu clic a **OK**.
12. Traieu el cable Ethernet connectat a l'ordinador i la impressora.
13. Si en el pas 2 heu desactivat l'IEEE 802.3az a l'ordinador, habiliteu-lo.
14. Connecteu els cables Ethernet que heu retirat en el pas 1 a l'ordinador i la impressora.

Si el problema encara es produeix, dispositius que no són la impressora poden ser la causa del problema.

## **La impressora no es pot connectar mitjançant USB (Mac OS)**

Es poden considerar les següents causes.

### **■ El cable USB no està endollat correctament a la presa de corrent.**

#### **Solucions**

Connecteu bé el cable USB a la impressora i a l'ordinador.

### **■ Hi ha un problema amb el concentrador USB.**

#### **Solucions**

Si feu servir un concentrador USB, proveu de connectar la impressora directament a l'ordinador.

### **■ Hi ha un problema amb el cable USB o l'entrada USB.**

#### **Solucions**

Si no es pot reconèixer el cable USB, canvieu el port o canvieu el cable USB.

## **No es pot escanejar encara que s'hagi establert correctament una connexió (Mac OS)**

### **■ Escaneig amb una resolució a través d'una xarxa.**

#### **Solucions**

Proveu d'escanejar a una resolució inferior.

## **No es pot iniciar l'escaneig des del dispositiu intel·ligent**

Assegureu-vos que el dispositiu intel·ligent i la impressora estiguin connectats correctament.

La causa i la solució del problema difereixen depenent de si estan connectats o no.

### **Comprovació de l'estat de la connexió**

Utilitzeu Epson iPrint per comprovar l'estat de connexió del dispositiu intel·ligent i la impressora.

Consulteu la informació següent per instal·lar Epson iPrint si encara no està instal·lat.

[“Aplicació per imprimir fàcilment des d'un dispositiu intel·ligent \(Epson iPrint\)” a la pàgina 289](#)

1. Al dispositiu intel·ligent, inicieu Epson iPrint.
2. Comproveu que el nom de la impressora es mostri en la pantalla d'inici.  
Si es mostra el nom de la impressora, s'ha establert amb èxit una connexió entre el dispositiu intel·ligent i la impressora.  
Si es mostra el següent, no s'ha establert amb èxit una connexió entre el dispositiu intel·ligent i la impressora.
  - Printer is not selected.
  - Communication error.

Comproveu el següent si la connexió no s'ha establert.

- La impressora no es reconeix a través d'una connexió de xarxa  
[“No es pot connectar a una xarxa” a la pàgina 192](#)

Comproveu el següent si la connexió s'ha establert.

- La impressora es reconeix, però no es pot realitzar un escaneig.  
[“No es pot imprimir encara que s'hagi establert correctament una connexió \(iOS\)” a la pàgina 181](#)

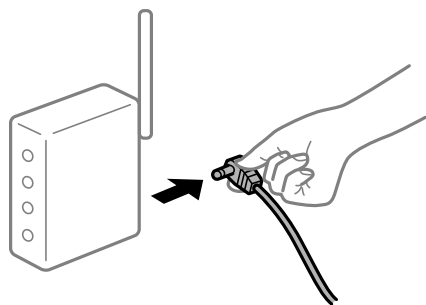
### **No es pot connectar a una xarxa**

La causa del problema podria ser una de les següents.

#### **Alguna cosa no funciona bé amb els dispositius de xarxa amb connexió Wi-Fi.**

##### **Solucions**

Apagueu els dispositius que vulgueu connectar a la xarxa. Espereu uns 10 segons i, a continuació, enceneu els dispositius en l'ordre següent; l'encaminador sense fil, l'ordinador o el dispositiu intel·ligent, i després la impressora. Moveu la impressora i l'ordinador o dispositiu intel·ligent per acostar-los a l'encaminador sense fil per facilitar la comunicació d'ones de ràdio i, a continuació, proveu de tornar a fer els ajustos de xarxa.





### Els dispositius no poden rebre senyals de l'encaminador sense fil perquè estan massa separats.

#### Solucions

Després d'acostar l'ordinador o el dispositiu intel·ligent i la impressora l'encaminador sense fil, apagueu l'encaminador sense fil i torneu a encendre'l.

### Quan es canvia l'encaminador sense fil, la configuració no coincideix amb l'encaminador nou.

#### Solucions

Realitzeu la configuració de nou perquè coincideixi amb el nou encaminador sense fil.

➔ [“Quan es reemplaça l'encaminador sense fil” a la pàgina 252](#)

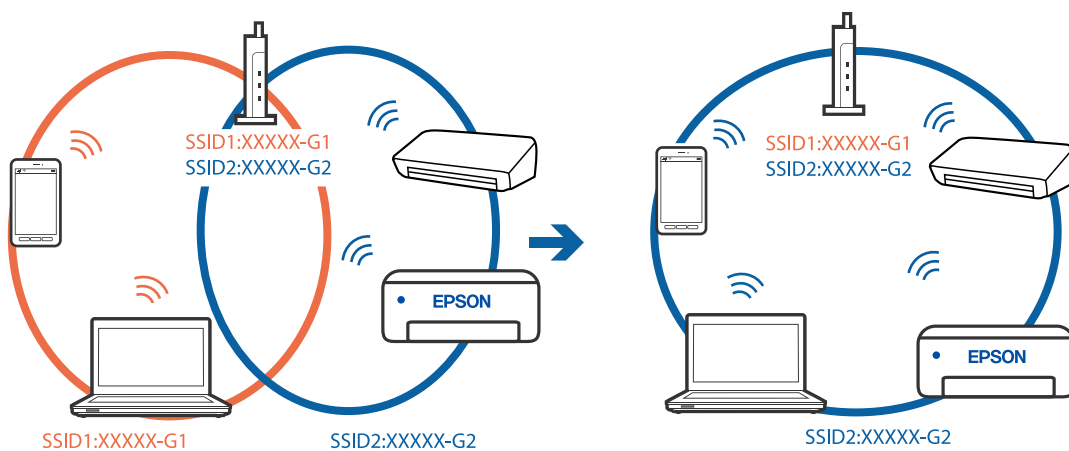
### Els SSID connectats des de la computadora o dispositiu intel·ligent i la computadora són diferents.

#### Solucions

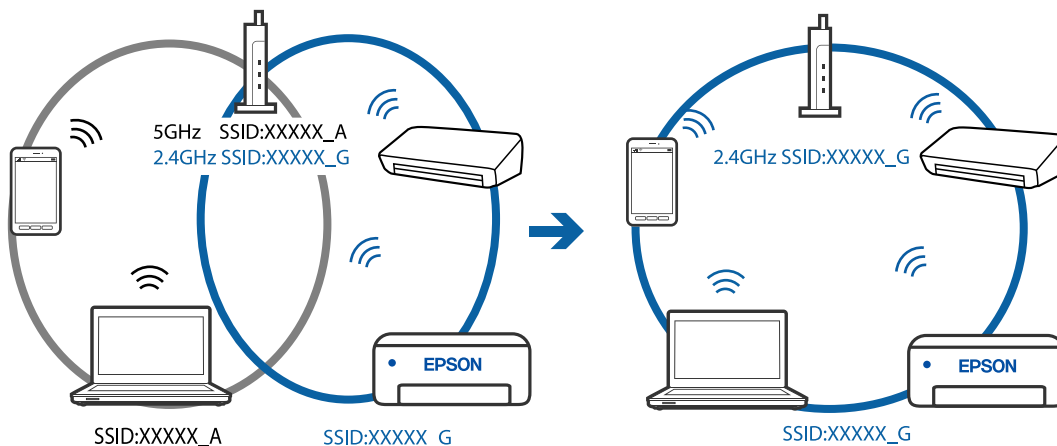
Si utilitzeu diversos encaminadors sense fil al mateix temps o si l'encaminador sense fil té diversos SSID i els dispositius estan connectats a diferents SSID, no podreu connectar-se a l'encaminador sense fil.

Connecteu l'ordinador o dispositiu intel·ligent al mateix SSID que la impressora.

❑ Exemple de connexió a diferents SSID



❑ Exemple de connexió a SSID amb Intervals de freqüència diferents



### ■ Està disponible un separador de privadesa a l'encaminador sense fil.

#### Solucions

La majoria dels encaminadors sense fil tenen una funció de separador de privadesa que bloqueja la comunicació entre els dispositius connectats. Si no podeu establir comunicació entre la impressora i l'ordinador o dispositiu intel·ligent encara que estigui connectats a la mateixa xarxa, desactiveu el separador de privadesa a l'encaminador sense fil. Consulteu la guia subministrada amb l'encaminador sense fil per obtenir més informació.

### ■ L'adreça IP no s'ha assignat correctament.

#### Solucions

Si l'adreça IP assignada a la impressora és 169.254.XXX.XXX, i la màscara de subxarxa és 255.255.0.0, pot ser que l'adreça IP no s'assigni correctament.

Selecioneu **Settings > General Settings > Network Settings > Advanced** al tauler de control de la impressora i, a continuació, comproveu l'adreça IP i la màscara de subxarxa assignades a la impressora.

Reinicieu l'encaminador sense fil o restabliu la configuració de la xarxa per a la impressora.

### ■ Hi ha un problema amb la configuració de xarxa al dispositiu intel·ligent.

#### Solucions

Intenteu accedir a qualsevol pàgina web des del vostre dispositiu intel·ligent per assegurar-vos que la configuració de xarxa d'aquest sigui correcta. Si no podeu accedir a qualsevol pàgina web, hi ha un problema al dispositiu intel·ligent.

Comproveu la connexió de xarxa de l'ordinador. Consulteu la documentació subministrada amb el dispositiu intel·ligent per a obtenir més detalls.

## No es poden enviar ni rebre faxos

### No es poden enviar ni rebre faxos

Es poden considerar les següents causes.

### ■ Hi ha alguns problemes a la presa de paret del telèfon.

#### Solucions

Comproveu que la connexió del telèfon funcioni. Connecteu-hi un telèfon i proveu-lo. Si no podeu fer ni rebre trucades, poseu-vos en contacte amb la vostra empresa de telecomunicacions.

### ■ Hi ha alguns problemes per connectar a una línia de telèfon.

#### Solucions

Selecioneu **Settings > General Settings > Fax Settings > Check Fax Connection** al tauler de control per executar la comprovació de connexió del fax automàtica. Proveu les solucions que s'imprimeixen a l'informe.

## ■ Es produeixen errors de comunicació.

### Solucions

Seleccioneu **Slow(9,600bps)** a **Settings > General Settings > Fax Settings > Basic Settings > Fax Speed** al tauler de control.

## ■ Connexió a una línia telefònica DSL sense filtre DSL.

### Solucions

Per connectar-vos a una línia telefònica DSL, heu d'utilitzar un mòdem DSL equipat amb un filtre DSL integrat o instal·lar un filtre DSL separat a la línia. Poseu-vos en contacte amb el vostre proveïdor de DSL.

[“Connexió a DSL o ISDN” a la pàgina 329](#)

## ■ Hi ha alguns problemes al filtre DSL quan us connecteu a una línia telefònica DSL.

### Solucions

Si no podeu enviar o rebre faxos, connecteu la impressora directament a la presa de paret del telèfon per veure si la impressora pot enviar faxos. Si això funciona, pot ser que el filtre DSL estigui provocant el problema. Poseu-vos en contacte amb el vostre proveïdor de DSL.

## No es poden enviar faxos

Es poden considerar les següents causes.

## ■ La línia de connexió s'estableix en PSTN en una instal·lació en la qual s'utilitza una centraleta telefònica privada (PBX).

### Solucions

Seleccioneu **PBX** a **Settings > General Settings > Fax Settings > Basic Settings > Line Type** al tauler de control.

## ■ Enviament de faxos sense introduir un codi d'accés en un entorn en què PBX està instal·lat.

### Solucions

Si el vostre sistema telefònic requereix un codi d'accés extern per obtenir una línia externa, registreu el codi d'accés amb la impressora i introduïu # (coixinet) al principi d'un número de fax en enviar faxos.

## ■ La informació de capçalera dels faxos sortints no està registrada.

### Solucions

Seleccioneu **Settings > General Settings > Fax Settings > Basic Settings > Header** i establiu la informació de capçalera. Alguns aparells de fax rebutgen automàticament els faxos entrants que no inclouen informació d'encapçalament.

## ■ El vostre ID de trucades està bloquejat.

### Solucions

Contacteu amb la vostra companyia de telecomunicacions per desbloquejar l'ID de trucades. Alguns telèfons o aparells de fax rebutgen automàticament les trucades anònimes.

### ■ El número de fax del destinatari no és correcte.

#### Solucions

Comproveu que el número del destinatari registrat a la vostra llista de contactes o el que heu introduït directament amb el teclat sigui el correcte. O, comproveu amb el destinatari que el número de fax sigui el correcte.

### ■ La màquina de fax del destinatari no està preparada per rebre faxos.

#### Solucions

Demaneu al destinatari si la seva màquina de fax està preparada per rebre un fax.

### ■ Les dades que s'estan enviant són massa grans.

#### Solucions

Podeu enviar faxos de mida més petita utilitzant un dels mètodes següents.

- Si envieu el fax en monocrom, activeu **Direct Send** a **Fax > Fax Settings > Fax Send Settings**.  
“[Enviament de moltes pàgines d'un document monocrom \(Direct Send\)](#)” a la pàgina 113
- Ús del telèfon connectat  
“[Enviament de faxos marcant el número des del dispositiu de telèfon extern](#)” a la pàgina 112
- Separació dels originals

## No es poden rebre faxos

Es poden considerar les següents causes.

### ■ Subscripció a un servei de desviament de trucades.

#### Solucions

Si us heu subscrit a un servei de desviament de trucades, pot ser que la impressora no pugui rebre faxos. Poseu-vos en contacte amb el proveïdor de serveis.

### ■ El Receive Mode està definit en mode Manual, mentre hi ha un dispositiu de telèfon extern connectat a la impressora.

#### Solucions

Si hi ha un dispositiu de telèfon connectat a la impressora per compartir una línia amb el telèfon i la impressora, seleccioneu **Settings > General Settings > Fax Settings > Basic Settings**, i definiu **Receive Mode** a **Auto**.

### ■ La memòria disponible de la safata d'entrada i de la safata confidencial no és suficient.

#### Solucions

100 documents rebuts s'han desat a la safata d'entrada i a la safata confidencial en total. Elimineu els documents innecessaris.

### ■ L'ordinador que desarà el faxos rebuts no està encès.

#### Solucions

Quan realitzeu ajustos per desar els faxos rebuts a un ordinador, enceneu l'ordinador. El fax rebut s'eliminarà una vegada s'hagi desat a l'ordinador.

### ■ El número de fax del remitent ha estat registrat a la Rejection Number List.

#### Solucions

Assegureu-vos que el número de fax del remitent es pugui eliminar **Rejection Number List** abans d'eliminar-lo. Elimineu-lo des de **Settings > General Settings > Fax Settings > Basic Settings > Rejection Fax > Edit Blocked Number list**. O desactiveu la **Rejection Number List** a **Settings > General Settings > Fax Settings > Basic Settings > Rejection Fax > Rejection Fax**. Els faxos enviats des de números que no s'han registrat a aquesta llista es bloquegen quan s'activa aquesta opció.

### ■ El número de fax del remitent no està registrat a la llista de contactes.

#### Solucions

Registreu el número de fax del remitent a la llista de contactes. O desactiveu **Unregistered Contacts** a **Settings > General Settings > Fax Settings > Basic Settings > Rejection Fax > Rejection Fax**. Els faxos enviats des de números que no s'han registrat a aquesta llista es bloquegen.

### ■ El remitent ha enviat el fax sense informació de capçalera.

#### Solucions

Pregunteu al remitent si la informació de capçalera està configurada a la seva màquina de fax. O, desactiveu **Fax Header Blank** a **Settings > General Settings > Fax Settings > Basic Settings > Rejection Fax > Rejection Fax**. Els faxos que no incloguin informació de capçalera es bloquegen quan s'activa aquesta opció.

## No es poden enviar faxos a un destinatari concret

Es poden considerar les següents causes.

### ■ L'ajust Fax Speed registrat a la llista de contactes no és correcte.

#### Solucions

Seleccioneu el destinatari de la llista de contactes i, a continuació, seleccioneu **Edit > Fax Speed > Slow(9,600bps)**.

## No es poden enviar faxos a una hora determinada

### ■ La data i l'hora de la impressora són incorrectes.

#### Solucions

Seleccioneu **Settings > General Settings > Basic Settings > Date/Time Settings**, i a continuació seleccioneu la data i l'hora correctes.

## Els faxos s'envien amb una mida incorrecta

Es poden considerar les següents causes.

### ■ La màquina de fax del destinatari no admet la mida A3.

#### Solucions

Abans d'enviar un document de mida A3, demaneu al destinatari si el seu aparell admet aquesta mida. Si veieu **OK (Reduced Size)** a l'informe de transmissió del fax, l'aparell de fax del destinatari no admet la

mida A3. Podeu imprimir un informe de transmissió des de **Fax** >  (More) > **Fax Report** > **Last Transmission**.

### ■ **Els originals no estan col·locats correctament.**

#### **Solucions**

- Assegureu-vos que l'original estigui correctament col·locat contra les marques d'alineació.
- Si no apareixen les vores de la imatge escanejada, allunyeu l'original una mica de la vora del vidre de l'escàner. No podeu escanejar l'àrea a menys d'1,5 mm (0,06 polz.) de la vora del vidre de l'escàner.

➔ [“Col·locació dels originals al vidre de l'escàner” a la pàgina 45](#)

### ■ **Hi ha pols o brutícia al vidre de l'escàner o a l'estora de documents.**

#### **Solucions**

Si escanegeu des del tauler de control i seleccioneu la funció de retallada automàtica de l'àrea d'escaneig, elimineu qualsevol residu o brutícia del vidre de l'escàner i de l'estora de documents. Si hi ha qualsevol residu o brutícia al voltant de l'original, el rang d'escaneig es pot ampliar per incloure'ls.

➔ [“Neteja del Vidre de l'escàner” a la pàgina 139](#)

### **No es poden desar els faxos rebuts en un dispositiu de memòria**

Es poden considerar les següents causes.

#### ■ **L'ajust per desar els faxos rebuts a una memòria externa està desactivat.**

##### **Solucions**

Seleccioneu **Settings** > **General Settings** > **Fax Settings** > **Receive Settings** i, a continuació, activeu **Save to Memory Device** a cada menú.

#### ■ **No hi ha cap dispositiu de memòria connectat a la impressora.**

##### **Solucions**

Connecteu un dispositiu de memòria, en el qual hàgiu creat una carpeta per desar faxos, a la impressora. Una vegada que els faxos s'hagin desat al dispositiu, se suprimiran de la memòria de la impressora.

#### ■ **No hi ha prou espai lliure al dispositiu.**

##### **Solucions**

Elimineu dades innecessàries del dispositiu per augmentar la quantitat d'espai lliure. O, connecteu altre dispositiu que tingui prou d'espai lliure.

#### ■ **El dispositiu de memòria està protegit contra escriptura.**

##### **Solucions**

Comproveu si el dispositiu està protegit contra escriptura.

### **No es poden rebre faxos de mida A3**

Es poden considerar les següents causes.

## ■ La configuració de la font de paper no és correcta.

### Solucions

Comproveu que la configuració de la mida de paper de la font de paper que conté el paper A3 s'hagi definit com a A3 i que la font de paper estigui definida per utilitzar-se amb la funció de fax. Seleccioneu **Settings > General Settings > Printer Settings > Paper Source Settings > Auto Select Settings > Fax** i, a continuació, comproveu les fonts de paper activades.

## Els faxos rebuts no s'imprimeixen

Es poden considerar les següents causes.

## ■ S'ha produït un error a la impressora, com ara un embús de paper.

### Solucions

Resoleu el problema de la impressora, i després demaneu-li al remitent que us torni a enviar el fax.

## ■ La impressió dels faxos rebuts està desactivada amb la configuració actual.

### Solucions

Si **Save to Computer** està definit a **Yes**, modifiqueu l'ajust a **Yes and Print**. O, desactiveu **Save to Inbox** i **Save to Computer** per permetre que es realitzi la impressió.

Podeu trobar **Save to Inbox** i **Save to Computer** a **Settings > General Settings > Fax Settings > Receive Settings > Fax Output Settings**.

## No es poden enviar ni rebre faxos (Windows)

Assegureu-vos que l'ordinador i la impressora estiguin connectats correctament. La causa i la solució del problema difereixen depenent de si estan connectats o no.

### **Comprovació de l'estat de la connexió**

Utilitzeu Epson Printer Connection Checker per comprovar l'estat de la connexió de l'ordinador i la impressora. És possible que pugueu resoldre el problema depenent dels resultats de la comprovació.

1. Feu doble clic a la icona **Epson Printer Connection Checker** a l'escriptori.

S'inicia Epson Printer Connection Checker.

Si no hi ha cap icona a l'escriptori, seguiu els mètodes següents per iniciar Epson Printer Connection Checker.

- Windows 10

Feu clic al botó Inicia i, tot seguit, seleccioneu **Epson Software > Epson Printer Connection Checker**.

- Windows 8.1/Windows 8

Escriviu el nom de l'aplicació al botó d'accés Cerca i seleccioneu la icona mostrada.

- Windows 7

Feu clic al botó d'inici i, a continuació, seleccioneu **Tots els programes > Epson Software > Epson Printer Connection Checker**.

2. Seguiu les instruccions a la pantalla per realitzar la comprovació.

**Nota:**

*Si no es mostra el nom de la impressora, instal·leu un controlador d'impressora Epson original.*

*[“Comprovar si hi ha instal·lat un controlador d'impressora Epson original — Windows” a la pàgina 148](#)*

Quan hàgiu identificat el problema, seguiu la solució que es mostra a la pantalla.

Quan no pugueu resoldre el problema, verifiqueu el següent d'acord amb la seva situació.

- La impressora no es reconeix a través d'una connexió de xarxa

[“No es pot connectar a una xarxa” a la pàgina 166](#)

- La impressora no es reconeix utilitzant una connexió USB

[“La impressora no es pot connectar mitjançant USB \(Windows\)” a la pàgina 169](#)

- La impressora es reconeix, però no es pot realitzar una impressió.

[“No es pot imprimir encara que s'hagi establert correctament una connexió \(Windows\)” a la pàgina 169](#)

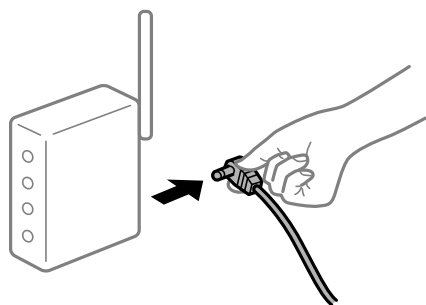
## No es pot connectar a una xarxa

La causa del problema podria ser una de les següents.

### ■ Alguna cosa no funciona bé amb els dispositius de xarxa amb connexió Wi-Fi.

#### Solucions

Apagueu els dispositius que vulgueu connectar a la xarxa. Espereu uns 10 segons i, a continuació, enceneu els dispositius en l'ordre següent; l'encaminador sense fil, l'ordinador o el dispositiu intel·ligent, i després la impressora. Moveu la impressora i l'ordinador o dispositiu intel·ligent per acostar-los a l'encaminador sense fil per facilitar la comunicació d'ones de ràdio i, a continuació, proveu de tornar a fer els ajustos de xarxa.



### ■ Els dispositius no poden rebre senyals de l'encaminador sense fil perquè estan massa separats.

#### Solucions

Després d'acostar l'ordinador o el dispositiu intel·ligent i la impressora l'encaminador sense fil, apagueu l'encaminador sense fil i torneu a encendre'l.



## Quan es canvia l'encaminador sense fil, la configuració no coincideix amb l'encaminador nou.

### Solucions

Realitzeu la configuració de nou perquè coincideixi amb el nou encaminador sense fil.

➔ “Quan es reemplaça l'encaminador sense fil” a la pàgina 252

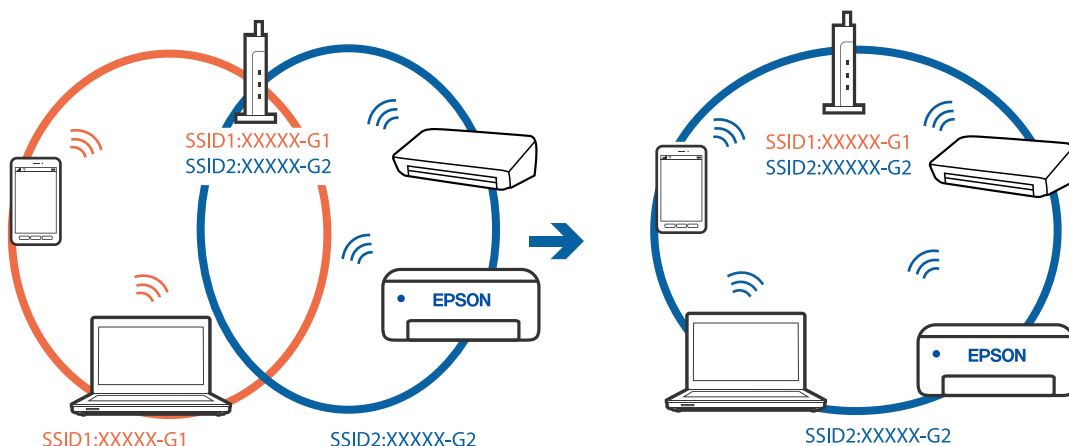
## Els SSID connectats des de la computadora o dispositiu intel·ligent i la computadora són diferents.

### Solucions

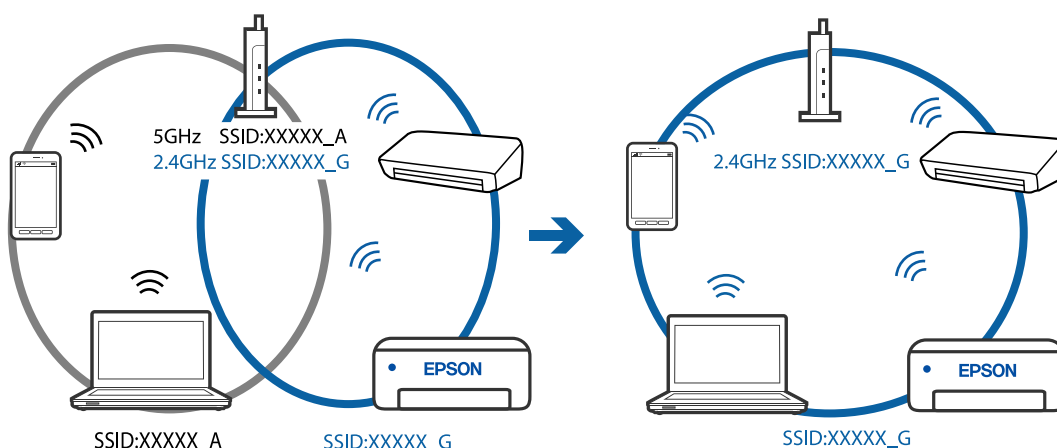
Si utilitzeu diversos encaminadors sense fil al mateix temps o si l'encaminador sense fil té diversos SSID i els dispositius estan connectats a diferents SSID, no podreu connectar-se a l'encaminador sense fil.

Connecteu l'ordinador o dispositiu intel·ligent al mateix SSID que la impressora.

❑ Exemple de connexió a diferents SSID



❑ Exemple de connexió a SSID amb Interval de freqüència diferents



## Està disponible un separador de privadesa a l'encaminador sense fil.

### Solucions

La majoria dels encaminadors sense fil tenen una funció de separador de privadesa que bloqueja la comunicació entre els dispositius connectats. Si no podeu establir comunicació entre la impressora i l'ordinador o dispositiu intel·ligent encara que estigui connectats a la mateixa xarxa, desactiveu el

separador de privadesa a l'encaminador sense fil. Consulteu la guia subministrada amb l'encaminador sense fil per obtenir més informació.

## ■ L'adreça IP no s'ha assignat correctament.

### Solucions

Si l'adreça IP assignada a la impressora és 169.254.XXX.XXX, i la màscara de subxarxa és 255.255.0.0, pot ser que l'adreça IP no s'assigni correctament.

Seleccioneu **Settings** > **Network Settings** > **Advanced** al tauler de control de la impressora i, a continuació, comproveu l'adreça IP i la màscara de subxarxa assignades a la impressora.

Reinicieu l'encaminador sense fil o restabliu la configuració de la xarxa per a la impressora.

➔ [“Reconfigurar la connexió de xarxa” a la pàgina 252](#)

## ■ Hi ha un problema amb la configuració de xarxa a l'ordinador.

### Solucions

Intenteu accedir a qualsevol pàgina web des del vostre ordinador per assegurar-vos que la configuració de xarxa de l'ordinador sigui correcta. Si no podeu accedir a qualsevol pàgina web, hi ha un problema en l'ordinador.

Comproveu la connexió de xarxa de l'ordinador. Consulteu la documentació inclosa amb l'ordinador per obtenir més informació.

## ■ La impressora s'ha connectat a través d'Ethernet utilitzant dispositius compatibles amb IEEE 802.3az (Energy Efficient Ethernet).

### Solucions

Quan connecteu la impressora mitjançant Ethernet utilitzant dispositius compatibles amb l'IEEE 802.3az (Energy Efficient Ethernet), es poden produir els següents problemes en funció del concentrador o l'encaminador que utilitzeu.

- La connexió es torna inestable, la impressora es connecta i desconnecta una vegada i una altra.
- No es pot connectar a la impressora.
- La velocitat de comunicació es fa lenta.

Seguiu els passos següents per desactivar IEEE 802.3az a la impressora i, a continuació, connectar-la.

1. Traieu el cable Ethernet connectat a l'ordinador i la impressora.
2. Quan l'IEEE 802.3az estigui habilitat per a l'ordinador, desactiveu-lo.  
Consulteu la documentació inclosa amb l'ordinador per obtenir més informació.
3. Connecteu l'ordinador i la impressora directament amb un cable Ethernet.
4. A la impressora, imprimeu un informe de connexió de la xarxa.  
[“Impressió d'un informe de connexió de xarxa” a la pàgina 271](#)
5. Comproveu l'adreça IP de la impressora a l'informe de connexió de la xarxa.
6. A l'ordinador, accediu a Web Config.  
Inicieu un navegador web i, després, introduïu l'adreça IP de la impressora.

[“Execució de la configuració web en un navegador web” a la pàgina 293](#)

7. Seleccioneu **Advanced Settings** de la llista a la part superior dreta de la finestra.
8. Seleccioneu **Network Settings** > **Wired LAN**.
9. Seleccioneu **OFF** per **IEEE 802.3az**.
10. Feu clic a **Next**.
11. Feu clic a **OK**.
12. Traieu el cable Ethernet connectat a l'ordinador i la impressora.
13. Si en el pas 2 heu desactivat l'IEEE 802.3az a l'ordinador, habiliteu-lo.
14. Connecteu els cables Ethernet que heu retirat en el pas 1 a l'ordinador i la impressora.

Si el problema encara es produeix, dispositius que no són la impressora poden ser la causa del problema.

## **La impressora no es pot connectar mitjançant USB (Windows)**

Es poden considerar les següents causes.

### **■ El cable USB no està endollat correctament a la presa de corrent.**

#### **Solucions**

Connecteu bé el cable USB a la impressora i a l'ordinador.

### **■ Hi ha un problema amb el concentrador USB.**

#### **Solucions**

Si feu servir un concentrador USB, proveu de connectar la impressora directament a l'ordinador.

### **■ Hi ha un problema amb el cable USB o l'entrada USB.**

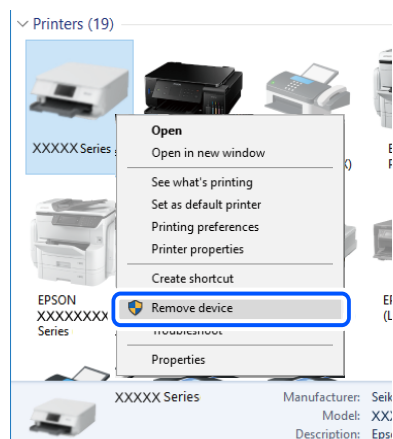
#### **Solucions**

Si no es pot reconèixer el cable USB, canvieu el port o canvieu el cable USB.

## ■ Heu de tornar a configurar la connexió USB.

### Solucions

Desconnecteu el cable USB de l'ordinador. Feu clic a la icona de la impressora que apareix a l'ordinador, i després seleccioneu **Dispositiu remot**. A continuació, connecteu el cable USB a l'ordinador.



Si no podeu utilitzar el cable USB, torneu a configurar la connexió USB seguint els passos següents per modificar el mètode de connexió amb un ordinador. Consulteu l'enllaç d'informació relacionada a continuació per a més detalls.

➔ [“Configurar la connexió amb l'ordinador” a la pàgina 252](#)

## No es poden enviar ni rebre faxos encara que s'hagi establert correctament una connexió (Windows)

### ■ El programari no està instal·lat.

#### Solucions

Assegureu-vos que el controlador de PC-FAX estigui instal·lat a l'ordinador. El controlador PC-FAX està instal·lat amb FAX Utility. Seguiu els passos següents per comprovar si està instal·lat.

Comproveu que la impressora (fax) aparegui a **Dispositius i impressores, Impressora** o a **Impressores i altre maquinari**. La impressora (fax) es mostra com a "EPSON XXXXX (FAX)". Si la impressora (fax) no es mostra, desinstal·leu i torneu a instal·lar la FAX Utility. Consulteu els apartats següents per accedir a **Dispositius i impressores, Impressora**, o **Impressores i altre maquinari**.

#### Windows 10

Feu clic al botó Iniciar i, seguidament, seleccioneu **Sistema Windows > Tauler de control > Visualitza dispositius i impressores a Maquinari i so**.

#### Windows 8.1/Windows 8

Seleccioneu **Escriptori > Configuració > Tauler de control > Visualitza dispositius i impressores a Maquinari i so** o **Maquinari**.

#### Windows 7

Feu clic al botó Inicia i seleccioneu **Tauler de control > Visualitza dispositius i impressores a Maquinari i so** o a **Maquinari**.

#### Windows Vista

Feu clic al botó Inicia i seleccioneu **Tauler de control > Impressores a Maquinari i so**.

- Windows XP

Feu clic al botó d'inici i seleccioneu **Configuració > Tauler de control > Impressores i altre maquinari > Impressores i faxos**.

## **L'autenticació de l'usuari ha fallat en enviar un fax des d'un ordinador.**

### **Solucions**

Establiu el nom d'usuari i la contrasenya a la impressora. Quan s'envia un fax des d'un ordinador i s'ha configurat la funció de seguretat que permet als administradors restringir als usuaris el canvi de la funció de fax de la impressora, l'autenticació d'usuari es realitza amb el nom d'usuari i la contrasenya configurats al controlador d'impressora.

## **Hi ha alguns problemes amb la connexió del fax i amb la configuració del fax.**

### **Solucions**

Proveu les solucions de connexió del fax i de configuració del fax.

## **No es poden enviar ni rebre faxos (Mac OS)**

Assegureu-vos que l'ordinador i la impressora estiguin connectats correctament. La causa i la solució del problema difereixen depenent de si estan connectats o no.

### **Comprovació de l'estat de la connexió**

Utilitzeu EPSON Status Monitor per comprovar l'estat de la connexió de l'ordinador i la impressora.

1. Seleccioneu **Preferències del sistema** al menú Apple > **Impressores i escàners** (o **Impressió i Escaneig, Impressió i Fax**), i després seleccioneu la impressora.
2. Feu clic a **Opcions i recanvis > Utilitat > Obrir la Utilitat Impressora**.
3. Feu clic a **EPSON Status Monitor**.

Si es mostren els nivells de tinta restants, s'ha establert amb èxit una connexió entre el dispositiu intel·ligent i la impressora.

Comproveu el següent si la connexió no s'ha establert.

- La impressora no es reconeix a través d'una connexió de xarxa  
“No es pot connectar a una xarxa” a la pàgina 174
- La impressora no es reconeix utilitzant una connexió USB  
“La impressora no es pot connectar mitjançant USB (Mac OS)” a la pàgina 177

Comproveu el següent si la connexió s'ha establert.

- La impressora es reconeix, però no es pot realitzar una impressió.  
“No es pot imprimir encara que s'hagi establert correctament una connexió (Mac OS)” a la pàgina 177

## **No es pot connectar a una xarxa**

La causa del problema podria ser una de les següents.

## Alguna cosa no funciona bé amb els dispositius de xarxa amb connexió Wi-Fi.

### Solucions

Apagueu els dispositius que vulgueu connectar a la xarxa. Espereu uns 10 segons i, a continuació, enceneu els dispositius en l'ordre següent; l'encaminador sense fil, l'ordinador o el dispositiu intel·ligent, i després la impressora. Moveu la impressora i l'ordinador o dispositiu intel·ligent per acostar-los a l'encaminador sense fil per facilitar la comunicació d'ones de ràdio i, a continuació, proveu de tornar a fer els ajustos de xarxa.



## Els dispositius no poden rebre senyals de l'encaminador sense fil perquè estan massa separats.

### Solucions

Després d'acostar l'ordinador o el dispositiu intel·ligent i la impressora a l'encaminador sense fil, apagueu l'encaminador sense fil i torneu a encendre'l.

## Quan es canvia l'encaminador sense fil, la configuració no coincideix amb l'encaminador nou.

### Solucions

Realitzeu la configuració de nou perquè coincideixi amb el nou encaminador sense fil.

➔ [“Quan es reemplaça l'encaminador sense fil” a la pàgina 252](#)

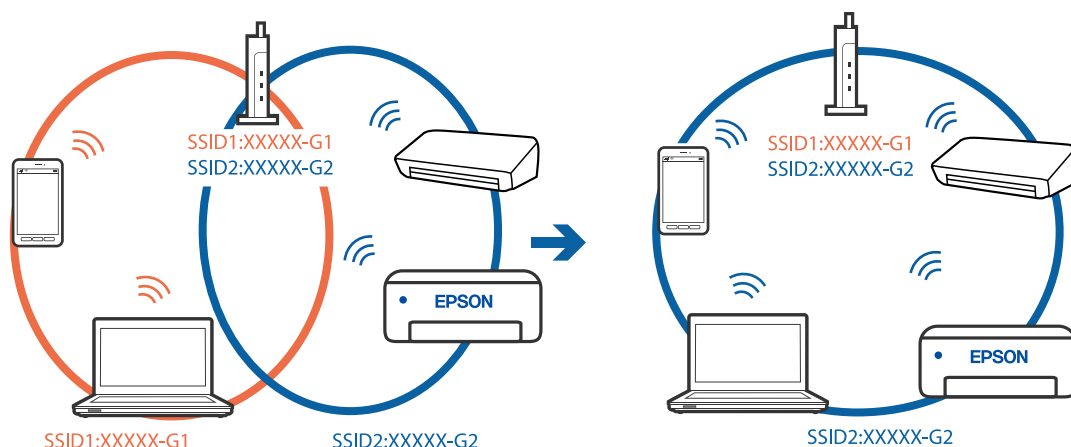
## Els SSID connectats des de la computadora o dispositiu intel·ligent i la computadora són diferents.

### Solucions

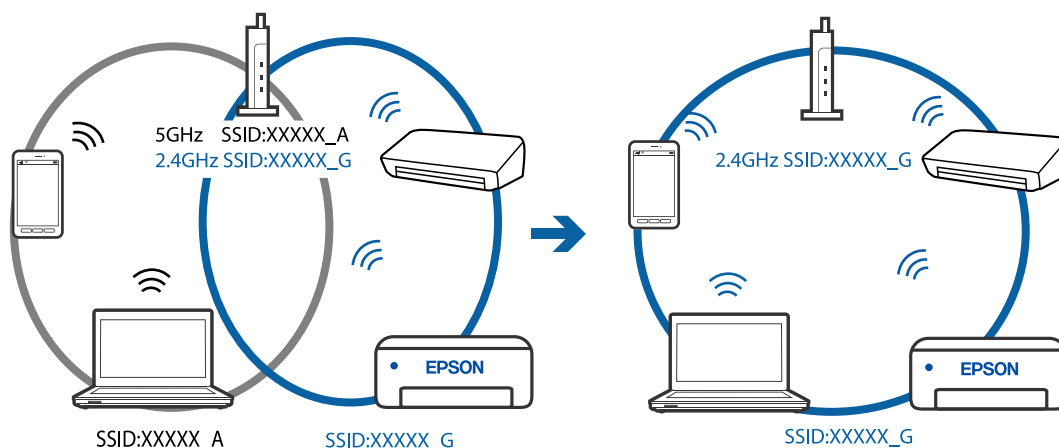
Si utilitzeu diversos encaminadors sense fil al mateix temps o si l'encaminador sense fil té diversos SSID i els dispositius estan connectats a diferents SSID, no podreu connectar-se a l'encaminador sense fil.

Connecteu l'ordinador o dispositiu intel·ligent al mateix SSID que la impressora.

❑ Exemple de connexió a diferents SSID



❑ Exemple de connexió a SSID amb Intervals de freqüència diferents



■ **Està disponible un separador de privadesa a l'encaminador sense fil.**

**Solucions**

La majoria dels encaminadors sense fil tenen una funció de separador de privadesa que bloqueja la comunicació entre els dispositius connectats. Si no podeu establir comunicació entre la impressora i l'ordinador o dispositiu intel·ligent encara que estigui connectats a la mateixa xarxa, desactiveu el separador de privadesa a l'encaminador sense fil. Consulteu la guia subministrada amb l'encaminador sense fil per obtenir més informació.

■ **L'adreça IP no s'ha assignat correctament.**

**Solucions**

Si l'adreça IP assignada a la impressora és 169.254.XXX.XXX, i la màscara de subxarxa és 255.255.0.0, pot ser que l'adreça IP no s'assigni correctament.

Seleccioneu **Settings** > **Network Settings** > **Advanced** al tauler de control de la impressora i, a continuació, comproveu l'adreça IP i la màscara de subxarxa assignades a la impressora.

Reinicieu l'encaminador sense fil o restabliu la configuració de la xarxa per a la impressora.

➔ [“Reconfigurar la connexió de xarxa” a la pàgina 252](#)

## Hi ha un problema amb la configuració de xarxa a l'ordinador.

### Solucions

Intenteu accedir a qualsevol pàgina web des del vostre ordinador per assegurar-vos que la configuració de xarxa de l'ordinador sigui correcta. Si no podeu accedir a qualsevol pàgina web, hi ha un problema en l'ordinador.

Comproveu la connexió de xarxa de l'ordinador. Consulteu la documentació inclosa amb l'ordinador per obtenir més informació.

## La impressora s'ha connectat a través d'Ethernet utilitzant dispositius compatibles amb IEEE 802.3az (Energy Efficient Ethernet).

### Solucions

Quan connecteu la impressora mitjançant Ethernet utilitzant dispositius compatibles amb l'IEEE 802.3az (Energy Efficient Ethernet), es poden produir els següents problemes en funció del concentrador o l'encaminador que utilitzeu.

- La connexió es torna inestable, la impressora es connecta i desconnecta una vegada i una altra.
- No es pot connectar a la impressora.
- La velocitat de comunicació es fa lenta.

Seguiu els passos següents per desactivar IEEE 802.3az a la impressora i, a continuació, connectar-la.

1. Traieu el cable Ethernet connectat a l'ordinador i la impressora.
2. Quan l'IEEE 802.3az estigui habilitat per a l'ordinador, desactiveu-lo.  
Consulteu la documentació inclosa amb l'ordinador per obtenir més informació.
3. Connecteu l'ordinador i la impressora directament amb un cable Ethernet.
4. A la impressora, imprimeu un informe de connexió de la xarxa.  
[“Impressió d'un informe de connexió de xarxa” a la pàgina 271](#)
5. Comproveu l'adreça IP de la impressora a l'informe de connexió de la xarxa.
6. A l'ordinador, accediu a Web Config.  
Inicieu un navegador web i, després, introduïu l'adreça IP de la impressora.  
[“Execució de la configuració web en un navegador web” a la pàgina 293](#)
7. Seleccioneu **Advanced Settings** de la llista a la part superior dreta de la finestra.
8. Seleccioneu **Network Settings > Wired LAN**.
9. Seleccioneu **OFF** per **IEEE 802.3az**.
10. Feu clic a **Next**.
11. Feu clic a **OK**.
12. Traieu el cable Ethernet connectat a l'ordinador i la impressora.



13. Si en el pas 2 heu desactivat l'IEEE 802.3az a l'ordinador, habiliteu-lo.
14. Connecteu els cables Ethernet que heu retirat en el pas 1 a l'ordinador i la impressora.  
Si el problema encara es produeix, dispositius que no són la impressora poden ser la causa del problema.

## La impressora no es pot connectar mitjançant USB (Mac OS)

Es poden considerar les següents causes.

### ■ El cable USB no està endollat correctament a la presa de corrent.

#### Solucions

Connecteu bé el cable USB a la impressora i a l'ordinador.

### ■ Hi ha un problema amb el concentrador USB.

#### Solucions

Si feu servir un concentrador USB, proveu de connectar la impressora directament a l'ordinador.

### ■ Hi ha un problema amb el cable USB o l'entrada USB.

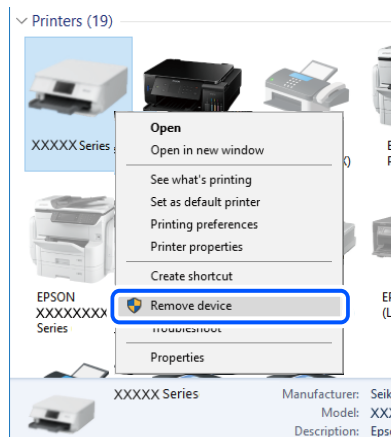
#### Solucions

Si no es pot reconèixer el cable USB, canvieu el port o canvieu el cable USB.

### ■ Heu de tornar a configurar la connexió USB.

#### Solucions

Desconnecteu el cable USB de l'ordinador. Feu clic a la icona de la impressora que apareix a l'ordinador, i després seleccioneu **Dispositiu remot**. A continuació, connecteu el cable USB a l'ordinador.



Si no podeu utilitzar el cable USB, torneu a configurar la connexió USB seguint els passos següents per modificar el mètode de connexió amb un ordinador. Consulteu l'enllaç d'informació relacionada a continuació per a més detalls.

➔ [“Configurar la connexió amb l'ordinador” a la pàgina 252](#)

## **No es pot enviar o rebre encara que s'hagi establert correctament una connexió (Mac OS)**

### **El programari no està instal·lat.**

#### **Solucions**

Assegureu-vos que el controlador de PC-FAX estigui instal·lat a l'ordinador. El controlador PC-FAX està instal·lat amb FAX Utility. Seguiu els passos següents per comprovar si està instal·lat.

Seleccioneu **Preferències del Sistema** al menú Apple > **Impressores i Escàners** (o **Impressió i Escaneig, Impressió i Fax**), i assegureu-vos que es mostri la impressora (fax). La impressora (fax) es mostra com a "FAX XXXX (USB)" o com a "FAX XXXX (IP)". Si la impressora (fax) no es mostra, feu clic a [+] i registreu-la.

### **El controlador de PC-FAX està en pausa.**

#### **Solucions**

Seleccioneu **Preferències del Sistema** al menú Apple > **Impressores i Escàners** (o **Impressió i Escaneig, Impressió i Fax**) i després feu doble clic a la impressora (fax). Si la impressora està en pausa, feu clic a **Reprendre** (o **Reprendre la Impressora**).

### **L'autenticació de l'usuari ha fallat en enviar un fax des d'un ordinador.**

#### **Solucions**

Establiu el nom d'usuari i la contrasenya a la impressora. Quan s'envia un fax des d'un ordinador i s'ha configurat la funció de seguretat que permet als administradors restringir als usuaris el canvi de la funció de fax de la impressora, l'autenticació d'usuari es realitza amb el nom d'usuari i la contrasenya configurats al controlador d'impressora.

### **Hi ha alguns problemes amb la connexió del fax i amb la configuració del fax.**

#### **Solucions**

Proveu les solucions de connexió del fax i de configuració del fax.

## **La impressora no funciona com s'esperava**

### **El funcionament és lent**

### **La impressió és massa lenta**

Es poden considerar les següents causes.

### **S'estan executant aplicacions innecessàries.**

#### **Solucions**

Tanqueu les aplicacions innecessàries del vostre ordinador o dispositiu intel·ligent.

## ■ La qualitat d'impressió està definida a alta.

### Solucions

Baixeu l'ajust de qualitat.

## ■ La impressió bidireccional està desactivada.

### Solucions

Activeu la configuració bidireccional (o d'alta velocitat). Si està activada aquesta opció, el capçal d'impressió imprimeix movent-se en ambdues direccions i la velocitat d'impressió augmenta.

#### Windows

Seleccioneu **Impressió bidireccional** a la pestanya **Més opcions** del controlador de la impressora.

#### Mac OS


Seleccioneu **Preferències del sistema** al menú Apple > **Impressores i escàners** (o **Impressió i Escaneig, Impressió i Fax**), i després seleccioneu la impressora. Feu clic a **Opcions i recanvis** > **Opcions** (o **Controlador**). Seleccioneu On com a configuració de l'opció **Impressió bidireccional**.

## ■ Mode silenciós està activat.

### Solucions

Desactiveu **Mode silenciós**. La velocitat d'impressió disminueix quan la impressora funciona en **Mode silenciós**.

#### Tauler de control

Seleccioneu  a la pantalla d'inici i, a continuació, seleccioneu **Off**.

#### Windows

Seleccioneu **Desactivat** com a configuració de l'opció **Mode silenciós** a la pestanya **Principal** del controlador de la impressora.

#### Mac OS

Seleccioneu **Preferències del sistema** al menú Apple > **Impressores i escàners** (o **Impressió i Escaneig, Impressió i Fax**), i després seleccioneu la impressora. Feu clic a **Opcions i recanvis** > **Opcions** (o **Controlador**). Seleccioneu Off com a configuració de l'opció **Mode silenciós**.

## La impressió perd velocitat radicalment durant la impressió continua

### ■ La funció que evita que el mecanisme de la impressora se sobreescalfi i es malmeti està en funcionament.

#### Solucions

Podeu seguir imprimint. Per tornar a la velocitat d'impressió normal, deixeu la impressora inactiva durant, com a mínim, 30 minuts. La velocitat d'impressió no torna a la normalitat si l'alimentació no està encesa.

## La velocitat d'escaneig és lenta

### ■ Escaneig amb una resolució alta.

#### Solucions

Proveu d'escanejar a una resolució inferior.

## La pantalla LCD és negra

### ■ La impressora és en mode de repòs.

#### Solucions

Toqueu a qualsevol lloc de la pantalla LCD per tornar-la al seu estat anterior.


## Funciona fent molt de soroll

### ■ Mode silenciós està desactivat.

#### Solucions

Si la impressora funciona fa molt de soroll, activeu el **Mode silenciós**. Si activeu aquesta funció, es pot alentir la velocitat d'impressió.

- Tauler de control

Seleccioneu  a la pantalla d'inici i, a continuació, activeu **Quiet Mode**.

- Controlador d'impressora Windows

Activeu **Mode silenciós** a la pestanya **Principal**.

- Controlador d'impressora Mac OS

Seleccioneu **Preferències del Sistema** al menú Apple > **Impressores i Escàners** (o **Impressió i Escaneig, Impressió i Fax**) i després seleccioneu la impressora. Feu clic a **Opcions i recanvis** > **Opcions** (o **Controlador**). Seleccioneu **On** com a configuració de l'opció **Mode silenciós**.

## La data i l'hora són incorrectes

### ■ Error produït a l'alimentació elèctrica.

#### Solucions

Si hi ha una interrupció del subministrament elèctric a causa d'un llamp o si fa massa temps que està apagat, el rellotge pot mostrar l'hora incorrecta. Ajusteu la data i l'hora correctes a **Settings** > **General Settings** > **Basic Settings** > **Date/Time Settings** al tauler de control.

## El certificat arrel necessita actualitzar-se

### ■ El certificat arrel ha caducat.

#### Solucions

Executeu Web Config i, seguidament, actualitzeu el certificat arrel.

## No es pot cancel·lar la impressió des d'un ordinador amb Mac OS X v10.6.8

### ■ Hi ha un problema amb la vostra configuració d'AirPrint.

#### Solucions

Executeu Web Config i, seguidament, seleccioneu **Port9100** com a configuració de **Protocol prioritari superior** a **AirPrint Configuració**. Seleccioneu **Preferències del Sistema** al menú Apple menú > **Impressores i Escàners** (o **Impressió i Escaneig, Impressió i Fax**), traieu la impressora i després torneu-la a afegir.

➔ [“Aplicació per a la configuració de funcions d'impressora \(Web Config\)” a la pàgina 293](#)

## El número de fax del remitent no es mostra

### ■ El número de fax del remitent no està configurat a la màquina del remitent.

#### Solucions

És possible que el remitent no hagi configurat el número de fax. Poseu-vos en contacte amb el remitent.

## El número de fax del remitent que apareix als faxos rebuts és incorrecte

### ■ El número de fax del remitent configurat a l'aparell del remitent és incorrecte.

#### Solucions

És possible que el remitent hagi configurat el número de fax incorrectament. Poseu-vos en contacte amb el remitent.

## No es pot trucar al telèfon connectat

### ■ El cable del telèfon no està connectat correctament.

#### Solucions

Connecteu el telèfon al port EXT. de la impressora i despengeu l'auricular. Si no se sent cap to de línia a través de l'auricular, connecteu el cable del telèfon correctament.

## El contestador automàtic no respon a les trucades

### ■ L'ajust Rings to Answer està definit en un nombre més baix que el nombre de tons del contestador automàtic.

#### Solucions

Seleccioneu **Slow(9,600bps)** a **Settings > General Settings > Fax Settings > Basic Settings > Rings to Answer**, i a continuació definiu un nombre més alt que el nombre de tons del vostre contestador automàtic.

## Es mostra un missatge a la pantalla LCD

Si a la pantalla LCD apareix un missatge d'error, seguiu les instruccions en pantalla o les solucions següents per solucionar el problema.

Missatges d'error	Solucions
Printer Error Turn on the printer again. See your documentation for more details.	Traieu el paper o el material de protecció que hi hagi a la impressora. Si es continua mostrant el missatge d'error, poseu-vos en contacte amb el suport tècnic d'Epson.
Paper out in XX.	Carregueu paper i, seguidament, inseriu el calaix de paper fins a dins.
The printer's borderless printing ink pad is nearing the end of its service life. It is not a user-replaceable part. Please contact Epson support.	Poseu-vos en contacte amb un proveïdor de serveis autoritzat d'Epson per substituir el tampó d'impressió sense vores*. L'usuari no pot substituir aquesta peça.  Toqueu <b>OK</b> per continuar imprimint.
The printer's borderless printing ink pad has reached the end of its service life. It is not a user-replaceable part. Please contact Epson support.	Poseu-vos en contacte amb un proveïdor de serveis autoritzat d'Epson per substituir el tampó d'impressió sense vores*. L'usuari no pot substituir aquesta peça.  La impressió sense vores no està disponible, però la impressió amb una vora sí.
Paper Setup Auto Display is set to Off. Some features may not be available. For details, see your documentation.	Si l'opció <b>Paper Setup Auto Display</b> està desactivada, no podeu utilitzar AirPrint.
No dial tone is detected.	Aquest problema es podria resoldre si seleccioneu <b>Settings &gt; General Settings &gt; Fax Settings &gt; Basic Settings &gt; Line Type</b> i, a continuació, seleccioneu <b>PBX</b> . Si el vostre sistema telefònic requereix un codi d'accés extern per obtenir una línia externa, definiu el codi d'accés després de seleccionar <b>PBX</b> . Feu servir # (coixinet) en comptes del codi d'accés real en introduir un número de fax extern. Això fa que la connexió sigui més segura.  Si el missatge d'error continua apareixent, definiu la configuració de <b>Dial Tone Detection</b> com a desactivada. No obstant això, si desactiveu aquesta funció, es podria descartar el primer dígit d'un número de fax i enviar el fax a un número incorrecte.
The combination of the IP address and the subnet mask is invalid. See your documentation for more details.	Introduïu l'adreça IP o passarel·la per defecte correcta. Contacteu amb la persona que ha configurat la xarxa per obtenir ajuda.
To use cloud services, update the root certificate from the Epson Web Config utility.	Executeu Web Config i, seguidament, actualitzeu el certificat arrel.
Check that the printer driver is installed on the computer and that the port settings for the printer are correct.	Feu clic a <b>Cua d'impressió</b> a la pestanya <b>Manteniment</b> del controlador de la impressora. Assegureu-vos de seleccionar correctament el port de la impressora a <b>Propietat &gt; Port</b> des del menú <b>Impressora</b> tal com es mostra a continuació.
Check that the printer driver is installed on the computer and that the USB port settings for the printer are correct.	Seleccioneu " <b>USBXXX</b> " com a connexió USB o " <b>EpsonNet Print Port</b> " com a connexió de xarxa.

Missatges d'error	Solucions
Recovery Mode Update Firmware	<p>La impressora s'ha iniciat en mode de recuperació perquè no s'ha pogut actualitzar el microprogramari. Apliqueu els passos següents per mirar d'actualitzar el microprogramari una altra vegada.</p> <ol style="list-style-type: none"> <li>1. Connecteu l'ordinador i la impressora amb un cable USB. (Durant el mode de recuperació no és possible actualitzar el microprogramari a través d'una connexió de xarxa.)</li> <li>2. Visiteu el lloc web local d'Epson per obtenir-ne més informació.</li> </ol>

\* És possible que en alguns cicles d'impressió s'acumuli una petita quantitat de tinta addicional al tampó quan s'imprimeix sense vores. Per tal d'evitar que la tinta del tampó es filtri, el producte s'ha dissenyat per deixar d'imprimir sense vores quan s'assoleix el seu límit. El moment i la freqüència d'aquesta acció dependran del nombre de pàgines que imprimiu mitjançant l'opció d'impressió sense vores. El fet que calgui substituir el tampó no vol dir que la impressora hagi deixat de funcionar segons les seves especificacions. La impressora només avisarà quan calgui substituir el tampó i aquesta acció només pot dur-la a terme un proveïdor de serveis autoritzat d'Epson. La garantia d'Epson no cobreix el cost d'aquesta substitució.

## El paper s'ha embossat

Comproveu l'error que es mostra al tauler de control i seguiu les instruccions per eliminar el paper encallat, incloent-hi els fragments trencats. A continuació, netegeu l'error. La pantalla LCD mostra una animació que mostra com podeu extreure el paper encallat.

### **Precaució:**

*Mai no toqueu els botons del tauler de control si teniu la mà a l'interior de la impressora. Si la impressora comença a funcionar, pot causar lesions. Aneu amb compte de no tocar les parts que sobresurten per prevenir lesions.*

### **Important:**

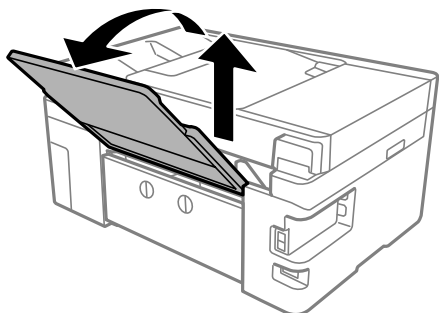
*Traieu el paper encallat amb compte. La impressora es pot malmetre si el traieu amb força.*

## Extracció del paper encallat

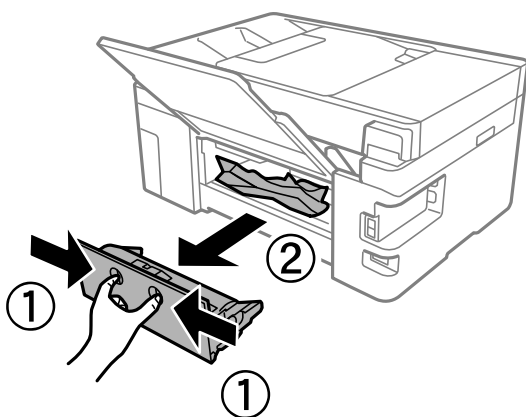
### **Precaució:**

- Aneu amb compte de no enganxar-vos la mà ni els dits quan obriu i tanqueu la unitat d'escàner. Us podríeu fer mal.*
- Mai no toqueu els botons del tauler de control si teniu la mà a l'interior de la impressora. Si la impressora comença a funcionar, pot causar lesions. Aneu amb compte de no tocar les parts que sobresurten per prevenir lesions.*

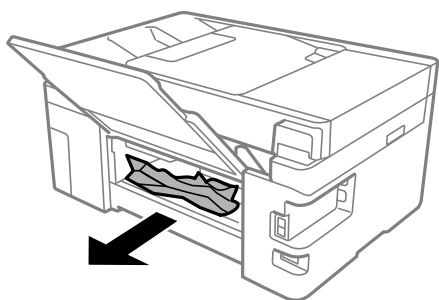
1. Retireu el suport de paper.



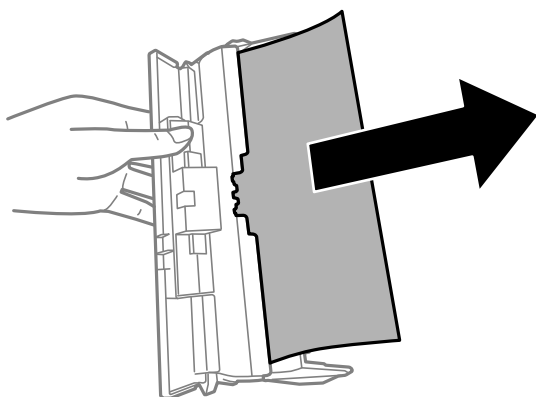
2. Retireu la coberta posterior.



3. Traieu el paper embossat.

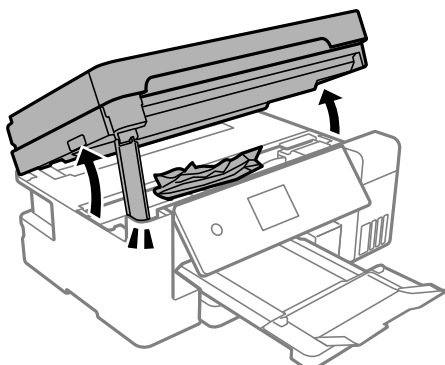


4. Retireu el paper embossat de la coberta posterior.

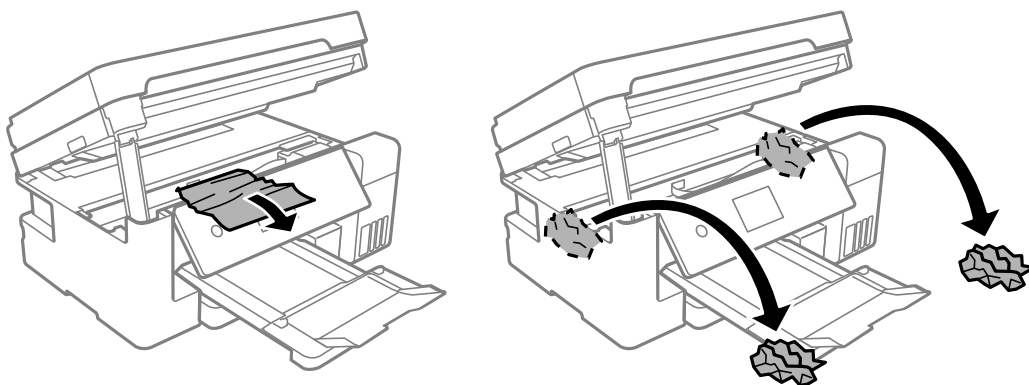




5. Inserir el coberta posterior a la impressora.
6. Obriu la unitat d'escàner amb la coberta de documents tancada.

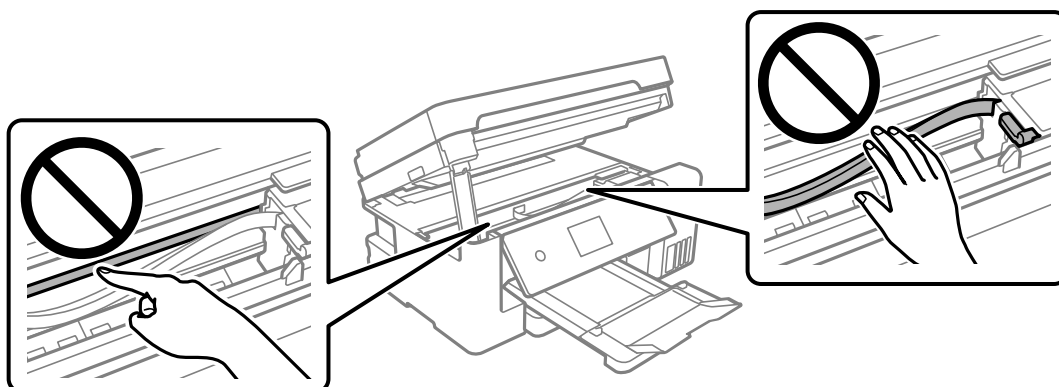


7. Traieu el paper embossat.



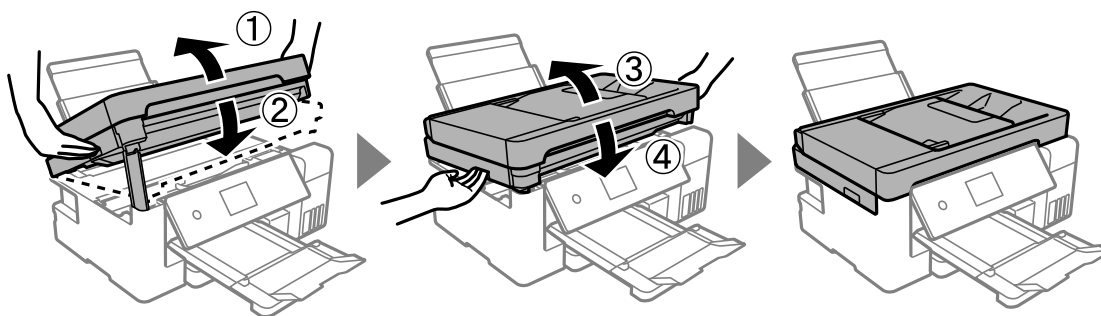
**!** *Important:*

*No toqueu el cable pla i blanc, la pel·lícula translúcida ni el bloqueig de transport de l'interior de la impressora. Si ho feu, podrieu provocar una errada de funcionament.*



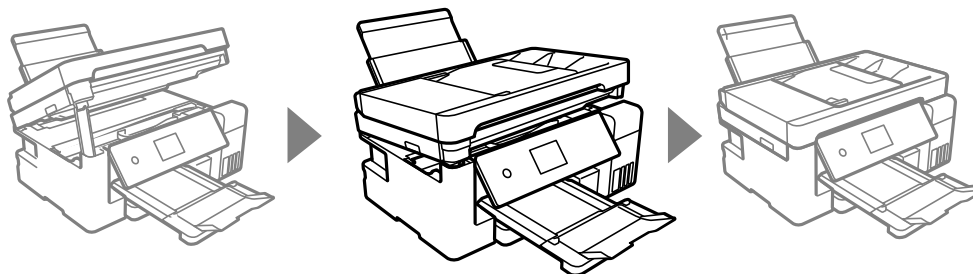
8. Tanqueu la unitat d'escàner.

Per seguretat, la unitat d'escàner es tanca en dos passos.



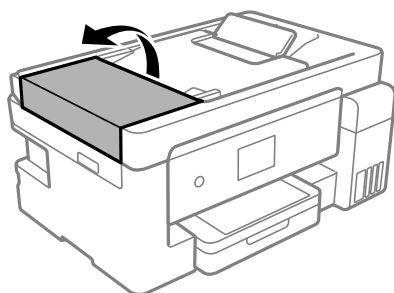
**Nota:**

La unitat d'escàner no es pot obrir des de la posició que es mostra aquí sota. Tanqueu-la completament abans de tornar-la a obrir.

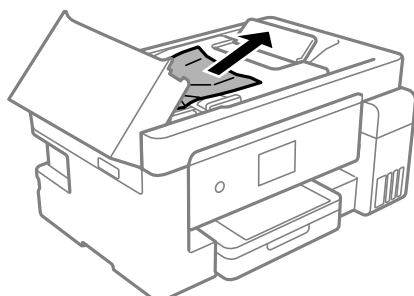


## Extracció de paper embossat del ADF

1. Obriu la tapa de l'ADF.



2. Traieu el paper embossat.

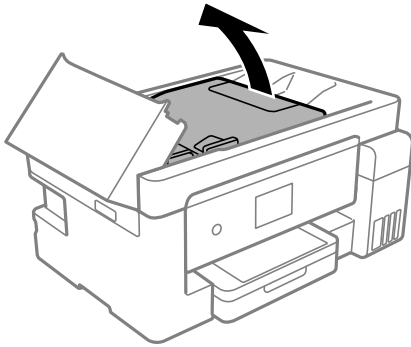


- Aixequi la safata d'entrada de l'ADF.

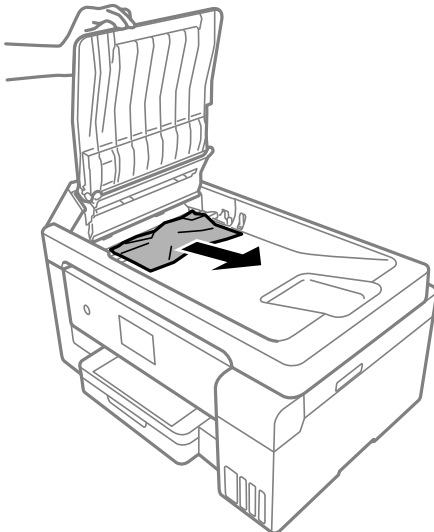


**Important:**

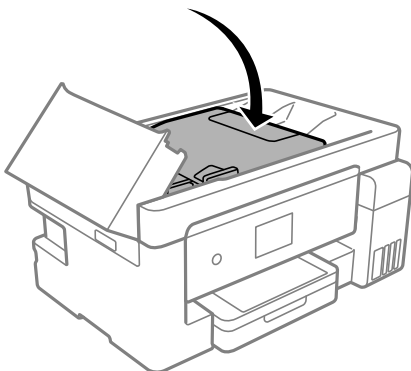
*Assegureu-vos que obriu la tapa de l'ADF abans d'aixecar la safata d'entrada de l'ADF. En cas contrari, l'ADF es pot malmetre.*



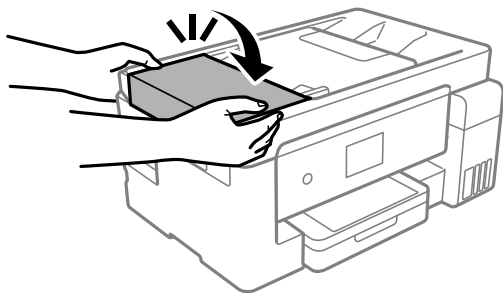
- Traieu el paper embossat.



- Baixeu la safata d'entrada de l'ADF.



6. Tanqueu la tapa de l'ADF fins que sentiu un clic.



## Prevenir embussos de paper

Comproveu el següent si es produeixen embussos de paper freqüentment.

- Col·loqueu la impressora en una superfície plana i feu-la funcionar en les condicions ambientals recomanades.  
“Especificacions ambientals” a la pàgina 317
- Utilitzeu el paper admès per aquesta impressora.  
“Paper i capacitats disponibles” a la pàgina 280
- Teniu en compte les precaucions en la manipulació del paper.  
“Precaucions en la manipulació del paper” a la pàgina 30
- Carregueu el paper en la direcció correcta i feu lliscar la guia de vores cap als costats del paper.  
“Càrrega de paper al Calaix de paper” a la pàgina 32  
“Càrrega de paper a la safata de paper” a la pàgina 35
- No carregueu més fulls que el nombre màxim especificat per al paper.
- Carregueu els fulls de paper d'un en un si ja heu carregat diversos fulls de paper.
- Assegureu-vos que la configuració de mida i de tipus de paper coincideixen amb la mida i tipus de paper reals carregat a la impressora.  
“Llista de tipus de paper” a la pàgina 31
- Netegeu el corró de la impressora.  
“Solució dels problemes d'alimentació de paper” a la pàgina 131

---

## És el moment de reomplir la tinta

### Precaucions en la manipulació de les ampolles de tinta

Llegiu les instruccions següents abans de reomplir la tinta.

#### Precaucions d'emmagatzematge de la tinta

- No exposeu les ampolles de tinta a la llum directa del sol.
- No emmagatzemeu les ampolles de tinta a temperatures molt altes o molt baixes.
- Epson recomana utilitzar l'ampolla de tinta abans de la data impresa al paquet.

- ❑ Quan emmagatzemeu o transporteu una ampolla de tinta, no inclineu l'ampolla, ni li doneu cops ni la sotmeteu a canvis de temperatura. En cas contrari, la tinta es pot vessar encara que el tap de l'ampolla de tinta estigui ben tancada. Assegureu-vos de mantenir vertical l'ampolla de tinta quan tanqueu el tap i d'anar amb cura per evitar que es vessi la tinta quan transporteu l'ampolla; per exemple, podeu posar-la a dins d'una bossa.
- ❑ Després de treure una ampolla de tinta emmagatzemada en un lloc a temperatura freda, deixeu-la que s'escalfi a la temperatura ambiental pel cap baix tres hores abans de fer-la servir.
- ❑ No obriu el paquet de l'ampolla de tinta fins que no hàgiu d'omplir el tanc de tinta. L'ampolla de tinta està envasada al buit per mantenir la seva fiabilitat. Si deixeu una ampolla de tinta desempaquetada durant un llarg període de temps abans de fer-la servir, no serà possible imprimir normalment.
- ❑ Una vegada hàgiu obert una ampolla de tinta, us recomanem que l'utilitzeu al més aviat possible.

### **Precaucions de manipulació per reomplir la tinta**

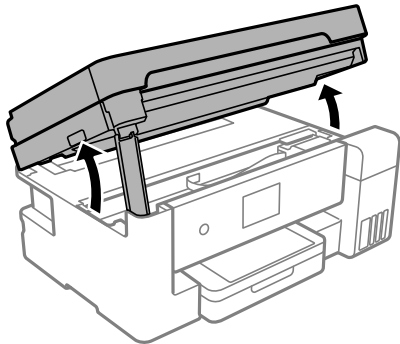
- ❑ Per garantir que rebeu la millor qualitat d'impressió i per protegir el capçal d'impressió, quan la impressora indica que heu d'omplir el tanc de tinta, encara hi roman una quantitat de tinta de reserva. Les quantitats que s'indiquen al comprador no inclouen aquesta quantitat de reserva.
- ❑ Per obtenir uns resultats òptims d'impressió no manteniu nivells baixos de tinta durant períodes perllongats de temps.
- ❑ Utilitzeu ampolles de tinta amb el codi d'article correcte per a aquesta impressora.
- ❑ La tinta d'aquesta impressora s'ha de manipular amb cura. La tinta pot esquitxar quan s'omplen els tancs de tinta o es reomplen. Si la tinta cau a la roba o a sobre de les vostres pertinences, és possible que no es pugui treure la taca.
- ❑ No sacseu les ampolles de tinta amb massa força ni les estreneu.
- ❑ L'ús perllongat de la impressora quan el nivell de tinta està per sota de la línia inferior podria malmetre la impressora. Ompliu el tanc de tinta fins a la línia superior mentre la impressora no estigui en funcionament. Per mostrar les estimacions correctes del nivell de tinta, restabliu el nivell de tinta després d'omplir el tanc.
- ❑ Per obtenir uns resultats d'impressió òptims, ompliu els tancs de tinta fins a la línia superior com a mínim una vegada cada any.

### **Consum de tinta**

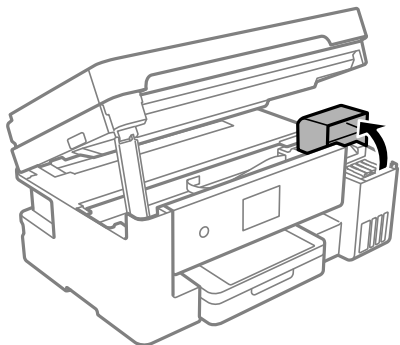
- ❑ Per tal de mantenir un rendiment òptim del capçal de la impressora, es consumeix una determinada quantitat de tinta de tots els tancs de tinta durant les operacions de manteniment, com ara la neteja del capçal. També es pot consumir tinta quan encengueu la impressora.
- ❑ Si esteu imprimint en monocrom o en escala de grisos, potser s'utilitzin les tintes de color en comptes de tinta negra, segons el tipus de paper o la configuració de qualitat d'impressió. Això es deu a la barreja de tintes de color que s'utilitza per crear el negre.
- ❑ La tinta de les ampolles de tinta incloses amb la impressora s'utilitza parcialment durant la instal·lació inicial. Per obtenir impresos d'alta qualitat, el capçal d'impressió de la impressora haurà d'estar totalment carregat de tinta. Aquest procés, que només es realitza una vegada, consumeix tinta i, per això, aquestes ampolles imprimiran menys pàgines que les ampolles que utilitzeu les vegades següents.
- ❑ Les quantitats que s'indiquen varien segons les imatges que imprimiu, el tipus de paper que utilitzeu, la freqüència d'impressió i les condicions ambientals, com ara la temperatura.
- ❑ Comproveu visualment els nivells de tinta reals als tancs de tinta. L'ús continuat de la impressora quan la tinta s'ha esgotat podria malmetre la impressora. Epson recomana omplir el tanc de tinta fins a la línia superior quan la impressora no estigui en funcionament per restablir el nivell de tinta.

## Com reomplir els tancs de tinta

1. Obriu la unitat d'escàner amb la coberta de documents tancada.

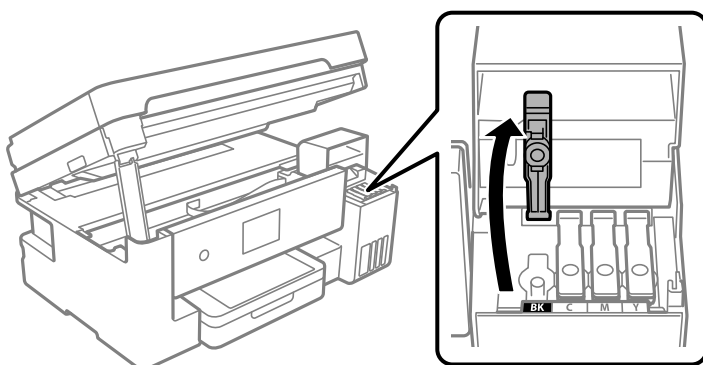


2. Obriu la coberta del tanc de tinta.



Llegiu a la pantalla LCD totes les precaucions d'ús per reomplir tinta i, a continuació, toqueu **Proceed**.

3. Obriu el tap del tanc de tinta.



**!** **Important:**

*Assegureu-vos que el color del tanc de tinta coincideixi amb el color de la tinta que voleu reomplir.*

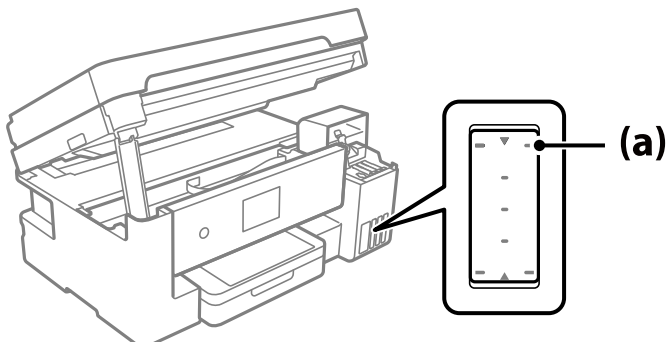
4. Mentre manteniu l'ampolla de tinta vertical, gireu el tap lentament per treure'l.



**!** *Important:*

- Epson recomana l'ús d'ampolles de tinta originals d'Epson.*
- Aneu amb compte de no vessar la tinta.*

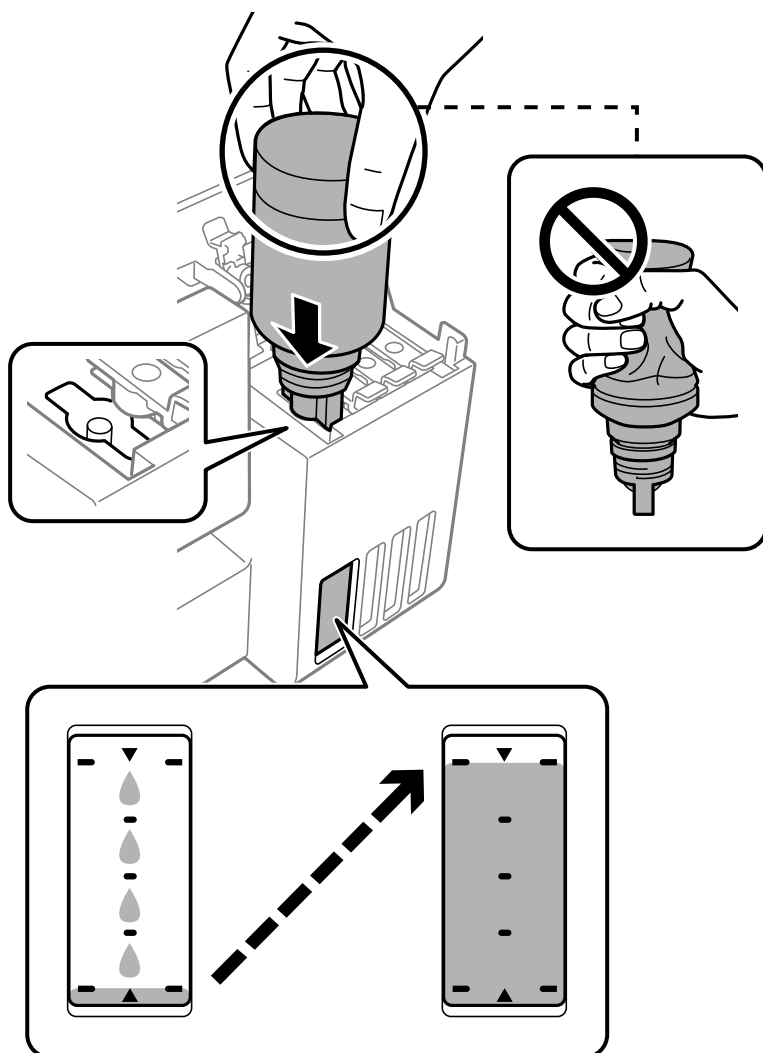
5. Comproveu la línia superior (a) al tanc de tinta.



6. Alineu la part superior de l'ampolla de tinta amb el port d'ompliment i després inseriu-la directament en el port per omplir tinta fins a la línia superior.

Quan inseriu l'ampolla de tinta al port d'ompliment amb el color correcte, la tinta comença a abocar-se i el flux es deté automàticament quan la tinta aconsegueix la línia superior.

Si la tinta no comença a fluir cap al tanc, retireu l'ampolla de tinta i torneu-la a inserir. Tanmateix, no reinserteu l'ampolla de tinta quan la tinta hagi aconseguit la línia superior; en cas contrari la tinta podria vessar-se.



**!** *Important:*

*No permeteu que la part superior de l'ampolla de tinta colpegi contra cap objecte després de treure'n el tap; en cas contrari pot vessar-se la tinta.*

7. Quan acabeu d'omplir la tinta, retireu l'ampolla de tinta.

**!** *Important:*

*No deixeu l'ampolla de tinta inserida; en cas contrari, l'ampolla es pot malmetre o la tinta es pot vessar.*

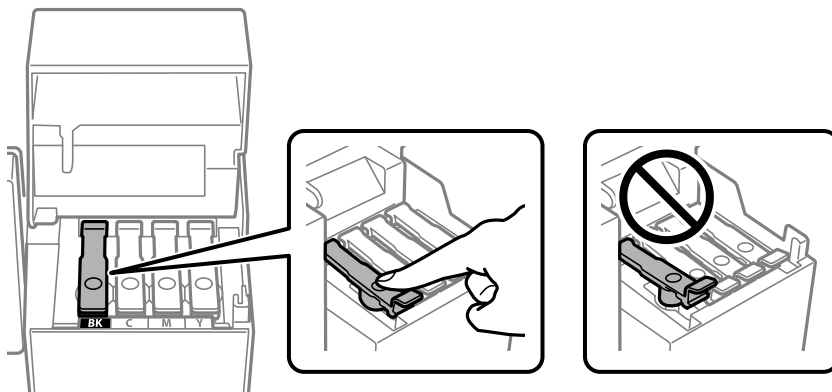


**Nota:**

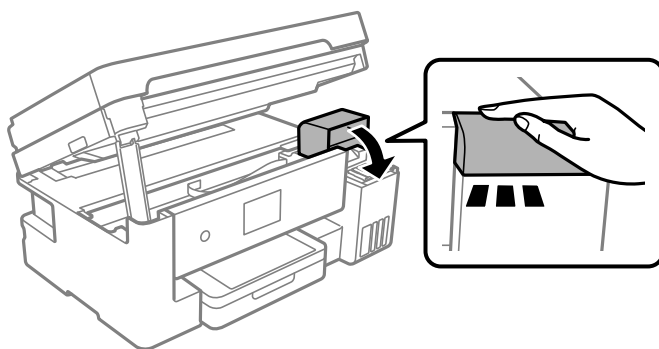
Si hi ha tinta a l'ampolla de tinta, tanqueu bé el tap i emmagatzemeu l'ampolla en posició vertical per utilitzar-la més endavant.



8. Tanqueu el tap del tanc de tinta de manera segura.

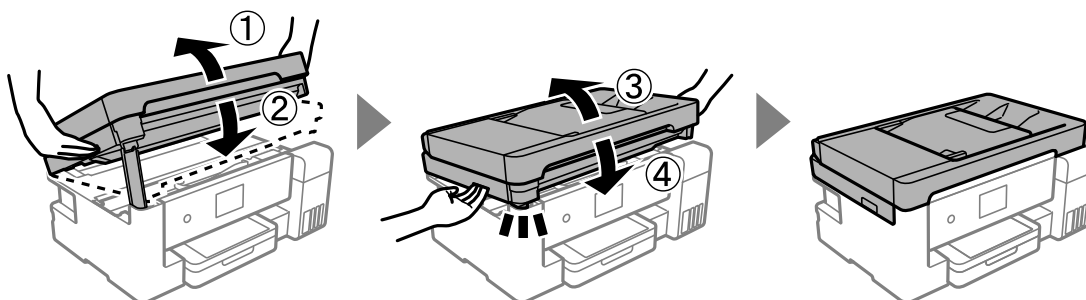


9. Tanqueu bé la coberta del tanc de tinta.



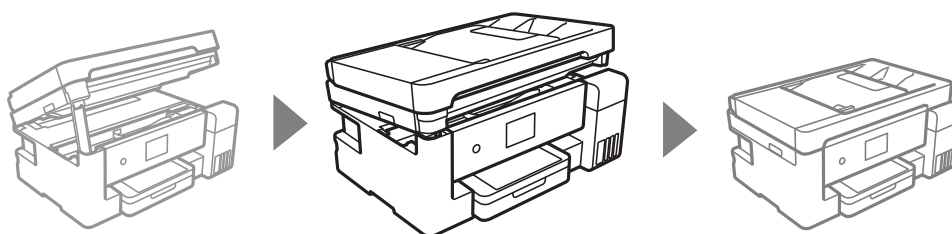
10. Tanqueu la unitat d'escàner.

Per seguretat, la unitat d'escàner es tanca en quatre passos.



**Nota:**

La unitat d'escàner no es pot obrir des de la posició que es mostra aquí sota. Tanqueu-la completament abans de tornar-la a obrir.



11. Seguiu les instruccions que apareixen a la pantalla per establir el nivell de tinta per al color que heu reomplert.

**Important:**

Encara que no ompliu la tinta fins a la línia superior del tanc de tinta, podeu continuar utilitzant la impressora. No obstant això, per mantenir la impressora funcionant de manera òptima, ompliu el tanc de tinta fins a la línia superior i reinicieu els nivells de tinta immediatament.

**Informació relacionada**

- ➔ [“Codis de les ampolles de tinta” a la pàgina 284](#)
- ➔ [“Precaucions en la manipulació de les ampolles de tinta” a la pàgina 220](#)
- ➔ [“Neteja de la tinta vessada” a la pàgina 145](#)

---

## És el moment de substituir la caixa de manteniment

### Precaucions en la manipulació de les unitats de manteniment

Llegiu les instruccions següents abans de substituir les unitats de manteniment.

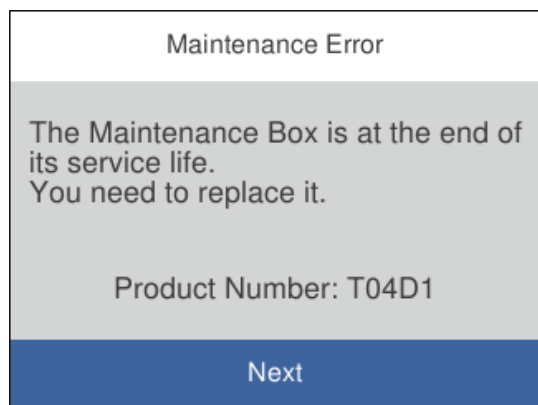
- No toqueu el xip de color verd que hi ha a un costat de la unitat de manteniment. Fer-ho podria afectar el funcionament i la impressió normal.
- No deixeu caure la unitat de manteniment ni sotmeteu-la a sacsejades fortes.
- No substituïu la unitat de manteniment durant la impressió, perquè la tinta es podria vessar.

- No traieu la unitat de manteniment ni la coberta excepte quan la substituïu, perquè la tinta es podria vessar.
- Si la coberta no es pot tornar a posar, és possible que la unitat de manteniment no s'hagi instal·lat correctament. Traieu la unitat de manteniment i torneu a instal·lar-la.
- No inclineu la unitat de manteniment usada fins que estigui tancada a la bossa de plàstic, perquè la tinta es podria filtrar.
- No toqueu les obertures de la unitat de manteniment, ja que us podeu tacar de tinta.
- No reutilitzeu una unitat de manteniment que es va treure i no s'ha fet servir durant molt de temps. La tinta de l'interior de la unitat s'haurà solidificat i no es pot absorbir més tinta.
- No exposeu la unitat de manteniment a la llum directa del sol.
- No emmagatzemu la unitat de manteniment a temperatures molt altes o molt baixes.

## Substitució d'una caixa de manteniment

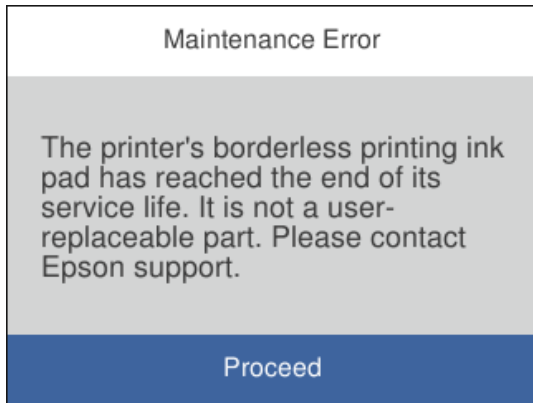
És possible que en alguns cicles d'impressió s'acumuli una petita quantitat de tinta addicional a la caixa de manteniment. Per tal de prevenir la fuga de tinta de la caixa de manteniment, la impressora s'ha dissenyat per deixar d'imprimir quan la capacitat d'absorció de la caixa de manteniment arribi al límit. El moment i la freqüència d'aquesta acció dependrà del nombre de pàgines que s'imprimeixin, de la mena de material que s'imprimeixi i de la quantitat de cicles de neteja realitzats per la impressora.

Quan apareix un missatge que us demana que substituïu la caixa de manteniment, consulteu les animacions que es mostren al tauler de control. El fet que calgui substituir la unitat no vol dir que la impressora hagi deixat de funcionar segons les seves especificacions. La garantia d'Epson no cobreix el cost d'aquesta substitució. Aquesta peça l'ha de substituir l'usuari.



**Nota:**

- ❑ *Quan la caixa de manteniment és plena, no es pot imprimir ni netejar el capçal d'impressió fins que no s'hagi substituït per evitar que la tinta es filtri. Malgrat tot, podeu realitzar operacions que no consumeixin tinta, com ara escanejar.*
- ❑ *Quan apareix la pantalla següent, l'usuari no pot substituir el component per sí mateix. Contacteu amb l'assistència d'Epson.*



**Informació relacionada**

- ➔ [“Codi de la unitat de manteniment” a la pàgina 284](#)
- ➔ [“Precaucions en la manipulació de les unitats de manteniment” a la pàgina 226](#)

---

## La qualitat d'impressió, de còpia, d'escaneig i de fax és deficient

### La qualitat de la impressió és deficient

#### Falten colors, hi ha bandes o apareixen colors inesperats a les impressions



#### ■ És possible que els injectors del capçal d'impressió estiguin obstruïts.

##### Solucions

- ❑ Realitzeu una comprovació dels injectors per comprovar si els injectors del capçal d'impressió estan obstruïts. Efectueu una comprovació d'injectors i netegeu el capçal d'impressió si cap dels injectors del capçal d'impressió està bloquejat. Si no s'ha utilitzat la impressora durant un llarg temps, els injectors del capçal d'impressió poden estar obstruïts i les gotes de tinta no es poden descarregar.

- Si heu imprès quan els nivells de tinta estaven massa baixos per veure'ls per la finestra del tanc de tinta, reompliu els tancs de tinta fins a la línia superior i, seguidament, utilitzeu l'eina **Neteja potent** per substituir la tinta dins dels tubs. Després d'utilitzar l'eina, realitzeu una comprovació de l'injector per veure si ha millorat la qualitat d'impressió.

➔ “Comprovació i neteja del capçal d'impressió” a la pàgina 133

➔ “Execució de Neteja potent” a la pàgina 135

## **Apareixen bandes de color a intervals d'aproximadament 1.1 cm o 3.3 cm**



Es poden considerar les següents causes.

### **La configuració del tipus de paper no coincideix amb el paper carregat.**

#### **Solucions**

Selecioneu el paràmetre de tipus de paper adequat per al tipus de paper que hi hagi carregat a la impressora.

➔ “Lista de tipus de paper” a la pàgina 31

### **La qualitat d'impressió està definida a baixa.**

#### **Solucions**

Si imprimeu en paper normal, imprimeu amb una configuració d'alta qualitat.

- Windows

Selecioneu **Alta** a **Qualitat** des de la pestanya **Principal** del controlador de la impressora.

- Mac OS

Selecioneu **Fi** a **Qualitat d'impressió** des de les opcions d'impressió **Paràmetres d'impressió**.

### **La posició del capçal d'impressió no està alineada.**

#### **Solucions**

Selecioneu el menú **Maintenance** > **Print Head Alignment** > **Horizontal Alignment** al tauler de control per alinear el capçal d'impressió.

## Impressions borroses, bandes verticals, o mala alineació



enthalten alle  
Aufdruck. W  
5008 "Regel

Es poden considerar les següents causes.

### ■ La posició del capçal d'impressió no està alineada.

#### Solucions

Seleccioneu el menú **Maintenance > Print Head Alignment > Vertical Alignment** al tauler de control per alinear el capçal d'impressió.

### ■ L'opció d'impressió bidireccional està activada.

#### Solucions

Si la qualitat d'impressió no millora ni tan sols després d'alinejar el capçal d'impressió, desactiveu l'opció d'impressió bidireccional.

Duran la impressió bidireccional (o d'alta velocitat), el capçal d'impressió imprimeix movent-se en ambdues direccions i les línies verticals es poden alinear malament. Si desactiveu aquest ajust, és possible que la impressió sigui més lenta però de millor qualitat.

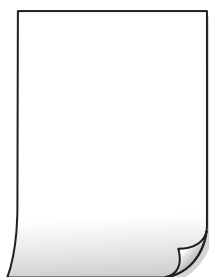
#### Windows

Desmarqueu **Impressió bidireccional** a la pestanya **Més opcions** del controlador de la impressora.

#### Mac OS

Seleccioneu **Preferències del Sistema** al menú Apple > **Impressores i Escàners** (o **Impressió i Escaneig, Impressió i Fax**) i després seleccioneu la impressora. Feu clic a **Opcions i recanvis > Opcions** (o **Controlador**). Seleccioneu **Off** com a configuració de l'opció **Impressió bidireccional**.

## S'imprimeix un full en blanc



### ■ És possible que els injectors del capçal d'impressió estiguin obstruïts.

#### Solucions

Proveu Neteja potent.

➔ [“Execució de Neteja potent” a la pàgina 135](#)

### ■ La configuració d'impressió i la mida del paper carregat en la impressora són diferents.

#### Solucions

Modifiqueu la configuració d'impressió segons la mida del paper carregat al calaix de paper. Carregueu paper al calaix de paper que coincideixi amb la configuració d'impressió.

### ■ S'han carregat diversos fulls de paper alhora dins la impressora.

#### Solucions

Consulteu el següent apartat si s'han carregat diversos fulls de paper alhora dins la impressora.

➔ [“S'alimenten diversos fulls de paper són alimentats” a la pàgina 162](#)

## El paper està tacat o ratllat



Es poden considerar les següents causes.

### ■ El paper no s'ha carregat correctament.

#### Solucions

Si apareixen bandes horitzontals (perpendiculars a la direcció d'impressió), o la part superior o inferior del paper està tacat, carregueu el paper en la direcció correcta i feu lliscar les guies laterals cap als costats del paper.

➔ [“Càrrega de paper al Calaix de paper” a la pàgina 32](#)

➔ [“Càrrega de paper a la safata de paper” a la pàgina 35](#)

### ■ El camí del paper té taques.

#### Solucions

Si apareixen bandes verticals (horitzontals a la direcció d'impressió) o el paper es taca, netegeu el camí del paper.

➔ [“Neteja del camí del paper per taques de tinta” a la pàgina 138](#)

### ■ El paper està corbat.

#### Solucions

Col·loqueu el paper sobre una superfície plana per a comprovar si està corbat. Si és així, aplaneu-lo.

## El capçal d'impressió està fregant la superfície del paper.

### Solucions

Si imprimeix en paper gruixut o en sobres, el capçal d'impressió està a prop de la superfície d'impressió i el paper podria quedar esquinçat. En aquest cas, activeu la configuració de reducció de desgast. Si s'habilita aquesta funció, la qualitat d'impressió pot disminuir o la impressió pot disminuir.

#### Tauler de control

Seleccioneu **Settings > General Settings > Printer Settings**, i a continuació activeu **Thick Paper**.

#### Windows

Feu clic a **Paràmetres ampliats** a la pestanya **Manteniment** del controlador de la impressora i seleccioneu **Paper gruixut i sobres**.

#### Mac OS

Seleccioneu **Preferències del Sistema** al menú Apple > **Impressores i Escàners** (o **Impressió i Escaneig, Impressió i Fax**) i després seleccioneu la impressora. Feu clic a **Opcions i recanvis > Opcions** (o **Controlador**). Seleccioneu **On** com a configuració de l'opció **Paper gruixut i sobres**.

## El revers del paper es va imprimir abans que la cara ja impresa s'hagués assecat.

### Solucions

En la impressió manual a doble cara, abans de tornar a carregar el paper assegureu-vos que la tinta s'hagi assecat del tot.

## Quan s'imprimeix utilitzant la impressió automàtica a doble cara, la densitat d'impressió és massa alta i el temps d'assecat massa curt.

### Solucions

Quan s'utilitza la funció d'impressió a dues cares automàtica i la impressió de dades d'alta densitat com ara imatges i gràfics, establiu la densitat d'impressió per baixar-la i augmenteu el temps d'assecat.

➔ [“Impressió a doble cara” a la pàgina 55](#)

➔ [“Impressió a doble cara” a la pàgina 80](#)

## Les fotos impreses estan enganxoses



## La impressió s'ha realitzat pel costat equivocat del paper fotogràfic.

### Solucions

Assegureu-vos d'estar imprimint a la cara imprimible. Quan s'imprimeix al costat equivocat del paper fotogràfic, cal netejar la ruta del paper.

➔ [“Neteja del camí del paper per taques de tinta” a la pàgina 138](#)



## Les imatges o fotografies s'imprimeixen en colors inesperats



Es poden considerar les següents causes.

### ■ És possible que els injectors del capçal d'impressió estiguin obstruïts.

#### Solucions

Realitzeu una comprovació dels injectors per comprovar si els injectors del capçal d'impressió estan obstruïts. Efectueu una comprovació d'injectors i netegeu el capçal d'impressió si cap dels injectors del capçal d'impressió està bloquejat. Si no s'ha utilitzat la impressora durant un llarg temps, els injectors del capçal d'impressió poden estar obstruïts i les gotes de tinta no es poden descarregar.

### ■ S'ha aplicat la correcció de color.

#### Solucions

En imprimir des del controlador de la impressora de Windows, la configuració d'ajust automàtic de fotos Epson s'aplica de manera predeterminada en funció del tipus de paper. Proveu de canviar la configuració.

A la pestanya **Més opcions**, seleccioneu **Personalitzat** a **Correcció de color** i, a continuació, feu clic en **Avançada**. Canvieu l'opció **Correcció de l'escena** de **Automàtic** a qualsevol altra opció. Si el canvi de configuració no funciona, utilitzeu qualsevol altre mètode de correcció del color a part de **PhotoEnhance** a **Gestió de color**.

➔ [“Ajustament del color de la impressió” a la pàgina 72](#)

## No es pot imprimir sense marges



### ■ L'ajust Sense vores no s'ha definit a la configuració d'impressió.

#### Solucions

Definiu l'ajust Sense vores a la configuració d'impressió. Si seleccioneu un tipus de paper incompatible amb la impressió sense vores, no podreu seleccionar **Sense vores**. Seleccioneu un tipus de paper compatible amb la impressió sense vores.

Windows

Seleccioneu **Sense vores** a la pestanya **Principal** del controlador de la impressora.

- Mac OS

Seleccioneu una mida de paper sense vores des de **Mida del paper**.

➔ [“Paper per a impressió sense vores” a la pàgina 282](#)

## Les vores de la imatge queden retallades durant la impressió sense vores



### Com que la imatge està lleugerament ampliada, l'àrea que sobresurt s'escapça.

#### Solucions

Seleccioneu un ajust d'augment més petit.

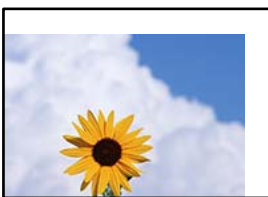
- Windows

Feu clic a **Paràmetres** al costat de la casella **Sense vores** a la pestanya **Principal** del controlador de la impressora, i a continuació modifiqueu la configuració.

- Mac OS

Modifiqueu l'ajust **Ampliació** al menú del quadre de diàleg d'impressió **Paràmetres d'impressió**.

## La posició, la mida o els marges de la impressió són incorrectes



Es poden considerar les següents causes.

### El paper no s'ha carregat correctament.

#### Solucions

Carregueu el paper en la direcció correcta i feu lliscar la guia de vores cap als costats del paper.

➔ [“Càrrega de paper al Calaix de paper” a la pàgina 32](#)

➔ [“Càrrega de paper a la safata de paper” a la pàgina 35](#)

### La mida del paper no està configurada correctament.

#### Solucions

Seleccioneu la configuració de mida de paper adequada.



## La imatge està configurada per a invertir-se horitzontalment en la configuració d'impressió.

### Solucions

Desactiveu totes les opcions d'imatge invertida al controlador de la impressora o l'aplicació.

Windows

Desmarqueu **Imatge de rèplica** a la pestanya **Més opcions** del controlador de la impressora.

Mac OS

Desmarqueu **Mirror Image** al menú **Paràmetres d'impressió** del diàleg d'impressió.

## Patrons de tipus mosaic a les impressions



## Es van imprimir imatges o fotos de resolució baixa.

### Solucions

En imprimir imatges o fotos, feu servir dades d'alta resolució. Les imatges dels llocs web solen ser de resolució baixa tot i tenir bon aspecte a la pantalla, per això la qualitat de la impressió pot ser inferior.

## La qualitat és deficient

### Falten colors, hi ha bandes o apareixen colors inesperats a les còpies



## És possible que els injectors del capçal d'impressió estiguin obstruïts.

### Solucions

- Realitzeu una comprovació dels injectors per comprovar si els injectors del capçal d'impressió estan obstruïts. Efectueu una comprovació d'injectors i netegeu el capçal d'impressió si cap dels injectors del capçal d'impressió està bloquejat. Si no s'ha utilitzat la impressora durant un llarg temps, els injectors del capçal d'impressió poden estar obstruïts i les gotes de tinta no es poden descarregar.
- Si heu imprès quan els nivells de tinta estaven massa baixos per veure'ls per la finestra del tanc de tinta, reompliu els tancs de tinta fins a la línia superior i, seguidament, utilitzeu l'eina **Neteja potent** per substituir la tinta dins dels tubs. Després d'utilitzar l'eina, realitzeu una comprovació de l'injector per veure si ha millorat la qualitat d'impressió.

➔ [“Comprovació i neteja del capçal d'impressió” a la pàgina 133](#)

→ “Execució de Neteja potent” a la pàgina 135

## **Apareixen bandes de color a intervals d'aproximadament 1.1 cm o 3.3 cm**



Es poden considerar les següents causes.

### **La configuració del tipus de paper no coincideix amb el paper carregat.**

#### **Solucions**

Seleccioneu el paràmetre de tipus de paper adequat per al tipus de paper que hi hagi carregat a la impressora.

→ “Lista de tipus de paper” a la pàgina 31

### **La qualitat d'impressió està definida a baixa.**

#### **Solucions**

Si imprimeu en paper normal, imprimeu amb una configuració d'alta qualitat.

Seleccioneu **High** a **Quality**.

### **La posició del capçal d'impressió no està alineada.**

#### **Solucions**

Seleccioneu el menú **Maintenance > Print Head Alignment > Horizontal Alignment** al tauler de control per alinear el capçal d'impressió.

## **Còpies borroses, bandes verticals, o mala alineació**



enthalten alle  
Aufdruck. W  
↓ 5008 "Regel

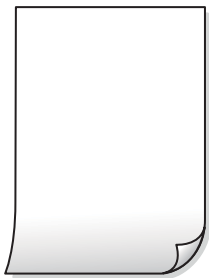
Es poden considerar les següents causes.

### **La posició del capçal d'impressió no està alineada.**

#### **Solucions**

Seleccioneu el menú **Maintenance > Print Head Alignment > Vertical Alignment** al tauler de control per alinear el capçal d'impressió.

## S'imprimeix un full en blanc



### ■ És possible que els injectors del capçal d'impressió estiguin obstruïts.

#### Solucions

Proveu Neteja potent.

➔ [“Execució de Neteja potent” a la pàgina 135](#)

### ■ La configuració d'impressió i la mida del paper carregat en la impressora són diferents.

#### Solucions

Modifiquen la configuració d'impressió segons la mida del paper carregat al calaix de paper. Carreguen paper al calaix de paper que coincideixi amb la configuració d'impressió.

### ■ S'han carregat diversos fulls de paper alhora dins la impressora.

#### Solucions

Consulteu el següent apartat si s'han carregat diversos fulls de paper alhora dins la impressora.

➔ [“S'alimenten diversos fulls de paper són alimentats” a la pàgina 162](#)

## El paper està tacat o ratllat



Es poden considerar les següents causes.

### ■ El paper no s'ha carregat correctament.

#### Solucions

Si apareixen bandes horitzontals (perpendiculars a la direcció d'impressió), o la part superior o inferior del paper està tacat, carreguen el paper en la direcció correcta i feu lliscar les guies laterals cap als costats del paper.

➔ [“Càrrega de paper al Calaix de paper” a la pàgina 32](#)

➔ [“Càrrega de paper a la safata de paper” a la pàgina 35](#)

### ■ El camí del paper té taques.

#### Solucions

Si apareixen bandes verticals (horitzontals a la direcció d'impressió) o el paper es taca, netegeu el camí del paper.

➔ [“Neteja del camí del paper per taques de tinta” a la pàgina 138](#)

### ■ El paper està corbat.

#### Solucions

Col·loqueu el paper sobre una superfície plana per a comprovar si està corbat. Si és així, aplaneu-lo.

### ■ El capçal d'impressió està fregant la superfície del paper.

#### Solucions

Si copieu en paper gruixut, el capçal d'impressió està a prop de la superfície d'impressió i el paper podria quedar esquinçat. En aquest cas, activeu la configuració de reducció de desgast.

Selecioneu **Settings** > **General Settings** > **Printer Settings** i, a continuació, activeu **Thick Paper** al tauler de control. Si activeu aquesta funció, la qualitat de còpia pot disminuir o anar més lenta.

## Les fotos copiades estan enganxoses



### ■ La còpia s'ha realitzat pel costat equivocac del paper fotogràfic.

#### Solucions

Assegureu-vos d'estar copiant a la cara imprimible. Quan es copia al costat equivocac del paper fotogràfic, cal netejar la ruta del paper.

➔ [“Càrrega de papers” a la pàgina 32](#)

➔ [“Neteja del camí del paper per taques de tinta” a la pàgina 138](#)

## No es pot fer còpia sense marges



## ■ L'ajust Sense vores no s'ha definit a la configuració d'impressió.

### Solucions

Seleccioneu **Copy > Advanced Settings > Borderless Copy**, i després activeu l'opció. Si seleccioneu un paper incompatible amb la impressió sense vores, no podreu activar l'opció sense vores. Seleccioneu un tipus de paper compatible amb la impressió sense vores.

➔ [“Paper per a impressió sense vores” a la pàgina 282](#)

## Les vores de la imatge queden retallades durant la còpia sense vores



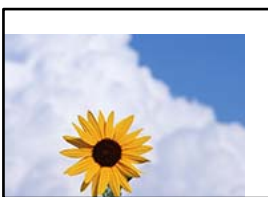
## ■ Com que la imatge està lleugerament ampliada, l'àrea que sobresurt s'escapça.

### Solucions

Seleccioneu un ajust d'augment més petit.

Seleccioneu **Copy > Advanced Settings > Borderless Copy > Expansion** al tauler de control, i a continuació modifiqueu l'ajust.

## La posició, la mida o els marges de les còpies són incorrectes



Es poden considerar les següents causes.

## ■ El paper no s'ha carregat correctament.

### Solucions

Carregueu el paper en la direcció correcta i feu lliscar la guia de vores cap als costats del paper.

➔ [“Càrrega de paper al Calaix de paper” a la pàgina 32](#)

➔ [“Càrrega de paper a la safata de paper” a la pàgina 35](#)

## ■ La mida del paper no està configurada correctament.

### Solucions

Seleccioneu la configuració de mida de paper adequada.



## ■ Els originals no estan col·locats correctament.

### Solucions

- ❑ Assegureu-vos que l'original estigui correctament col·locat contra les marques d'alineació.
- ❑ Si no apareixen les vores de la imatge escanejada, allunyeu l'original una mica de la vora del vidre de l'escàner. No podeu escanejar l'àrea a menys d'1,5 mm (0,06 polz.) de la vora del vidre de l'escàner.

➔ [“Col·locació dels originals al vidre de l'escàner” a la pàgina 45](#)

## Apareixen colors irregulars, taques, punts o línies rectes a la imatge copiada



Es poden considerar les següents causes.

## ■ El camí del paper està brut.

### Solucions

Carregueu i expulseu paper sense imprimir per netejar la ruta del paper.

➔ [“Neteja del camí del paper per taques de tinta” a la pàgina 138](#)

## ■ El vidre de l'escàner o els originals tenen pols o brutícia.

### Solucions

Retireu qualsevol resta de pols o de brutícia adherida als originals i netegeu el vidre de l'escàner.

➔ [“Neteja del Vidre de l'escàner” a la pàgina 139](#)

## ■ Hi ha pols o brutícia a l'ADF o als originals.

### Solucions

Netegeu l'ADF, i retireu qualsevol resta de pols o de brutícia adherida als originals.

➔ [“Neteja de l'alimentador de documents” a la pàgina 140](#)

## ■ L'original es va prémer amb massa força.

### Solucions

Si premeu amb massa força, podria quedar desenfocat, difuminat o amb taques.

No premeu amb massa força l'original o la coberta de documents.

➔ [“Col·locació dels originals al vidre de l'escàner” a la pàgina 45](#)

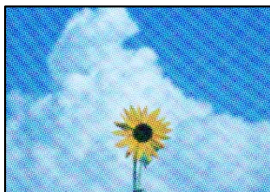
### ■ L'ajust de densitat de la còpia està massa alt.

#### Solucions

Reduïu l'ajust de densitat de la còpia.

➔ [“Opcions de menú bàsiques per a copiar” a la pàgina 96](#)

### A la imatge copiada apareixen patrons de moiré (o de tramat)



### ■ Si l'original és un document imprès, com una revista o un catàleg, apareix un patró de moiré amb punts.

#### Solucions

Canvieu l'ajust d'augment o de reducció. Si encara apareix un patró de moiré, col·loqueu els originals en un angle lleugerament diferent.

➔ [“Opcions de menú avançades per a copiar” a la pàgina 96](#)

### A la imatge copiada apareix una imatge del revers de l'original



Es poden considerar les següents causes.

### ■ Quan s'escanegen originals prims, les imatges del revers es poden escanejar al mateix temps.

#### Solucions

Col·loqueu l'original al vidre de l'escàner i, a continuació, col·loqueu un tros de paper negre sobre ell.

➔ [“Col·locació dels originals al vidre de l'escàner” a la pàgina 45](#)

### ■ L'ajust de densitat de la còpia està massa alt.

#### Solucions

Reduïu l'ajust de densitat de la còpia.

➔ [“Opcions de menú bàsiques per a copiar” a la pàgina 96](#)

## Problemes amb la imatge escanejada

### Colors desiguals, brutícia, taques, etc., apareixen en escanejar des del vidre de l'escàner



#### El vidre de l'escàner o els originals tenen pols o brutícia.

##### Solucions

Retireu qualsevol resta de pols o de brutícia adherida als originals i netegeu el vidre de l'escàner.

➔ [“Neteja del Vidre de l'escàner” a la pàgina 139](#)

#### L'original es va prémer amb massa força.

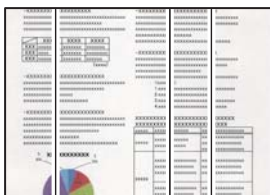
##### Solucions

Si premeu amb massa força, podria quedar desenfocat, difuminat o amb taques.

No premeu amb massa força l'original o la coberta de documents.

➔ [“Col·locació dels originals al vidre de l'escàner” a la pàgina 45](#)

### Apareixen línies rectes quan s'escaneja des de l'ADF



#### Hi ha pols o brutícia a l'ADF o als originals.

##### Solucions

Netegeu l'ADF, i retireu qualsevol resta de pols o de brutícia adherida als originals.

➔ [“Neteja de l'alimentador de documents” a la pàgina 140](#)

### Apareix desplaçament al fons de les imatges escanejades



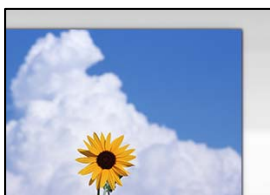
## Quan s'escanegen originals prims, les imatges del revers es poden escanejar al mateix temps.

### Solucions

Si escanegueu des del vidre de l'escàner, col·loqueu paper negre o una estoreta del ratolí sobre l'original.

➔ [“Col·locació dels originals al vidre de l'escàner” a la pàgina 45](#)

## No es pot escanejar l'àrea correcta al vidre de l'escàner



## Els originals no estan col·locats correctament.

### Solucions

- Assegureu-vos que l'original estigui correctament col·locat contra les marques d'alineació.
- Si no apareixen les vores de la imatge escanejada, allunyeu l'original una mica de la vora del vidre de l'escàner. No podeu escanejar l'àrea a menys d'1,5 mm (0,06 polz.) de la vora del vidre de l'escàner.

➔ [“Col·locació dels originals al vidre de l'escàner” a la pàgina 45](#)

## Hi ha pols o brutícia en el vidre de l'escàner.

### Solucions

Si escanegueu des del tauler de control i seleccioneu la funció de retallada automàtica de l'àrea d'escaneig, elimineu qualsevol residu o brutícia del vidre de l'escàner i de la coberta de documents. Si hi ha qualsevol residu o brutícia al voltant de l'original, el rang d'escaneig es pot ampliar per incloure'ls.

## No es poden resoldre els problemes a la imatge escanejada

Comproveu el següent si heu provat totes les solucions i el problema no s'ha resolt.

## Hi ha problemes amb la configuració del programari d'escaneig.

### Solucions

Utilitzeu Epson Scan 2 Utility per inicialitzar la configuració del programari de l'escàner.

#### **Nota:**

*Epson Scan 2 Utility és una aplicació subministrada amb el programari de l'escàner.*

1. Executeu Epson Scan 2 Utility.

- Windows 10

Feu clic al botó Iniciar i seleccioneu **EPSON > Epson Scan 2 Utility**.

- Windows 8.1/Windows 8

Escriuiu el nom de l'aplicació al botó d'accés Cerca i seleccioneu la icona mostrada.

- Windows 7/Windows Vista/Windows XP

Feu clic al botó Iniciar i seleccioneu **Tots els programes** o **Programes** > **EPSON** > **EPSON Scan 2** > **Epson Scan 2 Utility**.

- Mac OS

Seleccioneu **Anar** > **Aplicacions** > **Epson Software** > **Epson Scan 2 Utility**.

2. Seleccioneu la pestanya **Altres**.

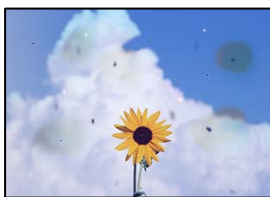
3. Feu clic a **Reinicialitza**.

Si el problema no se soluciona inicialitzant, desinstal·leu i torneu a instal·lar el programari de l'escàner.

➔ [“Instal·lar o desinstal·lar aplicacions per separat” a la pàgina 147](#)

## La qualitat del fax enviat és deficient

### La qualitat del fax enviat és deficient



Es poden considerar les següents causes.

#### ■ El vidre de l'escàner o els originals tenen pols o brutícia.

##### Solucions

Retireu qualsevol resta de pols o de brutícia adherida als originals i netegeu el vidre de l'escàner.

➔ [“Neteja del Vidre de l'escàner” a la pàgina 139](#)

#### ■ L'original es va prémer amb massa força.

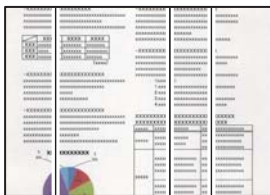
##### Solucions

Si premeu amb massa força, podria quedar desenfocat, difuminat o amb taques.

No premeu amb massa força l'original o la coberta de documents.

➔ [“Col·locació dels originals al vidre de l'escàner” a la pàgina 45](#)

## Apareixen línies rectes quan s'envien faxos des de l'ADF



Es poden considerar les següents causes.

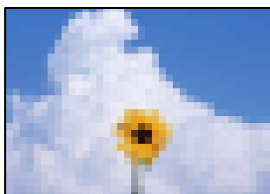
### Hi ha pols o brutícia a l'ADF o als originals.

#### Solucions

Netegeu l'ADF, i retireu qualsevol resta de pols o de brutícia adherida als originals.

➔ [“Neteja de l'alimentador de documents” a la pàgina 140](#)

## La qualitat d'imatge del fax enviat és deficient



Es poden considerar les següents causes.

### La resolució està definida a baixa.

#### Solucions

Si desconexeu el rendiment de l'aparell de fax del remitent, configureu el següent abans d'enviar un fax.

- Seleccioneu **Fax > Fax Settings** i a continuació configureu l'ajust **Resolution** per establir la qualitat d'imatge superior.
- Seleccioneu **Fax > Fax Settings** i a continuació activeu **Direct Send**.

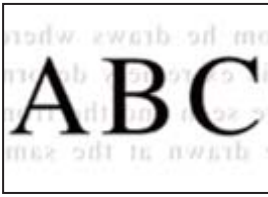
Tingueu en compte que si establiu **Resolution** a **Photo** i envieu el fax sense activar **Direct Send**, és possible que envieu el fax a una resolució més baixa.

### L'ajust ECM està activat.

#### Solucions

Seleccioneu **Settings > General Settings > Fax Settings > Basic Settings** i activeu l'ajust **ECM** al tauler de control. Aquest ajust podria solucionar errors que es produeixen a causa dels problemes de connexió. Tingueu en compte que la velocitat d'enviament i de recepció de faxos es pot veure reduïda quan ECM està desactivat.

## Al fax enviat apareix una imatge del revers de l'original



Es poden considerar les següents causes.

### ■ Quan s'escanegen originals prims, les imatges del revers es poden escanejar al mateix temps.

#### Solucions

Col·loqueu l'original al vidre de l'escàner i, a continuació, col·loqueu un tros de paper negre sobre ell.

➔ [“Col·locació dels originals al vidre de l'escàner” a la pàgina 45](#)

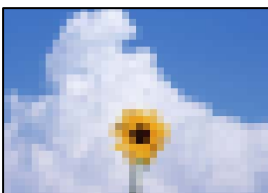
### ■ L'ajust de densitat és alt en enviar faxos.

#### Solucions

Seleccioneu **Fax > Fax Settings > Scan Settings > Density**, i a continuació reduïu l'ajust.

## El fax rebut té una qualitat deficient

### La qualitat d'imatge del fax rebut és deficient



Es poden considerar les següents causes.

### ■ L'ajust ECM està activat.

#### Solucions

Seleccioneu **Settings > General Settings > Fax Settings > Basic Settings** i activeu l'ajust ECM al tauler de control. Aquest ajust podria solucionar errors que es produeixen a causa dels problemes de connexió.

Tingueu en compte que la velocitat d'enviament i de recepció de faxos es pot veure reduïda quan ECM està desactivat.

### ■ L'ajust de qualitat d'imatge és baix a la màquina de fax del remitent.

#### Solucions

Demaneu a l'emissor que envii faxos amb qualitat superior.

---

## No es pot resoldre el problema després de provar totes les solucions

Si encara no podeu resoldre el problema després de provar totes les solucions, poseu-vos en contacte amb l'assistència d'Epson.

Si no podeu resoldre problemes de còpia o impressió, consulteu la informació relacionada a continuació.

### Informació relacionada

➔ [“No es poden resoldre problemes de còpia o impressió” a la pàgina 248](#)

## No es poden resoldre problemes de còpia o impressió

Tracteu els següents problemes en ordre des del principi fins que resolou el problema.

- Assegureu-vos que el tipus de paper carregat i el tipus de paper configurat en la impressora coincideixen amb la configuració del tipus de paper del controlador d'impressora.

[“Configuració del tipus i mida del paper” a la pàgina 30](#)

- Utilitzeu una configuració de qualitat superior al tauler de control o al controlador de la impressora.

- Alineu el capçal d'impressió.

[“Alineació del capçal d'impressió \(Tauler de control\)” a la pàgina 137](#)

- Realitzeu una comprovació dels injectors per comprovar si els injectors del capçal d'impressió estan bloquejats.

Si falten segments en el patró de comprovació dels injectors, és possible que els injectors estiguin obstruïts.

Repetiu la neteja del capçal i la comprovació dels injectors 3 de forma alternada i comproveu si s'ha eliminat l'obstrucció.

Tingueu en compte que la neteja del capçal d'impressió utilitza una mica de tinta.

[“Comprovació i neteja del capçal d'impressió” a la pàgina 133](#)

- Apagueu la impressora, espereu almenys 12 hores, i després comproveu si s'ha eliminat l'obstrucció.

Quan el problema és l'obstrucció, deixar d'imprimir durant un temps pot resoldre el problema.

Mentre la impressora està apagada podeu comprovar els elements següents.

- Comproveu que utilitzeu ampolles de tinta originals d'Epson.

Intenteu fer servir ampolles de tinta originals d'Epson. L'ús d'ampolles de tinta no originals d'Epson pot reduir la qualitat de la impressió.

- Comproveu si el film transparent està tacat.

Si hi ha taques en la pel·lícula translúcida, netegeu-les acuradament.

[“Neteja del film transparent” a la pàgina 142](#)

- Assegureu-vos que no queden fragments de paper a l'interior de la impressora.

Quan retireu el paper, no toqueu la pel·lícula translúcida amb la mà ni amb el paper.

- Comproveu del paper.

Comproveu si el paper està corbat o carregat amb la cara imprimible cap amunt.

[“Precaucions en la manipulació del paper” a la pàgina 30](#)

[“Paper i capacitats disponibles” a la pàgina 280](#)

[“Tipus de paper disponibles” a la pàgina 283](#)



- ❑ Si apagueu la impressora, espereu almenys 12 hores, i si la qualitat d'impressió encara no ha millorat, executeu Neteja potent.

[“Execució de Neteja potent” a la pàgina 135](#)

Si no podeu resoldre el problema amb la comprovació de les solucions anteriors, és possible que necessiteu sol·licitar reparacions. Contacteu amb el suport tècnic d'Epson.

#### **Informació relacionada**

- ➔ [“Abans de contactar amb Epson” a la pàgina 340](#)
- ➔ [“Contactar amb l'assistència d'Epson” a la pàgina 340](#)

---

# Afegir o reemplaçar l'ordinador o dispositius

Connexió a una impressora que ha estat connectada a la xarxa. . . . .	251
Reconfigurar la connexió de xarxa. . . . .	252
Connexió directa d'un dispositiu intel·ligent amb una impressora (Wi-Fi Direct). . .	259
Comprovació de l'estat de connexió de xarxa. . . . .	270

## Connexió a una impressora que ha estat connectada a la xarxa

Si la impressora ja ha estat connectada a la xarxa, podeu connectar un ordinador o un dispositiu intel·ligent a través de la xarxa.

### Utilitzar una impressora de xarxa des d'un altre ordinador

Es recomana utilitzar el programa d'instal·lació per connectar la impressora a un ordinador. Podeu executar el programa d'instal·lació utilitzant un dels mètodes següents.

- ❑ Configuració des de la pàgina web

Accediu a la següent pàgina web i, a continuació, introduïu el nom del producte. Aneu a **Configuració** i comenceu la configuració.

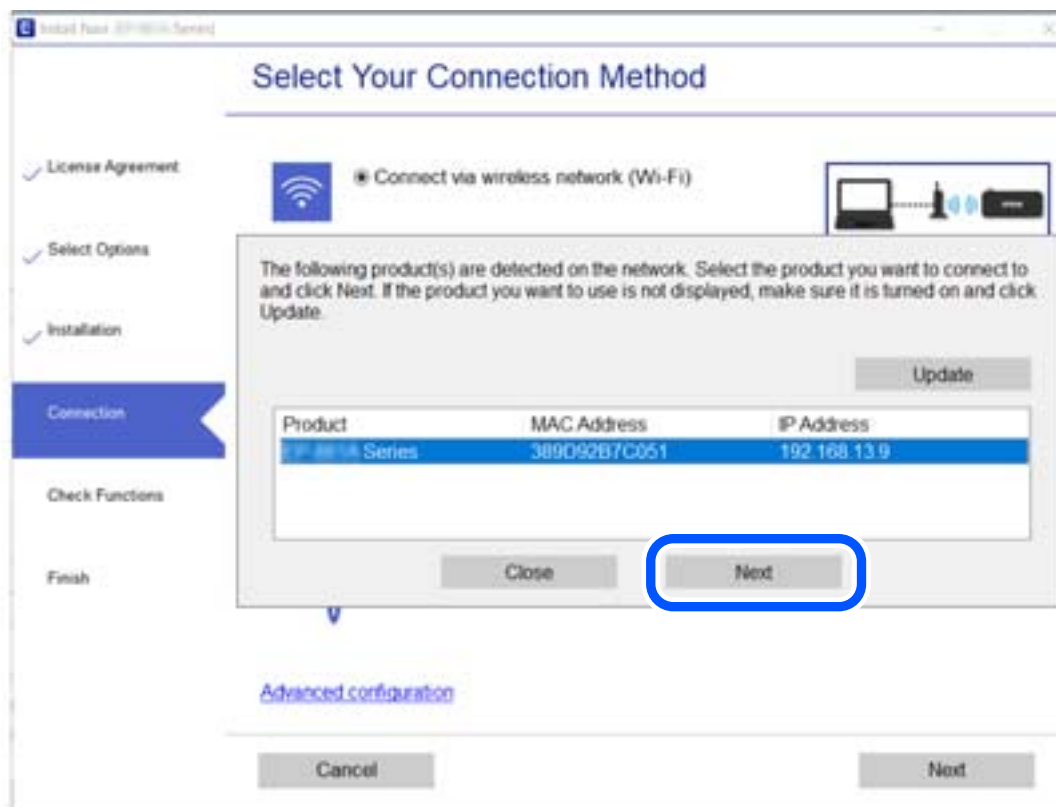
<http://epson.sn>

- ❑ Configuració amb el disc de programari (només per als models que vénen amb un disc de programari i per als usuaris amb ordinadors Windows amb unitats de disc).

Inseriu el disc de programari a l'ordinador, i després seguïu les instruccions que apareixen en pantalla.

### Selecció de la impressora

Seguiu les instruccions que apareixen a la pantalla fins que es mostri la pantalla següent, seleccioneu el nom de la impressora a la qual voleu connectar-se, i a continuació feu clic a **Endavant**.



Seguiu les instruccions de la pantalla.

## Utilitzar una impressora de xarxa des d'un dispositiu intel·ligent

Podeu connectar un dispositiu intel·ligent a la impressora utilitzant un dels mètodes següents.

### Connexió a través d'un encaminador sense fil

Connecteu el dispositiu intel·ligent a la mateixa xarxa Wi-Fi (SSID) de la impressora.

Consulteu la informació següent per saber-ne més.

“Configuració per connectar-se a un dispositiu intel·ligent” a la pàgina 253

### Connexió a través de Wi-Fi Direct

Connecteu el dispositiu intel·ligent directament a la impressora sense un encaminador sense fil.

Consulteu la informació següent per saber-ne més.

“Connexió directa d'un dispositiu intel·ligent amb una impressora (Wi-Fi Direct)” a la pàgina 259

---

## Reconfigurar la connexió de xarxa

En aquesta secció s'explica com configurar la connexió de xarxa i canviar el mètode de connexió quan es reemplaça l'encaminador sense fil o l'ordinador.

## Quan es reemplaça l'encaminador sense fil

Quan reemplaceu l'encaminador sense fil, realitzeu la configuració necessària per connectar l'ordinador o el dispositiu intel·ligent amb la impressora.

També és necessari realitzar aquesta configuració si canvieu de proveïdor de serveis d'Internet.

## Configurar la connexió amb l'ordinador

Es recomana utilitzar el programa d'instal·lació per connectar la impressora a un ordinador. Podeu executar el programa d'instal·lació utilitzant un dels mètodes següents.

### Configuració des de la pàgina web

Accediu a la següent pàgina web i, a continuació, introduïu el nom del producte. Aneu a **Configuració** i comenceu la configuració.

<http://epson.sn>

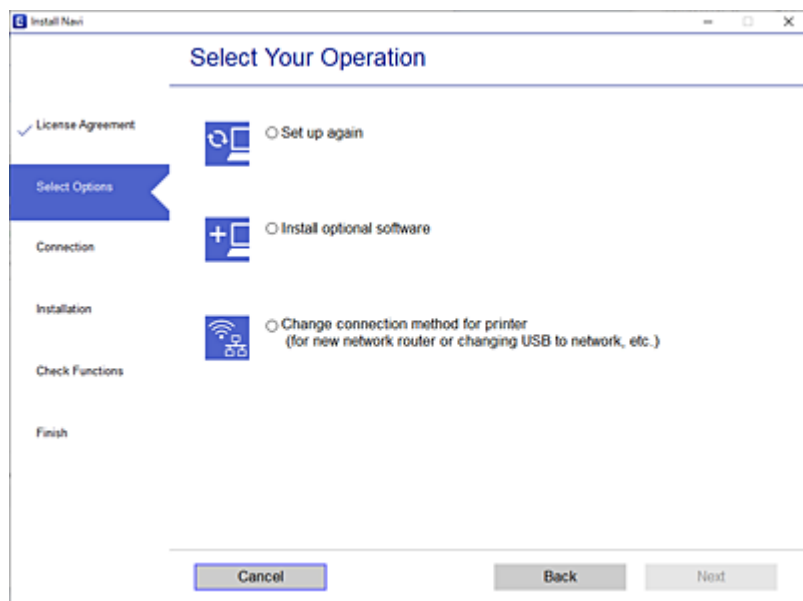
### Configuració amb el disc de programari (només per als models que vénen amb un disc de programari i per als usuaris amb ordinadors Windows amb unitats de disc).

Inseriu el disc de programari a l'ordinador, i després seguïu les instruccions que apareixen en pantalla.

## Selecció del mètode d'autenticació

Seguiu les instruccions que apareixen a la pantalla fins que es mostri la pantalla següent.

Seleccioneu **Canvia el mètode de connexió de impressora (en cas d'utilitzar un encaminador de xarxa nou o si es canvia d'USB a xarxa , etc.)** a la pantalla Seleccioneu l'operació i, a continuació, seleccioneu **Endavant**.



Seguiu les instruccions de la pantalla.

Si no podeu connectar-se, consulteu el següent per intentar resoldre el problema.

- Windows: “No es por connectar a una xarxa” a la pàgina 166
- Mac OS: “No es por connectar a una xarxa” a la pàgina 174

## Configuració per connectar-se a un dispositiu intel·ligent

Podeu utilitzar la impressora des d'un dispositiu intel·ligent quan connecteu la impressora a la mateixa xarxa Wi-Fi (SSID) que el dispositiu intel·ligent. Per utilitzar la impressora des d'un dispositiu intel·ligent, configureu la següent pàgina web. Accediu a la pàgina web des del dispositiu intel·ligent que voleu connectar a la impressora.

<http://epson.sn> > Configuració

## Quan es canvia d'ordinador

Quan canvieu d'ordinador, realitzeu la configuració necessària entre l'ordinador i la impressora.

### Configurar la connexió amb l'ordinador

Es recomana utilitzar el programa d'instal·lació per connectar la impressora a un ordinador. Podeu executar el programa d'instal·lació utilitzant un dels mètodes següents.

- Configuració des de la pàgina web

Accediu a la següent pàgina web i, a continuació, introduïu el nom del producte. Aneu a **Configuració** i comenceu la configuració.

<http://epson.sn>

- ❑ Configuració amb el disc de programari (només per als models que vénen amb un disc de programari i per als usuaris amb ordinadors Windows amb unitats de disc).

Inseriu el disc de programari a l'ordinador, i després seguiu les instruccions que apareixen en pantalla.

Seguiu les instruccions de la pantalla.

## Canvi del mètode de connexió a un ordinador

En aquesta secció s'explica com canviar el mètode de connexió quan l'ordinador i la impressora estan connectats.

### Canvi de la connexió de xarxa d'Ethernet a Wi-Fi

Modifiqueu la connexió Ethernet a connexió Wi-Fi des del tauler de control de la impressora. El mètode de canvi de connexió és bàsicament el mateix que amb la configuració de la connexió Wi-Fi.

#### Informació relacionada

➔ [“Realitzar la configuració de Wi-Fi des del Tauler de control” a la pàgina 256](#)

### Canvi de la connexió de xarxa Wi-Fi a Ethernet

Seguiu els passos següents per canviar d'una connexió Wi-Fi a una connexió Ethernet.

1. Seleccioneu **Settings** a la pantalla d'inici.
2. Seleccioneu **General Settings > Network Settings > Wired LAN Setup**.
3. Seguiu les instruccions de la pantalla.

### Canvi d'una connexió USB a una connexió de xarxa

Utilització del programa d'instal·lació i reconfiguració d'un mètode de connexió diferent.

- ❑ Configuració des de la pàgina web

Accediu a la següent pàgina web i, a continuació, introduïu el nom del producte. Aneu a **Configuració** i comenceu la configuració.

<http://epson.sn>

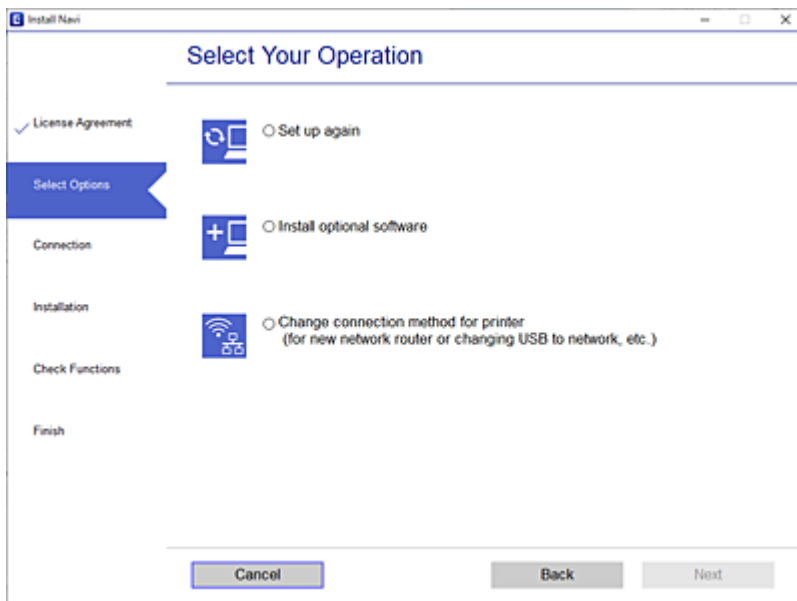
- ❑ Configuració amb el disc de programari (només per als models que vénen amb un disc de programari i per als usuaris amb ordinadors Windows amb unitats de disc).

Inseriu el disc de programari a l'ordinador, i després seguiu les instruccions que apareixen en pantalla.

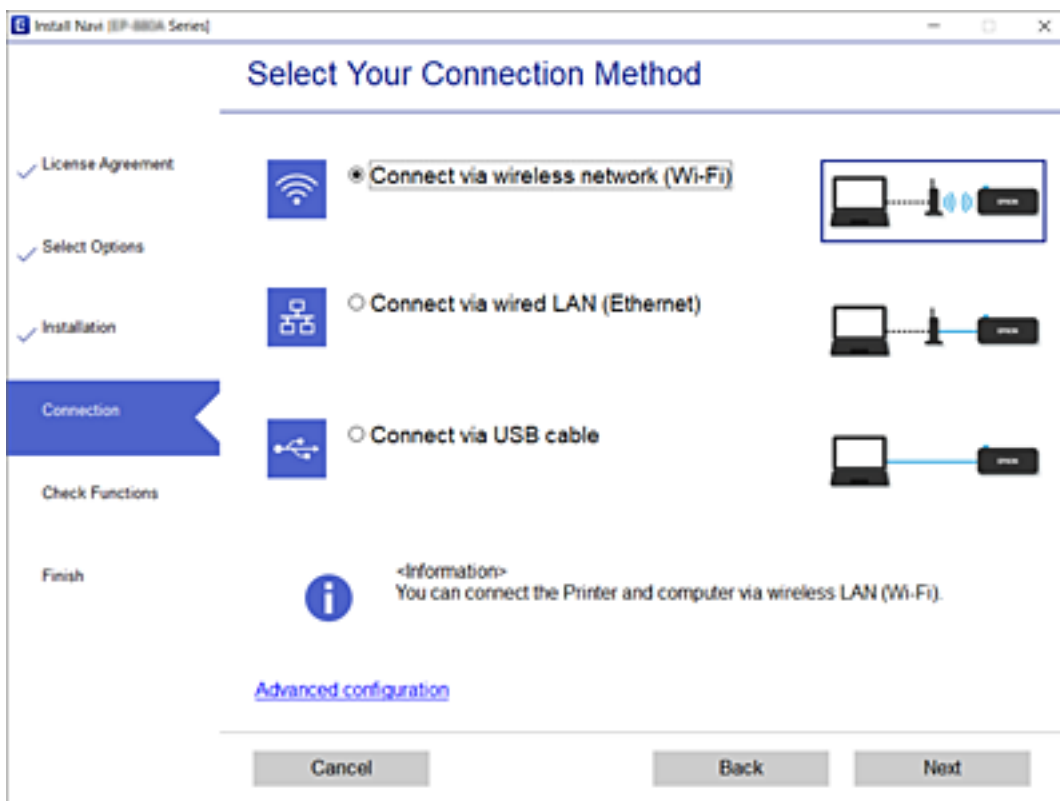
#### Selecció de canvi del mètode d'autenticació

Seguiu les instruccions que apareixen a la pantalla fins que es mostri la pantalla següent.

Seleccioneu **Canvia el mètode de connexió de impressora (en cas d'utilitzar un encaminador de xarxa nou o si es canvia d'USB a xarxa , etc.)** a la pantalla Seleccioneu l'operació i, a continuació, seleccioneu **Endavant**.



Seleccioneu la connexió que vulgueu veure, **Connecteu-vos a través de la xarxa sense fil (Wi-Fi)** o **Connecteu-vos mitjançant LAN amb cables (Ethernet)**, i a continuació feu clic a **Endavant**.



Seguiu les instruccions de la pantalla.

## Realitzar la configuració de Wi-Fi des del Tauler de control

Podeu realitzar la configuració de xarxa des del tauler de control de la impressora de diverses maneres. Escolliu el mètode de connexió que coincideixi amb l'entorn i les condicions que utilitzeu.

Si coneixeu la informació de l'encaminador sense fil, com el SSID i la contrasenya, podeu realitzar la configuració manualment.

Si l'encaminador sense fil és compatible amb WPS, podeu realitzar la configuració mitjançant l'ús de configuració del botó d'ordre.

Després de connectar la impressora a la xarxa, connecteu-vos a la impressora des del dispositiu que vulgueu utilitzar (ordinador, dispositius intel·ligents, tauletes, etc.)

### Informació relacionada

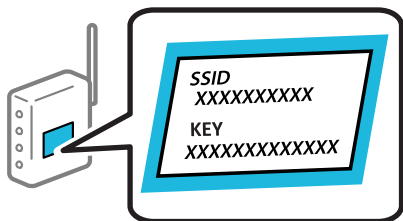
- ➔ “Configuració de Wi-Fi introduint el SSID i la contrasenya” a la pàgina 256
- ➔ “Establiment de la configuració de Wi-Fi mitjançant la Configuració del botó d'ordre (WPS)” a la pàgina 257
- ➔ “Establiment de la configuració de Wi-Fi per a la configuració de codi PIN (WPS)” a la pàgina 258


## Configuració de Wi-Fi introduint el SSID i la contrasenya

Podeu configurar una xarxa Wi-Fi introduint la informació necessària per connectar-vos a un encaminador sense fil des del tauler de control de la impressora. Per configurar-ho mitjançant aquest mètode, necessiteu el SSID i la contrasenya d'un encaminador sense fil.

### Nota:

Si utilitzeu un encaminador sense fil amb la configuració predeterminada, el SSID i la contrasenya els trobareu a l'etiqueta. Si no sabeu el SSID ni la contrasenya, consulteu la documentació inclosa amb l'encaminador sense fil.



1. Toqueu  a la pantalla d'inici.
2. Seleccioneu **Wi-Fi (Recommended)**.  
Si la impressora ja s'ha connectat a l'ordinador per Ethernet, seleccioneu **Router**.
3. Toqueu **Start Setup**.  
Si la connexió de xarxa ja està configurada, es mostraran els detalls de connexió. Toqueu **Change Settings** per configurar els ajustos.  
Si la impressora ja s'ha connectat a l'ordinador per Ethernet, toqueu **Change to Wi-Fi connection**. i, després de comprovar el missatge, seleccioneu **Yes**.
4. Seleccioneu **Wi-Fi Setup Wizard**.



5. Seleccioneu el SSID l'encaminador sense fil.

**Nota:**

- Si el SSID al qual voleu connectar-vos no apareix al tauler de control de la impressora, toqueu **Search Again** per actualitzar la llista. Si encara no es mostra, toqueu **Enter Manually** i, a continuació, introduïu el SSID directament.
- Si no sabeu el nom de la xarxa (SSID), proveu que la informació estigui escrita a l'etiqueta de l'encaminador sense fil. Si utilitzeu l'encaminador sense fil amb la configuració predeterminada, utilitzeu el SSID escrit a l'etiqueta. Si no trobeu la informació, consulteu la documentació inclosa amb l'encaminador sense fil.

6. Toqueu **Enter Password** i, a continuació, introduïu la contrasenya.

**Nota:**

- La contrasenya distingeix minúscules i majúscules.
- Si no coneixeu la contrasenya, proveu si la informació està escrita a l'etiqueta de l'encaminador sense fil. A l'etiqueta, la contrasenya pot aparèixer com a "Network Key", "Wireless Password", etc. Si utilitzeu l'encaminador sense fil amb la configuració predeterminada, utilitzeu la contrasenya escrita a l'etiqueta.

7. Quan hàgiu finalitzat, toqueu **OK**.

8. Comproveu la configuració i, a continuació, toqueu **Start Setup**.

9. Toqueu **OK** per finalitzar.

**Nota:**

Si no us podeu connectar, carregueu paper normal A4 i, seguidament, seleccioneu **Print Check Report** per imprimir un informe de connexió.

10. Tanqueu la pantalla **Network Connection Settings**.

### Informació relacionada

- ➔ ["Introducció de caràcters" a la pàgina 27](#)
- ➔ ["Comprovació de l'estat de connexió de xarxa" a la pàgina 270](#)

## Establiment de la configuració de Wi-Fi mitjançant la Configuració del botó d'ordre (WPS)

Podeu configurar automàticament una xarxa Wi-Fi prement un botó a l'encaminador sense fil. Si es compleixen les següents condicions, podeu configurar-la mitjançant l'ús d'aquest mètode.

- L'encaminador sense fil és compatible amb WPS (Configuració de Wi-Fi protegit).
- La connexió Wi-Fi actual es va establir prement un botó a l'encaminador sense fil.

1. Toqueu  a la pantalla d'inici.

2. Seleccioneu **Wi-Fi (Recommended)**.

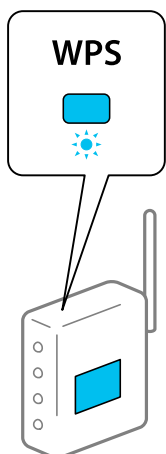
Si la impressora ja s'ha connectat a l'ordinador per Ethernet, seleccioneu **Router**.

3. Toqueu **Start Setup**.

Si la connexió de xarxa ja està configurada, es mostraran els detalls de connexió. Toqueu **Change Settings** per configurar els ajustos.

Si la impressora ja s'ha connectat a l'ordinador per Ethernet, toqueu **Change to Wi-Fi connection.** i, després de comprovar el missatge, seleccioneu **Yes.**

4. Seleccioneu **Push Button Setup (WPS).**
5. Premeu el botó [WPS] a l'encaminador sense fil fins que la llum de seguretat parpellegi.



Si no sabeu on és el botó [WPS] o no hi ha botons a l'encaminador sense fil, consulteu la documentació proporcionada amb l'encaminador sense fil per obtenir més informació.

6. Toqueu **Start Setup** a la impressora.
7. Tanqueu la pantalla.  
La pantalla es tanca automàticament després d'un període específic de temps.

**Nota:**

*Si la connexió falla, reinicieu l'encaminador sense fil, moveu-lo més a prop de la impressora i torneu a provar-ho. Si tot i així no funciona, imprimeu un informe de connexió de xarxa i comproveu la solució.*

8. Tanqueu la pantalla **Network Connection Settings.**

**Informació relacionada**

➔ [“Comprovació de l'estat de connexió de xarxa” a la pàgina 270](#)

## **Establiment de la configuració de Wi-Fi per a la configuració de codi PIN (WPS)**

Podeu connectar automàticament a un encaminador sense fil mitjançant l'ús d'un codi PIN. Podeu utilitzar aquest mètode per configurar si un encaminador sense fil té capacitat per a WPS (Configuració de Wi-Fi protegit). Utilitzeu un ordinador per introduir un codi PIN a l'encaminador sense fil.

1. Toqueu  a la pantalla d'inici.
2. Seleccioneu **Wi-Fi (Recommended).**

Si la impressora ja s'ha connectat a l'ordinador per Ethernet, seleccioneu **Router.**

3. Toqueu **Start Setup**.

Si la connexió de xarxa ja està configurada, es mostraran els detalls de connexió. Toqueu **Change Settings** per configurar els ajustos.

Si la impressora ja s'ha connectat a l'ordinador per Ethernet, toqueu **Change to Wi-Fi connection**, i, després de comprovar el missatge, seleccioneu **Yes**.

4. Seleccioneu **Others > PIN Code Setup (WPS)**.

5. Utilitzeu l'ordinador per introduir el codi PIN (un nombre de vuit dígit) que apareix al tauler de control de la impressora a l'encaminador sense fil abans de dos minuts.

**Nota:**

Consulteu la documentació proporcionada amb l'encaminador sense fil per als detalls sobre la introducció d'un codi PIN.

6. Toqueu **Start Setup** al tauler de control de la impressora.

7. Tanqueu la pantalla.

La pantalla es tanca automàticament després d'un període específic de temps.

**Nota:**

Si la connexió falla, reinicieu l'encaminador sense fil, moveu-lo més a prop de la impressora i torneu a provar-ho. Si tot i així no funciona, imprimeu un informe de connexió i comproveu la solució.

8. Tanqueu la pantalla **Network Connection Settings**.

### Informació relacionada

➔ [“Comprovació de l'estat de connexió de xarxa” a la pàgina 270](#)

---

## Connexió directa d'un dispositiu intel·ligent amb una impressora (Wi-Fi Direct)

Wi-Fi Direct (Simple AP) us permet connectar un dispositiu intel·ligent directament amb la impressora sense encaminador sense fil i imprimir des del dispositiu intel·ligent.

### Quant Wi-Fi Direct

Utilitzeu aquest mètode de connexió quan no estiguen utilitzant Wi-Fi a casa o a l'oficina, o quan vulgueu connectar la impressora i l'ordinador o dispositiu intel·ligent directament. Amb aquest mode, la impressora actua com a encaminador sense fil i es poden connectar fins els dispositius a la impressora sense haver d'utilitzar un

encaminador sense fil estàndard. No obstant això, els dispositius connectats directament a la impressora no es poden comunicar entre ells a través de la impressora.



La impressora es pot connectar per Wi-Fi o Ethernet i connexió Wi-Fi Direct (Simple AP) al mateix temps. No obstant això, si s'inicia una connexió de xarxa en una connexió Wi-Fi Direct (Simple AP) quan la impressora està connectada per Wi-Fi, la connexió Wi-Fi es desconnecta temporalment.

## Connexió a un iPhone, iPad o iPod touch mitjançant Wi-Fi Direct

Aquest mètode us permet connectar la impressora directament a un iPhone, iPad o iPod touch sense un encaminador sense fil. Per utilitzar aquesta funció calen les següents condicions. Si el vostre entorn no compleix aquestes condicions, podeu connectar-vos seleccionant **Other OS Devices**. Consulteu l'enllaç d'informació relacionada a continuació per a més detalls sobre la connexió.

- iOS 11 o posterior
- Ús de l'aplicació estàndard de la càmera per escanejar el codi QR
- Epson iPrint versió 7.0 o posterior

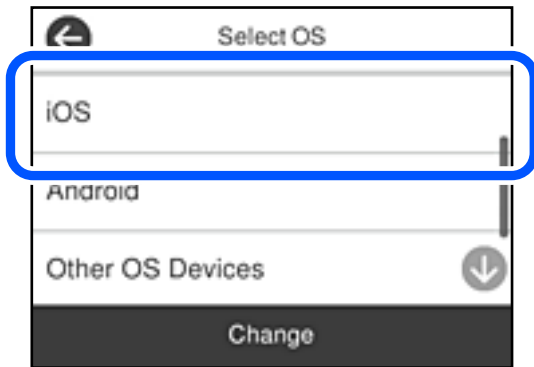
L'aplicació de la impressora Epson, com ara Epson iPrint, s'utilitza per imprimir des d'un dispositiu intel·ligent. Primer instal·leu l'aplicació de la impressora Epson al dispositiu intel·ligent.

### **Nota:**

*Només heu de fer aquests ajustos per a la impressora i el dispositiu intel·ligent al qual us voleu connectar una vegada. Tret que inhabiliteu Wi-Fi Direct o restabliu la configuració de xarxa als valors predeterminats, no cal que torneu a configurar aquests paràmetres.*

1. Toqueu  a la pantalla d'inici.
2. Toqueu **Wi-Fi Direct**.
3. Toqueu **Start Setup**.

4. Toqueu iOS.



El codi QR es mostra al tauler de control de la impressora.

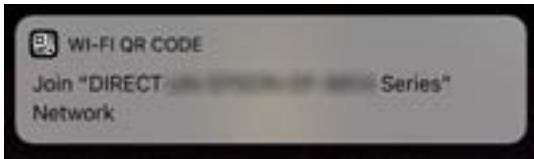


5. Al vostre iPhone, iPad o iPod touch, inicieu l'aplicació estàndard de la càmera i, a continuació, escanegeu el codi QR que es mostra al tauler de control de la impressora en el mode FOTO.

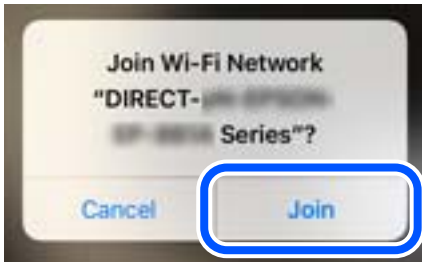


Utilitzeu l'aplicació de la càmera per a iOS 11 o posterior. No podeu connectar-vos a la impressora mitjançant l'aplicació de la càmera per a iOS 10 o versions anteriors. A més, no podeu connectar-vos mitjançant una aplicació per escanejar codis QR. Si no podeu connectar, seleccioneu **Other Methods** al tauler de control de la impressora. Consulteu l'enllaç d'informació relacionada a continuació per a més detalls sobre la connexió.

6. Toqueu l'avís que es mostra a la pantalla de l'iPhone, iPad o iPod touch.



7. Toqueu **Unir-se**.



8. Al tauler de control de la impressora, seleccioneu **Next**.
9. En el iPhone, iPad o iPod touch iniciu l'aplicació de la impressora Epson.  
Exemples d'aplicacions de la impressora Epson

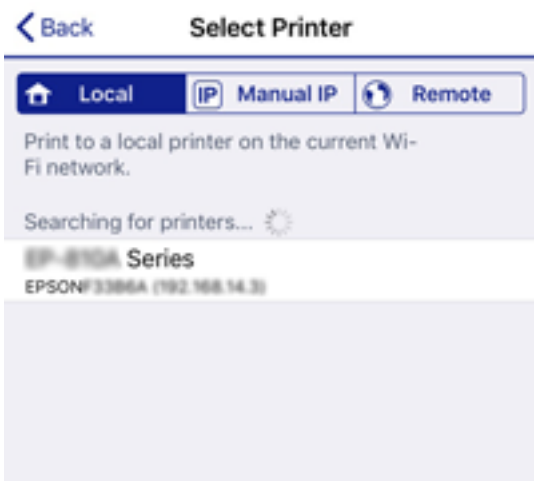


Epson iPrint



Epson Creative  
Print

10. A la pantalla de la impressora Epson, toqueu **Printer is not selected.**
11. Seleccioneu la impressora a la que us voleu connectar.



Consulteu la informació que es mostra al tauler de control de la impressora per seleccionar la impressora.



12. Al tauler de control de la impressora, seleccioneu **Complete**.

Per als dispositius intel·ligents que abans s'havien connectat a la impressora, seleccioneu el nom de la xarxa (SSID) a la pantalla Wi-Fi del dispositiu intel·ligent per tornar-los a connectar.

#### Informació relacionada

- ➔ [“Aplicació per imprimir fàcilment des d'un dispositiu intel·ligent \(Epson iPrint\)” a la pàgina 289](#)
- ➔ [“Connexió a dispositius diferents d'iOS i Android mitjançant Wi-Fi Direct” a la pàgina 265](#)

## Connexió a dispositius Android mitjançant Wi-Fi Direct

Aquest mètode us permet connectar la impressora directament al vostre dispositiu Android sense encaminador sense fil. Són necessàries les següents condicions per utilitzar aquesta funció.

- Android 4.4 o posterior
- Epson iPrint versió 7.0 o posterior

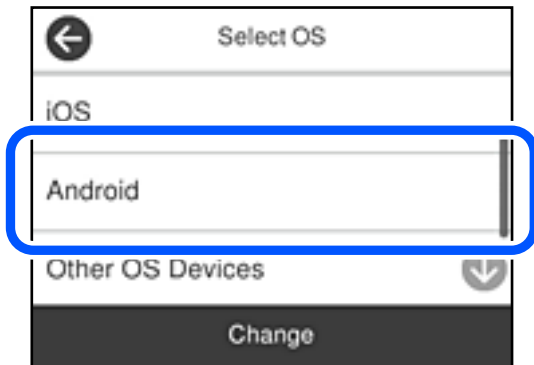
Epson iPrint s'utilitza per imprimir des d'un dispositiu intel·ligent. Instal·leu Epson iPrint al dispositiu intel·ligent abans.

#### **Nota:**

*Només heu de definir aquests ajustos per a la impressora i el dispositiu intel·ligent que voleu connectar una vegada. A excepció que desactiveu Wi-Fi Direct o restabliu la configuració de xarxa als valors predeterminats, no cal que ajusteu aquesta configuració de nou.*

1. Toqueu  a la pantalla d'inici.
2. Toqueu **Wi-Fi Direct**.
3. Toqueu **Start Setup**.

4. Toqueu **Android**.



5. Al dispositiu intel·ligent, iniciu Epson iPrint.



6. A la pantalla Epson iPrint, toqueu **Printer is not selected**.
7. Seleccioneu la impressora a la qual voleu connectar.





Consulteu la informació que es mostra al tauler de control de la impressora per seleccionar la impressora.



**Nota:**

És possible que no es mostrin les impressores segons el dispositiu Android. Si no es mostren les impressores, realitzeu la connexió seleccionant **Other OS Devices**. Consulteu l'enllaç d'informació relacionada a continuació per a la connexió.

8. Quan es mostra la pantalla de verificació de connexió amb el dispositiu, seleccioneu **Approve**.
9. Quan es mostra la pantalla de confirmació de registre al dispositiu, seleccioneu si voleu registrar el dispositiu verificat a la impressora.
10. Al tauler de control de la impressora, seleccioneu **Complete**.

Per als dispositius intel·ligents que s'han connectat prèviament a la impressora, seleccioneu el nom de xarxa (SSID) a la pantalla Wi-Fi del dispositiu intel·ligent per tornar-los a connectar.

### Informació relacionada

- ➔ “Aplicació per imprimir fàcilment des d'un dispositiu intel·ligent (Epson iPrint)” a la pàgina 289
- ➔ “Connexió a dispositius diferents d'iOS i Android mitjançant Wi-Fi Direct” a la pàgina 265

## Connexió a dispositius diferents d'iOS i Android mitjançant Wi-Fi Direct

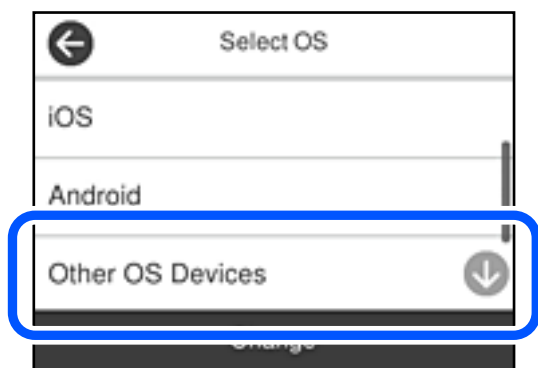
Aquest mètode us permet connectar la impressora directament als dispositius intel·ligents sense encaminador sense fil.

**Nota:**

Només heu de fer aquests ajustos per a la impressora i el dispositiu intel·ligent al qual us voleu connectar una vegada. Tret que inhabiliteu Wi-Fi Direct o restabliu la configuració de xarxa als valors predeterminats, no cal que torneu a configurar aquests paràmetres.

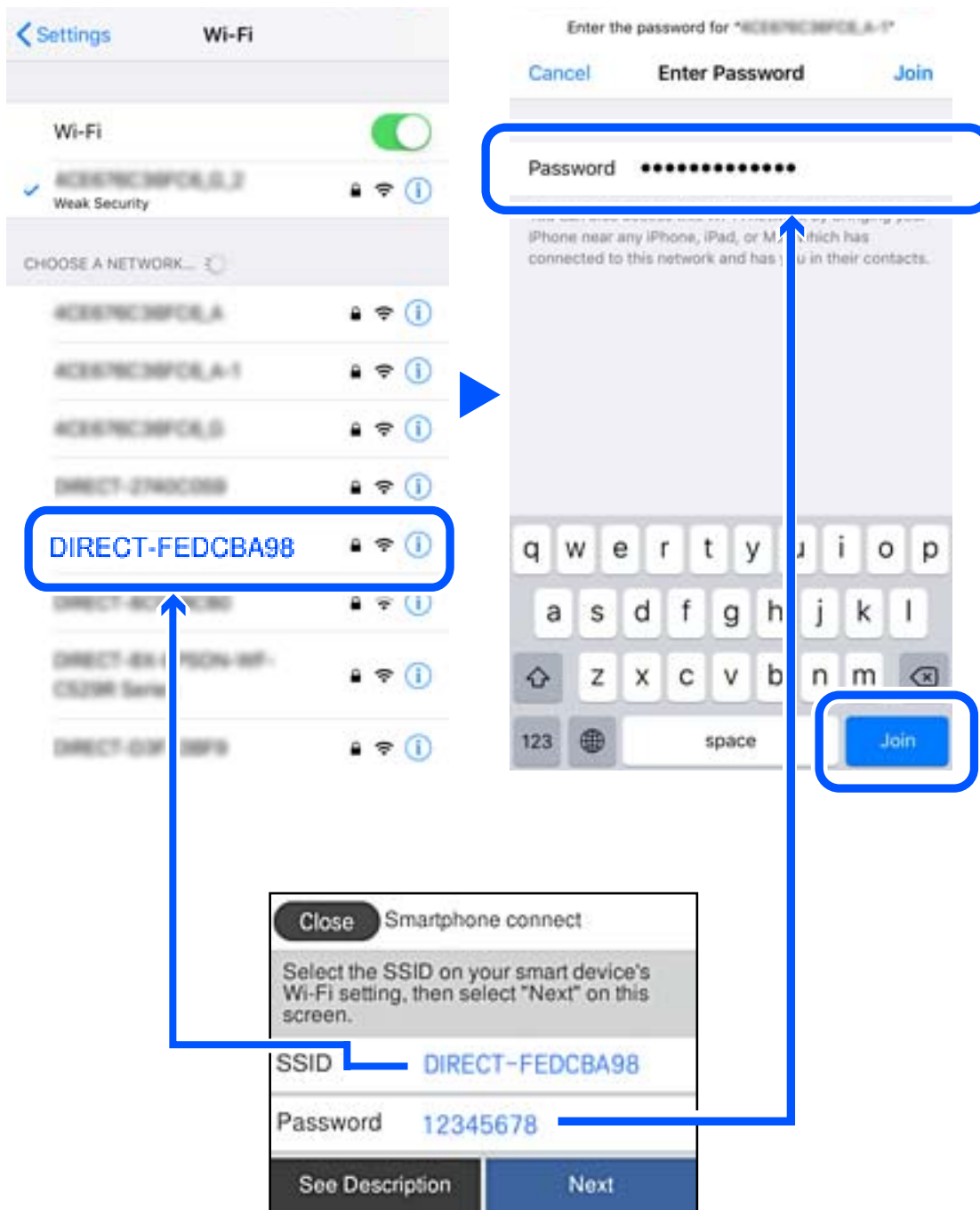
1. Toqueu  a la pantalla d'inici.
2. Toqueu **Wi-Fi Direct**.
3. Toqueu **Start Setup**.

4. Toqueu **Other OS Devices**.



Es mostra el Network Name(SSID) i el Password del Wi-Fi Direct de la impressora.

5. A la pantalla de Wi-Fi del dispositiu intel·ligent, seleccioneu el SSID que es mostra al tauler de control de la impressora i, a continuació, introduïu la contrasenya.



6. Al tauler de control de la impressora, seleccioneu **Next**.

7. En el dispositiu intel·ligent, inicieu l'aplicació de la impressora Epson.

Exemples d'aplicacions de la impressora Epson



EPSON

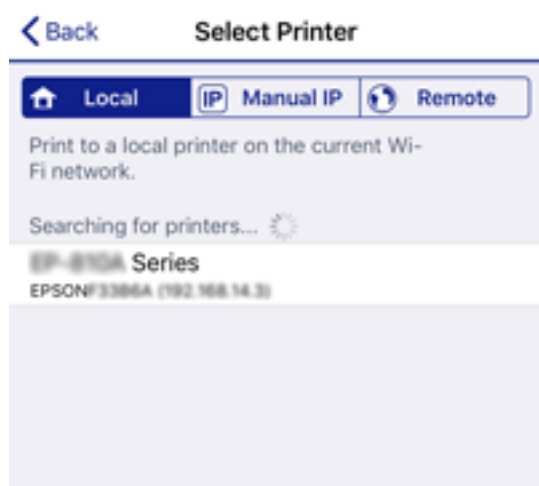
Epson iPrint



EPSON

Epson Creative  
Print

8. A la pantalla de la impressora Epson, toqueu **Printer is not selected.**
9. Seleccioneu la impressora a la que us voleu connectar.



Consulteu la informació que es mostra al tauler de control de la impressora per seleccionar la impressora.



10. Al tauler de control de la impressora, seleccioneu **Complete.**

Per als dispositius intel·ligents que abans s'havien connectat a la impressora, seleccioneu el nom de la xarxa (SSID) a la pantalla Wi-Fi del dispositiu intel·ligent per tornar-los a connectar.

#### Informació relacionada

➔ [“Aplicació per imprimir fàcilment des d'un dispositiu intel·ligent \(Epson iPrint\)” a la pàgina 289](#)

## Desconnexió de la connexió Wi-Fi Direct (Simple AP)

Hi ha dos mètodes disponibles per desactivar una connexió Wi-Fi Direct (Simple AP). Podeu desactivar totes les connexions mitjançant el tauler de control de la impressora o desactivar cada connexió des de l'ordinador o el dispositiu intel·ligent. En aquesta secció s'explica com desactivar totes les connexions.




### **Important:**

Quan la connexió Wi-Fi Direct (Simple AP) està desactivada, tots els ordinadors i dispositius intel·ligents connectats a la impressora en connexió Wi-Fi Direct (Simple AP) estan desconnectats.

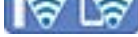
### **Nota:**

Si voleu desconnectar un dispositiu específic, desconnecteu-vos del dispositiu en lloc de la impressora. Utilitzeu un dels mètodes següents per desconnectar la connexió Wi-Fi Direct (Simple AP) des del dispositiu.

- Desconnecteu la connexió Wi-Fi del nom de la xarxa de la impressora (SSID).
- Connecteu-la a un altre nom de xarxa (SSID).

1. Toqueu  a la pantalla d'inici.
2. Seleccioneu **Wi-Fi Direct**.  
Es mostra la informació de Wi-Fi Direct.
3. Toqueu **Start Setup**.
4. Toqueu **Change**.
5. Seleccioneu **Disable Wi-Fi Direct**.
6. Toqueu la **Disable the settings**.
7. Quan es mostri un missatge de finalització, tanqueu la pantalla.  
La pantalla es tanca automàticament després d'un període específic de temps.
8. Tanqueu la pantalla **Network Connection Settings**.

## Modificació dels ajustos de Wi-Fi Direct (Simple AP) com ara l'SSID

Quan la connexió (Simple AP) Wi-Fi Direct està activada, podeu canviar la configuració des de  > **Wi-Fi Direct** > **Start Setup** > **Change** i, a continuació, es mostren els següents elements de menú.

### **Change Network Name**

Canvieu el nom de la xarxa (SSID) de Wi-Fi Direct (Simple AP) que s'ha utilitzat per connectar-se a la impressora amb el vostre nom arbitrari. Podeu configurar el nom de la xarxa (SSID) amb els caràcters ASCII que es mostren en el teclat de pantalla al tauler de control. Podeu introduir fins a 22 caràcters.

Quan canvieu el nom de xarxa (SSID), tots els dispositius connectats es desconnecten. Utilitzeu el nom de la nova xarxa (SSID) si voleu tornar a connectar el dispositiu.

### Change Password

Canvieu la contrasenya de Wi-Fi Direct (Simple AP) per connectar-se a la impressora amb el vostre valor arbitrari. Podeu establir la contrasenya amb els caràcters ASCII que es mostren en el teclat de pantalla al tauler de control. Podeu introduir de 8 fins a 22 caràcters.

Quan canvieu la contrasenya, tots els dispositius connectats es desconnecten. Utilitzeu la nova contrasenya si voleu tornar a connectar el dispositiu.

### Disable Wi-Fi Direct

Inhabiliteu la configuració Wi-Fi Direct (Simple AP) de la impressora. Quan la inhabiliteu, tots els dispositius connectats a la impressora amb la connexió Wi-Fi Direct (Simple AP) es desconnectaran.

### Restore Default Settings

Restabliu la configuració de Wi-Fi Direct (Simple AP) als valors predeterminats.

La informació de connexió Wi-Fi Direct (Simple AP) del dispositiu intel·ligent desada a la impressora, s'esborra.

#### **Nota:**

*També podeu definir-la des de la pestanya **Network** > **Wi-Fi Direct** a **Web Config** per als següents ajustos.*

- Activació o desactivació de Wi-Fi Direct (Simple AP)*
- Canvi de nom de xarxa (SSID)*
- Canvi de contrasenya*
- Restabliment d'ajustos de Wi-Fi Direct (Simple AP)*

---

## Comprovació de l'estat de connexió de xarxa

Podeu comprovar l'estat de connexió de xarxa de la manera següent.

### Informació relacionada

- ➔ [“Comprovar l'estat de la connexió de xarxa des del tauler de control” a la pàgina 270](#)
- ➔ [“Impressió d'un informe de connexió de xarxa” a la pàgina 271](#)

## Comprovar l'estat de la connexió de xarxa des del tauler de control

Podeu comprovar l'estat de connexió de la xarxa usant la icona de xarxa o la informació de xarxa del tauler de control de la impressora.

## Comprovar l'estat de connexió de xarxa utilitzant la icona de xarxa

Podeu comprovar l'estat de connexió de la xarxa i la força de l'ona de ràdio usant la icona de xarxa de la pantalla d'inici de la impressora.



## Mostrar la informació detallada de xarxa des del Tauler de control

Quan la impressora està connectada a la xarxa, també podeu veure altres informacions relacionades amb la xarxa si seleccioneu els menús de xarxa que vulgueu comprovar.

1. Seleccioneu **Settings** a la pantalla d'inici.
2. Seleccioneu **General Settings > Network Settings > Network Status**.
3. Per comprovar la informació, seleccioneu els menús que vulgueu comprovar.
  - Wired LAN/Wi-Fi Status**  
Mostra la informació de la xarxa (nom del dispositiu, connexió, intensitat de senyal, etc.) per a connexions Ethernet o Wi-Fi.
  - Wi-Fi Direct Status**  
Mostra si Wi-Fi Direct està activat o desactivat, i el SSID, la contrasenya, etc. per a les connexions Wi-Fi Direct.
  - Print Status Sheet**  
Imprimeix un full d'estat de xarxa. La informació d'Ethernet, Wi-Fi, Wi-Fi Direct, etc. s'imprimeix en dues o més pàgines.

## Impressió d'un informe de connexió de xarxa

Podeu imprimir un informe de connexió de xarxa per comprovar l'estat entre la impressora i l'encaminador sense fil.

1. Carregueu papers.
2. Seleccioneu **Settings** a la pantalla d'inici.
3. Seleccioneu **General Settings > Network Settings > Connection Check**.  
Comença la comprovació de la connexió.
4. Seleccioneu **Print Check Report**.

5. Imprimiu l'informe de connexió de xarxa.  
Si s'ha produït un error, comproveu l'informe de connexió de xarxa i seguïu les solucions impreses.
6. Tanqueu la pantalla.

## Missatges i solucions a l'informe de connexió de xarxa

Comproveu els missatges i els codis d'error de l'informe de connexió de xarxa i, a continuació, seguïu les instruccions.

The screenshot shows a network connection status report. At the top, it says 'Check Network Connection' followed by 'Check Result FAIL'. Below this, the 'Error code' is '(E-2)'. A blue box labeled 'b' highlights the error message: 'See the Network Status and check if the Network Name (SSID) is the SSID you want to connect. If the SSID is correct, make sure to enter the correct password and try again.' A blue arrow labeled 'a' points to the error code '(E-2)'. Below the error message, it says 'If your problems persist, see your documentation for help and networking tips.' The report then lists 'Checked Items' with a table of checks: Wireless Network Name (SSID) Check (FAIL), Communication Mode Check (Unchecked), Security Mode Check (Unchecked), MAC Address Filtering Check (Unchecked), Security Key/Password Check (Unchecked), IP Address Check (Unchecked), and Detailed IP Setup Check (Unchecked). Finally, it shows 'Network Status' with printer details: Printer Name (EPSON XXXXXX), Printer Model (XX-XXX Series), IP Address (169.254.137.8), Subnet Mask (255.255.0.0), Default Gateway, Network Name (SSID) (EpsonNet), Security (None), Signal Strength (Poor), and MAC Address (F8:D0:27:40:C0:AC).

- a. Codi d'error
- b. Missatges a l'entorn de xarxa

### Informació relacionada

- ➔ “E-1” a la pàgina 273
- ➔ “E-2, E-3, E-7” a la pàgina 273
- ➔ “E-5” a la pàgina 274
- ➔ “E-6” a la pàgina 274
- ➔ “E-8” a la pàgina 274
- ➔ “E-9” a la pàgina 275
- ➔ “E-10” a la pàgina 275



- ➔ “E-11” a la pàgina 275
- ➔ “E-12” a la pàgina 276
- ➔ “E-13” a la pàgina 276
- ➔ “Missatge a l'entorn de xarxa” a la pàgina 277

## E-1

### Solucions:

- Comproveu que el cable d'Ethernet està ben connectat a la impressora i al concentrador o a un altre dispositiu de la xarxa.
- Comproveu que el concentrador o l'altre dispositiu de la xarxa està encès.
- Si voleu connectar la impressora mitjançant la Wi-Fi, torneu a establir la configuració de Wi-Fi de la impressora perquè s'ha desactivat.

## E-2, E-3, E-7

### Solucions:

- Comproveu que l'encaminador sense fil està activat.
- Confirmeu que l'ordinador o el dispositiu està connectat correctament a l'encaminador sense fil.
- Desactiveu l'encaminador sense fil. Espereu 10 segons i enceneu-lo.
- Col·loqueu la impressora a prop de l'encaminador sense fil i traieu-ne els obstacles que hi pugui haver entremig.
- Si heu introduït l'SSID manualment, comproveu que és correcte. Podeu consultar l'SSID a l'apartat **Network Status** de l'informe de connexió de la xarxa.
- Si un encaminador sense fil té múltiples SSID, seleccioneu l'SSID que es visualitza. Si l'SSID utilitza freqüències no compatibles, la impressora no les mostra.
- Si utilitzeu la configuració de botó per establir una connexió de xarxa, comproveu que l'encaminador sense fil admet WPS. No podeu utilitzar la configuració de botó si l'encaminador sense fil no admet WPS.
- Comproveu que l'SSID només utilitza caràcters ASCII (caràcters alfanumèrics i símbols). La impressora no pot mostrar un SSID que contingui caràcters en un format diferent a ASCII.
- Abans d'establir una connexió amb l'encaminador sense fil, comproveu que coneixeu l'SSID i la contrasenya. Si feu servir la configuració predeterminada de l'encaminador sense fil, trobareu l'SSID i la contrasenya escrits a l'etiqueta de l'encaminador sense fil. Si no coneixeu l'SSID i la contrasenya, poseu-vos en contacte amb la persona que va configurar l'encaminador sense fil o consulteu la documentació inclosa amb l'encaminador sense fil.
- Si us connecteu a un SSID generat des d'un dispositiu intel·ligent de tethering, consulteu l'SSID i la contrasenya a la documentació del dispositiu intel·ligent.
- Si la Wi-Fi es desconnecta de sobte, comproveu les condicions següents. Si algunes d'aquestes condicions són aplicables, baixeu i executeu el programari del lloc web següent per restablir la configuració de la xarxa.  
<http://epson.sn> > **Configuració**
  - S'ha afegit un altre dispositiu a la xarxa amb la configuració de botó.
  - La xarxa Wi-Fi s'ha configurat amb un mètode diferent de la configuració de botó.

### Informació relacionada

- ➔ [“Configurar la connexió amb l'ordinador” a la pàgina 253](#)
- ➔ [“Realitzar la configuració de Wi-Fi des del Tauler de control” a la pàgina 256](#)

## E-5

### Solucions:

Assegureu-vos que el tipus de seguretat de l'encaminador sense fil estigui establert en un dels següents. Si no és així, canvieu el tipus de seguretat de l'encaminador sense fil i, després, restabliu la configuració de xarxa de la impressora.

- WEP-64 bits (40 bits)
- WEP-128 bits (104 bits)
- WPA PSK (TKIP/AES)\*
- WPA2 PSK (TKIP/AES)\*
- WPA (TKIP/AES)
- WPA2 (TKIP/AES)
- WPA3-SAE (AES)

\* WPA PSK també es coneix com a WPA Personal. WPA2 PSK també es coneix com a WPA2 Personal.

## E-6

### Solucions:

- Comproveu si el filtre d'adreces MAC està desactivat. Si està activat, registreu l'adreça MAC de la impressora perquè no es filtri. Consulteu la documentació de l'encaminador sense fil per obtenir més informació. Podeu consultar l'adreça MAC de la impressora a l'apartat **Network Status** de l'informe de connexió de la xarxa.
- Si l'encaminador sense fil es fa servir mitjançant l'autenticació compartida amb seguretat WEP, comproveu que la clau d'autenticació i l'índex són correctes.
- Si el número de dispositius que es poden connectar a l'encaminador sense fil és inferior al número de dispositius de la xarxa que voleu connectar, configureu l'encaminador sense fil per augmentar el número de dispositius que es poden connectar. Consulteu la documentació de l'encaminador sense fil per configurar-lo.

### Informació relacionada

- ➔ [“Configurar la connexió amb l'ordinador” a la pàgina 253](#)

## E-8

### Solucions:

- Habiliteu el DHCP a l'encaminador sense fil si Obtenir adreça IP de la impressora s'ha establert en Automàtic.
- Si Obtenir adreça IP de la impressora s'ha establert en Manual, l'adreça IP establerta manualment està fora d'abast (per exemple: 0.0.0.0) i no és vàlida. Establiu una adreça IP vàlida al tauler de control de la impressora.

### Informació relacionada

➔ [“Network Settings” a la pàgina 299](#)

## E-9

### Solucions:

Comproveu el següent.

- Els dispositius estan engegats.
- Podeu accedir a Internet i a altres ordinadors o dispositius que voleu connectar a la impressora.

Si la impressora i els dispositius de la xarxa segueixen sense connectar-se després de confirmar els punts anteriors, apagueu l'encaminador sense fil. Espereu 10 segons i enceneu-lo. Seguidament, baixeu i executeu l'instal·lador del lloc web següent per restablir la configuració de la xarxa.

<http://epson.sn> > **Configuració**

### Informació relacionada

➔ [“Configurar la connexió amb l'ordinador” a la pàgina 253](#)

## E-10

### Solucions:

Comproveu el següent.

- Altres dispositius de la xarxa estan encesos.
- Les adreces de xarxa (Adreça IP, màscara de la subxarxa i passarel·la per defecte) són correctes si heu establert l'opció **Obtén l'adreça IP de la impressora a Manual**.

Si són incorrectes, restabliu l'adreça de la xarxa. Podeu comprovar l'adreça IP la màscara de la subxarxa i la passarel·la per defecte a la part **Network Status** de l'informe de connexió de xarxa.

Si DHCP està activat, canvieu la configuració **Obtenir adreça IP de la impressora a Automàtic**. Si voleu establir l'adreça IP manualment, comproveu l'adreça IP de la impressora a l'apartat **Network Status** de l'informe de connexió de xarxa i, a continuació, seleccioneu **Manual** a la pantalla de configuració de xarxa. Establiu la màscara de la subxarxa a [255.255.255.0].

Si la impressora i els dispositius de la xarxa segueixen sense connectar-se, apagueu l'encaminador sense fil. Espereu uns 10 segons i, a continuació, enceneu-lo.

### Informació relacionada

➔ [“Network Settings” a la pàgina 299](#)

## E-11

### Solucions:

Comproveu el següent.

- L'adreça de la passarel·la predeterminada és correcta si establiu la Configuració TCP/IP de la impressora en Manual.
- El dispositiu que s'ha establert com a passarel·la predeterminada està encès.

Establiu l'adreça correcta de la passarel·la predeterminada. Podeu consultar l'adreça de la passarel·la predeterminada a l'apartat **Network Status** de l'informe de connexió de la xarxa.

#### **Informació relacionada**

➔ [“Network Settings” a la pàgina 299](#)

## **E-12**

#### **Solucions:**

Comproveu el següent.

- Els altres dispositius de la xarxa estan encesos.
- Les adreces de la xarxa (adreça IP, màscara de subxarxa i passarel·la predeterminada) són correctes si les introduïu manualment.
- Les adreces de la xarxa d'altres dispositius (màscara de subxarxa i passarel·la predeterminada) són les mateixes.
- L'adreça IP no entra en conflicte amb altres dispositius.

Si la impressora i els dispositius de la xarxa segueixen sense connectar-se després de confirmar els punts anteriors, proveu el següent.

- Desactiveu l'encaminador sense fil. Espereu 10 segons i enceneu-lo.
- Repetiu la configuració de la xarxa amb l'instal·lador. Podeu executar-lo des del lloc web següent:  
<http://epson.sn> > **Configuració**
- Un encaminador sense fil que utilitza el tipus de seguretat WEP permet el registre de diverses contrasenyes. Si registreu diverses contrasenyes, comproveu si la primera contrasenya registrada s'ha configurat a la impressora.

#### **Informació relacionada**

➔ [“Network Settings” a la pàgina 299](#)

➔ [“Configurar la connexió amb l'ordinador” a la pàgina 253](#)

## **E-13**

#### **Solucions:**

Comproveu el següent.

- Els dispositius de xarxa, com ara l'enrutador sense fil, el concentrador i l'encaminador estan encesos.
- La configuració TCP/IP dels dispositius de xarxa no s'ha establert manualment. (Si la configuració TCP/IP de la impressora s'estableix automàticament i la configuració TCP/IP d'altres dispositius de la xarxa s'estableix manualment, la xarxa de la impressora pot ser diferent de la xarxa d'altres dispositius.)

Si segueix sense funcionar després de comprovar tots els punts anteriors, proveu el següent.

- Desactiveu l'encaminador sense fil. Espereu 10 segons i enceneu-lo.

- ❑ Configureu la xarxa a l'ordinador que es troba a la mateixa xarxa que la impressora amb l'instal·lador. Podeu executar-lo des del lloc web següent:  
<http://epson.sn> > **Configuració**
- ❑ Un encaminador sense fil que utilitza el tipus de seguretat WEP permet el registre de diverses contrasenyes. Si registreu diverses contrasenyes, comproveu si la primera contrasenya registrada s'ha configurat a la impressora.

## Missatge a l'entorn de xarxa

Missatge	Solució
The Wi-Fi environment needs to be improved. Turn the wireless router off and then turn it on. If the connection does not improve, see the documentation for the wireless router.	Després d'acostar la impressora a l'encaminador sense fil i d'eliminar qualsevol obstacle entre ells, apagueu l'encaminador sense fil. Espereu uns 10 segons i, a continuació, enceneu-lo. Si encara no es connecta, consulteu la documentació inclosa amb l'encaminador sense fil.
*No more devices can be connected. Disconnect one of the connected devices if you want to add another one.	Els dispositius informàtics i intel·ligents que es poden connectar simultàniament estan connectats íntegrament a la connexió Wi-Fi Direct (Simple AP). Per afegir un altre dispositiu informàtic o intel·ligent, desconnecteu primer un dels dispositius connectats o connecteu-lo primer a l'altra xarxa.  Podeu confirmar el nombre de dispositius sense fil que es poden connectar simultàniament i el nombre de dispositius connectats comprovant el full d'estat de la xarxa o el tauler de control de la impressora.
The same SSID as Wi-Fi Direct exists in the environment. Change the Wi-Fi Direct SSID if you cannot connect a smart device to the printer.	Al tauler de control de la impressora, aneu a la pantalla de configuració de Wi-Fi Direct i seleccioneu el menú per canviar la configuració. Podeu canviar el nom de la xarxa que va després de DIRECT-XX-. Introduïu com a màxim 22 caràcters.

## Impressió d'un full d'estat de xarxa

Podeu comprovar la informació detallada de xarxa imprimint-ne un.

1. Carregueu paper.
2. Seleccioneu **Settings** a la pantalla d'inici.
3. Seleccioneu **General Settings** > **Network Settings** > **Network Status**.
4. Seleccioneu **Print Status Sheet**.
5. Comproveu el missatge i, a continuació, imprimeu el full d'estat de la xarxa.
6. Tanqueu la pantalla.  
La pantalla es tanca automàticament després d'un període específic de temps.

## Comprovació de la xarxa de l'ordinador (només Windows)

Mitjançant l'indicador d'ordres, proveu l'estat de la connexió de l'ordinador i la ruta de connexió a la impressora. Amb això solucionareu els problemes.

ordre ipconfig

Mostra l'estat de connexió de la interfície de la xarxa que utilitza en aquell moment l'ordinador.

Si compareu la informació de configuració amb la comunicació real, podeu comprovar si la connexió és correcta. En cas que hi hagi diversos servidors DHCP a la mateixa xarxa, podeu descobrir l'adreça real assignada a l'ordinador, el servidor DNS referit, etc.

Format: ipconfig /all

Exemples:

```

c:\>ipconfig /all

Windows IP Configuration

Host Name . . . . . : WIN2012R2
Primary Dns Suffix . . . . . : pubs.net
Node Type . . . . . : Hybrid
IP Routing Enabled. . . . . : No
WINS Proxy Enabled. . . . . : No
DNS Suffix Search List. . . . . : pubs.net

Ethernet adapter Ethernet:

Connection-specific DNS Suffix . . : 
Description . . . . . : Gigabit Network Connection
Physical Address. . . . . : XX-XX-XX-XX-XX-XX
DHCP Enabled. . . . . : No
Autoconfiguration Enabled . . . . : Yes
Link-local IPv6 Address . . . . . : fe80::38fb:7546:18a8:d20e%14(Preferred)
IPv4 Address. . . . . : 192.168.111.10(Preferred)
Subnet Mask . . . . . : 255.255.255.0
Default Gateway . . . . . : 192.168.111.1
DHCPv6 IAID . . . . . : 283142549
DHCPv6 Client DUID. . . . . : 00-01-00-01-20-40-2F-45-00-1D-73-6A-44-00
DNS Servers . . . . . : 192.168.111.2
NetBIOS over Tcpip. . . . . : Enabled

Tunnel adapter isatap.{00000000-ABCD-EFGH-IJK-LMNOPQRSTUUV}>:

Media State . . . . . : Media disconnected
Connection-specific DNS Suffix . . : 
Description . . . . . : Microsoft ISATAP Adapter #2
Physical Address. . . . . : 00-00-00-00-00-00-E0
DHCP Enabled. . . . . : No
Autoconfiguration Enabled . . . . : Yes

c:\>_
    
```

ordre pathping

Podeu confirmar la llista d'encaminadors passant per l'amfitrió final i la ruta de comunicació.

Format: pathping xxx.xxx.xxx.xxx

Exemples: pathping 192.0.2.222

```

c:\>pathping 192.168.111.20

Tracing route to EPSONAB12AB [192.168.111.20]
over a maximum of 30 hops:
 0  WIN2012R2.pubs.net [192.168.111.10]
 1  EPSONAB12AB [192.168.111.20]

Computing statistics for 25 seconds...
Hop  RTT      Source to Here   This Node/Link   Address
 0      0/ 100 = 0%      0/ 100 = 0%      WIN2012R2.pubs.net [192.168.111.10]
 1  38ms     0/ 100 = 0%      0/ 100 = 0%      EPSONAB12AB [192.168.111.20]

Trace complete.

c:\>_
    
```

---

# Informació del producte

Informació del paper. . . . .	280
Informació de productes consumibles. . . . .	284
Informació del programari. . . . .	285
Configuració de la llista de menús. . . . .	295
Especificacions del producte. . . . .	311
Informació sobre normatives. . . . .	318

## Informació del paper

### Paper i capacitats disponibles

#### Paper Epson original

Per assegurar una impressió de qualitat, Epson recomana fer servir paper Epson original.

**Nota:**

- ❑ La disponibilitat dels papers varia segons la ubicació. Per obtenir la informació més recent sobre els papers disponibles a la vostra àrea, contacteu amb el suport tècnic d'Epson.
- ❑ Consulteu la informació següent per obtenir més informació sobre els tipus de paper disponibles per imprimir sense vores i a doble cara.
  - [“Paper per a impressió sense vores” a la pàgina 282](#)
  - [“Paper per a impressió a dues cares” a la pàgina 283](#)

#### Paper adequat per imprimir documents

Nom del suport	Mida	Capacitat de càrrega (fulls)	
		Calaix de paper	Safata de paper
Epson Business Paper	A4	250	1
Epson Bright White Ink Jet Paper	A4	200	1

#### Paper adequat per imprimir documents i fotografies

Nom del suport	Mida	Capacitat de càrrega (fulls)	
		Calaix de paper	Safata de paper
Epson Photo Quality Ink Jet Paper	A3+, A3	-	1
	A4	100	1
Epson Matte Paper-Heavyweight	A3+, A3	-	1
	A4	20	1
Epson Double-Sided Matte Paper	A4	1	1
Epson Photo Quality Ink Jet Card	5×8 in., A6	-	1



**Paper adequat per imprimir fotos** 

Nom del suport	Mida	Capacitat de càrrega (fulls)	
		Calaix de paper	Safata de paper
Epson Ultra Glossy Photo Paper	A4, 13×18 cm (5×7 in.), 10×15 cm (4×6 in.)	20	1
Epson Premium Glossy Photo Paper	A3+, A3	-	1
	A4, 13×18 cm (5×7 in.), 10×15 cm (4×6 in.)	20	1
Epson Premium Semigloss Photo Paper	A3+, A3	-	1
	A4, 13×18 cm (5×7 in.), 10×15 cm (4×6 in.)	20	1
Epson Photo Paper Glossy	A3+, A3	-	1
	A4, 13×18 cm (5×7 in.), 10×15 cm (4×6 in.)	20	1
Epson Value Glossy Photo Paper	A4, 10×15 cm (4×6 in.)	20	1

## Paper disponible comercialment

**Nota:**

Consulteu la informació següent per obtenir més informació sobre els tipus de paper disponibles per imprimir sense vores i a doble cara.

[“Paper per a impressió sense vores” a la pàgina 282](#)

[“Paper per a impressió a dues cares” a la pàgina 283](#)

## Papers normals

Nom del suport	Mida	Capacitat de càrrega (fulls)	
		Calaix de paper	Safata de paper
Paper normal, paper de còpia Capçalera*1	A3+*2, A3, B4, 8K (270×390 mm)	-	20
	Legal, Carta, 8,5×13 in., A4, B5, A5, A6, B6, 16K (195×270 mm), Indian-Legal	250	20
	Definit per l'usuari*2 (mm) 54×86 – 329×1200	-	1
	Definit per l'usuari*2 (mm) 182×257 – 215,9×297	250	20
	Definit per l'usuari*2 (mm) 89×127 – 215,9×1200	1	-

- \*1 Paper sobre la capçalera del qual s'imprimeix prèviament informació com ara el nom del remitent o de l'empresa. Hi ha d'haver un marge de 3 mm o més a la part superior del paper. La impressió a doble cara no està disponible per al paper amb capçalera.
- \*2 Només és possible imprimir des d'un ordinador.

### Sobre

Nom del suport	Mida	Capacitat de càrrega (sobres)	
		Calaix de paper	Safata de paper
Sobre	Sobre #10, Sobre DL, Sobre C6, Sobre C4	10	1

## Paper per a impressió sense vores

### ***Paper Epson original***

- Epson Business Paper
- Epson Bright White Ink Jet Paper
- Epson Photo Quality Ink Jet Paper\*
- Epson Matte Paper-Heavyweight\*
- Epson Double-Sided Matte Paper
- Epson Ultra Glossy Photo Paper
- Epson Premium Glossy Photo Paper\*
- Epson Premium Semigloss Photo Paper\*
- Epson Photo Paper Glossy\*
- Epson Value Glossy Photo Paper

\* El paper de mida A3+ no és compatible amb la impressió sense vores.

### **Informació relacionada**

➔ [“Paper i capacitats disponibles” a la pàgina 280](#)

### ***Paper disponible comercialment***

Paper normal, paper de còpia, paper amb capçalera (A3, Carta, A4)

### **Informació relacionada**

➔ [“Paper i capacitats disponibles” a la pàgina 280](#)

## Paper per a impressió a dues cares

### ***Paper Epson original***

- Epson Business Paper
- Epson Bright White Ink Jet Paper
- Epson Double-Sided Matte Paper (Només impressió manual a doble clara.)

### **Informació relacionada**

➔ [“Paper i capacitats disponibles” a la pàgina 280](#)

### ***Paper disponible comercialment***

- Paper normal, paper de còpia, paper amb capçalera \*

\* Els tipus de paper Carta, A4, B5, 16K, i definit per l'usuari (de 182×257 a 215,9×297 mm) són compatibles amb la impressió automàtica a doble cara.

### **Informació relacionada**

➔ [“Paper i capacitats disponibles” a la pàgina 280](#)

## Tipus de paper disponibles

No utilitzeu els tipus de paper següents. Si imprimeu amb aquests tipus de paper, podria haver-hi un embús de paper i la tinta podria tacar l'imprès.

- Papers ondulats
- Papers trencats o tallats
- Papers doblegats
- Papers humits
- Papers massa gruixuts o massa fins
- Papers amb enganxines

No utilitzeu els sobres següents. Si imprimeu amb aquests sobres, podria haver-hi un embús de paper i la tinta podria tacar l'imprès.

- No utilitzeu sobres rebregats o doblegats
- Sobres amb superfícies adhesives a la llengüeta ni sobres amb finestreta
- Sobres massa fins  
Podrien rebregar-se durant la impressió.

## Informació de productes consumibles

### Codis de les ampolles de tinta

Epson recomana l'ús d'ampolles de tinta originals d'Epson.

A continuació teniu els codis de les ampolles de tinta originals d'Epson.

Per a Europa

Producte	BK: Black (Negre)	C: Cyan (Cian)	M: Magenta	Y: Yellow (Groc)
ET-15000	102	102	102	102
L14150	101	101	101	101

Per a Àsia

BK: Black (Negre)	C: Cyan (Cian)	M: Magenta	Y: Yellow (Groc)
001	001	001	001

#### **Important:**

*La garantia d'Epson no cobreix els danys causats per tintes diferents de les especificades, inclosa qualsevol tinta Epson original dissenyada per a aquesta impressora o qualsevol tinta de tercers.*

*Altres productes no fabricats per Epson podrien provocar danys que les garanties d'Epson no cobreixen i, sota algunes circumstàncies, podrien provocar un comportament irregular de la impressora.*

#### **Nota:**

- Els codis de les ampolles de tinta poden variar en funció de la ubicació. Per obtenir els codis correctes a la vostra àrea, contacteu amb el servei d'Epson.
- Els usuaris d'Europa poden visitar el lloc web següent per obtenir informació sobre el rendiment de les ampolles de tinta d'Epson.  
<http://www.epson.eu/pageyield>
- Encara que les ampolles de tinta poden contenir materials reciclats, la funció i el rendiment del producte no es veuran afectats.
- Les especificacions i l'aspecte de l'ampolla de tinta estan subjectes a canvis sense previ avís per a fer-hi millores.

### Codi de la unitat de manteniment

L'usuari pot adquirir i substituir la unitat de manteniment.

Epson recomana l'ús d'una unitat de manteniment original d'Epson.

A continuació teniu el codi de la unitat de manteniment original d'Epson.

T04D1



**Important:**

Una vegada instal·lada en una impressora, la unitat de manteniment no es pot utilitzar en altres impressores.

## Informació del programari

Aquesta secció presenta els serveis de xarxa i els productes de programari disponibles per a la impressora al lloc web d'Epson o al CD subministrat.

### Programari per imprimir

#### Aplicació per imprimir des de l'ordinador (Windows Controlador d'impressora)

El controlador de la impressora controla la impressora tenint en compte les ordres des d'una aplicació. Configurar el controlador de la impressora optimitza els resultats de les impressions. També es pot controlar l'estat de la impressora o mantenir-la en les millors condicions de funcionament amb la utilitat del controlador de la impressora.

**Nota:**

Podeu canviar l'idioma del controlador de la impressora. Seleccioneu l'idioma que voleu fer servir a l'opció **Idioma** de la pestanya **Manteniment**.

#### Accés al controlador de la impressora des d'aplicacions

Per definir configuracions que s'apliquin només a l'aplicació que esteu utilitzant, accediu al controlador de la impressora des de l'aplicació.

Feu clic a **Imprimeix** o **Configuració de la impressió** al menú **Fitxer**. Seleccioneu la impressora i feu clic a **Preferències** o **Propietats**.

**Nota:**

Les operacions són diferents segons l'aplicació. Per obtenir més informació, consulteu l'ajuda de l'aplicació.

#### Accés al controlador de la impressora des del tauler de control

Feu servir el tauler de control per configurar les opcions que s'apliquin a totes les aplicacions.

Windows 10/Windows Server 2019/Windows Server 2016

Feu clic al botó **Iniciar** i, seguidament, seleccioneu **Sistema Windows > Tauler de control > Visualitza dispositius i impressores a Maquinari i so**. Feu clic amb el botó dret a la impressora o manteniu-la premuda i seleccioneu **Preferències d'impressió**

Windows 8.1/Windows 8/Windows Server 2012 R2/Windows Server 2012

Seleccioneu **Escriptori > Configuració > Tauler de control > Visualitza dispositius i impressores a Maquinari i so**. Feu clic amb el botó dret a la impressora o manteniu-la premuda i seleccioneu **Preferències d'impressió**

Windows 7/Windows Server 2008 R2

Feu clic al botó **Inicia** i seleccioneu **Tauler de control > Visualitza dispositius i impressores a Maquinari i so**. A continuació, feu clic amb el botó dret a la impressora i seleccioneu **Preferències d'impressió**.

Windows Vista/Windows Server 2008

Feu clic al botó Inicia i seleccioneu **Tauler de control > Impressores a Maquinari i so**. A continuació, feu clic amb el botó dret a la impressora i seleccioneu **Preferències d'impressió**.

Windows XP/Windows Server 2003 R2/Windows Server 2003

Feu clic al botó Inicia i seleccioneu **Tauler de control > Impressores i altre maquinari > Impressores i faxos**. A continuació, feu clic amb el botó dret a la impressora i seleccioneu **Preferències d'impressió**.

### **Accés al controlador de la impressora des de la icona de la impressora a la barra de tasques**

La icona de la impressora a la barra de tasques de l'escriptori és una icona d'accés directe que us permet accedir ràpidament al controlador de la impressora.

Si feu clic a la icona de la impressora i seleccioneu **Paràmetres de la impressora**, podeu accedir a la mateixa finestra de configuració de la impressora que es mostra al tauler de control. Si feu doble clic en aquesta icona, podeu comprovar l'estat de la impressora.

**Nota:**

*Si la icona de la impressora no apareix a la barra de tasques, accediu a la finestra del controlador d'impressora, feu clic a **Preferències de monitoratge** a la pestanya **Manteniment** i, a continuació, seleccioneu **Registreu la icona de drecera a la barra de tasques**.*

### **Inici de la utilitat**

Accediu a la finestra del controlador de la impressora. Feu clic a la pestanya **Manteniment**.

### **Informació relacionada**

➔ [“Opcions de menú del controlador de la impressora” a la pàgina 49](#)

### **Configuració del funcionament del controlador de la impressora del Windows**

Podeu definir la configuració, com ara habilitar l'EPSON Status Monitor 3.

1. Accediu a la finestra del controlador de la impressora.
2. Feu clic a **Paràmetres ampliats** a la pestanya **Manteniment**.
3. Definiu les opcions de configuració escaients i feu clic a **D'acord**.  
Consulteu l'ajuda en línia per obtenir més informació sobre les opcions de configuració.

### **Informació relacionada**

➔ [“Aplicació per imprimir des de l'ordinador \(Windows Controlador d'impressora\)” a la pàgina 285](#)

## **Aplicació per imprimir des de l'ordinador (Mac OS Controlador d'impressora)**

El controlador de la impressora controla la impressora tenint en compte les ordres des d'una aplicació. Configurar el controlador de la impressora optimitza els resultats de les impressions. També es pot controlar l'estat de la impressora o mantenir-la en les millors condicions de funcionament amb la utilitat del controlador de la impressora.

### Accés al controlador de la impressora des d'aplicacions

Feu clic a **Format de pàgina** o **Imprimeix** al menú **Fitxer** de la vostra aplicació. Si cal, feu clic a **Mostrar els detalls** (o a ▼) per ampliar la finestra d'impressió.

**Nota:**

*En funció de l'aplicació que s'utilitzi, és possible que no es mostri **Format de pàgina** al menú **Fitxer**, i les operacions per mostrar la pantalla d'impressió poden ser diferents. Consulteu l'ajuda de l'aplicació per obtenir més detalls.*

### Inici de la utilitat

Selecioneu **Preferències del sistema** al menú Apple > **Impressores i escàners** (o **Impressió i Escaneig, Impressió i Fax**), i després seleccioneu la impressora. Feu clic a **Opcions i recanvis** > **Utilitat** > **Obrir la Utilitat Impressora**.

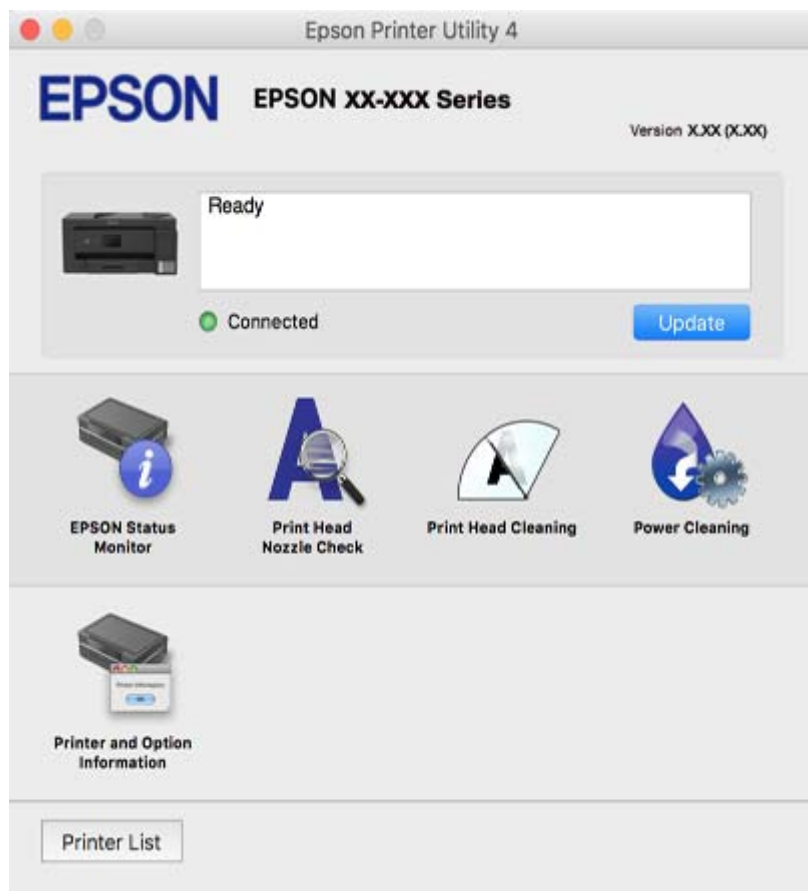
### Informació relacionada

➔ [“Opcions de menú del controlador de la impressora” a la pàgina 77](#)

## Guia per al controlador d'impressora Mac OS

### Epson Printer Utility

Podeu executar una funció de manteniment, com ara la comprovació dels injectors o la neteja del capçal d'impressió, i en iniciar **EPSON Status Monitor**, podeu comprovar l'estat de la impressora i la informació sobre errors.



## Configuració del funcionament del controlador de la impressora del Mac OS

### Accés a la finestra de configuració de funcionament del controlador de la impressora de Mac OS

Seleccioneu **Preferències del sistema** al menú Apple > **Impressores i escàners** (o **Impressió i Escaneig**, **Impressió i Fax**), i després seleccioneu la impressora. Feu clic a **Opcions i recanvis** > **Opcions** (o **Controlador**).

### Configuració del funcionament del controlador de la impressora de Mac OS

- Paper gruixut i sobres: Impedeix que apareguin taques de tinta en imprimir en paper gruixut. Tanmateix, pot ser que la velocitat d'impressió sigui inferior.
- Omet pàgina en blanc: Impedeix la impressió de pàgines en blanc.
- Mode silenciós: Redueix el soroll de la impressora, però pot reduir la velocitat d'impressió.
- Impressió bidireccional: Imprimeix quan el capçal d'impressió es mou en ambdues direccions. La velocitat d'impressió és superior, però la qualitat en pot ser inferior.
- Imprimeix documents per arxivar: Alimenta el paper de manera que sigui fàcil d'arxivar quan s'imprimeixen dades de paisatge o impressions a doble cara. La impressió de sobres no és compatible.
- Suprimeix les vores blanques: Suprimeix els marges innecessaris durant la impressió sense vores.
- Warning Notifications: Permet que la impressora mostri notificacions d'advertència.
- Establish bidirectional communication: Normalment, s'hauria de definir en **On**. Seleccioneu **Off** quan sigui impossible obtenir la informació de la impressora perquè es comparteix amb ordinadors amb el Windows en una xarxa o per qualsevol altre motiu.
- Redueix la mida de les dades d'impressió: Augmenta la compressió de les dades d'impressió quan és possible, la qual cosa pot millorar la velocitat d'impressió. No seleccioneu quan imprimeix patrons fins.

## Aplicació per una impressió ràpida i senzilla des d'un ordinador (Epson Photo+)

Epson Photo+ és una aplicació que permet imprimir fàcilment imatges amb diversos dissenys. També podeu realitzar correcció d'imatges i ajustar la posició mentre visualitzeu una vista prèvia del document. També podeu aclarir les vostres imatges afegint text i marques on vulgueu. Quan imprimeix en paper fotogràfic original Epson, el rendiment de la tinta es maximitza creant un bonic acabat amb una coloració excel·lent.

Per obtenir més informació, consulteu l'ajuda de l'aplicació.

#### **Nota:**

- Els sistemes operatius Windows Server no són compatibles.*
- Per utilitzar aquesta aplicació, s'ha d'instal·lar el controlador d'aquesta impressora.*

### Inici al Windows

- Windows 10

Feu clic al botó d'inici, i a continuació seleccioneu **Epson Software** > **Epson Photo+**.

- Windows 8.1/Windows 8

Escriviu el nom de l'aplicació al botó d'accés Cerca i seleccioneu la icona mostrada.

- Windows 7/Windows Vista/Windows XP

Feu clic al botó d'inici i seleccioneu **Tots els programes** o **Programes** > **Epson Software** > **Epson Photo+**.



## Inici al Mac OS

Seleccioneu **Anar** > **Aplicacions** > **Epson Software** > **Epson Photo+**.

## Informació relacionada

➔ [“Instal·lar aplicacions per separat” a la pàgina 147](#)

## Aplicació per imprimir fàcilment des d'un dispositiu intel·ligent (Epson iPrint)

L'Epson iPrint és una aplicació que us permet imprimir fotografies, documents i pàgines web des d'un dispositiu intel·ligent com ara un telèfon o una tauleta. Podeu utilitzar la impressió local des d'un dispositiu intel·ligent que estigui connectat a la mateixa xarxa sense fil que la vostra impressora, o bé utilitzar la impressió remota per imprimir des d'una ubicació remota a través d'Internet. Per utilitzar la impressió remota, registreu la impressora al servei Epson Connect.



### ***Instal·lació de l'Epson iPrint***

Podeu instal·lar l'Epson iPrint al vostre dispositiu intel·ligent des de l'adreça URL o el codi QR següents.

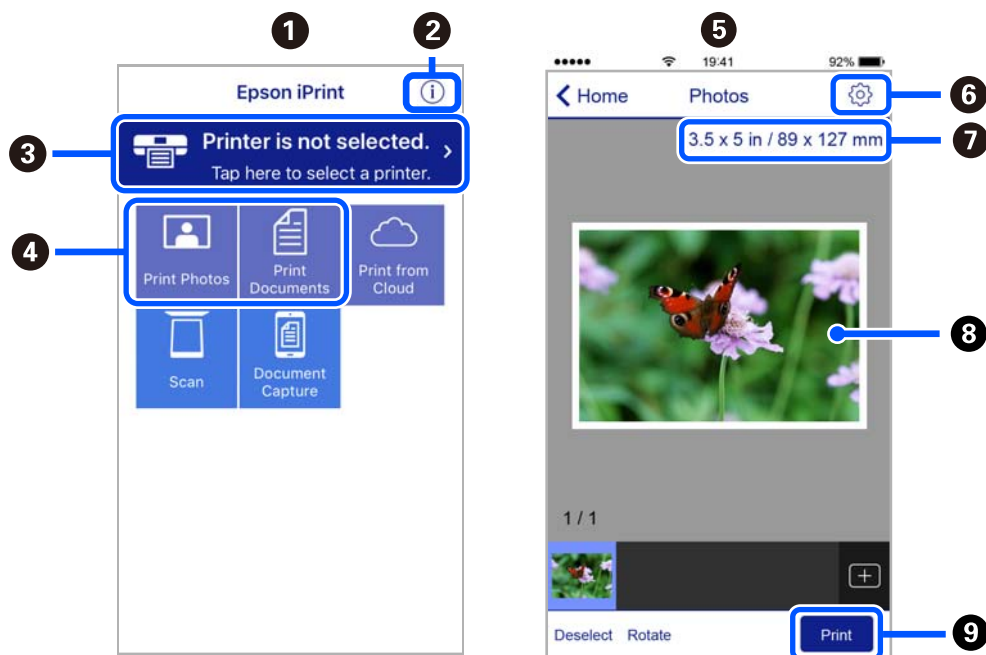
<http://ipr.to/c>



### ***Guia de la pantalla d'Epson iPrint***

Inicieu l'Epson iPrint des del dispositiu intel·ligent i seleccioneu l'element que voleu utilitzar des de la pantalla d'inici.

Les pantalles següents estan subjectes a canvis sense previ avís. Els continguts poden variar en funció del producte.



1	Pantalla d'inici que es mostra quan s'inicia l'aplicació.
2	Inclou les PMF i informació sobre com configurar la impressora.
3	Mostra la pantalla des de la qual podeu seleccionar la impressora i configurar-ne els paràmetres. Un cop hàgiu seleccionat la impressora, ja no caldrà tornar-la a seleccionar la propera vegada.
4	Seleccioneu què voleu imprimir, com ara fotografies i documents.
5	La pantalla de fotos a imprimir es mostra quan el menú de fotos està seleccionat.
6	Mostra la pantalla per configurar els paràmetres d'impressió, com ara mida i tipus del paper.
7	Seleccioneu la mida del paper. Quan es mostri com a botó, toqueu-lo per mostrar la configuració actual del paper a la impressora.
8	Mostra les fotografies i els documents que heu seleccionat.
9	Inicia la impressió.

**Nota:**

Per imprimir des del menú del document mitjançant dispositius iPhone, iPad i iPod touch amb iOS, inicieu Epson iPrint després de transferir el document que voleu imprimir amb la funció de compartir fitxers a iTunes.

## Aplicació per imprimir fàcilment des d'una aplicació d'Android (Epson Print Enabler)

Epson Print Enabler us permet imprimir sense fil els vostres documents, correus electrònics, fotos i pàgines web des del telèfon o la tauleta (Android v4.4 o posterior). Amb uns quants tocs, el vostre dispositiu Android trobarà una impressora Epson connectada a la mateixa xarxa sense fil.

Cercar i instal·lar Epson Print Enabler a Google Play.

## Programari per escanejar

### Aplicació per escanejar des de l'ordinador (Epson ScanSmart)

Aquesta aplicació us permet escanejar documents fàcilment, i després guardar les imatges escanejades en senzills passos.

Consulteu l'ajuda d'Epson ScanSmart per obtenir informació sobre com fer servir les funcions.

#### Inici al Windows

Windows 10

Feu clic al botó Inicia i, tot seguit, seleccioneu **Epson Software > Epson ScanSmart**.

Windows 8.1/Windows 8

Escriviu el nom de l'aplicació al botó d'accés Cerca i seleccioneu la icona mostrada.

Windows 7

Feu clic al botó d'inici i, a continuació, seleccioneu **Tots els programes > Epson Software > Epson ScanSmart**.

#### Inici al Mac OS

Seleccioneu **Anar > Aplicacions > Epson Software > Epson ScanSmart**.

## Programari per enviar faxes

### Aplicació de configuració de funcions i enviament de fax (FAX Utility)

L'aplicació FAX Utility us permet configurar diverses opcions per enviar faxes des d'un ordinador. Podeu crear o editar la llista de contactes que s'utilitzarà en enviar un fax i configurar que els faxes rebuts es desin en format PDF a l'ordinador, entre d'altres. Per obtenir més informació, consulteu l'ajuda de l'aplicació.

#### **Nota:**

*Els sistemes operatius Windows Server no són compatibles.*

*Assegureu-vos que heu instal·lat el controlador de la impressora abans d'instal·lar la FAX Utility.*

*Assegureu-vos que heu instal·lat el controlador de la impressora abans d'instal·lar la FAX Utility. Consulteu "Iniciar a Windows" o "Iniciar a Mac OS" a continuació per comprovar si s'ha instal·lat l'aplicació.*

#### Inici al Windows

Windows 10

Feu clic al botó Inicia i seleccioneu **Epson Software > FAX Utility**.

Windows 8.1/Windows 8

Escriviu el nom de l'aplicació al botó d'accés Cerca i seleccioneu la icona mostrada.

Windows 7/Windows Vista/Windows XP

Feu clic al botó Inicia i seleccioneu **Tots els programes (o Programes) > Epson Software > FAX Utility**.

## Inici al Mac OS

Seleccioneu **Preferències del Sistema** al menú Apple > **Impressores i Escàners** (o **Impressió i Escaneig, Impressió i Fax**) i després seleccioneu la impressora (FAX). Feu clic a **Opcions i recanvis > Utilitat > Obrir la Utilitat Impressora**.

## Informació relacionada

- ➔ “Enviament d'un fax des d'un ordinador” a la pàgina 122
- ➔ “Recepció de faxes en un ordinador” a la pàgina 126

## Aplicació per enviar faxes (Controlador PC-FAX)

El controlador PC-FAX és una aplicació que permet enviar un document creat en una altra aplicació com a fax directament des de l'ordinador. El controlador PC-FAX s'instal·la en instal·lar la Utilitat de FAX. Per obtenir més informació, consulteu l'ajuda de l'aplicació.

### Nota:

- Els sistemes operatius Windows Server no són compatibles.
- El funcionament és diferent segons l'aplicació que hàgiu utilitzat per crear el document. Per obtenir més informació, consulteu l'ajuda de l'aplicació.
- Comproveu si s'ha instal·lat l'aplicació. Consulteu "Accés des de Windows" o "Accés des de Mac OS" a continuació.

## Accés des del Windows

A l'aplicació, feu clic a **Imprimeix** o **Configuració de la impressió** al menú **Fitxer**. Seleccioneu la impressora (fax) i feu clic a **Preferències** o **Propietats**.

## Accés des del Mac OS

A l'aplicació, feu clic a **Imprimir** des del menú **Arxiu**. Seleccioneu la impressora (fax) com a paràmetre d'**Impressora**, i seleccioneu **Fax Settings** o **Recipient Settings** al menú emergent.

## Informació relacionada

- ➔ “Enviament d'un fax des d'un ordinador” a la pàgina 122

## Programari per crear paquets

### Application for Creating Driver Packages (EpsonNet SetupManager)

EpsonNet SetupManager és un programari per crear un paquet per a una instal·lació de la impressora senzilla, com ara la instal·lació del controlador de la impressora, la instal·lació d'EPSON Status Monitor i la creació d'un port d'impressora. Aquest programari permet a l'administrador crear paquets de programari únics i distribuir-los entre grups.

Per obtenir més informació, visiteu el lloc web regional d'Epson.

<http://www.epson.com>

## Programari per realitzar configuracions

### Aplicació per a la configuració de funcions d'impressora (Web Config)

Web Config és una aplicació que s'executa en un navegador web, com Internet Explorer i Safari, en un ordinador o dispositiu intel·ligent. Podeu confirmar l'estat de la impressora o canviar la configuració de serveis de xarxa i de la impressora. Per utilitzar els Web Config, connecteu la impressora i l'ordinador o dispositiu a la mateixa xarxa.

S'admeten els següents navegadors.

Microsoft Edge, Internet Explorer 8 o posterior, Firefox\*, Chrome\*, Safari\*

\* Utilitza la darrera versió.

### Execució de la configuració web en un navegador web

1. Comproveu l'adreça IP de la impressora.

Seleccioneu la icona de xarxa a la pantalla d'inici de la impressora i, a continuació, seleccioneu el mètode de connexió actiu per confirmar l'adreça IP de la impressora.

**Nota:**

*També podeu comprovar l'adreça IP imprimint l'informe de connexió de xarxa.*

2. Inicieu un navegador web des d'un ordinador o dispositiu intel·ligent i, llavors, introduïu l'adreça IP de la impressora.

Format:

IPv4: `http://adreça IP de la impressora/`

IPv6: `http://[adreça IP de la impressora]/`

Exemples:

IPv4: `http://192.168.100.201/`

IPv6: `http://[2001:db8::1000:1]/`

**Nota:**

*Amb el dispositiu intel·ligent, també podeu executar Web Config des de la pantalla de manteniment d'Epson iPrint.*

Atès que la impressora utilitza un certificat autofirmat en accedir a HTTPS, es mostra un advertiment en el navegador en iniciar Web Config; això no indica cap problema i pot ignorar-se de forma segura.

### Informació relacionada

- ➔ [“Aplicació per imprimir fàcilment des d'un dispositiu intel·ligent \(Epson iPrint\)” a la pàgina 289](#)
- ➔ [“Impressió d'un informe de connexió de xarxa” a la pàgina 271](#)

### Execució de Web Config a Windows

Quan connecteu un ordinador a la impressora mitjançant WSD, seguiu els passos següents per executar Web Config.

1. Obriu la llista d'impressores a l'ordinador.
  - Windows 10  
Feu clic al botó Iniciar i, seguidament, seleccioneu **Sistema Windows > Tauler de control > Visualitza dispositius i impressores a Maquinari i so.**
  - Windows 8.1/Windows 8  
Seleccioneu **Escriptori > Configuració > Tauler de control > Visualitza dispositius i impressores a Maquinari i so** (o **Maquinari**).
  - Windows 7  
Feu clic al botó Inicia i seleccioneu **Tauler de control > Visualitza dispositius i impressores a Maquinari i so.**
  - Windows Vista  
Feu clic al botó Inicia i seleccioneu **Tauler de control > Impressores a Maquinari i so.**
2. Feu clic amb el botó dret a la impressora i seleccioneu **Propietats**.
3. Seleccioneu la pestanya **Serveis Web** i feu clic a l'URL.  
  
Atès que la impressora utilitza un certificat autofirmat en accedir a HTTPS, es mostra un advertiment en el navegador en iniciar Web Config; això no indica cap problema i pot ignorar-se de forma segura.

### **Execució de Web Config a Mac OS**

1. Seleccioneu **Preferències del sistema** al menú Apple > **Impressores i escàners** (o **Impressió i Escaneig, Impressió i Fax**), i després seleccioneu la impressora.
2. Feu clic a **Opcions i recanvis > Mostra pàgina de la impressora**.  
  
Atès que la impressora utilitza un certificat autofirmat en accedir a HTTPS, es mostra un advertiment en el navegador en iniciar Web Config; això no indica cap problema i pot ignorar-se de forma segura.

### **Aplicació per configurar el dispositiu en una xarxa (EpsonNet Config)**

EpsonNet Config és una aplicació que us permet definir les adreces i els protocols de la interfície de xarxa. Consulteu la guia de funcionament d'EpsonNet Config o l'ajuda de l'aplicació per obtenir més informació.

#### **Inici al Windows**

- Windows 10/Windows Server 2019/Windows Server 2016  
Feu clic al botó Inicia i, tot seguit, seleccioneu **EpsonNet > EpsonNet Config**.
- Windows 8.1/Windows 8/Windows Server 2012 R2/Windows Server 2012  
Escriviu el nom de l'aplicació al botó d'accés Cerca i seleccioneu la icona mostrada.
- Windows 7/Windows Vista/Windows XP/Windows Server 2008 R2/Windows Server 2008/Windows Server 2003 R2/Windows Server 2003  
Feu clic al botó Inicia i seleccioneu **Tots els programes** o **Programes > EpsonNet > EpsonNet Config SE > EpsonNet Config**.

## Inici al Mac OS

Anar > Aplicacions > Epson Software > EpsonNet > EpsonNet Config SE > EpsonNet Config.

### Informació relacionada

➔ [“Instal·lar aplicacions per separat” a la pàgina 147](#)

## Programari per actualitzar

### Aplicació per actualitzar programari i microprogramari (EPSON Software Updater)

L'aplicació EPSON Software Updater cerca programari nou o actualitzat a Internet i després l'instal·la. També és possible actualitzar el manual i el microprogramari de la impressora.

#### *Nota:*

*Els sistemes operatius Windows Server no són compatibles.*

#### Inici al Windows

##### Windows 10

Feu clic al botó Inicia i, tot seguit, seleccioneu **Epson Software > EPSON Software Updater**.

##### Windows 8.1/Windows 8

Escriviu el nom de l'aplicació al botó d'accés Cerca i seleccioneu la icona mostrada.

##### Windows 7/Windows Vista/Windows XP

Feu clic al botó Inici i, a continuació, seleccioneu **Tots els programes** o **Programes > Epson Software > EPSON Software Updater**.

#### *Nota:*

*També podeu iniciar el EPSON Software Updater fent clic a la barra de tasques de l'escriptori i, seguidament, seleccionant Actualització de programari.*

#### Inici al Mac OS

Seleccioneu Anar > Aplicacions > Epson Software > EPSON Software Updater.

### Informació relacionada

➔ [“Instal·lar aplicacions per separat” a la pàgina 147](#)

---

## Configuració de la llista de menús

Seleccioneu **Settings** a la pantalla d'inici de la impressora per fer diversos ajustos.

## General Settings

Seleccioneu els menús del tauler de control com es descriu a continuació.

## Settings > General Settings

### Basic Settings

Seleccioneu els menús del tauler de control com es descriu a continuació.

#### Settings > General Settings > Basic Settings

##### LCD Brightness:

Ajusteu la brillantor de la pantalla LCD.

##### Sound:

Ajusta el volum.

Mute

Seleccioneu **On** per silenciar tots els sons.

Normal Mode

Seleccioneu el volum com ara **Button Press**.

Quiet Mode

Seleccioneu el volum com ara **Button Press** a **Quiet Mode**.

##### Sleep Timer:

Ajusteu el període de temps per passar al mode de suspensió (mode d'estalvi d'energia) quan la impressora no ha realitzat cap operació. La pantalla LCD es torna negra quan passa el temps predefinit.

##### Power Off Timer:

El vostre producte pot tenir aquesta funció o la funció **Power Off Settings** depenent de la ubicació de compra.

Seleccioneu aquesta configuració per apagar la impressora automàticament quan no l'utilitzeu durant un període determinat de temps. Podeu ajustar el temps abans que s'apliqui l'administració d'energia. Qualsevol augment afectarà l'eficiència energètica del producte. Tingueu en compte el medi ambient abans de fer cap canvi.

##### Power Off Settings:

El vostre producte pot tenir aquesta funció o la funció **Power Off Timer** segons la ubicació de compra.

Power Off If Inactive

Seleccioneu aquesta configuració per apagar la impressora automàticament si no s'utilitza durant un període determinat de temps. Qualsevol augment afectarà l'eficiència energètica del producte. Tingueu en compte el medi ambient abans de fer cap canvi.

Power Off If Disconnected

Seleccioneu aquesta configuració per activar la impressora després de 30 minuts quan tots els ports, incloent el port LINE estiguin desconnectats. Pot ser que aquesta funció no estigui disponible segons la vostra regió.



#### Date/Time Settings:

Date/Time

Introduïu la data i l'hora actuals.

Daylight Saving Time

Selecioneu l'opció d'horari d'estiu que s'apliqui a la vostra zona.

Time Difference

Introduïu la diferència horària entre la vostra hora local i l'UTC (temps universal coordinat).

#### Country/Region:

Selecioneu el país o regió al qual utilitzeu la impressora. Si canvieu el país o regió, la configuració del fax torna als seus valors predeterminats i s'ha de seleccionar de nou.

#### Language:

Selecioneu l'idioma utilitzat a la pantalla LCD.

#### Operation Time Out:

Selecioneu **On** per tornar a la pantalla d'inici quan no s'han realitzat operacions durant el temps especificat. Quan s'han aplicat restriccions d'usuari i no es realitzen operacions durant el temps especificat, es tanca la sessió i es torna a la pantalla d'inici.

#### Keyboard:

Canvieu el disseny del teclat a la pantalla LCD.

### Informació relacionada

➔ [“Estalvi d'energia” a la pàgina 146](#)

➔ [“Introducció de caràcters” a la pàgina 27](#)

## Printer Settings

Selecioneu els menús del tauler de control com es descriu a continuació.

### Settings > General Settings > Printer Settings

#### Paper Source Settings:

##### Paper Setting:

Selecioneu la mida i el tipus de paper que heu carregat a la font de paper. Podeu seleccionar la **Favorite Paper Settings** per a la mida i el tipus de paper.

##### Paper Tray Priority:

Selecioneu **On** per donar prioritat d'impressió al paper carregat a la safata de paper.

##### A4/Letter Auto Switching:

Selecioneu **On** per alimentar el paper des de la font de paper definida com a mida A4 quan no hi ha cap font de paper definida com a Carta, o alimenta des de la font de paper definida com a mida de carta quan no hi ha cap font de paper definida com a A4.

#### Auto Select Settings:

Quan s'acaba el paper, s'alimenta automàticament d'una font del paper amb els mateixos ajustos que els ajustos del paper dels treballs d'impressió. Podeu establir la selecció automàtica per a cada font del paper i cada funció de còpia, fax o altres. No podeu desactivar tots els ajustos.

Aquest paràmetre es desactiva en seleccionar una font del paper específica als ajustos del paper dels treballs d'impressió. En funció del paràmetre del tipus de paper de la pestanya **Principal** del controlador de la impressora, pot ser que el paper no s'alimenti automàticament.

#### Error Notice:

Seleccioneu **On** per mostrar un missatge d'error quan la mida de paper seleccionat o el tipus de paper no coincideix amb el paper carregat.

#### Paper Setup Auto Display:

Seleccioneu **On** per mostrar la pantalla **Paper Setting** quan carregueu la safata del paper. Si desactiveu aquesta funció, no podreu imprimir des d'un iPhone, iPad o iPod touch amb AirPrint.

#### Universal Print Settings:

Aquesta configuració d'impressió s'aplica quan imprimeixi mitjançant un dispositiu extern sense utilitzar el controlador de la impressora.

#### Top Offset:

Ajusteu el marge superior del paper.

#### Left Offset:

Ajusteu el marge esquerre del paper.

#### Top Offset in Back:

Ajusteu el marge superior de la cara posterior de la pàgina quan realitzeu una impressió a doble cara.

#### Left Offset in Back:

Ajusteu el marge esquerre de la cara posterior de la pàgina quan realitzeu una impressió a doble cara.

#### Check Paper Width:

Seleccioneu **On** per comprovar l'amplada del paper abans d'imprimir. Això evita que s'imprimeixi més enllà de les vores del paper quan la configuració de la mida de paper no sigui correcta, però pot disminuir la velocitat d'impressió.

#### Skip Blank Page:

Salta les pàgines en blanc en les dades d'impressió automàticament.

#### Auto Error Solver:

Seleccioneu l'acció que es produirà quan es produeixi un error d'impressió a doble cara o un error de memòria plena.

On

Mostra un advertiment i imprimeix en mode d'una sola cara quan es produeix un error d'impressió a dues cares, o imprimeix només el que la impressora ha pogut processar fins que s'ha produït un error de memòria plena.

Off

Es mostra un missatge d'error i cancel·la la impressió.

**Thick Paper:**

Seleccioneu **On** per evitar que la tinta taqui les vostres impressions, tanmateix, això pot disminuir la velocitat d'impressió.

**Quiet Mode:**

Seleccioneu **On** per reduir el soroll durant la impressió, tanmateix, això pot disminuir la velocitat d'impressió. En funció de la configuració de qualitat de paper i d'impressió que hàgiu seleccionat, és possible que no hi hagi cap diferència en el nivell de soroll de la impressora.

**Ink Drying Time:**

Seleccioneu el temps d'assecat que vulgueu utilitzar quan realitzeu una impressió a doble cara. La impressora imprimeix a l'altra cara després d'imprimir a una. Si la impressió queda tacada, incrementeu l'ajust de temps.

**PC Connection via USB:**

Seleccioneu **Enable** per permetre que un ordinador accedeixi a la impressora quan es connecta a través d'USB. Quan se selecciona **Disable**, es restringeixen les impressions i els escanejos que no s'envien a través d'una connexió de xarxa.

**Informació relacionada**

➔ [“Càrrega de papers” a la pàgina 32](#)

## Network Settings

Seleccioneu els menús del tauler de control com es descriu a continuació.

**Settings > General Settings > Network Settings**

**Wi-Fi Setup:**

Configureu o canvieu la configuració de xarxa sense fil. Escolliu el mètode de connexió d'entre els següents i seguiu les instruccions que apareixen al tauler de control.

**Wi-Fi (Recommended):**

- Wi-Fi Setup Wizard
- Push Button Setup (WPS)


Others

PIN Code Setup (WPS)

Wi-Fi Auto Connect

Disable Wi-Fi

És possible que pugueu solucionar problemes de xarxa inhabilitant la configuració de

Wi-Fi o configurant altre cop les opcions de Wi-Fi. Toqueu  > **Wi-Fi (Recommended)** > **Change Settings** > **Others** > **Disable Wi-Fi** > **Start Setup**.

Wi-Fi Direct:

iOS

Android

Other OS Devices

Change

Change Network Name

Change Password

Disable Wi-Fi Direct

Restore Default Settings

Wired LAN Setup:

Configureu o canvieu una connexió de xarxa que utilitza un cable LAN i un encaminador. Quan s'està utilitzant aquesta opció, les connexions Wi-Fi estan desactivades.

Network Status:

Mostra o imprimeix la configuració de xarxa actual.

Wired LAN/Wi-Fi Status

Wi-Fi Direct Status

Print Status Sheet

Connection Check:

Comprovació de la connexió de xarxa actual i impressió d'un informe. Si hi ha problemes amb la connexió, consulteu l'informe de verificació per resoldre el problema.

Advanced:

Definiu la configuració detallada següent.

Device Name

TCP/IP

Proxy Server

IPv6 Address

Link Speed & Duplex

**Informació relacionada**

➔ [“Configuració de Wi-Fi introduint el SSID i la contrasenya” a la pàgina 256](#)

- ➔ “Establiment de la configuració de Wi-Fi mitjançant la Configuració del botó d'ordre (WPS)” a la pàgina 257
- ➔ “Establiment de la configuració de Wi-Fi per a la configuració de codi PIN (WPS)” a la pàgina 258
- ➔ “Connexió directa d'un dispositiu intel·ligent amb una impressora (Wi-Fi Direct)” a la pàgina 259
- ➔ “Impressió d'un informe de connexió de xarxa” a la pàgina 271
- ➔ “Comprovació de l'estat de connexió de xarxa” a la pàgina 270
- ➔ “Canvi de la connexió de xarxa Wi-Fi a Ethernet” a la pàgina 254

## Web Service Settings

Seleccioneu els menús del tauler de control com es descriu a continuació.

### Settings > General Settings > Web Service Settings

Epson Connect Services:

Mostra si la impressora està registrada i connectada a l'Epson Connect.

Podeu registrar-vos al servei seleccionant **Register** i seguint les instruccions següents.

Quan us hàgiu registrat, podeu canviar els ajustos següents.

Suspend/Resume

Unregister

Per obtenir més informació, consulteu el lloc web següent.

<https://www.epsonconnect.com/>

<http://www.epsonconnect.eu> (només Europa)

### Informació relacionada

- ➔ “Impressió utilitzant un servei al núvol” a la pàgina 89

## Fax Settings

Seleccionant **Settings > General Settings > Fax Settings** des del tauler de control de la impressora es mostra aquest menú.

### Informació relacionada

- ➔ “Check Fax Connection” a la pàgina 301
- ➔ “Fax Setting Wizard” a la pàgina 302
- ➔ “Basic Settings” a la pàgina 302
- ➔ “Send Settings” a la pàgina 304
- ➔ “Receive Settings” a la pàgina 304
- ➔ “Report Settings” a la pàgina 307
- ➔ “Security Settings” a la pàgina 307

### Check Fax Connection

Podeu trobar el menú al tauler de control de la impressora a continuació.

## Settings > General Settings > Fax Settings > Check Fax Connection

Si seleccioneu **Check Fax Connection** es comprova que la impressora està connectada a la línia telefònica i preparada per a la transmissió del fax. Podeu imprimir el resultat de la comprovació en paper normal de mida A4.

### **Fax Setting Wizard**

Podeu trobar el menú al tauler de control de la impressora a continuació.

## Settings > General Settings > Fax Settings > Fax Setting Wizard

#### **Nota:**

No podeu mostrar aquest menú a la pantalla *Web Config*.

Selecciónant **Fax Setting Wizard** es realitza la configuració d'opcions de fax bàsiques. Seguiu les instruccions de la pantalla.

### **Informació relacionada**

➔ [“Basic Settings” a la pàgina 302](#)

➔ [“Configurar la impressora perquè estigui a punt per enviar i rebre faxos \(amb l'Fax Setting Wizard\)” a la pàgina 331](#)

### **Basic Settings**

Podeu trobar el menú al tauler de control de la impressora a continuació.

## Settings > General Settings > Fax Settings > Basic Settings

#### Fax Speed:

Seleccioneu la velocitat de transmissió de faxos. Recomanem que seleccioneu **Slow(9,600bps)** quan es produeixin errors de comunicació amb freqüència, quan envieu o rebeu un fax de l'estranger o quan utilitzeu un servei de telèfon IP (VoIP).

#### ECM:

Automàticament corregeix els errors en la transmissió de faxos (mode de correcció d'errors), la majoria dels quals són causats per soroll a la línia de telèfon. Si aquesta opció està inhabilitada, no podeu enviar ni rebre documents en color.

#### Dial Tone Detection:

Detecta un to de línia abans de començar a marcar. Si la impressora està connectada a una PBX (centralita privada de telefonia) o a una línia de telèfon digital, és possible que la impressora no pugui començar a marcar. En aquest cas, canvieu la configuració **Line Type** a **PBX**. Si no funciona, inhabiliteu aquesta funció. No obstant això, si desactiveu aquesta funció, es podria descartar el primer dígit d'un número de fax i enviar el fax a un número incorrecte.

#### Dial Mode:

Seleccioneu el tipus de sistema de telèfon al qual hàgiu connectat la impressora. Quan està configurat a **Pulse**, podeu canviar temporalment el mode de marcatge de polsos a tons prement \* (s'introdueix "T") mentre introduïu els números a la pantalla superior del fax. Pot ser que aquest paràmetre no es visualitzi segons la vostra regió o país.

#### Line Type:

Seleccioneu el tipus de línia al qual hàgiu connectat la impressora.

Quan utilitzeu la impressora en un entorn que utilitzi extensions i requereixi un codi d'accés extern, com ara 0 i 9, per tenir una línia externa, seleccioneu **PBX**. Per a un entorn que utilitzi un mòdem DSL o adaptador de terminal, també es recomana la configuració de **PBX**.

#### Access Code

Seleccioneu **Use**, i a continuació registreu un codi d'accés extern com ara 0 o 9. Després, quan envieu un fax a un número de fax extern, introduïu # (coixinet) en comptes del codi d'accés real. # (coixinet) també s'ha d'utilitzar en **Contacts** com un codi d'accés extern. Si s'ha configurat un codi d'accés extern com ara 0 o 9 en un contacte, no podreu enviar faxes al contacte. En aquest cas, definiu **Access Code** a **Do Not Use**, en cas contrari, heu de canviar el codi a **Contacts** per #.

#### Header:

Introduïu el vostre nom de remitent i el número de fax. Apareixeran com una capçalera en els faxes sortints.

- Your Phone Number:** Podeu introduir fins a 20 caràcters de 0–9, + o espai. Per a Web Config, podeu introduir fins a 30 caràcters.
- Fax Header:** Podeu registrar fins a 21 noms d'emissor com calgui. Podeu introduir fins a 40 caràcters per a cada nom de remitent. Per Web Config, introduïu la capçalera en Unicode (UTF-8).

#### Receive Mode:

Seleccioneu el mode de recepció. Per obtenir més informació, consulteu la informació relacionada a continuació.

#### DRD:

Si us heu subscrit a un servei de timbres característics de la vostra companyia de telèfon, seleccioneu el patró de timbre que voleu utilitzar per als faxes entrants. El servei de timbres característics, ofert per moltes companyies telefòniques (el nom del servei varia en funció de la companyia), us permet tenir diversos números de telèfon en una línia de telèfon. A cada número, se li assigna un patró de timbre diferent. Podeu utilitzar un número per a les trucades de veu i un altre per a les trucades de fax. En funció de la regió, aquesta opció pot estar **On** o **Off**.

#### Rings to Answer:

Seleccioneu quants tons han de sonar abans que la impressora rebí automàticament un fax.

#### Remote Receive:

##### Remote Receive

Quan contesteu un fax entrant en un telèfon connectat a la impressora, podeu començar a rebre el fax introduint el codi mitjançant el telèfon.

##### Start Code

Establiu el codi d'inici de la **Remote Receive**. Introduïu dos caràcters utilitzant 0–9, \* i #.

#### Rejection Fax:

##### Rejection Fax

Seleccioneu les opcions per rebutjar la recepció de faxes brossa.

- Rejection Number List: Si el número de telèfon de l'altra part és a la llista de números de rebuig, establiu si voleu rebutjar els faxos entrants.
- Fax Header Blank: Si número de telèfon de l'altra part està bloquejat, establiu si voleu rebutjar la recepció de faxos.
- Unregistered Contacts: Si número de telèfon de l'altra part no està a la llista de contactes, establiu si voleu rebutjar la recepció de faxos.

#### Edit Blocked Number list

Podeu registrar fins a 30 números de fax dels quals voleu rebutjar faxos i trucades. Introduïu fins a 20 caràcters utilitzant 0–9 + o espai.

#### Informació relacionada

- ➔ [“Configurar la impressora perquè estigui a punt per enviar i rebre faxos \(amb l'Fax Setting Wizard\)” a la pàgina 331](#)
- ➔ [“Configuració d'opcions per a un sistema de telèfon PBX” a la pàgina 333](#)
- ➔ [“Recepció de faxos entrants” a la pàgina 115](#)
- ➔ [“Configuració per bloquejar faxos brossa” a la pàgina 335](#)

#### **Send Settings**

Podeu trobar el menú al tauler de control de la impressora a continuació.

**Settings > General Settings > Fax Settings > Send Settings**

##### Wait Time for Next Original:

Definiu el temps d'espera per al següent original. La impressora comença a enviar el fax una vegada transcorregut el temps.

##### Fax Preview Display Time:

Podeu previsualitzar el document escanejat durant un temps definit abans d'enviar-lo. La impressora comença a enviar el fax una vegada transcorregut el temps.

#### **Receive Settings**

##### Informació relacionada

- ➔ [“Fax Output Settings” a la pàgina 304](#)
- ➔ [“Print Settings” a la pàgina 305](#)

#### **Fax Output Settings**

Podeu trobar el menú al tauler de control de la impressora a continuació.

**Settings > General Settings > Fax Settings > Receive Settings > Fax Output Settings**



### **Save to Inbox:**

### **Save to Inbox:**

Desa els faxos rebuts a la Inbox de la impressora. Es poden desar un màxim de 100 documents. Tingueu en compte que, en funció de les condicions d'ús, p. ex. la mida de fitxer dels documents desats i l'ús simultani de diverses funcions de desar documents, potser no podreu desar documents 100.

Encara que els faxos rebuts no s'imprimeixin automàticament, podeu veure'ls a la pantalla de la impressora i imprimir només aquells que necessiteu.

### **Options when memory is full:**

Podeu seleccionar la funció per imprimir el fax rebut o rebutjar rebre'l quan la memòria Inbox està plena.

### **Inbox Password Settings:**

La contrasenya protegeix la Inbox per impedir que els usuaris vegin els faxos rebuts. Seleccioneu **Change** per canviar la contrasenya i seleccioneu **Reset** per cancel·lar la protecció amb contrasenya. Quan canvieu o restabliu la contrasenya, necessiteu la contrasenya actual.

No podeu establir una contrasenya si **Options when memory is full** s'ha definit com a **Receive and print faxes**.

### **Save to Computer:**

Desa els faxos rebuts com a fitxers PDF en un ordinador connectat a la impressora. Podeu configurar aquest paràmetre a **Yes** utilitzant només el FAX Utility. Instal·leu la FAX Utility a l'ordinador per endavant. Després de configurar aquest paràmetre a **Yes**, podeu canviar-lo a **Yes and Print**.

### **Print Settings**

Podeu trobar el menú al tauler de control de la impressora a continuació.

### **Settings > General Settings > Fax Settings > Receive Settings > Print Settings**

#### **Auto Reduction:**

Imprimeix els faxos rebuts amb documents de mida gran reduïts per encaixar amb el paper a la font de paper. En funció de les dades rebudes, la reducció no sempre serà possible. Si inhabiliteu aquesta opció, els documents grans s'imprimiran en la seva mida original en diversos fulls, o bé és possible que s'expulsi una segona pàgina en blanc.

#### **Split Page Settings:**

Imprimeix els faxos rebuts amb la configuració de separació de pàgines quan la mida del document rebut és més gran que la mida del paper carregat a la impressora.

#### **Auto Rotation:**

Rota els faxos rebuts com a documents de mida A4 d'orientació apaïxada (Carta, B5 o A5) per tal d'imprimir-los en paper de mida A4 (Carta, B5 o A5). Aquesta configuració s'estableix quan la configuració de la mida de paper, com a mínim, per a una font de paper utilitzada per imprimir faxos està definida en A4 (B5, A5 o Carta).

En seleccionar **Off**, els faxos apaïats rebuts en mida A4 (Carta, B5 o A5) de la mateixa amplada que els documents verticals en A3 (Tabloide, B4 o A4), es consideren i imprimeixen en faxos de mida A3 (Tabloide, B4 o A4).

Comproveu la configuració de la font de paper per imprimir faxos i la mida del paper per a les fonts de paper en els menús següents a **Settings > General Settings > Printer Settings > Paper Source Settings**.

**Auto Select Settings**

**Paper Setting > Paper Size**

#### Add Reception Information:

Imprimeix informació de recepció al fax rebut, encara que el remitent no estableixi la informació de capçalera. La informació de recepció inclou la data i hora en què s'ha rebut, l'identificador del remitent i el número de pàgina (per exemple, "P1"). Si s'activa **Split Page Settings** també s'inclou el número de separació de pàgina.

#### 2-Sided:

Imprimeix diverses pàgines de faxos rebuts a les dues cares del paper.

#### Print Start Timing:

Seleccioneu les opcions per començar a imprimir els faxos que es rebran.

**All Pages Received:** La impressió comença després de rebre totes les pàgines. Per començar a imprimir des de la primera pàgina o l'última pàgina depèn de la configuració de la funció **Collation Stack**. Vegeu l'explicació de **Collation Stack**.

**First Page Received:** Inicia la impressió quan es rep la primera pàgina i després s'imprimeix en l'ordre que es reben les pàgines. Si la impressora no pot començar a imprimir, per exemple, si està imprimint altres treballs, la impressora començarà a imprimir les pàgines rebudes com a lot quan estigui disponible.

#### Collation Stack:

Com que la primera pàgina s'imprimeix en últim lloc (de baix a dalt), els documents impresos s'apilen amb l'ordre de pàgina correcte. Quan la impressora tingui poc espai de memòria, és possible que aquesta funció no estigui disponible.

#### Print Suspend Time:

##### Print Suspend Time

Durant el període de temps especificat, la impressora desa els documents rebuts a la memòria de la impressora sense imprimir-los. Aquesta funció es pot utilitzar per evitar el soroll a la nit o per evitar que es revelin documents confidencials mentre sou fora. Abans d'utilitzar aquesta funció, assegureu-vos que hi ha prou espai de memòria.

##### Time to Stop

Atura la impressió de documents.

##### Time to Restart

Reinicia la impressió de documents automàticament.

#### Quiet Mode:

Redueix el soroll que fa la impressora en imprimir faxos, però la velocitat d'impressió es pot veure reduïda.

### **Report Settings**

Podeu trobar el menú al tauler de control de la impressora a continuació.

**Settings > General Settings > Fax Settings > Report Settings**

#### **Fax Log Auto Print:**

Imprimeix el registre de faxos automàticament. Seleccioneu **On(Every 30)** per imprimir un registre cada cop que es completin 30 treballs de fax. Seleccioneu **On(Time)** per imprimir el registre a una hora especificada. No obstant això, si el nombre de treballs de fax passa de 30, el registre s'imprimeix abans de l'hora especificada.

#### **Attach Fax image to report:**

Imprimeix un **Transmission Report** amb una imatge de la primera pàgina del document enviat. Seleccioneu **On(Large Image)** per imprimir la part superior de la pàgina sense reduir-la. Seleccioneu **On(Small Image)** per imprimir la pàgina sencera i la redueix perquè s'ajusti a l'informe.

#### **Report Format:**

Selecciona un format per als informes de fax a la pestanya **Fax > More > Fax Report** que no sigui **Protocol Trace**. Seleccioneu **Detail** per imprimir-lo amb els codis d'error.

### **Security Settings**

Podeu trobar el menú al tauler de control de la impressora a continuació.

**Settings > General Settings > Fax Settings > Security Settings**

#### **Direct Dialing Restrictions:**

Si seleccioneu **On** es desactiva la introducció manual de números de fax de destinatari i permet que l'operador pugui seleccionar destinataris només de la llista de contactes o l'historial d'enviaments.

Si seleccioneu **Enter Twice** cal que l'operador torni a introduir el número de fax en el cas que el número s'hagi introduït manualment.

Si seleccioneu **Off** permet l'entrada manual dels números de fax del destinatari.

#### **Broadcasting Restrictions:**

Si seleccioneu **On** només podreu introduir un número de fax per al destinatari.

#### **Confirm Address List:**

Si seleccioneu **On** es mostra una pantalla de confirmació del destinatari abans d'iniciar la transmissió.

Podeu seleccionar els destinataris des de **All** o **Only for Broadcasting**.

### **Backup Data Auto Clear:**

Si seleccioneu **On** automàticament s'esborren les còpies de seguretat quan s'envia o es rep un document correctament i les còpies de seguretat ja no són necessàries.

Si seleccioneu **Off** la impressora emmagatzema temporalment còpies de seguretat dels documents enviats i rebuts a la seva memòria, a fi d'estar preparat davant d'una apagada inesperada a causa d'una fallada elèctrica o un funcionament incorrecte.

### **Clear Backup Data:**

Esborra totes les còpies de seguretat emmagatzemades temporalment a la memòria de la impressora. Executeu aquesta funció abans de donar la impressora a algú altre o tirar-la.

## **Maintenance**

Seleccioneu els menús del tauler de control com es descriu a continuació.

### **Settings > Maintenance**

#### **Print Head Nozzle Check:**

Seleccioneu aquesta funció per comprovar si els injectors del capçal d'impressió estan bloquejats. La impressora imprimeix un patró de prova dels injectors.

#### **Print Head Cleaning:**

Seleccioneu aquesta funció per netejar els injectors bloquejats del capçal d'impressió.

#### **Power Cleaning:**

Seleccioneu aquesta funció per substituir tota la tinta dins dels tubs de tinta. Durant la neteja, es consumeix més tinta del que és habitual. Consulteu la "Informació relacionada" que figura a continuació per a més informació sobre l'ús d'aquesta funció.

#### **Print Head Alignment:**

Seleccioneu aquesta funció per ajustar el capçal d'impressió per millorar la qualitat d'impressió.

##### Vertical Alignment

Seleccioneu aquesta funció si les impressions són borroses o bé si el text i les línies no estan alineats.

##### Horizontal Alignment

Seleccioneu aquesta funció si apareixen bandes horitzontals en intervals regulars a les impressions.



#### **Fill Ink:**

Seleccioneu aquesta funció per restablir el nivell de tinta al 100 % en reomplir el tanc de tinta.

#### **Ink Level Setting:**

Seleccioneu aquesta funció per restablir el nivell de tinta segons el nivell real de tinta restant.

#### Remaining capacity of Maintenance box:

Mostra la vida útil aproximada de la unitat de manteniment. Quan es mostra , vol dir que la unitat de manteniment està gairebé plena. Quan es mostra , vol dir que la unitat de manteniment està plena.

#### Paper Guide Cleaning:

Seleccioneu aquesta funció si hi ha taques de tinta als corrons interns. La impressora extreu paper per netejar els corrons interns.

#### Informació relacionada

- ➔ [“Comprovació i neteja del capçal d'impressió” a la pàgina 133](#)
- ➔ [“Execució de Neteja potent” a la pàgina 135](#)
- ➔ [“Com reomplir els tancs de tinta” a la pàgina 222](#)
- ➔ [“Neteja del camí del paper per taques de tinta” a la pàgina 138](#)

## Print Status Sheet

Seleccioneu els menús del tauler de control com es descriu a continuació.

### Settings > Print Status Sheet

#### Configuration Status Sheet:

Imprimeix fulls d'informació que mostren l'estat i la configuració actuals de la impressora.

#### Supply Status Sheet:

Imprimeix fulls d'informació que mostren l'estat dels consumibles.

#### Usage History Sheet:

Imprimeix fulls d'informació que mostren l'historial d'ús de la impressora.

## Print Counter

Seleccioneu els menús del tauler de control com es descriu a continuació.

### Settings > Print Counter

Mostra el nombre total de còpies, les impressions en blanc i negre, i les impressions en color inclosos elements com ara el full d'estat des del moment en què es va adquirir la impressora.

## User Settings

Seleccioneu els menús del tauler de control com es descriu a continuació.

### Settings > User Settings

Podeu canviar la configuració predeterminada per la configuració d'ús freqüent d'escaneig, còpia i fax. Consulteu la informació relacionada següent per obtenir-ne més informació.

- Copy
- Scan to Computer
- Scan to Cloud
- Fax

## Customer Research

Seleccioneu els menús del tauler de control com es descriu a continuació.

### Settings > Customer Research

Seleccioneu **Approve** per enviar informació d'ús del producte, com ara el nombre d'impressions a Seiko Epson Corporation.

## Restore Default Settings

Seleccioneu els menús del tauler de control com es descriu a continuació.

### Settings > Restore Default Settings

Restableix els menús següents als valors predeterminats.

- Network Settings
- Copy Settings
- Scan Settings
- Fax Settings
- Clear All Data and Settings

## Firmware Update

Seleccioneu els menús del tauler de control com es descriu a continuació.

### Settings > Firmware Update

#### Update:

Comproveu si s'ha carregat l'última versió del microprogramari en el servidor de xarxa. El microprogramari s'actualitza quan es troba un nou microprogramari. Una vegada iniciada l'actualització, no es pot interrompre.

#### Notification:

Seleccioneu **On** per rebre una notificació si hi ha disponible una actualització de microprogramari.

### Informació relacionada

➔ [“Actualització del microprogramari de la impressora amb el tauler de control” a la pàgina 152](#)

## Especificacions del producte

### Especificacions de la impressora

Col·locació de l'injector del capçal d'impressió		Injectors de tinta negra: 400 Injectors de tinta de color: 128 per a cada color
Pes del paper*	Paper normal	De 64 a 90 g/m <sup>2</sup> (de 17 a 24 lb)
	Sobres	Sobre #10, DL, C6, C4: De 75 a 100 g/m <sup>2</sup> (de 20 a 27 lb)

\* Encara que el gruix del paper estigui dins d'aquest interval, pot ser que la impressora no alimenti el paper o el resultat de la impressió estigui afectat negativament en funció de les propietats i la qualitat del paper.

### Àrea imprimible

#### Àrea d'impressió per a fulls individuals

La qualitat de la impressió pot reduir-se a les àrees ombrejades degut al mecanisme de la impressora.

#### Impressió amb vores

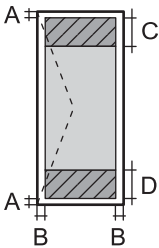
	A	3.0 mm (0.12 polz.)
	B	3.0 mm (0.12 polz.)
	C	41.0 mm (1.61 polz.)
	D	37.0 mm (1.46 polz.)

#### Impressió sense vores

	A	44.0 mm (1.73 polz.)
	B	40.0 mm (1.57 polz.)

#### Àrea d'impressió per a sobres

La qualitat de la impressió pot reduir-se a les àrees ombrejades degut al mecanisme de la impressora.

	A	3.0 mm (0.12 polz.)
	B	3.0 mm (0.12 polz.)
	C	18.0 mm (0.71 polz.)
	D	41.0 mm (1.61 polz.)

## Especificacions de l'escàner

Tipus d'escàner	Pla
Dispositiu fotoelèctric	CIS
Píxels efectius	10200×16800 píxels (1200 dpi)
Mida màxima del document	216×356 mm (8.5×14 in.) Legal
Resolució d'escaneig	1200 dpi (escàner principal) 2400 dpi (escàner secundari)
Resolució de sortida	50 a 9600 en increments d'1 ppp
Profunditat de color	<p>Color</p> <ul style="list-style-type: none"> <li><input type="checkbox"/> 48 bits per píxel intern (16 bits per píxel per color intern)</li> <li><input type="checkbox"/> 24 bits per píxel extern (8 bits per píxel per color extern)</li> </ul> <p>Escala de grisos</p> <ul style="list-style-type: none"> <li><input type="checkbox"/> 16 bits per píxel intern</li> <li><input type="checkbox"/> 8 bits per píxel extern</li> </ul> <p>Blanc i negre</p> <ul style="list-style-type: none"> <li><input type="checkbox"/> 16 bits per píxel intern</li> <li><input type="checkbox"/> 1 bits per píxel extern</li> </ul>
Font de llum	LED

## Especificacions de l'ADF

Mides de paper disponibles	A4, Letter, Legal
Tipus de paper	Paper normal
Pes del paper	64 a 95 g/m <sup>2</sup>
Capacitat de càrrega	35 fulls o 3.85 mm

Encara que l'original compleixi les especificacions del suport que es pot col·locar a l'ADF, pot ser que no s'alimenti des de l'ADF o que la qualitat de l'escaneig disminueixi en funció de les propietats o les qualitats del paper.



## Especificacions del fax

Tipus de fax	Funcionalitat de fax públic en blanc i negre i a color (ITU-T Súper grup 3)
Línies admeses	Línies telefòniques analògiques estàndard, sistemes telefònics PBX (commutador privat)
Velocitat	Màxim de 33.6 kbps
Resolució	<p>Monocroma</p> <ul style="list-style-type: none"> <li><input type="checkbox"/> Standard: 8 elements d'imatge/mm×3,85 línia/mm (203 elements d'imatge/in.×98 línies/in.)</li> <li><input type="checkbox"/> Fine: 8 elements d'imatge/mm×7,7 línia/mm (203 elements d'imatge/in.×196 línies/in.)</li> <li><input type="checkbox"/> Photo: 8 elements d'imatge/mm×7,7 línia/mm (203 elements d'imatge/in.×196 línies/in.)</li> </ul> <p>Color</p> <p>200×200 ppp</p>
Memòria de pàgines	Fins a 100 pàgines (quan es reben segons el gràfic ITU-T núm. 1 en mode d'esborrany monocrom)
Repetició automàtica de trucada*	2 vegades (amb intervals d'1 minut)
Interfície	Línia de telèfon RJ-11, connexió telefònica RJ-11

\* Les especificacions poden diferir segons el país o la regió.

## Ús del port per a la impressora

La impressora utilitza el port següent. S'hauria de permetre que aquests estiguin disponibles per a l'administrador de xarxa segons calgui.

Remitent (Client)	Ús	Destinació (Servidor)	Protocol	Número de port
Impressora	Quan s'utilitza Epson Connect	Servidor Epson Connect	HTTPS	443
			XMPP	5222
	WSD de control	Ordinador client	WSD (TCP)	5357
	Cerca l'ordinador quan es fa l'escaneig mitjançant el botó d'ordre des d'Epson ScanSmart	Ordinador client	Detecció de l'escaneig mitjançant el botó d'ordre a la xarxa	2968

Remitent (Client)	Ús	Destinació (Servidor)	Protocol	Número de port
Ordinador client	Detecció de la impressora des d'una aplicació, com ara EpsonNet Config, un controlador d'impressora i el controlador de l'escàner.	Impressora	ENPC (UDP)	3289
	Aplegar i configurar informació de MIB des d'una aplicació, com ara EpsonNet Config, un controlador d'impressora i el controlador de l'escàner.	Impressora	SNMP (UDP)	161
	Reenviament de dades LPR	Impressora	LPR (TCP)	515
	Reenviament de dades RAW	Impressora	RAW (Port 9100) (TCP)	9100
	Reenviament de dades AirPrint (impressió IPP/IPPS)	Impressora	IPP/IPPS (TCP)	631
	Cerca d'impressora WSD	Impressora	WS-Discovery (UDP)	3702
	Reenviament de dades d'escaneig des d'Epson ScanSmart	Impressora	Escaneig en xarxa (TCP)	1865
	Aplegament d'informació de treballs de l'escaneig mitjançant el botó d'ordre des d'Epson ScanSmart	Impressora	Escaneig mitjançant el botó d'ordre a la xarxa	2968

## Especificacions de la interfície

Per a ordinador	USB d'alta velocitat*
-----------------	-----------------------

\* Els cables USB 3.0 no són compatibles.

## Especificacions de xarxa

### Especificacions de la Wi-Fi

Estàndards	IEEE 802.11b/g/n* <sup>1</sup>
Interval de freqüència	2,4 GHz
Modes de coordinació	Infraestructura, Wi-Fi Direct (Simple AP)* <sup>2</sup> <sup>3</sup>
Seguretat sense fil* <sup>4</sup>	WEP (64/128bit), WPA2-PSK (AES)* <sup>5</sup> , WPA3-SAE (AES)

\*<sup>1</sup> IEEE 802.11n només està disponible per al HT20.

\*<sup>2</sup> No compatible amb l'IEEE 802.11b.

\*<sup>3</sup> El mode Simple AP és compatible amb una connexió Wi-Fi (infraestructura) o una connexió Ethernet.

\*<sup>4</sup> Wi-Fi Direct només és compatible amb WPA2-PSK (AES).

\*<sup>5</sup> Compleix els estàndards WPA2 amb compatibilitat amb WPA/WPA2 Personal.

## Especificacions d'Ethernet

Estàndards	IEEE802.3i (10BASE-T)*1 IEEE802.3u (100BASE-TX) IEEE802.3az (Energy Efficient Ethernet)*2
Mode de comunicació	Automàtic, dúplex complet a 10 Mbps, mig dúplex a 10 Mbps, dúplex complet a 100 Mbps, mig dúplex a 100 Mbps
Connector	RJ-45

\*1 Utilitzeu un cable de categoria 5e o superior STP (parell trenat blindat) per evitar el risc d'interferències de ràdio.

\*2 El dispositiu connectat ha de complir els estàndards d'IEEE802.3az.

## Funcions de xarxa i IPv4/IPv6

Funcions			Compatibles	Comentaris
Impressió de xarxa	EpsonNet Print (Windows)	IPv4	✓	-
	Standard TCP/IP (Windows)	IPv4, IPv6	✓	-
	Impressió WSD (Windows)	IPv4, IPv6	✓	Windows Vista o posterior
	Impressió Bonjour (Mac OS)	IPv4, IPv6	✓	-
	Impressió IPP (Windows, Mac OS)	IPv4, IPv6	✓	-
	Impressió PictBridge (Wi-Fi)	IPv4	-	Càmera digital
	Epson Connect (Impressió de correu electrònic, Impressió remota)	IPv4	✓	-
	AirPrint (iOS, Mac OS)	IPv4, IPv6	✓	iOS 5 o posterior, Mac OS X v10.7 o posterior
Escaneig en xarxa	Epson Scan 2	IPv4, IPv6	✓	-
	Epson ScanSmart	IPv4	✓	Windows 7 o posterior, Mac OS X El Capitan o posterior
	Event Manager	IPv4	✓	Windows XP, Vista, Mac OS X v10.6 a Yosemite
	Epson Connect (Escaneig al núvol)	IPv4	✓	-
	AirPrint (Escaneig)	IPv4, IPv6	✓	OS X Mavericks o posterior

Funcions			Compatibles	Comentaris
Fax	Envia un fax	IPv4	✓	-
	Rep un fax	IPv4	✓	-
	AirPrint (Sortida de fax)	IPv4, IPv6	✓	OS X Mountain Lion o posterior

## Protocol de seguretat

SSL/TLS	HTTPS servidor/client, IPPS
SNMPv3	

## Serveis de tercers compatibles

AirPrint	Impressió	iOS 5 o posterior/Mac OS X v10.7.x o posterior
	Escaneig	OS X Mavericks o posterior
	Fax	OS X Mountain Lion o posterior

## Dimensions

Dimensions	<p>Emmagatzematge</p> <ul style="list-style-type: none"> <li><input type="checkbox"/> Amplada: 498 mm (19.6 in.)</li> <li><input type="checkbox"/> Profunditat: 358 mm (14.1 in.)</li> <li><input type="checkbox"/> Alçada: 245 mm (9.6 in.)</li> </ul> <p>Impressió</p> <ul style="list-style-type: none"> <li><input type="checkbox"/> Amplada: 498 mm (19.6 in.)</li> <li><input type="checkbox"/> Profunditat: 752 mm (29.6 in.)</li> <li><input type="checkbox"/> Alçada: 363 mm (14.3 in.)</li> </ul>
Pes*	Aprox. 9.7 kg (21.4 lb)

\* Sense la tinta ni el cable d'alimentació.

## Especificacions elèctriques

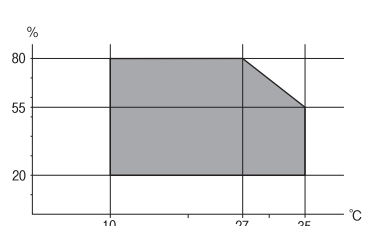
Model	Model de 100 a 240 V	Model de 220 a 240 V
Interval de freqüència nominal	50 a 60 Hz	50 a 60 Hz
Corrent nominal	De 0.4 a 0.2 A	0.2 A

Consum d'energia (amb connexió USB)	Còpia independent: aprox. 12.0 W (ISO/IEC24712) Mode a punt: aprox. 5.4 W Mode de repòs: aprox. 1.0 W Apagada: aprox. 0.2 W	Còpia independent: aprox. 12.0 W (ISO/IEC24712) Mode a punt: aprox. 5.4 W Mode de repòs: aprox. 1.0 W Apagada: aprox. 0.3 W
-------------------------------------	--	--

**Nota:**

- La informació del voltatge de la impressora és a l'etiqueta.
- Els usuaris d'Europa poden consultar el lloc web següent per obtenir més informació sobre el consum elèctric.  
<http://www.epson.eu/energy-consumption>

## Especificacions ambientals

Funcionament	<p>Utilitzeu la impressora dins l'abast que es mostra al gràfic següent.</p>  <p>Temperatura: de 10 a 35 °C (de 50 a 95 °F) Humitat: del 20 al 80% d'HR (sense condensació)</p>
Emmagatzematge	<p>Temperatura: de -20 a 40 °C (de -4 a 104 °F)* Humitat: del 5 al 85% d'HR (sense condensació)</p>

\* Durant un mes es pot emmagatzemar a 40 °C (104 °F).

## Especificacions mediambientals per a les ampolles de tinta

Temperatura d'emmagatzematge	De -20 a 40 °C (de -4 a 104 °F)*
Temperatura de congelació	-15 °C (5 °F) La tinta es descongela i es pot utilitzar aproximadament després de 2 hores a 25 °C (77 °F).

\* Durant un mes es pot emmagatzemar a 40 °C (104 °F).

## Requisits del sistema

- Windows 10 (32-bit, 64-bit)/Windows 8.1 (32-bit, 64-bit)/Windows 8 (32-bit, 64-bit)/Windows 7 (32-bit, 64-bit)/Windows Vista (32-bit, 64-bit)/Windows XP SP3 o posterior (32-bit)/Windows XP Professional x64 Edition SP2 o posterior/Windows Server 2019/Windows Server 2016/Windows Server 2012 R2/Windows Server 2012/Windows Server 2008 R2/Windows Server 2008/Windows Server 2003 R2/Windows Server 2003 SP2 o posterior

- ❑ macOS Mojave/macOS High Sierra/macOS Sierra/OS X El Capitan/OS X Yosemite/OS X Mavericks/OS X Mountain Lion/Mac OS X v10.7.x/Mac OS X v10.6.8

**Nota:**

- ❑ Algunes aplicacions i funcions no són compatibles amb el Mac OS.
- ❑ El sistema UNIX (UFS) per a Mac OS no és compatible.

---

## Informació sobre normatives

### Estàndards i aprovacions

#### Estàndards i aprovacions per al model dels EUA

Seguretat	UL60950-1 CAN/CSA-C22.2 No.60950-1
EMC	FCC Part 15 Subpart B Class B CAN ICES-3 (B)/NMB-3 (B)

Aquest equip conté el mòdul sense fils següent.

Fabricant: Seiko Epson Corporation

Tipus: J26H006

Aquest producte compleix la Part 15 de les normes FCC i RSS-210 de les normes IC. Epson no es farà responsable de l'incompliment amb els requisits de protecció que resultin d'una modificació del producte no recomanada. El funcionament està subjecte a les dues condicions següents: (1) aquest dispositiu no provoca interferències nocives, i (2) aquest dispositiu ha d'acceptar qualsevol interferència rebuda, fins i tot les interferències que puguin provocar un funcionament no desitjat del dispositiu.

Per prevenir les interferències radioelèctriques en aquest servei, el dispositiu s'ha de fer servir a l'interior i allunyat de finestres per tal d'obtenir la major protecció. Els equips (o les seves antenes transmissores) instal·lades a l'exterior, estan subjectes a llicències.

Aquest equip compleix amb els límits d'exposició a la radiació de FCC/IC establerts per a un entorn no controlat i compleix les normes de la FCC sobre exposició a radiofreqüència (RF) en el Suplement C a OET65 i RSS-102 de les normes d'exposició a radiofreqüència (RF) d'IC. Aquest equip s'ha d'instal·lar i fer funcionar de manera que el radiador es mantingui almenys 20 cm (7,9 polzades) o més lluny del cos d'una persona (excloses les extremitats: mans, canells, peus i turmells).

#### Estàndards i aprovacions per al model europeu

Per a usuaris europeus

Per la present, Seiko Epson Corporation declara que el següent model d'equip de ràdio és conforme a la Directiva 2014/53/EU. El text complet de la declaració de conformitat de la UE està disponible a l'adreça següent.

<http://www.epson.eu/conformity>

C682A

Per al seu ús només a Irlanda, Regne Unit, Àustria, Alemanya, Liechtenstein, Suïssa, França, Bèlgica, Luxemburg, Països Baixos, Itàlia, Portugal, Espanya, Dinamarca, Finlàndia, Noruega, Suècia, Islàndia, Croàcia, Xipre, Grècia, Eslovènia, Bulgària, Txèquia, Estònia, Hongria, Letònia, Lituània, Polònia, Romania i Eslovàquia.

Epson no es farà responsable de l'incompliment amb els requisits de protecció que resultin d'una modificació dels productes no recomanada.

Freqüència	Potència màxima transmesa de radiofreqüència
2400–2483,5 MHz	20 dBm (EIRP)



## Restriccions de còpia

Tingueu en compte les restriccions següents per garantir que la impressora es fa servir de manera responsable i legal.

La llei prohibeix la còpia dels elements següents:

- Bitllets de banc, monedes, títols negociables emesos pel govern, títols valors del govern i títols municipals
- Segells no utilitzats, postals prefranquejades i altres elements postals oficials que portin un franqueig vàlid
- Estampilles fiscals emeses pel govern i títols emesos segons el procediment legal

Aneu amb compte quan copieu els elements següents:

- Títols negociables privats (certificats d'accions, notes negociables, xecs, etc.), bitllets mensuals, bitllets de concessió, etc.
- Passaports, carnets de conduir, garanties d'adequació, permisos de viatge, bitllets d'aliments, tiquets, etc.

**Nota:**

*És possible que la llei també prohibeixi la còpia d'aquests elements.*

Ús responsable de materials amb copyright:

Les impressores es poden utilitzar incorrectament si es copia material amb copyright. Tret que actueu amb el consell d'un advocat, sigueu responsables i respectuosos i, abans de copiar material publicat, obteniu el permís del titular del copyright.

---

# Informació de l'administrador

Connexió de la impressora a la xarxa. . . . . 321

Configuració per utilitzar la impressora. . . . . 325



## Connexió de la impressora a la xarxa

Podeu connectar la impressora a la xarxa de diverses maneres.

- Connecteu mitjançant la configuració avançada al tauler de control.
- Connecteu mitjançant l'instal·lador del lloc web o del disc de programari.

En aquesta secció s'explica el procediment per connectar la impressora a la xarxa mitjançant el tauler de control de la impressora.

### Abans d'establir la connexió de xarxa

Per connectar a la xarxa, comproveu abans el mètode de connexió i la informació de configuració.

### Aplegament d'informació sobre la configuració de la connexió

Prepareu la informació de configuració necessària per connectar. Comproveu la informació següent amb antelació.

Divisions	Elements	Nota
Mètode de connexió del dispositiu	<input type="checkbox"/> Ethernet <input type="checkbox"/> Wi-Fi	Decidiu com connectar la impressora a la xarxa. Per al LAN de cable, connecteu a l'interruptor LAN. Per al Wi-Fi, connecteu a la xarxa (SSID) del punt d'accés.
Informació de connexió LAN	<input type="checkbox"/> Adreça IP <input type="checkbox"/> Màscara de la subxarxa <input type="checkbox"/> Passarel·la per defecte	Decidiu l'adreça IP que voleu assignar a la impressora. Quan assigneu l'adreça IP de manera estàtica, són necessaris tots els valors. Si assigneu l'adreça IP de manera dinàmica mitjançant la funció DHCP, la informació no és necessària perquè es defineix automàticament.
Informació de connexió Wi-Fi	<input type="checkbox"/> SSID <input type="checkbox"/> Contrasenya	Són el (nom de la xarxa) i la contrasenya SSID del punt d'accés al qual connecta la impressora. Si s'ha definit una adreça de filtració de MAC, registreu l'adreça MAC de la impressora amb antelació per registrar la impressora. Consulteu el següent per obtenir més informació sobre els estàndards admesos. <a href="#">"Especificacions de la Wi-Fi" a la pàgina 314</a>
Informació del servidor DNS	<input type="checkbox"/> Adreça d'IP per al DNS principal <input type="checkbox"/> Adreça IP per al DNS secundari	Aquests són necessaris per especificar els servidors DNS. El DNS secundari s'estableix quan el sistema té una configuració redundat i hi ha un servidor DNS secundari. Si sou d'una empresa petita i no necessiteu un servidor DNS, establiu l'adreça IP de l'encaminador.

Divisions	Elements	Nota
Informació del servidor intermediari	<input type="checkbox"/> Nom del servidor intermediari	<p>Establiu-ho quan l'entorn de xarxa utilitzi un servidor intermediari per accedir a Internet des de la intranet, i utilitzeu la funció amb la qual la impressora accedeix directament a Internet.</p> <p>Per a les funcions següents, la impressora connecta directament a Internet.</p> <ul style="list-style-type: none"> <li><input type="checkbox"/> Serveis Epson Connect</li> <li><input type="checkbox"/> Serveis en el núvol d'altres empreses</li> <li><input type="checkbox"/> Actualització de microprogramari</li> </ul>
Informació de número de port	<input type="checkbox"/> Número de port a allibereu	<p>Comproveu el número de port utilitzat per la impressora i l'ordinador i, a continuació, allibereu, si cal, el port bloquejat pel tallafoc.</p> <p>Consulteu el següent per obtenir més informació sobre el número de port utilitzat per la impressora.</p> <p><a href="#">"Ús del port per a la impressora" a la pàgina 313</a></p>

## Assignació d'adreces IP

Aquests són els tipus següents d'assignació d'adreces IP.

### Adreça IP estàtica:

Assigneu manualment l'adreça IP predeterminada a (l'amfitrió de) la impressora.

La informació per connectar a la xarxa (màscara de subxarxa, passarel·la per defecte, servidor DNS, etc.) s'ha de configurar manualment.

L'adreça IP no canvia, ni tan sols quan el dispositiu està apagat, per la qual cosa és útil quan vulgueu gestionar dispositius amb un entorn en el qual no es pot canviar l'adreça IP o quan vulgueu gestionar dispositius utilitzant l'adreça IP. Recomanem configuracions per a la impressora, servidor, etc. als quals accedeixen molts ordinadors.

### Assignació automàtica mitjançant la funció DHCP (adreça IP dinàmica):

Assigneu automàticament l'adreça IP a la impressora (amfitrió) mitjançant la funció DHCP de l'encaminador o servidor DHCP.

La informació per connectar a la xarxa (màscara de subxarxa, passarel·la per defecte, servidor DNS, etc.) es configura automàticament, per tal que pugueu connectar fàcilment el dispositiu a la xarxa.

Si el dispositiu o l'encaminador estan apagats, o depenent de la configuració del servidor DHCP, l'adreça IP pot canviar en tornar a connectar.

Recomanem gestionar dispositius diferents a l'adreça IP i comunicar amb protocols que puguin seguir l'adreça IP.

#### Nota:

*En utilitzar la funció de reserva d'adreça IP del DHCP, podeu assignar la mateixa adreça IP en tot moment als dispositius.*

## Servidor DNS i servidor intermediari

El servidor DNS té un nom d'amfitrió, un nom de domini d'adreça de correu electrònic, etc. relacionats amb la informació de l'adreça IP.

La comunicació no és possible si l'altra part està descrita pel nom d'amfitrió, el nom de domini, etc. quan l'ordinador o la impressora duu a terme una comunicació IP.

Sol·licita aquesta informació al servidor DNS i obté l'adreça IP de l'altra part. El procés es coneix com a resolució de nom.

Per això, els dispositius com ara els ordinadors i les impressores poden comunicar-se utilitzant l'adreça IP.

La resolució de noms és necessària per tal que la impressora es comuniqui utilitzant la funció de correu electrònic o de connexió a Internet.

Quan utilitzeu aquestes funcions, definiu la configuració del servidor DNS.

Quan assigneu automàticament l'adreça IP a la impressora mitjançant la funció DHCP de l'encaminador o servidor DHCP, es defineix automàticament.

El servidor intermediari es col·loca a la passarel·la entre la xarxa i Internet i es comunica amb l'ordinador, la impressora, i Internet (servidor oposat) en nom de cada un d'ells. El servidor oposat només es comunica amb el servidor intermediari. Per tant, la informació de la impressora, com l'adreça IP i el número de port no es poden llegir i s'espera que sigui més segur.

Quan connecteu a Internet mitjançant un servidor intermediari, configureu el servidor intermediari a la impressora.

## Connexió a la xarxa des del Tauler de control

Connecteu la impressora a la xarxa des del tauler de control de la impressora.

### Assignació de l'adreça IP

Definiu els elements bàsics com ara l'adreça d'amfitrió, Subnet Mask i Default Gateway.

Aquesta secció descriu el procediment per configurar una adreça IP estàtica.

1. Enceneu la impressora.
2. Seleccioneu **Settings** a la pantalla d'inici del tauler de control de la impressora.
3. Seleccioneu **General Settings > Network Settings > Advanced > TCP/IP**.

4. Seleccioneu **Manual** per **Obtain IP Address**.

Si establiu automàticament l'adreça IP mitjançant la funció DHCP de l'encaminador, seleccioneu **Auto**. En aquest cas, l'**IP Address**, la **Subnet Mask**, i la **Default Gateway** dels passos 5 a 6 també s'estableixen automàticament; per tant, aneu al pas 7.

5. Introduïu l'adreça IP.

Si seleccioneu ◀ i ▶, la selecció es mou al segment següent o el segment posterior separat per una coma.

Confirmeu el valor reflectit a la pantalla anterior.

6. Establiu la configuració de la **Subnet Mask** i la **Default Gateway**.

Confirmeu el valor reflectit a la pantalla anterior.



**Important:**

Si la combinació de l'IP Address, la Subnet Mask i la Default Gateway és incorrecta, l'opció **Start Setup** estarà inactiva i no es podrà continuar amb la configuració. Confirmeu que no hi hagi cap error en les dades introduïdes.

7. Introduïu l'adreça IP del servidor DNS principal.

Confirmeu el valor reflectit a la pantalla anterior.

**Nota:**

Quan seleccioneu **Auto** per a la configuració d'assignació d'adreça IP, podeu seleccionar la configuració del servidor DNS des de **Manual** o **Auto**. Si no podeu obtenir l'adreça del servidor DNS automàticament, seleccioneu **Manual** i introduïu l'adreça del servidor DNS. A continuació, introduïu directament l'adreça del servidor DNS secundari. Si seleccioneu **Auto**, continueu al pas 9.

8. Introduïu l'adreça IP del servidor DNS secundari.

Confirmeu el valor reflectit a la pantalla anterior.

9. Toqueu **Start Setup**.

### **Configuració del servidor intermediari**

Configureu el servidor intermediari si totes les afirmacions següents són vertaderes.

- El servidor intermediari està establert per a la connexió Internet.
- Quan utilitzeu una funció per la qual una impressora connecta directament a Internet, com ara el servei Epson Connect o serveis en núvol d'una altra empresa.

1. Seleccioneu **Settings** a la pantalla d'inici.

Quan establiu la configuració després de configurar l'adreça IP, es mostra la pantalla **Advanced**. Aneu al pas 3.

2. Seleccioneu **General Settings** > **Network Settings** > **Advanced**.

3. Seleccioneu **Proxy Server**.

4. Seleccioneu **Use per Proxy Server Settings**.

5. Introduïu l'adreça del servidor intermediari en format IPv4 o FQDN.

Confirmeu el valor reflectit a la pantalla anterior.

6. Introduïu el número de port del servidor intermediari.

Confirmeu el valor reflectit a la pantalla anterior.

7. Toqueu **Start Setup**.

### **Connexió a LAN**

Connecteu la impressora a la xarxa mitjançant Ethernet o Wi-Fi.

### **Connexió a Ethernet**

Connecteu la impressora a la xarxa amb un cable Ethernet i comproveu la connexió.

1. Connecteu la impressora i el concentrador (interruptor LAN) amb un cable Ethernet.
2. Seleccioneu **Settings** a la pantalla d'inici.
3. Seleccioneu **General Settings** > **Network Settings** > **Connection Check**.

Es mostra el resultat del diagnòstic de connexió. Confirmeu que la connexió sigui correcta.

4. Toqueu **OK** per finalitzar.

Si toqueu **Print Check Report**, podeu imprimir el resultat del diagnòstic. Seguiu les instruccions que apareixen a la pantalla per imprimir-lo.

### **Informació relacionada**

➔ [“Canvi de la connexió de xarxa Wi-Fi a Ethernet” a la pàgina 254](#)

### **Connexió a LAN sense fil (Wi-Fi)**

Podeu connectar la impressora a una LAN sense fil (Wi-Fi) de diverses maneres. Escolliu el mètode de connexió que coincideixi amb l'entorn i les condicions que utilitzeu.

Si coneixeu la informació de l'encaminador sense fil, com el SSID i la contrasenya, podeu realitzar la configuració manualment.

Si l'encaminador sense fil és compatible amb WPS, podeu realitzar la configuració mitjançant l'ús de configuració del botó d'ordre.

Després de connectar la impressora a la xarxa, connecteu-vos a la impressora des del dispositiu que vulgueu utilitzar (ordinador, dispositius intel·ligents, tauletes, etc.)

### **Informació relacionada**

- ➔ [“Configuració de Wi-Fi introduint el SSID i la contrasenya” a la pàgina 256](#)
- ➔ [“Establiment de la configuració de Wi-Fi mitjançant la Configuració del botó d'ordre \(WPS\)” a la pàgina 257](#)
- ➔ [“Establiment de la configuració de Wi-Fi per a la configuració de codi PIN \(WPS\)” a la pàgina 258](#)

---

## **Configuració per utilitzar la impressora**

### **Com fer que els contactes estiguin disponibles**

Registrar una llista de contactes us permet introduir destinacions fàcilment. Podeu registrar fins a 100 entrades, i podeu utilitzar la llista de contactes quan introduïu un número de fax.

### **Registre o edició contactes**

1. Seleccioneu **Fax** a la pantalla d'inici.

2. Seleccioneu **Contacts**.
3. Feu una de les accions següents.
  - Per registrar un nou contacte, seleccioneu **Add Entry**, i a continuació seleccioneu **Add Contact**.
  - Per editar un contacte, seleccioneu > al contacte en qüestió i, a continuació, seleccioneu **Edit**.
  - Per eliminar un contacte, seleccioneu > al contacte en qüestió, a continuació, seleccioneu **Delete** i, seguidament, seleccioneu **Yes**. No cal que realitzeu més procediments.
4. Configureu els ajustos necessaris.

**Nota:**

Quan introduïu un número de fax, introduïu un codi d'accés extern a l'inici del número de fax si el vostre sistema de telèfon és una PBX i necessiteu el codi per obtenir una línia externa. Si heu definit el codi d'accés a l'opció de configuració **Line Type**, introduïu un coixinet (#) en comptes del codi d'accés real. Per afegir una pausa (pausa de tres segons) durant el marcatge, introduïu un guionet (-).

5. Seleccioneu **OK**.

## Registre o edició d'un grup de contactes

Afegir contactes a un grup us permet enviar un fax a diverses destinacions al mateix temps.

1. Seleccioneu **Fax** a la pantalla d'inici.
2. Seleccioneu **Contacts**.
3. Feu una de les accions següents.
  - Per registrar un nou contacte agrupat, seleccioneu **Add Entry**, i a continuació seleccioneu **Add Group**.
  - Per editar un contacte agrupat, seleccioneu > al contacte agrupat en qüestió i, a continuació, seleccioneu **Edit**.
  - Per eliminar un contacte agrupat, seleccioneu > al contacte agrupat en qüestió i, a continuació seleccioneu **Delete**, i a després seleccioneu **Yes**. No cal que realitzeu més procediments.
4. Introduïu o editeu el **Group Name** i el **Index Word** i, a continuació, seleccioneu **Contact(s) Added to the Group (Required)**.
5. Seleccioneu els contactes que vulgueu registrar al grup, i després toqueu **Close**.

**Nota:**

- Podeu registrar fins a 99 contactes.
- Per desmarcar un contacte, torneu a tocar-lo.

6. Seleccioneu **OK**.

## Registre de contactes en un ordinador

Amb Web Config, podeu crear una llista de contactes al vostre ordinador i importar-la a la impressora.

1. Accediu a Web Config.

2. Seleccioneu **Advanced Settings** a la llista de la part superior dreta de la finestra.
3. Seleccioneu **Contacts**.
4. Seleccioneu el número que vulgueu registrar i, a continuació, feu clic a **Edit**.
5. Introduïu el **Name**, la **Index Word**, el **Fax Number** i la **Fax Speed**.
6. Feu clic a **Apply**.

### **Elements de configuració de destinacions**

<b>Elements</b>	<b>Configuració i explicació</b>
Name	Introduïu un nom que es mostri als contactes de 30 caràcters o menys en Unicode (UTF-8). Si no ho voleu especificar, deixeu-lo en blanc.
Index Word	Introduïu les paraules per cercar amb 30 caràcters o menys en Unicode (UTF-8). Si no ho voleu especificar, deixeu-lo en blanc.
Type	Aquest element és fix com a <b>Fax</b> . No podeu canviar aquest ajust.
Fax Number	Introduïu entre 1 i 64 caràcters utilitzant 0-9 - * # i espai.
Fax Speed	Seleccioneu una velocitat de comunicació per a una destinació.

### **Registre de destinacions com a grup**

1. Accediu a Web Config.
2. Seleccioneu **Advanced Settings** a la llista de la part superior dreta de la finestra.
3. Seleccioneu **Contacts**.
4. Seleccioneu el número que vulgueu registrar i, a continuació, feu clic a **Edit**.
5. Introduïu un **Name** i una **Index Word**.
6. Seleccioneu un grup a **Type**.
7. Feu clic a **Select** per a **Contact(s) for Group**.  
Es mostren les destinacions disponibles.
8. Seleccioneu les destinacions que vulgueu registrar al grup i, tot seguit, feu clic a **Select**.  
**Nota:**  
*Les destinacions es poden registrar a diversos grups.*
9. Feu clic a **Apply**.

## Com fer disponibles les funcions de fax

### Abans d'utilitzar les funcions de fax

Configureu el següent per utilitzar les funcions de fax.

- Connecteu la impressora correctament amb la línia telefònica i, si cal, amb un telèfon
- Completeu el **Fax Setting Wizard** que és necessari per ajustar la configuració bàsica.

Configureu el següent segons sigui necessari.

- Destinacions de sortida i altres configuracions relacionades, com ara la configuració de xarxa.
- Inscripció **Contacts**
- User Settings** per definir valors predeterminats per als elements de menú de **Fax**
- Report Settings** per imprimir informes quan s'envien o es reben faxes

### Informació relacionada

- ➔ [“Connexió de la impressora a una línia de telèfon” a la pàgina 328](#)
- ➔ [“Configurar la impressora perquè estigui a punt per enviar i rebre faxes \(amb l'Fax Setting Wizard\)” a la pàgina 331](#)
- ➔ [“Configurar la impressora perquè estigui a punt per enviar i rebre faxes \(amb l'Fax Setting Wizard\)” a la pàgina 331](#)
- ➔ [“Fax Settings” a la pàgina 301](#)
- ➔ [“Com fer que els contactes estiguin disponibles” a la pàgina 325](#)
- ➔ [“User Settings” a la pàgina 309](#)
- ➔ [“Report Settings” a la pàgina 307](#)

## Connexió de la impressora a una línia de telèfon

### Línies de telèfon compatibles

Podeu utilitzar la impressora amb línies de telèfon analògiques estàndard (PSTN = xarxa telefònica commutada pública) i sistemes de telèfon PBX (commutador privat).

És possible que no pugueu utilitzar la impressora amb els sistemes o línies de telèfon següents.

- Línia de telèfon VoIP, com ara DSL o servei digital de fibra òptica
- Línia de telèfon digital (ISDN)
- Alguns sistemes de telèfon PBX
- Quan adaptadors com ara adaptadors de terminal, adaptadors VoIP, separadors o un encaminador DSL estan connectats entre el connector de paret del telèfon i la impressora

### Connexió de la impressora a una línia de telèfon

Connecteu la impressora a una presa de telèfon mitjançant un cable de telèfon RJ-11 (6P2C). Quan connecteu un telèfon a la impressora, utilitzeu un segon cable de telèfon RJ-11 (6P2C).



En funció de la zona, és possible que s'inclouï un cable de telèfon amb la impressora. Si és així, utilitzeu aquest cable.

És possible que hàgiu de connectar el cable de telèfon a un adaptador per al vostre país o regió.

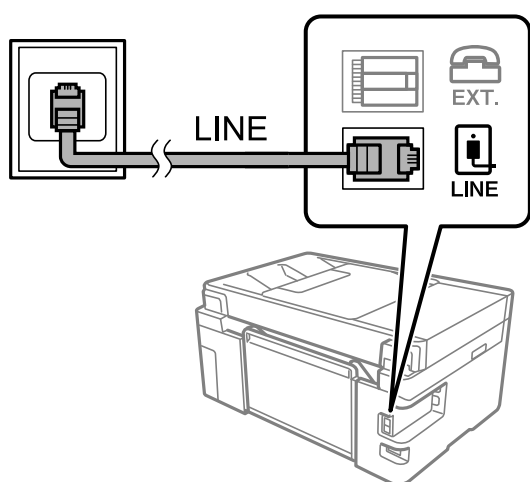
**Nota:**

*Retireu la tapa del port EXT. de la impressora només quan connecteu el telèfon a la impressora. No tragueu la tapa si no hi connecteu el telèfon.*

En zones on hi hagi impactes de llamps freqüentment, recomanem que utilitzeu un protector de sobretensions.

### Connexió a una línia de telèfon estàndard (PSTN) o PBX

Connecteu un cable de telèfon des del connector de paret del telèfon o el port PBX al port LINE que hi ha al darrere de la impressora.

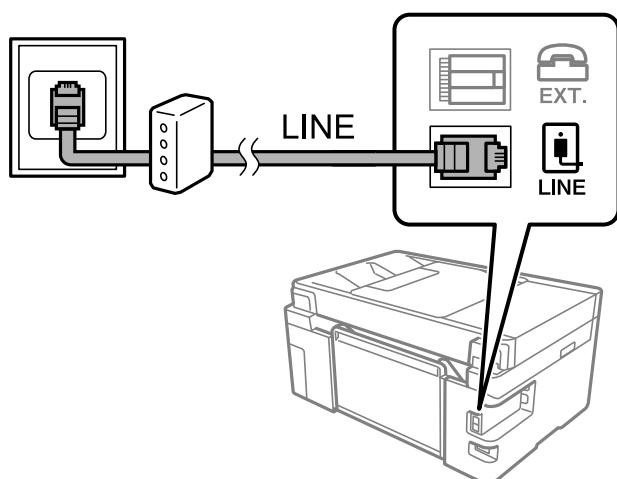


### Connexió a DSL o ISDN

Connecteu un cable de telèfon des del mòdem DSL o l'adaptador del terminal ISDN al port LINE que hi ha al darrere de la impressora. Consulteu la documentació subministrades amb el mòdem o l'adaptador per obtenir més informació.

**Nota:**

*Si el mòdem DSL no incorpora un filtre DSL, connecteu un filtre DSL independent.*



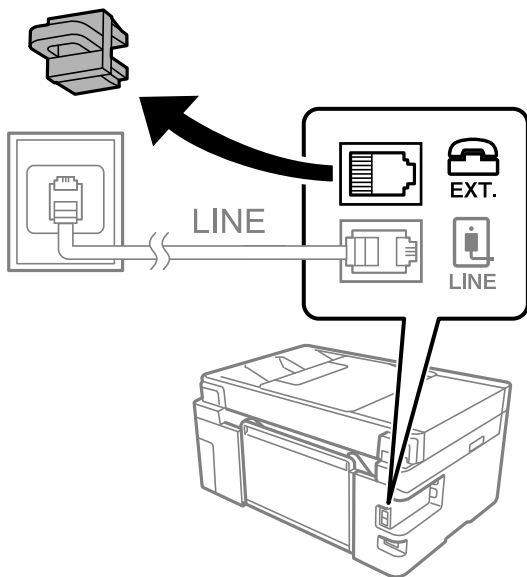
### Connexió del dispositiu de telèfon a la impressora

Quan utilitzeu la impressora i el telèfon amb una única línia de telèfon, connecteu el telèfon a la impressora.

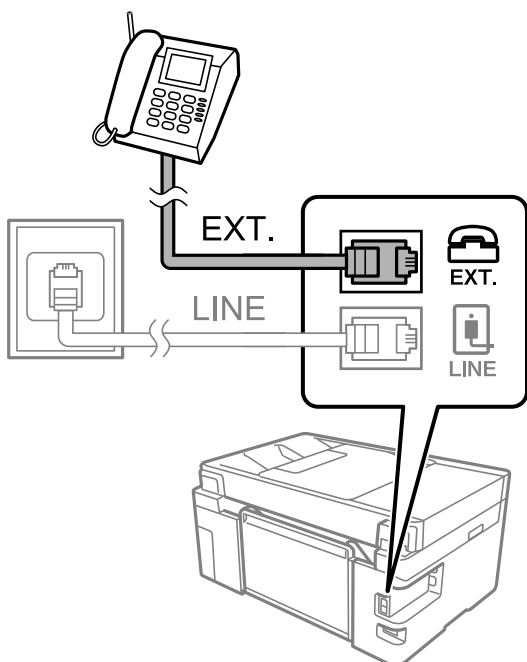
**Nota:**

- ❑ Si el vostre dispositiu de telèfon té funció de fax, inhabiliteu la funció de fax abans de connectar-lo. Consulteu les guies subministrades amb el dispositiu de telèfon per obtenir més informació. Segons el model de dispositiu telefònic, la funció de fax no es desactiva completament, per la qual cosa és possible que no el pugueu utilitzar com a un telèfon extern.
- ❑ Si connecteu un contestador, comproveu que la configuració **Rings to Answer** de la impressora està establerta per sobre del nombre de timbres després del qual el contestador està configurat per respondre una trucada.

1. Retireu la tapa del port EXT. que hi ha al darrere de la impressora.



2. Connecteu el dispositiu de telèfon i el port EXT. amb un cable de telèfon.



**Nota:**

Quan compartiu una única línia de telèfon, assegureu-vos de connectar el dispositiu de telèfon al port EXT. de la impressora. Si separeu la línia per connectar el dispositiu de telèfon i la impressora de forma independent, el telèfon i la impressora no funcionen correctament.

3. Seleccioneu **Fax** a la pantalla d'inici.

4. Agafeu l'auricular.

Si apareix un missatge per començar a enviar o rebre faxos a la pantalla següent, vol dir que s'ha establert la connexió.



**Informació relacionada**

- ➔ [“Configurar la impressora perquè estigui a punt per enviar i rebre faxos \(amb l'Fax Setting Wizard\)” a la pàgina 331](#)
- ➔ [“Configuració d'un contestador automàtic” a la pàgina 334](#)
- ➔ [“Configuració per rebre faxos que funcionen només amb un telèfon connectat” a la pàgina 334](#)
- ➔ [“Receive Mode:” a la pàgina 303](#)

## Configurar la impressora perquè estigui a punt per enviar i rebre faxos (amb l'Fax Setting Wizard)

**Fax Setting Wizard** configura les funcions de fax bàsiques perquè la impressora estigui a punt per enviar i rebre faxos.

L'assistent apareix automàticament quan la impressora s'encén per primer cop. També podeu mostrar l'assistent manualment des del tauler de control de la impressora. Si en encendre la impressora per primera vegada o canviar d'entorn de connexió es va ometre l'assistent, heu de tornar a executar-lo.

- A continuació es mostren els elements que podeu configurar amb l'assistent.
  - Header (Your Phone Number i Fax Header)**
  - Receive Mode (Auto o Manual)**
  - Distinctive Ring Detection (DRD) Setting**
- Els elements següents es configuren automàticament en funció de l'entorn de connexió.
  - Dial Mode (com Tone o Pulse)**
- La resta d'elements de **Basic Settings** queden com estan.

Seguiu els passos següents per iniciar l'assistent **Fax Setting Wizard** per realitzar **Basic Settings**.

1. Seleccioneu **Settings** a la pantalla d'inici del tauler de control de la impressora i, a continuació, seleccioneu **General Settings > Fax Settings > Fax Setting Wizard**.

2. Seguiu les instruccions que apareixen a la pantalla, introduïu el nom del remitent, com ara el nom de l'empresa, el número de fax.

**Nota:**

*El vostre nom de remitent i el número de fax es mostren com a capçalera en els faxos sortints.*

3. Realitzeu l'ajust de detecció de timbre distintiu (DRD).

- Si us heu subscrit a un servei de timbres característics de la vostra companyia de telèfon:

Aneu a la següent pantalla i seleccioneu el patró de timbre que voleu utilitzar per als faxos entrants.

Quan toqueu qualsevol element excepte **All**, **Receive Mode** s'estableix a **Auto** i anireu a la següent pantalla on podreu comprovar la configuració realitzada.

- Si no us heu subscrit a un servei de timbres distintius de la vostra companyia de telèfon, o no teniu la necessitat de definir aquesta opció:

Salteu aquest ajust i aneu a la pantalla des de la qual podeu comprovar la configuració que heu realitzat.

**Nota:**

- El servei de timbres característics, ofert per moltes companyies telefòniques (el nom del servei varia en funció de la companyia), us permet tenir diversos números de telèfon en una línia de telèfon. A cada número, se li assigna un patró de timbre diferent. Podeu utilitzar un número per a les trucades de veu i un altre per a les trucades de fax. Seleccioneu el patró de timbre assignat a les trucades de fax a **DRD**.*

- En funció de la regió, **On** i **Off** es mostren com les opcions de **DRD**. Seleccioneu **On** per utilitzar la funció de timbre característic.*

4. Realitzeu l'ajust **Receive Mode**.

- Si no necessiteu connectar un dispositiu telefònic a la impressora:


Seleccioneu **No**.

El **Receive Mode** es defineix com **Auto**.

- Si necessiteu connectar un dispositiu telefònic a la impressora:

Seleccioneu **Yes**, i a continuació seleccioneu si voleu o no rebre faxos automàticament.

5. Comproveu la configuració que heu ajustat a la pantalla que es mostra i, a continuació aneu a la següent pantalla.

Per corregir o canviar la configuració, toqueu .

6. Comproveu la connexió de fax seleccionant **Start Checking** i, a continuació, seleccioneu **Print** per imprimir un informe que mostra l'estat de la connexió.

**Nota:**

- Si s'informa de qualsevol error, seguiu les instruccions de l'informe per solucionar-lo.*

- Si es mostra la pantalla **Select Line Type**, seleccioneu el tipus de línia.*

- Quan connecteu la impressora a un sistema de telèfon **PBX** o un adaptador de terminal, seleccioneu **PBX**.

- Quan connecteu la impressora a una línia de telèfon estàndard, seleccioneu **PSTN** i, a continuació, seleccioneu **Do Not Detect** a la pantalla **Confirmation** que es mostra. No obstant això, establir-ho com a **Do Not Detect** podria provocar que la impressora se saltés el primer dígit d'un número de fax durant el marcatge i que s'enviés el fax al número equivocat.

### Informació relacionada

- ➔ “Connexió de la impressora a una línia de telèfon” a la pàgina 328
- ➔ “Configuració d'un contestador automàtic” a la pàgina 334
- ➔ “Receive Mode:” a la pàgina 303
- ➔ “Configuració per rebre faxos que funcionen només amb un telèfon connectat” a la pàgina 334
- ➔ “Basic Settings” a la pàgina 302

## Configuració de les característiques de fax de la impressora en funció de l'ús

Podeu configurar les funcions de fax de la impressora individualment mitjançant el tauler de control en funció de l'ús. La configuració que es va definir amb **Fax Setting Wizard** també es pot canviar. Per obtenir més informació, consulteu les descripcions del menú **Fax Settings**.

### Informació relacionada

- ➔ “Fax Settings” a la pàgina 301
- ➔ “Configuració per bloquejar faxos brossa” a la pàgina 335
- ➔ “Configuració d'opcions per a un sistema de telèfon PBX” a la pàgina 333
- ➔ “Configuració en connectar un dispositiu de telèfon” a la pàgina 334
- ➔ “Configuració per desar faxos rebuts” a la pàgina 334
- ➔ “Configuració per bloquejar faxos brossa” a la pàgina 335
- ➔ “Configuració per enviar i rebre faxos en un ordinador” a la pàgina 336

### Configuració d'opcions per a un sistema de telèfon PBX

Definiu la configuració següent quan utilitzeu la impressora en oficines que utilitzen extensions i requereixen codis d'accés extern, com ara 0 i 9, per tenir una línia externa.

1. Seleccioneu **Settings** a la pantalla d'inici.
2. Seleccioneu **General Settings** > **Fax Settings** > **Basic Settings**.
3. Seleccioneu **Line Type** i, a continuació, seleccioneu **PBX**.
4. Quan envieu un fax a un número de fax exterior mitjançant # (coixinet) en comptes del codi d'accés extern real, seleccioneu la casella **Access Code** per fer-ho **Use**.

El símbol # introduït en lloc del codi d'accés real, se substitueix pel codi d'accés emmagatzemat en marcar. L'ús del # ajuda a evitar problemes de connexió quan es connecta amb una línia externa.

**Nota:**

No es poden enviar faxos als destinataris de **Contacts** que tinguin codis d'accés extern, com ara 0 i 9.

Si heu registrat els destinataris a **Contacts** mitjançant un codi d'accés extern, com ara 0 i 9, establiu el **Access Code** com a **Do Not Use**. En cas contrari, heu de canviar el codi per # a **Contacts**.

5. Toqueu la casella d'introducció del **Access Code**, introduïu el codi d'accés extern per al vostre sistema de telèfon i, a continuació, toqueu **OK**.
6. Seleccioneu **OK** per aplicar la configuració.  
El codi d'accés s'emmagatzema a la impressora.

## **Configuració en connectar un dispositiu de telèfon**

### **Configuració d'un contestador automàtic**

Per fer servir un contestador automàtic, heu de configurar-lo.

1. Seleccioneu **Settings** a la pantalla d'inici del tauler de control de la impressora.
2. Seleccioneu **General Settings** > **Fax Settings** > **Basic Settings**.
3. Establiu **Receive Mode** a **Auto**.
4. Definiu el valor de l'opció de configuració **Rings to Answer** de la impressora en un nombre més alt que el nombre de tons del contestador automàtic.

Si **Rings to Answer** s'estableix per sota del nombre de tons del contestador automàtic, el contestador no pot rebre trucades de veu per gravar missatges. Consulteu els manuals del contestador automàtic per esbrinar com heu de configurar-lo.

L'opció de configuració **Rings to Answer** de la impressora és possible que no es mostri, depenent de la regió.

### **Informació relacionada**

➔ [“Basic Settings” a la pàgina 302](#)

### **Configuració per rebre faxos que funcionen només amb un telèfon connectat**

Podeu començar a rebre faxos entrants només agafant l'auricular i operant el telèfon, sense treballar amb la impressora per a res.

La funció **Remote Receive** està disponible per als telèfons que admetin el marcatge per tons.

1. Seleccioneu **Settings** a la pantalla d'inici del tauler de control de la impressora.
2. Seleccioneu **General Settings** > **Fax Settings** > **Basic Settings** > **Remote Receive**.
3. Toqueu **Remote Receive** per establir-ho com a **On**.
4. Seleccioneu **Start Code**, introduïu un codi de dos dígit (podeu introduir de 0 a 9, \* i #) i, a continuació, toqueu **OK**.
5. Seleccioneu **OK** per aplicar la configuració.

### **Informació relacionada**

➔ [“Basic Settings” a la pàgina 302](#)

### **Configuració per desar faxos rebuts**

La impressora està configurada per defecte per imprimir els faxos rebuts. A més d'imprimir-los, podeu configurar la impressora per desar els faxos rebuts.

**Inbox a la impressora**

Podeu desar els faxos rebuts a Inbox. Podeu veure'ls al tauler de control de la impressora, per tal que pugueu imprimir només els que vulgueu o eliminar els que no necessiteu.

**Un ordinador (recepció PC-FAX)**

Les funcions anteriors poden utilitzar-se simultàniament. Si les utilitzeu al mateix temps, els documents rebuts es desen a la safata d'entrada i a un ordinador. Per rebre faxos a l'ordinador, ajusteu les opcions utilitzant la FAX Utility.

1. Seleccioneu **Settings** a la pantalla d'inici.
2. Seleccioneu **General Settings > Fax Settings > Receive Settings > Fax Output Settings**.
3. Si apareix un missatge de confirmació, confirmeu-lo i, a continuació, toqueu **OK**.
4. Seleccioneu **Save to Inbox**.
5. Seleccioneu **Save to Inbox** per establir-ho com a **On**
6. Seleccioneu **Options when memory is full**, i seleccioneu l'opció que voleu fer servir quan la safata d'entrada estigui plena.
  - Receive and print faxes**: La impressora imprimeix tots els documents rebuts que no es poden desar a la bústia d'entrada.
  - Reject incoming faxes**: La impressora no respon les trucades de fax entrants.
7. Podeu establir una contrasenya per a la safata d'entrada. Seleccioneu **Inbox Password Settings** i, seguidament, establiu la contrasenya.

**Nota:**

*No podeu establir una contrasenya si **Options when memory is full** s'ha definit com a **Receive and print faxes**.*

**Informació relacionada**

- ➔ [“Fax Output Settings” a la pàgina 304](#)
- ➔ [“Comprovar a la pantalla LCD els faxos rebuts i desats a la impressora” a la pàgina 117](#)


**Configuració per bloquejar faxos brossa**

Podeu bloquejar faxos brossa.

1. Seleccioneu **Settings** a la pantalla d'inici del tauler de control de la impressora.
2. Seleccioneu **General Settings > Fax Settings > Basic Settings > Rejection Fax**.
3. Establiu la condició per bloquejar els faxos no desitjats.

Seleccioneu **Rejection Fax** i, a continuació, activeu les opcions següents.

  - Rejection Number List**: Rebutja els faxos que estan a la Llista de números de rebut.
  - Fax Header Blank**: Rebutja els faxos que tenen la informació de capçalera en blanc.
  - Unregistered Contacts**: Rebutja els faxos que no s'han afegit a la llista de contactes.

4. Premeu  per tornar a la pantalla **Rejection Fax**.
5. Si utilitzeu la **Rejection Number List**, seleccioneu **Edit Blocked Number list** i, a continuació, editeu la llista.

### **Configuració per enviar i rebre faxos en un ordinador**

Per enviar i rebre faxos en un ordinador, s'ha d'instal·lar FAX Utility a l'ordinador connectat a través de la xarxa o d'un cable USB.

#### Configuració de l'opció Save to Computer per rebre faxos

Podeu rebre els faxos entrants a un ordinador mitjançant el FAX Utility. Instal·leu FAX Utility a l'ordinador i ajusteu la configuració. Per a més informació, consulteu Basic Operations a l'ajuda de la FAX Utility (que apareix a la finestra principal).

L'element de configuració següent del tauler de control de la impressora està configurat com a **Yes**, i els faxos rebuts es poden desar a l'ordinador.

**Settings > General Settings > Fax Settings > Receive Settings > Fax Output Settings > Save to Computer**

#### Configuració de l'opció Save to Computer per imprimir també a la impressora per rebre faxos

Podeu configurar l'opció per imprimir faxos rebuts a la impressora i desar-los també a l'ordinador.

1. Seleccioneu **Settings** a la pantalla d'inici al tauler de control de la impressora.
2. Seleccioneu **General Settings > Fax Settings > Receive Settings**.
3. Seleccioneu **Fax Output Settings > Save to Computer > Yes and Print**.

#### **Informació relacionada**

- ➔ [“Configuració de l'opció Save to Computer per no rebre faxos” a la pàgina 336](#)
- ➔ [“Aplicació de configuració de funcions i enviament de fax \(FAX Utility\)” a la pàgina 291](#)

#### **Informació relacionada**

- ➔ [“Configuració de l'opció Save to Computer per no rebre faxos” a la pàgina 336](#)
- ➔ [“Aplicació de configuració de funcions i enviament de fax \(FAX Utility\)” a la pàgina 291](#)

#### Configuració de l'opció Save to Computer per no rebre faxos

Per establir que la impressora no desi els faxos rebuts a l'ordinador, canvieu la configuració a l'ordinador.

#### **Nota:**

*També podeu canviar la configuració amb la FAX Utility. Tanmateix, si hi ha algun fax que no s'hagi desat a l'ordinador, la funció no funciona.*

1. Seleccioneu **Settings** a la pantalla d'inici al tauler de control de la impressora.
2. Seleccioneu **General Settings > Fax Settings > Receive Settings**.



3. Seleccioneu **Fax Output Settings** > **Save to Computer** > **No**.

## Problemes en realitzar configuracions

### Ajuda per solucionar problemes

- Comprovació del missatge d'error

Quan succeeixi un problema, comproveu primer si hi ha cap missatge al tauler de control o a la pantalla del controlador de la impressora. Si teniu configurat l'adreça de correu de notificació quan succeeixin els esdeveniments, podeu conèixer-ne l'estat ràpidament.

- Informe de connexió de xarxa

Diagnostiqueu la xarxa i l'estat de la impressora i, a continuació, imprimeu el resultat.

Podeu trobar l'error diagnosticat al costat de la impressora.

- Comprovació de l'estat de comunicació

Comproveu l'estat de comunicació de l'ordinador del servidor o del client mitjançant ordres com ping i ipconfig.

- Prova de connexió

Per comprovar la connexió entre la impressora i el servidor de correu, realitzeu la prova de connexió des de la impressora. Comproveu també la connexió des de l'ordinador del client al servidor per comprovar l'estat de la comunicació.

- Inicialització de la configuració

Si l'estat de la configuració i de la comunicació no presenten cap problema, els problemes poden solucionar-se desactivant o inicialitzant la configuració de la xarxa de la impressora i, a continuació, configurant-ho de nou.

### No es pot accedir a Web Config

L'adreça IP no està assignada a la impressora.

Pot ser que no hi hagi una adreça IP vàlida assignada a la impressora. Configureu l'adreça IP mitjançant el tauler de control de la impressora. Podeu configurar la informació de configuració actual amb un full d'estat de la xarxa o des del tauler de control de la impressora.

El navegador web no admet la fortalesa de xifratge per a SSL/TLS.

L'SSL/TLS disposa de Encryption Strength. Podeu obrir Web Config amb un explorador web compatible amb xifratges en lot tal com s'explica a continuació. Comproveu que utilitzeu un navegador compatible.

- 80 bit: AES256/AES128/3DES
- 112 bit: AES256/AES128/3DES
- 128 bit: AES256/AES128
- 192 bit: AES256
- 256 bit: AES256

#### El CA-signed Certificate ha caducat.

Si hi ha un problema amb la data de caducitat del certificat, el missatge "El certificat ha caducat" es mostrarà en connectar amb Web Config mitjançant la comunicació SSL/TLS (https). Si el missatge apareix abans de la data de caducitat, assegureu-vos que la data de la impressora estigui configurada correctament.

#### El nom comú del certificat i de la impressora no corresponen.

Si el nom comú del certificat i de la impressora no corresponen, el apareixerà el missatge "El nom del certificat de seguretat no correspon..." en accedir a Web Config mitjançant la comunicació SSL/TLS (https). Això succeeix perquè les següents adreces IP no corresponen.

- Adreça IP de la impressora introduïda al nom comú per a la creació de Self-signed Certificate o CSR.
- Adreça IP introduïda al navegador web en executar Web Config

Per a Self-signed Certificate, actualitzeu el certificat.

Per a CA-signed Certificate, utilitzeu de nou el certificat per a la impressora.

#### La configuració del servidor intermediari de l'adreça local no està definida al navegador web.

Quan la impressora no està configurada per utilitzar un servidor intermediari, configureu el navegador web perquè no connecti a l'adreça local a través del servidor intermediari.

##### Windows:

Seleccioneu **Tauler de control > Xarxa i Internet > Opcions d'Internet > Connexions > Configuració de LAN > Servidor intermediari** i, a continuació, establiu que no s'utilitzi el servidor intermediari per a LAN (adreces locals).

##### Mac OS:

Seleccioneu **Preferències del Sistema > Xarxa > Avançat > Servidors intermediaris** i, a continuació, registreu l'adreça local per a **Ometre la configuració del servidor intermediari per aquests servidors i dominis**.

Exemple:

192.168.1.\*: Adreça local 192.168.1.XXX, màscara de subxarxa 255.255.255.0

192.168.\*.\*: Adreça local 192.168.XXX.XXX, màscara de subxarxa 255.255.0.0

---

## On obtenir ajuda

Pàgina web d'assistència tècnica. . . . .	340
Contactar amb l'assistència d'Epson. . . . .	340

## Pàgina web d'assistència tècnica

Si us cal més ajuda, visiteu el lloc web de suport d'Epson que s'indica a sota. Seleccioneu el vostre país o la vostra regió, i adreceu-vos a la secció d'assistència del vostre lloc web de suport local d'Epson. En aquest lloc també hi trobareu els controladors més actuals, les preguntes freqüents i materials varis que podeu baixar.

<http://support.epson.net/>

<http://www.epson.eu/Support> (Europa)

Si el vostre producte Epson no funciona correctament i no podeu resoldre el problema, poseu-vos en contacte amb el servei d'assistència al client per obtenir ajuda.

---

## Contactar amb l'assistència d'Epson

### Abans de contactar amb Epson

Si el vostre producte Epson no funciona correctament i no podeu resoldre el problema mitjançant la informació de solució de problemes inclosa a la documentació del producte, poseu-vos en contacte amb el servei d'assistència al client per obtenir ajuda. Si a continuació no s'enumera el servei d'assistència al client corresponent a la vostra zona, poseu-vos en contacte amb el distribuïdor que us ha venut el producte.

Al servei d'assistència al client us podran ajudar molt més ràpidament si els faciliteu la informació següent:

- Número de sèrie del producte  
(L'etiqueta amb el número es troba habitualment a la part posterior del producte.)
- Model del producte
- Versió del programari del producte  
(Feu clic a **Quant a, Informació de versió** o en un botó semblant al programari del producte.)
- Marca i model de l'ordinador
- Nom i versió del sistema operatiu de l'ordinador
- Noms i versions de les aplicacions de programari que utilitzeu normalment amb el producte

#### **Nota:**

*Segons el producte, les dades de la llista de marcatge per al fax o la configuració de la xarxa es podran desar a la memòria del producte. Si el producte s'espalla o s'ha de reparar, es podrien perdre les dades i la configuració. Fins i tot durant el període de garantia, Epson no es farà responsable de la pèrdua de dades, no farà còpies de seguretat ni recuperarà dades o configuracions. Recomanem que feu les vostres còpies de seguretat o preneu notes.*

### Ajuda per als usuaris d'Europa

Consulteu Pan-European Warranty Document (Document de garantia paneuropea) per obtenir informació sobre com posar-vos en contacte amb el servei d'assistència d'Epson.

### Ajuda per a usuaris de Taiwan

Els contactes d'informació, assistència i servei tècnic són:

### **World Wide Web**

<http://www.epson.com.tw>

Hi ha disponible informació sobre les especificacions del producte, controladors per descarregar i preguntes sobre el producte.

### **Epson HelpDesk**

Telèfon: +886-2-80242008

El nostre equip de HelpDesk us pot ajudar telefònicament sobre aquestes qüestions:

- Consultes de vendes i informació de productes
- Preguntes o problemes referents a l'ús dels productes
- Consultes sobre el servei de reparacions i la garantia

### **Centre de reparacions:**

<http://www.tekcare.com.tw/branchMap.page>

TekCare Corporation és un centre de servei tècnic autoritzat per a Epson Taiwan Technology & Trading Ltd.

## **Ajuda per a usuaris de Singapur**

Les fonts d'informació, l'assistència i els serveis que trobareu disponibles a Epson Singapur són:

### **World Wide Web**

<http://www.epson.com.sg>

Aquest lloc web ofereix informació sobre especificacions del producte, controladors per baixar, preguntes més freqüents (PMF), consultes de vendes i assistència tècnica mitjançant correu electrònic.

### **Epson HelpDesk**

Telèfon gratuït: 800-120-5564

El nostre equip de HelpDesk us pot ajudar telefònicament sobre aquestes qüestions:

- Consultes de vendes i informació de productes
- Preguntes o resolució de problemes referents a l'ús dels productes
- Consultes sobre el servei de reparacions i la garantia

## **Ajuda per a usuaris de Tailàndia**

Els contactes d'informació, assistència i servei tècnic són:

### **World Wide Web**

<http://www.epson.co.th>

Aquest lloc web ofereix informació sobre especificacions del producte, controladors per baixar, preguntes més freqüents (PMF) i consultes per correu electrònic.

### Centre de trucades Epson

Telèfon: 66-2685-9899

Correu electrònic: support@eth.epson.co.th

El nostre centre d'atenció al client us pot ajudar telefònicament sobre aquestes qüestions:

- Consultes de vendes i informació de productes
- Preguntes o problemes referents a l'ús dels productes
- Consultes sobre el servei de reparacions i la garantia

## Ajuda per a usuaris de Vietnam

Els contactes d'informació, assistència i servei tècnic són:

### Centre de servei tècnic d'Epson

65 Truong Dinh Street, District 1, Hochiminh City, Vietnam.

Telèfon (Ho Chi Minh City): 84-8-3823-9239, 84-8-3825-6234

29 Tue Tinh, Quan Hai Ba Trung, Hanoi City, Vietnam

Telèfon (Hanoi City): 84-4-3978-4785, 84-4-3978-4775

## Ajuda per als usuaris d'Indonèsia

Els contactes d'informació, assistència i servei tècnic són:

### World Wide Web

<http://www.epson.co.id>

- Informació sobre especificacions del producte i controladors per baixar
- Preguntes més freqüents (PMF), consultes de vendes i preguntes per correu electrònic

### Epson Hotline

Telèfon: +62-1500-766

Fax: +62-21-808-66-799

El nostre equip de Hotline us pot ajudar per telèfon o fax en aquestes qüestions:

- Consultes de vendes i informació de productes
- Assistència tècnica

### Centre de servei tècnic d'Epson

Província	Nom de l'empresa	Adreça	Telèfon Correu electrònic
DKI JAKARTA	ESS JAKARTA MANGGADUA	Ruko Mall Mangga Dua No. 48 Jl. Arteri Mangga Dua, Jakarta Utara - DKI JAKARTA	(+6221) 62301104 jkt-admin@epson-indonesia.co.id

Província	Nom de l'empresa	Adreça	Telèfon Correu electrònic
NORTH SUMATERA	ESC MEDAN	Jl. Bambu 2 Komplek Graha Niaga Nomor A-4, Medan - North Sumatera	(+6261) 42066090 / 42066091 mdn-adm@epson-indonesia.co.id
WEST JAWA	ESC BANDUNG	Jl. Cihampelas No. 48 A Bandung Jawa Barat 40116	(+6222) 4207033 bdg-admin@epson-indonesia.co.id
DI YOGYAKARTA	ESC YOGYAKARTA	YAP Square, Block A No. 6 Jl. C Simanjutak Yogyakarta - DIY	(+62274) 581065 ygy-admin@epson-indonesia.co.id
EAST JAWA	ESC SURABAYA	Hitech Mall Lt. 2 Block A No. 24 Jl. Kusuma Bangsa No. 116 - 118 Surabaya - JATIM	(+6231) 5355035 sby-admin@epson-indonesia.co.id
SOUTH SULAWESI	ESC MAKASSAR	Jl. Cendrawasih NO. 3A, kunjung mae, mariso, MAKASSAR - SULSEL 90125	(+62411) 8911071 mksr-admin@epson-indonesia.co.id
WEST KALIMANTAN	ESC PONTIANAK	Komp. A yani Sentra Bisnis G33, Jl. Ahmad Yani - Pontianak Kalimantan Barat	(+62561) 735507 / 767049 pontianak-admin@epson-indonesia.co.id
RIAU	ESC PEKANBARU	Jl. Tuanku Tambusai No.459A Pekanbaru Riau	(+62761) 8524695 pkb-admin@epson-indonesia.co.id
DKI JAKARTA	ESS JAKARTA SUDIRMAN	Wisma Keiai Lt. 1 Jl. Jenderal Sudirman Kav. 3 Jakarta Pusat - DKI JAKARTA 10220	(+6221) 5724335 ess@epson-indonesia.co.id
EAST JAWA	ESS SURABAYA	Ruko Surya Inti Jl. Jawa No 2-4 Kav. 29 Surabaya - Jawa Timur	(+6231) 5014949 esssby@epson-indonesia.co.id
BANTEN	ESS SERPONG	Ruko Mall WTC Matahari No. 953, Serpong-Banten	(+6221) 53167051 / 53167052 esstag@epson-indonesia.co.id
CENTRAL JAWA	ESS SEMARANG	Komplek Ruko Metro Plaza Block C20 Jl. MT Haryono No 970 Semarang - JAWA TENGAH	(+6224) 8313807 / 8417935 esssmg@epson-indonesia.co.id
EAST KALIMANTAN	ESC SAMARINDA	Jl. KH. Wahid Hasyim (M. Yamin) Kelurahan Sempaja Selatan Kecamatan Samarinda UTARA - SAMARINDA - KALTIM	(+62541) 7272904 escsmd@epson-indonesia.co.id
SOUTH SUMATERA	ESC PALEMBANG	Jl. H.M Rasyid Nawawi No. 249 Kelurahan 9 Ilir Palembang Sumatera Selatan	(+62711) 311330 escplg@epson-indonesia.co.id
EAST JAVA	ESC JEMBER	JL. Panglima Besar Sudirman Ruko no.1D Jember-Jawa Timur (Depan Balai Penelitian & Pengolahan Kakao)	(+62331) 488373 / 486468 jmr-admin@epson-indonesia.co.id
NORTH SULAWESI	ESC MANADO	Tekno Megamall Lt LG 11 TK 21, Kawasan Megamas Boulevard, Jl Piere Tendean, Manado - SULUT 95111	(+62431) 8890996 MND-ADMIN@EPSON-INDONESIA.CO.ID

Per a altres ciutats no enumerades aquí, truqueu al telèfon gratuït: 08071137766.

## Ajuda per a usuaris de Hong Kong

Per obtenir assistència tècnica i altres serveis postvenda, podeu posar-vos en contacte amb Epson Hong Kong Limited.

### Pàgina inicial d'Internet

<http://www.epson.com.hk>

Epson Hong Kong ha creat una pàgina inicial local a Internet en xinès i en anglès que proporciona la informació següent:

- Informació del producte
- Respostes a les preguntes més freqüents (PMF)
- Últimes versions del controladors de productes Epson

### Hotline de servei tècnic

També podeu posar-vos en contacte amb el nostre personal tècnic mitjançant aquests números de telèfon i fax:

Telèfon: 852-2827-8911

Fax: 852-2827-4383

## Ajuda per a usuaris de Malàisia

Els contactes d'informació, assistència i servei tècnic són:

### World Wide Web

<http://www.epson.com.my>

- Informació sobre especificacions del producte i controladors per baixar
- Preguntes més freqüents (PMF), consultes de vendes i preguntes per correu electrònic

### Centre de trucades Epson

Telèfon: +60 1800-8-17349

- Consultes de vendes i informació de productes
- Preguntes o problemes referents a l'ús dels productes
- Consultes sobre els serveis de reparacions i la garantia

### Oficina central

Telèfon: 603-56288288

Fax: 603-5628 8388/603-5621 2088



## Ajuda per als usuaris de l'Índia

Els contactes d'informació, assistència i servei tècnic són:

### World Wide Web

<http://www.epson.co.in>

Hi ha disponible informació sobre les especificacions del producte, controladors per descarregar i preguntes sobre el producte.

### Línia d'ajuda

- Servei, informació del producte, i comanda de consumibles (Línies BSNL)

Número gratuït: 18004250011

Accessible de 9am a 6pm, de dilluns a dissabte (excepte festius)

- Servei (CDMA i usuaris mòbils)

Número gratuït: 186030001600

Accessible de 9am a 6pm, de dilluns a dissabte (excepte festius)

## Ajuda per als usuaris de les Filipines

Per obtenir assistència tècnica i altres serveis postvenda, podeu posar-vos en contacte amb Epson Philippines Corporation mitjançant els números de telèfon i fax i l'adreça de correu electrònic següents:

### World Wide Web

<http://www.epson.com.ph>

Aquest lloc web ofereix informació sobre especificacions del producte, controladors per baixar, preguntes més freqüents (PMF) i consultes per correu electrònic.

### Atenció al client d'Epson Filipines

Telèfon gratuït: (PLDT) 1-800-1069-37766

Telèfon gratuït: (Digital) 1-800-3-0037766

Telèfon de l'àrea metropolitana de Manila: (+632)441-9030

Lloc web: <https://www.epson.com.ph/contact>

Correu electrònic: [customercare@epc.epson.com.ph](mailto:customercare@epc.epson.com.ph)

Accessible de 9am a 6pm, de dilluns a dissabte (excepte festius)

El nostre equip d'Atenció al client us pot ajudar telefònicament sobre aquestes qüestions:

- Consultes de vendes i informació de productes
- Preguntes o problemes referents a l'ús dels productes
- Consultes sobre el servei de reparacions i la garantia

### Epson Philippines Corporation

Línia troncal: +632-706-2609

Fax: +632-706-2663