

ET-15000 / L14150 Series

Brugervejledning



Udskrivning

Kopiering

Scanning

Faxning

Vedligeholdelse af printeren

Løsning af problemer

Indholdsfortegnelse

Vejledning til denne manual

Introduktion til vejledningerne.	7
Informationssøgning.	7
Sådan udskrives kun de nødvendige sider.	8
Om denne vejledning.	8
Mærker og symboler.	8
Bemærkninger om skærbilleder og illustrationer.	9
Henvisninger til operativsystemer.	9
Varemærker.	10
Copyright.	10

Vigtige instruktioner

Sikkerhedsvejledning.	13
Sikkerhedsinstruktioner vedrørende blæk.	13
Rådgivning og advarsler for printeren.	14
Råd og advarsler i forbindelse med konfiguration af printeren.	14
Råd og advarsler i forbindelse med brug af printeren.	14
Rådgivning og advarsler for brug af den berøringfølsomme skærm.	15
Rådgivning og advarsler for brug af printeren med en trådløs forbindelse.	15
Råd og advarsler i forbindelse med transport eller opbevaring af printeren.	15
Beskyttelse af dine personlige oplysninger.	16

Delenes navne og funktioner

Forside.	18
Indvendigt.	19
Bagest.	20

Vejledning til kontrolpanel

Betjeningspanel.	22
Handlinger på berøringsskærmen.	22
Konfiguration af startskærbilledet.	23
Guide til netværksikonet.	24
Konfiguration af menu-skærbilledet.	25
Grundlæggende handlinger.	26
Indtastning af tegn.	27
Visning af animationer.	27

Ilægning af papir

Forholdsregler til papirhåndtering.	30
Indstillinger for papirstørrelse og -type.	30
Liste over papirtype.	31
Ilægning af papirer.	32
Ilægning af papir i Papirkassette.	32
Ilægning af papir i papirbakken.	35
Ilægning af konvolutter.	36
Ilægning af konvolutter i Papirkassette.	36
Ilægning af konvolutter i papirbakken.	39
Ilægning af forskelligt papir.	40
Ilægning af hullet papir.	40

Placering af originaler

Originaler, som ikke er understøttet af ADF.	43
Anbringelse af originaler på ADF.	43
Placering af originaler på scannerglaspladen.	45

Udskrivning

Udskriv dokumenter.	48
Udskrivning fra en computer — Windows.	48
Udskrivning fra en computer — Mac OS.	75
Udskrivning af dokumenter fra smartenheder (iOS).	85
Udskrivning af dokumenter fra smartenheder (Android).	86
Udskrivning på konvolutter.	87
Udskrivning på konvolutter fra en computer (Windows).	87
Udskrivning på konvolutter fra en computer (Mac OS).	87
Udskrivning af websider.	88
Udskrivning af websider fra en computer.	88
Udskrivning af websider fra smartenheder.	88
Udskrivning ved brug af cloud-tjeneste.	89
Registrering til tjenesten Epson Connect fra kontrolpanelet.	89

Kopiering

Tilgængelige kopieringsmetoder.	92
Kopiering af originaler.	92
Kopiering på 2 sider.	93
Kopiering ved forstørrelse eller reducereing.	93
Kopierer flere originaler på et enkelt ark.	94

Kopiering af originaler med god kvalitet.	95
Kopiering af id-kort.	95
Grundlæggende menuindstillinger for kopiering.	96
Sort/Hvid:.	96
Farve:.	96



(2-sidet):.	96
---------------------	----



(Tæthed):.	96
Avancerede menuindstillinger for kopiering.	96
Papirindstilling:.	96
Zoom:.	96
Dokumentstr.:.	97
Flere sider:.	97
Kvalitet:.	97
Dokumentets orientering:.	97
Fjern skygge:.	97
Fjern huller:.	97
ID-kort kopi:.	98
Kopi uden kant:.	98
Slet alle indst.:.	98

Scanning

Tilgængelige scanningsmetoder.	100
Scanning af originaler til en computer.	100
Scanning af originaler til skyen.	101
Grundlæggende menuindstillinger for scanning til skyen.	102
Avancerede menuindstillinger for scanning til skyen.	102
Scanning med WSD.	103
Konfiguration af en WSD-port.	103
Scanning af originaler til en smartenhed.	105

Faxning

Før brug af faxfunktioner.	107
Oversigt over denne printers faxfunktioner.	107
Funktion: Afsendelse af faxer.	107
Funktion: Modtagelse af faxer.	108
Funktion: PC-FAX-afsendelse/modtagelse (Windows/Mac OS).	109
Funktioner: Forskellige faxrapporter.	110

Funktion: Sikkerhed under afsendelse og modtagelse af faxer.	110
Funktioner: Andre nyttige funktioner.	110
Afsendelse af faxer vha. printerens.	110
Valg af modtagere.	111
Forskellige måder at sende faxer.	112
Modtagelse af faxer på printerens.	114
Modtagelse af indgående faxer.	115
Modtagelse af faxer ved at foretage et telefonopkald.	116
Visning af modtagne faxmeddelelser, som er gemt i printerens, på LCD-skærmen.	117
Menuindstillinger for faxhandlinger.	118
Modtager.	118
Faxindstillinger.	118
Mere.	120
Menuindstillinger for Indbakke.	121
Indstillinger.	121
Udskriv alle:.	121
Slet alle:.	121
Brug af andre faxfunktioner.	122
Manuel udskrivning af en faxrapport.	122
Afsendelse af en fax fra en computer.	122
Sådan afsendes dokumenter, der er lavet i et program (Windows).	122
Sådan afsendes dokumenter, der er lavet i et program (Mac OS).	125
Modtagelse af faxer på en computer.	126
Sådan gemmes de indgående faxmeddelelser på en computer.	126
Annullering af funktionen, der gemmer indgående faxer til computeren.	127
Se efter nye faxer (Windows).	127
Se efter nye faxer (Mac OS).	128

Vedligeholdelse af printerens

Kontrol af status på forbrugsvarer.	131
Kontroller status for vedligeholdelseskassen (kontrolpanel).	131
Kontrol af status på forbrugsvarer (Windows).	131
Kontrol af status på forbrugsvarer (Mac OS).	132
Løsning af problemer med papirfremføring.	132
Forbedring af udskrivnings-, kopierings-, scannings- og faxkvalitet.	134
Kontrol og rengøring af printhovedet.	134
Kørsel af Grundig rengøring.	136
Forebyggelse af dysetilstopning.	138
Justering af printhovedet (kontrolpanel).	138
Rengøring af papirbanen for udtværet blæk.	139

Rengøring af Scannerglaspladen.	140
Rengøring af ADF'en.	141
Rengøring af den gennemsigtige film.	143
Rengøring af printeren.	145
Oprensning af spildt blæk.	146
Kontrol af det samlede antal sider, der er kørt gennem printeren.	146
Kontrol af det samlede antal sider, der er kørt gennem printeren (kontrolpanel).	146
Kontrol af det samlede antal sider, der er kørt gennem printeren (Windows).	147
Kontrol af det samlede antal sider, der er kørt gennem printeren (Mac OS).	147
Strømbesparelse.	147
Strømbesparelse (kontrolpanel).	147
Installation eller afinstallation af programmer separat.	148
Installation af programmerne separat.	148
Tilføjelse af printer (kun for Mac OS).	150
Afinstallation af programmer.	150
Opdatering af programmer og firmware.	152
Transport og opbevaring af printeren.	153

Løsning af problemer

Printeren fungerer ikke som forventet.	160
Printeren tændes ikke eller slukkes ikke.	160
Strømmen slukker automatisk.	160
Papiret indføres forkert.	161
Kan ikke udskrive.	165
Kan ikke starte scanning.	182
Det er ikke muligt at sende eller modtage faxer.	193
Kan ikke betjene printeren som forventet.	209
Der vises en meddelelse på LCD-skærmen.	212
Papiret sidder fast.	213
Fjernelse af fastklemmt papir.	213
Sådan fjernes fastklemmt papir fra ADF.	216
Forhindring af papirstop.	218
Det er tid til at udskifte blækken.	218
Forholdsregler ved håndtering af blækflasker.	218
Fyldning af blæktankene.	220
Det er tid til at udskifte vedligeholdelseskassen.	224
Forholdsregler ved håndtering af vedligeholdelseskassen.	224
Udskiftning af en vedligeholdelseskasse.	225
Udskrivnings-, kopierings-, scannings- og faxkvaliteten er dårlig.	226
Udskriftskvaliteten er dårlig.	226
Kopieringskvaliteten er dårlig.	234

Problemer med det scannede billede.	241
Kvaliteten af den sendte fax er dårlig.	243
Kvaliteten af modtagne faxer er dårlig.	245
Kan ikke løse problem efter at have forsøgt alle løsninger.	246
Kan ikke løse problemer med udskrivning eller kopiering.	246

Tilføjelse eller udskiftning af computeren eller enhederne

Tilslutning til en printer, der har været forbundet til netværket.	249
Brug af netværksprinter fra en anden computer	249
Brug af netværksprinter fra en smartenhed.	250
Genindstilling af netværksforbindelsen.	250
Ved udskiftning af den trådløse router.	250
Ved skift af computer.	251
Ændring af forbindelsesmetoder til computeren	252
Foretage Wi-Fi-indstillinger fra kontrolpanelet.	254
Direkte tilslutning af en smartenhed og printer (Wi-Fi Direct).	257
Om Wi-Fi Direct.	257
Oprette forbindelse til en iPhone, iPad eller iPod touch med Wi-Fi Direct.	258
Tilslutning til Android-enheder med Wi-Fi Direct.	261
Oprette forbindelse til enheder end iOS og Android med Wi-Fi Direct.	263
Afbrydelse af Wi-Fi Direct-forbindelse (Simpel AP).	267
Ændring af Wi-Fi Direct-indstillinger (Simpel AP) som f.eks. SSID.	267
Kontrol af netværksforbindelsesstatussen.	268
Kontrol af status på netværksforbindelse fra kontrolpanelet.	268
Udskrivning af en netværksforbindelsesrapport	269
Udskrivning af et netværksstatusark.	275
Kontrol af computerens netværk (Kun Windows).	275

Produktinformation

Papiroplysninger.	278
Anvendeligt papir og kapaciteter.	278
Utilgængelige papirtyper.	281
Oplysninger om forbrugsvarer.	282
Blækflaskekoder.	282
Koden på vedligeholdelseskassen.	282
Oplysninger om softwaren.	283

Software til udskrivning.	283	Hjælp til brugere i Thailand.	338
Software til scanning.	288	Hjælp til brugere i Vietnam.	339
Software til faxning.	289	Hjælp til brugere i Indonesien.	339
Software til oprettelse af pakker.	290	Hjælp til brugere i Hongkong.	341
Software til at foretage indstillinger.	290	Hjælp til brugere i Malaysia.	341
Software til opdatering.	292	Hjælp til brugere i Indien.	342
Menuliste med indstillinger.	293	Hjælp til brugere i Filippinerne.	342
Generelle indstillinger.	293		
Vedligehold.	305		
Udskrift at statusark.	306		
Udskriftstal.	306		
Brugerindstillinger.	306		
Kundeundersøgelse.	307		
Gendan standardindstillinger.	307		
Firmwareopdatering.	307		
Produktspecifikationer.	307		
Printerspecifikationer.	307		
Specifikationer for scanner.	309		
ADF-specifikationer.	309		
Faxspecifikationer.	309		
Brug af port til printeren.	310		
Interfacespecifikationer.	311		
Netværksspecifikationer.	311		
Understøttede tredjepartstjenester.	313		
Mål.	313		
Elektriske specifikationer.	313		
Miljømæssige specifikationer.	314		
Systemkrav.	314		
Lovmæssige oplysninger.	315		
Standarder og godkendelser.	315		
Kopieringsbegrænsninger.	316		

Administratoroplysninger

Tilslutning af printeren til netværket.	318
Før du opretter netværksforbindelse.	318
Tilslutning til netværket fra kontrolpanelet.	320
Indstillinger til at bruge printeren.	322
Tilgængelighed af kontakter.	322
Tilgængelighed af faxfunktioner.	324
Problemer under indstilling.	334

Sådan får du hjælp

Websted for teknisk support.	337
Kontakt til Epsons supportafdeling.	337
Inden du kontakter Epson.	337
Hjælp til brugere i Europa.	337
Hjælp til brugere i Taiwan.	337
Hjælp til brugere i Singapore.	338

Vejledning til denne manual

Introduktion til vejledningerne.	7
Informationssøgning.	7
Sådan udskrives kun de nødvendige sider.	8
Om denne vejledning.	8
Varemærker.	10
Copyright.	10

Introduktion til vejledningerne

Følgende vejledninger følger med Epson-printeren. Ud over vejledningerne findes der forskellige typer hjælpeoplysninger på selve printeren eller i Epson-softwareprogrammerne.

Vigtige sikkerhedsanvisninger (trykt vejledning)

Giver dig anvisninger for at garantere den sikre brug af printeren.

Start her (trykt vejledning)

Giver dig information om installation af printeren og softwaren.

Brugervejledning (digital vejledning)

Denne vejledning. Giver overordnet information og vejledning i brug af printeren, om netværksindstillinger ved brug af printeren på et netværk, og på at løse problemer.

Du kan hente de seneste versioner af ovennævnte vejledninger på følgende måder.

Trykt vejledning

Gå ind på Epson Europas supportwebsted på <http://www.epson.eu/Support> eller på Epsons verdensomspændende supportwebsted på <http://support.epson.net/>.

Digital vejledning

Denne manual er tilgængelig i PDF- og HTML-versioner. Du kan se HTML-versionen fra epson.sn-supportsidens. Start EPSON Software Updater på din computer for at få vist PDF-versionen. EPSON Software Updater ser efter tilgængelige opdateringer af Epson-softwareprogrammer og de digitale vejledninger og giver dig mulighed for at hente de seneste.

<http://epson.sn>

Relaterede oplysninger

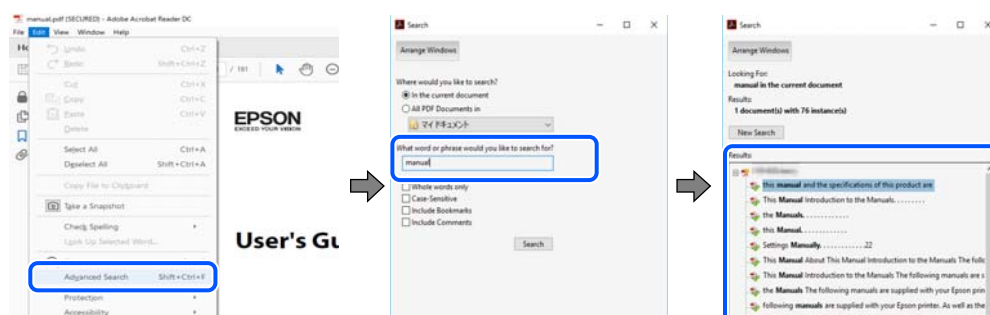
➔ [“Program til opdatering af software og firmware \(EPSON Software Updater\)” på side 292](#)

Informationssøgning

PDF-vejledningen gør det muligt for dig at søge efter den information, du mangler, ved brug af nøgleord eller ved at springe direkte til bestemte afsnit ved hjælp af bogmærkerne. Dette afsnit forklarer, hvordan du anvender en PDF-vejledning, som er blevet åbnet i Adobe Reader X på din computer.

Søgning med nøgleord

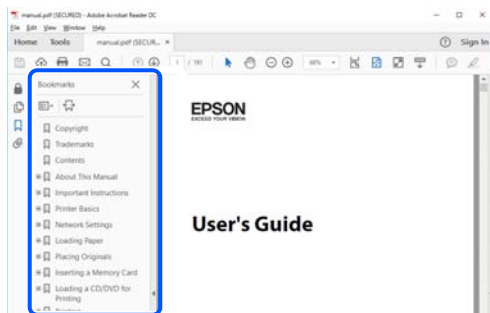
Klik på **Rediger > Avanceret søgning**. Angiv det nøgleord (tekst) for oplysninger du vil finde i søgevinduet, og klik derefter på **Søg**. Resultater vises på en liste. Klik på et af de viste resultater, for at komme til den side.



Direkte adgang med bogmærker

Klik på en titel for at komme til den side. Klik på + eller > for at vise afsnittets undertitler. Udfør følgende handling på dit tastatur, for at vende tilbage til den forrige side.

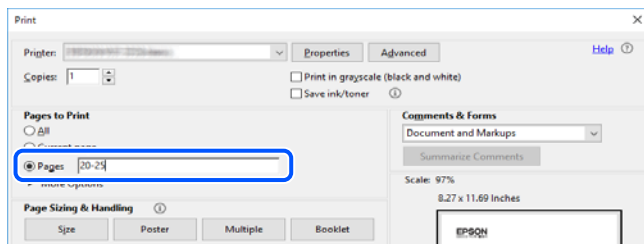
- Windows: hold **Alt** nede, og tryk ←.
- Mac OS: hold kommando-tasten nede og tryk ←.



Sådan udskrives kun de nødvendige sider

Du kan hente og udskrive kun de sider du mangler. Tryk på **Udskriv** i menuen **Filer** og angiv så de sider, du ønsker at udskrive i **Sider i Sider, der skal udskrives**.

- For at angive en serie af sider, skal du indtaste en bindestreg mellem startside og slutside.
Eksempel: 20-25
- For at angive sider som ikke er i rækkefølge, skal du adskille siderne med kommaer.
Eksempel: 5, 10, 15



Om denne vejledning

Dette afsnit forklarer betydningen af mærker og symboler, bemærkninger om beskrivelser og operativsystemets referenceoplysninger, der anvendes i denne vejledning.

Mærker og symboler



Forsigtig:

Vejledninger, som skal følges omhyggeligt for at undgå personskader.



Vigtigt:

Vejledninger, som skal følges for at undgå beskadigelse af udstyret.

Bemærk:

Giver yderligere oplysninger og referencer.

Relaterede oplysninger

➔ [Link til relaterede afsnit.](#)

Bemærkninger om skærbilleder og illustrationer

- Skærbillederne af printerdriveren er fra Windows 10 eller macOS High Sierra. Det viste skærminhold varierer afhængigt af modellen og situationen.
- Illustrationerne i denne vejledning er vejledende. Selvom der kan være små forskelle afhængigt af modellen, er betjeningsmetoden den samme.
- Nogle af menupunkterne på LCD-skærmen varierer afhængigt af modellen og indstillingerne.
- Du kan læse QR-koden ved hjælp af dedikeret app.

Henvisninger til operativsystemer

Windows

I denne vejledning henviser udtryk som "Windows 10", "Windows 8.1", "Windows 8", "Windows 7", "Windows Vista", "Windows XP", "Windows Server 2019", "Windows Server 2016", "Windows Server 2012 R2", "Windows Server 2012", "Windows Server 2008 R2", "Windows Server 2008", "Windows Server 2003 R2" og "Windows Server 2003" til følgende operativsystemer. Windows bruges desuden til at henviser til alle versioner.

- Microsoft® Windows® 10 operativsystem
- Microsoft® Windows® 8.1 operativsystem
- Microsoft® Windows® 8 operativsystem
- Microsoft® Windows® 7 operativsystem
- Microsoft® Windows Vista® operativsystem
- Microsoft® Windows® XP operativsystem
- Microsoft® Windows® XP Professional x64 Edition operativsystem
- Microsoft® Windows Server® 2019 operativsystem
- Microsoft® Windows Server® 2016 operativsystem
- Microsoft® Windows Server® 2012 R2 operativsystem
- Microsoft® Windows Server® 2012 operativsystem
- Microsoft® Windows Server® 2008 R2 operativsystem
- Microsoft® Windows Server® 2008 operativsystem
- Microsoft® Windows Server® 2003 R2 operativsystem
- Microsoft® Windows Server® 2003 operativsystem

Mac OS

I denne manual henviser "Mac OS" til macOS Mojave, macOS High Sierra, macOS Sierra, OS X El Capitan, OS X Yosemite, OS X Mavericks, OS X Mountain Lion, Mac OS X v10.7.x og Mac OS X v10.6.8.

Varemærker

- ❑ EPSON® er et registreret varemærke, og EPSON EXCEED YOUR VISION eller EXCEED YOUR VISION er et varemærke tilhørende Seiko Epson Corporation.
- ❑ Epson Scan 2 software is based in part on the work of the Independent JPEG Group.
- ❑ libtiff
 - Copyright © 1988-1997 Sam Leffler
 - Copyright © 1991-1997 Silicon Graphics, Inc.
 - Permission to use, copy, modify, distribute, and sell this software and its documentation for any purpose is hereby granted without fee, provided that (i) the above copyright notices and this permission notice appear in all copies of the software and related documentation, and (ii) the names of Sam Leffler and Silicon Graphics may not be used in any advertising or publicity relating to the software without the specific, prior written permission of Sam Leffler and Silicon Graphics.
 - THE SOFTWARE IS PROVIDED "AS-IS" AND WITHOUT WARRANTY OF ANY KIND, EXPRESS, IMPLIED OR OTHERWISE, INCLUDING WITHOUT LIMITATION, ANY WARRANTY OF MERCHANTABILITY OR FITNESS FOR A PARTICULAR PURPOSE.
 - IN NO EVENT SHALL SAM LEFFLER OR SILICON GRAPHICS BE LIABLE FOR ANY SPECIAL, INCIDENTAL, INDIRECT OR CONSEQUENTIAL DAMAGES OF ANY KIND, OR ANY DAMAGES WHATSOEVER RESULTING FROM LOSS OF USE, DATA OR PROFITS, WHETHER OR NOT ADVISED OF THE POSSIBILITY OF DAMAGE, AND ON ANY THEORY OF LIABILITY, ARISING OUT OF OR IN CONNECTION WITH THE USE OR PERFORMANCE OF THIS SOFTWARE.
- ❑ QR Code is a registered trademark of DENSO WAVE INCORPORATED in Japan and other countries.
- ❑ Microsoft®, Windows®, Windows Server®, and Windows Vista® are registered trademarks of Microsoft Corporation.
- ❑ Apple, Mac, macOS, OS X, Bonjour, ColorSync, Safari, AirPrint, iPad, iPhone, iPod touch, and iTunes are trademarks of Apple Inc., registered in the U.S. and other countries.
- ❑ Use of the Works with Apple badge means that an accessory has been designed to work specifically with the technology identified in the badge and has been certified by the developer to meet Apple performance standards.
- ❑ Chrome, Google Play, and Android are trademarks of Google LLC.
- ❑ Adobe and Adobe Reader are either registered trademarks or trademarks of Adobe Systems Incorporated in the United States and/or other countries.
- ❑ Firefox is a trademark of the Mozilla Foundation in the U.S. and other countries.
- ❑ Generel bemærkning: Andre produktnavne, der nævnes heri, anvendes udelukkende til identifikationsformål og kan være varemærker tilhørende deres respektive ejere. Epson frasiger sig alle rettigheder til disse mærker.

Copyright

Ingen del af denne publikation må reproduceres, gemmes i et søgesystem eller overføres i nogen form eller på nogen måde, elektronisk, mekanisk, ved fotokopiering, optagelse eller på anden måde, uden forudgående skriftlig

tilladelse fra Seiko Epson Corporation. Der er ikke antaget noget patentansvar med hensyn til brugen af oplysningerne heri. Der antages heller ikke noget ansvar for skader som følge af brugen af oplysningerne heri. De heri indeholdte oplysninger er kun beregnet til brug sammen med dette Epson-produkt. Epson er ikke ansvarlig for enhver brug af disse oplysninger i forbindelse med andre produkter.

Hverken Seiko Epson Corporation eller dets datterselskaber er ansvarlige over for køberen af dette produkt eller tredjepart for skader, tab, omkostninger eller udgifter, som køberen eller tredjemand som følge af uheld, forkert brug eller misbrug af dette produkt eller uautoriserede modifikationer, reparationer eller ændringer af dette produkt, eller (undtagen USA) manglende overholdelse af Seiko Epson Corporations betjenings- og vedligeholdelsesvejledninger.

Seiko Epson Corporation og dets partnere er ikke ansvarlig for skader eller problemer, der skyldes brug af ekstraudstyr eller andre end dem, der er udpeget som originale Epson-produkter eller godkendte Epson-produkter af Seiko Epson Corporation.

Seiko Epson Corporation kan ikke holdes ansvarlig for skader som følge af elektromagnetisk interferens, der opstår ved brug af andre end dem, der er udpeget som Epson godkendte produkter af Seiko Epson Corporation.

© 2019 Seiko Epson Corporation

Indholdet af denne brugsanvisning og specifikationer for dette produkt kan ændres uden varsel.

Vigtige instruktioner

Sikkerhedsvejledning.	13
Rådgivning og advarsler for printeren.	14
Beskyttelse af dine personlige oplysninger.	16

Sikkerhedsvejledning

Læs og følg disse anvisninger for at sikre, at printeren bruges på en sikker måde. Sørg for at gemme denne vejledning til fremtidig brug. Sørg også for at følge alle advarsler og instruktioner, som er angivet på printeren.

- Nogle af symbolerne på din printer er beregnet til at sikre din sikkerhed, samt korrekt brug af printeren. På følgende hjemmeside kan du lære, hvad symbolerne betyder.

<http://support.epson.net/symbols>

- Brug kun det strømkabel, der fulgte med printeren, og brug ikke kablet til andet udstyr. Brug af andre kabler med denne printer eller brug af det medfølgende kabel med andet udstyr kan resultere i brand eller elektrisk stød.
- Sørg for, at netledningen opfylder de relevante lokale sikkerhedsstandarder.
- Du må aldrig selv skille strømkablet, stikket, printerenheden, scannerenheden eller ekstraudstyret ad eller ændre eller forsøge at reparere disse ting, medmindre det specifikt forklares i vejledningerne til printeren.
- Tag printerens stik ud, og sørg for, at produktet efterses af kvalificerede serviceteknikere, hvis følgende gør sig gældende:
Netledningen eller stikket er beskadiget, der er kommet væske ind i printeren, printeren er blevet tabt, eller dækslet er beskadiget, printeren fungerer ikke normalt eller udviser en markant ændring af ydeevnen. Juster ikke reguleringsenheder, der ikke nævnt i betjeningsvejledningen.
- Anbring printeren i nærheden af en stikkontakt, hvor stikket nemt kan tages ud af stikkontakten.
- Opstil ikke printeren udendørs, i nærheden af meget snavs eller støv, i nærheden af varmekilder eller på steder, der er udsat for stød, vibrationer, høje temperaturer eller fugtighed.
- Pas på ikke at spilde væske på printeren, og håndter ikke printeren med våde hænder.
- Sørg for, at printeren er mindst 22 cm fra hjertepacemakere. Radiobølger fra denne printer kan påvirke hjertepacemakere negativt.
- Kontakt forhandleren, hvis LCD-skærmen beskadiges. Hvis du får opløsningen af flydende krystaller på hænderne, skal du væske dem grundigt med sæbe og vand. Hvis du får opløsningen af flydende krystaller i øjnene, skal du omgående skylle dem med vand. Kontakt straks en læge, hvis du stadig oplever ubehag eller har problemer med synet, efter at øjnene er blevet skyllet grundigt.
- Undgå at bruge telefonen under en elektrisk storm. Der kan være en lille risiko for elektrisk stød fra lynnedslag.
- Brug ikke en telefon til at rapportere en gaslækage i nærheden af lækagen.

Sikkerhedsinstruktioner vedrørende blæk

- Pas på ikke at røre ved blæk, når du håndterer blæktanke, blæktankshætter og åbne blækflasker eller blækflaskehætter.
 - Hvis du får blæk på huden, skal du vaske området omhyggeligt med vand og sæbe.
 - Hvis du får blæk i øjnene, skal du straks skylle dem med vand. Hvis du stadig oplever ubehag eller problemer med synet, efter at du har skyllet øjnene grundigt, bør du straks søge læge.
 - Hvis du får blæk i munden, skal du omgående søge læge.
- Skil ikke vedligeholdelsesboksen ad. Ellers risikerer du at få blæk i øjnene eller på huden.
- Ryst ikke blækflasken for voldsomt, og udsæt den ikke for kraftige stød, da dette kan forårsage, at blækket siver ud.

- Hold blækflasker, blæktanksenheden og vedligeholdelsesboksen uden for børns rækkevidde. Lad ikke børn drikke af eller håndtere blækflasker og blækflaskehætter.

Rådgivning og advarsler for printeren



Læs og følg disse instruktioner for at undgå beskadigelse af printeren eller din ejendom. Sørg for at gemme denne vejledning til fremtidig reference.

Råd og advarsler i forbindelse med konfiguration af printeren

- Undgå at blokere eller tildække ventilationshullerne og åbningerne i printeren.
- Brug kun den type strømkilde, der er angivet på printerens mærkat.
- Undgå at bruge stikkontakter på samme strømkreds som fotokopimaskiner eller luftreguleringssystemer, der jævnligt tændes og slukkes.
- Brug ikke strømudtag, der styres af vægkontakter eller automatiske timere.
- Hold hele computersystemet på afstand af potentielle kilder til elektromagnetisk interferens, f.eks. højttalere eller basestationer til trådløse telefoner.
- Strømforsyningsledningerne skal placeres, så der undgås slitage og skarpe genstande, og de må ikke blive krøllede eller snoede. Undlad at placere objekter oven på strømforsyningsledningerne, og placer ikke strømforsyningsledninger, så der kan trædes på dem eller køres hen over dem. Vær især omhyggelig med at holde strømforsyningsledningerne lige i enderne og på de punkter, hvor de går ind i eller ud af transformatoren.
- Hvis du bruger en forlængerledning sammen med printeren, skal du sørge for, at den samlede amperedimensionering for de enheder, der er tilsluttet forlængerledningen, ikke overstiger ledningens amperedimensionering. Kontroller desuden, at den samlede amperedimensionering for alle de enheder, der er tilsluttet stikkontakten, ikke overstiger stikkontaktens amperedimensionering.
- Hvis du planlægger at bruge printeren i Tyskland, skal byggeinstallationen beskyttes ved hjælp af et 10- eller 16-ampères relæ, så printeren beskyttes tilstrækkeligt mod kortslutning og for høj strømspænding.
- Ved tilslutning af printeren til en computer eller en anden enhed med et kabel, skal du sikre, at kabelstikkene vender korrekt. Hvert stik skal vende på en bestemt måde. Hvis et stik vender forkert, når du sætter det i, kan det beskadige begge de enheder, der er tilsluttet via kablet.
- Anbring printeren på en jævn, stabil overflade, der er større end printerens bundareal, så der er plads hele vejen rundt om printeren. Printeren fungerer ikke korrekt, hvis den står skævt.
- Gør plads oven over printeren, så dokumentlågen kan åbnes helt.
- Sørg for plads nok foran printeren, så papiret kan skubbes helt ud.
- Undgå steder, hvor der forekommer hurtige temperatur- eller fugtighedsændringer. Udsæt heller ikke printeren for direkte sollys, stærkt lys eller varmekilder.

Råd og advarsler i forbindelse med brug af printeren

- Undgå at indføre genstande gennem hullerne i printeren.
- Før ikke hånden ind i printeren under udskrivning.
- Rør ikke ved det hvide, flade kabel inde i printeren.

- Brug ikke spraydåseprodukter, der indeholder letantændelige gasser, i eller i nærheden af printeren. Dette kan føre til brand.
- Flyt ikke printhovedet med hånden, hvis du ikke får instruktioner om at gøre det, da printeren derved kan tage skade.
- Pas på, at du ikke klemmer fingrene, når du lukker scanneren.
- Tryk ikke for hårdt på scannerglaspladen, når du placerer originaler på det.
- Hvis nogle af blæktankene ikke er fyldt op til den nederste streg, skal du snarest påfylde blæk. Fortsat brug af printeren, når blækniveauet ligger under den nederste streg, kan beskadige printeren.
- Sluk altid printeren på knappen . Tag ikke stikket til printeren ud, og sluk ikke for strømmen, før indikatoren  holder op med at blinke.
- Hvis printeren ikke skal bruges i en længere periode, skal du tage stikket ud af stikkontakten.

Rådgivning og advarsler for brug af den berøringsfølsomme skærm

- LCD-skærmen kan indeholde nogle få lyse eller mørke pletter og på grund heraf have en uensartet lysstyrke. Dette er normalt og ikke et tegn på, at den på nogen måde er beskadiget.
- Brug kun en tør, blød klud til rengøring. Brug ikke flydende eller kemiske rengøringsmidler.
- Det udvendige lag på den berøringsfølsomme skærm kan gå i stykker, hvis det udsættes for hårde stød eller pres. Kontakt din forhandler, hvis paneloverfladen krakelerer eller revner, og undlad at forsøge at fjerne de ødelagte dele.
- Tryk let på den berøringsfølsomme skærm med en finger. Tryk ikke hårdt på den, og brug ikke neglene.
- Undlad at bruge skarpe genstande, som f.eks. kuglepenne eller skarpe blyanter osv., til at foretage handlinger.
- Hvis der opstår kondensering inden i den berøringsfølsomme skærm pga. pludselige temperatur- eller fugtighedsændringer, kan funktionen af den forringes.

Rådgivning og advarsler for brug af printeren med en trådløs forbindelse

- Radiobølger fra denne printer kan påvirke brugen af medicinsk, elektronisk udstyr negativt og forårsage fejlfunktion. Når denne printer bruges på hospitaler eller lignende eller i nærheden af medicinsk udstyr, skal anvisningerne fra autoriseret personale på hospitalet eller lignende følges, og alle advarsler og anvisninger på det medicinske udstyr overholdes.
- Radiobølger fra denne printer kan påvirke brugen af automatisk styrede enheder som f.eks. automatiske døre eller brandalarmer negativt, hvilket kan forårsage uheld pga. fejlfunktion. Følg alle advarsler og anvisninger på disse enheder, når denne printer bruges i nærheden af automatisk styrede enheder.

Råd og advarsler i forbindelse med transport eller opbevaring af printeren

- Ved opbevaring eller transport af printeren skal du undgå at vippe den, stille den lodret eller vende den på hovedet, da der i så fald kan løbe blæk ud.
- Før du transporterer printeren, skal du sørge for, at transportlåsen er indstillet til den låste (transport-) position, og at printhovedet er i sin startposition (længst til højre).

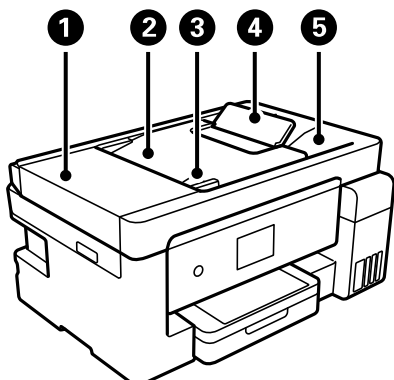
Beskyttelse af dine personlige oplysninger

Når du giver printeren væk eller kasserer den, skal du slette de personlige oplysninger, der er gemt i printerens hukommelse ved at vælge **Indstillinger** > **Gendan standardindstillinger** > **Ryd alle data og indstillinger**, på kontrolpanelet.

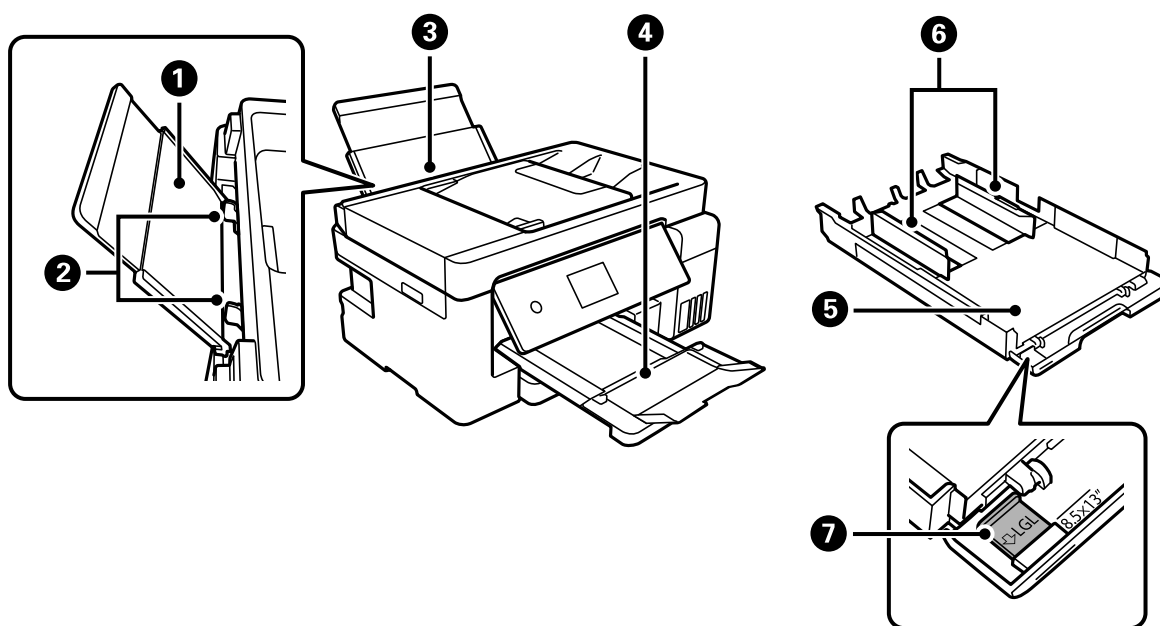
Delenes navne og funktioner

Forside.	18
Indvendigt.	19
Bagest.	20

Forside

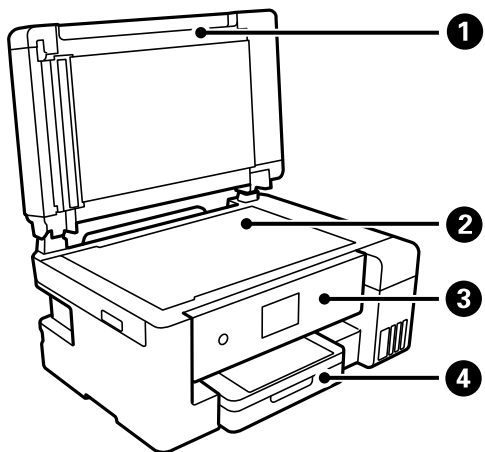


1	Låge til ADF (automatisk dokumentføder)	Åbnes, når der skal fjernes originaler, der sidder fast i ADF'en.
2	Papirbakken på ADF	Fører originalerne automatisk ind.
3	Kantstyr i ADF	Fører originalerne direkte ind i printeren. Skub kantstyret ud til originalernes kanter.
4	ADF-dokumentstøtte	Understøtter originaler, som er større end papir i Legal-format.
5	Udbakke på ADF	Rummer de originaler, der skubbes ud af ADF'en.



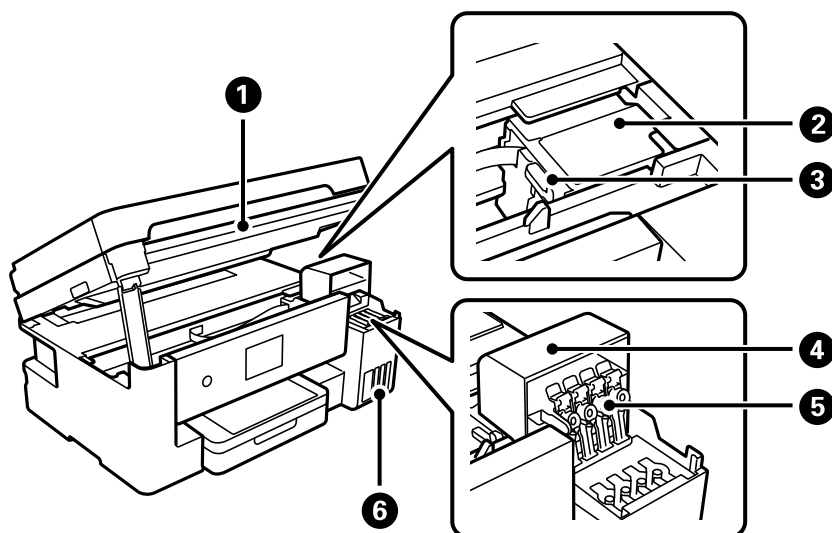
1	Papirstøtte	Understøtter det ilagte papir.
2	Kantstyr	Fører papiret direkte ind i printeren. Skub til papirets kanter.
3	Papirbakke	Indfører papir.
4	Udbakke	Rummer det udskubbede papir.
5	Papirkassette	Indfører papir.

6	Kantstyr	Fører papiret direkte ind i printeren. Skub til papirets kanter.
7	Forlænger til papirstyr	Skub ud for at ilægge papir, der er større end A4-format.



1	Dokumentdæksel	Blokerer lys udefra under scanningen.
2	Scannerglasplade	Placer originalerne. Du kan placere originaler, der ikke fødes fra ADF'en, f.eks. konvolutter eller tykke bøger.
3	Kontrolpanel	Gør det muligt at foretage indstillinger og udføre operationer på printeren. Viser også printerens status.
4	Dæksel til papirbakke	Åbn denne for at lægge papir i papirkassetten.

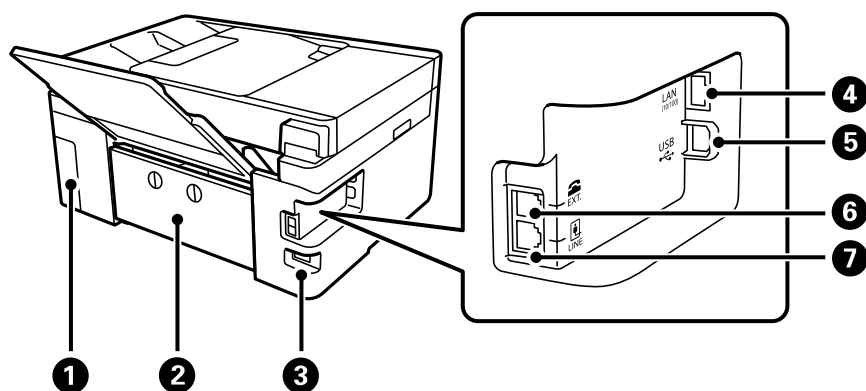
Indvendigt



1	Scannerenhed	Scanner placerede originaler. Åbn for at genopfylde blæktanken eller fjerne papirstop. Denne enhed skal normalt holdes lukket.
2	Printhoved	Blækket skubbes ud af printheadets dyser nedefra.

③	Transportlås	Stopper blæktilførslen. Indstil til den låste (transport-) position, når du transporterer printeren.
④	Blæktankdæksel	Åbn for at genopfylde blæktanken.
⑤	Blæktankhætte	Åbn for at genopfylde blæktanken.
⑥	Blæktank	Forsyner printhovedet med blæk.

Bagest



①	Dæksel til vedligeholdelseskassen	Fjern, når du udskifter vedligeholdelseskassen. Vedligeholdelseskassen er en beholder, der samler en meget lille mængde overskydende blæk under rengøring eller udskrivning.
②	Bageste låge	Tages ud, når fastklemt papir fjernes.
③	AC-indgang	Bruges til tilslutning af strømkablet.
④	LAN-port	Bruges til tilslutning af et LAN-kabel.
⑤	USB-port	Bruges til tilslutning af et USB-kabel fra computeren.
⑥	EXT.-port	Bruges til tilslutning af telefonenheder.
⑦	LINE-port	Bruges til tilslutning af en telefonlinje.

Vejledning til kontrolpanel

Betjeningspanel.	22
Handlinger på berøringskærmen.	22
Konfiguration af startskærbilledet.	23
Konfiguration af menuskærbilledet.	25
Grundlæggende handlinger.	26
Indtastning af tegn.	27
Visning af animationer.	27

Betjeningspanel

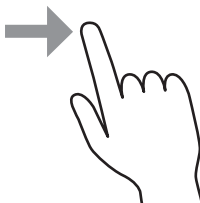
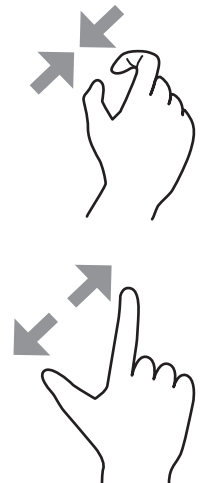


1	Tænder eller slukker for printeren. Tag strømkablet ud, efter du har kontrolleret, at strømindikatoren er slukket.
2	Viser startskærmen.
3	Tændes, når modtagne dokumenter, som endnu ikke er blevet læst, udskrevet eller gemt, er gemt i printerens hukommelse.
4	Viser menuer og meddelelser.
5	Viser løsninger, når du oplever problemer.

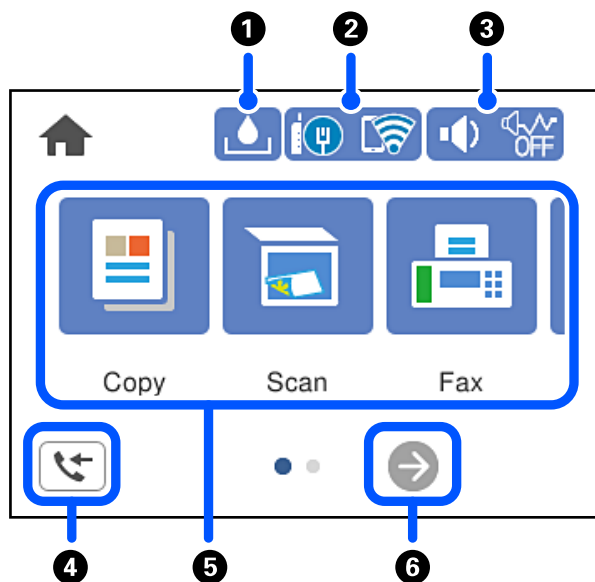
Handlinger på berøringsskærmen



Den berøringfølsomme skærm er kompatibel med følgende handlinger.













Tryk på		Tryk på eller vælg elementerne eller ikonerne.
Svirp		Rul hurtigt på skærmen.

Skub		Hold og flyt elementerne rundt.
Knib ind Knib ud		Zoom ind eller zoom ud på eksempelbilledet på kontrolpanelet, når du udskriver fotos.








Konfiguration af startskærbilledet



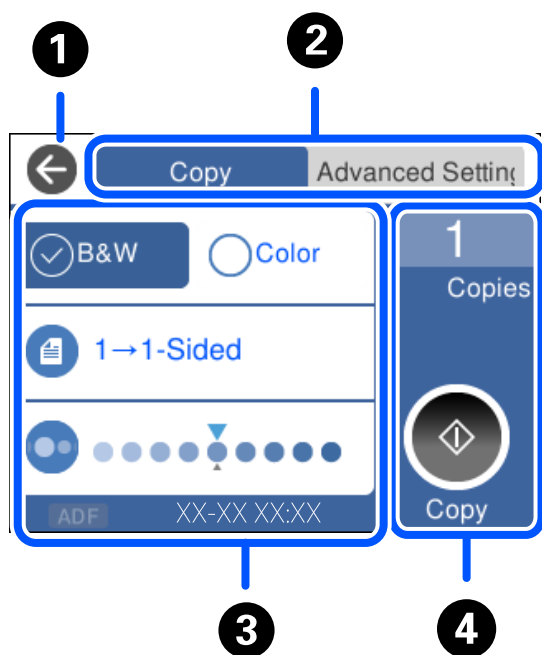
1		Viser skærmen Kapacitet tilbage i vedligehold.kasse . Du kan se den omtrentlige levetid for vedligeholdelseskassen.
2		Viser netværksforbindelsesstatus. Se følgende for at få flere oplysninger. "Guide til netværksikonet" på side 24




3		<p>Viser skærmen Udstyrets lydindstillinger. Du kan indstille Lyd fra og Lydsvag tilst.. Du kan også tilgå menuen Lyd fra denne skærm. Du kan også gøre denne indstilling fra menuen Indstillinger.</p> <p>Indstillinger > Generelle indstillinger > Grundindstillinger > Lyd</p> <table border="1" data-bbox="438 387 1442 589"> <tr> <td data-bbox="438 387 566 481">  </td> <td data-bbox="566 387 1442 481"> <p>Angiver, om Lydsvag tilst. er indstillet for printeren. Når denne funktion er aktiveret, reduceres støjen fra printerhandlinger, men udskrivningshastigheden kan blive langsommere. Dog kan lyde muligvis ikke reduceres afhængig af den valgte papirtype og udskriftskvalitet.</p> </td> </tr> <tr> <td data-bbox="438 481 566 533">  </td> <td data-bbox="566 481 1442 533"></td> </tr> <tr> <td data-bbox="438 533 566 589">  </td> <td data-bbox="566 533 1442 589"> <p>Angiver, at Lyd fra er indstillet for printeren.</p> </td> </tr> </table>		<p>Angiver, om Lydsvag tilst. er indstillet for printeren. Når denne funktion er aktiveret, reduceres støjen fra printerhandlinger, men udskrivningshastigheden kan blive langsommere. Dog kan lyde muligvis ikke reduceres afhængig af den valgte papirtype og udskriftskvalitet.</p>				<p>Angiver, at Lyd fra er indstillet for printeren.</p>
	<p>Angiver, om Lydsvag tilst. er indstillet for printeren. Når denne funktion er aktiveret, reduceres støjen fra printerhandlinger, men udskrivningshastigheden kan blive langsommere. Dog kan lyde muligvis ikke reduceres afhængig af den valgte papirtype og udskriftskvalitet.</p>							
								
	<p>Angiver, at Lyd fra er indstillet for printeren.</p>							
4		<p>Viser skærmen Fax data-information.</p>						
5	<p>Vis hver menu.</p> <ul style="list-style-type: none"> <input type="checkbox"/> Kopier Giver dig mulighed for at kopiere dokumenter. <input type="checkbox"/> Scan Giver dig mulighed for at scanne dokumenter og gemme dem på en computer. <input type="checkbox"/> Fax Giver dig mulighed for at sende faxer. <input type="checkbox"/> Vedligehold. Viser de menuer, der anbefales til at forbedre kvaliteten af dine udskrifter som f.eks. at rense dyser ved at udskrive et dysetjekmønster, udføre printheadrensning og forbedre udtværing eller streger på dine udskrifter ved at justere printheadet. Du kan også gøre denne indstilling fra menuen Indstillinger. <p>Indstillinger > Vedligehold.</p> <ul style="list-style-type: none"> <input type="checkbox"/> Indstillinger Giver dig mulighed for at foretage indstillinger relateret til vedligeholdelse, printerkonfiguration og betjening. 							
6		<p>Ruller skærmen til højre.</p>						

Guide til netværksikonet

	<p>Printeren har ikke forbindelse til et kablet (Ethernet) netværk.</p>
	<p>Printeren har forbindelse til et kablet (Ethernet) netværk.</p>
	<p>Printeren er ikke forbundet til et trådløst (Wi-Fi) netværk.</p>
	<p>Printeren søger efter SSID, frakoblet IP-adresse eller har et problem med et trådløst netværk (Wi-Fi).</p>
	<p>Printeren er forbundet til et trådløst (Wi-Fi) netværk. Antallet af linjer viser signalstyrken for forbindelsen. Jo flere linjer der er, jo stærkere er forbindelsen.</p>
	<p>Printeren er ikke forbundet til et trådløst netværk (Wi-Fi) i Wi-Fi Direct-tilstand (Simpel AP).</p>
	<p>Printeren er forbundet til et trådløst netværk (Wi-Fi) i Wi-Fi Direct-tilstand (Simpel AP).</p>

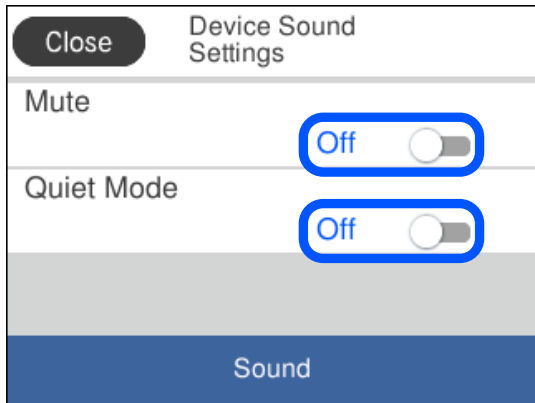
Konfiguration af menuskærbilledet



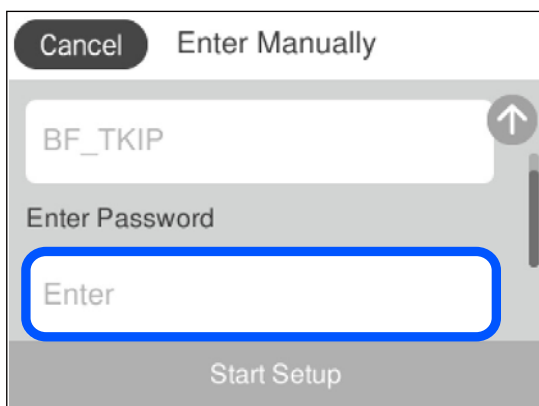
①	Vender tilbage til det foregående skærbillede.	
②	Skifter listen over indstillinger ved hjælp af fanerne. Fanen Avancerede indstillinger viser andre elementer, som du kan indstille efter behov.	
③	<p>Viser listen med indstillingselementer. Når  vises, får du vist yderligere oplysninger ved at vælge ikonet. Foretag indstillinger ved at vælge elementet eller tilføje et afkrydsningsfelt.</p> <p>Gråtonede elementer er ikke tilgængelige. Vælg elementet for at finde ud af, hvorfor det ikke er tilgængeligt.</p> <p>Hvis der opstår problemer, vises  på elementet. Vælg ikonet for at finde ud af, hvordan man løser problemet.</p>	
④	Starter drift ved hjælp af de aktuelle indstillinger. Elementerne varierer afhængigt af menuen.	
	Kopier	Viser tastaturet på skærmen, så du kan indtaste antallet af kopier.
		Starter udskrivning, kopiering, scanning eller afsendelse af faxer.

Grundlæggende handlinger

Tryk et vilkårligt sted på indstillingselementet for at slå det til eller fra.

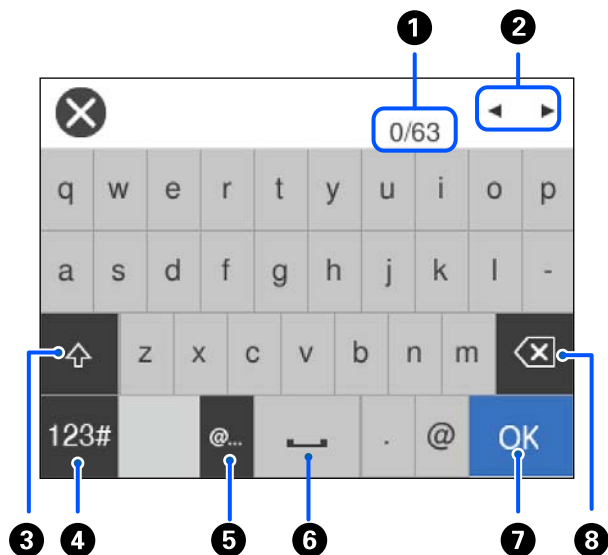


Tryk på indtastningsfeltet for at indtaste værdien, navnet og så videre.



Indtastning af tegn

Du kan indtaste tegn og symboler vha. skærmtastaturet for at foretage netværksindstillinger osv.



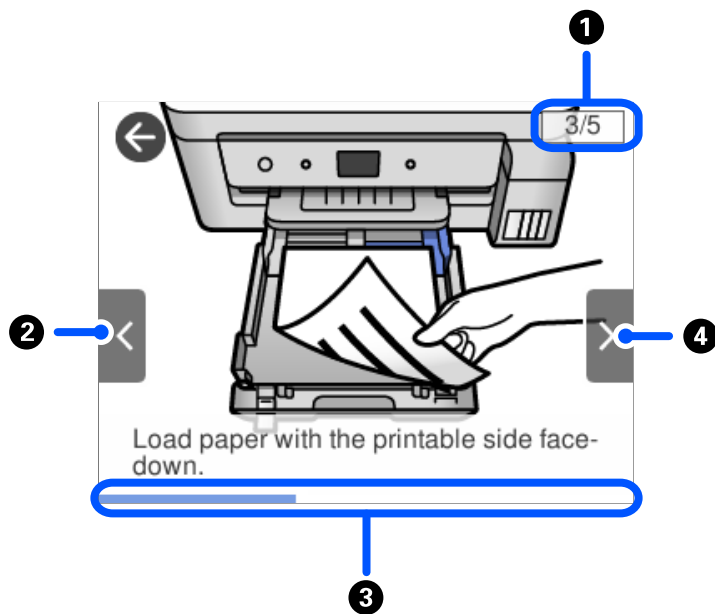
1	Angiver antal tegn.
2	Flytter markøren til indtastningsposition.
3	Skifter mellem store og små bogstaver.
4	Skifter tegntypen. ABC: Alfabet 123#: Tal og symboler
5	Indtaster hyppigt anvendte domæne til e-mailadresser og webadresser ved blot at vælge elementet.
6	Bruges til at indtaste et mellemrum.
7	Indtaster tegn.
8	Sletter tegnet til venstre. Sletter et tegn til højre, når markøren er i starten af linjen, og der ikke er noget tegn til venstre.

Visning af animationer

Du kan se animationer af brugsanvisningen, f.eks. ilægning af papir eller fjernelse af fastklemt papir på LCD-skærmen.

- Tryk på -knappen: Viser hjælpeskærbilledet. Vælg **Hvordan**, og vælg derefter de elementer, du ønsker at få vist.

- Tryk på **Hvordan** nederst på betjeningskærmen: Viser den kontekstfølsomme animation. Bemærk, at animationen afhænger af printermodellen.



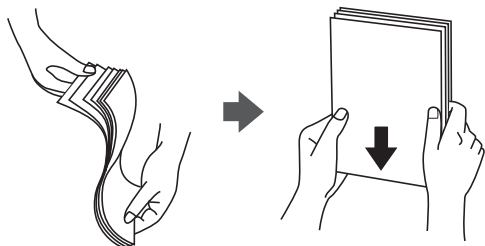
1	Angiver det samlede antal trin og nummer på nuværende trin. I eksemplet ovenfor, vises trin 3 af 5 trin.
2	Vender tilbage til det foregående trin.
3	Angiver dine fremskridt gennem det aktuelle trin. Animationen gentages, når statuslinjen når slutningen.
4	Flytter til næste trin.

Ilægning af papir

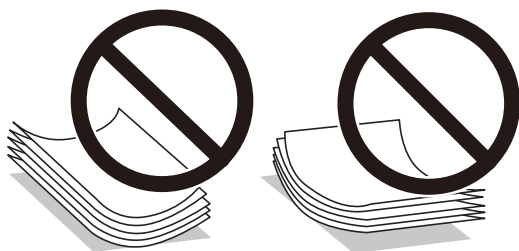
Forholdsregler til papirhåndtering.	30
Indstillinger for papirstørrelse og -type.	30
Ilægning af papirer.	32
Ilægning af konvolutter.	36
Ilægning af forskelligt papir.	40

Forholdsregler til papirhåndtering

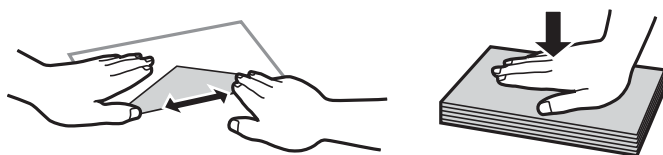
- Læs instruktionsarkene, der leveres sammen med papiret.
- For at opnå udskrifter i høj kvalitet med ægte Epson-papir skal du bruge papir fra omgivelserne, som er angivet på de ark, som følger med papiret.
- Luft papiret, og ret dets kanter ind, før det lægges i. Man må ikke lufte eller krølle fotopapir. Det kan beskadige udskriftssiden.



- Hvis papiret er krøllet, skal du rette det ud eller bøje det en smule i den modsatte retning, inden du lægger det i. Hvis du udskrifter på krøllet papir, kan det medføre papirstop og udtværing på udskriften.



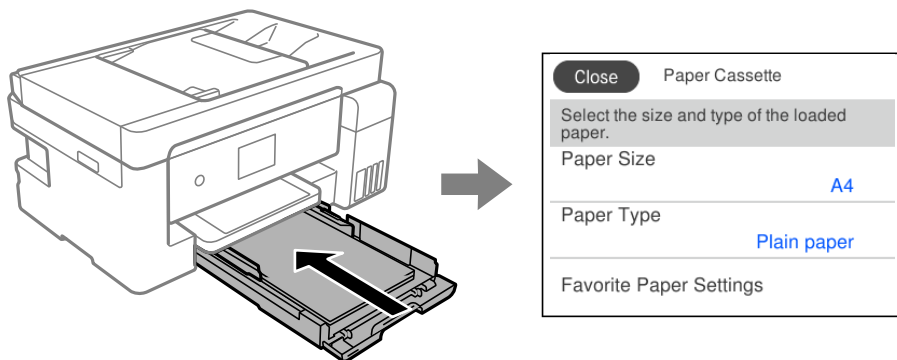
- Problemer med papirindføring kan hyppigt forekomme under manuel 2-sidet udskrivning, når der udskrives på den ene side af det fortrykte papir. Reducer antallet af ark til halvdelen eller mindre, eller ilæg ét ark papir ad gangen, hvis der opstår papirstop.
- Kontroller, at der anvendes langfibret papir. Hvis du ikke er sikker på, hvilken slags papir der anvendes, kan du se på papirets emballage eller kontakte producenten for at få oplyst papirets specifikationer.
- Luft konvolutterne, og ret kanterne ind, før de lægges i. Når du lufter konvolutstakken, skal du trykke ned på den for at glatte konvolutterne ud før ilægning.



Indstillinger for papirstørrelse og -type

Hvis du registrerer papirstørrelsen og papirtypen på skærmen, der vises, når du indsætter papirkassetten, informerer printeren dig, når de registrerede oplysninger og udskriftsindstillingerne afviger fra hinanden. Dette

forhindrer dig i at spilde papir og blæk, da det sørger for, at du ikke udskriver på den forkerte papirstørrelse eller udskriver i den forkerte farve, fordi du bruger indstillinger, som ikke passer til papirtypen.



Hvis den viste papirstørrelse og -type afviger fra det ilagte papir, skal du vælge det emne, der skal ændres. Hvis indstillingerne passer til det ilagte papir, skal du lukke skærmen.

Bemærk:

Du kan også få vist skærbilledet for papirstørrelse ved at vælge **Indstillinger** > **Generelle indstillinger** > **Printerindstillinger** > **Indstill. for papirkilde** > **Papirindstilling**.

Liste over papirtype

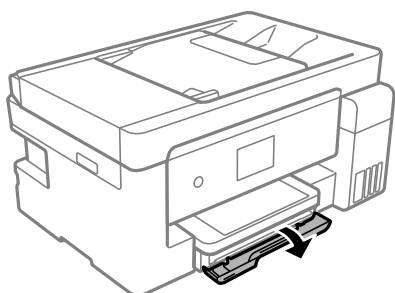
Vælg papirtypen, som passer til papiret for at få de bedste udskriftsresultater.

Papirnavn	Medietype	
	Kontrolpanel	Printerdriver
Epson Business Paper Epson Bright White Ink Jet Paper	Almindelige papirer	Almindelige papirer
Epson Ultra Glossy Photo Paper	Ultra Glossy	Epson Ultra Glossy
Epson Premium Glossy Photo Paper Epson Value Glossy Photo Paper	Premium Glossy	Epson Premium Glossy
Epson Premium Semigloss Photo Paper	Premium Semigloss	Epson Premium Semigloss
Epson Photo Paper Glossy	Glossy	Photo Paper Glossy
Epson Matte Paper-Heavyweight Epson Double-Sided Matte Paper	Matte	Epson Matte
Epson Photo Quality Ink Jet Paper Epson Photo Quality Ink Jet Card	Photo Quality Ink Jet	Epson Photo Quality Ink Jet

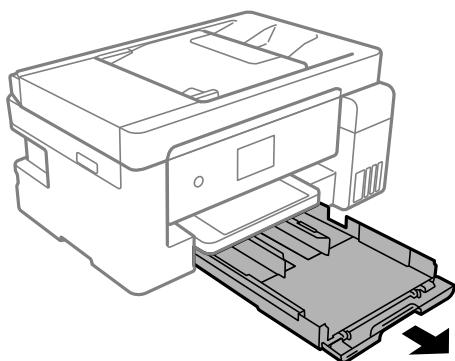
Ilægning af papirer

Ilægning af papir i Papirkassette

1. Åbn dækslet til papirkassetten, til der lyder et klik.



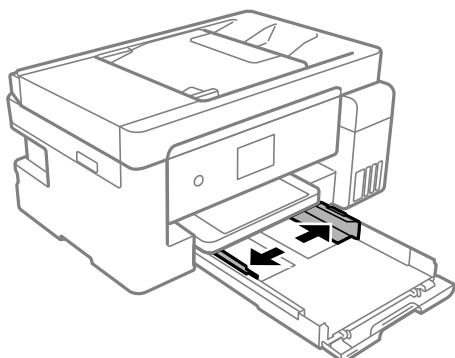
2. Kontroller, at printeren ikke er i brug, og skub så papirkassette ud.



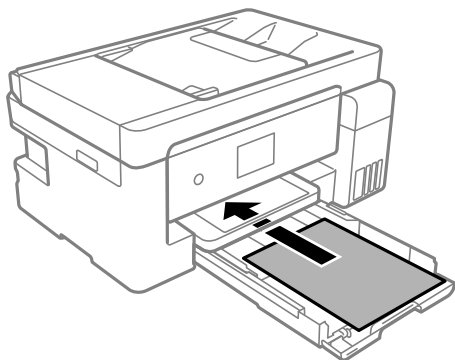
Vigtigt:

papirkassette kan ikke fjernes.

3. Skub kantstyrene ud til deres maksimale position.



4. Læg papir i med udskriftssiden nedad, indtil det rører ved bagsiden af papirkassette.

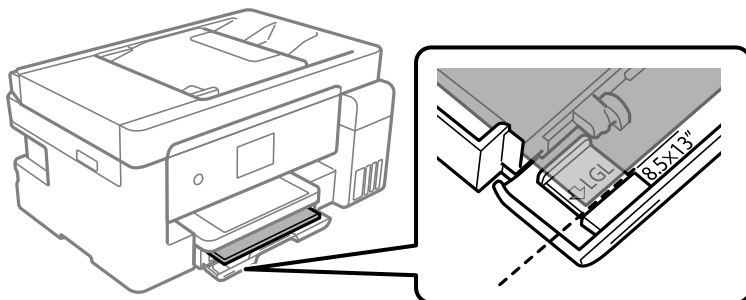


! **Vigtigt:**

Læg ikke mere papir i end det maksimale antal ark, som er angivet for papiret.

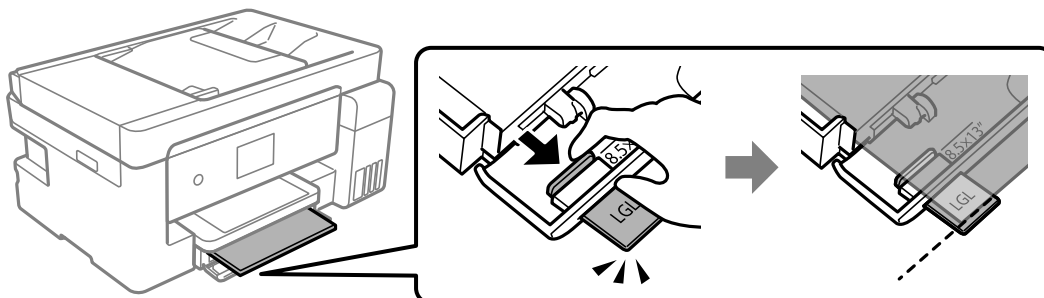
- 8,5×13 tommer

Læg papir i ved hjælp af linjen.

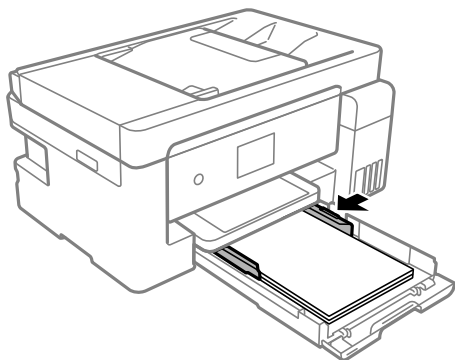


- Legal

Træk papirstyret ud, og læg papir i ved hjælp af linjen.



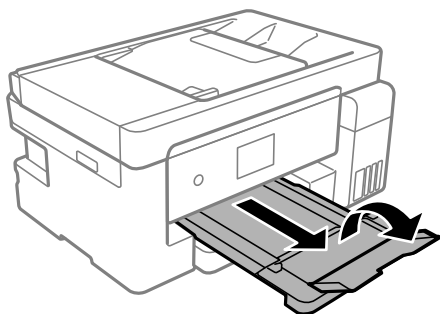
5. Skub kantstyrene til papirets kanter.



6. Indsæt papirkassette forsigtigt.
7. Vælg papirstørrelse og papirtype. Hvis din papirstørrelse ikke vises, skal du vælge **Brugerdefineret**.
[“Indstillinger for papirstørrelse og -type” på side 30](#)

Bemærk:

- For brevhovedpapir skal du vælge **Letterhead** som papirtype.
 - Hvis du udskriver på papir, der er mindre end indstillingen i printerdriveren, kan printeren ved brug af brevhovedpapir udskrive ud over kanterne af papiret, hvilket kan medføre udtværing af blæk på dine udskrifter og ophobning af overskydende blæk inde i printeren. Sørg for at vælge den korrekte indstilling af papirformat.
 - 2-sidet udskrivning og kantløs udskrivning kan ikke bruges sammen med brevhovedpapir. Udskrivningshastigheden kan også være langsommere.
8. Træk udbakken ud.

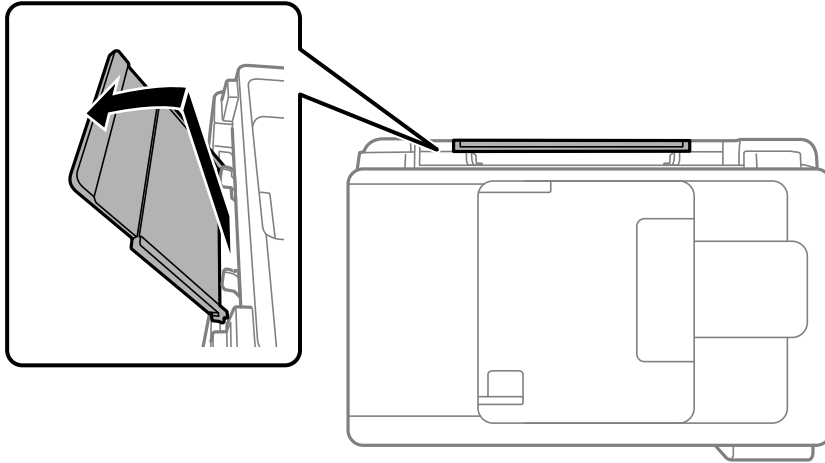


Relaterede oplysninger

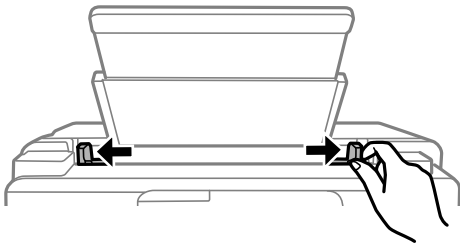
- ➔ [“Anvendeligt papir og kapaciteter” på side 278](#)

Ilægning af papir i papirbakken

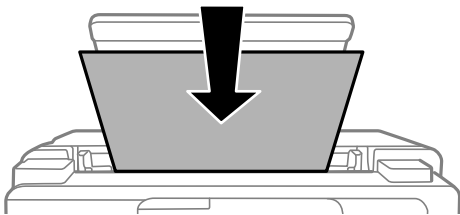
1. Træk papirstøtten ud.



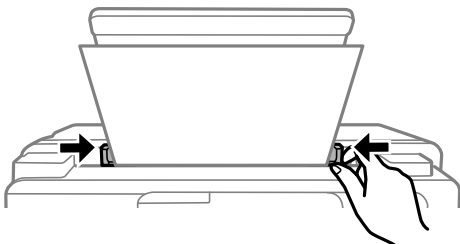
2. Juster kantstyrene.



3. Læg papiret i midten af papirstøtten med udskriftssiden opad.



4. Skub kantstyrene til papirets kanter.



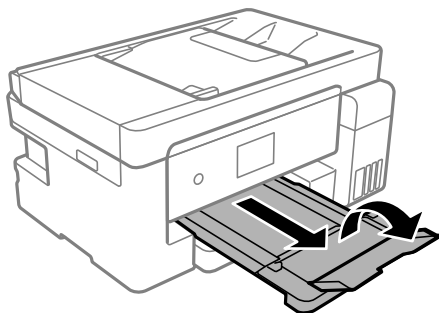
5. Vælg papirstørrelse og papirtype.

[“Indstillinger for papirstørrelse og -type” på side 30](#)

Bemærk:

- ❑ For brevhovedpapir skal du vælge **Letterhead** som papirtype.
- ❑ Hvis du udskriver på papir, der er mindre end indstillingen i printerdriveren, kan printeren ved brug af brevhovedpapir udskrive ud over kanterne af papiret, hvilket kan medføre udtværing af blæk på dine udskrifter og ophobning af overskydende blæk inde i printeren. Sørg for at vælge den korrekte indstilling af papirformat.
- ❑ 2-sidet udskrivning og kantløs udskrivning kan ikke bruges sammen med brevhovedpapir. Udskrivningshastigheden kan også være langsommere.

6. Træk udbakken ud.



Bemærk:

Sæt det resterende papir tilbage i sin pakke. Hvis du lader det blive i printeren, kan papiret krølle eller papirkvaliteten forringes.

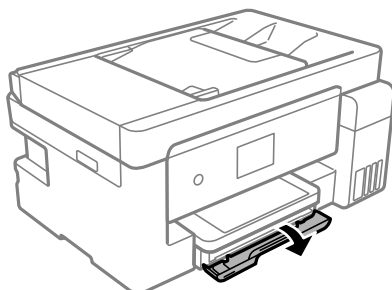
Relaterede oplysninger

- ➔ [“Anvendeligt papir og kapaciteter” på side 278](#)

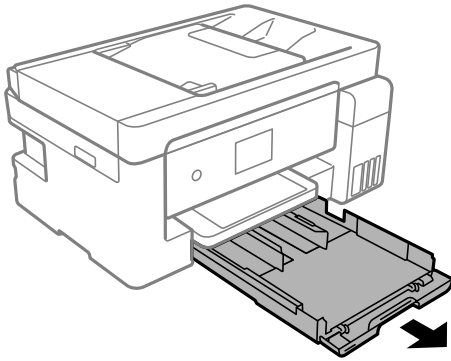
Ilægning af konvolutter

Ilægning af konvolutter i Papirkassette

1. Åbn dækslet til papirkassetten, til der lyder et klik.



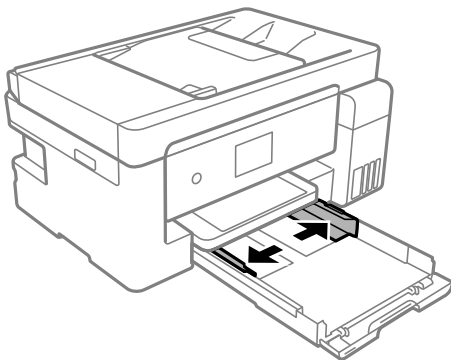
2. Kontroller, at printeren ikke er i brug, og skub så papirkassette ud.



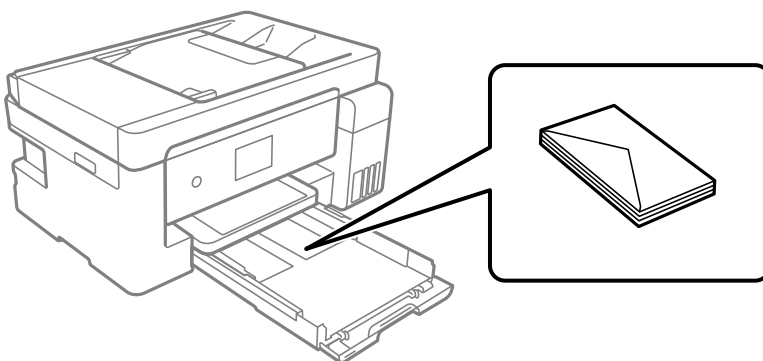
Vigtigt:

papirkassette kan ikke fjernes.

3. Skub kantstyrene ud til deres maksimale position.



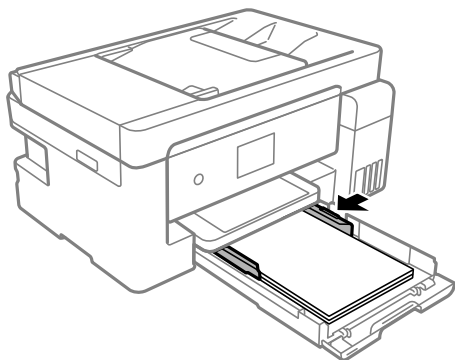
4. Læg konvolutter i med udskriftssiden nedad, indtil de rører ved bagsiden af papirkassette.



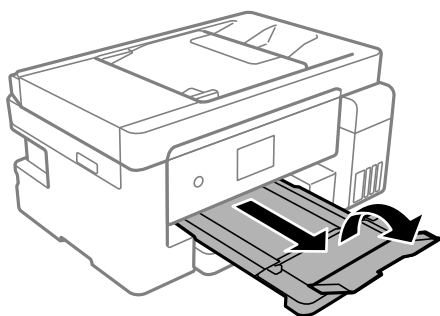
Vigtigt:

Læg ikke mere papir i end det maksimale antal ark, som er angivet for konvolutter.

5. Skub kantstyrene til konvoluttens kanter.



6. Indsæt papirkassette forsigtigt.
7. Vælg papirstørrelse og papirtype.
[“Indstillinger for papirstørrelse og -type” på side 30](#)
8. Træk udbakken ud.

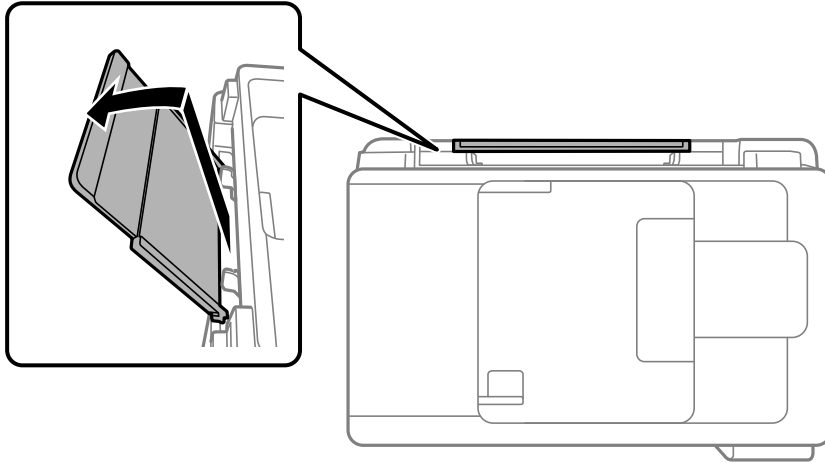


Relaterede oplysninger

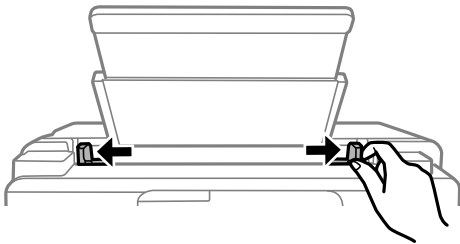
- ➔ [“Anvendeligt papir og kapaciteter” på side 278](#)

Ilægning af konvolutter i papirbakken

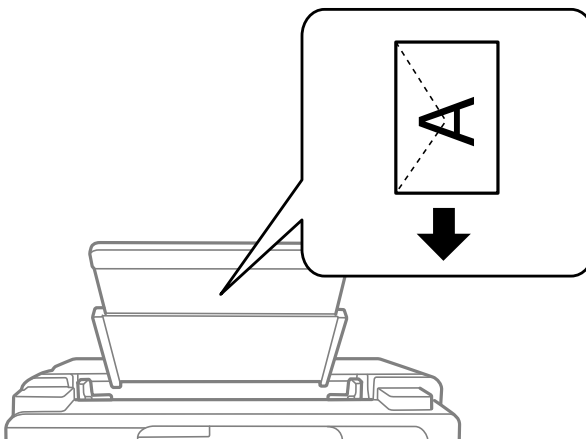
1. Træk papirstøtten ud.



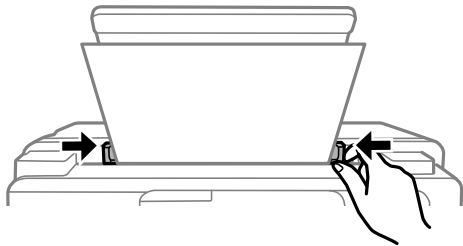
2. Juster kantstyrene.



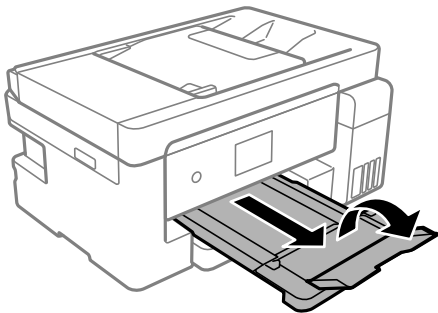
3. Læg en konvolut i midten af papirstøtten med udskriftssiden opad.



4. Skub kantstyrene til konvoluttens kanter.



5. Vælg papirstørrelse og papirtype.
“Indstillinger for papirstørrelse og -type” på side 30
6. Træk udbakken ud.



Relaterede oplysninger

- ➔ [“Anvendeligt papir og kapaciteter” på side 278](#)

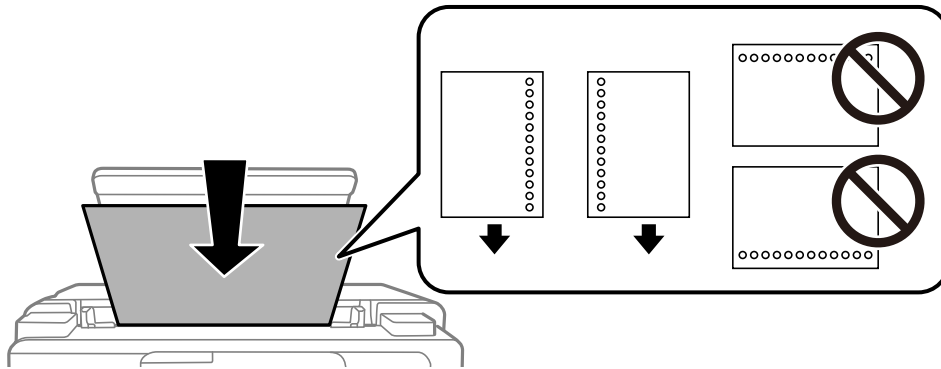
Ilægning af forskelligt papir

Ilægning af hullet papir

Læg papiret i midten af pilemærket på papirbakken med udskriftssiden opad.

Læg et enkelt ark af en defineret størrelse normalt papir med indbindingshuller til venstre eller højre. Juster filens udskrivningsposition, så du undgår udskrivning over hullerne.

Automatisk 2-sidet udskrivning kan ikke bruges sammen med hullet papir.



Placering af originaler

Originaler, som ikke er understøttet af ADF.	43
Anbringelse af originaler på ADF.	43
Placering af originaler på scannerglaspladen.	45

Originaler, som ikke er understøttet af ADF

! **Vigtigt:**

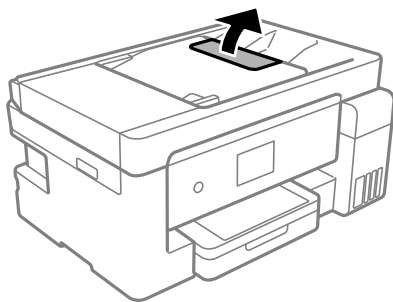
Undlad at indføre fotografier eller værdifulde originale kunstværker i ADF'en. Forkert indføring kan krølle eller beskadige originalen. Scan disse dokumenter på scannerens glasplade i stedet.

Undlad at anbringe følgende originaler i ADF for at undgå papirstop. Brug scannerglaspladen til disse typer.

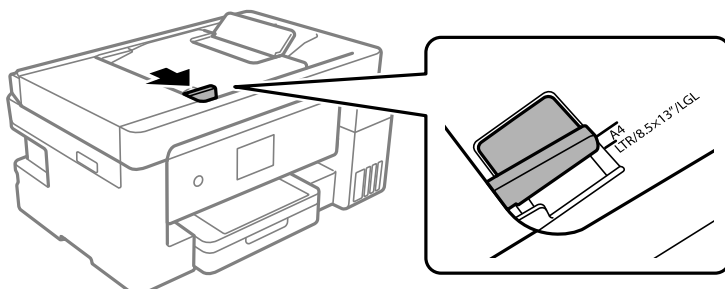
- Originaler, der er revne, foldede, rynkede, forværede eller krøllede
- Originaler med indbindingshuller
- Originaler, der holdes sammen med tape, hæfteklammer, clips osv.
- Originalerne, hvorpå der sidder klistermærker eller mærkater
- Originaler, der ikke er jævnt skåret eller ikke er retvinklede
- Originaler, der er indbundne
- Overheads eller varmeoverføringspapir eller karbonpapir

Anbringelse af originaler på ADF

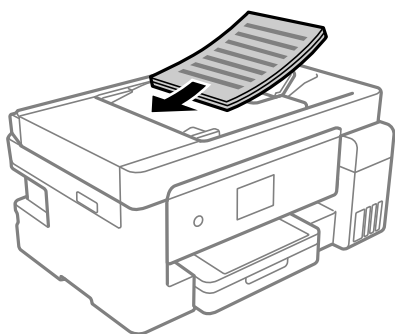
1. Ret originalernes kanter ind.
2. Åbn ADF'ens dokumentstøtte..



3. Skub ADF-kantstyret ud.

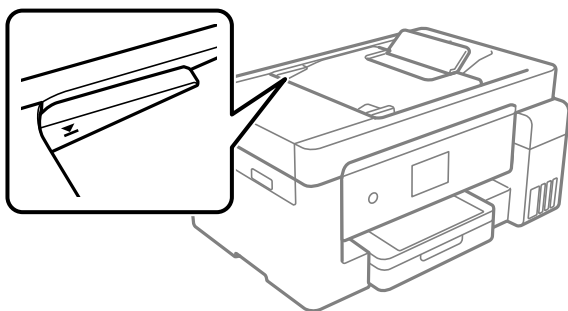


4. Placer originalerne med forsiden opad og den korte kant forrest i ADF'en, og skub derefter ADF-kantstyret til kanten af originalerne.



! **Vigtigt:**

- Ilæg ikke originaler over linjen, der er angivet af trekantssymbolet på ADF'en.*



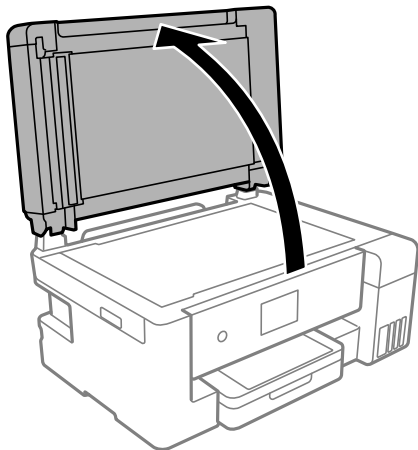
- Tilføj ikke originaler, mens der scannes.*

Relaterede oplysninger

- ➔ [“ADF-specifikationer” på side 309](#)
- ➔ [“ADF-specifikationer” på side 309](#)

Placering af originaler på scannerglaspladen

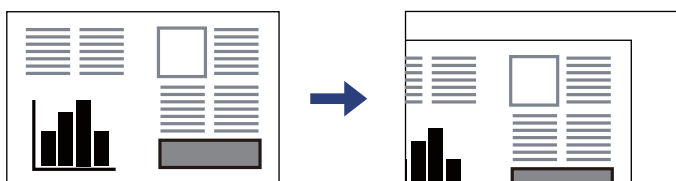
1. Åbn dokumentdækslet.



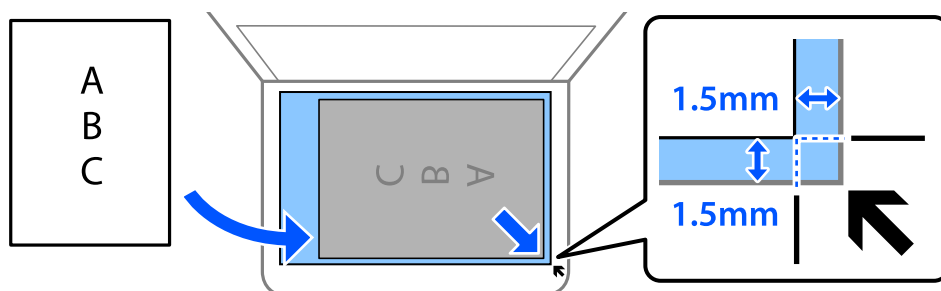
2. Fjern støv eller pletter på overfladen af scannerglaspladen med en blød, tør og ren klud.

Bemærk:

Hvis der er noget affald eller snavs på scannerglaspladen, kan scanningsområdet udvide sig til at omfatte det, så billedet af originalen forskydes eller reduceres.



3. Placer originalen, så den vender nedad, og skub den hen til mærket i hjørnet.



Bemærk:

- ❑ Et område på 1,5 mm fra hjørnet af scannerglaspladen scannes ikke.
- ❑ Når der anbringes originaler i den automatiske dokumentfoder og på scannerglaspladen, bliver originalerne i ADF'en prioriteret.

4. Luk forsigtigt dækslet.



Forsigtig:

Pas på, at du ikke klemmer fingrene, når du lukker dokumentdækslet. Ellers kan du komme til skade.



Vigtigt:

- Ved anbringelse af voluminøse originaler, som f.eks. bøger, skal udvendigt lys forhindres i at skinne direkte i scannerglaspladen.*
- Tryk ikke for hårdt på scannerglaspladen eller dokumentdækslet. Ellers kan de blive beskadiget.*

5. Fjern originalerne, når de er scannet.

Bemærk:

Hvis du lader originalerne ligge for længe på scannerglaspladen, kan de komme til at hænge fast på glasoverfladen.

Relaterede oplysninger

➔ [“Specifikationer for scanner” på side 309](#)

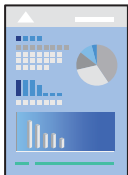
Udskrivning

Udskriv dokumenter.	48
Udskrivning på konvolutter.	87
Udskrivning af websider.	88
Udskrivning ved brug af cloud-tjeneste.	89

Udskriv dokumenter

Udskrivning fra en computer — Windows

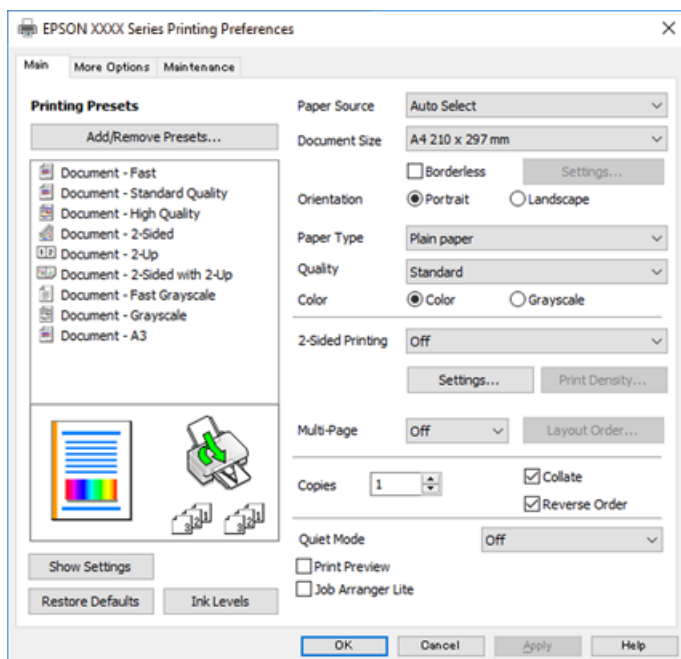
Udskrivning ved hjælp af nemme indstillinger



Bemærk:

Brugen kan variere afhængigt af programmet. Der er flere oplysninger i hjælpen til programmet.

1. Læg papir i printeren.
“[Ilægning af papir i Papirkassette](#)” på side 32
“[Ilægning af papir i papirbakken](#)” på side 35
2. Åbn den fil, du vil udskrive.
3. Vælg **Udskriv** eller **Udskriftsopsætning** i menuen **Filer**.
4. Vælg din printer.
5. Vælg **Indstillinger** eller **Egenskaber** for at åbne printerdrivervinduet.



6. Skift de nødvendige indstillinger.

Se printerdriverens menuindstillinger for flere oplysninger.

Bemærk:

Du kan også finde hjælp online med forklaringer til indstillingselementerne. Højreklikkes der på et element, vises **Hjælp**.

Når du vælger **Vis udskrift**, kan du se en forhåndsvisning af dit dokument, før du udskriver.

7. Klik på **OK** for at lukke printerdrivervinduet.

8. Klik på **Udskriv**.

Bemærk:

Når du vælger **Vis udskrift**, vises et vindue med forhåndsvisning. For at ændre indstillingerne, skal du trykke på **Annuller** og derefter gentage proceduren fra trin 2.

Hvis du vil annullere udskrivning, skal du på din computer højreklikke på din printer i **Enheder og printere**, **Printer**, eller i **Printer og fax**. Klik på **Se hvad der udskrives**, højreklik på det job, du ønsker at annullere, og vælg **Annullér**. Det er ikke muligt at annullere et udskriftsjob fra computeren, hvis hele jobbet er sendt til printerens. I et sådant tilfælde skal du annullere jobbet via printerens kontrolpanel.

Relaterede oplysninger

- ➔ [“Anvendeligt papir og kapaciteter” på side 278](#)
- ➔ [“Liste over papirtype” på side 31](#)
- ➔ [“Menuindstillinger for printerdriveren” på side 49](#)

Menuindstillinger for printerdriveren

Åbn udskrivningsvinduet i et program, vælg printerens og tilgå derefter printerdrivervinduet.

Bemærk:

Menuerne varierer afhængigt af den indstilling, du har valgt.

Fanen Hovedmenu

Faste udsk. indstillinger:

Tilføj/fjern faste indstillinger:

Du kan tilføje eller fjerne dine egne faste indstillinger for hyppigt anvendte indstillinger. Vælg den faste indstilling, du ønsker at bruge, fra listen.

Papirkilde:

Vælg den papirkilde som papiret indføres fra. Vælg **Automatisk valg** for automatisk at vælge den papirkilde, der er valgt i udskriftsindstillingerne på printerens.

Papirstørrelse:

Vælg den papirstørrelse, som du vil udskrive på. Hvis du vælger **Brugerdefineret**, skal du angive papirets bredde og højde.

Uden kant:

Forstørrer udskriftsdataene en lille smule mere end papirstørrelsen, så der ikke udskrives margener omkring papirets kanter. Klik på **Indstillinger** for at vælge graden af forstørrelse.

Retning:

Vælg den ønskede udskriftsretning.

Papirtype:

Vælg den papirtype, du udskriver på.

Kvalitet:

Vælg den udskriftskvalitet, som du vil bruge til udskrivning. Tilgængelige indstillinger afhænger af den papirtype du vælger. Når du vælger **Høj**, bliver udskriftskvaliteten højere, men udskrivningshastigheden kan være langsommere.

Farve:

Vælg, om der skal udskrives i farve eller sort-hvid.

2-sidet udskrivning:

Gør det muligt at udføre 2-sidet udskrivning.

Indstillinger:

Du kan angive indbindingskant og indbindingsmargener. Når du udskriver flersidede dokumenter, kan du vælge at udskrive enten for- eller bagsiden først.

Udskrivningstæthed:

Vælg dokumenttype for at justere udskrivningstætheden. Hvis den korrekte udskrivningstæthed er valgt, kan du forhindre, at billederne trænger igennem til bagsiden. Vælg **Brugerdefineret** for at justere udskrivningstætheden manuelt.

Flere sider:

Giver dig mulighed for at udskrive flere sider på ét ark eller foretage plakatudskrift. Klik på **Layout-rækkefølge** for at angive den rækkefølge siderne udskrives i.

Kopier:

Angiv det antal kopier, du vil udskrive.

Sorter:

Udskriver flersidede dokumenter samlet i rækkefølge og sorteret i sæt.

Omvendt rækkefølge:

Giver dig mulighed for at udskrive fra den sidste side, så siderne stables i den rigtige rækkefølge efter udskrivning.

Lydsvag tilst.:

Reducerer støj fra printeren. Når denne indstilling aktiveres, kan udskrivningshastigheden dog blive reduceret.

Vis udskrift:

Forhåndsviser dit dokument før udskrift.

Jobarrangør Lite:

Job Arranger Lite gør det muligt for dig at kombinere flere filer, der er oprettet i forskellige programmer, og udskrive dem som et enkelt udskriftsjob.

Vis indstillinger/Skjul indstillinger:

Viser en liste over elementer, der aktuelt er indstillet på **Hovedmenu** og **Flere indstillinger** fanerne. Du kan vise eller skjule den aktuelle skærm med liste over indstillinger.

Gendan standardindstillinger:

Nulstil alle indstillinger til deres oprindelige fabriksværdier. Indstillingerne på **Flere indstillinger** fanen bliver også nulstillet til deres standardindstillinger.

Blækniveauer:

Viser det omtrentlige blækniveau.

Fanen Flere indstillinger

Faste udsk. indstillinger:

Tilføj/fjern faste indstillinger:

Du kan tilføje eller fjerne dine egne faste indstillinger for hyppigt anvendte indstillinger. Vælg den faste indstilling, du ønsker at bruge, fra listen.

Papirstørrelse:

Vælg den papirstørrelse, som du vil udskrive på.

Outputpapir:

Vælg den papirstørrelse, som du vil udskrive på. Hvis **Papirstørrelse** afviger fra **Outputpapir**, vælges **Formindsk/forstør dokument** automatisk. Du behøver ikke at vælge det, når du udskriver uden at reducere eller forstørre størrelsen af et dokument.

Formindsk/forstør dokument:

Giver dig mulighed for at reducere eller forstørre størrelsen af et dokument.

Tilpas til side:

Reducer eller forstør dokumentet automatisk for at passe på den valgte papirstørrelse **Outputpapir**.

Zoom til:

Udskriver med en bestemt procentdel.

Centrer:

Udskriver billeder i midten af papiret.

Farvekorrektion:

Automatisk:

Justerer automatisk tonen på billeder.

Tilpasset:

Justerer automatisk farverne på billeder. Når du klikker på **Avanceret**, åbner skærmen **Farvekorrektio**n, hvor du kan vælge en detaljeret metode til farvekorrektio

n. Klik på **Billedindstillinger** for at aktivere Color Universal Print, Reparér røde øjne, og skærpe udskrivning til tynde linjer.

Vandmærkefunktioner:

Gør det muligt for dig at foretage indstillinger for anti-kopimønstre, vandmærker eller sidehoved og sidefod.

Tilføj/Slet:

Tillader dig at tilføje eller fjerne alle anti-kopimønstre eller vandmærker, du vil bruge.

Indstillinger:

Gør det muligt for dig at indstille udskrivningsmetoden for anti-kopimønstre eller vandmærker.

Sidehoved/sidefod:

Du kan udskrive oplysninger såsom brugernavn og udskriftsdato i sidehoveder eller sidefødder.

Yderligere indstillinger:

Roteret 180°:

Roterer sider 180 grader før udskrivning. Vælg dette element, når du udskriver på papir som f.eks. konvolutter, der er lagt i fast retning i printeren.

Tovejsudskrivning:

Der udskrives, når printhovedet bevæges i begge retninger. Udskrivningshastigheden er højere, men kvaliteten kan forringes.

Spejlbillede:

Spejlvender billedet, så det udskrives, som det ville fremstå i et spejl.

Vis indstillinger/Skjul indstillinger:

Viser en liste over elementer, der aktuelt er indstillet på **Hovedmenu** og **Flere indstillinger** fanerne. Du kan vise eller skjule den aktuelle skærm med liste over indstillinger.

Gendan standardindstillinger:

Nulstil alle indstillinger til deres oprindelige fabriksværdier. Indstillingerne på **Hovedmenu** fanen bliver også nulstillet til deres standardindstillinger.

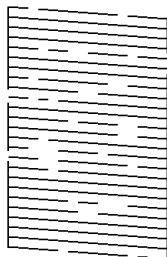
Fanen Vedligeholdelse

Skrivehoved dysetjek:

Udskriver et dysetjek-mønster for at kontrollere, om printhovedets dyser er tilstoppede.

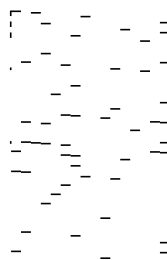
Skrivehovedrensning:

Rengør de tilstoppede dyser på printheadet. Fordi denne funktion bruger noget blæk, skal du kun rengøre printheadet, hvis nogle få af dyserne er tilstoppet, som vist på illustrationen af dysetjekmønsteret.



Grundig rengøring:

Kører grundig rengøring for at rense tilstoppede dyser i printheadet. Fordi denne funktion bruger mere blæk end printheadrensning, skal du kun køre grundig rengøring, hvis de fleste dyser er tilstoppede, som vist på illustrationen af dysetjekmønsteret.



Jobarrangør Lite:

Åbner vinduet Jobarrangør Lite. Her kan du åbne og redigere tidligere gemt data.

EPSON Status Monitor 3:

Åbner vinduet EPSON Status Monitor 3. Her kan du bekræfte printerens status og forbrugsvarer.

Overvågningsindstillinger:

Gør det muligt, at foretage indstillinger i vinduet EPSON Status Monitor 3.

Udvidede indstillinger:

Gør det muligt for dig, at foretage en række indstillinger. Højreklik på hvert element, for at vise Hjælp for flere oplysninger.

Udskriftskø:

Viser de jobs, der venter på at blive udskrevet. Du kan gennemse, pause eller genoptage udskriftsjobs.

Oplysninger om printer og indstillinger:

Viser antallet af papirark, der føres ind i printerens eller ADF'en.

Sprog:

Ændrer det sprog, der skal bruges i printerdriverens vindue. Luk og genåbn printerdriveren, for at anvende indstillingerne.

Softwareopdatering:

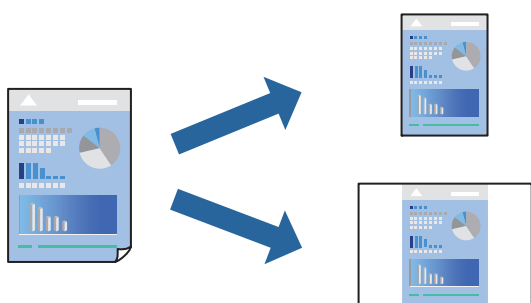
Starter EPSON Software Updater for at søge efter de nyeste programversioner på internettet.

Teknisk support:

Hvis manualen er installeret på din computer, vises manualen. Hvis den ikke er installeret, kan du oprette forbindelse til Epsons websted for at se manualen og den tilgængelige tekniske support.

Tilføjelse af faste udskriftsindstillinger for nem udskrivning

Hvis du opretter din egen faste indstilling med de udskrivningsindstillinger, du bruger ofte, i printerdriveren, kan du nemt udskrive ved at vælge denne faste udskrivningsindstilling fra listen.



1. Læg papir i printeren.
“[Iægning af papir i Papirkassette](#)” på side 32
“[Iægning af papir i papirbakken](#)” på side 35
2. Åbn den fil, du vil udskrive.
3. Vælg **Udskriv** eller **Udskriftopsætning** i menuen **Filer**.
4. Vælg din printer.
5. Vælg **Indstillinger** eller **Egenskaber** for at åbne printerdrivervinduet.
6. Indstil hvert element (som f.eks. **Papirstørrelse** og **Papirtype**) i **Hovedmenu** eller **Flere indstillinger**.
7. Klik på **Tilføj/fjern faste indstillinger** i **Faste udsk. indstillinger**.
8. Indtast et **Navn** og en kommentar om nødvendigt.
9. Klik på **Gem**.

Bemærk:

Hvis du vil slette en tilføjet, fast indstilling, skal du klikke på **Tilføj/fjern faste indstillinger**, vælg navnet på den faste indstilling, du vil slette fra listen og derefter slette den.

“[Fanen Hovedmenu](#)” på side 49

“[Fanen Flere indstillinger](#)” på side 51

10. Klik på **Udskriv**.

Næste gang du vil udskrive med de samme indstillinger, skal du vælge det registrerede indstillingsnavn fra **Faste udsk. indstillinger** og klikke på **OK**.

Relaterede oplysninger

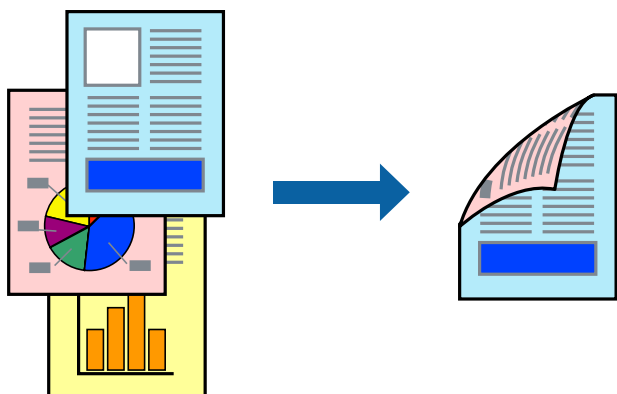
➔ [“Udskrivning ved hjælp af nemme indstillinger” på side 48](#)

Udskrivning på 2 sider

Du kan bruge en af følgende metoder til at udskrive på begge sider af papiret.

- Automatisk 2-sidet udskrivning
- Manuel 2-sidet udskrivning

Når printeren er færdig med at udskrive den første side, skal du vende papiret for at udskrive på den anden side.



Bemærk:

- Denne funktion kan ikke bruges sammen med udskrivning uden kant.
- Hvis du ikke bruger papir, der er egnet til 2-sidet udskrivning, kan udskriftskvaliteten forringes og papirstop opstå.
[“Papir til 2-sidet udskrivning” på side 281](#)
- Alt afhængigt af papiret og dataene kan det ske, at blækket trænger igennem til den anden side af papiret.
- Du kan ikke udføre manuel 2-sidet udskrivning, medmindre **EPSON Status Monitor 3** er aktiveret. Hvis **EPSON Status Monitor 3** er deaktiveret, skal du åbne printerdrivervinduet ved at klikke på **Udvidede indstillinger** på fanen **Vedligeholdelse** og så vælge **Aktiver EPSON Status Monitor 3**.
- Men det er muligvis ikke tilgængeligt ved udskrivning med printeren via et netværk, eller når printeren bruges som delt printer.

1. Læg papir i printeren.
[“Ilægning af papir i Papirkassette” på side 32](#)
[“Ilægning af papir i papirbakken” på side 35](#)
2. Åbn den fil, du vil udskrive.
3. Vælg **Udskriv** eller **Udskriftsopsætning** i menuen **Filer**.
4. Vælg din printer.
5. Vælg **Indstillinger** eller **Egenskaber** for at åbne printerdrivervinduet.

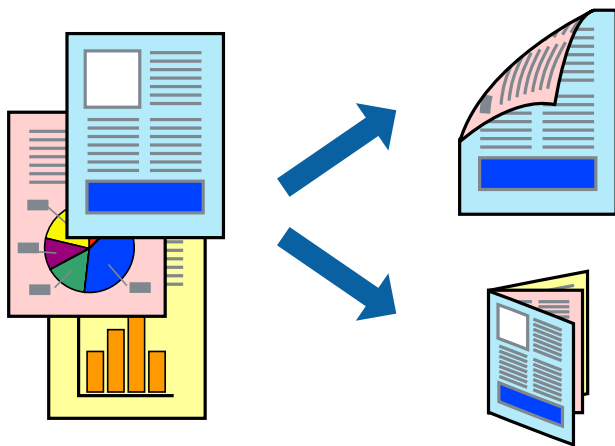
6. Vælg metode for **2-sidet udskrivning** på fanen **Hovedmenu**.
7. Klik på **Indstillinger**, foretag de nødvendige indstillinger, og klik så på **OK**.
8. Klik på **Udskrivningstæthed**, foretag de nødvendige indstillinger, og klik så på **OK**.
Når du indstiller **Udskrivningstæthed**, kan du justere udskrivningstætheden i henhold til dokumenttypen.
Bemærk:
 - Denne indstilling er ikke tilgængelig, når du vælger manuel 2-sidet udskrivning.
 - Udskrivningen være langsom alt afhængigt af kombinationen af de valgte indstillinger for **Vælg dokumenttype** i vinduet **Justering af udskriftstæthed** og for **Kvalitet** på fanen **Hovedmenu**.
9. Indstil de andre punkter på fanerne **Hovedmenu** og **Flere indstillinger** som nødvendigt, og klik så på **OK**.
[“Fanen Hovedmenu” på side 49](#)
[“Fanen Flere indstillinger” på side 51](#)
10. Klik på **Udskriv**.
Når du bruger manuel 2-sidet udskrivning, vises der et pop op-vindue på computeren, når den første side er blevet udskrevet. Følg vejledningen på skærmen.

Relaterede oplysninger

- ➔ [“Anvendeligt papir og kapaciteter” på side 278](#)
- ➔ [“Udskrivning ved hjælp af nemme indstillinger” på side 48](#)

Udskrivning af en brochure

Du kan også udskrive en brochure, som kan oprettes ved at ændre rækkefølgen på siderne og folde udskriften.



Bemærk:

- Denne funktion kan ikke bruges sammen med udskrivning uden kant.
- Hvis du ikke bruger papir, der er egnet til 2-sidet udskrivning, kan udskriftskvaliteten forringes og papirstop opstå.
“Papir til 2-sidet udskrivning” på side 281
- Alt afhængigt af papiret og dataene kan det ske, at blækket trænger igennem til den anden side af papiret.
- Du kan ikke udføre manuel 2-sidet udskrivning, medmindre **EPSON Status Monitor 3** er aktiveret. Hvis **EPSON Status Monitor 3** er deaktiveret, skal du åbne printerdrivervinduet ved at klikke på **Udvidede indstillinger** på fanen **Vedligeholdelse** og så vælge **Aktiver EPSON Status Monitor 3**.
- Men det er muligvis ikke tilgængeligt ved udskrivning med printeren via et netværk, eller når printeren bruges som delt printer.

1. Læg papir i printeren.
“[Ilægning af papir i Papirkassette](#)” på side 32
“[Ilægning af papir i papirbakken](#)” på side 35
2. Åbn den fil, du vil udskrive.
3. Vælg **Udskriv** eller **Udskriftsopsætning** i menuen **Filer**.
4. Vælg din printer.
5. Vælg **Indstillinger** eller **Egenskaber** for at åbne printerdrivervinduet.
6. Vælg metode for **2-sidet udskrivning** på fanen **Hovedmenu**.
7. På printerdriverens fane **Indstillinger** skal du vælge **Hæfte**.
8. Klik på **OK**.
 - Centreret indbinding: Brug denne metode, når du udskriver et lille antal sider, der nemt kan stables og foldes på midten.
 - Indbinding i siden. Brug denne metode, når du udskriver et ark (fire sider) ad gangen, som hver foldes på midten, og sætter dem sammen i en enhed.
9. Klik på **Udskrivningstæthed**, foretag de nødvendige indstillinger, og klik så på **OK**.
Når du indstiller **Udskrivningstæthed**, kan du justere udskrivningstætheden i henhold til dokumenttypen.
Bemærk:
Udskrivningen være langsom alt afhængigt af kombinationen af de valgte indstillinger for **Vælg dokumenttype** i vinduet **Justering af udskriftstæthed** og for **Kvalitet** på fanen **Hovedmenu**.
10. Indstil de andre punkter på fanerne **Hovedmenu** og **Flere indstillinger** som nødvendigt, og klik så på **OK**.
“[Fanen Hovedmenu](#)” på side 49
“[Fanen Flere indstillinger](#)” på side 51
11. Klik på **Udskriv**.

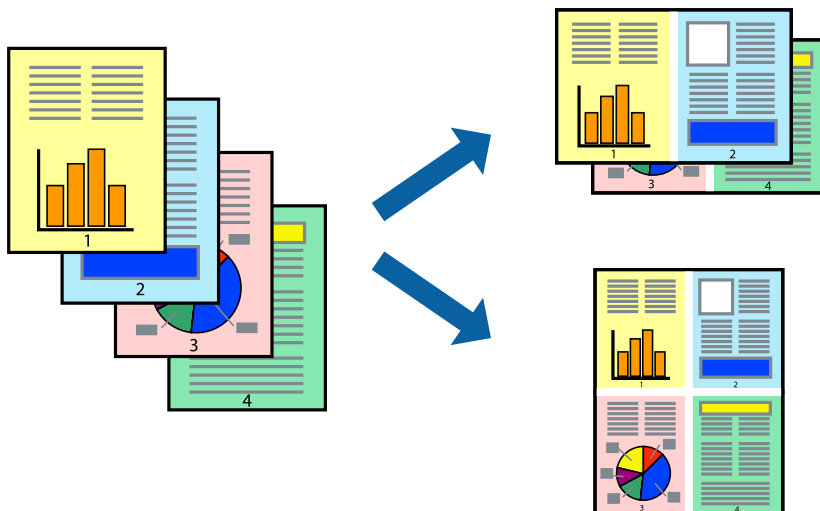
Relaterede oplysninger

- ➔ “[Anvendeligt papir og kapaciteter](#)” på side 278

➔ “Udskrivning ved hjælp af nemme indstillinger” på side 48

Udskrivning af flere sider på ét ark

Du kan udskrive flere sider af data på et enkelt ark papir.



Bemærk:

Denne funktion kan ikke bruges sammen med udskrivning uden kant.

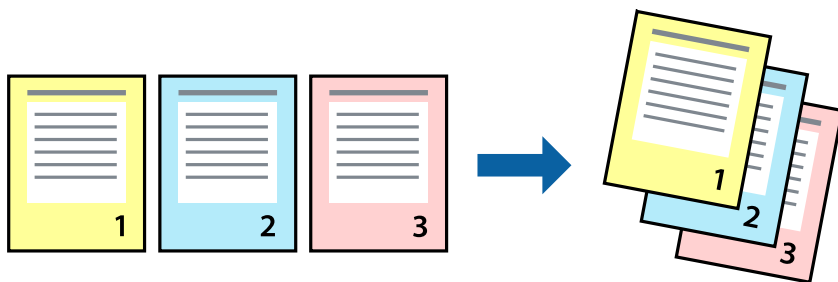
1. Læg papir i printeren.
“[Iægning af papir i Papirkassette](#)” på side 32
“[Ilægning af papir i papirbakken](#)” på side 35
2. Åbn den fil, du vil udskrive.
3. Vælg **Udskriv** eller **Udskriftopsætning** i menuen **Filer**.
4. Vælg din printer.
5. Vælg **Indstillinger** eller **Egenskaber** for at åbne printerdrivervinduet.
6. På printerdriverens fane **Hovedmenu** skal du vælge **2-op**, **4-op**, **6-op**, **8-op**, **9-op** eller **16-op** som **Flere sider**-indstillingen.
7. Klik på **Layout-rækkef.**, foretag de nødvendige indstillinger, og klik så på **OK**.
8. Indstil de andre punkter på fanerne **Hovedmenu** og **Flere indstillinger** som nødvendigt, og klik så på **OK**.
“[Fanen Hovedmenu](#)” på side 49
“[Fanen Flere indstillinger](#)” på side 51
9. Klik på **Udskriv**.

Relaterede oplysninger

➔ [“Udskrivning ved hjælp af nemme indstillinger” på side 48](#)

Udskrivning og stabling i sidernes rækkefølge (Udskrivning i omvendt rækkefølge)

Du kan udskrive fra den sidste side, så dokumenterne stables i siderækkefølge, når de skubbes ud.



1. Læg papir i printeren.
[“Ilægning af papir i Papirkassette” på side 32](#)
[“Ilægning af papir i papirbakken” på side 35](#)
2. Åbn den fil, du vil udskrive.
3. Vælg **Udskriv** eller **Udskriftsopsætning** i menuen **Filer**.
4. Vælg din printer.
5. Vælg **Indstillinger** eller **Egenskaber** for at åbne printerdrivervinduet.
6. På printerdriverens fane **Hovedmenu** skal du vælge **Omvendt rækkefølge**
7. Indstil de andre punkter på fanerne **Hovedmenu** og **Flere indstillinger** som nødvendigt, og klik så på **OK**.
[“Fanen Hovedmenu” på side 49](#)
[“Fanen Flere indstillinger” på side 51](#)
8. Klik på **Udskriv**.

Relaterede oplysninger

➔ [“Udskrivning ved hjælp af nemme indstillinger” på side 48](#)

Udskrivning, som passer til papirstørrelsen

Vælg den papirstørrelse, du lagde i printeren, som indstilling for modtagerens papirstørrelse.



Bemærk:

Denne funktion kan ikke bruges sammen med udskrivning uden kant.

1. Læg papir i printeren.
[“Ilægning af papir i Papirkassette” på side 32](#)
[“Ilægning af papir i papirbakken” på side 35](#)
2. Åbn den fil, du vil udskrive.
3. Vælg **Udskriv** eller **Udskriftsopsætning** i menuen **Filer**.
4. Vælg din printer.
5. Vælg **Indstillinger** eller **Egenskaber** for at åbne printerdrivervinduet.
6. Foretag følgende indstillinger på fanen **Flere indstillinger**.
 - Papirstørrelse: vælg størrelsen på det papir, du indstillede i programmet.
 - Outputpapir: vælg den papirstørrelse, du har lagt i printeren.
Tilpas til side er valgt automatisk.

Bemærk:

Klik på **Centrer** for at udskrive det reducerede billede midt på papiret.

7. Indstil de andre punkter på fanerne **Hovedmenu** og **Flere indstillinger** som nødvendigt, og klik så på **OK**.
[“Fanen Hovedmenu” på side 49](#)
[“Fanen Flere indstillinger” på side 51](#)
8. Klik på **Udskriv**.

Relaterede oplysninger

- ➔ [“Udskrivning ved hjælp af nemme indstillinger” på side 48](#)

Udskrivning af et formindsket eller forstørret dokument ved alle forstørrelser

Du kan formindske eller forstørre et dokument størrelse med en bestemt procent.



Bemærk:

Denne funktion kan ikke bruges sammen med udskrivning uden kant.

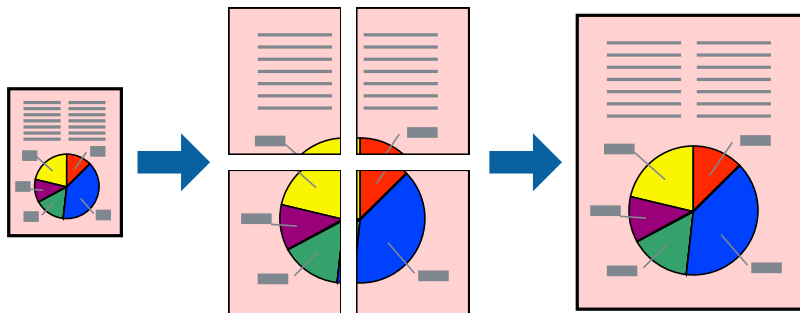
1. Læg papir i printeren.
“[Iægning af papir i Papirkassette](#)” på side 32
“[Iægning af papir i papirbakken](#)” på side 35
2. Åbn den fil, du vil udskrive.
3. Vælg **Udskriv** eller **Udskriftsopsætning** i menuen **Filer**.
4. Vælg din printer.
5. Vælg **Indstillinger** eller **Egenskaber** for at åbne printerdrivervinduet.
6. På printerdriverens fane **Flere indstillinger** skal du vælge dokumentstørrelsen fra indstillingen **Papirstørrelse**.
7. Vælg den papirstørrelse du vil printe på fra indstillingen **Outputpapir**.
8. Vælg **Formindsk/forstør dokument**, **Zoom til**, og angiv så en procent.
9. Indstil de andre punkter på fanerne **Hovedmenu** og **Flere indstillinger** som nødvendigt, og klik så på **OK**.
“[Fanen Hovedmenu](#)” på side 49
“[Fanen Flere indstillinger](#)” på side 51
10. Klik på **Udskriv**.

Relaterede oplysninger

- ➔ “[Udskrivning ved hjælp af nemme indstillinger](#)” på side 48

Sådan udskrives et billede på flere ark til forstørrelse (Sådan laves en plakat)

Med denne funktion kan du udskrive et billede på flere ark papir. Derefter kan du lave en stor plakat, ved at tape arkene sammen.



Bemærk:

Denne funktion kan ikke bruges sammen med udskrivning uden kant.

1. Læg papir i printeren.
“[Ilægning af papir i Papirkassette](#)” på side 32
“[Ilægning af papir i papirbakken](#)” på side 35
2. Åbn den fil, du vil udskrive.
3. Vælg **Udskriv** eller **Udskriftopsætning** i menuen **Filer**.
4. Vælg din printer.
5. Vælg **Indstillinger** eller **Egenskaber** for at åbne printerdrivervinduet.
6. Vælg **2x1 Poster**, **2x2 Poster**, **3x3 plakat** eller **4x4 plakat** fra **Flere sider** på fanen **Hovedmenu**.
7. Klik på **Indstillinger**, foretag de nødvendige indstillinger, og klik så på **OK**.

Bemærk:

Udskriv beskæringslinjer lader dig udskrive en skærelinje.

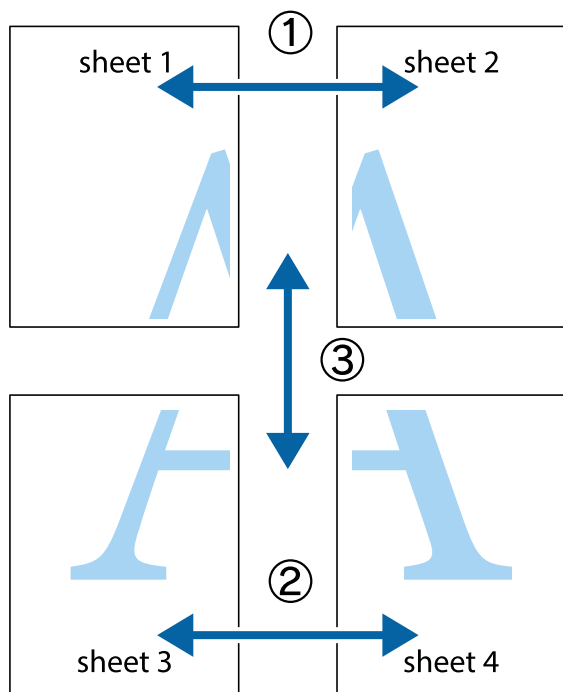
8. Indstil de andre punkter på fanerne **Hovedmenu** og **Flere indstillinger** som nødvendigt, og klik så på **OK**.
“[Fanen Hovedmenu](#)” på side 49
“[Fanen Flere indstillinger](#)” på side 51
9. Klik på **Udskriv**.

Relaterede oplysninger

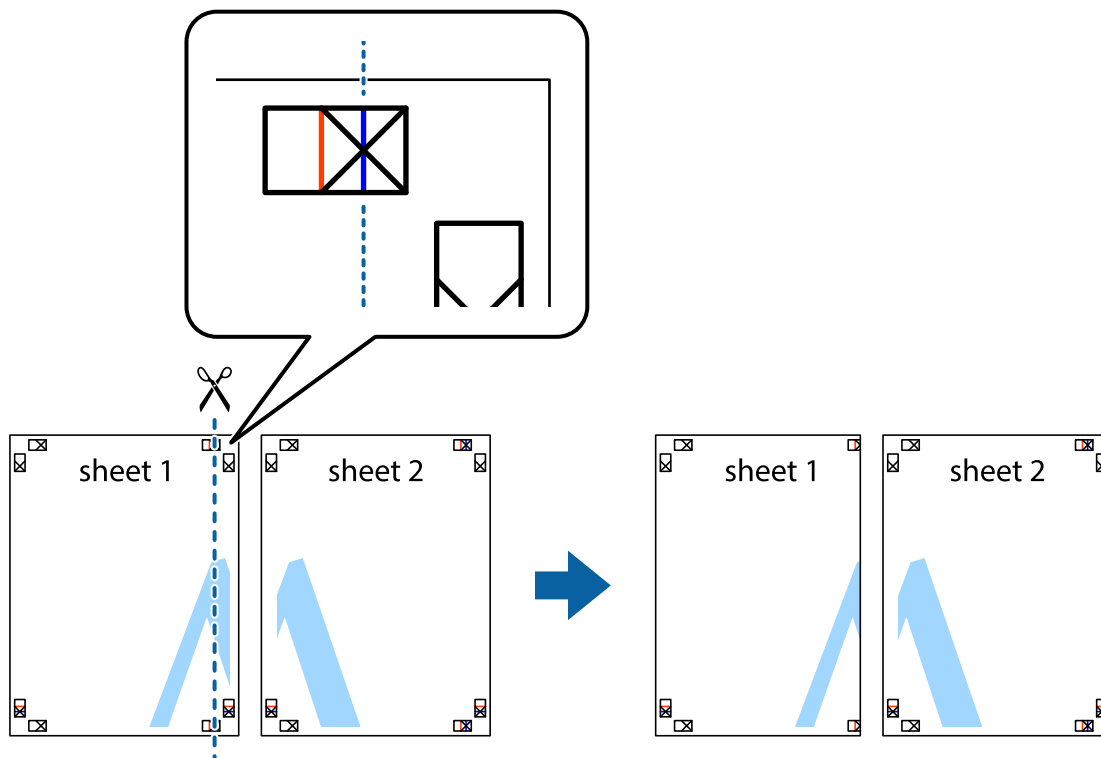
- ➔ “[Udskrivning ved hjælp af nemme indstillinger](#)” på side 48

Lav plakater ved hjælp af overlappende justeringsmærker

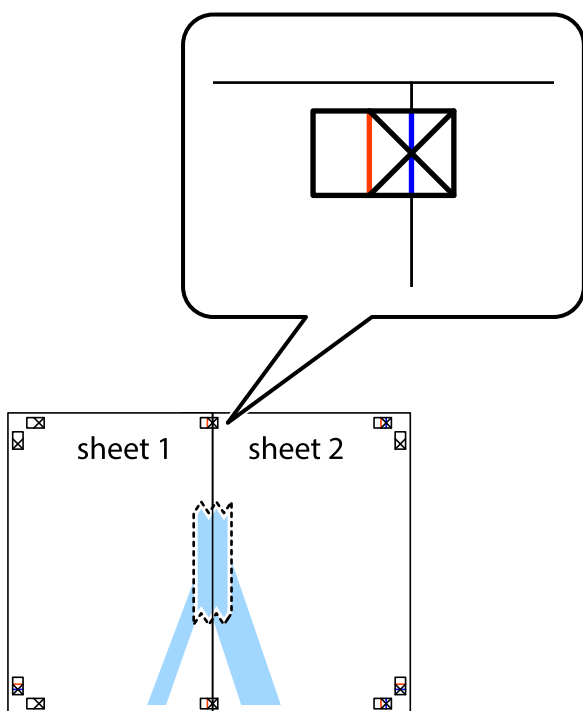
Her er et eksempel på, hvordan man laver en plakat, når **2x2 plakat** er valgt, og **Overlappende justeringsmærker** er valgt under **Udskriv beskæringslinjer**.



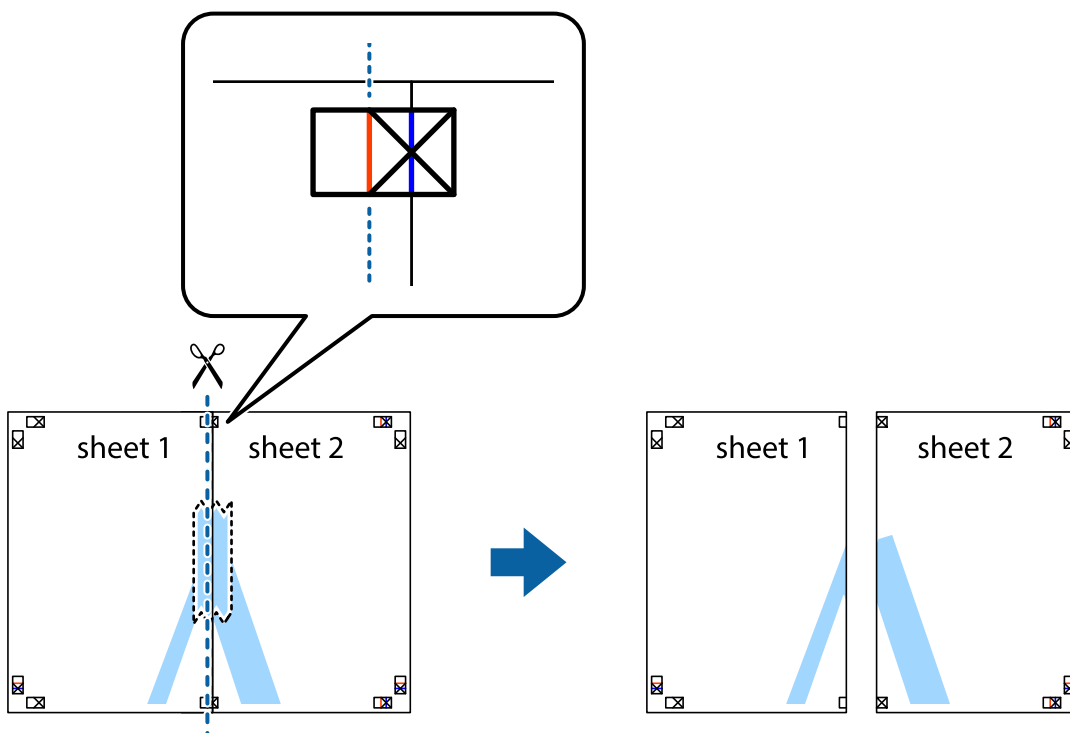
1. Forbered Sheet 1 og Sheet 2. Klip margenen af Sheet 1 langs den lodrette blå linje, som løber gennem midten af krydsmærket øverst og nederst på siden.



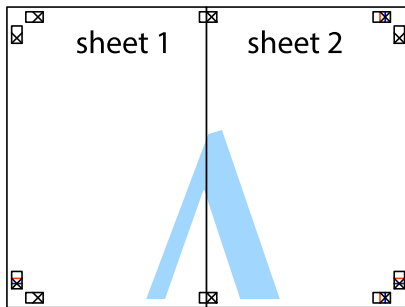
- Placer kanten af Sheet 1 oven på Sheet 2, så krydsmærkerne passer sammen, og tape så de to ark sammen midlertidigt på bagsiden.



- Klip de sammentapede ark i to langs den lodrette røde linje, som løber gennem justeringsmærkerne (denne gang er det linjen til venstre for krydsmærkerne).

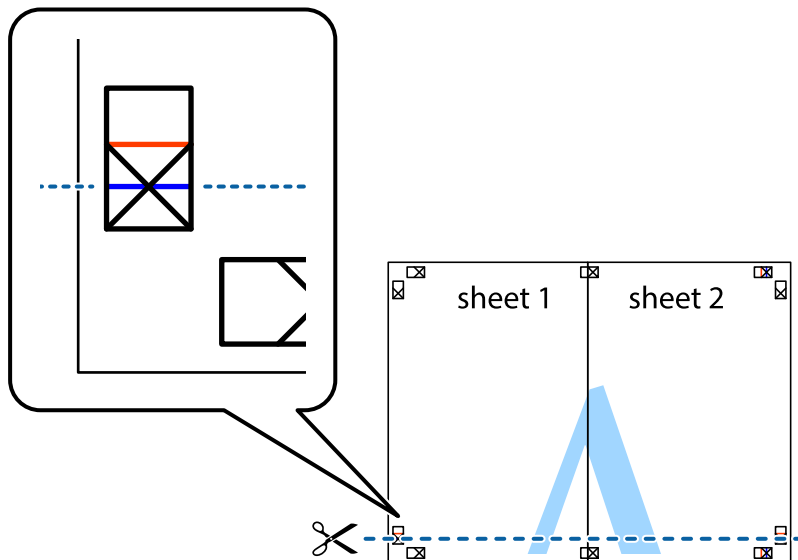


4. Tape arkene sammen bagfra.

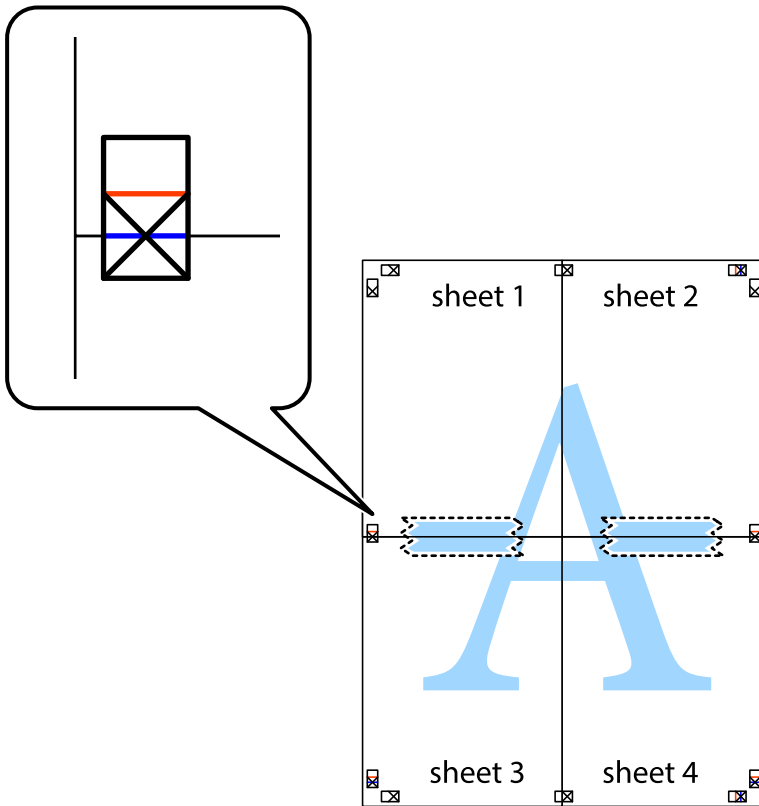


5. Gentag trin 1 til 4 for at tape Sheet 3 og Sheet 4 sammen.

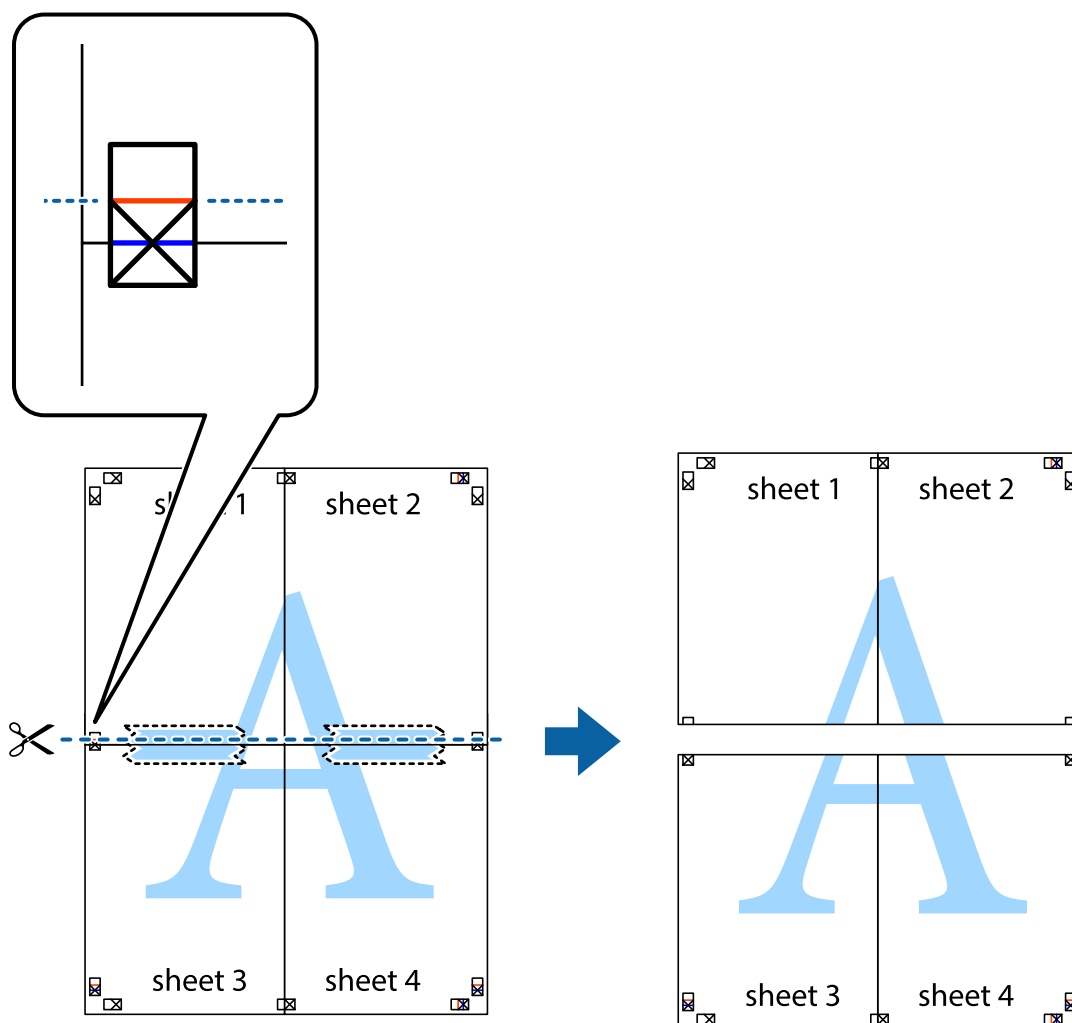
6. Klip margenen af Sheet 1 og Sheet 2 langs den vandrette blå linje, som løber gennem midten af krydsmærket i venstre og højre side.



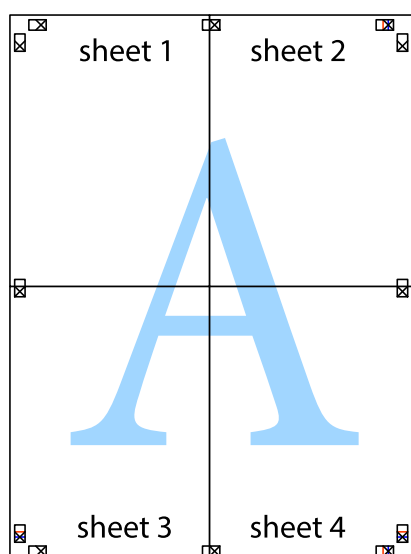
7. Anbring kanten af Sheet 1 og Sheet 2 oven på Sheet 3 og Sheet 4, så krydsmærkerne passer sammen, og tape så arkene sammen midlertidigt på bagsiden.



8. Klip de sammentapede ark i to langs den vandrette røde linje, som løber gennem justeringsmærkerne (denne gang er det linjen oven for krydsmærkerne).



9. Tape arkene sammen bagfra.

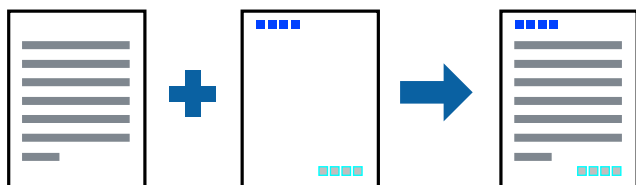


10. Klip de resterende margener af langs yderste linje.



Udskrivning med sidehoved og sidefod

Du kan udskrive oplysninger såsom brugernavn og udskriftsdato i sidehoveder eller sidefødder.



1. Læg papir i printeren.
 - “[Iægning af papir i Papirkassette](#)” på side 32
 - “[Iægning af papir i papirbakken](#)” på side 35
2. Åbn den fil, du vil udskrive.

3. Vælg **Udskriv** eller **Udskriftsopsætning** i menuen **Filer**.
4. Vælg din printer.
5. Vælg **Indstillinger** eller **Egenskaber** for at åbne printerdrivervinduet.
6. På printerdriverens fane **Flere indstillinger** skal du klikke **Vandmærkefunktioner** og derefter vælge **Sidehoved/sidefod**.
7. **Indstillinger**, og vælg de elementer du ønsker at udskrive.
8. Indstil de andre punkter på fanerne **Hovedmenu** og **Flere indstillinger** som nødvendigt, og klik så på **OK**.
[“Fanen Hovedmenu” på side 49](#)
[“Fanen Flere indstillinger” på side 51](#)
9. Klik på **Udskriv**.

Relaterede oplysninger

➔ [“Udskrivning ved hjælp af nemme indstillinger” på side 48](#)

Udskrivning af et vandmærke

Du kan udskrive et vandmærke såsom "Fortroligt" eller et anti-kopimønster på dine udskrifter. Hvis du udskriver med et anti-kopimønster, fremstår de skjulte bogstaver ved fotokopiering, så originalen kan skelnes fra kopierne.



Anti-kopimønster er tilgængeligt under de følgende betingelser:

- Papirtype: Almindeligt papir, kopipapir, brevhoved
- Uden kant: Ikke valgt
- Kvalitet: Standard
- 2-sidet udskrivning: Fra, Manuel (indbinding langs den lange kant) eller Manuel (indbinding langs den korte kant)
- Farvekorrektion: Automatisk

Bemærk:

Du kan også tilføje dit eget vandmærke eller anti-kopimønster.

1. Læg papir i printerens.
[“Ilægning af papir i Papirkassette” på side 32](#)
[“Ilægning af papir i papirbakken” på side 35](#)
2. Åbn den fil, du vil udskrive.

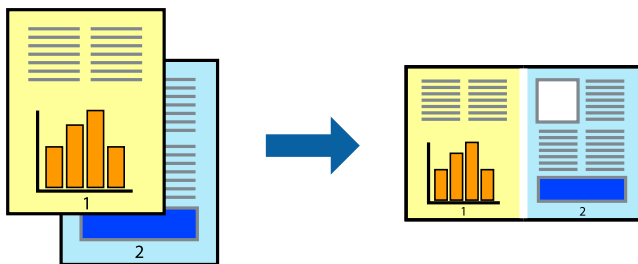
3. Vælg **Udskriv** eller **Udskriftsopsætning** i menuen **Filer**.
4. Vælg din printer.
5. Vælg **Indstillinger** eller **Egenskaber** for at åbne printerdrivervinduet.
6. Klik på **Vandmærkefunktioner** på fanen **Flere indstillinger**, og vælg den type anti-kopimønster eller vandmærke, du vil bruge.
7. Klik på **Indstillinger** for at ændre detaljer såsom størrelse, tæthed eller placering af mønsteret eller mærket.
8. Indstil de andre punkter på fanerne **Hovedmenu** og **Flere indstillinger** som nødvendigt, og klik så på **OK**.
[“Fanen Hovedmenu” på side 49](#)
[“Fanen Flere indstillinger” på side 51](#)
9. Klik på **Udskriv**.

Relaterede oplysninger

- ➔ [“Udskrivning ved hjælp af nemme indstillinger” på side 48](#)

Udskrivning af flere filer samlet

Jobarrangør Lite gør det muligt for dig at kombinere flere filer, der er oprettet i forskellige programmer, og udskrive dem som et enkelt udskriftsjob. Du kan angive udskriftsindstillingerne for kombinerede filer såsom flersidet layout og 2-sidet udskrivning.



1. Læg papir i printerens.
[“Ilægning af papir i Papirkassette” på side 32](#)
[“Ilægning af papir i papirbakken” på side 35](#)
2. Åbn den fil, du vil udskrive.
3. Vælg **Udskriv** eller **Udskriftsopsætning** i menuen **Filer**.
4. Vælg din printer.
5. Vælg **Indstillinger** eller **Egenskaber** for at åbne printerdrivervinduet.

6. Vælg **Jobarrangør Lite** på fanen **Hovedmenu**, og klik derefter på **OK**.
[“Fanen Hovedmenu” på side 49](#)
7. Klik på **Udskriv**.
Når du begynder at udskrive, vises vinduet Jobarrangør Lite.
8. Lad vinduet for Jobarrangør Lite være åbent og åbn den fil, du vil kombinere med den nuværende fil, og gentag så de ovenstående trin.
9. Når du vælger et udskriftsjob, der er tilføjet til Udskrivningsprojekt Lite i vinduet Jobarrangør Lite, kan du redigere sidelayoutet.
10. Klik på **Udskriv** fra menuen **Filer** for at påbegynde udskrivningen.

Bemærk:

Hvis du lukker vinduet Jobarrangør Lite før tilføjelse af alle udskriftsdata til Udskrivningsprojekt, vil det udskriftsjob, du arbejder på, annulleres. Klik på **Gem** fra menuen **Filer**, for at gemme det nuværende job. Filtypenavnet for de gemte filer er ".ecl".

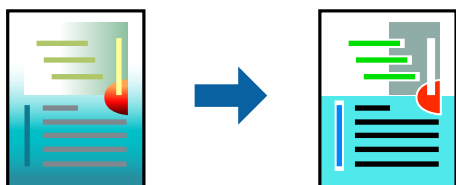
Når du vil åbne et udskrivningsprojekt, skal du klikke på **Jobarrangør Lite** på printerdriverens fane **Vedligeholdelse** for at åbne vinduet Job Arranger Lite. Herefter skal du vælge **Åbn** i menuen **Filer** for at vælge filen.

Relaterede oplysninger

- ➔ [“Udskrivning ved hjælp af nemme indstillinger” på side 48](#)

Udskrivning ved brug af funktionen Color Universal Print

Du kan forbedre synligheden af tekster og billeder på udskrifter.



Color Universal Print er kun tilgængelig, når de følgende indstillinger er valgt.

- Papirtype: Almindeligt papir, kopipapir, brevhoved
- Kvalitet: **Standard** eller bedre kvalitet
- Udskriftsfarve: **Farve**
- Programmer: Microsoft® Office 2007 eller nyere
- Tekststørrelse: 96 punkter eller mindre

1. Læg papir i printerens.
[“Lægning af papir i Papirkassette” på side 32](#)
[“Lægning af papir i papirbakken” på side 35](#)
2. Åbn den fil, du vil udskrive.

3. Vælg **Udskriv** eller **Udskriftsopsætning** i menuen **Filer**.
4. Vælg din printer.
5. Vælg **Indstillinger** eller **Egenskaber** for at åbne printerdrivervinduet.
6. På printerdriverens fane **Flere indstillinger** skal du klikke på **Billedindstillinger** under indstillingen **Farvekorrektion**.
7. Vælg en indstilling for **Color Universal Print**.
8. **Forbedringsindstillinger** for at foretage yderligere indstillinger.
9. Indstil de andre punkter på fanerne **Hovedmenu** og **Flere indstillinger** som nødvendigt, og klik så på **OK**.
[“Fanen Hovedmenu” på side 49](#)
[“Fanen Flere indstillinger” på side 51](#)
10. Klik på **Udskriv**.

Bemærk:

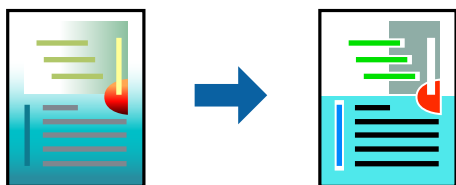
- Visse tegn kan ændres af mønstre såsom "+" der vises som "±".*
- Programspecifikke mønstre og understregninger kan ændre det indhold, der udskrives ved brug af disse indstillinger.*
- Udskriftskvalitet kan forringes for fotos og andre billeder, når indstillingerne Color Universal Print anvendes.*
- Udskrivning er langsommere ved brug af indstillingerne Color Universal Print.*

Relaterede oplysninger

- ➔ [“Udskrivning ved hjælp af nemme indstillinger” på side 48](#)

Justering af udskriftsfarven

Du kan justere farverne, der anvendes i udskriftsjobbet. Disse justeringer anvendes ikke på de originale data.



PhotoEnhance giver skarpere billeder og mere levende farver ved automatisk at justere kontrast, mætning og lysstyrke for de oprindelige billeddata.

Bemærk:

Med **PhotoEnhance** justeres farven ved at analysere motivets placering. Hvis du har ændret motivets placering ved at formindske, forstørre, beskære eller rotere billedet, kan farven derfor ændres uventet. Hvis du vælger udskrivning uden kant, ændres motivets placering også, hvilket kan føre til ændringer af farven. Hvis billedet er uskarpt, kan farvetonen blive unaturlig. Hvis farven ændres eller ser unaturlig ud, skal du udskrive med en anden funktion end **PhotoEnhance**.

1. Læg papir i printerens.

[“Ilægning af papir i Papirkassette” på side 32](#)

[“Ilægning af papir i papirbakken” på side 35](#)

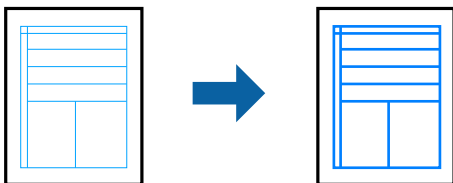
2. Åbn den fil, du vil udskrive.
3. Vælg **Udskriv** eller **Udskriftsopsætning** i menuen **Filer**.
4. Vælg din printer.
5. Vælg **Indstillinger** eller **Egenskaber** for at åbne printerdrivervinduet.
6. Vælg metode for farvekorrektion i **Farvekorrektion** i fanen **Flere indstillinger**.
 - Automatisk Denne indstilling justerer automatisk tonen for at matche papirtypen og udskriftskvaliteten.
 - Hvis du vælger Tilpasset og klikker på **Avanceret**, kan du foretage dine egne indstillinger.
7. Indstil de andre punkter på fanerne **Hovedmenu** og **Flere indstillinger** som nødvendigt, og klik så på **OK**.
 - [“Fanen Hovedmenu” på side 49](#)
 - [“Fanen Flere indstillinger” på side 51](#)
8. Klik på **Udskriv**.

Relaterede oplysninger

➔ [“Udskrivning ved hjælp af nemme indstillinger” på side 48](#)

Udskrivning for at markere tynde linjer

Du kan gøre tynde linjer tykkere, hvis de er for tynde til udskrivning.



1. Læg papir i printeren.
 - [“Ilægning af papir i Papirkassette” på side 32](#)
 - [“Ilægning af papir i papirbakken” på side 35](#)
2. Åbn den fil, du vil udskrive.
3. Vælg **Udskriv** eller **Udskriftsopsætning** i menuen **Filer**.
4. Vælg din printer.
5. Vælg **Indstillinger** eller **Egenskaber** for at åbne printerdrivervinduet.
6. Klik på **Billedindstillinger** fra **Farvekorrektion** på fanen **Flere indstillinger**.

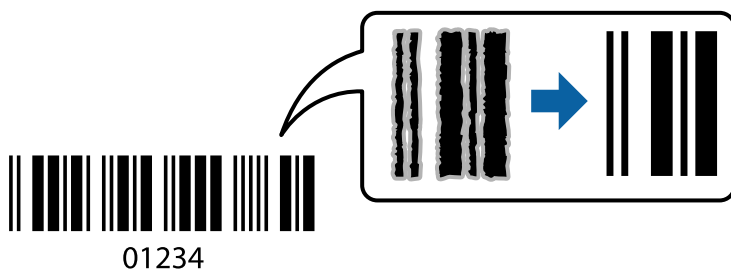
7. Vælg **Fremhæv tynde linjer**.
8. Indstil de andre punkter på fanerne **Hovedmenu** og **Flere indstillinger** som nødvendigt, og klik så på **OK**.
“Fanen **Hovedmenu**” på side 49
“Fanen **Flere indstillinger**” på side 51
9. Klik på **Udskriv**.

Relaterede oplysninger

➔ “Udskrivning ved hjælp af nemme indstillinger” på side 48

Udskrivning af tydelige stregkoder

Du kan udskrive en stregkode tydeligt og gøre den nem at scanne. Du skal kun aktivere denne funktion, hvis stregkoden, som du har udskrevet, ikke kan scannes.



Du kan bruge denne funktion under følgende forhold.

- Papirtype: Almindeligt papir, kopipapir, brevhoved, mat papir, Epson-fotopapir til inkjet eller konvolut
- Kvalitet: **Standard, Standard-levende**

Bemærk:

Udskriftskvaliteten kan blive ændret ved udskrivning. Udskrivningshastigheden kan blive langsommere, og udskrivningstætheden kan blive højere.

1. Læg papir i printerens.
“**Ilægning af papir i Papirkassette**” på side 32
“**Ilægning af papir i papirbakken**” på side 35
2. Åbn den fil, du vil udskrive.
3. Vælg **Udskriv** eller **Udskriftopsætning** i menuen **Filer**.
4. Vælg din printer.
5. Vælg **Indstillinger** eller **Egenskaber** for at åbne printerdrivervinduet.
6. Klik på **Udvidede indstillinger** på fanen **Vedligeholdelse**, og vælg derefter **Stregkodatilstand**.

7. Indstil de andre punkter på fanerne **Hovedmenu** og **Flere indstillinger** som nødvendigt, og klik så på **OK**.
“Fanen Hovedmenu” på side 49
“Fanen Flere indstillinger” på side 51

8. Klik på **Udskriv**.

Bemærk:

Fjernelse af sløring er måske ikke altid muligt, afhængigt af omstændighederne.

Relaterede oplysninger

- ➔ “Udskrivning ved hjælp af nemme indstillinger” på side 48

Udskrivning fra en computer — Mac OS

Udskrivning ved hjælp af nemme indstillinger

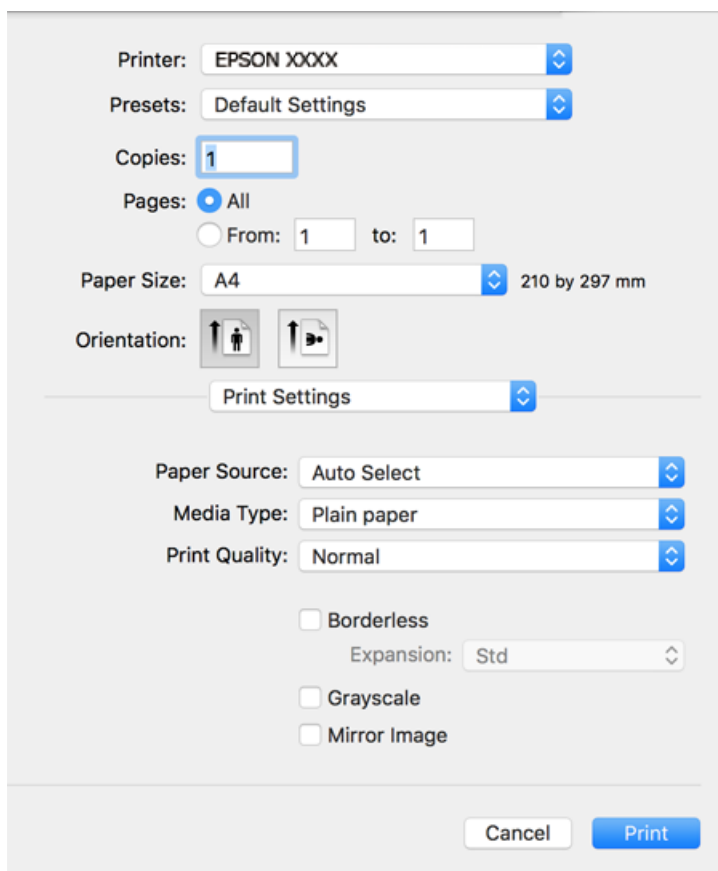


Bemærk:

Betjening og skærme varierer afhængigt af programmet. Der er flere oplysninger i hjælpen til programmet.

1. Læg papir i printerens.
“Ilægning af papir i Papirkassette” på side 32
“Ilægning af papir i papirbakken” på side 35
2. Åbn den fil, du vil udskrive.
3. Vælg **Udskriv** i menuen **Filer** eller en anden kommando for at vise udskriftsdialogkassen.
Klik om nødvendigt på **Vis detaljer** eller ▼ for at udvide udskrivningsvinduet.
4. Vælg din printer.

5. Vælg **Udskriftsindstillinger** i pop op-menuen.



Bemærk:

Hvis menuen **Udskriftsindstillinger** ikke vises på macOS High Sierra, macOS Sierra, OS X El Capitan, OS X Yosemite, OS X Mavericks, OS X Mountain Lion, er Epson-printerdriveren ikke installeret korrekt. Aktiver det fra den følgende menu. macOS Mojave kan ikke få adgang til **Udskriftsindstillinger** i programmer fra Apple som f.eks. TextEdit.

Vælg **Systemindstillinger** i menuen Apple > **Printere & Scannere** (eller **Udskriv & Scan**, **Udskriv & Fax**), fjern printeren, og tilføj derefter printeren igen. Hvis du vil tilføje en printer, skal du se følgende.

["Tilføjelse af printer \(kun for Mac OS\)" på side 150](#)


6. Skift de nødvendige indstillinger.
Se printerdriverens menuindstillinger for flere oplysninger.

7. Klik på **Udskriv**.

Bemærk:

Hvis du vil annullere udskrivning, skal du på din computer klikke på printerikonet i **Laste**. Vælg det job du vil annullere, og gør så en af følgende. Det er ikke muligt at annullere et udskriftsjob fra computeren, hvis hele jobbet er sendt til printerens kontrolpanel.

- OS X Mountain Lion eller senere

Klik på  ud for statusindikatoren.

- Mac OS X v10.6.8 til v10.7.x

Klik på **Slet**.

Relaterede oplysninger

- ➔ [“Anvendeligt papir og kapaciteter” på side 278](#)
- ➔ [“Liste over papirtype” på side 31](#)
- ➔ [“Menuindstillinger for Udskriftsindstillinger” på side 78](#)

Menuindstillinger for printerdriveren

Åbn udskrivningsvinduet i et program, vælg printeren og tilgå derefter printerdrivervinduet.

Bemærk:

Menuerne varierer afhængigt af den indstilling, du har valgt.

Menuindstillinger for layout

Sider pr. ark

Vælg antallet af sider, der skal udskrives på ét ark.

Layoutretning

Angiv den rækkefølge siderne skal udskrives i.

Kant

Udskriver en kant på siderne.

Omvend retning på side

Roterer sider 180 grader før udskrivning. Vælg dette element, når du udskriver på papir som f.eks. konvolutter, der er lagt i fast retning i printeren.

Spejlvend vandret

Spejlvender et billede, så det udskrives, som det ville fremstå i et spejl.

Menuindstillinger til farvetilpasning

ColorSync/EPSON Farveindstillinger

Vælg metoden til farvejustering. Disse indstillinger justerer farver mellem printeren og computerskærmen, for at minimere farveforskellen.

Menuindstillinger for papirhåndtering

Saml sider

Udskriver flersidede dokumenter samlet i rækkefølge og sorteret i sæt.

Sider til udskrivning

Vælg for kun at udskrive ulige sider eller lige sider.

Siderækkefølge

Vælg for at udskrive fra toppen eller den sidste side.

Skaler til papirstørrelse

Udskriver med tilpasning til den papirstørrelse du har ilagt.

- Modtagerens papirstørrelse

Vælg den papirstørrelse, du vil udskrive på.

- Skaler kun ned

Vælg dette, når du reducerer dokumentets størrelse.

Menuindstillinger for forside

Udskriv forside

Vælg, om der skal udskrives en forside. Når du vil tilføje en bagside, skal du vælge **Efter dokument**.

Forsidetype

Vælg forsidens indhold.

Menuindstillinger for Udskriftsindstillinger

Papirkilde

Vælg den papirkilde som papiret indføres fra. Vælg **Automatisk valg** for automatisk at vælge den papirkilde, der er valgt i udskriftsindstillingerne på printeren.

Medietype

Vælg den papirtype, du udskriver på.

Udskriftskval.

Vælg den udskriftskvalitet, som du vil bruge til udskrivning. Indstillingerne varierer afhængigt af papirtypen.

Uden kant

Dette afkrydsningsfelt er valgt, når du vælger en papirstørrelse uden kant.

Udskriftsdataene ved udskrivning uden kant forstørres en lille smule mere end papirstørrelsen, så der ikke udskrives margener omkring papirets kanter.

Udvidelse: vælg forstørrelsesgraden.

Gråtoneskala

Vælg, hvornår du vil udskrive i sort eller gråtoner.

Spejlbillede

Spejlvender billedet, så det udskrives, som det ville fremstå i et spejl.

Menuindstillinger for Farveindstillinger

Manuelle indst.

Justerer automatisk farven. Du kan vælge detaljerede indstillinger i **Avancerede indstillinger**.

PhotoEnhance

Giver skarpere billeder og mere levende farver ved automatisk at justere de oprindelige billeddatas kontrast, mætning og lysstyrke.

Ingen farvejustering

Udskriv uden at forbedre eller justere farven på nogen måde.

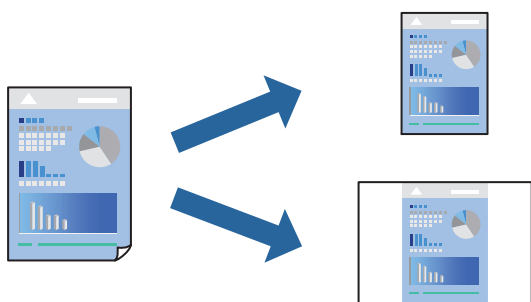
Menuindstillinger for Indst. for tosidet udskrivning

Tosidet udskrivning

Udskriver på begge sider af papiret.

Tilføjelse af faste udskriftsindstillinger for nem udskrivning

Hvis du opretter din egen faste indstilling med de udskrivningsindstillinger, du bruger ofte, i printerdriveren, kan du nemt udskrive ved at vælge denne faste udskrivningsindstilling fra listen.



1. Læg papir i printeren.
“[Ilægning af papir i Papirkassette](#)” på side 32
“[Ilægning af papir i papirbakken](#)” på side 35
2. Åbn den fil, du vil udskrive.
3. Vælg **Udskriv** i menuen **Filer** eller en anden kommando for at vise udskriftsdialogkassen.
4. Indstil hvert element som f.eks. **Udskriftsindstillinger** og **Layout (Papirstørrelse, Medietype og så videre)**.
5. Klik på **Faste indstillinger** for at gemme de aktuelle indstillinger som faste indstillinger.
6. Klik på **OK**.

Bemærk:

Hvis du vil slette en tilføjet fast indstilling, skal du klikke på **Faste indstillinger** > **Vis faste indstillinger**, vælge navnet på den faste indstilling, du vil slette fra listen og derefter slette den.

7. Klik på **Udskriv**.

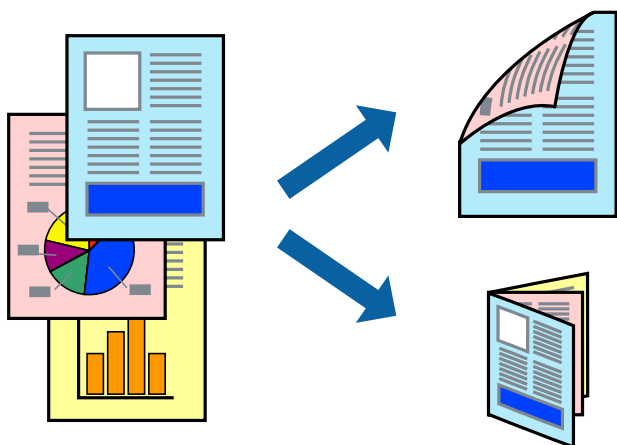
Næste gang du vil udskrive med de samme indstillinger, skal du vælge det registrerede forudindstillede navn fra **Faste indstillinger**.

Relaterede oplysninger

➔ [“Udskrivning ved hjælp af nemme indstillinger” på side 75](#)

Udskrivning på 2 sider

Du kan udskrive på begge sider af papiret.



Bemærk:

- Denne funktion kan ikke bruges sammen med udskrivning uden kant.
- Hvis du ikke bruger papir, der er egnet til 2-sidet udskrivning, kan udskriftskvaliteten forringes og papirstop opstå.
[“Papir til 2-sidet udskrivning” på side 281](#)
- Alt afhængigt af papiret og dataene kan det ske, at blækket trænger igennem til den anden side af papiret.

1. Læg papir i printerens.
[“Ilægning af papir i Papirkassette” på side 32](#)
[“Ilægning af papir i papirbakken” på side 35](#)
2. Åbn den fil, du vil udskrive.
3. Vælg **Udskriv** i menuen **Filer** eller en anden kommando for at vise udskriftsdialogkassen.
4. Vælg **Indst. for tosidet udskrivning** i pop op-menuen.
5. Vælg indbindingerne i **Tosidet udskrivning**.
6. Vælg originaltypen i **Dokumenttype**.

Bemærk:

- Udskrivningen kan være langsom alt afhængigt af indstillingen for **Dokumenttype**.
 - Hvis du udskriver data med høj datatæthed, f.eks. fotos eller grafer, skal du vælge **Tekst og grafik** eller **Tekst og fotos** som indstilling for **Dokumenttype**. Hvis der forekommer mærker på udskriften, eller billedet trænger gennem til bagsiden af papiret, skal du tilpasse **Udskrivningstæthed** og **Øget blæktørretid** ved at klikke på pilemærket ud for **Justeringer**.
7. Indstil de andre elementer efter behov.

8. Klik på **Udskriv**.

Relaterede oplysninger

- ➔ “Anvendeligt papir og kapaciteter” på side 278
- ➔ “Udskrivning ved hjælp af nemme indstillinger” på side 75

Udskrivning af flere sider på ét ark

Du kan udskrive flere sider af data på et enkelt ark papir.



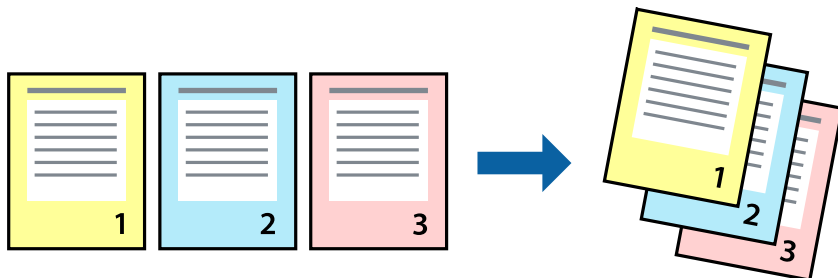
1. Læg papir i printeren.
“[Iægning af papir i Papirkassette](#)” på side 32
“[Iægning af papir i papirbakken](#)” på side 35
2. Åbn den fil, du vil udskrive.
3. Vælg **Udskriv** i menuen **Filer** eller en anden kommando for at vise udskriftsdialogkassen.
4. Vælg **Layout** i pop op-menuen.
5. Angiv antallet af sider under **Sider pr. ark**, **Retning** (siderækkefølgen) og **Kant**.
“[Menuindstillinger for layout](#)” på side 77
6. Indstil de andre elementer efter behov.
7. Klik på **Udskriv**.

Relaterede oplysninger

- ➔ “Udskrivning ved hjælp af nemme indstillinger” på side 75

Udskrivning og stabling i sidernes rækkefølge (Udskrivning i omvendt rækkefølge)

Du kan udskrive fra den sidste side, så dokumenterne stables i siderækkefølge, når de skubbes ud.



1. Læg papir i printeren.
 [“Iægning af papir i Papirkassette” på side 32](#)
 [“Iægning af papir i papirbakken” på side 35](#)
2. Åbn den fil, du vil udskrive.
3. Vælg **Udskriv** i menuen **Filer** eller en anden kommando for at vise udskriftsdialogkassen.
4. Vælg **Papirhåndtering** i pop op-menuen.
5. Vælg **Omvendt** som indstilling for **Siderækkefølge**.
6. Indstil de andre elementer efter behov.
7. Klik på **Udskriv**.

Relaterede oplysninger

➔ [“Udskrivning ved hjælp af nemme indstillinger” på side 75](#)

Udskrivning, som passer til papirstørrelsen

Vælg den papirstørrelse, du lagde i printeren, som indstilling for modtagerens papirstørrelse.



1. Læg papir i printeren.
[“Iægning af papir i Papirkassette” på side 32](#)
[“Ilægning af papir i papirbakken” på side 35](#)
2. Åbn den fil, du vil udskrive.
3. Vælg **Udskriv** i menuen **Filer** eller en anden kommando for at vise udskriftsdialogkassen.
4. Vælg størrelsen på det papir, du indstillede i programmet, som **Papirstørrelse**.
5. Vælg **Papirhåndtering** i pop op-menuen.
6. Vælg **Skaler til papirstørrelse**.
7. Vælg den papirstørrelse, du lagde i printeren, som indstilling for **Modtagerens papirstørrelse**.
8. Indstil de andre elementer efter behov.
9. Klik på **Udskriv**.

Relaterede oplysninger

- ➔ [“Udskrivning ved hjælp af nemme indstillinger” på side 75](#)

Udskrivning af et formindsket eller forstørret dokument ved alle forstørrelser

Du kan formindske eller forstørre et dokumentets størrelse med en bestemt procent.



1. Læg papir i printeren.
[“Iægning af papir i Papirkassette” på side 32](#)
[“Ilægning af papir i papirbakken” på side 35](#)
2. Åbn den fil, du vil udskrive.
3. Vælg **Udskriv** i menuen **Filer** eller en anden kommando for at vise udskriftsdialogkassen.

4. Vælg **Sideopsætning** fra menuen **Filer** i programmet.
5. Vælg **Printer**, **Papirstørrelse**, angiv procentsatsen i **Skaler** og klik derefter på **OK**.

Bemærk:

Vælg den papirstørrelse, du valgte i programmet som indstilling for **Papirstørrelse**.

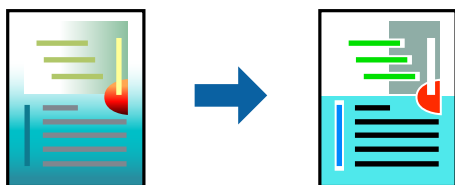
6. Indstil de andre elementer efter behov.
7. Klik på **Udskriv**.

Relaterede oplysninger

➔ [“Udskrivning ved hjælp af nemme indstillinger” på side 75](#)

Justering af udskriftsfarven

Du kan justere farverne, der anvendes i udskriftsjobbet. Disse justeringer anvendes ikke på de originale data.



PhotoEnhance giver skarpere billeder og mere levende farver ved automatisk at justere kontrast, mætning og lysstyrke for de oprindelige billedata.

Bemærk:

Med **PhotoEnhance** justeres farven ved at analysere motivets placering. Hvis du har ændret motivets placering ved at formindske, forstørre, beskære eller rotere billedet, kan farven derfor ændres uventet. Hvis du vælger udskrivning uden kant, ændres motivets placering også, hvilket kan føre til ændringer af farven. Hvis billedet er uskarpt, kan farvetonen blive unaturlig. Hvis farven ændres eller ser unaturlig ud, skal du udskrive med en anden funktion end **PhotoEnhance**.

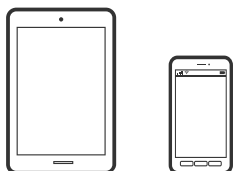
1. Læg papir i printerens.
 - “[Ilægning af papir i Papirkassette](#)” på side 32
 - “[Ilægning af papir i papirbakken](#)” på side 35
2. Åbn den fil, du vil udskrive.
3. Vælg **Udskriv** i menuen **Filer** eller en anden kommando for at vise udskriftsdialogkassen.
4. Vælg **Farvetilpasning** fra pop op-menuen, og vælg derefter **EPSON Farveindstillinger**.
5. Vælg **Farveindstillinger** fra pop op-menuen, og vælg derefter en af de tilgængelige indstillinger.
6. Klik på pilen ved siden af **Avancerede indstillinger**, og foretag de nødvendige indstillinger.
7. Indstil de andre elementer efter behov.
8. Klik på **Udskriv**.

Relaterede oplysninger

➔ [“Udskrivning ved hjælp af nemme indstillinger” på side 75](#)

Udskrivning af dokumenter fra smartenheder (iOS)

Du kan udskrive dokumenter fra en smartenhed, som f.eks. en smartphone eller tablet.



Udskrivning af dokumenter med Epson iPrint

Bemærk:

Brugen kan variere afhængigt af enheden.

1. Konfigurer printeren til trådløs udskrivning.
2. Hvis Epson iPrint er ikke installeret, skal du installere det.
[“Installere Epson iPrint” på side 287](#)
3. Forbind din smartenhed til den trådløse router.
4. Start Epson iPrint.
5. Tryk på **Document** på startskærmen.
6. Tryk på placeringen af det dokument, du vil udskrive.
7. Vælg dokumentet, og tryk derefter på **Next**.
8. Tryk på **Print**.

Udskrivning af dokumenter med AirPrint

AirPrint giver mulighed for øjeblikkelig trådløs udskrivning fra iPhone, iPad, iPod touch og Mac uden behov for at installere drivere eller downloade software.



Bemærk:

Du kan ikke bruge AirPrint, hvis du har deaktiveret papirkonfigurationsmeddelelser på printerens kontrolpanel. Se linket herunder vedrørende aktivering af meddelelserne, hvis det er nødvendigt.

1. Konfigurer printeren til trådløs udskrivning. Se linket herunder.
<http://epson.sn>
2. Forbind din Apple-enhed til det samme trådløse netværk, som printeren bruger.
3. Udskriv fra din enhed til printeren.

Bemærk:

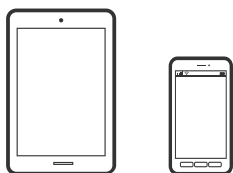
Se siden *AirPrint på Apples websted* for at få flere oplysninger.

Relaterede oplysninger

➔ [“Kan ikke udskrive, selvom der er oprettet forbindelse \(iOS\)” på side 181](#)

Udskrivning af dokumenter fra smartenheder (Android)

Du kan udskrive dokumenter fra en smartenhed, som f.eks. en smartphone eller tablet.



Udskrivning af dokumenter med Epson iPrint

Bemærk:

Brugen kan variere afhængigt af enheden.

1. Konfigurer printeren til trådløs udskrivning.
2. Hvis Epson iPrint er ikke installeret, skal du installere det.
[“Installere Epson iPrint” på side 287](#)
3. Forbind din smartenhed til den trådløse router.
4. Start Epson iPrint.
5. Tryk på **Document** på startskærmen.
6. Tryk på placeringen af det dokument, du vil udskrive.
7. Vælg dokumentet, og tryk derefter på **Next**.
8. Tryk på **Print**.

Udskrivning af dokumenter ved hjælp af Epson Print Enabler

Du kan udskrive trådløst dine dokumenter, e-mails, fotos og websider direkte fra din Android-telefon eller tablet (Android v4.4 eller senere). Med få tryk vil din Android-enhed opdage en Epson-printer, som er forbundet til det samme trådløse netværk.

Bemærk:

Brugen kan variere afhængigt af enheden.

1. Konfigurer printeren til trådløs udskrivning.
2. På din Android-enhed skal du installere plugin'et Epson Print Enabler fra Google Play.
3. Forbind din Android-enhed til det samme trådløse netværk, som printeren bruger.
4. Gå til **Indstillinger** på din Android-enhed, vælg **Udskrivning**, og aktiver derefter Epson Print Enabler.
5. Fra en Android-applikation som f.eks. Chrome skal du trykke på menuikonet og udskrive det ønskede på skærmen.

Bemærk:

*Hvis du ikke kan se din printer, skal du trykke på **Alle printere** og vælge din printer.*

Udskrivning på konvolutter

Udskrivning på konvolutter fra en computer (Windows)

1. Læg konvolutter i printeren.
["Ilægning af konvolutter i Papirkassette"](#) på side 36
2. Åbn den fil, du vil udskrive.
3. Åbn printerdrivervinduet.
4. Vælg konvolutstørrelse fra **Papirstørrelse** på fanen **Hovedmenu**, og vælg derefter **Konvolut** fra **Papirtype**.
5. Indstil de andre punkter på fanerne **Hovedmenu** og **Flere indstillinger** som nødvendigt, og klik så på **OK**.
6. Klik på **Udskriv**.

Udskrivning på konvolutter fra en computer (Mac OS)

1. Læg konvolutter i printeren.
["Ilægning af konvolutter i Papirkassette"](#) på side 36
2. Åbn den fil, du vil udskrive.
3. Vælg **Udskriv** i menuen **Filer** eller en anden kommando for at vise udskriftsdialogkassen.

4. Vælg størrelsen som svarer til indstillingen for **Papirstørrelse**.
5. Vælg **Udskriftsindstillinger** i pop op-menuen.
6. Vælg **Konvolut** som indstillingen for **Medietype**.
7. Indstil de andre elementer efter behov.
8. Klik på **Udskriv**.

Udskrivning af websider

Udskrivning af websider fra en computer

Epson Photo+ giver dig mulighed for at få vist websider, beskære det angivne område og derefter redigere og udskrive det. Der er flere oplysninger i hjælpen til programmet.

Udskrivning af websider fra smartenheder

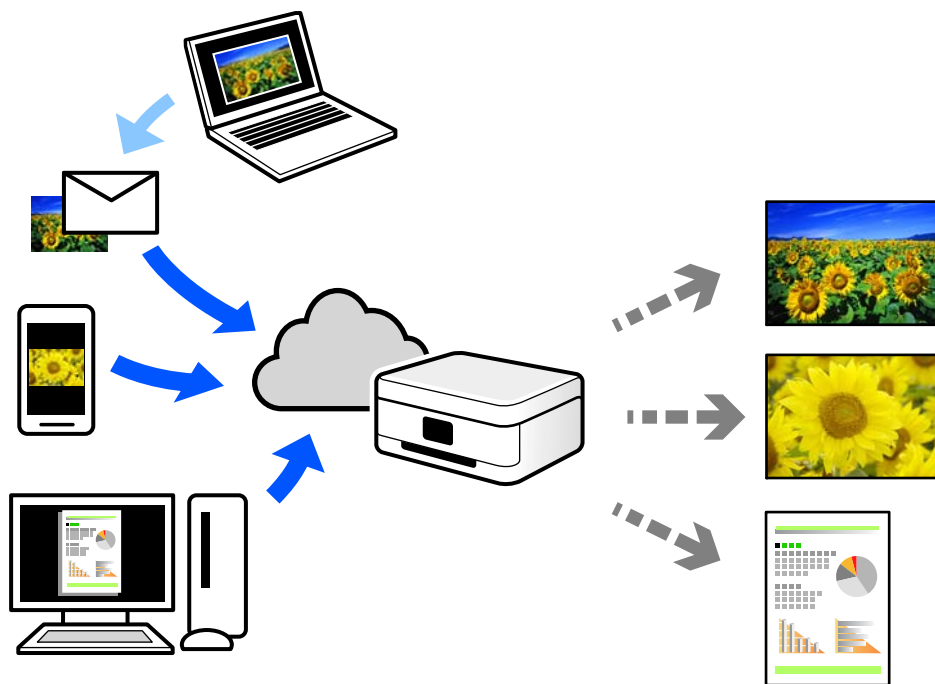
Bemærk:

Brugen kan variere afhængigt af enheden.

1. Konfigurer printeren til trådløs udskrivning.
2. Hvis Epson iPrint er ikke installeret, skal du installere det.
[“Installere Epson iPrint” på side 287](#)
3. Forbind din smartenhed til den trådløse router.
4. Åbn den webside, du vil udskrive, i din webbrowsers-app.
5. Tryk på **Del** fra menuen i webbrowsers-appen.
6. Vælg **iPrint**.
7. Tryk på **Udskriv**.

Udskrivning ved brug af cloud-tjeneste

Med Epson Connect-tjenesten, der er tilgængelig på internettet, kan du udskrive fra din smartphone, tablet eller bærbare computer — når som helst og stort set hvor som helst. For at bruge denne tjeneste, skal du registrere brugeren og printeren i Epson Connect.



Følgende funktioner er tilgængelige på internettet.

Email Print

Når du sender en e-mail med vedhæftninger såsom dokumenter eller billeder til en e-mailadresse, som er tilknyttet printeren, kan du udskrive denne e-mail og vedhæftningerne fra fjernsteder såsom dit hjem eller din printer på kontoret.

Epson iPrint

Dette program er til iOS eller Android, og det giver dig mulighed for at udskrive eller scanne fra en smartphone eller tablet. Du kan printe dokumenter, billeder og websteder ved at sende dem direkte til en printer på den samme trådløse LAN-forbindelse.

Remote Print Driver

Dette er en delt driver, som er understøttet af Remote Print Driver. Når der udskrives med en printer på et fjerntsted, kan du udskrive ved at ændre printeren på det sædvanlige programvindue.

Se Epson Connect-webportalen for oplysninger om, hvordan man opsætter eller udskriver.

<https://www.epsonconnect.com/>

<http://www.epsonconnect.eu> (kun Europa)

Registrering til tjenesten Epson Connect fra kontrolpanelet

Følg nedenstående trin for at registrere printeren.

1. Vælg **Indstillinger** på kontrolpanelet.

2. Vælg **Generelle indstillinger** > **Webtjeneste-indstillinger** > **Epson Connect-tjeneste** > **Fjern registrering** for at udskrive registreringsarket.
3. Følg instruktionerne på registreringsarket for at registrere printeren.

Kopiering

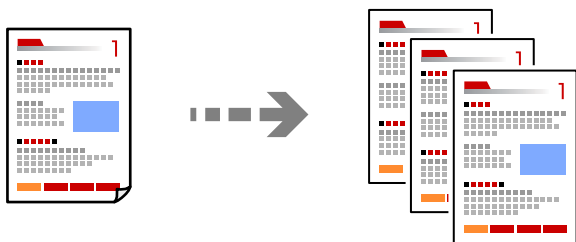
Tilgængelige kopieringsmetoder.	92
Grundlæggende menuindstillinger for kopiering.	96
Avancerede menuindstillinger for kopiering.	96

Tilgængelige kopieringsmetoder

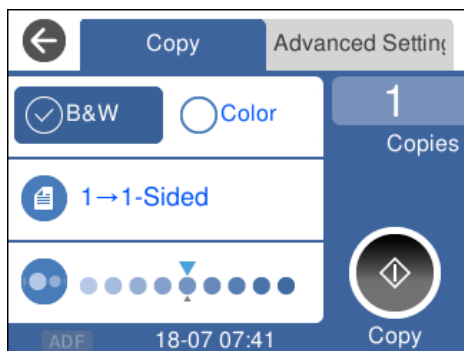
Placer originalerne på scannerglaspladen eller ADF'en, og vælg derefter menuen **Kopier** på startskærmen.


Kopiering af originaler

Du kan kopiere originaler med fast størrelse eller brugerdefineret størrelse i farve eller sort/hvid.



1. Placer originalerne.
Hvis du vil kopiere flere originaler, skal du placere alle originalerne på ADF'en.
[“Placering af originaler på scannerglaspladen” på side 45](#)
[“Anbringelse af originaler på ADF” på side 43](#)
2. Vælg **Kopier** på startskærmen.
3. Vælg fanen **Kopier**, og vælg derefter **Sort/Hvid** eller **Farve**.



4. Tryk på .

Kopiering på 2 sider

Kopier flere originaler på begge sider af papiret.



1. Læg alle originaler med forsiden opad i ADF.

[“Anbringelse af originaler på ADF” på side 43](#)



Vigtigt:



Hvis du vil kopiere originaler, der ikke understøttes af ADF, skal du bruge scannerglaspladen.

[“Originaler, som ikke er understøttet af ADF” på side 43](#)

Bemærk:

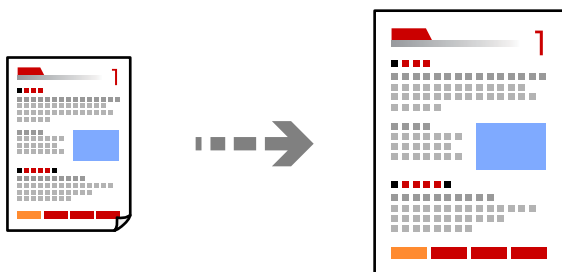
Du kan også placere originalerne på scannerglaspladen.

[“Placering af originaler på scannerglaspladen” på side 45](#)


2. Vælg **Kopier** på startskærmen.
3. Vælg fanen **Kopier**, og vælg derefter  (2-sidet) > 1> 2-sidet.
4. Angiv retning og indbindingspositionen for originalen, og vælg derefter **OK**.
5. Tryk på .

Kopiering ved forstørrelse eller reducere

Du kan kopiere originaler med en bestemt forstørrelse.

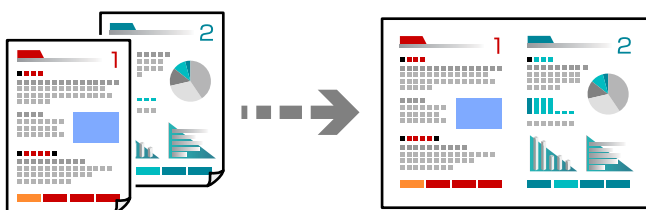


1. Placer originalerne.
Hvis du vil kopiere flere originaler, skal du placere alle originalerne på ADF'en.
[“Placering af originaler på scannerglaspladen” på side 45](#)
[“Anbringelse af originaler på ADF” på side 43](#)

2. Vælg **Kopier** på startskærmen.
3. Vælg fanen **Avancerede indstillinger**, og vælg **Zoom**.
4. Angiv størrelsen på udvidelsen eller reduktionen og vælg derefter **OK**.
5. Tryk på  på fanen **Kopier**.

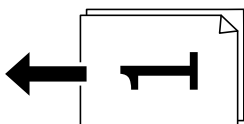
Kopierer flere originaler på et enkelt ark

Du kan kopiere flere originaler på et enkelt ark.

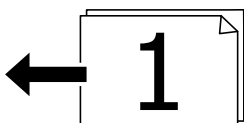


1. Læg alle originaler med forsiden opad i ADF.
[“Anbringelse af originaler på ADF” på side 43](#)
Læg dem i den retning, der er vist på illustrationen.

- Originaler i stående retning



- Originaler i liggende retning



Vigtigt:

Hvis du vil kopiere originaler, der ikke understøttes af ADF, skal du bruge scanner Glaspladen.


[“Originaler, som ikke er understøttet af ADF” på side 43](#)

Bemærk:

Du kan også placere originalerne på scanner Glaspladen.

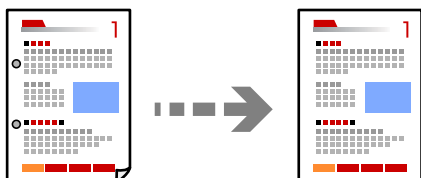
[“Placering af originaler på scanner Glaspladen” på side 45](#)


2. Vælg **Kopier** på startskærmen.
3. Vælg fanen **Avancerede indstillinger**, og vælg derefter **Flere sider > 2-op**.

4. Specificer layoutrækkefølge og retning for originalen, og vælg derefter **OK**.
5. Tryk på  på fanen **Kopier**.

Kopiering af originaler med god kvalitet

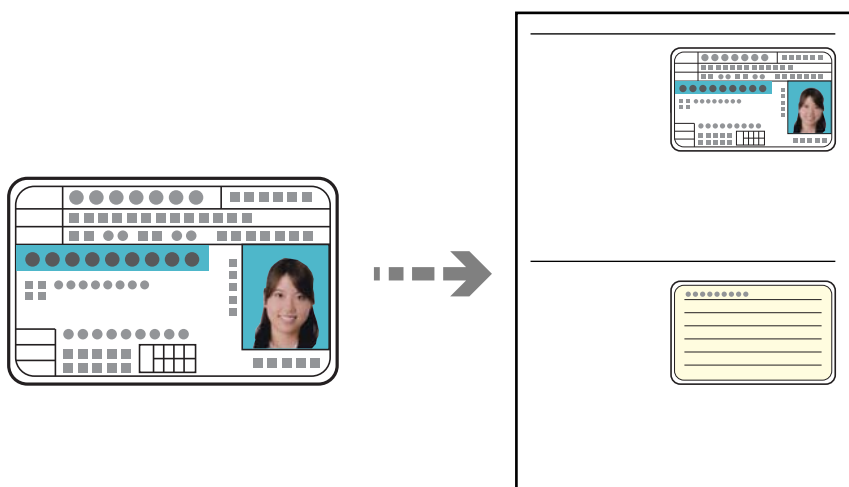
Du kan kopiere originaler uden skygger og huller.




1. Placer originalerne.
Hvis du vil kopiere flere originaler, skal du placere alle originalerne på ADF'en.
[“Placering af originaler på scannerglaspladen” på side 45](#)
[“Anbringelse af originaler på ADF” på side 43](#)
2. Vælg **Kopier** på startskærmen.
3. Vælg fanen **Avancerede indstillinger**, vælg **Fjern skygge** eller **Fjern huller**, og aktiver derefter indstillingen.
4. Tryk på  på fanen **Kopier**.

Kopiering af id-kort

Scanner begge sider af et id-kort og kopierer på den ene side af et ark papir.



1. Placer originalen på scannerglaspladen.
[“Placering af originaler på scannerglaspladen” på side 45](#)

2. Vælg **Kopier** på startskærmen.
3. Vælg fanen **Avancerede indstillinger**, og aktiver **ID-kort kopi**.
4. Tryk på  på fanen **Kopier**.

Grundlæggende menuindstillinger for kopiering

Bemærk:

Emnerne er muligvis ikke tilgængelige, afhængigt af andre indstillinger, du har foretaget.

Sort/Hvid:

Kopierer originalen i sort-hvid (monokrom).

Farve:

Kopierer originalen i farve.



(2-sidet):

Vælg 2-sidet layout.

1 > 1-sidet

Kopierer en side af en original på en enkelt side af papiret.

1 > 2-sidet

Kopierer to enkeltsidede originaler til begge sider af et enkelt ark papir. Vælg originalens retning og papirets bindingsposition.



(Tæthed):

Forøg tætheden, hvis kopierne er for lyse. Reducer tætheden, hvis blækket tværes ud.

Avancerede menuindstillinger for kopiering

Bemærk:

Emnerne er muligvis ikke tilgængelige, afhængigt af andre indstillinger, du har foretaget.

Papirindstilling:

Vælg den papirkilde, du vil bruge. Når **Auto** er valgt, indføres papiret automatisk ved hjælp af indstillingerne for **Papirindstilling**, som du lavede, da du lagde papiret i printeren.

Zoom:

Konfigurerer forstørrelsesforholdet mellem forstørrelsen eller formindskelsen. Tryk på værdien og angiv det forhold, der bruges til at forstørre eller formindske originalen inden for et område mellem 25 og 400%.

Faktisk str.

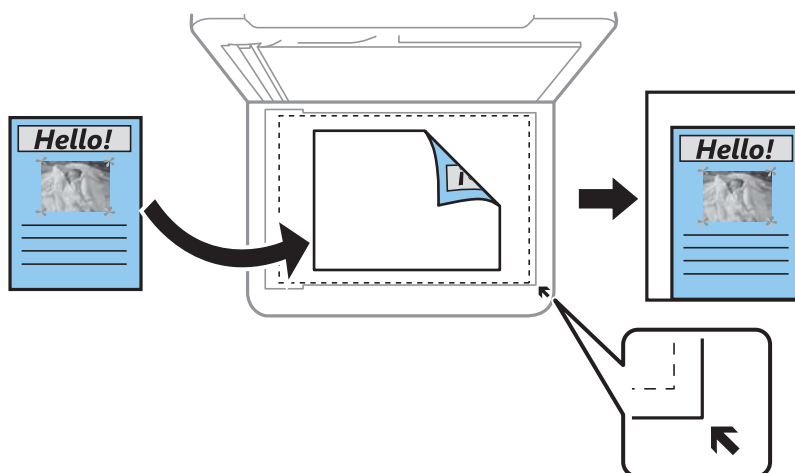
Kopierer ved 100% forstørrelse.

A4->A5 og andre

Forstørrer eller formindsker automatisk originalen, så den passer til en specifik papirstørrelse.

Tilpas side aut.

Registrerer scanningsområdet og forstørrer eller formindsker automatisk originalen, så den passer til den valgte papirstørrelse. Hvis der er hvide margener omkring originalen, registreres de hvide margener fra scannerglaspladens hjørnemærker som scanningsområdet, men margenerne på den modsatte side kan blive beskåret.



Dokumentstr.:

Vælg størrelsen af din original. Ved kopiering af originaler som er ikke-standard, skal du vælge det format, som ligger tættest på din original.

Flere sider:

Vælg kopilayout.

Enkelt side

Kopierer en enkeltsidet original til et enkelt ark.

2-op

Kopierer to enkeltsidede originaler til et enkelt ark i 2-op-layout. Vælg layoutrækkefølge og originalens retning.

Kvalitet:

Vælg kopieringskvalitet. Når du vælger **Høj**, bliver udskriftskvaliteten højere, men udskrivningshastigheden kan være langsommere.

Dokumentets orientering:

Vælg retningen af din original.

Fjern skygge:

Fjerner skygger, der vises rundt om kopier ved kopiering på tykt papir, eller som vises midt på kopier, når du kopierer et hæfte.

Fjern huller:

Fjerner indbindingshullerne, når der kopieres.

ID-kort kopi:

Scanner begge sider af et id-kort og kopierer på den ene side af et ark papir.

Kopi uden kant:

Kopierer uden margener langs kanterne. Billedet forstørres en lille smule for at fjerne margener fra papirets kanter. Vælg, hvor meget du vil forstørre i indstillingen **Udvidelse**.

Slet alle indst.:

Nulstiller kopiindstillingerne til standardindstillingerne.

Scanning

Tilgængelige scanningsmetoder.	100
Scanning af originaler til en computer.	100
Scanning af originaler til skyen.	101
Scanning med WSD.	103
Scanning af originaler til en smartenhed.	105

Tilgængelige scanningsmetoder

Du kan bruge en af følgende metoder til at scanne ved hjælp af denne printer.

Scanning til en computer

Du kan gemme det scannede billede på en computer, der er sluttet til printeren.

[“Scanning af originaler til en computer” på side 100](#)

Afsendelse til en cloud-tjeneste

Du kan sende scannede billeder fra printerens kontrolpanel til cloud-tjenester, der er registreret på forhånd.

[“Scanning af originaler til skyen” på side 101](#)

Scanning med WSD

Du kan gemme det scannede billede på en computer, der er sluttet til printeren med WSD-funktionen.

[“Scanning med WSD” på side 103](#)

Scanning direkte fra smartenheder

Du kan gemme scannede billeder direkte til en smartenhed, som f.eks. en smartphone eller tablet ved hjælp af Epson iPrint-programmet på smartenheden.

[“Scanning af originaler til en smartenhed” på side 105](#)

Scanning af originaler til en computer

Bemærk:

Når du vil bruge denne funktion, skal du sørge for, at følgende programmer er installeret på din computer.

- Epson ScanSmart (Windows 7 eller senere, eller OS X El Capitan eller senere)
- Epson Event Manager (Windows Vista/Windows XP eller OS X Yosemite/OS X Mavericks/OS X Mountain Lion/Mac OS X v10.7.x/Mac OS X v10.6.8)
- Epson Scan 2 (program påkrævet for at bruge scanningsfunktionen)

Se følgende for at kontrollere installerede programmer.

Windows 10: klik på startknappen, og vælg **Windows-system — Kontrolpanel — Programmer — Programmer og funktioner**.

Windows 8.1/Windows 8: vælg **Skrivebord — Indstillinger — Kontrolpanel — Programmer — Programmer og funktioner**.

Windows 7/Windows Vista: klik på startknappen, og vælg **Kontrolpanel — Programmer — programmer og funktioner**.



Windows XP: klik på startknappen, og vælg så **Kontrolpanel-Tilføj eller fjern programmer**.


Mac OS: vælg **Gå > Programmer > Epson Software**.

1. Placer originalerne.

[“Placering af originaler på scannerglaspladen” på side 45](#)

[“Anbringelse af originaler på ADF” på side 43](#)

2. Vælg **Scan** > **Computer** på kontrolpanelet.
3. Vælg en computer, hvorpå det scannede billede skal gemmes.
 - Hvis skærmen **Vælg Computer** vises, skal du vælge computeren fra skærmen.
 - Hvis skærmen **Scan til computer**, vises, og computeren allerede er valgt, skal du sikre dig, at den valgte computer er korrekt. Hvis du vil skifte computer, skal du vælge , og derefter vælge en anden computer.
4. Vælg  for at vælge, hvordan du vil gemme det scannede billede til computeren.
 - Forhåndsvisning på computeren (Windows 7 eller senere, eller OS X El Capitan eller senere): viser det scannede billede på din computer, før du gemmer billeder.
 - Gem som JPEG: gemmer det scannede billede i JPEG-format.
 - Gem som PDF: gemmer det scannede billede i PDF-format.

5. Tryk på .

Hvis du bruger Windows 7 eller senere, eller OS X El Capitan eller senere: Starter Epson ScanSmart automatisk på din computer, og scanning starter.

Bemærk:



- Se *Epson ScanSmart for hjælp til detaljerede oplysninger om brug af softwaren. Klik på **Hjælp** på skærmenEpson ScanSmart for at åbne hjælpen.*
- Du både starte scanning fra printeren og fra computeren ved hjælp af Epson ScanSmart.*

Scanning af originaler til skyen

Før du bruger denne funktion, skal du foretage indstillinger vha. Epson Connect. Se nedenstående websted Epson Connect-portal for at få flere oplysninger.

<https://www.epsonconnect.com/>

<http://www.epsonconnect.eu> (kun Europa)

1. Placer originalerne.
 - “Placering af originaler på scannerglaspladen” på side 45
 - “Anbringelse af originaler på ADF” på side 43
2. Vælg **Scan** > **Cloud** på kontrolpanelet.
3. Vælg  øverst på skærmen, og vælg derefter en destination.
4. Foretag scanningsindstillingerne.
 - “Grundlæggende menuindstillinger for scanning til skyen” på side 102
 - “Avancerede menuindstillinger for scanning til skyen” på side 102
5. Tryk på .

Grundlæggende menuindstillinger for scanning til skyen

Bemærk:

Emnerne er muligvis ikke tilgængelige, afhængigt af andre indstillinger, du har foretaget.

Sort/Hvid/Farve

Vælg, om der skal scannes i sort-hvid eller farve.

JPEG/PDF

Vælg det format, det scannede billede skal gemmes i.

Avancerede menuindstillinger for scanning til skyen

Bemærk:

Emnerne er muligvis ikke tilgængelige, afhængigt af andre indstillinger, du har foretaget.

Scan.om:

Vælg scanningsområdet. Hvis du vil beskære det hvide område omkring teksten eller billedet under scanning, skal du vælge **Auto. Beskær.** Hvis du vil scanne det maksimale område af scannerglaspladen, skal du vælge **Maks. område.**

Dokumentets orientering:

Vælg retningen af originalen.

Dokumenttype:

Vælg originaltypen.

Tæthed:

Vælg kontrasten af det scannede billede.

Fjern skygge:

Fjern skygger på originalen, der vises i det scannede billede.

Omgiv:

Fjern skygger på kanten af originalen.

Centrum:

Fjern skygger af indbindingsmargenen af hæftet.

Fjern huller:

Fjern de huller, der vises i det scannede billede. Du kan angive området for sletning af huller ved at indtaste en værdi i boksen til højre.

Sletter pos.:

Vælg placering for at fjerne huller.

Dokumentets orientering:

Vælg retningen af originalen.

Slet alle indst.

Nulstiller scanningsindstillingerne til standardindstillingerne.

Scanning med WSD

Bemærk:

Denne funktion kan kun bruges på computere med Windows 10/Windows 8.1/Windows 8/Windows 7/Windows Vista.

Hvis du bruger Windows 7/Windows Vista, skal du konfigurere computeren på forhånd med denne funktion.

[“Konfiguration af en WSD-port” på side 103](#)


1. Placer originalerne.

[“Placering af originaler på scannerglaspladen” på side 45](#)

[“Anbringelse af originaler på ADF” på side 43](#)

2. Vælg **Scan** > **WSD** på kontrolpanelet.

3. Vælg en computer.

4. Tryk på .

Konfiguration af en WSD-port

Dette afsnit forklarer, hvordan du konfigurerer en WSD-port i Windows 7/Windows Vista.

Bemærk:

I Windows 10/Windows 8.1/Windows 8 konfigureres WSD-porten automatisk.

Følgende er nødvendigt for at konfigurere en WSD-port.

Printerens og computerens forbindelse til netværket.

Printerdriveren er installeret på computeren.

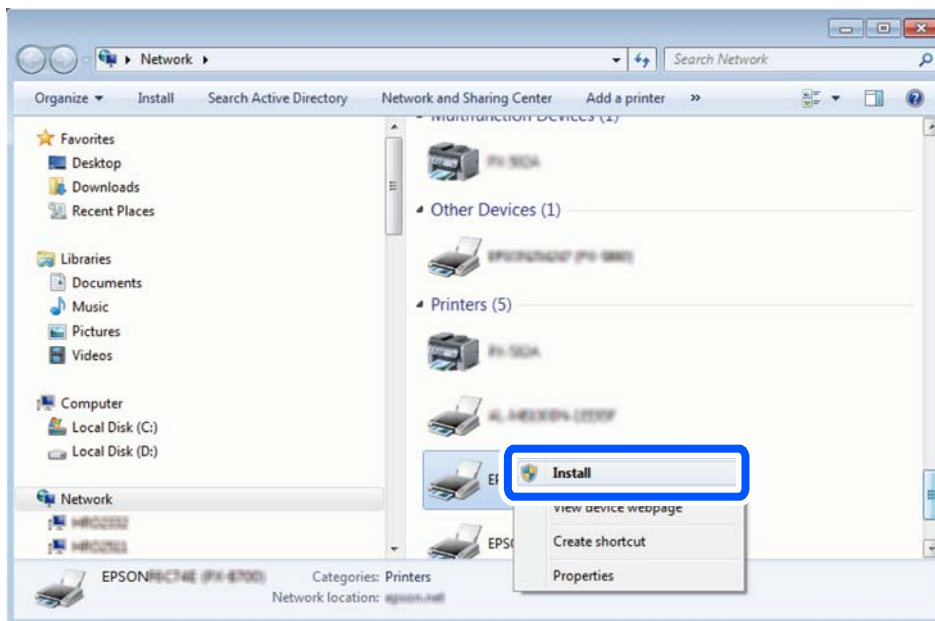
1. Tænd printeren.

2. Klik på start, og klik derefter på **Netværk** på computeren.

3. Højreklik på printeren, og klik derefter på **Installer**.

Klik på **Fortsæt**, når skærmen **Brugerkontroll** vises.

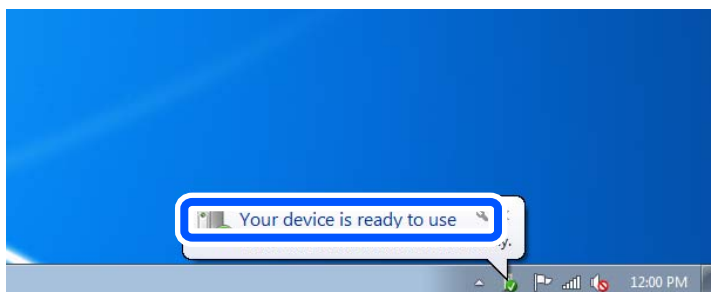
Klik på **Fjern**, og start forfra, hvis skærmen **Fjern** vises.



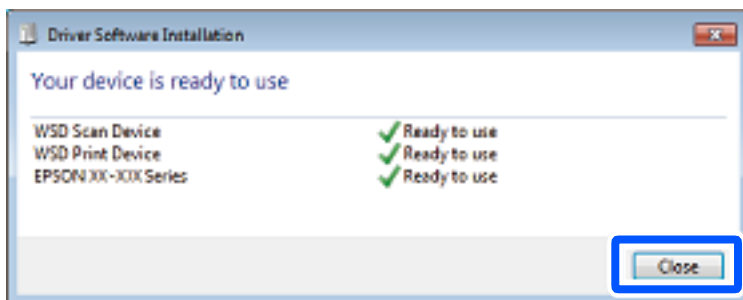
Bemærk:

Det printernavn, du indstiller på netværket, og modelnavnet (EPSON XXXXXX (XX-XXXX)) vises på netværksskærmen. Du kan kontrollere printernavnet, der er indstillet på netværket, fra printerens kontrolpanel eller ved at udskrive et netværksstatusark.

4. Klik på **Enheden er klar til brug**.



5. Læs meddelelsen, og klik derefter på **Luk**.



6. Åbn skærmen **Enheder og printere**.

□ Windows 7

Klik på start > **Kontrolpanel** > **Hardware og lyd** (eller **Hardware**) > **Enheder og printere**.

- Windows Vista

Klik på start > **Kontrolpanel** > **Hardware og lyd** > **Printere**.

7. Kontroller, at et ikon med printerens navn på netværket vises.
Vælg printernavnet ved brug med WSD.

Scanning af originaler til en smartenhed


Bemærk:

- Før du scanner, skal du bruge Epson iPrint på din smartenhed.
- Skærbillederne i Epson iPrint kan ændres uden varsel.
- Indholdet af Epson iPrint kan variere afhængigt af produktet.




1. Placer originalerne.
[“Placering af originaler på scannerglaspladen” på side 45](#)
[“Anbringelse af originaler på ADF” på side 43](#)

2. Start Epson iPrint.
3. Tryk på **Scan** på startskærmen.
4. Tryk på **Scan**.

Bemærk:

Du kan indstille scanningsindstillingerne. Tryk på ikonet  i skærmens øverste højre hjørne.

Scanningen starter.

5. Tjek det scannede billede, og vælg derefter lagringsmetoden.
 - : viser det skærbillede, hvor du kan gemme scannede data.
 - : viser det skærbillede, hvor du kan sende scannede data via e-mail.
 - : viser det skærbillede, hvor du kan udskrive scannede data.
6. Til slut skal du følge instruktionerne på skærmen.

Faxning

Før brug af faxfunktioner.	107
Oversigt over denne printers faxfunktioner.	107
Afsendelse af faxer vha. printeren.	110
Modtagelse af faxer på printeren.	114
Menuindstillinger for faxhandlinger.	118
Menuindstillinger for Indbakke.	121
Brug af andre faxfunktioner.	122
Afsendelse af en fax fra en computer.	122
Modtagelse af faxer på en computer.	126

Før brug af faxfunktioner

Kontroller følgende, inden du begynder at bruge faxfunktionerne.

- Printeren og telefonlinjen og (om nødvendigt) telefonen er tilsluttet korrekt
- De grundlæggende indstillinger for fax (Guide til faxindstil.) er udført
- Andre nødvendige Faxindstillinger er udført

Se nedenstående "Relaterede informationer" for at foretage indstillingerne.

Relaterede oplysninger

- ➔ ["Tilslutning af printeren til en telefonlinje" på side 325](#)
- ➔ ["Sådan gøres printeren klar til at sende og modtage faxer \(med Guide til faxindstil.\)" på side 328](#)
- ➔ ["Foretag indstillinger til printerens faxfunktioner i henhold til den ønskede brug" på side 330](#)
- ➔ ["Grundindstillinger" på side 299](#)
- ➔ ["Sende-indstillinger" på side 301](#)
- ➔ ["Tilgængelighed af faxfunktioner" på side 324](#)
- ➔ ["Tilgængelighed af kontakter" på side 322](#)
- ➔ ["Brugerindstillinger" på side 306](#)

Oversigt over denne printers faxfunktioner

Funktion: Afsendelse af faxer

["Før brug af faxfunktioner" på side 107](#)


Afsendelsesmetoder

- Automatisk afsendelse

Når du scanner en original ved at trykke på  (**Send**), ringer printeren til modtagerne og sender faxen.

["Afsendelse af faxer vha. printeren" på side 110](#)

- Manuel afsendelse

Når du udfører en manuel kontrol af linjeforbindelsen ved at ringe til modtageren, skal du trykke på  (**Send**) for at begynde at sende en fax direkte.

["Afsendelse af faxmeddelelser ved at ringe op fra den eksterne telefon" på side 112](#)

Modtagerbetegnelse, når du sender en fax

Du kan angive modtagere ved hjælp af **Tastatur**, **Kontaktpers.** og **Nylig**.

["Modtager" på side 118](#)

["Tilgængelighed af kontakter" på side 322](#)

Scan.indst., når du sender en fax

Du kan vælge elementer som f.eks. **Opløsning** eller **Original str. (Glas)**, når du sender faxer.

[“Scan.indst.” på side 118](#)

Brug af Fax sende-indstillinger, når du sender en fax

Du kan bruge **Fax sende-indstillinger** som f.eks. **Send direkte** (til at sende et stort dokument stabilt) eller **Send fax senere** (at sende en fax på et specifikt angivet tidspunkt).

[“Fax sende-indstillinger” på side 119](#)

Rapporter om afsendelsesresultat

Du kan få forskellige rapporter om afsendelsesresultater.

[“Funktioner: Forskellige faxrapporter” på side 110](#)

Sikker afsendelse

Du kan sende faxer sikkert.

[“Funktion: Sikkerhed under afsendelse og modtagelse af faxer” på side 110](#)

Funktion: Modtagelse af faxer

[“Før brug af faxfunktioner” på side 107](#)

Modtagerindstillinger

Der er to muligheder i **Modtagerindstillinger** til modtagelse af indgående faxer.

Manuel

Hovedsagelig til at ringe, men også til faxning

[“Brug af Manuel-tilstand” på side 115](#)

Auto

- Kun til faxning (ekstern telefonenhed er ikke påkrævet)

- Hovedsagelig til faxning og undertiden til at ringe

[“Brug af Auto-tilstand” på side 115](#)

Modtagelse af faxer ved at betjene en tilsluttet telefon

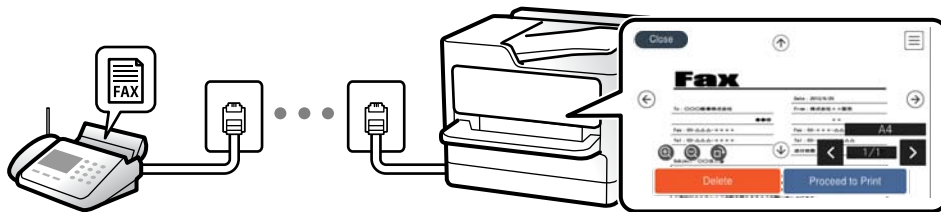
Du kan modtage faxer ved kun at betjene en ekstern telefonenhed.

[“Grundindstillinger” på side 299](#)

[“Foretage indstillinger, når du tilslutter en telefonenhed” på side 331](#)

Destinationer for modtagelse af faxer

- Modtagne faxer udskrives som standard. Du kan indstille destinationer for modtagne faxer til indbakken. Hvis du gemmer i indbakken, kan du få vist indholdet på skærmen.



[“Fax-udgang” på side 301](#)

[“Menuindstillinger for Indbakke” på side 121](#)

[“Visning af modtagne faxmeddelelser, som er gemt i printeren, på LCD-skærmen” på side 117](#)

Oprettelse af forskellige rapporter

Modtagelse af relaterede rapporter understøttes også.

[“Funktioner: Forskellige faxrapporter” på side 110](#)

Sikkerhed under modtagelse af faxer

Faxer kan modtages sikkert.

[“Funktion: Sikkerhed under afsendelse og modtagelse af faxer” på side 110](#)

Funktion: PC-FAX-afsendelse/modtagelse (Windows/Mac OS)

PC-FAX-afsendelse

Du kan sende faxer fra en computer.

[“Software til faxning” på side 289](#)

[“Afsendelse af en fax fra en computer” på side 122](#)

PC-FAX-modtagelse

Du kan modtage faxer til en computer.

[“Foretage indstillinger til at sende og modtage faxer på en computer” på side 333](#)

[“Software til faxning” på side 289](#)

[“Modtagelse af faxer på en computer” på side 126](#)

Funktioner: Forskellige faxrapporter

Du kan se status for sendte og modtagne faxer i en rapport.

Date	Time	Type	ID	Duration	Pages	Result
XX.XX	XX:XXPM	Send	XX XXXX XXXX	00:00	000/001	No Answer
XX.XX	XX:XXPM	Receive		00:37	001	OK
XX.XX	XX:XXAM	Send	XXX XXX XXXX			OK

[“Rapportindstillinger” på side 304](#)

[“Fax sende-indstillinger:” på side 119](#)

[“Transmissionslog:” på side 120](#)

[“Fax rapport:” på side 120](#)

Funktion: Sikkerhed under afsendelse og modtagelse af faxer

Du kan bruge mange sikkerhedsfunktioner, f.eks. **Begræns. i direk. opkald** til at forhindre afsendelse til den forkerte destination eller **Auto. ryd backup-data** for at forhindre informationslækage. Du kan indstille en adgangskode for hver faxkasse i printeren.

[“Sikkerhedsindst.” på side 304](#)

[“Gem til Indbakke:” på side 302](#)

Funktioner: Andre nyttige funktioner

Blokering af uønskede faxer

[“Afvisning-fax:” på side 300](#)

Modtagelse af faxer efter opringning

[“Modtagelse af faxer ved at foretage et telefonopkald” på side 116](#)

[“Polling modtag:” på side 120](#)

Afsendelse af faxer vha. printeren


Du kan sende faxer ved at indtaste faxnumre til modtagere med kontrolpanelet.

Bemærk:


Når du sender en fax i sort-hvid, kan du se en eksempelvisning af det scannede billede på LCD-skærmen inden afsendelsen.

1. Placer originalerne.

Du kan sende op til 100 sider på en gang, men du kan muligvis ikke sende faxer, selvom de er under 100 sider, afhængigt af hvor meget hukommelse der er tilbage.

2. Vælg **Fax** på startskærmen.
3. Angiv modtageren.
“Valg af modtagere” på side 111
4. Vælg fanen **Faxindstillinger**, og angiv indstillingerne efter behov.
“Faxindstillinger” på side 118
5. Tryk på  for at sende faxen.

Bemærk:

- Hvis faxnummeret er optaget, eller der er problemer, ringer printeren automatisk op igen efter et minut.
- For at annullere afsendelse skal du trykke på .
- Det tager længere at sende en fax i farve, fordi printeren skal scanne og sende samtidig. Når der sendes en farvefax på printeren, kan de andre funktioner ikke bruges.

Relaterede oplysninger

➔ “Faxindstillinger” på side 118

Valg af modtagere

Du kan specificere modtagere på fanen **Modtager** for at sende faxen ved hjælp af følgende metoder.

Indtastning af faxnummer manuelt

Vælg **Tastatur**, indtast et faxnummer på den viste skærm, og vælg derefter **OK**.

- Indtast en bindestreg (-) for at tilføje en pause (på tre sekunder) under opkaldet.
- Hvis du har indstillet en ekstern adgangskode under **Linjetype**, skal du indtaste “#” (nummertegn) i stedet for den faktiske eksterne adgangskode i starten af faxnummeret.

Bemærk:

Hvis du ikke kan indtaste et faxnummer manuelt, er **Begræns. i direk. opkald** i **Sikkerhedsindst.** indstillet til **Til**. Vælg faxmodtagere fra kontaklisten eller den sendte faxhistorik.

Vælg modtagerne fra kontaklisten

Vælg **Kontaktpers.** og vælg de modtagere, du vil sende til. Hvis den modtager, du ønsker at sende til, ikke er registreret i **Kontaktpers.** endnu, skal du vælge **Tilføj indg.** og registrere den.

Vælg modtagerne i oversigten over sendte faxer

Vælg **Nylig**, og vælg en modtager.

Bemærk:

Hvis du vil slette indtastede modtagere, skal du åbne listen over modtagere ved at trykke på det felt på LCD-skærmen, hvor der vises et faxnummer eller antallet af modtagere, vælge modtageren på listen og så vælge **Fjern**.









Relaterede oplysninger

- ➔ “Tilgængelighed af kontakter” på side 322
- ➔ “Modtager” på side 118

Forskellige måder at sende faxer

Afsendelse af en fax efter kontrol af det scannede billede

Du kan få vist det scannede billede på LCD-skærmen, før du sender faxen. (Kun faxer i sort/hvid)

1. Placer originalerne.
2. Vælg **Fax** på startskærmen.
3. Angiv modtageren.
“Valg af modtagere” på side 111
4. Vælg fanen **Faxindstillinger**, og angiv indstillingerne efter behov.
“Faxindstillinger” på side 118
5. Vælg **Forh.visn.** på faxens øverste skærm, og kontroller det scannede dokumentbillede.
6. Vælg **Start afsendelsen**. Ellers skal du vælge **Annuller**
 -     : Skærmen flyttes i pilenes retning.
 -   : Forstørrer eller formindsker.
 -   : Går til den forrige eller næste side.

Bemærk:

- Når **Send direkte** er aktiveret, kan du ikke se en eksempelvisning.
- Når skærmen med eksempelvisningen har været inaktiv i den indstillede tid **Indstillinger > Generelle indstillinger > Faxindstillinger > Sende-indstillinger > Visningstid for fax-forhåndsvisning**, sendes faxen automatisk.
- Billedkvaliteten for en sendt fax kan afvige fra eksempelvisningen, afhængigt af hvilke funktioner modtagerens maskine har.

Afsendelse af faxmeddelelser ved at ringe op fra den eksterne telefon


Du kan sende en fax ved at ringe op vha. den tilsluttede telefon, når du vil tale i telefon, inden du sender en fax, eller når modtagerens faxmaskine ikke automatisk skifter til faxfunktionen.

1. Løft røret på den tilsluttede telefon, og indtast så modtagerens faxnummer på telefonen.

Bemærk:

Når modtageren svarer telefonen, kan du tale med modtageren.

2. Vælg **Fax** på startskærmen.
3. Foretag de nødvendige indstillinger på **Faxindstillinger**.
“Faxindstillinger” på side 118

4. Når du hører en faxtone, skal du trykke på  og så lægge på.

Bemærk:

Når der ringes til et nummer vha. den tilsluttede telefon, tager det længere at sende en fax, fordi printeren skal scanne og sende samtidig. Mens faxen sendes, kan de andre funktioner ikke bruges.

Relaterede oplysninger

➔ [“Faxindstillinger” på side 118](#)

Afsendelse af mange sider af et sort-hvidt dokument (Send direkte)

Når der sendes en sort-hvid fax, gemmes det scannede dokument midlertidigt i printerens hukommelse. Afsendelse af mange sider kan derfor resultere i, at printerens hukommelse opbruges, og afsendelsen af faxen stoppes. Du kan undgå dette ved at aktivere funktionen **Send direkte**, men det vil dog tage længere at sende faxen, fordi printeren skal scanne og sende samtidig. Du kan bruge denne funktion, når der kun er en modtager.

Adgang til menuen

Du kan finde menuen på printerens kontrolpanel nedenfor.

Fax > **Faxindstillinger** **Send direkte**.

Afsendelse af faxer i sort/hvid på et specifikt angivet tidspunkt på dagen (Send fax senere)

Du kan indstille en fax til afsendelse på et bestemt tidspunkt. Der kan kun sendes sort-hvide faxer, når der angives et senere tidspunkt til afsendelse.

1. Vælg **Fax** på startskærmen.
2. Angiv modtageren.
[“Valg af modtagere” på side 111](#)
3. Vælg fanen **Faxindstillinger**, og vælg derefter **Send fax senere**.
4. Tryk på feltet **Send fax senere** for at indstille det til **Til**.
5. Vælg feltet **Tid**, indtast det tidspunkt, du ønsker at sende faxen på, og vælg derefter **OK**.
6. Vælg **OK** for at anvende indstillingerne.
Du kan også foretage indstillinger som opløsning og afsendelsesmetode efter behov.
7. Afsendelse af faxen.

Bemærk:

Du kan ikke sende en anden fax, før faxen er sendt på det angivne tidspunkt. Hvis du vil sende en anden, er du nødt til at annullere den planlagte fax ved at vælge **Fax** på startskærmen og derefter slette den.

Afsendelse af dokumenter i forskellige størrelser vha. ADF'en (Løbende scan (ADF))

Når du sender faxer ved at placere originaler en efter en eller placerer originaler efter størrelse, kan du sende dem som et dokument i deres oprindelige størrelser.

Hvis du placerer dokumenter i forskellige størrelser i ADF'en, sendes alle originalerne i den samme størrelse som den største af dem. Hvis du vil sende originaler i deres originale størrelser, skal du undgå at sende originaler med forskellige størrelser.

1. Placer det første parti originaler i samme størrelse.
2. Vælg **Fax** på startskærmen.
3. Angiv modtageren.
“Valg af modtagere” på side 111
4. Vælg fanen **Faxindstillinger**, og tryk derefter på **Løbende scan (ADF)** for at indstille det til **Til**.
Du kan også foretage indstillinger som opløsning og afsendelsesmetode efter behov.
5. Tryk på **Send** på fanen **Modtager**.
6. Når scanningen af det første sæt originaler er færdig, og der vises en meddelelse på kontrolpanelet, der beder dig om at scanne det næste sæt originaler, skal du vælge **Ja**, placere de næste originaler og vælge **Start scanning**.

Bemærk:

Hvis du lader printeren være inaktiv i den indstillede tid **Indstillinger > Generelle indstillinger > Faxindstillinger > Sende-indstillinger > Ventetid til næste original**, efter du er blevet bedt om at ilægge de næste originaler, holder printeren op med at gemme dokumentet og begynder at sende det.

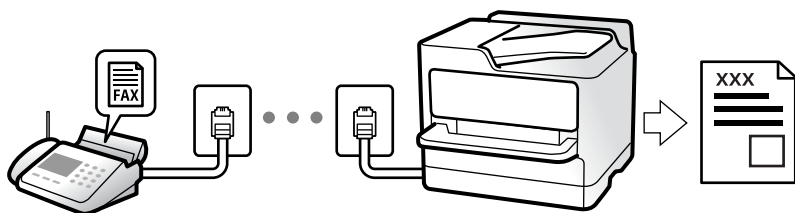
Modtagelse af faxer på printeren

Hvis printeren er sluttet til telefonlinjen, og de grundlæggende indstillinger er blevet gennemført ved hjælp af Guide til faxindstil., kan du modtage faxer.


Der er to måder at modtage faxer på.

- Modtagelse af en indgående fax
- Modtagelse af en fax ved at foretage et opkald (polling-modtagelse)

Modtagne faxer udskrives i printerens indledende indstillinger.



Du kan gemme modtagne faxer, kontrollere dem på printerens skærm og udskrive den efter behov.

Hvis du ønsker at kontrollere status for faxindstillingerne, kan du udskrive en **Liste over faxindst.** ved at vælge **Fax** >  (Mere) > **Fax rapport** > **Liste over faxindst.**

Relaterede oplysninger

➔ [“Mere” på side 120](#)

Modtagelse af indgående faxer

Der er to muligheder i **Modtagerindstillinger**.

Relaterede oplysninger

➔ [“Brug af Manuel-tilstand” på side 115](#)

➔ [“Brug af Auto-tilstand” på side 115](#)

Brug af Manuel-tilstand

Denne funktion er hovedsagelig til at foretage telefonopkald, men er også til faxning.

Modtagelse af faxer

Når telefonen ringer, kan du besvare opkaldet manuelt ved at løfte håndsættet.

Når du hører et faxsignal (baud):

Vælg **Fax** på printerens startskærm, vælg **Send/ Modtag** > **Modtag**, og tryk på . Læg nu røret på.

Hvis opkaldet er til et taleopkald:

Du kan svare telefonen som normalt.

Modtagelse af faxer med kun den tilsluttede telefon

Når **Fjernmodtag.** er indstillet, kan du modtage faxer ved ganske enkelt at indtaste **Startkode**.

Når telefonen ringer, skal du løfte røret. Når du hører en faxtone (baud), skal du indtaste **Startkode** på to cifre og så lægge på.

Brug af Auto-tilstand

Denne tilstand giver dig mulighed for at bruge linjen til følgende anvendelser.

Kun brug af linjen til faxning (ekstern telefon er ikke nødvendig)


Brug af linjen til hovedsageligt at faxe og nogle gange til at ringe

Modtagelse af faxmeddelelser uden en ekstern telefonenhed

Printeren skifter automatisk til modtagelse af faxmeddelelser efter det antal af ring, du indstiller i **Ring før svar**, er nået.

Modtagelse af faxmeddelelser med en ekstern telefonenhed

En printer med en ekstern telefonenhed fungerer som følger.

- Når telefonsvareren svarer inden for antallet af ring, der er indstillet **Ring før svar**:
 - Hvis opkaldet er til en fax: Printeren skifter automatisk til modtagelse af faxmeddelelser.
 - Hvis opkaldet er til et taleopkald: Telefonsvareren kan ikke modtage stemmeopkald og optage indtalte beskeder.
- Når du løfter røret inden for antallet af ring, der er indstillet **Ring før svar**:
 - Hvis opkaldet er til en fax: Bliv på linjen, indtil printeren automatisk begynder at modtage faxen ved at vise **Opretter forbindelse** på printerens kontrolpanel. Når printeren begynder at modtage faxen, kan du lægge røret på. Brug de samme trin som til **Manuel** for at begynde at modtage faxen med det samme. Vælg **Fax** fra startskærmen, og vælg så **Send/ Modtag > Modtag**. Tryk herefter på , og læg derefter røret på.
 - Hvis opkaldet er til et taleopkald: Du kan svare telefonen som normalt.
- Når ringningen stopper, og printeren automatisk skifter til modtagelse af faxer:
 - Hvis opkaldet er til en fax: Printeren begynder at modtage faxmeddelelser.
 - Hvis opkaldet er til et taleopkald: Du kan ikke svare telefonen. Bed personen om at ringe igen senere.

Bemærk:

Indstil antallet af ring, inden for hvilke telefonsvareren skal besvare, til et lavere antal end det indstillede antal **Ring før svar**. Ellers kan telefonsvareren ikke modtage stemmeopkald for at optage indtalte beskeder. Yderligere oplysninger om opsætning af telefonsvareren finder du i manualen, der følger med telefonsvareren.

Modtagelse af faxer ved at foretage et telefonopkald


Du kan modtage en faxmeddelelse, som er gemt på en anden faxmaskine, ved at indtaste faxnummeret.

Modtagelse af faxer vha. polling-funktionen (Polling modtag)

Du kan modtage en faxmeddelelse, som er gemt på en anden faxmaskine, ved at indtaste faxnummeret. Brug denne funktion til at modtage et dokument fra en faxinformationstjeneste. Hvis faxinformationstjenesten har en audio-guide-funktion, som du skal følge for at kunne modtage et dokument, kan du ikke bruge denne funktion.

Bemærk:

For at modtage et dokument fra en faxinformationstjeneste, der anvender stemmevejledning, skal du blot kalde op til faxnummeret vha. den tilsluttede telefon og betjene telefonen og printeren i henhold til stemmevejledningen.

1. Vælg **Fax** på startskærmen.
2. Tryk på  (Mere).
3. Tryk på **Polling modtag** for at indstille den til **Til**, og tryk derefter på **Luk**.
4. Indtast faxnummeret.

Bemærk:

Når **Sikkerhedsindst. i Begræns. i direk. opkald** er indstillet til **Til**, kan du kun vælge faxmodtagere fra listen over kontaktpersoner eller oversigten over sendte faxer. Du kan ikke indtaste et faxnummer manuelt.

5. Tryk på .


Relaterede oplysninger

➔ [“Polling modtag.” på side 120](#)


Visning af modtagne faxmeddelelser, som er gemt i printeren, på LCD-skærmen

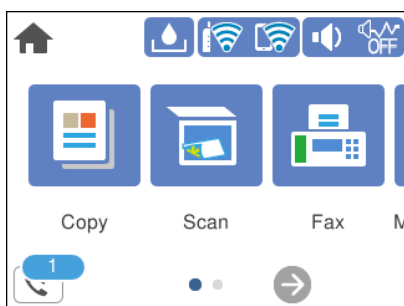
Hvis du indstiller til at gemme modtagne faxer i printeren, kan du få vist indholdet og udskrive efter behov.










“Foretag indstillinger for at gemme modtagne faxer” på side 331

1. Tryk på  på startskærmen.

Bemærk:

Hvis der er modtagne faxer, der ikke er blevet læst, vises antallet af ulæste dokumenter på  på startskærmen.



2. Tryk på **Åbn Indbakke/Bakken med fortroligt (XX ulæst)**.
3. Hvis indbakken er beskyttet med en adgangskode, skal du indtaste adgangskoden til indbakken.
4. Vælg den faxmeddelelse, du vil have vist, på listen.
Faxens indhold vises.
 -     : flytter skærmen i pilens retning.
 -   : forstørrelser eller formindsker.
 -  : roterer billedet 90 grader mod højre.
 -   : går til den forrige eller næste side.
 - Du kan skjule funktionsikonerne ved at trykke hvor som helst på eksempelvisningen bortset fra ikonerne. Tryk igen for at få vist ikonerne.
5. Vælg, om det dokument, du har set, skal udskrives eller slettes, og følg derefter vejledningen på skærmen.



Vigtigt:

Hvis printeren løber tør for hukommelse, er det ikke muligt at modtage eller sende faxer. Slet dokumenter, som du allerede har læst eller som er blevet udskrevet.

Menuindstillinger for faxhandlinger

Modtager

Vælg menuerne på kontrolpanelet som beskrevet herunder.

Fax > Modtager

Tastatur:

Indtast et faxnummer manuelt.

Kontaktpers.:

Vælg en modtager fra kontaktlisten. Du kan også tilføje eller redigere en kontaktperson.

Nylig:

Vælg en modtager i oversigten over sendte faxer. Du kan også tilføje modtageren til listen over kontaktpersoner.

Faxindstillinger

Vælg menuerne på kontrolpanelet som beskrevet herunder.

Fax > Faxindstillinger

Scan.indst.:

Opløsning:

Vælg opløsningen for den udgående faxmeddelelse. Hvis du vælger en højere opløsning resulterer det i større data, og det tager tid at sende faxen.

Tæthed:

Indstil tætheden for den udgående faxmeddelelse. + gør tætheden mørkere og - gør den lysere.

Fjern baggrund:

Registrerer originaldokumentets papirfarve (baggrundsfarve) og fjerner eller lysner farven. Farven fjernes eller lysnes muligvis ikke afhængigt af dens mørkhed og livfuldhed

Skarphed:

Forstærker eller forringer fokus af et billedets kontur. + øger skarpheden og - mindsker skarpheden.

Løbende scan (ADF):

Når du sender faxer ved at placere originaler en efter en eller placerer originaler efter størrelse, kan du sende dem som et dokument i deres oprindelige størrelser. Se de relaterede oplysninger nedenfor om dette emne.

Original str. (Glas):

Vælg størrelsen og retningen for den original, du placerede på scannerglaspladen.

Farveindstil.:

Vælg, om der skal scannes i farve eller sort-hvid.

Fax sende-indstillinger:

Send direkte:

Sender en sort/hvid-fax, mens originalerne scannes. Da scannede originaler ikke gemmes midlertidigt i printerens hukommelse, selvom der sendes et stort antal sider, kan du undgå printerfejl på grund af manglende hukommelse. Bemærk, at afsendelse ved hjælp af denne funktion tager længere tid end ikke at bruge denne funktion. Se de relaterede oplysninger nedenfor om dette emne.

Du kan ikke bruge denne funktion, når du sender en faxmeddelelse til flere modtagere.

Send fax senere:

Sender en fax på et angivet tidspunkt. Når denne indstilling vælges, kan faxen kun sendes i monokrom. Se de relaterede oplysninger nedenfor om dette emne.

Tilføj afsender-info:

Tilføj afsender-info

Vælg den position, hvor du ønsker at omfatte sidehovedoplysningerne (afsenderens navn og faxnummer) på den udgående fax, eller vælg ikke at medtage oplysningerne.

- **Fra:** Sender en fax uden sidehovedoplysninger.

- **Udenfor billede:** Sender en fax med afsenderoplysninger i den øverste hvide margen af faxen. Dette forhindrer, at sidehovedet overlapper med det scannede billede, men den modtagne fax vil muligvis blive udskrevet på to ark afhængigt af originalernes størrelse.

- **På billede:** Sender en fax med sidehovedoplysninger placeret ca. 7 mm lavere end toppen af det scannede billede. Sidehovedet kan overlappe billedet, men den modtagne fax vil ikke blive opdelt i to dokumenter.

Faxhoved

Vælg sidehovedet til modtageren. For at bruge denne funktion bør du registrere flere sidehoveder på forhånd.

Yderligere oplysninger

Vælg de oplysninger, du vil tilføje. Du kan vælge en fra **Dit tlf. nr.** og **Destinationsliste**.

Overførelses-rapport:

Udskriver en overførelsesrapport, når du har sendt faxmeddelelsen.

Udskriv ved fejl udskriver kun en rapport, når der opstår en fejl.

Når **Vedhæft billede til rapport** er indstillet i **Indstillinger > Generelle indstillinger > Faxindstillinger > Rapportindstillinger**, udskrives faxen, der har en fejl, også sammen med rapporten.

Slet alle indst.:

Nulstiller alle indstillinger i **Scan.indst.** og **Fax sende-indstillinger** til standardindstillingerne.

Relaterede oplysninger

- ➔ “Afsendelse af mange sider af et sort-hvidt dokument (Send direkte)” på side 113
- ➔ “Afsendelse af faxer i sort/hvid på et specifikt angivet tidspunkt på dagen (Send fax senere)” på side 113

Mere

Når du vælger  i **Fax** på startskærmen, vises menuen **Mere**.

Transmissionslog:

Du kan kontrollere oversigten over sendte eller modtagne faxjob.

Fax rapport:

Sidste overførsel:

Udskriver en rapport for den forrige faxmeddelelse, som blev sendt eller modtaget vha. polling-funktionen.

Faxlog:

Udskriver en transmissionsrapport. Du kan indstille denne rapport til at udskrives automatisk i følgende menu.

Indstillinger > Generelle indstillinger > Faxindstillinger > Rapportindstillinger > Fax-log auto-udskriv

Liste over faxindst.:

Udskriver de nuværende faxindstillinger.

Protokol sporing:


Udskriver en detaljeret rapport for den forrige faxmeddelelse, som blev sendt eller modtaget.

Polling modtag:

Når dette er indstillet til **Til**, og du ringer til afsenderens faxnummer, kan du modtage dokumenter fra afsenderens faxmaskine. Se nedenstående oplysninger for at få oplysninger om, hvordan du modtager faxer ved hjælp af **Polling modtag**.

Når du forlader menuen Fax, skifter indstillingen tilbage til **Fra** (standard).

Indbakke:

Tilgår  (Indbakke) på startskærmen.

Udskriv modtaget fax igen:

Udskriver den senest modtagne fax på ny.

Faxindstillinger:

Tilgår **Indstillinger > Generelle indstillinger > Faxindstillinger**. Tilgå indstillingsmenuen som administrator.

Relaterede oplysninger

➔ [“Modtagelse af faxer vha. polling-funktionen \(Polling modtag\)” på side 116](#)

Menuindstillinger for Indbakke



Du kan få adgang til indbakken, hvor de modtagne faxer gemmes, ved at trykke på dette ikon. Hvis der er modtagne faxmeddelelser, der ikke er blevet læst, vises antallet af ulæste dokumenter på

Indstillinger

Gem til Indbakke:

Gemmer modtagne faxer i printerens Indbakke. Der kan gemmes op til 100 dokumenter. Bemærk, at lagring af 100 dokumenter, er muligvis ikke muligt afhængigt af brugsforholdene, f.eks. filstørrelsen af gemte dokumenter og brug af flere faxbesparende funktioner ad gangen.

Selv om de modtagne faxer ikke automatisk udskrives, kan du se dem på printerens skærm og kun udskrive dem, du har brug for.

Valgmulig, når hukom. er fuld:

Du kan vælge handlingen til at udskrive den modtagne fax eller nægte at modtage den, når Indbakke-hukommelsen er fuld.

Indst. adgangsk. til indbak.:

En adgangskode beskytter Indbakke, så brugerne ikke kan se modtagne faxer. Vælg **Skift** for at ændre adgangskoden, og vælg **Nulstil** for at annullere funktionen til beskyttelse vha. en adgangskode. Når du ændrer eller nulstiller adgangskoden, skal du bruge den nuværende adgangskode.

Du kan ikke angive en adgangskode, når **Valgmulig, når hukom. er fuld** er indstillet til **Mod og udskriv faxer**.

Udskriv alle:

Hvis du vælger dette, udskrives alle modtagne faxer i indbakken.

Slet alle:


Hvis du vælger dette, slettes alle modtagne faxer i indbakken.

Relaterede oplysninger

➔ [“Foretage indstillinger for at gemme modtagne faxer” på side 331](#)

Brug af andre faxfunktioner

Manuel udskrivning af en faxrapport

1. Vælg **Fax** på startskærmen.
2. Tryk på  (Mere).
3. Vælg **Fax rapport**.
4. Vælg den rapport, du vil udskrive, og følg derefter anvisningerne på skærmen.

Bemærk:

Du kan ændre formatet for rapporten. På startskærmen skal du vælge **Indstillinger** > **Generelle indstillinger** > **Faxindstillinger** > **Rapportindstillinger** og så ændre indstillingerne for **Vedhæft billede til rapport** eller **Rapportformat**.

Afsendelse af en fax fra en computer

Du kan sende faxer fra computeren vha. FAX Utility og PC-FAX-driveren.

Bemærk:

- Før du bruger denne funktion, skal du kontrollere, om FAX Utility og printerens PC-FAX-driver er blevet installeret.
[“Program til konfiguration af faxfunktioner og afsendelse af faxer \(FAX Utility\)” på side 289](#)
[“Program til faxafsendelse \(PC-FAX driver\)” på side 289](#)
- Hvis FAX Utility ikke er installeret, skal du bruge en af følgende metoder og installere FAX Utility.
 - Sådan bruges EPSON Software Updater (program til opdatering af software)
EPSON Software Updater FY19 [“Program til opdatering af software og firmware \(EPSON Software Updater\)” på side 292](#)
 - Sådan bruges den disk, der følger med printerens. (Kun brugere af Windows)

Sådan afsendes dokumenter, der er lavet i et program (Windows)

Ved at vælge en printerfax fra menuen **Udskriv** i et program som Microsoft Word eller Excel, kan du direkte overføre data såsom dokumenter, tegninger og tabeller du har lavet, med en forside.

Bemærk:

Den følgende forklaring anvender Microsoft Word som eksempel. Den faktiske proces kan variere afhængigt af, hvilket program du bruger. Se programmets hjælp for oplysninger.

1. Opret et dokument til overførsel med fax ved brug af et program.
2. Klik på **Udskriv** fra menuen **Filer**.
Programvinduet **Udskriv** vises.

3. Vælg **XXXXXX (FAX)** (hvor XXXXX er printerens navn) i **Printer**, og kontroller derefter indstillingerne for faxafsendelse.
 - Angiv **1** i **Antal kopier**. Faxen vil måske ikke blive afsendt korrekt, hvis du angiver **2** eller mere.
 - Du kan ikke anvende funktioner såsom **Udskriv til fil** der ændrer outputporten.
 - Du kan sende op til 100 sider inklusiv forside i én faxoverførsel.

4. Klik på **Printeregenskaber** eller **Egenskaber**, hvis du ønsker at angive **Papirstørrelse**, **Retning**, **Farve**, **Billedkvalitet** eller **Tegntæthed**.
Se driverhjælpen PC-FAX for flere oplysninger.

5. Klik på **Udskriv**.

Bemærk:

*Når du bruger FAX Utility for første gang, vises et vindue til registrering af dine oplysninger. Indtast de nødvendige oplysninger, og klik derefter på **OK**. FAX Utility bruger **Kaldenavn** til at administrere faxopgaver internt. Øvrige oplysninger tilføjes automatisk til forsiden.*

Modtagerindstillinger skærmen FAX Utility vises.

6. Angiv en modtager, og klik på **Næste**.
 - Valg af modtager (navn, faxnummer og så videre) fra **PC-FAX-telefonbog**:
Hvis modtageren er gemt i telefonbogen, skal du udføre nedenstående trin.
 - ❶ Klik på fanen **PC-FAX-telefonbog**.
 - ❷ Vælg modtageren fra listen, og klik på **Tilføj**.
 - Valg af modtager (navn, faxnummer og så videre) fra kontakterne på printeren:
Hvis modtageren er gemt i kontakterne på printeren, skal du udføre trinene herunder.
 - ❶ Klik på fanen **Kontaktpersoner på printeren**.
 - ❷ Vælg kontakterne fra listen, og klik på **Tilføj** for at fortsætte til vinduet **Føj til Modtager**.
 - ❸ Vælg kontakterne på den viste liste, og klik derefter på **Rediger**.
 - ❹ Tilføj de personlige data som f.eks. **Virksomhed** og **Titel** efter behov, og klik derefter på **OK** for at gå tilbage til vinduet **Føj til Modtager**.
 - ❺ Marker om nødvendigt afkrydsningsboksen **Register i PC-FAX-telefonbogen** for at gemme kontakterne til **PC-FAX-telefonbog**.
 - ❻ Klik på **OK**.

- Sådan angives en modtager (navn, faxnummer osv.) direkte:

Følg nedenstående trin.

- 1 Klik på fanen **Manuelt opkald**.
- 2 Indtast de nødvendige oplysninger.
- 3 Klik på **Tilføj**.

Desuden kan du ved at klikke på **Gem til telefonbog** gemme modtageren i listen under fanen **PC-FAX-telefonbog**.

Bemærk:

- Hvis din printers Linjetype er indstillet til **PBX** og adgangskoden er indstillet til at bruge # (nummertegn) i stedet for angivelse af den eksakte præfiks-kode, skal du indtaste # (nummertegn). Se Linjetype i Grundindstillinger fra linket med relaterede oplysninger for flere detaljer.
- Hvis du har valgt **Indtast faxnummer to gange i Valgfri indstillinger** i hovedskærmen FAX Utility, skal du indtaste det samme antal igen, når du klikke på **Tilføj** eller **Næste**.

Modtageren tilføjes til **Modtagerliste**, som vises i vinduets øvre del.

7. Angiv forsides indhold.

1 Hvis du vil vedhæfte et forsidesark, skal du vælge en af skabelonerne fra **Forside**. Indtast **Emne** og **Meddelelse**. Bemærk, at der ikke er en funktion til at oprette en original faxforside eller tilføje en original faxforside til listen.

Hvis du ikke ønsker at vedhæfte en forside, skal du vælge **Ingen forside** fra **Forside**.

2 Klik på **Forsideformatering**, hvis du vil ændre rækkefølgen af emnerne på forsidesarket. Du kan vælge størrelsen på forsiden i **Papirstørrelse**. Du kan også vælge en forside i en anden størrelse til det dokument, der afsendes.

3 Klik på **Skrifttype**, hvis du vil ændre den skrifttype eller skriftstørrelse, der bruges til teksten på forsidesarket.

4 Klik på **Afsenderindstillinger**, hvis du vil ændre afsenderoplysningerne.

5 Klik på **Detaljeret forhåndsvisning**, hvis du vil kontrollere forsiden med emnet og den besked, du har indtastet.


6 Klik på **Næste**.

8. Gennemse indholdet til overførsel og klik på **Send**.

Sørg for at modtagerens navn og faxnummer er korrekte før overførsel. Klik på **Forhåndsvis** for at forhåndsvis forsiden og det dokument, der skal overføres.

Når overførslen begynder, vises der et vindue med status for overførslen.

Bemærk:

- Vælg dataene, og klik på **Annullér**  for at annullere overførslen. Du kan også annullere ved brug af printerens kontrolpanel.
- Hvis der opstår en fejl under overførslen vises vinduet **Kommunikationsfejl**. Gennemse fejloplysningerne og overfør igen.
- Skærmen Fax Status Monitor (ovenstående skærm, hvor du kan kontrollere status for overførslen) vises ikke, hvis Vis Fax Status Monitor under transmission ikke er valgt i skærmen **Valgfri indstillinger** på hovedskærmen i FAX Utility.

Sådan afsendes dokumenter, der er lavet i et program (Mac OS)

Ved at vælge en faxkompatibel printer fra menuen **Udskriv** i et kommercielt tilgængeligt program, kan du sende data såsom dokumenter, tegninger og tabeller som du har lavet.

Bemærk:

Den følgende forklaring bruger *Text Edit* som eksempel, et standardprogram til Mac OS.

1. Opret det dokument du vil faxe i et program.
2. Klik på **Udskriv** fra menuen **Filer**.
Programmets vindue **Udskriv** vises.
3. Vælg din printer (faxnavn) i **Navn**, klik på ▼ for at vise avancerede indstillinger, og klik derefter **OK**.
4. Foretag indstillinger for hvert punkt.
 - Angiv **1** i **Antal kopier**. Selv hvis du angiver **2** eller flere, sendes der kun én kopi.
 - Du kan sende op til 100 sider i en faxoverførsel.

Bemærk:


Papirstørrelsen på dokumenter, du kan sende, er den samme som den papirstørrelse, du kan faxe fra printerens.


5. Vælg Faxindstillinger fra pop-op-menuen, og foretag derefter indstillinger for hvert punkt.
Se driverhjælpen PC-FAX for forklaringer til hver indstilling.

Klik på  i nederste venstre hjørne af vinduet, for at åbne driverhjælpen PC-FAX.

6. Vælg menuen Modtagerindstillinger og angiv derefter modtageren.

- Sådan angives en modtager (navn, faxnummer osv.) direkte:

Klik på elementet **Tilføj**, angiv de nødvendige oplysninger, og klik derefter på . Modtageren tilføjes til Modtagerliste, som vises i den øverste del af vinduet.


Hvis du har valgt "Indtast faxnummer to gange" i driverindstillingerne til PC-FAX, skal du indtaste det samme tal igen, når du klikker på .

Angiv Præfiks for ekstern adgang, hvis din faxforbindelse kræver en præfiks-kode.

Bemærk:

Hvis din printers Linjetype er indstillet til **PBX** og adgangskoden er indstillet til at bruge # (nummertegn) i stedet for angivelse af den eksakte præfiks-kode, skal du indtaste # (nummertegn). Se Linjetype i Grundindstillinger fra linket med relaterede oplysninger for flere detaljer.

- Sådan angives en modtager (navn, faxnummer osv.) fra telefonbogen:

Hvis modtageren er gemt i telefonbogen, skal du trykke på . Vælg modtageren på listen og klik derefter på **Tilføj** > **OK**.

Angiv Præfiks for ekstern adgang, hvis din faxforbindelse kræver en præfiks-kode.

Bemærk:

Hvis din printers Linjetype er indstillet til **PBX** og adgangskoden er indstillet til at bruge # (nummertegn) i stedet for angivelse af den eksakte præfiks-kode, skal du indtaste # (nummertegn). Se Linjetype i Grundindstillinger fra linket med relaterede oplysninger for flere detaljer.

7. Gennemse modtagerindstillingerne, og klik så på **Fax**.

Afsendelse begynder.

Sørg for at modtagerens navn og faxnummer er korrekte før overførsel.

Bemærk:

- Hvis du klikker på printerikonet i Dock, vises skærmen for status på overførslen. Klik på dataene og dernæst på **Slet**, for at standse afsendelsen.
- Hvis der opstår en fejl under overførslen, vises meddelelsen **Transmission mislykkedes**. Gennemse overførselsloggen på skærmen **Faxtransmissionsregistrering**.
- Dokumenter med blandede papirstørrelser vil måske ikke blive afsendt korrekt.


Modtagelse af faxer på en computer

Du kan modtage faxer og gemme dem som PDF-filer til computeren, som er forbundet til printeren. FAX Utility indeholder funktioner, herunder mulighed for at angive en mappe, hvori faxerne skal gemmes.

Bemærk:

- Før du bruger denne funktion, skal du kontrollere, om FAX Utility og printerens PC-FAX-driver er blevet installeret.
[“Program til konfiguration af faxfunktioner og afsendelse af faxer \(FAX Utility\)” på side 289](#)
[“Program til faxafsendelse \(PC-FAX driver\)” på side 289](#)
- Hvis FAX Utility ikke er installeret, skal du bruge en af følgende metoder og installere FAX Utility.
 - Sådan bruges EPSON Software Updater (program til opdatering af software)
EPSON Software Updater FY19 [“Program til opdatering af software og firmware \(EPSON Software Updater\)” på side 292](#)
 - Sådan bruges den disk, der følger med printeren. (Kun brugere af Windows)

 **Vigtigt:**

- For at modtage faxer på en computer, skal **Modtagerindstillinger** på printerens kontrolpanel indstilles til **Auto**. Kontakt din administrator for at få oplysninger om status for printerindstillinger.
- Den computer, som er indstillet til at modtage faxer, bør altid være tændt. Modtagne dokumenter gemmes midlertidigt i printerens hukommelse, før dokumenterne gemmes på computeren. Hvis du slukker computeren, vil printerens hukommelse måske blive fyldt, da den ikke kan sende dokumenterne til computeren.
- Antallet af dokumenter, som er blevet midlertidigt gemt i printerens hukommelse, vises på  på startskærmen.
- For at læse de modtagne faxer, skal du installere et PDF-visningsprogram såsom Adobe Reader på computeren.

Sådan gemmes de indgående faxmeddelelser på en computer

Du kan foretage indstillinger for at gemme indgående faxer på en computer ved hjælp af FAX Utility. Installér FAX Utility på computeren på forhånd.

For flere oplysninger kan du gå til Grundlæggende betjening i hjælpen FAX Utility vist i hovedvinduet. Hvis skærmen til indtastning af adgangskode vises på computerskærmen, mens du foretager indstillinger, skal du indtaste adgangskoden. Hvis du ikke kender adgangskoden, skal du kontakte din administrator.

Bemærk:

Du kan modtage faxer på en computer og samtidig udskrive fra printerens. Kontakt din administrator for at få informationer om status for printerindstillinger.

Relaterede oplysninger

- ➔ “Modtagelse af faxer på en computer” på side 126
- ➔ “Foretage indstillingen Gem til computer for at modtage faxer” på side 333

annullering af funktionen, der gemmer indgående faxer til computeren

Du kan annullere lagring af faxer til computeren ved hjælp af FAX Utility.

For flere oplysninger kan du gå til Grundlæggende betjening i hjælpen FAX Utility vist i hovedvinduet.

Bemærk:

- Hvis der er faxer, der ikke er gemt på computeren, kan du ikke annullere den funktion, der gemmer faxer på computeren.
- Du kan også ændre indstillingerne på printerens. Kontakt din administrator for at få oplysninger om annullering af indstillingerne til at gemme modtagne faxer på computeren.

Se efter nye faxer (Windows)

Ved at opsætte en computer til at gemme faxer, som bliver modtaget af printerens, kan du kontrollere status for behandling af modtagne faxer, og hvorvidt der er nogle nye faxer ved brug af fax-ikonet på Windows-proceslinjen. Ved at opsætte computeren til at vise en notifikation, når nye faxer modtages, kommer der en notifikationskærm frem i nærheden af Windows-systembakken, og du kan kontrollere for nye faxer.




Bemærk:

- Modtaget faxdata, der gemmes på computeren, fjernes fra printerens hukommelse.
- Du skal bruge Adobe Reader for at vise de modtagne faxer, da de er gemt som filtypen PDF.

Sådan bruges faxikonet på proceslinjen (Windows)

Du kan se efter nye faxer og driftsstatus ved at bruge faxikonet, som vises på proceslinjen i Windows.

1. Kontrollér ikonet.

-  : Standby.
-  : Se efter nye faxer.
-  : Import af nye faxer er fuldendt.

2. Højreklik på ikonet og derefter på **Åbn mappen til modtagne faxer**.

Mappen med modtagne faxer vises. Kontrollér datoen og afsenderen i filnavnet og åbn så PDF-filen.

Selvom faxikonet indikerer, at den er på standby, kan du se efter nye faxer med det samme ved at vælge **Se nye faxer nu**.

Bemærk:

Modtagne faxer navngives automatisk ved hjælp af det følgende navngivningsformat.

ÅÅÅÅMMDDTTMMSS_xxxxxxxxxx_nnnnn (år/måned/dag/time/minut/sekund_afsenders nummer)


Sådan bruges notifikationsvinduet (Windows)

Når du aktiverer underretning i tilfælde af nye faxer, vises der et underretningsvindue i nærheden af proceslinjen for hver fax.

1. Kontrollér notifikations-skærmen, som vises på din computerskærm.

Bemærk:

Notifikations-skærmen forsvinder, hvis der ikke udføres nogen handling i en given tidsperiode. Du kan ændre notifikationsindstillinger såsom visningstid.

2. Klik et sted på notifikations-skærmen, med undtagelse af knappen .

Den mappe du har valgt til at lagre nye faxer åbner. Kontrollér datoen og afsenderen i filnavnet og åbn så PDF-filen.

Bemærk:

Modtagne faxer navngives automatisk ved hjælp af det følgende navngivningsformat.

ÅÅÅÅMMDDTTMMSS_xxxxxxxxxx_nnnnn (år/måned/dag/time/minut/sekund_afsenders nummer)

Se efter nye faxer (Mac OS)

Du kan se efter nye faxer ved brug af en af følgende metoder. Dette er kun muligt på computere, der er indstillet til "Gem" (gem faxmeddelelser på denne computer).

- Åbn den modtagne faxmappe (angivet i **Indst. for udskrivning af modtagne faxer**)

- Åbn Faxmodtagelsesmonitor og klik på **Se nye faxer nu**.

- Notifikation om, at nye faxer er blevet modtaget

Vælg **Giv mig besked om nye faxmeddelelser via et dockikon** i **Faxmodtagelsesmonitor > Indstillinger** i FAX Utility, overvågningsikonet for faxmodtagelse på Dock hopper for at give dig besked om, at nye faxer er ankommet.

Åbn mappen med modtagne faxer fra overvågning af faxmodtagelse (Mac OS)

Du kan åbne lagringsmappen fra den valgte computer til at modtage faxer, når du vælger "Gem" (gem faxmeddelelser på denne computer).

1. Klik på ikonet for overvågning af modtagne faxer på Dock for at åbne **Faxmodtagelsesmonitor**.
2. Vælg printerens navn og klik på **Åbn mappe** eller dobbeltklik på printerens navn.

3. Kontrollér datoen og afsenderen i filnavnet og åbn så PDF-filen.

Bemærk:

Modtagne faxer navngives automatisk ved hjælp af det følgende navngivningsformat.

ÅÅÅMMDDTTMMSS_XXXXXXXXXX_nnnnn (år/måned/dag/time/minut/sekund_afsenders nummer)

Oplysninger, der er sendt fra afsenderen, vises som afsenderens nummer. Dette nummer vises muligvis ikke afhængigt af afsenderen.

Vedligeholdelse af printeren

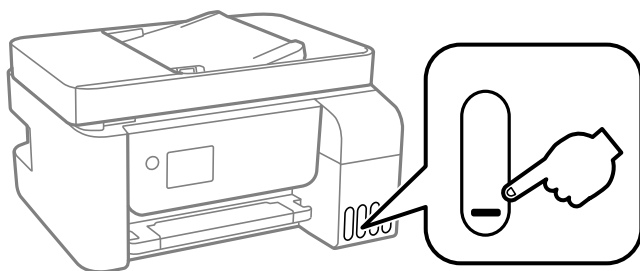
Kontrol af status på forbrugsvarer.	131
Løsning af problemer med papirfremføring.	132
Forbedring af udskrivnings-, kopierings-, scannings- og faxkvalitet.	134
Rengøring af printeren.	145
Oprensning af spildt blæk.	146
Kontrol af det samlede antal sider, der er kørt gennem printeren.	146
Strømbesparelse.	147
Installation eller afinstallation af programmer separat.	148
Transport og opbevaring af printeren.	153

Kontrol af status på forbrugsvarer

Kontroller visuelt blækniveauerne i alle printerens tanke for at kontrollere den faktiske mængde resterende blæk.

! **Vigtigt:**

Hvis nogle af blæktankene ikke er fyldt op til den nederste streg, skal du fylde dem op til blæktankens øverste streg. Hvis du fortsætter med at bruge printeren, når blækniveauet ligger under den nederste streg på tankene, kan det beskadige printeren.



Du kan kontrollere blækniveauet fra computeren og vedligeholdelseskassens resterende holdbarhed med kontrolpanelet eller med computeren.

Kontroller status for vedligeholdelseskassen (kontrolpanel)

1. Vælg **Vedligehold.** på startskærmen.
2. Vælg **Kapacitet tilbage** i vedligehold.kasse.

Relaterede oplysninger

➔ [“Det er tid til at udskifte vedligeholdelseskassen” på side 224](#)

Kontrol af status på forbrugsvarer (Windows)

1. Åbn printerdrivervinduet.
2. Klik på **EPSON Status Monitor 3** i fanen **Vedligeholdelse**.

Bemærk:

Hvis **EPSON Status Monitor 3** er deaktiveret, skal du klikke på **Udvidede indstillinger** på fanen **Vedligeholdelse** og så vælge **Aktiver EPSON Status Monitor 3**.

Relaterede oplysninger

- ➔ [“Program til udskrivning fra en computer \(Printerdriver til Windows\)” på side 283](#)
- ➔ [“Det er tid til at udskifte blækket” på side 218](#)
- ➔ [“Det er tid til at udskifte vedligeholdelseskassen” på side 224](#)

Kontrol af status på forbrugsvarer (Mac OS)


1. Vælg **Systemindstillinger** i menuen **Apple > Printere & Scannere** (eller **Udskriv & Scan, Udskriv & Fax**), og vælg derefter printeren.
2. Klik på **Indstillinger & Forsyninger > Værktøj > Åbn printerværktøj**.
3. Klik på **EPSON Status Monitor**.

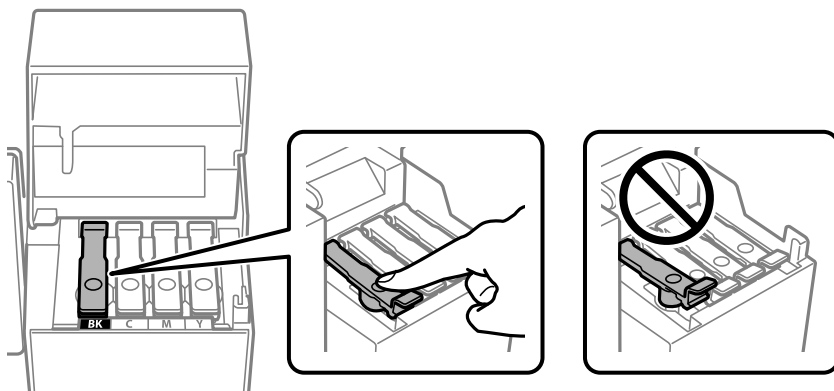
Relaterede oplysninger

- ➔ [“Det er tid til at udskifte blækket” på side 218](#)
- ➔ [“Det er tid til at udskifte vedligeholdelseskassen” på side 224](#)

Løsning af problemer med papirfremføring

Hvis papiret ikke indføres korrekt fra papirkassette, skal du rengøre den indvendige rulle.

1. Sluk for printeren ved at trykke på knappen .
2. Tag strømkablet ud og afbryd derefter strømkablet.
3. Åbn scannerenheden.
4. Sørg for, at blæktankhætten er lukket omhyggeligt.

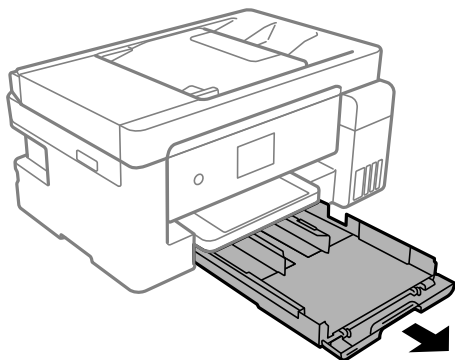


Vigtigt:

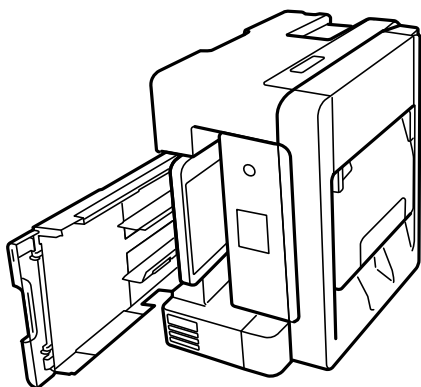
Hvis blæktankhætten ikke er lukket omhyggeligt, kan blækket lække.

5. Luk scannerenheden og ADF-dækslet.

6. Skub printerens papirkassette ud, og fjern derefter papiret.



7. Stil printeren på siden med printerens blæktank fornedet.



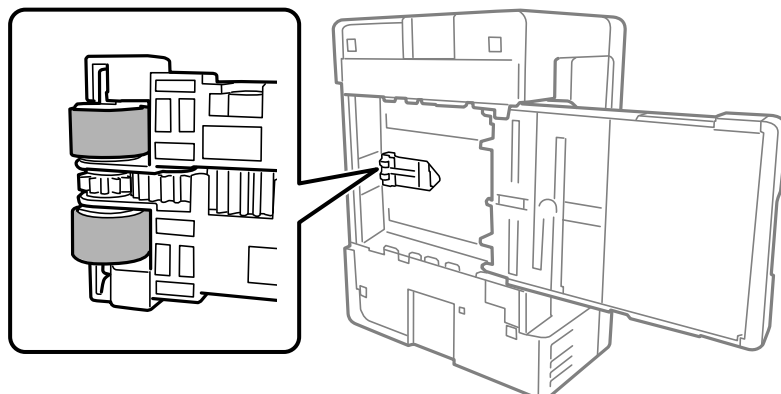
⚠ Forsigtig:

Pas på, at du ikke får din hånd eller dine fingre i klemme, når du rejser printeren. Ellers kan du komme til skade.

⚠ Vigtigt:

Lad ikke printeren blive stående i lang tid.

8. Fugt en blød klud med vand og vrid den grundigt og tør derefter rullen af, mens du drejer den med kluden.



9. Bring printeren tilbage til den normale position, og isæt derefter papirkassette.
10. Tilslut strømkablet.


Forbedring af udskrivnings-, kopierings-, scannings- og faxkvalitet

Kontrol og rengøring af printhovedet

Hvis dyserne er tilstoppede, bliver udskrifterne utydelige, eller også er der linjer eller uventede farver på dem. Hvis dyserne er stærkt tilstoppede, udskrives et tomt ark. Når udskriftskvaliteten er forringet, skal du først bruge funktionen til dysetjek til at kontrollere, om dyserne er tilstoppede. Hvis dyserne er tilstoppede, skal du rengøre printhovedet.




Vigtigt:

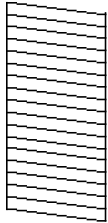
- Undlad at åbne scanneren eller slukke for printeren under rensning af skrivehovedet. Hvis rensning af skrivehovedet ikke er afsluttet, kan du muligvis ikke udskrive.
- Printheadrensning forbruger blæk og bør ikke udføres oftere, end det er nødvendigt.
- Når blækniveauet er lavt, kan du muligvis ikke rense skrivehovedet.
- Hvis udskriftskvaliteten ikke er forbedret, efter at du har gentaget dysetjek og rengøring af printhovedet 3 gange, skal du vente i mindst 12 timer uden at udskrive og derefter køre dysetjekket igen og gentage rengøringen af printhovedet, hvis det er nødvendigt. Vi anbefaler, at du slukker for printeren ved at trykke på knappen . Hvis udskriftskvaliteten ikke er forbedret, skal du køre Grundig rengøring.
- For at undgå udtørring af printhovedet må du ikke trække printerens stik ud, mens den er tændt.

Kontrol og rensning af printhovedet (Kontrolpanel)

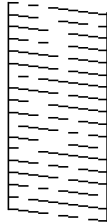
1. Læg almindeligt A4-papir i printeren.
[“Ilægning af papir i Papirkassette” på side 32](#)
2. Vælg **Vedligehold.** på startskærmen.
3. Vælg **Skrivehoved dysetjek.**
4. Følg vejledningen på skærmen for at udskrive et dysetjekmønster.


- Undersøg det udskrevne mønster. Hvis der er brudte linjer eller manglende segmenter som vist i mønsteret "NG", kan printhovedets dyser være tilstoppet. Gå til næste trin. Hvis du ikke kan se nogen brudte linjer eller manglende segmenter som i det følgende "OK" mønster, så er dyserne ikke tilstoppet. Vælg  for at lukke funktionen for dysetjek.

OK




NG



- Vælg , og følg så vejledningen på skærmen for at rengøre printhovedet. Dysetjekmønstret udskrives automatisk, når rengøringen er overstået.
- Gentag rensningen og undersøgelsen af det udskrevne mønster, indtil alle linjer er udskrevet helt.



Vigtigt:

Hvis udskriftskvaliteten ikke er forbedret, efter at du har gentaget dysetjek og rengøring af printhovedet 3 gange, skal du vente i mindst 12 timer uden at udskrive og derefter køre dysetjekket igen og gentage rengøringen af printhovedet, hvis det er nødvendigt. Vi anbefaler, at du slukker for printeren ved at trykke på knappen . Hvis udskriftskvaliteten ikke er forbedret, skal du køre Grundig rengøring.

Relaterede oplysninger


➔ ["Kørsel af Grundig rengøring \(Kontrolpanel\)" på side 137](#)

Kontrol og rensning af printhovedet (Windows)

- Læg almindeligt A4-papir i printeren.
["Ilægning af papir i Papirkassette" på side 32](#)
- Åbn printerdrivervinduet.
- Klik på **Dysecheck** i fanen **Vedligeholdelse**.
- Følg vejledningen på skærmen.



Vigtigt:

Hvis udskriftskvaliteten ikke er forbedret, efter at du har gentaget dysetjek og rengøring af printhovedet 3 gange, skal du vente i mindst 12 timer uden at udskrive og derefter køre dysetjekket igen og gentage rengøringen af printhovedet, hvis det er nødvendigt. Vi anbefaler, at du slukker for printeren ved at trykke på knappen . Hvis udskriftskvaliteten ikke er forbedret, skal du køre Grundig rengøring.

Relaterede oplysninger


- ➔ [“Program til udskrivning fra en computer \(Printerdriver til Windows\)”](#) på side 283
- ➔ [“Kørsel af Grundig rengøring \(Windows\)”](#) på side 137

Kontrol og rengøring af printhovedet (Mac OS)

1. Læg almindeligt A4-papir i printeren.
[“Ilægning af papir i Papirkassette”](#) på side 32
2. Vælg **Systemindstillinger** i menuen Apple > **Printere & Scannere** (eller **Udskriv & Scan, Udskriv & Fax**), og vælg derefter printeren.
3. Klik på **Indstillinger & Forsyninger** > **Værktøj** > **Åbn printerværktøj**.
4. Klik på **Dysecheck**.
5. Følg vejledningen på skærmen.



Vigtigt:

Hvis udskriftskvaliteten ikke er forbedret, efter at du har gentaget dysetjek og rengøring af printhovedet 3 gange, skal du vente i mindst 12 timer uden at udskrive og derefter køre dysetjekket igen og gentage rengøringen af printhovedet, hvis det er nødvendigt. Vi anbefaler, at du slukker for printeren ved at trykke på knappen . Hvis udskriftskvaliteten ikke er forbedret, skal du køre Grundig rengøring.

Relaterede oplysninger

- ➔ [“Kørsel af Grundig rengøring \(Mac OS\)”](#) på side 138

Kørsel af Grundig rengøring

Funktionen til Grundig rengøring kan forbedre udskriftskvaliteten i følgende tilfælde.

- Når de fleste dyser er tilstoppede.
- Du har udført dysetjek og rensning af printhoved 3 gange og har derefter ventet i mindst 12 timer uden at udskrive, men udskriftskvaliteten er stadig ikke blevet bedre.

Inden du kører denne funktion, skal du bruge dysetjekfunktionen for at kontrollere, om dyserne er tilstoppede. Læs følgende instruktioner, og kør derefter Grundig rengøring.



Vigtigt:

Sørg for, at der er nok blæk i blæktankene.

Kontroller visuelt, at alle blæktanke er mindst en tredjedel fulde. Lave blækniveauer under Grundig rengøring kan skade produktet.

 **Vigtigt:**

Det er påkrævet med et interval på 12 timer mellem hver Grundig rengøring.

Normalt vil en enkelt Grundig rengøring løse problemet med udskriftskvaliteten inden for 12 timer. Derfor skal du for at undgå unødvendigt blækforbrug vente 12 timer, før du prøver igen.

 **Vigtigt:**

Udskiftning af vedligeholdelsesboksen kan være påkrævet.

Der vil blive deponeret blæk i vedligeholdelsesboksen. Hvis den bliver fuld, skal du forberede og installere en udskiftning af vedligeholdelsesboksen for at fortsætte udskrivningen.

Bemærk:


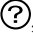

Hvis blækniveauerne eller den ledige plads i vedligeholdelsesboksen er utilstrækkelige til Grundig rengøring, kan du ikke køre denne funktion. Selv i dette tilfælde kan niveauerne og den ledige plads til udskrivning opretholdes.

Relaterede oplysninger

➔ [“Kontrol og rengøring af printhovedet” på side 134](#)

Kørsel af Grundig rengøring (Kontrolpanel)

Læs vejledningen til Grundig rengøring, før du kører denne funktion.

1. Tryk på  for at slukke printeren.
2. Mens du holder nede på knappen , skal du trykke på strømindikatoreknappen , indtil strømindikatoren blinker, for at få vist bekræftelseskærmen.
3. Følg anvisningerne på skærmen for at køre funktionen Grundig rengøring.

Bemærk:

Løs problemerne, der vises på skærmen, hvis funktionen ikke kan køres. Følg derefter denne fremgangsmåde fra trin 1 for at køre denne funktion igen.

4. Bagefter skal du køre funktionen til dysetjek for at sikre, at dyserne ikke er tilstoppede.

For oplysninger om, hvordan du kører dysetjek, skal du se de relaterede oplysninger nedenfor.

 **Vigtigt:**

Hvis udskriftskvaliteten ikke er forbedret efter kørsel af Grundig rengøring, skal du vente i mindst 12 timer uden at udskrive og derefter udskrive dysetjekmønsteret igen. Kør Skrivehovedrensning eller Grundig rengøring igen afhængigt af det trykte mønster. Hvis kvaliteten stadig ikke er blevet bedre, skal du kontakte Epsons support.

Kørsel af Grundig rengøring (Windows)

1. Åbn printerdrivervinduet.
2. Klik på **Grundig rengøring** i fanen **Vedligeholdelse**.

3. Følg vejledningen på skærmen.

Bemærk:

Løs problemerne, der vises i printerens kontrolpanel, hvis funktionen ikke kan køres. Følg derefter denne fremgangsmåde fra trin 1 for at køre denne funktion igen.

Relaterede oplysninger

➔ [“Program til udskrivning fra en computer \(Printerdriver til Windows\)” på side 283](#)

Kørsel af Grundig rengøring (Mac OS)

1. Vælg **Systemindstillinger** i menuen Apple > **Printere & Scannere** (eller **Udskriv & Scan, Udskriv & Fax**), og vælg derefter printeren.
2. Klik på **Indstillinger & Forsyninger** > **Værktøj** > **Åbn printerværktøj**.
3. Klik på **Grundig rengøring**.
4. Følg vejledningen på skærmen.

Bemærk:

Løs problemerne, der vises i printerens kontrolpanel, hvis funktionen ikke kan køres. Følg derefter denne fremgangsmåde fra trin 1 for at køre denne funktion igen.

Forebyggelse af dysetilstopning

Brug altid tænd/sluk-knappen, når du tænder og slukker for printeren.

Kontroller, at strømindikatoren er slukket, inden du tager strømledningen ud.

Selve blækket kan tørre ud, hvis det ikke er tildækket. Ligesom når du sætter dækslet på en fyldepen for at forhindre den i at tørre ud, skal du sørge for, at printhovedet har hættten korrekt på for at forhindre, at blækket tørrer ud.

Hvis strømledningen er taget ud, eller der er strømafbrydelse, mens printeren er i brug, sidder hættten muligvis ikke korrekt på printhovedet. Hvis printhovedet efterlades sådan, vil det tørre ud, hvilket giver tilstopning af dyserne (blækudtag).

I disse tilfælde skal du tænde og slukke printeren igen så hurtigt som muligt, så hættten igen sidder korrekt på printhovedet.

Justering af printhovedet (kontrolpanel)

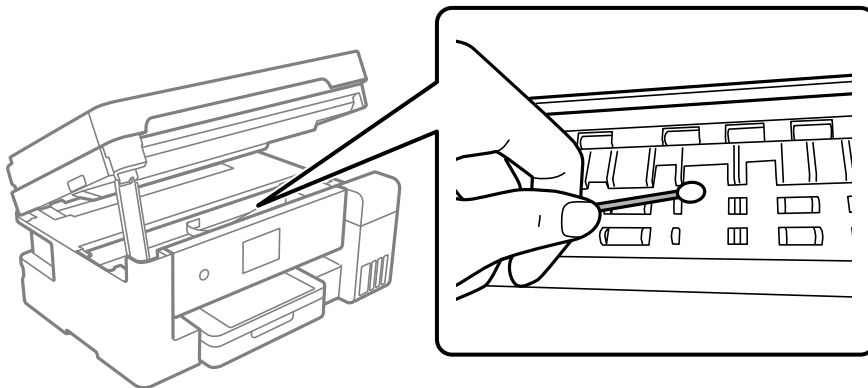
1. Læg almindeligt A4-papir i printeren.
[“Ilægning af papir i Papirkassette” på side 32](#)
2. Vælg **Vedligehold**. på startskærmen.
3. Vælg **Tilpas printhovedet**.

4. Vælg en af justeringsmenuerne og følg derefter vejledningen på skærmen for at udskrive et justeringsmønster.
 - Lodret justering: Vælg denne funktion, hvis udskrifterne er slørede, eller de lodrette linjer er justeret forkert.
 - Vandret justering: Vælg denne funktion, hvis der er vandrette striber med jævne mellemrum.
5. Følg vejledningen på skærmen.

Rengøring af papirbanen for udtværet blæk

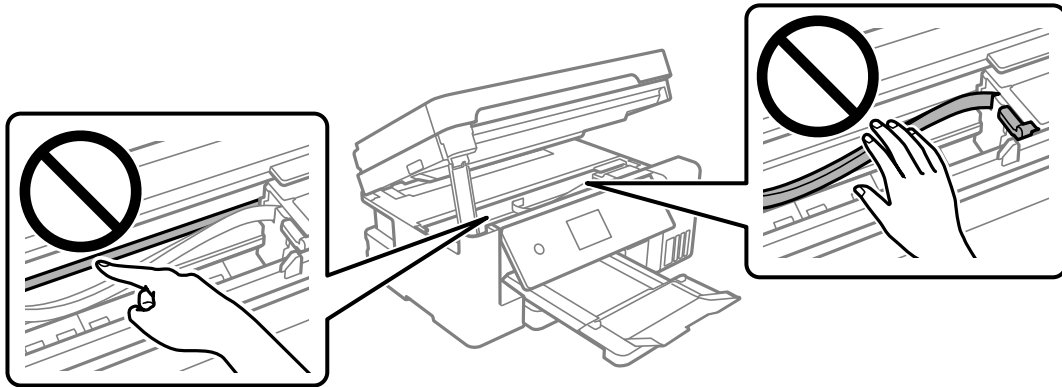
Hvis udskrifterne stadig er slørede eller udtværede, skal du rengøre den indvendige rulle.

1. Læg almindeligt A4-papir i printeren.
[“Ilægning af papir i Papirkassette”](#) på side 32
2. Vælg **Vedligehold.** på startskærmen.
3. Vælg **Rensning af papirstyr.**
4. Følg vejledningen på skærmen for at rense papirbanen.
5. Gentag denne proces, indtil der ikke er udtværet blæk på papiret.
6. Når problemet ikke kan ryddes efter rengøring af papirbanen, er den del, som ligger inde i printeren, og som er vist i illustrationen, tilsmudset. Sluk for printeren, og tør derefter af blækket med en vatpind.



! **Vigtigt:**

- ❑ Brug ikke servietter til at rengøre printeren indvendigt. Printheadets dyser kan blive tilstoppede, hvis der kommer fnug på dem.
- ❑ Rør ikke ved det hvide flade kabel, den gennemsigtige film og blækrørene inde i printeren. Dette kan forårsage en funktionsfejl.



Rengøring af Scannerglaspladen

Hvis kopierne eller scannede billeder er udtværede, skal du rengøre scannerglaspladen.

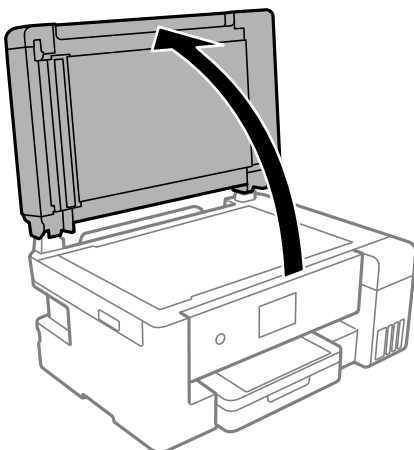
! **Forsigtig:**

Pas på, at du ikke får din hånd eller dine fingre i klemme, når du åbner eller lukker dokumentdækslet. Ellers kan du komme til skade.

! **Vigtigt:**

Brug aldrig alkohol eller fortynder til rengøring af printeren. Disse kemikalier kan beskadige printeren.

1. Åbn dokumentdækslet.



2. Brug en tør, blød og ren klud til rengøring af overfladen af scannerglaspladen.



Vigtigt:

- ❑ Hvis der kommer fedt eller andet materiale, der er svært at fjerne, på glaspladen, skal du bruge en lille smule rengøringsmiddel til glasflader og en blød klud til rengøringen. Tør al overskydende væske af.
- ❑ Tryk ikke for hårdt på glasoverfladen.
- ❑ Vær omhyggelig med ikke at ridse eller beskadige overfladen af glasset. En beskadiget glasoverflade kan forringe scanningskvaliteten.

Rengøring af ADF'en

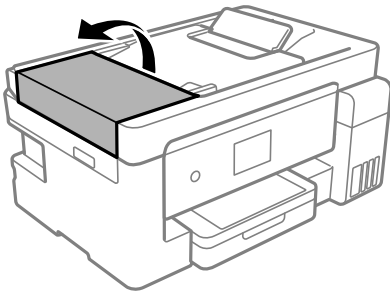
Rens den automatiske dokumentføder, når de kopierede eller scannede billeder fra denne er udtværede, eller når originalerne ikke føres ind i ADF'en korrekt.



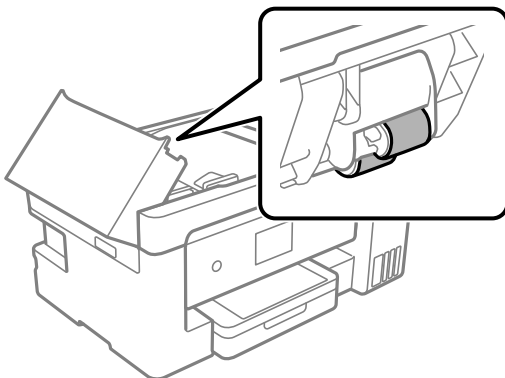
Vigtigt:

Brug aldrig alkohol eller fortynder til rengøring af printeren. Disse kemikalier kan beskadige printeren.

1. Åbn dækslet på ADF'en.



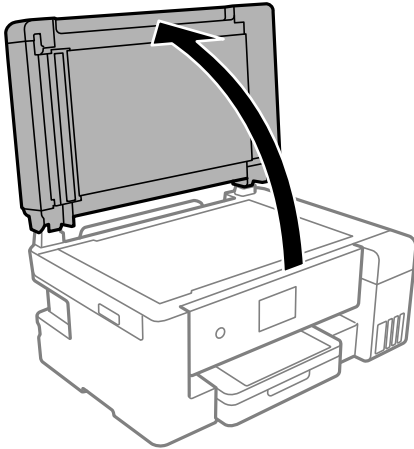
2. Brug en blød, fugtig klud til at rengøre rullen og det indre af ADF'en.



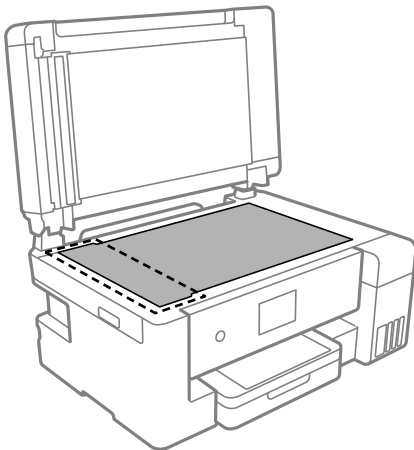
Vigtigt:

Hvis du bruger en tør klud, kan rullens overflade blive beskadiget. Brug ADF'en, efter rullen er tørret.

3. Luk ADF-dækslet, og luk derefter dokumentdækslet.




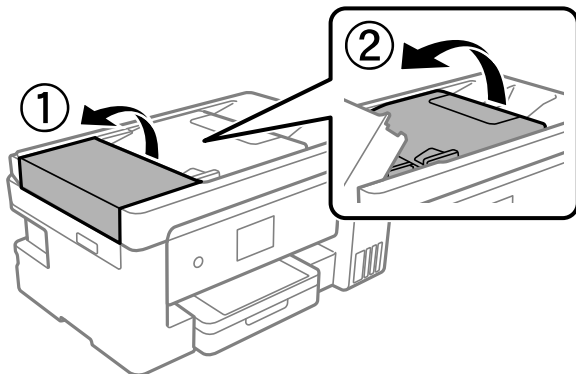
4. Rengør den del, som vises på illustrationen.



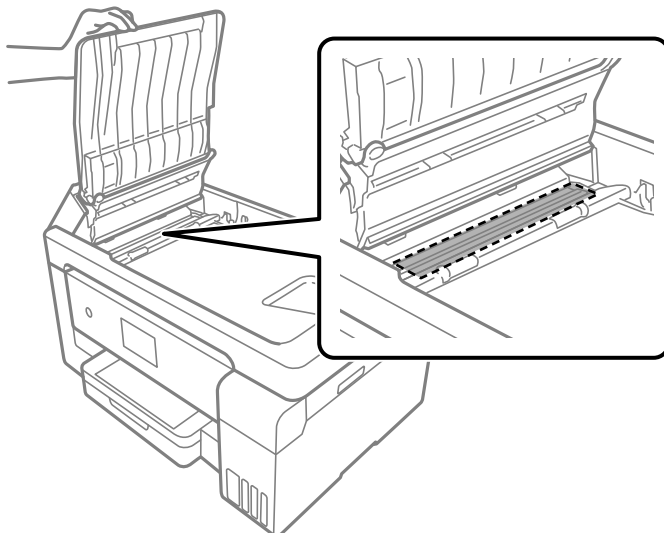
! **Vigtigt:**

- Hvis der kommer fedt eller andet materiale, der er svært at fjerne, på glaspladen, skal du bruge en lille smule rengøringsmiddel til glasflader og en blød klud til rengøringen. Tør al overskydende væske af.
- Tryk ikke for hårdt på glasoverfladen.
- Vær omhyggelig med ikke at ridse eller beskadige overfladen af glasset. En beskadiget glasoverflade kan forringe scanningskvaliteten.

5. Hvis problemet ikke kan løses, skal du slukke for printeren ved at trykke på -knappen. Åbn herefter ADF-dækslet, og løft herefter ADF-indbakken.



6. Rengør den del, som vises på illustrationen.



Rengøring af den gennemsigtige film


Hvis udskrivningen ikke forbedres, efter at printhovedet er justeret, eller papirgangen rengøres, kan den gennemsigtige film inde i printeren være tilsmudset.

Nødvendige redskaber:

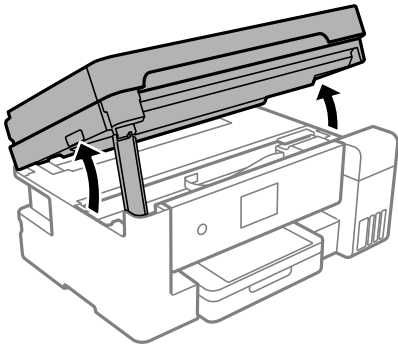
- Vatpinde (flere)
- Vand med et par dråber vaskemiddel (2 til 3 dråber vaskemiddel i 1/4 kop vand)
- Lygte til kontrol af tilsmudsning

Vigtigt:

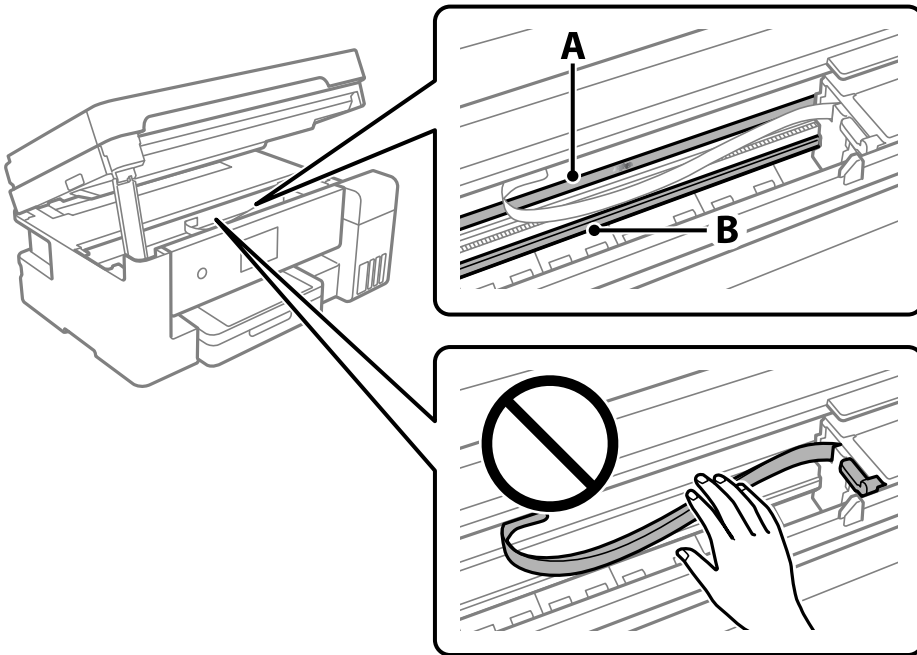
Brug ikke andet rengøringsvæske end vand med et par dråber vaskemiddel.

1. Sluk for printeren ved at trykke på knappen .

2. Åbn scannerenheden.



3. Kontroller om den gennemsigtige film er tilsmudset. Smuds er lettere at se, hvis du bruger en lygte. Hvis der er tilsmudsning (såsom mærker efter fingre eller fedt) på den gennemsigtige film (A), skal du gå til næste trin.



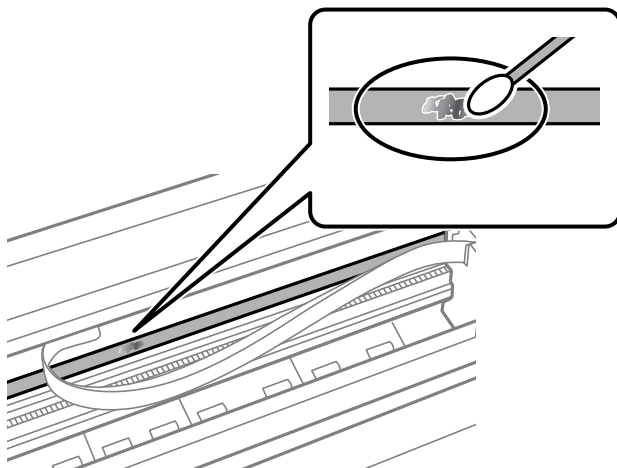
A: gennemsigtig film

B: skinne

! **Vigtigt:**

Pas på ikke at røre ved skinnen (B). Ellers kan du muligvis ikke udskrive. Fjern ikke fedtet på skinnen, da det er nødvendigt for betjeningen.

4. Fugt en vatpind med vandet med et par dråber vaskemiddel, så den ikke drypper vand, og tør derefter den tilsmudsede del af.



Vigtigt:

Tør forsigtigt smudset af. Hvis du trykker vatpinden for hårdt på filmen, kan filmens fjedre blive spredt, og printeren kan blive beskadiget.

5. Brug en ny tør vatpind til at tørre filmen.



Vigtigt:

Efterlad ikke fibre på filmen.

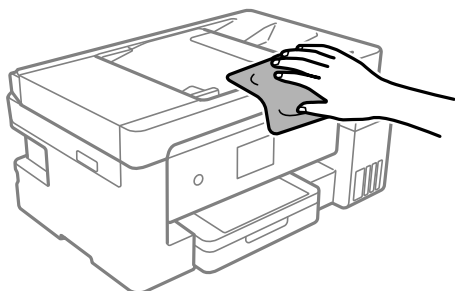
Bemærk:

For at forhindre, at tilsmudsningen spredes, skal du ofte udskifte vatpinden med en ny.

6. Gentag trin 4 og 5, indtil filmen ikke er tilsmudset.
7. Kontroller visuelt, at filmen ikke er tilsmudset.

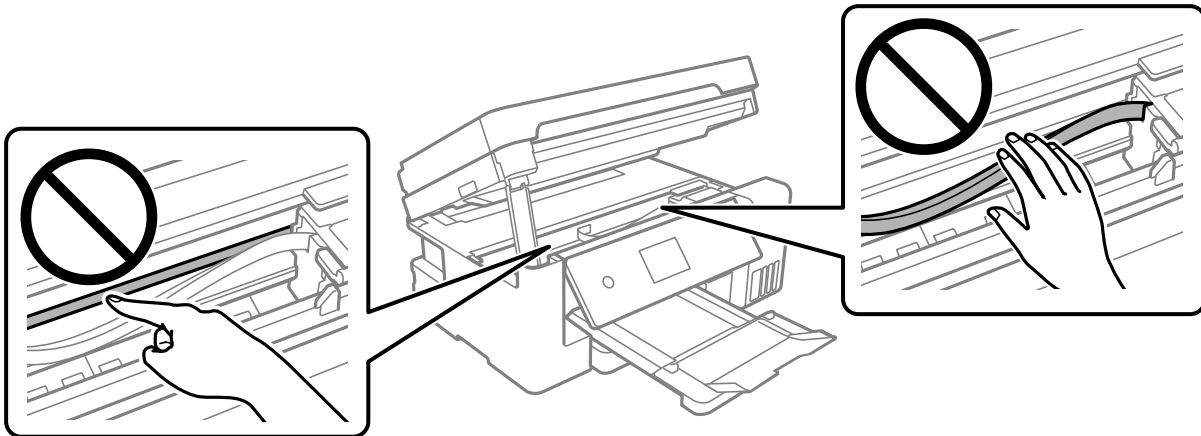
Rengøring af printeren

Hvis printerens yderkabinet er snavset eller støvet, skal du slukke for printeren og rengøre den med en blød, ren og fugtet klud. Hvis du ikke kan fjerne snavset, skal du prøve at rengøre med en blød, ren klud fugtet med et mildt rengøringsmiddel.



! **Vigtigt:**

- Pas på ikke at få vand på printermekanismen eller andre elektriske komponenter. Ellers kan printeren blive beskadiget.
- Brug aldrig alkohol, maling eller fortynder til rengøring af komponenterne og kabinettet. Disse kemikalier kan skade dem.
- Rør ikke ved det hvide flade kabel, den gennemsigtige film og blækrørene inde i printeren. Dette kan forårsage en funktionsfejl.



Oprensning af spildt blæk

Hvis der er spildt blæk, kan du rense det op på følgende måder.

- Hvis der klæber blæk til området omkring tanken, skal du tørre det af med en fnugfri, ren klud eller en vatpind.
- Hvis der spildes blæk på skrivebordet eller gulvet, skal du straks tørre det af. Når blæk tørrer, er det svært at fjerne. For at forhindre tilsmudsningen i at sprede sig skal du opsuge blækket med en tør klud og derefter tørre af med en fugtig klud.
- Hvis der kommer blæk på dine hænder, skal du vaske dem med vand og sæbe.

Kontrol af det samlede antal sider, der er kørt gennem printeren

Du kan kontrollere det samlede antal sider, der er kørt gennem printeren.

Kontrol af det samlede antal sider, der er kørt gennem printeren (kontrolpanel)

Disse oplysninger udskrives sammen med dysetjekmønstret.

1. Læg almindeligt A4-papir i printeren.
“[Ilægning af papir i Papirkassette](#)” på side 32

2. Vælg **Vedligehold.** på startskærmen.
3. Vælg **Skrivehoved dysetjek.**
4. Følg vejledningen på skærmen for at udskrive et dysetjekmønster.

Kontrol af det samlede antal sider, der er kørt gennem printeren (Windows)

1. Åbn printerdrivervinduet.
2. Klik på **Oplysninger om printer og indstillinger** i fanen **Vedligeholdelse.**

Relaterede oplysninger

➔ [“Program til udskrivning fra en computer \(Printerdriver til Windows\)” på side 283](#)

Kontrol af det samlede antal sider, der er kørt gennem printeren (Mac OS)

1. Vælg **Systemindstillinger** i menuen **Apple > Printere & Scannere** (eller **Udskriv & Scan, Udskriv & Fax**), og vælg derefter printeren.
2. Klik på **Indstillinger & Forsyninger > Værktøj > Åbn printerværktøj.**
3. Klik på **Oplysninger om printer og indstillinger.**

Strømbesparelse

Printeren går automatisk i dvaletilstand eller slukkes, hvis der ikke foretages nogen handlinger i et indstillet tidsrum. Du kan justere tiden, inden der anvendes strømstyring. Enhver øgning vil påvirke produktets energieffektivitet. Tag hensyn til miljøet, inden du foretager eventuelle ændringer.

Afhængigt af hvor produktet er købt, har printeren muligvis en funktion, der automatisk slukker apparatet, hvis det ikke forbindes til en netværk inden for 30 minutter.

Strømbesparelse (kontrolpanel)

1. Vælg **Indstillinger** på startskærmen.
2. Vælg **Generelle indstillinger > Grundindstillinger.**
3. Gør et af følgende.

Bemærk:

*Dit produkt har muligvis funktionen **Indst. for slukn.** eller **Sluk-timer**, afhængig af hvor produktet er købt.*

- Vælg **Sleep-timer** eller **Indst. for slukn.** > **Sluk hvis inaktiv** eller **Sluk hvis afbrudt**, og juster derefter indstillingerne.
- Vælg **Sleep-timer** eller **Sluk-timer**, og juster derefter indstillingen.

Installation eller afinstallation af programmer separat

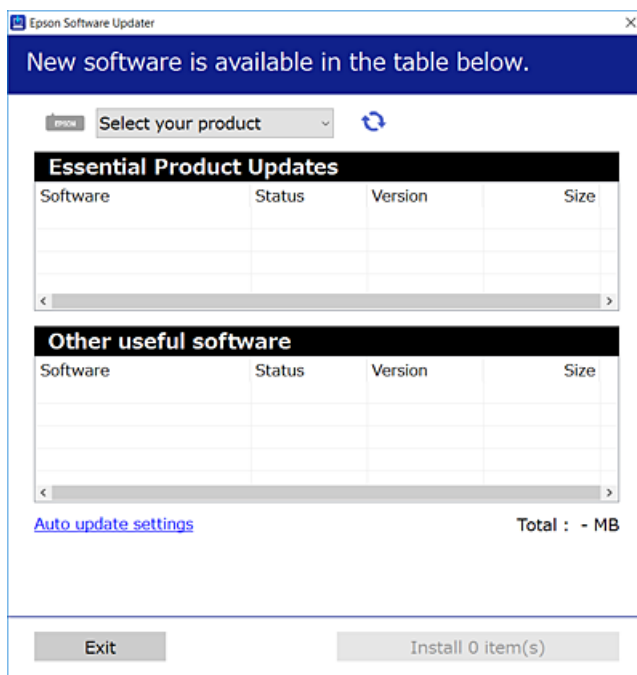
Forbind din computer til netværket og installer den seneste version af programmerne fra websiden. Log på computeren som administrator. Hvis du bliver bedt om det, skal du indtaste administratoradgangskoden.


Installation af programmerne separat

Bemærk:

Når du geninstallere et program, skal du først afinstallere det.

1. Sørg for at printeren og computeren er tilgængelige til kommunikation, og at printeren er sluttet til internettet.
2. Start EPSON Software Updater.
Skærbilledet er et eksempel på Windows.



3. Hvis du bruger Windows, skal du vælge din printer, og derefter klikke på  for at søge efter de senest tilgængelige programmer.
4. Vælg de elementer, du vil installere eller opdatere, og klik derefter på installationsknappen.



Vigtigt:

Sluk ikke printeren, og træk ikke stikket ud, før opdateringen er gennemført. Hvis du gør det, kan det medføre fejl i printeren.

Bemærk:

- Du kan downloade de seneste applikationer fra Epsons websted.
<http://www.epson.com>
- Hvis du bruger styresystemerne Windows Server, kan du ikke bruge Epson Software Updater. Download de nyeste programmer fra Epsons websted.

Relaterede oplysninger

- ➔ “Program til opdatering af software og firmware (EPSON Software Updater)” på side 292
- ➔ “Afinstallation af programmer” på side 150

Kontrol af, om en ægte Epson-printerdriver er installeret — Windows

Du kan kontrollere, om en original Epson-printerdriver er installeret på din computer ved hjælp af en af følgende metoder.

Vælg **Kontrolpanel > Vis enheder og printere (Printere, Printere og faxenheder)**, og gør derefter følgende for at åbne vinduet til egenskaber for printerserverer.

- Windows Windows 10/Windows 8.1/Windows 8/Windows 7/Windows Server 2019/Windows Server 2016/Windows Server 2012 R2/Windows Server 2012/Windows Server 2008 R2

Klik på printerikonet, og klik derefter på **Egenskaber for printerserverer** øverste i vinduet.

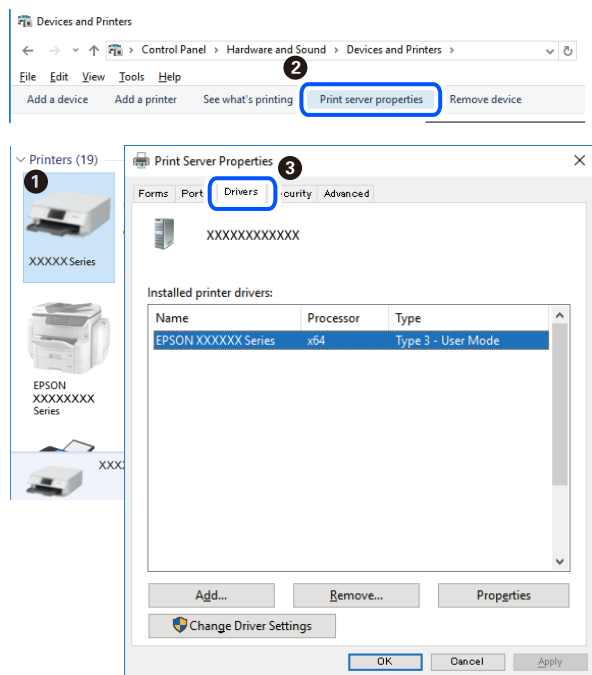
- Windows Vista/Windows Server 2008

Højreklik på mappen **Printere**, og klik derefter på **Kør som administrator > Serveregenskaber**.

- Windows XP/Windows Server 2003 R2/Windows Server 2003

Fra menuen **Filer** skal du vælge **Serveregenskaber**.

Klik på fanen **Driver**. Hvis dit printernavn vises på listen, er der installeret en original Epson-printerdriver på din computer.



Relaterede oplysninger

➔ [“Installation af programmerne separat” på side 148](#)

Kontrol af, om en ægte Epson-printerdriver er installeret — Mac OS

Du kan kontrollere, om en original Epson-printerdriver er installeret på din computer ved hjælp af en af følgende metoder.

Vælg **Systemindstillinger** i menuen Apple > **Printere & Scannere** (eller **Udskriv & Scan**, **Udskriv & Fax**), og vælg derefter printeren. Klik på **Indstillinger og forbrugsvarer**, og hvis fanen **Indstillinger** og fanen **Værktøjer** vises i vinduet, er der installeret en original Epson-printerdriver på din computer.



Relaterede oplysninger

➔ [“Installation af programmerne separat” på side 148](#)

Tilføjelse af printer (kun for Mac OS)

1. Vælg **Systemindstillinger** fra menuen Apple > **Printere og scannere** (eller **Udskriv og scan**, **Udskriv og fax**).
2. Klik på +, og vælg så **funktionen til at tilføje en anden printer eller scanner**.
3. Vælg din printer, og vælg derefter din printer fra **Brug**.
4. Klik på **Tilføj**.


Bemærk:

Hvis din printer ikke er på listen, skal du kontrollere, at den er sluttet korrekt til computeren, og at printeren er tændt.

Afinstallation af programmer


Log på computeren som administrator. Hvis du bliver bedt om det, skal du indtaste administratoradgangskoden.

Afinstallation af programmer — Windows

1. Tryk på  for at slukke printeren.
2. Luk alle programmer, der kører.
3. Åbn **Kontrolpanel**:
 - Windows 10/Windows Server 2019/Windows Server 2016
Klik på startknappen, og vælg så **Windows-system > Kontrolpanel**.
 - Windows 8.1/Windows 8/Windows Server 2012 R2/Windows Server 2012
Vælg **Skrivebord > Indstillinger > Kontrolpanel**.
 - Windows 7/Windows Vista/Windows XP/Windows Server 2008 R2/Windows Server 2008/Windows Server 2003 R2/Windows Server 2003
Klik på startknappen, og vælg **Kontrolpanel**.
4. Åbn **Fjern et program** (eller **Tilføj eller fjern programmer**):
 - Windows 10/Windows 8.1/Windows 8/Windows 7/Windows Vista/Windows Server 2019/Windows Server 2016/Windows Server 2012 R2/Windows Server 2012/Windows Server 2008 R2/Windows Server 2008
Vælg **Fjern et program** under **Programmer**.
 - Windows XP/Windows Server 2003 R2/Windows Server 2003
Klik på **Tilføj eller fjern programmer**.
5. Vælg det program, du vil afinstallere.
Du kan ikke afinstallere printerdriveren, hvis der er nogle udskriftsjobs. Slet eller vent på, at disse jobs bliver udskrevet, før du afinstallerer.
6. Afinstaller programmerne:
 - Windows 10/Windows 8.1/Windows 8/Windows 7/Windows Vista/Windows Server 2019/Windows Server 2016/Windows Server 2012 R2/Windows Server 2012/Windows Server 2008 R2/Windows Server 2008
Klik på **Fjern/rediger** eller **Fjern**.
 - Windows XP/Windows Server 2003 R2/Windows Server 2003
Klik på **Rediger/fjern** eller **Fjern**.

Bemærk:
*Hvis vinduet **Kontrol af brugerkonti** vises, skal du klikke på **Fortsæt**.*
7. Følg vejledningen på skærmen.

Afinstallation af programmer — Mac OS

1. Download Uninstaller vha. EPSON Software Updater.
Når du har downloadet Uninstaller, behøver du ikke downloade det igen, hver gang du afinstallerer programmet.
2. Tryk på  for at slukke printeren.

3. For at afinstallere printerdriveren eller driveren PC-FAX skal du vælge **Systemindstillinger** fra menuen Apple > **Printere og scannere** (eller **Udskriv og scan**, **Udskriv og fax**), og derefter fjerne printeren fra listen over aktiverede printere.
4. Luk alle programmer, der kører.
5. Vælg **Gå > Programmer > Epson Software > Uninstaller**.
6. Vælg det program, du vil afinstallere, og klik så på **Afinstaller**.

 **Vigtigt:**

Med Uninstaller fjernes alle drivere til Epson-blækstråleprintere fra computeren. Hvis du bruger flere Epson-blækstråleprintere, og du kun vil slette nogle af driverne, skal du først slette dem alle sammen og så installere den nødvendige printerdriver igen.

Bemærk:

Hvis du ikke kan finde det program, du vil afinstallere, på listen over programmer, kan du ikke afinstallere det vha. Uninstaller. I så fald skal du vælge **Gå > Programmer > Epson Software**, vælge det program, du vil afinstallere, og så trække det til skraldespandsikonet.

Relaterede oplysninger

➔ “Program til opdatering af software og firmware (EPSON Software Updater)” på side 292

Opdatering af programmer og firmware

Du kan muligvis løse visse problemer og forbedre eller tilføje funktioner ved at opdatere programmerne og firmwaren. Sørg for, at du bruger den seneste version af programmerne og firmwaren.

1. Sørg for, at der er forbindelse mellem printeren og computeren, og at computeren har forbindelse til internettet.
2. Start EPSON Software Updater, og opdater programmerne eller firmwaren.

 **Vigtigt:**

Sluk ikke for computeren eller printeren, og træk ikke stikket ud, før opdateringen er gennemført; ellers kan printeren fungere forkert.

Bemærk:

Hvis du ikke kan finde det program, du vil opdatere, på listen over programmer, kan du ikke opdatere det vha. EPSON Software Updater. Søg efter de seneste versioner af programmerne på det lokale Epson-websted.

<http://www.epson.com>

Relaterede oplysninger

➔ “Program til opdatering af software og firmware (EPSON Software Updater)” på side 292

Opdatering af printerens firmware vha. kontrolpanelet

Hvis printeren kan forbindes til internettet, kan du opdatere printerens firmware vha. kontrolpanelet. Du kan også indstille printeren til regelmæssigt at se efter firmwareopdateringer og give dig besked, hvis sådanne er tilgængelige.

1. Vælg **Indstillinger** på startskærmen.
2. Vælg **Firmwareopdatering > Opdatering**.
Bemærk:
*Vælg **Bemærkning** > **Til** for at indstille printeren til regelmæssigt at se efter tilgængelige firmwareopdateringer.*
3. Kontroller meddelelsen, der vises på skærmen, og tryk på **Start kontrol** for at begynde at søge efter tilgængelige opdateringer.
4. Hvis der vises en meddelelse på LCD-skærmen om, at en firmwareopdatering er tilgængelige, skal du følge vejledningen på skærmen for at starte opdateringen.




Vigtigt:

- Sluk ikke printeren, og træk ikke stikket ud, før opdateringen er gennemført; ellers kan printeren fungere forkert.*
- Hvis firmwareopdateringen ikke er gennemført eller ikke lykkedes, starter printeren ikke normalt op, og "Recovery Mode" vises på LCD-skærmen, næste gang printeren tændes. I en sådan situation skal du opdatere softwaren igen vha. en computer. Opret forbindelse mellem printeren og computeren ved hjælp af et USB-kabel. Når "Recovery Mode" vises på printeren, kan du ikke opdatere firmwaren via en netværksforbindelse. På computeren skal du gå ind på dit lokale Epson-websted og hente den seneste printerfirmware. Se vejledningen på webstedet vedrørende de næste trin.*

Transport og opbevaring af printeren

Når du skal opbevare eller transportere printeren af hensyn til flytning eller reparation, skal du følge nedenstående trin for at pakke printeren.

1. Sluk for printeren ved at trykke på knappen .
2. Sørg for, at strømløst lukkes, og tag så strømkablet ud af stikket.



Vigtigt:

Tag strømkablet ud, når strømindikatoren er slukket. Ellers vender skriverhovedet ikke tilbage til udgangspositionen, hvilket får blækket til at tørre, og udskrivning bliver umulig.

3. Alle kabler, som f.eks. strømkablet og USB-kablet, skal kobles fra.
4. Fjern alt papir fra printeren.
5. Kontroller, at der ikke er originaler på printeren.

6. Åbn scannerenheden med dokumentdækslet lukket.



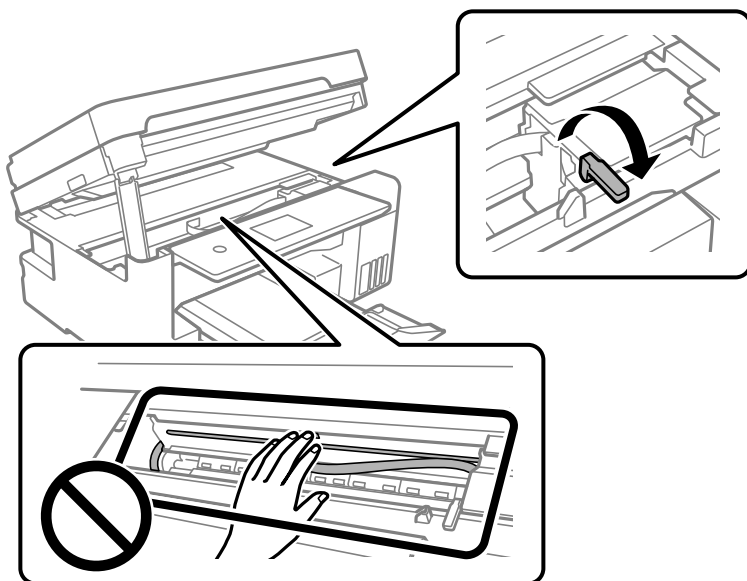
Forsigtig:

Pas på, at du ikke får din hånd eller dine fingre i klemme, når du åbner eller lukker scannerenheden. Ellers kan du komme til skade.

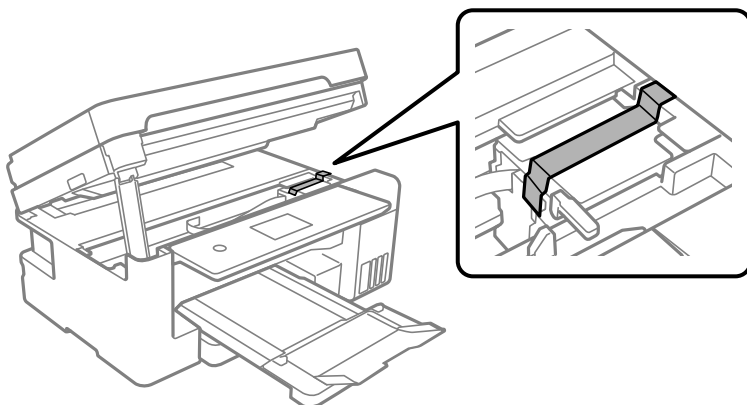
7. Indstil transportlåsen til låst position (Transport).

Transportlåsen stopper blækforsyningen for at forhindre blæklækage under transport og opbevaring.

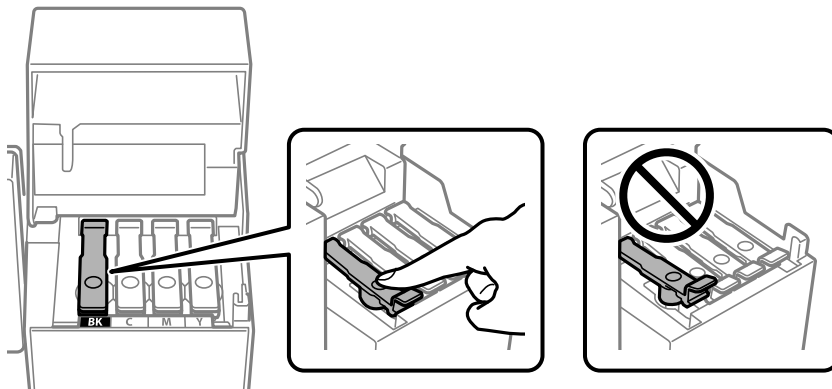
Hvis printhovedet ikke er i den position, der er vist nedenfor, skal du flytte det manuelt.



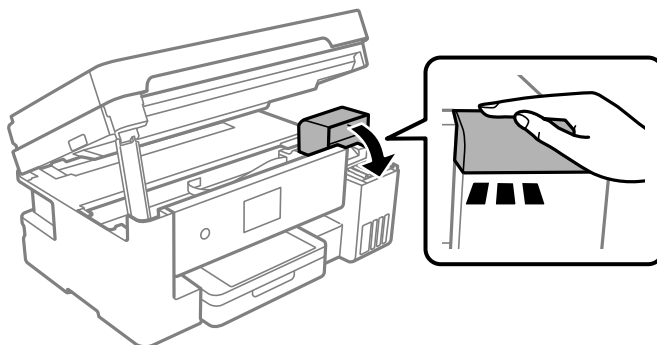
8. Fastgør printhovedet til kabinettet med tape.



9. Luk omhyggeligt hættten på blæktanken.

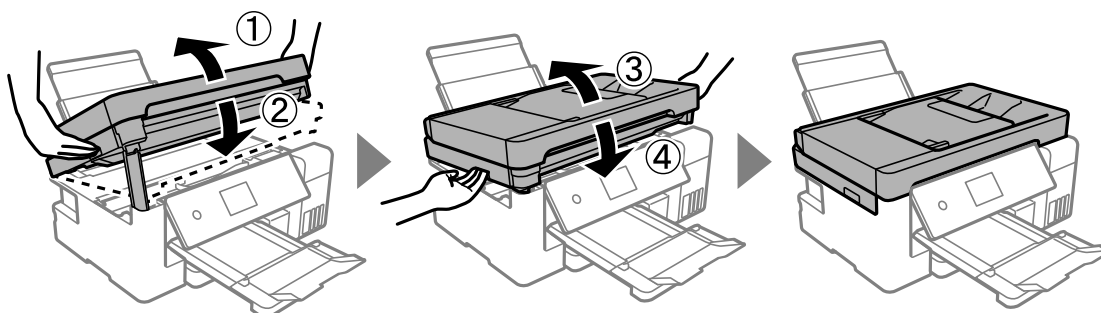


10. Luk blæktankdækslet omhyggeligt.



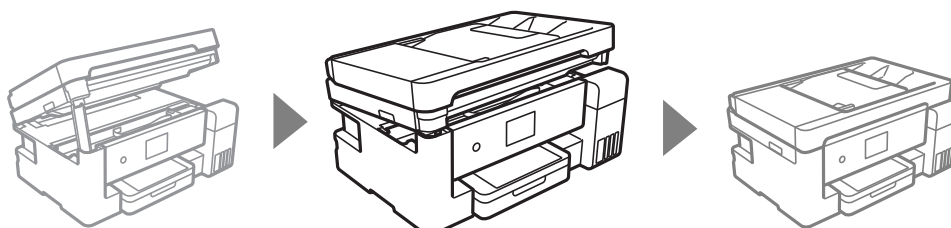
11. Luk scannerenheden.

Af sikkerhedsmæssige grunde skal scannerenheden lukkes i to trin.

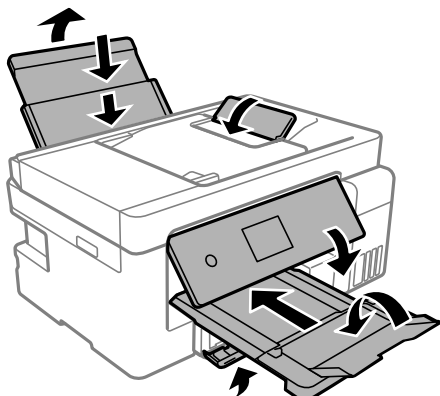


Bemærk:

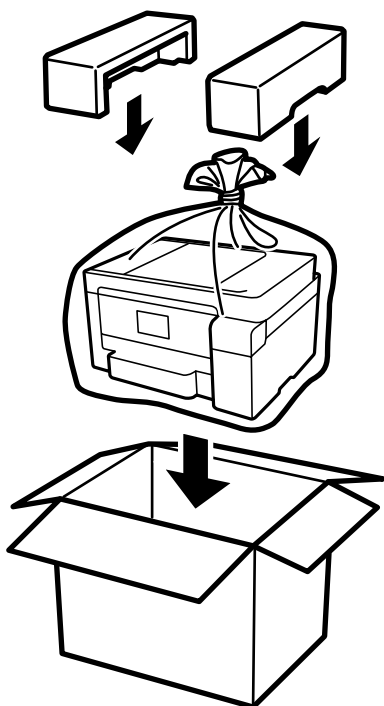
Scannerenheden kan ikke åbnes fra nedenstående position. Luk den helt, før du åbner den.



12. Klargør til at pakke printeren ned som vist nedenfor.



13. Placer printeren i plastikposen, og luk den ved at folde åbningen ned.
14. Pak printeren ned i kassen ved brug af det beskyttende materiale.



! **Vigtigt:**

- ❑ Når du bærer printeren, skal du løfte den i en stabil stilling. Hvis du løfter printeren i en ustabil stilling, kan der resultere i personskade.
- ❑ Når printeren bæres, må den ikke vippe mere end 10 grader, ellers kan den tabes.
- ❑ Når du opbevarer eller transporterer printeren, skal du placere printeren i plastikposen og lukke den ved at folde åbningen ned. Undgå at vippe printeren, at placere den lodret eller at vende den på hovedet, da dette kan forårsage, at blækket siver ud.



- ❑ Ved opbevaring eller transport af blækflasker, må flasken ikke vippes eller udsættes for stød eller temperaturændringer. I så fald kan der løbe blæk ud, selvom blækflasken er lukket helt. Hold altid flasken lodret, når hættten skrues på, og træg forholdsregler, så blækket ikke løber ud under transport af flasken, for eksempel hvis du lægger flasken i en taske.
- ❑ Sæt ikke åbnede blækflasker i kassen sammen med printeren.



Næste gang du bruger printeren, skal du sørge for at fjerne båndet, der fastgør printhovedet, og sætte transportlåsen i ulåst position (Udskriv). Rens og juster printhovedet, hvis udskriftskvaliteten er forringet næste gang, du udskriver.

Relaterede oplysninger

➔ [“Kontrol og rengøring af printhovedet” på side 134](#)

➔ [“Justering af printhovedet \(kontrolpanel\)”](#) på side 138

Løsning af problemer

Printeren fungerer ikke som forventet.	160
Der vises en meddelelse på LCD-skærmen.	212
Papiret sidder fast.	213
Det er tid til at udskifte blækket.	218
Det er tid til at udskifte vedligeholdelseskassen.	224
Udskrivnings-, kopierings-, scannings- og faxkvaliteten er dårlig.	226
Kan ikke løse problem efter at have forsøgt alle løsninger.	246

Printereren fungerer ikke som forventet

Printereren tændes ikke eller slukkes ikke

Der tændes ikke for strømmen

Følgende årsager kan overvejes.

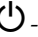
■ Netledningen er ikke sluttet korrekt til stikkontakten.

Løsninger

Sørg for, at strømkablet er sat korrekt i.

■ Knappen blev ikke holdt nede længe nok.


Løsninger

Hold -knappen nede lidt længere.

Der slukkes ikke for strømmen

■ Knappen blev ikke holdt nede længe nok.

Løsninger

Hold -knappen nede lidt længere. Hvis du stadig ikke kan slukke for printereren, skal du tage strømkablet ud. Tænd for printereren igen, og sluk for den ved at trykke på -knappen for at undgå, at printhovedet tørrer ud.

Strømmen slukker automatisk

■ Funktionen Indst. for slukn. eller Sluk-timer er aktiveret.

Løsninger

- Vælg **Indstillinger > Generelle indstillinger > Grundindstillinger > Indst. for slukn.**, og deaktiver derefter indstillingerne **Sluk hvis inaktiv** og **Sluk hvis afbrudt**.
- Vælg **Indstillinger > Generelle indstillinger > Grundindstillinger**, og deaktiver derefter indstillingen **Sluk-timer**.

Bemærk:

*Dit produkt har muligvis funktionen **Indst. for slukn.** eller **Sluk-timer**, afhængig af hvor produktet er købt.*

Papiret indføres forkert

Ingen papirføder

Følgende årsager kan overvejes.

■ Installationsstedet er ikke passende.

Løsninger

Anbring printeren på en flad overflade, og betjen den under de anbefalede miljøforhold.

➔ [“Miljømæssige specifikationer” på side 314](#)

■ Der bruges ikke-understøttet papir.

Løsninger

Brug papir, der understøttes af printeren.

➔ [“Anvendeligt papir og kapaciteter” på side 278](#)

➔ [“Utilgængelige papirtyper” på side 281](#)

■ Ukorrekt papirhåndtering.

Løsninger

Følg forholdsreglerne for papirhåndtering.

➔ [“Forholdsregler til papirhåndtering” på side 30](#)

■ Der er lagt for mange ark i printeren.

Løsninger

Læg ikke mere papir i end det maksimale antal ark, som er angivet for papiret.

➔ [“Anvendeligt papir og kapaciteter” på side 278](#)

■ Papirindstillingerne på printeren er forkerte.

Løsninger

Sørg for, at indstillingerne for papirstørrelse og papirtype svarer til den aktuelle papirstørrelse og papirtype, som lægges i printeren.

➔ [“Indstillinger for papirstørrelse og -type” på side 30](#)

■ Papiret glider, når papirstøvet klæber til rullen.

Løsninger

Rengør rullen.

➔ [“Løsning af problemer med papirfremføring” på side 132](#)

Papiret indføres skævt

Følgende årsager kan overvejes.

■ Installationsstedet er ikke passende.

Løsninger

Anbring printeren på en flad overflade, og betjen den under de anbefalede miljøforhold.

➔ [“Miljømæssige specifikationer” på side 314](#)

■ Der bruges ikke-understøttet papir.

Løsninger

Brug papir, der understøttes af printeren.

➔ [“Anvendeligt papir og kapaciteter” på side 278](#)

➔ [“Utilgængelige papirtyper” på side 281](#)

■ Ukorrekt papirhåndtering.

Løsninger

Følg forholdsreglerne for papirhåndtering.

➔ [“Forholdsregler til papirhåndtering” på side 30](#)

■ Papiret er indført forkert.

Løsninger

Ilæg papir i den korrekte retning, og skub kantstyret mod papirets kanter.

➔ [“Ilægning af papir i Papirkassette” på side 32](#)

➔ [“Ilægning af papir i papirbakken” på side 35](#)

■ Papirindstillingerne på printeren er forkerte.

Løsninger

Sørg for, at indstillingerne for papirstørrelse og papirtype svarer til den aktuelle papirstørrelse og papirtype, som lægges i printeren.

➔ [“Indstillinger for papirstørrelse og -type” på side 30](#)

■ Papiret glider, når papirstøvet klæber til rullen.

Løsninger

Rengør rullen.

➔ [“Løsning af problemer med papirfremføring” på side 132](#)

Flere papirark indføres samtidigt

Følgende årsager kan overvejes.

■ Installationsstedet er ikke passende.

Løsninger

Anbring printeren på en flad overflade, og betjen den under de anbefalede miljøforhold.

➔ [“Miljømæssige specifikationer” på side 314](#)

■ Der bruges ikke-understøttet papir.

Løsninger

Brug papir, der understøttes af printeren.

➔ [“Anvendeligt papir og kapaciteter” på side 278](#)

➔ [“Utilgængelige papirtyper” på side 281](#)

■ Ukorrekt papirhåndtering.

Løsninger

Følg forholdsreglerne for papirhåndtering.

➔ [“Forholdsregler til papirhåndtering” på side 30](#)

■ Papiret er fugtigt.

Løsninger

Læg nyt papiret i.

■ Statisk elektricitet forårsager, at papirarkene klæber sig sammen.

Løsninger

Ventiler papiret, før du lægger det i. Hvis papiret stadig ikke indføres, skal du lægge ét ark papir i ad gangen.

■ Der er lagt for mange ark i printeren.

Løsninger

Læg ikke mere papir i end det maksimale antal ark, som er angivet for papiret.

➔ [“Anvendeligt papir og kapaciteter” på side 278](#)

■ Papirindstillingerne på printeren er forkerte.

Løsninger

Sørg for, at indstillingerne for papirstørrelse og papirtype svarer til den aktuelle papirstørrelse og papirtype, som lægges i printeren.

➔ [“Indstillinger for papirstørrelse og -type” på side 30](#)

■ Papiret glider, når papirstøvet klæber til rullen.

Løsninger

Rengør rullen.

➔ [“Løsning af problemer med papirfremføring” på side 132](#)

Der indføres flere ark papir på samme tid under manuel 2-sidet udskrivning.

Løsninger

Fjern eventuelt papir, der er lagt i papirkilden, inden du indfører papiret igen.

Fejl pga. manglende papir

Der er ikke lagt papir i midten af papirbakken.

Løsninger

Når der vises en fejlmeddelelse om, at der ikke er papir, selvom der er lagt papir i papirbakken, skal du lægge papiret igen i midten af papirbakken.

Papir udskubbes under udskrivning

Letterhead er ikke valgt som papirtype.

Løsninger

Når du ilægger brevhovedpapir (papir, hvorpå der er trykt oplysning såsom afsenderens navn eller firmanavn i sidehovedet.), skal du vælge **Letterhead** som indstilling af papirtype.

Originalen indføres ikke i ADF'en

Følgende årsager kan overvejes.

Der bruges originaler, som ikke understøttes af ADF.

Løsninger

Brug originaler, som understøttes af den automatiske dokumentfører.

➔ [“ADF-specifikationer” på side 309](#)

Originalerne indlæses forkert.

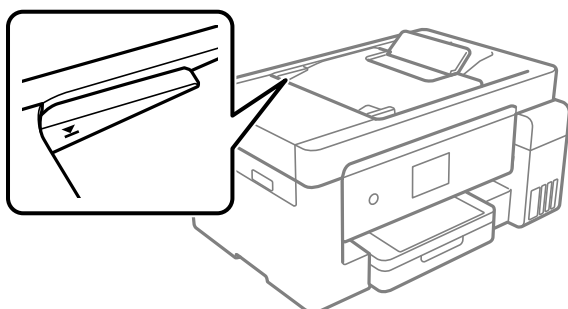
Løsninger

Ilæg originaler i den korrekte retning, og skub kantstyrene på ADF mod kanten af originalerne.

Der er lagt for mange originaler i ADF'en.

Løsninger

Ilæg ikke originaler over linjen, der er angivet af trekantssymbolet på ADF'en.



■ Originalen glider, når papirstøvet klæber til rullen.

Løsninger

Rengør ADF'ens indre.

➔ [“Rengøring af ADF'en” på side 141](#)

■ Originaler bliver ikke registreret.

Løsninger

På skærmen til kopiering, scanning eller fax skal du kontrollere, at ADF-ikonet er tændt. Hvis det ikke vises, skal du anbringe originalerne igen.

Kan ikke udskrive

Kan ikke udskrive fra Windows

Sørg for, at computeren og printerens er tilsluttet korrekt.

Årsagen og løsningen på problemet varierer afhængigt af, om de er tilsluttet eller ej.

Kontrol af forbindelsesstatus

Brug Epson Printer Connection Checker for at kontrollere forbindelsesstatus for computeren og printerens. Du kan muligvis løse problemet afhængigt af resultaterne af tjekket.

1. Dobbeltklik på ikonet **Epson Printer Connection Checker** på skrivebordet.

Epson Printer Connection Checker starter.

Hvis der ikke er noget ikon på skrivebordet, skal du følge nedenstående metoder for at starte Epson Printer Connection Checker.

- Windows 10

Klik på startknappen, og vælg derefter **Epson Software > Epson Printer Connection Checker**.

- Windows 8.1/Windows 8

Indtast programnavnet i søgemuleten, og vælg så det viste ikon.

- Windows 7

Klik på startknappen, og vælg derefter **Alle programmer > Epson Software > Epson Printer Connection Checker**.

2. Følg vejledningen på skærmen for at kontrollere.

Bemærk:

Hvis printernavnet ikke vises, skal du installere en original Epson-printerdriver.

[“Kontrol af, om en ægte Epson-printerdriver er installeret — Windows” på side 149](#)

Når du har identificeret problemet, skal du følge den løsning, der vises på skærmen.

Hvis du ikke kan løse problemet, skal du kontrollere følgende, afhængigt af din situation.

- ❑ Printeren genkendes ikke over en netværksforbindelse
“Kan ikke oprette forbindelse til et netværk” på side 166
- ❑ Printeren genkendes ikke ved hjælp af en USB-forbindelse
“Printeren kan ikke oprette forbindelse via USB (Windows)” på side 169
- ❑ Printeren genkendes, men udskrivningen kan ikke udføres.
“Kan ikke udskrive, selvom der er oprettet forbindelse (Windows)” på side 169

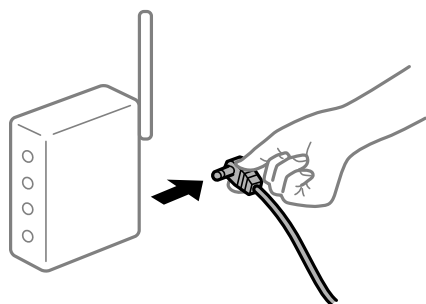
Kan ikke oprette forbindelse til et netværk

Problemet kan være et af følgende problemer.

Der er noget galt med netværksenhederne til Wi-Fi-forbindelsen.

Løsninger

Sluk de enheder, som du vil tilslutte til netværket. Vent i cirka 10 sekunder, og tænd derefter enhederne i følgende rækkefølge; trådløs router, computer eller smartenhed og derefter printer. Flyt printeren og computeren eller smartenheden tættere på den trådløse router for at hjælpe med radiobølgekommunikation, og forsøg derefter at foretage netværksindstillinger igen.



Enheder kan ikke modtage signaler fra den trådløse router, fordi de er placeret for langt fra hinanden.

Løsninger

Når du har flyttet computeren eller smartenheden og printeren tættere på den trådløse router, skal du slukke for den trådløse router og derefter tænde den igen.

Når du ændrer den trådløse router, passer indstillingerne ikke til den nye router.

Løsninger

Foretag forbindelsesindstillingerne igen, så de passer til den nye trådløse router.

➔ “Ved udskiftning af den trådløse router” på side 250

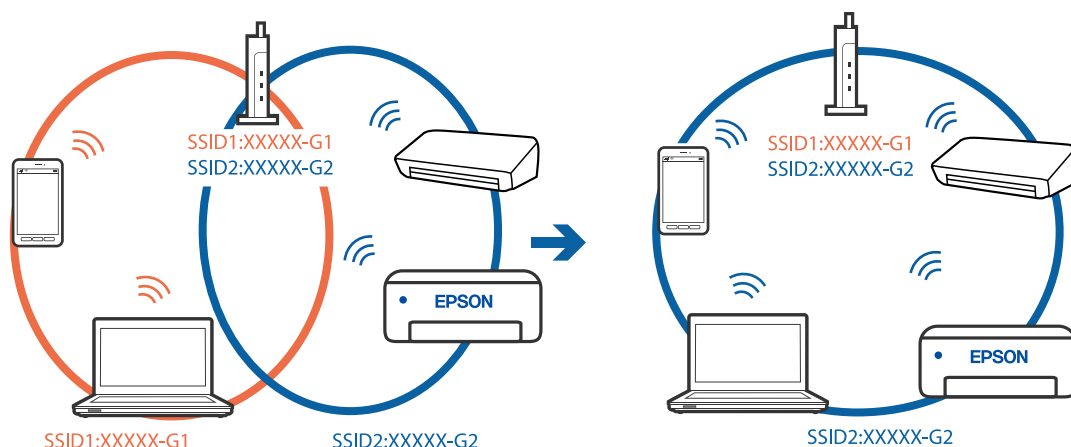
SSID'erne, der er tilsluttet fra computeren eller smartenheden og computer, er forskellige.

Løsninger

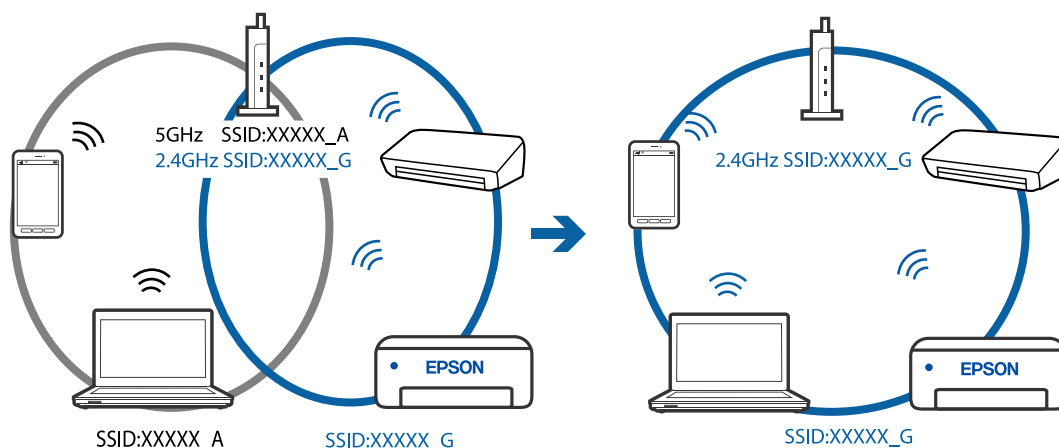
Når du bruger flere trådløse routere samtidigt, eller hvis den trådløse router har flere SSID'er, og der er forbundet enheder til forskellige SSID'er, kan du ikke oprette forbindelse til den trådløse router.

Slut computeren eller smartenheden til samme SSID som printeren.

- Eksempel på at oprette forbindelse til forskellige SSID'er



- Eksempel på at oprette forbindelse til SSID'er med et andet frekvensområde



En privatlivsseparator er tilgængelig på den trådløse router.

Løsninger

De fleste trådløse routere har en privatlivsbeskyttelsesfunktion, som blokerer kommunikation mellem tilsluttede enheder. Hvis du ikke kan kommunikere mellem printeren og computeren eller smartenheden, selvom de er sluttet til samme netværk, skal du deaktivere privatlivsbeskyttelsen på den trådløse router. Du kan læse mere om trådløse routere i den medfølgende vejledning.

IP-adressen er forkert tildelt.

Løsninger

Hvis IP-adressen, der er tildelt printeren, er 169.254.XXX.XXX, og subnetmasken er 255.255.0.0, er IP-adressen muligvis ikke tildelt korrekt.

Vælg **Indstillinger > Generelle indstillinger > Netværksindstillinger > Avanceret** på printerens kontrolpanel, og kontroller derefter IP-adressen og den subnetmaske, der er tildelt printeren.

Genstart den trådløse router, eller nulstil netværksindstillingerne for printeren.

Der er et problem med netværksindstillingerne på computeren.

Løsninger

Prøv at få adgang til en hjemmeside fra din computer for at sikre, at computerens netværksindstillinger er korrekte. Hvis du ikke kan få adgang til en hjemmeside, er der et problem på computeren.

Kontroller netværksforbindelsen på computeren. Se den dokumentation, der følger med computeren, for at få flere oplysninger.

Printeren er blevet tilsluttet af Ethernet ved hjælp af enheder, der understøtter IEEE 802.3az (energieffektivt Ethernet).

Løsninger

Når du forbinder printerens med Ethernet ved hjælp af enheder, der understøtter IEEE 802.3az (energieffektivt Ethernet), kan der forekomme følgende problemer afhængigt af det hub eller den router, du bruger.

- Forbindelsen bliver ustabil — printerens opretter forbindelse, som herefter afbrydes, og dette gentages.
- Kan ikke oprette forbindelse til printerens.
- Kommunikations hastigheden bliver langsom.

Følg trinene herunder for at deaktivere IEEE 802.3az for printerens, og tilslut derefter igen.

1. Fjern det Ethernet-kabel, der er tilsluttet computeren og printerens.
2. Hvis IEEE 802.3az for computeren er aktiveret, skal du deaktivere det.
Se den dokumentation, der følger med computeren, for at få flere oplysninger.
3. Opret forbindelse mellem computeren og printerens direkte vha. et Ethernet-kabel.
4. Udskriv en netværksforbindelsesrapport på printerens.
[“Udskrivning af en netværksforbindelsesrapport” på side 269](#)
5. Kontroller printerens IP-adresse på netværksforbindelsesrapporten.
6. Gå til Web Config på computeren.
Start en webbrowser, og indtast så printerens IP-adresse.
[“Sådan køres web config i en webbrowser” på side 290](#)
7. Vælg **Avancerede indstillinger** fra listen øverst til højre i vinduet.
8. Vælg **Netværksindstillinger > Kabelbaseret LAN**.
9. Vælg **Fra** ved punktet **IEEE 802.3az**.
10. Klik på **Næste**.
11. Klik på **OK**.
12. Fjern det Ethernet-kabel, der er tilsluttet computeren og printerens.

13. Hvis du har deaktiveret IEEE 802.3az for computeren i trin 2, skal du aktivere det.
 14. Slut de Ethernet-kabler, du fjernede i trin 1, til computeren og printerens.
- Hvis problemet stadig opstår, kan det være andre enheder end printerens, som forårsager problemet.

Printeren kan ikke oprette forbindelse via USB (Windows)

Følgende årsager kan overvejes.

■ USB-kablet er ikke sat korrekt i stikkontakten.

Løsninger

Sæt USB-kablet helt ind i printerens og computerens.

■ Der er opstået et problem med USB-hub'en.

Løsninger

Hvis du bruger en USB-hub, skal du prøve at slutte printerens direkte til computerens.

■ Der er et problem med USB-kablet eller USB-indgangen.

Løsninger

Hvis USB-kablet ikke kan genkendes, skal du ændre porten eller skifte USB-kablet.

Kan ikke udskrive, selvom der er oprettet forbindelse (Windows)

Følgende årsager kan overvejes.

■ Der er opstået et problem med softwaren eller dataene.

Løsninger

- Sørg for, at en original Epson-printerdriver (EPSON XXXXX) er installeret. Hvis en original Epson-printerdriver ikke er installeret, er de tilgængelige funktioner begrænset. Vi anbefaler, at du bruger en original Epson-printerdriver.
 - Hvis du udskriver et billede med stor datamængde, har computerens muligvis ikke nok hukommelse. Udskriv billedet i en lavere opløsning eller mindre størrelse.
 - Hvis du har prøvet alle løsningerne og ikke har fundet en løsning på problemet, skal du prøve at afinstallere og så geninstallere printerdriverens.
 - Du kan muligvis løse problemet ved at opdatere softwaren til den nyeste version. Brug softwareopdateringsværktøjet til at kontrollere status på softwaren.
- ➔ ["Kontrol af, om en ægte Epson-printerdriver er installeret — Windows"](#) på side 149
 - ➔ ["Kontrol af, om en ægte Epson-printerdriver er installeret — Mac OS"](#) på side 150
 - ➔ ["Installation eller afinstallation af programmer separat"](#) på side 148
 - ➔ ["Opdatering af programmer og firmware"](#) på side 152

Der er opstået et problem med printerens status.

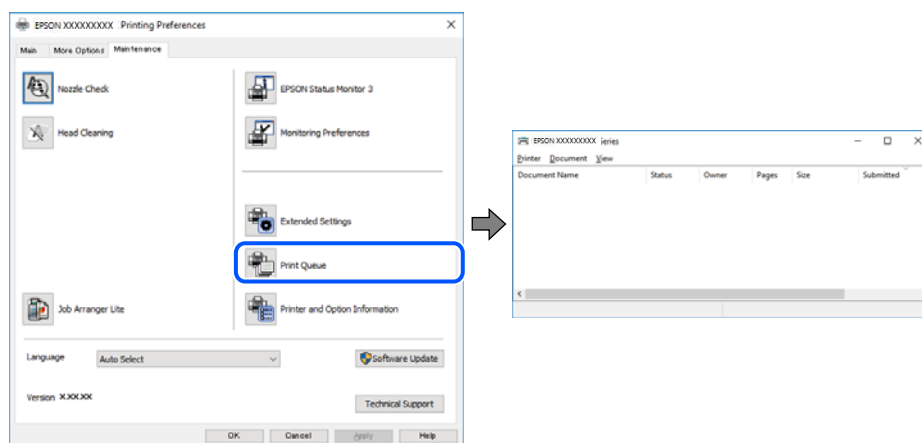
Løsninger

Klik på EPSON Status Monitor 3 på printerdriverens fane **Vedligeholdelse**, og kontroller printerstatus. Hvis EPSON Status Monitor 3 er deaktiveret, skal du klikke på **Udvidede indstillinger** på fanen **Vedligeholdelse** og så vælge **Aktiver EPSON Status Monitor 3**.

Der er stadig et job, der venter på at blive udskrevet.

Løsninger

Klik på **Udskriftskø** i fanen **Vedligeholdelse** i printerdriveren. Hvis unødvendige data stadig forefindes, skal du vælge **Annuller alle dokumenter** fra menuen **Printer**.

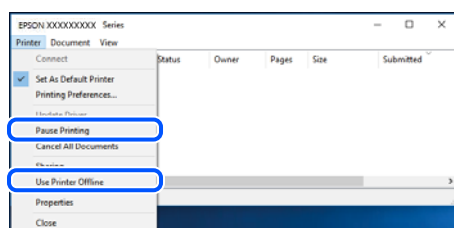


Printeren er afventende eller offline.

Løsninger

Klik på **Udskriftskø** i fanen **Vedligeholdelse** i printerdriveren.

Hvis printeren er offline eller i venteposition, skal du fravælge indstillingen for offline eller venteposition i menuen **Printer**.



Printeren er ikke valgt som standardprinter.

Løsninger

Højreklik på printerikonet i **Kontrolpanel** > **Vis enheder og printere** (eller **Printere, Printer og faxenheder**), og klik på **Indstil som standardprinter**.

Bemærk:

Hvis der er flere printerikoner, skal du se følgende for at vælge den korrekte printer.

Eksempel)

USB-forbindelse: EPSON XXXX-serien

Netværksforbindelse: EPSON XXXX-serien (netværk)

Hvis du installerer printerdriveren flere gange, kan der blive oprettet kopier af printerdriveren. Hvis der oprettes kopier som f.eks. "EPSON XXXX-serien (kopi 1)", skal du højreklikke på det kopierede driverikon og derefter klikke på **Fjern enhed**.

Printerporten er ikke indstillet korrekt.

Løsninger

Klik på **Udskriftskø** i fanen **Vedligeholdelse** i printerdriveren.

Kontroller, at printerporten er indstillet korrekt som vist nedenfor i **Egenskab** > **Port** i menuen **Printer**.

USB-forbindelse: **USBXXX**, netværksforbindelse: **EpsonNet Print Port**

Pludselig kan printeren ikke udskrive fra en netværksforbindelse

Problemet kan være et af følgende problemer.

Netværksmiljøet er blevet ændret.

Løsninger

Når du har ændret netværksmiljøet, f.eks. den trådløse router eller udbyderen, skal du prøve at lave netværksindstillingerne for printeren igen.

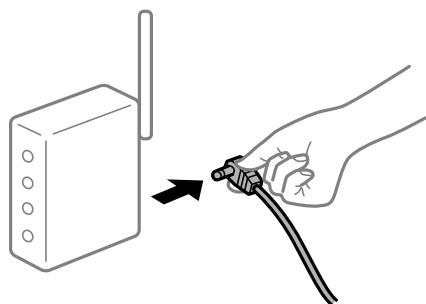
Slut computeren eller smartenheden til samme SSID som printeren.

➔ ["Genindstilling af netværksforbindelsen"](#) på side 250

Der er noget galt med netværksenhederne til Wi-Fi-forbindelsen.

Løsninger

Sluk de enheder, som du vil tilslutte til netværket. Vent i cirka 10 sekunder, og tænd derefter enhederne i følgende rækkefølge; trådløs router, computer eller smartenhed og derefter printer. Flyt printeren og computeren eller smartenheden tættere på den trådløse router for at hjælpe med radiobølgekommunikation, og forsøg derefter at foretage netværksindstillinger igen.



Printeren ikke er forbundet til netværket.

Løsninger

Vælg **Indstillinger** > **Generelle indstillinger** > **Netværksindstillinger** > **Test af netværksforbindelse.**, og udskriv derefter netværksforbindelsesrapporten. Hvis rapporten viser, at netværksforbindelsen mislykkedes, skal du kontrollere netværksforbindelsesrapporten og derefter følge de trykte løsninger.

Der er et problem med netværksindstillingerne på computeren.

Løsninger

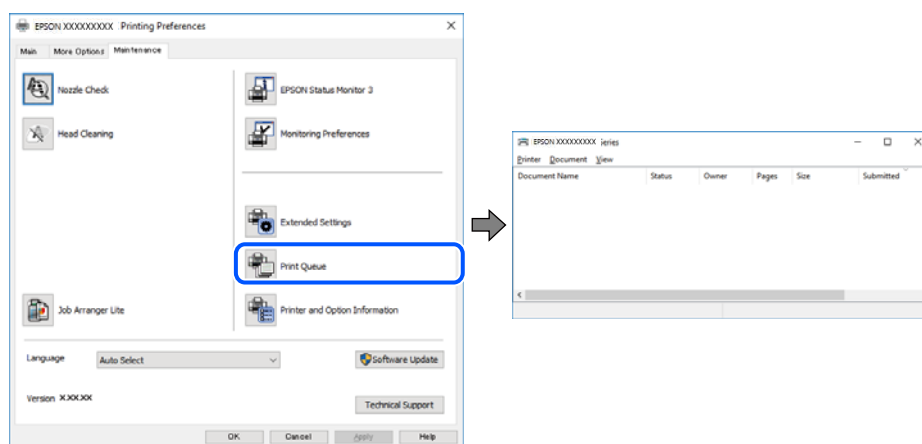
Prøv at få adgang til en hjemmeside fra din computer for at sikre, at computerens netværksindstillinger er korrekte. Hvis du ikke kan få adgang til en hjemmeside, er der et problem på computeren.

Kontroller netværksforbindelsen på computeren. Se den dokumentation, der følger med computeren, for at få flere oplysninger.

Der er stadig et job, der venter på at blive udskrevet.

Løsninger

Klik på **Udskriftskø** i fanen **Vedligeholdelse** i printerdriveren. Hvis unødvendige data stadig forefindes, skal du vælge **Annuller alle dokumenter** fra menuen **Printer**.

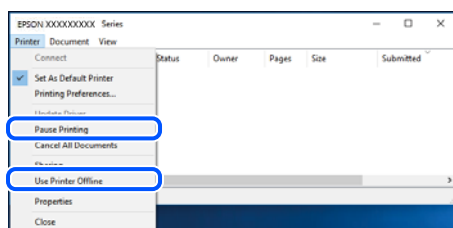


Printeren er afventende eller offline.

Løsninger

Klik på **Udskriftskø** i fanen **Vedligeholdelse** i printerdriveren.

Hvis printeren er offline eller i venteposition, skal du fravælge indstillingen for offline eller venteposition i menuen **Printer**.



Printeren er ikke valgt som standardprinter.

Løsninger

Højreklik på printerikonet i **Kontrolpanel** > **Vis enheder og printere** (eller **Printere, Printer og faxenheder**), og klik på **Indstil som standardprinter**.

Bemærk:

Hvis der er flere printerikoner, skal du se følgende for at vælge den korrekte printer.

Eksempel)

USB-forbindelse: EPSON XXXX-serien

Netværksforbindelse: EPSON XXXX-serien (netværk)

Hvis du installerer printerdriveren flere gange, kan der blive oprettet kopier af printerdriveren. Hvis der oprettes kopier som f.eks. "EPSON XXXX-serien (kopi 1)", skal du højreklikke på det kopierede driverikon og derefter klikke på **Fjern enhed**.

■ **Printerporten er ikke indstillet korrekt.**

Løsninger

Klik på **Udskriftskø** i fanen **Vedligeholdelse** i printerdriveren.

Kontroller, at printerporten er indstillet korrekt som vist nedenfor i **Egenskab > Port** i menuen **Printer**.

USB-forbindelse: **USBXXX**, netværksforbindelse: **EpsonNet Print Port**

Kan ikke udskrive fra Mac OS

Sørg for, at computeren og printeren er tilsluttet korrekt.

Årsagen og løsningen på problemet varierer afhængigt af, om de er tilsluttet eller ej.

Kontrol af forbindelsesstatus

Brug EPSON Status Monitor for at kontrollere forbindelsesstatus for computeren og printeren.

1. Vælg **Systemindstillinger** i menuen Apple > **Printere & Scannere** (eller **Udskriv & Scan, Udskriv & Fax**), og vælg derefter printerens navn.
2. Klik på **Indstillinger & Forsyninger > Værktøj > Åbn printerværktøj**.
3. Klik på **EPSON Status Monitor**.

Når de resterende blækniveauer vises, er der etableret en forbindelse mellem computeren og printeren.

Kontroller følgende, hvis der ikke er etableret en forbindelse.

- Printerens navn genkendes ikke over en netværksforbindelse
 ["Kan ikke oprette forbindelse til et netværk"](#) på side 173
- Printerens navn genkendes ikke ved hjælp af en USB-forbindelse
 ["Printerens navn kan ikke oprette forbindelse via USB \(Mac OS\)"](#) på side 176

Kontroller følgende, hvis der er etableret en forbindelse.

- Printerens navn genkendes, men udskrivningen kan ikke udføres.
 ["Kan ikke udskrive, selvom der er oprettet forbindelse \(Mac OS\)"](#) på side 177

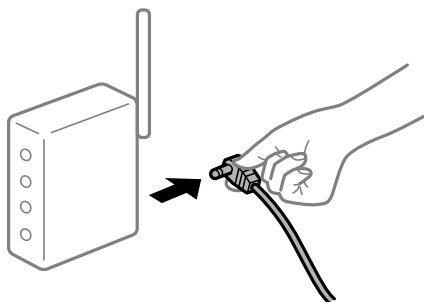
Kan ikke oprette forbindelse til et netværk

Problemet kan være et af følgende problemer.

Der er noget galt med netværksenhederne til Wi-Fi-forbindelsen.

Løsninger

Sluk de enheder, som du vil tilslutte til netværket. Vent i cirka 10 sekunder, og tænd derefter enhederne i følgende rækkefølge; trådløs router, computer eller smartenhed og derefter printer. Flyt printeren og computeren eller smartenheden tættere på den trådløse router for at hjælpe med radiobølgekommunikation, og forsøg derefter at foretage netværksindstillinger igen.



Enheder kan ikke modtage signaler fra den trådløse router, fordi de er placeret for langt fra hinanden.

Løsninger

Når du har flyttet computeren eller smartenheden og printeren tættere på den trådløse router, skal du slukke for den trådløse router og derefter tænde den igen.

Når du ændrer den trådløse router, passer indstillingerne ikke til den nye router.

Løsninger

Foretag forbindelsesindstillingerne igen, så de passer til den nye trådløse router.

➔ [“Ved udskiftning af den trådløse router” på side 250](#)

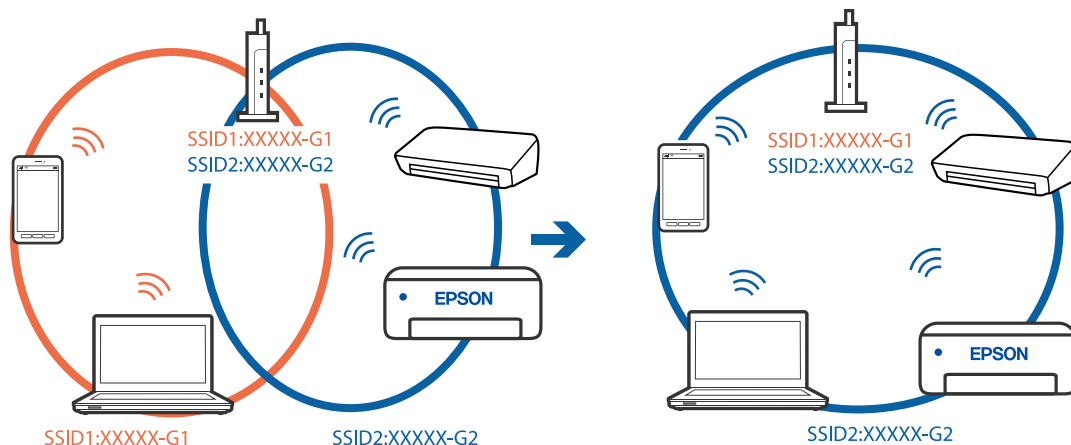
SSID'erne, der er tilsluttet fra computeren eller smartenheden og computer, er forskellige.

Løsninger

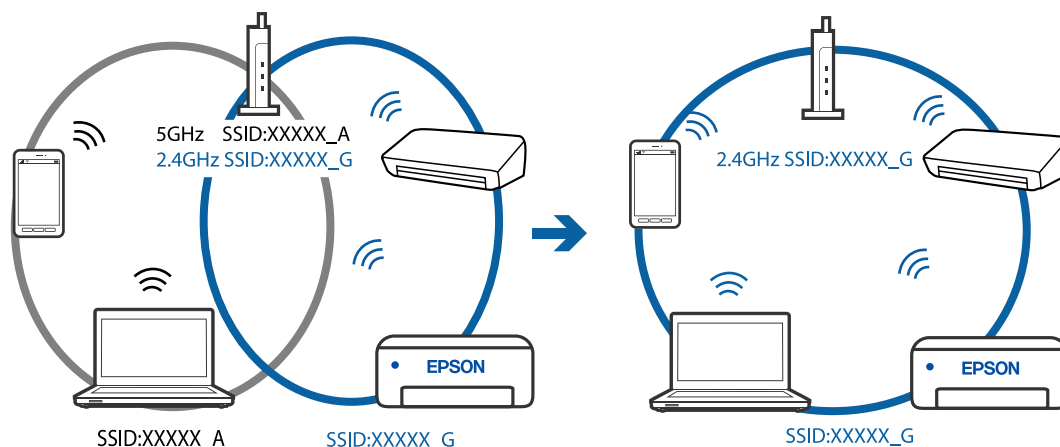
Når du bruger flere trådløse routere samtidigt, eller hvis den trådløse router har flere SSID'er, og der er forbundet enheder til forskellige SSID'er, kan du ikke oprette forbindelse til den trådløse router.

Slut computeren eller smartenheden til samme SSID som printeren.

Eksempel på at oprette forbindelse til forskellige SSID'er



- ❑ Eksempel på at oprette forbindelse til SSID'er med et andet frekvensområde



En privatlivsseparator er tilgængelig på den trådløse router.

Løsninger

De fleste trådløse routere har en privatlivsbeskyttelsesfunktion, som blokerer kommunikation mellem tilsluttede enheder. Hvis du ikke kan kommunikere mellem printeren og computeren eller smartenheden, selvom de er sluttet til samme netværk, skal du deaktivere privatlivsbeskyttelsen på den trådløse router. Du kan læse mere om trådløse routere i den medfølgende vejledning.

IP-adressen er forkert tildelt.

Løsninger

Hvis IP-adressen, der er tildelt printeren, er 169.254.XXX.XXX, og subnetmasken er 255.255.0.0, er IP-adressen muligvis ikke tildelt korrekt.

Vælg **Indstillinger** > **Generelle indstillinger** > **Netværksindstillinger** > **Avanceret** på printerens kontrolpanel, og kontroller derefter IP-adressen og den subnetmaske, der er tildelt printeren.

Genstart den trådløse router, eller nulstil netværksindstillingerne for printeren.

Der er et problem med netværksindstillingerne på computeren.

Løsninger

Prøv at få adgang til en hjemmeside fra din computer for at sikre, at computerens netværksindstillinger er korrekte. Hvis du ikke kan få adgang til en hjemmeside, er der et problem på computeren.

Kontroller netværksforbindelsen på computeren. Se den dokumentation, der følger med computeren, for at få flere oplysninger.

Printeren er blevet tilsluttet af Ethernet ved hjælp af enheder, der understøtter IEEE 802.3az (energieffektivt Ethernet).

Løsninger

Når du forbinder printeren med Ethernet ved hjælp af enheder, der understøtter IEEE 802.3az (energieffektivt Ethernet), kan der forekomme følgende problemer afhængigt af det hub eller den router, du bruger.

- ❑ Forbindelsen bliver ustabil — printeren opretter forbindelse, som herefter afbrydes, og dette gentages.
- ❑ Kan ikke oprette forbindelse til printeren.
- ❑ Kommunikations hastigheden bliver langsom.

Følg trinene herunder for at deaktivere IEEE 802.3az for printeren, og tilslut derefter igen.

1. Fjern det Ethernet-kabel, der er tilsluttet computeren og printeren.
 2. Hvis IEEE 802.3az for computeren er aktiveret, skal du deaktivere det.
Se den dokumentation, der følger med computeren, for at få flere oplysninger.
 3. Opret forbindelse mellem computeren og printeren direkte vha. et Ethernet-kabel.
 4. Udskriv en netværksforbindelsesrapport på printeren.
["Udskrivning af en netværksforbindelsesrapport" på side 269](#)
 5. Kontroller printerens IP-adresse på netværksforbindelsesrapporten.
 6. Gå til Web Config på computeren.
Start en webbrowser, og indtast så printerens IP-adresse.
["Sådan køres web config i en webbrowser" på side 290](#)
 7. Vælg **Avancerede indstillinger** fra listen øverst til højre i vinduet.
 8. Vælg **Netværksindstillinger > Kabelbaseret LAN**.
 9. Vælg **Fra** ved punktet **IEEE 802.3az**.
 10. Klik på **Næste**.
 11. Klik på **OK**.
 12. Fjern det Ethernet-kabel, der er tilsluttet computeren og printeren.
 13. Hvis du har deaktiveret IEEE 802.3az for computeren i trin 2, skal du aktivere det.
 14. Slut de Ethernet-kabler, du fjernede i trin 1, til computeren og printeren.
- Hvis problemet stadig opstår, kan det være andre enheder end printeren, som forårsager problemet.

Printeren kan ikke oprette forbindelse via USB (Mac OS)

Følgende årsager kan overvejes.

■ **USB-kablet er ikke sat korrekt i stikkontakten.**

Løsninger

Sæt USB-kablet helt ind i printerens og computerens USB-porte.

■ **Der er opstået et problem med USB-hub'en.**

Løsninger

Hvis du bruger en USB-hub, skal du prøve at slutte printeren direkte til computeren.

Der er et problem med USB-kablet eller USB-indgangen.

Løsninger

Hvis USB-kablet ikke kan genkendes, skal du ændre porten eller skifte USB-kablet.

Kan ikke udskrive, selvom der er oprettet forbindelse (Mac OS)

Følgende årsager kan overvejes.

Der er opstået et problem med softwaren eller dataene.

Løsninger

- Sørg for, at en original Epson-printerdriver (EPSON XXXXX) er installeret. Hvis en original Epson-printerdriver ikke er installeret, er de tilgængelige funktioner begrænset. Vi anbefaler, at du bruger en original Epson-printerdriver.
 - Hvis du udskriver et billede med stor datamængde, har computeren muligvis ikke nok hukommelse. Udskriv billedet i en lavere opløsning eller mindre størrelse.
 - Hvis du har prøvet alle løsningerne og ikke har fundet en løsning på problemet, skal du prøve at afinstallere og så geninstallere printerdriveren.
 - Du kan muligvis løse problemet ved at opdatere softwaren til den nyeste version. Brug softwareopdateringsværktøjet til at kontrollere status på softwaren.
- ➔ [“Kontrol af, om en ægte Epson-printerdriver er installeret — Windows” på side 149](#)
- ➔ [“Kontrol af, om en ægte Epson-printerdriver er installeret — Mac OS” på side 150](#)
- ➔ [“Installation eller afinstallation af programmer separat” på side 148](#)
- ➔ [“Opdatering af programmer og firmware” på side 152](#)

Der er et problem med printerens status.

Løsninger

Kontroller, at printerens status ikke er **Pause**.

Vælg **Systemindstillinger** i menuen **Apple > Printere & Scannere** (eller **Udskriv & Scan, Udskriv & Fax**), og dobbeltklik derefter på printerens statusikon. Hvis printerens status er sat på pause, skal du klikke på **Genoptag**.

Der er aktiveret brugerfunktionsbegrænsninger for printerens status.

Løsninger

Printerens status kan muligvis ikke ændres, hvis funktionen til brugerbegrænsning er aktiveret. Kontakt din printeradministrator.

Pludselig kan printerens status ikke udskrives fra en netværksforbindelse

Problemet kan være et af følgende problemer.

Netværksmiljøet er blevet ændret.

Løsninger

Når du har ændret netværksmiljøet, f.eks. den trådløse router eller udbyderen, skal du prøve at lave netværksindstillingerne for printerens status igen.

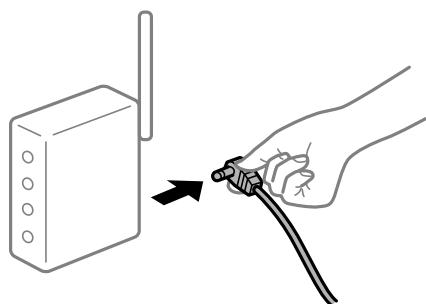
Slut computeren eller smartenheden til samme SSID som printeren.

→ [“Genindstilling af netværksforbindelsen” på side 250](#)

Der er noget galt med netværksenhederne til Wi-Fi-forbindelsen.

Løsninger

Sluk de enheder, som du vil tilslutte til netværket. Vent i cirka 10 sekunder, og tænd derefter enhederne i følgende rækkefølge; trådløs router, computer eller smartenhed og derefter printer. Flyt printeren og computeren eller smartenheden tættere på den trådløse router for at hjælpe med radiobølgekommunikation, og forsøg derefter at foretage netværksindstillinger igen.



Printeren ikke er forbundet til netværket.

Løsninger

Vælg [Indstillinger](#) > [Generelle indstillinger](#) > [Netværksindstillinger](#) > [Test af netværksforbindelse.](#), og udskriv derefter netværksforbindelsesrapporten. Hvis rapporten viser, at netværksforbindelsen mislykkedes, skal du kontrollere netværksforbindelsesrapporten og derefter følge de trykte løsninger.

Der er et problem med netværksindstillingerne på computeren.

Løsninger

Prøv at få adgang til en hjemmeside fra din computer for at sikre, at computerens netværksindstillinger er korrekte. Hvis du ikke kan få adgang til en hjemmeside, er der et problem på computeren.

Kontroller netværksforbindelsen på computeren. Se den dokumentation, der følger med computeren, for at få flere oplysninger.

Kan ikke udskrive fra smartenheder

Sørg for, at smartenheden og printeren er tilsluttet korrekt.

Årsagen og løsningen på problemet varierer afhængigt af, om de er tilsluttet eller ej.

Kontrol af forbindelsesstatus

Brug Epson iPrint for at kontrollere forbindelsesstatus for smartenheden og printeren.

Se følgende for at installere Epson iPrint, hvis det ikke allerede er installeret.

[“Program til nem udskrivning fra en smartenhed \(Epson iPrint\)” på side 286](#)

1. På smartenheden skal du starte Epson iPrint.

2. Kontroller, at printernavnet vises på startskærmen.
Når printernavnet vises, er der etableret en forbindelse mellem smartenheden og printeren.
Hvis følgende vises, er der ikke etableret en forbindelse mellem smartenheden og printeren.
 - Printer is not selected.
 - Communication error.

Kontroller følgende, hvis der ikke er etableret en forbindelse.

- Printeren genkendes ikke over en netværksforbindelse
[“Kan ikke oprette forbindelse til et netværk” på side 179](#)

Kontroller følgende, hvis der er etableret en forbindelse.

- Printeren genkendes, men udskrivningen kan ikke udføres.
[“Kan ikke udskrive, selvom der er oprettet forbindelse \(iOS\)” på side 181](#)

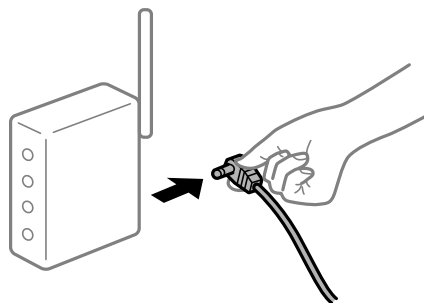
Kan ikke oprette forbindelse til et netværk

Problemet kan være et af følgende problemer.

Der er noget galt med netværksenhederne til Wi-Fi-forbindelsen.

Løsninger

Sluk de enheder, som du vil tilslutte til netværket. Vent i cirka 10 sekunder, og tænd derefter enhederne i følgende rækkefølge; trådløs router, computer eller smartenheden og derefter printer. Flyt printeren og computeren eller smartenheden tættere på den trådløse router for at hjælpe med radiobølgekommunikation, og forsøg derefter at foretage netværksindstillinger igen.



Enheder kan ikke modtage signaler fra den trådløse router, fordi de er placeret for langt fra hinanden.

Løsninger

Når du har flyttet computeren eller smartenheden og printeren tættere på den trådløse router, skal du slukke for den trådløse router og derefter tænde den igen.

Når du ændrer den trådløse router, passer indstillingerne ikke til den nye router.

Løsninger

Foretag forbindelsesindstillingerne igen, så de passer til den nye trådløse router.

➔ [“Ved udskiftning af den trådløse router” på side 250](#)

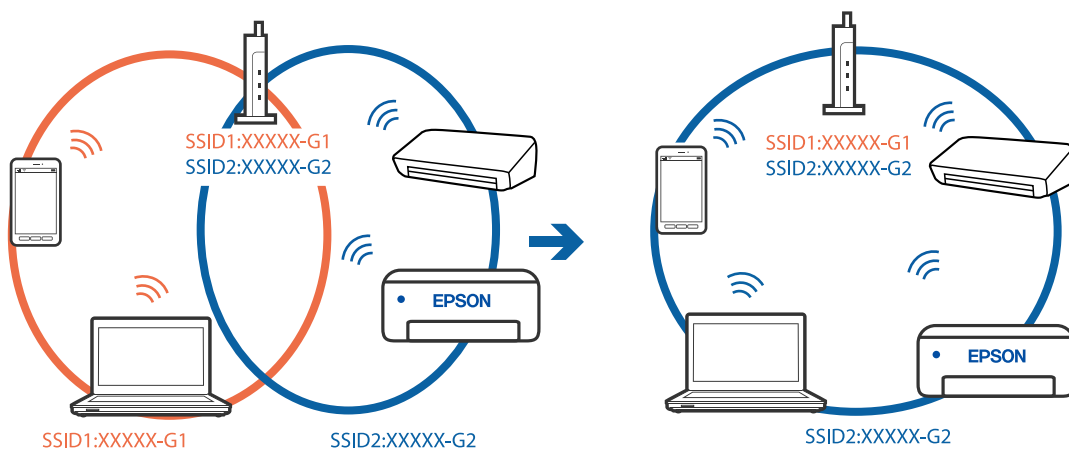
SSID'erne, der er tilsluttet fra computeren eller smartenheden og computer, er forskellige.

Løsninger

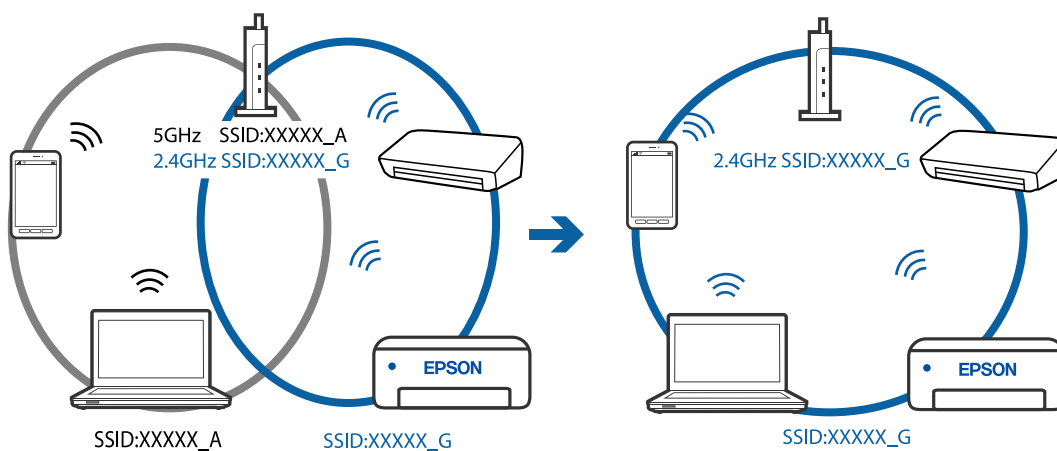
Når du bruger flere trådløse routere samtidigt, eller hvis den trådløse router har flere SSID'er, og der er forbundet enheder til forskellige SSID'er, kan du ikke oprette forbindelse til den trådløse router.

Slut computeren eller smartenheden til samme SSID som printeren.

- ❑ Eksempel på at oprette forbindelse til forskellige SSID'er



- ❑ Eksempel på at oprette forbindelse til SSID'er med et andet frekvensområde



En privatlivsseparator er tilgængelig på den trådløse router.

Løsninger

De fleste trådløse routere har en privatlivsbeskyttelsesfunktion, som blokerer kommunikation mellem tilsluttede enheder. Hvis du ikke kan kommunikere mellem printeren og computeren eller smartenheden, selvom de er sluttet til samme netværk, skal du deaktivere privatlivsbeskyttelsen på den trådløse router. Du kan læse mere om trådløse routere i den medfølgende vejledning.

IP-adressen er forkert tildelt.

Løsninger

Hvis IP-adressen, der er tildelt printeren, er 169.254.XXX.XXX, og subnetmasken er 255.255.0.0, er IP-adressen muligvis ikke tildelt korrekt.

Vælg **Indstillinger** > **Generelle indstillinger** > **Netværksindstillinger** > **Avanceret** på printerens kontrolpanel, og kontroller derefter IP-adressen og den subnetmaske, der er tildelt printeren.

Genstart den trådløse router, eller nulstil netværksindstillingerne for printeren.

Der er et problem med netværksindstillingerne på smartenheden.

Løsninger

Prøv at få adgang til en hjemmeside fra din smartenhed for at sikre, at smartenhedens netværksindstillinger er korrekte. Hvis du ikke kan få adgang til en hjemmeside, er der et problem på smartenheden.

Kontroller netværksforbindelsen på computeren. Se dokumentationen, der følger med din smartenhed, for at få flere oplysninger.

Kan ikke udskrive, selvom der er oprettet forbindelse (iOS)

Følgende årsager kan overvejes.

Automatisk visning af papiropsætning er deaktiveret.

Løsninger

Aktiver **Automatisk visning af papiropsætning** i den følgende menu.

Indstillinger > **Generelle indstillinger** > **Printerindstillinger** > **Indstill. for papirkilde** > **Automatisk visning af papiropsætning**

AirPrint er deaktiveret.

Løsninger

Aktiver indstillingen AirPrint på Web Config.

➔ [“Program til konfiguration af printerfunktioner \(Web Config\)”](#) på side 290

Pludselig kan printeren ikke udskrive fra en netværksforbindelse

Problemet kan være et af følgende problemer.

Netværksmiljøet er blevet ændret.

Løsninger

Når du har ændret netværksmiljøet, f.eks. den trådløse router eller udbyderen, skal du prøve at lave netværksindstillingerne for printeren igen.

Slut computeren eller smartenheden til samme SSID som printeren.

➔ [“Genindstilling af netværksforbindelsen”](#) på side 250

Der er noget galt med netværksenhederne til Wi-Fi-forbindelsen.

Løsninger

Sluk de enheder, som du vil tilslutte til netværket. Vent i cirka 10 sekunder, og tænd derefter enhederne i følgende rækkefølge; trådløs router, computer eller smartenhed og derefter printer. Flyt printeren og

computeren eller smartenheden tættere på den trådløse router for at hjælpe med radiobølgekommunikation, og forsøg derefter at foretage netværksindstillinger igen.



Printeren ikke er forbundet til netværket.

Løsninger

Vælg **Indstillinger > Generelle indstillinger > Netværksindstillinger > Test af netværksforbindelse.**, og udskriv derefter netværksforbindelsesrapporten. Hvis rapporten viser, at netværksforbindelsen mislykkedes, skal du kontrollere netværksforbindelsesrapporten og derefter følge de trykte løsninger.

Der er et problem med netværksindstillingerne på smartenheden.

Løsninger

Prøv at få adgang til en hjemmeside fra din smartenhed for at sikre, at smartenhedens netværksindstillinger er korrekte. Hvis du ikke kan få adgang til en hjemmeside, er der et problem på smartenheden.

Kontroller netværksforbindelsen på computeren. Se dokumentationen, der følger med din smartenhed, for at få flere oplysninger.

Udskrivning af modtagne faxer er deaktiveret under de aktuelle indstillinger.

Hvis **Gem til computer** er indstillet til **Ja**, skal du skifte indstillingen til **Ja og udskriv**. Alternativt skal du deaktivere **Gem til Indbakke** og **Gem til computer**, så det bliver muligt at udskrive.

Du kan finde **Gem til Indbakke** og **Gem til computer** i **Indstillinger > Generelle indstillinger > Faxindstillinger > Modtag.indstillinger > Fax-udgang**.

Kan ikke starte scanning

Kan ikke starte scanning fra Windows

Sørg for, at computeren og printeren er tilsluttet korrekt.

Årsagen og løsningen på problemet varierer afhængigt af, om de er tilsluttet eller ej.

Kontrol af forbindelsesstatus

Brug Epson Printer Connection Checker for at kontrollere forbindelsesstatus for computeren og printeren. Du kan muligvis løse problemet afhængigt af resultaterne af tjekket.

1. Dobbeltklik på ikonet **Epson Printer Connection Checker** på skrivebordet.

Epson Printer Connection Checker starter.

Hvis der ikke er noget ikon på skrivebordet, skal du følge nedenstående metoder for at starte Epson Printer Connection Checker.

- Windows 10

Klik på startknappen, og vælg derefter **Epson Software > Epson Printer Connection Checker**.

- Windows 8.1/Windows 8

Indtast programnavnet i søgeamuletten, og vælg så det viste ikon.

- Windows 7

Klik på startknappen, og vælg derefter **Alle programmer > Epson Software > Epson Printer Connection Checker**.

2. Følg vejledningen på skærmen for at kontrollere.

Bemærk:

Hvis printernavnet ikke vises, skal du installere en original Epson-printerdriver.

["Kontrol af, om en ægte Epson-printerdriver er installeret — Windows" på side 149](#)

Når du har identificeret problemet, skal du følge den løsning, der vises på skærmen.

Hvis du ikke kan løse problemet, skal du kontrollere følgende, afhængigt af din situation.

- Printerens genkendes ikke over en netværksforbindelse

["Kan ikke oprette forbindelse til et netværk" på side 183](#)

- Printerens genkendes ikke ved hjælp af en USB-forbindelse

["Printerens kan ikke oprette forbindelse via USB \(Windows\)" på side 169](#)

- Printerens genkendes, men scanningen kan ikke udføres.

["Kan ikke scanne, selvom der er oprettet forbindelse \(Windows\)" på side 186](#)

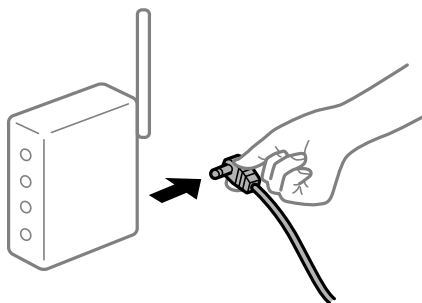
Kan ikke oprette forbindelse til et netværk

Problemet kan være et af følgende problemer.

Der er noget galt med netværksenhederne til Wi-Fi-forbindelsen.

Løsninger

Sluk de enheder, som du vil tilslutte til netværket. Vent i cirka 10 sekunder, og tænd derefter enhederne i følgende rækkefølge; trådløs router, computer eller smartenhed og derefter printer. Flyt printerens og computerens eller smartenhedens tætte på den trådløse router for at hjælpe med radiobølgekommunikation, og forsøg derefter at foretage netværksindstillinger igen.



Enheder kan ikke modtage signaler fra den trådløse router, fordi de er placeret for langt fra hinanden.

Løsninger

Når du har flyttet computeren eller smartenheden og printeren tættere på den trådløse router, skal du slukke for den trådløse router og derefter tænde den igen.

Når du ændrer den trådløse router, passer indstillingerne ikke til den nye router.

Løsninger

Foretag forbindelsesindstillingerne igen, så de passer til den nye trådløse router.

➔ [“Ved udskiftning af den trådløse router” på side 250](#)

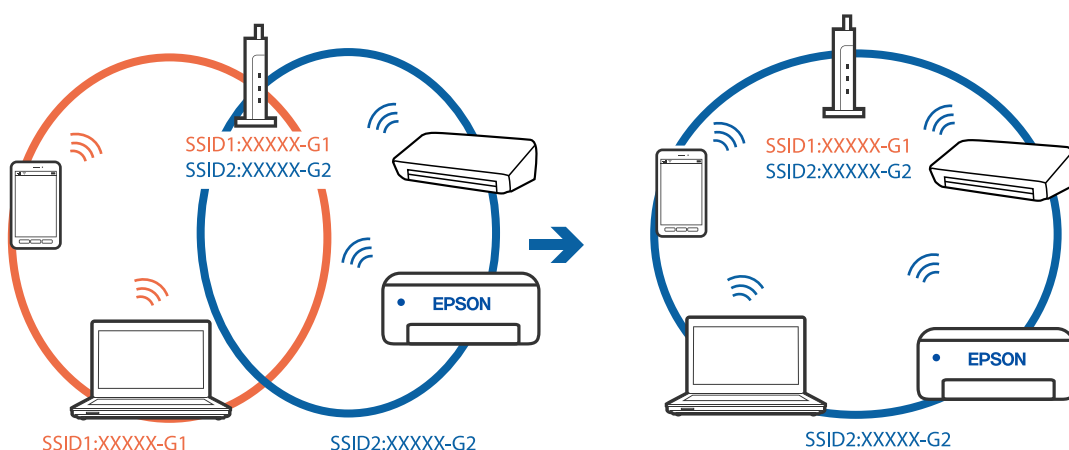
SSID'erne, der er tilsluttet fra computeren eller smartenheden og computer, er forskellige.

Løsninger

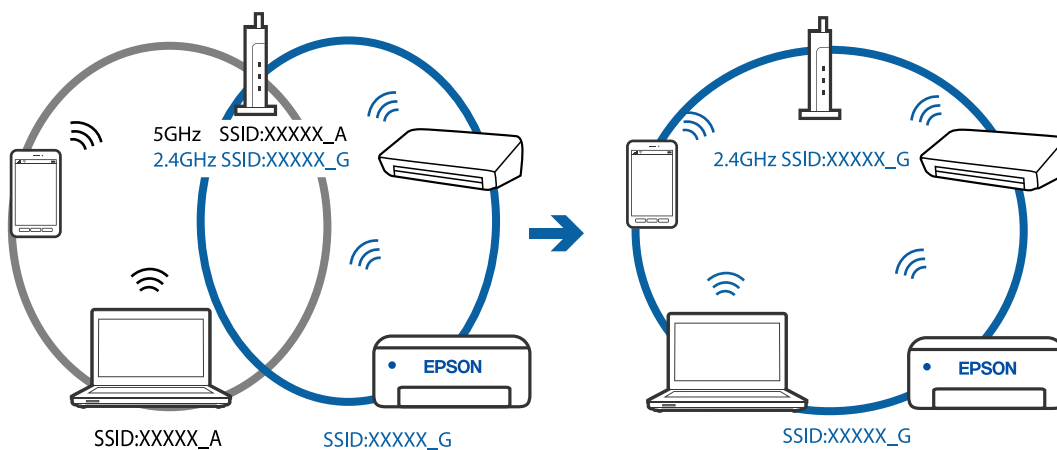
Når du bruger flere trådløse routere samtidigt, eller hvis den trådløse router har flere SSID'er, og der er forbundet enheder til forskellige SSID'er, kan du ikke oprette forbindelse til den trådløse router.

Slut computeren eller smartenheden til samme SSID som printeren.

Eksempel på at oprette forbindelse til forskellige SSID'er



Eksempel på at oprette forbindelse til SSID'er med et andet frekvensområde



En privatlivsseparator er tilgængelig på den trådløse router.

Løsninger

De fleste trådløse routere har en privatlivsbeskyttelsesfunktion, som blokerer kommunikation mellem tilsluttede enheder. Hvis du ikke kan kommunikere mellem printeren og computeren eller smartenheden, selvom de er sluttet til samme netværk, skal du deaktivere privatlivsbeskyttelsen på den trådløse router. Du kan læse mere om trådløse routere i den medfølgende vejledning.

IP-adressen er forkert tildelt.

Løsninger

Hvis IP-adressen, der er tildelt printeren, er 169.254.XXX.XXX, og subnetmasken er 255.255.0.0, er IP-adressen muligvis ikke tildelt korrekt.

Vælg **Indstillinger** > **Generelle indstillinger** > **Netværksindstillinger** > **Avanceret** på printerens kontrolpanel, og kontroller derefter IP-adressen og den subnetmaske, der er tildelt printeren.

Genstart den trådløse router, eller nulstil netværksindstillingerne for printeren.

Der er et problem med netværksindstillingerne på computeren.

Løsninger

Prøv at få adgang til en hjemmeside fra din computer for at sikre, at computerens netværksindstillinger er korrekte. Hvis du ikke kan få adgang til en hjemmeside, er der et problem på computeren.

Kontroller netværksforbindelsen på computeren. Se den dokumentation, der følger med computeren, for at få flere oplysninger.

Printeren er blevet tilsluttet af Ethernet ved hjælp af enheder, der understøtter IEEE 802.3az (energieffektivt Ethernet).

Løsninger

Når du forbinder printeren med Ethernet ved hjælp af enheder, der understøtter IEEE 802.3az (energieffektivt Ethernet), kan der forekomme følgende problemer afhængigt af det hub eller den router, du bruger.

- Forbindelsen bliver ustabil — printeren opretter forbindelse, som herefter afbrydes, og dette gentages.
- Kan ikke oprette forbindelse til printeren.
- Kommunikations hastigheden bliver langsom.

Følg trinene herunder for at deaktivere IEEE 802.3az for printeren, og tilslut derefter igen.

1. Fjern det Ethernet-kabel, der er tilsluttet computeren og printeren.
2. Hvis IEEE 802.3az for computeren er aktiveret, skal du deaktivere det.
Se den dokumentation, der følger med computeren, for at få flere oplysninger.
3. Opret forbindelse mellem computeren og printeren direkte vha. et Ethernet-kabel.
4. Udskriv en netværksforbindelsesrapport på printeren.
[“Udskrivning af en netværksforbindelsesrapport” på side 269](#)
5. Kontroller printerens IP-adresse på netværksforbindelsesrapporten.

6. Gå til Web Config på computeren.
Start en webbrowser, og indtast så printerens IP-adresse.
[“Sådan køres web config i en webbrowser” på side 290](#)
7. Vælg **Avancerede indstillinger** fra listen øverst til højre i vinduet.
8. Vælg **Netværksindstillinger > Kabelbaseret LAN**.
9. Vælg **Fra** ved punktet **IEEE 802.3az**.
10. Klik på **Næste**.
11. Klik på **OK**.
12. Fjern det Ethernet-kabel, der er tilsluttet computeren og printerens.
13. Hvis du har deaktiveret IEEE 802.3az for computeren i trin 2, skal du aktivere det.
14. Slut de Ethernet-kabler, du fjernede i trin 1, til computeren og printerens.
Hvis problemet stadig opstår, kan det være andre enheder end printerens, som forårsager problemet.

Printeren kan ikke oprette forbindelse via USB (Windows)

Følgende årsager kan overvejes.

■ **USB-kablet er ikke sat korrekt i stikkontakten.**

Løsninger

Sæt USB-kablet helt ind i printerens og computerens.

■ **Der er opstået et problem med USB-hub'en.**

Løsninger

Hvis du bruger en USB-hub, skal du prøve at slutte printerens direkte til computeren.

■ **Der er et problem med USB-kablet eller USB-indgangen.**

Løsninger

Hvis USB-kablet ikke kan genkendes, skal du ændre porten eller skifte USB-kablet.

Kan ikke scanne, selvom der er oprettet forbindelse (Windows)

■ **Scanning med høj opløsning over et netværk.**

Løsninger

Prøv at scanne i en lavere opløsning.

Kan ikke starte scanning fra Mac OS

Sørg for, at computeren og printeren er tilsluttet korrekt.

Årsagen og løsningen på problemet varierer afhængigt af, om de er tilsluttet eller ej.

Kontrol af forbindelsesstatus

Brug EPSON Status Monitor for at kontrollere forbindelsesstatus for computeren og printeren.

1. Vælg **Systemindstillinger** i menuen Apple > **Printere & Scannere** (eller **Udskriv & Scan, Udskriv & Fax**), og vælg derefter printeren.
2. Klik på **Indstillinger & Forsyninger > Værktøj > Åbn printerværktøj**.
3. Klik på **EPSON Status Monitor**.

Når de resterende blæk niveauer vises, er der etableret en forbindelse mellem computeren og printeren.

Kontroller følgende, hvis der ikke er etableret en forbindelse.

- Printeren genkendes ikke over en netværksforbindelse
“[Kan ikke oprette forbindelse til et netværk](#)” på side 187
- Printeren genkendes ikke ved hjælp af en USB-forbindelse
“[Printeren kan ikke oprette forbindelse via USB \(Mac OS\)](#)” på side 176

Kontroller følgende, hvis der er etableret en forbindelse.

- Printeren genkendes, men scanningen kan ikke udføres.
“[Kan ikke scanne, selvom der er oprettet forbindelse \(Mac OS\)](#)” på side 190

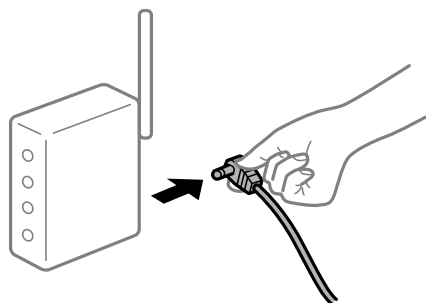
Kan ikke oprette forbindelse til et netværk

Problemet kan være et af følgende problemer.

Der er noget galt med netværksenhederne til Wi-Fi-forbindelsen.

Løsninger

Sluk de enheder, som du vil tilslutte til netværket. Vent i cirka 10 sekunder, og tænd derefter enhederne i følgende rækkefølge; trådløs router, computer eller smartenhed og derefter printer. Flyt printeren og computeren eller smartenheden tættere på den trådløse router for at hjælpe med radiobølgekommunikation, og forsøg derefter at foretage netværksindstillinger igen.



Enheder kan ikke modtage signaler fra den trådløse router, fordi de er placeret for langt fra hinanden.

Løsninger

Når du har flyttet computeren eller smartenheden og printeren tættere på den trådløse router, skal du slukke for den trådløse router og derefter tænde den igen.

Når du ændrer den trådløse router, passer indstillingerne ikke til den nye router.

Løsninger

Foretag forbindelsesindstillingerne igen, så de passer til den nye trådløse router.

➔ [“Ved udskiftning af den trådløse router” på side 250](#)

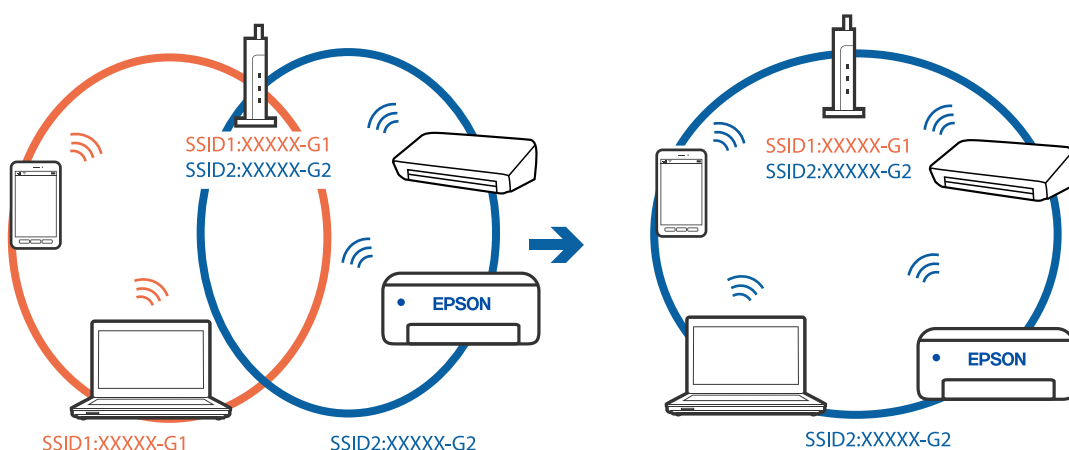
SSID'erne, der er tilsluttet fra computeren eller smartenheden og computer, er forskellige.

Løsninger

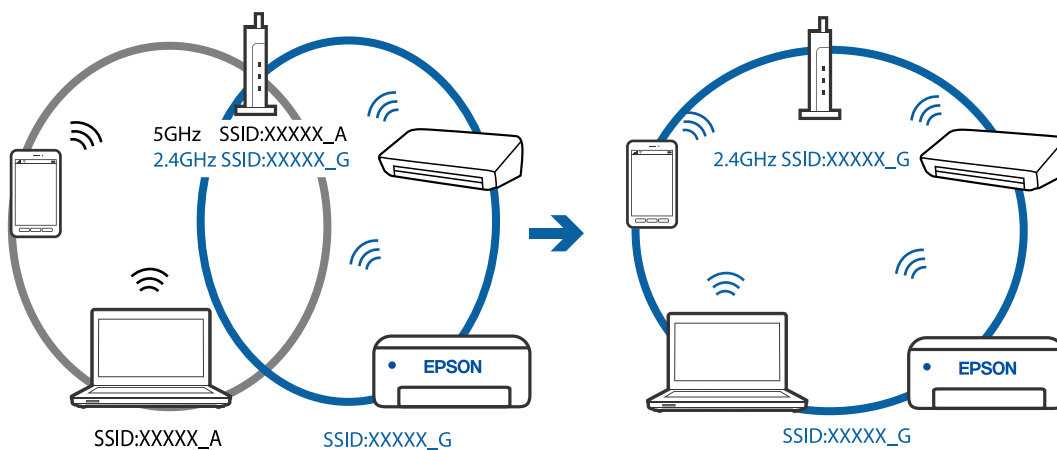
Når du bruger flere trådløse routere samtidigt, eller hvis den trådløse router har flere SSID'er, og der er forbundet enheder til forskellige SSID'er, kan du ikke oprette forbindelse til den trådløse router.

Slut computeren eller smartenheden til samme SSID som printeren.

Eksempel på at oprette forbindelse til forskellige SSID'er



Eksempel på at oprette forbindelse til SSID'er med et andet frekvensområde



En privatlivsseparator er tilgængelig på den trådløse router.

Løsninger

De fleste trådløse routere har en privatlivsbeskyttelsesfunktion, som blokerer kommunikation mellem tilsluttede enheder. Hvis du ikke kan kommunikere mellem printeren og computeren eller smartenheden, selvom de er sluttet til samme netværk, skal du deaktivere privatlivsbeskyttelsen på den trådløse router. Du kan læse mere om trådløse routere i den medfølgende vejledning.

IP-adressen er forkert tildelt.

Løsninger

Hvis IP-adressen, der er tildelt printeren, er 169.254.XXX.XXX, og subnetmasken er 255.255.0.0, er IP-adressen muligvis ikke tildelt korrekt.

Vælg **Indstillinger** > **Generelle indstillinger** > **Netværksindstillinger** > **Avanceret** på printerens kontrolpanel, og kontroller derefter IP-adressen og den subnetmaske, der er tildelt printeren.

Genstart den trådløse router, eller nulstil netværksindstillingerne for printeren.

Der er et problem med netværksindstillingerne på computeren.

Løsninger

Prøv at få adgang til en hjemmeside fra din computer for at sikre, at computerens netværksindstillinger er korrekte. Hvis du ikke kan få adgang til en hjemmeside, er der et problem på computeren.

Kontroller netværksforbindelsen på computeren. Se den dokumentation, der følger med computeren, for at få flere oplysninger.

Printeren er blevet tilsluttet af Ethernet ved hjælp af enheder, der understøtter IEEE 802.3az (energieffektivt Ethernet).

Løsninger

Når du forbinder printeren med Ethernet ved hjælp af enheder, der understøtter IEEE 802.3az (energieffektivt Ethernet), kan der forekomme følgende problemer afhængigt af det hub eller den router, du bruger.

- Forbindelsen bliver ustabil — printeren opretter forbindelse, som herefter afbrydes, og dette gentages.
- Kan ikke oprette forbindelse til printeren.
- Kommunikations hastigheden bliver langsom.

Følg trinene herunder for at deaktivere IEEE 802.3az for printeren, og tilslut derefter igen.

1. Fjern det Ethernet-kabel, der er tilsluttet computeren og printeren.
2. Hvis IEEE 802.3az for computeren er aktiveret, skal du deaktivere det.
Se den dokumentation, der følger med computeren, for at få flere oplysninger.
3. Opret forbindelse mellem computeren og printeren direkte vha. et Ethernet-kabel.
4. Udskriv en netværksforbindelsesrapport på printeren.
[“Udskrivning af en netværksforbindelsesrapport” på side 269](#)
5. Kontroller printerens IP-adresse på netværksforbindelsesrapporten.

6. Gå til Web Config på computeren.
Start en webbrowser, og indtast så printerens IP-adresse.
[“Sådan køres web config i en webbrowser” på side 290](#)
7. Vælg **Avancerede indstillinger** fra listen øverst til højre i vinduet.
8. Vælg **Netværksindstillinger > Kabelbaseret LAN**.
9. Vælg **Fra** ved punktet **IEEE 802.3az**.
10. Klik på **Næste**.
11. Klik på **OK**.
12. Fjern det Ethernet-kabel, der er tilsluttet computeren og printeren.
13. Hvis du har deaktiveret IEEE 802.3az for computeren i trin 2, skal du aktivere det.
14. Slut de Ethernet-kabler, du fjernede i trin 1, til computeren og printeren.
Hvis problemet stadig opstår, kan det være andre enheder end printeren, som forårsager problemet.

Printeren kan ikke oprette forbindelse via USB (Mac OS)

Følgende årsager kan overvejes.

■ **USB-kablet er ikke sat korrekt i stikkontakten.**

Løsninger

Sæt USB-kablet helt ind i printeren og computeren.

■ **Der er opstået et problem med USB-hub'en.**

Løsninger

Hvis du bruger en USB-hub, skal du prøve at slutte printeren direkte til computeren.

■ **Der er et problem med USB-kablet eller USB-indgangen.**

Løsninger

Hvis USB-kablet ikke kan genkendes, skal du ændre porten eller skifte USB-kablet.

Kan ikke scanne, selvom der er oprettet forbindelse (Mac OS)

■ **Scanning med høj opløsning over et netværk.**

Løsninger

Prøv at scanne i en lavere opløsning.

Kan ikke starte scanning fra smartenhed

Sørg for, at smartenheden og printerens er tilsluttet korrekt.

Årsagen og løsningen på problemet varierer afhængigt af, om de er tilsluttet eller ej.

Kontrol af forbindelsesstatus

Brug Epson iPrint for at kontrollere forbindelsesstatus for smartenheden og printerens.

Se følgende for at installere Epson iPrint, hvis det ikke allerede er installeret.

[“Program til nem udskrivning fra en smartenhed \(Epson iPrint\)” på side 286](#)

1. På smartenheden skal du starte Epson iPrint.
2. Kontroller, at printernavnet vises på startskærmen.
Når printernavnet vises, er der etableret en forbindelse mellem smartenheden og printerens.
Hvis følgende vises, er der ikke etableret en forbindelse mellem smartenheden og printerens.
 - Printer is not selected.
 - Communication error.

Kontroller følgende, hvis der ikke er etableret en forbindelse.

- Printerens genkendes ikke over en netværksforbindelse
[“Kan ikke oprette forbindelse til et netværk” på side 191](#)

Kontroller følgende, hvis der er etableret en forbindelse.

- Printerens genkendes, men scanningen kan ikke udføres.
[“Kan ikke udskrive, selvom der er oprettet forbindelse \(iOS\)” på side 181](#)

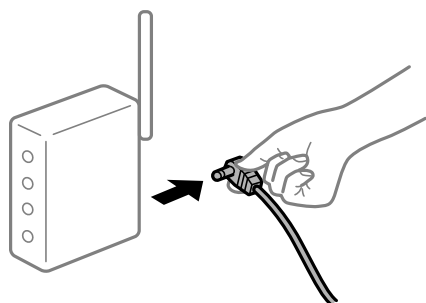
Kan ikke oprette forbindelse til et netværk

Problemet kan være et af følgende problemer.

Der er noget galt med netværksenhederne til Wi-Fi-forbindelsen.

Løsninger

Sluk de enheder, som du vil tilslutte til netværket. Vent i cirka 10 sekunder, og tænd derefter enhederne i følgende rækkefølge; trådløs router, computer eller smartenhed og derefter printer. Flyt printerens og computeren eller smartenheden tættere på den trådløse router for at hjælpe med radiobølgekommunikation, og forsøg derefter at foretage netværksindstillinger igen.



Enheder kan ikke modtage signaler fra den trådløse router, fordi de er placeret for langt fra hinanden.

Løsninger

Når du har flyttet computeren eller smartenheden og printeren tættere på den trådløse router, skal du slukke for den trådløse router og derefter tænde den igen.

Når du ændrer den trådløse router, passer indstillingerne ikke til den nye router.

Løsninger

Foretag forbindelsesindstillingerne igen, så de passer til den nye trådløse router.

➔ [“Ved udskiftning af den trådløse router” på side 250](#)

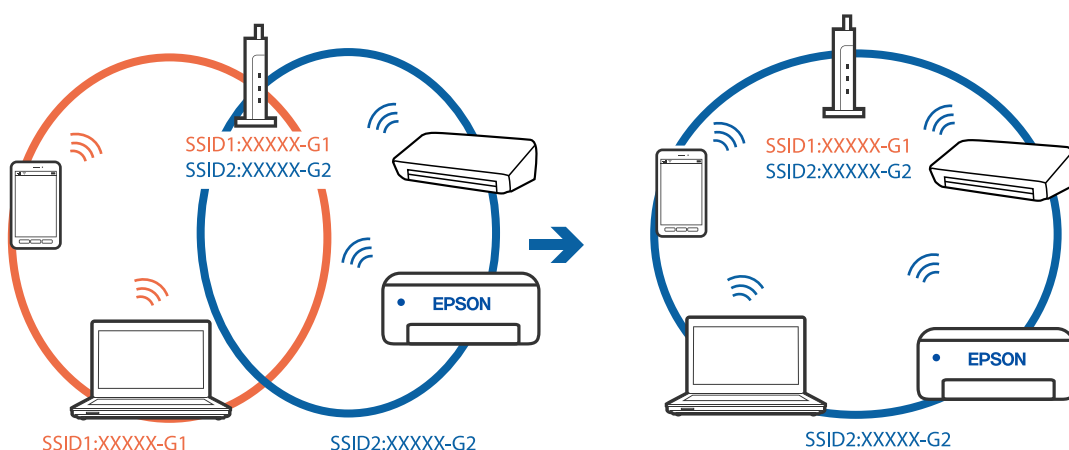
SSID'erne, der er tilsluttet fra computeren eller smartenheden og computer, er forskellige.

Løsninger

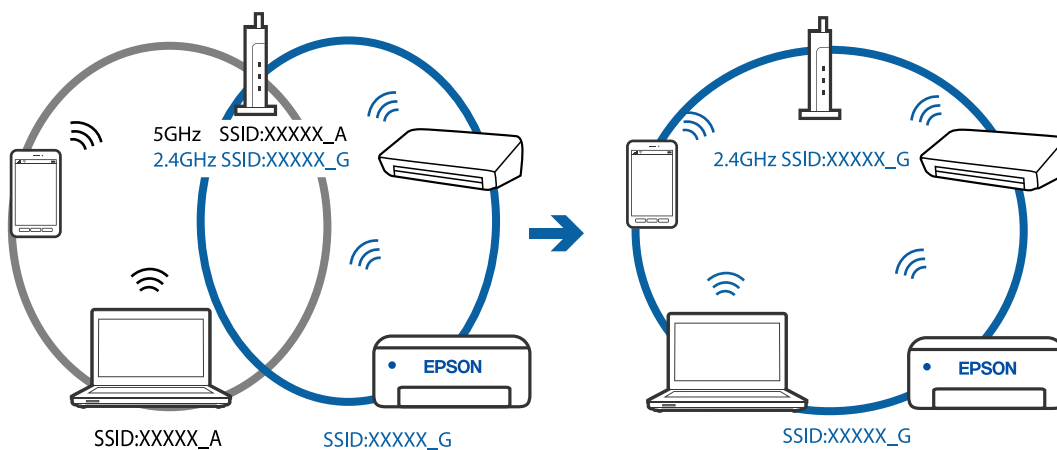
Når du bruger flere trådløse routere samtidigt, eller hvis den trådløse router har flere SSID'er, og der er forbundet enheder til forskellige SSID'er, kan du ikke oprette forbindelse til den trådløse router.

Slut computeren eller smartenheden til samme SSID som printeren.

Eksempel på at oprette forbindelse til forskellige SSID'er



Eksempel på at oprette forbindelse til SSID'er med et andet frekvensområde



■ En privatlivsseparator er tilgængelig på den trådløse router.

Løsninger

De fleste trådløse routere har en privatlivsbeskyttelsesfunktion, som blokerer kommunikation mellem tilsluttede enheder. Hvis du ikke kan kommunikere mellem printeren og computeren eller smartenheden, selvom de er sluttet til samme netværk, skal du deaktivere privatlivsbeskyttelsen på den trådløse router. Du kan læse mere om trådløse routere i den medfølgende vejledning.

■ IP-adressen er forkert tildelt.

Løsninger

Hvis IP-adressen, der er tildelt printeren, er 169.254.XXX.XXX, og subnetmasken er 255.255.0.0, er IP-adressen muligvis ikke tildelt korrekt.

Vælg **Indstillinger** > **Generelle indstillinger** > **Netværksindstillinger** > **Avanceret** på printerens kontrolpanel, og kontroller derefter IP-adressen og den subnetmaske, der er tildelt printeren.

Genstart den trådløse router, eller nulstil netværksindstillingerne for printeren.

■ Der er et problem med netværksindstillingerne på smartenheden.

Løsninger

Prøv at få adgang til en hjemmeside fra din smartenhed for at sikre, at smartenhedens netværksindstillinger er korrekte. Hvis du ikke kan få adgang til en hjemmeside, er der et problem på smartenheden.

Kontroller netværksforbindelsen på computeren. Se dokumentationen, der følger med din smartenhed, for at få flere oplysninger.

Det er ikke muligt at sende eller modtage faxer

Det er ikke muligt at sende eller modtage faxer

Følgende årsager kan overvejes.

■ Der er problemer med telefonstikket.

Løsninger

Kontroller, at telefonstikket virker, ved slutte en telefon til det og teste det. Hvis du ikke kan foretage eller modtage opkald, skal du kontakte dit telefonselskab.

■ Der er problemer med tilslutning til telefonlinjen.

Løsninger

Vælg **Indstillinger** > **Generelle indstillinger** > **Faxindstillinger** > **Tjek faxforbindelse** på kontrolpanelet til at køre den automatiske kontrol af faxforbindelsen. Prøv løsningerne i rapporten.

■ Der er opstået en kommunikationsfejl.

Løsninger

Vælg **Lang.(9.600bps)** i **Indstillinger** > **Generelle indstillinger** > **Faxindstillinger** > **Grundindstillinger** > **Faxhastig.** på kontrolpanelet.

■ Tilslettet en DSL-telefonlinje uden DSL-filer.

Løsninger

Hvis du skal oprette forbindelse til en DSL-telefonlinje, skal du bruge et DSL-modem med et indbygget DSL-filer eller installere et særskilt DSL-filer på linjen. Kontakt din DSL-udbyder.

[“Tilslutning til DSL eller ISDN” på side 326](#)

■ Der er problemer med DSL-fileret, når du opretter forbindelse til en DSL-telefonlinje.

Løsninger

Hvis du ikke kan sende eller modtage en fax, skal du slutte printeren direkte til et telefonstik for at se, om der kan sendes en fax fra printeren. Hvis det fungerer, kan problemet skyldes DSL-fileret. Kontakt din DSL-udbyder.

Der kan ikke sendes faxer

Følgende årsager kan overvejes.

■ Forbindelseslinjen er indstillet til PSTN i en facilitet, hvor der bruges privat filialcentra (PBX).

Løsninger

Vælg PBX i **Indstillinger > Generelle indstillinger > Faxindstillinger > Grundindstillinger > Linjetype** på kontrolpanelet.

■ Afsendelse af faxer uden at indtaste en adgangskode i et miljø, hvor en PBX er installeret.

Løsninger

Hvis dit telefonsystem kræver en ekstern adgangskode for at ringe op til en ekstern linje, skal du registrere adgangskoden på printeren og indtaste # (nummertegn) i starten af faxnummeret ved afsendelse.

■ Sidehovedoplysningerne for udgående faxer er ikke registreret.

Løsninger

Vælg **Indstillinger > Generelle indstillinger > Faxindstillinger > Grundindstillinger > Toptekst**, og konfigurer sidehovedoplysningerne. Nogle faxmaskiner afviser automatisk indkommende faxer, som ikke indeholder oplysninger i sidehovedet.

■ Dit opkalds-id er blokeret.

Løsninger

Kontakt din teleudbyder for at fjerne blokeringen af dit opkalds-id. Visse telefoner eller faxmaskiner afviser automatisk anonyme opkald.

■ Modtagerens faxnummer er forkert.

Løsninger

Kontroller, at modtagerens nummer er korrekt registreret på din kontaktliste, eller at du har indtastet det korrekt på tastaturet. Eller bekræft hos modtageren, at faxnummeret er korrekt.

Modtagerens faxmaskine er ikke klar til at modtage faxer.

Løsninger

Spørg modtageren, om dennes faxmaskine er klar til at modtage en fax.

De data, der sendes, er for store.

Løsninger

Du kan sende faxer i en mindre datastørrelse ved hjælp af en af følgende metoder.

- Når du sender fax i sort/hvid, skal du aktivere **Send direkte** i **Fax > Faxindstillinger > Fax sendeindstillinger**.

[“Afsendelse af mange sider af et sort-hvidt dokument \(Send direkte\)” på side 113](#)

- Ved brug af den tilsluttede telefon

[“Afsendelse af faxmeddelelser ved at ringe op fra den eksterne telefon” på side 112](#)

- Ved at separere originalerne

Faxmeddelelser kan ikke modtages

Følgende årsager kan overvejes.

Abonnement på en viderestillingstjeneste.

Løsninger

Hvis du abonnerer på en tjeneste til videresendelse af opkald, kan der muligvis ikke modtages faxer på printeren. Kontakt tjenesteudbyderen.

Modtagerindstillinger er indstillet til Manuel, mens en ekstern telefonenhed er sluttet til printeren.

Løsninger

Hvis der er tilsluttet en ekstern telefonenhed til printeren for at dele en linje med telefonen og printeren, skal du vælge **Indstillinger > Generelle indstillinger > Faxindstillinger > Grundindstillinger**, og derefter indstille **Modtagerindstillinger** til **Auto**.

Den ledige hukommelse for indbakken og den fortrolige bakke er ikke nok.

Løsninger

100 modtagne dokumenter er blevet gemt i indbakken og den fortrolige bakke i alt. Slet unødvendige dokumenter.

Computeren, der skal gemme de modtagne faxer, er ikke tændt.

Løsninger

Når du har foretaget indstillinger for at gemme modtagne faxer på en computer, skal du tænde for computeren. Den modtagne fax slettes, når den er gemt på computeren.

Afsenderens faxnummer er registreret på Afvisningsnummerliste.

Løsninger

Sørg for, at afsenderens nummer kan slettes fra **Afvisningsnummerliste**, før du sletter det. Slet det fra **Indstillinger > Generelle indstillinger > Faxindstillinger > Grundindstillinger > Afvisning-fax >**

Rediger Afvis-nummerliste. Eller deaktiver Afvisningsnummerliste i **Indstillinger > Generelle indstillinger > Faxindstillinger > Grundindstillinger > Afvisning-fax > Afvisning-fax**. Faxer, der sendes fra numre, der ikke er registreret på denne liste, blokeres, når denne indstilling er aktiveret.

■ Afsenderens faxnummer er ikke registreret på kontaktlisten.

Løsninger

Angiv afsenderens faxnummer på kontaktlisten. Eller deaktiver **Ikke-registrerede kontaktpersoner** i **Indstillinger > Generelle indstillinger > Faxindstillinger > Grundindstillinger > Afvisning-fax > Afvisning-fax**. Faxer, der sendes fra numre, der ikke er registreret på denne liste, blokeres.

■ Afsenderen har sendt en fax uden sidehovedoplysninger.

Løsninger

Spørg afsenderen, om sidehovedoplysninger er konfigureret på deres faxmaskine. Eller deaktiver **Faxhoved blank blokeret** i **Indstillinger > Generelle indstillinger > Faxindstillinger > Grundindstillinger > Afvisning-fax > Afvisning-fax**. Faxer, der ikke indeholder sidehovedoplysninger, blokeres, når denne indstilling er aktiveret.

Der kan ikke sendes faxer til en bestemt modtager

Følgende årsager kan overvejes.

■ Den indstilling for Faxhastig., der er registreret på kontaktlisten, er forkert.

Løsninger

Vælg modtageren på listen, og vælg derefter **Rediger > Faxhastig. > Lang.(9.600bps)**.

Der kan ikke sendes faxer på et bestemt tidspunkt

■ Printerens dato og klokkeslæt er forkert.

Løsninger


Vælg **Indstillinger > Generelle indstillinger > Grundindstillinger > Dato/tid-indstillinger**, og indstil derefter korrekt dato og klokkeslæt.

Faxer sendes i den forkerte størrelse

Følgende årsager kan overvejes.

■ Modtagerens faxmaskine understøtter ikke A3-format.

Løsninger

Inden du sender et dokument i A3-format, skal du spørge modtageren, om vedkommendes faxmaskine understøtter A3-formatet. Hvis **OK (reduceret str)** vises i faxoverførelsesrapporten, understøtter modtagerens faxmaskine ikke A3-formatet. Du kan udskrive en faxoverførelsesrapport fra **Fax >  (Mere) > Fax rapport > Sidste overførsel**.

Originalerne er ikke placeret korrekt.

Løsninger

- Sørg for at originalen er placeret korrekt mod justeringsmærkerne.
- Hvis kanten på det scannede billede mangler, skal du flytte originalen lidt væk fra kanten af glaspladen. Du kan ikke scanne området inden for ca. 1,5 (0,06 tommer) mm fra kanten af scannerpladen.

➔ [“Placering af originaler på scannerpladen” på side 45](#)

Der er støv eller snavs på scannerpladen eller dokumentmåten.

Løsninger

Når der scannes fra kontrolpanelet, og der vælges automatisk beskæring af scanningsområdet, skal du fjerne al skidt og støv på scannerpladen og dokumentmåten. Hvis der er skidt eller snavs omkring originalen, udvides scanningsområdet for at få skidt med.

➔ [“Rengøring af Scannerpladen” på side 140](#)

Kan ikke gemme modtagne faxer på en hukommelsesenhed

Følgende årsager kan overvejes.

Indstillingen til at gemme modtagne faxer i ekstern hukommelse er deaktiveret.

Løsninger

Vælg **Indstillinger** > **Generelle indstillinger** > **Faxindstillinger** > **Modtag.indstillinger**, aktiver derefter **Gem til hukommelsesenhed** i hver menu.

En hukommelsesenhed er ikke sluttet til printeren.

Løsninger

Slut en hukommelsesenhed, hvori du har oprettet en mappe til at gemme faxer, til printeren. Når faxerne er gemt på enheden, slettes de fra printerens hukommelse.

Der er ikke nok ledig plads på enheden.

Løsninger

Slet unødvendige data fra enheden for at øge mængden af ledig plads. Eller tilslut en anden enhed med tilstrækkelig ledig plads.

Hukommelsesenheden er skrivebeskyttet.

Løsninger

Kontroller, om enheden er skrivebeskyttet.

Der kan ikke modtages faxer i A3-format

Følgende årsager kan overvejes.

■ Indstillingen af papirkilde er forkert.

Løsninger

Kontroller, at indstillingen for papirstørrelsen for den papirkilde, som indeholder A3-papir, er blevet sat til A3, og at papirkilden er indstillet til brug sammen med faxfunktionen. Vælg **Indstillinger > Generelle indstillinger > Printerindstillinger > Indstill. for papirkilde > Indstill. for auto valg > Fax**, og kontroller så den eller de aktiverede papirkilder.

Modtagne faxer udskrives ikke

Følgende årsager kan overvejes.

■ Der opstod en fejl på printeren, f.eks. papirstop.

Løsninger

Ryd printerfejlen, og bed derefter afsenderen om at sende faxen igen.

■ Udskrivning af modtagne faxer er deaktiveret under de aktuelle indstillinger.

Løsninger

Hvis **Gem til computer** er indstillet til **Ja**, skal du skifte indstillingen til **Ja og udskriv**. Alternativt skal du deaktivere **Gem til Indbakke** og **Gem til computer**, så det bliver muligt at udskrive.

Du kan finde **Gem til Indbakke** og **Gem til computer** i **Indstillinger > Generelle indstillinger > Faxindstillinger > Modtag.indstillinger > Fax-udgang**.

Kan ikke sende eller modtage faxer (Windows)

Sørg for, at computeren og printeren er tilsluttet korrekt. Årsagen og løsningen på problemet varierer afhængigt af, om de er tilsluttet eller ej.

Kontrol af forbindelsesstatus

Brug Epson Printer Connection Checker for at kontrollere forbindelsesstatus for computeren og printeren. Du kan muligvis løse problemet afhængigt af resultaterne af tjekket.

1. Dobbeltklik på ikonet **Epson Printer Connection Checker** på skrivebordet.

Epson Printer Connection Checker starter.

Hvis der ikke er noget ikon på skrivebordet, skal du følge nedenstående metoder for at starte Epson Printer Connection Checker.

- Windows 10

Klik på startknappen, og vælg derefter **Epson Software > Epson Printer Connection Checker**.

- Windows 8.1/Windows 8

Indtast programnavnet i søgeomuletten, og vælg så det viste ikon.

- Windows 7

Klik på startknappen, og vælg derefter **Alle programmer > Epson Software > Epson Printer Connection Checker**.

2. Følg vejledningen på skærmen for at kontrollere.

Bemærk:

Hvis printernavnet ikke vises, skal du installere en original Epson-printerdriver.

["Kontrol af, om en ægte Epson-printerdriver er installeret — Windows" på side 149](#)

Når du har identificeret problemet, skal du følge den løsning, der vises på skærmen.

Hvis du ikke kan løse problemet, skal du kontrollere følgende, afhængigt af din situation.

- Printeren genkendes ikke over en netværksforbindelse
["Kan ikke oprette forbindelse til et netværk" på side 166](#)
- Printeren genkendes ikke ved hjælp af en USB-forbindelse
["Printeren kan ikke oprette forbindelse via USB \(Windows\)" på side 169](#)
- Printeren genkendes, men udskrivningen kan ikke udføres.
["Kan ikke udskrive, selvom der er oprettet forbindelse \(Windows\)" på side 169](#)

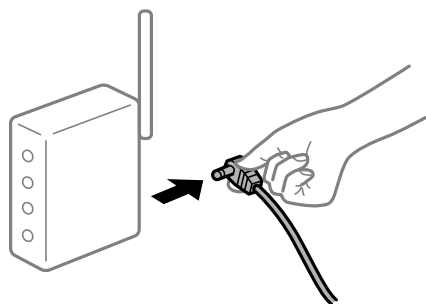
Kan ikke oprette forbindelse til et netværk

Problemet kan være et af følgende problemer.

Der er noget galt med netværksenhederne til Wi-Fi-forbindelsen.

Løsninger

Sluk de enheder, som du vil tilslutte til netværket. Vent i cirka 10 sekunder, og tænd derefter enhederne i følgende rækkefølge; trådløs router, computer eller smartenhed og derefter printer. Flyt printeren og computeren eller smartenheden tættere på den trådløse router for at hjælpe med radiobølgekommunikation, og forsøg derefter at foretage netværksindstillinger igen.



Enheder kan ikke modtage signaler fra den trådløse router, fordi de er placeret for langt fra hinanden.

Løsninger

Når du har flyttet computeren eller smartenheden og printeren tættere på den trådløse router, skal du slukke for den trådløse router og derefter tænde den igen.

Når du ændrer den trådløse router, passer indstillingerne ikke til den nye router.

Løsninger

Foretag forbindelsesindstillingerne igen, så de passer til den nye trådløse router.

➔ ["Ved udskiftning af den trådløse router" på side 250](#)

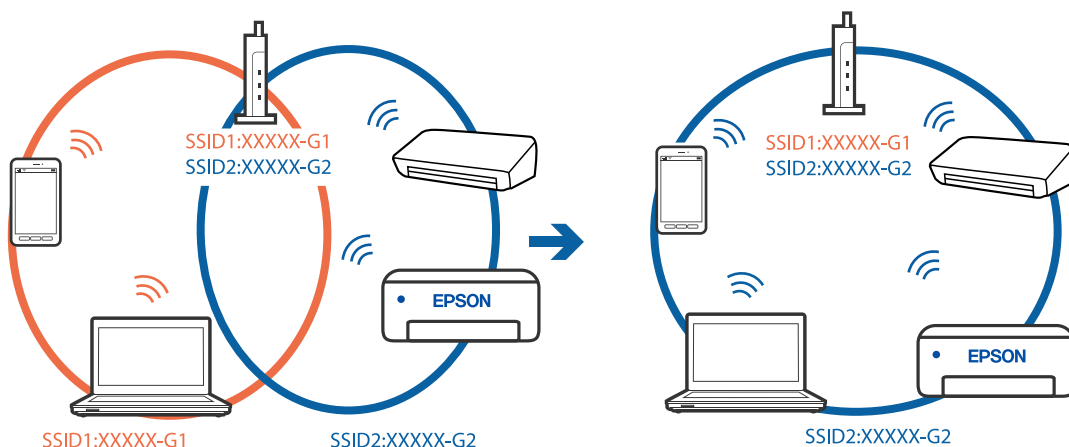
SSID'erne, der er tilsluttet fra computeren eller smartenheden og computer, er forskellige.

Løsninger

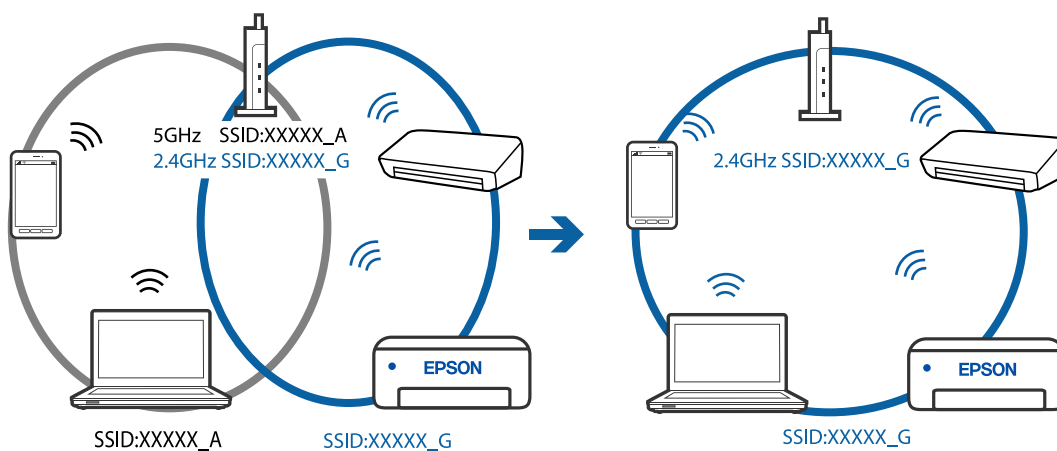
Når du bruger flere trådløse routere samtidigt, eller hvis den trådløse router har flere SSID'er, og der er forbundet enheder til forskellige SSID'er, kan du ikke oprette forbindelse til den trådløse router.

Slut computeren eller smartenheden til samme SSID som printeren.

- Eksempel på at oprette forbindelse til forskellige SSID'er



- Eksempel på at oprette forbindelse til SSID'er med et andet frekvensområde



En privatlivsseparator er tilgængelig på den trådløse router.

Løsninger

De fleste trådløse routere har en privatlivsbeskyttelsesfunktion, som blokerer kommunikation mellem tilsluttede enheder. Hvis du ikke kan kommunikere mellem printeren og computeren eller smartenheden, selvom de er sluttet til samme netværk, skal du deaktivere privatlivsbeskyttelsen på den trådløse router. Du kan læse mere om trådløse routere i den medfølgende vejledning.

IP-adressen er forkert tildelt.

Løsninger

Hvis IP-adressen, der er tildelt printeren, er 169.254.XXX.XXX, og subnetmasken er 255.255.0.0, er IP-adressen muligvis ikke tildelt korrekt.

Vælg **Indstillinger** > **Netværksindstillinger** > **Avanceret** på printerens kontrolpanel, og kontroller derefter IP-adressen og den subnetmaske, der er tildelt printeren.

Genstart den trådløse router, eller nulstil netværksindstillingerne for printeren.

➔ [“Genindstilling af netværksforbindelsen” på side 250](#)

Der er et problem med netværksindstillingerne på computeren.

Løsninger

Prøv at få adgang til en hjemmeside fra din computer for at sikre, at computerens netværksindstillinger er korrekte. Hvis du ikke kan få adgang til en hjemmeside, er der et problem på computeren.

Kontroller netværksforbindelsen på computeren. Se den dokumentation, der følger med computeren, for at få flere oplysninger.

Printeren er blevet tilsluttet af Ethernet ved hjælp af enheder, der understøtter IEEE 802.3az (energieffektivt Ethernet).

Løsninger

Når du forbinder printeren med Ethernet ved hjælp af enheder, der understøtter IEEE 802.3az (energieffektivt Ethernet), kan der forekomme følgende problemer afhængigt af det hub eller den router, du bruger.

- Forbindelsen bliver ustabil — printeren opretter forbindelse, som herefter afbrydes, og dette gentages.
- Kan ikke oprette forbindelse til printeren.
- Kommunikations hastigheden bliver langsom.

Følg trinene herunder for at deaktivere IEEE 802.3az for printeren, og tilslut derefter igen.

1. Fjern det Ethernet-kabel, der er tilsluttet computeren og printeren.
2. Hvis IEEE 802.3az for computeren er aktiveret, skal du deaktivere det.
Se den dokumentation, der følger med computeren, for at få flere oplysninger.
3. Opret forbindelse mellem computeren og printeren direkte vha. et Ethernet-kabel.
4. Udskriv en netværksforbindelsesrapport på printeren.
[“Udskrivning af en netværksforbindelsesrapport” på side 269](#)
5. Kontroller printerens IP-adresse på netværksforbindelsesrapporten.
6. Gå til Web Config på computeren.
Start en webbrowser, og indtast så printerens IP-adresse.
[“Sådan køres web config i en webbrowser” på side 290](#)
7. Vælg **Avancerede indstillinger** fra listen øverst til højre i vinduet.
8. Vælg **Netværksindstillinger** > **Kabelbaseret LAN**.
9. Vælg **Fra** ved punktet **IEEE 802.3az**.

10. Klik på **Næste**.
 11. Klik på **OK**.
 12. Fjern det Ethernet-kabel, der er tilsluttet computeren og printeren.
 13. Hvis du har deaktiveret IEEE 802.3az for computeren i trin 2, skal du aktivere det.
 14. Slut de Ethernet-kabler, du fjernede i trin 1, til computeren og printeren.
- Hvis problemet stadig opstår, kan det være andre enheder end printeren, som forårsager problemet.

Printeren kan ikke oprette forbindelse via USB (Windows)

Følgende årsager kan overvejes.

■ USB-kablet er ikke sat korrekt i stikkontakten.

Løsninger

Sæt USB-kablet helt ind i printeren og computeren.

■ Der er opstået et problem med USB-hub'en.

Løsninger

Hvis du bruger en USB-hub, skal du prøve at slutte printeren direkte til computeren.

■ Der er et problem med USB-kablet eller USB-indgangen.

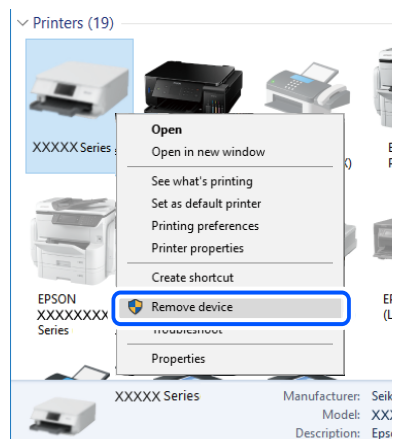
Løsninger

Hvis USB-kablet ikke kan genkendes, skal du ændre porten eller skifte USB-kablet.

■ Du skal konfigurere USB-forbindelsen igen.

Løsninger

Tag USB-kablet ud af computeren. Højreklik på printerikonet, der vises på computeren, og vælg derefter **Fjern enhed**. Slut derefter USB-kablet til computeren.



Hvis du ikke kan bruge USB-kablet, skal du indstille USB-forbindelsen igen ved at følge trinene til at ændre forbindelsesmetoden til en computer. Se det relaterede informationslink nedenfor for nærmere oplysninger.

➔ [“Foretage indstillinger for tilslutning til computeren” på side 250](#)

Kan ikke sende eller modtage faxer, selvom der er oprettet forbindelse (Windows)

■ Softwaren er ikke installeret.

Løsninger

Sørg for, at PC-FAX-driveren er installeret på computeren. PC-FAX-driveren er installeret sammen med FAX Utility. Følg trinene herunder for at kontrollere, om den er installeret.

Sørg for, at printeren (faxmaskinen) vises under **Enheder og printere**, **Printer** eller **Printere og anden hardware**. Printeren (faxmaskinen) vises som "EPSON XXXXX (FAX)". Hvis printeren (faxmaskinen) ikke vises, skal du afinstallere og så geninstallere FAX Utility. Der er oplysninger om, hvordan **Enheder og printere**, **Printer** eller **Printere og anden hardware** åbnes, nedenfor.

Windows 10

Klik på startknappen, og vælg **Windows-system > Kontrolpanel > Vis enheder og printere i Hardware og lyd**.

Windows 8.1/Windows 8

Vælg **Skrivebord > Indstillinger > Kontrolpanel > Vis enheder og printere i Hardware og lyd** eller **Hardware**.

Windows 7

Klik på startknappen, og vælg **Kontrolpanel > Vis enheder og printere i Hardware og lyd** eller **Hardware**.

Windows Vista

Klik på startknappen, og vælg **Kontrolpanel > Printere i Hardware og lyd**.

Windows XP

Klik på knappen Start, og vælg **Indstillinger > Kontrolpanel > Printere og anden hardware > Printere og faxenheder**.

■ Brugergodkendelse mislykkedes, når der sendes en faxmeddelelse fra en computer.

Løsninger

Angiv brugernavn og adgangskode i printerdriveren. Når du sender en fax fra en computer, udføres der brugergodkendelse med det brugernavn og den adgangskode, der er indstillet i printerdriveren, når den sikkerhedsfunktion, der tillader administratorer at forhindre brugere i at ændre printerens faxfunktion, er indstillet.

■ Der er problemer med faxforbindelsen og faxindstillingerne.

Løsninger

Prøv opløsningerne for faxforbindelsen og faxindstillingerne.

Kan ikke sende eller modtage faxer (Mac OS)

Sørg for, at computeren og printeren er tilsluttet korrekt. Årsagen og løsningen på problemet varierer afhængigt af, om de er tilsluttet eller ej.

Kontrol af forbindelsesstatus

Brug EPSON Status Monitor for at kontrollere forbindelsesstatus for computeren og printeren.

1. Vælg **Systemindstillinger** i menuen Apple > **Printere & Scannere** (eller **Udskriv & Scan, Udskriv & Fax**), og vælg derefter printeren.
2. Klik på **Indstillinger & Forsyninger > Værktøj > Åbn printerværktøj**.
3. Klik på **EPSON Status Monitor**.

Når de resterende blækniveauer vises, er der etableret en forbindelse mellem computeren og printeren.

Kontroller følgende, hvis der ikke er etableret en forbindelse.

- Printeren genkendes ikke over en netværksforbindelse
“Kan ikke oprette forbindelse til et netværk” på side 173
- Printeren genkendes ikke ved hjælp af en USB-forbindelse
“Printeren kan ikke oprette forbindelse via USB (Mac OS)” på side 176

Kontroller følgende, hvis der er etableret en forbindelse.

- Printeren genkendes, men udskrivningen kan ikke udføres.
“Kan ikke udskrive, selvom der er oprettet forbindelse (Mac OS)” på side 177

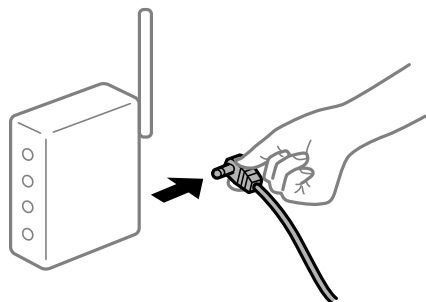
Kan ikke oprette forbindelse til et netværk

Problemet kan være et af følgende problemer.

Der er noget galt med netværksenhederne til Wi-Fi-forbindelsen.

Løsninger

Sluk de enheder, som du vil tilslutte til netværket. Vent i cirka 10 sekunder, og tænd derefter enhederne i følgende rækkefølge; trådløs router, computer eller smartenhed og derefter printer. Flyt printeren og computeren eller smartenheden tættere på den trådløse router for at hjælpe med radiobølgekommunikation, og forsøg derefter at foretage netværksindstillinger igen.



Enheder kan ikke modtage signaler fra den trådløse router, fordi de er placeret for langt fra hinanden.

Løsninger

Når du har flyttet computeren eller smartenheden og printeren tættere på den trådløse router, skal du slukke for den trådløse router og derefter tænde den igen.

Når du ændrer den trådløse router, passer indstillingerne ikke til den nye router.

Løsninger

Foretag forbindelsesindstillingerne igen, så de passer til den nye trådløse router.

➔ [“Ved udskiftning af den trådløse router” på side 250](#)

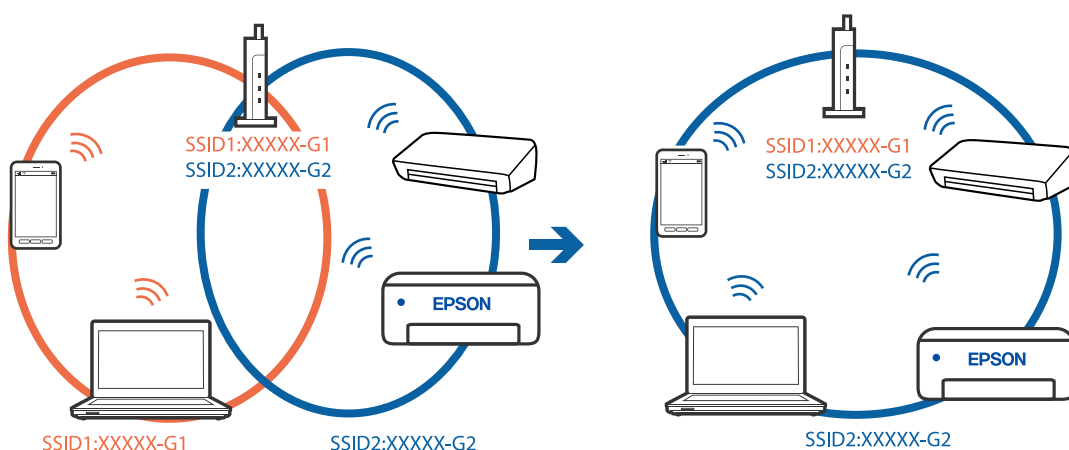
SSID'erne, der er tilsluttet fra computeren eller smartenheden og computer, er forskellige.

Løsninger

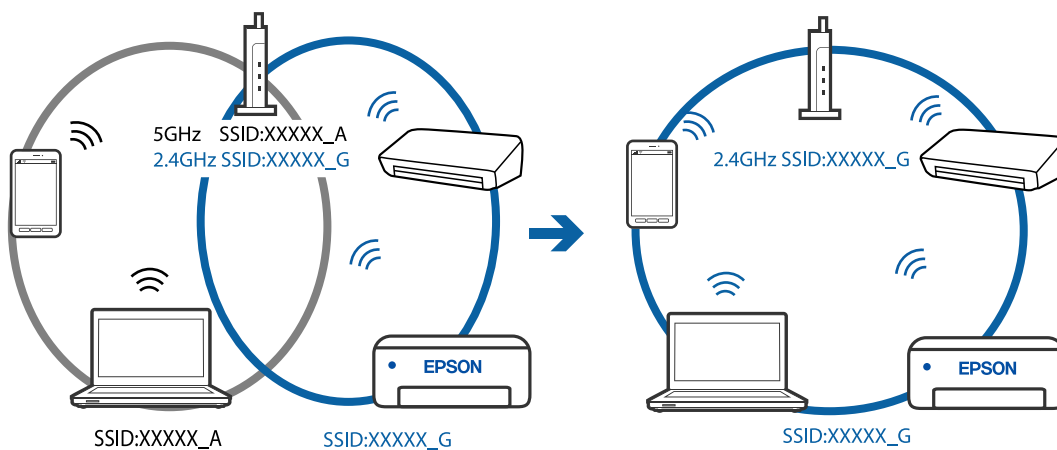
Når du bruger flere trådløse routere samtidigt, eller hvis den trådløse router har flere SSID'er, og der er forbundet enheder til forskellige SSID'er, kan du ikke oprette forbindelse til den trådløse router.

Slut computeren eller smartenheden til samme SSID som printeren.

Eksempel på at oprette forbindelse til forskellige SSID'er



Eksempel på at oprette forbindelse til SSID'er med et andet frekvensområde



En privatlivsseparator er tilgængelig på den trådløse router.

Løsninger

De fleste trådløse routere har en privatlivsbeskyttelsesfunktion, som blokerer kommunikation mellem tilsluttede enheder. Hvis du ikke kan kommunikere mellem printeren og computeren eller smartenheden, selvom de er sluttet til samme netværk, skal du deaktivere privatlivsbeskyttelsen på den trådløse router. Du kan læse mere om trådløse routere i den medfølgende vejledning.

IP-adressen er forkert tildelt.

Løsninger

Hvis IP-adressen, der er tildelt printeren, er 169.254.XXX.XXX, og subnetmasken er 255.255.0.0, er IP-adressen muligvis ikke tildelt korrekt.

Vælg **Indstillinger > Netværksindstillinger > Avanceret** på printerens kontrolpanel, og kontroller derefter IP-adressen og den subnetmaske, der er tildelt printeren.

Genstart den trådløse router, eller nulstil netværksindstillingerne for printeren.

→ [“Genindstilling af netværksforbindelsen” på side 250](#)

Der er et problem med netværksindstillingerne på computeren.

Løsninger

Prøv at få adgang til en hjemmeside fra din computer for at sikre, at computerens netværksindstillinger er korrekte. Hvis du ikke kan få adgang til en hjemmeside, er der et problem på computeren.

Kontroller netværksforbindelsen på computeren. Se den dokumentation, der følger med computeren, for at få flere oplysninger.

Printeren er blevet tilsluttet af Ethernet ved hjælp af enheder, der understøtter IEEE 802.3az (energieffektivt Ethernet).

Løsninger

Når du forbinder printeren med Ethernet ved hjælp af enheder, der understøtter IEEE 802.3az (energieffektivt Ethernet), kan der forekomme følgende problemer afhængigt af det hub eller den router, du bruger.

- Forbindelsen bliver ustabil — printeren opretter forbindelse, som herefter afbrydes, og dette gentages.
- Kan ikke oprette forbindelse til printeren.
- Kommunikations hastigheden bliver langsom.

Følg trinene herunder for at deaktivere IEEE 802.3az for printeren, og tilslut derefter igen.

1. Fjern det Ethernet-kabel, der er tilsluttet computeren og printeren.
2. Hvis IEEE 802.3az for computeren er aktiveret, skal du deaktivere det.
Se den dokumentation, der følger med computeren, for at få flere oplysninger.
3. Opret forbindelse mellem computeren og printeren direkte vha. et Ethernet-kabel.
4. Udskriv en netværksforbindelsesrapport på printeren.

→ [“Udskrivning af en netværksforbindelsesrapport” på side 269](#)

5. Kontroller printerens IP-adresse på netværksforbindelsesrapporten.
 6. Gå til Web Config på computeren.
Start en webbrowser, og indtast så printerens IP-adresse.
[“Sådan køres web config i en webbrowser” på side 290](#)
 7. Vælg **Avancerede indstillinger** fra listen øverst til højre i vinduet.
 8. Vælg **Netværksindstillinger** > **Kabelbaseret LAN**.
 9. Vælg **Fra** ved punktet **IEEE 802.3az**.
 10. Klik på **Næste**.
 11. Klik på **OK**.
 12. Fjern det Ethernet-kabel, der er tilsluttet computeren og printerens.
 13. Hvis du har deaktiveret IEEE 802.3az for computeren i trin 2, skal du aktivere det.
 14. Slut de Ethernet-kabler, du fjernede i trin 1, til computeren og printerens.
- Hvis problemet stadig opstår, kan det være andre enheder end printerens, som forårsager problemet.

Printeren kan ikke oprette forbindelse via USB (Mac OS)

Følgende årsager kan overvejes.

■ USB-kablet er ikke sat korrekt i stikkontakten.

Løsninger

Sæt USB-kablet helt ind i printerens og computerens.

■ Der er opstået et problem med USB-hub'en.

Løsninger

Hvis du bruger en USB-hub, skal du prøve at slutte printerens direkte til computeren.

■ Der er et problem med USB-kablet eller USB-indgangen.

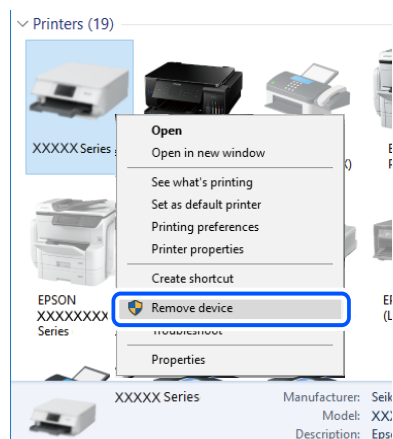
Løsninger

Hvis USB-kablet ikke kan genkendes, skal du ændre porten eller skifte USB-kablet.

Du skal konfigurere USB-forbindelsen igen.

Løsninger

Tag USB-kablet ud af computeren. Højreklik på printerikonet, der vises på computeren, og vælg derefter **Fjern enhed**. Slut derefter USB-kablet til computeren.



Hvis du ikke kan bruge USB-kablet, skal du indstille USB-forbindelsen igen ved at følge trinene til at ændre forbindelsesmetoden til en computer. Se det relaterede informationslink nedenfor for nærmere oplysninger.

➔ [“Foretage indstillinger for tilslutning til computeren” på side 250](#)

Kan ikke sende eller modtage, selvom der er oprettet forbindelse (Mac OS)

Software er ikke installeret.

Løsninger

Sørg for, at PC-FAX-driveren er installeret på computeren. PC-FAX-driveren er installeret sammen med FAX Utility. Følg trinene herunder for at kontrollere, om den er installeret.

Vælg **Systemindstillinger** fra Apple-menuen > **Printere & Scannere** (eller **Udskriv & Scan, Udskriv & Fax**), og sørg derefter for at printeren (faxen) vises. Printer (fax) vises som "FAX XXXX (USB)" eller "FAX XXXX (IP)". Klik på [+], og tilføj printer (fax), hvis printer (fax) ikke kan ses.

PC-FAX-driveren er sat på pause.

Løsninger

Vælg **Systemindstillinger** fra Apple-menuen > **Printere og scannere** (eller **Udskriv og scan, Udskriv og fax**), og dobbeltklik derefter på printer (faxen). Hvis printer (fax) er sat på pause, skal du klikke på **Genoptag** (eller **Genoptag printer**).

Brugergodkendelse mislykkedes, når der sendes en faxmeddelelse fra en computer.

Løsninger

Angiv brugernavn og adgangskode i printerdriveren. Når du sender en fax fra en computer, udføres der brugergodkendelse med det brugernavn og den adgangskode, der er indstillet i printerdriveren, når den sikkerhedsfunktion, der tillader administratorer at forhindre brugere i at ændre printerens faxfunktion, er indstillet.

Der er problemer med faxforbindelsen og faxindstillingerne.

Løsninger

Prøv opløsningerne for faxforbindelsen og faxindstillingerne.

Kan ikke betjene printeren som forventet

Driften er langsom

Udskrivningen går for langsomt

Følgende årsager kan overvejes.

Der kører unødvendige applikationer.

Løsninger

Luk eventuelle unødvendige applikationer på din computer eller smartenhed.

Udskriftskvaliteten er indstillet til høj.

Løsninger

Reducer kvalitetsindstillingen.

Tovejsudskrivning er deaktiveret.

Løsninger

Aktiver tovejsindstillingen (eller højhastighedsindstillingen). Når denne indstilling er aktiveret, udskrives der, når printhovedet bevæges i begge retninger, og udskrivningshastigheden øges.

Windows

Vælg **Tovejsudskrivning** i fanen **Flere indstillinger** i printerdriveren.

Mac OS

Vælg **Systemindstillinger** i menuen **Apple > Printere & Scannere** (eller **Udskriv & Scan, Udskriv & Fax**), og vælg derefter printeren. Klik på **Indstillinger & Forsyninger > Indstillinger** (eller **Driver**). Vælg **Til** for indstillingen **Tovejsudskrivning**.

Lydsvag tilst. er aktiveret.

Løsninger

Deaktiver **Lydsvag tilst.**. Udskrivningshastigheden sænkes, når printeren kører i **Lydsvag tilst.**.

Kontrolpanel

Vælg  fra startskærmen, og vælg så **Fra**.

Windows

Vælg **Fra** som indstilling for **Lydsvag tilst.** på fanen **Hovedmenu** i printerdriveren.

Mac OS

Vælg **Systemindstillinger** i menuen Apple > **Printere & Scannere** (eller **Udskriv & Scan, Udskriv & Fax**), og vælg derefter printeren. Klik på **Indstillinger & Forsyninger > Indstillinger** (eller **Driver**). Vælg **Fra** for indstillingen **Lydsvag tilst.**.

Udskrivningshastigheden falder kraftigt under kontinuerlig udskrivning

Den funktion, som forhindrer printermekanismen i at overophede og blive beskadiget, er i drift.

Løsninger

Du kan fortsætte udskrivningen. For at vende tilbage til normal udskrivningshastighed skal du lade printeren være inaktiv i mindst 30 minutter. Udskrivningshastigheden vender ikke tilbage til normal hastighed, hvis printeren er slukket.

Scanningshastighed er langsom

Scanning med en høj opløsning.

Løsninger

Prøv at scanne i en lavere opløsning.

LCD-skærmen bliver mørk

Printeren er i dvaletilstand.

Løsninger

Tryk på et vilkårligt sted på LCD-skærmen for at sætte den tilbage til dens tidligere tilstand.


Driftslydene er høje

Lydsvag tilst. er deaktiveret.

Løsninger

Hvis driftslydene er for høje, kan du aktivere **Lydsvag tilst.**. Udskrivningshastigheden kan dog blive reduceret, når denne funktion aktiveres.

Kontrolpanel

Vælg  på startskærmen, og aktiver derefter **Lydsvag tilst.**.

Windows-printerdriver

Aktiver **Lydsvag tilst.** under fanen **Hovedmenu**.

Mac OS-printerdriver

Vælg **Systemindstillinger** i menuen Apple > **Printere & Scannere** (eller **Udskriv & Scan, Udskriv & Fax**), og vælg derefter printeren. Klik på **Indstillinger & Forsyninger > Indstillinger** (eller **Driver**). Vælg **Til** for indstillingen **Lydsvag tilst.**.

Datoen og klokkeslættet er forkert

Der opstod en fejl i strømforsyningen.

Løsninger

Efter en strømafbrydelse pga. af et lynnedslag eller hvis printeren har været slukket meget længe, kan urets klokkeslæt være forkert. Indstil datoen og klokkeslættet korrekt **Indstillinger > Generelle indstillinger > Grundindstillinger > Dato/tid-indstillinger** på kontrolpanelet.

Rodcertifikatet skal opdateres

Rodcertifikatet er udløbet.

Løsninger

Kør Web Config, og opdater derefter rodcertifikatet.

Kan ikke annullere udskrivning fra en printer med Mac OS X v10.6.8

Der er opstået et problem med opsætningen af AirPrint.

Løsninger

Kør Web Config, og vælg derefter **Port9100** som indstilling for **Protokol med højeste prioritet i Konfiguration af AirPrint**. Vælg **Systemindstillinger** i menuen Apple > **Printere & Scannere** (eller **Udskriv & Scan, Udskriv & Fax**), fjern printeren, og tilføj derefter printeren igen.

➔ [“Program til konfiguration af printerfunktioner \(Web Config\)”](#) på side 290

Afsenderens faxnummer vises ikke

Afsenderens faxnummer er ikke indstillet til afsenderens maskine.

Løsninger

Afsenderen har muligvis ikke indstillet faxnummeret. Kontakt afsenderen.

Afsenderens faxnummer, der vises på modtagne faxer, er forkert

Afsenderens faxnummer, som er indstillet til afsenderens maskine, er forkert.

Løsninger

Afsenderen har muligvis indstillet faxnummeret forkert. Kontakt afsenderen.

Der kan ikke foretages opkald via den tilsluttede telefon

Telefonkablet er ikke tilsluttet korrekt.

Løsninger

Slut telefonen til EXT.-porten på printeren, og løft røret. Hvis du ikke kan høre en ringetone i telefonrøret, skal du tilslutte telefonkablet korrekt.

Telefonsvareren kan ikke besvare stemmeopkald

Printerens Ring før svar-indstilling er indstillet til færre ring end antallet af ring på din telefonsvarer.

Løsninger

Vælg **Lang.(9.600bps)** i **Indstillinger > Generelle indstillinger > Faxindstillinger > Grundindstillinger > Ring før svar**, og indstil derefter til et antal, der er højere end antallet af ring på din telefonsvarer.

Der vises en meddelelse på LCD-skærmen

Hvis der vises en fejlmeddelelse på LCD-skærmen, skal du følge vejledningen på skærmen eller løsningerne nedenfor for at løse problemet.

Fejlmeddelelser	Løsninger
Printerfejl Tænd for printeren igen. Se i dokumentationen for flere oplysninger.	Fjern evt. papir eller beskyttende materialer i printeren. Hvis fejlmeddelelsen stadig vises, skal du kontakte Epson support.
Papiret ud i XX.	Ilæg papir, og indsæt derefter papirkassette helt ind.
Printerens blækpude til kantløs udskrivning er ved at være brugt op. Denne kan ikke skiftes af brugeren. Kontakt venligst Epson support.	Kontakt Epson eller en autoriseret Epson-tjenesteudbyder med henblik på at udskifte blækpuden* uden kant. Denne del kan ikke udskiftes af brugeren. Tryk på OK for at genoptage udskrivning.
Printerens blækpude til kantløs udskrivning er brugt op. Denne kan ikke skiftes af brugeren. Kontakt venligst Epson support.	Kontakt Epson eller en autoriseret Epson-tjenesteudbyder med henblik på at udskifte blækpuden* uden kant. Denne del kan ikke udskiftes af brugeren. Udskrivning uden kant er ikke tilgængelig, men udskrivning med kant er tilgængelig.
Automatisk visning af papiropsætning er indstillet til Fra. Nogle funkt. kan muligvis ikke bruges. Se din dok. for yderligere oplysninger.	Hvis Automatisk visning af papiropsætning er deaktiveret, kan du ikke bruge AirPrint.
Ingen opkaldstone registreret.	Problemet kan eventuelt løses ved at vælge Indstillinger > Generelle indstillinger > Faxindstillinger > Grundindstillinger > Linjetype og så vælge PBX . Hvis dit telefonsystem kræver en ekstern adgangskode for at ringe op til en ekstern linje, skal du indstille adgangskoden, efter du vælger PBX . Brug # (nummertegn) i stedet for den faktiske adgangskode, når der indtastes et eksternt faxnummer. Derved gøres forbindelsen mere sikker. Hvis fejlmeddelelsen stadig vises, skal du deaktivere indstillingerne for Sporing af opkaldstone . Hvis du deaktiverer denne funktion, kan det imidlertid resultere i, at det første ciffer af faxnummeret forsvinder, og at faxmeddelelsen sendes til det forkerte nummer.
Kombinationen af IP-adressen og undernetmasken er ugyldig. Se din dokumentation for oplysninger.	Indtast den korrekte IP-adresse eller standardgateway. Kontakt den person, der har sat netværket op for at få hjælp.
Opdater rodcertifikattet for at bruge cloud-tjenester.	Kør Web Config, og opdater derefter rodcertifikattet.

Fejlmeddelelser	Løsninger
Se om portindstillingerne til printerens (såsom IP-adresse) eller printerdriveren er korrekte på computeren.	Klik på Udskriftskø i fanen Vedligeholdelse i printerdriveren. Kontroller, at printerporten er valgt korrekt i Egenskab > Port i menuen Printer som følger.
Se, om portindstillingerne eller printerdriveren på computeren er korrekt. Se i dokumentationen for oplysninger.	Vælg " USBXXX " for en USB-tilslutning eller " EpsonNet Print Port " for en netværkstilslutning.
Recovery Mode Update Firmware	Printeren er startet i gendannelsestilstand, fordi firmwareopdateringen mislykkedes. Følg trinene nedenfor for at forsøge at opdatere firmwaren igen. 1. Opret forbindelse mellem computeren og printerens ved hjælp af et USB-kabel. (Firmwaren kan ikke opdateres via en netværksforbindelse i gendannelsestilstand.) 2. Der er flere instruktioner på det lokale Epson-websted.

* Under visse udskriftscyklusser kan der ophobes en meget lille mængde overskydende blæk i blækpuden til udskrivning uden kant. Hvis du vil forhindre, at der løber blæk ud af blækpuden, er produktet designet således, at udskrivning uden kant stoppes, når blækpudens grænse er nået. Hvor tit dette er nødvendigt afhænger af antallet af sider, som du udskriver uden kant. Behovet for udskiftning af puden betyder ikke, at printerens er holdt op med at virke, som beskrevet i specifikationerne. Der vises en advarsel på printerens, hvis blækpuden skal udskiftes, og dette kan kun gøres af en autoriseret Epson-tjenesteudbyder. Epson-garantien dækker derfor ikke omkostningen for denne udskiftning.

Papiret sidder fast

Kontroller den fejl, der vises på kontrolpanelet, og følg anvisningerne for at fjerne det fastklemte papir, inklusive eventuelle iturevne papirstykker. Dernæst ryddes fejlen. LCD-skærmen viser en animation, der viser dig, hvordan du fjerner fastklemmt papir.



Forsigtig:

Rør ikke ved knapperne på kontrolpanelet, mens du har hånden inde i printerens. Hvis printerens begynder at arbejde, kan det forårsage personskade. Pas på ikke at røre ved fremspringende dele for at undgå skade.



Vigtigt:

Fjern forsigtigt det fastklemte papir. Hvis papiret fjernes for kraftigt, kan det beskadige printerens.

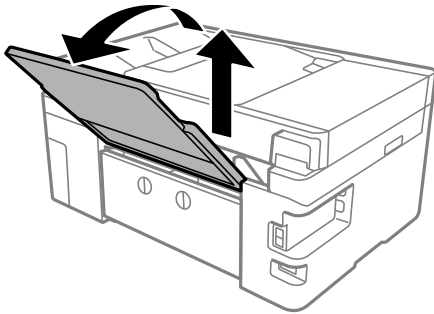
Fjernelse af fastklemmt papir



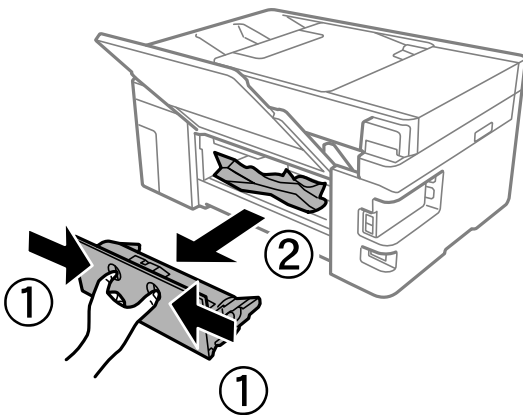
Forsigtig:

- Pas på, at du ikke får din hånd eller dine fingre i klemme, når du åbner eller lukker scannerenheden. Ellers kan du komme til skade.
- Rør ikke ved knapperne på kontrolpanelet, mens du har hånden inde i printerens. Hvis printerens begynder at arbejde, kan det forårsage personskade. Pas på ikke at røre ved fremspringende dele for at undgå skade.

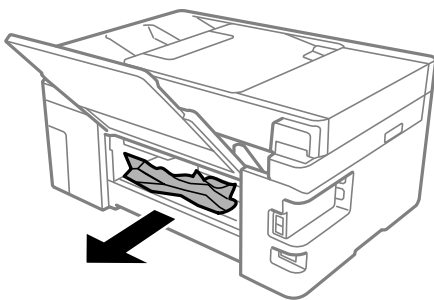
1. Træk papirstøtten ud.



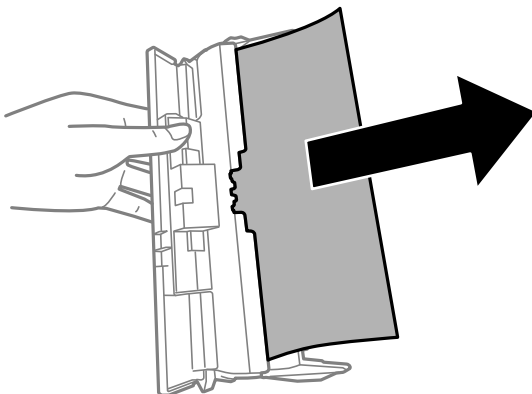
2. Fjern bagerste låge.



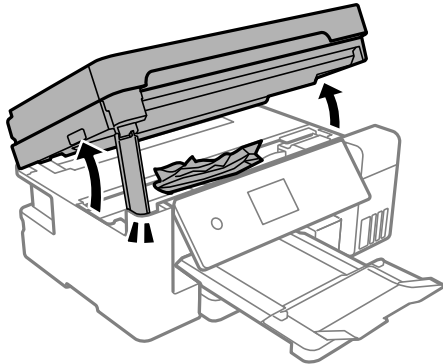
3. Fjern det fastklemte papir.



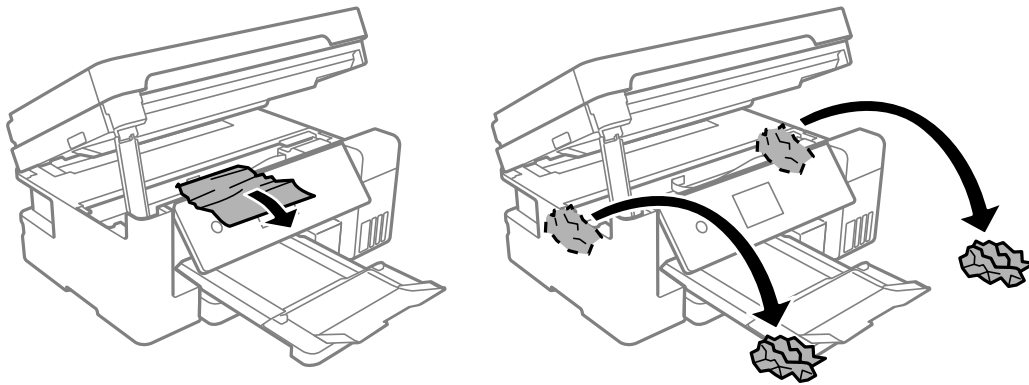
4. Fjern fastklemmt papir fra bagerste låge.



5. Indsæt bagerste låge i printeren.
6. Åbn scannerenheden med dokumentdækslet lukket.

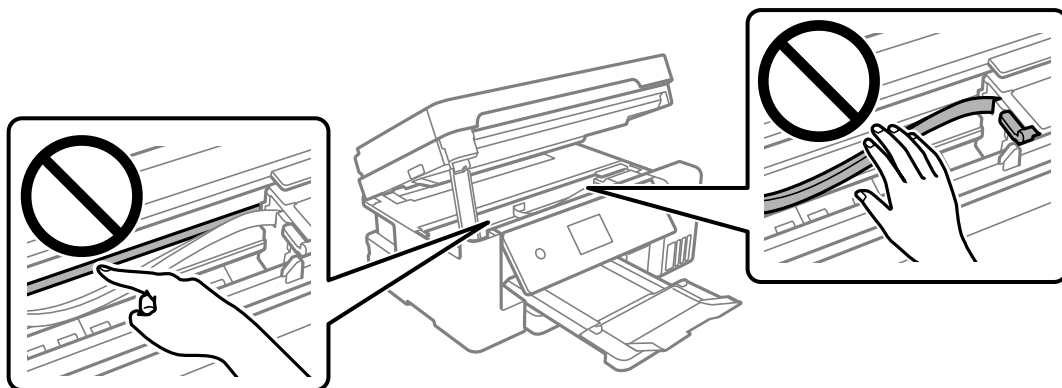


7. Fjern det fastklemede papir.



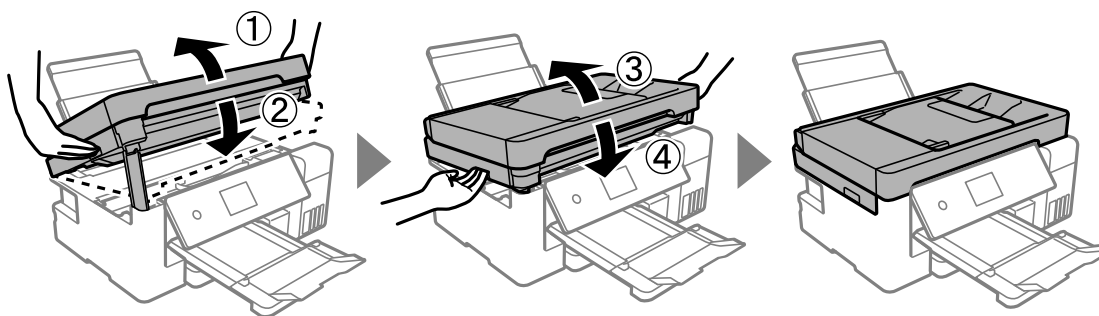
! **Vigtigt:**

Rør ikke ved det hvide flade kabel, den gennemsigtige film eller transportlåsen inde i printeren. Dette kan forårsage en funktionsfejl.



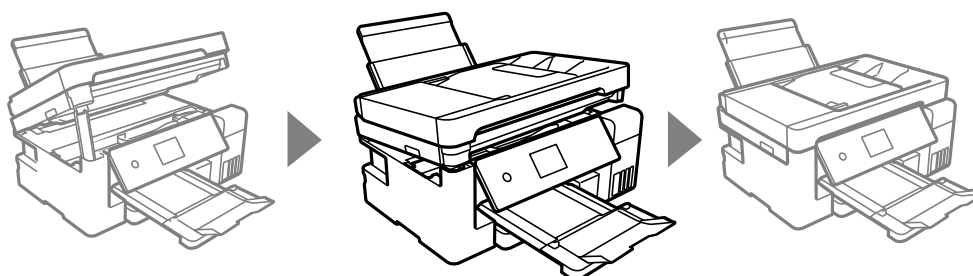
8. Luk scannerenheden.

Af sikkerhedsmæssige grunde skal scannerenheden lukkes i to trin.



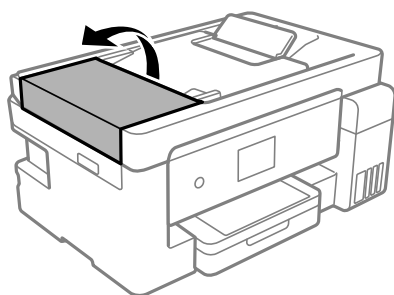
Bemærk:

Scannerenheden kan ikke åbnes fra nedenstående position. Luk den helt, før du åbner den.

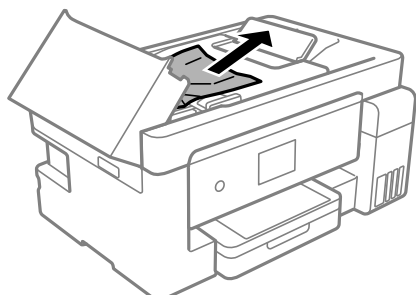


Sådan fjernes fastklemt papir fra ADF

1. Åbn ADF-dækslet.



2. Fjern det fastklemte papir.

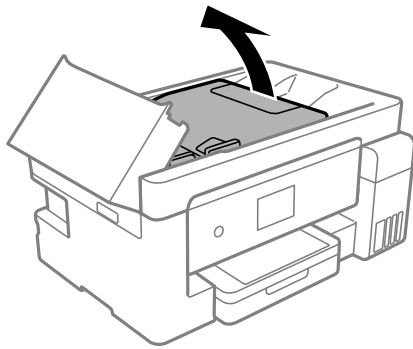


3. Hæv ADF-indbakken.

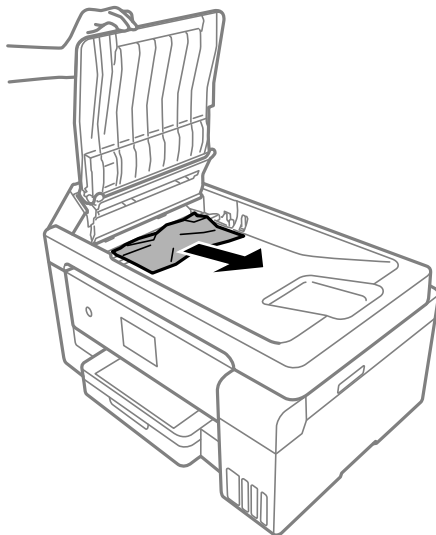


Vigtigt:

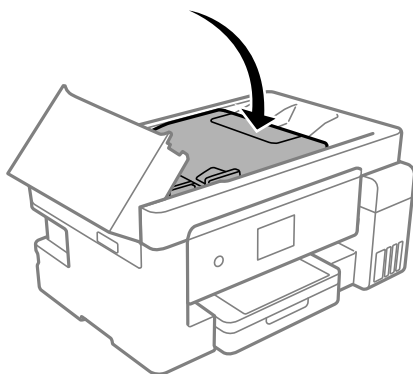
Sørg for, at du har åbnet dækslet til ADF, før du hæver ADF-indbakken. Ellers kan ADF blive beskadiget.



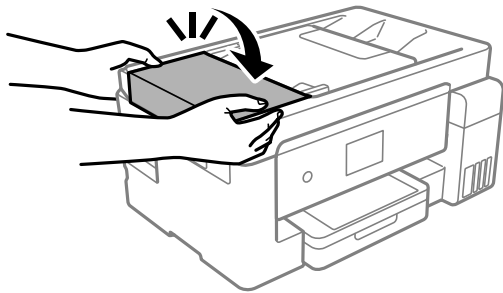
4. Fjern det fastklemte papir.



5. Sænk ADF-indbakken.



6. Luk ADF-dækslet, til der lyder et klik.



Forhindring af papirstop

Kontroller følgende, hvis der ofte opstår papirstop.

- Anbring printeren på en flad overflade, og betjen den under de anbefalede miljøforhold.
“Miljømæssige specifikationer” på side 314
- Brug papir, der understøttes af denne printer.
“Anvendeligt papir og kapaciteter” på side 278
- Følg forholdsreglerne for papirhåndtering.
“Forholdsregler til papirhåndtering” på side 30
- Ilæg papir i den korrekte retning, og skub kantstyret mod papirets kanter.
“Ilægning af papir i Papirkassette” på side 32
“Ilægning af papir i papirbakken” på side 35
- Læg ikke mere papir i end det maksimale antal ark, som er angivet for papiret.
- Ilæg ét papirark ad gangen ved ilægning af flere papirark.
- Sørg for, at indstillingerne for papirstørrelse og papirtype svarer til den aktuelle papirstørrelse og papirtype, som lægges i printeren.
“Liste over papirtype” på side 31
- Rens rullen inde i printeren.
“Løsning af problemer med papirfremføring” på side 132

Det er tid til at udskifte blækket

Forholdsregler ved håndtering af blækflasker

Læs følgende anvisninger før påfyldning af blæk.

Forholdsregler ved opbevaring af blæk

- Hold blækflasken borte fra direkte sollys.
- Opbevar ikke blækflasker ved høje temperaturer eller i frostgrader.
- Epson anbefaler, at blækflasker bruges før den dato, der er trykt på pakken.

- Ved opbevaring eller transport af blækflasker, må flasken ikke vippes eller udsættes for stød eller temperaturændringer. I så fald kan der løbe blæk ud, selvom blækflasken er lukket helt. Hold altid flasken lodret, når hættens skrues på, og træf forholdsregler, så blækket ikke løber ud under transport af flasken, for eksempel hvis du lægger flasken i en taske.
- Når du tager en blækflaske ind fra et koldt opbevaringssted, skal du lade den varme op til rumtemperatur i mindst tre timer, før du bruger den.
- Åbn ikke pakken med blækpatronen, før du er klar til at fylde blæktanken. Blækflasken er lukket vakuumsikkert for at bevare driftssikkerheden. Hvis du har en blækflaske, der er blevet åbnet i lang tid før brug, kan du muligvis ikke udskrive normalt.
- Vi anbefaler, at du bruger indholdet så hurtigt som muligt, efter du har åbnet en flaske.

Forholdsregler ved håndtering af genopfyldning af blæk

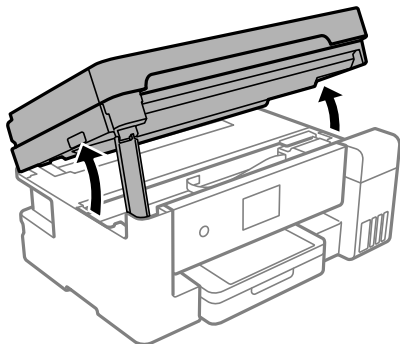
- For at sikre en førsteklasses udskriftskvalitet og beskytte skriveskovedet er der stadig en variabel blækreserve i blæktanken, når printeren angiver, at der skal påfyldes blæk. Den angivne udskriftsmængde inkluderer ikke denne reserve.
- For optimale udskriftsresultater må du ikke opretholde lave blækniveauer i længere perioder.
- Brug blækflasker med det korrekte delnummer til denne printer.
- Blækket til denne printer skal håndteres omhyggeligt. Blækket kan sprøjte, når blækbeholderne fyldes eller fyldes igen med blæk. Hvis du får blæk på tøjet, kan det muligvis ikke gå af igen.
- Ryst ikke for kraftigt og klem ikke blækflaskerne.
- Fortsat brug af printeren, når blækniveauet ligger under den nederste streg, kan beskadige printeren. Fyld blæktanken til den øverste linje, mens printeren ikke er i drift. For at få vist de korrekte estimerede blækniveauer, skal du nulstille blækniveauet, når du har fyldt tanken.
- For at opnå de bedste udskriftsresultater, skal du fylde blæktankene op til den øverste linje mindst én gang om året.

Blækforbrug

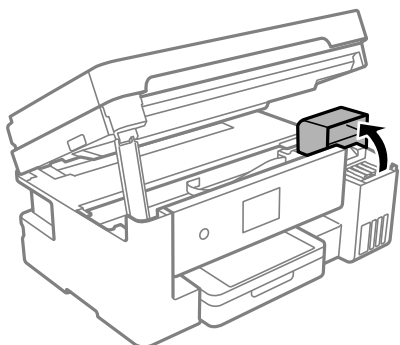
- For at opretholde optimal ydelse for skriveskovedet forbruges der noget blæk fra blæktanken, ikke kun ved udskrivning, men også ved vedligeholdelsesoperationer såsom rensning af skriveskovedet. Der kan også blive brugt blæk, når du tænder for printeren.
- Under udskrivning i monokrom eller gråtoneskala kan der blive brugt farveblæk i stedet for sort blæk, afhængigt af papirtypen eller udskriftskvalitetsindstillingerne. Dette er på grund af, at der bruges en blanding af farveblæk til at skabe sort.
- En del af blækket i blækflaskerne, der følger med printeren, bruges under første opsætning. For at kunne fremstille udskrifter af høj kvalitet fyldes skriveskovedet i printeren helt op med blæk. Denne engangsproces forbruger en vis mængde blæk, og derfor udskrives der muligvis færre sider med disse flasker end med efterfølgende blækflasker.
- Den angivne udskriftsmængde kan variere afhængigt af de billeder, du udskriver, og den papirtype, du bruger, udskrivningshyppigheden og de omgivende forhold som f.eks. temperatur.
- Kontroller blækniveauerne i de faktiske blæktanke. Fortsat brug af printeren, når blækket er opbrugt, kan ødelægge printeren. Epson anbefaler, at alle blæktanke fyldes op til den øverste streg, når printeren ikke arbejder, for at nulstille blækniveauerne.

Fyldning af blæktankene

1. Åbn scannerenheden med dokumentdækslet lukket.

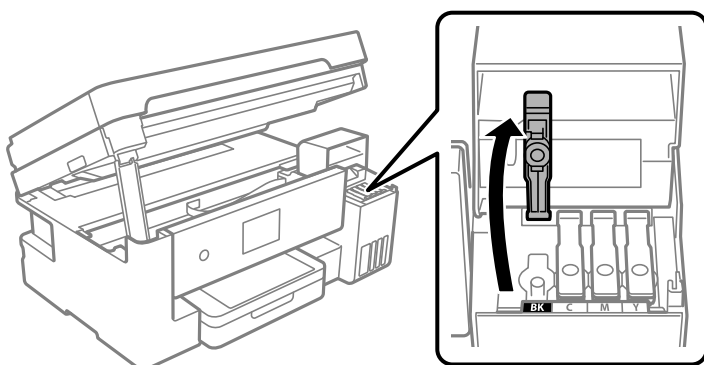


2. Åbn blæktankdækslet.



Læs alle forholdsregler ved brug til påfyldning af blæk på LCD-skærmen, og tryk derefter på **Forts..**

3. Åbn blæktankhætten.



Vigtigt:

Kontroller, at farven på blæktanken stemmer overens med den blækfarve, du vil fylde på.

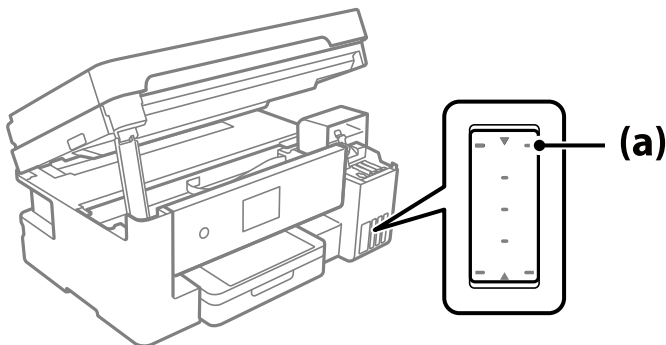
4. Mens du holder blækflasken oprejst, skal du langsomt dreje hættens for at tage den af.



Vigtigt:

- Epson anbefaler brug af originale Epson-blækflasker.
- Pas på ikke at spilde blæk.

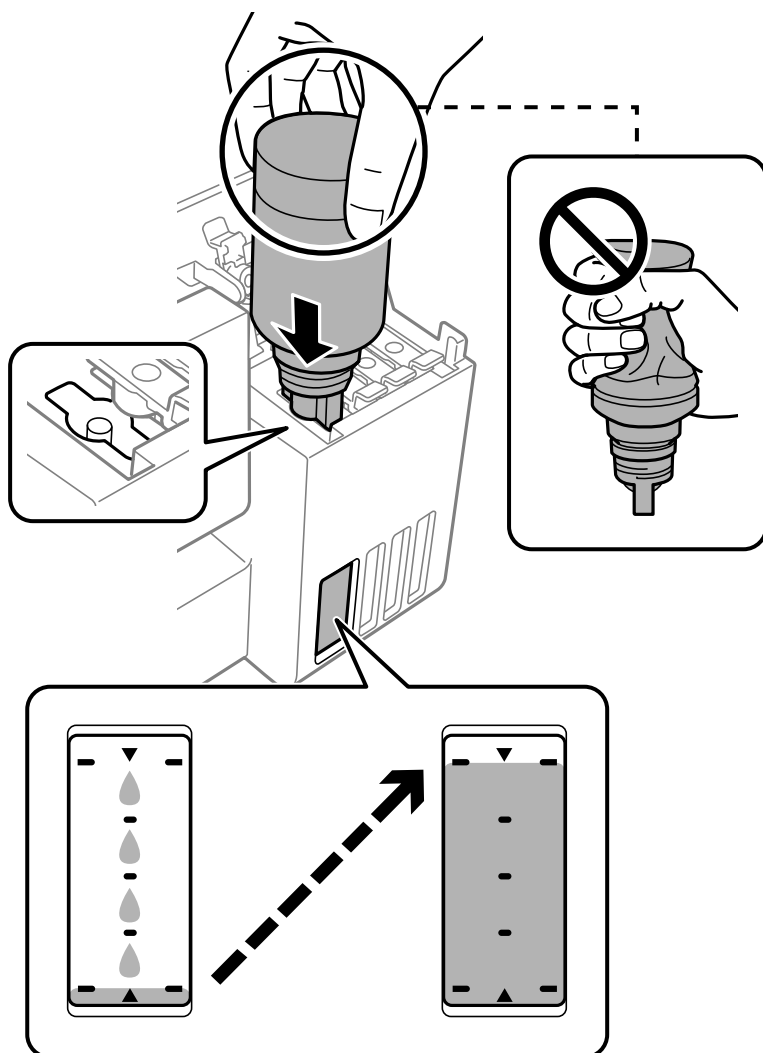
5. Kontroller den øverste linje (a) i blæktanken.



6. Juster toppen af blækflasken, så den flugter med påfyldningsåbningen, og træk den derefter lige ind i åbningen for at påfylde blæk til den øverste linje.

Når du indsætter blækflasken i påfyldningsporten for den rigtige farve, begynder blækket at flyde og stopper automatisk, når blækniveauet når den øverste linje.

Hvis blækket ikke begynder at flyde ind i tanken, skal du fjerne blækflasken og prøve indsætte den igen. Indsæt ikke blækflasken igen, når blækket har nået den øverste linje, da blækket ellers kan lække.



Vigtigt:

Lad ikke toppen af blækflasken berøre genstande efter fjernelse af hættten. Ellers kan der spildes blæk.

7. Når du er færdig med at påfylde blæk, skal du fjerne blækflasken.



Vigtigt:

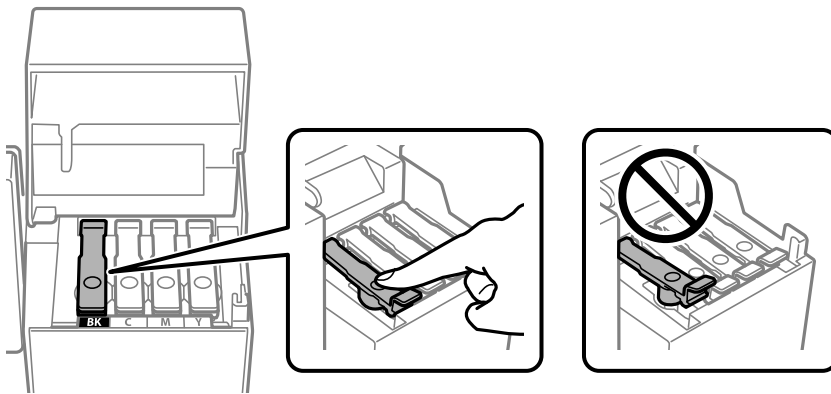
Lad ikke flasken blive siddende, da flasken kan blive beskadiget, eller blækket kan lække.

Bemærk:

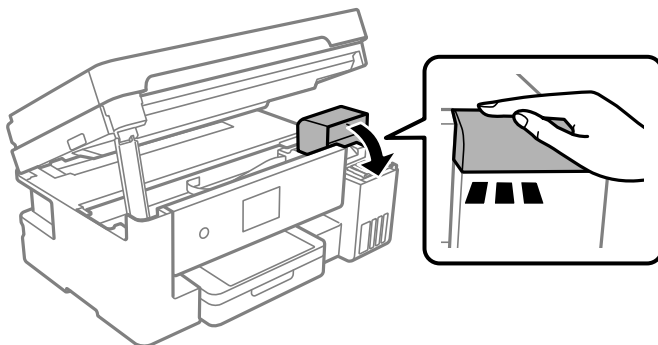
Hvis der er blæk tilbage i blækflasken, skal du stramme hættens og opbevare flasken oprejst til senere brug.



8. Luk blæktankhætten omhyggeligt.

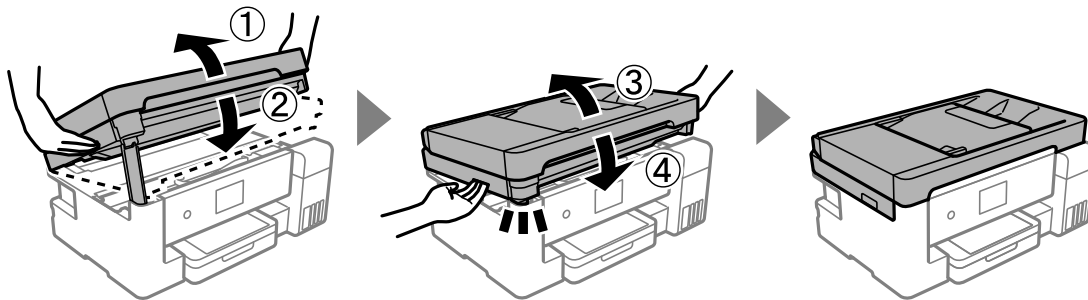


9. Luk blæktankdækslet omhyggeligt.



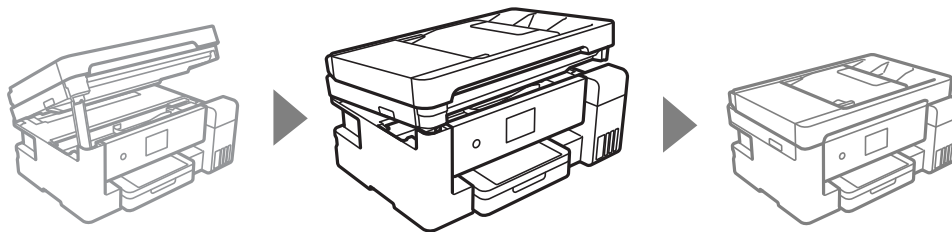
10. Luk scannerenheden.

Af sikkerhedsmæssige grunde skal scannerenheden lukkes i fire trin.



Bemærk:

Scannerenheden kan ikke åbnes fra nedenstående position. Luk den helt, før du åbner den.



11. Følg instruktionerne på skærmen for at indstille blækniveauet for farven på det blæk, du har genopfyldt.

! **Vigtigt:**

Selvom du ikke har fyldt op til den øverste linje på blæktanken, kan du fortsætte med at bruge printeren. For at give din printer optimale betingelser skal du fylde blæktanken op til den øverste linje og nulstille blækniveauet med det samme.

Relaterede oplysninger

- ➔ [“Blækflaskekoder” på side 282](#)
- ➔ [“Forholdsregler ved håndtering af blækflasker” på side 218](#)
- ➔ [“Oprensning af spildt blæk” på side 146](#)

Det er tid til at udskifte vedligeholdelseskassen

Forholdsregler ved håndtering af vedligeholdelsesboksen

Læs de følgende instruktioner før udskiftning af vedligeholdelsesboksen.

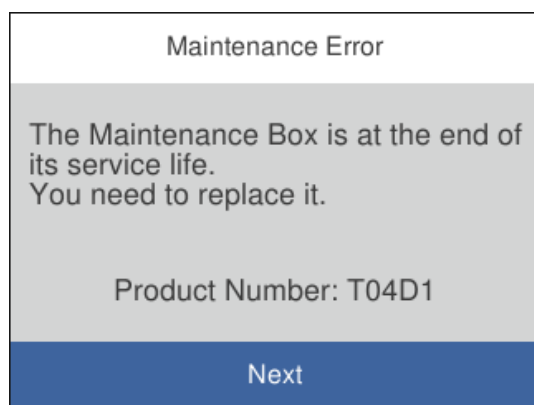
- Undlad at røre den grønne chip på siden af vedligeholdelsesboksen. Dette kan medføre, at normal drift og udskrivning ikke er mulig.
- Du må ikke tabe vedligeholdelsesboksen eller udsætte den for kraftige stød.
- Udskift ikke vedligeholdelsesboksen under udskrivningen. Ellers risikerer du, at blækket løber ud.

- Fjern ikke vedligeholdelsesboksen og dens dæksel — undtagen når vedligeholdelsesboksen udskiftes — der kan lække blæk.
- Når dækslet ikke kan påsættes igen, er vedligeholdelsesboksen måske ikke installeret korrekt. Fjern vedligeholdelsesboksen, og installer den igen.
- Vip ikke med den brugte vedligeholdelsesboks, før den er forsegleet i plastikposen. Ellers risikerer du, at blækket løber ud.
- Rør ikke åbningerne i vedligeholdelsesboksen, da du kan få blæk på dig.
- Genbrug ikke en vedligeholdelsesboks, som er blevet fjernet og har været afmonteret i en længere periode. Blækket i boksen kan være tørret ud, og der kan ikke absorberes mere blæk.
- Hold vedligeholdelsesboksen væk fra direkte sollys.
- Opbevar ikke vedligeholdelsesboksen ved høje temperaturer eller i frostgrader.

Udskiftning af en vedligeholdelseskasse

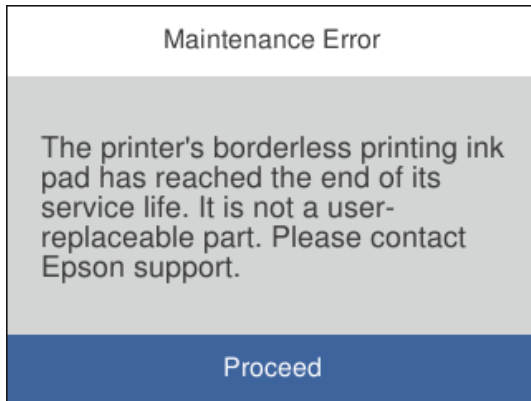
Under nogle udskrivningscykluser kan en meget lille mængde overflødig blæk opsamles i vedligeholdelseskassen. For at forhindre at der spildes blæk fra vedligeholdelseskassen, er printeren designet til at stoppe udskrivningen, når grænsen for vedligeholdelseskassens absorberingsevne er nået. Om og hvor ofte dette vil være nødvendigt, vil variere afhængigt af antallet af sider, du udskriver, typen af materiale, der udskrives, og antallet af rengøringscykluser, som udføres på printeren.

Når der vises en meddelelse, som beder dig om at udskifte vedligeholdelseskassen, skal du se animationerne, der vises på kontrolpanelet. Behovet for udskiftning af boksen betyder ikke, at printeren er holdt op med at virke, som beskrevet i specifikationerne. Epson-garantien dækker derfor ikke omkostningen for denne udskiftning. Denne del kan udskiftes af brugeren.



Bemærk:

- ❑ Når vedligeholdelseskassen er fuld, kan du ikke udskrive og rense printhovedet, før vedligeholdelseskassen er blevet udskiftet, hvilket forhindrer blækspild. Men du kan udføre handlinger, der ikke kræver blæk, såsom scanning.
- ❑ Når følgende skærm vises, kan delen ikke erstattes af brugere. Kontakt Epson support.



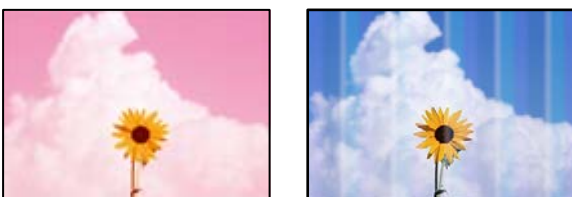
Relaterede oplysninger

- ➔ [“Koden på vedligeholdelsesboksen” på side 282](#)
- ➔ [“Forholdsregler ved håndtering af vedligeholdelsesboksen” på side 224](#)

Udskrivnings-, kopierings-, scannings- og faxkvaliteten er dårlig

Udskriftskvaliteten er dårlig

Manglende farve, striber eller uventede farver vises i udskrifter



■ Printheadets dyser kan være tilstoppede.

Løsninger

- ❑ Udskriver et dysetjek for at kontrollere, om printheadets dyser er tilstoppede. Udfør et dysetjek, og rens printheadet, hvis nogen af dyserne på printheadet er tilstoppede. Hvis du ikke har brugt printeren i længere tid, kan printheadets dyser være tilstoppede, og blækdråberne kan ikke afgives.

- Hvis du har udskrevet, mens blækniveauet har været for lavt til at være synligt i blæktankens vinduer, skal du påfylde blæktankene til de øverste linjer og derefter bruge **Grundig rengøring**-værktøjet til at udskifte blækket inde i blækrørene. Efter du har brugt værktøjet, skal du udføre et dysetjek for at se, om udskriftskvaliteten er forbedret.

➔ [“Kontrol og rengøring af printhovedet” på side 134](#)

➔ [“Kørsel af Grundig rengøring” på side 136](#)

Der forekommer farvede striber med intervaller på ca. 1.1 cm eller 3.3 cm



Følgende årsager kan overvejes.

■ Indstillingen af papirtype stemmer ikke overens med det ilagte papir.

Løsninger

Vælg den relevante indstilling for papirtype i forhold til den papirtype, der er lagt i printeren.

➔ [“Liste over papirtype” på side 31](#)

■ Udskriftskvaliteten er indstillet til lav.

Løsninger

Ved udskrivning på almindeligt papir skal du udskrive med en højere kvalitetsindstilling.

- Windows

Vælg **Høj** for **Kvalitet** på fanen **Hovedmenu** i printerdriveren.

- Mac OS

Vælg **Fin** som **Udskriftskval.** fra menuen i printerens dialogkasse **Udskriftsindstillinger**.

■ Printhovedets position er ikke justeret korrekt.

Løsninger

Vælg menuen **Vedligehold.** > **Tilpas printhovedet** > **Vandret justering** på kontrolpanelet for at justere printhovedet.

Utydelige udskrifter, lodrette striber eller fejljustering



enthalten alle
Aufdruck. W
5008 "Regel

Følgende årsager kan overvejes.

■ Printheadets position er ikke justeret korrekt.

Løsninger

Vælg menuen **Vedligehold.** > **Tilpas printheadet** > **Lodret justering** på kontrolpanelet for at justere printheadet.

■ Indstillingen for tovejsudskrivning er aktiveret.

Løsninger

Hvis udskriftskvaliteten ikke forbedres, selv efter at printheadet er justeret, skal deaktivere tovejsindstillingen.

Under tovejsudskrivning (eller udskrivning med høj hastighed) udskrives der, når printheadet bevæges i begge retninger, og lodrette linjer kan være fejljusterede. Deaktivering af denne indstilling kan reducere udskrivningshastigheden, men forbedre udskriftskvaliteten.

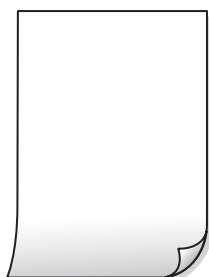
Windows

Fjern markeringen af **Tovejsudskrivning** på printerdriverens fane **Flere indstillinger**.

Mac OS

Vælg **Systemindstillinger** i menuen **Apple** > **Printere & Scannere** (eller **Udskriv & Scan**, **Udskriv & Fax**), og vælg derefter printerens. Klik på **Indstillinger & Forsyninger** > **Indstillinger** (eller **Driver**). Vælg **Fra** for indstillingen **Tovejsudskrivning**.

Udskrifter kommer ud som et tomt ark



■ Printheadets dyser kan være tilstoppede.

Løsninger

Prøv Grundig rengøring.

➔ [“Kørsel af Grundig rengøring” på side 136](#)

■ Udskriftsindstillingerne og den papirstørrelse, der er lagt i printeren, er ikke ens.

Løsninger

Skift udskriftsindstillingerne, så de er i overensstemmelse med den papirstørrelse, der er lagt i papirkassetten. Læg papir i papirkassetten, som svarer til udskriftsindstillingerne.

■ Flere ark papir føres samtidig ind i printeren.

Løsninger

Se følgende for at forhindre, at flere papirark føres samtidig ind i printeren.

➔ [“Flere papirark indføres samtidigt” på side 162](#)

Papir er udtværet eller sløret



Følgende årsager kan overvejes.

■ Forkert indført papir.

Løsninger

Hvis der er udtværede, vandrette striber øverst eller nederst på papiret (vinkelret på udskrivningsretningen), skal du lægge papiret i den korrekte retning og skubbe kantstyrene ind til papirets kanter.

➔ [“Ilægning af papir i Papirkassette” på side 32](#)

➔ [“Ilægning af papir i papirbakken” på side 35](#)

■ Papiret er snavset.

Løsninger

Rengør papirbanen, hvis der er udtværede, lodrette striber på papiret (vinkelret på udskrivningsretningen).

➔ [“Rengøring af papirbanen for udtværet blæk” på side 139](#)

■ Papiret er krøllet.

Løsninger

Placer papiret på en flad overflade for at kontrollere, om det er krøllet. Hvis det er, glat det ud.

Printhovedet gnider på overfladen af papiret.

Løsninger

Når der udskrives på tykt papir eller konvolutter, er printhovedet tæt på udskriftens overflade, og papiret kan blive udtværet. I dette tilfælde skal du aktivere indstillingen til reduktion af udtværing. Hvis du aktiverer denne indstilling, kan udskriftskvaliteten forringes, eller udskrivningen blive langsommere.

Kontrolpanel

Vælg **Indstillinger** > **Generelle indstillinger** > **Printerindstillinger**, og aktiver derefter **Kraftigt papir**.

Windows

Klik på **Udvidede indstillinger** i fanen **Vedligeholdelse** i printerdriveren, og vælg så **Tykt papir og konvolutter**.

Mac OS

Vælg **Systemindstillinger** i menuen **Apple** > **Printere & Scannere** (eller **Udskriv & Scan**, **Udskriv & Fax**), og vælg derefter printerens navn. Klik på **Indstillinger & Forsyninger** > **Indstillinger** (eller **Driver**). Vælg **Til** for indstillingen **Tykt papir og konvolutter**.

Bagsiden af papiret blev udskrevet før den side, der allerede var udskrevet, var tør.

Løsninger

Når du udfører en manuel 2-sidet udskrivning, skal du sikre dig, at blækket er helt tørt, inden du lægger papiret i printerens indløb igen.

Ved udskrivning med automatisk 2-sidet udskrivning er udskriftstætheden for høj, og tørretiden er for kort.

Løsninger

Når du bruger funktionen til automatisk 2-sidet udskrivning og udskriver data med høj tæthed, f.eks. billeder og grafer, skal du indstille udskrivningskvaliteten til et lavere niveau og tørretiden til en længere varighed.

➔ [“Udskrivning på 2 sider” på side 55](#)

➔ [“Udskrivning på 2 sider” på side 80](#)

Udskrevne billeder er klistrede



Udskrivning er foretaget på den forkerte side af fotopapiret.

Løsninger

Sørg for, at du udskriver på den udskrivbare side. Ved udskrivning på den forkerte side af fotopapiret, er du nødt til at rense papirgangen.

➔ [“Rengøring af papirbanen for udtværet blæk” på side 139](#)

Billeder og fotos udskrives i uventede farver



Følgende årsager kan overvejes.

■ Printheadets dyser kan være tilstoppede.

Løsninger

Udskriver et dysetjek for at kontrollere, om printheadets dyser er tilstoppede. Udfør et dysetjek, og rens printheadet, hvis nogen af dyserne på printheadet er tilstoppede. Hvis du ikke har brugt printeren i længere tid, kan printheadets dyser være tilstoppede, og blækdråberne kan ikke afgives.

■ Farvekorrektion er blevet anvendt.

Løsninger

Når der udskrives ved brug af Windows printerdriveren, bruges Epsons automatiske billedjusteringer som standard, afhængigt af papirtypen. Prøv at ændre indstillingen.

På fanen **Flere indstillinger**, skal du vælge **Tilpasset** i **Farvekorrektion**, og klik derefter på **Avanceret**. Skift indstillingen **Motivkorrektion** fra **Automatisk** til en anden indstilling. Hvis ændring af indstillingen ikke virker, kan du bruge en anden farvekorrektionsmetode end **PhotoEnhance** i **Farvestyring**.

→ [“Justering af udskriftsfarven” på side 72](#)

Kan ikke udskrive uden margener



■ Uden kant er ikke indstillet i udskriftsindstillingerne.

Løsninger

Skift udskriftsindstillingerne til indstillingen uden kant. Hvis du vælger en papirtype, der ikke understøtter udskrivning uden kant, kan du ikke vælge **Uden kant**. Vælg en papirtype, der understøtter udskrivning uden kant.

Windows

Vælg **Uden kant** i fanen **Hovedmenu** i printerdriveren.

Mac OS

Vælg et papirformat uden kant fra **Papirstørrelse**.

→ [“Papir til udskrivning uden kant” på side 280](#)

Billedets kanter beskæres under udskrivning uden kant



Da billedet forstørres en lille smule, bliver det udtrængende område beskåret.

Løsninger

Vælg en mindre indstilling for forstørrelse.

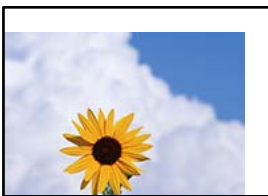
Windows

Klik på **Indstillinger** ud for afkrydsningsfeltet **Uden kant** på printerdriverens fane **Hovedmenu**, og skift indstillingerne.

Mac OS

Skift indstillingen **Udvidelse** i udskriftsdialogens menu **Udskriftsindstillinger**.

Positionen eller størrelsen af eller margenen for udskriften er forkert



Følgende årsager kan overvejes.

Papiret er indført forkert.

Løsninger

Ilæg papir i den korrekte retning, og skub kantstyret mod papirets kanter.

➔ [“Ilægning af papir i Papirkassette” på side 32](#)

➔ [“Ilægning af papir i papirbakken” på side 35](#)

Papirets størrelse er indstillet forkert.

Løsninger

Vælg den korrekte indstilling for papirstørrelse.

Margenindstillingen i programsoftwaren ligger ikke inden for udskriftsområdet.

Løsninger

Juster marginindstilling i programmet, så den er inden for udskriftsområdet.

➔ [“Udskriftsområde” på side 308](#)

- Mac OS

Fjern **Spejlbillede** fra printerdialogkassens menu **Udskriftsindstillinger**.

Mosaiklignende mønstre i udskrifterne



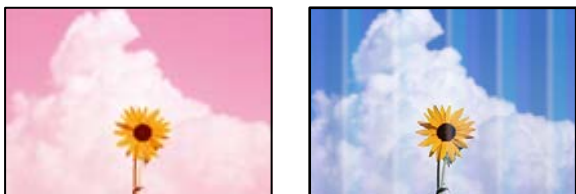
■ Billeder eller fotos med lav opløsning er udskrevet.

Løsninger

Ved udskrivning af billeder eller fotos skal der udskrives ved hjælp af højopløsningsdata. Billeder på websteder er ofte i lav opløsning, selvom de ser godt nok ud på skærmen. Du kan derfor godt reducere billedkvaliteten.

Kopieringskvaliteten er dårlig

Manglende farve, striber eller uventede farver vises i kopier



■ Printheadets dyser kan være tilstoppede.

Løsninger

- Udskriver et dysetjek for at kontrollere, om printheadets dyser er tilstoppede. Udfør et dysetjek, og rens printheadet, hvis nogen af dyserne på printheadet er tilstoppede. Hvis du ikke har brugt printeren i længere tid, kan printheadets dyser være tilstoppede, og blækdråberne kan ikke afgives.
- Hvis du har udskrevet, mens blækniveauet har været for lavt til at være synligt i blæktankens vinduer, skal du påfylde blæktankene til de øverste linjer og derefter bruge **Grundig rengøring**-værktøjet til at udskifte blækket inde i blækrørene. Efter du har brugt værktøjet, skal du udføre et dysetjek for at se, om udskriftskvaliteten er forbedret.

➔ [“Kontrol og rengøring af printheadet” på side 134](#)

➔ [“Kørsel af Grundig rengøring” på side 136](#)

Der forekommer farvede striber med intervaller på ca. 1.1 cm eller 3.3 cm



Følgende årsager kan overvejes.

■ Indstillingen af papirtype stemmer ikke overens med det ilagte papir.

Løsninger

Vælg den relevante indstilling for papirtype i forhold til den papirtype, der er lagt i printeren.

➔ ["Liste over papirtype" på side 31](#)

■ Udskriftskvaliteten er indstillet til lav.

Løsninger

Ved udskrivning på almindeligt papir skal du udskrive med en højere kvalitetsindstilling.

Vælg Høj i Kvalitet.

■ Printheadets position er ikke justeret korrekt.

Løsninger

Vælg menuen **Vedligehold.** > **Tilpas printheadet** > **Vandret justering** på kontrolpanelet for at justere printheadet.

Utydelige kopier, lodrette striber eller fejljustering



enthalten alle
Aufdruck. W
↓ 5008 "Regel

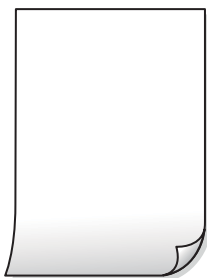
Følgende årsager kan overvejes.

■ Printheadets position er ikke justeret korrekt.

Løsninger

Vælg menuen **Vedligehold.** > **Tilpas printheadet** > **Lodret justering** på kontrolpanelet for at justere printheadet.

Udskrifter kommer ud som et tomt ark



■ Printheadets dyser kan være tilstoppede.

Løsninger

Prøv Grundig rengøring.

→ [“Kørsel af Grundig rengøring” på side 136](#)

■ Udskriftsindstillingerne og den papirstørrelse, der er lagt i printeren, er ikke ens.

Løsninger

Skift udskriftsindstillingerne, så de er i overensstemmelse med den papirstørrelse, der er lagt i papirkassetten. Læg papir i papirkassetten, som svarer til udskriftsindstillingerne.

■ Flere ark papir føres samtidig ind i printeren.

Løsninger

Se følgende for at forhindre, at flere papirark føres samtidig ind i printeren.

→ [“Flere papirark indføres samtidigt” på side 162](#)

Papir er udtværet eller sløret



Følgende årsager kan overvejes.

■ Forkert indført papir.

Løsninger

Hvis der er udtværede, vandrette striber øverst eller nederst på papiret (vinkelret på udskrivningsretningen), skal du lægge papiret i den korrekte retning og skubbe kantstyrene ind til papirets kanter.

→ [“Ilægning af papir i Papirkassette” på side 32](#)

→ [“Ilægning af papir i papirbakken” på side 35](#)

■ Papiret er snavset.

Løsninger

Rengør papirbanen, hvis der er udtværede, lodrette striber på papiret (vinkelret på udskrivningsretningen).

➔ [“Rengøring af papirbanen for udtværet blæk” på side 139](#)

■ Papiret er krøllet.

Løsninger

Placer papiret på en flad overflade for at kontrollere, om det er krøllet. Hvis det er, glat det ud.

■ Printheadet gnider på overfladen af papiret.

Løsninger

Når der kopieres på tykt papir, er printheadet tæt på udskriftens overflade, og papiret kan blive udtværet. I dette tilfælde skal du aktivere indstillingen til reduktion af udtværing.

Vælg **Indstillinger** > **Generelle indstillinger** > **Printerindstillinger**, og aktiver derefter **Kraftigt papir** på kontrolpanelet. Hvis du aktiverer denne indstilling, kan kvaliteten af kopierne forringes, eller kopieringen kan blive langsommere.

Kopierede fotos er klistrede



■ Kopien blev taget på den forkerte side af fotopapiret.

Løsninger

Sørg for, at du kopierer på den side, der kan udskrives på. Hvis du utilsigtet har kopieret på den forkerte side af fotopapiret, er du nødt til at rense papirgangen.

➔ [“Ilægning af papirer” på side 32](#)

➔ [“Rengøring af papirbanen for udtværet blæk” på side 139](#)

Kan ikke kopiere uden margener



Uden kant er ikke indstillet i udskriftsindstillingerne.

Løsninger

Vælg **Kopier** > **Avancerede indstillinger** > **Kopi uden kant**, og aktiver derefter indstillingen. Hvis du vælger en papirtype, der ikke understøtter udskrivning uden kant, kan du ikke aktivere indstilling uden kant. Vælg en papirtype, der understøtter udskrivning uden kant.

➔ [“Papir til udskrivning uden kant”](#) på side 280

Billedets kanter beskæres under kopiering uden kant



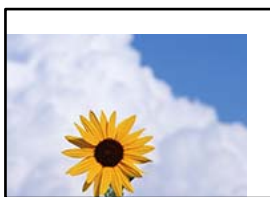
Da billedet forstørres en lille smule, bliver det udtrængende område beskåret.

Løsninger

Vælg en mindre indstilling for forstørrelse.

Vælg **Kopier** > **Avancerede indstillinger** > **Kopi uden kant** > **Udvidelse** på kontrolpanelet, og skift derefter indstillingen.

Positionen eller størrelsen af eller margenen for kopier er forkert



Følgende årsager kan overvejes.

Papiret er indført forkert.

Løsninger

Ilæg papir i den korrekte retning, og skub kantstyret mod papirets kanter.

➔ [“Ilægning af papir i Papirkassette”](#) på side 32

➔ [“Ilægning af papir i papirbakken”](#) på side 35

Papirets størrelse er indstillet forkert.

Løsninger

Vælg den korrekte indstilling for papirstørrelse.

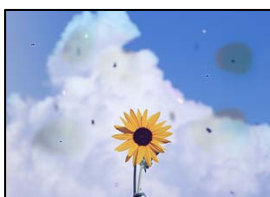
Originalerne er ikke placeret korrekt.

Løsninger

- Sørg for at originalen er placeret korrekt mod justeringsmærkerne.
- Hvis kanten på det scannede billede mangler, skal du flytte originalen lidt væk fra kanten af glaspladen. Du kan ikke scanne området inden for ca. 1,5 (0,06 tommer) mm fra kanten af scannerpladen.

➔ [“Placering af originaler på scannerpladen” på side 45](#)

Der ses ujævne farver, udtværing, pletter eller lige linjer på det kopierede billede



Følgende årsager kan overvejes.

Papirgangen er snavset.

Løsninger

Ilæg papir, og skub de ud uden at udskrive til den rene papirgang.

➔ [“Rengøring af papirbanen for udtværet blæk” på side 139](#)

Der er støv eller snavs på originalerne eller scannerpladen.

Løsninger

Fjern støv eller snavs, som sidder fast på originalerne, og rengør scannerpladen.

➔ [“Rengøring af Scannerpladen” på side 140](#)

Der er støv eller snavs på ADF'en eller originalerne.

Løsninger

Rengør ADF, og fjern eventuelt støv eller snavs, der klæber til originalerne.

➔ [“Rengøring af ADF'en” på side 141](#)

Originalen trykkes ned med for meget kraft.

Løsninger

Hvis du trykker med for meget kraft, kan der opstå sløring, udtværing eller pletter.

Tryk ikke for hårdt på originalen eller dokumentdækslet.

➔ [“Placering af originaler på scannerpladen” på side 45](#)

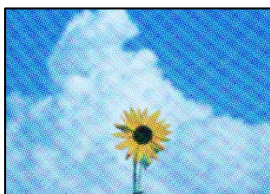
Indstillingen for kopieringstæthed er for høj.

Løsninger

Reducer indstillingen for kopieringstæthed.

➔ [“Grundlæggende menuindstillinger for kopiering”](#) på side 96

Der er stigemønstre (moiré) på det kopierede billede



Hvis originalen er et trykt dokument som f.eks. et magasin eller et katalog, vises et stiptet stigemønster.

Løsninger

Skift indstillingen for reduktion og forstørrelse. Hvis der fortsat er et stigemønster, skal du placere originalen i en lidt anderledes vinkel.

➔ [“Avancerede menuindstillinger for kopiering”](#) på side 96

Der er et billede af originalens bagside på kopien



Følgende årsager kan overvejes.

Når du scanner tynde originaler, bliver billeder på bagsiden muligvis scannes samtidig.

Løsninger

Placer originalen på scannerglaspladen, og læg derefter et stykke sort papir over det.

➔ [“Placering af originaler på scannerglaspladen”](#) på side 45

Indstillingen for kopieringstæthed er for høj.

Løsninger

Reducer indstillingen for kopieringstæthed.

➔ [“Grundlæggende menuindstillinger for kopiering”](#) på side 96

Problemer med det scannede billede

Ujævne farver, snavs, pletter osv. vises, når der scannes fra scannerglaspladen



Der er støv eller snavs på originalerne eller scannerglaspladen.

Løsninger

Fjern støv eller snavs, som sidder fast på originalerne, og rengør scannerglaspladen.

➔ [“Rengøring af Scannerglaspladen” på side 140](#)

Originalen trykkes ned med for meget kraft.

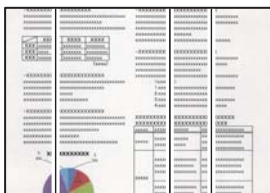
Løsninger

Hvis du trykker med for meget kraft, kan der opstå sløring, udtværing eller pletter.

Tryk ikke for hårdt på originalen eller dokumentdækslet.

➔ [“Placering af originaler på scannerglaspladen” på side 45](#)

Der vises rette linjer, når der scannes fra ADF



Der er støv eller snavs på ADF'en eller originalerne.

Løsninger

Rengør ADF, og fjern eventuelt støv eller snavs, der klæber til originalerne.

➔ [“Rengøring af ADF'en” på side 141](#)

Der vises en forskydning i baggrunden på scannede billeder



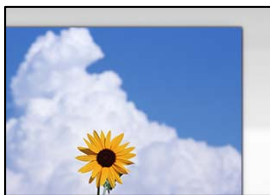
■ Når du scanner tynde originaler, bliver billeder på bagsiden muligvis scannes samtidig.

Løsninger

Når du scanner fra scannerglaspladen, skal du placere et stykke sort papir eller et sort skriveunderlag over originalen.

➔ [“Placering af originaler på scannerglaspladen” på side 45](#)

Jeg kan ikke scanne det korrekte område på scanningsglasset



■ Originalerne er ikke placeret korrekt.

Løsninger

- Sørg for at originalen er placeret korrekt mod justeringsmærkerne.
- Hvis kanten på det scannede billede mangler, skal du flytte originalen lidt væk fra kanten af glaspladen. Du kan ikke scanne området inden for ca. 1,5 (0,06 tommer) mm fra kanten af scannerglaspladen.

➔ [“Placering af originaler på scannerglaspladen” på side 45](#)

■ Der er støv eller snavs på scannerglaspladen.

Løsninger

Når der scannes fra kontrolpanelet, og der vælges automatisk beskæring af scanningsområdet, skal du fjerne al skidt og støv på scannerglaspladen og scannerdækslet. Hvis der er skidt eller snavs omkring originalen, udvides scanningsområdet for at få skidt med.

Kan ikke løse problemer med det scannede billede

Tjek følgende, hvis du har forsøgt alle løsninger og ikke har løst problemet.

■ Der er problemer med scanningssoftwaren.

Løsninger

Brug Epson Scan 2 Utility for at initialisere indstillingerne for scannersoftwaren.

Bemærk:

Epson Scan 2 Utility er et program, der leveres med scannersoftwaren.

1. Start Epson Scan 2 Utility.

- Windows 10

Klik på startknappen, og vælg derefter **EPSON > Epson Scan 2 Utility**.

- Windows 8.1/Windows 8

Indtast programnavnet i søgeamuletten, og vælg så det viste ikon.

- Windows 7/Windows Vista/Windows XP

Klik på startknappen, og derefter vælg **Alle programmer** eller **Programmer** > **EPSON** > **Epson Scan 2** > **Epson Scan 2 Utility**.

- Mac OS

Vælg **Gå** > **Programmer** > **Epson Software** > **Epson Scan 2 Utility**.

2. Vælg fanen **Andet**.

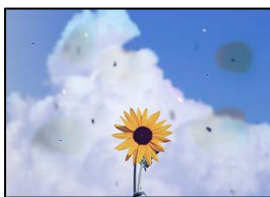
3. Klik på **Nulstil**.

Hvis initialiseringen ikke løser problemet, skal du afinstallere og geninstallere scannersoftware.

➔ [“Installation eller afinstallation af programmer separat” på side 148](#)

Kvaliteten af den sendte fax er dårlig

Kvaliteten af den sendte fax er dårlig



Følgende årsager kan overvejes.

■ **Der er støv eller snavs på originalerne eller scannerglaspladen.**

Løsninger

Fjern støv eller snavs, som sidder fast på originalerne, og rengør scannerglaspladen.

➔ [“Rengøring af Scannerglaspladen” på side 140](#)

■ **Originalen trykkes ned med for meget kraft.**

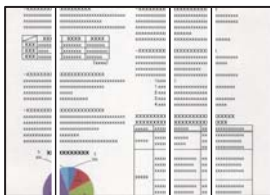
Løsninger

Hvis du trykker med for meget kraft, kan der opstå sløring, udtværing eller pletter.

Tryk ikke for hårdt på originalen eller dokumentdækslet.

➔ [“Placering af originaler på scannerglaspladen” på side 45](#)

Der vises rette linjer, når der sendes faxer fra ADF



Følgende årsager kan overvejes.

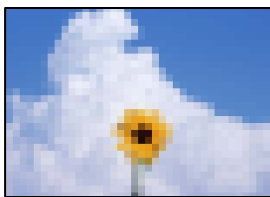
Der er støv eller snavs på ADF'en eller originalerne.

Løsninger

Rengør ADF, og fjern eventuelt støv eller snavs, der klæber til originalerne.

➔ [“Rengøring af ADF'en” på side 141](#)

Billedkvaliteten af den sendte fax er dårlig



Følgende årsager kan overvejes.

Opløsningen er indstillet til lav.

Løsninger

Hvis du ikke kender ydeevnen for afsenderens faxmaskine, skal du indstille følgende, inden du sender en fax.

- Vælg **Fax** > **Faxindstillinger**, og foretag indstillingen for **Opløsning** for at indstille til højeste billedkvalitet.
- Vælg **Fax** > **Faxindstillinger**, og aktiver derefter **Send direkte**.

Bemærk, hvis du indstiller **Opløsning** til **Billede**, men sender en fax uden at aktivere **Send direkte**, kan faxen blive sendt med en lavere opløsning.

ECM-indstillingen er deaktiveret.

Løsninger

Vælg **Indstillinger** > **Generelle indstillinger** > **Faxindstillinger** > **Grundindstillinger**, og aktiver indstillingen **ECM** på kontrolpanelet. Dette kan rydde fejl, der opstår på grund af forbindelsesproblemer. Bemærk, at hastigheden for at sende og modtage faxer kan være langsommere, end når ECM er deaktiveret.

Et billede af originalens bagside vises i den sendte fax



Følgende årsager kan overvejes.

■ Når du scanner tynde originaler, bliver billeder på bagsiden muligvis scannes samtidig.

Løsninger

Placer originalen på scannerglaspladen, og læg derefter et stykke sort papir over det.

➔ [“Placering af originaler på scannerglaspladen”](#) på side 45

■ Tæthedsindstillingen er høj, når du sender faxer.

Løsninger

Vælg Fax > Faxindstillinger > Scan.indst. > Tæthed, og sænk derefter indstillingen.

Kvaliteten af modtagne faxer er dårlig

Billedkvaliteten af modtagne faxer er dårlig



Følgende årsager kan overvejes.

■ ECM-indstillingen er deaktiveret.

Løsninger

Vælg **Indstillinger** > **Generelle indstillinger** > **Faxindstillinger** > **Grundindstillinger**, og aktiver indstillingen ECM på kontrolpanelet. Dette kan rydde fejl, der opstår på grund af forbindelsesproblemer. Bemærk, at hastigheden for at sende og modtage faxer kan være langsommere, end når ECM er deaktiveret.

■ Indstillingen for billedkvalitet er lav på afsenderens faxmaskine.

Løsninger

Bed afsenderen om at sende faxer i en højere kvalitet.

Kan ikke løse problem efter at have forsøgt alle løsninger

Kontakt Epson support, hvis du ikke kan løse problemet efter at prøvet alle løsningerne.

Hvis du ikke kan løse problemer med udskrivning eller kopiering, skal du se følgende relaterede oplysninger.

Relaterede oplysninger

➔ [“Kan ikke løse problemer med udskrivning eller kopiering” på side 246](#)

Kan ikke løse problemer med udskrivning eller kopiering

Prøv følgende løsninger fra en ende af, indtil du har løst problemet.

- Sørg for, at den papirtype, der er lagt i printeren, og den papirtype, der er angivet på printeren, svarer til indstillingerne for papirtype i printerdriveren.

[“Indstillinger for papirstørrelse og -type” på side 30](#)

- Brug en højere kvalitetsindstilling på kontrolpanelet eller i printerdriveren.

- Juster printhovedet.

[“Justering af printhovedet \(kontrolpanel\)” på side 138](#)

- Kør et dysetjek for at kontrollere, om printhovedets dyser er tilstoppede.

Hvis der mangler segmenter i dysetjekmønsteret, kan dyserne være tilstoppede. Gentag printhovedrensning og dysetjek skiftevis 3 gange, og kontroller, om tilstopningen er væk.

Bemærk, at printhovedrensning bruger noget blæk.

[“Kontrol og rengøring af printhovedet” på side 134](#)

- Sluk for printeren, vent i mindst 12 timer, og kontroller, om tilstopningen er væk.

Hvis problemet handler om tilstopning, kan du løse problemet, hvis du lader printeren stå et stykke tid uden udskrivning.

Du kan kontrollere følgende emner, mens printeren er slukket.

- Kontroller, at du bruger ægte Epson-blækflasker.

Prøv at bruge originale Epson-blækflasker. Brug af ikke-originale blækflasker kan reducere udskriftskvaliteten.

- Kontroller om den gennemskinnelige film er tilsmudset.

Hvis der er udtværinger på den gennemsigtige film, skal du forsigtigt tørre dem af.

[“Rengøring af den gennemsigtige film” på side 143](#)

- Sørg for, at der ikke er nogen papirstykker tilbage inde i printeren.

Når du fjerner papiret, må du ikke berøre den gennemsigtige film med din hånd eller papiret.

- Kontroller papiret.

Kontroller, om papiret er krøllet eller indført med udskriftssiden opad.

[“Forholdsregler til papirhåndtering” på side 30](#)

[“Anvendeligt papir og kapaciteter” på side 278](#)

[“Utilgængelige papirtyper” på side 281](#)

- ❑ Hvis du slukker for printeren, skal du vente i mindst 12 timer, og hvis udskriftskvaliteten endnu ikke er forbedret, skal du køre Grundig rengøring.

[“Kørsel af Grundig rengøring” på side 136](#)

Hvis du ikke kan løse problemet ved hjælp af ovenstående løsninger, skal du muligvis anmode om reparation. Kontakt Epson support.

Relaterede oplysninger

- ➔ [“Inden du kontakter Epson” på side 337](#)
- ➔ [“Kontakt til Epsons supportafdeling” på side 337](#)

Tilføjelse eller udskiftning af computeren eller enhederne

Tilslutning til en printer, der har været forbundet til netværket.	249
Genindstilling af netværksforbindelsen.	250
Direkte tilslutning af en smartenhed og printer (Wi-Fi Direct).	257
Kontrol af netværksforbindelsesstatussen.	268

Tilslutning til en printer, der har været forbundet til netværket

Når printeren allerede har været forbundet til netværket, kan du slutte en computer eller en smartenhed til printeren over netværket.

Brug af netværksprinter fra en anden computer

Vi anbefaler at køre installationsprogrammet til at tilslutte printeren til en computer. Du kan køre installationsprogrammet ved hjælp af en af følgende metoder.

Konfiguration fra webstedet

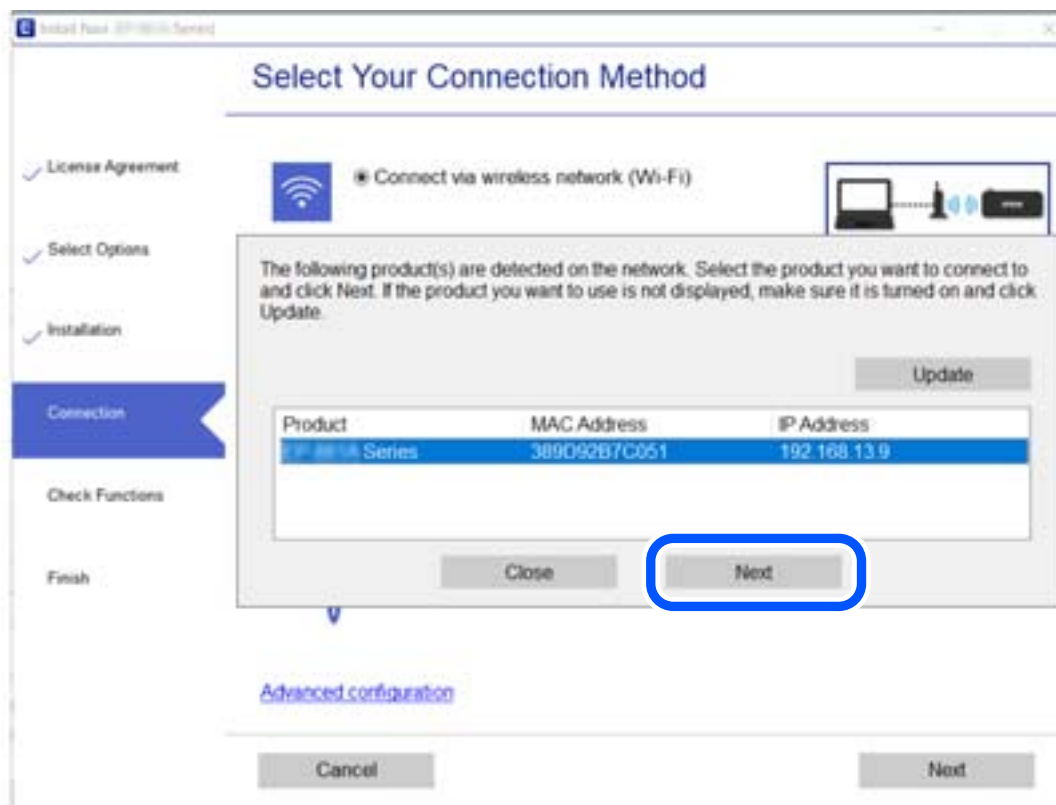
Gå ind på følgende websted, og indtast derefter produktnavnet. Gå til **Opsætning**, og påbegynd konfiguration.
<http://epson.sn>

Konfiguration ved hjælp af softwaredisk (kun for modeller, der leveres med en softwaredisk, og brugere med Windows-computere med diskdrev.)

Sæt softwaredisken i computeren, og følg vejledningen på skærmen.

Valg af printer

Følg instruktionerne på skærmen, indtil følgende skærbillede vises, vælg det printernavn, du vil oprette forbindelse til, og klik derefter på **Næste**.



Følg vejledningen på skærmen.

Brug af netværksprinter fra en smartenhed

Du kan forbinde en smartenhed til printeren ved hjælp af en af følgende metoder.

Tilslutning via en trådløs router

Forbind smartenheden til samme trådløse netværk (SSID) som printeren.

Se følgende for at få flere oplysninger.

[“Foretage indstillinger for tilslutning til smartenhed” på side 251](#)

Tilslutning med Wi-Fi Direct

Slut smartenheden til printeren direkte uden en trådløs router.

Se følgende for at få flere oplysninger.

[“Direkte tilslutning af en smartenhed og printer \(Wi-Fi Direct\)” på side 257](#)

Genindstilling af netværksforbindelsen

Dette afsnit forklarer, hvordan du foretager netværksforbindelsesindstillinger og ændrer forbindelsesmetoden, når du udskifter den trådløse router eller computeren.

Ved udskiftning af den trådløse router

Når du udskifter den trådløse router, skal du foretage indstillinger for forbindelsen mellem computeren eller smartenheden og printeren.

Du skal foretage disse indstillinger, hvis du ændrer din internetudbyder og lignende.

Foretage indstillinger for tilslutning til computeren

Vi anbefaler at køre installationsprogrammet til at tilslutte printeren til en computer. Du kan køre installationsprogrammet ved hjælp af en af følgende metoder.

Konfiguration fra webstedet

Gå ind på følgende websted, og indtast derefter produktnavnet. Gå til **Opsætning**, og påbegynd konfiguration.

<http://epson.sn>

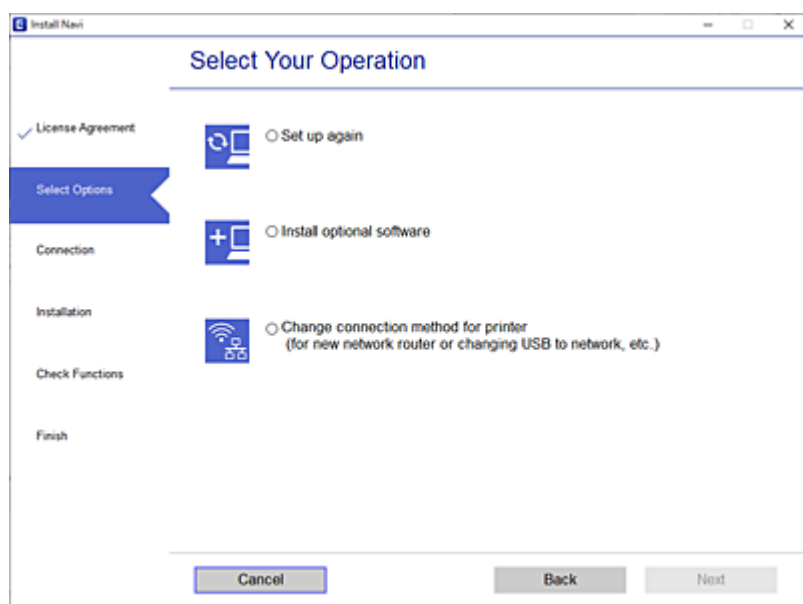
Konfiguration ved hjælp af softwaredisk (kun for modeller, der leveres med en softwaredisk, og brugere med Windows-computere med diskdrev.)

Sæt softwaredisken i computeren, og følg vejledningen på skærmen.

Valg af forbindelsesmuligheder

Følg vejledningen på skærmen, til følgende skærm vises.

Vælg **Skift forbindelsesmetode for printer (til ny netværksrouter eller skift fra USB til netværk, el.lign.)** på skærmen Vælg handling, og klik herefter på **Næste**.



Følg vejledningen på skærmen.

Hvis du ikke kan oprette forbindelse, skal du se følgende for at prøve at løse problemet.

- Windows: [“Kan ikke oprette forbindelse til et netværk” på side 166](#)
- Mac OS: [“Kan ikke oprette forbindelse til et netværk” på side 173](#)

Foretage indstillinger for tilslutning til smartenhed

Du kan bruge printeren fra en smartenhed, når du slutter printeren til det samme Wi-Fi-netværk (SSID) som smartenheden. Hvis du vil bruge printeren fra en smartenhed, skal du lave opsætning fra det følgende websted. Adgang til webstedet fra smartenheden, hvorfra vil oprette forbindelse til printeren.

<http://epson.sn> > Opsætning

Ved skift af computer

Når du skifter computer, skal du oprette forbindelse mellem computeren og printeren.

Foretage indstillinger for tilslutning til computeren

Vi anbefaler at køre installationsprogrammet til at tilslutte printeren til en computer. Du kan køre installationsprogrammet ved hjælp af en af følgende metoder.

- Konfiguration fra webstedet
Gå ind på følgende websted, og indtast derefter produktnavnet. Gå til **Opsætning**, og påbegynd konfiguration.
<http://epson.sn>

- Konfiguration ved hjælp af softwaredisk (kun for modeller, der leveres med en softwaredisk, og brugere med Windows-computere med diskdrev.)

Sæt softwaredisken i computeren, og følg vejledningen på skærmen.

Følg vejledningen på skærmen.

Ændring af forbindelsesmetoder til computeren

Dette afsnit forklarer, hvordan du ændrer forbindelsesmetoden, når computeren og printerens er blevet tilsluttet.

Ændring af netværksforbindelsen fra Ethernet til Wi-Fi

Skift fra Ethernet-forbindelse til Wi-Fi-forbindelse fra printerens kontrolpanel. Metoden til skift af forbindelse er grundlæggende den samme som indstillingerne for Wi-Fi-forbindelse.

Relaterede oplysninger

➔ [“Foretage Wi-Fi-indstillinger fra kontrolpanelet” på side 254](#)

Ændring af netværksforbindelsen fra Wi-Fi til Ethernet

Følg trinene herunder for at skifte fra en Wi-Fi-forbindelse til en Ethernet-forbindelse.

1. Vælg **Indstillinger** på startskærmen.
2. Vælg **Generelle indstillinger** > **Netværksindstillinger** > **Opsætning af kabelforbundet LAN**.
3. Følg vejledningen på skærmen.

Ændring fra USB til en netværksforbindelse

Brug installationsprogrammet, og konfigurér igen med en anden forbindelsesmetode.

- Konfiguration fra webstedet

Gå ind på følgende websted, og indtast derefter produktnavnet. Gå til **Opsætning**, og påbegynd konfiguration.
<http://epson.sn>

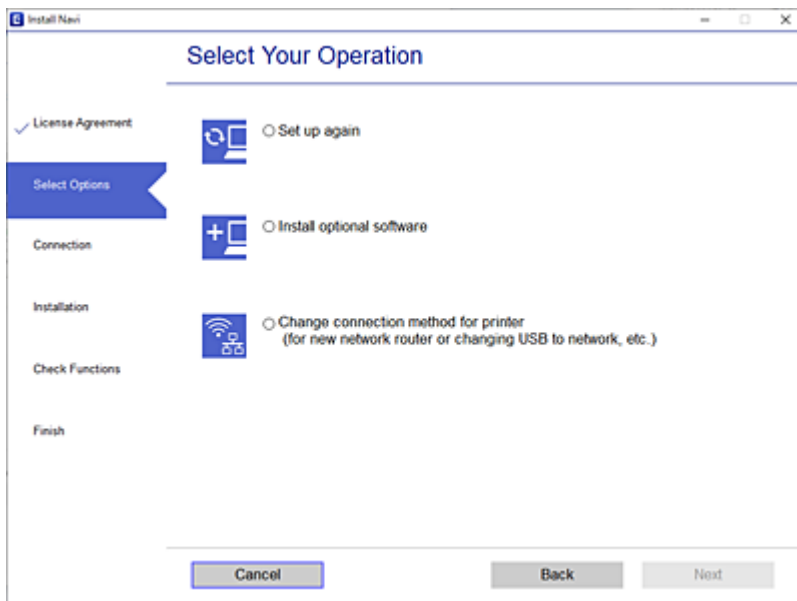
- Konfiguration ved hjælp af softwaredisk (kun for modeller, der leveres med en softwaredisk, og brugere med Windows-computere med diskdrev.)

Sæt softwaredisken i computeren, og følg vejledningen på skærmen.

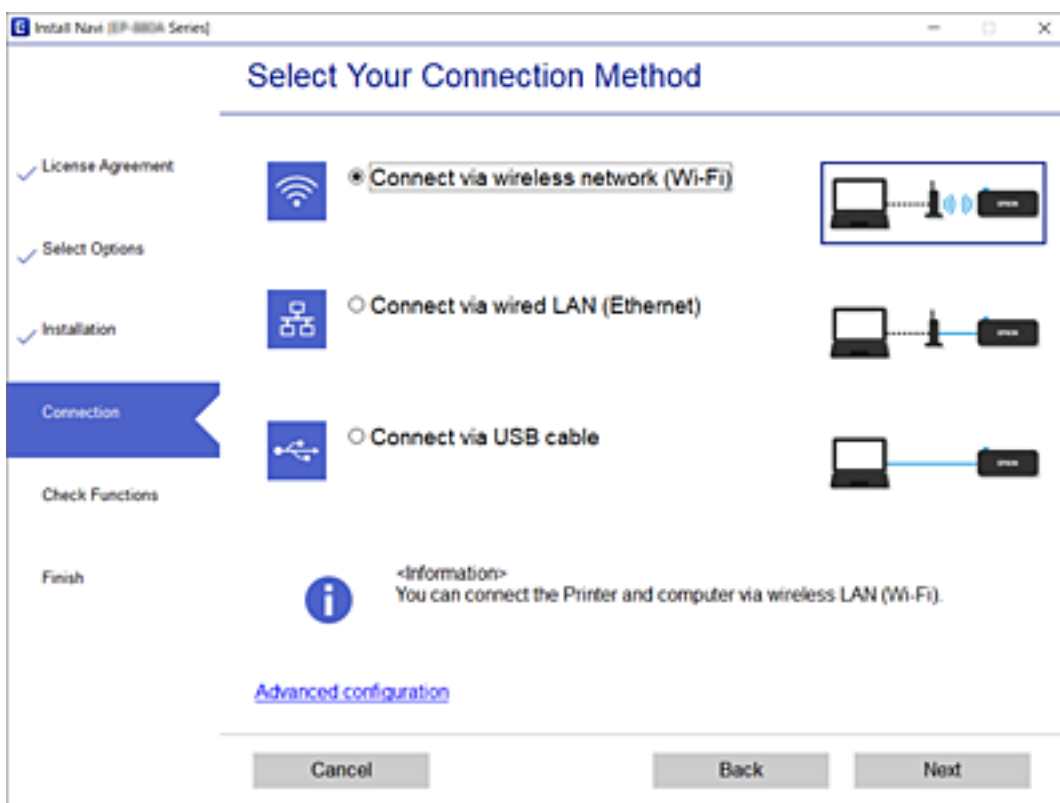
Valg af ændring af forbindelsesmuligheder

Følg vejledningen på skærmen, til følgende skærm vises.

Vælg **Skift forbindelsesmetode for printer (til ny netværksrouter eller skift fra USB til netværk, el.lign.)** på skærmen Vælg handling, og klik herefter på **Næste**.



Vælg den netværksforbindelse, du vil bruge, **Forbind via trådløst netværk (Wi-Fi)** eller **Forbind via kablet LAN (Ethernet)**, og klik derefter på **Næste**.



Følg vejledningen på skærmen.

Foretage Wi-Fi-indstillinger fra kontrolpanelet

Du kan foretage netværksindstillinger fra printerens kontrolpanel på flere måder. Vælg den tilslutningsmetode, der passer til omgivelserne og de betingelser, som du bruger.

Hvis du kender oplysningerne for den trådløse router, såsom SSID og adgangskode, kan du foretage indstillingerne manuelt.

Hvis den trådløse router understøtter WPS, kan du foretage indstillinger ved hjælp af trykknappen for opsætning.

Efter tilslutning af printerens til netværket skal du oprette forbindelse til printerens fra den enhed, du vil bruge (computer, smartphone, tablet osv.)

Relaterede oplysninger

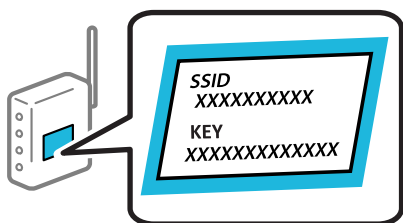
- ➔ “Foretage Wi-Fi-indstillinger ved at indtaste SSID og adgangskode” på side 254
- ➔ “Lave Wi-Fi-indstillinger ved hjælp af trykknapsætning (WPS)” på side 255
- ➔ “Lave Wi-Fi-indstillinger ved hjælp af PIN-kodeopsætning (WPS)” på side 256

Foretage Wi-Fi-indstillinger ved at indtaste SSID og adgangskode

Du kan opsætte et Wi-Fi-netværk ved at indtaste de oplysninger, der er nødvendige for at oprette forbindelse til en trådløs router fra printerens kontrolpanel. For at konfigurere ved hjælp af denne metode skal du bruge SSID og adgangskode til en trådløs router.

Bemærk:

Hvis du bruger en trådløs router med dens standardindstillinger, skal du bruge det SSID og den adgangskode, der er skrevet på mærkaten. Hvis du ikke kender SSID og adgangskode, skal du se i dokumentationen, der fulgte med den trådløse router.



1. Tryk på  på startskærmen.

2. Vælg **Wi-Fi (anbefales)**.

Hvis printerens allerede er tilsluttet via Ethernet, skal du vælge **Router**.

3. Tryk på **Start Opsætning**.

Hvis netværksforbindelsen allerede er konfigureret, vises oplysningerne om forbindelsen. Tryk på **Skift indstillinger** for at ændre indstillingerne.

Hvis printerens allerede er tilsluttet via Ethernet, skal du trykke på **Skift til Wi-Fi-forbindelse**, og derefter vælge **Ja**, efter du har læst beskeden.

4. Vælg **Guiden Wi-Fi-opsætning**.

5. Vælg SSID'en til den trådløse router.

Bemærk:

- Hvis det SSID, du vil oprette forbindelse til, ikke vises på printerens kontrolpanel, skal du trykke på **Søg igen** for at opdatere listen. Hvis det stadig ikke vises, skal du trykke på **Indtast manuelt**, og derefter indtaste SSID direkte.
- Hvis du ikke kender netværksnavnet (SSID), skal du kontrollere, om oplysningerne er skrevet på den trådløse router. Hvis du bruger din trådløse router med standardindstillingerne, skal du bruge det SSID, der er skrevet på mærkaten. Hvis du ikke kan finde nogen oplysninger, kan du se den dokumentation, der fulgte med den trådløse router.

6. Tryk på **Indtast adgangskode**, og indtast derefter adgangskoden.

Bemærk:

- I adgangskoden skelnes der mellem store og små bogstaver.
- Hvis du ikke kender adgangskoden, skal du kontrollere, om oplysningerne er skrevet på den trådløse router. På mærkaten kan adgangskoden være skrevet som "Network Key", "Wireless Password" osv. Hvis du bruger din trådløse router med standardindstillingerne, skal du bruge den adgangskode, der er skrevet på mærkaten.

7. Tryk på **OK**, når du er færdig.

8. Kontroller indstillingerne, og tryk derefter på **Start opsætning**.

9. Tryk på **OK** for at afslutte.

Bemærk:

Hvis du ikke kan oprette forbindelsen, skal du ilægge et stk. alm. A4-papir, og så vælge **Udskr. ktrl.rapport** for at udskrive en forbindelsesrapport.

10. Luk skærmen **Indstillinger for netværksforbindelsen**.

Relaterede oplysninger

- ➔ ["Indtastning af tegn" på side 27](#)
- ➔ ["Kontrol af netværksforbindelsesstatussen" på side 268](#)

Lave Wi-Fi-indstillinger ved hjælp af trykknappopsætning (WPS)

Du kan konfigurere et Wi-Fi-netværk automatisk ved at trykke på en knap på den trådløse router. Hvis følgende betingelser er opfyldt, kan du konfigurere vha. denne metode.

- Den trådløse router er kompatibel med WPS (beskyttet Wi-Fi-opsætning).
- Den aktuelle Wi-Fi-forbindelse blev etableret ved at trykke på en knap på den trådløse router.

1. Tryk på  på startskærmen.

2. Vælg **Wi-Fi (anbefales)**.

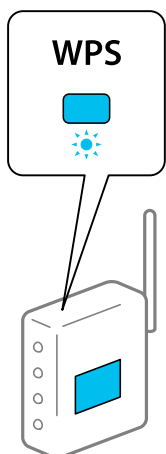
Hvis printeren allerede er tilsluttet via Ethernet, skal du vælge **Router**.

3. Tryk på **Start Opsætning**.

Hvis netværksforbindelsen allerede er konfigureret, vises oplysningerne om forbindelsen. Tryk på **Skift indstillinger** for at ændre indstillingerne.

Hvis printeren allerede er tilsluttet via Ethernet, skal du trykke på **Skift til Wi-Fi-forbindelse**, og derefter vælge **Ja**, efter du har læst beskeden.

4. Vælg **Trykknop opsætning (WPS)**.
5. Hold [WPS]-knappen på den trådløse router nede, til sikkerhedslampen blinker.



Se dokumentationen, der følger med den trådløse router, hvis du ikke ved, hvor [WPS]-knappen er, eller hvis der ikke er knapper på den trådløse router.

6. Tryk på **Start opsætning** på printeren.
7. Luk skærmen.

Skærmen lukker automatisk efter en angiven tid.

Bemærk:

Hvis forbindelsen mislykkes, skal du genstarte den trådløse router, flytte det tættere på printeren og prøve igen. Udskriv en netværksforbindelsesrapport og se løsningen, hvis det stadig ikke virker.

8. Luk skærmen **Indstillinger for netværksforbindelsen**.

Relaterede oplysninger

➔ [“Kontrol af netværksforbindelsesstatussen” på side 268](#)

Lave Wi-Fi-indstillinger ved hjælp af PIN-kodeopsætning (WPS)

Du kan automatisk oprette forbindelse til en trådløs router vha. en PIN-kode. Du kan bruge denne konfigurationsmetode, hvis en trådløs router kan anvende WPS (Wi-Fi Protected Setup). Brug en computer til indtastning af PIN-koden den trådløse router.

1. Tryk på  på startskærmen.
2. Vælg **Wi-Fi (anbefales)**.

Hvis printeren allerede er tilsluttet via Ethernet, skal du vælge **Router**.

3. Tryk på **Start Opsætning**.

Hvis netværksforbindelsen allerede er konfigureret, vises oplysningerne om forbindelsen. Tryk på **Skift indstillinger** for at ændre indstillingerne.

Hvis printeren allerede er tilsluttet via Ethernet, skal du trykke på **Skift til Wi-Fi-forbindelse**, og derefter vælge **Ja**, efter du har læst beskeden.

4. Vælg **Andre > PIN-kode opsætning (WPS)**.

5. Brug computeren til indtastning af den PIN-kode (et tal på otte cifre), der vises på printerens kontrolpanel, i den trådløse router inden for to minutter.

Bemærk:

Se dokumentationen, der følger med den trådløse router, for at få oplysninger om indtastning af en PIN-kode.

6. Tryk på **Start Opsætning** på printerens kontrolpanel.

7. Luk skærmen.

Skærmen lukker automatisk efter en angiven tid.

Bemærk:

Hvis forbindelsen mislykkes, skal du genstarte den trådløse router, flytte den tættere på printeren og prøve igen. Udskriv en forbindelsesrapport og se løsningen, hvis det stadig ikke virker.

8. Luk skærmen **Indstillinger for netværksforbindelsen**.

Relaterede oplysninger

➔ [“Kontrol af netværksforbindelsesstatussen” på side 268](#)

Direkte tilslutning af en smartenhed og printer (Wi-Fi Direct)

Wi-Fi Direct (Simpel AP) giver dig mulighed for at forbinde en smartenhed direkte til printeren uden en trådløs router og udskrive fra smartenheden.

Om Wi-Fi Direct

Brug denne forbindelsesmetode, når du ikke bruger Wi-Fi hjemme eller på kontoret, eller når du vil forbinde printeren og smartenheden direkte. I denne tilstand fungerer printeren som en trådløs router, og du kan forbinde

enhederne til printerens uden at skulle bruge en standard trådløs router. Enheder, der er forbundet direkte til printerens, kan dog ikke kommunikere med hinanden via printerens.



Printerens kan forbindes vha. Wi-Fi eller Ethernet og Wi-Fi Direct (Simpel AP) forbindelse samtidigt. Men hvis du starter en netværksforbindelse i Wi-Fi Direct (Simpel AP) forbindelse, når printerens er forbundet via Wi-Fi, afbrydes Wi-Fi midlertidigt.

Oprette forbindelse til en iPhone, iPad eller iPod touch med Wi-Fi Direct

Denne metode giver dig mulighed for at forbinde printerens direkte med en iPhone, iPad eller iPod touch uden en trådløs router. Følgende betingelser er nødvendige for at bruge denne funktion. Hvis dit miljø ikke matcher disse betingelser, kan du oprette forbindelse ved at vælge **Andre OS-enheder**. Se det relaterede informationslink nedenfor for oplysninger om tilslutning.

- iOS 11 eller senere
- Brug af standardkameraappen til at scanne QR-koden
- Epson iPrint version 7.0 eller senere

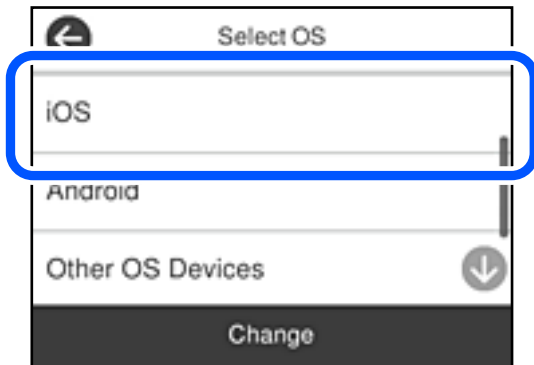
En udskrivningsapp fra Epson, f.eks. Epson iPrint, bruges til at udskrive fra en smart enhed. Installer Epson-udskrivningsappen på smartenheden på forhånd.

Bemærk:

Du skal kun foretage disse indstillinger for printerens og den smartenhed, du vil oprette forbindelse til, én gang. Medmindre du deaktiverer Wi-Fi Direct eller gendanner netværksindstillingerne til deres standardindstillinger, behøver du ikke at foretage disse indstillinger igen.

1. Tryk på  på startskærmen.
2. Tryk på **Wi-Fi Direct**.
3. Tryk på **Start Opsætning**.

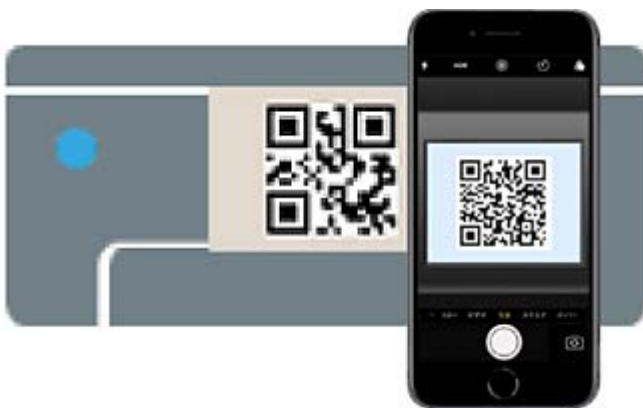
4. Tryk på iOS.



QR-koden vises på printerens kontrolpanel.

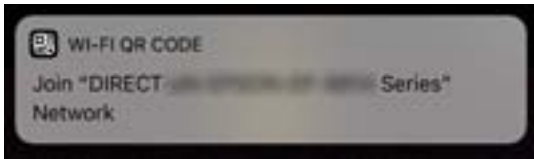


5. På din iPhone, iPad eller iPod touch skal du starte standardkameraappen og derefter scanne QR-koden, der vises på printerens kontrolpanel i PHOTO-tilstand.

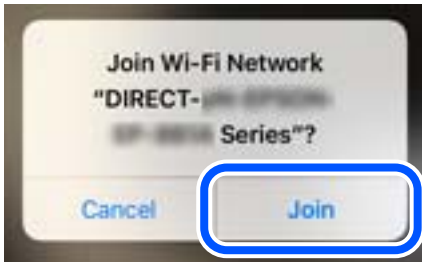


Brug kameraappen til iOS 11 eller nyere. Du kan ikke oprette forbindelse til printerens ved hjælp af kameraappen til iOS 10 eller tidligere. Du kan heller ikke oprette forbindelse ved hjælp af en app til scanning af QR-koder. Hvis du ikke kan oprette forbindelse, skal du vælge **Andre metoder** på printerens kontrolpanel. Se det relaterede informationslink nedenfor for oplysninger om tilslutning.

- Tryk på den meddelelse, der vises på skærmen på din iPhone, iPad eller iPod touch.



- Tryk for **Forbind**.



- Vælg **Næste** på printerens kontrolpanel.
- På din iPhone, iPad eller iPod touch skal du starte Epsons udskrivningsapp.
Eksempler på Epsons udskrivningsapp

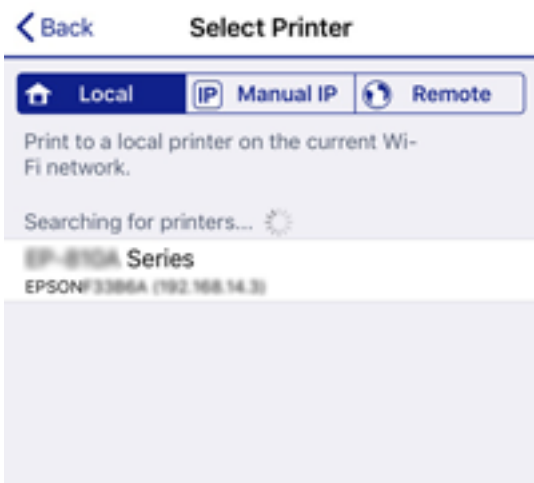


Epson iPrint



Epson Creative
Print

- På Epsons udskrivningsapp skal du trykke på **Printer is not selected..**
- Vælg den printer, du vil oprette forbindelse til.



Se oplysningerne på printerens kontrolpanel for at vælge printeren.



12. Vælg **Afsluttet** på printerens kontrolpanel.

For smartenheder, som tidligere er tilsluttet printeren, skal du vælge netværksnavnet (SSID) på den trådløse enheds Wi-Fi-skærm for at forbinde dem igen.

Relaterede oplysninger

- ➔ [“Program til nem udskrivning fra en smartenhed \(Epson iPrint\)” på side 286](#)
- ➔ [“Oprette forbindelse til enheder end iOS og Android med Wi-Fi Direct” på side 263](#)

Tilslutning til Android-enheder med Wi-Fi Direct

Denne metode giver dig mulighed for at forbinde printeren direkte med Android-enheden uden en trådløs router. Følgende betingelser er nødvendige for at bruge denne funktion.

- Android 4.4 eller nyere
- Epson iPrint version 7.0 eller senere

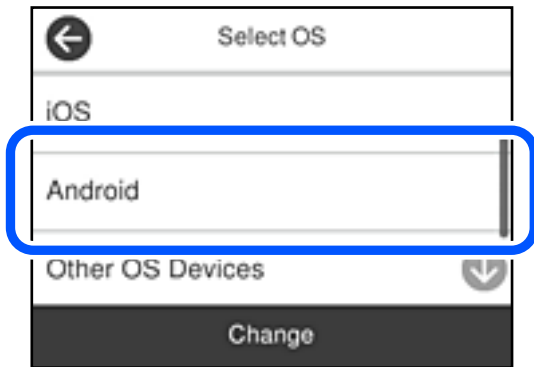
Epson iPrint bruges til at udskrive fra en smartenhed. Installer Epson iPrint på smartenheden i forvejen.

Bemærk:

Du skal kun foretage disse indstillinger for printeren og den smartenhed, du vil oprette forbindelse til, én gang. Medmindre du deaktiverer Wi-Fi Direct eller gendanner netværksindstillingerne til deres standardindstillinger, behøver du ikke at foretage disse indstillinger igen.

1. Tryk på  på startskærmen.
2. Tryk på **Wi-Fi Direct**.
3. Tryk på **Start Opsætning**.

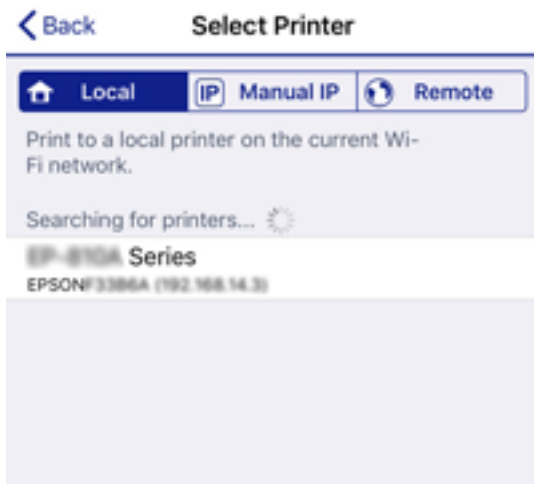
4. Tryk på **Android**.



5. På smartenheden skal du starte Epson iPrint.



6. På skærmen Epson iPrint skal du trykke på **Printer is not selected**.
7. Vælg den printer, du vil oprette forbindelse til.



Se oplysningerne på printerens betjeningspanel for at vælge printeren.



Bemærk:

Afhængigt af Android-enheden vises printere muligvis ikke. Hvis printere ikke vises, skal du forbinde ved at vælge **Andre OS-enheder**. Se det relaterede informationslink nedenfor for oplysninger om tilslutning.

8. Når skærmen til godkendelse af enhedsforbindelsen vises, skal du vælge **Godkend**.
9. Når skærmen til registrering af enhedsregistrering vises, skal du vælge, om du vil registrere den godkendte enhed til printerens.
10. Vælg **Afsluttet** på printerens betjeningspanel.

For smartenheder, som tidligere er tilsluttet printerens, skal du vælge netværksnavnet (SSID) på den trådløse enheds Wi-Fi-skærm for at forbinde dem igen.

Relaterede oplysninger

- ➔ [“Program til nem udskrivning fra en smartenhed \(Epson iPrint\)” på side 286](#)
- ➔ [“Oprette forbindelse til enheder end iOS og Android med Wi-Fi Direct” på side 263](#)

Oprette forbindelse til enheder end iOS og Android med Wi-Fi Direct

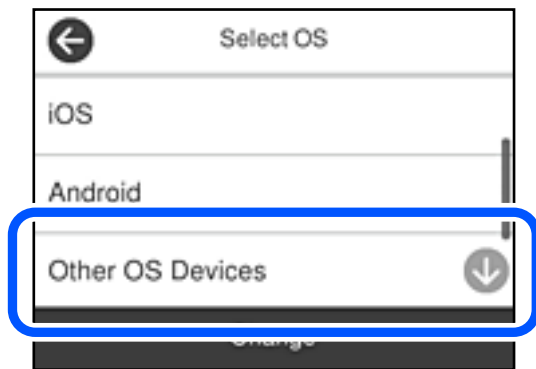
Denne metode giver dig mulighed for at forbinde printerens direkte med smartenheder uden en trådløs router.

Bemærk:

Du skal kun foretage disse indstillinger for printerens og den smartenhed, du vil oprette forbindelse til, én gang. Medmindre du deaktiverer Wi-Fi Direct eller gendanner netværksindstillingerne til deres standardindstillinger, behøver du ikke at foretage disse indstillinger igen.

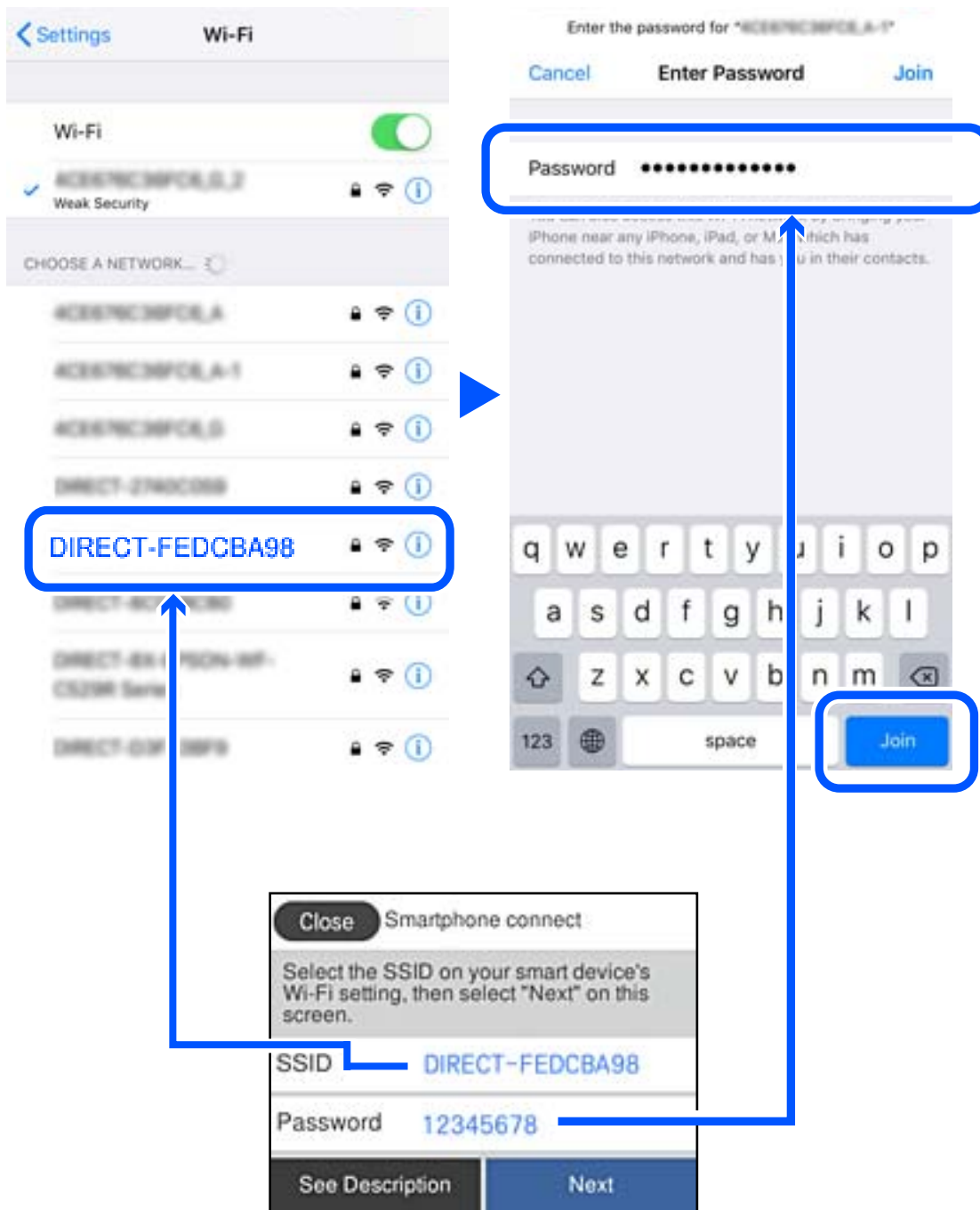
1. Tryk på  på startskærmen.
2. Tryk på **Wi-Fi Direct**.
3. Tryk på **Start Opsætning**.

4. Tryk på **Andre OS-enheder**.



Netværksnavn (SSID) og Adgangskode for Wi-Fi Direct for printeren vises.

5. På smart-enhedens Wi-Fi-skærm skal du vælge det SSID, der er vist på printerens kontrolpanel, og indtaste adgangskoden.



6. Vælg **Næste** på printerens kontrolpanel.

7. Start Epsons udskrivningsapp på smartenheden.

Eksempler på Epsons udskrivningsapp

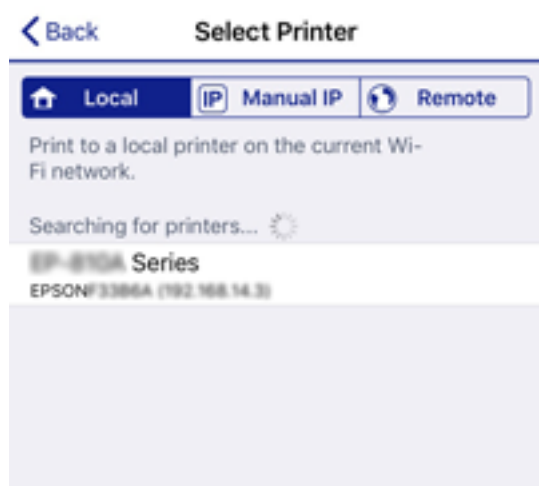


Epson iPrint



Epson Creative
Print

8. På Epsons udskrivningsapp skal du trykke på **Printer is not selected.**
9. Vælg den printer, du vil oprette forbindelse til.



Se oplysningerne på printerens kontrolpanel for at vælge printeren.



10. Vælg **Afsluttet** på printerens kontrolpanel.

For smartenheder, som tidligere er tilsluttet printeren, skal du vælge netværksnavnet (SSID) på den trådløse enheds Wi-Fi-skærm for at forbinde dem igen.

Relaterede oplysninger

➔ [“Program til nem udskrivning fra en smartenhed \(Epson iPrint\)”](#) på side 286

Afbrydelse af Wi-Fi Direct-forbindelse (Simpel AP)

Der er to metoder til rådighed for at deaktivere en Wi-Fi Direct-forbindelse (Simpel AP): du kan deaktivere alle forbindelser ved hjælp af printerens kontrolpanel, eller du kan deaktivere hver forbindelse fra computeren eller smartenheden. Dette afsnit forklarer, hvordan du deaktiverer alle forbindelser.


Vigtigt:

Når Wi-Fi Direct-forbindelsen (Simpel AP) er afbrudt, afbrydes alle computere og smartenheder, der er tilsluttet printerens i Wi-Fi Direct-forbindelsen (Simpel AP).


Bemærk:

Hvis du vil afbryde en specifik enhed, skal du afbryde fra enheden i stedet for printerens. Brug en af følgende metoder til at afbryde Wi-Fi Direct-forbindelsen (Simpel AP) fra enheden.

- Afbryd Wi-Fi-forbindelsen til printerens netværksnavn (SSID).
- Opret forbindelse til et andet netværksnavn (SSID).

1. Tryk på  på startskærmen.
2. Vælg **Wi-Fi Direct**.
Wi-Fi Direct-oplysningerne er vist.
3. Tryk på **Start Opsætning**.
4. Tryk på **Skift**.
5. Vælg **Deaktiver Wi-Fi Direct**.
6. Tryk på **Deaktiver indstillingerne**.
7. Når en meddelelse om færdiggørelse vises, skal du lukke skærmen.
Skærmen lukker automatisk efter en angiven tid.
8. Luk skærmen **Indstillinger for netværksforbindelsen**.

Ændring af Wi-Fi Direct-indstillinger (Simpel AP) som f.eks. SSID

Når Wi-Fi Direct-forbindelse (Simpel AP) er aktiveret, kan du ændre indstillingerne fra  > **Wi-Fi Direct** > **Start Opsætning** > **Skift** og derefter vises følgende menupunkter.

Skift netværksnavn

Skift netværksnavnet (SSID) for Wi-Fi Direct (Simpel AP), som bruges for tilslutning til printerens til et vilkårligt navn. Du kan indstille netværksnavnet (SSID) i ASCII-tegn, der vises på softwaretastaturet på kontrolpanelet. Du kan indtaste op til 22 tegn.

Når du ændrer netværksnavnet (SSID), afbrydes alle tilsluttede enheder. Brug det nye netværksnavn (SSID), hvis du vil tilslutte enhederne igen.

Skift adgangskode

Skift Wi-Fi Direct-adgangskoden (Simpel AP) for tilslutning til printeren til en vilkårlig værdi. Du kan indstille adgangskoden i ASCII-tegn, der vises på softwaretastaturet på kontrolpanelet. Du kan indtaste 8 til 22 tegn.

Når du ændrer adgangskoden, afbrydes alle tilsluttede enheder. Brug den nye adgangskode, hvis du vil tilslutte enhederne igen.

Deaktiver Wi-Fi Direct

Deaktiver printerens Wi-Fi Direct-indstillinger (Simpel AP). Når de deaktiveres, afbrydes alle enheder, der er tilsluttet printeren i forbindelse med Wi-Fi Direct-forbindelsen (Simpel AP).

Gendan standardindstillinger

Gendan alle Wi-Fi Direct-indstillinger (Simpel AP) til deres standardindstillinger.

Forbindelsesoplysningerne for Wi-Fi Direct (Simpel AP) for den smartenhed, der er gemt på printeren, slettes.

Bemærk:

Du kan også konfigurere fra fanen **Netværk** > **Wi-Fi Direct** på *Web Config* for følgende indstillinger.

- Aktivering eller deaktivering af Wi-Fi Direct (Simpel AP)*
- Ændring af netværksnavn (SSID)*
- Skift af adgangskode*
- Gendannelse af Wi-Fi Direct-indstillinger (Simpel AP)*

Kontrol af netværksforbindelsesstatussen

Du kan kontrollere status for netværksforbindelsen på følgende måde.

Relaterede oplysninger

- ➔ [“Kontrol af status på netværksforbindelse fra kontrolpanelet” på side 268](#)
- ➔ [“Udskrivning af en netværksforbindelsesrapport” på side 269](#)

Kontrol af status på netværksforbindelse fra kontrolpanelet

Du kan kontrollere status for netværksforbindelsen vha. netværksikonet eller netværksinformationen på printerens kontrolpanel.

Kontrol af ikonet Netværksforbindelsesstatus under brug af netværk

Du kan kontrollere status for netværksforbindelsen og radiobølgens styrke vha. netværksikonet på printerens startskærm.



Visning af detaljerede netværksoplysninger fra kontrolpanelet

Når printeren er forbundet til netværket, kan du også se andre netværksrelaterede oplysninger ved at vælge de netværksmenuer, du vil kontrollere.

1. Vælg **Indstillinger** på startskærmen.
2. Vælg **Generelle indstillinger** > **Netværksindstillinger** > **Netværksstatus**.
3. Vælg de menuer, du vil kontrollere for at kontrollere oplysningerne.
 - Kabelforb. LAN/Wi-Fi status**
Viser netværksoplysninger (enhedsnavn, tilslutning, signalstyrke og så videre) for Ethernet eller Wi-Fi-forbindelser.
 - Wi-Fi Direct Status**
Viser, om Wi-Fi Direct er aktiveret eller deaktiveret, samt SSID, adgangskode og så videre for Wi-Fi Direct-forbindelser.
 - statusark**
Udskriver et netværksstatusark. Oplysningerne for Ethernet, Wi-Fi, Wi-Fi Direct og så videre er trykt på to eller flere sider.

Udskrivning af en netværksforbindelsesrapport

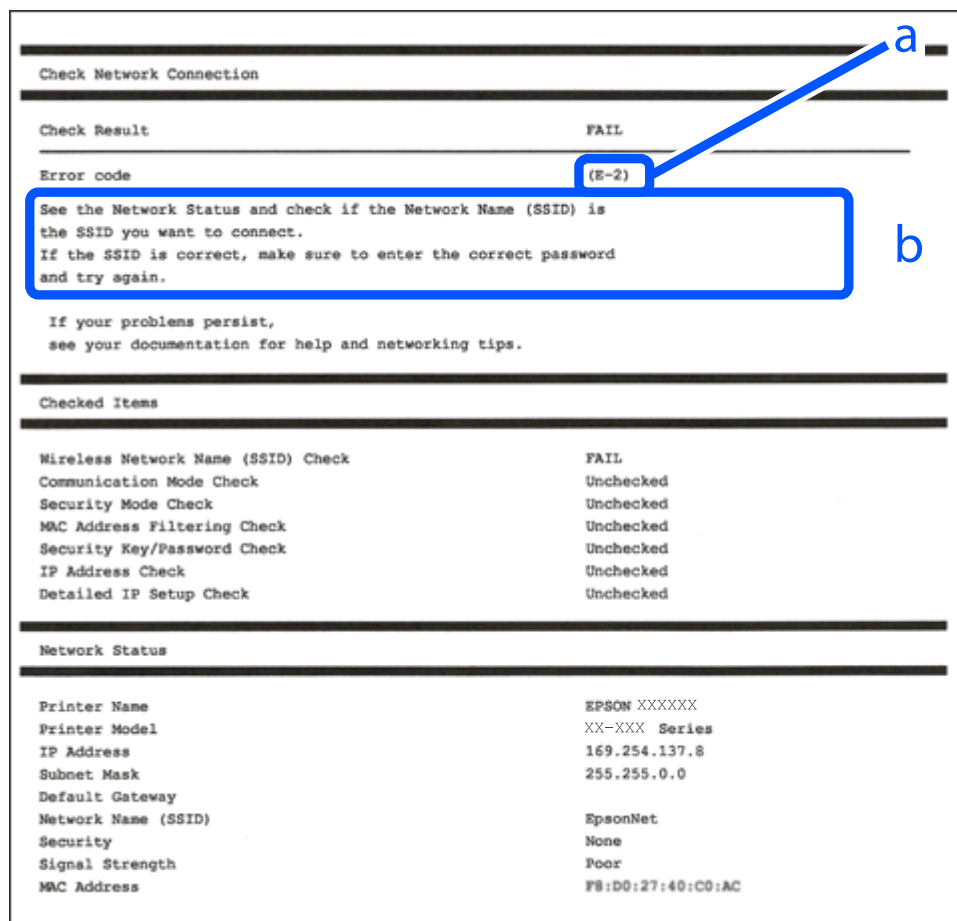
Du kan udskrive en netværksforbindelsesrapport for at kontrollere status mellem printeren og den trådløse router.

1. Ilæg papir.
2. Vælg **Indstillinger** på startskærmen.
3. Vælg **Generelle indstillinger** > **Netværksindstillinger** > **Test af netværksforbindelse..**
Kontrol af forbindelsen starter.
4. Vælg **Udskr. ktrl.rapport**.

5. Udskriv netværksforbindelsesrapporten.
Se netværksforbindelsesrapporten, hvis der er opstået en fejl, og følg derefter de udskrevne løsninger.
6. Luk skærmen.

Meddelelser og løsninger på netværksforbindelsesrapporten

Kontroller meddelelser og fejlkoder på netværksforbindelsesrapporten, og følg derefter løsningerne.



a: Fejlkode

b: Meddelelser på netværksmiljøet

Relaterede oplysninger

- ➔ “E-1” på side 271
- ➔ “E-2, E-3, E-7” på side 271
- ➔ “E-5” på side 272
- ➔ “E-6” på side 272
- ➔ “E-8” på side 272
- ➔ “E-9” på side 273
- ➔ “E-10” på side 273
- ➔ “E-11” på side 273

- ➔ “E-12” på side 274
- ➔ “E-13” på side 274
- ➔ “Meddelelse på netværksmiljøet” på side 275

E-1

Løsninger:

- Sørg for, at Ethernet-kablet er sluttet ordentligt til din printer og din hub eller andre netværksenheder.
- Sørg for, at din hub eller andre netværksenheder er tændt.
- Hvis du ønsker, at forbinde printeren via Wi-Fi, skal du konfigurere Wi-Fi-indstillingerne til printeren igen, da den har været afbrudt.

E-2, E-3, E-7

Løsninger:

- Sørg for, at din trådløse router er tændt.
- Sørg for, at din computer eller enhed er ordentligt forbundet til din trådløse router.
- Sluk din trådløse router. Vent i 10 sekunder, og tænd den igen.
- Placer printeren tæt på din trådløse router, og fjern eventuelle genstande mellem dem.
- Hvis du har indtastet SSID manuelt, skal du kontrollere, om det er korrekt. Kontroller dit SSID under **Netværksstatus** i netværksforbindelsesrapporten.
- Hvis en trådløs router har flere SSID'er, skal du vælge det SSID, der vises. Hvis SSID'et bruger en frekvens, der ikke er kompatibel, viser printeren det ikke.
- Hvis du opretter netværksforbindelsen med trykknappen, skal du sørge for, at din trådløse router understøtter WPS. Det er ikke muligt, at oprette netværksforbindelsen med trykknappen, hvis din trådløse router ikke understøtter WPS.
- Sørg for, at dit SSID kun bruger ASCII-tegn (alfanumeriske tegn og symboler). Printeren kan ikke vise et SSID, der indeholder ikke-ASCII-tegn.
- Sørg for, at du kender dit SSID og adgangskode, inden du opretter en forbindelse til din trådløse router. Hvis du bruger en trådløs router med dets standardindstillinger, er SSID'et og adgangskoden skrevet på mærkatet på den trådløse router. Hvis du ikke kender dit SSID eller adgangskode, skal du kontakte personen, der har konfigureret den trådløse router, eller se vejledningerne, der fulgte med den trådløse router.
- Hvis du opretter forbindelse til et SSID, der er genereret af en netværksforbundet smartenhed, kan du finde SSID'et og adgangskoden i dokumentationen, der fulgte med smartenheden.
- Hvis din Wi-Fi-forbindelse pludselig afbrydes, bedes du se oplysningerne nedenfor. Hvis nogen af disse forhold er gældende, bedes du nulstille netværksindstillingerne, ved at downloade og køre softwaren fra følgende hjemmeside.
<http://epson.sn> > Opsætning
- Der er tilføjet en anden smartenhed til netværket med trykknappen.
- Wi-Fi-netværket blev oprettet på en anden måde end med trykknappen.

Relaterede oplysninger

- ➔ [“Foretage indstillinger for tilslutning til computeren” på side 251](#)
- ➔ [“Foretage Wi-Fi-indstillinger fra kontrolpanelet” på side 254](#)

E-5**Løsninger:**

Kontroller, at den trådløse routers sikkerhedstype er indstillet til en af følgende. Hvis den ikke er det, skal du skifte sikkerhedstypen på den trådløse router, og nulstil derefter netværksindstillingerne på printeren.

- WEP-64 bit (40 bit)
- WEP-128 bit (104 bit)
- WPA PSK (TKIP/AES)*
- WPA2 PSK (TKIP/AES)*
- WPA (TKIP/AES)
- WPA2 (TKIP/AES)
- WPA3-SAE (AES)

* WPA PSK er også kendt som WPA Personal. WPA2 PSK er også kendt som WPA2 Personal.

E-6**Løsninger:**

- Sørg for, at MAC adressefiltreringen er slået fra. Hvis den er slået til, skal du registrere printerens MAC-adresse, så den ikke filtreres fra. Du kan læse mere om din trådløse router i den medfølgende dokumentation. Du kan se printerens MAC adresse under **Netværksstatus** på netværksforbindelsesrapporten.
- Hvis din trådløse router bruger delt godkendelse med WEP-sikkerhed, skal du sørge for, at godkendelsesnøglen og indekset er korrekt.
- Hvis antallet af enheder, der kan forbindes, på den trådløse router er mindre end antallet af netværksenheder, du ønsker at forbinde, skal du indstille din trådløse router, for at forøge antallet af enheder, der kan forbindes. Du kan læse, hvordan du konfigurerer disse indstillinger i dokumentationen, der fulgte med din trådløse router.

Relaterede oplysninger

- ➔ [“Foretage indstillinger for tilslutning til computeren” på side 251](#)

E-8**Løsninger:**

- Slå DHCP til på din trådløse router, når printerens indstilling Hent IP-adresse er sat til Auto.
- Hvis printerens indstilling for Hent IP-adresse er sat til manuel, er den IP-adresse, du manuelt har indstillet ugyldig, da den er uden for område (f.eks.: 0.0.0.0). Indstil en gyldig IP-adresse fra printerens kontrolpanel eller ved hjælp af printerens kontrolpanel.

Relaterede oplysninger

➔ [“Netværksindstillinger” på side 296](#)

E-9

Løsninger:

Kontrollér følgende.

- Enhederne er tændt.
- Du har adgang til internettet og andre computere eller netværksenheder på samme netværk fra de enheder, du vil forbinde til printeren.

Hvis du stadig ikke kan forbinde din printer og netværksenhederne, når du har prøvet ovenstående muligheder, skal du slukke din trådløse router. Vent i 10 sekunder, og tænd den igen. Nulstil derefter dine netværksindstillinger, ved at downloade og køre installationsprogrammet på følgende hjemmeside.

<http://epson.sn> > Opsætning

Relaterede oplysninger

➔ [“Foretage indstillinger for tilslutning til computeren” på side 251](#)

E-10

Løsninger:

Kontroller følgende.

- Andre enheder på netværket er tændt.
- Netværksadresser (IP-adresse, undernetmaske og standardgateway) er korrekte, hvis du har indstillet printerens Hent IP-adresse til Manuel.

Indstil netværksadressen igen, hvis de er forkerte. Du kan kontrollere IP-adressen, undernetmasken og standardgateway i **Netværksstatus**-delen i netværksforbindelsesrapporten.

Hvis DHCP er aktiveret, skal du skifte printerens indstilling for Hent IP-adresse til Auto. Hvis du ønsker at indstille IP-adressen manuelt, skal du kontrollere printerens IP-adresse fra **Netværksstatus**-delen i netværksforbindelsesrapporten, og derefter vælge Manuel på skærmen for netværksindstillinger. Sæt undernetmasken til [255.255.255.0].

Hvis du stadig ikke kan forbinde printeren og netværksenhederne, skal du slukke for den trådløse router. Vent i ca. 10 sekunder, og tænd derefter igen.

Relaterede oplysninger

➔ [“Netværksindstillinger” på side 296](#)

E-11

Løsninger:

Kontrollér følgende.

- Standard-gatewayadressen er korrekt, når du sætter printerens konfiguration af TCP/IP til Manuel.
- Enheden, der er sat som standard-gateway, er tændt.

Indstil den korrekte standard-gatewayadresse. Du kan se standard gateway-adressen under **Netværksstatus** på netværksforbindelsesrapporten.

Relaterede oplysninger

- ➔ [“Netværksindstillinger” på side 296](#)

E-12

Løsninger:

Kontrollér følgende.

- Andre enheder på netværket er tændt.
- Netværksadresser (IP-adresse, undernetmaske og standard-gateway) er korrekte, hvis du indtaster dem manuelt.
- Netværksadresserne til andre enheder (undernetmaske og standard-gateway) er de samme.
- IP-adressen konflikter ikke med andre enheder.

Hvis du stadig ikke kan forbinde din printer og netværksenhederne, når du har prøvet ovenstående muligheder, skal du prøve følgende.

- Sluk din trådløse router. Vent i 10 sekunder, og tænd den igen.
- Konfigurer netværksindstillingerne igen med installationsprogrammet. Dette program kan køre fra følgende hjemmeside.

<http://epson.sn> > Opsætning

- Du kan registrere adskillige adgangskoder på en trådløs router, der bruger WEP-sikkerhed. Hvis der er registreret mange adgangskoder, skal du kontrollere, om den først registrerede adgangskode er indstillet på printeren.

Relaterede oplysninger

- ➔ [“Netværksindstillinger” på side 296](#)
- ➔ [“Foretage indstillinger for tilslutning til computeren” på side 251](#)

E-13

Løsninger:

Kontrollér følgende.

- Netværksenheder, som f.eks. en trådløs router, hub og router er tændt.
- TCP/IP-opsætningen til netværksenheder er ikke indstillet manuelt. (Hvis printerens TCP/IP-opsætning indstilles automatisk, og TCP/IP-opsætningen på andre netværksenheder indstilles manuelt, er printerens netværk muligvis anderledes end netværket på andre enheder.)

Hvis den stadig ikke virker, efter du har kontrolleret ovenstående, skal du prøve følgende.

- Sluk din trådløse router. Vent i 10 sekunder, og tænd den igen.

- ❑ Indstil netværksindstillingerne på computeren, som er på det samme netværk som printerens med installationsprogrammet. Dette program kan køre fra følgende hjemmeside.
<http://epson.sn> > Opsætning
- ❑ Du kan registrere adskillige adgangskoder på en trådløs router, der bruger WEP-sikkerhed. Hvis der er registreret mange adgangskoder, skal du kontrollere, om den først registrerede adgangskode er indstillet på printerens.

Meddelelse på netværksmiljøet

Meddelelse	Løsning
Wi-Fi-miljøet skal forbedres. Sluk og tænd for din trådløse router. Hvis forbindelsen ikke forbedres, bedes du se dokumentationen til din trådløse router.	Efter flytning af printerens tættere på den trådløse router og fjernelse af eventuelle forhindringer mellem dem, skal du slukke for den trådløse router. Vent i ca. 10 sekunder, og tænd derefter igen. Hvis det stadig ikke tilslutter, se dokumentationen til den trådløse router.
*Der kan ikke tilkobles flere enheder. Afbryd forbindelsen til én af de tilsluttede enheder, hvis du vil tilføje én mere.	Computer og smartenheder, som kan tilsluttes samtidigt, er forbundet fuldt ud i Wi-Fi Direct-forbindelsen (Simpel AP). Hvis du vil tilføje en anden computer eller smartenhed, skal du først afbryde en af de forbundne enheder eller forbinde den til det andet netværk. Du kan bekræfte antallet af trådløse enheder, der kan tilsluttes samtidigt, og antallet af tilsluttede enheder ved at tjekke netværksstatusarket eller printerens kontrolpanel.
Det samme SSID som Wi-Fi Direct findes i miljøet. Skift Wi-Fi Direct SSID'et, hvis du ikke kan forbinde en smartenhed til printerens.	På printerens kontrolpanel skal du gå til skærmen Wi-Fi Direct Setup og vælge menuen for at ændre indstillingen. Du kan ændre netværksnavnet som følger efter DIRECT-XX-. Indtast inden for 22 tegn.

Udskrivning af et netværksstatusark

Du kan kontrollere de detaljerede netværksoplysninger ved at udskrive det.

1. Ilæg papir.
2. Vælg **Indstillinger** på startskærmen.
3. Vælg **Generelle indstillinger** > **Netværksindstillinger** > **Netværksstatus**.
4. Vælg **statusark**.
5. Kontroller meddelelsen, og udskriv derefter netværksstatusarket.
6. Luk skærmen.
Skærmen slukker automatisk efter en angiven tid.

Kontrol af computerens netværk (Kun Windows)

Kontroller computerens forbindelsesstatus og forbindelsesstien til printerens ved at bruge kommandoprompten ved hjælp af kommandoprompten. Dette vil hjælpe dig til at løse problemerne.

ipconfig-kommando

Vis forbindelsesstatus for den netværksgrænseflade, som i øjeblikket bruges af computeren.

Ved at sammenligne indstillingsoplysningerne med den faktiske kommunikation kan du kontrollere, om forbindelsen er korrekt. Hvis der findes flere DHCP-servere på samme netværk, kan du finde den faktiske adresse, der er tildelt computeren, den refererede DNS-server osv.

Format: ipconfig /all

Eksempler:

```

Administrator: Command Prompt
c:\>ipconfig /all
Windows IP Configuration

Host Name . . . . . : WIN2012R2
Primary Dns Suffix . . . . . : pubs.net
Node Type . . . . . : Hybrid
IP Routing Enabled. . . . . : No
WINS Proxy Enabled. . . . . : No
DNS Suffix Search List. . . . . : pubs.net

Ethernet adapter Ethernet:

Connection-specific DNS Suffix . . . : Gigabit Network Connection
Description . . . . . : Gigabit Network Connection
Physical Address. . . . . : XX-XX-XX-XX-XX-XX
DHCP Enabled. . . . . : No
Autoconfiguration Enabled . . . . . : Yes
Link-local IPv6 Address . . . . . : fe80::38fb:7546:18a8:d20e%14(Preferred)
IPv4 Address. . . . . : 192.168.111.10(Preferred)
Subnet Mask . . . . . : 255.255.255.0
Default Gateway . . . . . : 192.168.111.1
DHCPv6 IAID . . . . . : 283142549
DHCPv6 Client DUID. . . . . : 00-01-00-01-20-40-2F-45-00-1D-73-6A-44-08
DNS Servers . . . . . : 192.168.111.2
NetBIOS over Tcpip. . . . . : Enabled

Tunnel adapter isatap.{00000000-ABCD-EFGH-IJK-LMNOPQRSTUUV}>:

Media State . . . . . : Media disconnected
Connection-specific DNS Suffix . . . :
Description . . . . . : Microsoft ISATAP Adapter #2
Physical Address. . . . . : 00-00-00-00-00-00-E0
DHCP Enabled. . . . . : No
Autoconfiguration Enabled . . . . . : Yes

c:\>_
    
```

pathping-kommando

Du kan bekræfte listen over routere, der passerer gennem destinationsværtten og routing af kommunikation.

Format: pathping xxx.xxx.xxx.xxx

Eksempler: pathping 192.0.2.222

```

Administrator: Command Prompt
c:\>pathping 192.168.111.20
Tracing route to EPSONAB12AB [192.168.111.20]
over a maximum of 30 hops:
 0  WIN2012R2.pubs.net [192.168.111.10]
 1  EPSONAB12AB [192.168.111.20]

Computing statistics for 25 seconds...
Hop  RTT      Source to Here   This Node/Link   Address
 0      0ms      0/ 100 = 0%      0/ 100 = 0%      WIN2012R2.pubs.net [192.168.111.10]
 1  38ms     0/ 100 = 0%      0/ 100 = 0%      EPSONAB12AB [192.168.111.20]

Trace complete.

c:\>_
    
```

Produktinformation

Papiroplysninger.	278
Oplysninger om forbrugsvarer.	282
Oplysninger om softwaren.	283
Menuliste med indstillinger.	293
Produktspecifikationer.	307
Lovmæssige oplysninger.	315

Papiroplysninger

Anvendeligt papir og kapaciteter

Originalt Epson-papir

Epson anbefaler brug af originalt Epson-papir for at sikre udskrifter i høj kvalitet.

Bemærk:

- Hvilke papirer der kan fås, afhænger af området. Hvis du ønsker oplysninger om, hvilket papir der kan fås i dit område, skal du kontakte Epsons support.
- Se følgende for oplysninger om tilgængelige papirtyper til udskrivning uden kant og 2-sidet udskrivning.
 - “Papir til udskrivning uden kant” på side 280
 - “Papir til 2-sidet udskrivning” på side 281

Papir, som er velegnet til udskrivning af dokumenter

Papirnavn	Størrelse	Ilægningskapacitet (ark)	
		Papirkassette	Papirbakke
Epson Business Paper	A4	250	1
Epson Bright White Ink Jet Paper	A4	200	1

Papir, som er velegnet til udskrivning af dokumenter og fotos

Papirnavn	Størrelse	Ilægningskapacitet (ark)	
		Papirkassette	Papirbakke
Epson Photo Quality Ink Jet Paper	A3+, A3	-	1
	A4	100	1
Epson Matte Paper-Heavyweight	A3+, A3	-	1
	A4	20	1
Epson Double-Sided Matte Paper	A4	1	1
Epson Photo Quality Ink Jet Card	5×8 tommer, A6	-	1

Papir, som er velegnet til udskrivning af fotos 

Papirnavn	Størrelse	Ilægningskapacitet (ark)	
		Papirkassette	Papirbakke
Epson Ultra Glossy Photo Paper	A4, 13×18 cm (5×7 tommer), 10×15 cm (4×6 tommer)	20	1
Epson Premium Glossy Photo Paper	A3+, A3	-	1
	A4, 13×18 cm (5×7 tommer), 10×15 cm (4×6 tommer)	20	1
Epson Premium Semigloss Photo Paper	A3+, A3	-	1
	A4, 13×18 cm (5×7 tommer), 10×15 cm (4×6 tommer)	20	1
Epson Photo Paper Glossy	A3+, A3	-	1
	A4, 13×18 cm (5×7 tommer), 10×15 cm (4×6 tommer)	20	1
Epson Value Glossy Photo Paper	A4, 10×15 cm (4×6 tommer)	20	1

Kommercielt tilgængeligt papir

Bemærk:

Se følgende for oplysninger om tilgængelige papirtyper til udskrivning uden kant og 2-sidet udskrivning.

[“Papir til udskrivning uden kant” på side 280](#)

[“Papir til 2-sidet udskrivning” på side 281](#)

Almindeligt papir

Papirnavn	Størrelse	Ilægningskapacitet (ark)	
		Papirkassette	Papirbakke
Almindeligt papir, kopipapir Brevhoved*1	A3+*2, A3, B4, 8K (270×390 mm)	-	20
	Legal, Letter, 8,5×13 tommer, A4, B5, A5, A6, B6, 16K (195×270 mm), Indian-Legal	250	20
	Brugerdefineret*2 (mm) 54×86 til 329×1200	-	1
	Brugerdefineret*2 (mm) 182×257 til 215,9×297	250	20
	Brugerdefineret*2 (mm) 89×127 til 215,9×1200	1	-

- *1 Papir, hvorpå der er trykt oplysning såsom afsenderens navn eller firmanavn i sidehovedet. Der skal være en margen på 3 mm eller mere øverst på papiret. 2-sidet udskrivning kan ikke bruges sammen med brevhovedpapir.
- *2 Kun udskrivning fra computer er tilgængelig.

Konvolut

Papirnavn	Størrelse	Ilægningskapacitet (konvolutter)	
		Papirkassette	Papirbakke
Konvolut	Konvolut #10, Konvolut DL, Konvolut C6, Konvolut C4	10	1

Papir til udskrivning uden kant

Originalt Epson-papir

- Epson Business Paper
- Epson Bright White Ink Jet Paper
- Epson Photo Quality Ink Jet Paper*
- Epson Matte Paper-Heavyweight*
- Epson Double-Sided Matte Paper
- Epson Ultra Glossy Photo Paper
- Epson Premium Glossy Photo Paper*
- Epson Premium Semigloss Photo Paper*
- Epson Photo Paper Glossy*
- Epson Value Glossy Photo Paper

* Papir i A3+-format understøttes ikke til udskrivning uden kant.

Relaterede oplysninger

➔ [“Anvendeligt papir og kapaciteter” på side 278](#)

Kommercielt tilgængeligt papir

Almindeligt papir, kopipapir, brevhoved (A3, Letter, A4)

Relaterede oplysninger

➔ [“Anvendeligt papir og kapaciteter” på side 278](#)

Papir til 2-sidet udskrivning

Originalt Epson-papir

- Epson Business Paper
- Epson Bright White Ink Jet Paper
- Epson Double-Sided Matte Paper (Kun manuel 2-sidet udskrivning.)

Relaterede oplysninger

➔ [“Anvendeligt papir og kapaciteter” på side 278](#)

Kommercielt tilgængeligt papir

- Almindeligt papir, kopipapir, brevhoved*

* Letter, A4, B5, 16K og brugerdefineret papir (182×257 til 215,9×297 mm) understøttes til automatisk 2-sidet udskrivning.

Relaterede oplysninger

➔ [“Anvendeligt papir og kapaciteter” på side 278](#)

Utilgængelige papirtyper

Du må ikke bruge følgende papirtyper. Brug af disse papirtyper medfører papirstop og udtværing på udskriften.

- Papirer, der er bølgede
- Papirer, der er iturevne eller skårede
- Papirer, der er foldet
- Papirer, der er fugtige
- Papirer, der er for tykke eller for tynde
- Papirer, der har klistermærker

Du må ikke bruge følgende konvolutter. Brug af disse konvoluttyper medfører papirstop og udtværing på udskriften.

- Konvolutter, der er krøllede eller foldede
- Konvolutter med selvklæbende overflader på flapperne eller rudekonvolutter
- Konvolutter, der er for tynde
De kan krølle under udskrivningen.

Oplysninger om forbrugsvarer

Blækflaskekoder

Epson anbefaler brug af originale Epson-blækflasker.

Koderne for originale Epson-blækflasker vises nedenfor.

For Europa

Produkt	BK: Black (Sort)	C: Cyan	M: Magenta	Y: Yellow (Gul)
ET-15000	102	102	102	102
L14150	101	101	101	101

For Asien

BK: Black (Sort)	C: Cyan	M: Magenta	Y: Yellow (Gul)
001	001	001	001



Vigtigt:

Epsons garanti dækker ikke skader på dækslet forårsaget af andre blæktyper end de specificerede, herunder original Epson-blæk, som ikke er designet til denne printer, eller blæk fra tredjeparter.

Andre produkter, der ikke er fremstillet af Epson, kan forårsage skader, der ikke er omfattet af Epsons garanti, og som under visse omstændigheder kan forårsage uregelmæssig printeradfærd.

Bemærk:

- Koderne på blækflaskerne kan variere efter område. Hvis du ønsker oplysninger om de korrekte koder i dit område, skal du kontakte Epsons support.
- Europæiske brugere kan gå ind på nedenstående websted for at få oplysninger om Epson-blækflaskernes ydelse.
<http://www.epson.eu/pageyield>
- Selvom blækflaskerne kan indeholde genbrugsmateriale, påvirker dette ikke printerens funktion eller ydeevne.
- Blækflaskens specifikationer og udseende kan ændres uden forudgående varsel pga. forbedringer.

Koden på vedligeholdelsesboksen

Vedligeholdelsesboksen kan købes og udskiftes af brugeren.

Epson anbefaler brug af en original Epson-vedligeholdelsesboks.

Koden for den ægte Epson-vedligeholdelsesboks vises nedenfor.

T04D1



Vigtigt:

Når en vedligeholdelsesboks er blevet installeret i en printer, kan den ikke bruges sammen med andre printere.

Oplysninger om softwaren

Dette afsnit introducerer netværkstjenester og softwareprodukter, som er tilgængelige for din printer fra Epsons websted eller den medfølgende softwaredisk.

Software til udskrivning

Program til udskrivning fra en computer (Printerdriver til Windows)

Printerdriveren styrer printeren i henhold til kommandoer fra et program. De bedste udskriftsresultater opnås ved at foretage indstillinger i printerdriveren. Du kan også kontrollere status for printeren eller holde den i optimal driftstilstand vha. printerdriverhjelpeprogrammet.

Bemærk:

Du kan ændre printerdriverens sprog. Vælg det sprog, du vil bruge, i indstillingen **Sprog** i fanen **Vedligeholdelse**.

Åbning af printerdriveren fra programmer

Hvis du vil foretage indstillinger, der kun gælder for det program, du bruger, skal du åbne fra dette program.

Vælg **Udskriv** eller **Udskriftsopsætning** i menuen **Filer**. Vælg din printer, og klik derefter på **Indstillinger** eller **Egenskaber**.

Bemærk:

Handlinger varierer afhængigt af programmet. Der er flere oplysninger i hjælpen til programmet.

Adgang til printerdriveren fra kontrolpanelet

Hvis du vil angive indstillinger, der skal gælde for alle programmer, skal du åbne printerdriveren fra kontrolpanelet.

Windows 10/Windows Server 2019/Windows Server 2016

Klik på startknappen, og vælg **Windows-system > Kontrolpanel > Vis enheder og printere** i **Hardware og lyd**. Højreklik på din printer, eller hold fingeren nede på den, og vælg **Udskriftsindstillinger**

Windows 8.1/Windows 8/Windows Server 2012 R2/Windows Server 2012

Vælg **Skrivebord > Indstillinger > Kontrolpanel > Vis enheder og printere** i **Hardware og lyd**. Højreklik på din printer, eller hold fingeren nede på den, og vælg **Udskriftsindstillinger**

Windows 7/Windows Server 2008 R2

Klik på startknappen, og vælg **Kontrolpanel > Vis enheder og printere** i **Hardware og lyd**. Højreklik på din printer, og vælg **Udskriftsindstillinger**.

Windows Vista/Windows Server 2008

Klik på startknappen, og vælg **Kontrolpanel > Printere** i **Hardware og lyd**. Højreklik på din printer, og vælg **Udskriftsindstillinger**.

Windows XP/Windows Server 2003 R2/Windows Server 2003

Klik på startknappen, og vælg **Kontrolpanel > Printere og anden hardware > Printere og faxenheder**. Højreklik på din printer, og vælg **Udskriftsindstillinger**.

Sådan åbner du printerdriveren fra printerikonet eller proceslinjen

Printerikonet på skrivebordets proceslinje er et genvejsikon til hurtigt at åbne printerdriveren.

Hvis du klikker på printerikonet og vælger **Printerindstillinger**, kan du få adgang til samme printerindstillingsvindue som det, der vises på kontrolpanelet. Hvis du dobbeltklikker på dette ikon, kan du kontrollere status for printeren.

Bemærk:

Hvis printerikonet ikke vises på proceslinjen, skal du åbne printerdrivervinduet, klikke på **Overvågningsindstillinger** i fanen **Vedligeholdelse** og derefter vælge **Registrer genvejsikonet til proceslinjen**.

Start af programmet

Åbn printerdrivervinduet. Klik på fanen **Vedligeholdelse**.

Relaterede oplysninger

➔ [“Menuindstillinger for printerdriveren” på side 49](#)

Driftsmæssige indstillinger for Windows-printerdriveren

Du kan foretage indstillinger, som f.eks. aktivering af EPSON Status Monitor 3.

1. Åbn vinduet for printerdriveren.
2. Klik på **Udvidede indstillinger** på fanen **Vedligeholdelse**.
3. Foretag de nødvendige indstillinger, og klik så på **OK**.

Der er forklaringer af indstillingspunkterne i den online hjælp.

Relaterede oplysninger

➔ [“Program til udskrivning fra en computer \(Printerdriver til Windows\)” på side 283](#)

Program til udskrivning fra en computer (Printerdriver til Mac OS)

Printerdriveren styrer printeren i henhold til kommandoer fra et program. De bedste udskriftsresultater opnås ved at foretage indstillinger i printerdriveren. Du kan også kontrollere status for printeren eller holde den i optimal driftstilstand vha. printerdriverhjælpeprogrammet.

Åbning af printerdriveren fra programmer

Klik på **Sideopsætning** eller **Udskriv** i menuen **Filer** i dit program. Hvis det er nødvendigt, skal du klikke på **Vis info** (eller ▼) for at udvide udskrivningsvinduet.

Bemærk:

Afhængig af det anvendte program vises **Sideopsætning** muligvis ikke i menuen **Filer** og handlingerne for at vise udskrivningsskærmen kan variere. Der er flere oplysninger i hjælpen til programmet.

Start af programmet

Vælg **Systemindstillinger** i menuen Apple > **Printere & Scannere** (eller **Udskriv & Scan**, **Udskriv & Fax**), og vælg derefter printeren. Klik på **Indstillinger & Forsyninger** > **Værktøj** > **Åbn printerværktøj**.

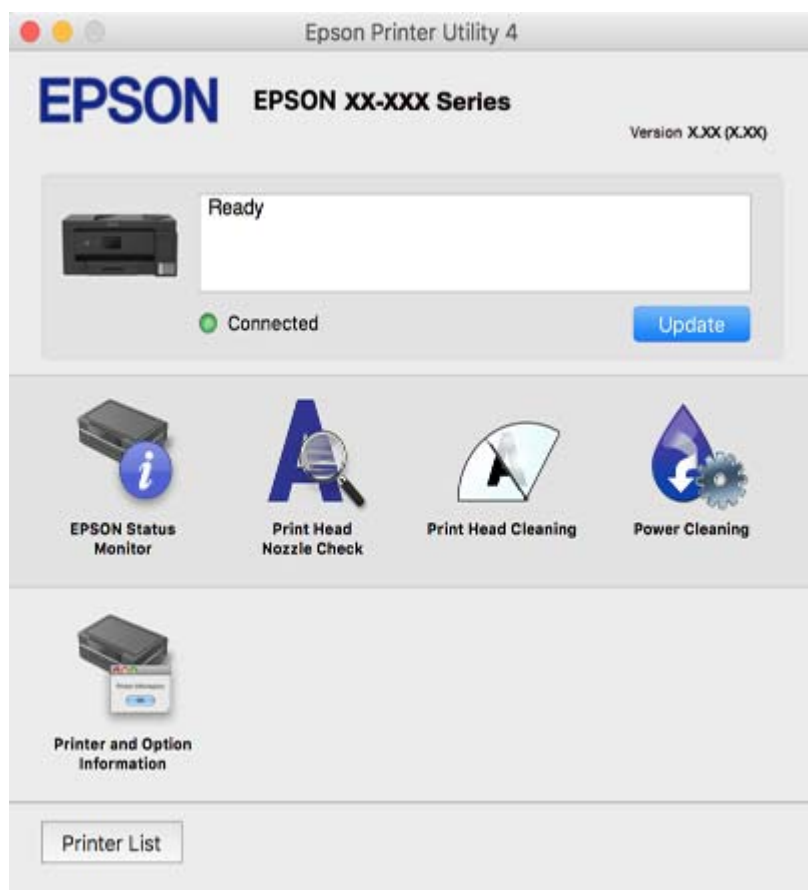
Relaterede oplysninger

➔ [“Menuindstillinger for printerdriveren” på side 77](#)

Guide til Mac OS printerdriver

Epson Printer Utility

Du kan køre en vedligeholdelsesfunktion som f.eks. dysetjek og rensning af printhoved, og du kan kontrollere printerstatus og fejloplysninger ved at starte **EPSON Status Monitor**.



Driftsmæssige indstillinger for Mac OS-printerdriveren

Sådan tilgås vinduet Driftsindstillinger på printerdriveren til Mac OS

Vælg **Systemindstillinger** i menuen Apple > **Printere & Scannere** (eller **Udskriv & Scan, Udskriv & Fax**), og vælg derefter printeren. Klik på **Indstillinger & Forsyninger > Indstillinger** (eller **Driver**).

Driftsmæssige indstillinger af Mac OS-printerdriveren

- Tykt papir og konvolutter: Forhindrer, at blækket tværes ud, når der udskrives på tykt papir. Udskrivningshastigheden kan dog være langsommere.
- Spring over tom side: Tomme sider udskrives ikke.
- Lydsvag tilst.: Reducerer den støj, printeren laver, men dette kan reducere udskrivningshastigheden.
- Tovejsudskrivning: Der udskrives, når printhovedet bevæges i begge retninger. Udskrivningshastigheden er højere, men kvaliteten kan forringes.

- Udskriv dokumenter til arkivering: Indfør papiret, så det er let at organisere ved udskrivning af data i landskabsretning eller 2-sidet udskrivning. Udskrivning på konvolutter understøttes ikke.
- Fjern hvide kanter: Unødvendige margener fjernes under udskrivning uden kant.
- Advarselsmeddelelser: Det tillades, at der vises advarsler fra printerdriveren.
- Opret tovejskommunikation: Skal normalt indstilles til **Til**. Vælg **Fra**, når det er umuligt at hente printeroplysningerne, fordi printeren deles med Windows-computere på et netværk eller af andre årsager.
- Reducer udskriftsdatastørrelse: Øger udskriftskomprimering, når det er muligt, hvilket kan forbedre udskrivningshastigheden. Lad det ikke være uden markering, når du udskriver fine mønstre.

Program til hurtig og sjov udskrivning fra en computer (Epson Photo+)

Epson Photo+ er et program, hvormed du nemt kan udskrive billeder med forskellige layouts. Du kan også udføre billedkorrektion og justere positionen, mens du får vist et eksempel af dit dokument. Du kan også tilpasse dine billeder ved at tilføje tekst og stempler, hvor du ønsker det. Når du udskriver på ægte Epson-fotopapir, maksimeres blækudnyttelsen og skaber en smuk finish med fremragende farver.

Der er flere oplysninger i hjælpen til programmet.

Bemærk:

- Windows Server-operativsystemer understøttes ikke.*
- Printerdriveren for denne printer skal være installeret for at bruge dette program.*

Sådan starter du i Windows

- Windows 10
Klik på startknappen, og vælg så **Epson Software > Epson Photo+**.
- Windows 8.1/Windows 8
Indtast programnavnet i søgemuleten, og vælg så det viste ikon.
- Windows 7/Windows Vista/Windows XP
Klik på startknappen, og vælg **Alle programmer** eller **Programmer > Epson Software > Epson Photo+**.

Sådan starter du i Mac OS

Vælg **Gå > Programmer > Epson Software > Epson Photo+**.

Relaterede oplysninger

➔ ["Installation af programmerne separat" på side 148](#)

Program til nem udskrivning fra en smartenhed (Epson iPrint)

Epson iPrint er et program, hvormed du kan udskrive fotos, dokumenter og websider fra en smartenhed, som f.eks. en smartphone eller tablet. Du kan bruge lokal udskrivning, udskrivning fra en smartenhed, der er sluttet til

samme trådløse netværk som printeren, eller fjernudskrivning, udskrivning fra et fjernsted via internettet. Registrer printeren i Epson Connect-tjenesten for at bruge fjernudskrivning.



Installere Epson iPrint

Du kan installere Epson iPrint på din smartenhed fra følgende URL eller QR-kode.

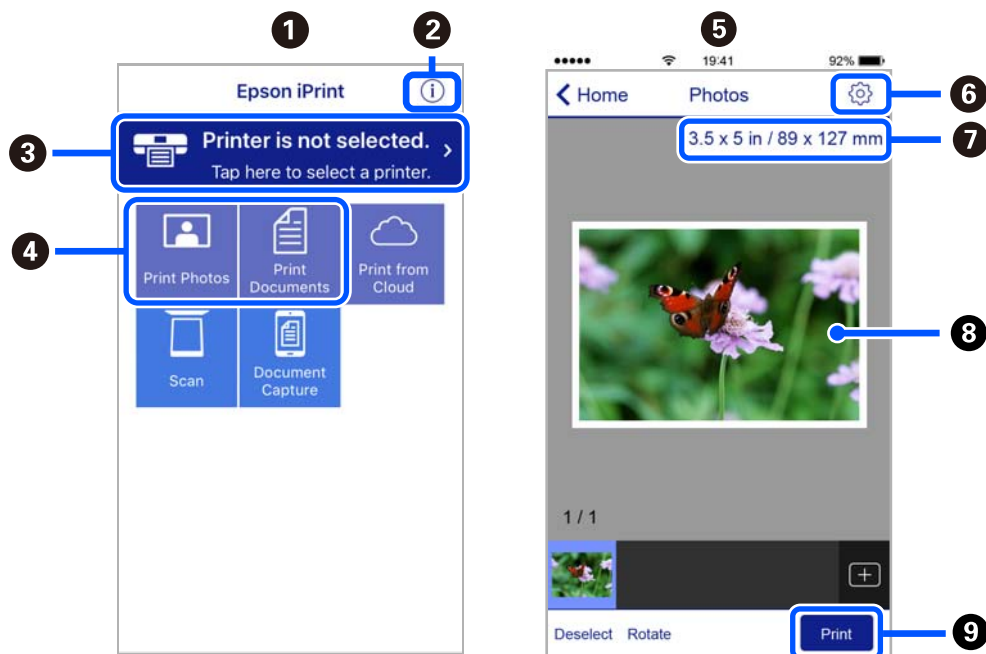
<http://ipr.to/c>



Vejledning til skærmen Epson iPrint

Start Epson iPrint på smartenheden, og vælg på startskærmen det element, du gerne vil bruge.

Følgende skærbilleder er udsat for ændringer uden varsel. Indholdet kan variere afhængigt af produktet.



1	Det startskærbillede, der vises, når programmet starter.
2	Viser oplysninger om, hvordan printeren skal konfigureres, og FAQ.
3	Viser det skærbillede, hvor du kan vælge printeren og foretage printerindstillinger. Når du har valgt printeren, skal du ikke vælge den igen næste gang.

4	Vælg det, du gerne vil udskrive, som f.eks. fotos og dokumenter.
5	Skærmen til udskrivning af fotos vises, når fotomenuen er valgt.
6	Viser det skærbillede, hvor der foretages udskriftsindstillinger, som f.eks. papirstørrelse og papirtype.
7	Viser papirstørrelsen. Når denne vises som en knap, skal du trykke på den for at få vist de papirindstillinger, der aktuelt er angivet på printeren.
8	Viser fotos og dokumenter, som du har valgt.
9	Startere udskrivningen.

Bemærk:

Hvis du vil udskrive fra dokumentmenuen på en iPhone, iPad eller iPod touch med iOS, skal du åbne Epson iPrint når du har overført dokumentet, som du vil udskrive via fildelingsfunktionen i iTunes.

Program til nem udskrivning fra et Android-program (Epson Print Enabler)

Epson Print Enabler er et program, der giver dig mulighed for at udskrive dine dokumenter, e-mails, fotos og websider trådløst direkte fra din Android-telefon eller tablet (Android v4.4 eller nyere). Med få tryk vil din Android-enhed opdage en Epson-printer, som er forbundet til det samme trådløse netværk.

Søg efter og installer Epson Print Enabler fra Google Play.

Software til scanning

Program til scanning fra en computer (Epson ScanSmart)

Dette program giver dig mulighed for nemt at scanne dokumenter, og derefter gemme de scannede billeder i enkelte trin.

Du kan læse mere om, hvordan programmet bruges i hjælpeafsnittet i Epson ScanSmart.

Sådan starter du i Windows

Windows 10

Klik på startknappen, og vælg derefter **Epson Software > Epson ScanSmart**.

Windows 8.1/Windows 8

Indtast programnavnet i søgeamulettten, og vælg så det viste ikon.

Windows 7

Klik på startknappen, og vælg derefter **Alle programmer > Epson Software > Epson ScanSmart**.

Sådan starter du i Mac OS

Vælg **Gå > Programmer > Epson Software > Epson ScanSmart**.

Software til faxning

Program til konfiguration af faxfunktioner og afsendelse af faxer (FAX Utility)

FAX Utility er et program, som gør det muligt at konfigurere forskellige indstillinger for afsendelse af faxer fra en computer. Du kan oprette eller redigere den liste over kontaktpersoner, som skal bruges, når der sendes en fax, indstille, at modtagne faxer skal gemmes i PDF-format på computeren, osv. Der er flere oplysninger i hjælpen til programmet.

Bemærk:

- Windows Server-operativsystemer understøttes ikke.*
- Sørg for, at du har installeret printerdriveren, inden du installerer FAX Utility.*
- Sørg for, at du har installeret printerdriveren, inden du installerer FAX Utility. Se "Sådan starter du i Windows" eller "Sådan starter du i Mac OS" nedenfor for at kontrollere, om programmet er installeret.*

Sådan starter du i Windows

- Windows 10
Klik på startknappen, og vælg **Epson Software > FAX Utility**.
- Windows 8.1/Windows 8
Indtast programnavnet i søgemuleten, og vælg så det viste ikon.
- Windows 7/Windows Vista/Windows XP
Klik på startknappen, og vælg **Alle programmer** (eller **Programmer**) > **Epson Software > FAX Utility**.

Sådan starter du i Mac OS

Vælg **Systemindstillinger** fra Apple-menuen > **Printere og scannere** (eller **Udskriv og scan, Udskriv og fax**), og vælg derefter printeren (FAX). Klik på **Indstillinger & Forsyninger > Værktøj > Åbn printerværktøj**.

Relaterede oplysninger

- ➔ ["Afsendelse af en fax fra en computer" på side 122](#)
- ➔ ["Modtagelse af faxer på en computer" på side 126](#)

Program til faxafsendelse (PC-FAX driver)

PC-FAX-driveren er et program, som gør det muligt at sende et dokument, der er oprettet i et separat program, som en fax direkte fra computeren. PC-FAX-driveren installeres, når du installerer FAX Utility. Der er flere oplysninger i hjælpen til programmet.

Bemærk:

- Windows Server-operativsystemer understøttes ikke.*
- Fremgangsmåden varierer, afhængigt af det program du brugte til at oprette dokumentet. Der er flere oplysninger i hjælpen til programmet.*
- Kontroller, om programmet er installeret. Se "Åbning af programmet fra Windows" eller "Åbning af programmet fra Mac OS" nedenfor.*

Åbning af programmet fra Windows

Vælg **Udskriv** eller **Indstil printer** i menuen **Filer** i programmet. Vælg din printer (FAX), og klik på **Indstillinger** eller **Egenskaber**.

Åbning af programmet fra Mac OS

Vælg **Udskriv** i **Arkivmenuen** i programmet. Vælg din printer (FAX) som indstilling for **Printer**, og vælg derefter **Faxindstillinger** eller **Modtagerindstillinger** i pop op-menuen.

Relaterede oplysninger

➔ [“Afsendelse af en fax fra en computer” på side 122](#)

Software til oprettelse af pakker

Application for Creating Driver Packages (EpsonNet SetupManager)

EpsonNet SetupManager er en software, som bruges til at oprette en pakke til en simpel printerinstallation, som f.eks. installation af printerdriver, installation af EPSON Status Monitor og oprettelse af en printerport. Denne software giver administratoren mulighed for at oprette unikke softwarepakker og distribuere dem mellem grupper.

For mere information, se Epson-webstedet for dit område.

<http://www.epson.com>

Software til at foretage indstillinger

Program til konfiguration af printerfunktioner (Web Config)

Web Config er et program, der kører i en webbrowser som f.eks. Internet Explorer og Safari på en computer eller smartenhed. Du kan kontrollere printerstatus eller ændre indstillinger for netværkstjenesten og printeren. Hvis du vil bruge Web Config, skal du forbinde printeren og computeren eller enheden til det samme netværk.

Følgende browsere er understøttet.

Microsoft Edge, Internet Explorer 8 eller senere, Firefox^{*}, Chrome^{*}, Safari^{*}

* Brug den nyeste version.

Sådan køres web config i en webbrowser

1. Kontroller printerens IP-adresse.

Vælg ikonet for netværk på printerens startskærm, og vælg derefter den aktive forbindelsesmetode for at bekræfte printerens IP-adresse.

Bemærk:

Du kan også kontrollere IP-adressen ved at udskrive netværksforbindelsesrapporten.

2. Start en webbrowser på en computer eller smartenhed, og indtast så printerens IP-adresse.

Format:

IPv4: <http://printerens IP-adresse/>

IPv6: [http://\[printerens IP-adresse\]/](http://[printerens IP-adresse]/)

Eksempler:

IPv4: <http://192.168.100.201/>

IPv6: [http://\[2001:db8::1000:1\]/](http://[2001:db8::1000:1]/)

Bemærk:

Ved hjælp af smartenheden kan du også køre Web Config fra vedligeholdelseskærmen i Epson iPrint.

Da printeren bruger et selvsigneret certifikat, når du åbner HTTPS, vises en advarsel i browseren, når du starter Web Config. Dette angiver ikke et problem og kan ignoreres.

Relaterede oplysninger

- ➔ [“Program til nem udskrivning fra en smartenhed \(Epson iPrint\)” på side 286](#)
- ➔ [“Udskrivning af en netværksforbindelsesrapport” på side 269](#)

Kører Web Config i Windows

Når du forbinder en computer til printeren vha. WSD, skal du følge nedenstående trin for at køre Web Config.

1. Åbn printerlisten på computeren.
 - Windows 10
Klik på startknappen, og vælg **Windows-system > Kontrolpanel > Vis enheder og printere i Hardware og lyd**.
 - Windows 8.1/Windows 8
Vælg **Skrivebord > Indstillinger > Kontrolpanel > Vis enheder og printere i Hardware og lyd (eller Hardware)**.
 - Windows 7
Klik på startknappen, og vælg **Kontrolpanel > Vis enheder og printere i Hardware og lyd**.
 - Windows Vista
Klik på startknappen, og vælg **Kontrolpanel > Printere i Hardware og lyd**.
2. Højreklik på din printer, og vælg **Egenskaber**.
3. Vælg fanen **Webtjeneste**, og klik på URL'en.
Da printeren bruger et selvsigneret certifikat, når du åbner HTTPS, vises en advarsel i browseren, når du starter Web Config. Dette angiver ikke et problem og kan ignoreres.

Kører Web Config i Mac OS

1. Vælg **Systemindstillinger** i menuen Apple > **Printere & Scannere** (eller **Udskriv & Scan, Udskriv & Fax**), og vælg derefter printeren.
2. Klik på **Indstillinger & Forsyninger > Vis printerens websted**.
Da printeren bruger et selvsigneret certifikat, når du åbner HTTPS, vises en advarsel i browseren, når du starter Web Config. Dette angiver ikke et problem og kan ignoreres.

Program til opsætning af enheden på et netværk (EpsonNet Config)

EpsonNet Config er et program, som gør det muligt at indstille adresser og protokoller for netværksgrænsefladen. Du finder flere oplysninger i betjeningsvejledningen til EpsonNet Config eller programmets hjælp.

Sådan starter du i Windows

- Windows 10/Windows Server 2019/Windows Server 2016
Klik på startknappen, og vælg derefter **EpsonNet > EpsonNet Config**.
- Windows 8.1/Windows 8/Windows Server 2012 R2/Windows Server 2012
Indtast programnavnet i søgeamulettens, og vælg så det viste ikon.
- Windows 7/Windows Vista/Windows XP/Windows Server 2008 R2/Windows Server 2008/Windows Server 2003 R2/Windows Server 2003
Klik på startknappen, og vælg **Alle programmer** eller **Programmer** > **EpsonNet > EpsonNet Config SE > EpsonNet Config**.

Sådan starter du i Mac OS

Gå > **Programmer** > **Epson Software** > **EpsonNet** > **EpsonNet Config SE** > **EpsonNet Config**.

Relaterede oplysninger

➔ [“Installation af programmerne separat” på side 148](#)

Software til opdatering

Program til opdatering af software og firmware (EPSON Software Updater)

EPSON Software Updater er et program, som kan bruges til at søge efter ny eller opdateret software på internettet og at installere den. Du kan også opdatere printerens firmware og vejledning.

Bemærk:

Windows Server-operativsystemer understøttes ikke.

Sådan starter du i Windows

- Windows 10
Klik på startknappen, og vælg derefter **Epson Software > EPSON Software Updater**.
- Windows 8.1/Windows 8
Indtast programnavnet i søgeamulettens, og vælg så det viste ikon.
- Windows 7/Windows Vista/Windows XP
Klik på startknappen, og vælg derefter **Alle programmer** (eller **Programmer**) > **Epson Software > EPSON Software Updater**.

Bemærk:

*Du kan også starte EPSON Software Updater ved at klikke på printerikonet på skrivebordets proceslinje og derefter vælge **Softwareopdatering**.*

Sådan starter du i Mac OS

Vælg **Gå > Programmer > Epson Software > EPSON Software Updater.**

Relaterede oplysninger

➔ [“Installation af programmerne separat” på side 148](#)

Menuliste med indstillinger

Vælg **Indstillinger** på printerens startskærm for at foretage forskellige indstillinger.

Generelle indstillinger

Vælg menuerne på kontrolpanelet som beskrevet herunder.

Indstillinger > Generelle indstillinger

Grundindstillinger

Vælg menuerne på betjeningspanelet som beskrevet herunder.

Indstillinger > Generelle indstillinger > Grundindstillinger

LCD-lysstyrke:

Juster lysstyrken for LCD-skærmen.

Lyd:

Juster lydstyrken.

Lyd fra

Vælg **Til** for at sætte alt på lydløst.

Normal indstilling

Vælg lydstyrken som f.eks. **Knaptryk**.

Lydsvag tilst.

Vælg lydstyrken som f.eks. **Knaptryk i Lydsvag tilst..**

Sleep-timer:

Tilpas tidsrummet frem til dvaletilstand (energisparetilstand), når printerens ikke har foretaget handlinger. LCD-skærmen slukkes, når det angivne tidsrum er gået.

Sluk-timer:

Dit produkt har muligvis denne funktion eller funktionen **Indst. for slukn.**, afhængig af hvor det er købt.

Vælg denne indstilling for at slukke printerens automatisk, når den ikke skal bruges i en bestemt periode. Du kan justere tiden, inden der anvendes strømstyring. Enhver øgning vil påvirke produktets energieffektivitet. Tag hensyn til miljøet, inden du foretager eventuelle ændringer.

Indst. for slukn.:

Dit produkt har muligvis denne funktion eller funktionen **Sluk-timer**, afhængig af hvor det er købt.

Sluk hvis inaktiv

Vælg denne indstilling for at slukke printeren automatisk, hvis den ikke skal bruges i en bestemt periode. Enhver øgning vil påvirke produktets energieffektivitet. Tag hensyn til miljøet, inden du foretager eventuelle ændringer.

Sluk hvis afbrudt

Hvis du vælger denne indstilling, slukker printeren efter 30 minutter, hvis alle portene, herunder LINE-porten, er afbrudt. Denne funktion er muligvis ikke tilgængelig afhængigt af dit område.

Dato/tid-indstillinger:

Dato/tid

Angiv den nuværende dato og det nuværende klokkeslæt.

Sommertid

Vælg den indstilling for sommertid, som gælder for dit område.

Tidsforskel

Angiv tidsforskellen mellem den lokale tidszone og UTC-tidszonen (Coordinated Universal Time).

Land/Region:

Vælg det land eller område, hvor du bruger din printer. Hvis du ændrer land eller område, skifter dine faxindstillinger til standardindstillingerne, og du skal vælge dem igen.

Sprog/Language:

Vælg sprog for LCD-skærmen.

Tiden gået for handling:

Vælg **Til** at vende tilbage til den første skærm, når der ikke udføres handlinger i det angivne tidsrum. Når der er anvendt brugerrestriktioner, og der ikke udføres handlinger i det angivne tidsrum, er du logget ud og vender tilbage til den første skærm.

Tastatur:

Skift tastaturlayout på LCD-skærmen.

Relaterede oplysninger

➔ [“Strømbesparelse” på side 147](#)

➔ [“Indtastning af tegn” på side 27](#)

Printerindstillinger

Vælg menuerne på betjeningspanelet som beskrevet herunder.

Indstillinger > Generelle indstillinger > Printerindstillinger

Indstill. for papirkilde:

Papirindstilling:

Vælg den papirstørrelse og papirtype, du lagde i papirkilden. Du kan foretage **Foretrukne papirindstillinger** for papirformat og papirtype.

Prioriteret papirbakke:

Vælg **Til** for at indstille udskrivningsprioritet til papir, som er lagt i papirbakken.

A4/Letter autom. skift:

Vælg **Til** for at indføre papir fra den papirkilde, der er indstillet som A4-format, når der ikke er en papirkilde, der er indstillet som Letter, eller indfører papir fra den papirkilde, der er indstillet som Letter-format, når der ikke er en papirkilde, der er indstillet som A4.

Indstill. for auto valg:

Når papiret løber ud, indføres papiret automatisk fra papirkilden, der har den samme indstilling, som papirindstillingerne til udskriftsjobsene. Du kan indstille automatisk valg for hver papirkilde for hver funktion i kopier, fax og andre. Du kan ikke slå alt fra.

Denne indstilling slås fra, når du vælger en bestemt papirkilde i papirindstillingerne til udskriftsjobbene. Afhængig af papirtypeindstillingen under fanen **Hovedmenu** på printerdriveren, indføres papiret muligvis ikke automatisk.

Fejlmeddelelse:

Vælg **Til** at få vist en fejlmeddelelse, når det valgte papirformat eller typen ikke passer til det indførte papir.

Automatisk visning af papiropsætning:

Vælg **Til** for, at se skærmen **Papirindstilling**, når du lægger papir i papirkassetten. Hvis du deaktiverer denne funktion, kan du ikke udskrive fra en iPhone, iPad eller iPod via AirPrint.

Universelle udsk.indst.:

Disse udskrivningsindstillinger anvendes, når du udskriver med en ekstern enhed uden at bruge printerdriveren.

Top forskydn.:

Juster papirets øverste margen.

Venstre forskydn.:

Juster papirets venstre margen.

Top forskydn. i sort:

Juster den øverste margen for bagsiden af siden, når du foretager 2-sidet udskrivning.

Venstre forskydn. i sort:

Juster den venstre margen for bagsiden af siden, når du foretager 2-sidet udskrivning.

Tjek papirbredde:

Vælg **Til** at kontrollere papirets bredde inden udskrivning. Dette forhindrer udskrivning ud over papirets kanter, når indstillingen for papirformat er forkert, men det kan forringe udskrivningshastigheden.

Spring blank side over:

Springer automatisk tomme sider i udskriftsdataene over.

Auto fejlløsning:

Vælg den handling, der skal udføres, når der opstår en fejl for 2-sidet udskrivning, eller fordi hukommelsen er fuld.

Til

Viser en advarsel og udskriver i enkelt-sidede tilstand, når der opstår en fejl ved 2-sidet udskrivning, eller udskriver kun, hvad printeren kan behandle, når der opstår en fejl ved fuld hukommelse.

Fra

Viser en fejlmeddelelse og annullerer udskrivningen.

Kraftigt papir:

Vælg **Til** at forhindre, at udtværing af blæk på udskrifter. Dette kan dog sænke udskrivningshastigheden.

Lydsvag tilst.:

Vælg **Til** at reducere støj under udskrivning, men dette kan muligvis sænke udskrivningshastigheden. Der er muligvis ingen forskel i printerens støjniveau afhængig af de valgte indstillinger for papirtype og udskriftskvalitet.

Tørretid for blæk:

Vælg den blæktørretid, du vil bruge, når du udfører 2-sidet udskrivning. Printeren udskriver side to efter udskrivning af side et. Hvis din udskrift er tværet ud, skal du øge tidsindstillingen.

PC-forbindelse via USB:

Vælg **Aktiver** for at tillade en computer for at få adgang til printeren, når den er forbundet via USB. Når **Deaktiver** er valgt, er udskrivning og scanning, som ikke sendes over en netværksforbindelse, begrænset.

Relaterede oplysninger

➔ ["Ilægning af papirer" på side 32](#)

Netværksindstillinger

Vælg menuerne på kontrolpanelet som beskrevet herunder.

Indstillinger > Generelle indstillinger > Netværksindstillinger

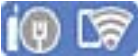
Wi-Fi opsætning:

Konfigurer eller skift indstillinger for trådløst netværk. Vælg forbindelsesmetoden fra det følgende, og følg derefter vejledningen på kontrolpanelet.

Wi-Fi (anbefales):

- Guiden Wi-Fi-opsætning
- Trykknop opsætning (WPS)
- Andre
 - PIN-kode opsætning (WPS)
 - Wi-Fi autom. tilslutning
 - Deaktiver Wi-Fi

Du vil muligvis kunne løse netværksproblemer ved at deaktivere Wi-Fi-indstillingerne

eller foretage Wi-Fi-indstillingerne igen. Tryk på  > **Wi-Fi (anbefales)** > **Skift indstillinger** > **Andre** > **Deaktiver Wi-Fi** > **Start opsætning**.

Wi-Fi Direct:

- iOS
- Android
- Andre OS-enheder
- Skift
 - Skift netværksnavn
 - Skift adgangskode
 - Deaktiver Wi-Fi Direct
 - Gendan standardindstillinger

Opsætning af kabelforbundet LAN:

Konfigurer eller skift en netværksforbindelse, der bruger et LAN-kabel og en router. Når dette anvendes, er Wi-Fi-forbindelser deaktiveret.

Netværksstatus:

Viser eller udskriver de aktuelle netværksindstillinger.

- Kabelforb. LAN/Wi-Fi status
- Wi-Fi Direct Status
- statusark

Test af netværksforbindelse.:

Kontrollerer den aktuelle netværksforbindelse og udskriver en rapport. Hvis der er problemer med forbindelsen, skal du se rapporten for at løse problemet.

Avanceret:

Foretag følgende detaljerede indstillinger.

- Enhedsnavn
- TCP/IP
- Proxy-server
- IPv6-adresse

- Linkhastig. og duplex

Relaterede oplysninger

- ➔ “Foretag Wi-Fi-indstillinger ved at indtaste SSID og adgangskode” på side 254
- ➔ “Lave Wi-Fi-indstillinger ved hjælp af trykknapsætning (WPS)” på side 255
- ➔ “Lave Wi-Fi-indstillinger ved hjælp af PIN-kodeopsætning (WPS)” på side 256
- ➔ “Direkte tilslutning af en smartenhed og printer (Wi-Fi Direct)” på side 257
- ➔ “Udskrivning af en netværksforbindelsesrapport” på side 269
- ➔ “Kontrol af netværksforbindelsesstatussen” på side 268
- ➔ “Ændring af netværksforbindelsen fra Wi-Fi til Ethernet” på side 252

Webtjeneste-indstillinger

Vælg menuerne på kontrolpanelet som beskrevet herunder.

Indstillinger > Generelle indstillinger > Webtjeneste-indstillinger

Epson Connect-tjeneste:

Viser, om printeren er registreret og forbundet til Epson Connect.

Du kan registrere til tjenesten ved at vælge **Registrer** og følge instruktionerne.

Når du har registreret, kan du ændre følgende indstillinger.

- Afbryd/Genoptag
- Fjern registrering

Se følgende websted for flere oplysninger.

<https://www.epsonconnect.com/>

<http://www.epsonconnect.eu> (kun Europa)

Relaterede oplysninger

- ➔ “Udskrivning ved brug af cloud-tjeneste” på side 89

Faxindstillinger

Når du vælger **Indstillinger > Generelle indstillinger > Faxindstillinger** fra printerens kontrolpanel, vises denne menu.

Relaterede oplysninger

- ➔ “Tjek faxforbindelse” på side 299
- ➔ “Guide til faxindstil.” på side 299
- ➔ “Grundindstillinger” på side 299
- ➔ “Sende-indstillinger” på side 301
- ➔ “Modtag.indstillinger” på side 301
- ➔ “Rapportindstillinger” på side 304
- ➔ “Sikkerhedsindst.” på side 304

Tjek faxforbindelse

Du kan finde menuen på printerens kontrolpanel nedenfor.

Indstillinger > Generelle indstillinger > Faxindstillinger > Tjek faxforbindelse

Når du vælger **Tjek faxforbindelse**, kontrolleres det, at printeren er sluttet til telefonlinjen og klar til faxoverførsel. Du kan udskrive kontrolresultatet på almindeligt papir i A4-format.

Guide til faxindstil.

Du kan finde menuen på printerens kontrolpanel nedenfor.

Indstillinger > Generelle indstillinger > Faxindstillinger > Guide til faxindstil.

Bemærk:

Du kan ikke få vist denne menu på skærmen Web Config.

Når du vælger **Guide til faxindstil.**, foretages de grundlæggende faxindstillinger. Følg vejledningen på skærmen.

Relaterede oplysninger

- ➔ [“Grundindstillinger” på side 299](#)
- ➔ [“Sådan gøres printeren klar til at sende og modtage faxer \(med Guide til faxindstil.\)” på side 328](#)

Grundindstillinger

Du kan finde menuen på printerens kontrolpanel nedenfor.

Indstillinger > Generelle indstillinger > Faxindstillinger > Grundindstillinger

Faxhastig.:

Vælg hastigheden for faxoverførsel. Vi anbefaler at vælge **Lang.(9.600bps)**, hvis der ofte opstår en kommunikationsfejl, når der sendes/modtages en faxmeddelelse til/fra udlandet, eller når du bruger en IP-telefonservice (VoIP).

ECM:

Fejl rettes automatisk i faxoverførslen (fejlrkningstilstand), som for det meste skyldes støj på telefonlinjen. Hvis denne funktion deaktiveres, kan du ikke sende eller modtage dokumenter i farve.

Spring af opkaldstone:

Registrerer en ringetone, før der ringes op. Hvis printeren er sluttet til en PBX-linje (privat filialcentral) eller en digital telefonlinje, kan printeren muligvis ikke starte opringningen. I denne situation skal du ændre indstillingen **Linjetype** til **PBX**. Hvis det ikke virker, skal du deaktivere denne funktion. Hvis du deaktiverer denne funktion, kan det imidlertid resultere i, at det første ciffer af faxnummeret forsvinder, og at faxmeddelelsen sendes til det forkerte nummer.

Opkald:

Vælg den type telefonsystem, du har sluttet printeren til. Når du har valgt indstillingen **Puls**, kan du midlertidigt skifte opkaldstilstanden fra puls til tone ved at trykke på * ("T" indsættes), mens der indtastes et nummer på den øverste faxskærm. Denne indstilling vises muligvis ikke afhængigt af dit område eller land.

Linjetype:

Vælg den linjetype, du har sluttet printeren til.

Når du bruger printeren i et miljø, der anvender lokalnumre, og hvor der kræves en ekstern adgangskode som f.eks. 0 og 9 for at få en ekstern linje, skal du vælge **PBX**. Vi anbefaler også at indstille **PBX** i et miljø, der anvender et DSL-modem eller terminaladapter.

Adgangskode

Vælg **Brug**, og registrer derefter en ekstern adgangskode som 0 eller 9. Når du sender en fax til et eksternt faxnummer, skal du indtaste # (nummertegn) i stedet for den faktiske kode. # (nummertegn) skal også bruges i **Kontaktpers.** som en ekstern adgangskode. Hvis en ekstern adgangskode, som f.eks. 0 eller 9, er indstillet for en kontakt, kan du ikke sende faxer til kontakten. I dette tilfælde skal du indstille **Adgangskode** til **Brug ikke**. Ellers skal du ændre koden i **Kontaktpers.** til #.

Toptekst:

Indtast afsenderens navn og faxnummeret. Disse oplysninger vises i sidehovedet på udgående faxmeddelelser.

- Dit tlf. nr.: Du kan indtaste op til 20 tegn ved hjælp af 0–9, + eller mellemrum. For Web Config kan du indtaste op til 30 tegn.
- Faxhoved: Du kan registrere op til 21 afsendernavne efter behov. Du kan indtaste op til 40 tegn for hvert afsendernavn. For Web Config skal du indtaste overskriften i Unicode (UTF-8).

Modtagerindstillinger:

Vælg modtagerindstillingen. For nærmere information skal du se de relaterede oplysninger nedenfor.

DRD:

Hvis du abonnerer på en tjeneste med forskellige ringetoner fra dit telefonselskab, skal du vælge det ringemønster, der skal bruges til indkommende faxmeddelelser. Med en tjeneste med forskellige ringetoner, som udbydes af mange telefonselskaber (den kaldes forskellige ting af de forskellige selskaber), kan du have flere telefonnumre på samme telefonlinje. Hvert nummer har sit eget ringemønster. Du kan bruge et nummer til stemmeopkald og et andet til faxopkald. Afhængigt af området kan denne indstilling være på eller **Til** eller **Fra**.

Ring før svar:

Vælg det antal ringetoner, der skal forekomme, inden printeren automatisk modtager en faxmeddelelse.

Fjernmodtag.:

Fjernmodtag.

Når du besvarer et indkommende faxopkald på en telefon, som er sluttet til printeren, kan du starte modtagelsen af faxmeddelelsen ved at indtaste koden vha. telefonen.

Startkode

Indstil startkoden for **Fjernmodtag.**. Indtast to tegn med tasterne 0–9, *, #.

Afvisning-fax:

Afvisning-fax

Vælg indstillinger til at afvise modtagelse af uønskede faxer.

- Afvisningsnummerliste: Hvis afsenderens telefonnummer findes i listen over numre, der skal afvises, skal du indstille, om de indgående faxer skal afvises.
- Faxhoved blank blokeret: Hvis afsenderens telefonnummer er blokeret, skal du indstille, om faxerne skal afvises.
- Ikke-registrerede kontaktpersoner: Hvis afsenderens telefonnummer ikke er i kontakterne, skal du indstille, om faxerne skal afvises.

Rediger Afvis-nummerliste

Du kan registrere op til 30 faxnumre for at afvise faxer og opkald. Indtast op til 20 tegn ved hjælp af 0–9, *, # eller mellemrum.

Relaterede oplysninger

- ➔ [“Sådan gøres printeren klar til at sende og modtage faxer \(med Guide til faxindstil.\)” på side 328](#)
- ➔ [“Indstillinger for et PBX-telefonsystem” på side 330](#)
- ➔ [“Modtagelse af indgående faxer” på side 115](#)
- ➔ [“Sådan foretages indstillinger for blokering af uønskede faxer” på side 332](#)

Sende-indstillinger

Du kan finde menuen på printerens kontrolpanel nedenfor.

Indstillinger > Generelle indstillinger > Faxindstillinger > Sende-indstillinger

Ventetid til næste original:

Indstil tidspunktet for at vente på den næste original. Printeren begynder at sende faxen, når tiden er gået.

Visningstid for fax-forhåndsvisning:

Du kan forhåndsvisse det scannede dokument i et bestemt tidsrum, før du sender det. Printeren begynder at sende faxen, når tiden er gået.

Modtag.indstillinger

Relaterede oplysninger

- ➔ [“Fax-udgang” på side 301](#)
- ➔ [“Udskriftsindstillinger” på side 302](#)

Fax-udgang

Du kan finde menuen på printerens kontrolpanel nedenfor.

Indstillinger > Generelle indstillinger > Faxindstillinger > Modtag.indstillinger > Fax-udgang

Gem til Indbakke:

Gem til Indbakke:

Gemmer modtagne faxer i printerens Indbakke. Der kan gemmes op til 100 dokumenter. Bemærk, at lagring af 100 dokumenter, er muligvis ikke muligt afhængigt af brugsforholdene, f.eks. filstørrelsen af gemte dokumenter og brug af flere faxbesparende funktioner ad gangen.

Selv om de modtagne faxer ikke automatisk udskrives, kan du se dem på printerens skærm og kun udskrive dem, du har brug for.

Valgmulig. når hukom. er fuld:

Du kan vælge handlingen til at udskrive den modtagne fax eller nægte at modtage den, når Indbakke-hukommelsen er fuld.

Indst. adgangsk. til indbak.:

En adgangskode beskytter Indbakke, så brugerne ikke kan se modtagne faxer. Vælg **Skift** for at ændre adgangskoden, og vælg **Nulstil** for at annullere funktionen til beskyttelse vha. en adgangskode. Når du ændrer eller nulstiller adgangskoden, skal du bruge den nuværende adgangskode.

Du kan ikke angive en adgangskode, når **Valgmulig. når hukom. er fuld** er indstillet til **Mod og udskriv faxer**.

Gem til computer:

Gemmer modtagne faxer som PDF-filer på en computer, der er tilsluttet printerens. Du kan indstille dette til **Ja** ved kun at bruge FAX Utility. Sørg for at installere FAX Utility på computeren i forvejen. Når du har indstillet dette til **Ja**, kan du ændre det til **Ja og udskriv**.

Udskriftsindstillinger

Du kan finde menuen på printerens kontrolpanel nedenfor.

Indstillinger > Generelle indstillinger > Faxindstillinger > Modtag.indstillinger > Udskriftsindstillinger

Auto-reduktion:

Udskriver modtagne faxer med store dokumenter, der er reduceret til at passe på papiret i papirkilden. Det er ikke altid muligt at formindske dokumenterne afhængigt af de modtagne data. Hvis denne funktion er deaktiveret, udskrives store dokumenter i deres originale størrelse på flere ark, eller også skubbes der muligvis en tom anden side ud.

Indstillinger for sideopdeling:

Udskriver modtagne faxer med opdelt side, når størrelsen af de modtagne dokumenter er større end størrelsen på det papir, der er lagt i printerens.

Auto-rotation:

Roterer faxer, som er modtaget som landskabsorienterede dokumenter i A4-format (Letter, B5 eller A5), så de udskrives på papir i A4-format (Letter, B5 eller A5). Denne indstilling anvendes, når indstillingen for papirstørrelse for mindst en papirkilde, der bruges til udskrivning af faxer, er indstillet til A4 (B5, A5 eller Letter).

Ved at vælge **Fra** antages faxer, der modtages som landskabsorienterede dokumenter i A4-format (Letter, B5 eller A5), og som har samme bredde som portrætorienterede dokumenter i A3-format (Tabloid, B4 eller A4), at være i A3-format (Tabloid, B4 eller A4) og udskrives som sådan.

Kontroller indstillingerne for papirkilde for udskrivning af faxer og papirformat til papirkilderne i de følgende menuer i **Indstillinger > Generelle indstillinger > Printerindstillinger > Indstill. for papirkilde**.

Indstill. for auto valg

Papirindstilling > Papirstørrelse

Tilføj modtager-info:

Udskriver oplysninger på den modtagne fax, selvom afsenderen ikke har indstillet sidehovedoplysninger. Oplysning om modtagelse omfatter dato og klokkeslæt for modtagelse, afsenders id og sidetal (f.eks. "P1"). Når **Indstillinger for sideopdeling** er aktiveret, medtages opdelt sidenummer også.

2-sidet:

Udskriver flere sider af modtagne faxer på begge sider af papiret.

Udskriv starttidspunkt:

Vælg indstillingerne for at begynde at udskrive de faxer, der skal modtages.

- Alle sider modtaget:** Udskrivning starter, efter alle siderne er modtaget. Om udskrivning starter fra den første eller sidste side afhænger af, hvordan du har indstillet funktionen **Sorteringsstak**. Se forklaringen af **Sorteringsstak**.
- Første side modtaget:** Begynder udskrivningen, når den første side er modtaget og udskriver derefter i den rækkefølge, siderne modtages i. Hvis printeren ikke kan begynde udskrivningen, f.eks. hvis den udskriver andre job, begynder printeren at udskrive de modtagne sider som et parti, når den er ledig.

Sorteringsstak:

Idet den første side bliver udskrevet sidst (udgang til toppen), stables de udskrevne dokumenter i den rigtige sidebestilling. Når printeren ikke har så meget ledig hukommelse tilbage, er denne funktion muligvis ikke tilgængelig.

Udskrivningsafbryd.tid:

Udskrivningsafbryd.tid

I løbet af det angivne tidsrum gemmer printeren de dokumenter, der er modtaget i printerens hukommelse, uden at udskrive dem. Denne funktion kan bruges til at undgå støj om natten eller til undgå, at fortrolige dokumenter afsløres, mens du er væk. Inden du bruger denne funktion, skal du sørge for, at der er tilstrækkelig ledig hukommelse.

Tid til stop

Stopper udskrivning af dokumenter.

Indtast tid t. genst.

Genstarter automatisk udskrivning af dokumenter.

Lydsvag tilst.:

Reducerer den støj, som printerens udsender, når der udskrives faxer. Dette kan dog reducere udskrivningshastigheden.

Rapportindstillinger

Du kan finde menuen på printerens kontrolpanel nedenfor.

Indstillinger > Generelle indstillinger > Faxindstillinger > Rapportindstillinger

Fax-log auto-udskriv:

Udskriver automatisk faxloggen. Vælg **Til(hver 30)** for at udskrive en log, hver gang 30 faxjob er gennemført. Vælg **Til(tid)** for at udskrive loggen på det angivne tidspunkt. Hvis antallet af faxjob overstiger 30, udskrives loggen imidlertid inden det angivne tidspunkt.

Vedhæft billede til rapport:

Udskriver en **Overførelses-rapport** med et billede af den første side af det sendte dokument. Vælg **Til(stort billede)** for at udskrive den øverste del af siden uden at formindske den. Vælg **Til(lille billede)** for at udskrive hele siden og formindske den, så den passer til rapporten.

Rapportformat:

Vælg et format til faxrapporter i **Fax > fanen Mere > Fax rapport**, som er forskellig fra **Protokol sporing**. Vælg **Detalje** for at udskrive med fejlkoder.

Sikkerhedsindst.

Du kan finde menuen på printerens kontrolpanel nedenfor.

Indstillinger > Generelle indstillinger > Faxindstillinger > Sikkerhedsindst.

Begræns. i direk. opkald:

Til: Deaktiverer manuel indtastning af modtagerens faxnumre, så brugeren kun kan vælge modtagere fra listen over kontaktpersoner eller oversigten over sendte faxer.

Vælg af **Indtast to gange** kræver, at brugeren indtaster faxnummeret igen, når et nummer indtastes manuelt.

Når du vælger **Fra**, aktiveres manuel indtastning af modtagerens faxnumre.

Udsendelsesbegrænsninger:

Når du vælger **Til**, kan kun et faxnummer indtastes som modtager.

Bekræft adresseliste:

Når du vælger **Til**, vises en skærm til bekræftelse af modtagerne, inden overførslen startes.

Du kan vælge modtagerne fra **Alle** eller **Kun til udsendelse**.

Auto. ryd backup-data:

Når du vælger **Til**, slettes sikkerhedskopierne automatisk, når et dokument er blevet sendt eller modtaget, hvorefter sikkerhedskopierne bliver overflødige.

Når du vælger **Fra**, gemmer printeren midlertidigt sikkerhedskopier af sendte og modtagne dokumenter i hukommelsen for at være forberedt på et uventet strømsvigt pga. en elektrisk fejl eller fejlbetjening.

Ryd backup-data:

Sletter alle sikkerhedskopier, der er gemt midlertidigt i printerens hukommelse. Kør denne funktion, før du giver printeren til en anden eller kasserer den.

Vedligehold.

Vælg menuerne på kontrolpanelet som beskrevet herunder.

Indstillinger > Vedligehold.

Skrivehoved dysetjek:

Vælg denne funktion for at kontrollere, om skrivehovedets dyser er tilstoppede. Printeren udskriver et dysekontrolmønster.

Skrivehovedrensning:

Vælg denne funktion for at rense tilstoppede dyser i printheadet.

Grundig rengøring:

Vælg denne funktion for at erstatte alt blæk i blækrørene. Der forbruges mere blæk end ved normal rensning. Se "Relateret Information" nedenfor for oplysninger om brug af denne funktion.

Tilpas printheadet:

Vælg denne funktion til at justere skrivehovedet for at forbedre udskriftskvaliteten.

Lodret justering

Vælg denne funktion, hvis udskrifterne er slørede, eller teksten og linjerne er justeret forkert.

Vandret justering

Vælg denne funktion, hvis du med jævne mellemrum ser vandrette striber på dine udskrifter.



Påfyld blæk:

Vælg denne funktion for at nulstille blækniveauerne til 100%, før du genopfylder blæktanken.

Indstilling af blækniveauet:

Vælg denne funktion for at indstille blækniveauet i henhold til det faktiske resterende blæk.

Kapacitet tilbage i vedligehold.kasse:

Viser vedligeholdelsesboksens omtrentlige levetid. Når  vises, er vedligeholdelsesboksen næsten fuld. Når  vises, er vedligeholdelsesboksen fuld.

Rensning af papirstyr:

Vælg denne funktion, hvis der er blækpletter på de indvendige ruller. Printerens indfører papir for at rense de indvendige ruller.

Relaterede oplysninger

- ➔ “Kontrol og rengøring af printheadet” på side 134
- ➔ “Kørsel af Grundig rengøring” på side 136
- ➔ “Fyldning af blæktankene” på side 220
- ➔ “Rengøring af papirbanen for udtværet blæk” på side 139

Udskrift at statusark

Vælg menuerne på kontrolpanelet som beskrevet herunder.

Indstillinger > Udskrift at statusark

Statusark for konfiguration:

Udskriv informationsark med den nuværende printerstatus og indstillinger.

Statusark for forsyning:

Udskriv informationsark med statussen for forbrugsvarer.

Statusark for brugshistorik:

Udskriv informationsark med en brugsoversigt for printerens.

Udskriftstal

Vælg menuerne på kontrolpanelet som beskrevet herunder.

Indstillinger > Udskriftstal

Viser det samlede antal udskrifter, sort/hvid-udskrifter og farveudskrifter, herunder elementer som f.eks. statusark, fra det tidspunkt, du har købt printerens.

Brugerindstillinger

Vælg menuerne på kontrolpanelet som beskrevet herunder.

Indstillinger > Brugerindstillinger

Du kan ændre standardindstillingen for hyppigt anvendte scannings-, kopierings- og faxindstillinger. Se følgende relaterede informationer for flere oplysninger.

- Kopier
- Scan til computer
- Scan til Cloud
- Fax

Kundeundersøgelse

Vælg menuerne på kontrolpanelet som beskrevet herunder.

Indstillinger > Kundeundersøgelse

Vælg **Godkend** at give oplysninger om produktforbrug, såsom antallet af udskrifter til Seiko Epson Corporation.

Gendan standardindstillinger

Vælg menuerne på kontrolpanelet som beskrevet herunder.

Indstillinger > Gendan standardindstillinger

Nulstiller følgende menuer til standardindstillingerne.

- Netværksindstillinger
- Kopiindstill.
- scanningsindstill.
- Faxindstillinger
- Ryd alle data og indstillinger.

Firmwareopdatering

Vælg menuerne på kontrolpanelet som beskrevet herunder.

Indstillinger > Firmwareopdatering

Opdatering:

Kontroller, om den seneste version af firmwaren er overført til netværksserveren. Firmwaren opdateres, når der findes ny firmware. Når opdateringen er startet, kan den ikke afbrydes.

Bemærkning:

Vælg **Til** for at modtage en meddelelse, hvis en firmwareopdatering er tilgængelig.

Relaterede oplysninger

➔ [“Opdatering af printerens firmware vha. kontrolpanelet” på side 153](#)

Produktspecifikationer

Printerspecifikationer

Placering af dyserne på printhovedet	Dyserne til sort blæk: 400 Dyserne til farveblæk: 128 for hver farve
--------------------------------------	---

Papirets vægt*	Almindeligt papir	64 til 90 g/m ² (17 til 24 pund)
	Konvolutter	Konvolut #10, DL, C6, C4: 75 til 100 g/m ² (20 til 27 pund)

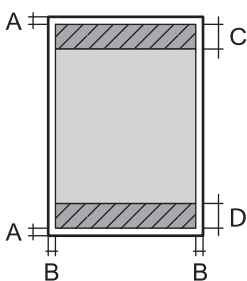
* Selv når papirets tykkelsen ligger inden for dette område, kan papiret muligvis ikke fremføres i printeren, eller udskriftsresultatet kan påvirkes negativt, afhængigt af papiret egenskaber eller kvalitet.

Udskriftsområde

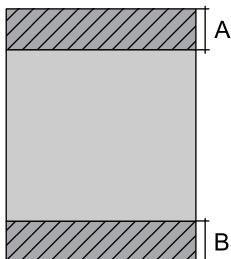
Udskriftsområde for enkeltark

Udskriftskvaliteten kan forringes i de skyggelagte områder på grund af printerens mekanisme.

Udskrivning med kanter

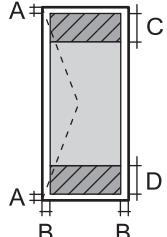
	A	3.0 mm (0.12 tommer)
	B	3.0 mm (0.12 tommer)
	C	41.0 mm (1.61 tommer)
	D	37.0 mm (1.46 tommer)

Udskrivning uden kant

	A	44.0 mm (1.73 tommer)
	B	40.0 mm (1.57 tommer)

Udskriftsområde for konvolutter

Udskriftskvaliteten kan forringes i de skyggelagte områder på grund af printerens mekanisme.

	A	3.0 mm (0.12 tommer)
	B	3.0 mm (0.12 tommer)
	C	18.0 mm (0.71 tommer)
	D	41.0 mm (1.61 tommer)

Specifikationer for scanner

Scannertype	Flatbed
Fotoelektrisk enhed	CIS
Effektiv opløsning (pixel)	10200×16800 pixel (1200 dpi)
Maksimal dokumentstørrelse	216×356 mm (8.5×14 tommer) Legal
Scanneopløsning	1200 dpi (hovedscanning) 2400 dpi (sekundær scanning)
Output-opløsning	50 til 9600 dpi med intervaller på 1 dpi
Farvedybde	Farve <input type="checkbox"/> 48 bit pr. pixel, intern (16 bit pr. pixel pr. intern farve) <input type="checkbox"/> 24 bit pr. pixel, ekstern (8 bit pr. pixel pr. ekstern farve) Gråtoner <input type="checkbox"/> 16 bit pr. pixel, intern <input type="checkbox"/> 8 bit pr. pixel, ekstern Sort-hvid <input type="checkbox"/> 16 bit pr. pixel, intern <input type="checkbox"/> 1 bit pr. pixel, ekstern
Lyskilde	Lysdiode

ADF-specifikationer

Mulige papirstørrelser	A4, Letter, Legal
Papirtype	Almindeligt papir
Papirets vægt	64 til 95 g/m ²
Ilægningskapacitet	35 ark eller 3.85 mm

Selv når originalen opfylder specifikationerne for de medier, der kan placeres i ADF'en, bliver den muligvis ikke fremført af den automatiske dokumentfremfører, eller scanningskvaliteten kan falde afhængig af papirets egenskaber eller kvalitet.

Faxspecifikationer

Faxtype	Brugervenlig faxfunktion (walk-up) i sort-hvid og farve (ITU-T Supergruppe 3)
Understøttede linjer	Almindelige analoge telefonlinjer, PBX-telefonsystemer (privat filialcentral)
Hastighed	Op til 33.6 kbps

Opløsning	Monokrom <input type="checkbox"/> Standard: 8 rastepunkter/mm×3,85 linjer/mm (203 rastepunkter/tomme×98 linjer/tomme) <input type="checkbox"/> Fin: 8 rastepunkter/mm×7,7 linjer/mm (203 rastepunkter/tomme×196 linjer/tomme) <input type="checkbox"/> Billede: 8 rastepunkter/mm×7,7 linjer/mm (203 rastepunkter/tomme×196 linjer/tomme) Farve 200×200 dpi
Sidehukommelse	Op til 100 sider (når diagrammet ITU-T No.1 modtages i sort-hvid i kladdetilstand)
Genopkald*	2 gange (med intervaller på 1)
Interface	RJ-11-telefonlinje, RJ-11-telefonforbindelse

* Specifikationerne kan variere alt efter det enkelte land eller område.

Brug af port til printeren

Printeren bruger følgende port. Disse porte skal stilles til rådighed af netværksadministratoren, som nødvendigt.

Afsender (klient)	Brug	Destination (server)	Protokol	Portnummer
Printer	Når Epson Connect bruges	Epson Connect Server	HTTPS	443
			XMPP	5222
	WSD-kontrol	Klientcomputer	WSD (TCP)	5357
	Søg computeren med Push-scanning fra Epson ScanSmart	Klientcomputer	Push-scanningsmappe på netværket	2968
Klientcomputer	Find printeren fra et program som f.eks. EpsonNet Config, printerdriver og scannerdriver.	Printer	ENPC (UDP)	3289
	Indsaml og opret MIB-information fra et program som f.eks. EpsonNet Config, printer driver og scannerdriver.	Printer	SNMP (UDP)	161
	Videresendelse af LPR-data	Printer	LPR (TCP)	515
	Videresendelse af RAW-data	Printer	RAW (Port 9100) (TCP)	9100
	Videresendelse af AirPrint-data (IPP/ IPPS-udskrivning)	Printer	IPP/IPPS (TCP)	631
	Søg i WSD-printeren	Printer	WS-Discovery (UDP)	3702
	Videresendelse scanningsdata fra Epson ScanSmart	Printer	Netværksscanning (TCP)	1865
Indsamling af joboplysninger ved Push-scanning fra Epson ScanSmart	Printer	Push-scanning på netværket	2968	

Interfacespecifikationer

For computer	Hi-Speed USB*
--------------	---------------

* USB 3.0-kabler understøttes ikke.

Netværksspecifikationer

Specifikationer for Wi-Fi

Standarder	IEEE 802.11b/g/n* ¹
Frekvensområde	2,4 GHz
Koordinationstilstande	Infrastruktur, Wi-Fi Direct (Simpel AP)* ^{2*3}
Sikkerhedsfunktioner for trådløse forbindelser* ⁴	WEP (64/128bit), WPA2-PSK (AES)* ⁵ , WPA3-SAE (AES)

*¹ IEEE 802.11n er kun tilgængelig for HT20.

*² Ikke understøttet på IEEE 802.11b.

*³ Simpel AP-tilstanden er kompatibel med en Wi-Fi-forbindelse (infrastruktur) eller en Ethernet-forbindelse.

*⁴ Wi-Fi Direct understøtter kun WPA2-PSK (AES).

*⁵ Opfylder WPA2-standarderne og understøtter WPA/WPA2 Personal.

Ethernet-specifikationer

Standarder	IEEE802.3i (10BASE-T)* ¹ IEEE802.3u (100BASE-TX) IEEE802.3az (energieffektivt Ethernet)* ²
Kommunikationstilstand	Automatisk, 10 Mbps med fuld duplex, 10 Mbps med halv duplex, 100 Mbps med fuld duplex, 100 Mbps med halv duplex
Tilslutning	RJ-45

*¹ Brug kategori 5e eller højere STP-kabel (Shielded twisted pair) for at undgå risiko for radiointerferens.

*² Den tilsluttede enhed skal overholde IEEE802.3az-standarder.

Netværksfunktioner og IPv4/IPv6

Funktioner			Understøttede	Bemærkninger
Netværksudskrivning	EpsonNet Print (Windows)	IPv4	✓	-
	Standard TCP/IP (Windows)	IPv4, IPv6	✓	-
	WSD-udskrivning (Windows)	IPv4, IPv6	✓	Windows Vista eller senere
	Bonjour-udskrivning (Mac OS)	IPv4, IPv6	✓	-
	IPP-udskrivning (Windows, Mac OS)	IPv4, IPv6	✓	-
	PictBridge-udskrivning (Wi-Fi)	IPv4	-	Digitalt kamera
	Epson Connect (E-mail-udskrivning, fjernudskrivning)	IPv4	✓	-
	AirPrint (iOS, Mac OS)	IPv4, IPv6	✓	iOS 5 eller senere, Mac OS X v10.7 eller senere
Netværksscanning	Epson Scan 2	IPv4, IPv6	✓	-
	Epson ScanSmart	IPv4	✓	Windows 7 eller senere, Mac OS X El Capitan eller senere
	Event Manager	IPv4	✓	Windows XP, Vista, Mac OS X v10.6 til Yosemite
	Epson Connect (Scan til Cloud)	IPv4	✓	-
	AirPrint (-scanning)	IPv4, IPv6	✓	OS X Mavericks eller senere
Fax	Afsendelse af fax	IPv4	✓	-
	Modtagelse af fax	IPv4	✓	-
	AirPrint (Fax-udsendelse)	IPv4, IPv6	✓	OS X Mountain Lion eller senere

Sikkerhedsprotokol

SSL/TLS	HTTPS-server/klient, IPPS
SNMPv3	

Understøttede tredjepartstjenester

AirPrint	Udskrivning	iOS 5 eller senere/Mac OS X v10.7.x eller senere
	Scanning	OS X Mavericks eller senere
	Fax	OS X Mountain Lion eller senere

Mål

Mål	<p>Opbevaring</p> <ul style="list-style-type: none"> <input type="checkbox"/> Bredde: 498 mm (19.6 tommer) <input type="checkbox"/> Dybde: 358 mm (14.1 tommer) <input type="checkbox"/> Højde: 245 mm (9.6 tommer) <p>Udskrivning</p> <ul style="list-style-type: none"> <input type="checkbox"/> Bredde: 498 mm (19.6 tommer) <input type="checkbox"/> Dybde: 752 mm (29.6 tommer) <input type="checkbox"/> Højde: 363 mm (14.3 tommer)
Vægt*	Ca. 9.7 kg (21.4 pund)

* Uden blæk og strømkabel.

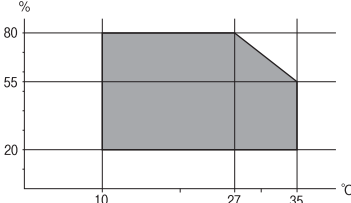
Elektriske specifikationer

Model	Model 100 til 240 V	Model 220 til 240 V
Nominelt frekvensområde	50 til 60 Hz	50 til 60 Hz
Nominel strømstyrke	0.4 til 0.2 A	0.2 A
Strømforbrug (med USB-forbindelse)	<p>Kun kopiering: Ca. 12.0 W (ISO/IEC24712)</p> <p>Klar-tilstand: Ca. 5.4 W</p> <p>Dvaletilstand: Ca. 1.0 W</p> <p>Slukket: Ca. 0.2 W</p>	<p>Kun kopiering: Ca. 12.0 W (ISO/IEC24712)</p> <p>Klar-tilstand: Ca. 5.4 W</p> <p>Dvaletilstand: Ca. 1.0 W</p> <p>Slukket: Ca. 0.3 W</p>

Bemærk:

- Oplysninger om printerens spænding finder du på mærkaten på printeren.
- Europæiske brugere kan besøge følgende websted for oplysninger om strømforbruget.
<http://www.epson.eu/energy-consumption>

Miljømæssige specifikationer

Drift	<p>Brug printeren inden for det område, der vises på følgende graf.</p>  <p>Temperatur: 10 til 35°C (50 til 95°F) Fugtighed: 20 til 80% RF (uden kondensation)</p>
Opbevaring	<p>Temperatur: -20 til 40°C (-4 til 104°F)* Fugtighed: 5 til 85% RF (uden kondensation)</p>

* Kan opbevares ved 40°C i en måned (104°F).

Miljømæssige specifikationer for blækflasker

Opbevaringstemperatur	-20 til 40 °C (-4 til 104 °F)*
Frysningstemperatur	<p>-15 °C (5 °F) Blækket tøs op og kan anvendes efter ca. 2 timer ved 25 °C (77 °F).</p>

* Kan opbevares ved 40 °C (104 °F) i en måned.

Systemkrav

- Windows 10 (32-bit, 64-bit)/Windows 8.1 (32-bit, 64-bit)/Windows 8 (32-bit, 64-bit)/Windows 7 (32-bit, 64-bit)/Windows Vista (32-bit, 64-bit)/Windows XP SP3 eller senere (32-bit)/Windows XP Professional x64 Edition SP2 eller senere/Windows Server 2019/Windows Server 2016/Windows Server 2012 R2/Windows Server 2012/Windows Server 2008 R2/Windows Server 2008/Windows Server 2003 R2/Windows Server 2003 SP2 eller senere
- macOS Mojave/macOS High Sierra/macOS Sierra/OS X El Capitan/OS X Yosemite/OS X Mavericks/OS X Mountain Lion/Mac OS X v10.7.x/Mac OS X v10.6.8

Bemærk:

- Mac OS understøtter muligvis ikke alle applikationer og funktioner.
- Filsystemet UNIX (UFS) understøttes ikke i Mac OS.

Lovmæssige oplysninger

Standarder og godkendelser

Standarder og godkendelser for den amerikanske model

Sikkerhed	UL60950-1 CAN/CSA-C22.2 No.60950-1
EMC	FCC Part 15 Subpart B Class B CAN ICES-3 (B)/NMB-3 (B)

Dette udstyr indeholder følgende trådløse modul.

Producent: Seiko Epson Corporation

Type: J26H006

Dette produkt overholder afsnit 15 i FCC-reglerne og RSS-210 af IC-reglerne. Epson påtager sig ikke ansvar for eventuel mangel på at leve op til beskyttelseskravene som følge af en ikke-anbefalet ændring af produktet. Dette produkt må kun bruges på følgende to betingelser: (1) denne enhed forårsager muligvis ikke skadelig interferens, og (2) denne enhed skal acceptere eventuel modtaget interferens inkl. interferens, der kan forårsage uventet funktion af enheden.

For at forhindre radiointerferens til den tilladte tjeneste, bør enheden betjenes indendørs og væk fra vinduer for derved at opnå maksimal afskærmning. Udstyr (eller dets sendeantenne), der er installeret udendørs, er underlagt licens.

Dette udstyr overholder FCC/IC grænseværdier for strålingseksponering angivet for et ukontrolleret miljø og opfylder FCC radiofrekvens(RF)-retningslinjer vedrørende eksponering i tillæg C til OET65 og RSS-102 i IC radiofrekvens (RF)-regler for eksponering. Dette udstyr bør installeres og betjenes, således at strålingsdelen holdes mindst 7,9 tommer (20 cm) eller mere væk fra en persons legeme (bortset fra ekstremiteter: hænder, håndled, fødder og ankler).

Standarder og godkendelser for den europæiske model

Til brugere i Europa

Seiko Epson Corporation erklærer hermed, at følgende radioudstyrmodel er i overensstemmelse med direktiv 2014/53/EU. Den fulde ordlyd af EU-overensstemmelseserklæringen er tilgængelig på følgende websted.

<http://www.epson.eu/conformity>

C682A

Må kun bruges i Irland, Storbritannien, Østrig, Tyskland, Liechtenstein, Schweiz, Frankrig, Belgien, Luxemburg, Holland, Italien, Portugal, Spanien, Danmark, Finland, Norge, Sverige, Island, Kroatien, Cypern, Grækenland, Slovenien, Malta, Bulgarien, Tjekkiet, Estland, Ungarn, Letland, Litauen, Polen, Rumænien og Slovakiet.

Epson påtager sig ikke ansvar for eventuel mangel på at leve op til beskyttelseskravene som følge af en ikke-anbefalet ændring af produkterne.

Frekvens	Den højeste radiofrekvensstyrke, der blev transmitteret
----------	---

2400–2483,5 MHz	20 dBm (EIRP)
-----------------	---------------



Kopieringsbegrænsninger

Overhold følgende begrænsninger for at sikre ansvarlig og lovlig brug af printeren.

Kopiering af følgende emner er forbudt:

- Pengesedler, mønter, børspapirer, obligationer og værdipapirer
- Ubrugte frimærker, forudstemplede postkort og anden officiel post, der er gyldigt frankeret
- Stempelmærker og værdipapirer, der er udstedt i henhold til juridiske procedurer

Vær forsigtig, når du kopierer følgende emner:

- Private værdipapirer (aktiecertifikater, checks osv.), månedlige overførsler, rabatkort osv.
- Pas, kørekort, garantier, kvitteringer for betalte vejafgifter, madkuponer, billetter osv.

Bemærk:

Kopiering af disse ting kan også være forbudt ved lov.

Ansvarlig brug af ophavsretligt beskyttet materiale:

Printere kan misbruges til ulovlig kopiering af ophavsretligt beskyttet materiale. Hvis du ikke har en fuldmagt, bør du udvise ansvarlighed og omtanke ved at indhente tilladelse fra indehaveren af ophavsretten, inden du kopierer det ophavsretligt beskyttede materiale.

Administratoroplysninger

Tilslutning af printeren til netværket.	318
Indstillinger til at bruge printeren.	322

Tilslutning af printeren til netværket

Du kan tilslutte printeren til netværket på flere måder.

- Opret forbindelse ved hjælp af avancerede indstillinger på kontrolpanelet.
- Tilslut ved hjælp af installationsprogrammet på webstedet eller på softwaredisken.

Dette afsnit forklarer, hvordan du slutter printeren til netværket vha. printerens kontrolpanel.

Før du opretter netværksforbindelse

For at oprette forbindelse til netværket skal du kontrollere forbindelsesmetoden og indstille oplysningerne for tilslutning på forhånd.

Indsamling af oplysninger om indstillinger for forbindelse

Forbered de nødvendige indstillingsoplysninger for at forbinde. Kontroller følgende oplysninger på forhånd.

Afdelinger	Punkter	Bemærk
Enhedens forbindelsesmetode	<input type="checkbox"/> Ethernet <input type="checkbox"/> Wi-Fi	Afgør, hvordan man slutter printeren til et netværk. For kablet LAN skal LAN-switchen tilsluttes. For Wi-Fi forbindes netværket (SSID) til adgangspunktet.
Oplysninger om LAN-forbindelse	<input type="checkbox"/> IP-adresse <input type="checkbox"/> Undernetmaske <input type="checkbox"/> Standardgateway	Bestem IP-adressen, som skal tildeles printeren. Når du tildeler IP-adressen statisk, er alle værdier påkrævet. Når du tildeler IP-adressen dynamisk ved hjælp af DHCP-funktionen, er disse oplysninger ikke nødvendige, fordi de angives automatisk.
Oplysninger om Wi-Fi-forbindelse	<input type="checkbox"/> SSID <input type="checkbox"/> Adgangskode	Disse er SSID (netværksnavn) og adgangskoden til det adgangspunkt, som printeren forbinder til. Hvis MAC-adressefiltrering er indstillet, skal du registrere printerens MAC-adresse på forhånd for at registrere printeren. Se følgende for oplysninger om understøttede standarder. "Specifikationer for Wi-Fi" på side 311
Oplysninger om DNS-information	<input type="checkbox"/> IP-adresse for primær DNS <input type="checkbox"/> IP-adresse for sekundær DNS	Disse kræves, når du angiver oplysninger for DNS-servere. Den sekundære DNS indstilles, når systemet har en overskydende konfiguration, og der findes en sekundær DNS-server. Hvis du arbejder med en lille organisation og ikke indstiller DNS-serveren, skal du indstille routerens IP-adresse.
Oplysninger om proxyserver	<input type="checkbox"/> Navn på proxyserver	Indstil dette, når dit netværksmiljø bruger proxyserveren til at få adgang til internettet fra intranettet, og du bruger den funktion, hvor printeren får direkte adgang til internettet. For de følgende funktioner forbinder printeren direkte til internettet. <ul style="list-style-type: none"> <input type="checkbox"/> Epson Connect-tjenester <input type="checkbox"/> Cloud-tjenester fra andre virksomheder <input type="checkbox"/> Firmwareopdatering

Afdelinger	Punkter	Bemærk
Oplysninger om portnummer	<input type="checkbox"/> Portnummer til frigivelse	Kontroller det portnummer, der bruges af printeren og computeren, og frigiv derefter om nødvendigt den port, der er blokeret af en firewall. Se følgende for det portnummer, der bruges af printeren. "Brug af port til printeren" på side 310

Tildeling af IP-adresse

Disse er følgende typer af IP-adresstildeling.

Statisk IP-adresse:

Tildel den forudbestemte IP-adresse til printeren (vært) manuelt.

Oplysningerne til at oprette forbindelse til netværket (undernetmaske, standard gateway, DNS-server osv.) skal indstilles manuelt.

IP-adressen ændres ikke, selvom enheden er slukket, så dette er nyttigt, når du vil administrere enheder med et miljø, hvor du ikke kan ændre IP-adressen, eller når du vil administrere enheder ved hjælp af IP-adressen. Vi anbefaler at foretage indstillinger til printeren, serveren osv., som mange computere har adgang til.

Automatisk tildeling ved hjælp af DHCP-funktion (dynamisk IP-adresse):

Tildel IP-adressen automatisk til printeren (vært) ved hjælp af DHCP-funktionen på DHCP-serveren eller -routeren.

Oplysningerne til at oprette forbindelse til netværket (undernetmaske, standard gateway, DNS-server osv.) indstilles automatisk, så du nemt kan forbinde enheden til netværket.

Hvis enheden eller routeren er slukket, eller afhængigt af indstillingerne for DHCP-serveren, kan IP-adressen ændre sig, når du tilslutter igen.

Vi anbefaler at administrere andre enheder, som er forskellig fra IP-adressen, og kommunikere med protokoller, som kan følge IP-adressen.

Bemærk:

Når du bruger DHCP-funktionen til IP-adresse, kan du til enhver tid tildele samme IP-adresse til enhederne.

DNS-server og proxyserver

DNS-serveren har et værtsnavn, domænenavn for e-mailadressen mv. i tilknytning til IP-adresseoplysningerne.

Kommunikation er umulig, hvis den anden part er beskrevet ved værtsnavn, domænenavn mv., når computeren eller printeren udfører IP-kommunikation.

Forespørger DNS-serveren for disse oplysninger og får den anden parts IP-adresse. Denne proces kaldes navneoversættelse.

Derfor kan enheder som computere og printere kommunikere ved hjælp af IP-adressen.

Navneoversættelse er nødvendig for, at printeren kan kommunikere ved hjælp af e-mailfunktionen eller internetforbindelsesfunktionen.

Når du bruger disse funktioner, skal du foretage indstillinger for DNS-serveren.

Når du tildeler printerens IP-adresse ved hjælp af DHCP-funktionen på DHCP-serveren eller -routeren, indstilles den automatisk.

Proxyserveren er placeret ved porten mellem netværket og internettet, og den kommunikerer til computeren, printerens og internettet (modsat server) på vegne af hver af dem. Den modsatte server kommunikerer kun til proxyserveren. Derfor kan printeroplysninger såsom IP-adresse og portnummer ikke læses, og der kan forventes øget sikkerhed.

Når du opretter forbindelse til internettet via en proxyserver, skal du konfigurere proxyserveren på printerens kontrolpanel.

Tilslutning til netværket fra kontrolpanelet

Slut printerens kontrolpanel til netværket ved hjælp af printerens kontrolpanel.

Tildeling af IP-adressen

Opsæt de grundlæggende elementer såsom Værtsadresse, Subnetmaske, Standard-gateway.

Dette afsnit forklarer proceduren for indstilling af en statisk IP-adresse.

1. Tænd for printeren.
2. Vælg **Indstillinger** på startskærmen på printerens kontrolpanel.
3. Vælg **Generelle indstillinger** > **Netværksindstillinger** > **Avanceret** > **TCP/IP**.
4. Vælg **Manuel** ved punktet **Hent IP-adresse**.

Når du indstiller IP-adressen automatisk ved hjælp af routerens DHCP-funktion, skal du vælge **Auto**. I dette tilfælde bliver **IP-adresse**, **Subnetmaske** og **Standard-gateway** i trin 5 til 6 også indstillet automatisk, så gå til trin 7.

5. Indtast IP-adressen.

Fokus flyttes til næste segment eller forrige segment adskilt af et punktum, hvis du vælger ◀ og ▶.

Bekræft værdien, som vises på den forrige skærm.

6. Indstil **Subnetmaske** og **Standard-gateway**.

Bekræft værdien, som vises på den forrige skærm.



Vigtigt:

Hvis kombinationen af IP-adresse, Subnetmaske og Standard-gateway ikke er korrekt, er **Start opsætning** inaktiv og kan ikke fortsætte med indstillingerne. Bekræft, at der ikke er nogen fejl i indtastningen.

7. Indtast IP-adressen for den primære DNS-server.

Bekræft værdien, som vises på den forrige skærm.

Bemærk:

Når du vælger **Auto** for indstillingerne til tildeling af IP-adresse, kan du vælge DNS serverindstillingerne fra **Manuel** eller **Auto**. Hvis du ikke kan få DNS-serveradressen automatisk, skal du vælge **Manuel** og indtaste DNS-serveradressen. Indtast derefter den sekundære DNS-serveradresse direkte. Hvis du vælger **Auto**, skal du gå til trin 9.

8. Indtast IP-adressen for den sekundære DNS-server.

Bekræft værdien, som vises på den forrige skærm.

9. Tryk på **Start opsætning**.

Indstilling af proxyserver

Konfigurer proxyserveren, hvis begge følgende udsagn er sande.

- Proxyserveren er beregnet til internetforbindelse.
- Når du bruger en funktion, hvor en printer slutes direkte til internettet, som f.eks. Epson Connect-tjenesten eller en anden cloud-tjeneste.

1. Vælg **Indstillinger** på startskærmen.

Når du foretager indstillinger efter IP-adresseindstilling, vises skærmen **Avanceret**. Gå til trin 3.

2. Vælg **Generelle indstillinger > Netværksindstillinger > Avanceret**.

3. Vælg **Proxy-server**.

4. Vælg **Brug** ved punktet **Proxyserver-indstill.**

5. Indtast adressen til proxyserveren ved hjælp af IPv4- eller FQDN-format.

Bekræft værdien, som vises på den forrige skærm.

6. Indtast portnummeret for proxyserveren.

Bekræft værdien, som vises på den forrige skærm.

7. Tryk på **Start opsætning**.

Tilslutning til LAN

Slut printeren til netværket ved hjælp af Ethernet eller Wi-Fi.

Tilslutning til Ethernet

Slut printeren til netværket ved hjælp af Ethernet-kablet, og kontroller forbindelsen.

1. Tilslut printeren og hub (LAN switch) via Ethernet-kabel.

2. Vælg **Indstillinger** på startskærmen.

3. Vælg **Generelle indstillinger > Netværksindstillinger > Test af netværksforbindelse..**

Resultatet af den diagnostiske rapport for netværksforbindelsen vises. Bekræft, at forbindelsen er korrekt.

4. Tryk på **OK** for at afslutte.

Når du trykker på **Udskr. ktrl.rapport**, du kan udskrive resultatet af den diagnostiske rapport for netværksforbindelsen. Følg vejledningen på skærmen for at udskrive den.

Relaterede oplysninger

➔ [“Ændring af netværksforbindelsen fra Wi-Fi til Ethernet” på side 252](#)

Tilslutning til trådløst LAN (Wi-Fi)

Du kan tilslutte printeren til det trådløse LAN (Wi-Fi) på flere måder. Vælg den tilslutningsmetode, der passer til omgivelserne og de betingelser, som du bruger.

Hvis du kender oplysningerne for den trådløse router, såsom SSID og adgangskode, kan du foretage indstillingerne manuelt.

Hvis den trådløse router understøtter WPS, kan du foretage indstillinger ved hjælp af trykknappen for opsætning.

Efter tilslutning af printeren til netværket skal du oprette forbindelse til printeren fra den enhed, du vil bruge (computer, smartphone, tablet osv.)

Relaterede oplysninger

➔ [“Foretage Wi-Fi-indstillinger ved at indtaste SSID og adgangskode” på side 254](#)

➔ [“Lave Wi-Fi-indstillinger ved hjælp af trykknapsætning \(WPS\)” på side 255](#)

➔ [“Lave Wi-Fi-indstillinger ved hjælp af PIN-kodeopsætning \(WPS\)” på side 256](#)

Indstillinger til at bruge printeren

Tilgængelighed af kontakter

Hvis du angiver en liste over kontaktpersoner, kan du nemt angive destinationer. Du kan registrere op til 100 indtastninger, og du kan bruge kontaktlisten, når du indtaster et faxnummer.

Registrering eller redigering af kontakter

1. Vælg **Fax** på startskærmen.
2. Vælg **Kontaktpers..**
3. Gør et af følgende.
 - For at registrere en ny kontakt skal du vælge **Tilføj indg.** og derefter vælge **Tilføj kontaktperson.**
 - Hvis du vil redigere en kontakt, skal du vælge **>** på mållinkkontakten og derefter vælge **Rediger.**
 - For at slette en kontakt skal du vælge **>** på kontakten og vælge **Slet** og derefter vælge **Ja**. Du behøver ikke at udføre følgende procedurer.
4. Foretag de relevante indstillinger.

Bemærk:

Når du indtaster et faxnummer, skal du indtaste en ekstern adgangskode i starten af faxnummeret, hvis du bruger et PBX-telefonsystem, og du skal bruge den eksterne adgangskode til at ringe op til en ekstern linje. Hvis adgangskoden er blevet indstillet under **Linjetype**, skal du indtaste et nummertegn (#) i stedet for den faktiske adgangskode. Indtast en bindestreg (-) for at tilføje en pause (på tre sekunder) under opkaldet.

5. Vælg **OK**.

Registrering eller redigering af grupperede kontakter

Ved at føje kontaktpersoner til en gruppe kan du sende en fax til flere destinationer samtidigt.

1. Vælg **Fax** på startskærmen.
2. Vælg **Kontaktpers..**
3. Gør et af følgende.
 - For at registrere en ny grupperet kontakt skal du vælge **Tilføj indg.** og derefter vælge **Tilføj gruppe**.
 - Hvis du vil redigere en grupperet kontakt, skal du vælge **>** på den grupperede kontakt og derefter vælge **Rediger**.
 - For at slette en grupperet kontakt skal du vælge **>** på den grupperede kontakt og vælge **Slet** og derefter vælge **Ja**. Du behøver ikke at udføre følgende procedurer.
4. Indtast eller rediger **Gruppenavn** og **Indeksord**, og vælg derefter **Kontakt. der skal føjes til Gruppe (påkrævet)**.
5. Vælg de kontakter, du vil registrere i gruppen, og tryk herefter på **Luk**.

Bemærk:

 - Du kan registrere op til 99 kontaktpersoner.
 - For at fjerne valget af en kontakt, skal du trykke på den igen.
6. Vælg **OK**.

Registrering af kontaktpersoner på en computer

Ved at bruge Web Config, kan du oprette en liste over kontaktpersoner på din computer og importere den til printeren.

1. Gå til Web Config.
2. Vælg **Avancerede indstillinger** fra listen øverst til højre i vinduet.
3. Vælg **Kontakter**.
4. Vælg det nummer, du vil registrere, og klik derefter på **Rediger**.
5. Indtast **Navn**, **Opslagsord**, **Faxnummer** og **Faxhastig..**
6. Klik på **Anvend**.

Indstillingselementer for destination

Punkter	Indstillinger og forklaring
Navn	Indtast det navn, der vises i kontakterne, med op til 30 tegn i Unicode (UTF-8). Hvis du ikke angiver dette, skal du lade det stå tomt.
Opslagsord	Indtast søgeord op til 30 tegn i Unicode (UTF-8). Hvis du ikke angiver dette, skal du lade det stå tomt.
Type	Elementet er fastsat som Fax . Du kan ikke ændre denne indstilling.
Faxnummer	Indtast mellem 1 og 64 tegn ved hjælp af 0-9 - * # og mellemrum.
Faxhastig.	Vælg en kommunikationshastighed for en destination.

Registrering af destinationer som en gruppe

1. Gå til Web Config.
2. Vælg **Avancerede indstillinger** fra listen øverst til højre i vinduet.
3. Vælg **Kontakter**.
4. Vælg det nummer, du vil registrere, og klik derefter på **Rediger**.
5. Indtast navn **Navn** og **Opslagsord**.
6. Vælg en gruppe fra **Type**.
7. Klik på **Vælg** for **Kontakter for Gruppe**.
De tilgængelige destinationer vises.
8. Vælg den destination, du vil registrere til gruppen, og klik derefter på **Vælg**.
Bemærk:
Destinationer kan registreres til flere grupper.
9. Klik på **Anvend**.

Tilgængelighed af faxfunktioner

Før brug af faxfunktioner

Indstil følgende for at bruge faxfunktionerne.

- Tilslut printeren korrekt med telefonlinjen og med en telefon om nødvendigt
- Gennemfør **Guide til faxindstil.**, som er påkrævet for at foretage grundlæggende indstillinger.

Indstil følgende efter behov.

- Udskriftsdestinationer og relaterede indstillinger, som f.eks. netværksindstillinger.

- Kontaktpers.-registrering**
- Brugerindstillinger**, der definerer standardværdier for Fax-menuelementer
- Rapportindstillinger** for at udskrive rapporter, når der sendes eller modtages faxer

Relaterede oplysninger

- ➔ [“Tilslutning af printeren til en telefonlinje” på side 325](#)
- ➔ [“Sådan gøres printeren klar til at sende og modtage faxer \(med Guide til faxindstil.\)” på side 328](#)
- ➔ [“Sådan gøres printeren klar til at sende og modtage faxer \(med Guide til faxindstil.\)” på side 328](#)
- ➔ [“Faxindstillinger” på side 298](#)
- ➔ [“Tilgængelighed af kontakter” på side 322](#)
- ➔ [“Brugerindstillinger” på side 306](#)
- ➔ [“Rapportindstillinger” på side 304](#)

Tilslutning af printeren til en telefonlinje

Kompatible telefonlinjer

Du kan bruge printeren på almindelige analoge telefonlinjer (PSTN – Public Switched Telephone Network) og PBX-telefonsystemer (Private Branch Exchange).

Du vil muligvis ikke kunne bruge printeren med følgende telefonlinjer eller -systemer.

- VoIP-telefonlinjer som f.eks. DSL eller fiberoptiske digitaltjenester
- Digitale telefonlinjer (ISDN)
- Visse PBX-telefonsystemer
- Når der er adaptere som f.eks. terminalkort, VoIP-adaptere, telefonlinjefordelere eller DSL-routere mellem telefonstikket og printeren

Tilslutning af printeren til en telefonlinje

Forbind printeren til et telefonstik med et RJ-11 (6P2C) telefonkabel. Når du forbinder en telefon til printeren, skal du bruge endnu et RJ-11 (6P2C) telefonkabel.

Afhængigt af området kan der følge et telefonkabel med printeren. I så fald skal dette kabel bruges.

Du er muligvis nødt til at slutte telefonkablet til en adapter til dit land eller område.

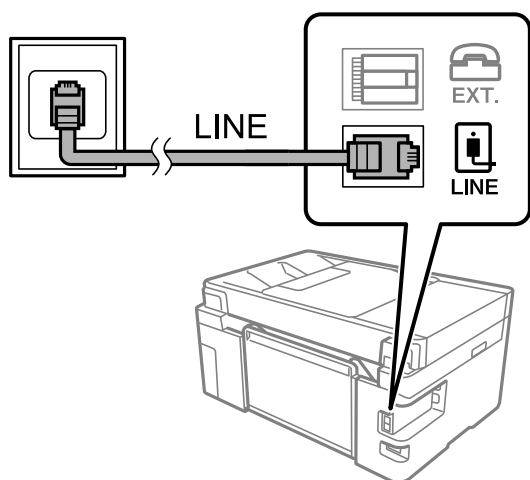
Bemærk:

Fjern kun låget fra EXT.-porten på printeren, når du slutter telefonen til printeren. Fjern ikke låget, hvis du ikke tilslutter en telefon.

I områder, hvor der ofte er lynnedslag, anbefaler vi, at du bruger et overspændingsbeskyttet strømudtag.

Tilslutning til en almindelig telefonlinje (PSTN) eller PBX

Slut et telefonkabel fra telefonstikket eller PBX-porten til LINE-porten på bagsiden af printeren.

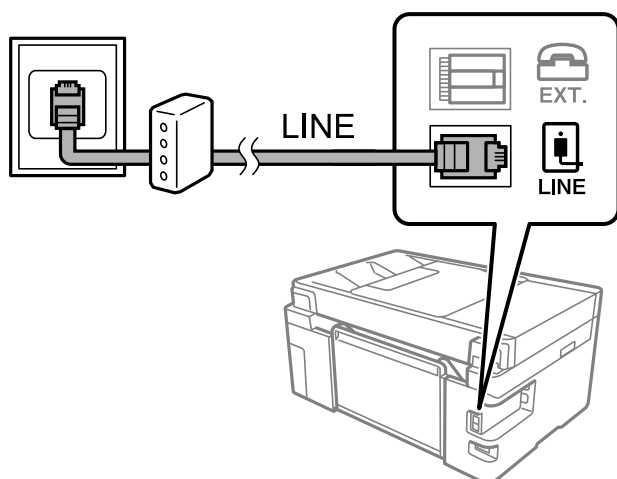


Tilslutning til DSL eller ISDN

Slut et telefonkabel fra DSL-modemmet eller ISDN-terminalkortet til LINE-porten på bagsiden af printeren. Der er flere oplysninger i den dokumentation, som fulgte med modemmet eller adapteren.

Bemærk:

Hvis dit DSL-modem ikke har et indbygget DSL-filter, skal du slutte det til et separat DSL-filter.



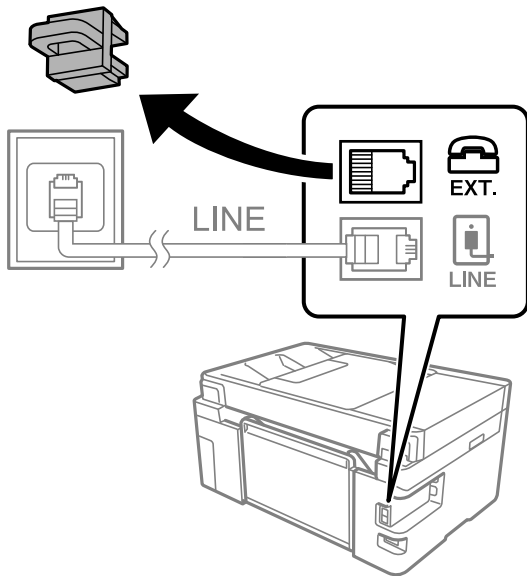
Tilslutning af telefonen til printeren

Når du bruger printeren og telefonen på en enkelt telefonlinje, skal du slutte telefonen til printeren.

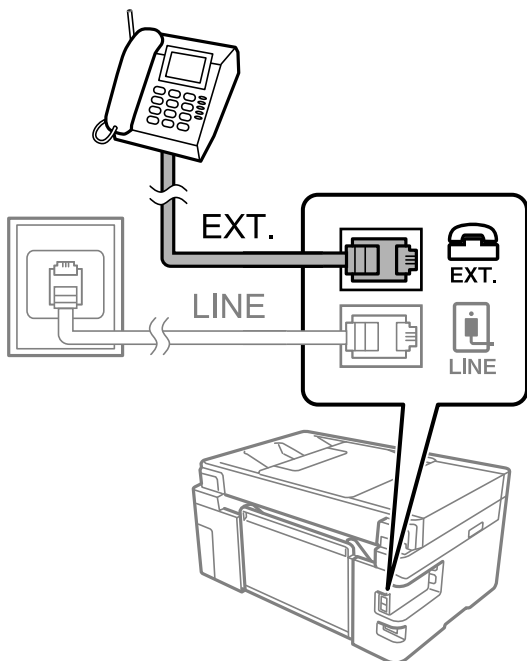
Bemærk:

- ❑ Hvis din telefon har en faxfunktion, skal du deaktivere faxfunktionen, inden du tilslutter telefonen. Der er flere oplysninger i de vejledninger, som fulgte med telefonen. Afhængigt af telefonens model, kan faxfunktionen muligvis ikke deaktiveret helt, så du kan muligvis ikke bruge den som en ekstern telefon.
- ❑ Hvis du forbinder en telefonsvarer, skal du sørge for, at printerens **Ring før svar** indstillinger er sat til et højere antal end antallet af ringetoner for telefonsvareren.

1. Fjern låget fra EXT.-porten på bagsiden af printeren.



2. Opret forbindelse mellem telefonen og EXT.-porten vha. et telefonkabel.



Bemærk:

Når der deles en enkelt telefonlinje, skal du sørge for at slutte telefonen til EXT.-porten på printeren. Hvis du deler linjen for at tilslutte telefonen og printeren separat, fungerer telefonen og printerens ikke korrekt.

3. Vælg Fax på startskærmen.

4. Løft håndsættet.

Hvis der vises en meddelelse, der begynder at sende eller modtage faxmeddelelser, som vist på nedenstående skærm, er forbindelsen blevet etableret.



Relaterede oplysninger

- ➔ “Sådan gøres printeren klar til at sende og modtage faxer (med Guide til faxindstil.)” på side 328
- ➔ “Foretage indstillinger til at bruge en telefonsvarer” på side 331
- ➔ “Foretage indstillinger for at modtage faxer, der kun bruger en tilsluttet telefon” på side 331
- ➔ “Modtagerindstillinger:” på side 300

Sådan gøres printeren klar til at sende og modtage faxer (med Guide til faxindstil.)

Guide til faxindstil. konfigurerer de grundlæggende faxfunktioner, så printeren gøres klar til at sende og modtage faxer.

Guiden vises automatisk, når printeren tændes for første gang. Guiden kan også åbnes manuelt på printerens kontrolpanel. Guiden skal åbnes igen, hvis den springes over, når printeren først tændes, eller hvis forbindelsesmiljøet ændres.

- Nedenstående punkter kan indstilles i guiden.
 - Toptekst (Dit tlf. nr. og Faxhoved)**
 - Modtagerindstillinger (Auto eller Manuel)**
 - Distinctive Ring Detection (DRD)-indstilling**
- Nedenstående punkter indstilles automatisk i henhold til forbindelsesmiljøet.
 - Opkald (såsom Tone eller Puls)**
- Andre punkter i **Grundindstillinger** forbliver som de er.

Følg nedenstående trin for at starte **Guide til faxindstil.** og foretage **Grundindstillinger.**

1. Vælg **Indstillinger** på startskærmen på printerens kontrolpanel, og vælg derefter **Generelle indstillinger > Faxindstillinger > Guide til faxindstil.**

2. Følg instruktionerne på skærmen, og indtast afsendernavnet, f.eks. dit firmanavn, samt dit faxnummer.

Bemærk:

Dit afsendernavn og faxnummer vises som sidehovedet for udgående faxer.

3. Angiv den nummerbestemte ringning (DRD).

- Hvis du abonnerer på en tjeneste med forskellige ringetoner fra dit telefonselskab:

Gå til næste skærmbillede, og vælg det ringemønster, der skal bruges til indgående faxer.

Når du trykker på et element, undtagen **Alle**, indstilles **Modtagerindstillinger** til **Auto**, og du fortsætter til det næste skærmbillede, hvor du kan se de indstillinger, du har foretaget.

- Hvis du ikke har abonnement på nummerbestemt ringning fra dit telefonselskab, eller du ikke behøver at indstille denne mulighed, skal du:

Springe denne indstilling over og gå til skærmen, hvor du kan se de indstillinger, du har foretaget.

Bemærk:

- Med en tjeneste med forskellige ringetoner, som udbydes af mange telefonselskaber (den kaldes forskellige ting af de forskellige selskaber), kan du have flere telefonnumre på samme telefonlinje. Hvert nummer har sit eget ringemønster. Du kan bruge et nummer til stemmeopkald og et andet til faxopkald. Vælg det ringemønster, som er tilknyttet faxopkald, under **DRD**.*

- Afhængigt af området vises **Til** og **Fra** som de mulige indstillinger for **DRD**. Vælg **Til** for at bruge funktionen til forskellige ringetoner.*

4. Foretag indstillingen Modtagerindstillinger.

- Hvis du ikke har brug for at slutte en telefonenhed til printeren:

Vælg **Nej**.

Modtagerindstillinger indstilles til **Auto**.

- Hvis du har brug for at slutte en telefonenhed til printeren:

Vælg **Ja**, og vælg derefter, om du vil modtage faxer automatisk eller ej.

5. Kontroller de indstillinger, du har foretaget den viste skærm, og fortsæt derefter til næste skærm.

For at korrigere eller ændre indstillingerne skal du trykke på .

6. Kontroller faxforbindelsen ved at vælge **Start kontrol**, og vælg derefter **Udskriv** for at udskrive en rapport, der viser forbindelsesstatus.

Bemærk:

- Hvis der rapporteres fejl, skal du følge anvisningerne i rapporten for at løse dem.*

- Hvis skærmen **Vælg linjetype** vises, skal du vælge linjetyper.*

- *Hvis du slutter printeren til et PBX-telefonsystem eller terminalkort, skal du vælge **PBX**.*

- *Når du tilslutter printeren til en almindelig telefonledning, skal du vælge **PSTN** og derefter vælge **Deaktiver** på den viste skærm **Bekræftelse**. Hvis denne funktion indstilles til **Deaktiver**, kan det imidlertid resultere i, at printeren springer det første ciffer af et faxnummer over, og at faxen sendes til det forkerte nummer.*

Relaterede oplysninger

- ➔ [“Tilslutning af printeren til en telefonlinje” på side 325](#)
- ➔ [“Foretag indstillinger til at bruge en telefonsvarer” på side 331](#)
- ➔ [“Modtagerindstillinger:” på side 300](#)
- ➔ [“Foretag indstillinger for at modtage faxer, der kun bruger en tilsluttet telefon” på side 331](#)

➔ [“Grundindstillinger” på side 299](#)

Foretag indstillinger til printerens faxfunktioner i henhold til den ønskede brug

Du kan konfigurere printerens faxfunktioner individuelt ved hjælp af printerens kontrolpanel i overensstemmelse med brugen. De indstillinger, som er foretaget vha. **Guide til faxindstil.**, kan også ændres. For yderligere detaljer, se beskrivelserne af menuen **Faxindstillinger**.

Relaterede oplysninger

- ➔ [“Faxindstillinger” på side 298](#)
- ➔ [“Sådan foretages indstillinger for blokering af uønskede faxer” på side 332](#)
- ➔ [“Indstillinger for et PBX-telefonsystem” på side 330](#)
- ➔ [“Foretage indstillinger, når du tilslutter en telefonenhed” på side 331](#)
- ➔ [“Foretage indstillinger for at gemme modtagne faxer” på side 331](#)
- ➔ [“Sådan foretages indstillinger for blokering af uønskede faxer” på side 332](#)
- ➔ [“Foretage indstillinger til at sende og modtage faxer på en computer” på side 333](#)

Indstillinger for et PBX-telefonsystem

Foretag følgende indstillinger, når printeren bruges på kontorer med lokalnumre, hvor der kræves eksterne adgangskoder som f.eks. 0 og 9 for at ringe op til en ekstern linje.

1. Vælg **Indstillinger** på startskærmen.
2. Vælg **Generelle indstillinger** > **Faxindstillinger** > **Grundindstillinger**.
3. Vælg **Linjetype**, og vælg derefter **PBX**.
4. Når du sender en fax til et eksternt faxnummer ved hjælp # ((nummertegn) i stedet for den faktiske eksterne adgangskode, skal du vælge feltet **Adgangskode** for at indstille til **Brug**.

Tegnet #, som indtastes i stedet for den faktiske adgangskode, erstattes med den lagrede adgangskode under opringning. At bruge # er en hjælp til at undgå forbindelsesproblemer, når der oprettes forbindelse til en ekstern linje.

Bemærk:

*Du kan ikke sende faxer til modtagere i **Kontaktpers.**, der har eksterne adgangskoder såsom 0 og 9.*

*Hvis du har registreret modtagere i **Kontaktpers.** ved hjælp af en ekstern adgangskode såsom 0 og 9, skal du indstille **Adgangskode** til **Brug ikke**. Ellers skal du ændre koden til # i **Kontaktpers.***

5. Tryk på indtastningsfeltet **Adgangskode**, indtast den eksterne adgangskode, der bruges til dit telefonsystem, og tryk herefter på **OK**.
6. Vælg **OK** for at anvende indstillingerne.
Adgangskoden gemmes på printeren.

Foretage indstillinger, når du tilslutter en telefonenhed

Foretage indstillinger til at bruge en telefonsvarer

Du skal foretage en række indstillinger for at kunne bruge en telefonsvarer.

1. Vælg **Indstillinger** på startskærmen på printerens kontrolpanel.
2. Vælg **Generelle indstillinger > Faxindstillinger > Grundindstillinger**.
3. Indstil **Modtagerindstillinger** til **Auto**.
4. Indstil printerens indstilling for **Ring før svar** til et højere antal end antallet af ringetoner for telefonsvareren.
Hvis **Ring før svar** er indstillet til et lavere antal end antallet af opkald til telefonsvareren, kan telefonsvareren ikke modtage taleopkald og optage talebeskeder. Der er flere oplysninger om indstillingerne for telefonsvareren i de vejledninger, som fulgte med den.

Printerens indstilling **Ring før svar** vises muligvis ikke afhængigt af regionen.

Relaterede oplysninger

➔ [“Grundindstillinger” på side 299](#)

Foretage indstillinger for at modtage faxer, der kun bruger en tilsluttet telefon

Du kan begynde at modtage indgående faxer ved kun at løfte røret og betjene telefonen uden at bruge printeren overhovedet.

Funktionen **Fjernmodtag**, kan bruges til telefoner, som understøtter tonesignaler.

1. Vælg **Indstillinger** på startskærmen på printerens kontrolpanel.
2. Vælg **Generelle indstillinger > Faxindstillinger > Grundindstillinger > Fjernmodtag..**
3. Tryk på **Fjernmodtag**, for at indstille denne til **Til**.
4. Vælg **Startkode**, indtast en to cifret kode (du kan indtaste 0 til 9, * og #), og tryk så på **OK**.
5. Vælg **OK** for at anvende indstillingerne.

Relaterede oplysninger

➔ [“Grundindstillinger” på side 299](#)

Foretage indstillinger for at gemme modtagne faxer

Printeren er som standard indstillet til at udskrive modtagne faxer. Udover udskrivning kan du indstille printeren til at gemme modtagne faxer.

Indbakke i printeren

Du kan gemme modtagne faxer til Indbakke. Du kan få dem vist på printerens kontrolpanel, så du kun kan udskrive dem, du vil udskrive eller slette unødvendige faxer.

- En computer (PC-FAX-modtagelse)

Ovennævnte funktioner kan bruges samtidig. Hvis du bruger dem på samme tid, gemmes modtagne dokumenter i indbakken på en computer. Du skal foretage indstillinger ved hjælp af FAX Utility for at modtage faxer på en computer.

1. Vælg **Indstillinger** på startskærmen.
2. Vælg **Generelle indstillinger > Faxindstillinger > Modtag.indstillinger > Fax-udgang**.
3. Hvis der vises en bekræftelsesmeddelelse, skal du bekræfte indholdet og derefter trykke på **OK**.
4. Vælg **Gem til Indbakke**.
5. Vælg **Gem til Indbakke** for at indstille denne til **Til**.
6. Vælg **Valgmulig. når hukom. er fuld**, og vælg hvilken indstillingen der skal bruges, når indbakken er fuld.
 - Mod og udskriv faxer**: printeren udskriver alle modtagne dokumenter, som ikke kan gemmes i indbakken.
 - Afvis indgående faxer**: printeren besvarer ikke indgående faxopkald.
7. Du kan angive en adgangskode til indbakken. Vælg **Indst. adgangsk. til indbak.**, og indstil derefter adgangskoden.

Bemærk:


*Du kan ikke angive en adgangskode, når **Valgmulig. når hukom. er fuld** er indstillet til **Mod og udskriv faxer**.*

Relaterede oplysninger

- ➔ [“Fax-udgang” på side 301](#)
- ➔ [“Visning af modtagne faxmeddelelser, som er gemt i printeren, på LCD-skærmen” på side 117](#)

Sådan foretages indstillinger for blokering af uønskede faxer

Du kan blokere uønskede faxer.

1. Vælg **Indstillinger** på startskærmen på printerens kontrolpanel.
2. Vælg **Generelle indstillinger > Faxindstillinger > Grundindstillinger > Afvisning-fax**.
3. Indstil betingelsen for at blokere uønskede faxer.
Vælg **Afvisning-fax**, og aktiver herefter følgende indstillinger.
 - Afvisningsnummerliste: Afviser faxer, der er på listen over afvisningsnumre.
 - Faxhoved blank blokeret: Afviser faxer, der ikke har oplysninger i sidehovedet.
 - Ikke-registrerede kontaktpersoner: Afviser faxer, som ikke er tilføjet i kontaktlisten.
4. Tryk på  for at vende tilbage til skærmen **Afvisning-fax**.
5. Hvis du bruger **Afvisningsnummerliste**, skal du vælge **Rediger Afvis-nummerliste**, og derefter redigere listen.

Foretage indstillinger til at sende og modtage faxer på en computer

Hvis du vil sende og modtage faxer på en computer, skal FAX Utility være installeret på computeren, der er tilsluttet via netværk eller USB-kabel.

Foretage indstillingen Gem til computer for at modtage faxer

Du kan modtage faxer på en computer ved hjælp af FAX Utility. Installer FAX Utility på computeren, og foretag indstillingen. For flere oplysninger kan du gå til Grundlæggende betjening i hjælpen FAX Utility vist i hovedvinduet.

Indstillingselementet nedenfor på printerens kontrolpanel er indstillet til **Ja**, og de modtagne faxer kan gemmes på computeren.

Indstillinger > Generelle indstillinger > Faxindstillinger > Modtag.indstillinger > Fax-udgang > Gem til computer

Foretage indstillingen Gem til computer for både at udskrive på printeren og modtage faxer

Du kan foretage indstillingen til at udskrive modtagne faxer på printeren samt gemme dem på en computer.

1. Vælg **Indstillinger** på startskærmen på printerens kontrolpanel.
2. Vælg **Generelle indstillinger > Faxindstillinger > Modtag.indstillinger**.
3. Vælg **Fax-udgang > Gem til computer > Ja og udskriv**.

Relaterede oplysninger

- ➔ [“Foretage indstillingen Gem til computer for ikke at modtage faxer” på side 333](#)
- ➔ [“Program til konfiguration af faxfunktioner og afsendelse af faxer \(FAX Utility\)” på side 289](#)

Relaterede oplysninger

- ➔ [“Foretage indstillingen Gem til computer for ikke at modtage faxer” på side 333](#)
- ➔ [“Program til konfiguration af faxfunktioner og afsendelse af faxer \(FAX Utility\)” på side 289](#)

Foretage indstillingen Gem til computer for ikke at modtage faxer

Hvis du ønsker at indstille printeren til ikke at gemme modtagne faxer på computeren, skal du ændre indstillingerne på printeren.

Bemærk:

Du kan også ændre indstillingerne ved brug af FAX Utility. Hvis der dog er faxer, der ikke er blevet gemt på computeren, virker funktionen ikke.

1. Vælg **Indstillinger** på startskærmen på printerens kontrolpanel.
2. Vælg **Generelle indstillinger > Faxindstillinger > Modtag.indstillinger**.
3. Vælg **Fax-udgang > Gem til computer > Nej**.

Problemer under indstilling

Hjælp til problemløsning

Kontrol af fejlmeddelelsen

Når der er problemer, skal du først kontrollere, om der findes meddelelser på printerens betjeningspanel eller på driverens skærm. Hvis du har konfigureret e-mailmeddelelser på det tidspunkt, hvor hændelsen indtræffer, kan du straks se status.

Netværksforbindelsesrapport

Diagnosticer netværket og printerstatus, og udskriv resultatet.

Du kan finde den diagnosticerede fejl fra printeren.

Kontrol af kommunikationsstatus

Kontroller kommunikationsstatus for servercomputer eller klientcomputer ved hjælp af f.eks. kommandoen ping og ipconfig.

Forbindelsestest

For at kontrollere forbindelsen mellem printeren og mailservieren skal du udføre en forbindelsestest fra printeren. Kontroller også forbindelsen mellem klientcomputeren og serveren for at se kommunikationsstatus.

Initialisering af indstillingerne

Hvis indstillinger og kommunikationsstatus ikke viser noget problem, kan problemerne løses ved at deaktivere eller initialisere printerens netværksindstillinger og derefter foretage opsætning igen.

Kan ikke tilgå Web Config

IP-adressen er ikke tildelt printeren.

En IP-adresse er muligvis ikke tildelt printeren. Konfigurer IP-adressen vha. printerens kontrolpanel. Du kan kontrollere de aktuelle indstillinger vha. et netværksstatusark eller printerens kontrolpanel.

Webbrowseren understøtter ikke krypteringsstyrken til SSL/TLS.

SSL/TLS har Krypteringsstyrke. Du kan åbne Web Config ved at bruge en webbrowser, der understøtter bulk-kryptering som angivet nedenfor. Kontroller, at du bruger en understøttet browser.

80 bit: AES256/AES128/3DES

112 bit: AES256/AES128/3DES

128 bit: AES256/AES128

192 bit: AES256

256 bit: AES256

CA-signeret Certifikat er udløbet.

Hvis der er et problem med certifikatets udløbsdato, vises "Certifikatet er udløbet", når der tilsluttes til Web Config med SSL/TLS-kommunikation (https). Hvis meddelelsen vises før udløbsdatoen, skal du kontrollere, at printerens dato er konfigureret korrekt.

Det fælles navn på certifikatet og printerens stemmer ikke overens.

Hvis det fælles navn på certifikatet og printerens ikke stemmer overens, vises meddelelsen "Sikkerhedscertifikatets navn stemmer ikke overens...", når du tilgår Web Config ved hjælp af SSL/TLS-kommunikation (https). Dette sker, fordi følgende IP-adresser ikke stemmer overens.

- Printerens IP-adresse, som er indtastet som fælles navn for at oprette et selvsigneret certifikat eller CSR
- IP-adressen, som er indtastet i webbrowseren, når den kører Web Config

Opdater certifikatet for selvsigneret certifikat.

For CA-signeret certifikat skal du tage certifikatet igen for printerens.

Proxyserverindstillingen for den lokale adresse er ikke indstillet til webbrowseren.

Når printerens er indstillet til at bruge en proxyserver, skal du konfigurere webbrowseren til ikke at oprette forbindelse til den lokale adresse via proxyserveren.

- Windows:

Vælg **Kontrolpanel > Netværk og internet > Internetindstillinger > Forbindelse > LAN-indstillinger > Proxyserver**, og konfigurer derefter ikke at bruge proxyserveren til lokale adresser.

- Mac OS:

Vælg **Systemindstillinger > Netværk > Avanceret > Proxyservere**, og registrer derefter den lokale adresse for **Omgå proxy-indstillinger for disse værter og domæner**.

Eksempel:

192.168.1.*: Lokal adresse 192.168.1.XXX, subnetmaske 255.255.255.0

192.168.*.*: Lokal adresse 192.168.XXX.XXX, subnetmaske 255.255.0.0

Sådan får du hjælp

Websted for teknisk support.	337
Kontakt til Epsons supportafdeling.	337

Websted for teknisk support

Hvis du har brug for yderligere hjælp, kan du besøge Epsons websted for support, som er angivet nedenfor. Vælg dit land eller område, og gå til supportafsnittet på dit lokale Epson-websted. Du kan også finde de seneste drivere, ofte stillede spørgsmål, vejledninger eller andre materialer, som kan downloades, på dette websted.

<http://support.epson.net/>

<http://www.epson.eu/Support> (Europa)

Hvis dit Epson-produkt ikke fungerer korrekt, og du ikke kan løse problemet, kan du kontakte Epsons kundesupport for at få hjælp.

Kontakt til Epsons supportafdeling

Inden du kontakter Epson

Hvis dit Epson-produkt ikke fungerer korrekt, og du ikke kan løse problemet vha. fejlfindingsoplysningerne i dine produktvejledninger, kan du kontakte Epsons kundesupportservice for at få hjælp. Kontakt den forhandler, hvor du købte produktet, hvis der ikke er anført en Epson-supportafdeling for dit område herunder.

Epson-supportafdelingen kan hjælpe dig meget hurtigere, hvis du oplyser følgende:

- Produktets serienummer

Mærkatens serienummer er normalt placeret på produktets bagside.

- Produktmodel

- Produktets softwareversion

(Klik på **Om**, **Versionsoplysninger** eller en lignende knap i produktsoftwaren)

- Din computers mærke og model

- Din computers operativsystems navn og version

- Navne og versioner for de programmer, du normalt bruger sammen med produktet

Bemærk:

Afhængigt af produktet lagres opkaldslistedata for fax og/eller netværksindstillinger muligvis i produktets hukommelse. Ved sammenbrud eller reparation af et produkt, mistes data og/eller indstillinger muligvis. Epson er ikke ansvarlig for mistede data, for sikkerhedskopiering eller gendannelse af data og/eller indstillinger, selv ikke i en garantiperiode. Vi anbefaler, at du laver dine egne sikkerhedskopier eller tager noter.

Hjælp til brugere i Europa

I dit paneuropæiske garantibevis finder du oplysninger om, hvordan du kontakter Epsons supportafdeling.

Hjælp til brugere i Taiwan

Du kan få oplysninger, support og service følgende steder:

Internettet

<http://www.epson.com.tw>

Her findes oplysninger om produktspecifikationer, drivere, som kan downloades, samt produktforespørgsler.

Epson HelpDesk

Telefon: +886-2-80242008

Vores HelpDesk-medarbejdere kan hjælpe dig med følgende pr. telefon:

- Salgsforespørgsler og produktoplysninger
- Spørgsmål vedrørende brug af eller problemer med produktet
- Forespørgsler vedrørende reparation og garanti

Reparationsservicecenter:

<http://www.tekcare.com.tw/branchMap.page>

TekCare Corporation er et autoriseret servicecenter for Epson Taiwan Technology & Trading Ltd.

Hjælp til brugere i Singapore

Du kan få oplysninger, support og service fra Epson Singapore her:

Internettet

<http://www.epson.com.sg>

Her findes oplysninger om produktspecifikationer, drivere, som kan downloades, ofte stillede spørgsmål (FAQ), salgsforespørgsler og teknisk support via e-mail.

Epson HelpDesk

Frikaldsnummer: 800-120-5564

Vores HelpDesk-medarbejdere kan hjælpe dig med følgende pr. telefon:

- Salgsforespørgsler og produktoplysninger
- Spørgsmål vedrørende brug af produktet eller fejlfinding
- Forespørgsler vedrørende reparation og garanti

Hjælp til brugere i Thailand

Du kan få oplysninger, support og service følgende steder:

Internettet

<http://www.epson.co.th>

Her findes oplysninger om produktspecifikationer, drivere, som kan downloades, ofte stillede spørgsmål (FAQ) og muligheder for at sende e-mail.

Epons callcenter

Telefon: 66-2685-9899

E-mail: support@eth.epson.co.th

Vores medarbejdere i callcenteret kan hjælpe dig med følgende pr. telefon:

- Salgsforespørgsler og produktoplysninger
- Spørgsmål vedrørende brug af eller problemer med produktet
- Forespørgsler vedrørende reparation og garanti

Hjælp til brugere i Vietnam

Du kan få oplysninger, support og service følgende steder:

Epson Servicecenter

65 Truong Dinh Street, District 1, Hochiminh City, Vietnam.

Telefon (Ho Chi Minh City): 84-8-3823-9239, 84-8-3825-6234

29 Tue Tinh, Quan Hai Ba Trung, Hanoi City, Vietnam

Telefon (Hanoi City): 84-4-3978-4785, 84-4-3978-4775

Hjælp til brugere i Indonesien

Du kan få oplysninger, support og service følgende steder:

Internettet

<http://www.epson.co.id>

- Oplysninger vedrørende produktspecifikationer og drivere, der kan downloades
- Ofte stillede spørgsmål (FAQ), salgsforespørgsler, spørgsmål via e-mail

Epson Hotline

Telefon: +62-1500-766

Fax: +62-21-808-66-799

Vores Hotline-medarbejdere kan hjælpe dig med følgende pr. telefon eller fax:

- Salgsforespørgsler og produktoplysninger
- Teknisk support

Epson Servicecenter

Område	Virksomhedsnavn	Adresse	Telefon E-mail
DKI JAKARTA	ESS JAKARTA MANGGADUA	Ruko Mall Mangga Dua No. 48 Jl. Arteri Mangga Dua, Jakarta Utara - DKI JAKARTA	(+6221) 62301104 jkt-admin@epson-indonesia.co.id

Område	Virksomhedsnavn	Adresse	Telefon E-mail
NORTH SUMATERA	ESC MEDAN	Jl. Bambu 2 Komplek Graha Niaga Nomor A-4, Medan - North Sumatera	(+6261) 42066090 / 42066091 mdn-adm@epson-indonesia.co.id
WEST JAWA	ESC BANDUNG	Jl. Cihampelas No. 48 A Bandung Jawa Barat 40116	(+6222) 4207033 bdg-admin@epson-indonesia.co.id
DI YOGYAKARTA	ESC YOGYAKARTA	YAP Square, Block A No. 6 Jl. C Simanjutak Yogyakarta - DIY	(+62274) 581065 ygy-admin@epson-indonesia.co.id
EAST JAWA	ESC SURABAYA	Hitech Mall Lt. 2 Block A No. 24 Jl. Kusuma Bangsa No. 116 - 118 Surabaya - JATIM	(+6231) 5355035 sby-admin@epson-indonesia.co.id
SOUTH SULAWESI	ESC MAKASSAR	Jl. Cendrawasih NO. 3A, kunjung mae, mariso, MAKASSAR - SULSEL 90125	(+62411) 8911071 mksr-admin@epson-indonesia.co.id
WEST KALIMANTAN	ESC PONTIANAK	Komp. A yani Sentra Bisnis G33, Jl. Ahmad Yani - Pontianak Kalimantan Barat	(+62561) 735507 / 767049 pontianak-admin@epson-indonesia.co.id
RIAU	ESC PEKANBARU	Jl. Tuanku Tambusai No.459A Pekanbaru Riau	(+62761) 8524695 pkb-admin@epson-indonesia.co.id
DKI JAKARTA	ESS JAKARTA SUDIRMAN	Wisma Keiai Lt. 1 Jl. Jenderal Sudirman Kav. 3 Jakarta Pusat - DKI JAKARTA 10220	(+6221) 5724335 ess@epson-indonesia.co.id
EAST JAWA	ESS SURABAYA	Ruko Surya Inti Jl. Jawa No 2-4 Kav. 29 Surabaya - Jawa Timur	(+6231) 5014949 esssby@epson-indonesia.co.id
BANTEN	ESS SERPONG	Ruko Mall WTC Matahari No. 953, Serpong-Banten	(+6221) 53167051 / 53167052 esstag@epson-indonesia.co.id
CENTRAL JAWA	ESS SEMARANG	Komplek Ruko Metro Plaza Block C20 Jl. MT Haryono No 970 Semarang - JAWA TENGAH	(+6224) 8313807 / 8417935 esssmg@epson-indonesia.co.id
EAST KALIMANTAN	ESC SAMARINDA	Jl. KH. Wahid Hasyim (M. Yamin) Kelurahan Sempaja Selatan Kecamatan Samarinda UTARA - SAMARINDA - KALTIM	(+62541) 7272904 escsmd@epson-indonesia.co.id
SOUTH SUMATERA	ESC PALEMBANG	Jl. H.M Rasyid Nawawi No. 249 Kelurahan 9 Ilir Palembang Sumatera Selatan	(+62711) 311330 escplg@epson-indonesia.co.id
EAST JAVA	ESC JEMBER	JL. Panglima Besar Sudirman Ruko no.1D Jember-Jawa Timur (Depan Balai Penelitian & Pengolahan Kakao)	(+62331) 488373 / 486468 jmr-admin@epson-indonesia.co.id
NORTH SULAWESI	ESC MANADO	Tekno Megamall Lt LG 11 TK 21, Kawasan Megamas Boulevard, Jl Piere Tendean, Manado - SULUT 95111	(+62431) 8890996 MND-ADMIN@EPSON-INDONESIA.CO.ID

Ring til Hotline på 08071137766 vedrørende andre byer, der ikke er anført her.

Hjælp til brugere i Hongkong

Brugerne er velkomne til at kontakte Epson Hong Kong Limited med henblik på teknisk support samt andre eftersalgstjenester.

Hjemmeside

<http://www.epson.com.hk>

Epson Hong Kong har oprettet en lokal hjemmeside på både kinesisk og engelsk på internettet for at give brugerne følgende oplysninger:

- Produktoplysninger
- Svar på ofte stillede spørgsmål (FAQ)
- Nyeste versioner af drivere til Epson-produkter

Teknisk support-hotline

Du kan også kontakte vores teknikere på følgende telefon- og faxnumre:

Telefon: 852-2827-8911

Fax: 852-2827-4383

Hjælp til brugere i Malaysia

Du kan få oplysninger, support og service følgende steder:

Internettet

<http://www.epson.com.my>

- Oplysninger vedrørende produktspecifikationer og drivere, der kan downloades
- Ofte stillede spørgsmål (FAQ), salgsforespørgsler, spørgsmål via e-mail

Epsons callcenter

Telefon: +60 1800-8-17349

- Salgsforespørgsler og produktoplysninger
- Spørgsmål vedrørende brug af eller problemer med produktet
- Forespørgsler vedrørende reparation og garanti

Hovedkontor

Telefon: 603-56288288

Fax: 603-5628 8388/603-5621 2088

Hjælp til brugere i Indien

Du kan få oplysninger, support og service følgende steder:

Internettet

<http://www.epson.co.in>

Her findes oplysninger om produktspecifikationer, drivere, som kan downloades, samt produktforespørgsler.

Helpline

- Service, produktoplysninger og bestilling af forbrugsvarer (BSNL-linjer)

Frikaldsnummer: 18004250011

Åbent mellem 9.00 og 18.00 mandag til lørdag (undtagen på helligdage)

- Service (CDMA- og mobiltelefonbrugere)

Frikaldsnummer: 186030001600

Åbent mellem 9.00 og 18.00 mandag til lørdag (undtagen på helligdage)

Hjælp til brugere i Filippinerne

Brugerne er velkomne til at kontakte Epson Philippines Corporation på nedenstående telefon- og faxnumre samt e-mailadresser for at få teknisk support samt andre eftersalgstjenester:

Internettet

<http://www.epson.com.ph>

Her findes oplysninger om produktspecifikationer, drivere, som kan downloades, ofte stillede spørgsmål (FAQ) og e-mail-forespørgsler.

Epson Philippines Kundepleje

Frikaldsnummer: (PLDT) 1-800-1069-37766

Frikaldsnummer: (Digital) 1-800-3-0037766

Metro Manila: (+632)441-9030

Websted: <https://www.epson.com.ph/contact>

E-mail: customercare@epc.epson.com.ph

Åbent mellem 9.00 og 18.00 mandag til lørdag (undtagen på helligdage)

Vores Kundepleje-medarbejdere kan hjælpe dig med følgende pr. telefon:

- Salgsforespørgsler og produktoplysninger
- Spørgsmål vedrørende brug af eller problemer med produktet
- Forespørgsler vedrørende reparation og garanti

Epson Philippines Corporation

Hovednummer: +632-706-2609

Fax: +632-706-2663