

ET-15000 / L14150 Series

Οδηγίες χρήστη

Εκτύπωση

Δημιουργία αντιγράφων

Σάρωση

Αποστολή και λήψη φαξ

Συντήρηση του Εκτυπωτή

Επίλυση προβλημάτων

Περιεχόμενα

Οδηγός για το εγχειρίδιο

Εισαγωγή στα εγχειρίδια.	7
Αναζήτηση για πληροφορίες.	7
Εκτύπωση μόνο των απαραίτητων σελίδων.	8
Σχετικά με το παρόν εγχειρίδιο.	9
Σήματα και σύμβολα.	9
Σημειώσεις για τα στιγμιότυπα οθόνης και τις εικόνες.	9
Αναφορές λειτουργικού συστήματος.	10
Σήματα κατατεθέντα.	10
Πνευματικά δικαιώματα.	11

Σημαντικές οδηγίες

Οδηγίες ασφάλειας.	14
Οδηγίες ασφαλείας για το μελάνι.	15
Συμβουλές και προειδοποιήσεις για τον εκτυπωτή.	15
Συμβουλές και προειδοποιήσεις για τη ρύθμιση του εκτυπωτή.	15
Συμβουλές και προειδοποιήσεις για τη χρήση του εκτυπωτή.	16
Συμβουλές και προειδοποιήσεις για τη χρήση της οθόνης αφής.	16
Συμβουλές και προειδοποιήσεις για τη χρήση του εκτυπωτή με ασύρματη σύνδεση.	17
Συμβουλές και προειδοποιήσεις για τη μεταφορά ή αποθήκευση του εκτυπωτή.	17
Προστασία των προσωπικών σας δεδομένων.	17

Ονόματα και λειτουργίες τμημάτων

Μπροστά.	19
Εσωτερικό.	20
Πίσω.	21

Οδηγός για τον Πίνακα ελέγχου

Πίνακας ελέγχου.	23
Ενέργειες οθόνης αφής.	23
Ρύθμιση παραμέτρων αρχικής οθόνης.	24
Οδηγός στο εικονίδιο δικτύου.	25
Διαμόρφωση οθόνης μενού.	26
Βασικές λειτουργίες.	27
Εισαγωγή χαρακτήρων.	28
Προβολή κινούμενων σχεδίων.	28

Τοποθέτηση χαρτιού

Προφυλάξεις χειρισμού χαρτιού.	31
Ρυθμίσεις μεγέθους και τύπου χαρτιού.	31
Λίστα τύπων χαρτιού.	32
Τοποθέτηση χαρτιών.	33
Τοποθέτηση χαρτιού στην Κασέτα χαρτιού.	33
Τοποθέτηση χαρτιού στον δίσκο χαρτιού.	36
Τοποθέτηση φακέλων.	37
Τοποθέτηση φακέλων στην Κασέτα χαρτιού.	37
Τοποθέτηση φακέλων στον δίσκο χαρτιού.	40
Τοποθέτηση διαφόρων χαρτιών.	41
Τοποθέτηση διάτρητου από πριν χαρτιού.	41

Τοποθέτηση πρωτοτύπων

Πρωτότυπα που δεν υποστηρίζονται από τον ADF.	44
Τοποθέτηση πρωτοτύπων στο ADF.	44
Τοποθέτηση πρωτοτύπων στο γυαλί σαρωτή.	46

Εκτύπωση

Εκτύπωση εγγράφων.	49
Εκτύπωση από έναν υπολογιστή — Windows.	49
Εκτύπωση από έναν υπολογιστή — Mac OS.	78
Εκτύπωση εγγράφων από έξυπνες συσκευές (iOS).	89
Εκτύπωση εγγράφων από έξυπνες συσκευές (Android).	90
Εκτύπωση σε φακέλους.	91
Εκτύπωση σε φακέλους από έναν υπολογιστή (Windows).	91
Εκτύπωση σε φακέλους από έναν υπολογιστή (Mac OS).	92
Εκτύπωση ιστοσελίδων.	92
Εκτύπωση ιστοσελίδων από έναν υπολογιστή.	92
Εκτύπωση ιστοσελίδων από έξυπνες συσκευές.	92
Εκτύπωση με χρήση μιας υπηρεσίας cloud.	93
Καταχώριση στην υπηρεσία Epson Connect από τον πίνακα ελέγχου.	94

Δημιουργία αντιγράφων

Διαθέσιμες μέθοδοι αντιγραφής.	96
Αντιγραφή πρωτοτύπων.	96
Αντιγραφή διπλής όψης.	97
Αντιγραφή με μεγέθυνση ή μείωση.	97

Αντιγραφή πολλαπλών πρωτοτύπων σε ένα φύλλο.	98
Αντιγραφή πρωτοτύπων με καλή ποιότητα.	99
Αντιγραφή ταυτότητας.	99
Βασικές επιλογές μενού για την αντιγραφή.	100
A&M:.	100
Χρώμα:.	100



(Διπλής όψης):.	100
-------------------------	-----



(Πυκνότητα):.	100
Προηγμένες επιλογές μενού για την αντιγραφή.	100
Ρυθ. χαρ.:.	100
Ζουμ:.	101
Μέγεθος εγγρ.:.	101
Πολ. σελ.:.	101
Ποιότητα:.	101
Προσανατολισμός πρωτότυπου:.	101
Αφαίρεση σκιάς:.	102
Αφαίρεση οπών:.	102
Κάρτα ταυτότ. Αντιγραφή:.	102
Αντ. χωρίς περ.:.	102
Εκ. όλ. των ρυθ.:.	102

Σάρωση

Διαθέσιμες μέθοδοι σάρωσης.	104
Σάρωση πρωτότυπων σε υπολογιστή.	104
Σάρωση πρωτοτύπων στο cloud.	105
Βασικές επιλογές μενού για σάρωση στο Cloud	106
Προηγμένες επιλογές μενού για σάρωση στο Cloud.	106
Σάρωση με χρήση του WSD.	107
Ρύθμιση θύρας WSD.	107
Σάρωση πρωτοτύπων σε μια έξυπνη συσκευή.	109

Αποστολή και λήψη φαξ

Πριν χρησιμοποιήσετε τις δυνατότητες φαξ.	111
Επισκόπηση των δυνατοτήτων φαξ του εκτυπωτή	111
Δυνατότητα: Αποστολή φαξ.	111
Δυνατότητα: Λήψη φαξ.	112
Δυνατότητα: PC-FAX Send/Receive (Windows/Mac OS).	113

Δυνατότητες: Διάφορες αναφορές φαξ.	114
Δυνατότητα: Ασφάλεια κατά την αποστολή και λήψη φαξ.	114
Δυνατότητες: Άλλες χρήσιμες δυνατότητες.	114
Αποστολή φαξ με τη χρήση του εκτυπωτή.	114
Επιλογή παραληπτών.	115
Διάφοροι τρόποι αποστολής φαξ.	116
Λήψη φαξ στον εκτυπωτή.	119
Λήψη εισερχόμενων φαξ.	119
Λήψη φαξ πραγματοποιώντας τηλεφωνική κλήση.	120
Προβολή ληφθέντων φαξ που έχουν αποθηκευτεί στον εκτυπωτή στην οθόνη LCD.	121
Επιλογές μενού για φαξ.	122
Παραλήπτης.	122
Ρυθμίσεις φαξ.	122
Περισσότερα.	124
Επιλογές μενού για Εισερχόμενα.	125
Ρυθμίσεις.	126
Εκτύπωση όλων:.	126
Διαγραφή όλων:.	126
Χρήση λοιπών δυνατοτήτων αποστολής και λήψης φαξ.	126
Χειροκίνητη εκτύπωση της αναφοράς φαξ.	126
Αποστολή φαξ από υπολογιστή.	127
Αποστολή εγγράφων που δημιουργήθηκαν από εφαρμογή (Windows).	127
Αποστολή εγγράφων που έχουν δημιουργηθεί με μια εφαρμογή (Mac OS).	129
Λήψη φαξ σε υπολογιστή.	131
Αποθήκευση εισερχόμενων φαξ σε υπολογιστή.	131
Ακύρωση της δυνατότητας που αποθηκεύει τα εισερχόμενα φαξ στον υπολογιστή.	132
Έλεγχος Νέων φαξ (Windows).	132
Έλεγχος Νέων φαξ (Mac OS).	133

Συντήρηση του Εκτυπωτή

Έλεγχος της κατάστασης των αναλώσιμων.	136
Έλεγχος της κατάστασης του κουτιού συντήρησης (Πίνακας ελέγχου).	136
Έλεγχος της κατάστασης των αναλώσιμων (Windows).	136
Έλεγχος της κατάστασης των αναλώσιμων (Mac OS).	137
Βελτίωση προβλημάτων τροφοδοσίας χαρτιού.	137
Βελτίωση της ποιότητας εκτύπωσης, αντιγραφής, σάρωσης και φαξ.	139
Έλεγχος και καθαρισμός της κεφαλής εκτύπωσης.	139

Εκτέλεση του Ισχυρός καθαρισμός.	141
Αποφυγή της φραγής ακροφυσίων.	143
Ευθυγράμμιση της κεφαλής εκτύπωσης (Πίνακας ελέγχου).	144
Καθαρισμός της διαδρομής του χαρτιού για κηλίδες μελανιού.	144
Καθαρισμός στο Γυαλί σαρωτή.	145
Καθαρισμός του ADF.	146
Καθαρισμός της διάφανης ταινίας.	148
Καθαρισμός του εκτυπωτή.	151
Καθαρισμός μελανιού που έχει διαρρεύσει.	151
Έλεγχος του συνολικού αριθμού σελίδων που τροφοδοτήθηκαν στον εκτυπωτή.	152
Έλεγχος του συνολικού αριθμού σελίδων που τροφοδοτήθηκαν στον εκτυπωτή (Πίνακας ελέγχου).	152
Έλεγχος του συνολικού αριθμού σελίδων που τροφοδοτήθηκαν στον εκτυπωτή (Windows).	152
Έλεγχος του συνολικού αριθμού σελίδων που τροφοδοτήθηκαν στον εκτυπωτή (Mac OS).	152
Εξοικονόμηση ενέργειας.	153
Εξοικονόμηση ενέργειας (Πίνακας ελέγχου).	153
Ξεχωριστή εγκατάσταση ή κατάργηση εγκατάστασης εφαρμογών.	153
Ξεχωριστή εγκατάσταση εφαρμογών.	153
Προσθήκη του εκτυπωτή (μόνο για Mac OS).	156
Κατάργηση εγκατάστασης εφαρμογών.	156
Ενημέρωση των εφαρμογών και του υλικολογισμικού.	158
Μεταφορά και αποθήκευση του εκτυπωτή.	159

Επίλυση προβλημάτων

Ο εκτυπωτής δεν λειτουργεί όπως αναμένεται.	166
Ο εκτυπωτής δεν ενεργοποιείται ή απενεργοποιείται.	166
Η τροφοδοσία απενεργοποιείται αυτόματα.	166
Το χαρτί δεν τροφοδοτείται σωστά.	167
Δεν είναι δυνατή η εκτύπωση.	171
Δεν είναι δυνατή η έναρξη της εκτύπωσης.	190
Δεν είναι δυνατή η αποστολή ή η λήψη φαξ.	202
Αδυναμία λειτουργίας του εκτυπωτή όπως αναμένεται.	219
Εμφανίζεται ένα μήνυμα στην οθόνη LCD.	222
Το χαρτί έχει εμπλακεί.	224
Αφαίρεση εμπλοκών χαρτιού.	224
Αφαίρεση χαρτιού που έχει εμπλακεί από τον ADF.	227
Αποφυγή εμπλοκών χαρτιού.	229
Πρέπει να αναπληρώσετε το μελάνι.	229

Προφυλάξεις κατά τον χειρισμό δοχείων μελανιού.	229
Αναπλήρωση των δοχείων μελάνης.	231
Πρέπει να αντικαταστήσετε το κουτί συντήρησης.	235
Προφυλάξεις κατά τον χειρισμό του κιβωτίου συντήρησης.	235
Αντικατάσταση κουτιού συντήρησης.	236
Η ποιότητα της εκτύπωσης, αντιγραφής, σάρωσης και φαξ είναι χαμηλή.	237
Η Ποιότητα εκτύπωσης είναι χαμηλή.	237
Η ποιότητα της αντιγραφής είναι κακή.	246
Προβλήματα σαρωμένης εικόνας.	253
Η ποιότητα του απεσταλμένου φαξ είναι χαμηλή.	255
Η ποιότητα των ληφθέντων φαξ είναι χαμηλή.	257
Δεν είναι δυνατή η επίλυση του προβλήματος ύστερα από τη δοκιμή όλων των λύσεων.	258
Δεν είναι δυνατή η επίλυση προβλημάτων με την εκτύπωση ή αντιγραφή.	258

Προσθήκη ή αντικατάσταση του υπολογιστή ή συσκευών

Σύνδεση σε έναν εκτυπωτή που έχει συνδεθεί στο δίκτυο.	261
Χρήση ενός εκτυπωτή δικτύου από δεύτερο υπολογιστή.	261
Χρήση εκτυπωτή δικτύου από μια έξυπνη συσκευή.	262
Επαναφορά της σύνδεσης δικτύου.	262
Κατά την αντικατάσταση του ασύρματου δρομολογητή.	262
Κατά την αλλαγή του υπολογιστή.	263
Αλλαγή μεθόδου σύνδεσης με τον υπολογιστή.	264
Πραγματοποίηση ρυθμίσεων Wi-Fi από τον πίνακα ελέγχου.	266
Απευθείας σύνδεση μιας έξυπνης συσκευής και εκτυπωτή (Wi-Fi Direct).	269
Σχετικά με το Wi-Fi Direct.	269
Σύνδεση σε iPhone, iPad ή iPod touch μέσω Wi-Fi Direct.	270
Σύνδεση σε συσκευές Android με Wi-Fi Direct.	273
Σύνδεση σε συσκευές διαφορετικές από iOS και Android με χρήση Wi-Fi Direct.	275
Αποσύνδεση του Wi-Fi Direct (Simple AP).	279
Αλλαγή των ρυθμίσεων Wi-Fi Direct (Simple AP) όπως του SSID.	279
Έλεγχος της κατάστασης της σύνδεσης δικτύου.	280
Έλεγχος της κατάστασης σύνδεσης δικτύου από τον πίνακα ελέγχου.	280
Εκτύπωση αναφοράς σύνδεσης δικτύου.	281

Εκτύπωση φύλλου κατάστασης δικτύου.	288
Έλεγχος του δικτύου του υπολογιστή (μόνο Windows).	288

Πληροφορίες για το προϊόν

Πληροφορίες χαρτιού.	291
Διαθέσιμο χαρτί και δυνατότητες.	291
Μη διαθέσιμοι τύποι χαρτιού.	294
Πληροφορίες για τα αναλώσιμα.	295
Κωδικοί δοχείων μελάνης.	295
Κωδικός κουτιού συντήρησης.	296
Πληροφορίες λογισμικού.	296
Λογισμικό για εκτύπωση.	296
Λογισμικό για σάρωση.	302
Λογισμικό για αποστολή φαξ.	303
Λογισμικό για τη δημιουργία πακέτου.	304
Λογισμικό για την πραγματοποίηση ρυθμίσεων	304
Λογισμικό για ενημέρωση.	307
Λίστα μενού ρυθμίσεων.	307
Γενικές ρυθμίσεις.	307
Συντήρηση.	320
Φύλλο κατάσ εκτ.	321
Μετρητής εκτύπωσης.	321
Ρυθμίσεις χρήστη.	322
Έρευνα πελατών.	322
Επαναφ. εργοστ. ρυθμίσ.. . . .	322
Ενημέρωση υλικολογισμικού.	322
Προδιαγραφές προϊόντων.	323
Προδιαγραφές εκτυπωτή.	323
Προδιαγραφές σαρωτή.	324
Προδιαγραφές ADF.	325
Προδιαγραφές φαξ.	325
Χρήση θύρας για τον εκτυπωτή.	325
Προδιαγραφές διασύνδεσης.	326
Προδιαγραφές δικτύου.	327
Υποστηριζόμενες Υπηρεσίες Τρίτων.	329
Διαστάσεις.	329
Ηλεκτρικές προδιαγραφές.	329
Περιβαλλοντικές προδιαγραφές.	330
Απαιτήσεις συστήματος.	330
Ρυθμιστικές πληροφορίες.	331
Πρότυπα και εγκρίσεις.	331
Περιορισμοί σχετικά με την αντιγραφή.	332

Πληροφορίες διαχειριστή

Σύνδεση του εκτυπωτή στο δίκτυο.	334
Πριν πραγματοποιήσετε σύνδεση δικτύου.	334
Σύνδεση στο δίκτυο από τον πίνακα ελέγχου.	336

Ρυθμίσεις χρήσης του εκτυπωτή.	338
Διαθέσιμες επαφές.	338
Διαθέσιμες δυνατότητες φαξ.	341
Προβλήματα κατά την πραγματοποίηση ρυθμίσεων.	350

Αναζήτηση βοήθειας

Ιστοσελίδα τεχνικής υποστήριξης στο Web.	354
Επικοινωνία με την Υποστήριξη Epson.	354
Πριν από την επικοινωνία με την Epson.	354
Βοήθεια για χρήστες Ευρώπης.	354
Βοήθεια για χρήστες της Ταϊβάν.	355
Βοήθεια για χρήστες Σιγκαπούρης.	355
Βοήθεια για χρήστες Ταϊλάνδης.	355
Βοήθεια για χρήστες Βιετνάμ.	356
Βοήθεια για χρήστες Ινδονησίας.	356
Βοήθεια για χρήστες Χονγκ Κονγκ.	358
Βοήθεια για χρήστες Μαλαισίας.	358
Βοήθεια για χρήστες Ινδίας.	359
Βοήθεια για χρήστες Φιλιππίνων.	359

Οδηγός για το εγχειρίδιο

Εισαγωγή στα εγχειρίδια.	7
Αναζήτηση για πληροφορίες.	7
Εκτύπωση μόνο των απαραίτητων σελίδων.	8
Σχετικά με το παρόν εγχειρίδιο.	9
Σήματα κατατεθέντα.	10
Πνευματικά δικαιώματα.	11

Εισαγωγή στα εγχειρίδια

Τα παρακάτω εγχειρίδια παρέχονται με τον Epson εκτυπωτή σας. Εκτός από τα εγχειρίδια, ανατρέξτε στα διάφορα είδη πληροφοριών βοήθειας που είναι διαθέσιμα από τον ίδιο τον εκτυπωτή ή από τις εφαρμογές λογισμικού Epson.

Σημαντικές οδηγίες ασφαλείας (έντυπο εγχειρίδιο)

Σας παρέχει οδηγίες για να εξασφαλίσετε την ασφαλή χρήση αυτού του εκτυπωτή.

Ξεκινήστε εδώ (έντυπο εγχειρίδιο)

Παρέχει πληροφορίες σχετικά με την εγκατάσταση του εκτυπωτή και του λογισμικού.

Οδηγίες χρήστη (ψηφιακό εγχειρίδιο)

Το παρόν εγχειρίδιο. Σας παρέχει γενικές πληροφορίες και οδηγίες σχετικά με τη χρήση του εκτυπωτή, τις ρυθμίσεις δικτύου όταν χρησιμοποιείτε τον εκτυπωτή σε δίκτυο, καθώς και την επίλυση προβλημάτων.

Μπορείτε να λάβετε τις τελευταίες εκδόσεις των παραπάνω εγχειριδίων με τις παρακάτω μεθόδους.

Έντυπο εγχειρίδιο

Επισκεφτείτε τον ιστότοπο στήριξης της Epson για την Ευρώπη στη διεύθυνση <http://www.epson.eu/Support>, ή τον παγκόσμιο ιστότοπο υποστήριξης της Epson στη διεύθυνση <http://support.epson.net/>.

Ψηφιακό εγχειρίδιο

Αυτό το εγχειρίδιο είναι διαθέσιμο σε εκδόσεις PDF και HTML. Μπορείτε να προβάλλετε την έκδοση HTML από τη σελίδα υποστήριξης epson.sn. Ξεκινήστε το EPSON Software Updater στον υπολογιστή σας για να προβάλλετε την έκδοση PDF. Το EPSON Software Updater ελέγχει για διαθέσιμες ενημερώσεις των εφαρμογών λογισμικού της Epson και τα διαθέσιμα εγχειρίδια και σας δίνει τη δυνατότητα να κατεβάσετε τα τελευταία.

<http://epson.sn>

Σχετικές πληροφορίες

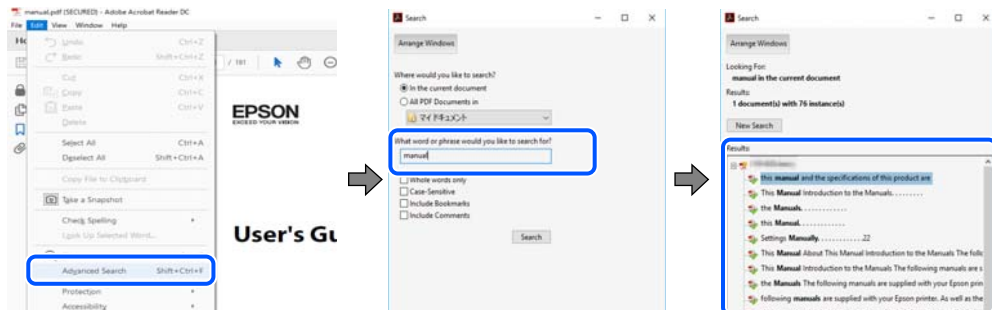
➔ «Εφαρμογή για την ενημέρωση λογισμικού και υλικολογισμικού (EPSON Software Updater)» στη σελίδα 307

Αναζήτηση για πληροφορίες

Το εγχειρίδιο PDF σας επιτρέπει να αναζητείτε πληροφορίες που θέλετε με λέξεις-κλειδιά ή να μεταβαίνετε απευθείας σε συγκεκριμένες ενότητες με σελιδοδείκτες. Η παρούσα ενότητα εξηγεί τον τρόπο χρήσης ενός εγχειριδίου PDF που έχει ανοίξει σε Adobe Reader X στον υπολογιστή σας.

Αναζήτηση με λέξη-κλειδί

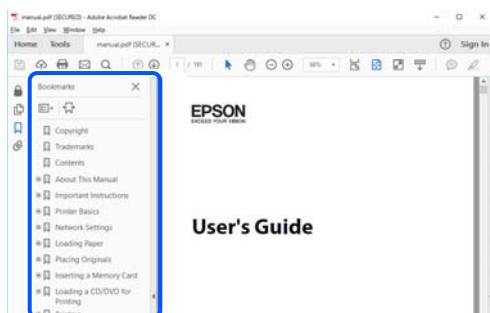
Κάντε κλικ στην **Επεξεργασία > Σύνθετη αναζήτηση**. Εισαγάγετε τη λέξη-κλειδί (κείμενο) για πληροφορίες που θέλετε να βρείτε στο παράθυρο αναζήτησης και, στη συνέχεια, κάντε κλικ στην **Αναζήτηση**. Οι επισκέψεις εμφανίζονται ως λίστα. Επιλέξτε μία από τις προβαλλόμενες επισκέψεις για μετάβαση σε αυτήν τη σελίδα.



Απευθείας μετάβαση από σελιδοδείκτες

Κάντε κλικ σε έναν τίτλο για μετάβαση σε αυτήν τη σελίδα. Κάντε κλικ στο + ή > για προβολή των τίτλων κατώτερου επιπέδου σε αυτήν την ενότητα. Για επιστροφή στην προηγούμενη σελίδα, εκτελέστε την ακόλουθη λειτουργία στο πληκτρολόγιό σας.

- ❑ Windows: κρατήστε πατημένο το **Alt** και, στη συνέχεια, πατήστε <.
- ❑ Mac OS: κρατήστε πατημένο το πλήκτρο **command** και, στη συνέχεια, πατήστε <.



Εκτύπωση μόνο των απαραίτητων σελίδων

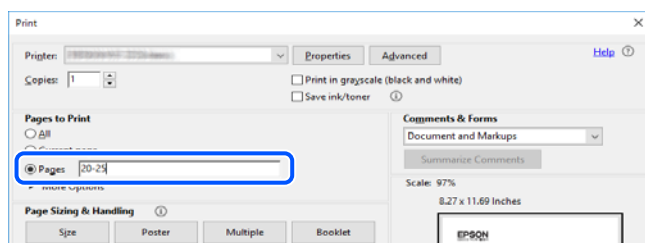
Μπορείτε να εξάγετε και εκτυπώσετε μόνο τις απαραίτητες σελίδες. Κάντε κλικ στην **Εκτύπωση** στο μενού **Αρχείο** και, στη συνέχεια, προσδιορίστε τις σελίδες που θέλετε να εκτυπώσετε στις **Σελίδες** στις **Σελίδες για εκτύπωση**.

- ❑ Για να προσδιορίσετε μια σειρά σελίδων, πληκτρολογήστε ένα ενωτικό μεταξύ της πρώτης και τελευταίας σελίδας.

Παράδειγμα: 20-25

- Για να προσδιορίσετε σελίδες που δεν βρίσκονται σε σειρά, χωρίστε τις σελίδες με κόμμα.

Παράδειγμα: 5, 10, 15



Σχετικά με το παρόν εγχειρίδιο

Αυτή η ενότητα εξηγεί τη σημασία των σημάτων και συμβόλων, σημειώσεις για τις περιγραφές και πληροφορίες αναφοράς για το λειτουργικό σύστημα που χρησιμοποιούνται στο παρόν εγχειρίδιο.

Σήματα και σύμβολα

Προσοχή:

Οδηγίες που πρέπει να ακολουθούνται με προσοχή για να αποφευχθούν τραυματισμοί.

Σημαντικό:

Οδηγίες που πρέπει να τηρούνται για να αποφευχθεί βλάβη στον εξοπλισμό σας.

Σημείωση:

Παρέχει συμπληρωματικές πληροφορίες και πληροφορίες αναφοράς.

Σχετικές πληροφορίες

- ➔ Σύνδεσμοι στις αντίστοιχες ενότητες.

Σημειώσεις για τα στιγμιότυπα οθόνης και τις εικόνες

- Τα στιγμιότυπα οθόνης του προγράμματος οδήγησης του εκτυπωτή προέρχονται από τα Windows 10 ή το macOS High Sierra. Το περιεχόμενο που εμφανίζεται στις οθόνες διαφέρει ανάλογα με το μοντέλο και την κατάσταση.
- Οι απεικονίσεις που χρησιμοποιούνται σε αυτό το εγχειρίδιο αποτελούν μόνο παραδείγματα. Παρόλο που ενδέχεται να υπάρχουν μικρές διαφορές ανάλογα με το μοντέλο, η μέθοδος λειτουργίας είναι η ίδια.
- Ορισμένα στοιχεία του μενού στην οθόνη LCD μπορεί να διαφέρουν ανάλογα με το μοντέλο και τις ρυθμίσεις.
- Μπορείτε να διαβάσετε τον κώδικα QR χρησιμοποιώντας τη σχετική εφαρμογή.

Αναφορές λειτουργικού συστήματος

Windows

Στο παρόν εγχειρίδιο, όροι όπως «Windows 10», «Windows 8.1», «Windows 8», «Windows 7», «Windows Vista», «Windows XP», «Windows Server 2019», «Windows Server 2016», «Windows Server 2012 R2», «Windows Server 2012», «Windows Server 2008 R2», «Windows Server 2008», «Windows Server 2003 R2» και «Windows Server 2003» αναφέρονται στα ακόλουθα λειτουργικά συστήματα. Επιπλέον, ο όρος «Windows» χρησιμοποιείται για αναφορά σε όλες τις εκδόσεις.

- Λειτουργικό σύστημα Microsoft® Windows® 10
- Λειτουργικό σύστημα Microsoft® Windows® 8.1
- Λειτουργικό σύστημα Microsoft® Windows® 8
- Λειτουργικό σύστημα Microsoft® Windows® 7
- Λειτουργικό σύστημα Microsoft® Windows Vista®
- Λειτουργικό σύστημα Microsoft® Windows® XP
- Λειτουργικό σύστημα Microsoft® Windows® XP Professional x64 Edition
- Λειτουργικό σύστημα Microsoft® Windows Server® 2019
- Λειτουργικό σύστημα Microsoft® Windows Server® 2016
- Λειτουργικό σύστημα Microsoft® Windows Server® 2012 R2
- Λειτουργικό σύστημα Microsoft® Windows Server® 2012
- Λειτουργικό σύστημα Microsoft® Windows Server® 2008 R2
- Λειτουργικό σύστημα Microsoft® Windows Server® 2008
- Λειτουργικό σύστημα Microsoft® Windows Server® 2003 R2
- Λειτουργικό σύστημα Microsoft® Windows Server® 2003

Mac OS

Σε αυτό το εγχειρίδιο, ο όρος «Mac OS» χρησιμοποιείται για αναφορά στα macOS Mojave, macOS High Sierra, macOS Sierra, OS X El Capitan, OS X Yosemite, OS X Mavericks, OS X Mountain Lion, Mac OS X v10.7.x και Mac OS X v10.6.8.

Σήματα κατατεθέντα

- Η ονομασία EPSON® αποτελεί σήμα κατατεθέν και οι ονομασίες EPSON EXCEED YOUR VISION ή EXCEED YOUR VISION αποτελούν εμπορικά σήματα της Seiko Epson Corporation.
- Epson Scan 2 software is based in part on the work of the Independent JPEG Group.

libtiff

Copyright © 1988-1997 Sam Leffler

Copyright © 1991-1997 Silicon Graphics, Inc.

Permission to use, copy, modify, distribute, and sell this software and its documentation for any purpose is hereby granted without fee, provided that (i) the above copyright notices and this permission notice appear in all copies of the software and related documentation, and (ii) the names of Sam Leffler and Silicon Graphics may not be used in any advertising or publicity relating to the software without the specific, prior written permission of Sam Leffler and Silicon Graphics.

THE SOFTWARE IS PROVIDED "AS-IS" AND WITHOUT WARRANTY OF ANY KIND, EXPRESS, IMPLIED OR OTHERWISE, INCLUDING WITHOUT LIMITATION, ANY WARRANTY OF MERCHANTABILITY OR FITNESS FOR A PARTICULAR PURPOSE.

IN NO EVENT SHALL SAM LEFFLER OR SILICON GRAPHICS BE LIABLE FOR ANY SPECIAL, INCIDENTAL, INDIRECT OR CONSEQUENTIAL DAMAGES OF ANY KIND, OR ANY DAMAGES WHATSOEVER RESULTING FROM LOSS OF USE, DATA OR PROFITS, WHETHER OR NOT ADVISED OF THE POSSIBILITY OF DAMAGE, AND ON ANY THEORY OF LIABILITY, ARISING OUT OF OR IN CONNECTION WITH THE USE OR PERFORMANCE OF THIS SOFTWARE.

- QR Code is a registered trademark of DENSO WAVE INCORPORATED in Japan and other countries.
- Microsoft®, Windows®, Windows Server®, and Windows Vista® are registered trademarks of Microsoft Corporation.
- Apple, Mac, macOS, OS X, Bonjour, ColorSync, Safari, AirPrint, iPad, iPhone, iPod touch, and iTunes are trademarks of Apple Inc., registered in the U.S. and other countries.
- Use of the Works with Apple badge means that an accessory has been designed to work specifically with the technology identified in the badge and has been certified by the developer to meet Apple performance standards.
- Chrome, Google Play, and Android are trademarks of Google LLC.
- Adobe and Adobe Reader are either registered trademarks or trademarks of Adobe Systems Incorporated in the United States and/or other countries.
- Firefox is a trademark of the Mozilla Foundation in the U.S. and other countries.
- Γενική σημείωση: Άλλα ονόματα προϊόντων που χρησιμοποιούνται στο παρόν προορίζονται μόνο για σκοπούς αναγνώρισης και μπορεί να αποτελούν εμπορικά σήματα των αντίστοιχων κατόχων τους. Η Epson παραιτείται από όλα τα δικαιώματα για τα εν λόγω σήματα.

Πνευματικά δικαιώματα

Απαγορεύεται η αναπαραγωγή, η αποθήκευση σε σύστημα ανάκτησης ή η μετάδοση, σε οποιαδήποτε μορφή ή με οποιοδήποτε μέσο, (ηλεκτρονικά, μηχανικά, ως φωτοαντίγραφα, με εγγραφή σε κάποιο μέσο ή με άλλο τρόπο) της εν λόγω έκδοσης ή τμήματος αυτής χωρίς την προηγούμενη έγγραφη άδεια της Seiko Epson Corporation. Ουδμία ευθύνη ευρεσιτεχνίας αναλαμβάνεται όσον αφορά τη χρήση των πληροφοριών που περιλαμβάνονται στο παρόν. Επίσης, δεν αναλαμβάνεται ουδμία ευθύνη για ζημιές που απορρέουν από τη χρήση των πληροφοριών που περιλαμβάνονται στο παρόν. Οι πληροφορίες που περιέχονται στο παρόν προορίζονται μόνο για χρήση με το συγκεκριμένο προϊόν της Epson. Η Epson δεν φέρει καμία ευθύνη για τη χρήση των πληροφοριών αυτών σε άλλα προϊόντα.

Η Seiko Epson Corporation και οι θυγατρικές εταιρείες της δεν φέρουν καμία ευθύνη προς τον αγοραστή αυτού του προϊόντος ή προς τρίτα μέρη για τυχόν ζημιές, απώλειες, κόσθη ή έξοδα που θα υποστεί ο αγοραστής ή άλλοι ως αποτέλεσμα ατυχήματος, αθέμιτης ή κακής χρήσης του προϊόντος ή μη εξουσιοδοτημένων τροποποιήσεων, επισκευών ή μετατροπών του προϊόντος ή (με εξαίρεση τις Η.Π.Α.) αδυναμίας πλήρους συμμόρφωσης με τις οδηγίες λειτουργίας και συντήρησης της Seiko Epson Corporation.

Η Seiko Epson Corporation και οι θυγατρικές εταιρίες αυτής δεν φέρουν καμία ευθύνη για οποιεσδήποτε ζημιές ή προβλήματα προκύπτουν από τη χρήση οποιωνδήποτε επιλογών ή οποιωνδήποτε αναλώσιμων προϊόντων, εκτός των προϊόντων που χαρακτηρίζονται ως Αυθεντικά προϊόντα Epson ή Αναγνωρισμένα προϊόντα Epson από τη Seiko Epson Corporation.

Η Seiko Epson Corporation δεν θα θεωρείται υπεύθυνη για οποιαδήποτε βλάβη που προκύπτει από ηλεκτρομαγνητική παρεμβολή που προκαλείται από τη χρήση οποιωνδήποτε καλωδίων διασύνδεσης, εκτός των καλωδίων που χαρακτηρίζονται ως Εγκεκριμένα προϊόντα Epson από τη Seiko Epson Corporation.

© 2019 Seiko Epson Corporation

Τα περιεχόμενα του παρόντος εγχειριδίου και οι προδιαγραφές του παρόντος προϊόντος υπόκεινται σε αλλαγή χωρίς προειδοποίηση.

Σημαντικές οδηγίες

Οδηγίες ασφάλειας.	14
Συμβουλές και προειδοποιήσεις για τον εκτυπωτή.	15
Προστασία των προσωπικών σας δεδομένων.	17

Οδηγίες ασφάλειας

Διαβάστε και ακολουθήστε πιστά αυτές τις οδηγίες για να εξασφαλίσετε την ασφαλή χρήση αυτού του εκτυπωτή. Φροντίστε να κρατήσετε το παρόν εγχειρίδιο για μελλοντική αναφορά. Επιπλέον, φροντίστε να ακολουθείτε όλες τις προειδοποιήσεις και τις οδηγίες που επισημαίνονται στον εκτυπωτή.

- ❑ Μερικά από τα σύμβολα που χρησιμοποιούνται στον εκτυπωτή σας αποσκοπούν στο να διασφαλίσουν την ασφάλεια και την κατάλληλη χρήση του εκτυπωτή. Επισκεφτείτε τον παρακάτω ιστότοπο για να μάθετε τη σημασία των συμβόλων.

<http://support.epson.net/symbols>

- ❑ Χρησιμοποιείτε μόνο το συνοδευτικό καλώδιο τροφοδοσίας του εκτυπωτή. Μην χρησιμοποιείτε αυτό το καλώδιο με άλλο εξοπλισμό. Αν χρησιμοποιήσετε άλλα καλώδια με αυτόν τον εκτυπωτή ή αν χρησιμοποιήσετε το συνοδευτικό καλώδιο τροφοδοσίας με άλλον εξοπλισμό, υπάρχει κίνδυνος πυρκαγιάς ή ηλεκτροπληξίας.
- ❑ Βεβαιωθείτε ότι το καλώδιο τροφοδοσίας εναλλασσόμενου ρεύματος πληροί τη σχετική τοπική προδιαγραφή ασφαλείας.
- ❑ Σε καμία περίπτωση μην αποσυναρμολογείτε, μην τροποποιείτε και μην επιχειρείτε να επισκευάσετε το καλώδιο τροφοδοσίας, τη μονάδα εκτυπωτή, τη μονάδα σάρωσης ή τον προαιρετικό εξοπλισμό μόνοι σας. Να ακολουθείτε πάντοτε πιστά τα εγχειρίδια του εκτυπωτή.
- ❑ Στις ακόλουθες περιπτώσεις, αποσυνδέστε τον εκτυπωτή και αναθέστε την επισκευή σε έμπειρο προσωπικό συντήρησης:
Το καλώδιο τροφοδοσίας ή ο ακροδέκτης έχουν καταστραφεί, έχει περάσει υγρό στον εκτυπωτή, ο εκτυπωτής έπεσε ή το περίβλημα έχει καταστραφεί, ο εκτυπωτής δεν λειτουργεί κανονικά ή παρουσιάζει εμφανή αλλαγή στην απόδοση. Μην ρυθμίζετε τα στοιχεία ελέγχου που δεν αναφέρονται και δεν περιγράφονται στις οδηγίες λειτουργίας.
- ❑ Τοποθετήστε τον εκτυπωτή κοντά σε πρίζα τοίχου από όπου μπορεί να αποσυνδεθεί εύκολα το καλώδιο τροφοδοσίας.
- ❑ Μην τοποθετείτε και μην αποθηκεύετε τον εκτυπωτή σε εξωτερικούς χώρους, κοντά σε σημεία με υπερβολική συσσώρευση ακαθαρσιών ή σκόνης, κοντά σε νερό, πηγές θερμότητας ή σημεία που υπόκεινται σε κραδασμούς, δονήσεις, υψηλές θερμοκρασίες ή υγρασία.
- ❑ Προσέξτε να μην χύσετε υγρό στον εκτυπωτή. Μην αγγίζετε τον εκτυπωτή με βρεγμένα χέρια.
- ❑ Διατηρείτε τον εκτυπωτή σε απόσταση τουλάχιστον 22 εκ. από βηματοδότες καρδιάς. Τα ραδιοκύματα από τον εκτυπωτή ενδέχεται να επηρεάσουν δυσμενώς τη λειτουργία των καρδιακών βηματοδοτών.
- ❑ Εάν η οθόνη LCD παρουσιάζει βλάβη, επικοινωνήστε με τον εμπορικό αντιπρόσωπο. Εάν το διάλυμα υγρών κρυστάλλων έρθει σε επαφή με τα χέρια σας, πλύνετε πολύ καλά τα χέρια σας με σαπούνι και νερό. Εάν το διάλυμα υγρών κρυστάλλων μπει στα μάτια σας, ξεπλύνετε τα αμέσως με νερό. Εάν συνεχίσετε να έχετε ενοχλήσεις ή προβλήματα με την όρασή σας αφού ξεπλύνετε τα μάτια σας, επισκεφτείτε αμέσως έναν γιατρό.
- ❑ Κατά τη διάρκεια καταιγίδων, μην χρησιμοποιείτε το τηλέφωνο. Υπάρχει κίνδυνος ηλεκτροπληξίας από κεραυνό.
- ❑ Αν θέλετε να αναφέρετε διαρροή αερίου, μην χρησιμοποιείτε τηλέφωνο κοντά στο σημείο της διαρροής.

Οδηγίες ασφαλείας για το μελάνι

- Να είστε προσεκτικοί ώστε να μην αγγίξετε το μελάνι όταν χειρίζεστε τα δοχεία μελανιού, τα καπάκια των δοχείων μελανιού, τα ανοιχτά μπουκάλια μελανιού ή τα καπάκια των μπουκαλιών μελανιού.
 - Αν μελάνι έρθει σε επαφή με το δέρμα σας, πλύνετε την περιοχή πολύ καλά με σαπούνι και νερό.
 - Αν μελάνι έρθει σε επαφή με τα μάτια σας, ξεπλύνετε τα αμέσως με νερό. Αν συνεχίσετε να έχετε ενοχλήσεις ή προβλήματα με την όρασή σας αφού ξεπλύνετε τα μάτια σας, επισκεφτείτε αμέσως έναν γιατρό.
 - Αν μπει μελάνι στο στόμα σας, πηγαίστε αμέσως σε γιατρό.
- Μην αποσυναρμολογείτε το κουτί συντήρησης. Διαφορετικά, το μελάνι ενδέχεται να έρθει σε επαφή με τα μάτια ή το δέρμα σας.
- Μην ανακινείτε με υπερβολική δύναμη τα μπουκάλια μελανιού και μην τα υποβάλλετε σε ισχυρούς κραδασμούς, καθώς μπορεί να προκληθεί διαρροή.
- Διατηρείτε τα μπουκάλια μελανιού, τη μονάδα δοχείων μελανιού και το κουτί συντήρησης μακριά από παιδιά. Μην επιτρέπετε στα παιδιά την κατάποση από τα μπουκάλια ή το χειρισμό των μπουκαλιών μελανιού και του πώματος.

Συμβουλές και προειδοποιήσεις για τον εκτυπωτή



Προκειμένου να μην καταστρέψετε τον εκτυπωτή ή την περιουσία σας, διαβάστε και ακολουθήστε τις παρακάτω οδηγίες. Φυλάξτε το εγχειρίδιο, ώστε να έχετε τη δυνατότητα να ανατρέχετε σε αυτό στο μέλλον.

Συμβουλές και προειδοποιήσεις για τη ρύθμιση του εκτυπωτή

- Μη φράσσετε και μην καλύπτετε τις οπές και τα ανοίγματα του εκτυπωτή.
- Χρησιμοποιείτε μόνο τον τύπο τροφοδοσίας που αναγράφεται στην ετικέτα του εκτυπωτή.
- Αποφεύγετε να χρησιμοποιείτε πρίζες που βρίσκονται στο ίδιο κύκλωμα με φωτοτυπικά ή με συστήματα αερισμού που ενεργοποιούνται και απενεργοποιούνται τακτικά.
- Αποφεύγετε ηλεκτρικές πρίζες που ελέγχονται από διακόπτες τοίχου ή αυτόματα χρονόμετρα.
- Τοποθετήστε ολόκληρο το σύστημα υπολογιστή μακριά από πιθανές πηγές ηλεκτρομαγνητικής παρεμβολής, όπως ηχεία ή βάσεις ασύρματων τηλεφώνων.
- Τα καλώδια τροφοδοσίας ρεύματος πρέπει να τοποθετούνται με τέτοιο τρόπο, ώστε να αποφεύγεται η τριβή, κοπή, φθορά, πτύχωση και συστροφή τους. Μην τοποθετείτε αντικείμενα και μην πατάτε επάνω ή περνάτε επάνω από τα καλώδια τροφοδοσίας ρεύματος. Να είστε ιδιαίτερα προσεκτικοί και να διατηρείτε όλα τα καλώδια τροφοδοσίας ρεύματος ίσια στα άκρα και στα σημεία σύνδεσης με το μετασχηματιστή.
- Αν χρησιμοποιείτε προέκταση με τον εκτυπωτή, βεβαιωθείτε ότι η συνολική ονομαστική τιμή αμπερ των συσκευών που έχουν συνδεθεί με το καλώδιο προέκτασης δεν υπερβαίνει την ονομαστική τιμή αμπερ του καλωδίου. Επίσης, βεβαιωθείτε ότι η συνολική ονομαστική τιμή αμπερ όλων των συσκευών που έχουν συνδεθεί στην πρίζα δεν υπερβαίνει την ονομαστική τιμή αμπερ της πρίζας.
- Αν σκοπεύετε να χρησιμοποιήσετε τον εκτυπωτή στη Γερμανία, η εγκατάσταση του κτιρίου πρέπει να προστατεύεται από αυτόματο διακόπτη κυκλώματος 10 ή 16 αμπερ προκειμένου να παρέχεται κατάλληλη προστασία του εκτυπωτή από βραχυκύκλωμα ή υπέρταση.

- Όταν συνδέετε τον εκτυπωτή με υπολογιστή ή με άλλη συσκευή χρησιμοποιώντας καλώδιο, βεβαιωθείτε ότι έχετε συνδέσει τους ακροδέκτες με σωστό προσανατολισμό. Κάθε ακροδέκτης έχει μόνο έναν σωστό προσανατολισμό. Αν ένας ακροδέκτης τοποθετηθεί με λάθος προσανατολισμό, μπορεί να προκληθεί βλάβη και στις δύο συσκευές που συνδέονται με το καλώδιο.
- Τοποθετήστε τον εκτυπωτή σε επίπεδη και σταθερή επιφάνεια με άφθονο χώρο περιμετρικά του εκτυπωτή. Ο εκτυπωτής δεν θα λειτουργεί σωστά, αν βρίσκεται υπό κλίση ή γωνία.
- Αφήστε χώρο πάνω από τον εκτυπωτή προκειμένου να μπορείτε να σηκώσετε πλήρως το κάλυμμα εγγράφων.
- Αφήστε αρκετό χώρο στο μπροστινό μέρος του εκτυπωτή ώστε να εξαγεται πλήρως το χαρτί.
- Αποφύγετε μέρη που υπόκεινται σε γρήγορες αλλαγές στη θερμοκρασία και την υγρασία. Επίσης, διατηρείτε τον εκτυπωτή μακριά από την άμεση ηλιακή ακτινοβολία, από ισχυρό φως και από πηγές θερμότητας.

Συμβουλές και προειδοποιήσεις για τη χρήση του εκτυπωτή

- Μην τοποθετείτε αντικείμενα στις υποδοχές του εκτυπωτή.
- Μην βάζετε το χέρι σας στο εσωτερικό του εκτυπωτή κατά τη διάρκεια της εκτύπωσης.
- Μην αγγίζετε το λευκό επίπεδο καλώδιο και τα σωληνάκια μελανιού στο εσωτερικό του εκτυπωτή.
- Μη χρησιμοποιείτε σπρέι που περιέχουν εύφλεκτα αέρια μέσα ή γύρω από τον εκτυπωτή. Υπάρχει κίνδυνος να προκληθεί πυρκαγιά.
- Μην μετακινείτε την κεφαλή εκτύπωσης χειροκίνητα, αν δεν ζητηθεί. Διαφορετικά, ενδέχεται να καταστρέψετε τον εκτυπωτή.
- Να είστε προσεκτικοί ώστε να μην εγκλωβίσετε τα δάχτυλά σας ενώ κλείνετε τη μονάδα σάρωσης.
- Μην πιέζετε με υπερβολική δύναμη το γυαλί σαρωτή όταν τοποθετείτε τα πρωτότυπα.
- Αν κάποιο από τα δοχεία μελανιού δεν είναι γεμάτο μέχρι την κατώτερη γραμμή, αναπληρώστε το μελάνι σύντομα. Η παράταση της χρήσης του εκτυπωτή όταν το επίπεδο μελανιού βρίσκεται κάτω από την κατώτερη γραμμή στο δοχείο μελανιού ενδέχεται να καταστρέψει τον εκτυπωτή.
- Να απενεργοποιείτε πάντα τον εκτυπωτή με το κουμπί . Μην αποσυνδέετε και μην απενεργοποιείτε τον εκτυπωτή από την πρίζα, μέχρι να πάψει να αναβοσβήνει η λυχνία .
- Αν δεν πρόκειται να χρησιμοποιήσετε τον εκτυπωτή για μεγάλο χρονικό διάστημα, φροντίστε να αφαιρέσετε το καλώδιο τροφοδοσίας από την ηλεκτρική πρίζα.

Συμβουλές και προειδοποιήσεις για τη χρήση της οθόνης αφής

- Η οθόνη LCD μπορεί να έχει ορισμένα μικρά φωτεινά ή σκούρα σημεία και εξαιτίας των λειτουργιών της η φωτεινότητα ίσως δεν είναι ομαλή. Αυτό είναι φυσιολογικό και δεν αποτελεί ένδειξη βλάβης.
- Χρησιμοποιήστε μόνο στεγνό, απαλό πανί για τον καθαρισμό της. Μην χρησιμοποιείτε υγρά ή χημικά καθαριστικά.
- Το εξωτερικό κάλυμμα της οθόνης αφής μπορεί να σπάσει, αν δεχτεί μεγάλη πίεση. Αν σπάσει ή ραγίσει η επιφάνεια της οθόνης, επικοινωνήστε με τον αντιπρόσωπό σας. Μην αγγίζετε την οθόνη και μην προσπαθήσετε να απομακρύνετε τα σπασμένα γυαλιά.
- Να πατάτε την οθόνη αφής απαλά με το δάκτυλό σας. Μην ασκείτε δύναμη και μην χρησιμοποιείτε τα νύχια σας.
- Μην χρησιμοποιείτε αιχμηρά αντικείμενα, όπως στυλό ή αιχμηρά μολύβια, για να εκτελέσετε λειτουργίες.

- ❑ Τυχόν συμπύκνωση στο εσωτερικό της οθόνης αφής εξαιτίας απότομων αλλαγών στη θερμοκρασία ή την υγρασία ενδέχεται να προκαλέσουν μείωση της απόδοσης.

Συμβουλές και προειδοποιήσεις για τη χρήση του εκτυπωτή με ασύρματη σύνδεση

- ❑ Τα ραδιοκύματα που εκπέμπει αυτός ο εκτυπωτής ενδέχεται να επηρεάσουν δυσμενώς τη λειτουργία ιατρικού ηλεκτρονικού εξοπλισμού. Κατά τη χρήση αυτού του εκτυπωτή σε ιατρικές εγκαταστάσεις ή κοντά σε ιατρικό εξοπλισμό, ακολουθήστε τις οδηγίες του εξουσιοδοτημένου προσωπικού που εργάζεται στις ιατρικές εγκαταστάσεις και όλες τις προειδοποιήσεις και τις οδηγίες που αναγράφονται στον ιατρικό εξοπλισμό.
- ❑ Τα ραδιοκύματα που εκπέμπει αυτός ο εκτυπωτής μπορεί να επηρεάσουν δυσμενώς τη λειτουργία συσκευών αυτόματου ελέγχου, όπως αυτόματες θύρες ή συναγερμοί πυροπροστασίας, και ενδέχεται να προκληθούν ατυχήματα λόγω προβλημάτων στη λειτουργία τους. Κατά τη χρήση αυτού του εκτυπωτή κοντά σε συσκευές αυτόματου ελέγχου, ακολουθήστε όλες τις προειδοποιήσεις και τις οδηγίες που αναγράφονται σε αυτές τις συσκευές.

Συμβουλές και προειδοποιήσεις για τη μεταφορά ή αποθήκευση του εκτυπωτή

- ❑ Κατά την αποθήκευση ή τη μεταφορά του εκτυπωτή, αποφύγετε την τοποθέτησή του υπό κλίση, κάθετα ή ανάποδα. Διαφορετικά ενδέχεται να διαρρεύσει μελάνι.
- ❑ Πριν τη μεταφορά του εκτυπωτή, βεβαιωθείτε ότι η κλειδαριά μεταφοράς είναι ρυθμισμένη στη θέση κλειδώματος (Μεταφορά) και η κεφαλή εκτύπωσης βρίσκεται στην αρχική θέση (τέρμα δεξιά).

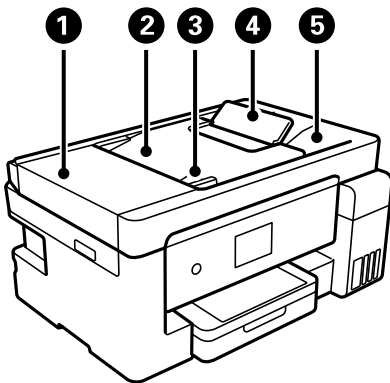
Προστασία των προσωπικών σας δεδομένων

Εάν δώσετε τον εκτυπωτή σε κάποιον άλλον ή τον απορρίψετε, διαγράψτε όλες τις προσωπικές πληροφορίες που είναι αποθηκευμένες στη μνήμη του εκτυπωτή επιλέγοντας **Ρυθμίς > Επαναφ. εργοστ. ρυθμίς. > Απαλοιφή δεδομέν & ρυθμίς** στον πίνακα ελέγχου.

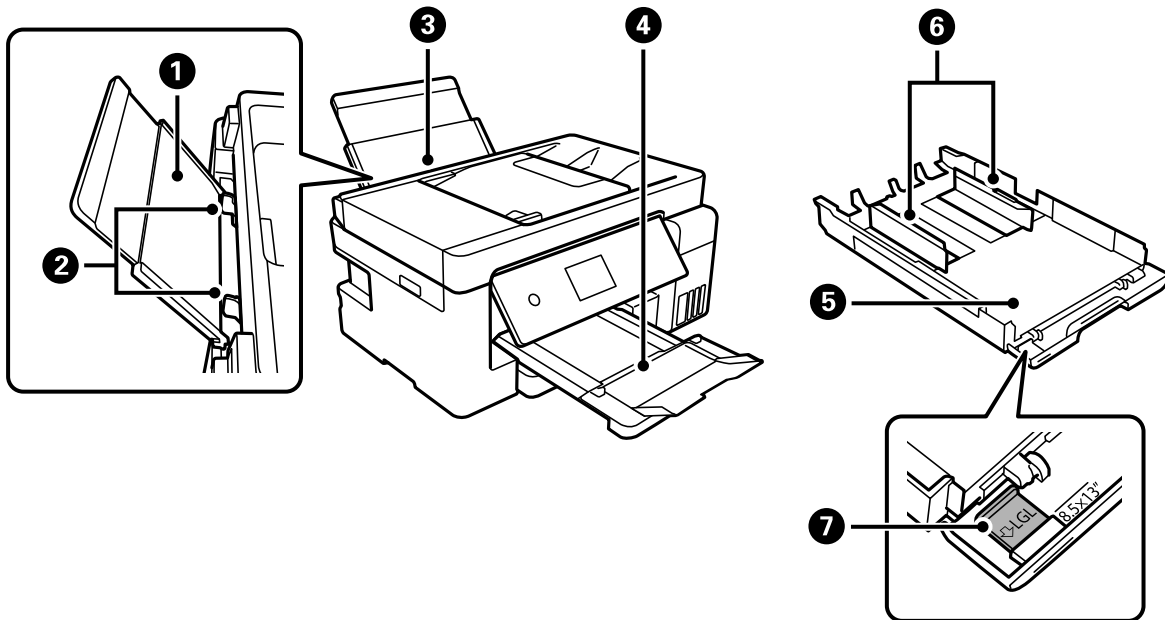
Ονόματα και λειτουργίες τμημάτων

Μπροστά.	19
Εσωτερικό.	20
Πίσω.	21

Μπροστά

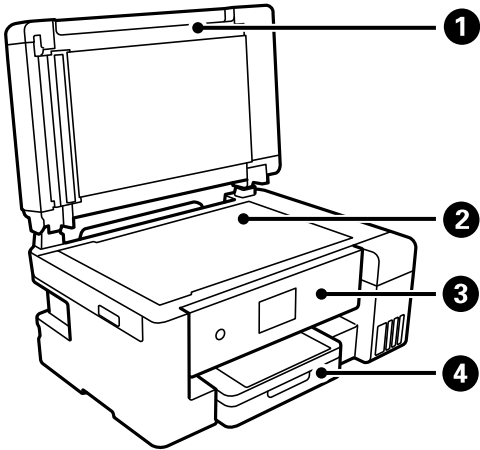


❶	Κάλυμμα ADF (Αυτόματος τροφοδότης εγγράφων)	Ανοίξτε το για να αφαιρέσετε πρωτότυπα που έχουν εμπλακεί στον αυτόματο τροφοδότη εγγράφων (ADF).
❷	Δίσκος εισόδου ADF	Τροφοδοτεί τα πρωτότυπα αυτόματα.
❸	Πλευρικός οδηγός ADF	Τροφοδοτεί τα πρωτότυπα απευθείας στον εκτυπωτή. Σύρετε στην άκρη των πρωτοτύπων.
❹	Υποστήριξη εγγράφων ADF	Υποστηρίζει πρωτότυπα με μέγεθος μεγαλύτερο από χαρτί legal.
❺	Δίσκος εξόδου ADF	Συγκρατεί τα πρωτότυπα που εξέρχονται από τον αυτόματο τροφοδότη εγγράφων (ADF).



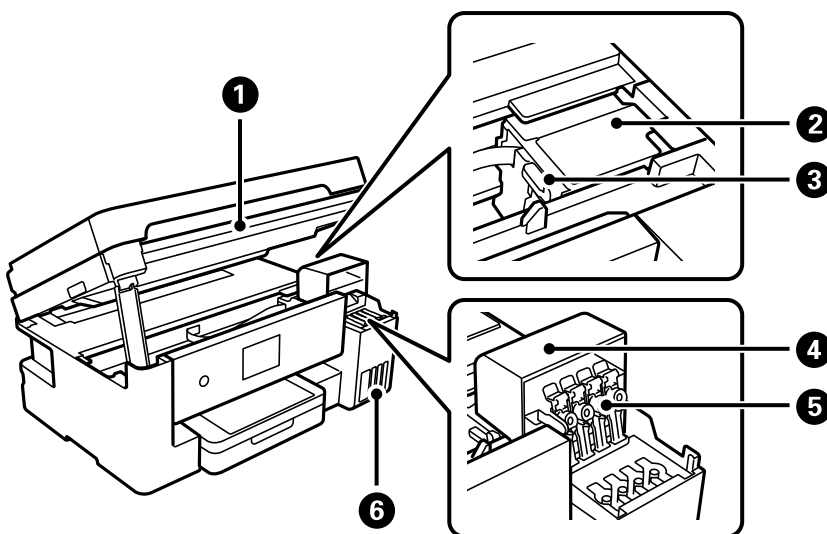
❶	Στήριξη χαρτιού	Στηρίζει το τοποθετημένο χαρτί.
❷	Πλευρικός οδηγός	Τροφοδοτεί το χαρτί απευθείας στον εκτυπωτή. Σύρετε τα άκρα του χαρτιού.
❸	Δίσκος χαρτιού	Φορτώνει χαρτί.
❹	Δίσκος εξόδου	Συγκρατεί το χαρτί που έχει εξέλθει.

5	Κασέτα χαρτιού	Φορτώνει χαρτί.
6	Πλευρικός οδηγός	Τροφοδοτεί το χαρτί απευθείας στον εκτυπωτή. Σύρετε τα άκρα του χαρτιού.
7	Επέκταση οδηγού χαρτιού	Σύρετε έξω για να τοποθετήσετε χαρτί μεγαλύτερο από μέγεθος A4.



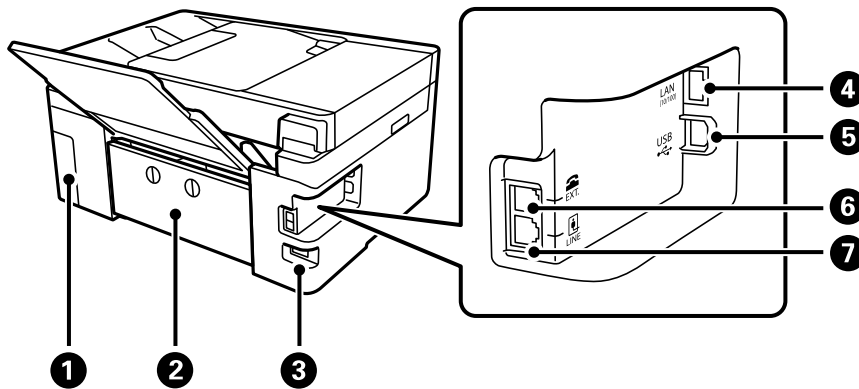
1	Κάλυμμα εγγράφων	Αποκλείει το εξωτερικό φως κατά τη σάρωση.
2	Γυαλί σαρωτή	Τοποθετήστε τα πρωτότυπα. Μπορείτε να τοποθετήσετε πρωτότυπα που δεν τροφοδοτούνται από τον ADF, όπως φάκελοι ή χοντρά βιβλία.
3	Πίνακας ελέγχου	Σας επιτρέπει να πραγματοποιείτε ρυθμίσεις και να εκτελείτε λειτουργίες στον εκτυπωτή. Εμφανίζει επίσης την κατάσταση του εκτυπωτή.
4	Κάλυμμα κασέτας χαρτιού	Ανοίξτε για την τοποθέτηση χαρτιού στην κασέτα χαρτιού.

Εσωτερικό



❶	Μονάδα σαρωτή	Σαρώνει τα τοποθετημένα πρωτότυπα. Ανοίξτε το για να αναπληρώσετε το δοχείο μελανιού ή να αφαιρέσετε χαρτί που έχει εμπλακεί. Αυτή η μονάδα θα πρέπει να παραμένει κλειστή.
❷	Κεφαλή εκτύπωσης	Το μελάνι εκτοξεύεται από τα ακροφύσια της κεφαλής εκτύπωσης προς τα κάτω.
❸	Κλειδαριά μεταφοράς	Διακόπτει την παροχή μελανιού. Ορίστε σε κλειδωμένη (μεταφορά) θέση όταν μεταφέρετε τον εκτυπωτή.
❹	Κάλυμμα δοχείου μελανιού	Ανοίξτε το για να αναπληρώσετε το δοχείο μελανιού.
❺	Καπάκι δοχείου μελανιού	Ανοίξτε το για να αναπληρώσετε το δοχείο μελανιού.
❻	Δοχείο μελανιού	Τροφοδοτεί το μελάνι στην κεφαλή εκτύπωσης.

Πίσω

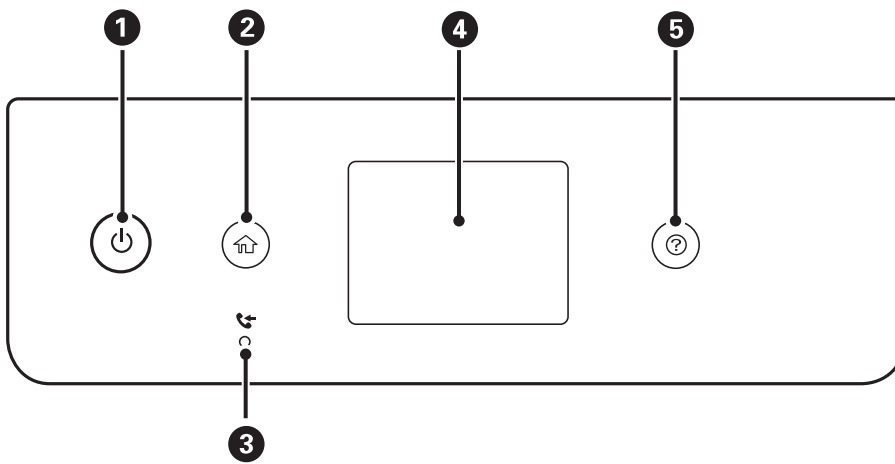


❶	Κάλυμμα κουτιού συντήρησης	Αφαιρέστε το κατά την αντικατάσταση του κουτιού συντήρησης. Το κουτί συντήρησης είναι ένας περιέκτης, ο οποίος συλλέγει μια πολύ μικρή περίσσεια ποσότητα μελανιού κατά τη διάρκεια του καθαρισμού ή της εκτύπωσης.
❷	Πίσω κάλυμμα	Αφαιρέστε όταν αφαιρείτε χαρτί που έχει εμπλακεί.
❸	Είσοδος AC	Συνδέει το καλώδιο τροφοδοσίας.
❹	Θύρα LAN	Συνδέει ένα καλώδιο LAN.
❺	Θύρα USB	Συνδέει ένα καλώδιο USB για σύνδεση με έναν υπολογιστή.
❻	Θύρα EXT.	Συνδέει εξωτερικές συσκευές τηλεφώνου.
❼	Θύρα LINE	Συνδέει μια γραμμή τηλεφώνου.

Οδηγός για τον Πίνακα ελέγχου

Πίνακας ελέγχου.	23
Ενέργειες οθόνης αφής.	23
Ρύθμιση παραμέτρων αρχικής οθόνης.	24
Διαμόρφωση οθόνης μενού.	26
Βασικές λειτουργίες.	27
Εισαγωγή χαρακτήρων.	28
Προβολή κινούμενων σχεδίων.	28


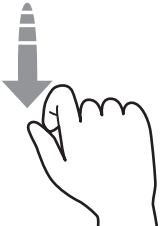
Πίνακας ελέγχου



1	Ενεργοποιεί ή απενεργοποιεί τον εκτυπωτή. Βγάλτε το καλώδιο τροφοδοσίας από την πρίζα, αφού βεβαιωθείτε ότι έχει σβήσει η λυχνία λειτουργίας.
2	Εμφανίζει την αρχική οθόνη.
3	Ανάβει όταν τα ληφθέντα έγγραφα, που δεν έχουν αναγνωστεί, εκτυπωθεί ή αποθηκευτεί ακόμα, αποθηκεύονται στη μνήμη του εκτυπωτή.
4	Εμφανίζει τα μενού και τα μηνύματα.
5	Εμφανίζει τις διαθέσιμες λύσεις όταν αντιμετωπίζετε κάποιο πρόβλημα.

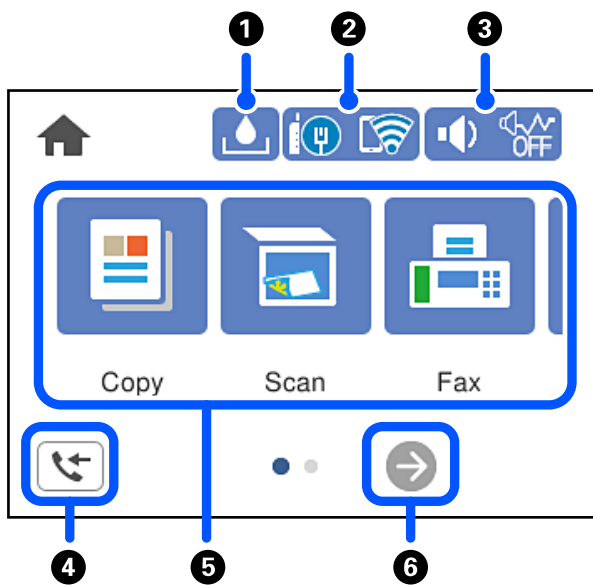
Ενέργειες οθόνης αφής



Η οθόνη αφής είναι συμβατή με τις εξής ενέργειες.






Πάτημα		Πιέστε ή επιλέξτε στοιχεία ή εικονίδια.
Ελαφρό χτύπημα		Πραγματοποιήστε γρήγορη κύλιση στην οθόνη.

Σύρσιμο		Κρατήστε και μετακινήστε στοιχεία στην οθόνη.
Τσίμπημα προς τα μέσα Τσίμπημα προς τα έξω		Μεγέθυνση ή σμίκρυνση της εικόνας προεπισκόπησης στον πίνακα ελέγχου κατά την εκτύπωση φωτογραφίας.







Ρύθμιση παραμέτρων αρχικής οθόνης



1		Εμφανίζει την οθόνη Υπολειπ. χωρητ. κουτιού συντήρ. . Μπορείτε να ελέγξετε την κατά προσέγγιση ωφέλιμη διάρκεια ζωής του κουτιού συντήρησης.
2		Εμφανίζει την κατάσταση της σύνδεσης δικτύου. Ανατρέξτε στα εξής για περισσότερες λεπτομέρειες. «Οδηγός στο εικονίδιο δικτύου» στη σελίδα 25

<p>3</p> 		<p>Εμφανίζει την οθόνη Ρυθμίσεις ήχου συσκευής. Μπορείτε να ορίσετε τις ρυθμίσεις Αθόρυβο και Αθόρυβη λειτουργία. Μπορείτε επίσης να αποκτήσετε πρόσβαση στο μενού Ήχος από αυτή την οθόνη. Μπορείτε, επίσης, να πραγματοποιήσετε αυτήν τη ρύθμιση από το μενού Ρυθμίσ.</p> <p>Ρυθμίσ > Γενικές ρυθμίσεις > Βασικές ρυθμίσεις > Ήχος</p>
		<p>Υποδεικνύει εάν έχει οριστεί ή όχι η Αθόρυβη λειτουργία για τον εκτυπωτή. Όταν ενεργοποιείται αυτή η λειτουργία, ο θόρυβος που παράγεται από τις εργασίες του εκτυπωτή μειώνεται, αλλά ενδέχεται επίσης να μειωθεί και η ταχύτητα εκτύπωσης. Ωστόσο, ο θόρυβος μπορεί να μην μειωθεί ανάλογα με τον επιλεγμένο τύπο χαρτιού και την ποιότητα εκτύπωσης.</p>
		<p>Υποδεικνύει ότι έχει οριστεί η λειτουργία Αθόρυβο για τον εκτυπωτή.</p>
<p>4</p> 		<p>Εμφανίζει την οθόνη Πληροφορίες δεδομένων φαξ.</p>
<p>5</p>	<p>Εμφανίζει κάθε μενού.</p> <ul style="list-style-type: none"> <input type="checkbox"/> Αντιγραφή Σας επιτρέπει να αντιγράφετε έγγραφα. <input type="checkbox"/> Σάρωση Σας επιτρέπει να σαρώσετε έγγραφα και να τα αποθηκεύσετε σε υπολογιστή. <input type="checkbox"/> Φαξ Σας επιτρέπει την αποστολή φαξ. <input type="checkbox"/> Συντήρηση Εμφανίζει τα μενού που προτείνονται για τη βελτίωση της ποιότητας των εκτυπώσεών σας, όπως η αποκατάσταση των φραγμένων ακροφυσίων εκτυπώνοντας ένα μοτίβο ελέγχου ακροφυσίων και εκτελώντας καθαρισμό κεφαλής, καθώς και η αποκατάσταση του θολώματος ή των λωρίδων πραγματοποιώντας ευθυγράμμιση της κεφαλής εκτύπωσης. Μπορείτε, επίσης, να πραγματοποιήσετε αυτήν τη ρύθμιση από το μενού Ρυθμίσ. <p>Ρυθμίσ > Συντήρηση</p> <ul style="list-style-type: none"> <input type="checkbox"/> Ρυθμίσ Σας επιτρέπει να πραγματοποιείτε ρυθμίσεις σχετικές με τη συντήρηση, τις ρυθμίσεις εκτυπωτή και λειτουργίες. 	
<p>6</p> 		<p>Πραγματοποιεί κύλιση της οθόνης στα δεξιά.</p>

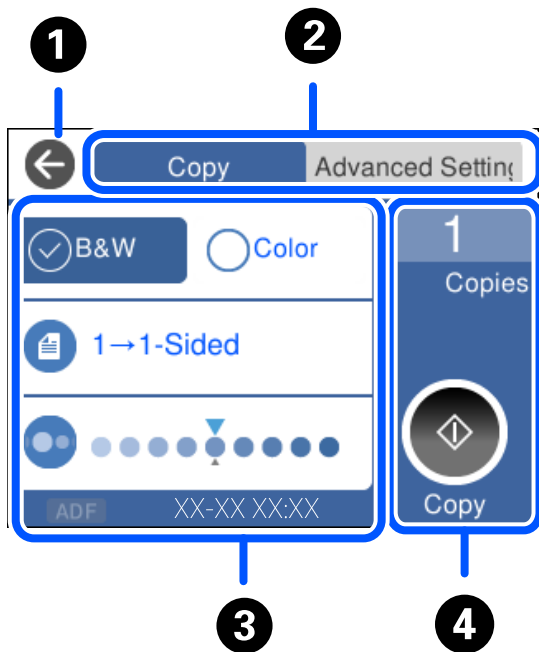
Οδηγός στο εικονίδιο δικτύου




	<p>Ο εκτυπωτής δεν είναι συνδεδεμένος σε ενσύρματο (Ethernet) δίκτυο ή δεν έχει οριστεί στο δίκτυο.</p>
	<p>Ο εκτυπωτής είναι συνδεδεμένος σε ενσύρματο (Ethernet) δίκτυο.</p>
	<p>Ο εκτυπωτής δεν είναι συνδεδεμένος σε ασύρματο (Wi-Fi) δίκτυο.</p>
	<p>Ο εκτυπωτής αναζητεί SSID, δεν έχει καθοριστεί διεύθυνση IP ή αντιμετωπίζει πρόβλημα με ένα ασύρματο (Wi-Fi) δίκτυο.</p>
	<p>Ο εκτυπωτής είναι συνδεδεμένος σε ασύρματο (Wi-Fi) δίκτυο. Ο αριθμός των γραμμών υποδηλώνει την ισχύ του σήματος της σύνδεσης. Όσο περισσότερες οι γραμμές, τόσο πιο ισχυρή είναι η σύνδεση.</p>
	<p>Ο εκτυπωτής δεν είναι συνδεδεμένος σε ασύρματο (Wi-Fi) δίκτυο σε λειτουργία Wi-Fi Direct (Simple AP).</p>



Ο εκτυπωτής είναι συνδεδεμένος σε ασύρματο (Wi-Fi) δίκτυο σε λειτουργία Wi-Fi Direct (Simple AP).

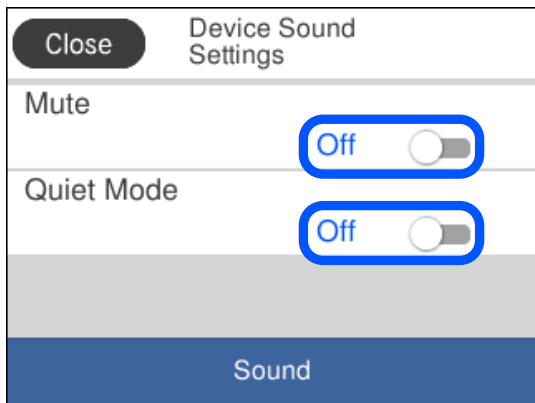
Διαμόρφωση οθόνης μενού



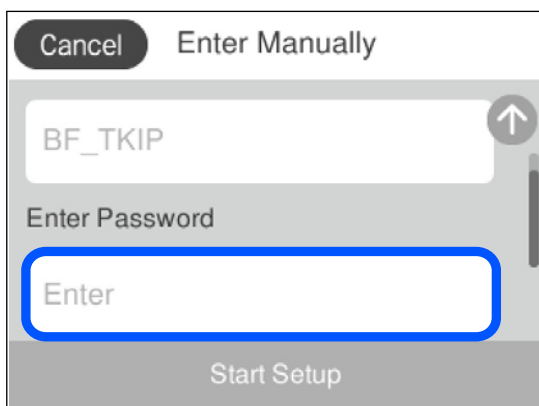
1	Επιστρέφει στην προηγούμενη οθόνη.	
2	Αλλάζει τη λίστα ρυθμίσεων χρησιμοποιώντας τις καρτέλες. Η καρτέλα Ρυθμίσεις για προχωρημένους εμφανίζει άλλα στοιχεία που μπορείτε να ρυθμίσετε ανάλογα με τις απαιτήσεις σας.	
3	<p>Εμφανίζει μια λίστα με τα στοιχεία ρυθμίσεων. Όταν εμφανίζεται το , βλέπετε επιπλέον πληροφορίες επιλέγοντας το εικονίδιο. Πραγματοποιήστε ρυθμίσεις επιλέγοντας το στοιχείο ή προσθέτοντας ένα σημάδι ελέγχου. Τα γκριζοχρωμασμένα στοιχεία δεν είναι διαθέσιμα. Επιλέξτε ένα στοιχείο για να ελέγξετε γιατί δεν είναι διαθέσιμο.</p> <p>Εάν προκύψουν τυχόν προβλήματα, εμφανίζεται το  στο στοιχείο. Επιλέξτε το εικονίδιο για να ελέγξετε πώς μπορείτε να λύσετε το πρόβλημα.</p>	
4	Ξεκινά λειτουργίες χρησιμοποιώντας τις τρέχουσες ρυθμίσεις. Τα στοιχεία διαφέρουν ανάλογα με το μενού.	
	αντίγρ.	Εμφανίζει το πληκτρολόγιο στην οθόνη που σας επιτρέπει να εισαγάγετε τον αριθμό αντιγράφων.
		Ξεκινά την εκτύπωση, αντιγραφή, σάρωση ή αποστολή φαξ.

Βασικές λειτουργίες

Πατήστε οπουδήποτε στο στοιχείο ρύθμισης για να το ενεργοποιήσετε και να το απενεργοποιήσετε.

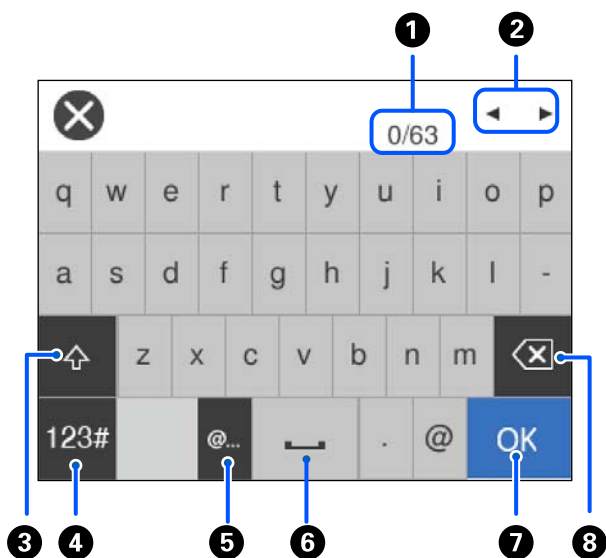


Πατήστε στο πεδίο εισαγωγής για να πληκτρολογήσετε την τιμή, το όνομα και ούτω καθεξής.



Εισαγωγή χαρακτήρων

Μπορείτε να πληκτρολογήσετε χαρακτήρες και σύμβολα χρησιμοποιώντας το πληκτρολόγιο της οθόνης κατά τη δημιουργία συνδέσεων δικτύου και ούτω καθεξής.



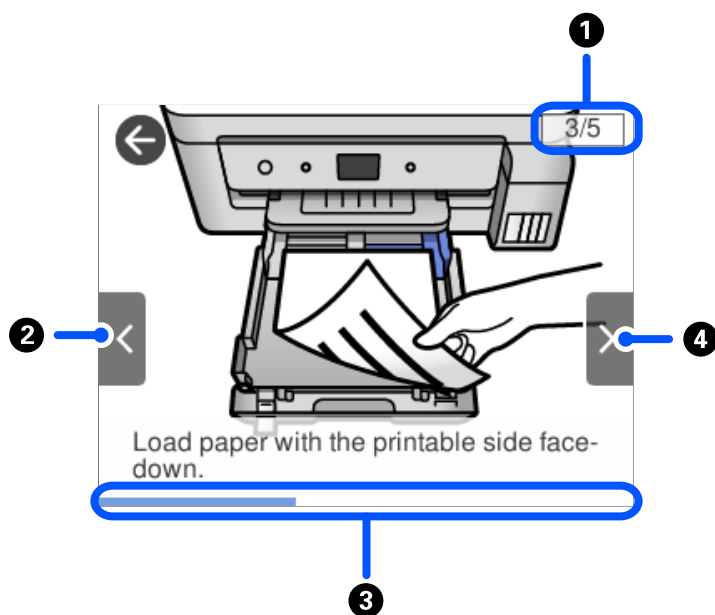
1	Υποδεικνύει τον αριθμό χαρακτήρων.
2	Μετακινεί τον δρομέα στη θέση εισαγωγής.
3	Πραγματοποιεί εναλλαγή μεταξύ πεζών και κεφαλαίων.
4	Αλλάζει τον τύπο χαρακτήρων. ABC: Αλφάβητος 123#: Αριθμοί και σύμβολα
5	Εισάγει διευθύνσεις τομέα ηλεκτρονικού ταχυδρομείου ή URL που χρησιμοποιούνται συχνά, απλά επιλέγοντας το στοιχείο.
6	Εισαγάγει ένα διάστημα.
7	Εισάγει ένα χαρακτήρα.
8	Διαγράφει ένα χαρακτήρα προς τα αριστερά. Διαγράφει ένα χαρακτήρα προς τα δεξιά όταν ο δρομέας βρίσκεται στην αρχή της γραμμής και δεν υπάρχουν χαρακτήρες στα αριστερά.

Προβολή κινούμενων σχεδίων

Στην οθόνη LCD μπορείτε να δείτε κινούμενα σχέδια με οδηγίες χειρισμού, όπως η τοποθέτηση χαρτιού ή η αφαίρεση μπλοκαρισμένου χαρτιού.

- Πατήστε το κουμπί (?): Εμφανίζει την οθόνη βοήθειας. Πατήστε **Πώς να** και, στη συνέχεια, επιλέξτε τα στοιχεία που θέλετε να δείτε.

- ❑ Πατήστε **Πώς να** στο κάτω μέρος της οθόνης λειτουργίας: Εμφανίζει κινούμενα σχέδια σχετικά με το περιεχόμενο. Σημειώστε ότι το κινούμενο σχέδιο εξαρτάται από το μοντέλο εκτυπωτή.



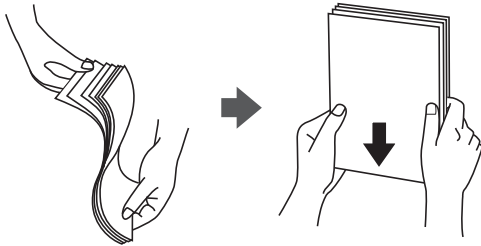
1	Υποδεικνύει τον συνολικό αριθμό βημάτων και τον αριθμό του τρέχοντος βήματος. Στο παραπάνω παράδειγμα απεικονίζεται το βήμα 3 από σύνολο 5 βημάτων.
2	Επιστρέφει στο προηγούμενο βήμα.
3	Υποδεικνύει την πρόδοό σας στο τρέχον βήμα. Το κινούμενο σχέδιο θα επαναληφθεί όταν η γραμμή προόδου φτάσει στο τέλος.
4	Προχωρά στο επόμενο βήμα.

Τοποθέτηση χαρτιού

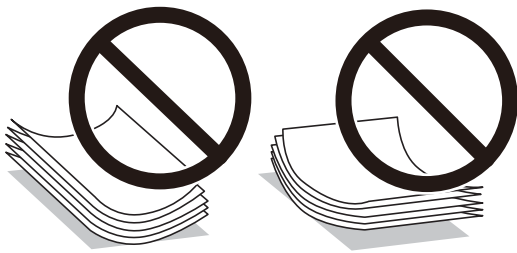
Προφυλάξεις χειρισμού χαρτιού.	31
Ρυθμίσεις μεγέθους και τύπου χαρτιού.	31
Τοποθέτηση χαρτιών.	33
Τοποθέτηση φακέλων.	37
Τοποθέτηση διαφόρων χαρτιών.	41

Προφυλάξεις χειρισμού χαρτιού

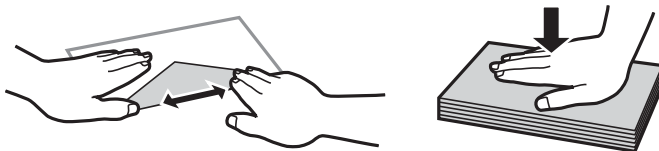
- ❑ Διαβάστε τα φύλλα οδηγιών που παρέχονται μαζί με το χαρτί.
- ❑ Για να πετύχετε εκτυπώσεις υψηλής ποιότητας με γνήσιο χαρτί της Epson, χρησιμοποιήστε το χαρτί στο περιβάλλον που αναγράφεται στο φυλλάδια που συνοδεύουν το χαρτί.
- ❑ Τινάζτε και ευθυγραμμίστε τις άκρες του χαρτιού πριν από την τοποθέτησή του. Μην τινάζετε και μην κυρτώνετε το φωτογραφικό χαρτί. Αν το κάνετε, μπορεί να καταστραφεί η εκτυπώσιμη πλευρά.



- ❑ Αν το χαρτί είναι κυρτωμένο, ισιώστε το ή κυρτώστε το ελαφρώς προς την αντίθετη κατεύθυνση πριν το τοποθετήσετε. Η εκτύπωση σε κυρτωμένο χαρτί μπορεί να προκαλέσει εμπλοκές χαρτιού και κηλίδες μελανιού στο εκτυπωμένο έγγραφο.



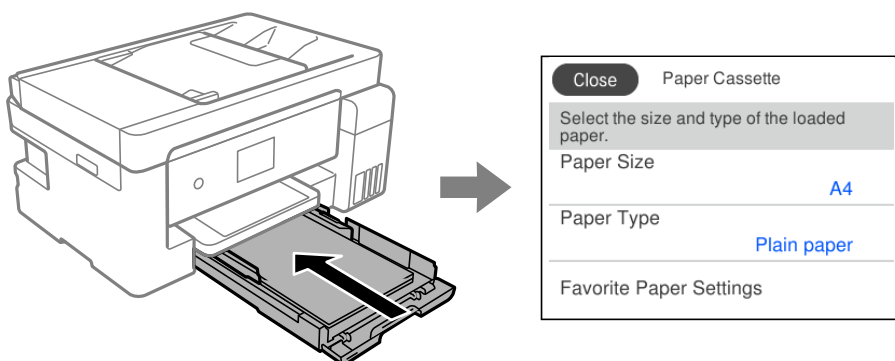
- ❑ Ενδέχεται να παρουσιάζονται συχνά προβλήματα τροφοδοσίας για μη αυτόματη εκτύπωση διπλής όψης όταν εκτυπώνετε στη μία πλευρά προτυπωμένου χαρτιού. Μειώστε τον αριθμό φύλλων στο μισό ή λιγότερο, ή τοποθετήστε ένα φύλλο χαρτιού τη φορά σε περίπτωση που συνεχίζουν οι εμπλοκές χαρτιού.
- ❑ Βεβαιωθείτε ότι χρησιμοποιείτε χαρτί μεγάλου κόκκου. Αν δεν είστε σίγουροι ποιον τύπο χαρτιού χρησιμοποιείτε, ελέγξτε τη συσκευασία χαρτιού ή επικοινωνήστε με τον κατασκευαστή για να επιβεβαιώσετε τις προδιαγραφές του χαρτιού.
- ❑ Τινάζτε και ευθυγραμμίστε τις άκρες των φακέλων πριν από την τοποθέτησή τους. Αν οι στοιβαγμένοι φάκελοι έχουν γεμίσει αέρα, πιέστε τους για να ισιώσουν πριν από την τοποθέτησή τους.



Ρυθμίσεις μεγέθους και τύπου χαρτιού

Εάν καταχωρήσετε το μέγεθος και τον τύπο χαρτιού στην οθόνη που εμφανίζεται όταν εισαγάγετε την κασέτα χαρτιού, ο εκτυπωτής σας ενημερώνει πως οι καταχωρημένες πληροφορίες και οι ρυθμίσεις εκτύπωσης διαφέρουν. Αυτό σας βοηθά να αποφύγετε την άσκοπη κατανάλωση χαρτιού και μελανιού εξασφαλίζοντας ότι δεν

εκτυπώνετε σε λανθασμένο μέγεθος χαρτιού ή σε λάθος χρώμα, εξαιτίας της χρήσης ρυθμίσεων που δεν συμφωνούν με τον τύπο χαρτιού.



Εάν το μέγεθος και ο τύπος χαρτιού που εμφανίζονται διαφέρουν από το χαρτί που έχει τοποθετηθεί, επιλέξτε το στοιχείο που θα αλλάξετε. Εάν οι ρυθμίσεις συμφωνούν με το χαρτί που έχει τοποθετηθεί, κλείστε την οθόνη.

Σημείωση:

Μπορείτε επίσης να προβάλετε την οθόνη ρυθμίσεων για το μέγεθος και τον τύπο χαρτιού επιλέγοντας **Ρυθμίσεις > Γενικές ρυθμίσεις > Ρυθμίσεις εκτυπωτή > Ρυθμίσεις προέλ. χαρτιού > Ρύθμιση χαρτιού.**

Λίστα τύπων χαρτιού

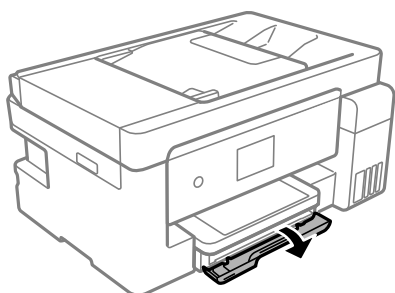
Για να εξασφαλίσετε τα καλύτερα αποτελέσματα εκτύπωσης, επιλέξτε τον τύπο χαρτιού που ταιριάζει με το χαρτί.

Όνομασία μέσου	Τύπος μέσου	
	Πίνακας ελέγχου	Πρόγραμμα οδήγησης εκτυπωτή
Epson Business Paper Epson Bright White Ink Jet Paper	Απλό χαρτί	Απλό χαρτί
Epson Ultra Glossy Photo Paper	Ultra Glossy	Epson Ultra Glossy
Epson Premium Glossy Photo Paper Epson Value Glossy Photo Paper	Premium Glossy	Epson Premium Glossy
Epson Premium Semigloss Photo Paper	Premium Semigloss	Epson Premium Semigloss
Epson Photo Paper Glossy	Glossy	Photo Paper Glossy
Epson Matte Paper-Heavyweight Epson Double-Sided Matte Paper	Matte	Epson Matte
Epson Photo Quality Ink Jet Paper Epson Photo Quality Ink Jet Card	Photo Quality Ink Jet	Epson Photo Quality Ink Jet

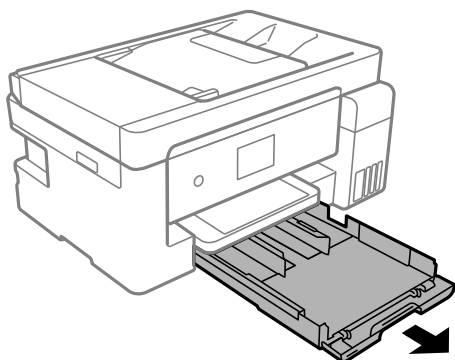
Τοποθέτηση χαρτιών

Τοποθέτηση χαρτιού στην Κασέτα χαρτιού

1. Ανοίξτε το κάλυμμα της κασέτας χαρτιού μέχρι να ασφαλίσει.



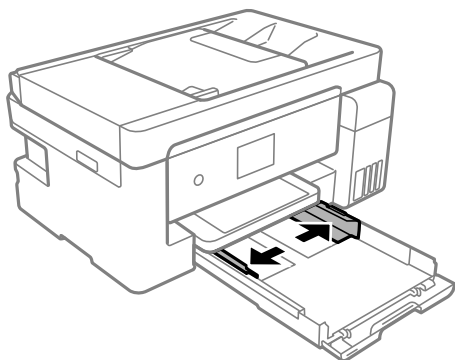
2. Βεβαιωθείτε ότι ο εκτυπωτής είναι εκτός λειτουργίας και, στη συνέχεια, τραβήξτε προς τα έξω την κασέτα χαρτιού.



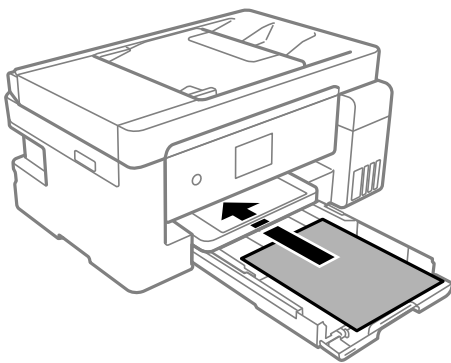
Σημαντικό:

Η κασέτα χαρτιού δεν μπορεί να αφαιρεθεί.

3. Σύρετε τους πλαϊνούς οδηγούς στη μέγιστη θέση τους.



4. Με την εκτυπώσιμη πλευρά στραμμένη προς τα κάτω, τοποθετήστε το χαρτί μέχρι να αγγίξει το πίσω μέρος της κασέτα χαρτιού.

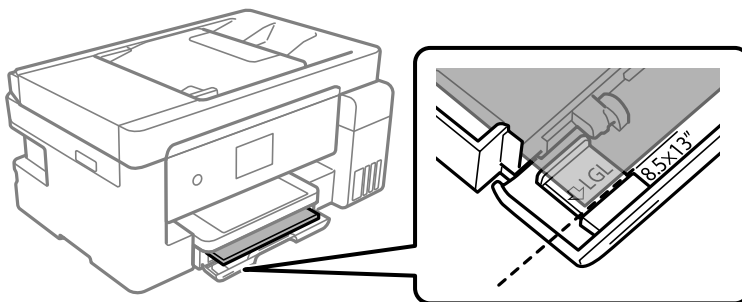


! Σημαντικό:

Μην τοποθετείτε περισσότερα φύλλα από το μέγιστο αριθμό που έχει καθοριστεί για το χαρτί.

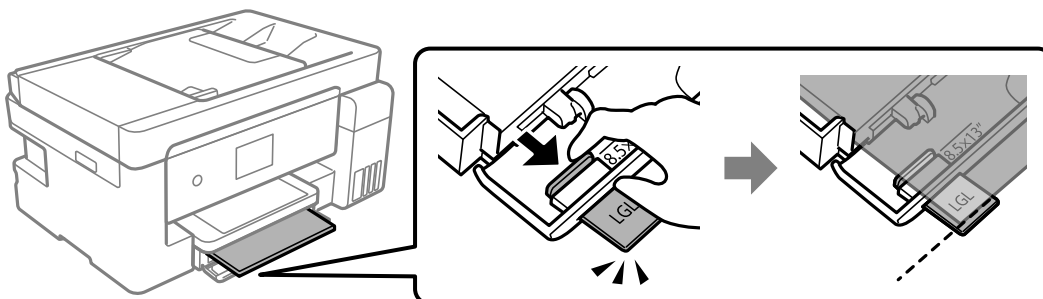
- ☐ 8,5×13 ίντσες

Τοποθετήστε το χαρτί χρησιμοποιώντας τη γραμμή.

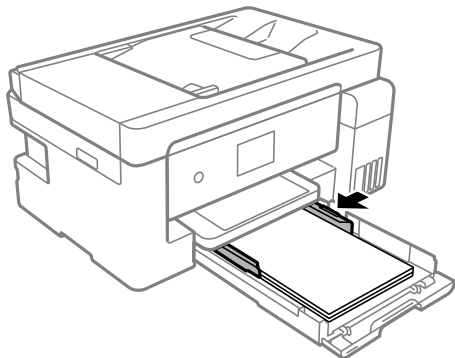


- ☐ Legal

Τραβήξτε προς τα έξω την επέκταση του οδηγού χαρτιού και τοποθετήστε χαρτί χρησιμοποιώντας τη γραμμή.



5. Σύρετε τους οδηγούς άκρων προς τα άκρα του χαρτιού.

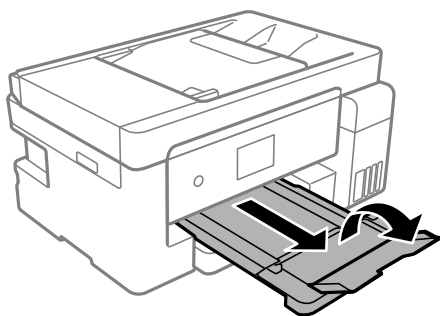


6. Εισαγάγετε την κασέτα χαρτιού με απαλές κινήσεις.
7. Επιλέξτε το μέγεθος και τύπο χαρτιού. Εάν δεν εμφανίζεται το μέγεθος του χαρτιού σας, επιλέξτε **Ορισμ. από χρήστη**.

«Ρυθμίσεις μεγέθους και τύπου χαρτιού» στη σελίδα 31

Σημείωση:

- Για επιστολόχαρτα, επιλέξτε **Letterhead** ως τύπο χαρτιού.
 - Για τα επιστολόχαρτα, εάν εκτυπώσετε σε χαρτί μικρότερο από τη ρύθμιση στο πρόγραμμα οδήγησης του εκτυπωτή, ο εκτυπωτής μπορεί να εκτυπώσει πέρα από τα άκρα του χαρτιού, με ενδεχόμενη συνέπεια τους λεκέδες στις εκτυπώσεις και τη μεγάλη συσσώρευση μελανιού εντός του εκτυπωτή. Βεβαιωθείτε ότι επιλέγετε τη σωστή ρύθμιση μεγέθους χαρτιού.
 - Η εκτύπωση διπλής όψης και η εκτύπωση χωρίς περιθώρια δεν είναι διαθέσιμες για τα επιστολόχαρτα. Επίσης, η ταχύτητα εκτύπωσης ενδέχεται να είναι χαμηλότερη.
8. Σύρετε το δίσκο εξόδου προς τα έξω.

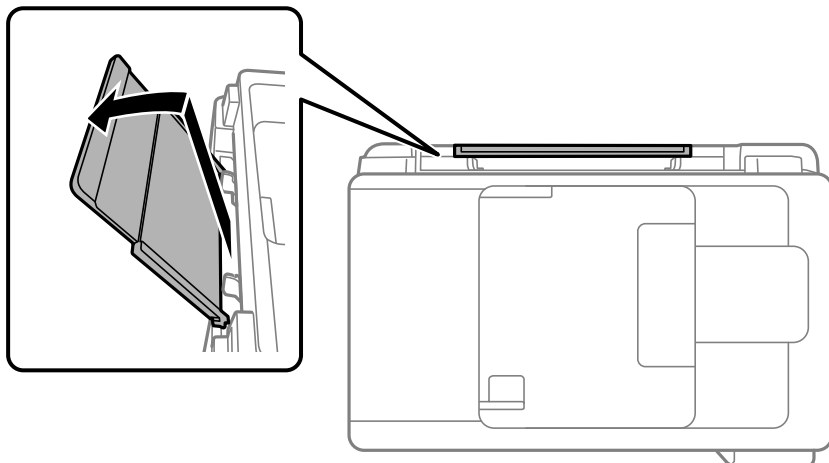


Σχετικές πληροφορίες

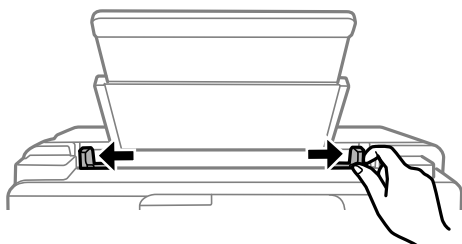
- ➔ «Διαθέσιμο χαρτί και δυνατότητες» στη σελίδα 291

Τοποθέτηση χαρτιού στον δίσκο χαρτιού

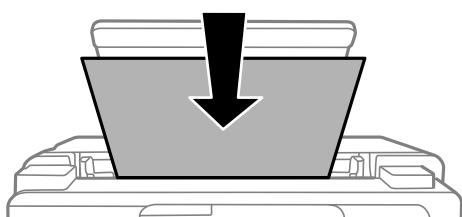
1. Τραβήξτε έξω τη στήριξη χαρτιού.



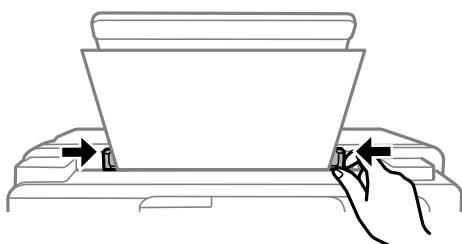
2. Κυλήστε τους οδηγούς άκρων.



3. Τοποθετήστε χαρτί στο κέντρο του στηρίγματος χαρτιού με την εκτυπώσιμη πλευρά στραμμένη προς τα επάνω.



4. Σύρετε τους οδηγούς άκρων προς τα άκρα του χαρτιού.



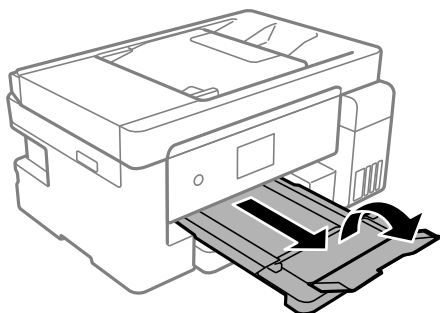
5. Επιλέξτε το μέγεθος και τύπο χαρτιού.

«Ρυθμίσεις μεγέθους και τύπου χαρτιού» στη σελίδα 31

Σημείωση:

- ❑ Για επιστολόχαρτα, επιλέξτε **Letterhead** ως τύπο χαρτιού.
- ❑ Για τα επιστολόχαρτα, εάν εκτυπώσετε σε χαρτί μικρότερο από τη ρύθμιση στο πρόγραμμα οδήγησης του εκτυπωτή, ο εκτυπωτής μπορεί να εκτυπώσει πέρα από τα άκρα του χαρτιού, με ενδεχόμενη συνέπεια τους λεκέδες στις εκτυπώσεις και τη μεγάλη συσσώρευση μελανιού εντός του εκτυπωτή. Βεβαιωθείτε ότι επιλέγετε τη σωστή ρύθμιση μεγέθους χαρτιού.
- ❑ Η εκτύπωση διπλής όψης και η εκτύπωση χωρίς περιθώρια δεν είναι διαθέσιμες για τα επιστολόχαρτα. Επίσης, η ταχύτητα εκτύπωσης ενδέχεται να είναι χαμηλότερη.

6. Σύρετε το δίσκο εξόδου προς τα έξω.



Σημείωση:

Τοποθετήστε το χαρτί που απομένει ξανά στη συσκευασία του. Εάν το αφήσετε στον εκτυπωτή, το χαρτί μπορεί να κερτάσει ή να μειωθεί η ποιότητα της εκτύπωσης.

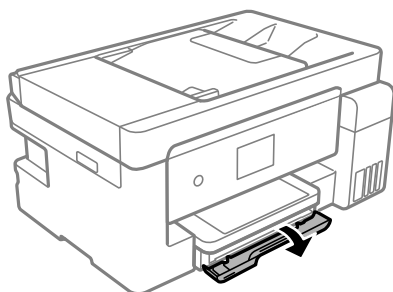
Σχετικές πληροφορίες

- ➔ [«Διαθέσιμο χαρτί και δυνατότητες» στη σελίδα 291](#)

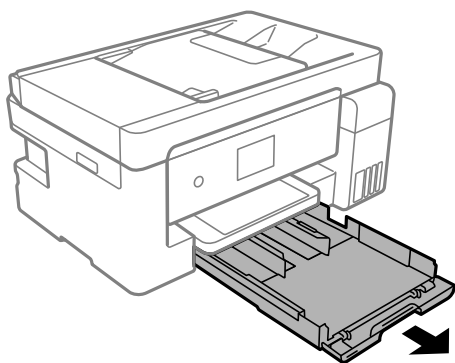
Τοποθέτηση φακέλων

Τοποθέτηση φακέλων στην Κασέτα χαρτιού

1. Ανοίξτε το κάλυμμα της κασέτας χαρτιού μέχρι να ασφαλίσει.



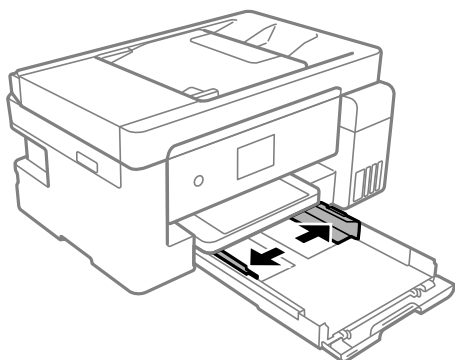
2. Βεβαιωθείτε ότι ο εκτυπωτής είναι εκτός λειτουργίας και, στη συνέχεια, τραβήξτε προς τα έξω την κασέτα χαρτιού.



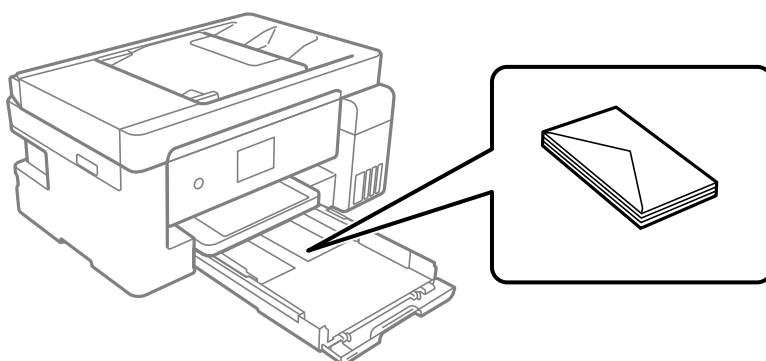
Σημαντικό:

Η κασέτα χαρτιού δεν μπορεί να αφαιρεθεί.

3. Σύρετε τους πλαϊνούς οδηγούς στη μέγιστη θέση τους.



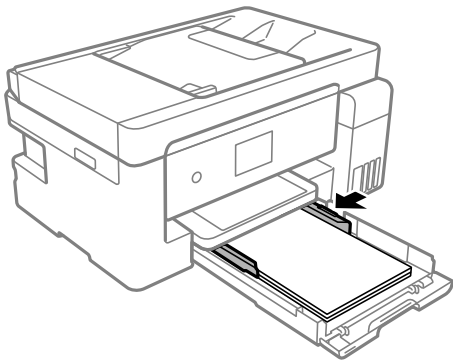
4. Με την εκτυπώσιμη πλευρά στραμμένη προς τα κάτω, τοποθετήστε φακέλους μέχρι να αγγίξουν το πίσω μέρος της κασέτα χαρτιού.



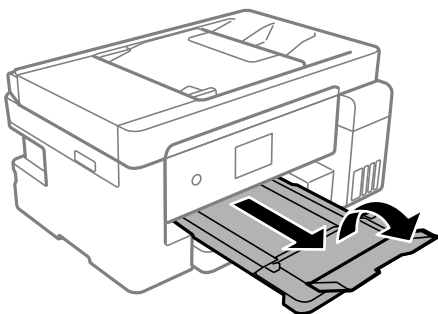
Σημαντικό:

Μην τοποθετείτε περισσότερα φύλλα από το μέγιστο αριθμό που έχει καθοριστεί για τους φακέλους.

5. Σύρετε τους οδηγούς άκρων προς τα άκρα των φακέλων.



6. Εισαγάγετε την κασέτα χαρτιού με απαλές κινήσεις.
7. Επιλέξτε το μέγεθος και τύπο χαρτιού.
[«Ρυθμίσεις μεγέθους και τύπου χαρτιού» στη σελίδα 31](#)
8. Σύρετε το δίσκο εξόδου προς τα έξω.

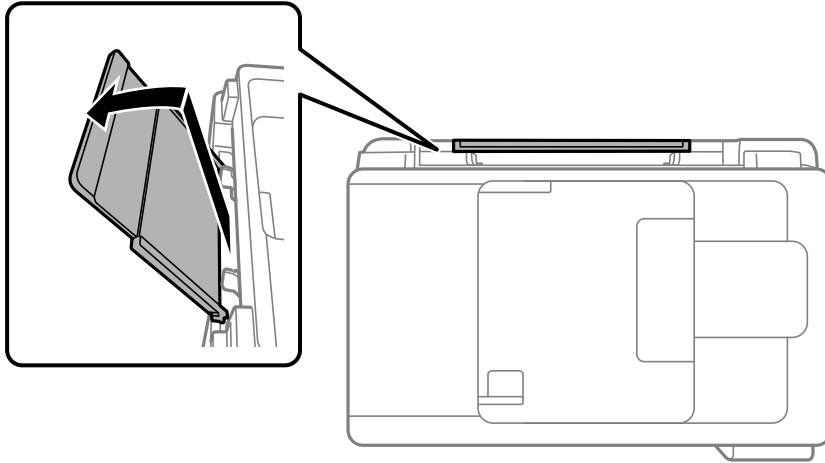


Σχετικές πληροφορίες

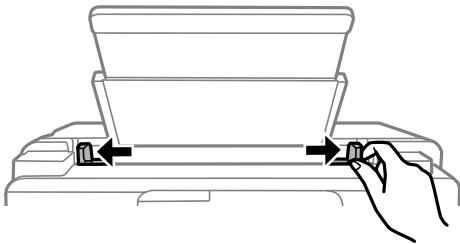
- ➔ [«Διαθέσιμο χαρτί και δυνατότητες» στη σελίδα 291](#)

Τοποθέτηση φακέλων στον δίσκο χαρτιού

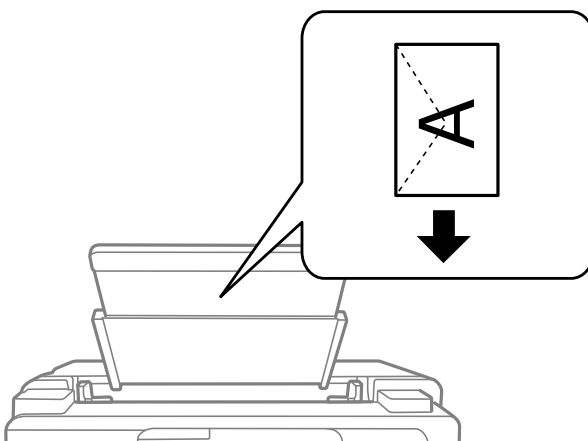
1. Τραβήξτε έξω τη στήριξη χαρτιού.



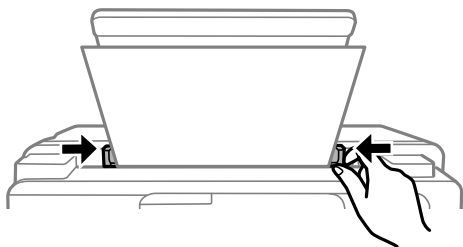
2. Κυλήστε τους οδηγούς άκρων.



3. Τοποθετήστε έναν φάκελο στο κέντρο της στήριξης χαρτιού με την εκτυπώσιμη πλευρά στραμμένη προς τα επάνω.

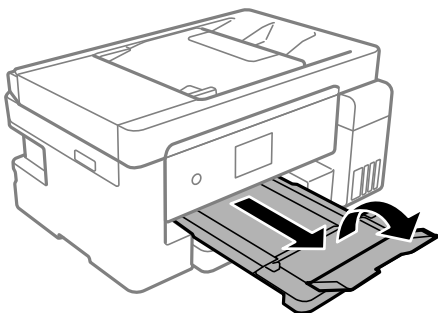


4. Σύρετε τους οδηγούς άκρων προς τα άκρα του φακέλου.



5. Επιλέξτε το μέγεθος και τύπο χαρτιού.
[«Ρυθμίσεις μεγέθους και τύπου χαρτιού» στη σελίδα 31](#)

6. Σύρετε το δίσκο εξόδου προς τα έξω.



Σχετικές πληροφορίες

- ➔ [«Διαθέσιμο χαρτί και δυνατότητες» στη σελίδα 291](#)

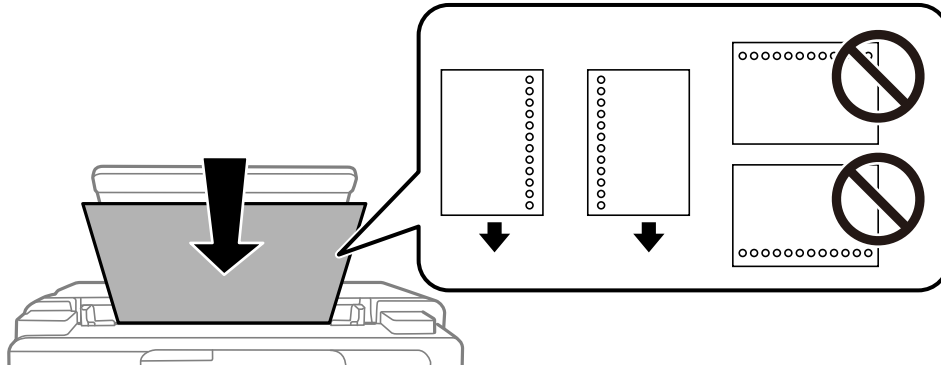
Τοποθέτηση διαφόρων χαρτιών

Τοποθέτηση διάτρητου από πριν χαρτιού

Τοποθετήστε χαρτί στην κεντρική ένδειξη βέλους του δίσκου χαρτιού με την εκτυπώσιμη πλευρά στραμμένη προς τα επάνω.

Τοποθετήστε ένα μόνο φύλλο απλού χαρτιού καθορισμένου μεγέθους με οπές βιβλιοδεσίας στα αριστερά ή τα δεξιά. Προσαρμόστε τη θέση εκτύπωσης του αρχείου σας για να αποφύγετε την εκτύπωση πάνω από τις οπές.

Η αυτόματη εκτύπωση διπλής όψης δεν είναι διαθέσιμη για διάτρητο από πριν χαρτί.



Τοποθέτηση πρωτοτύπων

Πρωτότυπα που δεν υποστηρίζονται από τον ADF.	44
Τοποθέτηση πρωτοτύπων στο ADF.	44
Τοποθέτηση πρωτοτύπων στο γυαλί σαρωτή.	46

Πρωτότυπα που δεν υποστηρίζονται από τον ADF

! **Σημαντικό:**

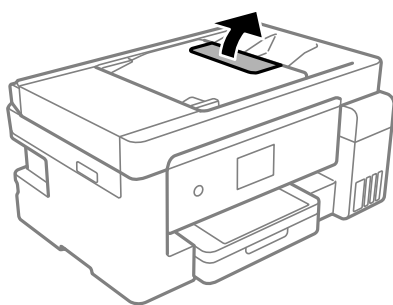
Μην τοποθετείτε φωτογραφίες ή πολύτιμα γνήσια έργα τέχνης στον ADF. Η λανθασμένη τροφοδότηση μπορεί να προκαλέσει κυρτώσεις ή άλλες φθορές στο πρωτότυπο. Προτιμήστε να σαρώσετε αυτά τα έγγραφα στο γυαλί σαρωτή.

Για να αποτραπούν τυχόν εμπλοκές χαρτιού, αποφεύγετε να τοποθετείτε τα παρακάτω πρωτότυπα στο ADF. Για αυτούς τους τύπους, χρησιμοποιήστε το γυαλί σαρωτή.

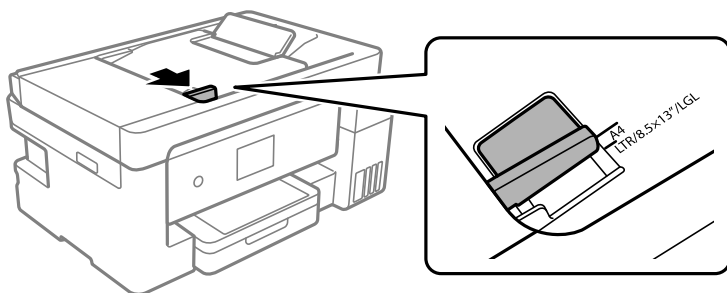
- Πρωτότυπα που έχουν σχιστεί, είναι διπλωμένα, ζαρωμένα, κατεστραμμένα ή σε μορφή σωλήνα
- Πρωτότυπα με σπές διακορευτή
- Πρωτότυπα που διατηρούνται μαζί με ταινία, συρραπτικό, συνδετήρες κ.λπ.
- Πρωτότυπα που έχουν αυτοκόλλητα ή ετικέτες κολλημένα επάνω τους
- Πρωτότυπα που είναι κομμένα ακανόνιστα ή με λάθος γωνία
- Πρωτότυπα που είναι δεμένα
- OHP, χαρτί θερμικής μεταφοράς ή πλάτες άνθρακα

Τοποθέτηση πρωτοτύπων στο ADF

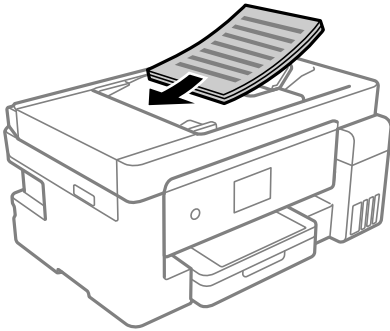
1. Ευθυγραμμίστε τα άκρα των πρωτοτύπων.
2. Ανοίξτε την υποστήριξη εγγράφων ADF.



3. Σύρετε προς τα έξω τον πλευρικό οδηγό ADF.

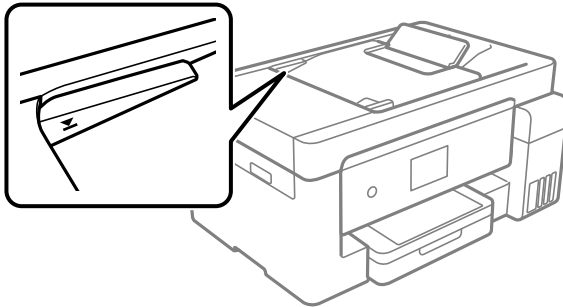


4. Τοποθετήστε τα πρωτότυπα στραμμένα προς τα πάνω και με πρώτη τη μικρή άκρη στον ADF και, στη συνέχεια, σύρετε τον πλαϊνό οδηγό ADF προς την άκρη των πρωτοτύπων.



! **Σημαντικό:**

- Μην τοποθετείτε πρωτότυπα πάνω από τη γραμμή που υποδεικνύεται από το τριγωνικό σύμβολο στον ADF.



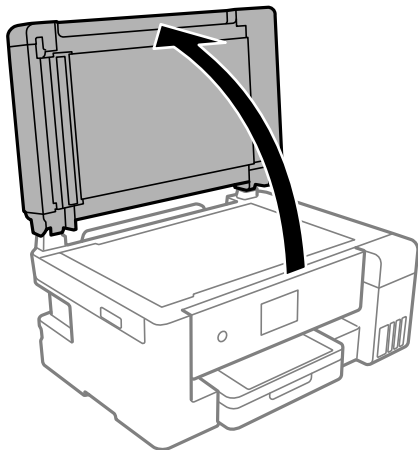
- Μην προσθέτετε πρωτότυπα κατά τη σάρωση.

Σχετικές πληροφορίες

- ➔ «Προδιαγραφές ADF» στη σελίδα 325
- ➔ «Προδιαγραφές ADF» στη σελίδα 325

Τοποθέτηση πρωτοτύπων στο γυαλί σαρωτή

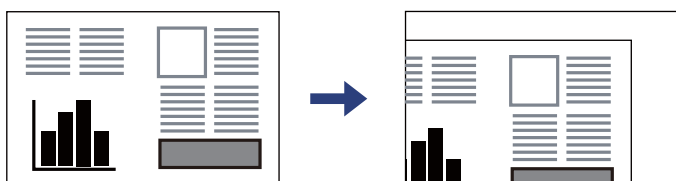
1. Ανοίξτε το κάλυμμα εγγράφων.



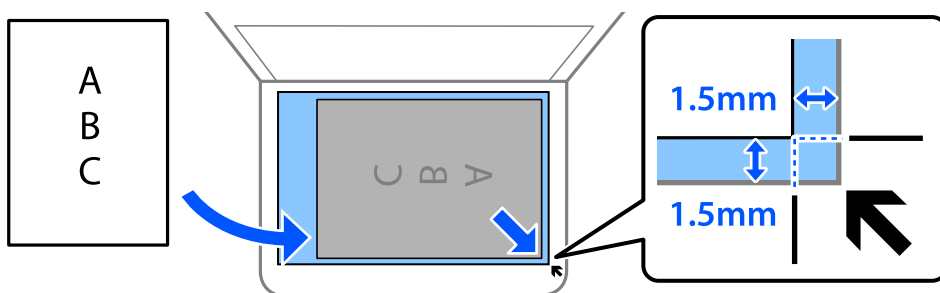
2. Αφαιρέστε τυχόν σκόνη ή λεκέδες στο γυαλί σαρωτή με ένα μαλακό, στεγνό και καθαρό πανί.

Σημείωση:

Εάν υπάρχουν απορρίμματα ή βρομιές στο γυαλί σαρωτή, το εύρος σάρωσης μπορεί να επεκταθεί για να το συμπεριλάβει, με συνέπεια να τοποθετηθεί εσφαλμένα ή να μικρύνει η εικόνα του πρωτότυπου.



3. Τοποθετήστε το πρωτότυπο με την εκτυπωμένη πλευρά προς τα κάτω και σύρετέ το στο σημάδι της γωνίας.



Σημείωση:

- Δεν πραγματοποιείται σάρωση για εύρος 1,5 mm από τη γωνία του γυαλιού σαρωτή.
- Όταν τοποθετείτε πρωτότυπα στον ADF και στο γυαλί σαρωτή, προτεραιότητα έχουν τα πρωτότυπα στον ADF.

4. Κλείστε απαλά το κάλυμμα.



Προσοχή:

Να είστε προσεκτικοί ώστε να μην εγκλωβίσετε τα δάχτυλά σας ενώ κλείνετε το κάλυμμα εγγράφων. Διαφορετικά, ενδέχεται να τραυματιστείτε.



Σημαντικό:

- Όταν τοποθετείτε ογκώδη πρωτότυπα, όπως για παράδειγμα βιβλία, εμποδίστε την αντανάκλαση του εξωτερικού φωτός απευθείας στο γυαλί σαρωτή.
- Μην ασκείτε πολύ μεγάλη δύναμη στο γυαλί σαρωτή ή στο κάλυμμα εγγράφων. Διαφορετικά, μπορεί να σπάσουν.

5. Αφαιρέστε τα πρωτότυπα μετά τη σάρωση.

Σημείωση:

Εάν αφήσετε τα πρωτότυπα στο γυαλί σαρωτή για μεγάλο χρονικό διάστημα, ενδέχεται να κολλήσουν στην επιφάνεια του γυαλιού.

Σχετικές πληροφορίες

➔ «Προδιαγραφές σαρωτή» στη σελίδα 324

Εκτύπωση

Εκτύπωση εγγράφων.	49
Εκτύπωση σε φακέλους.	91
Εκτύπωση ιστοσελίδων.	92
Εκτύπωση με χρήση μιας υπηρεσίας cloud.	93

Εκτύπωση εγγράφων

Εκτύπωση από έναν υπολογιστή — Windows

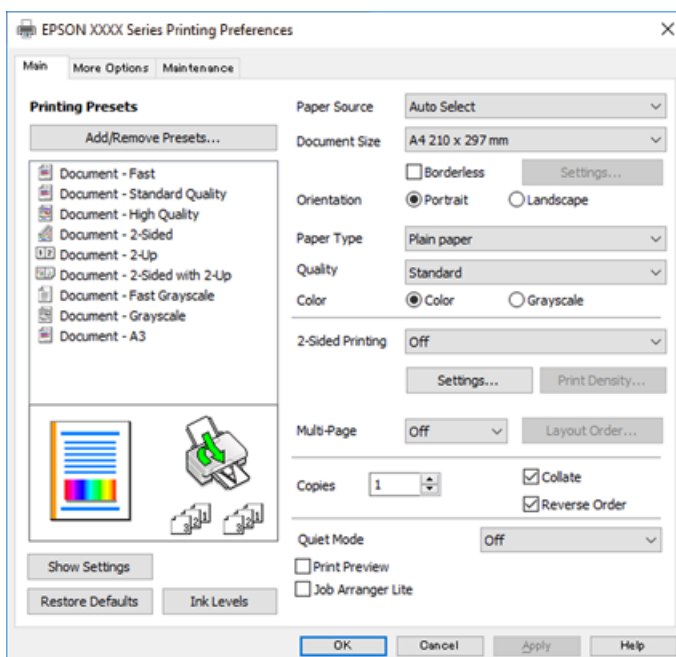
Εκτύπωση με τις εύκολες ρυθμίσεις



Σημείωση:

Οι λειτουργίες ενδέχεται να διαφέρουν ανάλογα με την εφαρμογή. Ανατρέξτε στη βοήθεια της εφαρμογής για λεπτομέρειες.

1. Τοποθετήστε χαρτί στον εκτυπωτή.
«Τοποθέτηση χαρτιού στην Κασέτα χαρτιού» στη σελίδα 33
«Τοποθέτηση χαρτιού στον δίσκο χαρτιού» στη σελίδα 36
2. Ανοίξτε το αρχείο που θέλετε να εκτυπώσετε.
3. Επιλέξτε **Εκτύπωση** ή **Ρύθμιση εκτύπωσης** από το μενού **Αρχείο**.
4. Επιλέξτε τον εκτυπωτή σας.
5. Επιλέξτε **Προτιμήσεις** ή **Ιδιότητες** για να αποκτήσετε πρόσβαση στο παράθυρο του προγράμματος οδήγησης του εκτυπωτή.



6. Αλλάξτε τις ρυθμίσεις αν χρειαστεί.

Δείτε τις επιλογές μενού για το πρόγραμμα οδήγησης εκτυπωτή για λεπτομέρειες.

Σημείωση:

- Μπορείτε επίσης να ανατρέξετε στην ηλεκτρονική βοήθεια για επεξήγηση των στοιχείων των ρυθμίσεων. Με δεξί κλικ σε ένα στοιχείο εμφανίζεται το **Βοήθεια**.
- Όταν επιλέξετε **Προεπισκόπηση εκτύπωσης**, μπορείτε να δείτε μια προεπισκόπηση του εγγράφου σας πριν την εκτύπωση.

7. Κάντε κλικ στο **OK** για να κλείσετε το παράθυρο του προγράμματος οδήγησης εκτύπωσης.

8. Κάντε κλικ στην επιλογή **Εκτύπωση**.

Σημείωση:

- Όταν επιλέξετε **Προεπισκόπηση εκτύπωσης**, εμφανίζεται ένα παράθυρο προεπισκόπησης. Για να αλλάξετε τις ρυθμίσεις, επιλέξτε **Άκυρο** και, στη συνέχεια, επαναλάβετε τη διαδικασία από το βήμα 2.
- Αν θέλετε να ακυρώσετε την εκτύπωση, στον υπολογιστή σας, κάντε δεξί κλικ στον εκτυπωτή σας στο στοιχείο **Συσκευές και Εκτυπωτές, Εκτυπωτής ή Εκτυπωτές και φαξ**. Επιλέξτε **Δείτε τι εκτυπώνετε**, κάντε δεξί κλικ στην εργασία που θέλετε να ακυρώσετε και, στη συνέχεια, επιλέξτε **Ακύρωση**. Ωστόσο, δεν μπορείτε να ακυρώσετε μια εργασία εκτύπωσης από τον υπολογιστή αν έχει αποσταλεί πλήρως στον εκτυπωτή. Σε αυτήν την περίπτωση, ακυρώστε την εργασία εκτύπωσης χρησιμοποιώντας τον πίνακα ελέγχου του εκτυπωτή.

Σχετικές πληροφορίες

- ➔ [«Διαθέσιμο χαρτί και δυνατότητες»](#) στη σελίδα 291
- ➔ [«Λίστα τύπων χαρτιού»](#) στη σελίδα 32
- ➔ [«Επιλογές μενού για το Πρόγραμμα οδήγησης εκτυπωτή»](#) στη σελίδα 50

Επιλογές μενού για το Πρόγραμμα οδήγησης εκτυπωτή

Ανοίξτε το παράθυρο εκτύπωσης σε μια εφαρμογή, επιλέξτε τον εκτυπωτή και, στη συνέχεια, μεταβείτε στο παράθυρο του προγράμματος οδήγησης του εκτυπωτή.

Σημείωση:

Τα μενού ποικίλλουν ανάλογα με τη επιλογή σας.

Καρτέλα Κύριο

Προεπιλογές εκτύπωσης:

Προσθήκη/αφαίρεση προεπιλογών:

Μπορείτε να προσθέσετε ή αφαιρέσετε τις δικές σας προεπιλογές για συχνές ρυθμίσεις εκτύπωσης. Επιλέξτε την προεπιλογή που θέλετε να χρησιμοποιήσετε από τη λίστα.

Τροφοδοσία χαρτιού:

Επιλέξτε την προέλευση χαρτιού από την οποία τροφοδοτείται το χαρτί. Επιλέξτε **Αυτόματη επιλογή** για την αυτόματη επιλογή της προέλευσης χαρτιού που έχει οριστεί στις ρυθμίσεις εκτύπωσης του εκτυπωτή.

Μέγ. χαρτιού:

Επιλέξτε το μέγεθος χαρτιού για εκτύπωση. Αν επιλέξετε **Ορισμός από το χρήστη**, καταχωρήστε το πλάτος και ύψος χαρτιού.

Χωρίς περιθώρια:

Μεγεθύνει τα δεδομένα εκτύπωσης λίγο περισσότερο από το μέγεθος του χαρτιού ώστε να μην εκτυπωθούν περιθώρια γύρω από τις άκρες του χαρτιού. Κάντε κλικ στην επιλογή **Ρυθμίσεις** για να επιλέξετε το ποσοστό της μεγέθυνσης.

Προσανατολισμός:

Επιλέξτε τον προσανατολισμό που θέλετε να χρησιμοποιήσετε για εκτύπωση.

Τύπος χαρτιού:

Επιλέξτε τον τύπο χαρτιού εκτύπωσης.

Ποιότητα:

Επιλέξτε την ποιότητα εκτύπωσης που θέλετε να χρησιμοποιήσετε για εκτύπωση. Οι διαθέσιμες ρυθμίσεις εξαρτώνται από τον τύπο χαρτιού που επιλέγετε. Η επιλογή **Υψηλή** παρέχει εκτύπωση υψηλότερης ποιότητας, αλλά η ταχύτητα εκτύπωσης ενδέχεται να είναι χαμηλότερη.

Χρώμα:

Επιλέξτε αν θα πραγματοποιήσετε μονόχρωμη ή έγχρωμη εκτύπωση.

Εκτύπωση 2 όψεων:

Σας επιτρέπει την εκτύπωση διπλής όψης.

Ρυθμίσεις:

Μπορείτε να ορίσετε το άκρο βιβλιοδεσίας και τα περιθώρια βιβλιοδεσίας. Όταν εκτυπώνετε έγγραφα πολλών σελίδων, μπορείτε να επιλέξετε έναρξη είτε από την μπροστινή, είτε από την πίσω πλευρά της σελίδας.

Πυκνότητα εκτύπωσης:

Επιλέξτε τον τύπο εγγράφου για την προσαρμογή της πυκνότητας εκτύπωσης. Επιλέγοντας την κατάλληλη πυκνότητα εκτύπωσης, μπορείτε να αποτρέψετε τη διαρροή των εικόνων στην πίσω πλευρά του φύλλου. Επιλέξτε **Ορισμός από το χρήστη** για να προσαρμόσετε χειροκίνητα την πυκνότητα εκτύπωσης.

Πολ. σελ.:

Σας επιτρέπει να εκτυπώσετε πολλές σελίδες σε ένα φύλλο ή να εκτελέσετε εκτύπωση αφίσας. Κάντε κλικ στο **Σειρά διάταξης** για να προσδιορίσετε τη σειρά εκτύπωσης των σελίδων.

Αντίτυπα:

Ορίστε τον αριθμό αντιγράφων που θέλετε να εκτυπωθούν.

Συρραφή:

Εκτύπωση εγγράφων πολλαπλών σελίδων με συρραφή σε σειρά και ταξινομημένων σε ομάδες.

Αντίστροφη σειρά:

Σας δίνει τη δυνατότητα να εκτυπώσετε από την τελευταία σελίδα έτσι ώστε η στοίβαξη των σελίδων να γίνεται με τη σωστή σειρά μετά την εκτύπωση.

Αθόρυβη λειτουργία:

Μειώνει τον θόρυβο που κάνει ο εκτυπωτής. Ωστόσο, η ενεργοποίηση αυτής της λειτουργίας ενδέχεται να μειώσει την ταχύτητα εκτύπωσης.

Προεπισκόπηση εκτύπωσης:

Εμφανίζει μια προεπισκόπηση του εγγράφου σας πριν την εκτύπωση.

Βασική ταξινόμηση εργασιών:

Το Job Arranger Lite σας επιτρέπει να συνδυάσετε πολλαπλά αρχεία που έχουν δημιουργηθεί από διαφορετικές εφαρμογές και να τα εκτυπώσετε ως ενιαία εργασία εκτύπωσης.

Εμφάνιση ρυθμίσεων/Απόκρυψη ρυθμίσεων:

Εμφανίζει μια λίστα με τα στοιχεία που έχουν οριστεί ήδη στις καρτέλες **Κύριο** και **Άλλες επιλογές**. Μπορείτε να εμφανίσετε ή κρύψετε την τρέχουσα οθόνη λίστας ρυθμίσεων.

Επαναφορά προεπιλογών:

Επιστρέφει όλες τις ρυθμίσεις στις εργοστασιακές προεπιλεγμένες τιμές τους. Οι ρυθμίσεις στην καρτέλα **Άλλες επιλογές** επίσης επιστρέφουν στις προεπιλεγμένες τιμές τους.

Επίπεδα μελανιού:

Εμφανίζει την κατά προσέγγιση στάθμη των μελανιών.

Καρτέλα Άλλες επιλογές

Προεπιλογές εκτύπωσης:

Προσθήκη/αφαίρεση προεπιλογών:

Μπορείτε να προσθέσετε ή αφαιρέσετε τις δικές σας προεπιλογές για συχνές ρυθμίσεις εκτύπωσης. Επιλέξτε την προεπιλογή που θέλετε να χρησιμοποιήσετε από τη λίστα.

Μέγ. χαρτιού:

Επιλέξτε το μέγεθος χαρτιού για εκτύπωση.

Χαρτί εξόδου:

Επιλέξτε το μέγεθος χαρτιού για εκτύπωση. Εάν το **Μέγ. χαρτιού** διαφέρει από το **Χαρτί εξόδου**, επιλέγεται αυτόματα η λειτουργία **Σμίκρυνση/Μεγέθυνση εγγράφου**. Δεν χρειάζεται να την επιλέξετε όταν εκτυπώνετε χωρίς σμίκρυνση ή μεγέθυνση του μεγέθους ενός εγγράφου.

Σμίκρυνση/Μεγέθυνση εγγράφου:

Σας δίνει τη δυνατότητα να σμικρύνετε ή να μεγεθύνετε το μέγεθος ενός εγγράφου.

Προσαρμογή σε σελίδα:

Σμικρύνετε ή μεγεθύνετε αυτόματα το έγγραφο για να ταιριάζει με το μέγεθος του χαρτιού που έχετε επιλέξει στο στοιχείο **Χαρτί εξόδου**.

Ζουμ έως:

Εκτυπώνει με ένα συγκεκριμένο ποσοστό.

Κέντρο:

Εκτυπώνει εικόνες στο κέντρο του χαρτιού.

Διόρθωση χρώματος:

Αυτόματα:

Προσαρμόζει την απόχρωση των εικόνων αυτόματα.

Προσαρμογή:

Προσαρμόζει τα χρώματα εικόνων αυτόματα. Η επιλογή **Για προχωρημένους** ανοίγει την οθόνη **Διόρθωση χρωμάτων** όπου μπορείτε να επιλέξετε μια λεπτομερή μέθοδο διόρθωσης χρωμάτων. Κάντε κλικ στην επιλογή **Επιλογές εικόνας** για να ενεργοποιήσετε τα Εκτύπωση Color Universal, Διόρθ. κόκκ. ματιών και να αυξήσετε την ευκρίνεια της εκτύπωσης για λεπτές γραμμές.

Χαρακτηριστικά υδατογραφήματος:

Σας επιτρέπει να πραγματοποιείτε ρυθμίσεις για μοτίβα κατά της αντιγραφής, υδατογραφήματα ή κεφαλίδες και υποσέλιδα.

Προσθήκη/Διαγραφή:

Επιτρέπει να προσθέτετε ή να αφαιρείτε μοτίβα κατά της αντιγραφής ή υδατογραφήματα που θέλετε να χρησιμοποιήσετε.

Ρυθμίσεις:

Σας επιτρέπει να ρυθμίζετε τον τρόπο εκτύπωσης για μοτίβα κατά της αντιγραφής ή υδατογραφήματα.

Κεφαλίδα/Υποσέλιδο:

Μπορείτε να εκτυπώσετε πληροφορίες, όπως όνομα χρήστη και ημερομηνία εκτύπωσης ως κεφαλίδες ή υποσέλιδα.

Πρόσθετες ρυθμίσεις:

Περιστροφή 180°:

Περιστρέφει τις σελίδες κατά 180 μοίρες πριν την εκτύπωση. Επιλέξτε αυτό το στοιχείο όταν εκτυπώνετε σε χαρτί, όπως π.χ. φάκελοι που τοποθετούνται με συγκεκριμένη κατεύθυνση στον εκτυπωτή.

Αμφίδρομη εκτύπωση:

Εκτυπώνει όταν η κεφαλή εκτύπωσης κινείται και προς τις δύο κατευθύνσεις. Η ταχύτητα εκτύπωσης είναι αυξημένη, αλλά η ποιότητα ενδέχεται να μειωθεί.

Αντικρ. εικόνα:

Αντιστρέφει την εικόνα για εκτύπωση όπως θα φαινόταν σε έναν καθρέφτη.

Εμφάνιση ρυθμίσεων/Απόκρυψη ρυθμίσεων:

Εμφανίζει μια λίστα με τα στοιχεία που έχουν οριστεί ήδη στις καρτέλες **Κύριο** και **Άλλες επιλογές**. Μπορείτε να εμφανίσετε ή κρύψετε την τρέχουσα οθόνη λίστας ρυθμίσεων.

Επαναφορά προεπιλογών:

Επιστρέφει όλες τις ρυθμίσεις στις εργοστασιακές προεπιλεγμένες τιμές τους. Οι ρυθμίσεις στην καρτέλα **Κύριο** επίσης επιστρέφουν στις προεπιλεγμένες τιμές τους.

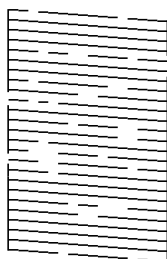
Καρτέλα Συντήρηση

Έλεγχος ακροφ. κεφ. εκτ.:

Εκτυπώστε ένα δείγμα ελέγχου ακροφυσίων για να ελέγξετε αν τα ακροφύσια της κεφαλής εκτύπωσης είναι φραγμένα.

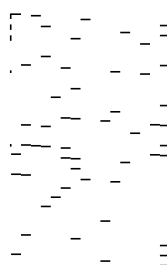
Καθαρισμ. κεφαλ. εκτύπ.:

Καθαρίζει τα φραγμένα ακροφύσια στην κεφαλή εκτύπωσης. Επειδή αυτή η λειτουργία χρησιμοποιεί μελάνι, καθαρίζετε την κεφαλή εκτύπωσης μόνο όταν υπάρχει φραγή στα ακροφύσια, όπως απεικονίζεται στο μοτίβο του ελέγχου ακροφυσίων.



Ισχυρός καθαρισμός:

Εκτελεί δυναμικό καθαρισμό για να καθαρίσει τα φραγμένα ακροφύσια στην κεφαλή εκτύπωσης. Επειδή αυτή η λειτουργία χρησιμοποιεί περισσότερο μελάνι από τον καθαρισμό κεφαλής, εκτελείτε δυναμικό καθαρισμό, μόνο όταν υπάρχει φραγή στα περισσότερα ακροφύσια, όπως απεικονίζεται στο μοτίβο του ελέγχου ακροφυσίων.



Βασική ταξινόμηση εργασιών:

Ανοίγει το παράθυρο Βασική ταξινόμηση εργασιών. Εδώ μπορείτε να ανοίξετε και επεξεργαστείτε δεδομένα που έχουν αποθηκευθεί προηγουμένως.

EPSON Status Monitor 3:

Ανοίγει το παράθυρο EPSON Status Monitor 3. Εδώ μπορείτε να επιβεβαιώσετε την κατάσταση του εκτυπωτή και των αναλώσιμων.

Προτιμήσεις εποπτείας:

Σας επιτρέπει να πραγματοποιείτε ρυθμίσεις για στοιχεία στο παράθυρο EPSON Status Monitor 3.

Πρόσθετες ρυθμίσεις:

Σας επιτρέπει να πραγματοποιήσετε μια ποικιλία ρυθμίσεων. Κάντε δεξί κλικ σε κάθε στοιχείο για προβολή του Βοήθεια για περισσότερες λεπτομέρειες.

Ουρά εκτύπωσης:

Εμφανίζει τις εργασίες σε αναμονή εκτύπωσης. Μπορείτε να ελέγξετε, κάνετε παύση ή συνεχίσετε εργασίες εκτύπωσης.

Πληροφορίες εκτυπωτή και επιλογών:

Εμφανίζει τον αριθμό των φύλλων χαρτιού που τροφοδοτούνται στον εκτυπωτή ή τον ADF.

Γλώσσα:

Αλλάζει τη γλώσσα που χρησιμοποιείται στο παράθυρο του προγράμματος οδήγησης του εκτυπωτή. Για εφαρμογή των ρυθμίσεων, κλείστε το πρόγραμμα οδήγησης εκτυπωτή και, στη συνέχεια, ανοίξτε το πάλι.

Ενημέρωση λογισμικού:

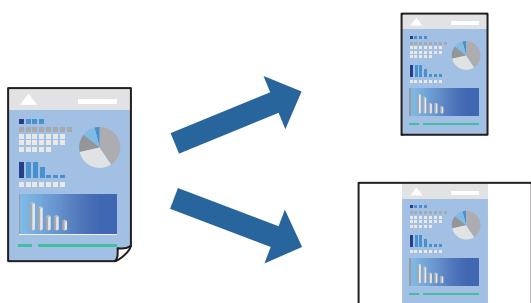
Ξεκινά το EPSON Software Updater για έλεγχο της τελευταίας έκδοσης εφαρμογών στο Internet.

Τεχνική υποστήριξη:

Εάν έχει εγκατασταθεί το εγχειρίδιο στον υπολογιστή σας, τότε εμφανίζεται. Εάν δεν έχει εγκατασταθεί, μπορείτε να συνδεθείτε στην τοποθεσία web της Epson για να ελέγξετε το εγχειρίδιο και διαθέσιμη τεχνική υποστήριξη.

Προσθήκη προεπιλογών εκτύπωσης για εύκολη εκτύπωση

Αν δημιουργήσετε τη δική σας προεπιλογή εκτύπωσης των συχνά χρησιμοποιούμενων ρυθμίσεων εκτύπωσης στο πρόγραμμα οδήγησης του εκτυπωτή, μπορείτε να εκτυπώσετε εύκολα επιλέγοντας την προεπιλογή εκτύπωσης από τη λίστα.



1. Τοποθετήστε χαρτί στον εκτυπωτή.
«Τοποθέτηση χαρτιού στην Κασέτα χαρτιού» στη σελίδα 33
«Τοποθέτηση χαρτιού στον δίσκο χαρτιού» στη σελίδα 36
2. Ανοίξτε το αρχείο που θέλετε να εκτυπώσετε.
3. Επιλέξτε **Εκτύπωση** ή **Ρύθμιση εκτύπωσης** από το μενού **Αρχείο**.
4. Επιλέξτε τον εκτυπωτή σας.

5. Επιλέξτε **Προτιμήσεις** ή **Ιδιότητες** για να αποκτήσετε πρόσβαση στο παράθυρο του προγράμματος οδήγησης του εκτυπωτή.
6. Ορίστε κάθε στοιχείο (όπως **Μέγ. χαρτιού** και **Τύπος χαρτιού**) στο **Κύριο** ή **Άλλες επιλογές**.
7. Κάντε κλικ στην επιλογή **Προσθήκη/αφαίρεση προεπιλογών** στο **Προεπιλογές εκτύπωσης**.
8. Εισαγάγετε ένα **Όνομα** και, εάν χρειάζεται, εισαγάγετε ένα σχόλιο.
9. Κάντε κλικ στην επιλογή **Αποθήκευση**.

Σημείωση:

Για τη διαγραφή μιας προεπιλογής που έχετε προσθέσει, κάντε κλικ στην επιλογή **Προσθήκη/αφαίρεση προεπιλογών**, επιλέξτε το όνομα της προεπιλογής που θέλετε να διαγράψετε από τη λίστα και διαγράψτε την.

[«Καρτέλα Κύριο» στη σελίδα 50](#)

[«Καρτέλα Άλλες επιλογές» στη σελίδα 52](#)

10. Κάντε κλικ στην επιλογή **Εκτύπωση**.

Την επόμενη φορά που θέλετε να εκτυπώσετε με τις ίδιες ρυθμίσεις, επιλέξτε το καταχωρημένο όνομα ρύθμισης από το **Προεπιλογές εκτύπωσης** και κάντε κλικ στο **ΟΚ**.

Σχετικές πληροφορίες

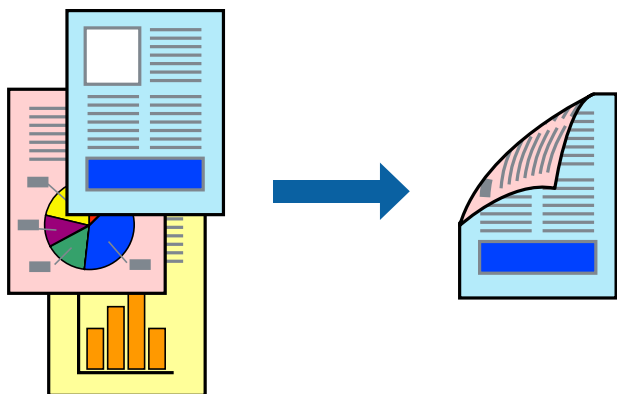
➔ [«Εκτύπωση με τις εύκολες ρυθμίσεις» στη σελίδα 49](#)

Εκτύπωση διπλής όψης

Μπορείτε να χρησιμοποιήσετε οποιαδήποτε από τις ακόλουθες μεθόδους για να εκτυπώσετε και στις δύο πλευρές της σελίδας.

- Αυτόματη εκτύπωση διπλής όψης
- Μη αυτόματη εκτύπωση διπλής όψης

Όταν ολοκληρωθεί η εκτύπωση της πρώτης σελίδας, γυρίστε το χαρτί από την άλλη πλευρά για να εκτυπώσετε στην άλλη σελίδα.



Σημείωση:

- Αυτή η λειτουργία δεν είναι διαθέσιμη για εκτύπωση χωρίς περιθώρια.
- Εάν δεν χρησιμοποιήσετε χαρτί κατάλληλο για εκτύπωση διπλής όψης, η ποιότητα εκτύπωσης μπορεί να μειωθεί και να προκύψουν εμπλοκές χαρτιού.

«Χαρτί για εκτύπωση διπλής όψης» στη σελίδα 294

- Ανάλογα με το χαρτί και τα δεδομένα, το μελάνι μπορεί να βγει στην άλλη πλευρά του χαρτιού.
- Δεν μπορείτε να εκτελέσετε εκτύπωση διπλής όψης εκτός εάν το **EPSON Status Monitor 3** είναι ενεργοποιημένο. Εάν η επιλογή **EPSON Status Monitor 3** έχει απενεργοποιηθεί, μεταβείτε στο παράθυρο του προγράμματος οδήγησης του εκτυπωτή, κάντε κλικ στην επιλογή **Πρόσθετες ρυθμίσεις** στην καρτέλα **Συντήρηση** και, στη συνέχεια, επιλέξτε **Ενεργοποίηση του EPSON Status Monitor 3**.
- Ωστόσο, μπορεί να μην είναι διαθέσιμη όταν η πρόσβαση στον εκτυπωτή γίνεται μέσω δικτύου ή όταν η συσκευή χρησιμοποιείται ως κοινόχρηστος εκτυπωτής.

1. Τοποθετήστε χαρτί στον εκτυπωτή.

«Τοποθέτηση χαρτιού στην Κασέτα χαρτιού» στη σελίδα 33

«Τοποθέτηση χαρτιού στον δίσκο χαρτιού» στη σελίδα 36

2. Ανοίξτε το αρχείο που θέλετε να εκτυπώσετε.
3. Επιλέξτε **Εκτύπωση** ή **Ρύθμιση εκτύπωσης** από το μενού **Αρχείο**.
4. Επιλέξτε τον εκτυπωτή σας.
5. Επιλέξτε **Προτιμήσεις** ή **Ιδιότητες** για να αποκτήσετε πρόσβαση στο παράθυρο του προγράμματος οδήγησης του εκτυπωτή.
6. Επιλέξτε τη μέθοδο **Εκτύπωση 2 όψεων** στην καρτέλα **Κύριο**.
7. Κάντε κλικ στις **Ρυθμίσεις**, πραγματοποιήστε τις κατάλληλες ρυθμίσεις και, στη συνέχεια, κάντε κλικ στο κουμπί **OK**.
8. Κάντε κλικ στις **Πυκνότητα εκτύπωσης**, προβείτε στις κατάλληλες ρυθμίσεις και, στη συνέχεια, κάντε κλικ στο **OK**.

Όταν ρυθμίζετε το στοιχείο **Πυκνότητα εκτύπωσης**, μπορείτε να προσαρμόσετε την πυκνότητα της εκτύπωσης ανάλογα με τον τύπο του εγγράφου.

Σημείωση:

- Η ρύθμιση αυτή δεν είναι διαθέσιμη όταν επιλέγετε χειροκίνητη εκτύπωση διπλής όψης.
- Η εκτύπωση ενδέχεται να είναι αργή ανάλογα με τον συνδυασμό επιλογών που έχει οριστεί για το στοιχείο **Επιλέξτε τύπο εγγράφου** στο παράθυρο **Ρύθμιση πυκνότητας εκτύπωσης** και για το στοιχείο **Ποιότητα** στην καρτέλα **Κύριο**.

9. Ρυθμίστε τα λοιπά στοιχεία στις καρτέλες **Κύριο** και **Άλλες επιλογές** όπως απαιτείται και έπειτα κάντε κλικ στο **OK**.

«Καρτέλα Κύριο» στη σελίδα 50

«Καρτέλα Άλλες επιλογές» στη σελίδα 52

10. Κάντε κλικ στην επιλογή **Εκτύπωση**.

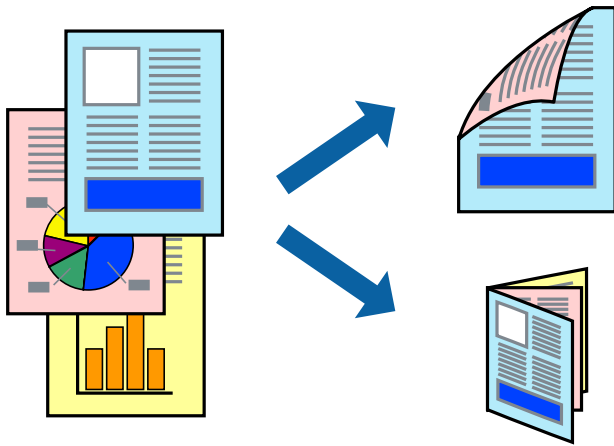
Για μη αυτόματη εκτύπωση διπλής όψης, όταν ολοκληρώνεται η εκτύπωση της πρώτης όψης, ένα αναδυόμενο παράθυρο εμφανίζεται στον υπολογιστή. Ακολουθήστε τις οδηγίες που εμφανίζονται στην οθόνη.

Σχετικές πληροφορίες

- ➔ «[Διαθέσιμο χαρτί και δυνατότητες](#)» στη σελίδα 291
- ➔ «[Εκτύπωση με τις εύκολες ρυθμίσεις](#)» στη σελίδα 49

Εκτύπωση φυλλαδίου

Μπορείτε επίσης να εκτυπώσετε ένα φυλλάδιο, το οποίο μπορεί να δημιουργηθεί με αλλαγή της σειράς των σελίδων και διπλώνοντας το εκτυπωμένο έγγραφο.



Σημείωση:

- Αυτή η λειτουργία δεν είναι διαθέσιμη για εκτύπωση χωρίς περιθώρια.
- Εάν δεν χρησιμοποιήσετε χαρτί κατάλληλο για εκτύπωση διπλής όψης, η ποιότητα εκτύπωσης μπορεί να μειωθεί και να προκύψουν εμπλοκές χαρτιού.
[«Χαρτί για εκτύπωση διπλής όψης»](#) στη σελίδα 294
- Ανάλογα με το χαρτί και τα δεδομένα, το μελάνι μπορεί να βγει στην άλλη πλευρά του χαρτιού.
- Δεν μπορείτε να εκτελέσετε εκτύπωση διπλής όψης εκτός εάν το **EPSON Status Monitor 3** είναι ενεργοποιημένο. Εάν η επιλογή **EPSON Status Monitor 3** έχει απενεργοποιηθεί, μεταβείτε στο παράθυρο του προγράμματος οδήγησης του εκτυπωτή, κάντε κλικ στην επιλογή **Πρόσθετες ρυθμίσεις** στην καρτέλα **Συντήρηση** και, στη συνέχεια, επιλέξτε **Ενεργοποίηση του EPSON Status Monitor 3**.
- Ωστόσο, μπορεί να μην είναι διαθέσιμη όταν η πρόσβαση στον εκτυπωτή γίνεται μέσω δικτύου ή όταν η συσκευή χρησιμοποιείται ως κοινόχρηστος εκτυπωτής.

1. Τοποθετήστε χαρτί στον εκτυπωτή.

[«Τοποθέτηση χαρτιού στην Κασέτα χαρτιού»](#) στη σελίδα 33

[«Τοποθέτηση χαρτιού στον δίσκο χαρτιού»](#) στη σελίδα 36

2. Ανοίξτε το αρχείο που θέλετε να εκτυπώσετε.

3. Επιλέξτε **Εκτύπωση** ή **Ρύθμιση εκτύπωσης** από το μενού **Αρχείο**.

4. Επιλέξτε τον εκτυπωτή σας.
5. Επιλέξτε **Προτιμήσεις** ή **Ιδιότητες** για να αποκτήσετε πρόσβαση στο παράθυρο του προγράμματος οδήγησης του εκτυπωτή.
6. Επιλέξτε τη μέθοδο **Εκτύπωση 2 όψεων** στην καρτέλα **Κύριο**.
7. Στην καρτέλα του προγράμματος οδήγησης εκτυπωτή **Ρυθμίσεις**, επιλέξτε **Φυλλάδιο**.
8. Κάντε κλικ στο **OK**.
 - Βιβλιοδεσία στο κέντρο: Χρησιμοποιήστε αυτήν τη μέθοδο όταν εκτυπώνετε έναν μικρό αριθμό σελίδων που μπορούν να στοιβαχτούν και διπλωθούν εύκολα στη μέση.
 - Βιβλιοδεσία στο πλάι. Χρησιμοποιήστε αυτήν τη μέθοδο όταν εκτυπώνετε ένα φύλλο (τέσσερις σελίδες) τη φορά, διπλώνοντας καθένα στη μέση και, στη συνέχεια, τοποθετώντας τα όλα μαζί σε μία στοίβα.
9. Κάντε κλικ στις **Πυκνότητα εκτύπωσης**, προβείτε στις κατάλληλες ρυθμίσεις και, στη συνέχεια, κάντε κλικ στο **OK**.

Όταν ρυθμίζετε το στοιχείο **Πυκνότητα εκτύπωσης**, μπορείτε να προσαρμόσετε την πυκνότητα της εκτύπωσης ανάλογα με τον τύπο του εγγράφου.

Σημείωση:
Η εκτύπωση ενδέχεται να είναι αργή ανάλογα με τον συνδυασμό επιλογών που έχει οριστεί για το στοιχείο **Επιλέξτε τύπο εγγράφου** στο παράθυρο Ρύθμιση πυκνότητας εκτύπωσης και για το στοιχείο **Ποιότητα** στην καρτέλα **Κύριο**.
10. Ρυθμίστε τα λοιπά στοιχεία στις καρτέλες **Κύριο** και **Άλλες επιλογές** όπως απαιτείται και έπειτα κάντε κλικ στο **OK**.
 - «Καρτέλα **Κύριο**» στη σελίδα 50
 - «Καρτέλα **Άλλες επιλογές**» στη σελίδα 52
11. Κάντε κλικ στην επιλογή **Εκτύπωση**.

Σχετικές πληροφορίες

- ➔ «Διαθέσιμο χαρτί και δυνατότητες» στη σελίδα 291
- ➔ «Εκτύπωση με τις εύκολες ρυθμίσεις» στη σελίδα 49

Εκτύπωση πολλαπλών σελίδων σε ένα φύλλο

Μπορείτε να εκτυπώσετε αρκετές σελίδες δεδομένων σε ένα φύλλο χαρτιού.



Σημείωση:

Αυτή η λειτουργία δεν είναι διαθέσιμη για εκτύπωση χωρίς περιθώρια.

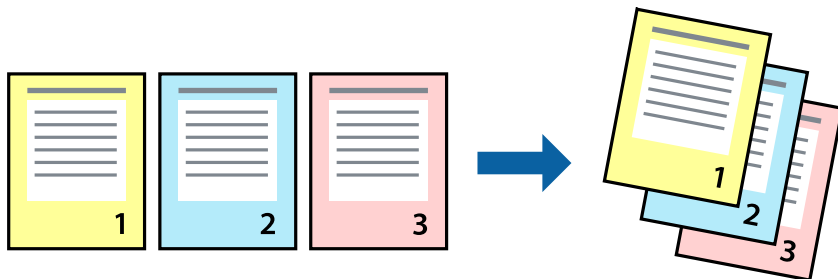
1. Τοποθετήστε χαρτί στον εκτυπωτή.
«Τοποθέτηση χαρτιού στην Κασέτα χαρτιού» στη σελίδα 33
«Τοποθέτηση χαρτιού στον δίσκο χαρτιού» στη σελίδα 36
2. Ανοίξτε το αρχείο που θέλετε να εκτυπώσετε.
3. Επιλέξτε **Εκτύπωση** ή **Ρύθμιση εκτύπωσης** από το μενού **Αρχείο**.
4. Επιλέξτε τον εκτυπωτή σας.
5. Επιλέξτε **Προτιμήσεις** ή **Ιδιότητες** για να αποκτήσετε πρόσβαση στο παράθυρο του προγράμματος οδήγησης του εκτυπωτή.
6. Στην καρτέλα **Κύριο** του προγράμματος οδήγησης εκτυπωτή, επιλέξτε **Εκτύπωση 2-Up**, **Εκτύπωση 4-Up**, **Εκτύπωση 6-Up**, **8-εικόνες**, **Εκτύπωση 9-Up**, ή **Εκτύπωση 16-Up** ως τη ρύθμιση **Πολλές σελίδες**.
7. Κάντε κλικ στις **Σειρά διάταξης**, προβείτε στις κατάλληλες ρυθμίσεις και, στη συνέχεια, κάντε κλικ στο **OK**.
8. Ρυθμίστε τα λοιπά στοιχεία στις καρτέλες **Κύριο** και **Άλλες επιλογές** όπως απαιτείται και έπειτα κάντε κλικ στο **OK**.
«Καρτέλα Κύριο» στη σελίδα 50
«Καρτέλα Άλλες επιλογές» στη σελίδα 52
9. Κάντε κλικ στην επιλογή **Εκτύπωση**.

Σχετικές πληροφορίες

- ➔ «Εκτύπωση με τις εύκολες ρυθμίσεις» στη σελίδα 49

Εκτύπωση και στοίβαξη στη Σειρά σελίδων (Εκτύπωση αντίστροφης σειράς)

Μπορείτε να εκτυπώσετε από την τελευταία σελίδα έτσι ώστε η στοίβαξη των εγγράφων να γίνεται με τη σειρά των σελίδων όταν εξαγονται.



1. Τοποθετήστε χαρτί στον εκτυπωτή.
«Τοποθέτηση χαρτιού στην Κασέτα χαρτιού» στη σελίδα 33
«Τοποθέτηση χαρτιού στον δίσκο χαρτιού» στη σελίδα 36
2. Ανοίξτε το αρχείο που θέλετε να εκτυπώσετε.
3. Επιλέξτε **Εκτύπωση** ή **Ρύθμιση εκτύπωσης** από το μενού **Αρχείο**.
4. Επιλέξτε τον εκτυπωτή σας.
5. Επιλέξτε **Προτιμήσεις** ή **Ιδιότητες** για να αποκτήσετε πρόσβαση στο παράθυρο του προγράμματος οδήγησης του εκτυπωτή.
6. Στην καρτέλα του προγράμματος οδήγησης εκτυπωτή **Κύριο** επιλέξτε **Αντίστροφη σειρά**
7. Ρυθμίστε τα λοιπά στοιχεία στις καρτέλες **Κύριο** και **Άλλες επιλογές** όπως απαιτείται και έπειτα κάντε κλικ στο **OK**.
«Καρτέλα Κύριο» στη σελίδα 50
«Καρτέλα Άλλες επιλογές» στη σελίδα 52
8. Κάντε κλικ στην επιλογή **Εκτύπωση**.

Σχετικές πληροφορίες

➔ «Εκτύπωση με τις εύκολες ρυθμίσεις» στη σελίδα 49

Εκτύπωση με προσαρμογή στο μέγεθος χαρτιού

Επιλέξτε το μέγεθος χαρτιού που τοποθετήσατε στον εκτυπωτή ως τη ρύθμιση Μέγεθος χαρτιού προορισμού.



Σημείωση:

Αυτή η λειτουργία δεν είναι διαθέσιμη για εκτύπωση χωρίς περιθώρια.

1. Τοποθετήστε χαρτί στον εκτυπωτή.
[«Τοποθέτηση χαρτιού στην Κασέτα χαρτιού»](#) στη σελίδα 33
[«Τοποθέτηση χαρτιού στον δίσκο χαρτιού»](#) στη σελίδα 36
2. Ανοίξτε το αρχείο που θέλετε να εκτυπώσετε.
3. Επιλέξτε **Εκτύπωση** ή **Ρύθμιση εκτύπωσης** από το μενού **Αρχείο**.
4. Επιλέξτε τον εκτυπωτή σας.
5. Επιλέξτε **Προτιμήσεις** ή **Ιδιότητες** για να αποκτήσετε πρόσβαση στο παράθυρο του προγράμματος οδήγησης του εκτυπωτή.
6. Προβείτε στις ακόλουθες ρυθμίσεις στην καρτέλα **Άλλες επιλογές**.
 - Μέγ. χαρτιού: επιλέξτε το μέγεθος χαρτιού που ορίσατε στη ρύθμιση εφαρμογής.
 - Χαρτί εξόδου: επιλέξτε το μέγεθος χαρτιού που τοποθετήσατε στον εκτυπωτή.
Προσαρμογή σε σελίδα επιλέγεται αυτόματα.

Σημείωση:

Επιλέξτε **Κέντρο** για να εκτυπώσετε τη μειωμένη εικόνα στο μέσο του χαρτιού.

7. Ρυθμίστε τα λοιπά στοιχεία στις καρτέλες **Κύριο** και **Άλλες επιλογές** όπως απαιτείται και έπειτα κάντε κλικ στο **OK**.
[«Καρτέλα Κύριο»](#) στη σελίδα 50
[«Καρτέλα Άλλες επιλογές»](#) στη σελίδα 52
8. Κάντε κλικ στην επιλογή **Εκτύπωση**.

Σχετικές πληροφορίες

- ➔ [«Εκτύπωση με τις εύκολες ρυθμίσεις»](#) στη σελίδα 49

Εκτύπωση ενός σμικρυσμένου ή μεγεθυμένου εγγράφου σε οποιαδήποτε μεγέθυνση

Μπορείτε να ελαττώσετε ή να αυξήσετε το μέγεθος ενός εγγράφου κατά ένα καθορισμένο ποσοστό.



Σημείωση:

Αυτή η λειτουργία δεν είναι διαθέσιμη για εκτύπωση χωρίς περιθώρια.

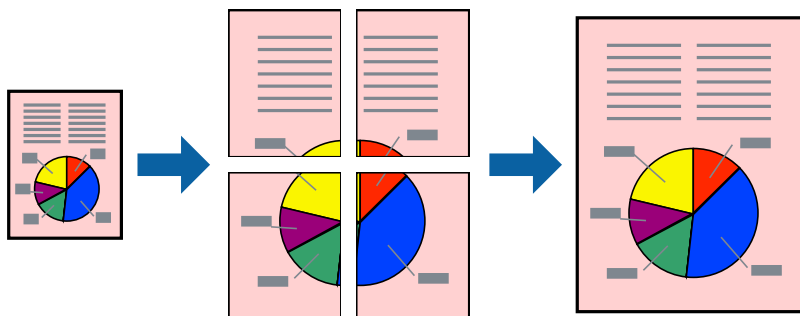
1. Τοποθετήστε χαρτί στον εκτυπωτή.
[«Τοποθέτηση χαρτιού στην Κασέτα χαρτιού»](#) στη σελίδα 33
[«Τοποθέτηση χαρτιού στον δίσκο χαρτιού»](#) στη σελίδα 36
2. Ανοίξτε το αρχείο που θέλετε να εκτυπώσετε.
3. Επιλέξτε **Εκτύπωση ή Ρύθμιση εκτύπωσης** από το μενού **Αρχείο**.
4. Επιλέξτε τον εκτυπωτή σας.
5. Επιλέξτε **Προτιμήσεις ή Ιδιότητες** για να αποκτήσετε πρόσβαση στο παράθυρο του προγράμματος οδήγησης του εκτυπωτή.
6. Στην καρτέλα του προγράμματος οδήγησης εκτυπωτή **Άλλες επιλογές**, επιλέξτε το μέγεθος εγγράφου από τη ρύθμιση **Μέγ. χαρτιού**.
7. Επιλέξτε το μέγεθος χαρτιού που θέλετε να εκτυπώσετε από τη ρύθμιση **Χαρτί εξόδου**.
8. Επιλέξτε **Σμίκρυνση/Μεγέθυνση εγγράφου, Ζουμ έως**, και στη συνέχεια εισαγάγετε ένα ποσοστό.
9. Ρυθμίστε τα λοιπά στοιχεία στις καρτέλες **Κύριο** και **Άλλες επιλογές** όπως απαιτείται και έπειτα κάντε κλικ στο **OK**.
[«Καρτέλα Κύριο»](#) στη σελίδα 50
[«Καρτέλα Άλλες επιλογές»](#) στη σελίδα 52
10. Κάντε κλικ στην επιλογή **Εκτύπωση**.

Σχετικές πληροφορίες

➔ «Εκτύπωση με τις εύκολες ρυθμίσεις» στη σελίδα 49

Εκτύπωση μίας εικόνας σε πολλαπλά φύλλα για μεγέθυνση (Δημιουργία αφίσας)

Η λειτουργία αυτή σας επιτρέπει να εκτυπώνετε μια εικόνα σε πολλαπλά φύλλα χαρτιού. Μπορείτε να δημιουργήσετε μια μεγάλη αφίσα κολλώντας τα μαζί.



Σημείωση:

Αυτή η λειτουργία δεν είναι διαθέσιμη για εκτύπωση χωρίς περιθώρια.

1. Τοποθετήστε χαρτί στον εκτυπωτή.
[«Τοποθέτηση χαρτιού στην Κασέτα χαρτιού»](#) στη σελίδα 33
[«Τοποθέτηση χαρτιού στον δίσκο χαρτιού»](#) στη σελίδα 36
2. Ανοίξτε το αρχείο που θέλετε να εκτυπώσετε.
3. Επιλέξτε **Εκτύπωση** ή **Ρύθμιση εκτύπωσης** από το μενού **Αρχείο**.
4. Επιλέξτε τον εκτυπωτή σας.
5. Επιλέξτε **Προτιμήσεις** ή **Ιδιότητες** για να αποκτήσετε πρόσβαση στο παράθυρο του προγράμματος οδήγησης του εκτυπωτή.
6. Επιλέξτε **2x1 Poster**, **2x2 Poster**, **Αφίσα 3x3** ή **Αφίσα 4x4** από το **Πολ. σελ.** στην καρτέλα **Κύριο**.
7. Κάντε κλικ στις **Ρυθμίσεις**, προβείτε στις κατάλληλες ρυθμίσεις και, στη συνέχεια, κάντε κλικ στο **OK**.

Σημείωση:

Οι **Εκτύπωση οδηγών αποκοπής** σας επιτρέπουν να εκτυπώσετε έναν οδηγό κοπής.

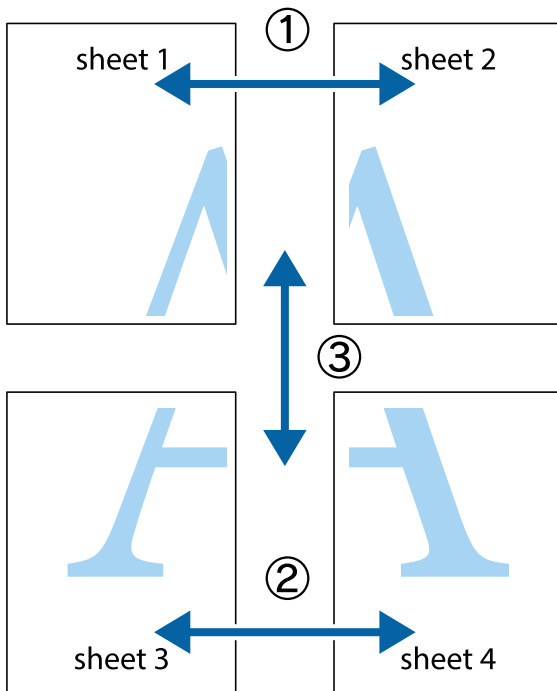
8. Ρυθμίστε τα λοιπά στοιχεία στις καρτέλες **Κύριο** και **Άλλες επιλογές** όπως απαιτείται και έπειτα κάντε κλικ στο **OK**.
[«Καρτέλα Κύριο»](#) στη σελίδα 50
[«Καρτέλα Άλλες επιλογές»](#) στη σελίδα 52
9. Κάντε κλικ στην επιλογή **Εκτύπωση**.

Σχετικές πληροφορίες

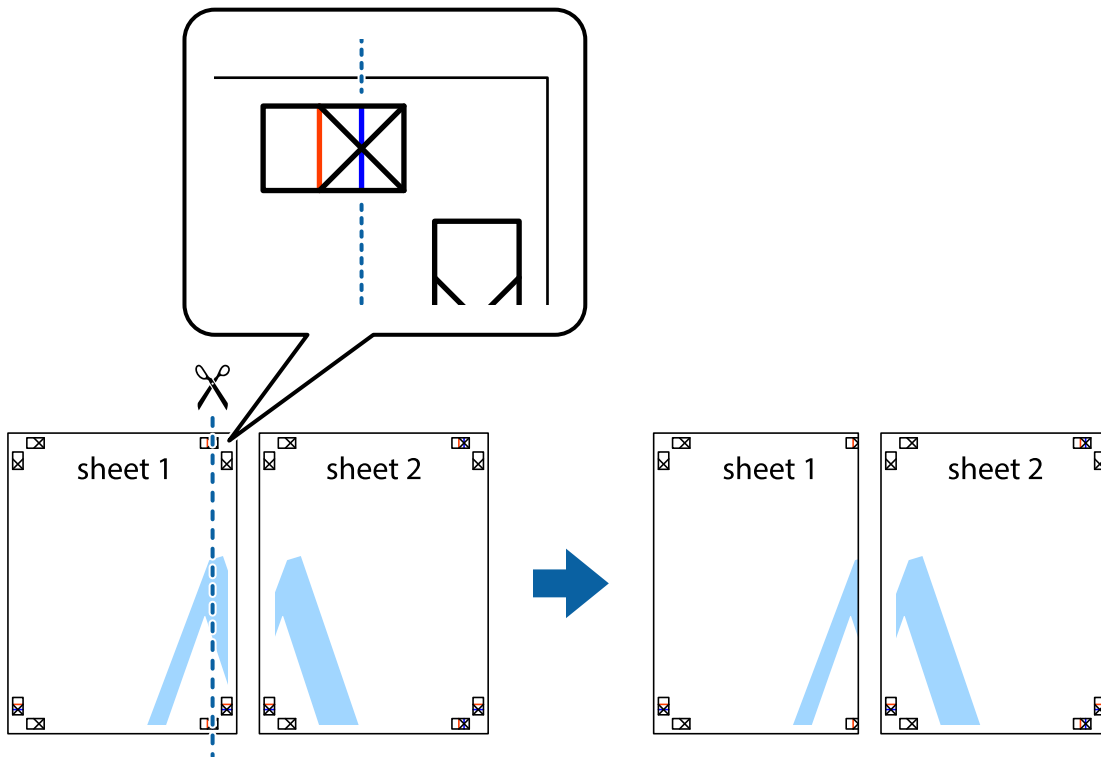
➔ «Εκτύπωση με τις εύκολες ρυθμίσεις» στη σελίδα 49

Δημιουργία αφισών με χρήση επικαλυπτόμενων σημαδιών ευθυγράμμισης

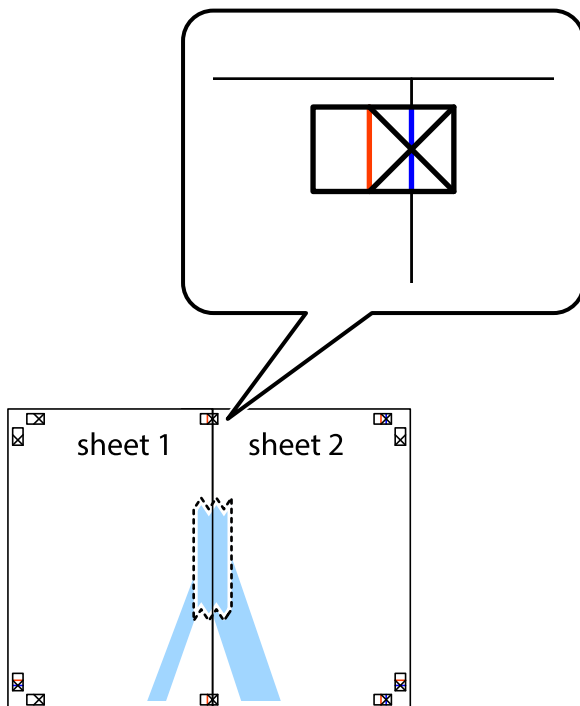
Παρατίθεται ένα παράδειγμα για τον τρόπο κατασκευής μιας αφίσας όταν έχει επιλεγεί το στοιχείο **Αφίσα 2x2** και το στοιχείο **Επικαλυπτόμενα σημάδια στοίχισης** στην ενότητα **Εκτύπωση οδηγών αποκοπής**.



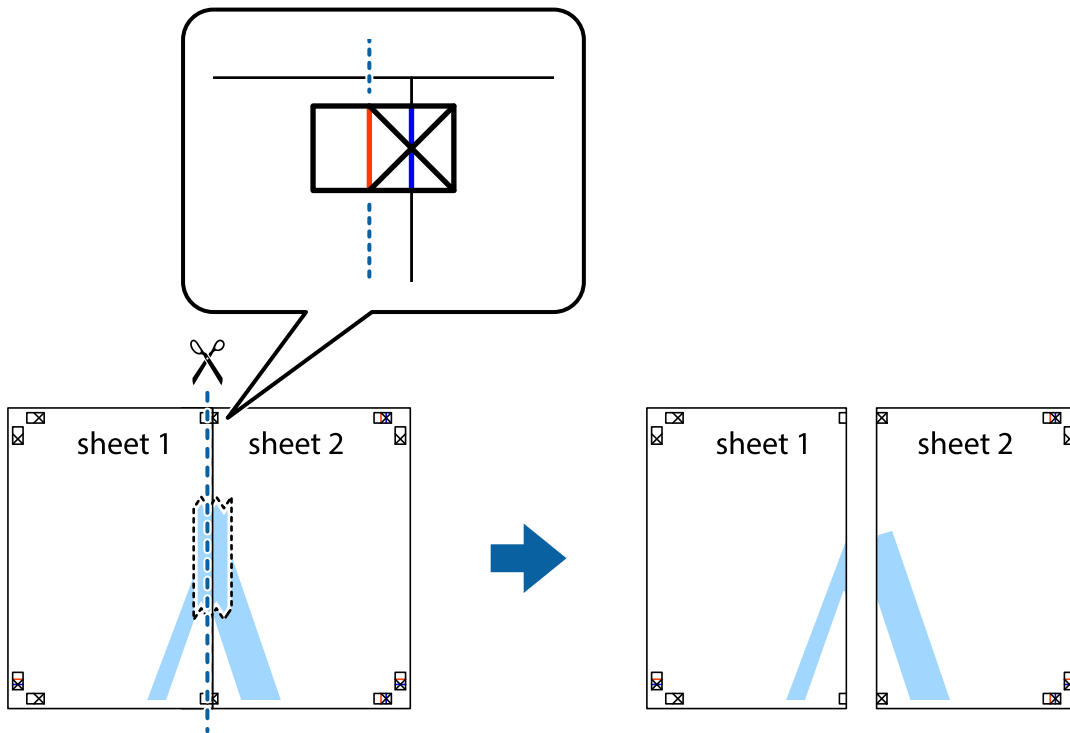
1. Ετοιμάστε το Sheet 1 και το Sheet 2. Κόψτε τα περιθώρια του Sheet 1 κατά μήκος της κάθετης μπλε γραμμής διαμέσου του κέντρου των πάνω και κάτω σημαδιών σταυρού.



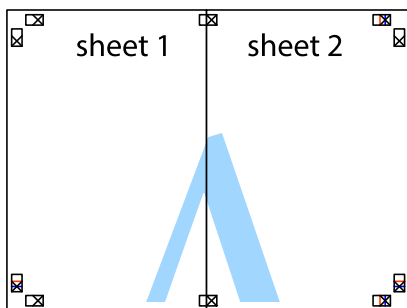
2. Τοποθετήστε την άκρη του Sheet 1 πάνω από το Sheet 2, στοιχίστε τα σημάδια σταυρού και στη συνέχεια κολλήστε προσωρινά τα δύο φύλλα από την πίσω πλευρά με ταινία.



3. Κόψτε τα κολλημένα φύλλα στα δύο κατά μήκος της κόκκινης κάθετης γραμμής διαμέσου των σημαδιών στοίχισης (αυτή τη φορά, η γραμμή είναι στα αριστερά των σημαδιών σταυρού).

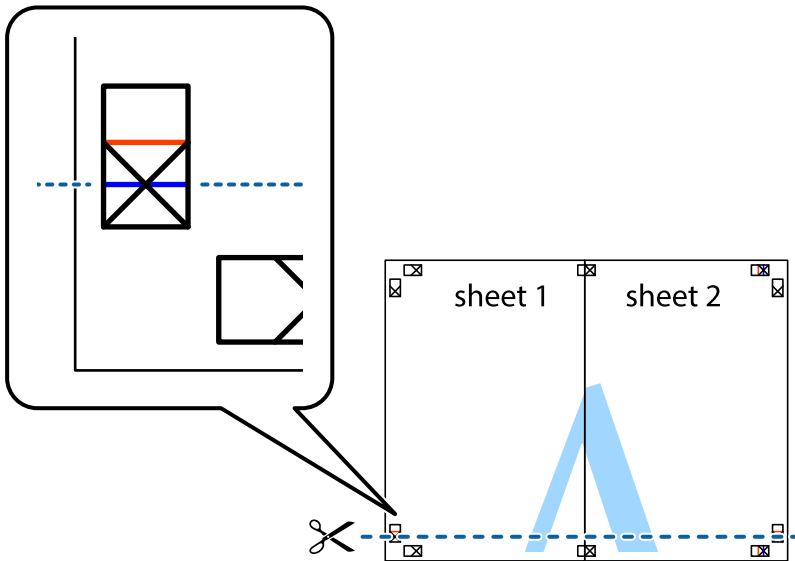


4. Κολλήστε τα φύλλα στο πίσω μέρος με ταινία.

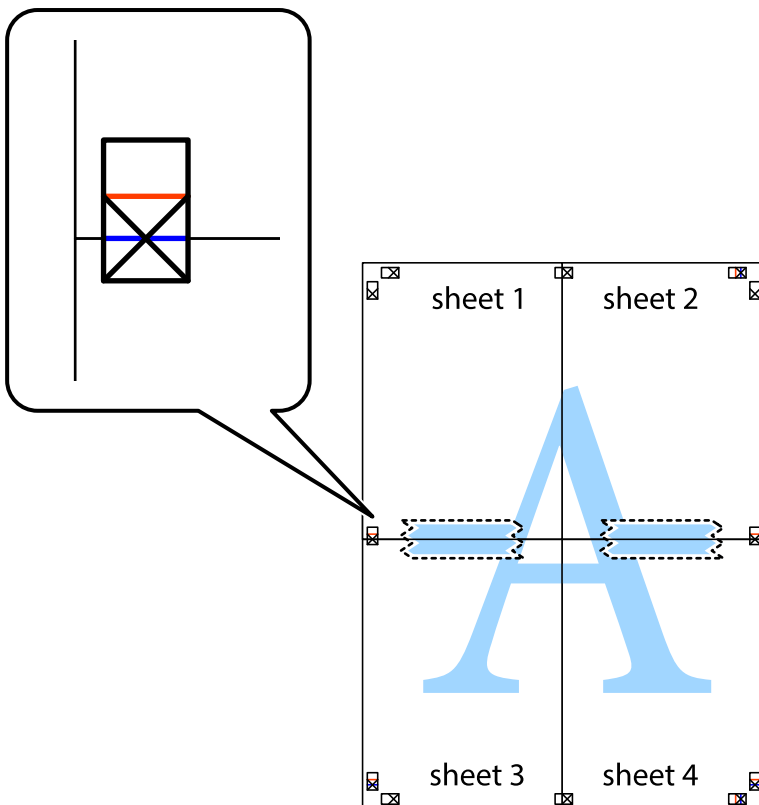


5. Επαναλάβετε τα βήματα 1 έως 4 για να κολλήσετε το Sheet 3 και το Sheet 4 μαζί.

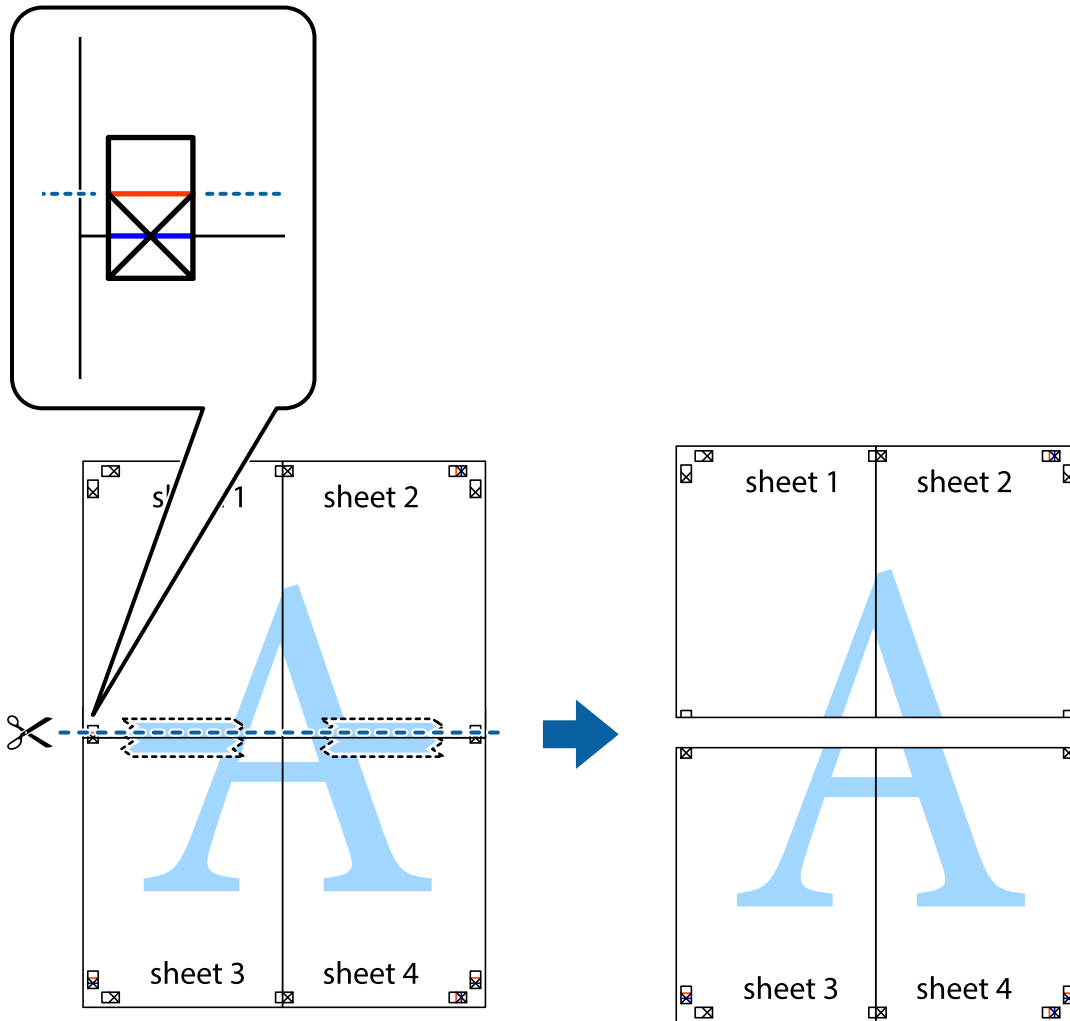
6. Κόψτε τα περιθώρια του Sheet 1 και του Sheet 2 κατά μήκος της οριζόντιας μπλε γραμμής διαμέσου του κέντρου των σημαδιών σταυρού της αριστερής και της δεξιάς πλευράς.



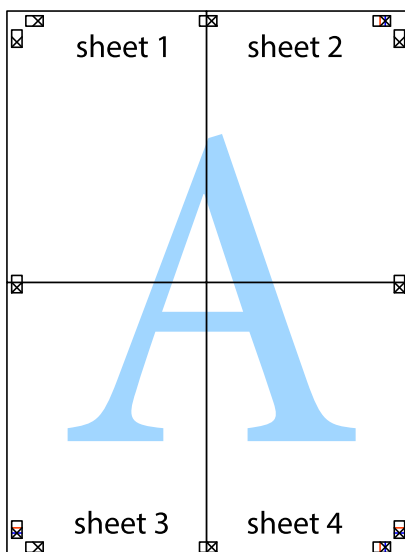
7. Τοποθετήστε την άκρη του Sheet 1 και του Sheet 2 πάνω στο Sheet 3 και το Sheet 4 και στοιχίστε τα σημάδια σταυρού και στη συνέχεια κολλήστε τα προσωρινά από το πίσω μέρος με ταινία.



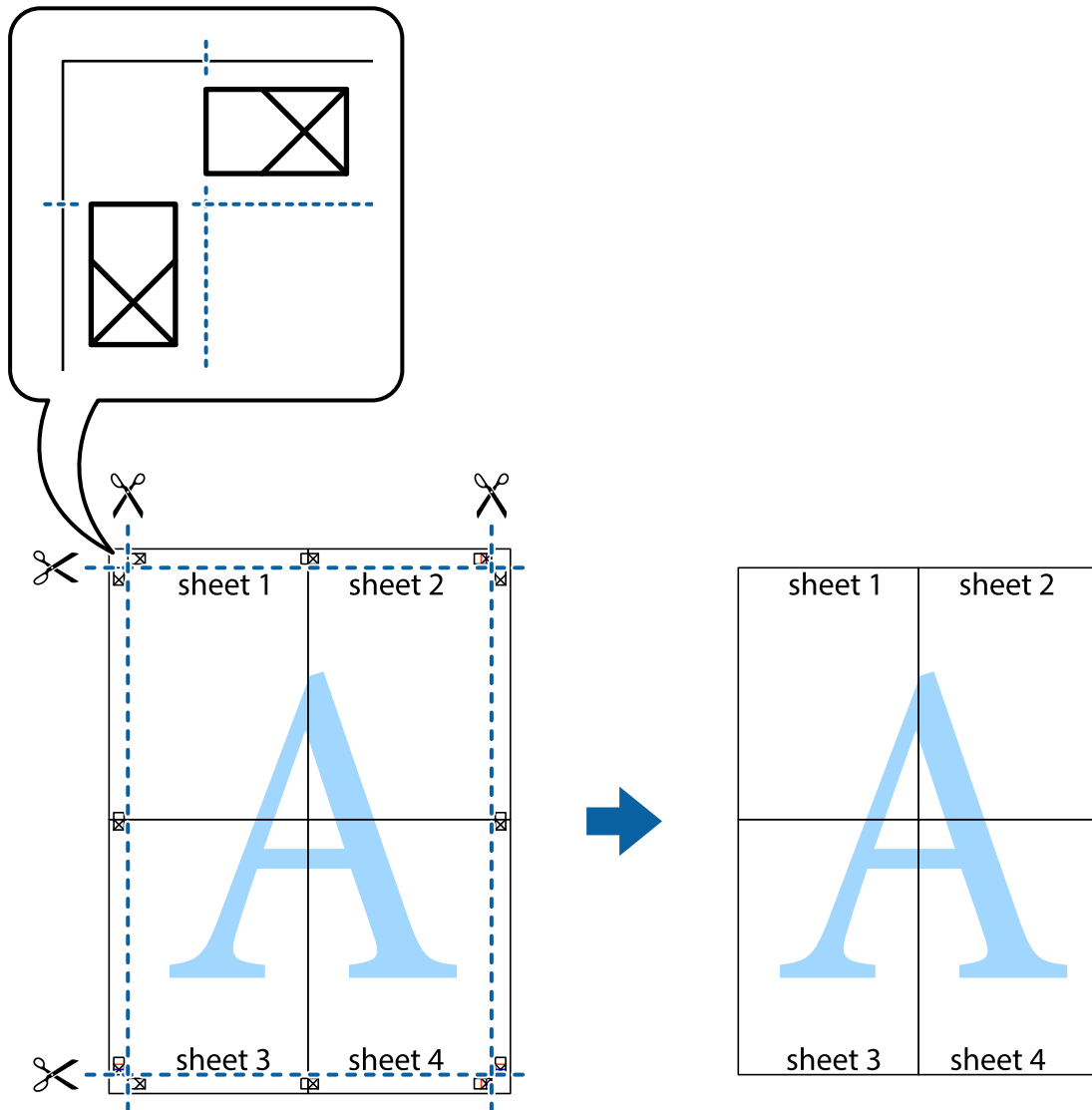
8. Κόψτε τα κολλημένα φύλλα στα δύο κατά μήκος της κόκκινης οριζόντιας γραμμής διαμέσου των σημαδιών στοίχισης (αυτή τη φορά, η γραμμή είναι αυτή πάνω από τα σημάδια σταυρού).



9. Κολλήστε τα φύλλα στο πίσω μέρος με ταινία.

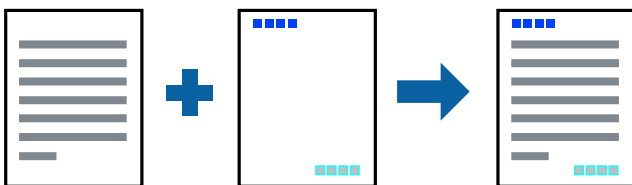


10. Κόψτε τα υπόλοιπα περιθώρια κατά μήκος του εξωτερικού οδηγού.



Εκτύπωση μιας Κεφαλίδας και Υποσέλιδου

Μπορείτε να εκτυπώσετε πληροφορίες, όπως όνομα χρήστη και ημερομηνία εκτύπωσης ως κεφαλίδες ή υποσέλιδα.



1. Τοποθετήστε χαρτί στον εκτυπωτή.
[«Τοποθέτηση χαρτιού στην Κασέτα χαρτιού»](#) στη σελίδα 33
[«Τοποθέτηση χαρτιού στον δίσκο χαρτιού»](#) στη σελίδα 36

2. Ανοίξτε το αρχείο που θέλετε να εκτυπώσετε.
3. Επιλέξτε **Εκτύπωση** ή **Ρύθμιση εκτύπωσης** από το μενού **Αρχείο**.
4. Επιλέξτε τον εκτυπωτή σας.
5. Επιλέξτε **Προτιμήσεις** ή **Ιδιότητες** για να αποκτήσετε πρόσβαση στο παράθυρο του προγράμματος οδήγησης του εκτυπωτή.
6. Στην καρτέλα του προγράμματος οδήγησης εκτυπωτή **Άλλες επιλογές**, επιλέξτε **Χαρακτηριστικά υδατογραφήματος** και, στη συνέχεια, επιλέξτε **Κεφαλίδα/Υποσέλιδο**.
7. **Ρυθμίσεις** και, στη συνέχεια, επιλέξτε τα στοιχεία που θέλετε να εκτυπώσετε.
8. Ρυθμίστε τα λοιπά στοιχεία στις καρτέλες **Κύριο** και **Άλλες επιλογές** όπως απαιτείται και έπειτα κάντε κλικ στο **OK**.
[«Καρτέλα Κύριο» στη σελίδα 50](#)
[«Καρτέλα Άλλες επιλογές» στη σελίδα 52](#)
9. Κάντε κλικ στην επιλογή **Εκτύπωση**.

Σχετικές πληροφορίες

- ➔ [«Εκτύπωση με τις εύκολες ρυθμίσεις» στη σελίδα 49](#)

Εκτύπωση υδατογραφήματος

Μπορείτε να εκτυπώσετε ένα υδατογράφημα, όπως «Εμπιστευτικό» ή ένα μοτίβο κατά της αντιγραφής στα εκτυπωμένα έγγραφά σας. Εάν εκτυπώνετε με ένα μοτίβο κατά της αντιγραφής, τα κρυφά γράμματα εμφανίζονται όταν αντιγραφούν, προκειμένου να ξεχωρίζουν τα πρωτότυπα από τα αντίγραφα.



Το Μοτίβο προστασίας από αντιγραφή είναι διαθέσιμο σύμφωνα με τις ακόλουθες προϋποθέσεις:

- Τύπος χαρτιού: Απλό χαρτί, φωτοαντιγραφικό χαρτί, επιστολόχαρτο
- Χωρίς περίγραμμα: Δεν έχει επιλεγεί
- Ποιότητα: Βασική
- Εκτύπωση 2 όψεων: Όχι, Μη αυτόματο (Βιβλιοδ. στη μεγάλη πλευρά) ή Μη αυτόματο (Βιβλιοδ. στη μικρή πλευρά)
- Διόρθωση χρώματος: Αυτόματα

Σημείωση:

Μπορείτε επίσης να προσθέσετε το δικό σας υδατογράφημα ή μοτίβο κατά της αντιγραφής.

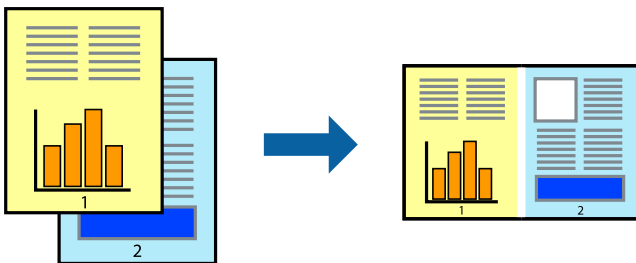
1. Τοποθετήστε χαρτί στον εκτυπωτή.
«Τοποθέτηση χαρτιού στην Κασέτα χαρτιού» στη σελίδα 33
«Τοποθέτηση χαρτιού στον δίσκο χαρτιού» στη σελίδα 36
2. Ανοίξτε το αρχείο που θέλετε να εκτυπώσετε.
3. Επιλέξτε **Εκτύπωση** ή **Ρύθμιση εκτύπωσης** από το μενού **Αρχείο**.
4. Επιλέξτε τον εκτυπωτή σας.
5. Επιλέξτε **Προτιμήσεις** ή **Ιδιότητες** για να αποκτήσετε πρόσβαση στο παράθυρο του προγράμματος οδήγησης του εκτυπωτή.
6. Κάντε κλικ στην επιλογή **Χαρακτηριστικά υδατογραφήματος** στην καρτέλα **Άλλες επιλογές** και επιλέξτε τον τύπο μοτίβου κατά της αντιγραφής ή το υδατογράφημα που θέλετε να χρησιμοποιήσετε.
7. Κάντε κλικ στις **Ρυθμίσεις** για να αλλάξετε στοιχεία όπως το μέγεθος, η πυκνότητα ή η θέση του μοτίβου ή του υδατογραφήματος.
8. Ρυθμίστε τα λοιπά στοιχεία στις καρτέλες **Κύριο** και **Άλλες επιλογές** όπως απαιτείται και έπειτα κάντε κλικ στο **OK**.
«Καρτέλα Κύριο» στη σελίδα 50
«Καρτέλα Άλλες επιλογές» στη σελίδα 52
9. Κάντε κλικ στην επιλογή **Εκτύπωση**.

Σχετικές πληροφορίες

- ➔ «Εκτύπωση με τις εύκολες ρυθμίσεις» στη σελίδα 49

Εκτύπωση πολλαπλών αρχείων μαζί

Το Βασική ταξινόμηση εργασιών σας επιτρέπει να συνδυάσετε πολλαπλά αρχεία που έχουν δημιουργηθεί από διαφορετικές εφαρμογές και να τα εκτυπώσετε ως ενιαία εργασία εκτύπωσης. Μπορείτε να προσδιορίσετε τις ρυθμίσεις εκτύπωσης για συνδυασμένα αρχεία, όπως διάταξη πολλαπλών σελίδων και εκτύπωση διπλής όψης.



1. Τοποθετήστε χαρτί στον εκτυπωτή.
«Τοποθέτηση χαρτιού στην Κασέτα χαρτιού» στη σελίδα 33
«Τοποθέτηση χαρτιού στον δίσκο χαρτιού» στη σελίδα 36

2. Ανοίξτε το αρχείο που θέλετε να εκτυπώσετε.
3. Επιλέξτε **Εκτύπωση** ή **Ρύθμιση εκτύπωσης** από το μενού **Αρχείο**.
4. Επιλέξτε τον εκτυπωτή σας.
5. Επιλέξτε **Προτιμήσεις** ή **Ιδιότητες** για να αποκτήσετε πρόσβαση στο παράθυρο του προγράμματος οδήγησης του εκτυπωτή.
6. Επιλέξτε **Βασική ταξινόμηση εργασιών** στην καρτέλα **Κύριο** και, στη συνέχεια, κάντε κλικ στο κουμπί **OK**.
[«Καρτέλα Κύριο» στη σελίδα 50](#)
7. Κάντε κλικ στην επιλογή **Εκτύπωση**.
Όταν αρχίζετε την εκτύπωση, εμφανίζεται το παράθυρο Βασική ταξινόμηση εργασιών.
8. Με το παράθυρο Βασική ταξινόμηση εργασιών ανοιχτό, ανοίξτε το αρχείο που επιθυμείτε να συνδυάσετε με το τρέχον αρχείο και, στη συνέχεια, επαναλάβετε τα παραπάνω βήματα.
9. Όταν επιλέγετε μια εργασία εκτύπωσης που έχει προστεθεί στο Έργο εκτύπωσης Lite στο παράθυρο Βασική ταξινόμηση εργασιών, μπορείτε να επεξεργαστείτε τη διάταξη σελίδας.
10. Κάντε κλικ στο **Εκτύπωση** από το μενού **Αρχείο** για να ξεκινήσει η εκτύπωση.

Σημείωση:

Εάν κλείσετε το παράθυρο Βασική ταξινόμηση εργασιών πριν προσθέσετε όλα τα δεδομένα εκτύπωσης στο Έργο εκτύπωσης, η εργασία εκτύπωσης με την οποία εργάζεστε τώρα ακυρώνεται. Κάντε κλικ στο **Αποθήκευση** από το μενού **Αρχείο** για να αποθηκεύσετε την τρέχουσα εργασία. Η επέκταση των αποθηκευμένων αρχείων είναι «ecl».

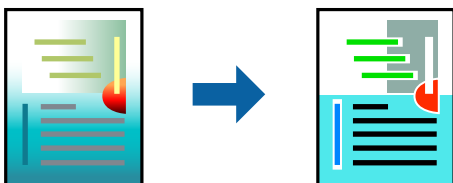
Για να ανοίξετε ένα έργο εκτύπωσης, επιλέξτε το **Βασική ταξινόμηση εργασιών** στην καρτέλα **Συντήρηση** του προγράμματος οδήγησης του εκτυπωτή για να ανοίξετε το παράθυρο του Job Arranger Lite. Έπειτα, επιλέξτε **Άνοιγμα** από το μενού **Αρχείο** για να επιλέξετε το αρχείο.

Σχετικές πληροφορίες

➔ [«Εκτύπωση με τις εύκολες ρυθμίσεις» στη σελίδα 49](#)

Εκτύπωση με χρήση της δυνατότητας Color Universal Print

Μπορείτε να ενισχύσετε την ορατότητα κειμένων και εικόνων στις εκτυπώσεις.



Το Εκτύπωση Color Universal είναι διαθέσιμο μόνο όταν επιλεγούν οι παρακάτω ρυθμίσεις.

- Τύπος χαρτιού: Απλό χαρτί, φωτοαντιγραφικό χαρτί, επιστολόχαρτο
- Ποιότητα: **Βασική** ή μια υψηλότερη ποιότητα
- Χρώμα εκτύπωσης: **Χρώμα**

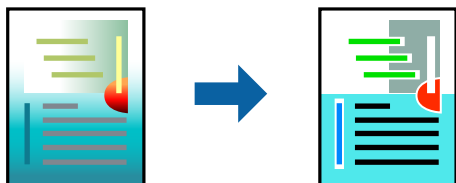
- Εφαρμογές: Microsoft® Office 2007 ή νεότερη έκδοση
 - Μέγεθος κειμένου: 96 pts ή μικρότερο
1. Τοποθετήστε χαρτί στον εκτυπωτή.
[«Τοποθέτηση χαρτιού στην Κασέτα χαρτιού» στη σελίδα 33](#)
[«Τοποθέτηση χαρτιού στον δίσκο χαρτιού» στη σελίδα 36](#)
 2. Ανοίξτε το αρχείο που θέλετε να εκτυπώσετε.
 3. Επιλέξτε **Εκτύπωση** ή **Ρύθμιση εκτύπωσης** από το μενού **Αρχείο**.
 4. Επιλέξτε τον εκτυπωτή σας.
 5. Επιλέξτε **Προτιμήσεις** ή **Ιδιότητες** για να αποκτήσετε πρόσβαση στο παράθυρο του προγράμματος οδήγησης του εκτυπωτή.
 6. Στην καρτέλα του προγράμματος οδήγησης εκτυπωτή **Άλλες επιλογές**, επιλέξτε **Επιλογές εικόνας** στη ρύθμιση **Διόρθωση χρώματος**.
 7. Κάντε μια επιλογή από τη ρύθμιση **Εκτύπωση Color Universal**.
 8. Επιλέξτε **Επιλογές βελτίωσης...** για να κάνετε επιπλέον ρυθμίσεις.
 9. Ρυθμίστε τα λοιπά στοιχεία στις καρτέλες **Κύριο** και **Άλλες επιλογές** όπως απαιτείται και έπειτα κάντε κλικ στο **OK**.
[«Καρτέλα Κύριο» στη σελίδα 50](#)
[«Καρτέλα Άλλες επιλογές» στη σελίδα 52](#)
 10. Κάντε κλικ στην επιλογή **Εκτύπωση**.
Σημείωση:
 - Ορισμένοι χαρακτήρες μπορεί να αλλοιωθούν με μοτίβα όπως ο «+» να εμφανίζεται ως «±».
 - Μοτίβα εφαρμογών και υπογραμμίσεις μπορεί να αλλοιώσουν το περιεχόμενο που εκτυπώνεται με αυτές τις ρυθμίσεις.
 - Η ποιότητα εκτύπωσης μπορεί να μειωθεί σε φωτογραφίες και άλλες εικόνες όταν χρησιμοποιείτε τις ρυθμίσεις *Εκτύπωση Color Universal*.
 - Η εκτύπωση καθυστερεί όταν χρησιμοποιείτε τις ρυθμίσεις *Εκτύπωση Color Universal*.

Σχετικές πληροφορίες

- ➔ [«Εκτύπωση με τις εύκολες ρυθμίσεις» στη σελίδα 49](#)

Προσαρμογή του χρώματος εκτύπωσης

Μπορείτε να προσαρμόσετε τα χρώματα που χρησιμοποιούνται στην εργασία εκτύπωσης. Αυτές οι προσαρμογές δεν εφαρμόζονται στα πρωτότυπα δεδομένα.



Με τη ρύθμιση **PhotoEnhance** δημιουργούνται ευκρινέστερες εικόνες με πιο ζωντανά χρώματα με την αυτόματη προσαρμογή της αντίθεσης, του κορεσμού και της φωτεινότητας των δεδομένων της πρωτότυπης εικόνας.

Σημείωση:

Το **PhotoEnhance** προσαρμόζει το χρώμα αναλύοντας τη θέση του θέματος. Επομένως, εάν έχετε αλλάξει τη θέση του θέματος πραγματοποιώντας σμίκρυνση, μεγέθυνση, περικοπή ή περιστροφή της εικόνας, το χρώμα ενδέχεται να αλλάξει χωρίς προειδοποίηση. Η επιλογή της ρύθμισης χωρίς περιθώρια μεταβάλλει επίσης τη θέση του υποκειμένου, με αποτέλεσμα αλλαγές στο χρώμα. Εάν η εικόνα βρίσκεται εκτός εστίασης, ο τόνος ενδέχεται να μην είναι φυσικός. Εάν το χρώμα έχει αλλάξει ή γίνεται μη φυσικό, εκτυπώστε σε λειτουργία διαφορετική από τη λειτουργία **PhotoEnhance**.

1. Τοποθετήστε χαρτί στον εκτυπωτή.
[«Τοποθέτηση χαρτιού στην Κασέτα χαρτιού»](#) στη σελίδα 33
[«Τοποθέτηση χαρτιού στον δίσκο χαρτιού»](#) στη σελίδα 36
2. Ανοίξτε το αρχείο που θέλετε να εκτυπώσετε.
3. Επιλέξτε **Εκτύπωση** ή **Ρύθμιση εκτύπωσης** από το μενού **Αρχείο**.
4. Επιλέξτε τον εκτυπωτή σας.
5. Επιλέξτε **Προτιμήσεις** ή **Ιδιότητες** για να αποκτήσετε πρόσβαση στο παράθυρο του προγράμματος οδήγησης του εκτυπωτή.
6. Επιλέξτε τη μέθοδο διόρθωσης χρώματος από την ενότητα **Διόρθωση χρώματος** στην καρτέλα **Άλλες επιλογές**.
 - Αυτόματα** Αυτή η ρύθμιση προσαρμόζει αυτόματα την απόχρωση ώστε να συμφωνεί με τον τύπο χαρτιού και τις ρυθμίσεις ποιότητας εκτύπωσης.
 - Εάν επιλέξετε Προσαρμογή και κάνετε κλικ στην επιλογή **Για προχωρημένους**, μπορείτε να πραγματοποιήσετε τις δικές σας ρυθμίσεις.
7. Ρυθμίστε τα λοιπά στοιχεία στις καρτέλες **Κύριο** και **Άλλες επιλογές** όπως απαιτείται και έπειτα κάντε κλικ στο **OK**.
[«Καρτέλα Κύριο»](#) στη σελίδα 50
[«Καρτέλα Άλλες επιλογές»](#) στη σελίδα 52
8. Κάντε κλικ στην επιλογή **Εκτύπωση**.

Σχετικές πληροφορίες

➔ [«Εκτύπωση με τις εύκολες ρυθμίσεις»](#) στη σελίδα 49

Εκτύπωση για να τονιστούν λεπτές γραμμές

Μπορείτε να πυκνώσετε λεπτές γραμμές που είναι πολύ λεπτές για εκτύπωση.



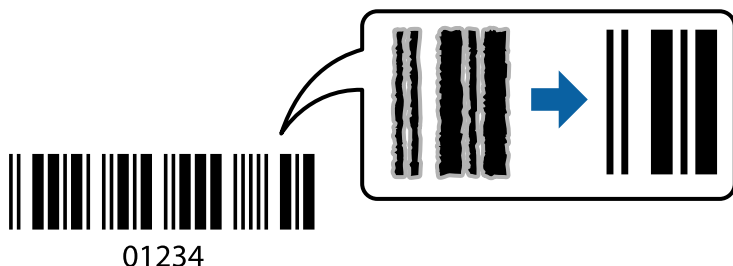
1. Τοποθετήστε χαρτί στον εκτυπωτή.
[«Τοποθέτηση χαρτιού στην Κασέτα χαρτιού»](#) στη σελίδα 33
[«Τοποθέτηση χαρτιού στον δίσκο χαρτιού»](#) στη σελίδα 36
2. Ανοίξτε το αρχείο που θέλετε να εκτυπώσετε.
3. Επιλέξτε **Εκτύπωση** ή **Ρύθμιση εκτύπωσης** από το μενού **Αρχείο**.
4. Επιλέξτε τον εκτυπωτή σας.
5. Επιλέξτε **Προτιμήσεις** ή **Ιδιότητες** για να αποκτήσετε πρόσβαση στο παράθυρο του προγράμματος οδήγησης του εκτυπωτή.
6. Κάντε κλικ στην επιλογή **Επιλογές εικόνας** από το **Διόρθωση χρώματος** στην καρτέλα **Άλλες επιλογές**.
7. Επιλέξτε **Τονισμός λεπτών γραμμών**.
8. Ρυθμίστε τα λοιπά στοιχεία στις καρτέλες **Κύριο** και **Άλλες επιλογές** όπως απαιτείται και έπειτα κάντε κλικ στο **OK**.
[«Καρτέλα Κύριο»](#) στη σελίδα 50
[«Καρτέλα Άλλες επιλογές»](#) στη σελίδα 52
9. Κάντε κλικ στην επιλογή **Εκτύπωση**.

Σχετικές πληροφορίες

➔ [«Εκτύπωση με τις εύκολες ρυθμίσεις»](#) στη σελίδα 49

Εκτύπωση ευκρινών καθαρών γραμμικών

Μπορείτε να εκτυπώσετε έναν γραμμικό κώδικα με ευκρίνεια, ώστε να είναι εύκολη η σάρωσή του. Ενεργοποιήστε αυτή τη λειτουργία μόνο εάν ο γραμμικός κώδικας που εκτυπώσατε δεν μπορεί να σαρωθεί.



Μπορείτε να χρησιμοποιήσετε αυτή τη λειτουργία με τις ακόλουθες συνθήκες.

- Τύπος χαρτιού: Απλό χαρτί, φωτοαντιγραφικό χαρτί, επιστολόχαρτο, χαρτί ματ, Epson Photo Quality Ink Jet ή φάκελος
- Ποιότητα: **Βασική, Τυπικό-Έντονο**

Σημείωση:

Η ποιότητα εκτύπωσης μπορεί να αλλάξει κατά την εκτύπωση. Η ταχύτητα εκτύπωσης μπορεί να γίνει πιο αργή και να αυξηθεί η πυκνότητα εκτύπωσης.

1. Τοποθετήστε χαρτί στον εκτυπωτή.
[«Τοποθέτηση χαρτιού στην Κασέτα χαρτιού» στη σελίδα 33](#)
[«Τοποθέτηση χαρτιού στον δίσκο χαρτιού» στη σελίδα 36](#)
2. Ανοίξτε το αρχείο που θέλετε να εκτυπώσετε.
3. Επιλέξτε **Εκτύπωση** ή **Ρύθμιση εκτύπωσης** από το μενού **Αρχείο**.
4. Επιλέξτε τον εκτυπωτή σας.
5. Επιλέξτε **Προτιμήσεις** ή **Ιδιότητες** για να αποκτήσετε πρόσβαση στο παράθυρο του προγράμματος οδήγησης του εκτυπωτή.
6. Κάντε κλικ στο **Πρόσθετες ρυθμίσεις** στην καρτέλα **Συντήρηση** και στη συνέχεια επιλέξτε το στοιχείο **Λειτουργία γραμμικού κώδικα**.
7. Ρυθμίστε τα λοιπά στοιχεία στις καρτέλες **Κύριο** και **Άλλες επιλογές** όπως απαιτείται και έπειτα κάντε κλικ στο **OK**.
[«Καρτέλα Κύριο» στη σελίδα 50](#)
[«Καρτέλα Άλλες επιλογές» στη σελίδα 52](#)
8. Κάντε κλικ στην επιλογή **Εκτύπωση**.
Σημείωση:
Η απαλοιφή θολώματος ενδέχεται να μην είναι πάντα δυνατή, ανάλογα με τις περιστάσεις.

Σχετικές πληροφορίες

- ➔ [«Εκτύπωση με τις εύκολες ρυθμίσεις» στη σελίδα 49](#)

Εκτύπωση από έναν υπολογιστή — Mac OS

Εκτύπωση με τις εύκολες ρυθμίσεις



Σημείωση:

Οι λειτουργίες και οι οθόνες διαφέρουν ανάλογα με την εφαρμογή. Ανατρέξτε στη βοήθεια της εφαρμογής για λεπτομέρειες.

1. Τοποθετήστε χαρτί στον εκτυπωτή.
[«Τοποθέτηση χαρτιού στην Κασέτα χαρτιού»](#) στη σελίδα 33
[«Τοποθέτηση χαρτιού στον δίσκο χαρτιού»](#) στη σελίδα 36
2. Ανοίξτε το αρχείο που θέλετε να εκτυπώσετε.
3. Επιλέξτε **Εκτύπωση** από το μενού **Αρχείο**, ή κάποια άλλη εντολή, για πρόσβαση στο παράθυρο διαλόγου εκτύπωσης.
Αν χρειαστεί, κάντε κλικ στην επιλογή **Προβολή λεπτομερειών** ή ▼ για επέκταση του παραθύρου εκτύπωσης.
4. Επιλέξτε τον εκτυπωτή σας.

5. Επιλέξτε **Ρυθμίσεις εκτύπωσης** από το αναδυόμενο μενού.

Printer: EPSON XXXX

Presets: Default Settings

Copies: 1

Pages: All
 From: 1 to: 1

Paper Size: A4 210 by 297 mm

Orientation:

Print Settings

Paper Source: Auto Select

Media Type: Plain paper

Print Quality: Normal

Borderless
Expansion: Std

Grayscale

Mirror Image

Cancel Print

Σημείωση:

Εάν δεν εμφανίζεται το μενού **Ρυθμίσεις εκτύπωσης** στο macOS High Sierra, macOS Sierra, OS X El Capitan, OS X Yosemite, OS X Mavericks, OS X Mountain Lion, το πρόγραμμα οδήγησης εκτυπωτή Epson δεν έχει εγκατασταθεί σωστά. Ενεργοποιήστε το από το παρακάτω μενού. Το macOS Mojave δεν μπορεί να αποκτήσει πρόσβαση στο **Ρυθμίσεις εκτύπωσης** σε εφαρμογές της Apple, όπως το TextEdit.

Επιλέξτε **Προτιμήσεις συστήματος** από το μενού Apple > **Εκτυπωτές και σαρωτές (ή Εκτύπωση και σάρωση, Εκτύπωση και φαξ)**, καταργήστε τον εκτυπωτή και, στη συνέχεια, προσθέστε τον ξανά. Ανατρέξτε στις παρακάτω οδηγίες για να προσθέσετε έναν εκτυπωτή.

[«Προσθήκη του εκτυπωτή \(μόνο για Mac OS\)» στη σελίδα 156](#)


6. Αλλάξτε τις ρυθμίσεις αν χρειαστεί.
Δείτε τις επιλογές μενού για το πρόγραμμα οδήγησης εκτυπωτή για λεπτομέρειες.

7. Κάντε κλικ στην επιλογή **Εκτύπωση**.

Σημείωση:

Αν θέλετε να ακυρώσετε την εκτύπωση, κάντε κλικ στο εικονίδιο εκτυπωτή στον υπολογιστή σας στο **Αγκύρωση**. Επιλέξτε την εργασία που θέλετε να ακυρώσετε και, στη συνέχεια, κάντε ένα από τα παρακάτω. Ωστόσο, δεν μπορείτε να ακυρώσετε μια εργασία εκτύπωσης από τον υπολογιστή αν έχει αποσταλεί πλήρως στον εκτυπωτή. Σε αυτήν την περίπτωση, ακυρώστε την εργασία εκτύπωσης χρησιμοποιώντας τον πίνακα ελέγχου του εκτυπωτή.

- OS X Mountain Lion ή νεότερη έκδοση

Κάντε κλικ στο  δίπλα στον μετρητή προόδου.

- Mac OS X v10.6.8 έως v10.7.x

Κάντε κλικ στην επιλογή **Διαγραφή**.

Σχετικές πληροφορίες

- ➔ «Διαθέσιμο χαρτί και δυνατότητες» στη σελίδα 291
- ➔ «Λίστα τύπων χαρτιού» στη σελίδα 32
- ➔ «Επιλογές μενού για Ρυθμίσεις εκτύπωσης» στη σελίδα 81

Επιλογές μενού για το Πρόγραμμα οδήγησης εκτυπωτή

Ανοίξτε το παράθυρο εκτύπωσης σε μια εφαρμογή, επιλέξτε τον εκτυπωτή και, στη συνέχεια, μεταβείτε στο παράθυρο του προγράμματος οδήγησης του εκτυπωτή.

Σημείωση:

Τα μενού ποικίλλουν ανάλογα με τη επιλογή σας.

Επιλογές μενού για διάταξη

Σελίδες ανά φύλλο

Επιλέξτε τον αριθμό σελίδων προς εκτύπωση σε ένα φύλλο.

Προσανατολισμός διάταξης

Καθορίστε τη σειρά εκτύπωσης των σελίδων.

Περιθώριο

Εκτυπώνει ένα περιθώριο γύρω από τις σελίδες.

Προσανατολισμός εκτύπωσης αντίστροφης σειράς

Περιστρέφει τις σελίδες κατά 180 μοίρες πριν την εκτύπωση. Επιλέξτε αυτό το στοιχείο όταν εκτυπώνετε σε χαρτί, όπως π.χ. φάκελοι που τοποθετούνται με συγκεκριμένη κατεύθυνση στον εκτυπωτή.

Γυρίστε ανάποδα οριζόντια

Αντιστρέφει μια εικόνα για εκτύπωση όπως θα φαινόταν σε έναν καθρέφτη.

Επιλογές μενού για Αντιστοίχιση χρωμάτων

ColorSync/EPSON Color Controls

Επιλέξτε τη μέθοδο προσαρμογής χρωμάτων. Αυτές οι επιλογές προσαρμόζουν τα χρώματα μεταξύ του εκτυπωτή και της οθόνης υπολογιστή για να ελαχιστοποιούνται οι χρωματικές διαφορές.

Επιλογές μενού για τον Χειρισμό χαρτιού

Συρραφή σελίδων

Εκτύπωση εγγράφων πολλαπλών σελίδων με συρραφή σε σειρά και ταξινομημένων σε ομάδες.

Σελίδες για εκτύπωση

Επιλέξτε να εκτυπώσετε μόνο τις μονές ή ζυγές σελίδες.

Σειρά σελίδων

Επιλέξτε να εκτυπώσετε από την πρώτη ή την τελευταία σελίδα.

Προσαρμογή στο μέγεθος του χαρτιού

Εκτυπώνει με προσαρμογή στο μέγεθος χαρτιού που τοποθετήσατε.

Μέγεθος χαρτιού προορισμού

Επιλέξτε το μέγεθος χαρτιού για εκτύπωση.

Σμίκρυνση μόνο

Επιλέξτε όταν μειώνεται το μέγεθος του εγγράφου.

Επιλογές μενού για το Εξώφυλλο

Εκτύπωση Εξωφύλλου

Επιλέξτε αν θα εκτυπώσετε ένα εξώφυλλο. Όταν επιθυμείτε να προσθέσετε ένα οπισθόφυλλο, επιλέξτε **Μετά το έγγραφο**.

Τύπος Εξωφύλλου

Επιλέξτε τα περιεχόμενα του εξωφύλλου.

Επιλογές μενού για Ρυθμίσεις εκτύπωσης

Τροφοδοσία χαρτιού

Επιλέξτε την προέλευση χαρτιού από την οποία τροφοδοτείται το χαρτί. Επιλέξτε **Αυτόματη επιλογή** για την αυτόματη επιλογή της προέλευσης χαρτιού που έχει οριστεί στις ρυθμίσεις εκτύπωσης του εκτυπωτή.

Τύπος μέσου

Επιλέξτε τον τύπο χαρτιού εκτύπωσης.

Ποιότητα εκτ.

Επιλέξτε την ποιότητα εκτύπωσης που θέλετε να χρησιμοποιήσετε για εκτύπωση. Οι επιλογές ποικίλλουν ανάλογα με τον τύπο χαρτιού.

Χωρίς περιθώρια

Αυτό το πλαίσιο ελέγχου ενεργοποιείται όταν επιλέγετε μέγεθος χαρτιού χωρίς περιθώρια.

Στην εκτύπωση χωρίς περιθώρια, τα δεδομένα εκτύπωσης μεγεθύνονται λίγο περισσότερο από το μέγεθος του χαρτιού ώστε να μην εκτυπωθούν περιθώρια γύρω από τις άκρες του χαρτιού.

Επέκταση: επιλέξτε το ποσοστό μεγέθυνσης.

Κλίμακα γκρι

Επιλέξτε για ασπρόμαυρη εκτύπωση ή εκτύπωση στις αποχρώσεις του γκρι.

Ανεστραμμένη εικόνα

Αντιστρέφει την εικόνα για εκτύπωση όπως θα φαινόταν σε έναν καθρέφτη.

Επιλογές μενού για Επιλογές χρωμάτων

Μη αυτόμ. ρυθμίσεις

Προσαρμόζει το χρώμα χειροκίνητα. Στο στοιχείο **Σύνθετες ρυθμίσεις** μπορείτε να επιλέξετε λεπτομερείς ρυθμίσεις.

PhotoEnhance

Δημιουργούνται ευκρινέστερες εικόνες με πιο ζωντανά χρώματα με την αυτόματη προσαρμογή της αντίθεσης, του κορεσμού και της φωτεινότητας των δεδομένων της πρωτότυπης εικόνας.

Όχι (Χωρίς ρύθμιση χρώματος)

Εκτυπώστε χωρίς καμία ενίσχυση ή προσαρμογή του χρώματος.

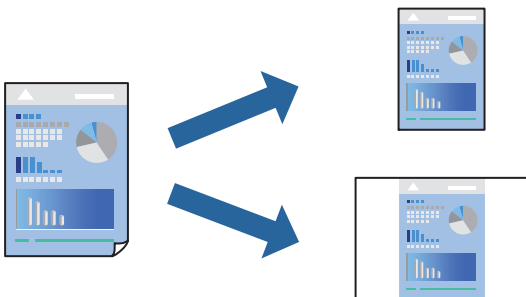
Επιλογές μενού για Ρυθμίσεις εκτύπωσης δύο όψεων

Εκτύπωση δύο όψεων

Εκτυπώνει και στις δύο όψεις του χαρτιού.

Προσθήκη προεπιλογών εκτύπωσης για εύκολη εκτύπωση

Αν δημιουργήσετε τη δική σας προεπιλογή εκτύπωσης των συχνά χρησιμοποιούμενων ρυθμίσεων εκτύπωσης στο πρόγραμμα οδήγησης του εκτυπωτή, μπορείτε να εκτυπώσετε εύκολα επιλέγοντας την προεπιλογή εκτύπωσης από τη λίστα.



1. Τοποθετήστε χαρτί στον εκτυπωτή.
«Τοποθέτηση χαρτιού στην Κασέτα χαρτιού» στη σελίδα 33
«Τοποθέτηση χαρτιού στον δίσκο χαρτιού» στη σελίδα 36
2. Ανοίξτε το αρχείο που θέλετε να εκτυπώσετε.
3. Επιλέξτε **Εκτύπωση** από το μενού **Αρχείο**, ή κάποια άλλη εντολή, για πρόσβαση στο παράθυρο διαλόγου εκτύπωσης.
4. Ορίστε κάθε στοιχείο όπως **Ρυθμίσεις εκτύπωσης** και **Διάταξη (Μέγεθος χαρτιού, Τύπος μέσου και ούτω καθεξής)**.
5. Επιλέξτε τις **Προεπιλογές** για να αποθηκεύσετε τις τρέχουσες ρυθμίσεις ως προεπιλογή.
6. Κάντε κλικ στο **ΟΚ**.

Σημείωση:

Για να διαγράψετε μια προεπιλογή που έχετε προσθέσει, κάντε κλικ στα στοιχεία **Προεπιλογές > Εμφάνιση προεπιλογών**, επιλέξτε το όνομα της προεπιλογής που θέλετε να διαγράψετε από τη λίστα και, στη συνέχεια, διαγράψτε την.

7. Κάντε κλικ στην επιλογή **Εκτύπωση**.

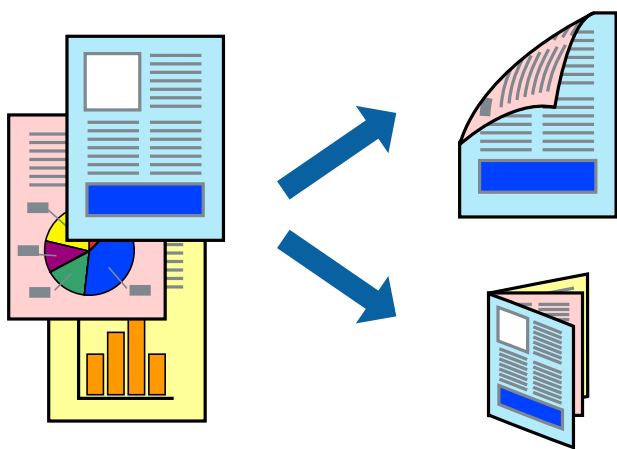
Την επόμενη φορά που θέλετε να εκτυπώσετε με τις ίδιες ρυθμίσεις, επιλέξτε το καταχωρημένο όνομα προεπιλογής από τις **Προεπιλογές**.

Σχετικές πληροφορίες

➔ «Εκτύπωση με τις εύκολες ρυθμίσεις» στη σελίδα 78

Εκτύπωση διπλής όψης

Μπορείτε να εκτυπώσετε και στις δύο πλευρές του χαρτιού.



Σημείωση:

- Αυτή η λειτουργία δεν είναι διαθέσιμη για εκτύπωση χωρίς περιθώρια.
- Εάν δεν χρησιμοποιήσετε χαρτί κατάλληλο για εκτύπωση διπλής όψης, η ποιότητα εκτύπωσης μπορεί να μειωθεί και να προκύψουν εμπλοκές χαρτιού.

«Χαρτί για εκτύπωση διπλής όψης» στη σελίδα 294

- Ανάλογα με το χαρτί και τα δεδομένα, το μελάνι μπορεί να βγει στην άλλη πλευρά του χαρτιού.

1. Τοποθετήστε χαρτί στον εκτυπωτή.

«Τοποθέτηση χαρτιού στην Κασέτα χαρτιού» στη σελίδα 33

«Τοποθέτηση χαρτιού στον δίσκο χαρτιού» στη σελίδα 36

2. Ανοίξτε το αρχείο που θέλετε να εκτυπώσετε.

3. Επιλέξτε **Εκτύπωση** από το μενού **Αρχείο**, ή κάποια άλλη εντολή, για πρόσβαση στο παράθυρο διαλόγου εκτύπωσης.

4. Επιλέξτε **Ρυθμίσεις εκτύπωσης δύο όψεων** από το αναδυόμενο μενού.

5. Επιλέξτε τα δεσίματα στο στοιχείο **Εκτύπωση δύο όψεων**.

6. Επιλέξτε τον τύπο πρωτοτύπου στο στοιχείο **Τύπος εγγράφου**.

Σημείωση:

- Η εκτύπωση ενδέχεται να μην είναι γρήγορη ανάλογα με τη ρύθμιση του στοιχείου **Τύπος εγγράφου**.

- Εάν εκτυπώνετε δεδομένα υψηλής πυκνότητας όπως φωτογραφίες ή γραφικά, επιλέξτε **Κείμενο & Γραφικά** ή **Κείμενο & Φωτογραφίες** ως ρύθμιση του στοιχείου **Τύπος εγγράφου**. Εάν εμφανιστούν γδαρσίματα ή μελάνι βγαίνει στο πίσω μέρος του χαρτιού, ρυθμίστε τα **Πυκνότητα εκτύπωσης** και **Αυξημένος χρόνος στεγνώματος μελανιού** κάνοντας κλικ στο βέλος δίπλα στο **Ρυθμίσεις**.

7. Ρυθμίστε τα υπόλοιπα στοιχεία όπως απαιτείται.

8. Κάντε κλικ στην επιλογή **Εκτύπωση**.

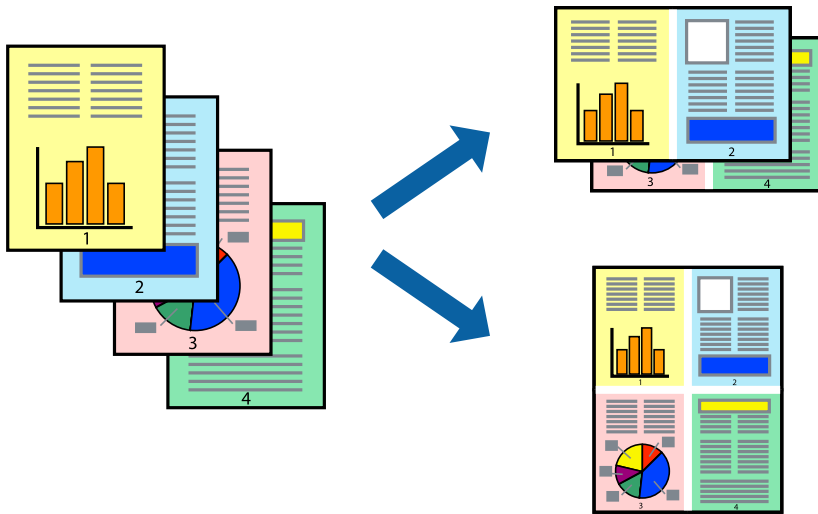
Σχετικές πληροφορίες

➔ «Διαθέσιμο χαρτί και δυνατότητες» στη σελίδα 291

➔ «Εκτύπωση με τις εύκολες ρυθμίσεις» στη σελίδα 78

Εκτύπωση πολλαπλών σελίδων σε ένα φύλλο

Μπορείτε να εκτυπώσετε αρκετές σελίδες δεδομένων σε ένα φύλλο χαρτιού.



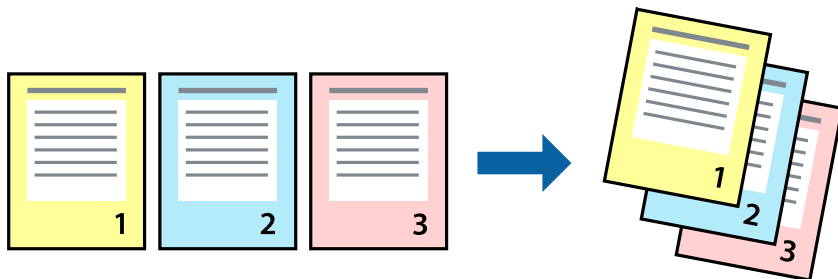
1. Τοποθετήστε χαρτί στον εκτυπωτή.
«Τοποθέτηση χαρτιού στην Κασέτα χαρτιού» στη σελίδα 33
«Τοποθέτηση χαρτιού στον δίσκο χαρτιού» στη σελίδα 36
2. Ανοίξτε το αρχείο που θέλετε να εκτυπώσετε.
3. Επιλέξτε **Εκτύπωση** από το μενού **Αρχείο**, ή κάποια άλλη εντολή, για πρόσβαση στο παράθυρο διαλόγου εκτύπωσης.
4. Επιλέξτε **Διάταξη** από το αναδυόμενο μενού.
5. Ρυθμίστε τον αριθμό των σελίδων στο στοιχείο **Σελίδες ανά φύλλο**, την **Κατεύθυνση διάταξης** (σειρά σελίδων) και τα **Περιθώρια**.
«Επιλογές μενού για διάταξη» στη σελίδα 80
6. Ρυθμίστε τα υπόλοιπα στοιχεία όπως απαιτείται.
7. Κάντε κλικ στην επιλογή **Εκτύπωση**.

Σχετικές πληροφορίες

➔ «Εκτύπωση με τις εύκολες ρυθμίσεις» στη σελίδα 78

Εκτύπωση και στοίβαξη στη Σειρά σελίδων (Εκτύπωση αντίστροφης σειράς)

Μπορείτε να εκτυπώσετε από την τελευταία σελίδα έτσι ώστε η στοίβαξη των εγγράφων να γίνεται με τη σειρά των σελίδων όταν εξαγονται.



1. Τοποθετήστε χαρτί στον εκτυπωτή.
«Τοποθέτηση χαρτιού στην Κασέτα χαρτιού» στη σελίδα 33
«Τοποθέτηση χαρτιού στον δίσκο χαρτιού» στη σελίδα 36
2. Ανοίξτε το αρχείο που θέλετε να εκτυπώσετε.
3. Επιλέξτε **Εκτύπωση** από το μενού **Αρχείο**, ή κάποια άλλη εντολή, για πρόσβαση στο παράθυρο διαλόγου εκτύπωσης.
4. Επιλέξτε **Διαχείριση χαρτιού** από το αναδυόμενο μενού.
5. Επιλέξτε **Αντίστροφα** ως τη ρύθμιση **Σειρά σελίδων**.
6. Ρυθμίστε τα υπόλοιπα στοιχεία όπως απαιτείται.
7. Κάντε κλικ στην επιλογή **Εκτύπωση**.

Σχετικές πληροφορίες

➔ «Εκτύπωση με τις εύκολες ρυθμίσεις» στη σελίδα 78

Εκτύπωση με προσαρμογή στο μέγεθος χαρτιού

Επιλέξτε το μέγεθος χαρτιού που τοποθετήσατε στον εκτυπωτή ως τη ρύθμιση Μέγεθος χαρτιού προορισμού.



1. Τοποθετήστε χαρτί στον εκτυπωτή.
[«Τοποθέτηση χαρτιού στην Κασέτα χαρτιού» στη σελίδα 33](#)
[«Τοποθέτηση χαρτιού στον δίσκο χαρτιού» στη σελίδα 36](#)
2. Ανοίξτε το αρχείο που θέλετε να εκτυπώσετε.
3. Επιλέξτε **Εκτύπωση** από το μενού **Αρχείο**, ή κάποια άλλη εντολή, για πρόσβαση στο παράθυρο διαλόγου εκτύπωσης.
4. Επιλέξτε το μέγεθος του χαρτιού στο οποίο ρυθμίζετε την εφαρμογή ως τη ρύθμιση **Μέγεθος χαρτιού**.
5. Επιλέξτε **Διαχείριση χαρτιού** από το αναδυόμενο μενού.
6. Επιλέξτε **Προσαρμογή στο μέγεθος του χαρτιού**.
7. Επιλέξτε το μέγεθος χαρτιού που τοποθετήσατε στον εκτυπωτή ως τη ρύθμιση **Μέγεθος χαρτιού προορισμού**.
8. Ρυθμίστε τα υπόλοιπα στοιχεία όπως απαιτείται.
9. Κάντε κλικ στην επιλογή **Εκτύπωση**.

Σχετικές πληροφορίες

- ➔ [«Εκτύπωση με τις εύκολες ρυθμίσεις» στη σελίδα 78](#)

Εκτύπωση ενός σμικρυνμένου ή μεγεθυμένου εγγράφου σε οποιαδήποτε μεγέθυνση

Μπορείτε να ελαττώσετε ή να αυξήσετε το μέγεθος ενός εγγράφου κατά ένα καθορισμένο ποσοστό.



1. Τοποθετήστε χαρτί στον εκτυπωτή.
[«Τοποθέτηση χαρτιού στην Κασέτα χαρτιού» στη σελίδα 33](#)
[«Τοποθέτηση χαρτιού στον δίσκο χαρτιού» στη σελίδα 36](#)

2. Ανοίξτε το αρχείο που θέλετε να εκτυπώσετε.
3. Επιλέξτε **Εκτύπωση** από το μενού **Αρχείο**, ή κάποια άλλη εντολή, για πρόσβαση στο παράθυρο διαλόγου εκτύπωσης.
4. Επιλέξτε **Διαμόρφωση σελίδας** από το μενού **Αρχείο** της εφαρμογής.
5. Επιλέξτε **Εκτυπωτής, Μέγεθος χαρτιού**, εισάγετε το ποσοστό στην **Κλίμακα** και, στη συνέχεια, κάντε κλικ στο **ΟΚ**.

Σημείωση:

Επιλέξτε το μέγεθος χαρτιού που ορίσατε στην εφαρμογή ως τη ρύθμιση **Μέγεθος χαρτιού**.

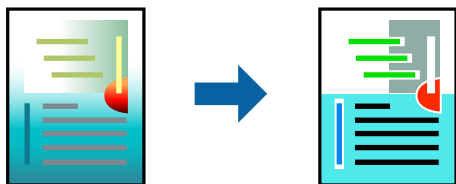
6. Ρυθμίστε τα υπόλοιπα στοιχεία όπως απαιτείται.
7. Κάντε κλικ στην επιλογή **Εκτύπωση**.

Σχετικές πληροφορίες

➔ «Εκτύπωση με τις εύκολες ρυθμίσεις» στη σελίδα 78

Προσαρμογή του χρώματος εκτύπωσης

Μπορείτε να προσαρμόσετε τα χρώματα που χρησιμοποιούνται στην εργασία εκτύπωσης. Αυτές οι προσαρμογές δεν εφαρμόζονται στα πρωτότυπα δεδομένα.



Με τη ρύθμιση **PhotoEnhance** δημιουργούνται ευκρινέστερες εικόνες με πιο ζωντανά χρώματα με την αυτόματη προσαρμογή της αντίθεσης, του κορεσμού και της φωτεινότητας των δεδομένων της πρωτότυπης εικόνας.

Σημείωση:

Το **PhotoEnhance** προσαρμόζει το χρώμα αναλύοντας τη θέση του θέματος. Επομένως, εάν έχετε αλλάξει τη θέση του θέματος πραγματοποιώντας σμίκρυνση, μεγέθυνση, περικοπή ή περιστροφή της εικόνας, το χρώμα ενδέχεται να αλλάξει χωρίς προειδοποίηση. Η επιλογή της ρύθμισης χωρίς περιθώρια μεταβάλλει επίσης τη θέση του υποκειμένου, με αποτέλεσμα αλλαγές στο χρώμα. Εάν η εικόνα βρίσκεται εκτός εστίασης, ο τόνος ενδέχεται να μην είναι φυσικός. Εάν το χρώμα έχει αλλάξει ή γίνεται μη φυσικό, εκτυπώστε σε λειτουργία διαφορετική από τη λειτουργία **PhotoEnhance**.

1. Τοποθετήστε χαρτί στον εκτυπωτή.
«Τοποθέτηση χαρτιού στην Κασέτα χαρτιού» στη σελίδα 33
«Τοποθέτηση χαρτιού στον δίσκο χαρτιού» στη σελίδα 36
2. Ανοίξτε το αρχείο που θέλετε να εκτυπώσετε.
3. Επιλέξτε **Εκτύπωση** από το μενού **Αρχείο**, ή κάποια άλλη εντολή, για πρόσβαση στο παράθυρο διαλόγου εκτύπωσης.

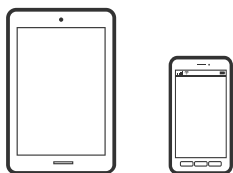
4. Επιλέξτε **Αντιστοίχιση χρωμάτων** από το αναδυόμενο μενού και, στη συνέχεια, επιλέξτε το στοιχείο **EPSON Color Controls**.
5. Επιλέξτε **Επιλογές χρωμάτων** από το αναδυόμενο μενού και έπειτα κάποια από τις διαθέσιμες επιλογές.
6. Κάντε κλικ στο βέλος δίπλα από την επιλογή **Σύνθετες ρυθμίσεις** και επιλέξτε στις κατάλληλες ρυθμίσεις.
7. Ρυθμίστε τα υπόλοιπα στοιχεία όπως απαιτείται.
8. Κάντε κλικ στην επιλογή **Εκτύπωση**.

Σχετικές πληροφορίες

➔ «Εκτύπωση με τις εύκολες ρυθμίσεις» στη σελίδα 78

Εκτύπωση εγγράφων από έξυπνες συσκευές (iOS)

Μπορείτε να εκτυπώσετε έγγραφα από μια έξυπνη συσκευή, όπως ένα smartphone ή tablet.



Εκτύπωση εγγράφων με το Epson iPrint

Σημείωση:

Οι λειτουργίες ενδέχεται να διαφέρουν ανάλογα με τη συσκευή.

1. Ρυθμίστε τον εκτυπωτή σας για ασύρματη εκτύπωση.
2. Εάν το Epson iPrint δεν έχει εγκατασταθεί, εγκαταστήστε το.
[«Εγκατάσταση του Epson iPrint» στη σελίδα 301](#)
3. Συνδέστε την έξυπνη συσκευή στον ασύρματο δρομολογητή.
4. Εκκινήστε το Epson iPrint.
5. Πατήστε **Document** στην αρχική οθόνη.
6. Πατήστε την τοποθεσία του εγγράφου που θέλετε να εκτυπώσετε.
7. Επιλέξτε το έγγραφο και, στη συνέχεια, πατήστε **Next**.
8. Πατήστε **Print**.

Εκτύπωση εγγράφων με το AirPrint

Το AirPrint επιτρέπει την άμεση ασύρματη εκτύπωση από iPhone, iPad, iPod touch και Mac χωρίς την ανάγκη εγκατάστασης προγραμμάτων οδήγησης ή λήψης λογισμικού.



Σημείωση:

Εάν έχετε απενεργοποιήσει τα μηνύματα ρύθμισης παραμέτρων χαρτιού στον πίνακα ελέγχου του εκτυπωτή, δεν μπορείτε να χρησιμοποιήσετε το AirPrint. Δείτε τον παρακάτω σύνδεσμο, για να ενεργοποιήσετε τα μηνύματα, εφόσον χρειάζεται.

1. Ρυθμίστε τον εκτυπωτή σας για ασύρματη εκτύπωση. Δείτε το σύνδεσμο παρακάτω.
<http://epson.sn>
2. Συνδέστε τη συσκευή Apple στο ίδιο ασύρματο δίκτυο που χρησιμοποιεί ο εκτυπωτής.
3. Εκτυπώστε από τη συσκευή σας στον εκτυπωτή σας.

Σημείωση:

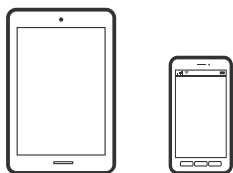
Για λεπτομέρειες, ανατρέξτε στη σελίδα AirPrint στον ιστότοπο της Apple.

Σχετικές πληροφορίες

➔ «Αδυναμία εκτύπωσης ακόμα και μέσω μιας σύνδεσης που έχει δημιουργηθεί (iOS)» στη σελίδα 189

Εκτύπωση εγγράφων από έξυπνες συσκευές (Android)

Μπορείτε να εκτυπώσετε έγγραφα από μια έξυπνη συσκευή, όπως ένα smartphone ή tablet.



Εκτύπωση εγγράφων με το Epson iPrint

Σημείωση:

Οι λειτουργίες ενδέχεται να διαφέρουν ανάλογα με τη συσκευή.

1. Ρυθμίστε τον εκτυπωτή σας για ασύρματη εκτύπωση.
2. Εάν το Epson iPrint δεν έχει εγκατασταθεί, εγκαταστήστε το.
[«Εγκατάσταση του Epson iPrint»](#) στη σελίδα 301
3. Συνδέστε την έξυπνη συσκευή στον ασύρματο δρομολογητή.
4. Εκκινήστε το Epson iPrint.

5. Πατήστε **Document** στην αρχική οθόνη.
6. Πατήστε την τοποθεσία του εγγράφου που θέλετε να εκτυπώσετε.
7. Επιλέξτε το έγγραφο και, στη συνέχεια, πατήστε **Next**.
8. Πατήστε **Print**.

Εκτύπωση εγγράφων με το Epson Print Enabler

Μπορείτε να εκτυπώνετε ασύρματα έγγραφα, email, φωτογραφίες και ιστοσελίδες απευθείας από το Android τηλέφωνο ή tablet σας (Android v4.4 ή νεότερη έκδοση). Με μερικές μόνο κινήσεις, η συσκευή σας Android εντοπίζει τον εκτυπωτή Epson που είναι συνδεδεμένος στο ίδιο ασύρματο δίκτυο.

Σημείωση:

Οι λειτουργίες ενδέχεται να διαφέρουν ανάλογα με τη συσκευή.

1. Ρυθμίστε τον εκτυπωτή σας για ασύρματη εκτύπωση.
2. Στη συσκευή σας Android, εγκαταστήστε την προσθήκη Epson Print Enabler από το Google Play.
3. Συνδέστε την Android συσκευή σας στο ίδιο ασύρματο δίκτυο με τον εκτυπωτή σας.
4. Μεταβείτε στις **Ρυθμίσεις** στη συσκευή σας Android, επιλέξτε **Εκτύπωση** και, στη συνέχεια, ενεργοποιήστε το Epson Print Enabler.
5. Από μια εφαρμογή Android όπως το Chrome, πατήστε το εικονίδιο του μενού και εκτυπώστε αυτό που εμφανίζεται στην οθόνη σας.

Σημείωση:

*Εάν δεν εμφανίζεται ο εκτυπωτής σας, πατήστε **Όλοι οι εκτυπωτές** και επιλέξτε τον εκτυπωτή σας.*

Εκτύπωση σε φακέλους

Εκτύπωση σε φακέλους από έναν υπολογιστή (Windows)

1. Τοποθετήστε φακέλους στον εκτυπωτή.
[«Τοποθέτηση φακέλων στην Κασέτα χαρτιού»](#) στη σελίδα 37
2. Ανοίξτε το αρχείο που θέλετε να εκτυπώσετε.
3. Μεταβείτε στο παράθυρο του προγράμματος οδήγησης του εκτυπωτή.
4. Επιλέξτε το μέγεθος φακέλου από το **Μέγ. χαρτιού** στην καρτέλα **Κύριο** και, στη συνέχεια, επιλέξτε **Φάκελος** από το **Τύπος χαρτιού**.
5. Ρυθμίστε τα λοιπά στοιχεία στις καρτέλες **Κύριο** και **Άλλες επιλογές** όπως απαιτείται και έπειτα κάντε κλικ στο **OK**.

6. Κάντε κλικ στην επιλογή **Εκτύπωση**.

Εκτύπωση σε φακέλους από έναν υπολογιστή (Mac OS)

1. Τοποθετήστε φακέλους στον εκτυπωτή.
[«Τοποθέτηση φακέλων στην Κασέτα χαρτιού»](#) στη σελίδα 37
2. Ανοίξτε το αρχείο που θέλετε να εκτυπώσετε.
3. Επιλέξτε **Εκτύπωση** από το μενού **Αρχείο**, ή κάποια άλλη εντολή, για πρόσβαση στο παράθυρο διαλόγου εκτύπωσης.
4. Επιλέξτε το μέγεθος ως ρύθμιση **Μέγεθος χαρτιού**.
5. Επιλέξτε **Ρυθμίσεις εκτύπωσης** από το αναδυόμενο μενού.
6. Επιλέξτε **Φάκελος** ως ρύθμιση **Τύπος μέσου**.
7. Ρυθμίστε τα υπόλοιπα στοιχεία όπως απαιτείται.
8. Κάντε κλικ στην επιλογή **Εκτύπωση**.

Εκτύπωση ιστοσελίδων

Εκτύπωση ιστοσελίδων από έναν υπολογιστή

Το Epson Photo+ σας επιτρέπει να εμφανίζετε ιστοσελίδες, να κάνετε περικοπή της καθορισμένης περιοχής και, στη συνέχεια, να τις επεξεργάζεστε και εκτυπώνετε. Ανατρέξτε στη βοήθεια της εφαρμογής για λεπτομέρειες.

Εκτύπωση ιστοσελίδων από έξυπνες συσκευές

Σημείωση:

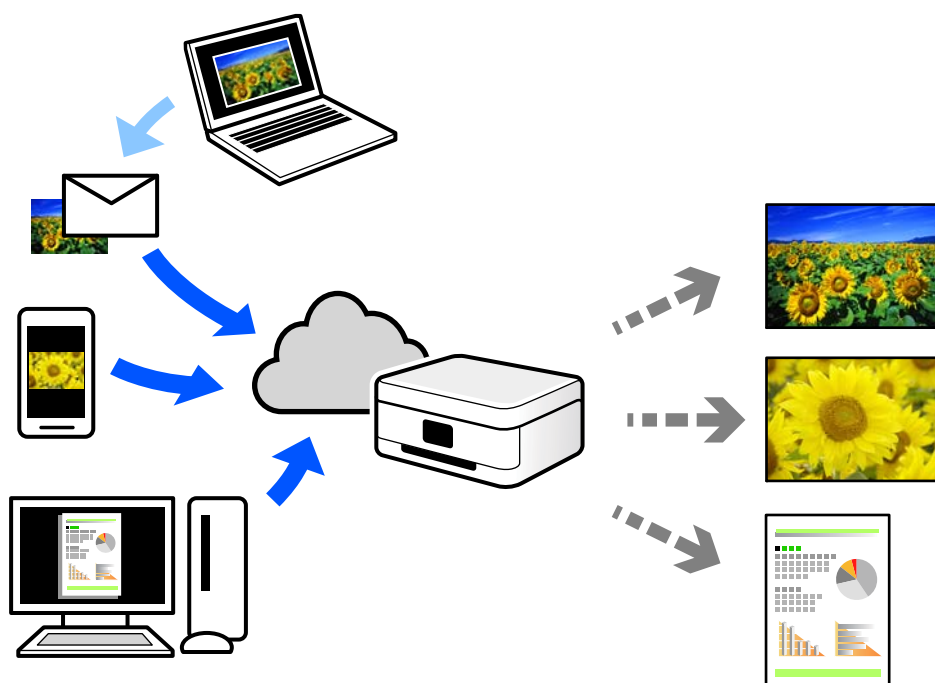
Οι λειτουργίες ενδέχεται να διαφέρουν ανάλογα με τη συσκευή.

1. Ρυθμίστε τον εκτυπωτή σας για ασύρματη εκτύπωση.
2. Εάν το Epson iPrint δεν έχει εγκατασταθεί, εγκαταστήστε το.
[«Εγκατάσταση του Epson iPrint»](#) στη σελίδα 301
3. Συνδέστε την έξυπνη συσκευή στον ασύρματο δρομολογητή.
4. Ανοίξτε την ιστοσελίδα που θέλετε να εκτυπώσετε στην εφαρμογή του προγράμματος περιήγησής σας στο web.
5. Πατήστε **Κοινή χρήση** στο μενού της εφαρμογής του προγράμματος περιήγησης.

6. Επιλέξτε **iPrint**.
7. Πατήστε **Εκτύπωση**.

Εκτύπωση με χρήση μιας υπηρεσίας cloud

Χρησιμοποιώντας την υπηρεσία Epson Connect που είναι διαθέσιμη στο Internet, μπορείτε να εκτυπώνετε από το smartphone, το tablet ή το φορητό υπολογιστή σας, οποιαδήποτε στιγμή θέλετε και σχεδόν από οποιοδήποτε μέρος. Για να χρησιμοποιήσετε αυτήν την υπηρεσία, χρειάζεται να καταχωρήσετε τον χρήστη και τον εκτυπωτή στο Epson Connect.



Οι λειτουργίες που είναι διαθέσιμες στο Internet είναι οι εξής.

Email Print

Όταν στέλνετε ένα email με συνημμένα όπως έγγραφα ή εικόνες σε μια διεύθυνση email που έχει εκχωρηθεί στον εκτυπωτή, μπορείτε να εκτυπώσετε αυτό το email και τα συνημμένα από απομακρυσμένες τοποθεσίες όπως τον εκτυπωτή στο σπίτι ή στο γραφείο σας.

Epson iPrint

Αυτή η εφαρμογή είναι για iOS και Android, και σας επιτρέπει να εκτυπώσετε ή σαρώσετε από ένα smartphone ή tablet. Μπορείτε να εκτυπώσετε έγγραφα, εικόνες και τοποθεσίες Web με αποστολή τους απευθείας σε έναν εκτυπωτή στο ίδιο ασύρματο δίκτυο LAN.

Remote Print Driver

Αυτό είναι ένα κοινόχρηστο πρόγραμμα οδήγησης που υποστηρίζεται από το Πρόγραμμα οδήγησης απομακρυσμένης εκτύπωσης. Όταν εκτυπώνετε με έναν εκτυπωτή σε απομακρυσμένη τοποθεσία, μπορείτε να εκτυπώσετε αλλάζοντας τον εκτυπωτή στο παράθυρο συνηθών εφαρμογών.

Ανατρέξτε στην πύλη Web Epson Connect για λεπτομέρειες σχετικά με τον τρόπο ρύθμισης ή εκτύπωσης.

<https://www.epsonconnect.com/>

<http://www.epsonconnect.eu> (μόνο για την Ευρώπη)

Καταχώριση στην υπηρεσία Epson Connect από τον πίνακα ελέγχου

Ακολουθήστε τα παρακάτω βήματα για να καταχωρίσετε τον εκτυπωτή σας.

1. Επιλέξτε **Ρυθμίσ** στον πίνακα ελέγχου.
2. Επιλέξτε **Γενικές ρυθμίσεις > Ρυθμίσεις υπηρεσίας Web > Epson Connect Υπηρεσίες > Ακύρωση καταχώρισης** για να εκτυπώσετε το φύλλο καταχώρισης.
3. Ακολουθήστε τις οδηγίες στο φύλλο καταχώρισης για να καταχωρίσετε τον εκτυπωτή σας.

Δημιουργία αντιγράφων

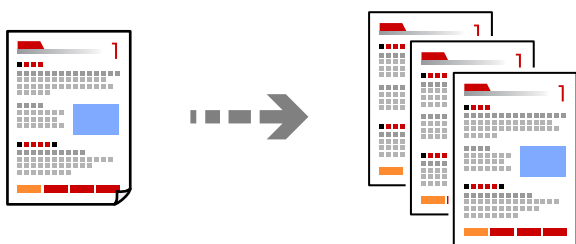
Διαθέσιμες μέθοδοι αντιγραφής.	96
Βασικές επιλογές μενού για την αντιγραφή.	100
Προηγμένες επιλογές μενού για την αντιγραφή.	100

Διαθέσιμες μέθοδοι αντιγραφής

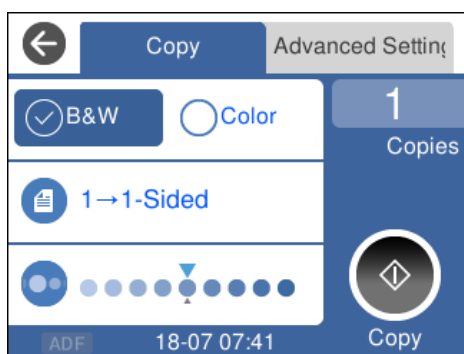
Τοποθετήστε τα πρωτότυπα στο γυαλί σαρωτή ή στον ADF και, στη συνέχεια, επιλέξτε το μενού **Αντιγραφή** στην αρχική οθόνη.


Αντιγραφή πρωτοτύπων

Μπορείτε να κάνετε έγχρωμη ή μονόχρωμη αντιγραφή των πρωτοτύπων σταθερού ή προσαρμοσμένου μεγέθους.



1. Τοποθετήστε τα πρωτότυπα.
Εάν θέλετε να αντιγράψετε πολλά πρωτότυπα, τοποθετήστε όλα τα πρωτότυπα στον ADF.
[«Τοποθέτηση πρωτοτύπων στο γυαλί σαρωτή»](#) στη σελίδα 46
[«Τοποθέτηση πρωτοτύπων στο ADF»](#) στη σελίδα 44
2. Επιλέξτε **Αντιγραφή** στην αρχική οθόνη.
3. Επιλέξτε την καρτέλα **Αντιγραφή** και, στη συνέχεια, επιλέξτε **A&M** ή **Χρώμα**.



4. Πατήστε .

Αντιγραφή διπλής όψης

Αντιγράψτε πολλαπλά πρωτότυπα και στις δύο πλευρές του χαρτιού.



1. Τοποθετήστε όλα τα πρωτότυπα στον ADF στραμμένα προς τα επάνω.

[«Τοποθέτηση πρωτοτύπων στο ADF» στη σελίδα 44](#)



Σημαντικό:



Εάν θέλετε να αντιγράψετε πρωτότυπα που δεν υποστηρίζονται από τον ADF, χρησιμοποιήστε το γυαλί σαρωτή.

[«Πρωτότυπα που δεν υποστηρίζονται από τον ADF» στη σελίδα 44](#)

Σημείωση:

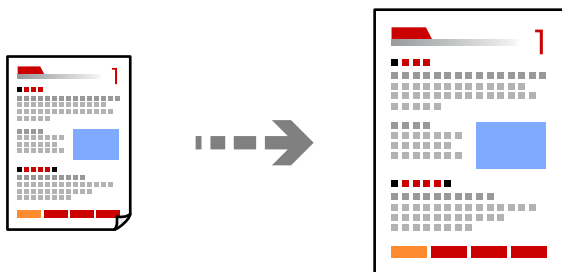
Μπορείτε, επίσης, να τοποθετήσετε τα πρωτότυπα στο γυαλί σαρωτή.

[«Τοποθέτηση πρωτοτύπων στο γυαλί σαρωτή» στη σελίδα 46](#)

2. Επιλέξτε **Αντιγραφή** στην αρχική οθόνη.
3. Επιλέξτε την καρτέλα **Αντιγραφή** και, στη συνέχεια, επιλέξτε  (**Διπλής όψης**) > **1>διπλής όψης**.
4. Καθορίστε τον προσανατολισμό του πρωτότυπου και τη θέση βιβλιοδεσίας και, στη συνέχεια, επιλέξτε **OK**.
5. Πατήστε .

Αντιγραφή με μεγέθυνση ή μείωση

Μπορείτε να αντιγράψετε πρωτότυπα σε μια καθορισμένη μεγέθυνση.




1. Τοποθετήστε τα πρωτότυπα.

Εάν θέλετε να αντιγράψετε πολλά πρωτότυπα, τοποθετήστε όλα τα πρωτότυπα στον ADF.

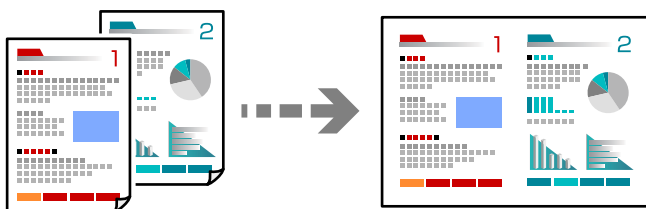
[«Τοποθέτηση πρωτοτύπων στο γυαλί σαρωτή» στη σελίδα 46](#)

[«Τοποθέτηση πρωτοτύπων στο ADF»](#) στη σελίδα 44

2. Επιλέξτε **Αντιγραφή** στην αρχική οθόνη.
3. Επιλέξτε την καρτέλα **Ρυθμίσεις για προχωρημένους**, επιλέξτε **Ζουμ**.
4. Καθορίστε το ποσοστό μεγέθυνσης ή μείωσης και, στη συνέχεια, επιλέξτε **ΟΚ**.
5. Πατήστε  στην καρτέλα **Αντιγραφή**.

Αντιγραφή πολλαπλών πρωτοτύπων σε ένα φύλλο

Μπορείτε να αντιγράψετε πολλαπλά πρωτότυπα σε ένα μοναδικό φύλλο.

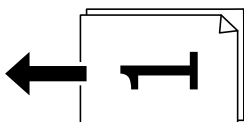


1. Τοποθετήστε όλα τα πρωτότυπα στον ADF στραμμένα προς τα επάνω.

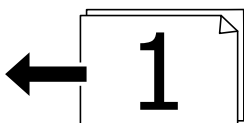
[«Τοποθέτηση πρωτοτύπων στο ADF»](#) στη σελίδα 44

Τοποθετήστε τα με την κατεύθυνση που φαίνεται στην απεικόνιση.

- Πρωτότυπα σε κατακόρυφο προσανατολισμό



- Πρωτότυπα σε οριζόντιο προσανατολισμό



Σημαντικό:

Εάν θέλετε να αντιγράψετε πρωτότυπα που δεν υποστηρίζονται από τον ADF, χρησιμοποιήστε το γυαλί σαρωτή.


[«Πρωτότυπα που δεν υποστηρίζονται από τον ADF»](#) στη σελίδα 44

Σημείωση:

Μπορείτε, επίσης, να τοποθετήσετε τα πρωτότυπα στο γυαλί σαρωτή.

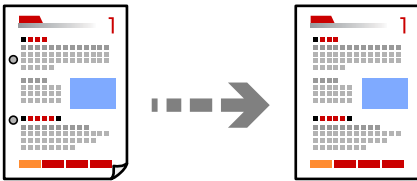
[«Τοποθέτηση πρωτοτύπων στο γυαλί σαρωτή»](#) στη σελίδα 46


2. Επιλέξτε **Αντιγραφή** στην αρχική οθόνη.

3. Επιλέξτε την καρτέλα **Ρυθμίσεις για προχωρημένους** και, στη συνέχεια, επιλέξτε **Πολ. σελ. > 2-εικόν..**
4. Καθορίστε τη σειρά διάταξης και τον προσανατολισμό πρωτοτύπου και, στη συνέχεια, επιλέξτε **ΟΚ**.
5. Πατήστε  στην καρτέλα **Αντιγραφή**.

Αντιγραφή πρωτοτύπων με καλή ποιότητα

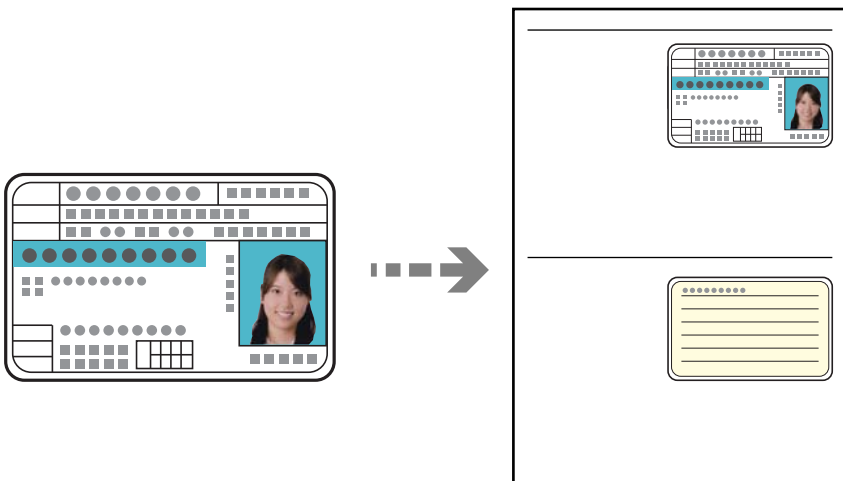
Μπορείτε να αντιγράψετε πρωτότυπα χωρίς σκιές και διάτρητες οπές.




1. Τοποθετήστε τα πρωτότυπα.
Εάν θέλετε να αντιγράψετε πολλά πρωτότυπα, τοποθετήστε όλα τα πρωτότυπα στον ADF.
[«Τοποθέτηση πρωτοτύπων στο γυαλί σαρωτή» στη σελίδα 46](#)
[«Τοποθέτηση πρωτοτύπων στο ADF» στη σελίδα 44](#)
2. Επιλέξτε **Αντιγραφή** στην αρχική οθόνη.
3. Επιλέξτε την καρτέλα **Ρυθμίσεις για προχωρημένους**, επιλέξτε **Αφαίρεση σκιάς** ή **Αφαίρεση οπών** και, στη συνέχεια, ενεργοποιήστε τη ρύθμιση.
4. Πατήστε  στην καρτέλα **Αντιγραφή**.

Αντιγραφή ταυτότητας

Σαρώνει και τις δύο πλευρές της ταυτότητας και τις αντιγράφει στη μία πλευρά του χαρτιού.



1. Τοποθετήστε το πρωτότυπο στο γυαλί σαρωτή.
[«Τοποθέτηση πρωτοτύπων στο γυαλί σαρωτή» στη σελίδα 46](#)
2. Επιλέξτε **Αντιγραφή** στην αρχική οθόνη.
3. Επιλέξτε την καρτέλα **Ρυθμίσεις για προχωρημένους** και, στη συνέχεια, ενεργοποιήστε το **Κάρτα ταυτότ. Αντιγραφή**.
4. Πατήστε  στην καρτέλα **Αντιγραφή**.

Βασικές επιλογές μενού για την αντιγραφή

Σημείωση:

Ορισμένα στοιχεία μπορεί να μην είναι διαθέσιμα ανάλογα με τις ρυθμίσεις που έχετε πραγματοποιήσει.

A&M:

Αντιγράφει το πρωτότυπο ασπρόμαυρα (μονόχρωμα).

Χρώμα:

Αντιγράφει το πρωτότυπο έγχρωμα.

(Διπλής όψης):

Επιλέξτε διάταξη διπλής όψης.

1>Μονής όψης

Πραγματοποιεί αντιγραφή της μίας πλευράς ενός πρωτοτύπου σε ένα μόνο φύλλο χαρτιού.

1>διπλής όψης

Πραγματοποιεί αντιγραφή δύο πρωτοτύπων μίας όψης και στις δύο όψεις ενός μονού φύλλου χαρτιού. Επιλέξτε τον προσανατολισμό του πρωτοτύπου σας και τη θέση βιβλιοδεσίας του χαρτιού.

(Πυκνότητα):

Αυξήστε το επίπεδο της πυκνότητας όταν τα αποτελέσματα της αντιγραφής είναι ανοιχτόχρωμα.

Αυξήστε το επίπεδο της πυκνότητας όταν εμφανίζονται κηλίδες μελανιού.

Προηγμένες επιλογές μενού για την αντιγραφή

Σημείωση:

Ορισμένα στοιχεία μπορεί να μην είναι διαθέσιμα ανάλογα με τις ρυθμίσεις που έχετε πραγματοποιήσει.

Ρυθ. χαρ.:

Επιλέξτε την προέλευση χαρτιού που επιθυμείτε να χρησιμοποιήσετε. Όταν είναι επιλεγμένο το **Αυτ.**, το χαρτί τροφοδοτείται αυτόματα μέσω των ρυθμίσεων **Ρύθμιση χαρτιού** που έγιναν όταν τοποθετήσατε το χαρτί.

Ζουμ:

Διαμορφώνει το ποσοστό μεγέθυνσης της μεγέθυνσης ή συρρίκνωσης. Πατήστε την τιμή για να καθορίσετε το ποσοστό μεγέθυνσης που χρησιμοποιείται για τη μεγέθυνση ή τη σμίκρυνση του πρωτότυπου εντός εύρους μεταξύ 25 και 400%.

Πραγματ. μέγ.

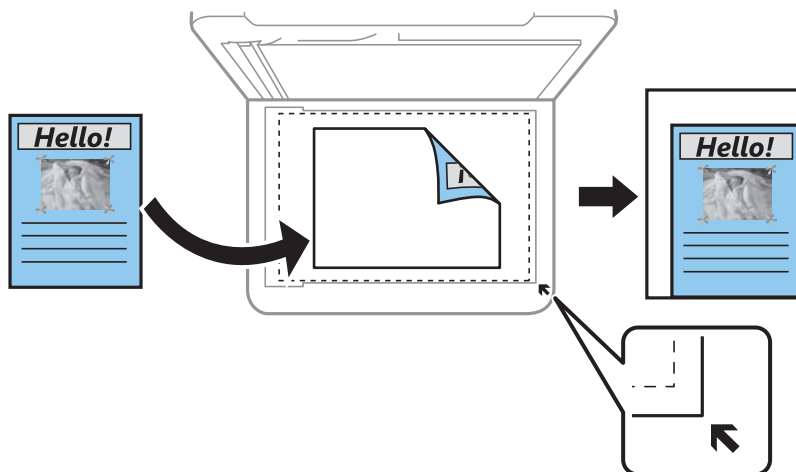
Πραγματοποιεί αντιγραφή σε ποσοστό μεγέθυνσης 100%.

A4->A5 και άλλα

Μεγεθύνει ή σμικρύνει αυτόματα το πρωτότυπο ανάλογα με ένα συγκεκριμένο μέγεθος χαρτιού.

Αυτ. πρ. σελ.

Εντοπίζει την περιοχή σάρωσης και μεγεθύνει ή σμικρύνει αυτόματα το πρωτότυπο ανάλογα με το μέγεθος χαρτιού που επιλέξατε. Όταν υπάρχουν λευκά περιθώρια γύρω από το πρωτότυπο, τα λευκά περιθώρια από το σημάδι της γωνίας της γυάλινης επιφάνειας σαρωτή ανιχνεύονται ως η περιοχή σάρωσης, αλλά τα περιθώρια στην αντίθετη πλευρά ενδέχεται να περικοπούν.



Μέγεθος εγγρ.:

Επιλέξτε το μέγεθος του πρωτοτύπου σας. Όταν αντιγράφετε πρωτότυπα μη τυπικού μεγέθους, επιλέξτε το μέγεθος που βρίσκεται πλησιέστερα σε αυτό του πρωτοτύπου σας.

Πολ. σελ.:

Επιλέξτε τη διάταξη της αντιγραφής.

Μον. σελ.

Πραγματοποιεί αντιγραφή ενός πρωτοτύπου μίας όψης σε ένα μονό φύλλο χαρτιού.

2-εικόν.

Πραγματοποιεί αντιγραφή δύο πρωτοτύπων μίας όψης σε ένα μονό φύλλο χαρτιού σε διάταξη 2 σε 1. Επιλέξτε τη σειρά διάταξης και τον προσανατολισμό του πρωτοτύπου σας.

Ποιότητα:

Επιλέξτε την ποιότητα για την αντιγραφή. Η επιλογή **Υψηλή** παρέχει εκτύπωση υψηλότερης ποιότητας, αλλά η ταχύτητα εκτύπωσης ενδέχεται να είναι χαμηλότερη.

Προσανατολισμός πρωτότυπου:

Επιλέξτε τον προσανατολισμό του πρωτοτύπου σας.

Αφαίρεση σκιάς:

Αφαιρεί τις σκιές που εμφανίζονται γύρω από τα αντίγραφα όταν πραγματοποιείται αντιγραφή χοντρού χαρτιού ή τις σκιές που εμφανίζονται στο κέντρο των αντιγράφων όταν πραγματοποιείται αντιγραφή φυλλαδίου.

Αφαίρεση οπών:

Αφαιρεί τις οπές βιβλιοδεσίας κατά την αντιγραφή.

Κάρτα ταυτότ. Αντιγραφή:

Σαρώνει και τις δύο πλευρές της ταυτότητας και τις αντιγράφει στη μία πλευρά του χαρτιού.

Αντ. χωρίς περ.:

Πραγματοποιεί αντιγραφή χωρίς περιθώρια στα άκρα. Η εικόνα μεγεθύνεται λίγο για την αφαίρεση των περιθωρίων από τα άκρα του χαρτιού. Επιλέξτε πόσο θα μεγεθυνθεί η εικόνα στη ρύθμιση **Επέκταση**.

Εκ. όλ. των ρυθ.:

Επαναφέρει τις ρυθμίσεις αντιγραφής στις προεπιλεγμένες τιμές τους.

Σάρωση

Διαθέσιμες μέθοδοι σάρωσης.	104
Σάρωση πρωτότυπων σε υπολογιστή.	104
Σάρωση πρωτοτύπων στο cloud.	105
Σάρωση με χρήση του WSD.	107
Σάρωση πρωτοτύπων σε μια έξυπνη συσκευή.	109

Διαθέσιμες μέθοδοι σάρωσης

Μπορείτε να χρησιμοποιήσετε οποιαδήποτε από τις παρακάτω μεθόδους για σάρωση με αυτόν τον εκτυπωτή.

Σάρωση σε υπολογιστή

Μπορείτε να αποθηκεύσετε τη σαρωμένη εικόνα σε έναν υπολογιστή που είναι συνδεδεμένος με τον εκτυπωτή.

[«Σάρωση πρωτότυπων σε υπολογιστή» στη σελίδα 104](#)

Αποστολή σε μια υπηρεσία cloud

Μπορείτε να στείλετε σαρωμένες εικόνες από τον πίνακα ελέγχου του εκτυπωτή σε υπηρεσίες cloud που έχουν εγγραφεί εκ των προτέρων.

[«Σάρωση πρωτότυπων στο cloud» στη σελίδα 105](#)

Σάρωση με χρήση του WSD

Μπορείτε να αποθηκεύσετε τη σαρωμένη εικόνα σε έναν υπολογιστή που είναι συνδεδεμένος με τον εκτυπωτή, χρησιμοποιώντας τη λειτουργία WSD.

[«Σάρωση με χρήση του WSD» στη σελίδα 107](#)

Απευθείας σάρωση από έξυπνες συσκευές

Μπορείτε να αποθηκεύσετε σαρωμένες εικόνες απευθείας σε μια έξυπνη συσκευή όπως ένα smartphone ή tablet με χρήση της εφαρμογής Epson iPrint στην έξυπνη συσκευή.

[«Σάρωση πρωτότυπων σε μια έξυπνη συσκευή» στη σελίδα 109](#)

Σάρωση πρωτότυπων σε υπολογιστή

Σημείωση:

Για να χρησιμοποιήσετε αυτήν τη δυνατότητα, βεβαιωθείτε ότι οι παρακάτω εφαρμογές έχουν εγκατασταθεί στον υπολογιστή σας.

- Epson ScanSmart (Windows 7 ή μεταγενέστερο, ή OS X El Capitan ή μεταγενέστερο)*
- Epson Event Manager (Windows Vista/Windows XP ή OS X Yosemite/OS X Mavericks/OS X Mountain Lion/Mac OS X v10.7.x/Mac OS X v10.6.8)*
- Epson Scan 2 (απαιτούμενη εφαρμογή για τη χρήση της δυνατότητας σαρωτή)*

Ανατρέξτε στα παρακάτω για να ελέγξετε για εγκατεστημένες εφαρμογές.




Windows 10: κάντε κλικ στο κουμπί έναρξης και, στη συνέχεια, επιλέξτε **Σύστημα Windows — Πίνακας ελέγχου — Προγράμματα — Προγράμματα και δυνατότητες**.

Windows 8.1/Windows 8: επιλέξτε **Επιφάνεια εργασίας — Ρυθμίσεις — Πίνακας ελέγχου — Προγράμματα — Προγράμματα και δυνατότητες**.

Windows 7/Windows Vista: κάντε κλικ στο κουμπί έναρξης και, στη συνέχεια, επιλέξτε **Πίνακας ελέγχου — Προγράμματα — Προγράμματα και δυνατότητες**.

Windows XP: κάντε κλικ στο κουμπί έναρξης και, στη συνέχεια, επιλέξτε **Πίνακας ελέγχου — Προγράμματα**.

Mac OS: επιλέξτε **Μετάβαση > Εφαρμογές > Epson Software**.

1. Τοποθετήστε τα πρωτότυπα.
«Τοποθέτηση πρωτοτύπων στο γυαλί σαρωτή» στη σελίδα 46
«Τοποθέτηση πρωτοτύπων στο ADF» στη σελίδα 44
2. Επιλέξτε **Σάρωση > Υπολογιστής** στον πίνακα ελέγχου.
3. Επιλέξτε έναν υπολογιστή στον οποίο θα αποθηκεύονται οι σαρωμένες εικόνες.
 - Εάν εμφανίζεται η οθόνη **Επιλέξτε Υπολογιστής**, επιλέξτε τον υπολογιστή από την οθόνη.
 - Εάν εμφανίζεται η οθόνη **Σάρωση σε υπολογιστή** και είναι ήδη επιλεγμένος ο υπολογιστής, βεβαιωθείτε ότι ο επιλεγμένος υπολογιστής είναι ο σωστός. Εάν θέλετε να αλλάξετε τον υπολογιστή, επιλέξτε  και, στη συνέχεια, επιλέξτε έναν άλλον υπολογιστή.
4. Πατήστε  για να επιλέξετε τον τρόπο αποθήκευσης της σαρωμένης εικόνας στον υπολογιστή.
 - Προεπισκόπηση σε υπολογιστή (Windows 7 ή μεταγενέστερο ή OS X El Capitan ή μεταγενέστερο): εκτελεί προεπισκόπηση της σαρωμένης εικόνας σε έναν υπολογιστή πριν την αποθήκευση εικόνων.
 - Αποθήκευση ως JPEG: αποθηκεύει τη σαρωμένη εικόνα σε μορφή JPEG.
 - Αποθ, PDF: αποθηκεύει τη σαρωμένη εικόνα σε μορφή PDF.
5. Πατήστε .

Όταν χρησιμοποιείτε Windows 7 ή μεταγενέστερο, ή OS X El Capitan ή μεταγενέστερο: το Epson ScanSmart ξεκινά αυτόματα στον υπολογιστή σας και αρχίζει η σάρωση.

Σημείωση:


 - Ανατρέξτε στη βοήθεια του Epson ScanSmart για αναλυτικές πληροφορίες για τη λειτουργία του λογισμικού. Κάντε κλικ στο **Βοήθεια** στην οθόνη Epson ScanSmart για να ανοίξετε τη βοήθεια.
 - Μπορείτε να αρχίσετε τη σάρωση όχι μόνο από τον εκτυπωτή, αλλά και από τον υπολογιστή σας χρησιμοποιώντας το Epson ScanSmart.

Σάρωση πρωτοτύπων στο cloud


Πριν χρησιμοποιήσετε αυτήν τη λειτουργία, ορίστε ρυθμίσεις χρησιμοποιώντας το Epson Connect. Δείτε την παρακάτω τοποθεσία web της πύλης Epson Connect για λεπτομέρειες.

<https://www.epsonconnect.com/>

<http://www.epsonconnect.eu> (μόνο για την Ευρώπη)

1. Τοποθετήστε τα πρωτότυπα.
«Τοποθέτηση πρωτοτύπων στο γυαλί σαρωτή» στη σελίδα 46
«Τοποθέτηση πρωτοτύπων στο ADF» στη σελίδα 44
2. Επιλέξτε **Σάρωση > Cloud** στον πίνακα ελέγχου.
3. Επιλέξτε  στην κορυφή της οθόνης και, στη συνέχεια, επιλέξτε προορισμό.
4. Πραγματοποιήστε τις ρυθμίσεις σάρωσης.
«Βασικές επιλογές μενού για σάρωση στο Cloud» στη σελίδα 106

[«Προηγμένες επιλογές μενού για σάρωση στο Cloud» στη σελίδα 106](#)

5. Πατήστε .

Βασικές επιλογές μενού για σάρωση στο Cloud

Σημείωση:

Ορισμένα στοιχεία μπορεί να μην είναι διαθέσιμα ανάλογα με τις ρυθμίσεις που έχετε πραγματοποιήσει.

A&M/Χρώμα

Επιλέξτε αν θα πραγματοποιήσετε μονόχρωμη ή έγχρωμη σάρωση.

JPEG/PDF

Επιλέξτε τη μορφή στην οποία θα αποθηκεύσετε τη σαρωμένη εικόνα.

Προηγμένες επιλογές μενού για σάρωση στο Cloud

Σημείωση:

Ορισμένα στοιχεία μπορεί να μην είναι διαθέσιμα ανάλογα με τις ρυθμίσεις που έχετε πραγματοποιήσει.

Περ σάρ.:

Επιλέξτε την περιοχή σάρωσης. Για να περικόψετε το λευκό κενό γύρω από το κείμενο ή την εικόνα κατά τη σάρωση, επιλέξτε **Αυτ. περικοπή**. Για να σαρώσετε τη μέγιστη περιοχή του γυαλιού σαρωτή, επιλέξτε **Μέγ. περιοχή**.

Προσανατολισμός πρωτότυπου:

Επιλέξτε τον προσανατολισμό του πρωτοτύπου.

Τύπος εγγράφου:

Επιλέξτε τον τύπο του πρωτοτύπου σας.

Πυκνότητα:

Επιλέξτε την αντίθεση της σαρωμένης εικόνας.

Αφαίρεση σκιάς:

Αφαιρέστε τις σκιές του πρωτοτύπου που εμφανίζονται στη σαρωμένη εικόνα.

Περιφέρεια:

Αφαιρέστε τις σκιές στην άκρη του πρωτοτύπου.

Κέντρο:

Αφαιρέστε τις σκιές του περιθωρίου βιβλιοδεσίας του φυλλαδίου.

Αφαίρεση οπών:

Αφαιρέστε τις οπές διάτρησης που εμφανίζονται στη σαρωμένη εικόνα. Μπορείτε να καθορίσετε την περιοχή για την αφαίρεση των οπών διάτρησης, εισάγοντας μια τιμή στο πλαίσιο δεξιά.

Θέση διαγραφής:

Επιλέξτε τη θέση για να αφαιρέσετε τις οπές διάτρησης.

- Προσανατολισμός πρωτότυπου:

Επιλέξτε τον προσανατολισμό του πρωτοτύπου.

Εκ. όλ. των ρυθ.

Επαναφέρει τις ρυθμίσεις σάρωσης στις προεπιλεγμένες τιμές τους.


Σάρωση με χρήση του WSD

Σημείωση:

- Αυτή η λειτουργία είναι διαθέσιμη μόνο για υπολογιστές που λειτουργούν με Windows 10/Windows 8.1/Windows 8/Windows 7/Windows Vista.

- Εάν χρησιμοποιείτε Windows 7/Windows Vista, πρέπει να ρυθμίσετε τον υπολογιστή σας εκ των προτέρων να χρησιμοποιεί τη λειτουργία αυτή.

[«Ρύθμιση θύρας WSD» στη σελίδα 107](#)

1. Τοποθετήστε τα πρωτότυπα.
[«Τοποθέτηση πρωτοτύπων στο γυαλί σαρωτή» στη σελίδα 46](#)
[«Τοποθέτηση πρωτοτύπων στο ADF» στη σελίδα 44](#)
2. Επιλέξτε **Σάρωση > WSD** στον πίνακα ελέγχου.
3. Επιλέξτε έναν υπολογιστή.
4. Πατήστε .

Ρύθμιση θύρας WSD

Στην ενότητα αυτή περιγράφεται ο τρόπος ρύθμισης θύρας WSD για τα Windows 7/Windows Vista.

Σημείωση:

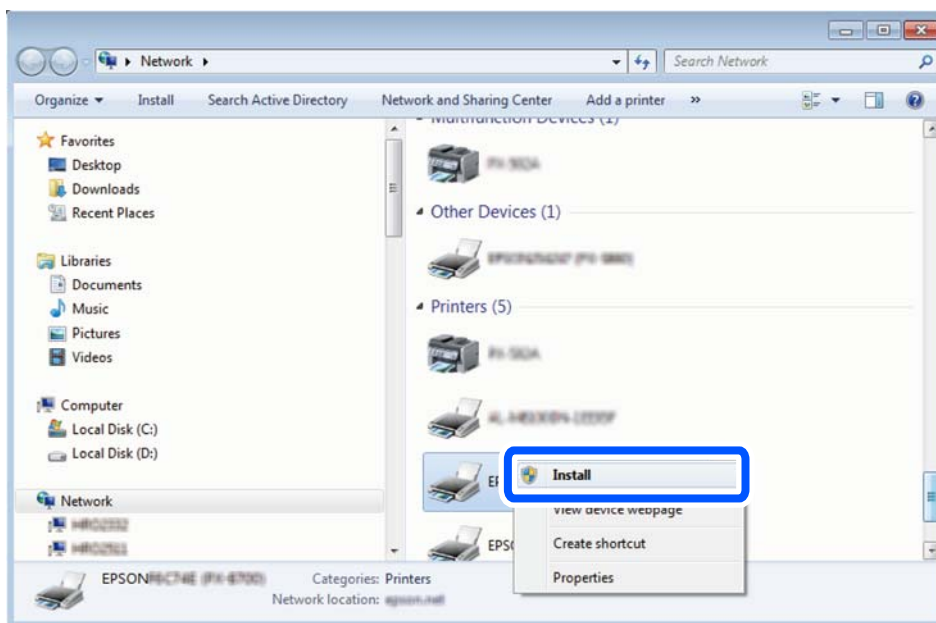
Για τα Windows 10/Windows 8.1/Windows 8, η θύρα WSD ρυθμίζεται αυτόματα.

Για τη ρύθμιση της θύρας WSD είναι απαραίτητα τα εξής.

- Ο εκτυπωτής και ο υπολογιστής είναι συνδεδεμένοι στο δίκτυο.
- Το πρόγραμμα οδήγησης του εκτυπωτή είναι εγκατεστημένο στον υπολογιστή.

1. Ενεργοποιήστε τον εκτυπωτή.
2. Κάντε κλικ στην Έναρξη και, στη συνέχεια, επιλέξτε **Δίκτυο** στον υπολογιστή.
3. Κάντε δεξί κλικ στον εκτυπωτή και, στη συνέχεια, κάντε κλικ στην **Εγκατάσταση**.
Επιλέξτε **Συνέχεια** όταν εμφανιστεί η οθόνη **Έλεγχος λογαριασμού χρήστη**.

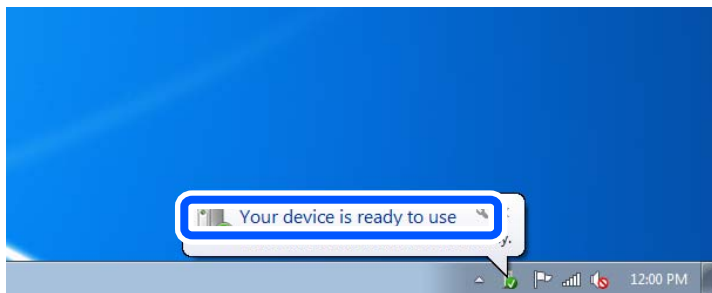
Κάντε κλικ στην **Κατάργηση εγκατάστασης** και ξεκινήστε ξανά εάν εμφανιστεί η οθόνη **Κατάργηση εγκατάστασης**.



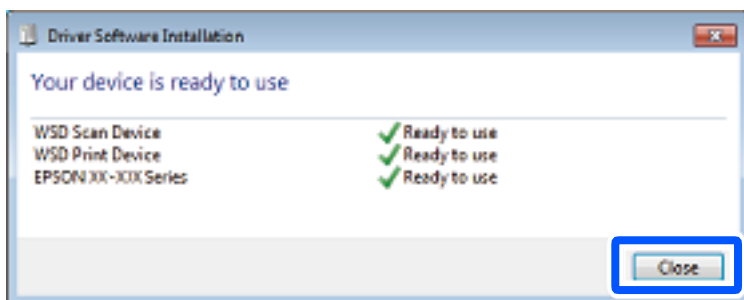
Σημείωση:

Στην οθόνη δικτύου εμφανίζεται το όνομα εκτυπωτή που ορίσατε στο δίκτυο και το όνομα του μοντέλου (EPSON XXXXXX (XX-XXXX)). Μπορείτε να ελέγξετε το όνομα του εκτυπωτή που έχει οριστεί στο δίκτυο από τον πίνακα ελέγχου του εκτυπωτή ή εκτυπώνοντας ένα φύλλο κατάστασης δικτύου.

4. Κάντε κλικ στην επιλογή **Η συσκευή σας είναι έτοιμη για χρήση**.



5. Ελέγξτε το μήνυμα και, στη συνέχεια, επιλέξτε κάντε κλικ στο **Κλείσιμο**.



6. Ανοίξτε την οθόνη **Συσκευές και Εκτυπωτές**.
 - Windows 7
Κάντε κλικ στην Έναρξη > Πίνακας ελέγχου > Υλικό και ήχος (ή Υλικό) > Συσκευές και Εκτυπωτές.
 - Windows Vista
Κάντε κλικ στην Έναρξη > Πίνακας ελέγχου > Υλικό και ήχος > Εκτυπωτές.
7. Βεβαιωθείτε ότι εμφανίζεται ένα εικονίδιο με το όνομα του εκτυπωτή στο δίκτυο.
Επιλέξτε το όνομα του εκτυπωτή όταν χρησιμοποιείτε το WSD.

Σάρωση πρωτοτύπων σε μια έξυπνη συσκευή


Σημείωση:

- Πριν τη σάρωση, εγκαταστήστε το Epson iPrint στην έξυπνη συσκευή σας.
- Epson iPrint οι οθόνες υπόκεινται σε αλλαγές χωρίς προειδοποίηση.
- Epson iPrint τα περιεχόμενα μπορεί να διαφέρουν ανάλογα με το προϊόν.




1. Τοποθετήστε τα πρωτότυπα.
[«Τοποθέτηση πρωτοτύπων στο γυαλί σαρωτή»](#) στη σελίδα 46
[«Τοποθέτηση πρωτοτύπων στο ADF»](#) στη σελίδα 44

2. Εκκινήστε το Epson iPrint.
3. Πατήστε **Scan** στην αρχική οθόνη.
4. Πατήστε **Scan**.

Σημείωση:

Μπορείτε να ορίσετε τις ρυθμίσεις σάρωσης. Πατήστε το εικονίδιο  στην επάνω δεξιά πλευρά της οθόνης.

Η σάρωση ξεκινά.

5. Ελέγξτε τη σαρωμένη εικόνα και, στη συνέχεια, επιλέξτε τη μέθοδο αποθήκευσης.
 - : εμφανίζει την οθόνη όπου μπορείτε να αποθηκεύσετε τις σαρωμένες εικόνες.
 - : εμφανίζει την οθόνη όπου μπορείτε να στείλετε σαρωμένες εικόνες μέσω email.
 - : εμφανίζει την οθόνη όπου μπορείτε να εκτυπώσετε σαρωμένες εικόνες.
6. Τέλος, ακολουθήστε τις οδηγίες που εμφανίζονται στην οθόνη.

Αποστολή και λήψη φαξ

Πριν χρησιμοποιήσετε τις δυνατότητες φαξ.	111
Επισκόπηση των δυνατοτήτων φαξ του εκτυπωτή.	111
Αποστολή φαξ με τη χρήση του εκτυπωτή.	114
Λήψη φαξ στον εκτυπωτή.	119
Επιλογές μενού για φαξ.	122
Επιλογές μενού για Εισερχόμενα.	125
Χρήση λοιπών δυνατοτήτων αποστολής και λήψης φαξ.	126
Αποστολή φαξ από υπολογιστή.	127
Λήψη φαξ σε υπολογιστή.	131

Πριν χρησιμοποιήσετε τις δυνατότητες φαξ

Ελέγξτε τα παρακάτω πριν ξεκινήσετε να χρησιμοποιείτε τις δυνατότητες φαξ.

- Ο εκτυπωτής και η τηλεφωνική γραμμή, καθώς και η τηλεφωνική συσκευή (αν χρειάζεται), είναι συνδεδεμένα σωστά
- Οι βασικές ρυθμίσεις φαξ (Οδηγός ρύθμισης φαξ) έχουν ολοκληρωθεί
- Οι λοιπές απαραίτητες ρυθμίσεις Ρυθμίσεις φαξ έχουν ολοκληρωθεί

Ανατρέξτε στις «Σχετικές πληροφορίες» παρακάτω για την πραγματοποίηση των ρυθμίσεων.

Σχετικές πληροφορίες

- ➔ «Σύνδεση του εκτυπωτή σε τηλεφωνική γραμμή» στη σελίδα 341
- ➔ «Θέση εκτυπωτή σε ετοιμότητα για αποστολή και παραλαβή φαξ (Χρησιμοποιώντας Οδηγός ρύθμισης φαξ)» στη σελίδα 345
- ➔ «Πραγματοποίηση ρυθμίσεων για τις δυνατότητες φαξ του εκτυπωτή ανάλογα με τη χρήση» στη σελίδα 346
- ➔ «Βασικές ρυθμίσεις» στη σελίδα 314
- ➔ «Ρυθμίσεις αποστολής» στη σελίδα 316
- ➔ «Διαθέσιμες δυνατότητες φαξ» στη σελίδα 341
- ➔ «Διαθέσιμες επαφές» στη σελίδα 338
- ➔ «Ρυθμίσεις χρήστη» στη σελίδα 322


Επισκόπηση των δυνατοτήτων φαξ του εκτυπωτή

Δυνατότητα: Αποστολή φαξ

«Πριν χρησιμοποιήσετε τις δυνατότητες φαξ» στη σελίδα 111


Μέθοδοι αποστολής

- Αυτόματη αποστολή

Όταν σαρώνετε ένα πρωτότυπο πατώντας  (Αποστολή), ο εκτυπωτής καλεί τους παραλήπτες και στέλνει το φαξ.

«Αποστολή φαξ με τη χρήση του εκτυπωτή» στη σελίδα 114

- Μη αυτόματη αποστολή

Όταν εκτελείτε χειροκίνητο έλεγχο στη σύνδεση γραμμής καλώντας τον παραλήπτη, πατήστε  (Αποστολή) για να αρχίσει η απευθείας αποστολή φαξ.

«Αποστολή φαξ με κλήση από εξωτερική τηλεφωνική συσκευή» στη σελίδα 117

Προσδιορισμός παραλήπτη κατά την αποστολή φαξ

Μπορείτε να εισαγάγετε τους παραλήπτες χρησιμοποιώντας το Πληκτρολ., Επαφές και τα Πρόσφατο.

«Παραλήπτης» στη σελίδα 122

«Διαθέσιμες επαφές» στη σελίδα 338

Ρυθμίσεις σάρωσης όταν στέλνετε ένα φαξ

Μπορείτε να επιλέξετε στοιχεία όπως **Ανάλυση** ή **Μέγεθος πρωτοτ. (Γυαλί)** κατά την αποστολή φαξ.

«Ρυθμίσεις σάρωσης:» στη σελίδα 123

Χρήση του Ρυθμίσεις αποστολής φαξ κατά την αποστολή φαξ

Μπορείτε να χρησιμοποιήσετε το **Ρυθμίσεις αποστολής φαξ** όπως **Άμεση αποστολή** (για αποστολή ενός μεγάλου εγγράφου) ή **Αποστολή φαξ αργότερα** (για αποστολή ενός φαξ σε χρονική στιγμή καθορισμένη από εσάς).

«Ρυθμίσεις αποστολής φαξ:» στη σελίδα 123

Αναφορά για απεσταλμένα αποτελέσματα

Μπορείτε να λάβετε διάφορες αναφορές για απεσταλμένα αποτελέσματα.

«Δυνατότητες: Διάφορες αναφορές φαξ» στη σελίδα 114

Ασφαλής αποστολή

Μπορείτε να στείλετε φαξ με ασφάλεια.

«Δυνατότητα: Ασφάλεια κατά την αποστολή και λήψη φαξ» στη σελίδα 114

Δυνατότητα: Λήψη φαξ

«Πριν χρησιμοποιήσετε τις δυνατότητες φαξ» στη σελίδα 111

Λειτουργία λήψης

Υπάρχουν δύο επιλογές στο **Λειτουργία λήψης** για λήψη εισερχόμενων φαξ.

Μη αυτ.

Κυρίως για τηλεφωνία, αλλά και για φαξ

«Χρήση της λειτουργίας Μη αυτ.» στη σελίδα 119

Αυτ.

- Μόνο για φαξ (δεν απαιτείται εξωτερική τηλεφωνική συσκευή)

- Κυρίως για φαξ και για περιστασιακή τηλεφωνία

«Χρήση της λειτουργίας Αυτ.» στη σελίδα 120

Λήψη φαξ χρησιμοποιώντας ένα συνδεδεμένο τηλέφωνο

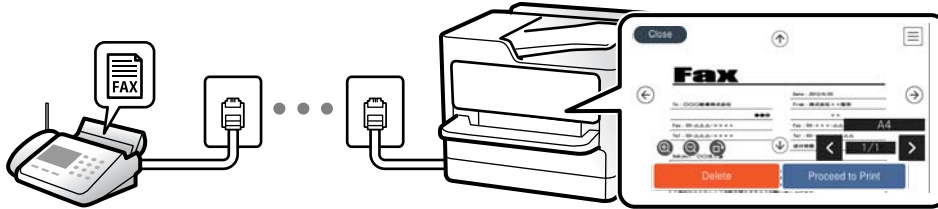
Μπορείτε να λάβετε φαξ χρησιμοποιώντας μόνο ένα εξωτερικό τηλέφωνο.

«Βασικές ρυθμίσεις» στη σελίδα 314

«Πραγματοποίηση ρυθμίσεων όταν συνδέετε ένα τηλέφωνο» στη σελίδα 347

Προορισμοί ληφθέντων φαξ

- ❑ Τα ληφθέντα φαξ εκτυπώνονται από προεπιλογή. Μπορείτε να ορίσετε προορισμούς για ληφθέντα φαξ στον φάκελο εισερχομένων. Εάν αποθηκεύσετε στα εισερχόμενά σας, μπορείτε να ελέγξετε τα περιεχόμενα στην οθόνη.



«Έξοδος φαξ» στη σελίδα 316

«Επιλογές μενού για Εισερχόμενα» στη σελίδα 125

«Προβολή ληφθέντων φαξ που έχουν αποθηκευτεί στον εκτυπωτή στην οθόνη LCD» στη σελίδα 121

Διάφορες αναφορών εξόδου

Υποστηρίζεται επίσης λήψη σχετικών αναφορών.

«Δυνατότητες: Διάφορες αναφορές φαξ» στη σελίδα 114

Ασφάλεια με τη λήψη φαξ

Τα φαξ μπορούν να λαμβάνονται με ασφάλεια.

«Δυνατότητα: Ασφάλεια κατά την αποστολή και λήψη φαξ» στη σελίδα 114

Δυνατότητα: PC-FAX Send/Receive (Windows/Mac OS)

PC-FAX Send

Μπορείτε να στείλετε φαξ από έναν υπολογιστή.

«Λογισμικό για αποστολή φαξ» στη σελίδα 303

«Αποστολή φαξ από υπολογιστή» στη σελίδα 127

PC-FAX Receive

Μπορείτε να λάβετε φαξ σε έναν υπολογιστή.

«Πραγματοποίηση ρυθμίσεων για αποστολή και λήψη φαξ σε υπολογιστή» στη σελίδα 349

«Λογισμικό για αποστολή φαξ» στη σελίδα 303

«Λήψη φαξ σε υπολογιστή» στη σελίδα 131

Δυνατότητες: Διάφορες αναφορές φαξ

Μπορείτε να ελέγξετε την κατάσταση των απεσταλμένων ή των ληφθέντων φαξ σε μια αναφορά.



XX-XXXXXXXXX

EPSON
EXCEED YOUR VISION

Fax Communication Log

PAGE: 001/001
XXXX.XX.XX XX:XX PM

Name : XXXX
Fax : XXXX XX XXXX

Date	Time	Type	ID	Duration	Pages	Result
XX.XX	XX:XXPM	Send	XX XXXX XXXX	00:00	000/001	No Answer
XX.XX	XX:XXPM	Receive		00:37	001	OK
XX.XX	XX:XXAM	Send	XXX XXX XXXX			OK

«Ρυθμίσεις αναφοράς» στη σελίδα 319

«Ρυθμίσεις αποστολής φαξ:» στη σελίδα 123

«Αρχείο καταγρ. μετάδοσης:» στη σελίδα 124

«Αναφορά φαξ:» στη σελίδα 125

Δυνατότητα: Ασφάλεια κατά την αποστολή και λήψη φαξ

Μπορείτε να χρησιμοποιήσετε πολλές δυνατότητες όπως **Περιορισμοί απευθ. κλήσ.** για να αποτρέψετε την αποστολή στον λανθασμένο προορισμό ή **Αυτ. εκκαθ. εφεδρ. δεδ.** για να αποτρέψετε τη διαρροή πληροφοριών. Μπορείτε να ορίσετε έναν κωδικό πρόσβασης για κάθε κουτί φαξ στον εκτυπωτή.

«Ρυθμίσεις Ασφαλείας» στη σελίδα 319

«Αποθήκευσ σε Εισερχόμενα:» στη σελίδα 317

Δυνατότητες: Άλλες χρήσιμες δυνατότητες

Αποκλεισμός ανεπιθύμητων φαξ

«Φαξ απόρριψης:» στη σελίδα 315

Λήψη φαξ μετά την κλήση

«Λήψη φαξ πραγματοποιώντας τηλεφωνική κλήση» στη σελίδα 120


«Λήψη Σταθμοσκόπησης:» στη σελίδα 125

Αποστολή φαξ με τη χρήση του εκτυπωτή


Μπορείτε να στείλετε φαξ εισάγοντας τους αριθμούς φαξ των παραληπτών από τον πίνακα ελέγχου.

Σημείωση:

Κατά την αποστολή ενός μονόχρωμου φαξ, μπορείτε να πραγματοποιήσετε προεπισκόπηση της σαρωμένης εικόνας στην οθόνη LCD πριν την αποστολή.

1. Τοποθετήστε τα πρωτότυπα.
Μπορείτε να στείλετε έως 100 σελίδες σε μία ενιαία μετάδοση. Ωστόσο, ανάλογα με το υπολειπόμενο ποσοστό μνήμης, ενδέχεται να μην μπορέσετε να αποστείλετε φαξ με λιγότερες από 100 σελίδες.
2. Επιλέξτε **Φαξ** στην αρχική οθόνη.
3. Προσδιορίστε τον παραλήπτη.
[«Επιλογή παραληπτών» στη σελίδα 115](#)
4. Επιλέξτε την καρτέλα **Ρυθμίσεις φαξ** και, στη συνέχεια, πραγματοποιήστε τις ρυθμίσεις ανάλογα με τις απαιτήσεις σας.
[«Ρυθμίσεις φαξ» στη σελίδα 122](#)
5. Πατήστε  για να στείλετε το φαξ.

Σημείωση:

- Εάν ο αριθμός φαξ είναι απασχολημένος ή υπάρχουν κάποια προβλήματα, ο εκτυπωτής επανακαλεί αυτόματα μετά από ένα λεπτό.
- Για να ακυρώσετε την αποστολή, πατήστε .
- Απαιτείται περισσότερη ώρα για την αποστολή ενός έγχρωμου φαξ, καθώς ο εκτυπωτής πραγματοποιεί σάρωση και αποστολή ταυτόχρονα. Ενώ ο εκτυπωτής αποστέλλει ένα έγχρωμο φαξ, δεν μπορείτε να χρησιμοποιήσετε τις άλλες λειτουργίες.

Σχετικές πληροφορίες

➔ [«Ρυθμίσεις φαξ» στη σελίδα 122](#)

Επιλογή παραληπτών

Μπορείτε να καθορίσετε παραλήπτες στην καρτέλα **Παραλήπτης** για αποστολή του φαξ χρησιμοποιώντας τις παρακάτω μεθόδους.

Μη αυτόματη εισαγωγή του αριθμού φαξ

Επιλέξτε **Πληκτρολ.**, εισαγάγετε έναν αριθμό φαξ στην οθόνη που εμφανίζεται και, στη συνέχεια, επιλέξτε **OK**.

- Για να προσθέσετε μια παύση (παύση για τρία δευτερόλεπτα κατά τη διάρκεια της κλήσης), πληκτρολογήστε ένα ενωτικό (-).

- Εάν έχετε ορίσει κωδικό εξωτερικής πρόσβασης στο **Τύπος γραμμής**, πληκτρολογήστε «#» (δίεση) αντί του πραγματικού κωδικού εξωτερικής πρόσβασης στην αρχή του αριθμού φαξ.

Σημείωση:

Εάν δεν μπορείτε να εισαγάγετε έναν αριθμό φαξ χειροκίνητα, το **Περιορισμοί απευθ. κλήσ. ως Ρυθμίσεις Ασφαλείας** έχει οριστεί σε **Εν.** Επιλέξτε τους παραλήπτες φαξ από τη λίστα επαφών ή από το ιστορικό απεσταλμένων φαξ.

Επιλογή των παραληπτών από τη λίστα επαφών

Επιλέξτε **Επαφές** και επιλέξτε τους παραλήπτες στους οποίους θέλετε να στείλετε. Εάν ο παραλήπτης στον οποίο θέλετε να στείλετε δεν έχει εγγραφεί ακόμα στο **Επαφές**, επιλέξτε **Προσ. κατ.** και καταγράψτε το.

Επιλογή των παραληπτών από το ιστορικό απεσταλμένων φαξ

Επιλέξτε **Πρόσφατο** και, στη συνέχεια, επιλέξτε έναν παραλήπτη.

Σημείωση:

Για τη διαγραφή παραληπτών που εισαγάγατε, μεταβείτε στη λίστα παραληπτών πατώντας το πεδίο ενός αριθμού φαξ ή τον αριθμό παραληπτών στην οθόνη LCD, επιλέξτε τον παραλήπτη από τη λίστα και, στη συνέχεια, επιλέξτε **Αφαίρεση**.

Σχετικές πληροφορίες









➔ «Διαθέσιμες επαφές» στη σελίδα 338

➔ «Παραλήπτης» στη σελίδα 122

Διάφοροι τρόποι αποστολής φαξ

Αποστολή φαξ ύστερα από τον έλεγχο της σαρωμένης εικόνας

Μπορείτε να πραγματοποιήσετε προεπισκόπηση της σαρωμένης εικόνας στην οθόνη LCD πριν την αποστολή του φαξ. (Μόνο μονόχρωμα φαξ)

1. Τοποθετήστε τα πρωτότυπα.
2. Επιλέξτε **Φαξ** στην αρχική οθόνη.
3. Προσδιορίστε τον παραλήπτη.
[«Επιλογή παραληπτών» στη σελίδα 115](#)
4. Επιλέξτε την καρτέλα **Ρυθμίσεις φαξ** και, στη συνέχεια, πραγματοποιήστε τις ρυθμίσεις ανάλογα με τις απαιτήσεις σας.
[«Ρυθμίσεις φαξ» στη σελίδα 122](#)
5. Επιλέξτε **Προεπισ** στην επάνω οθόνη φαξ για σάρωση, ελέγξτε τη σαρωμένη εικόνα εγγράφου.
6. Επιλέξτε **Έναρξη αποστολής**. Διαφορετικά, επιλέξτε **Άκυρο**
 -     : Μετακινεί την οθόνη προς την κατεύθυνση των βελών.
 -   : Μικραίνει ή μεγεθύνει.
 -   : Μεταβαίνει στην προηγούμενη ή την επόμενη σελίδα.

Σημείωση:

- Όταν είναι ενεργοποιημένη η επιλογή **Άμεση αποστολή**, δεν είναι δυνατή η προεπισκόπηση.
- Όταν δεν αγγίζετε την οθόνη προεπισκόπησης για τον χρόνο που έχει οριστεί στο **Ρυθμίς > Γενικές ρυθμίσεις > Ρυθμίσεις φαξ > Ρυθμίσεις αποστολής > Χρ. εμφ. προεπισκόπησης φαξ**, το φαξ αποστέλλεται αυτόματα.
- Η ποιότητα εικόνας ενός απεσταλμένου φαξ ενδέχεται να διαφέρει από την προεπισκόπησης του, ανάλογα με τις δυνατότητες της συσκευής του παραλήπτη.

Αποστολή φαξ με κλήση από εξωτερική τηλεφωνική συσκευή

Μπορείτε να αποστείλετε ένα φαξ καλώντας με το συνδεδεμένο τηλέφωνο, όταν θέλετε να μιλήσετε στο τηλέφωνο πριν την αποστολή του φαξ ή όταν η συσκευή φαξ του παραλήπτη δεν εναλλάσσεται σε φαξ αυτόματα.


1. Σηκώστε το ακουστικό του συνδεδεμένου τηλεφώνου και, στη συνέχεια, καλέστε τον αριθμό φαξ του παραλήπτη χρησιμοποιώντας το τηλέφωνο.

Σημείωση:

Όταν ο παραλήπτης απαντήσει στο τηλεφώνημα, μπορείτε να μιλήσετε με τον παραλήπτη.

2. Επιλέξτε **Φαξ** στην αρχική οθόνη.
3. Πραγματοποιήστε απαραίτητες ρυθμίσεις στο **Ρυθμίσεις φαξ**.

«Ρυθμίσεις φαξ» στη σελίδα 122

4. Όταν ακούτε έναν τόνο φαξ, πατήστε  και, στη συνέχεια, κλείστε το ακουστικό.

Σημείωση:

Όταν καλείται ένας αριθμός με τη χρήση του συνδεδεμένου τηλεφώνου, απαιτείται περισσότερος χρόνος για την αποστολή του φαξ, επειδή ο εκτυπωτής πραγματοποιεί σάρωση και αποστολή ταυτόχρονα. Κατά τη διάρκεια αποστολής του φαξ, δεν μπορείτε να χρησιμοποιήσετε τις άλλες λειτουργίες.

Σχετικές πληροφορίες

➔ «Ρυθμίσεις φαξ» στη σελίδα 122

Αποστολή πολλών σελίδων ενός μονόχρωμου εγγράφου (Άμεση αποστολή)

Κατά την αποστολή ενός μονόχρωμου φαξ, το σαρωμένο έγγραφο αποθηκεύεται προσωρινά στη μνήμη του εκτυπωτή. Επομένως, η αποστολή πολλών σελίδων ενδέχεται να εξαντλήσει τη μνήμη του εκτυπωτή και να διακόψει την αποστολή του φαξ. Μπορείτε να το αποφύγετε ενεργοποιώντας τη λειτουργία **Άμεση αποστολή**, ωστόσο, απαιτείται περισσότερος χρόνος για την αποστολή του φαξ, επειδή ο εκτυπωτής πραγματοποιεί σάρωση και αποστολή ταυτόχρονα. Μπορείτε να χρησιμοποιήσετε αυτή τη λειτουργία όταν υπάρχει μόνο ένας παραλήπτης.

Πρόσβαση στο μενού

Μπορείτε να βρείτε το μενού στον πίνακα ελέγχου του εκτυπωτή ως εξής.

Φαξ > Ρυθμίσεις φαξ Άμεση αποστολή.

Αποστολή μονόχρωμων φαξ σε καθορισμένη ώρα της ημέρας (Αποστολή φαξ αργότερα)

Μπορείτε να ρυθμίσετε την αποστολή φαξ σε καθορισμένη ώρα. Είναι δυνατή η αποστολή μόνο μονόχρωμων φαξ όταν ορίζεται καθορισμένη ώρα αποστολής.

1. Επιλέξτε **Φαξ** στην αρχική οθόνη.

2. Προσδιορίστε τον παραλήπτη.

«Επιλογή παραληπτών» στη σελίδα 115

3. Επιλέξτε την καρτέλα **Ρυθμίσεις φαξ** και, στη συνέχεια, επιλέξτε **Αποστολή φαξ αργότερα**.
4. Πατήστε το πεδίο **Αποστολή φαξ αργότερα** για να το ρυθμίσετε σε **Εν**.
5. Επιλέξτε το πεδίο **Ώρα**, εισαγάγετε την ώρα στην οποία θέλετε να αποσταλεί το φαξ και, στη συνέχεια, πατήστε **ΟΚ**.
6. Επιλέξτε **ΟΚ** για να εφαρμόσετε τις ρυθμίσεις.
Μπορείτε επίσης να πραγματοποιήσετε τις απαραίτητες ρυθμίσεις, όπως ανάλυση και μέθοδο αποστολής.
7. Στείλτε το φαξ.

Σημείωση:

*Δε μπορείτε να στείλετε ένα άλλο φαξ μέχρι να σταλεί το φαξ την καθορισμένη ώρα. Εάν θέλετε να στείλετε ένα άλλο, χρειάζεται να ακυρώσετε το προγραμματισμένο φαξ επιλέγοντας **Φαξ** στην αρχική οθόνη και, στη συνέχεια, διαγράψοντάς το.*

Αποστολή εγγράφων διαφορετικού μεγέθους με τη χρήση του ADF (Συνεχής σάρωση(ADF))

Αποστέλλοντας φαξ με την τοποθέτηση πρωτοτύπων μεμονωμένα ή με την τοποθέτηση πρωτοτύπων ανά μέγεθος, μπορείτε να τα στείλετε ως ένα έγγραφο στα αρχικά μεγέθη τους.

Εάν τοποθετείτε πρωτότυπα διαφορετικού μεγέθους στο ADF, όλα τα πρωτότυπα αποστέλλονται στο μεγαλύτερο μέγεθος των πρωτοτύπων. Για να αποστέλλετε πρωτότυπα στο αρχικό τους μέγεθος, μην τοποθετείτε πρωτότυπα με διαφορετικά μεγέθη.

1. Τοποθετήστε την πρώτη παρτίδα πρωτοτύπων με το ίδιο μέγεθος.
2. Επιλέξτε **Φαξ** στην αρχική οθόνη.
3. Προσδιορίστε τον παραλήπτη.
[«Επιλογή παραληπτών» στη σελίδα 115](#)
4. Επιλέξτε την καρτέλα **Ρυθμίσεις φαξ** και έπειτα πατήστε **Συνεχής σάρωση(ADF)** για να το ορίσετε σε **Εν**.
Μπορείτε επίσης να πραγματοποιήσετε τις απαραίτητες ρυθμίσεις, όπως ανάλυση και μέθοδο αποστολής.
5. Πατήστε **◇ (Αποστολή)** στην καρτέλα **Παραλήπτης**.
6. Μόλις ολοκληρωθεί η σάρωση της πρώτης ομάδας πρωτοτύπων και εμφανιστεί ένα μήνυμα στον πίνακα ελέγχου που ζητά τη σάρωση της επόμενης ομάδας πρωτοτύπων, επιλέξτε **Ναι**, τοποθετήστε τα επόμενα πρωτότυπα και επιλέξτε **Έναρξη σάρωσης**.

Σημείωση:

*Εάν δεν αγγίζετε τον εκτυπωτή για τον χρόνο που ορίζεται στο **Ρυθμίσ > Γενικές ρυθμίσεις > Ρυθμίσεις φαξ > Ρυθμίσεις αποστολής > Χρ. αναμ. για επόμενο Πρωτότυπο** αφού σας ζητηθεί να βάλετε τα επόμενα πρωτότυπα, ο εκτυπωτής σταματά να αποθηκεύει και ξεκινά την αποστολή του εγγράφου.*

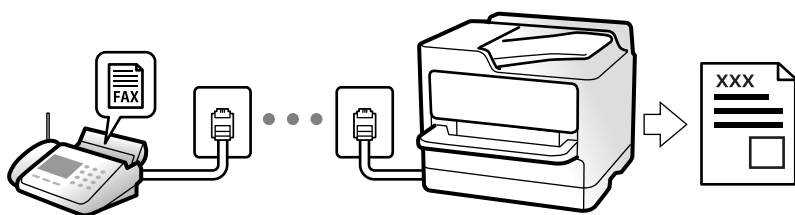
Λήψη φαξ στον εκτυπωτή

Εάν ο εκτυπωτής είναι συνδεδεμένος στην τηλεφωνική γραμμή και οι βασικές ρυθμίσεις έχουν ολοκληρωθεί με τον Οδηγό ρύθμισης φαξ, μπορείτε να λαμβάνετε φαξ.


Υπάρχουν δύο τρόποι λήψης φαξ.

- Λήψη ενός εισερχόμενου φαξ
- Λήψη ενός φαξ πραγματοποιώντας μια κλήση (λήψη ανίχνευσης)

Τα ληφθέντα φαξ εκτυπώνονται στις αρχικές ρυθμίσεις του εκτυπωτή.



Μπορείτε να αποθηκεύσετε τα ληφθέντα φαξ, να τα δείτε στην οθόνη του εκτυπωτή και να τα εκτυπώσετε εάν χρειάζεται.

Για να ελέγξετε την κατάσταση των ρυθμίσεων φαξ, μπορείτε να εκτυπώσετε μια **Λίστα ρυθμίσεων φαξ** επιλέγοντας **Φαξ** >  (Περισσότερα) > **Αναφορά φαξ** > **Λίστα ρυθμίσεων φαξ**.

Σχετικές πληροφορίες

➔ «Περισσότερα» στη σελίδα 124

Λήψη εισερχόμενων φαξ

Υπάρχουν δύο επιλογές στο **Λειτουργία λήψης**.

Σχετικές πληροφορίες

➔ «Χρήση της λειτουργίας Μη αυτ.» στη σελίδα 119

➔ «Χρήση της λειτουργίας Αυτ.» στη σελίδα 120


Χρήση της λειτουργίας Μη αυτ.

Αυτή η λειτουργία προορίζεται κυρίως για τηλεφωνικές κλήσεις, αλλά μπορεί να χρησιμοποιηθεί και για φαξ.

Λήψη φαξ

Όταν χτυπήσει το τηλέφωνο, μπορείτε να απαντήσετε χειροκίνητα σηκώνοντας το ακουστικό.

- Αν ακούσετε σήμα φαξ (baud):

Επιλέξτε **Φαξ** στην αρχική οθόνη του εκτυπωτή, επιλέξτε **Αποστ./ Λήψη** > **Λήψη** και έπειτα πατήστε . Στη συνέχεια, κατεβάστε το ακουστικό.

- Αν το κουδούνισμα είναι για φωνητική κλήση:

Μπορείτε να απαντήσετε στο τηλεφώνημα κανονικά.

Λήψη φαξ χρησιμοποιώντας μόνο το συνδεδεμένο τηλέφωνο

Αν έχει οριστεί το **Απομακρ. λήψη**, μπορείτε να λαμβάνετε φαξ εισάγοντας απλώς τον **Κωδικ. έναρξης**.

Όταν χτυπήσει το τηλέφωνο, σηκώστε το ακουστικό. Αν ακούσετε τόνο φαξ (baud), πατήστε τον διψήφιο **Κωδικ. έναρξης** και στη συνέχεια κλείστε το ακουστικό.

Χρήση της λειτουργίας Αυτ.

Αυτή η λειτουργία επιτρέπει τη χρήση της γραμμής για τους ακόλουθους χρήστες.

- Χρήση της γραμμής μόνο για φαξ (δεν χρειάζεται εξωτερικό τηλέφωνο)
- Χρήση της γραμμής κυρίως για φαξ και μερικές φορές για τηλέφωνο

Λήψη φαξ χωρίς εξωτερική τηλεφωνική συσκευή

Ο εκτυπωτής αλλάζει αυτόματα σε λήψη φαξ όταν ο αριθμός κουδουνισμάτων που ορίσατε στο **Κουδουνίσματα για απάντ.** ολοκληρωθεί.

Λήψη φαξ με εξωτερική τηλεφωνική συσκευή

Ένας εκτυπωτής με εξωτερική τηλεφωνική συσκευή λειτουργεί ως εξής.

- Όταν ο τηλεφωνητής απαντήσει εντός του αριθμού κουδουνισμάτων που έχει οριστεί στο **Κουδουνίσματα για απάντ.:**
 - Εάν το κουδούνισμα είναι για φαξ: Ο εκτυπωτής αλλάζει αυτόματα σε λήψη φαξ.
 - Εάν το κουδούνισμα είναι για φωνητική κλήση: Ο αυτόματος τηλεφωνητής δεν μπορεί να λάβει φωνητικές κλήσεις και να καταγράψει φωνητικά μηνύματα.
- Όταν σηκώσετε το ακουστικό εντός του αριθμού κουδουνισμάτων που έχει οριστεί στο **Κουδουνίσματα για απάντ.:**
 - Εάν το κουδούνισμα είναι για φαξ: Κρατήστε τη γραμμή μέχρι ο εκτυπωτής να ξεκινήσει αυτόματα τη λήψη του φαξ εμφανίζοντας το στοιχείο **Γίνεται σύνδεση** στον πίνακα ελέγχου του εκτυπωτή. Όταν ο εκτυπωτής ξεκινά τη λήψη φαξ, μπορείτε να κατεβάσετε το ακουστικό. Για να ξεκινήσει αμέσως η λήψη του φαξ, χρησιμοποιήστε τα ίδια βήματα με το **Μη αυτ.** Επιλέξτε **Φαξ** στην αρχική οθόνη και στη συνέχεια επιλέξτε **Αποστ./ Λήψη > Λήψη**. Έπειτα, πατήστε **◊** και, στη συνέχεια, κλείστε το ακουστικό.
 - Εάν το κουδούνισμα είναι για φωνητική κλήση: Μπορείτε να απαντήσετε στο τηλεφώνημα κανονικά.
- Εάν το κουδούνισμα σταματήσει και ο εκτυπωτής αλλάξει αυτόματα για λήψη φαξ:
 - Εάν το κουδούνισμα είναι για φαξ: Ο εκτυπωτής ξεκινά να λαμβάνει τα φαξ.
 - Εάν το κουδούνισμα είναι για φωνητική κλήση: Δεν μπορείτε να απαντήσετε στο τηλέφωνο. Ζητήστε να σας καλέσουν πάλι.

Σημείωση:

Ορίστε τον αριθμό κουδουνισμάτων απάντησης του τηλεφωνητή σε έναν μικρότερο αριθμό από τον αριθμό που έχει οριστεί στο **Κουδουνίσματα για απάντ.** Διαφορετικά, ο αυτόματος τηλεφωνητής δεν είναι σε θέση να λάβει φωνητικές κλήσεις για την καταγραφή φωνητικών μηνυμάτων. Για λεπτομέρειες σχετικά με τις ρυθμίσεις του τηλεφωνητή, ανατρέξτε στο συνοδευτικό εγχειρίδιο του τηλεφωνητή.

Λήψη φαξ πραγματοποιώντας τηλεφωνική κλήση


Μπορείτε να λάβετε ένα φαξ που έχει αποθηκευτεί σε άλλη συσκευή φαξ πληκτρολογώντας τον αριθμό φαξ.

Λήψη φαξ μέσω ανίχνευσης (Λήψη Σταθμοσκόπησης)

Μπορείτε να λάβετε ένα φαξ που έχει αποθηκευτεί σε άλλη συσκευή φαξ πληκτρολογώντας τον αριθμό φαξ. Χρησιμοποιήστε αυτή την ιδιότητα για να λάβετε ένα έγγραφο από μια υπηρεσία πληροφόρησης φαξ. Ωστόσο, αν η υπηρεσία πληροφόρησης φαξ διαθέτει μια ιδιότητα φωνητικής καθοδήγησης που πρέπει να ακολουθείτε, δεν μπορείτε να χρησιμοποιήσετε αυτή την ιδιότητα.


Σημείωση:

Για να λάβετε ένα έγγραφο από μια υπηρεσία πληροφοριών φαξ που χρησιμοποιεί ηχητικές οδηγίες, καλέστε απλά τον αριθμό φαξ χρησιμοποιώντας το συνδεδεμένο τηλέφωνο και χρησιμοποιήστε το τηλέφωνο και τον εκτυπωτή σύμφωνα με τις ηχητικές οδηγίες.

1. Επιλέξτε **Φαξ** στην αρχική οθόνη.
2. Πατήστε  (Περισσότερα).
3. Πατήστε **Λήψη Σταθμοσκόπησης** για να το ρυθμίσετε σε **Εν.** και, στη συνέχεια, πατήστε **Κλείσιμο**.
4. Πληκτρολογήστε τον αριθμό φαξ.

Σημείωση:

Όταν η επιλογή **Ρυθμίσεις Ασφαλείας στις Περιορισμοί απευθ. κλήσ.** είναι ρυθμισμένη σε **Εν.**, μπορείτε να επιλέξετε παραλήπτες φαξ αποκλειστικά από τη λίστα επαφών ή από το ιστορικό απεσταλμένων φαξ. Δεν μπορείτε να εισαγάγετε έναν αριθμό φαξ χειροκίνητα.

5. Πατήστε .

Σχετικές πληροφορίες

➔ «Λήψη Σταθμοσκόπησης:» στη σελίδα 125


Προβολή ληφθέντων φαξ που έχουν αποθηκευτεί στον εκτυπωτή στην οθόνη LCD

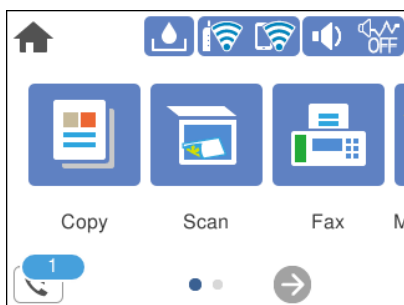
Εάν ρυθμίσετε αποθήκευση των ληφθέντων φαξ στον εκτυπωτή, μπορείτε να προβάλετε τα περιεχόμενα και να εκτυπώσετε εάν χρειάζεται.










«Πραγματοποίηση ρυθμίσεων για την αποθήκευση ληφθέντων φαξ» στη σελίδα 348

1. Πατήστε  στην αρχική οθόνη.

Σημείωση:

Όταν υπάρχουν ληφθέντα φαξ που δεν έχουν αναγνωσθεί, ο αριθμός των μη αναγνωσμένων εγγράφων εμφανίζεται στο  στην αρχική οθόνη.



2. Πατήστε **Άνοιγ. Εισερχομ./Εμπιστ. θυρ. (XX μη αναγνωσμένα)**.
3. Εάν τα εισερχόμενα προστατεύονται με κωδικό πρόσβασης, πληκτρολογήστε τον κωδικό πρόσβασης των εισερχομένων.
4. Επιλέξτε το φαξ που θέλετε να δείτε από τη λίστα.
Εμφανίζονται τα περιεχόμενα του φαξ.
 -     : Μετακινεί την οθόνη προς την κατεύθυνση των βελών.
 -   : μικραίνει ή μεγαθύνει.
 -  : περιστρέφει την εικόνα προς τα δεξιά κατά 90 μοίρες.
 -   : Μεταβαίνει στην προηγούμενη ή την επόμενη σελίδα.
 - Για να αποκρύψετε τα εικονίδια λειτουργιών, πατήστε οπουδήποτε στην οθόνη προεπισκόπησης, εκτός από τα εικονίδια. Πατήστε ξανά για να εμφανιστούν τα εικονίδια.
5. Επιλέξτε την εκτύπωση ή διαγραφή του εγγράφου που είδατε και, στη συνέχεια, ακολουθήστε τις οδηγίες που εμφανίζονται στην οθόνη.



Σημαντικό:

Εάν η μνήμη του εκτυπωτή γεμίσει, οι λειτουργίες λήψης και αποστολής φαξ ενδέχεται να απενεργοποιηθούν. Διαγράψτε έγγραφα που έχετε διαβάσει ή εκτυπώσει ήδη.

Επιλογές μενού για φαξ

Παραλήπτης

Επιλέξτε τα μενού στον πίνακα ελέγχου, όπως περιγράφεται παρακάτω.

Φαξ > Παραλήπτης

Πληκτρολ.:

Εισαγάγετε έναν αριθμό φαξ χειροκίνητα.

Επαφές:

Επιλέξτε έναν παραλήπτη από τη λίστα επαφών. Μπορείτε, επίσης, να προσθέσετε ή να επεξεργαστείτε μια επαφή.

Πρόσφατο:

Επιλέξτε έναν παραλήπτη από το ιστορικό απεσταλμένων φαξ. Μπορείτε, επίσης, να προσθέσετε τον παραλήπτη στη λίστα επαφών.

Ρυθμίσεις φαξ

Επιλέξτε τα μενού στον πίνακα ελέγχου, όπως περιγράφεται παρακάτω.

Φαξ > Ρυθμίσεις φαξ

Ρυθμίσεις σάρωσης:

Ανάλυση:

Επιλέξτε την ανάλυση του εξερχόμενου φαξ. Εάν επιλέξετε μια υψηλότερη ανάλυση, το μέγεθος δεδομένων μεγαλώνει και απαιτείται χρόνος για την αποστολή του φαξ.

Πυκνότητα:

Ορίζει την πυκνότητα του εξερχόμενου φαξ. Το + καθιστά την πυκνότητα πιο σκούρα και το - πιο φωτεινή.

Αφαίρεση φόντου:

Ανιχνεύει το χρώμα του χαρτιού (χρώμα φόντου) του πρωτότυπου εγγράφου και αφαιρεί ή κάνει πιο ανοιχτό το χρώμα. Ανάλογα με το πόσο σκούρο και ζωντανό είναι το χρώμα, ενδέχεται να μην αφαιρεθεί ή να μην γίνει πιο ανοιχτό

Ευκρίνεια:

Ενισχύει ή απαλύνει το περίγραμμα της εικόνας. Το + ενισχύει την ευκρίνεια και το - απαλύνει την ευκρίνεια.

Συνεχής σάρωση(ADF):

Αποστέλλοντας φαξ με την τοποθέτηση πρωτοτύπων μεμονωμένα ή με την τοποθέτηση πρωτοτύπων ανά μέγεθος, μπορείτε να τα στείλετε ως ένα έγγραφο στα αρχικά μεγέθη τους. Δείτε τις σχετικές πληροφορίες στο κάτω μέρος αυτής της ενότητας.

Μέγεθος πρωτοτ. (Γυαλί):

Επιλέξτε το μέγεθος και τον προσανατολισμό του πρωτότυπου που τοποθετήσατε στη γυαλί σαρωτή.

Χρώμα:

Επιλέξτε εάν θα πραγματοποιήσετε μονόχρωμη ή έγχρωμη σάρωση.

Ρυθμίσεις αποστολής φαξ:

Άμεση αποστολή:

Αποστέλλει ένα ασπρόμαυρο φαξ καθώς σαρώνει τα πρωτότυπα. Επειδή τα σαρωμένα πρωτότυπα δεν αποθηκεύονται προσωρινά στη μνήμη του εκτυπωτή ακόμη κι όταν αποστέλλεται ένας μεγάλος αριθμός σελίδων, μπορείτε να αποφεύγετε τα σφάλματα του εκτυπωτή λόγω έλλειψης μνήμης. Λάβετε υπόψη ότι η αποστολή με αυτήν τη λειτουργία χρειάζεται περισσότερο χρόνο απ' ό,τι χωρίς αυτή. Δείτε τις σχετικές πληροφορίες στο κάτω μέρος αυτής της ενότητας.

Δεν μπορείτε να χρησιμοποιείτε αυτήν τη δυνατότητα κατά την αποστολή φαξ σε πολλούς παραλήπτες.

Αποστολή φαξ αργότερα:

Αποστέλλει ένα φαξ σε χρονική στιγμή καθορισμένη από εσάς. Μόνο μονόχρωμα φαξ είναι διαθέσιμα όταν κάνετε την επιλογή αυτή. Δείτε τις σχετικές πληροφορίες στο κάτω μέρος αυτής της ενότητας.

Πρ. πληρ. απ.:

Πρ. πληρ. απ.

Επιλέξτε τη θέση όπου θέλετε να συμπεριλάβετε τις πληροφορίες κεφαλίδας (όνομα και αριθμός φαξ αποστολέα) στο εξερχόμενο φαξ ή επιλέξτε να μην συμπεριληφθούν αυτές οι πληροφορίες.

- **Απενεργοπ.:** Στέλνει ένα φαξ χωρίς πληροφορίες κεφαλίδας.

- **Εξωτερικό εικόνας:** Στέλνει ένα φαξ με πληροφορίες κεφαλίδας στο λευκό περιθώριο στην κορυφή του φαξ. Αυτό αποτρέπει την αλληλοεπικάλυψη της κεφαλίδας με τη σαρωμένη εικόνα. Ωστόσο, το φαξ που λαμβάνει ο παραλήπτης μπορεί να εκτυπωθεί σε δύο φύλλα, ανάλογα με το μέγεθος των πρωτοτύπων.

- **Εσωτερικό εικόνας:** Στέλνει ένα φαξ με πληροφορίες κεφαλίδας περίπου 7 mm χαμηλότερα από την κορυφή της σαρωμένης εικόνας. Η κεφαλίδα μπορεί να αλληλοεπικαλυφθεί με την εικόνα. Ωστόσο, το φαξ που λαμβάνει ο παραλήπτης δεν θα χωριστεί σε δύο έγγραφα.

Κεφαλίδα φαξ

Επιλέξτε την κεφαλίδα για τον παραλήπτη. Για να χρησιμοποιήσετε αυτή τη δυνατότητα, πρέπει να καταχωρίσετε περισσότερες από μία κεφαλίδες εκ των προτέρων.

Συμπληρωματικές πληροφορίες

Επιλέξτε τις πληροφορίες που θέλετε να προσθέσετε. Μπορείτε να επιλέξετε ανάμεσα στα **Ο αριθμ. τηλ. σας** και **Λίστα προορισμού**.

Αναφορά μετάδοσης:

Εκτυπώνει μια αναφορά μετάδοσης μετά την αποστολή του φαξ.

Η λειτουργία **Εκτύπωση σε σφάλμα** εκτυπώνει μια αναφορά μόνο όταν προκύπτει σφάλμα.

Όταν το **Επισύναψη εικόνας στην αναφορά** έχει οριστεί σε **Ρυθμίσις > Γενικές ρυθμίσεις > Ρυθμίσεις φαξ > Ρυθμίσεις αναφοράς**, το φαξ με σφάλμα εκτυπώνεται επίσης με την αναφορά.

Εκ. όλ. των ρυθ.:


Επαναφέρει όλες τις ρυθμίσεις στο **Ρυθμίσεις σάρωσης** και **Ρυθμίσεις αποστολής φαξ** στις προεπιλεγμένες τιμές τους.

Σχετικές πληροφορίες

➔ «Αποστολή πολλών σελίδων ενός μονόχρωμου εγγράφου (Άμεση αποστολή)» στη σελίδα 117

➔ «Αποστολή μονόχρωμων φαξ σε καθορισμένη ώρα της ημέρας (Αποστολή φαξ αργότερα)» στη σελίδα 117

Περισσότερα

Επιλέγοντας  στο **Φαξ** της αρχικής οθόνης εμφανίζει το μενού **Περισσότερα**.

Αρχείο καταγρ. μετάδοσης:

Μπορείτε να ελέγξετε το ιστορικό των απεσταλμένων ή των ληφθεισών εργασιών φαξ.

Αναφορά φαξ:

Τελευταία μετάδοση:

Εκτυπώνει μια αναφορά για το προηγούμενο φαξ που εστάλη ή ελήφθη μέσω ανίχνευσης.

Αρχείο καταγραφής φαξ:

Εκτυπώνει μια αναφορά μετάδοσης. Μπορείτε να ορίσετε να γίνεται εκτύπωση αυτής της αναφοράς αυτόματα χρησιμοποιώντας το ακόλουθο μενού.

Ρυθμίσ > Γενικές ρυθμίσεις > Ρυθμίσεις φαξ > Ρυθμίσεις αναφοράς > Αυτόμ. εκτύπ. αρχ. καταγρ. φαξ

Λίστα ρυθμίσεων φαξ:

Εκτυπώνει τις τρέχουσες ρυθμίσεις φαξ.

Ανίχνευση πρωτόκολλου:


Εκτυπώνει μια λεπτομερή αναφορά για το προηγούμενο φαξ που εστάλη ή ελήφθη.

Λήψη Σταθμοσκόπησης:

Όταν αυτό έχει οριστεί σε **Εν.** και καλείτε τον αριθμό φαξ του αποστολέα μπορείτε να λάβετε έγγραφα από τη συσκευή φαξ του αποστολέα. Δείτε τις σχετικές πληροφορίες παρακάτω για λεπτομέρειες σχετικά με τη λήψη φαξ χρησιμοποιώντας **Λήψη Σταθμοσκόπησης**.

Όταν αποχωρείτε από το μενού Φαξ, οι ρυθμίσεις επιστρέφουν στο **Απ.** (προεπιλογή).

Εισερχόμενα:

Πραγματοποιεί πρόσβαση στην αρχική οθόνη του  (Εισερχόμενα).

Επανεκτυπώστε τα ληφθέντα φαξ:

Εκτυπώνει ξανά το τελευταίο ληφθέν φαξ.

Ρυθμίσεις φαξ:


Προσπελάζει το **Ρυθμίσ > Γενικές ρυθμίσεις > Ρυθμίσεις φαξ**. Προσπελάζει το μενού ρυθμίσεων με δικαιώματα διαχειριστή.

Σχετικές πληροφορίες

➔ «Λήψη φαξ μέσω ανίχνευσης (Λήψη Σταθμοσκόπησης)» στη σελίδα 121

Επιλογές μενού για Εισερχόμενα



Μπορείτε να προσπελάσετε τα εισερχόμενα όπου αποθηκεύονται τα ληφθέντα φαξ πατώντας αυτό το εικονίδιο. Όταν υπάρχουν μη αναγνωσμένα ληφθέντα φαξ, ο αριθμός των μη αναγνωσμένων εγγράφων εμφανίζεται στο .

Ρυθμίσεις

Αποθήκευση σε Εισερχόμενα:

Αποθηκεύει τα ληφθέντα φαξ στο Εισερχόμενα του εκτυπωτή. Μπορούν να αποθηκευτούν έως 100 έγγραφα. Λάβετε υπόψη ότι η αποθήκευση 100 εγγράφων ενδέχεται να μην είναι δυνατή ανάλογα με τις συνθήκες χρήσης, όπως το μέγεθος του αρχείου των αποθηκευμένων εγγράφων και τη χρήση δυνατοτήτων αποθήκευσης πολλαπλών φαξ ταυτόχρονα.

Εάν και τα ληφθέντα φαξ δεν εκτυπώνονται αυτόματα, μπορείτε να τα προβάλετε στην οθόνη του εκτυπωτή και να εκτυπώσετε μόνο αυτά που χρειάζεστε.

Επιλογές όταν η μνήμη είναι πλήρης:

Μπορείτε να επιλέξετε τη λειτουργία για εκτύπωση του ληφθέντος φαξ ή για απόρριψη λήψης, όταν η μνήμη Εισερχόμενα είναι πλήρης.

Ρυθμ. Κώδ. Πρόσβ. εισερ.:

Με τον κωδικό πρόσβασης προστατεύεται το Εισερχόμενα προκειμένου να περιορίσετε τους χρήστες από το να βλέπουν τα ληφθέντα φαξ. Επιλέξτε **Αλλαγή** για να αλλάξετε τον κωδικό πρόσβασης και επιλέξτε **Επαναφορά** για να ακυρώσετε την προστασία με κωδικό πρόσβασης. Κατά την αλλαγή ή την επαναφορά του κωδικού πρόσβασης, χρειάζεστε τον τρέχοντα κωδικό πρόσβασης.

Δεν μπορείτε να ορίσετε κωδικό πρόσβασης όταν η ρύθμιση **Επιλογές όταν η μνήμη είναι πλήρης** έχει οριστεί σε **Λήψη και εκτύπωση φαξ**.

Εκτύπωση όλων:

Η επιλογή αυτή εκτυπώνει όλα τα ληφθέντα φαξ στα εισερχόμενα.

Διαγραφή όλων:


Η επιλογή αυτή διαγράφει όλα τα ληφθέντα φαξ στα εισερχόμενα.

Σχετικές πληροφορίες

➔ «Πραγματοποίηση ρυθμίσεων για την αποθήκευση ληφθέντων φαξ» στη σελίδα 348

Χρήση λοιπών δυνατοτήτων αποστολής και λήψης φαξ

Χειροκίνητη εκτύπωση της αναφοράς φαξ

1. Επιλέξτε **Φαξ** στην αρχική οθόνη.
2. Πατήστε  (Περισσότερα).
3. Επιλέξτε **Αναφορά φαξ**.

4. Επιλέξτε την αναφορά που θέλετε να εκτυπώσετε και, στη συνέχεια, ακολουθήστε τις οδηγίες που εμφανίζονται στην οθόνη.

Σημείωση:

Μπορείτε να αλλάξετε τη μορφή αναφοράς. Από την αρχική οθόνη, επιλέξτε **Ρυθμίς > Γενικές ρυθμίσεις > Ρυθμίσεις φαξ > Ρυθμίσεις αναφοράς** και, στη συνέχεια, αλλάξτε τις ρυθμίσεις **Επισύναψη εικόνας στην αναφορά ή Μορφή αναφοράς**.

Αποστολή φαξ από υπολογιστή

Μπορείτε να αποστείλετε φαξ από τον υπολογιστή χρησιμοποιώντας το FAX Utility και το πρόγραμμα οδήγησης PC-FAX.

Σημείωση:

- Ελέγξτε εάν το FAX Utility και το πρόγραμμα οδήγησης PC-FAX του εκτυπωτή έχει εγκατασταθεί πριν τη χρήση της δυνατότητας.
[«Εφαρμογή για τη Ρύθμιση παραμέτρων λειτουργιών φαξ και αποστολής φαξ \(FAX Utility\)» στη σελίδα 303](#)
[«Εφαρμογή για αποστολή φαξ \(Πρόγραμμα οδήγησης PC-FAX\)» στη σελίδα 304](#)
- Εάν δεν έχει εγκατασταθεί το FAX Utility, χρησιμοποιήστε μία από τις παρακάτω μεθόδους και εγκαταστήστε το FAX Utility.
 - Χρήση του EPSON Software Updater (εφαρμογή για την ενημέρωση λογισμικού)
EPSON Software Updater FY19 [«Εφαρμογή για την ενημέρωση λογισμικού και υλικολογισμικού \(EPSON Software Updater\)» στη σελίδα 307](#)
 - Χρήση του δίσκου που παρέχεται με τον εκτυπωτή σας. (Μόνο χρήστες Windows)

Αποστολή εγγράφων που δημιουργήθηκαν από εφαρμογή (Windows)

Επιλέγοντας ένα φαξ εκτυπωτή από το μενού **Εκτύπωση** μιας εφαρμογής όπως το Microsoft Word ή Excel, μπορείτε να μεταδώσετε απευθείας δεδομένα, όπως έγγραφα, σχέδια και πίνακες που έχετε δημιουργήσει, με ένα εξώφυλλο.

Σημείωση:

Η παρακάτω εξήγηση χρησιμοποιεί το Microsoft Word ως παράδειγμα. Η πραγματική λειτουργία μπορεί να διαφέρει ανάλογα με την εφαρμογή που χρησιμοποιείτε. Ανατρέξτε στη βοήθεια της εφαρμογής για λεπτομέρειες.

1. Χρησιμοποιώντας μια εφαρμογή, δημιουργήστε ένα έγγραφο για μετάδοση με φαξ.
2. Επιλέξτε **Εκτύπωση** από το μενού **Αρχείο**.
Εμφανίζεται το παράθυρο **Εκτύπωση** της εφαρμογής.
3. Επιλέξτε **XXXXXX (FAX)** (όπου XXXXX είναι το όνομα του εκτυπωτή σας) στον **Εκτυπωτή** και, στη συνέχεια, ελέγξτε τις ρυθμίσεις για την αποστολή φαξ.
 - Προσδιορίστε το **1** ως **Αριθμός αντιγράφων**. Ενδέχεται να μην σταλούν φαξ σωστά αν ορίσετε **2** ή περισσότερα.
 - Δεν μπορείτε να χρησιμοποιήσετε λειτουργίες όπως **Εκτύπωση σε αρχείο** που αλλάζουν τη θύρα εξόδου.
 - Μπορείτε να μεταδώσετε έως και 100 σελίδες, συμπεριλαμβανομένου του εξωφύλλου, σε μία ενιαία μετάδοση φαξ.

4. Κάντε κλικ στις **Ιδιότητες εκτυπωτή** ή στις **Ιδιότητες**, αν θέλετε να ορίσετε **Μέγεθος χαρτιού**, **Προσανατολισμός**, **Έγχρωμο**, **Ποιότητα εικόνας** ή **Πυκνότητα χαρακτήρων**.

Για λεπτομέρειες, ανατρέξτε στη βοήθεια του προγράμματος οδήγησης PC-FAX.

5. Κάντε κλικ στην επιλογή **Εκτύπωση**.

Σημείωση:

Όταν χρησιμοποιείτε το FAX Utility για πρώτη φορά, εμφανίζεται ένα παράθυρο για την καταχώριση των πληροφοριών σας. Εισαγάγετε τις απαραίτητες πληροφορίες και, στη συνέχεια, κάντε κλικ στο **OK**. Το FAX Utility χρησιμοποιεί **Ψευδώνυμο** για την εσωτερική διαχείριση εργασιών φαξ. Προστίθενται κι άλλες πληροφορίες αυτόματα στο εξώφυλλο.

Ρυθμίσεις παραλήπτη εμφανίζεται η οθόνη του FAX Utility.

6. Προσδιορίστε έναν παραλήπτη και κάντε κλικ στο **Επόμενο**.

- Επιλογή ενός παραλήπτη (όνομα, αριθμός φαξ κ.ο.κ.) από το **Τηλεφωνικός κατάλογος PC-FAX**:

Αν ο παραλήπτης είναι αποθηκευμένος στο ευρετήριο τηλεφώνων, ακολουθήστε τα παρακάτω βήματα.

➊ Κάντε κλικ στην καρτέλα **Τηλεφωνικός κατάλογος PC-FAX**.

➋ Επιλέξτε τον παραλήπτη από τη λίστα και κάντε κλικ στο **Προσθήκη**.

- Επιλογή ενός παραλήπτη (όνομα, αριθμός φαξ κ.ο.κ.) από τις επαφές του εκτυπωτή:

Αν ο παραλήπτης είναι αποθηκευμένος στις επαφές του εκτυπωτή, ακολουθήστε τα παρακάτω βήματα.

➊ Κάντε κλικ στην καρτέλα **Επαφές στον εκτυπωτή**.

➋ Επιλέξτε επαφές από τη λίστα και κάντε κλικ στο **Προσθήκη** για να συνεχίσετε στο παράθυρο **Προσθήκη σε Παραλήπτη**.

➌ Επιλέξτε τις επαφές από την εμφανιζόμενη λίστα και κάντε κλικ στο **Επεξεργασία**.

➍ Προσθέστε τα προσωπικά στοιχεία που χρειάζονται, όπως **Εταιρεία/Επιχείρηση** και **Προσφώνηση**, και στη συνέχεια, κάντε κλικ στο **OK**, για να επιστρέψετε στο παράθυρο **Προσθήκη σε Παραλήπτη**.

➎ Αν χρειάζεται, επιλέξτε το πλαίσιο ελέγχου του **Καταχώρηση στον Τηλεφωνικό κατάλογο PC-FAX** για να αποθηκεύσετε τις επαφές στο **Τηλεφωνικός κατάλογος PC-FAX**.

➏ Κάντε κλικ στην επιλογή **OK**.

- Προσδιορισμός απευθείας ενός παραλήπτη (όνομα, αριθμός φαξ κ.ο.κ.):

Πράξτε τα παρακάτω βήματα.

➊ Κάντε κλικ στην καρτέλα **Χειροκίνητη κλήση**.

➋ Εισαγάγετε τις απαραίτητες πληροφορίες.

➌ Κάντε κλικ στην επιλογή **Προσθήκη**.

Επιπρόσθετα, κάνοντας κλικ στο **Αποθήκευση στον τηλεφωνικό κατάλογο**, μπορείτε να αποθηκεύσετε τον παραλήπτη στη λίστα της καρτέλας **Τηλεφωνικός κατάλογος PC-FAX**.

Σημείωση:

- Αν το **Τύπος γραμμής του εκτυπωτή σας έχει οριστεί σε PBX** και ο κωδικός πρόσβασης έχει οριστεί σε **χρήση # (δίεση)** αντί για εισαγωγή του ακριβούς κωδικού προθέματος, πληκτρολογήστε **# (δίεση)**. Για λεπτομέρειες, ανατρέξτε στο **Τύπος γραμμής στο Βασικές ρυθμίσεις από τον παρακάτω σύνδεσμο σχετικών πληροφοριών**.

- Αν επιλέξατε **Εισαγωγή αριθμού φαξ δύο φορές** στις **Προαιρετικές Ρυθμίσεις** στην κεντρική οθόνη FAX Utility, χρειάζεται να εισαγάγετε πάλι τον ίδιο αριθμό όταν κάνετε κλικ στο **Προσθήκη** ή στο **Επόμενο**.

Ο παραλήπτης προστίθεται στο **Λίστα παραληπτών** που εμφανίζεται στο πάνω τμήμα του παραθύρου.

7. Καθορίστε το περιεχόμενο του εξωφύλλου.

❶ Για την επισύναψη ενός εξωφύλλου, επιλέξτε ένα από τα δείγματα **Συνοδευτική σελίδα**. Εισαγάγετε το **Θέμα** και το **Μήνυμα**. Να σημειωθεί ότι δεν υπάρχει λειτουργία για τη δημιουργία ενός πρωτότυπου εξωφύλλου ή για την προσθήκη ενός πρωτότυπου εξωφύλλου στη λίστα.

Αν δεν θέλετε να επισυνάψετε ένα εξώφυλλο, επιλέξτε **Χωρίς συνοδευτική σελίδα** από το **Συνοδευτική σελίδα**.

❷ Κάντε κλικ στο **Μορφοποίηση συνοδευτικής σελίδας** αν θέλετε να αλλάξετε τη σειρά των στοιχείων στο εξώφυλλο. Μπορείτε να επιλέξετε το μέγεθος εξωφύλλου στο **Μέγεθος χαρτιού**. Μπορείτε, επίσης, να επιλέξετε ένα εξώφυλλο σε διαφορετικό μέγεθος για το έγγραφο που μεταδίδεται.

❸ Κάντε κλικ στο **Γραμματοσειρά** αν θέλετε να αλλάξετε τη γραμματοσειρά ή το μέγεθος γραμματοσειράς που χρησιμοποιείται για το κείμενο στο εξώφυλλο.

❹ Κάντε κλικ στο **Ρυθμίσεις αποστολέα** αν θέλετε να αλλάξετε τα στοιχεία αποστολέα.

❺ Κάντε κλικ στο **Αναλυτική προεπισκόπηση** αν θέλετε να ελέγξετε το εξώφυλλο με το θέμα και το μήνυμα που καταχωρίσατε.


❻ Κάντε κλικ στο **Επόμενο**.

8. Ελέγξτε το περιεχόμενο μετάδοσης και κάντε κλικ στο **Αποστολή**.

Βεβαιωθείτε ότι το όνομα και αριθμός φαξ του παραλήπτη είναι σωστά πριν τη μετάδοση. Κάντε κλικ στο **Προεπισκόπηση** για προεπισκόπηση του εξωφύλλου και του εγγράφου προς μετάδοση.

Όταν ξεκινήσει η μετάδοση, εμφανίζεται ένα παράθυρο που παρουσιάζει την κατάσταση μετάδοσης.

Σημείωση:

- Για να διακόψετε τη μετάδοση, επιλέξτε τα δεδομένα και κάντε κλικ στην **Ακύρωση** . Μπορείτε επίσης να ακυρώσετε χρησιμοποιώντας τον πίνακα ελέγχου του εκτυπωτή.
- Αν προκύψει ένα σφάλμα κατά τη μετάδοση, εμφανίζεται το παράθυρο **Σφάλμα επικοινωνίας**. Ελέγξτε τις πληροφορίες σφάλματος και εκτελέστε πάλι μετάδοση.
- Η οθόνη Παρακολούθηση κατάστασης φαξ (η οθόνη που αναφέρεται παραπάνω όπου μπορείτε να ελέγξετε την κατάσταση μετάδοσης) δεν εμφανίζεται αν δεν επιλεγεί το **Εμφάνιση παρακολούθησης κατάστασης φαξ κατά τη μετάδοση** στην οθόνη **Προαιρετικές Ρυθμίσεις** της κεντρικής οθόνης του FAX Utility.

Αποστολή εγγράφων που έχουν δημιουργηθεί με μια εφαρμογή (Mac OS)

Επιλέγοντας έναν εκτυπωτή με δυνατότητα φαξ από το μενού **Εκτύπωση** μιας εμπορικά διαθέσιμης εφαρμογής, μπορείτε να στείλετε δεδομένα όπως έγγραφα, σχέδια και πίνακες που έχετε δημιουργήσει.

Σημείωση:

Η παρακάτω εξήγηση χρησιμοποιεί το *Text Edit*, μια τυπική εφαρμογή Mac OS ως παράδειγμα.

1. Δημιουργήστε το έγγραφο που θέλετε να στείλετε με φαξ σε μια εφαρμογή.

2. Επιλέξτε **Εκτύπωση** από το μενού **Αρχείο**.

Εμφανίζεται το παράθυρο **Εκτύπωση** της εφαρμογής.

3. Επιλέξτε τον εκτυπωτή σας (όνομα φαξ) στο **Όνομα**, κάντε κλικ στο ▼ για προβολή των λεπτομερών ρυθμίσεων, ελέγξτε τις ρυθμίσεις εκτύπωσης και, στη συνέχεια, κάντε κλικ στο **OK**.

4. Πραγματοποιήστε ρυθμίσεις για κάθε στοιχείο.


- Προσδιορίστε το **1** ως **Αριθμός αντιγράφων**. Ακόμη και αν προσδιορίσετε **2** ή περισσότερα, θα σταλεί μόνο 1 αντίγραφο.
- Μπορείτε να αποστείλετε έως και 100 σελίδες σε μία ενιαία μετάδοση φαξ.

Σημείωση:

Το μέγεθος σελίδας των εγγράφων που μπορείτε να στείλετε είναι ίδιο με το μέγεθος του χαρτιού που μπορείτε να μεταδώσετε με φαξ από τον εκτυπωτή.


5. Επιλέξτε Ρυθμίσεις φαξ από το αναδυόμενο μενού και, στη συνέχεια, πραγματοποιήστε ρυθμίσεις για κάθε στοιχείο.


Ανατρέξτε στη βοήθεια του προγράμματος οδήγησης για το PC-FAX για επεξηγήσεις για το κάθε στοιχείο ρύθμισης.

Κάντε κλικ στο  κάτω αριστερά στο παράθυρο για να ανοίξετε τη βοήθεια του προγράμματος οδήγησης του PC-FAX.

6. Επιλέξτε το μενού Ρυθμίσεις παραλήπτη και, στη συνέχεια, προσδιορίστε τον παραλήπτη.

- Προσδιορισμός απευθείας ενός παραλήπτη (όνομα, αριθμός φαξ κ.ο.κ.):

Κάντε κλικ στο στοιχείο **Προσθήκη**, καταχωρήστε τις απαραίτητες πληροφορίες και, στη συνέχεια, επιλέξτε . Ο παραλήπτης προστίθεται στη Λίστα παραληπτών που εμφανίζεται στο πάνω τμήμα του παραθύρου.


Αν επιλέξατε «Εισαγωγή αριθμού φαξ δύο φορές» στις ρυθμίσεις προγράμματος οδήγησης PC-FAX, χρειάζεται να πληκτρολογήσετε πάλι τον ίδιο αριθμό όταν κάνετε κλικ στο .

Αν η γραμμή σας σύνδεσης φαξ απαιτεί έναν κωδικό προθέματος, καταχωρήστε το Πρόθεμα εξωτερικής πρόσβασης.

Σημείωση:

Αν το Τύπος γραμμής του εκτυπωτή σας έχει οριστεί σε **PBX** και ο κωδικός πρόσβασης έχει οριστεί σε χρήση # (δίεση) αντί για εισαγωγή του ακριβούς κωδικού προθέματος, πληκτρολογήστε # (δίεση). Για λεπτομέρειες, ανατρέξτε στο Τύπος γραμμής στο Βασικές ρυθμίσεις από τον παρακάτω σύνδεσμο σχετικών πληροφοριών.

- Επιλογή ενός παραλήπτη (όνομα, αριθμός φαξ κ.ο.κ.) από το ευρετήριο τηλεφώνων:

Αν ο παραλήπτης αποθηκευθεί στο ευρετήριο τηλεφώνων, επιλέξτε . Επιλέξτε τον παραλήπτη από τη λίστα και, στη συνέχεια, κάντε κλικ στο **Προσθήκη > ΟΚ**.

Αν η γραμμή σας σύνδεσης φαξ απαιτεί έναν κωδικό προθέματος, καταχωρήστε το Πρόθεμα εξωτερικής πρόσβασης.

Σημείωση:

Αν το Τύπος γραμμής του εκτυπωτή σας έχει οριστεί σε **PBX** και ο κωδικός πρόσβασης έχει οριστεί σε χρήση # (δίεση) αντί για εισαγωγή του ακριβούς κωδικού προθέματος, πληκτρολογήστε # (δίεση). Για λεπτομέρειες, ανατρέξτε στο Τύπος γραμμής στο Βασικές ρυθμίσεις από τον παρακάτω σύνδεσμο σχετικών πληροφοριών.

7. Ελέγξτε τις ρυθμίσεις παραλήπτη και, στη συνέχεια, κάντε κλικ στο **Φαξ**.

Ξεκινά η αποστολή.

Βεβαιωθείτε ότι το όνομα και αριθμός φαξ του παραλήπτη είναι σωστά πριν τη μετάδοση.

Σημείωση:

- Αν κάνετε κλικ στο εικονίδιο εκτυπωτή στο Dock, εμφανίζεται η οθόνη ελέγχου κατάστασης μετάδοσης. Για διακοπή της αποστολής, επιλέξτε τα δεδομένα και, στη συνέχεια, επιλέξτε **Διαγραφή**.
- Αν προκύψει ένα σφάλμα κατά τη μετάδοση, εμφανίζεται το μήνυμα **Η αποστολή απέτυχε**. Ελέγξτε τα αρχεία μετάδοσης στην οθόνη **Αρχείο μεταδόσεων φαξ screen**.
- Έγγραφα μικτών μεγεθών χαρτιού ενδέχεται να μην αποστέλλονται σωστά.

Λήψη φαξ σε υπολογιστή

Μπορείτε να λαμβάνετε φαξ και να τα αποθηκεύετε ως αρχεία PDF στον υπολογιστή που συνδέεται στον εκτυπωτή. Το FAX Utility συνοδεύεται από δυνατότητες όπως τον τρόπο προσδιορισμού ενός φακέλου για την αποθήκευση των φαξ.

Σημείωση:


- Ελέγξτε εάν το FAX Utility και το πρόγραμμα οδήγησης PC-FAX του εκτυπωτή έχει εγκατασταθεί πριν τη χρήση της δυνατότητας.

[«Εφαρμογή για τη Ρύθμιση παραμέτρων λειτουργιών φαξ και αποστολής φαξ \(FAX Utility\)» στη σελίδα 303](#)

[«Εφαρμογή για αποστολή φαξ \(Πρόγραμμα οδήγησης PC-FAX\)» στη σελίδα 304](#)

- Εάν δεν έχει εγκατασταθεί το FAX Utility, χρησιμοποιήστε μία από τις παρακάτω μεθόδους και εγκαταστήστε το FAX Utility.
 - Χρήση του EPSON Software Updater (εφαρμογή για την ενημέρωση λογισμικού)
EPSON Software Updater FY19 [«Εφαρμογή για την ενημέρωση λογισμικού και υλικολογισμικού \(EPSON Software Updater\)» στη σελίδα 307](#)
 - Χρήση του δίσκου που παρέχεται με τον εκτυπωτή σας. (Μόνο χρήστες Windows)

! **Σημαντικό:**

- Για να λάβετε φαξ σε υπολογιστή, το **Λειτουργία λήψης** στον πίνακα ελέγχου του εκτυπωτή πρέπει να είναι ορισμένο σε **Αυτ.**. Επικοινωνήστε με τον διαχειριστή σας για πληροφορίες σχετικά με την κατάσταση ρυθμίσεων του εκτυπωτή.
- Ο υπολογιστής που έχει οριστεί για λήψη φαξ θα πρέπει να είναι πάντα ενεργοποιημένος. Τα ληφθέντα έγγραφα αποθηκεύονται στη μνήμη του εκτυπωτή προσωρινά προτού τα έγγραφα αποθηκευτούν στον υπολογιστή. Εάν απενεργοποιήσετε τον υπολογιστή, η μνήμη του εκτυπωτή μπορεί να γεμίσει καθώς δεν θα είναι δυνατή η αποστολή των εγγράφων στον υπολογιστή.
- Ο αριθμός των εγγράφων που έχουν αποθηκευτεί προσωρινά στη μνήμη του εκτυπωτή εμφανίζεται στο  στην αρχική οθόνη.
- Για ανάγνωση των ληφθέντων φαξ, χρειάζεται να εγκαταστήσετε ένα πρόγραμμα προβολής PDF, όπως το Adobe Reader, στον υπολογιστή.

Αποθήκευση εισερχόμενων φαξ σε υπολογιστή

Μπορείτε να προβείτε σε ρυθμίσεις για την αποθήκευση των εισερχόμενων φαξ σε υπολογιστή, χρησιμοποιώντας το FAX Utility. Εγκαταστήστε το FAX Utility στον υπολογιστή εκ των προτέρων.

Για λεπτομέρειες, ανατρέξτε στις Βασικές λειτουργίες στη βοήθεια FAX Utility (εμφανίζεται στο κεντρικό παράθυρο). Εάν εμφανιστεί η οθόνη εισαγωγής κωδικού πρόσβασης στην οθόνη του υπολογιστή ενώ

πραγματοποιείτε ρυθμίσεις, εισαγάγετε τον κωδικό. Εάν δεν γνωρίζετε τον κωδικό πρόσβασης, επικοινωνήστε με τον διαχειριστή.

Σημείωση:

Μπορείτε να λαμβάνετε φαξ σε υπολογιστή και να εκτυπώνετε από τον εκτυπωτή ταυτόχρονα. Επικοινωνήστε με τον διαχειριστή σας για λεπτομέρειες σχετικά με την κατάσταση ρυθμίσεων του εκτυπωτή.

Σχετικές πληροφορίες

- ➔ «Λήψη φαξ σε υπολογιστή» στη σελίδα 131
- ➔ «Πραγματοποίηση ρύθμισης Αποθήκευση σε υπολογιστή για να λαμβάνονται φαξ» στη σελίδα 349

Ακύρωση της δυνατότητας που αποθηκεύει τα εισερχόμενα φαξ στον υπολογιστή

Μπορείτε να ακυρώσετε τη δυνατότητα που αποθηκεύει τα φαξ στον υπολογιστή χρησιμοποιώντας το FAX Utility.

Για λεπτομέρειες, ανατρέξτε στις Βασικές λειτουργίες στη βοήθεια FAX Utility (εμφανίζεται στο κεντρικό παράθυρο).

Σημείωση:

- Εάν υπάρχουν φαξ που δεν έχουν αποθηκευτεί στον υπολογιστή, δεν μπορείτε να ακυρώσετε τη δυνατότητα που αποθηκεύει φαξ στον υπολογιστή.
- Μπορείτε επίσης να αλλάξετε τις ρυθμίσεις στον εκτυπωτή. Επικοινωνήστε με τον διαχειριστή για πληροφορίες σχετικά με την ακύρωση των ρυθμίσεων που αποθηκεύουν τα φαξ που έχουν παραληφθεί στον υπολογιστή.

Έλεγχος Νέων φαξ (Windows)

Ρυθμίζοντας έναν υπολογιστή για αποθήκευση των φαξ που λαμβάνονται από τον εκτυπωτή, μπορείτε να ελέγξετε την κατάσταση επεξεργασίας των ληφθέντων φαξ και αν υπάρχουν τυχόν νέα φαξ χρησιμοποιώντας το εικονίδιο φαξ στη γραμμή εργασιών των Windows. Ρυθμίζοντας τον υπολογιστή για προβολή μιας ειδοποίησης όταν λαμβάνονται νέα φαξ, αναδύεται μια οθόνη ειδοποίησης κοντά στην περιοχή ειδοποιήσεων των Windows και μπορείτε να ελέγξετε τα νέα φαξ.




Σημείωση:

- Τα δεδομένα ληφθέντων φαξ που αποθηκεύονται στον υπολογιστή αφαιρούνται από τη μνήμη του εκτυπωτή.
- Χρειάζεστε το Adobe Reader για προβολή των ληφθέντων φαξ, καθώς αυτά αποθηκεύονται ως αρχεία PDF.

Χρήση του εικονιδίου φαξ στη γραμμή εργασιών (Windows)

Μπορείτε να ελέγξετε για νέα φαξ και την κατάσταση λειτουργίας χρησιμοποιώντας το εικονίδιο φαξ που εμφανίζεται στη γραμμή εργασιών Windows.


1. Ελέγξτε το εικονίδιο.

-  : Σε αναμονή.
-  : Έλεγχος για νέα φαξ.
-  : Η εισαγωγή νέων φαξ ολοκληρώθηκε.

2. Κάντε δεξί κλικ στο εικονίδιο και, στη συνέχεια, κάντε κλικ στο **Άνοιγμα του φακέλου εισερχόμενων φαξ**.
Εμφανίζεται ο φάκελος ληφθέντων φαξ. Ελέγξτε την ημερομηνία και τον αποστολέα στο όνομα αρχείου και, στη συνέχεια, ανοίξτε το αρχείο PDF.
Ενώ το εικονίδιο φαξ φαίνεται σε αναμονή, μπορείτε να ελέγξετε για νέα φαξ άμεσα επιλέγοντας **Έλεγχος για νέα φαξ τώρα**.
Σημείωση:
Τα ληφθέντα φαξ μετονομάζονται αυτόματα με χρήση της παρακάτω μορφής ονομασίας.
YYYYMMDDHHMMSS_xxxxxxxxxx_ηηηηηη (Ετος/Μήνας/Ημέρα/Ωρα/Λεπτό/Δευτερόλεπτο_αριθμός αποστολέα)

Χρήση του παραθύρου ειδοποιήσεων (Windows)

Όταν ορίζετε σε ειδοποίηση της παρουσίας νέων φαξ, εμφανίζεται ένα παράθυρο ειδοποίησης κοντά στη γραμμή εργασιών για κάθε φαξ.

1. Ελέγξτε την οθόνη ειδοποιήσεων που εμφανίζεται στην οθόνη του υπολογιστή σας.
Σημείωση:
Η οθόνη ειδοποιήσεων εξαφανίζεται αν δεν εκτελούνται λειτουργίες για ένα δεδομένο χρονικό διάστημα. Μπορείτε να αλλάξετε τις ρυθμίσεις ειδοποιήσεων όπως τον χρόνο προβολής.
2. Κάντε κλικ οπουδήποτε στην οθόνη ειδοποιήσεων, με την εξαίρεση του κουμπιού .
Ανοίγει ο φάκελος που προσδιορίσατε για αποθήκευση νέων φαξ. Ελέγξτε την ημερομηνία και τον αποστολέα στο όνομα αρχείου και, στη συνέχεια, ανοίξτε το αρχείο PDF.
Σημείωση:
Τα ληφθέντα φαξ μετονομάζονται αυτόματα με χρήση της παρακάτω μορφής ονομασίας.
YYYYMMDDHHMMSS_xxxxxxxxxx_ηηηηηη (Ετος/Μήνας/Ημέρα/Ωρα/Λεπτό/Δευτερόλεπτο_αριθμός αποστολέα)

Έλεγχος Νέων φαξ (Mac OS)

Μπορείτε να ελέγξετε για νέα φαξ χρησιμοποιώντας μία από τις παρακάτω μεθόδους. Αυτή η δυνατότητα είναι διαθέσιμη μόνο σε υπολογιστές ρυθμισμένους σε "Αποθήκευση" (αποθήκευση φαξ σε αυτόν τον υπολογιστή).

- Ανοίξτε τον φάκελο ληφθέντων φαξ (καθορίζεται στο **Ρυθμίσεις εξόδου εισερχόμενων φαξ**.)
- Ανοίξτε το Παρακολούθηση λήψης φαξ και κάντε κλικ στο **Έλεγχος για νέα φαξ τώρα**.
- Ειδοποίηση λήψης νέων φαξ
Επιλέξτε **Να ειδοποιούμαι για νέα φαξ μέσω εικονιδίου στο dock** στο **Παρακολούθηση λήψης φαξ > Προτιμήσεις** στο FAX Utility, το εικονίδιο οθόνης λήψης φαξ στην πλατφόρμα αναπηδά για να σας ειδοποιήσει ότι έχουν ληφθεί νέα φαξ.

Ανοίξτε τον φάκελο ληφθέντων φαξ από την οθόνη ληφθέντων φαξ (Mac OS)

Μπορείτε να ανοίξετε τον φάκελο αποθήκευσης από τον υπολογιστή που έχει προσδιοριστεί για λήψη φαξ, όταν επιλέγετε "Αποθήκευση" (αποθήκευση φαξ σε αυτόν τον υπολογιστή).

1. Κάντε κλικ στο εικονίδιο παρακολούθησης φαξ στο Dock για να ανοίξετε το **Παρακολούθηση λήψης φαξ**.
2. Επιλέξτε τον εκτυπωτή και κάντε κλικ στο **Άνοιγμα φακέλου** ή διπλό κλικ στο όνομα εκτυπωτή.

3. Ελέγξτε την ημερομηνία και τον αποστολέα στο όνομα αρχείου και, στη συνέχεια, ανοίξτε το αρχείο PDF.

Σημείωση:

Τα ληφθέντα φαξ μετονομάζονται αυτόματα με χρήση της παρακάτω μορφής ονομασίας.

YYYYMMDDHHMMSS_XXXXXXXXXX_nnnnn (Έτος/Μήνας/Ημέρα/Ωρα/Λεπτό/Δευτερόλεπτο_αριθμός αποστολέα)

Πληροφορίες που έχουν σταλεί από τον αποστολέα εμφανίζονται ως αριθμός του αποστολέα. Αυτός ο αριθμός ενδέχεται να μην εμφανίζεται, ανάλογα με τον αποστολέα.

Συντήρηση του Εκτυπωτή

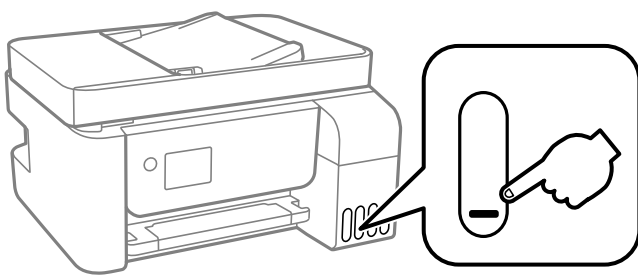
Έλεγχος της κατάστασης των αναλώσιμων.	136
Βελτίωση προβλημάτων τροφοδοσίας χαρτιού.	137
Βελτίωση της ποιότητας εκτύπωσης, αντιγραφής, σάρωσης και φαξ.	139
Καθαρισμός του εκτυπωτή.	151
Καθαρισμός μελανιού που έχει διαρρεύσει.	151
Έλεγχος του συνολικού αριθμού σελίδων που τροφοδοτήθηκαν στον εκτυπωτή. . . .	152
Εξοικονόμηση ενέργειας.	153
Ξεχωριστή εγκατάσταση ή κατάργηση εγκατάστασης εφαρμογών.	153
Μεταφορά και αποθήκευση του εκτυπωτή.	159

Έλεγχος της κατάστασης των αναλώσιμων

Για να επιβεβαιώσετε το πραγματικό μελάνι που απομένει, ελέγξτε οπτικά τα επίπεδα μελανιού σε όλα τα δοχεία του εκτυπωτή.

Σημαντικό:

Εάν κάποιο από τα δοχεία εκτυπωτή δεν είναι γεμάτο μέχρι την κατώτερη γραμμή, αναπληρώστε το μελάνι μέχρι την πάνω γραμμή στο δοχείο μελανιού. Η παρατεταμένη χρήση του εκτυπωτή όταν το επίπεδο μελανιού βρίσκεται κάτω από την κατώτερη γραμμή στα δοχεία μελανιού ενδέχεται να καταστρέψει τον εκτυπωτή.



Μπορείτε να ελέγξετε τα κατά προσέγγιση επίπεδα μελανιού από τον υπολογιστή και την κατά προσέγγιση ωφέλιμη διάρκεια ζωής του κουτιού συντήρησης από τον πίνακα ελέγχου του υπολογιστή.

Έλεγχος της κατάστασης του κουτιού συντήρησης (Πίνακας ελέγχου)

1. Επιλέξτε **Συντήρηση** στην αρχική οθόνη.
2. Επιλέξτε **Υπολειπ. χωρητ. κουτιού συντήρ.**

Σχετικές πληροφορίες

➔ [«Πρέπει να αντικαταστήσετε το κουτί συντήρησης»](#) στη σελίδα 235

Έλεγχος της κατάστασης των αναλώσιμων (Windows)

1. Μεταβείτε στο παράθυρο του προγράμματος οδήγησης του εκτυπωτή.
2. Επιλέξτε **EPSON Status Monitor 3** στην καρτέλα **Συντήρηση**.

Σημείωση:

Αν το **EPSON Status Monitor 3** είναι απενεργοποιημένο, κάντε κλικ στην επιλογή **Πρόσθετες ρυθμίσεις** στην καρτέλα **Συντήρηση** και έπειτα επιλέξτε **Ενεργοποίηση του EPSON Status Monitor 3**.

Σχετικές πληροφορίες

- ➔ [«Εφαρμογή για εκτύπωση από έναν υπολογιστή \(Windows Printer Driver\)»](#) στη σελίδα 296
- ➔ [«Πρέπει να αναπληρώσετε το μελάνι»](#) στη σελίδα 229
- ➔ [«Πρέπει να αντικαταστήσετε το κουτί συντήρησης»](#) στη σελίδα 235

Έλεγχος της κατάστασης των αναλώσιμων (Mac OS)


1. Επιλέξτε **Προτιμήσεις συστήματος** από το μενού Apple > **Εκτυπωτές και σαρωτές** (ή **Εκτύπωση και σάρωση, Εκτύπωση και φαξ**) και στη συνέχεια, επιλέξτε τον εκτυπωτή.
2. Κάντε κλικ στην επιλογή **Επιλογές και προμήθειες > Βοήθημα > Άνοιγμα Βοηθήματος εκτυπωτή**.
3. Κάντε κλικ στην επιλογή **EPSON Status Monitor**.

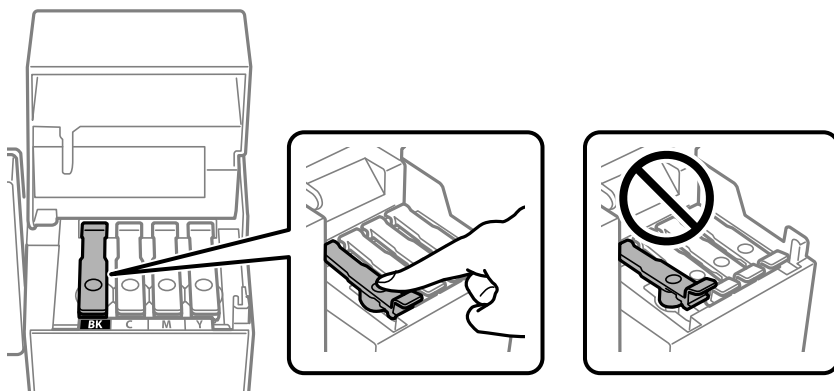
Σχετικές πληροφορίες

- ➔ «Πρέπει να αναπληρώσετε το μελάνι» στη σελίδα 229
- ➔ «Πρέπει να αντικαταστήσετε το κουτί συντήρησης» στη σελίδα 235

Βελτίωση προβλημάτων τροφοδοσίας χαρτιού

Όταν η τροφοδοσία του χαρτιού δεν γίνεται σωστά από την κασέτα χαρτιού, καθαρίστε τον εσωτερικό κύλινδρο.

1. Απενεργοποιήστε τον εκτυπωτή πατώντας το κουμπί .
2. Αποσυνδέστε το καλώδιο τροφοδοσίας και, στη συνέχεια, αποσυνδέστε το καλώδιο τροφοδοσίας.
3. Ανοίξτε τη μονάδα σαρωτή.
4. Βεβαιωθείτε ότι το καπάκι του δοχείου μελανιού είναι καλά κλεισμένο.

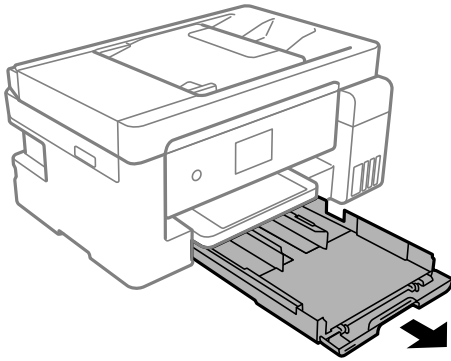


Σημαντικό:

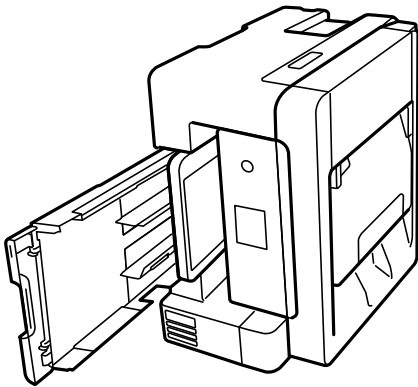
Εάν το καπάκι του δοχείου μελανιού δεν έχει κλείσει καλά, υπάρχει κίνδυνος διαρροής μελανιού.

5. Κλείστε τη μονάδα του σαρωτή και το κάλυμμα ADF.

6. Ανοίξτε την κασέτα χαρτιού και, στη συνέχεια, αφαιρέστε το χαρτί.



7. Ακουμπήστε τον εκτυπωτή στην πλαϊνή πλευρά του, με το δοχείο μελανιού στο κάτω μέρος.



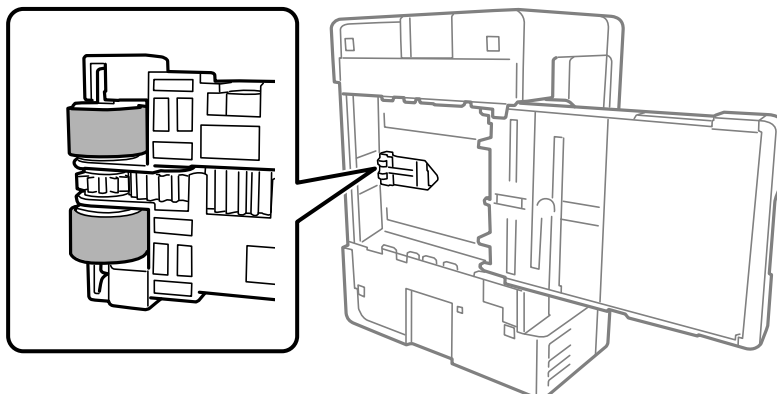
⚠ Προσοχή:

Να είστε προσεκτικοί ώστε να μην εγκλωβίσετε το χέρι ή τα δάχτυλά σας όταν ο εκτυπωτής είναι όρθιος. Διαφορετικά, ενδέχεται να τραυματιστείτε.

⚠ Σημαντικό:

Μην αφήσετε τον εκτυπωτή όρθιο για πολύ χρόνο.

8. Βρέξτε ένα μαλακό πανί με νερό, στύψτε το καλά και, στη συνέχεια, σκουπίστε τον κύλινδρο περιστρέφοντάς τον με το πανί.



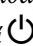
9. Επιστρέψτε τον εκτυπωτή στη φυσιολογική του θέση και, στη συνέχεια, τοποθετήστε την κασέτα χαρτιού.
10. Συνδέστε το καλώδιο τροφοδοσίας.

Βελτίωση της ποιότητας εκτύπωσης, αντιγραφής, σάρωσης και φαξ

Έλεγχος και καθαρισμός της κεφαλής εκτύπωσης


Εάν τα ακροφύσια είναι φραγμένα, τα εκτυπωμένα έγγραφα είναι αχνά, υπάρχουν εμφανείς γραμμές ή εμφανίζονται μη αναμενόμενα χρώματα. Εάν τα ακροφύσια παρουσιάζουν σημαντική φραγή, θα εκτυπωθεί ένα κενό φύλλο. Όταν μειωθεί η ποιότητα εκτύπωσης, πρώτα χρησιμοποιήστε τη λειτουργία ελέγχου των ακροφυσίων, για να ελέγξετε αν τα ακροφύσια είναι φραγμένα. Εάν τα ακροφύσια είναι φραγμένα, καθαρίστε την κεφαλή εκτύπωσης.

Σημαντικό:

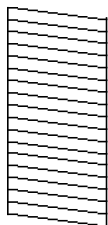
- Μην ανοίγετε τη μονάδα του σαρωτή και μην απενεργοποιήσετε τον εκτυπωτή κατά τη διάρκεια του καθαρισμού κεφαλής. Αν ο καθαρισμός της κεφαλής δεν ολοκληρωθεί, ενδέχεται να μην είναι δυνατή η εκτύπωση.
- Ο καθαρισμός κεφαλής καταναλώνει μελάνι και δεν θα πρέπει να εκτελεστεί περισσότερο από το απαραίτητο.
- Όταν το επίπεδο μελανιού είναι χαμηλό, ενδέχεται να μην είναι δυνατός ο καθαρισμός της κεφαλής εκτύπωσης.
- Εάν η ποιότητα της εκτύπωσης δεν βελτιωθεί αφού επαναλάβετε τον έλεγχο των ακροφυσίων και καθαρίσετε την κεφαλή 3 φορές, περιμένετε τουλάχιστον 12 ώρες χωρίς να εκτυπώσετε και, στη συνέχεια, εκτελέστε εκ νέου έλεγχο των ακροφυσίων και επαναλάβετε τον καθαρισμό της κεφαλής, εάν χρειάζεται. Συνιστούμε να απενεργοποιήσετε τον εκτυπωτή πατώντας το κουμπί . Εάν η ποιότητα εκτύπωσης δεν βελτιωθεί παρόλα αυτά, εκτελέστε Ισχυρό καθαρισμό.
- Πια να αποφύγετε το στέγνωμα της κεφαλής εκτύπωσης, μην αποσυνδέετε τον εκτυπωτή ενώ είναι ενεργοποιημένος.

Έλεγχος και καθαρισμός της κεφαλής εκτύπωσης (Πίνακας ελέγχου)

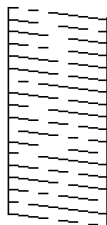
1. Τοποθετήστε απλό χαρτί μεγέθους A4 στον εκτυπωτή.
[«Τοποθέτηση χαρτιού στην Κασέτα χαρτιού» στη σελίδα 33](#)
2. Επιλέξτε **Συντήρηση** στην αρχική οθόνη.
3. Επιλέξτε **Έλεγχος ακροφ. κεφ. εκτ..**
4. Ακολουθήστε τις οδηγίες που εμφανίζονται στην οθόνη για την εκτύπωση του δείγματος ελέγχου ακροφυσίων.


5. Εξετάστε το τυπωμένο μοτίβο. Εάν υπάρχουν κομμένες γραμμές ή λείπουν τμήματα όπως φαίνεται στο μοτίβο «NG», τα ακροφύσια κεφαλής εκτύπωσης ίσως έχουν φράξει. Προχωρήστε στο επόμενο βήμα. Εάν δεν μπορείτε να δείτε κομμένες γραμμές ή λείπουν τμήματα ως στο παρακάτω μοτίβο «OK», τα ακροφύσια δεν είναι φραγμένα. Επιλέξτε  για να κλείσετε τη λειτουργία ελέγχου των ακροφυσίων.

OK




NG



6. Επιλέξτε  και, στη συνέχεια, ακολουθήστε τις οδηγίες που εμφανίζονται στην οθόνη για τον καθαρισμό της κεφαλής εκτύπωσης.
Όταν ολοκληρωθεί ο καθαρισμός, εκτυπώνεται αυτόματα το μοτίβο ελέγχου ακροφυσίων.
7. Επαναλάβετε τον καθαρισμό και την εξέταση του μοτίβου εκτύπωσης έως ότου εκτυπωθούν πλήρως όλες οι γραμμές.

! **Σημαντικό:**

Εάν η ποιότητα της εκτύπωσης δεν βελτιωθεί αφού επαναλάβετε τον έλεγχο των ακροφυσίων και καθαρίσετε την κεφαλή 3 φορές, περιμένετε τουλάχιστον 12 ώρες χωρίς να εκτυπώσετε και, στη συνέχεια, εκτελέστε εκ νέου έλεγχο των ακροφυσίων και επαναλάβετε τον καθαρισμό της κεφαλής, εφόσον χρειάζεται. Συνιστούμε να απενεργοποιήσετε τον εκτυπωτή πατώντας το κουμπί . Εάν η ποιότητα εκτύπωσης δεν βελτιωθεί παρόλα αυτά, εκτελέστε Ισχυρός καθαρισμός.

Σχετικές πληροφορίες

- ➔ «Εκτέλεση Ισχυρός καθαρισμός (Πίνακας ελέγχου)» στη σελίδα 142

Έλεγχος και καθαρισμός της κεφαλής εκτύπωσης (Windows)

1. Τοποθετήστε απλό χαρτί μεγέθους A4 στον εκτυπωτή.
«Τοποθέτηση χαρτιού στην Κασέτα χαρτιού» στη σελίδα 33
2. Μεταβείτε στο παράθυρο του προγράμματος οδήγησης του εκτυπωτή.
3. Επιλέξτε **Έλεγχος ακροφυσίων** στην καρτέλα **Συντήρηση**.

4. Ακολουθήστε τις οδηγίες που εμφανίζονται στην οθόνη.



Σημαντικό:

Εάν η ποιότητα της εκτύπωσης δεν βελτιωθεί αφού επαναλάβετε τον έλεγχο των ακροφυσίων και καθαρίσετε την κεφαλή 3 φορές, περιμένετε τουλάχιστον 12 ώρες χωρίς να εκτυπώσετε και, στη συνέχεια, εκτελέστε εκ νέου έλεγχο των ακροφυσίων και επαναλάβετε τον καθαρισμό της κεφαλής, εάν χρειάζεται. Συνιστούμε να απενεργοποιήσετε τον εκτυπωτή με το κουμπί . Εάν η ποιότητα εκτύπωσης δεν βελτιωθεί παρόλα αυτά, εκτελέστε Ισχυρός καθαρισμός.

Σχετικές πληροφορίες

- ➔ «Εφαρμογή για εκτύπωση από έναν υπολογιστή (Windows Printer Driver)» στη σελίδα 296
- ➔ «Εκτέλεση Ισχυρός καθαρισμός (Windows)» στη σελίδα 143

Έλεγχος και καθαρισμός της κεφαλής εκτύπωσης (Mac OS)

1. Τοποθετήστε απλό χαρτί μεγέθους A4 στον εκτυπωτή.
[«Τοποθέτηση χαρτιού στην Κασέτα χαρτιού»](#) στη σελίδα 33
2. Επιλέξτε **Προτιμήσεις συστήματος** από το μενού Apple > **Εκτυπωτές και σαρωτές** (ή **Εκτύπωση και σάρωση, Εκτύπωση και φαξ**) και στη συνέχεια, επιλέξτε τον εκτυπωτή.
3. Κάντε κλικ στην επιλογή **Επιλογές και προμήθειες** > **Βοήθημα** > **Άνοιγμα Βοηθήματος εκτυπωτή**.
4. Κάντε κλικ στην επιλογή **Έλεγχος ακροφυσίων**.
5. Ακολουθήστε τις οδηγίες που εμφανίζονται στην οθόνη.



Σημαντικό:

Εάν η ποιότητα της εκτύπωσης δεν βελτιωθεί αφού επαναλάβετε τον έλεγχο των ακροφυσίων και καθαρίσετε την κεφαλή 3 φορές, περιμένετε τουλάχιστον 12 ώρες χωρίς να εκτυπώσετε και, στη συνέχεια, εκτελέστε εκ νέου έλεγχο των ακροφυσίων και επαναλάβετε τον καθαρισμό της κεφαλής, εάν χρειάζεται. Συνιστούμε να απενεργοποιήσετε τον εκτυπωτή με το κουμπί . Εάν η ποιότητα εκτύπωσης δεν βελτιωθεί παρόλα αυτά, εκτελέστε Ισχυρός καθαρισμός.

Σχετικές πληροφορίες

- ➔ «Εκτέλεση του Ισχυρός καθαρισμός (Mac OS)» στη σελίδα 143

Εκτέλεση του Ισχυρός καθαρισμός

Η δυνατότητα Ισχυρός καθαρισμός μπορεί να βελτιώσει την ποιότητα εκτύπωσης στις ακόλουθες περιπτώσεις.

- Στην περίπτωση που τα περισσότερα ακροφύσια είναι φραγμένα.
- Όταν έχετε εκτελέσει έναν έλεγχο ακροφυσίων και καθαρισμό κεφαλής 3 φορές και περιμένατε τουλάχιστον 12 ώρες χωρίς εκτύπωση, αλλά η ποιότητα εκτύπωσης εξακολουθεί να μη βελτιώνεται.

Πριν εκτελέσετε αυτήν τη δυνατότητα, εκτελέστε έλεγχο ακροφυσίων για να δείτε εάν τα ακροφύσια είναι φραγμένα, διαβάστε τις ακόλουθες οδηγίες και, στη συνέχεια, εκτελέστε Ισχυρός καθαρισμός.

! **Σημαντικό:**

Βεβαιωθείτε ότι υπάρχει αρκετό μελάνι στα δοχεία μελανιού.

Ελέγξτε οπτικά για να βεβαιωθείτε ότι όλα τα δοχεία μελανιού είναι γεμάτα τουλάχιστον κατά ένα τρίτο. Η χαμηλή στάθμη μελανιού κατά τη διάρκεια της διαδικασίας Ισχυρός καθαρισμός μπορεί να προκαλέσει βλάβες στο προϊόν.

! **Σημαντικό:**

Απαιτείται ένα διάστημα 12 ωρών ανάμεσα σε κάθε Ισχυρός καθαρισμός.

Συνήθως, μία μόνο διαδικασία Ισχυρός καθαρισμός επιλύει το ζήτημα της ποιότητας εκτύπωσης εντός 12 ωρών. Συνεπώς, για να αποφύγετε την περιττή κατανάλωση μελανιού, πρέπει να περιμένετε 12 ώρες πριν τη δοκιμάσετε ξανά.

! **Σημαντικό:**

Μπορεί να χρειαστεί αντικατάσταση του κουτιού συντήρησης.

Το μελάνι καταλήγει στο κουτί συντήρησης. Αν γεμίσει, πρέπει να προετοιμάσετε και να τοποθετήσετε ένα νέο κουτί συντήρησης για να συνεχιστεί η εκτύπωση.

Σημείωση:




Όταν η στάθμη του μελανιού ή ο διαθέσιμος χώρος στο κουτί συντήρησης δεν επαρκούν για τη διαδικασία Ισχυρός καθαρισμός, δεν έχετε τη δυνατότητα να εκτελέσετε αυτήν τη λειτουργία. Ακόμη και σε αυτήν την περίπτωση, η στάθμη και ο διαθέσιμος χώρος για εκτύπωση μπορεί να παραμείνουν.

Σχετικές πληροφορίες

➔ «Έλεγχος και καθαρισμός της κεφαλής εκτύπωσης» στη σελίδα 139

Εκτέλεση Ισχυρός καθαρισμός (Πίνακας ελέγχου)

Διαβάστε τις οδηγίες για τη λειτουργία Ισχυρός καθαρισμός πριν την εκτελέσετε.

1. Πατήστε το κουμπί  για να απενεργοποιήσετε τον εκτυπωτή.
2. Κρατώντας πατημένο το κουμπί , πατήστε το κουμπί λειτουργίας  μέχρι να αρχίσει να αναβοσβήνει η λυχνία λειτουργίας για να εμφανίσει την οθόνη επιβεβαίωσης.
3. Ακολουθήστε τις οδηγίες που εμφανίζονται στην οθόνη για την εκτέλεση της λειτουργίας Ισχυρός καθαρισμός.

Σημείωση:

Εάν δεν μπορείτε να εκτελέσετε αυτήν τη λειτουργία, αποκαταστήστε τα προβλήματα που εμφανίζονται στην οθόνη. Στη συνέχεια, ακολουθήστε τη διαδικασία από το βήμα 1 για να εκτελέσετε ξανά αυτήν τη λειτουργία.

4. Αφού εκτελεστεί αυτή η ιδιότητα, εκτελέστε τον έλεγχο ακροφυσίου για να βεβαιωθείτε ότι τα ακροφύσια δεν είναι φραγμένα.

Για λεπτομέρειες σχετικά με την εκτέλεση του ελέγχου ακροφυσίων, ανατρέξτε στις παρακάτω σχετικές πληροφορίες.

! **Σημαντικό:**

Εάν η ποιότητα εκτύπωσης δεν βελτιωθεί μετά την εκτέλεση του Ισχυρός καθαρισμός, περιμένετε τουλάχιστον 12 ώρες χωρίς να εκτυπώσετε και, στη συνέχεια, πραγματοποιήστε εκ νέου το μοτίβο ελέγχου των ακροφυσίων. Εκτελέστε ξανά Καθαρισμ. κεφαλ. εκτύπ. ή Ισχυρός καθαρισμός ανάλογα με το τυπωμένο μοτίβο. Εάν η ποιότητα εξακολουθεί να μην βελτιώνεται, επικοινωνήστε με την Υποστήριξη της Epson.

Εκτέλεση Ισχυρός καθαρισμός (Windows)

1. Μεταβείτε στο παράθυρο του προγράμματος οδήγησης του εκτυπωτή.
2. Επιλέξτε **Ισχυρός καθαρισμός** στην καρτέλα **Συντήρηση**.
3. Ακολουθήστε τις οδηγίες που εμφανίζονται στην οθόνη.

Σημείωση:

Εάν δεν μπορείτε να εκτελέσετε αυτήν τη λειτουργία, επιλύστε τα προβλήματα που εμφανίζονται στον πίνακα ελέγχου του εκτυπωτή. Στη συνέχεια, ακολουθήστε τη διαδικασία από το βήμα 1 για να εκτελέσετε ξανά αυτήν τη λειτουργία.

Σχετικές πληροφορίες

➔ [«Εφαρμογή για εκτύπωση από έναν υπολογιστή \(Windows Printer Driver\)»](#) στη σελίδα 296

Εκτέλεση του Ισχυρός καθαρισμός (Mac OS)

1. Επιλέξτε **Προτιμήσεις συστήματος** από το μενού Apple > **Εκτυπωτές και σαρωτές** (ή **Εκτύπωση και σάρωση, Εκτύπωση και φαξ**) και στη συνέχεια, επιλέξτε τον εκτυπωτή.
2. Κάντε κλικ στην επιλογή **Επιλογές και προμήθειες** > **Βοήθημα** > **Άνοιγμα Βοηθήματος εκτυπωτή**.
3. Κάντε κλικ στην επιλογή **Ισχυρός καθαρισμός**.
4. Ακολουθήστε τις οδηγίες που εμφανίζονται στην οθόνη.

Σημείωση:

Εάν δεν μπορείτε να εκτελέσετε αυτήν τη λειτουργία, επιλύστε τα προβλήματα που εμφανίζονται στον πίνακα ελέγχου του εκτυπωτή. Στη συνέχεια, ακολουθήστε τη διαδικασία από το βήμα 1 για να εκτελέσετε ξανά αυτήν τη λειτουργία.

Αποφυγή της φραγής ακροφυσίων

Χρησιμοποιείτε πάντα το κουμπί τροφοδοσίας για να θέτετε σε λειτουργία ή εκτός λειτουργίας τον εκτυπωτή.

Βεβαιώστε ότι η λυχνία λειτουργίας είναι απενεργοποιημένη πριν αποσυνδέσετε το καλώδιο τροφοδοσίας.

Το ίδιο το μελάνι μπορεί να ξεραθεί αν δεν είναι καλυμμένο. Ακριβώς όπως τοποθετείτε ένα καπάκι σε ένα στυλό για να το αποτρέψετε από το να ξεραθεί, βεβαιωθείτε ότι η κεφαλή εκτύπωσης είναι σωστά καλυμμένη για να μην στεγνώσει το μελάνι.

Όταν το καλώδιο τροφοδοσίας δεν είναι στην πρίζα ή αν συμβεί διακοπή ρεύματος όταν ο εκτυπωτής λειτουργεί, η κεφαλή εκτύπωσης μπορεί να μην καλυφθεί σωστά. Αν η κεφαλή εκτύπωσης μείνει ως έχει, θα στεγνώσει προκαλώντας φραγή στα ακροφύσια (κενά μελανιού).

Σε αυτές τις περιπτώσεις, ενεργοποιήστε και απενεργοποιήστε τον εκτυπωτή, το συντομότερο δυνατό, για να καλυφθεί η κεφαλή εκτύπωσης.

Ευθυγράμμιση της κεφαλής εκτύπωσης (Πίνακας ελέγχου)

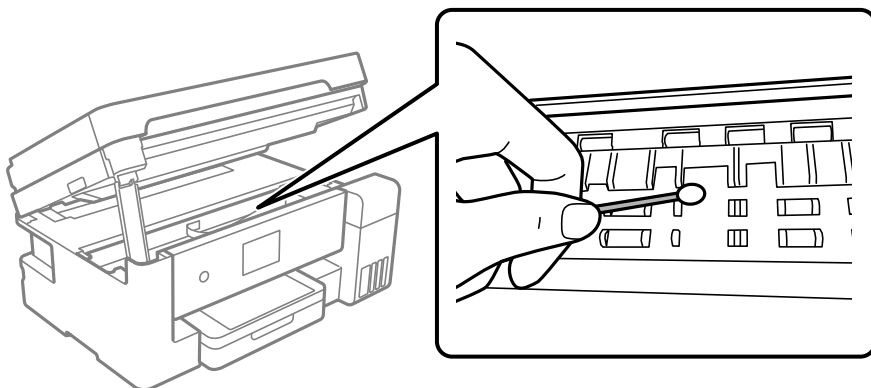
1. Τοποθετήστε απλό χαρτί μεγέθους A4 στον εκτυπωτή.
[«Τοποθέτηση χαρτιού στην Κασέτα χαρτιού» στη σελίδα 33](#)
2. Επιλέξτε **Συντήρηση** στην αρχική οθόνη.
3. Επιλέξτε **Ευθυγρ. κεφαλής εκτύπ.**
4. Επιλέξτε ένα από τα μενού ευθυγράμμισης και, στη συνέχεια, ακολουθήστε τις οδηγίες επί της οθόνης για να εκτυπώσετε ένα μοτίβο ευθυγράμμισης.
 - Κατακόρυφη ευθυγράμμιση: Επιλέξτε αυτή τη στοίχιση εάν τα εκτυπωμένα έγγραφά σας είναι θολά ή οι κάθετες βοηθητικές γραμμές δεν εμφανίζονται στοιχισμένες.
 - Οριζόντια ευθυγράμμιση: Επιλέξτε αυτή τη στοίχιση εάν παρατηρείτε οριζόντιο διαχωρισμό ζωνών ανά τακτά χρονικά διαστήματα.
5. Ακολουθήστε τις οδηγίες που εμφανίζονται στην οθόνη.

Καθαρισμός της διαδρομής του χαρτιού για κηλίδες μελανιού

Όταν τα εκτυπωμένα έγγραφα εμφανίζουν κηλίδες ή γδαρσίματα, καθαρίστε τον εσωτερικό κύλινδρο.

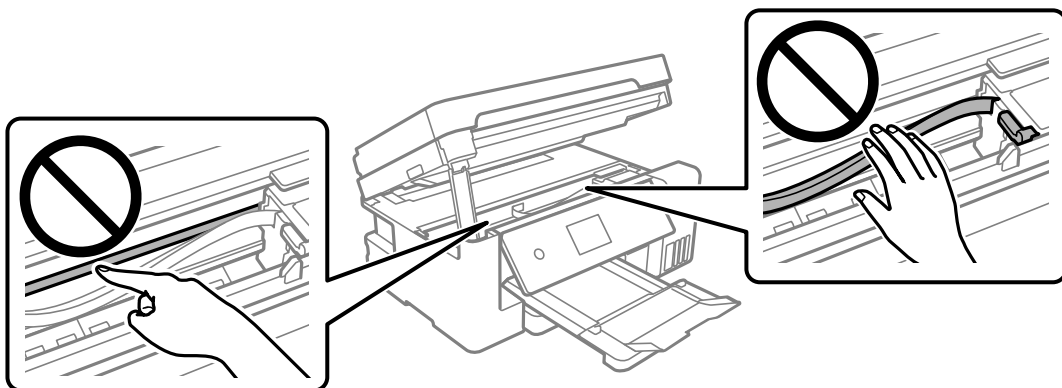
1. Τοποθετήστε απλό χαρτί μεγέθους A4 στον εκτυπωτή.
[«Τοποθέτηση χαρτιού στην Κασέτα χαρτιού» στη σελίδα 33](#)
2. Επιλέξτε **Συντήρηση** στην αρχική οθόνη.
3. Επιλέξτε **Καθαρ. οδ. χαρτ.**
4. Ακολουθήστε τις οδηγίες που εμφανίζονται στην οθόνη για τον καθαρισμό της διαδρομής του χαρτιού.
5. Επαναλαμβάνετε αυτή τη διαδικασία έως ότου το χαρτί δεν παρουσιάζει κηλίδες μελανιού.

6. Όταν το πρόβλημα δεν διορθώνεται μετά τον καθαρισμό της διαδρομής χαρτιού, εμφανίζονται κηλίδες στο σημείο στο εσωτερικό του εκτυπωτή που φαίνεται στην εικόνα. Απενεργοποιήστε τον εκτυπωτή και, στη συνέχεια, σκουπίστε το μελάνι χρησιμοποιώντας μια μπατονέτα.



! Σημαντικό:

- ❑ Μην χρησιμοποιείτε χαρτομάντιλο για τον καθαρισμό του εσωτερικού του εκτυπωτή. Το ακροφύσιο της κεφαλής εκτύπωσης μπορεί να είναι φραγμένο με χνούδι.
- ❑ Μην αγγίζετε το λευκό επίπεδο καλώδιο, τη διάφανη ταινία και τα σωληνάκια μελανιού στο εσωτερικό του εκτυπωτή. Υπάρχει κίνδυνος να προκληθούν προβλήματα λειτουργίας.



Καθαρισμός στο Γυαλί σαρωτή

Όταν εμφανίζονται κηλίδες στα αντίγραφα ή τις σαρωμένες εικόνες, καθαρίστε τη γυαλί σαρωτή.

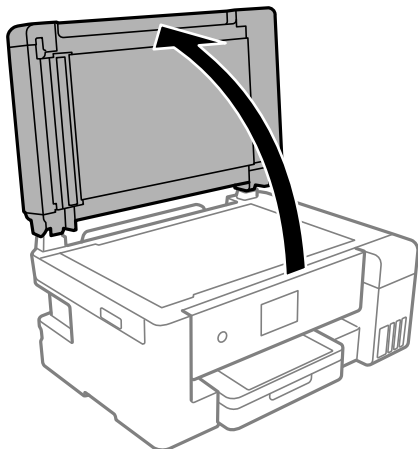
! Προσοχή:

Να είστε προσεκτικοί ώστε να μην εγκλωβίσετε το χέρι ή τα δάχτυλά σας κατά το άνοιγμα ή το κλείσιμο του καλύμματος εγγράφων. Διαφορετικά, ενδέχεται να τραυματιστείτε.

! Σημαντικό:

Μην καθαρίζετε τον εκτυπωτή με οινόπνευμα ή με διαλυτικό. Αυτά τα χημικά μπορεί να προκαλέσουν φθορές στον εκτυπωτή.

1. Ανοίξτε το κάλυμμα εγγράφων.



2. Καθαρίστε το γυαλί σαρωτή με ένα μαλακό, στεγνό, καθαρό πανί.

! Σημαντικό:

- Αν η γυάλινη επιφάνεια είναι λερωμένη από λιπαρή ουσία ή από άλλη επίμονη ακαθαρσία, καθαρίστε την χρησιμοποιώντας μια μικρή ποσότητα καθαριστικού για τζάμια και ένα μαλακό πανί. Σκουπίστε όλο το υγρό που απομένει.
- Μην πιέζετε υπερβολικά τη γυάλινη επιφάνεια.
- Προσέξτε να μην γρατζουνίσετε ή καταστρέψετε την επιφάνεια του γυαλιού. Η φθαρμένη γυάλινη επιφάνεια μπορεί να μειώσει την ποιότητα σάρωσης.

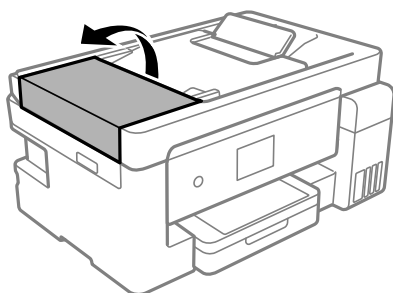
Καθαρισμός του ADF

Όταν τα αντίγραφα ή οι σαρωμένες εικόνες από τον ADF έχουν κηλίδες ή τα πρωτότυπα δεν τροφοδοτούνται σωστά στον ADF, καθαρίστε τον ADF.

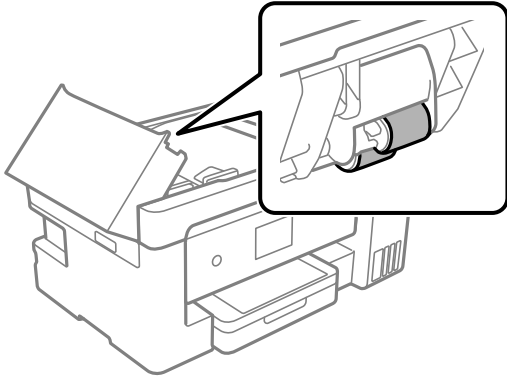
! Σημαντικό:

Μην καθαρίζετε τον εκτυπωτή με οινόπνευμα ή με διαλυτικό. Αυτά τα χημικά μπορεί να προκαλέσουν φθορές στον εκτυπωτή.

1. Ανοίξτε το κάλυμμα του ADF.



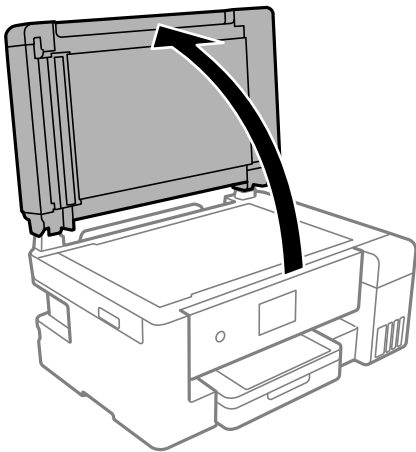
2. Με ένα μαλακό, υγρό πανί, καθαρίστε τον κύλινδρο και το εσωτερικό του ADF.



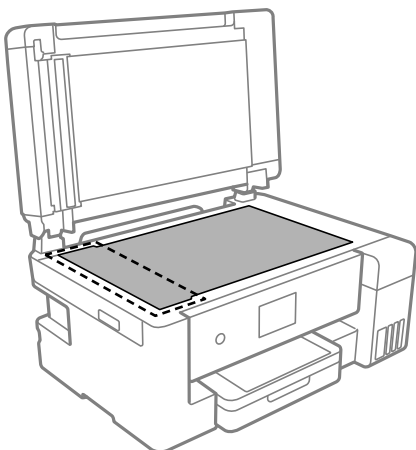
Σημαντικό:

Η χρήση στεγνού πανιού μπορεί να προκαλέσει φθορές στην επιφάνεια του κυλίνδρου. Χρησιμοποιήστε τον ADF αφού πρώτα στεγνώσει ο κύλινδρος.

3. Κλείστε το κάλυμμα ADF και έπειτα ανοίξτε το κάλυμμα εγγράφων.




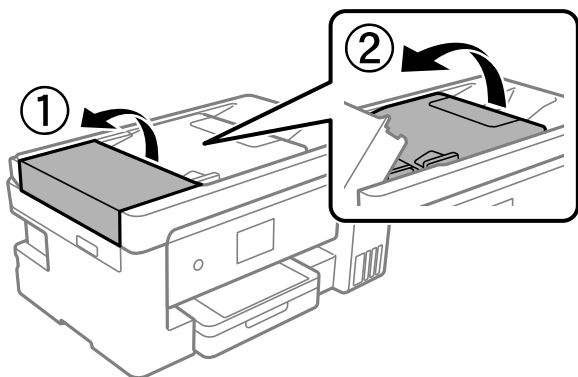
4. Καθαρίστε το τμήμα που απεικονίζεται στο σχήμα.



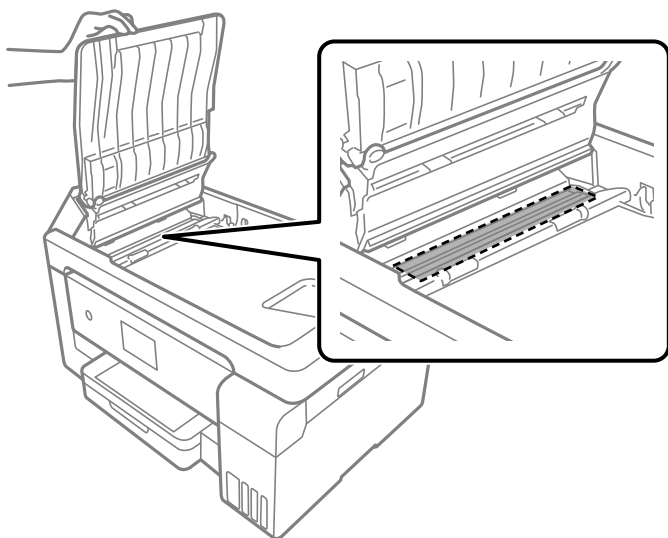
! **Σημαντικό:**

- Αν η γυάλινη επιφάνεια είναι λερωμένη από λιπαρή ουσία ή από άλλη επίμονη ακαθαρσία, καθαρίστε την χρησιμοποιώντας μια μικρή ποσότητα καθαριστικού για τζάμια και ένα μαλακό πανί. Σκουπίστε όλο το υγρό που απομένει.
- Μην πιέζετε υπερβολικά τη γυάλινη επιφάνεια.
- Προσέξτε να μην γρατζουνίσετε ή καταστρέψετε την επιφάνεια του γυαλιού. Η φθαρμένη γυάλινη επιφάνεια μπορεί να μειώσει την ποιότητα σάρωσης.

5. Αν το πρόβλημα δεν μπορεί να αντιμετωπιστεί, απενεργοποιήστε τον εκτυπωτή πατώντας το κουμπί , ανοίξτε το κάλυμμα του ADF και, στη συνέχεια, ανασηκώστε τον δίσκο εισόδου ADF.



6. Καθαρίστε το τμήμα που απεικονίζεται στο σχήμα.



Καθαρισμός της διάφανης ταινίας

Όταν τα εκτυπωμένα έγγραφα δεν βελτιώνονται μετά την ευθυγράμμιση της κεφαλής εκτύπωσης ή τον καθαρισμό της διαδρομής χαρτιού, ενδέχεται να έχει λεκιαστεί η διάφανη ταινία στο εσωτερικό του εκτυπωτή.


Απαιτούμενα υλικά:

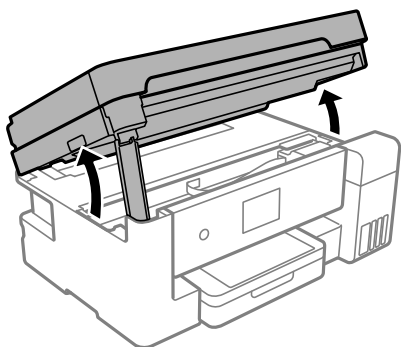
- Μπατονέτες (αρκετές)

- ❑ Νερό με μερικές σταγόνες απορρυπαντικού (2 με 3 σταγόνες απορρυπαντικού σε 1/4 της κούπας νερό της βρύσης)
- ❑ Φως για τον έλεγχο των λεκέδων

! **Σημαντικό:**

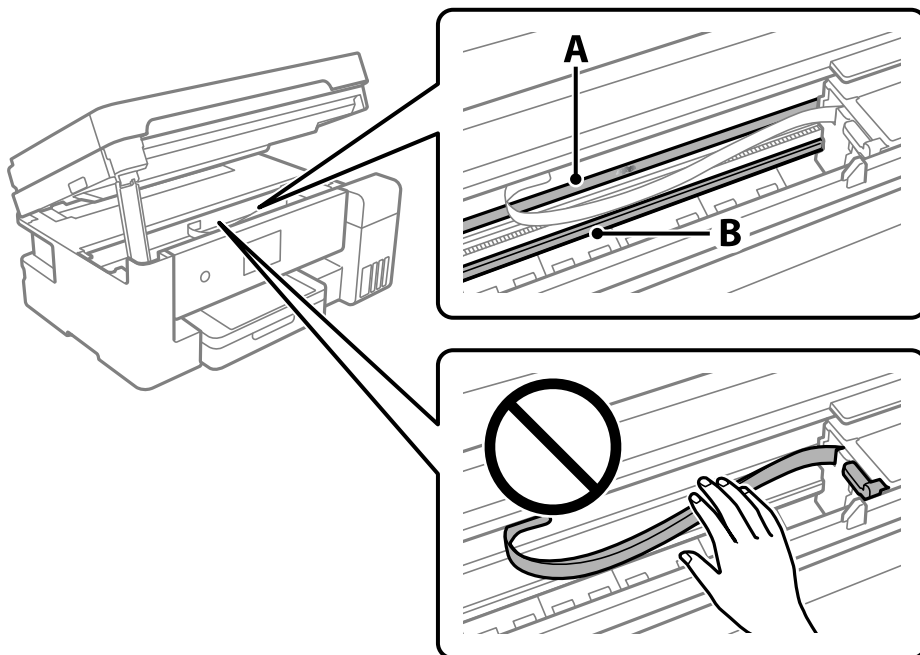
Μη χρησιμοποιείτε άλλο καθαριστικό υγρό εκτός από το νερό με μερικές σταγόνες απορρυπαντικού.

1. Απενεργοποιήστε τον εκτυπωτή πατώντας το κουμπί .
2. Ανοίξτε τη μονάδα σαρωτή.



3. Ελέγξτε αν η διάφανη ταινία είναι λεκιασμένη. Οι λεκέδες φαίνονται πιο εύκολα στο φως.

Εάν υπάρχουν λεκέδες (όπως π.χ. αποτυπώματα δακτύλων ή γράσο) στη διάφανη ταινία (A), προχωρήστε στο επόμενο βήμα.



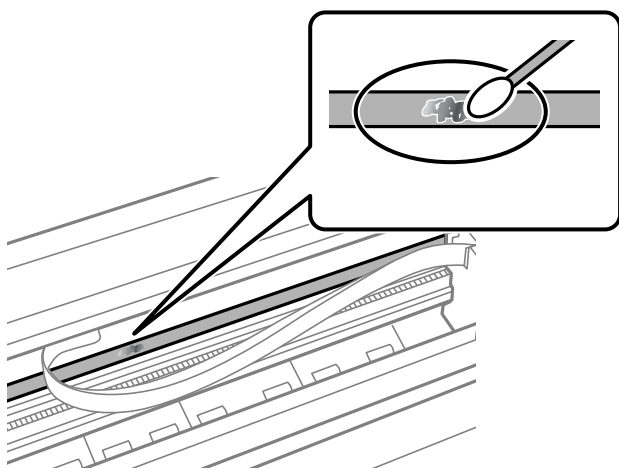
A: διάφανη ταινία

B: ράγα

! **Σημαντικό:**

Προσέξτε να μην ακουμπήσετε τη ράγα (B). Διαφορετικά, μπορεί να μην είναι δυνατή η εκτύπωση. Μη σκουπίσετε το γράσο που υπάρχει στη ράγα, επειδή είναι απαραίτητο για τις λειτουργίες του εκτυπωτή.

4. Βρέξτε ελαφρώς μια μπατονέτα με νερό που περιέχει μερικές σταγόνες απορρυπαντικού, χωρίς να στάζει το νερό από την μπατονέτα, και έπειτα σκουπίστε τη λεκιασμένη περιοχή.



! **Σημαντικό:**

Σκουπίστε απαλά τον λεκέ. Εάν πιέσετε με μεγάλη δύναμη την μπατονέτα στην ταινία, τα ελατήρια της ταινίας μπορεί να μετατοπιστούν με αποτέλεσμα να προκληθεί βλάβη στον εκτυπωτή.

5. Χρησιμοποιήστε μια καινούρια στεγνή μπατονέτα για να σκουπίσετε την ταινία.

! **Σημαντικό:**

Προσέξτε να μη μείνουν ίνες στην ταινία.

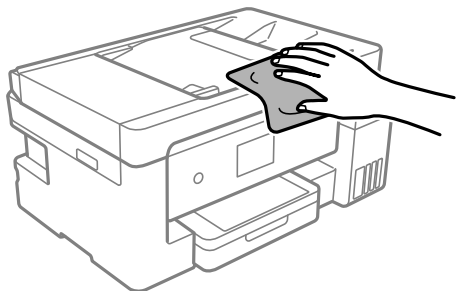
Σημείωση:

Να αλλάζετε συχνά την μπατονέτα για να αποφευχθεί η εξάπλωση του λεκέ.

6. Επαναλάβετε τα βήματα 4 και 5 μέχρι να απομακρυνθεί ο λεκές από την ταινία.
7. Ελέγξτε οπτικά για να βεβαιωθείτε ότι δεν υπάρχει πλέον λεκές στην ταινία.

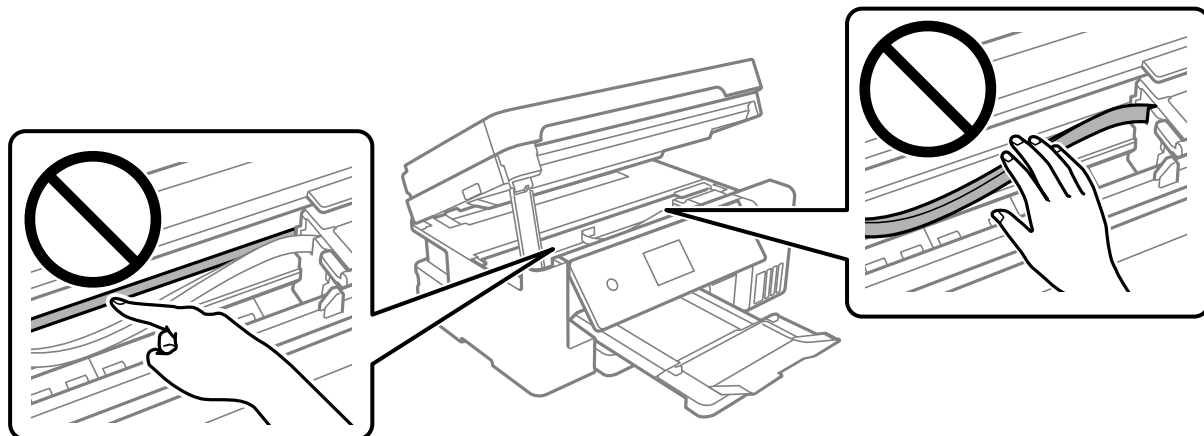
Καθαρισμός του εκτυπωτή

Εάν η εξωτερική θήκη του εκτυπωτή σας είναι βρώμικη ή σκονισμένη, απενεργοποιήστε τον και καθαρίστε με μαλακό, καθαρό και υγρό πανί. Εάν δεν μπορείτε να αφαιρέσετε τις ακαθαρσίες, δοκιμάστε καθαρισμό με μαλακό και καθαρό πανί, βρεγμένο με ήπιο απορρυπαντικό.



! Σημαντικό:

- ❑ Προσέξτε να μην εισέλθει νερό στον μηχανισμό του εκτυπωτή ή σε οποιαδήποτε ηλεκτρικά στοιχεία. Διαφορετικά, ο εκτυπωτής μπορεί να καταστραφεί.
- ❑ Μην χρησιμοποιείτε ποτέ οινόπνευμα ή διαλυτικό για να καθαρίσετε τα εξαρτήματα και τη θήκη. Αυτές οι χημικές ουσίες μπορούν να προκαλέσουν ζημιά.
- ❑ Μην αγγίζετε το λευκό επίπεδο καλώδιο, τη διάφανη ταινία και τα σωληνάκια μελανιού στο εσωτερικό του εκτυπωτή. Υπάρχει κίνδυνος να προκληθούν προβλήματα λειτουργίας.



Καθαρισμός μελανιού που έχει διαρρεύσει

Αν διαρρεύσει μελάνι, καθαρίστε το με τους ακόλουθους τρόπους.

- ❑ Σε περίπτωση που προσκολληθεί μελάνι στην περιοχή γύρω από το δοχείο, σκουπίστε το χρησιμοποιώντας ένα καθαρό πανί χωρίς χνούδι ή μια μπατονέτα.
- ❑ Σε περίπτωση που χυθεί μελάνι στο γραφείο ή το δάπεδο, σκουπίστε το αμέσως. Εάν το μελάνι στεγνώσει, η αφαίρεσή του είναι δύσκολη. Για να αποφευχθεί η εξάπλωση της κηλίδας, σκουπίστε «ταμποναριστά» το μελάνι με ένα στεγνό πανί και, στη συνέχεια, σκουπίστε το με ένα υγρό πανί.
- ❑ Αν το μελάνι έρθει σε επαφή με τα χέρια σας, πλύντε τα με σαπούνι και νερό.

Έλεγχος του συνολικού αριθμού σελίδων που τροφοδοτήθηκαν στον εκτυπωτή

Μπορείτε να ελέγξετε τον συνολικό αριθμό των σελίδων που τροφοδοτήθηκαν στον εκτυπωτή.

Έλεγχος του συνολικού αριθμού σελίδων που τροφοδοτήθηκαν στον εκτυπωτή (Πίνακας ελέγχου)

Οι πληροφορίες εκτυπώνονται μαζί με το δείγμα ελέγχου ακροφυσίων.

1. Τοποθετήστε απλό χαρτί μεγέθους A4 στον εκτυπωτή.
[«Τοποθέτηση χαρτιού στην Κασέτα χαρτιού» στη σελίδα 33](#)
2. Επιλέξτε **Συντήρηση** στην αρχική οθόνη.
3. Επιλέξτε **Έλεγχος ακροφ. κεφ. εκτ..**
4. Ακολουθήστε τις οδηγίες που εμφανίζονται στην οθόνη για την εκτύπωση του δείγματος ελέγχου ακροφυσίων.

Έλεγχος του συνολικού αριθμού σελίδων που τροφοδοτήθηκαν στον εκτυπωτή (Windows)

1. Μεταβείτε στο παράθυρο του προγράμματος οδήγησης του εκτυπωτή.
2. Επιλέξτε **Πληροφορίες εκτυπωτή και επιλογών** στην καρτέλα **Συντήρηση**.

Σχετικές πληροφορίες

➔ [«Εφαρμογή για εκτύπωση από έναν υπολογιστή \(Windows Printer Driver\)» στη σελίδα 296](#)

Έλεγχος του συνολικού αριθμού σελίδων που τροφοδοτήθηκαν στον εκτυπωτή (Mac OS)

1. Επιλέξτε **Προτιμήσεις συστήματος** από το μενού Apple > **Εκτυπωτές και σαρωτές** (ή **Εκτύπωση και σάρωση, Εκτύπωση και φαξ**) και στη συνέχεια, επιλέξτε τον εκτυπωτή.
2. Κάντε κλικ στην επιλογή **Επιλογές και προμήθειες** > **Βοήθημα** > **Άνοιγμα Βοηθήματος εκτυπωτή**.
3. Κάντε κλικ στην επιλογή **Printer and Option Information**.

Εξοικονόμηση ενέργειας

Ο εκτυπωτής εισέρχεται σε κατάσταση αναμονής ή απενεργοποιείται αυτόματα αν δεν εκτελεστεί καμία λειτουργία για μια καθορισμένη χρονική περίοδο. Μπορείτε να προσαρμόσετε το χρόνο πριν την εφαρμογή της διαχείρισης τροφοδοσίας. Οποιαδήποτε αύξηση θα επηρεάσει την ενεργειακή αποδοτικότητα του προϊόντος. Αναλογιστείτε το περιβάλλον πριν κάνετε οποιαδήποτε αλλαγή.

Ανάλογα με το σημείο αγοράς, ο εκτυπωτής ενδέχεται να διαθέτει μια λειτουργία για την αυτόματη απενεργοποίησή του αν δεν είναι συνδεδεμένος στο δίκτυο για 30 λεπτά.

Εξοικονόμηση ενέργειας (Πίνακας ελέγχου)

1. Επιλέξτε **Ρυθμίσ** στην αρχική οθόνη.
2. Επιλέξτε **Γενικές ρυθμίσεις > Βασικές ρυθμίσεις**.
3. Κάντε μία από τις ενέργειες που ακολουθούν.

Σημείωση:

*Το προϊόν σας μπορεί να διαθέτει τη λειτουργία **Ρυθμ. απενεργ.** ή τη λειτουργία **Απενερ χρονοδιακ** ανάλογα με το σημείο αγοράς.*

- Επιλέξτε **Χρον. Ύπνου** ή **Ρυθμ. απενεργ.** > **Απενεργοποίηση** όταν **ανενεργό** ή **Απενεργοπ.** κατά την **αποσύνδεση** και κατόπιν κάντε τις ρυθμίσεις.
- Επιλέξτε **Χρον. Ύπνου** ή **Απενερ χρονοδιακ** και, στη συνέχεια, ορίστε τις ρυθμίσεις.

Ξεχωριστή εγκατάσταση ή κατάργηση εγκατάστασης εφαρμογών

Συνδέστε τον υπολογιστή σας στο δίκτυο και εγκαταστήστε την τελευταία έκδοση των εφαρμογών από τον ιστότοπο. Συνδεθείτε στον υπολογιστή σας ως διαχειριστής. Εισαγάγετε τον κωδικό πρόσβασης διαχειριστή, αν σας ζητηθεί από τον υπολογιστή.

Ξεχωριστή εγκατάσταση εφαρμογών

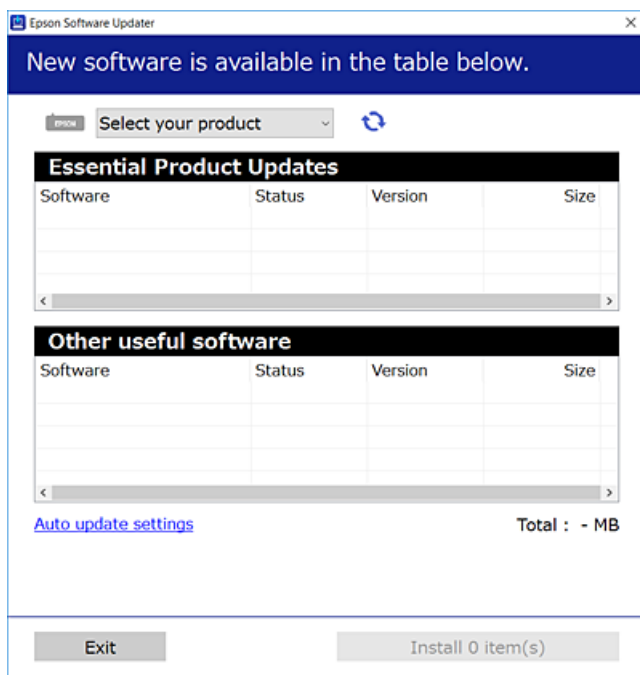
Σημείωση:


Κατά την επανεγκατάσταση μιας εφαρμογής, θα πρέπει πρώτα να καταργήσετε την εγκατάστασή της.

1. Βεβαιωθείτε ότι ο εκτυπωτής και ο υπολογιστής είναι διαθέσιμοι για επικοινωνία και ότι ο εκτυπωτής είναι συνδεδεμένος στο Internet.

- Εκκινήστε το EPSON Software Updater.

Το στιγμιότυπο οθόνης είναι ένα παράδειγμα από τα Windows.



- Στα Windows, επιλέξτε τον εκτυπωτή σας και, στη συνέχεια, κάντε κλικ στο  για να πραγματοποιήσετε έλεγχο για τις τελευταίες διαθέσιμες εφαρμογές.
- Επιλέξτε τα στοιχεία που θέλετε να εγκαταστήσετε ή να ενημερώσετε και, στη συνέχεια, κάντε κλικ στο κουμπί εγκατάστασης.

! **Σημαντικό:**

Μην απενεργοποιείτε ή αποσυνδέετε τον εκτυπωτή, έως ότου ολοκληρωθεί η ενημέρωση. Αυτό μπορεί να οδηγήσει σε δυσλειτουργία του εκτυπωτή.

Σημείωση:

- Μπορείτε να κάνετε λήψη των τελευταίων εφαρμογών από την τοποθεσία Web της Epson.

<http://www.epson.com>

- Αν χρησιμοποιείτε λειτουργικά συστήματα Windows Server, δεν μπορείτε να χρησιμοποιήσετε το Epson Software Updater. Κάντε λήψη των τελευταίων εφαρμογών από την τοποθεσία Web της Epson.

Σχετικές πληροφορίες

- ➔ «Εφαρμογή για την ενημέρωση λογισμικού και υλικολογισμικού (EPSON Software Updater)» στη σελίδα 307
- ➔ «Κατάργηση εγκατάστασης εφαρμογών» στη σελίδα 156

Έλεγχος εγκατάστασης γνήσιου προγράμματος οδήγησης εκτυπωτή Epson — Windows

Μπορείτε να ελέγξετε εάν ο εκτυπωτής σας διαθέτει γνήσιο πρόγραμμα οδήγησης εκτυπωτή της Epson χρησιμοποιώντας μία από τις ακόλουθες μεθόδους.

Επιλέξτε **Πίνακας ελέγχου > Προβολή συσκευών και εκτυπωτών (Εκτυπωτές, Εκτυπωτές και Φαξ)** και, στη συνέχεια, πραγματοποιήστε τα εξής για να ανοίξετε το παράθυρο ιδιοτήτων του διακομιστή εκτυπώσεων.

- ❑ Windows 10/Windows 8.1/Windows 8/Windows 7/Windows Server 2019/Windows Server 2016/Windows Server 2012 R2/Windows Server 2012/Windows Server 2008 R2

Κάντε κλικ στο εικονίδιο του εκτυπωτή και, στη συνέχεια, επιλέξτε **Ιδιότητες διακομιστή εκτυπώσεων** στην κορυφή του παραθύρου.

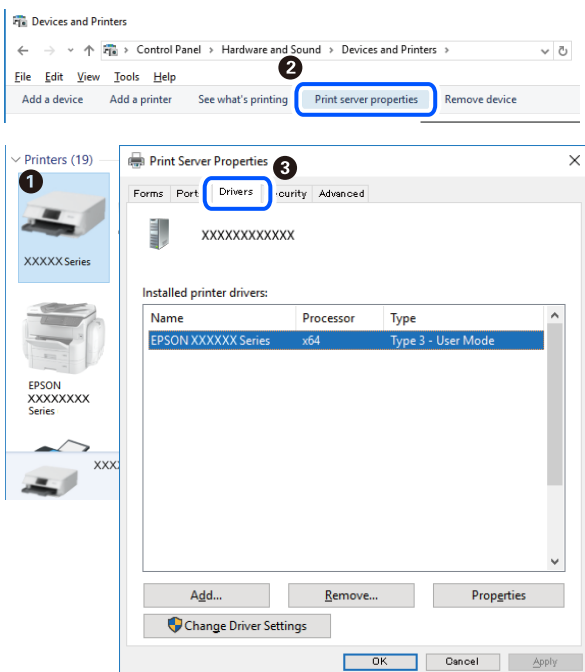
- ❑ Windows Vista/Windows Server 2008

Κάντε δεξί κλικ στον φάκελο **Εκτυπωτές** και, στη συνέχεια, επιλέξτε **Εκτέλεση ως διαχειριστής > Ιδιότητες διακομιστή**.

- ❑ Windows XP/Windows Server 2003 R2/Windows Server 2003

Από το μενού **Αρχείο**, επιλέξτε **Ιδιότητες διακομιστή**.

Κάντε κλικ στην καρτέλα **Πρόγραμμα οδήγησης**. Εάν το όνομα του εκτυπωτή σας εμφανίζεται στη λίστα, τότε ο υπολογιστής σας διαθέτει γνήσιο πρόγραμμα οδήγησης εκτυπωτή της Epson.



Σχετικές πληροφορίες

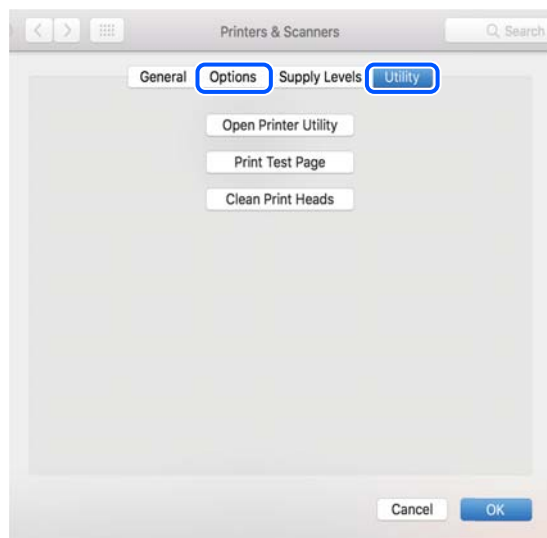
➔ «Ξεχωριστή εγκατάσταση εφαρμογών» στη σελίδα 153

Έλεγχος εγκατάστασης γνήσιου προγράμματος οδήγησης εκτυπωτή Epson — Mac OS

Μπορείτε να ελέγξετε εάν ο εκτυπωτής σας διαθέτει γνήσιο πρόγραμμα οδήγησης εκτυπωτή της Epson χρησιμοποιώντας μία από τις ακόλουθες μεθόδους.

Επιλέξτε **Προτιμήσεις συστήματος** από το μενού **Apple > Εκτυπωτές και σαρωτές** (ή **Εκτύπωση και σάρωση, Εκτύπωση και φαξ**) και στη συνέχεια, επιλέξτε τον εκτυπωτή. Επιλέξτε **Επιλογές & Προμήθειες**, και εάν

εμφανιστεί στο παράθυρο η καρτέλα **Επιλογές** και **Βοηθητικό πρόγραμμα**, τότε ο υπολογιστής σας διαθέτει γνήσιο πρόγραμμα οδήγησης εκτυπωτή της Epson.



Σχετικές πληροφορίες

➔ «Ξεχωριστή εγκατάσταση εφαρμογών» στη σελίδα 153

Προσθήκη του εκτυπωτή (μόνο για Mac OS)

1. Επιλέξτε **Προτιμήσεις συστήματος** από το μενού Apple > Εκτυπωτές & Σαρωτές (ή Εκτύπωση & Σάρωση, Εκτύπωση & Φαξ).
2. Κάντε κλικ στο + και στη συνέχεια επιλέξτε **Προσθήκη άλλου εκτυπωτή ή σαρωτή**.
3. Επιλέξτε τον εκτυπωτή σας και επιλέξτε τον από την επιλογή **Χρήση**.
4. Κάντε κλικ στην επιλογή **Προσθήκη**.


Σημείωση:

Αν ο εκτυπωτής σας δεν εμφανίζεται στη λίστα, ελέγξτε ότι είναι σωστά συνδεδεμένος στον υπολογιστή και ότι είναι ενεργοποιημένος.

Κατάργηση εγκατάστασης εφαρμογών

Συνδεθείτε στον υπολογιστή σας ως διαχειριστής. Εισαγάγετε τον κωδικό πρόσβασης διαχειριστή, αν σας ζητηθεί από τον υπολογιστή.


Κατάργηση εγκατάστασης εφαρμογών — Windows

1. Πατήστε το κουμπί  για να απενεργοποιήσετε τον εκτυπωτή.
2. Πραγματοποιήστε έξοδο από όλες τις εφαρμογές που εκτελούνται.

3. Ανοίξτε το στοιχείο **Πίνακας ελέγχου**:
 - Windows 10/Windows Server 2019/Windows Server 2016
Κάντε κλικ στο κουμπί Έναρξη και επιλέξτε **Σύστημα Windows > Πίνακας ελέγχου**.
 - Windows 8.1/Windows 8/Windows Server 2012 R2/Windows Server 2012
Επιλέξτε **Επιφάνεια εργασίας > Ρυθμίσεις > Πίνακας ελέγχου**.
 - Windows 7/Windows Vista/Windows XP/Windows Server 2008 R2/Windows Server 2008/Windows Server 2003 R2/Windows Server 2003
Κάντε κλικ στο κουμπί έναρξης και επιλέξτε **Πίνακας ελέγχου**.
4. Ανοίξτε την ενότητα **Κατάργηση εγκατάστασης ενός προγράμματος** (ή **Προσθαφαίρεση προγραμμάτων**):
 - Windows 10/Windows 8.1/Windows 8/Windows 7/Windows Vista/Windows Server 2019/Windows Server 2016/Windows Server 2012 R2/Windows Server 2012/Windows Server 2008 R2/Windows Server 2008
Επιλέξτε **Κατάργηση εγκατάστασης ενός προγράμματος** στην ενότητα **Προγράμματα**.
 - Windows XP/Windows Server 2003 R2/Windows Server 2003
Κάντε κλικ στην επιλογή **Προσθαφαίρεση προγραμμάτων**.
5. Επιλέξτε την εφαρμογή που θέλετε να απεγκαταστήσετε.
Δεν μπορείτε να καταργήσετε την εγκατάσταση του προγράμματος οδήγησης εκτυπωτή αν υπάρχουν τυχόν εργασίες εκτύπωσης. Διαγράψτε ή περιμένετε να εκτυπωθούν οι εργασίες πριν καταργήσετε την εγκατάσταση.
6. Καταργήστε την εγκατάσταση των εφαρμογών:
 - Windows 10/Windows 8.1/Windows 8/Windows 7/Windows Vista/Windows Server 2019/Windows Server 2016/Windows Server 2012 R2/Windows Server 2012/Windows Server 2008 R2/Windows Server 2008
Κάντε κλικ στην επιλογή **Κατάργηση/αλλαγή ή Κατάργηση**.
 - Windows XP/Windows Server 2003 R2/Windows Server 2003
Κάντε κλικ στην επιλογή **Αλλαγή/κατάργηση ή Κατάργηση**.

Σημείωση:
Αν εμφανίζεται το παράθυρο **Έλεγχος λογαριασμού χρήστη**, κάντε κλικ στην επιλογή **Συνέχεια**.
7. Ακολουθήστε τις οδηγίες που εμφανίζονται στην οθόνη.

Κατάργηση εγκατάστασης εφαρμογών — Mac OS

1. Πραγματοποιήστε λήψη του στοιχείου Uninstaller χρησιμοποιώντας το EPSON Software Updater.
Αφού ολοκληρωθεί η λήψη του Uninstaller, δεν χρειάζεται να πραγματοποιείτε ξανά λήψη κάθε φορά που καταργείτε την εγκατάσταση της εφαρμογής.
2. Πατήστε το κουμπί  για να απενεργοποιήσετε τον εκτυπωτή.
3. Για να καταργήσετε την εγκατάσταση του προγράμματος οδήγησης εκτυπωτή ή PC-FAX, επιλέξτε **Προτιμήσεις συστήματος** από το μενού Apple > **Εκτυπωτές και σαρωτές** (ή **Εκτύπωση και σάρωση, Εκτύπωση και φαξ**) και, στη συνέχεια, καταργήστε τον εκτυπωτή από τη λίστα των ενεργοποιημένων εκτυπωτών.

4. Πραγματοποιήστε έξοδο από όλες τις εφαρμογές που εκτελούνται.
5. Επιλέξτε **Μετάβαση > Εφαρμογές > Epson Software > Uninstaller**.
6. Επιλέξτε την εφαρμογή της οποίας την εγκατάσταση θέλετε να καταργήσετε και, στη συνέχεια, κάντε κλικ στην επιλογή **Uninstall**.



Σημαντικό:

Το Uninstaller αφαιρεί όλα τα προγράμματα οδήγησης των εκτυπωτών ψεκασμού μελανιού Epson στον υπολογιστή. Αν χρησιμοποιείτε πολλαπλούς εκτυπωτές inkjet Epson και θέλετε να διαγράψετε μόνο ορισμένα προγράμματα οδήγησης, αρχικά διαγράψτε τα όλα και, στη συνέχεια, εγκαταστήστε το απαραίτητο πρόγραμμα οδήγησης του εκτυπωτή εκ νέου.

Σημείωση:

Αν δεν μπορείτε να βρείτε την εφαρμογή της οποίας την εγκατάσταση θέλετε να καταργήσετε από τη λίστα εφαρμογών, δεν μπορείτε να καταργήσετε την εγκατάσταση με το Uninstaller. Σε αυτή την περίπτωση, επιλέξτε **Μετάβαση > Εφαρμογές > Epson Software**, επιλέξτε την εφαρμογή της οποίας την εγκατάσταση θέλετε να καταργήσετε και στη συνέχεια σύρετέ τη στο εικονίδιο Κάδος απορριμμάτων.

Σχετικές πληροφορίες

➔ «Εφαρμογή για την ενημέρωση λογισμικού και υλικολογισμικού (EPSON Software Updater)» στη σελίδα 307

Ενημέρωση των εφαρμογών και του υλικολογισμικού

Ίσως να μπορέσετε να επιλύσετε συγκεκριμένα προβλήματα και να βελτιώσετε ή να προσθέσετε λειτουργίες ενημερώνοντας τις εφαρμογές και το υλικολογισμικό. Βεβαιωθείτε ότι χρησιμοποιείτε την πιο πρόσφατη έκδοση των εφαρμογών και του υλικολογισμικού.

1. Βεβαιωθείτε ότι ο εκτυπωτής και ο υπολογιστής είναι συνδεδεμένοι και ότι ο υπολογιστής είναι συνδεδεμένος στο Internet.
2. Εκκινήστε το EPSON Software Updater και ενημερώστε τις εφαρμογές ή το υλικολογισμικό.



Σημαντικό:

Μην απενεργοποιήσετε τον υπολογιστή ή τον εκτυπωτή, έως ότου ολοκληρωθεί η ενημέρωση. Διαφορετικά, ο εκτυπωτής ενδέχεται να παρουσιάσει δυσλειτουργία.

Σημείωση:

Αν δεν μπορείτε να βρείτε την εφαρμογή την οποία θέλετε να ενημερώσετε στη λίστα, δεν μπορείτε να την ενημερώσετε χρησιμοποιώντας το EPSON Software Updater. Ελέγξτε για τις πιο πρόσφατες εκδόσεις των εφαρμογών από την τοπική τοποθεσία Web της Epson.

<http://www.epson.com>

Σχετικές πληροφορίες

➔ «Εφαρμογή για την ενημέρωση λογισμικού και υλικολογισμικού (EPSON Software Updater)» στη σελίδα 307

Ενημέρωση του υλικολογισμικού του εκτυπωτή χρησιμοποιώντας τον Πίνακα ελέγχου

Εάν ο εκτυπωτής μπορεί να συνδεθεί στο Internet, μπορείτε να ενημερώσετε το υλικολογισμικό του εκτυπωτή χρησιμοποιώντας τον πίνακα ελέγχου. Μπορείτε, επίσης, να ρυθμίσετε τον εκτυπωτή σας να εκτελεί τακτικά ελέγχους για ενημερώσεις υλικολογισμικού και να σας ενημερώνει, εάν υπάρχουν διαθέσιμες.

1. Επιλέξτε **Ρυθμίσ** στην αρχική οθόνη.
2. Επιλέξτε **Ενημέρωση υλικολογισμικού > Ενημέρωση**.

Σημείωση:

Επιλέξτε **Ειδοποίηση > Εν.**, για να ρυθμίσετε τον εκτυπωτή σας να εκτελεί τακτικά ελέγχους για διαθέσιμες ενημερώσεις υλικολογισμικού.

3. Ελέγξτε το μήνυμα που εμφανίζεται στην οθόνη και πατήστε **Έναρξη ελέγχου** για να ξεκινήσετε την αναζήτηση για διαθέσιμες ενημερώσεις.
4. Εάν εμφανιστεί ένα μήνυμα στην οθόνη LCD που σας ενημερώνει ότι υπάρχει διαθέσιμη μια ενημέρωση υλικολογισμικού, ακολουθήστε τις οδηγίες της οθόνης, για να ξεκινήσετε την ενημέρωση.




Σημαντικό:

- ❑ Μην απενεργοποιείτε ή αποσυνδέετε τον εκτυπωτή, έως ότου ολοκληρωθεί η ενημέρωση. Διαφορετικά, ο εκτυπωτής ενδέχεται να παρουσιάσει δυσλειτουργία.
- ❑ Εάν η ενημέρωση υλικολογισμικού δεν ολοκληρωθεί ή δεν είναι επιτυχής, ο εκτυπωτής δεν ξεκινά κανονικά και θα εμφανιστεί η ένδειξη «Recovery Mode» στην οθόνη LCD την επόμενη φορά που θα ενεργοποιηθεί ο εκτυπωτής. Σε αυτή την κατάσταση, χρειάζεται να ενημερώσετε ξανά το υλικολογισμικό χρησιμοποιώντας έναν υπολογιστή. Συνδέστε τον εκτυπωτή με τον υπολογιστή χρησιμοποιώντας ένα καλώδιο USB. Ενώ εμφανίζεται η ένδειξη «Recovery Mode» στον εκτυπωτή, δεν μπορείτε να ενημερώσετε το υλικολογισμικό μέσω σύνδεσης δικτύου. Στον υπολογιστή, μεταβείτε στην τοπική τοποθεσία web της Epson και, στη συνέχεια, πραγματοποιήστε λήψη του τελευταίου υλικολογισμικού του εκτυπωτή. Δείτε τις οδηγίες στην τοποθεσία web για τα επόμενα βήματα.

Μεταφορά και αποθήκευση του εκτυπωτή

Εάν χρειαστεί να αποθηκεύσετε τον εκτυπωτή ή να τον μεταφέρετε για επισκευές, ακολουθήστε τα παρακάτω βήματα για να τον συσκευάσετε.

1. Απενεργοποιήστε τον εκτυπωτή πατώντας το κουμπί .
2. Βεβαιωθείτε ότι η λυχνία λειτουργίας έχει σβήσει και, στη συνέχεια, αποσυνδέστε το καλώδιο τροφοδοσίας.



Σημαντικό:

Βγάλτε το καλώδιο τροφοδοσίας από την πρίζα όταν σβήσει η λυχνία λειτουργίας. Διαφορετικά, η κεφαλή εκτύπωσης δεν επιστρέφει στην αρχική θέση, προκαλώντας το στέγνωμα του μελανιού και η εκτύπωση μπορεί να καταστεί αδύνατη.

3. Αποσυνδέστε όλα τα καλώδια, όπως το καλώδιο τροφοδοσίας και το καλώδιο USB.
4. Αφαιρέστε όλο το χαρτί από τον εκτυπωτή.

5. Βεβαιωθείτε ότι δεν υπάρχουν πρωτότυπα στον εκτυπωτή.
6. Ανοίξτε τη μονάδα σαρωτή με το κάλυμμα εγγράφων κλειστό.

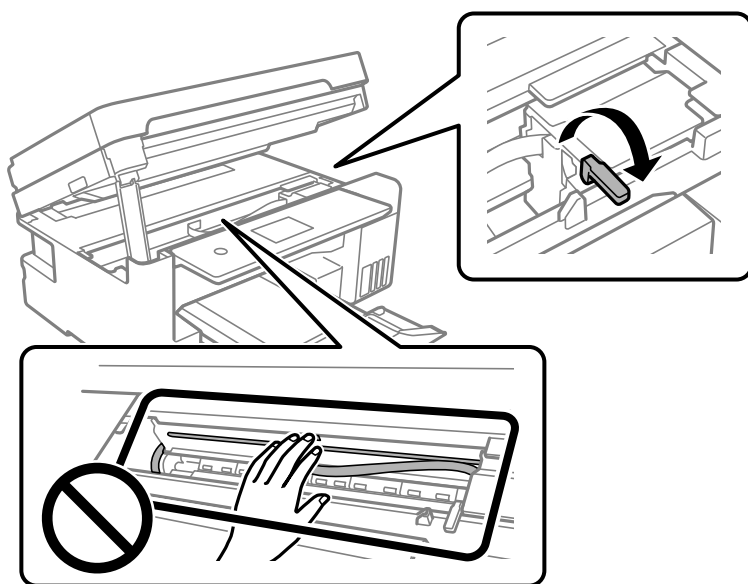
 **Προσοχή:**

Να είστε προσεκτικοί ώστε να μην εγκλωβίσετε το χέρι ή τα δάχτυλά σας κατά το άνοιγμα ή το κλείσιμο της μονάδας σαρωτή. Διαφορετικά, ενδέχεται να τραυματιστείτε.

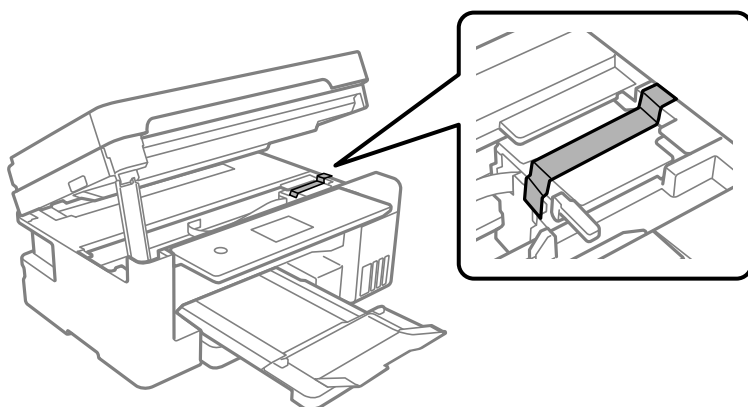
7. Ορίστε την κλειδαριά μεταφοράς στην κλειδωμένη (Μεταφορά) θέση.

Η κλειδαριά μεταφοράς διακόπτει την παροχή μελανιού για να αποφευχθεί διαρροή κατά τη μεταφορά και αποθήκευση.

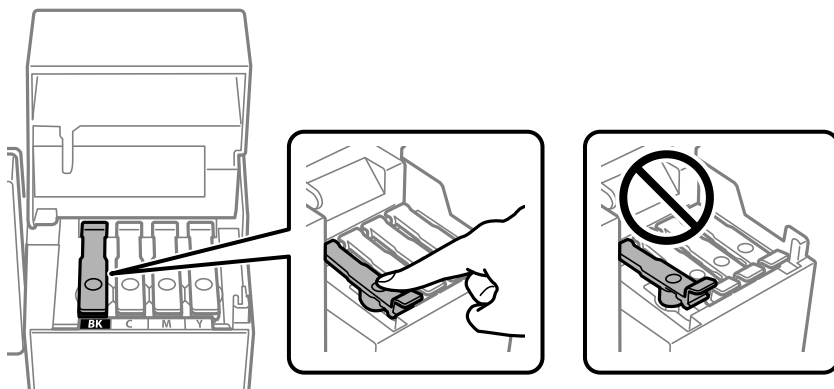
Εάν η κεφαλή εκτύπωσης δεν βρίσκεται στη θέση που φαίνεται παρακάτω, μετακινήστε τη με το χέρι.



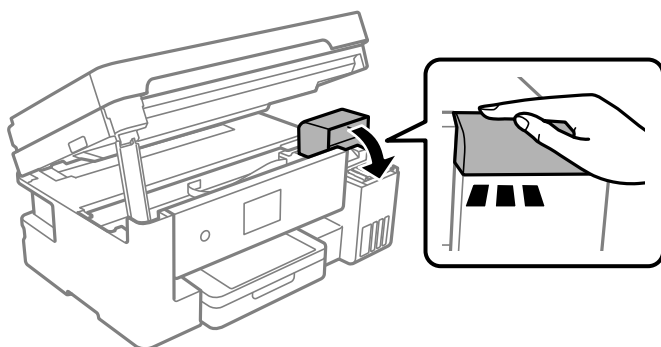
8. Ασφαλίστε την κεφαλή εκτύπωσης στη θήκη της με ταινία.



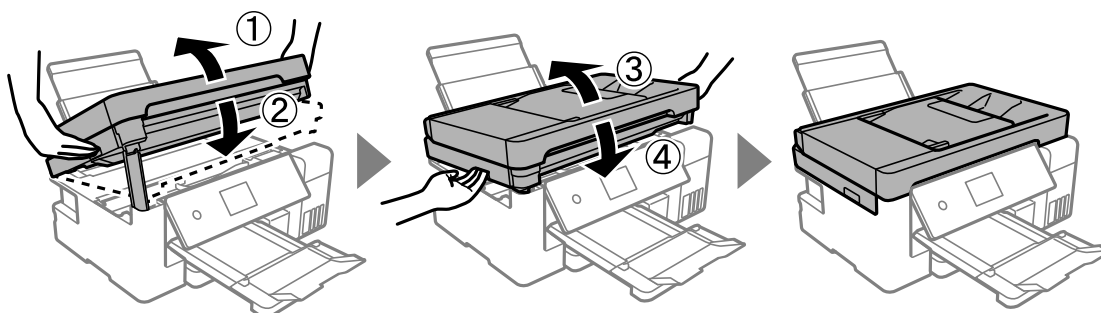
9. Βεβαιωθείτε ότι έχετε εγκαταστήσει με ασφάλεια το καπάκι στο δοχείο μελανιού.



10. Κλείστε καλά το κάλυμμα δοχείου μελανιού.

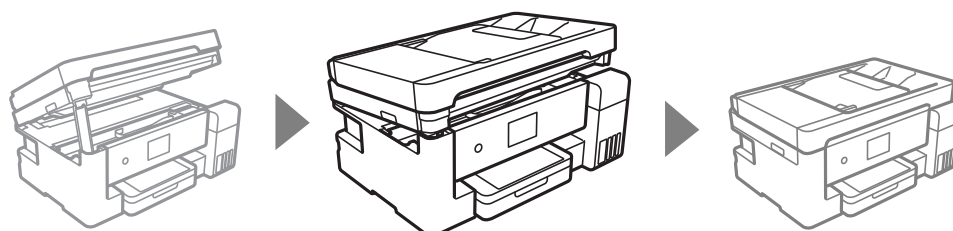


11. Κλείστε τη μονάδα του σαρωτή.
Για ασφάλεια, η μονάδα σαρωτή κλείνει σε δύο βήματα.

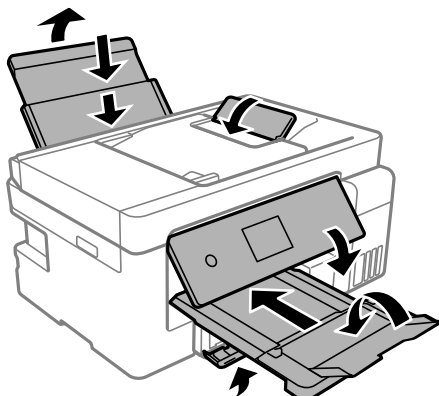


Σημείωση:

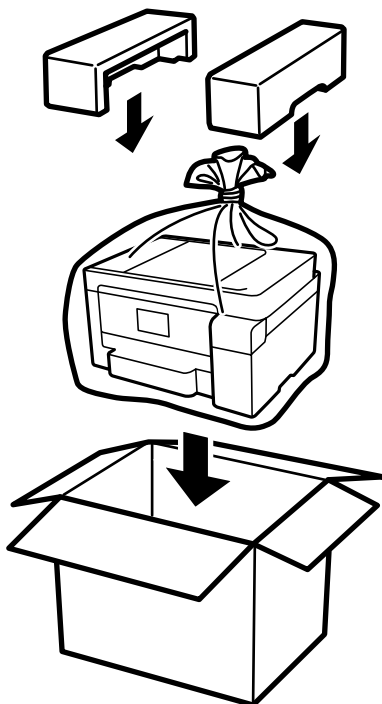
Η μονάδα σαρωτή δεν μπορεί να ανοιχτεί από τη θέση που απεικονίζεται παρακάτω. Κλείστε την πλήρως πριν την ανοίξετε.



12. Προετοιμάστε τη συσκευασία του εκτυπωτή όπως παρουσιάζεται παρακάτω.

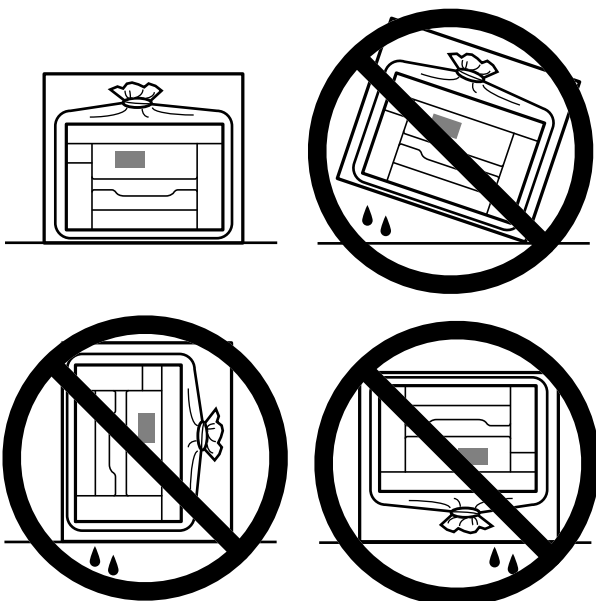


13. Τοποθετήστε τον εκτυπωτή στην πλαστική σακούλα και κλείστε τη διπλώνοντάς την.
14. Συσκευάστε ξανά τον εκτυπωτή στο κουτί του, χρησιμοποιώντας τα προστατευτικά υλικά.



! Σημαντικό:

- ❑ Κατά τη μεταφορά του εκτυπωτή, ανυψώστε τον χρησιμοποιώντας μια σταθερή θέση. Η ανύψωση του εκτυπωτή από μη σταθερή θέση ενδέχεται να οδηγήσει σε τραυματισμό.
- ❑ Κατά τη μεταφορά του εκτυπωτή, μην τον γέρνετε περισσότερο από 10 μοίρες. Διαφορετικά, ο εκτυπωτής ενδέχεται να πέσει.
- ❑ Όταν αποθηκεύετε ή μεταφέρετε τον εκτυπωτή, τοποθετήστε τον εκτυπωτή στην πλαστική σακούλα και κλείστε τη διπλώνοντάς την. Αποφύγετε την τοποθέτηση του εκτυπωτή υπό κλίση, κάθετα ή ανάποδα. Διαφορετικά, μπορεί να διαρρεύσει μελάνι.



- ❑ Κατά την αποθήκευση ή τη μεταφορά ενός μπουκαλιού μελανιού, μην δίνετε κλίση στο μπουκάλι και μην το υποβάλλετε σε κραδασμούς ή αλλαγές θερμοκρασίας. Διαφορετικά, μπορεί να υπάρξουν διαρροές μελανιού ακόμη και αν το καπάκι έχει τοποθετηθεί με ασφάλεια στο μπουκάλι μελανιού. Φροντίστε ώστε το μπουκάλι μελανιού να παραμένει σε όρθια θέση κατά την ασφάλιση του καπακιού και λάβετε όλα τα απαραίτητα μέτρα για να αποτρέψετε τις διαρροές μελανιού κατά τη μεταφορά του μπουκαλιού, π.χ. τοποθετώντας το μπουκάλι σε μια σακούλα.
- ❑ Μην τοποθετείτε τα ανοιγμένα μπουκάλια μελανιού στο κουτί με τον εκτυπωτή.



Την επόμενη φορά που θα χρησιμοποιήσετε τον εκτυπωτή, βεβαιωθείτε ότι έχετε αφαιρέσει την ταινία που ασφαρίζει την κεφαλή εκτύπωσης και ρυθμίσει την κλειδαριά μεταφοράς στην ξεκλειδωτή (Εκτύπωση) θέση. Εάν η ποιότητα εκτύπωσης είναι μειωμένη την επόμενη φορά που θα εκτυπώσετε, καθαρίστε και ευθυγραμμίστε την κεφαλή εκτύπωσης.

Σχετικές πληροφορίες

- ➔ «Έλεγχος και καθαρισμός της κεφαλής εκτύπωσης» στη σελίδα 139
- ➔ «Ευθυγράμμιση της κεφαλής εκτύπωσης (Πίνακας ελέγχου)» στη σελίδα 144

Επίλυση προβλημάτων

Ο εκτυπωτής δεν λειτουργεί όπως αναμένεται.	166
Εμφανίζεται ένα μήνυμα στην οθόνη LCD.	222
Το χαρτί έχει εμπλακεί.	224
Πρέπει να αναπληρώσετε το μελάνι.	229
Πρέπει να αντικαταστήσετε το κουτί συντήρησης.	235
Η ποιότητα της εκτύπωσης, αντιγραφής, σάρωσης και φαξ είναι χαμηλή.	237
Δεν είναι δυνατή η επίλυση του προβλήματος ύστερα από τη δοκιμή όλων των λύσεων.	258

Ο εκτυπωτής δεν λειτουργεί όπως αναμένεται

Ο εκτυπωτής δεν ενεργοποιείται ή απενεργοποιείται

Ο εκτυπωτής δεν ενεργοποιείται

Μπορείτε να εξετάσετε τα παρακάτω αίτια.


■ Το καλώδιο τροφοδοσίας δεν συνδέεται σωστά στην πρίζα.

Λύσεις

Βεβαιωθείτε ότι το καλώδιο τροφοδοσίας είναι καλά συνδεδεμένο.

■ Το κουμπί δεν πατήθηκε για αρκετό χρονικό διάστημα.



Λύσεις

Κρατήστε παρηταμένα το κουμπί  για μεγαλύτερο χρονικό διάστημα.

Ο εκτυπωτής δεν απενεργοποιείται

■ Το κουμπί δεν πατήθηκε για αρκετό χρονικό διάστημα.

Λύσεις

Κρατήστε παρηταμένα το κουμπί  για μεγαλύτερο χρονικό διάστημα. Αν εξακολουθείτε να μην μπορείτε να απενεργοποιήσετε τον εκτυπωτή, βγάλτε το καλώδιο τροφοδοσίας από την πρίζα. Για να αποτρέψετε στέγνωμα της κεφαλής εκτύπωσης, ενεργοποιήστε εκ νέου τον εκτυπωτή και απενεργοποιήστε τον πιέζοντας το κουμπί .

Η τροφοδοσία απενεργοποιείται αυτόματα

■ Η δυνατότητα Ρυθμ. απενεργ. ή Απενερ χρονοδιακ είναι ενεργοποιημένη.

Λύσεις

- Επιλέξτε Ρυθμίσ > Γενικές ρυθμίσεις > Βασικές ρυθμίσεις > Ρυθμ. απενεργ. και, στη συνέχεια απενεργοποιήστε τις ρυθμίσεις Απενεργοποίηση όταν ανενεργό και Απενεργοπ. κατά την αποσύνδεση.
- Επιλέξτε Ρυθμίσ > Γενικές ρυθμίσεις > Βασικές ρυθμίσεις και, στη συνέχεια, απενεργοποιήστε τη ρύθμιση Απενερ χρονοδιακ.

Σημείωση:

Το προϊόν σας μπορεί να διαθέτει τη λειτουργία Ρυθμ. απενεργ. ή τη λειτουργία Απενερ χρονοδιακ ανάλογα με το σημείο αγοράς.

Το χαρτί δεν τροφοδοτείται σωστά

Χωρίς τροφοδότες χαρτιού

Μπορείτε να εξετάσετε τα παρακάτω αίτια.

■ Η τοποθεσία εγκατάστασης είναι ακατάλληλη.

Λύσεις

Τοποθετήστε τον εκτυπωτή σε επίπεδη επιφάνεια και χρησιμοποιήστε τον στις συνιστώμενες περιβαλλοντικές συνθήκες.

➔ [«Περιβαλλοντικές προδιαγραφές» στη σελίδα 330](#)

■ Χρησιμοποιείται μη υποστηριζόμενο χαρτί.

Λύσεις

Χρησιμοποιήστε χαρτί που υποστηρίζεται από τον αυτόν τον εκτυπωτή.

➔ [«Διαθέσιμο χαρτί και δυνατότητες» στη σελίδα 291](#)

➔ [«Μη διαθέσιμοι τύποι χαρτιού» στη σελίδα 294](#)

■ Ο χειρισμός του χαρτιού δεν είναι σωστός.

Λύσεις

Ακολουθήστε τις προφυλάξεις σχετικά με τον χειρισμό του χαρτιού.

➔ [«Προφυλάξεις χειρισμού χαρτιού» στη σελίδα 31](#)

■ Έχουν τοποθετηθεί πάρα πολλά φύλλα στον εκτυπωτή.

Λύσεις

Μην τοποθετείτε περισσότερα φύλλα από το μέγιστο αριθμό που έχει καθοριστεί για το χαρτί.

➔ [«Διαθέσιμο χαρτί και δυνατότητες» στη σελίδα 291](#)

■ Οι ρυθμίσεις χαρτιού στον εκτυπωτή είναι εσφαλμένες.

Λύσεις

Βεβαιωθείτε ότι οι ρυθμίσεις μεγέθους χαρτιού και τύπου χαρτιού αντιστοιχούν στο πραγματικό μέγεθος και τύπο χαρτιού που φορτώνεται στον εκτυπωτή.

➔ [«Ρυθμίσεις μεγέθους και τύπου χαρτιού» στη σελίδα 31](#)

■ Σε περίπτωση που σκόνη έχει κολλήσει στον κύλινδρο το χαρτί ολισθαίνει.

Λύσεις

Καθαρίστε τον κύλινδρο.

➔ [«Βελτίωση προβλημάτων τροφοδοσίας χαρτιού» στη σελίδα 137](#)

Τροφοδοσίες χαρτιού σε κλίση

Μπορείτε να εξετάσετε τα παρακάτω αίτια.

■ Η τοποθεσία εγκατάστασης είναι ακατάλληλη.

Λύσεις

Τοποθετήστε τον εκτυπωτή σε επίπεδη επιφάνεια και χρησιμοποιήστε τον στις συνιστώμενες περιβαλλοντικές συνθήκες.

➔ «Περιβαλλοντικές προδιαγραφές» στη σελίδα 330

■ Χρησιμοποιείται μη υποστηριζόμενο χαρτί.

Λύσεις

Χρησιμοποιήστε χαρτί που υποστηρίζεται από τον αυτόν τον εκτυπωτή.

➔ «Διαθέσιμο χαρτί και δυνατότητες» στη σελίδα 291

➔ «Μη διαθέσιμοι τύποι χαρτιού» στη σελίδα 294

■ Ο χειρισμός του χαρτιού δεν είναι σωστός.

Λύσεις

Ακολουθήστε τις προφυλάξεις σχετικά με τον χειρισμό του χαρτιού.

➔ «Προφυλάξεις χειρισμού χαρτιού» στη σελίδα 31

■ Το χαρτί έχει τοποθετηθεί εσφαλμένα.

Λύσεις

Τοποθετήστε το χαρτί στη σωστή κατεύθυνση και σύρετε τον πλευρικό οδηγό στην άκρη του χαρτιού.

➔ «Τοποθέτηση χαρτιού στην Κασέτα χαρτιού» στη σελίδα 33

➔ «Τοποθέτηση χαρτιού στον δίσκο χαρτιού» στη σελίδα 36

■ Οι ρυθμίσεις χαρτιού στον εκτυπωτή είναι εσφαλμένες.

Λύσεις

Βεβαιωθείτε ότι οι ρυθμίσεις μεγέθους χαρτιού και τύπου χαρτιού αντιστοιχούν στο πραγματικό μέγεθος και τύπο χαρτιού που φορτώνεται στον εκτυπωτή.

➔ «Ρυθμίσεις μεγέθους και τύπου χαρτιού» στη σελίδα 31

■ Σε περίπτωση που σκόνη έχει κολλήσει στον κύλινδρο το χαρτί ολισθαίνει.

Λύσεις

Καθαρίστε τον κύλινδρο.

➔ «Βελτίωση προβλημάτων τροφοδοσίας χαρτιού» στη σελίδα 137

Πολλά φύλλα χαρτιού τροφοδοτούνται ταυτόχρονα

Μπορείτε να εξετάσετε τα παρακάτω αίτια.

■ **Η τοποθεσία εγκατάστασης είναι ακατάλληλη.**

Λύσεις

Τοποθετήστε τον εκτυπωτή σε επίπεδη επιφάνεια και χρησιμοποιήστε τον στις συνιστώμενες περιβαλλοντικές συνθήκες.

➔ «Περιβαλλοντικές προδιαγραφές» στη σελίδα 330

■ **Χρησιμοποιείται μη υποστηριζόμενο χαρτί.**

Λύσεις

Χρησιμοποιήστε χαρτί που υποστηρίζεται από τον αυτόν τον εκτυπωτή.

➔ «Διαθέσιμο χαρτί και δυνατότητες» στη σελίδα 291

➔ «Μη διαθέσιμοι τύποι χαρτιού» στη σελίδα 294

■ **Ο χειρισμός του χαρτιού δεν είναι σωστός.**

Λύσεις

Ακολουθήστε τις προφυλάξεις σχετικά με τον χειρισμό του χαρτιού.

➔ «Προφυλάξεις χειρισμού χαρτιού» στη σελίδα 31

■ **Το χαρτί είναι υγρό ή νωπό.**

Λύσεις

Τοποθετήστε νέο χαρτί.

■ **Ο στατικός ηλεκτρισμός έχει ως αποτέλεσμα τα φύλλα χαρτιού να κολλάνε μεταξύ τους.**

Λύσεις

Τινάζτε το χαρτί πριν το τοποθετήσετε. Εάν το χαρτί εξακολουθεί να μην τροφοδοτείται, τοποθετήστε ένα φύλλο χαρτιού τη φορά.

■ **Έχουν τοποθετηθεί πάρα πολλά φύλλα στον εκτυπωτή.**

Λύσεις

Μην τοποθετείτε περισσότερα φύλλα από το μέγιστο αριθμό που έχει καθοριστεί για το χαρτί.

➔ «Διαθέσιμο χαρτί και δυνατότητες» στη σελίδα 291

■ **Οι ρυθμίσεις χαρτιού στον εκτυπωτή είναι εσφαλμένες.**

Λύσεις

Βεβαιωθείτε ότι οι ρυθμίσεις μεγέθους χαρτιού και τύπου χαρτιού αντιστοιχούν στο πραγματικό μέγεθος και τύπο χαρτιού που φορτώνεται στον εκτυπωτή.

➔ «Ρυθμίσεις μεγέθους και τύπου χαρτιού» στη σελίδα 31

■ Σε περίπτωση που σκόνη έχει κολλήσει στον κύλινδρο το χαρτί ολισθαίνει.

Λύσεις

Καθαρίστε τον κύλινδρο.

➔ «Βελτίωση προβλημάτων τροφοδοσίας χαρτιού» στη σελίδα 137

■ Τροφοδοτούνται πολλαπλά φύλλα χαρτιού ταυτόχρονα κατά τη διάρκεια της μη αυτόματης εκτύπωσης διπλής όψης.

Λύσεις

Προτού τοποθετήσετε πάλι το χαρτί, αφαιρέστε κάθε χαρτί που έχει τοποθετηθεί στην προέλευση χαρτιού.

Επέρχεται σφάλμα εξάντλησης χαρτιού

■ Δεν έχει τοποθετηθεί χαρτί στο κέντρο του δίσκου χαρτιού.

Λύσεις

Όταν προκύπτει σφάλμα έλλειψης χαρτιού παρόλο που έχει τοποθετηθεί χαρτί στον δίσκο χαρτιού, τοποθετήστε ξανά το χαρτί στο κέντρο του δίσκου χαρτιού.

Το χαρτί εξάγεται κατά τη διάρκεια της εκτύπωσης

■ Δεν επιλέγεται Letterhead ως τύπος χαρτιού.

Λύσεις

Όταν φορτώνετε επιστολόχαρτα (χαρτιά με εκτυπωμένες πληροφορίες, όπως το όνομα ή την εταιρεία του αποστολέα, στην κεφαλίδα), επιλέξτε **Letterhead** ως ρύθμιση τύπου χαρτιού.

Τα πρωτότυπα δεν τροφοδοτούνται στον ADF

Μπορείτε να εξετάσετε τα παρακάτω αίτια.

■ Χρησιμοποιούνται τα πρωτότυπα που δεν υποστηρίζονται από τον ADF.

Λύσεις

Χρησιμοποιήστε πρωτότυπα που υποστηρίζονται από τον ADF.

➔ «Προδιαγραφές ADF» στη σελίδα 325

■ Τα πρωτότυπα τοποθετούνται λανθασμένα.

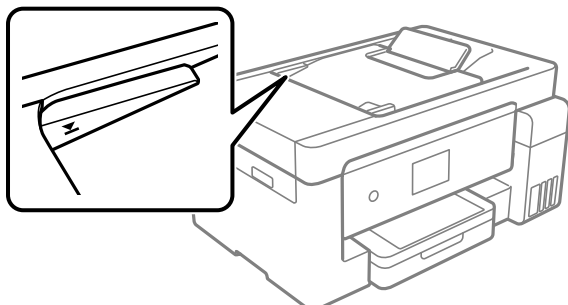
Λύσεις

Τοποθετήστε τα πρωτότυπα στη σωστή κατεύθυνση και σύρετε τους οδηγούς άκρων του ADF στις άκρες των πρωτοτύπων.

■ Έχουν τοποθετηθεί πολλά πρωτότυπα στον ADF.

Λύσεις

Μην τοποθετείτε πρωτότυπα πάνω από τη γραμμή που υποδεικνύεται από το τριγωνικό σύμβολο στον ADF.



■ Σε περίπτωση που έχει κολλήσει σκόνη στον κύλινδρο το πρωτότυπο ολισθαίνει.

Λύσεις

Καθαρίστε στο εσωτερικό του ADF.

➔ [«Καθαρισμός του ADF» στη σελίδα 146](#)

■ Τα πρωτότυπα δεν ανιχνεύονται.

Λύσεις

Στην οθόνη για αντιγραφή, σάρωση ή φαξ, ελέγξτε ότι το εικονίδιο του ADF είναι ενεργό. Εάν είναι απενεργοποιημένο, τοποθετήστε πάλι τα πρωτότυπα.

Δεν είναι δυνατή η εκτύπωση

Δεν είναι δυνατή η εκτύπωση από Windows

Βεβαιωθείτε ότι ο υπολογιστής και ο εκτυπωτής συνδέονται σωστά.

Η αιτία και η λύση στο πρόβλημα διαφέρουν ανάλογα με το αν συνδέονται ή όχι.

Έλεγχος της κατάστασης σύνδεσης

Χρησιμοποιήστε το Epson Printer Connection Checker για να ελέγξετε την κατάσταση σύνδεσης για τον υπολογιστή και τον εκτυπωτή. Ενδέχεται να μπορείτε να λύσετε το πρόβλημα ανάλογα με τα αποτελέσματα του ελέγχου.

1. Κάντε διπλό κλικ στο εικονίδιο **Epson Printer Connection Checker** στην επιφάνεια εργασίας.

Γίνεται εκκίνηση του Epson Printer Connection Checker.

Εάν δεν υπάρχει εικονίδιο στην επιφάνεια εργασίας, ακολουθήστε τις παρακάτω μεθόδους για να ξεκινήσει το Epson Printer Connection Checker.

Windows 10

Κάντε κλικ στο κουμπί Έναρξη και, στη συνέχεια, επιλέξτε **Epson Software > Epson Printer Connection Checker**.

Windows 8.1/Windows 8

Εισαγάγετε το όνομα της εφαρμογής στο σύμβολο αναζήτησης και έπειτα επιλέξτε το εμφανιζόμενο εικονίδιο.

Windows 7

Κάντε κλικ στο κουμπί έναρξης και, στη συνέχεια, επιλέξτε **Όλα τα προγράμματα > Epson Software > Epson Printer Connection Checker**.

2. Ακολουθήστε τις οδηγίες που εμφανίζονται στην οθόνη για τον έλεγχο.

Σημείωση:

Αν δεν εμφανίζεται το όνομα εκτυπωτή, εγκαταστήστε κάποιο αυθεντικό πρόγραμμα οδήγησης εκτυπωτή Epson.

«Έλεγχος εγκατάστασης γνήσιου προγράμματος οδήγησης εκτυπωτή Epson — Windows» στη σελίδα 154

Όταν έχετε αναγνωρίσει το πρόβλημα, ακολουθήστε τη λύση που εμφανίζεται στην οθόνη.

Όταν δεν μπορείτε να λύσετε το πρόβλημα, ελέγξτε τα ακόλουθα σύμφωνα με την κατάστασή σας.

Ο εκτυπωτής δεν αναγνωρίζετε σε μια σύνδεση δικτύου

[«Αδυναμία σύνδεσης σε δίκτυο» στη σελίδα 172](#)

Ο εκτυπωτής δεν αναγνωρίζετε με σύνδεση USB

[«Ο εκτυπωτής δεν μπορεί να συνδεθεί με USB \(Windows\)» στη σελίδα 175](#)

Ο εκτυπωτής αναγνωρίζεται, όμως δεν είναι δυνατή η εκτέλεση εκτύπωσης.

[«Αδυναμία εκτύπωσης ακόμα και μέσω μιας σύνδεσης που έχει δημιουργηθεί \(Windows\)» στη σελίδα 176](#)

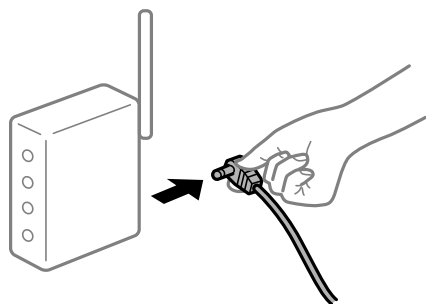
Αδυναμία σύνδεσης σε δίκτυο

Το πρόβλημα μπορεί να είναι ένα από τα παρακάτω.

■ Παρουσιάστηκε ένα πρόβλημα με τις συσκευές δικτύου για σύνδεση Wi-Fi.

Λύσεις

Απενεργοποιήστε τις συσκευές που θέλετε να συνδέσετε στο δίκτυο. Περιμένετε για 10 περίπου δευτερόλεπτα και, στη συνέχεια, ενεργοποιήστε τις συσκευές με την ακόλουθη σειρά: ασύρματος δρομολογητής, υπολογιστής ή έξυπνη συσκευή και, τέλος, εκτυπωτής. Μετακινήστε τον εκτυπωτή και τον υπολογιστή ή την έξυπνη συσκευή πιο κοντά στον ασύρματο δρομολογητή για να διευκολύνετε την επικοινωνία μέσω ραδιοκυμάτων και, στη συνέχεια, επαναλάβετε τις ρυθμίσεις δικτύου.



Οι συσκευές δεν μπορούν να λάβουν σήματα από τον ασύρματο δρομολογητή καθώς βρίσκονται σε μεγάλη απόσταση μεταξύ τους.

Λύσεις

Μετά τη μετακίνηση του εκτυπωτή ή της έξυπνης συσκευής πιο κοντά στον ασύρματο δρομολογητή, απενεργοποιήστε τον δρομολογητή και, στη συνέχεια, ενεργοποιήστε τον πάλι.

Όταν αλλάζετε τον ασύρματο δρομολογητή, οι ρυθμίσεις δεν συμφωνούν με τον νέο δρομολογητή.

Λύσεις

Εκτελέστε πάλι τις ρυθμίσεις σύνδεσης ώστε να συμφωνούν με τον νέο ασύρματο δρομολογητή.

➔ «Κατά την αντικατάσταση του ασύρματου δρομολογητή» στη σελίδα 262

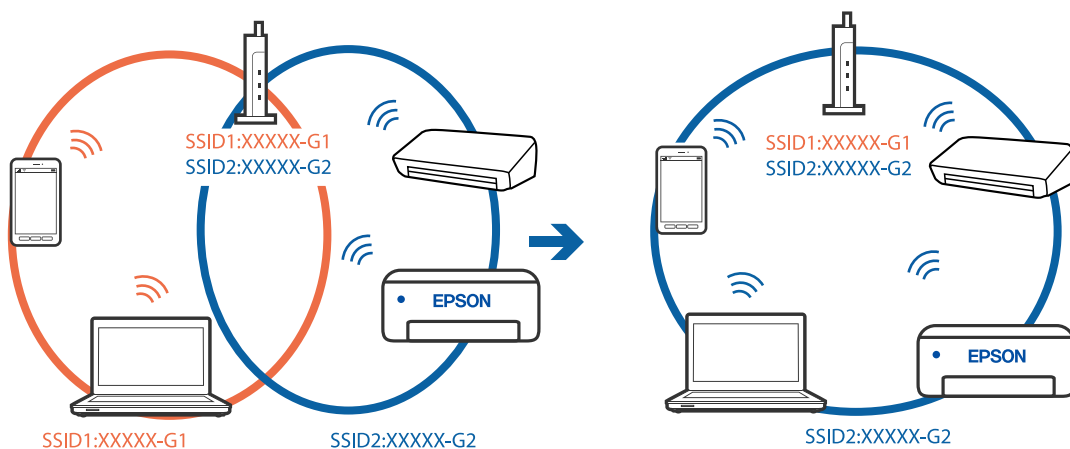
Τα SSID που συνδέονται από τον υπολογιστή ή την έξυπνη συσκευή και τον υπολογιστή είναι διαφορετικά.

Λύσεις

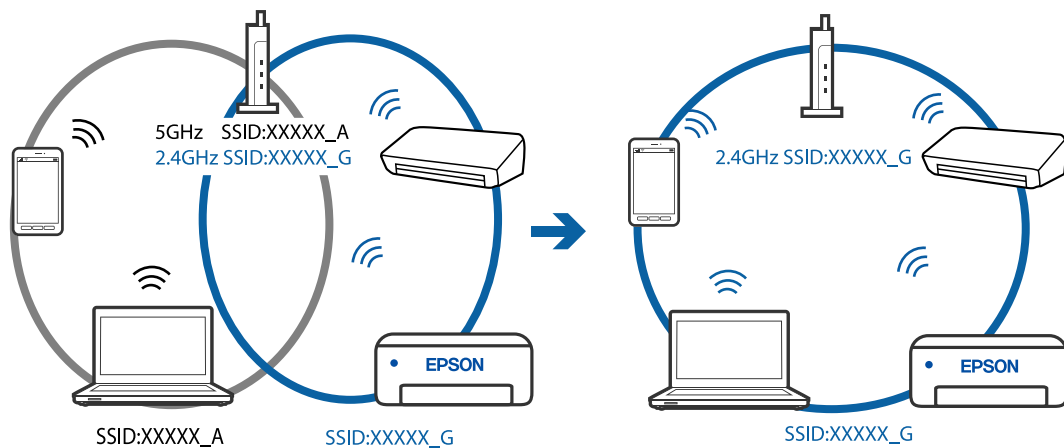
Όταν χρησιμοποιείτε πολλαπλούς ασύρματους δρομολογητές ταυτόχρονα ή όταν ο ασύρματος δρομολογητής έχει πολλαπλά SSID και συσκευές που συνδέονται σε διαφορετικά SSID, δεν μπορείτε να συνδεθείτε στον ασύρματο δρομολογητή.

Συνδέστε τον υπολογιστή ή την έξυπνη συσκευή σας στο ίδιο SSID με τον εκτυπωτή.

❑ Παράδειγμα σύνδεσης σε διαφορετικά SSID



- ❑ Παράδειγμα σύνδεσης σε SSID με διαφορετική περιοχή συχνότητας



■ Διατίθεται ένα διαχωριστικό απορρήτου στον ασύρματο δρομολογητή.

Λύσεις

Οι περισσότεροι ασύρματοι δρομολογητές διαθέτουν λειτουργία διαχωριστικού απορρήτου που αποκλείει την επικοινωνία μεταξύ συνδεδεμένων συσκευών. Αν δεν είναι δυνατή η επικοινωνία μεταξύ εκτυπωτή και υπολογιστή ή έξυπνης συσκευής, ακόμη κι όταν συνδέονται στο ίδιο δίκτυο, απενεργοποιήστε το διαχωριστικό απορρήτου στον ασύρματο δρομολογητή. Συμβουλευτείτε τις οδηγίες χρήσης που συνοδεύουν τον ασύρματο δρομολογητή για λεπτομέρειες.

■ Η διεύθυνση IP έχει εκχωρηθεί εσφαλμένα.

Λύσεις

Εάν η διεύθυνση IP που έχει εκχωρηθεί στον εκτυπωτή είναι της μορφής 169.254.XXX.XXX και η μάσκα υποδικτύου είναι 255.255.0.0, η διεύθυνση IP μπορεί να μην εκχωρηθεί σωστά.

Επιλέξτε **Ρυθμίσεις > Γενικές ρυθμίσεις > Ρυθμίσεις δικτύου > Σύνθετα** στον πίνακα ελέγχου του εκτυπωτή και, στη συνέχεια, ελέγξτε τη διεύθυνση IP και τη μάσκα υποδικτύου στον εκτυπωτή.

Επανεκκινήστε τον ασύρματο δρομολογητή ή επαναφέρετε τις ρυθμίσεις δικτύου για τον εκτυπωτή.

■ Υπάρχει ένα πρόβλημα με τις ρυθμίσεις δικτύου στον υπολογιστή.

Λύσεις

Δοκιμάστε να επισκεφθείτε οποιαδήποτε τοποθεσία web από τον υπολογιστή σας για να βεβαιωθείτε ότι οι ρυθμίσεις δικτύου του υπολογιστή σας είναι σωστές. Εάν δεν μπορείτε να επισκεφθείτε καμία τοποθεσία web, τότε υπάρχει κάποιο πρόβλημα στον υπολογιστή σας.

Ελέγξτε τη σύνδεση δικτύου του υπολογιστή. Συμβουλευτείτε τα έγγραφα τεκμηρίωσης που παρέχονται με τον υπολογιστή για λεπτομέρειες.

■ Ο εκτυπωτής έχει συνδεθεί με Ethernet χρησιμοποιώντας συσκευές που υποστηρίζουν IEEE 802.3az (Ethernet με οικονομική χρήση ενέργειας).

Λύσεις

Όταν συνδέετε τον εκτυπωτή με Ethernet χρησιμοποιώντας συσκευές που υποστηρίζουν το πρότυπο IEEE 802.3az (Ethernet με οικονομική χρήση ενέργειας), ενδέχεται να προκύψουν τα ακόλουθα προβλήματα, αναλόγως του διανομέα ή του δρομολογητή που χρησιμοποιείτε.

- ❑ Η σύνδεση καθίσταται ασταθής, ο εκτυπωτής συνδέεται και αποσυνδέεται επανειλημμένα.

- Δεν είναι δυνατή η σύνδεση με τον εκτυπωτή.
- Η ταχύτητα επικοινωνίας γίνεται αργή.

Ακολουθήστε τα παρακάτω βήματα για να απενεργοποιήσετε το IEEE 802.3az για τον εκτυπωτή και συνδέστε στη συνέχεια.

1. Αφαιρέστε το συνδεδεμένο καλώδιο Ethernet από τον υπολογιστή και τον εκτυπωτή.
2. Αν είναι ενεργοποιημένο το IEEE 802.3az για τον υπολογιστή, αποσυνδέστε το.
Συμβουλευτείτε τα έγγραφα τεκμηρίωσης που παρέχονται με τον υπολογιστή για λεπτομέρειες.
3. Συνδέστε απευθείας τον υπολογιστή με τον εκτυπωτή με ένα καλώδιο Ethernet.
4. Στον εκτυπωτή, εκτυπώστε μια αναφορά σύνδεσης δικτύου.
[«Εκτύπωση αναφοράς σύνδεσης δικτύου» στη σελίδα 281](#)
5. Ελέγξτε τη διεύθυνση IP του εκτυπωτή στην αναφορά σύνδεσης δικτύου.
6. Στον υπολογιστή, προσπελάστε το Web Config.
Εκκινήστε ένα πρόγραμμα περιήγησης web και εισαγάγετε τη διεύθυνση IP του εκτυπωτή.
[«Εκτέλεση του Web Config σε πρόγραμμα περιήγησης στο web» στη σελίδα 305](#)
7. Επιλέξτε **Ρυθμίσεις για προχωρημένους** από τη λίστα στην επάνω δεξιά πλευρά του παραθύρου.
8. Επιλέξτε **Ρυθμίσεις δικτύου > Ενσύρματο δίκτυο LAN**.
9. Επιλέξτε **Απενεργοποίηση για IEEE 802.3az**.
10. Κάντε κλικ στην επιλογή **Επόμενο**.
11. Κάντε κλικ στην επιλογή **OK**.
12. Αφαιρέστε το συνδεδεμένο καλώδιο Ethernet από τον υπολογιστή και τον εκτυπωτή.
13. Αν απενεργοποιήσατε το IEEE 802.3az για τον υπολογιστή στο βήμα 2, ενεργοποιήστε το.
14. Συνδέστε τα καλώδια Ethernet που αφαιρέσατε στο βήμα 1 στον υπολογιστή και τον εκτυπωτή.
Αν το πρόβλημα επιμένει, μπορεί το πρόβλημα να οφείλεται σε συσκευές άλλες από τον εκτυπωτή.

Ο εκτυπωτής δεν μπορεί να συνδεθεί με USB (Windows)

Μπορείτε να εξετάσετε τα παρακάτω αίτια.

■ Το καλώδιο USB δεν συνδέεται σωστά στην πρίζα.

Λύσεις

Συνδέστε το καλώδιο USB με ασφάλεια στον εκτυπωτή και τον υπολογιστή.

Υπάρχει πρόβλημα με τον διανομέα USB.

Λύσεις

Αν χρησιμοποιείτε διανομέα USB, προσπαθήστε να συνδέσετε τον εκτυπωτή απευθείας στον υπολογιστή.

Υπάρχει ένα πρόβλημα με το καλώδιο USB ή την είσοδο USB.

Λύσεις

Εάν δεν είναι δυνατή η αναγνώριση του καλωδίου USB, αλλάξτε τη θύρα ή δοκιμάστε άλλο καλώδιο USB.

Αδυναμία εκτύπωσης ακόμα και μέσω μιας σύνδεσης που έχει δημιουργηθεί (Windows)

Μπορείτε να εξετάσετε τα παρακάτω αίτια.

Υπάρχει πρόβλημα με το λογισμικό ή δεδομένα.

Λύσεις

- Βεβαιωθείτε πως έχετε εγκαταστήσει το γνήσιο πρόγραμμα οδήγησης εκτυπωτή (EPSON XXXXX) της Epson. Εάν δεν εγκατασταθεί γνήσιο πρόγραμμα οδήγησης εκτυπωτή της Epson, οι διαθέσιμες λειτουργίες είναι περιορισμένες. Συνιστούμε να χρησιμοποιείτε το γνήσιο πρόγραμμα οδήγησης εκτυπωτή της Epson.
 - Αν εκτυπώνετε μια εικόνα μεγάλου μεγέθους, μπορεί να εξαντληθεί η μνήμη του υπολογιστή. Εκτυπώστε την εικόνα με χαμηλότερη ανάλυση ή σε μικρότερο μέγεθος.
 - Αν έχετε δοκιμάσει όλες τις λύσεις και δεν έχετε επιλύσει το πρόβλημα, δοκιμάστε να καταργήσετε την εγκατάσταση του προγράμματος οδήγησης του εκτυπωτή και έπειτα να το εγκαταστήσετε εκ νέου.
 - Ίσως να μπορέσετε να επιλύσετε το πρόβλημα ενημερώνοντας το λογισμικό στην τελευταία έκδοσή του. Για να ελέγξετε την κατάσταση του λογισμικού, χρησιμοποιήστε το εργαλείο ενημέρωσης λογισμικού.
- ➔ [«Έλεγχος εγκατάστασης γνήσιου προγράμματος οδήγησης εκτυπωτή Epson — Windows»](#) στη σελίδα 154
 - ➔ [«Έλεγχος εγκατάστασης γνήσιου προγράμματος οδήγησης εκτυπωτή Epson — Mac OS»](#) στη σελίδα 155
 - ➔ [«Ξεχωριστή εγκατάσταση ή κατάργηση εγκατάστασης εφαρμογών»](#) στη σελίδα 153
 - ➔ [«Ενημέρωση των εφαρμογών και του υλικολογισμικού»](#) στη σελίδα 158

Υπάρχει πρόβλημα με την κατάσταση του εκτυπωτή.

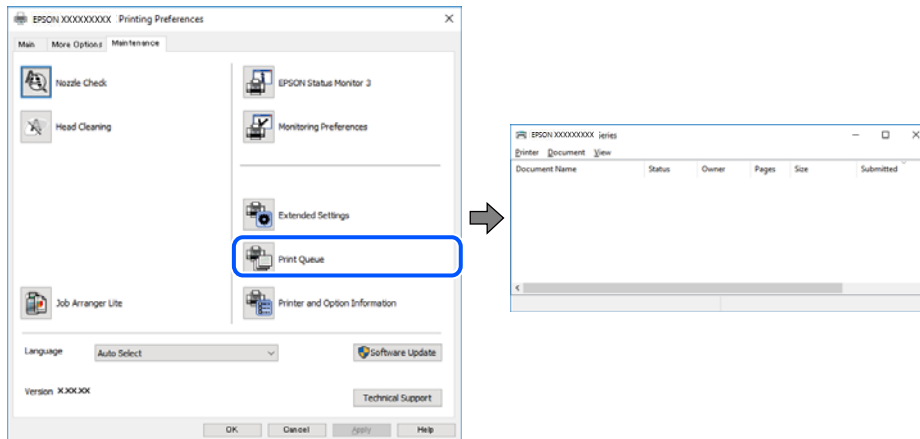
Λύσεις

Κάντε κλικ στην επιλογή **EPSON Status Monitor 3** στην καρτέλα **Συντήρηση** του προγράμματος οδήγησης του εκτυπωτή και, στη συνέχεια, ελέγξτε την κατάσταση του εκτυπωτή. Αν το **EPSON Status Monitor 3** είναι απενεργοποιημένο, κάντε κλικ στην επιλογή **Πρόσθετες ρυθμίσεις** στην καρτέλα **Συντήρηση** και έπειτα επιλέξτε **Ενεργοποίηση του EPSON Status Monitor 3**.

Εξακολουθεί να υπάρχει μια εργασία σε αναμονή εκτύπωσης.

Λύσεις

Κάντε κλικ στο στοιχείο **Ουρά εκτύπωσης** στην καρτέλα **Συντήρηση** του προγράμματος οδήγησης του εκτυπωτή. Εάν παραμένουν δεδομένα που δεν χρειάζεστε, επιλέξτε **Ακύρωση όλων των εγγράφων** από το μενού **Εκτυπωτής**.

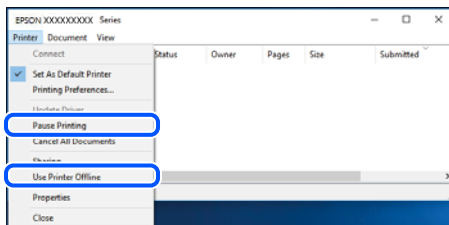


Ο εκτυπωτής είναι σε αναμονή ή απενεργοποιημένος.

Λύσεις

Κάντε κλικ στο στοιχείο **Ουρά εκτύπωσης** στην καρτέλα **Συντήρηση** του προγράμματος οδήγησης του εκτυπωτή.

Αν ο εκτυπωτής είναι απενεργοποιημένος ή σε αναμονή, καταργήστε τη ρύθμιση απενεργοποίησης ή αναμονής από το μενού **Εκτυπωτής**.



Ο εκτυπωτής δεν επιλέγεται ως ο προεπιλεγμένος εκτυπωτής.

Λύσεις

Κάντε δεξί κλικ στο εικονίδιο εκτυπωτή στην περιοχή **Πίνακας ελέγχου > Προβολή συσκευών και εκτυπωτών** (ή **Εκτυπωτές, Εκτυπωτές και φαξ**) και επιλέξτε **Ορισμός ως προεπιλεγμένος εκτυπωτής**.

Σημείωση:

Εάν υπάρχουν πολλαπλά εικονίδια εκτυπωτή, ανατρέξτε στα παρακάτω για να επιλέξετε τον σωστό εκτυπωτή.

Παράδειγμα:

Σύνδεση USB: EPSON Σειρά XXXX

Σύνδεση δικτύου: EPSON Σειρά XXXX (δίκτυο)

Εάν εγκαταστήσετε πολλές φορές το πρόγραμμα οδήγησης του εκτυπωτή, ενδέχεται να δημιουργηθούν αντίγραφα του προγράμματος οδήγησης. Σε περίπτωση που δημιουργηθούν αντίγραφα, όπως π.χ. «EPSON XXXX Series (copy 1)», κάντε δεξί κλικ στο αντιγραμμένο εικονίδιο του προγράμματος οδήγησης και, στη συνέχεια, επιλέξτε **Κατάργηση συσκευής**.

■ Η θύρα εκτυπωτή δεν έχει οριστεί σωστά.

Λύσεις

Κάντε κλικ στο στοιχείο **Θύρα εκτύπωσης** στην καρτέλα **Συντήρηση** του προγράμματος οδήγησης του εκτυπωτή.

Βεβαιωθείτε ότι η θύρα εκτυπωτή έχει ρυθμιστεί σωστά, όπως φαίνεται παρακάτω στην **Ιδιότητα > Θύρα** από το μενού **Εκτυπωτής**.

Σύνδεση USB: **USBXXX**, Σύνδεση δικτύου: **EpsonNet Print Port**

■ Ξαφνικά δεν είναι δυνατή η εκτύπωση μέσω σύνδεσης δικτύου

Το πρόβλημα μπορεί να είναι ένα από τα παρακάτω.

■ Το περιβάλλον δικτύου έχει αλλάξει.

Λύσεις

Εάν έχετε αλλάξει το περιβάλλον δικτύου, όπως τον ασύρματο δρομολογητή ή τον πάροχό σας, δοκιμάστε να επαναλάβετε τις ρυθμίσεις δικτύου για τον εκτυπωτή.

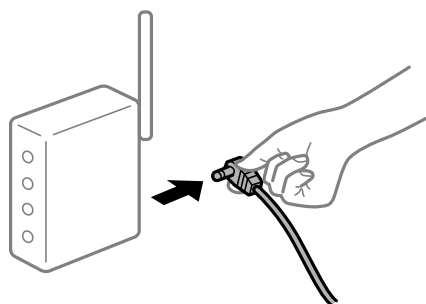
Συνδέστε τον υπολογιστή ή την έξυπνη συσκευή σας στο ίδιο SSID με τον εκτυπωτή.

➔ [«Επιβεβαίωση της σύνδεσης δικτύου» στη σελίδα 262](#)

■ Παρουσιάστηκε ένα πρόβλημα με τις συσκευές δικτύου για σύνδεση Wi-Fi.

Λύσεις

Απενεργοποιήστε τις συσκευές που θέλετε να συνδέσετε στο δίκτυο. Περιμένετε για 10 περίπου δευτερόλεπτα και, στη συνέχεια, ενεργοποιήστε τις συσκευές με την ακόλουθη σειρά: ασύρματος δρομολογητής, υπολογιστής ή έξυπνη συσκευή και, τέλος, εκτυπωτής. Μετακινήστε τον εκτυπωτή και τον υπολογιστή ή την έξυπνη συσκευή πιο κοντά στον ασύρματο δρομολογητή για να διευκολύνετε την επικοινωνία μέσω ραδιοκυμάτων και, στη συνέχεια, επαναλάβετε τις ρυθμίσεις δικτύου.



■ Ο εκτυπωτής δεν είναι συνδεδεμένος στο δίκτυο.

Λύσεις

Επιλέξτε **Ρυθμίσεις > Γενικές ρυθμίσεις > Ρυθμίσεις δικτύου > Έλεγχος σύνδεσης** και, στη συνέχεια, εκτυπώστε την αναφορά σύνδεσης δικτύου. Εάν η αναφορά υποδεικνύει ότι η σύνδεση δικτύου απέτυχε, ελέγξτε την αναφορά σύνδεσης δικτύου και, στη συνέχεια, ακολουθήστε τις προτεινόμενες λύσεις.

Υπάρχει ένα πρόβλημα με τις ρυθμίσεις δικτύου στον υπολογιστή.

Λύσεις

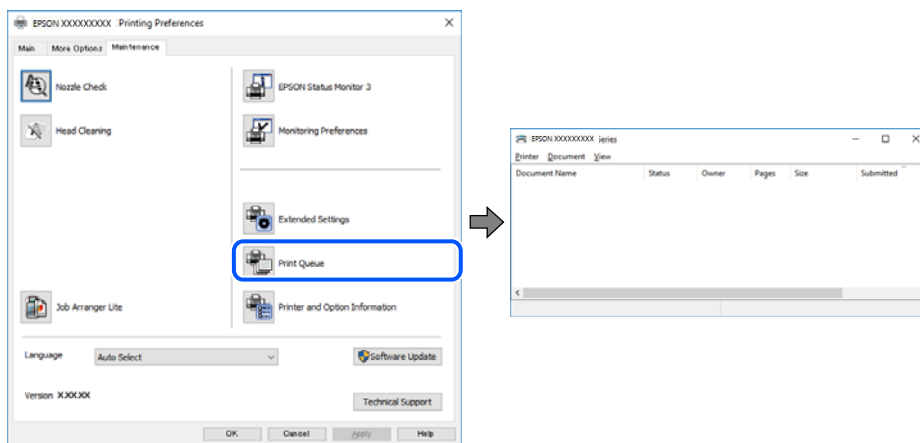
Δοκιμάστε να επισκεφθείτε οποιαδήποτε τοποθεσία web από τον υπολογιστή σας για να βεβαιωθείτε ότι οι ρυθμίσεις δικτύου του υπολογιστή σας είναι σωστές. Εάν δεν μπορείτε να επισκεφθείτε καμία τοποθεσία web, τότε υπάρχει κάποιο πρόβλημα στον υπολογιστή σας.

Ελέγξτε τη σύνδεση δικτύου του υπολογιστή. Συμβουλευτείτε τα έγγραφα τεκμηρίωσης που παρέχονται με τον υπολογιστή για λεπτομέρειες.

Εξακολουθεί να υπάρχει μια εργασία σε αναμονή εκτύπωσης.

Λύσεις

Κάντε κλικ στο στοιχείο **Ουρά εκτύπωσης** στην καρτέλα **Συντήρηση** του προγράμματος οδήγησης του εκτυπωτή. Εάν παραμένουν δεδομένα που δεν χρειάζεστε, επιλέξτε **Ακύρωση όλων των εγγράφων** από το μενού **Εκτυπωτής**.

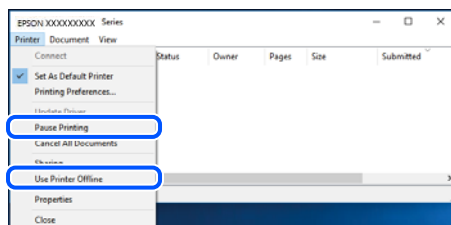


Ο εκτυπωτής είναι σε αναμονή ή απενεργοποιημένος.

Λύσεις

Κάντε κλικ στο στοιχείο **Ουρά εκτύπωσης** στην καρτέλα **Συντήρηση** του προγράμματος οδήγησης του εκτυπωτή.

Αν ο εκτυπωτής είναι απενεργοποιημένος ή σε αναμονή, καταργήστε τη ρύθμιση απενεργοποίησης ή αναμονής από το μενού **Εκτυπωτής**.



Ο εκτυπωτής δεν επιλέγεται ως ο προεπιλεγμένος εκτυπωτής.

Λύσεις

Κάντε δεξί κλικ στο εικονίδιο εκτυπωτή στην περιοχή **Πίνακας ελέγχου > Προβολή συσκευών και εκτυπωτών** (ή **Εκτυπωτές, Εκτυπωτές και φαξ**) και επιλέξτε **Ορισμός ως προεπιλεγμένος εκτυπωτής**.

Σημείωση:

Εάν υπάρχουν πολλαπλά εικονίδια εκτυπωτή, ανατρέξτε στα παρακάτω για να επιλέξετε τον σωστό εκτυπωτή.

Παράδειγμα:

Σύνδεση USB: EPSON Σειρά XXXX

Σύνδεση δικτύου: EPSON Σειρά XXXX (δίκτυο)

Εάν εγκαταστήσετε πολλές φορές το πρόγραμμα οδήγησης του εκτυπωτή, ενδέχεται να δημιουργηθούν αντίγραφα του προγράμματος οδήγησης. Σε περίπτωση που δημιουργηθούν αντίγραφα, όπως π.χ. «EPSON XXXX Series (copy 1)», κάντε δεξί κλικ στο αντιγραμμένο εικονίδιο του προγράμματος οδήγησης και, στη συνέχεια, επιλέξτε **Κατάργηση συσκευής**.

■ Η θύρα εκτυπωτή δεν έχει οριστεί σωστά.

Λύσεις

Κάντε κλικ στο στοιχείο **Θύρα εκτύπωσης** στην καρτέλα **Συντήρηση** του προγράμματος οδήγησης του εκτυπωτή.

Βεβαιωθείτε ότι η θύρα εκτυπωτή έχει ρυθμιστεί σωστά, όπως φαίνεται παρακάτω στην **Ιδιότητα > Θύρα** από το μενού **Εκτυπωτής**.

Σύνδεση USB: **USBXXX**, Σύνδεση δικτύου: **EpsonNet Print Port**

Δεν είναι δυνατή η εκτύπωση από Mac OS

Βεβαιωθείτε ότι ο υπολογιστής και ο εκτυπωτής συνδέονται σωστά.

Η αιτία και η λύση στο πρόβλημα διαφέρουν ανάλογα με το αν συνδέονται ή όχι.

Έλεγχος της κατάστασης σύνδεσης

Χρησιμοποιήστε το EPSON Status Monitor για να ελέγξετε την κατάσταση σύνδεσης για τον υπολογιστή και τον εκτυπωτή.

1. Επιλέξτε **Προτιμήσεις συστήματος** από το μενού Apple > **Εκτυπωτές και σαρωτές** (ή **Εκτύπωση και σάρωση, Εκτύπωση και φαξ**) και στη συνέχεια, επιλέξτε τον εκτυπωτή.
2. Κάντε κλικ στην επιλογή **Επιλογές και προμήθειες > Βοήθημα > Άνοιγμα Βοηθήματος εκτυπωτή**.
3. Κάντε κλικ στην επιλογή **EPSON Status Monitor**.

Όταν εμφανίζονται οι στάθμες του μελανιού που απομένει, πραγματοποιείται μια επιτυχής σύνδεση μεταξύ του υπολογιστή και του εκτυπωτή.

Ελέγξτε τα ακόλουθα σε περίπτωση που δεν πραγματοποιείται μια σύνδεση.

- Ο εκτυπωτής δεν αναγνωρίζετε σε μια σύνδεση δικτύου
[«Αδυναμία σύνδεσης σε δίκτυο» στη σελίδα 181](#)
- Ο εκτυπωτής δεν αναγνωρίζετε με σύνδεση USB
[«Ο εκτυπωτής δεν μπορεί να συνδεθεί με USB \(Mac OS\)» στη σελίδα 184](#)

Ελέγξτε τα ακόλουθα σε περίπτωση που πραγματοποιείται μια σύνδεση.

- Ο εκτυπωτής αναγνωρίζεται, όμως δεν είναι δυνατή η εκτέλεση εκτύπωσης.
[«Αδυναμία εκτύπωσης ακόμα και μέσω μιας σύνδεσης που έχει δημιουργηθεί \(Mac OS\)» στη σελίδα 184](#)

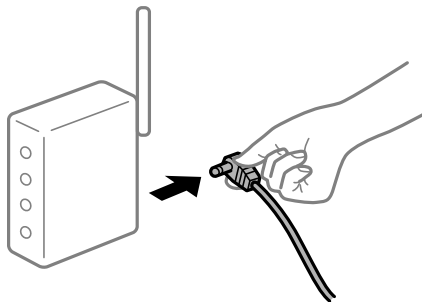
Αδυναμία σύνδεσης σε δίκτυο

Το πρόβλημα μπορεί να είναι ένα από τα παρακάτω.

■ Παρουσιάστηκε ένα πρόβλημα με τις συσκευές δικτύου για σύνδεση Wi-Fi.

Λύσεις

Απενεργοποιήστε τις συσκευές που θέλετε να συνδέσετε στο δίκτυο. Περιμένετε για 10 περίπου δευτερόλεπτα και, στη συνέχεια, ενεργοποιήστε τις συσκευές με την ακόλουθη σειρά: ασύρματος δρομολογητής, υπολογιστής ή έξυπνη συσκευή και, τέλος, εκτυπωτής. Μετακινήστε τον εκτυπωτή και τον υπολογιστή ή την έξυπνη συσκευή πιο κοντά στον ασύρματο δρομολογητή για να διευκολύνετε την επικοινωνία μέσω ραδιοκυμάτων και, στη συνέχεια, επαναλάβετε τις ρυθμίσεις δικτύου.



■ Οι συσκευές δεν μπορούν να λάβουν σήματα από τον ασύρματο δρομολογητή καθώς βρίσκονται σε μεγάλη απόσταση μεταξύ τους.

Λύσεις

Μετά τη μετακίνηση του εκτυπωτή ή της έξυπνης συσκευής πιο κοντά στον ασύρματο δρομολογητή, απενεργοποιήστε τον δρομολογητή και, στη συνέχεια, ενεργοποιήστε τον πάλι.

■ Όταν αλλάζετε τον ασύρματο δρομολογητή, οι ρυθμίσεις δεν συμφωνούν με τον νέο δρομολογητή.

Λύσεις

Εκτελέστε πάλι τις ρυθμίσεις σύνδεσης ώστε να συμφωνούν με τον νέο ασύρματο δρομολογητή.

➔ [«Κατά την αντικατάσταση του ασύρματου δρομολογητή»](#) στη σελίδα 262

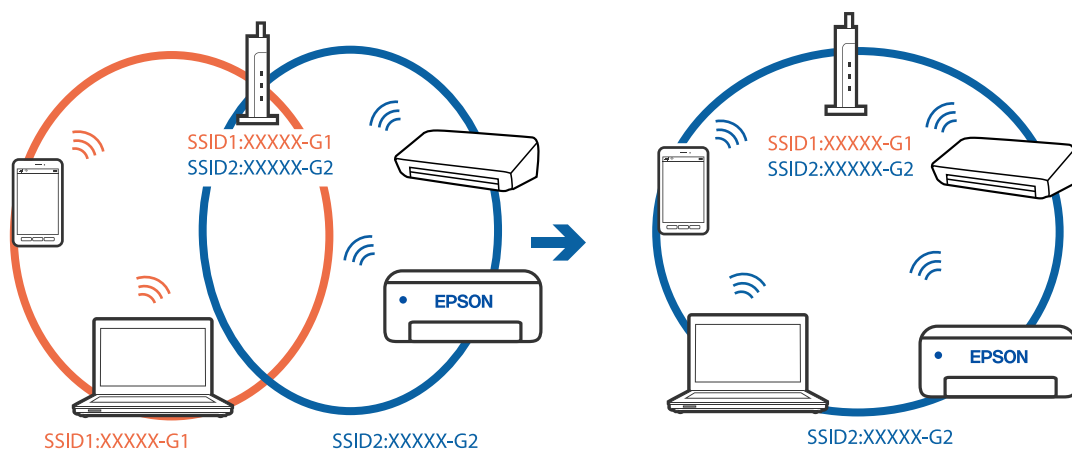
■ Τα SSID που συνδέονται από τον υπολογιστή ή την έξυπνη συσκευή και τον υπολογιστή είναι διαφορετικά.

Λύσεις

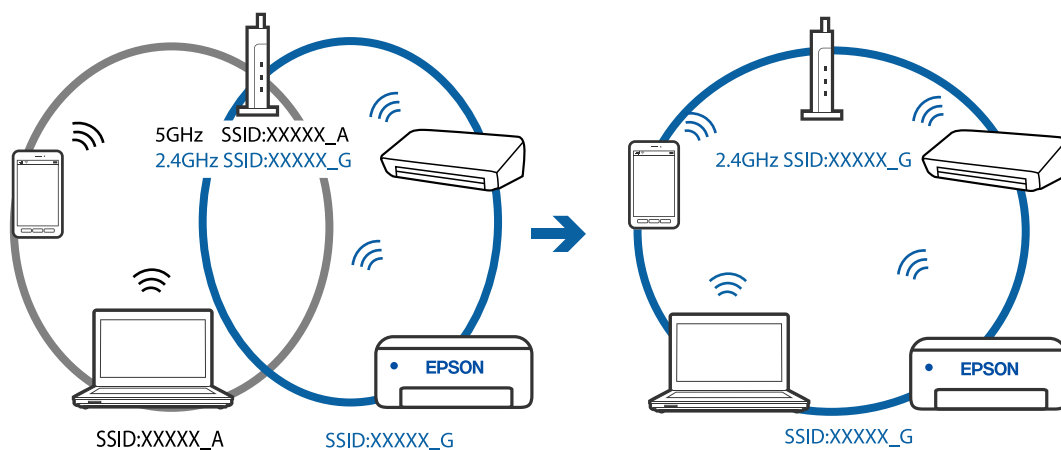
Όταν χρησιμοποιείτε πολλαπλούς ασύρματους δρομολογητές ταυτόχρονα ή όταν ο ασύρματος δρομολογητής έχει πολλαπλά SSID και συσκευές που συνδέονται σε διαφορετικά SSID, δεν μπορείτε να συνδεθείτε στον ασύρματο δρομολογητή.

Συνδέστε τον υπολογιστή ή την έξυπνη συσκευή σας στο ίδιο SSID με τον εκτυπωτή.

❑ Παράδειγμα σύνδεσης σε διαφορετικά SSID



❑ Παράδειγμα σύνδεσης σε SSID με διαφορετική περιοχή συχνότητας



■ Διατίθεται ένα διαχωριστικό απορρήτου στον ασύρματο δρομολογητή.

Λύσεις

Οι περισσότεροι ασύρματοι δρομολογητές διαθέτουν λειτουργία διαχωριστικού απορρήτου που αποκλείει την επικοινωνία μεταξύ συνδεδεμένων συσκευών. Αν δεν είναι δυνατή η επικοινωνία μεταξύ εκτυπωτή και υπολογιστή ή έξυπνης συσκευής, ακόμη κι όταν συνδέονται στο ίδιο δίκτυο, απενεργοποιήστε το διαχωριστικό απορρήτου στον ασύρματο δρομολογητή. Συμβουλευτείτε τις οδηγίες χρήσης που συνοδεύουν τον ασύρματο δρομολογητή για λεπτομέρειες.

■ Η διεύθυνση IP έχει εκχωρηθεί εσφαλμένα.

Λύσεις

Εάν η διεύθυνση IP που έχει εκχωρηθεί στον εκτυπωτή είναι της μορφής 169.254.XXX.XXX και η μάσκα υποδικτύου είναι 255.255.0.0, η διεύθυνση IP μπορεί να μην εκχωρηθεί σωστά.

Επιλέξτε **Ρυθμίσεις > Γενικές ρυθμίσεις > Ρυθμίσεις δικτύου > Σύνθετα** στον πίνακα ελέγχου του εκτυπωτή και, στη συνέχεια, ελέγξτε τη διεύθυνση IP και τη μάσκα υποδικτύου στον εκτυπωτή.

Επανεκκινήστε τον ασύρματο δρομολογητή ή επαναφέρετε τις ρυθμίσεις δικτύου για τον εκτυπωτή.

Υπάρχει ένα πρόβλημα με τις ρυθμίσεις δικτύου στον υπολογιστή.

Λύσεις

Δοκιμάστε να επισκεφθείτε οποιαδήποτε τοποθεσία web από τον υπολογιστή σας για να βεβαιωθείτε ότι οι ρυθμίσεις δικτύου του υπολογιστή σας είναι σωστές. Εάν δεν μπορείτε να επισκεφθείτε καμία τοποθεσία web, τότε υπάρχει κάποιο πρόβλημα στον υπολογιστή σας.

Ελέγξτε τη σύνδεση δικτύου του υπολογιστή. Συμβουλευτείτε τα έγγραφα τεκμηρίωσης που παρέχονται με τον υπολογιστή για λεπτομέρειες.

Ο εκτυπωτής έχει συνδεθεί με Ethernet χρησιμοποιώντας συσκευές που υποστηρίζουν IEEE 802.3az (Ethernet με οικονομική χρήση ενέργειας).

Λύσεις

Όταν συνδέετε τον εκτυπωτή με Ethernet χρησιμοποιώντας συσκευές που υποστηρίζουν το πρότυπο IEEE 802.3az (Ethernet με οικονομική χρήση ενέργειας), ενδέχεται να προκύψουν τα ακόλουθα προβλήματα, αναλόγως του διανομέα ή του δρομολογητή που χρησιμοποιείτε.

- Η σύνδεση καθίσταται ασταθής, ο εκτυπωτής συνδέεται και αποσυνδέεται επανειλημμένα.
- Δεν είναι δυνατή η σύνδεση με τον εκτυπωτή.
- Η ταχύτητα επικοινωνίας γίνεται αργή.

Ακολουθήστε τα παρακάτω βήματα για να απενεργοποιήσετε το IEEE 802.3az για τον εκτυπωτή και συνδέστε στη συνέχεια.

1. Αφαιρέστε το συνδεδεμένο καλώδιο Ethernet από τον υπολογιστή και τον εκτυπωτή.
2. Αν είναι ενεργοποιημένο το IEEE 802.3az για τον υπολογιστή, αποσυνδέστε το.
Συμβουλευτείτε τα έγγραφα τεκμηρίωσης που παρέχονται με τον υπολογιστή για λεπτομέρειες.
3. Συνδέστε απευθείας τον υπολογιστή με τον εκτυπωτή με ένα καλώδιο Ethernet.
4. Στον εκτυπωτή, εκτυπώστε μια αναφορά σύνδεσης δικτύου.
[«Εκτύπωση αναφοράς σύνδεσης δικτύου» στη σελίδα 281](#)
5. Ελέγξτε τη διεύθυνση IP του εκτυπωτή στην αναφορά σύνδεσης δικτύου.
6. Στον υπολογιστή, προσπελάστε το Web Config.
Εκκινήστε ένα πρόγραμμα περιήγησης web και εισαγάγετε τη διεύθυνση IP του εκτυπωτή.
[«Εκτέλεση του Web Config σε πρόγραμμα περιήγησης στο web» στη σελίδα 305](#)
7. Επιλέξτε **Ρυθμίσεις για προχωρημένους** από τη λίστα στην επάνω δεξιά πλευρά του παραθύρου.
8. Επιλέξτε **Ρυθμίσεις δικτύου > Ενσύρματο δίκτυο LAN**.
9. Επιλέξτε **Απενεργοποίηση για IEEE 802.3az**.
10. Κάντε κλικ στην επιλογή **Επόμενο**.
11. Κάντε κλικ στην επιλογή **OK**.
12. Αφαιρέστε το συνδεδεμένο καλώδιο Ethernet από τον υπολογιστή και τον εκτυπωτή.

13. Αν απενεργοποιήσατε το IEEE 802.3az για τον υπολογιστή στο βήμα 2, ενεργοποιήστε το.
14. Συνδέστε τα καλώδια Ethernet που αφαιρέσατε στο βήμα 1 στον υπολογιστή και τον εκτυπωτή. Αν το πρόβλημα επιμένει, μπορεί το πρόβλημα να οφείλεται σε συσκευές άλλες από τον εκτυπωτή.

Ο εκτυπωτής δεν μπορεί να συνδεθεί με USB (Mac OS)

Μπορείτε να εξετάσετε τα παρακάτω αίτια.

■ Το καλώδιο USB δεν συνδέεται σωστά στην πρίζα.

Λύσεις

Συνδέστε το καλώδιο USB με ασφάλεια στον εκτυπωτή και τον υπολογιστή.

■ Υπάρχει πρόβλημα με τον διανομέα USB.

Λύσεις

Αν χρησιμοποιείτε διανομέα USB, προσπαθήστε να συνδέσετε τον εκτυπωτή απευθείας στον υπολογιστή.

■ Υπάρχει ένα πρόβλημα με το καλώδιο USB ή την είσοδο USB.

Λύσεις

Εάν δεν είναι δυνατή η αναγνώριση του καλωδίου USB, αλλάξτε τη θύρα ή δοκιμάστε άλλο καλώδιο USB.

Αδυναμία εκτύπωσης ακόμα και μέσω μιας σύνδεσης που έχει δημιουργηθεί (Mac OS)

Μπορείτε να εξετάσετε τα παρακάτω αίτια.

■ Υπάρχει πρόβλημα με το λογισμικό ή δεδομένα.

Λύσεις

- Βεβαιωθείτε πως έχετε εγκαταστήσει το γνήσιο πρόγραμμα οδήγησης εκτυπωτή (EPSON XXXXX) της Epson. Εάν δεν εγκατασταθεί γνήσιο πρόγραμμα οδήγησης εκτυπωτή της Epson, οι διαθέσιμες λειτουργίες είναι περιορισμένες. Συνιστούμε να χρησιμοποιείτε το γνήσιο πρόγραμμα οδήγησης εκτυπωτή της Epson.
- Αν εκτυπώνετε μια εικόνα μεγάλου μεγέθους, μπορεί να εξαντληθεί η μνήμη του υπολογιστή. Εκτυπώστε την εικόνα με χαμηλότερη ανάλυση ή σε μικρότερο μέγεθος.
- Αν έχετε δοκιμάσει όλες τις λύσεις και δεν έχετε επιλύσει το πρόβλημα, δοκιμάστε να καταργήσετε την εγκατάσταση του προγράμματος οδήγησης του εκτυπωτή και έπειτα να το εγκαταστήσετε εκ νέου.
- Ίσως να μπορέσετε να επιλύσετε το πρόβλημα ενημερώνοντας το λογισμικό στην τελευταία έκδοσή του. Για να ελέγξετε την κατάσταση του λογισμικού, χρησιμοποιήστε το εργαλείο ενημέρωσης λογισμικού.

➔ [«Έλεγχος εγκατάστασης γνήσιου προγράμματος οδήγησης εκτυπωτή Epson — Windows»](#) στη σελίδα 154

➔ [«Έλεγχος εγκατάστασης γνήσιου προγράμματος οδήγησης εκτυπωτή Epson — Mac OS»](#) στη σελίδα 155

- ➔ «Ξεχωριστή εγκατάσταση ή κατάργηση εγκατάστασης εφαρμογών» στη σελίδα 153
- ➔ «Ενημέρωση των εφαρμογών και του υλικολογισμικού» στη σελίδα 158

■ Υπάρχει ένα πρόβλημα με την κατάσταση του εκτυπωτή.

Λύσεις

Βεβαιωθείτε ότι η κατάσταση του εκτυπωτή δεν είναι **Παύση**.

Επιλέξτε **Προτιμήσεις συστήματος** από το μενού **Apple > Εκτυπωτές και σαρωτές** (ή **Εκτύπωση και σάρωση, Εκτύπωση και φαξ**) και, στη συνέχεια, κάντε διπλό κλικ στον εκτυπωτή. Σε περίπτωση παύσης του εκτυπωτή, επιλέξτε **Συνέχιση**.

■ Οι περιορισμοί δυνατοτήτων χρήστη είναι ενεργοποιημένοι για τον εκτυπωτή.

Λύσεις

Ο εκτυπωτής μπορεί να μην εκτυπώσει όταν έχει ενεργοποιηθεί ο περιορισμός δυνατότητας χρήστη. Επικοινωνήστε με τον διαχειριστή του εκτυπωτή.

■ Ξαφνικά δεν είναι δυνατή η εκτύπωση μέσω σύνδεσης δικτύου

Το πρόβλημα μπορεί να είναι ένα από τα παρακάτω.

■ Το περιβάλλον δικτύου έχει αλλάξει.

Λύσεις

Εάν έχετε αλλάξει το περιβάλλον δικτύου, όπως τον ασύρματο δρομολογητή ή τον πάροχό σας, δοκιμάστε να επαναλάβετε τις ρυθμίσεις δικτύου για τον εκτυπωτή.

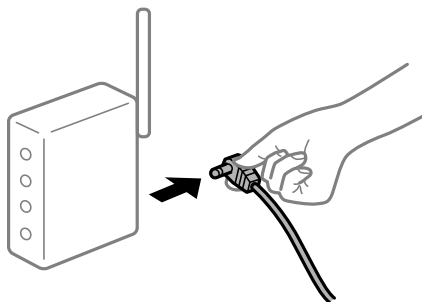
Συνδέστε τον υπολογιστή ή την έξυπνη συσκευή σας στο ίδιο SSID με τον εκτυπωτή.

- ➔ «Επιβεβαίωση της σύνδεσης δικτύου» στη σελίδα 262

■ Παρουσιάστηκε ένα πρόβλημα με τις συσκευές δικτύου για σύνδεση Wi-Fi.

Λύσεις

Απενεργοποιήστε τις συσκευές που θέλετε να συνδέσετε στο δίκτυο. Περιμένετε για 10 περίπου δευτερόλεπτα και, στη συνέχεια, ενεργοποιήστε τις συσκευές με την ακόλουθη σειρά: ασύρματος δρομολογητής, υπολογιστής ή έξυπνη συσκευή και, τέλος, εκτυπωτής. Μετακινήστε τον εκτυπωτή και τον υπολογιστή ή την έξυπνη συσκευή πιο κοντά στον ασύρματο δρομολογητή για να διευκολύνετε την επικοινωνία μέσω ραδιοκυμάτων και, στη συνέχεια, επαναλάβετε τις ρυθμίσεις δικτύου.



■ Ο εκτυπωτής δεν είναι συνδεδεμένος στο δίκτυο.

Λύσεις

Επιλέξτε **Ρυθμίσι** > **Γενικές ρυθμίσεις** > **Ρυθμίσεις δικτύου** > **Έλεγχος σύνδεσης** και, στη συνέχεια, εκτυπώστε την αναφορά σύνδεσης δικτύου. Εάν η αναφορά υποδεικνύει ότι η σύνδεση δικτύου απέτυχε, ελέγξτε την αναφορά σύνδεσης δικτύου και, στη συνέχεια, ακολουθήστε τις προτεινόμενες λύσεις.

■ Υπάρχει ένα πρόβλημα με τις ρυθμίσεις δικτύου στον υπολογιστή.

Λύσεις

Δοκιμάστε να επισκεφθείτε οποιαδήποτε τοποθεσία web από τον υπολογιστή σας για να βεβαιωθείτε ότι οι ρυθμίσεις δικτύου του υπολογιστή σας είναι σωστές. Εάν δεν μπορείτε να επισκεφθείτε καμία τοποθεσία web, τότε υπάρχει κάποιο πρόβλημα στον υπολογιστή σας.

Ελέγξτε τη σύνδεση δικτύου του υπολογιστή. Συμβουλευτείτε τα έγγραφα τεκμηρίωσης που παρέχονται με τον υπολογιστή για λεπτομέρειες.

Αδυναμία εκτύπωσης από έξυπνη συσκευή

Βεβαιωθείτε ότι η έξυπνη συσκευή και ο εκτυπωτής συνδέονται σωστά.

Η αιτία και η λύση στο πρόβλημα διαφέρουν ανάλογα με το αν συνδέονται ή όχι.

Έλεγχος της κατάστασης σύνδεσης

Χρησιμοποιήστε το Epson iPrint για να ελέγξετε την κατάσταση σύνδεσης για την έξυπνη συσκευή και τον εκτυπωτή.

Ανατρέξτε στα ακόλουθα για να εγκαταστήσετε το Epson iPrint εάν δεν έχει εγκατασταθεί ήδη.

[«Εφαρμογή για την εύκολη εκτύπωση από μια έξυπνη συσκευή \(Epson iPrint\)» στη σελίδα 301](#)

1. Στην έξυπνη συσκευή, εκκινήστε το Epson iPrint.
2. Ελέγξτε ότι το όνομα εκτυπωτή εμφανίζεται στην αρχική οθόνη.
Όταν εμφανίζεται το όνομα εκτυπωτή, πραγματοποιείται μια επιτυχής σύνδεση μεταξύ της έξυπνης συσκευής και του εκτυπωτή.
Εάν εμφανίζονται τα παρακάτω, δεν έχει πραγματοποιηθεί μια σύνδεση μεταξύ της έξυπνης συσκευής και του εκτυπωτή.
 - Printer is not selected.
 - Communication error.

Ελέγξτε τα ακόλουθα σε περίπτωση που δεν πραγματοποιείται μια σύνδεση.

- Ο εκτυπωτής δεν αναγνωρίζετε σε μια σύνδεση δικτύου

[«Αδυναμία σύνδεσης σε δίκτυο» στη σελίδα 187](#)

Ελέγξτε τα ακόλουθα σε περίπτωση που πραγματοποιείται μια σύνδεση.

- Ο εκτυπωτής αναγνωρίζεται, όμως δεν είναι δυνατή η εκτέλεση εκτύπωσης.

[«Αδυναμία εκτύπωσης ακόμα και μέσω μιας σύνδεσης που έχει δημιουργηθεί \(iOS\)» στη σελίδα 189](#)

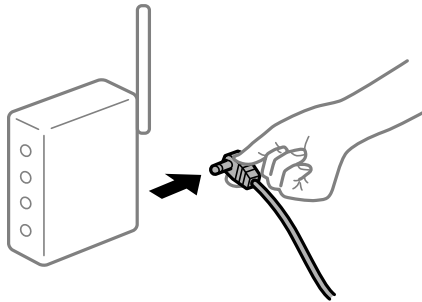
Αδυναμία σύνδεσης σε δίκτυο

Το πρόβλημα μπορεί να είναι ένα από τα παρακάτω.

■ Παρουσιάστηκε ένα πρόβλημα με τις συσκευές δικτύου για σύνδεση Wi-Fi.

Λύσεις

Απενεργοποιήστε τις συσκευές που θέλετε να συνδέσετε στο δίκτυο. Περιμένετε για 10 περίπου δευτερόλεπτα και, στη συνέχεια, ενεργοποιήστε τις συσκευές με την ακόλουθη σειρά: ασύρματος δρομολογητής, υπολογιστής ή έξυπνη συσκευή και, τέλος, εκτυπωτής. Μετακινήστε τον εκτυπωτή και τον υπολογιστή ή την έξυπνη συσκευή πιο κοντά στον ασύρματο δρομολογητή για να διευκολύνετε την επικοινωνία μέσω ραδιοκυμάτων και, στη συνέχεια, επαναλάβετε τις ρυθμίσεις δικτύου.



■ Οι συσκευές δεν μπορούν να λάβουν σήματα από τον ασύρματο δρομολογητή καθώς βρίσκονται σε μεγάλη απόσταση μεταξύ τους.

Λύσεις

Μετά τη μετακίνηση του εκτυπωτή ή της έξυπνης συσκευής πιο κοντά στον ασύρματο δρομολογητή, απενεργοποιήστε τον δρομολογητή και, στη συνέχεια, ενεργοποιήστε τον πάλι.

■ Όταν αλλάζετε τον ασύρματο δρομολογητή, οι ρυθμίσεις δεν συμφωνούν με τον νέο δρομολογητή.

Λύσεις

Εκτελέστε πάλι τις ρυθμίσεις σύνδεσης ώστε να συμφωνούν με τον νέο ασύρματο δρομολογητή.

➔ [«Κατά την αντικατάσταση του ασύρματου δρομολογητή»](#) στη σελίδα 262

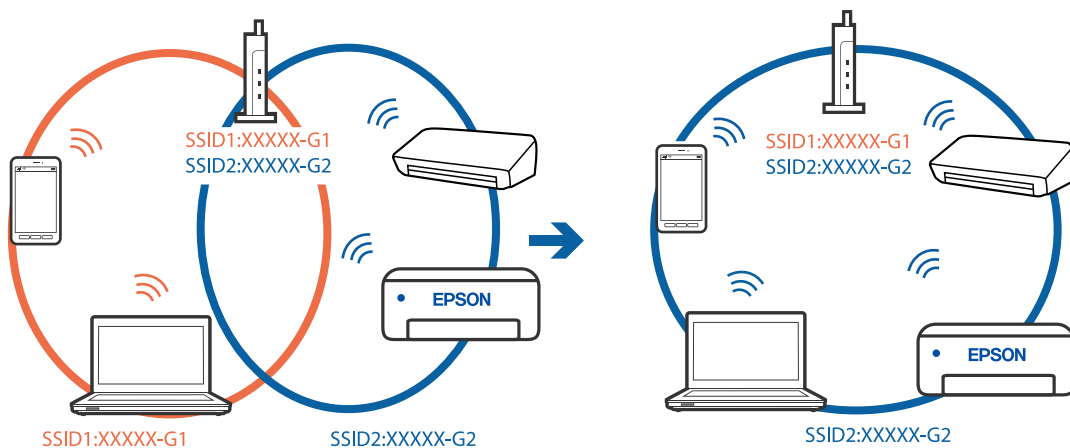
■ Τα SSID που συνδέονται από τον υπολογιστή ή την έξυπνη συσκευή και τον υπολογιστή είναι διαφορετικά.

Λύσεις

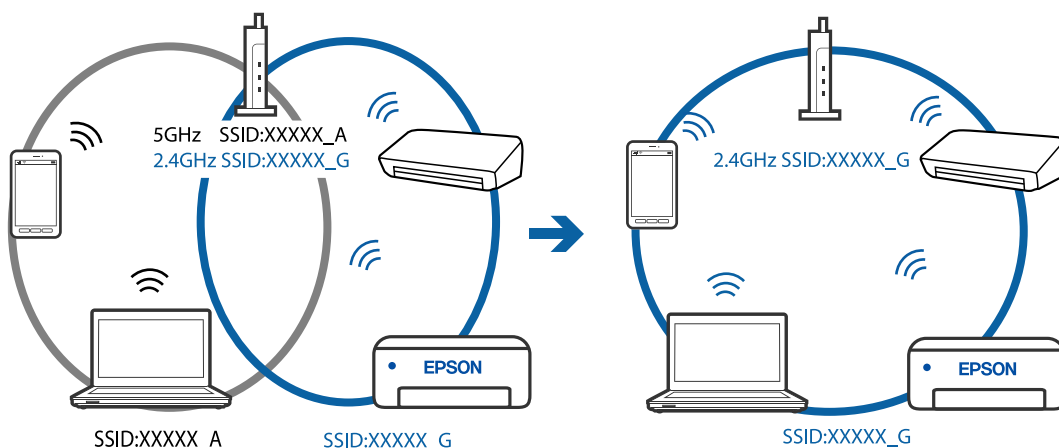
Όταν χρησιμοποιείτε πολλαπλούς ασύρματους δρομολογητές ταυτόχρονα ή όταν ο ασύρματος δρομολογητής έχει πολλαπλά SSID και συσκευές που συνδέονται σε διαφορετικά SSID, δεν μπορείτε να συνδεθείτε στον ασύρματο δρομολογητή.

Συνδέστε τον υπολογιστή ή την έξυπνη συσκευή σας στο ίδιο SSID με τον εκτυπωτή.

❑ Παράδειγμα σύνδεσης σε διαφορετικά SSID



❑ Παράδειγμα σύνδεσης σε SSID με διαφορετική περιοχή συχνότητας



■ Διατίθεται ένα διαχωριστικό απορρήτου στον ασύρματο δρομολογητή.

Λύσεις

Οι περισσότεροι ασύρματοι δρομολογητές διαθέτουν λειτουργία διαχωριστικού απορρήτου που αποκλείει την επικοινωνία μεταξύ συνδεδεμένων συσκευών. Αν δεν είναι δυνατή η επικοινωνία μεταξύ εκτυπωτή και υπολογιστή ή έξυπνης συσκευής, ακόμη κι όταν συνδέονται στο ίδιο δίκτυο, απενεργοποιήστε το διαχωριστικό απορρήτου στον ασύρματο δρομολογητή. Συμβουλευτείτε τις οδηγίες χρήσης που συνοδεύουν τον ασύρματο δρομολογητή για λεπτομέρειες.

■ Η διεύθυνση IP έχει εκχωρηθεί εσφαλμένα.

Λύσεις

Εάν η διεύθυνση IP που έχει εκχωρηθεί στον εκτυπωτή είναι της μορφής 169.254.XXX.XXX και η μάσκα υποδικτύου είναι 255.255.0.0, η διεύθυνση IP μπορεί να μην εκχωρηθεί σωστά.

Επιλέξτε **Ρυθμίσεις > Γενικές ρυθμίσεις > Ρυθμίσεις δικτύου > Σύνθετα** στον πίνακα ελέγχου του εκτυπωτή και, στη συνέχεια, ελέγξτε τη διεύθυνση IP και τη μάσκα υποδικτύου στον εκτυπωτή.

Επανεκκινήστε τον ασύρματο δρομολογητή ή επαναφέρετε τις ρυθμίσεις δικτύου για τον εκτυπωτή.

■ Υπάρχει ένα πρόβλημα με τις ρυθμίσεις δικτύου στην έξυπνη συσκευή.

Λύσεις

Δοκιμάστε να επισκεφθείτε οποιαδήποτε τοποθεσία web από την έξυπνη συσκευή σας για να βεβαιωθείτε ότι οι ρυθμίσεις δικτύου της έξυπνης συσκευής σας είναι σωστές. Εάν δεν μπορείτε να επισκεφθείτε καμία τοποθεσία web, τότε υπάρχει κάποιο πρόβλημα στην έξυπνη συσκευή σας.

Ελέγξτε τη σύνδεση δικτύου του υπολογιστή. Για περισσότερες πληροφορίες, ανατρέξτε στα έγγραφα τεκμηρίωσης που παρέχονται με την έξυπνη συσκευή.

■ Αδυναμία εκτύπωσης ακόμα και μέσω μιας σύνδεσης που έχει δημιουργηθεί (iOS)

Μπορείτε να εξετάσετε τα παρακάτω αίτια.

■ Το στοιχείο Αυτόματη εμφάνιση ρύθμισης χαρτιού είναι απενεργοποιημένο.

Λύσεις

Ενεργοποιήστε τη ρύθμιση Αυτόματη εμφάνιση ρύθμισης χαρτιού στο παρακάτω μενού.

Ρυθμίς > Γενικές ρυθμίσεις > Ρυθμίσεις εκτυπωτή > Ρυθμίσεις προέλ. χαρτιού > Αυτόματη εμφάνιση ρύθμισης χαρτιού

■ Το στοιχείο AirPrint είναι απενεργοποιημένο.

Λύσεις

Ενεργοποιήστε τη ρύθμιση AirPrint στο στοιχείο Web Config.

➔ [«Εφαρμογή για τη Ρύθμιση παραμέτρων λειτουργιών εκτυπωτή \(Web Config\)»](#) στη σελίδα 304

■ Ξαφνικά δεν είναι δυνατή η εκτύπωση μέσω σύνδεσης δικτύου

Το πρόβλημα μπορεί να είναι ένα από τα παρακάτω.

■ Το περιβάλλον δικτύου έχει αλλάξει.

Λύσεις

Εάν έχετε αλλάξει το περιβάλλον δικτύου, όπως τον ασύρματο δρομολογητή ή τον πάροχό σας, δοκιμάστε να επαναλάβετε τις ρυθμίσεις δικτύου για τον εκτυπωτή.

Συνδέστε τον υπολογιστή ή την έξυπνη συσκευή σας στο ίδιο SSID με τον εκτυπωτή.

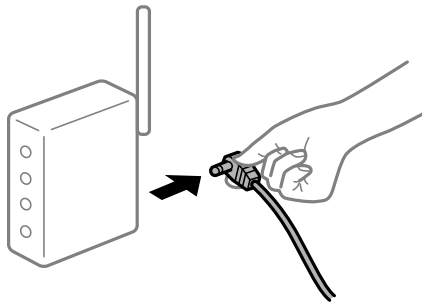
➔ [«Επιβεβαίωση της σύνδεσης δικτύου»](#) στη σελίδα 262

■ Παρουσιάστηκε ένα πρόβλημα με τις συσκευές δικτύου για σύνδεση Wi-Fi.

Λύσεις

Απενεργοποιήστε τις συσκευές που θέλετε να συνδέσετε στο δίκτυο. Περιμένετε για 10 περίπου δευτερόλεπτα και, στη συνέχεια, ενεργοποιήστε τις συσκευές με την ακόλουθη σειρά: ασύρματος δρομολογητής, υπολογιστής ή έξυπνη συσκευή και, τέλος, εκτυπωτής. Μετακινήστε τον εκτυπωτή και

τον υπολογιστή ή την έξυπνη συσκευή πιο κοντά στον ασύρματο δρομολογητή για να διευκολύνετε την επικοινωνία μέσω ραδιοκυμάτων και, στη συνέχεια, επαναλάβετε τις ρυθμίσεις δικτύου.



■ Ο εκτυπωτής δεν είναι συνδεδεμένος στο δίκτυο.

Λύσεις

Επιλέξτε **Ρυθμίσεις > Γενικές ρυθμίσεις > Ρυθμίσεις δικτύου > Έλεγχος σύνδεσης** και, στη συνέχεια, εκτυπώστε την αναφορά σύνδεσης δικτύου. Εάν η αναφορά υποδεικνύει ότι η σύνδεση δικτύου απέτυχε, ελέγξτε την αναφορά σύνδεσης δικτύου και, στη συνέχεια, ακολουθήστε τις προτεινόμενες λύσεις.

■ Υπάρχει ένα πρόβλημα με τις ρυθμίσεις δικτύου στην έξυπνη συσκευή.

Λύσεις

Δοκιμάστε να επισκεφθείτε οποιαδήποτε τοποθεσία web από την έξυπνη συσκευή σας για να βεβαιωθείτε ότι οι ρυθμίσεις δικτύου της έξυπνης συσκευής σας είναι σωστές. Εάν δεν μπορείτε να επισκεφθείτε καμία τοποθεσία web, τότε υπάρχει κάποιο πρόβλημα στην έξυπνη συσκευή σας.

Ελέγξτε τη σύνδεση δικτύου του υπολογιστή. Για περισσότερες πληροφορίες, ανατρέξτε στα έγγραφα τεκμηρίωσης που παρέχονται με την έξυπνη συσκευή.

Η εκτύπωση ληφθέντων φαξ είναι απενεργοποιημένη στις τρέχουσες ρυθμίσεις.

Εάν το **Αποθήκευση σε υπολογιστή** έχει οριστεί σε **Ναι**, αλλάξτε τη ρύθμιση σε **Ναι και εκτύπωση**. Διαφορετικά, απενεργοποιήστε το **Αποθήκευση σε Εισερχόμενα** και το **Αποθήκευση σε υπολογιστή** επιτρέπει εκτέλεση εκτύπωσης.

Μπορείτε να βρείτε το **Αποθήκευση σε Εισερχόμενα** και **Αποθήκευση σε υπολογιστή** στο **Ρυθμίσεις > Γενικές ρυθμίσεις > Ρυθμίσεις φαξ > Ρυθμίσεις λήψης > Έξοδος φαξ**.

Δεν είναι δυνατή η έναρξη της εκτύπωσης

Δεν είναι δυνατή η έναρξη της σάρωσης από τα Windows

Βεβαιωθείτε ότι ο υπολογιστής και ο εκτυπωτής συνδέονται σωστά.

Η αιτία και η λύση στο πρόβλημα διαφέρουν ανάλογα με το αν συνδέονται ή όχι.

Έλεγχος της κατάστασης σύνδεσης

Χρησιμοποιήστε το Epson Printer Connection Checker για να ελέγξετε την κατάσταση σύνδεσης για τον υπολογιστή και τον εκτυπωτή. Ενδέχεται να μπορείτε να λύσετε το πρόβλημα ανάλογα με τα αποτελέσματα του ελέγχου.

1. Κάντε διπλό κλικ στο εικονίδιο **Epson Printer Connection Checker** στην επιφάνεια εργασίας.

Γίνεται εκκίνηση του Epson Printer Connection Checker.

Εάν δεν υπάρχει εικονίδιο στην επιφάνεια εργασίας, ακολουθήστε τις παρακάτω μεθόδους για να ξεκινήσει το Epson Printer Connection Checker.

- Windows 10

Κάντε κλικ στο κουμπί Έναρξη και, στη συνέχεια, επιλέξτε **Epson Software > Epson Printer Connection Checker**.

- Windows 8.1/Windows 8

Εισαγάγετε το όνομα της εφαρμογής στο σύμβολο αναζήτησης και έπειτα επιλέξτε το εμφανιζόμενο εικονίδιο.

- Windows 7

Κάντε κλικ στο κουμπί έναρξης και, στη συνέχεια, επιλέξτε **Όλα τα προγράμματα > Epson Software > Epson Printer Connection Checker**.

2. Ακολουθήστε τις οδηγίες που εμφανίζονται στην οθόνη για τον έλεγχο.

Σημείωση:

Αν δεν εμφανίζεται το όνομα εκτυπωτή, εγκαταστήστε κάποιο αυθεντικό πρόγραμμα οδήγησης εκτυπωτή Epson.

«Έλεγχος εγκατάστασης γνήσιου προγράμματος οδήγησης εκτυπωτή Epson — Windows» στη σελίδα 154

Όταν έχετε αναγνωρίσει το πρόβλημα, ακολουθήστε τη λύση που εμφανίζεται στην οθόνη.

Όταν δεν μπορείτε να λύσετε το πρόβλημα, ελέγξτε τα ακόλουθα σύμφωνα με την κατάστασή σας.

- Ο εκτυπωτής δεν αναγνωρίζετε σε μια σύνδεση δικτύου

[«Αδυναμία σύνδεσης σε δίκτυο» στη σελίδα 191](#)

- Ο εκτυπωτής δεν αναγνωρίζετε με σύνδεση USB

[«Ο εκτυπωτής δεν μπορεί να συνδεθεί με USB \(Windows\)» στη σελίδα 175](#)

- Ο εκτυπωτής αναγνωρίζεται, όμως δεν είναι δυνατή η εκτέλεση σάρωσης.

[«Αδυναμία σάρωσης ακόμα και μέσω μιας σύνδεσης που έχει δημιουργηθεί σωστά \(Windows\)» στη σελίδα 195](#)

Αδυναμία σύνδεσης σε δίκτυο

Το πρόβλημα μπορεί να είναι ένα από τα παρακάτω.

■ Παρουσιάστηκε ένα πρόβλημα με τις συσκευές δικτύου για σύνδεση Wi-Fi.

Λύσεις

Απενεργοποιήστε τις συσκευές που θέλετε να συνδέσετε στο δίκτυο. Περιμένετε για 10 περίπου δευτερόλεπτα και, στη συνέχεια, ενεργοποιήστε τις συσκευές με την ακόλουθη σειρά: ασύρματος δρομολογητής, υπολογιστής ή έξυπνη συσκευή και, τέλος, εκτυπωτής. Μετακινήστε τον εκτυπωτή και

τον υπολογιστή ή την έξυπνη συσκευή πιο κοντά στον ασύρματο δρομολογητή για να διευκολύνετε την επικοινωνία μέσω ραδιοκυμάτων και, στη συνέχεια, επαναλάβετε τις ρυθμίσεις δικτύου.



Οι συσκευές δεν μπορούν να λάβουν σήματα από τον ασύρματο δρομολογητή καθώς βρίσκονται σε μεγάλη απόσταση μεταξύ τους.

Λύσεις

Μετά τη μετακίνηση του εκτυπωτή ή της έξυπνης συσκευής πιο κοντά στον ασύρματο δρομολογητή, απενεργοποιήστε τον δρομολογητή και, στη συνέχεια, ενεργοποιήστε τον πάλι.

Όταν αλλάζετε τον ασύρματο δρομολογητή, οι ρυθμίσεις δεν συμφωνούν με τον νέο δρομολογητή.

Λύσεις

Εκτελέστε πάλι τις ρυθμίσεις σύνδεσης ώστε να συμφωνούν με τον νέο ασύρματο δρομολογητή.

➔ [«Κατά την αντικατάσταση του ασύρματου δρομολογητή» στη σελίδα 262](#)

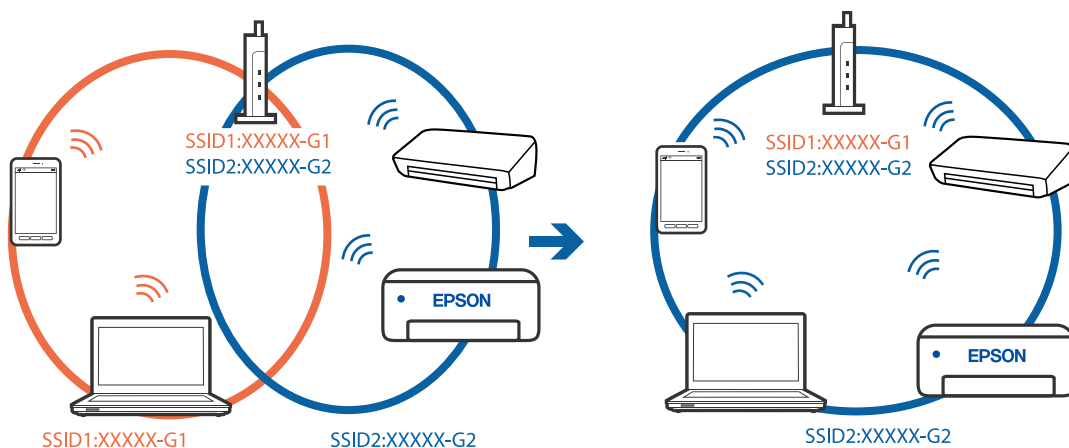
Τα SSID που συνδέονται από τον υπολογιστή ή την έξυπνη συσκευή και τον υπολογιστή είναι διαφορετικά.

Λύσεις

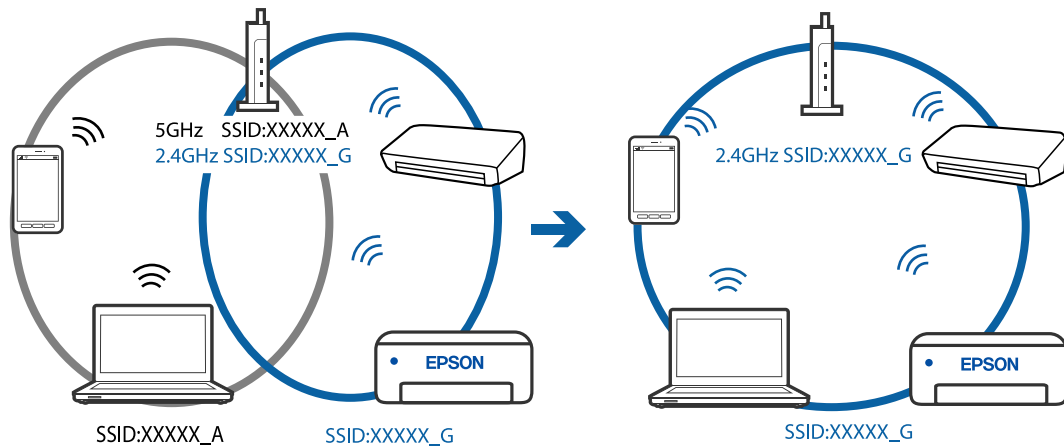
Όταν χρησιμοποιείτε πολλαπλούς ασύρματους δρομολογητές ταυτόχρονα ή όταν ο ασύρματος δρομολογητής έχει πολλαπλά SSID και συσκευές που συνδέονται σε διαφορετικά SSID, δεν μπορείτε να συνδεθείτε στον ασύρματο δρομολογητή.

Συνδέστε τον υπολογιστή ή την έξυπνη συσκευή σας στο ίδιο SSID με τον εκτυπωτή.

Παράδειγμα σύνδεσης σε διαφορετικά SSID



- ❑ Παράδειγμα σύνδεσης σε SSID με διαφορετική περιοχή συχνότητας



■ Διατίθεται ένα διαχωριστικό απορρήτου στον ασύρματο δρομολογητή.

Λύσεις

Οι περισσότεροι ασύρματοι δρομολογητές διαθέτουν λειτουργία διαχωριστικού απορρήτου που αποκλείει την επικοινωνία μεταξύ συνδεδεμένων συσκευών. Αν δεν είναι δυνατή η επικοινωνία μεταξύ εκτυπωτή και υπολογιστή ή έξυπνης συσκευής, ακόμη κι όταν συνδέονται στο ίδιο δίκτυο, απενεργοποιήστε το διαχωριστικό απορρήτου στον ασύρματο δρομολογητή. Συμβουλευτείτε τις οδηγίες χρήσης που συνοδεύουν τον ασύρματο δρομολογητή για λεπτομέρειες.

■ Η διεύθυνση IP έχει εκχωρηθεί εσφαλμένα.

Λύσεις

Εάν η διεύθυνση IP που έχει εκχωρηθεί στον εκτυπωτή είναι της μορφής 169.254.XXX.XXX και η μάσκα υποδικτύου είναι 255.255.0.0, η διεύθυνση IP μπορεί να μην εκχωρηθεί σωστά.

Επιλέξτε **Ρυθμίσεις > Γενικές ρυθμίσεις > Ρυθμίσεις δικτύου > Σύνθετα** στον πίνακα ελέγχου του εκτυπωτή και, στη συνέχεια, ελέγξτε τη διεύθυνση IP και τη μάσκα υποδικτύου στον εκτυπωτή.

Επανεκκινήστε τον ασύρματο δρομολογητή ή επαναφέρετε τις ρυθμίσεις δικτύου για τον εκτυπωτή.

■ Υπάρχει ένα πρόβλημα με τις ρυθμίσεις δικτύου στον υπολογιστή.

Λύσεις

Δοκιμάστε να επισκεφθείτε οποιαδήποτε τοποθεσία web από τον υπολογιστή σας για να βεβαιωθείτε ότι οι ρυθμίσεις δικτύου του υπολογιστή σας είναι σωστές. Εάν δεν μπορείτε να επισκεφθείτε καμία τοποθεσία web, τότε υπάρχει κάποιο πρόβλημα στον υπολογιστή σας.

Ελέγξτε τη σύνδεση δικτύου του υπολογιστή. Συμβουλευτείτε τα έγγραφα τεκμηρίωσης που παρέχονται με τον υπολογιστή για λεπτομέρειες.

■ Ο εκτυπωτής έχει συνδεθεί με Ethernet χρησιμοποιώντας συσκευές που υποστηρίζουν IEEE 802.3az (Ethernet με οικονομική χρήση ενέργειας).

Λύσεις

Όταν συνδέετε τον εκτυπωτή με Ethernet χρησιμοποιώντας συσκευές που υποστηρίζουν το πρότυπο IEEE 802.3az (Ethernet με οικονομική χρήση ενέργειας), ενδέχεται να προκύψουν τα ακόλουθα προβλήματα, αναλόγως του διανομέα ή του δρομολογητή που χρησιμοποιείτε.

- ❑ Η σύνδεση καθίσταται ασταθής, ο εκτυπωτής συνδέεται και αποσυνδέεται επανειλημμένα.

- Δεν είναι δυνατή η σύνδεση με τον εκτυπωτή.
- Η ταχύτητα επικοινωνίας γίνεται αργή.

Ακολουθήστε τα παρακάτω βήματα για να απενεργοποιήσετε το IEEE 802.3az για τον εκτυπωτή και συνδέστε στη συνέχεια.

1. Αφαιρέστε το συνδεδεμένο καλώδιο Ethernet από τον υπολογιστή και τον εκτυπωτή.
2. Αν είναι ενεργοποιημένο το IEEE 802.3az για τον υπολογιστή, αποσυνδέστε το.
Συμβουλευτείτε τα έγγραφα τεκμηρίωσης που παρέχονται με τον υπολογιστή για λεπτομέρειες.
3. Συνδέστε απευθείας τον υπολογιστή με τον εκτυπωτή με ένα καλώδιο Ethernet.
4. Στον εκτυπωτή, εκτυπώστε μια αναφορά σύνδεσης δικτύου.
[«Εκτύπωση αναφοράς σύνδεσης δικτύου» στη σελίδα 281](#)
5. Ελέγξτε τη διεύθυνση IP του εκτυπωτή στην αναφορά σύνδεσης δικτύου.
6. Στον υπολογιστή, προσπελάστε το Web Config.
Εκκινήστε ένα πρόγραμμα περιήγησης web και εισαγάγετε τη διεύθυνση IP του εκτυπωτή.
[«Εκτέλεση του Web Config σε πρόγραμμα περιήγησης στο web» στη σελίδα 305](#)
7. Επιλέξτε **Ρυθμίσεις για προχωρημένους** από τη λίστα στην επάνω δεξιά πλευρά του παραθύρου.
8. Επιλέξτε **Ρυθμίσεις δικτύου > Ενσύρματο δίκτυο LAN**.
9. Επιλέξτε **Απενεργοποίηση για IEEE 802.3az**.
10. Κάντε κλικ στην επιλογή **Επόμενο**.
11. Κάντε κλικ στην επιλογή **OK**.
12. Αφαιρέστε το συνδεδεμένο καλώδιο Ethernet από τον υπολογιστή και τον εκτυπωτή.
13. Αν απενεργοποιήσατε το IEEE 802.3az για τον υπολογιστή στο βήμα 2, ενεργοποιήστε το.
14. Συνδέστε τα καλώδια Ethernet που αφαιρέσατε στο βήμα 1 στον υπολογιστή και τον εκτυπωτή.
Αν το πρόβλημα επιμένει, μπορεί το πρόβλημα να οφείλεται σε συσκευές άλλες από τον εκτυπωτή.

Ο εκτυπωτής δεν μπορεί να συνδεθεί με USB (Windows)

Μπορείτε να εξετάσετε τα παρακάτω αίτια.

■ Το καλώδιο USB δεν συνδέεται σωστά στην πρίζα.

Λύσεις

Συνδέστε το καλώδιο USB με ασφάλεια στον εκτυπωτή και τον υπολογιστή.

■ Υπάρχει πρόβλημα με τον διανομέα USB.

Λύσεις

Αν χρησιμοποιείτε διανομέα USB, προσπαθήστε να συνδέσετε τον εκτυπωτή απευθείας στον υπολογιστή.

■ Υπάρχει ένα πρόβλημα με το καλώδιο USB ή την είσοδο USB.

Λύσεις

Εάν δεν είναι δυνατή η αναγνώριση του καλωδίου USB, αλλάξτε τη θύρα ή δοκιμάστε άλλο καλώδιο USB.

Αδυναμία σάρωσης ακόμα και μέσω μιας σύνδεσης που έχει δημιουργηθεί σωστά (Windows)

■ Εκτελείται σάρωση σε υψηλή ανάλυση μέσω δικτύου.

Λύσεις

Δοκιμάστε να εκτελέσετε σάρωση με μικρότερη ανάλυση.

Αδυναμία έναρξης σάρωσης από Mac OS

Βεβαιωθείτε ότι ο υπολογιστής και ο εκτυπωτής συνδέονται σωστά.

Η αιτία και η λύση στο πρόβλημα διαφέρουν ανάλογα με το αν συνδέονται ή όχι.

Έλεγχος της κατάστασης σύνδεσης

Χρησιμοποιήστε το EPSON Status Monitor για να ελέγξετε την κατάσταση σύνδεσης για τον υπολογιστή και τον εκτυπωτή.

1. Επιλέξτε **Προτιμήσεις συστήματος** από το μενού Apple > **Εκτυπωτές και σαρωτές** (ή **Εκτύπωση και σάρωση, Εκτύπωση και φαξ**) και στη συνέχεια, επιλέξτε τον εκτυπωτή.
2. Κάντε κλικ στην επιλογή **Επιλογές και προμήθειες** > **Βοήθημα** > **Άνοιγμα Βοηθήματος εκτυπωτή**.
3. Κάντε κλικ στην επιλογή **EPSON Status Monitor**.

Όταν εμφανίζονται οι στάθμες του μελανιού που απομένει, πραγματοποιείται μια επιτυχής σύνδεση μεταξύ του υπολογιστή και του εκτυπωτή.

Ελέγξτε τα ακόλουθα σε περίπτωση που δεν πραγματοποιείται μια σύνδεση.

- Ο εκτυπωτής δεν αναγνωρίζετε σε μια σύνδεση δικτύου
[«Αδυναμία σύνδεσης σε δίκτυο» στη σελίδα 196](#)
- Ο εκτυπωτής δεν αναγνωρίζετε με σύνδεση USB
[«Ο εκτυπωτής δεν μπορεί να συνδεθεί με USB \(Mac OS\)» στη σελίδα 184](#)

Ελέγξτε τα ακόλουθα σε περίπτωση που πραγματοποιείται μια σύνδεση.

- Ο εκτυπωτής αναγνωρίζεται, όμως δεν είναι δυνατή η εκτέλεση σάρωσης.
[«Αδυναμία σάρωσης ακόμα και μέσω μιας σύνδεσης που έχει δημιουργηθεί σωστά \(Mac OS\)» στη σελίδα 199](#)

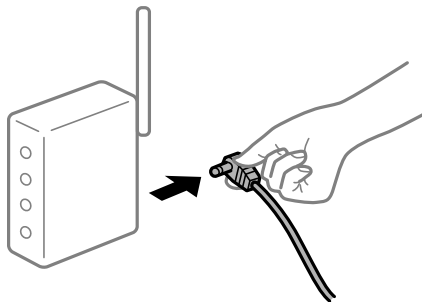
Αδυναμία σύνδεσης σε δίκτυο

Το πρόβλημα μπορεί να είναι ένα από τα παρακάτω.

■ Παρουσιάστηκε ένα πρόβλημα με τις συσκευές δικτύου για σύνδεση Wi-Fi.

Λύσεις

Απενεργοποιήστε τις συσκευές που θέλετε να συνδέσετε στο δίκτυο. Περιμένετε για 10 περίπου δευτερόλεπτα και, στη συνέχεια, ενεργοποιήστε τις συσκευές με την ακόλουθη σειρά: ασύρματος δρομολογητής, υπολογιστής ή έξυπνη συσκευή και, τέλος, εκτυπωτής. Μετακινήστε τον εκτυπωτή και τον υπολογιστή ή την έξυπνη συσκευή πιο κοντά στον ασύρματο δρομολογητή για να διευκολύνετε την επικοινωνία μέσω ραδιοκυμάτων και, στη συνέχεια, επαναλάβετε τις ρυθμίσεις δικτύου.



■ Οι συσκευές δεν μπορούν να λάβουν σήματα από τον ασύρματο δρομολογητή καθώς βρίσκονται σε μεγάλη απόσταση μεταξύ τους.

Λύσεις

Μετά τη μετακίνηση του εκτυπωτή ή της έξυπνης συσκευής πιο κοντά στον ασύρματο δρομολογητή, απενεργοποιήστε τον δρομολογητή και, στη συνέχεια, ενεργοποιήστε τον πάλι.

■ Όταν αλλάζετε τον ασύρματο δρομολογητή, οι ρυθμίσεις δεν συμφωνούν με τον νέο δρομολογητή.

Λύσεις

Εκτελέστε πάλι τις ρυθμίσεις σύνδεσης ώστε να συμφωνούν με τον νέο ασύρματο δρομολογητή.

➔ [«Κατά την αντικατάσταση του ασύρματου δρομολογητή»](#) στη σελίδα 262

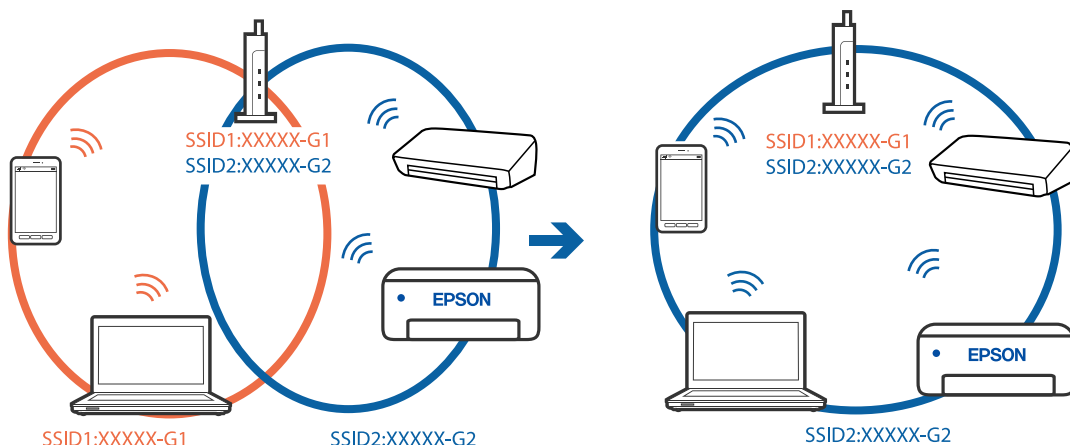
■ Τα SSID που συνδέονται από τον υπολογιστή ή την έξυπνη συσκευή και τον υπολογιστή είναι διαφορετικά.

Λύσεις

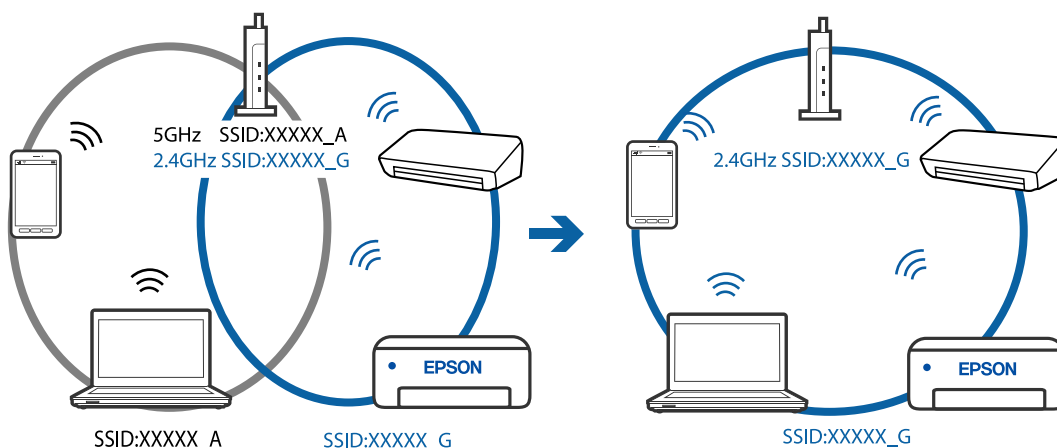
Όταν χρησιμοποιείτε πολλαπλούς ασύρματους δρομολογητές ταυτόχρονα ή όταν ο ασύρματος δρομολογητής έχει πολλαπλά SSID και συσκευές που συνδέονται σε διαφορετικά SSID, δεν μπορείτε να συνδεθείτε στον ασύρματο δρομολογητή.

Συνδέστε τον υπολογιστή ή την έξυπνη συσκευή σας στο ίδιο SSID με τον εκτυπωτή.

- ❑ Παράδειγμα σύνδεσης σε διαφορετικά SSID



- ❑ Παράδειγμα σύνδεσης σε SSID με διαφορετική περιοχή συχνότητας



■ Διατίθεται ένα διαχωριστικό απορρήτου στον ασύρματο δρομολογητή.

Λύσεις

Οι περισσότεροι ασύρματοι δρομολογητές διαθέτουν λειτουργία διαχωριστικού απορρήτου που αποκλείει την επικοινωνία μεταξύ συνδεδεμένων συσκευών. Αν δεν είναι δυνατή η επικοινωνία μεταξύ εκτυπωτή και υπολογιστή ή έξυπνης συσκευής, ακόμη κι όταν συνδέονται στο ίδιο δίκτυο, απενεργοποιήστε το διαχωριστικό απορρήτου στον ασύρματο δρομολογητή. Συμβουλευτείτε τις οδηγίες χρήσης που συνοδεύουν τον ασύρματο δρομολογητή για λεπτομέρειες.

■ Η διεύθυνση IP έχει εκχωρηθεί εσφαλμένα.

Λύσεις

Εάν η διεύθυνση IP που έχει εκχωρηθεί στον εκτυπωτή είναι της μορφής 169.254.XXX.XXX και η μάσκα υποδικτύου είναι 255.255.0.0, η διεύθυνση IP μπορεί να μην εκχωρηθεί σωστά.

Επιλέξτε **Ρυθμίς > Γενικές ρυθμίσεις > Ρυθμίσεις δικτύου > Σύνθετα** στον πίνακα ελέγχου του εκτυπωτή και, στη συνέχεια, ελέγξτε τη διεύθυνση IP και τη μάσκα υποδικτύου στον εκτυπωτή.

Επανεκκινήστε τον ασύρματο δρομολογητή ή επαναφέρετε τις ρυθμίσεις δικτύου για τον εκτυπωτή.

Υπάρχει ένα πρόβλημα με τις ρυθμίσεις δικτύου στον υπολογιστή.

Λύσεις

Δοκιμάστε να επισκεφθείτε οποιαδήποτε τοποθεσία web από τον υπολογιστή σας για να βεβαιωθείτε ότι οι ρυθμίσεις δικτύου του υπολογιστή σας είναι σωστές. Εάν δεν μπορείτε να επισκεφθείτε καμία τοποθεσία web, τότε υπάρχει κάποιο πρόβλημα στον υπολογιστή σας.

Ελέγξτε τη σύνδεση δικτύου του υπολογιστή. Συμβουλευτείτε τα έγγραφα τεκμηρίωσης που παρέχονται με τον υπολογιστή για λεπτομέρειες.

Ο εκτυπωτής έχει συνδεθεί με Ethernet χρησιμοποιώντας συσκευές που υποστηρίζουν IEEE 802.3az (Ethernet με οικονομική χρήση ενέργειας).

Λύσεις

Όταν συνδέετε τον εκτυπωτή με Ethernet χρησιμοποιώντας συσκευές που υποστηρίζουν το πρότυπο IEEE 802.3az (Ethernet με οικονομική χρήση ενέργειας), ενδέχεται να προκύψουν τα ακόλουθα προβλήματα, αναλόγως του διανομέα ή του δρομολογητή που χρησιμοποιείτε.

- Η σύνδεση καθίσταται ασταθής, ο εκτυπωτής συνδέεται και αποσυνδέεται επανειλημμένα.
- Δεν είναι δυνατή η σύνδεση με τον εκτυπωτή.
- Η ταχύτητα επικοινωνίας γίνεται αργή.

Ακολουθήστε τα παρακάτω βήματα για να απενεργοποιήσετε το IEEE 802.3az για τον εκτυπωτή και συνδέστε στη συνέχεια.

1. Αφαιρέστε το συνδεδεμένο καλώδιο Ethernet από τον υπολογιστή και τον εκτυπωτή.
2. Αν είναι ενεργοποιημένο το IEEE 802.3az για τον υπολογιστή, αποσυνδέστε το.
Συμβουλευτείτε τα έγγραφα τεκμηρίωσης που παρέχονται με τον υπολογιστή για λεπτομέρειες.
3. Συνδέστε απευθείας τον υπολογιστή με τον εκτυπωτή με ένα καλώδιο Ethernet.
4. Στον εκτυπωτή, εκτυπώστε μια αναφορά σύνδεσης δικτύου.
[«Εκτύπωση αναφοράς σύνδεσης δικτύου» στη σελίδα 281](#)
5. Ελέγξτε τη διεύθυνση IP του εκτυπωτή στην αναφορά σύνδεσης δικτύου.
6. Στον υπολογιστή, προσπελάστε το Web Config.
Εκκινήστε ένα πρόγραμμα περιήγησης web και εισαγάγετε τη διεύθυνση IP του εκτυπωτή.
[«Εκτέλεση του Web Config σε πρόγραμμα περιήγησης στο web» στη σελίδα 305](#)
7. Επιλέξτε **Ρυθμίσεις για προχωρημένους** από τη λίστα στην επάνω δεξιά πλευρά του παραθύρου.
8. Επιλέξτε **Ρυθμίσεις δικτύου > Ενσύρματο δίκτυο LAN**.
9. Επιλέξτε **Απενεργοποίηση για IEEE 802.3az**.
10. Κάντε κλικ στην επιλογή **Επόμενο**.
11. Κάντε κλικ στην επιλογή **OK**.
12. Αφαιρέστε το συνδεδεμένο καλώδιο Ethernet από τον υπολογιστή και τον εκτυπωτή.

13. Αν απενεργοποιήσατε το IEEE 802.3az για τον υπολογιστή στο βήμα 2, ενεργοποιήστε το.
14. Συνδέστε τα καλώδια Ethernet που αφαιρέσατε στο βήμα 1 στον υπολογιστή και τον εκτυπωτή. Αν το πρόβλημα επιμένει, μπορεί το πρόβλημα να οφείλεται σε συσκευές άλλες από τον εκτυπωτή.

Ο εκτυπωτής δεν μπορεί να συνδεθεί με USB (Mac OS)

Μπορείτε να εξετάσετε τα παρακάτω αίτια.

■ Το καλώδιο USB δεν συνδέεται σωστά στην πρίζα.

Λύσεις

Συνδέστε το καλώδιο USB με ασφάλεια στον εκτυπωτή και τον υπολογιστή.

■ Υπάρχει πρόβλημα με τον διανομέα USB.

Λύσεις

Αν χρησιμοποιείτε διανομέα USB, προσπαθήστε να συνδέσετε τον εκτυπωτή απευθείας στον υπολογιστή.

■ Υπάρχει ένα πρόβλημα με το καλώδιο USB ή την είσοδο USB.

Λύσεις

Εάν δεν είναι δυνατή η αναγνώριση του καλωδίου USB, αλλάξτε τη θύρα ή δοκιμάστε άλλο καλώδιο USB.

Αδυναμία σάρωσης ακόμα και μέσω μιας σύνδεσης που έχει δημιουργηθεί σωστά (Mac OS)

■ Εκτελείται σάρωση σε υψηλή ανάλυση μέσω δικτύου.

Λύσεις

Δοκιμάστε να εκτελέσετε σάρωση με μικρότερη ανάλυση.

Αδυναμία έναρξης σάρωσης από έξυπνη συσκευή

Βεβαιωθείτε ότι η έξυπνη συσκευή και ο εκτυπωτής συνδέονται σωστά.

Η αιτία και η λύση στο πρόβλημα διαφέρουν ανάλογα με το αν συνδέονται ή όχι.

Έλεγχος της κατάστασης σύνδεσης

Χρησιμοποιήστε το Epson iPrint για να ελέγξετε την κατάσταση σύνδεσης για την έξυπνη συσκευή και τον εκτυπωτή.

Ανατρέξτε στα ακόλουθα για να εγκαταστήσετε το Epson iPrint εάν δεν έχει εγκατασταθεί ήδη.

[«Εφαρμογή για την εύκολη εκτύπωση από μια έξυπνη συσκευή \(Epson iPrint\)» στη σελίδα 301](#)

1. Στην έξυπνη συσκευή, εκκινήστε το Epson iPrint.

2. Ελέγξτε ότι το όνομα εκτυπωτή εμφανίζεται στην αρχική οθόνη.

Όταν εμφανίζεται το όνομα εκτυπωτή, πραγματοποιείται μια επιτυχής σύνδεση μεταξύ της έξυπνης συσκευής και του εκτυπωτή.

Εάν εμφανίζονται τα παρακάτω, δεν έχει πραγματοποιηθεί μια σύνδεση μεταξύ της έξυπνης συσκευής και του εκτυπωτή.

- Printer is not selected.
- Communication error.

Ελέγξτε τα ακόλουθα σε περίπτωση που δεν πραγματοποιείται μια σύνδεση.

- Ο εκτυπωτής δεν αναγνωρίζετε σε μια σύνδεση δικτύου

[«Αδυναμία σύνδεσης σε δίκτυο» στη σελίδα 200](#)

Ελέγξτε τα ακόλουθα σε περίπτωση που πραγματοποιείται μια σύνδεση.

- Ο εκτυπωτής αναγνωρίζεται, όμως δεν είναι δυνατή η εκτέλεση σάρωσης.

[«Αδυναμία εκτύπωσης ακόμα και μέσω μιας σύνδεσης που έχει δημιουργηθεί \(iOS\)» στη σελίδα 189](#)

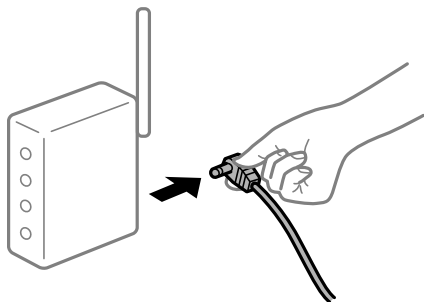
Αδυναμία σύνδεσης σε δίκτυο

Το πρόβλημα μπορεί να είναι ένα από τα παρακάτω.

■ Παρουσιάστηκε ένα πρόβλημα με τις συσκευές δικτύου για σύνδεση Wi-Fi.

Λύσεις

Απενεργοποιήστε τις συσκευές που θέλετε να συνδέσετε στο δίκτυο. Περιμένετε για 10 περίπου δευτερόλεπτα και, στη συνέχεια, ενεργοποιήστε τις συσκευές με την ακόλουθη σειρά: ασύρματος δρομολογητής, υπολογιστής ή έξυπνη συσκευή και, τέλος, εκτυπωτής. Μετακινήστε τον εκτυπωτή και τον υπολογιστή ή την έξυπνη συσκευή πιο κοντά στον ασύρματο δρομολογητή για να διευκολύνετε την επικοινωνία μέσω ραδιοκυμάτων και, στη συνέχεια, επαναλάβετε τις ρυθμίσεις δικτύου.



■ Οι συσκευές δεν μπορούν να λάβουν σήματα από τον ασύρματο δρομολογητή καθώς βρίσκονται σε μεγάλη απόσταση μεταξύ τους.

Λύσεις

Μετά τη μετακίνηση του εκτυπωτή ή της έξυπνης συσκευής πιο κοντά στον ασύρματο δρομολογητή, απενεργοποιήστε τον δρομολογητή και, στη συνέχεια, ενεργοποιήστε τον πάλι.

Όταν αλλάζετε τον ασύρματο δρομολογητή, οι ρυθμίσεις δεν συμφωνούν με τον νέο δρομολογητή.

Λύσεις

Εκτελέστε πάλι τις ρυθμίσεις σύνδεσης ώστε να συμφωνούν με τον νέο ασύρματο δρομολογητή.

➔ «Κατά την αντικατάσταση του ασύρματου δρομολογητή» στη σελίδα 262

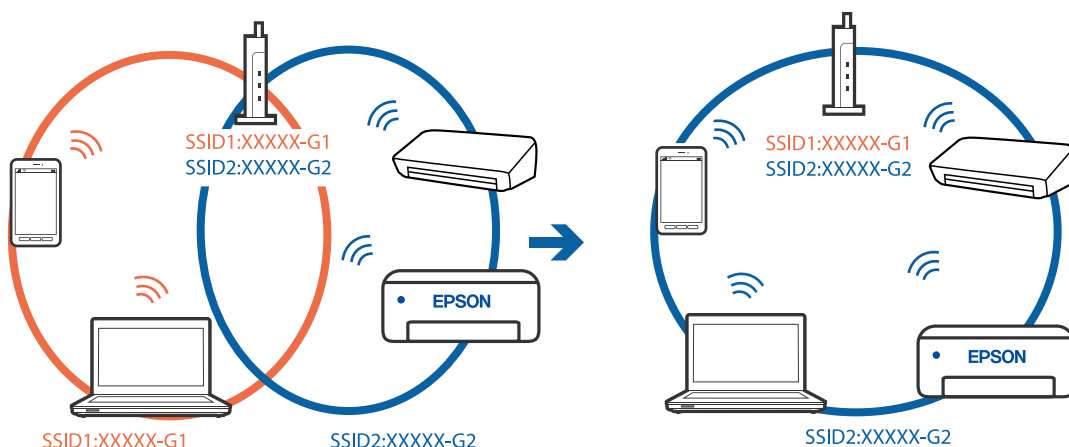
Τα SSID που συνδέονται από τον υπολογιστή ή την έξυπνη συσκευή και τον υπολογιστή είναι διαφορετικά.

Λύσεις

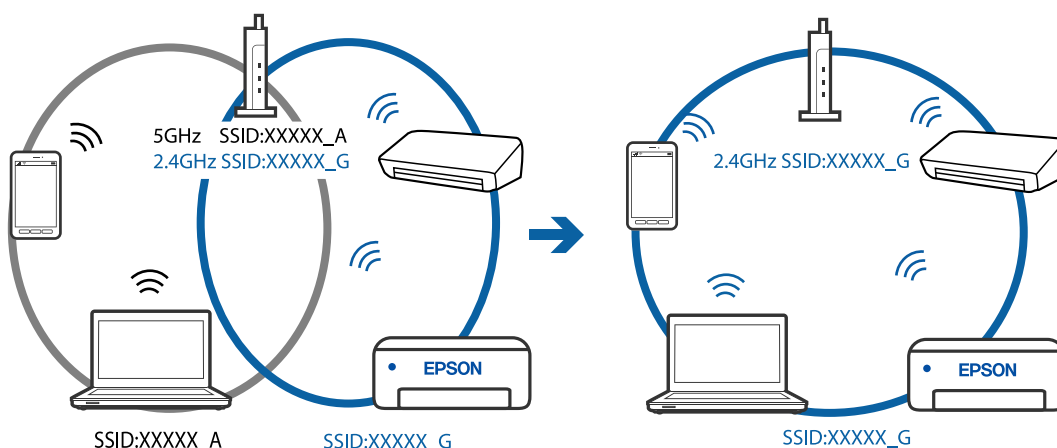
Όταν χρησιμοποιείτε πολλαπλούς ασύρματους δρομολογητές ταυτόχρονα ή όταν ο ασύρματος δρομολογητής έχει πολλαπλά SSID και συσκευές που συνδέονται σε διαφορετικά SSID, δεν μπορείτε να συνδεθείτε στον ασύρματο δρομολογητή.

Συνδέστε τον υπολογιστή ή την έξυπνη συσκευή σας στο ίδιο SSID με τον εκτυπωτή.

❑ Παράδειγμα σύνδεσης σε διαφορετικά SSID



❑ Παράδειγμα σύνδεσης σε SSID με διαφορετική περιοχή συχνότητας



Διατίθεται ένα διαχωριστικό απορρήτου στον ασύρματο δρομολογητή.

Λύσεις

Οι περισσότεροι ασύρματοι δρομολογητές διαθέτουν λειτουργία διαχωριστικού απορρήτου που αποκλείει την επικοινωνία μεταξύ συνδεδεμένων συσκευών. Αν δεν είναι δυνατή η επικοινωνία μεταξύ

εκτυπωτή και υπολογιστή ή έξυπνης συσκευής, ακόμη κι όταν συνδέονται στο ίδιο δίκτυο, απενεργοποιήστε το διαχωριστικό απορρήτου στον ασύρματο δρομολογητή. Συμβουλευτείτε τις οδηγίες χρήσης που συνοδεύουν τον ασύρματο δρομολογητή για λεπτομέρειες.

■ Η διεύθυνση IP έχει εκχωρηθεί εσφαλμένα.

Λύσεις

Εάν η διεύθυνση IP που έχει εκχωρηθεί στον εκτυπωτή είναι της μορφής 169.254.XXX.XXX και η μάσκα υποδικτύου είναι 255.255.0.0, η διεύθυνση IP μπορεί να μην εκχωρηθεί σωστά.

Επιλέξτε **Ρυθμίς** > **Γενικές ρυθμίσεις** > **Ρυθμίσεις δικτύου** > **Σύνθετα** στον πίνακα ελέγχου του εκτυπωτή και, στη συνέχεια, ελέγξτε τη διεύθυνση IP και τη μάσκα υποδικτύου στον εκτυπωτή.

Επανεκκινήστε τον ασύρματο δρομολογητή ή επαναφέρετε τις ρυθμίσεις δικτύου για τον εκτυπωτή.

■ Υπάρχει ένα πρόβλημα με τις ρυθμίσεις δικτύου στην έξυπνη συσκευή.

Λύσεις

Δοκιμάστε να επισκεφθείτε οποιαδήποτε τοποθεσία web από την έξυπνη συσκευή σας για να βεβαιωθείτε ότι οι ρυθμίσεις δικτύου της έξυπνης συσκευής σας είναι σωστές. Εάν δεν μπορείτε να επισκεφθείτε καμία τοποθεσία web, τότε υπάρχει κάποιο πρόβλημα στην έξυπνη συσκευή σας.

Ελέγξτε τη σύνδεση δικτύου του υπολογιστή. Για περισσότερες πληροφορίες, ανατρέξτε στα έγγραφα τεκμηρίωσης που παρέχονται με την έξυπνη συσκευή.

Δεν είναι δυνατή η αποστολή ή η λήψη φαξ

Δεν είναι δυνατή η αποστολή ή η λήψη φαξ

Μπορείτε να εξετάσετε τα παρακάτω αίτια.

■ Υπάρχουν ορισμένα προβλήματα στην επιτοίχια πρίζα τηλεφώνου.

Λύσεις

Ελέγξτε ότι η επιτοίχια πρίζα τηλεφώνου λειτουργεί συνδέοντας ένα καλώδιο σε αυτή και δοκιμάζοντάς τη. Εάν δεν μπορείτε να καλέσετε ή να δεχτείτε κλήσεις, επικοινωνήστε με την εταιρεία τηλεπικοινωνιών.

■ Υπάρχουν ορισμένα προβλήματα με τη σύνδεση στην τηλεφωνική γραμμή.

Λύσεις

Επιλέξτε **Ρυθμίς** > **Γενικές ρυθμίσεις** > **Ρυθμίσεις φαξ** > **Έλεγχος σύνδεσης φαξ** στον πίνακα ελέγχου για εκτέλεση αυτόματου ελέγχου σύνδεσης φαξ. Δοκιμάστε τις λύσεις που εκτυπώνονται στην αναφορά.

■ Προκύπτει σφάλμα επικοινωνίας.

Λύσεις

Επιλέξτε **Αργά(9.600bps)** στο **Ρυθμίς** > **Γενικές ρυθμίσεις** > **Ρυθμίσεις φαξ** > **Βασικές ρυθμίσεις** > **Ταχύτητα φαξ** στον πίνακα ελέγχου.

■ Σύνδεση σε τηλεφωνική γραμμή DSL χωρίς φίλτρο DSL.

Λύσεις

Για να συνδεθείτε σε μια τηλεφωνική γραμμή DSL, πρέπει να χρησιμοποιήσετε ένα μόντεμ DSL με ενσωματωμένο φίλτρο DSL ή να εγκαταστήσετε ένα ξεχωριστό φίλτρο DSL στη γραμμή. Επικοινωνήστε με τον πάροχο DSL.

[«Σύνδεση σε DSL ή ISDN» στη σελίδα 342](#)

■ Υπάρχουν ορισμένα προβλήματα στο φίλτρο DSL όταν συνδέεστε σε μια τηλεφωνική γραμμή DSL.

Λύσεις

Εάν δεν μπορείτε να στείλετε ή λάβετε φαξ, συνδέστε τον εκτυπωτή απευθείας στην υποδοχή τηλεφώνου στον τοίχο για να βεβαιωθείτε ότι ο εκτυπωτής μπορεί να στείλει φαξ. Εάν λειτουργεί, το πρόβλημα ενδέχεται να προκαλείται από το φίλτρο DSL. Επικοινωνήστε με τον πάροχο DSL.

Δεν είναι δυνατή η αποστολή φαξ

Μπορείτε να εξετάσετε τα παρακάτω αίτια.

■ Η γραμμή σύνδεσης έχει οριστεί σε PSTN σε μια εγκατάσταση όπου χρησιμοποιείται ένα ιδιωτικό τηλεφωνικό κέντρο (PBX).

Λύσεις

Επιλέξτε **PBX** στο **Ρυθμίσ > Γενικές ρυθμίσεις > Ρυθμίσεις φαξ > Βασικές ρυθμίσεις > Τύπος γραμμής** στον πίνακα ελέγχου.

■ Η αποστολή φαξ χωρίς καταχώριση κωδικού πρόσβασης σε ένα περιβάλλον όπου είναι εγκατεστημένο ένα PBX.

Λύσεις

Εάν το τηλεφωνικό σας σύστημα απαιτεί κωδικό εξωτερικής πρόσβασης για εξωτερική γραμμή, καταχωρίστε τον κωδικό πρόσβασης στον εκτυπωτή και πληκτρολογήστε # (δίεση) στην αρχή του αριθμού φαξ κατά την αποστολή.

■ Οι πληροφορίες κεφαλίδας για εξερχόμενα φαξ δεν έχουν καταγραφεί.

Λύσεις

Επιλέξτε **Ρυθμίσ > Γενικές ρυθμίσεις > Ρυθμίσεις φαξ > Βασικές ρυθμίσεις > Κεφαλίδα** και ρυθμίστε τις πληροφορίες κεφαλίδας. Ορισμένες συσκευές φαξ απορρίπτουν αυτόματα εισερχόμενα φαξ χωρίς πληροφορίες κεφαλίδας.

■ Το αναγνωριστικό καλούντος σας είναι αποκλεισμένο.

Λύσεις

Επικοινωνήστε με την εταιρεία τηλεπικοινωνιών σας για να ξεμπλοκάρετε το αναγνωριστικό καλούντος σας. Ορισμένα τηλέφωνα ή συσκευές φαξ απορρίπτουν αυτόματα ανώνυμες κλήσεις.

■ Ο αριθμός φαξ του παραλήπτη είναι λανθασμένος.

Λύσεις

Ελέγξτε ότι ο αριθμός παραλήπτη που έχει καταχωριστεί στη λίστα επαφών σας ή ότι εκείνος που καταχωρίσατε απευθείας με το πληκτρολόγιο είναι σωστός. Διαφορετικά, ελέγξτε με τον παραλήπτη ότι ο αριθμός φαξ είναι σωστός.

■ Το μηχάνημα φαξ του παραλήπτη δεν είναι έτοιμο για λήψη φαξ.

Λύσεις

Ρωτήστε τον παραλήπτη εάν το μηχάνημα φαξ του παραλήπτη είναι έτοιμο για λήψη ενός φαξ.

■ Τα δεδομένα που αποστέλλονται είναι πολύ μεγάλα.

Λύσεις

Μπορείτε να στείλετε φαξ σε μικρότερο μέγεθος δεδομένων χρησιμοποιώντας μία από τις παρακάτω μεθόδους.

- Όταν κάνετε μονόχρωμη αποστολή φαξ, ενεργοποιήστε το **Άμεση αποστολή σε Φαξ > Ρυθμίσεις φαξ > Ρυθμίσεις αποστολής φαξ**.
«Αποστολή πολλών σελίδων ενός μονόχρωμου εγγράφου (Άμεση αποστολή)» στη σελίδα 117
- Χρήση του συνδεδεμένου τηλεφώνου
«Αποστολή φαξ με κλήση από εξωτερική τηλεφωνική συσκευή» στη σελίδα 117
- Διαχωρισμός των πρωτοτύπων

Δεν είναι δυνατή η λήψη φαξ

Μπορείτε να εξετάσετε τα παρακάτω αίτια.

■ Εγγραφή σε μια υπηρεσία προώθησης κλήσεων.

Λύσεις

Εάν έχετε εγγραφεί σε υπηρεσία προώθησης κλήσεων, ο εκτυπωτής ενδέχεται να μην είναι σε θέση να λάβει φαξ. Επικοινωνήστε με τον πάροχο της υπηρεσίας.

■ Το Λειτουργία λήψης έχει οριστεί σε Μη αυτ., ενώ μια εξωτερική συσκευή τηλεφώνου είναι συνδεδεμένη στον εκτυπωτή.

Λύσεις

Εάν μια εξωτερική συσκευή τηλεφώνου έχει συνδεθεί στον εκτυπωτή για κοινή χρήση μιας γραμμής με το τηλέφωνο και τον εκτυπωτή, επιλέξτε **Ρυθμίσεις > Γενικές ρυθμίσεις > Ρυθμίσεις φαξ > Βασικές ρυθμίσεις** και, στη συνέχεια, ορίστε το **Λειτουργία λήψης σε Αυτ.**

■ Η διαθέσιμη μνήμη εισερχομένων και του κουτιού εμπιστευτικών δεν επαρκεί.

Λύσεις

100 ληφθέντα έγγραφα έχουν αποθηκευτεί στα εισερχόμενα και την εμπιστευτική θυρίδα συνολικά. Διαγράψτε τα περιττά έγγραφα.

■ **Ο υπολογιστής που θα αποθηκεύσει τα ληφθέντα φαξ δεν είναι ενεργοποιημένος.**

Λύσεις

Όταν έχετε πραγματοποιήσει ρυθμίσεις για αποθήκευση ληφθέντων φαξ σε έναν υπολογιστή, ενεργοποιήστε τον υπολογιστή. Το ληφθέν φαξ διαγράφεται όταν αποθηκευτεί στον υπολογιστή.

■ **Ο αριθμός φαξ του αποστολέα έχει εγγραφεί στη λίστα αριθμών απόρριψης.**

Λύσεις

Βεβαιωθείτε ότι ο αριθμός αποστολέα μπορεί να διαγραφεί από τη λίστα αριθμών απόρριψης πριν τον διαγράψετε. Διαγράψτε από την περιοχή **Ρυθμίσ > Γενικές ρυθμίσεις > Ρυθμίσεις φαξ > Βασικές ρυθμίσεις > Φαξ απόρριψης > Επεξεργ. λίστας απόρριψης αριθμών**. Διαφορετικά, απενεργοποιήστε τη λίστα αριθμών απόρριψης στο **Ρυθμίσ > Γενικές ρυθμίσεις > Ρυθμίσεις φαξ > Βασικές ρυθμίσεις > Φαξ απόρριψης > Φαξ απόρριψης**. Τα φαξ που αποστέλλονται από αριθμούς που δεν έχουν καταχωριστεί σε αυτήν τη λίστα αποκλείονται όταν είναι ενεργοποιημένη αυτή η ρύθμιση.

■ **Ο αριθμός φαξ αποστολέα δεν είναι καταχωρισμένος στη λίστα επαφών.**

Λύσεις

Καταχωρήστε τον αριθμό φαξ αποστολέα στη λίστα επαφών. Διαφορετικά, απενεργοποιήστε το **Μη καταχωρημένες επαφές** στο **Ρυθμίσ > Γενικές ρυθμίσεις > Ρυθμίσεις φαξ > Βασικές ρυθμίσεις > Φαξ απόρριψης > Φαξ απόρριψης**. Τα φαξ που αποστέλλονται από αριθμούς που δεν έχουν καταχωριστεί σε αυτήν τη λίστα αποκλείονται.

■ **Ο αποστολέας έστειλε το φαξ χωρίς πληροφορίες κεφαλίδας.**

Λύσεις

Ρωτήστε τον αποστολέα εάν οι πληροφορίες κεφαλίδας έχουν ρυθμιστεί στη συσκευή φαξ του. Διαφορετικά, απενεργοποιήστε το **Αποκλεισμός κενού κεφαλίδας φαξ** στο **Ρυθμίσ > Γενικές ρυθμίσεις > Ρυθμίσεις φαξ > Βασικές ρυθμίσεις > Φαξ απόρριψης > Φαξ απόρριψης**. Τα φαξ που δεν περιλαμβάνουν πληροφορίες κεφαλίδας αποκλείονται όταν ενεργοποιηθεί αυτή η ρύθμιση.

Η αποστολή φαξ σε καθορισμένο παραλήπτη είναι αδύνατη

Μπορείτε να εξετάσετε τα παρακάτω αίτια.

■ **Η ρύθμιση Ταχύτητα φαξ που είναι εγγεγραμμένη στη λίστα επαφών είναι λανθασμένη.**

Λύσεις

Επιλέξτε τον παραλήπτη από τη λίστα επαφών και, στη συνέχεια, επιλέξτε **Επεξεργασ. > Ταχύτητα φαξ > Αργά(9.600bps)**.

Αδύνατη η αποστολή φαξ σε καθορισμένη ώρα

■ **Η ημερομηνία και ώρα του εκτυπωτή είναι λανθασμένη.**

Λύσεις


Επιλέξτε **Ρυθμίσ > Γενικές ρυθμίσεις > Βασικές ρυθμίσεις > Ρυθμίσ. Ημερομηνίας/Ωρας** και, στη συνέχεια, ορίστε τη σωστή ημερομηνία και ώρα.

Τα φαξ αποστέλλονται σε λανθασμένο μέγεθος

Μπορείτε να εξετάσετε τα παρακάτω αίτια.

■ Το μηχάνημα φαξ παραλήπτη δεν υποστηρίζει μέγεθος A3.

Λύσεις

Πριν την αποστολή ενός εγγράφου μεγέθους A3, ρωτήστε τον παραλήπτη εάν η συσκευή του υποστηρίζει το μέγεθος A3. Εάν βλέπετε **ΟΚ (Μειωμένο μέγεθος)** στην αναφορά μετάδοσης του φαξ, η συσκευή φαξ του παραλήπτη δεν υποστηρίζει το μέγεθος A3. Μπορείτε να εκτυπώσετε μια αναφορά μετάδοσης του φαξ από το **Φαξ** >  (Περισσότερα) > **Αναφορά φαξ** > **Τελευταία μετάδοση**.

■ Τα πρωτότυπα δεν έχουν τοποθετηθεί σωστά.

Λύσεις

- Βεβαιωθείτε ότι το πρωτότυπο είναι σωστά τοποθετημένο βάσει των σημαδιών ευθυγράμμισης.
- Εάν η άκρη της σαρωμένης εικόνας λείπει, μετακινήστε το πρωτότυπο λίγο πιο πέρα από την άκρη του γυαλιού του σαρωτή. Δεν μπορείτε να σαρώσετε την περιοχή εντός περίπου 1,5 mm (0,06 ίντσες) από το άκρο του γυαλιού σαρωτή.

➔ [«Τοποθέτηση πρωτοτύπων στο γυαλί σαρωτή» στη σελίδα 46](#)

■ Υπάρχει σκόνη ή ακαθαρσίες στο γυαλί σαρωτή ή στο προστατευτικό εγγράφων.

Λύσεις

Όταν γίνεται σάρωση από τον πίνακα ελέγχου και έχει επιλεγεί η λειτουργία αυτόματης περικοπής της περιοχής σάρωσης, αφαιρέστε τυχόν απορρίμματα ή ακαθαρσίες από το γυαλί σαρωτή και το προστατευτικό εγγράφων. Εάν υπάρχουν απορρίμματα ή ακαθαρσίες γύρω από το πρωτότυπο, το εύρος σάρωσης διευρύνεται για να τα συμπεριλάβει.

➔ [«Καθαρισμός στο Γυαλί σαρωτή» στη σελίδα 145](#)

Δεν είναι δυνατή η αποθήκευση των ληφθέντων φαξ σε συσκευή μνήμης

Μπορείτε να εξετάσετε τα παρακάτω αίτια.

■ Η ρύθμιση για την αποθήκευση ληφθέντων φαξ στην εξωτερική μνήμη είναι απενεργοποιημένη.

Λύσεις

Επιλέξτε **Ρυθμίς** > **Γενικές ρυθμίσεις** > **Ρυθμίσεις φαξ** > **Ρυθμίσεις λήψης** και, στη συνέχεια, ενεργοποιήστε το **Αποθήκ. σε συσκ. μνήμης** σε κάθε μενού.

■ Μια συσκευή μνήμης δεν συνδέεται στον εκτυπωτή.

Λύσεις

Συνδέστε μια συσκευή μνήμης, στην οποία έχετε δημιουργήσει έναν φάκελο για αποθήκευση φαξ, στον εκτυπωτή. Μόλις τα φαξ αποθηκευτούν στη συσκευή, διαγράφονται από τη μνήμη του εκτυπωτή.

■ Δεν υπάρχει αρκετός ελεύθερος χώρος στη συσκευή.

Λύσεις

Διαγράψτε περιττά δεδομένα από τη συσκευή για να αυξήσετε την ποσότητα ελεύθερου χώρου. Διαφορετικά, συνδέστε άλλη συσκευή που διαθέτει επαρκή ελεύθερο χώρο.

■ Η συσκευή μνήμης διαθέτει προστασία εγγραφής.

Λύσεις

Ελέγξτε εάν η συσκευή διαθέτει προστασία εγγραφής.

■ Δεν είναι δυνατή η λήψη φαξ μεγέθους A3

Μπορείτε να εξετάσετε τα παρακάτω αίτια.

■ Η ρύθμιση προέλευσης χαρτιού είναι λανθασμένη.

Λύσεις

Βεβαιωθείτε ότι η ρύθμιση μεγέθους χαρτιού της προέλευσης χαρτιού που περιέχει χαρτί A3 έχει ρυθμιστεί σε A3 και ότι η προέλευση χαρτιού έχει ρυθμιστεί για χρήση με τη λειτουργία φαξ. Επιλέξτε **Ρυθμίσεις > Γενικές ρυθμίσεις > Ρυθμίσεις εκτυπωτή > Ρυθμίσεις προέλ. χαρτιού > Ρυθμίσεις αυτ. επιλογής > Φαξ** και, στη συνέχεια, ελέγξτε τις προελεύσεις χαρτιού.

■ Τα ληφθέντα φαξ δεν εκτυπώνονται

Μπορείτε να εξετάσετε τα παρακάτω αίτια.

■ Παρουσιάστηκε ένα σφάλμα στον εκτυπωτή, όπως εμπλοκή χαρτιού.

Λύσεις

Διορθώστε το σφάλμα εκτυπωτή και, στη συνέχεια, ζητήστε από τον αποστολέα να στείλει ξανά το φαξ.

■ Η εκτύπωση ληφθέντων φαξ είναι απενεργοποιημένη στις τρέχουσες ρυθμίσεις.

Λύσεις

Εάν το **Αποθήκευση σε υπολογιστή** έχει οριστεί σε **Ναι**, αλλάξτε τη ρύθμιση σε **Ναι και εκτύπωση**. Διαφορετικά, απενεργοποιήστε το **Αποθήκευση σε Εισερχόμενα** και το **Αποθήκευση σε υπολογιστή** επιτρέπει εκτέλεση εκτύπωσης.

Μπορείτε να βρείτε το **Αποθήκευση σε Εισερχόμενα** και **Αποθήκευση σε υπολογιστή** στο **Ρυθμίσεις > Γενικές ρυθμίσεις > Ρυθμίσεις φαξ > Ρυθμίσεις λήψης > Έξοδος φαξ**.

■ Αδυναμία αποστολής και λήψης φαξ (Windows)

Βεβαιωθείτε ότι ο υπολογιστής και ο εκτυπωτής συνδέονται σωστά. Η αιτία και η λύση στο πρόβλημα διαφέρουν ανάλογα με το εάν συνδέονται ή όχι.

Έλεγχος της κατάστασης σύνδεσης

Χρησιμοποιήστε το Epson Printer Connection Checker για να ελέγξετε την κατάσταση σύνδεσης για τον υπολογιστή και τον εκτυπωτή. Ενδέχεται να μπορείτε να λύσετε το πρόβλημα ανάλογα με τα αποτελέσματα του ελέγχου.

1. Κάντε διπλό κλικ στο εικονίδιο **Epson Printer Connection Checker** στην επιφάνεια εργασίας.

Γίνεται εκκίνηση του Epson Printer Connection Checker.

Εάν δεν υπάρχει εικονίδιο στην επιφάνεια εργασίας, ακολουθήστε τις παρακάτω μεθόδους για να ξεκινήσει το Epson Printer Connection Checker.

- Windows 10

Κάντε κλικ στο κουμπί Έναρξη και, στη συνέχεια, επιλέξτε **Epson Software > Epson Printer Connection Checker**.

- Windows 8.1/Windows 8

Εισαγάγετε το όνομα της εφαρμογής στο σύμβολο αναζήτησης και έπειτα επιλέξτε το εμφανιζόμενο εικονίδιο.

- Windows 7

Κάντε κλικ στο κουμπί έναρξης και, στη συνέχεια, επιλέξτε **Όλα τα προγράμματα > Epson Software > Epson Printer Connection Checker**.

2. Ακολουθήστε τις οδηγίες που εμφανίζονται στην οθόνη για τον έλεγχο.

Σημείωση:

Αν δεν εμφανίζεται το όνομα εκτυπωτή, εγκαταστήστε κάποιο αυθεντικό πρόγραμμα οδήγησης εκτυπωτή Epson.

«Έλεγχος εγκατάστασης γνήσιου προγράμματος οδήγησης εκτυπωτή Epson — Windows» στη σελίδα 154

Όταν έχετε αναγνωρίσει το πρόβλημα, ακολουθήστε τη λύση που εμφανίζεται στην οθόνη.

Όταν δεν μπορείτε να λύσετε το πρόβλημα, ελέγξτε τα ακόλουθα σύμφωνα με την κατάστασή σας.

- Ο εκτυπωτής δεν αναγνωρίζετε σε μια σύνδεση δικτύου

[«Αδυναμία σύνδεσης σε δίκτυο» στη σελίδα 172](#)

- Ο εκτυπωτής δεν αναγνωρίζετε με σύνδεση USB

[«Ο εκτυπωτής δεν μπορεί να συνδεθεί με USB \(Windows\)» στη σελίδα 175](#)

- Ο εκτυπωτής αναγνωρίζεται, όμως δεν είναι δυνατή η εκτέλεση εκτύπωσης.

[«Αδυναμία εκτύπωσης ακόμα και μέσω μιας σύνδεσης που έχει δημιουργηθεί \(Windows\)» στη σελίδα 176](#)

Αδυναμία σύνδεσης σε δίκτυο

Το πρόβλημα μπορεί να είναι ένα από τα παρακάτω.

■ Παρουσιάστηκε ένα πρόβλημα με τις συσκευές δικτύου για σύνδεση Wi-Fi.

Λύσεις

Απενεργοποιήστε τις συσκευές που θέλετε να συνδέσετε στο δίκτυο. Περιμένετε για 10 περίπου δευτερόλεπτα και, στη συνέχεια, ενεργοποιήστε τις συσκευές με την ακόλουθη σειρά: ασύρματος δρομολογητής, υπολογιστής ή έξυπνη συσκευή και, τέλος, εκτυπωτής. Μετακινήστε τον εκτυπωτή και

τον υπολογιστή ή την έξυπνη συσκευή πιο κοντά στον ασύρματο δρομολογητή για να διευκολύνετε την επικοινωνία μέσω ραδιοκυμάτων και, στη συνέχεια, επαναλάβετε τις ρυθμίσεις δικτύου.



Οι συσκευές δεν μπορούν να λάβουν σήματα από τον ασύρματο δρομολογητή καθώς βρίσκονται σε μεγάλη απόσταση μεταξύ τους.

Λύσεις

Μετά τη μετακίνηση του εκτυπωτή ή της έξυπνης συσκευής πιο κοντά στον ασύρματο δρομολογητή, απενεργοποιήστε τον δρομολογητή και, στη συνέχεια, ενεργοποιήστε τον πάλι.

Όταν αλλάζετε τον ασύρματο δρομολογητή, οι ρυθμίσεις δεν συμφωνούν με τον νέο δρομολογητή.

Λύσεις

Εκτελέστε πάλι τις ρυθμίσεις σύνδεσης ώστε να συμφωνούν με τον νέο ασύρματο δρομολογητή.

➔ [«Κατά την αντικατάσταση του ασύρματου δρομολογητή» στη σελίδα 262](#)

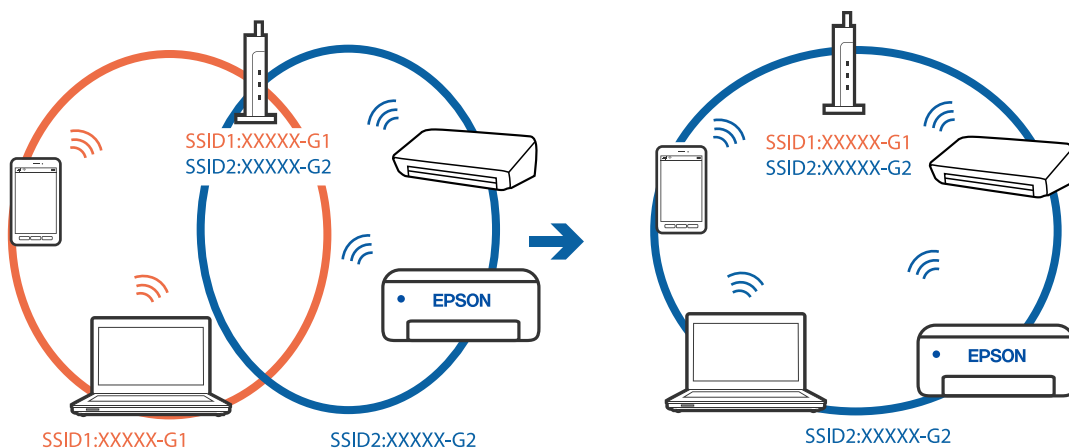
Τα SSID που συνδέονται από τον υπολογιστή ή την έξυπνη συσκευή και τον υπολογιστή είναι διαφορετικά.

Λύσεις

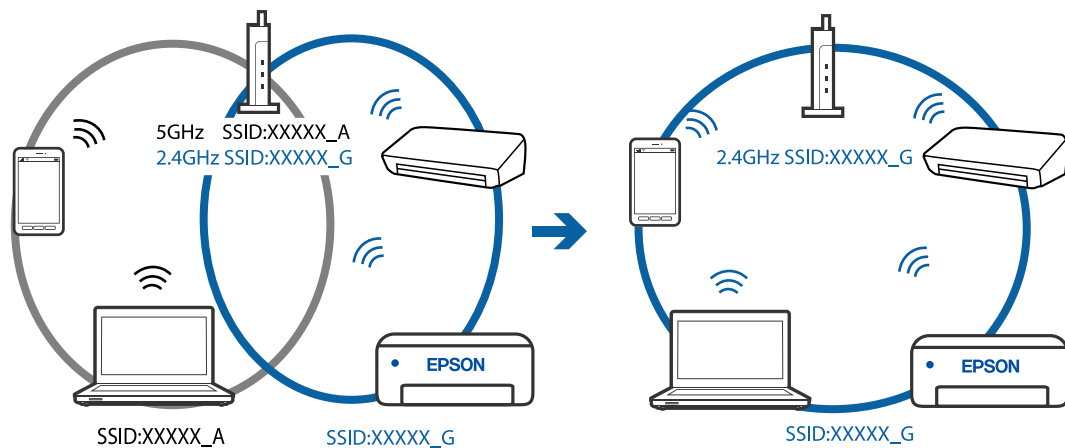
Όταν χρησιμοποιείτε πολλαπλούς ασύρματους δρομολογητές ταυτόχρονα ή όταν ο ασύρματος δρομολογητής έχει πολλαπλά SSID και συσκευές που συνδέονται σε διαφορετικά SSID, δεν μπορείτε να συνδεθείτε στον ασύρματο δρομολογητή.

Συνδέστε τον υπολογιστή ή την έξυπνη συσκευή σας στο ίδιο SSID με τον εκτυπωτή.

Παράδειγμα σύνδεσης σε διαφορετικά SSID



- ❑ Παράδειγμα σύνδεσης σε SSID με διαφορετική περιοχή συχνότητας



■ Διατίθεται ένα διαχωριστικό απορρήτου στον ασύρματο δρομολογητή.

Λύσεις

Οι περισσότεροι ασύρματοι δρομολογητές διαθέτουν λειτουργία διαχωριστικού απορρήτου που αποκλείει την επικοινωνία μεταξύ συνδεδεμένων συσκευών. Αν δεν είναι δυνατή η επικοινωνία μεταξύ εκτυπωτή και υπολογιστή ή έξυπνης συσκευής, ακόμη κι όταν συνδέονται στο ίδιο δίκτυο, απενεργοποιήστε το διαχωριστικό απορρήτου στον ασύρματο δρομολογητή. Συμβουλευτείτε τις οδηγίες χρήσης που συνοδεύουν τον ασύρματο δρομολογητή για λεπτομέρειες.

■ Η διεύθυνση IP έχει εκχωρηθεί εσφαλμένα.

Λύσεις

Εάν η διεύθυνση IP που έχει εκχωρηθεί στον εκτυπωτή είναι της μορφής 169.254.XXX.XXX και η μάσκα υποδικτύου είναι 255.255.0.0, η διεύθυνση IP μπορεί να μην εκχωρηθεί σωστά.

Επιλέξτε **Ρυθμίς** > **Ρυθμίσεις δικτύου** > **Σύνθετα** στον πίνακα ελέγχου του εκτυπωτή και, στη συνέχεια, ελέγξτε τη διεύθυνση IP και η μάσκα υποδικτύου που έχουν εκχωρηθεί στον εκτυπωτή.

Επανεκκινήστε τον ασύρματο δρομολογητή ή επαναφέρετε τις ρυθμίσεις δικτύου για τον εκτυπωτή.

➔ [«Επαναφορά της σύνδεσης δικτύου» στη σελίδα 262](#)

■ Υπάρχει ένα πρόβλημα με τις ρυθμίσεις δικτύου στον υπολογιστή.

Λύσεις

Δοκιμάστε να επισκεφθείτε οποιαδήποτε τοποθεσία web από τον υπολογιστή σας για να βεβαιωθείτε ότι οι ρυθμίσεις δικτύου του υπολογιστή σας είναι σωστές. Εάν δεν μπορείτε να επισκεφθείτε καμία τοποθεσία web, τότε υπάρχει κάποιο πρόβλημα στον υπολογιστή σας.

Ελέγξτε τη σύνδεση δικτύου του υπολογιστή. Συμβουλευτείτε τα έγγραφα τεκμηρίωσης που παρέχονται με τον υπολογιστή για λεπτομέρειες.

■ Ο εκτυπωτής έχει συνδεθεί με Ethernet χρησιμοποιώντας συσκευές που υποστηρίζουν IEEE 802.3az (Ethernet με οικονομική χρήση ενέργειας).

Λύσεις

Όταν συνδέετε τον εκτυπωτή με Ethernet χρησιμοποιώντας συσκευές που υποστηρίζουν το πρότυπο IEEE 802.3az (Ethernet με οικονομική χρήση ενέργειας), ενδέχεται να προκύψουν τα ακόλουθα προβλήματα, αναλόγως του διανομέα ή του δρομολογητή που χρησιμοποιείτε.

- Η σύνδεση καθίσταται ασταθής, ο εκτυπωτής συνδέεται και αποσυνδέεται επανειλημμένα.
- Δεν είναι δυνατή η σύνδεση με τον εκτυπωτή.
- Η ταχύτητα επικοινωνίας γίνεται αργή.

Ακολουθήστε τα παρακάτω βήματα για να απενεργοποιήσετε το IEEE 802.3az για τον εκτυπωτή και συνδέστε στη συνέχεια.

1. Αφαιρέστε το συνδεδεμένο καλώδιο Ethernet από τον υπολογιστή και τον εκτυπωτή.
2. Αν είναι ενεργοποιημένο το IEEE 802.3az για τον υπολογιστή, αποσυνδέστε το.
Συμβουλευτείτε τα έγγραφα τεκμηρίωσης που παρέχονται με τον υπολογιστή για λεπτομέρειες.
3. Συνδέστε απευθείας τον υπολογιστή με τον εκτυπωτή με ένα καλώδιο Ethernet.
4. Στον εκτυπωτή, εκτυπώστε μια αναφορά σύνδεσης δικτύου.
[«Εκτύπωση αναφοράς σύνδεσης δικτύου» στη σελίδα 281](#)
5. Ελέγξτε τη διεύθυνση IP του εκτυπωτή στην αναφορά σύνδεσης δικτύου.
6. Στον υπολογιστή, προσπελάστε το Web Config.
Εκκινήστε ένα πρόγραμμα περιήγησης web και εισαγάγετε τη διεύθυνση IP του εκτυπωτή.
[«Εκτέλεση του Web Config σε πρόγραμμα περιήγησης στο web» στη σελίδα 305](#)
7. Επιλέξτε **Ρυθμίσεις για προχωρημένους** από τη λίστα στην επάνω δεξιά πλευρά του παραθύρου.
8. Επιλέξτε **Ρυθμίσεις δικτύου > Ενσύρματο δίκτυο LAN**.
9. Επιλέξτε **Απενεργοποίηση για IEEE 802.3az**.
10. Κάντε κλικ στην επιλογή **Επόμενο**.
11. Κάντε κλικ στην επιλογή **OK**.
12. Αφαιρέστε το συνδεδεμένο καλώδιο Ethernet από τον υπολογιστή και τον εκτυπωτή.
13. Αν απενεργοποιήσατε το IEEE 802.3az για τον υπολογιστή στο βήμα 2, ενεργοποιήστε το.
14. Συνδέστε τα καλώδια Ethernet που αφαιρέσατε στο βήμα 1 στον υπολογιστή και τον εκτυπωτή.
Αν το πρόβλημα επιμένει, μπορεί το πρόβλημα να οφείλεται σε συσκευές άλλες από τον εκτυπωτή.

Ο εκτυπωτής δεν μπορεί να συνδεθεί με USB (Windows)

Μπορείτε να εξετάσετε τα παρακάτω αίτια.

■ Το καλώδιο USB δεν συνδέεται σωστά στην πρίζα.

Λύσεις

Συνδέστε το καλώδιο USB με ασφάλεια στον εκτυπωτή και τον υπολογιστή.

Υπάρχει πρόβλημα με τον διανομέα USB.

Λύσεις

Αν χρησιμοποιείτε διανομέα USB, προσπαθήστε να συνδέσετε τον εκτυπωτή απευθείας στον υπολογιστή.

Υπάρχει ένα πρόβλημα με το καλώδιο USB ή την είσοδο USB.

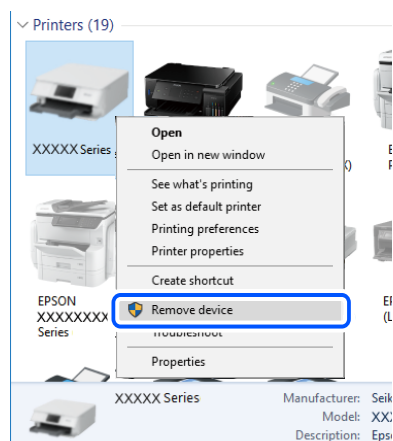
Λύσεις

Εάν δεν είναι δυνατή η αναγνώριση του καλωδίου USB, αλλάξτε τη θύρα ή δοκιμάστε άλλο καλώδιο USB.

Χρειάζεται να ρυθμίσετε εκ νέου τη σύνδεση USB.

Λύσεις

Αποσυνδέστε το καλώδιο USB από τον υπολογιστή. Κάντε δεξί κλικ στο εικονίδιο εκτυπωτή που εμφανίζεται στον υπολογιστή και, στη συνέχεια, επιλέξτε **Κατάργηση συσκευής**. Έπειτα, συνδέστε το καλώδιο USB στον υπολογιστή.



Εάν δεν μπορείτε να χρησιμοποιήσετε το καλώδιο USB, ρυθμίστε πάλι τη σύνδεση USB ακολουθώντας τα βήματα για την αλλαγή της μεθόδου σύνδεσης σε έναν υπολογιστή. Βλ. τις «Σχετικές πληροφορίες» παρακάτω για λεπτομέρειες.

➔ «Πραγματοποίηση ρυθμίσεων για τη σύνδεση στον υπολογιστή» στη σελίδα 262

Αδυναμία αποστολής ή λήψης φαξ ακόμα και μέσω μιας σύνδεσης που έχει δημιουργηθεί σωστά (Windows)

Το λογισμικό δεν έχει εγκατασταθεί.

Λύσεις

Βεβαιωθείτε ότι το πρόγραμμα οδήγησης PC-FAX έχει εγκατασταθεί στον υπολογιστή. Το πρόγραμμα οδήγησης PC-FAX εγκαθίσταται με το FAX Utility. Ακολουθήστε τα παρακάτω βήματα για να ελέγξετε εάν έχει εγκατασταθεί.

Βεβαιωθείτε ότι ο εκτυπωτής (φαξ) εμφανίζεται στα στοιχεία **Συσκευές και εκτυπωτές, Εκτυπωτής ή Εκτυπωτές και λοιπό υλικό**. Ο εκτυπωτής (φαξ) εμφανίζεται ως «EPSON XXXXX (FAX)». Εάν ο εκτυπωτής (φαξ) δεν εμφανίζεται, καταργήστε την εγκατάσταση του FAX Utility και, στη συνέχεια,

εγκαταστήστε το εκ νέου. Δείτε παρακάτω για να αποκτήσετε πρόσβαση στην ενότητα **Συσκευές και εκτυπωτές, Εκτυπωτής ή Εκτυπωτές και λοιπό υλικό**.

Windows 10

Κάντε κλικ στο κουμπί έναρξης και, στη συνέχεια, επιλέξτε **Σύστημα Windows > Πίνακας ελέγχου > Προβολή συσκευών και εκτυπωτών** στην επιλογή **Υλικό και ήχος**.

Windows 8.1/Windows 8

Επιλέξτε **Επιφάνεια εργασίας > Ρυθμίσεις > Πίνακας ελέγχου > Προβολή συσκευών και εκτυπωτών** στην ενότητα **Υλικό και ήχος** ή **Υλικό**.

Windows 7

Κάντε κλικ στο κουμπί έναρξης και επιλέξτε **Πίνακας ελέγχου > Προβολή συσκευών και εκτυπωτών** στην επιλογή **Υλικό και ήχος** ή **Υλικό**.

Windows Vista

Κάντε κλικ στο κουμπί έναρξης, επιλέξτε **Πίνακας ελέγχου > Εκτυπωτές** στην επιλογή **Υλικό και ήχος**.

Windows XP

Κάντε κλικ στο κουμπί έναρξης και επιλέξτε **Ρυθμίσεις > Πίνακας ελέγχου > Εκτυπωτές και λοιπό υλικό > Εκτυπωτές και φαξ**.

■ Ο έλεγχος ταυτότητας χρήστη απέτυχε όταν έγινε λήψη ενός φαξ από έναν υπολογιστή.

Λύσεις

Ρυθμίστε το όνομα χρήστη και τον κωδικό πρόσβασης στο πρόγραμμα οδήγησης εκτυπωτή. Κατά την αποστολή ενός φαξ από έναν υπολογιστή όταν οριστεί η λειτουργία ασφαλείας που επιτρέπει στους διαχειριστές να περιορίσουν χρήστες από την αλλαγή της λειτουργίας φαξ του εκτυπωτή, εκτελείται έλεγχος ταυτότητας χρήστη με το όνομα χρήστη και τον κωδικό πρόσβασης που έχουν οριστεί στο πρόγραμμα οδήγησης εκτυπωτή.

■ Υπάρχουν ορισμένα προβλήματα με τη σύνδεση φαξ και τις ρυθμίσεις φαξ.

Λύσεις

Δοκιμάστε τις αναλύσεις για σύνδεση φαξ και ρυθμίσεις φαξ.

Αδυναμία αποστολής και λήψης φαξ (Mac OS)

Βεβαιωθείτε ότι ο υπολογιστής και ο εκτυπωτής συνδέονται σωστά. Η αιτία και η λύση στο πρόβλημα διαφέρουν ανάλογα με το εάν συνδέονται ή όχι.

Έλεγχος της κατάστασης σύνδεσης

Χρησιμοποιήστε το EPSON Status Monitor για να ελέγξετε την κατάσταση σύνδεσης για τον υπολογιστή και τον εκτυπωτή.

1. Επιλέξτε **Προτιμήσεις συστήματος** από το μενού Apple > **Εκτυπωτές και σαρωτές** (ή **Εκτύπωση και σάρωση, Εκτύπωση και φαξ**) και στη συνέχεια, επιλέξτε τον εκτυπωτή.
2. Κάντε κλικ στην επιλογή **Επιλογές και προμήθειες > Βοήθημα > Άνοιγμα Βοηθήματος εκτυπωτή**.
3. Κάντε κλικ στην επιλογή **EPSON Status Monitor**.

Όταν εμφανίζονται οι στάθμες του μελανιού που απομένει, πραγματοποιείται μια επιτυχής σύνδεση μεταξύ του υπολογιστή και του εκτυπωτή.

Ελέγξτε τα ακόλουθα σε περίπτωση που δεν πραγματοποιείται μια σύνδεση.

- ❑ Ο εκτυπωτής δεν αναγνωρίζετε σε μια σύνδεση δικτύου
[«Αδυναμία σύνδεσης σε δίκτυο» στη σελίδα 181](#)
- ❑ Ο εκτυπωτής δεν αναγνωρίζετε με σύνδεση USB
[«Ο εκτυπωτής δεν μπορεί να συνδεθεί με USB \(Mac OS\)» στη σελίδα 184](#)

Ελέγξτε τα ακόλουθα σε περίπτωση που πραγματοποιείται μια σύνδεση.

- ❑ Ο εκτυπωτής αναγνωρίζεται, όμως δεν είναι δυνατή η εκτέλεση εκτύπωσης.
[«Αδυναμία εκτύπωσης ακόμα και μέσω μιας σύνδεσης που έχει δημιουργηθεί \(Mac OS\)» στη σελίδα 184](#)

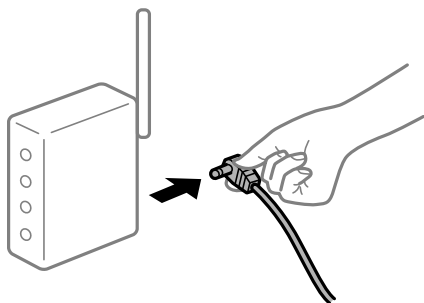
Αδυναμία σύνδεσης σε δίκτυο

Το πρόβλημα μπορεί να είναι ένα από τα παρακάτω.

■ Παρουσιάστηκε ένα πρόβλημα με τις συσκευές δικτύου για σύνδεση Wi-Fi.

Λύσεις

Απενεργοποιήστε τις συσκευές που θέλετε να συνδέσετε στο δίκτυο. Περιμένετε για 10 περίπου δευτερόλεπτα και, στη συνέχεια, ενεργοποιήστε τις συσκευές με την ακόλουθη σειρά: ασύρματος δρομολογητής, υπολογιστής ή έξυπνη συσκευή και, τέλος, εκτυπωτής. Μετακινήστε τον εκτυπωτή και τον υπολογιστή ή την έξυπνη συσκευή πιο κοντά στον ασύρματο δρομολογητή για να διευκολύνετε την επικοινωνία μέσω ραδιοκυμάτων και, στη συνέχεια, επαναλάβετε τις ρυθμίσεις δικτύου.



■ Οι συσκευές δεν μπορούν να λάβουν σήματα από τον ασύρματο δρομολογητή καθώς βρίσκονται σε μεγάλη απόσταση μεταξύ τους.

Λύσεις

Μετά τη μετακίνηση του εκτυπωτή ή της έξυπνης συσκευής πιο κοντά στον ασύρματο δρομολογητή, απενεργοποιήστε τον δρομολογητή και, στη συνέχεια, ενεργοποιήστε τον πάλι.

■ Όταν αλλάζετε τον ασύρματο δρομολογητή, οι ρυθμίσεις δεν συμφωνούν με τον νέο δρομολογητή.

Λύσεις

Εκτελέστε πάλι τις ρυθμίσεις σύνδεσης ώστε να συμφωνούν με τον νέο ασύρματο δρομολογητή.

➔ [«Κατά την αντικατάσταση του ασύρματου δρομολογητή» στη σελίδα 262](#)

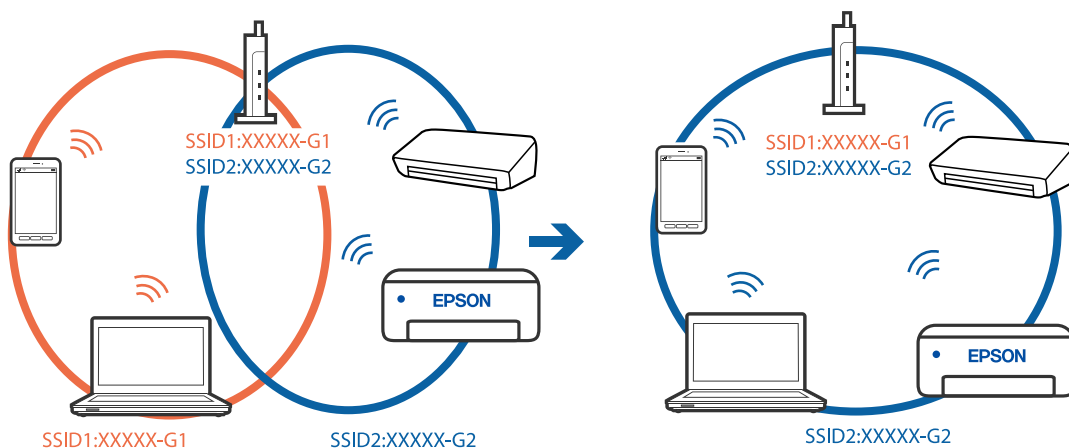
Τα SSID που συνδέονται από τον υπολογιστή ή την έξυπνη συσκευή και τον υπολογιστή είναι διαφορετικά.

Λύσεις

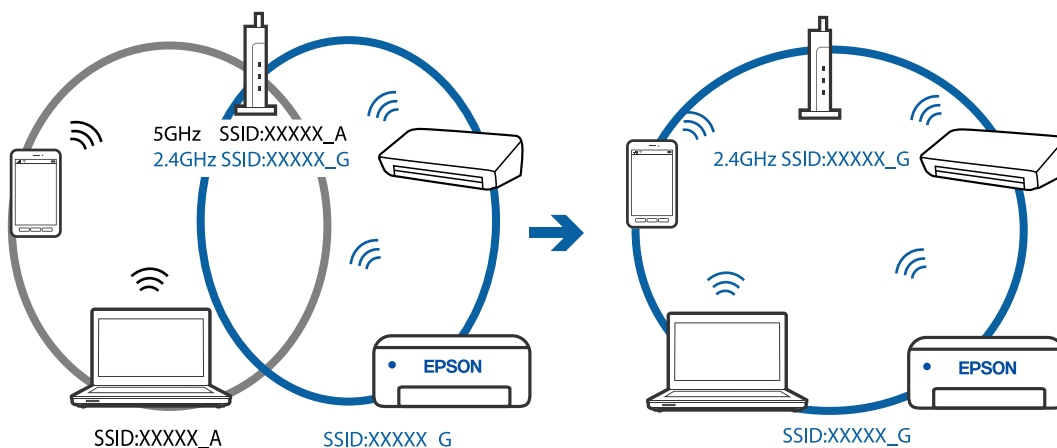
Όταν χρησιμοποιείτε πολλαπλούς ασύρματους δρομολογητές ταυτόχρονα ή όταν ο ασύρματος δρομολογητής έχει πολλαπλά SSID και συσκευές που συνδέονται σε διαφορετικά SSID, δεν μπορείτε να συνδεθείτε στον ασύρματο δρομολογητή.

Συνδέστε τον υπολογιστή ή την έξυπνη συσκευή σας στο ίδιο SSID με τον εκτυπωτή.

- ❑ Παράδειγμα σύνδεσης σε διαφορετικά SSID



- ❑ Παράδειγμα σύνδεσης σε SSID με διαφορετική περιοχή συχνότητας



Διατίθεται ένα διαχωριστικό απορρήτου στον ασύρματο δρομολογητή.

Λύσεις

Οι περισσότεροι ασύρματοι δρομολογητές διαθέτουν λειτουργία διαχωριστικού απορρήτου που αποκλείει την επικοινωνία μεταξύ συνδεδεμένων συσκευών. Αν δεν είναι δυνατή η επικοινωνία μεταξύ εκτυπωτή και υπολογιστή ή έξυπνης συσκευής, ακόμη κι όταν συνδέονται στο ίδιο δίκτυο, απενεργοποιήστε το διαχωριστικό απορρήτου στον ασύρματο δρομολογητή. Συμβουλευτείτε τις οδηγίες χρήσης που συνοδεύουν τον ασύρματο δρομολογητή για λεπτομέρειες.

■ Η διεύθυνση IP έχει εκχωρηθεί εσφαλμένα.

Λύσεις

Εάν η διεύθυνση IP που έχει εκχωρηθεί στον εκτυπωτή είναι της μορφής 169.254.XXX.XXX και η μάσκα υποδικτύου είναι 255.255.0.0, η διεύθυνση IP μπορεί να μην εκχωρηθεί σωστά.

Επιλέξτε **Ρυθμίς > Ρυθμίσεις δικτύου > Σύνθετα** στον πίνακα ελέγχου του εκτυπωτή και, στη συνέχεια, ελέγξτε τη διεύθυνση IP και η μάσκα υποδικτύου που έχουν εκχωρηθεί στον εκτυπωτή.

Επανεκκινήστε τον ασύρματο δρομολογητή ή επαναφέρετε τις ρυθμίσεις δικτύου για τον εκτυπωτή.

➔ [«Επαναφορά της σύνδεσης δικτύου» στη σελίδα 262](#)

■ Υπάρχει ένα πρόβλημα με τις ρυθμίσεις δικτύου στον υπολογιστή.

Λύσεις

Δοκιμάστε να επισκεφθείτε οποιαδήποτε τοποθεσία web από τον υπολογιστή σας για να βεβαιωθείτε ότι οι ρυθμίσεις δικτύου του υπολογιστή σας είναι σωστές. Εάν δεν μπορείτε να επισκεφθείτε καμία τοποθεσία web, τότε υπάρχει κάποιο πρόβλημα στον υπολογιστή σας.

Ελέγξτε τη σύνδεση δικτύου του υπολογιστή. Συμβουλευτείτε τα έγγραφα τεκμηρίωσης που παρέχονται με τον υπολογιστή για λεπτομέρειες.

■ Ο εκτυπωτής έχει συνδεθεί με Ethernet χρησιμοποιώντας συσκευές που υποστηρίζουν IEEE 802.3az (Ethernet με οικονομική χρήση ενέργειας).

Λύσεις

Όταν συνδέετε τον εκτυπωτή με Ethernet χρησιμοποιώντας συσκευές που υποστηρίζουν το πρότυπο IEEE 802.3az (Ethernet με οικονομική χρήση ενέργειας), ενδέχεται να προκύψουν τα ακόλουθα προβλήματα, αναλόγως του διανομέα ή του δρομολογητή που χρησιμοποιείτε.

- Η σύνδεση καθίσταται ασταθής, ο εκτυπωτής συνδέεται και αποσυνδέεται επανειλημμένα.
- Δεν είναι δυνατή η σύνδεση με τον εκτυπωτή.
- Η ταχύτητα επικοινωνίας γίνεται αργή.

Ακολουθήστε τα παρακάτω βήματα για να απενεργοποιήσετε το IEEE 802.3az για τον εκτυπωτή και συνδέστε στη συνέχεια.

1. Αφαιρέστε το συνδεδεμένο καλώδιο Ethernet από τον υπολογιστή και τον εκτυπωτή.
2. Αν είναι ενεργοποιημένο το IEEE 802.3az για τον υπολογιστή, αποσυνδέστε το.
Συμβουλευτείτε τα έγγραφα τεκμηρίωσης που παρέχονται με τον υπολογιστή για λεπτομέρειες.
3. Συνδέστε απευθείας τον υπολογιστή με τον εκτυπωτή με ένα καλώδιο Ethernet.
4. Στον εκτυπωτή, εκτυπώστε μια αναφορά σύνδεσης δικτύου.
[«Εκτύπωση αναφοράς σύνδεσης δικτύου» στη σελίδα 281](#)
5. Ελέγξτε τη διεύθυνση IP του εκτυπωτή στην αναφορά σύνδεσης δικτύου.
6. Στον υπολογιστή, προσπελάστε το Web Config.
Εκκινήστε ένα πρόγραμμα περιήγησης web και εισαγάγετε τη διεύθυνση IP του εκτυπωτή.
[«Εκτέλεση του Web Config σε πρόγραμμα περιήγησης στο web» στη σελίδα 305](#)

7. Επιλέξτε **Ρυθμίσεις για προχωρημένους** από τη λίστα στην επάνω δεξιά πλευρά του παραθύρου.
8. Επιλέξτε **Ρυθμίσεις δικτύου > Ενσύρματο δίκτυο LAN**.
9. Επιλέξτε **Απενεργοποίηση για IEEE 802.3az**.
10. Κάντε κλικ στην επιλογή **Επόμενο**.
11. Κάντε κλικ στην επιλογή **OK**.
12. Αφαιρέστε το συνδεδεμένο καλώδιο Ethernet από τον υπολογιστή και τον εκτυπωτή.
13. Αν απενεργοποιήσατε το IEEE 802.3az για τον υπολογιστή στο βήμα 2, ενεργοποιήστε το.
14. Συνδέστε τα καλώδια Ethernet που αφαιρέσατε στο βήμα 1 στον υπολογιστή και τον εκτυπωτή.
Αν το πρόβλημα επιμένει, μπορεί το πρόβλημα να οφείλεται σε συσκευές άλλες από τον εκτυπωτή.

Ο εκτυπωτής δεν μπορεί να συνδεθεί με USB (Mac OS)

Μπορείτε να εξετάσετε τα παρακάτω αίτια.

■ Το καλώδιο USB δεν συνδέεται σωστά στην πρίζα.

Λύσεις

Συνδέστε το καλώδιο USB με ασφάλεια στον εκτυπωτή και τον υπολογιστή.

■ Υπάρχει πρόβλημα με τον διανομέα USB.

Λύσεις

Αν χρησιμοποιείτε διανομέα USB, προσπαθήστε να συνδέσετε τον εκτυπωτή απευθείας στον υπολογιστή.

■ Υπάρχει ένα πρόβλημα με το καλώδιο USB ή την είσοδο USB.

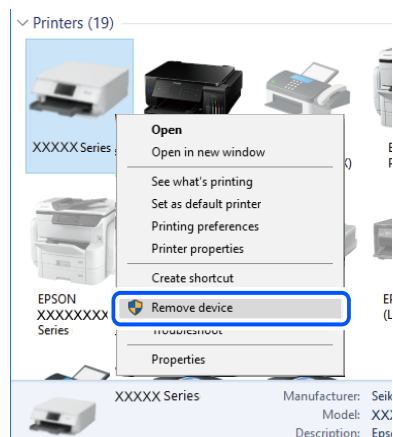
Λύσεις

Εάν δεν είναι δυνατή η αναγνώριση του καλωδίου USB, αλλάξτε τη θύρα ή δοκιμάστε άλλο καλώδιο USB.

Χρειάζεται να ρυθμίσετε εκ νέου τη σύνδεση USB.

Λύσεις

Αποσυνδέστε το καλώδιο USB από τον υπολογιστή. Κάντε δεξί κλικ στο εικονίδιο εκτυπωτή που εμφανίζεται στον υπολογιστή και, στη συνέχεια, επιλέξτε **Κατάργηση συσκευής**. Έπειτα, συνδέστε το καλώδιο USB στον υπολογιστή.



Εάν δεν μπορείτε να χρησιμοποιήσετε το καλώδιο USB, ρυθμίστε πάλι τη σύνδεση USB ακολουθώντας τα βήματα για την αλλαγή της μεθόδου σύνδεσης σε έναν υπολογιστή. Βλ. τις «Σχετικές πληροφορίες» παρακάτω για λεπτομέρειες.

➔ «Πραγματοποίηση ρυθμίσεων για τη σύνδεση στον υπολογιστή» στη σελίδα 262

Αδυναμία αποστολής ή λήψης ακόμα και μέσω μιας σύνδεσης που έχει δημιουργηθεί σωστά (Mac OS)

Το λογισμικό δεν έχει εγκατασταθεί.

Λύσεις

Βεβαιωθείτε ότι το πρόγραμμα οδήγησης PC-FAX έχει εγκατασταθεί στον υπολογιστή. Το πρόγραμμα οδήγησης PC-FAX εγκαθίσταται με το FAX Utility. Ακολουθήστε τα παρακάτω βήματα για να ελέγξετε εάν έχει εγκατασταθεί.

Επιλέξτε **Προτιμήσεις συστήματος** από το μενού Apple > **Εκτυπωτές και σαρωτές** (ή **Εκτύπωση και σάρωση, Εκτύπωση και φαξ**) και, στη συνέχεια, βεβαιωθείτε ότι εμφανίζεται ο εκτυπωτής (φαξ). Ο εκτυπωτής (φαξ) εμφανίζεται ως «FAX XXXX (USB)» ή «FAX XXXX (IP)». Εάν ο εκτυπωτής (φαξ) δεν εμφανίζεται, κάντε κλικ στο [+] και, στη συνέχεια, καταχωρίστε τον εκτυπωτή (φαξ).

Το πρόγραμμα οδήγησης του PC-FAX είναι σε παύση.

Λύσεις

Επιλέξτε **Προτιμήσεις συστήματος** από το μενού Apple > **Εκτυπωτές και σαρωτές** (ή **Εκτύπωση και σάρωση, Εκτύπωση και φαξ**) και, στη συνέχεια, κάντε διπλό κλικ στον εκτυπωτή (φαξ). Εάν ο εκτυπωτής είναι σε παύση, κάντε κλικ στο **Συνέχιση** (ή **Συνέχιση εκτυπωτή**).

■ Ο έλεγχος ταυτότητας χρήστη απέτυχε όταν έγινε λήψη ενός φαξ από έναν υπολογιστή.

Λύσεις

Ρυθμίστε το όνομα χρήστη και τον κωδικό πρόσβασης στο πρόγραμμα οδήγησης εκτυπωτή. Κατά την αποστολή ενός φαξ από έναν υπολογιστή όταν οριστεί η λειτουργία ασφαλείας που επιτρέπει στους διαχειριστές να περιορίσουν χρήστες από την αλλαγή της λειτουργίας φαξ του εκτυπωτή, εκτελείται έλεγχος ταυτότητας χρήστη με το όνομα χρήστη και τον κωδικό πρόσβασης που έχουν οριστεί στο πρόγραμμα οδήγησης εκτυπωτή.

■ Υπάρχουν ορισμένα προβλήματα με τη σύνδεση φαξ και τις ρυθμίσεις φαξ.

Λύσεις

Δοκιμάστε τις αναλύσεις για σύνδεση φαξ και ρυθμίσεις φαξ.

Αδυναμία λειτουργίας του εκτυπωτή όπως αναμένεται

Οι εργασίες είναι αργές

Η ταχύτητα της εκτύπωσης είναι πολύ χαμηλή

Μπορείτε να εξετάσετε τα παρακάτω αίτια.

■ Εκτελούνται περιττές εφαρμογές.

Λύσεις

Κλείστε τυχόν περιττές εφαρμογές στον υπολογιστή σας ή στην έξυπνη συσκευή.

■ Η ποιότητα εκτύπωσης έχει οριστεί σε υψηλή.

Λύσεις

Χαμηλώστε τη ρύθμιση ποιότητας.

■ Η αμφίπλευρη εκτύπωση απενεργοποιείται.

Λύσεις

Ενεργοποιήστε την αμφίπλευρη (ή υψηλής ταχύτητας) ρύθμιση. Όταν είναι ενεργοποιημένη αυτή η ρύθμιση, η κεφαλή εκτύπωσης εκτυπώνει ενώ κινείται και προς τις δύο κατευθύνσεις και η ταχύτητα εκτύπωσης αυξάνεται.

Windows

Επιλέξτε **Αμφίδρομη εκτύπωση** στην καρτέλα **Άλλες επιλογές** του προγράμματος οδήγησης του εκτυπωτή.

Mac OS


Επιλέξτε **Προτιμήσεις συστήματος** από το μενού Apple > **Εκτυπωτές και σαρωτές** (ή **Εκτύπωση και σάρωση, Εκτύπωση και φαξ**) και στη συνέχεια, επιλέξτε τον εκτυπωτή. Κάντε κλικ στην ενότητα **Επιλογές και προμήθειες** > **Επιλογές** (ή **Πρόγραμμα οδήγησης**). Επιλέξτε **Ναι** για τη ρύθμιση **Αμφίδρομη εκτύπωση**.

■ Η λειτουργία Αθόρυβη λειτουργία είναι ενεργοποιημένη.

Λύσεις

Απενεργοποιήστε τη λειτουργία **Αθόρυβη λειτουργία**. Η ταχύτητα της εκτύπωσης μειώνεται όταν ο εκτυπωτής βρίσκεται σε λειτουργία **Αθόρυβη λειτουργία**.

Πίνακας ελέγχου

Επιλέξτε  στην αρχική οθόνη και, στη συνέχεια, επιλέξτε **Απ.**.

Windows

Επιλέξτε **Όχι** ως ρύθμιση του στοιχείου **Αθόρυβη λειτουργία** στην καρτέλα του προγράμματος οδήγησης του εκτυπωτή **Κύριο**.

Mac OS

Επιλέξτε **Προτιμήσεις συστήματος** από το μενού Apple > **Εκτυπωτές και σαρωτές** (ή **Εκτύπωση και σάρωση, Εκτύπωση και φαξ**) και στη συνέχεια, επιλέξτε τον εκτυπωτή. Κάντε κλικ στην ενότητα **Επιλογές και προμήθειες** > **Επιλογές** (ή **Πρόγραμμα οδήγησης**). Επιλέξτε **Όχι** για τη ρύθμιση **Αθόρυβη λειτουργία**.

■ Σημαντική μείωση της ταχύτητας εκτύπωσης κατά την συνεχή εκτύπωση

■ Εκτελείται η λειτουργία που αποτρέπει την υπερθέρμανση και βλάβη του μηχανισμού του εκτυπωτή.

Λύσεις

Μπορείτε να συνεχίσετε την εκτύπωση. Για να επαναφέρετε στην κανονική ταχύτητα εκτύπωσης, αφήστε τον εκτυπωτή σε αδράνεια για τουλάχιστον 30 λεπτά. Η ταχύτητα εκτύπωσης δεν επιστρέφει στο φυσιολογικό αν είναι απενεργοποιημένος.

■ Η ταχύτητα σάρωσης είναι χαμηλή

■ Εκτελείται σάρωση σε υψηλή ανάλυση.

Λύσεις

Δοκιμάστε να εκτελέσετε σάρωση με μικρότερη ανάλυση.

■ Η οθόνη LCD γίνεται σκούρα

■ Ο εκτυπωτής είναι σε κατάσταση αναμονής.

Λύσεις

Πατήστε σε οποιοδήποτε σημείο επάνω στην οθόνη LCD για να επιστρέψει στην προηγούμενη κατάσταση του.


Έντονοι ήχοι κατά τη λειτουργία

■ Το στοιχείο Αθόρυβη λειτουργία είναι απενεργοποιημένο.

Λύσεις

Εάν οι λειτουργίες παράγουν υπερβολικό θόρυβο, ενεργοποιήστε τη λειτουργία **Αθόρυβη λειτουργία**. Η ενεργοποίηση της λειτουργίας αυτής ενδέχεται να μειώσει την ταχύτητα εκτύπωσης.

- Πίνακας ελέγχου

Επιλέξτε  στην αρχική οθόνη και, στη συνέχεια, ενεργοποιήστε την επιλογή **Αθόρυβη λειτουργία**.

- Πρόγραμμα οδήγησης εκτυπωτή Windows

Ενεργοποιήστε **Αθόρυβη λειτουργία** στην καρτέλα **Κύριο**.

- Πρόγραμμα οδήγησης εκτυπωτή Mac OS

Επιλέξτε **Προτιμήσεις συστήματος** από το μενού Apple > **Εκτυπωτές και σαρωτές** (ή **Εκτύπωση και σάρωση, Εκτύπωση και φαξ**) και στη συνέχεια, επιλέξτε τον εκτυπωτή. Κάντε κλικ στην ενότητα **Επιλογές και προμήθειες** > **Επιλογές** (ή **Πρόγραμμα οδήγησης**). Επιλέξτε **Ναι** για τη ρύθμιση **Αθόρυβη λειτουργία**.

Η ημερομηνία και η ώρα είναι λανθασμένες

■ Παρουσιάστηκε σφάλμα στην τροφοδοσία.

Λύσεις

Μετά από διακοπή ρεύματος που προκαλείται από αστραπή ή σε περίπτωση απενεργοποίησης της συσκευής για μεγάλο χρονικό διάστημα, το ρολόι ενδέχεται να δείχνει εσφαλμένη ώρα. Ρυθμίστε σωστά την ημερομηνία και ώρα στο **Ρυθμίσ** > **Γενικές ρυθμίσεις** > **Βασικές ρυθμίσεις** > **Ρυθμίσ. Ημερομηνίας/Ωρας** στον πίνακα ελέγχου.

Το πιστοποιητικό ριζικού καταλόγου χρειάζεται να ενημερωθεί

■ Το πιστοποιητικό ριζικού καταλόγου έχει λήξει.

Λύσεις

Εκτελέστε το Web Config και, στη συνέχεια, ενημερώστε το πιστοποιητικό ριζικού καταλόγου.

Αδύνατη η ακύρωση εκτύπωσης από υπολογιστή που λειτουργεί με Mac OS X v10.6.8

■ Υπάρχει πρόβλημα με την εγκατάσταση του AirPrint.

Λύσεις

Εκτελέστε το Web Config και έπειτα επιλέξτε **Port9100** ως ρύθμιση **Πρωτόκολλο Κύριας Προτεραιότητας** στη **Ρύθμιση AirPrint**. Επιλέξτε **Προτιμήσεις συστήματος** από το μενού Apple > **Εκτυπωτές και σαρωτές** (ή **Εκτύπωση και σάρωση, Εκτύπωση και φαξ**), καταργήστε τον εκτυπωτή και, στη συνέχεια, προσθέστε τον ξανά.

➔ «Εφαρμογή για τη Ρύθμιση παραμέτρων λειτουργιών εκτυπωτή (Web Config)» στη σελίδα 304

Ο αριθμός φαξ αποστολέα δεν εμφανίζεται

■ Ο αριθμός φαξ του αποστολέα δεν έχει οριστεί στο μηχάνημα αποστολέα.

Λύσεις

Ο αποστολέας μπορεί να μην έχει ορίσει τον αριθμό φαξ. Επικοινωνήστε με τον αποστολέα.

Ο αριθμός φαξ του αποστολέα που εμφανίζεται στα ληφθέντα φαξ είναι λανθασμένος

■ Ο αριθμός φαξ του αποστολέα που έχει οριστεί στο μηχάνημα αποστολέα είναι λανθασμένος.

Λύσεις

Ο αποστολέας μπορεί να έχει ορίσει λανθασμένα τον αριθμό φαξ. Επικοινωνήστε με τον αποστολέα.

Αδύνατη η πραγματοποίηση κλήσεων στο συνδεδεμένο τηλέφωνο

■ Το καλώδιο τηλεφώνου δεν συνδέεται σωστά.

Λύσεις

Συνδέστε το τηλέφωνο στη θύρα EXT. στον εκτυπωτή και σικώστε το ακουστικό. Εάν δεν ακούτε τόνο κλήσης μέσω του δέκτη, συνδέστε σωστά το καλώδιο τηλεφώνου.

Δεν είναι δυνατή η απάντηση σε φωνητικές κλήσεις από τον τηλεφωνητή

■ Η ρύθμιση Κουδουνίσματα για απάντ. του εκτυπωτή ορίζεται σε λιγότερο από τον αριθμό κουδουνισμάτων για τον τηλεφωνητή σας.

Λύσεις

Επιλέξτε Αργά(9.600bps) στο Ρυθμίσ > Γενικές ρυθμίσεις > Ρυθμίσεις φαξ > Βασικές ρυθμίσεις > Κουδουνίσματα για απάντ. και, στη συνέχεια, ορίστε τον αριθμό κουδουνισμάτων για τον τηλεφωνητή σας.

Εμφανίζεται ένα μήνυμα στην οθόνη LCD

Εάν εμφανιστεί μήνυμα σφάλματος στην οθόνη LCD, ακολουθήστε τις οδηγίες στην οθόνη ή τις παρακάτω λύσεις για να λύσετε το πρόβλημα.

Μηνύματα σφάλματος	Λύσεις
Σφάλμα εκτυπωτή Ενεργοποιήστε ξανά τον εκτυπωτή. Ανατρέξτε στην τεκμηρίωσή σας για περισσότερες λεπτομέρειες.	Αφαιρέστε τυχόν χαρτί ή προστατευτικό υλικό που βρίσκεται εντός του εκτυπωτή. Εάν συνεχίζει να εμφανίζεται το μήνυμα σφάλματος, επικοινωνήστε με την υποστήριξη της Epson.
Τέλος χαρτιού σε XX.	Τοποθετήστε χαρτί και, στη συνέχεια, εισαγάγετε την κασέτα χαρτιού μέχρι τέρμα.

Μηνύματα σφάλματος	Λύσεις
<p>Το ταμπόν μελ. του εκτ. για εκτ. χωρίς περιθ. πληρσ. το τέλος της διάρ. ζωής του. Το εξάρτ. αυτό δεν μπορεί να αντικ. από τον χρήστη. Επικ. με την υποστ. Epson.</p>	<p>Αν θέλετε να αντικαταστήσετε το σφουγγάρι απορρόφησης περιττού μελανιού για εκτύπωση χωρίς περιθώρια, επικοινωνήστε με έναν εξουσιοδοτημένο πάροχο σέρβις της Epson*. Η επισκευή του συγκεκριμένου εξαρτήματος δεν αποτελεί ευθύνη του χρήστη.</p> <p>Πατήστε OK για να συνεχίσει η εκτύπωση.</p>
<p>Το ταμπόν μελ. του εκτ. για εκτ. χωρίς περιθ. έφτασε στο τέλος της διάρ. ζωής του. Το εξάρ. αυτό δεν μπορεί να αντικ. από τον χρήστη. Επικ. με την υποστ. Epson.</p>	<p>Αν θέλετε να αντικαταστήσετε το σφουγγάρι απορρόφησης περιττού μελανιού για εκτύπωση χωρίς περιθώρια, επικοινωνήστε με έναν εξουσιοδοτημένο πάροχο σέρβις της Epson*. Η επισκευή του συγκεκριμένου εξαρτήματος δεν αποτελεί ευθύνη του χρήστη.</p> <p>Δεν διατίθεται εκτύπωση χωρίς περιθώρια, ωστόσο είναι δυνατή η εκτύπωση με περιθώριο.</p>
<p>Η επιλογή Αυτόματη εμφάνιση ρύθμισης χαρτιού έχει οριστεί σε Απενεργ. Ορισμένες λειτουργίες ενδέχεται να μην είναι διαθέσιμες. Για λεπτομέρειες, ανατρέξτε στην τεκμηρίωση.</p>	<p>Εάν το στοιχείο Αυτόματη εμφάνιση ρύθμισης χαρτιού είναι απενεργοποιημένο, δεν μπορείτε να χρησιμοποιήσετε το AirPrint.</p>
<p>Δεν εντοπίστηκε τόνος κλήσης.</p>	<p>Αυτό το πρόβλημα ενδεχομένως να λυθεί επιλέγοντας Ρυθμίς > Γενικές ρυθμίσεις > Ρυθμίσεις φαξ > Βασικές ρυθμίσεις > Τύπος γραμμής και, στη συνέχεια, επιλέγοντας PBX. Εάν το τηλεφωνικό σας σύστημα απαιτεί έναν κωδικό εξωτερικής πρόσβασης για την κλήση μιας εξωτερικής γραμμής, ορίστε τον κωδικό πρόσβασης αφού επιλέξετε PBX. Χρησιμοποιήστε # (δίεση) αντί για τον πραγματικό κωδικό πρόσβασης κατά την πληκτρολόγηση ενός εξωτερικού αριθμού φαξ. Αυτό κάνει τη σύνδεση πιο ασφαλή.</p> <p>Εάν συνεχίζει να εμφανίζεται το μήνυμα σφάλματος, απενεργοποιήστε τις ρυθμίσεις Εντοπ. τόνου κλήσης. Εντούτοις, η απενεργοποίηση αυτής της λειτουργίας ίσως οδηγήσει σε παράλειψη του πρώτου ψηφίου του αριθμού φαξ και την αποστολή του φαξ σε λανθασμένο αριθμό.</p>
<p>Ο συνδυασμός της διεύθ. IP και της μάσκας υποδικτ. δεν είναι έγκυρος. Ανατρέξτε στην τεκμηρ. σας για περισσότ. λεπτομέρ.</p>	<p>Εισαγάγετε τη σωστή διεύθυνση IP ή την προεπιλεγμένη πύλη. Επικοινωνήστε με το άτομο που ρύθμισε το δίκτυο, για βοήθεια.</p>
<p>Ενημερώστε το κεντρικό πιστοποιητικό για τη χρήση υπηρεσιών cloud.</p>	<p>Εκτελέστε το Web Config και, στη συνέχεια, ενημερώστε το πιστοποιητικό ριζικού καταλόγου.</p>
<p>Ελέγξτε εάν οι ρυθμίσεις θύρας του Εκτυπωτή (όπως η Διεύθυνση IP) ή το πρόγραμμα οδήγησης είναι σωστό ανά υπολογιστή.</p>	<p>Κάντε κλικ στο στοιχείο Ουρά εκτύπωσης στην καρτέλα Συντήρηση του προγράμματος οδήγησης του εκτυπωτή. Βεβαιωθείτε ότι έχει επιλεγεί σωστά η θύρα εκτυπωτή στη θέση Ιδιότητα > Θύρα από το μενού Εκτυπωτής ως εξής.</p>
<p>Ελέγξτε εάν οι ρυθμίσεις θύρας ή ο οδηγός εγκατάστασης εκτυπωτή είναι σωστές ανάλογα με τον υπολογιστή. Ανατρέξτε στην τεκμηρίωσή σας για λεπτομέρειες.</p>	<p>Επιλέξτε «USBXXX» για σύνδεση USB, ή «EpsonNet Print Port» για σύνδεση δικτύου.</p>
<p>Recovery Mode Update Firmware</p>	<p>Ο εκτυπωτής έχει εκκινήσει σε λειτουργία αποκατάστασης επειδή η ενημέρωση του υλικολογισμικού απέτυχε. Ακολουθήστε τα βήματα παρακάτω για να ενημερώσετε εκ νέου το υλικολογισμικό.</p> <ol style="list-style-type: none"> 1. Συνδέστε τον υπολογιστή και τον εκτυπωτή με ένα καλώδιο USB. (Κατά τη διάρκεια της λειτουργίας αποκατάστασης, δεν μπορείτε να ενημερώσετε το υλικολογισμικό μέσω σύνδεσης δικτύου.) 2. Επισκεφθείτε την τοπική τοποθεσία web της Epson για περαιτέρω οδηγίες.

* Σε ορισμένους κύκλους εκτύπωσης, ενδέχεται να συγκεντρωθεί μικρή ποσότητα πλεονάζοντος μελανιού στο ταμπόν μελανιού για εκτύπωση χωρίς περιθώρια. Για την αποτροπή της διαρροής μελανιού από το ταμπόν, το προϊόν έχει σχεδιαστεί ώστε να διακόπτει την εκτύπωση χωρίς περιθώρια όταν το ταμπόν φτάσει στο όριο του. Το εάν και πόσο συχνά θα χρειαστεί αυτή η ενέργεια ποικίλλει ανάλογα με τον αριθμό σελίδων που εκτυπώνετε χρησιμοποιώντας την επιλογή εκτύπωσης χωρίς περιθώρια. Το γεγονός ότι χρειάζεται να αντικατασταθεί το ταμπόν δεν σημαίνει ότι ο εκτυπωτής έχει πάψει να λειτουργεί σύμφωνα με τις προδιαγραφές του. Ο εκτυπωτής θα σας ειδοποιήσει όταν χρειαστεί να αντικαταστήσετε το ταμπόν και αυτό μπορεί να πραγματοποιηθεί μόνο από εξουσιοδοτημένο πάροχο υπηρεσιών Epson. Η εγγύηση της Epson δεν καλύπτει το κόστος της αντικατάστασης.

Το χαρτί έχει εμπλακεί

Ελέγξτε το σφάλμα που εμφανίζεται στον πίνακα ελέγχου και ακολουθήστε τις οδηγίες για να αφαιρέσετε το χαρτί που έχει εμπλακεί, συμπεριλαμβανομένων τυχόν σκισμένων κομματιών. Στη συνέχεια, κάντε εκκαθάριση του σφάλματος. Η οθόνη LCD εμφανίζει ένα κινούμενο σχέδιο, το οποίο σας δείχνει πώς να αφαιρέσετε το μπλοκαρισμένο χαρτί.

Προσοχή:

Μην αγγίζετε ποτέ τα κουμπιά στον πίνακα ελέγχου, ενώ το χέρι σας βρίσκεται στο εσωτερικό του εκτυπωτή. Αν ξεκινήσει η λειτουργία του εκτυπωτή, μπορεί να προκληθεί τραυματισμός. Να είστε προσεκτικοί ώστε να μην αγγίζετε τα τμήματα που προεξέχουν, για να αποφύγετε τυχόν τραυματισμούς.

Σημαντικό:

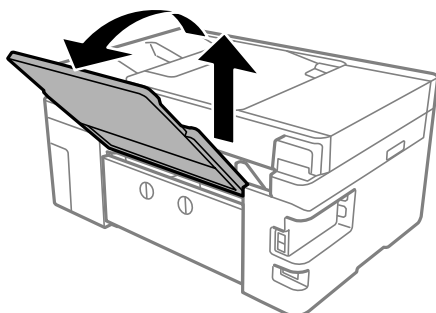
Αφαιρέστε προσεκτικά το χαρτί που προκάλεσε την εμπλοκή. Αν αφαιρέσετε βίαια το χαρτί μπορεί να προκληθεί βλάβη στον εκτυπωτή.

Αφαίρεση εμπλοκών χαρτιού

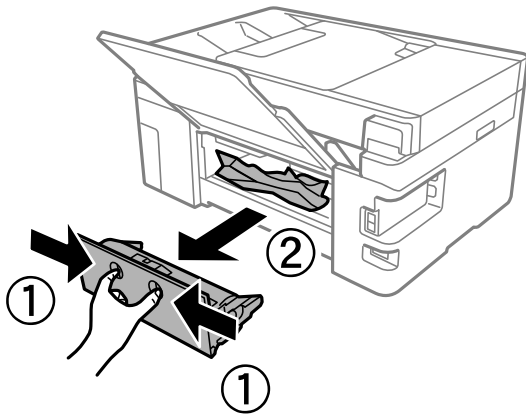
Προσοχή:

- Να είστε προσεκτικοί ώστε να μην εγκλωβίσετε το χέρι ή τα δάχτυλά σας κατά το άνοιγμα ή το κλείσιμο της μονάδας σαρωτή. Διαφορετικά, ενδέχεται να τραυματιστείτε.
- Μην αγγίζετε ποτέ τα κουμπιά στον πίνακα ελέγχου, ενώ το χέρι σας βρίσκεται στο εσωτερικό του εκτυπωτή. Εάν ξεκινήσει η λειτουργία του εκτυπωτή, μπορεί να προκληθεί τραυματισμός. Να είστε προσεκτικοί ώστε να μην αγγίζετε τα τμήματα που προεξέχουν, για να αποφύγετε τυχόν τραυματισμούς.

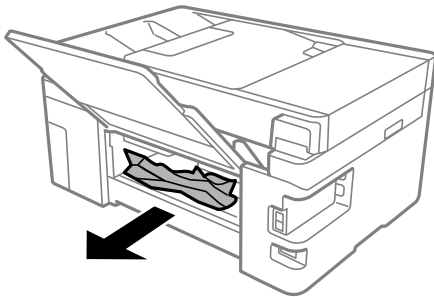
1. Τραβήξτε έξω τη στήριξη χαρτιού.



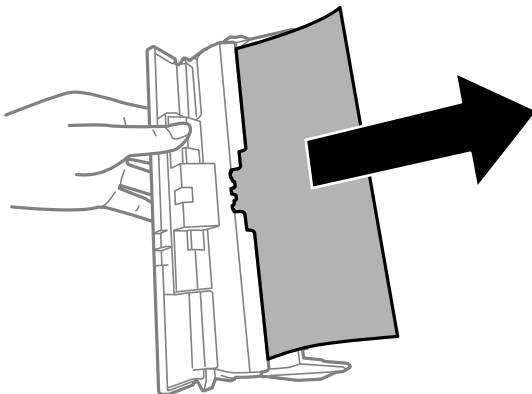
2. Αφαιρέστε το πίσω κάλυμμα.



3. Αφαιρέστε το χαρτί που προκάλεσε την εμπλοκή.

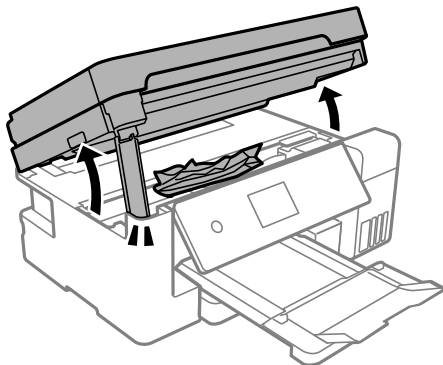


4. Αφαιρέστε χαρτί που έχει εμπλακεί από την πίσω κάλυμμα.

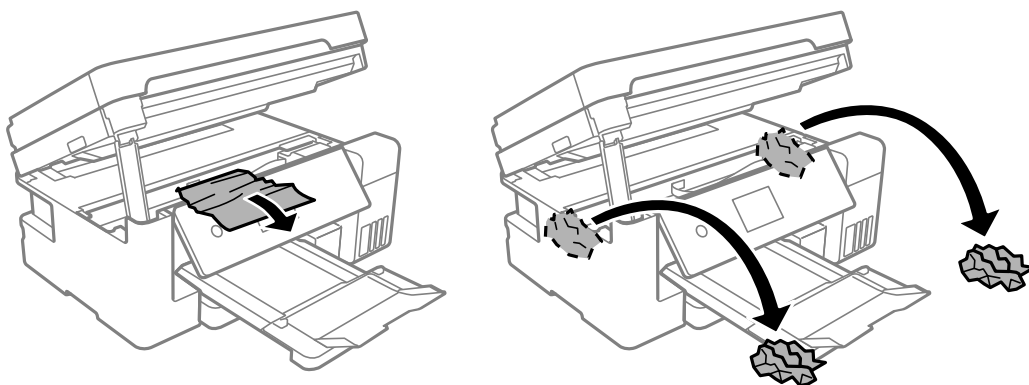


5. Εισάγετε την πίσω κάλυμμα στον εκτυπωτή.

6. Ανοίξτε τη μονάδα σαρωτή με το κάλυμμα εγγράφων κλειστό.

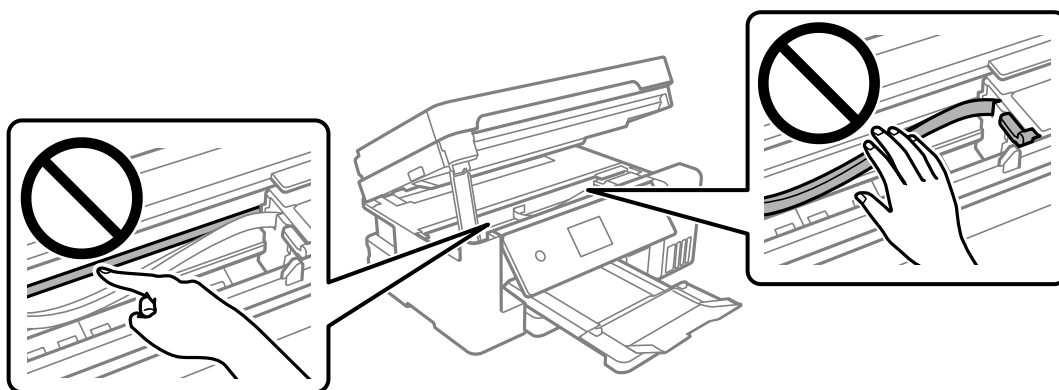


7. Αφαιρέστε το χαρτί που προκάλεσε την εμπλοκή.

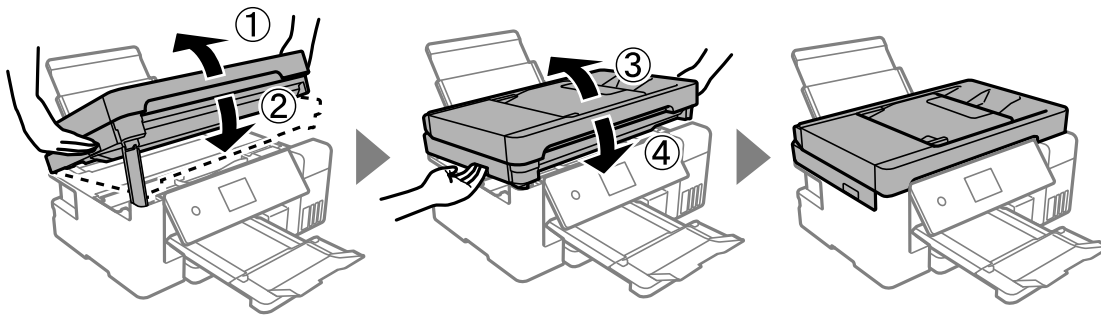


! Σημαντικό:

Μην αγγίζετε το λευκό επίπεδο καλώδιο, τη διάφανη ταινία ή την κλειδαριά μεταφοράς στο εσωτερικό του εκτυπωτή. Υπάρχει κίνδυνος να προκληθούν προβλήματα λειτουργίας.

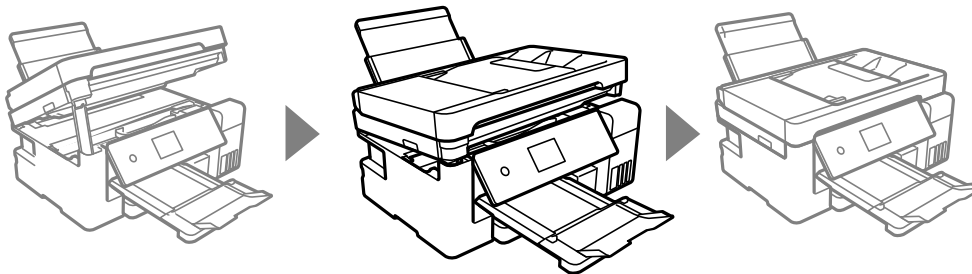


8. Κλείστε τη μονάδα του σαρωτή.
Για ασφάλεια, η μονάδα σαρωτή κλείνει σε δύο βήματα.



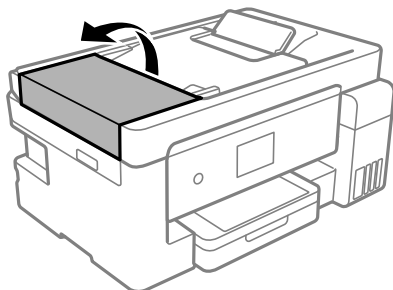
Σημείωση:

Η μονάδα σαρωτή δεν μπορεί να ανοιχτεί από τη θέση που απεικονίζεται παρακάτω. Κλείστε την πλήρως πριν την ανοίξετε.

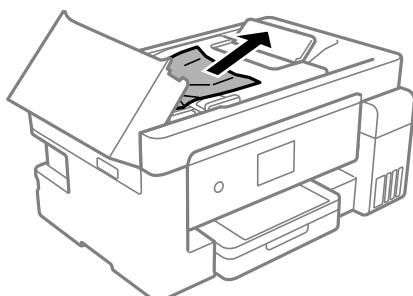


Αφαίρεση χαρτιού που έχει εμπλακεί από τον ADF

1. Ανοίξτε το κάλυμμα του ADF.



2. Αφαιρέστε το χαρτί που προκάλεσε την εμπλοκή.

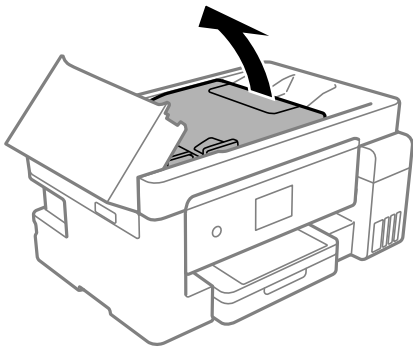


3. Ανυψώστε τον δίσκο εισόδου ADF.

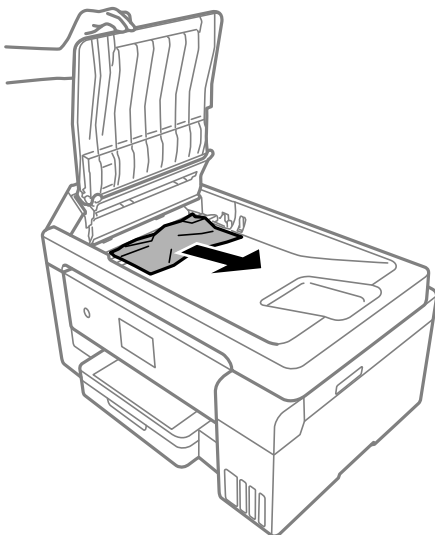


Σημαντικό:

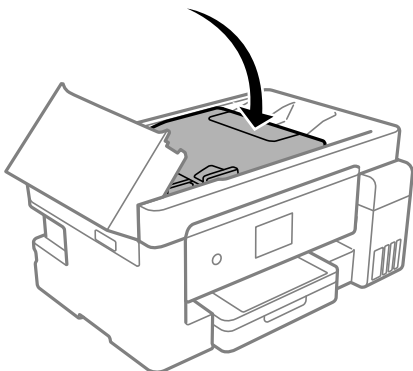
Βεβαιωθείτε ότι έχετε ανοίξει το κάλυμμα του ADF πριν ανυψώσετε τον δίσκο εισόδου ADF. Διαφορετικά, ο ADF μπορεί να υποστεί ζημιά.



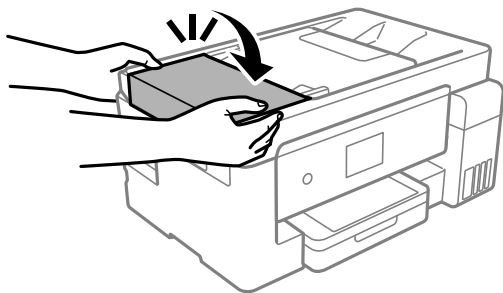
4. Αφαιρέστε το χαρτί που προκάλεσε την εμπλοκή.



5. Χαμηλώστε τον δίσκο εισόδου ADF.



6. Κλείστε το κάλυμμα ADF μέχρι να ασφαλίσει.



Αποφυγή εμπλοκών χαρτιού

Ελέγξτε τα ακόλουθα σε περίπτωση που προκύπτουν συχνές εμπλοκές χαρτιού.

- Τοποθετήστε τον εκτυπωτή σε επίπεδη επιφάνεια και χρησιμοποιήστε τον στις συνιστώμενες περιβαλλοντικές συνθήκες.
[«Περιβαλλοντικές προδιαγραφές» στη σελίδα 330](#)
- Χρησιμοποιήστε το χαρτί που υποστηρίζεται από τον αυτόν τον εκτυπωτή.
[«Διαθέσιμο χαρτί και δυνατότητες» στη σελίδα 291](#)
- Ακολουθήστε τις προφυλάξεις σχετικά με τον χειρισμό του χαρτιού.
[«Προφυλάξεις χειρισμού χαρτιού» στη σελίδα 31](#)
- Τοποθετήστε το χαρτί στη σωστή κατεύθυνση και σύρετε τον πλευρικό οδηγό στην άκρη του χαρτιού.
[«Τοποθέτηση χαρτιού στην Κασέτα χαρτιού» στη σελίδα 33](#)
[«Τοποθέτηση χαρτιού στον δίσκο χαρτιού» στη σελίδα 36](#)
- Μην τοποθετείτε περισσότερα φύλλα από το μέγιστο αριθμό που έχει καθοριστεί για το χαρτί.
- Τοποθετείτε ένα φύλλο χαρτιού τη φορά, εάν έχετε τοποθετήσει πολλά φύλλα χαρτιού.
- Βεβαιωθείτε ότι οι ρυθμίσεις μεγέθους χαρτιού και τύπου χαρτιού αντιστοιχούν στο πραγματικό μέγεθος και τύπο χαρτιού που φορτώνεται στον εκτυπωτή.
[«Λίστα τύπων χαρτιού» στη σελίδα 32](#)
- Καθαρίστε τον κύλινδρο μέσα στον εκτυπωτή.
[«Βελτίωση προβλημάτων τροφοδοσίας χαρτιού» στη σελίδα 137](#)

Πρέπει να αναπληρώσετε το μελάνι

Προφυλάξεις κατά τον χειρισμό δοχείων μελανιού

Διαβάστε τις ακόλουθες οδηγίες πριν από την αναπλήρωση μελανιού.

Προφυλάξεις για την αποθήκευση του μελανιού

- Διατηρείτε τις φιάλες μελανιού μακριά από το άμεσο ηλιακό φως.
- Μην αποθηκεύετε τις φιάλες μελανιού σε εξαιρετικά υψηλές ή χαμηλές θερμοκρασίες.
- Η Epson συνιστά τη χρήση του μπουκαλιού μελανιού πριν από την ημερομηνία που αναγράφεται στο πακέτο.

- ❑ Κατά την αποθήκευση ή τη μεταφορά ενός μπουκαλιού μελανιού, μην δίνετε κλίση στο μπουκάλι και μην το υποβάλλετε σε κραδασμούς ή αλλαγές θερμοκρασίας. Διαφορετικά, μπορεί να υπάρξουν διαρροές μελανιού ακόμη και αν το καπάκι έχει τοποθετηθεί με ασφάλεια στο μπουκάλι μελανιού. Φροντίστε ώστε το μπουκάλι μελανιού να παραμένει σε όρθια θέση κατά την ασφάλιση του καπακιού και λάβετε όλα τα απαραίτητα μέτρα για να αποτρέψετε τις διαρροές μελανιού κατά τη μεταφορά του μπουκαλιού, π.χ. τοποθετώντας το μπουκάλι σε μια σακούλα.
- ❑ Μετά από τη μεταφορά ενός μπουκαλιού μελανιού από μια ψυχρή τοποθεσία αποθήκευσης σε εσωτερικό χώρο, αφήστε το να ζεσταθεί σε θερμοκρασία δωματίου για τουλάχιστον τρεις ώρες πριν το χρησιμοποιήσετε.
- ❑ Μην ανοίγετε τη συσκευασία του μπουκαλιού μελανιού αν δεν είστε έτοιμοι να γεμίσετε το δοχείο μελανιού. Το μπουκάλι μελανιού παρέχεται σε συσκευασία κενού για τη διατήρηση της αξιοπιστίας του. Αν αφήσετε ένα μπουκάλι μελανιού εκτός της συσκευασίας του για μεγάλο χρονικό διάστημα πριν το χρησιμοποιήσετε, ενδέχεται να μην είναι δυνατή η κανονική εκτύπωση.
- ❑ Αφού ανοίξετε ένα μπουκάλι μελανιού, συνιστούμε να το χρησιμοποιήσετε το συντομότερο δυνατόν.

Προφυλάξεις χειρισμού για την αναπλήρωση μελανιού

- ❑ Για την καλύτερη δυνατή ποιότητα εκτύπωσης και για την προστασία της κεφαλής εκτύπωσης, ένα μεταβλητό απόθεμα μελανιού παραμένει στο δοχείο όταν ο εκτυπωτής σας υποδεικνύει ότι πρέπει να αναπληρώσετε το μελάνι. Οι αποδόσεις που παρουσιάζονται δεν περιλαμβάνουν αυτήν την εφεδρική ποσότητα.
- ❑ Για βέλτιστα αποτελέσματα εκτύπωσης, φροντίστε να μην παραμένει σε χαμηλά επίπεδα η στάθμη του μελανιού για μεγάλο χρονικό διάστημα.
- ❑ Χρησιμοποιήστε μπουκάλια μελανιού με τον σωστό κωδικό εξαρτήματος για αυτόν τον εκτυπωτή.
- ❑ Πρέπει να χειρίζεστε προσεκτικά το μελάνι για αυτόν τον εκτυπωτή. Ενδέχεται να υπάρξουν πιτσιλιές μελανιού κατά το γέμισμα ή την αναπλήρωση των δοχείων μελανιού. Αν τα ρούχα ή τα υπάρχοντά σας λερωθούν με μελάνι, ενδέχεται να μην μπορέσετε να τα καθαρίσετε.
- ❑ Μην ανακινείτε με υπερβολική δύναμη και μην πιέζετε τα μπουκάλια μελανιού.
- ❑ Η παράταση της χρήσης του εκτυπωτή όταν το επίπεδο μελανιού βρίσκεται κάτω από την κατώτερη γραμμή στο δοχείο μελανιού ενδέχεται να καταστρέψει τον εκτυπωτή. Γεμίστε το δοχείο μελανιού μέχρι την επάνω γραμμή, με τον εκτυπωτή εκτός λειτουργίας. Για να εμφανίζονται οι σωστές εκτιμώμενες στάθμες μελανιού, επαναφέρετε τη στάθμη μελανιού μετά την πλήρωση του δοχείου.
- ❑ Για τη λήψη των βέλτιστων αποτελεσμάτων εκτύπωσης, γεμίζετε εκ νέου τα δοχεία μελανιού στην επάνω γραμμή τουλάχιστον μία φορά ετησίως.

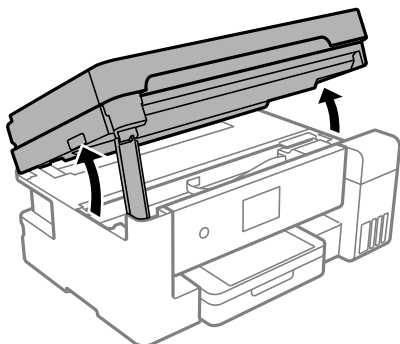
Κατανάλωση μελάνης

- ❑ Για τη διατήρηση της βέλτιστης απόδοσης της κεφαλής εκτύπωσης, καταναλώνεται μελάνι από όλα τα δοχεία μελανιού κατά τις λειτουργίες συντήρησης, όπως ο καθαρισμός της κεφαλής εκτύπωσης. Μπορεί να καταναλωθεί επίσης μελάνι και όταν ενεργοποιείτε τον εκτυπωτή.
- ❑ Κατά τη μονόχρωμη εκτύπωση ή την εκτύπωση σε κλίμακα του γκρι, ενδέχεται να χρησιμοποιείται έγχρωμο αντί για μαύρο μελάνι, ανάλογα με τον τύπο χαρτιού ή τις ρυθμίσεις ποιότητας εκτύπωσης. Αυτό οφείλεται στο γεγονός ότι για τη δημιουργία μαύρου μελανιού απαιτείται μείγμα έγχρωμων μελανιών.
- ❑ Το μελάνι στα μπουκάλια μελανιού που παρέχονται μαζί με τον εκτυπωτή, χρησιμοποιείται μερικώς κατά την αρχική ρύθμιση. Για τη δημιουργία εκτυπωμένων εγγράφων υψηλής ποιότητας, η κεφαλή εκτύπωσης στον εκτυπωτή σας θα φορτωθεί πλήρως με μελάνι. Αυτή η διαδικασία που εκτελείται μία φορά καταναλώνει μια μεγάλη ποσότητα μελανιού και επομένως, τα συγκεκριμένα μπουκάλια μπορεί να εκτυπώσουν λιγότερες σελίδες σε σχέση με τα επακόλουθα μπουκάλια μελανιού.
- ❑ Οι ποσότητες που αναφέρονται ποικίλουν ανάλογα με τις εικόνες που εκτυπώνετε, τον τύπο χαρτιού που χρησιμοποιείτε, τη συχνότητα των εκτυπώσεων σας και τις συνθήκες περιβάλλοντος, όπως η θερμοκρασία.

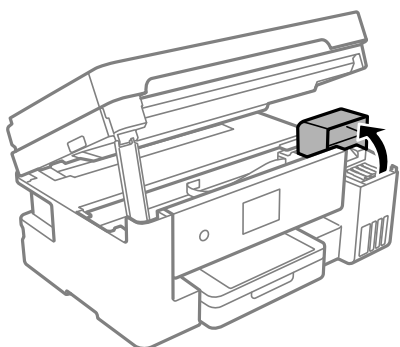
- ❑ Ελέγξτε οπτικά τα επίπεδα μελανιού στα πραγματικά δοχεία μελανιού. Η παρατεταμένη χρήση του εκτυπωτή όταν το μελάνι εξαντληθεί θα μπορούσε να καταστρέψει τον εκτυπωτή. Η Epson συνιστά την αναπλήρωση του δοχείου μελανιού μέχρι την επάνω γραμμή όταν ο εκτυπωτής δεν βρίσκεται σε λειτουργία, για την επαναφορά του επιπέδου μελανιού.

Αναπλήρωση των δοχείων μελάνης

1. Ανοίξτε τη μονάδα σαρωτή με το κάλυμμα εγγράφων κλειστό.

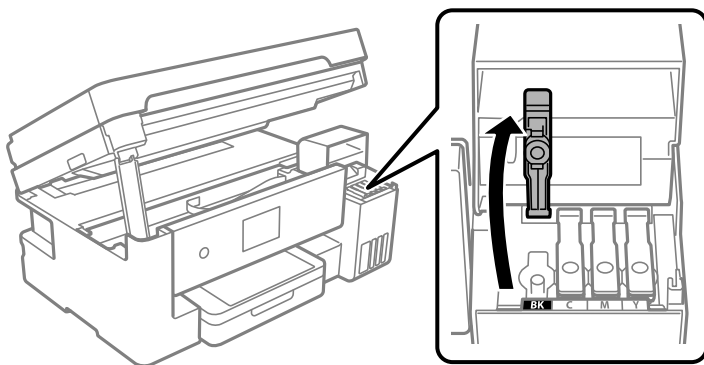


2. Ανοίξτε το κάλυμμα των δοχείων μελανιού.



Διαβάστε όλες τις προφυλάξεις χρήσης για την αναπλήρωση μελανιού στην οθόνη LCD και, στη συνέχεια, πατήστε **Συνέχεια**.

3. Ανοίξτε το καπάκι των δοχείων μελανιού.



! **Σημαντικό:**

Βεβαιωθείτε ότι το χρώμα του δοχείου μελανιού αντιστοιχεί στο χρώμα μελανιού που θέλετε να αναπληρώσετε.

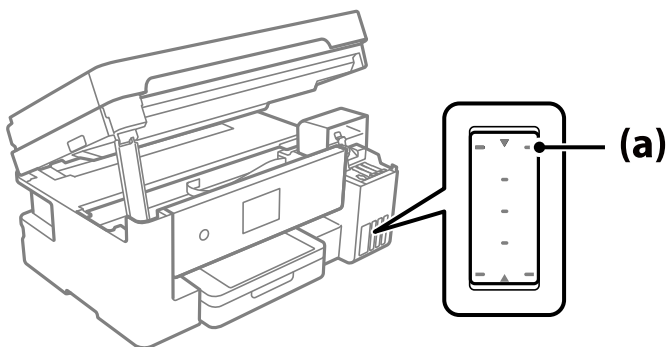
4. Κρατώντας το μπουκαλάκι μελανιού σε όρθια θέση, περιστρέψτε αργά το καπάκι για να το αφαιρέσετε.



! **Σημαντικό:**

- Η Epson συνιστά τη χρήση γνήσιων μπουκαλιών μελανιού Epson.
- Να είστε προσεκτικοί ώστε να μην χύσετε το μελάνι.

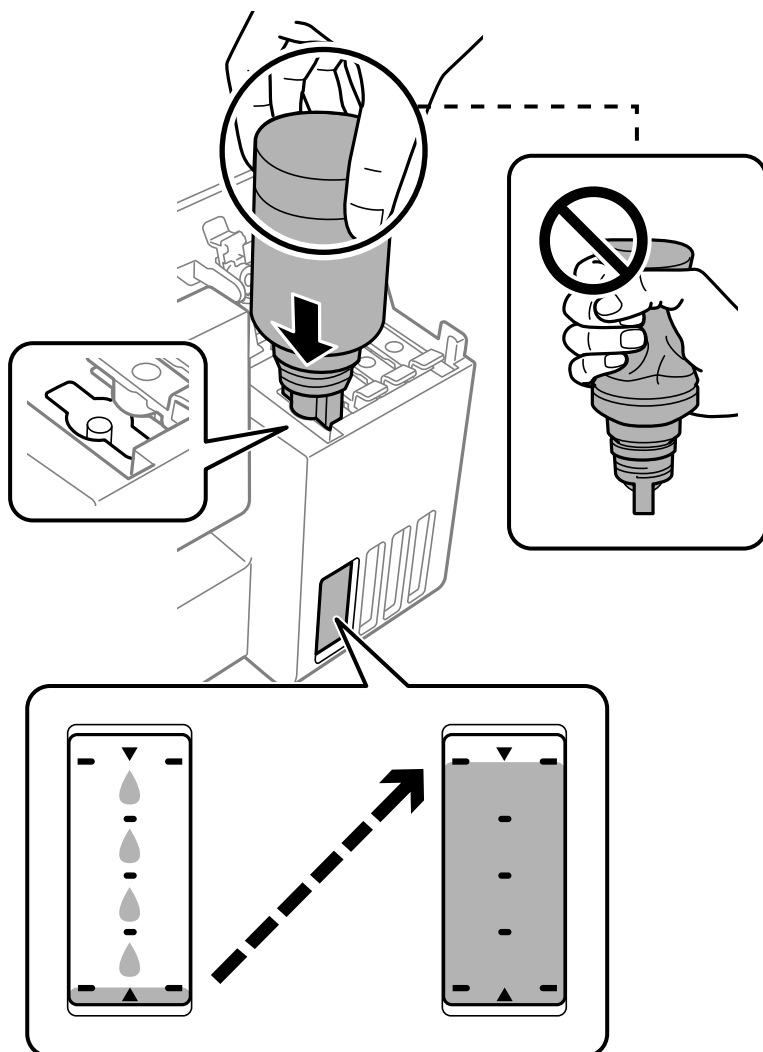
5. Ελέγξτε την πάνω γραμμή (α) του δοχείου μελανιού.



6. Ευθυγραμμίστε το πάνω μέρος της φιάλης μελανιού με τη θύρα πλήρωσης και έπειτα τοποθετήστε την ίσια στη θύρα για να γεμίσετε με μελάνι μέχρι την πάνω γραμμή.

Όταν τοποθετείτε τη φιάλη μελανιού μέσα στη θύρα πλήρωσης για το σωστό χρώμα, αρχίζει να ρέει μελάνι και η ροή διακόπτεται αυτόματα όταν το μελάνι φτάσει στην επάνω γραμμή.

Εάν το μελάνι δεν αρχίσει να ρέει εντός του δοχείου, αφαιρέστε τη φιάλη μελανιού και τοποθετήστε την ξανά. Ωστόσο, μην επανατοποθετήσετε τη φιάλη μελανιού όταν το μελάνι φτάσει στην πάνω γραμμή. Διαφορετικά, μπορεί να διαρρεύσει το μελάνι.



! **Σημαντικό:**

Μην αφήσετε το επάνω μέρος του μπουκαλιού μελανιού να έρθει σε επαφή με οποιοδήποτε αντικείμενο αφού αφαιρέσετε το καπάκι. Διαφορετικά, μπορεί να χυθεί μια ποσότητα μελανιού.

7. Αφού ολοκληρώσετε το γέμισμα, αφαιρέστε τη φιάλη μελανιού.

! **Σημαντικό:**

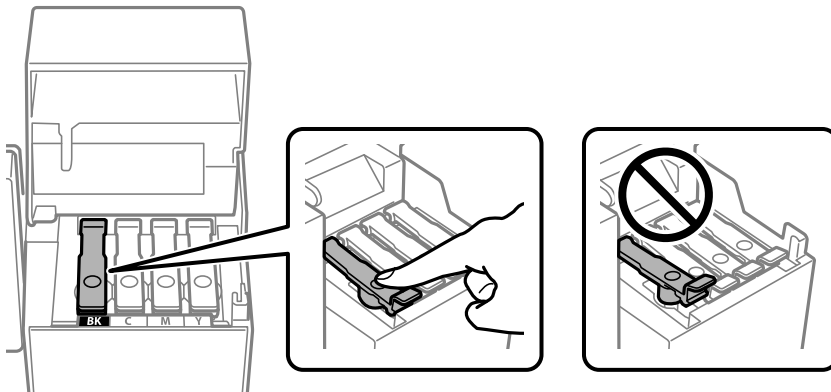
Μην αφήνετε το μπουκάλι μελανιού τοποθετημένο στον εκτυπωτή. Διαφορετικά, μπορεί να προκληθεί φθορά στο μπουκάλι ή διαρροή μελανιού.

Σημείωση:

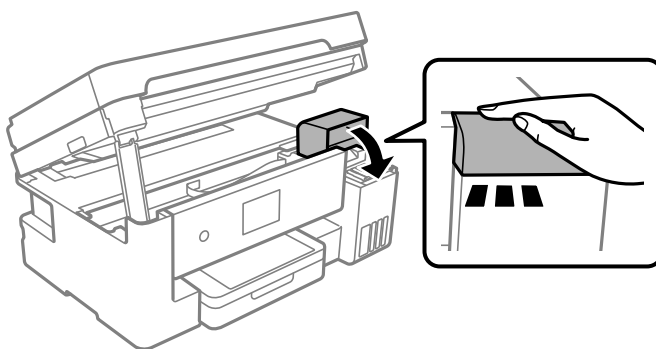
Αν εξακολουθεί να υπάρχει μελάνι στο μπουκάλι μελανιού, σφίξτε το καπάκι και αποθηκεύστε το μπουκάλι σε όρθια θέση για μελλοντική χρήση.



8. Κλείστε καλά το καπάκι δοχείου μελανιού.

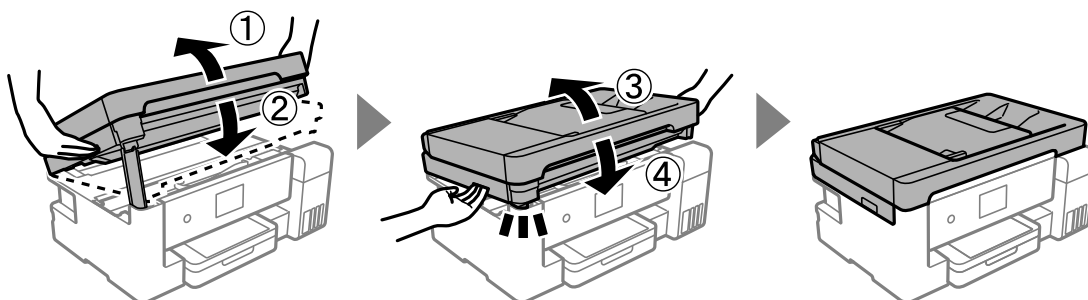


9. Κλείστε καλά το κάλυμμα του δοχείου μελανιού.



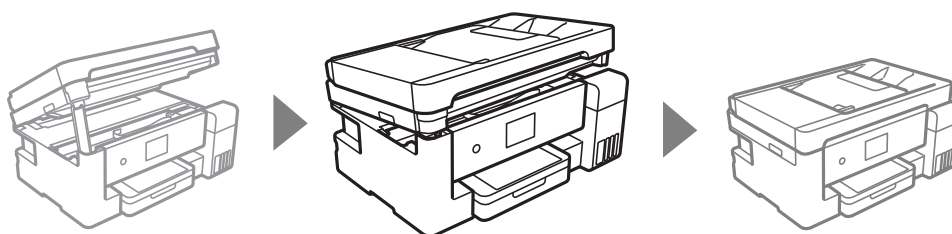
10. Κλείστε τη μονάδα του σαρωτή.

Για ασφάλεια, η μονάδα σαρωτή κλείνει σε τέσσερα βήματα.



Σημείωση:

Η μονάδα σαρωτή δεν μπορεί να ανοιχτεί από τη θέση που απεικονίζεται παρακάτω. Κλείστε την πλήρως πριν την ανοίξετε.



11. Ακολουθήστε τις οδηγίες που εμφανίζονται στην οθόνη για να ρυθμίσετε τη στάθμη μελανιού για το χρώμα του μελανιού που αναπληρώσατε.

Σημαντικό:

Ακόμη κι αν δεν αναπληρώσατε με μελάνι μέχρι την επάνω γραμμή στο δοχείο μελανιού, μπορείτε να συνεχίσετε με τη χρήση του εκτυπωτή. Ωστόσο, για να διατηρήσει ο εκτυπωτής τη βέλτιστη λειτουργία, γεμίστε το δοχείο μελανιού μέχρι την επάνω γραμμή και επαναφέρετε τα επίπεδα μελανιού αμέσως.

Σχετικές πληροφορίες

- ➔ «Κωδικοί δοχείων μελάνης» στη σελίδα 295
- ➔ «Προφυλάξεις κατά τον χειρισμό δοχείων μελανιού» στη σελίδα 229
- ➔ «Καθαρισμός μελανιού που έχει διαρρεύσει» στη σελίδα 151

Πρέπει να αντικαταστήσετε το κουτί συντήρησης

Προφυλάξεις κατά τον χειρισμό του κιβωτίου συντήρησης

Διαβάστε τις ακόλουθες οδηγίες πριν από την αντικατάσταση του κιβωτίου συντήρησης.

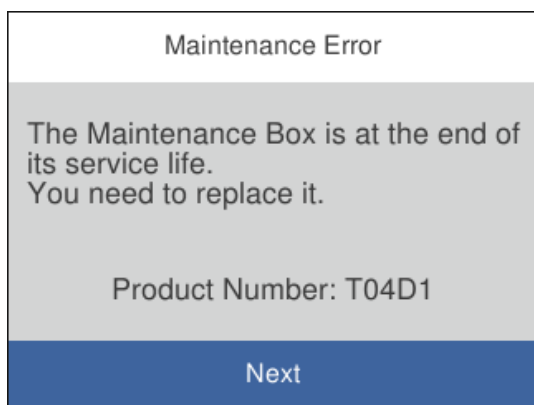
- Μην ακουμπάτε το πράσινο τσιπ στο πλάι του κουτιού συντήρησης. Ενδέχεται να επηρεαστεί η κανονική λειτουργία και η εκτύπωση.
- Μην ρίχνετε το κουτί συντήρησης και μην το υποβάλλετε σε έντονους κραδασμούς.

- ❑ Μην αντικαθιστάτε το κουτί συντήρησης κατά τη διάρκεια της εκτύπωσης. Διαφορετικά, ενδέχεται να υπάρξει διαρροή μελανιού.
- ❑ Μην αφαιρέσετε το κουτί συντήρησης και το κάλυμμά του παρά μόνο κατά την αντικατάσταση του κουτιού συντήρησης. Διαφορετικά, ενδέχεται να υπάρξει διαρροή μελανιού.
- ❑ Όταν το κάλυμμα δεν μπορεί να επανατοποθετηθεί, το κουτί συντήρησης ενδέχεται να μην τοποθετηθεί σωστά. Αφαιρέστε το κουτί συντήρησης και τοποθετήστε το εκ νέου.
- ❑ Μην τοποθετείτε ή κρατάτε το κουτί συντήρησης υπό κλίση έως ότου σφραγιστεί στην πλαστική σακούλα. Διαφορετικά, ενδεχομένως να υπάρξει διαρροή μελανιού.
- ❑ Μην αγγίζετε τα ανοίγματα στο κουτί συντήρησης, καθώς μπορεί να λερωθείτε με μελάνι.
- ❑ Μην επαναχρησιμοποιείτε το κουτί συντήρησης που έχετε αφαιρέσει και αφήσει για μεγάλο χρονικό διάστημα. Το μελάνι στο εσωτερικό του κουτιού θα έχει στερεοποιηθεί και δεν μπορεί να απορροφηθεί άλλο μελάνι.
- ❑ Διατηρήστε το κουτί συντήρησης μακριά από το άμεσο ηλιακό φως.
- ❑ Μην αποθηκεύετε το κουτί συντήρησης σε εξαιρετικά υψηλές ή χαμηλές θερμοκρασίες.

Αντικατάσταση κουτιού συντήρησης

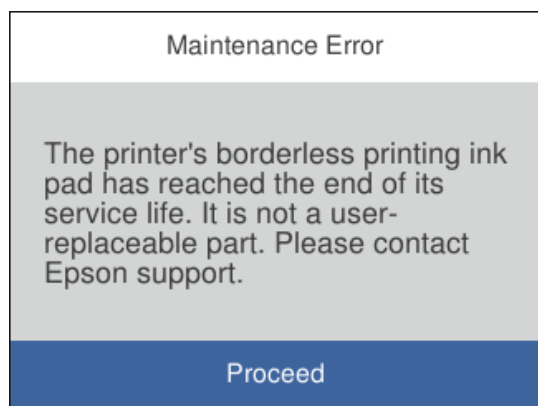
Σε ορισμένους κύκλους εκτύπωσης, ενδέχεται να συγκεντρωθεί πολύ μικρή ποσότητα πλεονάζοντος μελανιού στο κουτί συντήρησης. Προς αποφυγή διαρροής μελανιού από το κουτί συντήρησης, ο εκτυπωτής έχει σχεδιαστεί να σταματά την εκτύπωση όταν η χωρητικότητα απορρόφησης του κουτιού συντήρησης φτάσει στο όριό της. Το αν και κάθε πότε πρέπει να το αντικαθιστάτε εξαρτάται από το πόσες σελίδες και τι υλικό εκτυπώνετε, καθώς και από τους κύκλους καθαρισμού του εκτυπωτή.

Όταν εμφανιστεί ένα μήνυμα που σας καλεί να αντικαταστήσετε το κουτί συντήρησης, ανατρέξτε στα κινούμενα σχέδια που εμφανίζονται στον πίνακα ελέγχου. Το γεγονός ότι χρειάζεται να αντικατασταθεί το κουτί δεν σημαίνει ότι ο εκτυπωτής έχει πάψει να λειτουργεί σύμφωνα με τις προδιαγραφές του. Η εγγύηση της Epson δεν καλύπτει το κόστος της αντικατάστασης. Η επισκευή του συγκεκριμένου εξαρτήματος αποτελεί ευθύνη του χρήστη.



Σημείωση:

- ❑ Όταν γεμίσει το κουτί συντήρησης, δεν είναι δυνατή η εκτύπωση και ο καθαρισμός της κεφαλής εκτύπωσης μέχρι να αντικατασταθεί, για να αποφεύγεται η διαρροή μελάνης. Μπορείτε ωστόσο να εκτελείτε λειτουργίες που δεν απαιτούν μελάνι, όπως η σάρωση.
- ❑ Όταν εμφανίζεται η ακόλουθη οθόνη, το εξάρτημα δεν μπορεί να αντικατασταθεί από τους χρήστες. Επικοινωνήστε με την Υποστήριξη της Epson.



Σχετικές πληροφορίες

- ➔ «Κωδικός κουτιού συντήρησης» στη σελίδα 296
- ➔ «Προφυλάξεις κατά τον χειρισμό του κιβωτίου συντήρησης» στη σελίδα 235

Η ποιότητα της εκτύπωσης, αντιγραφής, σάρωσης και φαξ είναι χαμηλή

Η Ποιότητα εκτύπωσης είναι χαμηλή

Στην εκτύπωση απουσιάζει χρώμα, εμφανίζονται γραμμές ή μη αναμενόμενα χρώματα



■ Το ακροφύσιο της κεφαλής εκτύπωσης μπορεί να είναι φραγμένο.

Λύσεις

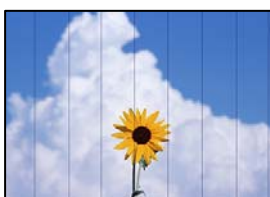
- ❑ Εκτελέστε έλεγχο ακροφυσίων για να διαπιστώσετε εάν τα ακροφύσια της κεφαλής εκτύπωσης είναι φραγμένα. Εκτελέστε έναν έλεγχο ακροφυσίων και, στη συνέχεια, καθαρίστε την κεφαλή εκτύπωσης, σε περίπτωση που κάποιο από τα ακροφύσια της κεφαλής εκτύπωσης είναι φραγμένο. Εάν δεν έχετε χρησιμοποιήσει τον εκτυπωτή για πολύ καιρό, τα ακροφύσια της κεφαλής εκτύπωσης μπορεί να έχουν φράξει και μπορεί να μην πέσουν σταγόνες μελανιού.

- Εάν εκτυπώσατε όταν η στάθμη των μελανιών ήταν πολύ χαμηλή για να φανεί από τα παράθυρα των δοχείων μελανιού, γεμίστε ξανά τα δοχεία μελανιού έως τις επάνω γραμμές τους και, στη συνέχεια, χρησιμοποιήστε το βοηθητικό πρόγραμμα **Ισχυρός καθαρισμός** για να αντικαταστήσετε το μελάνι εντός των σωλήνων μελανιού. Αφού χρησιμοποιήσετε το βοηθητικό πρόγραμμα, εκτελέστε έναν έλεγχο ακροφυσίων για να δείτε εάν έχει βελτιωθεί η ποιότητα εκτύπωσης.

➔ «Έλεγχος και καθαρισμός της κεφαλής εκτύπωσης» στη σελίδα 139

➔ «Εκτέλεση του Ισχυρός καθαρισμός» στη σελίδα 141

Οι έγχρωμες κάθετες γραμμές εμφανίζονται σε διαστήματα περίπου 1.1 cm ή 3.3 cm



Μπορείτε να εξετάσετε τα παρακάτω αίτια.

■ Η ρύθμιση τύπου χαρτιού δεν αντιστοιχεί στο χαρτί που έχει τοποθετηθεί.

Λύσεις

Επιλέξτε τη ρύθμιση κατάλληλου τύπου χαρτιού για τον τύπο χαρτιού που έχει τοποθετηθεί στον εκτυπωτή.

➔ «Λίστα τύπων χαρτιού» στη σελίδα 32

■ Η ποιότητα εκτύπωσης έχει οριστεί σε χαμηλή.

Λύσεις

Όταν εκτυπώνετε σε απλό χαρτί, χρησιμοποιήστε υψηλότερη ρύθμιση ποιότητας.

- Windows

Επιλέξτε **Υψηλή** από το στοιχείο **Ποιότητα** στην καρτέλα **Κύριο** του προγράμματος οδήγησης του εκτυπωτή.

- Mac OS

Επιλέξτε **Καλή** ως **Ποιότητα εκτ.** από το μενού **Ρυθμίσεις εκτύπωσης** του παραθύρου διαλόγου εκτύπωσης.

■ Η ευθυγράμμιση της θέσης κεφαλής εκτύπωσης είναι εσφαλμένη.

Λύσεις

Επιλέξτε το μενού **Συντήρηση > Ευθυγρ. κεφαλής εκτύπ.** > **Οριζόντια ευθυγράμμιση** στον πίνακα ελέγχου για να ευθυγραμμίσετε την κεφαλή εκτύπωσης.

Θολές εκτυπώσεις, κάθετες γραμμές ή λανθασμένη ευθυγράμμιση



enthalten alle
Aufdruck. W
↓ 5008 "Regel

Μπορείτε να εξετάσετε τα παρακάτω αίτια.

■ Η ευθυγράμμιση της θέσης κεφαλής εκτύπωσης είναι εσφαλμένη.

Λύσεις

Επιλέξτε το μενού **Συντήρηση > Ευθυγρ. κεφαλής εκτύπ.** > **Κατακόρυφη ευθυγράμμιση** στον πίνακα ελέγχου για να ευθυγραμμίσετε την κεφαλή εκτύπωσης.

■ Η ρύθμιση αμφίπλευρης εκτύπωσης είναι ενεργοποιημένη.

Λύσεις

Εάν η ποιότητα εκτύπωσης δεν βελτιώνεται μετά την ευθυγράμμιση της κεφαλής εκτύπωσης, απενεργοποιήστε τη ρύθμιση αμφίπλευρης εκτύπωσης.

Κατά τη διάρκεια εκτύπωσης δύο κατευθύνσεων (ή υψηλής ταχύτητας), η κεφαλή εκτύπωσης εκτυπώνει ενώ κινείται και προς τις δύο κατευθύνσεις και οι κάθετες γραμμές ενδέχεται να μην είναι ευθυγραμμισμένες. Η απενεργοποίηση αυτής της ρύθμισης μπορεί να επιβραδύνει την ταχύτητα εκτύπωσης, αλλά να βελτιώσει την ποιότητα εκτύπωσης.

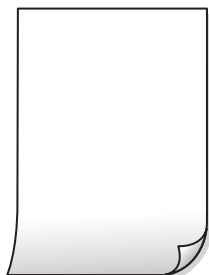
Windows

Απαλείψτε την επιλογή **Αμφίδρομη εκτύπωση** από την καρτέλα **Άλλες επιλογές** του προγράμματος οδήγησης εκτυπωτή.

Mac OS

Επιλέξτε **Προτιμήσεις συστήματος** από το μενού **Apple > Εκτυπωτές και σαρωτές** (ή **Εκτύπωση και σάρωση, Εκτύπωση και φαξ**) και στη συνέχεια, επιλέξτε τον εκτυπωτή. Κάντε κλικ στην ενότητα **Επιλογές και προμήθειες > Επιλογές** (ή **Πρόγραμμα οδήγησης**). Επιλέξτε **Όχι** για τη ρύθμιση **Αμφίδρομη εκτύπωση**.

Η εκτύπωση είναι ένα λευκό φύλλο



■ Το ακροφύσιο της κεφαλής εκτύπωσης μπορεί να είναι φραγμένο.

Λύσεις

Δοκιμάστε Ισχυρός καθαρισμός.

➔ «Εκτέλεση του Ισχυρός καθαρισμός» στη σελίδα 141

■ Οι ρυθμίσεις εκτύπωσης και το μέγεθος χαρτιού που έχει τοποθετηθεί στον εκτυπωτή διαφέρουν.

Λύσεις

Αλλάξτε τις ρυθμίσεις εκτύπωσης σύμφωνα με το μέγεθος χαρτιού που έχει τοποθετηθεί στην κασέτα χαρτιού. Τοποθετήστε χαρτί στην κασέτα χαρτιού που αντιστοιχεί στις ρυθμίσεις εκτύπωσης.

■ Πολλαπλά φύλλα χαρτιού τροφοδοτούνται στον εκτυπωτή ταυτόχρονα.

Λύσεις

Δείτε τα παρακάτω για να αποτρέψετε την ταυτόχρονη τροφοδοσία πολλαπλών φύλλων χαρτιού στον εκτυπωτή.

➔ «Πολλά φύλλα χαρτιού τροφοδοτούνται ταυτόχρονα» στη σελίδα 168

Εμφανίζονται κηλίδες ή γδαρσίματα στο χαρτί



Μπορείτε να εξετάσετε τα παρακάτω αίτια.

■ Το χαρτί τοποθετείται εσφαλμένα.

Λύσεις

Όταν εμφανίζονται οριζόντιες γραμμές (κάθετα στην κατεύθυνση εκτύπωσης) ή εμφανίζονται κηλίδες στο επάνω ή το κάτω μέρος του χαρτιού, τοποθετήστε χαρτί στη σωστή κατεύθυνση και σύρετε τους πλαϊνούς οδηγούς στις άκρες του χαρτιού.

➔ «Τοποθέτηση χαρτιού στην Κασέτα χαρτιού» στη σελίδα 33

➔ «Τοποθέτηση χαρτιού στον δίσκο χαρτιού» στη σελίδα 36

■ Η διαδρομή χαρτιού παρουσιάζει λεκέδες.

Λύσεις

Όταν εμφανίζονται κάθετες γραμμές (οριζόντια στην κατεύθυνση της εκτύπωσης) ή εμφανίζονται κηλίδες στο χαρτί, καθαρίστε τη διαδρομή του χαρτιού.

➔ «Καθαρισμός της διαδρομής του χαρτιού για κηλίδες μελανιού» στη σελίδα 144

■ Το χαρτί είναι τσαλακωμένο.

Λύσεις

Τοποθετήστε το χαρτί σε μια επίπεδη επιφάνεια για να δείτε εάν είναι τσαλακωμένο. Εάν είναι, ισιώστε το.

■ Η κεφαλή εκτύπωσης τρίβεται στην επιφάνεια του χαρτιού.

Λύσεις

Όταν εκτυπώνετε σε παχύ χαρτί ή φακέλους, η κεφαλή εκτύπωσης πλησιάζει την επιφάνεια εκτύπωσης και το χαρτί μπορεί να γδαρθεί. Σε αυτή την περίπτωση, ενεργοποιήστε τη ρύθμιση μειωμένου γδαρσίματος. Εάν ενεργοποιείτε αυτή τη ρύθμιση, η ποιότητα εκτύπωσης ίσως μειωθεί ή ο εκτυπωτής ενδέχεται να ελαττώσει ταχύτητα.

Πίνακας ελέγχου

Επιλέξτε **Ρυθμίσ** > **Γενικές ρυθμίσεις** > **Ρυθμίσεις εκτυπωτή** και, στη συνέχεια, ενεργοποιήστε τη ρύθμιση **Χοντρό χαρτί**.

Windows

Κάντε κλικ στο στοιχείο **Πρόσθετες ρυθμίσεις** στην καρτέλα του προγράμματος οδήγησης του εκτυπωτή **Συντήρηση** και έπειτα επιλέξτε **Χοντρό χαρτί και φάκελοι**.

Mac OS

Επιλέξτε **Προτιμήσεις συστήματος** από το μενού Apple > **Εκτυπωτές και σαρωτές** (ή **Εκτύπωση και σάρωση**, **Εκτύπωση και φαξ**) και στη συνέχεια, επιλέξτε τον εκτυπωτή. Κάντε κλικ στην ενότητα **Επιλογές και προμήθειες** > **Επιλογές** (ή **Πρόγραμμα οδήγησης**). Επιλέξτε **Ναι** για τη ρύθμιση **Χοντρό χαρτί και φάκελοι**.

■ Η πίσω πλευρά του χαρτιού εκτυπώθηκε προτού στεγνώσει η ήδη εκτυπωμένη πλευρά.

Λύσεις

Κατά την εκτέλεση χειροκίνητης εκτύπωσης διπλής όψης, βεβαιωθείτε ότι το μελάνι έχει στεγνώσει εντελώς πριν από την επανατοποθέτηση του χαρτιού.

■ Κατά την εκτύπωση με αυτόματη εκτύπωση διπλής όψης, η πυκνότητα εκτύπωσης είναι πολύ υψηλή και ο χρόνος στεγνώματος πολύ σύντομος.

Λύσεις

Όταν χρησιμοποιείτε την αυτόματη λειτουργία εκτύπωσης διπλής όψης και εκτυπώνετε δεδομένα υψηλής πυκνότητας, όπως εικόνες και γραφήματα, μειώστε τη ρύθμιση πυκνότητας εκτύπωσης και επιλέξτε μεγαλύτερο χρόνο στεγνώματος.

➔ «Εκτύπωση διπλής όψης» στη σελίδα 56

➔ «Εκτύπωση διπλής όψης» στη σελίδα 83

Οι τυπωμένες φωτογραφίες είναι κολλητικές



■ Η εκτύπωση πραγματοποιήθηκε στη λάθος πλευρά του φωτογραφικού χαρτιού.

Λύσεις

Βεβαιωθείτε ότι εκτυπώνετε στην εκτυπώσιμη πλευρά. Όταν εκτυπώνετε στη λανθασμένη πλευρά του φωτογραφικού χαρτιού, πρέπει να καθαρίζετε τη διαδρομή χαρτιού.

➔ «Καθαρισμός της διαδρομής του χαρτιού για κηλίδες μελανιού» στη σελίδα 144

Οι εικόνες ή φωτογραφίες εκτυπώνονται με αναπάντεχα χρώματα



Μπορείτε να εξετάσετε τα παρακάτω αίτια.

■ Το ακροφύσιο της κεφαλής εκτύπωσης μπορεί να είναι φραγμένο.

Λύσεις

Εκτελέστε έλεγχο ακροφυσίων για να διαπιστώσετε εάν τα ακροφύσια της κεφαλής εκτύπωσης είναι φραγμένα. Εκτελέστε έναν έλεγχο ακροφυσίων και, στη συνέχεια, καθαρίστε την κεφαλή εκτύπωσης, σε περίπτωση που κάποιο από τα ακροφύσια της κεφαλής εκτύπωσης είναι φραγμένο. Εάν δεν έχετε χρησιμοποιήσει τον εκτυπωτή για πολύ καιρό, τα ακροφύσια της κεφαλής εκτύπωσης μπορεί να έχουν φράξει και μπορεί να μην πέσουν σταγόνες μελανιού.

■ Έχει εφαρμοστεί διόρθωση χρώματος.

Λύσεις

Όταν εκτυπώνετε από το πρόγραμμα οδήγησης εκτυπωτή των Windows, εφαρμόζεται εκ προεπιλογής η αυτόματη ρύθμιση φωτογραφιών της Epson ανάλογα με τον τύπο χαρτιού. Δοκιμάστε να αλλάξετε τη ρύθμιση.

Στην καρτέλα Άλλες επιλογές, επιλέξτε Προσαρμογή στο Διόρθωση χρώματος και, στη συνέχεια, κάντε κλικ στο Για προχωρημένους. Αλλάξτε τη ρύθμιση Διόρθωση εικόνας από Αυτόματος σε οποιαδήποτε άλλη επιλογή. Εάν η αλλαγή της ρύθμισης δεν λειτουργήσει, χρησιμοποιήστε διαφορετική μέθοδο ρύθμισης χρώματος από το PhotoEnhance στο Διαχείριση Χρωμάτων.

➔ «Προσαρμογή του χρώματος εκτύπωσης» στη σελίδα 75

Αδυναμία εκτύπωσης χωρίς περιθώρια



■ Η επιλογή χωρίς περιθώρια δεν έχει οριστεί στις ρυθμίσεις εκτύπωσης.

Λύσεις

Κάντε τη ρύθμιση χωρίς περίγραμμα στις ρυθμίσεις εκτύπωσης. Εάν επιλέξετε έναν τύπο χαρτιού που δεν υποστηρίζει την εκτύπωση χωρίς περιθώρια, δεν μπορείτε να επιλέξετε τη δυνατότητα **Χωρίς περιθώρια**. Επιλέξτε έναν τύπο χαρτιού που να υποστηρίζει την εκτύπωση χωρίς περιθώρια.

Windows

Επιλέξτε **Χωρίς περιθώρια** στην καρτέλα **Κύριο** του προγράμματος οδήγησης του εκτυπωτή.

Mac OS

Επιλέξτε ένα μέγεθος χαρτιού χωρίς περιθώρια από το στοιχείο **Μέγεθος χαρτιού**.

➔ «Χαρτί για εκτύπωση χωρίς περιθώρια» στη σελίδα 293

Τα άκρα της εικόνας περικόπτονται κατά τη διάρκεια της εκτύπωσης χωρίς περίγραμμα



■ Καθώς η εικόνα μεγεθύνεται ελαφρώς και η περιοχή που προεξέχει περικόπτεται.

Λύσεις

Επιλέξτε μία μικρότερη ρύθμιση μεγέθυνσης.

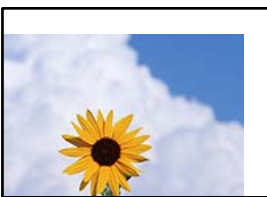
Windows

Κάντε κλικ στις **Ρυθμίσεις** δίπλα από το πλαίσιο επιλογής **Χωρίς περιθώρια** στην καρτέλα του προγράμματος οδήγησης του εκτυπωτή **Κύριο**, και έπειτα αλλάξτε τις ρυθμίσεις.

Mac OS

Αλλάξτε τη ρύθμιση **Επέκταση** από το μενού **Ρυθμίσεις εκτύπωσης** του πλαισίου διαλόγου εκτύπωσης.

Η θέση, το μέγεθος ή τα περιθώρια του εκτυπωμένου εγγράφου είναι λανθασμένα



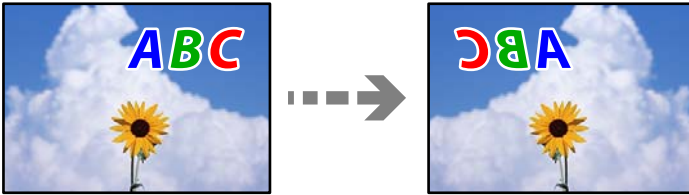
Μπορείτε να εξετάσετε τα παρακάτω αίτια.

■ Χρησιμοποιείτε πρόγραμμα οδήγησης για διαφορετικό εκτυπωτή.

Λύσεις

Βεβαιωθείτε ότι το πρόγραμμα οδήγησης του εκτυπωτή που χρησιμοποιείτε προορίζεται για αυτόν τον εκτυπωτή. Ελέγξτε το όνομα του εκτυπωτή στο επάνω μέρος του παραθύρου του προγράμματος οδήγησης.

■ Η εκτυπωμένη εικόνα είναι ανεστραμμένη



■ Η εικόνα έχει οριστεί για οριζόντια αντιστροφή στις ρυθμίσεις εκτύπωσης.

Λύσεις

Απενεργοποιήστε τυχόν ρυθμίσεις αντικριστής εικόνας στο πρόγραμμα οδήγησης του εκτυπωτή ή την εφαρμογή.

Windows

Απαλείψτε την επιλογή **Αντικρ. εικόνα** από την καρτέλα **Άλλες επιλογές** του προγράμματος οδήγησης εκτυπωτή.

Mac OS

Απενεργοποιήστε την επιλογή **Ανεστραμμένη εικόνα** στο μενού **Ρυθμίσεις εκτύπωσης** του παραθύρου διαλόγου εκτύπωσης.

■ Μοτίβα σαν μωσαϊκό στις εκτυπώσεις



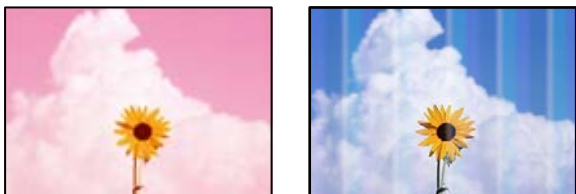
■ Εκτυπώθηκαν εικόνες ή φωτογραφίες με χαμηλή ανάλυση.

Λύσεις

Κατά την εκτύπωση εικόνων ή φωτογραφιών, εκτυπώστε χρησιμοποιώντας δεδομένα υψηλής ανάλυσης. Οι εικόνες από τοποθεσίες Web έχουν, συνήθως, χαμηλή ανάλυση, παρόλο που εμφανίζονται αρκετά σωστά στην οθόνη, και επομένως η ποιότητα της εκτύπωσης μπορεί να μειωθεί.

Η ποιότητα της αντιγραφής είναι κακή

Στα αντίγραφα απουσιάζει χρώμα, εμφανίζονται γραμμές ή μη αναμενόμενα χρώματα



■ Το ακροφύσιο της κεφαλής εκτύπωσης μπορεί να είναι φραγμένο.

Λύσεις

- ❑ Εκτελέστε έλεγχο ακροφυσίων για να διαπιστώσετε εάν τα ακροφύσια της κεφαλής εκτύπωσης είναι φραγμένα. Εκτελέστε έναν έλεγχο ακροφυσίων και, στη συνέχεια, καθαρίστε την κεφαλή εκτύπωσης, σε περίπτωση που κάποιο από τα ακροφύσια της κεφαλής εκτύπωσης είναι φραγμένο. Εάν δεν έχετε χρησιμοποιήσει τον εκτυπωτή για πολύ καιρό, τα ακροφύσια της κεφαλής εκτύπωσης μπορεί να έχουν φράξει και μπορεί να μην πέσουν σταγόνες μελανιού.
 - ❑ Εάν εκτυπώσατε όταν η στάθμη των μελανιών ήταν πολύ χαμηλή για να φανεί από τα παράθυρα των δοχείων μελανιού, γεμίστε ξανά τα δοχεία μελανιού έως τις επάνω γραμμές τους και, στη συνέχεια, χρησιμοποιήστε το βοηθητικό πρόγραμμα **Ισχυρός καθαρισμός** για να αντικαταστήσετε το μελάνι εντός των σωλήνων μελανιού. Αφού χρησιμοποιήσετε το βοηθητικό πρόγραμμα, εκτελέστε έναν έλεγχο ακροφυσίων για να δείτε εάν έχει βελτιωθεί η ποιότητα εκτύπωσης.
- ➔ «Έλεγχος και καθαρισμός της κεφαλής εκτύπωσης» στη σελίδα 139
- ➔ «Εκτέλεση του Ισχυρός καθαρισμός» στη σελίδα 141

Οι έγχρωμες κάθετες γραμμές εμφανίζονται σε διαστήματα περίπου 1.1 cm ή 3.3 cm



Μπορείτε να εξετάσετε τα παρακάτω αίτια.

■ Η ρύθμιση τύπου χαρτιού δεν αντιστοιχεί στο χαρτί που έχει τοποθετηθεί.

Λύσεις

- Επιλέξτε τη ρύθμιση κατάλληλου τύπου χαρτιού για τον τύπο χαρτιού που έχει τοποθετηθεί στον εκτυπωτή.
- ➔ «Λίστα τύπων χαρτιού» στη σελίδα 32

■ **Η ποιότητα εκτύπωσης έχει οριστεί σε χαμηλή.**

Λύσεις

Όταν εκτυπώνετε σε απλό χαρτί, χρησιμοποιήστε υψηλότερη ρύθμιση ποιότητας.

Επιλέξτε Υψηλή στο Ποιότητα.

■ **Η ευθυγράμμιση της θέσης κεφαλής εκτύπωσης είναι εσφαλμένη.**

Λύσεις

Επιλέξτε το μενού Συντήρηση > Ευθυγρ. κεφαλής εκτύπ. > Οριζόντια ευθυγράμμιση στον πίνακα ελέγχου για να ευθυγραμμίσετε την κεφαλή εκτύπωσης.

Θολά αντίγραφα, κάθετες γραμμές ή λανθασμένη ευθυγράμμιση



enthalten alle
Aufdruck. W
↓ 5008 "Regel

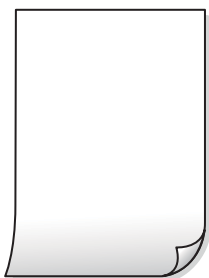
Μπορείτε να εξετάσετε τα παρακάτω αίτια.

■ **Η ευθυγράμμιση της θέσης κεφαλής εκτύπωσης είναι εσφαλμένη.**

Λύσεις

Επιλέξτε το μενού Συντήρηση > Ευθυγρ. κεφαλής εκτύπ. > Κατακόρυφη ευθυγράμμιση στον πίνακα ελέγχου για να ευθυγραμμίσετε την κεφαλή εκτύπωσης.

Η εκτύπωση είναι ένα λευκό φύλλο



■ **Το ακροφύσιο της κεφαλής εκτύπωσης μπορεί να είναι φραγμένο.**

Λύσεις

Δοκιμάστε Ισχυρός καθαρισμός.

➔ «Εκτέλεση του Ισχυρός καθαρισμός» στη σελίδα 141

Οι ρυθμίσεις εκτύπωσης και το μέγεθος χαρτιού που έχει τοποθετηθεί στον εκτυπωτή διαφέρουν.

Λύσεις

Αλλάξτε τις ρυθμίσεις εκτύπωσης σύμφωνα με το μέγεθος χαρτιού που έχει τοποθετηθεί στην κασέτα χαρτιού. Τοποθετήστε χαρτί στην κασέτα χαρτιού που αντιστοιχεί στις ρυθμίσεις εκτύπωσης.

Πολλαπλά φύλλα χαρτιού τροφοδοτούνται στον εκτυπωτή ταυτόχρονα.

Λύσεις

Δείτε τα παρακάτω για να αποτρέψετε την ταυτόχρονη τροφοδοσία πολλαπλών φύλλων χαρτιού στον εκτυπωτή.

➔ [«Πολλά φύλλα χαρτιού τροφοδοτούνται ταυτόχρονα» στη σελίδα 168](#)

Εμφανίζονται κηλίδες ή γδαρσίματα στο χαρτί



Μπορείτε να εξετάσετε τα παρακάτω αίτια.

Το χαρτί τοποθετείται εσφαλμένα.

Λύσεις

Όταν εμφανίζονται οριζόντιες γραμμές (κάθετα στην κατεύθυνση εκτύπωσης) ή εμφανίζονται κηλίδες στο επάνω ή το κάτω μέρος του χαρτιού, τοποθετήστε χαρτί στη σωστή κατεύθυνση και σύρετε τους πλαϊνούς οδηγούς στις άκρες του χαρτιού.

➔ [«Τοποθέτηση χαρτιού στην Κασέτα χαρτιού» στη σελίδα 33](#)

➔ [«Τοποθέτηση χαρτιού στον δίσκο χαρτιού» στη σελίδα 36](#)

Η διαδρομή χαρτιού παρουσιάζει λεκέδες.

Λύσεις

Όταν εμφανίζονται κάθετες γραμμές (οριζόντια στην κατεύθυνση της εκτύπωσης) ή εμφανίζονται κηλίδες στο χαρτί, καθαρίστε τη διαδρομή του χαρτιού.

➔ [«Καθαρισμός της διαδρομής του χαρτιού για κηλίδες μελανιού» στη σελίδα 144](#)

Το χαρτί είναι τσαλακωμένο.

Λύσεις

Τοποθετήστε το χαρτί σε μια επίπεδη επιφάνεια για να δείτε εάν είναι τσαλακωμένο. Εάν είναι, ισιώστε το.

■ Η κεφαλή εκτύπωσης τρίβεται στην επιφάνεια του χαρτιού.

Λύσεις

Όταν αντιγράφετε σε παχύ χαρτί, η κεφαλή εκτύπωσης πλησιάζει την επιφάνεια εκτύπωσης και το χαρτί μπορεί να γδαρθεί. Σε αυτή την περίπτωση, ενεργοποιήστε τη ρύθμιση μειωμένου γδαρσίματος.

Επιλέξτε **Ρυθμίσι** > **Γενικές ρυθμίσεις** > **Ρυθμίσεις εκτυπωτή** και, στη συνέχεια, ενεργοποιήστε το **Χοντρό χαρτί** στον πίνακα ελέγχου. Εάν ενεργοποιείτε αυτήν τη ρύθμιση, η ποιότητα αντιγραφής ίσως μειωθεί ή ίσως επιβραδυνθεί η ταχύτητα.

Οι αντιγραμμένες φωτογραφίες είναι κολλητικές



■ Η αντιγραφή πραγματοποιήθηκε στη λάθος πλευρά του φωτογραφικού χαρτιού.

Λύσεις

Βεβαιωθείτε ότι αντιγράφετε στην εκτυπώσιμη πλευρά. Εάν αντιγράψατε κατά λάθος στη λανθασμένη πλευρά του φωτογραφικού χαρτιού, πρέπει να καθαρίσετε τη διαδρομή χαρτιού.

➔ «Τοποθέτηση χαρτιών» στη σελίδα 33

➔ «Καθαρισμός της διαδρομής του χαρτιού για κηλίδες μελανιού» στη σελίδα 144

Αδυναμία αντιγραφής χωρίς περιθώρια



■ Η επιλογή χωρίς περιθώρια δεν έχει οριστεί στις ρυθμίσεις εκτύπωσης.

Λύσεις

Επιλέξτε **Αντιγραφή** > **Ρυθμίσεις για προχωρημένους** > **Αντ. χωρίς περ.** και, στη συνέχεια, ενεργοποιήστε τη ρύθμιση. Εάν επιλέξετε ένα χαρτί που δεν υποστηρίζει την εκτύπωση χωρίς περιθώρια, δεν μπορείτε να ενεργοποιήσετε τις ρυθμίσεις για εκτύπωση χωρίς περιθώρια. Επιλέξτε έναν τύπο χαρτιού που να υποστηρίζει την εκτύπωση χωρίς περιθώρια.

➔ «Χαρτί για εκτύπωση χωρίς περιθώρια» στη σελίδα 293

Τα άκρα της εικόνας περικόπτονται κατά τη διάρκεια της αντιγραφής χωρίς περίγραμμα



■ Καθώς η εικόνα μεγεθύνεται ελαφρώς και η περιοχή που προεξέχει περικόπτεται.

Λύσεις

Επιλέξτε μία μικρότερη ρύθμιση μεγέθυνσης.

Επιλέξτε **Αντιγραφή > Ρυθμίσεις για προχωρημένους > Αντ. χωρίς περ. > Επέκταση** στον πίνακα ελέγχου και, στη συνέχεια, αλλάξτε τη ρύθμιση.

Η θέση, το μέγεθος ή τα περιθώρια των αντιγράφων είναι λανθασμένα



Μπορείτε να εξετάσετε τα παρακάτω αίτια.

■ Το χαρτί έχει τοποθετηθεί εσφαλμένα.

Λύσεις

Τοποθετήστε το χαρτί στη σωστή κατεύθυνση και σύρετε τον πλευρικό οδηγό στην άκρη του χαρτιού.

➔ «[Τοποθέτηση χαρτιού στην Κασέτα χαρτιού](#)» στη σελίδα 33

➔ «[Τοποθέτηση χαρτιού στον δίσκο χαρτιού](#)» στη σελίδα 36

■ Το μέγεθος του χαρτιού έχει ρυθμιστεί εσφαλμένα.

Λύσεις

Επιλέξτε την κατάλληλη ρύθμιση για το μέγεθος χαρτιού.

■ Τα πρωτότυπα δεν έχουν τοποθετηθεί σωστά.

Λύσεις

Βεβαιωθείτε ότι το πρωτότυπο είναι σωστά τοποθετημένο βάσει των σημαδιών ευθυγράμμισης.

- ❑ Εάν η άκρη της σαρωμένης εικόνας λείπει, μετακινήστε το πρωτότυπο λίγο πιο πέρα από την άκρη του γυαλιού του σαρωτή. Δεν μπορείτε να σαρώσετε την περιοχή εντός περίπου 1,5 mm (0,06 ίντσες) από το άκρο του γυαλιού σαρωτή.

➔ «Τοποθέτηση πρωτοτύπων στο γυαλί σαρωτή» στη σελίδα 46

Εμφανίζονται ανομοιόμορφα χρώματα, κηλίδες, κουκκίδες ή ίσιες γραμμές στην αντιγραμμένη εικόνα



Μπορείτε να εξετάσετε τα παρακάτω αίτια.

■ Η διαδρομή χαρτιού είναι βρώμικη.

Λύσεις

Τοποθετήστε και εξάγετε χαρτί χωρίς να εκτελέσετε εκτύπωση για τον καθαρισμό της διαδρομής του χαρτιού.

➔ «Καθαρισμός της διαδρομής του χαρτιού για κηλίδες μελανιού» στη σελίδα 144

■ Υπάρχει σκόνη ή ακαθαρσίες στα πρωτότυπα ή στο γυαλί σαρωτή.

Λύσεις

Απομακρύνετε κάθε σκόνη ή ακαθαρσίες που έχουν κολλήσει στα πρωτότυπα και καθαρίστε το γυαλί σαρωτή.

➔ «Καθαρισμός στο Γυαλί σαρωτή» στη σελίδα 145

■ Υπάρχει σκόνη ή ακαθαρσίες στον ADF ή στα πρωτότυπα.

Λύσεις

Καθαρίστε τον ADF και αφαιρέστε σκόνη ή ακαθαρσίες που έχουν κολλήσει στα πρωτότυπα.

➔ «Καθαρισμός του ADF» στη σελίδα 146

■ Το πρωτότυπο πατήθηκε με υπερβολική δύναμη.

Λύσεις

Αν πιέσετε με υπερβολική δύναμη, μπορεί να προκύψει θόλωμα και κηλίδες μελανιού.

Μην ασκείτε υπερβολική δύναμη στο πρωτότυπο ή στο κάλυμμα εγγράφων.

➔ «Τοποθέτηση πρωτοτύπων στο γυαλί σαρωτή» στη σελίδα 46

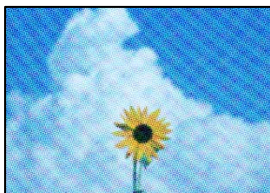
■ Η ρύθμιση πυκνότητας αντιγράφου είναι πολύ υψηλή.

Λύσεις

Χαμηλώστε τη ρύθμιση πυκνότητας αντιγραφής.

➔ «Βασικές επιλογές μενού για την αντιγραφή» στη σελίδα 100

■ Μοτίβα μουaré (κυματοειδών γραμμών ή διαγράμμισης) εμφανίζονται στην αντιγραμμένη εικόνα



■ Εάν το πρωτότυπο είναι ένα εκτυπωμένο έγγραφο όπως περιοδικό ή κατάλογος, εμφανίζεται ένα μοτίβο μοιρέ (κυματοειδών γραμμών ή διαγράμμισης).

Λύσεις

Αλλάξτε τη ρύθμιση μείωση και μεγέθυνση. Εάν εξακολουθεί να εμφανίζεται ένα μοτίβο μοιρέ, τοποθετήστε το πρωτότυπο σε μια ελαφρώς διαφορετική γωνία.

➔ «Προηγμένες επιλογές μενού για την αντιγραφή» στη σελίδα 100

■ Μια εικόνα της αντίστροφης πλευράς του πρωτότυπου εμφανίζεται στην αντιγραμμένη εικόνα



Μπορείτε να εξετάσετε τα παρακάτω αίτια.

■ Κατά τη σάρωση λεπτών πρωτότυπων, οι εικόνες στην πίσω πλευρά μπορούν να σαρώνονται ταυτόχρονα.

Λύσεις

Τοποθετήστε το πρωτότυπο στο γυαλί σαρωτή και, στη συνέχεια, τοποθετήστε ένα μαύρο χαρτί πάνω από αυτό.

➔ «Τοποθέτηση πρωτοτύπων στο γυαλί σαρωτή» στη σελίδα 46

■ Η ρύθμιση πυκνότητας αντιγράφου είναι πολύ υψηλή.

Λύσεις

Χαμηλώστε τη ρύθμιση πυκνότητας αντιγραφής.

➔ «Βασικές επιλογές μενού για την αντιγραφή» στη σελίδα 100

Προβλήματα σαρωμένης εικόνας

Εμφανίζονται ανομοιόμορφα χρώματα, ακαθαρσίες, κηλίδες και ούτω καθεξής κατά τη σάρωση από το γυαλί σαρωτή



■ **Υπάρχει σκόνη ή ακαθαρσίες στα πρωτότυπα ή στο γυαλί σαρωτή.**

Λύσεις

Απομακρύνετε κάθε σκόνη ή ακαθαρσίες που έχουν κολλήσει στα πρωτότυπα και καθαρίστε το γυαλί σαρωτή.

➔ [«Καθαρισμός στο Γυαλί σαρωτή» στη σελίδα 145](#)

■ **Το πρωτότυπο πατήθηκε με υπερβολική δύναμη.**

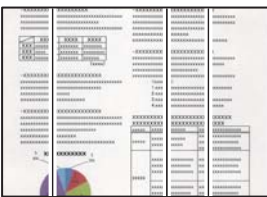
Λύσεις

Αν πιέσετε με υπερβολική δύναμη, μπορεί να προκύψει θόλωμα και κηλίδες μελανιού.

Μην ασκείτε υπερβολική δύναμη στο πρωτότυπο ή στο κάλυμμα εγγράφων.

➔ [«Τοποθέτηση πρωτοτύπων στο γυαλί σαρωτή» στη σελίδα 46](#)

Εμφανίζονται ευθείες γραμμές κατά τη σάρωση από τον ADF



■ **Υπάρχει σκόνη ή ακαθαρσίες στον ADF ή στα πρωτότυπα.**

Λύσεις

Καθαρίστε τον ADF και αφαιρέστε σκόνη ή ακαθαρσίες που έχουν κολλήσει στα πρωτότυπα.

➔ [«Καθαρισμός του ADF» στη σελίδα 146](#)

Στο φόντο των σαρωμένων εικόνων εμφανίζεται μετατόπιση



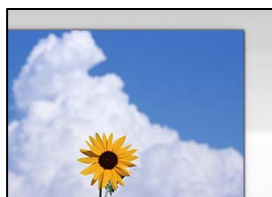
Κατά τη σάρωση λεπτών πρωτότυπων, οι εικόνες στην πίσω πλευρά μπορούν να σαρώνονται ταυτόχρονα.

Λύσεις

Κατά τη σάρωση από το γυαλί σαρωτή, τοποθετήστε μαύρο χαρτί ή ένα desk pad πάνω από το πρωτότυπο.

➔ [«Τοποθέτηση πρωτοτύπων στο γυαλί σαρωτή» στη σελίδα 46](#)

Δεν είναι δυνατή η σάρωση της περιοχής διόρθωσης στο γυαλί σαρωτή



Τα πρωτότυπα δεν έχουν τοποθετηθεί σωστά.

Λύσεις

- Βεβαιωθείτε ότι το πρωτότυπο είναι σωστά τοποθετημένο βάσει των σημαδιών ευθυγράμμισης.
- Εάν η άκρη της σαρωμένης εικόνας λείπει, μετακινήστε το πρωτότυπο λίγο πιο πέρα από την άκρη του γυαλιού του σαρωτή. Δεν μπορείτε να σαρώσετε την περιοχή εντός περίπου 1,5 mm (0,06 ίντσες) από το άκρο του γυαλιού σαρωτή.

➔ [«Τοποθέτηση πρωτοτύπων στο γυαλί σαρωτή» στη σελίδα 46](#)

Υπάρχει σκόνη ή ακαθαρσίες στο γυαλί σαρωτή.

Λύσεις

Όταν γίνεται σάρωση από τον πίνακα ελέγχου και έχει επιλεγεί η λειτουργία αυτόματης περικοπής της περιοχής σάρωσης, αφαιρέστε τυχόν απορρίμματα ή ακαθαρσίες από το γυαλί σαρωτή και το κάλυμμα εγγράφων. Εάν υπάρχουν απορρίμματα ή ακαθαρσίες γύρω από το πρωτότυπο, το εύρος σάρωσης διευρύνεται για να τα συμπεριλάβει.

Δεν είναι δυνατή η επίλυση προβλημάτων στη σαρωμένη εικόνα

Ελέγξτε τα ακόλουθα αν έχετε δοκιμάσει όλες τις λύσεις και δεν έχει επιλυθεί το πρόβλημα.

Υπάρχουν προβλήματα με τις ρυθμίσεις λογισμικού σάρωσης.

Λύσεις

Χρησιμοποιήστε το Epson Scan 2 Utility για να προετοιμάσετε τις ρυθμίσεις για το λογισμικό σαρωτή.

Σημείωση:

Το Epson Scan 2 Utility είναι μια εφαρμογή που παρέχεται με το λογισμικό σαρωτή.

1. Ξεκινήστε το Epson Scan 2 Utility.

Windows 10

Κάντε κλικ στο κουμπί έναρξης και, στη συνέχεια, επιλέξτε **EPSON > Epson Scan 2 Utility**.

Windows 8.1/Windows 8

Εισαγάγετε το όνομα της εφαρμογής στο σύμβολο αναζήτησης και έπειτα επιλέξτε το εμφανιζόμενο εικονίδιο.

Windows 7/Windows Vista/Windows XP

Κάντε κλικ στο κουμπί έναρξης και, στη συνέχεια, επιλέξτε **Όλα τα προγράμματα ή Προγράμματα > EPSON > Epson Scan 2 > Epson Scan 2 Utility**.

Mac OS

Επιλέξτε **Μετάβαση > Εφαρμογές > Epson Software > Epson Scan 2 Utility**.

2. Επιλέξτε την καρτέλα **Άλλες ρυθμίσεις**.

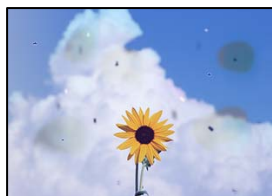
3. Κάντε κλικ στην επιλογή **Επαναφορά**.

Εάν η αρχικοποίηση δεν λύσει το πρόβλημα, καταργήστε την εγκατάσταση και κατόπιν εγκαταστήστε εκ νέου το λογισμικό σαρωτή.

➔ [«Ξεχωριστή εγκατάσταση ή κατάργηση εγκατάστασης εφαρμογών»](#) στη σελίδα 153

Η ποιότητα του απεσταλμένου φαξ είναι χαμηλή

Η ποιότητα του απεσταλμένου φαξ είναι χαμηλή



Μπορείτε να εξετάσετε τα παρακάτω αίτια.

Υπάρχει σκόνη ή ακαθαρσίες στα πρωτότυπα ή στο γυαλί σαρωτή.

Λύσεις

Απομακρύνετε κάθε σκόνη ή ακαθαρσίες που έχουν κολλήσει στα πρωτότυπα και καθαρίστε το γυαλί σαρωτή.

➔ [«Καθαρισμός στο Γυαλί σαρωτή»](#) στη σελίδα 145

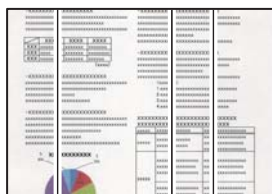
■ Το πρωτότυπο πατήθηκε με υπερβολική δύναμη.

Λύσεις

Αν πιέσετε με υπερβολική δύναμη, μπορεί να προκύψει θόλωμα και κηλίδες μελανιού.
Μην ασκείτε υπερβολική δύναμη στο πρωτότυπο ή στο κάλυμμα εγγράφων.

➔ «Τοποθέτηση πρωτοτύπων στο γυαλί σαρωτή» στη σελίδα 46

Εμφανίζονται ευθείες γραμμές κατά την αποστολή φαξ από τον ADF



Μπορείτε να εξετάσετε τα παρακάτω αίτια.

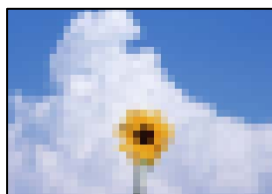
■ Υπάρχει σκόνη ή ακαθαρσίες στον ADF ή στα πρωτότυπα.

Λύσεις

Καθαρίστε τον ADF και αφαιρέστε σκόνη ή ακαθαρσίες που έχουν κολλήσει στα πρωτότυπα.

➔ «Καθαρισμός του ADF» στη σελίδα 146

Η ποιότητα εικόνας του απεσταλμένου φαξ είναι χαμηλή



Μπορείτε να εξετάσετε τα παρακάτω αίτια.

■ Η ανάλυση έχει οριστεί σε χαμηλή.

Λύσεις

Εάν δεν γνωρίζετε την απόδοση του μηχανήματος φαξ αποστολέα, ορίστε τα παρακάτω πριν την αποστολή φαξ.

- Επιλέξτε **Φαξ > Ρυθμίσεις φαξ** και, στη συνέχεια, πραγματοποιήστε τη ρύθμιση **Ανάλυση** για να ορίσετε την υψηλότερη ποιότητα εικόνας.
- Επιλέξτε **Φαξ > Ρυθμίσεις φαξ** και, στη συνέχεια, ενεργοποιήστε τη ρύθμιση **Άμεση αποστολή**.

Σημειώστε ότι εάν ορίσετε το **Ανάλυση** σε **Φωτογραφία**, όμως στέλνετε το φαξ χωρίς ενεργοποίηση του **Άμεση αποστολή**, το φαξ μπορεί να σταλεί σε χαμηλότερη ανάλυση.

■ Η ρύθμιση ECM είναι απενεργοποιημένη.

Λύσεις

Επιλέξτε Ρυθμίς > Γενικές ρυθμίσεις > Ρυθμίσεις φαξ > Βασικές ρυθμίσεις και ενεργοποιήστε τη ρύθμιση ECM στον πίνακα ελέγχου. Αυτό μπορεί να διορθώσει σφάλματα που προκύπτουν λόγω προβλημάτων σύνδεσης. Να σημειωθεί ότι η ταχύτητα αποστολής και λήψης φαξ μπορεί να είναι χαμηλότερη από όταν το ECM είναι απενεργοποιημένο.

Μια εικόνα της ανάστροφης πλευράς του πρωτοτύπου εμφανίζεται στο απεσταλμένο φαξ



Μπορείτε να εξετάσετε τα παρακάτω αίτια.

■ Κατά τη σάρωση λεπτών πρωτότυπων, οι εικόνες στην πίσω πλευρά μπορούν να σαρώνονται ταυτόχρονα.

Λύσεις

Τοποθετήστε το πρωτότυπο στο γυαλί σαρωτή και, στη συνέχεια, τοποθετήστε ένα μαύρο χαρτί πάνω από αυτό.

➔ [«Τοποθέτηση πρωτοτύπων στο γυαλί σαρωτή» στη σελίδα 46](#)

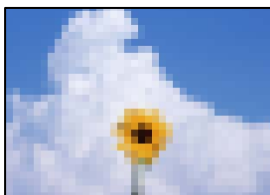
■ Η ρύθμιση πυκνότητας είναι υψηλή κατά την αποστολή φαξ.

Λύσεις

Επιλέξτε Φαξ > Ρυθμίσεις φαξ > Ρυθμίσεις σάρωσης > Πυκνότητα και, στη συνέχεια, χαμηλώστε τη ρύθμιση.

Η ποιότητα των ληφθέντων φαξ είναι χαμηλή

Η ποιότητα εικόνας των ληφθέντων φαξ είναι χαμηλή



Μπορείτε να εξετάσετε τα παρακάτω αίτια.

■ Η ρύθμιση ECM είναι απενεργοποιημένη.

Λύσεις

Επιλέξτε **Ρυθμίς > Γενικές ρυθμίσεις > Ρυθμίσεις φαξ > Βασικές ρυθμίσεις** και ενεργοποιήστε τη ρύθμιση ECM στον πίνακα ελέγχου. Αυτό μπορεί να διορθώσει σφάλματα που προκύπτουν λόγω προβλημάτων σύνδεσης. Να σημειωθεί ότι η ταχύτητα αποστολής και λήψης φαξ μπορεί να είναι χαμηλότερη από όταν το ECM είναι απενεργοποιημένο.

■ Η ρύθμιση της ποιότητας εικόνας είναι χαμηλή στο μηχάνημα φαξ του αποστολέα.

Λύσεις

Ζητήστε από τον αποστολέα να στείλει φαξ σε μια υψηλότερη ποιότητα.

Δεν είναι δυνατή η επίλυση του προβλήματος ύστερα από τη δοκιμή όλων των λύσεων

Εάν δεν μπορείτε να επιλύσετε το πρόβλημα μετά από τη δοκιμή όλων των λύσεων, επικοινωνήστε με την υποστήριξη της Epson.

Εάν δεν μπορείτε να επιλύσετε προβλήματα εκτύπωσης ή αντιγραφής, ανατρέξτε στις παρακάτω σχετικές πληροφορίες.

Σχετικές πληροφορίες

➔ «Δεν είναι δυνατή η επίλυση προβλημάτων με την εκτύπωση ή αντιγραφή» στη σελίδα 258

Δεν είναι δυνατή η επίλυση προβλημάτων με την εκτύπωση ή αντιγραφή

Δοκιμάστε τα παρακάτω προβλήματα προκειμένου να αρχίσετε στην κορυφή μέχρι να λύσετε το πρόβλημα.

- Βεβαιωθείτε ότι ο τύπος χαρτιού που τοποθετείτε στον εκτυπωτή συμφωνεί με τον τύπο χαρτιού που έχει οριστεί στις ρυθμίσεις τύπου χαρτιού στο πρόγραμμα οδήγησης εκτυπωτή.

«Ρυθμίσεις μεγέθους και τύπου χαρτιού» στη σελίδα 31

- Χρησιμοποιήστε μια ρύθμιση υψηλότερης ποιότητας στον πίνακα ελέγχου ή στο πρόγραμμα οδήγησης εκτυπωτή.

- Ευθυγραμμίστε την κεφαλή εκτύπωσης.

«Ευθυγράμμιση της κεφαλής εκτύπωσης (Πίνακας ελέγχου)» στη σελίδα 144

- Εκτελέστε έναν έλεγχο ακροφυσίων για να διαπιστώσετε εάν τα ακροφύσια της κεφαλής εκτύπωσης είναι φραγμένα.

Εάν απουσιάζουν τμήματα στο μοτίβο ελέγχου ακροφυσίων, τα ακροφύσια μπορεί να είναι φραγμένα. Επαναλάβετε τον καθαρισμό κεφαλής και τον έλεγχο ακροφυσίων εναλλάξ 3 φορές και ελέγξτε εάν διορθώνεται η φραγή.

Σημειώστε ότι ο καθαρισμός κεφαλής εκτύπωσης χρησιμοποιεί λίγο μελάνι.

«Έλεγχος και καθαρισμός της κεφαλής εκτύπωσης» στη σελίδα 139

- ❑ Απενεργοποιήστε τον εκτυπωτή, περιμένετε τουλάχιστον 12 ώρες και, στη συνέχεια, ελέγξτε εάν η φραγή έχει διορθωθεί.

Εάν το πρόβλημα είναι η φραγή, εάν αφήσετε τον εκτυπωτή για λίγο χωρίς να εκτυπώσετε μπορεί να επιλύσει το πρόβλημα.

Μπορείτε να ελέγξετε τα παρακάτω στοιχεία όταν ο εκτυπωτής είναι απενεργοποιημένος.

- ❑ Ελέγξτε ότι χρησιμοποιείτε γνήσιες φιάλες μελανιού Epson.

Προσπαθήστε να χρησιμοποιείτε γνήσια μπουκάλια μελανιού Epson. Η χρήση μη γνήσιων μπουκαλιών μελανιού μπορεί να προκαλέσει την υποβάθμιση της ποιότητας εκτύπωσης.

- ❑ Ελέγξτε εάν η διάφανη ταινία είναι λεκιασμένη.

Εάν υπάρχουν λεκέδες στη διάφανη ταινία, σκουπίστε προσεκτικά.

[«Καθαρισμός της διάφανης ταινίας» στη σελίδα 148](#)

- ❑ Βεβαιωθείτε ότι δεν παραμένουν κομμάτια χαρτιού μέσα στον εκτυπωτή.

Όταν αφαιρέσετε το χαρτί, μην αγγίζετε τη διάφανη ταινία με το χέρι σας ή το χαρτί.

- ❑ Ελέγξτε το χαρτί.

Ελέγξτε εάν το χαρτί είναι τσαλακωμένο ή τοποθετημένο με την εκτυπώσιμη πλευρά στραμμένη προς τα πάνω.

[«Προφυλάξεις χειρισμού χαρτιού» στη σελίδα 31](#)

[«Διαθέσιμο χαρτί και δυνατότητες» στη σελίδα 291](#)

[«Μη διαθέσιμοι τύποι χαρτιού» στη σελίδα 294](#)

- ❑ Εάν απενεργοποιήσετε τον εκτυπωτή, περιμένετε τουλάχιστον 12 ώρες και, εάν η ποιότητα εκτύπωσης εξακολουθεί να μη βελτιώνεται, εκτελέστε το Ισχυρός καθαρισμός.

[«Εκτέλεση του Ισχυρός καθαρισμός» στη σελίδα 141](#)

Εάν δεν μπορείτε να λύσετε το πρόβλημα ελέγχοντας τις παραπάνω λύσεις, ενδέχεται να χρειαστεί να ζητήσετε επισκευές. Επικοινωνήστε με την Υποστήριξη της Epson.

Σχετικές πληροφορίες

- ➔ [«Πριν από την επικοινωνία με την Epson» στη σελίδα 354](#)
- ➔ [«Επικοινωνία με την Υποστήριξη Epson» στη σελίδα 354](#)

Προσθήκη ή αντικατάσταση του υπολογιστή ή συσκευών

Σύνδεση σε έναν εκτυπωτή που έχει συνδεθεί στο δίκτυο.	261
Επαναφορά της σύνδεσης δικτύου.	262
Απευθείας σύνδεση μιας έξυπνης συσκευής και εκτυπωτή (Wi-Fi Direct).	269
Έλεγχος της κατάστασης της σύνδεσης δικτύου.	280

Σύνδεση σε έναν εκτυπωτή που έχει συνδεθεί στο δίκτυο

Όταν ο εκτυπωτής έχει συνδεθεί ήδη στο δίκτυο, μπορείτε να συνδέσετε έναν υπολογιστή ή μια έξυπνη συσκευή στον εκτυπωτή μέσω του δικτύου.

Χρήση ενός εκτυπωτή δικτύου από δεύτερο υπολογιστή

Συνιστούμε τη χρήση του προγράμματος εγκατάστασης για τη σύνδεση του εκτυπωτή με υπολογιστή. Μπορείτε να εκτελέσετε το πρόγραμμα εγκατάστασης χρησιμοποιώντας μία από τις παρακάτω μεθόδους.

Εγκατάσταση από την τοποθεσία web

Μεταβείτε στην παρακάτω τοποθεσία web και, στη συνέχεια, εισαγάγετε το όνομα του προϊόντος. Μεταβείτε στην ενότητα **Ρύθμιση** και, στη συνέχεια, ξεκινήστε τις ρυθμίσεις.

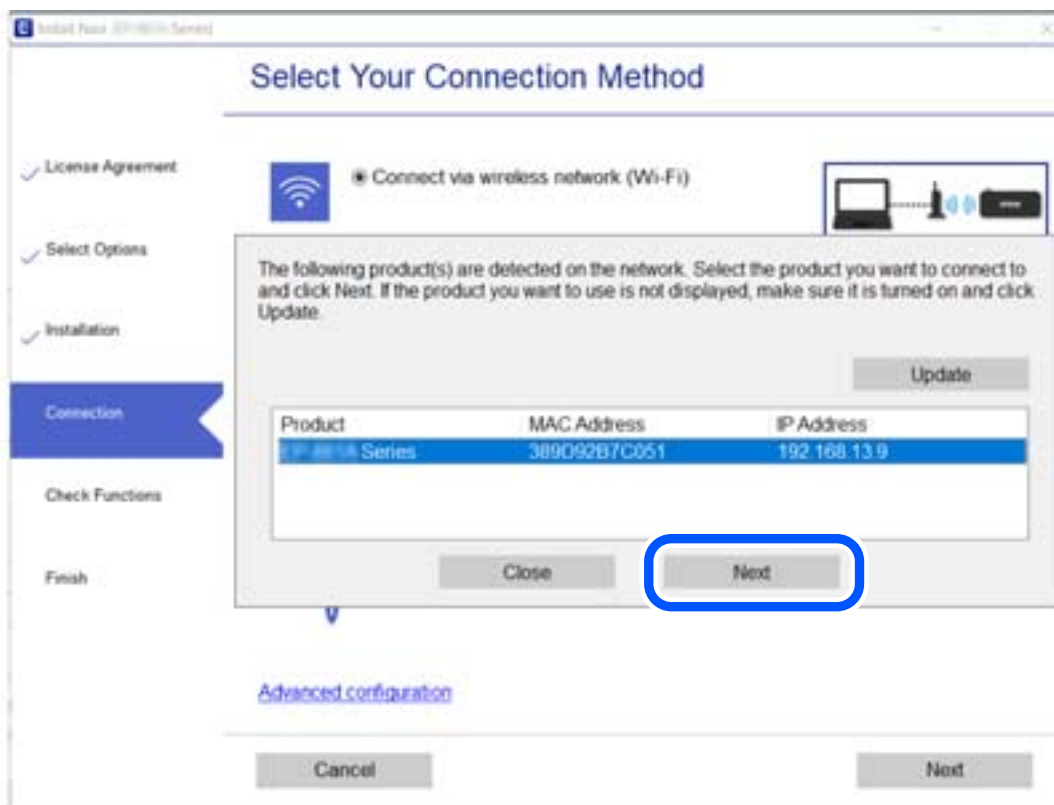
<http://epson.sn>

Εγκατάσταση χρησιμοποιώντας τον δίσκο λογισμικού (μόνο για τα μοντέλα που παρέχονται με δίσκο λογισμικού και τους χρήστες με υπολογιστές Windows που διαθέτουν μονάδες δίσκου).

Τοποθετήστε τον δίσκο λογισμικού στον υπολογιστή και, στη συνέχεια, ακολουθήστε τις οδηγίες στην οθόνη.

Επιλογή του εκτυπωτή

Ακολουθήστε την οδηγία που εμφανίζεται στην οθόνη μέχρι να εμφανιστεί η παρακάτω οθόνη, επιλέξτε το όνομα του εκτυπωτή με τον οποίο θέλετε να συνδεθείτε, και έπειτα, κάντε κλικ στην επιλογή **Επόμενο**.



Ακολουθήστε τις οδηγίες που εμφανίζονται στην οθόνη.

Χρήση εκτυπωτή δικτύου από μια έξυπνη συσκευή

Μπορείτε να συνδέσετε μια έξυπνη συσκευή στον εκτυπωτή με μία από τις παρακάτω μεθόδους.

Σύνδεση μέσω ασύρματου δρομολογητή

Συνδέστε την έξυπνη συσκευή στο ίδιο δίκτυο Wi-Fi (SSID) με τον εκτυπωτή.

Ανατρέξτε στα εξής για περισσότερες λεπτομέρειες.

«Πραγματοποίηση ρυθμίσεων για τη σύνδεση στην έξυπνη συσκευή» στη σελίδα 263

Σύνδεση μέσω Wi-Fi Direct

Συνδέστε την έξυπνη συσκευή απευθείας στον εκτυπωτή χωρίς ασύρματο δρομολογητή.

Ανατρέξτε στα εξής για περισσότερες λεπτομέρειες.

«Απευθείας σύνδεση μιας έξυπνης συσκευής και εκτυπωτή (Wi-Fi Direct)» στη σελίδα 269

Επαναφορά της σύνδεσης δικτύου

Αυτή η ενότητα εξηγεί πώς μπορείτε να κάνετε ρυθμίσεις σύνδεσης δικτύου και να αλλάξετε τη μέθοδο σύνδεσης όταν αντικαθιστάτε τον ασύρματο δρομολογητή ή υπολογιστή.

Κατά την αντικατάσταση του ασύρματου δρομολογητή

Όταν αντικαθιστάτε τον ασύρματο δρομολογητή, πραγματοποιήστε ρυθμίσεις για τη σύνδεση μεταξύ του υπολογιστή ή της έξυπνης συσκευής και του εκτυπωτή.

Πρέπει να προβείτε σε αυτές τις ρυθμίσεις αν αλλάξετε τον πάροχο υπηρεσιών Internet κ.ο.κ.

Πραγματοποίηση ρυθμίσεων για τη σύνδεση στον υπολογιστή

Συνιστούμε τη χρήση του προγράμματος εγκατάστασης για τη σύνδεση του εκτυπωτή με υπολογιστή. Μπορείτε να εκτελέσετε το πρόγραμμα εγκατάστασης χρησιμοποιώντας μία από τις παρακάτω μεθόδους.

Εγκατάσταση από την τοποθεσία web

Μεταβείτε στην παρακάτω τοποθεσία web και, στη συνέχεια, εισαγάγετε το όνομα του προϊόντος. Μεταβείτε στην ενότητα **Ρύθμιση** και, στη συνέχεια, ξεκινήστε τις ρυθμίσεις.

<http://epson.sn>

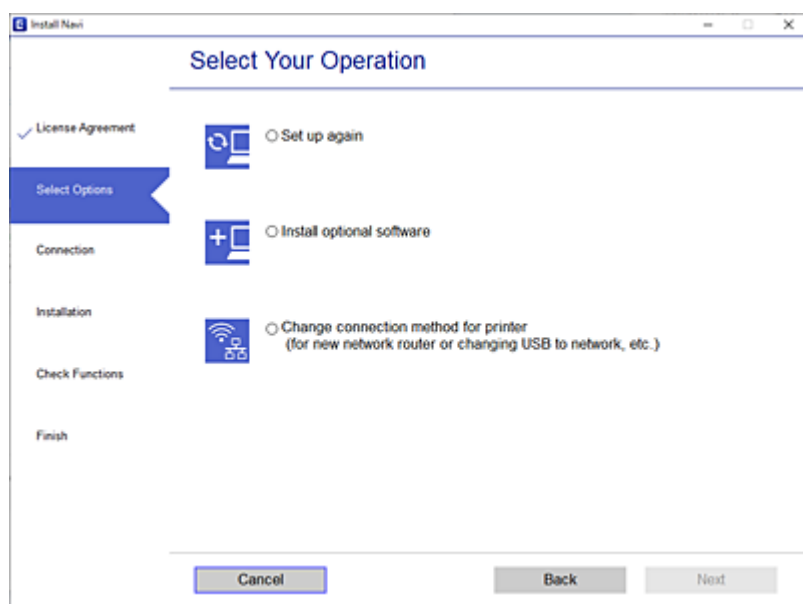
Εγκατάσταση χρησιμοποιώντας τον δίσκο λογισμικού (μόνο για τα μοντέλα που παρέχονται με δίσκο λογισμικού και τους χρήστες με υπολογιστές Windows που διαθέτουν μονάδες δίσκου).

Τοποθετήστε τον δίσκο λογισμικού στον υπολογιστή και, στη συνέχεια, ακολουθήστε τις οδηγίες στην οθόνη.

Επιλογή μεθόδου σύνδεσης

Ακολουθήστε τις οδηγίες στην οθόνη μέχρι να εμφανιστεί η παρακάτω οθόνη.

Επιλέξτε **Αλλαγή μεθόδου σύνδεσης για εκτυπωτή** (για νέο δρομολογητή ή για αλλαγή από σύνδεση με USB σε δίκτυο κ.λπ.) στην οθόνη. Επιλέξτε τη λειτουργία σας και, στη συνέχεια, κάντε κλικ στο **Επόμενο**.



Ακολουθήστε τις οδηγίες που εμφανίζονται στην οθόνη.

Αν δεν μπορείτε να συνδεθείτε, δείτε τα ακόλουθα για να προσπαθήσετε να επιλύσετε το πρόβλημα.

- Windows: «Αδυναμία σύνδεσης σε δίκτυο» στη σελίδα 172
- Mac OS: «Αδυναμία σύνδεσης σε δίκτυο» στη σελίδα 181

Πραγματοποίηση ρυθμίσεων για τη σύνδεση στην έξυπνη συσκευή

Μπορείτε να χρησιμοποιείτε τον εκτυπωτή από μια έξυπνη συσκευή, όταν ο εκτυπωτής είναι συνδεδεμένος στο ίδιο δίκτυο Wi-Fi (SSID) με την έξυπνη συσκευή. Για να χρησιμοποιήσετε τον εκτυπωτή από μια έξυπνη συσκευή, πραγματοποιήστε τις απαραίτητες ρυθμίσεις από την παρακάτω τοποθεσία web. Επισκεφθείτε αυτή την τοποθεσία web από την έξυπνη συσκευή που θέλετε να συνδέσετε στον εκτυπωτή.

<http://epson.sn> > Ρύθμιση

Κατά την αλλαγή του υπολογιστή

Κατά την αλλαγή του υπολογιστή, πραγματοποιήστε ρυθμίσεις σύνδεσης μεταξύ του υπολογιστή και του εκτυπωτή.

Πραγματοποίηση ρυθμίσεων για τη σύνδεση στον υπολογιστή

Συνιστούμε τη χρήση του προγράμματος εγκατάστασης για τη σύνδεση του εκτυπωτή με υπολογιστή. Μπορείτε να εκτελέσετε το πρόγραμμα εγκατάστασης χρησιμοποιώντας μία από τις παρακάτω μεθόδους.

- Εγκατάσταση από την τοποθεσία web

Μεταβείτε στην παρακάτω τοποθεσία web και, στη συνέχεια, εισαγάγετε το όνομα του προϊόντος. Μεταβείτε στην ενότητα **Ρύθμιση** και, στη συνέχεια, ξεκινήστε τις ρυθμίσεις.

<http://epson.sn>

- ❑ Εγκατάσταση χρησιμοποιώντας τον δίσκο λογισμικού (μόνο για τα μοντέλα που παρέχονται με δίσκο λογισμικού και τους χρήστες με υπολογιστές Windows που διαθέτουν μονάδες δίσκου).

Τοποθετήστε τον δίσκο λογισμικού στον υπολογιστή και, στη συνέχεια, ακολουθήστε τις οδηγίες στην οθόνη.

Ακολουθήστε τις οδηγίες που εμφανίζονται στην οθόνη.

Αλλαγή μεθόδου σύνδεσης με τον υπολογιστή

Αυτή η ενότητα εξηγεί πώς να αλλάξετε τη μέθοδο σύνδεσης όταν έχουν συνδεθεί ο υπολογιστής και ο εκτυπωτής.

Αλλαγή της σύνδεσης δικτύου από Ethernet σε Wi-Fi

Αλλάξτε τη σύνδεση Ethernet σε σύνδεση Wi-Fi από τον πίνακα ελέγχου του εκτυπωτή. Η μέθοδος αλλαγής σύνδεσης είναι στην ουσία όμοια με τις ρυθμίσεις σύνδεσης Wi-Fi.

Σχετικές πληροφορίες

➔ [«Πραγματοποίηση ρυθμίσεων Wi-Fi από τον πίνακα ελέγχου»](#) στη σελίδα 266

Αλλαγή της σύνδεσης δικτύου από Wi-Fi σε Ethernet

Ακολουθήστε τα παρακάτω βήματα για να αλλάξετε από μια σύνδεση Wi-Fi σε μια σύνδεση Ethernet.

1. Επιλέξτε **Ρυθμίσ** στην αρχική οθόνη.
2. Επιλέξτε **Γενικές ρυθμίσεις > Ρυθμίσεις δικτύου > Ρύθμιση ενσύρματου LAN**.
3. Ακολουθήστε τις οδηγίες που εμφανίζονται στην οθόνη.

Αλλαγή από σύνδεση USB σε σύνδεση δικτύου

Χρησιμοποιώντας το πρόγραμμα εγκατάστασης, επαναλάβετε τη ρύθμιση με διαφορετική μέθοδο σύνδεσης.

- ❑ Εγκατάσταση από την τοποθεσία web

Μεταβείτε στην παρακάτω τοποθεσία web και, στη συνέχεια, εισαγάγετε το όνομα του προϊόντος. Μεταβείτε στην ενότητα **Ρύθμιση** και, στη συνέχεια, ξεκινήστε τις ρυθμίσεις.

<http://epson.sn>

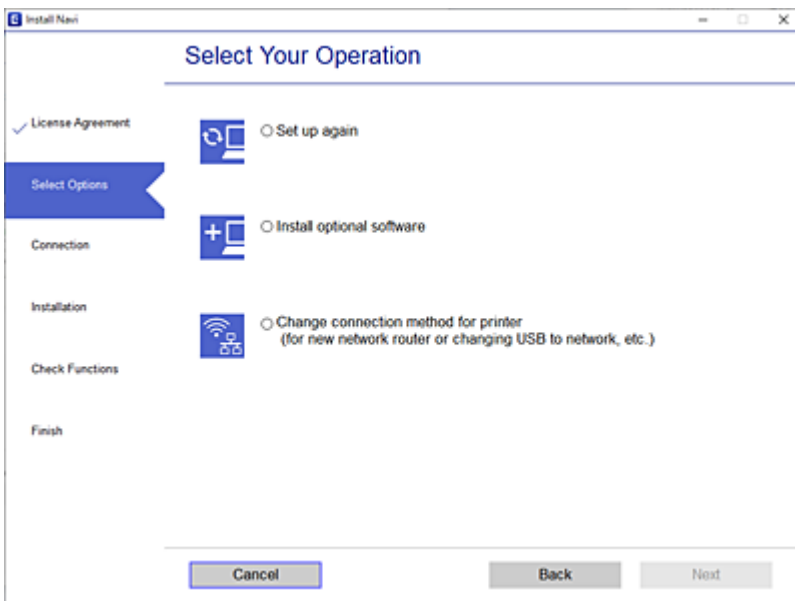
- ❑ Εγκατάσταση χρησιμοποιώντας τον δίσκο λογισμικού (μόνο για τα μοντέλα που παρέχονται με δίσκο λογισμικού και τους χρήστες με υπολογιστές Windows που διαθέτουν μονάδες δίσκου).

Τοποθετήστε τον δίσκο λογισμικού στον υπολογιστή και, στη συνέχεια, ακολουθήστε τις οδηγίες στην οθόνη.

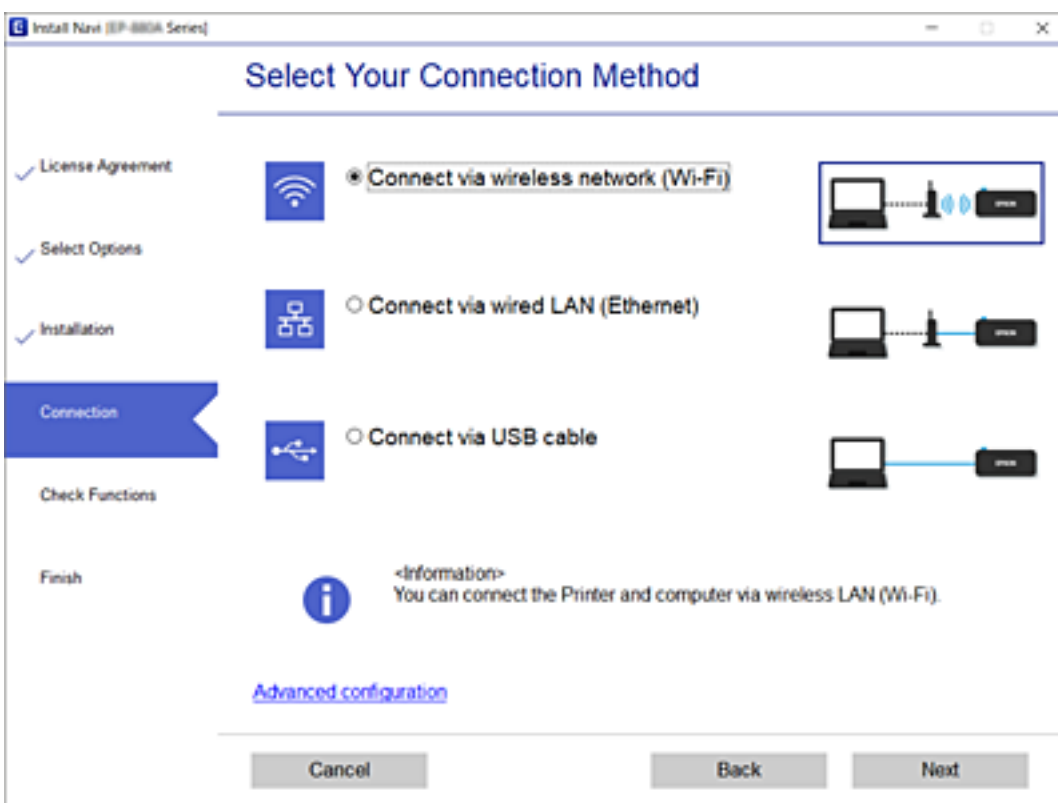
Αλλαγή μεθόδου σύνδεσης

Ακολουθήστε τις οδηγίες στην οθόνη μέχρι να εμφανιστεί η παρακάτω οθόνη.

Επιλέξτε **Αλλαγή μεθόδου σύνδεσης για εκτυπωτή** (για νέο δρομολογητή ή για αλλαγή από σύνδεση με USB σε δίκτυο κ.λπ.) στην οθόνη. Επιλέξτε τη λειτουργία σας και, στη συνέχεια, κάντε κλικ στο **Επόμενο**.



Επιλέξτε την επιθυμητή σύνδεση δικτύου, **Σύνδεση μέσω ασύρματου δικτύου (Wi-Fi)** ή **Σύνδεση μέσω ενσύρματου LAN (Ethernet)** και έπειτα κάντε κλικ στο **Επόμενο**.



Ακολουθήστε τις οδηγίες που εμφανίζονται στην οθόνη.

Πραγματοποίηση ρυθμίσεων Wi-Fi από τον πίνακα ελέγχου

Μπορείτε να ορίσετε τις ρυθμίσεις δικτύου από τον πίνακα ελέγχου του εκτυπωτή με διάφορους τρόπους. Επιλέξτε τη μέθοδο σύνδεσης που ταιριάζει με το περιβάλλον και τις προϋποθέσεις που χρησιμοποιείτε.

Εάν γνωρίζετε τις πληροφορίες για τον ασύρματο δρομολογητή, όπως το SSID και τον κωδικό πρόσβασης, μπορείτε να πραγματοποιήσετε τις ρυθμίσεις χειροκίνητα.

Εάν ο ασύρματος δρομολογητής υποστηρίζει WPS, μπορείτε να πραγματοποιήσετε τις ρυθμίσεις πατώντας το αντίστοιχο κουμπί.

Αφού συνδέσετε τον εκτυπωτή στο δίκτυο, συνδεθείτε στον εκτυπωτή από τη συσκευή που θέλετε να χρησιμοποιήσετε (υπολογιστής, έξυπνη συσκευή, tablet κ.ο.κ.)

Σχετικές πληροφορίες

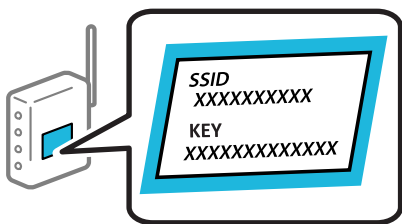
- ➔ «Πραγματοποίηση ρυθμίσεων Wi-Fi με την εισαγωγή του SSID και του κωδικού πρόσβασης» στη σελίδα 266
- ➔ «Πραγματοποίηση ρυθμίσεων Wi-Fi με το πάτημα ενός κουμπιού (WPS)» στη σελίδα 267
- ➔ «Πραγματοποίηση ρυθμίσεων Wi-Fi μέσω ορισμού κωδικού PIN (WPS)» στη σελίδα 268


Πραγματοποίηση ρυθμίσεων Wi-Fi με την εισαγωγή του SSID και του κωδικού πρόσβασης

Μπορείτε να διαμορφώσετε ένα δίκτυο Wi-Fi, εισάγοντας τις πληροφορίες που είναι απαραίτητες για τη σύνδεση σε έναν ασύρματο δρομολογητή, από τον πίνακα ελέγχου του εκτυπωτή. Για τη διαμόρφωση με αυτήν τη μέθοδο, χρειάζεστε το SSID και τον κωδικό πρόσβασης του ασύρματου δρομολογητή.

Σημείωση:

Αν χρησιμοποιείτε έναν ασύρματο δρομολογητή με τις προεπιλεγμένες ρυθμίσεις του, το SSID και ο κωδικός πρόσβασης βρίσκονται στην ετικέτα. Αν δεν γνωρίζετε το SSID και τον κωδικό πρόσβασης, ανατρέξτε στην συνοδευτική τεκμηρίωση του ασύρματου δρομολογητή.



1. Πατήστε  στην αρχική οθόνη.
2. Επιλέξτε **Wi-Fi (Συνιστάται)**.
Εάν ο εκτυπωτής έχει συνδεθεί ήδη μέσω Ethernet, επιλέξτε **Δρομολογητής**.
3. Πατήστε **Έναρξη ρύθμισης**.
Εάν η σύνδεση δικτύου έχει ρυθμιστεί ήδη, εμφανίζονται οι λεπτομέρειες της σύνδεσης. Πατήστε **Αλλαγή ρυθμίσεων** για να αλλάξετε τις ρυθμίσεις.
Εάν ο εκτυπωτής έχει συνδεθεί ήδη μέσω Ethernet, πατήστε **Αλλαγή σε σύνδεση Wi-Fi**, και, στη συνέχεια, επιλέξτε **Ναι** αφού ελέγξετε το μήνυμα.
4. Επιλέξτε **Οδηγός ρύθμισης Wi-Fi**.

5. Επιλέξτε το SSID για τον ασύρματο δρομολογητή.

Σημείωση:

- Αν το SSID στο οποίο θέλετε να συνδεθείτε δεν εμφανίζεται στον πίνακα ελέγχου του εκτυπωτή, πατήστε **Νέα αναζήτηση** για να ενημερωθεί η λίστα. Εάν εξακολουθεί να μην εμφανίζεται, πατήστε **Καταχώρηση μη αυτόματα** και, στη συνέχεια, εισαγάγετε απευθείας το SSID.
- Αν δεν γνωρίζετε το δικτυακό όνομα (SSID), ελέγξτε αν η πληροφορία αναγράφεται στην ετικέτα του ασύρματου δρομολογητή. Εάν χρησιμοποιείτε τον ασύρματο δρομολογητή με τις προεπιλεγμένες ρυθμίσεις του, χρησιμοποιήστε το SSID στην ετικέτα. Αν δεν μπορείτε να βρείτε τις πληροφορίες, ανατρέξτε στην συνοδευτική τεκμηρίωση του ασύρματου δρομολογητή.

6. Πατήστε **Καταχώρηση Κωδ. Πρόσβ** και, στη συνέχεια, εισαγάγετε τον κωδικό πρόσβασης.

Σημείωση:

- Ο κωδικός πρόσβασης κάνει διάκριση πεζών-κεφαλαίων.
- Αν δεν γνωρίζετε τον κωδικό πρόσβασης, ελέγξτε αν η πληροφορία αναγράφεται στην ετικέτα του ασύρματου δρομολογητή. Στην ετικέτα ο κωδικός πρόσβασης μπορεί να αναγράφεται ως «Network Key», «Wireless Password» κ.ο.κ. Εάν χρησιμοποιείτε τον ασύρματο δρομολογητή με τις προεπιλεγμένες ρυθμίσεις του, χρησιμοποιήστε τον κωδικό πρόσβασης που αναγράφεται στην ετικέτα.

7. Μόλις ολοκληρώσετε τη διαδικασία, πατήστε **OK**.

8. Ελέγξτε τις ρυθμίσεις και, στη συνέχεια, πατήστε **Έναρξη ρύθμισης**.

9. Πατήστε **OK** για να ολοκληρωθεί η διαδικασία.

Σημείωση:

Αν η σύνδεση αποτύχει, τοποθετήστε απλό χαρτί μεγέθους A4 και, στη συνέχεια, επιλέξτε **Αναφορά ελέγχου εκτύπωσης** για να εκτυπώσετε μια αναφορά σύνδεσης.

10. Κλείστε την οθόνη **Ρυθμίσεις σύνδεσης δικτύου**.

Σχετικές πληροφορίες

- ➔ «Εισαγωγή χαρακτήρων» στη σελίδα 28
- ➔ «Έλεγχος της κατάστασης της σύνδεσης δικτύου» στη σελίδα 280

Πραγματοποίηση ρυθμίσεων Wi-Fi με το πάτημα ενός κουμπιού (WPS)

Μπορείτε να ρυθμίσετε αυτόματα ένα δίκτυο Wi-Fi, πατώντας ένα κουμπί στον ασύρματο δρομολογητή. Εάν πληρούνται οι παρακάτω προϋποθέσεις, μπορείτε να ρυθμίσετε το δίκτυο χρησιμοποιώντας αυτή τη μέθοδο.

- Ο ασύρματος δρομολογητής είναι συμβατός με WPS (Προστατευμένη ρύθμιση Wi-Fi).
- Η τρέχουσα σύνδεση Wi-Fi δημιουργήθηκε πατώντας ένα κουμπί στον ασύρματο δρομολογητή.

1. Πατήστε  στην αρχική οθόνη.

2. Επιλέξτε **Wi-Fi (Συνιστάται)**.

Εάν ο εκτυπωτής έχει συνδεθεί ήδη μέσω Ethernet, επιλέξτε **Δρομολογητής**.

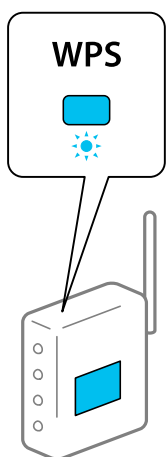
3. Πατήστε **Έναρξη ρύθμισης**.

Εάν η σύνδεση δικτύου έχει ρυθμιστεί ήδη, εμφανίζονται οι λεπτομέρειες της σύνδεσης. Πατήστε **Αλλαγή ρυθμίσεων** για να αλλάξετε τις ρυθμίσεις.

Εάν ο εκτυπωτής έχει συνδεθεί ήδη μέσω Ethernet, πατήστε **Αλλαγή σε σύνδεση Wi-Fi**, και, στη συνέχεια, επιλέξτε **Ναι** αφού ελέγξετε το μήνυμα.

4. Επιλέξτε **Ρύθμ. πάτ. κουμπιού (WPS)**.

5. Κρατήστε πατημένο το κουμπί [WPS] στον ασύρματο δρομολογητή μέχρι να αρχίσει να αναβοσβήνει η ενδεικτική λυχνία ασφάλειας.



Εάν δεν γνωρίζετε πού βρίσκεται το κουμπί [WPS] ή εάν δεν υπάρχουν κουμπιά στον ασύρματο δρομολογητή, συμβουλευτείτε τα συνοδευτικά έγγραφα τεκμηρίωσης του ασύρματου δρομολογητή για λεπτομέρειες.

6. Πατήστε **Έναρξη ρύθμισης** στον εκτυπωτή.

7. Κλείστε την οθόνη.

Η οθόνη κλείνει αυτόματα μετά από ένα συγκεκριμένο χρονικό διάστημα.

Σημείωση:

Αν η σύνδεση αποτύχει, επανεκκινήστε τον ασύρματο δρομολογητή, μετακινήστε τον πιο κοντά στον εκτυπωτή και έπειτα δοκιμάστε ξανά. Αν εξακολουθεί να μην λειτουργεί, εκτυπώστε μια αναφορά σύνδεσης δικτύου και ελέγξτε τη λύση.


8. Κλείστε την οθόνη **Ρυθμίσεις σύνδεσης δικτύου**.

Σχετικές πληροφορίες

➔ [«Έλεγχος της κατάστασης της σύνδεσης δικτύου» στη σελίδα 280](#)

Πραγματοποίηση ρυθμίσεων Wi-Fi μέσω ορισμού κωδικού PIN (WPS)

Μπορείτε να συνδέσετε αυτόματα σε έναν ασύρματο δρομολογητή χρησιμοποιώντας έναν κωδικό PIN. Μπορείτε να χρησιμοποιήσετε αυτή τη μέθοδο ρύθμισης, εάν ο ασύρματος δρομολογητής διαθέτει τη δυνατότητα WPS (Προστατευόμενη ρύθμιση Wi-Fi). Χρησιμοποιήστε έναν υπολογιστή για να εισαγάγετε έναν κωδικό PIN στον ασύρματο δρομολογητή.

1. Πατήστε  στην αρχική οθόνη.
2. Επιλέξτε **Wi-Fi (Συνιστάται)**.
Εάν ο εκτυπωτής έχει συνδεθεί ήδη μέσω Ethernet, επιλέξτε **Δρομολογητής**.
3. Πατήστε **Έναρξη ρύθμισης**.
Εάν η σύνδεση δικτύου έχει ρυθμιστεί ήδη, εμφανίζονται οι λεπτομέρειες της σύνδεσης. Πατήστε **Αλλαγή ρυθμίσεων** για να αλλάξετε τις ρυθμίσεις.
Εάν ο εκτυπωτής έχει συνδεθεί ήδη μέσω Ethernet, πατήστε **Αλλαγή σε σύνδεση Wi-Fi**, και, στη συνέχεια, επιλέξτε **Ναι** αφού ελέγξετε το μήνυμα.
4. Επιλέξτε **Άλλα > Λειτ. κωδ. PIN (WPS)**.
5. Χρησιμοποιήστε τον υπολογιστή σας για να εισαγάγετε στον ασύρματο δρομολογητή τον κωδικό PIN (έναν οκταψήφιο αριθμό) που εμφανίζεται στον πίνακα ελέγχου του εκτυπωτή, εντός δύο λεπτών.
Σημείωση:
Συμβουλευτείτε τα έγγραφα τεκμηρίωσης που παρέχονται με τον ασύρματο δρομολογητή για λεπτομέρειες σχετικά με την εισαγωγή του κωδικού PIN.
6. Πατήστε **Έναρξη ρύθμισης** στον πίνακα ελέγχου του εκτυπωτή.
7. Κλείστε την οθόνη.
Η οθόνη κλείνει αυτόματα μετά από ένα συγκεκριμένο χρονικό διάστημα.
Σημείωση:
Αν η σύνδεση αποτύχει, επανεκκινήστε τον ασύρματο δρομολογητή, μετακινήστε τον πιο κοντά στον εκτυπωτή και έπειτα δοκιμάστε ξανά. Αν εξακολουθεί να μην λειτουργεί, εκτυπώστε μια αναφορά εκτύπωσης και ελέγξτε τη λύση.
8. Κλείστε την οθόνη **Ρυθμίσεις σύνδεσης δικτύου**.

Σχετικές πληροφορίες

➔ «Έλεγχος της κατάστασης της σύνδεσης δικτύου» στη σελίδα 280

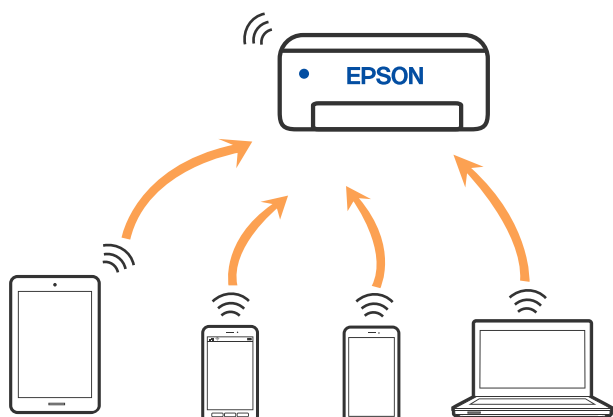
Απευθείας σύνδεση μιας έξυπνης συσκευής και εκτυπωτή (Wi-Fi Direct)

Το Wi-Fi Direct (Simple AP) σας επιτρέπει να συνδέσετε απευθείας μια έξυπνη συσκευή στον εκτυπωτή χωρίς ασύρματο δρομολογητή και να εκτυπώσετε από την έξυπνη συσκευή.

Σχετικά με το Wi-Fi Direct

Χρησιμοποιήστε αυτήν τη μέθοδο σύνδεσης όταν δεν χρησιμοποιείτε Wi-Fi στο σπίτι ή στο γραφείο ή όταν θέλετε να συνδέσετε τον εκτυπωτή απευθείας με την έξυπνη συσκευή. Σε αυτήν τη λειτουργία, ο εκτυπωτής λειτουργεί ως ασύρματος δρομολογητής και μπορείτε να συνδέσετε τις συσκευές στον εκτυπωτή, χωρίς τη χρήση ενός

τυπικού ασύρματου δρομολογητή. Ωστόσο, συσκευές που συνδέονται απευθείας στον εκτυπωτή δεν μπορούν να επικοινωνήσουν μεταξύ τους μέσω του εκτυπωτή.



Μπορείτε να συνδέσετε ταυτόχρονα τον εκτυπωτή μέσω Wi-Fi ή Ethernet και της λειτουργίας Wi-Fi Direct (Simple AP). Ωστόσο, αν ξεκινήσετε μια σύνδεση δικτύου σε λειτουργία Wi-Fi Direct (Simple AP) όταν ο εκτυπωτής είναι συνδεδεμένος μέσω Wi-Fi, το Wi-Fi αποσυνδέεται προσωρινά.

Σύνδεση σε iPhone, iPad ή iPod touch μέσω Wi-Fi Direct


Αυτή η μέθοδος σας επιτρέπει να συνδέσετε τον εκτυπωτή σας απευθείας σε iPhone, iPad ή iPod touch χωρίς ασύρματο δρομολογητή. Απαιτούνται οι ακόλουθες προϋποθέσεις για να χρησιμοποιήσετε αυτή τη λειτουργία. Εάν το περιβάλλον σας δεν ανταποκρίνεται σε αυτές τις προϋποθέσεις, μπορείτε να συνδεθείτε επιλέγοντας **Άλλες συσκευές ΔΣ**. Ανατρέξτε στο σύνδεσμο με τις σχετικές πληροφορίες παρακάτω για λεπτομέρειες σχετικά με τη σύνδεση.

- iOS 11 ή μεταγενέστερη έκδοση
- Χρήση της τυπικής εφαρμογής κάμερας για σάρωση του κώδικα QR
- Epson iPrint έκδοση 7.0 ή μεταγενέστερη

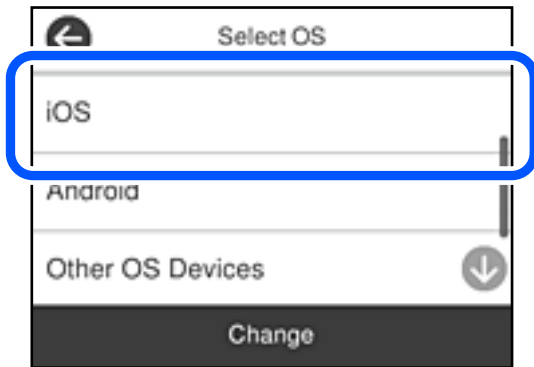
Η εφαρμογή εκτύπωσης της Epson, όπως το Epson iPrint, χρησιμοποιείται για εκτύπωση από μια έξυπνη συσκευή. Εγκαταστήστε την εφαρμογή εκτύπωσης Epson στην έξυπνη συσκευή εκ των προτέρων.

Σημείωση:

Θα χρειαστεί να πραγματοποιήσετε αυτές τις ρυθμίσεις στον εκτυπωτή και στην έξυπνη συσκευή μία φορά. Δεν θα χρειαστεί να τις πραγματοποιήσετε ξανά, εκτός κι αν απενεργοποιήσετε το *Wi-Fi Direct* ή επαναφέρετε τις ρυθμίσεις δικτύου στις προεπιλεγμένες τιμές.

1. Πατήστε  στην αρχική οθόνη.
2. Πατήστε **Wi-Fi Direct**.
3. Πατήστε **Έναρξη ρύθμισης**.

4. Πατήστε iOS.



Ο κώδικας QR εμφανίζεται στον πίνακα ελέγχου του εκτυπωτή.

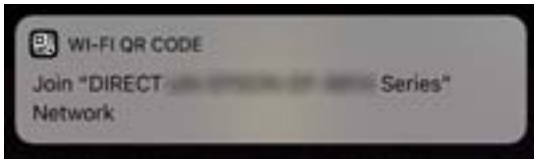


5. Στο iPhone, το iPad ή το iPod touch εκκινήστε την τυπική εφαρμογή κάμερας και σαρώστε τον κώδικα QR που εμφανίζεται στον πίνακα ελέγχου του εκτυπωτή σε λειτουργία ΦΩΤΟΓΡΑΦΙΑΣ.

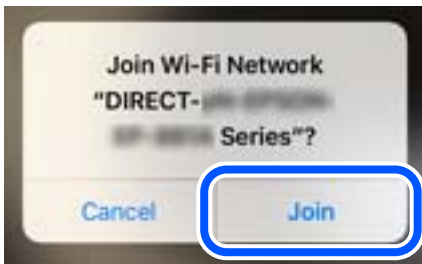


Χρησιμοποιήστε την εφαρμογή κάμερας για iOS 11 ή μεταγενέστερη έκδοση. Δεν μπορείτε να συνδεθείτε στον εκτυπωτή χρησιμοποιώντας την εφαρμογή κάμερας για iOS 10 ή προγενέστερη έκδοση. Επίσης, δεν μπορείτε να συνδεθείτε με μια εφαρμογή σάρωσης κωδικών QR. Εάν δεν μπορείτε να συνδεθείτε, επιλέξτε **Άλλες μέθοδοι** στον πίνακα ελέγχου του εκτυπωτή. Ανατρέξτε στο σύνδεσμο με τις σχετικές πληροφορίες παρακάτω για λεπτομέρειες σχετικά με τη σύνδεση.

6. Πατήστε την ειδοποίηση που εμφανίζεται στην οθόνη του iPhone, του iPad ή του iPod touch.



7. Αγγίξτε **Σύνδεση**.



8. Στον πίνακα ελέγχου του εκτυπωτή, επιλέξτε **Επόμενο**.
9. Στο iPhone, το iPad ή το iPod touch, εκκινήστε την εφαρμογή εκτύπωσης Epson.
Παραδείγματα εφαρμογών Epson για εκτύπωση

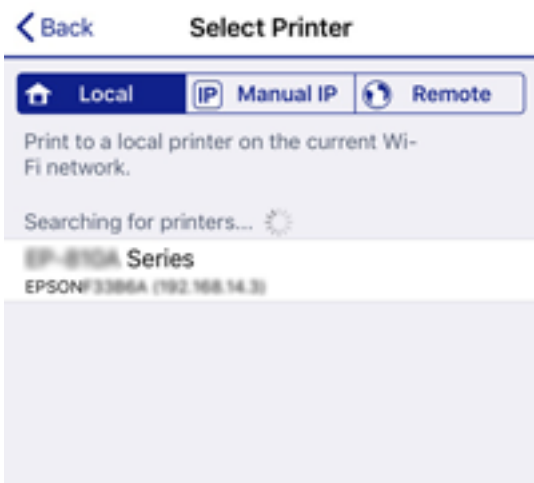


Epson iPrint



Epson Creative
Print

10. Στην οθόνη της εφαρμογής Epson για εκτύπωση, πατήστε **Printer is not selected..**
11. Επιλέξτε τον εκτυπωτή με τον οποίο θέλετε να συνδεθείτε.



Δείτε τις πληροφορίες στον πίνακα ελέγχου του εκτυπωτή για να επιλέξετε τον εκτυπωτή.



12. Στον πίνακα ελέγχου του εκτυπωτή, επιλέξτε **Τέλος**.

Για τις έξυπνες συσκευές που έχετε συνδέσει ξανά στον εκτυπωτή, επιλέξτε το όνομα δικτύου (SSID) στην οθόνη Wi-Fi της έξυπνης συσκευής για να τις συνδέσετε ξανά.

Σχετικές πληροφορίες

- ➔ «Εφαρμογή για την εύκολη εκτύπωση από μια έξυπνη συσκευή (Epson iPrint)» στη σελίδα 301
- ➔ «Σύνδεση σε συσκευές διαφορετικές από iOS και Android με χρήση Wi-Fi Direct» στη σελίδα 275

Σύνδεση σε συσκευές Android με Wi-Fi Direct


Αυτή η μέθοδος σας επιτρέπει να συνδέσετε τον εκτυπωτή απευθείας στην Android συσκευή σας χωρίς τη χρήση ασύρματου δρομολογητή. Απαιτούνται οι ακόλουθες προϋποθέσεις για να χρησιμοποιήσετε αυτή τη λειτουργία.

- Android 4.4 ή μεταγενέστερη έκδοση
- Epson iPrint έκδοση 7.0 ή μεταγενέστερη

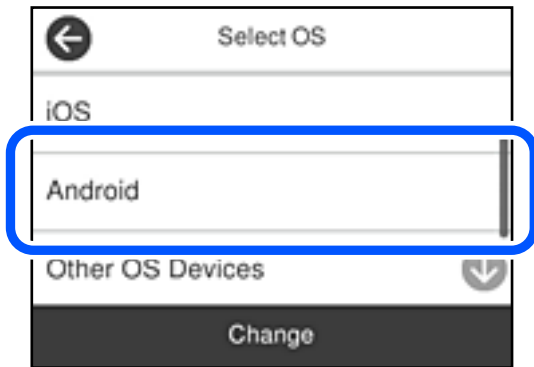
Το Epson iPrint χρησιμοποιείται για εκτύπωση από έξυπνη συσκευή. Εγκαταστήστε το Epson iPrint στην έξυπνη συσκευή εκ των προτέρων.

Σημείωση:

Θα χρειαστεί να πραγματοποιήσετε αυτές τις ρυθμίσεις στον εκτυπωτή και στην έξυπνη συσκευή μία φορά. Δεν θα χρειαστεί να τις πραγματοποιήσετε ξανά, εκτός κι αν απενεργοποιήσετε το Wi-Fi Direct ή επαναφέρετε τις ρυθμίσεις δικτύου στις προεπιλεγμένες τιμές.

1. Πατήστε  στην αρχική οθόνη.
2. Πατήστε **Wi-Fi Direct**.
3. Πατήστε **Έναρξη ρύθμισης**.

4. Πατήστε **Android**.



5. Στην έξυπνη συσκευή, εκκινήστε το Epson iPrint.



6. Στην οθόνη Epson iPrint, αγγίξτε **Printer is not selected**.
7. Επιλέξτε τον εκτυπωτή με τον οποίο θέλετε να συνδεθείτε.



Δείτε τις πληροφορίες στον πίνακα ελέγχου του εκτυπωτή για να επιλέξετε τον εκτυπωτή.



Σημείωση:

Οι εκτυπωτές μπορεί να μην εμφανίζονται αναλόγως της συσκευής Android. Αν δεν εμφανίζονται εκτυπωτές, συνδέστε τους επιλέγοντας **Άλλες συσκευές ΛΣ**. Ανατρέξτε στο σύνδεσμο με τις σχετικές πληροφορίες παρακάτω για τη σύνδεση.

8. Όταν εμφανιστεί η οθόνη έγκρισης σύνδεσης της συσκευής, επιλέξτε **Έγκριση**.
9. Όταν εμφανιστεί η οθόνη επιβεβαίωσης καταχώρισης της συσκευής, επιλέξτε αν θα καταχωρίσετε την εγκεκριμένη συσκευή στον εκτυπωτή.
10. Στον πίνακα ελέγχου του εκτυπωτή, επιλέξτε **Τέλος**.

Για τις έξυπνες συσκευές που έχετε συνδέσει ξανά στον εκτυπωτή, επιλέξτε το όνομα δικτύου (SSID) στην οθόνη Wi-Fi της έξυπνης συσκευής για να τις συνδέσετε ξανά.

Σχετικές πληροφορίες

- ➔ «Εφαρμογή για την εύκολη εκτύπωση από μια έξυπνη συσκευή (Epson iPrint)» στη σελίδα 301
- ➔ «Σύνδεση σε συσκευές διαφορετικές από iOS και Android με χρήση Wi-Fi Direct» στη σελίδα 275


Σύνδεση σε συσκευές διαφορετικές από iOS και Android με χρήση Wi-Fi Direct

Αυτή η μέθοδος σας επιτρέπει να συνδέσετε τον εκτυπωτή απευθείας σε έξυπνες συσκευές χωρίς τη χρήση ασύρματου δρομολογητή.

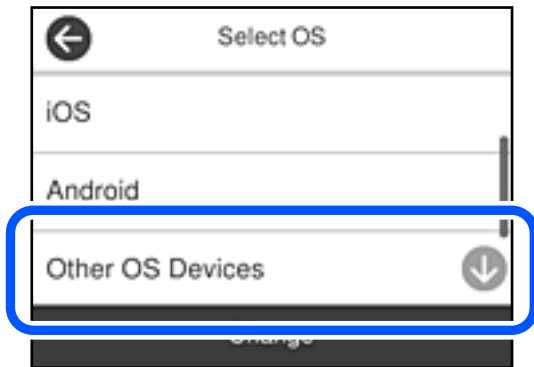
Σημείωση:

Θα χρειαστεί να πραγματοποιήσετε αυτές τις ρυθμίσεις στον εκτυπωτή και στην έξυπνη συσκευή μία φορά. Δεν θα χρειαστεί να τις πραγματοποιήσετε ξανά, εκτός κι αν απενεργοποιήσετε το Wi-Fi Direct ή επαναφέρετε τις ρυθμίσεις δικτύου στις προεπιλεγμένες τιμές.



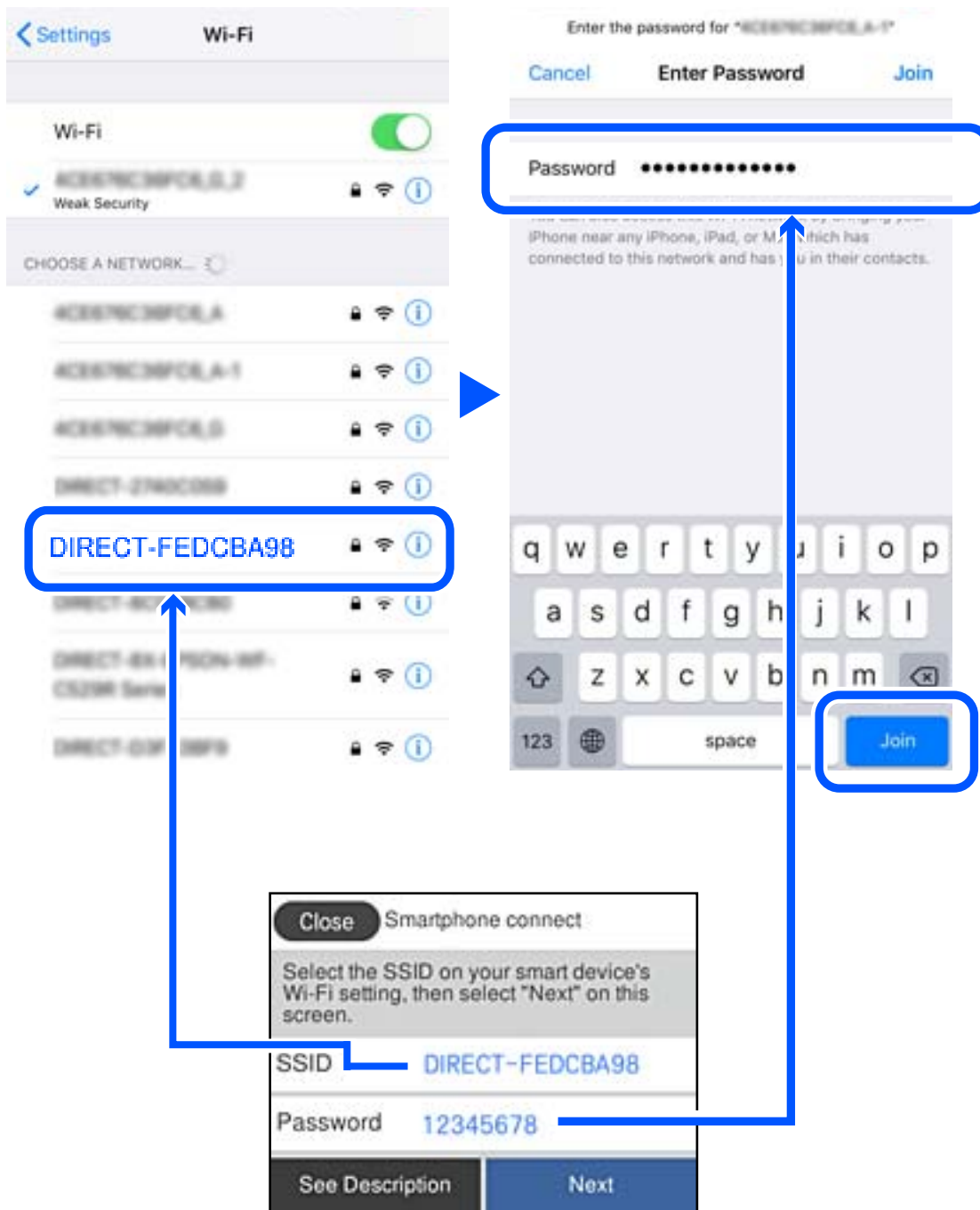
1. Πατήστε  στην αρχική οθόνη.
2. Πατήστε **Wi-Fi Direct**.
3. Πατήστε **Έναρξη ρύθμισης**.

4. Πατήστε Άλλες συσκευές ΛΣ.



Εμφανίζεται το Όνομα δικτύου(SSID) και το Κωδ. Πρόσβ για το Wi-Fi Direct του εκτυπωτή.

5. Στην οθόνη Wi-Fi της έξυπνης συσκευής επιλέξτε το SSID που εμφανίζεται στον πίνακα ελέγχου του εκτυπωτή και έπειτα πληκτρολογήστε τον κωδικό πρόσβασης.



6. Στον πίνακα ελέγχου του εκτυπωτή, επιλέξτε **Επόμενο**.

7. Στην έξυπνη συσκευή, εκκινήστε την εφαρμογή Epson εκτύπωσης.
Παραδείγματα εφαρμογών Epson για εκτύπωση



Epson iPrint



Epson Creative
Print

8. Στην οθόνη της εφαρμογής Epson για εκτύπωση, πατήστε **Printer is not selected.**
9. Επιλέξτε τον εκτυπωτή με τον οποίο θέλετε να συνδεθείτε.



Δείτε τις πληροφορίες στον πίνακα ελέγχου του εκτυπωτή για να επιλέξετε τον εκτυπωτή.



10. Στον πίνακα ελέγχου του εκτυπωτή, επιλέξτε **Τέλος.**
Για τις έξυπνες συσκευές που έχετε συνδέσει ξανά στον εκτυπωτή, επιλέξτε το όνομα δικτύου (SSID) στην οθόνη Wi-Fi της έξυπνης συσκευής για να τις συνδέσετε ξανά.

Σχετικές πληροφορίες

➔ «Εφαρμογή για την εύκολη εκτύπωση από μια έξυπνη συσκευή (Epson iPrint)» στη σελίδα 301

Αποσύνδεση του Wi-Fi Direct (Simple AP)

Υπάρχουν δύο διαθέσιμες μέθοδοι για την απενεργοποίηση μιας σύνδεσης Wi-Fi Direct (Simple AP): μπορείτε να απενεργοποιήσετε όλες τις συνδέσεις από τον πίνακα ελέγχου του εκτυπωτή ή να απενεργοποιήσετε κάθε σύνδεση από τον υπολογιστή ή την έξυπνη συσκευή. Αυτή η ενότητα επεξηγεί πώς να απενεργοποιήσετε όλες τις συνδέσεις.


Σημαντικό:

Όταν η σύνδεση Wi-Fi Direct (Simple AP) απενεργοποιείται, όλοι οι υπολογιστές και οι έξυπνες συσκευές που είναι συνδεδεμένες στον εκτυπωτή μέσω Wi-Fi Direct (Simple AP), αποσυνδέονται.

Σημείωση:


Εάν θέλετε να αποσυνδέσετε μια συγκεκριμένη συσκευή, πραγματοποιήστε την αποσύνδεση από τη συσκευή και όχι από τον εκτυπωτή. Ακολουθήστε μία από τις ακόλουθες μεθόδους για να καταργήσετε τη σύνδεση Wi-Fi Direct (Simple AP) από τη συσκευή.

- Αποσυνδέστε τη σύνδεση Wi-Fi με το όνομα δικτύου του εκτυπωτή (SSID).
- Συνδέστε σε άλλο όνομα δικτύου (SSID).

1. Πατήστε  στην αρχική οθόνη.
2. Επιλέξτε **Wi-Fi Direct**.
Εμφανίζονται οι πληροφορίες του Wi-Fi Direct.
3. Πατήστε **Έναρξη ρύθμισης**.
4. Πατήστε **Αλλαγή**.
5. Επιλέξτε **Απενεργοποίηση Wi-Fi Direct**.
6. Πατήστε **Απενεργοποίηση ρυθμίσεων**.
7. Όταν εμφανιστεί το μήνυμα ολοκλήρωσης, κλείστε την οθόνη.
Η οθόνη κλείνει αυτόματα μετά από ένα συγκεκριμένο χρονικό διάστημα.
8. Κλείστε την οθόνη **Ρυθμίσεις σύνδεσης δικτύου**.

Αλλαγή των ρυθμίσεων Wi-Fi Direct (Simple AP) όπως του SSID

Εάν έχει ενεργοποιηθεί η σύνδεση Wi-Fi Direct (Simple AP), μπορείτε να αλλάξετε τις ρυθμίσεις από το

 > **Wi-Fi Direct** > **Έναρξη ρύθμισης** > **Αλλαγή** και, στη συνέχεια, εμφανίζονται τα ακόλουθα στοιχεία μενού.

Αλλαγή ονόματος δικτύου

Αλλάξτε την ονομασία δικτύου (SSID) Wi-Fi Direct (Simple AP), που χρησιμοποιείται για τη σύνδεση του εκτυπωτή στην τυχαία ονομασία σας. Μπορείτε να ορίσετε την ονομασία δικτύου (SSID) με ASCII χαρακτήρες που εμφανίζονται στο πληκτρολόγιο λογισμικού στον πίνακα ελέγχου. Μπορείτε να εισαγάγετε έως 22 χαρακτήρες.

Όταν αλλάζετε την ονομασία δικτύου (SSID), όλες οι συνδεδεμένες συσκευές αποσυνδέονται. Χρησιμοποιήστε τη νέα ονομασία δικτύου (SSID) εάν θέλετε να επανασυνδέσετε τη συσκευή.

Αλλαγή κωδικού πρόσβασης

Αλλάξτε τον κωδικό πρόσβασης Wi-Fi Direct (Simple AP) για σύνδεση του εκτυπωτή στην τυχαία τιμή. Μπορείτε να ορίσετε τον κωδικό πρόσβασης με ASCII χαρακτήρες που εμφανίζονται στο πληκτρολόγιο λογισμικού στον πίνακα ελέγχου. Μπορείτε να εισαγάγετε 8 έως 22 χαρακτήρες.

Όταν αλλάζετε τον κωδικό πρόσβασης, όλες οι συνδεδεμένες συσκευές αποσυνδέονται. Χρησιμοποιήστε τον νέο κωδικό πρόσβασης εάν θέλετε να επανασυνδέσετε τη συσκευή.

Απενεργοποίηση Wi-Fi Direct

Απενεργοποιήστε τις ρυθμίσεις Wi-Fi Direct (Simple AP) του εκτυπωτή. Όταν τις απενεργοποιείτε, όλες οι συνδεδεμένες συσκευές στον εκτυπωτή μέσω σύνδεσης Wi-Fi Direct (Simple AP) αποσυνδέονται.

Επαναφ. εργοστ. ρυθμίσι.

Επαναφέρετε όλες τις ρυθμίσεις Wi-Fi Direct (Simple AP) στις προεπιλεγμένες τιμές τους.

Οι πληροφορίες σύνδεσης Wi-Fi Direct (Simple AP) της έξυπνης συσκευής που αποθηκεύτηκαν στον εκτυπωτή διαγράφονται.

Σημείωση:

Μπορείτε επίσης να πραγματοποιήσετε διαμόρφωση από την καρτέλα **Δίκτυο** > **Wi-Fi Direct** στο *Web Config* για τις ακόλουθες ρυθμίσεις.

- Ενεργοποίηση ή απενεργοποίηση του Wi-Fi Direct (Simple AP)
- Αλλαγή της ονομασίας δικτύου (SSID)
- Αλλαγή κωδικού πρόσβασης
- Επαναφορά των ρυθμίσεων Wi-Fi Direct (Simple AP)

Έλεγχος της κατάστασης της σύνδεσης δικτύου

Μπορείτε να ελέγξετε την κατάσταση της σύνδεσης δικτύου με τον παρακάτω τρόπο.

Σχετικές πληροφορίες

- ➔ «Έλεγχος της κατάστασης σύνδεσης δικτύου από τον πίνακα ελέγχου» στη σελίδα 280
- ➔ «Εκτύπωση αναφοράς σύνδεσης δικτύου» στη σελίδα 281

Έλεγχος της κατάστασης σύνδεσης δικτύου από τον πίνακα ελέγχου

Μπορείτε να ελέγξετε την κατάσταση της σύνδεσης δικτύου χρησιμοποιώντας το εικονίδιο δικτύου ή τις πληροφορίες δικτύου στον πίνακα ελέγχου του εκτυπωτή.

Έλεγχος της κατάστασης σύνδεσης δικτύου χρησιμοποιώντας το εικονίδιο δικτύου

Μπορείτε να ελέγξετε την κατάσταση της σύνδεσης δικτύου και την ισχύ του ραδιοκύματος χρησιμοποιώντας το εικονίδιο δικτύου στην αρχική οθόνη του εκτυπωτή.



Προβολή των λεπτομερών πληροφοριών δικτύου στον πίνακα ελέγχου

Όταν ο εκτυπωτής σας είναι συνδεδεμένος στο δίκτυο, μπορείτε επίσης να δείτε άλλες πληροφορίες που σχετίζονται με το δίκτυο επιλέγοντας τα μενού των δικτύων που θέλετε να ελέγξετε.

1. Επιλέξτε **Ρυθμίσ** στην αρχική οθόνη.
2. Επιλέξτε **Γενικές ρυθμίσεις > Ρυθμίσεις δικτύου > Κατάσταση δικτύου**.
3. Για να ελέγξετε τις πληροφορίες, επιλέξτε τα μενού που θέλετε να ελέγξετε.
 - Κατάσταση ενσύρματου LAN/Wi-Fi**
Εμφανίζει τις πληροφορίες δικτύου (όνομα συσκευής, σύνδεση, ισχύς σήματος κ.ο.κ.) για τις συνδέσεις Ethernet ή Wi-Fi.
 - Κατάσταση Wi-Fi Direct**
Υποδεικνύει εάν το Wi-Fi Direct είναι ενεργοποιημένο ή όχι, καθώς και το SSID, τον κωδικό πρόσβασης κ.ο.κ. για τις συνδέσεις Wi-Fi Direct.
 - Φύλλο κατάσ εκτ**
Εκτυπώνει ένα φύλλο κατάστασης δικτύου. Οι πληροφορίες για τα Ethernet, Wi-Fi, Wi-Fi Direct κ.ο.κ. εκτυπώνονται σε δύο ή περισσότερες σελίδες.

Εκτύπωση αναφοράς σύνδεσης δικτύου

Μπορείτε να εκτυπώσετε μια αναφορά σύνδεσης δικτύου για να ελέγξετε την κατάσταση της σύνδεσης ανάμεσα στον εκτυπωτή και του ασύρματου δρομολογητή.

1. Τοποθετήστε τα χαρτιά.
2. Επιλέξτε **Ρυθμίσ** στην αρχική οθόνη.
3. Επιλέξτε **Γενικές ρυθμίσεις > Ρυθμίσεις δικτύου > Έλεγχος σύνδεσης**.
Ο έλεγχος της σύνδεσης ξεκινάει.
4. Επιλέξτε **Αναφορά ελέγχου εκτύπωσης**.

5. Εκτυπώστε την αναφορά σύνδεσης δικτύου.

Αν παρουσιάστηκε κάποιο σφάλμα, ελέγξτε την αναφορά σύνδεσης δικτύου και, στη συνέχεια, ακολουθήστε τις λύσεις που εκτυπώθηκαν.

6. Κλείστε την οθόνη.

Μηνύματα και λύσεις στην αναφορά σύνδεσης δικτύου

Ελέγξτε τα μηνύματα και τους κωδικούς σφαλμάτων στην αναφορά σύνδεσης δικτύου και, στη συνέχεια, ακολουθήστε τις λύσεις.

Check Network Connection	
Check Result	FAIL
Error code	(E-2)
<p>See the Network Status and check if the Network Name (SSID) is the SSID you want to connect. If the SSID is correct, make sure to enter the correct password and try again.</p> <p>If your problems persist, see your documentation for help and networking tips.</p>	
Checked Items	
Wireless Network Name (SSID) Check	FAIL
Communication Mode Check	Unchecked
Security Mode Check	Unchecked
MAC Address Filtering Check	Unchecked
Security Key/Password Check	Unchecked
IP Address Check	Unchecked
Detailed IP Setup Check	Unchecked
Network Status	
Printer Name	EPSON XXXXXX
Printer Model	XX-XXX Series
IP Address	169.254.137.8
Subnet Mask	255.255.0.0
Default Gateway	
Network Name (SSID)	EpsonNet
Security	None
Signal Strength	Poor
MAC Address	F8:D0:27:40:C0:AC

α. Κωδικός σφάλματος

β. Μηνύματα στο περιβάλλον δικτύου

Σχετικές πληροφορίες

- ➔ «E-1» στη σελίδα 283
- ➔ «E-2, E-3, E-7» στη σελίδα 283
- ➔ «E-5» στη σελίδα 284
- ➔ «E-6» στη σελίδα 284
- ➔ «E-8» στη σελίδα 285
- ➔ «E-9» στη σελίδα 285

- ➔ «E-10» στη σελίδα 285
- ➔ «E-11» στη σελίδα 286
- ➔ «E-12» στη σελίδα 286
- ➔ «E-13» στη σελίδα 287
- ➔ «Μηνύματα στο περιβάλλον δικτύου» στη σελίδα 287

E-1

Λύσεις:

- Βεβαιωθείτε ότι το καλώδιο Ethernet είναι συνδεδεμένο με ασφάλεια στον εκτυπωτή και στον διανομέα σας ή άλλη συσκευή δικτύου.
- Βεβαιωθείτε ότι ο διανομέας ή άλλη συσκευή δικτύου σας είναι ενεργοποιημένα.
- Εάν θέλετε να συνδέσετε τον εκτυπωτή μέσω Wi-Fi, πραγματοποιήστε ξανά ρυθμίσεις του Wi-Fi για τον εκτυπωτή επειδή είναι απενεργοποιημένος.

E-2, E-3, E-7

Λύσεις:

- Βεβαιωθείτε ότι ο ασύρματος δρομολογητής είναι ενεργοποιημένος.
- Βεβαιωθείτε ότι ο υπολογιστής ή η συσκευή σας έχει συνδεθεί σωστά στον ασύρματο δρομολογητή.
- Απενεργοποιήστε τον ασύρματο δρομολογητή. Περιμένετε περίπου 10 δευτερόλεπτα και, στη συνέχεια, ενεργοποιήστε τον.
- Τοποθετήστε τον εκτυπωτή πιο κοντά στον ασύρματο δρομολογητή σας και αφαιρέστε τυχόν εμπόδια μεταξύ τους.
- Εάν εισαγάγετε το SSID μη αυτόματα, ελέγξτε αν είναι σωστό. Ελέγξτε το SSID από το τμήμα **Κατάσταση δικτύου** στην αναφορά σύνδεσης δικτύου.
- Εάν ένας ασύρματος δρομολογητής διαθέτει πολλά SSID, επιλέξτε το SSID που εμφανίζεται. Όταν το SSID χρησιμοποιεί μη συμμορφούμενη συχνότητα, ο εκτυπωτής δεν τις εμφανίζει.
- Αν χρησιμοποιείτε ρύθμιση λειτουργίας πατήματος κουμπιού, για να δημιουργήσετε μια σύνδεση δικτύου, βεβαιωθείτε ότι ο ασύρματος δρομολογητής σας υποστηρίζει WPS. Δεν μπορείτε να χρησιμοποιήσετε τη ρύθμιση λειτουργίας πατήματος κουμπιού, εάν ο ασύρματος δρομολογητής σας δεν υποστηρίζει WPS.
- Βεβαιώνεται ότι το SSID χρησιμοποιεί μόνο χαρακτήρες ASCII (αλφαριθμητικούς χαρακτήρες και σύμβολα). Ο εκτυπωτής δεν μπορεί να εμφανίσει ένα SSID που περιέχει χαρακτήρες που δεν είναι ASCII.
- Βεβαιωθείτε ότι γνωρίζετε το SSID και τον κωδικό πρόσβασης πριν συνδεθείτε στον ασύρματο δρομολογητή. Εάν χρησιμοποιείτε τον ασύρματο δρομολογητή με τις προεπιλεγμένες ρυθμίσεις του, το SSID και ο κωδικός πρόσβασης αναγράφονται στην ετικέτα στον ασύρματο δρομολογητή. Εάν δεν γνωρίζετε το SSID και τον κωδικό πρόσβασης, επικοινωνήστε με το άτομο που εγκατέστησε τον ασύρματο δρομολογητή ή ανατρέξτε στην τεκμηρίωση που παρέχεται με τον ασύρματο δρομολογητή.
- Εάν συνδέεστε σε ένα SSID που δημιουργείται από μια έξυπνη συσκευή tethering, ελέγξτε για το SSID και τον κωδικό πρόσβασης στην τεκμηρίωση που παρέχεται με την έξυπνη συσκευή.

- Αν γίνει ξαφνική αποσύνδεση του Wi-Fi σας, ελέγξτε για τις παρακάτω συνθήκες. Εάν ισχύει τυχόν από τις προϋποθέσεις αυτές, επαναφέρετε τις ρυθμίσεις δικτύου, με τη λήψη και την εκτέλεση του λογισμικού από τον ακόλουθο ιστότοπο.

<http://epson.sn> > Ρύθμιση

- Στο δίκτυο προστέθηκε μια άλλη έξυπνη συσκευή χρησιμοποιώντας τη ρύθμιση λειτουργίας πατήματος κουμπιού.
- Το δίκτυο Wi-Fi ρυθμίστηκε για να χρησιμοποιηθεί οποιαδήποτε μέθοδο εκτός της ρύθμισης λειτουργίας πατήματος κουμπιού.

Σχετικές πληροφορίες

- ➔ «Πραγματοποίηση ρυθμίσεων για τη σύνδεση στον υπολογιστή» στη σελίδα 263
- ➔ «Πραγματοποίηση ρυθμίσεων Wi-Fi από τον πίνακα ελέγχου» στη σελίδα 266

E-5

Λύσεις:

Βεβαιωθείτε ότι ο τύπος ασφάλειας του ασύρματου δρομολογητή έχει οριστεί σε ένα από τα εξής. Αν δεν έχει οριστεί σε έναν από τα εξής τύπους, αλλάξτε τον τύπο ασφάλειας στον ασύρματο δρομολογητή και έπειτα κάντε επαναφορά των ρυθμίσεων δικτύου του εκτυπωτή.

- WEP-64 bit (40 bit)
- WEP-128 bit (104 bit)
- WPA PSK (TKIP/AES)*
- WPA2 PSK (TKIP/AES)*
- WPA (TKIP/AES)
- WPA2 (TKIP/AES)
- WPA3-SAE (AES)

* Το WPA PSK είναι επίσης γνωστό ως WPA Personal. Το WPA2 PSK είναι επίσης γνωστό ως WPA2 Personal.

E-6

Λύσεις:

- Ελέγξτε εάν το φιλτράρισμα για τη διεύθυνση MAC είναι απενεργοποιημένο. Εάν είναι ενεργοποιημένο, καταχωρήστε τη διεύθυνση MAC του εκτυπωτή, έτσι ώστε να μην φιλτράρεται. Ανατρέξτε στην τεκμηρίωση που παρέχεται με τον ασύρματο δρομολογητή για λεπτομέρειες. Μπορείτε να ελέγξετε τη διεύθυνση MAC του εκτυπωτή από το τμήμα **Κατάσταση δικτύου** στην αναφορά σύνδεσης δικτύου.
- Εάν ο ασύρματος δρομολογητής χρησιμοποιεί κοινή χρήση επαλήθευσης ταυτότητας με ασφάλεια τύπου WEP, βεβαιωθείτε ότι το κλειδί και ο δείκτης επαλήθευσης ταυτότητας είναι σωστά.
- Εάν ο αριθμός συσκευών με δυνατότητα σύνδεσης στον ασύρματο δρομολογητή είναι μικρότερος από τον αριθμό των συσκευών δικτύων, πραγματοποιήστε ρυθμίσεις στον ασύρματο δρομολογητή για να αυξήσετε τον αριθμό των συσκευών με δυνατότητα σύνδεσης. Ανατρέξτε στην τεκμηρίωση που παρέχεται με τον ασύρματο δρομολογητή για να πραγματοποιήσετε τις ρυθμίσεις.

Σχετικές πληροφορίες

➔ «Πραγματοποίηση ρυθμίσεων για τη σύνδεση στον υπολογιστή» στη σελίδα 263

E-8

Λύσεις:

- Ενεργοποιήστε το DHCP στον ασύρματο δρομολογητή εάν η ρύθμιση «Λήψη διεύθυνσης IP» του εκτυπωτή έχει οριστεί σε Αυτόματη.
- Αν η ρύθμιση «Λήψη διεύθυνσης IP» του εκτυπωτή έχει οριστεί σε Χειροκίνητη, η διεύθυνση IP που ορίσατε χειροκίνητα είναι άκυρη επειδή βρίσκεται εκτός εύρους (για παράδειγμα: 0.0.0.0). Ορίστε μια έγκυρη διεύθυνση IP από τον πίνακα ελέγχου του εκτυπωτή.

Σχετικές πληροφορίες

➔ «Ρυθμίσεις δικτύου» στη σελίδα 311

E-9

Λύσεις:

Ελέγξτε τα παρακάτω.

- Οι συσκευές είναι ενεργοποιημένες.
- Μπορείτε να αποκτήσετε πρόσβαση στο διαδίκτυο και σε άλλους υπολογιστές ή συσκευές δικτύου στο ίδιο δίκτυο από τις συσκευές που θέλετε να συνδέσετε στον εκτυπωτή.

Εάν εξακολουθεί να μη συνδέει τον εκτυπωτή και τις συσκευές δικτύου σας αφού επιβεβαιώσετε τα παραπάνω, απενεργοποιήστε τον ασύρματο δρομολογητή. Περιμένετε περίπου 10 δευτερόλεπτα και, στη συνέχεια, ενεργοποιήστε τον. Έπειτα επαναφέρετε τις ρυθμίσεις δικτύου πραγματοποιώντας λήψη ή εκτέλεση του προγράμματος εγκατάστασης από τον ακόλουθο ιστότοπο.

<http://epson.sn> > Ρύθμιση

Σχετικές πληροφορίες

➔ «Πραγματοποίηση ρυθμίσεων για τη σύνδεση στον υπολογιστή» στη σελίδα 263

E-10

Λύσεις:

Ελέγξτε τα ακόλουθα.

- Άλλες συσκευές στο δίκτυο είναι ενεργοποιημένες.
- Οι διευθύνσεις δικτύου (διεύθυνση IP, μάσκα υποδικτύου και προεπιλεγμένη πύλη) είναι σωστές εάν έχετε ορίσει τη ρύθμιση «Λήψη διεύθυνσης IP» του εκτυπωτή σε Χειροκίνητη.

Επαναφέρετε τις διευθύνσεις δικτύου εάν δεν είναι σωστές. Μπορείτε να ελέγξετε τη διεύθυνση IP, τη μάσκα υποδικτύου και την προεπιλεγμένη πύλη από την ενότητα **Κατάσταση δικτύου** της αναφοράς σύνδεσης δικτύου.

Εάν το DHCP είναι ενεργοποιημένο, αλλάξτε τη ρύθμιση «Λήψη διεύθυνσης IP» του εκτυπωτή σε Αυτόματη. Εάν θέλετε να ορίσετε τη διεύθυνση IP χειροκίνητα, ελέγξτε τη διεύθυνση IP του εκτυπωτή από την ενότητα **Κατάσταση δικτύου** της αναφοράς σύνδεσης δικτύου. και, στη συνέχεια, επιλέξτε Χειροκίνητη στην οθόνη ρυθμίσεων δικτύου. Ορίστε τη μάσκα υποδικτύου σε [255.255.255.0].

Εάν ο εκτυπωτής και οι συσκευές δικτύου σας εξακολουθούν να μη συνδέονται, απενεργοποιήστε τον ασύρματο δρομολογητή. Περιμένετε για 10 περίπου δευτερόλεπτα και, στη συνέχεια, ενεργοποιήστε το ξανά.

Σχετικές πληροφορίες

➔ «Ρυθμίσεις δικτύου» στη σελίδα 311

E-11

Λύσεις:

Ελέγξτε τα παρακάτω.

- Η προεπιλεγμένη διεύθυνση πύλης είναι σωστή εάν ορίσετε τη Ρύθμιση TCP/IP του εκτυπωτή στο Χειροκίνητη.
- Η συσκευή που ορίζεται ως προεπιλεγμένη πύλη είναι ενεργοποιημένη.

Ορίστε τη σωστή διεύθυνση προεπιλεγμένης πύλης. Μπορείτε να ελέγξετε την προεπιλεγμένη διεύθυνση πύλης από το τμήμα **Κατάσταση δικτύου** στην αναφορά σύνδεσης δικτύου.

Σχετικές πληροφορίες

➔ «Ρυθμίσεις δικτύου» στη σελίδα 311

E-12

Λύσεις:

Ελέγξτε τα παρακάτω.

- Άλλες συσκευές στο δίκτυο είναι ενεργοποιημένες.
- Οι διευθύνσεις δικτύου (διεύθυνση IP, μάσκας υποδικτύου και προεπιλεγμένης πύλης) είναι σωστές αν τις εισάγετε μη αυτόματα.
- Οι διευθύνσεις δικτύου (μάσκας υποδικτύου και προεπιλεγμένης πύλης) είναι ίδιες.
- Δεν σημειώνεται διένεξη της διεύθυνσης IP με άλλες συσκευές.

Εάν εξακολουθεί να μη συνδέει τον εκτυπωτή και τις συσκευές δικτύου σας αφού επιβεβαιώσετε τα παραπάνω, δοκιμάστε τα παρακάτω.

- Απενεργοποιήστε τον ασύρματο δρομολογητή. Περιμένετε περίπου 10 δευτερόλεπτα και, στη συνέχεια, ενεργοποιήστε τον.
- Επαναλάβετε τις ρυθμίσεις δικτύου χρησιμοποιώντας το πρόγραμμα εγκατάστασης. Μπορείτε να πραγματοποιήσετε εκτέλεσή του από τον ακόλουθο ιστότοπο.

<http://epson.sn> > Ρύθμιση

- Μπορείτε να καταχωρήσετε διάφορους κωδικούς πρόσβασης σε έναν ασύρματο δρομολογητή που χρησιμοποιεί ασφάλεια τύπου WEP. Εάν έχουν καταχωρηθεί διάφοροι κωδικοί πρόσβασης, ελέγξτε εάν ο κωδικός πρόσβασης που καταχωρήθηκε πρώτος έχει οριστεί στον εκτυπωτή.

Σχετικές πληροφορίες

- ➔ «Ρυθμίσεις δικτύου» στη σελίδα 311
- ➔ «Πραγματοποίηση ρυθμίσεων για τη σύνδεση στον υπολογιστή» στη σελίδα 263

E-13

Λύσεις:

Ελέγξτε τα παρακάτω.

- Οι συσκευές δικτύου, όπως ο ασύρματος δρομολογητής, ο διανομέας και ο δρομολογητής είναι ενεργοποιημένες.
- Η Ρύθμιση TCP/IP για συσκευές δικτύου δεν έχει ρυθμιστεί να γίνεται μη αυτόματα. (Εάν η ρύθμιση TCP/IP του εκτυπωτή ορίζεται ως αυτόματη, ενώ η Ρύθμιση TCP/IP για άλλες συσκευές δικτύου εκτελείται μη αυτόματα, το δίκτυο του εκτυπωτή ενδέχεται να είναι διαφορετικό από το δίκτυο των υπόλοιπων συσκευών.)

Εάν εξακολουθεί να μη λειτουργεί μετά τον έλεγχο των παραπάνω, προσπαθήσετε να κάνετε το εξής:

- Απενεργοποιήστε τον ασύρματο δρομολογητή. Περιμένετε περίπου 10 δευτερόλεπτα και, στη συνέχεια, ενεργοποιήστε τον.
- Πραγματοποιήστε ρυθμίσεις δικτύου στον υπολογιστή που είναι στο ίδιο δίκτυο με τον εκτυπωτή χρησιμοποιώντας το πρόγραμμα εγκατάστασης. Μπορείτε να πραγματοποιήσετε εκτέλεσή του από τον ακόλουθο ιστότοπο.

<http://epson.sn> > Ρύθμιση

- Μπορείτε να καταχωρήσετε διάφορους κωδικούς πρόσβασης σε έναν ασύρματο δρομολογητή που χρησιμοποιεί ασφάλεια τύπου WEP. Εάν έχουν καταχωρηθεί διάφοροι κωδικοί πρόσβασης, ελέγξτε εάν ο κωδικός πρόσβασης που καταχωρήθηκε πρώτος έχει οριστεί στον εκτυπωτή.

Μηνύματα στο περιβάλλον δικτύου

Μήνυμα	Λύση
Το περιβάλλον Wi-Fi πρέπει να βελτιωθεί. Απενεργοποιήστε τον ασύρματο δρομολογητή και στη συνέχεια ενεργοποιήστε τον. Εάν η σύνδεση δεν βελτιωθεί, ανατρέξτε στην τεκμηρίωση για τον ασύρματο δρομολογητή.	Αφού μετακινήσετε τον εκτυπωτή πιο κοντά στον ασύρματο δρομολογητή και αφαιρέσετε τα εμπόδια που ενδεχομένως υπάρχουν ανάμεσά τους, απενεργοποιήστε τον ασύρματο δρομολογητή. Περιμένετε για 10 περίπου δευτερόλεπτα και, στη συνέχεια, ενεργοποιήστε το ξανά. Εάν εξακολουθεί να μην συνδέεται, ανατρέξτε στα συνοδευτικά έγγραφα τεκμηρίωσης του ασύρματου δρομολογητή.
*Αδύνατη σύνδεση άλλων συσκευών. Αποσυνδ μία συνδεδεμένη συσκ, αν θέλετε να προσθέσετε άλλη.	Οι υπολογιστές και οι έξυπνες συσκευές που μπορούν να συνδέονται ταυτόχρονα είναι συνδεδεμένες πλήρως στη σύνδεση Wi-Fi Direct (Simple AP). Για να προσθέσετε έναν άλλο υπολογιστή ή έξυπνη συσκευή, αποσυνδέστε πρώτα μία από τις συνδεδεμένες συσκευές ή συνδέστε τη πρώτα στο άλλο δίκτυο. Μπορείτε να επιβεβαιώσετε τον αριθμό ασύρματων συσκευών που μπορούν να συνδέονται ταυτόχρονα και τον αριθμό των συνδεδεμένων συσκευών, ελέγχοντας το φύλλο κατάστασης δικτύου ή τον πίνακα ελέγχου του εκτυπωτή.
Τα ίδια SSID και Wi-Fi Direct υπάρχουν στο περιβάλλον. Αλλάξτε το Wi-Fi Direct SSID αν δεν μπορείτε να συνδέσετε μια έξυπνη συσκευή στον εκτυπωτή.	Στον πίνακα ελέγχου του εκτυπωτή, μεταβείτε στην οθόνη Ρύθμισης Wi-Fi Direct και επιλέξτε το μενού για αλλαγή της ρύθμισης. Μπορείτε να αλλάξετε το όνομα δικτύου που ακολουθεί μετά το DIRECT-XX-. Πληκτρολογήστε μέχρι 22 χαρακτήρες.

Εκτύπωση φύλλου κατάστασης δικτύου

Μπορείτε να δείτε λεπτομερείς πληροφορίες για το δίκτυο εκτυπώνοντας αυτό το φύλλο.

1. Τοποθετήστε το χαρτί.
2. Επιλέξτε **Ρυθμίσ** στην αρχική οθόνη.
3. Επιλέξτε **Γενικές ρυθμίσεις > Ρυθμίσεις δικτύου > Κατάσταση δικτύου**.
4. Επιλέξτε **Φύλλο κατάσ εκτ**.
5. Ελέγξτε το μήνυμα και, στη συνέχεια, εκτυπώστε ένα φύλλο κατάστασης δικτύου.
6. Κλείστε την οθόνη.
 Η οθόνη κλείνει αυτόματα μετά από ένα συγκεκριμένο χρονικό διάστημα.

Έλεγχος του δικτύου του υπολογιστή (μόνο Windows)

Χρησιμοποιώντας τη γραμμή εντολών, ελέγξτε την κατάσταση σύνδεση του υπολογιστή και τη διαδρομή σύνδεσης στον εκτυπωτή. Αυτό θα σας οδηγήσει στην επίλυση των προβλημάτων.

εντολή ipconfig

Εμφανίστε την κατάσταση σύνδεσης της διασύνδεσης δικτύου που χρησιμοποιείται αυτήν τη στιγμή από τον υπολογιστή.

Συγκρίνοντας τις πληροφορίες ρύθμισης με πραγματική επικοινωνία, μπορείτε να ελέγξετε εάν η σύνδεση είναι σωστή. Σε περίπτωση πολλών διακομιστών DHCP στο ίδιο δίκτυο, μπορείτε να βρείτε την πραγματική διεύθυνση που έχει εκχωρηθεί στον υπολογιστή, τον διακομιστή DNS αναφοράς κ.λπ.

Μορφή: ipconfig /all

Παραδείγματα:

```

Administrator: Command Prompt
c:\>ipconfig /all

Windows IP Configuration

Host Name . . . . . : WIN2012R2
Primary Dns Suffix . . . . . : pubs.net
Node Type . . . . . : Hybrid
IP Routing Enabled. . . . . : No
WINS Proxy Enabled. . . . . : No
DNS Suffix Search List. . . . . : pubs.net

Ethernet adapter Ethernet:

Connection-specific DNS Suffix . . :
Description . . . . . : Gigabit Network Connection
Physical Address. . . . . : xx-xx-xx-xx-xx-xx
DHCP Enabled. . . . . : No
Autoconfiguration Enabled . . . . . : Yes
Link-local IPv6 Address . . . . . : fe80::38fb:7546:18a8:d20e%14(Preferred)
IPv4 Address. . . . . : 192.168.111.10(Preferred)
Subnet Mask . . . . . : 255.255.255.0
Default Gateway . . . . . : 192.168.111.1
DHCPv6 IAID . . . . . : 283142549
DHCPv6 Client DUID. . . . . : 00-01-00-01-20-40-2F-45-00-1D-73-6A-44-08
DNS Servers . . . . . : 192.168.111.2
NetBIOS over Tcpip. . . . . : Enabled

Tunnel adapter isatap.<00000000-ABCD-EFGH-IJK-LMNOPQRSTUUV>:

Media State . . . . . : Media disconnected
Connection-specific DNS Suffix . . :
Description . . . . . : Microsoft ISATAP Adapter #2
Physical Address. . . . . : 00-00-00-00-00-00-E0
DHCP Enabled. . . . . : No
Autoconfiguration Enabled . . . . . : Yes

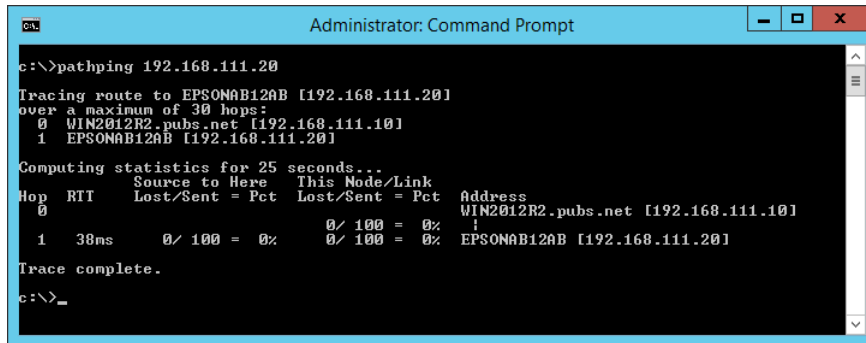
c:\>_
    
```


εντολή pathping

Μπορείτε να επιβεβαιώσετε τη λίστα δρομολογητών με διέλευση του κεντρικού υπολογιστή και της δρομολόγησης επικοινωνίας.

Μορφή: pathping xxx.xxx.xxx.xxx

Παραδείγματα: pathping 192.0.2.222



```
Administrator: Command Prompt
c:\>pathping 192.168.111.20
Tracing route to EPSONAB12AB [192.168.111.20]
over a maximum of 30 hops:
  0  WIN2012R2.pubs.net [192.168.111.10]
  1  EPSONAB12AB [192.168.111.20]

Computing statistics for 25 seconds...
Hop  RTT      Source to Here   This Node/Link   Address
  0           Source to Here   This Node/Link   WIN2012R2.pubs.net [192.168.111.10]
  1  38ms      0/ 100 = 0%      0/ 100 = 0%      EPSONAB12AB [192.168.111.20]

Trace complete.
c:\>_
```

Πληροφορίες για το προϊόν

Πληροφορίες χαρτιού.	291
Πληροφορίες για τα αναλώσιμα.	295
Πληροφορίες λογισμικού.	296
Λίστα μενού ρυθμίσεων.	307
Προδιαγραφές προϊόντων.	323
Ρυθμιστικές πληροφορίες.	331

Πληροφορίες χαρτιού

Διαθέσιμο χαρτί και δυνατότητες

Γνήσιο χαρτί Epson

Η Epson συνιστά τη χρήση αυθεντικού χαρτιού Epson για να εξασφαλίσετε εκτυπωμένα έγγραφα υψηλής ποιότητας.

Σημείωση:

- Η διαθεσιμότητα του χαρτιού διαφέρει ανάλογα με την τοποθεσία. Για τις πιο πρόσφατες πληροφορίες σχετικά με τη διαθεσιμότητα του χαρτιού στην περιοχή σας, επικοινωνήστε με το τμήμα υποστήριξης της Epson.
- Ανατρέξτε στα παρακάτω για πληροφορίες σχετικά με τους διαθέσιμους τύπους χαρτιού για εκτύπωση χωρίς περιθώρια και διπλής όψης.

«Χαρτί για εκτύπωση χωρίς περιθώρια» στη σελίδα 293

«Χαρτί για εκτύπωση διπλής όψης» στη σελίδα 294

Κατάλληλο χαρτί για εκτύπωση εγγράφων

Όνομασία μέσου	Μέγεθος	Χωρητικότητα τοποθέτησης (Φύλλα)	
		Κασέτα χαρτιού	Δίσκος χαρτιού
Epson Business Paper	A4	250	1
Epson Bright White Ink Jet Paper	A4	200	1

Κατάλληλο χαρτί για εκτύπωση εγγράφων και φωτογραφιών

Όνομασία μέσου	Μέγεθος	Χωρητικότητα τοποθέτησης (Φύλλα)	
		Κασέτα χαρτιού	Δίσκος χαρτιού
Epson Photo Quality Ink Jet Paper	A3+, A3	-	1
	A4	100	1
Epson Matte Paper-Heavyweight	A3+, A3	-	1
	A4	20	1
Epson Double-Sided Matte Paper	A4	1	1
Epson Photo Quality Ink Jet Card	5×8 ίντσες, A6	-	1

Κατάλληλο χαρτί για εκτύπωση φωτογραφιών

Όνομασία μέσου	Μέγεθος	Χωρητικότητα τοποθέτησης (Φύλλα)	
		Κασέτα χαρτιού	Δίσκος χαρτιού
Epson Ultra Glossy Photo Paper	A4, 13×18 cm (5×7 ίντσες), 10×15 cm (4×6 ίντσες)	20	1
Epson Premium Glossy Photo Paper	A3+, A3	-	1
	A4, 13×18 cm (5×7 ίντσες), 10×15 cm (4×6 ίντσες)	20	1
Epson Premium Semigloss Photo Paper	A3+, A3	-	1
	A4, 13×18 cm (5×7 ίντσες), 10×15 cm (4×6 ίντσες)	20	1
Epson Photo Paper Glossy	A3+, A3	-	1
	A4, 13×18 cm (5×7 ίντσες), 10×15 cm (4×6 ίντσες)	20	1
Epson Value Glossy Photo Paper	A4, 10×15 cm (4×6 ίντσες)	20	1

Εμπορικώς διαθέσιμο χαρτί

Σημείωση:

Ανατρέξτε στα παρακάτω για πληροφορίες σχετικά με τους διαθέσιμους τύπους χαρτιού για εκτύπωση χωρίς περιθώρια και διπλής όψης.

[«Χαρτί για εκτύπωση χωρίς περιθώρια» στη σελίδα 293](#)

[«Χαρτί για εκτύπωση διπλής όψης» στη σελίδα 294](#)

Απλά χαρτιά

Όνομασία μέσου	Μέγεθος	Χωρητικότητα τοποθέτησης (Φύλλα)	
		Κασέτα χαρτιού	Δίσκος χαρτιού
Απλό χαρτί, φωτοαντιγραφικό χαρτί Επιστολόχαρτο* ¹	A3+* ² , A3, B4, 8K (270×390 mm)	-	20
	Legal, Letter, 8,5×13 ίντσες, A4, B5, A5, A6, B6, 16K (195×270 mm), Indian-Legal	250	20
	Καθορισμένο από το χρήστη* ² (mm) 54×86 έως 329×1200	-	1
	Καθορισμένο από το χρήστη* ² (mm) 182×257 έως 215,9×297	250	20
	Καθορισμένο από το χρήστη* ² (mm) 89×127 έως 215,9×1200	1	-

*1 Χαρτί στο οποίο υπάρχουν προεκτυπωμένες πληροφορίες στην κεφαλίδα, όπως το όνομα ή η εταιρεία του αποστολέα. Πρέπει να υπάρχει περιθώριο 3 mm ή μεγαλύτερο στην κορυφή της σελίδας. Η εκτύπωση διπλής όψης δεν είναι διαθέσιμη για τα επιστολόχαρτα.

*2 Είναι διαθέσιμη μόνο η εκτύπωση από υπολογιστή.

Φάκελος

Όνομασία μέσου	Μέγεθος	Χωρητικότητα τοποθέτησης (Φάκελοι)	
		Κασέτα χαρτιού	Δίσκος χαρτιού
Φάκελος	Φάκελος #10, Φάκελος DL, Φάκελος C6, Φάκελος C4	10	1

Χαρτί για εκτύπωση χωρίς περιθώρια

Γνήσιο χαρτί Epson

- Epson Business Paper
- Epson Bright White Ink Jet Paper
- Epson Photo Quality Ink Jet Paper*
- Epson Matte Paper-Heavyweight*
- Epson Double-Sided Matte Paper
- Epson Ultra Glossy Photo Paper
- Epson Premium Glossy Photo Paper*

- Epson Premium Semigloss Photo Paper*
- Epson Photo Paper Glossy*
- Epson Value Glossy Photo Paper

* Δεν υποστηρίζεται χαρτί μεγέθους A3+ για εκτύπωση χωρίς περιθώρια.

Σχετικές πληροφορίες

➔ [«Διαθέσιμο χαρτί και δυνατότητες» στη σελίδα 291](#)

Εμπορικώς διαθέσιμο χαρτί

Απλό χαρτί, φωτοαντιγραφικό χαρτί, επιστολόχαρτο (A3, Letter, A4)

Σχετικές πληροφορίες

➔ [«Διαθέσιμο χαρτί και δυνατότητες» στη σελίδα 291](#)

Χαρτί για εκτύπωση διπλής όψης

Γνήσιο χαρτί Epson

- Epson Business Paper
- Epson Bright White Ink Jet Paper
- Epson Double-Sided Matte Paper (μόνο χειροκίνητη εκτύπωση διπλής όψης.)

Σχετικές πληροφορίες

➔ [«Διαθέσιμο χαρτί και δυνατότητες» στη σελίδα 291](#)

Εμπορικώς διαθέσιμο χαρτί

- Απλό χαρτί, φωτοαντιγραφικό χαρτί, επιστολόχαρτο*

* Χαρτί τύπου Letter, A4, B5, 16K και μέγεθος που ορίζεται από τον χρήστη (182×257 έως 215,9×297 mm) υποστηρίζεται για αυτόματη εκτύπωση διπλής όψης.

Σχετικές πληροφορίες

➔ [«Διαθέσιμο χαρτί και δυνατότητες» στη σελίδα 291](#)

Μη διαθέσιμοι τύποι χαρτιού

Μην χρησιμοποιείτε τους παρακάτω τύπους χαρτιού. Η χρήση αυτών των τύπων χαρτιού προκαλεί εμπλοκές χαρτιού και κηλίδες μελανιού στο εκτυπωμένο έγγραφο.

- Χαρτιά που είναι κυματιστά
- Χαρτιά που είναι σκισμένα ή κομμένα

- Χαρτιά που είναι διπλωμένα
- Χαρτιά που είναι νωπά
- Χαρτιά που είναι πολύ παχιά ή πολύ λεπτά
- Χαρτιά που διαθέτουν αυτοκόλλητα

Μην χρησιμοποιείτε τους παρακάτω φακέλους. Η χρήση αυτών των τύπων φακέλου προκαλεί εμπλοκές χαρτιού και κηλίδες μελανιού στο εκτυπωμένο έγγραφο.

- Φάκελοι που είναι κυρτωμένοι ή διπλωμένοι
- Φάκελοι με αυτοκόλλητες επιφάνειες στα πτερύγια ή φακέλους με παράθυρο
- Φάκελοι που είναι πολύ λεπτοί
Μπορεί να κυρτωθούν κατά την εκτύπωση.

Πληροφορίες για τα αναλώσιμα

Κωδικοί δοχείων μελάνης

Η Epson συνιστά τη χρήση γνήσιων μπουκαλιών μελανιού Epson.

Οι ακόλουθοι είναι οι κωδικοί για τα αυθεντικά δοχεία μελανιού Epson.

Για την Ευρώπη

Προϊόν	BK: Black (Μαύρο)	C: Cyan (Γαλάζιο)	M: Magenta (Ματζέντα)	Y: Yellow (Κίτρινο)
ET-15000	102	102	102	102
L14150	101	101	101	101

Για Ασία

BK: Black (Μαύρο)	C: Cyan (Γαλάζιο)	M: Magenta (Ματζέντα)	Y: Yellow (Κίτρινο)
001	001	001	001

Σημαντικό:

Η εγγύηση της Epson δεν καλύπτει βλάβες που προκαλούνται από μελάνια διαφορετικά από αυτά που καθορίζονται, συμπεριλαμβανομένων και αυθεντικών μελανιών Epson που δεν έχουν σχεδιαστεί για αυτόν τον εκτυπωτή ή μελάνια τρίτων κατασκευαστών.

Η χρήση άλλων προϊόντων που δεν έχουν κατασκευαστεί από την Epson ενδέχεται να προκαλέσει ζημιά η οποία δεν καλύπτεται από τις εγγυήσεις της Epson και, σε συγκεκριμένες περιπτώσεις, ενδέχεται να οδηγήσει σε μη αναμενόμενη συμπεριφορά του εκτυπωτή.

Σημείωση:

- Οι κωδικοί των δοχείων μελάνης μπορεί να ποικίλουν ανάλογα με την τοποθεσία. Για τους σωστούς κωδικούς στην περιοχή σας, επικοινωνήστε με την υποστήριξη Epson.
- Οι χρήστες στην Ευρώπη, θα πρέπει να ανατρέξουν στην ακόλουθη τοποθεσία Web για πληροφορίες σχετικά με τις αποδόσεις των δοχείων μελανιού Epson.
<http://www.epson.eu/pageyield>
- Παρόλο που τα μπουκάλια μελανιού μπορεί να περιέχουν ανακυκλωμένα υλικά, αυτό δεν επηρεάζει τη λειτουργία ή την απόδοση του εκτυπωτή.
- Ενδέχεται να υπάρξουν αλλαγές στις προδιαγραφές και την εμφάνιση του μπουκαλιού μελανιού χωρίς προηγούμενη ειδοποίηση για τη βελτίωση.

Κωδικός κουτιού συντήρησης

Το κουτί συντήρησης μπορεί να αγοραστεί και να αντικατασταθεί από τον χρήστη.

Η Epson συνιστά τη χρήση γνήσιου κουτιού συντήρησης Epson.

Ο ακόλουθος είναι ο κωδικός για το αυθεντικό κουτί συντήρησης Epson.

T04D1



Σημαντικό:

Από τη στιγμή που έχει εγκατασταθεί σε έναν εκτυπωτή, το κουτί συντήρησης δεν μπορεί να χρησιμοποιηθεί με άλλους εκτυπωτές.

Πληροφορίες λογισμικού

Σε αυτή την ενότητα γίνεται εισαγωγή στις υπηρεσίες δικτύου και τα προϊόντα λογισμικού που διατίθενται για τον εκτυπωτή σας από τον ιστότοπο της Epson ή τον παρεχόμενο δίσκο λογισμικού.

Λογισμικό για εκτύπωση

Εφαρμογή για εκτύπωση από έναν υπολογιστή (Windows Printer Driver)

Το πρόγραμμα οδήγησης εκτυπωτή ελέγχει τον εκτυπωτή σύμφωνα με τις εντολές από μία εφαρμογή. Η πραγματοποίηση των ρυθμίσεων από το πρόγραμμα οδήγησης εκτυπωτή παρέχει τα καλύτερα δυνατά αποτελέσματα εκτύπωσης. Μπορείτε, επίσης, να ελέγξετε την κατάσταση του εκτυπωτή ή να τον διατηρήσετε στη βέλτιστη κατάσταση λειτουργίας χρησιμοποιώντας το βοηθητικό πρόγραμμα οδήγησης εκτυπωτή.

Σημείωση:

Μπορείτε να αλλάξετε τη γλώσσα του προγράμματος οδήγησης εκτυπωτή. Επιλέξτε τη γλώσσα που θέλετε να χρησιμοποιήσετε από τη ρύθμιση **Γλώσσα** στην καρτέλα **Συντήρηση**.

Πρόσβαση στο πρόγραμμα οδήγησης του εκτυπωτή από εφαρμογές

Για να πραγματοποιήσετε ρυθμίσεις που εφαρμόζονται μόνο στην εφαρμογή που χρησιμοποιείτε, μεταβείτε σε αυτές από την αντίστοιχη εφαρμογή.

Επιλέξτε **Εκτύπωση** ή **Ρύθμιση εκτύπωσης** από το μενού **Αρχείο**. Επιλέξτε τον εκτυπωτή σας και έπειτα κάντε κλικ στην επιλογή **Προτιμήσεις** ή **Ιδιότητες**.

Σημείωση:

Οι λειτουργίες διαφέρουν ανάλογα με την εφαρμογή. Ανατρέξτε στη βοήθεια της εφαρμογής για λεπτομέρειες.

Πρόσβαση στο πρόγραμμα οδήγησης του εκτυπωτή από τον πίνακα ελέγχου

Για να προβείτε σε ρυθμίσεις που εφαρμόζονται σε όλες τις εφαρμογές, μεταβείτε σε αυτές από τον πίνακα ελέγχου.

Windows 10/Windows Server 2019/Windows Server 2016

Κάντε κλικ στο κουμπί έναρξης και, στη συνέχεια, επιλέξτε **Σύστημα Windows > Πίνακας ελέγχου > Προβολή συσκευών και εκτυπωτών** στην επιλογή **Υλικό και ήχος**. Κάντε δεξί κλικ στον εκτυπωτή σας ή πατήστε παρατεταμένα και έπειτα επιλέξτε **Προτιμήσεις εκτύπωσης**.

Windows 8.1/Windows 8/Windows Server 2012 R2/Windows Server 2012

Επιλέξτε **Επιφάνεια εργασίας > Ρυθμίσεις > Πίνακας ελέγχου > Προβολή συσκευών και εκτυπωτών** στην επιλογή **Υλικό και ήχος**. Κάντε δεξί κλικ στον εκτυπωτή σας ή πατήστε παρατεταμένα και έπειτα επιλέξτε **Προτιμήσεις εκτύπωσης**.

Windows 7/Windows Server 2008 R2

Κάντε κλικ στο κουμπί έναρξης, επιλέξτε **Πίνακας ελέγχου > Προβολή συσκευών και εκτυπωτών** στην επιλογή **Υλικό και ήχος**. Κάντε δεξί κλικ στον εκτυπωτή σας και επιλέξτε **Προτιμήσεις εκτύπωσης**.

Windows Vista/Windows Server 2008

Κάντε κλικ στο κουμπί έναρξης, επιλέξτε **Πίνακας ελέγχου > Εκτυπωτές** στην επιλογή **Υλικό και ήχος**. Κάντε δεξί κλικ στον εκτυπωτή σας και επιλέξτε **Προτιμήσεις εκτύπωσης**.

Windows XP/Windows Server 2003 R2/Windows Server 2003

Κάντε κλικ στο κουμπί έναρξης και επιλέξτε **Πίνακας ελέγχου > Εκτυπωτές και λοιπό υλικό > Εκτυπωτές και φαξ**. Κάντε δεξί κλικ στον εκτυπωτή σας και επιλέξτε **Προτιμήσεις εκτύπωσης**.

Πρόσβαση στο πρόγραμμα οδήγησης εκτυπωτή από το εικονίδιο εκτυπωτή στη γραμμή εργασιών

Το εικονίδιο εκτυπωτή στη γραμμή εργασιών της επιφάνειας εργασίας είναι ένα εικονίδιο συντόμευσης που σας δίνει τη δυνατότητα γρήγορης πρόσβασης στο πρόγραμμα οδήγησης εκτυπωτή.

Αν κάνετε κλικ στο εικονίδιο εκτυπωτή και επιλέξετε **Ρυθμίσεις εκτυπωτή**, μπορείτε να μεταβείτε στο ίδιο παράθυρο ρυθμίσεων εκτυπωτή με αυτό που εμφανίζεται από τον πίνακα ελέγχου. Αν κάνετε διπλό κλικ σε αυτό το εικονίδιο, μπορείτε να ελέγξετε την κατάσταση του εκτυπωτή.

Σημείωση:

*Αν το εικονίδιο του εκτυπωτή δεν εμφανίζεται στη γραμμή κατάστασης, μεταβείτε στο παράθυρο του προγράμματος οδήγησης εκτυπωτή, κάντε κλικ στην επιλογή **Προτιμήσεις εποπτείας** από την καρτέλα **Συντήρηση** και, στη συνέχεια, επιλέξτε **Καταχωρήστε το εικονίδιο συντόμευσης στη γραμμή εργασιών**.*

Εκκίνηση του βοηθητικού προγράμματος

Μεταβείτε στο παράθυρο του προγράμματος οδήγησης του εκτυπωτή. Κάντε κλικ στην καρτέλα **Συντήρηση**.

Σχετικές πληροφορίες

➔ [«Επιλογές μενού για το Πρόγραμμα οδήγησης εκτυπωτή» στη σελίδα 50](#)

Ρυθμίσεις λειτουργίας για το πρόγραμμα οδήγησης του εκτυπωτή σε Windows

Μπορείτε να πραγματοποιήσετε ρυθμίσεις όπως η ενεργοποίηση της δυνατότητας **EPSON Status Monitor 3**.

1. Μεταβείτε στο παράθυρο του προγράμματος οδήγησης του εκτυπωτή.
2. Επιλέξτε **Πρόσθετες ρυθμίσεις** στην καρτέλα **Συντήρηση**.
3. Προβείτε στις κατάλληλες ρυθμίσεις και έπειτα κάντε κλικ **OK**.
Ανατρέξτε στην ηλεκτρονική βοήθεια για επεξήγηση των στοιχείων των ρυθμίσεων.

Σχετικές πληροφορίες

➔ «Εφαρμογή για εκτύπωση από έναν υπολογιστή (Windows Printer Driver)» στη σελίδα 296

Εφαρμογή για εκτύπωση από έναν υπολογιστή (Mac OS Printer Driver)

Το πρόγραμμα οδήγησης εκτυπωτή ελέγχει τον εκτυπωτή σύμφωνα με τις εντολές από μία εφαρμογή. Η πραγματοποίηση των ρυθμίσεων από το πρόγραμμα οδήγησης εκτυπωτή παρέχει τα καλύτερα δυνατά αποτελέσματα εκτύπωσης. Μπορείτε, επίσης, να ελέγξετε την κατάσταση του εκτυπωτή ή να τον διατηρήσετε στη βέλτιστη κατάσταση λειτουργίας χρησιμοποιώντας το βοηθητικό πρόγραμμα οδήγησης εκτυπωτή.

Πρόσβαση στο πρόγραμμα οδήγησης του εκτυπωτή από εφαρμογές

Πατήστε **Ρύθμιση σελίδας** ή **Εκτύπωση** στο μενού **Αρχείο** της εφαρμογής σας. Αν χρειαστεί, κάντε κλικ στην επιλογή **Προβολή λεπτομερειών** (ή ▼) για επέκταση του παραθύρου εκτύπωσης.

Σημείωση:

Ανάλογα με την εφαρμογή που χρησιμοποιείται, η **Ρύθμιση σελίδας** μπορεί να μην προβάλλεται στο μενού **Αρχείο** και οι λειτουργίες για την προβολή της οθόνης εκτυπωτή μπορεί να διαφέρουν. Ανατρέξτε στη βοήθεια της εφαρμογής για λεπτομέρειες.

Εκκίνηση του βοηθητικού προγράμματος

Επιλέξτε **Προτιμήσεις συστήματος** από το μενού **Apple > Εκτυπωτές και σαρωτές** (ή **Εκτύπωση και σάρωση, Εκτύπωση και φαξ**) και στη συνέχεια, επιλέξτε τον εκτυπωτή. Κάντε κλικ στην επιλογή **Επιλογές και προμήθειες > Βοήθεια > Άνοιγμα Βοηθήματος εκτυπωτή**.

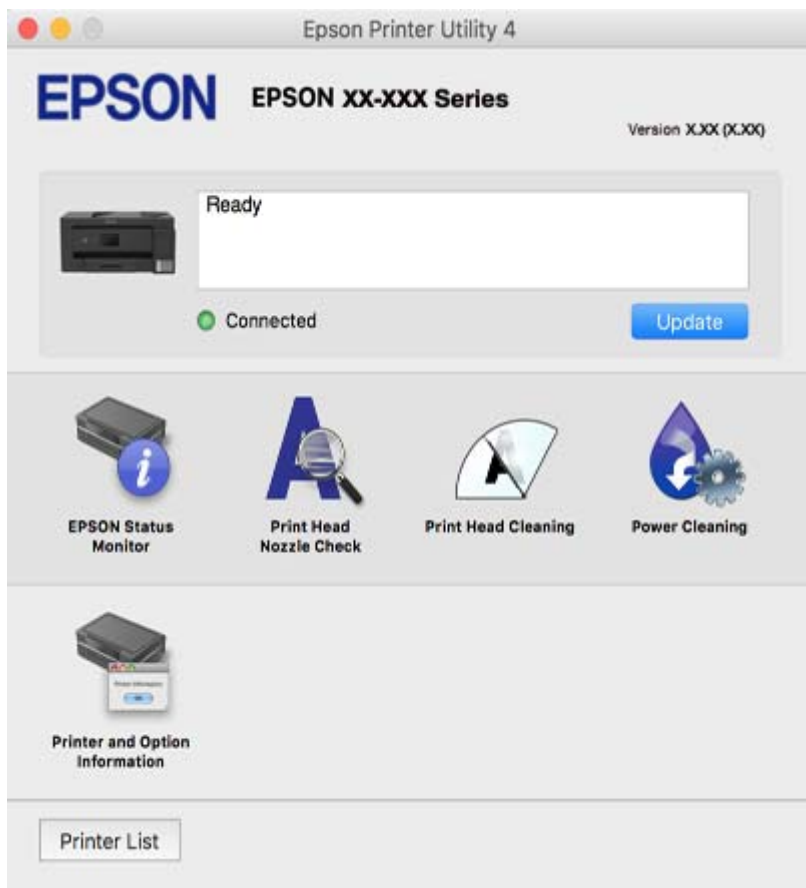
Σχετικές πληροφορίες

➔ «Επιλογές μενού για το Πρόγραμμα οδήγησης εκτυπωτή» στη σελίδα 80

Οδηγός για το πρόγραμμα οδήγησης εκτυπωτή των Mac OS

Epson Printer Utility

Μπορείτε να εκτελέσετε μια λειτουργία συντήρησης, όπως έλεγχο των ακροφυσίων και καθαρισμό της κεφαλής εκτύπωσης, και εκκινώντας τη λειτουργία **EPSON Status Monitor**, μπορείτε να ελέγξετε την κατάσταση του εκτυπωτή και τις πληροφορίες σφάλματος.



Ρυθμίσεις λειτουργίας για το πρόγραμμα οδήγησης του εκτυπωτή σε Mac OS

Πρόσβαση στο παράθυρο ρυθμίσεων λειτουργίας του προγράμματος οδήγησης του εκτυπωτή σε Mac OS

Επιλέξτε **Προτιμήσεις συστήματος** από το μενού Apple > **Εκτυπωτές και σαρωτές** (ή **Εκτύπωση και σάρωση, Εκτύπωση και φαξ**) και στη συνέχεια, επιλέξτε τον εκτυπωτή. Κάντε κλικ στην ενότητα **Επιλογές και προμήθειες** > **Επιλογές** (ή **Πρόγραμμα οδήγησης**).

Ρυθμίσεις λειτουργίας του προγράμματος οδήγησης του εκτυπωτή σε Mac OS

- Χοντρό χαρτί και φάκελοι: Αποτρέπει τη δημιουργία κηλίδων κατά την εκτύπωση σε χοντρό χαρτί. Ωστόσο, η ταχύτητα εκτύπωσης ενδέχεται να είναι χαμηλότερη.
- Παράλειψη κενής σελίδας: Αποτρέπει την εκτύπωση κενών σελίδων.
- Αθόρυβη λειτουργία: Μειώνει τον θόρυβο που κάνει ο εκτυπωτής, ωστόσο ενδέχεται να μειωθεί και η ταχύτητα εκτύπωσης.

- Αμφίδρομη εκτύπωση: Εκτυπώνει όταν η κεφαλή εκτύπωσης κινείται και προς τις δύο κατευθύνσεις. Η ταχύτητα εκτύπωσης είναι αυξημένη, αλλά η ποιότητα ενδέχεται να μειωθεί.
- Εξαγωγή εγγράφων για ταξινόμηση: Τροφοδοτήστε το χαρτί έτσι ώστε να είναι εύκολη η αρχειοθέτηση κατά την εκτύπωση οριζόντιων δεδομένων ή σε περίπτωση εκτύπωσης διπλής όψης. Η εκτύπωση σε φάκελο δεν υποστηρίζεται.
- Αφαίρεση λευκών περιγραμμάτων: Αφαιρεί τα περιττά περιθώρια κατά την εκτύπωση χωρίς περιθώρια.
- Ειδοποιήσεις προειδοποίησης: Επιτρέπει στο πρόγραμμα οδήγησης του εκτυπωτή να προβάλλει τις προειδοποιητικές ειδοποιήσεις.
- Δημιουργία αμφίδρομης επικοινωνίας: Συνήθως, αυτό θα πρέπει να είναι ρυθμισμένο στο **Ναι**. Επιλέξτε **Όχι** όταν η λήψη των πληροφοριών του εκτυπωτή δεν είναι δυνατή επειδή γίνεται κοινή χρήση του εκτυπωτή με υπολογιστές Windows σε δίκτυο ή για οποιονδήποτε άλλο λόγο.
- Μείωση μεγέθους δεδομένων εκτύπωσης: Μειώνει τη συμπίεση των δεδομένων εκτύπωσης, όταν είναι εφικτό, το οποίο μπορεί να βελτιώσει την ταχύτητα εκτύπωσης. Αφήστε το μη επιλεγμένο όταν εκτυπώνετε λεπτομερή μοτίβα.

Εφαρμογή για γρήγορη και ευχάριστη εκτύπωση από έναν υπολογιστή (Epson Photo+)

Το Epson Photo+ είναι μια εφαρμογή που σας επιτρέπει να εκτυπώσετε εύκολα εικόνες με μια ποικιλία διατάξεων. Μπορείτε επίσης να εκτελέσετε διόρθωση εικόνας και προσαρμογή της θέσης, καθώς βλέπετε μια προεπισκόπηση του εγγράφου σας. Μπορείτε επίσης να φωτίσετε περισσότερο τις εικόνες σας προσθέτοντας κείμενο και σφραγίδες όπου θέλετε. Όταν εκτυπώνετε σε αυθεντικό φωτογραφικό χαρτί Epson, η απόδοση του μελανιού βελτιστοποιείται δημιουργώντας ένα όμορφο τελείωμα με εξαιρετικές αποχρώσεις.

Ανατρέξτε στη βοήθεια της εφαρμογής για λεπτομέρειες.

Σημείωση:

- Τα λειτουργικά συστήματα Windows Server δεν υποστηρίζονται.
- Για να χρησιμοποιήσετε αυτήν την εφαρμογή θα πρέπει να έχει εγκατασταθεί το πρόγραμμα οδήγησης για αυτόν τον εκτυπωτή.

Εκκίνηση στα Windows

- Windows 10
Κάντε κλικ στο κουμπί έναρξης και, στη συνέχεια, επιλέξτε **Epson Software > Epson Photo+**.
- Windows 8.1/Windows 8
Εισαγάγετε το όνομα της εφαρμογής στο σύμβολο αναζήτησης και έπειτα επιλέξτε το εμφανιζόμενο εικονίδιο.
- Windows 7/Windows Vista/Windows XP
Κάντε κλικ στο κουμπί έναρξης και επιλέξτε **Όλα τα προγράμματα ή Προγράμματα > Epson Software > Epson Photo+**.

Εκκίνηση στα Mac OS

Επιλέξτε **Μετάβαση > Εφαρμογές > Epson Software > Epson Photo+**.

Σχετικές πληροφορίες

➔ «Ξεχωριστή εγκατάσταση εφαρμογών» στη σελίδα 153

Εφαρμογή για την εύκολη εκτύπωση από μια έξυπνη συσκευή (Epson iPrint)

Χρησιμοποιώντας την εφαρμογή Epson iPrint, μπορείτε να εκτυπώνετε φωτογραφίες, έγγραφα και ιστοσελίδες από έξυπνες συσκευές, όπως smartphone ή tablet. Μπορείτε να χρησιμοποιήσετε την τοπική εκτύπωση, εκτυπώνοντας από μια έξυπνη συσκευή που είναι συνδεδεμένη στο ίδιο ασύρματο δίκτυο με τον εκτυπωτή σας, ή με απομακρυσμένη εκτύπωση, εκτυπώνοντας από μία απομακρυσμένη τοποθεσία μέσω Internet. Για να χρησιμοποιήσετε την απομακρυσμένη εκτύπωση, καταχωρήστε τον εκτυπωτή σας στην υπηρεσία Epson Connect.



Εγκατάσταση του Epson iPrint

Μπορείτε να εγκαταστήσετε την εφαρμογή Epson iPrint στην έξυπνη συσκευή σας από την ακόλουθη διεύθυνση URL ή τον κώδικα QR.

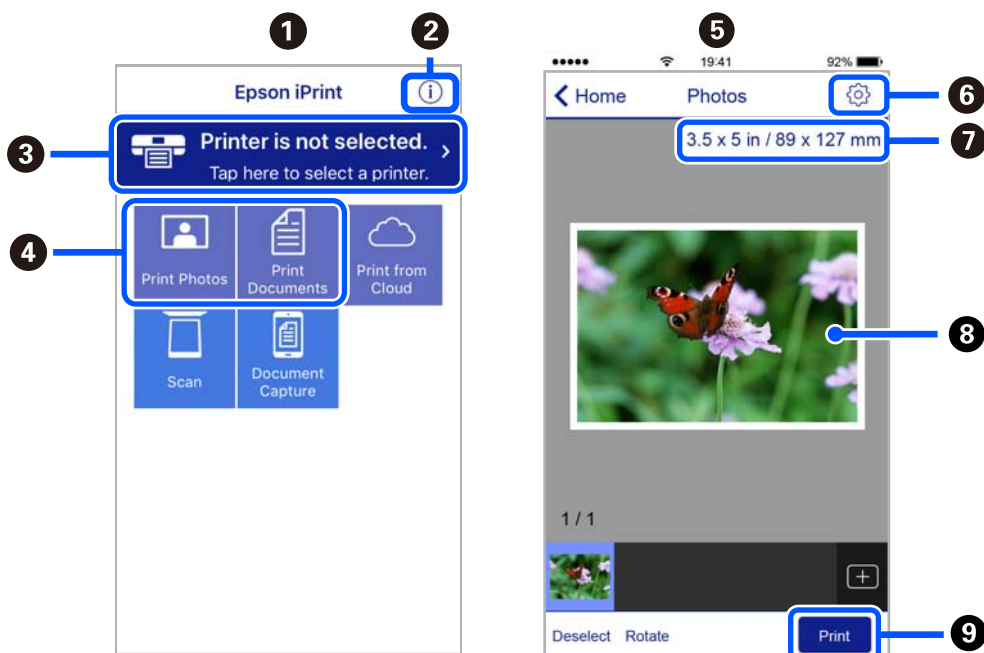
<http://ipr.to/c>



Οδηγός στην οθόνη Epson iPrint

Κάντε έναρξη της εφαρμογής Epson iPrint από την έξυπνη συσκευή σας και επιλέξτε το στοιχείο που θέλετε να χρησιμοποιήσετε από την αρχική οθόνη.

Οι ακόλουθες οθόνες ενδέχεται να τροποποιηθούν χωρίς προειδοποίηση. Τα περιεχόμενα μπορεί να διαφέρουν ανάλογα με το προϊόν.



❶	Αρχική οθόνη που εμφανίζεται κατά την έναρξη της εφαρμογής.
❷	Εμφανίζει πληροφορίες σχετικά με τη ρύθμιση του εκτυπωτή και Συχνές Ερωτήσεις.
❸	Εμφανίζει την οθόνη στην οποία μπορείτε να επιλέξετε τον εκτυπωτή και να πραγματοποιήσετε τις ρυθμίσεις του εκτυπωτή. Αφού επιλέξετε εκτυπωτή, δεν θα χρειαστεί να τον επιλέξετε ξανά την επόμενη φορά.
❹	Επιλέξτε τι θέλετε να εκτυπώσετε, όπως φωτογραφίες ή έγγραφα.
❺	Η οθόνη εκτύπωσης φωτογραφιών εμφανίζεται όταν επιλέγεται το μενού φωτογραφιών.
❻	Εμφανίζει την οθόνη στην οποία μπορείτε να πραγματοποιήσετε τις ρυθμίσεις του εκτυπωτή, όπως το μέγεθος και τον τύπο χαρτιού.
❼	Εμφανίζει το μέγεθος χαρτιού. Όταν αυτό προβληθεί ως κουμπί, πατήστε το για να εμφανιστούν οι ρυθμίσεις χαρτιού που είναι ρυθμισμένες αυτή τη στιγμή στον εκτυπωτή.
❽	Εμφανίζει τις φωτογραφίες και τα έγγραφα που επιλέξατε.
❾	Αρχίζει την εκτύπωση.

Σημείωση:

Για να εκτυπώσετε από το μενού εγγράφων χρησιμοποιώντας iPhone, iPad και iPod touch με λειτουργικό σύστημα iOS, κάντε έναρξη της εφαρμογής Epson iPrint αφού μεταφέρετε το έγγραφο που θέλετε να εκτυπώσετε χρησιμοποιώντας τη λειτουργία κοινής χρήσης αρχείων του iTunes.

Εφαρμογή για την εύκολη εκτύπωση από μια εφαρμογή Android (Epson Print Enabler)

Το Epson Print Enabler είναι μια εφαρμογή που σας επιτρέπει να εκτυπώνετε ασύρματα τα έγγραφα, email, φωτογραφίες και ιστοσελίδες σας από το τηλέφωνο ή το tablet Android σας (Android v4.4 ή νεότερη έκδοση). Με μερικές μόνο κινήσεις, η συσκευή σας Android εντοπίζει τον εκτυπωτή Epson που είναι συνδεδεμένος στο ίδιο ασύρματο δίκτυο.

Πραγματοποιήστε αναζήτηση για το Epson Print Enabler στο Google Play και εγκαταστήστε το.

Λογισμικό για σάρωση

Εφαρμογή για τη σάρωση από έναν υπολογιστή (Epson ScanSmart)

Αυτή η εφαρμογή σας επιτρέπει να σαρώνετε έγγραφα εύκολα, και να αποθηκεύετε έπειτα τις σαρωμένες εικόνες σε απλά βήματα.

Ανατρέξτε στη βοήθεια του Epson ScanSmart για λεπτομέρειες σχετικά με τη χρήση των λειτουργιών.

Εκκίνηση στα Windows

Windows 10

Κάντε κλικ στο κουμπί Έναρξη και, στη συνέχεια, επιλέξτε **Epson Software > Epson ScanSmart**.

Windows 8.1/Windows 8

Εισαγάγετε το όνομα της εφαρμογής στο σύμβολο αναζήτησης και έπειτα επιλέξτε το εμφανιζόμενο εικονίδιο.

Windows 7

Κάντε κλικ στο κουμπί έναρξης και, στη συνέχεια, επιλέξτε **Όλα τα προγράμματα > Epson Software > Epson ScanSmart**.

Εκκίνηση στα Mac OS

Επιλέξτε **Μετάβαση > Εφαρμογές > Epson Software > Epson ScanSmart**.

Λογισμικό για αποστολή φαξ

Εφαρμογή για τη Ρύθμιση παραμέτρων λειτουργιών φαξ και αποστολής φαξ (FAX Utility)

Το FAX Utility είναι μια εφαρμογή που σας επιτρέπει να ρυθμίσετε διάφορες παραμέτρους για την αποστολή φαξ από υπολογιστή. Μπορείτε να δημιουργήσετε ή να επεξεργαστείτε τη λίστα επαφών που θα χρησιμοποιείται κατά την αποστολή ενός φαξ, να ρυθμίσετε τις παραμέτρους αποθήκευσης των ληφθέντων φαξ σε μορφή PDF στον υπολογιστή, κ.ο.κ. Ανατρέξτε στη βοήθεια της εφαρμογής για λεπτομέρειες.

Σημείωση:

- Τα λειτουργικά συστήματα Windows Server δεν υποστηρίζονται.
- Βεβαιωθείτε ότι έχετε εγκαταστήσει το πρόγραμμα οδήγησης του εκτυπωτή πριν εγκαταστήσετε το FAX Utility.
- Βεβαιωθείτε ότι έχετε εγκαταστήσει το πρόγραμμα οδήγησης του εκτυπωτή πριν εγκαταστήσετε το FAX Utility. Ανατρέξτε στα θέματα «Εκκίνηση στα Windows» ή «Εκκίνηση σε Mac OS» για να ελέγξετε εάν η εφαρμογή έχει εγκατασταθεί.

Εκκίνηση στα Windows

Windows 10

Κάντε κλικ στο κουμπί Έναρξη και επιλέξτε **Epson Software > FAX Utility**.

Windows 8.1/Windows 8

Εισαγάγετε το όνομα της εφαρμογής στο σύμβολο αναζήτησης και έπειτα επιλέξτε το εμφανιζόμενο εικονίδιο.

Windows 7/Windows Vista/Windows XP

Κάντε κλικ στο κουμπί έναρξης και επιλέξτε **Όλα τα προγράμματα (ή Προγράμματα) > Epson Software > FAX Utility**.

Εκκίνηση στα Mac OS

Επιλέξτε **Προτιμήσεις συστήματος** από το μενού Apple > **Εκτυπωτές και σαρωτές (ή Εκτύπωση και σάρωση, Εκτύπωση και φαξ)** και, στη συνέχεια, επιλέξτε τον εκτυπωτή (FAX). Κάντε κλικ στην επιλογή **Επιλογές και προμήθειες > Βοήθημα > Άνοιγμα Βοηθήματος εκτυπωτή**.

Σχετικές πληροφορίες

- ➔ «Αποστολή φαξ από υπολογιστή» στη σελίδα 127
- ➔ «Λήψη φαξ σε υπολογιστή» στη σελίδα 131

Εφαρμογή για αποστολή φαξ (Πρόγραμμα οδήγησης PC-FAX)

Το πρόγραμμα οδήγησης PC-FAX είναι μια εφαρμογή που σας επιτρέπει να αποστείλετε ένα έγγραφο, το οποίο έχει δημιουργηθεί σε ξεχωριστή εφαρμογή, ως φαξ απευθείας από τον υπολογιστή. Η εγκατάσταση του προγράμματος οδήγησης PC-FAX εκτελείται κατά την εγκατάσταση του FAX Utility. Ανατρέξτε στη βοήθεια της εφαρμογής για λεπτομέρειες.

Σημείωση:

- Τα λειτουργικά συστήματα Windows Server δεν υποστηρίζονται.
- Η διαδικασία διαφέρει ανάλογα με την εφαρμογή που χρησιμοποιήσατε για τη δημιουργία του εγγράφου. Ανατρέξτε στη βοήθεια της εφαρμογής για λεπτομέρειες.
- Ελέγξτε εάν η εφαρμογή έχει εγκατασταθεί. Ανατρέξτε παρακάτω στο θέμα «Πρόσβαση από Windows» ή «Πρόσβαση από Mac OS».

Πρόσβαση από Windows

Στην εφαρμογή, επιλέξτε **Εκτύπωση ή Παράμετροι εκτύπωσης** από το μενού **Αρχείο**. Επιλέξτε τον εκτυπωτή σας (το ΦΑΞ σας), και έπειτα κάντε κλικ στην επιλογή **Προτιμήσεις** ή **Ιδιότητες**.

Πρόσβαση από Mac OS

Στην εφαρμογή, επιλέξτε **Εκτύπωση** από το μενού **Αρχείο**. Επιλέξτε τον εκτυπωτή (ΦΑΞ) στη ρύθμιση **Εκτυπωτής** και στη συνέχεια επιλέξτε **Ρυθμίσεις φαξ** ή **Ρυθμίσεις παραλήπτη** από το αναδυόμενο μενού.

Σχετικές πληροφορίες

- ➔ «Αποστολή φαξ από υπολογιστή» στη σελίδα 127

Λογισμικό για τη δημιουργία πακέτου

Application for Creating Driver Packages (EpsonNet SetupManager)

Το EpsonNet SetupManager είναι ένα λογισμικό για τη δημιουργία ενός πακέτου για μια απλή εγκατάσταση εκτυπωτή, όπως εγκατάσταση του προγράμματος οδήγησης εκτυπωτή, εγκατάσταση του EPSON Status Monitor και δημιουργία μιας θύρας εκτυπωτή. Αυτό το λογισμικό επιτρέπει στον διαχειριστή να δημιουργήσει μοναδικά πακέτα λογισμικού και να τα διανείμει μεταξύ ομάδων.

Για περισσότερες πληροφορίες, επισκεφθείτε την τοποθεσία web της Epson της χώρας σας.

<http://www.epson.com>

Λογισμικό για την πραγματοποίηση ρυθμίσεων

Εφαρμογή για τη Ρύθμιση παραμέτρων λειτουργιών εκτυπωτή (Web Config)

Η εφαρμογή Web Config εκτελείται σε ένα πρόγραμμα περιήγησης στο web, όπως το Internet Explorer και το Safari, σε έναν υπολογιστή ή μια έξυπνη συσκευή. Μπορείτε να επιβεβαιώσετε την κατάσταση του εκτυπωτή ή να αλλάξετε τις ρυθμίσεις του εκτυπωτή και της υπηρεσίας δικτύου. Για να χρησιμοποιήσετε την εφαρμογή Web Config, συνδέστε τον εκτυπωτή και τον υπολογιστή ή τη συσκευή στο ίδιο δίκτυο.

Υποστηρίζονται τα ακόλουθα προγράμματα περιήγησης.

Microsoft Edge, Internet Explorer 8 ή νεότερη έκδοση, Firefox*, Chrome*, Safari*

* Χρησιμοποιήστε την τελευταία έκδοση.

Εκτέλεση του Web Config σε πρόγραμμα περιήγησης στο web

1. Ελέγξτε τη διεύθυνση IP του εκτυπωτή.

Επιλέξτε το εικονίδιο δικτύου στην αρχική οθόνη του εκτυπωτή και, στη συνέχεια, επιλέξτε τη μέθοδο ενεργής σύνδεσης για να επιβεβαιώσετε τη διεύθυνση IP του εκτυπωτή.

Σημείωση:

Μπορείτε επίσης να ελέγξετε τη διεύθυνση IP εκτυπώνοντας την αναφορά σύνδεσης δικτύου.

2. Εκτελέστε ένα Πρόγραμμα περιήγησης ιστού από έναν υπολογιστή ή μια έξυπνη συσκευή και κατόπιν εισαγάγετε τη διεύθυνση IP του εκτυπωτή.

Μορφή:

IPv4: http://η διεύθυνση IP του εκτυπωτή/

IPv6: http://[η διεύθυνση IP του εκτυπωτή]/

Παραδείγματα:

IPv4: http://192.168.100.201/

IPv6: http://[2001:db8::1000:1]/

Σημείωση:

Χρησιμοποιώντας την έξυπνη συσκευή, μπορείτε επίσης να εκτελέσετε το Web Config από την οθόνη συντήρησης του Epson iPrint.

Καθώς ο εκτυπωτής χρησιμοποιεί ένα αυτο-υπογεγραμμένο πιστοποιητικό κατά την πρόσβαση στο HTTPS, εμφανίζεται μια προειδοποίηση στο πρόγραμμα περιήγησης όταν ξεκινάτε το Web Config. Αυτό δεν υποδεικνύει ένα πρόβλημα και μπορεί να αγνοηθεί.

Σχετικές πληροφορίες

- ➔ «Εφαρμογή για την εύκολη εκτύπωση από μια έξυπνη συσκευή (Epson iPrint)» στη σελίδα 301
- ➔ «Εκτύπωση αναφοράς σύνδεσης δικτύου» στη σελίδα 281

Εκτέλεση του Web Config στα Windows

Όταν συνδέετε έναν υπολογιστή στον εκτυπωτή χρησιμοποιώντας το WSD, ακολουθήστε τα βήματα παρακάτω για να εκτελεστεί το Web Config.

1. Ανοίξτε τη λίστα εκτυπωτών στον υπολογιστή.

Windows 10

Κάντε κλικ στο κουμπί έναρξης και, στη συνέχεια, επιλέξτε **Σύστημα Windows > Πίνακας ελέγχου > Προβολή συσκευών και εκτυπωτών** στην επιλογή **Υλικό και ήχος**.

Windows 8.1/Windows 8

Επιλέξτε **Επιφάνεια εργασίας > Ρυθμίσεις > Πίνακας ελέγχου > Προβολή συσκευών και εκτυπωτών** στην ενότητα **Υλικό και ήχος** (ή **Υλικό**).

Windows 7

Κάντε κλικ στο κουμπί έναρξης, επιλέξτε **Πίνακας ελέγχου > Προβολή συσκευών και εκτυπωτών** στην επιλογή **Υλικό και ήχος**.

Windows Vista

Κάντε κλικ στο κουμπί έναρξης, επιλέξτε **Πίνακας ελέγχου > Εκτυπωτές** στην επιλογή **Υλικό και ήχος**.

2. Κάντε δεξί κλικ στον εκτυπωτή σας και επιλέξτε **Ιδιότητες**.

3. Επιλέξτε την καρτέλα **Υπηρεσία ιστού** και κάντε κλικ στο URL.

Καθώς ο εκτυπωτής χρησιμοποιεί ένα αυτο-υπογεγραμμένο πιστοποιητικό κατά την πρόσβαση στο HTTPS, εμφανίζεται μια προειδοποίηση στο πρόγραμμα περιήγησης όταν ξεκινάτε το Web Config. Αυτό δεν υποδεικνύει ένα πρόβλημα και μπορεί να αγνοηθεί.

Εκτέλεση του Web Config στα Mac OS

1. Επιλέξτε **Προτιμήσεις συστήματος** από το μενού Apple > **Εκτυπωτές και σαρωτές** (ή **Εκτύπωση και σάρωση, Εκτύπωση και φαξ**) και στη συνέχεια, επιλέξτε τον εκτυπωτή.

2. Επιλέξτε **Επιλογές και προμήθειες > Εμφάνιση ιστοσελίδας εκτυπωτή**.

Καθώς ο εκτυπωτής χρησιμοποιεί ένα αυτο-υπογεγραμμένο πιστοποιητικό κατά την πρόσβαση στο HTTPS, εμφανίζεται μια προειδοποίηση στο πρόγραμμα περιήγησης όταν ξεκινάτε το Web Config. Αυτό δεν υποδεικνύει ένα πρόβλημα και μπορεί να αγνοηθεί.

Εφαρμογή ρύθμισης της συσκευής σε ένα δίκτυο (EpsonNet Config)

Το EpsonNet Config είναι μια εφαρμογή που σας επιτρέπει να ορίσετε τις διευθύνσεις και τα πρωτόκολλα της διεπαφής δικτύου. Ανατρέξτε στον οδηγό λειτουργίας ή στη βοήθεια της εφαρμογής EpsonNet Config για περισσότερες λεπτομέρειες.

Εκκίνηση στα Windows

Windows 10/Windows Server 2019/Windows Server 2016

Κάντε κλικ στο κουμπί Έναρξη και, στη συνέχεια, επιλέξτε **EpsonNet > EpsonNet Config**.

Windows 8.1/Windows 8/Windows Server 2012 R2/Windows Server 2012

Εισαγάγετε το όνομα της εφαρμογής στο σύμβολο αναζήτησης και έπειτα επιλέξτε το εμφανιζόμενο εικονίδιο.

Windows 7/Windows Vista/Windows XP/Windows Server 2008 R2/Windows Server 2008/Windows Server 2003 R2/Windows Server 2003

Κάντε κλικ στο κουμπί έναρξης και επιλέξτε **Όλα τα προγράμματα ή Προγράμματα > EpsonNet > EpsonNet Config SE > EpsonNet Config**.

Εκκίνηση στα Mac OS

Επιλέξτε **Μετάβαση > Εφαρμογές > Epson Software > EpsonNet > EpsonNet Config SE > EpsonNet Config**.

Σχετικές πληροφορίες

➔ «Ξεχωριστή εγκατάσταση εφαρμογών» στη σελίδα 153

Λογισμικό για ενημέρωση

Εφαρμογή για την ενημέρωση λογισμικού και υλικολογισμικού (EPSON Software Updater)

Το EPSON Software Updater είναι μια εφαρμογή που ελέγχει για νέο ή ενημερωμένο λογισμικό στο Internet και το εγκαθιστά. Μπορείτε επίσης να πραγματοποιήσετε ενημέρωση του υλικολογισμικού και του εγχειριδίου του εκτυπωτή.

Σημείωση:

Τα λειτουργικά συστήματα Windows Server δεν υποστηρίζονται.

Εκκίνηση στα Windows

Windows 10

Κάντε κλικ στο κουμπί Έναρξη και, στη συνέχεια, επιλέξτε **Epson Software > EPSON Software Updater**.

Windows 8.1/Windows 8

Εισαγάγετε το όνομα της εφαρμογής στο σύμβολο αναζήτησης και έπειτα επιλέξτε το εμφανιζόμενο εικονίδιο.

Windows 7/Windows Vista/Windows XP

Κάντε κλικ στο κουμπί έναρξης και επιλέξτε **Όλα τα προγράμματα (ή Προγράμματα) > Epson Software > EPSON Software Updater**.

Σημείωση:

Μπορείτε, επίσης, να εκκινήσετε το EPSON Software Updater κάνοντας κλικ στο εικονίδιο εκτυπωτή στη γραμμή εργασιών από την επιφάνεια εργασίας και επιλέγοντας έπειτα **Ενημέρωση λογισμικού**.

Εκκίνηση στα Mac OS

Επιλέξτε **Μετάβαση > Εφαρμογές > Epson Software > EPSON Software Updater**.

Σχετικές πληροφορίες

➔ [«Ξεχωριστή εγκατάσταση εφαρμογών» στη σελίδα 153](#)

Λίστα μενού ρυθμίσεων

Επιλέξτε **Ρυθμίσ** στην αρχική οθόνη του εκτυπωτή για να πραγματοποιήσετε διάφορες ρυθμίσεις.

Γενικές ρυθμίσεις

Επιλέξτε τα μενού στον πίνακα ελέγχου, όπως περιγράφεται παρακάτω.

Ρυθμίσ > Γενικές ρυθμίσεις

Βασικές ρυθμίσεις

Επιλέξτε τα μενού στον πίνακα ελέγχου, όπως περιγράφεται παρακάτω.

Ρυθμίσ > Γενικές ρυθμίσεις > Βασικές ρυθμίσεις

Φωτεινότη. LCD:

Προσαρμόστε τη φωτεινότητα της οθόνης LCD.

Ήχος:

Προσαρμόστε την ένταση ήχου.

Αθόρυβο

Επιλέξτε **Εν.** για σίγαση όλων των ήχων.

Κανονική λειτουργία

Επιλέξτε την ένταση, όπως **Πάτημα κουμπ.**

Αθόρυβη λειτουργία

Επιλέξτε την ένταση, όπως **Πάτημα κουμπ** στο **Αθόρυβη λειτουργία**.

Χρον. Ύπνου:

Ρυθμίστε τη χρονική περίοδο για τη μετάβαση σε κατάσταση αναστολής λειτουργίας (λειτουργία εξοικονόμησης ενέργειας) όταν ο εκτυπωτής δεν έχει εκτελέσει κάποια λειτουργία. Η οθόνη LCD γίνεται μαύρη μόλις παρέλθει ο προκαθορισμένος χρόνος.

Απενερ χρονοδιακ:

Το προϊόν σας μπορεί να διαθέτει αυτή τη λειτουργία ή τη λειτουργία **Ρυθμ. απενεργ.**, ανάλογα με το σημείο αγοράς.

Επιλέξτε αυτήν τη ρύθμιση για να απενεργοποιείται αυτόματα ο εκτυπωτής όταν δεν χρησιμοποιείται για ένα προκαθορισμένο χρονικό διάστημα. Μπορείτε να προσαρμόσετε το χρόνο πριν την εφαρμογή της διαχείρισης τροφοδοσίας. Οποιαδήποτε αύξηση θα επηρεάσει την ενεργειακή αποδοτικότητα του προϊόντος. Αναλογιστείτε το περιβάλλον πριν κάνετε οποιαδήποτε αλλαγή.

Ρυθμ. απενεργ.:

Το προϊόν σας μπορεί να διαθέτει αυτή τη λειτουργία ή τη λειτουργία **Απενερ χρονοδιακ**, ανάλογα με το σημείο αγοράς.

Απενεργοποίηση όταν ανενεργό

Επιλέξτε αυτή τη ρύθμιση για να απενεργοποιείται αυτόματα ο εκτυπωτής όταν δεν χρησιμοποιείται για ένα προκαθορισμένο χρονικό διάστημα. Οποιαδήποτε αύξηση θα επηρεάσει την ενεργειακή αποδοτικότητα του προϊόντος. Αναλογιστείτε το περιβάλλον πριν κάνετε οποιαδήποτε αλλαγή.

Απενεργ. κατά την αποσύνδεση

Επιλέξτε αυτή τη ρύθμιση για να απενεργοποιείται ο εκτυπωτής μετά από 30 λεπτά, όταν όλες οι θύρες του συμπεριλαμβανομένης της θύρας LINE είναι αποσυνδεδεμένες. Αυτή η δυνατότητα ίσως να μην είναι διαθέσιμη, ανάλογα με την περιοχή σας.

Ρυθμίσι. Ημερομηνίας/Ωρας:

Ημερομηνία/Ωρα

Πληκτρολογήστε την τρέχουσα ημερομηνία και ώρα.

Θερινή ώρα

Επιλέξτε τη ρύθμιση θερινής ώρας που ισχύει για την περιοχή σας.

Διαφορά ώρας

Εισαγάγετε τη διαφορά ώρας μεταξύ της τοπικής σας ώρας και της UTC (Συντονισμένη παγκόσμια ώρα).

Χώρα/Περιοχή:

Επιλέξτε τη χώρα ή την περιοχή στην οποία χρησιμοποιείτε τον εκτυπωτή. Εάν αλλάξετε τη χώρα ή την περιοχή, οι ρυθμίσεις φαξ θα επιστρέψουν στις προεπιλεγμένες τιμές τους και θα χρειαστεί να τις επιλέξετε ξανά.

Γλώσσα/Language:

Επιλέξτε τη γλώσσα που χρησιμοποιείται στην οθόνη LCD.

Λήξη χρον. ορίου λειτ.:

Επιλέξτε **Εν.** για να επιστρέψετε στην αρχική οθόνη, όταν δεν έχουν εκτελεστεί λειτουργίες για ένα προκαθορισμένο χρονικό διάστημα. Όταν έχουν εφαρμοστεί περιορισμοί χρηστών και δεν εκτελούνται λειτουργίες για ένα προκαθορισμένο χρονικό διάστημα, αποσυνδέεστε και επιστρέψετε στην αρχική οθόνη.

Πληκτρολόγιο:

Αλλάξτε τη διάταξη του πληκτρολογίου στην οθόνη LCD.

Σχετικές πληροφορίες

- ➔ «Εξοικονόμηση ενέργειας» στη σελίδα 153
- ➔ «Εισαγωγή χαρακτήρων» στη σελίδα 28

Ρυθμίσεις εκτυπωτή

Επιλέξτε τα μενού στον πίνακα ελέγχου, όπως περιγράφεται παρακάτω.

Ρυθμίσ > Γενικές ρυθμίσεις > Ρυθμίσεις εκτυπωτή

Ρυθμίσεις προέλ. χαρτιού:

Ρύθμιση χαρτιού:

Επιλέξτε το μέγεθος και τον τύπο χαρτιού που τοποθετήσατε στην προέλευση χαρτιού. Μπορείτε να εκτελέσετε **Ρυθ. αγ. χαρ.** στο μέγεθος χαρτιού και τύπο χαρτιού.

Προτερ. δίσκου χαρτιού:

Επιλέξτε **Εν.** για να δώσετε προτεραιότητα εκτύπωσης στο χαρτί που έχει τοποθετηθεί στον δίσκο χαρτιού.

Αυτ. μετάβ. σε A4/Letter:

Επιλέξτε **Εν.** για τροφοδοσία χαρτιού από την προέλευση χαρτιού που έχει οριστεί ως μέγεθος A4, όταν δεν υπάρχει προέλευση χαρτιού που έχει οριστεί ως Letter, ή τροφοδοσία από την προέλευση χαρτιού που έχει οριστεί ως μέγεθος Letter, όταν δεν υπάρχει προέλευση χαρτιού που έχει οριστεί ως A4.

Ρυθμίσεις αυτ. επιλογής:

Όταν εξαντληθεί το χαρτί, τροφοδοτείται αυτόματα χαρτί από μια προέλευση χαρτιού με τις ίδιες ρυθμίσεις με τις ρυθμίσεις χαρτιού για τις εργασίες εκτύπωσης. Μπορείτε να ορίσετε αυτόματη επιλογή για κάθε προέλευση χαρτιού για κάθε λειτουργία αντιγραφής, φαξ ή άλλη. Δεν μπορείτε να απενεργοποιήσετε τα πάντα.

Αυτή η ρύθμιση απενεργοποιείται όταν επιλέγετε μια συγκεκριμένη προέλευση χαρτιού στις ρυθμίσεις χαρτιού για τις εργασίες εκτύπωσης. Ανάλογα με τη ρύθμιση τύπου χαρτιού στην καρτέλα **Κύριο** στο πρόγραμμα οδήγησης του εκτυπωτή, ενδέχεται να μην τροφοδοτείται αυτόματα χαρτί.

Ειδοποίηση σφάλματος:

Επιλέξτε **Εν.** για να εμφανίζεται ένα μήνυμα σφάλματος όταν το επιλεγμένο μέγεθος ή ο τύπος χαρτιού δεν ταιριάζει με το τοποθετημένο χαρτί.

Αυτόματη εμφάνιση ρύθμισης χαρτιού:

Επιλέξτε **Εν.** για να εμφανίζεται η οθόνη **Ρύθμιση χαρτιού** όταν τοποθετείτε χαρτί στην κασέτα χαρτιού. Εάν απενεργοποιήσετε αυτή τη λειτουργία, δεν θα μπορείτε να εκτυπώσετε από iPhone ή iPad ή iPod touch χρησιμοποιώντας το AirPrint.

Καθολικές ρυθμίσεις εκτύπ.:

Αυτές οι ρυθμίσεις εφαρμόζονται όταν εκτυπώνετε χρησιμοποιώντας εξωτερική συσκευή χωρίς τη χρήση του προγράμματος οδήγησης του εκτυπωτή.

Μετατόπιση επάνω:

Προσαρμόστε το πάνω περιθώριο του χαρτιού.

Μετατόπιση αριστερά:

Προσαρμόστε το αριστερό περιθώριο του χαρτιού.

Μετατόπιση πάνω σε πίσω:

Προσαρμόστε το πάνω περιθώριο για το πίσω μέρος της σελίδας κατά την εκτύπωση διπλής όψης.

Μετατόπιση αριστερά πίσω:

Προσαρμόστε το αριστερό περιθώριο για το πίσω μέρος της σελίδας κατά την εκτύπωση διπλής όψης.

Έλεγχος πλάτος χαρτιού:

Επιλέξτε **Εν.** για να ελέγχετε το πλάτος του χαρτιού πριν την εκτύπωση. Αυτό εμποδίζει την εκτύπωση πέρα από τα άκρα του χαρτιού, όταν η ρύθμιση μεγέθους χαρτιού είναι λανθασμένη, αλλά ενδέχεται να μειώσει την ταχύτητα της εκτύπωσης.

Παράλειψη κενής σελίδας:

Παραλείπει αυτόματα τις κενές σελίδες στα δεδομένα εκτύπωσης.

Αυτόμ. επίλυση σφάλματος:

Επιλέξτε ενέργεια προς εκτέλεση όταν προκύπτει σφάλμα εκτύπωσης διπλής όψης ή σφάλμα πλήρους μνήμης.

Εν.

Εμφανίζει μια προειδοποίηση και εκτυπώνει σε λειτουργία μίας όψης όταν παρουσιάζεται σφάλμα εκτύπωσης διπλής όψης ή εκτυπώνει μόνο ό, τι κατάφερε να επεξεργαστεί ο εκτυπωτής όταν παρουσιάζεται σφάλμα πλήρους μνήμης.

Απ.

Εμφανίζει ένα μήνυμα σφάλματος και ακυρώνει την εκτύπωση.

Χοντρό χαρτί:

Επιλέξτε **Ένερ.** για να αποτρέψετε τον σχηματισμό κηλίδων μελανιού στις εκτυπώσεις. Ωστόσο, αυτό ενδέχεται να οδηγήσει σε μείωση της ταχύτητας εκτύπωσης.

Αθόρυβη λειτουργία:

Επιλέξτε **Έν.** για να μειώσετε τον θόρυβο κατά τη διάρκεια της εκτύπωσης. Ωστόσο, αυτό ενδέχεται να οδηγήσει σε μείωση της ταχύτητας εκτύπωσης. Ανάλογα με τον τύπο χαρτιού και τις ρυθμίσεις ποιότητας εκτύπωσης που επιλέξατε, ενδέχεται να μην υπάρχουν διαφορές στο επίπεδο θορύβου του εκτυπωτή.

Χρόνος στεγνώματος μελάνης:

Επιλέξτε τον χρόνο στεγνώματος του μελανιού που θέλετε να χρησιμοποιήσετε κατά την εκτύπωση διπλής όψης. Ο εκτυπωτής εκτυπώνει στην άλλη πλευρά μετά την εκτύπωση στη μία πλευρά. Αν εμφανίζονται κηλίδες στην εκτύπωση, αυξήστε τη ρύθμιση χρόνου.

Σύνδεση Η/Υ μέσω USB:

Επιλέξτε **Ενεργοποίηση** για να επιτρέψετε σε έναν υπολογιστή την πρόσβαση στον εκτυπωτή, όταν συνδεθεί μέσω USB. Εάν επιλέξετε **Απενεργοπ.**, οι εντολές εκτύπωσης και σάρωσης που δεν αποστέλλονται μέσω σύνδεσης δικτύου, απορρίπτονται.

Σχετικές πληροφορίες

➔ «Τοποθέτηση χαρτιών» στη σελίδα 33

Ρυθμίσεις δικτύου

Επιλέξτε τα μενού στον πίνακα ελέγχου, όπως περιγράφεται παρακάτω.

Ρυθμίσεις > Γενικές ρυθμίσεις > Ρυθμίσεις δικτύου

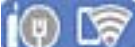
Ρύθμ. Wi-Fi:

Ορίστε ή αλλάξτε τις ρυθμίσεις ασύρματου δικτύου. Επιλέξτε μία από τις παρακάτω μεθόδους σύνδεσης και, στη συνέχεια, ακολουθήστε τις οδηγίες στον πίνακα ελέγχου.

Wi-Fi (Συνιστάται):

- Οδηγός ρύθμισης Wi-Fi
- Ρύθμ. πάτ. κουμπιού (WPS)
- Άλλα
 - Λειτ. κωδ. PIN (WPS)
 - Αυτ. σύνδεση Wi-Fi
 - Απενεργ Wi-Fi

Ίσως να μπορέσετε να επιλύσετε τα προβλήματα δικτύου απενεργοποιώντας τις

ρυθμίσεις Wi-Fi ή ορίζοντας εκ νέου τις ρυθμίσεις Wi-Fi. Πατήστε  > **Wi-Fi (Συνιστάται)** > **Αλλαγή ρυθμίσεων** > **Άλλα** > **Απενεργ Wi-Fi** > **Έναρξη ρύθμισης.**

Wi-Fi Direct:

- iOS

- Android
- Άλλες συσκευές ΛΣ
- Αλλαγή
 - Αλλαγή ονόματος δικτύου
 - Αλλαγή κωδικού πρόσβασης
 - Απενεργοποίηση Wi-Fi Direct
 - Επαναφ. εργοστ. ρυθμίς.

Ρύθμιση ενσύρματου LAN:

Δημιουργήστε ή αλλάξτε μια σύνδεση δικτύου που χρησιμοποιεί καλώδιο LAN και δρομολογητή. Όταν χρησιμοποιείται αυτή η επιλογή, οι συνδέσεις Wi-Fi είναι απενεργοποιημένες.

Κατάσταση δικτύου:

Εμφανίζει ή εκτυπώνει τις τρέχουσες ρυθμίσεις δικτύου.

- Κατάσταση ενσύρματου LAN/Wi-Fi
- Κατάσταση Wi-Fi Direct
- Φύλλο κατάσ εκτ

Έλεγχος σύνδεσης:

Ελέγχει την τρέχουσα σύνδεση δικτύου και εκτυπώνει μια αναφορά. Αν υπάρχει οποιοδήποτε πρόβλημα με τη σύνδεση, ανατρέξτε στην αναφορά για να επιλύσετε το πρόβλημα.

Σύνθετα:

Πραγματοποιήστε τις παρακάτω λεπτομερείς ρυθμίσεις.

- Όνομα συσκευής
- TCP/IP
- Διακομιστής μεσολάβησ.
- Διεύθυνση IPv6
- Ταχύτητα σύνδεσης και Αμφίδρ. λειτουρ.

Σχετικές πληροφορίες

- ➔ «Πραγματοποίηση ρυθμίσεων Wi-Fi με την εισαγωγή του SSID και του κωδικού πρόσβασης» στη σελίδα 266
- ➔ «Πραγματοποίηση ρυθμίσεων Wi-Fi με το πάτημα ενός κουμπιού (WPS)» στη σελίδα 267
- ➔ «Πραγματοποίηση ρυθμίσεων Wi-Fi μέσω ορισμού κωδικού PIN (WPS)» στη σελίδα 268
- ➔ «Απευθείας σύνδεση μιας έξυπνης συσκευής και εκτυπωτή (Wi-Fi Direct)» στη σελίδα 269
- ➔ «Εκτύπωση αναφοράς σύνδεσης δικτύου» στη σελίδα 281
- ➔ «Έλεγχος της κατάστασης της σύνδεσης δικτύου» στη σελίδα 280
- ➔ «Αλλαγή της σύνδεσης δικτύου από Wi-Fi σε Ethernet» στη σελίδα 264

Ρυθμίσεις υπηρεσίας Web

Επιλέξτε τα μενού στον πίνακα ελέγχου, όπως περιγράφεται παρακάτω.

Ρυθμίσ > Γενικές ρυθμίσεις > Ρυθμίσεις υπηρεσίας Web

Epson Connect Υπηρεσίες:

Εμφανίζει εάν ο εκτυπωτής είναι εγγεγραμμένος και συνδεδεμένος στο Epson Connect.

Μπορείτε να εγγραφείτε στην υπηρεσία επιλέγοντας **Καταχώρηση** και ακολουθώντας τις οδηγίες.

Αφού έχετε εγγραφεί, μπορείτε να αλλάξετε τις παρακάτω ρυθμίσεις.

- Αναστολή/Συνέχιση
- Ακύρωση καταχώρησης

Για λεπτομέρειες, επισκεφθείτε την παρακάτω τοποθεσία Web.

<https://www.epsonconnect.com/>

<http://www.epsonconnect.eu> (μόνο για την Ευρώπη)

Σχετικές πληροφορίες

➔ «Εκτύπωση με χρήση μιας υπηρεσίας cloud» στη σελίδα 93

Ρυθμίσεις φαξ

Επιλέγοντας **Ρυθμίσ > Γενικές ρυθμίσεις > Ρυθμίσεις φαξ** από τον πίνακα ελέγχου του εκτυπωτή εμφανίζεται αυτό το μενού.

Σχετικές πληροφορίες

- ➔ «Έλεγχος σύνδεσης φαξ» στη σελίδα 313
- ➔ «Οδηγός ρύθμισης φαξ» στη σελίδα 313
- ➔ «Βασικές ρυθμίσεις» στη σελίδα 314
- ➔ «Ρυθμίσεις αποστολής» στη σελίδα 316
- ➔ «Ρυθμίσεις λήψης» στη σελίδα 316
- ➔ «Ρυθμίσεις αναφοράς» στη σελίδα 319
- ➔ «Ρυθμίσεις Ασφαλείας» στη σελίδα 319

Έλεγχος σύνδεσης φαξ

Μπορείτε να βρείτε το μενού στον πίνακα ελέγχου του εκτυπωτή ως εξής.

Ρυθμίσ > Γενικές ρυθμίσεις > Ρυθμίσεις φαξ > Έλεγχος σύνδεσης φαξ

Επιλέγοντας **Έλεγχος σύνδεσης φαξ** ελέγχεται εάν ο εκτυπωτής είναι συνδεδεμένος στην τηλεφωνική γραμμή και σε ετοιμότητα για μετάδοση φαξ. Μπορείτε να εκτυπώσετε το αποτέλεσμα ελέγχου σε απλό χαρτί μεγέθους A4.

Οδηγός ρύθμισης φαξ

Μπορείτε να βρείτε το μενού στον πίνακα ελέγχου του εκτυπωτή ως εξής.

Ρυθμίσ > Γενικές ρυθμίσεις > Ρυθμίσεις φαξ > Οδηγός ρύθμισης φαξ

Σημείωση:

Δεν μπορείτε να προβάλετε αυτό το μενού στην οθόνη Web Config.

Η επιλογή **Οδηγός ρύθμισης φαξ** πραγματοποιεί βασικές ρυθμίσεις για το φαξ. Ακολουθήστε τις οδηγίες που εμφανίζονται στην οθόνη.

Σχετικές πληροφορίες

- ➔ «Βασικές ρυθμίσεις» στη σελίδα 314
- ➔ «Θέση εκτυπωτή σε ετοιμότητα για αποστολή και παραλαβή φαξ (Χρησιμοποιώντας Οδηγός ρύθμισης φαξ)» στη σελίδα 345

Βασικές ρυθμίσεις

Μπορείτε να βρείτε το μενού στον πίνακα ελέγχου του εκτυπωτή ως εξής.

Ρυθμίσ > Γενικές ρυθμίσεις > Ρυθμίσεις φαξ > Βασικές ρυθμίσεις

Ταχύτητα φαξ:

Επιλέξτε την ταχύτητα μετάδοσης του φαξ. Προτείνουμε να επιλέγετε **Αργά(9.600bps)** όταν ένα σφάλμα επικοινωνίας προκύπτει συχνά, κατά την αποστολή/λήψη ενός φαξ από/προς το εξωτερικό, ή όταν χρησιμοποιείτε μια τηλεφωνική υπηρεσία IP (VoIP).

ECM:

Διορθώνει αυτόματα τα σφάλματα στη μετάδοση του φαξ (Λειτουργία διόρθωσης σφαλμάτων), τα οποία προκαλούνται κυρίως από θόρυβο της τηλεφωνικής γραμμής. Εάν είναι αυτή η λειτουργία απενεργοποιημένη, δεν μπορείτε να αποστείλετε ή να λάβετε έγγραφο έγγραφα.

Εντοπ. τόνου κλήσης:

Εντοπίζει έναν τόνο κλήσης πριν ξεκινήσει την κλήση. Εάν ο εκτυπωτής είναι συνδεδεμένος σε γραμμή PBX (Ιδιωτικό τηλεφωνικό δίκτυο) ή σε ψηφιακή τηλεφωνική γραμμή, ενδέχεται να μην είναι σε θέση να ξεκινήσει την κλήση. Σε αυτή την περίπτωση, αλλάξτε τη ρύθμιση **Τύπος γραμμής** σε **PBX**. Εάν αυτό δεν λειτουργεί, απενεργοποιήστε αυτή τη λειτουργία. Εντούτοις, η απενεργοποίηση αυτής της λειτουργίας ίσως οδηγήσει σε παράλειψη του πρώτου ψηφίου του αριθμού φαξ και την αποστολή του φαξ σε λανθασμένο αριθμό.

Λειτουργία κλήσης:

Επιλέξτε τον τύπο τηλεφωνικού συστήματος στο οποίο έχετε συνδέσει τον εκτυπωτή. Όταν είναι ρυθμισμένο στο **Παλμός**, μπορείτε να πραγματοποιήσετε προσωρινή εναλλαγή της λειτουργίας κλήσης από παλμό σε τόνο πατώντας * (πληκτρολογείται το «T») κατά την εισαγωγή αριθμών στην επάνω οθόνη του φαξ. Αυτή η ρύθμιση ίσως να μην εμφανίζεται, ανάλογα με την περιοχή ή τη χώρα σας.

Τύπος γραμμής:

Επιλέξτε τον τύπο γραμμής στην οποία έχετε συνδέσει τον εκτυπωτή.

Όταν χρησιμοποιείτε τον εκτυπωτή σε περιβάλλον, όπου γίνεται χρήση επεκτάσεων και απαιτείται κωδικός εξωτερικής πρόσβασης, όπως 0 και 9, για να βγει μια εξωτερική γραμμή, επιλέξτε **PBX**. Για περιβάλλον στο οποίο γίνεται χρήση μόντεμ DSL ή προσαρμογέα τερματικού, συνιστάται, επίσης, να γίνεται ρύθμιση σε **PBX**.

Κωδ. πρόσβασης

Επιλέξτε **Να χρυσ.** και, στη συνέχεια, καταχωρίστε έναν κωδικό εξωτερικής πρόσβασης όπως 0 ή 9. Στη συνέχεια, κατά την αποστολή φαξ σε εξωτερικό αριθμό φαξ, πληκτρολογήστε # (δίεση) αντί του πραγματικού κωδικού. Το # (δίεση) πρέπει να χρησιμοποιείται επίσης στις **Επαφές** ως κωδικός εξωτερικής πρόσβασης. Εάν ένας κωδικός εξωτερικής πρόσβασης όπως 0 ή 9 ορίζεται σε μια επαφή, δεν μπορείτε να στείλετε φαξ στην επαφή. Σε αυτήν την περίπτωση, ορίστε τον **Κωδ. πρόσβασης** σε **Μην χρυσ.**, διαφορετικά, πρέπει να αλλάξετε τον κωδικό στις **Επαφές** σε #.

Κεφαλίδα:

Πληκτρολογήστε το όνομα αποστολέα και τον αριθμό φαξ. Αυτά εμφανίζονται ως κεφαλίδα στα εξερχόμενα φαξ.

- Ο αριθμ. τηλ. σας: Μπορείτε να εισαγάγετε έως 20 χαρακτήρες με 0-9 + ή κενό διάστημα. Για το Web Config, μπορείτε να εισαγάγετε έως και 30 χαρακτήρες.
- Κεφαλίδα φαξ: Μπορείτε να καταχωρίσετε έως και 21 ονόματα αποστολέων, ανάλογα με την περίπτωση. Μπορείτε να εισαγάγετε έως 40 χαρακτήρες για κάθε όνομα αποστολέα. Για Web Config, εισαγάγετε την κεφαλίδα σε Unicode (UTF-8).

Λειτουργία λήψης:

Επιλέξτε τη λειτουργία λήψης. Για λεπτομέρειες, ανατρέξτε στις σχετικές πληροφορίες παρακάτω.

DRD:

Εάν έχετε εγγραφεί σε υπηρεσία διακριτού κουδουνίσματος από την τηλεφωνική σας εταιρεία, επιλέξτε τον τύπο κουδουνίσματος που θα χρησιμοποιείται για τα εισερχόμενα φαξ. Η υπηρεσία διακριτού κουδουνίσματος, οι οποίες προσφέρονται από πολλές τηλεφωνικές εταιρείες (η ονομασία της υπηρεσίας διαφέρει από εταιρεία σε εταιρεία), σας επιτρέπουν να διατηρείτε πολλαπλούς τηλεφωνικούς αριθμούς σε μία τηλεφωνική γραμμή. Σε κάθε αριθμό ανατίθεται διαφορετικό κουδούνισμα. Μπορείτε να χρησιμοποιήσετε έναν αριθμό για φωνητικές κλήσεις και έναν άλλο για κλήσεις φαξ. Ανάλογα με την περιοχή, αυτή η επιλογή μπορεί να είναι είτε **Εν.** ή **Απ.**

Κουδουνίσματα για απάντ.:

Επιλέξτε τον αριθμό κουδουνισμάτων που θα ακούγονται πριν ο εκτυπωτής λάβει αυτόματα ένα φαξ.

Απομακρ. λήψη:

Απομακρ. λήψη

Όταν απαντάτε σε μια κλήση εισερχόμενου φαξ από τηλέφωνο που είναι συνδεδεμένο στον εκτυπωτή, μπορείτε να ξεκινήσετε να λαμβάνετε το φαξ εισάγοντας τον κωδικό με τη χρήση του τηλεφώνου.

Κωδικ. έναρξης

Ορίστε τον κωδικό έναρξης για τη λειτουργία **Απομακρ. λήψη**. Πληκτρολογήστε δύο χαρακτήρες χρησιμοποιώντας τα 0-9, *, #.

Φαξ απόρριψης:

Φαξ απόρριψης

Ρυθμίστε τις επιλογές για την απόρριψη των ανεπιθύμητων φαξ.

- Λίστα αριθμών απόρριψης: Εάν ο αριθμός τηλεφώνου του αποστολέα βρίσκεται στη λίστα απορριπτόμενων αριθμών, ορίστε εάν θα απορρίπτονται τα εισερχόμενα φαξ.

- Αποκλεισμός κενού κεφαλίδας φαξ: Εάν ο αριθμός τηλεφώνου του αποστολέα είναι αποκλεισμένος, ορίστε εάν θα απορρίπτεται η λήψη των φαξ.
- Μη καταχωρημένες επαφές: Εάν ο αριθμός τηλεφώνου του αποστολέα δεν βρίσκεται στις επαφές, ορίστε εάν θα απορρίπτεται η λήψη των φαξ.

Επεξεργ. λίστας απόρριψης αριθμών

Μπορείτε να καταχωρίσετε έως και 30 αριθμούς φαξ για να απορρίπτετε φαξ και κλήσεις. Εισαγάγετε έως 20 χαρακτήρες, χρησιμοποιώντας τα 0-9, *, # ή το κενό διάστημα.

Σχετικές πληροφορίες

- ➔ «Θέση εκτυπωτή σε ετοιμότητα για αποστολή και παραλαβή φαξ (Χρησιμοποιώντας Οδηγός ρύθμισης φαξ)» στη σελίδα 345
- ➔ «Ορισμός ρυθμίσεων για ένα τηλεφωνικό σύστημα PBX» στη σελίδα 347
- ➔ «Λήψη εισερχόμενων φαξ» στη σελίδα 119
- ➔ «Ρυθμίσεις για τον αποκλεισμό ανεπιθύμητων φαξ» στη σελίδα 349

Ρυθμίσεις αποστολής

Μπορείτε να βρείτε το μενού στον πίνακα ελέγχου του εκτυπωτή ως εξής.

Ρυθμίς > Γενικές ρυθμίσεις > Ρυθμίσεις φαξ > Ρυθμίσεις αποστολής

Χρ. αναμ. για επόμενο Πρωτότυπο:

Ορίστε τον χρόνο αναμονής για το επόμενο πρωτότυπο. Ο εκτυπωτής ξεκινά την αποστολή του φαξ αφού παρέλθει ο χρόνος.

Χρ. εμφ. προεπισκόπησης φαξ:

Μπορείτε να κάνετε προεπισκόπηση του σαρωμένου εγγράφου για έναν καθορισμένο χρόνο πριν την αποστολή του. Ο εκτυπωτής ξεκινά την αποστολή του φαξ αφού παρέλθει ο χρόνος.

Ρυθμίσεις λήψης

Σχετικές πληροφορίες

- ➔ «Έξοδος φαξ» στη σελίδα 316
- ➔ «Ρυθμ. Εκτύπωσ.» στη σελίδα 317

Έξοδος φαξ

Μπορείτε να βρείτε το μενού στον πίνακα ελέγχου του εκτυπωτή ως εξής.

Ρυθμίς > Γενικές ρυθμίσεις > Ρυθμίσεις φαξ > Ρυθμίσεις λήψης > Έξοδος φαξ

Αποθήκευσε σε Εισερχόμενα:

Αποθήκευσε σε Εισερχόμενα:

Αποθηκεύει τα ληφθέντα φαξ στο Εισερχόμενα του εκτυπωτή. Μπορούν να αποθηκευτούν έως 100 έγγραφα. Λάβετε υπόψη ότι η αποθήκευση 100 εγγράφων ενδέχεται να μην είναι δυνατή ανάλογα με τις συνθήκες χρήσης, όπως το μέγεθος του αρχείου των αποθηκευμένων εγγράφων και τη χρήση δυνατοτήτων αποθήκευσης πολλαπλών φαξ ταυτόχρονα.

Εάν και τα ληφθέντα φαξ δεν εκτυπώνονται αυτόματα, μπορείτε να τα προβάλετε στην οθόνη του εκτυπωτή και να εκτυπώσετε μόνο αυτά που χρειάζεστε.

Επιλογές όταν η μνήμη είναι πλήρης:

Μπορείτε να επιλέξετε τη λειτουργία για εκτύπωση του ληφθέντος φαξ ή για απόρριψη λήψης, όταν η μνήμη Εισερχόμενα είναι πλήρης.

Ρυθμ. Κώδ. Πρόσβ. εισερ.:

Με τον κωδικό πρόσβασης προστατεύεται το Εισερχόμενα προκειμένου να περιορίσετε τους χρήστες από το να βλέπουν τα ληφθέντα φαξ. Επιλέξτε **Αλλαγή** για να αλλάξετε τον κωδικό πρόσβασης και επιλέξτε **Επαναφορά** για να ακυρώσετε την προστασία με κωδικό πρόσβασης. Κατά την αλλαγή ή την επαναφορά του κωδικού πρόσβασης, χρειάζεστε τον τρέχοντα κωδικό πρόσβασης.

Δεν μπορείτε να ορίσετε κωδικό πρόσβασης όταν η ρύθμιση **Επιλογές όταν η μνήμη είναι πλήρης** έχει οριστεί σε **Λήψη και εκτύπωση φαξ**.

Αποθήκευση σε υπολογιστή:

Αποθηκεύει τα ληφθέντα φαξ ως αρχεία PDF στον υπολογιστή που είναι συνδεδεμένος στον εκτυπωτή. Αυτό μπορείτε να το ορίσετε σε **Ναι**, χρησιμοποιώντας μόνο το FAX Utility. Εγκαταστήστε το FAX Utility στον υπολογιστή εκ των προτέρων. Αφού το ορίσετε σε **Ναι**, μπορείτε να το αλλάξετε σε **Ναι και εκτύπωση**.

Ρυθμ. Εκτύπωσ.

Μπορείτε να βρείτε το μενού στον πίνακα ελέγχου του εκτυπωτή ως εξής.

Ρυθμίσ > Γενικές ρυθμίσεις > Ρυθμίσεις φαξ > Ρυθμίσεις λήψης > Ρυθμ. Εκτύπωσ.

Αυτόματη σμίκρυνση:

Εκτυπώνει τα ληφθέντα φαξ με έγγραφα μεγάλου μεγέθους σε σμίκρυνση, για να ταιριάζουν στο χαρτί της τροφοδοσίας χαρτιού. Η σμίκρυνση ενδέχεται να μην είναι πάντοτε δυνατή, ανάλογα με τα ληφθέντα δεδομένα. Εάν αυτό είναι απενεργοποιημένο, τα έγγραφα μεγάλου μεγέθους εκτυπώνονται στο αρχικό τους μέγεθος σε πολλαπλά φύλλα, διαφορετικά ενδέχεται να εκτυπωθεί μια λευκή δεύτερη σελίδα.

Ρυθμίσεις διαίρεσης σελίδων:

Εκτυπώνει τα ληφθέντα φαξ σε χωριστές σελίδες, όταν το μέγεθος των ληφθέντων εγγράφων είναι μεγαλύτερο από το μέγεθος του χαρτιού που έχει τοποθετηθεί στον εκτυπωτή.

Αυτόματη περιστροφή:

Περιστρέφει τα ληφθέντα φαξ ως έγγραφα μεγέθους A4 (Letter, B5 ή A5) οριζόντιου προσανατολισμού, ώστε να εκτυπωθούν σε μέγεθος χαρτιού A4 (Letter, B5 ή A5). Η ρύθμιση αυτή εφαρμόζεται όταν η ρύθμιση μεγέθους χαρτιού για τουλάχιστον μία προέλευση χαρτιού που χρησιμοποιείται για την εκτύπωση φαξ, έχει οριστεί σε A4 (B5, A5 ή Letter).

Επιλέγοντας **Απ.**, φαξ που έχουν ληφθεί σε μέγεθος οριζόντιου προσανατολισμού A4 (Letter, B5 ή A5), όμοιο πλάτος με A3 (Tabloid, B4 ή A4) κατακόρυφων εγγράφων, θεωρείται ότι είναι φαξ μεγέθους A3 (Tabloid, B4 ή A4) και εκτυπώνονται ως τέτοια.

Ελέγξτε την προέλευση χαρτιού για την εκτύπωση φαξ και το μέγεθος χαρτιού για τις προελεύσεις χαρτιού από τα παρακάτω μενού **Ρυθμίς > Γενικές ρυθμίσεις > Ρυθμίσεις εκτυπωτή > Ρυθμίσεις προέλ. χαρτιού**.

Ρυθμίσεις αυτ. επιλογής

Ρύθμιση χαρτιού > Μέγ. χαρτ.

Προσθήκη πληρ. λήψης:

Εκτυπώνει τις πληροφορίες λήψης στην κεφαλίδα του ληφθέντος φαξ, ακόμη και εάν ο αποστολέας δεν έχει ορίσει τις πληροφορίες κεφαλίδας. Οι πληροφορίες λήψης περιλαμβάνουν την ημερομηνία και ώρα της λήψης, το αναγνωριστικό του αποστολέα και τον αριθμό της σελίδας (π.χ. «P1»). Όταν είναι ενεργοποιημένη η επιλογή **Ρυθμίσεις διαιρέσης σελίδων**, περιλαμβάνεται επίσης ο αριθμός των χωριστών σελίδων.

Διπλής όψης:

Εκτυπώνει πολλές σελίδες ληφθέντων φαξ και στις δύο πλευρές του χαρτιού.

Ώρα έναρξης εκτύπωσης:

Ορίστε τις επιλογές για την έναρξη εκτύπωσης των εγγράφων προς λήψη.

Λήψη όλων των σελίδων: Η εκτύπωση ξεκινά αφού ληφθούν όλες οι σελίδες. Η εκκίνηση της εκτύπωσης από την πρώτη ή την τελευταία σελίδα εξαρτάται από τη ρύθμιση της λειτουργίας **Στοιβα συρραφής**. Δείτε την επεξήγηση για **Στοιβα συρραφής**.

Λήψη πρώτης σελίδας: Ξεκινά την εκτύπωση όταν λαμβάνεται η πρώτη σελίδα και, στη συνέχεια, εκτυπώνει με τη σειρά τις σελίδες καθώς αυτές λαμβάνονται. Εάν ο εκτυπωτής δεν μπορεί να ξεκινήσει την εκτύπωση, όπως π.χ. όταν εκτυπώνει άλλες εργασίες, η εκτύπωση των ληφθέντων σελίδων ξεκινά ως παρτίδα όταν καταστεί ξανά διαθέσιμος ο εκτυπωτής.

Στοιβα συρραφής:

Επειδή η πρώτη σελίδα εκτυπώνεται τελευταία (τοποθέτηση στην κορυφή), τα εκτυπωμένα έγγραφα στοιβάζονται με τη σωστή σειρά σελίδων. Όταν η μνήμη του εκτυπωτή μειώνεται, αυτή η λειτουργία ενδέχεται να μην είναι διαθέσιμη.

Χρόνος αναστολ. εκτύπωσ.:

Χρόνος αναστολ. εκτύπωσ.

Κατά την ορισμένη χρονική περίοδο, ο εκτυπωτής αποθηκεύει τα ληφθέντα έγγραφα στη μνήμη του, χωρίς να τα εκτυπώνει. Αυτή η λειτουργία μπορεί να χρησιμοποιηθεί για την αποτροπή θορύβου τη νύχτα ή την αποτροπή δημοσιοποίησης εμπιστευτικών εγγράφων ενώ απουσιάζετε. Πριν τη χρήση αυτής της λειτουργίας, βεβαιωθείτε ότι υπάρχει επαρκής ελεύθερη μνήμη.

Ώρα διακοπής

Διακόπτει την εκτύπωση των εγγράφων.

Ώρα επανεκκίνησης

Επανεκκινεί την εκτύπωση των εγγράφων αυτόματα.

Αθόρυβη λειτουργία:

Μειώνει τον θόρυβο που κάνει ο εκτυπωτής όταν εκτυπώνει φαξ. Ωστόσο, ενδέχεται να μειωθεί και η ταχύτητα εκτύπωσης.

Ρυθμίσεις αναφοράς

Μπορείτε να βρείτε το μενού στον πίνακα ελέγχου του εκτυπωτή ως εξής.

Ρυθμίς > Γενικές ρυθμίσεις > Ρυθμίσεις φαξ > Ρυθμίσεις αναφοράς

Αυτόμ. εκτύπ. αρχ. καταγρ. φαξ:

Εκτυπώνει το αρχείο καταγραφής του φαξ αυτόματα. Επιλέξτε **Ενεργοποίηση (Κάθε 30)** για να εκτυπώνετε ένα αρχείο καταγραφής κάθε φορά που ολοκληρώνονται 30 εργασίες φαξ. Επιλέξτε **Ενεργοποίηση (Ώρα)** για να εκτυπώσετε το αρχείο καταγραφής σε καθορισμένο χρόνο. Ωστόσο, εάν ο αριθμός των εργασιών φαξ υπερβαίνει τις 30, το αρχείο καταγραφής εκτυπώνεται πριν τον προκαθορισμένο χρόνο.

Επισύναψη εικόνας στην αναφορά:

Εκτυπώνει μια **Αναφορά μετάδοσης** με μια εικόνα στην πρώτη σελίδα του απεσταλμένου εγγράφου. Επιλέξτε **Ενεργοπ. (Μεγάλη εικόνα)** για να εκτυπώσετε το επάνω τμήμα της σελίδας χωρίς να γίνει συρρίκνωση αυτής. Επιλέξτε **Ενεργοπ. (Μικρή εικόνα)** για να εκτυπώσετε ολόκληρη τη σελίδα, συρρικνώνοντάς την έτσι ώστε να χωρά στην αναφορά.

Μορφή αναφοράς:

Επιλέγει μια μορφή για αναφορές φαξ στην καρτέλα **Φαξ > Περισσότερα > Αναφορά φαξ**, διαφορετική από **Ανίχνευση πρωτόκολλου**. Επιλέξτε **Λεπτομέρειες** για εκτύπωση με κωδικούς σφάλματος.

Ρυθμίσεις Ασφαλείας

Μπορείτε να βρείτε το μενού στον πίνακα ελέγχου του εκτυπωτή ως εξής.

Ρυθμίς > Γενικές ρυθμίσεις > Ρυθμίσεις φαξ > Ρυθμίσεις Ασφαλείας

Περιορισμοί απευθ. κλήσ.:

Η επιλογή **Εν.** απενεργοποιεί τη χειροκίνητη εισαγωγή των αριθμών φαξ του παραλήπτη, επιτρέποντας στον διαχειριστή να επιλέξει παραλήπτες μόνο από τη λίστα επαφών ή το ιστορικό απεσταλμένων.

Επιλέγοντας **Εισαγάγετε δύο φορές**, ζητείται από τον διαχειριστή να πληκτρολογεί τον αριθμό φαξ ξανά, όταν ο αριθμός έχει εισαχθεί χειροκίνητα.

Η επιλογή **Απ.** ενεργοποιεί τη χειροκίνητη εισαγωγή των αριθμών φαξ του παραλήπτη.

Περιορισμοί μετάδοσης:

Η επιλογή **Εν.** επιτρέπει την καταχώρηση μόνο ενός αριθμού φαξ ως Παραλήπτης.

Επιβεβ. λίστας διευθύν.:

Η επιλογή **Εν.** εμφανίζει μια οθόνη επιβεβαίωσης του παραλήπτη πριν από την έναρξη της μετάδοσης.

Μπορείτε να επιλέξετε τους παραλήπτες από το **Όλες ή Μόνο για μετάδοση.**

Αυτ. εκκαθ. εφεδρ. δεδ.:

Επιλέγοντας **Εν.**, διαγράφονται αυτόματα τα αντίγραφα ασφαλείας όταν η αποστολή ή η λήψη ενός εγγράφου ολοκληρωθεί με επιτυχία και τα αντίγραφα ασφαλείας δεν είναι πλέον απαραίτητα.

Επιλέγοντας **Απ.**, ο εκτυπωτής αποθηκεύει προσωρινά στη μνήμη του αντίγραφα ασφαλείας των απεσταλμένων και ληφθέντων εγγράφων, για να προετοιμαστεί για αναπάντεχη απενεργοποίηση λόγω διακοπής ρεύματος ή μη σωστής λειτουργίας.

Εκκαθάριση εφεδρικών δεδομ.:

Διαγράφει όλα τα αντίγραφα ασφαλείας που έχουν αποθηκευτεί προσωρινά στη μνήμη του εκτυπωτή σας. Πραγματοποιήστε εκτέλεση αυτού πριν δώσετε τον εκτυπωτή σε κάποιον άλλο ή τον απορρίψετε.

Συντήρηση

Επιλέξτε τα μενού στον πίνακα ελέγχου, όπως περιγράφεται παρακάτω.

Ρυθμίς > Συντήρηση

Έλεγχος ακροφ. κεφ. εκτ.:

Επιλέξτε αυτήν τη δυνατότητα για να ελέγξετε αν υπάρχει εμπλοκή στα ακροφύσια της κεφαλής εκτύπωσης. Ο εκτυπωτής εκτυπώνει ένα δείγμα ελέγχου ακροφυσίων.

Καθαρισμ. κεφαλ. εκτύπ.:

Επιλέξτε αυτήν τη δυνατότητα για να καθαρίσετε τα φραγμένα ακροφύσια στην κεφαλή εκτύπωσης.

Ισχυρός καθαρισμός:

Επιλέξτε αυτήν τη λειτουργία να αντικαταστήσετε όλο το μελάνι που βρίσκεται στα σωληνάκια μελανιού. Καταναλώνεται περισσότερο μελάνι σε σχέση με τον συνήθη καθαρισμό. Δείτε τις «Σχετικές πληροφορίες» παρακάτω για λεπτομέρειες σχετικά με τη χρήση αυτής της λειτουργίας.

Ευθυγρ. κεφαλής εκτύπ.:

Επιλέξτε αυτήν τη δυνατότητα για να προσαρμόσετε την κεφαλή εκτύπωσης και να βελτιώσετε την ποιότητα εκτύπωσης.

Κατακόρυφη ευθυγράμμιση

Επιλέξτε αυτήν τη δυνατότητα αν οι εκτυπώσεις σας είναι θολές ή το κείμενο και οι γραμμές δεν είναι ευθυγραμμισμένα.

Οριζόντια ευθυγράμμιση

Επιλέξτε αυτήν τη δυνατότητα αν εμφανίζονται οριζόντιες γραμμές σε τακτικά διαστήματα στις εκτυπώσεις σας.

Πλήρωση μελανιού:



Χρησιμοποιήστε αυτήν τη λειτουργία για επαναφορά του επιπέδου μελανιού στο 100% όταν γεμίζετε το δοχείο μελανιού.

Ρύθμιση Στάθμης μελανιού:

Χρησιμοποιήστε αυτήν τη λειτουργία για ορισμό των επιπέδων μελανιού σύμφωνα με το υπολειπόμενο μελάνι.

Υπολειπ. χωρητ. κουτιού συντήρ.:

Εμφανίζει κατά προσέγγιση τη διάρκεια της ωφέλιμης διάρκειας ζωής του κουτιού συντήρησης.

Όταν εμφανίζεται το , το κουτί συντήρησης είναι σχεδόν γεμάτο. Όταν εμφανίζεται το , το κουτί συντήρησης είναι γεμάτο.

Καθαρ. οδ. χαρτ.:

Επιλέξτε αυτήν τη δυνατότητα αν υπάρχουν κηλίδες μελανιού στους εσωτερικούς κυλίνδρους. Ο εκτυπωτής τροφοδοτεί χαρτί για τον καθαρισμό των εσωτερικών κυλίνδρων.

Σχετικές πληροφορίες

- ➔ «Έλεγχος και καθαρισμός της κεφαλής εκτύπωσης» στη σελίδα 139
- ➔ «Εκτέλεση του Ισχυρού καθαρισμού» στη σελίδα 141
- ➔ «Αναπλήρωση των δοχείων μελάνης» στη σελίδα 231
- ➔ «Καθαρισμός της διαδρομής του χαρτιού για κηλίδες μελανιού» στη σελίδα 144

Φύλλο κατάσ εκτ

Επιλέξτε τα μενού στον πίνακα ελέγχου, όπως περιγράφεται παρακάτω.

Ρυθμίσ > Φύλλο κατάσ εκτ

Φύλλο κατάστασης διαμόρφωσης:

Εκτυπώστε ενημερωτικά φύλλα που δείχνουν την τρέχουσα κατάσταση του εκτυπωτή και τις τρέχουσες ρυθμίσεις.

Φύλλο κατάστασης προμήθειας:

Εκτυπώστε ενημερωτικά φύλλα που δείχνουν την κατάσταση των αναλώσιμων.

Φύλλο ιστορικού χρήσης:

Εκτυπώστε ενημερωτικά φύλλα που δείχνουν το ιστορικό χρήσης του εκτυπωτή.

Μετρητής εκτύπωσης

Επιλέξτε τα μενού στον πίνακα ελέγχου, όπως περιγράφεται παρακάτω.

Ρυθμίσ > Μετρητής εκτύπωσης

Εμφανίζει τον συνολικό αριθμό εκτυπώσεων, ασπρόμαυρων εκτυπώσεων και έγχρωμων εκτυπώσεων, συμπεριλαμβανομένων λοιπών στοιχείων όπως είναι τα φύλλα κατάστασης, από τη στιγμή που αγοράσατε τον εκτυπωτή.

Ρυθμίσεις χρήστη

Επιλέξτε τα μενού στον πίνακα ελέγχου, όπως περιγράφεται παρακάτω.

Ρυθμίσ > Ρυθμίσεις χρήστη

Μπορείτε να αλλάξετε τις προεπιλεγμένες ρυθμίσεις για τις ρυθμίσεις σας σάρωσης, αντιγραφής και φαξ που εκτελείτε συχνά. Ανατρέξτε στις παρακάτω σχετικές πληροφορίες για λεπτομέρειες.

- Αντιγραφή
- Σάρωση σε υπολογιστή
- Σάρωση σε Cloud
- Φαξ

Έρευνα πελατών

Επιλέξτε τα μενού στον πίνακα ελέγχου, όπως περιγράφεται παρακάτω.

Ρυθμίσ > Έρευνα πελατών

Επιλέξτε **Έγκριση** για να παρέχετε πληροφορίες χρήσης του προϊόντος, όπως αριθμό εκτυπώσεων, προς την Seiko Epson Corporation.

Επαναφ. εργοστ. ρυθμίσ.

Επιλέξτε τα μενού στον πίνακα ελέγχου, όπως περιγράφεται παρακάτω.

Ρυθμίσ > Επαναφ. εργοστ. ρυθμίσ.

Επαναφέρει τα ακόλουθα μενού στις προεπιλεγμένες τιμές τους.

- Ρυθμίσεις δικτύου
- Ρυθμίσεις αντιγραφής
- Ρυθμίσεις σάρωσης
- Ρυθμίσεις φαξ
- Απαλοιφή δεδομέν & ρυθμίσ

Ενημέρωση υλικολογισμικού

Επιλέξτε τα μενού στον πίνακα ελέγχου, όπως περιγράφεται παρακάτω.

Ρυθμίσ > Ενημέρωση υλικολογισμικού

Ενημέρωση:

Ελέγξτε αν η τελευταία έκδοση υλικολογισμικού έχει φορτωθεί στον διακομιστή δικτύου. Το υλικολογισμικό ενημερώνεται όταν βρεθεί νέο υλικολογισμικό. Όταν ξεκινήσει η ενημέρωση, δεν μπορεί να διακοπεί.

Ειδοποίηση:

Επιλέξτε **Εν.** για λήψη μιας ειδοποίησης αν είναι διαθέσιμη μια ενημέρωση υλικολογισμικού.

Σχετικές πληροφορίες

➔ «Ενημέρωση του υλικολογισμικού του εκτυπωτή χρησιμοποιώντας τον Πίνακα ελέγχου» στη σελίδα 159

Προδιαγραφές προϊόντων

Προδιαγραφές εκτυπωτή

Τοποθέτηση ακροφυσίου κεφαλής εκτύπωσης		Ακροφύσια μαύρου μελανιού: 400 Ακροφύσια έγχρωμων μελανιών: 128 για κάθε χρώμα
Βάρος χαρτιού*	Απλό χαρτί	64 έως 90 g/m ² (17 έως 24 lb)
	Φάκελοι	Φάκελος #10, DL, C6, C4: 75 έως 100 g/m ² (20 έως 27 lb)

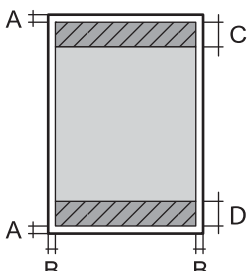
* Ακόμη και όταν το πάχος του χαρτιού είναι εντός αυτού του εύρους, το χαρτί μπορεί να μην τροφοδοτηθεί στον εκτυπωτή ή το αποτέλεσμα της εκτύπωσης μπορεί να επηρεαστεί αρνητικά, ανάλογα με τις ιδιότητες ή την ποιότητα του χαρτιού.

Εκτυπώσιμη περιοχή

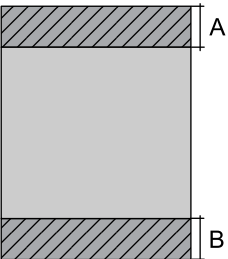
Εκτυπώσιμη περιοχή για μονά φύλλα

Η ποιότητα εκτύπωσης μπορεί να υποβαθμιστεί στις σκιασμένες περιοχές εξαιτίας του μηχανισμού του εκτυπωτή.

Εκτύπωση με περιθώρια

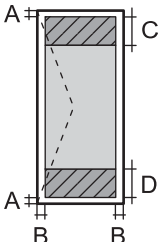
	A	3.0 mm (0.12 ίντσες)
	B	3.0 mm (0.12 ίντσες)
	C	41.0 mm (1.61 ίντσες)
	D	37.0 mm (1.46 ίντσες)

Εκτύπωση χωρίς περιθώρια

	A	44.0 mm (1.73 ίντσες)
	B	40.0 mm (1.57 ίντσες)

Εκτυπώσιμη περιοχή για φακέλους

Η ποιότητα εκτύπωσης μπορεί να υποβαθμιστεί στις σκιασμένες περιοχές εξαιτίας του μηχανισμού του εκτυπωτή.

	A	3.0 mm (0.12 ίντσες)
	B	3.0 mm (0.12 ίντσες)
	C	18.0 mm (0.71 ίντσες)
	D	41.0 mm (1.61 ίντσες)

Προδιαγραφές σαρωτή

Τύπος σαρωτή	Επίπεδος σαρωτής
Φωτοηλεκτρική συσκευή	CIS
Ενεργά pixel	10200×16800 pixels (1200 dpi)
Μέγιστο μέγεθος εγγράφου	216×356 mm (8.5×14 ίντσες) Legal
Ανάλυση σάρωσης	1200 dpi (κύρια σάρωση) 2400 dpi (δευτερεύουσα σάρωση)
Ανάλυση εξόδου	50 έως 9600 dpi με προσαυξήσεις της τάξης του 1 dpi
Βάθος χρώματος	<p>Χρώμα</p> <ul style="list-style-type: none"> <input type="checkbox"/> 48 bit ανά pixel εσωτερικά (16 bit ανά pixel ανά χρώμα εσωτερικά) <input type="checkbox"/> 24 bit ανά pixel εξωτερικά (8 bit ανά pixel ανά χρώμα εξωτερικά) <p>Κλίμακα του γκρι</p> <ul style="list-style-type: none"> <input type="checkbox"/> 16 bit ανά pixel εσωτερικά <input type="checkbox"/> 8 bit ανά pixel εξωτερικά <p>Ασπρόμαυρο</p> <ul style="list-style-type: none"> <input type="checkbox"/> 16 bit ανά pixel εσωτερικά <input type="checkbox"/> 1 bit ανά pixel εξωτερικά

Προέλευση λυχνίας	LED
-------------------	-----

Προδιαγραφές ADF

Διαθέσιμα μεγέθη χαρτιού	A4, Letter, Legal
Τύπος χαρτιού	Απλό χαρτί
Βάρος χαρτιού	64 έως 95 g/m ²
Χωρητικότητα τοποθέτησης	35 φύλλα ή 3.85 mm

Ακόμη και όταν το πρωτότυπο πληροί τις προδιαγραφές των μέσων που μπορούν να τοποθετηθούν στον ADF, μπορεί να μην τροφοδοτηθεί από τον ADF ή η ποιότητα σάρωσης μπορεί να είναι μειωμένη, ανάλογα με τις ιδιότητες ή την ποιότητα του χαρτιού.

Προδιαγραφές φαξ

Τύπος φαξ	Δυνατότητα συνεχούς αποστολής και λήψης ασπρόμαυρων και έγχρωμων φαξ (ITU Υπερομάδα 3)
Υποστηριζόμενες γραμμές	Τυπικές αναλογικές τηλεφωνικές γραμμές, τηλεφωνικά συστήματα PBX (ιδιωτικό τηλεφωνικό δίκτυο)
Ταχύτητα	Έως και 33.6 kbps
Ανάλυση	Μονόχρωμο <input type="checkbox"/> Τυπική: 8 pel/mm×3,85 γραμμή/mm (203 pel/ίντσες×98 γραμμή/ίντσες) <input type="checkbox"/> Υψηλή: 8 pel/mm×7,7 γραμμή/mm (203 pel/ίντσες×196 γραμμή/ίντσες) <input type="checkbox"/> Φωτογραφία: 8 pel/mm×7,7 γραμμή/mm (203 pel/ίντσες×196 γραμμή/ίντσες) Χρώμα 200×200 dpi
Μνήμη σελίδας	Έως 100 σελίδες (κατά τη λήψη γραφήματος ITU-T No.1 σε μονόχρωμη πρόχειρη λειτουργία)
Επανάκληση*	2 φορές (με διαστήματα του 1 λεπτού)
Διεπαφή	Γραμμή τηλεφώνου RJ-11, Σύνδεση τηλεφωνικής συσκευής RJ-11

* Οι προδιαγραφές ενδέχεται να διαφέρουν ανά χώρα ή περιοχή.

Χρήση θύρας για τον εκτυπωτή

Ο εκτυπωτής χρησιμοποιεί την παρακάτω θύρα. Οι θύρες αυτές πρέπει να καταστούν διαθέσιμες από τον διαχειριστή δικτύου, ανάλογα με την περίπτωση.

Αποστολέας (Υπολογιστής-πελάτης)	Χρήση	Προορισμός (Διακομιστής)	Πρωτόκολλο	Αριθμός θύρας
Εκτυπωτής	Όταν χρησιμοποιείται το Epson Connect	Διακομιστής Epson Connect	HTTPS	443
			XMPP	5222
	Έλεγχος WSD	Υπολογιστής-πελάτης	WSD (TCP)	5357
	Πραγματοποιήστε αναζήτηση στον υπολογιστή όταν προωθείτε σάρωση από το Epson ScanSmart	Υπολογιστής-πελάτης	Εντοπισμός προώθησης σάρωσης δικτύου	2968
Υπολογιστής-πελάτης	Ανακαλύψτε τον εκτυπωτή από μια εφαρμογή όπως EpsonNet Config, το πρόγραμμα οδήγησης εκτυπωτή και σαρωτή.	Εκτυπωτής	ENPC (UDP)	3289
	Συλλέξτε και ρυθμίστε τις πληροφορίες MIB από μια εφαρμογή όπως το EpsonNet Config, το πρόγραμμα οδήγησης εκτυπωτή και σαρωτή.	Εκτυπωτής	SNMP (UDP)	161
	Προώθηση δεδομένων LPR	Εκτυπωτής	LPR (TCP)	515
	Προώθηση δεδομένων RAW	Εκτυπωτής	RAW (Port9100) (TCP)	9100
	Προώθηση δεδομένων AirPrint (εκτύπωση IPP/IPPS)	Εκτυπωτής	IPP/IPPS (TCP)	631
	Αναζήτηση εκτυπωτή WSD	Εκτυπωτής	WS-Discovery (UDP)	3702
	Προώθηση των δεδομένων σάρωσης από το Epson ScanSmart	Εκτυπωτής	Σάρωση δικτύου (TCP)	1865
	Συλλογή των πληροφοριών εργασίας όταν προωθείτε σάρωση από το Epson ScanSmart	Εκτυπωτής	Προώθηση σάρωσης δικτύου	2968

Προδιαγραφές διασύνδεσης

Για υπολογιστή	USB υψηλής ταχύτητας*
----------------	-----------------------

* Δεν υποστηρίζονται καλώδια USB 3.0.

Προδιαγραφές δικτύου

Προδιαγραφές Wi-Fi

Πρότυπα	IEEE 802.11b/g/n*1
Περιοχή συχνότητας	2,4 GHz
Λειτουργίες συντονισμού	Υποδομή, Wi-Fi Direct (Simple AP)*2*3
Ασύρματες ασφάλειες*4	WEP (64/128bit), WPA2-PSK (AES)*5, WPA3-SAE (AES)

*1 Το IEEE 802.11n είναι διαθέσιμο μόνο για το HT20.

*2 Δεν υποστηρίζεται για IEEE 802.11b.

*3 Η λειτουργία Simple AP είναι συμβατή με μια σύνδεση Wi-Fi (υποδομή) ή μια σύνδεση Ethernet.

*4 Το Wi-Fi Direct υποστηρίζει μόνο WPA2-PSK (AES).

*5 Συμμορφώνεται με τα πρότυπα του WPA2 με υποστήριξη για WPA/WPA2 Personal.

Προδιαγραφές Ethernet

Πρότυπα	IEEE802.3i (10BASE-T)*1 IEEE802.3u (100BASE-TX) IEEE802.3az (Ethernet με οικονομική χρήση ενέργειας)*2
Τύπος επικοινωνίας	Αυτόματη, πλήρως αμφίδρομη 10Mbps, ημι-αμφίδρομη 10Mbps, πλήρως αμφίδρομη 100Mbps, ημι-αμφίδρομη 100Mbps
Γραμμή σύνδεσης	RJ-45

*1 Χρησιμοποιήστε ένα καλώδιο STP (Θωρακισμένο συνεστραμμένο ζεύγος) κατηγορίας 5e ή υψηλότερης για να αποτραπεί κίνδυνος ραδιοπαρεμβολών.

*2 Η συνδεδεμένη συσκευή πρέπει να συμμορφώνεται με το πρότυπο IEEE802.3az.

Λειτουργίες δικτύου και IPv4/IPv6

Λειτουργίες		Υποστηρίζονται	Παρατηρήσεις	
Εκτύπωση δικτύου	EpsonNet Print (Windows)	IPv4	✓	-
	Standard TCP/IP (Windows)	IPv4, IPv6	✓	-
	Εκτύπωση WSD (Windows)	IPv4, IPv6	✓	Windows Vista ή νεότερη έκδοση
	Εκτύπωση Bonjour (Mac OS)	IPv4, IPv6	✓	-
	Εκτύπωση IPP (Windows, Mac OS)	IPv4, IPv6	✓	-
	Εκτύπωση PictBridge (Wi-Fi)	IPv4	-	Ψηφιακή φωτογραφική μηχανή
	Epson Connect (Εκτύπωση μέσω ηλεκτρονικού ταχυδρομείου, απομακρυσμένη εκτύπωση)	IPv4	✓	-
	AirPrint (iOS, Mac OS)	IPv4, IPv6	✓	iOS 5 ή μεταγενέστερο, Mac OS X v10.7 ή μεταγενέστερο
Σάρωση μέσω δικτύου	Epson Scan 2	IPv4, IPv6	✓	-
	Epson ScanSmart	IPv4	✓	Windows 7 ή μεταγενέστερο, Mac OS X El Capitan ή μεταγενέστερο
	Event Manager	IPv4	✓	Windows XP, Vista, Mac OS X v10.6 έως Yosemite
	Epson Connect (Σάρωση στο Cloud)	IPv4	✓	-
	AirPrint (Σάρωση)	IPv4, IPv6	✓	OS X Mavericks ή νεότερη έκδοση
Φαξ	Αποστολή φαξ	IPv4	✓	-
	Λήψη φαξ	IPv4	✓	-
	AirPrint (Faxout)	IPv4, IPv6	✓	OS X Mountain Lion ή νεότερη έκδοση

Πρωτόκολλο ασφαλείας

SSL/TLS	Διακομιστής/Πρόγραμμα-πελάτης HTTPS, IPPS
---------	---

SNMPv3

Υποστηριζόμενες Υπηρεσίες Τρίτων

AirPrint	Εκτύπωση	iOS 5 ή μεταγενέστερο/Mac OS X v10.7.x ή μεταγενέστερο
	Σάρωση	OS X Mavericks ή νεότερη έκδοση
	Φαξ	OS X Mountain Lion ή νεότερη έκδοση

Διαστάσεις

Διαστάσεις	<p>Αποθήκευση</p> <ul style="list-style-type: none"> <input type="checkbox"/> Πλάτος: 498 mm (19.6 in.) <input type="checkbox"/> Βάθος: 358 mm (14.1 in.) <input type="checkbox"/> Ύψος: 245 mm (9.6 in.) <p>Εκτύπωση</p> <ul style="list-style-type: none"> <input type="checkbox"/> Πλάτος: 498 mm (19.6 in.) <input type="checkbox"/> Βάθος: 752 mm (29.6 in.) <input type="checkbox"/> Ύψος: 363 mm (14.3 in.)
Βάρος*	Περίπου 9.7 kg (21.4 lb)

* Χωρίς το μελάνι και το καλώδιο τροφοδοσίας.

Ηλεκτρικές προδιαγραφές

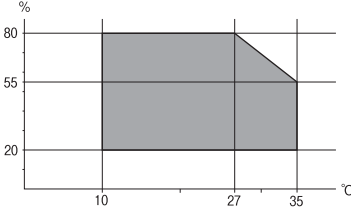
Μοντέλο	Μοντέλο 100 έως 240 V	Μοντέλο 220 έως 240 V
Περιοχή ονομαστικής συχνότητας	50 έως 60 Hz	50 έως 60 Hz
Ονομαστικό ρεύμα	0.4 έως 0.2 A	0.2 A
Κατανάλωση ρεύματος (με σύνδεση USB)	<p>Αυτόνομη αντιγραφή: περίπου 12.0 W (ISO/IEC24712)</p> <p>Κατάσταση ετοιμότητας: περίπου 5.4 W</p> <p>Λειτουργία αδράνειας: περίπου 1.0 W</p> <p>Απενεργοποίηση: περίπου 0.2 W</p>	<p>Αυτόνομη αντιγραφή: περίπου 12.0 W (ISO/IEC24712)</p> <p>Κατάσταση ετοιμότητας: περίπου 5.4 W</p> <p>Λειτουργία αδράνειας: περίπου 1.0 W</p> <p>Απενεργοποίηση: περίπου 0.3 W</p>

Σημείωση:

- Ελέγξτε την ετικέτα στον εκτυπωτή για να δείτε την τάση.
- Οι χρήστες που βρίσκονται στην Ευρώπη, δείτε την ακόλουθη τοποθεσία Web για λεπτομέρειες σχετικά με την κατανάλωση ενέργειας.

<http://www.epson.eu/energy-consumption>

Περιβαλλοντικές προδιαγραφές

<p>Λειτουργία</p>	<p>Χρησιμοποιήστε τον εκτυπωτή εντός της εμβέλειας που παρουσιάζεται στο ακόλουθο γράφημα.</p>  <p>Θερμοκρασία: 10 έως 35°C (50 έως 95°F) Υγρασία: 20 έως 80% RH (χωρίς συμπύκνωση)</p>
<p>Αποθήκευση</p>	<p>Θερμοκρασία: -20 έως 40°C (-4 έως 104°F)* Υγρασία: 5 έως 85% RH (χωρίς συμπύκνωση)</p>

* Είναι δυνατή η αποθήκευση για έναν μήνα στους 40°C (104°F).

Περιβαλλοντικές προδιαγραφές για τα μπουκάλια μελανιού

<p>Θερμοκρασία αποθήκευσης</p>	<p>-20 έως 40 °C (-4 έως 104 °F)*</p>
<p>Θερμοκρασία ψύξης</p>	<p>-15 °C (5 °F) Το μελάνι τήκεται και μπορεί να χρησιμοποιηθεί μετά από περίπου 2 ώρες στους 25°C (77°F).</p>

* Είναι δυνατή η αποθήκευση για έναν μήνα στους 40 °C (104 °F).

Απαιτήσεις συστήματος

- Windows 10 (32-bit, 64-bit)/Windows 8.1 (32-bit, 64-bit)/Windows 8 (32-bit, 64-bit)/Windows 7 (32-bit, 64-bit)/Windows Vista (32-bit, 64-bit)/Windows XP SP3 ή νεότερη έκδοση (32-bit)/Windows XP Professional x64 Edition SP2 ή νεότερη έκδοση/Windows Server 2019/Windows Server 2016/Windows Server 2012 R2/Windows Server 2012/Windows Server 2008 R2/Windows Server 2008/Windows Server 2003 R2/Windows Server 2003 SP2 ή νεότερη έκδοση
- macOS Mojave/macOS High Sierra/macOS Sierra/OS X El Capitan/OS X Yosemite/OS X Mavericks/OS X Mountain Lion/Mac OS X v10.7.x/Mac OS X v10.6.8

Σημείωση:

- Το Mac OS ενδέχεται να μην υποστηρίζει ορισμένες εφαρμογές και δυνατότητες.
- Το σύστημα αρχείων UNIX (UFS) για Mac OS δεν υποστηρίζεται.

Ρυθμιστικές πληροφορίες

Πρότυπα και εγκρίσεις

Πρότυπα και εγκρίσεις για το μοντέλο των ΗΠΑ

Ασφάλεια	UL60950-1 CAN/CSA-C22.2 No.60950-1
Ηλεκτρομαγνητική συμβατότητα	FCC Part 15 Subpart B Class B CAN ICES-3 (B)/NMB-3 (B)

Αυτός ο εξοπλισμός περιλαμβάνει την ακόλουθη ασύρματη μονάδα.

Κατασκευαστής: Seiko Epson Corporation

Τύπος: J26H006

Το προϊόν αυτό συμμορφώνεται με την Ενότητα 15 των Κανονισμών FCC και RSS-210 των Κανονισμών IC. Η Epson δεν αποδέχεται ευθύνη σε περίπτωση παραβίασης των προδιαγραφών προστασίας που προέρχονται από μη συνιστώμενη τροποποίηση του προϊόντος. Η λειτουργία υπόκειται στις δύο παρακάτω συνθήκες: (1) η παρούσα συσκευή δεν δημιουργεί επιβλαβείς παρεμβολές, και (2) η παρούσα συσκευή πρέπει να μπορεί να αντέξει οποιαδήποτε παρεμβολή δεχθεί, συμπεριλαμβανομένων των παρεμβολών που μπορούν να επιφέρουν ανεπιθύμητα αποτελέσματα στη λειτουργία της συσκευής.

Για αποτροπή παρεμβολών ραδιοσυχνοτήτων στην αδειοδοτημένη υπηρεσία, η συσκευή αυτή προορίζεται για λειτουργία σε εσωτερικό χώρο και μακριά από παράθυρα για μέγιστη θωράκιση. Εξοπλισμός (ή η κεραία εκπομπής του) που βρίσκεται εγκατεστημένος σε εξωτερικό χώρο υπόκειται σε αδειοδότηση.

Ο παρών εξοπλισμός συμμορφώνεται με τα όρια έκθεσης σε ακτινοβολία των φορέων FCC/IC που έχουν οριστεί για μη ελεγχόμενα περιβάλλοντα και πληροί τις Οδηγίες έκθεσης σε ραδιοσυχνότητες (RF) της Ομοσπονδιακής Επιτροπής Επικοινωνιών των ΗΠΑ (FCC) στο Παράρτημα C των OET65 και RSS-102 των Κανόνων έκθεσης σε ραδιοσυχνότητες (RF) της Δήλωσης IC. Ο παρών εξοπλισμός πρέπει να εγκατασταθεί και να τεθεί σε λειτουργία με τέτοιο τρόπο ώστε ο εκπομπός ακτινοβολίας να βρίσκεται σε απόσταση τουλάχιστον 7,9 ιντσών (20 cm) ή μεγαλύτερη μακριά από το σώμα ενός ατόμου (μη συμπεριλαμβανομένων των άκρων: χέρια, καρποί, πόδια και αστράγαλοι).

Πρότυπα και εγκρίσεις για το ευρωπαϊκό μοντέλο

Για χρήστες στην Ευρώπη

Η Seiko Epson Corporation δηλώνει δια της παρούσας ότι το παρακάτω μοντέλο ραδιοεξοπλισμού συνάδει με την Οδηγία 2014/53/EU. Το πλήρες κείμενο της δήλωσης συμμόρφωσης για την ΕΕ είναι διαθέσιμο στην εξής τοποθεσία web.

<http://www.epson.eu/conformity>

C682A

Για χρήση μόνο στις παρακάτω χώρες: Ιρλανδία, Η.Β., Αυστρία, Γερμανία, Λιχτενστάιν, Ελβετία, Γαλλία, Βέλγιο, Λουξεμβούργο, Ολλανδία, Ιταλία, Πορτογαλία, Ισπανία, Δανία, Φινλανδία, Νορβηγία, Σουηδία, Ισλανδία, Κροατία, Κύπρος, Ελλάδα, Σλοβενία, Μάλτα, Βουλγαρία, Τσεχία, Εσθονία, Ουγγαρία, Λετονία, Λιθουανία, Πολωνία, Ρουμανία και Σλοβακία.

Η Epson δεν αποδέχεται ευθύνη σε περίπτωση παραβίασης των προδιαγραφών προστασίας που προέρχονται από μη συνιστώμενη τροποποίηση των προϊόντων.

Συχνότητα	Μετάδοση τροφοδοσίας μέγιστης ραδιοσυχνότητας
2400–2483,5 MHz	20 dBm (EIRP)



Περιορισμοί σχετικά με την αντιγραφή

Τηρείτε τους ακόλουθους περιορισμούς, προκειμένου να διασφαλίζεται η υπεύθυνη και νόμιμη χρήση του εκτυπωτή.

Η αντιγραφή των ακόλουθων στοιχείων απαγορεύεται από το νόμο:

- Τραπεζικοί λογαριασμοί, νομίσματα, κρατικά εμπορεύσιμα αξιόγραφα, κρατικά ομόλογα και δημοτικά αξιόγραφα
- Αχρησιμοποίητα γραμματόσημα, προ-σφραγισμένες καρτ-ποστάλ και λοιπά επίσημα ταχυδρομικά αντικείμενα που αποτελούν έγκυρα ταχυδρομικά τέλη
- Κρατικά χαρτόσημα και αξιόγραφα που εκδίδονται σύμφωνα με νομικές διαδικασίες

Να επιδεικνύετε ιδιαίτερη προσοχή όταν δημιουργείτε αντίγραφα των ακόλουθων στοιχείων:

- Ιδιωτικά εμπορεύσιμα αξιόγραφα (πιστοποιητικά μετοχών, διαπραγματεύσιμοι τίτλοι, επιταγές, κτλ.), μηνιαίες κάρτες (πάσα), εισιτήρια ειδικής έκπτωσης, κ.λπ.
- Διαβατήρια, άδειες οδήγησης, εγγυήσεις καταλληλότητας, σήματα τελών κυκλοφορίας, δελτία σίτισης, εισιτήρια, κ.λπ.

Σημείωση:

Η αντιγραφή αυτών των στοιχείων μπορεί να απαγορεύεται από το νόμο.

Υπεύθυνη χρήση υλικού που προστατεύεται από πνευματικά δικαιώματα:

Υπάρχει πιθανότητα κατάχρησης των εκτυπωτών στην περίπτωση μη επιτρεπτής αντιγραφής υλικού που προστατεύεται από πνευματικά δικαιώματα. Εκτός αν ενεργείτε καθ' υπόδειξη έμπειρου δικηγόρου, θα πρέπει να επιδεικνύετε υπευθυνότητα και σεβασμό και να λαμβάνετε την άδεια του κατόχου των πνευματικών δικαιωμάτων προτού αναπαραγάγετε δημοσιευμένο υλικό.

Πληροφορίες διαχειριστή

Σύνδεση του εκτυπωτή στο δίκτυο.	334
Ρυθμίσεις χρήσης του εκτυπωτή.	338

Σύνδεση του εκτυπωτή στο δίκτυο

Μπορείτε να συνδέσετε τον εκτυπωτή στο δίκτυο με πολλούς τρόπους.

- Συνδέστε χρησιμοποιώντας ρυθμίσεις για προχωρημένους στον πίνακα ελέγχου.
- Συνδέστε χρησιμοποιώντας το πρόγραμμα εγκατάστασης στην τοποθεσία web ή στον δίσκο λογισμικού.

Αυτή η ενότητα εξηγεί τη διαδικασία σύνδεσης του εκτυπωτή στο δίκτυο χρησιμοποιώντας τον πίνακα ελέγχου του εκτυπωτή.

Πριν πραγματοποιήσετε σύνδεση δικτύου

Για να συνδέσετε ένα δίκτυο ελέγξτε εκ των προτέρων τον τρόπο σύνδεσης και τις πληροφορίες ρυθμίσεων για τη σύνδεση.

Συλλογή πληροφοριών στη ρύθμιση σύνδεσης

Προετοιμάστε τις απαραίτητες πληροφορίες ρύθμισης για σύνδεση. Ελέγξτε εκ των προτέρων τις ακόλουθες πληροφορίες.

Τμήματα	Προϊόντα	Σημείωση
Μέθοδος σύνδεσης συσκευής	<input type="checkbox"/> Ethernet <input type="checkbox"/> Wi-Fi	Αποφασίστε πώς θα συνδέσετε τον εκτυπωτή στο δίκτυο. Για ενσύρματο LAN, συνδέεται στον διακόπτη LAN. Για Wi-Fi, συνδέεται στο δίκτυο (SSID) του σημείου πρόσβασης.
Πληροφορίες σύνδεσης LAN	<input type="checkbox"/> Διεύθυνση IP <input type="checkbox"/> Μάσκα υποδικτύου <input type="checkbox"/> Προεπιλεγμένη πύλη	Αποφασίστε τη διεύθυνση IP για εκχώρηση στον εκτυπωτή. Όταν εκχωρείτε τη διεύθυνση IP στατικά, απαιτούνται όλες οι τιμές. Όταν εκχωρείτε τη διεύθυνση IP δυναμικά με τη λειτουργία DHCP, αυτές οι πληροφορίες δεν είναι απαραίτητες καθώς αυτή ορίζεται αυτόματα.
Πληροφορίες σύνδεσης Wi-Fi	<input type="checkbox"/> SSID <input type="checkbox"/> Κωδικός πρόσβασης	Αυτά είναι το SSID (όνομα δικτύου) και ο κωδικός πρόσβασης του σημείου πρόσβασης όπου συνδέεται ο εκτυπωτής. Εάν έχει οριστεί φίλτράρισμα διεύθυνσης MAC, κάντε εγγραφή της διεύθυνσης MAC του εκτυπωτή εκ των προτέρων για να κάνετε εγγραφή του εκτυπωτή. Ανατρέξτε στα παρακάτω για τα υποστηριζόμενα πρότυπα. «Προδιαγραφές Wi-Fi» στη σελίδα 327
Πληροφορίες διακομιστή DNS	<input type="checkbox"/> Διεύθυνση IP πρωτεύοντος DNS <input type="checkbox"/> Διεύθυνση IP δευτερεύοντος DNS	Αυτά είναι υποχρεωτικά όταν καθορίζετε τους διακομιστές DNS. Ο δευτερεύων DNS ορίζεται όταν το σύστημα διαθέτει εφεδρική ρύθμιση παραμέτρων και υπάρχει δευτερεύων διακομιστής DNS. Εάν είστε μικρός οργανισμός και δεν έχετε ορίσει τον διακομιστή DNS, ορίστε τη διεύθυνση IP του δρομολογητή.

Τμήματα	Προϊόντα	Σημείωση
Πληροφορίες διακομιστή μεσολάβησης	<input type="checkbox"/> Όνομα διακομιστή μεσολάβησης	<p>Ορίστε το όταν το περιβάλλον δικτύου σας κάνει χρήση του διακομιστή μεσολάβησης για πρόσβαση στο Internet από το εσωτερικό δίκτυο και χρησιμοποιείτε τη λειτουργία για άμεση πρόσβαση του εκτυπωτή στο Internet.</p> <p>Για τις ακόλουθες λειτουργίες, ο εκτυπωτής συνδέεται απευθείας στο Internet.</p> <ul style="list-style-type: none"> <input type="checkbox"/> Υπηρεσίες Epson Connect <input type="checkbox"/> Υπηρεσίες cloud άλλων εταιρειών <input type="checkbox"/> Ενημέρωση υλικολογισμικού
Πληροφορίες αριθμού θύρας	<input type="checkbox"/> Αριθμός θύρας για έκδοση	<p>Ελέγξτε τον αριθμό θύρας που χρησιμοποιείται από τον εκτυπωτή και τον υπολογιστή και, στη συνέχεια, ελευθερώστε τη θύρα που είναι αποκλεισμένη από ένα τείχος προστασίας, εφόσον χρειάζεται.</p> <p>Ανατρέξτε στα παρακάτω για τον αριθμό θύρας που χρησιμοποιείται από τον εκτυπωτή.</p> <p>«Χρήση θύρας για τον εκτυπωτή» στη σελίδα 325</p>

Εκχώρηση διεύθυνσης IP

Αυτοί είναι οι παρακάτω τύποι εκχώρησης διεύθυνσης IP.

Στατική διεύθυνση IP:

Εκχωρήστε χειροκίνητα την προκαθορισμένη διεύθυνση IP στον εκτυπωτή (κεντρικός υπολογιστής).

Οι πληροφορίες για τη σύνδεση στο δίκτυο (μάσκα υποδικτύου, προεπιλεγμένη πύλη, διακομιστής DNS και ούτω καθεξής) χρειάζεται να ορίζονται χειροκίνητα.

Η διεύθυνση IP δεν αλλάζει ακόμη και όταν η συσκευή είναι απενεργοποιημένη, επομένως αυτό είναι χρήσιμο όταν θέλετε να διαχειριστείτε συσκευές με ένα περιβάλλον όπου δεν μπορείτε να αλλάξετε τη διεύθυνση IP ή θέλετε να διαχειριστείτε συσκευές με τη διεύθυνση IP. Προτείνουμε ρυθμίσεις στον εκτυπωτή, διακομιστή κ.λπ. στις οποίες έχουν πρόσβαση πολλοί υπολογιστές.

Αυτόματη εκχώρηση χρησιμοποιώντας τη λειτουργία DHCP (δυναμική διεύθυνση IP):

Εκχώρηση της διεύθυνσης IP αυτόματα στον εκτυπωτή (κεντρικός υπολογιστής) χρησιμοποιώντας τη λειτουργία DHCP του διακομιστή DHCP ή δρομολογητή.

Οι πληροφορίες για σύνδεση στο δίκτυο (μάσκα υποδικτύου, προεπιλεγμένη πύλη, διακομιστής DNS και ούτω καθεξής) ορίζονται αυτόματα, έτσι ώστε να μπορείτε να συνδέσετε εύκολα τη συσκευή στο δίκτυο.

Εάν η συσκευή ή ο δρομολογητής είναι απενεργοποιημένοι, ή ανάλογα με τις ρυθμίσεις διακομιστή DHCP, η διεύθυνση IP μπορεί να αλλάξει κατά την επανασύνδεση.

Προτείνουμε τη διαχείριση συσκευών εκτός της διεύθυνσης IP και επικοινωνία με πρωτόκολλα που μπορούν να ακολουθήσουν τη διεύθυνση IP.

Σημείωση:

Όταν χρησιμοποιείτε τη λειτουργία δέσμευσης διεύθυνσης IP του DHCP, μπορείτε να εκχωρήσετε την ίδια διεύθυνση IP στις συσκευές ανά πάσα στιγμή.

Διακομιστής DNS και Διακομιστής μεσολάβησης

Ο διακομιστής DNS έχει όνομα κεντρικού υπολογιστή, όνομα τομέα διεύθυνσης email κ.λπ. σε συσχετισμό με τις πληροφορίες της διεύθυνσης IP.

Η επικοινωνία είναι αδύνατη αν το άλλο μέρος περιγράφεται με ονομασία κεντρικού υπολογιστή, όνομα τομέα κ.λπ., όταν ο υπολογιστής ή ο εκτυπωτής εκτελεί επικοινωνία IP.

Αποστέλλει ερώτημα στον διακομιστή DNS για αυτές τις πληροφορίες και λαμβάνει τη διεύθυνση IP του άλλου μέρους. Αυτή η διαδικασία ονομάζεται ανάλυση ονομάτων.

Γι' αυτόν το λόγο, συσκευές όπως υπολογιστές και εκτυπωτές μπορούν να επικοινωνούν με διευθύνσεις IP.

Η ανάλυση ονομάτων είναι απαραίτητη για τον εκτυπωτή, ώστε να επικοινωνεί με τη λειτουργία email ή με τη λειτουργία σύνδεσης στο Internet.

Όταν χρησιμοποιείτε αυτές τις λειτουργίες, προβείτε σε ρυθμίσεις διακομιστή DNS.

Όταν εκχωρείτε τη διεύθυνση IP του εκτυπωτή με τη λειτουργία DHCP του διακομιστή DHCP ή του δρομολογητή, ρυθμίζεται αυτόματα.

Ο διακομιστής μεσολάβησης βρίσκεται στην πύλη ανάμεσα στο δίκτυο και το Internet, και επικοινωνεί με τον υπολογιστή, τον εκτυπωτή και το Internet (απέναντι διακομιστής) εκ μέρους καθενός εξ αυτών. Ο απέναντι διακομιστής επικοινωνεί μόνο με τον διακομιστή μεσολάβησης. Συνεπώς, δεν είναι δυνατή η ανάγνωση των πληροφοριών του εκτυπωτή, όπως η διεύθυνση IP ή ο αριθμός θύρας, με αποτέλεσμα το αυξημένο επίπεδο ασφάλειας.

Όταν συνδέεστε στο Internet μέσω διακομιστή μεσολάβησης, παραμετροποιήστε τον διακομιστή μεσολάβησης στον εκτυπωτή.

Σύνδεση στο δίκτυο από τον πίνακα ελέγχου

Συνδέστε τον εκτυπωτή στο δίκτυο χρησιμοποιώντας τον πίνακα ελέγχου του εκτυπωτή.

Εκχώρηση της διεύθυνσης IP

Ρυθμίστε τα βασικά στοιχεία όπως τη Διεύθυνση κεντρικού υπολογιστή, Μάσκ. υποδικτ., Προεπιλεγμ πύλη. Αυτή η ενότητα εξηγεί τη διαδικασία ρύθμισης μιας στατικής διεύθυνσης IP.

1. Ενεργοποιήστε τον εκτυπωτή.
2. Επιλέξτε **Ρυθμίσ** στην αρχική οθόνη του πίνακα ελέγχου του εκτυπωτή.
3. Επιλέξτε **Γενικές ρυθμίσεις > Ρυθμίσεις δικτύου > Σύνθετα > TCP/IP**.
4. Επιλέξτε **Μη αυτ. για Λήψη διεύθυνσης IP**.

Όταν ορίζετε αυτόματα τη διεύθυνση IP χρησιμοποιώντας τη λειτουργία DHCP του δρομολογητή, επιλέξτε **Αυτόματο**. Σε αυτήν την περίπτωση, τα **Διεύθ. IP**, **Μάσκ. υποδικτ.** και **Προεπιλεγμ πύλη** στο βήμα 5 και 6 ορίζονται επίσης αυτόματα, επομένως μεταβείτε στο βήμα 7.

5. Εισαγάγετε τη διεύθυνση IP.

Η εστίαση μεταφέρεται στο μπροστινό τμήμα ή στο πίσω τμήμα που διαχωρίζεται με μια τελεία, εάν επιλέξετε ◀ και ▶.

Επιβεβαιώστε την τιμή που απεικονίζεται στην προηγούμενη οθόνη.

6. Ρυθμίστε τα **Μάσκ. υποδικτ.** και **Προεπιλεγμ πύλη**.

Επιβεβαιώστε την τιμή που απεικονίζεται στην προηγούμενη οθόνη.



Σημαντικό:

Εάν ο συνδυασμός των Διεύθ. IP, Μάσκ. υποδικτ. και Προεπιλεγμ πύλη είναι λανθασμένος, το **Έναρξη ρύθμισης** είναι ανενεργό και δεν μπορείτε να προχωρήσετε με τις ρυθμίσεις. Επιβεβαιώστε ότι δεν υπάρχει σφάλμα στην καταχώριση.

7. Εισαγάγετε τη διεύθυνση IP του πρωτεύοντος διακομιστή DNS.

Επιβεβαιώστε την τιμή που απεικονίζεται στην προηγούμενη οθόνη.

Σημείωση:

Εάν επιλέξετε **Αυτόματο** για τις ρυθμίσεις εκχώρησης διεύθυνσης IP, μπορείτε να επιλέξετε τις ρυθμίσεις του διακομιστή DNS χειροκίνητα ή αυτόματα, **Μη αυτ.** ή **Αυτόματο**. Εάν δεν είναι δυνατή η αυτόματη λήψη της διεύθυνσης του διακομιστή DNS, επιλέξτε **Μη αυτ.** και εισαγάγετε τη διεύθυνση διακομιστή DNS. Στη συνέχεια, εισαγάγετε απευθείας τη διεύθυνση δευτερεύοντος διακομιστή DNS. Εάν επιλέξετε **Αυτόματο**, προχωρήστε στο βήμα 9.

8. Εισαγάγετε τη διεύθυνση IP του δευτερεύοντος διακομιστή DNS.

Επιβεβαιώστε την τιμή που απεικονίζεται στην προηγούμενη οθόνη.

9. Πατήστε **Έναρξη ρύθμισης**.

Ρύθμιση του διακομιστή μεσολάβησης

Ρυθμίστε τον διακομιστή μεσολάβησης εάν τα παρακάτω είναι αληθή.

- Ο διακομιστής μεσολάβησης έχει δημιουργηθεί για σύνδεση στο Internet.
- Όταν χρησιμοποιείτε μια λειτουργία όπου ο εκτυπωτής συνδέεται απευθείας στο Internet, όπως η υπηρεσία Epson Connect ή υπηρεσίες cloud μιας άλλης εταιρείας.

1. Επιλέξτε **Ρυθμίσ** στην αρχική οθόνη.

Κατά την πραγματοποίηση ρυθμίσεων μετά τη ρύθμιση της διεύθυνσης IP, εμφανίζεται η οθόνη **Σύνθετα**. Μεταβείτε στο βήμα 3.

2. Επιλέξτε **Γενικές ρυθμίσεις > Ρυθμίσεις δικτύου > Σύνθετα**.

3. Επιλέξτε **Διακομιστής μεσολάβησ..**

4. Επιλέξτε **Να χρησ. για Ρυθμίσ. διακομ. μεσολάβ..**

5. Εισαγάγετε τη διεύθυνση για τον διακομιστή μεσολάβησης σε μορφή IPv4 ή FQDN.

Επιβεβαιώστε την τιμή που απεικονίζεται στην προηγούμενη οθόνη.

6. Εισαγάγετε τον αριθμό θύρας για τον διακομιστή μεσολάβησης.

Επιβεβαιώστε την τιμή που απεικονίζεται στην προηγούμενη οθόνη.

7. Πατήστε **Έναρξη ρύθμισης**.

Σύνδεση στο LAN

Συνδέστε τον εκτυπωτή στο δίκτυο μέσω Ethernet ή Wi-Fi.

Σύνδεση σε Ethernet

Συνδέστε τον εκτυπωτή στο δίκτυο χρησιμοποιώντας το καλώδιο Ethernet και ελέγξτε τη σύνδεση.

1. Συνδέστε τον εκτυπωτή και διανομέα (διακόπτης LAN) με καλώδιο Ethernet.
2. Επιλέξτε **Ρυθμίσ** στην αρχική οθόνη.
3. Επιλέξτε **Γενικές ρυθμίσεις > Ρυθμίσεις δικτύου > Έλεγχος σύνδεσης**.
Εμφανίζεται το αποτέλεσμα διαγνωστικού ελέγχου σύνδεσης. Επιβεβαιώστε ότι η σύνδεση είναι σωστή.
4. Πατήστε **OK** για να ολοκληρωθεί η διαδικασία.
Όταν πατάτε το **Αναφορά ελέγχου εκτύπωσης**, μπορείτε να εκτυπώσετε το αποτέλεσμα του διαγνωστικού ελέγχου. Ακολουθήστε τις οδηγίες που εμφανίζονται στην οθόνη για να το εκτυπώσετε.

Σχετικές πληροφορίες

➔ [«Αλλαγή της σύνδεσης δικτύου από Wi-Fi σε Ethernet» στη σελίδα 264](#)

Σύνδεση στο ασύρματο LAN (Wi-Fi)

Μπορείτε να συνδέσετε τον εκτυπωτή στο ασύρματο LAN (Wi-Fi) με πολλούς τρόπους. Επιλέξτε τη μέθοδο σύνδεσης που ταιριάζει με το περιβάλλον και τις προϋποθέσεις που χρησιμοποιείτε.

Εάν γνωρίζετε τις πληροφορίες για τον ασύρματο δρομολογητή, όπως το SSID και τον κωδικό πρόσβασης, μπορείτε να πραγματοποιήσετε τις ρυθμίσεις χειροκίνητα.

Εάν ο ασύρματος δρομολογητής υποστηρίζει WPS, μπορείτε να πραγματοποιήσετε τις ρυθμίσεις πατώντας το αντίστοιχο κουμπί.

Αφού συνδέσετε τον εκτυπωτή στο δίκτυο, συνδεθείτε στον εκτυπωτή από τη συσκευή που θέλετε να χρησιμοποιήσετε (υπολογιστής, έξυπνη συσκευή, tablet κ.ο.κ.)

Σχετικές πληροφορίες

- ➔ [«Πραγματοποίηση ρυθμίσεων Wi-Fi με την εισαγωγή του SSID και του κωδικού πρόσβασης» στη σελίδα 266](#)
- ➔ [«Πραγματοποίηση ρυθμίσεων Wi-Fi με το πάτημα ενός κουμπιού \(WPS\)» στη σελίδα 267](#)
- ➔ [«Πραγματοποίηση ρυθμίσεων Wi-Fi μέσω ορισμού κωδικού PIN \(WPS\)» στη σελίδα 268](#)

Ρυθμίσεις χρήσης του εκτυπωτή

Διαθέσιμες επαφές

Η καταχώριση μιας λίστας επαφών σας επιτρέπει να εισαγάγετε εύκολα προορισμούς. Μπορείτε να καταχωρίσετε έως και 100 εγγραφές και να χρησιμοποιείτε τη λίστα επαφών όταν εισάγετε έναν αριθμό φαξ.

Καταχώριση ή επεξεργασία επαφών

1. Επιλέξτε **Φαξ** στην αρχική οθόνη.
2. Επιλέξτε **Επαφές**.
3. Κάντε μία από τις ενέργειες που ακολουθούν.
 - Για καταχώριση μιας νέας επαφής, επιλέξτε **Προσ. κατ.** και, στη συνέχεια, επιλέξτε **Προσθήκη επαφής**.
 - Για να επεξεργαστείτε μια επαφή, επιλέξτε > στην αντίστοιχη καταχώριση και επιλέξτε **Επεξεργασ.**
 - Για να διαγράψετε μια επαφή, επιλέξτε > στην αντίστοιχη καταχώριση και, στη συνέχεια, επιλέξτε **Διαγραφή** και **Ναι**. Δε χρειάζεται να εκτελέσετε τις παρακάτω διαδικασίες.
4. Πραγματοποιήστε τις απαραίτητες ρυθμίσεις.

Σημείωση:

Κατά την εισαγωγή ενός αριθμού φαξ, πληκτρολογήστε έναν κωδικό εξωτερικής πρόσβασης στην αρχή του αριθμού φαξ εάν το τηλεφωνικό σας σύστημα είναι PBX και χρειάζεστε τον κωδικό πρόσβασης για εξωτερική γραμμή. Εάν ο κωδικός πρόσβασης έχει οριστεί στη ρύθμιση **Τύπος γραμμής**, εισαγάγετε μια δίεση (#) αντί του πραγματικού κωδικού πρόσβασης. Για να προσθέσετε μια παύση (παύση για τρία δευτερόλεπτα) κατά τη διάρκεια της κλήσης, πληκτρολογήστε ένα ενωτικό (-).

5. Επιλέξτε **ΟΚ**.

Καταχώριση ή επεξεργασία ομαδοποιημένων επαφών

Η προσθήκη επαφών σε μια ομάδα σας επιτρέπει να στείλετε ένα φαξ σε πολλαπλούς προορισμούς ταυτόχρονα.

1. Επιλέξτε **Φαξ** στην αρχική οθόνη.
2. Επιλέξτε **Επαφές**.
3. Κάντε μία από τις ενέργειες που ακολουθούν.
 - Για καταχώριση μιας νέας ομαδοποιημένης επαφής, επιλέξτε **Προσ. κατ.** και, στη συνέχεια, επιλέξτε **Προσθήκη ομάδας**.
 - Για να επεξεργαστείτε μια επαφή, επιλέξτε > στην αντίστοιχη καταχώριση και, στη συνέχεια, επιλέξτε **Επεξεργασ.**
 - Για να διαγράψετε ομαδοποιημένες επαφές, επιλέξτε > στις αντίστοιχες ομαδοποιημένες επαφές και, στη συνέχεια, επιλέξτε **Διαγραφή** και **Ναι**. Δε χρειάζεται να εκτελέσετε τις παρακάτω διαδικασίες.
4. Εισαγάγετε ή επεξεργαστείτε τα στοιχεία **Όνομα ομάδας** και **Λέξη ευρετηρίου** και, στη συνέχεια, επιλέξτε **Επαφή(ές) που προστέθηκαν στην Ομάδα (Υποχ.)**.
5. Επιλέξτε τις επαφές που θέλετε να καταχωρίσετε στην ομάδα και, στη συνέχεια, πατήστε **Κλείσιμο**.

Σημείωση:

- Μπορείτε να καταχωρίσετε έως 99 επαφές.
- Για να καταργήσετε την επιλογή μιας επαφής, πατήστε την ξανά.

6. Επιλέξτε **ΟΚ**.

Καταχώριση επαφών σε υπολογιστή

Χρησιμοποιώντας το Web Config, μπορείτε να δημιουργήσετε μία λίστα επαφών στον υπολογιστή σας και να την εισαγάγετε στον εκτυπωτή.

1. Μεταβείτε στο Web Config.
2. Επιλέξτε **Ρυθμίσεις για προχωρημένους** από τη λίστα στην επάνω δεξιά πλευρά του παραθύρου.
3. Επιλέξτε **Επαφές**.
4. Επιλέξτε τον αριθμό που θέλετε να καταχωρίσετε και, στη συνέχεια, επιλέξτε **Επεξεργασία**.
5. Εισαγάγετε τα στοιχεία **Όνομα**, **Λέξη ευρετηρίου**, **Αριθμός φαξ** και **Ταχύτητα φαξ**.
6. Κάντε κλικ στην επιλογή **Εφαρμογή**.

Στοιχεία ρύθμισης προορισμού

Προϊόντα	Ρυθμίσεις και επεξήγηση
Όνομα	Εισαγάγετε ένα όνομα για προβολή στις επαφές, σε 30 χαρακτήρες ή λιγότερο σε μορφή Unicode (UTF-8). Αν δεν το καθορίσετε, αφήστε το κενό.
Λέξη ευρετηρίου	Εισαγάγετε λέξεις για αναζήτηση σε 30 χαρακτήρες ή λιγότερο, σε μορφή Unicode (UTF-8). Αν δεν το καθορίσετε, αφήστε το κενό.
Τύπος	Το στοιχείο αυτό είναι σταθερά ορισμένο σε Φαξ . Δεν μπορείτε να αλλάξετε αυτήν τη ρύθμιση.
Αριθμός φαξ	Εισαγάγετε μεταξύ 1 και 64 χαρακτήρων χρησιμοποιώντας τα 0-9 - * # και το πλήκτρο space.
Ταχύτητα φαξ	Επιλέξτε μια ταχύτητα επικοινωνίας για έναν προορισμό.

Καταχώριση προορισμών ως ομάδα

1. Μεταβείτε στο Web Config.
2. Επιλέξτε **Ρυθμίσεις για προχωρημένους** από τη λίστα στην επάνω δεξιά πλευρά του παραθύρου.
3. Επιλέξτε **Επαφές**.
4. Επιλέξτε τον αριθμό που θέλετε να καταχωρίσετε και, στη συνέχεια, επιλέξτε **Επεξεργασία**.
5. Εισαγάγετε ένα **Όνομα** και **Λέξη ευρετηρίου**.
6. Επιλέξτε μια ομάδα από το **Τύπος**.
7. Επιλέξτε **Επιλογή για Επαφή(ές) για Ομάδα**.
Εμφανίζονται οι διαθέσιμοι προορισμοί.

8. Επιλέξτε τον προορισμό που θέλετε να καταχωρίσετε στην ομάδα και, στη συνέχεια, επιλέξτε **Επιλογή**.

Σημείωση:

Προορισμοί μπορούν να καταχωρηθούν σε πολλές ομάδες.

9. Κάντε κλικ στην επιλογή **Εφαρμογή**.

Διαθέσιμες δυνατότητες φαξ

Πριν χρησιμοποιήσετε τις δυνατότητες φαξ

Ρυθμίστε τα παρακάτω για να χρησιμοποιήσετε τις δυνατότητες φαξ.

- Συνδέστε σωστά τον εκτυπωτή με την τηλεφωνική γραμμή και με ένα τηλέφωνο, εάν χρειάζεται
- Ολοκληρώστε τον **Οδηγός ρύθμισης φαξ**, ο οποίος χρειάζεται για κάποιες βασικές ρυθμίσεις.

Ρυθμίστε τα ακόλουθα ανάλογα με τις απαιτήσεις σας.

- Προορισμοί εξόδου και σχετικές ρυθμίσεις, όπως ρυθμίσεις δικτύου.
- Εγγραφή **Επαφές**
- Ρυθμίσεις χρήστη** που ορίζουν τις προεπιλεγμένες τιμές για στοιχεία μενού **Φαξ**
- Ρυθμίσεις αναφοράς** για την εκτύπωση αναφορών όταν αποστέλλονται ή λαμβάνονται φαξ

Σχετικές πληροφορίες

- ➔ «Σύνδεση του εκτυπωτή σε τηλεφωνική γραμμή» στη σελίδα 341
- ➔ «Θέση εκτυπωτή σε ετοιμότητα για αποστολή και παραλαβή φαξ (Χρησιμοποιώντας Οδηγός ρύθμισης φαξ)» στη σελίδα 345
- ➔ «Θέση εκτυπωτή σε ετοιμότητα για αποστολή και παραλαβή φαξ (Χρησιμοποιώντας Οδηγός ρύθμισης φαξ)» στη σελίδα 345
- ➔ «Ρυθμίσεις φαξ» στη σελίδα 313
- ➔ «Διαθέσιμες επαφές» στη σελίδα 338
- ➔ «Ρυθμίσεις χρήστη» στη σελίδα 322
- ➔ «Ρυθμίσεις αναφοράς» στη σελίδα 319

Σύνδεση του εκτυπωτή σε τηλεφωνική γραμμή

Συμβατές τηλεφωνικές γραμμές

Μπορείτε να χρησιμοποιήσετε τον εκτυπωτή σε τυπικές αναλογικές τηλεφωνικές γραμμές (PSTN = Δημόσιο δίκτυο σταθερής τηλεφωνίας) και τηλεφωνικά συστήματα PBX (Ιδιωτικό τηλεφωνικό δίκτυο).

Ίσως να μην μπορείτε να χρησιμοποιήσετε τον εκτυπωτή με τις ακόλουθες τηλεφωνικές γραμμές ή συστήματα.

- Τηλεφωνική γραμμή VoIP, όπως DSL ή ψηφιακή υπηρεσία οπτικών ινών
- Ψηφιακή τηλεφωνική γραμμή (ISDN)
- Ορισμένα τηλεφωνικά συστήματα PBX

- ❑ Κατά τη σύνδεση προσαρμογέων όπως προσαρμογείς τερματικού, προσαρμογείς VoIP, διαχωριστές ή δρομολογητή DSL μεταξύ της επιτοίχιας πρίζας τηλεφώνου και του εκτυπωτή

Σύνδεση του εκτυπωτή σε τηλεφωνική γραμμή

Συνδέστε τον εκτυπωτή με μια επιτοίχια τηλεφωνική πρίζα χρησιμοποιώντας καλώδιο τηλεφώνου RJ-11 (6P2C). Όταν συνδέετε ένα τηλέφωνο με τον εκτυπωτή, χρησιμοποιήστε ένα δεύτερο καλώδιο τηλεφώνου RJ-11 (6P2C).

Ανάλογα με την περιοχή, ενδέχεται να παρέχεται καλώδιο τηλεφώνου με τον εκτυπωτή. Αν περιλαμβάνεται, χρησιμοποιήστε αυτό το καλώδιο.

Ίσως χρειαστεί να συνδέσετε το καλώδιο τηλεφώνου σε έναν προσαρμογέα που παρέχεται για τη χώρα ή την περιοχή σας.

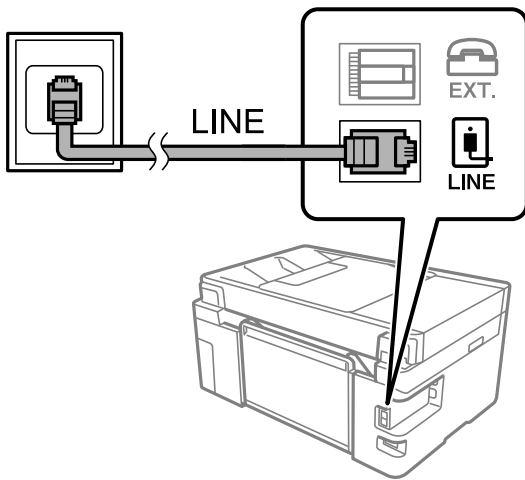
Σημείωση:

Αφαιρέστε το καπάκι από τη θύρα EXT. του εκτυπωτή μόνο όταν συνδέετε το τηλέφωνό σας στον εκτυπωτή. Μην αφαιρείτε το καπάκι αν δεν συνδέετε το τηλέφωνό σας.

Σε περιοχές με υψηλή συχνότητα αστραπών, συνιστούμε τη χρήση συσκευής προστασίας από υπερτάσεις.

Σύνδεση σε μια τυπική τηλεφωνική γραμμή (PSTN) ή PBX

Συνδέστε ένα καλώδιο τηλεφώνου από την τηλεφωνική πρίζα στον τοίχο ή από τη θύρα PBX στη θύρα LINE στο πίσω μέρος του εκτυπωτή.

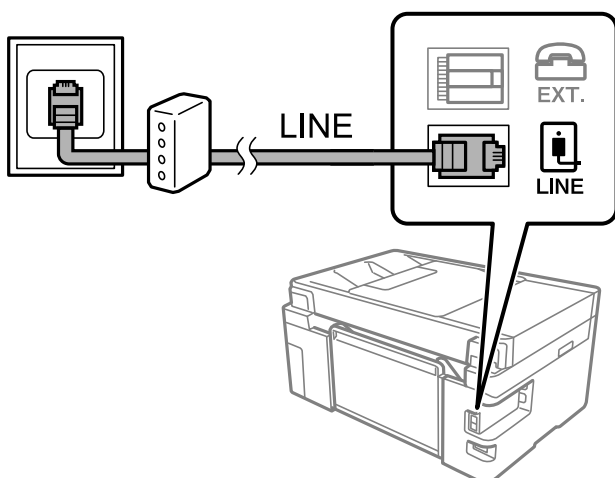


Σύνδεση σε DSL ή ISDN

Συνδέστε ένα καλώδιο τηλεφώνου από το μόντεμ DSL ή από τον προσαρμογέα τερματικού θύρα ISDN στη θύρα LINE στο πίσω μέρος του εκτυπωτή. Ανατρέξτε στα εγχειρίδια που συνοδεύουν το μόντεμ ή τον προσαρμογέα για περισσότερες λεπτομέρειες.

Σημείωση:

Αν το DSL μόντεμ σας δεν είναι εξοπλισμένο με ενσωματωμένο φίλτρο DSL, συνδέστε ένα ξεχωριστό φίλτρο DSL.



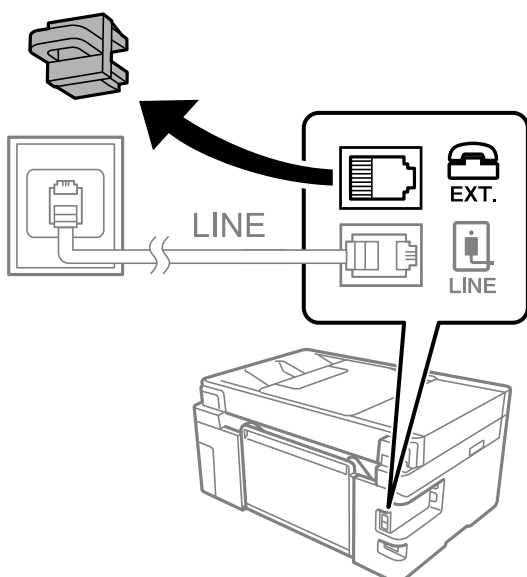
Σύνδεση της τηλεφωνικής σας συσκευής στον εκτυπωτή

Όταν χρησιμοποιείτε τον εκτυπωτή και το τηλέφωνό σας σε μια ενιαία τηλεφωνική γραμμή, συνδέστε το τηλέφωνο με τον εκτυπωτή.

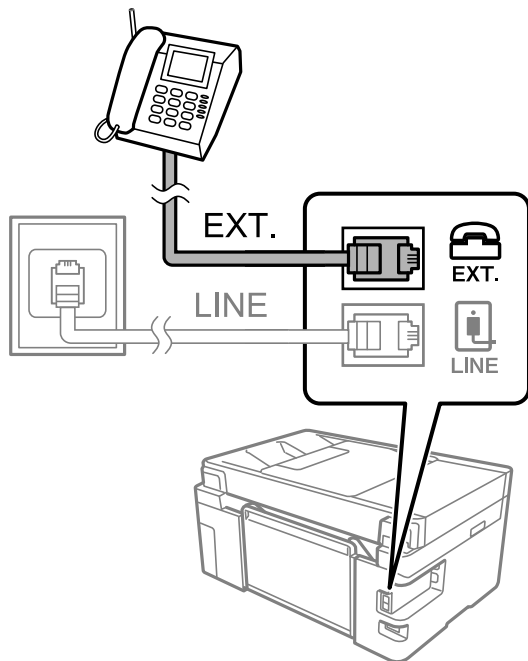
Σημείωση:

- ❑ Αν η τηλεφωνική συσκευή σας διαθέτει λειτουργία φαξ, απενεργοποιήστε τη λειτουργία φαξ πριν τη σύνδεση. Ανατρέξτε στα εγχειρίδια που παρασχέθηκαν με την τηλεφωνική συσκευή για λεπτομέρειες. Αναλόγως του μοντέλου της τηλεφωνικής συσκευής, η λειτουργία φαξ ενδέχεται να μην μπορεί να απενεργοποιηθεί πλήρως, με αποτέλεσμα να μην μπορείτε να το χρησιμοποιήσετε ως εξωτερικό τηλέφωνο.
- ❑ Εάν συνδέσετε με τηλεφωνητή, βεβαιωθείτε ότι η ρύθμιση **Κουδονίσματα για απάντ.** του εκτυπωτή είναι υψηλότερη από τον αριθμό των κουδονισμάτων στον οποίο έχει οριστεί να απαντά ο τηλεφωνητής σας.

1. Αφαιρέστε το καπάκι από τη θύρα EXT. στο πίσω μέρος του εκτυπωτή.



2. Συνδέστε την τηλεφωνική συσκευή και τη θύρα EXT. με ένα καλώδιο τηλεφώνου.

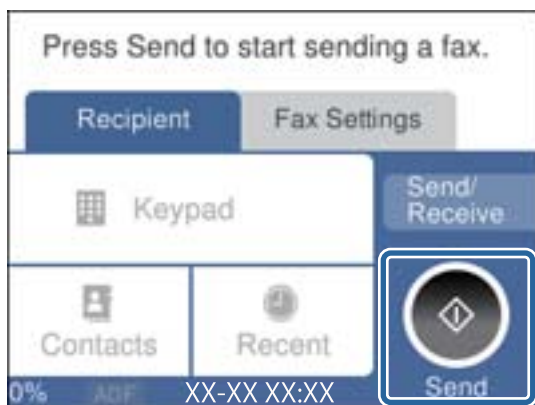


Σημείωση:

Όταν πραγματοποιείτε κοινή χρήση μιας ενιαίας τηλεφωνικής γραμμής, βεβαιωθείτε ότι συνδέετε την τηλεφωνική συσκευή στη θύρα EXT. του εκτυπωτή. Αν διαχωρίσετε τη γραμμή για να συνδέσετε την τηλεφωνική συσκευή και τον εκτυπωτή ξεχωριστά, το τηλέφωνο και ο εκτυπωτής δεν θα λειτουργούν σωστά.

3. Επιλέξτε **Φαξ** στην αρχική οθόνη.
4. Σηκώστε το ακουστικό.

Αν εμφανιστεί ένα μήνυμα για έναρξη αποστολής ή λήψης φαξ, όπως εμφανίζεται στην ακόλουθη οθόνη, η σύνδεση έχει πραγματοποιηθεί.



Σχετικές πληροφορίες

- ➔ «Θέση εκτυπωτή σε ετοιμότητα για αποστολή και παραλαβή φαξ (Χρησιμοποιώντας Οδηγός ρύθμισης φαξ)» στη σελίδα 345
- ➔ «Πραγματοποίηση ρυθμίσεων για χρήση αυτόματου τηλεφωνητή» στη σελίδα 347
- ➔ «Πραγματοποίηση ρυθμίσεων για λήψη φαξ με χειρισμό μόνο από συνδεδεμένο τηλέφωνο» στη σελίδα 348
- ➔ «Λειτουργία λήψης:» στη σελίδα 315

Θέση εκτυπωτή σε ετοιμότητα για αποστολή και παραλαβή φαξ (Χρησιμοποιώντας Οδηγός ρύθμισης φαξ)

Ο βοηθός Οδηγός ρύθμισης φαξ ρυθμίζει τις παραμέτρους για τις βασικές λειτουργίες φαξ, ώστε ο εκτυπωτής να είναι έτοιμος να στείλει και να λάβει φαξ.

Ο Βοηθός εμφανίζεται αυτόματα, όταν ο εκτυπωτής ενεργοποιείται για πρώτη φορά. Μπορείτε, επίσης, να καταχωρίσετε επαφές χειροκίνητα από τον πίνακα ελέγχου του εκτυπωτή. Πρέπει να τρέξετε ξανά το βοηθό, σε περίπτωση που παρακάμφθηκε κατά την πρώτη ενεργοποίηση του εκτυπωτή ή όταν άλλαξε το περιβάλλον σύνδεσης.

Τα παρακάτω στοιχεία είναι όσα μπορείτε να δείτε μέσω του βοηθού παραμετροποίησης.

Κεφαλίδα (Ο αριθμ. τηλ. σας και Κεφαλίδα φαξ)

Λειτουργία λήψης (Αυτ. ή Μη αυτ.)

Ρύθμιση Distinctive Ring Detection (DRD)

Τα παρακάτω στοιχεία ρυθμίζονται αυτόματα σύμφωνα με το περιβάλλον σύνδεσης.

Λειτουργία κλήσης (όπως Τόνος ή Παλμός)

Τα υπόλοιπα στοιχεία στις Βασικές ρυθμίσεις παραμένουν ως έχουν.

Ακολουθήστε τα παρακάτω βήματα για να αρχίσετε τον Οδηγός ρύθμισης φαξ ώστε να πραγματοποιήσετε Βασικές ρυθμίσεις.

1. Επιλέξτε **Ρυθμίσ** από την αρχική οθόνη του πίνακα ελέγχου του εκτυπωτή και στη συνέχεια, επιλέξτε **Γενικές ρυθμίσεις > Ρυθμίσεις φαξ > Οδηγός ρύθμισης φαξ**.
2. Ακολουθώντας τις οδηγίες που εμφανίζονται στην οθόνη, εισαγάγετε το όνομα αποστολέα όπως την επωνυμία της εταιρείας σας και τον αριθμό φαξ σας.

Σημείωση:

Το όνομα αποστολέα και ο αριθμός φαξ σας εμφανίζονται ως κεφαλίδα των εξερχόμενων φαξ.

3. Πραγματοποιήστε τη ρύθμιση ανίχνευσης διακριτού κουδουνίσματος (DRD).

Εάν έχετε εγγραφεί σε διακριτή υπηρεσία κουδουνίσματος από την τηλεφωνική εταιρεία:

Μεταβείτε στην επόμενη οθόνη και επιλέξτε το μοτίβο κουδουνίσματος για χρήση για τα εισερχόμενα φαξ.

Όταν πατάτε οποιοδήποτε στοιχείο εκτός από Όλες, το **Λειτουργία λήψης** ορίζεται σε **Αυτ.** και συνεχίζετε στην επόμενη οθόνη όπου μπορείτε να ελέγξετε τις ρυθμίσεις που πραγματοποιήσατε.

Εάν δεν έχετε εγγραφεί σε μια υπηρεσία διακριτού κουδουνίσματος από την τηλεφωνική εταιρεία σας ή δεν χρειάζεται να κάνετε αυτήν την επιλογή:


Παραλείψτε αυτήν τη ρύθμιση και μεταβείτε στην οθόνη όπου μπορείτε να ελέγξετε τις ρυθμίσεις που πραγματοποιήσατε.

Σημείωση:

Οι υπηρεσίες διακριτού κουδουνίσματος, οι οποίες προσφέρονται από πολλές τηλεφωνικές εταιρείες (η ονομασία της υπηρεσίας διαφέρει από εταιρεία σε εταιρεία), σας επιτρέπουν να διατηρείτε πολλαπλούς τηλεφωνικούς αριθμούς σε ενιαία τηλεφωνική γραμμή. Σε κάθε αριθμό ανατίθεται διαφορετικό κουδούνισμα. Μπορείτε να χρησιμοποιήσετε έναν αριθμό για φωνητικές κλήσεις και έναν άλλο για κλήσεις φαξ. Επιλέξτε τον τύπο κουδουνίσματος που έχει οριστεί για τις κλήσεις φαξ στην επιλογή **DRD**.

Ανάλογα με την περιοχή, τα **Εν.** και **Απ.** εμφανίζονται ως επιλογές **DRD**. Επιλέξτε **Εν.** για να χρησιμοποιήσετε τη λειτουργία διακριτού κουδουνίσματος.

4. Πραγματοποιήστε τη ρύθμιση Λειτουργία λήψης.
 - Εάν δεν χρειάζεται να συνδέσετε ένα τηλέφωνο στον εκτυπωτή:
Επιλέξτε **Όχι**.
Η **Λειτουργία λήψης** έχει ρυθμιστεί στο **Αυτ.**.
 - Εάν χρειάζεται να συνδέσετε ένα τηλέφωνο στον εκτυπωτή:
Επιλέξτε **Ναι** και, στη συνέχεια, επιλέξτε εάν θα λαμβάνετε φαξ αυτόματα ή όχι.
5. Ελέγξτε τις ρυθμίσεις που πραγματοποιήσατε στην εμφανιζόμενη οθόνη και, στη συνέχεια, προχωρήστε στην επόμενη οθόνη.

Για να διορθώσετε ή να αλλάξετε τις ρυθμίσεις, πατήστε .

6. Ελέγξτε τη σύνδεση φαξ επιλέγοντας **Έναρξη ελέγχου** και, στη συνέχεια, επιλέξτε **Εκτύπωση** για να εκτυπώσετε μια αναφορά που εμφανίζει την κατάσταση σύνδεσης.

Σημείωση:

- Εάν υπάρχουν αναφερόμενα σφάλματα, ακολουθήστε τις οδηγίες στην αναφορά για την επίλυσή τους.
- Εάν εμφανίζεται η οθόνη **Επιλογή τύπου γραμμής**, επιλέξτε τον τύπο γραμμής.
 - Όταν συνδέετε τον εκτυπωτή σε ένα τηλεφωνικό σύστημα PBX ή ένα προσαρμογέα τερματικού, επιλέξτε **PBX**.
 - Όταν συνδέετε τον εκτυπωτή σε μια τυπική τηλεφωνική γραμμή, επιλέξτε **PSTN** και, στη συνέχεια, επιλέξτε **Απενεργοπ.** στην οθόνη **Επιβεβαίωση** που θα εμφανιστεί. Ωστόσο, η ρύθμιση αυτής της λειτουργίας σε **Απενεργοπ.** ίσως οδηγήσει σε παράλειψη του πρώτου ψηφίου του αριθμού φαξ και την αποστολή του φαξ σε λανθασμένο αριθμό.

Σχετικές πληροφορίες

- ➔ «Σύνδεση του εκτυπωτή σε τηλεφωνική γραμμή» στη σελίδα 341
- ➔ «Πραγματοποίηση ρυθμίσεων για χρήση αυτόματου τηλεφωνητή» στη σελίδα 347
- ➔ «Λειτουργία λήψης» στη σελίδα 315
- ➔ «Πραγματοποίηση ρυθμίσεων για λήψη φαξ με χειρισμό μόνο από συνδεδεμένο τηλέφωνο» στη σελίδα 348
- ➔ «Βασικές ρυθμίσεις» στη σελίδα 314

Πραγματοποίηση ρυθμίσεων για τις δυνατότητες φαξ του εκτυπωτή ανάλογα με τη χρήση

Μπορείτε να ρυθμίσετε μεμονωμένα τις δυνατότητες φαξ του εκτυπωτή, χρησιμοποιώντας τον πίνακα ελέγχου του εκτυπωτή, ανάλογα με τη χρήση. Είναι επίσης δυνατή η αλλαγή των ρυθμίσεων που έγιναν με χρήση του **Οδηγός ρύθμισης φαξ**. Για περισσότερες λεπτομέρειες, ανατρέξτε στις περιγραφές του μενού **Ρυθμίσεις φαξ**.

Σχετικές πληροφορίες

- ➔ «Ρυθμίσεις φαξ» στη σελίδα 313
- ➔ «Ρυθμίσεις για τον αποκλεισμό ανεπιθύμητων φαξ» στη σελίδα 349
- ➔ «Ορισμός ρυθμίσεων για ένα τηλεφωνικό σύστημα PBX» στη σελίδα 347
- ➔ «Πραγματοποίηση ρυθμίσεων όταν συνδέετε ένα τηλέφωνο» στη σελίδα 347
- ➔ «Πραγματοποίηση ρυθμίσεων για την αποθήκευση ληφθέντων φαξ» στη σελίδα 348
- ➔ «Ρυθμίσεις για τον αποκλεισμό ανεπιθύμητων φαξ» στη σελίδα 349
- ➔ «Πραγματοποίηση ρυθμίσεων για αποστολή και λήψη φαξ σε υπολογιστή» στη σελίδα 349

Ορισμός ρυθμίσεων για ένα τηλεφωνικό σύστημα PBX

Πραγματοποιήστε τις ακόλουθες ρυθμίσεις κατά τη χρήση του εκτυπωτή σε γραφεία που χρησιμοποιούν επεκτάσεις και απαιτούν κωδικούς εξωτερικής πρόσβασης, όπως 0 και 9, για πρόσβαση σε εξωτερική γραμμή.

1. Επιλέξτε **Ρυθμίσ** στην αρχική οθόνη.
2. Επιλέξτε **Γενικές ρυθμίσεις > Ρυθμίσεις φαξ > Βασικές ρυθμίσεις**.
3. Επιλέξτε **Τύπος γραμμής** και, στη συνέχεια, επιλέξτε **PBX**.
4. Κατά την αποστολή ενός φαξ σε εξωτερικό αριθμό φαξ χρησιμοποιώντας το σύμβολο # (δίεση) αντί για τον πραγματικό εξωτερικό κωδικό πρόσβασης, επιλέξτε το πλαίσιο **Κωδ. πρόσβασης** για να οριστεί σε **Να χρησ..**
Το #, που έχει καταχωρηθεί αντί για τον πραγματικό κωδικό πρόσβασης, αντικαθίσταται με τον αποθηκευμένο κωδικό πρόσβασης κατά την κλήση. Η χρήση του # αποτρέπει τα προβλήματα σύνδεσης κατά τη σύνδεση σε εξωτερική γραμμή.

Σημείωση:

Δε μπορείτε να στείλετε φαξ σε παραλήπτες στο **Επαφές** που διαθέτουν εξωτερικούς κωδικούς πρόσβασης όπως 0 και 9.

Αν έχετε καταχωρήσει παραλήπτες στο **Επαφές** χρησιμοποιώντας έναν εξωτερικό κωδικό πρόσβασης όπως 0 και 9, ορίστε το **Κωδ. πρόσβασης** σε **Μην χρησ..** Διαφορετικά, πρέπει να αλλάξετε τον κωδικό σε # στο **Επαφές**.

5. Πατήστε το πλαίσιο εισερχόμενων **Κωδ. πρόσβασης**, εισαγάγετε τον κωδικό εξωτερικής πρόσβασης που χρησιμοποιείται για το τηλεφωνικό σύστημα και, στη συνέχεια, πατήστε **OK**.
6. Επιλέξτε **OK** για να εφαρμόσετε τις ρυθμίσεις.
Ο κωδικός πρόσβασης αποθηκεύεται στον εκτυπωτή.

Πραγματοποίηση ρυθμίσεων όταν συνδέετε ένα τηλέφωνο

Πραγματοποίηση ρυθμίσεων για χρήση αυτόματου τηλεφωνητή

Χρειάζεται να προβείτε σε ρυθμίσεις για να χρησιμοποιήσετε τον αυτόματο τηλεφωνητή.

1. Επιλέξτε **Ρυθμίσ** στην αρχική οθόνη του πίνακα ελέγχου του εκτυπωτή.
2. Επιλέξτε **Γενικές ρυθμίσεις > Ρυθμίσεις φαξ > Βασικές ρυθμίσεις**.
3. Ορίστε τη ρύθμιση **Λειτουργία λήψης** στην επιλογή **Αυτ..**
4. Ορίστε τη ρύθμιση **Κουδουνίσματα για απάντ.** του εκτυπωτή σε αριθμό υψηλότερο του αριθμού κουδουνισμάτων για τον αυτόματο τηλεφωνητή.
Εάν η ρύθμιση **Κουδουνίσματα για απάντ.** είναι μικρότερη από τον αριθμό κουδουνισμάτων του αυτόματου τηλεφωνητή, ο αυτόματος τηλεφωνητής δεν μπορεί να λάβει φωνητικές κλήσεις για την εγγραφή φωνητικών μηνυμάτων. Ανατρέξτε στα εγχειρίδια που παρασχέθηκαν με τον αυτόματο τηλεφωνητή για τις ρυθμίσεις του.

Η ρύθμιση **Κουδουνίσματα για απάντ.** του εκτυπωτή ενδέχεται να μην εμφανίζεται, ανάλογα με την περιοχή.

Σχετικές πληροφορίες

➔ «Βασικές ρυθμίσεις» στη σελίδα 314

Πραγματοποίηση ρυθμίσεων για λήψη φαξ με χειρισμό μόνο από συνδεδεμένο τηλέφωνο

Μπορείτε να εκκινήσετε τη λήψη εισερχόμενων φαξ σηκώνοντας απλώς το ακουστικό και χρησιμοποιώντας το τηλέφωνο, χωρίς να χρησιμοποιήσετε καθόλου τον εκτυπωτή.

Η λειτουργία **Απομακρ. λήψη** είναι διαθέσιμη για τηλέφωνα που υποστηρίζουν τονική κλήση.

1. Επιλέξτε **Ρυθμίσ** στην αρχική οθόνη του πίνακα ελέγχου του εκτυπωτή.
2. Επιλέξτε **Γενικές ρυθμίσεις > Ρυθμίσεις φαξ > Βασικές ρυθμίσεις > Απομακρ. λήψη**.
3. Πατήστε **Απομακρ. λήψη** για να το ρυθμίσετε σε **Εν.**
4. Επιλέξτε **Κωδικ. έναρξης**, πληκτρολογήστε έναν διψήφιο κωδικό (0 έως 9, είναι δυνατή και η εισαγωγή των συμβόλων * και #) και, στη συνέχεια, πατήστε **OK**.
5. Επιλέξτε **OK** για να εφαρμόσετε τις ρυθμίσεις.

Σχετικές πληροφορίες

➔ «Βασικές ρυθμίσεις» στη σελίδα 314

Πραγματοποίηση ρυθμίσεων για την αποθήκευση ληφθέντων φαξ

Ο εκτυπωτής έχει οριστεί για εκτύπωση ληφθέντων φαξ από προεπιλογή. Εκτός της εκτύπωσης, μπορείτε να ορίσετε τον εκτυπωτή για αποθήκευση ληφθέντων φαξ.

Εισερχόμενα στον εκτυπωτή

Μπορείτε να αποθηκεύσετε ληφθέντα φαξ στα Εισερχόμενα. Μπορείτε να τα προβάλετε στον πίνακα ελέγχου του εκτυπωτή, έτσι ώστε να μπορείτε να εκτυπώσετε μόνο εκείνα που θέλετε να εκτυπώσετε ή να διαγράψετε περιττά φαξ.

Ένας υπολογιστής (λήψη PC-FAX)

Οι παραπάνω δυνατότητες μπορούν να χρησιμοποιηθούν ταυτόχρονα. Εάν τις χρησιμοποιήσετε ταυτόχρονα, τα ληφθέντα έγγραφα αποθηκεύονται στα εισερχόμενα και σε έναν υπολογιστή. Για λήψη φαξ σε έναν υπολογιστή, πραγματοποιήστε ρυθμίσεις χρησιμοποιώντας το FAX Utility.

1. Επιλέξτε **Ρυθμίσ** στην αρχική οθόνη.
2. Επιλέξτε **Γενικές ρυθμίσεις > Ρυθμίσεις φαξ > Ρυθμίσεις λήψης > Έξοδος φαξ**.
3. Εάν εμφανιστεί ένα μήνυμα επιβεβαίωσης, επιβεβαιώστε το και, στη συνέχεια, πατήστε **OK**.
4. Επιλέξτε **Αποθήκευσε σε Εισερχόμενα**.
5. Επιλέξτε **Αποθήκευσε σε Εισερχόμενα** για να το ορίσετε σε **Εν**.
6. Επιλέξτε το στοιχείο **Επιλογές όταν η μνήμη είναι πλήρης** και ορίστε την επιλογή που θα χρησιμοποιείται όταν ο φάκελος εισερχομένων είναι γεμάτος.
 - Λήψη και εκτύπωση φαξ:** ο εκτυπωτής εκτυπώνει όλα τα ληφθέντα αρχεία που δεν μπορούν να αποθηκευτούν στα Εισερχόμενα.
 - Απόρριψη εισερχόμενων φαξ:** ο εκτυπωτής δεν απαντά όλες τις εισερχόμενες κλήσεις φαξ.

- Μπορείτε να ορίσετε κωδικό πρόσβασης για τα εισερχόμενα. Επιλέξτε **Ρυθμ. Κώδ. Πρόσβ. εισερ.** και, στη συνέχεια, ορίστε τον κωδικό πρόσβασης.

Σημείωση:


Δεν μπορείτε να ορίσετε έναν κωδικό πρόσβασης όταν το **Επιλογές όταν η μνήμη είναι πλήρης** ορίζεται σε **Λήψη και εκτύπωση φαξ**.

Σχετικές πληροφορίες

- ➔ «Έξοδος φαξ» στη σελίδα 316
- ➔ «Προβολή ληφθέντων φαξ που έχουν αποθηκευτεί στον εκτυπωτή στην οθόνη LCD» στη σελίδα 121

Ρυθμίσεις για τον αποκλεισμό ανεπιθύμητων φαξ

Έχετε τη δυνατότητα να αποκλείσετε τα ανεπιθύμητα φαξ.

- Επιλέξτε **Ρυθμίσ** στην αρχική οθόνη του πίνακα ελέγχου του εκτυπωτή.
- Επιλέξτε **Γενικές ρυθμίσεις > Ρυθμίσεις φαξ > Βασικές ρυθμίσεις > Φαξ απόρριψης**.
- Ορίστε το κριτήριο για αποκλεισμό ανεπιθύμητων φαξ.
Επιλέξτε **Φαξ απόρριψης** και, στη συνέχεια, ενεργοποιήστε τις ακόλουθες επιλογές.
 - Λίστα αριθμών απόρριψης: Απορρίπτει τα φαξ που περιέχονται στη λίστα ανεπιθύμητων αριθμών.
 - Αποκλεισμός κενού κεφαλίδας φαξ: Απορρίπτει τα φαξ με κενές πληροφορίες κεφαλίδας.
 - Μη καταχωρημένες επαφές: Απορρίπτει τα φαξ από αριθμούς που δεν έχουν προστεθεί στη λίστα επαφών.
- Κάντε κλικ στο  για να επιστρέψετε στην οθόνη **Φαξ απόρριψης**.
- Εάν χρησιμοποιείτε τη **Λίστα αριθμών απόρριψης**, επιλέξτε **Επεξεργ. λίστας απόρριψης αριθμών** και, στη συνέχεια, επεξεργαστείτε τη λίστα.

Πραγματοποίηση ρυθμίσεων για αποστολή και λήψη φαξ σε υπολογιστή

Για να αποστέλλετε και να λαμβάνετε από έναν υπολογιστή, το FAX Utility πρέπει να είναι εγκατεστημένο στον υπολογιστή που είναι συνδεδεμένος μέσω δικτύου ή καλωδίου USB.

Πραγματοποίηση ρύθμισης Αποθήκευση σε υπολογιστή για να λαμβάνονται φαξ

Μπορείτε να λαμβάνετε φαξ σε υπολογιστή, χρησιμοποιώντας το FAX Utility. Εγκαταστήστε το FAX Utility στον υπολογιστή και προβείτε στη ρύθμιση. Για λεπτομέρειες, ανατρέξτε στις Βασικές λειτουργίες στη βοήθεια FAX Utility (εμφανίζεται στο κεντρικό παράθυρο).

Το παρακάτω στοιχείο ρύθμισης στον πίνακα ελέγχου του εκτυπωτή έχει οριστεί σε **Ναι** και τα ληφθέντα φαξ μπορούν να αποθηκεύονται στον υπολογιστή.

Ρυθμίσ > Γενικές ρυθμίσεις > Ρυθμίσεις φαξ > Ρυθμίσεις λήψης > Έξοδος φαξ > Αποθήκευση σε υπολογιστή

Ρύθμιση Αποθήκευση σε υπολογιστή για ταυτόχρονη εκτύπωση και αποθήκευση των φαξ

Μπορείτε να προβείτε σε αυτήν τη ρύθμιση για να εκτυπώνονται και να αποθηκεύονται τα ληφθέντα φαξ σε έναν υπολογιστή.

1. Επιλέξτε **Ρυθμίσ** στην αρχική οθόνη του πίνακα ελέγχου του εκτυπωτή.
2. Επιλέξτε **Γενικές ρυθμίσεις > Ρυθμίσεις φαξ > Ρυθμίσεις λήψης**.
3. Επιλέξτε **Έξοδος φαξ > Αποθήκευση σε υπολογιστή > Ναι και εκτύπωση**.

Σχετικές πληροφορίες

- ➔ «Ρύθμιση Αποθήκευση σε υπολογιστή για να μην λαμβάνονται φαξ» στη σελίδα 350
- ➔ «Εφαρμογή για τη Ρύθμιση παραμέτρων λειτουργιών φαξ και αποστολής φαξ (FAX Utility)» στη σελίδα 303

Σχετικές πληροφορίες

- ➔ «Ρύθμιση Αποθήκευση σε υπολογιστή για να μην λαμβάνονται φαξ» στη σελίδα 350
- ➔ «Εφαρμογή για τη Ρύθμιση παραμέτρων λειτουργιών φαξ και αποστολής φαξ (FAX Utility)» στη σελίδα 303

Ρύθμιση Αποθήκευση σε υπολογιστή για να μην λαμβάνονται φαξ

Για να ορίσετε στον εκτυπωτή να μην αποθηκεύει τα ληφθέντα φαξ στον υπολογιστή, αλλάξτε τις ρυθμίσεις στον εκτυπωτή.

Σημείωση:

Μπορείτε, επίσης, να αλλάξετε τις ρυθμίσεις χρησιμοποιώντας το *FAX Utility*. Ωστόσο, αν υπάρχουν μη αποθηκευμένα φαξ στον υπολογιστή, η λειτουργία δεν εκτελείται.

1. Επιλέξτε **Ρυθμίσ** στην αρχική οθόνη του πίνακα ελέγχου του εκτυπωτή.
2. Επιλέξτε **Γενικές ρυθμίσεις > Ρυθμίσεις φαξ > Ρυθμίσεις λήψης**.
3. Επιλέξτε **Έξοδος φαξ > Αποθήκευση σε υπολογιστή > Όχι**.

Προβλήματα κατά την πραγματοποίηση ρυθμίσεων

Συμβουλές για την επίλυση προβλημάτων

Έλεγχος του μηνύματος σφάλματος

Όταν προκύπτει πρόβλημα ελέγχετε πρώτα αν υπάρχουν μηνύματα στον πίνακα ελέγχου του εκτυπωτή ή στην οθόνη του προγράμματος οδήγησης. Αν έχετε ορίσει email ειδοποίησης για συμβάντα, μπορείτε να μαθαίνετε αμέσως την κατάσταση.

Αναφορά σύνδεσης δικτύου

Κάνει διάγνωση της κατάστασης δικτύου και εκτυπωτή, και έπειτα εκτυπώνει τα αποτελέσματα.

Μπορείτε να βρείτε το σφάλμα της διάγνωσης από την πλευρά του εκτυπωτή.

Έλεγχος της κατάστασης επικοινωνίας

Ελέγξτε την κατάσταση της επικοινωνίας του υπολογιστή-διακομιστή ή υπολογιστή-πελάτη χρησιμοποιώντας εντολές όπως ping και ipconfig.

Έλεγχος σύνδεσης

Για τον έλεγχο της σύνδεσης από τον εκτυπωτή προς τον διακομιστή αλληλογραφίας, εκτελέστε τη λειτουργία ελέγχου σύνδεσης από τον εκτυπωτή. Επίσης, ελέγξτε τη σύνδεση από τον υπολογιστή-πελάτη προς τον διακομιστή για να ελέγξετε την κατάσταση επικοινωνίας.

Αρχικοποίηση των ρυθμίσεων

Αν οι ρυθμίσεις και η κατάσταση επικοινωνίας δεν εμφανίσουν πρόβλημα, τα προβλήματα μπορεί να επιλυθούν απενεργοποιώντας ή αρχικοποιώντας τις ρυθμίσεις δικτύου του εκτυπωτή και ρυθμίζοντάς τις ξανά.

Αδυναμία πρόσβασης στο Web Config

Δεν έχει εκχωρηθεί η διεύθυνση IP στον εκτυπωτή.

Μπορεί να μην έχει εκχωρηθεί μια έγκυρη διεύθυνση IP στον εκτυπωτή. Ρυθμίστε τη διεύθυνση IP χρησιμοποιώντας τον πίνακα ελέγχου του εκτυπωτή. Μπορείτε να επιβεβαιώσετε τις τρέχουσες ρυθμίσεις με ένα φύλλο κατάστασης δικτύου ή από τον πίνακα ελέγχου εκτυπωτή.

Το πρόγραμμα περιήγησης web δεν υποστηρίζει ισχύ κρυπτογράφησης για SSL/TLS.

Το SSL/TLS έχει Ισχύς κρυπτογράφησης. Μπορείτε να ανοίξετε το Web Config χρησιμοποιώντας ένα πρόγραμμα περιήγησης web που υποστηρίζει μαζικές κρυπτογραφήσεις, όπως υποδεικνύεται παρακάτω. Ελέγξτε ότι χρησιμοποιείτε ένα υποστηριζόμενο πρόγραμμα περιήγησης.

80 bit: AES256/AES128/3DES

112 bit: AES256/AES128/3DES

128 bit: AES256/AES128

192 bit: AES256

256 bit: AES256

Το Πιστοποιητικό υπογεγραμμένο από την CA έληξε.

Εάν υπάρχει πρόβλημα με την ημερομηνία λήξης του πιστοποιητικού, εμφανίζεται το μήνυμα «Το πιστοποιητικό έληξε» όταν συνδέεστε στο Web Config με επικοινωνία SSL/TLS (https). Εάν το μήνυμα εμφανίζεται πριν την ημερομηνία λήξης του, βεβαιωθείτε ότι η ημερομηνία εκτυπωτή έχει ρυθμιστεί σωστά.

Το κοινό όνομα εκτυπωτή και πιστοποιητικού δεν συμφωνούν.

Εάν το κοινό όνομα του πιστοποιητικού και εκτυπωτή δεν συμφωνούν, εμφανίζεται το μήνυμα «Το όνομα του πιστοποιητικού ασφαλείας δεν συμφωνεί...» κατά την πρόσβαση στο Web Config χρησιμοποιώντας επικοινωνία SSL/TLS (https). Αυτό συμβαίνει γιατί δεν συμφωνούν οι παρακάτω διευθύνσεις IP.

Η διεύθυνση IP καταχωρήθηκε σε κοινό όνομα για τη δημιουργία ενός Πιστοποιητικό αυτόματης υπογραφής ή CSR

Η διεύθυνση IP καταχωρήθηκε στο πρόγραμμα περιήγησης web όταν εκτελείται το Web Config

Για το Πιστοποιητικό αυτόματης υπογραφής, ενημερώστε το πιστοποιητικό.

Για Πιστοποιητικό υπογεγραμμένο από την CA, πάρτε πάλι το πιστοποιητικό για τον εκτυπωτή.

Η ρύθμιση διακομιστή μεσολάβησης τοπικής διεύθυνσης δεν έχει οριστεί στο πρόγραμμα περιήγησης web.

Όταν ο εκτυπωτής ορίζεται για χρήση διακομιστή μεσολάβησης, ρυθμίστε το πρόγραμμα περιήγησης web για μη σύνδεση στην τοπική διεύθυνση μέσω του διακομιστή μεσολάβησης.

Windows:

Επιλέξτε **Πίνακας ελέγχου > Δίκτυο και Internet > Επιλογές Internet > Συνδέσεις > Ρυθμίσεις LAN > Διακομιστής μεσολάβησης** και, στη συνέχεια, ρυθμίστε για μη χρήση του διακομιστή μεσολάβησης για LAN (τοπικές διευθύνσεις).

Mac OS:

Επιλέξτε **Προτιμήσεις συστήματος > Δίκτυο > Για προχωρημένους > Διακομιστές μεσολάβησης** και, στη συνέχεια, κάντε εγγραφή της τοπικής διεύθυνσης για **Παράκαμψη ρυθμίσεων διακομιστή μεσολάβησης για αυτούς τους κεντρικούς υπολογιστές και τομείς**.

Παράδειγμα:

192.168.1.*: Τοπική διεύθυνση 192.168.1.XXX, μάσκα υποδικτύου 255.255.255.0

192.168.*.*: Τοπική διεύθυνση 192.168.XXX.XXX, μάσκα υποδικτύου 255.255.0.0

Αναζήτηση βοήθειας

Ιστοσελίδα τεχνικής υποστήριξης στο Web.	354
Επικοινωνία με την Υποστήριξη Epson.	354

Ιστοσελίδα τεχνικής υποστήριξης στο Web

Αν χρειάζεστε περαιτέρω βοήθεια, επισκεφθείτε την ακόλουθη τοποθεσία Web υποστήριξης της Epson. Επιλέξτε τη χώρα ή την περιοχή σας και μεταβείτε στην ενότητα υποστήριξης της τοπικής τοποθεσίας Web της Epson. Τα πιο πρόσφατα προγράμματα οδήγησης, συχνές ερωτήσεις, εγχειρίδια και άλλα στοιχεία που μπορείτε να λάβετε είναι επίσης διαθέσιμα στην τοποθεσία.

<http://support.epson.net/>

<http://www.epson.eu/Support> (Ευρώπη)

Αν το προϊόν της Epson δεν λειτουργεί κανονικά και δεν μπορείτε να επιλύσετε το πρόβλημα, επικοινωνήστε με τις υπηρεσίες υποστήριξης Epson για βοήθεια.

Επικοινωνία με την Υποστήριξη Epson

Πριν από την επικοινωνία με την Epson

Αν το προϊόν της Epson δεν λειτουργεί κανονικά και δεν μπορείτε να επιλύσετε το πρόβλημα χρησιμοποιώντας τις πληροφορίες αντιμετώπισης προβλημάτων στα εγχειρίδια του προϊόντος, επικοινωνήστε με τις υπηρεσίες υποστήριξης Epson για βοήθεια. Αν στην παρακάτω λίστα δεν περιλαμβάνεται η υπηρεσία υποστήριξης Epson της περιοχής σας, απευθυνθείτε στο κατάστημα αγοράς του προϊόντος.

Η υποστήριξη Epson θα σας εξυπηρετήσει πολύ πιο γρήγορα αν παρέχετε τις ακόλουθες πληροφορίες:

- Σειριακός αριθμός προϊόντος
(Η ετικέτα του σειριακού αριθμού βρίσκεται συνήθως στο πίσω μέρος του προϊόντος.)
- Μοντέλο προϊόντος
- Έκδοση λογισμικού προϊόντος
(Κάντε κλικ στην επιλογή **Πληροφορίες**, **Πληροφορίες έκδοσης** ή σε κάποιο αντίστοιχο κουμπί στο λογισμικό του προϊόντος.)
- Μάρκα και μοντέλο του υπολογιστή σας
- Όνομα και έκδοση του λειτουργικού συστήματος του υπολογιστή
- Ονόματα και εκδόσεις των εφαρμογών λογισμικού που χρησιμοποιείτε συνήθως με το προϊόν

Σημείωση:

Ανάλογα με το προϊόν, τα δεδομένα λίστας κλήσεων για φαξ ή/και ρυθμίσεις δικτύου ενδέχεται να αποθηκεύονται στη μνήμη του προϊόντος. Λόγω βλάβης ή επισκευής του προϊόντος, τα δεδομένα ή/και οι ρυθμίσεις ενδέχεται να χαθούν. Η Epson δεν ευθύνεται για την τυχόν απώλεια, δημιουργία αρχείου καταγραφής ή ανάκτηση δεδομένων ή/και ρυθμίσεων ακόμη και κατά τη διάρκεια ισχύος της περιόδου εγγύησης. Συνιστάται να δημιουργείτε προσωπικά αρχεία καταγραφής των δεδομένων ή να κρατάτε σημειώσεις.

Βοήθεια για χρήστες Ευρώπης

Ελέγξτε το Έγγραφο πανευρωπαϊκής εγγύησης για πληροφορίες σχετικά με το πώς μπορείτε να επικοινωνήσετε με την Υποστήριξη Epson.

Βοήθεια για χρήστες της Ταϊβάν

Στοιχεία επικοινωνίας για πληροφορίες, υποστήριξη και υπηρεσίες:

World Wide Web

<http://www.epson.com.tw>

Διατίθενται πληροφορίες σχετικά με τις προδιαγραφές των προϊόντων, τα προγράμματα οδήγησης για τηλεφόρτωση, καθώς και πληροφορίες για την αγορά.

Epson HelpDesk

Τηλέφωνο: +886-2-80242008

Η ομάδα HelpDesk μπορεί να σας δώσει πληροφορίες μέσω τηλεφώνου σχετικά με τα εξής:

- Πληροφορίες για την αγορά και πληροφορίες για τα προϊόντα
- Ερωτήσεις ή προβλήματα σχετικά με τη χρήση του προϊόντος
- Πληροφορίες σχετικά με τις υπηρεσίες επισκευής και την εγγύηση

Κέντρο επισκευών:

<http://www.tekcare.com.tw/branchMap.page>

Η TekCare corporation είναι ένα εξουσιοδοτημένο κέντρο υπηρεσιών για την Epson Taiwan Technology & Trading Ltd.

Βοήθεια για χρήστες Σιγκαπούρης

Οι διαθέσιμες πηγές πληροφοριών, υποστήριξης και υπηρεσιών από την Epson Singapore είναι οι εξής:

World Wide Web

<http://www.epson.com.sg>

Διατίθενται πληροφορίες μέσω e-mail σχετικά με προδιαγραφές προϊόντων, προγράμματα οδήγησης για τηλεφόρτωση, συνήθειες ερωτήσεις, πληροφορίες για αγορά και τεχνική υποστήριξη.

Epson HelpDesk

Χωρίς χρέωση: 800-120-5564

Η ομάδα HelpDesk μπορεί να σας δώσει πληροφορίες μέσω τηλεφώνου σχετικά με τα εξής:

- Πληροφορίες για την αγορά και πληροφορίες για τα προϊόντα
- Ερωτήσεις σχετικά με τη χρήση του προϊόντος ή αντιμετώπιση προβλημάτων
- Πληροφορίες σχετικά με τις υπηρεσίες επισκευής και την εγγύηση

Βοήθεια για χρήστες Ταϊλάνδης

Στοιχεία επικοινωνίας για πληροφορίες, υποστήριξη και υπηρεσίες:

World Wide Web

<http://www.epson.co.th>

Διατίθενται πληροφορίες σχετικά με προδιαγραφές προϊόντων, προγράμματα οδήγησης για τηλεφόρτωση, συνήθεις ερωτήσεις και αποστολή e-mail.

Τηλεφωνικό κέντρο Epson

Τηλέφωνο: 66-2685-9899

Email: support@eth.epson.co.th

Η ομάδα του τηλεφωνικού μας κέντρου μπορεί να σας δώσει πληροφορίες μέσω τηλεφώνου σχετικά με τα εξής:

- Πληροφορίες για την αγορά και πληροφορίες για τα προϊόντα
- Ερωτήσεις ή προβλήματα σχετικά με τη χρήση του προϊόντος
- Πληροφορίες σχετικά με τις υπηρεσίες επισκευής και την εγγύηση

Βοήθεια για χρήστες Βιετνάμ

Στοιχεία επικοινωνίας για πληροφορίες, υποστήριξη και υπηρεσίες:

Κέντρο υπηρεσιών Epson

65 Truong Dinh Street, District 1, Hochiminh City, Vietnam.

Τηλέφωνο (Χο Τσι Μιν): 84-8-3823-9239, 84-8-3825-6234

29 Tue Tinh, Quan Hai Ba Trung, Hanoi City, Vietnam

Τηλέφωνο (Ανόι): 84-4-3978-4785, 84-4-3978-4775

Βοήθεια για χρήστες Ινδονησίας

Στοιχεία επικοινωνίας για πληροφορίες, υποστήριξη και υπηρεσίες:

World Wide Web

<http://www.epson.co.id>

- Πληροφορίες σχετικά με προδιαγραφές προϊόντων, προγράμματα οδήγησης για λήψη
- Συνήθεις ερωτήσεις, πληροφορίες για αγορά, ερωτήσεις μέσω e-mail

Epson Hotline

Τηλέφωνο: +62-1500-766

Φαξ: +62-21-808-66-799

Η ομάδα Hotline μπορεί να σας δώσει πληροφορίες μέσω τηλεφώνου ή φαξ σχετικά με τα εξής:

- Πληροφορίες για την αγορά και πληροφορίες για τα προϊόντα
- Τεχνική υποστήριξη

Κέντρο υπηρεσιών Epson

Επαρχία	Όνομα εταιρείας	Διεύθυνση	Τηλέφωνο E-mail
DKI JAKARTA	ESS JAKARTA MANGGADUA	Ruko Mall Mangga Dua No. 48 Jl. Arteri Mangga Dua, Jakarta Utara - DKI JAKARTA	(+6221) 62301104 jkt-admin@epson-indonesia.co.id
NORTH SUMATERA	ESC MEDAN	Jl. Bambu 2 Komplek Graha Niaga Nomor A-4, Medan - North Sumatera	(+6261) 42066090 / 42066091 mdn-adm@epson-indonesia.co.id
WEST JAWA	ESC BANDUNG	Jl. Cihampelas No. 48 A Bandung Jawa Barat 40116	(+6222) 4207033 bdg-admin@epson-indonesia.co.id
DI YOGYAKARTA	ESC YOGYAKARTA	YAP Square, Block A No. 6 Jl. C Simanjutak Yogyakarta - DIY	(+62274) 581065 ygy-admin@epson-indonesia.co.id
EAST JAWA	ESC SURABAYA	Hitech Mall Lt. 2 Block A No. 24 Jl. Kusuma Bangsa No. 116 - 118 Surabaya - JATIM	(+6231) 5355035 sby-admin@epson-indonesia.co.id
SOUTH SULAWESI	ESC MAKASSAR	Jl. Cendrawasih NO. 3A, kunjung mae, mariso, MAKASSAR - SULSEL 90125	(+62411) 8911071 mksr-admin@epson-indonesia.co.id
WEST KALIMANTAN	ESC PONTIANAK	Komp. A yani Sentra Bisnis G33, Jl. Ahmad Yani - Pontianak Kalimantan Barat	(+62561) 735507 / 767049 pontianak-admin@epson-indonesia.co.id
RIAU	ESC PEKANBARU	Jl. Tuanku Tambusai No.459A Pekanbaru Riau	(+62761) 8524695 pkb-admin@epson-indonesia.co.id
DKI JAKARTA	ESS JAKARTA SUDIRMAN	Wisma Keiai Lt. 1 Jl. Jenderal Sudirman Kav. 3 Jakarta Pusat - DKI JAKARTA 10220	(+6221) 5724335 ess@epson-indonesia.co.id
EAST JAWA	ESS SURABAYA	Ruko Surya Inti Jl. Jawa No 2-4 Kav. 29 Surabaya - Jawa Timur	(+6231) 5014949 esssby@epson-indonesia.co.id
BANTEN	ESS SERPONG	Ruko Mall WTC Matahari No. 953, Serpong-Banten	(+6221) 53167051 / 53167052 esstag@epson-indonesia.co.id
CENTRAL JAWA	ESS SEMARANG	Komplek Ruko Metro Plaza Block C20 Jl. MT Haryono No 970 Semarang - JAWA TENGAH	(+6224) 8313807 / 8417935 esssmg@epson-indonesia.co.id
EAST KALIMANTAN	ESC SAMARINDA	Jl. KH. Wahid Hasyim (M. Yamin) Kelurahan Sempaja Selatan Kecamatan Samarinda UTARA - SAMARINDA - KALTIM	(+62541) 7272904 escsmd@epson-indonesia.co.id
SOUTH SUMATERA	ESC PALEMBANG	Jl. H.M Rasyid Nawawi No. 249 Kelurahan 9 Ilir Palembang Sumatera Selatan	(+62711) 311330 escplg@epson-indonesia.co.id
EAST JAVA	ESC JEMBER	JL. Panglima Besar Sudirman Ruko no.1D Jember-Jawa Timur (Depan Balai Penelitian & Pengolahan Kakao)	(+62331) 488373 / 486468 jmr-admin@epson-indonesia.co.id

Επαρχία	Όνομα εταιρείας	Διεύθυνση	Τηλέφωνο E-mail
NORTH SULAWESI	ESC MANADO	Tekno Megamall Lt LG 11 TK 21, Kawasan Megamas Boulevard, Jl Piere Tendean, Manado - SULUT 95111	(+62431) 8890996 MND-ADMIN@EPSON- INDONESIA.CO.ID

Για άλλες πόλεις που δεν παρατίθενται εδώ, καλέστε το τμήμα Hot Line: 08071137766.

Βοήθεια για χρήστες Χονγκ Κονγκ

Για τεχνική υποστήριξη καθώς και την παροχή υπηρεσιών μετά την πώληση, οι χρήστες καλούνται να επικοινωνήσουν με την Epson Hong Kong Limited.

Κεντρική σελίδα στο Internet

<http://www.epson.com.hk>

Η Epson Hong Kong έχει δημιουργήσει μια κεντρική σελίδα στο Internet, στα κινεζικά και τα αγγλικά, προκειμένου να παρέχει στους χρήστες τις παρακάτω πληροφορίες:

- Πληροφορίες για το προϊόν
- Απαντήσεις σε συνήθεις ερωτήσεις
- Τις τελευταίες εκδόσεις των προγραμμάτων οδήγησης για τα προϊόντα Epson

Hotline Τεχνικής υποστήριξης

Μπορείτε επίσης να επικοινωνήσετε με το προσωπικό του τεχνικού τμήματος στους παρακάτω αριθμούς τηλεφώνου και φαξ:

Τηλέφωνο: 852-2827-8911

Φαξ: 852-2827-4383

Βοήθεια για χρήστες Μαλαισίας

Στοιχεία επικοινωνίας για πληροφορίες, υποστήριξη και υπηρεσίες:

World Wide Web

<http://www.epson.com.my>

- Πληροφορίες σχετικά με προδιαγραφές προϊόντων, προγράμματα οδήγησης για λήψη
- Συνήθεις ερωτήσεις, πληροφορίες για αγορά, ερωτήσεις μέσω e-mail

Τηλεφωνικό κέντρο Epson

Τηλέφωνο: +60 1800-8-17349

- Πληροφορίες για την αγορά και πληροφορίες για τα προϊόντα
- Ερωτήσεις ή προβλήματα σχετικά με τη χρήση του προϊόντος
- Πληροφορίες σχετικά με τις υπηρεσίες επισκευής και την εγγύηση

Έδρα

Τηλέφωνο: 603-56288288

Φαξ: 603-5628 8388/603-5621 2088

Βοήθεια για χρήστες Ινδίας

Στοιχεία επικοινωνίας για πληροφορίες, υποστήριξη και υπηρεσίες:

World Wide Web

<http://www.epson.co.in>

Διατίθενται πληροφορίες σχετικά με τις προδιαγραφές των προϊόντων, τα προγράμματα οδήγησης για τηλεφόρτωση, καθώς και πληροφορίες για την αγορά.

Helpline

- Εξυπηρέτηση, πληροφορίες προϊόντος και παραγγελία αναλώσιμων (Γραμμές BSNL)

Αριθμός χωρίς χρέωση: 18004250011

Λειτουργεί από τις 9π.μ. έως τις 6μ.μ, από Δευτέρα έως Σάββατο (Εκτός από τις ημέρες των Επίσημων αργιών)

- Εξυπηρέτηση (Χρήστες CDMA και κινητών συσκευών)

Αριθμός χωρίς χρέωση: 186030001600

Λειτουργεί από τις 9π.μ. έως τις 6μ.μ, από Δευτέρα έως Σάββατο (Εκτός από τις ημέρες των Επίσημων αργιών)

Βοήθεια για χρήστες Φιλιππίνων

Για τεχνική υποστήριξη και παροχή υπηρεσιών μετά την πώληση, οι χρήστες καλούνται να επικοινωνήσουν με την Epson Philippines Corporation στους αριθμούς τηλεφώνου και φαξ, καθώς και στη διεύθυνση e-mail, που αναγράφονται παρακάτω:

World Wide Web

<http://www.epson.com.ph>

Διατίθενται πληροφορίες σχετικά με προδιαγραφές προϊόντων, προγράμματα οδήγησης για τηλεφόρτωση, συνήθεις ερωτήσεις και αποστολή πληροφοριών μέσω e-mail.

Εξυπηρέτηση πελατών της Epson στις Φιλιππίνες

Χωρίς χρέωση: (PLDT) 1-800-1069-37766

Χωρίς χρέωση: (Ψηφιακό) 1-800-3-0037766

Μητροπολιτική Μανίλα: (+632)441-9030

Ιστότοπος: <https://www.epson.com.ph/contact>

E-mail: customercare@epc.epson.som.ph

Λειτουργεί από τις 9π.μ. έως τις 6μ.μ, από Δευτέρα έως Σάββατο (Εκτός από τις ημέρες των Επίσημων αργιών)

Η ομάδα Εξυπηρέτησης πελατών μπορεί να σας δώσει πληροφορίες μέσω τηλεφώνου σχετικά με τα εξής:

- Πληροφορίες για την αγορά και πληροφορίες για τα προϊόντα
- Ερωτήσεις ή προβλήματα σχετικά με τη χρήση του προϊόντος

- Πληροφορίες σχετικά με τις υπηρεσίες επισκευής και την εγγύηση

Epson Philippines Corporation

Απευθείας γραμμή: +632-706-2609

Φαξ: +632-706-2663