

ET-15000 / L14150 Series

Manual de usuario



Impresión

Copia

Escaneado

Envío de fax

Mantenimiento de la impresora

Resolución de problemas

Índice

Guía para este manual

Introducción a los manuales.	7
Buscar información.	7
Imprimir solo las páginas que necesita.	8
Acerca de este manual.	8
Marcas y símbolos.	8
Notas sobre capturas de pantalla e ilustraciones.	9
Referencias del sistema operativo.	9
Marcas comerciales.	10
Copyright.	11

Instrucciones importantes

Instrucciones de seguridad.	13
Instrucciones de seguridad para la tinta.	13
Advertencias y avisos de la impresora.	14
Advertencias y avisos para la configuración de la impresora.	14
Advertencias y avisos para el uso de la impresora.	14
Advertencias y avisos para el uso de la pantalla táctil.	15
Advertencias y avisos para el uso de la impresora con una conexión inalámbrica.	15
Advertencias y avisos para el transporte o el almacenamiento de la impresora.	15
Protección de sus datos personales.	16

Nombres y funciones de las piezas

Delante.	18
Interior.	19
Parte posterior.	20

Guía del panel de control

Panel de control.	22
Funciones de la pantalla táctil.	22
Configuración de la pantalla de inicio.	23
Guía del icono de red.	24
Configuración de la pantalla del menú.	25
Operaciones básicas.	26
Cómo escribir caracteres.	27
Visualización de animaciones.	27

Carga del papel

Precauciones en la manipulación del papel.	30
Configuración del tamaño y tipo del papel.	30
Lista de tipos de papel.	31
Carga del papel.	32
Carga de papel en la Cassette de papel.	32
Carga de papel en la bandeja del papel.	35
Carga de sobres.	36
Carga de sobres en la Cassette de papel.	36
Carga de sobres en la bandeja del papel.	39
Carga de papeles diferentes.	40
Carga de papel perforado.	40

Colocación de originales

Originales no compatibles con ADF.	43
Colocación de originales en el ADF.	43
Colocación de originales en el cristal del escáner.	45

Impresión

Impresión de documentos.	48
Impresión desde un ordenador — Windows.	48
Impresión desde un ordenador — Mac OS.	75
Impresión de documentos desde dispositivos inteligentes (iOS).	85
Impresión de documentos desde dispositivos inteligentes (Android).	86
Impresión en sobres.	88
Impresión de sobres desde un ordenador (Windows).	88
Impresión de sobres desde un ordenador (Mac OS).	88
Impresión de páginas Web.	88
Imprimir páginas web desde un ordenador.	88
Impresión de páginas web desde dispositivos inteligentes.	89
Impresión mediante un servicio en la nube.	89
Cómo registrarse en el servicio Epson Connect desde el panel de control.	90

Copia

Métodos de copia disponibles.	92
Copia de originales.	92
Copia a dos caras.	93
Copias ampliadas o reducidas.	93

Copia de varios originales en una hoja.	94
Copiar originales con buena calidad.	95
Copia de carnets de identidad.	95
Opciones de menú básicas para Copiar.	96
B/N:.	96
Color:.	96



(a doble cara):.	96
--	----



(Densidad):.	96
Opciones avanzadas de menú para Copiar.	96
Conf. papel:.	96
Zoom:.	96
Tamaño doc.:.	97
Multi páginas:.	97
Calidad:.	97
Orientación original:.	97
Quitar sombra:.	97
Quitar aguj.:.	97
Copia Tarjeta de identif.:.	98
Cop. sin bord.:.	98
Borrar config.:.	98

Escaneado

Métodos de escaneado disponibles.	100
Escanear originales en un ordenador.	100
Escaneado de originales en la nube.	101
Opciones de menú básicas para escanear a la nube.	102
Opciones de menú Avanzado para escanear a la nube.	102
Escaneado con WSD.	103
Configuración de un puerto WSD.	103
Escaneado de originales en un dispositivo inteligente.	105

Envío de fax

Antes de usar las funciones de fax.	107
Descripción general de las funciones de fax de esta impresora.	107
Función: Envío de faxes.	107
Función: Recepción de faxes.	108

Función: Envío recepción mediante de faxes desde el PC (Windows/Mac OS).	109
Funciones: Informes de fax.	110
Función: Seguridad en el envío y recepción de faxes.	110
Funciones: Otras funciones de utilidad.	110
Envío de faxes desde el panel de control.	110
Seleccionar destinatarios.	111
Diversos métodos de envío de fax.	112
Recepción de faxes en la impresora.	114
Recepción de faxes entrantes.	115
Recepción de faxes mediante una llamada telefónica.	116
Visualización en la pantalla LCD de los faxes recibidos guardados en la impresora.	117
Opciones de menú para enviar faxes.	118
Destinatario.	118
Configuraciónl fax.	118
Más.	120
Opciones de menú para Bandeja de entrada.	121
Configuración.	121
Imprimir todo:.	122
Borrar todo:.	122
Usa de otras características de fax.	122
Impresión manual del informe de fax.	122
Envío de un fax desde un ordenador.	122
Envío de documentos creados con una aplicación (Windows).	123
Envío de documentos creados con una aplicación (Mac OS).	125
Recepción de faxes en un ordenador.	126
Guardado de faxes entrantes en un ordenador.	127
Cancelación de la función de guardado de faxes entrantes en el ordenador.	127
Comprobar si hay nuevos faxes (Windows).	128
Comprobar si hay nuevos faxes (Mac OS).	129

Mantenimiento de la impresora

Comprobación del estado de los consumibles.	131
Comprobación del estado de la caja de mantenimiento (Panel de control).	131
Comprobación del estado de los consumibles (Windows).	131
Comprobación del estado de los consumibles (Mac OS).	132
Solucionar problemas de alimentación del papel.	132
Mejorar la calidad de la impresión, la copia, el escaneado y el fax.	134

Comprobación y limpieza del cabezal de impresión.	134
Ejecución de Limpieza a fondo.	136
Evitar la obstrucción de inyectores.	138
Alineación del cabezal de impresión (panel de control).	138
Limpieza de la trayectoria de papel por manchas de tinta.	139
Limpieza del Cristal del escáner.	140
Limpieza del ADF.	141
Limpieza de la cinta transparente.	143
Limpieza de la impresora.	145
Limpieza de la tinta derramada.	146
Consulta del total de páginas que han avanzado por la impresora.	146
Consulta del total de páginas que han avanzado por la impresora (panel de control).	146
Consulta del total de páginas que han avanzado por la impresora (Windows).	147
Consulta del total de páginas que han avanzado por la impresora (Mac OS).	147
Ahorro de energía.	147
Ahorro de energía (panel de control).	147
Instalar o desinstalar aplicaciones por separado.	148
Instalación de las aplicaciones por separado.	148
Agregar la impresora (solo para Mac OS).	151
Desinstalación de aplicaciones.	151
Actualización de aplicaciones y firmware.	153
Transporte y almacenamiento de la impresora.	154

Resolución de problemas

La impresora no funciona de la forma prevista.	160
La impresora no se enciende ni se apaga.	160
Apagado automático.	160
La alimentación del papel no se realiza correctamente.	161
No puedo imprimir.	165
No puedo iniciar el escaneado.	183
No se puede enviar o recibir faxes.	195
La impresora no funciona de la forma esperada	211
En la pantalla LCD se muestra un mensaje.	214
El papel se atasca.	215
Extracción de papel atascado.	216
Extracción de papel atascado de la ADF.	219
Evitar atascos de papel.	221
Es el momento de rellenar la tinta.	221
Precauciones en la manipulación de botes de tinta.	221
Rellenado de los tanques de tinta.	223

Es el momento de sustituir la caja de mantenimiento.	227
Precauciones al manipular la caja de mantenimiento.	227
Reemplazar una caja de mantenimiento.	228
La calidad de impresión, copia, escaneado y envío de faxes es deficiente.	229
La calidad de la impresión es baja.	229
La calidad de la copia es deficiente.	237
Problemas con la imagen escaneada.	244
La calidad del fax enviado es deficiente.	246
Baja calidad del fax recibido.	248
No se puede resolver el problema después de probar todas las soluciones.	249
No se pueden resolver problemas de impresión o copia.	249

Añadir o sustituir el ordenador o los dispositivos

Conexión a una impresora conectada a la red.	252
Uso de una impresora de red desde un segundo ordenador.	252
Uso de una impresora de red desde un dispositivo inteligente.	253
Restablecer la conexión de red.	253
Al cambiar el router inalámbrico.	253
Al cambiar el ordenador.	254
Cambiar el método de conexión al ordenador.	255
Configuración del Wi-Fi desde el panel de control.	257
Conexión directa de un dispositivo inteligente y una impresora (Wi-Fi Direct).	260
Acerca de Wi-Fi Direct.	260
Conexión a un iPhone a un iPad o a un iPod touch mediante Wi-Fi Direct.	261
Conexión a dispositivos Android mediante Wi-Fi Direct.	264
Conexión a dispositivos que no sean iOS ni Android mediante Wi-Fi Direct.	266
Desconexión de la conexión Wi-Fi Direct (PA simple).	270
Cambio de ajustes de Wi-Fi Direct (PA simple), como el SSID.	270
Comprobación del estado de conexión a la red.	271
Comprobación del estado de la conexión de red desde el panel de control.	271
Impresión de un informe de conexión de red.	272
Impresión de una hoja de estado de red.	278
Comprobación de la red de la computadora (Windows solamente).	279

Información sobre el producto

Información sobre el papel.	281
Papel disponible y capacidades.	281
Tipos de papel no disponibles.	284
Información sobre productos consumibles.	285
Códigos de los botes de tinta.	285
Código de la caja de mantenimiento.	285
Información del software.	286
Software de impresión.	286
Software de escaneado.	292
Software de fax.	292
Software para la creación de paquetes.	293
Software de configuración.	294
Software de actualización.	296
Lista de menús de configuración.	296
Ajustes generales.	296
Mantenimiento.	309
Hoja estado impresión.	310
Contador de copias impresas.	310
Configuración del usuario.	310
Investigación del cliente.	311
Restaurar configuración pred.	311
Actualización de firmware.	311
Especificaciones del producto.	312
Especificaciones de la impresora.	312
Especificaciones del escáner.	313
Especificaciones del ADF.	313
Especificaciones de fax.	314
Uso del puerto de la impresora.	314
Especificaciones de interfaz.	315
Especificaciones de la red.	315
Servicios de terceros admitidos.	317
Dimensiones.	317
Especificaciones eléctricas.	317
Especificaciones medioambientales.	318
Requisitos del sistema.	319
Información sobre regulaciones.	319
Normas y homologaciones.	319
Restricciones de copiado.	320

Información del administrador

Conectar la impresora a la red.	322
Antes de realizar la conexión a la red.	322
Conexión a la red desde el panel de control.	324
Configuraciones de la impresora.	326
Hacer que los contactos estén disponibles.	326
Hacer que las funciones de fax estén disponibles.	329

Problemas al realizar ajustes.	338
--	-----

Dónde obtener ayuda

Sitio web de soporte técnico.	341
Cómo ponerse en contacto con el servicio técnico de Epson.	341
Antes de dirigirse a Epson.	341
Ayuda para los usuarios en Europa.	341
Ayuda para los usuarios en Taiwán.	341
Ayuda para los usuarios en Singapur.	342
Ayuda para los usuarios en Tailandia.	342
Ayuda para los usuarios en Vietnam.	343
Ayuda para los usuarios en Indonesia.	343
Ayuda para los usuarios en Hong Kong.	345
Ayuda para los usuarios en Malasia.	345
Ayuda para los usuarios en la India.	346
Ayuda para los usuarios de las Filipinas.	346

Guía para este manual

Introducción a los manuales.	7
Buscar información.	7
Imprimir solo las páginas que necesita.	8
Acerca de este manual.	8
Marcas comerciales.	10
Copyright.	11

Introducción a los manuales

Su impresora Epson se entrega acompañada de los siguientes manuales. Además de los manuales, consulte los diferentes tipos de información de ayuda disponibles en la propia impresora o en las aplicaciones Epson.

- ❑ Instrucciones importantes de seguridad (manual en papel)
Proporciona instrucciones para garantizar el uso seguro de esta impresora.
- ❑ Para empezar (manual en papel)
Proporciona información sobre la configuración de la impresora y la instalación del software.
- ❑ Manual de usuario (manual digital)
Este manual. Proporciona información general e instrucciones sobre el uso de la impresora, la configuración de redes cuando la impresora se usa en red y resolución de problemas.

Siga estos procedimientos para conseguir las últimas versiones de dichos manuales.

- ❑ Manual en papel
Visite el sitio web de asistencia de Epson Europe en <http://www.epson.eu/Support>, o el sitio web de asistencia de Epson en todo el mundo en <http://support.epson.net/>.
- ❑ Manual digital
Este manual está disponible en PDF y en HTML. Puede ver la versión HTML en la página de asistencia de epson.sn. Inicie EPSON Software Updater en su ordenador para ver la versión en PDF. EPSON Software Updater verá si hay actualizaciones disponibles de software Epson y de manuales digitales, y le permitirá descargarse las versiones más recientes.

<http://epson.sn>

Información relacionada

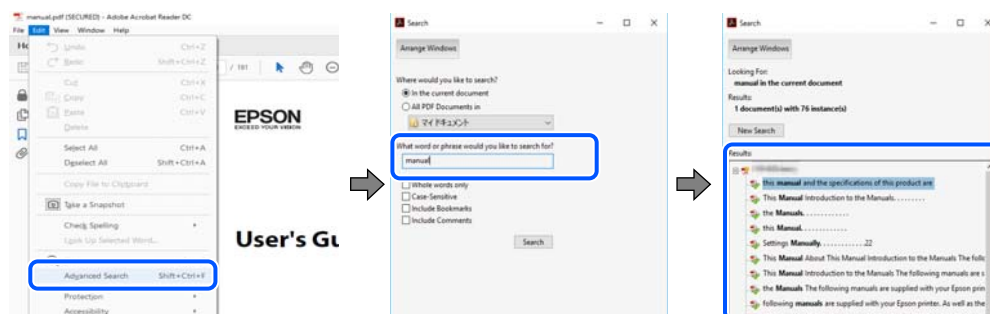
➔ “Aplicación de actualización de software y firmware (EPSON Software Updater)” de la página 296

Buscar información

El manual en PDF le permite buscar la información que necesita por palabras clave, o acceder directamente a secciones específicas usando los marcadores. Esta sección explica cómo utilizar un manual en PDF abierto en Adobe Reader X en su ordenador.

Búsqueda por palabra clave

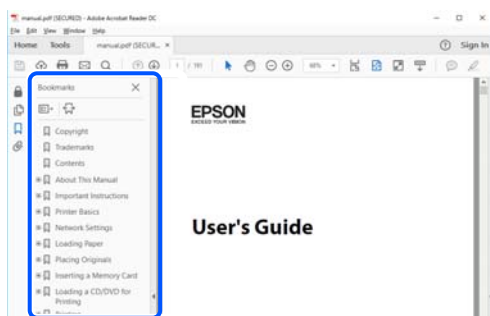
Haga clic en **Editar > Búsqueda avanzada**. Introduzca la palabra clave (texto) de la información que desea buscar en la ventana de búsqueda y, a continuación, haga clic en **Buscar**. Los resultados se muestran como una lista. Haga clic en uno de los resultados que aparezcan para ir a esa página.



Navegar directamente desde los marcadores

Haga clic en un título para ir a esa página. Haga clic en + o > para ver los títulos de nivel inferior de esa sección. Para volver a la página anterior, realice lo siguiente en su teclado.

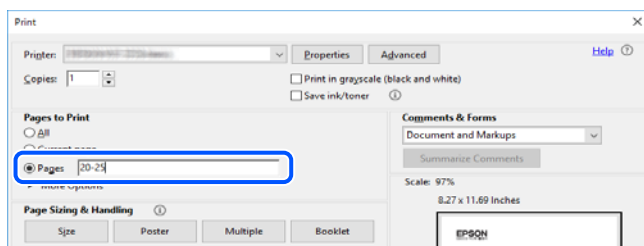
- Windows: Mantenga pulsado **Alt** y, a continuación, pulse **←**.
- Mac OS: Mantenga presionada la tecla de comando y, a continuación, pulse **←**.



Imprimir solo las páginas que necesita

Puede extraer e imprimir sólo las páginas que necesita. Haga clic en **Imprimir** en el menú **Archivo** y luego especifique las páginas que desea imprimir en **Páginas** en **Páginas para imprimir**.

- Para especificar una serie de páginas, introduzca un guión entre la página inicial y la página final.
Ejemplo: 20-25
- Para especificar páginas no consecutivas, separe las páginas con comas.
Ejemplo: 5, 10, 15



Acerca de este manual

Esta sección explica el significado de las marcas y de los símbolos, de las notas en las descripciones y de la información de referencia de uso del sistema utilizada en este manual.

Marcas y símbolos



Precaución:

Instrucciones que deben seguirse estrictamente para evitar daños físicos.



Importante:

Instrucciones que deben seguirse para evitar daños materiales en el equipo.

Nota:

Suministra información complementaria y de referencia.

Información relacionada

➔ Vínculos a secciones relacionadas.

Notas sobre capturas de pantalla e ilustraciones

- Las capturas de pantalla del controlador de impresora son de Windows 10 o de macOS High Sierra. El contenido que aparece en las pantallas varía según el modelo y la situación.
- Las ilustraciones utilizadas en este manual son sólo ilustrativas. Aunque puede haber pequeñas diferencias en función del modelo, el método es el mismo.
- Algunos de los elementos de menú en la pantalla LCD varían según el modelo y la configuración.
- Puede leer el código QR con la aplicación dedicada.

Referencias del sistema operativo

Windows

En este manual, términos como «Windows 10», «Windows 8.1», «Windows 8», «Windows 7», «Windows Vista», «Windows XP», «Windows Server 2019», «Windows Server 2016», «Windows Server 2012 R2», «Windows Server 2012», «Windows Server 2008 R2», «Windows Server 2008», «Windows Server 2003 R2» y «Windows Server 2003» se refieren a los siguientes sistemas operativos. Además, «Windows» se utiliza para referirse a todas las versiones.

- Sistema operativo Microsoft® Windows® 10
- Sistema operativo Microsoft® Windows® 8.1
- Sistema operativo Microsoft® Windows® 8
- Sistema operativo Microsoft® Windows® 7
- Sistema operativo Microsoft® Windows Vista®
- Sistema operativo Microsoft® Windows® XP
- Sistema operativo Microsoft® Windows® XP Professional x64 Edition
- Sistema operativo Microsoft® Windows Server® 2019
- Sistema operativo Microsoft® Windows Server® 2016
- Sistema operativo Microsoft® Windows Server® 2012 R2
- Sistema operativo Microsoft® Windows Server® 2012
- Sistema operativo Microsoft® Windows Server® 2008 R2
- Sistema operativo Microsoft® Windows Server® 2008
- Sistema operativo Microsoft® Windows Server® 2003 R2
- Sistema operativo Microsoft® Windows Server® 2003

Mac OS

En este manual, «Mac OS» se usa para referirse a macOS Mojave, macOS High Sierra, macOS Sierra, OS X El Capitan, OS X Yosemite, OS X Mavericks, OS X Mountain Lion, Mac OS X v10.7.x y Mac OS X v10.6.8.

Marcas comerciales

❑ EPSON® es una marca comercial registrada y EPSON EXCEED YOUR VISION o EXCEED YOUR VISION es una marca comercial de Seiko Epson Corporation.

❑ Epson Scan 2 software is based in part on the work of the Independent JPEG Group.

❑ libtiff

Copyright © 1988-1997 Sam Leffler

Copyright © 1991-1997 Silicon Graphics, Inc.

Permission to use, copy, modify, distribute, and sell this software and its documentation for any purpose is hereby granted without fee, provided that (i) the above copyright notices and this permission notice appear in all copies of the software and related documentation, and (ii) the names of Sam Leffler and Silicon Graphics may not be used in any advertising or publicity relating to the software without the specific, prior written permission of Sam Leffler and Silicon Graphics.

THE SOFTWARE IS PROVIDED "AS-IS" AND WITHOUT WARRANTY OF ANY KIND, EXPRESS, IMPLIED OR OTHERWISE, INCLUDING WITHOUT LIMITATION, ANY WARRANTY OF MERCHANTABILITY OR FITNESS FOR A PARTICULAR PURPOSE.

IN NO EVENT SHALL SAM LEFFLER OR SILICON GRAPHICS BE LIABLE FOR ANY SPECIAL, INCIDENTAL, INDIRECT OR CONSEQUENTIAL DAMAGES OF ANY KIND, OR ANY DAMAGES WHATSOEVER RESULTING FROM LOSS OF USE, DATA OR PROFITS, WHETHER OR NOT ADVISED OF THE POSSIBILITY OF DAMAGE, AND ON ANY THEORY OF LIABILITY, ARISING OUT OF OR IN CONNECTION WITH THE USE OR PERFORMANCE OF THIS SOFTWARE.

❑ QR Code is a registered trademark of DENSO WAVE INCORPORATED in Japan and other countries.

❑ Microsoft®, Windows®, Windows Server®, and Windows Vista® are registered trademarks of Microsoft Corporation.

❑ Apple, Mac, macOS, OS X, Bonjour, ColorSync, Safari, AirPrint, iPad, iPhone, iPod touch, and iTunes are trademarks of Apple Inc., registered in the U.S. and other countries.

❑ Use of the Works with Apple badge means that an accessory has been designed to work specifically with the technology identified in the badge and has been certified by the developer to meet Apple performance standards.

❑ Chrome, Google Play, and Android are trademarks of Google LLC.

❑ Adobe and Adobe Reader are either registered trademarks or trademarks of Adobe Systems Incorporated in the United States and/or other countries.

❑ Firefox is a trademark of the Mozilla Foundation in the U.S. and other countries.

❑ Aviso general: Los nombres de otros productos utilizados en esta documentación se citan con el mero fin de su identificación y son marcas comerciales de sus propietarios respectivos. Epson renuncia a cualquier derecho sobre esas marcas.

Copyright

Ninguna parte de esta publicación puede ser reproducida, almacenada en un sistema de recuperación o transmitida de ninguna forma ni por ningún medio, electrónico, mecánico, fotocopiado, grabación o de otra manera, sin el permiso previo por escrito de Seiko Epson Corporation. No se asume ninguna responsabilidad de patente con respecto al uso de la información contenida en este documento. Tampoco se asume ninguna responsabilidad por los daños resultantes del uso de la información aquí contenida. La información contenida en este manual está diseñada únicamente para su uso con este producto Epson. Epson no es responsable del uso de esta información si se aplica a otros productos.

Ni Seiko Epson Corporation ni sus afiliados serán responsables ante el comprador de este producto o de terceros por daños, pérdidas, costes o gastos incurridos por el comprador o terceros como resultado de un accidente, mal uso o abuso de este producto o de un uso no autorizado, modificaciones, reparaciones o alteraciones de este producto, o (excluyendo los EE.UU.) el incumplimiento estricto de las instrucciones de operación y mantenimiento de Seiko Epson Corporation.

Seiko Epson Corporation y sus afiliados no serán responsables de los daños o problemas derivados del uso de opciones o productos consumibles distintos de los designados como productos originales Epson o productos aprobados por Seiko Epson Corporation.

Seiko Epson Corporation no se hace responsable de los daños resultantes de las interferencias electromagnéticas que se producen por el uso de cualquier cable de interfaz distinto de los designados como productos aprobados por Seiko Epson Corporation.

© 2019 Seiko Epson Corporation

El contenido de este manual y las especificaciones de este producto están sujetos a cambios sin previo aviso.

Instrucciones importantes

Instrucciones de seguridad.	13
Advertencias y avisos de la impresora.	14
Protección de sus datos personales.	16

Instrucciones de seguridad

Lea y siga estas instrucciones para garantizar el uso seguro de esta impresora. Conserve este manual para referencias futuras. Siga también todos los avisos y las instrucciones en la impresora.

- Algunos de los símbolos utilizados en la impresora sirven para garantizar la seguridad y el uso correcto de la impresora. Visite el siguiente sitio web para averiguar cuál es el significado de los símbolos.
<http://support.epson.net/symbols>
- Utilice únicamente el cable de alimentación que incluye la impresora y no lo use con ningún otro equipo. El uso de otros cables con esta impresora o el uso del cable de alimentación incluido con otros equipos podría provocar un incendio o una descarga eléctrica.
- Confirme que su cable de CA cumple la norma de seguridad local pertinente.
- Nunca desmonte, modifique ni intente reparar el cable de alimentación, el enchufe, la impresora, el escáner ni sus accesorios salvo que lo haga exactamente tal y como se describe en los manuales de la impresora.
- Desenchufe la impresora y póngase en contacto con personal técnico cualificado ante las siguientes situaciones:
El cable o el enchufe están estropeados; ha entrado líquido en la impresora; esta se ha caído o se ha dañado la carcasa; la impresora no funciona con normalidad o muestra un cambio en su rendimiento. No ajuste ningún control que no figure en las instrucciones de uso.
- Coloque la impresora cerca de una toma de pared de la que pueda desenchufarla con facilidad.
- No coloque ni deje la impresora al aire libre, cerca de suciedad o polvo, agua, fuentes de calor o en lugares sometidos a golpes, vibraciones, altas temperaturas o humedad.
- Procure que no se vierta ningún líquido dentro de la impresora y no utilizar esta con las manos mojadas.
- Mantenga la impresora alejada como mínimo 22 cm de estimuladores cardíacos. Las ondas de radio de esta impresora pueden afectar negativamente al funcionamiento de los estimuladores cardíacos.
- Si la pantalla LCD está dañada, póngase en contacto con su proveedor. Si la solución de cristal líquido entra en contacto con las manos, láveselas con abundante agua y jabón. Si la solución de cristal líquido entra en contacto con los ojos, enjuáguelos inmediatamente con abundante agua. Si, aun después de lavarse a conciencia, sigue notando molestias o problemas de vista, acuda a un médico de inmediato.
- Evite el uso del teléfono durante una tormenta eléctrica. Existe un riesgo remoto de sufrir una descarga eléctrica de los rayos.
- No utilice el teléfono para informar de un escape de gas en las proximidades de la fuga.

Instrucciones de seguridad para la tinta

- No toque la tinta cuando maneje los tanques y sus tapas, botes de tinta abiertos o sus tapas.
 - Si se mancha la piel de tinta, lave la zona a conciencia con agua y jabón.
 - Si le entra tinta en los ojos, láveselos inmediatamente con agua. Si, incluso tras un enjuague a fondo, sigue notando molestias o problemas en la vista, acuda a un médico de inmediato.
 - Si le entra tinta en la boca, acuda al médico enseguida.
- No desarme la caja de mantenimiento; la tinta podría entrar en contacto con los ojos o la piel.
- No agite el bote de tinta con demasiada fuerza ni lo someta a golpes fuertes, ya que podría causar una fuga de tinta.
- Mantenga los botes, el tanque de tinta y la caja de mantenimiento lejos del alcance de los niños. No permita que los niños ingieran ni manipulen los botes de tinta ni sus tapas.

Advertencias y avisos de la impresora



Lea y siga estas instrucciones para evitar daños en su propiedad o en la impresora. Asegúrese de conservar este manual para futuras consultas.

Advertencias y avisos para la configuración de la impresora

- No tape ni obstruya los orificios de ventilación o las entradas de aire de la impresora.
- Utilice solo el tipo de corriente indicado en la etiqueta de la impresora.
- No utilice enchufes montados en el mismo circuito que aparatos tales como fotocopiadoras o sistemas de aire acondicionado que se apaguen y enciendan regularmente.
- No utilice tomas de corriente controladas por interruptores de pared o temporizadores automáticos.
- Mantenga alejado el ordenador de fuentes potenciales de interferencia electromagnética, tales como altavoces o receptores de teléfonos inalámbricos.
- Los cables del sistema de alimentación no se deben colocar en lugares donde se puedan quemar, cortar, desgastar, enredar o enmarañar. No coloque ningún objeto sobre los cables de suministro de corriente, ni los coloque allí donde se puedan pisar o aplastar. Tenga especial cuidado de que todos los cables del sistema de alimentación permanezcan rectos en los extremos y en los puntos de entrada y salida del transformador.
- Si utiliza un cable alargador con la impresora, asegúrese de que el amperaje total de los dispositivos conectados al alargador no supere la capacidad total del cable. Compruebe también que el amperaje total de los dispositivos enchufados a la toma de pared no supere la capacidad total de esta.
- Si tiene previsto utilizar la impresora en Alemania, la instalación del edificio debe estar protegida por un disyuntor de 10 o 16 amperios para proporcionar una protección contra cortocircuitos y sobrecargas de corriente adecuada para la impresora.
- Cuando conecte la impresora a un ordenador o a otro dispositivo con un cable, compruebe que los conectores tengan la orientación correcta. Cada conector tiene una única orientación correcta. Si inserta un conector con la orientación errónea, puede dañar los dos dispositivos conectados por el cable.
- Coloque la impresora sobre una superficie plana y estable que sea mayor que la base de la impresora en todas las direcciones. La impresora no funcionará correctamente si está inclinada en un ángulo.
- Deje espacio por encima de la impresora para poder levantar completamente la cubierta para documentos.
- Deje suficiente espacio suficiente delante de la impresora para que el papel salga por completo.
- Evite los lugares expuestos a cambios súbitos de temperatura y humedad. Mantenga la impresora alejada de la luz directa del sol, de una luz fuerte o de fuentes de calor.

Advertencias y avisos para el uso de la impresora

- No introduzca objetos por las ranuras de la impresora.
- No introduzca la mano en la impresora durante la impresión.
- No toque el cable plano blanco ni los tubos de tinta del interior de la impresora.
- No utilice aerosoles que contengan gases inflamables en el interior o las proximidades de la impresora. Podría provocar un incendio.
- No mueva el cabezal de impresión con la mano si no se le indica que lo haga; De lo contrario, podría dañar la impresora.

- Tenga cuidado de no pillarse los dedos cuando cierre el escáner.
- No presione con demasiada fuerza el cristal del escáner al colocar los originales.
- Si hay algún tanque por debajo de la línea inferior, rellénelo de tinta en seguida. Si sigue utilizando la impresora cuando la tinta está por debajo del límite inferior podría averiarla.
- Para apagar el producto, utilice siempre el botón . No desenchufe la impresora ni apague el interruptor hasta que el indicador luminoso  deje de parpadear.
- Cuando no vaya a utilizar la impresora durante mucho tiempo, desenchufe el cable de alimentación de la toma eléctrica de la pared.

Advertencias y avisos para el uso de la pantalla táctil

- La pantalla LCD puede mostrar algunos puntitos claros u oscuros y, debido a sus características, puede tener un brillo irregular. Esto es normal y no indica ningún fallo de la pantalla.
- Límpiela únicamente con un paño seco y suave. No utilice productos de limpieza líquidos ni químicos.
- La carcasa exterior de la pantalla táctil podría romperse si recibe un fuerte impacto. Póngase en contacto con su distribuidor si la superficie del panel se fractura o se raja y no toque o intente retirar las piezas rotas.
- Ejerza un poco de presión en la pantalla táctil con el dedo. No presione con demasiada fuerza ni con las uñas.
- No use objetos punzantes como bolígrafos o lápices afilados para realizar operaciones.
- La condensación en el interior de la pantalla táctil debido a cambios repentinos de temperatura o humedad puede hacer que el rendimiento empeore.

Advertencias y avisos para el uso de la impresora con una conexión inalámbrica

- Las ondas de radio de esta impresora pueden afectar negativamente al funcionamiento de los aparatos médicos. Si utiliza esta impresora en el interior de instalaciones médicas o cerca de aparatos médicos, siga las instrucciones del personal autorizado representante del centro sanitario y todas las advertencias e instrucciones anunciadas en los aparatos médicos.
- Las ondas de radio de esta impresora pueden afectar negativamente a dispositivos controlados automáticamente (puertas automáticas o alarmas de incendios, por ejemplo), y podrían provocar accidentes debido a un mal funcionamiento. Si utiliza esta impresora cerca de dispositivos controlados automáticamente, siga todas las advertencias e instrucciones escritas en los dispositivos.

Advertencias y avisos para el transporte o el almacenamiento de la impresora

- Cuando guarde o transporte la impresora, no la incline, no la coloque verticalmente ni le dé la vuelta; de lo contrario, podría derramarse tinta.
- Antes de trasladar la impresora, compruebe que el bloqueo de transporte esté en la posición de bloqueo (transporte) y que el cabezal de impresión esté en la posición de inicio (a la derecha del todo).

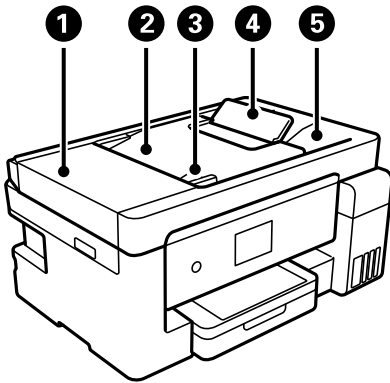
Protección de sus datos personales

Si le regala la impresora a alguien o se deshace de ella, borre la memoria seleccionando **Configuración > Restaurar configuración pred. > Borrar todos los datos y la config.** en el panel de control.

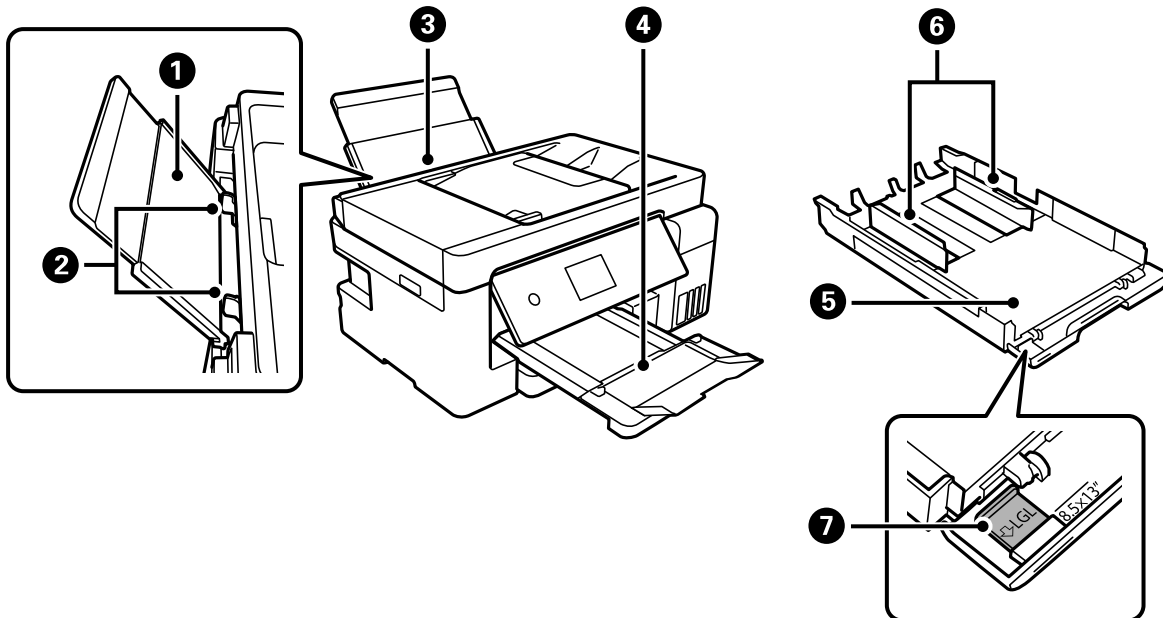
Nombres y funciones de las piezas

Delante.	18
Interior.	19
Parte posterior.	20

Delante

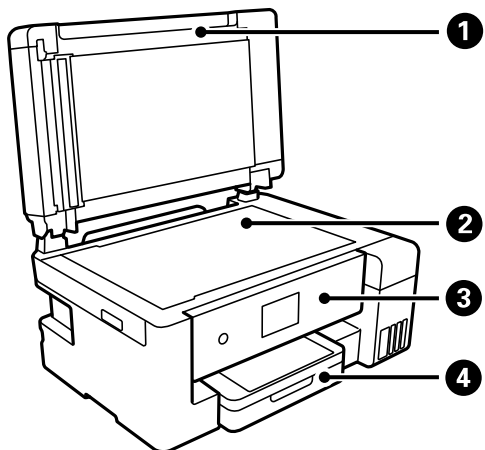


1	Cubierta del ADF (alimentador automático de documentos)	Ábrala para retirar los originales atascados en el ADF.
2	Bandeja de entrada del ADF	Proporciona los originales automáticamente.
3	Guía lateral del ADF	Proporciona los originales directamente a la impresora. Deslice hasta el borde de los originales.
4	Soporte de documentos ADF	Admite originales de mayor tamaño que el papel de tamaño legal.
5	Bandeja de salida del ADF	Sujeta los originales expulsados del ADF.



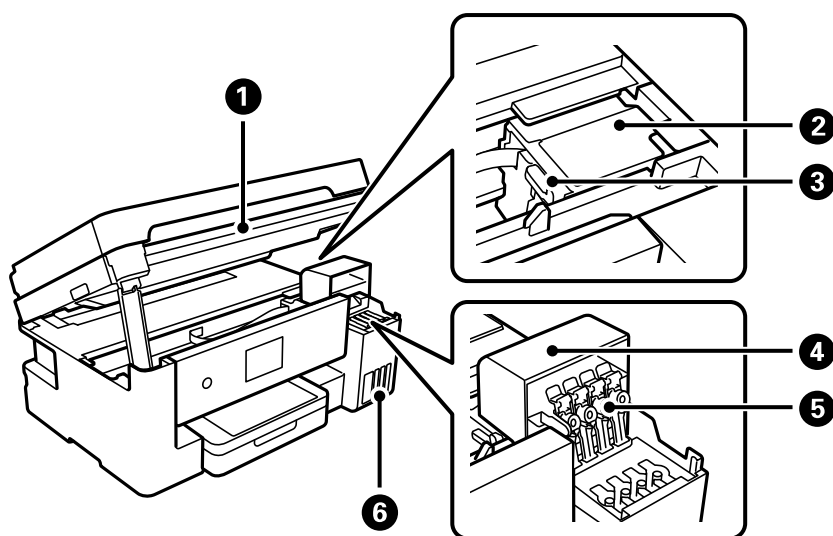
1	Soporte del papel	Soporta el papel cargado.
2	Guía para bordes	Proporciona el papel directamente a la impresora. Deslice hasta los bordes del papel.
3	Bandeja de papel	Cargue el papel.
4	Bandeja de salida	Retiene el papel expulsado.

5	Cassette de papel	Cargue el papel.
6	Guía para bordes	Proporciona el papel directamente a la impresora. Deslice hasta los bordes del papel.
7	Extensión de la guía del papel	Deslízela hacia afuera para cargar papel más grande que el tamaño A4.



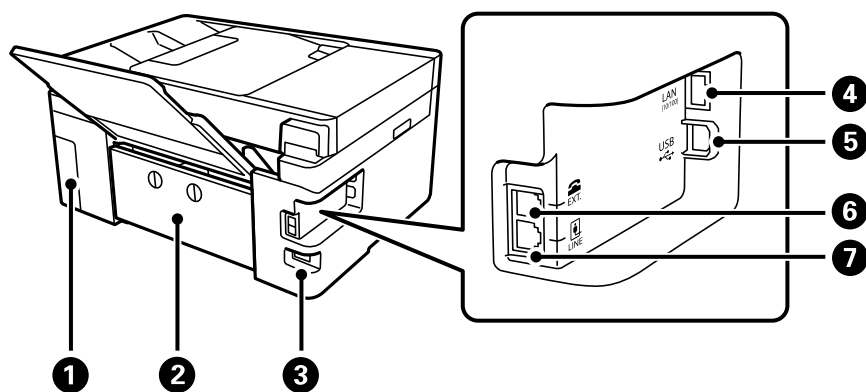
1	Cubierta para documentos	Bloquea la luz externa durante el escaneado.
2	Cristal del escáner	Coloque los originales. Puede colocar originales que no se alimentan desde el ADF, como sobres o libros gruesos.
3	Panel de control	Le permite realizar ajustes y operaciones en la impresora. También muestra el estado de la impresora.
4	Cubierta para la unidad de la bandeja de papel	Ábrala para cargar papel en la cassette del papel.

Interior



❶	Unidad de escáner	Escanea los originales colocados. Ábrala para rellenar el tanque de tinta o para remover papel atascado. Generalmente, esta unidad tiene que quedarse cerrada.
❷	Cabezal de impresión	La tinta sale de los inyectores del cabezal de impresión debajo.
❸	Bloqueo de transporte	Detiene el suministro de tinta. Póngalo en la posición de bloqueo (transporte) cuando transporte la impresora.
❹	Cubierta del tanque de tinta	Ábrala para rellenar el tanque de tinta.
❺	Tapa del tanque de tinta	Ábrala para rellenar el tanque de tinta.
❻	Tanque de tinta	Suministra tinta al cabezal de impresión.

Parte posterior

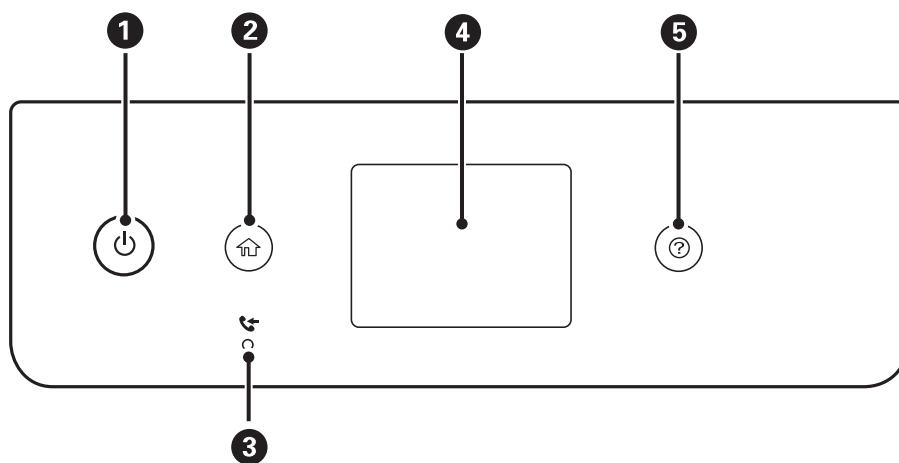


❶	Cubierta de la caja de mantenimiento	Quítela cuando cambie la caja de mantenimiento. La caja de mantenimiento es un contenedor que acumula una cantidad muy pequeña de tinta excedente durante la limpieza o la impresión.
❷	Cubierta posterior	Extráigalo al retirar el papel atascado.
❸	Entrada de CA	Conecte aquí el cable de alimentación.
❹	Puerto LAN	Permite conectar un cable LAN.
❺	Puerto USB	Aquí se enchufa el cable USB para conectarla con el ordenador.
❻	Puerto EXT.	Permite la conexión a dispositivos telefónicos externos.
❼	Puerto LINE	Permite la conexión a una línea telefónica.

Guía del panel de control

Panel de control.	22
Funciones de la pantalla táctil.	22
Configuración de la pantalla de inicio.	23
Configuración de la pantalla del menú.	25
Operaciones básicas.	26
Cómo escribir caracteres.	27
Visualización de animaciones.	27


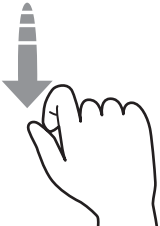
Panel de control

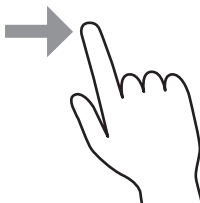
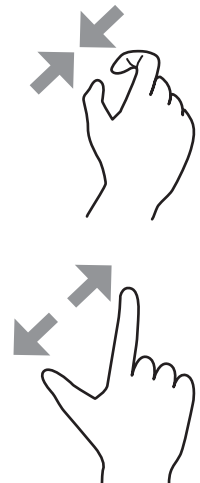


1	Enciende y apaga la impresora. Desenchufe el cable de alimentación tras comprobar que el indicador de encendido está apagado.
2	Muestra la pantalla de inicio.
3	Se enciende cuando los documentos recibidos que todavía no se han leído, impreso o guardado, se almacenan en la memoria de la impresora.
4	Muestra menús y mensajes.
5	Muestra las soluciones cuando hay un problema.

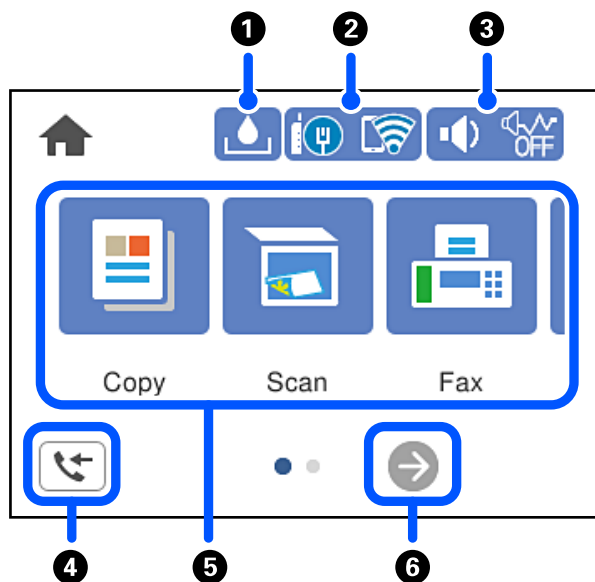
Funciones de la pantalla táctil



La pantalla táctil es compatible con las siguientes funciones.

Pulsar		Seleccione los iconos o elementos.
Deslizar		Desplácese por la pantalla con rapidez.

Arrastrar		Mantenga los elementos y muévalos.
Gesto de pellizco hacia dentro Gesto de pellizco hacia afuera		Amplíe o reduzca la vista previa en el panel de control al imprimir fotos.

Configuración de la pantalla de inicio



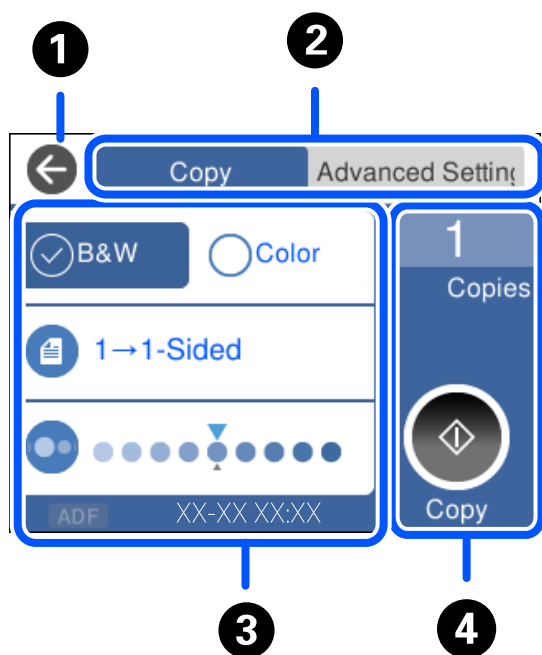
1		Muestra la pantalla Cap. restante caja de mantenimiento . Puede comprobar la vida útil aproximada de la caja de mantenimiento.
2		Muestra el estado de la conexión a la red. Para obtener más información, consulte la siguiente sección. "Guía del icono de red" de la página 24




3		<p>Muestra la pantalla Ajustes de sonido del dispositivo. Puede configurar Silenciar y Modo silencioso. También puede acceder al menú Sonido desde esta pantalla. También puede configurar esto en el menú Configuración.</p> <p>Configuración > Ajustes generales > Config. básica > Sonido</p>
		<p>Muestra si la impresora se encuentra o no en Modo silencioso. Cuando esta función está habilitada, la impresora hace menos ruido al imprimir pero la velocidad de impresión se reduce. Sin embargo, es posible que no se consiga una reducción de ruidos en función del tipo de papel y de la calidad de impresión.</p>
		<p>Indica que se ha configurado Silenciar para la impresora.</p>
4		<p>Muestra la pantalla Información de datos de fax.</p>
5	<p>Muestra cada menú.</p> <ul style="list-style-type: none"> <input type="checkbox"/> Copiar Le permite copiar documentos. <input type="checkbox"/> Digitalizar Le permite escanear documentos y guardarlos en una computadora. <input type="checkbox"/> Fax Le permite enviar faxes. <input type="checkbox"/> Mantenimiento Muestra los menús recomendados para mejorar la calidad la impresión, como desobstruir los inyectores imprimiendo un test de inyectores y limpiar los cabezales y solucionar impresiones borrosas o con bandas alineando el cabezal de impresión. También puede configurar esto en el menú Configuración. Configuración > Mantenimiento <input type="checkbox"/> Configuración Le permite realizar ajustes relacionados con el mantenimiento, la configuración de la impresora y las operaciones. 	
6		<p>Desplaza la pantalla hacia la derecha.</p>

Guía del icono de red

	<p>La impresora no está conectada a una red cableada (Ethernet) o no está configurada.</p>
	<p>La impresora está conectada a una red cableada (Ethernet).</p>
	<p>La impresora no está conectada a una red inalámbrica (Wi-Fi).</p>
	<p>La impresora está buscando SSID, direcciones IP sin establecer o está teniendo problemas con una conexión inalámbrica (Wi-Fi).</p>
	<p>La impresora está conectada a una red inalámbrica (Wi-Fi). El número de barras indica la intensidad de la señal de conexión. Cuantas más barras hay, más intensa es la señal de conexión.</p>
	<p>La impresora no está conectada a una red inalámbrica (Wi-Fi) en el modo Wi-Fi Direct (PA simple).</p>
	<p>La impresora está conectada a una red inalámbrica (Wi-Fi) en el modo Wi-Fi Direct (PA simple).</p>

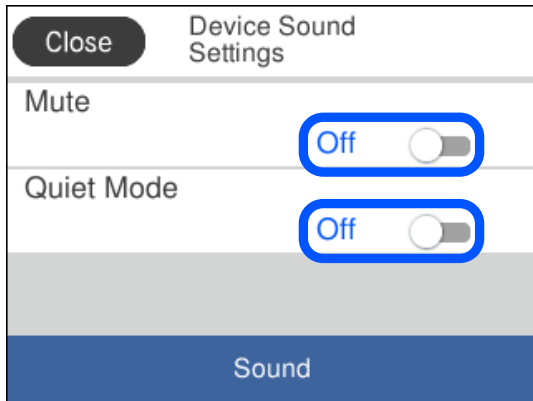
Configuración de la pantalla del menú



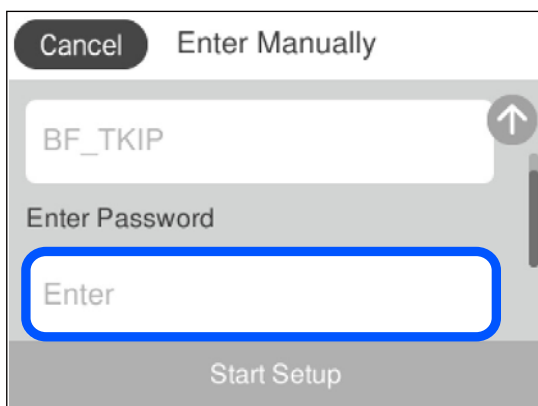
①	Lleva de nuevo a la pantalla anterior.	
②	Cambiar la lista de ajustes con las pestañas. La pestaña Configuración avanzada muestra otros elementos que puede configurar cuando sea necesario.	
③	<p>Mostrar la lista de elementos de configuración. Si se muestra , puede ver más información seleccionando el icono. Para realizar la configuración, seleccione el elemento o marque la casilla.</p> <p>Los elementos en gris no están disponibles. Seleccione el elemento para ver la razón.</p> <p>Si se produce algún problema, se muestra  en el elemento. Seleccione el icono para comprobar cómo resolver el problema.</p>	
④	Inicia las operaciones con la configuración actual. Los elementos varían en función del menú.	
	Copias	Muestra un teclado en pantalla que le permite introducir el número de copias.
		Inicia la impresión, la copia, el escaneado o el envío de faxes.

Operaciones básicas

Pulse en cualquier parte del elemento de ajuste para activarlo o desactivarlo.

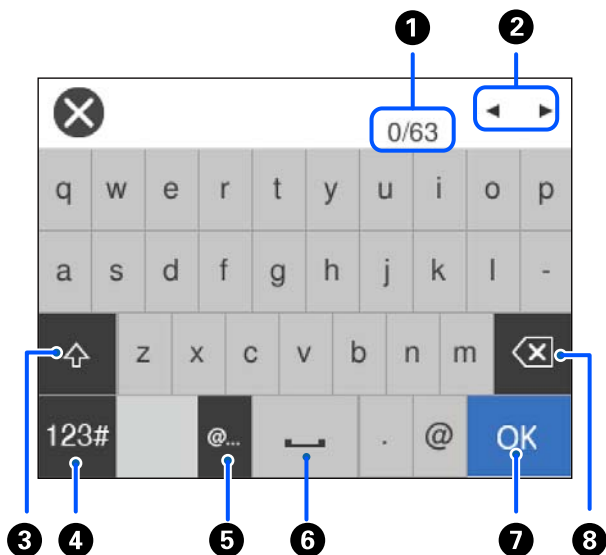


Pulse sobre el campo de entrada para introducir el valor, nombre, etc.



Cómo escribir caracteres

Puede usar el teclado de la pantalla para introducir caracteres y símbolos al configurar la red, etc.



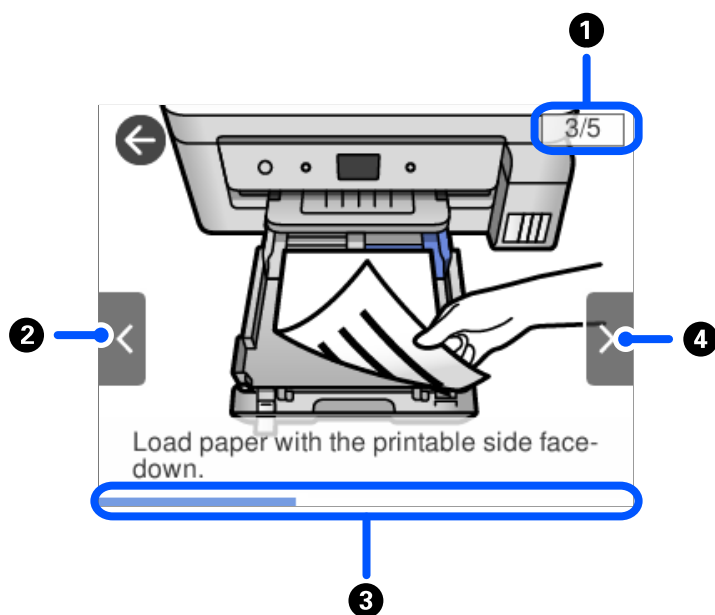
1	Indica el recuento de caracteres.
2	Mueve el cursor a la posición de entrada.
3	Cambia de mayúsculas a minúsculas, y viceversa.
4	Cambia el tipo de caracteres. ABC: Alfabeto 123#: Números y símbolos
5	Introduce las direcciones de correo electrónico o las URL más utilizadas simplemente seleccionándolas.
6	Introduce un espacio.
7	Introduce un carácter.
8	Elimina el carácter situado a la izquierda. Borra un carácter a la derecha cuando el cursor está al principio de la línea y no hay caracteres a la izquierda.

Visualización de animaciones

En la pantalla LCD puede ver las animaciones de las instrucciones de funcionamiento tales como cargar papel o retirar el papel atascado.

- Pulse el botón (?): Muestra la pantalla de ayuda. Pulse **Cómo** y seleccione los elementos que quiera ver.

- ❑ Toque **Cómo** en la parte inferior de la pantalla de operación: Muestra una animación sensible al contexto. Tenga en cuenta que la animación depende del modelo de impresora.



1	Indica el número total de pasos y el número correspondiente al paso actual. En este ejemplo se muestra el paso 3 de 5.
2	Muestra de nuevo el paso anterior.
3	Indica el progreso respecto al paso que se está llevando a cabo. La animación se repite cuando la barra de progreso llega al final.
4	Muestra el paso siguiente.

Carga del papel

Precauciones en la manipulación del papel.	30
Configuración del tamaño y tipo del papel.	30
Carga del papel.	32
Carga de sobres.	36
Carga de papeles diferentes.	40

Precauciones en la manipulación del papel

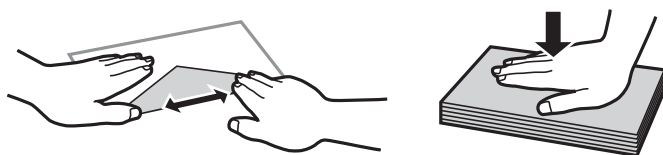
- ❑ Consulte las hojas de instrucciones suministradas junto con el papel.
- ❑ Para conseguir impresiones de alta calidad con papel original de Epson, utilice el papel dentro de las condiciones establecidas en las hojas proporcionadas con el papel.
- ❑ Airee y alinee los bordes del papel antes de cargarlo. No airee ni curve el papel fotográfico. Podría dañar la cara imprimible.



- ❑ Si el papel está curvado, alíselo o enróllelo ligeramente en dirección contraria antes de cargarlo. La impresión en papel curvado puede causar atascos de papel y manchas de tinta en la impresión.



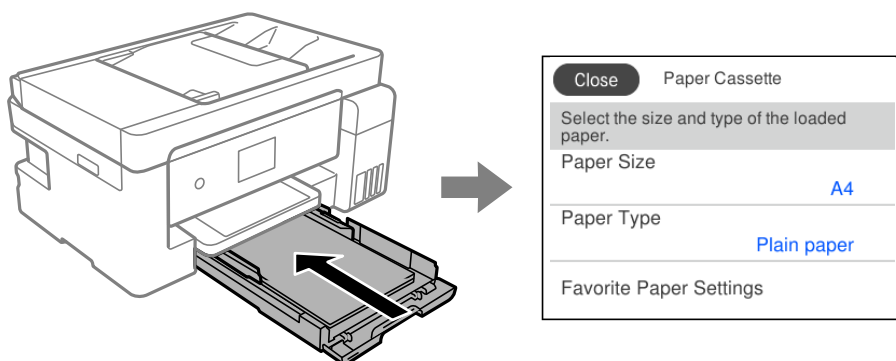
- ❑ Los problemas de alimentación del papel pueden ocurrir con frecuencia en la impresión manual a doble cara cuando una cara está preimpresa. Si los atascos de papel siguen produciéndose, reduzca la cantidad de hojas a la mitad o menos, o cargue solo una hoja de papel cada vez.
- ❑ Asegúrese de utilizar papel de grano largo. Si no está seguro de qué papel está usando, consúltelo en el paquete del papel o póngase en contacto con el fabricante para comprobar las características del papel.
- ❑ Airee y alinee los bordes de los sobres antes de cargarlos. Cuando los sobres apilados contengan aire, presiónelos para aplastarlos antes de cargarlos.



Configuración del tamaño y tipo del papel

Si registra el tamaño y tipo de papel en la pantalla que aparece al introducir la cassette de papel, la impresora le informará si la información registrada y los ajustes de impresión son diferentes. Esto evita desperdiciar papel y

tinta, ya que garantiza que no está imprimiendo con un tamaño de papel incorrecto o con un color incorrecto debido al uso de ajustes no coincidentes con el tipo de papel.



Si el tamaño y el tipo de papel mostrados son diferentes a los del papel cargado, seleccione el elemento que desee cambiar. Si los ajustes coinciden con el papel cargado, cierre la pantalla.

Nota:

También puede acceder a la pantalla de configuración del tamaño y tipo de papel seleccionando **Configuración > Ajustes generales > Config. de la impresora > Conf. origen de papel > Configuración del papel.**

Lista de tipos de papel

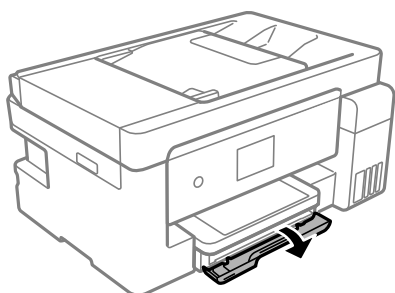
Para obtener unos resultados de impresión óptimos, seleccione el tipo de papel pertinente.

Nombre del papel	Tipo papel	
	Panel de control	Controlador de impresora
Epson Business Paper Epson Bright White Ink Jet Paper	Papel Normal	Papel Normal
Epson Ultra Glossy Photo Paper	Ultra Glossy	Epson Ultra Glossy
Epson Premium Glossy Photo Paper Epson Value Glossy Photo Paper	Premium Glossy	Epson Premium Glossy
Epson Premium Semigloss Photo Paper	Premium Semigloss	Epson Premium Semigloss
Epson Photo Paper Glossy	Glossy	Photo Paper Glossy
Epson Matte Paper-Heavyweight Epson Double-Sided Matte Paper	Matte	Epson Matte
Epson Photo Quality Ink Jet Paper Epson Photo Quality Ink Jet Card	Photo Quality Ink Jet	Epson Photo Quality Ink Jet

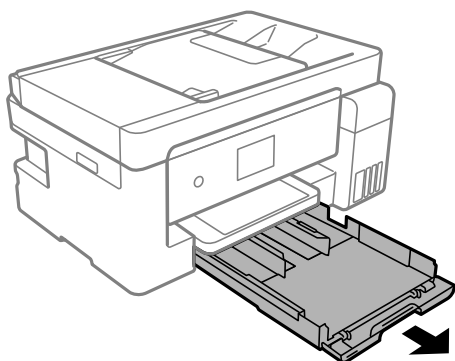
Carga del papel

Carga de papel en la Cassette de papel

1. Abra la cubierta de la bandeja de papel hasta que haga clic.



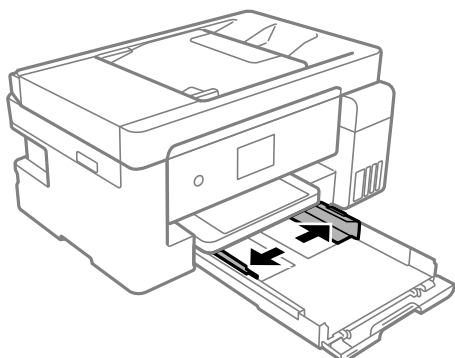
2. Compruebe que la impresora no esté en funcionamiento y luego extraiga la cassette de papel.



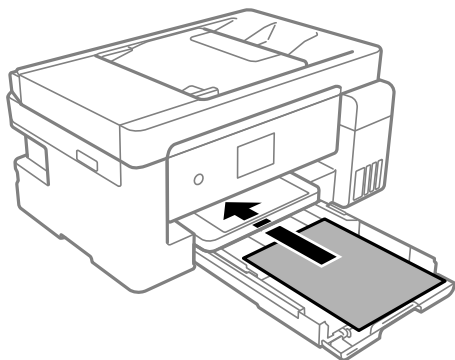
Importante:

La cassette de papel no puede extraerse.

3. Deslice las guías para bordes hasta su posición máxima.



4. Con la cara imprimible hacia abajo, cargue el papel hasta que toque la parte trasera de la cassette de papel.

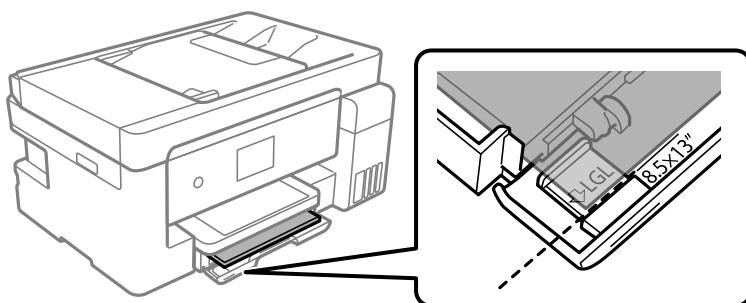


! *Importante:*

No cargue más hojas que el número máximo especificado para el papel.

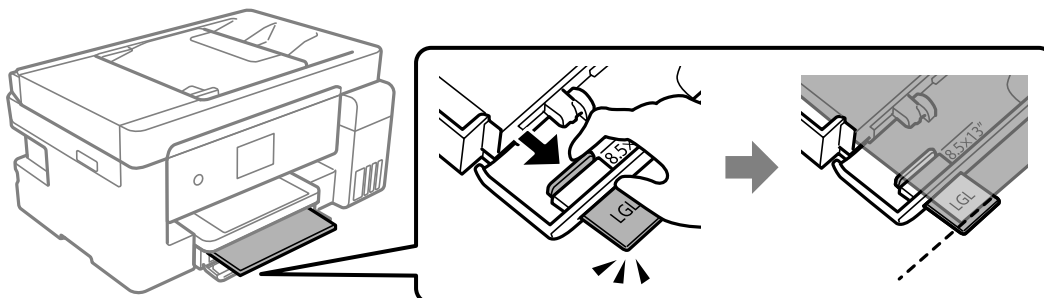
- 8,5×13 pulg.

Cargue el papel siguiendo la línea.

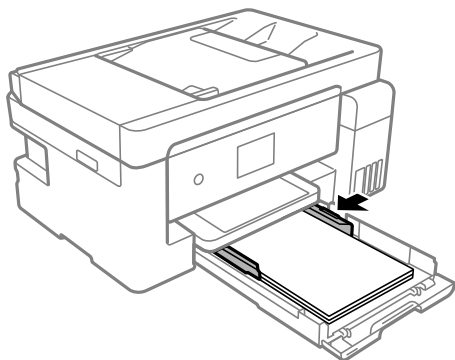


- Legal

Saque la extensión de la guía de papel y cargue el papel siguiendo la línea.



5. Deslice las guías de bordes hasta los bordes del papel.



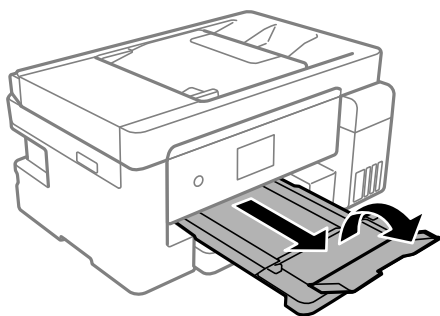
6. Introduzca la cassette de papel con cuidado.
7. Seleccione el tamaño y el tipo de papel. Si el tamaño del papel no se muestra, seleccione **Definido por Usuario**.

[“Configuración del tamaño y tipo del papel” de la página 30](#)

Nota:

- Para el papel con membrete, seleccione **Encabezado** como tipo de papel.
- Con el papel con membrete, si imprime en un papel que es más pequeño que el ajuste del controlador de la impresora, es posible que la impresora imprima más allá de los bordes del papel, lo que puede provocar manchas de tinta en las impresiones y una acumulación excesiva de tinta dentro de la impresora. Asegúrese de seleccionar el ajuste del tamaño de papel correcto.
- La impresión a doble cara y la impresión sin bordes no están disponibles para el papel con membrete. Además, la impresión puede ser más lenta.

8. Despliegue la bandeja de salida.

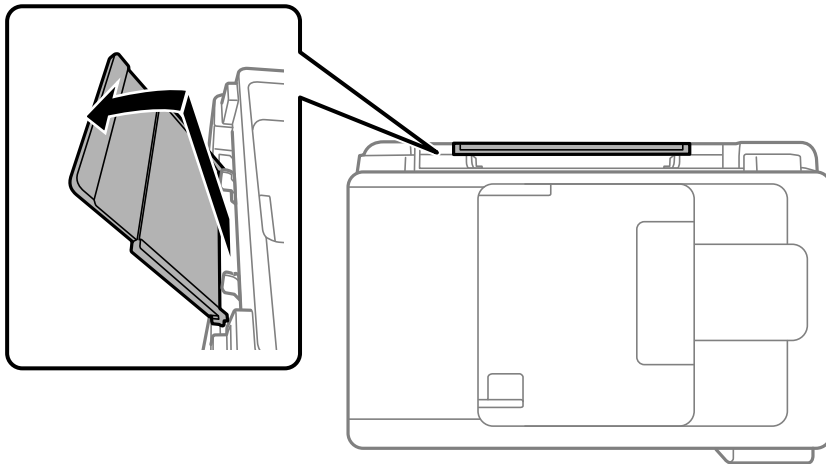


Información relacionada

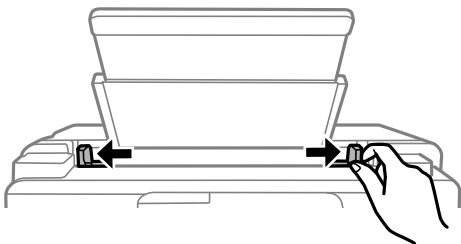
➔ [“Papel disponible y capacidades” de la página 281](#)

Carga de papel en la bandeja del papel

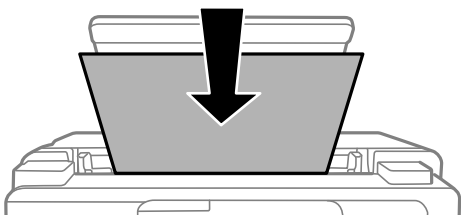
1. Saque el soporte de papel.



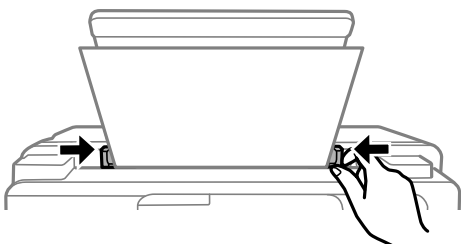
2. Deslice las guías de bordes.



3. Cargue papel en el centro del soporte de papel con la cara imprimible hacia arriba.



4. Deslice las guías de bordes hasta los bordes del papel.



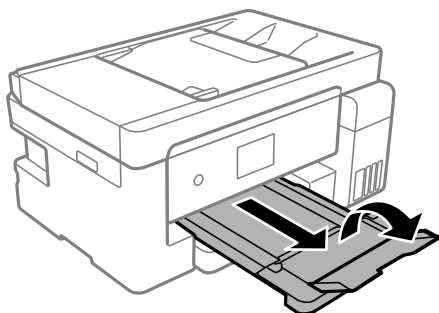
5. Seleccione el tamaño y el tipo de papel.

[“Configuración del tamaño y tipo del papel” de la página 30](#)

Nota:

- ❑ Para el papel con membrete, seleccione **Encabezado** como tipo de papel.
- ❑ Con el papel con membrete, si imprime en un papel que es más pequeño que el ajuste del controlador de la impresora, es posible que la impresora imprima más allá de los bordes del papel, lo que puede provocar manchas de tinta en las impresiones y una acumulación excesiva de tinta dentro de la impresora. Asegúrese de seleccionar el ajuste del tamaño de papel correcto.
- ❑ La impresión a doble cara y la impresión sin bordes no están disponibles para el papel con membrete. Además, la impresión puede ser más lenta.

6. Despliegue la bandeja de salida.



Nota:

Vuelva a colocar en su paquete el papel restante. Si lo deja en la impresora, el papel podría combarse o la calidad de impresión podría decaer.

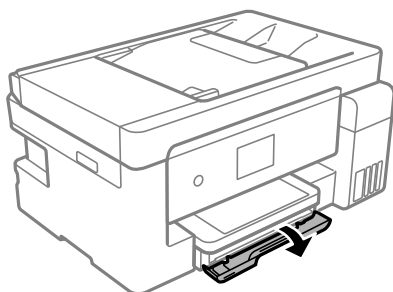
Información relacionada

- ➔ [“Papel disponible y capacidades” de la página 281](#)

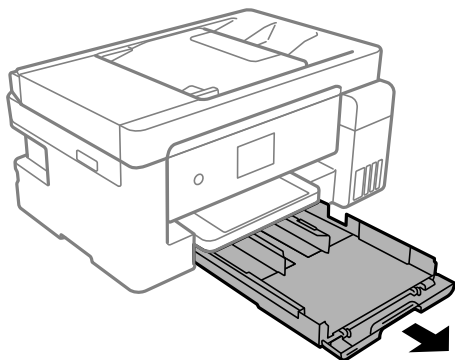
Carga de sobres

Carga de sobres en la Cassette de papel

1. Abra la cubierta de la bandeja de papel hasta que haga clic.



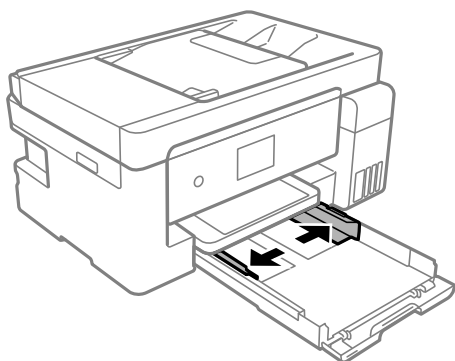
2. Compruebe que la impresora no esté en funcionamiento y luego extraiga la cassette de papel.



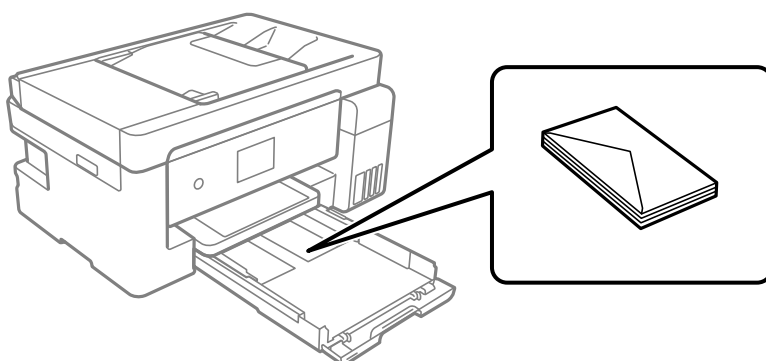
! *Importante:*

La cassette de papel no puede extraerse.

3. Deslice las guías para bordes hasta su posición máxima.



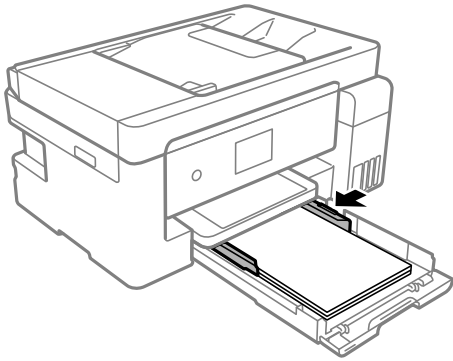
4. Con la cara imprimible hacia abajo, cargue los sobres hasta que toquen la parte trasera de la cassette de papel.



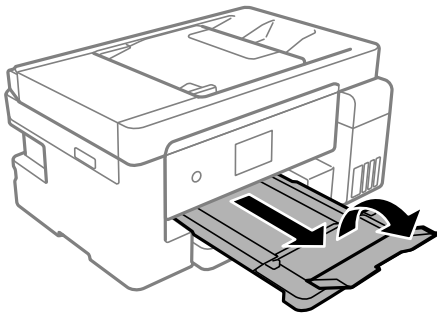
! *Importante:*

No cargue más hojas que el número máximo especificado para sobres.

5. Deslice las guías para bordes hasta los bordes de los sobres.



6. Introduzca la cassette de papel con cuidado.
7. Seleccione el tamaño y el tipo de papel.
[“Configuración del tamaño y tipo del papel” de la página 30](#)
8. Despliegue la bandeja de salida.

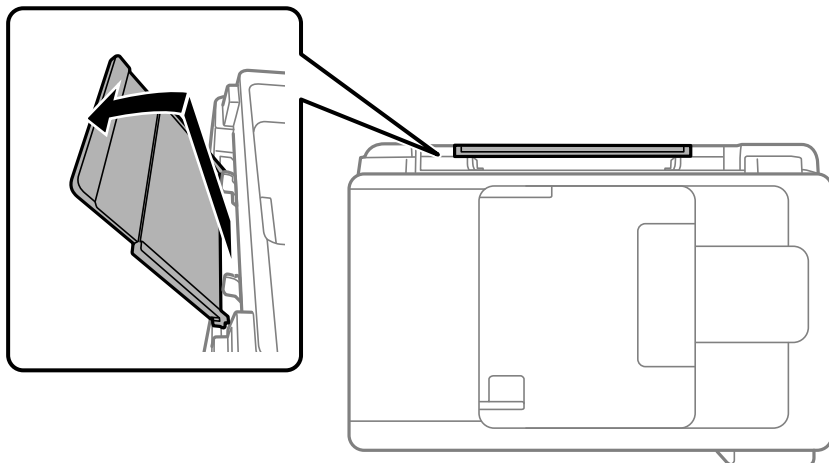


Información relacionada

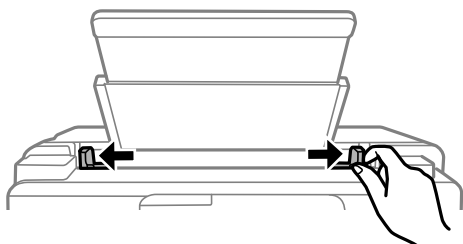
- ➔ [“Papel disponible y capacidades” de la página 281](#)

Carga de sobres en la bandeja del papel

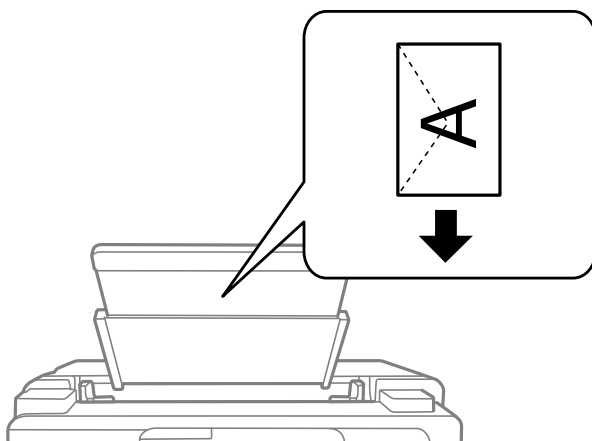
1. Saque el soporte de papel.



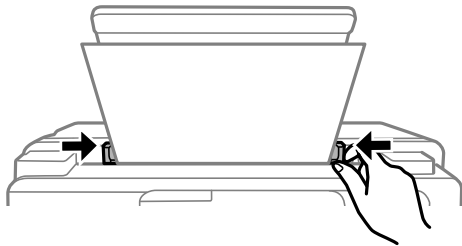
2. Deslice las guías de bordes.



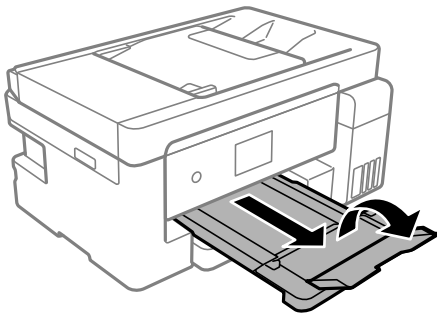
3. Cargue un sobre en el centro del soporte de papel con la cara imprimible hacia arriba.



4. Deslice las guías para bordes hasta los bordes del sobre.



5. Seleccione el tamaño y el tipo de papel.
[“Configuración del tamaño y tipo del papel” de la página 30](#)
6. Despliegue la bandeja de salida.



Información relacionada

- ➔ [“Papel disponible y capacidades” de la página 281](#)

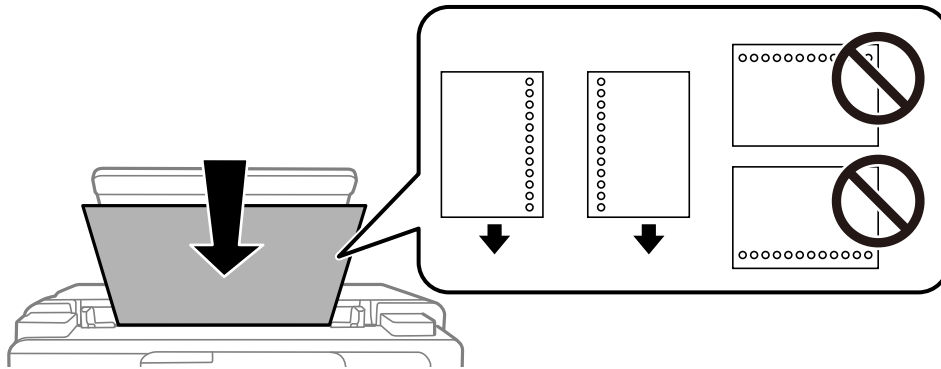
Carga de papeles diferentes

Carga de papel perforado

Cargue el papel en la flecha del centro de la bandeja del papel, con la cara imprimible hacia arriba.

Cargue una sola hoja de papel normal del tamaño definido con orificios de encuadernación a la izquierda o la derecha. Ajuste la posición de impresión del archivo para que no se imprima sobre las perforaciones.

La impresión automática a dos caras no se puede utilizar con papel preperforado.



Colocación de originales

Originales no compatibles con ADF.	43
Colocación de originales en el ADF.	43
Colocación de originales en el cristal del escáner.	45

Originales no compatibles con ADF

! *Importante:*

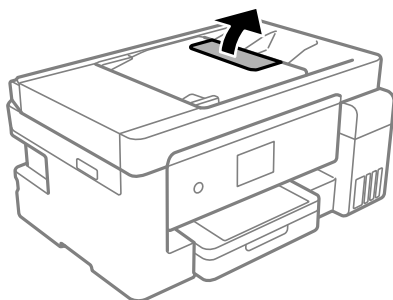
No coloque fotografías ni obras de arte originales y valiosas en el ADF. Un error en la alimentación puede arrugar o dañar el original. En su lugar, utilice el cristal del escáner para escanear los documentos.

Para evitar atascos de papel, no coloque los originales siguientes en el ADF. Para estos tipos, utilice el cristal del escáner.

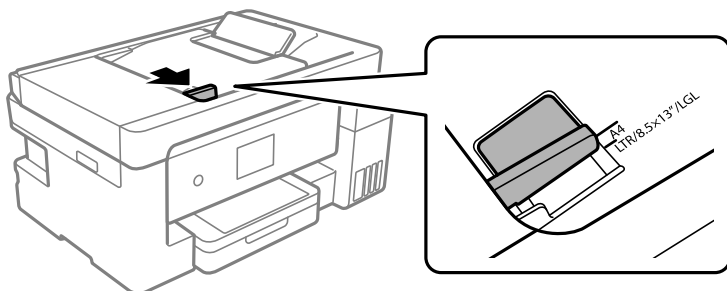
- Originales rasgados, doblados, arrugados, deteriorados o curvados
- Originales con agujeros de encuadernación
- Originales fijados con cinta adhesiva, grapas, clips, etc.
- Originales que llevan pegados cintas o papeles
- Originales con corte irregular o ángulos no rectos
- Originales encuadernados
- Transparencias, papel de transferencia térmica o carbón

Colocación de originales en el ADF

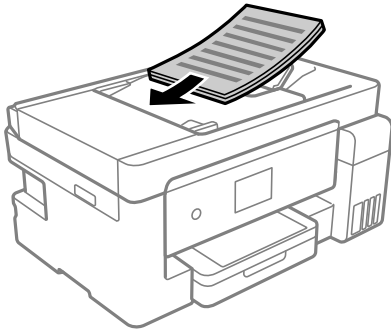
1. Alinee los bordes de los originales.
2. Abra el soporte de documentos del ADF.



3. Despliegue la guía lateral del ADF.

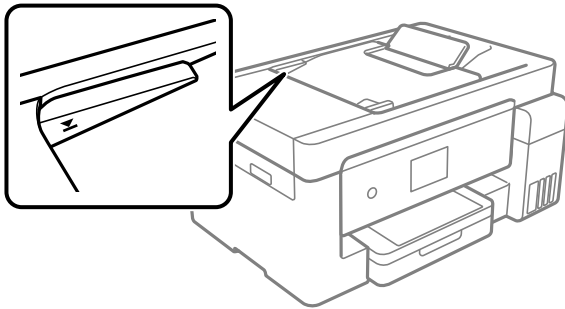


4. Coloque los originales boca arriba introduciendo primero el borde corto en el ADF y deslice la guía del ADF hasta que toque el borde de los originales.



! *Importante:*

- No cargue originales por encima de la línea indicada por el triángulo en el ADF.



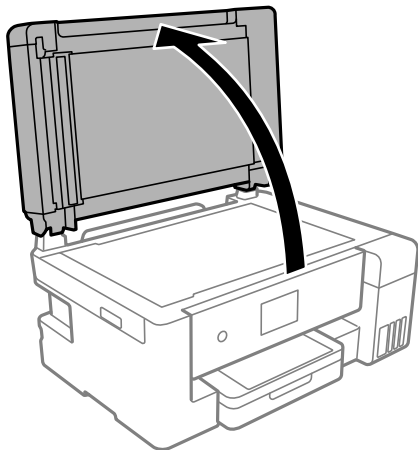
- No añada originales durante el escaneado.

Información relacionada

- ➔ [“Especificaciones del ADF” de la página 313](#)
- ➔ [“Especificaciones del ADF” de la página 313](#)

Colocación de originales en el cristal del escáner

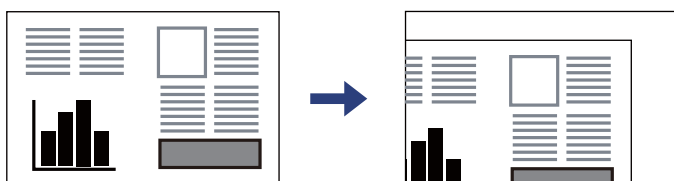
1. Abra la cubierta para documentos.



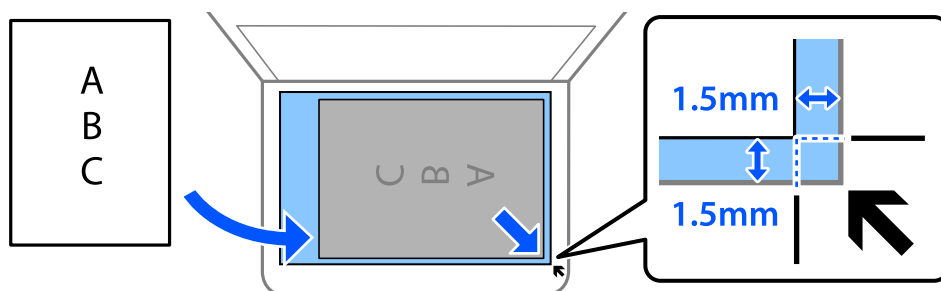
2. Elimine el polvo o las manchas de la superficie del cristal del escáner con un paño suave, seco y limpio.

Nota:

Si hay residuos o suciedad en el cristal del escáner, puede ampliarse el rango de escaneado para incluirlo, de forma que la imagen del original se puede ver desplazada o reducida.



3. Coloque el original boca abajo y deslícelo hasta la marca de la esquina.



Nota:

- ❑ Un margen de 1,5 mm desde la esquina del cristal del escáner no entra dentro del escaneado.
- ❑ Cuando se colocan originales en el ADF y en el cristal del escáner, se da prioridad a los originales en el ADF.

4. Cierre la cubierta con cuidado.



Precaución:

Tenga cuidado de no pillarse los dedos cuando cierre la cubierta para documentos. De lo contrario, podría hacerse daño.



Importante:

- Al colocar originales voluminosos, como libros, evite que la luz exterior incida directamente sobre el cristal del escáner.*
- No aplique demasiada fuerza al cristal del escáner o a la cubierta para documentos. De lo contrario, podrían dañarse.*

5. Retire los originales después de escanearlos.

Nota:

Si deja los originales en el cristal del escáner mucho tiempo, se pueden quedar pegados a la superficie del cristal.

Información relacionada

➔ [“Especificaciones del escáner” de la página 313](#)

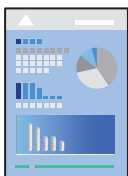
Impresión

Impresión de documentos.	48
Impresión en sobres.	88
Impresión de páginas Web.	88
Impresión mediante un servicio en la nube.	89

Impresión de documentos

Impresión desde un ordenador — Windows

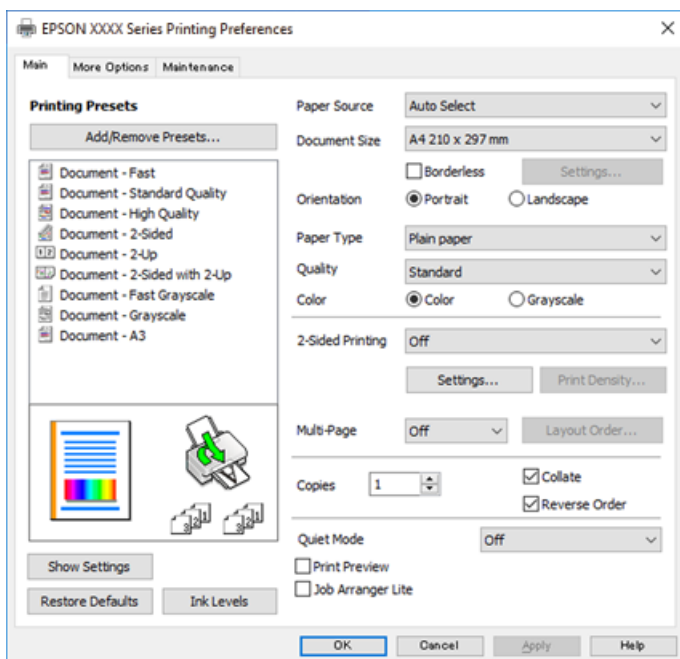
Impresión con ajustes sencillos



Nota:

Las operaciones pueden variar según la aplicación. Si desea más información, consulte la ayuda de la aplicación.

1. Cargue papel en la impresora.
“Carga de papel en la Cassette de papel” de la página 32
“Carga de papel en la bandeja del papel” de la página 35
2. Abra el archivo que desee imprimir.
3. Seleccione **Imprimir** o **Configurar impresora** en el menú **Archivo**.
4. Seleccione la impresora.
5. Seleccione **Preferencias** o **Propiedades** para acceder a la ventana del controlador de la impresora.



6. Cambie los ajustes como sea preciso.

Consulte las opciones de menú del controlador de impresora para ver más detalles.

Nota:

- También puede consultar en la ayuda en línea las explicaciones de las opciones de configuración. Al hacer clic con el botón derecho sobre un elemento aparece **Ayuda**.
- Si selecciona **Previsualizar documento**, puede ver una vista previa del documento antes de imprimirlo.

7. Haga clic en **OK** para cerrar la ventana del controlador de impresora.

8. Haga clic en **Imprimir**.

Nota:

- Cuando selecciona **Previsualizar documento**, se muestra una ventana de vista previa. Para cambiar la configuración, haga clic en **Cancelar** y repita el procedimiento desde el paso 2.
- Si desea cancelar la impresión, en su ordenador, haga clic con el botón derecho en su impresora en **Dispositivos e impresoras**, **Impresora** o en **Impresoras y faxes**. Haga clic en **Ver qué se está imprimiendo**, haga clic con el botón derecho en el trabajo que desea cancelar y, a continuación, seleccione **Cancelar**. En Windows, no se puede cancelar un trabajo de impresión desde el ordenador una vez que se ha enviado por completo a la impresora. En ese caso, cancele el trabajo de impresión desde el panel de control de la impresora.

Información relacionada

- ➔ [“Papel disponible y capacidades” de la página 281](#)
- ➔ [“Lista de tipos de papel” de la página 31](#)
- ➔ [“Opciones de menú para el controlador de impresora” de la página 49](#)

Opciones de menú para el controlador de impresora

Abra la ventana de impresión en una aplicación, seleccione la impresora y, a continuación, acceda a la ventana del controlador de impresora.

Nota:

Los menús disponibles varían según la opción seleccionada.

Pestaña Principal

Predefinidos impresión:

Añadir/Quitar predefinidos:

Puede agregar o quitar sus propios preajustes para los ajustes de impresión utilizados con más frecuencia. Seleccione el preajuste que desee utilizar en la lista.

Fuente Papel:

Seleccione la fuente de papel desde la que se alimentará el papel. Seleccione **Auto Selección** para seleccionar automáticamente la fuente de papel seleccionada en los ajustes de impresión de la impresora.

Tamaño de Documento:

Seleccione el tamaño de papel en el que desea imprimir. Si selecciona **Definido por Usuario**, introduzca el ancho y la altura del papel.

Sin márgenes:

Los datos de impresión se amplían algo más que el tamaño del papel para que no se imprima ningún margen alrededor de los bordes del papel. Haga clic en **Ajustes** para seleccionar el porcentaje de ampliación.

Orientación:

Seleccione la orientación que desea utilizar para imprimir.

Tipo de Papel:

Seleccione el tipo de papel en el que desea imprimir.

Calidad:

Seleccione la calidad de impresión que desea utilizar para imprimir. Los ajustes disponibles dependen del tipo de papel que seleccione. Si selecciona **Alta** la impresión tiene mejor calidad pero es más lenta.

Color:

Seleccione si la impresión será en color o monocroma.

Impresión a 2 caras:

Le permite realizar la impresión a doble cara.

Ajustes:

Puede especificar el borde y los márgenes de encuadernación. Al imprimir documentos de varias páginas, puede seleccionar imprimir desde la parte frontal o posterior de la página.

Densidad impresión:

Seleccione el tipo de documento para ajustar la densidad de impresión. Si se ha seleccionado la densidad de impresión adecuada, puede evitar que la tinta traspase el papel y la imagen se vea por la otra cara. Seleccione **Definido por Usuario** para ajustar la densidad de impresión manualmente.

Multi páginas:

Le permite imprimir varias páginas en una hoja o imprimir carteles. Haga clic en **Orden diseño** para especificar el orden en que se imprimirán las páginas.

Copias:

Establezca el número de copias a imprimir.

Combinar:

Imprime documentos de varias páginas combinados en orden y clasificados en grupos.

Invertir orden:

Le permite imprimir desde la última página de manera que las páginas se apilen en el orden correcto tras la impresión.

Modo silencioso:

Reduce el ruido que hace la impresora. Pero tenga en cuenta que, si lo activa, la impresión será más lenta.

Previsualizar documento:

Muestra una vista previa del documento antes de imprimir.

Organizador simple de trabajos:

Job Arranger Lite permite combinar varios archivos creados por diferentes aplicaciones e imprimirlos como un solo trabajo de impresión.

Mostrar Ajustes/Ocultar configuración:

Muestra una lista de los elementos actualmente configurados en las pestañas **Principal**, y **Más Opciones**. Puede mostrar u ocultar la pantalla con la lista de ajustes actuales.

Restaurar valores predeterminados:

Devuelve todos los ajustes a los valores predeterminados de fábrica. Los ajustes de la pestaña **Más Opciones** también vuelven a sus valores predeterminados.

Niveles de tinta:

Muestra el nivel de tinta aproximado.

Pestaña Más Opciones

Predefinidos impresión:

Añadir/Quitar predefinidos:

Puede agregar o quitar sus propios preajustes para los ajustes de impresión utilizados con más frecuencia. Seleccione el preajuste que desee utilizar en la lista.

Tamaño de Documento:

Seleccione el tamaño de papel en el que desea imprimir.

Salida de Papel:

Seleccione el tamaño de papel en el que desea imprimir. Si **Tamaño de Documento** es diferente a **Salida de Papel**, **Reducir/Ampliar Documento** se selecciona automáticamente. No tiene que seleccionarlo cuando imprima sin reducir o aumentar el tamaño de un documento.

Reducir/Ampliar Documento:

Le permite reducir o ampliar el tamaño de un documento.

Ajustar a Página:

Reduce o amplía automáticamente el documento para que se ajuste al tamaño de papel seleccionado en **Salida de Papel**.

Ampliar a:

Imprime con un porcentaje específico.

Centro:

Imprime imágenes en el centro del papel.

Corrección del color:

Automático:

Ajusta automáticamente el tomo de las imágenes.

Personaliz:

Ajusta automáticamente los colores de las imágenes. Al hacer clic en **Más opciones** se abre la pantalla **Corrección del color**, en la que puede seleccionar un método detallado de corrección de color. Haga clic en **Opciones de imágenes** para habilitar Impresión universal de colores, Corregir ojos rojos y que las líneas finas se impriman más nítidamente.

Características de la marca de fondo:

Le permite realizar configuraciones de patrones anticopia, marcas de agua o encabezados y pies de página.

Añadir/Eliminar:

Le permite añadir o eliminar cualquier patrón anticopia o marca de agua que desee.

Ajustes:

Le permite configurar el método de impresión de los patrones anticopia o marcas de agua.

Encabezado y pie:

Puede imprimir cierta información, como un nombre de usuario y la fecha de impresión, como encabezados o pies de página.

Ajustes adicionales:

Rotar 180°:

Gira las páginas 180 grados antes de imprimir. Seleccione este elemento cuando imprima en papel, como por ejemplo sobres, que estén cargados en una dirección fija en la impresora.

Impresión bidireccional:

Imprime cuando el cabezal de impresión se mueve en ambas direcciones. La velocidad de impresión es mayor, pero la calidad puede mermar.

Espejo:

Invierte la imagen para que se imprima como aparecería en un espejo.

Mostrar Ajustes/Ocultar configuración:

Muestra una lista de los elementos actualmente configurados en las pestañas **Principal**, y **Más Opciones**. Puede mostrar u ocultar la pantalla con la lista de ajustes actuales.

Restaurar valores predeterminados:

Devuelve todos los ajustes a los valores predeterminados de fábrica. Los ajustes de la pestaña **Principal** también vuelven a sus valores predeterminados.

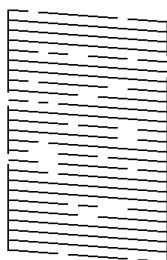
Pestaña Utilidades

Com. boquilla cab. imp.:

Imprime un patrón de test de inyectores para comprobar si los inyectores del cabezal de impresión están obstruidos.

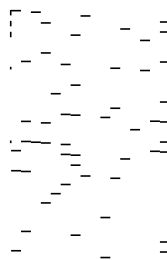
Limpieza cabezal impr.:

Limpia los inyectores del cabezal de impresión obstruidos. Debido a que esta función usa tinta, limpie el cabezal de impresión sólo si las boquillas están obstruidas, como se muestra en la ilustración del patrón del test de inyectores.



Limpieza a fondo:

Ejecuta la limpieza intensa para limpiar los inyectores obstruidos del cabezal de impresión. Debido a que esta función usa más tinta que la limpieza del cabezal, realice la limpieza intensa sólo si la mayoría de las boquillas están obstruidas, como se muestra en la ilustración del patrón del test de inyectores.



Organizador simple de trabajos:

Abre la ventana Organizador simple de trabajos. Aquí puede abrir y editar datos previamente guardados.

EPSON Status Monitor 3:

Abre la ventana EPSON Status Monitor 3. Aquí puede confirmar el estado de la impresora y los consumibles.

Preferencias de Monitorización:

Le permite realizar ajustes para los elementos de la ventana EPSON Status Monitor 3.

Más ajustes:

Le permite realizar diferentes ajustes. Haga clic con el botón derecho del ratón en cada elemento para ver la Ayuda y obtener más detalles.

Cola de impresión:

Muestra los trabajos en espera de impresión. Puede comprobar, poner en pausa o reanudar los trabajos de impresión.

Información de la Impresora y Opciones:

Muestra el número de hojas de papel que se introducen en la impresora o en la ADF.

Idioma:

Cambia el idioma utilizado en la ventana del controlador de impresora. Para aplicar la configuración, cierre el controlador de impresora y vuelva a abrirlo.

Actualización de software:

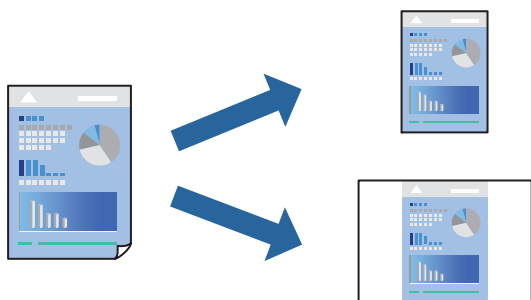
Inicia EPSON Software Updater para comprobar la última versión de las aplicaciones en Internet.

Soporte Técnico:

Si el manual está instalado el ordenador, se muestra el manual. Si no lo está, puede acceder al sitio web de Epson para consultar el manual y el soporte técnico disponible.

Añadir preajustes de impresión para una impresión más sencilla

Si crea un valor preestablecido con la configuración de la impresora que utiliza con frecuencia en el controlador de impresora, puede imprimir fácilmente seleccionando en la lista el valor preestablecido.



1. Cargue papel en la impresora.
“Carga de papel en la Cassette de papel” de la página 32
“Carga de papel en la bandeja del papel” de la página 35
2. Abra el archivo que desee imprimir.
3. Seleccione **Imprimir** o **Configurar impresora** en el menú **Archivo**.
4. Seleccione la impresora.
5. Seleccione **Preferencias** o **Propiedades** para acceder a la ventana del controlador de la impresora.
6. Establezca cada elemento (por ejemplo, **Tamaño de Documento** y **Tipo de Papel**) en **Principal** o **Más Opciones**.
7. Haga clic en **Añadir/Quitar predefinidos** en **Predefinidos impresión**.

8. Introduzca un **Nombre** y, si lo desea, un comentario.

9. Haga clic en **Guardar**.

Nota:

Para eliminar un ajuste predefinido que haya añadido, haga clic en **Añadir/Quitar predefinidos**, seleccione el nombre del ajuste predefinido en cuestión y elimínelo.

[“Pestaña Principal” de la página 49](#)

[“Pestaña Más Opciones” de la página 51](#)

10. Haga clic en **Imprimir**.

La próxima vez que desee imprimir con el mismo ajuste, seleccione el nombre del ajuste registrado en **Predefinidos impresión** y haga clic en **OK**.

Información relacionada

➔ [“Impresión con ajustes sencillos” de la página 48](#)

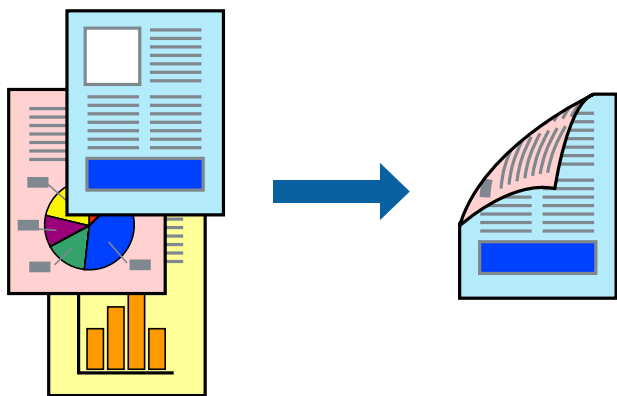
Impresión por las 2 caras

Puede imprimir por las dos caras del papel siguiendo uno de estos procedimientos.

Impresión a 2 caras automática

Impresión manual a doble cara

Cuando la impresora termina de imprimir la primera cara, dele la vuelta al papel para imprimir la otra cara.



Nota:

Esta función no está disponible en la impresión sin márgenes.

Si no utiliza papel adecuado para la impresión por las 2 caras, la calidad de la impresión puede decaer y se pueden producir atascos de papel.

[“Papel para impresión a dos caras” de la página 284](#)

Según el papel y los datos, puede que la tinta traspase el papel y se vea por la otra cara.

No se puede imprimir a doble cara a menos que **EPSON Status Monitor 3** esté habilitado. Si **EPSON Status Monitor 3** está deshabilitado, acceda a la ventana del controlador de la impresora, haga clic en **Más ajustes** en la pestaña **Utilidades** y, a continuación, seleccione **Activar EPSON Status Monitor 3**.

Sin embargo, puede no estar disponible si se accede a la impresora a través de una red, o si la impresora es de uso compartido.

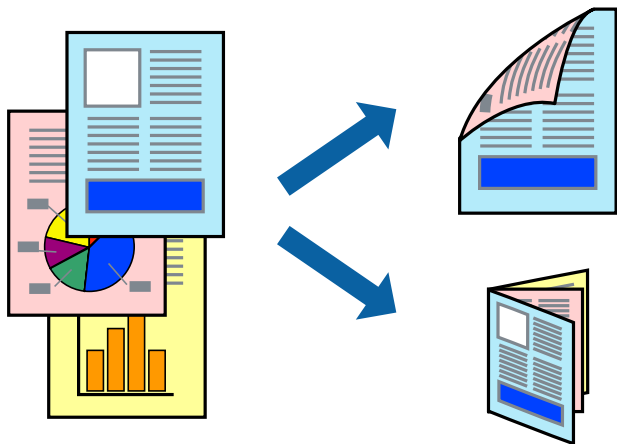
1. Cargue papel en la impresora.
[“Carga de papel en la Cassette de papel” de la página 32](#)
[“Carga de papel en la bandeja del papel” de la página 35](#)
2. Abra el archivo que desee imprimir.
3. Seleccione **Imprimir** o **Configurar impresora** en el menú **Archivo**.
4. Seleccione la impresora.
5. Seleccione **Preferencias** o **Propiedades** para acceder a la ventana del controlador de la impresora.
6. Seleccione el método de **Impresión a 2 caras** en la pestaña **Principal**.
7. Haga clic en **Configuración**, realice los ajustes apropiados y, a continuación, haga clic en **Aceptar**.
8. Haga clic en **Densidad impresión**, realice los ajustes pertinentes y haga clic en **Aceptar**.
Cuando ajuste la **Densidad impresión** puede ajustar la densidad de impresión según el tipo de documento.
Nota:
 - Este ajuste no está disponible cuando seleccione el modo de impresión manual a doble cara.*
 - La impresión puede resultar lenta según la combinación de opciones seleccionadas para **Seleccione el tipo de documento**, en la ventana **Ajuste de la densidad de impresión** y para **Calidad** en la ficha **Principal**.*
9. Establezca el resto de los elementos en las fichas **Principal** y **Más Opciones** según sea preciso, y haga clic en **Aceptar**.
[“Pestaña Principal” de la página 49](#)
[“Pestaña Más Opciones” de la página 51](#)
10. Haga clic en **Imprimir**.
En el caso de la impresión manual a doble cara, cuando ha terminado de imprimirse la primera cara, aparece una ventana emergente en el ordenador. Siga las instrucciones que aparezcan en la pantalla.

Información relacionada

- ➔ [“Papel disponible y capacidades” de la página 281](#)
- ➔ [“Impresión con ajustes sencillos” de la página 48](#)

Imprimir un folleto

También puede imprimir un folleto creado reordenando las páginas y plegando la impresión.



Nota:

- Esta función no está disponible con la impresión sin márgenes.
- Si no utiliza papel adecuado para la impresión por las 2 caras, la calidad de la impresión puede decaer y se pueden producir atascos de papel.
“Papel para impresión a dos caras” de la página 284
- Según el papel y los datos, puede que la tinta traspase el papel y se vea por la otra cara.
- No se puede imprimir a doble cara a menos que **EPSON Status Monitor 3** esté habilitado. Si **EPSON Status Monitor 3** está deshabilitado, acceda a la ventana del controlador de la impresora, haga clic en **Más ajustes** en la pestaña **Utilidades** y, a continuación, seleccione **Activar EPSON Status Monitor 3**.
- Sin embargo, puede no estar disponible si se accede a la impresora a través de una red, o si la impresora es de uso compartido.

1. Cargue papel en la impresora.
“Carga de papel en la Cassette de papel” de la página 32
“Carga de papel en la bandeja del papel” de la página 35
2. Abra el archivo que desee imprimir.
3. Seleccione **Imprimir** o **Configurar impresora** en el menú **Archivo**.
4. Seleccione la impresora.
5. Seleccione **Preferencias** o **Propiedades** para acceder a la ventana del controlador de la impresora.
6. Seleccione el método de **Impresión a 2 caras** en la pestaña **Principal**.
7. En la pestaña **Ajustes** del controlador de impresora, seleccione **Folleto**.
8. Haga clic en **OK**.
 - Encuadernado central: Utilice este método cuando imprima una pequeña cantidad de páginas que se pueden apilar y doblar fácilmente por la mitad.

- Encuadernado lateral. Use este método cuando imprima una hoja (cuatro páginas) a la vez, doblando cada una por la mitad y luego juntándolas en un volumen.

- Haga clic en **Densidad impresión**, realice los ajustes pertinentes y haga clic en **Aceptar**.

Cuando ajuste la **Densidad impresión** puede ajustar la densidad de impresión según el tipo de documento.

Nota:

La impresión puede resultar lenta según la combinación de opciones seleccionadas para **Seleccione el tipo de documento**, en la ventana **Ajuste de la densidad de impresión** y para **Calidad** en la ficha **Principal**.

- Establezca el resto de los elementos en las fichas **Principal** y **Más Opciones** según sea preciso, y haga clic en **Aceptar**.

[“Pestaña Principal” de la página 49](#)

[“Pestaña Más Opciones” de la página 51](#)

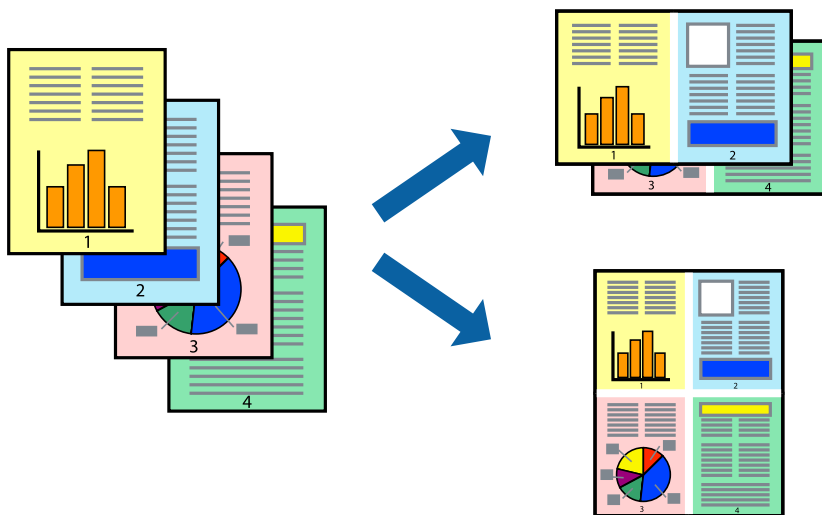
- Haga clic en **Imprimir**.

Información relacionada

- ➔ [“Papel disponible y capacidades” de la página 281](#)
- ➔ [“Impresión con ajustes sencillos” de la página 48](#)

Impresión de varias páginas en una hoja

Puede imprimir varias páginas de datos en una sola hoja de papel.



Nota:

Esta función no está disponible con la impresión sin márgenes.

- Cargue papel en la impresora.

[“Carga de papel en la Cassette de papel” de la página 32](#)

[“Carga de papel en la bandeja del papel” de la página 35](#)

- Abra el archivo que desee imprimir.

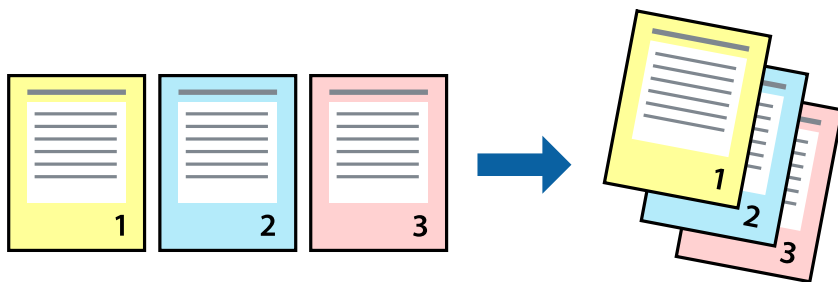
3. Seleccione **Imprimir** o **Configurar impresora** en el menú **Archivo**.
4. Seleccione la impresora.
5. Seleccione **Preferencias** o **Propiedades** para acceder a la ventana del controlador de la impresora.
6. En la pestaña **Principal** del controlador, seleccione **2-Up**, **4-Up**, **6-Up**, **8 por cara**, **9-Up** o **16-Up** como ajuste de **Multi páginas**.
7. Haga clic en **Orden diseño**, realice los ajustes pertinentes y haga clic en **Aceptar**.
8. Establezca el resto de los elementos en las fichas **Principal** y **Más Opciones** según sea preciso, y haga clic en **Aceptar**.
[“Pestaña Principal” de la página 49](#)
[“Pestaña Más Opciones” de la página 51](#)
9. Haga clic en **Imprimir**.

Información relacionada

- ➔ [“Impresión con ajustes sencillos” de la página 48](#)

Impresión y apilado en el orden de paginación (impresión en orden inverso)

Es posible imprimir desde la última página, de forma que los documentos se apilen con el orden de paginación correcto al salir.



1. Cargue papel en la impresora.
[“Carga de papel en la Cassette de papel” de la página 32](#)
[“Carga de papel en la bandeja del papel” de la página 35](#)
2. Abra el archivo que desee imprimir.
3. Seleccione **Imprimir** o **Configurar impresora** en el menú **Archivo**.
4. Seleccione la impresora.
5. Seleccione **Preferencias** o **Propiedades** para acceder a la ventana del controlador de la impresora.
6. En la pestaña **Principal** del controlador de impresora, seleccione **Invertir orden**

7. Establezca el resto de los elementos en las fichas **Principal** y **Más Opciones** según sea preciso, y haga clic en **Aceptar**.

[“Pestaña Principal” de la página 49](#)

[“Pestaña Más Opciones” de la página 51](#)

8. Haga clic en **Imprimir**.

Información relacionada

➔ [“Impresión con ajustes sencillos” de la página 48](#)

Impresión ajustada al tamaño del papel

Seleccione el tamaño de papel que cargó en la impresora como valor del parámetro Tamaño del papel de destino.



Nota:

Esta función no está disponible con la impresión sin márgenes.

1. Cargue papel en la impresora.
[“Carga de papel en la Cassette de papel” de la página 32](#)
[“Carga de papel en la bandeja del papel” de la página 35](#)
2. Abra el archivo que desee imprimir.
3. Seleccione **Imprimir** o **Configurar impresora** en el menú **Archivo**.
4. Seleccione la impresora.
5. Seleccione **Preferencias** o **Propiedades** para acceder a la ventana del controlador de la impresora.
6. Realice los ajustes siguientes en la pestaña **Más Opciones**.
 - Tamaño de Documento: Seleccione el tamaño del papel ajustado en la configuración de la aplicación.
 - Salida de Papel: Seleccione el tamaño del papel que cargó en la impresora.
Ajustar a Página se selecciona automáticamente.

Nota:

Haga clic en **Centro** para imprimir la imagen reducida en el centro del papel.

7. Establezca el resto de los elementos en las fichas **Principal** y **Más Opciones** según sea preciso, y haga clic en **Aceptar**.

[“Pestaña Principal” de la página 49](#)

[“Pestaña Más Opciones” de la página 51](#)

8. Haga clic en **Imprimir**.

Información relacionada

➔ [“Impresión con ajustes sencillos” de la página 48](#)

Impresión de un documento reducido o ampliado con cualquier ampliación

Puede reducir o ampliar el tamaño de un documento en un porcentaje específico.



Nota:

Esta función no está disponible con la impresión sin márgenes.

1. Cargue papel en la impresora.
[“Carga de papel en la Cassette de papel” de la página 32](#)
[“Carga de papel en la bandeja del papel” de la página 35](#)
2. Abra el archivo que desee imprimir.
3. Seleccione **Imprimir** o **Configurar impresora** en el menú **Archivo**.
4. Seleccione la impresora.
5. Seleccione **Preferencias** o **Propiedades** para acceder a la ventana del controlador de la impresora.
6. En la pestaña **Más Opciones** del controlador de impresora, seleccione el tamaño del documento en **Tamaño de Documento**.

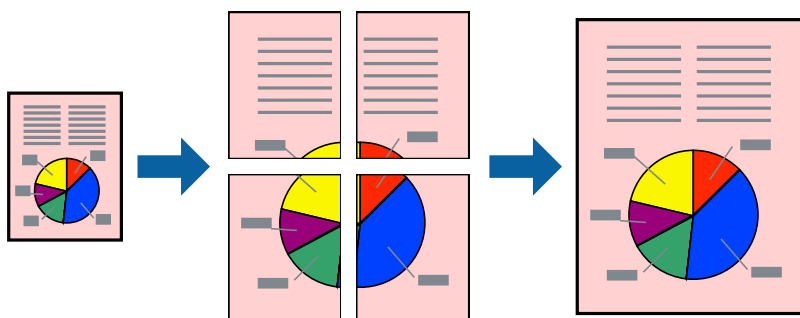
7. Seleccione el tamaño de papel en el que desea imprimir en **Salida de Papel**.
8. Seleccione **Reducir/Ampliar Documento, Ampliar a**, e introduzca un porcentaje.
9. Establezca el resto de los elementos en las fichas **Principal** y **Más Opciones** según sea preciso, y haga clic en **Aceptar**.
[“Pestaña Principal” de la página 49](#)
[“Pestaña Más Opciones” de la página 51](#)
10. Haga clic en **Imprimir**.

Información relacionada

- ➔ [“Impresión con ajustes sencillos” de la página 48](#)

Impresión de una imagen en varias hojas para ampliar (crear un póster)

Esta característica permite imprimir una imagen en varias hojas de papel. Puede crear un póster más grande pegándolas juntas.



Nota:

Esta función no está disponible con la impresión sin márgenes.

1. Cargue papel en la impresora.
[“Carga de papel en la Cassette de papel” de la página 32](#)
[“Carga de papel en la bandeja del papel” de la página 35](#)
2. Abra el archivo que desee imprimir.
3. Seleccione **Imprimir** o **Configurar impresora** en el menú **Archivo**.
4. Seleccione la impresora.
5. Seleccione **Preferencias** o **Propiedades** para acceder a la ventana del controlador de la impresora.
6. Seleccione **2x1 Poster**, **2x2 Poster**, **3x3 Póster** o **4x4 Póster** en **Multi páginas** en la pestaña **Principal**.

- Haga clic en **Ajustes**, realice los ajustes pertinentes y haga clic en **Aceptar**.

Nota:

Imprimir Líneas de Corte le permite imprimir una guía de corte.

- Establezca el resto de los elementos en las fichas **Principal** y **Más Opciones** según sea preciso, y haga clic en **Aceptar**.

[“Pestaña Principal” de la página 49](#)

[“Pestaña Más Opciones” de la página 51](#)

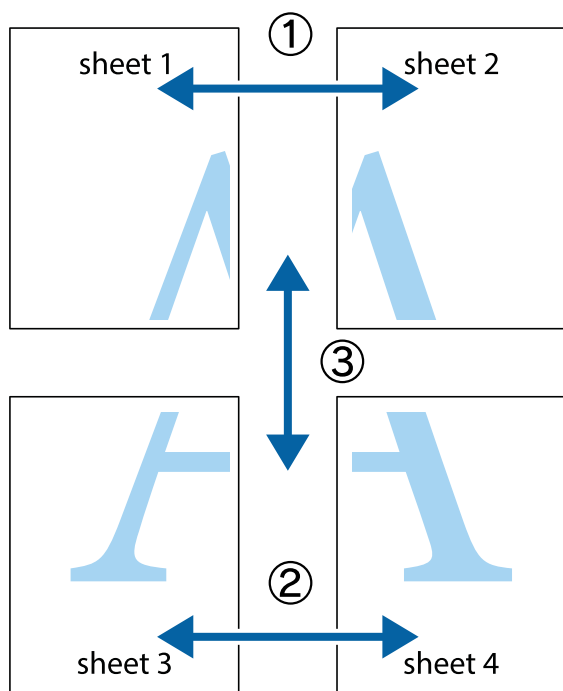
- Haga clic en **Imprimir**.

Información relacionada

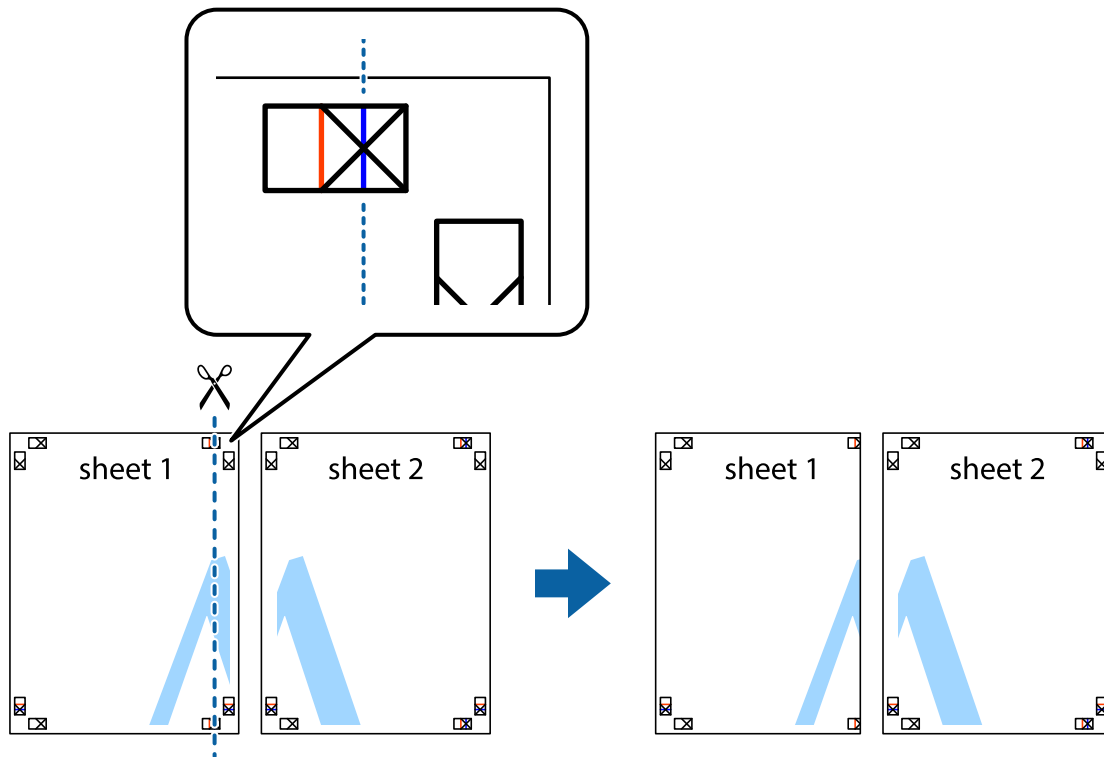
➔ [“Impresión con ajustes sencillos” de la página 48](#)

Creación de afiches mediante Superposición de Marcas de Alineación

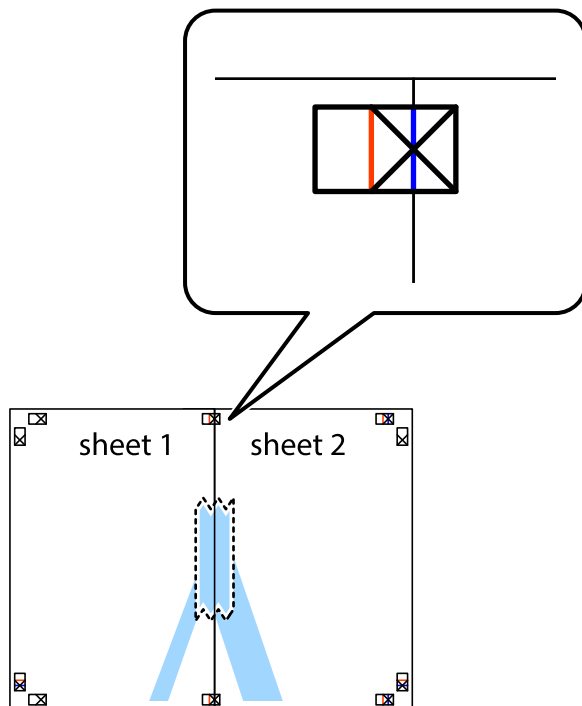
A continuación presentamos un ejemplo de cómo crear un póster cuando se ha seleccionado **2x2 Póster** y se ha seleccionado **Superposición de Marcas de Alineación** en **Imprimir Líneas de Corte**.



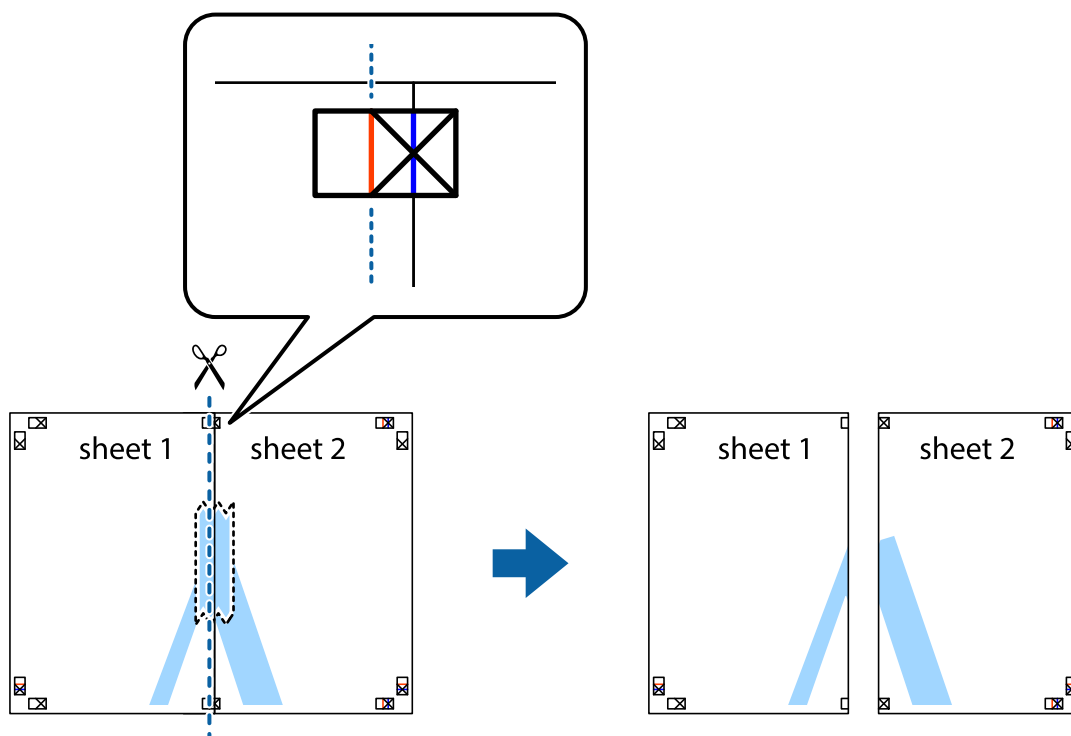
1. Prepare Sheet 1 y Sheet 2. Recorte los márgenes de la Sheet 1 por la línea vertical azul, atravesando el centro de las marcas de cruz superior e inferior.



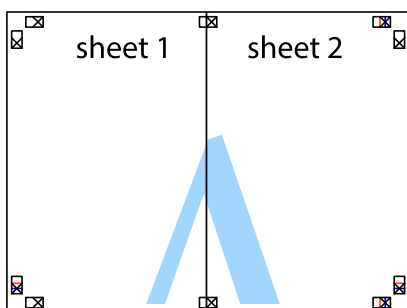
2. Coloque el borde de la Sheet 1 encima de la Sheet 2 y luego pegue temporalmente las hojas por la parte de atrás con cinta adhesiva.



3. Corte en dos las hojas pegadas con cinta por la línea vertical roja atravesando los marcadores de alineación (esta vez, la línea a la izquierda de las marcas de cruz).

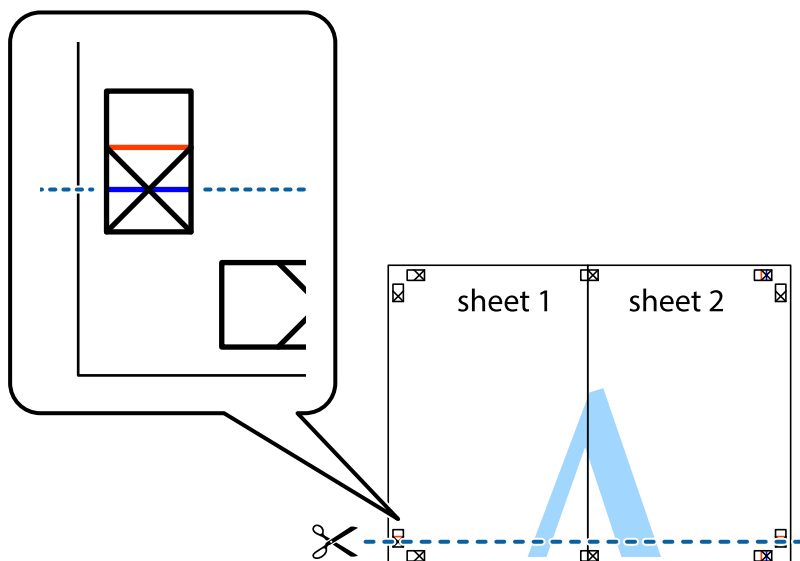


4. Una las hojas por la parte de atrás con cinta adhesiva.

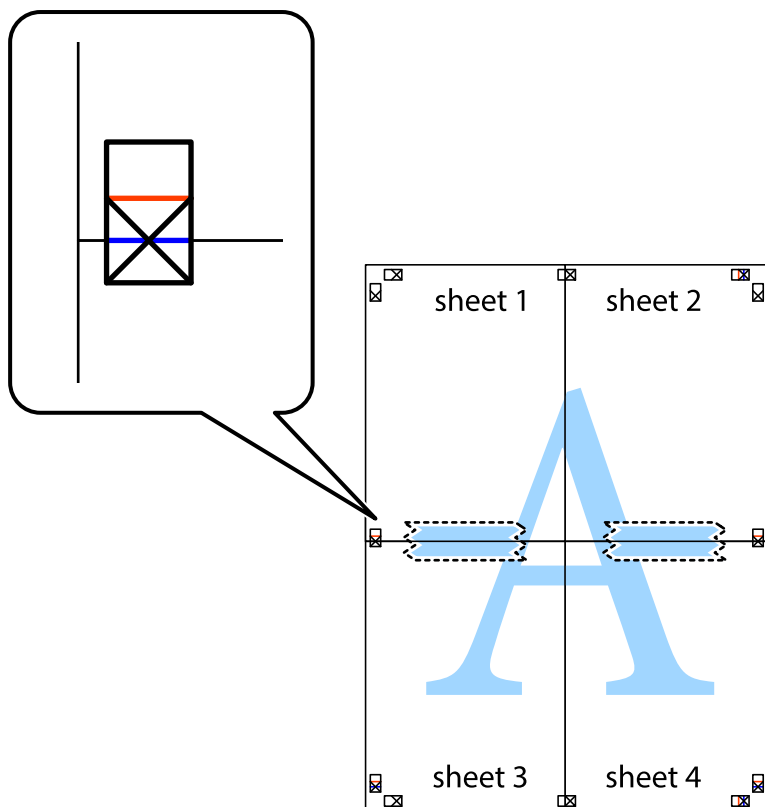


5. Repita los pasos 1 a 4 para unir con cinta adhesiva la Sheet 3 y la Sheet 4.

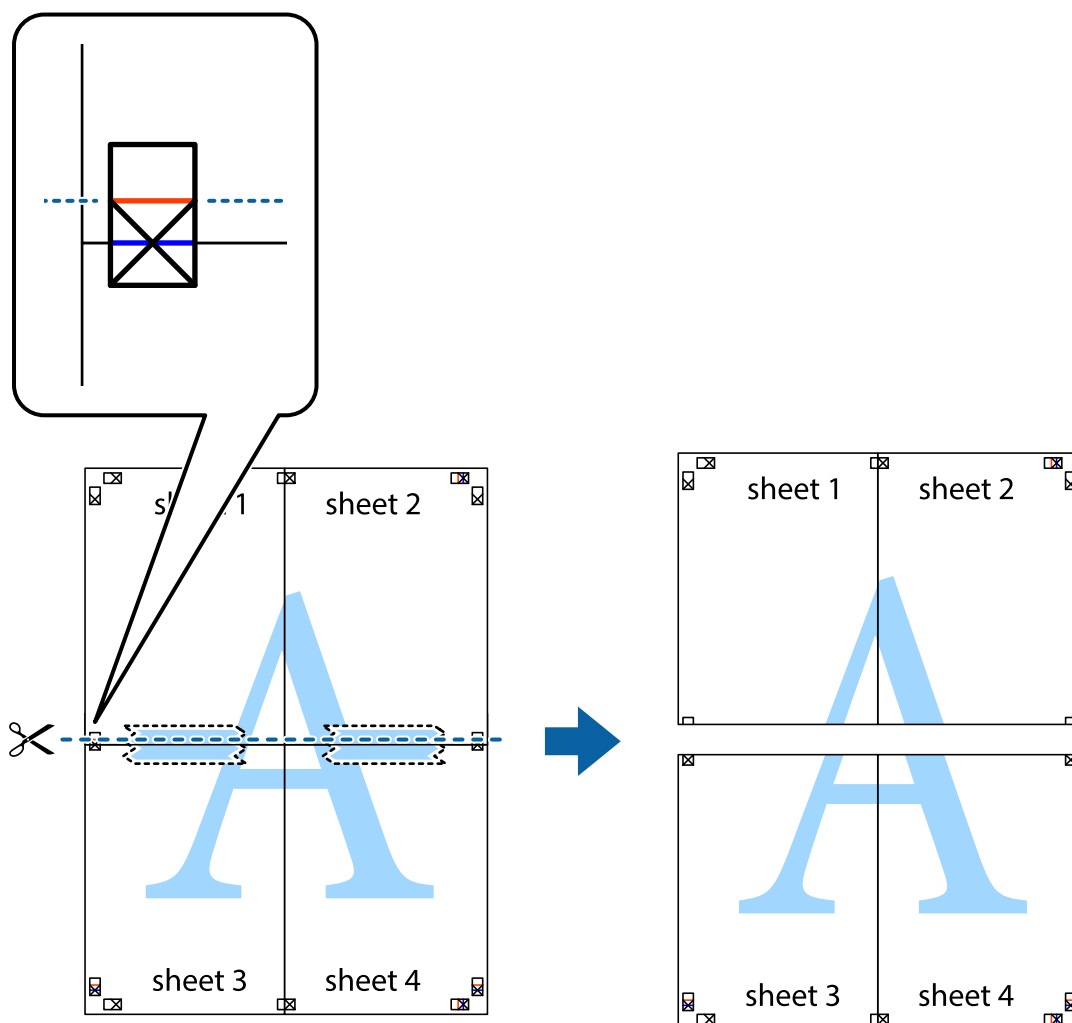
- Recorte los márgenes de la Sheet 1 y la Sheet 2 por la línea horizontal azul, atravesando el centro de las marcas de cruz izquierda y derecha.



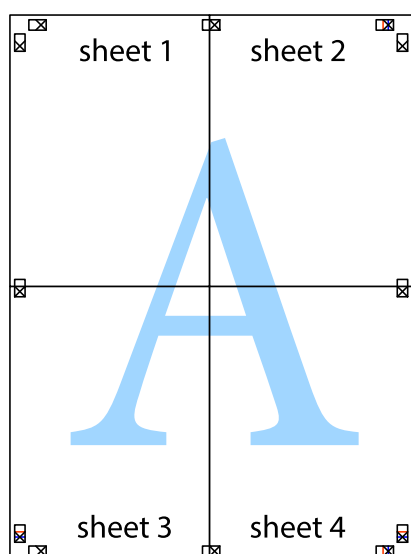
- Coloque el borde de la Sheet 1 y la Sheet 2 encima de la Sheet 3 y la Sheet 4 y alinee las marcas de cruz. A continuación, pegue temporalmente las hojas por la parte de atrás.



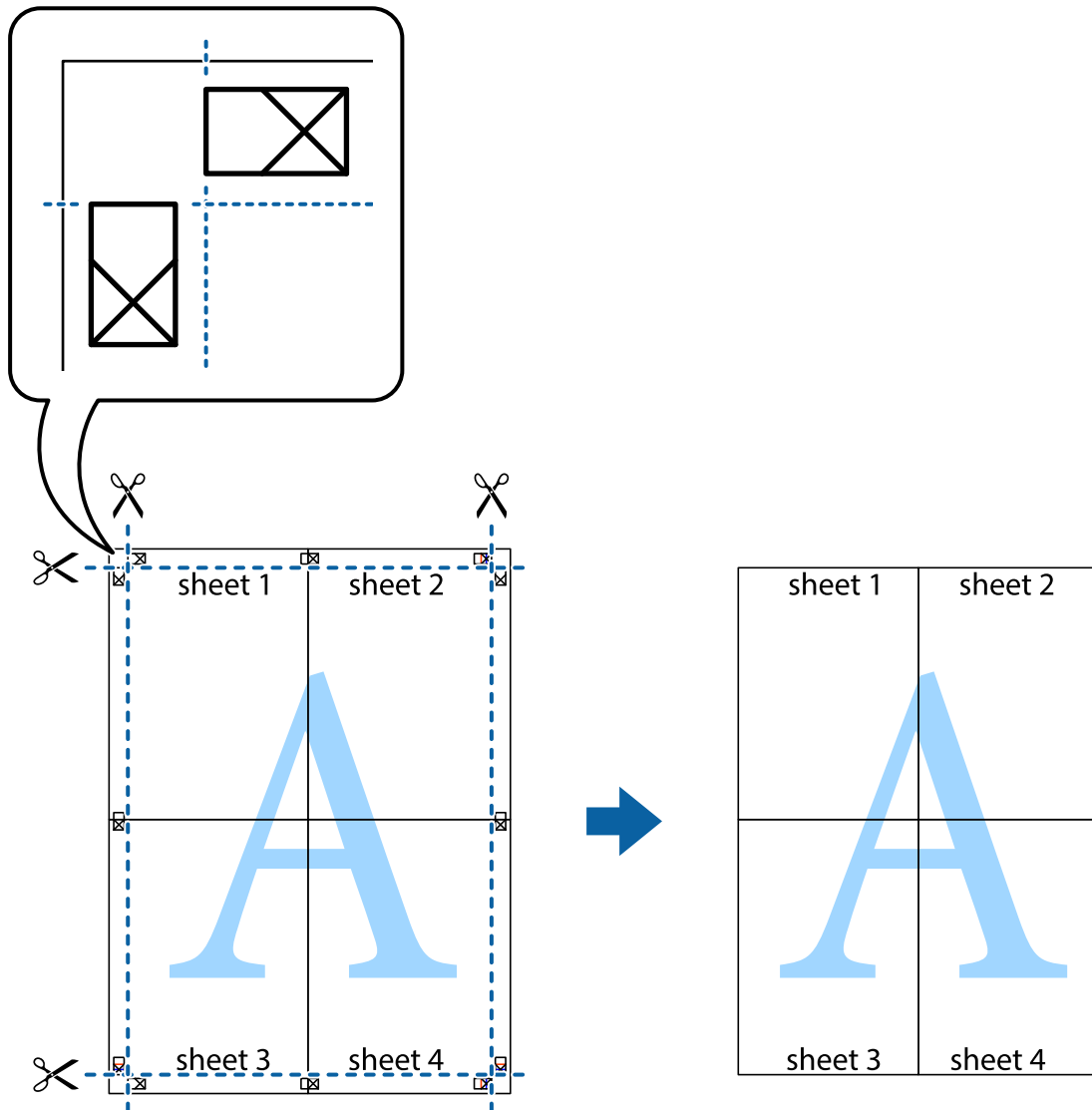
- Corte en dos las hojas pegadas con cinta por la línea horizontal roja atravesando los marcadores de alineación (esta vez, la línea arriba de las marcas de cruz).



- Una las hojas por la parte de atrás con cinta adhesiva.

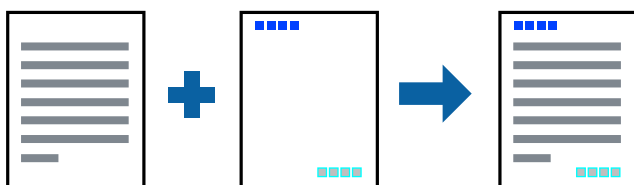


10. Recorte los márgenes restantes por la guía exterior.



Impresión con encabezado y pie de página

Puede imprimir cierta información, como un nombre de usuario y la fecha de impresión, como encabezados o pies de página.



1. Cargue papel en la impresora.
 - “Carga de papel en la Cassette de papel” de la página 32
 - “Carga de papel en la bandeja del papel” de la página 35

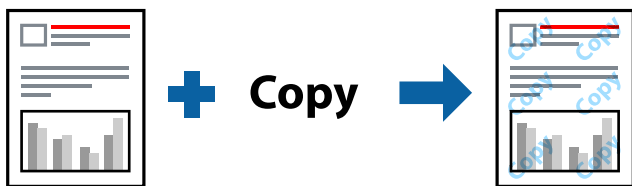
- Abra el archivo que desee imprimir.
- Seleccione **Imprimir** o **Configurar impresora** en el menú **Archivo**.
- Seleccione la impresora.
- Seleccione **Preferencias** o **Propiedades** para acceder a la ventana del controlador de la impresora.
- En la pestaña **Más Opciones** del controlador de impresora, haga clic en **Características de la marca de fondo** y, a continuación, seleccione **Encabezado y pie**.
- Ajustes** y, a continuación, seleccione los elementos que desea imprimir.
- Establezca el resto de los elementos en las fichas **Principal** y **Más Opciones** según sea preciso, y haga clic en **Aceptar**.
[“Pestaña Principal” de la página 49](#)
[“Pestaña Más Opciones” de la página 51](#)
- Haga clic en **Imprimir**.

Información relacionada

- ➔ [“Impresión con ajustes sencillos” de la página 48](#)

Impresión de una marca de agua

Puede imprimir una marca de agua, como «Confidencial», o un patrón anticopia en sus impresiones. Si imprime con un patrón anticopia, las letras ocultas aparecen al fotocopiarlas para distinguir el original de las copias.



Patrón anti-copia está disponible en las siguientes condiciones:

- Tipo de papel: Papel normal, Papel de copia, Membrete
- Sin bordes: No seleccionado
- Calidad: Estándar
- Impresión a 2 caras: Desactivada, Manual (Encuadernación borde largo), o Manual (Encuadernación borde corto)
- Corrección del color: Automático

Nota:

También puede agregar su propia marca de agua o patrón anticopia.

- Cargue papel en la impresora.
[“Carga de papel en la Cassette de papel” de la página 32](#)

[“Carga de papel en la bandeja del papel” de la página 35](#)

2. Abra el archivo que desee imprimir.
3. Seleccione **Imprimir** o **Configurar impresora** en el menú **Archivo**.
4. Seleccione la impresora.
5. Seleccione **Preferencias** o **Propiedades** para acceder a la ventana del controlador de la impresora.
6. Haga clic en **Características de la marca de fondo** en la pestaña **Más Opciones** y seleccione el tipo de patrón anticopia o marca de agua que desee.
7. Haga clic en **Ajustes** para cambiar detalles como el tamaño, la densidad o la posición del patrón o la marca.
8. Establezca el resto de los elementos en las fichas **Principal** y **Más Opciones** según sea preciso, y haga clic en **Aceptar**.

[“Pestaña Principal” de la página 49](#)

[“Pestaña Más Opciones” de la página 51](#)

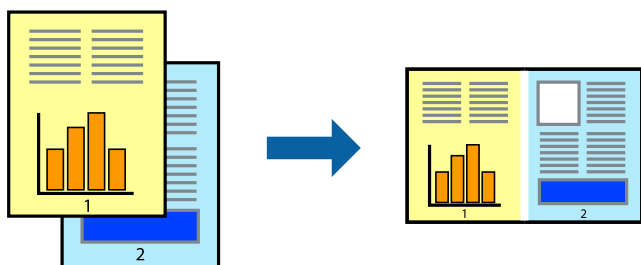
9. Haga clic en **Imprimir**.

Información relacionada

➔ [“Impresión con ajustes sencillos” de la página 48](#)

Impresión de varios archivos juntos

Organizador simple de trabajos permite combinar varios archivos creados por diferentes aplicaciones e imprimirlos como un solo trabajo de impresión. Puede especificar los ajustes de impresión de los archivos combinados, como el diseño de varias páginas y la impresión a doble cara.



1. Cargue papel en la impresora.
[“Carga de papel en la Cassette de papel” de la página 32](#)
[“Carga de papel en la bandeja del papel” de la página 35](#)
2. Abra el archivo que desee imprimir.
3. Seleccione **Imprimir** o **Configurar impresora** en el menú **Archivo**.
4. Seleccione la impresora.

5. Seleccione **Preferencias** o **Propiedades** para acceder a la ventana del controlador de la impresora.
6. Seleccione **Organizador simple de trabajos** en la pestaña **Principal** y, a continuación, haga clic en **Aceptar**.
[“Pestaña Principal” de la página 49](#)
7. Haga clic en **Imprimir**.
Cuando empieza a imprimir, se muestra la ventana Organizador simple de trabajos.
8. Con la ventana Organizador simple de trabajos abierta, abra el archivo que desea combinar con el archivo actual y repita los pasos anteriores.
9. Si selecciona un trabajo de impresión añadido a Proyecto de impresión en la ventana Organizador simple de trabajos, puede editar el diseño de la página.
10. Haga clic en **Imprimir** en el menú **Archivo** para comenzar a imprimir.

Nota:

Si cierra la ventana Organizador simple de trabajos antes de agregar todos los datos de impresión al Proyecto de impresión, el trabajo de impresión en el que está trabajando se cancelará. Haga clic en **Guardar** en el menú **Archivo** para guardar el trabajo actual. Los archivos se guardan con la extensión «ecl».

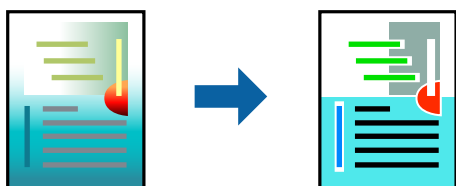
Para abrir un proyecto de impresión, haga clic en **Organizador simple de trabajos** en la pestaña **Utilidades** del controlador de impresora para abrir la ventana Job Arranger Lite. A continuación, seleccione **Abrir** en el menú **Archivo** para seleccionar el archivo.

Información relacionada

- ➔ [“Impresión con ajustes sencillos” de la página 48](#)

Impresión mediante la función Universal Print en color

Puede mejorar la visibilidad de textos e imágenes en las impresiones.



Impresión universal de colores solo está disponible si se han seleccionado los parámetros siguientes.

- Tipo de papel: Papel normal, Papel de copia, Membrete
- Calidad: **Estándar** o de más calidad
- Color de impresión: **Color**
- Aplicaciones: Microsoft® Office 2007 o posterior
- Tamaño del texto: 96 pts o menos

1. Cargue papel en la impresora.
[“Carga de papel en la Cassette de papel” de la página 32](#)
[“Carga de papel en la bandeja del papel” de la página 35](#)

- Abra el archivo que desee imprimir.
- Seleccione **Imprimir** o **Configurar impresora** en el menú **Archivo**.
- Seleccione la impresora.
- Seleccione **Preferencias** o **Propiedades** para acceder a la ventana del controlador de la impresora.
- En la pestaña **Más Opciones** del controlador de impresora, haga clic en **Opciones de imágenes** en la configuración de **Corrección del color**.
- Seleccione una opción de la configuración de **Impresión universal de colores**.
- Opciones de mejora** para realizar más ajustes.
- Establezca el resto de los elementos en las fichas **Principal** y **Más Opciones** según sea preciso, y haga clic en **Aceptar**.

[“Pestaña Principal” de la página 49](#)

[“Pestaña Más Opciones” de la página 51](#)

- Haga clic en **Imprimir**.

Nota:

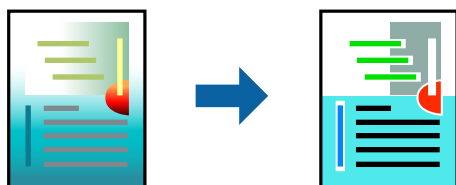
- Algunos caracteres pueden alterarse por patrones, como «+» apareciendo como «±».
- Los patrones y subrayados específicos de la aplicación pueden alterar el contenido impreso si se usan estos ajustes.
- La calidad de la impresión puede ser menor en fotos y otras imágenes cuando se utiliza los ajustes de Impresión universal de colores.
- La impresión es más lenta cuando se usan los ajustes de Impresión universal de colores.

Información relacionada

➔ [“Impresión con ajustes sencillos” de la página 48](#)

Ajuste del color de la impresión

Puede ajustar los colores utilizados en el trabajo de impresión. Estos ajustes no afectan a los datos originales.



Con **PhotoEnhance** se imprimen imágenes más nítidas y colores más vivos porque ajusta automáticamente el contraste, la saturación y el brillo de los datos de imagen originales.

Nota:

PhotoEnhance ajusta el color analizando la ubicación del objetivo. Por consiguiente, si ha cambiado la ubicación del objetivo al reducir, ampliar, recortar o girar la imagen, el color puede cambiar inesperadamente. Seleccionar la opción sin márgenes también cambia la ubicación del objetivo y con ella el color. Si la imagen está mal enfocada, los tonos pueden no parecer naturales. Si el color cambia o no es natural, imprima en un modo que no sea **PhotoEnhance**.

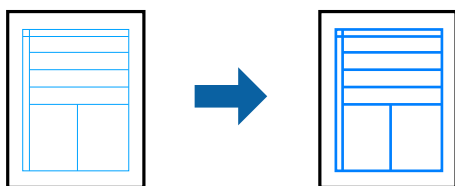
1. Cargue papel en la impresora.
[“Carga de papel en la Cassette de papel” de la página 32](#)
[“Carga de papel en la bandeja del papel” de la página 35](#)
2. Abra el archivo que desee imprimir.
3. Seleccione **Imprimir** o **Configurar impresora** en el menú **Archivo**.
4. Seleccione la impresora.
5. Seleccione **Preferencias** o **Propiedades** para acceder a la ventana del controlador de la impresora.
6. Seleccione el método de corrección de color en el ajuste **Corrección del color** de la ficha **Más Opciones**.
 - Automático Este ajuste adapta automáticamente el tono al tipo de papel y a los ajustes de calidad de impresión.
 - Si selecciona Personaliz y hace clic en **Más opciones**, podrá realizar sus propios ajustes.
7. Establezca el resto de los elementos en las fichas **Principal** y **Más Opciones** según sea preciso, y haga clic en **Aceptar**.
[“Pestaña Principal” de la página 49](#)
[“Pestaña Más Opciones” de la página 51](#)
8. Haga clic en **Imprimir**.

Información relacionada

- ➔ [“Impresión con ajustes sencillos” de la página 48](#)

Impresión para enfatizar líneas delgadas

Puede aumentar el grosor de líneas delgadas que sea demasiado finas para imprimirse.



1. Cargue papel en la impresora.
[“Carga de papel en la Cassette de papel” de la página 32](#)
[“Carga de papel en la bandeja del papel” de la página 35](#)
2. Abra el archivo que desee imprimir.
3. Seleccione **Imprimir** o **Configurar impresora** en el menú **Archivo**.
4. Seleccione la impresora.

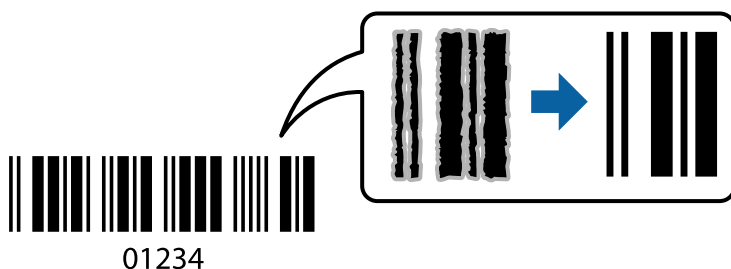
5. Seleccione **Preferencias** o **Propiedades** para acceder a la ventana del controlador de la impresora.
6. Haga clic en **Opciones de imágenes** en **Corrección del color** en la pestaña **Más Opciones**.
7. Seleccione **Destacar líneas finas**.
8. Establezca el resto de los elementos en las fichas **Principal** y **Más Opciones** según sea preciso, y haga clic en **Aceptar**.
[“Pestaña Principal” de la página 49](#)
[“Pestaña Más Opciones” de la página 51](#)
9. Haga clic en **Imprimir**.

Información relacionada

- ➔ [“Impresión con ajustes sencillos” de la página 48](#)

Impresión de códigos de barras claros

Puede imprimir códigos de barra nítidos que sean fáciles de escanear. Habilite esta función solo si no puede escanear el código de barras que imprimió.



Puede usar esta función en las siguientes condiciones.

- Tipo de papel: Papel normal, papel de copia, membrete, papel mate, para inyección de tinta de calidad fotográfica Epson o sobre
- Calidad: **Estándar**, **Estándar-Vivo**

Nota:

Es posible que la calidad de impresión cambie al imprimir. Es posible que la velocidad disminuya y la densidad de impresión aumente.

1. Cargue papel en la impresora.
[“Carga de papel en la Cassette de papel” de la página 32](#)
[“Carga de papel en la bandeja del papel” de la página 35](#)
2. Abra el archivo que desee imprimir.
3. Seleccione **Imprimir** o **Configurar impresora** en el menú **Archivo**.
4. Seleccione la impresora.

5. Seleccione **Preferencias** o **Propiedades** para acceder a la ventana del controlador de la impresora.
6. Haga clic en **Más ajustes** en la ficha **Utilidades** y luego seleccione **Modo Código de barras**.
7. Establezca el resto de los elementos en las fichas **Principal** y **Más Opciones** según sea preciso, y haga clic en **Aceptar**.

[“Pestaña Principal” de la página 49](#)

[“Pestaña Más Opciones” de la página 51](#)

8. Haga clic en **Imprimir**.

Nota:

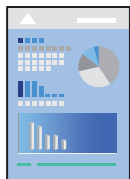
Es posible que la reducción de borrosidad no se pueda realizar siempre, según las circunstancias.

Información relacionada

➔ [“Impresión con ajustes sencillos” de la página 48](#)

Impresión desde un ordenador — Mac OS

Impresión con ajustes sencillos

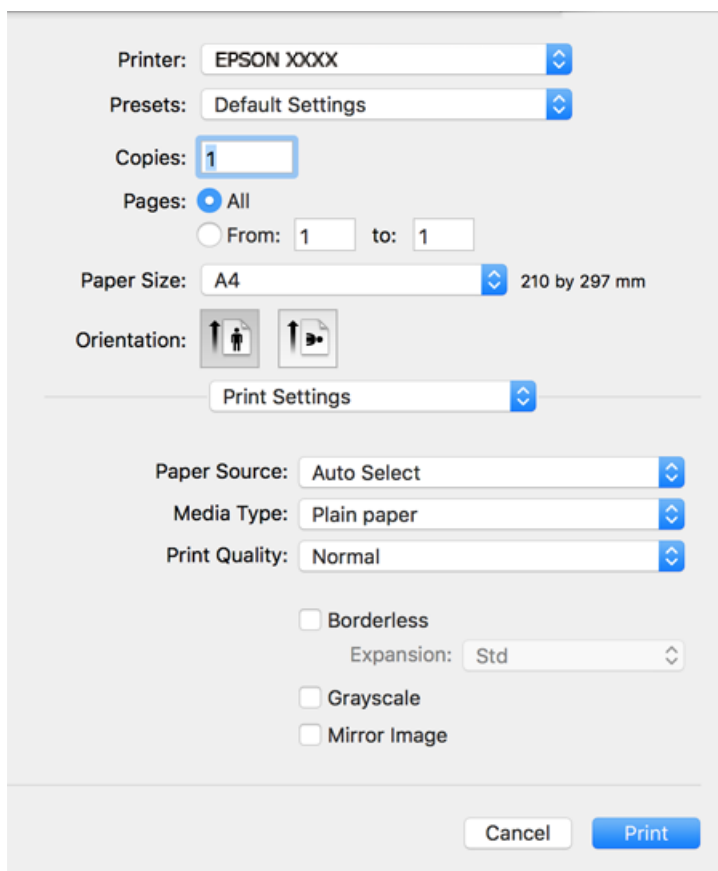


Nota:

Las operaciones y las pantallas varían según la aplicación. Si desea más información, consulte la ayuda de la aplicación.

1. Cargue papel en la impresora.
[“Carga de papel en la Cassette de papel” de la página 32](#)
[“Carga de papel en la bandeja del papel” de la página 35](#)
2. Abra el archivo que desee imprimir.
3. Seleccione **Imprimir** en el menú **Archivo** u otro comando para acceder a la ventana del diálogo de impresión.
Si es preciso, haga clic en **Mostrar detalles** o ▼ para expandir la ventana de impresión.
4. Seleccione la impresora.

5. Seleccione **Ajustes Impresión** en el menú emergente.



Nota:

Si no aparece el menú **Ajustes Impresión** en macOS High Sierra, macOS Sierra, OS X El Capitan, OS X Yosemite, OS X Mavericks, OS X Mountain Lion, se debe a que el controlador de la impresora Epson no se ha instalado correctamente. Habilítelo en el siguiente menú. macOS Mojave no puede acceder a **Ajustes Impresión** en aplicaciones creadas por Apple, como TextEdit.

Seleccione **Preferencias del sistema** en el menú Apple > **Impresoras y escáneres** (o **Impresión y Escaneado, Impresión y Fax**), quite la impresora y vuelva a agregarla. Consulte la sección siguiente para agregar una impresora.


[“Agregar la impresora \(solo para Mac OS\)” de la página 151](#)

6. Cambie los ajustes como sea preciso.
Consulte las opciones de menú del controlador de impresora para ver más detalles.
7. Haga clic en **Imprimir**.

Nota:

Si desea cancelar la impresión, en su ordenador, haga clic en el icono de la impresora del **Acoplar**. Seleccione el trabajo que desea cancelar y, a continuación, realice una de las acciones siguientes. En Windows, no se puede cancelar un trabajo de impresión desde el ordenador una vez que se ha enviado por completo a la impresora. En ese caso, cancele el trabajo de impresión desde el panel de control de la impresora.

- OS X Mountain Lion o posterior

Haga clic en  junto al indicador de progreso.

- Mac OS X v10.6.8 a v10.7.x

Haga clic en **Eliminar**.

Información relacionada

- ➔ “Papel disponible y capacidades” de la página 281
- ➔ “Lista de tipos de papel” de la página 31
- ➔ “Opciones de menú para Ajustes Impresión” de la página 78

Opciones de menú para el controlador de impresora

Abra la ventana de impresión en una aplicación, seleccione la impresora y, a continuación, acceda a la ventana del controlador de impresora.

Nota:

Los menús disponibles varían según la opción seleccionada.

Opciones de menú para el diseño

Páginas por hoja

Seleccione el número de páginas que se van a imprimir en una hoja.

Dirección del diseño

Especifique el orden en el que se imprimirán las páginas.

Borde

Imprime un borde alrededor de las páginas.

Orientación inversa de la página

Gira las páginas 180 grados antes de imprimir. Seleccione este elemento cuando imprima en papel, como por ejemplo sobres, que estén cargados en una dirección fija en la impresora.

Voltear horizontalmente

Invierte una imagen para que se imprima tal como aparecería en un espejo.

Opciones de menú de coincidencia de colores

ColorSync/EPSON Ajuste Color

Seleccione el método de ajuste de color. Estas opciones ajustan los colores entre la impresora y la pantalla del ordenador para reducir al mínimo la diferencia de color.

Opciones de menú para la manipulación del papel

Combinar páginas

Imprime documentos de varias páginas combinados en orden y clasificados en grupos.

Páginas a imprimir

Seleccione esta opción para imprimir sólo páginas impares o sólo páginas pares.

Orden de las páginas

Seleccione esta opción para imprimir desde la parte superior o la última página.

Ajustar al tamaño del papel

Imprime para ajustarse al tamaño de papel que ha cargado.

Tamaño de papel de destino

Seleccione el tamaño del papel para imprimir.

Sólo reducir

Seleccione esta opción al reducir el tamaño del documento.

Opciones de menú para la portada

Imprimir portada

Seleccione si desea o no imprimir una portada. Si desea agregar una contraportada, seleccione **Después del documento**.

Tipo de página de portada

Seleccione el contenido de la portada.

Opciones de menú para Ajustes Impresión

Origen de papel

Seleccione la fuente de papel desde la que se alimentará el papel. Seleccione **Auto Selección** para seleccionar automáticamente la fuente de papel seleccionada en los ajustes de impresión de la impresora.

Tipo papel

Seleccione el tipo de papel en el que desea imprimir.

Resolución

Seleccione la calidad de impresión que desea utilizar para imprimir. Las opciones varían dependiendo del tipo de papel.

Sin márgenes

Esta casilla se selecciona cuando selecciona un tamaño de papel sin bordes.

En la impresión sin márgenes, los datos de impresión se amplían algo más que el tamaño del papel para que no se imprima ningún margen alrededor de los bordes del papel.

Expansión: Seleccione la cantidad de ampliación.

Escala de Grises

Seleccione esta opción si desea imprimir en negro o en tonos grises.

Espejo

Invierte la imagen para que se imprima como aparecería en un espejo.

Opciones de menú para Opciones de color

Ajustes manuales

Ajusta el color manualmente. En **Más Ajustes**, puede seleccionar ajustes detallados.

PhotoEnhance

Se imprimen imágenes más nítidas y colores más vivos porque se ajusta automáticamente el contraste, la saturación y el brillo de los datos de imagen originales.

Desactivado (Sin Ajuste de Color)

Imprime sin realzar ni ajustar el color de ninguna manera.

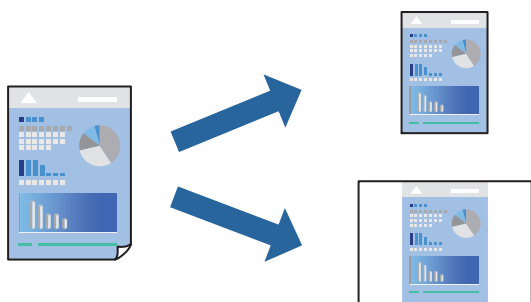
Opciones de menú para Ajustes de la impresión a dos caras

Impresión a 2 caras

Imprime en ambas caras del papel.

Añadir preajustes de impresión para una impresión más sencilla

Si crea un valor preestablecido con la configuración de la impresora que utiliza con frecuencia en el controlador de impresora, puede imprimir fácilmente seleccionando en la lista el valor preestablecido.



1. Cargue papel en la impresora.
“Carga de papel en la Cassette de papel” de la página 32
“Carga de papel en la bandeja del papel” de la página 35
2. Abra el archivo que desee imprimir.
3. Seleccione **Imprimir** en el menú **Archivo** u otro comando para acceder a la ventana del diálogo de impresión.
4. Configure cada elemento, por ejemplo, **Ajustes Impresión** y **Diseño** (**Tamaño papel**, **Tipo papel**, y así sucesivamente).
5. Haga clic en **Predeterminados** para guardar la configuración actual como preajuste.

- Haga clic en **OK**.

Nota:

Para eliminar un ajuste predefinido que haya añadido, haga clic en **Predefinidos > Mostrar predefinidos**, seleccione el nombre del ajuste predefinido en cuestión y elimínelo.

- Haga clic en **Imprimir**.

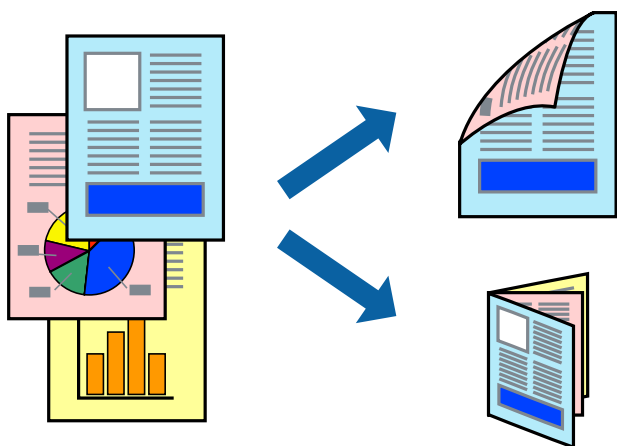
La próxima vez que desee imprimir con el mismo ajuste, seleccione el nombre de preajuste registrado en **Predeterminados**.

Información relacionada

- ➔ [“Impresión con ajustes sencillos” de la página 75](#)

Impresión por las 2 caras

Puede imprimir en ambas caras del papel.



Nota:

- Esta función no está disponible con la impresión sin márgenes.
- Si no utiliza papel adecuado para la impresión por las 2 caras, la calidad de la impresión puede decaer y se pueden producir atascos de papel.

[“Papel para impresión a dos caras” de la página 284](#)

- Según el papel y los datos, puede que la tinta traspase el papel y se vea por la otra cara.

- Cargue papel en la impresora.

[“Carga de papel en la Cassette de papel” de la página 32](#)

[“Carga de papel en la bandeja del papel” de la página 35](#)

- Abra el archivo que desee imprimir.

- Seleccione **Imprimir** en el menú **Archivo** u otro comando para acceder a la ventana del diálogo de impresión.

- Seleccione **Ajustes de la impresión a dos caras** en el menú emergente.

- Seleccione la encuadernación en **Impresión a 2 caras**.

6. Seleccione el tipo del original en **Tipo de documento**.

Nota:

- ❑ La impresión puede resultar lenta según el valor de **Tipo de documento**.
- ❑ Si va a imprimir datos de alta densidad (fotos o gráficos, por ejemplo), seleccione **Texto y gráficos** o **Texto y fotos** en el ajuste **Tipo de documento**. Si se producen marcas o si la tinta traspasa el papel y se ve por la otra cara, ajuste **Densidad impresión** y **Tmpo secado tinta aumentado** haciendo clic en la marca de flecha que hay junto a **Ajustes**.

7. Configure el resto de elementos conforme sea necesario.

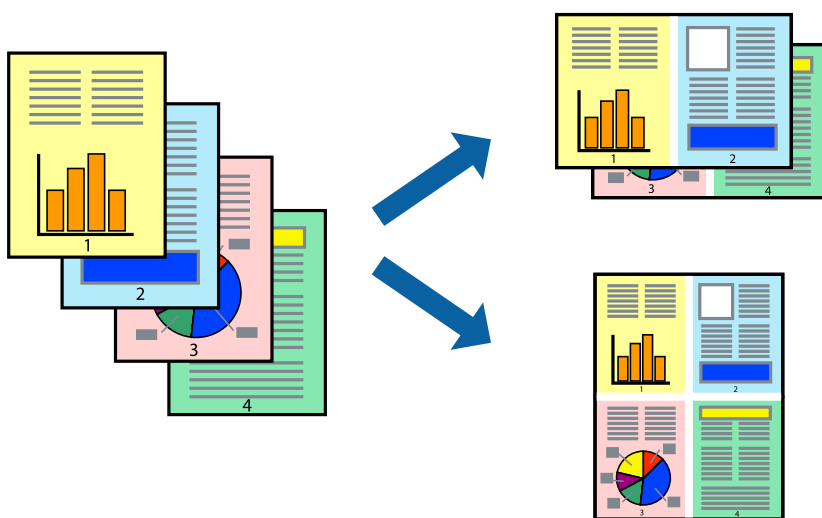
8. Haga clic en **Imprimir**.

Información relacionada

- ➔ “Papel disponible y capacidades” de la página 281
- ➔ “Impresión con ajustes sencillos” de la página 75

Impresión de varias páginas en una hoja

Puede imprimir varias páginas de datos en una sola hoja de papel.



1. Cargue papel en la impresora.
 - “Carga de papel en la Cassette de papel” de la página 32
 - “Carga de papel en la bandeja del papel” de la página 35
2. Abra el archivo que desee imprimir.
3. Seleccione **Imprimir** en el menú **Archivo** u otro comando para acceder a la ventana del diálogo de impresión.
4. Seleccione **Diseño** en el menú emergente.
5. Establezca el número de páginas en **Páginas por hoja**, la **Orientación** (orden de página), y **Borde**.
 - “Opciones de menú para el diseño” de la página 77

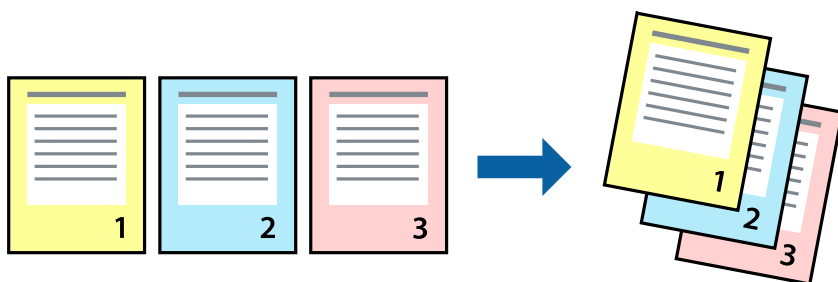
6. Configure el resto de elementos conforme sea necesario.
7. Haga clic en **Imprimir**.

Información relacionada

➔ [“Impresión con ajustes sencillos” de la página 75](#)

Impresión y apilado en el orden de paginación (impresión en orden inverso)

Es posible imprimir desde la última página, de forma que los documentos se apilen con el orden de paginación correcto al salir.



1. Cargue papel en la impresora.
“Carga de papel en la Cassette de papel” de la página 32
“Carga de papel en la bandeja del papel” de la página 35
2. Abra el archivo que desee imprimir.
3. Seleccione **Imprimir** en el menú **Archivo** u otro comando para acceder a la ventana del diálogo de impresión.
4. Seleccione **Gestión del papel** en el menú emergente.
5. Seleccione **Inverso** en **Orden de las páginas**.
6. Configure el resto de elementos conforme sea necesario.
7. Haga clic en **Imprimir**.

Información relacionada

➔ [“Impresión con ajustes sencillos” de la página 75](#)

Impresión ajustada al tamaño del papel

Seleccione el tamaño de papel que cargó en la impresora como valor del parámetro Tamaño del papel de destino.



1. Cargue papel en la impresora.
[“Carga de papel en la Cassette de papel” de la página 32](#)
[“Carga de papel en la bandeja del papel” de la página 35](#)
2. Abra el archivo que desee imprimir.
3. Seleccione **Imprimir** en el menú **Archivo** u otro comando para acceder a la ventana del diálogo de impresión.
4. Seleccione el tamaño del papel que definió en la aplicación como valor del parámetro **Tamaño papel**.
5. Seleccione **Gestión del papel** en el menú emergente.
6. Seleccione **Ajustar al tamaño del papel**.
7. Seleccione el tamaño de papel que cargó en la impresora como valor del parámetro **Tamaño del papel de destino**.
8. Configure el resto de elementos conforme sea necesario.
9. Haga clic en **Imprimir**.

Información relacionada

➔ [“Impresión con ajustes sencillos” de la página 75](#)

Impresión de un documento reducido o ampliado con cualquier ampliación

Puede reducir o ampliar el tamaño de un documento en un porcentaje específico.



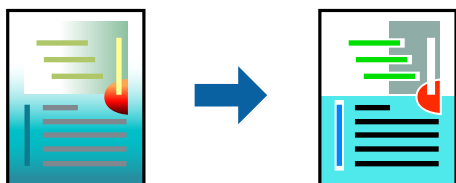
1. Cargue papel en la impresora.
“Carga de papel en la Cassette de papel” de la página 32
“Carga de papel en la bandeja del papel” de la página 35
2. Abra el archivo que desee imprimir.
3. Seleccione **Imprimir** en el menú **Archivo** u otro comando para acceder a la ventana del diálogo de impresión.
4. Seleccione **Ajustar página** en el menú **Archivo** de la aplicación.
5. Seleccione **Impresora**, **Tamaño de papel**, introduzca el porcentaje en **Escala** y haga clic en **OK**.
Nota:
Seleccione el tamaño de papel ajustado en la impresora como valor del parámetro **Tamaño del papel**.
6. Configure el resto de elementos conforme sea necesario.
7. Haga clic en **Imprimir**.

Información relacionada

➔ “Impresión con ajustes sencillos” de la página 75

Ajuste del color de la impresión

Puede ajustar los colores utilizados en el trabajo de impresión. Estos ajustes no afectan a los datos originales.



Con **PhotoEnhance** se imprimen imágenes más nítidas y colores más vivos porque ajusta automáticamente el contraste, la saturación y el brillo de los datos de imagen originales.

Nota:

PhotoEnhance ajusta el color analizando la ubicación del objetivo. Por consiguiente, si ha cambiado la ubicación del objetivo al reducir, ampliar, recortar o girar la imagen, el color puede cambiar inesperadamente. Seleccionar la opción sin márgenes también cambia la ubicación del objetivo y con ella el color. Si la imagen está mal enfocada, los tonos pueden no parecer naturales. Si el color cambia o no es natural, imprima en un modo que no sea **PhotoEnhance**.

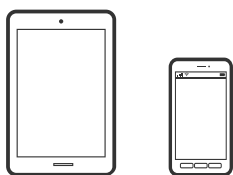
1. Cargue papel en la impresora.
“Carga de papel en la Cassette de papel” de la página 32
“Carga de papel en la bandeja del papel” de la página 35
2. Abra el archivo que desee imprimir.
3. Seleccione **Imprimir** en el menú **Archivo** u otro comando para acceder a la ventana del diálogo de impresión.
4. Seleccione **Ajuste de color** en el menú emergente y luego seleccione **EPSON Ajuste Color**.
5. Seleccione **Opciones de color** en el menú emergente y luego seleccione una de las opciones disponibles.
6. Haga clic en la flecha junto a **Más Ajustes** y realice los ajustes necesarios.
7. Configure el resto de elementos conforme sea necesario.
8. Haga clic en **Imprimir**.

Información relacionada

➔ “Impresión con ajustes sencillos” de la página 75

Impresión de documentos desde dispositivos inteligentes (iOS)

Puede imprimir documentos desde dispositivos inteligentes, como smartphones o tablets.



Impresión de documentos mediante Epson iPrint

Nota:

Las operaciones pueden variar en función del dispositivo.

1. Prepare la impresora para la impresión inalámbrica.
2. Si Epson iPrint no está instalado, instálelo.
“Instalación de Epson iPrint” de la página 290

3. Conecte su dispositivo inteligente al router inalámbrico.
4. Inicie Epson iPrint.
5. En la pantalla de inicio, pulse **Documento**.
6. Toque la ubicación del documento que desee imprimir.
7. Seleccione el documento y, a continuación, toque **Siguiente**.
8. Pulse **Imprimir**.

Impresión de documentos mediante AirPrint

AirPrint le permite imprimir al instante y sin cables desde un iPhone, iPad, iPod Touch o Mac sin necesidad de instalar controladores o de descargar software.



Nota:

Si ha inhabilitado los mensajes de configuración del papel en el panel de control de su impresora, no podrá utilizar AirPrint. Si tiene que habilitar los mensajes, consulte las instrucciones en el siguiente vínculo.

1. Prepare la impresora para la impresión inalámbrica. Consulte el siguiente vínculo.
<http://epson.sn>
2. Conecte el dispositivo Apple a la misma red inalámbrica que esté utilizando la impresora.
3. Imprima en la impresora desde el dispositivo.

Nota:

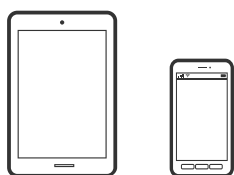
Para más información, consulte la página AirPrint del sitio web de Apple.

Información relacionada

➔ [“No se puede imprimir aunque hay establecida una conexión \(iOS\)” de la página 182](#)

Impresión de documentos desde dispositivos inteligentes (Android)

Puede imprimir documentos desde dispositivos inteligentes, como smartphones o tablets.



Impresión de documentos mediante Epson iPrint

Nota:

Las operaciones pueden variar en función del dispositivo.

1. Prepare la impresora para la impresión inalámbrica.
2. Si Epson iPrint no está instalado, instálelo.
[“Instalación de Epson iPrint” de la página 290](#)
3. Conecte su dispositivo inteligente al router inalámbrico.
4. Inicie Epson iPrint.
5. En la pantalla de inicio, pulse **Documento**.
6. Toque la ubicación del documento que desee imprimir.
7. Seleccione el documento y, a continuación, toque **Siguiente**.
8. Pulse **Imprimir**.

Impresión de documentos con Epson Print Enabler

Puede imprimir sus documentos, correos electrónicos, fotos y páginas web de forma inalámbrica desde un teléfono o una tablet Android (Android v4.4 o posterior). En pocos pasos su dispositivo Android encontrará una impresora Epson conectada a la misma red inalámbrica.

Nota:

Las operaciones pueden variar en función del dispositivo.

1. Prepare la impresora para la impresión inalámbrica.
2. Instale en su dispositivo Android el plug-in de Epson Print Enabler desde Google Play.
3. Conecte el dispositivo Android a la misma red inalámbrica que esté utilizando la impresora.
4. Vaya a los **Ajustes** de su dispositivo **Impresión**, seleccione Impresión y, a continuación, habilite Epson Print Enabler.
5. Desde una aplicación Android, como Chrome, pulse sobre el icono de menú e imprima lo que sale en pantalla.

Nota:

*Si no ve su impresora, pulse **Todas las impresoras** y seleccione su impresora.*

Impresión en sobres

Impresión de sobres desde un ordenador (Windows)

1. Cargue los sobres en la impresora.
[“Carga de sobres en la Cassette de papel” de la página 36](#)
2. Abra el archivo que desee imprimir.
3. Acceda a la ventana del controlador de la impresora.
4. Seleccione el tamaño de sobre en **Tamaño de Documento** en la pestaña **Principal** y, a continuación, seleccione **Sobre** en **Tipo de Papel**.
5. Establezca el resto de los elementos en las fichas **Principal** y **Más Opciones** según sea preciso, y haga clic en **Aceptar**.
6. Haga clic en **Imprimir**.

Impresión de sobres desde un ordenador (Mac OS)

1. Cargue los sobres en la impresora.
[“Carga de sobres en la Cassette de papel” de la página 36](#)
2. Abra el archivo que desee imprimir.
3. Seleccione **Imprimir** en el menú **Archivo** u otro comando para acceder a la ventana del diálogo de impresión.
4. Seleccione el tamaño como ajuste de **Tamaño papel**.
5. Seleccione **Ajustes Impresión** en el menú emergente.
6. Seleccione **Sobre** como ajuste de **Tipo papel**.
7. Configure el resto de elementos conforme sea necesario.
8. Haga clic en **Imprimir**.

Impresión de páginas Web

Imprimir páginas web desde un ordenador

Epson Photo+ le permite ver páginas web, recortar el área especificada y luego editarlas e imprimirlas. Si desea más información, consulte la ayuda de la aplicación.

Impresión de páginas web desde dispositivos inteligentes

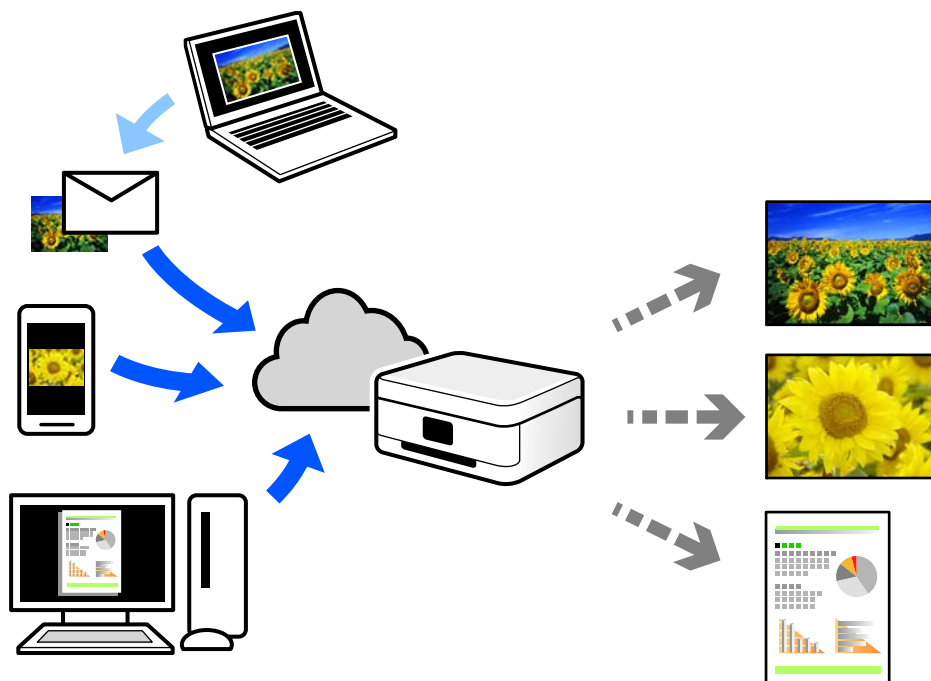
Nota:

Las operaciones pueden variar en función del dispositivo.

1. Prepare la impresora para la impresión inalámbrica.
2. Si Epson iPrint no está instalado, instálelo.
“[Instalación de Epson iPrint](#)” de la página 290
3. Conecte su dispositivo inteligente al router inalámbrico.
4. Abra la página web que desea imprimir en su navegador web.
5. Toque **Compartir** en el menú del navegador web.
6. Seleccione **iPrint**.
7. Toque **Imprimir**.

Impresión mediante un servicio en la nube

Si usa el servicio Epson Connect (disponible en Internet), puede imprimir desde un smartphone, tablet PC o portátil, en todo momento y prácticamente desde cualquier lugar. Para utilizar este servicio, debe registrar el usuario y la impresora en Epson Connect.



Estas son las funciones disponibles en Internet.

Email Print

Cuando envía un correo electrónico con datos adjuntos, como documentos o imágenes, a una dirección de correo electrónico asignada a la impresora, puede imprimir ese correo electrónico y los archivos adjuntos desde ubicaciones remotas, como la impresora de su hogar o de la oficina.

Epson iPrint

Esta aplicación es para iOS y Android, y le permite imprimir o escanear desde un teléfono inteligente o una tablet. Puede imprimir documentos, imágenes y sitios web enviándolos directamente a una impresora de la misma LAN inalámbrica.

Remote Print Driver

Este es un controlador compartido compatible con Remote Print Driver. Cuando imprima utilizando una impresora situada en una ubicación remota, puede hacerlo cambiando de impresora en la ventana de aplicaciones habitual.

Consulte el portal web Epson Connect para obtener detalles acerca de cómo configurar o imprimir.

<https://www.epsonconnect.com/>

<http://www.epsonconnect.eu> (sólo para Europa)

Cómo registrarse en el servicio Epson Connect desde el panel de control

Siga los siguientes pasos para registrar la impresora.

1. Seleccione **Configuración** en el panel de control.
2. Seleccione **Ajustes generales > Configuración del servicio web > Servicios Epson Connect > Anular registro** para imprimir la hoja de registro.
3. Siga las instrucciones de la hoja de registro para registrar la impresora.

Copia

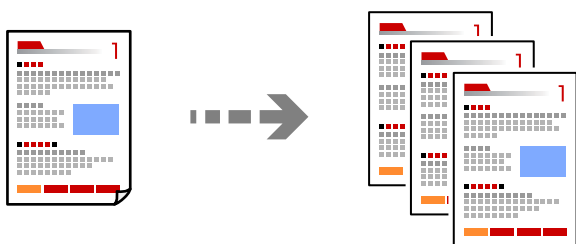
Métodos de copia disponibles.	92
Opciones de menú básicas para Copiar.	96
Opciones avanzadas de menú para Copiar.	96

Métodos de copia disponibles

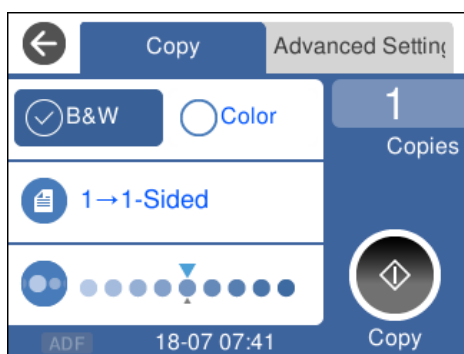
Coloque los originales en el cristal del escáner o en el ADF y, a continuación, seleccione el menú **Copiar** en la pantalla de inicio.

Copia de originales

Puede copiar los originales de tamaño fijo o personalizado en color o en monocromo.



1. Coloque los originales.
Si quiere copiar varios originales, coloque todos los originales en el ADF.
[“Colocación de originales en el cristal del escáner” de la página 45](#)
[“Colocación de originales en el ADF” de la página 43](#)
2. Seleccione **Copiar** en la pantalla de inicio.
3. Seleccione la pestaña **Copiar** y, a continuación, seleccione **B/N** o **Color**.



4. Pulse .

Copia a dos caras

Copiar varios originales en ambas caras del papel.



1. Coloque todos los originales boca arriba en el ADF.

[“Colocación de originales en el ADF” de la página 43](#)



Importante:



Si desea copiar originales que no son compatibles con ADF, use el cristal del escáner.

[“Originales no compatibles con ADF” de la página 43](#)

Nota:

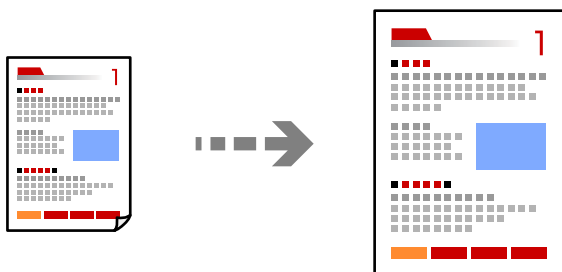
También puede colocar los originales en el cristal del escáner.

[“Colocación de originales en el cristal del escáner” de la página 45](#)


2. Seleccione **Copiar** en la pantalla de inicio.
3. Seleccione la pestaña **Copiar** y, a continuación, seleccione  (**a doble cara**) > **1>2 caras**.
4. Especifique la orientación del original y la posición de encuadernado y, a continuación, seleccione **Aceptar**.
5. Pulse .

Copias ampliadas o reducidas

Puede copiar los originales con la ampliación que desee.

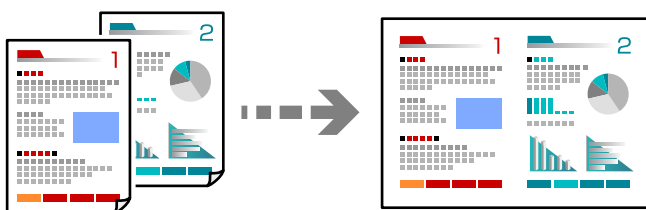


1. Coloque los originales.
Si desea copiar varios originales, coloque todos los originales en el ADF.
[“Colocación de originales en el cristal del escáner” de la página 45](#)
[“Colocación de originales en el ADF” de la página 43](#)

2. Seleccione **Copiar** en la pantalla de inicio.
3. Seleccione la pestaña **Configuración avanzada**, seleccione **Zoom**.
4. Especifique el grado de ampliación o reducción y, a continuación, seleccione **Aceptar**.
5. Toque  en la pestaña **Copiar**.

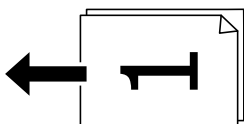
Copia de varios originales en una hoja

Se pueden copiar varios originales en una sola hoja.

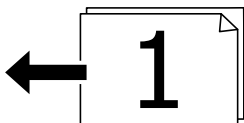


1. Coloque todos los originales boca arriba en el ADF.
[“Colocación de originales en el ADF” de la página 43](#)
Colóquelos en la dirección que se indica en la ilustración.

- Originales verticales



- Originales horizontales



Importante:

Si desea copiar originales que no son compatibles con ADF, use el cristal del escáner.


[“Originales no compatibles con ADF” de la página 43](#)

Nota:

También puede colocar los originales en el cristal del escáner.

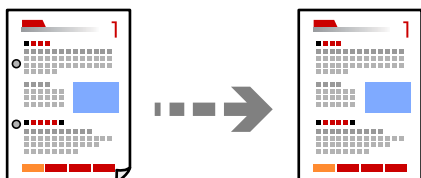
[“Colocación de originales en el cristal del escáner” de la página 45](#)


2. Seleccione **Copiar** en la pantalla de inicio.
3. Seleccione la pestaña **Configuración avanzada** y, a continuación, seleccione **Multi páginas > 2/cara**.

4. Especifique el diseño y la orientación del original y, a continuación, seleccione **Aceptar**.
5. Toque  en la pestaña **Copiar**.

Copiar originales con buena calidad

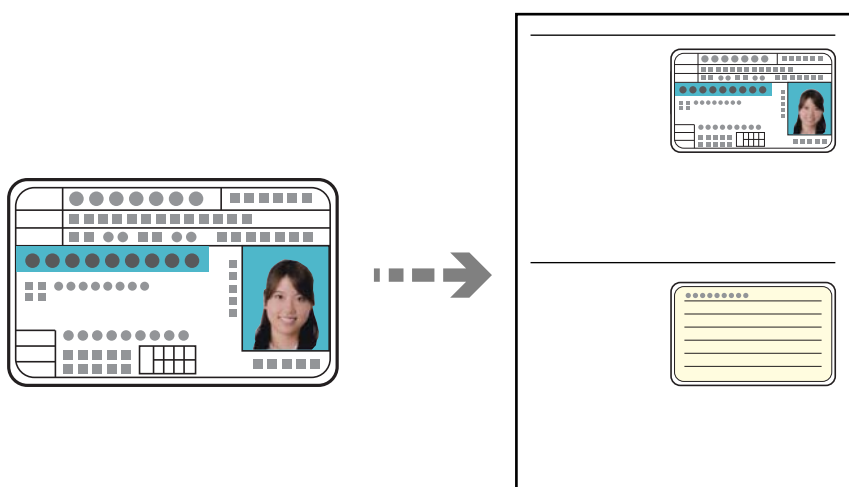
Los originales se pueden copiar sin sombras y sin agujeros perforados.




1. Coloque los originales.
Si quiere copiar varios originales, coloque todos los originales en el ADF.
[“Colocación de originales en el cristal del escáner” de la página 45](#)
[“Colocación de originales en el ADF” de la página 43](#)
2. Seleccione **Copiar** en la pantalla de inicio.
3. Seleccione la pestaña **Configuración avanzada**, **Quitar sombra** o **Quitar aguj.** y, a continuación, habilite el ajuste.
4. Toque  en la pestaña **Copiar**.

Copia de carnets de identidad

Escanea las dos caras de un carnet de identidad y las copia en una cara del papel.



1. Coloque el original en el cristal del escáner.
[“Colocación de originales en el cristal del escáner” de la página 45](#)

2. Seleccione **Copiar** en la pantalla de inicio.
3. Seleccione la pestaña **Configuración avanzada** y, a continuación, habilite **Copia Tarjeta de identif.**
4. Toque  en la pestaña **Copiar**.

Opciones de menú básicas para Copiar

Nota:

Puede que algunas funciones no estén disponibles dependiendo de los ajustes previos que haya hecho.

B/N:

Copia el original en blanco y negro (monocromo).

Color:

Copia el original a color.

 **(a doble cara):**

Seleccione el diseño a doble cara.

1>1 cara

Copia una cara del original en una cara del papel.

1>2 caras

Copia dos originales a una cara en las dos caras de una hoja de papel. Seleccione la orientación de su original y la posición del papel.

 **(Densidad):**

Aumente la densidad si las copias apenas se ven. Reduzca la densidad si aparecen manchas de tinta.

Opciones avanzadas de menú para Copiar

Nota:

Puede que algunas funciones no estén disponibles dependiendo de los ajustes previos que haya hecho.

Conf. papel:

Seleccione la fuente de papel que desee usar. Cuando el modo **Auto.** está seleccionado, el papel avanza automáticamente conforme a los parámetros de la **Configuración del papel** que se seleccionaron al cargar el papel.

Zoom:

Configura la relación de ampliación del aumento o la reducción. Pulse el valor y especifique la ampliación usada para a ampliación/reducción del original dentro del intervalo 25–400%.

Tamaño real

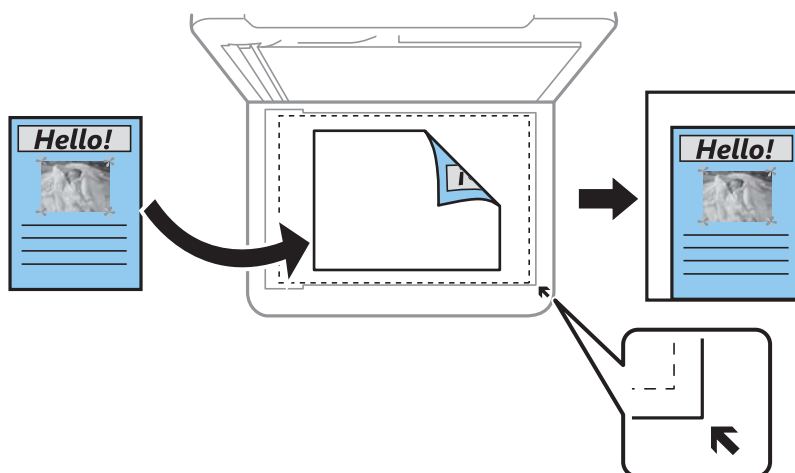
Copia con un aumento del 100%.

A4->A5 y otros

Aumenta o reduce el original, de forma automática, para adaptarlo a un tamaño concreto de papel.

Autoaj. Pág.

Detecta el área de escaneado y, de forma automática, aumenta o reduce el original para adaptarlo al tamaño de papel seleccionado. Si hay márgenes blancos alrededor del original, los márgenes blancos pegados a la marca de esquina del cristal del escáner se consideran área de escaneado, pero es posible que los del lado opuesto se recorten.



Tamaño doc.:

Seleccione el tamaño del original. Si copia originales de tamaño no estándar, seleccione el tamaño que sea más próximo al original.

Multi páginas:

Seleccione el diseño de la copia.

Una página

Copia un original a una sola cara en una hoja de papel.

2/cara

Copia dos originales de una sola cara en una hoja de papel con la disposición 2-up. Seleccione el orden y la orientación de su original.

Calidad:

Seleccione la calidad de la copia. Si selecciona **Alta** la impresión tiene mejor calidad pero es más lenta.

Orientación original:

Seleccione la orientación del original.

Quitar sombra:

Elimina las sombras que aparecen en los bordes de las copias al copiar papel grueso o las que aparecen en el centro al copiar un folleto.

Quitar aguj.:

Elimina las perforaciones de la encuadernación al copiar.

Copia Tarjeta de identif.:

Escanea las dos caras de un carnet de identidad y las copia en una cara del papel.

Cop. sin bord.:

Copia sin márgenes. La imagen se amplía un poco para quitar los márgenes de los bordes del papel. Elija cuánto quiere aumentar la imagen en el ajuste **Expansión**.

Borrar config.:

Recupera los valores predeterminados de los ajustes de copia.

Escaneado

Métodos de escaneado disponibles.	100
Escanear originales en un ordenador.	100
Escaneado de originales en la nube.	101
Escaneado con WSD.	103
Escaneado de originales en un dispositivo inteligente.	105

Métodos de escaneado disponibles

Para escanear usando esta impresora puede usar cualquiera de los siguientes métodos.

Escaneado en un ordenador

Puede guardar la imagen escaneada en un ordenador conectado a la impresora.

[“Escanear originales en un ordenador” de la página 100](#)

Transferencia a un servicio en la nube

Puede enviar imágenes escaneadas desde el panel de control de la impresora un servicio en la nube en el que se haya registrado previamente.

[“Escaneado de originales en la nube” de la página 101](#)

Escaneado con WSD

Puede guardar la imagen escaneada en un ordenador conectado a la impresora utilizando la función WSD.

[“Escaneado con WSD” de la página 103](#)

Escanear directamente desde dispositivos inteligentes

Las imágenes escaneadas se pueden guardar directamente en un dispositivo inteligente, como un smartphone o una tablet, mediante la aplicación Epson iPrint del dispositivo inteligente.

[“Escaneado de originales en un dispositivo inteligente” de la página 105](#)

Escanear originales en un ordenador

Nota:

Para usar esta función, asegúrese de tener instaladas las siguientes aplicaciones en su ordenador.

- Epson ScanSmart (Windows 7 o posterior, o OS X El Capitan o posterior)*
- Epson Event Manager (Windows Vista/Windows XP o OS X Yosemite/OS X Mavericks/OS X Mountain Lion/Mac OS X v10.7.x/Mac OS X v10.6.8)*
- Epson Scan 2 (aplicación requerida para usar la función de escáner)*

Haga lo siguiente para comprobar qué aplicaciones hay instaladas.

*Windows 10: haga clic en el botón Inicio y, a continuación, seleccione **Sistema de Windows — Panel de control — Programas — Programas y características**.*

*Windows 8.1/Windows 8: seleccione **Escritorio — Configuración — Panel de control — Programas — Programas y características**.*

*Windows 7/Windows Vista: haga clic en el botón de inicio y seleccione **Panel de control — Programas — Programas y características**.*




*Windows XP: haga clic en el botón de inicio y seleccione **Panel de control — Agregar o quitar programas**.*

*Mac OS: Seleccione **Ir > Aplicaciones > Epson Software**.*

1. Coloque los originales.

[“Colocación de originales en el cristal del escáner” de la página 45](#)

“Colocación de originales en el ADF” de la página 43

2. Seleccione **Digitalizar** > **PC** en el panel de control.
3. Seleccione el ordenador donde quiera guardar las imágenes escaneadas.
 - Si se muestra la pantalla **Seleccione Equipo**, seleccione el ordenador en la pantalla.
 - Si se muestra la pantalla **Digitalizar a PC** y el ordenador ya está seleccionado, asegúrese de que el ordenador seleccionado sea el correcto. Si desea cambiar el ordenador, seleccione  y, a continuación, seleccione otro ordenador.
4. Seleccione  para indicar cómo desea guardar la imagen escaneada en el ordenador.
 - Vista previa en su PC (Windows 7 o posterior, o OS X El Capitan o posterior): muestra una vista previa de la imagen escaneada en el ordenador antes de guardar las imágenes.
 - Guardar como JPEG: guarda la imagen escaneada con el formato JPEG.
 - Guardar como PDF: guarda la imagen escaneada con el formato PDF.
5. Pulse .

Si utiliza Windows 7 o posterior, o OS X El Capitan o posterior: Epson ScanSmart se inicia automáticamente en su ordenador y comienza el escaneado.

Nota:


- Consulte la ayuda de Epson ScanSmart para obtener información detallada sobre el uso del software. Haga clic en **Ayuda** en la pantalla Epson ScanSmart para abrir la ayuda.
- No solo puede comenzar a escanear desde la impresora, sino también desde la computadora utilizando Epson ScanSmart.


Escaneado de originales en la nube

Antes de usar esta función, configúrela con Epson Connect. En el siguiente portal web de Epson Connect encontrará información detallada.

<https://www.epsonconnect.com/>

<http://www.epsonconnect.eu> (Sólo para Europa)

1. Coloque los originales.
 - “Colocación de originales en el cristal del escáner” de la página 45
 - “Colocación de originales en el ADF” de la página 43
2. Seleccione **Digitalizar** > **Nube** en el panel de control.
3. Seleccione  en la parte superior de la pantalla y seleccione el destino.
4. Realice los ajustes de escaneado.
 - “Opciones de menú básicas para escanear a la nube” de la página 102
 - “Opciones de menú Avanzado para escanear a la nube” de la página 102

5. Pulse .

Opciones de menú básicas para escanear a la nube

Nota:

Puede que algunas funciones no estén disponibles dependiendo de los ajustes previos que haya hecho.

B/N/Color

Seleccione si desea escanear en monocromo o en color.

JPEG/PDF

Seleccione el formato en el que desea guardar la imagen escaneada.

Opciones de menú Avanzado para escanear a la nube

Nota:

Puede que algunas funciones no estén disponibles dependiendo de los ajustes previos que haya hecho.

Área dig.:

Seleccione el área de escaneado. Si quiere recortar el espacio blanco en torno al texto o la imagen al escanear, seleccione **Recort autom.**. Para escanear en el área máxima del cristal del escáner, seleccione **Área máxima**.

Orientación original:

Seleccione la orientación del original.

Tipo doc.:

Seleccione el tipo del original.

Densidad:

Seleccione el contraste de la imagen escaneada.

Quitar sombra:

Elimina las sombras del original que aparecen en la imagen escaneada.

Marco:

Elimine las sombras que aparecen en el borde del original.

Centro:

Elimine las sombras de los márgenes de encuadernación del folleto.

Quitar aguj.:

Elimine las perforaciones que aparecen en la imagen escaneada. Puede especificar el área en la que desea quitar las perforaciones introduciendo un valor en el cuadro de la parte derecha.

Borrando pos.:

Seleccione la posición para eliminar las perforaciones.

Orientación original:

Seleccione la orientación del original.

Borrar config.

Recupera los valores predeterminados de los ajustes de escaneado.


Escaneado con WSD

Nota:

Esta función solo está disponible en ordenadores con Windows 10/Windows 8.1/Windows 8/Windows 7/Windows Vista.

Si utiliza Windows 7/Windows Vista, tiene que configurar antes su ordenador para usar esta función.

“Configuración de un puerto WSD” de la página 103

1. Coloque los originales.
“Colocación de originales en el cristal del escáner” de la página 45
“Colocación de originales en el ADF” de la página 43
2. Seleccione **Digitalizar** > **WSD** en el panel de control.
3. Seleccione un ordenador.
4. Pulse .

Configuración de un puerto WSD

En este apartado se explica cómo configurar un puerto WSD para Windows 7/Windows Vista.

Nota:

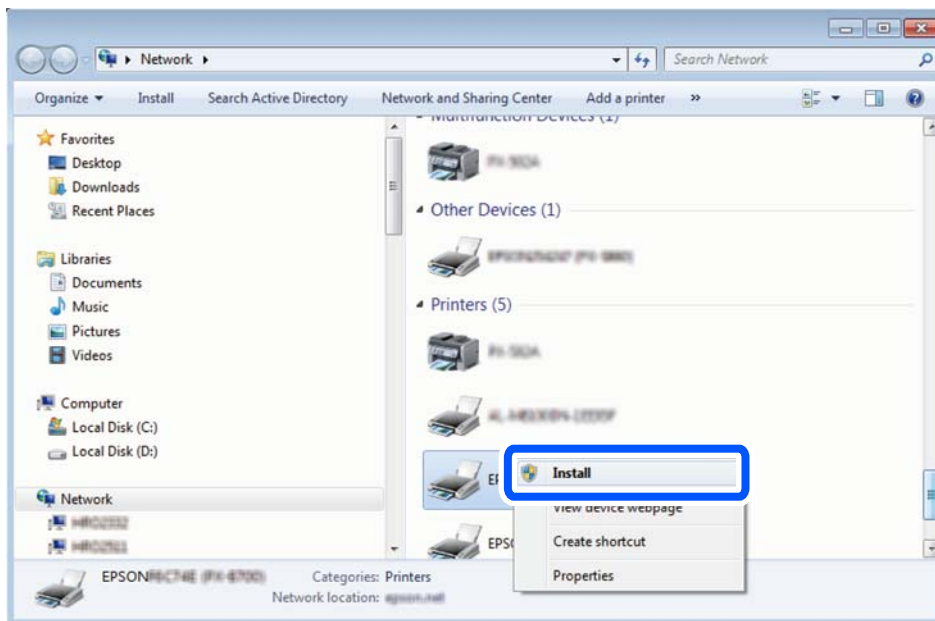
Para Windows 10/Windows 8.1/Windows 8, el puerto WSD se configura automáticamente.

Es necesario lo siguiente para configurar un puerto WSD.

- Que la impresora y el ordenador estén conectados a la red.
- Que el controlador de impresora esté instalado en el ordenador.

1. Encienda la impresora.
2. Haga clic en inicio y luego en **Red** en el ordenador.
3. Haga clic con el botón derecho en la impresora y luego clic en **Instalar**.
Haga clic en **Continuar** cuando se abra la pantalla **Control de cuentas de usuario**.

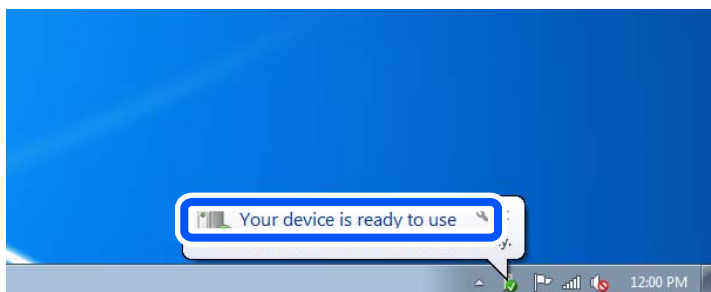
Haga clic en **Desinstalar** y vuelva a empezar si aparece la pantalla **Desinstalar**.



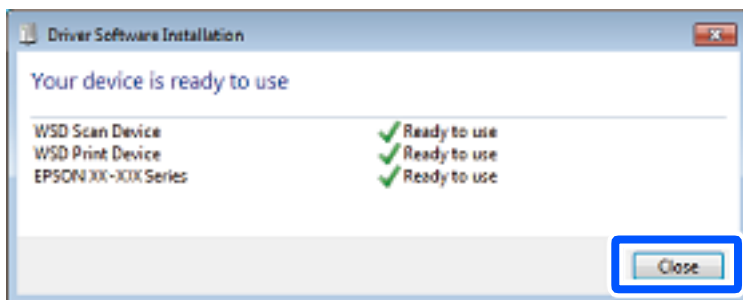
Nota:

El nombre de impresora que configure en la red y el nombre del modelo (EPSON XXXXXX (XX-XXXX)) se muestran en la pantalla de red. Puede consultar el nombre de la impresora configurado en la red en el panel de control de la impresora o imprimiendo una hoja de estado de la red.

4. Haga clic en **El dispositivo está listo para usarse**.



5. Lea el mensaje y haga clic en **Cerrar**.



6. Abra la pantalla de **Dispositivos e impresoras**.

Windows 7

Haga clic en Inicio > **Panel de control** > **Hardware y sonido** (o **Hardware**) > **Dispositivos e impresoras**.

- Windows Vista

Haga clic en Inicio > **Panel de control** > **Hardware y sonido** > **Impresoras**.

7. Compruebe que aparezca un icono con el nombre de la impresora en la red.
Seleccione el nombre de la impresora cuando imprima con WSD.

Escaneado de originales en un dispositivo inteligente

Nota:

- Antes de escanear, instale Epson iPrint en su dispositivo inteligente.*
- Las pantallas de Epson iPrint pueden cambiar sin previo aviso.*
- El contenido de Epson iPrint puede variar en función del producto.*


1. Coloque los originales.
[“Colocación de originales en el cristal del escáner” de la página 45](#)
[“Colocación de originales en el ADF” de la página 43](#)

2. Inicie Epson iPrint.

3. En la pantalla de inicio, pulse **Escanear**.




4. Pulse **Escanear**.

Nota:

La configuración de escaneado se puede modificar. Toque el icono  de la parte superior derecha de la pantalla.

Comienza el escaneado.

5. Compruebe la imagen escaneada y, a continuación, seleccione el método de guardado.

- : muestra la pantalla desde donde se pueden guardar las imágenes escaneadas.
- : muestra una pantalla desde la que puede enviar las imágenes escaneadas por correo electrónico.
- : muestra una pantalla desde donde puede imprimir las imágenes escaneadas.

6. Por último, siga las instrucciones en pantalla.

Envío de fax

Antes de usar las funciones de fax.	107
Descripción general de las funciones de fax de esta impresora.	107
Envío de faxes desde el panel de control.	110
Recepción de faxes en la impresora.	114
Opciones de menú para enviar faxes.	118
Opciones de menú para Bandeja de entrada.	121
Usa de otras características de fax.	122
Envío de un fax desde un ordenador.	122
Recepción de faxes en un ordenador.	126

Antes de usar las funciones de fax

Compruebe lo siguiente antes de comenzar a usar las funciones de fax.

- La impresora y la línea telefónica, y (si fuera necesario) el propio teléfono están correctamente conectados
- Se ha realizado la configuración básica del fax (Asistente config. fax)
- Se han realizado otros Configuraciónl fax necesarios

Consulte «Información relacionada» a continuación para realizar los ajustes.

Información relacionada

- ➔ [“Conexión de la impresora a una línea telefónica” de la página 329](#)
- ➔ [“Preparar la impresora para enviar y recibir faxes \(mediante Asistente config. fax\)” de la página 332](#)
- ➔ [“Configuración de las funciones de fax de la impresora según el uso” de la página 334](#)
- ➔ [“Config. básica” de la página 303](#)
- ➔ [“Configuración de envío” de la página 305](#)
- ➔ [“Hacer que las funciones de fax estén disponibles” de la página 329](#)
- ➔ [“Hacer que los contactos estén disponibles” de la página 326](#)
- ➔ [“Configuración del usuario” de la página 310](#)

Descripción general de las funciones de fax de esta impresora

Función: Envío de faxes

[“Antes de usar las funciones de fax” de la página 107](#)


Métodos de envío

- Envío automático

Si escanea un original tocando  (**Enviar**), la impresora marca el número de los destinatarios y envía el fax.

[“Envío de faxes desde el panel de control” de la página 110](#)

- Envío manual

Cuando realice una comprobación manual de la conexión de línea marcando el destinatario, toque  (**Enviar**) para comenzar a enviar un fax directamente.

[“Envío de faxes marcando desde el teléfono externo” de la página 112](#)

Designación del destinatario al enviar un fax

Puede introducir los destinatarios mediante **Teclado**, **Contactos** y **Reciente**.

[“Destinatario” de la página 118](#)

[“Hacer que los contactos estén disponibles” de la página 326](#)

Configuración de digitalización al enviar un fax

Puede seleccionar aspectos como **Resolución** o **Tamaño original (cristal)** al enviar faxes.

[“Configuración de digitalización:” de la página 118](#)

Uso de Config. de envío de fax al enviar un fax

Puede utilizar **Config. de envío de fax** como **Envío directo** (para enviar un documento grande de forma estable) o **Enviar fax más tarde** (para enviar un fax en el momento que especifique).

[“Config. de envío de fax:” de la página 119](#)

Informes sobre los resultados de los envíos

Puede obtener diferentes informes acerca de los resultados del envío.

[“Funciones: Informes de fax” de la página 110](#)

Envío seguro

Los faxes se pueden enviar de forma segura.

[“Función: Seguridad en el envío y recepción de faxes” de la página 110](#)

Función: Recepción de faxes

[“Antes de usar las funciones de fax” de la página 107](#)

Modo recep.

Para recibir faxes entrantes hay dos opciones en **Modo recep.**

Manual

Principalmente para hacer llamadas, pero también para enviar faxes

[“Uso del modo Manual” de la página 115](#)

Auto.

- Solo para fax (no se requiere un teléfono externo)

- Principalmente para enviar faxes y, a veces, llamar por teléfono

[“Uso del modo Auto.” de la página 116](#)

Recepción de faxes con un teléfono conectado

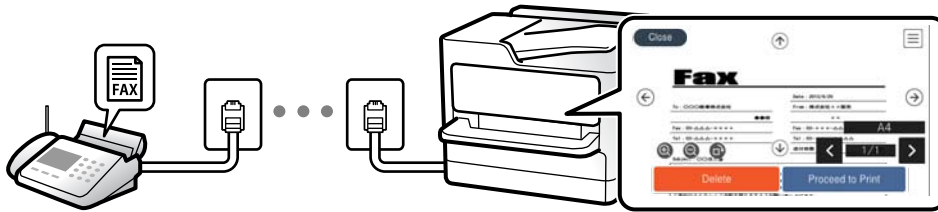
Puede recibir faxes simplemente desde un teléfono externo.

[“Config. básica” de la página 303](#)

[“Realizar ajustes cuando conecta un dispositivo telefónico” de la página 335](#)

Destino de los faxes recibidos

- ❑ Los faxes recibidos se imprimen por defecto. Puede configurar el destino de los faxes recibidos en la bandeja de entrada. Si los guarda en la bandeja de entrada, puede ver su contenido en la pantalla.



[“Salida de fax” de la página 305](#)

[“Opciones de menú para Bandeja de entrada” de la página 121](#)

[“Visualización en la pantalla LCD de los faxes recibidos guardados en la impresora” de la página 117](#)

Creación de informes

También se pueden recibir los informes relacionados.

[“Funciones: Informes de fax” de la página 110](#)

Seguridad en la recepción de faxes

Los faxes se pueden recibir de forma segura.

[“Función: Seguridad en el envío y recepción de faxes” de la página 110](#)

Función: Envío recepción mediante de faxes desde el PC (Windows/Mac OS)

Envío de faxes desde el PC

Los faxes se pueden enviar desde una computadora.

[“Software de fax” de la página 292](#)

[“Envío de un fax desde un ordenador” de la página 122](#)

Recepción de faxes en el PC

Los faxes se pueden recibir en una computadora.

[“Configuración del envío y recepción de faxes en un ordenador” de la página 337](#)

[“Software de fax” de la página 292](#)

[“Recepción de faxes en un ordenador” de la página 126](#)

Funciones: Informes de fax

El estado de los faxes enviados y recibidos se puede comprobar mediante informes.

Date	Time	Type	ID	Duration	Pages	Result
XX.XX	XX:XXPM	Send	XX XXXX XXXX	00:00	000/001	No Answer
XX.XX	XX:XXPM	Receive		00:37	001	OK
XX.XX	XX:XXAM	Send	XXX XXX XXXX			OK

[“Configuración de Informes” de la página 308](#)

[“Config. de envío de fax:” de la página 119](#)

[“Registro de transmisión:” de la página 120](#)

[“Informe del fax:” de la página 120](#)

Función: Seguridad en el envío y recepción de faxes

Puede hacer uso de muchas funciones de seguridad, como **Restric. marcado directo**, para evitar el envío un destino incorrecto, o **Borrado aut dat cop seg**, para evitar la fuga de información. Puede establecer en la impresora una contraseña para cada buzón de fax.

[“Config de seg.” de la página 308](#)

[“Guardar a bandeja entr.:” de la página 306](#)

Funciones: Otras funciones de utilidad

Bloqueo de faxes basura

[“Fax de rechazo:” de la página 305](#)

Recepción de faxes después de marcar

[“Recepción de faxes mediante una llamada telefónica” de la página 116](#)

[“Recepción de sondeo:” de la página 121](#)

Envío de faxes desde el panel de control

Puede enviar faxes introduciendo los números de fax de los destinatarios en el panel de control.


Nota:

Si los envía en blanco y negro, puede previsualizar la imagen escaneada en la pantalla LCD antes de enviarlos.


1. Coloque los originales.

Puede enviar hasta 100 páginas en una transmisión. Con todo, según la cantidad de memoria disponible, quizás no pueda enviar faxes incluso de menos de 100 páginas.

2. Seleccione **Fax** en la pantalla de inicio.
3. Especifique el destinatario.
[“Seleccionar destinatarios” de la página 111](#)
4. Seleccione la pestaña **Configuraciónl fax** y cambie los ajustes según sea preciso.
[“Configuraciónl fax” de la página 118](#)

5. Toque  para enviar el fax.

Nota:

- Si el número de fax comunica o se produce algún tipo de problema, la impresora vuelve a marcar automáticamente después de un minuto.
- Para cancelar el envío, pulse .
- Enviar un fax en color tarda más, porque la impresora realiza el escaneado y el envío a la vez. Mientras la impresora está enviando un fax en color no se puede usar ninguna otra función.

Información relacionada

- ➔ [“Configuraciónl fax” de la página 118](#)

Seleccionar destinatarios

Puede especificar destinatarios en la pestaña **Destinatario** para enviarles un fax utilizando los siguientes métodos.

Introduciendo manualmente el número de fax

Seleccione **Teclado**, introduzca un número de fax en la pantalla que se muestra y, a continuación, seleccione **OK**.

- Para agregar una pausa (pausa de tres segundos) durante la marcación, introduzca un guion (-).

- Si ha establecido un código de acceso externo en **Tipo de línea**, especifique «#» (almohadilla) en lugar del código de acceso externo al principio del número de fax.

Nota:

Si no puede introducir manualmente el número de fax quiere decir que la opción **Restric. marcado directo** en **Config de seg.** está en **Act.**. Seleccione los destinatarios del fax desde la lista de contactos o el historial de fax enviados.

Seleccione los destinatarios en la lista de contactos

Seleccione **Contactos** y luego los destinatarios del envío. Si el destinatario del envío no se ha registrado aún en **Contactos**, seleccione **Añadir entr.** para hacerlo.

Seleccionar los destinatarios en historial de faxes enviados

Seleccione **Reciente** y, a continuación, seleccione un destinatario.

Nota:

Para eliminar destinatarios que haya introducido, abra la lista de destinatarios pulsando el campo de la pantalla que muestre el número de fax o el número de destinatarios y luego seleccione **Quitar**.

Información relacionada









- ➔ [“Hacer que los contactos estén disponibles” de la página 326](#)

➔ “Destinatario” de la página 118

Diversos métodos de envío de fax

Envío de un fax después de comprobar la imagen escaneada

Puede comprobar una vista previa de la imagen escaneada en la pantalla LCD antes de enviar el fax. (Solo faxes monocromos)

1. Coloque los originales.
2. Seleccione **Fax** en la pantalla de inicio.
3. Especifique el destinatario.
“Seleccionar destinatarios” de la página 111
4. Seleccione la pestaña **Configuraciónl fax** y cambie los ajustes según sea preciso.
“Configuraciónl fax” de la página 118
5. Seleccione **Vista pre.** en la pantalla superior del fax para escanear, compruebe la imagen del documento escaneado.
6. Seleccione **Iniciar envío.** De lo contrario, seleccione **Cancel**
 -     : Mueve la pantalla en la dirección de las flechas.
 -   : Reduce o amplía el tamaño.
 -   : Va a la página anterior o siguiente.

Nota:

- Si **Envío directo** está activado, no se puede obtener la previsualización.
- Si no toca la pantalla de vista previa durante el tiempo establecido en **Configuración > Ajustes generales > Configuraciónl fax > Configuración de envío > Hora de previsualización del fax**, el fax se envía automáticamente.
- La calidad de imagen de un fax enviado puede ser distinta a la de la previsualización, dependiendo de las capacidades de la máquina del destinatario.

Envío de faxes marcando desde el teléfono externo

Un fax se puede enviar marcando desde el teléfono conectado si se desea hablar por teléfono antes de enviar un fax o si la máquina de fax del destinatario no pasa al modo de fax automáticamente.

1. Descuelgue el auricular del teléfono conectado y marque el número de fax del destinatario desde el teléfono.


Nota:

Puede hablar con el destinatario cuando este responda al teléfono.

2. Seleccione **Fax** en la pantalla de inicio.

3. Realice los ajustes necesarios en **Configuraciónl fax**.

[“Configuraciónl fax” de la página 118](#)

4. Cuando oiga un tono de fax, pulse  y luego cuelgue el auricular.

Nota:

Si se marca un número desde el teléfono conectado, el envío de un fax tarda más, porque la impresora realiza el escaneado y el envío a la vez. Mientras se está enviando el fax no se puede usar ninguna otra función.

Información relacionada

➔ [“Configuraciónl fax” de la página 118](#)

Envío de varias páginas de un documento monocromo (Envío directo)

Cuando se envía un fax en blanco y negro, el documento escaneado se almacena temporalmente en la memoria de la impresora. En consecuencia, el envío de muchas puede hacer que se agote la memoria de la impresora y se detenga el envío del fax. Para evitar este problema, active la función **Envío directo**, si bien el envío del fax tarda más, porque la impresora realiza el escaneado y el envío a la vez. Esta función se puede usar cuando hay un único destinatario.

Acceder al menú

Puede encontrar el menú en el panel de control de la impresora abajo.

Fax > Configuraciónl fax Envío directo.

Envío de faxes en monocromo a una hora del día especificada (Enviar fax más tarde)

Puede establecer que se envíe un fax a una hora determinada. Si se especifica la hora de envío, solo se pueden enviar faxes monocromos.

1. Seleccione **Fax** en la pantalla de inicio.
2. Especifique el destinatario.
[“Seleccionar destinatarios” de la página 111](#)
3. Seleccione la pestaña **Configuraciónl fax** y, a continuación, seleccione **Enviar fax más tarde**.
4. Pulse **Enviar fax más tarde** para cambiar esta opción a **Act.**.
5. Seleccione el recuadro **Hora** establezca la hora a la que quiere enviar el fax y pulse **OK**.
6. Seleccione **Aceptar**. para aplicar la configuración.

También puede ajustar parámetros como la resolución y el método de envío en caso de que sea necesario.

7. Envíe el fax.


Nota:

*No puede enviar otro fax hasta que el fax se haya enviado a la hora establecida. Si quiere enviar otro fax, debe cancelar el fax programado pulsando **Fax** en la pantalla de inicio y borrándolo después.*

Envío de documentos de diferentes tamaños mediante ADF (Digitaliz. continua (ADF))

Si envía faxes colocando los originales de uno en uno o por tamaño podrá enviarlos como un único documento conservando su tamaño original.

Si pone originales de distintos tamaños en el ADF, todos los originales se envían con el mayor tamaño de todos. Si desea enviar originales a tamaño original, no coloque originales de diferente tamaño.

1. Coloque el primer lote de originales del mismo tamaño.
2. Seleccione **Fax** en la pantalla de inicio.
3. Especifique el destinatario.
[“Seleccionar destinatarios” de la página 111](#)
4. Seleccione la pestaña **Configuración fax** y después pulse **Digitaliz. continua (ADF)** para cambiar esta opción a **Act.**.
También puede ajustar parámetros como la resolución y el método de envío en caso de que sea necesario.
5. Toque  (**Enviar**) en la pestaña **Destinatario**.
6. Cuando finalice el escaneado del primer conjunto de originales y se muestre un mensaje en el panel de control que le pide que escanee el siguiente conjunto de originales, seleccione **Sí**, configure los siguientes originales y luego seleccione **Iniciar digitaliz.**

Nota:

*Si no interactúa con la impresora durante el tiempo establecido en **Configuración > Ajustes generales > Configuración fax > Configuración de envío > Tiempo hasta el siguiente original** después de que se le pida que establezca los siguientes originales, la impresora deja de guardar y comienza a enviar el documento.*

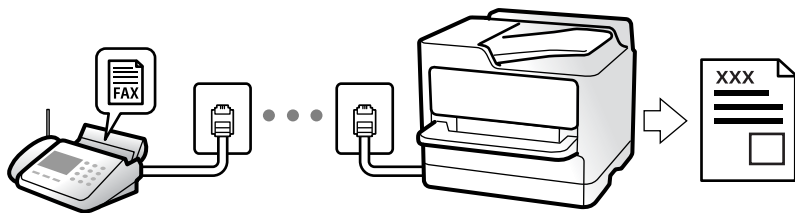
Recepción de faxes en la impresora

Si la impresora está conectada a la línea telefónica y se han completado los ajustes básicos mediante en Asistente config. fax, puede recibir faxes.

Hay dos modos de recibir faxes.

- Recepción de faxes entrantes
- Recepción de faxes mediante una llamada telefónica (recepción de sondeo)

Los faxes recibidos se imprimen con los ajustes iniciales de la impresora.



Puede guardar los faxes recibidos, verificarlos en la pantalla de la impresora e imprimirlos como sea necesario.

Para comprobar el estado de configuración del fax, puede imprimir una **Lista de configs. del fax** seleccionando **Fax** > (Más) > **Informe del fax** > **Lista de configs. del fax**.

Información relacionada

➔ [“Más” de la página 120](#)

Recepción de faxes entrantes

Hay dos opciones en el **Modo recep.**.

Información relacionada

➔ [“Uso del modo Manual” de la página 115](#)

➔ [“Uso del modo Auto.” de la página 116](#)

Uso del modo Manual

Este modo sirve, principalmente para hacer llamadas telefónicas, aunque también sirve para enviar faxes.

Recepción de faxes

Cuando suena el teléfono, puede responder de forma manual descolgando el auricular.

Cuando escucha una señal de fax (baudio):

Seleccione **Fax** en la pantalla de inicio de la impresora, seleccione **Enviar/ Recibir** > **Recibir** y luego pulse . Después cuelgue el auricular.

Si la llamada es una llamada de voz:

Puede responder al teléfono normalmente.

Recepción de faxes exclusivamente a través del teléfono conectado

Cuando esté seleccionada la opción **Recep. remota**, podrá recibir faxes simplemente introduciendo el **Código inicio**.

Cuando suene el teléfono, descuelgue el auricular. Cuando oiga el tono de fax (baudio), marque el **Código inicio** de dos cifras y luego cuelgue el auricular.

Uso del modo Auto.

Este modo le permite utilizar la línea para los siguientes usos.

- Enviar faxes exclusivamente (no es necesario un teléfono externo)
- Enviar faxes principalmente y, a veces, realizar llamadas telefónicas

Recepción de faxes sin un dispositivo telefónico externo

La impresora cambia automáticamente al modo de recepción de faxes cuando se alcanza el número de timbres configurado en **Tonos para responder**.

Recepción de faxes con un dispositivo telefónico externo

Las impresoras con dispositivos telefónicos externos funcionan de la siguiente manera.

- Cuando el contestador automático responde tras el número de timbres configurado en **Tonos para responder**:
 - Si la llamada es de fax: La impresora cambia automáticamente para recibir faxes.
 - Si la llamada es de voz: El contestador automático puede recibir llamadas de voz y grabar mensajes de voz.
- Cuando responde al teléfono antes de alcanzar el número de timbres configurado en **Tonos para responder**:
 - Si la llamada es de fax: Mantenga la línea hasta que la impresora empiece a recibir automáticamente el fax y muestre **Conectando** en el panel de control. Una vez que la impresora comienza a recibir el fax, ya puede colgar el auricular. Para comenzar a recibir el fax de inmediato, siga los mismos pasos que para **Manual**. Seleccione **Fax** en la pantalla de inicio y luego seleccione **Enviar/ Recibir** > **Recibir**. Acto seguido, pulse **◊** y, a continuación, cuelgue el auricular.
 - Si la llamada es de voz: Puede responder al teléfono normalmente.
- Cuando la llamada termina y la impresora cambia automáticamente al modo de recepción de faxes:
 - Si la llamada es de fax: La impresora comienza a recibir faxes.
 - Si la llamada es de voz: No puede contestar el teléfono. Pídale a su interlocutor que le devuelva la llamada.

Nota:

Configure el número de timbres necesarios para que salte el contestador automático con un valor menor al configurado en **Tonos para responder**. Si no lo hace así, el contestador no puede recibir llamadas de voz para grabar mensajes de voz. Si desea más detalles sobre cómo configurar el contestador automático, consulte el manual que incluye el contestador automático.

Recepción de faxes mediante una llamada telefónica


Puede recibir un fax almacenado en otra máquina de fax marcando el número de fax.

Recepción de faxes con espera de respuesta (Recepción de sondeo)

Puede recibir un fax almacenado en otra máquina de fax marcando el número de fax. Utilice esta función para recibir un documento desde un servicio de información de fax. Sin embargo, si el servicio de información de fax posee una función de instrucciones de voz que necesita seguir para recibir un documento, no podrá utilizar esta función.

Nota:

Para recibir un documento de un servicio de información por fax que tenga instrucciones de voz, marque el número de fax con el teléfono conectado y siga los pasos indicados con el teléfono y la impresora.

1. Seleccione **Fax** en la pantalla de inicio.
2. Pulse  (Más).
3. Pulse **Recepción de sondeo** para fijarlo en **Act.** y, a continuación, pulse **Cerrar**.
4. Introduzca el número de fax.

Nota:

Cuando **Config de seg.** > **Restric. marcado directo** está **Act.**, sólo puede seleccionar destinatarios de fax de la lista de contactos o del historial de faxes enviados. No se pueden introducir números de fax manualmente.

5. Pulse .


Información relacionada

➔ “Recepción de sondeo:” de la página 121


Visualización en la pantalla LCD de los faxes recibidos guardados en la impresora

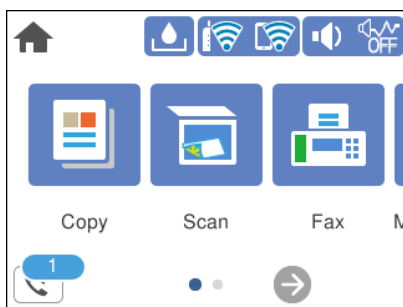
Si en su configuración los faxes recibidos se guardan en la impresora, puede ver su contenido e imprimirlos cuando lo necesite.

“Configuración para guardar los faxes recibidos” de la página 335

1. En la pantalla de inicio, pulse .



Nota:






Cuando haya faxes recibidos que no se hayan leído, el número de documentos sin leer se mostrará en  en la pantalla de inicio.



2. Pulse **Abrir Bandeja de entrada/confid.(XX sin leer)**.
3. Si la bandeja de entrada está protegida mediante contraseña, especifique la contraseña de la bandeja de entrada.
4. Seleccione el fax de la lista que desee ver.

Se mostrará el contenido del fax.

   : mueve la pantalla en la dirección de las flechas.

-   : reduce o amplía el tamaño.
 -  : gira la imagen 90 grados hacia la derecha.
 -   : va a la página anterior o siguiente.
 - Para esconder los iconos de funcionamiento, pulse en cualquier parte de la pantalla de previsualización (excepto en los iconos). Pulse de nuevo para mostrar los iconos.
5. Seleccione si desea imprimir o eliminar el documento que ha consultado y luego siga las instrucciones en pantalla.



Importante:

Si la impresora se queda sin memoria, la recepción y el envío de faxes se deshabilitan. Elimine los documentos que ya ha leído o imprimido.

Opciones de menú para enviar faxes

Destinatario

Seleccione los menús en el panel de control como se describe a continuación.

Fax > Destinatario

Teclado:

Introduzca manualmente el número de fax.

Contactos:

Seleccione un destinatario en la lista de contactos. También puede añadir o modificar un contacto.

Reciente:

Seleccione un destinatario desde el historial de faxes enviados. También puede agregar el destinatario a la lista de contactos.

Configuración fax

Seleccione los menús en el panel de control como se describe a continuación.

Fax > Configuración fax

Configuración de digitalización:

Resolución:

Seleccione la resolución del fax saliente. Si selecciona una resolución más alta, el tamaño de los datos se hace más grande y se tarda más tiempo en enviar el fax.

Densidad:

Configura la densidad del fax enviado. + hace densidad más oscura y - clara.

Quitar fondo:

Detecta el color del papel (color de fondo) del documento original y quita o aclara el color. A veces el color no se aclara ni se elimina, depende de lo oscuro o intenso que sea

Nitidez:

Enfoca o desenfoca el contorno de la imagen. + mejora la nitidez y - la reduce.

Digitaliz. continua (ADF):

Si envía faxes colocando los originales de uno en uno o por tamaño podrá enviarlos como un único documento conservando su tamaño original. Consulte la información sobre este tema que aparece a continuación.

Tamaño original (cristal):

Seleccione el tamaño y la orientación del original que ha colocado en el cristal del escáner.

Modo color:

Elija si desea escanear en color o en monocromo.

Config. de envío de fax:

Envío directo:

Envía un fax en blanco y negro mientras escanea los originales. Como los originales escaneados no se almacenan temporalmente en la memoria de la impresora ni aún cuando envía una gran cantidad de páginas, puede evitar errores de la impresora por falta de memoria. Tenga en cuenta que enviar faxes utilizando esta función lleva más tiempo que hacerlo sin utilizarla. Consulte la información sobre este tema que aparece a continuación.

Esta función no se puede usar cuando se envía un fax a varios destinatarios.

Enviar fax más tarde:

Envía un fax a la hora especificada. Solamente hay disponible un fax en blanco y negro cuando se utiliza esta opción. Consulte la información sobre este tema que aparece a continuación.

Ag. inf. rem.:

Ag. inf. rem.

Seleccione la posición en la que quiere incluir la información de encabezado (nombre del remitente y número de fax) en el fax saliente o no incluya la información.

- **Desactivado:** Envía un fax sin la información del encabezado.

- **Fuera de la imagen:** Envía un fax con la información del encabezado en el margen blanco superior del fax. De esta forma se evita la superposición del encabezado con la imagen escaneada aunque, dependiendo del tamaño de los originales, es posible que el fax recibido por el remitente se imprima en dos hojas.

- **Dentro de la imagen:** Envía un fax con la información del encabezado aproximadamente 7 mm por debajo de la parte superior de la imagen escaneada. Es posible que el encabezado se solape con la imagen, sin embargo, el fax recibido por el remitente no se dividirá en dos documentos.

Encabez fax

Seleccione el encabezado para el destinatario. Para utilizar esta función tiene que registrar de antemano varios encabezados.

Información adicional

Seleccione la información que quiera añadir. Puede seleccionar uno desde **Su número de teléfono** y desde **Lista de destino**.

Informe de transmisión:

Imprime un informe de transmisión nada más enviar el fax.

Imprimir en error imprime un informe sólo cuando se produce un error.

Si **Adjuntar imagen al informe** se ha establecido en **Configuración > Ajustes generales > Configuraciónl fax > Configuración de Informes**, los fax con errores también se imprimen con el informe.

Borrar config.:

Restaura todos los ajustes de **Configuración de digitalización** y **Config. de envío de fax** a sus valores predeterminados.

Información relacionada

➔ [“Envío de varias páginas de un documento monocromo \(Envío directo\)” de la página 113](#)

➔ [“Envío de faxes en monocromo a una hora del día especificada \(Enviar fax más tarde\)” de la página 113](#)

Más

Si selecciona  en **Fax** en la pantalla de inicio, aparece el menú **Más**.

Registro de transmisión:

Puede consultar el historial de los trabajos de fax enviados o recibidos.

Informe del fax:

Última transmisión:

Imprime un informe del fax anterior que fue enviado o recibido mediante sondeo.

Registro del fax:

Imprime un informe de configuración. Puede configurar este informe para que se imprima automáticamente mediante el menú siguiente.

Configuración > Ajustes generales > Configuraciónl fax > Configuración de Informes > Impresión autom. del registro del fax

Lista de configs. del fax:

Imprime la configuración de fax actual.

Traza de protocolo:


Imprime un informe detallado del fax anterior que se envió o recibió.

Recepción de sondeo:

Cuando esta opción está en **Act.** y llama al número de fax del remitente, puede recibir documentos de la máquina de fax del remitente. Consulte la siguiente información relacionada para conocer más detalles sobre cómo recibir faxes utilizando **Recepción de sondeo**.

Cuando abandona el menú Fax, el ajuste se vuelve a poner en **Desa** (predeterminado).

Bandeja de entrada:

Accede a  (Bandeja de entrada) en la pantalla de inicio.

Volver a imprimir fax recibido:

Vuelve a imprimir el último fax recibido.

Configuración fax:


Le permite acceder a **Configuración > Ajustes generales > Configuración fax**. Acceda al menú de configuración como administrador.

Información relacionada

➔ [“Recepción de faxes con espera de respuesta \(Recepción de sondeo\)” de la página 116](#)

Opciones de menú para Bandeja de entrada



Pulsando este icono puede acceder a la bandeja de entrada, donde se guardan los faxes recibidos. Cuando haya faxes recibidos que no se hayan leído, el número de documentos sin leer se mostrará en .

Configuración

Guardar a bandeja entr.:

Guarda los faxes recibidos en la Bandeja de entrada de la impresora. Se pueden guardar hasta 100 documentos. Tenga en cuenta que el almacenamiento de 100 documentos puede que no sea posible dependiendo de las condiciones de uso, como el tamaño de archivo de los documentos guardados y el uso de varias características de almacenamiento de faxes simultáneamente.

Aunque los faxes recibidos no se impriman de manera automática, puede visualizarlos en la pantalla de la impresora e imprimir solo los que necesite.

Opc. cuando memoria llena:

Puede seleccionar que el fax recibido se imprima o negarse a recibirlo si la memoria de Bandeja de entrada está llena.

Conf. contras. ban. ent:

La contraseña protege Bandeja de entrada para evitar que los usuarios vean los faxes recibidos. Seleccione **Cambiar** para cambiar la contraseña y seleccione **Restablecer** para cancelar la protección mediante contraseña. Para cambiar o restablecer la contraseña se necesita la contraseña actual.

No se puede establecer una contraseña si se ha establecido **Opc. cuando memoria llena** está seleccionado como **Recibir e imprimir faxes**.

Imprimir todo:

Si selecciona esta opción se imprimen todos los faxes recibidos en el buzón de entrada.

Borrar todo:


Si selecciona esta opción todos los faxes recibidos en el buzón de entrada son eliminados.

Información relacionada

➔ [“Configuración para guardar los faxes recibidos” de la página 335](#)

Usa de otras características de fax

Impresión manual del informe de fax

1. Seleccione **Fax** en la pantalla de inicio.
2. Pulse  (Más).
3. Seleccione **Informe del fax**.
4. Seleccione el informe que desee imprimir y siga las instrucciones de la pantalla.

Nota:

*El formato del informe se puede cambiar. En la pantalla de inicio, seleccione **Configuración** > **Ajustes generales** > **Configuración de fax** > **Configuración de Informes** y, a continuación, cambie los ajustes de **Adjuntar imagen al informe** o **Formato del informe**.*

Envío de un fax desde un ordenador

Los faxes se pueden enviar desde el ordenador utilizando la FAX Utility y el controlador PC-FAX.

Nota:

- Compruebe si se han instalado FAX Utility y el controlador de PC-FAX de la impresora antes de utilizar esta función.
 - [“Aplicación para configurar las operaciones de fax y enviar faxes \(FAX Utility\)” de la página 292](#)
 - [“Aplicación de envío de faxes \(controlador PC-FAX\)” de la página 293](#)
- Si la utilidad de FAX no está instalada, utilice uno de los siguientes métodos e instale FAX Utility.
 - Uso de EPSON Software Updater (aplicación para actualizar el software)
 - EPSON Software Updater FY19 [“Aplicación de actualización de software y firmware \(EPSON Software Updater\)” de la página 296](#)
 - Uso del disco suministrado con la impresora. (Solamente usuarios de Windows)

Envío de documentos creados con una aplicación (Windows)

Al seleccionar un fax de la impresora desde el menú **Imprimir** de una aplicación como Microsoft Word o Excel, puede transmitir directamente datos, como documentos, dibujos y tablas que haya creado con una portada.

Nota:

La siguiente explicación utiliza Microsoft Word como ejemplo. El procedimiento real puede variar en función de la aplicación que utilice. Para obtener más información, consulte la ayuda de la aplicación.

1. Usando la aplicación, cree el documento que desea transmitir por fax.
2. Seleccione **Imprimir** en el menú **Archivo**.
Aparecerá la ventana **Imprimir** de la aplicación.
3. Seleccione **XXXXXX (FAX)** (donde XXXXX es el nombre de su impresora) en **Impresora** y, a continuación, compruebe la configuración de envío de fax.
 - Especifique **1** en **Número de copias**. Es posible que el fax no se transmita correctamente si especifica **2** o más.
 - No puede utilizar funciones como **Imprimir a un archivo** que cambian el puerto de salida.
 - En una transmisión de fax, puede transmitir hasta 100 páginas, incluyendo la portada.
4. Haga clic en **Propiedades de la impresora** o **Propiedades** si desea especificar el **Tamaño papel**, la **Orientación**, el **Color**, la **Calidad imagen** o la **Densidad carácter**.
Para más información, consulte la ayuda del controlador de PC-FAX.
5. Haga clic en **Imprimir**.

Nota:

*Al utilizar FAX Utility por primera vez, se muestra una ventana para registrar su información. Introduzca la información necesaria y, a continuación, haga clic en **Aceptar**. FAX Utility utiliza el **Nombre registro** para administrar internamente los trabajos de fax. El resto de la información se añade automáticamente a la portada.*

Ajustes destinatario se muestra la pantalla de FAX Utility.

6. Especifique un destinatario y haga clic en **Siguiente**.
 - Seleccionar un destinatario (nombre, número de fax, etc.) desde el **Agenda teléfonos PC-FAX**:
Si el destinatario se ha guardado en la libreta de direcciones, siga los siguientes pasos.
 - 1 Haga clic en la pestaña **Agenda teléfonos PC-FAX**.
 - 2 Seleccione el destinatario de la lista y haga clic en **Añadir**.

- Seleccionar un destinatario (nombre, número de fax, etc.) de los contactos de la impresora:
Si el destinatario se ha guardado en los contactos de la impresora, siga los siguientes pasos.
 - ➊ Haga clic en la pestaña **Contactos en la impresora**.
 - ➋ Seleccione los contactos en la lista y haga clic en **Añadir** para avanzar a la ventana **Agregar a Destinatario**.
 - ➌ Seleccione los contactos en la lista que aparece y haga clic en **Editar**.
 - ➍ Añada datos personales como la **Empresa/Corp.** y el **Título** según sea necesario y, a continuación, haga clic en **Aceptar** para volver a la ventana **Agregar a Destinatario**.
 - ➎ Si es necesario, seleccione la casilla **Registrar en Agenda teléfonos PC-FAX** para guardar los contactos en la **Agenda teléfonos PC-FAX**.
 - ➏ Haga clic en **Aceptar**.

- Especificar directamente un destinatario (nombre, número de fax, etc.):

Siga los siguientes pasos.

- ➊ Haga clic en la pestaña **Marcado manual**.
- ➋ Introduzca la información necesaria.
- ➌ Haga clic en **Añadir**.

Además, si hace clic en **Registrar en agenda telef.**, puede guardar el destinatario en la lista que está bajo la pestaña **Agenda teléfonos PC-FAX**.

Nota:

- Si el Tipo de línea de la impresora está configurado en **PBX** y el código de acceso se ha configurado para usar # (almohadilla) en lugar de introducir el prefijo exacto, introduzca # (almohadilla). Para obtener más información, consulte Tipo de línea en el enlace *Config. básica de Información relacionada más abajo*.
- Si ha seleccionado **Escriba dos veces el número de fax en Configuración opcional** en la pantalla principal de FAX Utility, deberá volver a introducir el mismo número cuando haga clic en **Añadir** o en **Siguiente**.

El destinatario se agrega a la **Lista destinatarios** de la parte superior de la ventana.

7. Especifique el contenido de la portada.

➊ Para adjuntar una portada, seleccione una de las muestras de **Portada**. Escriba el **Asunto** y la **Mensaje**. Tenga en cuenta que no hay ninguna función para crear una portada original ni para agregar una portada original a la lista.

Si no desea adjuntar una portada, seleccione **No hay portada** en **Portada**.

➋ Haga clic en **Formato de la portada** si desea cambiar el orden de los elementos de la portada. En **Tamaño papel** puede seleccionar el tamaño de la portada. También puede seleccionar una portada con un tamaño diferente al documento que se está transmitiendo.


- ➌ Haga clic en **Fuente** si desea cambiar la fuente o el tamaño de fuente del texto de la portada.
- ➍ Haga clic en **Ajustes remitente** si desea cambiar la información del remitente.
- ➎ Haga clic en **Vista prev detalle** si desea comprobar el asunto y el mensaje introducidos en la portada.
- ➏ Haga clic en **Siguiente**.

8. Compruebe el contenido de la transmisión y haga clic en **Enviar**.

Asegúrese de que el nombre y el número de fax del destinatario sean correctos antes de transmitir. Haga clic en **Vista previa** para ver una vista previa de la portada y del documento que se van a transmitir.

Una vez que se inicia la transmisión, aparece una ventana que muestra el estado de transmisión.

Nota:

- Para detener la transmisión, seleccione los datos y haga clic en **Cancelar** . También puede cancelar utilizando el panel de control de la impresora.
- Si se produce un error durante la transmisión, aparece la ventana **Error de comunicación de**. Compruebe la información del error y vuelva a transmitir.
- La pantalla **Monitor de estado del fax** (la pantalla mencionada anteriormente en la que se puede comprobar el estado de la transmisión) no se muestra si no se ha seleccionado **Mostrar Monitor estado de fax durante transmisión** en la pantalla **Configuración opcional** de la pantalla principal de FAX Utility.

Envío de documentos creados con una aplicación (Mac OS)

Al seleccionar una impresora con funciones de fax desde el menú **Imprimir** de una aplicación comercial, puede enviar datos como documentos, dibujos y tablas que haya creado.

Nota:


La siguiente explicación utiliza *Text Edit*, una aplicación estándar de Mac OS, como ejemplo.

1. Cree el documento que desea enviar por fax en la aplicación.
2. Seleccione **Imprimir** en el menú **Archivo**.
Se muestra la ventana **Imprimir** de la aplicación.
3. Seleccione su impresora (nombre de fax) en **Nombre**, haga clic en ▼ para mostrar la configuración detallada, compruebe la configuración de impresión y, a continuación, haga clic en **Aceptar**.
4. Realice los ajustes de cada elemento.
 - Especifique **1** en **Número de copias**. Incluso si especifica **2** o más, sólo se envía 1 copia.
 - En una transmisión de fax puede enviar hasta 100 páginas.

Nota:


El tamaño de página de los documentos que puede enviar es el mismo que el tamaño de papel que puede enviar por fax desde la impresora.


5. Seleccione **Ajustes de fax** en el menú emergente y, a continuación, configure cada elemento.
Consulte la ayuda del controlador de PC-FAX para ver las explicaciones sobre cada elemento de la configuración.

Haga clic en  en la parte inferior izquierda de la ventana para abrir la ayuda del controlador de PC-FAX.

6. Seleccione el menú Ajustes destinatario y especifique el destinatario.

- Especificar directamente un destinatario (nombre, número de fax, etc.):

Haga clic en el elemento **Añadir**, introduzca la información necesaria y, a continuación, haga clic en . El destinatario se agrega a la Lista destinatarios de la parte superior de la ventana.


Si ha seleccionado “Escriba dos veces el número de fax” en la configuración del controlador de PC-FAX, deberá volver a introducir el mismo número al hacer clic en .

Si su línea de conexión de fax requiere un prefijo, introduzca Prefijo de acceso al exterior.

Nota:

Si el Tipo de línea de la impresora está configurado en **PBX** y el código de acceso se ha configurado para usar # (almohadilla) en lugar de introducir el prefijo exacto, introduzca # (almohadilla). Para obtener más información, consulte Tipo de línea en el enlace [Config. básica de Información relacionada más abajo](#).

- Selección de un destinatario (nombre, número de fax, etc.) de la libreta de direcciones:

Si el destinatario se ha guardado en la libreta de direcciones, haga clic en . Seleccione el destinatario de la lista y, a continuación, haga clic en **Añadir > OK**.

Si su línea de conexión de fax requiere un prefijo, introduzca Prefijo de acceso al exterior.

Nota:

Si el Tipo de línea de la impresora está configurado en **PBX** y el código de acceso se ha configurado para usar # (almohadilla) en lugar de introducir el prefijo exacto, introduzca # (almohadilla). Para obtener más información, consulte Tipo de línea en el enlace [Config. básica de Información relacionada más abajo](#).

7. Compruebe la configuración del destinatario y, a continuación, haga clic en **Fax**.

Se inicia el envío.

Asegúrese de que el nombre y el número de fax del destinatario sean correctos antes de transmitir.

Nota:

- Si hace clic en el icono de la impresora en Dock, se muestra la pantalla de comprobación del estado de la transmisión. Para detener el envío, haga clic en los datos y, a continuación, haga clic en **Borrar**.
- Si se produce un error durante la transmisión, se muestra el mensaje **Transmisión fallida**. Compruebe los registros de la transmisión en la pantalla **Registro de transmisión de fax**.
- Es posible que los documentos con varios tamaños de papel no se envíen correctamente.


Recepción de faxes en un ordenador

Puede recibir faxes y guardarlos como archivos PDF en el ordenador conectado a la impresora. FAX Utility tiene funciones que incluyen cómo especificar una carpeta para guardar los faxes.

Nota:

- Compruebe si se han instalado FAX Utility y el controlador de PC-FAX de la impresora antes de utilizar esta función.
“Aplicación para configurar las operaciones de fax y enviar faxes (FAX Utility)” de la página 292
“Aplicación de envío de faxes (controlador PC-FAX)” de la página 293
- Si la utilidad de FAX no está instalada, utilice uno de los siguientes métodos e instale FAX Utility.
 - Uso de EPSON Software Updater (aplicación para actualizar el software)
EPSON Software Updater FY19 “Aplicación de actualización de software y firmware (EPSON Software Updater)” de la página 296
 - Uso del disco suministrado con la impresora. (Solamente usuarios de Windows)

 **Importante:**

- Para recibir faxes en un ordenador, el **Modo recep.** del panel de control de la impresora debe estar en modo **Auto.** Póngase en contacto con su administrador para obtener más información sobre el estado de la configuración de la impresora.
- El ordenador configurado para recibir faxes debe estar siempre encendido. Los documentos recibidos se guardan temporalmente en la memoria de la impresora antes de guardarse en el ordenador. Si apaga el ordenador, es posible que la memoria de la impresora se llene, ya que no podrá enviar los documentos al ordenador.
- El número de documentos que se han guardado temporalmente en la memoria de la impresora se muestra en  en la pantalla de inicio.
- Para leer los faxes recibidos, debe instalar un lector de PDF, como Adobe Reader, en el equipo.

Guardado de faxes entrantes en un ordenador

Puede realizar ajustes para guardar los faxes entrantes en un ordenador utilizando FAX Utility. Instale antes FAX Utility en el ordenador.

Para obtener más información, consulte Operaciones básicas en la ayuda de FAX Utility (se muestra en la ventana principal). Si aparece en la pantalla del ordenador la pantalla para escribir la contraseña mientras está realizando ajustes, introduzca la contraseña. Si no conoce la contraseña, póngase en contacto con el administrador.

Nota:

Puede recibir faxes en un ordenador e imprimir desde la impresora al mismo tiempo. Póngase en contacto con el administrador para conocer más detalles sobre el estado de la configuración de la impresora.

Información relacionada

- ➔ “Recepción de faxes en un ordenador” de la página 126
- ➔ “Cómo ajustar Guardar al PC para recibir faxes” de la página 337

Cancelación de la función de guardado de faxes entrantes en el ordenador

Puede cancelar el guardado de faxes en el ordenador utilizando FAX Utility.

Para obtener más información, consulte Operaciones básicas en la ayuda de FAX Utility (se muestra en la ventana principal).

Nota:

- Si hay faxes que no hayan sido guardados en el ordenador, no podrá cancelar la función de guardado de faxes.
- También puede cambiar los ajustes en la impresora. Póngase en contacto con el administrador para obtener más información sobre cómo cancelar el ajuste de guardado de faxes recibidos en el ordenador.

Comprobar si hay nuevos faxes (Windows)

Al configurar un equipo para guardar los faxes recibidos por la impresora, puede comprobar el estado de procesamiento de los faxes recibidos y si hay nuevos faxes utilizando el icono de fax de la barra de tareas de Windows. Cuando se configura el ordenador para que muestre una notificación cuando se reciban nuevos faxes, aparece una pantalla de notificación junto a la bandeja del sistema de Windows para comprobar los nuevos faxes.




Nota:

- Los datos de fax recibidos guardados en el ordenador se eliminan de la memoria de la impresora.
- Necesita Adobe Reader para ver los faxes recibidos ya que se guardan como archivos PDF.

Uso del icono de fax en la barra de tareas (Windows)

Puede comprobar si hay nuevos faxes y el estado operativo utilizando el icono de fax que hay en la barra de tareas de Windows.

1. Compruebe el icono.

- : En espera.
- : Comprobando si hay nuevos faxes.
- : La importación de nuevos faxes ha finalizado.

2. Haga clic con el botón secundario en el icono y, a continuación, haga clic en **Abrir la carpeta de faxes recibidos**.

Aparecerá la carpeta de fax recibidos. Compruebe la fecha y el remitente en el nombre del archivo y abra el archivo PDF.

Mientras el icono de fax indica que está en espera, puede comprobar si hay nuevos faxes al instante seleccionando **Comprobar faxes nuevos ahora**.

Nota:

Los faxes recibidos se renombran automáticamente utilizando la siguiente nomenclatura.

AAAAMMDDHHMMSS_xxxxxxxx_nnnn (Año/Mes/Día/Hora/Minutos/Segundos_número del remitente)

Uso de la ventana de notificación (Windows)

Cuando se configura para notificar que hay nuevos faxes, aparece una ventana de notificación cerca de la barra de tareas para cada fax.

1. Compruebe la pantalla de notificación en el ordenador.

Nota:

La pantalla de notificación desaparece si no se realiza ninguna operación durante un período de tiempo determinado. Puede cambiar la configuración de la notificación, como la hora de visualización.

2. Haga clic en cualquier parte de la pantalla de notificación, excepto en el botón .

Se abre la carpeta que ha especificado para guardar nuevos faxes. Compruebe la fecha y el remitente en el nombre del archivo y abra el archivo PDF.

Nota:

Los faxes recibidos se renombran automáticamente utilizando la siguiente nomenclatura.

AAAAMMDDHHMSS_XXXXXXXXXX_nnnn (Año/Mes/Día/Hora/Minutos/Segundos_número del remitente)

Comprobar si hay nuevos faxes (Mac OS)

Puede comprobar si hay nuevos faxes utilizando uno de los siguientes métodos. Esto sólo está disponible en ordenadores configurados en "Guardar" (**guardar los faxes que hay en este ordenador**).

- Abra la carpeta de fax recibidos (especificada en **Ajustes de salida de faxes recibidos**)
- Abra el Monitor de recepción de faxes y haga clic en **Comprobar faxes nuevos ahora**.
- Notificación de que se han recibido nuevos faxes

Seleccione el **Notificarme los faxes nuevos con un icono en el dock** en el **Monitor de recepción de faxes** Preferencias de FAX Utility. El icono de monitorización de recepción de faxes del dock "saltará" para notificarle la recepción de nuevos faxes.

Abra la carpeta de faxes recibidos desde el monitor de faxes recibidos (Mac OS)

Puede abrir la carpeta de guardado desde el ordenador especificado para recibir faxes al seleccionar "**Guardar**" (**guardar los faxes que hay en este ordenador**).

1. Haga clic en el icono del monitor de faxes recibidos en Dock para abrir **Monitor de recepción de faxes**.
2. Seleccione la impresora y haga clic en **Abrir carpeta**, o haga doble clic en el nombre de la impresora.
3. Compruebe la fecha y el remitente en el nombre del archivo y abra el archivo PDF.

Nota:

Los faxes recibidos se renombran automáticamente utilizando la siguiente nomenclatura.

AAAAMMDDHHMSS_XXXXXXXXXX_nnnn (Año/Mes/Día/Hora/Minutos/Segundos_número del remitente)

La información enviada desde el remitente se muestra como el número del remitente. En función del remitente, es posible que este número no se muestre.

Mantenimiento de la impresora

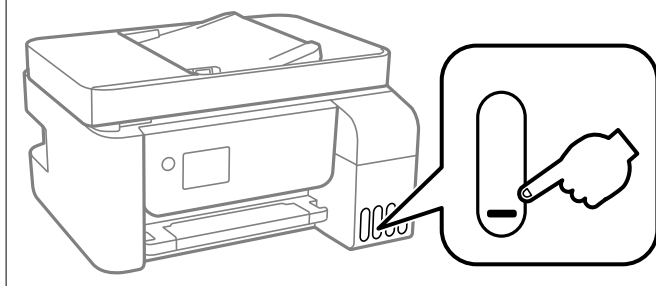
Comprobación del estado de los consumibles.	131
Solucionar problemas de alimentación del papel.	132
Mejorar la calidad de la impresión, la copia, el escaneado y el fax.	134
Limpieza de la impresora.	145
Limpieza de la tinta derramada.	146
Consulta del total de páginas que han avanzado por la impresora.	146
Ahorro de energía.	147
Instalar o desinstalar aplicaciones por separado.	148
Transporte y almacenamiento de la impresora.	154

Comprobación del estado de los consumibles

Para saber cuánta tinta queda, mire los niveles de todos los tanques de tinta de la impresora.

Importante:

Si hay algún tanque de tinta por debajo de la línea inferior, rellénelo hasta la línea superior. El uso prolongado de la impresora cuando la tinta de los tanques está por debajo del límite inferior podría averiarla.



Puede comprobar los niveles aproximados de tinta desde el ordenador, y la vida útil aproximada de la caja de mantenimiento desde el panel de control o desde el ordenador.

Comprobación del estado de la caja de mantenimiento (Panel de control)

1. Seleccione **Mantenimiento** en la pantalla de inicio.
2. Seleccione **Cap. restante caja de mantenimiento**.

Información relacionada

➔ [“Es el momento de sustituir la caja de mantenimiento” de la página 227](#)

Comprobación del estado de los consumibles (Windows)

1. Acceda a la ventana del controlador de la impresora.
2. Haga clic en **EPSON Status Monitor 3** en la pestaña **Utilidades**.

Nota:

*Si se ha desactivado **EPSON Status Monitor 3**, haga clic en **Más ajustes** en la pestaña **Utilidades** y seleccione **Activar EPSON Status Monitor 3**.*

Información relacionada

- ➔ [“Aplicación para imprimir desde un ordenador \(controlador de impresora de Windows\)” de la página 286](#)
- ➔ [“Es el momento de rellenar la tinta” de la página 221](#)
- ➔ [“Es el momento de sustituir la caja de mantenimiento” de la página 227](#)

Comprobación del estado de los consumibles (Mac OS)


1. Seleccione **Preferencias del sistema** en el menú Apple > **Impresoras y escáneres** (o **Impresión y escaneado, Impresión y fax**) y seleccione la impresora.
2. Haga clic en **Opciones y recambios** > **Utilidad** > **Abrir Utilidad Impresoras**.
3. Haga clic en **EPSON Status Monitor**.

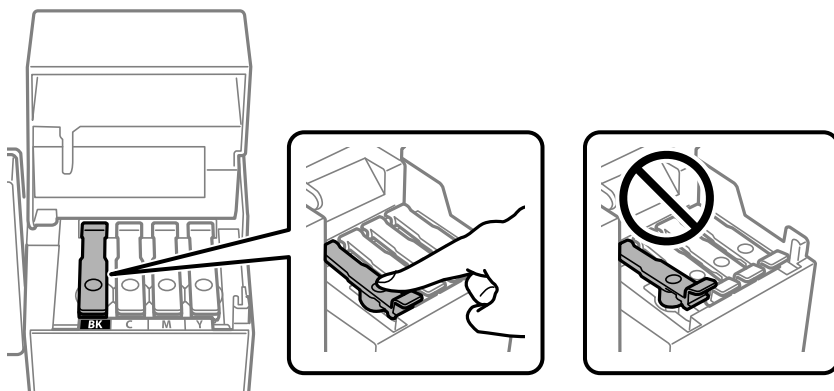
Información relacionada

- ➔ [“Es el momento de rellenar la tinta” de la página 221](#)
- ➔ [“Es el momento de sustituir la caja de mantenimiento” de la página 227](#)

Solucionar problemas de alimentación del papel

Cuando no se alimente papel correctamente desde la cassette de papel, limpie el rodillo en el interior.

1. Apague la impresora pulsando el botón .
2. Desenchufe y desconecte el cable de alimentación.
3. Abra la unidad del escáner.
4. Compruebe que la tapa del tanque de tinta esté bien cerrada.

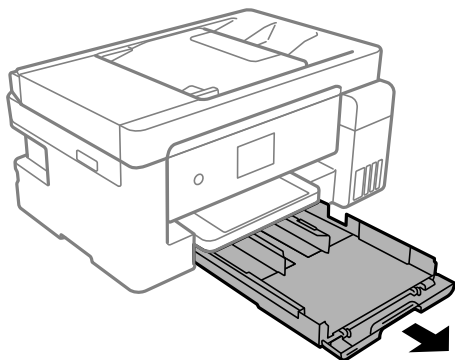


Importante:

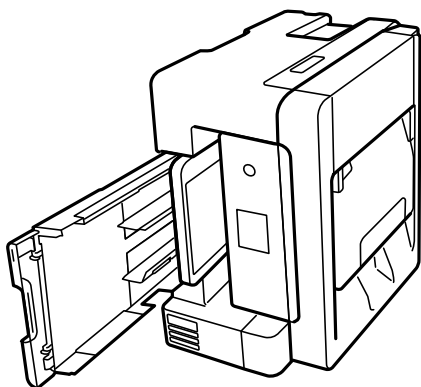
Si la tapa del tanque de tinta no está bien cerrada, la tinta podría salirse.

5. Cierre la unidad del escáner y la cubierta de ADF.

6. Saque la cassette de papel y retire el papel.



7. Coloque la impresora de lado con el tanque de tinta de la impresora en la parte inferior.



Precaución:

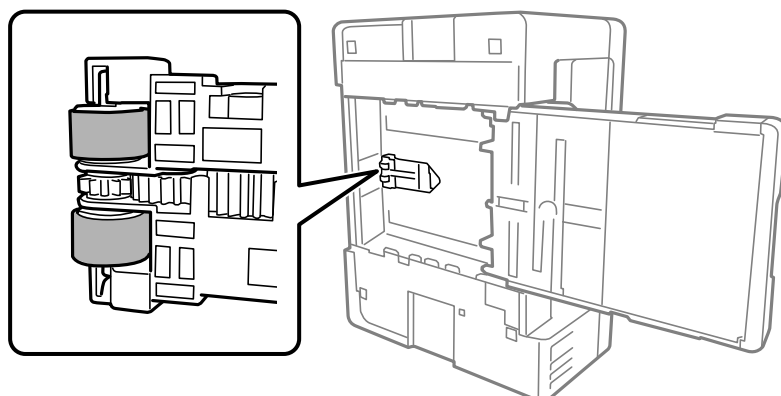
Tenga cuidado de no pillarse los dedos o la mano cuando levante la impresora. De lo contrario, podría hacerse daño.



Importante:

No deje la impresora levantada mucho tiempo.

8. Humedezca un paño con agua, escúrralo bien y limpie el rodillo mientras lo gira con el paño.



9. Vuelva a colocar la impresora en su posición normal y luego inserte la cassette de papel.
10. Conecte el cable de alimentación.


Mejorar la calidad de la impresión, la copia, el escaneado y el fax

Comprobación y limpieza del cabezal de impresión

Si los inyectores están obstruidos, las impresiones se debilitan, aparecen bandas o colores inesperados. Si los inyectores están muy obstruidos, se imprimirá una hoja en blanco. Si la calidad de la impresión se ve reducida, utilice la función del test de inyectores para comprobar si estos están obstruidos. Si los inyectores están obstruidos, limpie el cabezal de impresión.




Importante:

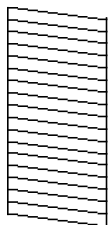
- No abra el escáner ni apague la impresora durante la limpieza de los cabezales. Si la limpieza del cabezal no se ha completado, no se podrá imprimir.
- La limpieza de cabezales consume tinta y no debe realizarse más de lo necesario.
- Si queda poca tinta, quizá no pueda limpiar el cabezal de impresión.
- Si la calidad de impresión no mejora tras realizar un test de inyectores y una limpieza de cabezales 3 veces no imprima nada en 12 horas como mínimo y, después, vuelva a realizar el test de inyectores y la limpieza de cabezales si es necesario. Es recomendable apagar la impresora con el botón . Si la calidad sigue sin mejorar, ejecute Limpieza a fondo.
- Para impedir que el cabezal de impresión se seque, no desenchufe la impresora cuando esté encendida.

Comprobación y limpieza del cabezal de impresión (panel de control)

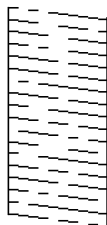
1. Cargue papel normal tamaño A4 en la impresora.
[“Carga de papel en la Cassette de papel” de la página 32](#)
2. Seleccione **Mantenimiento** en la pantalla de inicio.
3. Seleccione **Com. boquilla cab. imp.**.
4. Siga las instrucciones en pantalla para imprimir el patrón de test de inyectores.


5. Examine el patrón impreso. Si ve que faltan segmentos o partes de líneas como se muestra en el patrón «NG», es posible que los inyectores del cabezal de impresión estén obstruidos. Vaya al paso siguiente. Si no detecta que falten segmentos o partes de líneas como se muestra en el siguiente patrón «OK», significa que los cabezales no están obstruidos. Seleccione  para cerrar la función de comprobación de inyectores.

OK




NG



6. Seleccione  y siga las instrucciones que aparecen en pantalla para limpiar el cabezal de impresión. Una vez finalizada la limpieza, el patrón del test de inyectores se imprime automáticamente.
7. Repita la limpieza y examine el patrón impreso hasta que todas las líneas se impriman correctamente.



Importante:

Si la calidad de impresión no mejora tras realizar un test de inyectores y una limpieza de cabezales 3 veces no imprima nada en 12 horas como mínimo y, después, vuelva a realizar el test de inyectores y la limpieza de cabezales si es necesario. Es recomendable apagar la impresora con el botón . Si la calidad sigue sin mejorar, ejecute Limpieza a fondo.

Información relacionada


➔ [“Ejecución de Limpieza a fondo \(Panel de control\)” de la página 137](#)

Comprobación y limpieza del cabezal de impresión (Windows)

1. Cargue papel normal tamaño A4 en la impresora.
[“Carga de papel en la Cassette de papel” de la página 32](#)
2. Acceda a la ventana del controlador de la impresora.
3. Haga clic en **Test de inyectores** en la pestaña **Utilidades**.
4. Siga las instrucciones que aparezcan en la pantalla.



Importante:

Si la calidad de impresión no mejora tras realizar un test de inyectores y una limpieza de cabezales 3 veces no imprima nada en 12 horas como mínimo y, después, vuelva a realizar el test de inyectores y la limpieza de cabezales si es necesario. Es recomendable apagar la impresora con el botón . Si la calidad sigue sin mejorar, ejecute Limpieza a fondo.

Información relacionada

- ➔ [“Aplicación para imprimir desde un ordenador \(controlador de impresora de Windows\)”](#) de la página 286
- ➔ [“Ejecutar Limpieza a fondo \(Windows\)”](#) de la página 137

Comprobación y limpieza del cabezal de impresión (Mac OS)

1. Cargue papel normal tamaño A4 en la impresora.
[“Carga de papel en la Cassette de papel”](#) de la página 32
2. Seleccione **Preferencias del sistema** en el menú Apple > **Impresoras y escáneres** (o **Impresión y Escaneado, Impresión y Fax**) y, a continuación, seleccione la impresora.
3. Haga clic en **Opciones y recambios** > **Utilidad** > **Abrir Utilidad Impresoras**.
4. Haga clic en **Test de inyectores**.
5. Siga las instrucciones que aparezcan en la pantalla.



Importante:

Si la calidad de impresión no mejora tras realizar un test de inyectores y una limpieza de cabezales 3 veces no imprima nada en 12 horas como mínimo y, después, vuelva a realizar el test de inyectores y la limpieza de cabezales si es necesario. Es recomendable apagar la impresora con el botón . Si la calidad sigue sin mejorar, ejecute Limpieza a fondo.

Información relacionada

- ➔ [“Ejecución de Limpieza a fondo \(Mac OS\)”](#) de la página 138

Ejecución de Limpieza a fondo

La función Limpieza a fondo puede mejorar la calidad de la impresión en los siguientes casos.

- Cuando la mayoría de los inyectores están obstruidos.
- Si ha realizado un test de inyectores y una limpieza de cabezales 3 veces y después esperó al menos 12 horas sin imprimir, pero la calidad de la impresión sigue sin mejorar.

Antes de ejecutar esta función, utilice la función del test de inyectores para comprobar si las boquillas están obstruidas, lea las siguientes instrucciones y luego ejecute Limpieza a fondo.



Importante:

Asegúrese de que hay suficiente tinta en los tanques de tinta.

Compruebe que todos los tanques de tinta tienen al menos un tercio de su capacidad. Los niveles bajos de tinta durante el Limpieza a fondo pueden dañar el producto.

! **Importante:**

Se requiere un intervalo de 12 horas entre cada Limpieza a fondo.

Normalmente, un solo Limpieza a fondo debería solucionar los problemas de calidad de impresión en un periodo de 12 horas. Por lo tanto, para evitar un uso de tinta innecesario, debe esperar 12 horas antes de intentarlo de nuevo.

! **Importante:**

Puede que sea necesario cambiar la caja de mantenimiento.

La tinta se depositará en la caja de mantenimiento. Si se llena, debe tener preparada una caja de mantenimiento adicional y instalarla para continuar imprimiendo.

Nota:


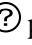

Cuando los niveles de tinta o el espacio libre de la caja de mantenimiento sean insuficientes para la Limpieza a fondo, no podrá ejecutar esta función. Incluso en este caso, puede que los niveles de tinta y el espacio libre para imprimir se mantengan.

Información relacionada

➔ [“Comprobación y limpieza del cabezal de impresión” de la página 134](#)

Ejecución de Limpieza a fondo (Panel de control)

Lea las instrucciones de Limpieza a fondo antes de ejecutar este elemento.

1. Pulse el botón  para apagar la impresora.
2. Con el botón  pulsado, pulse el botón de encendido  hasta que la luz de encendido parpadee y se muestre la pantalla de confirmación.
3. Siga las instrucciones que aparecen en pantalla para ejecutar la función Limpieza a fondo.

Nota:

Si no puede ejecutar esta función, resuelva los problemas que se muestran en la ventana. A continuación, siga este procedimiento desde el paso número 1 para ejecutar este elemento de nuevo.

4. Tras ejecutar esta función, ejecute la comprobación de inyectores para asegurarse de que los inyectores no estén obstruidos.

Para obtener detalles para ejecutar el test de inyectores, consulte a continuación la información relacionada.

! **Importante:**

Si la calidad de impresión no mejora después de ejecutar Limpieza a fondo, no imprima nada en 12 horas y luego imprima nuevamente el test de inyectores. Ejecute Limpieza cabezal impr. o Limpieza a fondo de nuevo en función del patrón impreso. Si la calidad no mejora, póngase en contacto con el servicio técnico de Epson.

Ejecutar Limpieza a fondo (Windows)

1. Acceda a la ventana del controlador de la impresora.

2. Haga clic en **Limpieza a fondo** en la pestaña **Utilidades**.
3. Siga las instrucciones que aparezcan en la pantalla.

Nota:

Si no puede ejecutar esta función, resuelva los problemas que se muestran en el panel de control de la impresora. A continuación, siga este procedimiento desde el paso número 1 para ejecutar este elemento de nuevo.

Información relacionada

➔ [“Aplicación para imprimir desde un ordenador \(controlador de impresora de Windows\)”](#) de la página 286

Ejecución de Limpieza a fondo (Mac OS)

1. Seleccione **Preferencias del sistema** en el menú Apple > **Impresoras y escáneres** (o **Impresión y Escaneado, Impresión y Fax**) y, a continuación, seleccione la impresora.
2. Haga clic en **Opciones y recambios** > **Utilidad** > **Abrir Utilidad Impresoras**.
3. Haga clic en **Limpieza a fondo**.
4. Siga las instrucciones que aparezcan en la pantalla.

Nota:

Si no puede ejecutar esta función, resuelva los problemas que se muestran en el panel de control de la impresora. A continuación, siga este procedimiento desde el paso número 1 para ejecutar este elemento de nuevo.

Evitar la obstrucción de inyectores

Utilice siempre el botón de encendido para encender y apagar la impresora.

Compruebe que la luz de encendido esté apagada antes de desenchufar el cable de alimentación.

La tinta en puede secarse si no se cubre. De igual modo que colocaría la tapa a una pluma estilográfica o a un bolígrafo para evitar que se seque, asegúrese de que el cabezal de impresión esté bien tapado para evitar que la tinta se seque.

Si se desenchufa el cable de alimentación o se produce un corte de corriente mientras la impresora está en funcionamiento, es posible que el cabezal de impresión no esté bien tapado. Si el cabezal de impresión se deja así, se secará y los inyectores (salidas de tinta) se obstruirán.

En estos casos, apague y vuelva a encender la impresora lo antes posible para tapar el cabezal de impresión.

Alineación del cabezal de impresión (panel de control)

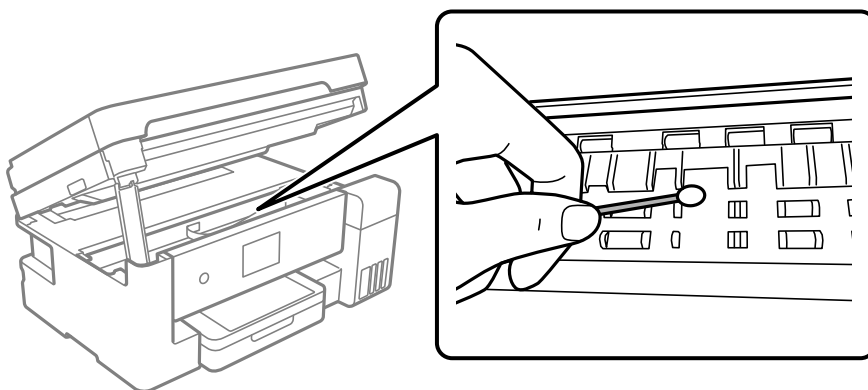
1. Cargue papel normal tamaño A4 en la impresora.
[“Carga de papel en la Cassette de papel”](#) de la página 32
2. Seleccione **Mantenimiento** en la pantalla de inicio.
3. Seleccione **Alineación de cabezal**.

4. Seleccione uno de los menús de alineación y siga las instrucciones en pantalla para imprimir un patrón de la alineación.
 - Alineación vertical: Seleccione esta opción si las impresiones están borrosas o las líneas de regla verticales están mal alineadas.
 - Alineación horizontal: Seleccione esta opción si hay bandas horizontales a distancias regulares.
5. Siga las instrucciones que aparezcan en la pantalla.

Limpieza de la trayectoria de papel por manchas de tinta

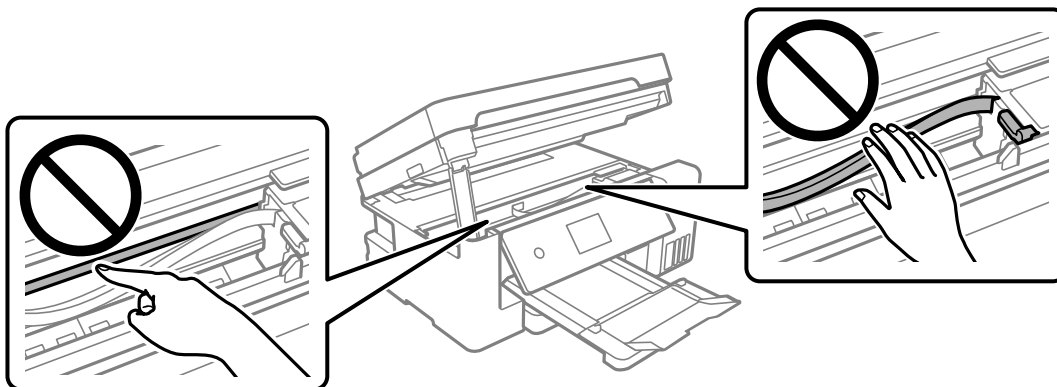
Cuando las impresiones tengan manchas o arañazos, limpie el rodillo en el interior.

1. Cargue papel normal tamaño A4 en la impresora.
“Carga de papel en la Cassette de papel” de la página 32
2. Seleccione **Mantenimiento** en la pantalla de inicio.
3. Seleccione **Limpieza de guía papel**.
4. Siga las instrucciones en pantalla para limpiar el recorrido del papel.
5. Repita este procedimiento hasta que el papel no quede manchado de tinta.
6. Cuando el problema no se haya resuelto después de limpiar el recorrido del papel, la parte dentro de la impresora que se muestra en la ilustración está manchada. Apague la impresora y, a continuación, limpie la tinta utilizando un bastoncillo de algodón.



! *Importante:*

- ❑ No utilice papel para limpiar el interior de la impresora. Los inyectores del cabezal de impresión pueden obstruirse con hilas.
- ❑ No toque el cable plano blanco, la cinta transparente ni los tubos de tinta del interior de la impresora. Podría provocar un funcionamiento inadecuado.



Limpieza del Cristal del escáner

Si las copias o las imágenes escaneadas aparecen manchadas, limpie el cristal del escáner.

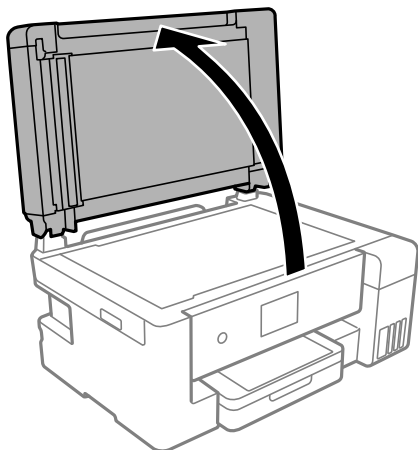
! *Precaución:*

Tenga cuidado de no pillarse los dedos o la mano cuando abra o cierre la cubierta para documentos. De lo contrario, podría hacerse daño.

! *Importante:*

Nunca utilice alcohol ni disolventes para limpiar la impresora. Esos productos químicos pueden averiar la impresora.

1. Abra la cubierta para documentos.



2. Utilice un paño seco, suave y limpio para limpiar la superficie del cristal del escáner.

! **Importante:**

- ❑ Si el cristal se ensucia con grasa o con algún otro material difícil de eliminar, utilice un paño suave humedecido con un poco de limpiacristales para limpiarlo. Seque todo el líquido restante.
- ❑ No presione la superficie del cristal con fuerza.
- ❑ Tenga cuidado de no rayar ni dañar la superficie del cristal. Una superficie de cristal dañada puede provocar la disminución de la calidad del escaneado.

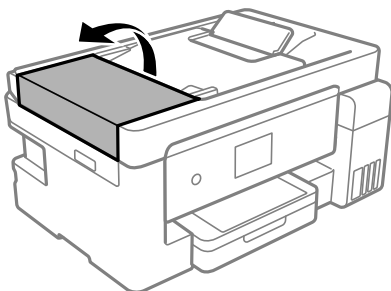
Limpieza del ADF

Cuando las imágenes copiadas o escaneadas en el ADF tengan manchas o los originales no avancen correctamente en el ADF, limpie el ADF.

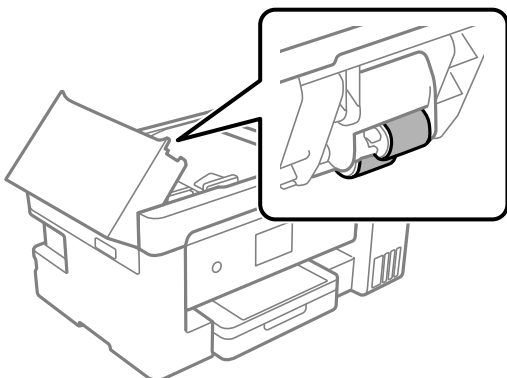
! **Importante:**

Nunca utilice alcohol ni disolventes para limpiar la impresora. Esos productos químicos pueden averiar la impresora.

1. Abra la tapa del ADF.



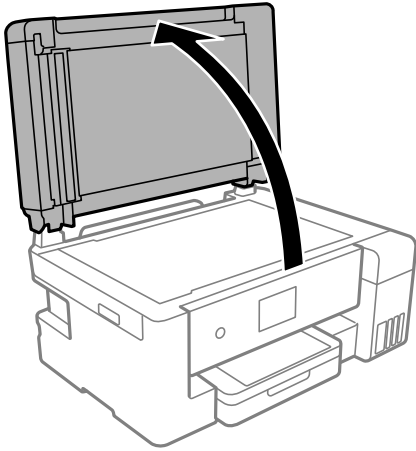
2. Utilice un paño suave y húmedo para limpiar el rodillo y el interior del ADF.



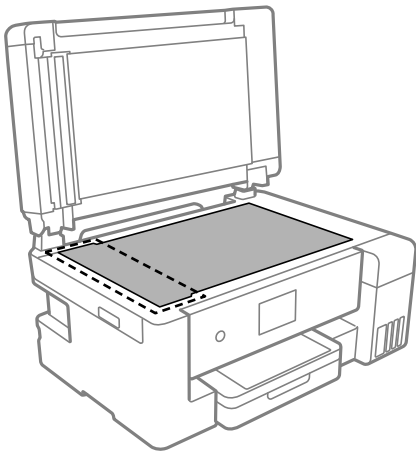
! **Importante:**

El uso de un paño seco puede dañar la superficie del rodillo. Utilice el ADF una vez que se haya secado el rodillo.

3. Cierre la cubierta del ADF y luego abra la cubierta del documento.




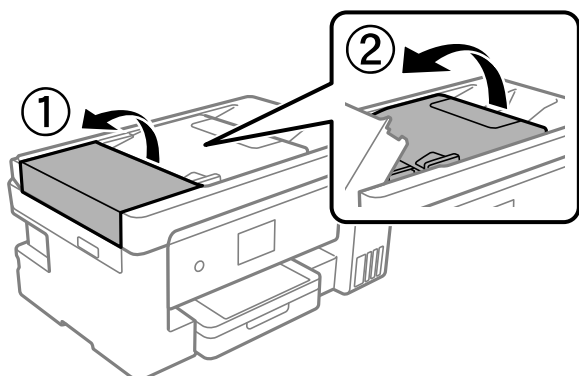
4. Limpie la parte que se indica en la ilustración.



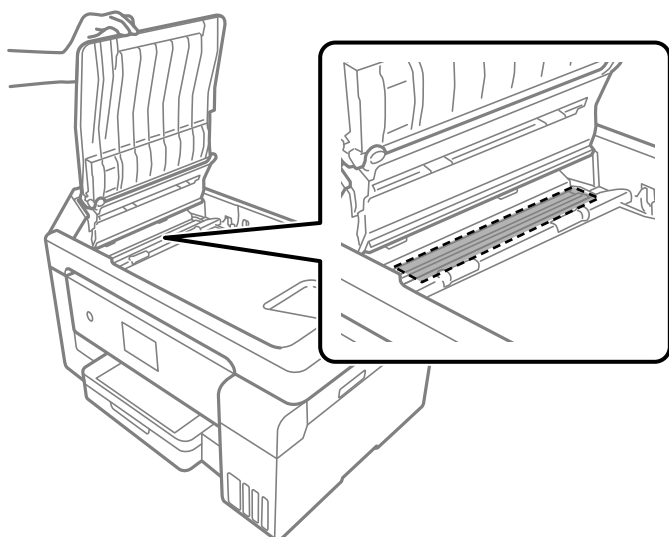
! **Importante:**

- ❑ Si el cristal se ensucia con grasa o con algún otro material difícil de eliminar, utilice un paño suave humedecido con un poco de limpiacristales para limpiarlo. Seque todo el líquido restante.
- ❑ No presione la superficie del cristal con fuerza.
- ❑ Tenga cuidado de no rayar ni dañar la superficie del cristal. Una superficie de cristal dañada puede provocar la disminución de la calidad del escaneado.

5. Si no se puede solucionar el problema, apague la impresora pulsando el botón , abra la cubierta del ADF y luego levante la bandeja de entrada del ADF.



6. Limpie la parte que se indica en la ilustración.



Limpieza de la cinta transparente


Si las impresiones no mejoran después de alinear los cabezales de impresión y de limpiar el recorrido del papel, es posible que la cinta transparente del interior de la impresora esté manchada.

Elementos necesarios:

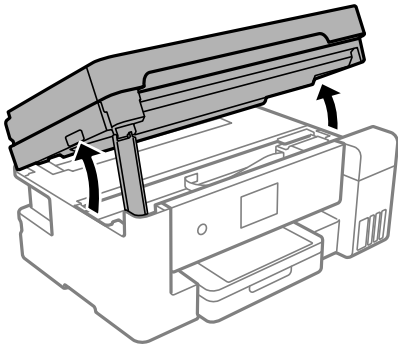
- Bastoncillos de algodón (varios)
- Agua con unas gotas de jabón (2 o 3 gotas de jabón por un 1/4 de vaso de agua)
- Luz para ver las manchas

Importante:

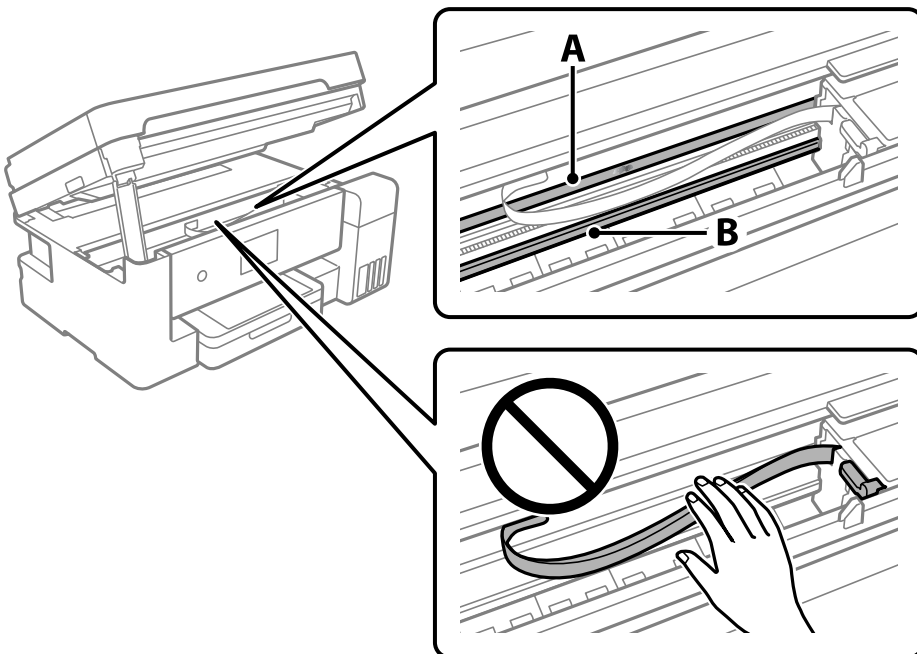
No utilice otro líquido de limpieza que no sea agua con unas gotas de jabón.

1. Apague la impresora pulsando el botón .

2. Abra la unidad del escáner.



3. Compruebe si la cinta transparente está manchada. Verá las manchas con mayor facilidad si utiliza una luz. Si hay manchas (tales como marcas de dedos o grasa) en la cinta transparente (A), vaya al siguiente paso.



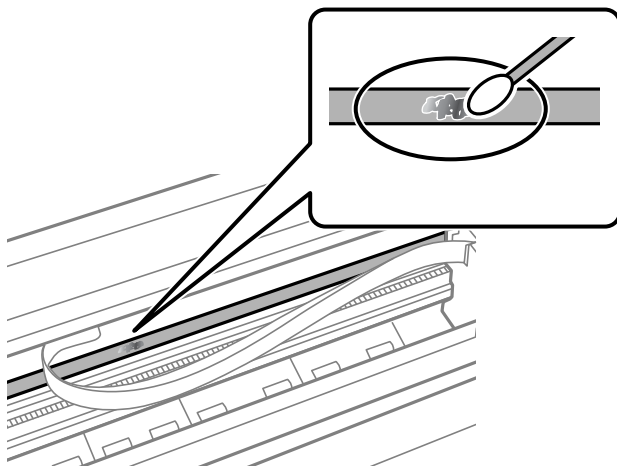
A: Cinta transparente

B: Riel

! **Importante:**

Tenga cuidado de no tocar el riel (B). Si lo hace, es posible que no pueda imprimir. No limpie la grasa del riel, ya que es necesaria para las operaciones de la impresora.

4. Humedezca un bastoncillo de algodón en agua con unas gotas de jabón sin que gotee y después limpie la parte manchada.



! *Importante:*

Limpie las manchas con cuidado. Si presiona demasiado fuerte la cinta con el bastoncillo, puede que los resortes de la cinta se desplacen y la impresora resulte dañada.

5. Utilice un nuevo bastoncillo de algodón seco para limpiar la cinta.

! *Importante:*

No deje fibras en la cinta.

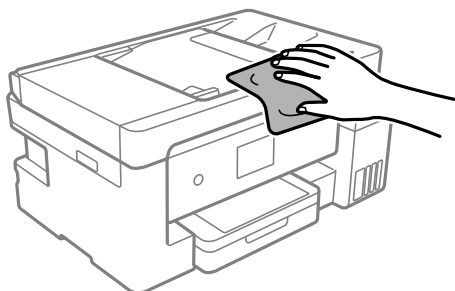
Nota:

Para prevenir que las manchas se extiendan, cambie de bastoncillo de algodón con frecuencia.

6. Repita los pasos 4 y 5 hasta que no queden manchas en la cinta.
7. Compruebe que la cinta no está manchada.

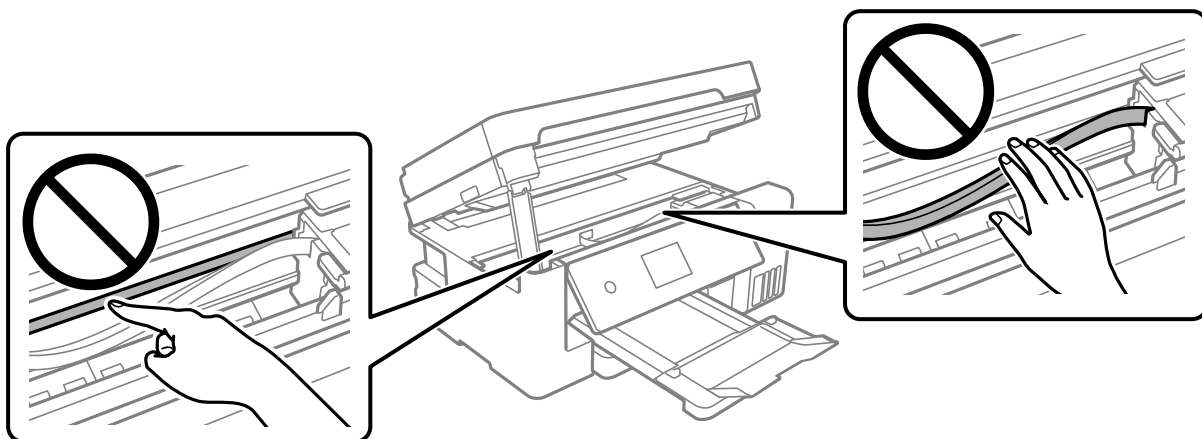
Limpieza de la impresora

Si la carcasa exterior de la impresora está sucia o tiene polvo, apáguela y límpiela con un paño humedecido suave y limpio. Si no puede quitar la suciedad, intente limpiarla con un paño suave y limpio humedecido con un detergente suave.



! *Importante:*

- Tenga cuidado de no que no entre agua en el mecanismo de la impresora ni en ningún otro componente eléctrico. De lo contrario, la impresora resultará dañada.
- No utilice nunca use alcohol ni diluyente de pintura para limpiar los componentes y la carcasa. Estos productos químicos podrían dañarlos.
- No toque el cable plano blanco, la cinta transparente ni los tubos de tinta del interior de la impresora. Podría provocar un funcionamiento inadecuado.



Limpieza de la tinta derramada

Si se derrama tinta, límpiela de una de las formas siguientes.

- Si la tinta se adhiere al área alrededor del tanque, límpiela utilizando un paño limpio o un bastoncillo de algodón.
- Si la tinta se derrama en la mesa o en el suelo, límpiela inmediatamente. Si la tinta se seca, será más difícil quitar las manchas. Para prevenir que las manchas se extiendan, seque la tinta con un paño seco y después límpiela con un paño húmedo.
- Si se mancha las manos de tinta, láveselas con agua y jabón.

Consulta del total de páginas que han avanzado por la impresora

Puede saber cuántas páginas en total han avanzado por la impresora.

Consulta del total de páginas que han avanzado por la impresora (panel de control)

Este dato se imprime junto con el patrón de test de inyectores.

1. Cargue papel normal tamaño A4 en la impresora.
[“Carga de papel en la Cassette de papel” de la página 32](#)
2. Seleccione **Mantenimiento** en la pantalla de inicio.
3. Seleccione **Com. boquilla cab. imp.**.
4. Siga las instrucciones en pantalla para imprimir el patrón de test de inyectores.

Consulta del total de páginas que han avanzado por la impresora (Windows)

1. Acceda a la ventana del controlador de la impresora.
2. Haga clic en **Información de la Impresora y Opciones** en la pestaña **Utilidades**.

Información relacionada

➔ [“Aplicación para imprimir desde un ordenador \(controlador de impresora de Windows\)” de la página 286](#)

Consulta del total de páginas que han avanzado por la impresora (Mac OS)

1. Seleccione **Preferencias del sistema** en el menú Apple > **Impresoras y escáneres** (o **Impresión y Escaneado, Impresión y Fax**) y, a continuación, seleccione la impresora.
2. Haga clic en **Opciones y recambios** > **Utilidad** > **Abrir Utilidad Impresoras**.
3. Haga clic en **Información de la Impresora y opciones**.

Ahorro de energía

La impresora entra en el modo de reposo o se apaga automáticamente cuando lleva un tiempo determinado inactiva. Puede ajustar cuánto tiempo tiene que estar inactiva la impresora para aplicar la Gestión de energía. Cualquier incremento afectará a la eficiencia energética del producto. Antes de modificar este valor, piense siempre en el medio ambiente.

Según el lugar de compra, es posible que la impresora tenga disponible una función que la apaga automáticamente si no se conecta a la red durante 30 minutos.

Ahorro de energía (panel de control)

1. Seleccione **Configuración** en la pantalla de inicio.
2. Seleccione **Ajustes generales** > **Config. básica**.

3. Pruebe una de las opciones siguientes.

Nota:

Es posible que su producto tenga la función **Ajustes de apagado** o **Temp. apagado autom.**, según el lugar de compra.

- Seleccione **Tempor apagado** o **Ajustes de apagado** > **Apagar si no hay actividad** o **Apagar si se desconecta** y realice los ajustes que desee.
- Seleccione **Tempor apagado** o **Temp. apagado autom.** y realice los ajustes que desee.

Instalar o desinstalar aplicaciones por separado

Conecte su ordenador a la red e instale la última versión de las aplicaciones de la web. Inicie sesión en el ordenador como administrador. Introduzca la contraseña del administrador si el ordenador lo pide.

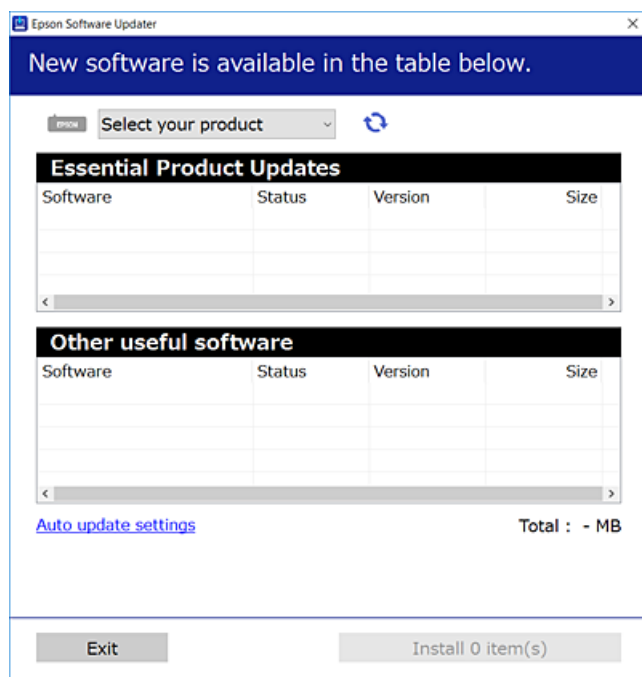
Instalación de las aplicaciones por separado

Nota:

Para reinstalar una aplicación debe desinstalarla primero.

1. Asegúrese de que la impresora y el ordenador puedan comunicarse y que la impresora está conectada a Internet.
2. Inicie EPSON Software Updater.

La captura de pantalla es un ejemplo de Windows.



3. Para Windows, seleccione su impresora y haga clic en  para comprobar cuáles son las últimas aplicaciones disponibles.

4. Seleccione los elementos que desee instalar o actualizar y haga clic en el botón instalar.



Importante:

No apague ni desenchufe la impresora hasta que finalice la actualización. Si lo hace podría causar una avería en la impresora.

Nota:

- Puede descargar las últimas aplicaciones desde el sitio web de Epson.
<http://www.epson.com>
- Si utiliza sistemas operativos Windows Server, no puede utilizar Epson Software Updater. Descargue las aplicaciones más recientes desde el sitio web de Epson.

Información relacionada

- ➔ “Aplicación de actualización de software y firmware (EPSON Software Updater)” de la página 296
- ➔ “Desinstalación de aplicaciones” de la página 151

Comprobar si se ha instalado un controlador de impresora Epson genuino — Windows

Puede comprobar si un controlador original de Epson está instalado en su ordenador a través de uno de los siguientes métodos.

Seleccione **Panel de control > Ver dispositivos e impresoras (Impresoras, Impresoras y faxes)** y, a continuación, haga lo siguiente para abrir la ventana de propiedades del servidor de impresión.

- Windows Windows 10/Windows 8.1/Windows 8/Windows 7/Windows Server 2019/Windows Server 2016/Windows Server 2012 R2/Windows Server 2012/Windows Server 2008 R2

Haga clic en el icono de la impresora y después haga clic en **Propiedades del servidor de impresión** en la parte superior de la ventana.

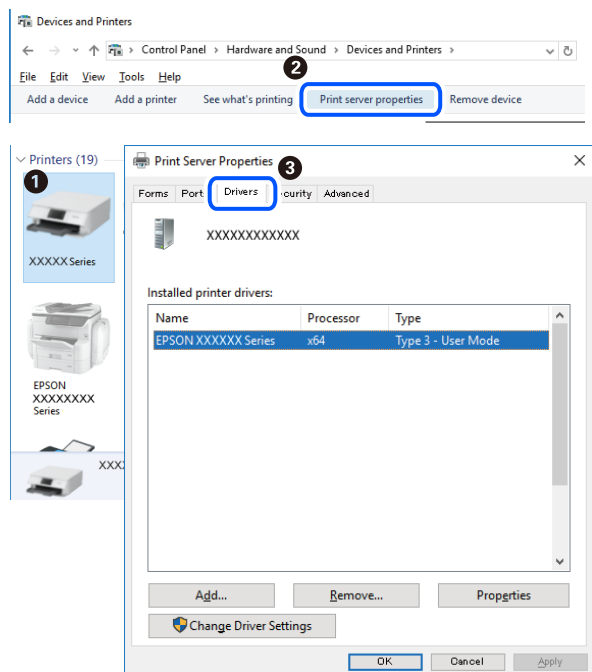
- Windows Vista/Windows Server 2008

Haga clic con el botón derecho en la carpeta **Impresoras** y después haga clic en **Ejecutar como administrador > Propiedades del servidor**.

- Windows XP/Windows Server 2003 R2/Windows Server 2003

Seleccione **Propiedades del servidor** en el menú **Archivo**.

Haga clic en la pestaña **Controlador**. Si aparece el nombre de su impresora en la lista significa que hay un controlador original de Epson instalado en su ordenador.



Información relacionada

➔ [“Instalación de las aplicaciones por separado” de la página 148](#)

Comprobar si se ha instalado un controlador de impresora Epson genuino — Mac OS

Puede comprobar si un controlador original de Epson está instalado en su ordenador a través de uno de los siguientes métodos.

Seleccione **Preferencias del sistema** en el menú Apple > **Impresoras y escáneres** (o **Impresión y Escaneado**, **Impresión y Fax**) y, a continuación, seleccione la impresora. Haga clic en **Opciones y recambios** y, si aparecen en

la ventana las pestañas **Opciones** y **Utilidad**, significa que hay un controlador original de Epson instalado en su ordenador.



Información relacionada

➔ [“Instalación de las aplicaciones por separado” de la página 148](#)

Agregar la impresora (solo para Mac OS)

1. Seleccione **Preferencias del sistema** en el menú Apple > **Impresoras y escáneres** (o **Impresión y Escaneado**, **Impresión y Fax**).
2. Haga clic en +, y luego seleccione **Agregar otra impresora o escáner**.
3. Seleccione su impresora y, a continuación, seleccione su impresora en **Usar**.
4. Haga clic en **Agregar**.


Nota:

Si su impresora no está en la lista, compruebe que está bien conectada al ordenador y que está encendida.

Desinstalación de aplicaciones

Inicie sesión en el ordenador como administrador. Introduzca la contraseña del administrador si el ordenador lo pide.

Desinstalación de aplicaciones — Windows

1. Pulse el botón  para apagar la impresora.
2. Salga de todas las aplicaciones en ejecución.

3. Abra el **Panel de control**:

- Windows 10/Windows Server 2019/Windows Server 2016

Haga clic en el botón de inicio y seleccione **Sistema de Windows > Panel de control**.

- Windows 8.1/Windows 8/Windows Server 2012 R2/Windows Server 2012

Seleccione **Escritorio > Configuración > Panel de control**.

- Windows 7/Windows Vista/Windows XP/Windows Server 2008 R2/Windows Server 2008/Windows Server 2003 R2/Windows Server 2003

Haga clic en el botón Inicio y seleccione **Panel de control**.

4. Abra **Desinstalar un programa** (o **Agregar o quitar programas**):

- Windows 10/Windows 8.1/Windows 8/Windows 7/Windows Vista/Windows Server 2019/Windows Server 2016/Windows Server 2012 R2/Windows Server 2012/Windows Server 2008 R2/Windows Server 2008

Seleccione **Desinstalar un programa** en la categoría **Programas**.

- Windows XP/Windows Server 2003 R2/Windows Server 2003

Haga clic en **Agregar o quitar programas**.

5. Seleccione la aplicación que desee desinstalar.

Si hay trabajos de impresión no puede desinstalar el controlador de la impresora. Elimínelos espere a que los trabajos se impriman antes de desinstalar.

6. Desinstalación de aplicaciones:

- Windows 10/Windows 8.1/Windows 8/Windows 7/Windows Vista/Windows Server 2019/Windows Server 2016/Windows Server 2012 R2/Windows Server 2012/Windows Server 2008 R2/Windows Server 2008

Haga clic en **Desinstalar o cambiar** o en **Desinstalar**.

- Windows XP/Windows Server 2003 R2/Windows Server 2003

Haga clic en **Cambiar o quitar** o en **Quitar**.

Nota:


Si aparece la ventana **Control de cuentas de usuario**, haga clic en **Continuar**.

7. Siga las instrucciones que aparezcan en la pantalla.

Desinstalación de aplicaciones — Mac OS

1. Descargue Uninstaller usando EPSON Software Updater.

Una vez que descargue el Uninstaller, no tendrá que descargarlo de nuevo cada vez que desinstale la aplicación.

2. Pulse el botón  para apagar la impresora.

3. Para desinstalar el controlador de impresora o el controlador de PC-FAX, seleccione **Preferencias del sistema** en el menú Apple > **Impresoras y escáneres** (o **Impresión y Escaneado**, **Impresión y Fax**), y quite la impresora de la lista de impresoras activas.

4. Salga de todas las aplicaciones en ejecución.

5. Seleccione **Ir > Aplicaciones > Epson Software > Uninstaller**.
6. Seleccione la aplicación que desee y haga clic en **Eliminar**.



Importante:

El Uninstaller quita del ordenador todos los controladores de impresoras de inyección de tinta Epson. Si usa varias impresoras de inyección de tinta Epson y desea quitar solo alguno de los controladores, elimínelos todos primero y, después, vuelva a instalar el controlador necesario.

Nota:

Si no puede encontrar la aplicación que desea desinstalar en la lista de aplicaciones, no podrá desinstalarla utilizando el Uninstaller. En este caso, seleccione **Ir > Aplicaciones > Epson Software**, seleccione la aplicación que desea desinstalar y arrástrela al icono de papelera.

Información relacionada

➔ “Aplicación de actualización de software y firmware (EPSON Software Updater)” de la página 296

Actualización de aplicaciones y firmware

Quizás pueda eliminar ciertos problemas, y mejorar o agregar funciones, actualizando las aplicaciones y el firmware. Cerciórese de utilizar la versión más reciente de las aplicaciones y del firmware.

1. Cerciórese de que la impresora y el ordenador estén conectados, y de que el último esté conectado a Internet.
2. Inicie EPSON Software Updater, y actualice las aplicaciones o el firmware.



Importante:

No apague el ordenador ni la impresora hasta que termine de actualizarse, ya que podría averiarse.

Nota:

Si no puede encontrar la aplicación que desea actualizar en la lista, no podrá actualizarla mediante el EPSON Software Updater. Busque las versiones más recientes de las aplicaciones en el sitio web local de Epson.

<http://www.epson.com>

Información relacionada

➔ “Aplicación de actualización de software y firmware (EPSON Software Updater)” de la página 296

Actualización del firmware de la impresora con el panel de control

Si la impresora se puede conectar a Internet, puede actualizar su firmware a través del panel de control. También puede configurar la impresora para que compruebe regularmente si hay actualizaciones de firmware y que lo avise si hay alguna disponible.

1. Seleccione **Configuración** en la pantalla de inicio.

2. Seleccione **Actualización de firmware** > **Actualizar**.

Nota:

*Si quiere que la impresora compruebe regularmente si hay actualizaciones de firmware disponibles, seleccione **Notificación** > **Act.***

3. Lea el mensaje que aparece en pantalla y pulse **Iniciar comprobación** para comenzar la búsqueda de actualizaciones disponibles.
4. Si en la pantalla LCD aparece un mensaje indicándole que hay una actualización de firmware disponible, siga las instrucciones de la pantalla para instalarla.

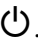


Importante:

- No apague ni desenchufe la impresora hasta que termine de actualizarse, pues podría averiarse.
- Si la actualización no se ha completado o no se ha instalado bien, la próxima vez que encienda la impresora no se iniciará correctamente y en la pantalla LCD aparecerá el mensaje «Recovery Mode». En ese caso, tendrá que volver a actualizar el firmware con un ordenador. Conecte la impresora al ordenador con un cable USB. Mientras en la pantalla de la impresora aparezca el mensaje «Recovery Mode», no podrá actualizar el firmware por red. En el ordenador, acceda a su web de Epson local y descárguese el firmware más reciente de la impresora. En el sitio web encontrará todas las instrucciones.

Transporte y almacenamiento de la impresora

Cuando necesite almacenar la impresora o transportarla para cambiarla de sitio o repararla, siga estos pasos para embalarla.

1. Apague la impresora pulsando el botón .
2. Cerciórese de que el indicador luminoso de la alimentación no esté iluminado y desconecte el cable de alimentación.



Importante:

Desenchufe el cable de alimentación cuando la luz de encendido esté apagada. De lo contrario, el cabezal de impresión no regresará a la posición de reposo, hará que la tinta se seque e imposibilitará la impresión.

3. Desconecte todos los cables, como el de alimentación y el USB.
4. Retire todo el papel de la impresora.
5. Asegúrese de que no haya ningún original en la impresora.
6. Abra la unidad de escáner con la cubierta para documentos cerrada.



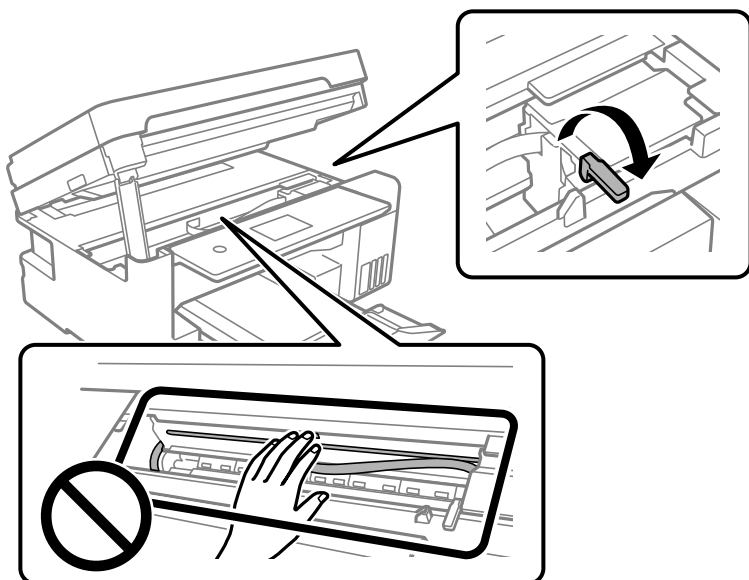
Precaución:

Tenga cuidado de no pillarse los dedos o la mano al abrir o cerrar la unidad de escáner. De lo contrario, podría hacerse daño.

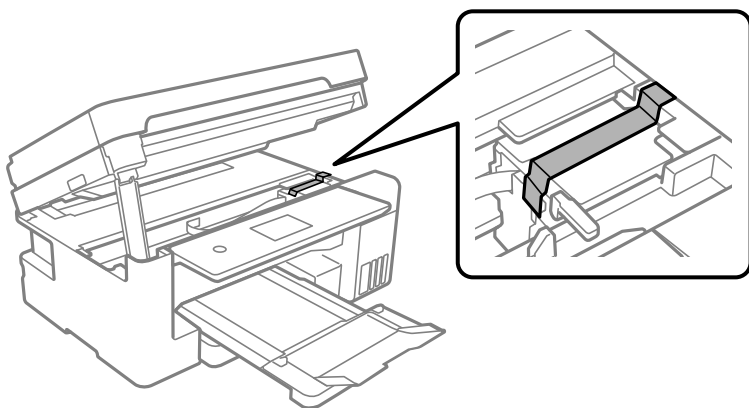
7. Ponga el bloqueo de transporte en la posición de bloqueo (transporte).

El bloqueo de transporte detiene el suministro de tinta para evitar que se produzcan de esta durante el transporte y el almacenamiento.

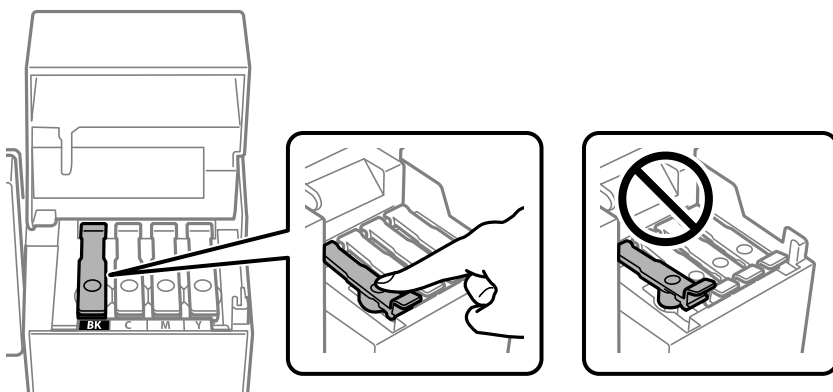
Si el cabezal de impresión no está en la posición que se indica a continuación, muévalo a mano.



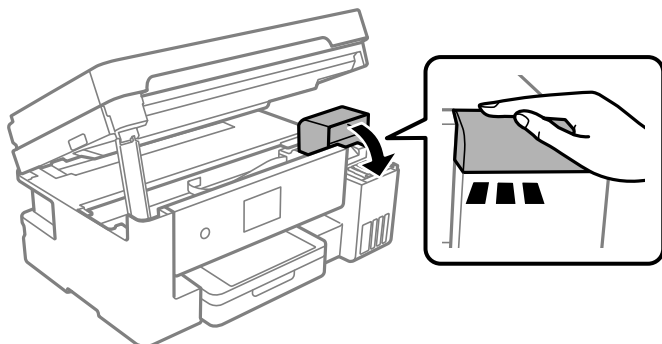
8. Fije con cinta el cabezal de impresión a la carcasa.



9. Asegúrese de instalar de forma segura la tapa del tanque de tinta.

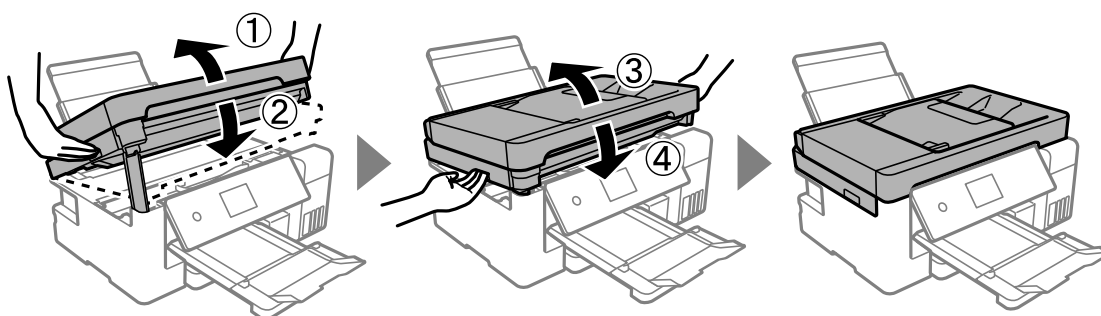


10. Cierre bien la tapa del tanque de tinta.



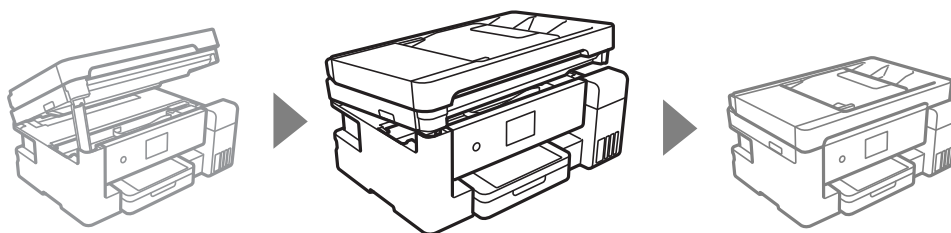
11. Cierre la unidad de escáner.

Por seguridad, la unidad del escáner se cierra en dos pasos.

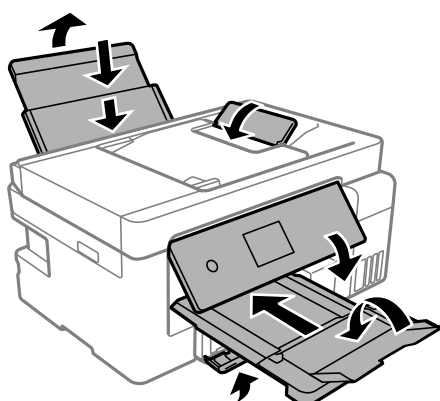


Nota:

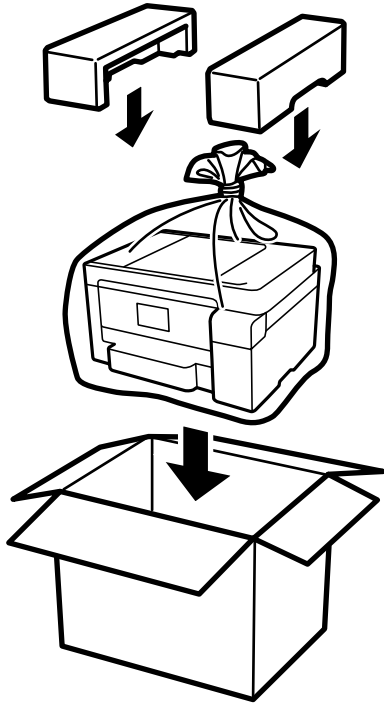
La unidad del escáner no se puede abrir desde la posición que se muestra más abajo. Ciérrala completamente antes de abrirla.



12. Preparación para embalar la impresora.

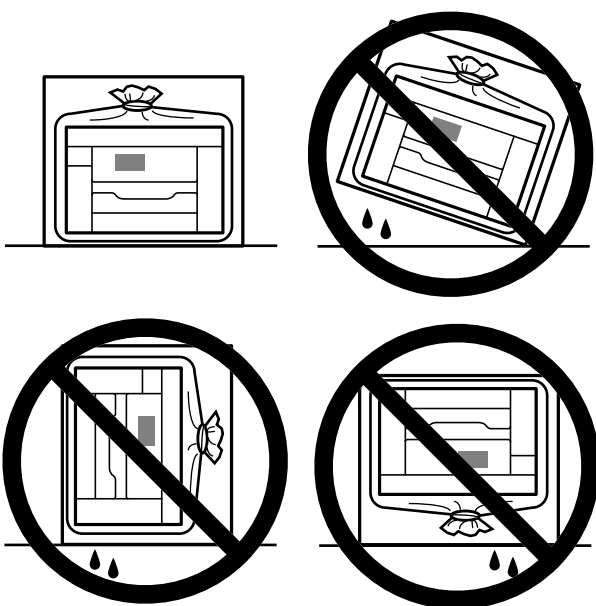


13. Coloque la impresora en la bolsa de plástico y dóblela hasta cerrarla.
14. Embale la impresora en su caja, con materiales protectores.



! *Importante:*

- ❑ Cuando mueva la impresora, téngala en una posición estable. Si no lo hace así podría sufrir lesiones físicas.
- ❑ Cuando transporte la impresora, no la incline más de 10 grados, ya que de lo contrario la impresora podría caerse.
- ❑ Para almacenar o transportar la impresora, colóquela en la bolsa de plástico y dóblela hasta cerrarla. No incline la impresora, no la coloque verticalmente ni le dé la vuelta; de lo contrario, podría derramarse tinta.



- ❑ Cuando guarde o transporte un bote de tinta, no lo incline ni lo someta a golpes ni a cambios de temperatura. De lo contrario, podría salirse la tinta aunque el bote esté bien cerrado. Cuando lo tape, el bote de tinta debe estar siempre en posición vertical. Cuando transporte el bote, tome medidas para impedir que pierda tinta, por ejemplo metiendo el bote en una bolsa.
- ❑ No meta botes de tinta abiertos en la misma caja que la impresora.



La siguiente vez que use la impresora, quite la cinta que fija el cabezal de impresión y coloque el bloqueo de transporte en la posición de desbloqueo (Print). Si la calidad de impresión ha disminuido la próxima vez que imprima, limpie y alinee el cabezal de impresión.

Información relacionada

- ➔ [“Comprobación y limpieza del cabezal de impresión” de la página 134](#)
- ➔ [“Alineación del cabezal de impresión \(panel de control\)” de la página 138](#)

Resolución de problemas

La impresora no funciona de la forma prevista.	160
En la pantalla LCD se muestra un mensaje.	214
El papel se atasca.	215
Es el momento de rellenar la tinta.	221
Es el momento de sustituir la caja de mantenimiento.	227
La calidad de impresión, copia, escaneado y envío de faxes es deficiente.	229
No se puede resolver el problema después de probar todas las soluciones.	249

La impresora no funciona de la forma prevista

La impresora no se enciende ni se apaga

No se produce el encendido

Hay que tener en cuenta las siguientes causas.

■ El cable de alimentación no está bien enchufado a la toma de corriente.

Soluciones

Compruebe que el cable de alimentación esté bien enchufado.

■ El botón no se ha pulsado el tiempo suficiente.



Soluciones

Mantenga presionado el botón  durante un rato más.

No se produce el apagado

■ El botón no se ha pulsado el tiempo suficiente.

Soluciones

Mantenga presionado el botón  durante un rato más. Si aún no puede apagar la impresora, desconecte el cable de alimentación. Para que no se seque el cabezal de impresión, vuelva a encender y apagar la impresora pulsando el botón .

Apagado automático

■ La función Ajustes de apagado o Temp. apagado autom. está habilitada.

Soluciones

- Seleccione **Configuración > Ajustes generales > Config. básica > Ajustes de apagado** y luego deshabilite los ajustes **Apagar si no hay actividad** y **Apagar si se desconecta**.
- Seleccione **Configuración > Ajustes generales > Config. básica** y luego deshabilite el ajuste **Temp. apagado autom..**

Nota:

*Es posible que su producto tenga la función **Ajustes de apagado** o **Temp. apagado autom.**, según el lugar de compra.*

La alimentación del papel no se realiza correctamente

El papel no avanza

Hay que tener en cuenta las siguientes causas.

■ La ubicación donde está instalada es inadecuada.

Soluciones

Coloque la impresora en una superficie plana y utilícela en las condiciones ambientales recomendadas.

➔ [“Especificaciones medioambientales” de la página 318](#)

■ Se está utilizando un papel no compatible.

Soluciones

Use papel admitido por esta impresora.

➔ [“Papel disponible y capacidades” de la página 281](#)

➔ [“Tipos de papel no disponibles” de la página 284](#)

■ El papel se manipula de forma inadecuada.

Soluciones

Siga las precauciones para la manipulación del papel.

➔ [“Precauciones en la manipulación del papel” de la página 30](#)

■ Se han cargado demasiadas hojas en la impresora.

Soluciones

No cargue más hojas que el número máximo especificado para el papel.

➔ [“Papel disponible y capacidades” de la página 281](#)

■ La configuración del papel en la impresora es incorrecta.

Soluciones

Asegúrese de que la configuración del tamaño y el tipo de papel coincide con el tamaño y el tipo de papel reales cargados en la impresora.

➔ [“Configuración del tamaño y tipo del papel” de la página 30](#)

■ El papel se resbala cuando el polvo de papel se adhiere al rodillo.

Soluciones

Limpie el rodillo.

➔ [“Solucionar problemas de alimentación del papel” de la página 132](#)

Entran varias hojas de papel a la vez

Hay que tener en cuenta las siguientes causas.

■ **La ubicación donde está instalada es inadecuada.**

Soluciones

Coloque la impresora en una superficie plana y utilícela en las condiciones ambientales recomendadas.

➔ [“Especificaciones medioambientales” de la página 318](#)

■ **Se está utilizando un papel no compatible.**

Soluciones

Use papel admitido por esta impresora.

➔ [“Papel disponible y capacidades” de la página 281](#)

➔ [“Tipos de papel no disponibles” de la página 284](#)

■ **El papel se manipula de forma inadecuada.**

Soluciones

Siga las precauciones para la manipulación del papel.

➔ [“Precauciones en la manipulación del papel” de la página 30](#)

■ **El papel se ha cargado incorrectamente.**

Soluciones

Cargue papel en la dirección correcta y coloque la guía para bordes junto al borde del papel.

➔ [“Carga de papel en la Cassette de papel” de la página 32](#)

➔ [“Carga de papel en la bandeja del papel” de la página 35](#)

■ **La configuración del papel en la impresora es incorrecta.**

Soluciones

Asegúrese de que la configuración del tamaño y el tipo de papel coincide con el tamaño y el tipo de papel reales cargados en la impresora.

➔ [“Configuración del tamaño y tipo del papel” de la página 30](#)

■ **El papel se resbala cuando el polvo de papel se adhiere al rodillo.**

Soluciones

Limpie el rodillo.

➔ [“Solucionar problemas de alimentación del papel” de la página 132](#)

Entran a la vez varias hojas de papel

Hay que tener en cuenta las siguientes causas.

■ **La ubicación donde está instalada es inadecuada.**

Soluciones

Coloque la impresora en una superficie plana y utilícela en las condiciones ambientales recomendadas.

➔ [“Especificaciones medioambientales” de la página 318](#)

■ **Se está utilizando un papel no compatible.**

Soluciones

Use papel admitido por esta impresora.

➔ [“Papel disponible y capacidades” de la página 281](#)

➔ [“Tipos de papel no disponibles” de la página 284](#)

■ **El papel se manipula de forma inadecuada.**

Soluciones

Siga las precauciones para la manipulación del papel.

➔ [“Precauciones en la manipulación del papel” de la página 30](#)

■ **El papel está húmedo o mojado.**

Soluciones

Cargue papel nuevo.

■ **La electricidad estática hace que las hojas de papel se peguen unas a otras.**

Soluciones

Airee el papel antes de cargarlo. Si el papel sigue sin cargarse, cargue una hoja de papel cada vez.

■ **Se han cargado demasiadas hojas en la impresora.**

Soluciones

No cargue más hojas que el número máximo especificado para el papel.

➔ [“Papel disponible y capacidades” de la página 281](#)

■ **La configuración del papel en la impresora es incorrecta.**

Soluciones

Asegúrese de que la configuración del tamaño y el tipo de papel coincide con el tamaño y el tipo de papel reales cargados en la impresora.

➔ [“Configuración del tamaño y tipo del papel” de la página 30](#)

■ **El papel se resbala cuando el polvo de papel se adhiere al rodillo.**

Soluciones

Limpie el rodillo.

➔ [“Solucionar problemas de alimentación del papel” de la página 132](#)

■ **En la impresión manual a doble cara, varias hojas de papel se alimentan al mismo tiempo.**

Soluciones

Saque cualquier papel cargado en la fuente de papel antes de volver a cargarlo.

Error de falta de papel

■ **El papel no se ha cargado en el centro de la bandeja del papel.**

Soluciones

Si un error indica que no hay papel cuando hay papel cargado en la bandeja del papel, vuelva a cargar papel en el centro de esta.

El papel es expulsado durante la impresión

■ **Encabezado no se ha seleccionado como tipo de papel.**

Soluciones

Si carga papel con membrete (papel en el que determinada información, como el nombre del remitente o de la empresa están preimpresos en el encabezado), seleccione **Encabezado** como ajuste de tipo de papel.

El original no se alimenta en el ADF

Hay que tener en cuenta las siguientes causas.

■ **Se están utilizando originales que no son compatibles con ADF.**

Soluciones

Use originales admitidos por el ADF.

➔ [“Especificaciones del ADF” de la página 313](#)

■ **Los originales se cargan de forma incorrecta.**

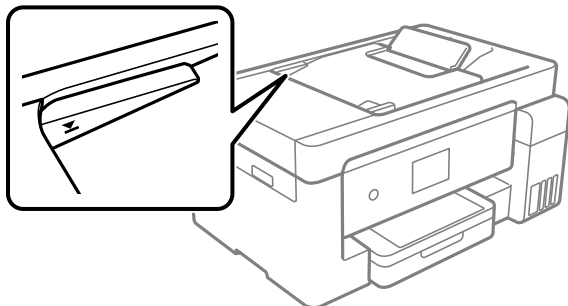
Soluciones

Cargue los originales en la dirección correcta y coloque las guías para bordes de ADF junto a los bordes de los originales.

■ Se han cargado demasiados originales en el ADF.

Soluciones

No cargue originales por encima de la línea indicada por el triángulo en el ADF.



■ El original se resbala cuando el polvo de papel se adhiere al rodillo.

Soluciones

Limpié el interior del alimentador automático de documentos (ADF).

➔ [“Limpieza del ADF” de la página 141](#)

■ Los originales no se detectan.

Soluciones

En la pantalla de copia, escaneado o fax, compruebe que el icono ADF esté activado. Si no aparece activo, vuelva a colocar los originales.

No puedo imprimir

No se puede imprimir desde Windows

Asegúrese de que el ordenador y la impresora estén correctamente conectados.

La causa y la solución del problema son diferentes en función de si están conectados o no.

Comprobación del estado de la conexión

Utilice Epson Printer Connection Checker para comprobar el estado de la conexión entre el ordenador y la impresora. En función de los resultados de la comprobación, es posible que pueda resolver el problema.

1. Haga doble clic en el icono **Epson Printer Connection Checker**, situado en el escritorio.

Epson Printer Connection Checker se iniciará.

Si hay ningún icono en el escritorio, siga los métodos que se describen a continuación para iniciar Epson Printer Connection Checker.

- ❑ Windows 10

Haga clic en el botón Inicio y, a continuación, seleccione **Epson Software > Epson Printer Connection Checker**.

Windows 8.1/Windows 8

Introduzca el nombre de la aplicación en el acceso a Buscar y luego seleccione el icono que aparezca.

Windows 7

Haga clic en el botón de inicio y, a continuación, seleccione **Todos los programas > Epson Software > Epson Printer Connection Checker**.

2. Siga las instrucciones en pantalla para comprobar.

Nota:

Si no se muestra el nombre de la impresora, instale un controlador de impresora original de Epson.

[“Comprobar si se ha instalado un controlador de impresora Epson genuino — Windows” de la página 149](#)

Cuando sepa cuál es el problema, siga la solución que se muestra en pantalla.

Si no puede resolver el problema, compruebe lo siguiente en función de su situación.

La impresora no se detecta a través de una conexión de red

[“No se puede conectar a una red” de la página 166](#)

La impresora no se detecta mediante una conexión USB

[“La impresora no se puede conectar mediante USB \(Windows\)” de la página 169](#)

La impresora se detecta, pero no se puede imprimir.

[“No se puede imprimir aunque hay establecida una conexión \(Windows\)” de la página 169](#)

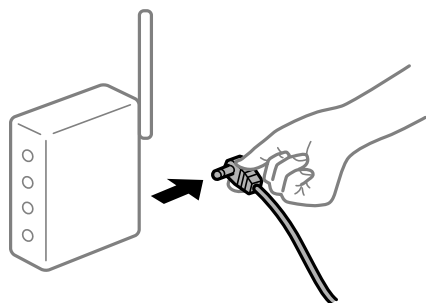
No se puede conectar a una red

El problema podría ser uno de los siguientes.

■ Hay un error con los dispositivos de la red de la conexión Wi-Fi.

Soluciones

Apague los dispositivos que quiera conectar a la red. Espere unos 10 segundos y, a continuación, encienda los dispositivos en el siguiente orden: Router inalámbrico, ordenador o dispositivo inteligente y, a continuación, la impresora. Acerque la impresora y el ordenador o dispositivo inteligente al router inalámbrico para mejorar la comunicación por ondas de radio y, a continuación, intente configurar los ajustes de red de nuevo.



■ Los dispositivos no pueden recibir señales del router inalámbrico porque están demasiado alejados.

Soluciones

Después de acercar el ordenador o el dispositivo inteligente y la impresora al router inalámbrico, apáguelo y luego vuelva a encenderlo.

Al cambiar el router inalámbrico, la configuración ya no coincide con el nuevo router inalámbrico.

Soluciones

Realice de nuevo los ajustes de la conexión para que coincidan con los del nuevo router inalámbrico.

➔ “Al cambiar el router inalámbrico” de la página 253

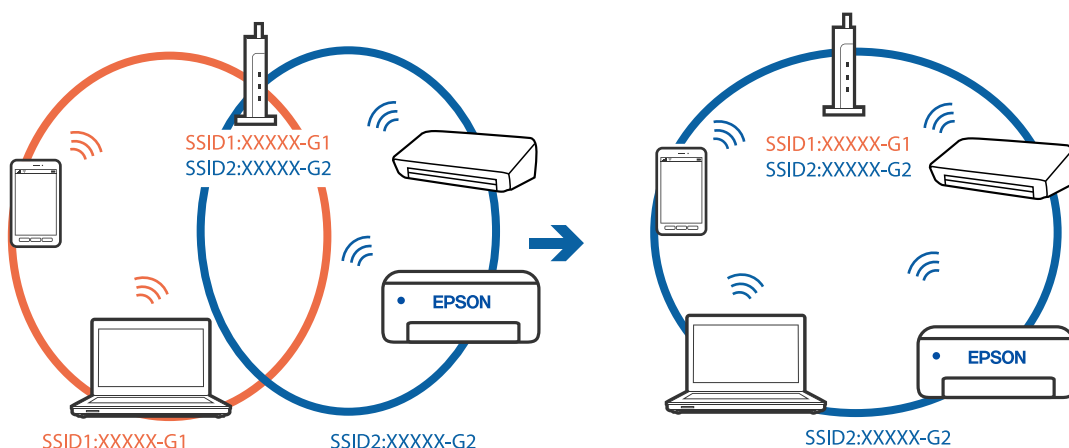
Los SSID conectados desde el ordenador o el dispositivo inteligente y el ordenador son diferentes.

Soluciones

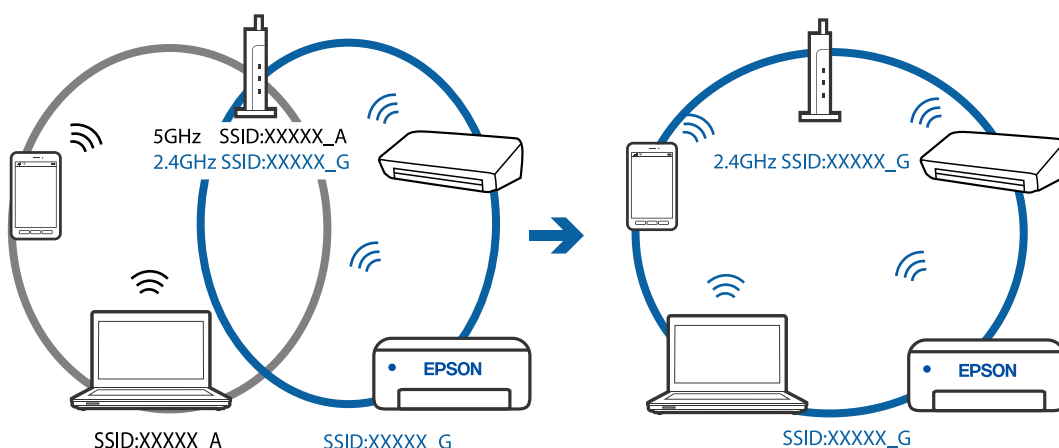
No podrá conectarse al enrutador inalámbrico si se utilizan varios routers inalámbricos al mismo tiempo, o si el router inalámbrico tiene varios SSID y los dispositivos están conectados a SSID distintas.

Conecte el ordenador o dispositivo inteligente al mismo SSID que la impresora.

❑ Ejemplo de conexión a SSID diferentes



❑ Ejemplo de conexión a SSID con intervalos de frecuencias diferentes



El router inalámbrico dispone de un separador de privacidad.

Soluciones

La mayoría de routers inalámbricos cuentan con una función de separador de privacidad que bloquea la comunicación entre dispositivos conectados. Si no puede establecer comunicación entre la impresora y el ordenador o dispositivo inteligente incluso si están conectados a la misma red, desactive el separador de

privacidad en el router inalámbrico. Consulte el manual proporcionado con el router para obtener más detalles.

La dirección IP está incorrectamente asignada.

Soluciones

Si la dirección IP asignada a la impresora es 169.254.XXX.XXX y la máscara de subred es 255.255.0.0, puede que la dirección IP no está correctamente asignada.

Seleccione **Configuración > Ajustes generales > Configuración de red > Avanzado** en el panel de control de la impresora y, a continuación, compruebe la dirección IP y la máscara de subred asignada a la impresora.

Reinicie el router inalámbrico o restablezca los ajustes de red de la impresora.

Se ha producido un problema con la configuración de red del ordenador.

Soluciones

Intente acceder a una página web desde su ordenador para comprobar que la configuración de red de su ordenador es correcta. Si no puede acceder a ninguna página web, hay un problema con el ordenador.

Compruebe la conexión de red del ordenador. Para más información, consulte el manual del ordenador.

La impresora se ha conectado mediante Ethernet utilizando dispositivos compatibles con IEEE 802.3az (Ethernet con eficiencia energética).

Soluciones

Si conecta la impresora mediante Ethernet utilizando dispositivos compatibles con IEEE 802.3az (Ethernet con eficiencia energética), pueden producirse los siguientes problemas en función del concentrador o de router que esté utilizando.

- La conexión se vuelve inestable, la impresora se conecta y desconecta una y otra vez.
- No se puede conectar a la impresora.
- La velocidad de comunicación se reduce.

Siga los pasos a continuación para deshabilitar IEEE 802.3az para la impresora y luego conéctese.

1. Retire el cable Ethernet conectado al ordenador y a la impresora.
2. Si IEEE 802.3az está habilitado para el ordenador, deshabilítelo.
Para más información, consulte el manual del ordenador.
3. Conecte directamente el ordenador y la impresora con un cable Ethernet.
4. En la impresora, imprima un informe de conexión de red.
[“Impresión de un informe de conexión de red” de la página 272](#)
5. Compruebe la dirección IP de la impresora del informe de conexión de la red.
6. En el ordenador, acceda a Web Config.
Inicie un navegador web y, a continuación, introduzca la dirección IP de la impresora.
[“Ejecución de Web Config en un navegador web” de la página 294](#)

7. Seleccione **Configuración avanzada** desde la lista en la parte superior derecha de la ventana.
8. Seleccione **Configuración de red > LAN cableada**.
9. Seleccione **DESACT.** para **IEEE 802.3az**.
10. Haga clic en **Siguiente**.
11. Haga clic en **Aceptar**.
12. Retire el cable Ethernet conectado al ordenador y a la impresora.
13. Si deshabilitó IEEE 802.3az para el ordenador del paso 2, habilítelo.
14. Conecte los cables Ethernet que quitó en el paso 1 al ordenador y a la impresora.

Si el problema persiste, es posible que otros dispositivos que no sean la impresora estén causando el problema.

La impresora no se puede conectar mediante USB (Windows)

Hay que tener en cuenta las siguientes causas.

El cable USB no se ha enchufado correctamente a la toma de corriente.

Soluciones

Conecte bien el cable USB a la impresora y al ordenador.

Hay un problema con el concentrador USB.

Soluciones

Si usa un concentrador USB, pruebe conectando la impresora directamente al ordenador.

Hay un problema con el cable USB o con la entrada USB.

Soluciones

Si no se reconoce el cable USB, cambie de puerto o de cable USB.

No se puede imprimir aunque hay establecida una conexión (Windows)

Hay que tener en cuenta las siguientes causas.

Hay un problema con el software o con los datos.

Soluciones

- Asegúrese de que el controlador de la impresora (EPSON XXXXX) instalado sea original de Epson. Si no hay un controlador original de Epson instalado, las funciones disponibles serán limitadas. Le recomendamos utilizar un controlador original de Epson.
- Si va a imprimir una imagen de un gran volumen de datos, es posible que el ordenador se quede sin memoria. Imprima la imagen con una resolución inferior o en un tamaño menor.

- ❑ Si ha probado todas las soluciones y no ha resuelto el problema, intente desinstalar y volver a instalar el controlador de la impresora.
- ❑ Quizás pueda eliminar los problemas actualizando el software a la última versión. Para comprobar el estado del software, utilice la herramienta de actualización de software.
- ➔ “Comprobar si se ha instalado un controlador de impresora Epson genuino — Windows” de la página 149
- ➔ “Comprobar si se ha instalado un controlador de impresora Epson genuino — Mac OS” de la página 150
- ➔ “Instalar o desinstalar aplicaciones por separado” de la página 148
- ➔ “Actualización de aplicaciones y firmware” de la página 153

Hay un problema con el estado de la impresora.

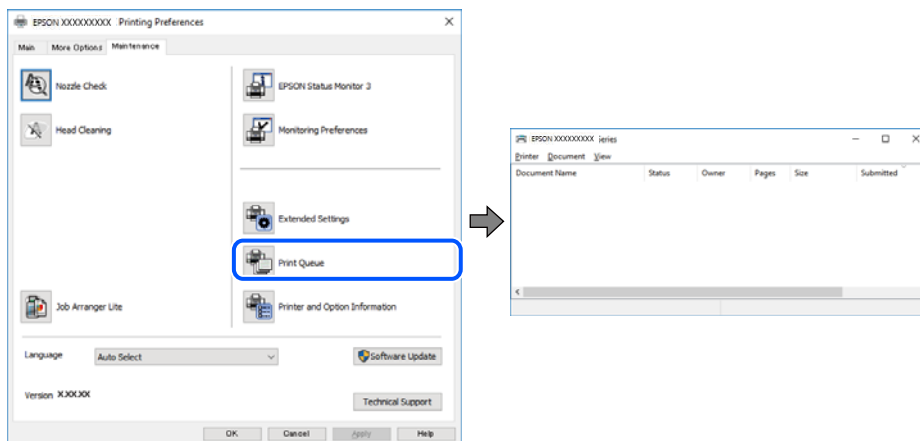
Soluciones

Haga clic en **EPSON Status Monitor 3** en la pestaña **Utilidades** del controlador de la impresora y compruebe el estado de la impresora. Si se ha desactivado **EPSON Status Monitor 3**, haga clic en **Más ajustes** en la pestaña **Utilidades** y seleccione **Activar EPSON Status Monitor 3**.

Todavía hay un trabajo en espera de ser impreso.

Soluciones

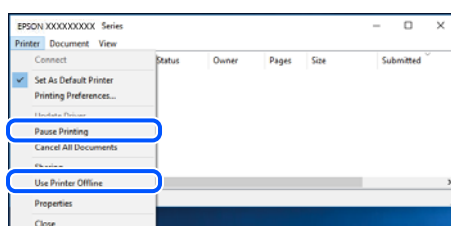
Haga clic en **Cola de impresión** en la pestaña **Utilidades** del controlador de la impresora. Si quedan datos innecesarios, seleccione **Cancelar todos los documentos** en el menú **Impresora**.



La impresora está pendiente o fuera de línea.

Soluciones

Haga clic en **Cola de impresión** en la pestaña **Utilidades** del controlador de la impresora. Si la impresora está desconectada o no configurada, borre este valor en el menú **Impresora**.



■ La impresora no se ha seleccionado como predeterminada.

Soluciones

Haga clic con el botón derecho en el icono de la impresora en **Panel de control > Ver dispositivos e impresoras** (o **Impresoras, Impresoras y faxes**) y haga clic en **Establecer como impresora predeterminada**.

Nota:

Si hay varios iconos de impresora, consulte lo siguiente para seleccionar la impresora correcta.

Ejemplo)

Conexión USB: EPSON XXXX Series

Conexión de red: EPSON XXXX Series (red)

Si instala el controlador de la impresora más de una vez, puede que se creen copias del controlador de la impresora. Si se crean copias del tipo «EPSON XXXX Series (copia 1)», haga clic con el botón derecho en el icono de la copia del controlador y, a continuación, haga clic en **Quitar dispositivo**.

■ El puerto de la impresora no se ha configurado correctamente.

Soluciones

Haga clic en **Cola de impresión** en la pestaña **Utilidades** del controlador de la impresora.

Asegúrese de que el puerto de la impresora esté bien configurado, como se muestra a continuación en **Propiedades > Puerto** en el menú **Impresora**.

Conexión USB: **USBXXX**, conexión de red: **EpsonNet Print Port**

De repente la impresora no puede imprimir a través de la conexión de red

El problema podría ser uno de los siguientes.

■ El entorno de red se ha cambiado.

Soluciones

Quando cambie el entorno de red, como el router inalámbrico o el proveedor, intente configurar nuevamente los ajustes de red para la impresora.

Conecte el ordenador o dispositivo inteligente al mismo SSID que la impresora.

➔ [“Restablecer la conexión de red” de la página 253](#)

■ Hay un error con los dispositivos de la red de la conexión Wi-Fi.

Soluciones

Apague los dispositivos que quiera conectar a la red. Espere unos 10 segundos y, a continuación, encienda los dispositivos en el siguiente orden: Router inalámbrico, ordenador o dispositivo inteligente y, a continuación, la impresora. Acerque la impresora y el ordenador o dispositivo inteligente al router

inalámbrico para mejorar la comunicación por ondas de radio y, a continuación, intente configurar los ajustes de red de nuevo.



La impresora no está conectada a la red.

Soluciones

Seleccione **Configuración > Ajustes generales > Configuración de red > Comprobación de conexión de red** y, a continuación, imprima el informe de la conexión de red. Si el informe muestra que la conexión de red ha fallado, compruebe el informe de conexión de red y siga las soluciones impresas.

Se ha producido un problema con la configuración de red del ordenador.

Soluciones

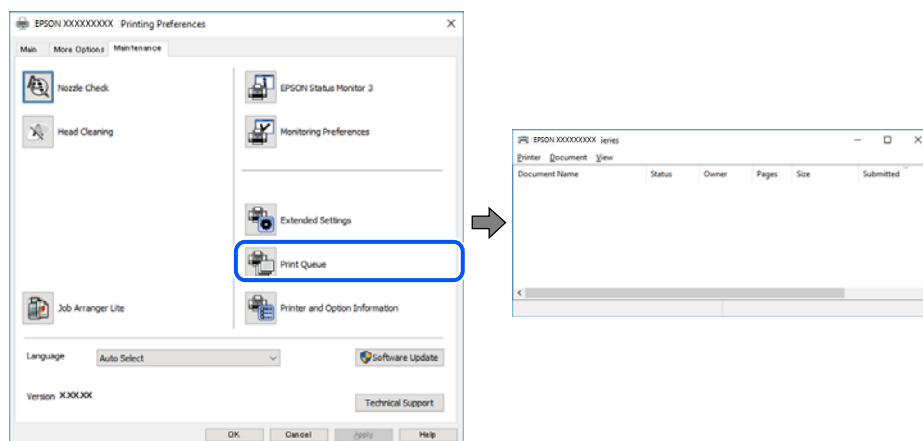
Intente acceder a una página web desde su ordenador para comprobar que la configuración de red de su ordenador es correcta. Si no puede acceder a ninguna página web, hay un problema con el ordenador.

Compruebe la conexión de red del ordenador. Para más información, consulte el manual del ordenador.

Todavía hay un trabajo en espera de ser impreso.

Soluciones

Haga clic en **Cola de impresión** en la pestaña **Utilidades** del controlador de la impresora. Si quedan datos innecesarios, seleccione **Cancelar todos los documentos** en el menú **Impresora**.

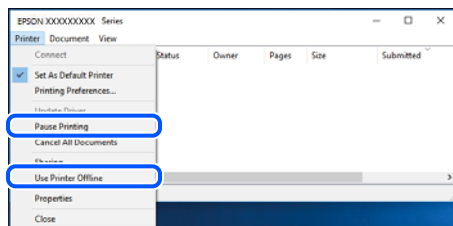


La impresora está pendiente o fuera de línea.

Soluciones

Haga clic en **Cola de impresión** en la pestaña **Utilidades** del controlador de la impresora.

Si la impresora está desconectada o no configurada, borre este valor en el menú **Impresora**.



La impresora no se ha seleccionado como predeterminada.

Soluciones

Haga clic con el botón derecho en el icono de la impresora en **Panel de control > Ver dispositivos e impresoras** (o **Impresoras, Impresoras y faxes**) y haga clic en **Establecer como impresora predeterminada**.

Nota:

Si hay varios iconos de impresora, consulte lo siguiente para seleccionar la impresora correcta.

Ejemplo)

Conexión USB: EPSON XXXX Series

Conexión de red: EPSON XXXX Series (red)

Si instala el controlador de la impresora más de una vez, puede que se creen copias del controlador de la impresora. Si se crean copias del tipo «EPSON XXXX Series (copia 1)», haga clic con el botón derecho en el icono de la copia del controlador y, a continuación, haga clic en **Quitar dispositivo**.

El puerto de la impresora no se ha configurado correctamente.

Soluciones

Haga clic en **Cola de impresión** en la pestaña **Utilidades** del controlador de la impresora.

Asegúrese de que el puerto de la impresora esté bien configurado, como se muestra a continuación en **Propiedades > Puerto** en el menú **Impresora**.

Conexión USB: **USBXXX**, conexión de red: **EpsonNet Print Port**

No se puede imprimir desde Mac OS

Asegúrese de que el ordenador y la impresora estén correctamente conectados.

La causa y la solución del problema son diferentes en función de si están conectados o no.

Comprobación del estado de la conexión

Utilice EPSON Status Monitor para comprobar el estado de la conexión entre el ordenador y la impresora.

1. Seleccione **Preferencias del sistema** en el menú Apple > **Impresoras y escáneres** (o **Impresión y Escaneado, Impresión y Fax**) y, a continuación, seleccione la impresora.
2. Haga clic en **Opciones y recambios > Utilidad > Abrir Utilidad Impresoras**.
3. Haga clic en **EPSON Status Monitor**.

Si se muestran los niveles de tinta restante, se ha establecido correctamente una conexión entre el ordenador y la impresora.

Compruebe lo siguiente si no se ha realizado la conexión.

- La impresora no se detecta a través de una conexión de red

[“No se puede conectar a una red” de la página 174](#)

- La impresora no se detecta mediante una conexión USB

[“La impresora no se puede conectar mediante USB \(Mac OS\)” de la página 177](#)

Compruebe lo siguiente si la conexión se ha realizado.

- La impresora se detecta, pero no se puede imprimir.

[“No se puede imprimir aunque hay establecida una conexión \(Mac OS\)” de la página 177](#)

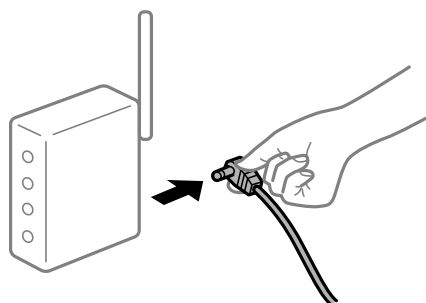
No se puede conectar a una red

El problema podría ser uno de los siguientes.

■ Hay un error con los dispositivos de la red de la conexión Wi-Fi.

Soluciones

Apague los dispositivos que quiera conectar a la red. Espere unos 10 segundos y, a continuación, encienda los dispositivos en el siguiente orden: Router inalámbrico, ordenador o dispositivo inteligente y, a continuación, la impresora. Acerque la impresora y el ordenador o dispositivo inteligente al router inalámbrico para mejorar la comunicación por ondas de radio y, a continuación, intente configurar los ajustes de red de nuevo.



■ Los dispositivos no pueden recibir señales del router inalámbrico porque están demasiado alejados.

Soluciones

Después de acercar el ordenador o el dispositivo inteligente y la impresora al router inalámbrico, apáguelo y luego vuelva a encenderlo.

■ Al cambiar el router inalámbrico, la configuración ya no coincide con el nuevo router inalámbrico.

Soluciones

Realice de nuevo los ajustes de la conexión para que coincidan con los del nuevo router inalámbrico.

➔ [“Al cambiar el router inalámbrico” de la página 253](#)

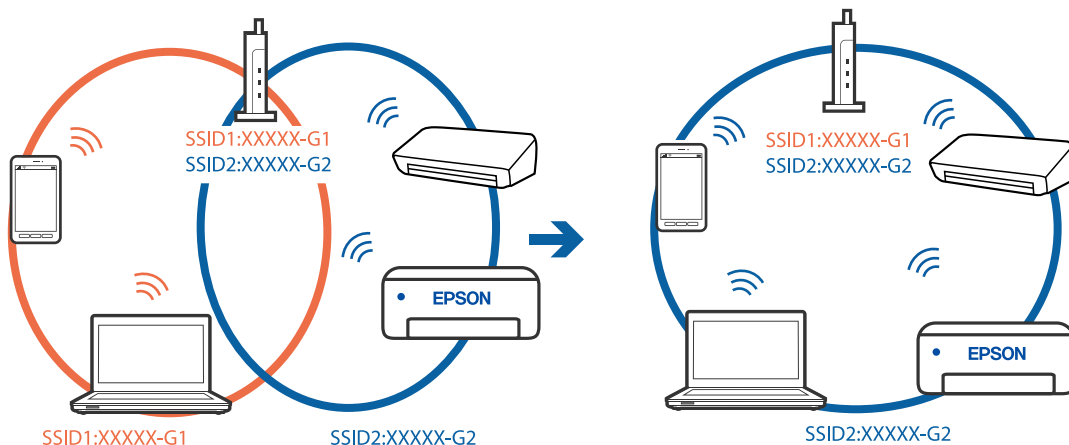
Los SSID conectados desde el ordenador o el dispositivo inteligente y el ordenador son diferentes.

Soluciones

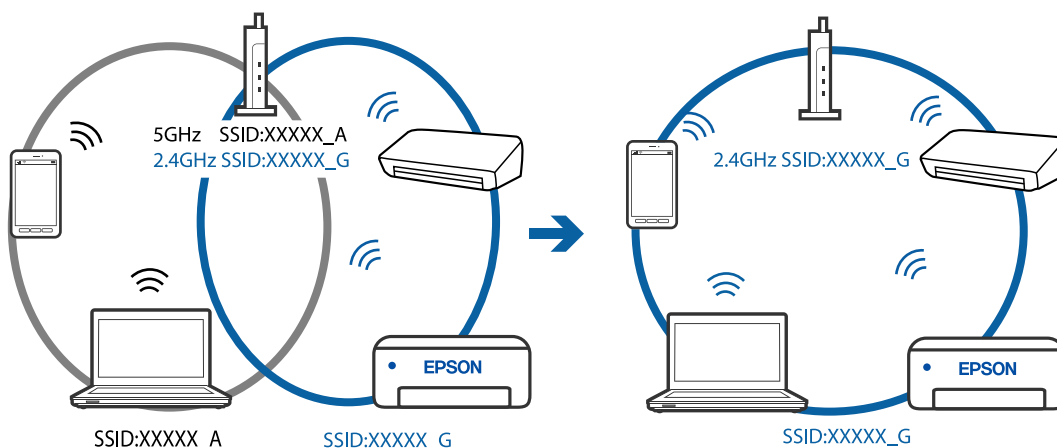
No podrá conectarse al enrutador inalámbrico si se utilizan varios routers inalámbricos al mismo tiempo, o si el router inalámbrico tiene varios SSID y los dispositivos están conectados a SSID distintas.

Conecte el ordenador o dispositivo inteligente al mismo SSID que la impresora.

- ❑ Ejemplo de conexión a SSID diferentes



- ❑ Ejemplo de conexión a SSID con intervalos de frecuencias diferentes



El router inalámbrico dispone de un separador de privacidad.

Soluciones

La mayoría de routers inalámbricos cuentan con una función de separador de privacidad que bloquea la comunicación entre dispositivos conectados. Si no puede establecer comunicación entre la impresora y el ordenador o dispositivo inteligente incluso si están conectados a la misma red, desactive el separador de privacidad en el router inalámbrico. Consulte el manual proporcionado con el router para obtener más detalles.

La dirección IP está incorrectamente asignada.

Soluciones

Si la dirección IP asignada a la impresora es 169.254.XXX.XXX y la máscara de subred es 255.255.0.0, puede que la dirección IP no está correctamente asignada.

Seleccione **Configuración > Ajustes generales > Configuración de red > Avanzado** en el panel de control de la impresora y, a continuación, compruebe la dirección IP y la máscara de subred asignada a la impresora.

Reinicie el router inalámbrico o restablezca los ajustes de red de la impresora.

Se ha producido un problema con la configuración de red del ordenador.

Soluciones

Intente acceder a una página web desde su ordenador para comprobar que la configuración de red de su ordenador es correcta. Si no puede acceder a ninguna página web, hay un problema con el ordenador.

Compruebe la conexión de red del ordenador. Para más información, consulte el manual del ordenador.

La impresora se ha conectado mediante Ethernet utilizando dispositivos compatibles con IEEE 802.3az (Ethernet con eficiencia energética).

Soluciones

Si conecta la impresora mediante Ethernet utilizando dispositivos compatibles con IEEE 802.3az (Ethernet con eficiencia energética), pueden producirse los siguientes problemas en función del concentrador o de router que esté utilizando.

- La conexión se vuelve inestable, la impresora se conecta y desconecta una y otra vez.
- No se puede conectar a la impresora.
- La velocidad de comunicación se reduce.

Siga los pasos a continuación para deshabilitar IEEE 802.3az para la impresora y luego conéctese.

1. Retire el cable Ethernet conectado al ordenador y a la impresora.
2. Si IEEE 802.3az está habilitado para el ordenador, deshabilítelo.
Para más información, consulte el manual del ordenador.
3. Conecte directamente el ordenador y la impresora con un cable Ethernet.
4. En la impresora, imprima un informe de conexión de red.
[“Impresión de un informe de conexión de red” de la página 272](#)
5. Compruebe la dirección IP de la impresora del informe de conexión de la red.
6. En el ordenador, acceda a Web Config.
Inicie un navegador web y, a continuación, introduzca la dirección IP de la impresora.
[“Ejecución de Web Config en un navegador web” de la página 294](#)
7. Seleccione **Configuración avanzada** desde la lista en la parte superior derecha de la ventana.
8. Seleccione **Configuración de red > LAN cableada**.
9. Seleccione **DESACT.** para **IEEE 802.3az**.
10. Haga clic en **Siguiente**.

11. Haga clic en **Aceptar**.
12. Retire el cable Ethernet conectado al ordenador y a la impresora.
13. Si deshabilitó IEEE 802.3az para el ordenador del paso 2, habilítelo.
14. Conecte los cables Ethernet que quitó en el paso 1 al ordenador y a la impresora.

Si el problema persiste, es posible que otros dispositivos que no sean la impresora estén causando el problema.

La impresora no se puede conectar mediante USB (Mac OS)

Hay que tener en cuenta las siguientes causas.

■ El cable USB no se ha enchufado correctamente a la toma de corriente.

Soluciones

Conecte bien el cable USB a la impresora y al ordenador.

■ Hay un problema con el concentrador USB.

Soluciones

Si usa un concentrador USB, pruebe conectando la impresora directamente al ordenador.

■ Hay un problema con el cable USB o con la entrada USB.

Soluciones

Si no se reconoce el cable USB, cambie de puerto o de cable USB.

No se puede imprimir aunque hay establecida una conexión (Mac OS)

Hay que tener en cuenta las siguientes causas.

■ Hay un problema con el software o con los datos.

Soluciones

- Asegúrese de que el controlador de la impresora (EPSON XXXXX) instalado sea original de Epson. Si no hay un controlador original de Epson instalado, las funciones disponibles serán limitadas. Le recomendamos utilizar un controlador original de Epson.
- Si va a imprimir una imagen de un gran volumen de datos, es posible que el ordenador se quede sin memoria. Imprima la imagen con una resolución inferior o en un tamaño menor.
- Si ha probado todas las soluciones y no ha resuelto el problema, intente desinstalar y volver a instalar el controlador de la impresora.
- Quizás pueda eliminar los problemas actualizando el software a la última versión. Para comprobar el estado del software, utilice la herramienta de actualización de software.

➔ [“Comprobar si se ha instalado un controlador de impresora Epson genuino — Windows” de la página 149](#)

➔ [“Comprobar si se ha instalado un controlador de impresora Epson genuino — Mac OS” de la página 150](#)

- ➔ [“Instalar o desinstalar aplicaciones por separado” de la página 148](#)
- ➔ [“Actualización de aplicaciones y firmware” de la página 153](#)

■ Hay un problema con el estado de la impresora.

Soluciones

Asegúrese de que el estado de la impresora no sea **Pausa**.

Seleccione **Preferencias del sistema** en el menú **Apple > Impresoras y escáneres** (o **Impresión y Escaneado, Impresión y fax**) y haga doble clic en la impresora. Si la impresora está en pausa, haga clic en **Reanudar**.

■ Las funciones que puede utilizar el usuario están limitadas para la impresora.

Soluciones

La impresora podría no imprimir si está activada la función de restricción de usuarios. Póngase en contacto con el administrador de la impresora.

De repente la impresora no puede imprimir a través de la conexión de red

El problema podría ser uno de los siguientes.

■ El entorno de red se ha cambiado.

Soluciones

Cuando cambie el entorno de red, como el router inalámbrico o el proveedor, intente configurar nuevamente los ajustes de red para la impresora.

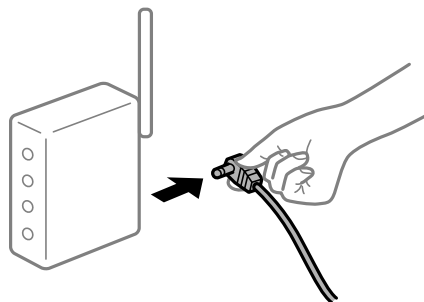
Conecte el ordenador o dispositivo inteligente al mismo SSID que la impresora.

- ➔ [“Restablecer la conexión de red” de la página 253](#)

■ Hay un error con los dispositivos de la red de la conexión Wi-Fi.

Soluciones

Apague los dispositivos que quiera conectar a la red. Espere unos 10 segundos y, a continuación, encienda los dispositivos en el siguiente orden: Router inalámbrico, ordenador o dispositivo inteligente y, a continuación, la impresora. Acerque la impresora y el ordenador o dispositivo inteligente al router inalámbrico para mejorar la comunicación por ondas de radio y, a continuación, intente configurar los ajustes de red de nuevo.



■ La impresora no está conectada a la red.

Soluciones

Seleccione **Configuración > Ajustes generales > Configuración de red > Comprobación de conexión de red** y, a continuación, imprima el informe de la conexión de red. Si el informe muestra que la conexión de red ha fallado, compruebe el informe de conexión de red y siga las soluciones impresas.

■ Se ha producido un problema con la configuración de red del ordenador.

Soluciones

Intente acceder a una página web desde su ordenador para comprobar que la configuración de red de su ordenador es correcta. Si no puede acceder a ninguna página web, hay un problema con el ordenador.

Compruebe la conexión de red del ordenador. Para más información, consulte el manual del ordenador.

No se puede imprimir desde un dispositivo inteligente

Asegúrese de que el dispositivo inteligente y la impresora estén correctamente conectados.

La causa y la solución del problema son diferentes en función de si están conectados o no.

Comprobación del estado de la conexión

Utilice Epson iPrint para comprobar el estado de la conexión entre el dispositivo inteligente y la impresora.

Consulte lo siguiente para instalar Epson iPrint si aún no está instalado.

[“Aplicación para imprimir fácilmente desde un dispositivo inteligente \(Epson iPrint\)” de la página 290](#)

1. En el dispositivo inteligente, inicie Epson iPrint.
2. Compruebe que el nombre de la impresora aparece en la pantalla de inicio.
Si aparece el nombre de la impresora, la conexión entre el dispositivo inteligente y la impresora se ha establecido correctamente.
Si se muestra lo siguiente, la conexión entre el dispositivo inteligente y la impresora no se ha establecido.
 - Impresora no seleccionada.
 - Error de comunicación.

Compruebe lo siguiente si no se ha realizado la conexión.

- La impresora no se detecta a través de una conexión de red
[“No se puede conectar a una red” de la página 179](#)

Compruebe lo siguiente si la conexión se ha realizado.

- La impresora se detecta, pero no se puede imprimir.
[“No se puede imprimir aunque hay establecida una conexión \(iOS\)” de la página 182](#)

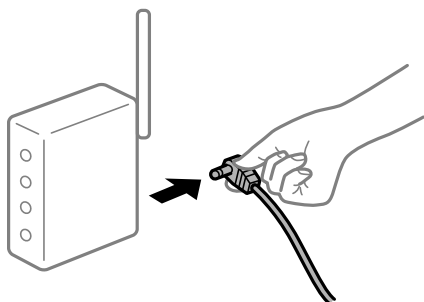
No se puede conectar a una red

El problema podría ser uno de los siguientes.

Hay un error con los dispositivos de la red de la conexión Wi-Fi.

Soluciones

Apague los dispositivos que quiera conectar a la red. Espere unos 10 segundos y, a continuación, encienda los dispositivos en el siguiente orden: Router inalámbrico, ordenador o dispositivo inteligente y, a continuación, la impresora. Acerque la impresora y el ordenador o dispositivo inteligente al router inalámbrico para mejorar la comunicación por ondas de radio y, a continuación, intente configurar los ajustes de red de nuevo.



Los dispositivos no pueden recibir señales del router inalámbrico porque están demasiado alejados.

Soluciones

Después de acercar el ordenador o el dispositivo inteligente y la impresora al router inalámbrico, apáguelo y luego vuelva a encenderlo.

Al cambiar el router inalámbrico, la configuración ya no coincide con el nuevo router inalámbrico.

Soluciones

Realice de nuevo los ajustes de la conexión para que coincidan con los del nuevo router inalámbrico.

➔ [“Al cambiar el router inalámbrico” de la página 253](#)

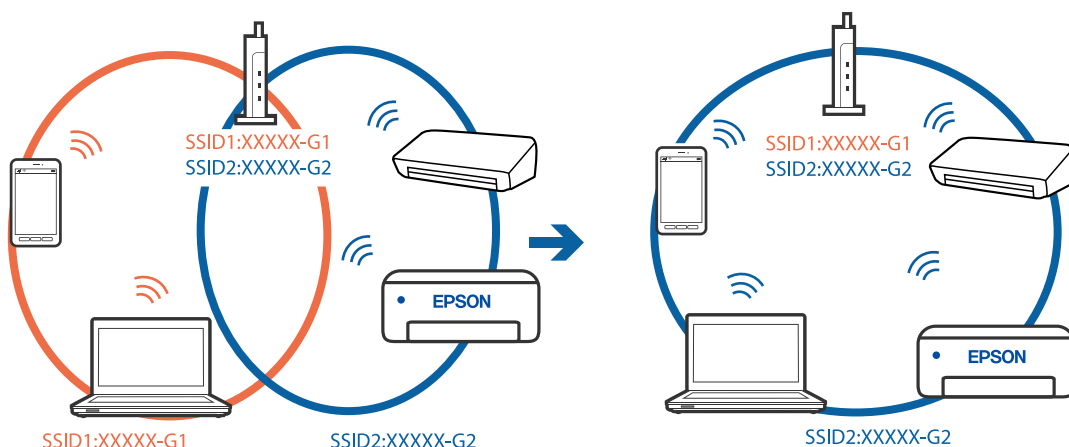
Los SSID conectados desde el ordenador o el dispositivo inteligente y el ordenador son diferentes.

Soluciones

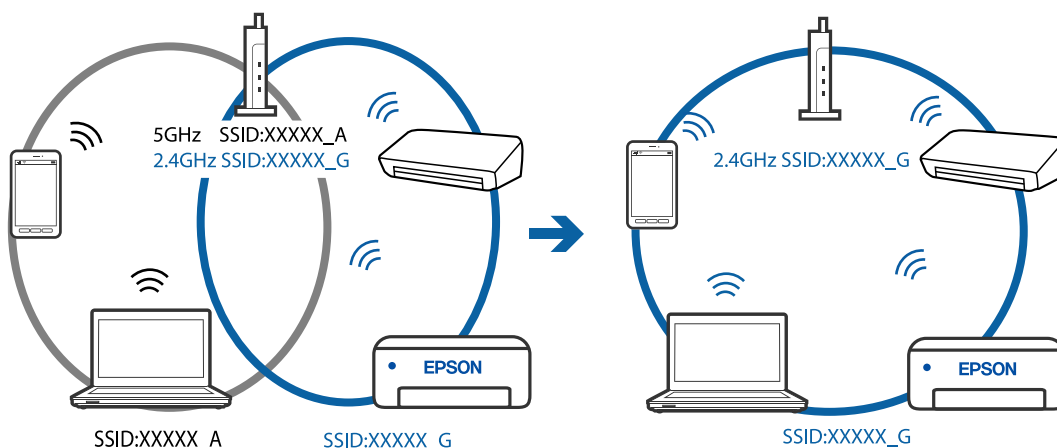
No podrá conectarse al enrutador inalámbrico si se utilizan varios routers inalámbricos al mismo tiempo, o si el router inalámbrico tiene varios SSID y los dispositivos están conectados a SSID distintas.

Conecte el ordenador o dispositivo inteligente al mismo SSID que la impresora.

❑ Ejemplo de conexión a SSID diferentes



❑ Ejemplo de conexión a SSID con intervalos de frecuencias diferentes



■ El router inalámbrico dispone de un separador de privacidad.

Soluciones

La mayoría de routers inalámbricos cuentan con una función de separador de privacidad que bloquea la comunicación entre dispositivos conectados. Si no puede establecer comunicación entre la impresora y el ordenador o dispositivo inteligente incluso si están conectados a la misma red, desactive el separador de privacidad en el router inalámbrico. Consulte el manual proporcionado con el router para obtener más detalles.

■ La dirección IP está incorrectamente asignada.

Soluciones

Si la dirección IP asignada a la impresora es 169.254.XXX.XXX y la máscara de subred es 255.255.0.0, puede que la dirección IP no está correctamente asignada.

Seleccione **Configuración > Ajustes generales > Configuración de red > Avanzado** en el panel de control de la impresora y, a continuación, compruebe la dirección IP y la máscara de subred asignada a la impresora.

Reinicie el router inalámbrico o restablezca los ajustes de red de la impresora.

■ Se ha producido un problema con la configuración de red del dispositivo inteligente.

Soluciones

Intente acceder a algún sitio web desde su dispositivo inteligente para asegurarse de que la configuración de red de este es correcta. Si no puede acceder a ningún sitio web, hay un problema con el dispositivo inteligente.

Compruebe la conexión de red del ordenador. Consulte la documentación incluida con el dispositivo inteligente para obtener más detalles.

■ No se puede imprimir aunque hay establecida una conexión (iOS)

Hay que tener en cuenta las siguientes causas.

■ Visualización aut. de config de papel está deshabilitado.

Soluciones

Habilite **Visualización aut. de config de papel** en el siguiente menú.

Configuración > Ajustes generales > Config. de la impresora > Conf. origen de papel > Visualización aut. de config de papel

■ AirPrint está desactivada.

Soluciones

Habilite el ajuste AirPrint en Web Config.

➔ [“Aplicación para configurar las operaciones de la impresora \(Web Config\)” de la página 294](#)

■ De repente la impresora no puede imprimir a través de la conexión de red

El problema podría ser uno de los siguientes.

■ El entorno de red se ha cambiado.

Soluciones

Cuando cambie el entorno de red, como el router inalámbrico o el proveedor, intente configurar nuevamente los ajustes de red para la impresora.

Conecte el ordenador o dispositivo inteligente al mismo SSID que la impresora.

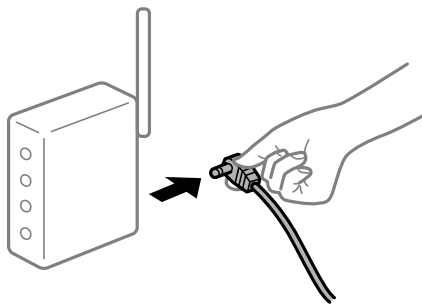
➔ [“Restablecer la conexión de red” de la página 253](#)

■ Hay un error con los dispositivos de la red de la conexión Wi-Fi.

Soluciones

Apague los dispositivos que quiera conectar a la red. Espere unos 10 segundos y, a continuación, encienda los dispositivos en el siguiente orden: Router inalámbrico, ordenador o dispositivo inteligente y, a continuación, la impresora. Acerque la impresora y el ordenador o dispositivo inteligente al router

inalámbrico para mejorar la comunicación por ondas de radio y, a continuación, intente configurar los ajustes de red de nuevo.



■ **La impresora no está conectada a la red.**

Soluciones

Seleccione **Configuración > Ajustes generales > Configuración de red > Comprobación de conexión de red** y, a continuación, imprima el informe de la conexión de red. Si el informe muestra que la conexión de red ha fallado, compruebe el informe de conexión de red y siga las soluciones impresas.

■ **Se ha producido un problema con la configuración de red del dispositivo inteligente.**

Soluciones

Intente acceder a algún sitio web desde su dispositivo inteligente para asegurarse de que la configuración de red de este es correcta. Si no puede acceder a ningún sitio web, hay un problema con el dispositivo inteligente.

Compruebe la conexión de red del ordenador. Consulte la documentación incluida con el dispositivo inteligente para obtener más detalles.

La impresión de faxes recibidos está deshabilitada con la configuración actual.

Si **Guardar al PC** se ha configurado como **Sí**, cambie el ajuste a **Sí e imprimir..** O bien, puede deshabilitar **Guardar a bandeja entr.** y **Guardar al PC** para poder imprimir.

Encontrará **Guardar a bandeja entr.** y **Guardar al PC** en **Configuración > Ajustes generales > Configuración fax > Config. de recepción > Salida de fax.**

No puedo iniciar el escaneado

No se puede iniciar el escaneado desde Windows

Asegúrese de que el ordenador y la impresora estén correctamente conectados.

La causa y la solución del problema son diferentes en función de si están conectados o no.

Comprobación del estado de la conexión

Utilice Epson Printer Connection Checker para comprobar el estado de la conexión entre el ordenador y la impresora. En función de los resultados de la comprobación, es posible que pueda resolver el problema.

1. Haga doble clic en el icono **Epson Printer Connection Checker**, situado en el escritorio.

Epson Printer Connection Checker se iniciará.

Si hay ningún icono en el escritorio, siga los métodos que se describen a continuación para iniciar Epson Printer Connection Checker.

- Windows 10

Haga clic en el botón Inicio y, a continuación, seleccione **Epson Software > Epson Printer Connection Checker**.

- Windows 8.1/Windows 8

Introduzca el nombre de la aplicación en el acceso a Buscar y luego seleccione el icono que aparezca.

- Windows 7

Haga clic en el botón de inicio y, a continuación, seleccione **Todos los programas > Epson Software > Epson Printer Connection Checker**.

2. Siga las instrucciones en pantalla para comprobar.

Nota:

Si no se muestra el nombre de la impresora, instale un controlador de impresora original de Epson.

[“Comprobar si se ha instalado un controlador de impresora Epson genuino — Windows” de la página 149](#)

Cuando sepa cuál es el problema, siga la solución que se muestra en pantalla.

Si no puede resolver el problema, compruebe lo siguiente en función de su situación.

- La impresora no se detecta a través de una conexión de red

[“No se puede conectar a una red” de la página 184](#)

- La impresora no se detecta mediante una conexión USB

[“La impresora no se puede conectar mediante USB \(Windows\)” de la página 169](#)

- La impresora se detecta, pero no se puede escanear.

[“No se puede escanear aunque hay una conexión correctamente establecida \(Windows\)” de la página 188](#)

No se puede conectar a una red

El problema podría ser uno de los siguientes.

■ Hay un error con los dispositivos de la red de la conexión Wi-Fi.

Soluciones

Apague los dispositivos que quiera conectar a la red. Espere unos 10 segundos y, a continuación, encienda los dispositivos en el siguiente orden: Router inalámbrico, ordenador o dispositivo inteligente y, a continuación, la impresora. Acerque la impresora y el ordenador o dispositivo inteligente al router

inalámbrico para mejorar la comunicación por ondas de radio y, a continuación, intente configurar los ajustes de red de nuevo.



Los dispositivos no pueden recibir señales del router inalámbrico porque están demasiado alejados.

Soluciones

Después de acercar el ordenador o el dispositivo inteligente y la impresora al router inalámbrico, apáguelo y luego vuelva a encenderlo.

Al cambiar el router inalámbrico, la configuración ya no coincide con el nuevo router inalámbrico.

Soluciones

Realice de nuevo los ajustes de la conexión para que coincidan con los del nuevo router inalámbrico.

➔ [“Al cambiar el router inalámbrico” de la página 253](#)

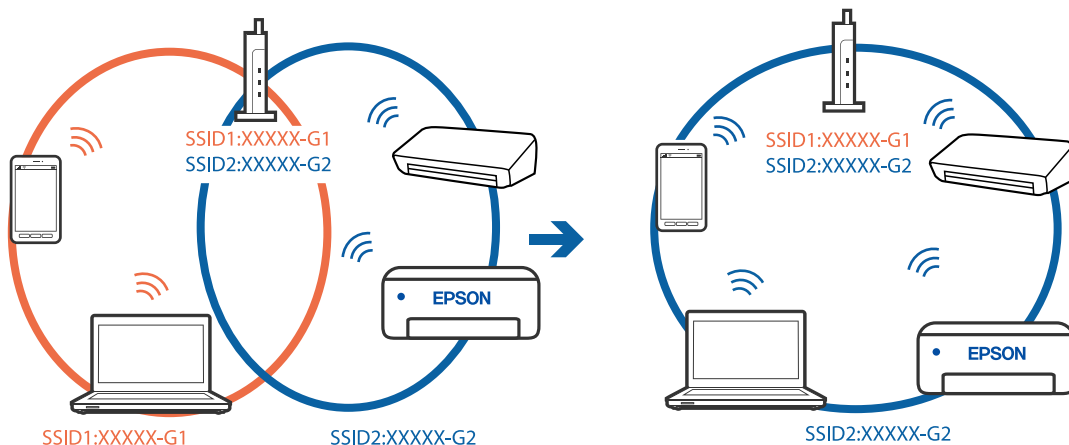
Los SSID conectados desde el ordenador o el dispositivo inteligente y el ordenador son diferentes.

Soluciones

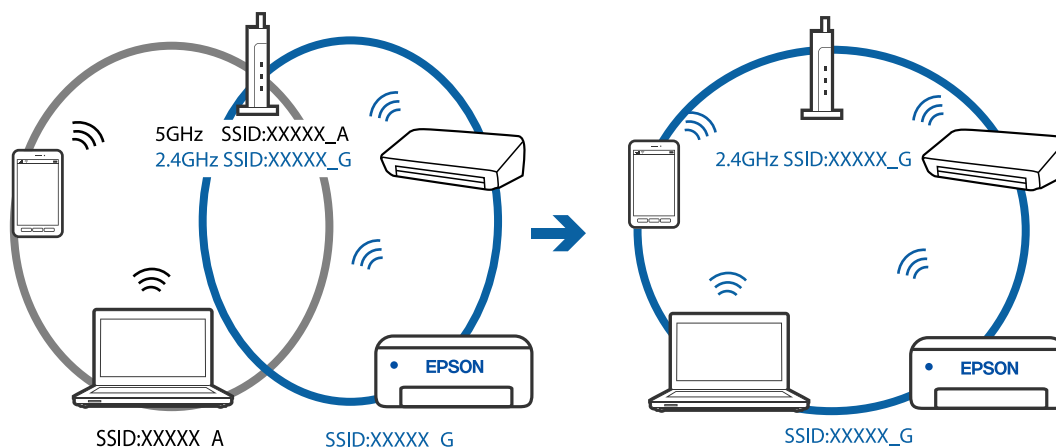
No podrá conectarse al enrutador inalámbrico si se utilizan varios routers inalámbricos al mismo tiempo, o si el router inalámbrico tiene varios SSID y los dispositivos están conectados a SSID distintas.

Conecte el ordenador o dispositivo inteligente al mismo SSID que la impresora.

Ejemplo de conexión a SSID diferentes



- ❑ Ejemplo de conexión a SSID con intervalos de frecuencias diferentes



El router inalámbrico dispone de un separador de privacidad.

Soluciones

La mayoría de routers inalámbricos cuentan con una función de separador de privacidad que bloquea la comunicación entre dispositivos conectados. Si no puede establecer comunicación entre la impresora y el ordenador o dispositivo inteligente incluso si están conectados a la misma red, desactive el separador de privacidad en el router inalámbrico. Consulte el manual proporcionado con el router para obtener más detalles.

La dirección IP está incorrectamente asignada.

Soluciones

Si la dirección IP asignada a la impresora es 169.254.XXX.XXX y la máscara de subred es 255.255.0.0, puede que la dirección IP no está correctamente asignada.

Seleccione **Configuración > Ajustes generales > Configuración de red > Avanzado** en el panel de control de la impresora y, a continuación, compruebe la dirección IP y la máscara de subred asignada a la impresora.

Reinicie el router inalámbrico o restablezca los ajustes de red de la impresora.

Se ha producido un problema con la configuración de red del ordenador.

Soluciones

Intente acceder a una página web desde su ordenador para comprobar que la configuración de red de su ordenador es correcta. Si no puede acceder a ninguna página web, hay un problema con el ordenador.

Compruebe la conexión de red del ordenador. Para más información, consulte el manual del ordenador.

La impresora se ha conectado mediante Ethernet utilizando dispositivos compatibles con IEEE 802.3az (Ethernet con eficiencia energética).

Soluciones

Si conecta la impresora mediante Ethernet utilizando dispositivos compatibles con IEEE 802.3az (Ethernet con eficiencia energética), pueden producirse los siguientes problemas en función del concentrador o de router que esté utilizando.

- ❑ La conexión se vuelve inestable, la impresora se conecta y desconecta una y otra vez.
- ❑ No se puede conectar a la impresora.

- ❑ La velocidad de comunicación se reduce.

Siga los pasos a continuación para deshabilitar IEEE 802.3az para la impresora y luego conéctese.

1. Retire el cable Ethernet conectado al ordenador y a la impresora.
2. Si IEEE 802.3az está habilitado para el ordenador, deshabilítelo.
Para más información, consulte el manual del ordenador.
3. Conecte directamente el ordenador y la impresora con un cable Ethernet.
4. En la impresora, imprima un informe de conexión de red.
[“Impresión de un informe de conexión de red” de la página 272](#)
5. Compruebe la dirección IP de la impresora del informe de conexión de la red.
6. En el ordenador, acceda a Web Config.
Inicie un navegador web y, a continuación, introduzca la dirección IP de la impresora.
[“Ejecución de Web Config en un navegador web” de la página 294](#)
7. Seleccione **Configuración avanzada** desde la lista en la parte superior derecha de la ventana.
8. Seleccione **Configuración de red > LAN cableada**.
9. Seleccione **DESACT.** para **IEEE 802.3az**.
10. Haga clic en **Siguiente**.
11. Haga clic en **Aceptar**.
12. Retire el cable Ethernet conectado al ordenador y a la impresora.
13. Si deshabilitó IEEE 802.3az para el ordenador del paso 2, habilítelo.
14. Conecte los cables Ethernet que quitó en el paso 1 al ordenador y a la impresora.

Si el problema persiste, es posible que otros dispositivos que no sean la impresora estén causando el problema.

La impresora no se puede conectar mediante USB (Windows)

Hay que tener en cuenta las siguientes causas.

■ El cable USB no se ha enchufado correctamente a la toma de corriente.

Soluciones

Conecte bien el cable USB a la impresora y al ordenador.

■ Hay un problema con el concentrador USB.

Soluciones

Si usa un concentrador USB, pruebe conectando la impresora directamente al ordenador.

■ Hay un problema con el cable USB o con la entrada USB.

Soluciones

Si no se reconoce el cable USB, cambie de puerto o de cable USB.

No se puede escanear aunque hay una conexión correctamente establecida (Windows)

■ Escaneado a alta resolución a través de una red.

Soluciones

Pruebe a escanear con una resolución inferior.

No se puede iniciar el escaneado desde Mac OS

Asegúrese de que el ordenador y la impresora estén correctamente conectados.

La causa y la solución del problema son diferentes en función de si están conectados o no.

Comprobación del estado de la conexión

Utilice EPSON Status Monitor para comprobar el estado de la conexión entre el ordenador y la impresora.

1. Seleccione **Preferencias del sistema** en el menú Apple > **Impresoras y escáneres** (o **Impresión y Escaneado, Impresión y Fax**) y, a continuación, seleccione la impresora.
2. Haga clic en **Opciones y recambios** > **Utilidad** > **Abrir Utilidad Impresoras**.
3. Haga clic en **EPSON Status Monitor**.

Si se muestran los niveles de tinta restante, se ha establecido correctamente una conexión entre el ordenador y la impresora.

Compruebe lo siguiente si no se ha realizado la conexión.

- La impresora no se detecta a través de una conexión de red
[“No se puede conectar a una red” de la página 189](#)
- La impresora no se detecta mediante una conexión USB
[“La impresora no se puede conectar mediante USB \(Mac OS\)” de la página 177](#)

Compruebe lo siguiente si la conexión se ha realizado.

- La impresora se detecta, pero no se puede escanear.
[“No se puede escanear aunque hay una conexión correctamente establecida \(Mac OS\)” de la página 192](#)

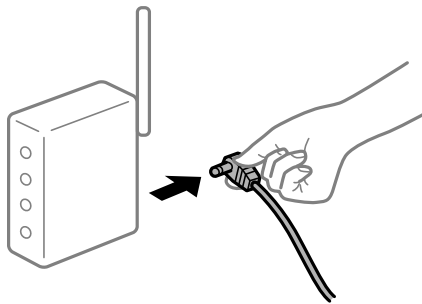
No se puede conectar a una red

El problema podría ser uno de los siguientes.

■ Hay un error con los dispositivos de la red de la conexión Wi-Fi.

Soluciones

Apague los dispositivos que quiera conectar a la red. Espere unos 10 segundos y, a continuación, encienda los dispositivos en el siguiente orden: Router inalámbrico, ordenador o dispositivo inteligente y, a continuación, la impresora. Acerque la impresora y el ordenador o dispositivo inteligente al router inalámbrico para mejorar la comunicación por ondas de radio y, a continuación, intente configurar los ajustes de red de nuevo.



■ Los dispositivos no pueden recibir señales del router inalámbrico porque están demasiado alejados.

Soluciones

Después de acercar el ordenador o el dispositivo inteligente y la impresora al router inalámbrico, apáguelo y luego vuelva a encenderlo.

■ Al cambiar el router inalámbrico, la configuración ya no coincide con el nuevo router inalámbrico.

Soluciones

Realice de nuevo los ajustes de la conexión para que coincidan con los del nuevo router inalámbrico.

➔ [“Al cambiar el router inalámbrico” de la página 253](#)

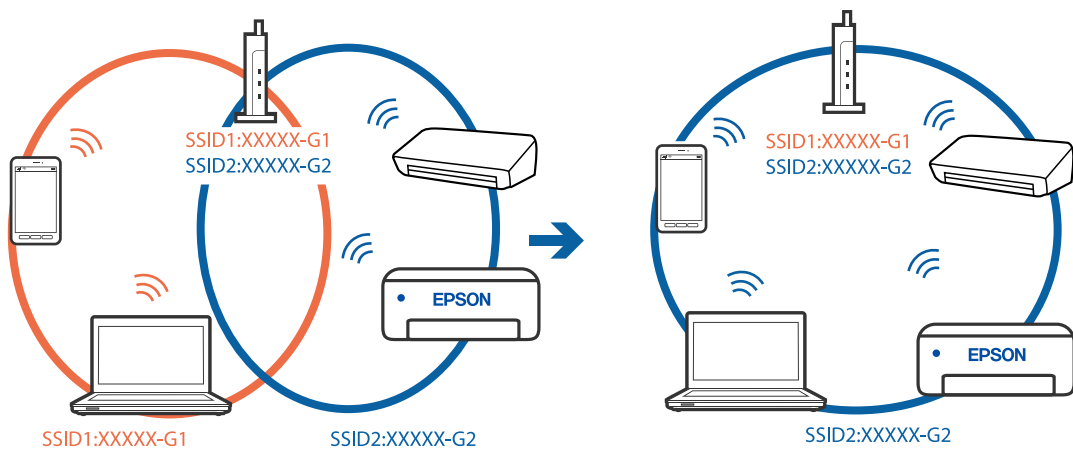
■ Los SSID conectados desde el ordenador o el dispositivo inteligente y el ordenador son diferentes.

Soluciones

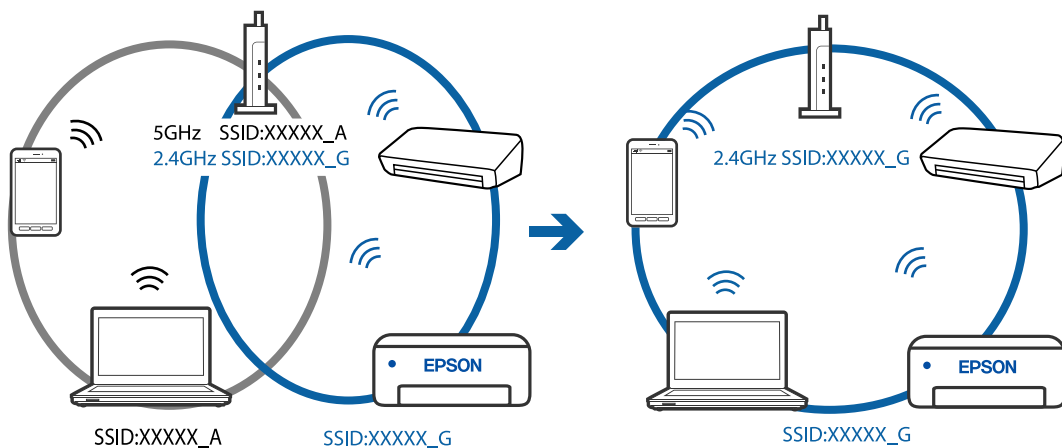
No podrá conectarse al enrutador inalámbrico si se utilizan varios routers inalámbricos al mismo tiempo, o si el router inalámbrico tiene varios SSID y los dispositivos están conectados a SSID distintas.

Conecte el ordenador o dispositivo inteligente al mismo SSID que la impresora.

❑ Ejemplo de conexión a SSID diferentes



❑ Ejemplo de conexión a SSID con intervalos de frecuencias diferentes



■ El router inalámbrico dispone de un separador de privacidad.

Soluciones

La mayoría de routers inalámbricos cuentan con una función de separador de privacidad que bloquea la comunicación entre dispositivos conectados. Si no puede establecer comunicación entre la impresora y el ordenador o dispositivo inteligente incluso si están conectados a la misma red, desactive el separador de privacidad en el router inalámbrico. Consulte el manual proporcionado con el router para obtener más detalles.

■ La dirección IP está incorrectamente asignada.

Soluciones

Si la dirección IP asignada a la impresora es 169.254.XXX.XXX y la máscara de subred es 255.255.0.0, puede que la dirección IP no está correctamente asignada.

Seleccione **Configuración > Ajustes generales > Configuración de red > Avanzado** en el panel de control de la impresora y, a continuación, compruebe la dirección IP y la máscara de subred asignada a la impresora.

Reinicie el router inalámbrico o restablezca los ajustes de red de la impresora.

Se ha producido un problema con la configuración de red del ordenador.

Soluciones

Intente acceder a una página web desde su ordenador para comprobar que la configuración de red de su ordenador es correcta. Si no puede acceder a ninguna página web, hay un problema con el ordenador.

Compruebe la conexión de red del ordenador. Para más información, consulte el manual del ordenador.

La impresora se ha conectado mediante Ethernet utilizando dispositivos compatibles con IEEE 802.3az (Ethernet con eficiencia energética).

Soluciones

Si conecta la impresora mediante Ethernet utilizando dispositivos compatibles con IEEE 802.3az (Ethernet con eficiencia energética), pueden producirse los siguientes problemas en función del concentrador o de router que esté utilizando.

- La conexión se vuelve inestable, la impresora se conecta y desconecta una y otra vez.
- No se puede conectar a la impresora.
- La velocidad de comunicación se reduce.

Siga los pasos a continuación para deshabilitar IEEE 802.3az para la impresora y luego conéctese.

1. Retire el cable Ethernet conectado al ordenador y a la impresora.
2. Si IEEE 802.3az está habilitado para el ordenador, deshabilítelo.
Para más información, consulte el manual del ordenador.
3. Conecte directamente el ordenador y la impresora con un cable Ethernet.
4. En la impresora, imprima un informe de conexión de red.
[“Impresión de un informe de conexión de red” de la página 272](#)
5. Compruebe la dirección IP de la impresora del informe de conexión de la red.
6. En el ordenador, acceda a Web Config.
Inicie un navegador web y, a continuación, introduzca la dirección IP de la impresora.
[“Ejecución de Web Config en un navegador web” de la página 294](#)
7. Seleccione **Configuración avanzada** desde la lista en la parte superior derecha de la ventana.
8. Seleccione **Configuración de red > LAN cableada**.
9. Seleccione **DESACT.** para **IEEE 802.3az**.
10. Haga clic en **Siguiente**.
11. Haga clic en **Aceptar**.
12. Retire el cable Ethernet conectado al ordenador y a la impresora.
13. Si deshabilitó IEEE 802.3az para el ordenador del paso 2, habilítelo.

14. Conecte los cables Ethernet que quitó en el paso 1 al ordenador y a la impresora.

Si el problema persiste, es posible que otros dispositivos que no sean la impresora estén causando el problema.

La impresora no se puede conectar mediante USB (Mac OS)

Hay que tener en cuenta las siguientes causas.

El cable USB no se ha enchufado correctamente a la toma de corriente.

Soluciones

Conecte bien el cable USB a la impresora y al ordenador.

Hay un problema con el concentrador USB.

Soluciones

Si usa un concentrador USB, pruebe conectando la impresora directamente al ordenador.

Hay un problema con el cable USB o con la entrada USB.

Soluciones

Si no se reconoce el cable USB, cambie de puerto o de cable USB.

No se puede escanear aunque hay una conexión correctamente establecida (Mac OS)

Escaneado a alta resolución a través de una red.

Soluciones

Pruebe a escanear con una resolución inferior.

No se puede iniciar el escaneado desde un dispositivo inteligente

Asegúrese de que el dispositivo inteligente y la impresora estén correctamente conectados.

La causa y la solución del problema son diferentes en función de si están conectados o no.

Comprobación del estado de la conexión

Utilice Epson iPrint para comprobar el estado de la conexión entre el dispositivo inteligente y la impresora.

Consulte lo siguiente para instalar Epson iPrint si aún no está instalado.

[“Aplicación para imprimir fácilmente desde un dispositivo inteligente \(Epson iPrint\)” de la página 290](#)

1. En el dispositivo inteligente, inicie Epson iPrint.

2. Compruebe que el nombre de la impresora aparece en la pantalla de inicio.

Si aparece el nombre de la impresora, la conexión entre el dispositivo inteligente y la impresora se ha establecido correctamente.

Si se muestra lo siguiente, la conexión entre el dispositivo inteligente y la impresora no se ha establecido.

- Impresora no seleccionada.
- Error de comunicación.

Compruebe lo siguiente si no se ha realizado la conexión.

- La impresora no se detecta a través de una conexión de red
[“No se puede conectar a una red” de la página 193](#)

Compruebe lo siguiente si la conexión se ha realizado.

- La impresora se detecta, pero no se puede escanear.
[“No se puede imprimir aunque hay establecida una conexión \(iOS\)” de la página 182](#)

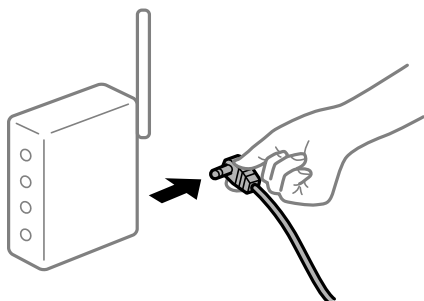
No se puede conectar a una red

El problema podría ser uno de los siguientes.

■ Hay un error con los dispositivos de la red de la conexión Wi-Fi.

Soluciones

Apague los dispositivos que quiera conectar a la red. Espere unos 10 segundos y, a continuación, encienda los dispositivos en el siguiente orden: Router inalámbrico, ordenador o dispositivo inteligente y, a continuación, la impresora. Acerque la impresora y el ordenador o dispositivo inteligente al router inalámbrico para mejorar la comunicación por ondas de radio y, a continuación, intente configurar los ajustes de red de nuevo.



■ Los dispositivos no pueden recibir señales del router inalámbrico porque están demasiado alejados.

Soluciones

Después de acercar el ordenador o el dispositivo inteligente y la impresora al router inalámbrico, apáguelo y luego vuelva a encenderlo.

■ Al cambiar el router inalámbrico, la configuración ya no coincide con el nuevo router inalámbrico.

Soluciones

Realice de nuevo los ajustes de la conexión para que coincidan con los del nuevo router inalámbrico.

- ➔ [“Al cambiar el router inalámbrico” de la página 253](#)

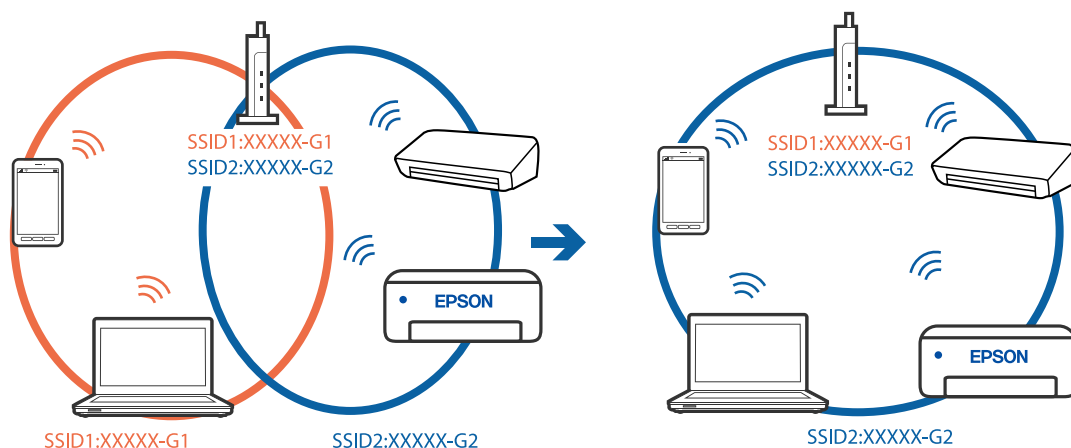
Los SSID conectados desde el ordenador o el dispositivo inteligente y el ordenador son diferentes.

Soluciones

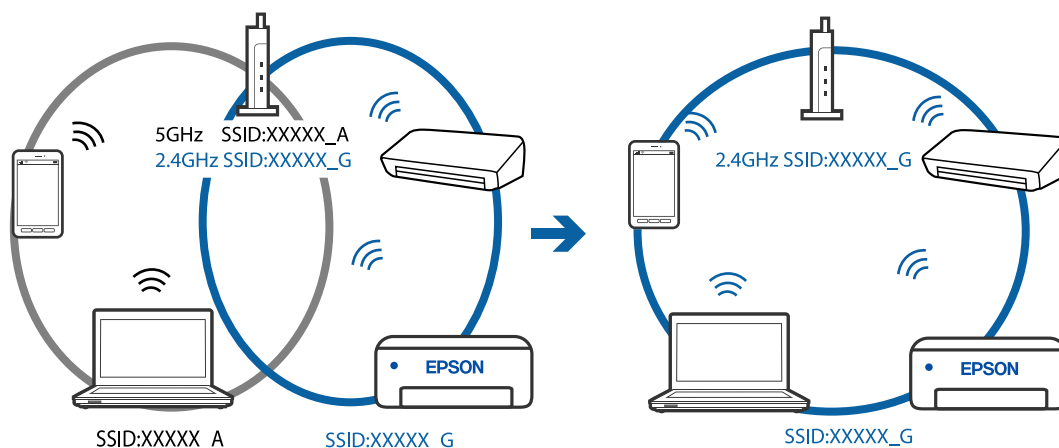
No podrá conectarse al enrutador inalámbrico si se utilizan varios routers inalámbricos al mismo tiempo, o si el router inalámbrico tiene varios SSID y los dispositivos están conectados a SSID distintas.

Conecte el ordenador o dispositivo inteligente al mismo SSID que la impresora.

- ❑ Ejemplo de conexión a SSID diferentes



- ❑ Ejemplo de conexión a SSID con intervalos de frecuencias diferentes



El router inalámbrico dispone de un separador de privacidad.

Soluciones

La mayoría de routers inalámbricos cuentan con una función de separador de privacidad que bloquea la comunicación entre dispositivos conectados. Si no puede establecer comunicación entre la impresora y el ordenador o dispositivo inteligente incluso si están conectados a la misma red, desactive el separador de privacidad en el router inalámbrico. Consulte el manual proporcionado con el router para obtener más detalles.

La dirección IP está incorrectamente asignada.

Soluciones

Si la dirección IP asignada a la impresora es 169.254.XXX.XXX y la máscara de subred es 255.255.0.0, puede que la dirección IP no está correctamente asignada.

Seleccione **Configuración > Ajustes generales > Configuración de red > Avanzado** en el panel de control de la impresora y, a continuación, compruebe la dirección IP y la máscara de subred asignada a la impresora.

Reinicie el router inalámbrico o restablezca los ajustes de red de la impresora.

■ **Se ha producido un problema con la configuración de red del dispositivo inteligente.**

Soluciones

Intente acceder a algún sitio web desde su dispositivo inteligente para asegurarse de que la configuración de red de este es correcta. Si no puede acceder a ningún sitio web, hay un problema con el dispositivo inteligente.

Compruebe la conexión de red del ordenador. Consulte la documentación incluida con el dispositivo inteligente para obtener más detalles.

No se puede enviar o recibir faxes

No se puede enviar o recibir faxes

Hay que tener en cuenta las siguientes causas.

■ **Hay algunos problemas con la toma de teléfono.**

Soluciones

Compruebe que la toma telefónica funciona correctamente enchufando un teléfono para probarla. Si no puede hacer ni recibir llamadas, póngase en contacto con la empresa de telecomunicaciones.

■ **Hay algunos problemas al conectarse a la línea telefónica.**

Soluciones

Seleccione **Configuración > Ajustes generales > Configuración fax > Comprobar conexión de fax** en el panel de control para ejecutar la comprobación automática de la conexión de fax. Pruebe las soluciones que aparecen en el informe.

■ **Se produce un error de comunicación.**

Soluciones

Seleccione **Baja(9.600 bps)** en **Configuración > Ajustes generales > Configuración fax > Config. básica > Veloc.fax** en el panel de control.

■ **Conectado a una línea telefónica DSL sin filtro DSL.**

Soluciones

Para hacer la conexión a una línea telefónica DSL, debe usar un módem DSL que tenga un filtro de DSL integrado, o instalar un filtro independiente en la línea. Póngase en contacto con su proveedor de DSL.

[“Conexión a DSL o ISDN” de la página 330](#)

Cuando se conecta a una línea telefónica DSL se producen algunos problemas en el filtro DSL.

Soluciones

Si no puede enviar o recibir faxes, conecte la impresora directamente a una toma de teléfono para ver si la impresora puede enviar un fax. Si funciona, el problema podría deberse al filtro de DSL. Póngase en contacto con su proveedor de DSL.

No se pueden enviar faxes

Hay que tener en cuenta las siguientes causas.

La línea de la conexión se establece en PSTN en las instalaciones en las que se utiliza una centralita privada (PBX).

Soluciones

Seleccione PBX en **Configuración > Ajustes generales > Configuración fax > Config. básica > Tipo de línea** en el panel de control.

Enviar faxes sin introducir ningún código de acceso en un entorno en el que hay una PBX.

Soluciones

Si el sistema telefónico requiere un código de acceso externo para obtener una línea externa, registre el código de acceso en la impresora e introduzca # (almohadilla) delante de los números de fax al enviar.

La información del encabezado de los faxes salientes no queda registrada.

Soluciones

Seleccione **Configuración > Ajustes generales > Configuración fax > Config. básica > Encabezado** y configure la información del encabezado. Algunas máquinas de fax rechazan automáticamente los faxes entrantes que no tienen información de encabezado.

Su identificador de autor de llamada está bloqueado.

Soluciones

Póngase en contacto con su compañía telefónica para desbloquear su identificador de autor de llamada. Algunos teléfonos y máquinas de fax rechazan automáticamente las llamadas anónimas.

El número de fax del destinatario es incorrecto.

Soluciones

Compruebe si el número del destinatario de su lista de contactos o que introduzca directamente con el teclado es correcto. O bien, compruebe con el destinatario que el número de fax es correcto.

La máquina de fax del destinatario no está preparada para recibir faxes.

Soluciones

Pregunte al destinatario si su máquina de fax está preparada para recibir faxes.

Los datos que se envían son demasiados.

Soluciones

Puede enviar faxes con menos datos utilizando uno de los siguientes métodos.

- Cuando envíe el fax en monocromo, habilite **Envío directo** en **Fax > Configuración fax > Config. de envío de fax**.
[“Envío de varias páginas de un documento monocromo \(Envío directo\)” de la página 113](#)
- Usando el teléfono conectado
[“Envío de faxes marcando desde el teléfono externo” de la página 112](#)
- Separando los originales

No puedo recibir faxes

Hay que tener en cuenta las siguientes causas.

Suscribirse a un servicio de desvío de llamadas.

Soluciones

Si se ha suscrito a un servicio de reenvío de llamadas, quizás la impresora no pueda recibir faxes. Póngase en contacto con el proveedor del servicio.

Modo recep. se ha configurado como Manual, pero hay un dispositivo telefónico externo conectado a la impresora.

Soluciones

Si un dispositivo telefónico externo conectado a la impresora para compartir la línea con el teléfono y la impresora, seleccione **Configuración > Ajustes generales > Configuración fax > Config. básica**, y ajuste **Modo recep.** en **Auto.**

La memoria disponible en el buzón de entrada y en el buzón de documentos confidenciales es insuficiente.

Soluciones

se han guardado 100 documentos recibidos en total entre la bandeja de entrada y la bandeja de documentos confidenciales. Borre los documentos innecesarios.

La computadora que va a guardar los faxes recibidos no está encendida.

Soluciones

Cuando haya realizado los ajustes para guardar los faxes recibidos en la computadora, encienda esta. El fax recibido se borrará una vez que se haya guardado en la computadora.

El número de fax del remitente se ha registrado en Lista de números de rechazo.

Soluciones

Asegúrese de que el número del remitente se puede quitar de **Lista de números de rechazo** antes de eliminarlo. Elimínelo desde **Configuración > Ajustes generales > Configuración fax > Config. básica > Fax de rechazo > Editar lista de números de rechazo**. O bien, deshabilite **Lista de números de rechazo** en **Configuración > Ajustes generales > Configuración fax > Config. básica > Fax de rechazo > Fax de rechazo**. Si se habilita esta opción, los faxes enviados desde cualquier número no registrado en esta lista se bloquearán.

■ El número de fax del remitente no se ha registrado en la lista de contactos.

Soluciones

Registre el número de fax del remitente en la lista de contactos. O bien, deshabilite **Contactos no registrados** en **Configuración > Ajustes generales > Configuración fax > Config. básica > Fax de rechazo > Fax de rechazo**. Los faxes desde números no registrados en esta lista quedan bloqueados.

■ El remitente ha enviado el fax sin información de encabezado.

Soluciones

Pregunte al remitente si está configurada la información de encabezado en su equipo de fax. O bien, deshabilite **Espacio encabezado de fax bloq.** en **Configuración > Ajustes generales > Configuración fax > Config. básica > Fax de rechazo > Fax de rechazo**. Los faxes que no incluyan información de encabezado se bloquearán si se habilita este ajuste.

No se pueden enviar faxes a un destinatario especificado

Hay que tener en cuenta las siguientes causas.

■ La configuración de **Veloc.fax** registrada en la lista de contactos es incorrecta.

Soluciones

Seleccione el destinatario en la lista de contactos y, a continuación, seleccione **Editar > Veloc.fax > Baja(9.600 bps)**.

No se pueden enviar faxes a una hora especificada

■ La fecha y la hora de la impresora son incorrectas.

Soluciones

Seleccione **Configuración > Ajustes generales > Config. básica > Conf. de fecha y hora** y, a continuación, ajuste la fecha y hora correctas.

Los faxes se envían con un tamaño erróneo

Hay que tener en cuenta las siguientes causas.

■ La máquina de fax del destinatario no admite el tamaño A3.

Soluciones

Antes de enviar un documento de tamaño A3, pregunte al destinatario si su máquina admite el tamaño A3. Si en informe de transmisión de fax se indica **Aceptar (tamaño red.)**, la máquina de fax del destinatario no admite el tamaño A3. Puede imprimir un informe de transmisión de fax desde **Fax > (Más) > Informe del fax > Última transmisión**.



■ Los originales no están correctamente colocados.

Soluciones

Asegúrese de que el original está colocado correctamente en las marcas de alineación.

- ❑ Si falta el borde de la imagen escaneada, aleje el original ligeramente del borde del cristal del escáner. No se puede escanear en el área de aproximadamente 1,5 mm (0.06 pulg.) hacia dentro desde el borde del cristal del escáner.

➔ [“Colocación de originales en el cristal del escáner” de la página 45](#)

■ **Hay polvo o suciedad en el cristal del escáner o en el soporte para documentos.**

Soluciones

Cuando escanee desde el panel de control y seleccione la función de autoescaneado con área de recorte, retire los restos o suciedad que pudiera haber en el cristal del escáner y el soporte para documentos. Si hay cualquier mancha o suciedad en el original, el intervalo de escaneado se expande para incluirla.

➔ [“Limpieza del Cristal del escáner” de la página 140](#)

No se pueden guardar los faxes recibidos en un dispositivo de memoria

Hay que tener en cuenta las siguientes causas.

■ **El ajuste para guardar los faxes recibidos en la memoria externa está deshabilitado.**

Soluciones

Seleccione **Configuración > Ajustes generales > Configuraciónl fax > Config. de recepción** y, a continuación, habilite **Guardar a dispos. mem.** en cada menú.

■ **No hay ningún dispositivo de memoria conectado a la impresora.**

Soluciones

Conecte a la impresora un dispositivo de memoria en el que haya creado una carpeta para guardar los faxes. Una vez que los faxes se guardan en el dispositivo, se eliminan de la memoria de la impresora.

■ **No hay suficiente espacio disponible en el dispositivo.**

Soluciones

Elimine datos innecesarios del dispositivo para aumentar el espacio libre. O bien, conecte otro dispositivo con suficiente espacio libre.

■ **El dispositivo de memoria está protegido contra escritura.**

Soluciones

Compruebe si el dispositivo está protegido contra escritura.

No se pueden recibir faxes en tamaño A3

Hay que tener en cuenta las siguientes causas.

■ **La configuración de la fuente del papel es incorrecta.**

Soluciones

Compruebe que el parámetro de tamaño de papel de la fuente de papel que contiene papel A3 se ha establecido en A3 y que la fuente de papel se ha configurado para su uso con la función de fax. Seleccione

Configuración > Ajustes generales > Config. de la impresora > Conf. origen de papel > Selec. config. auto. > Fax y compruebe las fuentes de papel habilitadas.

No se imprimen los faxes recibidos

Hay que tener en cuenta las siguientes causas.

■ Se ha producido un error en la impresora, como un atasco de papel.

Soluciones

Cierre el error de la impresora y pida al remitente que vuelva a enviar el fax.

■ La impresión de faxes recibidos está deshabilitada con la configuración actual.

Soluciones

Si **Guardar al PC** se ha configurado como **Sí**, cambie el ajuste a **Sí e imprimir.** O bien, puede deshabilitar **Guardar a bandeja entr.** y **Guardar al PC** para poder imprimir.

Encontrará **Guardar a bandeja entr.** y **Guardar al PC** en **Configuración > Ajustes generales > Configuración fax > Config. de recepción > Salida de fax.**

No se pueden enviar ni recibir faxes (Windows)

Asegúrese de que el ordenador y la impresora estén correctamente conectados. La causa y la solución del problema son diferentes en función de si están conectados o no.

Comprobación del estado de la conexión

Utilice Epson Printer Connection Checker para comprobar el estado de la conexión entre el ordenador y la impresora. En función de los resultados de la comprobación, es posible que pueda resolver el problema.

1. Haga doble clic en el icono **Epson Printer Connection Checker**, situado en el escritorio.

Epson Printer Connection Checker se iniciará.

Si hay ningún icono en el escritorio, siga los métodos que se describen a continuación para iniciar Epson Printer Connection Checker.

- Windows 10

Haga clic en el botón Inicio y, a continuación, seleccione **Epson Software > Epson Printer Connection Checker.**

- Windows 8.1/Windows 8

Introduzca el nombre de la aplicación en el acceso a Buscar y luego seleccione el icono que aparezca.

- Windows 7

Haga clic en el botón de inicio y, a continuación, seleccione **Todos los programas > Epson Software > Epson Printer Connection Checker.**

2. Siga las instrucciones en pantalla para comprobar.

Nota:

Si no se muestra el nombre de la impresora, instale un controlador de impresora original de Epson.

“Comprobar si se ha instalado un controlador de impresora Epson genuino — Windows” de la página 149

Cuando sepa cuál es el problema, siga la solución que se muestra en pantalla.

Si no puede resolver el problema, compruebe lo siguiente en función de su situación.

- La impresora no se detecta a través de una conexión de red
 [“No se puede conectar a una red” de la página 166](#)
- La impresora no se detecta mediante una conexión USB
 [“La impresora no se puede conectar mediante USB \(Windows\)” de la página 169](#)
- La impresora se detecta, pero no se puede imprimir.
 [“No se puede imprimir aunque hay establecida una conexión \(Windows\)” de la página 169](#)

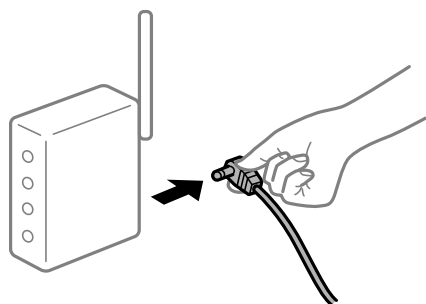
No se puede conectar a una red

El problema podría ser uno de los siguientes.

■ Hay un error con los dispositivos de la red de la conexión Wi-Fi.

Soluciones

Apague los dispositivos que quiera conectar a la red. Espere unos 10 segundos y, a continuación, encienda los dispositivos en el siguiente orden: Router inalámbrico, ordenador o dispositivo inteligente y, a continuación, la impresora. Acerque la impresora y el ordenador o dispositivo inteligente al router inalámbrico para mejorar la comunicación por ondas de radio y, a continuación, intente configurar los ajustes de red de nuevo.



■ Los dispositivos no pueden recibir señales del router inalámbrico porque están demasiado alejados.

Soluciones

Después de acercar el ordenador o el dispositivo inteligente y la impresora al router inalámbrico, apáguelo y luego vuelva a encenderlo.

■ Al cambiar el router inalámbrico, la configuración ya no coincide con el nuevo router inalámbrico.

Soluciones

Realice de nuevo los ajustes de la conexión para que coincidan con los del nuevo router inalámbrico.

➔ [“Al cambiar el router inalámbrico” de la página 253](#)

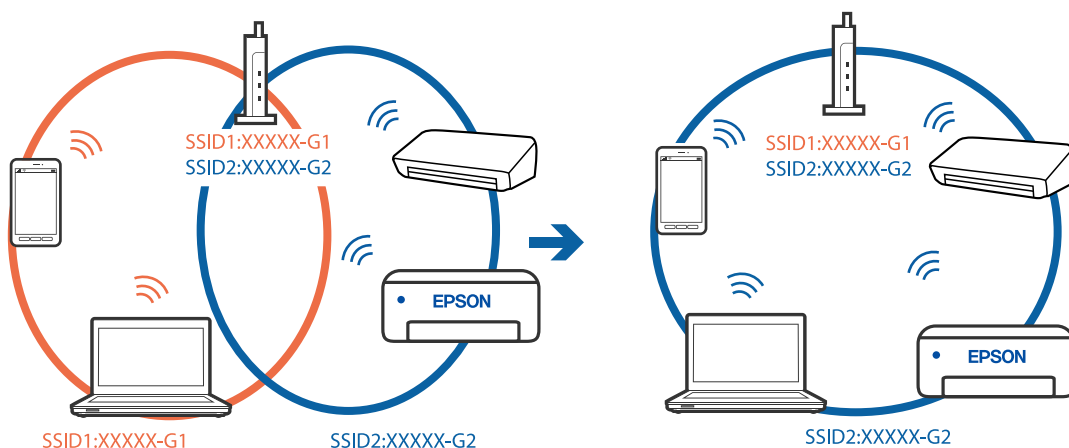
Los SSID conectados desde el ordenador o el dispositivo inteligente y el ordenador son diferentes.

Soluciones

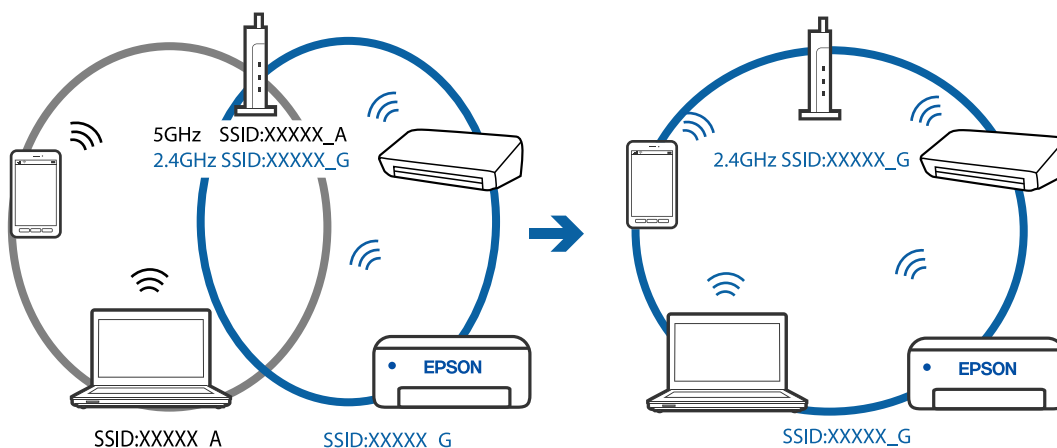
No podrá conectarse al enrutador inalámbrico si se utilizan varios routers inalámbricos al mismo tiempo, o si el router inalámbrico tiene varios SSID y los dispositivos están conectados a SSID distintas.

Conecte el ordenador o dispositivo inteligente al mismo SSID que la impresora.

- ❑ Ejemplo de conexión a SSID diferentes



- ❑ Ejemplo de conexión a SSID con intervalos de frecuencias diferentes



El router inalámbrico dispone de un separador de privacidad.

Soluciones

La mayoría de routers inalámbricos cuentan con una función de separador de privacidad que bloquea la comunicación entre dispositivos conectados. Si no puede establecer comunicación entre la impresora y el ordenador o dispositivo inteligente incluso si están conectados a la misma red, desactive el separador de privacidad en el router inalámbrico. Consulte el manual proporcionado con el router para obtener más detalles.

La dirección IP está incorrectamente asignada.

Soluciones

Si la dirección IP asignada a la impresora es 169.254.XXX.XXX y la máscara de subred es 255.255.0.0, puede que la dirección IP no está correctamente asignada.

Seleccione **Configuración > Configuración de red > Avanzado** en el panel de control de la impresora y, a continuación, compruebe la dirección IP y la máscara de subred asignada a la impresora.

Reinicie el router inalámbrico o restablezca los ajustes de red de la impresora.

➔ [“Restablecer la conexión de red” de la página 253](#)

■ Se ha producido un problema con la configuración de red del ordenador.

Soluciones

Intente acceder a una página web desde su ordenador para comprobar que la configuración de red de su ordenador es correcta. Si no puede acceder a ninguna página web, hay un problema con el ordenador.

Compruebe la conexión de red del ordenador. Para más información, consulte el manual del ordenador.

■ La impresora se ha conectado mediante Ethernet utilizando dispositivos compatibles con IEEE 802.3az (Ethernet con eficiencia energética).

Soluciones

Si conecta la impresora mediante Ethernet utilizando dispositivos compatibles con IEEE 802.3az (Ethernet con eficiencia energética), pueden producirse los siguientes problemas en función del concentrador o de router que esté utilizando.

- La conexión se vuelve inestable, la impresora se conecta y desconecta una y otra vez.
- No se puede conectar a la impresora.
- La velocidad de comunicación se reduce.

Siga los pasos a continuación para deshabilitar IEEE 802.3az para la impresora y luego conéctese.

1. Retire el cable Ethernet conectado al ordenador y a la impresora.
2. Si IEEE 802.3az está habilitado para el ordenador, deshabilítelo.
Para más información, consulte el manual del ordenador.
3. Conecte directamente el ordenador y la impresora con un cable Ethernet.
4. En la impresora, imprima un informe de conexión de red.
[“Impresión de un informe de conexión de red” de la página 272](#)
5. Compruebe la dirección IP de la impresora del informe de conexión de la red.
6. En el ordenador, acceda a Web Config.
Inicie un navegador web y, a continuación, introduzca la dirección IP de la impresora.
[“Ejecución de Web Config en un navegador web” de la página 294](#)
7. Seleccione **Configuración avanzada** desde la lista en la parte superior derecha de la ventana.
8. Seleccione **Configuración de red > LAN cableada**.
9. Seleccione **DESACT.** para **IEEE 802.3az**.
10. Haga clic en **Siguiente**.

11. Haga clic en **Aceptar**.
12. Retire el cable Ethernet conectado al ordenador y a la impresora.
13. Si deshabilitó IEEE 802.3az para el ordenador del paso 2, habilítelo.
14. Conecte los cables Ethernet que quitó en el paso 1 al ordenador y a la impresora.

Si el problema persiste, es posible que otros dispositivos que no sean la impresora estén causando el problema.

La impresora no se puede conectar mediante USB (Windows)

Hay que tener en cuenta las siguientes causas.

■ El cable USB no se ha enchufado correctamente a la toma de corriente.

Soluciones

Conecte bien el cable USB a la impresora y al ordenador.

■ Hay un problema con el concentrador USB.

Soluciones

Si usa un concentrador USB, pruebe conectando la impresora directamente al ordenador.

■ Hay un problema con el cable USB o con la entrada USB.

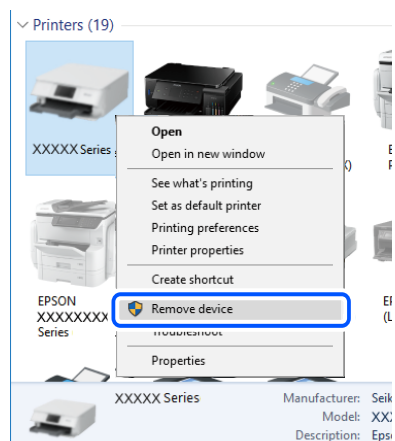
Soluciones

Si no se reconoce el cable USB, cambie de puerto o de cable USB.

■ Necesita reconfigurar la conexión USB.

Soluciones

Desconecte el cable USB del ordenador. Haga clic con el botón derecho en el icono de la impresora que aparece en el ordenador y, a continuación, seleccione **Quitar Dispositivo**. Luego, conecte el cable USB a la computadora.



Si no puede usar el cable USB, vuelva a configurar la conexión USB siguiendo los pasos para cambiar el método de conexión a una computadora. Consulte el siguiente enlace para obtener más información sobre este problema.

➔ [“Configuración de ajustes para la conexión al ordenador” de la página 253](#)

No se puede enviar ni recibir faxes aunque hay una conexión correctamente establecida (Windows)

■ El software no está instalado.

Soluciones

Asegúrese de que el controlador PC-FAX se ha instalado en la computadora. El controlador de PC-FAX se instala con FAX Utility. Siga los pasos a continuación para comprobar si está instalado.

Asegúrese de que la impresora (fax) se muestre en **Dispositivos e impresoras, Impresora o Impresoras y otro hardware**. La impresora (fax) aparece como «EPSON XXXXX (FAX)». Si no aparece, desinstale y vuelva a instalar FAX Utility. Consulte lo siguiente para acceder a **Dispositivos e impresoras, Impresora, o Impresoras y otro hardware**.

Windows 10

Haga clic en el botón de inicio y luego seleccione **Sistema de Windows > Panel de control > Ver dispositivos e impresoras en Hardware y sonido**.

Windows 8.1/Windows 8

Seleccione **Escritorio > Configuración > Panel de control > Ver dispositivos e impresoras en Hardware y sonido o Hardware**.

Windows 7

Haga clic en el botón de inicio y seleccione **Panel de control > Ver dispositivos e impresoras en Hardware y sonido o Hardware**.

Windows Vista

Haga clic en el botón de inicio y seleccione **Panel de control > Impresoras en Hardware y sonido**.

Windows XP

Haga clic en el botón de inicio y seleccione **Configuración > Panel de control > Impresoras y otro hardware > Impresoras y faxes**.

■ La autenticación del usuario falló al enviar un fax desde la computadora.

Soluciones

Establezca el nombre de usuario y la contraseña en el controlador de la impresora. Si envía un fax desde una computadora cuando y la función de seguridad que permite a los administradores restringir a los usuarios cambiar la función de fax de la impresora está activada, la autenticación del usuario se realiza con el nombre de usuario y la contraseña configurados en el controlador de la impresora.

■ Hay algunos problemas con la conexión y con la configuración del fax.

Soluciones

Pruebe las soluciones propuestas para la conexión y la configuración del fax.

No se pueden enviar ni recibir faxes (Mac OS)

Asegúrese de que el ordenador y la impresora estén correctamente conectados. La causa y la solución del problema son diferentes en función de si están conectados o no.

Comprobación del estado de la conexión

Utilice EPSON Status Monitor para comprobar el estado de la conexión entre el ordenador y la impresora.

1. Seleccione **Preferencias del sistema** en el menú Apple > **Impresoras y escáneres** (o **Impresión y Escaneado, Impresión y Fax**) y, a continuación, seleccione la impresora.
2. Haga clic en **Opciones y recambios** > **Utilidad** > **Abrir Utilidad Impresoras**.
3. Haga clic en **EPSON Status Monitor**.

Si se muestran los niveles de tinta restante, se ha establecido correctamente una conexión entre el ordenador y la impresora.

Compruebe lo siguiente si no se ha realizado la conexión.

- La impresora no se detecta a través de una conexión de red
“No se puede conectar a una red” de la página 174
- La impresora no se detecta mediante una conexión USB
“La impresora no se puede conectar mediante USB (Mac OS)” de la página 177

Compruebe lo siguiente si la conexión se ha realizado.

- La impresora se detecta, pero no se puede imprimir.
“No se puede imprimir aunque hay establecida una conexión (Mac OS)” de la página 177

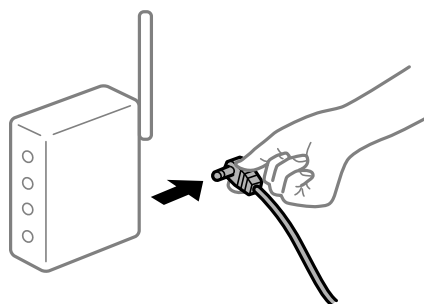
No se puede conectar a una red

El problema podría ser uno de los siguientes.

■ Hay un error con los dispositivos de la red de la conexión Wi-Fi.

Soluciones

Apague los dispositivos que quiera conectar a la red. Espere unos 10 segundos y, a continuación, encienda los dispositivos en el siguiente orden: Router inalámbrico, ordenador o dispositivo inteligente y, a continuación, la impresora. Acerque la impresora y el ordenador o dispositivo inteligente al router inalámbrico para mejorar la comunicación por ondas de radio y, a continuación, intente configurar los ajustes de red de nuevo.



Los dispositivos no pueden recibir señales del router inalámbrico porque están demasiado alejados.

Soluciones

Después de acercar el ordenador o el dispositivo inteligente y la impresora al router inalámbrico, apáguelo y luego vuelva a encenderlo.

Al cambiar el router inalámbrico, la configuración ya no coincide con el nuevo router inalámbrico.

Soluciones

Realice de nuevo los ajustes de la conexión para que coincidan con los del nuevo router inalámbrico.

➔ [“Al cambiar el router inalámbrico” de la página 253](#)

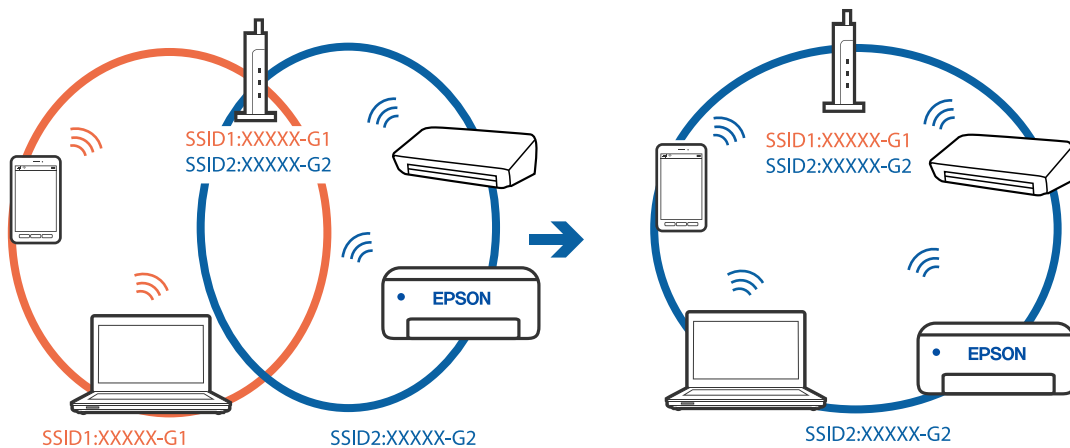
Los SSID conectados desde el ordenador o el dispositivo inteligente y el ordenador son diferentes.

Soluciones

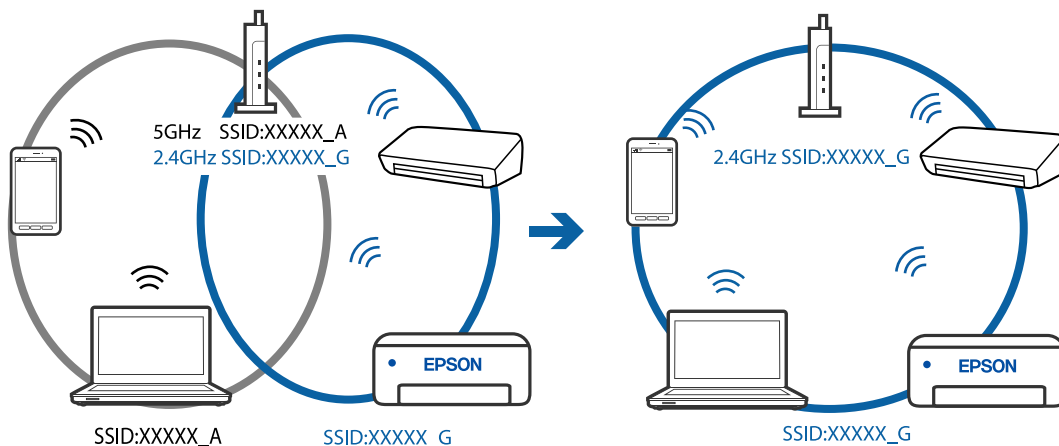
No podrá conectarse al enrutador inalámbrico si se utilizan varios routers inalámbricos al mismo tiempo, o si el router inalámbrico tiene varios SSID y los dispositivos están conectados a SSID distintas.

Conecte el ordenador o dispositivo inteligente al mismo SSID que la impresora.

Ejemplo de conexión a SSID diferentes



Ejemplo de conexión a SSID con intervalos de frecuencias diferentes



El router inalámbrico dispone de un separador de privacidad.

Soluciones

La mayoría de routers inalámbricos cuentan con una función de separador de privacidad que bloquea la comunicación entre dispositivos conectados. Si no puede establecer comunicación entre la impresora y el ordenador o dispositivo inteligente incluso si están conectados a la misma red, desactive el separador de privacidad en el router inalámbrico. Consulte el manual proporcionado con el router para obtener más detalles.

La dirección IP está incorrectamente asignada.

Soluciones

Si la dirección IP asignada a la impresora es 169.254.XXX.XXX y la máscara de subred es 255.255.0.0, puede que la dirección IP no está correctamente asignada.

Seleccione **Configuración > Configuración de red > Avanzado** en el panel de control de la impresora y, a continuación, compruebe la dirección IP y la máscara de subred asignada a la impresora.

Reinicie el router inalámbrico o restablezca los ajustes de red de la impresora.

➔ [“Restablecer la conexión de red” de la página 253](#)

Se ha producido un problema con la configuración de red del ordenador.

Soluciones

Intente acceder a una página web desde su ordenador para comprobar que la configuración de red de su ordenador es correcta. Si no puede acceder a ninguna página web, hay un problema con el ordenador.

Compruebe la conexión de red del ordenador. Para más información, consulte el manual del ordenador.

La impresora se ha conectado mediante Ethernet utilizando dispositivos compatibles con IEEE 802.3az (Ethernet con eficiencia energética).

Soluciones

Si conecta la impresora mediante Ethernet utilizando dispositivos compatibles con IEEE 802.3az (Ethernet con eficiencia energética), pueden producirse los siguientes problemas en función del concentrador o de router que esté utilizando.

- La conexión se vuelve inestable, la impresora se conecta y desconecta una y otra vez.
- No se puede conectar a la impresora.
- La velocidad de comunicación se reduce.

Siga los pasos a continuación para deshabilitar IEEE 802.3az para la impresora y luego conéctese.

1. Retire el cable Ethernet conectado al ordenador y a la impresora.
2. Si IEEE 802.3az está habilitado para el ordenador, deshabilítelo.
Para más información, consulte el manual del ordenador.
3. Conecte directamente el ordenador y la impresora con un cable Ethernet.
4. En la impresora, imprima un informe de conexión de red.

➔ [“Impresión de un informe de conexión de red” de la página 272](#)

5. Compruebe la dirección IP de la impresora del informe de conexión de la red.
 6. En el ordenador, acceda a Web Config.
Inicie un navegador web y, a continuación, introduzca la dirección IP de la impresora.
[“Ejecución de Web Config en un navegador web” de la página 294](#)
 7. Seleccione **Configuración avanzada** desde la lista en la parte superior derecha de la ventana.
 8. Seleccione **Configuración de red > LAN cableada**.
 9. Seleccione **DESACT.** para **IEEE 802.3az**.
 10. Haga clic en **Siguiente**.
 11. Haga clic en **Aceptar**.
 12. Retire el cable Ethernet conectado al ordenador y a la impresora.
 13. Si deshabilitó IEEE 802.3az para el ordenador del paso 2, habilítelo.
 14. Conecte los cables Ethernet que quitó en el paso 1 al ordenador y a la impresora.
- Si el problema persiste, es posible que otros dispositivos que no sean la impresora estén causando el problema.

La impresora no se puede conectar mediante USB (Mac OS)

Hay que tener en cuenta las siguientes causas.

■ El cable USB no se ha enchufado correctamente a la toma de corriente.

Soluciones

Conecte bien el cable USB a la impresora y al ordenador.

■ Hay un problema con el concentrador USB.

Soluciones

Si usa un concentrador USB, pruebe conectando la impresora directamente al ordenador.

■ Hay un problema con el cable USB o con la entrada USB.

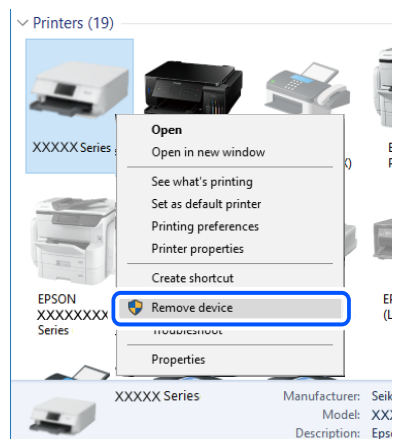
Soluciones

Si no se reconoce el cable USB, cambie de puerto o de cable USB.

Necesita reconfigurar la conexión USB.

Soluciones

Desconecte el cable USB del ordenador. Haga clic con el botón derecho en el icono de la impresora que aparece en el ordenador y, a continuación, seleccione **Quitar Dispositivo**. Luego, conecte el cable USB a la computadora.



Si no puede usar el cable USB, vuelva a configurar la conexión USB siguiendo los pasos para cambiar el método de conexión a una computadora. Consulte el siguiente enlace para obtener más información sobre este problema.

➔ [“Configuración de ajustes para la conexión al ordenador” de la página 253](#)

No se puede enviar ni recibir aunque hay una conexión correctamente establecida (Mac OS)

El software no está instalado.

Soluciones

Asegúrese de que el controlador PC-FAX se ha instalado en la computadora. El controlador de PC-FAX se instala con FAX Utility. Siga los pasos a continuación para comprobar si está instalado.

Seleccione **Preferencias del sistema** en el menú Apple > **Impresoras y escáneres** (o **Impresión y escaneado, Impresión y fax**) y, a continuación, asegúrese de que se muestra la impresora (fax). La impresora (fax) se muestra como «FAX XXXX (USB)» o «FAX XXXX (IP)». Si no aparece, haga clic en [+] y registre la impresora (fax).

El controlador PC-FAX está en pausa.

Soluciones

Seleccione **Preferencias del sistema** en el menú Apple > **Impresoras y escáneres** (o **Impresión y Escaneado, Impresión y fax**) y haga doble clic en la impresora (el fax). Si la impresora está en pausa, haga clic en **Reanudar** (o en **Reanudar impresora**).

La autenticación del usuario falló al enviar un fax desde la computadora.

Soluciones

Establezca el nombre de usuario y la contraseña en el controlador de la impresora. Si envía un fax desde una computadora cuando y la función de seguridad que permite a los administradores restringir a los

usuarios cambiar la función de fax de la impresora está activada, la autenticación del usuario se realiza con el nombre de usuario y la contraseña configurados en el controlador de la impresora.

■ Hay algunos problemas con la conexión y con la configuración del fax.

Soluciones

Pruebe las soluciones propuestas para la conexión y la configuración del fax.

La impresora no funciona de la forma esperada

El funcionamiento es lento

La impresión es demasiado lenta

Hay que tener en cuenta las siguientes causas.

■ Se están ejecutando aplicaciones innecesarias.

Soluciones

Cierre cualquier aplicación innecesaria en su ordenador o dispositivo inteligente.

■ La calidad de impresión está ajustada en alta.

Soluciones

Reduzca el ajuste de calidad.

■ La impresión bidireccional está deshabilitada.

Soluciones

Active el parámetro bidireccional (o alta velocidad). Cuando se activa este parámetro, el cabezal imprime mientras se mueve en ambas direcciones y la velocidad de impresión aumenta.

Windows

Seleccione **Impresión bidireccional** en la pestaña **Más Opciones** del controlador de la impresora.

Mac OS


Seleccione **Preferencias del sistema** en el menú Apple > **Impresoras y escáneres** (o **Impresión y Escaneado, Impresión y Fax**) y, a continuación, seleccione la impresora. Haga clic en **Opciones y recambios** > **Opciones** (o **Controlador**). Seleccione **Activado** como el ajuste de **Impresión bidireccional**.

■ Modo silencioso está habilitado.

Soluciones

Inhabilite el **Modo silencioso**. La velocidad de impresión se reduce cuando la impresora se está ejecutando en **Modo silencioso**.

Panel de control

Seleccione  **ON** en el pantalla de inicio y, a continuación, seleccione **Desa**.

Windows

Seleccione **Desactivada** como ajuste de **Modo silencioso** en la pestaña **Principal** del controlador de la impresora.

Mac OS

Seleccione **Preferencias del sistema** en el menú Apple > **Impresoras y escáneres** (o **Impresión y Escaneado, Impresión y Fax**) y, a continuación, seleccione la impresora. Haga clic en **Opciones y recambios** > **Opciones** (o **Controlador**). Seleccione **Desactivado** como el ajuste de **Modo silencioso**.

La impresión continua es lentísima

La característica que evita que el mecanismo de la impresora se sobrecaliente y se dañe está funcionando.

Soluciones

Puede seguir imprimiendo. Para regresar a la velocidad de impresión normal, deje de utilizar esta durante al menos 30 minutos. La impresión no regresa al estado normal si se apaga la alimentación.

La velocidad de escaneado es lenta

Escaneado a alta resolución.

Soluciones

Pruebe a escanear con una resolución inferior.

La pantalla LCD se oscurece

La impresora está en modo de reposo.

Soluciones

Pulse en cualquier parte de la pantalla LCD para que recupere su estado anterior.


Ruido durante el funcionamiento

Modo silencioso está deshabilitado.

Soluciones

Si se escucha mucho ruido durante el funcionamiento, active el **Modo silencioso**. Tenga en cuenta que, si lo activa, la impresión será más lenta.

Panel de control

Pulse  en la pantalla de inicio y después habilite el **Modo silencioso**.

Controlador de impresora de Windows

Habilite **Modo silencioso** en la pestaña **Principal**.

Controlador de impresora de Mac OS

Seleccione **Preferencias del sistema** en el menú Apple > **Impresoras y escáneres** (o **Impresión y escaneado, Impresión y fax**) y seleccione la impresora. Haga clic en **Opciones y recambios** > **Opciones** (o **Controlador**). Seleccione **Activado** como el ajuste de **Modo silencioso**.

La fecha y hora son incorrectas

■ Se ha producido un error en la fuente de alimentación.

Soluciones

Tras un apagón causado por un rayo o si no hay electricidad durante mucho tiempo, el reloj podría mostrar la hora incorrecta. Configure la fecha y la hora correctamente en **Configuración > Ajustes generales > Config. básica > Conf. de fecha y hora** en el panel de control.

Es necesario actualizar el certificado raíz

■ El certificado raíz ha caducado.

Soluciones

Ejecute Web Config y actualice el certificado raíz.

No puedo cancelar la impresión desde un ordenador con Mac OS X versión 10.6.8

■ Hay un problema con la configuración de AirPrint.

Soluciones

Ejecute Web Config y seleccione **Port9100** en el ajuste **Protocolo de primera prioridad de Configuración de AirPrint**. Seleccione **Preferencias del sistema** en el menú Apple > **Impresoras y escáneres** (o **Impresión y Escaneado, Impresión y Fax**), quite la impresora y vuelva a agregarla.

➔ [“Aplicación para configurar las operaciones de la impresora \(Web Config\)” de la página 294](#)

No se muestra el número de fax del remitente

■ El número de fax del remitente no se ha configurado en la máquina de este.

Soluciones

Es posible que el remitente no haya configurado el número de fax. Póngase en contacto con el remitente.

El número de fax del remitente que se muestra en los faxes recibidos es incorrecto

■ El número de fax del remitente configurado en la máquina del remitente es incorrecto.

Soluciones

El remitente puede haber configurado incorrectamente el número de fax. Póngase en contacto con el remitente.

No se pueden realizar llamadas en el teléfono conectado

El cable del teléfono no está bien conectado.

Soluciones

Conecte el teléfono al puerto EXT. de la impresora y descuelgue el auricular. Si no puede oír el tono, conecte correctamente el cable telefónico.

El contestador no responde a las llamadas de voz

La configuración de Tonos para responder la impresora está establecida en menos que el número de tonos de su contestador automático.

Soluciones

Seleccione **Baja(9.600 bps)** en **Configuración > Ajustes generales > Configuraciónl fax > Config. básica > Tonos para responder** y, a continuación, configure un número mayor que el número de tonos de su contestador automático.

En la pantalla LCD se muestra un mensaje

Si aparece un mensaje de error en la pantalla LCD, siga las instrucciones en pantalla o las soluciones de abajo para resolver el problema.

Mensajes de error	Soluciones
Error de la impres. Vuelva a encender la impresora. Consulte la documentación para obtener más detalles.	Quite todo papel o material protector de la impresora. Si sigue apareciendo el mensaje de error, póngase en contacto con el servicio de soporte técnico de Epson.
No queda papel en XX.	Cargue el papel e inserte el cassette de papel hasta el fondo.
La almohadilla de tinta de impresión sin bordes va a agotar su período de servicio. No la puede reemplazar el usuario. Contacte con el soporte de Epson.	Póngase en contacto con Epson o un proveedor de servicios autorizado de Epson para sustituir la almohadilla de la tinta de impresión sin bordes*. Esta labor de mantenimiento no puede realizarla el usuario. Pulse OK para reanudar la impresión.
La almohadilla de tinta de impresión sin bordes agotó su período de servicio. No la puede reemplazar el usuario. Contacte con el soporte de Epson.	Póngase en contacto con Epson o un proveedor de servicios autorizado de Epson para sustituir la almohadilla de la tinta de impresión sin bordes*. Esta labor de mantenimiento no puede realizarla el usuario. La impresión sin bordes no está disponible pero la impresión con bordes sí lo está.
Visualización aut. de config de papel desactivado. Algunas func. pueden no estar disp.. Para detalles, vea la documentación.	Si Visualización aut. de config de papel está desactivado, no puede utilizar AirPrint.

Mensajes de error	Soluciones
No se detecta tono de marcación.	<p>Este problema se puede resolver seleccionando Configuración > Ajustes generales > Configuración fax > Config. básica > Tipo de línea y seleccionando PBX. Si el sistema telefónico requiere un código de acceso externo para obtener una línea externa, establezca el código de acceso tras seleccionar PBX. Use # (almohadilla) en lugar del código de acceso al introducir un número de fax externo. De esta forma la conexión es más segura.</p> <p>Si sigue apareciendo el mensaje de error, desactive el parámetro Detección tono marc.. Sin embargo, si se desactiva esta función, se podría eliminar el primer dígito de un número de fax y enviarse el fax a un número erróneo.</p>
La combinación de la dirección IP y la máscara de subred no es válida. Consulte la documentación para más detalles.	Introduzca la dirección IP correcta o la puerta de enlace predeterminada. Si necesita ayuda, consulte con la persona que configuró la red.
Actualice el certificado de raíz para usar los servicios en la nube.	Ejecute Web Config y actualice el certificado raíz.
Compruebe si la configuración del puerto de la impresora (como Dirección IP) o el controlador de la impresora es correcta en el PC.	Haga clic en Cola de impresión en la pestaña Utilidades del controlador de la impresora. Tiene que confirmar que el puerto de la impresora seleccionado en las opciones Propiedad > Puerto del menú Impresora es el correcto. Para hacerlo, siga estos pasos.
Compruebe si la configuración del puerto o el controlador de la impresora es correcta según el equipo. Consulte la documentación para obtener detalles.	Seleccione « USBXXX » para una conexión USB o « EpsonNet Print Port » para una conexión de red.
Recovery Mode Update Firmware	<p>La impresora se ha iniciado en modo de recuperación porque se produjo un error en la actualización del firmware. Siga los pasos a continuación para intentar actualizar el firmware nuevamente.</p> <ol style="list-style-type: none"> 1. Conecte el ordenador a la impresora mediante un cable USB. (Durante el modo de recuperación, no se puede actualizar el firmware a través de una conexión de red.) 2. Visite la página web de Epson de su país si necesita más información.

* En algunos ciclos de impresión, se puede recoger en la almohadilla de la tinta de impresión sin bordes una cantidad muy pequeña de tinta excedente. Para impedir la fuga de tinta de la almohadilla, el producto se ha diseñado para que detenga la impresión sin bordes cuando la almohadilla haya alcanzado su límite. La posibilidad de que sea necesario y la frecuencia dependerán del número de páginas que imprima utilizando la opción de impresión sin márgenes. La necesidad de sustituir la almohadilla no significa que la impresora haya dejado de funcionar de acuerdo con las especificaciones. La impresora le avisará cuando la almohadilla requiera sustitución, algo que solo puede realizar un proveedor de servicios autorizado de Epson. La garantía de Epson no se hace cargo del coste de esta sustitución.

El papel se atasca

Consulte el error que aparece en el panel de control y siga las instrucciones para retirar el papel atascado, incluidos los trozos rotos. A continuación, borre el error. La pantalla LCD muestra una animación que muestra cómo retirar el papel atascado.

⚠ Precaución:

No toque nunca los botones del panel de control si tiene la mano dentro de la impresora. Si la impresora se pone en funcionamiento, podría causar lesiones. No toque las piezas sobresalientes para evitar lesiones.

! Importante:

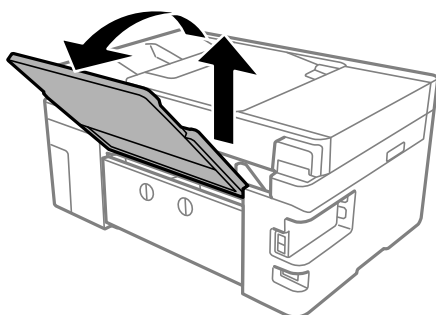
Extraiga con cuidado el papel atascado. Si lo hace con fuerza, puede dañar la impresora.

Extracción de papel atascado

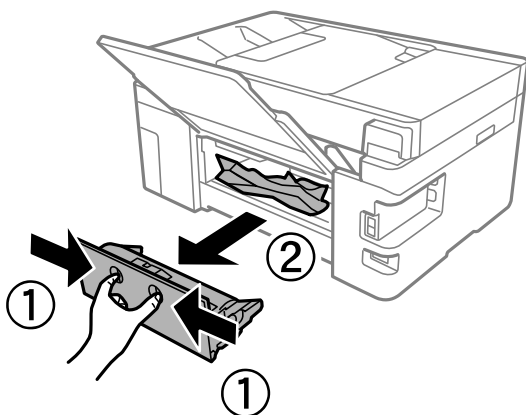
⚠ Precaución:

- ❑ Tenga cuidado de no pillarse los dedos o la mano al abrir o cerrar la unidad de escáner. De lo contrario, podría hacerse daño.
- ❑ No toque nunca los botones del panel de control si tiene la mano dentro de la impresora. Si la impresora se pone en funcionamiento, podría causar lesiones. No toque las piezas sobresalientes para evitar lesiones.

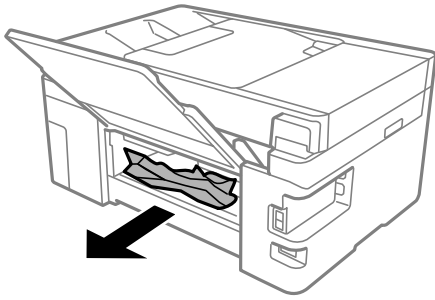
1. Saque el soporte de papel.



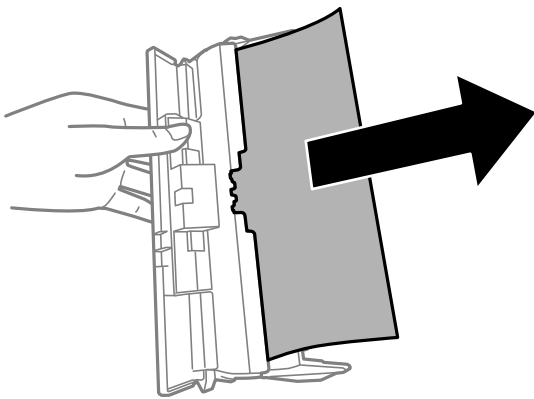
2. Retire la cubierta posterior.



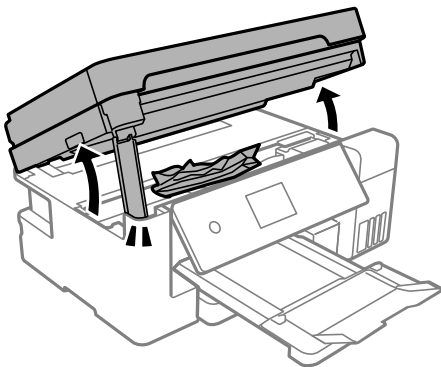
3. Extraiga el papel atascado.



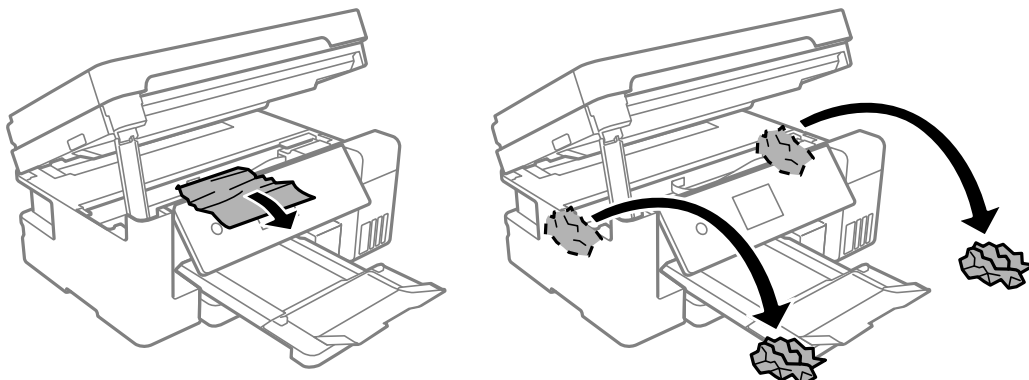
4. Extraiga el papel atascado de la cubierta posterior.



5. Inserte la cubierta posterior en la impresora.
6. Abra la unidad de escáner con la cubierta para documentos cerrada.

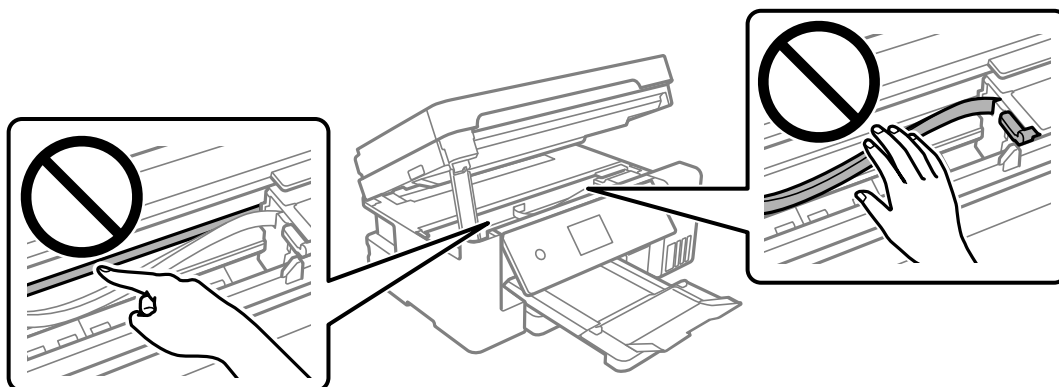


7. Extraiga el papel atascado.

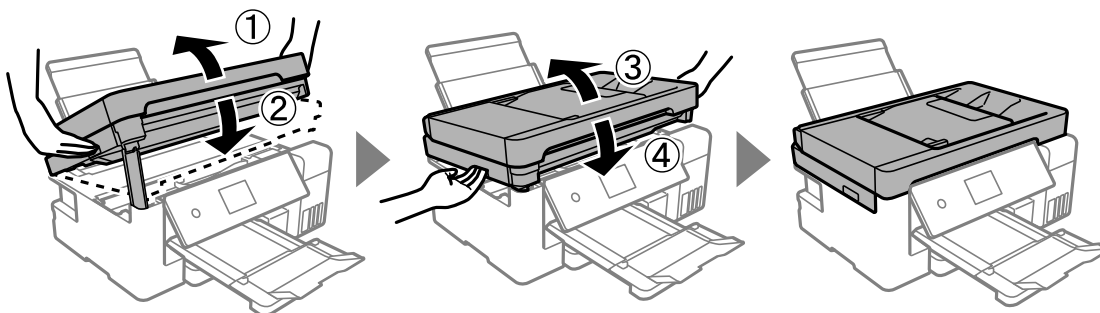


! *Importante:*

No toque el cable plano blanco, la cinta transparente ni el bloqueo de transporte del interior de la impresora. Podría provocar un funcionamiento inadecuado.

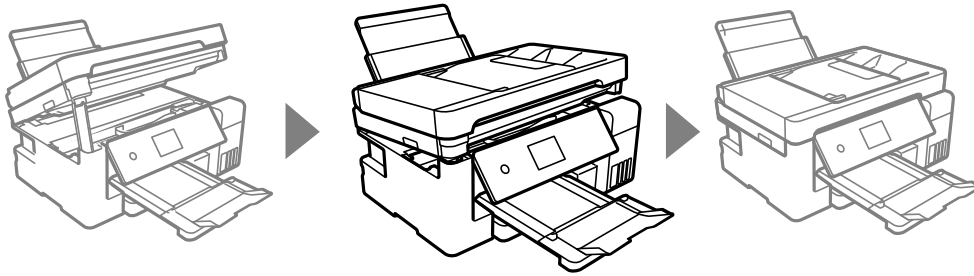


8. Cierre la unidad de escáner.
Por seguridad, la unidad del escáner se cierra en dos pasos.



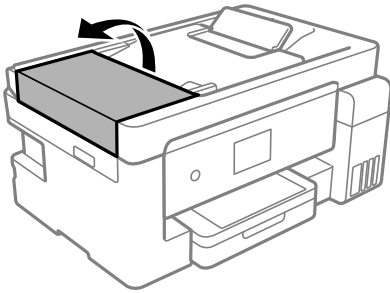
Nota:

La unidad del escáner no se puede abrir desde la posición que se muestra más abajo. Ciérrala completamente antes de abrirla.

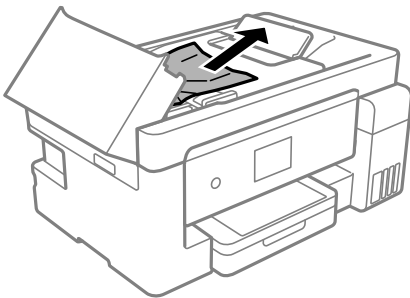


Extracción de papel atascado de la ADF

1. Abra la cubierta del ADF.



2. Extraiga el papel atascado.

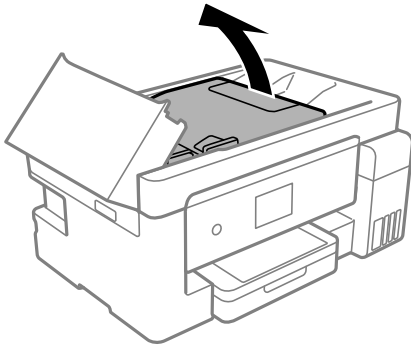


- Levante la bandeja de entrada de ADF.

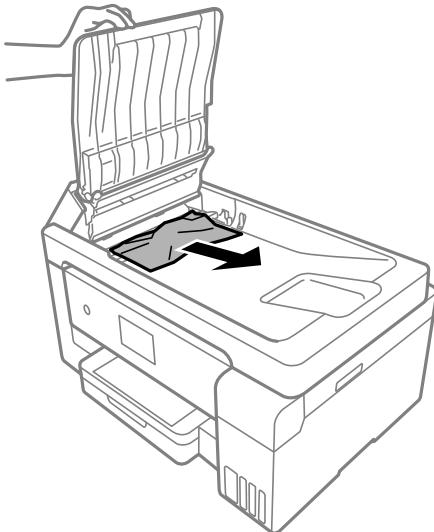


Importante:

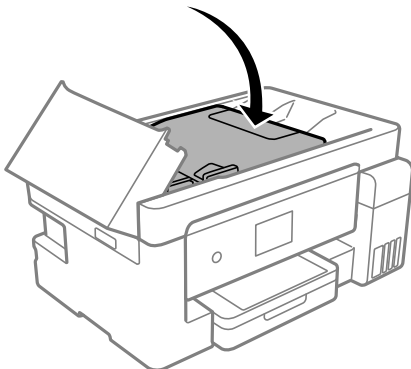
Asegúrese de abrir la cubierta ADF antes de levantar la bandeja de entrada de ADF. De lo contrario, el ADF podría dañarse.



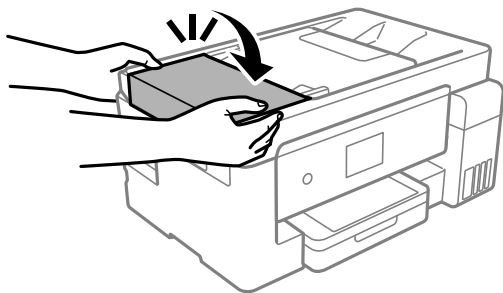
- Extraiga el papel atascado.



- Baje la bandeja de entrada de ADF.



6. Cierre la cubierta de ADF hasta oír un clic.



Evitar atascos de papel

Compruebe lo siguiente si se producen atascos de papel con frecuencia.

- Coloque la impresora en una superficie plana y utilícela en las condiciones ambientales recomendadas.
“Especificaciones medioambientales” de la página 318
- Utilice papel compatible con esta impresora.
“Papel disponible y capacidades” de la página 281
- Siga las precauciones para la manipulación del papel.
“Precauciones en la manipulación del papel” de la página 30
- Cargue papel en la dirección correcta y coloque la guía para bordes junto al borde del papel.
“Carga de papel en la Cassette de papel” de la página 32
“Carga de papel en la bandeja del papel” de la página 35
- No cargue más hojas que el número máximo especificado para el papel.
- Cargue las hojas de una en una si ha cargado varias hojas de papel.
- Asegúrese de que la configuración del tamaño y el tipo de papel coincide con el tamaño y el tipo de papel reales cargados en la impresora.
“Lista de tipos de papel” de la página 31
- Limpie el rodillo de la impresora.
“Solucionar problemas de alimentación del papel” de la página 132

Es el momento de rellenar la tinta

Precauciones en la manipulación de botes de tinta

Antes de rellenar los botes de tinta, lea las siguientes instrucciones.

Precauciones de almacenamiento de la tinta

- Mantenga los botes de tinta alejada de la luz solar directa.
- No guarde los botes de tinta mantenimiento a temperaturas elevadas o de congelación.
- Epson no recomienda el uso del bote de tinta después de la fecha de caducidad indicada en el paquete.

- Cuando guarde o transporte un bote de tinta, no lo incline ni lo someta a golpes ni a cambios de temperatura. De lo contrario, podría salirse la tinta aunque el bote esté bien cerrado. Cuando lo tape, el bote de tinta debe estar siempre en posición vertical. Cuando transporte el bote, tome medidas para impedir que pierda tinta, por ejemplo metiendo el bote en una bolsa.
- Si guarda un bote de tinta en un sitio frío y luego lo lleva a un interior caldeado, antes de utilizarlo déjelo calentarse a la temperatura ambiente por lo menos 3 horas.
- No abra el paquete del bote de tinta hasta que esté preparado para rellenar el tanque. El bote está envasado al vacío para conservar todas sus propiedades. Si un bote de tinta pasa mucho tiempo desembalado sin usarse, es posible que ya no pueda imprimir con normalidad.
- Una vez que haya abierto un bote de tinta, le recomendamos que lo utilice tan pronto como sea posible.

Precauciones de manipulación al rellenar la tinta

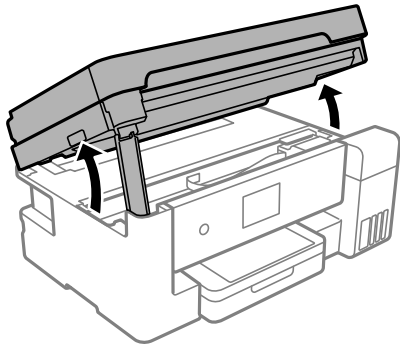
- Para garantizar la mejor calidad de impresión y proteger el cabezal, el tanque cuenta con una reserva de tinta variable disponible cuando la impresora avisa para rellenarlo. El rendimiento que se menciona no incluye esta reserva.
- Para obtener unos resultados de impresión óptimos, no mantenga niveles mínimos de tinta durante largos periodos de tiempo.
- Utilice los botes de tinta con el código de pieza adecuado para esta impresora.
- La tinta de esta impresora debe manipularse con cuidado. Al llenar o rellenar los tanques, la tinta puede salpicar. Las manchas de tinta a veces son imposibles de eliminar.
- No agite o apriete los botes de tinta con demasiada fuerza.
- Si sigue utilizando la impresora cuando la tinta está por debajo del límite inferior podría averiarla. Rellene el tanque de tinta hasta la línea superior cuando la impresora no esté en funcionamiento. Para visualizar las estimaciones de los niveles de tinta correctos, restablezca los niveles de tinta después de rellenar el tanque.
- Para lograr resultados de impresión óptimos, rellene los tanques de tinta hasta la línea superior al menos una vez al año.

Consumo de tinta

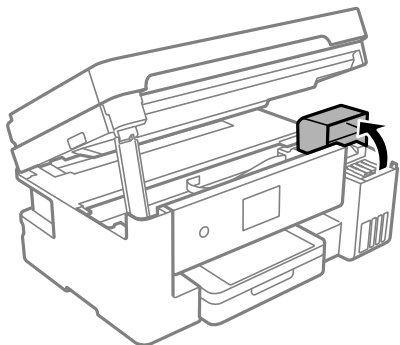
- Para garantizar el rendimiento óptimo del cabezal de impresión, se consume algo de tinta de todos los tanques de tinta durante labores de mantenimiento como la limpieza del cabezal de impresión. También es posible que se consuma algo de tinta al encender la impresora.
- Al imprimir en monocromo o escala de grises, pueden utilizarse tintas de color en vez de tinta negra en función de los ajustes de la calidad de impresión o el tipo de papel. Ello se debe a que se utiliza una mezcla de tintas de color para crear el negro.
- Durante la configuración inicial se utiliza parte de la tinta de los botes suministrados junto con la impresora. A fin de producir impresiones de alta calidad, el cabezal de impresión de la impresora se carga completamente de tinta. Este proceso consume cierta tinta, por lo que estos botes imprimirán menos páginas que los botes de tinta que instale después.
- Las siguientes cifras son variables, dependen de las imágenes que se impriman, del tipo de papel, de la frecuencia de las impresiones y de las condiciones ambientales tales como la temperatura.
- Compruebe visualmente los niveles de tinta en los tanques de tinta actuales. El uso prolongado de la impresora con la tinta agotada podría averiarla. Epson recomienda rellenar el tanque de tinta hasta la línea superior cuando la impresora esté inactiva para poner a cero el nivel de tinta.

Rellenado de los tanques de tinta

1. Abra la unidad de escáner con la cubierta para documentos cerrada.

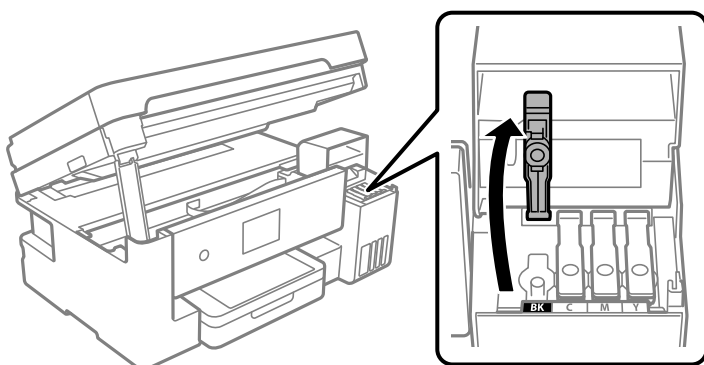


2. Abra cubierta del tanque de tinta.



Lea todas las precauciones de llenado de la tinta en la pantalla LCD y, a continuación, toque **Proceder**.

3. Abra la tapa del tanque de tinta.



Importante:

Confirme que el tanque tenga el mismo color que la tinta con la que va a rellenarlo.

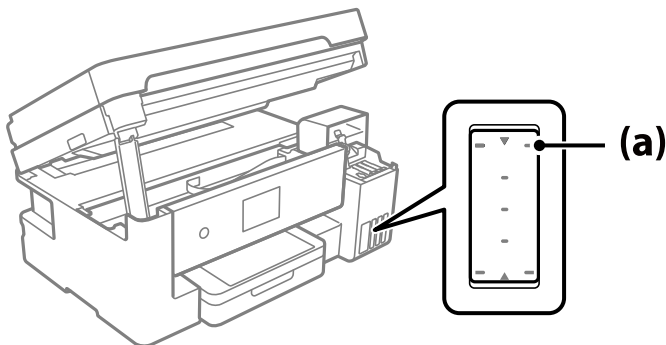
4. Mientras mantiene el bote de tinta en posición vertical, gire la tapa lentamente para quitarla.



! *Importante:*

- Epson recomienda el uso de botes de tinta genuinos de Epson.*
- Procure no derramar la tinta.*

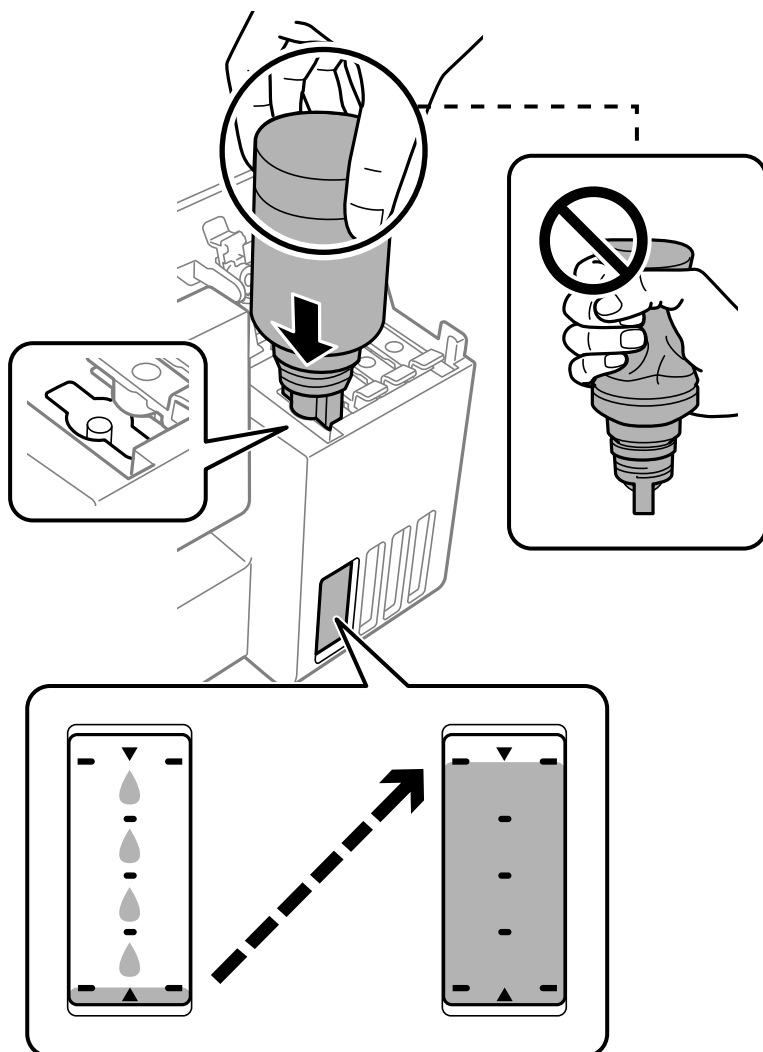
5. Compruebe la línea superior (a) del tanque de tinta.



6. Alinee la parte superior del bote de tinta con el puerto de llenado y, a continuación, introdúzcalo recto en el puerto para llenar la tinta hasta la línea superior.

Al introducir el bote de tinta en el puerto de llenado del color correcto, la tinta comienza a verterse y se detiene automáticamente cuando la tinta llega a la línea superior.

Si la tinta no empieza a fluir hacia el tanque, retire el bote de tinta y vuelva a introducirlo. Sin embargo, no vuelva a introducir el bote de tinta si la tinta ha llegado a la línea superior; de lo contrario, la tinta podría salirse.



! *Importante:*

No permita que la parte superior del bote de tinta se golpee contra ningún objeto después de quitar la tapa. De lo contrario, la tinta se puede derramar.

7. Cuando termine de llenar la tinta, saque el bote de tinta.

! *Importante:*

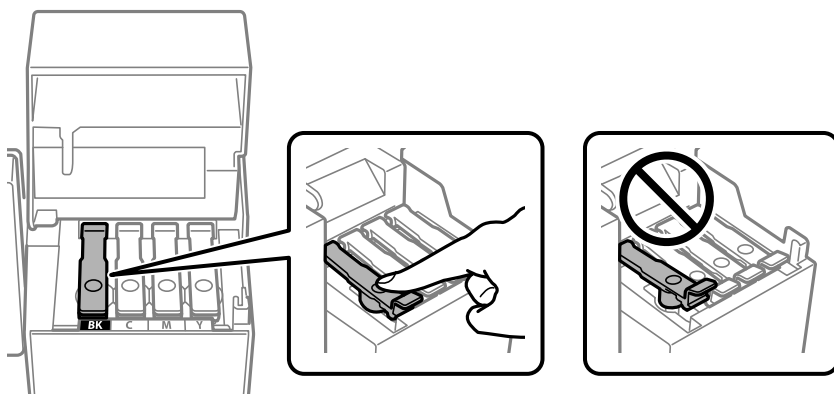
No deje el bote de tinta colocado. De lo contrario, el bote se puede ver dañado o se puede producir una fuga de tinta.

Nota:

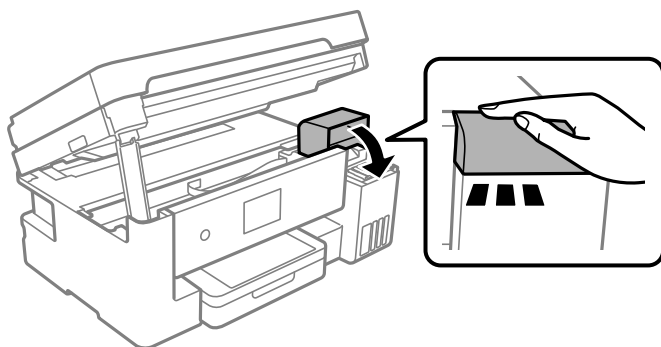
Si parte de la tinta permanece en el bote, cierre la tapa y guarde el bote en posición vertical para utilizarlo más tarde.



8. Cierre bien la tapa del tanque de tinta.

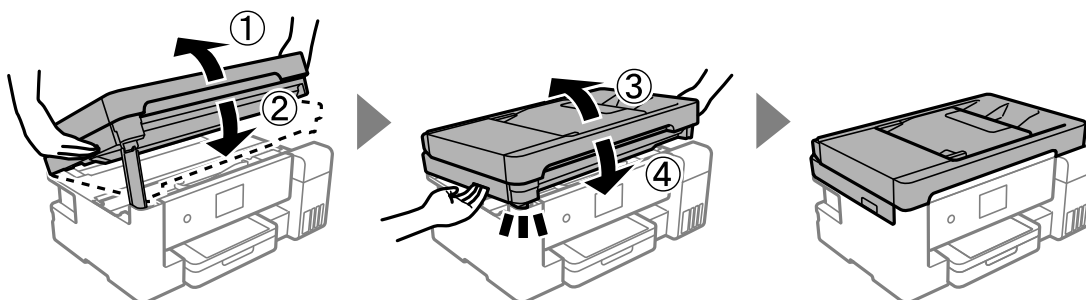


9. Cierre con firmeza la cubierta del tanque de tinta.



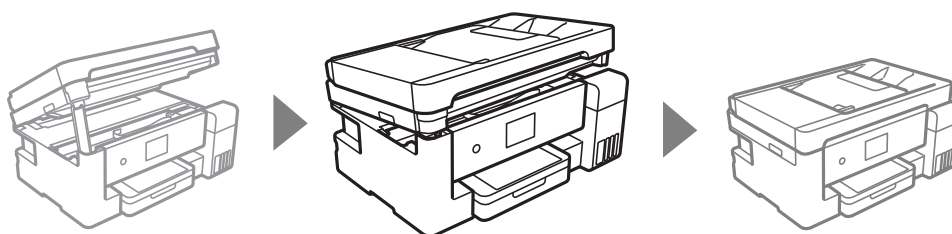
10. Cierre la unidad de escáner.

Por seguridad, la unidad del escáner se cierra en cuatro pasos.



Nota:

La unidad del escáner no se puede abrir desde la posición que se muestra más abajo. Ciérrala completamente antes de abrirla.



11. Siga las instrucciones en pantalla para establecer el nivel de tinta del color de la tinta que ha rellenado.

! Importante:

Puede seguir usando la impresora aunque no rellena la tinta hasta la línea superior del tanque de tinta. No obstante, para que la impresora funcione de forma óptima, llene el tanque de tinta hasta la línea superior y restablezca el nivel de tinta de inmediato.

Información relacionada

- ➔ [“Códigos de los botes de tinta” de la página 285](#)
- ➔ [“Precauciones en la manipulación de botes de tinta” de la página 221](#)
- ➔ [“Limpieza de la tinta derramada” de la página 146](#)

Es el momento de sustituir la caja de mantenimiento

Precauciones al manipular la caja de mantenimiento

Lea las instrucciones siguientes antes de sustituir la caja de mantenimiento.

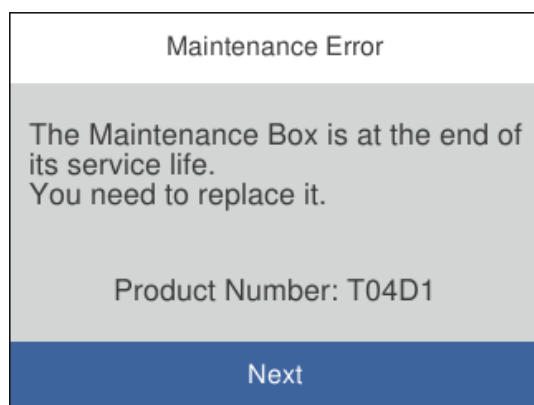
- No toque el chip verde situado en el lateral de la caja de mantenimiento. Podría impedir el funcionamiento e impresión normales.
- Evite caídas o golpes fuertes en la caja de mantenimiento.
- No sustituya la caja de mantenimiento durante la impresión; de lo contrario, podría derramarse tinta.

- No extraiga la caja de mantenimiento ni su cubierta excepto al reemplazarla; de lo contrario, la tinta podría derramarse.
- Si no se puede volver a colocar la cubierta, es posible que la caja de mantenimiento no esté correctamente instalada. Quite la caja de mantenimiento y vuelva a instalarla.
- No incline la caja de mantenimiento usada mientras no esté precintada en la funda de plástico; de lo contrario, podría derramarse tinta.
- No toque las aberturas de la caja de mantenimiento, ya que podría mancharse con tinta.
- No reutilice una caja de mantenimiento que haya sido retirada y haya permanecido desconectada durante un largo periodo de tiempo. La tinta dentro de la caja se habrá solidificado y no se podrá absorber más tinta.
- Conserve la caja de mantenimiento alejada de la luz directa del sol.
- No guarde la caja de mantenimiento a temperaturas elevadas o de congelación.

Reemplazar una caja de mantenimiento

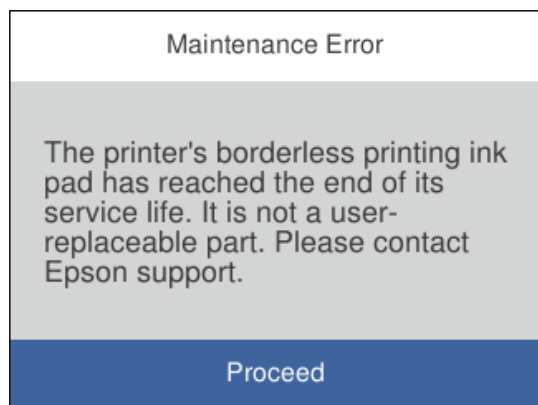
En algunos ciclos de impresión puede recogerse en la caja de mantenimiento una pequeña cantidad de tinta excedente. Para impedir el derrame de tinta de la caja de mantenimiento, la impresora se ha diseñado para que deje de imprimir cuando la capacidad de absorción de la caja de mantenimiento alcanza su límite. Si esto es necesario, y con qué frecuencia lo es, dependerá del número de páginas que imprima, el tipo de material que desee imprimir y el número de ciclos de limpieza que realice la impresora.

Cuando se muestre un mensaje en el que se le indique reemplazar la caja de mantenimiento, siga las instrucciones mostradas en las animaciones del panel de control. La necesidad de sustituir la caja no significa que la impresora haya dejado de funcionar de acuerdo con las especificaciones. La garantía de Epson no se hace cargo del coste de esta sustitución. Se trata de una pieza cuyo mantenimiento es responsabilidad del usuario.



Nota:

- ❑ Cuando la caja de mantenimiento esté llena, no podrá imprimir ni limpiar el cabezal de impresión hasta que la sustituya, a fin de evitar fugas de tinta. Sin embargo, puede realizar operaciones que no usen tinta, como la digitalización.
- ❑ Cuando aparece la siguiente pantalla, los usuarios no pueden sustituir la pieza. Póngase en contacto con el servicio técnico de Epson.



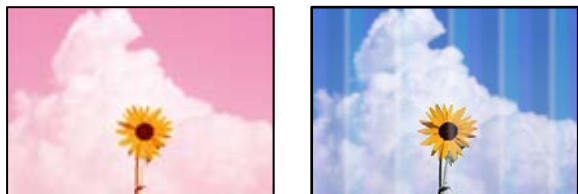
Información relacionada

- ➔ [“Código de la caja de mantenimiento” de la página 285](#)
- ➔ [“Precauciones al manipular la caja de mantenimiento” de la página 227](#)

La calidad de impresión, copia, escaneado y envío de faxes es deficiente

La calidad de la impresión es baja

Faltan colores, se producen bandas o aparecen colores inesperados en las impresiones



■ Los inyectores del cabezal de impresión pueden estar obstruidos.

Soluciones

- ❑ Realice un test de inyectores para ver si los inyectores del cabezal de impresión están obstruidos. Realice un test de inyectores y luego limpie el cabezal de impresión si alguno de los inyectores del cabezal de impresión está obstruido. Si no ha utilizado la impresora durante un tiempo prolongado, es posible que los inyectores de los cabezales de impresión estén obstruidos y las gotas de tinta no se descarguen.

- Si imprimió cuando los niveles de tinta eran demasiado bajos como para ver la tinta a través del visor de los tanques de tinta, rellénelos hasta la línea superior y, a continuación, use la utilidad **Limpieza a fondo** para reemplazar la tinta de los tubos de tinta. Lleve a cabo un test de inyectores para comprobar si ha mejorado la calidad de impresión una vez haya usado dicha utilidad.

➔ [“Comprobación y limpieza del cabezal de impresión” de la página 134](#)

➔ [“Ejecución de Limpieza a fondo” de la página 136](#)

Aparecen bandas de color aproximadamente cada 1.1 o 3.3 cm



Hay que tener en cuenta las siguientes causas.

El ajuste del tipo de papel no coincide con el papel cargado.

Soluciones

Seleccione el tipo de papel adecuado para el papel que haya cargado en la impresora.

➔ [“Lista de tipos de papel” de la página 31](#)

La calidad de impresión está ajustada en baja.

Soluciones

Cuando imprima en papel normal, utilice un ajuste de calidad más alto.

- Windows

Seleccione **Alta** en **Calidad** en la pestaña **Principal** del controlador de la impresora.

- Mac OS

Seleccione **Fino** como **Resolución** en el menú **Ajustes Impresión** del diálogo de impresión.

La posición del cabezal de impresión no está alineada.

Soluciones

Seleccione el menú **Mantenimiento** > **Alineación de cabezal** > **Alineación horizontal** en el panel de control para alinear el cabezal de impresión.

Impresiones borrosas, con bandas verticales o desalineadas



enthalten alle
Aufdruck. W
5008 "Regel

Hay que tener en cuenta las siguientes causas.

■ La posición del cabezal de impresión no está alineada.

Soluciones

Seleccione el menú **Mantenimiento** > **Alineación de cabezal** > **Alineación vertical** en el panel de control para alinear el cabezal de impresión.

■ El ajuste de impresión bidireccional está habilitado.

Soluciones

Si la calidad de impresión no mejora después de alinear el cabezal de impresión, desactive el ajuste bidireccional.

Con la impresión en dos sentidos (bidireccional o de alta velocidad), el cabezal imprime mientras se mueve en ambos sentidos y las líneas verticales pueden quedar desalineadas. Al deshabilitar este ajuste, la velocidad de impresión puede verse reducida, pero mejorará la calidad de la impresión.

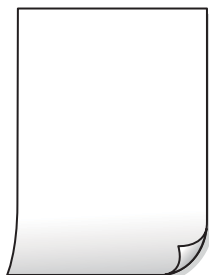
Windows

Anule la selección de **Impresión bidireccional** en la pestaña **Más Opciones** del controlador de impresora.

Mac OS

Seleccione **Preferencias del sistema** en el menú Apple > **Impresoras y escáneres** (o **Impresión y escaneado**, **Impresión y fax**) y seleccione la impresora. Haga clic en **Opciones y recambios** > **Opciones** (o **Controlador**). Seleccione **Desactivado** como el ajuste de **Impresión bidireccional**.

La impresión sale en blanco



■ Los inyectores del cabezal de impresión pueden estar obstruidos.

Soluciones

Intente Limpieza a fondo.

➔ [“Ejecución de Limpieza a fondo” de la página 136](#)

■ Los ajustes de impresión y el tamaño del papel cargado en la impresora son diferentes.

Soluciones

Cambie los ajustes de impresión en función del tamaño del papel cargado en la cassette de papel. Cargue en la cassette de papel un tipo de papel que coincida con los ajustes de impresión.

■ En la impresora entran varias hojas de papel al mismo tiempo.

Soluciones

Consulte lo siguiente para evitar que varias hojas de papel entren en la impresora al mismo tiempo.

➔ [“Entran a la vez varias hojas de papel” de la página 162](#)

El papel tiene manchas o arañazos



Hay que tener en cuenta las siguientes causas.

■ El papel se ha cargado incorrectamente.

Soluciones

Si aparecen bandas horizontales (perpendiculares a la dirección de impresión), o si la parte superior o inferior del papel sale manchada, cargue el papel en la dirección correcta y deslice las guías para bordes hacia los bordes del papel.

➔ [“Carga de papel en la Cassette de papel” de la página 32](#)

➔ [“Carga de papel en la bandeja del papel” de la página 35](#)

■ La trayectoria del papel está manchada.

Soluciones

Si aparecen bandas verticales (horizontales respecto a la dirección de impresión), o si el papel sale manchado, limpie la trayectoria del papel.

➔ [“Limpieza de la trayectoria de papel por manchas de tinta” de la página 139](#)

■ El papel está ondulado.

Soluciones

Coloque el papel en una superficie plana para comprobar si está curvado. Si lo está, alíselo.

El cabezal de impresión está frotando la superficie del papel.

Soluciones

Cuando imprima en papel grueso o sobres, el cabezal de impresión estará cerca de la superficie de impresión y el papel puede sufrir arañazos. En este caso, habilite el ajuste de reducción de arañazos. Si activa este ajuste, la impresión podría ser de calidad inferior o más lenta.

Panel de control

Seleccione **Configuración > Ajustes generales > Config. de la impresora** y, a continuación, habilite **Papel grueso**.

Windows

Haga clic en **Más ajustes** en la ficha **Utilidades** del controlador de impresora y, a continuación, seleccione **Papel Grueso y sobres**.

Mac OS

Seleccione **Preferencias del sistema** en el menú Apple > **Impresoras y escáneres** (o **Impresión y escaneado, Impresión y fax**) y seleccione la impresora. Haga clic en **Opciones y recambios > Opciones** (o **Controlador**). Seleccione **Activado** como ajuste de **Papel Grueso y sobres**.

La parte posterior del papel se imprimió antes de que el lado que ya se había impreso estuviera seco.

Soluciones

Cuando imprima a doble cara manualmente, compruebe que la tinta esté completamente seca antes de volver a cargar el papel.

Al imprimir utilizando la impresión automática a doble cara, la densidad de impresión es demasiado alta y el tiempo de secado es demasiado breve.

Soluciones

Si utiliza la función de impresión a 2 caras automática y va a imprimir datos de alta densidad (imágenes y gráficos, por ejemplo), configure una densidad de impresión inferior y un tiempo de secado más largo.

➔ [“Impresión por las 2 caras” de la página 55](#)

➔ [“Impresión por las 2 caras” de la página 80](#)

Las fotografías impresas salen pegajosas



La impresión se hizo en el lado incorrecto del papel fotográfico.

Soluciones

Asegúrese de estar imprimiendo en la cara imprimible. Si imprime en el lado del papel fotográfico equivocado, deberá limpiar el recorrido del papel.

➔ [“Limpieza de la trayectoria de papel por manchas de tinta” de la página 139](#)

Las imágenes/fotos se imprimen con los colores incorrectos



Hay que tener en cuenta las siguientes causas.

■ Los inyectores del cabezal de impresión pueden estar obstruidos.

Soluciones

Realice un test de inyectores para ver si los inyectores del cabezal de impresión están obstruidos. Realice un test de inyectores y luego limpie el cabezal de impresión si alguno de los inyectores del cabezal de impresión está obstruido. Si no ha utilizado la impresora durante un tiempo prolongado, es posible que los inyectores de los cabezales de impresión estén obstruidos y las gotas de tinta no se descarguen.

■ Se ha aplicado una corrección de color.

Soluciones

Si va a imprimir con el controlador de la impresora de Windows, se aplica la opción de ajuste automático de fotos de Epson de forma predeterminada, según el tipo de papel. Pruebe a cambiar el ajuste.

En la pestaña **Más Opciones**, seleccione **Personaliz** en **Corrección del color** y luego haga clic en **Más opciones**. Cambie el ajuste de **Corrección de escena** de **Automática** a cualquier otra opción. Si el cambio de ajuste no resuelve el problema, utilice un método de corrección del color que no sea **PhotoEnhance** en **Color**.

➔ [“Ajuste del color de la impresión” de la página 72](#)

No puedo imprimir sin márgenes



■ En la configuración no se ha establecido la opción sin márgenes.

Soluciones

Seleccione la opción sin márgenes en los ajustes de impresión. Si selecciona un tipo de papel que no admita la impresión sin márgenes, no podrá seleccionar **Sin márgenes**. Seleccione un tipo de papel que admita la impresión sin márgenes.

Windows

Seleccione **Sin márgenes** en la pestaña **Principal** del controlador de la impresora.

- Mac OS

Seleccione un tamaño de papel sin márgenes en **Tamaño papel**.

➔ [“Papel para impresión sin márgenes” de la página 283](#)

Los bordes de la imagen aparecen recortados en la impresión sin márgenes



■ **Como la imagen está ligeramente ampliada, el área que sobresale se recorta.**

Soluciones

Seleccione un ajuste de ampliación más pequeño.

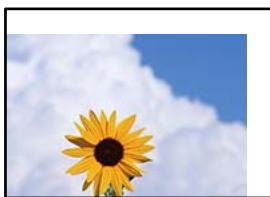
- Windows

Haga clic en **Ajustes** (al lado de la casilla **Sin márgenes** de la ficha **Principal** del controlador de impresora), y cambie los ajustes.

- Mac OS

Cambie el ajuste **Expansión** del menú **Ajustes Impresión** del cuadro de diálogo de impresión.

La posición, el tamaño o los márgenes de la impresión son incorrectos



Hay que tener en cuenta las siguientes causas.

■ **El papel se ha cargado incorrectamente.**

Soluciones

Cargue papel en la dirección correcta y coloque la guía para bordes junto al borde del papel.

➔ [“Carga de papel en la Cassette de papel” de la página 32](#)

➔ [“Carga de papel en la bandeja del papel” de la página 35](#)

■ **El tamaño del papel se ha configurado incorrectamente.**

Soluciones

Seleccione el ajuste de tamaño de papel adecuado.

La imagen está configurada para que se invierta horizontalmente en la configuración de impresión.

Soluciones

Borre cualquier parámetro de imagen invertida en el controlador de la impresora o en la aplicación.

Windows

Anule la selección de **Espejo** en la pestaña **Más Opciones** del controlador de impresora.

Mac OS

Anule la selección de **Espejo** en el menú **Ajustes Impresión** del controlador de la impresora.

Patrones tipo mosaico en las impresiones



Las imágenes o fotos se imprimen con una baja resolución.

Soluciones

Al imprimir imágenes o fotos, hágalo con datos de alta resolución. Las imágenes en los sitios web suelen tener una baja resolución aunque se vean bastante bien en la pantalla, por lo que la calidad una vez impresas se ve afectada.

La calidad de la copia es deficiente

Faltan colores, se producen bandas o aparecen colores inesperados en las copias



Los inyectores del cabezal de impresión pueden estar obstruidos.

Soluciones

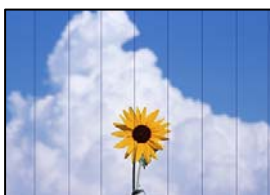
- Realice un test de inyectores para ver si los inyectores del cabezal de impresión están obstruidos. Realice un test de inyectores y luego limpie el cabezal de impresión si alguno de los inyectores del cabezal de impresión está obstruido. Si no ha utilizado la impresora durante un tiempo prolongado, es posible que los inyectores de los cabezales de impresión estén obstruidos y las gotas de tinta no se descarguen.

- ❑ Si imprimió cuando los niveles de tinta eran demasiado bajos como para ver la tinta a través del visor de los tanques de tinta, rellénelos hasta la línea superior y, a continuación, use la utilidad **Limpieza a fondo** para reemplazar la tinta de los tubos de tinta. Lleve a cabo un test de inyectores para comprobar si ha mejorado la calidad de impresión una vez haya usado dicha utilidad.

➔ “Comprobación y limpieza del cabezal de impresión” de la página 134

➔ “Ejecución de Limpieza a fondo” de la página 136

Aparecen bandas de color aproximadamente cada 1.1 o 3.3 cm



Hay que tener en cuenta las siguientes causas.

El ajuste del tipo de papel no coincide con el papel cargado.

Soluciones

Seleccione el tipo de papel adecuado para el papel que haya cargado en la impresora.

➔ “Lista de tipos de papel” de la página 31

La calidad de impresión está ajustada en baja.

Soluciones

Cuando imprima en papel normal, utilice un ajuste de calidad más alto.

Seleccione **Alta** en **Calidad**.

La posición del cabezal de impresión no está alineada.

Soluciones

Seleccione el menú **Mantenimiento** > **Alineación de cabezal** > **Alineación horizontal** en el panel de control para alinear el cabezal de impresión.

Copias borrosas, bandas verticales o desalineación



enthalten alle
Aufdruck. W
↓ 5008 "Regel

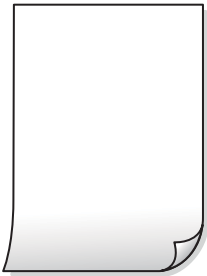
Hay que tener en cuenta las siguientes causas.

■ La posición del cabezal de impresión no está alineada.

Soluciones

Seleccione el menú **Mantenimiento > Alineación de cabezal > Alineación vertical** en el panel de control para alinear el cabezal de impresión.

La impresión sale en blanco



■ Los inyectores del cabezal de impresión pueden estar obstruidos.

Soluciones

Intente Limpieza a fondo.

➔ [“Ejecución de Limpieza a fondo” de la página 136](#)

■ Los ajustes de impresión y el tamaño del papel cargado en la impresora son diferentes.

Soluciones

Cambie los ajustes de impresión en función del tamaño del papel cargado en la cassette de papel. Cargue en la cassette de papel un tipo de papel que coincida con los ajustes de impresión.

■ En la impresora entran varias hojas de papel al mismo tiempo.

Soluciones

Consulte lo siguiente para evitar que varias hojas de papel entren en la impresora al mismo tiempo.

➔ [“Entran a la vez varias hojas de papel” de la página 162](#)

El papel tiene manchas o arañazos



Hay que tener en cuenta las siguientes causas.

■ El papel se ha cargado incorrectamente.

Soluciones

Si aparecen bandas horizontales (perpendiculares a la dirección de impresión), o si la parte superior o inferior del papel sale manchada, cargue el papel en la dirección correcta y deslice las guías para bordes hacia los bordes del papel.

➔ “Carga de papel en la Cassette de papel” de la página 32

➔ “Carga de papel en la bandeja del papel” de la página 35

■ La trayectoria del papel está manchada.

Soluciones

Si aparecen bandas verticales (horizontales respecto a la dirección de impresión), o si el papel sale manchado, limpie la trayectoria del papel.

➔ “Limpieza de la trayectoria de papel por manchas de tinta” de la página 139

■ El papel está ondulado.

Soluciones

Coloque el papel en una superficie plana para comprobar si está curvado. Si lo está, alíselo.

■ El cabezal de impresión está frotando la superficie del papel.

Soluciones

Cuando realice copias en papel grueso, el cabezal de impresión estará cerca de la superficie de impresión y el papel puede sufrir arañazos. En este caso, habilite el ajuste de reducción de arañazos.

Seleccione **Configuración > Ajustes generales > Config. de la impresora** y, a continuación, habilite **Papel grueso** en el panel de control. Si habilita este ajuste, la calidad de la copia puede reducirse o ralentizarse.

Las fotos copiadas quedan pegajosas



■ La copia se hizo en el lado incorrecto del papel fotográfico.

Soluciones

Asegúrese de copiar en el lado imprimible. Si ha copiado accidentalmente en el lado incorrecto del papel fotográfico, deberá limpiar la trayectoria del papel.

➔ “Carga del papel” de la página 32

➔ “Limpieza de la trayectoria de papel por manchas de tinta” de la página 139

No se puede copiar sin márgenes



■ En la configuración no se ha establecido la opción sin márgenes.

Soluciones

Seleccione **Copiar** > **Configuración avanzada** > **Cop. sin bord.** y, a continuación, habilite el ajuste. Si selecciona un papel con el que no se puede imprimir sin márgenes, no podrá habilitar este ajuste. Seleccione un tipo de papel que admita la impresión sin márgenes.

➔ [“Papel para impresión sin márgenes” de la página 283](#)

Los bordes de la imagen se recortan al realizar una copia sin márgenes



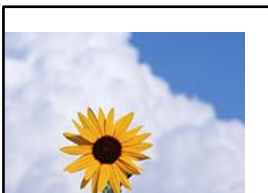
■ Como la imagen está ligeramente ampliada, el área que sobresale se recorta.

Soluciones

Seleccione un ajuste de ampliación más pequeño.

Seleccione **Copiar** > **Configuración avanzada** > **Cop. sin bord.** > **Expansión** en el panel de control y, a continuación, cambie el ajuste.

La posición, el tamaño o los márgenes de las copias son incorrectos



Hay que tener en cuenta las siguientes causas.

■ El papel se ha cargado incorrectamente.

Soluciones

Cargue papel en la dirección correcta y coloque la guía para bordes junto al borde del papel.

➔ [“Carga de papel en la Cassette de papel” de la página 32](#)

➔ [“Carga de papel en la bandeja del papel” de la página 35](#)

■ El tamaño del papel se ha configurado incorrectamente.

Soluciones

Seleccione el ajuste de tamaño de papel adecuado.

■ Los originales no están correctamente colocados.

Soluciones

Asegúrese de que el original está colocado correctamente en las marcas de alineación.

Si falta el borde de la imagen escaneada, aleje el original ligeramente del borde del cristal del escáner. No se puede escanear en el área de aproximadamente 1,5 mm (0.06 pulg.) hacia dentro desde el borde del cristal del escáner.

➔ [“Colocación de originales en el cristal del escáner” de la página 45](#)

Aparecen colores desiguales, manchas, puntos o líneas rectas en la imagen copiada



Hay que tener en cuenta las siguientes causas.

■ La trayectoria del papel está sucia.

Soluciones

Cargue y expulse papel sin imprimir para limpiar el recorrido del papel.

➔ [“Limpieza de la trayectoria de papel por manchas de tinta” de la página 139](#)

■ Hay polvo o suciedad en los originales o en el cristal del escáner.

Soluciones

Elimine el polvo o la suciedad adherida a los originales y limpie el cristal del escáner.

➔ [“Limpieza del Cristal del escáner” de la página 140](#)

■ Hay polvo o suciedad en el ADF o en los originales.

Soluciones

Limpié el ADF y elimine el polvo o la suciedad que pueda adherirse a los originales.

➔ [“Limpieza del ADF” de la página 141](#)

■ Ha presionado sobre el original con demasiada fuerza.

Soluciones

Si presiona con demasiada fuerza, puede producirse borrosidad, manchas y puntos de tinta.

No presione con demasiada fuerza sobre el original o sobre la cubierta para documentos.

➔ [“Colocación de originales en el cristal del escáner” de la página 45](#)

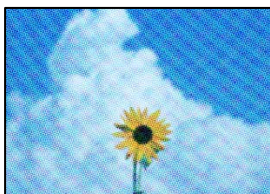
■ El ajuste de densidad de la copia es demasiado alto.

Soluciones

Reduzca el valor del ajuste de densidad de la copia.

➔ [“Opciones de menú básicas para Copiar” de la página 96](#)

Aparecen patrones moiré (trama arrugada o sombreada) en la imagen copiada



■ Cuando el original es un documento impreso, como una revista o un catálogo, aparece un patrón de moiré de puntos.

Soluciones

Cambiar el ajuste de reducción y ampliación. Si sigue apareciendo un patrón de moiré, coloque el original en un ángulo ligeramente diferente.

➔ [“Opciones avanzadas de menú para Copiar” de la página 96](#)

En la copia aparece una imagen del reverso del original



Hay que tener en cuenta las siguientes causas.

Al escanear originales delgados, las imágenes de la otra cara se pueden escanear al mismo tiempo.

Soluciones

Coloque el original en el cristal del escáner y, a continuación, coloque un pedazo de papel negro sobre él.

➔ [“Colocación de originales en el cristal del escáner” de la página 45](#)

El ajuste de densidad de la copia es demasiado alto.

Soluciones

Reduzca el valor del ajuste de densidad de la copia.

➔ [“Opciones de menú básicas para Copiar” de la página 96](#)

Problemas con la imagen escaneada

Aparecen colores desiguales, suciedad, manchas, etc. al escanear desde el cristal del escáner



Hay polvo o suciedad en los originales o en el cristal del escáner.

Soluciones

Elimine el polvo o la suciedad adherida a los originales y limpie el cristal del escáner.

➔ [“Limpieza del Cristal del escáner” de la página 140](#)

Ha presionado sobre el original con demasiada fuerza.

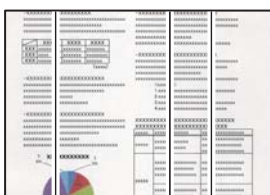
Soluciones

Si presiona con demasiada fuerza, puede producirse borrosidad, manchas y puntos de tinta.

No presione con demasiada fuerza sobre el original o sobre la cubierta para documentos.

➔ [“Colocación de originales en el cristal del escáner” de la página 45](#)

Aparecen líneas rectas al escanear desde el ADF



Hay polvo o suciedad en el ADF o en los originales.

Soluciones

Limpié el ADF y elimine el polvo o la suciedad que pueda adherirse a los originales.

➔ [“Limpieza del ADF” de la página 141](#)

Hay un desplazamiento en el fondo de las imágenes escaneadas



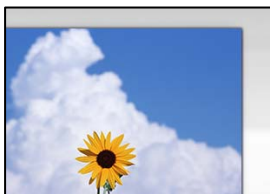
Al escanear originales delgados, las imágenes de la otra cara se pueden escanear al mismo tiempo.

Soluciones

Cuando escanee desde el cristal del escáner, coloque papel negro o un protector de escritorio sobre el original.

➔ [“Colocación de originales en el cristal del escáner” de la página 45](#)

No se puede escanear el área correcta en el cristal del escáner



Los originales no están correctamente colocados.

Soluciones

- Asegúrese de que el original está colocado correctamente en las marcas de alineación.
- Si falta el borde de la imagen escaneada, aleje el original ligeramente del borde del cristal del escáner. No se puede escanear en el área de aproximadamente 1,5 mm (0.06 pulg.) hacia dentro desde el borde del cristal del escáner.

➔ [“Colocación de originales en el cristal del escáner” de la página 45](#)

Hay polvo o suciedad en el cristal del escáner.

Soluciones

Cuando escanee desde el panel de control y seleccione la función de recorte automático del área de escaneo, quite cualquier mancha o suciedad del cristal del escáner y de la cubierta para documentos. Si hay cualquier mancha o suciedad en el original, el intervalo de escaneo se expande para incluirla.

No puedo solucionar problemas con la imagen escaneada

Compruebe lo siguiente si ya ha probado todas las soluciones y no ha resuelto el problema.

■ Hay problemas con la configuración del software de escaneado.

Soluciones

Utilice Epson Scan 2 Utility para inicializar la configuración del software del escáner.

Nota:

Epson Scan 2 Utility es una aplicación que se incluye con el software del escáner.

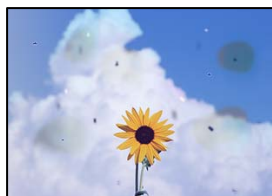
1. Inicie el Epson Scan 2 Utility.
 - Windows 10
Haga clic en el botón de inicio y, a continuación, seleccione **EPSON > Epson Scan 2 Utility**.
 - Windows 8.1/Windows 8
Introduzca el nombre de la aplicación en el acceso a Buscar y luego seleccione el icono que aparezca.
 - Windows 7/Windows Vista/Windows XP
Haga clic en el botón de inicio, y luego seleccione **Todos los programas o Programas > EPSON > Epson Scan 2 > Epson Scan 2 Utility**.
 - Mac OS
Seleccione **Ir > Aplicaciones > Epson Software > Epson Scan 2 Utility**.
2. Seleccione la pestaña **Otros**.
3. Haga clic en **Reiniciar**.

Si la inicialización no resuelve el problema, desinstale el software del escáner y vuelva a instalarlo.

➔ [“Instalar o desinstalar aplicaciones por separado” de la página 148](#)

La calidad del fax enviado es deficiente

La calidad del fax enviado es deficiente



Hay que tener en cuenta las siguientes causas.

■ Hay polvo o suciedad en los originales o en el cristal del escáner.

Soluciones

Elimine el polvo o la suciedad adherida a los originales y limpie el cristal del escáner.

➔ [“Limpieza del Cristal del escáner” de la página 140](#)

■ Ha presionado sobre el original con demasiada fuerza.

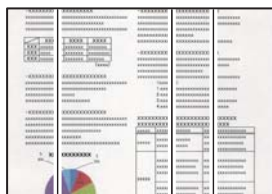
Soluciones

Si presiona con demasiada fuerza, puede producirse borrosidad, manchas y puntos de tinta.

No presione con demasiada fuerza sobre el original o sobre la cubierta para documentos.

➔ [“Colocación de originales en el cristal del escáner” de la página 45](#)

Aparecen líneas rectas al enviar faxes desde ADF



Hay que tener en cuenta las siguientes causas.

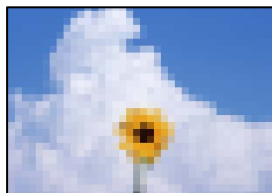
■ Hay polvo o suciedad en el ADF o en los originales.

Soluciones

Limpie el ADF y elimine el polvo o la suciedad que pueda adherirse a los originales.

➔ [“Limpieza del ADF” de la página 141](#)

La calidad de la imagen del fax enviado es deficiente



Hay que tener en cuenta las siguientes causas.

■ La resolución configurada es baja.

Soluciones

Si no conoce el rendimiento de la máquina de fax del remitente, configure lo siguiente antes de enviar un fax.

- Seleccione **Fax > Configuraciónl fax** y, a continuación, configure **Resolución** para establecer la imagen de mayor calidad.

- ❑ Seleccione **Fax > Configuración fax** y, a continuación, habilite **Envío directo**.

Tenga en cuenta que, si configura **Resolución** como **Foto** pero envía el fax sin habilitar **Envío directo**, es posible que el fax se envíe a una resolución menor.

La configuración de ECM está deshabilitada.

Soluciones

Seleccione **Configuración > Ajustes generales > Configuración fax > Config. básica** y habilite **ECM** en el panel de control. Esto puede solucionar los errores que se producen debido a problemas de conexión. Tenga en cuenta que la velocidad de envío y recepción de los faxes puede ser más lenta que cuando ECM está deshabilitado.

En el fax enviado aparece una imagen del reverso del original



Hay que tener en cuenta las siguientes causas.

Al escanear originales delgados, las imágenes de la otra cara se pueden escanear al mismo tiempo.

Soluciones

Coloque el original en el cristal del escáner y, a continuación, coloque un pedazo de papel negro sobre él.

➔ [“Colocación de originales en el cristal del escáner” de la página 45](#)

La configuración de densidad es alta al enviar faxes.

Soluciones

Seleccione **Fax > Configuración fax > Configuración de digitalización > Densidad** y, a continuación, reduzca el valor del ajuste.

Baja calidad del fax recibido

La calidad de imagen de los faxes recibidos es deficiente



Hay que tener en cuenta las siguientes causas.

■ La configuración de ECM está deshabilitada.

Soluciones

Seleccione **Configuración > Ajustes generales > Configuración fax > Config. básica** y habilite ECM en el panel de control. Esto puede solucionar los errores que se producen debido a problemas de conexión. Tenga en cuenta que la velocidad de envío y recepción de los faxes puede ser más lenta que cuando ECM está deshabilitado.

■ La configuración de calidad de imagen es baja en la máquina de fax del remitente.

Soluciones

Pida al remitente que envíe faxes con mejor calidad.

No se puede resolver el problema después de probar todas las soluciones

Si no puede resolver el problema después de probar todas las soluciones, póngase en contacto con el servicio técnico de Epson.

Si no puede resolver los problemas de impresión o copia, consulte la siguiente información.

Información relacionada

➔ [“No se pueden resolver problemas de impresión o copia” de la página 249](#)

No se pueden resolver problemas de impresión o copia

Pruebe lo siguientes en orden, comenzando por el principio, hasta que resuelva el problema.

- Asegúrese de que el tipo de papel cargado en la impresora y el tipo de papel ajustado en la impresora coinciden con el ajuste del tipo de papel del controlador de la impresora.

[“Configuración del tamaño y tipo del papel” de la página 30](#)

- Utilice un ajuste de mayor calidad en el panel de control o en el controlador de la impresora.

- Alinee el cabezal de impresión.

[“Alineación del cabezal de impresión \(panel de control\)” de la página 138](#)

- Realice un test de inyectores para ver si los inyectores del cabezal de impresión están obstruidos.

Si faltan segmentos en el patrón del test de inyectores, es posible que estas estén obstruidas. Repita la limpieza del cabezal y el test de inyectores alternativamente 3 veces y compruebe si la obstrucción se ha solucionado.

Tenga en cuenta que la limpieza del cabezal de impresión utiliza algo de tinta.

[“Comprobación y limpieza del cabezal de impresión” de la página 134](#)

- Apague la impresora, espere al menos 12 horas y, a continuación, compruebe si se ha solucionado la obstrucción.

Si el problema es una obstrucción, no imprimir durante un tiempo puede resolver el problema.

Compruebe los siguientes elementos con la impresora está apagada.

- Verifique que está utilizando botes de tinta originales de Epson.

Procure utilizar botes de tinta originales de Epson. Si utiliza botes de tinta de otra marca, la impresión puede tener peor calidad.

- ❑ Compruebe si la cinta transparente está manchada.

Si se producen manchas en la película translúcida, limpie con cuidado la mancha.

[“Limpieza de la cinta transparente” de la página 143](#)

- ❑ Asegúrese de que no queden fragmentos de papel dentro de la impresora.

Cuando saque el papel, evite tocar la película translúcida con la mano o el papel.

- ❑ Compruebe el papel.

Compruebe si el papel está ondulado o se ha cargado con la cara imprimible hacia arriba.

[“Precauciones en la manipulación del papel” de la página 30](#)

[“Papel disponible y capacidades” de la página 281](#)

[“Tipos de papel no disponibles” de la página 284](#)

- ❑ Si apaga la impresora, espere al menos 12 horas y, si la calidad de impresión no mejora, ejecute Limpieza a fondo.

[“Ejecución de Limpieza a fondo” de la página 136](#)

Si no puede resolver el problema con las soluciones anteriores, es posible que deba solicitar soporte técnico. Póngase en contacto con el servicio técnico de Epson.

Información relacionada

➔ [“Antes de dirigirse a Epson” de la página 341](#)

➔ [“Cómo ponerse en contacto con el servicio técnico de Epson” de la página 341](#)

Añadir o sustituir el ordenador o los dispositivos

Conexión a una impresora conectada a la red.	252
Restablecer la conexión de red.	253
Conexión directa de un dispositivo inteligente y una impresora (Wi-Fi Direct).	260
Comprobación del estado de conexión a la red.	271

Conexión a una impresora conectada a la red

Si la impresora ya se ha conectado a la red, puede conectar un ordenador o un dispositivo inteligente a la impresora a través de la red.

Uso de una impresora de red desde un segundo ordenador

Se recomienda el uso del instalador para conectar la impresora a un ordenador. Puede ejecutar el controlador usando uno de los siguientes métodos.

- Instalación desde la página web

Acceda a la siguiente página web y, a continuación, introduzca el nombre del producto. Vaya a **Configuración** y comience la configuración.

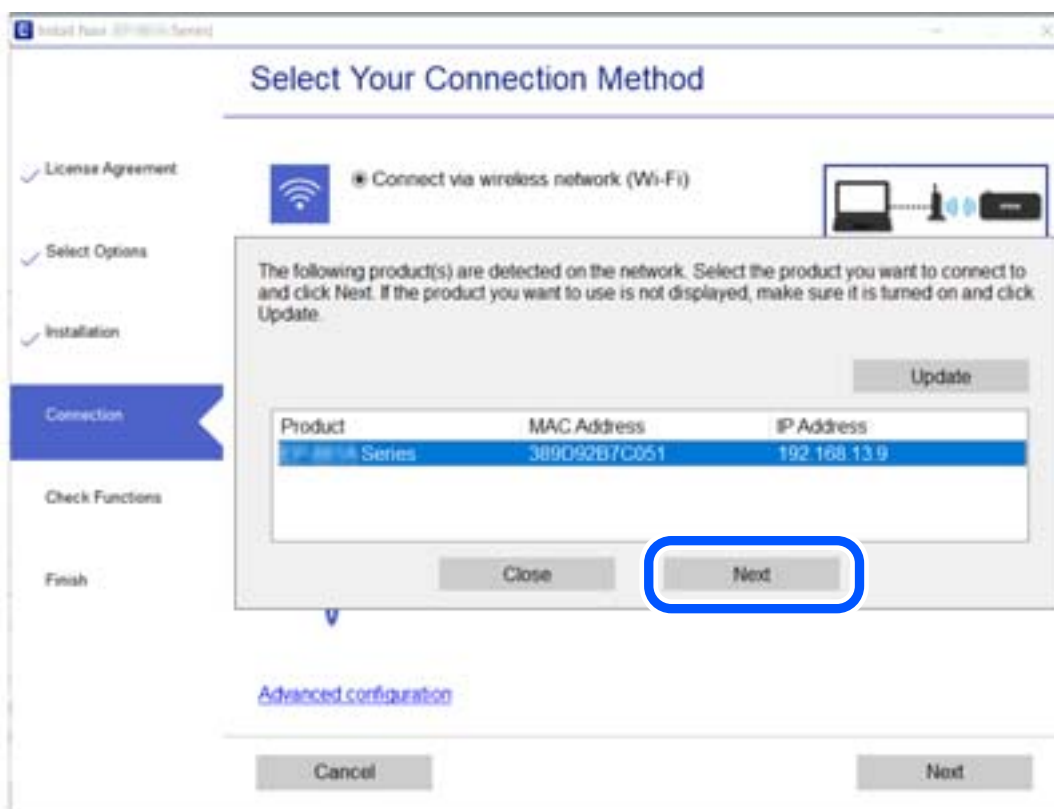
<http://epson.sn>

- Instalación a través del disco de software (solo para los modelos que vienen con un disco de software y para los usuarios con ordenadores Windows con lector de discos).

Inserte el disco de software en el ordenador y, a continuación, siga las instrucciones que aparecen en la pantalla.

Selección de la impresora

Siga las instrucciones que aparecen en la pantalla hasta que se muestra la pantalla siguiente, seleccione el nombre de la impresora a la que desea conectarse y, a continuación, haga clic en **Siguiente**.



Siga las instrucciones que aparezcan en la pantalla.

Uso de una impresora de red desde un dispositivo inteligente

Puede conectar un dispositivo inteligente a la impresora mediante uno de los métodos siguientes.

Conexión a través de un router inalámbrico

Conecte el dispositivo inteligente a la misma red Wi-Fi (SSID) que la impresora.

Para obtener más información, consulte la siguiente sección.

“Configuración de ajustes para la conexión al dispositivo inteligente” de la página 254

Conexión mediante Wi-Fi Direct

Conecte directamente el dispositivo inteligente a la impresora utilizar un router inalámbrico.

Para obtener más información, consulte la siguiente sección.

“Conexión directa de un dispositivo inteligente y una impresora (Wi-Fi Direct)” de la página 260

Restablecer la conexión de red

Esta sección explica cómo realizar la configuración de la conexión de red y cambiar el método de conexión cuando se cambian el router inalámbrico o el ordenador.

Al cambiar el router inalámbrico

Cuando cambie de router inalámbrico, configure la conexión entre el ordenador o el dispositivo inteligente y la impresora.

Si cambia de proveedor de servicios de Internet, etc., es necesario realizar estos ajustes.

Configuración de ajustes para la conexión al ordenador

Se recomienda el uso del instalador para conectar la impresora a un ordenador. Puede ejecutar el controlador usando uno de los siguientes métodos.

Instalación desde la página web

Acceda a la siguiente página web y, a continuación, introduzca el nombre del producto. Vaya a **Configuración** y comience la configuración.

<http://epson.sn>

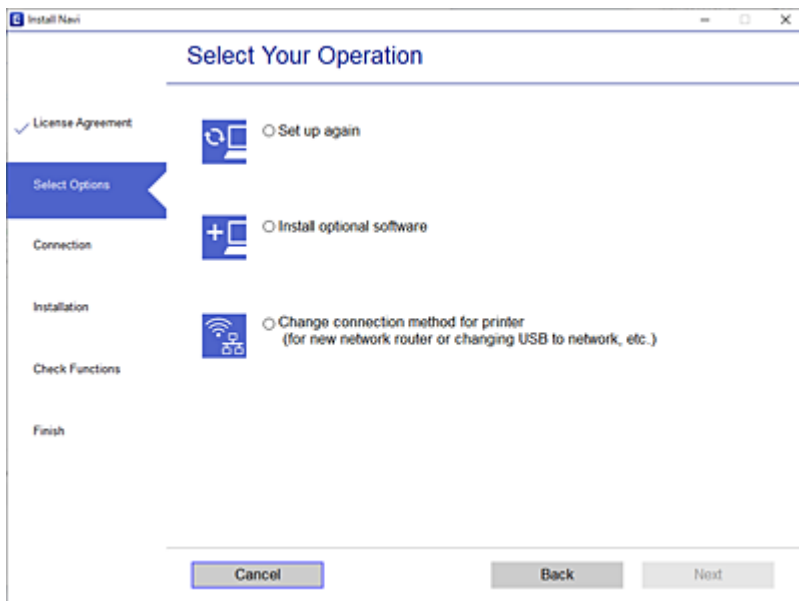
Instalación a través del disco de software (solo para los modelos que vienen con un disco de software y para los usuarios con ordenadores Windows con lector de discos).

Inserte el disco de software en el ordenador y, a continuación, siga las instrucciones que aparecen en la pantalla.

Selección del modo de conexión

Siga las instrucciones que aparecen en la pantalla hasta que visualice la siguiente pantalla.

Seleccione **Cambie el método de conexión para impresora (para un router de red nuevo o para cambiar de USB a red, etc.)** en la pantalla Seleccione su operación y, a continuación, haga clic en **Siguiente**.



Siga las instrucciones que aparezcan en la pantalla.

Si no puede conectarse, consulte lo siguiente para tratar de resolver el problema.

- Windows: “No se puede conectar a una red” de la página 166
- Mac OS: “No se puede conectar a una red” de la página 174

Configuración de ajustes para la conexión al dispositivo inteligente

Puede usar la impresora desde un dispositivo inteligente cuando conecte la impresora a la misma red Wi-Fi (SSID) que el dispositivo inteligente. Para usar la impresora desde un dispositivo inteligente, configúrelo desde la siguiente página web. Acceda a la página web desde el dispositivo inteligente que desee conectar a la impresora.

<http://epson.sn> > Configuración

Al cambiar el ordenador

Cuando cambie el ordenador, configure la conexión entre este y la impresora.

Configuración de ajustes para la conexión al ordenador

Se recomienda el uso del instalador para conectar la impresora a un ordenador. Puede ejecutar el controlador usando uno de los siguientes métodos.

- Instalación desde la página web

Acceda a la siguiente página web y, a continuación, introduzca el nombre del producto. Vaya a **Configuración** y comience la configuración.

<http://epson.sn>

- Instalación a través del disco de software (solo para los modelos que vienen con un disco de software y para los usuarios con ordenadores Windows con lector de discos).

Inserte el disco de software en el ordenador y, a continuación, siga las instrucciones que aparecen en la pantalla.

Siga las instrucciones que aparezcan en la pantalla.

Cambiar el método de conexión al ordenador

Esta sección explica cómo cambiar el método de conexión con el ordenador y la impresora conectados.

Cambio de la conexión de red de Ethernet a Wi-Fi

Cambie de la conexión Ethernet a Wi-Fi desde el panel de control de la impresora. El método de cambio de conexión es básicamente el mismo que para configurar la conexión Wi-Fi.

Información relacionada

- ➔ [“Configuración del Wi-Fi desde el panel de control” de la página 257](#)

Cambio de la conexión de red de Wi-Fi a Ethernet

Siga estos pasos para cambiar de una conexión Wi-Fi a una conexión Ethernet.

1. Seleccione **Configuración** en la pantalla de inicio.
2. Seleccione **Ajustes generales > Configuración de red > Configuración LAN cableada**.
3. Siga las instrucciones que aparezcan en la pantalla.

Cambio de USB a una conexión de red

Uso del instalador y la reconfiguración de un modo diferente de conexión.

- Instalación desde la página web

Acceda a la siguiente página web y, a continuación, introduzca el nombre del producto. Vaya a **Configuración** y comience la configuración.

<http://epson.sn>

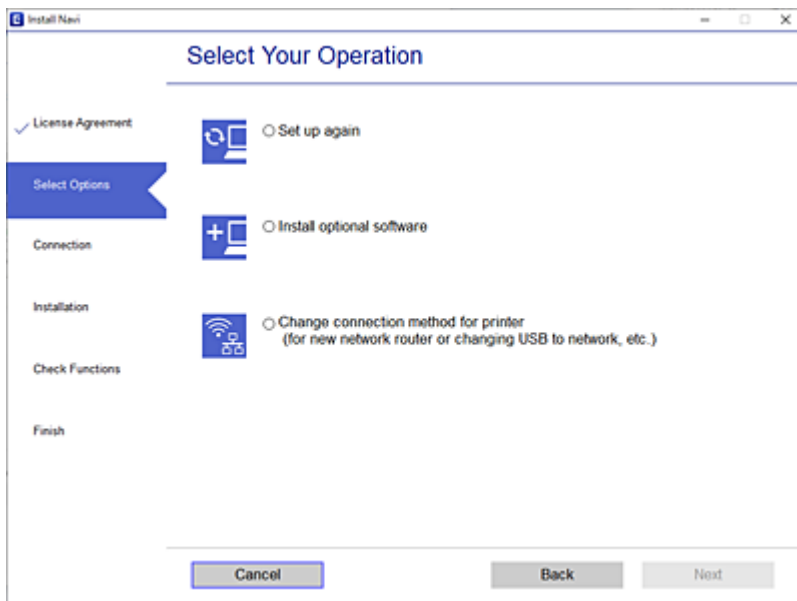
- Instalación a través del disco de software (solo para los modelos que vienen con un disco de software y para los usuarios con ordenadores Windows con lector de discos).

Inserte el disco de software en el ordenador y, a continuación, siga las instrucciones que aparecen en la pantalla.

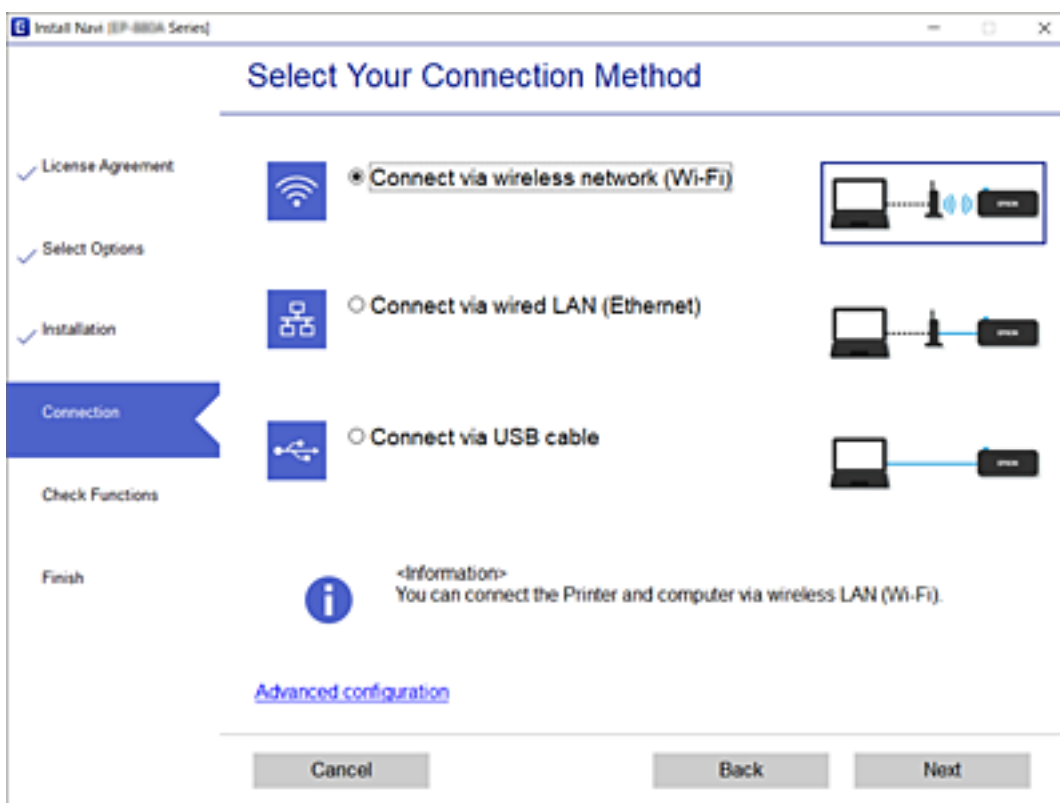
Selección de otro modo de conexión

Siga las instrucciones que aparecen en la pantalla hasta que visualice la siguiente pantalla.

Seleccione **Cambie el método de conexión para impresora (para un router de red nuevo o para cambiar de USB a red, etc.)** en la pantalla Seleccione su operación y, a continuación, haga clic en **Siguiente**.



Seleccione la conexión de red que desee utilizar, **Conectar a través de la red inalámbrica (Wi-Fi)** o **Conectar a través de LAN cableada (Ethernet)**, y, a continuación, haga clic en **Siguiente**.



Siga las instrucciones que aparezcan en la pantalla.

Configuración del Wi-Fi desde el panel de control

Se pueden hacer ajustes o configurar la red de diversas formas desde el panel de control de la impresora. Elija el modo de conexión que se adecue al entorno y las condiciones que esté utilizando.

Si conoce la información respectiva al router inalámbrico como el SSID y la contraseña, puede realizar los ajustes manualmente.

Si el router inalámbrico admite la funcionalidad WPS, puede realizar los ajustes mediante configuración por botón de comando.

Tras conectar la impresora a la red, conéctese a la impresora desde el dispositivo que quiera usar (ordenador, dispositivo inteligente, tablet y demás dispositivos).

Información relacionada

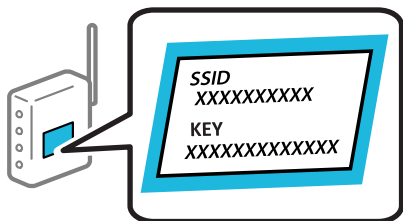
- ➔ [“Configurar la Wi-Fi introduciendo el SSID y la contraseña” de la página 257](#)
- ➔ [“Configuración del Wi-Fi mediante configuración por botón de comando \(WPS\)” de la página 258](#)
- ➔ [“Configuración del Wi-Fi estableciendo un código PIN \(WPS\)” de la página 259](#)


Configurar la Wi-Fi introduciendo el SSID y la contraseña

Puede configurar una red Wi-Fi introduciendo los datos necesarios para conectarse a un enrutador inalámbrico desde el panel de control de la impresora. Para configurar con este método, necesita el SSID y la contraseña del enrutador inalámbrico.

Nota:

Si utiliza un enrutador inalámbrico con su configuración predeterminada, utilice el SSID y la contraseña escritos en la etiqueta. Si no conoce el SSID y la contraseña, consulte la documentación suministrada con el enrutador inalámbrico.



1. En la pantalla de inicio, pulse .

2. Seleccione **Wi-Fi (recomendado)**.

Si la impresora ya ha sido conectada mediante un cable Ethernet, seleccione **Enrutador**.

3. Pulse **Iniciar configuración**.

Si la conexión de red ya está configurada, se muestran los detalles de la misma. Pulse **Cambiar configuración** para cambiar la configuración.

Si la impresora ya ha sido conectada mediante un cable Ethernet, pulse **Cambie a la conexión Wi-Fi**, y seleccione **Sí** después de comprobar el mensaje.

4. Seleccione **Asistente para la instalación de Wi-Fi**.

5. Seleccione el SSID del enrutador inalámbrico.

Nota:

- Si el SSID al que desea conectarse no se muestra en el panel de control de la impresora, pulse **Buscar otra vez** para actualizar la lista. Si sigue sin aparecer, pulse **Insertar manualmente** y, a continuación, introduzca el SSID directamente.
- Si no conoce el nombre de la red (SSID), compruebe si los datos se encuentran en la etiqueta del enrutador inalámbrico. Si utiliza el enrutador inalámbrico con su configuración predeterminada, escriba el SSID de la etiqueta. Si no puede encontrar ninguna información, consulte la documentación proporcionada con el enrutador inalámbrico.

6. Pulse **Insertar contraseña** y escriba la contraseña.

Nota:

- La contraseña distingue entre mayúsculas y minúsculas.
- Si no conoce la contraseña, compruebe si los datos se encuentran en la etiqueta del enrutador inalámbrico. En la etiqueta, la contraseña puede denominarse «Network Key», «Wireless Password», o algo similar. Si utiliza el router inalámbrico con su configuración predeterminada, escriba la contraseña que figura en la etiqueta.

7. Cuando termine, pulse **OK**.

8. Compruebe los ajustes y pulse **Iniciar configuración**.

9. Pulse **Aceptar** para finalizar.

Nota:

Si no se puede realizar la conexión, cargue papel normal de tamaño A4 y seleccione **Imprimir informe de comprobación** para imprimir un informe de conexión.

10. Cierre la pantalla **Configuración de conexión de red**.


Información relacionada

- ➔ [“Cómo escribir caracteres” de la página 27](#)
- ➔ [“Comprobación del estado de conexión a la red” de la página 271](#)

Configuración del Wi-Fi mediante configuración por botón de comando (WPS)

Puede configurar automáticamente una red Wi-Fi pulsando un botón del router inalámbrico. Si se cumplen las siguientes condiciones, puede configurarla con este método.

- El router inalámbrico es compatible con WPS (configuración protegida de Wi-Fi).
- La conexión Wi-Fi actual se estableció pulsando un botón del router inalámbrico.

1. En la pantalla de inicio, pulse .

2. Seleccione **Wi-Fi (recomendado)**.

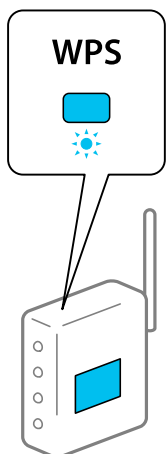
Si la impresora ya ha sido conectada mediante un cable Ethernet, seleccione **Enrutador**.

3. Pulse **Iniciar configuración**.

Si la conexión de red ya está configurada, se muestran los detalles de la misma. Pulse **Cambiar configuración** para cambiar la configuración.

Si la impresora ya ha sido conectada mediante un cable Ethernet, pulse **Cambie a la conexión Wi-Fi**, y seleccione **Sí** después de comprobar el mensaje.

4. Seleccione **Configuración de pulsador (WPS)**.
5. Mantenga pulsado el botón [WPS] del router inalámbrico hasta que el indicador de seguridad se ponga intermitente.



Si no sabe dónde se encuentra el botón [WPS] o no hay botones en el router inalámbrico, consulte el manual del router inalámbrico.

6. Pulse **Iniciar configuración** en la impresora.
7. Cierre la pantalla.

La pantalla se cerrará automáticamente después de un periodo de tiempo determinado.

Nota:

Si no se logra conectar, reinicie el router inalámbrico, acérquelo a la impresora y vuelva a intentarlo. Si aun así sigue sin funcionar, imprima un informe de conexión de red y consulte la solución.


8. Cierre la pantalla **Configuración de conexión de red**.

Información relacionada

➔ [“Comprobación del estado de conexión a la red” de la página 271](#)

Configuración del Wi-Fi estableciendo un código PIN (WPS)

Puede conectarse de forma automática a un router inalámbrico usando un código PIN. Con este método, puede configurar si un router inalámbrico está capacitado para la WPS (configuración protegida de Wi-Fi). Utilice un ordenador para introducir un código PIN en el router inalámbrico.

1. En la pantalla de inicio, pulse .

2. Seleccione **Wi-Fi (recomendado)**.

Si la impresora ya ha sido conectada mediante un cable Ethernet, seleccione **Enrutador**.

3. Pulse **Iniciar configuración**.

Si la conexión de red ya está configurada, se muestran los detalles de la misma. Pulse **Cambiar configuración** para cambiar la configuración.

Si la impresora ya ha sido conectada mediante un cable Ethernet, pulse **Cambie a la conexión Wi-Fi**, y seleccione **Sí** después de comprobar el mensaje.

4. Seleccione **Otros > Conf. código PIN (WPS)**.

5. En los siguientes 2 minutos, escriba en el punto de acceso el código PIN (un número de 8 cifras) que se muestra en el panel de control de la impresora.

Nota:

En el manual que acompaña a su router inalámbrico encontrará las instrucciones para introducir un código PIN.

6. Pulse **Iniciar configuración** en el panel de control de la impresora.

7. Cierre la pantalla.

La pantalla se cerrará automáticamente después de un periodo de tiempo determinado.

Nota:

Si no se logra conectar, reinicie el router inalámbrico, acérquelo a la impresora y vuelva a intentarlo. Si aun así sigue sin funcionar, imprima un informe de conexión y consulte la solución.

8. Cierre la pantalla **Configuración de conexión de red**.

Información relacionada

➔ [“Comprobación del estado de conexión a la red” de la página 271](#)

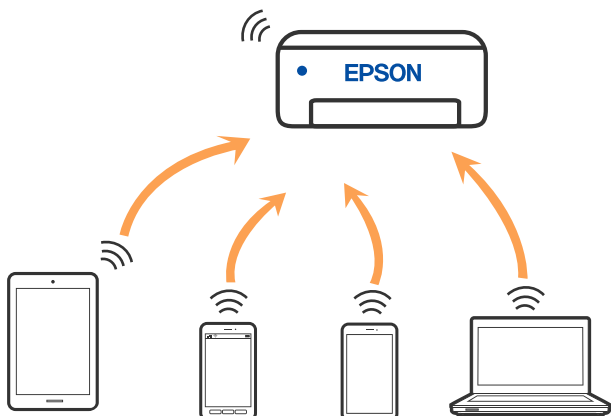
Conexión directa de un dispositivo inteligente y una impresora (Wi-Fi Direct)

Wi-Fi Direct (PA simple) le permite conectar un dispositivo inteligente directamente a la impresora sin un router inalámbrico e imprimir desde el dispositivo inteligente.

Acerca de Wi-Fi Direct

Siga este método de conexión si no utiliza la red Wi-Fi de casa o de la oficina, o cuando quiera conectar la impresora directamente al ordenador o dispositivo inteligente. En este modo, la impresora desempeña las funciones de router inalámbrico y puede conectar los dispositivos a ella sin tener que usar un router inalámbrico

estándar. No obstante, los dispositivos inteligentes conectados directamente a la impresora no pueden comunicarse entre ellos a través de la impresora.



La impresora puede conectarse por Wi-Fi o por Ethernet, y por conexión Wi-Fi Direct (PA simple) simultáneamente. No obstante, si inicia una conexión de red mediante Wi-Fi Direct (PA simple) cuando la impresora está conectada por Wi-Fi, la red Wi-Fi se desconectará temporalmente.

Conexión a un iPhone a un iPad o a un iPod touch mediante Wi-Fi Direct


Con este método, puede conectar la impresora directamente a un iPhone, a un iPad o a un iPod touch sin usar ningún router inalámbrico. Para utilizar esta función, deben cumplirse las siguientes condiciones. Si su entorno no cumple estas condiciones, puede conectarse seleccionando **Otros dispositivos de SO**. Consulte el siguiente enlace para obtener más información sobre la conexión.

- iOS 11 o posterior
- Uso de la aplicación de la cámara para escanear el código QR
- Epson iPrint versión 7.0 o posterior

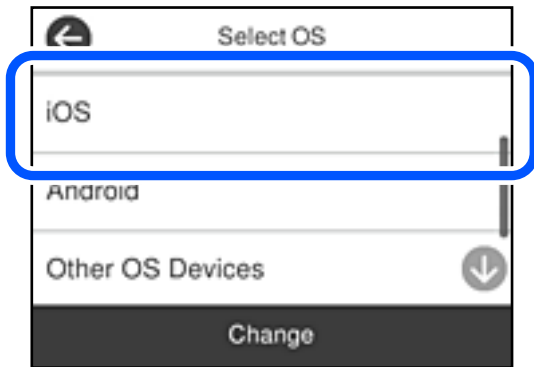
Para imprimir desde un dispositivo inteligente se la aplicación de impresión de Epson, como Epson iPrint. Instale la aplicación de impresión de Epson en el dispositivo inteligente con antelación.

Nota:

Solo necesita realizar una vez estos ajustes para la impresora y el dispositivo inteligente al que desea conectarse. A menos que deshabilite Wi-Fi Direct o restaure la configuración de red a sus valores predeterminados, no es necesario volver a configurar estos ajustes.

1. En la pantalla de inicio, pulse .
2. Pulse **Wi-Fi Direct**.
3. Pulse **Iniciar configuración**.

4. Pulse iOS.



El código QR se muestra en el panel de control de la impresora.

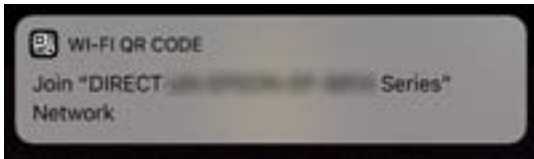


5. En su iPhone, iPad o iPod touch, inicie la aplicación normal de la cámara y luego escanee el código QR que se muestra en el panel de control en el modo de FOTOGRAFÍA.

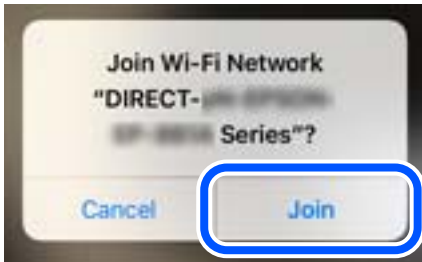


Utilice la aplicación de la cámara de iOS 11 o posterior. No es posible conectarse a la impresora con la aplicación de la cámara de iOS 10 o anterior. Además, no puede conectarse con una aplicación para escanear códigos QR. Si no puede conectarse, seleccione **Otros métodos** en el panel de control de la impresora. Consulte el siguiente enlace para obtener más información sobre la conexión.

- Pulse en la notificación que aparece en la pantalla de iPhone, iPad o iPod touch.



- Pulse la opción **Unir**.



- En el panel de control de la impresora, seleccione **Sig.**.
- En iPhone, iPad, o iPod touch, inicie la aplicación de impresión Epson.
Ejemplos de aplicación de impresión de Epson

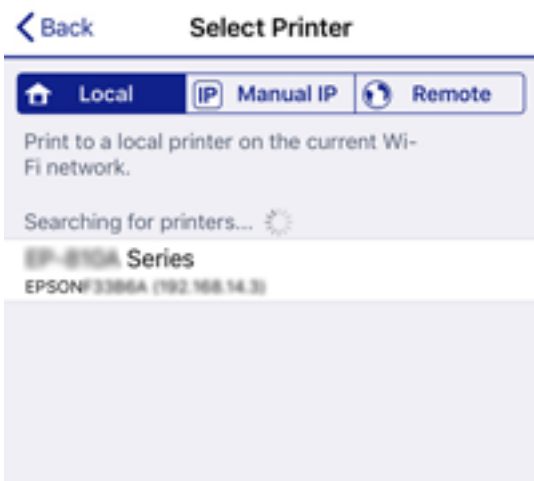


Epson iPrint



Epson Creative
Print

- En la pantalla de la aplicación de impresión Epson, pulse **Impresora no seleccionada**.
- Seleccione la impresora a la que desea conectarse.



Consulte la información que se muestra en el panel de control de la impresora para seleccionar la impresora.



12. En el panel de control de la impresora, seleccione **Completo**.

En el caso de dispositivos inteligentes previamente conectados a la impresora, seleccione el nombre de la red (SSID) en la pantalla de Wi-Fi del dispositivo inteligente para volver a conectarlos.

Información relacionada

- ➔ [“Aplicación para imprimir fácilmente desde un dispositivo inteligente \(Epson iPrint\)” de la página 290](#)
- ➔ [“Conexión a dispositivos que no sean iOS ni Android mediante Wi-Fi Direct” de la página 266](#)

Conexión a dispositivos Android mediante Wi-Fi Direct


Con este método, puede conectar la impresora directamente a su dispositivo Android sin usar ningún router inalámbrico. Para utilizar esta función, deben cumplirse las siguientes condiciones.

- Android 4.4 o posterior
- Epson iPrint versión 7.0 o posterior

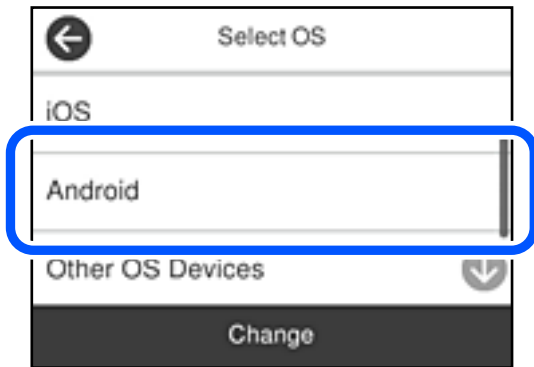
Para imprimir desde un dispositivo inteligente se utiliza Epson iPrint. Instale de antemano Epson iPrint en el dispositivo inteligente.

Nota:

Solo necesita realizar una vez estos ajustes para la impresora y el dispositivo inteligente al que desea conectarse. A menos que deshabilite Wi-Fi Direct o restaure la configuración de red a sus valores predeterminados, no es necesario volver a configurar estos ajustes.

1. En la pantalla de inicio, pulse .
2. Pulse **Wi-Fi Direct**.
3. Pulse **Iniciar configuración**.

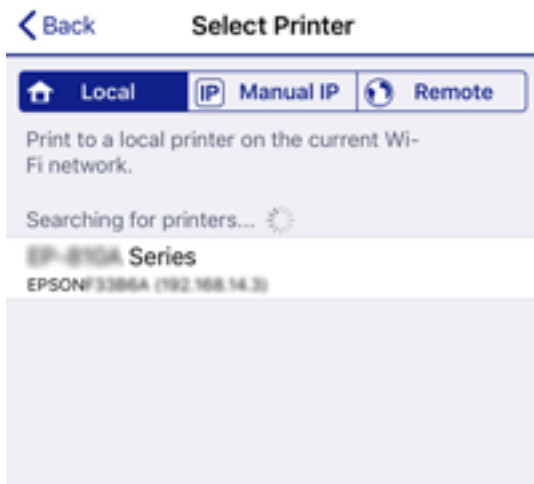
4. Pulse **Android**.



5. En el dispositivo inteligente, inicie Epson iPrint.



6. En la pantalla Epson iPrint, pulse **Impresora no seleccionada..**
7. Seleccione la impresora a la que desea conectarse.



Consulte la información que se muestra en el panel de control de la impresora para seleccionar la impresora.



Nota:

En función del dispositivo Android, posible que las impresoras no se muestren. Si las impresoras no se muestran, seleccione **Otros dispositivos de SO** para conectarse. Consulte el siguiente enlace para obtener más información sobre la conexión.

8. Cuando se muestre la pantalla de aprobación de conexión del dispositivo, seleccione **Aprobar**.
9. Cuando se muestre la pantalla de confirmación de registro del dispositivo, indique si desea registrar el dispositivo aprobado con la impresora.
10. En el panel de control de la impresora, seleccione **Completo**.

En el caso de dispositivos inteligentes previamente conectados a la impresora, seleccione el nombre de la red (SSID) en la pantalla de Wi-Fi del dispositivo inteligente para volver a conectarlos.

Información relacionada


- ➔ [“Aplicación para imprimir fácilmente desde un dispositivo inteligente \(Epson iPrint\)” de la página 290](#)
- ➔ [“Conexión a dispositivos que no sean iOS ni Android mediante Wi-Fi Direct” de la página 266](#)

Conexión a dispositivos que no sean iOS ni Android mediante Wi-Fi Direct

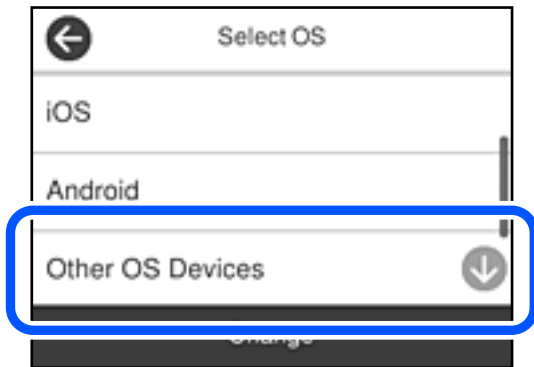
Con este método, puede conectar la impresora directamente a dispositivos inteligentes sin usar ningún router inalámbrico.

Nota:

Solo necesita realizar una vez estos ajustes para la impresora y el dispositivo inteligente al que desea conectarse. A menos que deshabilite Wi-Fi Direct o restaure la configuración de red a sus valores predeterminados, no es necesario volver a configurar estos ajustes.

1. En la pantalla de inicio, pulse .
2. Pulse **Wi-Fi Direct**.
3. Pulse **Iniciar configuración**.

4. Pulse **Otros dispositivos de SO**.



Se muestran el Nombre de red(SSID) y la Contraseña de Wi-Fi Direct para la impresora.

5. En la pantalla de Wi-Fi del dispositivo inteligente, seleccione el SSID que se muestra en el panel de control de la impresora y, a continuación, introduzca la contraseña.



6. En el panel de control de la impresora, seleccione **Sig.**.

7. Inicie la aplicación de impresión Epson en el dispositivo inteligente.

Ejemplos de aplicación de impresión de Epson



Epson iPrint



Epson Creative
Print

8. En la pantalla de la aplicación de impresión Epson, pulse **Impresora no seleccionada**.
9. Seleccione la impresora a la que desea conectarse.



Consulte la información que se muestra en el panel de control de la impresora para seleccionar la impresora.



10. En el panel de control de la impresora, seleccione **Completo**.


En el caso de dispositivos inteligentes previamente conectados a la impresora, seleccione el nombre de la red (SSID) en la pantalla de Wi-Fi del dispositivo inteligente para volver a conectarlos.

Información relacionada

➔ [“Aplicación para imprimir fácilmente desde un dispositivo inteligente \(Epson iPrint\)”](#) de la página 290

Desconexión de la conexión Wi-Fi Direct (PA simple)

Hay dos métodos para deshabilitar una conexión Wi-Fi Direct (PA simple); puede deshabilitar todas las conexiones utilizando el panel de control de la impresora, o deshabilitar cada una de las conexiones desde el ordenador o el dispositivo inteligente. Esta sección explica cómo deshabilitar todas las conexiones.


 **Importante:**

Al desactivar la conexión Wi-Fi Direct (PA simple), todos los ordenadores y dispositivos inteligentes conectados a la impresora mediante Wi-Fi Direct (PA simple) se desconectan.


Nota:

Si quiere desconectar un dispositivo en concreto, tiene que hacerlo desde el dispositivo y no de la impresora. Siga uno de estos métodos para desconectar la conexión de Wi-Fi Direct (PA simple) desde el dispositivo.

- Desconecte la conexión Wi-Fi del nombre de red de la impresora (SSID).
- Conéctese a otro nombre de red (SSID).

1. En la pantalla de inicio, pulse .
2. Seleccione **Wi-Fi Direct**.
Se mostrará la información Wi-Fi Direct.
3. Pulse **Iniciar configuración**.
4. Pulse **Cambiar**.
5. Seleccione **Deshabilitar Wi-Fi Direct**.
6. Pulse **Deshabilitar la configuración**.
7. Cuando aparezca un mensaje de finalización, cierre la pantalla.
La pantalla se cerrará automáticamente después de un periodo de tiempo determinado.
8. Cierre la pantalla **Configuración de conexión de red**.

Cambio de ajustes de Wi-Fi Direct (PA simple), como el SSID

Si está habilitada la conexión Wi-Fi Direct (PA simple), puede modificar la configuración en  > **Wi-Fi Direct** > **Iniciar configuración** > **Cambiar** y, a continuación, se mostrarán las siguientes opciones de menú.

Cambiar nombre de red

Cambie el nombre de red (SSID) de Wi-Fi Direct (PA simple) utilizado para conectar la impresora a su nombre arbitrario. Puede establecer el nombre de la red (SSID) utilizando los caracteres ASCII que se muestran en el teclado del software del panel de control. Puede introducir hasta 22 caracteres.

Al cambiar el nombre de la red (SSID), todos los dispositivos conectados se desconectan. Emplee el nuevo nombre de red (SSID) si desea volver a conectar el dispositivo.

Cambiar contraseña

Cambie la contraseña de Wi-Fi Direct (PA simple) para la conexión de la impresora con los valores que desee. Puede crear la contraseña utilizando los caracteres ASCII que se muestran en el teclado del software del panel de control. Puede introducir de 8 a 22 caracteres.

Cuando cambie la contraseña, se desconectarán todos los dispositivos conectados. Emplee la nueva contraseña si desea volver a conectar el o los dispositivos.

Deshabilitar Wi-Fi Direct

Desactive la configuración de Wi-Fi Direct (PA simple) de la impresora. Al deshabilitarla, todos los dispositivos conectados a la impresora a través de Wi-Fi Direct (PA simple) se desconectarán.

Restaurar configuración pred.

Recupere todos los valores por defecto de los ajustes de Wi-Fi Direct (PA simple).

La información de la conexión Wi-Fi Direct (PA simple) del dispositivo conectado a la impresora se elimina.

Nota:

*También puede configurar los siguientes ajustes en la pestaña **Red** > **Wi-Fi Direct** en Web Config.*

- Habilitar o deshabilitar Wi-Fi Direct (PA simple)*
- Cambio del nombre de la red (SSID)*
- Cambiar contraseña*
- Restauración de la configuración de Wi-Fi Direct (PA simple)*

Comprobación del estado de conexión a la red

Puede comprobar el estado de conexión de red de la siguiente forma.

Información relacionada

- ➔ [“Comprobación del estado de la conexión de red desde el panel de control” de la página 271](#)
- ➔ [“Impresión de un informe de conexión de red” de la página 272](#)

Comprobación del estado de la conexión de red desde el panel de control

Puede comprobar el estado de la conexión de red utilizando el icono de red o la información de la red del panel de control de la impresora.

Comprobación del estado de la conexión de red mediante el icono de red

Para conocer el estado de la conexión a la red y la potencia de la onda de radio fíjese en el icono de la red que hay en la pantalla de inicio de la impresora.



Ver información detallada de la red en el panel de control

Cuando su impresora está conectada a la red, también puede ver otros datos relacionados con la red seleccionando los menús de red que quiera consultar.

1. Seleccione **Configuración** en la pantalla de inicio.
2. Seleccione **Ajustes generales** > **Configuración de red** > **Estado de la red**.
3. Si quiere consultar la información, seleccione los menús que quiera consultar.
 - Estado de LAN cabl./Wi-Fi
Muestra la información de red (nombre del dispositivo, conexión, potencia de la señal, etc.) en conexiones Wi-Fi o Ethernet.
 - Estado de Wi-Fi Direct
Muestra la contraseña SSID, si la conexión Wi-Fi Direct está habilitada o deshabilitada, etc. en conexiones Wi-Fi Direct.
 - hoja de estado
Imprime una hoja de estado de la red. La información de Ethernet, Wi-Fi, Wi-Fi Direct, etc. se imprime en dos o más páginas.

Impresión de un informe de conexión de red

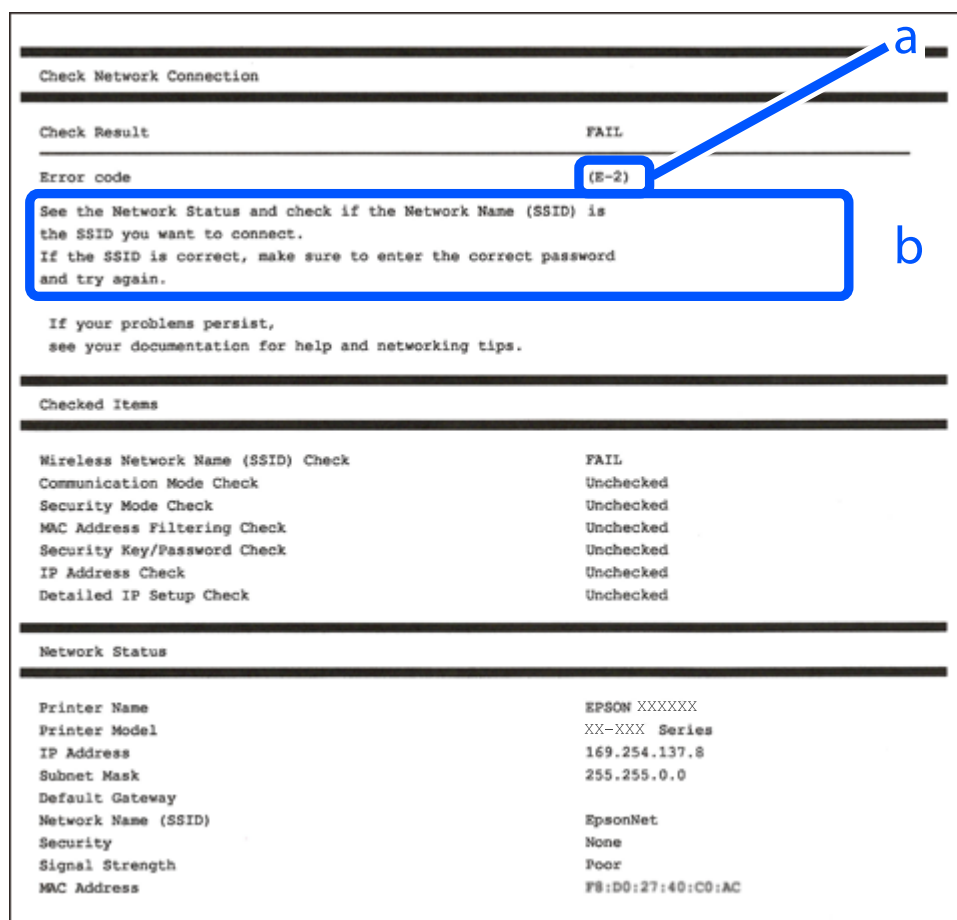
Puede imprimir un informe de conexión de red para comprobar el estado de la conexión entre la impresora y el router inalámbrico.

1. Cargue papel.
2. Seleccione **Configuración** en la pantalla de inicio.
3. Seleccione **Ajustes generales** > **Configuración de red** > **Comprobación de conexión de red**.
Se iniciará la comprobación de la conexión.
4. Seleccione **Imprimir informe de comprobación**.

5. Imprima el informe de conexión de red.
Si se produce un error, lea el informe de conexión de red y siga las soluciones indicadas en él.
6. Cierre la pantalla.

Mensajes y soluciones que aparecen en el informe de conexión de red

Compruebe los mensajes y los códigos de error en el informe de conexión de red y, a continuación, siga las soluciones.



a: Código de error

b: Mensajes del entorno de red

Información relacionada

- ➔ “E-1” de la página 274
- ➔ “E-2, E-3, E-7” de la página 274
- ➔ “E-5” de la página 275
- ➔ “E-6” de la página 275
- ➔ “E-8” de la página 275
- ➔ “E-9” de la página 276
- ➔ “E-10” de la página 276

- ➔ “E-11” de la página 277
- ➔ “E-12” de la página 277
- ➔ “E-13” de la página 277
- ➔ “Mensaje del entorno de red” de la página 278

E-1

Soluciones:

- Asegúrese de que el cable de Ethernet está conectado de forma segura a la impresora, al concentrador o a otro dispositivo de red.
- Asegúrese de que el concentrador u otro dispositivo de red está encendido.
- Si desea conectar la impresora mediante Wi-Fi, realice la configuración Wi-Fi para dicha impresora de nuevo porque está deshabilitada.

E-2, E-3, E-7

Soluciones:

- Asegúrese de que el router inalámbrico está encendido.
- Confirme que el equipo o el dispositivo está conectado correctamente al router inalámbrico.
- Apague el router inalámbrico. Espere diez segundos aproximadamente y, a continuación, enciéndalo.
- Coloque la impresora cerca del router inalámbrico y elimine todos los obstáculos entre ellos.
- Si ha especificado el SSID manualmente, compruebe que es correcto. Compruebe el SSID en la parte **Estado de la red** del informe de conexión de red.
- Si un router inalámbrico tiene varios SSID, seleccione el SSID que se muestra. Cuando el SSID esté utilizando una frecuencia no compatible, la impresora no los mostrará.
- Si utiliza la configuración mediante pulsador para establecer una conexión de red, asegúrese de que el router inalámbrico es compatible con WPS. La configuración mediante pulsador no se puede utilizar si el router inalámbrico no es compatible con WPS.
- Asegúrese de que su SSID utiliza solamente caracteres ASCII (caracteres alfanuméricos y símbolos). La impresora no puede mostrar un SSID que contiene caracteres que no son ASCII.
- Asegúrese de que conoce su SSID y contraseña antes de conectarse al router inalámbrico. Si utiliza un router inalámbrico con su configuración predeterminada, el SSID y la contraseña se encuentran en la etiqueta de dicho router. Si no conoce su SSID ni la contraseña, póngase en contacto con la persona que configuró el router inalámbrico o consulte la documentación proporcionada con dicho router.
- Si se conecta a un SSID generado desde un dispositivo inteligente de anclaje a red, compruebe el SSID y la contraseña en la documentación proporcionada con dicho dispositivo.
- Si la conexión Wi-Fi se desconecta de repente, compruebe las condiciones siguientes. Si se aplica cualquiera de estas condiciones, restablezca la configuración de la red descargando y ejecutando el software desde el sitio web siguiente.

<http://epson.sn> > **Configuración**

- Se agregó a la red otro dispositivo inteligente mediante la configuración por medio de pulsador.
- La red Wi-Fi se configuró utilizando cualquier método diferente al de la configuración por medio de pulsador.

Información relacionada

- ➔ [“Configuración de ajustes para la conexión al ordenador” de la página 254](#)
- ➔ [“Configuración del Wi-Fi desde el panel de control” de la página 257](#)

E-5

Soluciones:

Asegúrese de que el tipo de seguridad del router inalámbrico esté configurado de una de las maneras. Si no lo está, cambie el tipo de seguridad del router inalámbrico y luego restablezca la configuración de red de la impresora.

- WEP de 64 bits (40 bits)
- WEP de 128 bits (104 bits)
- WPA PSK (TKIP/AES)*
- WPA2 PSK (TKIP/AES)*
- WPA (TKIP/AES)
- WPA2 (TKIP/AES)
- WPA3-SAE (AES)

* WPA PSK también se conoce como WPA personal. WPA2 PSK también se conoce como WPA2 personal.

E-6

Soluciones:

- Compruebe si el filtrado de direcciones MAC está deshabilitado. Si está habilitada, registre la dirección MAC de la impresora de forma que no se filtre. Consulte la documentación proporcionada con el router inalámbrico para obtener más detalles. Puede comprobar la dirección MAC de la impresora en la parte **Estado de la red** en el informe de conexión de red.
- Si el router inalámbrico utiliza autenticación compartida con seguridad WEP, asegúrese de que el índice y la clave de autenticación son correctos.
- Si el número de dispositivos que se pueden conectar en el router inalámbrico es inferior al número de dispositivos de red que quiere conectar, realice la configuración en dicho router para aumentar el número de dispositivos que se pueden conectar. Consulte la documentación proporcionada con el router inalámbrico para realizar la configuración.

Información relacionada

- ➔ [“Configuración de ajustes para la conexión al ordenador” de la página 254](#)

E-8

Soluciones:

- Habilite DHCP en el router inalámbrico si la opción de la impresora Obtener dirección IP está establecida como Automática.

- Si la opción Obtener dirección IP de la impresora está establecida como Manual, la dirección IP establecida manualmente no será válida por estar fuera del intervalo (por ejemplo: 0.0.0.0). Configure una dirección IP válida desde el panel de control de la impresora.

Información relacionada

- ➔ [“Configuración de red” de la página 300](#)

E-9

Soluciones:

Compruebe lo siguiente.

- Los dispositivos están encendidos.
- Puede acceder a Internet y a otros equipos o dispositivos de red que se encuentren en la misma red desde los dispositivos que desea conectar a la impresora.

Si la impresora o los dispositivos de red siguen sin conectarse después de confirmar lo anterior, apague el router inalámbrico. Espere diez segundos aproximadamente y, a continuación, enciéndalo. A continuación, restablezca la configuración de la red descargando y ejecutando el instalador desde el sitio web siguiente.

<http://epson.sn> > **Configuración**

Información relacionada

- ➔ [“Configuración de ajustes para la conexión al ordenador” de la página 254](#)

E-10

Soluciones:

Compruebe lo siguiente.

- Otros dispositivos de la red están encendidos.
- Las direcciones de red (dirección IP, máscara de subred y puerta de enlace predeterminada) son correctas si configuró la opción de la impresora Obtener dirección IP en Manual.

Restablezca la dirección de red si fuera incorrecta. Puede comprobar la dirección IP de la impresora, la máscara de subred y la puerta de enlace predeterminada en la sección **Estado de la red** del informe de conexión de red.

Si DHCP está habilitado, cambie el ajuste de La impresora Obtener dirección IP a Automática. Si desea configurar la dirección IP manualmente, compruebe la dirección IP de la impresora en la parte **Estado de la red** del informe de la conexión de red y, a continuación, seleccione Manual en la pantalla de configuración de la red. Establezca la máscara de subred en [255.255.255.0].

Si aún así la impresora y los dispositivos de red no se conectan, apague el router inalámbrico. Espere 10 segundos y enciéndalo de nuevo.

Información relacionada

- ➔ [“Configuración de red” de la página 300](#)

E-11

Soluciones:

Compruebe lo siguiente.

- La dirección de la puerta de enlace predeterminada es correcta si establece la opción de configuración del TCP/IP de la impresora en Manual.
- El dispositivo que está establecido como puerta de enlace predeterminada está encendido.

Establezca la dirección de la puerta de enlace predeterminada correcta. Puede comprobar la dirección de la puerta de enlace predeterminada en la parte **Estado de la red** en el informe de conexión de red.

Información relacionada

➔ [“Configuración de red” de la página 300](#)

E-12

Soluciones:

Compruebe lo siguiente.

- Otros dispositivos de la red están encendidos.
- Las direcciones de red (dirección IP, máscara de subred y puerta de enlace predeterminada) son correctas si las especifica manualmente.
- Las direcciones de red para otros dispositivos (máscara de subred y puerta de enlace predeterminada) son las mismas.
- La dirección IP no entra en conflicto con otros dispositivos.

Si la impresora o los dispositivos de red siguen sin conectarse después de confirmar lo anterior, pruebe lo siguiente.

- Apague el router inalámbrico. Espere diez segundos aproximadamente y, a continuación, enciéndalo.
- Vuelva a realizar la configuración de la red mediante el instalador. Puede ejecutarlo desde el sitio web siguiente.
<http://epson.sn> > **Configuración**
- Puede registrar varias contraseñas en un router inalámbrico que use el tipo de seguridad WEP. Si se registran varias contraseñas, compruebe si la primera contraseña registrada está establecida en la impresora.

Información relacionada

- ➔ [“Configuración de red” de la página 300](#)
- ➔ [“Configuración de ajustes para la conexión al ordenador” de la página 254](#)

E-13

Soluciones:

Compruebe lo siguiente.

- Los dispositivos de red, como un router inalámbrico, concentrador y router, están encendidos.

- ❑ La configuración TCP/IP de los dispositivos de red no se ha configurado manualmente. (Si la configuración TCP/IP de la impresora está establecida automáticamente mientras la configuración TCP/IP de otros dispositivos de red se realiza de forma manual, la red de la impresora puede ser diferente a la de otros dispositivos.)

Si sigue sin funcionar después de comprobar lo anterior, pruebe lo siguiente.

- ❑ Apague el router inalámbrico. Espere diez segundos aproximadamente y, a continuación, enciéndalo.
- ❑ Realice la configuración de red en el equipo que se encuentra en la misma red que la impresora utilizando el instalador. Puede ejecutarlo desde el sitio web siguiente.

<http://epson.sn> > **Configuración**

- ❑ Puede registrar varias contraseñas en un router inalámbrico que use el tipo de seguridad WEP. Si se registran varias contraseñas, compruebe si la primera contraseña registrada está establecida en la impresora.

Mensaje del entorno de red

Mensaje	Solución
Se puede establecer el mismo SSID en varios routers inalámbricos. Compruebe la configuración del router inalámbrico y cambie el SSID.	Después de acercar la impresora al router inalámbrico y de eliminar cualquier obstáculo entre ellos, apague el router inalámbrico. Espere 10 segundos y enciéndalo de nuevo. Si sigue sin conectarse, consulte la documentación suministrada con el router inalámbrico.
*No se puede conectar más dispositivos. Desconecte un dispositivo conectado para agregar otro.	Los ordenadores y dispositivos inteligentes que pueden conectarse de forma simultánea están totalmente conectados con la conexión Wi-Fi Direct (PA simple). Para agregar otro ordenador o dispositivo inteligente, desconecte antes uno de los dispositivos conectados o conéctelo primero a la otra red. Puede verificar el número de dispositivos inalámbricos que pueden conectarse de forma simultánea y el número de dispositivos conectados comprobando la hoja de estado de red o el panel de control de la impresora.
En el entorno existe la misma SSID que Wi-Fi Direct. Cambie el SSID de Wi-Fi Direct si no puede conectar un dispositivo inteligente a la impresora.	En el panel de control de la impresora, acceda a la pantalla de configuración de Wi-Fi Direct y seleccione el menú para cambiar el ajuste. Puede cambiar el nombre de la red que aparece después de DIRECT-XX-. Introduzca un máximo de 22 caracteres.

Impresión de una hoja de estado de red

Puede comprobar la información detallada de la red imprimiendo la hoja de estado de red.

1. Cargue papel.
2. Seleccione **Configuración** en la pantalla de inicio.
3. Seleccione **Ajustes generales** > **Configuración de red** > **Estado de la red**.
4. Seleccione **hoja de estado**.
5. Compruebe el mensaje y, a continuación imprima la hoja de estado de la red.
6. Cierre la pantalla.
La pantalla se cerrará automáticamente al cabo de un tiempo determinado.

Comprobación de la red de la computadora (Windows solamente)

Mediante el símbolo del sistema, compruebe el estado de conexión de la computadora y la ruta de conexión a la impresora. Esto resolvería sus problemas.

comando ipconfig

Muestra el estado de la conexión de la interfaz de red que utiliza actualmente la computadora.

Al comparar la información de la configuración con la comunicación real, puede comprobar si la conexión es correcta. Si hay varios servidores DHCP en la misma red, puede averiguar la dirección real asignada a la computadora, el servidor DNS referido, etc.

Formato: ipconfig /all

Ejemplos:

```

Administrator: Command Prompt
c:\>ipconfig /all
Windows IP Configuration

Host Name . . . . . : WIN2012R2
Primary Dns Suffix . . . . . : pubs.net
Node Type . . . . . : Hybrid
IP Routing Enabled. . . . . : No
WINS Proxy Enabled. . . . . : No
DNS Suffix Search List. . . . . : pubs.net

Ethernet adapter Ethernet:

Connection-specific DNS Suffix . . : Gigabit Network Connection
Description . . . . . : 
Physical Address . . . . . : XX-XX-XX-XX-XX-XX
Dhcp Enabled. . . . . : No
Autoconfiguration Enabled . . . . . : Yes
Link-local IPv6 Address . . . . . : fe80::38fb:7546:18a8:d20e%14(Preferred)
IPv4 Address. . . . . : 192.168.111.10(Preferred)
Subnet Mask . . . . . : 255.255.255.0
Default Gateway . . . . . : 192.168.111.1
Dhcpv6 IAID . . . . . : 283142549
Dhcpv6 Client DUID. . . . . : 00-01-00-01-20-40-2F-45-00-1D-73-6A-44-00
DNS Servers . . . . . : 192.168.111.2
NetBIOS over Tcpip. . . . . : Enabled

Tunnel adapter isatap.<00000000-ABCD-EFGH-IJK-LMNOPQRSTUUV>:

Media State . . . . . : Media disconnected
Connection-specific DNS Suffix . . : 
Description . . . . . : Microsoft ISATAP Adapter #2
Physical Address. . . . . : 00-00-00-00-00-00-E0
Dhcp Enabled. . . . . : No
Autoconfiguration Enabled . . . . . : Yes

c:\>_
    
```

comando pathping

Puede confirmar la lista de routers que pasan por el host de destino y el enrutamiento de la comunicación.

Formato: pathping xxx.xxx.xxx.xxx

Ejemplos: pathping 192.0.2.222

```

Administrator: Command Prompt
c:\>pathping 192.168.111.20
Tracing route to EPSONAB12AB [192.168.111.20]
over a maximum of 30 hops:
 0  WIN2012R2.pubs.net [192.168.111.10]
 1  EPSONAB12AB [192.168.111.20]

Computing statistics for 25 seconds...
Hop  RTT      Source to Here   This Node/Link   Address
 0      0/ 100 = 0%      0/ 100 = 0%      WIN2012R2.pubs.net [192.168.111.10]
 1  38ms     0/ 100 = 0%      0/ 100 = 0%      EPSONAB12AB [192.168.111.20]

Trace complete.

c:\>_
    
```

Información sobre el producto

Información sobre el papel.	281
Información sobre productos consumibles.	285
Información del software.	286
Lista de menús de configuración.	296
Especificaciones del producto.	312
Información sobre regulaciones.	319

Información sobre el papel

Papel disponible y capacidades

Papel genuino de Epson

Epson recomienda el uso de papel Epson original para garantizar impresiones de alta calidad.

Nota:

- ❑ La disponibilidad de papeles depende del país. Póngase en contacto con el servicio técnico de Epson para obtener información actualizada sobre el papel disponible en su zona.
- ❑ Consulte la siguiente información acerca de los tipos de papel disponibles para la impresión a 2 caras y sin márgenes.
 - “Papel para impresión sin márgenes” de la página 283
 - “Papel para impresión a dos caras” de la página 284

Papel adecuado para impresión de documentos

Nombre del papel	Tamaño	Capacidad de carga (hojas)	
		Cassette del papel	Bandeja de papel
Epson Business Paper	A4	250	1
Epson Bright White Ink Jet Paper	A4	200	1

Papel adecuado para impresión de documentos y fotografías

Nombre del papel	Tamaño	Capacidad de carga (hojas)	
		Cassette del papel	Bandeja de papel
Epson Photo Quality Ink Jet Paper	A3+, A3	-	1
	A4	100	1
Epson Matte Paper-Heavyweight	A3+, A3	-	1
	A4	20	1
Epson Double-Sided Matte Paper	A4	1	1
Epson Photo Quality Ink Jet Card	5×8 pulg., A6	-	1

Papel adecuado para impresión de fotografías

Nombre del papel	Tamaño	Capacidad de carga (hojas)	
		Cassette del papel	Bandeja de papel
Epson Ultra Glossy Photo Paper	A4, 13×18 cm (5×7 pulg.), 10×15 cm (4×6 pulg.)	20	1
Epson Premium Glossy Photo Paper	A3+, A3	-	1
	A4, 13×18 cm (5×7 pulg.), 10×15 cm (4×6 pulg.)	20	1
Epson Premium Semigloss Photo Paper	A3+, A3	-	1
	A4, 13×18 cm (5×7 pulg.), 10×15 cm (4×6 pulg.)	20	1
Epson Photo Paper Glossy	A3+, A3	-	1
	A4, 13×18 cm (5×7 pulg.), 10×15 cm (4×6 pulg.)	20	1
Epson Value Glossy Photo Paper	A4, 10×15 cm (4×6 pulg.)	20	1

Papel disponible comercialmente

Nota:

Consulte la siguiente información acerca de los tipos de papel disponibles para la impresión a 2 caras y sin márgenes.

[“Papel para impresión sin márgenes” de la página 283](#)

[“Papel para impresión a dos caras” de la página 284](#)

Papel normal

Nombre del papel	Tamaño	Capacidad de carga (hojas)	
		Cassette del papel	Bandeja de papel
Papel normal, papel de copia Membrete* ¹	A3+* ² , A3, B4, 8K (270×390 mm)	-	20
	Legal, Carta, 8,5×13 pulg, A4, B5, A5, A6, B6, 16K (195×270 mm), Legal India	250	20
	Definido por el usuario* ² (mm) 54×86 a 329×1200	-	1
	Definido por el usuario* ² (mm) 182×257 a 215,9×297	250	20
	Definido por el usuario* ² (mm) 89×127 a 215,9×1200	1	-

- *1 Papel en el que cierta información, como el nombre del remitente o la corporación, está preimpresa en el encabezado. Debe haber un margen de 3 mm o más en la parte superior del papel. La impresión a doble cara no está disponible para el papel con membrete.
- *2 Sólo disponible para la impresión desde un ordenador.

Sobre

Nombre del papel	Tamaño	Capacidad de carga (sobres)	
		Cassette del papel	Bandeja de papel
Sobre	Sobre #10, Sobre DL, Sobre C6, Sobre C4	10	1

Papel para impresión sin márgenes

Papel genuino de Epson

- Epson Business Paper
- Epson Bright White Ink Jet Paper
- Epson Photo Quality Ink Jet Paper*
- Epson Matte Paper-Heavyweight*
- Epson Double-Sided Matte Paper
- Epson Ultra Glossy Photo Paper
- Epson Premium Glossy Photo Paper*
- Epson Premium Semigloss Photo Paper*
- Epson Photo Paper Glossy*
- Epson Value Glossy Photo Paper

* El papel de tamaño A3+ no es compatible con la impresión sin márgenes.

Información relacionada

➔ [“Papel disponible y capacidades” de la página 281](#)

Papel disponible comercialmente

Papel normal, papel de copia, membrete (A3, Carta, A4)

Información relacionada

➔ [“Papel disponible y capacidades” de la página 281](#)

Papel para impresión a dos caras

Papel genuino de Epson

- Epson Business Paper
- Epson Bright White Ink Jet Paper
- Epson Double-Sided Matte Paper (Solo impresión manual a doble cara).

Información relacionada

➔ [“Papel disponible y capacidades” de la página 281](#)

Papel disponible comercialmente

- Papel normal, papel de copia, membrete*

* Para la impresión a doble cara se admite papel Carta, A4, B5, 16K y tamaños definidos por el usuario (182×257 a 215,9×297 mm).

Información relacionada

➔ [“Papel disponible y capacidades” de la página 281](#)

Tipos de papel no disponibles

No utilice los siguientes tipos de papel. El uso de estos tipos de papel causa atascos de papel y manchas de tinta en la impresión.

- Papel ondulado
- Papel rasgado o cortado
- Papel doblado
- Papel húmedo
- Papel demasiado grueso o delgado
- Papel con pegatinas

No utilice los siguientes sobres. El uso de estos tipos de sobre provoca atascos de papel y manchas en la impresión.

- Sobres ondulados o doblados
- Sobres con superficies adhesivas en las solapas o sobres de ventana
- Sobres demasiado delgados

Pueden curvarse durante la impresión.

Información sobre productos consumibles

Códigos de los botes de tinta

Epson recomienda el uso de botes de tinta genuinos de Epson.

Los códigos de los botes de tinta Epson originales son los siguientes.

Para Europa

Producto	BK: Black (Negro)	C: Cyan (Cian)	M: Magenta	Y: Yellow (Amarillo)
ET-15000	102	102	102	102
L14150	101	101	101	101

Para Asia

BK: Black (Negro)	C: Cyan (Cian)	M: Magenta	Y: Yellow (Amarillo)
001	001	001	001

Importante:

La garantía Epson no cubre el daño provocado por otras tintas distintas a las especificadas, incluyendo cualquier tinta Epson original que no haya sido diseñada para esta impresora o cualquier tinta de terceros.

Otros productos no fabricados por Epson pueden averiar la impresora, daños no cubiertos por la garantía de Epson, y, en determinadas condiciones, un funcionamiento anormal de la impresora.

Nota:

- Los códigos de los botes de tinta pueden variar en función de la ubicación. Póngase en contacto con el servicio técnico de Epson para conocer los códigos correctos para su región.
- Si se encuentra en Europa, en la siguiente web encontrará información sobre la duración de los botes de tinta de Epson.
<http://www.epson.eu/pageyield>
- Aunque los botes de tinta puedan contener material reciclado, no afecta al funcionamiento ni al rendimiento de la impresora.
- Las especificaciones y el aspecto de los botes de tinta están sujetas a cambios sin previo aviso para su mejora.

Código de la caja de mantenimiento

El usuario puede comprar y sustituir la caja de mantenimiento.

Epson recomienda la utilización de una caja de mantenimiento Epson original.

El código de la caja de mantenimiento Epson original es el siguiente.

T04D1



Importante:

Una vez que se ha instalado una caja de mantenimiento en una impresora, no se puede utilizar con otras impresoras.

Información del software

Esta sección presenta los servicios de red y los productos de software disponibles para su impresora desde la página web de Epson o el disco de software que acompaña al producto.

Software de impresión

Aplicación para imprimir desde un ordenador (controlador de impresora de Windows)

El controlador de impresora controla la impresora en base a los comandos emitidos por otra aplicación. Para obtener una impresión óptima, debe configurar los ajustes en el controlador de impresora. También puede consultar el estado de la impresora o mantenerla en buenas condiciones mediante la utilidad del controlador de impresora.

Nota:

El idioma del controlador de impresora puede cambiarse. Seleccione el idioma deseado en el ajuste **Idioma** de la ficha **Utilidades**.

Acceso al controlador de impresora desde otras aplicaciones

Para configurar ajustes que solo afecten a la aplicación que utilice, tiene que acceder al controlador desde esa aplicación.

Seleccione **Imprimir** o **Configurar impresora** en el menú **Archivo**. Seleccione su impresora y haga clic en **Preferencias** o en **Propiedades**.

Nota:

Las operaciones varían según la aplicación. Si desea más información, consulte la ayuda de la aplicación.

Acceso al controlador de la impresora desde el panel de control

Para realizar ajustes que afecten a todas las aplicaciones, acceda desde el panel de control.

Windows 10/Windows Server 2019/Windows Server 2016

Haga clic en el botón de inicio y luego seleccione **Sistema de Windows > Panel de control > Ver dispositivos e impresoras** en **Hardware y sonido**. Haga clic con el botón derecho en la impresora, o pulse y mantenga pulsado y luego seleccione **Preferencias de impresión**.

Windows 8.1/Windows 8/Windows Server 2012 R2/Windows Server 2012

Seleccione **Escritorio > Configuración > Panel de control > Ver dispositivos e impresoras** en **Hardware y sonido**. Haga clic con el botón derecho en la impresora, o pulse y mantenga pulsado y luego seleccione **Preferencias de impresión**.

Windows 7/Windows Server 2008 R2

Haga clic en el botón de inicio y seleccione **Panel de control > Ver dispositivos e impresoras** en **Hardware y sonido**. Haga clic con el botón secundario en la impresora y seleccione **Preferencias de impresión**.

Windows Vista/Windows Server 2008

Haga clic en el botón de inicio y seleccione **Panel de control** > **Impresoras** en **Hardware y sonido**. Haga clic con el botón secundario en la impresora y seleccione **Preferencias de impresión**.

Windows XP/Windows Server 2003 R2/Windows Server 2003

Haga clic en el botón de inicio y seleccione **Panel de control** > **Impresoras y otro hardware** > **Impresoras y faxes**. Haga clic con el botón secundario en la impresora y seleccione **Preferencias de impresión**.

Cómo acceder al controlador de impresora desde el icono de la impresora de la barra de tareas

El icono de la impresora que hay en la barra de tareas es un acceso directo para abrir rápidamente el controlador de impresora.

Si hace clic en el icono de la impresora y selecciona **Ajustes de la impresora**, podrá acceder a la misma ventana de ajustes de la impresora que se abre en el panel de control. Si quiere conocer el estado de la impresora, haga doble clic en este icono.

Nota:

*Si no aparece el icono de la impresora en la barra de tareas, acceda a la ventana del controlador de impresora, haga clic en **Preferencias de Monitorización** en la pestaña **Utilidades** y seleccione **Registre el icono de acceso directo en la barra de tareas**.*

Inicio de la utilidad

Acceda a la ventana del controlador de la impresora. Haga clic en la ficha **Utilidades**.

Información relacionada

➔ [“Opciones de menú para el controlador de impresora” de la página 49](#)

Configuración del funcionamiento del controlador de impresora para Windows

Puede realizar ajustes, como la activación de EPSON Status Monitor 3.

1. Acceda a la ventana del controlador de la impresora.
2. Haga clic en **Más ajustes** en la ficha **Utilidades**.
3. Realice los ajustes pertinentes y haga clic en **Aceptar**.
Consulte la ayuda en línea para ver las explicaciones de los elementos de configuración.

Información relacionada

➔ [“Aplicación para imprimir desde un ordenador \(controlador de impresora de Windows\)” de la página 286](#)

Aplicación para imprimir desde un ordenador (controlador de impresora de Mac OS)

El controlador de impresora controla la impresora en base a los comandos emitidos por otra aplicación. Para obtener una impresión óptima, debe configurar los ajustes en el controlador de impresora. También puede consultar el estado de la impresora o mantenerla en buenas condiciones mediante la utilidad del controlador de impresora.

Acceso al controlador de impresora desde otras aplicaciones

Haga clic en **Ajustar página** o en **Imprimir** en el menú **Archivo** de su aplicación. Si es necesario, haga clic en **Mostrar detalles** (o ▼) para expandir la ventana de impresión.

Nota:

*En función de la aplicación que se esté utilizando, es posible que **Ajustar página** no aparezca en el menú **Archivo**, y la forma de mostrar la pantalla de impresión pueden ser diferentes. Consulte la ayuda de la aplicación para obtener más información.*

Inicio de la utilidad

Seleccione **Preferencias del sistema** en el menú Apple > **Impresoras y escáneres** (o **Impresión y Escaneado**, **Impresión y Fax**) y, a continuación, seleccione la impresora. Haga clic en **Opciones y recambios** > **Utilidad** > **Abrir Utilidad Impresoras**.

Información relacionada

➔ [“Opciones de menú para el controlador de impresora” de la página 77](#)

Guía del controlador de impresora de Mac OS

Epson Printer Utility

Puede ejecutar una función de mantenimiento (Test de inyectores o Limpieza de cabezales, por ejemplo) y, si inicia EPSON Status Monitor, también puede consultar el estado de la impresora y la información sobre errores.



Ajustar la configuración de funcionamiento del controlador de impresora para Mac OS

Ajustes de funcionamiento del controlador de impresora para Mac OS

Seleccione **Preferencias del sistema** en el menú Apple > **Impresoras y escáneres** (o **Impresión y Escaneado**, **Impresión y Fax**) y, a continuación, seleccione la impresora. Haga clic en **Opciones y recambios** > **Opciones** (o **Controlador**).

Configuración del funcionamiento del controlador de impresora de Mac OS

- Papel Grueso y sobres:** Evita que aparezcan manchas de tinta al imprimir en papel grueso. Con todo, la impresión puede ser más lenta.
- Omitir Pag en Blanco:** Evita la impresión de páginas en blanco.
- Modo silencioso:** Consigue que la impresora haga menos ruido, pero también que imprima más despacio.
- Impresión bidireccional:** Imprime cuando el cabezal de impresión se mueve en ambas direcciones. La velocidad de impresión es mayor, pero la calidad puede mermar.
- Salida de documentos para archivado:** Alimenta el papel de forma que sea fácil de archivar cuando se realizan impresiones a doble cara o en horizontal. No es compatible con la impresión de sobres.
- Quitar bordes blancos:** Quita los márgenes innecesarios durante la impresión sin márgenes.
- Notificaciones de advertencia:** Permite que el controlador de la impresora muestre notificaciones de advertencia.
- Establecer comunicación en dos sentidos:** Por lo general, se debe establecer en **Activado**. Seleccione **Desactivado** cuando no se pueda obtener la información de la impresora porque se comparte con otros ordenadores Windows en una red o por la causa que sea.
- Reducir tamaño de datos de impresión:** Aumenta la compresión de los datos de impresión si es posible, lo que puede aumentar la velocidad de impresión. Deje esta opción sin seleccionar cuando imprima patrones finos.

Aplicación para impresiones rápidas y divertidas desde un ordenador (Epson Photo+)

Epson Photo+ es una aplicación que permite imprimir imágenes fácilmente con varios diseños. También puede corregir y ajustar la posición de la imagen mientras se muestra una vista previa de su documento. También puede añadir texto y sellos a sus imágenes donde quiera. Si imprime con papel fotográfico genuino de Epson, la tinta se aprovecha al máximo y proporciona un perfecto acabado con excelentes colores.

Si desea más información, consulte la ayuda de la aplicación.

Nota:

- Los sistemas operativos Windows Server no son compatibles.*
- Para usar esta aplicación, el controlador de la impresora debe estar instalado.*

Iniciar en Windows

- Windows 10

Haga clic en el botón de inicio y, a continuación, seleccione **Epson Software** > **Epson Photo+**.

- Windows 8.1/Windows 8

Introduzca el nombre de la aplicación en el acceso a Buscar y luego seleccione el icono que aparezca.

❑ Windows 7/Windows Vista/Windows XP

Haga clic en el botón Inicio y seleccione **Todos los programas** o **Programas > Epson Software > Epson Photo+**.

Iniciar en Mac OS

Seleccione **Ir > Aplicaciones > Epson Software > Epson Photo+**.

Información relacionada

➔ [“Instalación de las aplicaciones por separado” de la página 148](#)

Aplicación para imprimir fácilmente desde un dispositivo inteligente (Epson iPrint)

Epson iPrint es una aplicación que permite imprimir fotos, documentos y páginas web desde un dispositivo inteligente, como un smartphone o tablet. Puede elegir entre utilizar la impresión local (imprimir con un dispositivo inteligente conectado a la misma red inalámbrica que su impresora) o la impresión remota (imprimir por Internet desde una ubicación remota). Para usar la impresión remota, registre su impresora en el servicio Epson Connect.



Instalación de Epson iPrint

Puede instalar Epson iPrint en su dispositivo inteligente mediante la URL o el código QR siguiente.

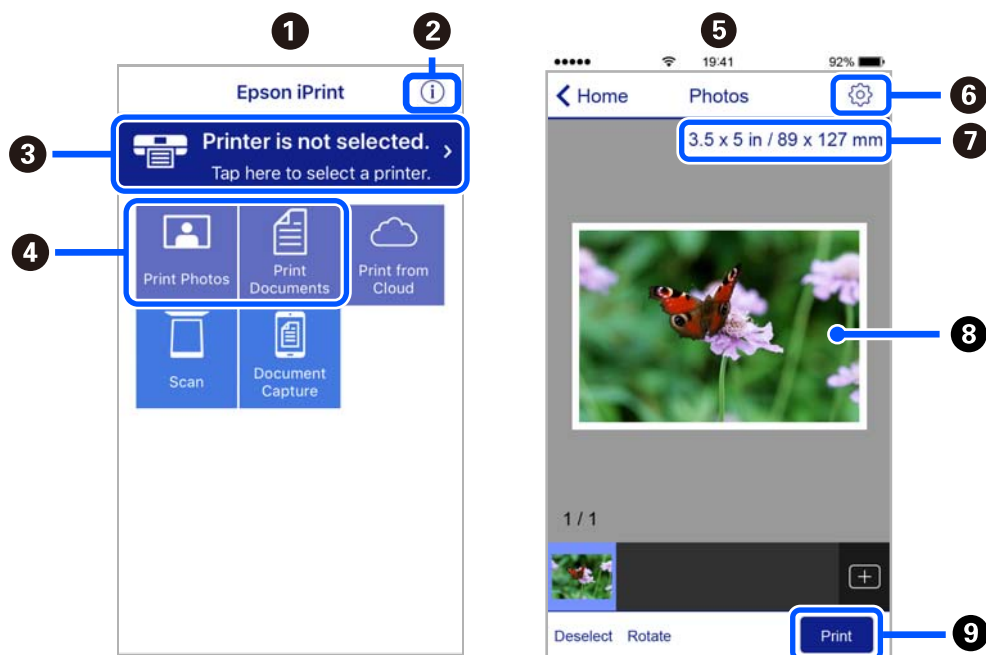
<http://ipr.to/c>



Guía de la pantalla de Epson iPrint

Inicie Epson iPrint desde su dispositivo inteligente y seleccione el elemento que desee usar en la pantalla de inicio.

Las pantallas siguientes están sujetas a cambios sin previo aviso. El contenido puede variar en función del producto.



1	Pantalla de inicio que aparece al iniciarse la aplicación.
2	Muestra información sobre la configuración de la impresora, así como preguntas más frecuentes (FAQ).
3	Muestra la pantalla donde se puede seleccionar y configurar la impresora. Una vez seleccionada la impresora, no necesitará volver a seleccionarla.
4	Seleccione lo que desea imprimir, como fotos y documentos.
5	La pantalla de impresión de fotografías se muestra al seleccionar el menú de fotografías.
6	Muestra la pantalla para la configuración de parámetros de la impresora, como el tamaño y tipo del papel.
7	Muestra el tamaño del papel. Cuando se muestra como un botón, púselo para ver los ajustes del papel configurados en la impresora.
8	Muestra fotos y documentos que ha seleccionado.
9	Inicia la impresión.

Nota:

Si desea imprimir desde el menú de documentos con un iPhone, iPad o iPod touch que ejecuten iOS, inicie Epson iPrint después de transferir el documento que vaya a imprimir mediante la función para compartir archivos de iTunes.

Aplicación para una impresión sencilla desde una aplicación Android (Epson Print Enabler)

Epson Print Enabler es una aplicación que le permite imprimir de forma inalámbrica sus documentos, correos electrónicos, fotos y páginas web directamente desde su teléfono o tablet Android (Android v4.4 o posterior). En pocos pasos su dispositivo Android encontrará una impresora Epson conectada a la misma red inalámbrica.

Busque e instale Epson Print Enabler desde Google Play.

Software de escaneado

Aplicación para escanear desde un ordenador (Epson ScanSmart)

Esta aplicación le permite escanear fácilmente documentos y guardar las imágenes escaneadas en unos sencillos pasos.

Consulte la ayuda de Epson ScanSmart para ver los detalles sobre el uso de las funciones.

Iniciar en Windows

Windows 10

Haga clic en el botón Inicio y, a continuación, seleccione **Epson Software > Epson ScanSmart**.

Windows 8.1/Windows 8

Introduzca el nombre de la aplicación en el acceso a Buscar y luego seleccione el icono que aparezca.

Windows 7

Haga clic en el botón de inicio y, a continuación, seleccione **Todos los programas > Epson Software > Epson ScanSmart**.

Iniciar en Mac OS

Seleccione **Ir > Aplicaciones > Epson Software > Epson ScanSmart**.

Software de fax

Aplicación para configurar las operaciones de fax y enviar faxes (FAX Utility)

FAX Utility es una aplicación que permite configurar diversos parámetros para enviar faxes desde un ordenador. Se puede crear o editar la lista de contactos que se debe usar al enviar un fax, configurar el almacenamiento en el ordenador de los faxes recibidos en formato PDF, etc. Si desea más información, consulte la ayuda de la aplicación.

Nota:

- Los sistemas operativos Windows Server no son compatibles.
- Asegúrese de que ha instalado el controlador de impresora antes de instalar FAX Utility.
- Asegúrese de que ha instalado el controlador de impresora antes de instalar FAX Utility. Consulte «Iniciar en Windows» o «Iniciar en Mac OS» a continuación para comprobar si la aplicación se ha instalado.

Iniciar en Windows

Windows 10

Haga clic en el botón Inicio y, a continuación, seleccione **Epson Software > FAX Utility**.

Windows 8.1/Windows 8

Introduzca el nombre de la aplicación en el acceso a Buscar y luego seleccione el icono que aparezca.

Windows 7/Windows Vista/Windows XP

Haga clic en botón Inicio, y, a continuación, seleccione **Todos los programas (o Programas) > Epson Software > FAX Utility**.

Iniciar en Mac OS

Seleccione **Preferencias del sistema** en el menú Apple > **Impresoras y escáneres** (o **Impresión y escaneado, Impresión y fax**) y luego seleccione la impresora (FAX). Haga clic en **Opciones y recambios > Utilidad > Abrir Utilidad Impresoras**.

Información relacionada

- ➔ “Envío de un fax desde un ordenador” de la página 122
- ➔ “Recepción de faxes en un ordenador” de la página 126

Aplicación de envío de faxes (controlador PC-FAX)

El controlador PC-FAX es una aplicación que permite enviar como fax directamente desde el ordenador un documento creado en una aplicación aparte. El controlador PC-FAX se instala al instalar FAX Utility. Si desea más información, consulte la ayuda de la aplicación.

Nota:

- Los sistemas operativos Windows Server no son compatibles.
- El funcionamiento varía según la aplicación que se use para crear el documento. Si desea más información, consulte la ayuda de la aplicación.
- Compruebe si se ha instalado la aplicación. Consulte «Acceder desde Windows» o «Acceder desde Mac OS» a continuación.

Acceder desde Windows

En la aplicación, seleccione **Imprimir** o **Configurar impresión** en el menú **Archivo**. Seleccione la impresora (FAX) y haga clic en **Preferencias** o **Propiedades**.

Acceder desde Mac OS

En la aplicación, seleccione **Imprimir** en el menú **Archivo**. Seleccione su impresora (FAX) como valor del parámetro **Impresora** y luego seleccione **Ajustes de fax** o **Ajustes destinatario** en el menú emergente.

Información relacionada

- ➔ “Envío de un fax desde un ordenador” de la página 122

Software para la creación de paquetes

Application for Creating Driver Packages (EpsonNet SetupManager)

EpsonNet SetupManager es un software que sirve para crear un paquete para una instalación sencilla en la impresora, como para instalar el controlador de impresora, instalar EPSON Status Monitor y crear un puerto de impresora. Este software permite que el administrador cree paquetes de software exclusivos y distribuirlos a quien se desee.

Para obtener más información, visite el sitio web de su región de Epson.

<http://www.epson.com>

Software de configuración

Aplicación para configurar las operaciones de la impresora (Web Config)

Web Config es una aplicación que se ejecuta en un navegador, como Internet Explorer o Safari, de un ordenador o de un dispositivo inteligente. Puede confirmar el estado de la impresora o cambiar los ajustes del servicio de red y de la impresora. Para usar Web Config, conecte la impresora y el ordenador o dispositivo a la misma red.

Se admiten los siguientes navegadores.

Microsoft Edge, Internet Explorer 8 o posterior, Firefox*, Chrome*, Safari*

* Utilice la última versión.

Ejecución de Web Config en un navegador web

1. Compruebe la dirección IP de la impresora.

Seleccione el icono de red en la pantalla de inicio de la impresora y seleccione el modo de conexión activo para verificar la dirección IP de la impresora.

Nota:

También puede comprobar la dirección IP imprimiendo el informe de conexión de red.

2. Inicie un navegador web desde un ordenador o dispositivo inteligente. A continuación, introduzca la dirección IP de la impresora.

Formato:

IPv4: `http://la dirección IP de la impresora/`

IPv6: `http://[la dirección IP de la impresora]/`

Ejemplos:

IPv4: `http://192.168.100.201/`

IPv6: `http://[2001:db8::1000:1]/`

Nota:

Mediante el dispositivo inteligente también puede ejecutar Web Config desde la pantalla de mantenimiento de Epson iPrint.

Puesto que la impresora utiliza un certificado autofirmado al acceder a HTTPS, se muestra una advertencia en el navegador al iniciar Web Config; esto no indica ningún problema y se puede ignorar sin más.

Información relacionada

- ➔ [“Aplicación para imprimir fácilmente desde un dispositivo inteligente \(Epson iPrint\)” de la página 290](#)
- ➔ [“Impresión de un informe de conexión de red” de la página 272](#)

Ejecutar Web Config en Windows

Al conectar un ordenador a la impresora a través de WSD, siga los pasos que se detallan a continuación para ejecutar Web Config.

1. Abra la lista de impresoras en el ordenador.

- Windows 10

Haga clic en el botón de inicio y luego seleccione **Sistema de Windows > Panel de control > Ver dispositivos e impresoras en Hardware y sonido**.

- Windows 8.1/Windows 8

Seleccione **Escritorio > Configuración > Panel de control > Ver dispositivos e impresoras en Hardware y sonido** (o **Hardware**).

- Windows 7

Haga clic en el botón de inicio y seleccione **Panel de control > Ver dispositivos e impresoras en Hardware y sonido**.

- Windows Vista

Haga clic en el botón de inicio y seleccione **Panel de control > Impresoras en Hardware y sonido**.

2. Haga clic con el botón secundario en la impresora y seleccione **Propiedades**.

3. Seleccione la ficha **Servicio web** y haga clic en la URL.

Puesto que la impresora utiliza un certificado autofirmado al acceder a HTTPS, se muestra una advertencia en el navegador al iniciar Web Config; esto no indica ningún problema y se puede ignorar sin más.

Ejecutar Web Config en Mac OS

1. Seleccione **Preferencias del sistema** en el menú Apple > **Impresoras y escáneres** (o **Impresión y Escaneado, Impresión y Fax**) y, a continuación, seleccione la impresora.

2. Haga clic en **Opciones y recambios > Mostrar página web de la impresora**.

Puesto que la impresora utiliza un certificado autofirmado al acceder a HTTPS, se muestra una advertencia en el navegador al iniciar Web Config; esto no indica ningún problema y se puede ignorar sin más.

Aplicación para configurar el dispositivo en una red (EpsonNet Config)

EpsonNet Config es una aplicación que permite establecer las direcciones y los protocolos de la interfaz de red. Consulte el manual de funcionamiento de EpsonNet Config o la ayuda de la aplicación para obtener más detalles.

Iniciar en Windows

- Windows 10/Windows Server 2019/Windows Server 2016

Haga clic en el botón Inicio y, a continuación, seleccione **EpsonNet > EpsonNet Config**.

- Windows 8.1/Windows 8/Windows Server 2012 R2/Windows Server 2012

Introduzca el nombre de la aplicación en el acceso a Buscar y luego seleccione el icono que aparezca.

- Windows 7/Windows Vista/Windows XP/Windows Server 2008 R2/Windows Server 2008/Windows Server 2003 R2/Windows Server 2003

Haga clic en botón inicio, y, a continuación, seleccione **Todos los programas** o **Programas > EpsonNet > EpsonNet Config SE > EpsonNet Config**.

Iniciar en Mac OS

Ir > Aplicaciones > Epson Software > EpsonNet > EpsonNet Config SE > EpsonNet Config.

Información relacionada

➔ [“Instalación de las aplicaciones por separado” de la página 148](#)

Software de actualización

Aplicación de actualización de software y firmware (EPSON Software Updater)

EPSON Software Updater es una aplicación que busca software nuevo o actualizado en Internet y lo instala. También se puede actualizar el firmware y el manual de la impresora.

Nota:

Los sistemas operativos Windows Server no son compatibles.

Iniciar en Windows

Windows 10

Haga clic en el botón Inicio y, a continuación, seleccione **Epson Software > EPSON Software Updater**.

Windows 8.1/Windows 8

Introduzca el nombre de la aplicación en el acceso a Buscar y luego seleccione el icono que aparezca.

Windows 7/Windows Vista/Windows XP

Haga clic en el botón de inicio y seleccione **Todos los programas** (o **Programas**) > **Epson Software > EPSON Software Updater**.

Nota:

*También puede iniciar EPSON Software Updater haciendo clic en el icono de la impresora de la barra de tareas del escritorio y, a continuación, seleccionando **Actualización de software**.*

Iniciar en Mac OS

Seleccione Ir > Aplicaciones > Epson Software > EPSON Software Updater.

Información relacionada

➔ [“Instalación de las aplicaciones por separado” de la página 148](#)

Lista de menús de configuración

Seleccione **Configuración** en la pantalla de inicio de la impresora para realizar diversos ajustes.

Ajustes generales

Seleccione los menús en el panel de control como se describe a continuación.

Configuración > Ajustes generales

Config. básica

Seleccione los menús en el panel de control como se describe a continuación.

Configuración > Ajustes generales > Config. básica

Brillo LCD:

Permite ajustar el brillo de la pantalla LCD.

Sonido:

Ajuste el volumen.

Silenciar

Seleccione **Act.** para silenciar todo el sonido.

Modo normal

Seleccione el volumen, como **Presionar botones.**

Modo silencioso

Seleccione el volumen, como **Presionar botones en Modo silencioso.**

Tempor apagado:

Ajuste el intervalo de tiempo para que la impresora entre en el modo de suspensión (modo de ahorro de energía) no haya realizado ninguna operación. Transcurrido ese intervalo, la pantalla LCD se pone en negro.

Temp. apagado autom.:

Su producto puede tener esta función o la función **Ajustes de apagado** dependiendo del lugar de compra.

Seleccione esta función para apagar automáticamente la impresora si no se utiliza en un determinado periodo de tiempo. Puede ajustar cuánto tiempo tiene que estar inactiva la impresora para aplicar la Gestión de energía. Cualquier aumento afectará a la eficiencia energética del producto. Antes de modificar este valor, piense siempre en el medio ambiente.

Ajustes de apagado:

Su producto puede tener esta función o la función **Temp. apagado autom.** dependiendo del lugar de compra.

Apagar si no hay actividad

Seleccione esta función para apagar automáticamente la impresora si no se utiliza en un determinado periodo de tiempo. Cualquier aumento afectará a la eficiencia energética del producto. Antes de modificar este valor, piense siempre en el medio ambiente.

Apagar si se desconecta

Seleccione esta función para apagar la impresora después de 30 minutos cuando todos los puertos, incluyendo el puerto LINE, están desconectados. Es posible que esta función no esté disponible según la región.

Conf. de fecha y hora:

Fecha y hora

Especifique la fecha y hora actuales.

Horario de verano

Seleccione la opción de horario de verano de su región.

Dif. horaria

Especifique la diferencia entre la hora local y UTC (Tiempo universal coordinado).

País o región:

Seleccione el país o región en la que va a utilizar la impresora. Si cambia de país o región, se restablecerá la configuración predeterminada de fax y tendrá que configurarla de nuevo.

Idioma/Language:

Seleccione el lenguaje a utilizar en la pantalla LCD.

Agotado tiempo func.:

Seleccione **Act.** para volver a la pantalla inicial cuando no se hayan realizado operaciones durante el tiempo especificado. Cuando se aplique la función de restricción de usuarios y no se haya realizado ninguna operación en el tiempo especificado, se cierra su sesión y se vuelve a la pantalla de inicio.

Teclado:

Cambie el diseño del teclado en la pantalla LCD.

Información relacionada

- ➔ [“Ahorro de energía” de la página 147](#)
- ➔ [“Cómo escribir caracteres” de la página 27](#)

Config. de la impresora

Seleccione los menús en el panel de control como se describe a continuación.

Configuración > Ajustes generales > Config. de la impresora

Conf. origen de papel:

Configuración del papel:

Seleccione el tamaño y tipo de papel que cargó en la fuente de papel. Puede realizar **Ajustes del papel favorito** en el tamaño y el tipo del papel.

Prio. bandeja papel:

Seleccione **Act.** para que el papel cargado en la bandeja del papel tenga prioridad de impresión.

Cambio auto. A4/carta:

Seleccione **Act.** para cargar papel desde la fuente de papel configurada para tamaño A4 si no hay fuente de papel configurada para Carta o para cargar papel desde la fuente de papel configurada para tamaño Carta si no hay fuente de papel configurada para A4.

Selec. config. auto.:

Cuando el papel se acaba, el papel avanza automáticamente desde una fuente de papel que tiene la misma configuración que la del papel para los trabajos de impresión. Puede establecer la selección automática para cada fuente de papel para cada función en copia, fax u otro. No se puede desactivar todo.

Esta configuración se desactiva al seleccionar una fuente de papel específica en la configuración del papel para los trabajos de impresión. Dependiendo de la configuración del tipo de papel de la pestaña **Principal** del controlador de la impresora, es posible que el papel no avance automáticamente.

Aviso error:

Seleccione **Act.** para que se muestre un mensaje de error cuando el tamaño o el tipo de papel seleccionado no coincida con el papel cargado.

Visualización aut. de config de papel:

Seleccione **Act.** para mostrar la pantalla **Configuración del papel** al cargar papel en la cassette de papel. Si deshabilita esta función, no podrá imprimir desde un iPhone, un iPad o un iPod mediante AirPrint.

Config. universal impres.:

Esta configuración de impresión se aplica al imprimir con un dispositivo externo sin usar el controlador de la impresora.

Offset superior:

Permite ajustar el margen superior del papel.

Offset izquierda:

Permite ajustar el margen izquierdo del papel.

Offset superior posterior:

Ajuste el margen superior del reverso de la página si va a imprimir a doble cara.

Offset izquierda posterior:

Ajuste el margen izquierdo del reverso de la página si va a imprimir a doble cara.

Comprobar anchura papel:

Seleccione **Act.** para comprobar el ancho del papel antes de imprimir. De este modo se evita que se imprima fuera de los bordes del papel si el tamaño del papel establecido no es correcto, aunque es posible que la velocidad de impresión se reduzca.

Saltar página en blanco:

Omite automáticamente las páginas en blanco de los datos de impresión.

Soluc. autom. de errores:

Seleccione qué medida se debe tomar si se produce un error de impresión a doble cara o de memoria llena.

Act.

Cuando se produce un error de impresión a doble cara, se muestra un aviso y la impresión se realiza a una cara y, cuando se produce un error de memoria llena, solo imprime lo que ha sido capaz de procesar la impresora.

Desa

Muestra un mensaje de error y cancela la impresión.

Papel grueso:

Seleccione **Act.** para evitar que aparezcan manchas de tinta en las impresiones, sin embargo esto puede hacer que la impresión sea más lenta.

Modo silencioso:

Seleccione **Act.** para reducir el ruido que hace la impresora durante la impresión, aunque esto puede causar que la velocidad de impresión se reduzca. Según el tipo de papel y los ajustes de calidad de impresión que utilice, es posible que el ruido de la impresora no cambie.

Tiempo de secado de tinta:

Seleccione el tiempo de secado a utilizar cuando realicen impresiones a doble cara. Una vez impresa una cara se imprimirá la otra. Si salen manchas de tinta en su impresión, aumente el tiempo de secado.

Conex. PC a través USB:

Seleccione **Habilitar** para permitir el acceso del ordenador a la impresora cuando se conecten mediante USB. Si se selecciona la opción **Deshabilitar**, se restringen aquellas impresiones y escaneos que no se envíen mediante conexión de red.

Información relacionada

➔ [“Carga del papel” de la página 32](#)

Configuración de red

Seleccione los menús en el panel de control como se describe a continuación.

Configuración > Ajustes generales > Configuración de red

Config. Wi-Fi:

Establezca o cambie la configuración de la red inalámbrica. Elija uno de los siguientes métodos de conexión y siga las instrucciones del panel de control.

Wi-Fi (recomendado):

- Asistente para la instalación de Wi-Fi
- Configuración de pulsador (WPS)

Otros

Conf. código PIN (WPS)

Conexión autom. Wi-Fi

Deshabilitar Wi-Fi

Quizás pueda solucionar problemas de red desactivando la configuración de Wi-Fi o

volviendo a configurarla. Pulse  > **Wi-Fi (recomendado)** > **Cambiar configuración** > **Otros** > **Deshabilitar Wi-Fi** > **Iniciar configuración**.

Wi-Fi Direct:

iOS

Android

Otros dispositivos de SO

Cambiar

Cambiar nombre de red

Cambiar contraseña

Deshabilitar Wi-Fi Direct

Restaurar configuración pred.

Configuración LAN cableada:

Establezca o cambie la conexión de red por cable LAN y router. Cuando se utiliza este método, la conexión Wi-Fi se deshabilita.

Estado de la red:

Muestra o imprime la configuración de red actual.

Estado de LAN cabl./Wi-Fi

Estado de Wi-Fi Direct

hoja de estado

Comprobación de conexión de red:

Comprueba la conexión de red actual e imprime un informe. Si existe algún problema de conexión, revise el informe para solucionarlo.

Avanzado:

Realice los siguientes ajustes.

Nombre dispositivo

TCP/IP

Servidor proxy

Dirección IPv6

Velocidad de vínculo y dúplex

Información relacionada

➔ [“Configurar la Wi-Fi introduciendo el SSID y la contraseña” de la página 257](#)

- ➔ “Configuración del Wi-Fi mediante configuración por botón de comando (WPS)” de la página 258
- ➔ “Configuración del Wi-Fi estableciendo un código PIN (WPS)” de la página 259
- ➔ “Conexión directa de un dispositivo inteligente y una impresora (Wi-Fi Direct)” de la página 260
- ➔ “Impresión de un informe de conexión de red” de la página 272
- ➔ “Comprobación del estado de conexión a la red” de la página 271
- ➔ “Cambio de la conexión de red de Wi-Fi a Ethernet” de la página 255

Configuración del servicio web

Seleccione los menús en el panel de control como se describe a continuación.

Configuración > Ajustes generales > Configuración del servicio web

Servicios Epson Connect:

Indica si la impresora está registrada y conectada al servicio Epson Connect.

Puede registrarse en el servicio seleccionando **Registrar** y siguiendo las instrucciones.

Una vez que se haya registrado puede cambiar los siguientes ajustes.

- Suspender o reanudar
- Anular registro

Para obtener más información, consulte la siguiente página web.

<https://www.epsonconnect.com/>

<http://www.epsonconnect.eu> (Sólo para Europa)

Información relacionada

- ➔ “Impresión mediante un servicio en la nube” de la página 89

Configuraciónl fax

Al seleccionar **Configuración > Ajustes generales > Configuraciónl fax** en el panel de control de la impresora, se muestra este menú.

Información relacionada

- ➔ “Comprobar conexión de fax” de la página 302
- ➔ “Asistente config. fax” de la página 303
- ➔ “Config. básica” de la página 303
- ➔ “Configuración de envío” de la página 305
- ➔ “Config. de recepción” de la página 305
- ➔ “Configuración de Informes” de la página 308
- ➔ “Config de seg.” de la página 308

Comprobar conexión de fax

Puede encontrar el menú en el panel de control de la impresora abajo.

Configuración > Ajustes generales > Configuración fax > Comprobar conexión de fax

Al seleccionar **Comprobar conexión de fax** se comprueba si la impresora está conectada al teléfono y preparada para la transmisión de fax. Puede imprimir el resultado de la comprobación en una hoja de papel normal A4.

Asistente config. fax

Puede encontrar el menú en el panel de control de la impresora abajo.

Configuración > Ajustes generales > Configuración fax > Asistente config. fax

Nota:

Este menú no es accesible desde la pantalla Web Config.

Seleccione **Asistente config. fax** para configurar los ajustes básicos de fax. Siga las instrucciones que aparezcan en la pantalla.

Información relacionada

- ➔ [“Config. básica” de la página 303](#)
- ➔ [“Preparar la impresora para enviar y recibir faxes \(mediante Asistente config. fax\)” de la página 332](#)

Config. básica

Puede encontrar el menú en el panel de control de la impresora abajo.

Configuración > Ajustes generales > Configuración fax > Config. básica

Veloc.fax:

Seleccione la velocidad de transmisión de fax. Es aconsejable seleccionar **Baja(9.600 bps)** si se produce un error de comunicación a menudo, al enviar o recibir fax al o desde el extranjero, o si se usa un servicio telefónico IP (VoIP).

ECM:

Corrige automáticamente errores de transmisión de fax (modo de corrección de errores), causados normalmente por ruido en la línea telefónica. Si esta opción está desactivada, no se pueden enviar ni recibir documentos en color.

Detección tono marc.:

Detecta un tono de marcado antes de empezar a marcar. Si la impresora está conectada a una PBX (central telefónica privada) o una línea telefónica digital, podría no empezar a marcar. En esta situación, cambie la configuración de **Tipo de línea** a **PBX**. Si el problema no se soluciona, desactive esta función. Sin embargo, si se desactiva esta función, se podría eliminar el primer dígito de un número de fax y enviarse el fax a un número erróneo.

Modo de marcado:

Seleccione el tipo de sistema telefónico al que ha conectado la impresora. Si se configura en **Pulso**, puede cambiar temporalmente el modo de marcado de pulsos a tonos pulsando * (se introduce «T») al especificar números en la pantalla superior del fax. Es posible que este ajuste no aparezca en su país o región.

Tipo de línea:

Seleccione el tipo de línea a la que ha conectado la impresora.

Si utiliza la impresora en un entorno con extensiones telefónicas y tiene que marcar un código para acceder a una línea exterior (0 y 9, por ejemplo), seleccione **PBX**. Si está en un entorno que usa un módem DSL o un adaptador de terminal, también le recomendamos establecerlo en **PBX**.

Código acceso

Seleccione **Uso** y, a continuación, registre un código de acceso externo, como 0 o 9. En lo sucesivo, cuando envíe un fax a un número de fax externo, introduzca # (almohadilla) en lugar del código real. # (almohadilla) también debe usarse en **Contactos** como código de acceso externo. Si se establece un código de acceso externo en un contacto, como 0 o 9, no podrá enviar faxes al contacto. En este caso, seleccione **Código acceso** en **No usar**, de lo contrario, deberá cambiar el código de **Contactos** a #.

Encabezado:

Introduzca el nombre y número de fax del remitente. Aparecerán como encabezado en los faxes salientes.

- Su número de teléfono: Puede introducir hasta 20 caracteres: 0-9 + o espacio. Con Web Config, puede escribir hasta 30 caracteres.
- Encabz fax: Puede registrar hasta 21 nombres de remitentes si es necesario. Puede introducir hasta 40 caracteres para cada nombre de remitente. Con Web Config, escriba el encabezado en caracteres Unicode (UTF-8).

Modo recep.:

Seleccione el modo de recepción. Para obtener más detalles, consulte la siguiente información relacionada.

DRD:

Si está suscrito a un servicio de tono especial de su compañía telefónica, seleccione el patrón de tono que se debe usar para los faxes entrantes. El servicio de timbre característico, ofrecido por muchas empresas de telefonía (el nombre del servicio varía según la empresa), le permite tener varios números de teléfono en una sola línea. Se asigna un patrón de timbre distinto a cada número. Puede usar uno para llamadas de voz y otro para llamadas de fax. Según la región, esta opción estará **Act.** o **Desa.**

Tonos para responder:

Seleccione el número de tonos que se deben producir antes de que la impresora reciba un fax automáticamente.

Recep. remota:

Recep. remota

Si responde a una llamada de fax entrante desde un teléfono conectado a la impresora, puede iniciar la recepción del fax especificando el código con el teléfono.

Código inicio

Seleccione el código de inicio de **Recep. remota**. Escriba dos caracteres. Caracteres admitidos: 0-9, *, #.

Fax de rechazo:

Fax de rechazo

Seleccione las opciones para rechazar faxes no deseados.

- Lista de números de rechazo: Si el número de teléfono del interlocutor está en la lista de números rechazados, indique si desea rechazar los faxes entrantes.
- Espacio encabezado de fax bloq.: Si el número de teléfono del interlocutor está bloqueado, configure si desea rechazar la recepción de los faxes.
- Contactos no registrados: Si el número de teléfono del interlocutor no está en la lista de contactos, configure si desea rechazar la recepción de los faxes.

Editar lista de números de rechazo

Puede registrar hasta 30 números de fax para los que rechazar faxes y llamadas. Escriba un máximo de 20 caracteres. Caracteres admitidos: 0-9, *, # o espacio.

Información relacionada

- ➔ [“Preparar la impresora para enviar y recibir faxes \(mediante Asistente config. fax\)” de la página 332](#)
- ➔ [“Configuración de sistema telefónico PBX \(centralita privada\)” de la página 334](#)
- ➔ [“Recepción de faxes entrantes” de la página 115](#)
- ➔ [“Configuración del bloqueo de faxes basura” de la página 336](#)

Configuración de envío

Puede encontrar el menú en el panel de control de la impresora abajo.

Configuración > Ajustes generales > Configuraciónl fax > Configuración de envío

Tiempo hasta el siguiente original:

Establece el tiempo de espera para el próximo original. La impresora comienza a enviar el fax una vez transcurrido este tiempo.

Hora de previsualización del fax:

Puede previsualizar el documento escaneado durante un tiempo establecido antes de enviarlo. La impresora comienza a enviar el fax una vez transcurrido este tiempo.

Config. de recepción

Información relacionada

- ➔ [“Salida de fax” de la página 305](#)
- ➔ [“Configuración de impres.” de la página 306](#)

Salida de fax

Puede encontrar el menú en el panel de control de la impresora abajo.

Configuración > Ajustes generales > Configuraciónl fax > Config. de recepción > Salida de fax

Guardar a bandeja entr.:

Guardar a bandeja entr.:

Guarda los faxes recibidos en la Bandeja de entrada de la impresora. Se pueden guardar hasta 100 documentos. Tenga en cuenta que el almacenamiento de 100 documentos puede que no sea posible dependiendo de las condiciones de uso, como el tamaño de archivo de los documentos guardados y el uso de varias características de almacenamiento de faxes simultáneamente.

Aunque los faxes recibidos no se impriman de manera automática, puede visualizarlos en la pantalla de la impresora e imprimir solo los que necesite.

Opc. cuando memoria llena:

Puede seleccionar que el fax recibido se imprima o negarse a recibirlo si la memoria de Bandeja de entrada está llena.

Conf. contras. ban. ent:

La contraseña protege Bandeja de entrada para evitar que los usuarios vean los faxes recibidos. Seleccione **Cambiar** para cambiar la contraseña y seleccione **Restablecer** para cancelar la protección mediante contraseña. Para cambiar o restablecer la contraseña se necesita la contraseña actual.

No se puede establecer una contraseña si se ha establecido **Opc. cuando memoria llena** está seleccionado como **Recibir e imprimir faxes**.

Guardar al PC:

Guarda los faxes recibidos como archivos PDF en un ordenador conectado a la impresora. Puede configurar esto para **Sí** simplemente con la FAX Utility. Instale de antemano FAX Utility en el equipo. Después de configurar esta opción en **Sí**, podrá cambiarla a **Sí e imprimir**.

Configuración de impres.

Puede encontrar el menú en el panel de control de la impresora abajo.

Configuración > Ajustes generales > Configuración fax > Config. de recepción > Configuración de impres.

Reducción automática:

Reduce el tamaño de los faxes recibidos con documentos de gran tamaño para que se ajusten al papel de la fuente de papel, y luego los imprime. Es posible que la reducción no se pueda realizar siempre, según los datos recibidos. Si esta opción está desactivada, los documentos grandes se imprimen con el tamaño original en varias hojas, o podría recibirse una segunda hoja en blanco.

Conf. de Dividir pág.:

Imprime los faxes recibidos con la página dividida cuando el tamaño de los documentos recibidos es mayor que el tamaño del papel cargado en la impresora.

Rotación auto.:

Gira los faxes recibidos en horizontal y en tamaño A4 (Carta, B5 o A5), de forma que se impriman en papel de tamaño A4 (Carta, B5 o A5). Esta configuración se aplica cuando el ajuste del tamaño del

papel de al menos una fuente de papel utilizada para imprimir los faxes se establece en A4 (B5, A5 o Carta).

Si selecciona **Desa**, faxes recibidos con tamaño A4 (Carta, B5 o A5) horizontal que tienen el mismo ancho que los documentos verticales A3 (Tabloide, B4 o A4) se consideran faxes de tamaño A3 (Tabloide, B4 o A4) y se imprimen en consecuencia.

Compruebe los ajustes de la fuente del papel para imprimir faxes y el tamaño del papel para las fuentes de papel en las siguientes opciones de menú **Configuración > Ajustes generales > Config. de la impresora > Conf. origen de papel**.

Selec. config. auto.

Configuración del papel > Tamaño papel

Agr. inf. recepción:

Imprime la información de recepción en fax recibido, incluso si el remitente no establece la información de encabezado. La información de recepción incluye la fecha y hora de recepción, ID del remitente y el número de página (por ejemplo «P1»). Cuando la opción **Conf. de Dividir pág.** está habilitada, también se incluye el número de división de página.

a doble cara:

Imprime varias páginas de faxes recibidos en ambas caras del papel.

Temporizac. de inicio de impresión:

Seleccione las opciones para empezar la impresión de los faxes recibidos.

- Todas las páginas recibidas:** La impresión comienza cuando se han recibido todas las páginas. Que la impresión comience por la primera o por la última página depende del ajuste de la función **Organización impresión**. Consulte la explicación de la **Organización impresión**.
- Primera página recibida:** La impresión comienza cuando se ha recibido la primera página y sigue la impresión siguiendo el orden de recepción. Si la impresora no puede comenzar la impresión (por ejemplo porque está imprimiendo otros trabajos), se imprimirán como un lote todas las hojas recibidas cuando la impresora esté disponible.

Organización impresión:

Como la primera página se imprime la última (sale en la parte superior), los documentos impresos se apilan en el orden correcto. Si queda poca memoria en la impresora, esta función podría no estar disponible.

Tiempo susp. impr.:

Tiempo susp. impr.

Durante el periodo de tiempo especificado, la impresora guarda los documentos recibidos en su memoria sin imprimirlos. Esta función se puede usar para eliminar el ruido por la noche o evitar que los documentos confidenciales puedan quedar expuestos si no hay nadie junto a la máquina. Antes de usar esta característica, asegúrese de que hay suficiente memoria disponible.

Hora de parar

Detiene la impresión de documentos.

Intr Hora para Reini.

Reinicia la impresión de documentos automáticamente.

Modo silencioso:

Consigue que la impresora haga menos ruido, sin embargo, es posible que imprima más despacio.

Configuración de Informes

Puede encontrar el menú en el panel de control de la impresora abajo.

Configuración > Ajustes generales > Configuración fax > Configuración de Informes

Impresión autom. del registro del fax:

Imprime el registro de fax automáticamente. Si quiere que se imprima un registro cuando se terminen 30 trabajos de fax, seleccione **Encendido(cada 30)**. Si quiere imprimir el registro a la hora especificada, seleccione **Encendido(hora)**. Con todo, si el número de trabajos de fax pasa de 30, el registro se imprime antes de la hora especificada.

Adjuntar imagen al informe:

Imprime un **Informe de transmisión** con una imagen de la primera página del documento enviado. Si quiere imprimir la parte de arriba de la página sin reducirla, seleccione **Encendido (imagen grande)**. Si quiere imprimir toda la página, reduciéndola para que quepa en el informe, seleccione **Encendido (imagen pequeña)**.

Formato del informe:

Selecciona un formato para los informes de los faxes en **Fax > pestaña Más > Informe del fax** que no sea **Traza de protocolo**. Seleccione **Detalle** para imprimir informes con códigos de error.

Config de seg.

Puede encontrar el menú en el panel de control de la impresora abajo.

Configuración > Ajustes generales > Configuración fax > Config de seg.

Restric. marcado directo:

Seleccione **Act.** para desactivar la introducción manual de los números de fax del destinatario, permitiendo al usuario seleccionar destinatarios solamente desde la lista de contactos o el historial de envío.

La selección de **Introducir dos veces** requiere que el operador introduzca de nuevo el número de fax si el número se introdujo manualmente.

Seleccione **Desa** para poder introducir manualmente los números de fax del destinatario.

Restricciones de difusión:

Si selecciona **Act.**, solo se puede introducir un número de fax como destinatario.

Conf. lista direcciones:

Seleccione **Act.** para mostrar una pantalla de confirmación de destinatario antes de empezar la transmisión.

Los destinatarios se pueden seleccionar de **Todo** o **Solo para difusión**.

Borrado aut dat cop seg:

Seleccione **Act.** para borrar automáticamente las copias de seguridad cuando el envío o recepción de un documento se completa correctamente y las copias de seguridad dejan de ser necesarias.

Seleccione **Desa** para que la impresora almacene temporalmente en su memoria copias de seguridad de los documentos enviados y recibidos a fin de prepararse para un corte de luz (debido a un fallo del suministro eléctrico o a un uso incorrecto).

Borrar datos copia seg.:

Borra todas las copias de seguridad almacenadas temporalmente en la memoria de la impresora. Ejecute esta función antes de dar la impresora a otra persona o deshacerse de ella.

Mantenimiento

Seleccione los menús en el panel de control como se describe a continuación.

Configuración > Mantenimiento

Com. boquilla cab. imp.:

Seleccione esta función para comprobar si las boquillas del cabezal de impresión están obstruidas. La impresora imprimirá un patrón de test de inyectores.

Limpieza cabezal impr.:

Seleccione esta función para limpiar los inyectores obstruidos del cabezal de impresión.

Limpieza a fondo:

Seleccione este elemento para sustituir toda la tinta que contienen los tubos. Se consume más tinta que en la limpieza habitual. Consulte la «Información relacionada» debajo para obtener más detalles acerca del uso de este elemento.

Alineación de cabezal:

Utilice esta función para ajustar el cabezal de impresión y mejorar la calidad de impresión.

Alineación vertical

Seleccione esta función si las impresiones están borrosas, o si el texto y las líneas no están alineados.

Alineación horizontal

Seleccione esta función si en las impresiones hay bandas horizontales a intervalos regulares.



Rellenar tinta:

Seleccione esta función para restablecer el nivel de tinta al 100% cuando llene el tanque de tinta.

Configuración del nivel de tinta:

Seleccione esta función para configurar el nivel de tinta en función de la tinta que queda realmente.

Cap. restante caja de mantenimiento:

Muestra el tiempo de servicio aproximado de la caja de mantenimiento. Si se muestra , la caja de mantenimiento está casi llena. Si se muestra , la caja de mantenimiento está llena.

Limpieza de guía papel:

Seleccione esta función si aparecen manchas de tinta en los rodillos internos. La impresora carga papel para limpiar los rodillos internos.

Información relacionada

- ➔ [“Comprobación y limpieza del cabezal de impresión” de la página 134](#)
- ➔ [“Ejecución de Limpieza a fondo” de la página 136](#)
- ➔ [“Rellenado de los tanques de tinta” de la página 223](#)
- ➔ [“Limpieza de la trayectoria de papel por manchas de tinta” de la página 139](#)

Hoja estado impresión

Seleccione los menús en el panel de control como se describe a continuación.

Configuración > Hoja estado impresión

Hoja de estado configuración:

Imprima hojas de información sobre el estado y la configuración actuales de la impresora.

Hoja de estado de suministros:

Imprima una hoja de información sobre el estado de los consumibles.

Hoja de historial de uso:

Imprima hojas de información con el historial de uso de la impresora.

Contador de copias impresas

Seleccione los menús en el panel de control como se describe a continuación.

Configuración > Contador de copias impresas

Muestra el número total de impresiones, de impresiones en blanco y negro y de impresiones a color, incluyendo la hoja de estado, desde la fecha en la que compró la impresora.

Configuración del usuario

Seleccione los menús en el panel de control como se describe a continuación.

Configuración > Configuración del usuario

Puede cambiar la configuración predeterminada de escaneo, copia y envío de faxes utilizada con más frecuencia. Consulte la siguiente Información relacionada para obtener más detalles.

- Copiar
- Digitalizar a PC
- Digitalizar a nube
- Fax

Investigación del cliente

Seleccione los menús en el panel de control como se describe a continuación.

Configuración > Investigación del cliente

Seleccione **Aceptar** para enviar información sobre el uso del producto, como el número de impresiones realizadas, a Seiko Epson Corporation.

Restaurar configuración pred.

Seleccione los menús en el panel de control como se describe a continuación.

Configuración > Restaurar configuración pred.

Restaura los valores predeterminados de los siguientes menús.

- Configuración de red
- Ajustes copia
- Config. Digitaliz.
- Configuraciónl fax
- Borrar todos los datos y la config.

Actualización de firmware

Seleccione los menús en el panel de control como se describe a continuación.

Configuración > Actualización de firmware

Actualizar:

Compruebe si se ha subido al servidor de red la última versión del firmware. El firmware se actualiza cada vez que se encuentra una nueva versión. Una vez que comienza la actualización, no se puede interrumpir.

Notificación:

Seleccione **Act.** para recibir una notificación cuando haya actualizaciones de firmware disponibles.

Información relacionada

➔ [“Actualización del firmware de la impresora con el panel de control” de la página 153](#)

Especificaciones del producto

Especificaciones de la impresora

Colocación del inyector del cabezal de impresión		Inyectores de tinta negra: 400 Inyectores de tinta de color: 128 para cada color
Gramaje del papel*	Papel normal	64 a 90 g/m ² (17 a 24 lb)
	Sobres	Sobre n.º 10, DL, C6, C4: 75 a 100 g/m ² (20 a 27 lb)

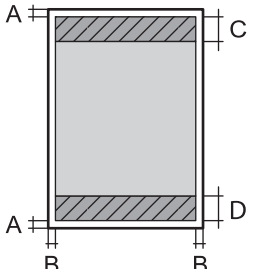
* Aunque el grosor del papel esté dentro de este intervalo, es posible que el papel no se introduzca en la impresora o que la calidad de impresión se vea negativamente afectada en función de las propiedades o de la calidad del papel.

Área imprimible

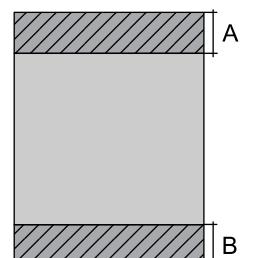
Área imprimible de las hojas sueltas

La calidad de impresión puede decaer en áreas sombreadas debido al mecanismo de la impresora.

Impresión con bordes

	A	3.0 mm (0.12 pulg.)
	B	3.0 mm (0.12 pulg.)
	C	41.0 mm (1.61 pulg.)
	D	37.0 mm (1.46 pulg.)

Impresión sin márgenes

	A	44.0 mm (1.73 pulg.)
	B	40.0 mm (1.57 pulg.)

Área imprimible de los sobres

La calidad de impresión puede decaer en áreas sombreadas debido al mecanismo de la impresora.

	A	3.0 mm (0.12 pulg.)
	B	3.0 mm (0.12 pulg.)
	C	18.0 mm (0.71 pulg.)
	D	41.0 mm (1.61 pulg.)

Especificaciones del escáner

Tipo de escáner	Plano
Dispositivo fotoeléctrico	CIS
Píxeles efectivos	10200×16800 píxeles (1200 ppp)
Tamaño máximo del documento	216×356 mm (8.5×14 pulg.) Legal
Resolución de escaneado	1200 ppp (escaneado principal) 2400 ppp (escaneado secundario)
Resolución de salida	50 a 9600 ppp en incrementos de 1 ppp
Intensidad de color	<p>Color</p> <ul style="list-style-type: none"> <input type="checkbox"/> 48 bits por píxel interno (16 bits por píxel por color interno) <input type="checkbox"/> 24 bits por píxel externo (8 bits por píxel por color externo) <p>Escala de grises</p> <ul style="list-style-type: none"> <input type="checkbox"/> 16 bits por píxel interno <input type="checkbox"/> 8 bits por píxel externo <p>Blanco y negro</p> <ul style="list-style-type: none"> <input type="checkbox"/> 16 bits por píxel interno <input type="checkbox"/> 1 bits por píxel externo
Fuente de luz	LED

Especificaciones del ADF

Tamaños de papel disponibles	A4, Letter, Legal
Tipo de papel	Papel normal
Gramaje del papel	64 a 95 g/m ²
Capacidad de carga	35 hojas o 3.85 mm

Incluso si el original cumple con las especificaciones de papel que se pueden colocar en el ADF, es posible que no se recojan desde el ADF o que la calidad del escaneado disminuya en función de las propiedades o la calidad del papel.

Especificaciones de fax

Tipo de fax	Capacidad de envío de faxes en color y blanco y negro de forma directa (ITU-T Súper Grupo 3)
Líneas compatibles	Líneas telefónicas y sistemas telefónicos PBX (central telefónica privada) analógicos estándar
Velocidad	Hasta 33.6 kbps
Resolución	<p>Monocromo</p> <ul style="list-style-type: none"> <input type="checkbox"/> Estándar: 8 pel/mm×3,85 línea/mm (203 pel/pulg.×98 línea/pulg.) <input type="checkbox"/> Buena: 8 pel/mm×7,7 línea/mm (203 pel/pulg.×196 línea/pulg.) <input type="checkbox"/> Foto: 8 pel/mm×7,7 línea/mm (203 pel/pulg.×196 línea/pulg.) <p>Color</p> <p>200×200 ppp</p>
Memoria de páginas	Hasta 100 páginas (cuando se reciben como gráfico ITU-T Núm. 1 en modo borrador monocromo)
Repetición de marcado *	2 veces (con intervalos de 1 minutos)
Interfaz	Línea telefónica RJ-11, Conexión telefónica RJ-11

* Las especificaciones pueden ser distintas en cada país o región.

Uso del puerto de la impresora

La impresora admite los siguientes puertos. Estos puertos deberían estar disponibles mediante el administrador de red según sea necesario.

Remitente (cliente)	Para usarlo	Destino (servidor)	Protocolo	Número de puerto
Impresora	Si se utiliza Epson Connect	Servidor de Epson Connect	HTTPS	443
			XMPP	5222
	Control de WSD	Equipo cliente	WSD (TCP)	5357
	Buscar la computadora al usar el escaneado desatendido desde Epson ScanSmart	Equipo cliente	Network Push Scan Discovery	2968

Remitente (cliente)	Para usarlo	Destino (servidor)	Protocolo	Número de puerto
Equipo cliente	Descubra la impresora desde una aplicación como EpsonNet Config, el controlador de la impresora y el controlador de escáner.	Impresora	ENPC (UDP)	3289
	Recopile y configure la información MIB desde una aplicación como EpsonNet Config, el controlador de impresora y el controlador de escáner.	Impresora	SNMP (UDP)	161
	Envío de datos LPR	Impresora	LPR (TCP)	515
	Envío de datos RAW	Impresora	RAW (puerto 9100) (TCP)	9100
	Envío de datos AirPrint (impresión IPP/ IPPS)	Impresora	IPP/IPPS (TCP)	631
	Búsqueda de impresora WSD	Impresora	WS-Discovery (UDP)	3702
	Reenviar los datos escaneados desde Epson ScanSmart	Impresora	Escaneado por red (TCP)	1865
	Recopilar la información del trabajo en escaneados desatendidos desde Epson ScanSmart	Impresora	Network Push Scan	2968

Especificaciones de interfaz

Para ordenador	USB de alta velocidad*
----------------	------------------------

* Los cables USB 3.0 no son compatibles.

Especificaciones de la red

Especificaciones de conexión Wi-Fi

Normas	IEEE 802.11b/g/n* ¹
Intervalo de frecuencia	2,4 GHz
Modos de coordinación	Infraestructura, Wi-Fi Direct (PA simple)* ^{2*3}
Tipos de seguridad inalámbrica* ⁴	WEP (64/128bit), WPA2-PSK (AES)* ⁵ , WPA3-SAE (AES)

*1 IEEE 802.11n solo disponible en HT20.

*2 No se admite en IEEE 802.11b.

*3 El modo PA simple es compatible con una conexión Wi-Fi (infraestructura) o de Ethernet.

*4 Wi-Fi Direct solo admite WPA2-PSK (AES).

*5 Cumple normas WPA2 y admite WPA/WPA2 Personal.

Especificaciones Ethernet

Normas	IEEE802.3i (10BASE-T)*1 IEEE802.3u (100BASE-TX) IEEE802.3az (Ethernet con eficiencia energética)*2
Modo de comunicación	Auto, dúplex completo a 10 Mbps, medio dúplex a 10 Mbps, dúplex completo a 100 Mbps, dúplex medio a 100 Mbps
Conector	RJ-45

*1 Use un cable STP (Shielded Twisted Pair, o de par trenzado blindado) de categoría 5e o superior para evitar el riesgo de interferencias radiales.

*2 El dispositivo conectado debe cumplir las normas IEEE802.3az.

Funciones de red y tabla de IPv4/IPv6

Funciones			Compatibles	Observaciones
Impresión por red	EpsonNet Print (Windows)	IPv4	✓	-
	Standard TCP/IP (Windows)	IPv4, IPv6	✓	-
	Impresión WSD (Windows)	IPv4, IPv6	✓	Windows Vista o posterior
	Impresión Bonjour (Mac OS)	IPv4, IPv6	✓	-
	Impresión IPP (Windows, Mac OS)	IPv4, IPv6	✓	-
	PictBridge Impresión (Wi-Fi)	IPv4	-	Cámara digital
	Epson Connect (Impresión por correo electrónico, impresión remota)	IPv4	✓	-
	AirPrint (iOS, Mac OS)	IPv4, IPv6	✓	iOS 5 o posterior, Mac OS X v10.7 o posterior
Escaneado en red	Epson Scan 2	IPv4, IPv6	✓	-
	Epson ScanSmart	IPv4	✓	Windows 7 o posterior, Mac OS X El Capitan o posterior
	Event Manager	IPv4	✓	Windows XP, Vista, Mac OS X v10.6 hasta Yosemite
	Epson Connect (Escanear a la nube)	IPv4	✓	-
	AirPrint (Escaneado)	IPv4, IPv6	✓	OS X Mavericks o posterior

Funciones			Compatibles	Observaciones
Fax	Envío de faxes	IPv4	✓	-
	Recepción de faxes	IPv4	✓	-
	AirPrint (Faxout)	IPv4, IPv6	✓	OS X Mountain Lion o posterior

Protocolo de seguridad

SSL/TLS	Servidor/Cliente HTTPS, IPPS
SNMPv3	

Servicios de terceros admitidos

AirPrint	Impresión	iOS 5 o posterior/Mac OS X v10.7.x o posterior
	Escanear	OS X Mavericks o posterior
	Fax	OS X Mountain Lion o posterior

Dimensiones

Dimensiones	<p>Almacenamiento</p> <ul style="list-style-type: none"> <input type="checkbox"/> Ancho: 498 mm (19.6 pulg.) <input type="checkbox"/> Largo: 358 mm (14.1 pulg.) <input type="checkbox"/> Alto: 245 mm (9.6 pulg.) <p>Impresión</p> <ul style="list-style-type: none"> <input type="checkbox"/> Ancho: 498 mm (19.6 pulg.) <input type="checkbox"/> Largo: 752 mm (29.6 pulg.) <input type="checkbox"/> Alto: 363 mm (14.3 pulg.)
Gramaje*	Aprox. 9.7 kg (21.4 libras)

* Sin la tinta y el cable de alimentación.

Especificaciones eléctricas

Modelo	Modelo de 100 a 240 V	Modelo de 220 a 240 V
Intervalo de frecuencias nominal	De 50 a 60 Hz	De 50 a 60 Hz
Intensidad nominal	0.4 a 0.2 A	0.2 A

Consumo energético (con conexión USB)	Copia autónoma: aprox. 12.0 W (ISO/IEC24712) Modo activa: aprox. 5.4 W Modo de suspensión: aprox. 1.0 W Apagada: aprox. 0.2 W	Copia autónoma: aprox. 12.0 W (ISO/IEC24712) Modo activa: aprox. 5.4 W Modo de suspensión: aprox. 1.0 W Apagada: aprox. 0.3 W
---------------------------------------	--	--

Nota:

- Consulte el voltaje de la impresora en su etiqueta.
- Para los usuarios europeos, véase el siguiente sitio web para obtener más información acerca del consumo energético.
<http://www.epson.eu/energy-consumption>

Especificaciones medioambientales

Operación	<p>Use la impresora dentro del intervalo que se muestra en el gráfico siguiente.</p> <p>Temperatura: 10 a 35 °C (50a 95 °F) Humedad: 20 a 80% HR (sin condensación)</p>
Almacenamiento	<p>Temperatura: -20 a 40 °C (-4 a 104 °F)* Humedad: de 5 a 85% HR (sin condensación)</p>

* Se puede almacenar durante un mes a 40 °C (104 °F).

Especificaciones ambientales para los botes de tinta

Temperatura de almacenamiento	de -20 a 40 °C (de -4 a 104 °F)*
Temperatura de congelación	-15 °C (5 °F) La tinta tarda en descongelarse y estar lista para su uso unas 2 horas a 25 °C (77 °F).

* Se puede almacenar durante un mes a 40 °C (104 °F).

Requisitos del sistema

- Windows 10 (32 bits, 64 bits)/Windows 8.1 (32 bits, 64 bits)/Windows 8 (32 bits, 64 bits)/Windows 7 (32 bits, 64 bits)/Windows Vista (32 bits, 64 bits)/Windows XP SP3 o posterior (32 bits)/Windows XP Professional x64 Edition SP2 o posterior/Windows Server 2019/Windows Server 2016/Windows Server 2012 R2/Windows Server 2012/Windows Server 2008 R2/Windows Server 2008/Windows Server 2003 R2/Windows Server 2003 SP2 o posterior
- macOS Mojave/macOS High Sierra/macOS Sierra/OS X El Capitan/OS X Yosemite/OS X Mavericks/OS X Mountain Lion/Mac OS X v10.7.x/Mac OS X v10.6.8

Nota:

- Mac OS puede no admitir algunas aplicaciones y características.
- El sistema de archivos UNIX (UFS) para Mac OS no es compatible.

Información sobre regulaciones

Normas y homologaciones

Normas y homologaciones del modelo de EE.UU.

Seguridad	UL60950-1 CAN/CSA-C22.2 No.60950-1
CEM	FCC Part 15 Subpart B Class B CAN ICES-3 (B)/NMB-3 (B)

Este equipo contiene el módulo inalámbrico siguiente.

Fabricante: Seiko Epson Corporation

Tipo: J26H006

Este producto se ajusta a la parte 15 de las normas de la FCC y RSS-210 de las normas de IC. Epson no puede aceptar ninguna responsabilidad por el no cumplimiento de los requisitos de protección que sea resultado de una modificación no recomendada del producto. La utilización de este aparato está sujeta a las dos condiciones siguientes: (1) este dispositivo no debe causar interferencias perjudiciales, y (2) este dispositivo debe aceptar toda interferencia recibida, incluidas las provocadas por un manejo erróneo del dispositivo.

Para evitar interferencias de radio, este dispositivo se ha diseñado para su uso en interiores y alejado de ventanas para ofrecer el máximo blindaje. El equipo (o su antena transmisora) que se instale en exteriores estará sujeto a la concesión de una licencia.

Este equipo cumple con los límites de exposición a la radiación establecidos por la FCC/IC para un entorno no controlado y cumple las directrices del Suplemento C/OET65 sobre exposición a radiofrecuencia (RF) de la FCC y las normas RSS-102 sobre exposición a radiofrecuencia (RF) de la IC. Este equipo debe ser instalado y operado de manera que el emisor de radiaciones esté a una distancia mínima de 7,9 pulgadas (20 cm) del cuerpo de una persona (excluyendo las extremidades: manos, muñecas, pies y tobillos).

Normas y homologaciones del modelo europeo

Para los usuarios europeos

Por la presente, Seiko Epson Corporation declara que el siguiente modelo de equipo de radio está en conformidad con la Directiva 2014/53/EU. La totalidad del texto de la declaración de conformidad de la UE está disponible en la siguiente página web.

<http://www.epson.eu/conformity>

C682A

Para uso únicamente en Irlanda, Reino Unido, Austria, Alemania, Liechtenstein, Suiza, Francia, Bélgica, Luxemburgo, Holanda, Italia, Portugal, España, Dinamarca, Finlandia, Noruega, Suecia, Islandia, Croacia, Chipre, Grecia, Eslovenia, Malta, Bulgaria, República Checa, Estonia, Hungría, Letonia, Lituania, Polonia, Rumanía, Eslovaquia.

Epson no se hace responsable de ningún incumplimiento de los requisitos de protección resultantes de una modificación no recomendada de los productos.

Frecuencia	Máxima potencia de radiofrecuencia transmitida
2400–2483,5 MHz	20 dBm (EIRP)



Restricciones de copiado

Observe las siguientes restricciones para realizar un uso responsable y legal de la impresora.

Está prohibida por ley la copia de los documentos siguientes:

- Billetes bancarios, monedas, valores cotizables emitidos por el gobierno, bonos garantizados emitidos por el gobierno y obligaciones municipales
- Sellos de correo sin usar, tarjetas postales de franqueo pagado y otros documentos postales oficiales franqueados
- Timbres fiscales y bonos emitidos por el gobierno según el procedimiento legal

Sea prudente a la hora de copiar los documentos siguientes:

- Valores cotizables privados (títulos de acciones, títulos negociables, cheques, etc.), abonos mensuales, billetes de tarifa reducida, etc.
- Pasaportes, carnés de conducir, certificados médicos, tarjetas de peaje, cupones de comida, tickets, etc.

Nota:

También puede estar prohibida por ley la copia de estos artículos.

Uso responsable de materiales con copyright:

Las impresoras no deberían utilizarse incorrectamente copiando materiales sujetos a copyright. A menos que actúe por consejo de un abogado bien informado, sea responsable y respetuoso y obtenga el permiso del titular del copyright antes de copiar material publicado.

Información del administrador

Conectar la impresora a la red.	322
Configuraciones de la impresora.	326

Conectar la impresora a la red

Puede conectar la impresora a la red de diferentes maneras.

- Conéctese utilizando la configuración avanzada del panel de control.
- Conéctese utilizando el instalador del sitio web o el disco con el software.

En esta sección se explica el procedimiento para conectar la impresora a la red utilizando el panel de control de la impresora.

Antes de realizar la conexión a la red

Antes de realizar la conexión a la red, compruebe el método de conexión y la información de configuración para la conexión.

Acopio de información sobre la configuración de conexión

Prepare la información de configuración necesaria para la conexión. Compruebe la siguiente información de antemano.

Divisiones	Elementos	Nota
Método de conexión de dispositivos	<input type="checkbox"/> Ethernet <input type="checkbox"/> Wi-Fi	Decida cómo conectar la impresora a la red. Para conexiones por cable LAN, conéctela al interruptor LAN. Para conexiones Wi-Fi, conéctela a la red (SSID) del punto de acceso.
Información de conexión LAN	<input type="checkbox"/> Dirección IP <input type="checkbox"/> Máscara de subred <input type="checkbox"/> Puerta enlace predeterminada	Decida la dirección IP que quiere asignar a la impresora. Si asigna una dirección IP estática, necesitará todos los valores. Si asigna una dirección IP dinámica utilizando la función DHCP, no necesitará esta información porque se configurará de forma automática.
Información de conexión Wi-Fi	<input type="checkbox"/> SSID <input type="checkbox"/> Contraseña	Son el SSID (nombre de la red) y la contraseña del punto de acceso al que se conecta la impresora. Si se ha configurado el filtrado de direcciones MAC, registre la dirección MAC de la impresora antes de registrar la impresora. Consulte a continuación los estándares admitidos. "Especificaciones de conexión Wi-Fi" de la página 315
Información de servidor DNS	<input type="checkbox"/> Dirección IP para DNS primario <input type="checkbox"/> Dirección IP para DNS secundario	Estos son necesarios para especificar servidores DNS. El DNS secundario se configura cuando el sistema tiene una configuración redundante y hay un servidor DNS secundario. Si forma parte de una organización pequeña en la que no se configura el servidor DNS, configure la dirección IP del router.

Divisiones	Elementos	Nota
Información de servidor proxy	<input type="checkbox"/> Nombre de servidor proxy	<p>Configure estas funciones cuando su entorno de red utilice el servidor proxy para acceder a Internet desde la Intranet y esté habilitada la función que permite que la impresora se conecte directamente a Internet.</p> <p>Para las siguientes funciones, la impresora se conecta directamente a Internet.</p> <ul style="list-style-type: none"> <input type="checkbox"/> Servicios de Epson Connect <input type="checkbox"/> Servicios en la nube de otras empresas <input type="checkbox"/> Actualizaciones de firmware
Información de número de puerto	<input type="checkbox"/> Liberación de número de puerto	<p>Compruebe el número de puerto que utilizan la impresora y el ordenador y, a continuación, libere el puerto bloqueado por el cortafuegos, si es necesario.</p> <p>Consulte lo siguiente para ver el número de puerto utilizado por la impresora.</p> <p>"Uso del puerto de la impresora" de la página 314</p>

Asignación de la dirección IP

Lo que sigue son los tipos de asignación de direcciones IP que se pueden realizar.

Dirección IP estática:

Asigne manualmente la dirección IP predeterminada a la impresora (host).

La información para conectarse a la red (máscara de subred, puerta de enlace predeterminada, servidor DNS, etc.) se debe configurar manualmente.

La dirección IP no cambia aunque el dispositivo esté apagado, por lo que es útil si desea administrar dispositivos en un entorno en el que no puede cambiar la dirección IP, o si desea administrar dispositivos utilizando la dirección IP. Recomendamos configurar la impresora, el servidor, etc., si pueden acceder a ellos muchas computadoras.

Asignación automática utilizando la función DHCP (dirección IP dinámica):

Asigne automáticamente la dirección IP a la impresora (host) con la función DHCP del servidor o router DHCP.

La información para conectarse a la red (máscara de subred, puerta de enlace predeterminada, servidor DNS, etc.) se configura automáticamente, por lo que el dispositivo se puede conectar fácilmente a la red.

Si el dispositivo o el router está apagado, o en función de la configuración del servidor DHCP, la dirección IP podría cambiar al volver a conectarse.

Recomendamos administrar los dispositivos con protocolos que puedan seguir la dirección IP.

Nota:

Si utiliza la función de reserva de dirección IP del DHCP, puede asignar la misma dirección IP a los dispositivos en cualquier momento.

Servidor DNS y servidor proxy

El servidor DNS tiene un nombre de host, un nombre de dominio de la dirección de correo electrónico, etc. asociados a la información de la dirección IP.

La comunicación es imposible si se ha definido el nombre de host, nombre de dominio, etc. de la otra parte cuando el ordenador o la impresora lleva a cabo la comunicación IP.

Consulte dicha información del servidor DNS y obtenga la dirección IP de la otra parte. Este proceso se denomina resolución de nombres.

De este modo podrán comunicarse los ordenadores e impresoras utilizando la dirección IP.

La resolución de nombres es necesaria para que pueda comunicarse la impresora por medio de la función de correo electrónico o de conexión a Internet.

Si utiliza dichas funciones, efectúe la configuración del servidor DNS.

Si asigna la dirección IP de la impresora a través de la función DHCP del router o el servidor DHCP, se configurará automáticamente.

El servidor proxy se ubica en la puerta de enlace entre la red e Internet y se comunica con el ordenador, la impresora e Internet (servidor opuesto) en nombre de cada uno. El servidor opuesto se comunica solo con el servidor proxy. Por lo tanto, la información de la impresora tal como la dirección IP y el número de puerto no se pueden leer y se espera mayor seguridad.

Cuando se conecte a Internet a través de un servidor proxy, configure el servidor proxy en la impresora.

Conexión a la red desde el panel de control

Conecte la impresora a la red mediante el panel de control de la impresora.

Asignación de la dirección IP

Configure los elementos básicos, como la dirección del host, Máscara de subred, Puerta enlace predet..

En esta sección se explica el procedimiento para configurar una dirección IP estática.

1. Encienda la impresora.
2. Seleccione **Configuración** en la pantalla de inicio del panel de control de la impresora.
3. Seleccione **Ajustes generales > Configuración de red > Avanzado > TCP/IP**.
4. Seleccione **Manual** para **Obtener dirección IP**.

Si configure la dirección IP automáticamente mediante la función DHCP del router, seleccione **Automático**.

En este caso, **Dirección IP**, **Máscara de subred** y **Puerta enlace predet.** en los pasos 5 a 6 también se configuran automáticamente, así que vaya al paso 7.

5. Introduzca la dirección IP.

Si seleccionó ◀ y ▶ el foco pasa al segmento delantero o al segmento trasero separados por un punto.

Confirme el valor reflejado en la pantalla anterior.

6. Configure **Máscara de subred** y **Puerta enlace predet.**

Confirme el valor reflejado en la pantalla anterior.



Importante:

Si la combinación de Dirección IP, Máscara de subred y Puerta enlace predet. es incorrecta, **Iniciar configuración** estará inactivo y no podrá continuar con la configuración. Confirme que lo introducido es correcto.

7. Introduzca la dirección IP para el servidor DNS principal.

Confirme el valor reflejado en la pantalla anterior.

Nota:

Si selecciona **Automático** para los ajustes de asignación de la dirección IP, podrá seleccionar los ajustes del servidor DNS en **Manual** o **Automático**. Si no puede obtener la dirección del servidor DNS automáticamente, seleccione **Manual** e introduzca la dirección del servidor DNS. A continuación, introduzca directamente la dirección del servidor DNS secundario. Si selecciona **Automático**, vaya al paso 9.

8. Introduzca la dirección IP para el servidor DNS secundario.

Confirme el valor reflejado en la pantalla anterior.

9. Pulse **Iniciar configuración**.

Configuración de servidor proxy

Configure el servidor proxy si se cumplen las dos condiciones siguientes.

- El servidor proxy está pensado para la conexión a Internet.
- Si se utiliza una función en la que la impresora se conecta directamente a Internet, como el servicio Epson Connect o los servicios en la nube de otra compañía.

1. Seleccione **Configuración** en la pantalla de inicio.

Si realiza ajustes después configurar la dirección IP, se muestra la pantalla **Avanzado**. Vaya al paso 3.

2. Seleccione **Ajustes generales > Configuración de red > Avanzado**.

3. Seleccione **Servidor proxy**.

4. Seleccione **Uso** para **Config. servidor proxy**.

5. Escriba la dirección del servidor proxy en formato IPv4 o FQDN.

Confirme el valor reflejado en la pantalla anterior.

6. Escriba el número de puerto del servidor proxy.

Confirme el valor reflejado en la pantalla anterior.

7. Pulse **Iniciar configuración**.

Conexión a LAN

Conecte la impresora a la red mediante Ethernet o Wi-Fi.

Conexión a Ethernet

Conecte la impresora a la red mediante el cable Ethernet y compruebe la conexión.

1. Conecte la impresora y el concentrador (conmutador LAN) mediante un cable Ethernet.
2. Seleccione **Configuración** en la pantalla de inicio.
3. Seleccione **Ajustes generales > Configuración de red > Comprobación de conexión de red**.
Se muestra el resultado del diagnóstico de la conexión. Confirme que la conexión es adecuada.

4. Pulse **Aceptar**, para finalizar.

Tocando **Imprimir informe de comprobación** puede imprimir el resultado del diagnóstico. Siga las instrucciones en pantalla para imprimirlo.

Información relacionada

➔ [“Cambio de la conexión de red de Wi-Fi a Ethernet” de la página 255](#)

Conexión a la LAN inalámbrica (Wi-Fi)

La impresora se puede conectar a la LAN inalámbrica (Wi-Fi) de diferentes maneras. Elija el modo de conexión que se adecue al entorno y las condiciones que esté utilizando.

Si conoce la información respectiva al router inalámbrico como el SSID y la contraseña, puede realizar los ajustes manualmente.

Si el router inalámbrico admite la funcionalidad WPS, puede realizar los ajustes mediante configuración por botón de comando.

Tras conectar la impresora a la red, conéctese a la impresora desde el dispositivo que quiera usar (ordenador, dispositivo inteligente, tablet y demás dispositivos).

Información relacionada

- ➔ [“Configurar la Wi-Fi introduciendo el SSID y la contraseña” de la página 257](#)
- ➔ [“Configuración del Wi-Fi mediante configuración por botón de comando \(WPS\)” de la página 258](#)
- ➔ [“Configuración del Wi-Fi estableciendo un código PIN \(WPS\)” de la página 259](#)

Configuraciones de la impresora

Hacer que los contactos estén disponibles

La creación de una lista de contactos permite introducir destinos con facilidad. Puede registrar hasta 100 entradas, y puede utilizar la lista de contactos cuando introduzca un número de fax.

Registro o modificación de contactos

1. Seleccione **Fax** en la pantalla de inicio.

2. Seleccione **Contactos**.
3. Pruebe una de las opciones siguientes.
 - Para registrar un nuevo contacto, pulse **Añadir entr.** y después **Agregar contacto**.
 - Para modificar un contacto, seleccione **>** en el contacto que desea modificar y, a continuación, pulse **Editar**.
 - Para borrar un contacto, pulse **>** en el contacto que desea borrar y después pulse **Eliminar** y **Sí**. No tiene que llevar a cabo los siguientes procesos.
4. Configure los ajustes oportunos.

Nota:

Al introducir un número de fax, especifique un código de acceso externo antes del número si el sistema telefónico es PBX y el código es necesario para acceder a una línea externa. Si el código de acceso ya se ha definido en el parámetro **Tipo de línea**, introduzca almohadilla (#) en lugar del código de acceso. Para agregar una pausa (pausa de tres segundos) durante la marcación, introduzca un guion (-).

5. Seleccione **Aceptar**.

Registro o modificación de grupos de contactos

Si agrega contactos a un grupo, puede enviar un fax a varios destinos a la vez.

1. Seleccione **Fax** en la pantalla de inicio.
2. Seleccione **Contactos**.
3. Pruebe una de las opciones siguientes.
 - Para registrar nuevos contactos agrupados, seleccione **Añadir entr.** y, a continuación, **Añadir grupo**.
 - Para modificar un grupo de contactos, pulse **>** en el grupo de contactos que desea modificar y después pulse **Editar**.
 - Para borrar un grupo de contactos, pulse **>** en el grupo de contactos que desea borrar y después pulse **Eliminar** y **Sí**. No tiene que llevar a cabo los siguientes procesos.
4. Introduzca o modifique el **Nombre de grupo** y el **Palabra índice** y después pulse **Contactos agregados al grupo (requerido)**.
5. Seleccione los contactos que quiere registrar en el grupo y después pulse **Cerrar**.

Nota:

- Puede registrar un máximo de 99 contactos.
- Para deseleccionar un contacto, pulse de nuevo en él.

6. Seleccione **Aceptar**.

Registro de contactos en un ordenador

Utilizando Web Config, puede crear una lista de contactos en su ordenador e importarla a la impresora.

1. Acceda a “ Web Config”.
2. Seleccione **Configuración avanzada** desde la lista en la parte superior derecha de la ventana.
3. Seleccione **Contactos**.
4. Seleccione el número que desea registrar y haga clic en **Editar**.
5. Introduzca **Nombre**, **Palabra índice**, **Número de fax** y **Veloc. fax**.
6. Haga clic en **Aplicar**.

Opciones de configuración de destino

Elementos	Ajustes y explicación
Nombre	Escriba el nombre mostrado en los contactos en 30 caracteres Unicode (UTF-8) o menos.Si no quiere especificarlo, déjelo en blanco.
Palabra índice	Escriba las palabras a buscar en 30 caracteres Unicode (UTF-8) o menos.Si no quiere especificarlo, déjelo en blanco.
Tipo	Este elemento está fijado como Fax .No puede modificar este ajuste.
Número de fax	Introduzca entre 1 y 64 caracteres utilizando 0-9 - * # y espacio.
Veloc. fax	Seleccione la velocidad de comunicación para el destino.

Registro de destinos como un grupo

1. Acceda a “ Web Config”.
2. Seleccione **Configuración avanzada** desde la lista en la parte superior derecha de la ventana.
3. Seleccione **Contactos**.
4. Seleccione el número que desea registrar y haga clic en **Editar**.
5. Introduzca un **Nombre** y una **Palabra índice**.
6. Seleccione un grupo desde **Tipo**.
7. Haga clic en **Seleccionar** para acceder a **Contact. para Grupo**.
Se mostrarán los destinos disponibles.
8. Seleccione el destino que quiere registrar en el grupo y después haga clic en **Seleccionar**.

Nota:

Los destinos se pueden registrar en varios grupos.

9. Haga clic en **Aplicar**.

Hacer que las funciones de fax estén disponibles

Antes de usar las funciones de fax

Configure los siguientes ajustes para utilizar las funciones de fax.

- Conecte correctamente la impresora a una línea telefónica y, en caso necesario, a un teléfono
- Ejecute el **Asistente config. fax**, necesario para realizar ajustes básicos.

Configure los siguientes ajustes según sea necesario.

- Destinos de salida y ajustes relacionados, como la configuración de red.
- Registro de **Contactos**
- Configuración del usuario** que definen los valores predeterminados para los elementos del menú **Fax**
- Configuración de Informes** para imprimir informes cuando se envían o reciben faxes

Información relacionada

- ➔ [“Conexión de la impresora a una línea telefónica” de la página 329](#)
- ➔ [“Preparar la impresora para enviar y recibir faxes \(mediante Asistente config. fax\)” de la página 332](#)
- ➔ [“Preparar la impresora para enviar y recibir faxes \(mediante Asistente config. fax\)” de la página 332](#)
- ➔ [“Configuración del fax” de la página 302](#)
- ➔ [“Hacer que los contactos estén disponibles” de la página 326](#)
- ➔ [“Configuración del usuario” de la página 310](#)
- ➔ [“Configuración de Informes” de la página 308](#)

Conexión de la impresora a una línea telefónica

Líneas telefónicas compatibles

Puede usar la impresora con líneas telefónicas analógicas estándar (PSTN = Red telefónica conmutada y sistemas telefónicos PBX (central telefónica privada).

Quizás no pueda usar la impresora con los siguientes sistemas o líneas telefónicas.

- Línea telefónica VoIP, por ejemplo DSL o servicio digital de fibra óptica
- Línea telefónica digital (ISDN)
- Algunos sistemas telefónicos PBX
- Si hay adaptadores conectados entre la toma telefónica y la impresora. Puede tratarse de adaptadores de terminal, adaptadores de VoIP, divisores o un enrutador DSL.

Conexión de la impresora a una línea telefónica

Conecte la impresora a una toma telefónica con un cable de teléfono RJ-11 (6P2C). Al conectar un teléfono a la impresora, utilice un segundo cable de teléfono RJ-11 (6P2C).

Dependiendo de la región, la impresora se podría suministrar con un cable telefónico. Si es así, utilice ese cable. Podría tener que enchufar el cable telefónico a un adaptador suministrado para su país o región.

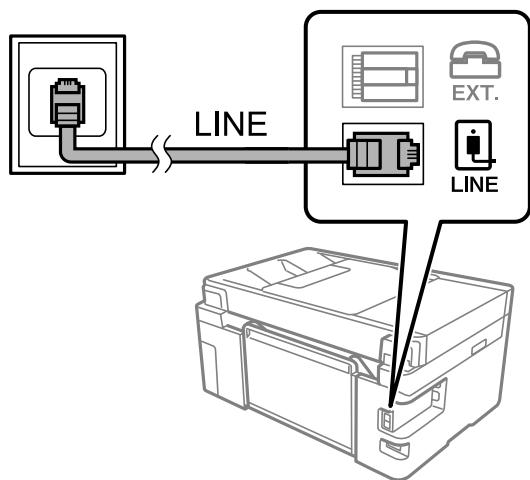
Nota:

Quite el tapón del puerto EXT. de la impresora solo si va a conectar el teléfono a la impresora. No lo quite si no va a conectar el teléfono.

En zonas donde se produzcan frecuentes tormentas eléctricas, es aconsejable usar un protector contra sobretensiones.

Conexión a una línea telefónica estándar (PSTN) o PBX

Conecte un cable telefónico de la toma telefónica o el puerto PBX en el puerto LINE de la parte posterior de la impresora.

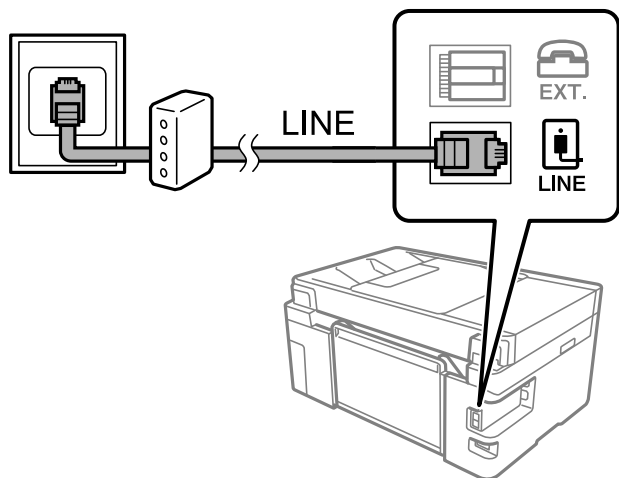


Conexión a DSL o ISDN

Conecte un cable telefónico del módem DSL o el adaptador de terminal ISDN en el puerto LINE de la parte posterior de la impresora. Consulte la documentación del módem o del adaptador para obtener información detallada.

Nota:

Si el módem DSL no cuenta con un filtro de DSL incorporado, conecte un filtro de DSL independiente.



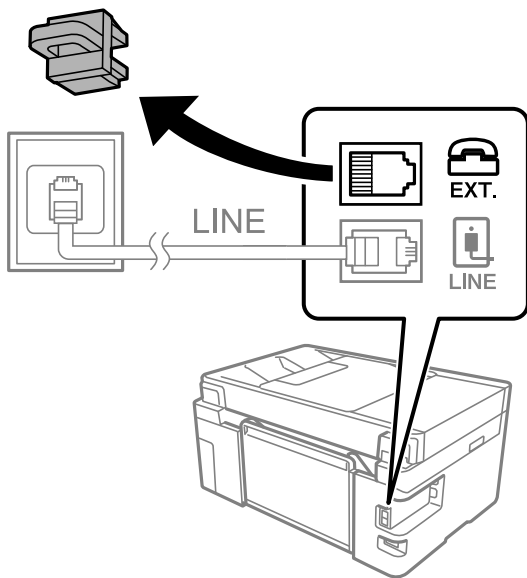
Conexión del teléfono a la impresora

Si va a usar la impresora y el teléfono con una sola línea telefónica, conecte el teléfono a la impresora.

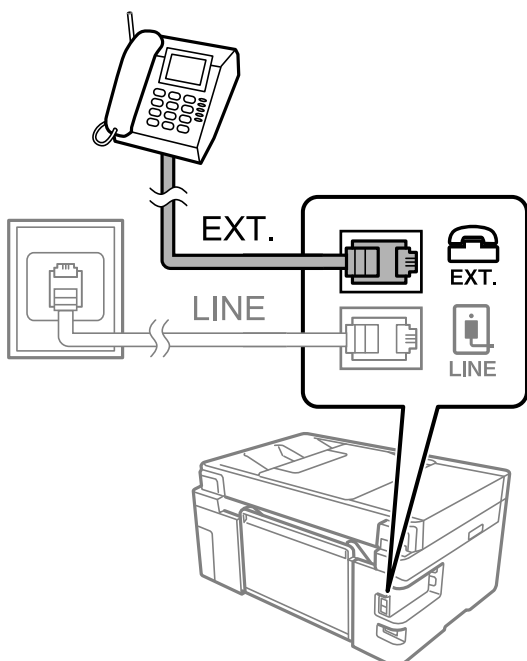
Nota:

- ❑ Si el teléfono tiene una función de fax, desactívela antes de realizar la conexión. Consulte los manuales del teléfono para obtener información detallada. En función del modelo del dispositivo telefónico, es posible que no se pueda desactivar por completo la función de fax, por lo que podrá utilizarlo como teléfono externo.
- ❑ Si conecta un contestador automático, asegúrese de que el parámetro **Tonos para responder** de la impresora esté establecido en un valor más alto que el número de tonos en el que se establece la respuesta de la llamada por parte del contestador automático.

1. Retire el protector del puerto EXT. en la parte posterior de la impresora.



2. Conecte el teléfono y el puerto EXT. con un cable telefónico.



Nota:

Si va a compartir una sola línea telefónica, asegúrese de conectar el teléfono al puerto EXT. de la impresora. Si divide la línea para conectar el teléfono y la impresora por separado, el teléfono y la impresora no funcionarán correctamente.

3. Seleccione **Fax** en la pantalla de inicio.
4. Descuelgue el auricular.

Si se muestra un mensaje de envío o recepción de faxes como el de la siguiente pantalla, la conexión se ha establecido.



Información relacionada

- ➔ [“Preparar la impresora para enviar y recibir faxes \(mediante Asistente config. fax\)” de la página 332](#)
- ➔ [“Configuración del contestador automático” de la página 335](#)
- ➔ [“Configuración de la recepción de faxes utilizando únicamente un teléfono conectado” de la página 335](#)
- ➔ [“Modo recep.:" de la página 304](#)

Preparar la impresora para enviar y recibir faxes (mediante Asistente config. fax)

Asistente config. fax configura las funciones de fax básicas para preparar la impresora para enviar y recibir faxes.

El asistente se abre automáticamente la primera vez que se enciende la impresora. También puede mostrar el asistente manualmente desde el panel de control de la impresora. Necesita ejecutar el asistente de nuevo en el caso de que este se omita cuando la impresora se encienda por primera vez o cuando el entorno de conexión haya cambiado.

- Los elementos siguientes son los que se establece a través del asistente.
 - Encabezado (Su número de teléfono y Encabz fax)**
 - Modo recep. (Auto. o Manual)**
 - Configuración Distinctive Ring Detection (DRD)**
- Los elementos siguientes se establecen automáticamente conforme al entorno de conexión.
 - Modo de marcado (como Tono o Pulso)**
- Otros elementos de **Config. básica** permanecen como están.

Siga los pasos a continuación para iniciar **Asistente config. fax** y realizar **Config. básica**.

1. Seleccione **Configuración** en la pantalla de inicio del panel de control de la impresora y, a continuación, seleccione **Ajustes generales > Configuración fax > Asistente config. fax**.
2. Siguiendo las instrucciones en pantalla, introduzca el nombre del remitente (como el nombre de su empresa) y su número de fax.

Nota:

El nombre de remitente y el número de fax aparecen como encabezado de los faxes salientes.

3. Configure la detección de tono distintivo (DRD).
 - Si se ha suscrito a un servicio de tono especial de su compañía telefónica:

Vaya a la siguiente pantalla y seleccione el patrón de tonos que se utilizará para los faxes entrantes.

Si toca en cualquier elemento, salvo en **Todo, Modo recep.** se establece en **Auto.** y se pasa a la siguiente pantalla, donde puede verificar el ajuste realizado.
 - Si no se ha suscrito a un servicio de tono distintivo con su compañía telefónica, o si no necesita configurar esta opción:

Omita esta configuración y acceda a la pantalla para verificar la configuración realizada.

Nota:

*El servicio de timbre característico, ofrecido por muchas empresas de telefonía (el nombre del servicio varía según la empresa), le permite tener varios números de teléfono en una sola línea. Se asigna un patrón de timbre diferente a cada número. Puede usar uno para llamadas de voz y otro para llamadas de fax. Seleccione en **DRD** el patrón de tonos asignado a las llamadas de fax.*


*Según la región, **Act.** y **Desa** se muestran como opciones de **DRD**. Seleccione **Act.** para usar la función de tonos especiales.*

4. Configure Modo recep..
 - Si no necesita conectar ningún dispositivo telefónico a la impresora:

Seleccione **No.**

Modo recep. se establece en **Auto.**
 - Si necesita conectar algún dispositivo telefónico a la impresora:

Seleccione **Sí** y, a continuación, indique si desea recibir los faxes automáticamente.
5. Compruebe la configuración realizada en la pantalla que se muestra y luego continúe en la siguiente pantalla.

Para corregir o cambiar la configuración, pulse .

6. Compruebe la conexión del fax seleccionando **Iniciar comprobación** y, a continuación, seleccione **Imprimir** para imprimir un informe con el estado de la conexión.

Nota:

Si el informe contiene errores, siga las instrucciones del informe para solucionarlos.

*Si se muestra la pantalla **Selec. tipo de línea**, seleccione el tipo de línea.*

- *Si va a conectar la impresora a un sistema telefónico PBX o un adaptador de terminal, seleccione **PBX**.*

- *Si va a conectar la impresora a un sistema telefónico estándar PSTN, seleccione **Deshabilitar** en la pantalla **Confirmación** que se muestra. Con todo, si selecciona **Deshabilitar**, la impresora podría omitir el primer dígito de un número de fax al marcar y enviar el fax a un número erróneo.*

Información relacionada

➔ [“Conexión de la impresora a una línea telefónica” de la página 329](#)

- ➔ “Configuración del contestador automático” de la página 335
- ➔ “Modo recep.:
- ➔ “Configuración de la recepción de faxes utilizando únicamente un teléfono conectado” de la página 335
- ➔ “Config. básica” de la página 303

Configuración de las funciones de fax de la impresora según el uso

Puede configurar las funciones de fax de la impresora individualmente mediante el panel de control esta y en función del uso. Los ajustes que haga con el **Asistente config. fax** también se pueden modificar. Para obtener más detalles, consulte las descripciones del menú **Configuraciónl fax**.

Información relacionada

- ➔ “Configuraciónl fax” de la página 302
- ➔ “Configuración del bloqueo de faxes basura” de la página 336
- ➔ “Configuración de sistema telefónico PBX (centralita privada)” de la página 334
- ➔ “Realizar ajustes cuando conecta un dispositivo telefónico” de la página 335
- ➔ “Configuración para guardar los faxes recibidos” de la página 335
- ➔ “Configuración del bloqueo de faxes basura” de la página 336
- ➔ “Configuración del envío y recepción de faxes en un ordenador” de la página 337

Configuración de sistema telefónico PBX (centralita privada)

Realice los ajustes siguientes si la impresora se va a utilizar en una oficina donde se usen extensiones y se requiera un código de acceso externo, por ejemplo 0 o 9, para acceder a una línea externa.

1. Seleccione **Configuración** en la pantalla de inicio.
2. Seleccione **Ajustes generales > Configuraciónl fax > Config. básica**.
3. Seleccione **Tipo de línea** y después seleccione **PBX**.
4. Si quiere enviar un fax a un número de fax exterior utilizando la almohadilla (#) en lugar del verdadero código de acceso exterior, seleccione **Código acceso** para cambiarlo a **Uso**.

Al marcar, la #, introducida en lugar del verdadero código de acceso, se reemplazará por el código de acceso almacenado. El uso de # contribuye a evitar problemas de conexión al conectarse a una línea externa.

Nota:

*No puede enviar faxes a aquellos destinatarios de **Contactos** que tengan un código de acceso exterior como 0 o 9.*

*Si ha registrado destinatarios en **Contactos** utilizando un código de acceso exterior como 0 o 9, cambie el **Código acceso** a **No usar**. De lo contrario, deberá cambiar el código a # en **Contactos**.*

5. Pulse la casilla **Código acceso**, introduzca el código de acceso externo utilizado para su sistema telefónico y pulse **OK**.
6. Seleccione **Aceptar**. para aplicar la configuración.
El código de acceso se almacena en la impresora.

Realizar ajustes cuando conecta un dispositivo telefónico

Configuración del contestador automático

Para usar un contestador automático es necesario configurarlo.

1. Seleccione **Configuración** en la pantalla de inicio del panel de control de la impresora.
2. Seleccione **Ajustes generales > Configuraciónl fax > Config. básica**.
3. Ajuste **Modo recep.** en **Auto.**.
4. Establezca el parámetro **Tonos para responder** de la impresora en un número mayor que el número de tonos del contestador automático.

Si la opción **Tonos para responder** está configurada con un número menor que el número de tonos del contestador automático, el contestador automático no podrá recibir llamadas de voz para grabar mensajes de voz. Consulte los manuales del contestador automático para obtener información detallada.

El parámetro **Tonos para responder** de la impresora podría no aparecer en función de la región.

Información relacionada

➔ [“Config. básica” de la página 303](#)

Configuración de la recepción de faxes utilizando únicamente un teléfono conectado

Puede empezar a recibir faxes entrantes simplemente descolgando el auricular y utilizando el teléfono, sin utilizar la impresora en ningún momento.

La característica **Recep. remota** está disponible con teléfonos compatibles con la marcación por tonos.

1. Seleccione **Configuración** en la pantalla de inicio del panel de control de la impresora.
2. Seleccione **Ajustes generales > Configuraciónl fax > Config. básica > Recep. remota**.
3. Pulse **Recep. remota** para establecerlo en **Act.**.
4. Seleccione **Código inicio**, introduzca un código de dos dígitos (puede introducir 0 a 9, * y #) y, a continuación, pulse **Aceptar.**.
5. Seleccione **Aceptar.** para aplicar la configuración.

Información relacionada

➔ [“Config. básica” de la página 303](#)

Configuración para guardar los faxes recibidos

La impresora se ha configurado para imprimir los faxes recibidos de forma predeterminada. Además de imprimirlos, puede configurar la impresora para que guarde los faxes recibidos.

Bandeja de entrada en la impresora

Puede guardar los faxes recibidos en Bandeja de entrada. Se muestran en el panel de control de la impresora, de forma que pueda imprimir solo los faxes que desee o eliminar los que no necesite.

Una computadora (recepción de PC-FAX)

Las características anteriores se pueden utilizar a la vez. Si las utiliza todas a la vez, los documentos recibidos se guardan en la bandeja de entrada y en la computadora. Para recibir los faxes en la computadora, realice los ajustes con FAX Utility.

1. Seleccione **Configuración** en la pantalla de inicio.
2. Seleccione **Ajustes generales > Configuraciónl fax > Config. de recepción > Salida de fax**.
3. Si aparece un mensaje de confirmación, confírmelo y pulse **Aceptar**.
4. Seleccione **Guardar a bandeja entr.**
5. Seleccione **Guardar a bandeja entr.** para ajustarlo en **Act**.
6. Seleccione la opción que desea usar cuando la bandeja de entrada esté llena. **Opc. cuando memoria llena**.
 - Recibir e imprimir faxes:** la impresora imprime todos los documentos recibidos que no se pueden guardar en la bandeja de entrada.
 - Rechazar faxes entrantes:** la impresora no responde a llamadas de faxes entrantes.
7. Puede establecer una contraseña para la bandeja de entrada. Seleccione **Conf. contras. ban. ent** y, a continuación, establezca la contraseña.

Nota:

No puede establecer una contraseña si **Opc. cuando memoria llena** se ha configurado como **Recibir e imprimir faxes**.

Información relacionada


- ➔ [“Salida de fax” de la página 305](#)
- ➔ [“Visualización en la pantalla LCD de los faxes recibidos guardados en la impresora” de la página 117](#)

Configuración del bloqueo de faxes basura

Puede bloquear la recepción de faxes basura.

1. Seleccione **Configuración** en la pantalla de inicio del panel de control de la impresora.
2. Seleccione **Ajustes generales > Configuraciónl fax > Config. básica > Fax de rechazo**.
3. Establezca las condiciones de bloqueo de faxes basura.

Seleccione **Fax de rechazo** y, a continuación, habilite las siguientes opciones.

 - Lista de números de rechazo: Rechaza los faxes de la lista de números rechazados.
 - Espacio encabezado de fax bloq.: Rechaza los faxes sin información en el encabezado.
 - Contactos no registrados: Rechaza los faxes que no se han añadido a la lista de contactos.
4. Pulse  para volver a la pantalla **Fax de rechazo**.

5. Si utilice **Lista de números de rechazo**, seleccione **Editar lista de números de rechazo** y edite la lista.

Configuración del envío y recepción de faxes en un ordenador

Para enviar y recibir faxes en el ordenador, la FAX Utility debe estar instalada en el ordenador conectado a través de la red o de un cable USB.

Cómo ajustar Guardar al PC para recibir faxes

Puede recibir faxes en un ordenador mediante FAX Utility. Instale FAX Utility en el ordenador y realice la configuración. Para obtener más información, consulte Operaciones básicas en la ayuda de FAX Utility (se muestra en la ventana principal).

El ajuste de más abajo del panel de control de la impresora está configurado en **Sí** y los faxes recibidos pueden guardarse en el ordenador.

Configuración > Ajustes generales > Configuración fax > Config. de recepción > Salida de fax > Guardar al PC

Cómo configurar Guardar al PC para que también imprima los faxes recibidos

Puede configurar la impresora de modo que imprima los faxes recibidos además de guardarlos en el ordenador.

1. Seleccione **Configuración** en la pantalla de inicio del panel de control de la impresora.
2. Seleccione **Ajustes generales > Configuración fax > Config. de recepción**.
3. Seleccione **Salida de fax > Guardar al PC > Sí e imprimir**.

Información relacionada

- ➔ [“Cómo ajustar Guardar al PC para no recibir faxes” de la página 337](#)
- ➔ [“Aplicación para configurar las operaciones de fax y enviar faxes \(FAX Utility\)” de la página 292](#)

Información relacionada

- ➔ [“Cómo ajustar Guardar al PC para no recibir faxes” de la página 337](#)
- ➔ [“Aplicación para configurar las operaciones de fax y enviar faxes \(FAX Utility\)” de la página 292](#)

Cómo ajustar Guardar al PC para no recibir faxes

Para configurar la impresora de modo que no almacene los faxes recibidos en el ordenador, cambie la configuración de la impresora.

Nota:

También puede cambiar la configuración mediante FAX Utility. Sin embargo, si hay faxes que no se han guardado en el ordenador, la característica no funciona.

1. Seleccione **Configuración** en la pantalla de inicio del panel de control de la impresora.
2. Seleccione **Ajustes generales > Configuración fax > Config. de recepción**.
3. Seleccione **Salida de fax > Guardar al PC > No**.

Problemas al realizar ajustes

Consejos para resolución de problemas

Comprobación de mensajes de error

Si hay algún problema, primero compruebe si hay algún mensaje en el panel de control de la impresora o en la pantalla del controlador. Si tiene configurada la opción de recibir notificaciones por correo electrónico cuando se producen errores, podrá conocer enseguida el estado.

Informe de conexión de red

Haga un diagnóstico del estado de la red y de la impresora e imprima el resultado.

Podrá averiguar el error diagnosticado en la impresora.

Comprobación del estado de la comunicación

Compruebe el estado de la comunicación del ordenador servidor o del equipo cliente con un comando Ping o ipconfig.

Prueba de conexión

Para comprobar la conexión entre la impresora y el servidor de correo, realice la prueba de conexión desde la impresora. Compruebe también la conexión entre el equipo cliente y el servidor para conocer el estado de la comunicación.

Inicialización de la configuración

Si no encuentra ningún problema ni en la configuración ni en el estado de la comunicación, es posible que pueda solucionar los problemas deshabilitando o inicializando los ajustes de red de la impresora y, después, configurándolos de nuevo.

No se puede acceder a Web Config

La dirección IP no se ha asignado a la impresora.

No se puede asignar una dirección IP válida a la impresora. Configure la dirección IP con el papel de control de la impresora. Puede confirmar la información de la configuración actual con una hoja del estado de la red o desde el panel de control de la impresora.

El navegador web no admite la potencia de cifrado para SSL/TLS.

SSL/TLS tiene Intensidad de cifrado. Puede abrir Web Config mediante un navegador web que admita cifrados masivos, como se indica a continuación. Compruebe que está utilizando un navegador que sea compatible.

80 bits: AES256/AES128/3DES

112 bits: AES256/AES128/3DES

128 bits: AES256/AES128

192 bits: AES256

256 bits: AES256

Certificado firmado CA ha expirado.

Si hay un problema con la fecha de expiración del certificado, se mostrará «El certificado ha expirado» al conectarse Web Config con comunicación SSL/TLS (https). Si el mensaje aparece antes de la fecha de e, asegúrese de que la fecha de la impresora esté bien configurada.

El nombre común del certificado y el de la impresora no coinciden.

Si el nombre común del certificado y el de la impresora no coinciden, se muestra el mensaje «El nombre del certificado de seguridad no coincide...» al acceder a Web Config mediante SSL/TLS (https). Esto sucede porque las siguientes direcciones IP no coinciden.

- La dirección IP de la impresora introducida como nombre común para crear un Certificado auto-firmado o un CSR
- La dirección IP introducida en el navegador web al ejecutar Web Config

Para Certificado auto-firmado, actualice el certificado.

Para Certificado firmado CA, tome de nuevo el certificado para la impresora.

La configuración del servidor proxy de la dirección local no se ha establecida en el navegador web.

Si la impresora está configurada para usar un servidor proxy, configure el navegador web para que no se conecte a la dirección local a través del servidor proxy.

- Windows:

Seleccione **Panel de control > Redes e Internet > Opciones de Internet > Conexiones > Configuración LAN > Servidor proxy** y, a continuación, realice la configuración de forma que no se use el servidor para la LAN (direcciones locales).

- Mac OS:

Seleccione **Preferencias del sistema > Red > Avanzado > Proxies** y, a continuación, registre la dirección local para **Omitir ajustes de proxy para estos hosts y dominios**.

Ejemplo:

192.168.1.*: Dirección local 192.168.1.XXX, máscara de subred 255.255.255.0

192.168.*.*: Dirección local 192.168.XXX.XXX, máscara de subred 255.255.0.0

Dónde obtener ayuda

Sitio web de soporte técnico.341

Cómo ponerse en contacto con el servicio técnico de Epson. 341

Sitio web de soporte técnico

Si necesita más ayuda, visite el sitio web de servicio técnico de Epson que se muestra abajo. Seleccione su país o región, y vaya a la sección de servicio técnico del sitio web local de Epson. Los controladores más recientes, las preguntas más frecuentes, los manuales y otras descargas también están disponibles en el sitio.

<http://support.epson.net/>

<http://www.epson.eu/Support> (Europa)

Si su producto EPSON no funciona correctamente y no consigue resolver el problema, póngase en contacto con el servicio técnico de EPSON para obtener asistencia.

Cómo ponerse en contacto con el servicio técnico de Epson

Antes de dirigirse a Epson

Si su producto EPSON no funciona correctamente y no consigue resolver el problema haciendo uso de los manuales para la solución de problemas del producto, póngase en contacto con el servicio técnico de EPSON para obtener asistencia. Si no figura ningún servicio técnico de Epson para su zona en la lista siguiente, póngase en contacto con el distribuidor de su producto.

En el servicio técnico de Epson podrán ayudarle con mayor rapidez si les proporciona los siguientes datos:

- Número de serie del producto
(La etiqueta del número de serie suele encontrarse en la parte posterior del producto.)
- Modelo del producto
- Versión del software del producto
(Haga clic en **About**, **Version Info** o en un botón similar del software del producto.)
- Marca y modelo del ordenador
- El nombre y la versión del sistema operativo de su ordenador
- Los nombres y las versiones de las aplicaciones que suele usar con el producto

Nota:

En función del producto, los datos de la lista de marcación para los ajustes de fax y/o red pueden estar almacenados en la memoria del producto. Debido a una avería o reparación de un producto se pueden perder datos y/o ajustes. Epson no se responsabilizará de la pérdida de ningún dato, de la copia de seguridad ni de la recuperación de datos y/o ajustes durante el periodo de garantía. Recomendamos que realice sus propias copias de seguridad de datos o tome nota de los ajustes.

Ayuda para los usuarios en Europa

En su Documento de Garantía Paneuropea encontrará los datos de contacto del servicio técnico de Epson.

Ayuda para los usuarios en Taiwán

Encontrará información, asistencia técnica y servicios en:

Internet

<http://www.epson.com.tw>

Información sobre especificaciones de productos, controladores que puede descargar y consultas sobre productos.

Servicio de información Epson (Epson HelpDesk)

Teléfono: +886-2-80242008

El equipo de nuestro Servicio de información le ofrece estos servicios por teléfono:

- Información sobre ventas y productos
- Preguntas o problemas sobre la utilización de productos
- Información sobre el servicio de reparaciones y la garantía

Centro de servicio de reparación:

<http://www.tekcare.com.tw/branchMap.page>

TekCare corporation es un centro técnico autorizado de Epson Taiwan Technology & Trading Ltd.

Ayuda para los usuarios en Singapur

Desde Epson Singapur, podrá acceder a las siguientes fuentes de información, asistencia técnica y servicios:

Internet

<http://www.epson.com.sg>

Información sobre especificaciones de productos, controladores que puede descargar, preguntas más frecuentes (FAQ), información sobre ventas y asistencia técnica por correo electrónico.

Servicio de información de Epson (Epson Helpdesk)

Número gratuito: 800-120-5564

El equipo de nuestro Servicio de información le ofrece estos servicios por teléfono:

- Información sobre ventas y productos
- Preguntas sobre el uso de productos o solución de problemas
- Información sobre el servicio de reparaciones y la garantía

Ayuda para los usuarios en Tailandia

Encontrará información, asistencia técnica y servicios en:

Internet

<http://www.epson.co.th>

Información sobre especificaciones de productos, controladores que puede descargar, preguntas más frecuentes (FAQ) y correo electrónico.

Centro de atención telefónica de Epson

Teléfono: 66-2685-9899

Correo electrónico: support@eth.epson.co.th

Nuestro equipo de Atención al cliente le ofrece estos servicios por teléfono:

- Información sobre ventas y productos
- Preguntas o problemas sobre la utilización de productos
- Información sobre el servicio de reparaciones y la garantía

Ayuda para los usuarios en Vietnam

Encontrará información, asistencia técnica y servicios en:

Centro de atención al cliente de Epson

65 Truong Dinh Street, District 1, Hochiminh City, Vietnam.

Teléfono (Ciudad de Ho Chi Minh): 84-8-3823-9239, 84-8-3825-6234

29 Tue Tinh, Quan Hai Ba Trung, Hanoi City, Vietnam

Teléfono (Ciudad de Hanoi): 84-4-3978-4785, 84-4-3978-4775

Ayuda para los usuarios en Indonesia

Encontrará información, asistencia técnica y servicios en:

Internet

<http://www.epson.co.id>

- Información sobre especificaciones de productos, controladores para descargar
- Preguntas más frecuentes (FAQ), información sobre ventas, preguntas por correo electrónico

Hotline de Epson

Teléfono: +62-1500-766

Fax: +62-21-808-66-799

El equipo de nuestra Hotline le ofrece estos servicios por teléfono o fax:

- Información sobre ventas y productos
- Soporte técnico

Centro de atención al cliente de Epson

Provincia	Nombre de la empresa	Dirección	Teléfono Correo electrónico
DKI JAKARTA	ESS JAKARTA MANGGADUA	Ruko Mall Mangga Dua No. 48 Jl. Arteri Mangga Dua, Jakarta Utara - DKI JAKARTA	(+6221) 62301104 jkt-admin@epson-indonesia.co.id

Provincia	Nombre de la empresa	Dirección	Teléfono Correo electrónico
NORTH SUMATERA	ESC MEDAN	Jl. Bambu 2 Komplek Graha Niaga Nomor A-4, Medan - North Sumatera	(+6261) 42066090 / 42066091 mdn-adm@epson-indonesia.co.id
WEST JAWA	ESC BANDUNG	Jl. Cihampelas No. 48 A Bandung Jawa Barat 40116	(+6222) 4207033 bdg-admin@epson-indonesia.co.id
DI YOGYAKARTA	ESC YOGYAKARTA	YAP Square, Block A No. 6 Jl. C Simanjutak Yogyakarta - DIY	(+62274) 581065 ygy-admin@epson-indonesia.co.id
EAST JAWA	ESC SURABAYA	Hitech Mall Lt. 2 Block A No. 24 Jl. Kusuma Bangsa No. 116 - 118 Surabaya - JATIM	(+6231) 5355035 sby-admin@epson-indonesia.co.id
SOUTH SULAWESI	ESC MAKASSAR	Jl. Cendrawasih NO. 3A, kunjung mae, mariso, MAKASSAR - SULSEL 90125	(+62411) 8911071 mksr-admin@epson-indonesia.co.id
WEST KALIMANTAN	ESC PONTIANAK	Komp. A yani Sentra Bisnis G33, Jl. Ahmad Yani - Pontianak Kalimantan Barat	(+62561) 735507 / 767049 pontianak-admin@epson-indonesia.co.id
RIAU	ESC PEKANBARU	Jl. Tuanku Tambusai No.459A Pekanbaru Riau	(+62761) 8524695 pkb-admin@epson-indonesia.co.id
DKI JAKARTA	ESS JAKARTA SUDIRMAN	Wisma Keiai Lt. 1 Jl. Jenderal Sudirman Kav. 3 Jakarta Pusat - DKI JAKARTA 10220	(+6221) 5724335 ess@epson-indonesia.co.id
EAST JAWA	ESS SURABAYA	Ruko Surya Inti Jl. Jawa No 2-4 Kav. 29 Surabaya - Jawa Timur	(+6231) 5014949 esssby@epson-indonesia.co.id
BANTEN	ESS SERPONG	Ruko Mall WTC Matahari No. 953, Serpong-Banten	(+6221) 53167051 / 53167052 esstag@epson-indonesia.co.id
CENTRAL JAWA	ESS SEMARANG	Komplek Ruko Metro Plaza Block C20 Jl. MT Haryono No 970 Semarang - JAWA TENGAH	(+6224) 8313807 / 8417935 esssmg@epson-indonesia.co.id
EAST KALIMANTAN	ESC SAMARINDA	Jl. KH. Wahid Hasyim (M. Yamin) Kelurahan Sempaja Selatan Kecamatan Samarinda UTARA - SAMARINDA - KALTIM	(+62541) 7272904 escsmd@epson-indonesia.co.id
SOUTH SUMATERA	ESC PALEMBANG	Jl. H.M Rasyid Nawawi No. 249 Kelurahan 9 Ilir Palembang Sumatera Selatan	(+62711) 311330 escplg@epson-indonesia.co.id
EAST JAVA	ESC JEMBER	Jl. Panglima Besar Sudirman Ruko no.1D Jember-Jawa Timur (Depan Balai Penelitian & Pengolahan Kakao)	(+62331) 488373 / 486468 jmr-admin@epson-indonesia.co.id
NORTH SULAWESI	ESC MANADO	Tekno Megamall Lt LG 11 TK 21, Kawasan Megamas Boulevard, Jl Piere Tendean, Manado - SULUT 95111	(+62431) 8890996 MND-ADMIN@EPSON-INDONESIA.CO.ID

Si su ciudad no aparece aquí, llame a la Hotline: 08071137766.

Ayuda para los usuarios en Hong Kong

Para obtener asistencia técnica y otros servicios posventa, los usuarios pueden ponerse en contacto con Epson Hong Kong Limited.

Página principal de Internet

<http://www.epson.com.hk>

Epson Hong Kong ha establecido una página inicial local en Internet, en chino y en inglés, para ofrecer a sus clientes lo siguiente:

- Información sobre productos
- Respuestas a las preguntas más frecuentes (FAQ)
- Últimas versiones de los controladores de productos Epson

Hotline de servicio técnico

También puede ponerse en contacto con nuestro personal técnico en los siguientes números de teléfono y de fax:

Teléfono: 852-2827-8911

Fax: 852-2827-4383

Ayuda para los usuarios en Malasia

Encontrará información, asistencia técnica y servicios en:

Internet

<http://www.epson.com.my>

- Información sobre especificaciones de productos, controladores para descargar
- Preguntas más frecuentes (FAQ), información sobre ventas, preguntas por correo electrónico

Centro de atención telefónica de Epson

Teléfono: +60 1800-8-17349

- Información sobre ventas y productos
- Preguntas o problemas sobre la utilización de productos
- Información sobre los servicios de reparaciones y la garantía

Sede central

Teléfono: 603-56288288

Fax: 603-5628 8388/603-5621 2088

Ayuda para los usuarios en la India

Encontrará información, asistencia técnica y servicios en:

Internet

<http://www.epson.co.in>

Información sobre especificaciones de productos, controladores que puede descargar y consultas sobre productos.

Línea de ayuda (Helpline)

- Reparaciones, información sobre el producto y pedido de consumibles (BSNL, líneas telefónicas)

Número gratuito: 18004250011

Accesible de 9:00 a 18:00, de lunes a sábado (excepto festivos)

- Reparaciones (usuarios de CDMA y de móviles)

Número gratuito: 186030001600

Accesible de 9:00 a 18:00, de lunes a sábado (excepto festivos)

Ayuda para los usuarios de las Filipinas

Para obtener asistencia técnica y otros servicios posventa, los usuarios pueden ponerse en contacto con Epson Philippines Corporation a través de los siguientes números de teléfono y de fax y esta dirección de correo electrónico:

Internet

<http://www.epson.com.ph>

Información sobre especificaciones de productos, controladores que puede descargar, preguntas más frecuentes (FAQ) e información por correo electrónico.

Atención al cliente de Epson Philippines

Número gratuito: (PLDT) 1-800-1069-37766

Número gratuito: (Digital) 1-800-3-0037766

Metro Manila: (+632)441-9030

Sitio web: <https://www.epson.com.ph/contact>

Correo electrónico: customercare@epc.epson.som.ph

Accesible de 9:00 a 18:00, de lunes a sábado (excepto festivos)

Nuestro equipo de Atención al cliente le ofrece estos servicios por teléfono:

- Información sobre ventas y productos
- Preguntas o problemas sobre la utilización de productos
- Información sobre el servicio de reparaciones y la garantía

Epson Philippines Corporation

Centralita: +632-706-2609

Fax: +632-706-2663