

ET-15000 / L14150 Series

Használati útmutató

Nyomtatás

Másolás

Lapolvasás

Faxolás

A nyomtató karbantartása

Problémamegoldás

Tartalomjegyzék

Útmutató a kézikönyvhöz

A kézikönyvek bemutatása.	7
Információ keresése.	7
Csak a szükséges oldalak nyomtatása.	8
A Kézikönyvről.	8
Jelek és szimbólumok.	8
Megjegyzések képernyőképekkel és illusztrációkkal kapcsolatban.	9
Operációs rendszerre vonatkozó hivatkozások.	9
Védjegyek.	10
Szerzői jog.	11

Fontos utasítások

Biztonsági utasítások.	13
Tintára vonatkozó biztonsági utasítások.	13
A nyomtatóval kapcsolatos tanácsok és figyelmeztetések.	14
A nyomtató beállításával kapcsolatos tanácsok és figyelmeztetések.	14
A nyomtató használatával kapcsolatos tanácsok és figyelmeztetések.	14
Érintőképernyő használatával kapcsolatos tanácsok és figyelmeztetések.	15
Tanácsok és figyelmeztetések a nyomtató használatára vezeték nélküli kapcsolat esetén.	15
A nyomtató szállításával vagy tárolásával kapcsolatos tanácsok és figyelmeztetések.	15
Személyes adatok védelme.	16

Részek nevei és funkciói

Előlap.	18
Belül.	19
Hátsó rész.	20

Útmutató a vezérlőpanelhez

Kezelőpanel.	22
Érintőképernyős műveletek.	22
A kezdőképernyő konfigurálása.	23
Útmutató a hálózat ikonhoz.	24
A menüképernyő konfigurálása.	25
Alapvető műveletek.	26
Karakterek beírása.	27
Animációk megtekintése.	27

Papír betöltése

A papír kezelésére vonatkozó óvintézkedések.	30
Papírméret és -típus beállításai.	30
Papírtípusok listája.	31
Papír betöltése.	32
Papír betöltése Papírkazetta használata esetén.	32
Papír betöltése a papírtálcába.	35
Borítékok betöltése.	36
Borítékok betöltése Papírkazetta használata esetén.	36
Borítékok betöltése a papírtálcába.	39
Különböző papírok betöltése.	40
Előre lyukasztott papír betöltése.	40

Eredetik felhelyezése

Eredeti példányok, amelyeket nem támogat a(z) ADF.	43
Az eredetik felhelyezése a következő helyre: ADF.	43
Eredetik szkennervegre helyezése.	45

Nyomtatás

Dokumentumok nyomtatása.	48
Nyomtatás a számítógépről — Windows.	48
Nyomtatás a számítógépről — Mac OS.	75
Dokumentumok nyomtatása okos eszközökről (iOS).	86
Dokumentumok nyomtatása okos eszközökről (Android).	87
Nyomtatás borítékra.	88
Nyomtatás borítékokra számítógépről (Windows).	88
Nyomtatás borítékokra számítógépről (Mac OS).	88
Weboldalak nyomtatása.	89
Weboldalak nyomtatása számítógépről.	89
Weboldalak nyomtatása okos eszközzel.	89
Nyomtatás felhőszolgáltatás segítségével.	90
Regisztrálás az Epson Connect szolgáltatásba a vezérlőpanelről.	90

Másolás

Elérhető másolási módok.	93
Eredetik másolása.	93
Kétoldalas másolás.	94

Másolás nagyítással vagy kicsinyítéssel.	94
Több eredeti anyag nyomtatása egy lapra.	95
Eredeti példányok másolása jó minőségben.	96
Személyigazolvány másolása.	96
Alapvető menüpontok másolásnál.	97
FF:.	97
Színes:.	97



(2 oldalas):.	97
---------------------------------	----



(Sűrűség):.	97
---------------------	----

Haladó menüpontok másolásnál.	97
PapBeáll:.	97
Nagyítás:.	97
Dok.méret:.	98
TöbbOld:.	98
Minőség:.	98
Eredeti dok. tájolása:.	98
Árnyék eltáv:.	98
Lyukak eltáv:.	98
Igazolvány másolat:.	99
Szeg nélkmásol:.	99
Össz. beáll. törl:.	99

Lapolvasás

Elérhető beolvasási módok.	101
Eredetik beolvasása számítógépre.	101
Eredeti beolvasása felhőbe.	102
A felhőbe történő szkennelés alapvető menüelemei.	103
A felhőbe történő szkennelés haladó menüelemei.	103
Beolvasás WSD segítségével.	104
WSD-port beállítása.	104
Eredetik beolvasása okos eszközre.	106

Faxolás

A faxfunkciók használata előtt.	108
A nyomtató faxfunkcióinak áttekintése.	108
Funkció: Fax küldése.	108
Funkció: Faxok fogadása.	109

Funkció: PC-FAX Küldés/Fogadás (Windows/Mac OS).

Funkciók: Különböző faxjelentések.	111
Funkció: Faxok küldésének és fogadásának biztonsága.	111
Funkciók: Egyéb hasznos funkciók.	111
Fax küldése a nyomtató használatával.	111
Címzettek kiválasztása.	112
A fax küldésének módjai.	113
Faxok fogadása a nyomtatón keresztül.	115
Bejövő faxok fogadása.	116
Faxok fogadása telefonhívással.	117
A nyomtatóra mentett, fogadott faxok megtekintése az LCD-képernyőn.	118
Menübeállítások faxoláshoz.	119
Címzett.	119
Faxbeállítások.	119
Továbbiak.	121
A Beérkezett üzenetek menü elemei.	122
Beállítások.	122
Összes nyomtatása:.	122
Összes törlése:.	122
További fax funkciók használata.	123
Faxjelentés manuális nyomtatása.	123
Fax küldése számítógépről.	123
Egy alkalmazás segítségével létrehozott dokumentumok küldése (Windows).	123
Egy alkalmazás segítségével létrehozott dokumentumok küldése (Mac OS).	126
Faxok fogadása számítógépen.	127
A bejövő faxok mentése számítógépre.	128
A bejövő faxokat a számítógépre mentő funkció kikapcsolása.	128
Új faxok ellenőrzése (Windows).	128
Új faxok ellenőrzése (Mac OS).	129

A nyomtató karbantartása

Kellékanyagok állapotának ellenőrzése.	132
A karbantartódoboz állapotának ellenőrzése (Vezérlőpanel).	132
Kellékanyagok állapotának ellenőrzése (Windows).	132
Kellékanyagok állapotának ellenőrzése (Mac OS).	133
Papíradagolási problémák javítása.	133
Nyomatási, másolási, beolvasási és faxminőség javítása.	135
A nyomtatófej ellenőrzése és tisztítása.	135
Erős tisztítás futtatása.	137

Fúvóka eltömődésének megakadályozása.	139
A nyomtatófej igazítása (vezérlőpanel).	139
A papír útvonalának tisztítása az elkenődött tinta eltávolításához.	140
A(z) Szkennerveg tisztítása.	141
Az automatikus lapadagoló tisztítása.	142
Az átlátszó fólia tisztítása.	144
A nyomtató tisztítása.	146
A kifröccsent tinta feltakarítása.	147
A nyomtatóba adagolt lapok számának ellenőrzése	147
A nyomtatóba adagolt lapok számának ellenőrzése (vezérlőpanel).	147
A nyomtatóba adagolt lapok számának ellenőrzése (Windows).	148
A nyomtatóba adagolt lapok számának ellenőrzése (Mac OS).	148
Energiatakarékosság.	148
Energiatakarékosság (Vezérlőpanel).	148
Alkalmazások külön telepítése vagy törlése.	149
Alkalmazások külön telepítése.	149
A nyomtató hozzáadása (csak Mac OS esetén).	151
Alkalmazások eltávolítása.	152
Az alkalmazások és a belső vezérlőprogram frissítése.	153
A nyomtató szállítása és tárolása.	154

Problémamegoldás

A nyomtató nem működik a várt módon.	162
A nyomtató nem kapcsol be vagy ki.	162
A készülék automatikusan kikapcsol.	162
A papír adagolása nem megfelelő.	163
Nyomtatás nem lehetséges.	167
A beolvasás nem indul el.	185
Faxok küldése vagy fogadása sikertelen.	196
A nyomtató nem az elvártak szerint működik.	212
Az LCD képernyőn megjelenő üzenet.	215
A papír elakadt.	216
Az elakadt papír eltávolítása.	217
Elakadt papír eltávolítása a ADF nál.	220
Papírelakadások megelőzése.	222
Ideje utántölteni a tintát.	222
A tintapalackok kezelésével kapcsolatos óvintézkedések.	222
A tintatartályok feltöltése.	224
Ideje kicserélni a karbantartó rekeszt.	228
A karbantartódoboz kezelésével kapcsolatos óvintézkedések.	228
A karbantartódoboz cseréje.	229

A nyomtatás, másolás, beolvasás és faxolás minősége gyenge.	230
Gyenge minőségű nyomatok.	230
Rossz minőségű másolatok.	238
Problémák a beolvasott képpel.	245
Az elküldött fax minősége gyenge.	247
A fogadott fax minősége nem megfelelő.	249
Minden megoldást kipróbáltam, a probléma továbbra is fennáll.	250
Nem lehet megoldani a nyomtatási vagy másolási problémákat.	250

Számítógép vagy eszközök hozzáadása vagy cseréje

Csatlakozás egy nyomtatóhoz, amely már csatlakoztatva van a hálózathoz.	253
Hálózati nyomtató használata második számítógépről.	253
Hálózati nyomtató használata okoseszközről.	254
Hálózati kapcsolat újra beállítása.	254
A vezeték nélküli útválasztó cseréje.	254
Számítógép cseréjekor.	255
A számítógéphez való csatlakozási mód megváltoztatása.	256
Wi-Fi beállítások elvégzése a vezérlőpanelen.	258
Okos eszköz és a nyomtató közvetlen csatlakoztatása (Wi-Fi Direct).	261
A Wi-Fi Direct.	261
Csatlakozás iPhone, iPad vagy iPod touch eszközhöz Wi-Fi Direct használatával.	262
Csatlakozás Android operációs rendszerű eszközhöz Wi-Fi Direct segítségével.	265
Az iOS és az Android operációs rendszert használó eszközökön kívüli egyéb eszközök csatlakoztatása Wi-Fi Direct segítségével.	267
A Wi-Fi Direct (Egyszerű hozzáférési pont) csatlakozás bontása.	271
A Wi-Fi Direct (Egyszerű hozzáférési pont) beállítások, például SSID, módosítása.	271
A hálózati csatlakozási állapot ellenőrzése.	272
Hálózati kapcsolat állapotának ellenőrzése a vezérlőpanelen.	272
Hálózati kapcsolatra vonatkozó jelentés nyomtatása.	273
Hálózati állapotlap nyomtatása.	279
A számítógép hálózatának ellenőrzése (kizárólag Windows).	280

Termékinformációk

Papír információk.	283
A használható papírok és a kapacitás.	283
Nem alkalmazható papírtípusok.	286
Kellékanyag termékekre vonatkozó információk.	287
Tintapalackkódok.	287
Karbantartódoboz kód.	287
Szoftverinformáció.	288
Szoftver nyomtatáshoz.	288
Szoftver beolvasáshoz.	294
Szoftver faxoláshoz.	295
Szoftver csomagok létrehozásához.	296
Szoftver beállítások elvégzéséhez.	296
Szoftver frissítéshez.	298
Beállítások menü lista.	299
Általános beállítások.	299
Karbantartás.	311
Állapotjelen.nyomt..	312
Nyomtatásszámláló.	313
Felhasználói beállítások.	313
Vásárlói kutatás.	313
Alapértékek visszaállítása.	313
Firmware-frissítés.	314
Termékspecifikációk.	314
A nyomtató műszaki adatai.	314
A lapolvasó műszaki adatai.	315
Az automatikus lapadagoló műszaki adatai.	316
Fax jellemzők.	316
Port használata a nyomtatóhoz.	317
Az interfész műszaki adatai.	317
Hálózati specifikációk.	318
Harmadik felek támogatott szolgáltatásai.	320
Méretek.	320
Elektromos jellemzők.	320
Környezeti specifikációk.	321
Rendszerkövetelmények.	321
Szabályozási információ.	322
Szabványok és engedélyek.	322
A másolásra vonatkozó korlátozások.	323

Rendszergazdai információ

Nyomtató csatlakoztatása a hálózathoz.	325
Hálózati csatlakozás előtt.	325
Csatlakozás a hálózathoz a vezérlőpanelről.	327
A nyomtató üzembe helyezési beállításai.	329
Címzettek elérhetővé tétele.	329
A faxolási funkciók elérhetővé tétele.	332
Probléma beállítások végrehajtásakor.	341

Segítségkérés

Technikai támogatási webhely.	344
Kapcsolatfelvétel az Epson ügyfélszolgálatl.	344
Mielőtt kapcsolatba lépne az Epsonnal.	344
Segítség európai felhasználók számára.	344
Segítség tajvani felhasználók részére.	344
Segítség szingapúri felhasználók részére.	345
Segítség thaiföldi felhasználók részére.	345
Segítség vietnami felhasználók részére.	346
Segítség indonéziai felhasználók részére.	346
Segítség hongkongi felhasználók részére.	348
Segítség malajziai felhasználók részére.	348
Segítség indiai felhasználók részére.	349
Segítség Fülöp-szigeteki felhasználók részére.	349

Útmutató a kézikönyvhöz

A kézikönyvek bemutatása.	7
Információ keresése.	7
Csak a szükséges oldalak nyomtatása.	8
A Kézikönyvről.	8
Védjegyek.	10
Szerzői jog.	11

A kézikönyvek bemutatása

Az Epson-nyomtató a következő kézikönyvekkel kerül forgalomba. A fenti kézikönyveken túl olvassa el a nyomtatóból és az Epson szoftveralkalmazásokból elérhető egyéb segítségkeket is.

Fontos biztonsági előírások (nyomatott kézikönyv)

Utasításokkal látja el Önt a nyomtató biztonságos használatát illetően.

Itt kezdje (nyomatott kézikönyv)

Az útmutatóban a nyomtató üzembe helyezésével és a szoftver telepítésével kapcsolatos tudnivalókat találja.

Használati útmutató (digitális kézikönyv)

Ez a kézikönyv. Általános információkat és utasításokat nyújt a nyomtató használatáról, a hálózati beállításokról a nyomtató hálózati használata esetén, valamint a problémák megoldásáról.

A fent felsorolt kézikönyvek legfrissebb verzióihoz az alábbi változatokban juthat hozzá.

Nyomatott kézikönyv

Látogasson el az Epson európai támogatási webhelyére a(z) <http://www.epson.eu/Support> címen vagy az Epson nemzetközi támogatási webhelyére a(z) <http://support.epson.net/> címen.

Digitális kézikönyv

Ez a kézikönyv elérhető PDF és HTML verzióban. A HTML vverziót megnézheti az epson.sn támogatási oldalon. A PDF verzió megtekintéséhez indítsa el az EPSON Software Updater programot a számítógépen. A(z) EPSON Software Updater ellenőrzi, hogy rendelkezésre áll-e frissített Epson szoftveralkalmazás és digitális kézikönyv, majd lehetővé teszi, hogy Ön letöltse a legújabbakat.

<http://epson.sn>

Kapcsolódó információ

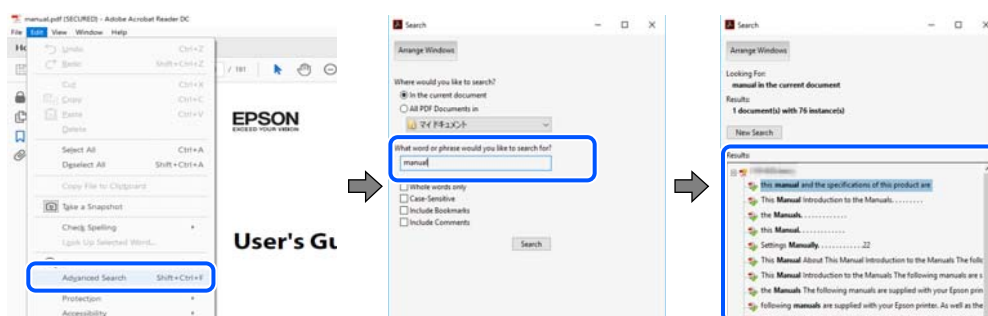
➔ „Alkalmazás szoftver és firmware frissítéséhez (EPSON Software Updater)“ 298. oldal

Információ keresése

A PDF formátumú kézikönyvben konkrét információkra kereshet kulcsszavak beírásával, vagy a könyvjelzők segítségével közvetlenül a meghatározott szakaszokra ugorhat. Ebben a szakaszban elmagyarázzuk, hogy miként használhatja a PDF formátumú kézikönyvet a számítógépen az Adobe Reader X program segítségével.

Keresés kulcsszó alapján

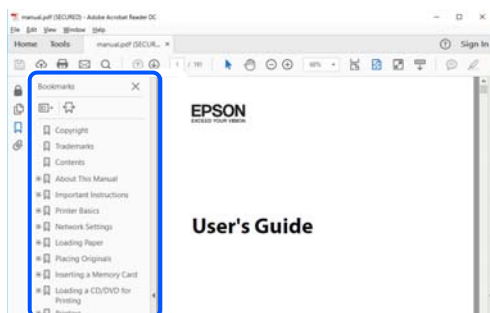
Kattintson a **Szerkesztés > Speciális keresés** elemre. Írja be a keresési ablakba a keresett információhoz kapcsolódó kulcsszót (szövegrészletet), majd kattintson a **Keresés** elemre. Ekkor listászerűen megjelennek a keresési találatok. Egy megjelenített találatra kattintva közvetlenül az adott oldalra ugorhat a kézikönyvben.



Közvetlen ugrás a kívánt információhoz könyvjelzők segítségével

Egy címre kattintva közvetlenül az adott oldalra ugorhat. A + vagy a > jelre kattintva megtekintheti az adott szakaszon belül található alsóbb szintű címekeket is. Az előző oldalra történő visszatéréshez végezze el a következő műveletet a billentyűzete segítségével.

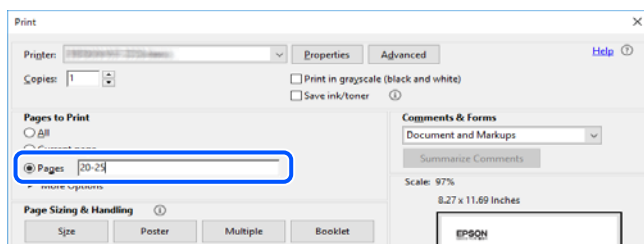
- Windows: nyomja le és tartsa nyomva az **Alt** billentyűt, majd nyomja le a < billentyűt.
- Mac OS: nyomja le és tartsa lenyomva a parancs billentyűt, majd nyomja le a < billentyűt.



Csak a szükséges oldalak nyomtatása

Lehetősége van csak azokat az oldalakat kibontani és kinyomtatni, amelyekre szüksége van. Kattintson a **Fájl** menüben a **Nyomtatás** elemre, majd a **Nyomtatandó oldalak** szakaszban található **Oldalak** paraméter segítségével határozza meg a nyomtatni kívánt oldalak oldalszámát.

- Tartomány meghatározásához írjon kötőjelet a tartomány első és utolsó oldalának az oldalszáma közé.
Példa: 20-25
- Különálló (értsd: nem egymás után következő) oldalak meghatározásához írjon vesszőt az oldalszámok közé.
Példa: 5, 10, 15



A Kézikönyvről

Ez a rész a jelek és szimbólumok jelentését, a leírásokra vonatkozó megjegyzéseket és az operációs rendszer referenciainformációit ismerteti a kézikönyvben.

Jelek és szimbólumok



Figyelem!

Utasítások, melyeket a testi sérülések elkerülése érdekében pontosan be kell tartani.



Fontos:

Utasítások, melyeket a berendezés sérüléseinek elkerülése érdekében kell betartani.

Megjegyzés:

Kiegészítő és referencia információkat biztosít.

Kapcsolódó információ

➔ Hivatkozások a kapcsolódó fejezetekhez.

Megjegyzések képernyőképekkel és illusztrációkkal kapcsolatban

- A nyomtató illesztőprogramjának képernyőfelvételei Windows 10 vagy macOS High Sierra rendszeren készültek. A képernyőkön megjelenő tartalom a készülék típusától és az adott helyzettől függően változik.
- A kézikönyvben szereplő képek csak példaként szolgálnak. Ugyan az egyes modellek esetében lehetnek különbségek, de a készüléket ugyanúgy kell működtetni.
- Az LCD képernyőn megjelenő menük a modelltől és a beállításoktól függően eltérő elemeket tartalmazhatnak.
- A QR-kódot erre szolgáló alkalmazással lehet beolvasni.

Operációs rendszerre vonatkozó hivatkozások

Windows

A kézikönyvben a „Windows 10”, „Windows 8.1”, „Windows 8”, „Windows 7”, „Windows Vista”, „Windows XP”, „Windows Server 2019”, „Windows Server 2016”, „Windows Server 2012 R2”, „Windows Server 2012”, „Windows Server 2008 R2”, „Windows Server 2008”, „Windows Server 2003 R2” és „Windows Server 2003” kifejezések az alábbi operációs rendszerekre vonatkoznak. Továbbá, a „Windows” kifejezés valamennyi verzióra vonatkozik.

- Microsoft® Windows® 10 operációs rendszer
- Microsoft® Windows® 8.1 operációs rendszer
- Microsoft® Windows® 8 operációs rendszer
- Microsoft® Windows® 7 operációs rendszer
- Microsoft® Windows Vista® operációs rendszer
- Microsoft® Windows® XP operációs rendszer
- Microsoft® Windows® XP Professional x64 Edition operációs rendszer
- Microsoft® Windows Server® 2019 operációs rendszer
- Microsoft® Windows Server® 2016 operációs rendszer
- Microsoft® Windows Server® 2012 R2 operációs rendszer
- Microsoft® Windows Server® 2012 operációs rendszer
- Microsoft® Windows Server® 2008 R2 operációs rendszer
- Microsoft® Windows Server® 2008 operációs rendszer
- Microsoft® Windows Server® 2003 R2 operációs rendszer
- Microsoft® Windows Server® 2003 operációs rendszer

Mac OS

Ezen kívül a(z) „Mac OS” kifejezés a(z) „macOS Mojave”, „macOS High Sierra”, „macOS Sierra”, „OS X El Capitan”, „OS X Yosemite”, „OS X Mavericks”, „OS X Mountain Lion”, „Mac OS X v10.7.x”, és „Mac OS X v10.6.8” operációs rendszerekre vonatkozik.

Védjegyek

Az EPSON® bejegyzett védjegy, az EPSON EXCEED YOUR VISION és az EXCEED YOUR VISION pedig a Seiko Epson Corporation védjegye.

Epson Scan 2 software is based in part on the work of the Independent JPEG Group.

libtiff

Copyright © 1988-1997 Sam Leffler

Copyright © 1991-1997 Silicon Graphics, Inc.

Permission to use, copy, modify, distribute, and sell this software and its documentation for any purpose is hereby granted without fee, provided that (i) the above copyright notices and this permission notice appear in all copies of the software and related documentation, and (ii) the names of Sam Leffler and Silicon Graphics may not be used in any advertising or publicity relating to the software without the specific, prior written permission of Sam Leffler and Silicon Graphics.

THE SOFTWARE IS PROVIDED "AS-IS" AND WITHOUT WARRANTY OF ANY KIND, EXPRESS, IMPLIED OR OTHERWISE, INCLUDING WITHOUT LIMITATION, ANY WARRANTY OF MERCHANTABILITY OR FITNESS FOR A PARTICULAR PURPOSE.

IN NO EVENT SHALL SAM LEFFLER OR SILICON GRAPHICS BE LIABLE FOR ANY SPECIAL, INCIDENTAL, INDIRECT OR CONSEQUENTIAL DAMAGES OF ANY KIND, OR ANY DAMAGES WHATSOEVER RESULTING FROM LOSS OF USE, DATA OR PROFITS, WHETHER OR NOT ADVISED OF THE POSSIBILITY OF DAMAGE, AND ON ANY THEORY OF LIABILITY, ARISING OUT OF OR IN CONNECTION WITH THE USE OR PERFORMANCE OF THIS SOFTWARE.

QR Code is a registered trademark of DENSO WAVE INCORPORATED in Japan and other countries.

Microsoft®, Windows®, Windows Server®, and Windows Vista® are registered trademarks of Microsoft Corporation.

Apple, Mac, macOS, OS X, Bonjour, ColorSync, Safari, AirPrint, iPad, iPhone, iPod touch, and iTunes are trademarks of Apple Inc., registered in the U.S. and other countries.

Use of the Works with Apple badge means that an accessory has been designed to work specifically with the technology identified in the badge and has been certified by the developer to meet Apple performance standards.

Chrome, Google Play, and Android are trademarks of Google LLC.

Adobe and Adobe Reader are either registered trademarks or trademarks of Adobe Systems Incorporated in the United States and/or other countries.

Firefox is a trademark of the Mozilla Foundation in the U.S. and other countries.

Általános megjegyzés: az itt használt egyéb terméknevek kizárólag az azonosítás célját szolgálják, és előfordulhat, hogy tulajdonosaik védjeggyel védték azokat. Az Epson ezekkel a védjegyekkel kapcsolatban semmiféle jogra nem tart igényt.

Szerzői jog

A jelen kiadvány semelyik része sem reprodukálható, tárolható visszakereső-rendszerben vagy vihető át bármiféle eszközzel, elektronikusan, mechanikusan, fénymásolással, felvétellel vagy bármilyen más módszerrel a Seiko Epson Corporation előzetes írásbeli engedélye nélkül. A dokumentum tartalmának felhasználására vonatkozóan nem vállalunk felelősséget. A dokumentum tartalmának felhasználásából származó károkért sem vállalunk semmiféle felelősséget. A jelen dokumentumban lévő információk csak az ezzel az Epson termékkel történő felhasználásra vonatkoznak. Az Epson nem felelős az olyan esetekért, amikor ezeket az információkat más termékekre alkalmazzák.

Sem a Seiko Epson Corporation, sem bármely leányvállalata nem vállal felelősséget a termék megvásárlójának vagy harmadik félnek olyan káráért, veszteségéért, költségéért vagy kiadásáért, amely a következőkből származik: baleset, a termék nem rendeltetésszerű vagy helytelen használata, a termék jogosulatlan módosítása, javítása vagy megváltoztatása, illetve (az Egyesült Államok kivételével) a Seiko Epson Corporation üzemeltetési és karbantartási utasításainak nem pontos betartása.

A Seiko Epson Corporation nem vállal felelősséget az olyan károkért és problémákért, amelyek a Seiko Epson Corporation által Eredeti Epson terméknek, vagy az Epson által jóváhagyott terméknek nem minősített kiegészítők vagy fogyóeszközök használatából származnak.

A Seiko Epson Corporation nem tehető felelőssé az olyan károkért, amelyek a Seiko Epson Corporation által Epson jóváhagyott terméknek nem minősített bármely csatlakozókábel használatából következő elektromágneses interferenciából származnak.

© 2019 Seiko Epson Corporation

A kézikönyv tartalma és a termékspecifikációk minden külön figyelmeztetés nélkül módosulhatnak.

Fontos utasítások

Biztonsági utasítások.	13
A nyomtatóval kapcsolatos tanácsok és figyelmeztetések.	14
Személyes adatok védelme.	16

Biztonsági utasítások

A nyomtató biztonságos használatának érdekében olvassa el és tartsa be ezeket az utasításokat. Őrizze meg a kézikönyvet, hogy később is használni tudja. Továbbá kövesse a nyomtatón található figyelmeztetéseket és utasításokat is.

- A nyomtatón lévő szimbólumok egy része a készülék biztonságos és helyes használatát segíti. A szimbólumok jelentését a következő webhelyen tekintheti meg.
<http://support.epson.net/symbols>
- Csak a nyomtatóhoz kapott tápkábelt használja, és azt ne használja más készülékkel. Ha más kábellel használja a nyomtatót, vagy más készülékkel használja a mellékelt tápkábelt, az tüzet és áramütést okozhat.
- Győződjön meg róla, hogy a váltóáramú tápkábel megfelel a helyi biztonsági szabványoknak.
- Semmilyen körülmények között se szedje szét, alakítsa át, vagy próbálja meg megjavítani a tápkábelt, a kábelcsatlakozót, a nyomtatóegységet, a lapolvasóegységet vagy valamely kiegészítőjét, kivéve ha az eljárások részletesen le vannak írva a nyomtató használati útmutatóiban.
- Ha a következő helyzetek bármelyike előállna, húzza ki a nyomtatót a konnektorból, majd forduljon a szakképzett szakemberhez:
A tápvezeték vagy csatlakozója megsérült; folyadék került a nyomtatóba; a nyomtatót leejtették, vagy borítása megsérült; a nyomtató nem a megszokott módon működik, vagy feltűnően megváltozott a teljesítménye. Ne módosítsa olyan vezérlőeszközök beállításait, amelyeket a használati utasítások nem ismertetnek.
- A nyomtatót olyan fali konnektor közelébe helyezze, ahonnan könnyen ki lehet húzni a tápkábelt.
- Ne helyezze vagy tárolja a nyomtatót szabadban, szennyezett vagy poros területen, víz közelében, hőforrás mellett, illetve ütés-, és rázkódásveszélyes, túl meleg vagy magas páratartalmú helyeken.
- Ügyeljen rá, nehogy folyadék ömöljön a nyomtatóra, és ne használja a nyomtatót nedves kézzel.
- A szívritmus-szabályozók és a nyomtató között legalább 22 cm távolságot kell tartani. A nyomtató által kibocsátott rádióhullámok zavarhatják a szívritmus-szabályozók működését.
- Ha az LCD képernyő meghibásodik, forduljon a forgalmazóhoz. Ha folyadékkristály oldat kerül a kezére, mossa le alaposan vízzel és szappannal. Ha folyadékkristály oldat kerül a szemébe, azonnal öblítse ki a szemét vízzel. Ha továbbra is kellemetlen érzései vannak, vagy látási problémákat tapasztal, azonnal forduljon orvoshoz.
- Elektromos vihar közben ne használjon telefont. Kis eséllyel előfordulhat, hogy a villámlás áramütést okoz.
- Gázszivárgás jelentése esetén ne a szivárgás közelében lévő telefont használjon.

Tintára vonatkozó biztonsági utasítások

- Ügyeljen arra, hogy ne érjen hozzá a festékhez, amikor a tintatartályokat, a tintatartályok kupakját, a felnyitott tintapalackokat vagy a tintapalackok kupakját megfogja.
 - Ha festék kerül a bőrére, szappannal és vízzel azonnal mossa le.
 - Ha a tinta a szemébe kerül, azonnal öblítse ki bő vízzel. Ha továbbra is bántó érzés marad a szemében, vagy rosszul lát, azonnal forduljon orvoshoz.
 - Ha tinta kerül a szájába, azonnal köpje ki, és haladéktalanul forduljon orvoshoz.
- Ne szerelje szét a karbantartó dobozt. Ellenkező esetben tinta kerülhet a szemébe vagy a bőrére.
- Ne rázza a tintapalackot túl erőteljesen, és ne tegye ki túlzott erőhatásoknak, mert kifolyhat a tinta.
- A tintapalackokat, a tintatartályt és a karbantartódobozt gyermekektől elzárt helyen tárolja. Ne engedje a gyerekeknek, hogy igranak a tintapalackokból, és azt se hagyja, hogy megfogják a tintapalackot vagy a kupakját.

A nyomtatóval kapcsolatos tanácsok és figyelmeztetések



A nyomtató és környezete sérülésének elkerülése érdekében olvassa el, és kövesse az ebben a részben található utasításokat. Őrizze meg ezt a kézikönyvet későbbi felhasználásra.

A nyomtató beállításával kapcsolatos tanácsok és figyelmeztetések

- Ne zárja el és ne fedje le a nyomtató nyílásait.
- Csak a nyomtatón feltüntetett típusú tápforrást használja.
- Ne használjon olyan konnektort, amely gyakran ki- és bekapcsolódó készülékekkel (például fénymásolókkal vagy légkondicionáló rendszerekkel) azonos áramkörön van.
- Ne használjon fali kapcsolóról vagy automatikus időzítőről vezérelt konnektorokat.
- Az egész számítógépes rendszert tartsa távol olyan készülékektől, amelyek elektromágneses interferenciát okozhatnak.
- A tápkábeleket úgy kell elhelyezni, hogy elkerüljük dörzsölődésüket, elvágásukat, kopásukat, összetekeredésüket és gubancolódásukat. Ne tegyen rá semmit a tápkábelekre, helyezze el őket úgy, hogy ne lehessen rájuk lépni vagy beléjük botlani. Különösen ügyeljen rá, hogy a tápkábelek ne törjenek meg azon a ponton, ahol csatlakoznak a transzformátorra.
- Ha hosszabbító kábellel használja a nyomtatót, ügyeljen rá, hogy az összes csatlakoztatott berendezés amperben mért áramfelvétele ne haladja meg a hosszabbító kábelének engedélyezett áramerősségét. Arra is ügyeljen, hogy a fali konnektorba csatlakozó összes készülék együttes áramfelvétele ne haladja meg a konnektor engedélyezett áramleadását.
- Ha a nyomtatót Németországban kívánja használni, a rövidzárlat és túláram elleni megfelelő védelem érdekében az áramkört 10 vagy 16 amperes kismegszakítóval kell ellátni.
- Ha ezt a nyomtatót a kábellel számítógéphez vagy más eszközhöz csatlakoztatja, ügyeljen a csatlakozók helyes irányára. Az egyes csatlakozók csak egyetlen helyes behelyezési iránnyal rendelkeznek. Ha egy csatlakozót rossz irányban dug be, a kábellel összekötött mindkét eszköz megsérülhet.
- Helyezze stabil, sík felületre, amely minden oldalról szélesebb a nyomtatónál. A nyomtató nem működik normálisan, ha meg van döntve.
- Hagyjon helyet a nyomtató felett, hogy a dokumentumfedelelet teljesen ki lehessen nyitni.
- A nyomtató előtt hagyjon elég helyet a papírlapok teljes kiadásához.
- Kerülje az olyan helyeket, ahol gyors változások következhetnek be a hőmérsékletben vagy a páratartalomban. Ne helyezze a nyomtatót oda, ahol közvetlen napsugárzásnak, erős fénynek vagy magas hőmérsékletnek lehet kitéve.

A nyomtató használatával kapcsolatos tanácsok és figyelmeztetések

- Ne helyezzen tárgyakat a nyomtató nyílásaiba.
- Nyomtatás közben ne nyúljon bele a nyomtatóba.
- Ne érintse meg a fehér lapos kábelt és a tintaszállító csöveket a nyomtató belsejében.

- Ne használjon a nyomtató belsejében vagy annak közelében gyúlékony gázokat tartalmazó aeroszolos termékeket. Az ilyen termékek használata tüzet idézhet elő.
- A nyomtatófejet ne mozgassa kézzel — hacsak nem erre utasítja a kézikönyv —, mert azzal kárt tehet a nyomtatóban.
- Ügyeljen, hogy ujjait ne hagyja a lapolvasó alatt, amikor azt becsukja.
- Ne nyomja le túl erősen a szkennerveg alkatrészt, amikor ráhelyezi az eredeti anyagokat.
- Ha bármelyik tintatartályban az alsó vonal alatt van a tintaszint, töltsse fel festékkel haladéktalanul. Ha folytatja a nyomtatást, holott a festékszint az alsó vonal alatt van a tintatartályban, akkor károsíthatja a nyomtatót.
- A nyomtatót mindig a  gomb megnyomásával kapcsolja ki. Addig ne húzza ki a nyomtató tápkábelét, illetve ne kapcsolja le a tápellátást, amíg a  gomb jelzőfénye villog.
- Ha hosszabb ideig nem szándékozik használni a nyomtatót, húzza ki a tápkábelt a konnektorból.

Érintőképernyő használatával kapcsolatos tanácsok és figyelmeztetések

- Az LCD képernyőn előfordulhat néhány kicsi fényes vagy sötét pont, és így a fényerő sem mindig egyenletes. Ezek normál jelenségek, és nem utalnak semmiféle sérülésre.
- A tisztításhoz csak egy száraz, puha ruhát használjon. Ne használjon folyadékot vagy vegyszert.
- Az érintőképernyő külső borítása nagyobb erőhatásra összetörhet. Ha a panel felülete összetörik vagy megpattan, lépjen kapcsolatba a forgalmazóval. Ne érjen a törött darabokhoz, illetve ne próbálja meg őket eltávolítani.
- Az érintőképernyőt óvatosan nyomja meg ujjával. Ne nyomja meg erőteljesen és ne használja a körmét.
- Ne használjon éles tárgyakat, például golyóstollat vagy hegyes ceruzát a műveletek végrehajtásához.
- Hirtelen hőmérséklet-változás vagy nedvesség hatására az érintőképernyő belsejében kialakuló páralecsapódás miatt csökkenhet a készülék teljesítménye.

Tanácsok és figyelmeztetések a nyomtató használatára vezeték nélküli kapcsolat esetén

- A nyomtató által kibocsátott rádióhullámok negatívan befolyásolhatják az elektromos orvosi berendezések működését, melyek ettől akár meg is hibásodhatnak. Ha ezt a nyomtatót egészségügyi létesítményekben vagy orvosi berendezések közelében használja, kövesse az egészségügyi létesítményeket képviselő szakemberek utasításait, valamint kövesse az orvosi berendezésen olvasható figyelmeztetéseket és utasításokat.
- A nyomtató által kibocsátott rádióhullámok negatívan befolyásolhatják az olyan automatikus vezérlésű berendezések működését, mint az automata ajtók vagy tűzjelzők, melyek meghibásodása balesethez vezethet. Ha ezt a nyomtatót automatikus vezérlésű berendezések közelében használja, tartsa be a berendezéseken olvasható valamennyi figyelmeztetést és utasítást.

A nyomtató szállításával vagy tárolásával kapcsolatos tanácsok és figyelmeztetések

- Tároláskor vagy szállításkor ne döntse meg, ne tárolja függőlegesen vagy fejjel lefelé a nyomtatót, mert így tinta szivároghat ki.

- A nyomtató szállítását megelőzően ellenőrizze, hogy a szállításhoz használt zárat a lezárt (Szállítás) állapotba állították-e, valamint a nyomtatófej alaphelyzetben (jobb hátsó) pozícióban van-e.

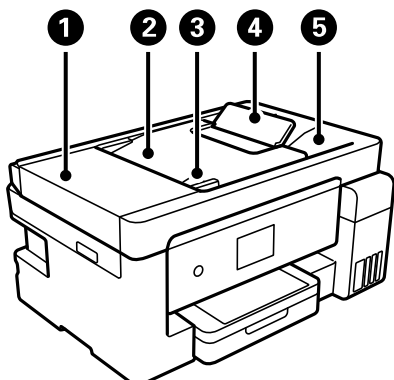
Személyes adatok védelme

Ha a nyomtatót másnak adja vagy hulladékként leselejtezi, törölje a nyomtató memóriájában tárolt személyes adatokat oly módon, hogy kiválasztja a **Beáll. > Alapértékek visszaállítása > Össz. adat és beáll. törl.** lehetőséget a vezérlőpanelen.

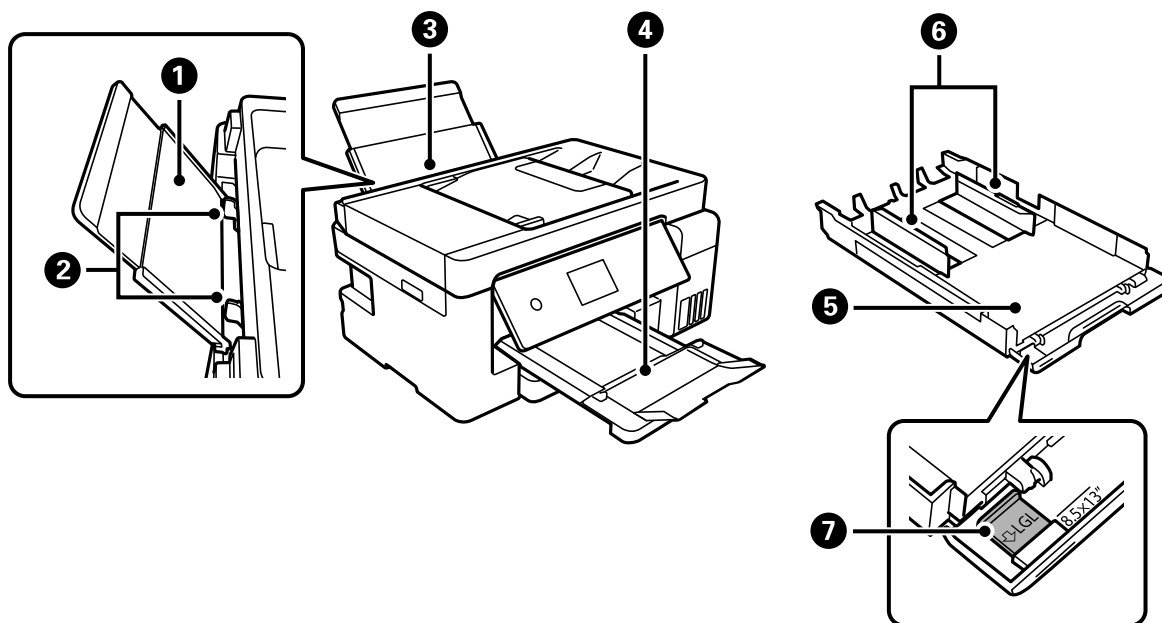
Részek nevei és funkciói

Előlap.	18
Belül.	19
Hátsó rész.	20

Előlap

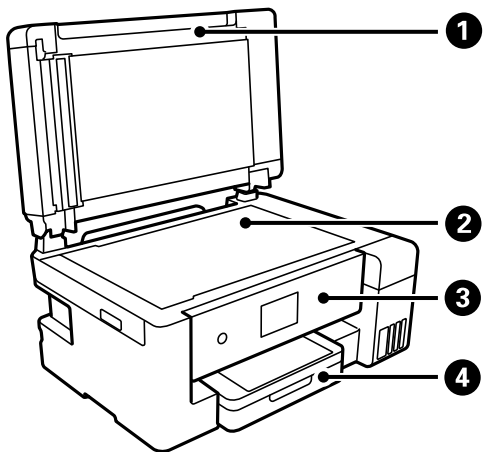


1	ADF (Automatikus dokumentumadagoló) fedél	Nyissa fel, ha az elakadt eredetiket kívánja eltávolítani az ADF-ből.
2	ADF bemeneti tálca	Automatikusan adagolja az eredetiket.
3	ADF élvezető	Az eredeti dokumentumokat közvetlenül a nyomtatóba adagolja. Csúsztassa az eredeti dokumentumok széleihez.
4	ADF dokumentum-támasztás	A legal papírméretnél nagyobb papírokat támasztja meg.
5	ADF kimeneti tálca	Az ADF-ből kiadott eredetiket tartja.



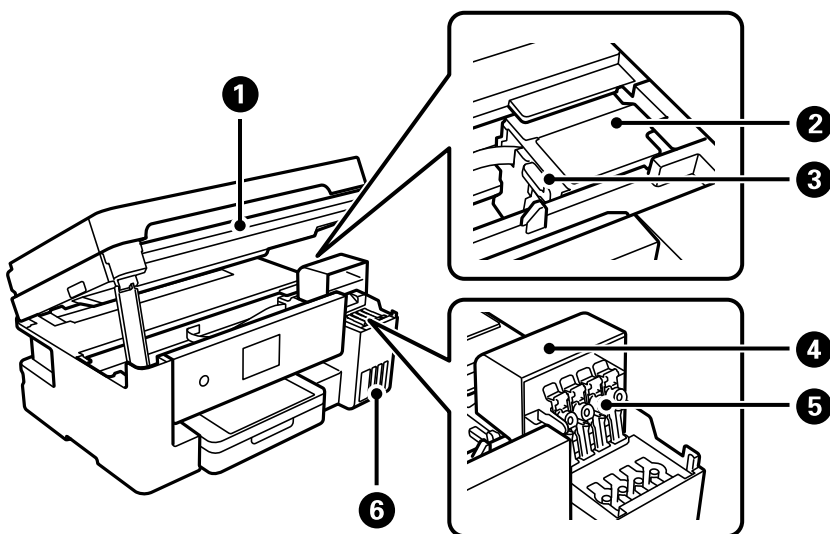
1	Papírtámasztó	A betöltött papírt támasztja alá.
2	Élvezető	A papírt közvetlenül a nyomtatóba adagolja. Csúsztassa a papírlap széleihez.
3	Papírtálca	Papír betöltése.
4	Kimeneti tálca	A kiadott papírt tartja.

5	Papírkazetta	Papír betöltése.
6	Élvezető	A papírt közvetlenül a nyomtatóba adagolja. Csúsztassa a papírlap széleihez.
7	A papírvezető hosszabbítása	Csúsztassa ki, ha A4 méretnek nagyobb papírt akar betölteni.



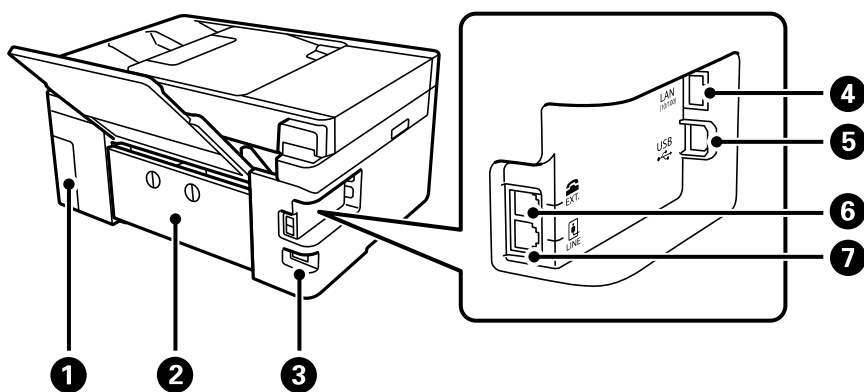
1	Lapolvasó fedél	Szkennelés közben meggátolja, hogy a fény kívülről bejusson.
2	Szkennerüveg	Helyezze el az eredeti dokumentumokat. Olyan eredeti példányokat helyezhet el itt, amelyeket az automatikus lapadagoló nem adagol be, például borítékot vagy vastag könyveket.
3	Vezérlőpanel	A nyomtatón a beállítások és a különböző műveletek elvégzésére szolgál. Ezen kívül a nyomtató állapota is itt látható.
4	Papírkazetta-fedél	Nyissa fel, ha papírt szeretne betölteni a papírkazettába.

Belül



❶	Lapolvasó egység	Beolvassa a behelyezett eredetiket. Nyissa fel, ha fel szeretné tölteni a tintatartályt, illetve el szeretné távolítani az elakadt papírt. Ezt az egységet általában zárva kell tartani.
❷	Nyomtatófej	A tintát az alattuk lévő nyomtatófej fúvókái adagolják.
❸	Szállításkor használt zár	Leállítja a tintaellátást. A nyomtató szállításkor állítsa lezárt (Szállítás) helyzetbe.
❹	Tintatartály fedele	Nyissa fel a tintatartály újbóli feltöltéséhez.
❺	A tintatartály kupakja	Nyissa fel a tintatartály újbóli feltöltéséhez.
❻	Tintatartály	Eljuttatja a tintát a nyomtatófejhez.

Hátsó rész



❶	A karbantartó rekesz fedele	Vegye le, amikor kicseréli a karbantartó rekeszt. A karbantartódoboz egy olyan tartály, ami nagyon kis mennyiségű többlet-tintát gyűjt össze tisztítás vagy nyomtatás közben.
❷	Hátsó fedél	Távolítsa el az elakadt papír eltávolításakor.
❸	Tápcsatlakozó	A hálózati kábel csatlakoztatása.
❹	LAN csatlakozó	A LAN-kábelt csatlakoztatja.
❺	USB-port	Ebbe a portba egy USB-kábelt csatlakoztathat, ha számítógéphez szeretné csatlakoztatni a készüléket.
❻	EXT. csatlakozó	Külső telefonkészülékek csatlakoztatására szolgál.
❼	LINE csatlakozó	Telefonvonalhoz való csatlakozáshoz használhatja.

Útmutató a vezérlőpanelhez

Kezelőpanel.	22
Érintőképernyős műveletek.	22
A kezdőképernyő konfigurálása.	23
A menüképernyő konfigurálása.	25
Alapvető műveletek.	26
Karakterek beírása.	27
Animációk megtekintése.	27

Kezelőpanel

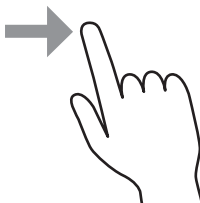
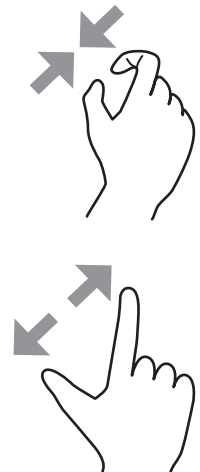


1	A nyomtató ki- és bekapcsoló gombja. Húzza ki a tápkábelt, miután ellenőrizte, hogy a jelzőfény kialudt.
2	Főképernyő megjelenítése.
3	Akkor jelenik meg, ha a készülék memóriájában olyan beérkezett dokumentumok vannak, amelyeket még nem olvasott el, nem nyomtatott ki vagy nem mentett el.
4	Menük és üzenetek megjelenítése.
5	Megjeleníti a megoldásokat, amikor Ön bajban van.

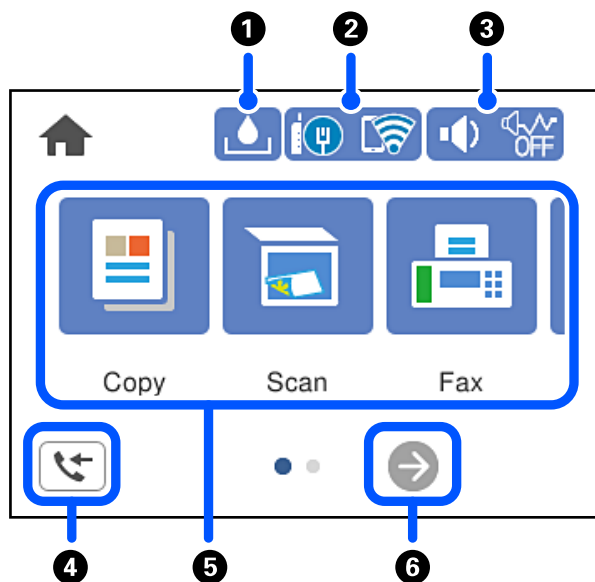
Érintőképernyős műveletek



Az érintőképernyőn a következő műveletek hajthatók végre.










Koppintás		Nyomja le vagy válassza ki az elemeket vagy az ikonokat.
Pöccintés		A képernyő gyors görgetése.

Csúsztatás		Az ujj lenyomva tartása és az elemek áthelyezése.
Csippentés (ujjak összehúzásával) Csippentés (ujjak széttolásával)		Fényképek nyomtatásakor a vezérlőpanelen megjelent előnézeti kép nagyítása vagy kicsinyítése.







A kezdőképernyő konfigurálása



1		A(z) A Karbantartó rekesz fennm. kapacitása képernyőt jeleníti meg. Ellenőrizheti a karbantartó rekesz körülbelüli hasznos élettartamát.
2		Megjeleníti a hálózati kapcsolódási állapotot. Olvassa el a további részleteket. „Útmutató a hálózat ikonhoz” 24. oldal

<p>3</p>		<p>A(z) Az eszköz hangbeállításai képernyőt jeleníti meg. Beállíthatja a(z) Némítás és a(z) Csendes mód lehetőséget. A(z) Hang menüt is elérheti erről a képernyőről. Ezt a beállítást a Beáll. menüből is elvégezheti.</p> <p>Beáll. > Általános beállítások > Alapbeállítások > Hang</p> <table border="1" data-bbox="443 389 1442 622"> <tr> <td data-bbox="443 389 568 488">  </td> <td data-bbox="568 389 1442 488"> <p>Azt jelzi, hogy be van-e állítva a(z) Csendes mód a nyomtatónál. Amikor ez a funkció aktiválva van, akkor a nyomtató műveletei által generált zaj szintje csökken, bár ez a nyomtatási sebesség csökkenésével járhat. Azonban a kiválasztott papír típusától és a nyomtatási minőségtől függően előfordulhat, hogy nem csökkenthető a zajszint.</p> </td> </tr> <tr> <td data-bbox="443 488 568 622">  </td> <td data-bbox="568 488 1442 622"> <p>Azt jelzi, hogy be van állítva a(z) Némítás a nyomtatónál.</p> </td> </tr> </table>		<p>Azt jelzi, hogy be van-e állítva a(z) Csendes mód a nyomtatónál. Amikor ez a funkció aktiválva van, akkor a nyomtató műveletei által generált zaj szintje csökken, bár ez a nyomtatási sebesség csökkenésével járhat. Azonban a kiválasztott papír típusától és a nyomtatási minőségtől függően előfordulhat, hogy nem csökkenthető a zajszint.</p>		<p>Azt jelzi, hogy be van állítva a(z) Némítás a nyomtatónál.</p>
	<p>Azt jelzi, hogy be van-e állítva a(z) Csendes mód a nyomtatónál. Amikor ez a funkció aktiválva van, akkor a nyomtató műveletei által generált zaj szintje csökken, bár ez a nyomtatási sebesség csökkenésével járhat. Azonban a kiválasztott papír típusától és a nyomtatási minőségtől függően előfordulhat, hogy nem csökkenthető a zajszint.</p>					
	<p>Azt jelzi, hogy be van állítva a(z) Némítás a nyomtatónál.</p>					
<p>4</p>		<p>A(z) Faxadatok képernyőt jeleníti meg.</p>				
<p>5</p>	<p>Megjeleníti az egyes menüket.</p> <ul style="list-style-type: none"> <input type="checkbox"/> Másolás Lehetővé teszi dokumentumok másolását. <input type="checkbox"/> Szkennelés Lehetővé teszi, hogy dokumentumokat szkenneljen be és számítógépre mentse el azokat. <input type="checkbox"/> Fax Lehetővé teszi faxok küldését. <input type="checkbox"/> Karbantartás Megjeleníti a nyomtatás minőségének javítására ajánlott menüket, az eltömődött fűvókák tisztításához a fűvókaellenőrző-minta nyomtatást és fejtisztítást, valamint a nyomtatófej igazítással az elmosódottság és csíkosodás javítását. Ezt a beállítást a Beáll. menüből is elvégezheti. <p>Beáll. > Karbantartás</p> <ul style="list-style-type: none"> <input type="checkbox"/> Beáll. Lehetővé teszi a karbantartási, a nyomtató-beállítás és műveletek beállítását. 					
<p>6</p>		<p>Jobbra görgeti a képernyőt.</p>				

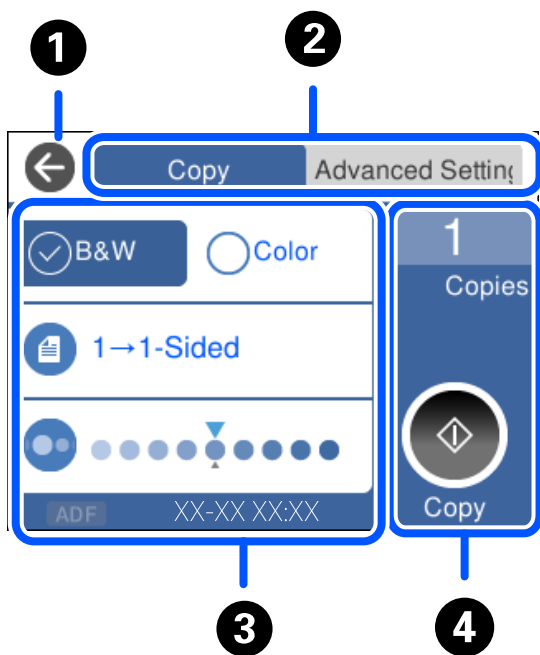
Útmutató a hálózat ikonhoz




	<p>A nyomtató nem csatlakozik vezetékes (Ethernet) hálózathoz, illetve a kapcsolat megszüntetése.</p>
	<p>A nyomtató vezetékes (Ethernet) hálózathoz csatlakozik.</p>
	<p>A nyomtató nem kapcsolódik vezeték nélküli (Wi-Fi) hálózathoz.</p>
	<p>A nyomtató SSID-azonosítót keres, az IP-címe nincs beállítva, vagy probléma adódott a vezeték nélküli (Wi-Fi) hálózattal.</p>
	<p>A nyomtató vezeték nélküli (Wi-Fi) hálózathoz kapcsolódik.</p> <p>A sávok száma a kapcsolat jelerősségét jelöli. Minél több sáv jelenik meg, annál erősebb a kapcsolat.</p>
	<p>A nyomtató nem csatlakozik vezeték nélküli (Wi-Fi) hálózathoz Wi-Fi Direct (Egyszerű hozzáférési pont) módban.</p>



A nyomtató vezeték nélküli (Wi-Fi) hálózathoz csatlakozik Wi-Fi Direct (Egyszerű hozzáférési pont) módban.

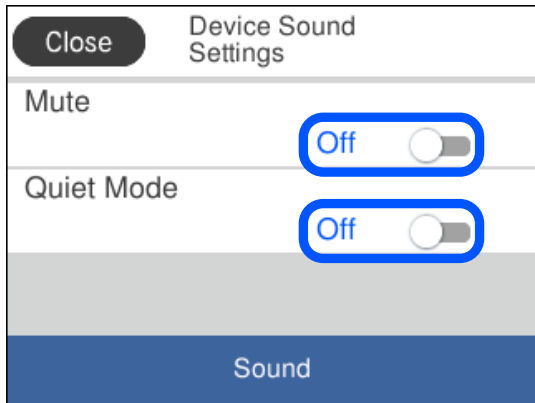
A menüképernyő konfigurálása



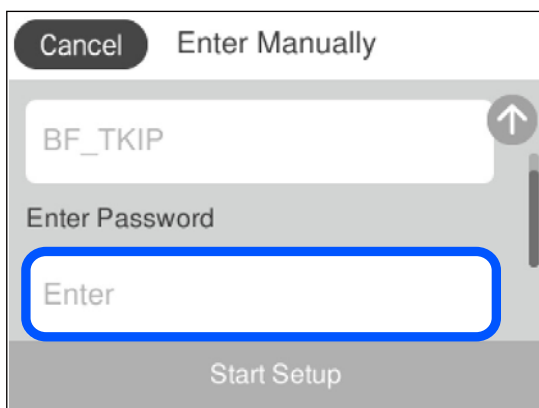
1	Visszatér a az előző képernyőre.	
2	A beállítások listáját a lapfülek segítségével váltja. A(z) Speciális beállítások lapfűl megjeleníti a többi elemet, amelyet szükség szerint beállíthat.	
3	Megjeleníti a beállítási elemek listáját. Amikor a(z)  megjelenik, további információt tekinthet meg az ikon kiválasztásával. Végezze el a beállításokat az elem kiválasztásával vagy jelölés hozzáadásával. A kiszürkített elemek nem állnak rendelkezésre. Válassza ki az elemet annak ellenőrzéséhez, hogy miért nem áll rendelkezésre. Ha probléma merül fel, a(z)  jelenik meg az elemen. Válassza ki az ikont a probléma megoldásával kapcsolatban.	
4	Elindítja a műveleteket az aktuális beállításokkal. Az elemek a menütl függően változnak.	
	Pld.	Megjeleníti a képernyőn megjelenő billentyűzetet, amely lehetővé teszi a másolatok számának megadását.
		Elkezdi a nyomtatást, másolást, szkennelést vagy faxok küldését.

Alapvető műveletek

A beállítási elem be- és kikapcsolásához érintse meg valahol.

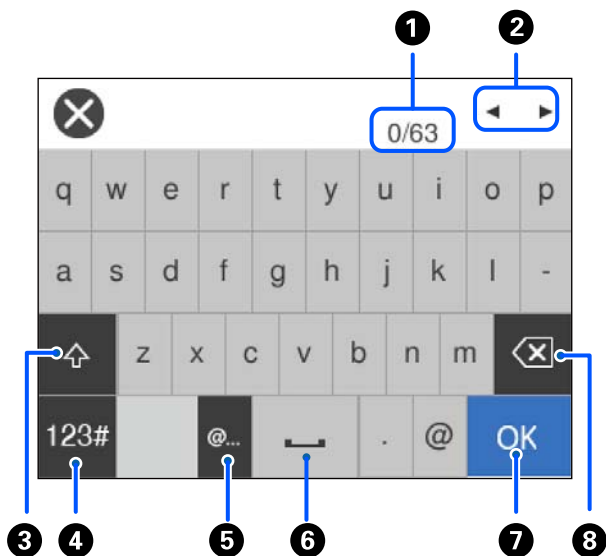


Az érték, a név stb. megadásához koppintson a beviteli mezőre.



Karakterek beírása


A hálózati beállítások elvégzésekor stb. a képernyőn megjelenő billentyűzet használatával gépelhet be karaktereket és szimbólumokat.



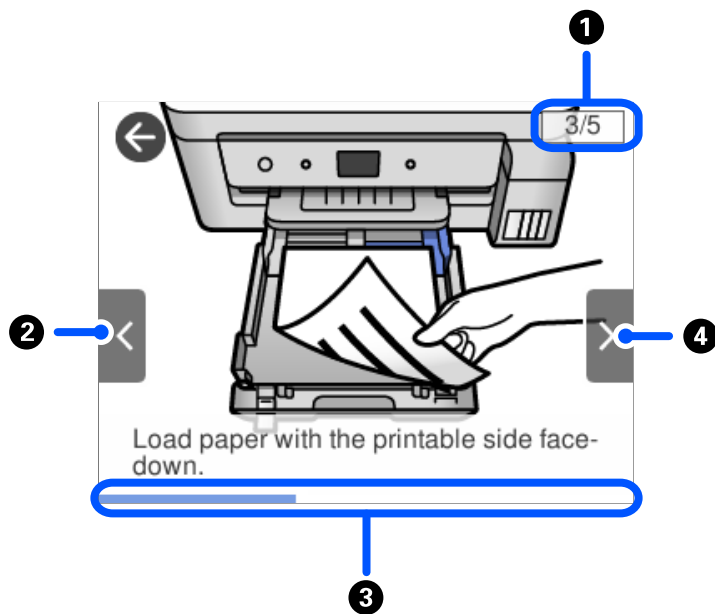
1	Megjeleníti a karakterek számát.
2	A beviteli pozícióhoz helyezi a kurzort.
3	Váltás kis-és nagybetű között.
4	Karaktertípus váltása. ABC: Ábécé 123#: Számok és szimbólumok
5	Gyakran használt e-mail domaineik címeinek vagy URL-eknek a beírása az elemek egyszerű kiválasztásával.
6	Szóköz bevitele.
7	Karakterek beírása.
8	A balra eső karakter törlése. Törli a jobboldali karaktert, amikor a kurzor a sor elején van, és nincsenek karakterek a bal oldalon.

Animációk megtekintése

Megtekintheti az LCD-kijelzőn a használati utasításokhoz tartozó animációkat például a papír betöltéséről vagy az elakadt papír eltávolításáról.

- Nyomja meg a(z)  gombot: Megjeleníti a sűgó képernyűt. Koppintson a(z) **Hogyan** lehetűsűgre, majd vűlassza ki a megtekinteni kívűnt elemeket.

- ❑ Koppintson a(z) **Hogyan** elemre a műveleti képernyő alján: Megjeleníti a tartalomérzékeny animációt. Az animáció a nyomtató modelljétől függ.



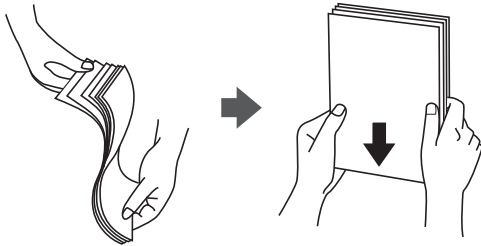
❶	Az össze lépés számát, valamint a jelenlegi lépés számát jelzi ki. A fenti példa a 3. lépést mutatja az 5 lépés közül.
❷	Visszatér az előző lépéshez.
❸	Az előrehaladást jelzi az aktuális lépésen belül. Ha az animáció az állapotjelző végéhez ér, akkor újraindul.
❹	Tovább lép a következő lépéshez.

Papír betöltése

A papír kezelésére vonatkozó óvintézkedések.	30
Papírméret és -típus beállításai.	30
Papír betöltése.	32
Borítékok betöltése.	36
Különböző papírok betöltése.	40

A papír kezelésére vonatkozó óvintézkedések

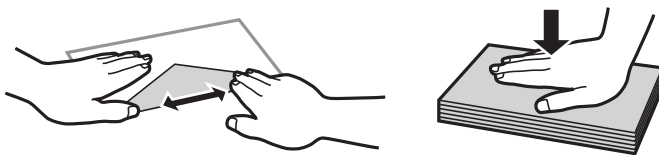
- Olvassa el a papírhoz kapott tájékoztatót.
- A jó minőségű nyomatok Epson eredeti papírral való eléréséhez használja a papírt a hozzá kapott adatlapon feltüntetett körülmények között.
- Betöltés előtt pörgesse át a köteget és igazítsa össze a papír széleit, hogy azok egy vonalban legyenek. A fényképpapírt ne pörgesse át és ne hajlítsa meg. Ha mégis így tenne, a nyomtatható oldala megsérülhet.



- Ha a papír felhajlott, betöltés előtt simítsa ki vagy kicsit hajtsa át a másik oldalra. Ha hullámos papírra nyomtat, akkor az papírelakadást okozhat és elkenődhet a nyomtatás.



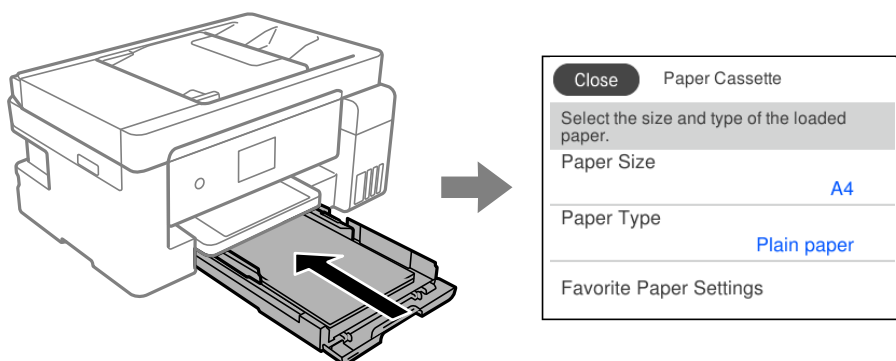
- Papíradagolási problémák gyakran előfordulhatnak a kézi kétoldalas nyomtatás során, ha a nyomtatott papír egyik oldalára nyomtat. Csökkentse a lapok számát felére vagy kevesebbre, vagy egyszerre egy papírlapot töltsön be, ha a papír elakad.
- Hosszszálirányú papírt használjon. Ha nem biztos a használt papír típusában, ellenőrizze a csomagoláson a papír specifikációit vagy vegye fel a kapcsolatot a gyártóval.
- Betöltés előtt pörgesse át a borítékokat, és igazítsa össze a széleiket, hogy azok egy vonalban legyenek. Ha a boríték köteg levegővel van tele, betöltés előtt nyomja össze őket.



Papírméret és -típus beállításai

Ha regisztrálja a papírméretet és -típust a papírkazetta behelyezésekor megjelenő képernyőn, a nyomtató értesíti Önt, ha a regisztrált információ és a nyomtatási beállítások eltérnek egymástól. Ez megakadályozza, hogy a papír és

a tinta elpazarolódjon, ha nem a megfelelő papírméretre nyomtat, vagy rossz színben nyomtat, mert olyan beállításokat használ, amelyek nem illenek a papírtípushoz.



Ha a megjelenített papírméret és -típus eltér a betöltött papírtól, válassza ki a módosítani kívánt elemet. Ha a beállítások megfelelnek a betöltött papírnak, zárja be a képernyőt.

Megjegyzés:

A papírméret és papírtípus beállításait tartalmazó képernyőt a **Beáll. > Általános beállítások > Nyomtatóbeállítások > Papírforrás-beállítások > Papírbeállítás** kiválasztással is megjelenítheti.

Papírtípusok listája

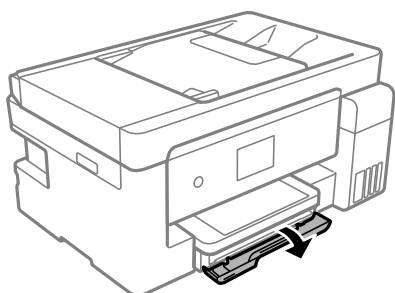
Ha optimális nyomtatási eredményeket szeretne elérni, jelölje ki a papír típusát.

Papír neve	Papír típusa	
	Vezérlőpanel	Nyomtató-illesztőprogram
Epson Business Paper Epson Bright White Ink Jet Paper	Normál papírok	Normál papírok
Epson Ultra Glossy Photo Paper	Ultra Glossy	Epson Ultra Glossy
Epson Premium Glossy Photo Paper Epson Value Glossy Photo Paper	Premium Glossy	Epson Premium Glossy
Epson Premium Semigloss Photo Paper	Premium Semigloss	Epson Premium Semigloss
Epson Photo Paper Glossy	Glossy	Photo Paper Glossy
Epson Matte Paper-Heavyweight Epson Double-Sided Matte Paper	Matte	Epson Matte
Epson Photo Quality Ink Jet Paper Epson Photo Quality Ink Jet Card	Photo Quality Ink Jet	Epson Photo Quality Ink Jet

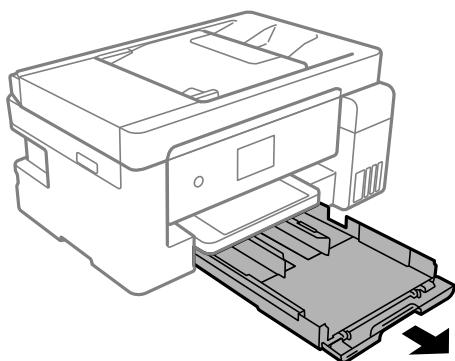
Papír betöltése

Papír betöltése Papírkazetta használata esetén

1. Nyissa ki a papírkazetta-fedelet kattanásig.



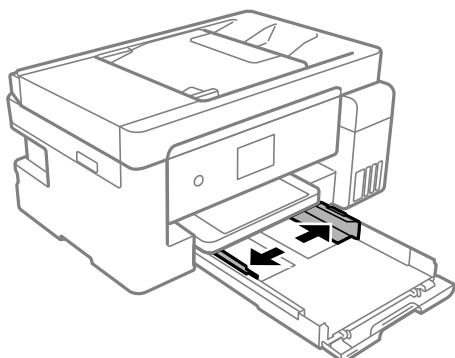
2. Győződjön meg arról, hogy a nyomtató nem üzemel, és csúsztassa ki a(z) papírkazetta egységet.



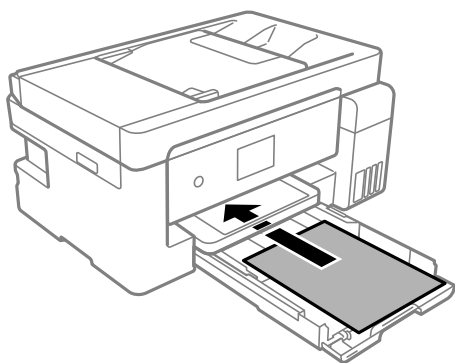
Fontos:

A(z) papírkazetta nem vehető ki.

3. Csúsztassa maximális helyzetbe az élvezetőket.



4. A papírt a nyomtatandó oldalával lefelé töltsé be addig, amíg hozzá nem ér a(z) papírkazetta egység hátuljához.

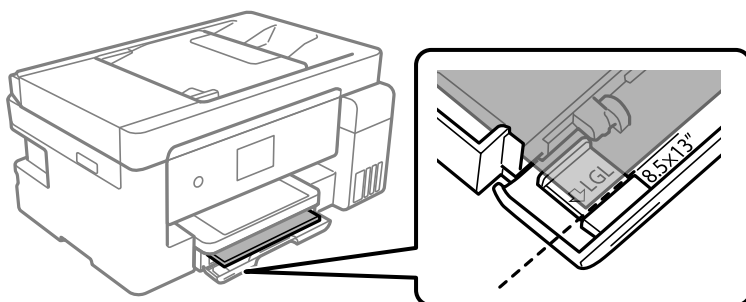


Fontos:

Mindig csak a papírhoz meghatározott számú lapot töltsön be.

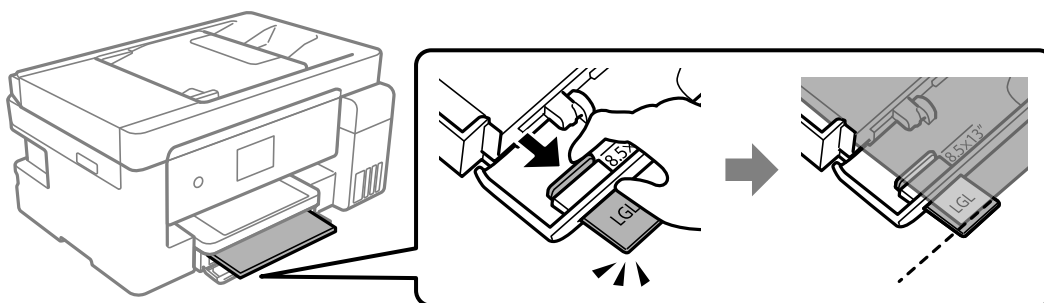
- 8,5 × 13 hüvelyk

Töltsön be papírt a vonal segítségével.

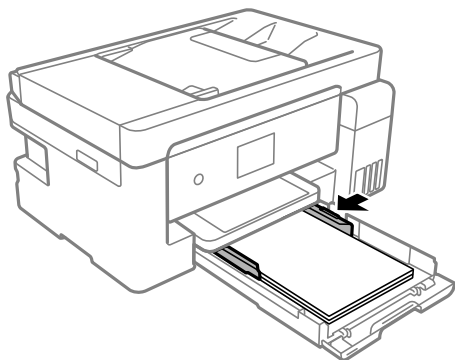


- Legal

Húzza ki a papírvezető hosszabbítóját, és a vonal segítségével töltsön be papírt.



5. Az élvezetőket csúsztassa a papír széleihez.

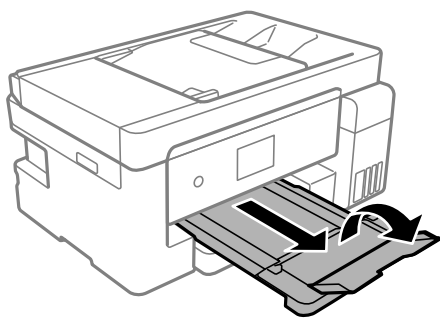


6. Tegye be óvatosan a papírkazetta egységet.
7. Jelölje ki a papír méretét és típusát. Ha nem látható a papírméret, akkor válassza a(z) **Egyéni méret** lehetőséget.

[„Papírméret és -típus beállításai“ 30. oldal](#)

Megjegyzés:

- Fejléces papírnál a **Letterhead** papírtípus beállítást válassza.
 - Fejléces papír esetén ha olyan papírra nyomtat, ami kisebb, mint a nyomtató meghajtóban a beállítás, akkor a nyomtató a papír szélein túlra is nyomtathat, ami miatt tintafoltos lehet a nyomtatás és a nyomtató belsejében tinta gyűlhet fel. Ügyeljen rá, hogy a megfelelő papírméretet válassza ki.
 - Fejléces papírnál a kétoldalas és szegély nélküli nyomtatás nem érhető el. Ugyanakkor, a nyomtatási sebesség is lelassulhat.
8. Csúsztassa ki a kimeneti tálcát.

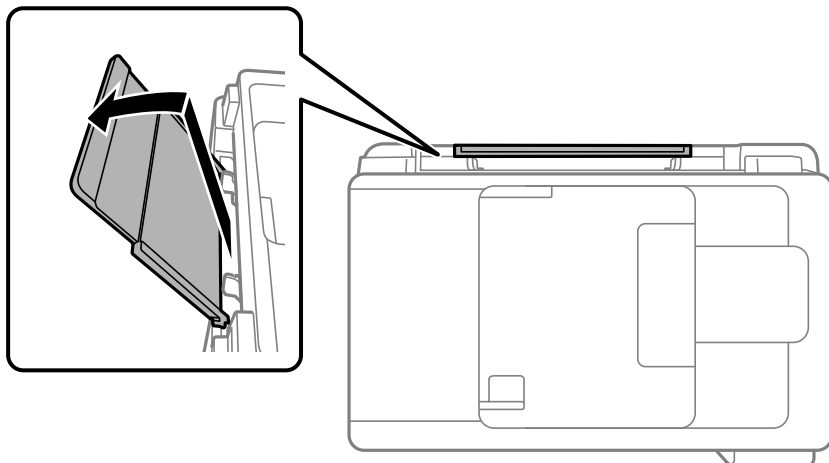


Kapcsolódó információ

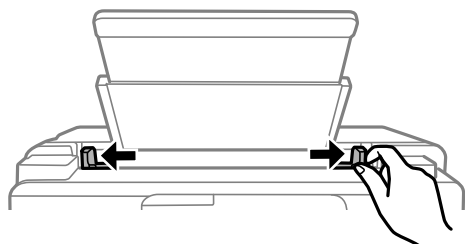
- ➔ [„A használható papírok és a kapacitás“ 283. oldal](#)

Papír betöltése a papírtálcába

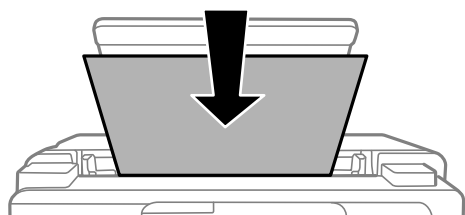
1. Húzza ki a papírtámasztót.



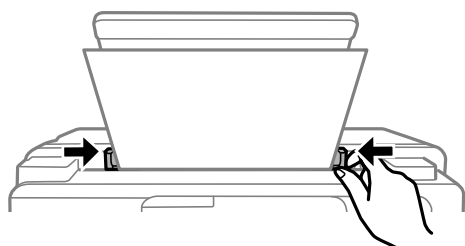
2. Igazítsa be az élvezetőket.



3. Töltse a papírtámasz közepébe a papírt a nyomtatható oldalával felfelé.



4. Az élvezetőket csúsztassa a papír széleihez.



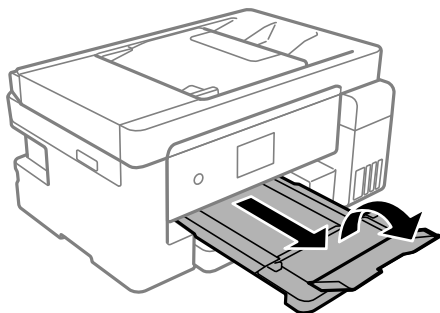
5. Jelölje ki a papír méretét és típusát.

„Papírméret és -típus beállításai“ 30. oldal

Megjegyzés:

- ❑ Fejléces papírnál a **Letterhead** papírtípus beállítást válassza.
- ❑ Fejléces papír esetén ha olyan papírra nyomtat, ami kisebb, mint a nyomtató meghajtóban a beállítás, akkor a nyomtató a papír szélein túlra is nyomtathat, ami miatt tintafoltos lehet a nyomtatás és a nyomtató belsejében tinta gyűlhet fel. Ügyeljen rá, hogy a megfelelő papírméretet válassza ki.
- ❑ Fejléces papírnál a kétoldalas és szegély nélküli nyomtatás nem érhető el. Ugyanakkor, a nyomtatási sebesség is lelassulhat.

6. Csúsztassa ki a kimeneti tálcát.



Megjegyzés:

A maradék papírt tegye vissza a csomagba. Ha a nyomtatóban hagyja, a papír hullámossá válhat, vagy romolhat a nyomtatási minőség.

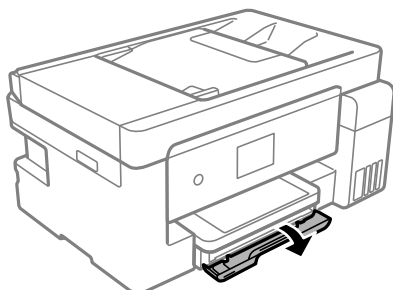
Kapcsolódó információ

- ➔ „A használható papírok és a kapacitás“ 283. oldal

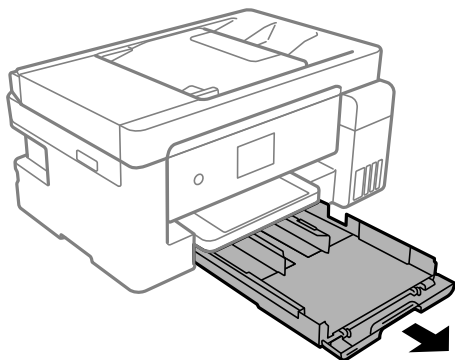
Borítékok betöltése

Borítékok betöltése Papírkazetta használata esetén

1. Nyissa ki a papírkazetta-fedelet kattanásig.



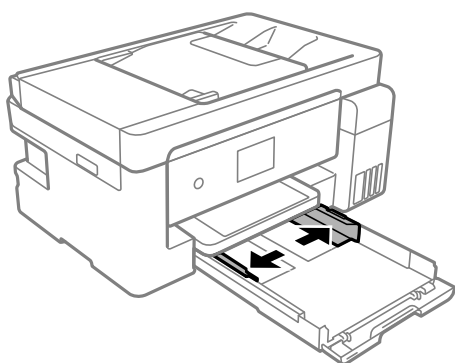
2. Győződjön meg arról, hogy a nyomtató nem üzemel, és csúsztassa ki a(z) papírkazetta egységet.



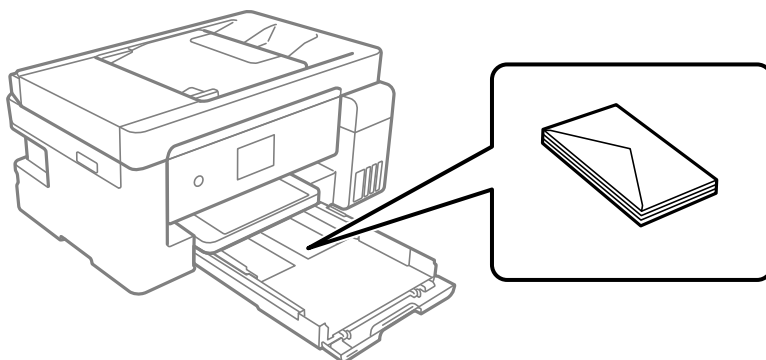
Fontos:

A(z) papírkazetta nem vehető ki.

3. Csúsztassa maximális helyzetbe az élvezetőket.



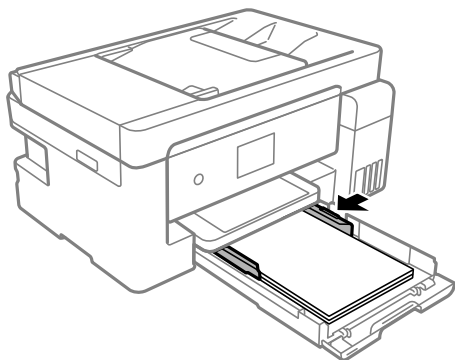
4. A borítékokat a nyomtatandó oldalával lefelé töltsse be addig, amíg hozzá nem ér a(z) papírkazetta egység hátuljához.



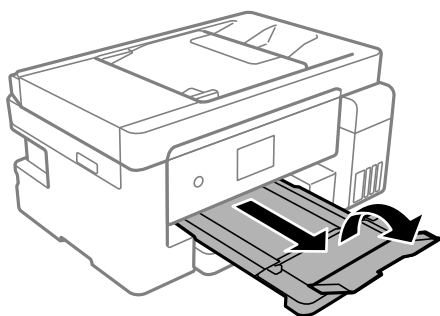
Fontos:

Mindig csak a borítékhoz meghatározott számú lapot töltsön be.

5. Az élvezetőket csúsztassa a borítékok széleihez.



6. Tegye be óvatosan a papírkazetta egységet.
7. Jelölje ki a papír méretét és típusát.
[„Papírméret és -típus beállításai“ 30. oldal](#)
8. Csúsztassa ki a kimeneti tálcát.

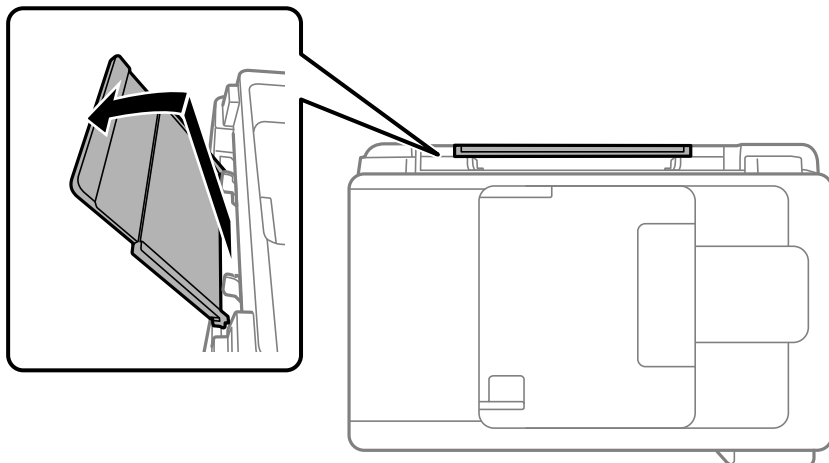


Kapcsolódó információ

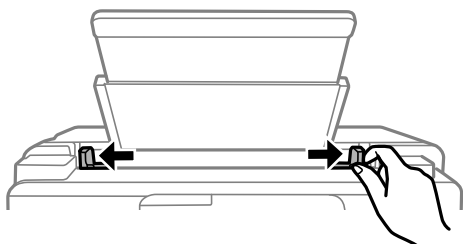
- ➔ [„A használható papírok és a kapacitás“ 283. oldal](#)

Borítékok betöltése a papírtálcába

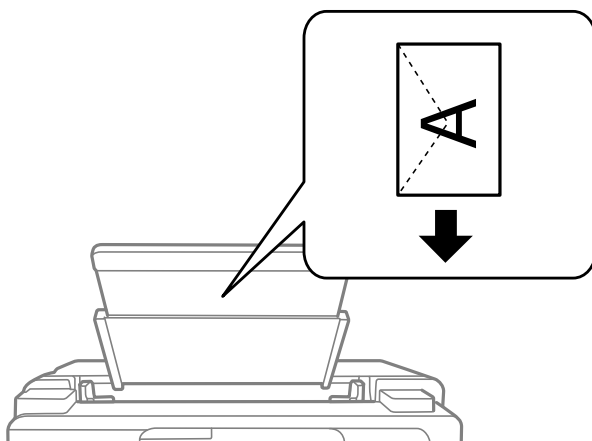
1. Húzza ki a papírtámasztót.



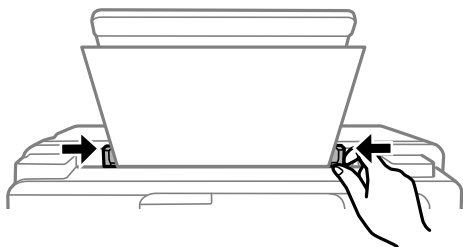
2. Igazítsa be az élvezetőket.



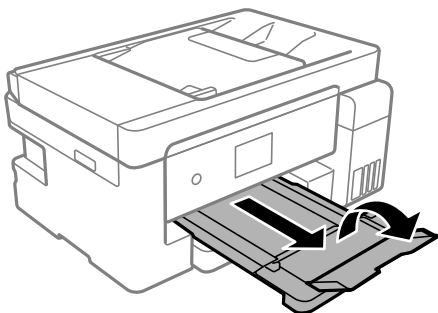
3. Töltse a papírtámasztó közepébe a borítékot a nyomtatható oldalával felfelé.



4. Az élvezetőket csúsztassa a boríték széleihez.



5. Jelölje ki a papír méretét és típusát.
[„Papírméret és -típus beállításai“ 30. oldal](#)
6. Csúsztassa ki a kimeneti tálcát.



Kapcsolódó információ

- ➔ [„A használható papírok és a kapacitás“ 283. oldal](#)

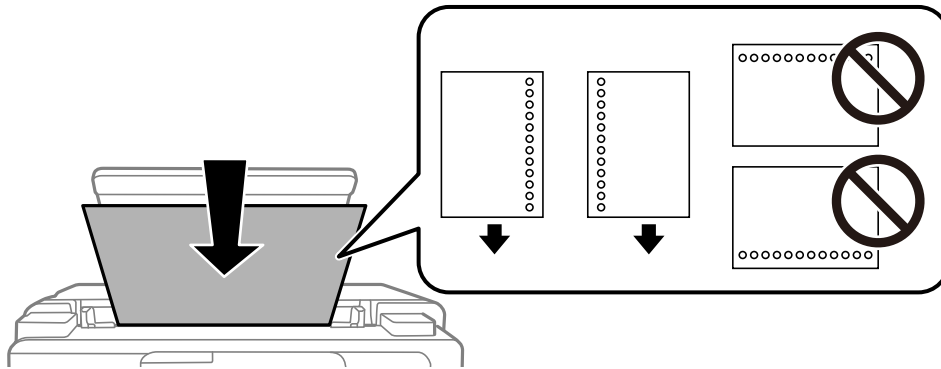
Különböző papírok betöltése

Előre lyukasztott papír betöltése

Töltse be a papírt a nyomtatható oldalával felfelé a papírtálca középső nyíl jelzéséhez.

Töltsön be egy lap megadott méretű papírt, úgy hogy a kötési lyukak jobbra vagy balra nézzenek. Úgy állítsa be a fájlt, hogy a lyukak fölé ne essen nyomtatandó anyag.

Előre lyukasztott papír esetén nem érhető el az automatikus kétoldalas nyomtatás.



Eredetik felhelyezése

Eredeti példányok, amelyeket nem támogat a(z) ADF.	43
Az eredetik felhelyezése a következő helyre: ADF.	43
Eredetik szkennerrüvegre helyezése.	45

Eredeti példányok, amelyeket nem támogat a(z) ADF



Fontos:

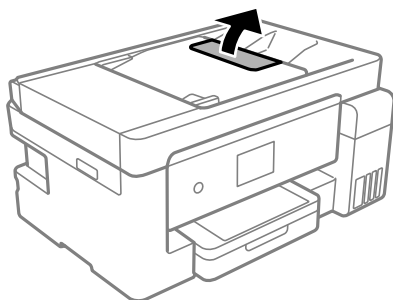
Ne tegyen fényképeket vagy értékes eredeti művészeti alkotásokat a(z) ADF elembe. A hibás adagoláskor az eredeti anyag meggyűrődhet vagy megsérülhet. Ehelyett olvassa be ezeket a dokumentumokat a szkennervegén.

A papírelakadás elkerülése érdekében a következő eredetiket ne tegye a(z) ADF egységbe. Az alábbi típusú eredeti példányokhoz használja a szkennerveget.

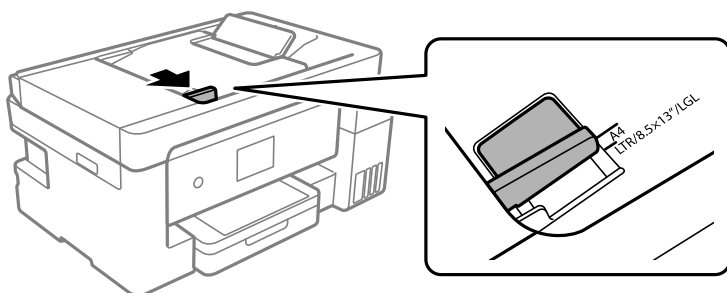
- Szakadt, összehajtott, gyűrött, rossz állapotú vagy hullámos eredetik
- Lyukasztott eredetik
- Ragasztószalaggal, tűzőkapoccsal, gemkapoccsal stb. összefogott eredetik
- Matricával vagy címkével ellátott eredetik
- Szabálytalanul vagy nem derékszögben levágott eredetik
- Kötött eredetik
- Vetítófólia, hőpapír vagy indigós papír

Az eredetik felhelyezése a következő helyre: ADF

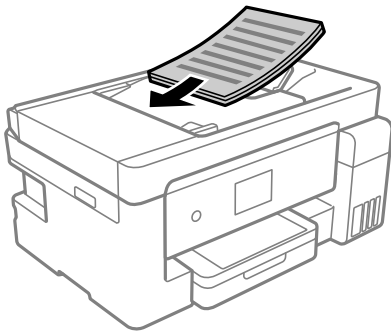
1. Illessze össze az eredetik széleit.
2. Nyissa ki az automatikus dokumentumadagoló dokumentum-támasztását.



3. Csúsztassa ki az automatikus lapadagoló élvezetőjét.

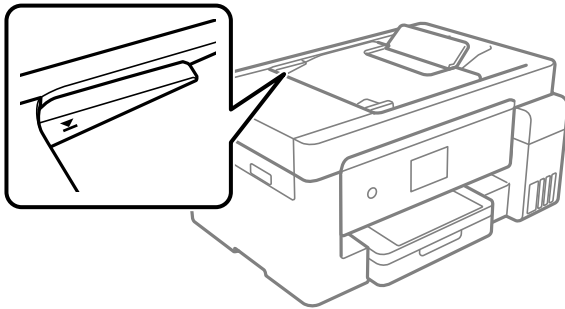


4. Helyezze be az eredeti példányokat az ADF elembe a nyomtatandó oldalukkal felfelé és rövidebbik oldalukkal előrefelé, majd csúsztassa az automatikus lapadagoló élvezetőjét az eredeti példányok széléhez.



Fontos:

- Ne töltsön be eredeti anyagokat az ADF elembe lévő háromszöggel jelölt vonal fölé.



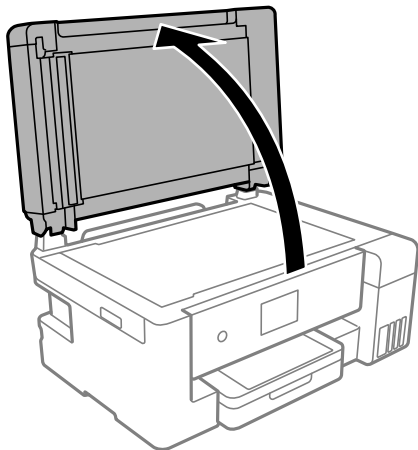
- Szkenelés közben ne töltsön be eredetiket.

Kapcsolódó információ

- ➔ „Az automatikus lapadagoló műszaki adatai“ 316. oldal
- ➔ „Az automatikus lapadagoló műszaki adatai“ 316. oldal

Eredetik szkennerrüvegre helyezése

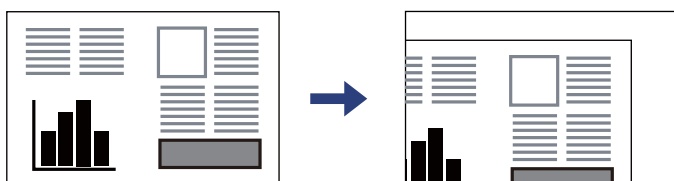
1. Nyissa ki a lapolvasó fedelet.



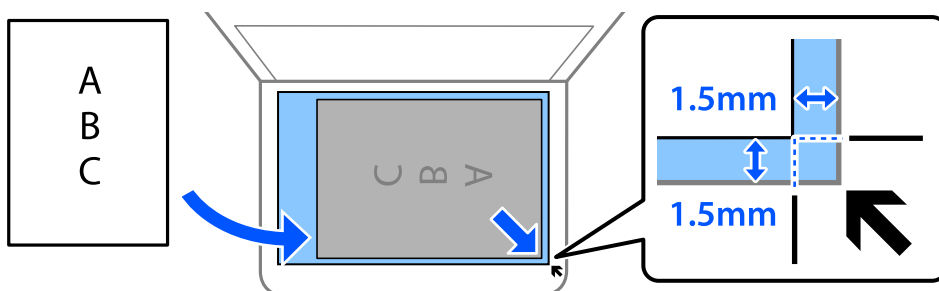
2. Puha, száraz, tiszta ruhával törölje le a port és a foltokat a szkennerrüveg felületéről.

Megjegyzés:

Ha van valamilyen szemét vagy piszok a szkennerrüveg felületén, akkor azt is belevéve megnagyíthatja a beolvasott területet, ami által az eredeti kép helye eltolódhat vagy kisebb lehet.



3. Helyezze az eredeti anyagot lefelé nézve a sarokjelöléshez.



Megjegyzés:

- A szkennerrüveg sarkai körüli 1,5 mm-es területet a készülék nem olvassa be.
- Ha az automatikus lapadagolóban és a szkennerrüvegen is vannak eredetik, akkor az automatikus lapadagolóban lévő eredetik élveznek elsőbbséget.

4. Zárja le a fedelet óvatosan.



Figyelem!

Ügyeljen, hogy ujjait ne hagyja a lapolvasó fedél alatt, amikor azt becsukja. Ellenkező esetben megsérülhet.



Fontos:

- Nagyméretű eredetik, úgy mint könyvek felhelyezése esetén ügyeljen arra, hogy ne jusson be fény kívülről a szkennervegre.
- Ne nyomja meg túlzott erővel a szkennerveget vagy a lapolvasó fedelet. Ellenkező esetben ezek károsodhatnak.

5. Beolvasás után távolítsa el a dokumentumokat.

Megjegyzés:

Ha hosszabb ideig a szkennervegen hagyja az eredeti anyagokat, előfordulhat, hogy az eredeti dokumentum az üveg felületére ragad.

Kapcsolódó információ

➔ [„A lapolvasó műszaki adatai“ 315. oldal](#)

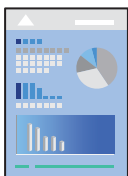
Nyomtatás

Dokumentumok nyomtatása.	48
Nyomtatás borítékra.	88
Weboldalak nyomtatása.	89
Nyomtatás felhőszolgáltatás segítségével.	90

Dokumentumok nyomtatása

Nyomtatás a számítógépről — Windows

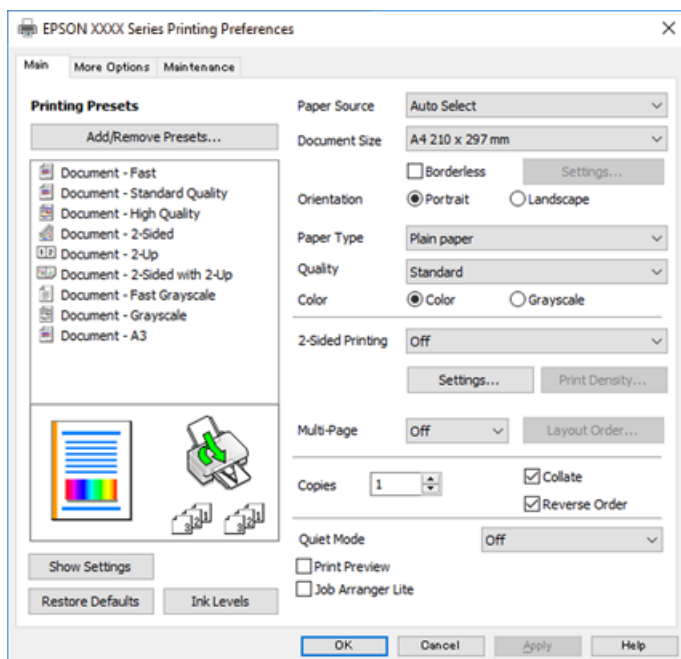
Nyomtatás egyszerű beállításokkal



Megjegyzés:

A műveletek az adott alkalmazástól függően eltérhetnek. További részleteket az alkalmazás súgójában talál.

1. Töltse be a papírt a nyomtatóba.
„Papír betöltése Papírkazetta használata esetén“ 32. oldal
„Papír betöltése a papírtálcába“ 35. oldal
2. Nyissa meg a kinyomtatni kívánt fájlt.
3. Válassza ki a **Nyomtatás** vagy a **Nyomtatási beállítás** lehetőséget a **Fájl** menüből.
4. Jelölje ki a nyomtatót.
5. A nyomtató-illesztőprogram ablakának a megnyitásához válassza a **Beállítások** vagy a **Tulajdonságok** elemet.



6. Szükség esetén módosítsa a beállításokat.

Részletes információért tekintse meg a nyomtató-illesztőprogram menüpontjait.

Megjegyzés:

- A(z) **beállítási** elemek részletes leírását az *online súgóban* is megtalálhatja. Ha egy elemre a jobb egérgombbal kattint, akkor megjelenik az adott elemhez kapcsolódó **Súgó**.
- A(z) **Nyomtatási kép** elem kiválasztásával a nyomtatás előbb megtekintheti a dokumentum előnézetét.

7. A nyomtató-illesztőprogram ablakának a bezárásához kattintson az **OK** gombra.

8. Kattintson a **Nyomtatás** elemre.

Megjegyzés:

- A(z) **Nyomtatási kép** elem kiválasztásakor megjelenik az előnézeti ablak. A beállítások módosításához kattintson a(z) **Mégse** gombra, majd ismétlje meg a folyamatot a(z) 2. lépéstől.
- Ha szeretné visszavonni a nyomtatást, a számítógépen az **Eszközök és nyomtatók, Nyomtató** vagy **Nyomtatók és faxok** menüpontban kattintson jobb egérgombbal a nyomtatójára. Kattintson a **Jelenlegi nyomtatások megtekintése** elemre, kattintson jobb egérgombbal a visszavonni kívánt feladatra, és válassza ki a **Mégse** lehetőséget. Azonban abban az esetben már nem vonhatja vissza a nyomtatási feladatot a számítógépen, ha a feladat már teljes egészében el lett küldve a nyomtatóra. Ebben az esetben a nyomtatón található vezérlőpanellel kell visszavonni a nyomtatási feladatot.

Kapcsolódó információ

- ➔ [„A használható papírok és a kapacitás“ 283. oldal](#)
- ➔ [„Papírtípusok listája“ 31. oldal](#)
- ➔ [„A nyomtató-illesztőprogramhoz kapcsolódó menüpontok“ 49. oldal](#)

A nyomtató-illesztőprogramhoz kapcsolódó menüpontok

Nyissa meg a nyomtatási ablakot egy alkalmazásban, válassza ki a nyomtatót, majd nyissa meg a nyomtató-illesztőprogram ablakát.

Megjegyzés:

A menük a kiválasztott opciótól függően változnak.

Fő lap

Nyomtatási beállítások:

Beállítások Hozzáadás/Eltávolítása:

Létrehozhat tárolt beállításokat a gyakran használt nyomtatási beállításokhoz, valamint a korábban létrehozott tárolt beállításokat eltávolíthatja. Válassza ki a listából a használni kívánt tárolt beállítást.

Papírforrás:

Válassza ki, hogy a nyomtató melyik papírforrásból adagolja be a papírt. Válassza a(z) **Automatikus kiválasztás** lehetőséget, így a rendszer automatikusan a nyomtatón, azon belül a nyomtatási beállításokban kijelölt papírforrást fogja kiválasztani.

Papírméret:

Válassza ki, hogy milyen méretű papírra szeretne nyomtatni. A(z) **Egyéni méret** opció választása esetén írja be a papír szélességét és magasságát.

Keret nélküli:

A nyomtatandó adat a papírméretnél kicsit nagyobbra kerül nagyításra, hogy ne kerüljön keret a papír szélei köré. A nagyítás mértékének kiválasztásához kattintson a **Beállítások** lehetőségre.

Írásirány:

Válassza ki, hogy milyen tájolással szeretne nyomtatni.

Papírtípus:

Válassza ki, hogy milyen típusú papírra szeretne nyomtatni.

Minőség:

Válassza ki, hogy milyen minőségben szeretne nyomtatni. A rendelkezésre álló beállítási paraméterek az Ön által kiválasztott papírtípus függvényében változhatnak. A **Magas** beállítás választása magasabb minőségű nyomtatást tesz lehetővé, de a nyomtatási sebesség lassabb lehet.

Színes:

Válassza ki, hogy színesben vagy fekete-fehérben kíván-e nyomtatni.

Kétoldalas nyomtatás:

Lehetővé teszi a kétoldalas nyomtatást.

Beállítások:

Megadhatja a kötési éleket és szegélyeket. Többoldalas dokumentumok nyomtatása esetén kiválaszthatja, hogy az oldaltartomány elejétől vagy végétől szeretné-e kezdeni a nyomtatást.

Nyomtatási fényerő:

A nyomtatási sűrűség beállításához válassza ki a dokumentum típusát. Ha kiválasztotta a megfelelő nyomtatási sűrűséget, akkor megakadályozhatja, hogy a képek átüssenek a másik oldalára. A nyomtatási sűrűség manuális beállításához válassza a(z) **Egyéni méret** lehetőséget.

TöbbOld.:

Lehetővé teszi több oldal egyetlen lapra történő nyomtatását, valamint posztterek nyomtatását (egyetlen kép nyomtatása több lapra). A(z) **Elrendezés** elemre kattintva meghatározhatja, hogy a nyomtató milyen sorrendben nyomtassa az oldalakat.

Példányszám:

Állítsa be, hogy hány példányt szeretne nyomtatni.

Leválogatás:

Többoldalas dokumentum nyomtatása sorrendben leválogatva, készletekbe rendezve.

Fordított sorrendben:

Az utolsó oldaltól kezdheti meg a nyomtatást, így nyomtatás után az oldalak a megfelelő sorrendbe lesznek összerakva.

Csendes mód:

Csökkenti a nyomtató által generált zajt. Azonban a bekapcsolás csökkentheti a nyomtatás sebességét.

Nyomtatási kép:

Nyomtatás előtt a dokumentum előnézetének a megjelenítése.

Nyomtatási feladatrendező Lite:

A(z) Job Arranger Lite lehetőséget biztosít különféle alkalmazások által létrehozott fájlok összefűzésére és azok egyszerre történő kinyomtatására.

Beállítások megjelenítése/Beállítások elrejtése:

A(z) **Fő** és a(z) **További beállítások** lapfűlön aktuálisan beállított elemek listáját jeleníti meg. Megjelenítheti vagy elrejtheti az aktuális beállítási lista képernyőt.

Visszaállítás alapértelmezettre:

Az összes beállítás visszaállítása a gyári alapértékre. A(z) **További beállítások** lapfűl beállításait is visszaállítja a rendszer alapértékre.

Tintaszintek:

A körülbelüli tintaszinteket jeleníti meg.

További beállítások lap

Nyomtatási beállítások:

Beállítások Hozzáadás/Eltávolítása:

Létrehozhat tárolt beállításokat a gyakran használt nyomtatási beállításokhoz, valamint a korábban létrehozott tárolt beállításokat eltávolíthatja. Válassza ki a listából a használni kívánt tárolt beállítást.

Papírméret:

Válassza ki, hogy milyen méretű papírra szeretne nyomtatni.

Kimeneti papír:

Válassza ki, hogy milyen méretű papírra szeretne nyomtatni. Ha a(z) **Papírméret** és a(z) **Kimeneti papír** eltérő, akkor a rendszer automatikusan a(z) **Kicsinyítés/Nagyítás** lehetőséget választja ki. Ha úgy nyomtat, hogy a dokumentum méretét nem csökkenti vagy nem növeli, akkor nem kell kiválasztania ezt a lehetőséget.

Kicsinyítés/Nagyítás:

Csökkentheti vagy növelheti a dokumentum méretét.

Igazítás laphoz:

A dokumentum automatikus kicsinyítése vagy nagyítása a(z) **Kimeneti papír** beállításnál kiválasztott papírméretnek megfelelően.

Nagyítás:

Adott százalékérték alkalmazásával nyomtat.

Középre:

A papír közepére nyomtatja a képeket.

Színkorrekció:

Automatikus:

Automatikusan módosítja a képek tónusát.

Egyéni:

A képek színeinek automatikus korrekciója. A(z) **Speciális** opcióra kattintva megnyílik a **Színkorrekció** képernyő, ahol kiválaszthatja a színkorrekció módját. Kattintson a(z) **Kép beállítások** elemre a(z) CUD-megfelelőségű nyomtatás, Vörösszem-javítás engedélyezéséhez és a nyomtatás vékony vonalakra való kiélezéséhez.

Vízjel funkciók:

Lehetővé teszi a másolásvédelmi mintázatokkal, a vízjelekkel vagy a fejléccel és a lábléccel kapcsolatos beállítások elvégzését.

Hozzáadás/törlés:

A funkció révén hozzáadhatók vagy eltávolíthatók azok a másolásvédelmi mintázatok vagy vízjelek, amelyeket használni szeretne.

Beállítások:

A funkció révén beállítható a másolásvédelmi mintázatok vagy vízjelek nyomtatási módja.

Fejléc/Lábléc:

A fejlécbe vagy a láblécbe olyan információkat nyomtathat, mint a felhasználónév és a nyomtatási dátum.

További beállítások:

Elforgatás 180°-kal:

Az oldalak elforgatása 180 fokkal nyomtatás előtt. Akkor válassza ezt a funkciót, ha például a nyomtatóba fix irányban betöltött borítékokra nyomtat.

Kétirányú nyomtatás:

Nyomtatáskor a nyomtatófej mindkét irányba mozog. A nyomtatási sebesség nagyobb de a minőség romolhat.

Tükörkép:

A kép inverzének a nyomtatása, mint ahogyan a kép tükörben látszódná.

Beállítások megjelenítése/Beállítások elrejtése:

A(z) **Fő** és a(z) **További beállítások** lapfűlön aktuálisan beállított elemek listáját jeleníti meg. Megjelenítheti vagy elrejtheti az aktuális beállítási lista képernyőt.

Visszaállítás alapértelmezettre:

Az összes beállítás visszaállítása a gyári alapértékre. A(z) **Fő** lapfűl beállításait is visszaállítja a rendszer alapértékre.

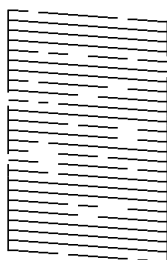
Karbantartás lap

Fúvóka-ellenőrzés:

Fúvókaellenőrző-mintát nyomtat annak ellenőrzésére, hogy a nyomtatófej fúvókái nem tömődtek-e el.

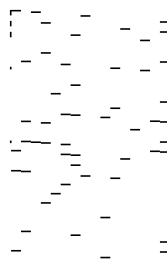
Nyomtatófej tisztítása:

Megtisztítja a nyomtatófej eltömődött fúvókáit. Mivel ennek a funkciónak az elvégzéséhez némi tinta szükséges, ezért kérjük, hogy csak akkor végezze el a nyomtatófej tisztítását, ha a fúvókaellenőrző-minta alapján úgy tűnik, hogy egy vagy több fúvóka eltömődött (lásd az illusztráción).



Erős tisztítás:

Futtatja az erőteljes tisztítás funkciót a nyomtatófejben található, esetlegesen eltömődött fúvókák tisztítása érdekében. Mivel ennek a funkciónak az elvégzéséhez több tinta szükséges, mint a fejtisztításhoz, ezért kérjük, hogy az erőteljes tisztítás funkciót csak akkor végezze el, ha a fúvókaellenőrző-minta alapján úgy tűnik, hogy a fúvókák többsége eltömődött (lásd az illusztráción).



Nyomtatási feladatrendező Lite:

A(z) Nyomtatási feladatrendező Lite ablak megnyitása. Itt megnyithatja és szerkesztheti a korábban mentett adatokat.

EPSON Status Monitor 3:

A(z) EPSON Status Monitor 3 ablak megnyitása. Itt ellenőrizheti a nyomtató és a kellékanyagok állapotát.

Figyelési beállítások:

Beállíthatja a(z) EPSON Status Monitor 3 ablakon látható beállítási elemeket.

Kiegészítő beállítások:

Lehetővé teszi különféle beállítások elvégzését. Bővebb információkért kattintson a kívánt elemre a jobb egérgombbal, és nyissa meg a(z) Súgó szakaszt.

Nyomtatási sor:

A nyomtatásra váró feladatok megjelenítése. Ellenőrizheti és szüneteltetheti a nyomtatási feladatokat, valamint folytathatja a szüneteltetett nyomtatási feladatokat.

A nyomtató és a beállítások adatai:

Az automatikus lapadagolóba betöltött papírlapok számát jeleníti meg.

Nyelv:

A nyomtató-illesztőprogram ablakának nyelvét módosítja. A beállítások életbe léptetéséhez zárja be a nyomtató-illesztőprogramot, majd nyissa meg újra a nyomtató-illesztőprogramot.

Szoftver frissítés:

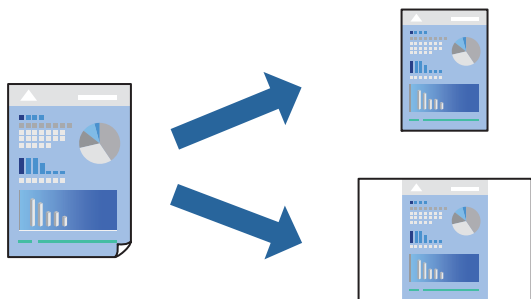
A(z) EPSON Software Updater eszköz indítása az alkalmazások legfrissebb verziójának interneten keresztüli megkereséséhez.

Terméktámogatás:

Ha a kézikönyv telepítve van a számítógépére, akkor megjelenik. Ha nincs telepítve, lépjen az Epson weboldalára és keresse meg a kézikönyvet és a rendelkezésre álló műszaki támogatást.

Nyomtatási előbeállítások hozzáadása a könnyebb nyomtatásért

Megkönnyíti a nyomtatást, ha a nyomtatómeghajtón gyakran használt nyomtatási beállításokat létrehozza sajátjaként és azokat választja ki a listáról.



1. Töltse be a papírt a nyomtatóba.
„Papír betöltése Papírkazetta használata esetén“ 32. oldal
„Papír betöltése a papírtálcába“ 35. oldal
2. Nyissa meg a kinyomtatni kívánt fájlt.
3. Válassza ki a **Nyomtatás** vagy a **Nyomtatási beállítás** lehetőséget a **Fájl** menüből.
4. Jelölje ki a nyomtatót.
5. A nyomtató-illesztőprogram ablakának a megnyitásához válassza a **Beállítások** vagy a **Tulajdonságok** elemet.
6. Állítsa be az egyes elemeket (például **Papírméret** és **Papírtípus**) a(z) **Fő** vagy **További beállítások** opciónál.
7. Kattintson a(z) **Beállítások Hozzáadás/Eltávolítása** elemre a(z) **Nyomtatási beállítások** opciónál.

8. Adja meg a **Név** elemet, és szükség esetén írjon megjegyzést.

9. Kattintson a(z) **Mentés** elemre.

Megjegyzés:

Egy hozzáadott előbeállítás törléséhez kattintson a **Beállítások Hozzáadás/Eltávolítása** lehetőségre, válassza ki a listából a törölni kívánt előbeállítást, majd törölje azt.

[„Fő lap“ 49. oldal](#)

[„További beállítások lap“ 51. oldal](#)

10. Kattintson a **Nyomtatás** elemre.

A következő alkalommal, amikor ugyanazokkal a beállításokkal kíván nyomtatni, válassza ki a regisztrált beállítás nevét a(z) **Nyomtatási beállítások** menüből, majd kattintson az **OK** gombra.

Kapcsolódó információ

➔ [„Nyomtatás egyszerű beállításokkal“ 48. oldal](#)

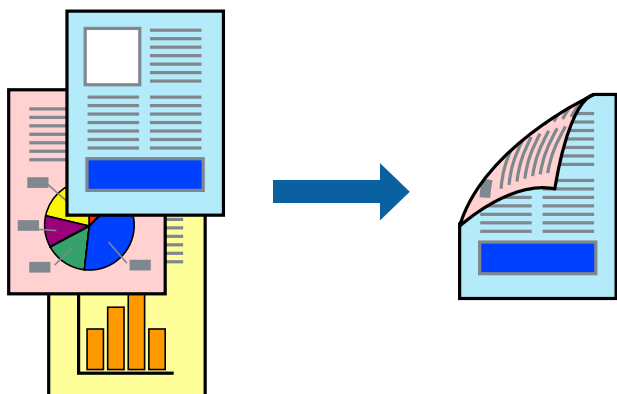
Kétoldalas nyomtatás

A következő módok valamelyikével a papír mindkét oldalára nyomtathat.

Automatikus, kétoldalas nyomtatás

Manuális kétoldalas nyomtatás

Amikor a nyomtató befejezte az első oldal nyomtatását, fordítsa meg a papírt, hogy a másik oldalára nyomtasson.



Megjegyzés:

- Ez a funkció keret nélküli nyomtatás esetén nem áll rendelkezésre.
- Ha nem olyan papírt használ, amely kétoldalas nyomtatáshoz alkalmas, a nyomtatási minőség romolhat és papírelakadás is előfordulhat.
[„Papír kétoldalas nyomtatáshoz“ 286. oldal](#)
- A papírtól és a nyomtatott adattól függően a festék átüthet a papír másik oldalára.
- Nem végezhet kétoldalas nyomtatás, amíg nem engedélyezi az **EPSON Status Monitor 3** opciót. Ha az **EPSON Status Monitor 3** funkció nincs engedélyezve, nyissa meg a nyomtató-illesztőprogram ablakot, kattintson a **Kiegészítő beállítások** lehetőségre a **Karbantartás** lapon, majd válassza ki az **Az EPSON Status Monitor 3 engedélyezése** lehetőséget.
- Ennek ellenére elképzelhető, hogy a kétoldalas nyomtatás nem lesz elérhető, ha a nyomtatót hálózaton keresztül vagy megosztott nyomtatóként használják.

1. Töltse be a papírt a nyomtatóba.
[„Papír betöltése Papírkazetta használata esetén“ 32. oldal](#)
[„Papír betöltése a papírtálcába“ 35. oldal](#)
2. Nyissa meg a kinyomtatni kívánt fájlt.
3. Válassza ki a **Nyomtatás** vagy a **Nyomtatási beállítás** lehetőséget a **Fájl** menüből.
4. Jelölje ki a nyomtatót.
5. A nyomtató-illesztőprogram ablakának a megnyitásához válassza a **Beállítások** vagy a **Tulajdonságok** elemet.
6. Válassza ki a(z) **Kétoldalas nyomtatás** módszert a(z) **Fő** fülön.
7. Kattintson a **Beállítások** opcióra, végezze el a szükséges beállításokat, majd kattintson a(z) **OK** elemre.
8. Kattintson a(z) **Nyomtatási fényerő** gombra, végezze el a szükséges beállításokat, majd kattintson a(z) **OK** elemre.

A(z) **Nyomtatási fényerő** beállításakor a dokumentum típusának megfelelően állíthatja be a nyomtatási sűrűséget.

Megjegyzés:

- Ez a beállítás nem érhető el manuális kétoldalas nyomtatás kiválasztása esetén.
 - Előfordulhat, hogy a **Adja meg a dokumentum típusát** ablakban található **Nyomtatási fényerő beállítása** és a **Minőség** lapon található **Fő** beállításoktól függően lassul a nyomtatás.
9. Állítsa be a többi elemet a **Fő** és a **További beállítások** füleken, ahogy szükséges, majd kattintson a(z) **OK** elemre.
[„Fő lap“ 49. oldal](#)
[„További beállítások lap“ 51. oldal](#)
 10. Kattintson a **Nyomtatás** elemre.

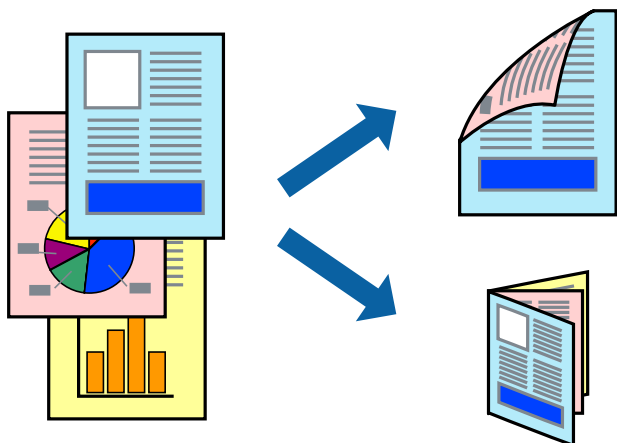
Kézi, kétoldalas nyomtatás esetén, ha az első oldal nyomtatása befejeződött, egy felugró ablak jelenik meg a számítógépen. Kövesse a képernyőn megjelenő utasításokat.

Kapcsolódó információ

- ➔ „A használható papírok és a kapacitás“ 283. oldal
- ➔ „Nyomtatás egyszerű beállításokkal“ 48. oldal

Füzet nyomtatása

Az oldalak sorrendjének a módosításával, majd a nyomtatás összehajtásával füzetet is nyomtathat.



Megjegyzés:

- Ez a funkció keret nélküli nyomtatás esetén nem elérhető.
- Ha nem olyan papírt használ, amely kétoldalas nyomtatáshoz alkalmas, a nyomtatási minőség romolhat és papírelakadás is előfordulhat.
„Papír kétoldalas nyomtatáshoz“ 286. oldal
- A papírtól és a nyomtatott adattól függően a festék átüthet a papír másik oldalára.
- Nem végezhet kétoldalas nyomtatást, amíg nem engedélyezi az **EPSON Status Monitor 3** opciót. Ha az **EPSON Status Monitor 3** funkció nincs engedélyezve, nyissa meg a nyomtató-illesztőprogram ablakot, kattintson a **Kiegészítő beállítások** lehetőségre a **Karbantartás** lapon, majd válassza ki az **Az EPSON Status Monitor 3 engedélyezése** lehetőséget.
- Ennek ellenére elképzelhető, hogy a kétoldalas nyomtatás nem lesz elérhető, ha a nyomtatót hálózaton keresztül vagy megosztott nyomtatóként használják.

1. Töltse be a papírt a nyomtatóba.
„Papír betöltése Papírkazetta használata esetén“ 32. oldal
„Papír betöltése a papírtálcába“ 35. oldal
2. Nyissa meg a kinyomtatni kívánt fájlt.
3. Válassza ki a **Nyomtatás** vagy a **Nyomtatási beállítás** lehetőséget a **Fájl** menüből.
4. Jelölje ki a nyomtatót.
5. A nyomtató-illesztőprogram ablakának a megnyitásához válassza a **Beállítások** vagy a **Tulajdonságok** elemet.
6. Válassza ki a(z) **Kétoldalas nyomtatás** módszert a(z) **Fő** fülön.

7. A nyomtató-illesztőprogram **Beállítások** lapján válassza a(z) **Brosúra** elemet.
8. Kattintson az **OK** gombra.
 - Középső kötés: Használja ezt a módszert, ha kis számú oldalt nyomtat, amelyek egymásra helyezhetők és könnyen félbe hajthatók.
 - Oldalsó kötés. Használja ezt a módszert, ha egyszerre egy lapot nyomtat (négy oldal), mindegyik félig összecsucskható, majd egy kötetbe helyezi őket.
9. Kattintson a(z) **Nyomtatási fényerő** gombra, végezze el a szükséges beállításokat, majd kattintson a(z) **OK** elemre.

A(z) **Nyomtatási fényerő** beállításakor a dokumentum típusának megfelelően állíthatja be a nyomtatási sűrűséget.

Megjegyzés:

*Előfordulhat, hogy a **Adja meg a dokumentum típusát** ablakban található **Nyomtatási fényerő** beállítása és a **Minőség** lapon található **Fő** beállításoktól függően lassul a nyomtatás.*

10. Állítsa be a többi elemet a **Fő** és a **További beállítások** füleken, ahogy szükséges, majd kattintson a(z) **OK** elemre.

„Fő lap“ 49. oldal

„További beállítások lap“ 51. oldal

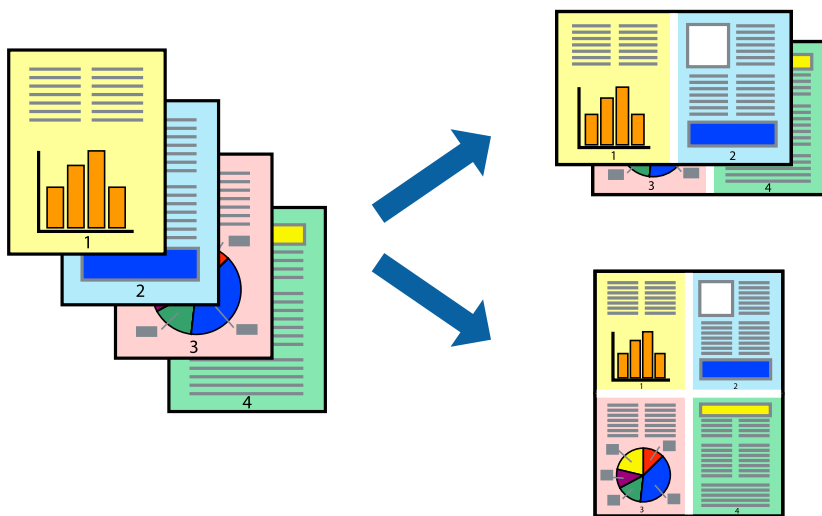
11. Kattintson a **Nyomtatás** elemre.

Kapcsolódó információ

- ➔ „A használható papírok és a kapacitás“ 283. oldal
- ➔ „Nyomtatás egyszerű beállításokkal“ 48. oldal

Több oldal nyomtatása egy lapra

Ezzel a beállítással egyetlen lapra több oldal nyomtatható.



Megjegyzés:

Ez a funkció keret nélküli nyomtatás esetén nem elérhető.

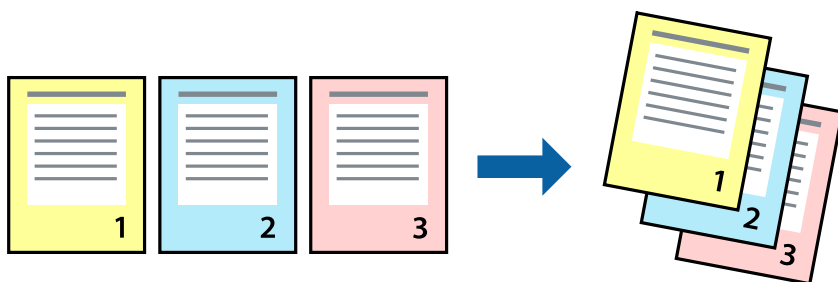
1. Töltse be a papírt a nyomtatóba.
[„Papír betöltése Papírkazetta használata esetén“ 32. oldal](#)
[„Papír betöltése a papírtálcába“ 35. oldal](#)
2. Nyissa meg a kinyomtatni kívánt fájlt.
3. Válassza ki a **Nyomtatás** vagy a **Nyomtatási beállítás** lehetőséget a **Fájl** menüből.
4. Jelölje ki a nyomtatót.
5. A nyomtató-illesztőprogram ablakának a megnyitásához válassza a **Beállítások** vagy a **Tulajdonságok** elemet.
6. A nyomtató-illesztőprogram **Fő** lapján válasszon a(z) **2 oldal / lap**, **4 oldal / lap**, **6 oldal / lap**, **8-up**, **9 oldal / lap** és a(z) **16 oldal / lap** lehetőség közül a(z) **Több oldal** beállítási paraméternél.
7. Kattintson a(z) **Elrendezés** gombra, végezze el a szükséges beállításokat, majd kattintson a(z) **OK** elemre.
8. Állítsa be a többi elemet a **Fő** és a **További beállítások** füleken, ahogy szükséges, majd kattintson a(z) **OK** elemre.
[„Fő lap“ 49. oldal](#)
[„További beállítások lap“ 51. oldal](#)
9. Kattintson a **Nyomtatás** elemre.

Kapcsolódó információ

- ➔ [„Nyomtatás egyszerű beállításokkal“ 48. oldal](#)

Nyomtatás és rakásolás oldalsorrendben (fordított sorrendű nyomtatás)

Az utolsó oldaltól kezdheti meg a nyomtatást, így a dokumentumok oldalai a megfelelő sorrendben lesznek összerakva, amikor kijönnek a nyomtatóból.



1. Töltse be a papírt a nyomtatóba.
[„Papír betöltése Papírkazetta használata esetén“ 32. oldal](#)
[„Papír betöltése a papírtálcába“ 35. oldal](#)
2. Nyissa meg a kinyomtatni kívánt fájlt.
3. Válassza ki a **Nyomtatás** vagy a **Nyomtatási beállítás** lehetőséget a **Fájl** menüből.

4. Jelölje ki a nyomtatót.
5. A nyomtató-illesztőprogram ablakának a megnyitásához válassza a **Beállítások** vagy a **Tulajdonságok** elemet.
6. A nyomtató-illesztőprogram **Fő** lapján válassza a(z) **Fordított sorrendben** elemet.
7. Állítsa be a többi elemet a **Fő** és a **További beállítások** füleken, ahogy szükséges, majd kattintson a(z) **OK** elemre.

[„Fő lap“ 49. oldal](#)

[„További beállítások lap“ 51. oldal](#)

8. Kattintson a **Nyomtatás** elemre.

Kapcsolódó információ

➔ [„Nyomtatás egyszerű beállításokkal“ 48. oldal](#)

Nyomtatás a papírmérethez igazítva

Jelölje ki a nyomtatóba betöltött papír méretét a Cél papírmérete beállításaként.



Megjegyzés:

Ez a funkció keret nélküli nyomtatás esetén nem elérhető.

1. Töltse be a papírt a nyomtatóba.
[„Papír betöltése Papírkazetta használata esetén“ 32. oldal](#)
[„Papír betöltése a papírtálcába“ 35. oldal](#)
2. Nyissa meg a kinyomtatni kívánt fájlt.
3. Válassza ki a **Nyomtatás** vagy a **Nyomtatási beállítás** lehetőséget a **Fájl** menüből.
4. Jelölje ki a nyomtatót.
5. A nyomtató-illesztőprogram ablakának a megnyitásához válassza a **Beállítások** vagy a **Tulajdonságok** elemet.

- Végezze el a következő beállításokat a(z) **További beállítások** lapon.
 - Papírméret: jelölje ki az alkalmazás beállításában megadott papír méretét.
 - Kimeneti papír: jelölje ki a nyomtatóba betöltött papír méretét.
Igazítás laphoz automatikusan kiválasztásra kerül.

Megjegyzés:

Ha a kicsinyített képeket az oldal közepére szeretné nyomtatni, akkor kattintson a(z) **Középre** elemre.

- Állítsa be a többi elemet a **Fő** és a **További beállítások** füleken, ahogy szükséges, majd kattintson a(z) **OK** elemre.

[„Fő lap“ 49. oldal](#)

[„További beállítások lap“ 51. oldal](#)

- Kattintson a **Nyomtatás** elemre.

Kapcsolódó információ

➔ [„Nyomtatás egyszerű beállításokkal“ 48. oldal](#)

Kicsinyített vagy nagyított dokumentum nyomtatása bármilyen nagyításban

Felnagyíthatja és lekicsinyítheti a dokumentumokat egy bizonyos százalékkal.



Megjegyzés:

Ez a funkció keret nélküli nyomtatás esetén nem elérhető.

- Töltse be a papírt a nyomtatóba.
 - [„Papír betöltése Papírkazetta használata esetén“ 32. oldal](#)
 - [„Papír betöltése a papírtálcába“ 35. oldal](#)
- Nyissa meg a kinyomtatni kívánt fájlt.
- Válassza ki a **Nyomtatás** vagy a **Nyomtatási beállítás** lehetőséget a **Fájl** menüből.

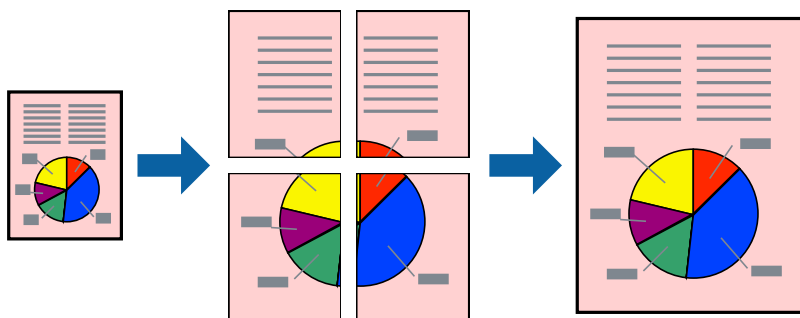
4. Jelölje ki a nyomtatót.
5. A nyomtató-illesztőprogram ablakának a megnyitásához válassza a **Beállítások** vagy a **Tulajdonságok** elemet.
6. A nyomtató-illesztőprogram **További beállítások** lapjának **Papírméret** beállítási szakaszában válassza ki a dokumentum méretét.
7. A(z) **Kimeneti papír** beállítási szakaszban válassza ki, hogy milyen méretű papírra szeretne nyomtatni.
8. Jelölje ki a **Kicsinyítés/Nagyítás**, **Nagyítás** parancsokat, majd adja meg a százalékot.
9. Állítsa be a többi elemet a **Fő** és a **További beállítások** füleken, ahogy szükséges, majd kattintson a(z) **OK** elemre.
„Fő lap“ 49. oldal
„További beállítások lap“ 51. oldal
10. Kattintson a **Nyomtatás** elemre.

Kapcsolódó információ

➔ „Nyomtatás egyszerű beállításokkal“ 48. oldal

Egyetlen kép nyomtatása több lapra, nagyítás céljából (avagy poszter létrehozása)

Ez a funkció lehetővé teszi, hogy egy képet több lapra nyomtasson ki. Ezeket egymás mellé helyezve nagy méretű plakátot alakíthat ki.



Megjegyzés:

Ez a funkció keret nélküli nyomtatás esetén nem elérhető.

1. Töltse be a papírt a nyomtatóba.
„Papír betöltése Papírkazetta használata esetén“ 32. oldal
„Papír betöltése a papírtálcába“ 35. oldal
2. Nyissa meg a kinyomtatni kívánt fájlt.
3. Válassza ki a **Nyomtatás** vagy a **Nyomtatási beállítás** lehetőséget a **Fájl** menüből.

4. Jelölje ki a nyomtatót.
5. A nyomtató-illesztőprogram ablakának a megnyitásához válassza a **Beállítások** vagy a **Tulajdonságok** elemet.
6. Válassza a **2x1 Poster**, **2x2 Poster**, **3x3 Poszter**, vagy **4x4 Poszter** opciót a(z) **TöbbOld.** lehetőségnél a(z) **Fő** fülön.
7. Kattintson a(z) **Beállítások** gombra, végezze el a szükséges beállításokat, majd kattintson a(z) **OK** elemre.

Megjegyzés:

A **Vágásjelek nyomtatása** segítségével szabásminta nyomtatható.

8. Állítsa be a többi elemet a **Fő** és a **További beállítások** füleken, ahogy szükséges, majd kattintson a(z) **OK** elemre.

„Fő lap“ 49. oldal

„További beállítások lap“ 51. oldal

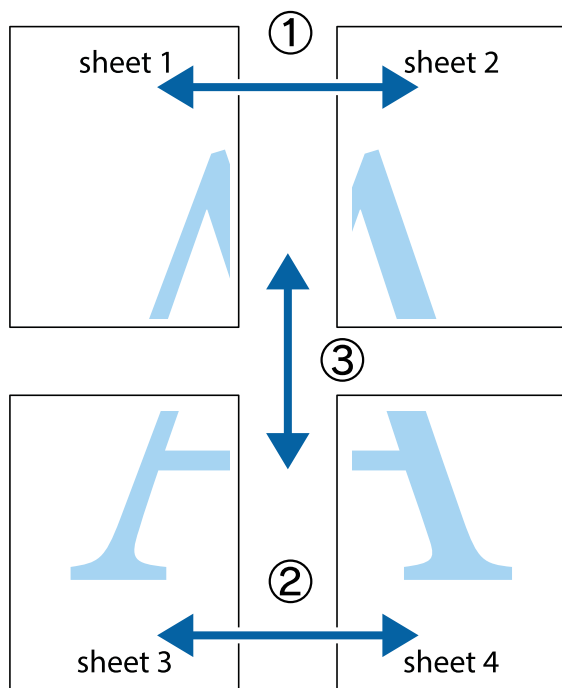
9. Kattintson a **Nyomtatás** elemre.

Kapcsolódó információ

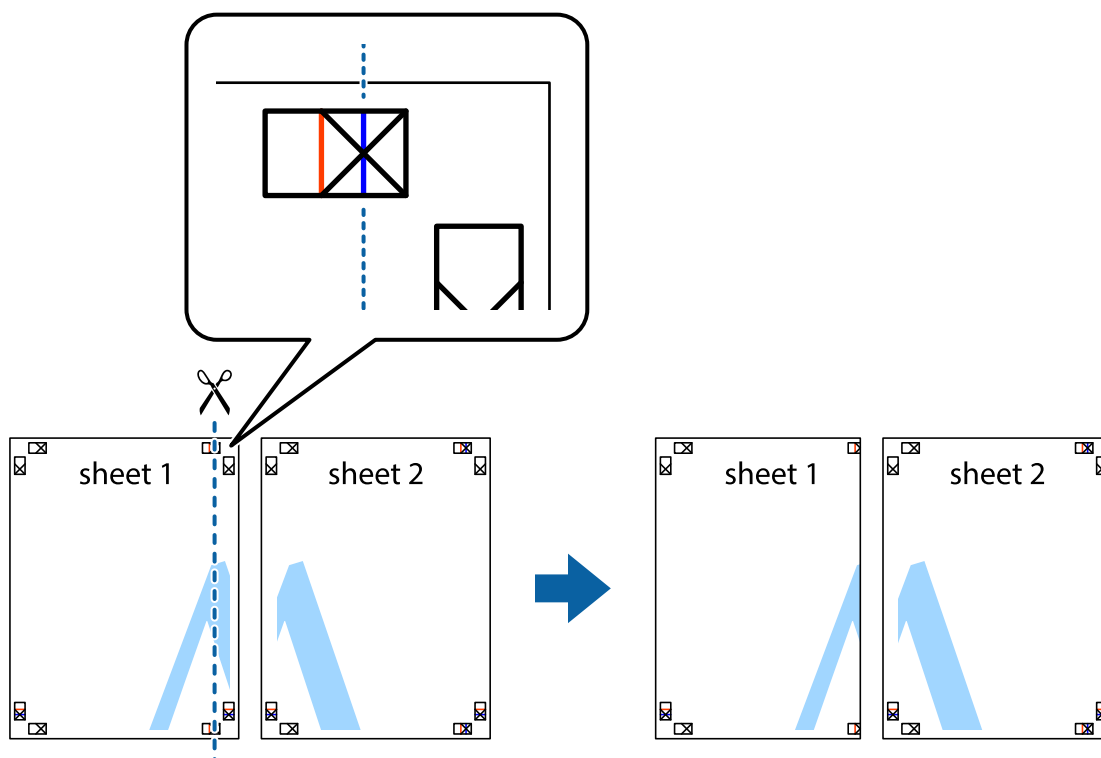
➔ „Nyomtatás egyszerű beállításokkal“ 48. oldal

Poszterek készítése átfedő igazítási jelek segítségével

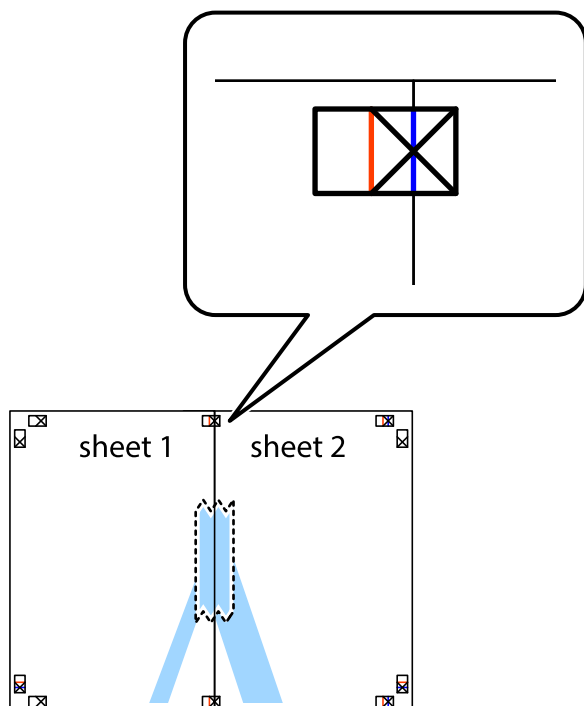
Itt egy példát talál arra, hogyan készíthet posztert, ha a **2x2 Poszter** lehetőség van kiválasztva, és az **Egymást átfedő igazítási jelek** van kiválasztva a **Vágásjelek nyomtatása** menüben.



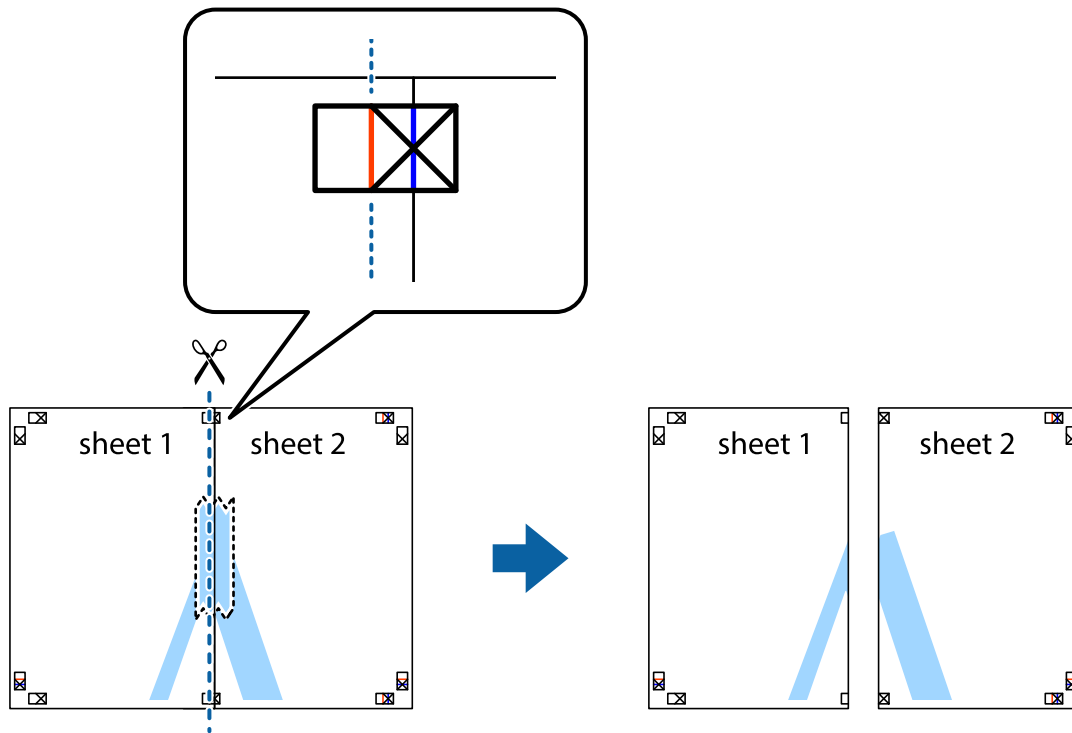
1. Készítse el Sheet 1ot és a Sheet 2ot. Vágja le az Sheet 1 margóit a függőleges kék vonal mentén, a felső és alsó keresztek középvonalában.



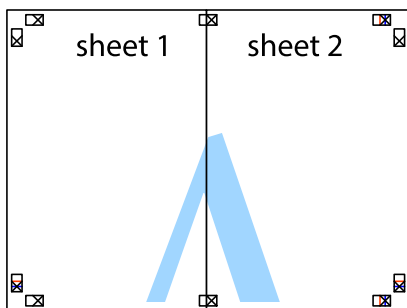
2. Helyezze az Sheet 1 szélét a Sheet 2ra, igazítsa össze a jelzéseket, majd hátulról ideiglenesen rögzítse ragasztószalaggal a két lapot egymáshoz.



3. A ragasztószalaggal egymáshoz rögzített lapokat vágja el függőlegesen a piros igazításjelek vonalában (most a kereszttektől balra eső vonal mentén).

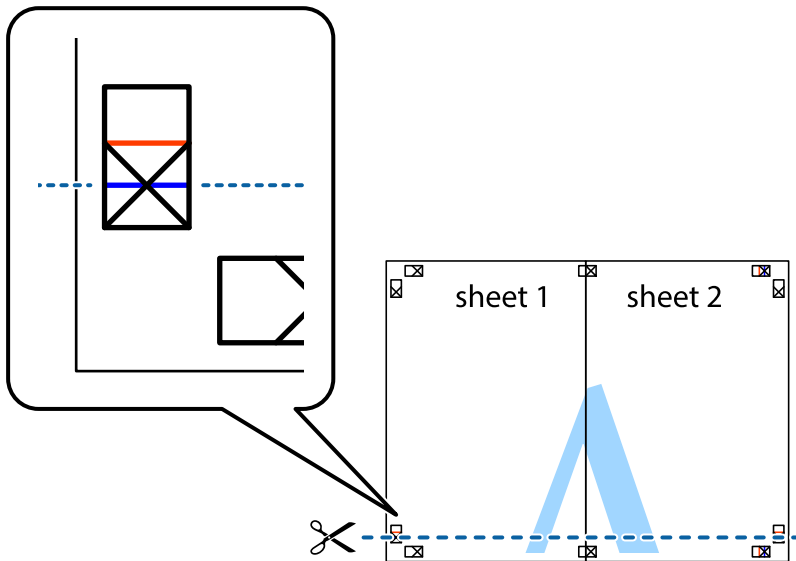


4. Hátulról ragassza össze a lapokat.

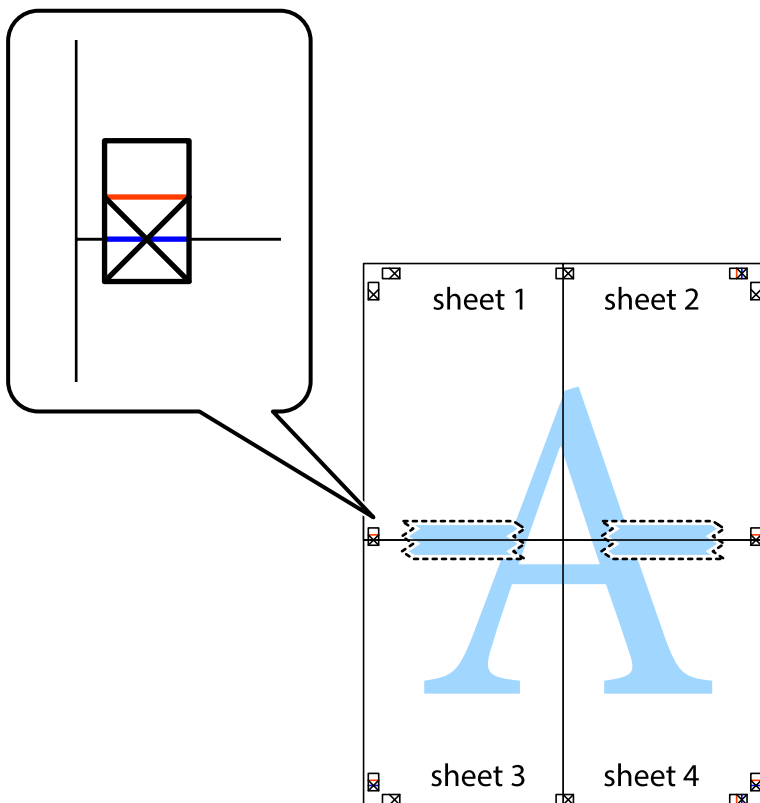


5. Ismételje meg az 1–4. lépéseket a Sheet 3 és a Sheet 4 egymáshoz ragasztásához.

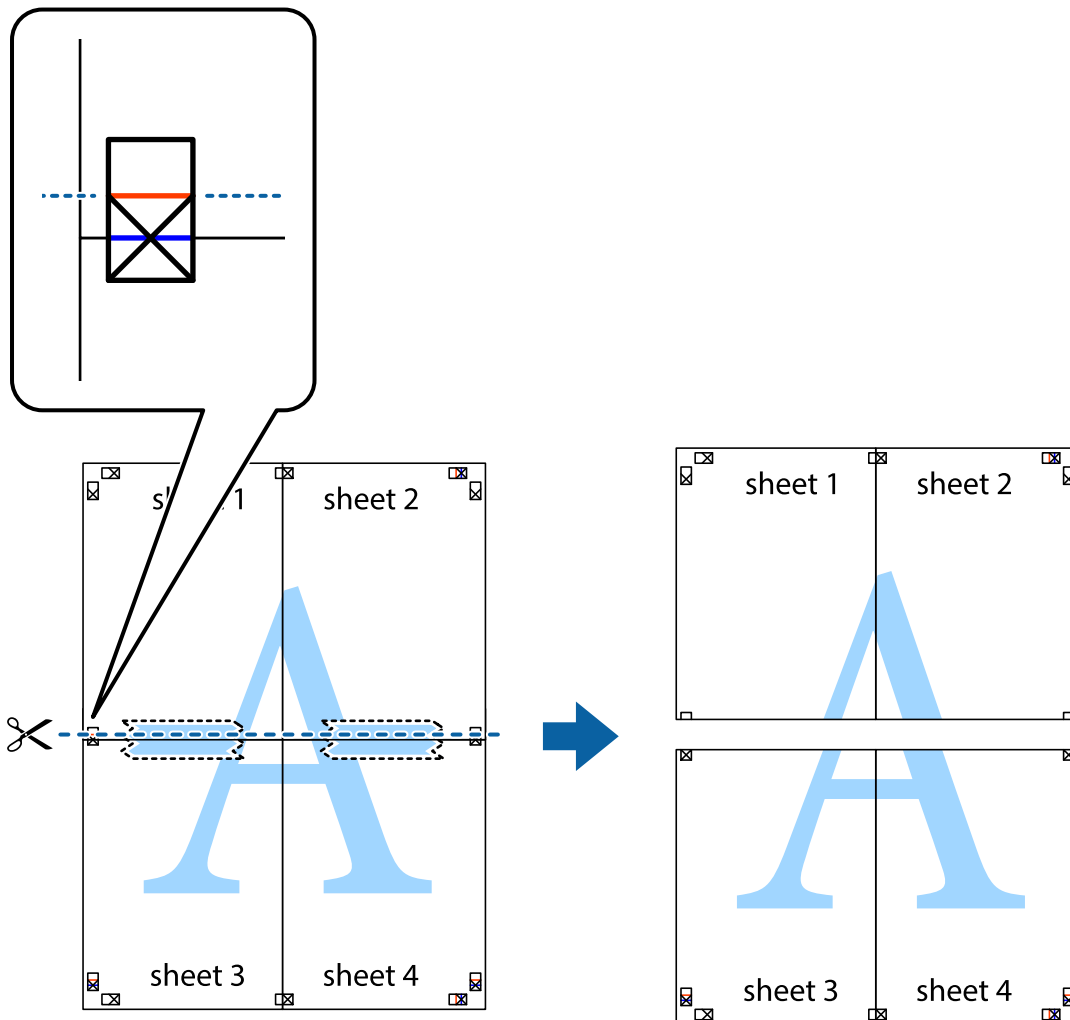
6. Vágja le az Sheet 1 és a Sheet 2 margóját a vízszintes kék vonal mentén a bal és a jobb oldalak keresztjelein át.



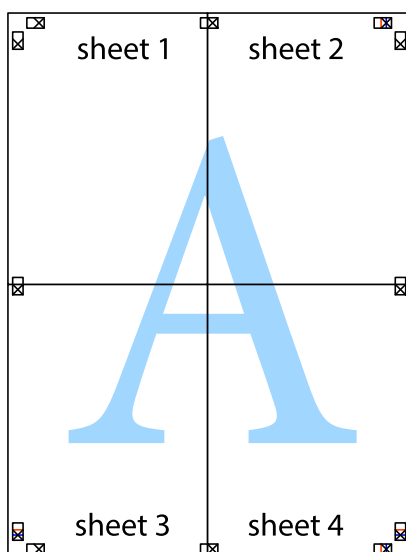
7. Helyezze az Sheet 1 és a Sheet 2 szélét a Sheet 3 és a Sheet 4 tetejére, igazítsa össze a keresztjelzéseket, majd hátulról ideiglenesen rögzítse ragasztószalaggal a lapokat egymáshoz.



8. A ragasztószalaggal egymáshoz rögzített lapokat vágja el a piros vonal mentén az igazítás jeleken át (ebben az esetben a kereszttek felé eső vonal mentén).



9. Hátulról ragassza össze a lapokat.

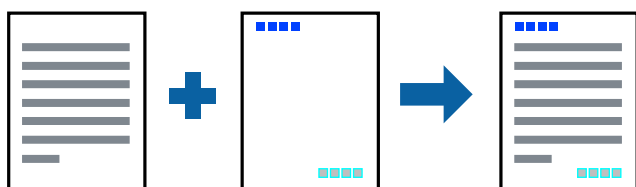


- Vágja le a maradék margókat a külső vezető mentén.



Nyomtatás fejléccel és/vagy lábléccel

A fejlécbbe vagy a láblécbbe olyan információkat nyomtathat, mint a felhasználónév és a nyomtatási dátum.



- Töltse be a papírt a nyomtatóba.
[„Papír betöltése Papírkazetta használata esetén“ 32. oldal](#)
[„Papír betöltése a papírtálcába“ 35. oldal](#)
- Nyissa meg a kinyomtatni kívánt fájlt.

3. Válassza ki a **Nyomtatás** vagy a **Nyomtatási beállítás** lehetőséget a **Fájl** menüből.
4. Jelölje ki a nyomtatót.
5. A nyomtató-illesztőprogram ablakának a megnyitásához válassza a **Beállítások** vagy a **Tulajdonságok** elemet.
6. A nyomtató-illesztőprogram **További beállítások** lapján kattintson a(z) **Vízjel funkciók** elemre, majd válassza a(z) **Fejléc/Lábléc** elemet.
7. **Beállítások**, majd válassza ki a nyomtatni kívánt elemeket.
8. Állítsa be a többi elemet a **Fő** és a **További beállítások** füleken, ahogy szükséges, majd kattintson a(z) **OK** elemre.
[„Fő lap“ 49. oldal](#)
[„További beállítások lap“ 51. oldal](#)
9. Kattintson a **Nyomtatás** elemre.

Kapcsolódó információ

➔ [„Nyomtatás egyszerű beállításokkal“ 48. oldal](#)

Vízjel nyomtatása

Nyomataira vízjeleket (például „Bizalmas”) vagy másolásvédelmi mintázatot nyomtathat. Ha másolásvédelmi mintázattal rendelkező dokumentumot nyomtat, akkor a fénymásolást követően megjelennek a rejtett betűk, hogy a fénymásolatok megkülönböztethetők legyenek az eredetitől.



A(z) Másolás elleni mintázat szolgáltatás a következő feltételek teljesülése esetén érhető el:

- Papírtípus: Normál papír, Másolópapír, Fejléces papír
- Keret nélküli: Nincs kijelölve
- Minőség: Szokásos
- Kétoldalas nyomtatás: Ki, Kézi (hosszú oldal menti kötés), vagy Kézi (rövid oldal menti kötés)
- Színkorrekció: Automatikus

Megjegyzés:

Akár saját vízjelet vagy másolásvédelmi mintázatot is hozzáadhat.

1. Töltse be a papírt a nyomtatóba.
[„Papír betöltése Papírkazetta használata esetén“ 32. oldal](#)
[„Papír betöltése a papírtálcába“ 35. oldal](#)

2. Nyissa meg a kinyomtatni kívánt fájlt.
3. Válassza ki a **Nyomtatás** vagy a **Nyomtatási beállítás** lehetőséget a **Fájl** menüből.
4. Jelölje ki a nyomtatót.
5. A nyomtató-illesztőprogram ablakának a megnyitásához válassza a **Beállítások** vagy a **Tulajdonságok** elemet.
6. Kattintson a(z) **Vizjel funkciók** elemre a(z) **További beállítások** lapon, majd válassza ki a másolásvédelmi mintázat vagy vizjel azon típusát, amelyet használni szeretne.
7. A mintázat vagy a jel méretének, sűrűségének, pozíciójának és egyéb beállításának a megváltoztatásához kattintson a(z) **Beállítások** elemre.
8. Állítsa be a többi elemet a **Fő** és a **További beállítások** füleken, ahogy szükséges, majd kattintson a(z) **OK** elemre.

[„Fő lap“ 49. oldal](#)

[„További beállítások lap“ 51. oldal](#)

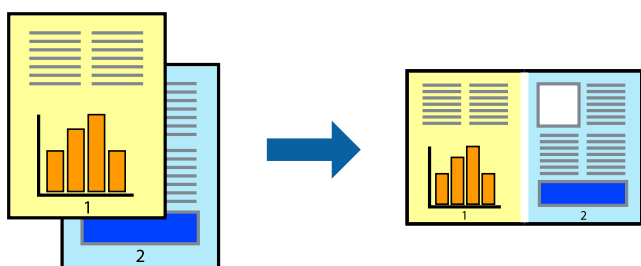
9. Kattintson a **Nyomtatás** elemre.

Kapcsolódó információ

➔ [„Nyomtatás egyszerű beállításokkal“ 48. oldal](#)

Több fájl együttes nyomtatása

A(z) Nyomtatási feladatrendező Lite lehetőséget biztosít különféle alkalmazások által létrehozott fájlok összefűzésére és azok egyszerre történő kinyomtatására. Megadhatja az összefűzött fájlok nyomtatási beállításait, például a többoldalas elrendezést és a kétoldali nyomtatást.



1. Töltse be a papírt a nyomtatóba.
[„Papír betöltése Papírkazetta használata esetén“ 32. oldal](#)
[„Papír betöltése a papírtálcába“ 35. oldal](#)
2. Nyissa meg a kinyomtatni kívánt fájlt.
3. Válassza ki a **Nyomtatás** vagy a **Nyomtatási beállítás** lehetőséget a **Fájl** menüből.
4. Jelölje ki a nyomtatót.

5. A nyomtató-illesztőprogram ablakának a megnyitásához válassza a **Beállítások** vagy a **Tulajdonságok** elemet.
6. Válassza a(z) **Nyomtatási feladatrendező Lite** elemet a **Fő** lapon, majd válassza ki az **OK** lehetőséget.
[„Fő lap“ 49. oldal](#)
7. Kattintson a **Nyomtatás** elemre.
A nyomtatás indításakor megjelenik a(z) Nyomtatási feladatrendező Lite ablak.
8. Ha a(z) Nyomtatási feladatrendező Lite ablak nyitva van, akkor nyissa meg azt a fájlt, melyet a mostani fájlal össze szeretne fűzni, majd ismételje meg a fenti lépéseket.
9. Ha kiválaszt egy olyan nyomtatási feladatot, amelyet a(z) Nyomtatási feladatrendező Lite ablakban adtak hozzá a(z) Nyomtatás alatt álló projekt Lite szakaszhoz, akkor lehetősége van szerkeszteni az oldal elrendezését.
10. A nyomtatás indításához a(z) **Fájl** menüben kattintson a(z) **Nyomtatás** elemre.

Megjegyzés:

Ha az összes nyomtatási adat Nyomtatás alatt álló projekt szakaszhoz történő hozzáadása előtt zárja be a(z) Nyomtatási feladatrendező Lite ablakot, akkor a rendszer megszakítja azt a nyomtatási feladatot, amelyen éppen dolgozott az ablak bezárása előtt. Az aktuális feladat mentéséhez a(z) **Fájl** menüben kattintson a(z) **Mentés** elemre. A mentett fájlok „ecl” kiterjesztésűek lesznek.

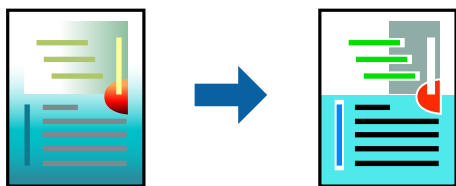
Egy nyomtatási projekt megnyitásához kattintson a(z) **Nyomtatási feladatrendező Lite** elemre a nyomtató-illesztőprogram **Karbantartás** lapján; ekkor megnyílik a Job Arranger Lite ablak. Ezután, a fájl kijelöléséhez, jelölje ki a **Megnyitás** elemet a **Fájl** menüből.

Kapcsolódó információ

➔ [„Nyomtatás egyszerű beállításokkal“ 48. oldal](#)

Nyomtatás a színes, univerzális nyomtatás szolgáltatás segítségével

Javíthatja a nyomatokon található szövegek és képek láthatóságát.



A(z) CUD-megfelelőségű nyomtatás funkció csak akkor érhető el, ha a következő beállítások vannak kiválasztva.

- Papírtípus: Normál papír, Másolópapír, Fejléces papír
- Minőség: **Szokásos** minőség vagy magasabb minőség
- Színes nyomtatás: **Színes**
- Alkalmazások: Microsoft® Office 2007 vagy újabb verzió
- Szövegméret: 96 pts vagy kisebb

1. Töltse be a papírt a nyomtatóba.

[„Papír betöltése Papírkazetta használata esetén“ 32. oldal](#)

[„Papír betöltése a papírtálcába“ 35. oldal](#)

2. Nyissa meg a kinyomtatni kívánt fájlt.
3. Válassza ki a **Nyomtatás** vagy a **Nyomtatási beállítás** lehetőséget a **Fájl** menüből.
4. Jelölje ki a nyomtatót.
5. A nyomtató-illesztőprogram ablakának a megnyitásához válassza a **Beállítások** vagy a **Tulajdonságok** elemet.
6. A nyomtató-illesztőprogram **További beállítások** lapjának **Színkorrekció** beállítási szakaszában kattintson a(z) **Kép beállítások** elemre.
7. Válasszon ki egy opciót a(z) **CUD-megfelelőségű nyomtatás** beállítási paraméternél.
8. További beállítások elvégzéséhez kattintson a(z) **Képjavitási beállítások** elemre.
9. Állítsa be a többi elemet a **Fő** és a **További beállítások** füleken, ahogy szükséges, majd kattintson a(z) **OK** elemre.

[„Fő lap“ 49. oldal](#)

[„További beállítások lap“ 51. oldal](#)

10. Kattintson a **Nyomtatás** elemre.

Megjegyzés:

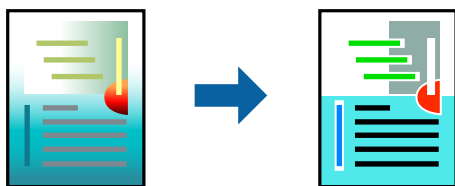
- A mintázatok hatására bizonyos karakterek megváltozhatnak. Így például a plusz („+”) jel plusz-mínusz („±”) jelként jelenhet meg.
- Az alkalmazáspecifikus mintázatok és alsó aláhúzásjelek módosíthatják az ezen beállítások segítségével nyomtatott tartalmakat.
- A(z) CUD-megfelelőségű nyomtatás-beállítások használata során a fényképek és egyéb képek nyomtatási minősége csökkenhet.
- A(z) CUD-megfelelőségű nyomtatás-beállítások használata esetén a nyomtatási sebesség lassul.

Kapcsolódó információ

➔ [„Nyomtatás egyszerű beállításokkal“ 48. oldal](#)

A nyomtatási szín beállítása

Beállíthatja az adott nyomtatási feladathoz használt színeket. Ezek a finomhangolások nem módosítják az eredeti adatot.



A **PhotoEnhance** használatával a képek élesebbek, a színek pedig élénkebbek lesznek, mivel az eredeti kép kontrasztja, telítettsége és fényereje automatikusan finomhangolásra kerül.

Megjegyzés:

A **PhotoEnhance** segítségével változtathatja a színeket a tárgy helyének meghatározásával. Így, ha megváltoztatta a tárgy helyét, akár a kép kicsinyítésével, nagyításával, kivágásával vagy elforgatásával, a szín váratlanul megváltozhat. A keret nélküli beállítás kiválasztásával szintén megváltozik a tárgy helye, ami színváltozást eredményez. Ha a kép homályos, a tónus nem lesz természetes. Ha a szín megváltozott vagy nem természetes, nyomtasson valamelyik módban és ne a **PhotoEnhance** segítségével.

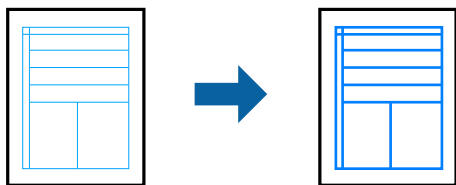
1. Töltse be a papírt a nyomtatóba.
[„Papír betöltése Papírkazetta használata esetén“ 32. oldal](#)
[„Papír betöltése a papírtálcába“ 35. oldal](#)
2. Nyissa meg a kinyomtatni kívánt fájlt.
3. Válassza ki a **Nyomtatás** vagy a **Nyomtatási beállítás** lehetőséget a **Fájl** menüből.
4. Jelölje ki a nyomtatót.
5. A nyomtató-illesztőprogram ablakának a megnyitásához válassza a **Beállítások** vagy a **Tulajdonságok** elemet.
6. Válassza ki a színeskorrekció módszerét a **Színeskorrekció** menüpontból a **További beállítások** fülön.
 - Automatikusan Ezzel a beállítással a tónus automatikusan úgy kerül finomhangolásra, hogy a lehető legjobb összhangban legyen a papírtípus és nyomtatási minőség beállításával.
 - Ha a(z) Egyéni lehetőséget választja és a(z) **Speciális** opcióra kattint, létrehozhatja saját beállításait.
7. Állítsa be a többi elemet a **Fő** és a **További beállítások** füléken, ahogy szükséges, majd kattintson a(z) **OK** elemre.
[„Fő lap“ 49. oldal](#)
[„További beállítások lap“ 51. oldal](#)
8. Kattintson a **Nyomtatás** elemre.

Kapcsolódó információ

➔ [„Nyomtatás egyszerű beállításokkal“ 48. oldal](#)

Nyomtatás a vékony vonalak hangsúlyozásával

A nyomtatáshoz túlságosan vékony vonalakat vastagabbra állíthatja.



1. Töltse be a papírt a nyomtatóba.
[„Papír betöltése Papírkazetta használata esetén“ 32. oldal](#)
[„Papír betöltése a papírtálcába“ 35. oldal](#)

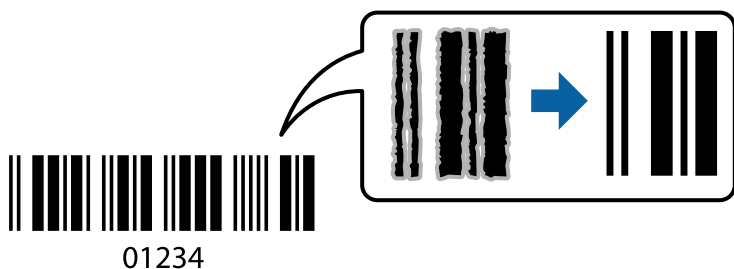
2. Nyissa meg a kinyomtatni kívánt fájlt.
3. Válassza ki a **Nyomtatás** vagy a **Nyomtatási beállítás** lehetőséget a **Fájl** menüből.
4. Jelölje ki a nyomtatót.
5. A nyomtató-illesztőprogram ablakának a megnyitásához válassza a **Beállítások** vagy a **Tulajdonságok** elemet.
6. Kattintson a(z) **Kép beállítások** elemre a(z) **Színkorrekció** menüből a(z) **További beállítások** lapon.
7. Válassza a következőt **Vékony vonalak hangsúlyozása**.
8. Állítsa be a többi elemet a **Fő** és a **További beállítások** füleken, ahogy szükséges, majd kattintson a(z) **OK** elemre.
[„Fő lap“ 49. oldal](#)
[„További beállítások lap“ 51. oldal](#)
9. Kattintson a **Nyomtatás** elemre.

Kapcsolódó információ

➔ [„Nyomtatás egyszerű beállításokkal“ 48. oldal](#)

Tisztán látható vonalkódok nyomtatása

Kinyomtathat egy kivehető vonalkódot, amelyet könnyű beolvasni. Ezt a funkciót csak akkor aktiválja, ha a kinyomtatott vonalkód nem olvasható be.



Ezt a funkciót az alábbi feltételek mellett használhatja.

- Papírtípus: Normál papír, Másolópapír, Fejléces papír, Matt papír, Epson Photo Quality Ink Jet vagy Boríték
- Minőség: **Szokásos, Normál-élénk**

Megjegyzés:

A nyomtatási minőség módosulhat nyomtatás során. A nyomtatási sebesség lelassulhat, a nyomtatási sűrűség pedig nagyobb lehet.

1. Töltse be a papírt a nyomtatóba.
[„Papír betöltése Papírkazetta használata esetén“ 32. oldal](#)
[„Papír betöltése a papírtálcába“ 35. oldal](#)
2. Nyissa meg a kinyomtatni kívánt fájlt.

3. Válassza ki a **Nyomtatás** vagy a **Nyomtatási beállítás** lehetőséget a **Fájl** menüből.
4. Jelölje ki a nyomtatót.
5. A nyomtató-illesztőprogram ablakának a megnyitásához válassza a **Beállítások** vagy a **Tulajdonságok** elemet.
6. Kattintson az **Kiegészítő beállítások** elemre a **Karbantartás** lapon, majd jelölje ki az **Vonalkód üzemmód** lehetőséget.
7. Állítsa be a többi elemet a **Fő** és a **További beállítások** füleken, ahogy szükséges, majd kattintson a(z) **OK** elemre.

[„Fő lap“ 49. oldal](#)

[„További beállítások lap“ 51. oldal](#)

8. Kattintson a **Nyomtatás** elemre.

Megjegyzés:

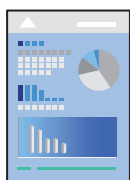
Az elmosódás megszüntetése a körülményektől függően nem mindig lehetséges.

Kapcsolódó információ

➔ [„Nyomtatás egyszerű beállításokkal“ 48. oldal](#)

Nyomtatás a számítógépről — Mac OS

Nyomtatás egyszerű beállításokkal



Megjegyzés:

A műveletek és képernyők az adott alkalmazástól függően eltérőek lehetnek. További részleteket az alkalmazás súgójában talál.

1. Töltse be a papírt a nyomtatóba.
[„Papír betöltése Papírkazetta használata esetén“ 32. oldal](#)
[„Papír betöltése a papírtálcába“ 35. oldal](#)
2. Nyissa meg a kinyomtatni kívánt fájlt.
3. Válassza ki a **Nyomtatás** lehetőséget a **Fájl** menüből, vagy egy másik parancsot, ha szeretne hozzáférni a nyomtatási párbeszédpanelhez.
Szükség esetén kattintson a **Részletek megjelenítése** vagy a(z) ▼ elemre a nyomtatási ablak kibontásához.
4. Jelölje ki a nyomtatót.

5. Jelölje ki a **Nyomtatási beállítások** lehetőséget a felugró menüből.

Megjegyzés:

Ha a(z) **Nyomtatási beállítások** menü nem jelenik meg macOS High Sierra, macOS Sierra, OS X El Capitan, OS X Yosemite, OS X Mavericks, OS X Mountain Lion rendszerben, az Epson nyomtató-illesztőprogram nincs megfelelően telepítve. Engedélyezze az alábbi menüből. macOS Mojave nem fér hozzá a(z) **Nyomtatási beállítások** opcióhoz az Apple alkalmazásokban, mint a TextEdit.

Válasza ki a **Rendszerbeállítások** lehetőséget a(z) Apple menü > **Nyomtatók és szkennerek** (vagy **Nyomtatás és szkennelés, Nyomtatás és faxolás**) menüpontban, távolítsa el a nyomtatót, majd adja újra hozzá a nyomtatót. Nyomtató hozzáadásához lásd a következőt.

„A nyomtató hozzáadása (csak Mac OS esetén)“ 151. oldal


6. Szükség esetén módosítsa a beállításokat.
Részletes információért tekintse meg a nyomtató-illesztőprogram menüpontjait.

7. Kattintson a **Nyomatás** elemre.

Megjegyzés:

Ha szeretné visszavonni a nyomtatást, a számítógépen kattintson a nyomtató ikonra a **Dokkolás** menüben. Válassza ki a visszavonni kívánt feladatot, majd tegye az alábbi lépések egyikét. Azonban abban az esetben már nem vonhatja vissza a nyomtatási feladatot a számítógépen, ha a feladat már teljes egészében el lett küldve a nyomtatóra. Ebben az esetben a nyomtatón található vezérlőpanellel kell visszavonni a nyomtatási feladatot.

- OS X Mountain Lion vagy újabb

Kattintson a  ikonra a folyamatsáv mellett.

- Mac OS X v10.6.8–v10.7.x

Kattintson a **Törlés** gombra.

Kapcsolódó információ

- ➔ [„A használható papírok és a kapacitás“ 283. oldal](#)
- ➔ [„Papírtípusok listája“ 31. oldal](#)
- ➔ [„A Nyomatási beállítások menü elemei“ 78. oldal](#)

A nyomtató-illesztőprogramhoz kapcsolódó menüpontok

Nyissa meg a nyomtatási ablakot egy alkalmazásban, válassza ki a nyomtatót, majd nyissa meg a nyomtató-illesztőprogram ablakát.

Megjegyzés:

A menük a kiválasztott opciótól függően változnak.

Menüpontok az elrendezés funkcióhoz kapcsolódóan

Oldal/lap

Válassza ki, hogy hány oldalt szeretne egy lapra nyomtatni.

Elrendezési irány

Határozza meg az oldalak nyomtatási sorrendjét.

Szegély

Szegély nyomtatása az oldalak köré.

Fordított oldaltájolás

Az oldalak elforgatása 180 fokkal nyomtatás előtt. Akkor válassza ezt a funkciót, ha például a nyomtatóba fix irányban betöltött borítékokra nyomtat.

Vízszintes tükrözés (átfordítás)

A kép inverzének a nyomtatása, mint ahogyan a kép tükörben látszódná.

A színegyeztetéssel kapcsolatos menüpontok

ColorSync/EPSON Color Controls

Válassza ki a színbeállítás módját. Ezeknek a beállításoknak a segítségével minimálisra csökkenthető a nyomaton és a számítógép-képernyőn látható színek közötti különbség.

A papírkezeléssel kapcsolatos menüpontok

Oldalak leválogatása

Többoldalas dokumentum nyomtatása sorrendben leválogatva, készletekbe rendezve.

Nyomtatandó oldalak

Válassza ezt az opciót, ha kizárólag a páratlan vagy a páros oldalakat szeretné kinyomtatni.

Oldalsorrend

Kiválaszthatja, hogy előlről vagy az utolsó oldaltól kezdve szeretne-e nyomtatni.

Arányos papírméret-igazítás

A nyomtató a nyomatok méretét a betöltött papír méretéhez igazítja.

Célpapírméret

Válassza ki, hogy milyen méretű papírra szeretne nyomtatni.

Csak leskálázás

Akkor válassza ezt az elemet, hogy ha csökkenteni szeretné a dokumentum méretét.

A fedőlappal kapcsolatos menüpontok

Fedőlap nyomtatása

Válassza ki, hogy szeretne-e nyomtatni fedőlapot vagy nem. Záró fedőlap hozzáadásához válassza a **Dokumentum után** elemet.

A fedőlap típusa

Válassza ki a fedőlap tartalmát.

A Nyomtatási beállítások menü elemei

Papírforrás

Válassza ki, hogy a nyomtató melyik papírforrásból adagolja be a papírt. Válassza a(z) **Automatikus kiválasztás** lehetőséget, így a rendszer automatikusan a nyomtatón, azon belül a nyomtatási beállításokban kijelölt papírforrást fogja kiválasztani.

Hordozótípus

Válassza ki, hogy milyen típusú papírra szeretne nyomtatni.

Nyomt. min.

Válassza ki, hogy milyen minőségben szeretne nyomtatni. Az elérhető lehetőségek a papírtípustól függően változnak.

Keret nélküli

Ez a jelölőnégyzet akkor van kijelölve, ha a szegély nélküli papírméretet választja.

Keret nélküli nyomtatás esetében a nyomtatandó adat a papírméretnél kicsit nagyobbra kerül nagyításra, hogy ne kerüljön keret a papír szélei köré.

Kiterjesztés: válassza ki a nagyítás mértékét.

Szürkeárnyaltos

Fekete vagy szürkeárnyaltos nyomatok esetében válassza ezt a lehetőséget.

Tükörkép

A kép inverzének a nyomtatása, mint ahogyan a kép tükörben látszódna.

A Szín opciók menü elemei

Kézi beállítások

A szín kézi módosítása. A(z) **Speciális beállítások** menüpontban kiválaszthatja a részletes beállításokat.

PhotoEnhance

A képek élesebbek, a színek pedig élénkebbek lesznek, mivel az eredeti kép kontrasztja, telítettsége és fényereje automatikusan finomhangolásra kerül.

Ki (Nincs színekorekció)

Nyomtatás színekorekció nélkül.

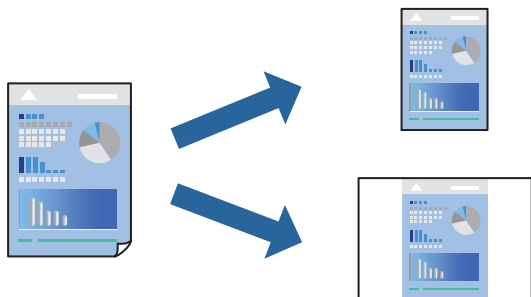
A Kétoldalas nyomtatás beállításai menü elemei

Kétoldalas nyomtatás

A nyomtató a papír mindkét oldalára nyomtat.

Nyomtatási előbeállítások hozzáadása a könnyebb nyomtatásért

Megkönnyíti a nyomtatást, ha a nyomtatómeghajtón gyakran használt nyomtatási beállításokat létrehozza sajátjaként és azokat választja ki a listáról.



1. Töltse be a papírt a nyomtatóba.

„Papír betöltése Papirkazetta használata esetén“ 32. oldal

„Papír betöltése a papírtálcába“ 35. oldal

2. Nyissa meg a kinyomtatni kívánt fájlt.
3. Válassza ki a **Nyomtatás** lehetőséget a **Fájl** menüből, vagy egy másik parancsot, ha szeretne hozzáférni a nyomtatási párbeszédpanelhez.
4. Állítsa be az egyes elemeket **Nyomtatási beállítások** és **Elrendezés (Papírméret, Hordozótípus stb.)** szerint.
5. Kattintson az **Előbeállítások** elemre a jelenlegi beállítások előbeállításoként való mentéséhez.
6. Kattintson az **OK** gombra.

Megjegyzés:

Egy hozzáadott előbeállítás törléséhez kattintson a **Előbeállítások > Előbeállítások megjelenítése** lehetőségre, válassza ki a listából a törölni kívánt előbeállítást, majd törölje azt.

7. Kattintson a **Nyomtatás** elemre.

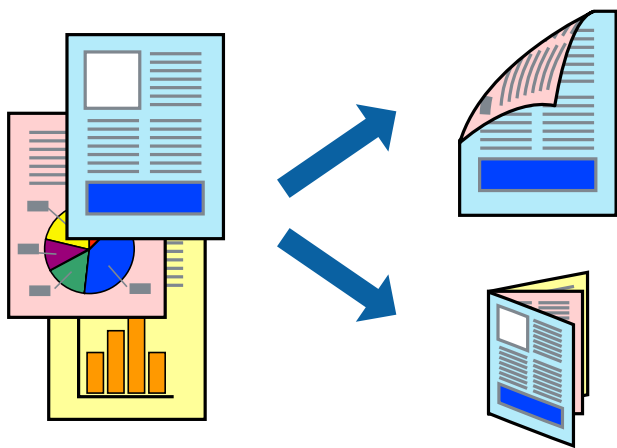
A következő alkalommal, amikor ugyanazokkal a beállításokkal kíván nyomtatni, válassza ki a regisztrált előbeállítás nevét a **Előbeállítások** menüből.

Kapcsolódó információ

➔ „Nyomtatás egyszerű beállításokkal“ 75. oldal

Kétoldalas nyomtatás

A papír mindkét oldalára nyomtathat.



Megjegyzés:

- Ez a funkció keret nélküli nyomtatás esetén nem elérhető.
- Ha nem olyan papírt használ, amely kétoldalas nyomtatáshoz alkalmas, a nyomtatási minőség romolhat és papírelakadás is előfordulhat.

„Papír kétoldalas nyomtatáshoz“ 286. oldal

- A papírtól és a nyomtatott adattól függően a festék átüthet a papír másik oldalára.

1. Töltse be a papírt a nyomtatóba.
[„Papír betöltése Papírkazetta használata esetén“ 32. oldal](#)
[„Papír betöltése a papírtálcába“ 35. oldal](#)
2. Nyissa meg a kinyomtatni kívánt fájlt.
3. Válassza ki a **Nyomtatás** lehetőséget a **Fájl** menüből, vagy egy másik parancsot, ha szeretne hozzáférni a nyomtatási párbeszédpanelhez.
4. Jelölje ki a **Kétoldalas nyomtatás beállításai** lehetőséget a felugró menüből.
5. Állítsa be a kötési pozíciót a **Kétoldalas nyomtatás** beállításnál.
6. Válassza ki az eredeti típusát a **Dokumentumtípus** menüben.

Megjegyzés:

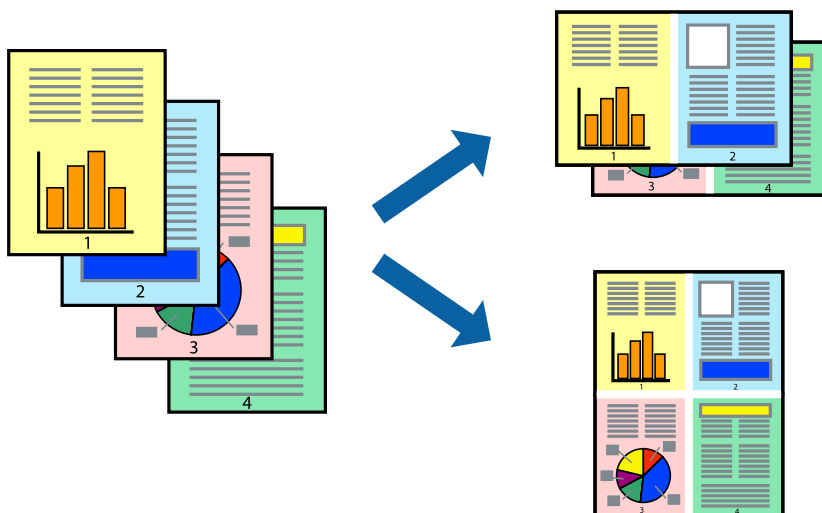
- A nyomtatás lassabb lehet a **Dokumentumtípus** beállításától függően.
 - Ha nagy részletgazdagságú adatot nyomtat, mint például fotók és diagramok, jelölje ki a **Szöveg és Grafika** vagy a **Szöveg és Fotók** elemeket az **Dokumentumtípus** beállításaként. Ha kopott nyomat jelentkezik, vagy a kép átűt a másik oldalra, állítsa be a(z) **Nyomtatási fényerő** és a(z) **Növelt tintaszáradási idő** elemet a(z) **Beállítások** elem mellett található nyíl jelre kattintva.
7. Állítsa be a többi elemet is, szükség szerint.
 8. Kattintson a **Nyomtatás** elemre.

Kapcsolódó információ

- ➔ [„A használható papírok és a kapacitás“ 283. oldal](#)
- ➔ [„Nyomtatás egyszerű beállításokkal“ 75. oldal](#)

Több oldal nyomtatása egy lapra

Ezzel a beállítással egyetlen lapra több oldal nyomtatható.



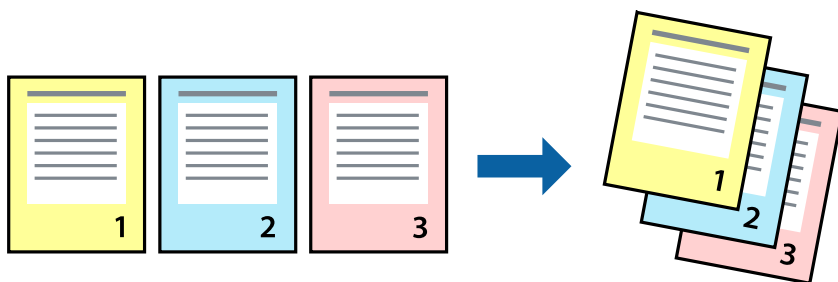
1. Töltse be a papírt a nyomtatóba.
[„Papír betöltése Papírkazetta használata esetén“ 32. oldal](#)
[„Papír betöltése a papírtálcába“ 35. oldal](#)
2. Nyissa meg a kinyomtatni kívánt fájlt.
3. Válassza ki a **Nyomtatás** lehetőséget a **Fájl** menüből, vagy egy másik parancsot, ha szeretne hozzáférni a nyomtatási párbeszédpanelhez.
4. Jelölje ki a felugró menü **Elrendezés** elemét.
5. Az **Oldalak lapenként**, az **Elrendezés iránya** (oldalsorrend), és a **Szegélyek** lehetőségekben állítsa be az oldalak számát.
[„Menüpontok az elrendezés funkcióhoz kapcsolódóan“ 77. oldal](#)
6. Állítsa be a többi elemet is, szükség szerint.
7. Kattintson a **Nyomtatás** elemre.

Kapcsolódó információ

➔ [„Nyomtatás egyszerű beállításokkal“ 75. oldal](#)

Nyomtatás és rakásolás oldalsorrendben (fordított sorrendű nyomtatás)

Az utolsó oldaltól kezdheti meg a nyomtatást, így a dokumentumok oldalai a megfelelő sorrendben lesznek összerakva, amikor kijönnek a nyomtatóból.



1. Töltse be a papírt a nyomtatóba.
[„Papír betöltése Papírkazetta használata esetén“ 32. oldal](#)
[„Papír betöltése a papírtálcába“ 35. oldal](#)
2. Nyissa meg a kinyomtatni kívánt fájlt.
3. Válassza ki a **Nyomtatás** lehetőséget a **Fájl** menüből, vagy egy másik parancsot, ha szeretne hozzáférni a nyomtatási párbeszédpanelhez.
4. Jelölje ki a **Papírkezelés** elemet a felugró menüben.
5. Válassza a(z) **Fordított** értéket az **Oldalsorrend** paraméternél.

6. Állítsa be a többi elemet is, szükség szerint.
7. Kattintson a **Nyomtatás** elemre.

Kapcsolódó információ

➔ „Nyomtatás egyszerű beállításokkal“ 75. oldal

Nyomtatás a papírmérethez igazítva

Jelölje ki a nyomtatóba betöltött papír méretét a Cél papírmérete beállításaként.



1. Töltse be a papírt a nyomtatóba.
„Papír betöltése Papírkazetta használata esetén“ 32. oldal
„Papír betöltése a papírtálcába“ 35. oldal
2. Nyissa meg a kinyomtatni kívánt fájlt.
3. Válassza ki a **Nyomtatás** lehetőséget a **Fájl** menüből, vagy egy másik parancsot, ha szeretne hozzáférni a nyomtatási párbeszédpanelhez.
4. Jelölje ki az alkalmazásban megadott papír méretét a **Papírméret** beállításként.
5. Jelölje ki a **Papírkezelés** elemet a felugró menüben.
6. Jelölje ki a **Arányos papírméret-igazítás** elemet.
7. Jelölje ki a nyomtatóba betöltött papír méretét a **Cél papírmérete** beállításaként.
8. Állítsa be a többi elemet is, szükség szerint.
9. Kattintson a **Nyomtatás** elemre.

Kapcsolódó információ

➔ „Nyomtatás egyszerű beállításokkal“ 75. oldal

Kicsinyített vagy nagyított dokumentum nyomtatása bármilyen nagyításban

Felnagyíthatja és lekicsinyítheti a dokumentumokat egy bizonyos százalékkal.



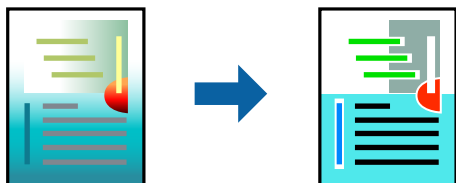
1. Töltse be a papírt a nyomtatóba.
„Papír betöltése Papírkazetta használata esetén“ 32. oldal
„Papír betöltése a papírtálcába“ 35. oldal
2. Nyissa meg a kinyomtatni kívánt fájlt.
3. Válassza ki a **Nyomtatás** lehetőséget a **Fájl** menüből, vagy egy másik parancsot, ha szeretne hozzáférni a nyomtatási párbeszédpanelhez.
4. Válassza a **Oldalbeállítás** lehetőséget az alkalmazás **Fájl** menüjéből.
5. Válassza a **Nyomtató**, a **Papírméret** elemet, írja be a százalékos értéket a **Méretezés** paraméternél, majd kattintson az **OK** elemre.
Megjegyzés:
Jelölje ki az alkalmazásban beállított papírméretet a **Papírméret** paraméter beállításaként.
6. Állítsa be a többi elemet is, szükség szerint.
7. Kattintson a **Nyomtatás** elemre.

Kapcsolódó információ

➔ „Nyomtatás egyszerű beállításokkal“ 75. oldal

A nyomtatási szín beállítása

Beállíthatja az adott nyomtatási feladathoz használt színeket. Ezek a finomhangolások nem módosítják az eredeti adatot.



A **PhotoEnhance** használatával a képek élesebbek, a színek pedig élénkebbek lesznek, mivel az eredeti kép kontrasztja, telítettsége és fényereje automatikusan finomhangolásra kerül.

Megjegyzés:

A **PhotoEnhance** segítségével változtathatja a színeket a tárgy helyének meghatározásával. Így, ha megváltoztatta a tárgy helyét, akár a kép kicsinyítésével, nagyításával, kivágásával vagy elforgatásával, a szín váratlanul megváltozhat. A keret nélküli beállítás kiválasztásával szintén megváltozik a tárgy helye, ami színváltozást eredményez. Ha a kép homályos, a tónus nem lesz természetes. Ha a szín megváltozott vagy nem természetes, nyomtasson valamelyik módban és ne a **PhotoEnhance** segítségével.

1. Töltse be a papírt a nyomtatóba.
[„Papír betöltése Papírkazetta használata esetén“ 32. oldal](#)
[„Papír betöltése a papírtálcába“ 35. oldal](#)
2. Nyissa meg a kinyomtatni kívánt fájlt.
3. Válassza ki a **Nyomtatás** lehetőséget a **Fájl** menüből, vagy egy másik parancsot, ha szeretne hozzáférni a nyomtatási párbeszédpanelhez.
4. Jelölje ki a **Szín** lehetőséget a felugró menüben, majd válassza ki az **EPSON Color Controls** elemet.
5. Jelölje ki a **Szín opciók** elemet a felugró menüből, majd válassza ki az egyik elérhető opciót.
6. Kattintson a **Speciális beállítások** melletti nyílra, és végezze el a szükséges beállításokat.
7. Állítsa be a többi elemet is, szükség szerint.
8. Kattintson a **Nyomtatás** elemre.

Kapcsolódó információ

➔ [„Nyomtatás egyszerű beállításokkal“ 75. oldal](#)

Dokumentumok nyomtatása okos eszközökről (iOS)

Nyomtathat dokumentumokat egy okos eszközről, például okostelefonról vagy táblagépről.



Dokumentumok nyomtatása az Epson iPrint használatával

Megjegyzés:

A műveletek az adott eszköztől függően eltérhetnek.

1. Állítsa be a nyomtatót vezeték nélküli nyomtatáshoz.
2. Ha az Epson iPrint nincs telepítve, telepítse.
[„Az Epson iPrint telepítése“ 293. oldal](#)
3. Csatlakoztassa okoskészülékét a vezeték nélküli útválasztóhoz.
4. Indítsa el a(z) Epson iPrint alkalmazást.
5. Koppintson a(z) **Document** lehetőségre a kezdőképernyőn.
6. Koppintson a dokumentum helyére, amelyet nyomtatni szeretne.
7. Válassza ki a dokumentumot, majd koppintson a **Next** opcióra.
8. Koppintson a(z) **Print** elemre.

Dokumentumok nyomtatása az AirPrint használatával

A(z) AirPrint lehetővé teszi az azonnali, vezeték nélküli nyomtatást iPhone, iPad, iPod touch és Mac eszközökről illesztőprogram telepítése vagy szoftver letöltése nélkül.



Megjegyzés:

Ha letiltotta a papírkonfigurációs üzeneteket a nyomtató vezérlőpanelén, akkor nem használhatja az AirPrint funkciót. Az üzenetek engedélyezéséről szükség esetén lásd az alábbi hivatkozást.

1. Állítsa be a nyomtatót vezeték nélküli nyomtatáshoz. Lásd az alábbi hivatkozást.
<http://epson.sn>
2. Csatlakoztassa az Apple-készülékét ugyanahhoz a vezeték nélküli hálózathoz, mint amelyikhez a nyomtatót is csatlakoztatta.

3. Nyomtasson a készülékéről a nyomtatóra.

Megjegyzés:

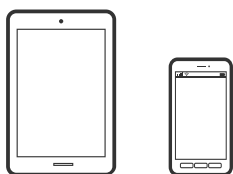
A részletes tudnivalóért tekintse meg az AirPrint szolgáltatásról szóló oldalt az Apple webhelyén.

Kapcsolódó információ

➔ [„Nem lehet nyomtatni a kapcsolat létrejöttét követően sem \(iOS\)“ 183. oldal](#)

Dokumentumok nyomtatása okos eszközökről (Android)

Nyomtathat dokumentumokat egy okos eszközről, például okostelefonról vagy táblagépről.



Dokumentumok nyomtatása az Epson iPrint használatával

Megjegyzés:

A műveletek az adott eszköztől függően eltérhetnek.

1. Állítsa be a nyomtatót vezeték nélküli nyomtatáshoz.
2. Ha az Epson iPrint nincs telepítve, telepítse.
[„Az Epson iPrint telepítése“ 293. oldal](#)
3. Csatlakoztassa okoskészülékét a vezeték nélküli útválasztóhoz.
4. Indítsa el a(z) Epson iPrint alkalmazást.
5. Koppintson a(z) **Document** lehetőségre a kezdőképernyőn.
6. Koppintson a dokumentum helyére, amelyet nyomtatni szeretne.
7. Válassza ki a dokumentumot, majd koppintson a **Next** opcióra.
8. Koppintson a(z) **Print** elemre.

Dokumentumok nyomtatása Epson Print Enabler segítségével

Dokumentumait, e-mail-jeit, fényképeit és weboldalait közvetlenül a(z) Android telefonjáról vagy táblagépéről (Android v4.4 vagy újabb) vezeték nélkül is kinyomtathatja. Néhány lépéssel Android eszköze megtalálja az ugyanahhoz a vezeték nélküli hálózathoz csatlakoztatott Epson nyomtatót.

Megjegyzés:

A műveletek az adott eszköztől függően eltérhetnek.

1. Állítsa be a nyomtatót vezeték nélküli nyomtatáshoz.
2. Android eszközén telepítse az Epson Print Enabler beépülő modult a(z) Google Play áruházból.
3. Csatlakoztassa a Android eszközt ugyanahhoz a vezeték nélküli hálózathoz, mint amelyikhez a nyomtatót csatlakoztatta.
4. Lépjen a **Beállítások** elemhez Android eszközén, majd válassza a **Nyomtatás** lehetőséget, és engedélyezze az Epson Print Enabler alkalmazást.
5. Egy Android alkalmazásból, például a(z) Chrome alkalmazásból a menü ikonra kattintva kinyomtathat bármit, ami a képernyőn található.

Megjegyzés:

*Ha nem látja a nyomtatóját, koppintson az **Minden nyomtató** lehetőségre, majd válassza ki a nyomtatóját.*

Nyomtatás borítékra

Nyomtatás borítékokra számítógépről (Windows)

1. Töltse be a borítékokat a nyomtatóba.
[„Borítékok betöltése Papírkazetta használata esetén“ 36. oldal](#)
2. Nyissa meg a kinyomtatni kívánt fájlt.
3. Nyissa meg a nyomtatóillesztő ablakát.
4. Válassza ki a boríték méretét a **Papírméret** opciónál a **Fő** fülön, majd válassza a(z) **Boríték** lehetőséget a(z) **Papírtípus** menüpontban.
5. Állítsa be a többi elemet a **Fő** és a **További beállítások** füleken, ahogy szükséges, majd kattintson a(z) **OK** elemre.
6. Kattintson a **Nyomtatás** elemre.

Nyomtatás borítékokra számítógépről (Mac OS)

1. Töltse be a borítékokat a nyomtatóba.
[„Borítékok betöltése Papírkazetta használata esetén“ 36. oldal](#)
2. Nyissa meg a kinyomtatni kívánt fájlt.
3. Válassza ki a **Nyomtatás** lehetőséget a **Fájl** menüből, vagy egy másik parancsot, ha szeretne hozzáférni a nyomtatási párbeszédpanelhez.
4. Méretnek válassza a(z) **Papírméret** beállítást.

5. Jelölje ki a **Nyomtatási beállítások** lehetőséget a felugró menüből.
6. A(z) **Boríték** lehetőséget válassza ki a(z) **Hordozótípus** beállításnál.
7. Állítsa be a többi elemet is, szükség szerint.
8. Kattintson a **Nyomtatás** elemre.

Weboldalak nyomtatása

Weboldalak nyomtatása számítógépről

Az Epson Photo+ lehetővé teszi a weboldalak megjelenítését, a megadott terület kivágását, majd azok szerkesztését és nyomtatását. További részleteket az alkalmazás súgójában talál.

Weboldalak nyomtatása okos eszközről

Megjegyzés:

A műveletek az adott eszköztől függően eltérhetnek.

1. Állítsa be a nyomtatót vezeték nélküli nyomtatáshoz.
2. Ha az Epson iPrint nincs telepítve, telepítse.
[„Az Epson iPrint telepítése“ 293. oldal](#)
3. Csatlakoztassa okoskészülékét a vezeték nélküli útválasztóhoz.
4. Nyissa meg a böngészőben a nyomtatni kívánt weboldalt.
5. Koppintson a **Megosztás** opcióra a böngésző menüjében.
6. Válassza ki az **iPrint** elemet.
7. Koppintson a **Nyomtatás** lehetőségre.

Nyomtatás felhőszolgáltatás segítségével

Az interneten keresztül elérhető Epson Connect szolgáltatás használatával bármikor és gyakorlatilag bárhol nyomtathat okostelefonjáról, táblagépről vagy laptopjáról. Ennek a szolgáltatásnak az igénybe vételéhez a felhasználót és a nyomtatót is regisztrálnia kell az Epson Connect weboldalon.



Az interneten keresztül az alábbi funkciók érhetők el.

Email Print

Ha csatolmányt (például dokumentumokat és/vagy képeket) tartalmazó e-mail üzenetet küld a nyomtatóhoz rendelt e-mail címre, akkor az így küldött e-mail üzenetet és a hozzá tartozó csatolmányokat távoli eszközök (például az otthoni vagy az irodai nyomtató) segítségével is kinyomtathatja.

Epson iPrint

Ez az alkalmazás iOS és Android mobil-operációsrendszerhez érhető el, és lehetővé teszi dokumentumok okostelefonról vagy táblagépről történő beolvasását és/vagy nyomtatását. Dokumentumokat, képeket és weboldalakat nyomtathat úgy, ha közvetlenül elküldi őket egy olyan nyomtató felé, amely ugyanazon a vezeték nélküli helyi hálózaton található, mint a küldő eszköz.

Remote Print Driver

Ez egy közös illesztőprogram, amely kompatibilis a Remote Print Driver illesztőprogrammal. Távoli helyen található nyomtató segítségével történő nyomtatás esetén az alkalmazás megszokott nyomtatási ablakán egyszerűen a távoli nyomtatót kell kiválasztani.

A beállítás és nyomtatás kapcsolatos információkat az Epson Connect weboldalán találhat.

<https://www.epsonconnect.com/>

<http://www.epsonconnect.eu> (csak Európában)

Regisztrálás az Epson Connect szolgáltatásba a vezérlőpanelről

A nyomtató regisztrálásához kövesse az alábbi beállításokat.

1. Válassza a **Beáll.** opciót a vezérlőpanelen.
2. Válassza ki a(z) **Általános beállítások > Webszolgáltatás beállításai > Epson Connect szolgáltatás > Regisztráció törlése** elemet a regisztrációs lap kinyomtatásához.
3. A nyomtató regisztrálásához kövesse a regisztrációs lapon található utasításokat.

Másolás

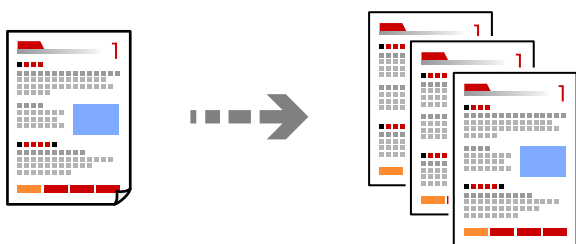
Elérhető másolási módok.	93
Alapvető menüpontok másolásnál.	97
Haladó menüpontok másolásnál.	97

Elérhető másolási módok

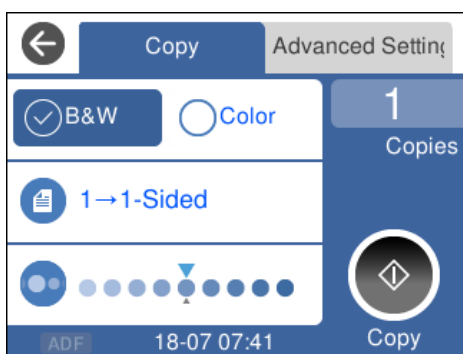
Helyezze az eredeti példányokat a szkennervegre vagy az ADF egységre, majd a kezdőképernyőn válassza ki a(z) **Másolás** menüpontot.


Eredetik másolása

Színesben vagy fekete-fehérben, rögzített vagy egyedi méretben is lemásolhatja az eredeti példányokat.



1. Helyezze el az eredeti dokumentumokat.
Ha több eredetit szeretne másolni, tegye az összes eredetit az automatikus lapadagoló egységre.
[„Eredetik szkennervegre helyezése“ 45. oldal](#)
[„Az eredetik felhelyezése a következő helyre: ADF“ 43. oldal](#)
2. Válassza a(z) **Másolás** lehetőséget a kezdőképernyőn.
3. Válassza ki a(z) **Másolás** lapfület, majd válassza ki a(z) **FF** vagy a(z) **Színes** elemet.



4. Koppintson a(z)  elemre.

Kétoldalas másolás

Több eredetit másolhat a papír mindkét oldalára.



1. Nyomtató oldalukkal felfelé helyezze be az eredeti példányokat az ADF-be.

„Az eredetik felhelyezése a következő helyre: ADF“ 43. oldal



Fontos:



Amennyiben ADF által nem támogatott eredeti példányokat szeretne másolni, használja a szkenneriüveget.

„Eredeti példányok, amelyeket nem támogat a(z) ADF“ 43. oldal

Megjegyzés:

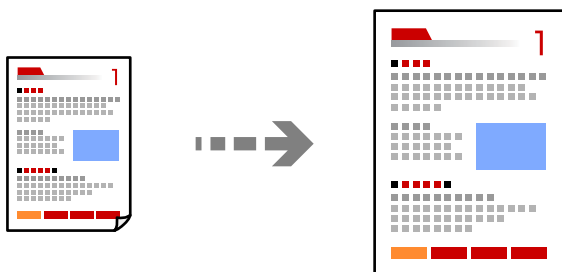
Az eredeti példányt a szkenneriüvegre is helyezheti.

„Eredetik szkenneriüvegre helyezése“ 45. oldal


2. Válassza a(z) **Másolás** lehetőséget a kezdőképernyőn.
3. Válassza ki a(z) **Másolás** fület, majd a(z)  (2 oldalas) > **1>Kétoldalas** lehetőséget.
4. Határozza meg az eredeti tájolást, a kötési pozíciót, majd válassza ki a(z) **OK** elemet.
5. Koppintson a(z)  elemre.

Másolás nagyítással vagy kicsinyítéssel

Megadott nagyítással is másolhat eredetiket.

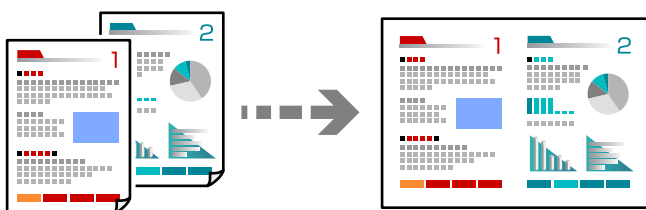


1. Helyezze el az eredeti dokumentumokat.
Ha több eredeti példányt szeretne másolni, tegye az összeset az ADF egységre.
„Eredetik szkenneriüvegre helyezése“ 45. oldal
„Az eredetik felhelyezése a következő helyre: ADF“ 43. oldal

2. Válassza a(z) **Másolás** lehetőséget a kezdőképernyőn.
3. Válassza ki a(z) **Speciális beállítások** lapfület, majd válassza ki a(z) **Nagyítás** elemet.
4. Határozza meg a nagyítás vagy kicsinyítés mértékét, majd válassza a(z) **OK** elemet.
5. Koppintson a(z)  elemre a(z) **Másolás** lapon.

Több eredeti anyag nyomtatása egy lapra

Több eredeti példányt másolhat egyetlen papírlapra.

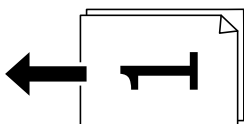


1. Nyomtató oldallal felfelé helyezze be az eredeti példányokat az ADF-be.

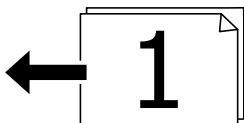
„Az eredetik felhelyezése a következő helyre: ADF“ 43. oldal

Helyezze el őket az ábrán jelzett irányba.

- Álló tájolású eredeti példányok



- Fekvő tájolású eredeti példányok



Fontos:

Amennyiben ADF által nem támogatott eredeti példányokat szeretne másolni, használja a szkennerveget.


„Eredeti példányok, amelyeket nem támogat a(z) ADF“ 43. oldal

Megjegyzés:

Az eredeti példányt a szkennervegre is helyezheti.

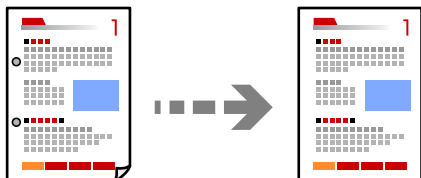
„Eredetik szkennervegre helyezése“ 45. oldal


2. Válassza a(z) **Másolás** lehetőséget a kezdőképernyőn.
3. Válassza ki a(z) **Speciális beállítások** fület, majd a(z) **(TöbbOld.) > 2fel** lehetőséget.

4. Határozza meg az elrendezési sorrendet, az eredeti tájolást, majd válassza ki a(z) **OK** elemet.
5. Koppintson a(z)  elemre a(z) **Másolás** lapon.

Eredeti példányok másolása jó minőségben

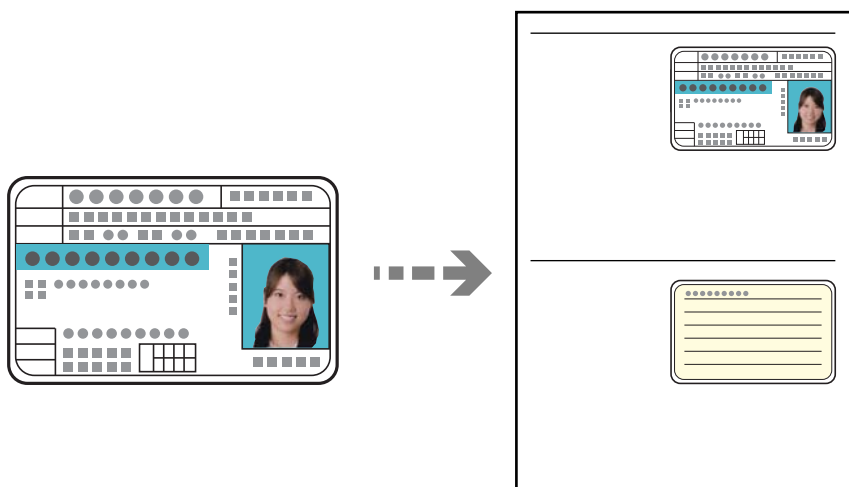
Árnyékok és lyukasztógép által ütött lyukak megjelenítése nélkül is lemásolhatja az eredeti példányokat.




1. Helyezze el az eredeti dokumentumokat.
Ha több eredetit szeretne másolni, tegye az összes eredetit az automatikus lapadagoló egységre.
[„Eredetik szkennervegre helyezése“ 45. oldal](#)
[„Az eredetik felhelyezése a következő helyre: ADF“ 43. oldal](#)
2. Válassza a(z) **Másolás** lehetőséget a kezdőképernyőn.
3. Válassza ki a(z) **Speciális beállítások** lapfület, válassza ki a(z) **Árnyék eltáv.** vagy a(z) **Lyukak eltáv.** elemet, majd engedélyezze a beállítást.
4. Koppintson a(z)  elemre a(z) **Másolás** lapon.

Személyigazolvány másolása

A személyigazolvány mindkét oldalát beolvassa, és a papír egy oldalára másolja azt.



1. Helyezze az eredeti példányt a szkennervegre.
[„Eredetik szkennervegre helyezése“ 45. oldal](#)

2. Válassza a(z) **Másolás** lehetőséget a kezdőképernyőn.
3. Válassza a(z) **Speciális beállítások** lapfület, majd engedélyezze a(z) **Igazolvány másolat** lehetőséget.
4. Koppintson a(z)  elemre a(z) **Másolás** lapon.

Alapvető menüpontok másolásnál

Megjegyzés:

Előfordulhat, hogy más beállításoktól függően az elemek nem állnak rendelkezésre.

FF:

Fekete-fehérben másolja le az eredetit (monokróm másolás).

Színes:

Színesben másolja le az eredetit.



(2 oldalas):

Kétoldali elrendezés kiválasztása.

1>1 oldalas

Egy eredeti egyik oldalát a papír egyik oldalára másolja.

1>Kétoldalas

Két darab egyoldali eredetit másol egy papírlap mindkét oldalára. Válassza ki a papír tájolását és kötési pozícióját.



(Sűrűség):

Ha a másolat túl halvány, növelje a nyomtatási fényerőt. Ha a festék elmosódott, csökkentse a nyomtatási fényerőt.

Haladó menüpontok másolásnál

Megjegyzés:

Előfordulhat, hogy más beállításoktól függően az elemek nem állnak rendelkezésre.

PapBeáll:

A használni kívánt papírforrás kiválasztása. Az **Auto**. funkció kiválasztása esetén a papír adagolása automatikusan történik a **Papírbeállítás** beállításaiival, amelyek a papír betöltésekor lettek megadva.

Nagyítás:

A nagyítás vagy kicsinyítés arányát konfigurálja. Koppintson az értékre, és adja meg az eredeti nagyításánál vagy kicsinyítésénél használandó nagyítási arányt a 25–400% tartományban.

Eredeti méret

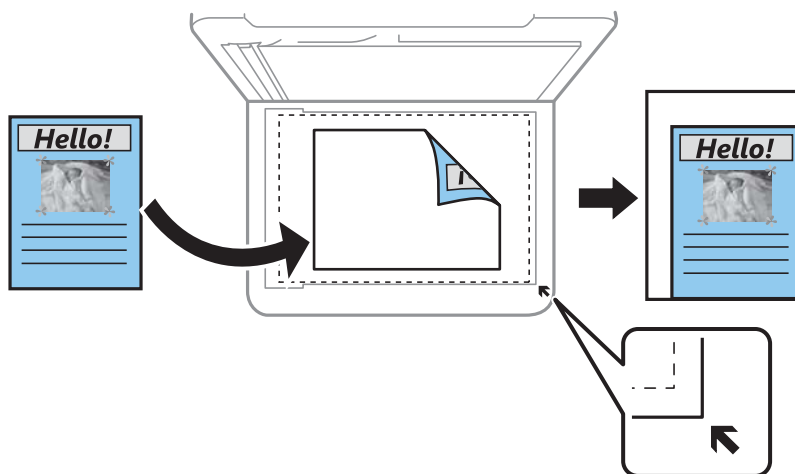
Másolás 100% nagyításban.

A4->A5 és egyebek

Automatikusan nagyítja vagy kicsinyíti az eredetit, hogy az illeszkedjen a kiválasztott papírmérethez.

Auto. illeszt

Automatikusan észleli a beolvasási területet, és nagyítja vagy kicsinyíti az eredetit, hogy illeszkedjen a kiválasztott papírmérethez. Amikor fehér szegélyek vannak az eredeti körül, akkor lapolvasó üveglapjának szélénél észlelt fehér szegélyeket beolvasási területként észleli a készülék, de a másik oldalon lévő fehér szegélyeket levághatja.



Dok.méret:

Az eredeti anyag méretének kiválasztása. Nem szabványos méretű eredetik másolása esetén válassza ki az eredeti méretéhez legközelebb álló méretet.

TöbbOld.:

A másolási elrendezés kiválasztása.

1oldal

Egyoldalas eredetit másol egy lapra.

2fel

Két egyoldalas eredetit másol egy lapra 2 oldal/lap elrendezésben. Kiválasztja az eredeti dokumentum elrendezési sorrendjét és az eredeti dokumentum tájolását.

Minőség:

Adja meg a másolási minőséget. A **Magas** beállítás választása magasabb minőségű nyomtatást tesz lehetővé, de a nyomtatási sebesség lassabb lehet.

Eredeti dok. tájolása:

Az eredeti tájolásának a kiválasztása.

Árnyék eltáv.:

Eltávolítja az árnyékokat, amelyek a másolatok körül jelennek meg vastag papír másolása esetén, illetve amelyek a másolatok közepén jelennek meg füzet másolása esetén.

Lyukak eltáv.:

Másoláskor eltávolítja a lefűző lyukakat.

Igazolvány másolat:

A személyigazolvány mindkét oldalát beolvassa, és a papír egy oldalára másolja azt.

Szeg nélkmásol:

Másolatok a széleken keret nélkül. A kép egy kicsit nagyításra kerül, hogy a papír szélei miatti szegély eltűnjön. A kép nagyítási arányának kiválasztása az **Bővítés** beállításokban.

Össz. beáll. törl.:

A hálózati beállításokat az alapértékre állítja vissza.

Lapolvasás

Elérhető beolvasási módok.	101
Eredetik beolvasása számítógépre.	101
Eredeti beolvasása felhőbe.	102
Beolvasás WSD segítségével.	104
Eredetik beolvasása okos eszközre.	106

Elérhető beolvasási módok

Az alábbi módszerek közül bármelyiket választhatja a nyomtatóval való beolvasáskor.

Lapolvasás számítógépre

A beolvasott képet a nyomtatóhoz csatlakoztatott számítógépre is elmentheti.

[„Eredetik beolvasása számítógépre“ 101. oldal](#)

Küldés felhőszolgáltatásba

Beolvasott képeket küldhet a nyomtató vezérlőpaneljéről az előre regisztrált felhő szolgáltatásokba.

[„Eredeti beolvasása felhőbe“ 102. oldal](#)

Beolvasás WSD segítségével

A beolvasott képet a nyomtatóhoz csatlakoztatott számítógépre is elmentheti a WSD funkció használatával.

[„Beolvasás WSD segítségével“ 104. oldal](#)

Beolvasás közvetlenül okos eszközökről

A beolvasott képeket közvetlenül az okos eszközön lévő Epson iPrint alkalmazás segítségével mentheti egy okos eszközre, például okostelefonra vagy tabletre.

[„Eredetik beolvasása okos eszközre“ 106. oldal](#)

Eredetik beolvasása számítógépre

Megjegyzés:

A funkció használatához győződjön meg róla, hogy az alábbi alkalmazások telepítve vannak a számítógépén.

- Epson ScanSmart (Windows 7 vagy újabb, vagy OS X El Capitan vagy újabb)
- Epson Event Manager (Windows Vista/Windows XP, vagy OS X Yosemite/OS X Mavericks/OS X Mountain Lion/Mac OS X v10.7.x/Mac OS X v10.6.8)
- Epson Scan 2 (a beolvasási funkció számára szükséges alkalmazás)

Ellenőrizze az alábbi telepített alkalmazásokat.

Windows 10: kattintson a **Start** gombra, majd válassza a **Windows rendszer — Vezérlőpanel — Programok — Programok és funkciók** elemet.

Windows 8.1/Windows 8: válassza az **Asztal — Beállítások — Vezérlőpanel — Programok — Programok és funkciók** elemet.

Windows 7/Windows Vista: kattintson a **Start** gombra, majd válassza a **Vezérlőpanel — Programok — Programok és funkciók** elemet.




Windows XP: kattintson az **indítás** gombra, majd válassza a **Vezérlőpanel — Programok telepítése és törlése** elemet.

Mac OS: válassza ki az **Ugrás > Alkalmazások > Epson Software** elemet.

1. Helyezze el az eredeti dokumentumokat.

[„Eredetik szkennervegre helyezése“ 45. oldal](#)

[„Az eredetik felhelyezése a következő helyre: ADF“ 43. oldal](#)

- Válassza a **Szkennelés > Számítógép** opciót a vezérlőpanelen.
- Válassza ki a számítógépet, amelyre a beolvasott képeket menteni szeretné.
 - Amikor megjelenik a(z) **Számítógép kiválasztása** képernyő, válassza ki a számítógépet a képernyőn.
 - Ha a(z) **Beolvasás számítógépre** képernyő megjelenik, és a számítógépet már kiválasztotta, ellenőrizze, hogy a kiválasztott számítógép helyes-e. Ha számítógépet szeretne váltani, válassza a(z)  elemet, majd válasszon másik számítógépet.
- Válassza a(z)  elemet és válassza ki, hogy miként szeretné elmenteni a beolvasott képet a számítógépre.
 - Előnézet a számítógépen (Windows 7 vagy újabb, vagy OS X El Capitan vagy újabb): a képek elmentése előtt előnézetben mutatja meg a számítógépen a beolvasott képet.
 - Mentés JPEG-ként: a beolvasott képet JPEG formátumban menti el.
 - Mentés PDF fájlként: a beolvasott képet PDF formátumban menti el.
- Koppintson a(z)  elemre.

Amennyiben Windows 7 vagy újabb verziót használ vagy OS X El Capitan vagy újabb verziót: a(z) Epson ScanSmart automatikusan elindul a számítógépen, a lapolvasás elkezdődik.

Megjegyzés:



- A szoftverre vonatkozó részletes tudnivalókért tekintse meg a(z) Epson ScanSmart súgóját. A súgó megnyitásához kattintson a(z) **Súgó** menüpontra a(z) Epson ScanSmart képernyőn.
- A(z) Epson ScanSmart segítségével nemcsak a nyomtatóról, hanem számítógépről is indíthatja a beolvasást.

Eredeti beolvasása felhőbe

A funkció használata előtt adja meg a beállításokat az Epson Connect segítségével. A részletes tudnivalókért látogasson el az Epson Connect webhelyre.

<https://www.epsonconnect.com/>

<http://www.epsonconnect.eu> (csak Európában)

- Helyezze el az eredeti dokumentumokat.
 - [„Eredetik szkennervegre helyezése“ 45. oldal](#)
 - [„Az eredetik felhelyezése a következő helyre: ADF“ 43. oldal](#)
- Válassza a **Szkennelés > Felhő** opciót a vezérlőpanelen.
- Válassza a(z)  ikont a képernyő tetején, majd válassza ki a célhelyet.
- Végezze el a beolvasás beállításait.
 - [„A felhőbe történő szkennelés alapvető menüelemei“ 103. oldal](#)
 - [„A felhőbe történő szkennelés haladó menüelemei“ 103. oldal](#)
- Koppintson a(z)  elemre.

A felhőbe történő szkennelés alapvető menüelemei

Megjegyzés:

Előfordulhat, hogy más beállításoktól függően az elemek nem állnak rendelkezésre.

FF/Színes

Válassza ki, hogy fekete-fehérben vagy színesben kíván-e beolvasni.

JPEG/PDF

A beolvasott kép mentési formátumának kiválasztása.

A felhőbe történő szkennelés haladó menüelemei

Megjegyzés:

Előfordulhat, hogy más beállításoktól függően az elemek nem állnak rendelkezésre.

Beolv.ter.:

A beolvasási terület kiválasztása. Ha beolvasáskor le szeretné vágni a szöveg körüli fehér területet, válassza ki az **Auto. levágás** pontot. Ha a szkennerrüveg teljes területén szeretné végezni a beolvasást, válassza ki a **Max. terület** pontot.

Eredeti dok. tájolása:

Válassza ki az eredeti példány tájolását.

Dok. típusa:

Az eredeti anyag típusának kiválasztása.

Sűrűség:

A beolvasott kép kontrasztjának kiválasztása.

Árnyék eltáv.:

Az eredeti dokumentumnak a beolvasott képen megjelenő árnyékainak az eltávolítása.

Körbefog:

Az árnyékok eltávolítása az eredeti szélénél.

Közép:

A kötési margó árnyékainak eltávolítása a füzetnél.

Lyukak eltáv.:

Az eredeti dokumentumnak a beolvasott képen megjelenő lyukainak az eltávolítása. Úgy adhatja meg, hogy melyik területen szeretné törölni a lyukak képét, hogy beír egy értéket a jobb oldalon látható mezőbe.

Helyz. törlése:

Válassza ki a pozíciót a lyukak képének eltávolításához.

Eredeti dok. tájolása:

Válassza ki az eredeti példány tájolását.

Össz. beáll. törl.

A beolvasási beállításokat az alapértékre állítja vissza.


Beolvasás WSD segítségével

Megjegyzés:

Ez a funkció csak Windows 10/Windows 8.1/Windows 8/Windows 7/Windows Vista operációs rendszert futtató számítógépeken érhető el.

Windows 7/Windows Vista használata esetén a funkció használata előtt be kell állítania a számítógépét.

„WSD-port beállítása“ 104. oldal

1. Helyezze el az eredeti dokumentumokat.
„Eredetik szkennervegre helyezése“ 45. oldal
„Az eredetik felhelyezése a következő helyre: ADF“ 43. oldal
2. Válassza a **Szkennelés** > **WSD** opciót a vezérlőpanelen.
3. Válasszon ki egy számítógépet.
4. Koppintson a(z)  elemre.

WSD-port beállítása

Ez a rész a WSD-port Windows 7/Windows Vista operációs rendszer esetén történő beállításának módját ismerteti.

Megjegyzés:

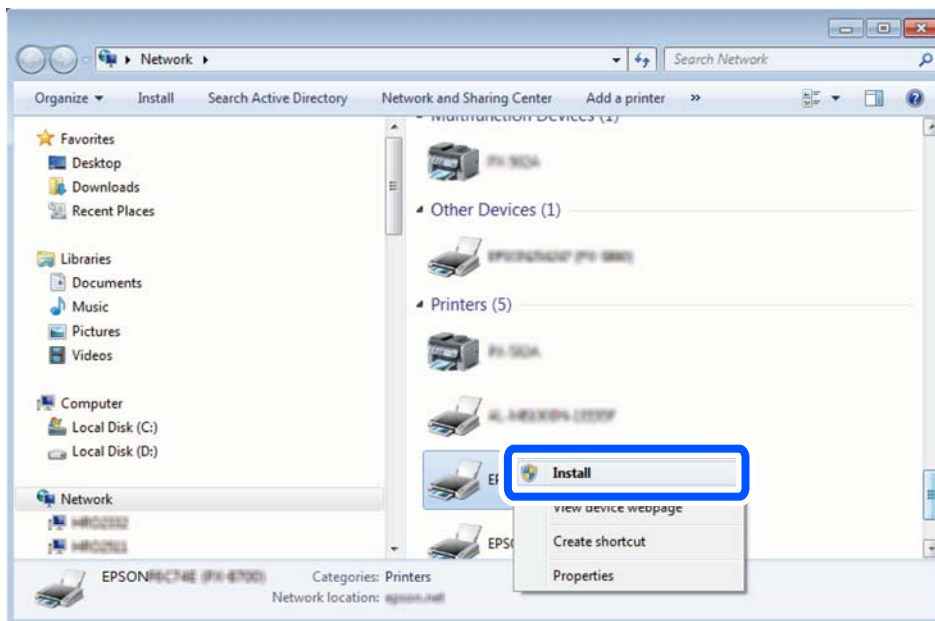
Windows 10/Windows 8.1/Windows 8 esetén a WSD-port beállítása automatikusan történik.

A WSD-port beállításához a következőkre van szükség.

- A nyomtató és a számítógép csatlakozik a hálózatra.
- A nyomtató-illesztőprogram telepítve van a számítógépre.

1. Kapcsolja be a nyomtatót.
2. A számítógépen kattintson a Start gombra, majd kattintson a **Hálózat** elemre.
3. Kattintson jobb gombbal a nyomtatóra, majd kattintson a **Telepítés** lehetőségre.
Kattintson a **Folytatás** gombra, ha megjelenik a **Felhasználói fiókok felügyelete** képernyő.

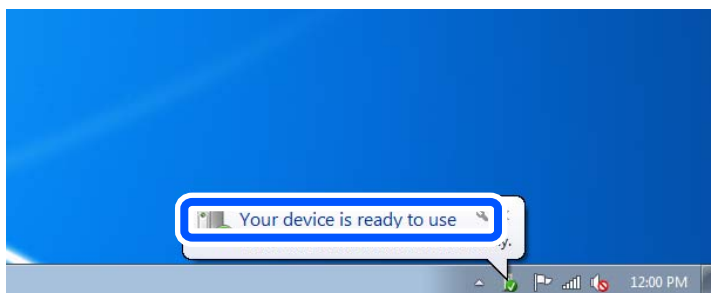
Kattintson az **Eltávolítás** lehetőségre, és kezdje újra, ha megjelenik az **Eltávolítás** képernyő.



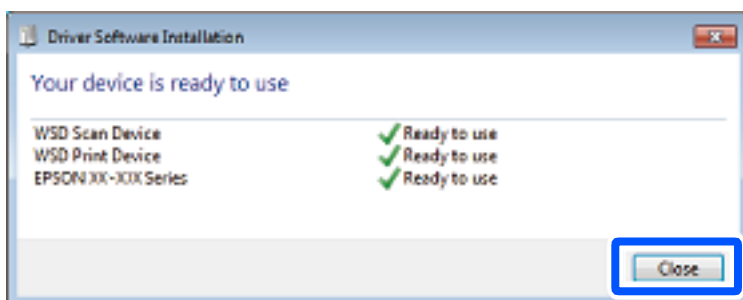
Megjegyzés:

A hálózaton beállított nyomtatónév és a típus neve (EPSON XXXXXX (XX-XXXX)) megjelenik a hálózati képernyőn. A hálózaton beállított nyomtatónév a nyomtató kezelőpaneljén vagy hálózati állapotlap nyomtatásával ellenőrizhető.

4. Kattintson a **Az eszköz készen áll** elemre.



5. Olvassa el az üzenetet, majd kattintson a **Bezárás** gombra.



6. Nyissa meg az **Eszközök és nyomtatók** képernyőt.
 - Windows 7
Kattintson a következőkre: Start > **Vezérlőpult** > **Hardver és hang** (vagy **Hardver**) > **Eszközök és nyomtatók**.
 - Windows Vista
Kattintson a következőkre: Start > **Vezérlőpult** > **Hardver és hang** > **Nyomtatók**.
7. Ellenőrizze, hogy megjelenik-e a hálózati nyomtatónévvel rendelkező ikon.
WSD használatával történő nyomtatás esetén válassza ki a nyomtató nevét.

Eredetik beolvasása okos eszközre


Megjegyzés:

- Beolvasás előtt telepítse az Epson iPrint alkalmazást az okos készülékére.
- Az Epson iPrint képernyők előzetes értesítés nélkül is megváltozhatnak.
- Az Epson iPrint tartalom a termék függvényében változhat.




1. Helyezze el az eredeti dokumentumokat.
[„Eredetik szkennelése” 45. oldal](#)
[„Az eredetik felhelyezése a következő helyre: ADF” 43. oldal](#)
2. Indítsa el a(z) Epson iPrint alkalmazást.
3. Koppintson a(z) **Scan** lehetőségre a kezdőképernyőn.

4. Koppintson a(z) **Scan** elemre.

Megjegyzés:

Beállíthatók a lapolvasási beállítások. Koppintson a(z)  ikonra a képernyő jobb felső sarkában.

A beolvasás elindul.

5. Ellenőrizze a beolvasott képet, majd válassza ki a mentési módot.
 -  megjeleníti a képernyőt, ahol elmentheti a beolvasott képeket.
 -  megjeleníti a képernyőt, ahol e-mailben küldhet szkennelt képeket.
 -  megjeleníti a szkennelt képek nyomtatására szolgáló képernyőt.
6. Végül kövesse a képernyőn megjelenő utasításokat.

Faxolás

A faxfunkciók használata előtt.	108
A nyomtató faxfunkcióinak áttekintése.	108
Fax küldése a nyomtató használatával.	111
Faxok fogadása a nyomtatón keresztül.	115
Menübeállítások faxoláshoz.	119
A Beérkezett üzenetek menü elemei.	122
További fax funkciók használata.	123
Fax küldése számítógépről.	123
Faxok fogadása számítógépen.	127

A faxfunkciók használata előtt

Ellenőrizze a következőket, mielőtt a fax funkciókat használni kezdené.

- A nyomtató és a telefonvonal, és (ha szükséges) a telefonkészülék rendes csatlakoztatását
- Az alapvető faxbeállítások (Faxbeállító varázsló) hiánytalanul megtörténtek
- Kész a többi szükséges Faxbeállítások

A beállítással kapcsolatban lásd az alábbi „Kapcsolódó információ”-kat.

Kapcsolódó információ

- ➔ [„A nyomtató csatlakoztatása a telefonvonalhoz” 332. oldal](#)
- ➔ [„A nyomtató előkészítése faxok küldésére és fogadására \(a Faxbeállító varázsló segítségével\)” 335. oldal](#)
- ➔ [„Faxfunkciók beállítása a nyomtató használata szerint” 337. oldal](#)
- ➔ [„Alapbeállítások” 305. oldal](#)
- ➔ [„Küldési beállítások” 307. oldal](#)
- ➔ [„A faxolási funkciók elérhetővé tétele” 332. oldal](#)
- ➔ [„Címzettek elérhetővé tétele” 329. oldal](#)
- ➔ [„Felhasználói beállítások” 313. oldal](#)


A nyomtató faxfunkcióinak áttekintése

Funkció: Fax küldése

[„A faxfunkciók használata előtt” 108. oldal](#)


Küldési módszerek

- Automatikus küldés

Ha a(z)  (Küldés) elemre koppintva olvas be eredeti példányt, a nyomtató tárcsázza a címzettet és elküldi a faxot.

[„Fax küldése a nyomtató használatával” 111. oldal](#)

- Manuális küldés

Ha a címzett tárcsázásával manuálisan ellenőrzi a vonal csatlakozását, koppintson a(z)  (Küldés) elemre a fax közvetlen indításához.

[„Fax küldése külső telefonkészülékről történő tárcsázással” 113. oldal](#)

Címzett meghatározása fax küldésekor

A(z) **Billentyűzet**, **Partnerek**, és a(z) **Legutóbbi** elem használatával megadhatja a címzetteket.

[„Címzett” 119. oldal](#)

[„Címzettek elérhetővé tétele” 329. oldal](#)

Szken. beáll. fax küldésekor

Fax küldésekor olyan elemet is kiválaszthat, mint a(z) **Felbontás** vagy a(z) **Eredeti méret (Üveg)**.

„Szken. beáll.“ 119. oldal

A(z) Faxküldési beállítások lehetőség használata fax küldésekor

Használhatja a(z) **Faxküldési beállítások** funkciót, például a(z) **Közvetlen küldés** lehetőséget (nagyobb méretű dokumentum biztonságos elküldéséhez) vagy a(z) **Fax későbbi küldése** funkciót (Ön által meghatározott időben küldi el a faxot).

„Faxküldési beállítások“ 120. oldal

A küldés eredményéről szóló jelentések

A küldés eredményéről többféle jelentést kaphat.

„Funkciók: Különböző faxjelentések“ 111. oldal

Biztonságos küldés

Biztonságosan küldheti el a faxot.

„Funkció: Faxok küldésének és fogadásának biztonsága“ 111. oldal

Funkció: Faxok fogadása

„A faxfunkciók használata előtt“ 108. oldal

Fogadás módja

A **Fogadás módja** a bejövő faxok fogadására kétféle lehetőséget kínál.

Manuális

Elsősorban telefonálásra, de faxolásra is

„A(z) Manuális üzemmód használata“ 116. oldal

Auto.

- Csak faxolásra (nem szükséges külső készülék)

- Elsősorban faxolásra és néha telefonálásra

„A(z) Auto. üzemmód használata“ 116. oldal

Faxok fogadása csatlakoztatott telefon használatával

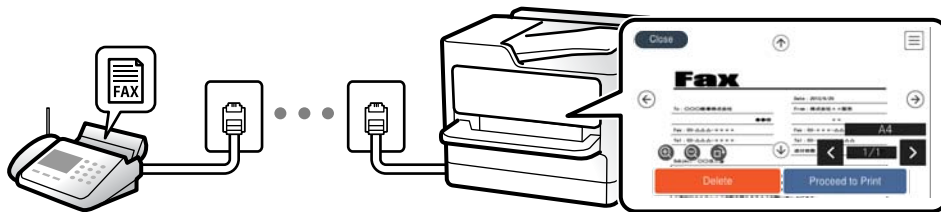
Faxokat kizárólag egy külső telefonkészülék segítségével fogadhat.

„Alapbeállítások“ 305. oldal

„Beállítások elvégzése telefonhoz történő csatlakozáskor“ 338. oldal

Fogadott faxok célhelye

- ☐ Alapértelmezetten a rendszer a beérkezett faxokat kinyomtatja. Célhelyet állíthat be a bejövő mappában a fogadott faxok számára. Ha a bejövő mappába ment, akkor a képernyőn ellenőrizheti a tartalmat.



„Faxkimenet“ 308. oldal

„A Beérkezett üzenetek menü elemei“ 122. oldal

„A nyomtatóra mentett, fogadott faxok megtekintése az LCD-képernyőn“ 118. oldal

Különböző jelentések kibocsátása

Vonatkozó jelentések fogadását is támogatja a rendszer.

„Funkciók: Különböző faxjelentések“ 111. oldal

Faxok fogadásának biztonsága

Faxok biztonságosan fogadhatók.

„Funkció: Faxok küldésének és fogadásának biztonsága“ 111. oldal

Funkció: PC-FAX Küldés/Fogadás (Windows/Mac OS)

PC-FAX Küldés

Számítógépről küldhet faxot.

„Szoftver faxoláshoz“ 295. oldal

„Fax küldése számítógépről“ 123. oldal

PC-FAX Fogadás

Számítógépen faxot fogadhat.

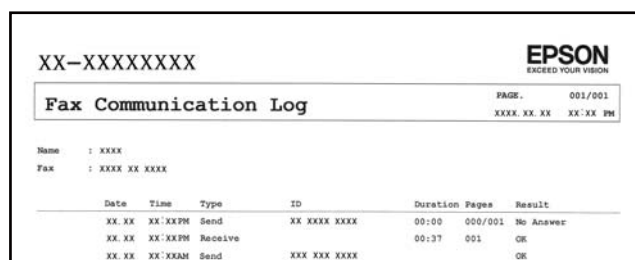
„Beállítások végrehajtása, hogy a számítógépről küldeni és fogadni lehessen faxokat“ 340. oldal

„Szoftver faxoláshoz“ 295. oldal

„Faxok fogadása számítógépen“ 127. oldal

Funkciók: Különböző faxjelentések

Jelentésben ellenőrizheti a küldött vagy fogadott faxok állapotát.



Date	Time	Type	ID	Duration	Pages	Result
XX.XX	XX:XXPM	Send	XX XXXX XXXX	00:00	000/001	No Answer
XX.XX	XX:XXPM	Receive		00:37	001	OK
XX.XX	XX:XXAM	Send	XXX XXX XXXX			OK

„Jelentésbeállítások“ 310. oldal

„Faxküldési beállítások“ 120. oldal

„Átviteli napló:“ 121. oldal

„Faxjelentés:“ 121. oldal

Funkció: Faxok küldésének és fogadásának biztonsága

Számos biztonsági funkciót alkalmazhat, például a(z) **Közv. tárcs. korlátoz.** funkciót annak megelőzésére, hogy a fax rossz célhelyre érkezzon vagy a(z) **Bizt. adatok auto törl.** funkciót az információ kiszivárgásának megakadályozására. Jelszót is beállíthat a nyomtató faxfókkjaihoz.

„Biztonsági beállítások“ 310. oldal

„Mentés a bejövők közé:“ 308. oldal

Funkciók: Egyéb hasznos funkciók

Kéretlen faxok letiltása

„Fax elvetése:“ 307. oldal

Faxok fogadása tárcsázást követően

„Faxok fogadása telefonhívással“ 117. oldal

„Lekérdezés fogadása:“ 121. oldal

Fax küldése a nyomtató használatával

Megadhatja a címzettek faxszámát, és faxot küldhet a vezérlőpanel használatával.


Megjegyzés:

Fekete-fehér fax küldésekor megtekintheti küldés előtt a beolvasott kép előnézetét az LCD kijelzőn.


1. Helyezze el az eredeti dokumentumokat.

Egy továbbítással maximum 100 oldalt küldhet el. Azonban a fennmaradó memóriától függően előfordulhat, hogy nem tud elküldeni 100 oldalnál rövidebb fax üzeneteket sem.

2. Válassza a(z) **Fax** lehetőséget a kezdőképernyőn.
3. Adja meg a címzettet.
[„Címzettek kiválasztása“ 112. oldal](#)
4. Válassza a(z) **Faxbeállítások** fület, majd végezze el a beállításokat, ha szükséges.
[„Faxbeállítások“ 119. oldal](#)

5. Az  elemre koppintva kezdheti küldeni a faxot.

Megjegyzés:

- Ha a fax szám foglalt, vagy valamilyen probléma történt, a nyomtató egy perc elteltével automatikusan újratárcsázza a számot.*
- A küldés törléséhez koppintson az  ikonra.*
- A színes faxok küldése több időt vesz igénybe, mivel a nyomtató egyszerre végzi a beolvasást és a küldést. Színes fax küldése közben az egyéb funkciók nem használhatók.*

Kapcsolódó információ

➔ [„Faxbeállítások“ 119. oldal](#)

Címzettek kiválasztása

Az alábbi módon történő faxküldés címzettjeit meghatározhatja a(z) **Címzett** lapfűlön.

Faxszám kézi bevitele

Válassza a(z) **Billentyűzet** elemet, adja meg a faxszámot a megjelenő képernyőn, majd válassza a(z) **OK** gombot.

- Tárcsázás közbeni szünet (3 másodperces szünet) hozzáadásához írjon be kötőjelet (-).

- Ha a **Vonaltípus** menüpontban külső hozzáférési kódot állít be, a tényleges hozzáférési kód helyett kettőskeresztet (#) adjon meg a faxszám elején.

Megjegyzés:

*Ha nem tud manuálisan megadni faxszámot, akkor a(z) **Közv. tárcs. korlátoz.** beállítása a(z) **Biztonsági beállítások** menüben **Be**. Válassza ki a fax címzettjeit a névjegy listából vagy a faxelőzményekből.*

Válassza ki a címzetteket a partnerlistáról

Válassza ki a(z) **Partnerek** elemet, majd válassza ki a címzetteket. Ha a címzett, akinek küldeni szeretne valamit nem lett felvéve a(z) **Partnerek** listába, akkor a regisztráláshoz válassza a(z) **Bej.hozzáa.** lehetőséget.

Válasszon címzetteket az elküldött faxok előzményeiből

Válassza a(z) **Legutóbbi** lehetőséget, majd válassza ki a címzettet.

Megjegyzés:

*A megadott címzettek törléséhez jelenítse meg a címzettek listáját az LCD-kijelző faxszámot vagy a címzettek számát tartalmazó mezőjén, válassza ki a listából a címzettet, majd válassza ki a **Törlés** elemet.*

Kapcsolódó információ









➔ [„Címzettek elérhetővé tétele“ 329. oldal](#)

➔ „Címzett“ 119. oldal

A fax küldésének módjai

Fax küldése a beolvasott kép ellenőrzése után

Fax küldése előtt megtekintheti a beolvasott kép előnézetét az LCD kijelzőn. (Kizárólag monokróm faxok)

1. Helyezze el az eredeti dokumentumokat.
2. Válassza a(z) **Fax** lehetőséget a kezdőképernyőn.
3. Adja meg a címzettet.
[„Címzettek kiválasztása“ 112. oldal](#)
4. Válassza a(z) **Faxbeállítások** fület, majd végezze el a beállításokat, ha szükséges.
[„Faxbeállítások“ 119. oldal](#)
5. A beolvasásához válassza ki a(z) **Előnézet** elemet a fax felső képernyőjén, majd ellenőrizze a beolvasott dokumentum képét.
6. Válassza a következőt **Küldés megkezdése**. Egyéb esetben válassza ki a(z) **Mégsem** elemet
 -     : A képernyőt a nyilak irányába mozgatja el.
 -   : Nagyítás vagy kicsinyítés.
 -   : Ugrás az előző vagy a következő oldalra.

Megjegyzés:

- Ha a **Közvetlen küldés** lehetőség engedélyezve van, az előnézeti képek nem tekinthetők meg.
- Ha az előnézeti képernyőn az itt: **Beáll.** > **Általános beállítások** > **Faxbeállítások** > **Küldési beállítások** > **Fax előnézet megjelenítési idő** megadott időtartamon keresztül semmilyen műveletet nem végez, a nyomtató automatikusan elküldi a faxot.
- A címzett gépének teljesítményétől függően az elküldött fax képminősége eltérhet az előnézeti képtől.

Fax küldése külső telefonkészülékről történő tárcsázással

Ha a fax küldése előtt beszélni szeretne a telefonon, vagy ha a címzett faxkészüléke nem kapcsol automatikusan fax üzemmódra, a nyomtatóhoz csatlakoztatott telefonon történő tárcsázással is elküldheti a faxot.

1. Vegye fel a csatlakoztatott telefonkészülék kagylóját, majd a telefon használatával tárcsázza a címzett fax számát.

Megjegyzés:

Ha a címzett fogadja a hívást, akkor beszélhet vele.

2. Válassza a(z) **Fax** lehetőséget a kezdőképernyőn.

3. Végezze el a szükséges beállításokat itt: **Faxbeállítások**.

[„Faxbeállítások“ 119. oldal](#)

4. Amikor meghallja a tárcsázási hangot, kattintson az  gombra, és tegye le a telefont.

Megjegyzés:

Ha a csatlakoztatott telefonkészülékkel tárcsázza a számot, a fax küldése hosszabb időt vesz igénybe, mivel a nyomtató egyszerre végzi el a beolvasást és a küldést. A fax küldése közben az egyéb funkciók nem használhatók.

Kapcsolódó információ

➔ [„Faxbeállítások“ 119. oldal](#)

Fekete-fehér dokumentum több oldalának küldése (Közvetlen küldés)

Fekete-fehér fax küldésekor a beolvasott dokumentum átmenetileg a nyomtató memóriájában tárolódik. Ezért sok oldal küldése esetén a nyomtató kifogyhat a memóriából és leállhat a küldés. Ezt elkerülheti a **Közvetlen küldés** funkció engedélyezésével, azonban a fax küldése hosszabb időt vehet igénybe, mivel a nyomtató egy időben végzi a beolvasást és a küldést. Akkor használhatja ezt a funkciót, ha csak egy címzett van.

A menü elérése

A menü a nyomtató vezérlőpanelén található az alábbiak szerint.

Fax > Faxbeállítások Közvetlen küldés.

Fekete-fehér faxok küldése a nap egy meghatározott időpontjában (Fax későbbi küldése)

Beállíthatja, hogy a faxot egy meghatározott időpontban küldje el a nyomtató. Előre meghatározott időpontban csak fekete-fehér faxok küldhetők el.

1. Válassza a(z) **Fax** lehetőséget a kezdőképernyőn.
2. Adja meg a címzettet.
[„Címzettek kiválasztása“ 112. oldal](#)
3. Válassza a(z) **Faxbeállítások** fület, majd a(z) **Fax későbbi küldése** lehetőséget.
4. Kattintson a(z) **Fax későbbi küldése** mezőre a(z) **Be** érték beállításához.
5. Válassza a(z) **Idő** mezőt, adja meg a fax küldésének kívánt időpontját, majd válassza a(z) **OK** lehetőséget.
6. Válassza a(z) **OK** lehetőséget a beállítások alkalmazásához.
Elvégezheti a szükséges beállításokat is, például a felbontást és a küldés módját.
7. Fax küldése.


Megjegyzés:

*Nem lehet újabb faxot küldeni, amíg a fax el nincs küldve a megadott időpontban. Ha újabb faxot szeretne küldeni, törölnie kell a beütemezett faxot a(z) **Fax** lehetőséget választva a kezdőképernyőn, majd véglegesen törölnie kell azt.*

Különböző méretű dokumentumok küldése az automatikus dokumentumadagoló használatával (Folyamatos szkennelés (ADF))

Ha faxokat küld az eredetik egyesével történő vagy méret szerinti elhelyezésével, akkor egyetlen dokumentumként eredeti méretükben küldheti el őket.

Ha különböző méretű eredetiket helyez az automatikus lapadagolóba, a rendszer az összes eredetit a legnagyobb méretű dokumentumnak megfelelő méretben küldi el. Az eredeti dokumentumok eredeti méretben való elküldéséhez ne helyezzen el kevert méretű eredetiket.

1. Az első köteg eredeti, amit elhelyez, legyen ugyanolyan méretű.
2. Válassza a(z) **Fax** lehetőséget a kezdőképernyőn.
3. Adja meg a címzettet.
„Címzettek kiválasztása“ 112. oldal
4. Válassza a(z) **Faxbeállítások** lapfület, majd kattintson a(z) **Folyamatos szkennelés (ADF)** mezőre a lehetőség **Be** értékre való beállításához.
Elvégezheti a szükséges beállításokat is, például a felbontást és a küldés módját.
5. Kattintson a(z)  (**Küldés**) elemre a(z) **Címzett** lapon.
6. Ha az első köteg eredeti beolvasása kész, és a következő köteg eredeti beolvasását kérdező üzenet jelenik meg a vezérlőpanelen, akkor válassza a(z) **Igen** elemet, helyezze el a következő köteg eredetit, majd válassza a(z) **Beolvasás indítása** lehetőséget.

Megjegyzés:

Ha a nyomtatón az itt megadott időtartamig: **Beáll.** > **Általános beállítások** > **Faxbeállítások** > **Küldési beállítások** > **Várjon következő alkalomra Eredeti** semmilyen műveletet nem végez azután, hogy megjelent a következő eredeti dokumentum elhelyezésére vonatkozó parancs, a nyomtató befejezi a mentést és elindítja a dokumentum küldését.

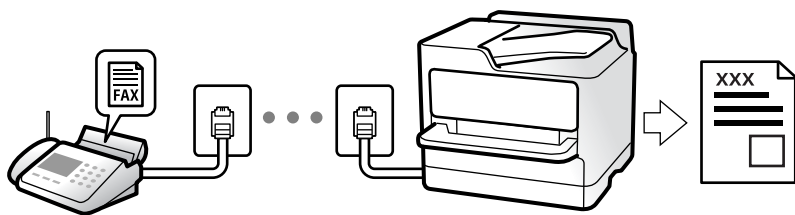
Faxok fogadása a nyomtatón keresztül

Ha a nyomtató kapcsolódik a telefonvonalhoz és az alapbeállításokat elvégezték a(z) Faxbeállító varázsló segítségével, akkor fogadhat faxokat.


Két módon fogadhat faxokat.

- Bejövőfax fogadása
- Fax fogadása telefonhívással (Lekérdezéses fogadás)

A fogadott faxok a nyomtató kezdeti beállításainál vannak kinyomtatva.



A fogadott faxokat elmentheti, megnézheti őket a nyomtató képernyőjén és szükség szerint kinyomtathatja őket.

A fax beállításainak ellenőrzéséhez ki tudja nyomtatni a(z) **Faxbeállítások listája** dokumentumot a következő kiválasztásával: **Fax** >  (Továbbiak) > **Faxjelentés** > **Faxbeállítások listája**.

Kapcsolódó információ

➔ „Továbbiak“ 121. oldal

Bejövő faxok fogadása

Két opció áll rendelkezésre a(z) **Fogadás módja** esetén.

Kapcsolódó információ

➔ „A(z) Manuális üzemmód használata“ 116. oldal

➔ „A(z) Auto. üzemmód használata“ 116. oldal

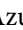
A(z) Manuális üzemmód használata

Ez az üzemmód főként telefonhívásokhoz, illetve faxoláshoz használható.

Faxok fogadása

Amennyiben cseng a telefon, válaszolhat, ha felveszi a kagylót.

Amikor a faxjelet hallja (baud):

Válasza ki a(z) **Fax** elemet a nyomtató kezdőképernyőjén, majd válassza a(z) **Küldés/ Fogadás** > **Fogadás** lehetőséget és koppintson a(z)  elemre. Azután tegye le a telefont.

Amennyiben a csengés hanghívást jelez:

Ugyanúgy fogadhatja a hívást, mint normál esetben.

Faxok fogadása csak a csatlakoztatott telefon használatával

Ha a(z) **Távoli fogadás** van beállítva, akkor fogadhat faxokat, ha egyszerűen beírja a következőt: **Indítókód**.

Amikor a telefon csörög, vegye fel a kagylót. Amikor meghallja a tárcsázási hangot (baud-ot), akkor tárcsázza a két számjegyű **Indítókód** ot és tegye le a telefont.

A(z) Auto. üzemmód használata

Ezzel az üzemmóddal használhatja a vonalat az alábbiakhoz.

Vonal használata csak faxoláshoz (nincs szükség külső telefonkészülékre)

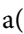
Vonal használata főként faxoláshoz és néha telefonáláshoz

Faxok fogadása külső telefonkészülék nélkül

A nyomtató a(z) **Csengetés válaszig** menüpontban Ön által meghatározott számú csengés elteltével automatikusan átvált faxfogadásra.

Faxok fogadása külső telefonkészülékkel

A külső telefonkészülékkel rendelkező nyomtató az alábbiak szerint működik.

- Ha az üzenetrögzítő a(z) **Csengetés válaszig** menüben beállított csengésszámon belül reagál:
 - Amennyiben a csengés faxot jelez: A nyomtató automatikusan átvált faxok fogadására.
 - Amennyiben a csengés hanghívást jelez: Az üzenetrögzítő nem tudja fogadni a hanghívásokat a hangüzenetek rögzítéséhez.
- Ha a(z) **Csengetés válaszig** menüben beállított csengésszámon belül veszi fel a telefont:
 - Amennyiben a csengés faxot jelez: Tartsa a vonalat addig, amíg a nyomtató automatikusan fogadni kezdi a faxot a(z) **Csatlakozás** megjelenítésével a nyomtató vezérlőpanelén. Amikor a nyomtató megkezdte a fax fogadását, leteheti a kagylót. Fax azonnali fogadásához kövesse a(z) **Manuális** üzemmódnál megadott lépéseket. Válassza ki a főképernyőn a(z) **Fax** elemet, majd a(z) **Küldés/ Fogadás > Fogadás** elemet. Ezután koppintson a(z)  gombra, majd tegye le a kagylót.
 - Amennyiben a csengés hanghívást jelez: Ugyanúgy fogadhatja a hívást, mint normál esetben.
- Amennyiben a csengés abbamarad és a nyomtató automatikusan faxfogadásra vált:
 - Amennyiben a csengés faxot jelez: A nyomtató megkezdte a faxok fogadását.
 - Amennyiben a csengés hanghívást jelez: Nem tudja felvenni a telefont. Kérje meg a hívó félt, hogy hívja vissza.

Megjegyzés:

Állítsa a csengések számát (ami után a gépnek válaszolnia kell) kevesebbre annál, mint ami a(z) **Csengetés válaszig** menüben be van állítva. Ellenkező esetben az üzenetrögzítő nem tudja fogadni a hanghívásokat a hangüzenetek rögzítéséhez. Az üzenetrögzítő beállításaiával kapcsolatban lásd az üzenetrögzítőhöz mellékelt kézikönyvet.

Faxok fogadása telefonhívással


Egy másik faxkészüléken tárolt faxot a faxszám tárcsázásával fogadhat.

Fax fogadása lekérdezéssel (Lekérdezés fogadása)

Egy másik faxkészüléken tárolt faxot a faxszám tárcsázásával fogadhat. Ezt a szolgáltatást faxinformációs szolgáltatásoktól származó dokumentumok fogadására használhatja. Ha azonban a faxinformációs szolgáltatás hangos útmutatót biztosít, amelyet a dokumentumok fogadásához követnie kell, akkor ez a funkció nem használható.


Megjegyzés:

Úgy tud megkapni egy dokumentumot egy hangutasításokat használó Fax információs szolgáltatástól, hogy felhívja a fax számot a csatlakoztatott telefonkészülekről, majd a hangutasításokat követve használja a telefont és a nyomtatót.

1. Válassza a(z) **Fax** lehetőséget a kezdőképernyőn.
2. Koppintson a(z)  (Továbbiak) elemre.
3. Koppintson a(z) **Lekérdezés fogadása** lehetőségre a beállítás **Be** értékre való állításához, majd koppintson a(z) **Bezár** lehetőségre.
4. Adja meg a fax számot.

Megjegyzés:

Ha a(z) **Biztonsági beállítások** beállítása a(z) **Közv. tárcs. korlátoz.** menüben **Be**, akkor csak a névjegylistából vagy a faxelőzményekből választhatja ki a címzetteket. A faxszámot ilyenkor nem adhatja meg manuálisan.

5. Koppintson a(z)  elemre.

Kapcsolódó információ

➔ „Lekérdezés fogadása:“ 121. oldal


A nyomtatóra mentett, fogadott faxok megtekintése az LCD-képernyőn

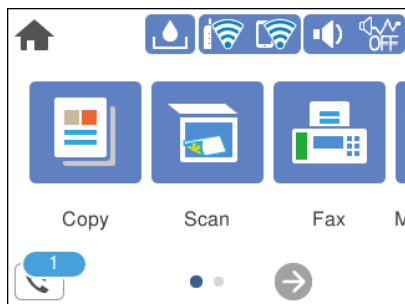
Ha beállítja a nyomtatóban a fogadott faxok elmentését, akkor szükség szerint megtekintheti és kinyomtathatja a tartalmát.

„A fogadott faxok mentésének beállítása“ 338. oldal

1. Koppintson a(z)  lehetőségre a kezdőképernyőn.










Megjegyzés:

Ha vannak nem olvasott, beérkezett dokumentumok, a nem olvasott dokumentumok számát a kezdőképernyő  ikonján láthatja.



2. Koppintson a(z) **Beérk./Bizalmas megnyitása (XX nem olv.)** elemre.
3. Ha a beérkező üzeneteket tároló mappa jelszóval védett, akkor írja be a beérkező üzeneteket tároló mappához beállított jelszót.
4. Válassza ki a listából a megtekinteni kívánt faxot.

Ekkor megjelenik a fax tartalma.

-     : a képernyőt a nyilak irányába mozgatja el.
-   : nagyítást vagy kicsinyítést végez.
-  : elforgatja a képet 90 fokkal jobbra.
-   : az előző vagy a következő oldalra ugrik.
- A működtetés ikonjainak elrejtéséhez koppintson bárhol az előnézeti képernyőre az ikonokon kívül. Koppintson a képernyőre ismét az ikonok megjelenítéséhez.

5. Válassza ki, hogy ki szeretné-e nyomtatni a megtekintett dokumentumot, majd kövesse a képernyőn megjelenő utasításokat.



Fontos:

Ha a nyomtató memóriája megtelik, a faxfogadás és faxküldés nem lehetséges. Töröljön már olvasott vagy kinyomtatott dokumentumokat.

Menübeállítások faxoláshoz

Címzett

Válassza ki a menüket a vezérlőpanelen az alábbiak szerint.

Fax > Címzett

Billentyűzet:

Adja meg manuálisan a faxszámot.

Partnerek:

Válassza ki a címzettet a partnerlistáról. Hozzá is adhat vagy szerkeszthet egy partnert.

Legutóbbi:

Válasszon címzettet az elküldött faxok előzményeiből. A címzettet hozzá is adhatja a partnerlistához.

Faxbeállítások

Válassza ki a menüket a vezérlőpanelen az alábbiak szerint.

Fax > Faxbeállítások

Szken. beáll.:

Felbontás:

A kimenő fax felbontásának a kiválasztása. Magasabb felbontás választása esetén az adat nagyobb méretű lesz, így több időbe telik a készüléknek elküldeni a faxüzenetet.

Sűrűség:

Beállítja a kimenő fax fényerejét. A + jel segítségével sötétebbre, a - jel segítségével világosabbra állítható a fényerő.

Háttér eltáv.:

Észleli az eredeti dokumentum papírszínét (háttérszínét), és eltávolítja vagy kivilágosítja a színt. A szín sötétségétől és élénkségétől függően előfordulhat, hogy nem távolítható el, illetve világosítható ki

Élesség:

Hangsúlyosabbá teszi vagy elnagyolja a kép körvonalát. A + jel segítségével élesebbre, a - jel segítségével pedig lágyabbra állítható a kép körvonala.

Folyamatos szkennelés (ADF):

Ha faxokat küld az eredetik egyesével történő vagy méret szerinti elhelyezésével, akkor egyetlen dokumentumként eredeti méretükben küldheti el őket. A témához kapcsolódó információkat lásd alább.

Eredeti méret (Üveg):

A(z) szkennерüveg helyre helyezett eredeti méretének és tájolásának a kiválasztása.

Színes mód:

Válassza ki, hogy színesben vagy fekete-fehérben kíván-e beolvasni.

Faxküldési beállítások:

Közvetlen küldés:

Fekete-fehér faxot küld az eredetik beolvasása közben. Mivel a beolvasott eredeti dokumentumokat a rendszer ideiglenesen nem tárolja a nyomtató memóriájában sok oldal küldése esetén sem, a kevés memória okozta nyomtatóhibák elkerülhetők. Ne feledje, hogy ezzel a funkcióval hosszabb ideig tart a küldés, mint nélküle. A témához kapcsolódó információkat lásd alább.

Ez a funkció nem használható, ha egy faxot több címzettnek küldött el.

Fax későbbi küldése:

Az Ön által megadott időben küld faxot. Ennek az opciónak az alkalmazása esetén csak fekete-fehér fax áll rendelkezésre. A témához kapcsolódó információkat lásd alább.

Feladó adatainak hozzáadása:

Feladó adatainak hozzáadása

Kiválasztja a pozíciót, ahol szerepeltetheti a fejléceadatokat (a feladó nevét és a faxszámot) a kimenő faxban, illetve úgy is dönthet, hogy nem szerepelteti az adatokat.

- **Ki:** Fejléceadatok nélkül küldi el a faxot.

- **Képen kívül:** A faxküldés során a fejléceadatok a fax felső fehér margójába kerülnek. Ezáltal a fejléc nem lesz átfedésben a beolvasott képpel, ugyanakkor az eredetik méretétől függően előfordulhat, hogy a küldött fax kinyomtatása két lapra történik.

- **Képen belül:** Úgy küldi el a faxot, hogy a fejléceadatok körülbelül 7 mm-rel alacsonyabban lesznek, mint a beolvasott kép teteje. A fejléc átfedésben lehet a képpel, azonban a fogadott faxot nem osztja fel a rendszer két dokumentumra.

Fax fejléce

A címzethez tartozó fejléc kiválasztása. A funkció használatához több fejléceket kell előzetesen regisztrálnia.

További adatok

A hozzáadni kívánt adatok kiválasztása. Választhat a(z) **Az Ön telefonszáma** és a(z) **Céllista** lehetőség közül.

Átviteli jelentés:

Továbbítási jelentést nyomtat fax küldése után.

Nyomtatás hiba esetén: Csak hiba esetén nyomtat jelentést.

Ha a(z) **Kép csatolása a jelentéshez** elemet beállította itt: **Beáll. > Általános beállítások > Faxbeállítások > Jelentésbeállítások**, akkor a rendszer a jelentés mellett a hibás faxot is kinyomtatja.


Össz. beáll. törl.:

Az összes beállítást az alapértékre állítja vissza itt: **Szken. beáll.** és itt: **Faxküldési beállítások**.

Kapcsolódó információ

- ➔ „Fekete-fehér dokumentum több oldalának küldése (Közvetlen küldés)“ 114. oldal
- ➔ „Fekete-fehér faxok küldése a nap egy meghatározott időpontjában (Fax későbbi küldése)“ 114. oldal

Továbbiak

Ha a(z)  elemet választja a kezdőképernyőn lévő **Fax** elemnél, akkor megjelenik a(z) **Továbbiak** menü.

Átviteli napló:

Lehetőség van a küldött vagy fogadott fax feladatok előzményeinek megtekintésére.

Faxjelentés:

Legutóbbi átvitel:

Az utolsó. lekérdezéssel küldött vagy fogadott fax jelentésének nyomtatása.

Faxolási napló:

Átviteli jelentést nyomtat. Az alábbi menü használatával beállíthatja a jelentés automatikus nyomtatását.

Beáll. > Általános beállítások > Faxbeállítások > Jelentésbeállítások > Faxnapló automatikus nyomtatása

Faxbeállítások listája:

Az aktuális fax beállítások nyomtatása.

Protokoll-keresés:

Az utolsó küldött vagy fogadott fax részletes jelentésének nyomtatása.

Lekérdezés fogadása:

Ha ennek beállítása **Be** és tárcsázza a feladó faxszámát, akkor dokumentumokat fogadhat a feladó faxkészülékéről. A(z) **Lekérdezés fogadása** használatával történő faxfogadással kapcsolatban alább olvashat részletes információkat.

Ha kilép a(z) Fax menüből, akkor a beállítás értéke újra **Ki** (alapértelmezett) lesz.

Beérkezett üzenetek:

Hozzáfér a(z)  (Beérkezett üzenetek) mappához a kezdőképernyőn.

Beérkezett fax újra nyomtatása:

Újra kinyomtatja az utolsó fogadott faxot.

Faxbeállítások:


Hozzáfér a(z) **Beáll.** > **Általános beállítások** > **Faxbeállítások** menühöz. Rendszergazdaként fér hozzá a beállítások menühöz.

Kapcsolódó információ

➔ „Fax fogadása lekérdezéssel (Lekérdezés fogadása)“ 117. oldal

A Beérkezett üzenetek menü elemei



Az ikonra kattintva elérheti a fogadott faxok mappáját. Ha vannak nem olvasott, beérkezett dokumentumok, a nem olvasott dokumentumok számát a(z)  ikonon láthatja.

Beállítások

Mentés a bejövők közé:

A fogadott faxokat a nyomtató a(z) Beérkezett üzenetek helyre menti. Akár 100 dokumentum is menthető. Kérjük vegye figyelembe, hogy a felhasználási feltételektől függően (mentett dokumentumok fájlmérete és több fax mentési funkció egyidejű használata) 100 dokumentum mentése nem lehetséges.

Ugyan a fogadott faxokat a rendszer nem nyomtatja ki automatikusan, de megtekintheti azokat a nyomtató képernyőjén, és kiválaszthatja azokat, amelyeket ki szeretné nyomtatni.

Beállítások, ha a memória megtelt:

Kiválaszthatja, hogy kinyomtatja a fogadott faxot vagy visszautasítja a fogadását, ha a(z) Beérkezett üzenetek mappa memóriája megtelik.

Beérk. üz. jelszó beáll.:

A(z) Beérkezett üzenetek mappát jelszó védi, hogy korlátozza a felhasználók beérkezett faxokhoz való hozzáférését. Válassza ki a **Módosítás** lehetőséget a jelszó módosításához, míg a jelszavas védelem megszüntetéséhez válassza ki a **Alaphelyzet** lehetőséget. A jelszó módosításakor és visszaállításakor meg kell adnia az aktuális jelszót.

Nem állíthat be jelszót, amennyiben a(z) **Beállítások, ha a memória megtelt** elemet a(z) **Faxok fogadása és nyomtatása** lehetőségre állították.

Összes nyomtatása:

A fenti elem kiválasztásával a bejövő mappában lévő összes fogadott faxot kinyomtatja.

Összes törlése:


A fenti elem kiválasztásával a bejövő mappában lévő összes fogadott faxot kitörli.

Kapcsolódó információ

➔ „A fogadott faxok mentésének beállítása“ 338. oldal

További fax funkciók használata

Faxjelentés manuális nyomtatása

1. Válassza a(z) **Fax** lehetőséget a kezdőképernyőn.
2. Koppintson a(z)  (Továbbiak) elemre.
3. Válassza a következőt: **Faxjelentés**.
4. Válassza ki a kinyomtatni kívánt jelentést, majd kövesse a képernyőn megjelenő utasításokat.

Megjegyzés:

Lehetőség van a jelentés formátumának módosítására. Válassza ki a főképernyőn a **Beáll. > Általános beállítások > Faxbeállítások > Jelentésbeállítások** elemet, majd módosítsa a **Kép csatolása a jelentéshez** vagy a **Jelentésformátum beállításokat**.

Fax küldése számítógépről

A számítógépről a FAX Utility és a PC-FAX illesztőprogram használatával küldhet faxokat.

Megjegyzés:

- A funkció használatát megelőzően ellenőrizze, hogy a(z) FAX Utility illesztőprogramot és a nyomtató PC-FAX illesztőprogramját telepítették-e.
[„A faxműveletek konfigurálására és faxok küldésére szolgáló alkalmazás \(FAX Utility\)” 295. oldal](#)
[„Faxok küldésére szolgáló alkalmazás \(PC-FAX illesztőprogram\)” 295. oldal](#)
- Amennyiben a „FAX Utility” nincs telepítve, az alábbi módszerek egyikével telepítse a(z) FAX Utility illesztőprogramot.
 - A szoftverfrissítésre szolgáló EPSON Software Updater alkalmazás segítségével
EPSON Software Updater FY19 [„Alkalmazás szoftver és firmware frissítéséhez \(EPSON Software Updater\)” 298. oldal](#)
 - A nyomtatójához mellékelt lemez segítségével. (Csak Windows-rendszerénél)

Egy alkalmazás segítségével létrehozott dokumentumok küldése (Windows)

Az Ön által létrehozott adatokat (például dokumentumokat, rajzokat és táblázatokat) egy fedőlap kíséretében közvetlenül elküldheti úgy is, ha egy alkalmazás (például a Microsoft Word vagy a Microsoft Excel) **Nyomtatás** menüjében kiválaszt egy fax-képes nyomtatót.

Megjegyzés:

A következőkben példaként a Microsoft Word alkalmazással ismertetjük a folyamatot. A tényleges műveletek eltérők lehetnek, ha Ön a példában szereplőtől eltérő alkalmazást használ. Részletek az alkalmazás súgójában találhatóak.

1. Hozza létre a faxüzenetben küldeni kívánt dokumentumot egy alkalmazás segítségével.

2. Kattintson a **Fájl** menüben a **Nyomtatás** elemre.
Ekkor megjelenik az alkalmazás **Nyomtatás** ablaka.
3. Válassza a(z) **XXXXX (FAX)** elemet (ahol az XXXXX jelzés az Ön nyomtatójának a nevét jelöli) a **Nyomtató** szakaszban, majd ellenőrizze a faxküldési beállításokat.
 - A **Példányszám** paraméternél írja be az **1** számot. Ha a **2** számot vagy annál nagyobb számot ír be, akkor előfordulhat, hogy a rendszer nem bírja elküldeni a faxüzenetet.
 - A kimeneti portot megváltoztató szolgáltatásokat (például a **Nyomtatás fájlba** szolgáltatást) itt nem használhatja.
 - Egy faxátvitel során a fedőlappal együtt maximum 100 oldalt küldhet el.
4. Szükség szerint a **Nyomtató tulajdonságai** vagy a **Tulajdonságok** elemre kattintva határozhatja meg a(z) **Papírméret**, a(z) **Tájolás**, a(z) **Színes**, a(z) **Képmínőség** és a(z) **Karakter fényerősség** paraméter beállításait. Részletek a(z) PC-FAX illesztőprogramjának a súgójában találhatók.
5. Kattintson a **Nyomtatás** elemre.

Megjegyzés:

A(z) FAX Utility első használatakor a rendszer megjelenít egy ablakot, ahol Önnek regisztrálnia kell az adatait. Adja meg a szükséges adatokat, majd kattintson a(z) **OK** lehetőségre. A faxfeladatok belső kezeléséhez a(z) FAX Utility egy **Becenév** elemet használ. A többi adatot a rendszer automatikusan hozzáadja a fedőlaphoz.

Címzett beállítások képernyő jelenik meg, amely a(z) FAX Utility programhoz tartozik.

6. Határozza meg a címzettet, majd kattintson a **Következő** elemre.
 - A címzett (például: név, faxszám stb.) közvetlen meghatározása a(z) **PC-FAX telefonkönyv** menüből:
Ha a címzettet korábban elmentették a telefonkönyvben, akkor végezze el az alábbi lépéseket.
 - ➊ Kattintson a(z) **PC-FAX telefonkönyv** lapra.
 - ➋ Válassza ki a címzettet a listából, majd kattintson a(z) **Hozzáadás** elemre.
 - A címzett (például: név, faxszám stb.) kiválasztása a nyomtató névjegy listájából:
Ha a címzettet korábban elmentették a nyomtató névjegy listájában, akkor végezze el az alábbi lépéseket.
 - ➊ Kattintson a(z) **Névjegyek a nyomtatón** lapra.
 - ➋ Válassza ki a névjegyeket a listából, majd kattintson a(z) **Hozzáadás** gombra a(z) **Hozzáadás a Címzett mezőhöz** ablakkal való folytatáshoz.
 - ➌ Válassza ki a névjegyeket a megjelenített listából, majd kattintson a(z) **Szerkesztés** elemre.
 - ➍ Szükség szerint adjon meg személyes adatokat, pl.: **Cég/Vállalat** és **Megszólítás**, majd kattintson a(z) **OK** gombra a(z) **Hozzáadás a Címzett mezőhöz** ablakba való visszatéréshez.
 - ➎ Szükség szerint jelölje be a(z) **Regisztrálás a PC-FAX telefonkönyvben** jelölőnégyzetet, hogy a rendszer a(z) **PC-FAX telefonkönyv** menübe mentse a névjegyeket.
 - ➏ Kattintson a(z) **OK** elemre.

- A címzett (például: név, faxszám stb.) közvetlen meghatározása:

Végezze el az alábbi lépéseket.

- 1 Kattintson a(z) **Kézi tárcsázás** lapra.
- 2 Adja meg szükséges információkat.
- 3 Kattintson a(z) **Hozzáadás** elemre.

Ezen kívül, amennyiben a(z) **Mentés telefonkönyvbe** elemre kattint, akkor elmentheti a címzettet a(z) **PC-FAX telefonkönyv** fül alatti listában.

Megjegyzés:

- Ha a nyomtatója Vonaltípus paraméteréhez a(z) **PBX** értéket választották ki, és a rendszert úgy állították be, hogy a konkrét előhívószám beírása helyett a kettőskereszt (#) szimbólumot használja, akkor írja be a kettőskereszt (#) szimbólumot. Bővebb információkért kérjük, hogy tekintse meg az alábbi Kapcsolódó információk hivatkozás segítségével elérhető Alapbeállítások szakaszban található Vonaltípus paraméter-leírást.
- Ha a(z) FAX Utility főképernyőjének az **Választható beállítások** szakaszában a(z) **Adja meg kétszer a faxszámot** elemet választotta, akkor ismét be kell írnia ugyanazt a számot a(z) **Hozzáadás** elemre vagy a **Következő** elemre kattintáskor.

A rendszer ekkor hozzáadja a címzettet az ablak felső részében látható **Címzett lista** szakaszhoz.

7. Határozza meg a fedőlap tartalmát.

1 Fedőlap csatolásához válasszon egy sablont a(z) **Fedőlap** menüpontból. Töltse ki a(z) **Tárgy** és **Üzenet** mezőket. Ne feledje, hogy a rendszer nem kínál fel olyan szolgáltatást, amelynek a segítségével Ön eredeti fedőlapot hozhatna létre vagy adhatna hozzá a listához.

Ha nem szeretne fedőlapot csatolni, akkor a(z) **Fedőlap** szakaszban válassza a(z) **Nincs fedőlap** elemet.

2 A fedőlapon szereplő elemek sorrendjének a módosításához kattintson a(z) **Fedőlap formázása** elemre. A fedőlap méretét a(z) **Papírméret** paraméter segítségével választhatja ki. A faxüzenetben küldeni kívánt dokumentumétól eltérő méretű fedőlapot is választhat.

3 A fedőlapon szereplő szöveg betűtípusának vagy betűméretének a módosításához kattintson a(z) **Betűtípus** elemre.

4 Ha szeretné módosítani a küldő adatait, akkor kattintson a(z) **Feladó beállításai** elemre.

5 Ha szeretné megtekinteni, hogy a fedőlap miként fest az Ön által beírt tárggyal és üzenettel, akkor kattintson a(z) **Részletes előnézet** elemre.


6 Kattintson a **Tovább** gombra.

8. Ellenőrizze a továbbítani kívánt tartalmat, majd kattintson a(z) **Küld** elemre.

A továbbítás előtt ellenőrizze, hogy a címzett neve és faxszáma helyes-e. Ha szeretné megtekinteni a küldeni kívánt fedőlap és dokumentum előnézetét, akkor kattintson a(z) **Előnézet** elemre.

A továbbítás elindítását követően megjelenik egy ablak, amelyen ellenőrizheti az átvitel állapotát.

Megjegyzés:

- Az átvitel leállításához válassza ki az adatot, majd kattintson a **Mégse**  elemre. A műveletet a nyomtató vezérlőpaneljének a segítségével is megszakíthatja.
- Ha az átvitel közben hibát észlel a rendszer, akkor megjelenik a(z) **Kommunikációs hiba** ablak. Ellenőrizze a hibára vonatkozó információkat, és próbálja újra elküldeni az üzenetet.
- Ha a(z) FAX Utility főképernyőjének a(z) **Választható beállítások** képernyőjén nincs bejelölve a(z) A Fax állapotfigyelő megjelenítése átvitel közben elem, akkor a(z) Fax állapotfigyelő képernyő (a fent említett képernyő, amelynek a segítségével ellenőrizhető az átvitel állapota) nem jelenik meg.

Egy alkalmazás segítségével létrehozott dokumentumok küldése (Mac OS)

Az Ön által létrehozott adatokat (például dokumentumokat, rajzokat és táblázatokat) elküldheti úgy is, ha egy kereskedelmi forgalomban elérhető alkalmazás **Nyomtatás** menüjéből kiválaszt egy fax-képes nyomtatót.




Megjegyzés:

A következőkben példaként a(z) Mac OS rendszerekben elérhető szabványos alkalmazás, a Text Edit segítségével ismertetjük a folyamatot.

1. Hozza létre a faxüzenetben küldeni kívánt dokumentumot egy alkalmazás segítségével.
2. Kattintson a **Fájl** menüben a **Nyomtatás** elemre.
Ekkor megjelenik az alkalmazás **Nyomtatás** ablaka.
3. Válassza ki a nyomtatóját (a fax nevét) a **Név** szakaszban, a részletes beállítások megjelenítéséhez kattintson a(z) ▼ ikonra, ellenőrizze a nyomtatási beállításokat, majd kattintson az **OK** elemre.
4. Végezze el a beállításokat az egyes elemeknél.
 - A **Példányszám** paraméternél írja be az **1** számot. A rendszer akkor is kizárólag 1 példányt küld el, ha a **2** számot vagy annál nagyobb számot ír be.
 - Egy faxátvitel során maximum 100 oldalt küldhet el.

Megjegyzés:


A küldeni kívánt dokumentumok oldalmérete akkora lehet, mint amekkora papírméretű faxüzeneteket küldhet a nyomtató segítségével.

5. A felugró menüből szíveskedjen kiválasztani a(z) Fax beállítások elemet, majd állítsa be az egyes paramétereket.
Az egyes beállítási elemekhez kapcsolódó részletes magyarázatokat a(z) PC-FAX illesztőprogramjának a súgójában találhatja.
A(z) PC-FAX illesztőprogramjának a súgójának a megnyitásához kattintson az ablak bal alsó sarkában látható  ikonra.
6. Válassza a(z) Címzett beállítások menüpontot, majd határozza meg a címzettet.
 - A címzett (például: név, faxszám stb.) közvetlen meghatározása:
Kattintson a(z) **Hozzáadás** elemre, írja be a szükséges információkat, majd kattintson a(z)  ikonra. A rendszer ekkor hozzáadja a címzettet az ablak felső részében látható Címzett lista szakaszhoz.
Ha a(z) PC-FAX illesztőprogramjának a beállításai között a(z) Adja meg kétszer a faxszámot elemet választotta, akkor ismét be kell írnia ugyanazt a számot a(z)  ikonra kattintáskor.
Ha a faxoláshoz használt telefonvonalon előhívószámot is be kell írni, akkor írja be a kívánt előhívószámot a(z) Külső hozzáférési prefix paraméternél.

Megjegyzés:

Ha a nyomtatója Vonaltípus paraméteréhez a(z) **PBX** értéket választották ki, és a rendszert úgy állították be, hogy a konkrét előhívószám beírása helyett a kettőskereszt (#) szimbólumot használja, akkor írja be a kettőskereszt (#) szimbólumot. Bővebb információért kérjük, hogy tekintse meg az alábbi Kapcsolódó információk hivatkozás segítségével elérhető Alapbeállítások szakaszban található Vonaltípus paraméter-leírást.

- A címzett (például: név, faxszám stb.) kiválasztása a telefonkönyvből:

Ha a címzettet korábban elmentették a telefonkönyvben, akkor kattintson a(z)  ikonra. Válassza ki a címzettet a listából, majd kattintson a(z) **Hozzáadás** > **OK** elemre.

Ha a faxoláshoz használt telefonvonalon előhívószámot is be kell írni, akkor írja be a kívánt előhívószámot a(z) Külső hozzáférési prefix paraméternél.

Megjegyzés:

Ha a nyomtatója Vonaltípus paraméteréhez a(z) **PBX** értéket választották ki, és a rendszert úgy állították be, hogy a konkrét előhívószám beírása helyett a kettőskereszt (#) szimbólumot használja, akkor írja be a kettőskereszt (#) szimbólumot. Bővebb információkért kérjük, hogy tekintse meg az alábbi Kapcsolódó információk hivatkozás segítségével elérhető Alapbeállítások szakaszban található Vonaltípus paraméter-leírást.

7. Ellenőrizze a címzethez kapcsolódó beállításokat, majd kattintson a(z) **Fax** gombra.

A küldés elindul.

A továbbítás előtt ellenőrizze, hogy a címzett neve és faxszáma helyes-e.

Megjegyzés:

- A(z) Dock szakaszban látható nyomtató ikonra kattintáskor megjelenik az átviteli állapot ellenőrzésére szolgáló képernyő. A küldés leállításához kattintson az adatra, majd kattintson a(z) **Törlés** elemre.
- Ha az átvitel közben hibát észlel a rendszer, akkor megjelenik a(z) **Sikertelen küldés** üzenet. Ellenőrizze az átviteli rekordokat a(z) **Fax átviteli eredmények** képernyőn.
- Előfordulhat, hogy a rendszer a vegyes papírméretű dokumentumokat nem bírja megfelelően elküldeni.

Faxok fogadása számítógépen

A fogadott faxokat elmentheti PDF-fájlként a nyomtatóhoz csatlakoztatott számítógépen. A(z) FAX Utility különféle szolgáltatásokat kínál, ideértve a faxok mentési mappájának a kiválasztásával kapcsolatos útmutatást is.

Megjegyzés:

- A funkció használatát megelőzően ellenőrizze, hogy a(z) FAX Utility illesztőprogramot és a nyomtató PC-FAX illesztőprogramját telepítették-e.


[„A faxműveletek konfigurálására és faxok küldésére szolgáló alkalmazás \(FAX Utility\)“ 295. oldal](#)

[„Faxok küldésére szolgáló alkalmazás \(PC-FAX illesztőprogram\)“ 295. oldal](#)

- Amennyiben a „FAX Utility” nincs telepítve, az alábbi módszerek egyikével telepítse a(z) FAX Utility illesztőprogramot.
 - A szoftverfrissítésre szolgáló EPSON Software Updater alkalmazás segítségével
EPSON Software Updater FY19 „Alkalmazás szoftver és firmware frissítéséhez (EPSON Software Updater)“ [298. oldal](#)
 - A nyomtatójához mellékelt lemez segítségével. (Csak Windows-rendszerrel)



Fontos:

- Ahhoz, hogy számítógépen fogadjon faxokat a(z) **Fogadás módja** beállítását a nyomtató vezérlőpanelén **Auto** értékre kell állítani. A nyomtató beállítási állapotáról egyeztessen a rendszergazdával.
- A faxok megfelelő fogadásához a faxok fogadására beállított számítógépnek folyamatosan bekapcsolva kell lennie. A nyomtató ideiglenesen a memóriába menti a beérkezett dokumentumokat, mielőtt elmentené őket a számítógépre. Ha a számítógépet kikapcsolja, akkor a nyomtató memóriája megtelhet, hiszen ilyenkor a nyomtató nem bírja a számítógép felé továbbítani a dokumentumokat.
- A nyomtató memóriájában ideiglenesen elmentett dokumentumok száma a kezdőképernyő  ikonján jelenik meg.
- A fogadott faxok olvasásához telepítenie kell egy PDF-megtekintő alkalmazást a számítógépére, amilyen például a(z) Adobe Reader.

A bejövő faxok mentése számítógépre

Beállításokat végezhet el, hogy a rendszer számítógépre mentse a bejövő faxokat a(z) FAX Utility segítségével. Ehhez előzetesen telepíteni kell a(z) FAX Utility segédprogramot a számítógépre.

Bővebb információkat a(z) FAX Utility súgójának a(z) Alapműveletek szakaszában találhat (az adott szakasz a súgó főablakán látható). Ha a jelszóbeviteli képernyő megjelenik a számítógép képernyőjén, amíg Ön a beállításokat végzi, akkor írja be a jelszót. Ha nem ismeri a jelszót, vegye fel a kapcsolatot a rendszergazdával.

Megjegyzés:

Lehetőség van a faxokat egyidejűleg fogadni egy számítógépen és nyomtatni a nyomtatóról. A nyomtató beállítási állapotáról egyeztessen rendszergazdjával.

Kapcsolódó információ

➔ „Faxok fogadása számítógépen“ 127. oldal

➔ „A Mentés számítógépre beállítás elvégzése, hogy a rendszer fogadhasson faxokat“ 340. oldal

A bejövő faxokat a számítógépre mentő funkció kikapcsolása

A(z) FAX Utility segítségével beállíthatja, hogy a rendszer ne mentse a faxokat a továbbiakban a számítógépre.

Bővebb információkat a(z) FAX Utility súgójának a(z) Alapműveletek szakaszában találhat (az adott szakasz a súgó főablakán látható).

Megjegyzés:

- Ha vannak olyan faxok, amiket a rendszer nem a számítógépre mentett, akkor nem kapcsolhatja ki azt a funkciót, ami a faxokat a számítógépre menti.
- Továbbá megváltoztathatja a beállításokat a nyomtatón. A fogadott faxok számítógépre történő mentéséhez elvégzett beállítások visszavonásával kapcsolatban vegye fel a kapcsolatot rendszergazdjával.

Új faxok ellenőrzése (Windows)

Ha a számítógépet úgy állítja be, hogy az mentse a nyomtató által fogadott faxokat, a Windows tálcán lévő fax ikon segítségével ellenőrizheti a beérkezett faxok feldolgozási állapotát, valamint hogy vannak-e még új faxok. Ha a számítógépet úgy állítja be, hogy az értesítést jelenítsen meg új faxok érkezésekor, akkor a Windows tálca közelében egy értesítési képernyő ugrik fel, ahol ellenőrizhetők az új faxok.




Megjegyzés:

- A beérkezett faxok számítógépre mentett adatai a nyomtató memóriájából törlődnek.
- A beérkezett faxok megtekintéséhez Adobe Reader szükséges, hiszen a rendszer azokat PDF-fájlokként menti.

A fax ikon használata a tálcáról (Windows)

Az új faxok és a működési állapot a(z) Windows tálcán található fax ikon segítségével is megtekinthető.

1. Tekintse meg az ikont.

-  : Készenléti állapot.
-  : Új faxok ellenőrzése.
-  : Új faxok importálása kész.

2. Kattintson jobb egérgombbal az ikonra, majd kattintson a(z) **Nyissa meg a fogadott faxok mappáját** elemre.

Ekkor megjelenik a beérkezett faxok mappája. Ellenőrizze a fájlnevben a dátumot és a küldőt, majd nyissa meg a PDF-fájlt.

Ha a fax ikon készenléti állapotot jelez, a(z) **Új faxok ellenőrzése most** kiválasztásával azonnal ellenőrizheti, hogy érkezett-e új fax.

Megjegyzés:

A beérkezett faxokat a rendszer az alábbi névformátum alapján automatikusan átnevezi.

ÉÉÉÉHHNNÓÓPPMM_XXXXXXXXXX_nnnnn (Év/Hónap/Nap/Óra/Perc/Másodperc_küldő száma)


Az értesítési ablak használata (Windows)

Amennyiben a beállítások alapján a rendszer értesíti az új faxok érkezésekor, az egyes faxoknál értesítési ablak jelenik meg a tálca közelében.

1. Tekintse meg a számítógép képernyőjén megjelenő értesítési képernyőt.

Megjegyzés:

Ha a képernyőn bizonyos ideig nem végeznek műveletet, az értesítési képernyő eltűnik. Az értesítési beállítások (pl. a kijelzés időtartama) módosíthatók.

2. Kattintson az értesítési képernyőn bárhová a  gomb kivételével.

Ekkor megnyílik az új faxok mentési helyeként beállított mappa. Ellenőrizze a fájlnevben a dátumot és a küldőt, majd nyissa meg a PDF-fájlt.

Megjegyzés:

A beérkezett faxokat a rendszer az alábbi névformátum alapján automatikusan átnevezi.

ÉÉÉÉHHNNÓÓPPMM_XXXXXXXXXX_nnnnn (Év/Hónap/Nap/Óra/Perc/Másodperc_küldő száma)

Új faxok ellenőrzése (Mac OS)

Az új faxok az alábbi módszerek egyikével ellenőrizhetők. Ez a funkció csak a(z) **"Mentés" (faxok mentése erre a számítógépre)** elemre beállított számítógépeken elérhető.

- Nyissa meg a beérkezett faxok mappáját (ez a(z) **Vett faxok kimeneti beállításai**. menüpontban határozható meg).
- Nyissa meg a(z) Fax fogadás figyelő menüt, és kattintson a(z) **Új faxok ellenőrzése most** elemre.
- Új faxok beérkezéséről szóló értesítés
Válassza ki a(z) **Dokk ikonok általi értesítést kérek az új faxokról** elemet a FAX segédprogram **Fax fogadás figyelő** > **Tulajdonságok** menüpontjában, ekkor a faxok beérkezését figyelő program ikonja a Dokk felületen felugró értesítést jelez ki az új faxok érkezéséről.

A beérkezett faxok mappájának megnyitása a beérkezett faxok figyelőprogramjából (Mac OS)

A(z) "Mentés" (faxok mentése erre a számítógépre) elemet kiválasztva megnyithatja a számítógépről a beérkező faxok számára beállított mentési mappát.

1. Kattintson a beérkezett faxok figyelőprogramjának ikonjára a(z) Dock felületen, ekkor megnyílik a(z) **Fax fogadás figyelő** program.
2. Válassza ki a nyomtatót, és kattintson a(z) **Mappanyitás** elemre, vagy kattintson kétszer a nyomtató nevére.
3. Ellenőrizze a fájlnevében a dátumot és a küldőt, majd nyissa meg a PDF-fájlt.

Megjegyzés:

A beérkezett faxokat a rendszer az alábbi névformátum alapján automatikusan átnevezi.

ÉÉÉÉHHNNÓÓPPMM_xxxxxxxxxx_nnnnn (Év/Hónap/Nap/Óra/Perc/Másodperc_küldő száma)

A küldő által küldött információk a küldő számánál láthatók. A küldőtől függően elképzelhető, hogy ez a szám nem jelenik meg.

A nyomtató karbantartása

Kellékanyagok állapotának ellenőrzése.	132
Papíradagolási problémák javítása.	133
Nyomtatási, másolási, beolvasási és faxminőség javítása.	135
A nyomtató tisztítása.	146
A kifröccsent tinta feltakarítása.	147
A nyomtatóba adagolt lapok számának ellenőrzése.	147
Energiatakarékosság.	148
Alkalmazások külön telepítése vagy törlése.	149
A nyomtató szállítása és tárolása.	154

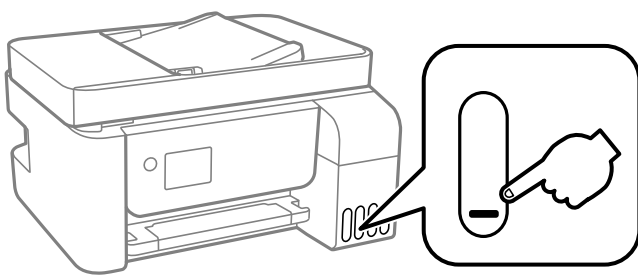
Kellékanyagok állapotának ellenőrzése

Ha meg akar győződni a hátralévő tinta tényleges mennyiségéről, ellenőrizze vizuálisan a tintaszinteket a nyomtató összes tartályában.



Fontos:

Ha bármelyik tintatartályban az alsó vonal alatt van a tintaszint, tölts fel festékkel a tintatartályon lévő felső vonalig. Ha hosszabb ideig folytatja a nyomtatást, amikor a festékszint a tintatartályokon lévő alsó vonal alá süllyedt, azzal tönkretelheti a nyomtatót.



A számítógépről ellenőrizheti a körülbelüli tintaszintet, a karbantartó rekesz hasznos élettartamát pedig a vezérlőpanelről vagy a számítógépről.

A karbantartódoboz állapotának ellenőrzése (Vezérlőpanel)

1. Válassza a(z) **Karbantartás** lehetőséget a kezdőképernyőn.
2. Válassza a következőt **A Karbantartó rekesz fennm. kapacitása**.

Kapcsolódó információ

➔ [„Ideje kicserélni a karbantartó rekeszt“ 228. oldal](#)

Kellékanyagok állapotának ellenőrzése (Windows)

1. Nyissa meg a nyomtatóillesztő ablakát.
2. Kattintson a(z) **EPSON Status Monitor 3** elemre a(z) **Karbantartás** lapon.

Megjegyzés:

Ha az **EPSON Status Monitor 3** funkció nincs engedélyezve, kattintson a **Kiegészítő beállítások** lehetőségre a **Karbantartás** fülön, majd jelölje ki az **Az EPSON Status Monitor 3 engedélyezése** lehetőséget.

Kapcsolódó információ

- ➔ [„Számítógépről történő nyomtatásra szolgáló alkalmazás \(Windows nyomtató-illesztőprogram\)“ 288. oldal](#)
- ➔ [„Ideje utántölteni a tintát“ 222. oldal](#)
- ➔ [„Ideje kicserélni a karbantartó rekeszt“ 228. oldal](#)

Kellékanyagok állapotának ellenőrzése (Mac OS)


1. Válassza a **Rendszerbeállítások** elemet a Apple menü > **Nyomtatók és szkennerek** (vagy **Nyomtatás és szkennelés, Nyomtatás és faxolás**) menüpontnál, majd válassza ki a nyomtatót.
2. Kattintson a **Beállítások és kellékanyagok > Segédprogram > Nyomtató segédprogram megnyitása** elemre.
3. Kattintson a(z) **EPSON Status Monitor** elemre.

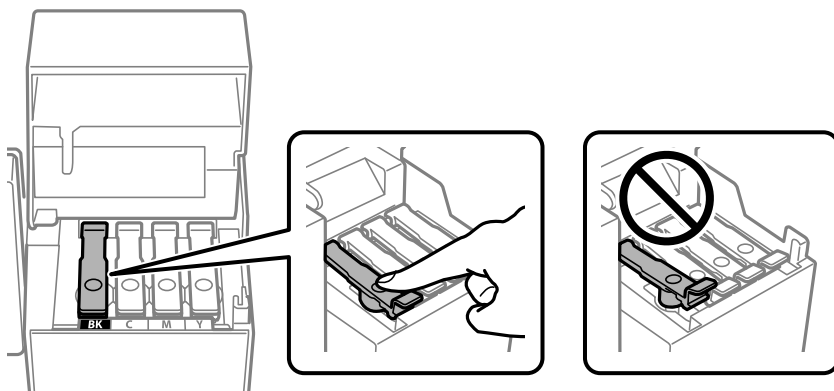
Kapcsolódó információ

- ➔ „Ideje utántölteni a tintát“ 222. oldal
- ➔ „Ideje kicserélni a karbantartó rekeszt“ 228. oldal

Papíradagolási problémák javítása

Ha a papír betöltése nem történik megfelelően a(z) papírkazetta nyílásból, tisztítsa meg a görgőt belül.

1. Kapcsolja ki a nyomtatót a(z)  gomb lenyomásával.
2. Húzza ki a tápkábelt, majd kösse le a tápkábelt.
3. Nyissa fel a lapolvasó egységet.
4. Győződjön meg róla, hogy a tintatartály kupak biztonságosan záródik.

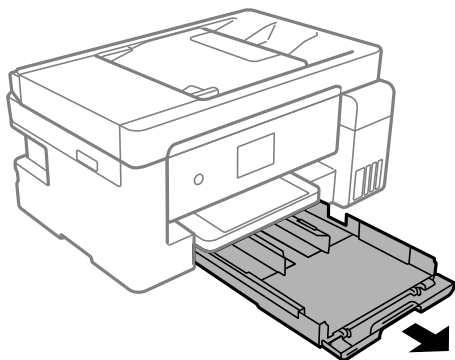


Fontos:

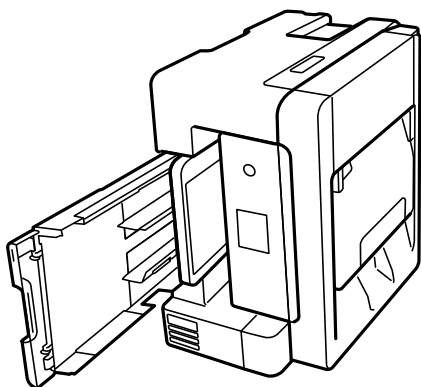
Ha a tintatartály kupak nincs biztonságosan lezárva, akkor a tinta kiszivároghat.

5. Zárja le a lapolvasó egységet és az automatikus lapadagoló fedelét.

6. Csúsztassa ki a(z) papírkazetta egységet, majd vegye ki a papírt.



7. Állítsa a nyomtatót az oldalára úgy, hogy a nyomtató tintatartálya legyen alul.



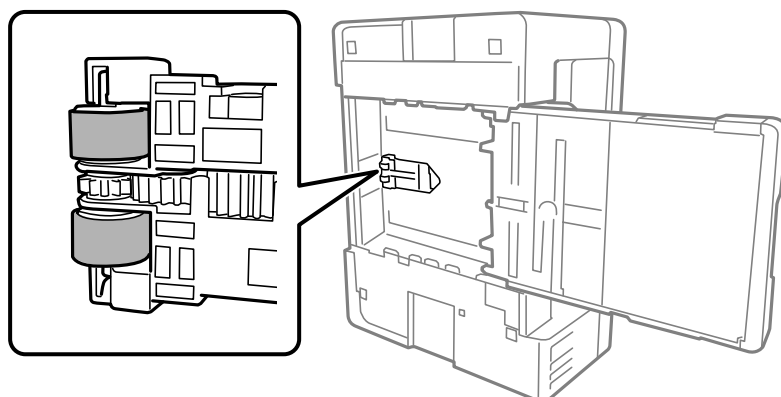
Figyelem!

Ügyeljen arra, hogy kezét vagy az ujjait ne hagyja a nyomtató fedele alatt, amikor elhelyezi a nyomtatót. Ellenkező esetben megsérülhet.

Fontos:

Ne hagyja a nyomtatót hosszú időn keresztül állni.

8. Nedvesítsen meg egy puha ruhát vízzel, alaposan csavarja ki, majd törölje le a görgőt úgy, hogy forgatja, miközben a ruhával törli.



9. Állítsa vissza a nyomtatót normál helyzetébe, és helyezze be a(z) papírkazetta egységet.
10. Csatlakoztassa a hálózati kábelt.

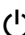
Nyomtatási, másolási, beolvasási és faxminőség javítása

A nyomtatófej ellenőrzése és tisztítása

Ha a fúvókák el vannak tömődve, a nyomatok halványak lesznek, csíkozódás, vagy nem várt színek jelennek meg. Ha a fúvókák jelentősen el vannak tömődve, üres lapot nyomtat a készülék. Ha nyomtatási minőség romlik, akkor először a fúvóka-ellenőrzés funkció segítségével ellenőrizze, hogy a fúvókák el vannak-e tömődve. Ha el vannak tömődve, tisztítsa meg a nyomtatófejet.




Fontos:

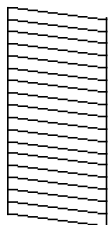
- Fejtisztítás közben ne nyissa fel a lapolvasó egységet, és ne kapcsolja ki a nyomtatót. Ha a fejtisztítás még nem fejeződött be, akkor lehet, hogy nem fog tudni nyomtatni.
- A fejtisztítás tintát használ, ezért csak a szükséges esetben végezze el.
- Ha a festékszint alacsony, akkor elképzelhető, hogy nem fogja tudni megtisztítani a nyomtatófejet.
- Ha a nyomtatási minőség a fúvóka-ellenőrzés és 3-szori fejtisztítás után sem javul, várjon legalább 12 órát nyomtatás nélkül, majd indítsa el ismét a fúvóka-ellenőrzést, és szükség esetén ismétlje meg a fejtisztítást. Azt ajánljuk, hogy kapcsolja ki a nyomtatót a(z)  gomb lenyomásával. Ha a nyomtatási minőség nem javul, futtassa a(z) Erős tisztítás funkciót.
- A nyomtatófej kiszáradásának elkerülése érdekében ne húzza ki a nyomtatót a konnektorból, amikor a nyomtató be van kapcsolva.

A nyomtatófej ellenőrzése és tisztítása (Vezérlőpanel)

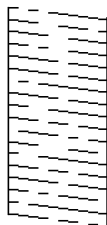
1. Töltsön be sima, A4-es papírt a nyomtatóba.
[„Papír betöltése Papírkazetta használata esetén“ 32. oldal](#)
2. Válassza a(z) **Karbantartás** lehetőséget a kezdőképernyőn.
3. Válassza a következőt **Fúvóka-ellenőrzés**.
4. A fúvókaellenőrző-minta nyomtatásához kövesse a képernyőn megjelenő utasításokat.


- Ellenőrizze a nyomtatott mintát. Ha törött sorok vagy hiányzó szegmensek láthatók a(z) „NG” mintának megfelelően, lehetséges, hogy a nyomtatófej fúvókái eltömődtek. Menjen a következő lépésre. Ha nem lát törött sorokat vagy hiányzó szegmenseket a(z) „OK” mintának megfelelően, a fúvókák nem tömődtek el. Válassza a(z)  elemet a fúvóka-ellenőrző funkció bezárásához.

OK



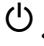
NG



- Válassza a(z)  elemet, majd kövesse a képernyőn megjelenő utasításokat a nyomtatófej megtisztításához. Ha a nyomtató befejezte a tisztítást, a rendszer újra kinyomtatja a fúvóka-ellenőrző mintázatot.
- Addig ismétlje a tisztítást és a nyomtatott minta ellenőrzését, amíg a berendezés minden sor teljesen ki nem nyomtat.



Fontos:

Ha a nyomtatási minőség a fúvóka-ellenőrzés és 3-szori fejtisztítás után sem javul, várjon legalább 12 órát nyomtatás nélkül, majd indítsa el ismét a fúvóka-ellenőrzést, és szükség esetén ismétlje meg a fejtisztítást. Azt ajánljuk, hogy kapcsolja ki a nyomtatót a(z)  gomb lenyomásával. Ha a nyomtatási minőség nem javul, futtassa a(z) Erős tisztítás funkciót.

Kapcsolódó információ


➔ „Erős tisztítás futtatása (Vezérlőpanel)” 138. oldal

A nyomtatófej ellenőrzése és tisztítása (Windows)

- Töltsön be sima, A4-es papírt a nyomtatóba.
„Papír betöltése Papírkazetta használatára esetén” 32. oldal
- Nyissa meg a nyomtatóillesztő ablakát.
- Kattintson a(z) **Fúvókák ellenőrzése** elemre a(z) **Karbantartás** lapon.
- Kövesse a képernyőn megjelenő utasításokat.



Fontos:

Ha a nyomtatási minőség a fúvóka-ellenőrzés és 3-szori fejtisztítás után sem javul, várjon legalább 12 órát nyomtatás nélkül, majd indítsa el ismét a fúvóka-ellenőrzést, és szükség esetén ismétlje meg a fejtisztítást. Azt ajánljuk, hogy kapcsolja ki a nyomtatót a(z)  gomb lenyomásával. Ha a nyomtatási minőség nem javul, futtassa a(z) Erős tisztítás funkciót.

Kapcsolódó információ

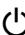
- ➔ „Számítógépről történő nyomtatásra szolgáló alkalmazás (Windows nyomtató-illesztőprogram)“ 288. oldal
- ➔ „Erős tisztítás futtatása (Windows)“ 138. oldal

A nyomtatófej ellenőrzése és tisztítása (Mac OS)

1. Töltsön be sima, A4-es papírt a nyomtatóba.
[„Papír betöltése Papírkazetta használata esetén“ 32. oldal](#)
2. Válassza a **Rendszerbeállítások** elemet az Apple menü > **Nyomtatók és szkennerek** (vagy **Nyomtatás és szkennelés, Nyomtatás és faxolás**) menüpontnál, majd válassza ki a nyomtatót.
3. Kattintson a **Beállítások és kellékanyagok** > **Segédprogram** > **Nyomtató segédprogram megnyitása** elemre.
4. Kattintson a(z) **Fúvókák ellenőrzése** elemre.
5. Kövesse a képernyőn megjelenő utasításokat.



Fontos:

Ha a nyomtatási minőség a fúvóka-ellenőrzés és 3-szori fejtisztítás után sem javul, várjon legalább 12 órát nyomtatás nélkül, majd indítsa el ismét a fúvóka-ellenőrzést, és szükség esetén ismételje meg a fejtisztítást. Azt ajánljuk, hogy kapcsolja ki a nyomtatót a(z)  gomb lenyomásával. Ha a nyomtatási minőség nem javul, futtassa a(z) Erős tisztítás funkciót.

Kapcsolódó információ

- ➔ „Erős tisztítás futtatása (Mac OS)“ 139. oldal

Erős tisztítás futtatása

A(z) Erős tisztítás funkció a következő esetekben segíthet javítani a nyomtatás minőségét.

- Ha a fúvókák többsége eltömődött.
- Ha 3-szor végzett fúvóka-ellenőrzést és fejtisztítást, majd legalább 12 órán keresztül nem nyomtatott, azonban a nyomtatási minőség nem javult.

Ennek a funkciónak az elvégzése előtt a fúvóka-ellenőrzés funkció segítségével ellenőrizze, hogy a fúvókák elvannak-e tömődve, olvassa el a következő utasításokat, majd futtassa le a(z) Erős tisztítás programot.



Fontos:

Ellenőrizze, hogy elegendő tinta áll-e rendelkezésre a tintatartályokban.

Szemrevételezéssel ellenőrizze, hogy minden tintatartály legalább a harmadáig fel van-e töltve tintával. Ha Erős tisztítás közben alacsony a tintaszint, a termék megsérülhet.



Fontos:

Az egyes Erős tisztítás futtatása között 12 órának kell eltelnie.

Normál esetben egyetlen Erős tisztítás futtatásának 12 órán belül kellene megoldania a nyomtatási minőséggel kapcsolatos problémát. Ezért kerülje a felesleges tintahasználatot, és csak 12 óra elteltével próbáljon újra nyomtatni.



Fontos:

Előfordulhat, hogy ki kell cserélni a karbantartódobozt.

Tinta fog lerakódni a karbantartódobozba. Ha az megtelik, akkor elő kell készítenie, majd telepítenie kell egy csere-karbantartódobozt a nyomtatás folytatásához.

Megjegyzés:




Amennyiben a tintaszintek vagy a szabad terület a karbantartódobozban nem megfelelő a(z) Erős tisztítás futtatásához, akkor nem használhatja a funkciót. Előfordulhat azonban, hogy a szintek és a szabad terület még ebben az esetben is megfelelőek maradnak nyomtatáshoz.

Kapcsolódó információ

➔ [„A nyomtatófej ellenőrzése és tisztítása“ 135. oldal](#)

Erős tisztítás futtatása (Vezérlőpanel)

A funkció futtatása előtt olvassa el a(z) Erős tisztítás utasításait.

1. A(z)  gomb megnyomásával kapcsolja ki a nyomtatót.
2. Tartsa lenyomva a(z)  gombot, majd nyomja meg a(z)  tápegombot, amíg a tápellátást jelző fény villogni nem kezd a jóváhagyást kérő képernyő megjelenítéséhez.
3. Kövesse a képernyőn megjelenő utasításokat a(z) Erős tisztítás funkció futtatásához.

Megjegyzés:

Amennyiben nem tudja futtatni ezt a funkciót, szüntesse meg a képernyőn megjelenített problémákat. Azután kövesse az eljárást az 1. lépéstől a funkció újbóli futtatásához.

4. A funkció futtatása után végezzen fűvókatesztet annak ellenőrzésére, hogy nincsenek-e eltömődve a fűvókák.
A fűvóka-ellenőrzés funkció futtatására vonatkozó részletekért kérjük, hogy tekintse meg a következő, kapcsolódó információkat.



Fontos:

Ha a nyomtatási minőség a(z) Erős tisztítás után sem javul, várjon legalább 12 órát nyomtatás nélkül, majd nyomtassa ki ismét a fűvóka-ellenőrző mintázatot. Futtassa a Nyomtatófej tisztítása vagy Erős tisztítás műveletet újra a nyomtatott mintától függően. Ha a minőség nem javul, vegye fel a kapcsolatot az Epson szakembereivel.

Erős tisztítás futtatása (Windows)

1. Nyissa meg a nyomtatóillesztő ablakát.

2. Kattintson a(z) **Erős tisztítás** elemre a(z) **Karbantartás** lapon.

3. Kövesse a képernyőn megjelenő utasításokat.

Megjegyzés:

Amennyiben nem tudja futtatni ezt a funkciót, szüntesse meg a nyomtató kezelőpaneljén megjelenített problémákat.

Azután kövesse az eljárást az 1. lépéstől a funkció újbóli futtatásához.

Kapcsolódó információ

➔ [„Számítógépről történő nyomtatásra szolgáló alkalmazás \(Windows nyomtató-illesztőprogram\)“ 288. oldal](#)

Erős tisztítás futtatása (Mac OS)

1. Válassza a **Rendszerbeállítások** elemet az Apple menü > **Nyomtatók és szkennerek** (vagy **Nyomtatás és szkennelés, Nyomtatás és faxolás**) menüpontnál, majd válassza ki a nyomtatót.
2. Kattintson a **Beállítások és kellékanyagok** > **Segédprogram** > **Nyomtató segédprogram megnyitása** elemre.
3. Kattintson a(z) **Erős tisztítás** elemre.
4. Kövesse a képernyőn megjelenő utasításokat.

Megjegyzés:

Amennyiben nem tudja futtatni ezt a funkciót, szüntesse meg a nyomtató kezelőpaneljén megjelenített problémákat.

Azután kövesse az eljárást az 1. lépéstől a funkció újbóli futtatásához.

Fúvóka eltömődésének megakadályozása

A nyomtatót minden esetben a tápkapcsoló (főkapcsoló) gomb segítségével kapcsolja be, illetve ki.

Várja meg, amíg a tápfeszültség-jelzőfény már nem világít, és csak azt követően válassza le a tápkábelt az elektromos hálózati aljzatról.

Ha a tintát nem fedik le, akkor az kiszáradhat. Ahogyan egy töltőtollra vagy egy lakkfilctollra is kupakot szoktak helyezni a kiszáradásuk megelőzése érdekében, a nyomtatófejet is megfelelően le kell fedni, hogy a tinta ne száradjon ki.

Ha a nyomtató működése közben kihúzzák a tápkábelt az elektromos hálózati aljzatról vagy áramszünet történik, akkor előfordulhat, hogy a nyomtatófej nincs megfelelően lefedve. Ha a nyomtatófej így marad, akkor a tinta kiszáradhat, ez pedig a fúvókák (a tintakivezetések) eltömődését okozhatja.

Ilyen esetben a nyomtatófej megfelelő lefedése érdekében a lehető leghamarabb kapcsolja be, majd kapcsolja ki a nyomtatót.

A nyomtatófej igazítása (vezérlőpanel)

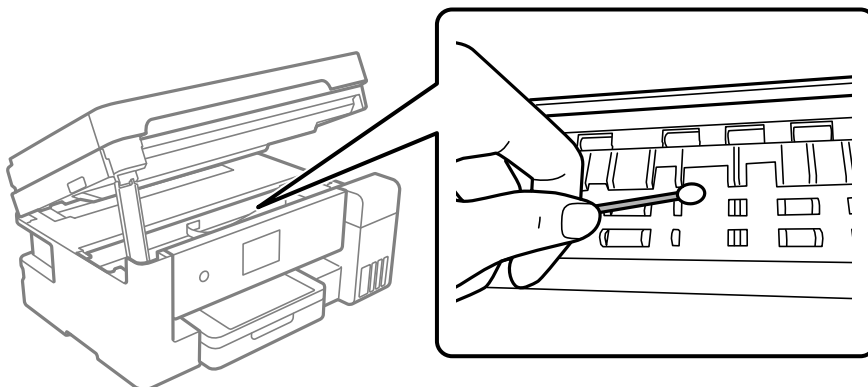
1. Töltsön be sima, A4-es papírt a nyomtatóba.
[„Papír betöltése Papírkazetta használata esetén“ 32. oldal](#)
2. Válassza a(z) **Karbantartás** lehetőséget a kezdőképernyőn.

3. Válassza a következőt **Nyomtatófej-igazítás**.
4. Válassza ki az igazítási menük egyikét, majd kövesse a képernyőn megjelenő utasításokat az igazítási minta nyomtatásához.
 - Függőleges igazítás: Akkor válassza ezt az opciót, ha a nyomatok homályosak, vagy a függőleges vonalak elcsúsznak.
 - Vízszintes igazítás: Akkor válassza ezt az opciót, ha egyenlő távolságonként vízszintes csíkok jelennek meg.
5. Kövesse a képernyőn megjelenő utasításokat.

A papír útvonalának tisztítása az elkenődött tinta eltávolításához

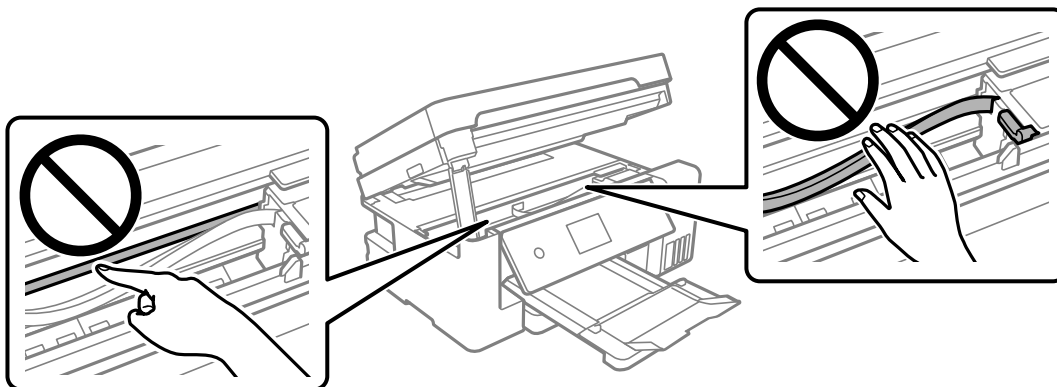
Ha a kinyomtatott oldalak elkenődtek vagy kopottak, tisztítsa meg a görgőt belül.

1. Töltsön be sima A4-es papírt a nyomtatóba.
[„Papír betöltése Papírkazetta használata esetén“ 32. oldal](#)
2. Válassza a(z) **Karbantartás** lehetőséget a kezdőképernyőn.
3. Válassza a következőt **Papírvezető tisztítása**.
4. A papírvezető tisztításához kövesse a képernyőn megjelenő utasításokat.
5. Ismételje meg a folyamatot, amíg a papíron már nem kenődik el a tinta.
6. Ha a probléma nem szüntethető meg a papír útvonalának tisztítása után, akkor az ábrán látható alkatrész a nyomtató belsejében beszennyeződött tintával. Kapcsolja ki a nyomtatót, majd törölje le a tintát egy fültisztító pálcikával.



! **Fontos:**

- ❑ Ne használjon törlőkendőt a nyomtató belsejének tisztításához. A nyomatófej fúvókái eltömődhetnek a rongyból származó anyagdarabokkal.
- ❑ Ne érintse meg a fehér lapos kábelt, az átlátszó fóliát és a tintaszállító csöveket a nyomtató belsejében. Ha mégis így tenne, azzal működészavart idézhet elő.



A(z) Szkennerüveg tisztítása

Ha a másolatokon vagy a beolvasott képeken el van kenődve a tinta, akkor tisztítsa meg a(z) szkennerüveget.

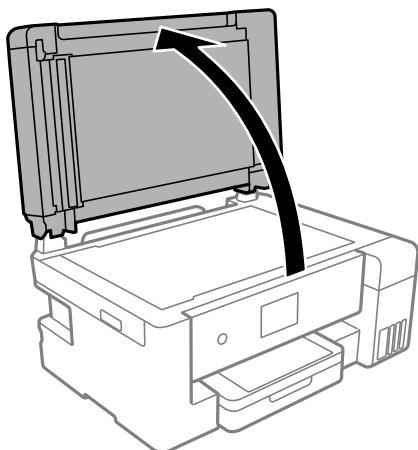
! **Figyelem!**

Ügyeljen arra, hogy kezét vagy az ujjait ne hagyja a dokumentumfedél alatt, amikor azt kinyitja vagy lecsukja. Ellenkező esetben megsérülhet.

! **Fontos:**

A nyomtató tisztításához soha ne használjon alkoholt vagy oldószert. Ezek a vegyszerek károsíthatják a nyomtatót.

1. Nyissa ki a lapolvasó fedelet.



2. A(z) szkennerveg tisztításához használjon puha, száraz, tiszta ruhát.



Fontos:

- Ha az üvegre zsírfolt vagy más nehezen eltávolítható anyag kerül, kevés üvegtisztítóval és puha ronggyal tisztítsa meg. Teljesen törölje le róla a folyadékot.
- Ne nyomja meg túl erősen az üvegfelületet.
- Ügyeljen arra, hogy ne karcolja vagy sértse meg az üveg felületét. Ha megsérül az üvegfelület, romolhat a lapolvasás minősége.

Az automatikus lapadagoló tisztítása

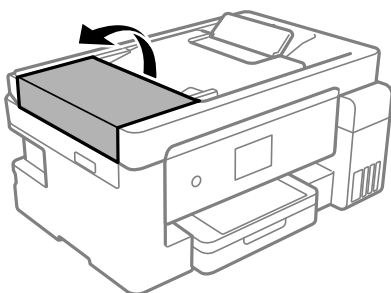
Ha az automatikus lapadagolóból származó másolatok vagy beszkenelt képek elmosódottak vagy az eredetik nem megfelelően kerülnek behúzásra az automatikus lapadagolóba, akkor tisztítsa meg az automatikus lapadagolót.



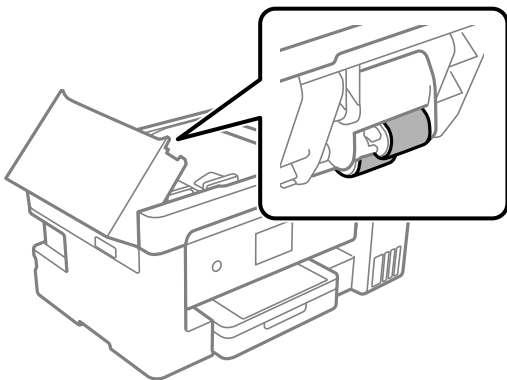
Fontos:

A nyomtató tisztításához soha ne használjon alkoholt vagy oldószert. Ezek a vegyszerek károsíthatják a nyomtatót.

1. Nyissa fel az automatikus lapadagoló fedelét.



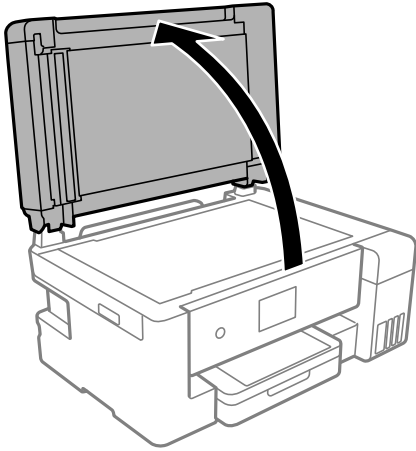
2. Használjon puha és nedves ruhát a görgők és az automatikus lapadagoló belsejének megtisztításához.



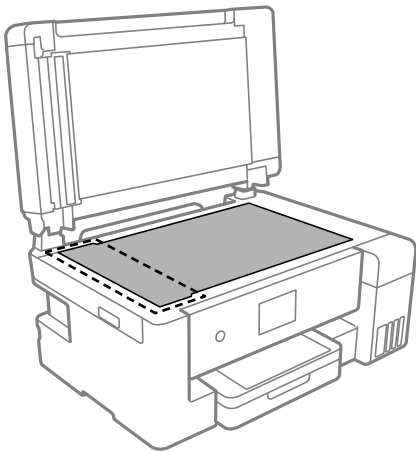
Fontos:

Száraz ruha használata esetén sérülhet a görgő felszíne. Az automatikus lapadagolót csak a görgő megszáradása után használja.

3. Zárja le az automatikus lapdagoló fedelét, majd nyissa ki a lapolvasó fedelét.




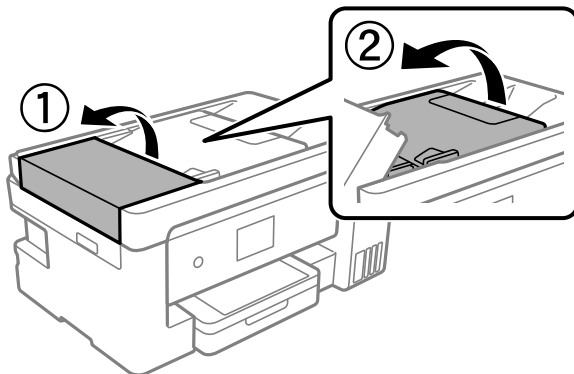
4. Tisztítsa meg az ábrán látható alkatrészt.



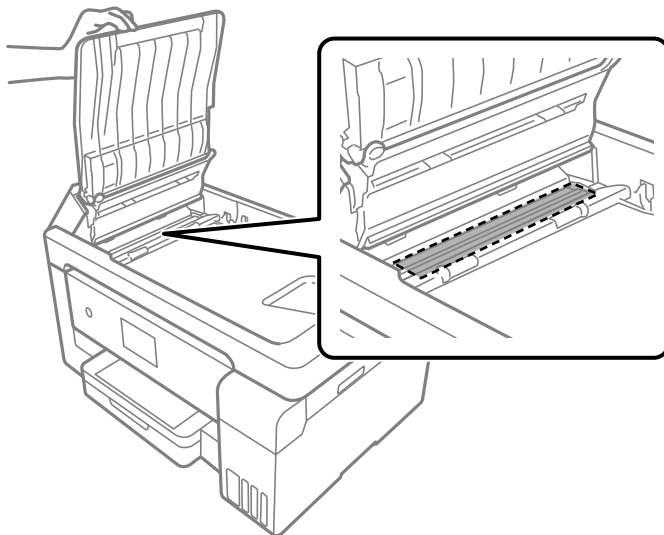
! **Fontos:**

- Ha az üvegre zsírfolt vagy más nehezen eltávolítható anyag kerül, kevés üvegtisztítóval és puha ronggyal tisztítsa meg. Teljesen törölje le róla a folyadékot.
- Ne nyomja meg túl erősen az üvegfelületet.
- Ügyeljen arra, hogy ne karcolja vagy sértse meg az üveg felületét. Ha megsérül az üvegfelület, romolhat a lapolvasás minősége.

5. Ha a problémát nem sikerül elhárítani, akkor kapcsolja ki a nyomtatót a(z)  gomb megnyomásával, majd nyissa ki az automatikus lapadagoló fedelét és emelje meg az automatikus lapadagoló bemeneti tálcáját.



6. Tisztítsa meg az ábrán látható alkatrészt.



Az átlátszó fólia tisztítása


Ha a nyomtatás minősége a nyomtatófej igazítása vagy a papír útvonalának tisztítása után sem javul, akkor előfordulhat, hogy a nyomtató belsejében lévő átlátszó fólia beszennyeződött.

Szükséges eszközök:

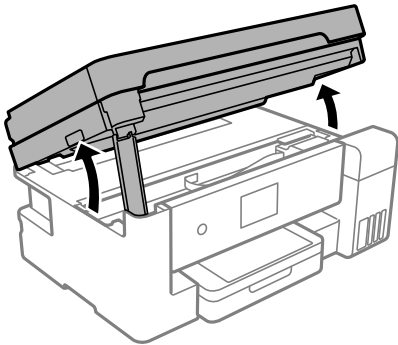
- Fültisztító pálcika (néhány darab)
- Vízzel néhány csepp mosószerrel (2–3 csepp mosószer 1/4 pohár csapvízbe)
- Lámpa a tintafoltok megkereséséhez

Fontos:

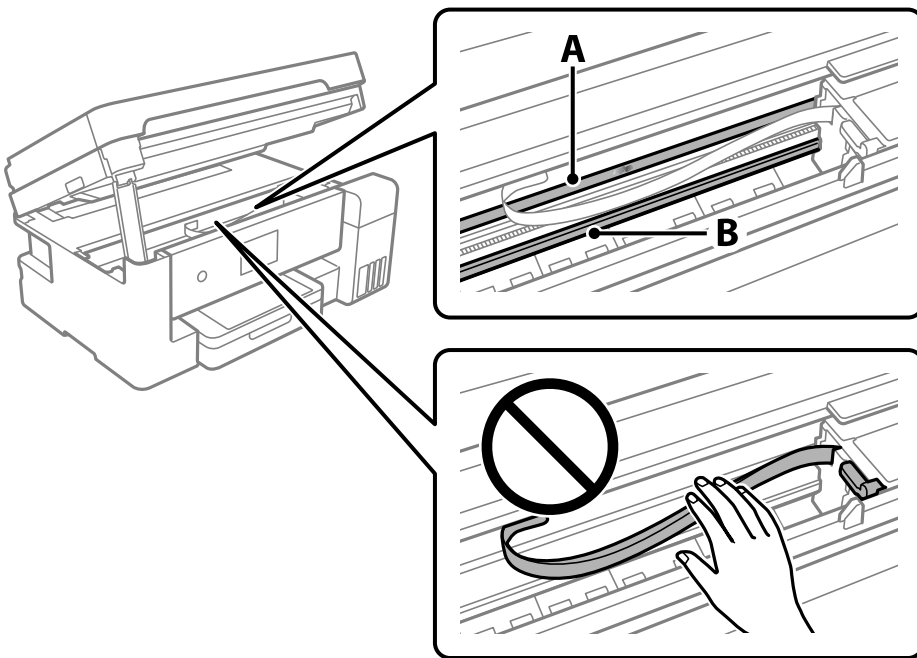
Ne használjon más tisztítófolyadékot a néhány csepp tisztítószerrel összekevert vízen kívül.

1. Kapcsolja ki a nyomtatót a(z)  gomb lenyomásával.

2. Nyissa fel a lapolvasó egységet.



3. Ellenőrizze, hogy az átlátszó fólia beszenyeződött-e. A foltokat könnyebben látja, ha egy lámpával világít. Ha az átlátszó fólia (A) beszenyeződött (pl.: ujjenyomatos vagy zsírfoltos), akkor folytassa a következő lépéssel.



A: átlátszó fólia

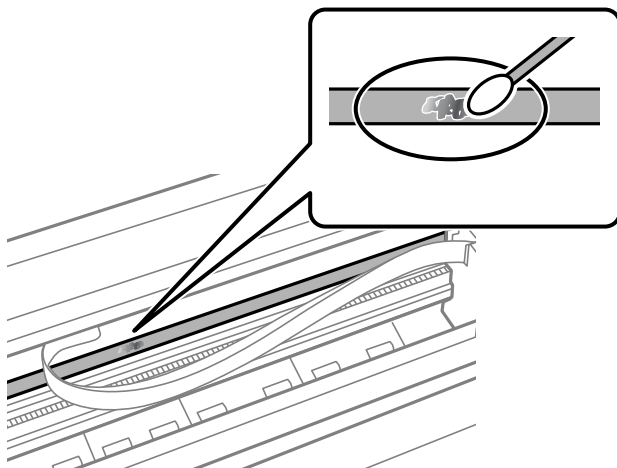
B: sín



Fontos:

Ügyeljen rá, hogy ne érjen hozzá a sínhez (B). Különben előfordulhat, hogy nem fog tudni nyomtatni. Ne törölje le a sínról a zsírt, mert az szükséges a működéshez.

4. Nedvesítsen be egy fültisztító pálcikát a pár csepp tisztítószerrel összekevert vízzel úgy, hogy az ne csepegjen róla, majd törölje le a beszenyeződött részt.

**Fontos:**

Törölje le óvatosan a szennyeződést. Ha túl erősen nyomja a fültisztító pálcikát a fóliához, akkor a fólia rugói elmozdulhatnak, és a nyomtató megsérülhet.

5. A fólia letörléséhez száraz fültisztító pálcikát használjon.

**Fontos:**

Ne hagyjon szövetszálakat a fólián.

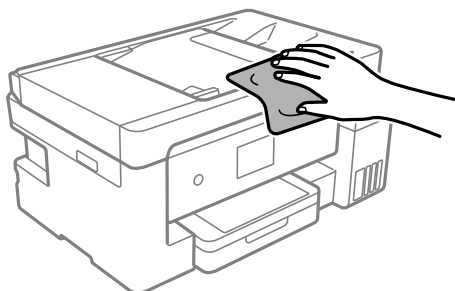
Megjegyzés:

Annak érdekében, hogy a szennyeződés ne terjedjen szét, gyakran cserélje ki a fültisztító pálcikát tisztára.

6. Addig ismétlje a 4–5. lépést, amíg a fólia tiszta lesz.
7. Szemrevételezéssel ellenőrizze, hogy szennyeződött-e még a fólia.

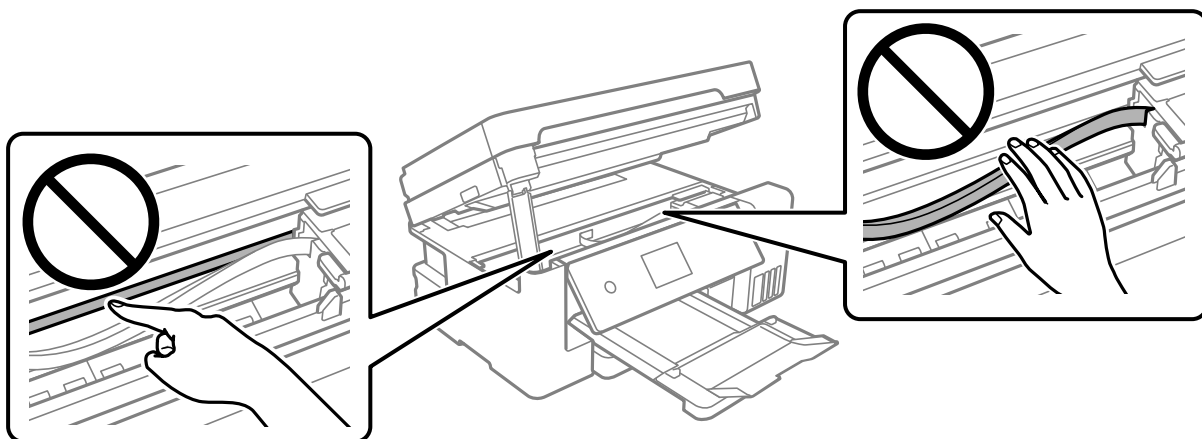
A nyomtató tisztítása

Ha a nyomtató külső burkolata szennyezett vagy poros, kapcsolja ki a nyomtatót és tisztítsa meg puha, tiszta, nedves törlőkendővel. Ha a szennyeződést nem tudja eltávolítani, próbálja meg enyhe tisztítószeres puha, tiszta és nedves törlőkendővel megtisztítani.



! **Fontos:**

- Ügyeljen, hogy ne kerüljön víz a nyomtató szerkezetére vagy valamely elektromos alkatrészre. Egyéb esetben a nyomtató károsodhat.
- Az alkatrészek és a burkolat tisztításához soha ne használjon alkoholt vagy festékoldószert. Az ilyen vegyszerek kárt okozhatnak ezekben.
- Ne érintse meg a fehér lapos kábelt, az átlátszó fóliát és a tintaszállító csöveket a nyomtató belsejében. Ha mégis így tenné, azzal működészavart idézhet elő.



A kifröccsent tinta feltakarítása

Ha kifröccsent a tinta, az alábbi módokon kell azt feltakarítani.

- Ha a tinta hozzáragad a tartály körüli területhez, törölje le egy régi, tiszta ronggyal vagy fültisztító pálcikával.
- Ha a tinta az asztalra vagy a padlóra ömlik ki, akkor azonnal törölje le. Ha a tinta megszárad, nehezen lesz eltávolítható a folt. Annak érdekében, hogy a folt terjedhessen szét, törölje fel a tintát előbb egy száraz, majd egy nedves ronggyal.
- Ha tintás lesz a keze, akkor szappanos vízzel mossa le.

A nyomtatóba adagolt lapok számának ellenőrzése

Ellenőrizheti a nyomtatóba adagolt lapok számát.

A nyomtatóba adagolt lapok számának ellenőrzése (vezérlőpanel)

Az információ a fúvóka-ellenőrző mintázattal együtt kerül nyomtatásra.

1. Töltsön be sima, A4-es papírt a nyomtatóba.
[„Papír betöltése Papírkazetta használata esetén“ 32. oldal](#)
2. Válassza a(z) **Karbantartás** lehetőséget a kezdőképernyőn.

3. Válassza a következőt **Fűvóka-ellenőrzés**.
4. A fűvókaellenőrző-minta nyomtatásához kövesse a képernyőn megjelenő utasításokat.

A nyomtatóba adagolt lapok számának ellenőrzése (Windows)

1. Nyissa meg a nyomtatóillesztő ablakát.
2. Kattintson a(z) **A nyomtató és a beállítások adatai** elemre a(z) **Karbantartás** lapon.

Kapcsolódó információ

➔ [„Számítógépről történő nyomtatásra szolgáló alkalmazás \(Windows nyomtató-illesztőprogram\)“ 288. oldal](#)

A nyomtatóba adagolt lapok számának ellenőrzése (Mac OS)

1. Válassza a **Rendszerbeállítások** elemet az Apple menü > **Nyomtatók és szkennerek** (vagy **Nyomtatás és szkennelés, Nyomtatás és faxolás**) menüpontnál, majd válassza ki a nyomtatót.
2. Kattintson a **Beállítások és kellékanyagok** > **Segédprogram** > **Nyomtató segédprogram megnyitása** elemre.
3. Kattintson a(z) **Printer and Option Information** elemre.

Energiatakarékosság

A nyomtató alvó üzemmódba lép vagy automatikusan kikapcsol, ha nem végez semmilyen műveletet egy beállított ideig. Beállíthatja az energiagazdálkodás alkalmazását megelőző időt. Az idő növelése befolyásolja a termék energiahatékonyágát. Kérjük, minden módosítás előtt gondoljon a környezetére.

A vásárlás helyétől függően a nyomtatónak lehet olyan funkciója, amely ezt automatikusan kikapcsolja, ha a készülék 30 percig nem csatlakozik a hálózathoz.

Energiatakarékosság (Vezérlőpanel)

1. Válassza a(z) **Beáll.** lehetőséget a kezdőképernyőn.
2. Válassza a következőt: **Általános beállítások** > **Alapbeállítások**.
3. Tegye az alábbiak egyikét.

Megjegyzés:

*A vásárlás helyétől függően a **Kikapcs. beáll.** vagy a **Kikapcsolási időzítő** funkció áll rendelkezésre az Ön által megvásárolt készüléken.*

- Válassza ki az **Elalv. időzítő** vagy **Kikapcs. beáll.** > **Kikapcsolás, ha nem aktív** vagy **Kikapcsolás, ha nem csatlakozik** lehetőséget, majd adja meg a beállításokat.
- Válassza ki a **Elalv. időzítő** vagy **Kikapcsolási időzítő** lehetőséget, majd végezze el a beállításokat.

Alkalmazások külön telepítése vagy törlése

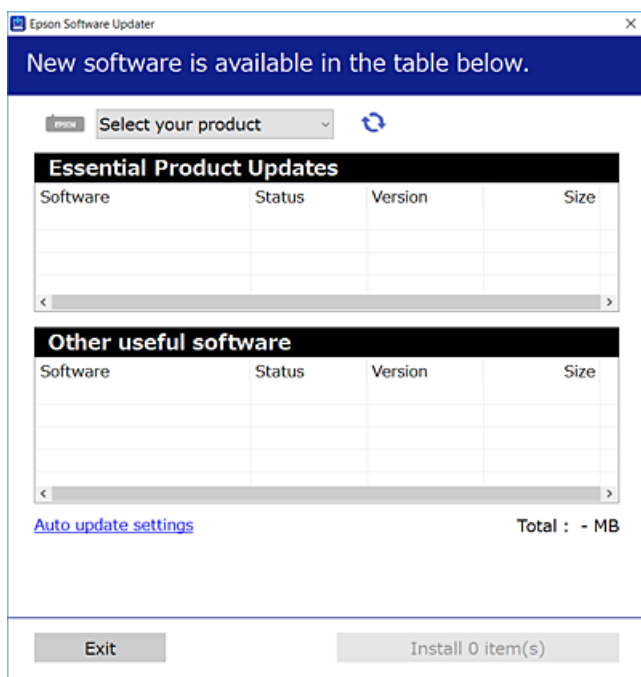
Csatlakoztassa számítógépét a hálózathoz, és telepítse a webhelyen elérhető alkalmazások legújabb verzióit. Jelentkezzen be a számítógépébe rendszergazdaként. Adja meg az adminisztrátori jelszót, ha számítógép kéri.


Alkalmazások külön telepítése

Megjegyzés:

Ha újra kíván telepíteni egy alkalmazást, a régit előbb el kell távolítania.

1. Győződjön meg arról, hogy a nyomtató és a számítógép készen áll a kommunikációra, valamint, hogy a nyomtató csatlakozik az internethez.
2. Indítsa el a(z) EPSON Software Updater alkalmazást.
A példában látható képernyőkép Windows rendszerben készült.



3. Windows esetén válassza ki a nyomtatót, majd kattintson a(z)  elemre a legújabb rendelkezésre álló alkalmazások kereséséhez.
4. Válassza ki a telepíteni kívánt elemeket vagy frissítést, majd kattintson a telepítés gombra.



Fontos:

Ne kapcsolja ki, illetve húzza ki a nyomtatót, amíg a frissítés el nem készül. Ellenkező esetben a nyomtató hibásan működhet.

Megjegyzés:

- ❑ A legfrissebb alkalmazásokat letöltheti az Epson honlapjáról.

<http://www.epson.com>

- ❑ Ha Ön Windows Server operációs rendszert használ, akkor a(z) Epson Software Updater eszközt nem használhatja. Töltse le a legfrissebb alkalmazásokat az Epson honlapjáról.

Kapcsolódó információ

➔ „Alkalmazás szoftver és firmware frissítéséhez (EPSON Software Updater)“ 298. oldal

➔ „Alkalmazások eltávolítása“ 152. oldal

Ellenőrizze, hogy eredeti Epson nyomtató-illesztőprogramja van-e telepítve — Windows

Az alábbi módszerek valamelyikével ellenőrizheti, hogy eredeti Epson nyomtató illesztőprogram van-e telepítve a számítógépére.

Válassza a **Vezérlőpanel > Eszközök és nyomtatók megtekintése (Nyomtatók, Nyomtatók és faxok)** opciót, majd az alábbi lépéssel nyissa meg a nyomtató-kiszolgáló tulajdonságai ablakát.

- ❑ Windows Windows 10/Windows 8.1/Windows 8/Windows 7/Windows Server 2019/Windows Server 2016/Windows Server 2012 R2/Windows Server 2012/Windows Server 2008 R2

Kattintson a nyomtató ikonjára, majd a **Nyomtató-kiszolgáló tulajdonságai** elemre az ablak felső részén.

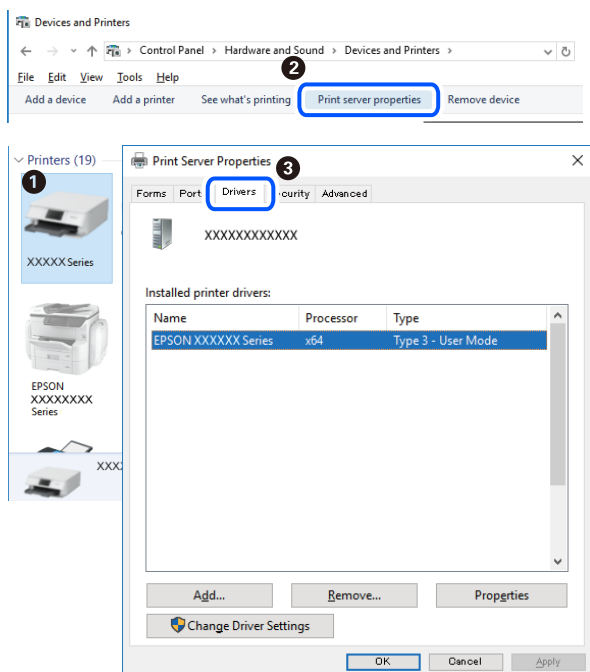
- ❑ Windows Vista/Windows Server 2008

Kattintson jobb egérgombbal a **Nyomtatók** mappára, majd kattintson a **Futtatás rendszergazdaként > Kiszolgáló tulajdonságai** elemre.

- ❑ Windows XP/Windows Server 2003 R2/Windows Server 2003

A **Fájl** menüben válassza a **Kiszolgáló tulajdonságai** lehetőséget.

Kattintson a **Illesztőprogram** lapfültre. Ha a nyomtató neve megjelenik a listában, akkor az Ön gépére telepítve van az eredeti Epson nyomtató illesztőprogram.



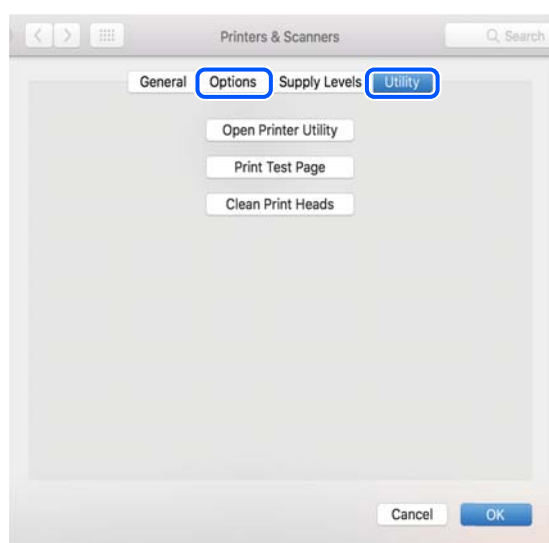
Kapcsolódó információ

➔ „Alkalmazások külön telepítése“ 149. oldal

Ellenőrizze, hogy eredeti Epson nyomtató-illesztőprogramja van-e telepítve — Mac OS

Az alábbi módszerek valamelyikével ellenőrizheti, hogy eredeti Epson nyomtató illesztőprogram van-e telepítve a számítógépére.

Válassza a **Rendszerbeállítások** elemet az Apple menü > **Nyomtatók és szkennerek** (vagy **Nyomtatás és szkennelés, Nyomtatás és faxolás**) menüpontnál, majd válassza ki a nyomtatót. Kattintson az **Beállítások és kellékanyagok** elemre, és ha az **Beállítások** fül és **Segédprogram** fül megjelenik az ablakban, az azt jelenti, hogy van telepítve eredeti Epson nyomtató illesztőprogram a számítógépén.



Kapcsolódó információ

➔ „Alkalmazások külön telepítése“ 149. oldal

A nyomtató hozzáadása (csak Mac OS esetén)

1. Válassza ki a **Rendszerbeállítások** elemet az Apple menü > **Nyomtatók és szkennerek** (vagy **Nyomtatás és szkennelés, Nyomtatás és faxolás**) menüpontban.
2. Kattintson a + gombra, majd válassza ki a **További nyomtató vagy szkennер hozzáadása** lehetőséget.
3. Válassza ki a nyomtatóját, majd válassz aki a nyomtatóját a **Használat** elemből.
4. Kattintson a **Hozzáadása** elemre.


Megjegyzés:

Ha a nyomtató nem szerepel a listában, ellenőrizze, hogy a nyomtató megfelelően csatlakoztatva van-e a számítógéphez és be van-e kapcsolva.

Alkalmazások eltávolítása


Jelentkezzen be a számítógépébe rendszergazdaként. Adja meg az adminisztrátori jelszót, ha számítógép kéri.

Alkalmazások eltávolítása — Windows

1. A(z)  gomb megnyomásával kapcsolja ki a nyomtatót.
 2. Zárjon be minden futó alkalmazást.
 3. Nyissa meg a **Vezérlőpanel**:
 - Windows 10/Windows Server 2019/Windows Server 2016
Kattintson az indítás gombra, majd válassza a **Windows rendszer > Vezérlőpanel** lehetőséget.
 - Windows 8.1/Windows 8/Windows Server 2012 R2/Windows Server 2012
Válassza az **Asztal > Beállítások > Vezérlőpanel** elemet.
 - Windows 7/Windows Vista/Windows XP/Windows Server 2008 R2/Windows Server 2008/Windows Server 2003 R2/Windows Server 2003
Kattintson az indítás gombra, majd jelölje ki a **Vezérlőpanel** parancsot.
 4. Nyissa meg a **Program eltávolítása** (vagy a **Programok hozzáadása/eltávolítása** lehetőséget):
 - Windows 10/Windows 8.1/Windows 8/Windows 7/Windows Vista/Windows Server 2019/Windows Server 2016/Windows Server 2012 R2/Windows Server 2012/Windows Server 2008 R2/Windows Server 2008
A **Programok** lehetőségben jelölje ki a **Program eltávolítása** elemet.
 - Windows XP/Windows Server 2003 R2/Windows Server 2003
Kattintson a **Programok hozzáadása/eltávolítása** elemre.
 5. Jelölje ki az eltávolítandó alkalmazást.

A nyomtató-illesztőprogram nem távolítható el, amíg bármilyen nyomtatási feladat függőben van. Az eltávolítás előtt törölje a nyomtatási feladatokat, vagy várja meg, amíg azok befejeződnek.
 6. Távolítsa el az alkalmazásokat:
 - Windows 10/Windows 8.1/Windows 8/Windows 7/Windows Vista/Windows Server 2019/Windows Server 2016/Windows Server 2012 R2/Windows Server 2012/Windows Server 2008 R2/Windows Server 2008
Kattintson a(z) **Eltávolítás/módosítás** vagy **Eltávolítás** lehetőségre.
 - Windows XP/Windows Server 2003 R2/Windows Server 2003
Kattintson a **Módosítás/eltávolítás** vagy az **Eltávolítás** elemre.
- Megjegyzés:**
Ha a **Felhasználói kezelés** ablak megjelenik, kattintson a **Folytatásra**.
7. Kövesse a képernyőn megjelenő utasításokat.

Alkalmazások eltávolítása — Mac OS

1. Töltse le az Uninstaller programot az EPSON Software Updater használatával.
Ha letöltötte az Uninstaller programot, nem kell azt minden alkalommal újra letöltenie, ha egy alkalmazást törölni szeretne.
2. A(z)  gomb megnyomásával kapcsolja ki a nyomtatót.
3. A nyomtató-illesztőprogramnak vagy a(z) PC-FAX illesztőprogramjának az eltávolításához válassza a **Rendszerbeállítások** elemet a(z) Apple menü **Nyomtatók és szkennerek** (vagy **Nyomtatás és szkennelés** vagy **Nyomtatás és faxolás**) útvonalon, majd távolítsa el a nyomtatót az engedélyezett nyomtatók listájából.
4. Zárjon be minden futó alkalmazást.
5. Válassza ki az **Ugrás > Alkalmazások > Epson Software > Uninstaller** elemet.
6. Jelölje ki az eltávolítani kívánt alkalmazást, majd kattintson a(z) **Uninstall** elemre.



Fontos:

A(z) Uninstaller eltávolít minden, Epson tintasugaras nyomtatóhoz tartozó nyomtató-illesztőprogramot a számítógépről. Ha több Epson tintasugaras nyomtatót használ, és nem szeretné valamennyi illesztőprogramot törölni, először távolítsa el valamennyit, majd telepítse újra a szükséges illesztőprogramot.

Megjegyzés:

Ha nem találja az eltávolítani kívánt alkalmazást az alkalmazások listáján, nem tudja azt eltávolítani az Uninstaller segítségével. Ebben az esetben jelölje ki az **Ugrás > Alkalmazások > Epson Software** lehetőséget, jelölje ki az eltávolítandó alkalmazást, és húzza azt a kuka ikonra.

Kapcsolódó információ

➔ [„Alkalmazás szoftver és firmware frissítéséhez \(EPSON Software Updater\)“ 298. oldal](#)

Az alkalmazások és a belső vezérlőprogram frissítése

Az alkalmazások és a belső vezérlőprogram frissítésével eltávolíthat bizonyos hibákat, javíthatja a funkciókat, valamint új funkciókat adhat hozzá. Győződjön meg róla, hogy az alkalmazások és a belső vezérlőprogram legújabb verzióját használja.

1. Győződjön meg róla, hogy a nyomtató és a számítógép össze vannak kapcsolva és a számítógép csatlakozott az internethez.
2. Indítsa el az EPSON Software Updater programot, majd frissítse az alkalmazásokat és a belső vezérlőprogramot.



Fontos:

Ne kapcsolja ki, illetve húzza ki a számítógépet vagy a nyomtatót, amíg a frissítés el nem készül, ellenkező esetben a nyomtató hibásan működhet.

Megjegyzés:

Ha nem találja a frissíteni kívánt alkalmazást a listán, nem tudja azt frissíteni az EPSON Software Updater segítségével. Keresse meg az alkalmazás legújabb verzióját a helyi Epson webhelyen.

<http://www.epson.com>

Kapcsolódó információ

➔ „Alkalmazás szoftver és firmware frissítéséhez (EPSON Software Updater)“ 298. oldal

A nyomtató belső vezérlőprogramjának frissítése a vezérlőpanelről

Ha a nyomtató csatlakoztatható az internethez, akkor a vezérlőpanel használatával frissítheti a nyomtató belső vezérlőprogramját. Emellett azt is beállíthatja, hogy a nyomtató ellenőrizze a belső vezérlőprogram frissítéseinek meglétét, és értesítse Önt, ha elérhetővé válnak.

1. Válassza a(z) **Beáll.** lehetőséget a kezdőképernyőn.
2. Válassza a következőt: **Firmware-frissítés > Frissítés.**

Megjegyzés:

Válassza ki a **Értesítés > Be** lehetőséget annak beállításához, hogy a nyomtató rendszeresen ellenőrizze a belső vezérlőprogram rendelkezésre álló frissítéseit.


3. Ellenőrizze a képernyőn megjelenő üzenetet, és koppintson a(z) **Keresés indítása** lehetőségre a rendelkezésre álló frissítések kereséséhez.
4. Ha üzenet jelenik meg az LCD-képernyőn, amely arról tájékoztatja, hogy elérhetővé vált a belső vezérlőprogram frissítése, kövesse a képernyőn megjelenő utasításokat a frissítéshez.

Fontos:

- Ne kapcsolja ki, illetve húzza ki a nyomtatót, amíg a frissítés el nem készül, ellenkező esetben a nyomtató hibásan működhet.
- Ha a belső vezérlőprogram frissítése nem megy végbe, vagy sikertelen, akkor a nyomtató nem indul el megfelelően, és a „Recovery Mode” jelenik meg az LCD-képernyőn a nyomtató következő bekapcsolásakor. Ebben az esetben ismét frissítenie kell a belső vezérlőprogramot egy számítógép használatával. Csatlakoztassa a nyomtatót a számítógéphez USB-kábellel. Amíg a „Recovery Mode” üzenet jelenik meg a nyomtatón, a belső vezérlőprogram frissítése a hálózaton keresztül nem lehetséges. A számítógépen keresse fel az Epson helyi webhelyét, majd töltsse le a nyomtató belső vezérlőprogramjának legutóbbi frissítését. A következő lépésekről lásd a webhely útmutatásait.

A nyomtató szállítása és tárolása

Ha tárolnia vagy szállítania kell a nyomtatót, mert költözik vagy szervizbe viszi, kövesse a következő lépéseket a nyomtató becsomagolásához.

1. Kapcsolja ki a nyomtatót a(z)  gomb lenyomásával.

- Ellenőrizze, hogy a tápfeszültség jelzőfénye kialudt, majd húzza ki a tápkábelt.

**Fontos:**

Húzza ki a tápkábelt, amikor a jelzőfény kialszik. Különben a nyomtatófej nem tér vissza az alaphelyzetébe, ettől a tinta beszáradhat, és a nyomtatás lehetetlenné válhat.

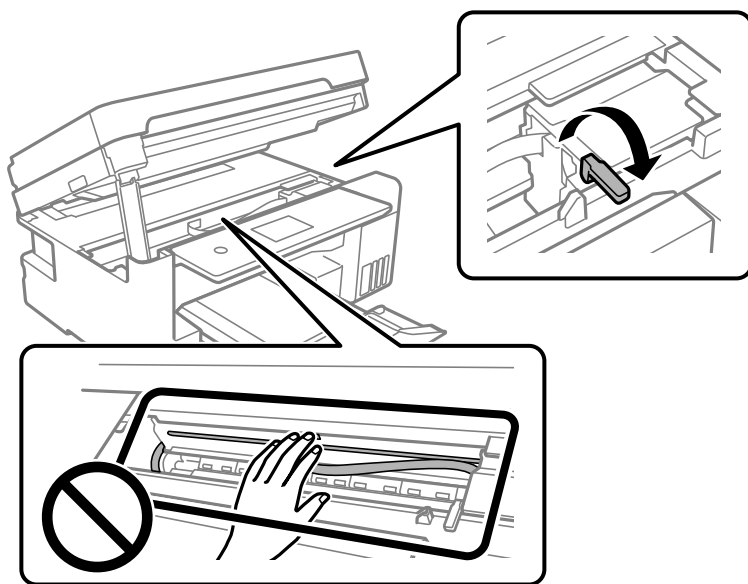
- Húzza ki az összes kábelt, így a tápkábelt és az USB kábelt is.
- Távolítsa el az összes papírt a nyomtatóból.
- Ellenőrizze, hogy nem maradtak-e eredetik a nyomtatón.
- Úgy nyissa fel a lapolvasó egységet, hogy közben a lapolvasó fedél zárva legyen.

**Figyelem!**

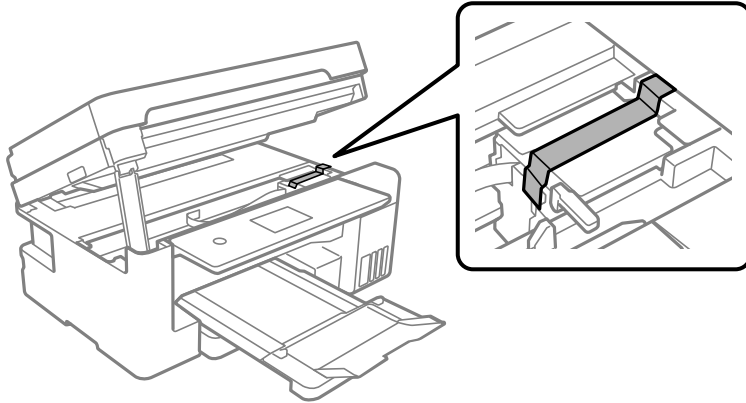
Ügyeljen arra, hogy kezét vagy az ujjait ne hagyja a lapolvasó egység alatt, amikor azt kinyitja vagy lecsukja. Ellenkező esetben megsérülhet.

- Állítsa a szállításkor használt zárat a zárt (Szállítás) pozícióba.

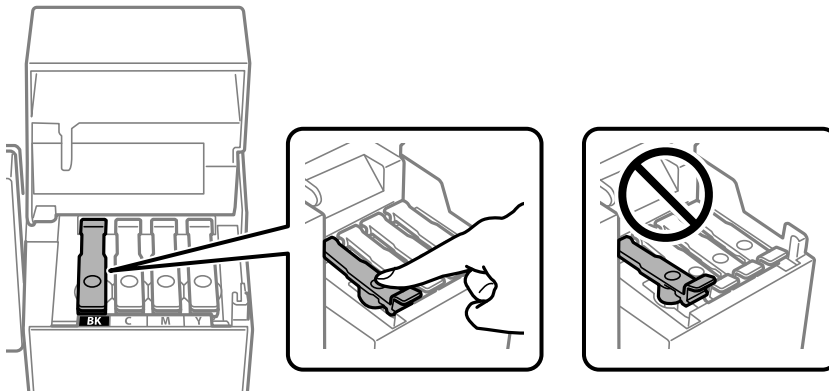
A szállításkor használt zár leállítja a tintaellátást, így szállításkor és tároláskor megelőzhető a tintaszivárgás. Amennyiben a nyomtatófej nem a lent látható pozícióban van, akkor kézzel mozdítsa el.



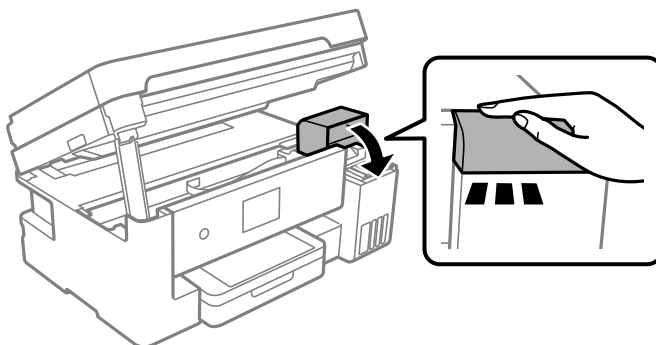
8. Rögzítse a nyomtatófejet ragasztószalaggal a házhoz.



9. Stabilan helyezze fel a kupakot a tintatartályra.

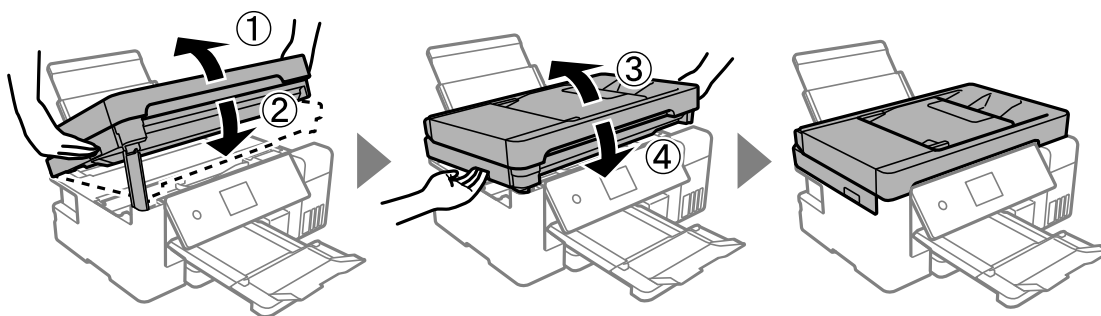


10. Zárja vissza stabilan a tintatartály fedelét.



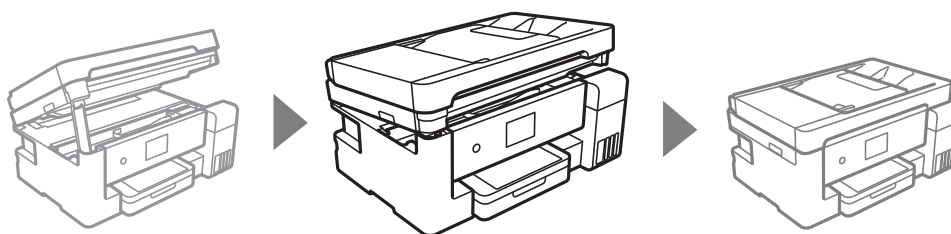
11. Zárja le a lapolvasó egységet.

Biztonsági okokból a lapolvasó egység két lépésben van lezárva.

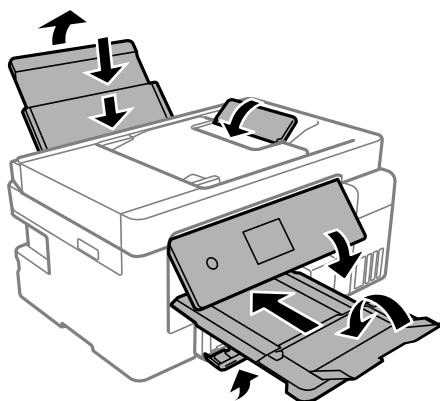


Megjegyzés:

A lapolvasó egység nem nyitható fel az alábbi helyzetben. Teljesen zárja le, mielőtt felnyitná.

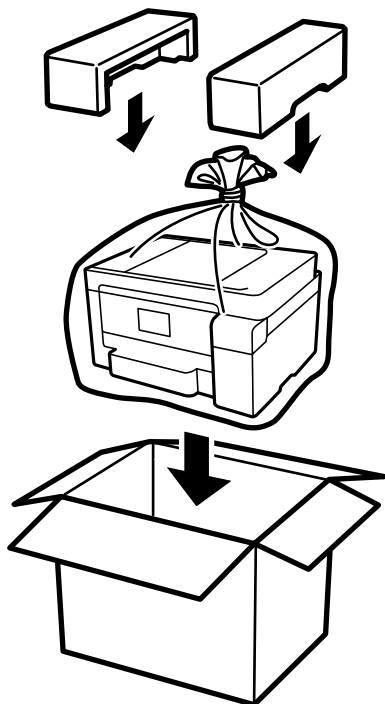


12. Hajtsa végre az ábrán látható előkészületeket a nyomtató elcsomagolásához.



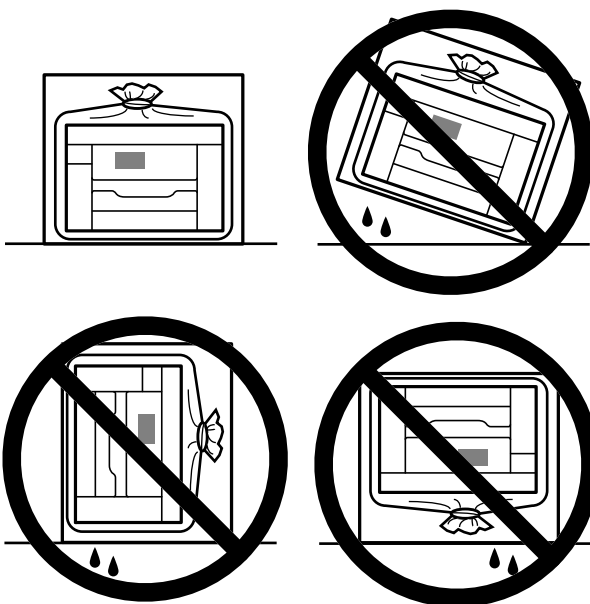
13. Tegye a nyomtatót egy műanyag zsákba és zárja le.

14. Csomagolja vissza a nyomtatót a dobozába a védőanyagokkal együtt.



! Fontos:

- ❑ Szállításkor stabil pozícióban emelje meg a nyomtatót. Ha instabil pozícióban emeli meg a nyomtatót, az sérülésekhez vezethet.
- ❑ A nyomtató emelésekor ne döntse meg azt 10 foknál nagyobb szögbe. Ellenkező esetben a nyomtató leeshet.
- ❑ A nyomtató tárolásakor vagy szállításakor tegye a nyomtatót egy műanyag zsákba és zárja le. Ne döntse meg, illetve ne tartsa függőlegesen vagy fejjel lefelé a nyomtatót, mert így tinta szivároghat ki.



- ❑ Ha egy tintapalackot tárol vagy szállít, ne döntse oldalra a palackot, és ne tegye ki erőhatásnak vagy hőmérséklet-ingadozásnak. Különben a tinta kifolyhat, még akkor is, ha a kupakja jó erősen rá van csavarva. Ügyeljen arra, hogy a tintapalack függőleges helyzetben legyen, amikor jó erősen rácsavarja a kupakot, és tegyen meg minden óvintézkedést annak érdekében, hogy a palack szállítása közben (pl.: amikor a palackot egy zacskóba teszi) kifolyjon a tinta.
- ❑ Ne tegyen felbontott tintapalackokat egy dobozba a nyomtatóval.



A nyomtató következő használatakor mindenképpen távolítsa el a nyomtatófejet rögzítő ragasztószalagot és állítsa a szállításkor használt zárat a nyitott (Nyomtatás) pozícióba. Ha a szállítás után romlott a nyomtatási minőség, tisztítsa meg és igazítsa be a nyomtatófejet.

Kapcsolódó információ

➔ „A nyomtatófej ellenőrzése és tisztítása“ 135. oldal

➔ „A nyomtatófej igazítása (vezérlőpanel)“ 139. oldal

Problémamegoldás

A nyomtató nem működik a várt módon.	162
Az LCD képernyőn megjelenő üzenet.	215
A papír elakadt.	216
Ideje utántölteni a tintát.	222
Ideje kicserélni a karbantartó rekeszt.	228
A nyomtatás, másolás, beolvasás és faxolás minősége gyenge.	230
Minden megoldást kipróbáltam, a probléma továbbra is fennáll.	250

A nyomtató nem működik a várt módon

A nyomtató nem kapcsol be vagy ki

A készülék nem kapcsol be

Az alábbi okokra kell gondolni.

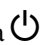
■ A tápkábel nem csatlakozik megfelelően az elektromos aljzathoz.

Megoldások

Győződjön meg, hogy a tápkábel megfelelően csatlakoztatva van-e.

■ A gombot nem nyomta le elég hosszan.

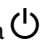
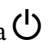
Megoldások

Tartsa lenyomva a  gombot egy kicsit hosszabban.

A készülék nem kapcsol ki

■ A gombot nem nyomta le elég hosszan.

Megoldások

Tartsa lenyomva a  gombot egy kicsit hosszabban. Ha továbbra sem tudja kikapcsolni a nyomtatót, húzza ki a hálózati csatlakozósínort. A nyomtatófej kiszáradásának megakadályozása érdekében kapcsolja vissza a nyomtatót és a  gomb lenyomásával kapcsolja ki újra.

A készülék automatikusan kikapcsol

■ A(z) Kikapcs. beáll. vagy Kikapcsolási időzítő funkció engedélyezve van.

Megoldások

- Válassza ki a **Beáll. > Általános beállítások > Alapbeállítások > Kikapcs. beáll.** menüpontot, és tiltsa le a **Kikapcsolás, ha nem aktív** és **Kikapcsolás, ha nem csatlakozik** beállításokat.
- Válassza a(z) **Beáll. > Általános beállítások > Alapbeállítások** menüpontot, és tiltsa le a(z) **Kikapcsolási időzítő** beállítást.

Megjegyzés:

A vásárlás helyétől függően a **Kikapcs. beáll.** vagy a **Kikapcsolási időzítő** funkció áll rendelkezésre az Ön által megvásárolt készüléken.

A papír adagolása nem megfelelő

A nyomtató nem tölt be papírt

Az alábbi okokra kell gondolni.

■ A telepítési hely nem megfelelő.

Megoldások

A nyomtatót vízszintes felületre tegye, és az ajánlott környezeti körülmények között üzemeltesse.

➔ [„Környezeti specifikációk“ 321. oldal](#)

■ Nem támogatott papírt használ.

Megoldások

A nyomtató által támogatott papírt használjon.

➔ [„A használható papírok és a kapacitás“ 283. oldal](#)

➔ [„Nem alkalmazható papírtípusok“ 286. oldal](#)

■ Nem megfelelő papírkezelés.

Megoldások

Kövesse a papírkezeléssel kapcsolatos óvintézkedéseket.

➔ [„A papír kezelésére vonatkozó óvintézkedések“ 30. oldal](#)

■ Túl sok lap van betöltve a nyomtatóba.

Megoldások

Mindig csak a papírhoz meghatározott számú lapot töltsön be.

➔ [„A használható papírok és a kapacitás“ 283. oldal](#)

■ A papírbeállítások a nyomtatón nem megfelelők.

Megoldások

Győződjön meg arról, hogy a papírméret és a papírtípus beállításai egyeznek a nyomtatóba töltött papír tényleges méretével és típusával.

➔ [„Papírméret és -típus beállításai“ 30. oldal](#)

■ Ha a papírpor tapad a görgőhöz, a papír elcsúszik.

Megoldások

Tisztítsa meg a görgőt.

➔ [„Papíradagolási problémák javítása“ 133. oldal](#)

A papír betöltése ferde

Az alábbi okokra kell gondolni.

■ A telepítési hely nem megfelelő.

Megoldások

A nyomtatót vízszintes felületre tegye, és az ajánlott környezeti körülmények között üzemeltesse.

➔ „Környezeti specifikációk“ 321. oldal

■ Nem támogatott papírt használ.

Megoldások

A nyomtató által támogatott papírt használjon.

➔ „A használható papírok és a kapacitás“ 283. oldal

➔ „Nem alkalmazható papírtípusok“ 286. oldal

■ Nem megfelelő papírkezelés.

Megoldások

Kövesse a papírkezeléssel kapcsolatos óvintézkedéseket.

➔ „A papír kezelésére vonatkozó óvintézkedések“ 30. oldal

■ A papír nem megfelelően van betöltve.

Megoldások

Töltse be a papírt a megfelelő irányban, majd csúsztassa az élvezetőt a papír széléhez.

➔ „Papír betöltése Papírkazetta használata esetén“ 32. oldal

➔ „Papír betöltése a papírtálcába“ 35. oldal

■ A papírbeállítások a nyomtatón nem megfelelők.

Megoldások

Győződjön meg arról, hogy a papírméret és a papírtípus beállításai egyeznek a nyomtatóba töltött papír tényleges méretével és típusával.

➔ „Papírméret és -típus beállításai“ 30. oldal

■ Ha a papírpor tapad a görgőhöz, a papír elcsúszik.

Megoldások

Tisztítsa meg a görgőt.

➔ „Papíradagolási problémák javítása“ 133. oldal

Több papírlapot húz be a készülék

Az alábbi okokra kell gondolni.

■ A telepítési hely nem megfelelő.

Megoldások

A nyomtatót vízszintes felületre tegye, és az ajánlott környezeti körülmények között üzemeltesse.

➔ „Környezeti specifikációk“ 321. oldal

■ Nem támogatott papírt használ.

Megoldások

A nyomtató által támogatott papírt használjon.

➔ „A használható papírok és a kapacitás“ 283. oldal

➔ „Nem alkalmazható papírtípusok“ 286. oldal

■ Nem megfelelő papírkezelés.

Megoldások

Kövesse a papírkezeléssel kapcsolatos óvintézkedéseket.

➔ „A papír kezelésére vonatkozó óvintézkedések“ 30. oldal

■ A papír nedves vagy nyirkos.

Megoldások

Töltsön be új papírt.

■ A statikus elektromosság miatt a papírlapok egymáshoz tapadnak.

Megoldások

Fújja szét a papírt a betöltés előtt. Ha a papír még mindig nem adagolódik, egyszerre töltsön be egy papírlapot.

■ Túl sok lap van betöltve a nyomtatóba.

Megoldások

Mindig csak a papírhoz meghatározott számú lapot töltsön be.

➔ „A használható papírok és a kapacitás“ 283. oldal

■ A papírbeállítások a nyomtatón nem megfelelők.

Megoldások

Győződjön meg arról, hogy a papírméret és a papírtípus beállításai egyeznek a nyomtatóba töltött papír tényleges méretével és típusával.

➔ „Papírméret és -típus beállításai“ 30. oldal

■ Ha a papírpor tapad a görgőhöz, a papír elcsúszik.

Megoldások

Tisztítsa meg a görgőt.

➔ „Papíradagolási problémák javítása“ 133. oldal

■ A kézi kétoldalas nyomtatás során egyszerre több papírt adagol készülék.

Megoldások

A papír újratöltése előtt távolítsa el a papírforrásba betöltött papírokat.

Kifogyott papírral kapcsolatos hibaüzenet jelenik meg

■ A papír nem a papírtálca közepéhez lett betöltve.

Megoldások

Ha kifogyott papírral kapcsolatos hibaüzenet jelenik meg annak ellenére, hogy a papír be van töltve a papírtálcába, töltse be ismét a papírt a papírtálca közepéhez.

Nyomtatás közben ad ki papírt

■ A(z) Letterhead elemet nem választották ki papírtípusként.

Megoldások

Ha fejléces papírt tesz be (olyan papír, aminek a fejlécében olyan információk, mint a feladó vagy a vállalat neve már előre rá van nyomtatva), a **Letterhead** papírtípus beállítását válassza.

Eredeti anyagot nem lehet betölteni az ADF elembe

Az alábbi okokra kell gondolni.

■ Eredeti példányok, amelyeket nem támogat a használatban lévő ADF.

Megoldások

Az automatikus lapadagoló által támogatott eredeti anyagokat használjon.

➔ [„Az automatikus lapadagoló műszaki adatai“ 316. oldal](#)

■ Az eredeti példányok rosszul lettek betöltve.

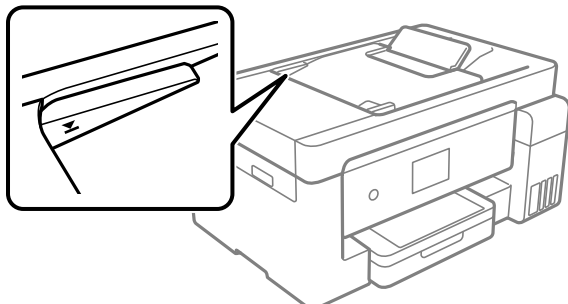
Megoldások

Az eredeti anyagot a megfelelő irányból töltse be, és a(z) ADF élvezetőket az eredeti anyag sarkaihoz csúsztassa.

■ Túl sok betöltött eredeti anyag található az ADF elemben.

Megoldások

Ne töltsse az eredeti anyagokat az ADF elemen lévő háromszöggel jelölt vonal fölé.



■ Ha a papírpór tapad a görgőhöz, az eredeti példány elcsúszik.

Megoldások

Tisztítsa meg az automatikus dokumentumadagoló belsejét.

➔ „Az automatikus lapadagoló tisztítása“ 142. oldal

■ Az eredeti példányokat nem észleli a rendszer.

Megoldások

A másolás, szkennelés és faxolási képernyőn ellenőrizze, hogy látható-e az ADF ikon. Ha nem jelenik meg, helyezze be ismét az eredetiket.

Nyomtatás nem lehetséges

Nem lehet nyomtató Windows rendszerből

Ellenőrizze, hogy a számítógép és a nyomtató megfelelően van-e csatlakoztatva.

A probléma oka és a megoldása eltérő attól függően, hogy a csatlakozás meg van-e vagy sem.

A csatlakozási állapot ellenőrzése

Az Epson Printer Connection Checker segítségével ellenőrizze a számítógép és a nyomtató kapcsolódási állapotát. Az ellenőrzés eredményétől függően megoldhatja a problémát.

1. Kattintson duplán az **Epson Printer Connection Checker** ikonra az asztalon.

Az Epson Printer Connection Checker elindul.

Ha nincs ikon az asztalon, kövesse az alábbi eljárást az Epson Printer Connection Checker elindításához.

- Windows 10

Kattintson a start gombra, majd válassza ki az **Epson Software > Epson Printer Connection Checker** lehetőséget.

- Windows 8.1/Windows 8

Adja meg az alkalmazás nevét a keresésben, majd válassza ki a megjelenő ikont.

Windows 7

Kattintson a start gombra, majd válassza ki a **Minden program > Epson Software > Epson Printer Connection Checker** lehetőséget.

2. Az ellenőrzéshez kövesse a képernyőn megjelenő utasításokat.

Megjegyzés:

Amennyiben nem látható a nyomtató neve, telepítsen eredeti Epson nyomtató-illesztőprogramot.

„Ellenőrizze, hogy eredeti Epson nyomtató-illesztőprogramja van-e telepítve — Windows“ 150. oldal

Ha megállapította a problémát, kövesse a képernyőn megjelenő megoldást.

Ha nem tudja megoldani a problémát, ellenőrizze az alábbiakat a helyzete szerint.

A nyomtató hálózati kapcsolaton keresztül nem felismerhető

„Nem lehet csatlakozni a hálózathoz“ 168. oldal

A nyomtató USB-kapcsolaton keresztül nem felismerhető

„A nyomtató USB-vel nem csatlakoztatható (Windows)“ 171. oldal

A nyomtató felismerhető, de nyomtatás nem végezhető.

„Nem lehet nyomtatni a kapcsolat létrejöttét követően sem (Windows)“ 171. oldal

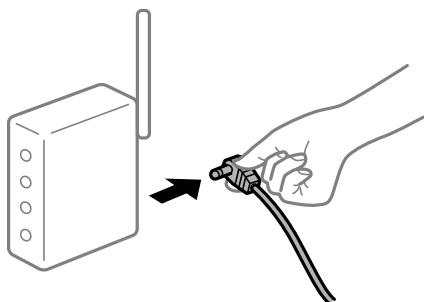
Nem lehet csatlakozni a hálózathoz

Az alábbiak közül az egyik probléma állhat fenn.

■ Probléma merült fel a Wi-Fi-hez csatlakozó hálózati eszközökkel.

Megoldások

Kapcsolja ki a hálózathoz csatlakoztatni kívánt eszközöket. Várjon körülbelül 10 másodpercig, majd kapcsolja be az eszközöket a következő sorrendben: vezeték nélküli útválasztó, számítógép vagy okoseszköz, majd a nyomtató. A rádiójelekkel történő kommunikáció felerősítése érdekében helyezze a nyomtatót és a számítógépet vagy okoseszközt közelebb a vezeték nélküli útválasztóhoz, majd próbálkozzon a hálózati beállítások ismételt megadásával.



■ Az eszközök nem veszik a vezeték nélküli útválasztó jelét, mert túl messze vannak.

Megoldások

Ha a számítógépet vagy okoseszközt és a nyomtató közelebb vitte egymáshoz, kapcsolja ki a vezeték nélküli útválasztót, majd újra kapcsolja be.

A vezeték nélküli útválasztó módosításakor a beállítások nem egyeznek meg az új útválasztóval.

Megoldások

Végezze el újra a kapcsolat beállításait, hogy azok megfeleljenek az új vezeték nélküli útválasztónak.

➔ „A vezeték nélküli útválasztó cseréje“ 254. oldal

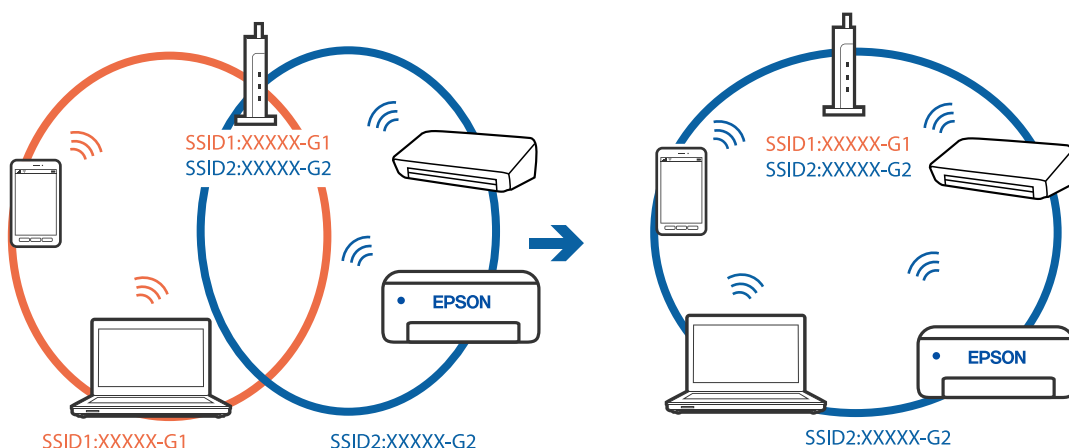
A számítógépről vagy okoseszközről és nyomtatóról érkező SSID azonosítók eltérőek.

Megoldások

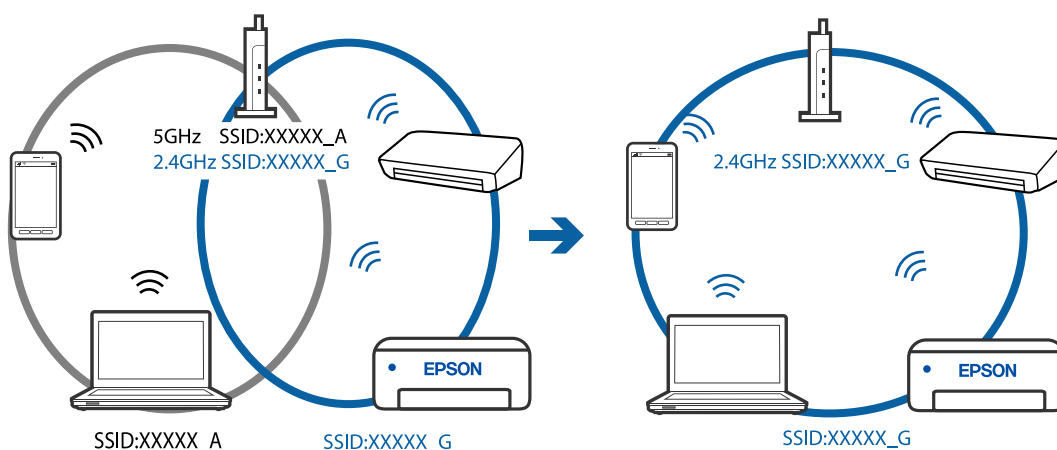
Ha több vezeték nélküli útválasztót használ egyidőben, vagy a vezeték nélküli útválasztónak több SSID azonosítója van és az eszközök különböző SSID-khez csatlakoznak, akkor nem tud csatlakozni a vezeték nélküli útválasztóhoz.

Csatlakoztassa a számítógépet vagy okoseszközt ugyanarra az SSID-azonosítóra, mint a nyomtatót.

❑ Példa a különböző SSID azonosítóval való csatlakozásra



❑ Példa SSID csatlakozásra különböző frekvenciartománnyal



A vezeték nélküli útválasztó adatvédelmi elválasztója rendelkezésre áll.

Megoldások

A legtöbb vezeték nélküli útválasztó rendelkezik adatvédelmi elválasztó funkcióval, amely blokkolja a kommunikációt a csatlakoztatott eszközök között. Ha annak ellenére sem tudja létrehozni a kommunikációt a nyomtató és a számítógép vagy okoseszköz között, hogy azok ugyanahhoz a hálózathoz

csatlakoznak, tiltsa le a vezeték nélküli útválasztó adatvédelmi elválasztó funkcióját. Részletes útmutatóért olvassa el a vezeték nélküli útválasztóhoz kapott dokumentációt.

Az IP-cím hibásan van hozzárendelve.

Megoldások

Ha a nyomtatóhoz hozzárendelt IP-cím 169.254.XXX.XXX, és az alhálózati maszk 255.255.0.0, akkor előfordulhat, hogy az IP-cím nincs megfelelően hozzárendelve.

Válassza ki a(z) **Beáll.** > **Általános beállítások** > **Hálózati beállítások** > **Speciális** opciót a nyomtató vezérlőpanelén, majd ellenőrizze az IP-címet és a nyomtatóhoz hozzárendelt alhálózati maszkot.

Indítsa újra a vezetékmentes útválasztót, vagy állítsa vissza a nyomtató hálózati beállításait.

A rendszer hálózati beállításokkal kapcsolatos problémát észlelt a számítógépen.

Megoldások

Próbáljon elérni egy tetszőleges webhelyet számítógépéről annak biztosítása érdekében, hogy a számítógép hálózati beállításai helyesek. Ha egyetlen webhelyet sem képes megnyitni, akkor a probléma a számítógéppel kapcsolatos.

Ellenőrizze a számítógép hálózati kapcsolatát. Részletes útmutatásért olvassa el a számítógéphez kapott dokumentációt.

A nyomtató IEEE 802.3az opciót támogató Ethernet (Energiahatékony Ethernet) segítségével csatlakozik.

Megoldások

Ha a nyomtatót IEEE 802.3az (energiahatékony Ethernet) funkcióra képes eszközökkel csatlakoztatja Ethernet hálózatra, a használt hubtól és útválasztótól függően a következő problémák léphetnek fel.

- A kapcsolat instabillá válhat, a nyomtató kapcsolata szakadozhat.
- Nem lehet a nyomtatóhoz kapcsolódni.
- Az adatforgalom sebessége lelassul.

Az alábbi lépésekkel tiltsa le a nyomtatón az IEEE 802.3az funkciót, majd kapcsolódjon újra.

1. Húzza ki a számítógéphez és nyomtatóhoz csatlakozó Ethernet kábelt.
2. Ha a számítógépen engedélyezett az IEEE 802.3az, tiltsa le.
Részletes útmutatásért olvassa el a számítógéphez kapott dokumentációt.
3. Közvetlenül kösse össze Ethernet kábellel a számítógépet és a nyomtatót.
4. Nyomtasson hálózati kapcsolatra vonatkozó jelentést a nyomtatón.
[„Hálózati kapcsolatra vonatkozó jelentés nyomtatása“ 273. oldal](#)
5. Ellenőrizze a nyomtató IP-címét a hálózati kapcsolat jelentésén.
6. A számítógépen menjen a Web Config oldalra.
Indítsa el a böngészőprogramot, majd írja be a nyomtató IP-címét.
[„A Web Config futtatása böngészőben“ 296. oldal](#)

7. Válassza a(z) **További beállítások** lehetőséget az ablak jobb felső részén lévő listából.
 8. Válassza a következőt: **Hálózati beállítások > Vezetékes LAN**.
 9. Válassza ki az **Ki** lehetőséget az **IEEE 802.3az** használatához.
 10. Kattintson a(z) **Tovább** elemre.
 11. Kattintson a(z) **OK** elemre.
 12. Húzza ki a számítógéphez és nyomtatóhoz csatlakozó Ethernet kábelt.
 13. Ha a 2. lépésben letiltotta a számítógépen az IEEE 802.3az funkciót, engedélyezze.
 14. Csatlakoztassa vissza az 1. lépésben kihúzott kábeleket a számítógépbe és a nyomtatóba.
- Ha a probléma továbbra is fennáll, a problémát valószínűleg nem a nyomtató, hanem más készülék okozza.

A nyomtató USB-vel nem csatlakoztatható (Windows)

Az alábbi okokra kell gondolni.

■ Az USB-kábel nincs megfelelően bedugva az elektromos aljzatba.

Megoldások

Csatlakoztassa megfelelően az USB-kábelt a nyomtatóhoz és a számítógéphez.

■ USB hubbal kapcsolatos probléma merült.

Megoldások

Ha USB-hubot használ, próbálja a nyomtatót közvetlenül a számítógéphez csatlakoztatni.

■ Probléma merült fel az USB-kábellel vagy az USB-bemenettel.

Megoldások

Ha az USB-kábelt nem ismerik fel, változtasson portot, vagy cserélje le az USB-kábelt.

Nem lehet nyomtatni a kapcsolat létrejöttét követően sem (Windows)

Az alábbi okokra kell gondolni.

■ A rendszer szoftverrel vagy adatokkal kapcsolatos problémát észlelt.

Megoldások

- Ellenőrizze, hogy eredeti Epson nyomtató-illesztőprogramja (EPSON XXXXX) van-e telepítve. Ha nincs eredeti Epson nyomtató-illesztőprogram telepítve, az elérhető funkciók korlátozottak lesznek. Azt ajánljuk, hogy használjon eredeti Epson nyomtató-illesztőprogramot.
- Ha nagy képet nyomtat, elképzelhető, hogy a számítógépen nem áll rendelkezésre elegendő memória. Nyomtassa ki a képet alacsonyabb felbontásban vagy kisebb méretben.

- ❑ Ha az összes megoldást kipróbálta és nem tudta megoldani a problémát, próbálja meg eltávolítani, majd újra telepíteni a nyomtatómeghajtót.
- ❑ A hibát eltávolíthatja, ha a legújabb verzióra frissíti a szoftvert. A szoftver állapotának ellenőrzéséhez használja a szoftverfrissítő eszközt.
- ➔ „Ellenőrizze, hogy eredeti Epson nyomtató-illesztőprogramja van-e telepítve — Windows“ 150. oldal
- ➔ „Ellenőrizze, hogy eredeti Epson nyomtató-illesztőprogramja van-e telepítve — Mac OS“ 151. oldal
- ➔ „Alkalmazások külön telepítése vagy törlése“ 149. oldal
- ➔ „Az alkalmazások és a belső vezérlőprogram frissítése“ 153. oldal

A rendszer a nyomtató állapotával kapcsolatos problémát észlelt.

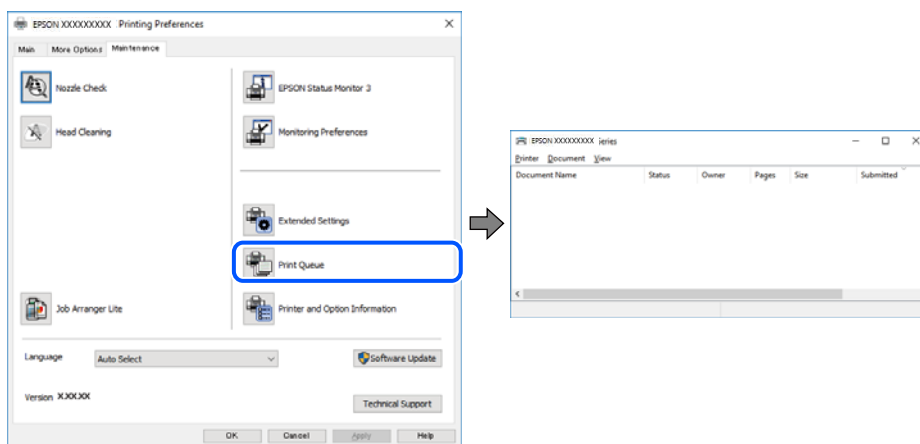
Megoldások

Kattintson a(z) **EPSON Status Monitor 3** lehetőségre a nyomtató-illesztőprogram **Karbantartás** lapján, majd ellenőrizze a nyomtató állapotát. Ha az **EPSON Status Monitor 3** funkció nincs engedélyezve, kattintson a **Kiegészítő beállítások** lehetőségre a **Karbantartás** fülön, majd jelölje ki az **Az EPSON Status Monitor 3 engedélyezése** lehetőséget.

Egy feladat még mindig nyomtatásra várakozik.

Megoldások

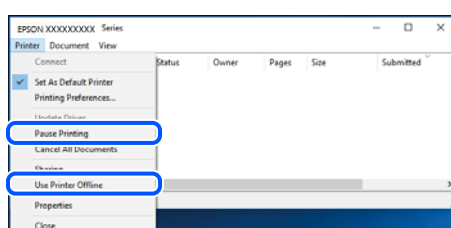
Kattintson a(z) **Nyomtatási sor** lehetőségre a nyomtató-illesztőprogram **Karbantartás** lapján. Ha felesleges adatok maradnak, válassza a **Összes dokumentum törlése** elemet a **Nyomtató** menüből.



A nyomtató függő állapotban vagy nem elérhető.

Megoldások

Kattintson a(z) **Nyomtatási sor** lehetőségre a nyomtató-illesztőprogram **Karbantartás** lapján. Ha a nyomtató ki van kapcsolva vagy függő állapotban van, törölje a kikapcsolt vagy függő állapot beállítását a **Nyomtató** menüjéből.



A nyomtató nincs kiválasztva alapértelmezett nyomtatónak.

Megoldások

Kattintson a jobb gombbal a nyomtató ikonjára a **Vezérlőpanel > Eszközök és nyomtatók megtekintése** (vagy **Nyomtatók, Nyomtatók és faxok**) elemre, és kattintson az **Beállítás alapértelmezett nyomtatóként** elemre.

Megjegyzés:

Ha több nyomtató ikon található, a megfelelő nyomtató kiválasztásához lásd az alábbiakat.

(Példa)

USB-kapcsolat: EPSON XXXX sorozat

Hálózati kapcsolat: EPSON XXXX sorozat (hálózat)

Ha a nyomtató illesztőprogramot többször telepíti, előfordulhat, hogy a nyomtató illesztőprogramnak több példánya is létrejön. Ha az „EPSON XXXX sorozat (1. példány)” létrejön, kattintson jobb egér gombbal az illesztőprogram másolat ikonjára, majd a **Eszköz eltávolítása** elemre.

A nyomtató portja nincs megfelelően beállítva.

Megoldások

Kattintson a(z) **Nyomtatási sor** lehetőségre a nyomtató-illesztőprogram **Karbantartás** lapfülén.

Ellenőrizze, hogy a nyomtatóportot az alábbiak szerint helyesen adták meg a **Nyomtató** menü **Tulajdonság > Port** lehetőségénél.

USB-kapcsolat: **USBXXX**, Hálózati kapcsolat: **EpsonNet Print Port**

A nyomtató váratlanul nem képes nyomtatni hálózati kapcsolaton keresztül

Az alábbiak közül az egyik probléma állhat fenn.

A hálózati környezet megváltozott.

Megoldások

Ha megváltozott a hálózati környezet, például a vezetékmentes útválasztó vagy a szolgáltató, próbálja ismét megadni a nyomtató hálózati beállításait.

Csatlakoztassa a számítógépet vagy okoseszközt ugyanarra az SSID-azonosítóra, mint a nyomtatót.

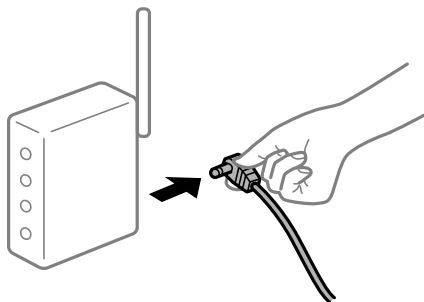
➔ [„Hálózati kapcsolat újra beállítása“ 254. oldal](#)

Probléma merült fel a Wi-Fi-hez csatlakozó hálózati eszközökkel.

Megoldások

Kapcsolja ki a hálózathoz csatlakoztatni kívánt eszközöket. Várjon körülbelül 10 másodpercig, majd kapcsolja be az eszközöket a következő sorrendben: vezeték nélküli útválasztó, számítógép vagy okoseszköz, majd a nyomtató. A rádiójelekkel történő kommunikáció felerősítése érdekében helyezze a

nyomtatót és a számítógépet vagy okoseszközt közelebb a vezeték nélküli útválasztóhoz, majd próbálkozzon a hálózati beállítások ismételt megadásával.



A nyomtató nem kapcsolódik a hálózathoz.

Megoldások

Válassza a(z) **Beáll. > Általános beállítások > Hálózati beállítások > Kapcsolat ellenőrzése** lehetőséget, majd nyomtassa ki a hálózati kapcsolódási jelentést. Ha a jelentés szerint a hálózati kapcsolódás sikertelen, tekintse át a hálózati kapcsolódási jelentést, majd kövesse a benne látható megoldási lépéseket.

A rendszer hálózati beállításokkal kapcsolatos problémát észlelt a számítógépen.

Megoldások

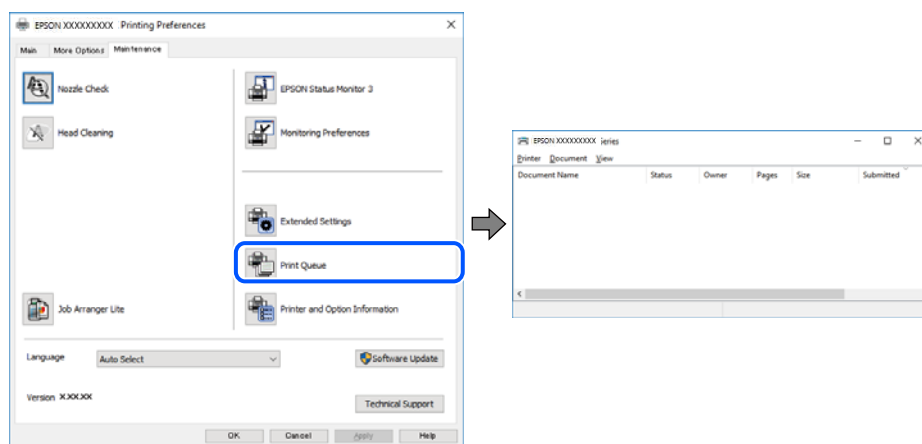
Próbáljon elérni egy tetszőleges webhelyet számítógépéről annak biztosítása érdekében, hogy a számítógép hálózati beállításai helyesek. Ha egyetlen webhelyet sem képes megnyitni, akkor a probléma a számítógéppel kapcsolatos.

Ellenőrizze a számítógép hálózati kapcsolatát. Részletes útmutatásért olvassa el a számítógéphez kapott dokumentációt.

Egy feladat még mindig nyomtatásra várakozik.

Megoldások

Kattintson a(z) **Nyomtatási sor** lehetőségre a nyomtató-illesztőprogram **Karbantartás** lapfülén. Ha felesleges adatok maradnak, válassza a **Összes dokumentum törlése** elemet a **Nyomtató** menüből.

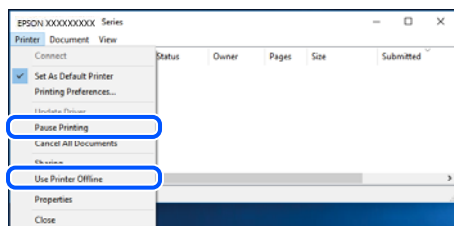


A nyomtató függő állapotban vagy nem elérhető.

Megoldások

Kattintson a(z) **Nyomtatási sor** lehetőségre a nyomtató-illesztőprogram **Karbantartás** lapfülén.

Ha a nyomtató ki van kapcsolva vagy függő állapotban van, törölje a kikapcsolt vagy függő állapot beállítását a **Nyomtató** menüjéből.



A nyomtató nincs kiválasztva alapértelmezett nyomtatónak.

Megoldások

Kattintson a jobb gombbal a nyomtató ikonjára a **Vezérlőpanel > Eszközök és nyomtatók megtekintése** (vagy **Nyomtatók, Nyomtatók és faxok**) elemre, és kattintson az **Beállítás alapértelmezett nyomtatóként** elemre.

Megjegyzés:

Ha több nyomtató ikon található, a megfelelő nyomtató kiválasztásához lásd az alábbiakat.

(Példa)

USB-kapcsolat: EPSON XXXX sorozat

Hálózati kapcsolat: EPSON XXXX sorozat (hálózat)

Ha a nyomtató illesztőprogramot többször telepíti, előfordulhat, hogy a nyomtató illesztőprogramnak több példánya is létrejön. Ha az „EPSON XXXX sorozat (1. példány)” létrejön, kattintson jobb egér gombbal az illesztőprogram másolat ikonjára, majd a **Eszköz eltávolítása** elemre.

A nyomtató portja nincs megfelelően beállítva.

Megoldások

Kattintson a(z) **Nyomatási sor** lehetőségre a nyomtató-illesztőprogram **Karbantartás** lapján.

Ellenőrizze, hogy a nyomtatóportot az alábbiak szerint helyesen adták meg a **Nyomtató** menü **Tulajdonság > Port** lehetőségénél.

USB-kapcsolat: **USBXXX**, Hálózati kapcsolat: **EpsonNet Print Port**

Nem lehet nyomtatni Mac OS eszközzel

Ellenőrizze, hogy a számítógép és a nyomtató megfelelően van-e csatlakoztatva.

A probléma oka és a megoldása eltérő attól függően, hogy a csatlakozás meg van-e vagy sem.

A csatlakozási állapot ellenőrzése

Az EPSON Status Monitor segítségével ellenőrizze a számítógép és a nyomtató kapcsolódási állapotát.

1. Válassza a **Rendszerbeállítások** elemet az Apple menü > **Nyomtatók és szkennerek** (vagy **Nyomtatás és szkennelés, Nyomtatás és faxolás**) menüpontnál, majd válassza ki a nyomtatót.
2. Kattintson a **Beállítások és kellékanyagok > Segédprogram > Nyomtató segédprogram megnyitása** elemre.

3. Kattintson a(z) **EPSON Status Monitor** elemre.

Ha megjelenik a maradék tintaszint, akkor a kapcsolat sikeresen létrejött a számítógép és a nyomtató között.

Ellenőrizze az alábbiakat, ha a kapcsolat nem jött létre.

- A nyomtató hálózati kapcsolaton keresztül nem felismerhető

„Nem lehet csatlakozni a hálózathoz“ 176. oldal

- A nyomtató USB-kapcsolaton keresztül nem felismerhető

„A nyomtató USB-vel nem csatlakoztatható (Mac OS)“ 179. oldal

Ellenőrizze az alábbiakat, ha a kapcsolat létrejött.

- A nyomtató felismerhető, de nyomtatás nem végezhető.

„Nem lehet nyomtatni a kapcsolat létrejöttét követően sem (Mac OS)“ 179. oldal

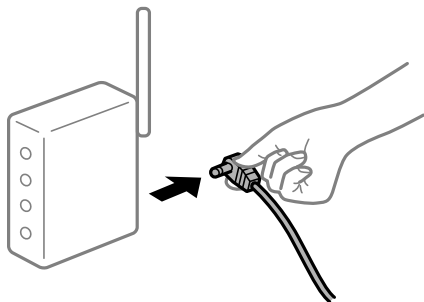
Nem lehet csatlakozni a hálózathoz

Az alábbiak közül az egyik probléma állhat fenn.

■ Probléma merült fel a Wi-Fi-hez csatlakozó hálózati eszközökkel.

Megoldások

Kapcsolja ki a hálózathoz csatlakoztatni kívánt eszközöket. Várjon körülbelül 10 másodpercig, majd kapcsolja be az eszközöket a következő sorrendben: vezeték nélküli útválasztó, számítógép vagy okoseszköz, majd a nyomtató. A rádiójelekkel történő kommunikáció felerősítése érdekében helyezze a nyomtatót és a számítógépet vagy okoseszközt közelebb a vezeték nélküli útválasztóhoz, majd próbálkozzon a hálózati beállítások ismételt megadásával.



■ Az eszközök nem veszik a vezeték nélküli útválasztó jelét, mert túl messze vannak.

Megoldások

Ha a számítógépet vagy okoseszközt és a nyomtató közelebb vitte egymáshoz, kapcsolja ki a vezeték nélküli útválasztót, majd újra kapcsolja be.

■ A vezeték nélküli útválasztó módosításakor a beállítások nem egyeznek meg az új útválasztóval.

Megoldások

Végezze el újra a kapcsolat beállításait, hogy azok megfeleljenek az új vezeték nélküli útválasztónak.

➔ „A vezeték nélküli útválasztó cseréje“ 254. oldal

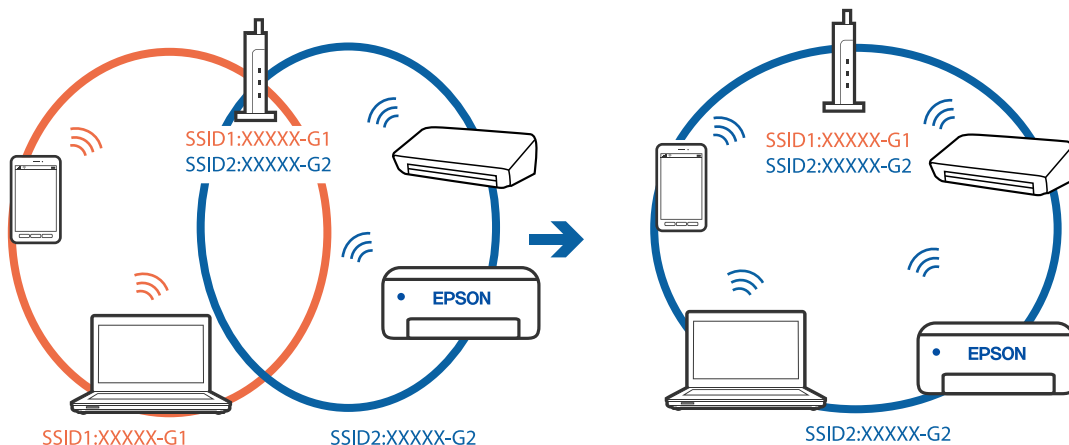
A számítógépről vagy okoseszközről és nyomtatóról érkező SSID azonosítók eltérőek.

Megoldások

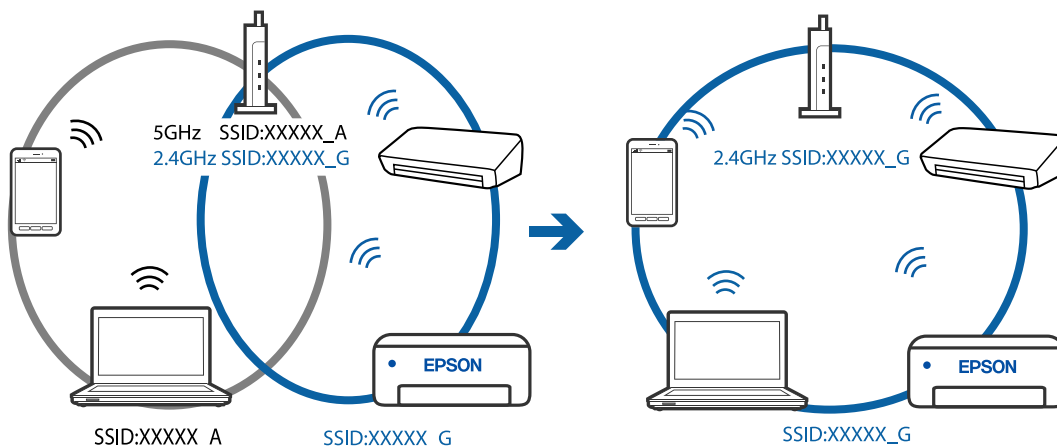
Ha több vezeték nélküli útválasztót használ egyidőben, vagy a vezeték nélküli útválasztónak több SSID azonosítója van és az eszközök különböző SSID-khez csatlakoznak, akkor nem tud csatlakozni a vezeték nélküli útválasztóhoz.

Csatlakoztassa a számítógépet vagy okoseszközt ugyanarra az SSID-azonosítóra, mint a nyomtatót.

❑ Példa a különböző SSID azonosítóval való csatlakozásra



❑ Példa SSID csatlakozásra különböző frekvenciatarománnyal



A vezeték nélküli útválasztó adatvédelmi elválasztója rendelkezésre áll.

Megoldások

A legtöbb vezeték nélküli útválasztó rendelkezik adatvédelmi elválasztó funkcióval, amely blokkolja a kommunikációt a csatlakoztatott eszközök között. Ha annak ellenére sem tudja létrehozni a kommunikációt a nyomtató és a számítógép vagy okoseszköz között, hogy azok ugyanahhoz a hálózathoz csatlakoznak, tiltsa le a vezeték nélküli útválasztó adatvédelmi elválasztó funkcióját. Részletes útmutatóért olvassa el a vezeték nélküli útválasztóhoz kapott dokumentációt.

Az IP-cím hibásan van hozzárendelve.

Megoldások

Ha a nyomtatóhoz hozzárendelt IP-cím 169.254.XXX.XXX, és az alhálózati maszk 255.255.0.0, akkor előfordulhat, hogy az IP-cím nincs megfelelően hozzárendelve.

Válassza ki a(z) **Beáll.** > **Általános beállítások** > **Hálózati beállítások** > **Speciális** opciót a nyomtató vezérlőpanelén, majd ellenőrizze az IP-címet és a nyomtatóhoz hozzárendelt alhálózati maszkot.

Indítsa újra a vezetékmentes útválasztót, vagy állítsa vissza a nyomtató hálózati beállításait.

A rendszer hálózati beállításokkal kapcsolatos problémát észlelt a számítógépen.

Megoldások

Próbáljon elérni egy tetszőleges webhelyet számítógépéről annak biztosítása érdekében, hogy a számítógép hálózati beállításai helyesek. Ha egyetlen webhelyet sem képes megnyitni, akkor a probléma a számítógéppel kapcsolatos.

Ellenőrizze a számítógép hálózati kapcsolatát. Részletes útmutatásért olvassa el a számítógéphez kapott dokumentációt.

A nyomtató IEEE 802.3az opciót támogató Ethernet (Energiahatékony Ethernet) segítségével csatlakozik.

Megoldások

Ha a nyomtatót IEEE 802.3az (energiahatékony Ethernet) funkcióra képes eszközökkel csatlakoztatja Ethernet hálózatra, a használt hubtól és útválasztótól függően a következő problémák léphetnek fel.

- A kapcsolat instabillá válhat, a nyomtató kapcsolata szakadozhat.
- Nem lehet a nyomtatóhoz kapcsolódni.
- Az adatforgalom sebessége lelassul.

Az alábbi lépésekkel tiltsa le a nyomtatón az IEEE 802.3az funkciót, majd kapcsolódjon újra.

1. Húzza ki a számítógéphez és nyomtatóhoz csatlakozó Ethernet kábelt.
2. Ha a számítógépen engedélyezett az IEEE 802.3az, tiltsa le.
Részletes útmutatásért olvassa el a számítógéphez kapott dokumentációt.
3. Közvetlenül kösse össze Ethernet kábellel a számítógépet és a nyomtatót.
4. Nyomtasson hálózati kapcsolatra vonatkozó jelentést a nyomtatón.
[„Hálózati kapcsolatra vonatkozó jelentés nyomtatása“ 273. oldal](#)
5. Ellenőrizze a nyomtató IP-címét a hálózati kapcsolat jelentésén.
6. A számítógépen menjen a Web Config oldalra.
Indítsa el a böngészőprogramot, majd írja be a nyomtató IP-címét.
[„A Web Config futtatása böngészőben“ 296. oldal](#)
7. Válassza a(z) **További beállítások** lehetőséget az ablak jobb felső részén lévő listából.
8. Válassza a következőt: **Hálózati beállítások** > **Vezetékes LAN**.
9. Válassza ki az **Ki** lehetőséget az **IEEE 802.3az** használatához.
10. Kattintson a(z) **Tovább** elemre.

11. Kattintson a(z) **OK** elemre.
 12. Húzza ki a számítógéphez és nyomtatóhoz csatlakozó Ethernet kábelt.
 13. Ha a 2. lépésben letiltotta a számítógépen az IEEE 802.3az funkciót, engedélyezze.
 14. Csatlakoztassa vissza az 1. lépésben kihúzott kábeleket a számítógépbe és a nyomtatóba.
- Ha a probléma továbbra is fennáll, a problémát valószínűleg nem a nyomtató, hanem más készülék okozza.

A nyomtató USB-vel nem csatlakoztatható (Mac OS)

Az alábbi okokra kell gondolni.

■ Az USB-kábel nincs megfelelően bedugva az elektromos aljzatba.

Megoldások

Csatlakoztassa megfelelően az USB-kábelt a nyomtatóhoz és a számítógéphez.

■ USB hubbal kapcsolatos probléma merült.

Megoldások

Ha USB-hubot használ, próbálja a nyomtatót közvetlenül a számítógéphez csatlakoztatni.

■ Probléma merült fel az USB-kábellel vagy az USB-bemenettel.

Megoldások

Ha az USB-kábelt nem ismerik fel, változtasson portot, vagy cserélje le az USB-kábelt.

Nem lehet nyomtatni a kapcsolat létrejöttét követően sem (Mac OS)

Az alábbi okokra kell gondolni.

■ A rendszer szoftverrel vagy adatokkal kapcsolatos problémát észlelt.

Megoldások

- Ellenőrizze, hogy eredeti Epson nyomtató-illesztőprogramja (EPSON XXXXX) van-e telepítve. Ha nincs eredeti Epson nyomtató-illesztőprogram telepítve, az elérhető funkciók korlátozottak lesznek. Azt ajánljuk, hogy használjon eredeti Epson nyomtató-illesztőprogramot.
 - Ha nagy képet nyomtat, elképzelhető, hogy a számítógépen nem áll rendelkezésre elegendő memória. Nyomtassa ki a képet alacsonyabb felbontásban vagy kisebb méretben.
 - Ha az összes megoldást kipróbálta és nem tudta megoldani a problémát, próbálja meg eltávolítani, majd újra telepíteni a nyomtatómeghajtót.
 - A hibát eltávolíthatja, ha a legújabb verzióra frissíti a szoftvert. A szoftver állapotának ellenőrzéséhez használja a szoftverfrissítő eszközt.
- ➔ [„Ellenőrizze, hogy eredeti Epson nyomtató-illesztőprogramja van-e telepítve — Windows“ 150. oldal](#)
- ➔ [„Ellenőrizze, hogy eredeti Epson nyomtató-illesztőprogramja van-e telepítve — Mac OS“ 151. oldal](#)
- ➔ [„Alkalmazások külön telepítése vagy törlése“ 149. oldal](#)
- ➔ [„Az alkalmazások és a belső vezérlőprogram frissítése“ 153. oldal](#)

■ Probléma merült fel a nyomtató állapotával kapcsolatban.

Megoldások

Győződjön meg róla, hogy a nyomtató ne Szünet állapotban legyen.

Válassza a **Rendszerbeállítások** elemet az **Apple** menü > **Nyomtatók és szkennerek** (vagy **Nyomtatás és szkennelés, Nyomtatás és faxolás**) menüpontnál, majd kattintson duplán a nyomtatóra. Ha a nyomtató szüneteltetve van, kattintson a **Folytatás** gombra.

■ Felhasználói funkciók korlátozásnak engedélyezése a nyomtatón.

Megoldások

Előfordulhat, hogy a funkciók korlátozása mellett a nyomtató nem tud nyomtatni. Lépjen kapcsolatba a nyomtató rendszergazdával.

A nyomtató váratlanul nem képes nyomtatni hálózati kapcsolaton keresztül

Az alábbiak közül az egyik probléma állhat fenn.

■ A hálózati környezet megváltozott.

Megoldások

Ha megváltozott a hálózati környezet, például a vezetékmentes útválasztó vagy a szolgáltató, próbálja ismét megadni a nyomtató hálózati beállításait.

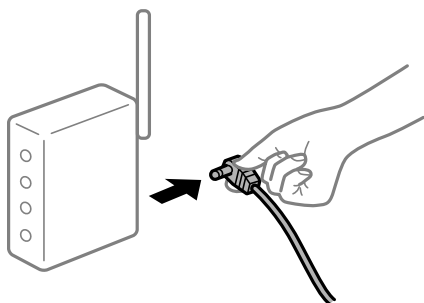
Csatlakoztassa a számítógépet vagy okoseszközt ugyanarra az SSID-azonosítóra, mint a nyomtatót.

➔ [„Hálózati kapcsolat újra beállítása“ 254. oldal](#)

■ Probléma merült fel a Wi-Fi-hez csatlakozó hálózati eszközökkel.

Megoldások

Kapcsolja ki a hálózathoz csatlakoztatni kívánt eszközöket. Várjon körülbelül 10 másodpercig, majd kapcsolja be az eszközöket a következő sorrendben: vezeték nélküli útválasztó, számítógép vagy okoseszköz, majd a nyomtató. A rádiójelekkel történő kommunikáció felerősítése érdekében helyezze a nyomtatót és a számítógépet vagy okoseszközt közelebb a vezeték nélküli útválasztóhoz, majd próbálkozzon a hálózati beállítások ismételt megadásával.



■ A nyomtató nem kapcsolódik a hálózathoz.

Megoldások

Válassza a(z) **Beáll.** > **Általános beállítások** > **Hálózati beállítások** > **Kapcsolat ellenőrzése** lehetőséget, majd nyomtassa ki a hálózati kapcsolódási jelentést. Ha a jelentés szerint a hálózati kapcsolódás sikertelen, tekintse át a hálózati kapcsolódási jelentést, majd kövesse a benne látható megoldási lépéseket.

A rendszer hálózati beállításokkal kapcsolatos problémát észlelt a számítógépen.

Megoldások

Próbáljon elérni egy tetszőleges webhelyet számítógépéről annak biztosítása érdekében, hogy a számítógép hálózati beállításai helyesek. Ha egyetlen webhelyet sem képes megnyitni, akkor a probléma a számítógéppel kapcsolatos.

Ellenőrizze a számítógép hálózati kapcsolatát. Részletes útmutatásért olvassa el a számítógéphez kapott dokumentációt.

Nem lehet nyomtatni okos eszközökről

Ellenőrizze, hogy az okos eszköz és a nyomtató megfelelően van-e csatlakoztatva.

A probléma oka és a megoldása eltérő attól függően, hogy a csatlakozás meg van-e vagy sem.

A csatlakozási állapot ellenőrzése

Az Epson iPrint segítségével ellenőrizze az okos eszköz és a nyomtató kapcsolódási állapotát.

Az Epson iPrint telepítéséhez lásd az alábbiakat, ha az még nincs telepítve.

[„Alkalmazás az okoseszközről való könnyű nyomtatáshoz \(Epson iPrint\)“ 292. oldal](#)

1. Az okoseszközön indítsa el a(z) Epson iPrint alkalmazást.
2. Ellenőrizze, hogy a nyomtató neve megjelenik-e a kezdőképernyőn.
Ha megjelenik a nyomtató neve, akkor a kapcsolat sikeresen létrejött az okos eszköz és a nyomtató között.
Ha az alábbi jelenik meg, akkor a kapcsolat nem jött létre az okos eszköz és a nyomtató között.
 - Printer is not selected.
 - Communication error.

Ellenőrizze az alábbiakat, ha a kapcsolat nem jött létre.

- A nyomtató hálózati kapcsolaton keresztül nem felismerhető

[„Nem lehet csatlakozni a hálózathoz“ 181. oldal](#)

Ellenőrizze az alábbiakat, ha a kapcsolat létrejött.

- A nyomtató felismerhető, de nyomtatás nem végezhető.

[„Nem lehet nyomtatni a kapcsolat létrejöttét követően sem \(iOS\)“ 183. oldal](#)

Nem lehet csatlakozni a hálózathoz

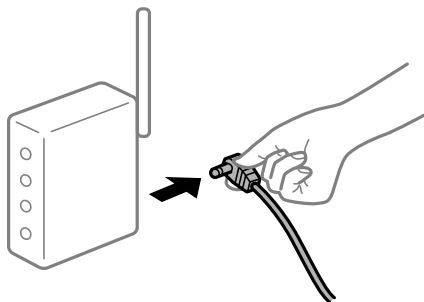
Az alábbiak közül az egyik probléma állhat fenn.

Probléma merült fel a Wi-Fi-hez csatlakozó hálózati eszközökkel.

Megoldások

Kapcsolja ki a hálózathoz csatlakoztatni kívánt eszközöket. Várjon körülbelül 10 másodpercig, majd kapcsolja be az eszközöket a következő sorrendben: vezeték nélküli útválasztó, számítógép vagy okoseszköz, majd a nyomtató. A rádiójelekkel történő kommunikáció felerősítése érdekében helyezze a

nyomtatót és a számítógépet vagy okoseszközt közelebb a vezeték nélküli útválasztóhoz, majd próbálkozzon a hálózati beállítások ismételt megadásával.



Az eszközök nem veszik a vezeték nélküli útválasztó jelét, mert túl messze vannak.

Megoldások

Ha a számítógépet vagy okoseszközt és a nyomtató közelebb vitte egymáshoz, kapcsolja ki a vezeték nélküli útválasztót, majd újra kapcsolja be.

A vezeték nélküli útválasztó módosításakor a beállítások nem egyeznek meg az új útválasztóval.

Megoldások

Végezze el újra a kapcsolat beállításait, hogy azok megfeleljenek az új vezeték nélküli útválasztónak.

➔ [„A vezeték nélküli útválasztó cseréje“ 254. oldal](#)

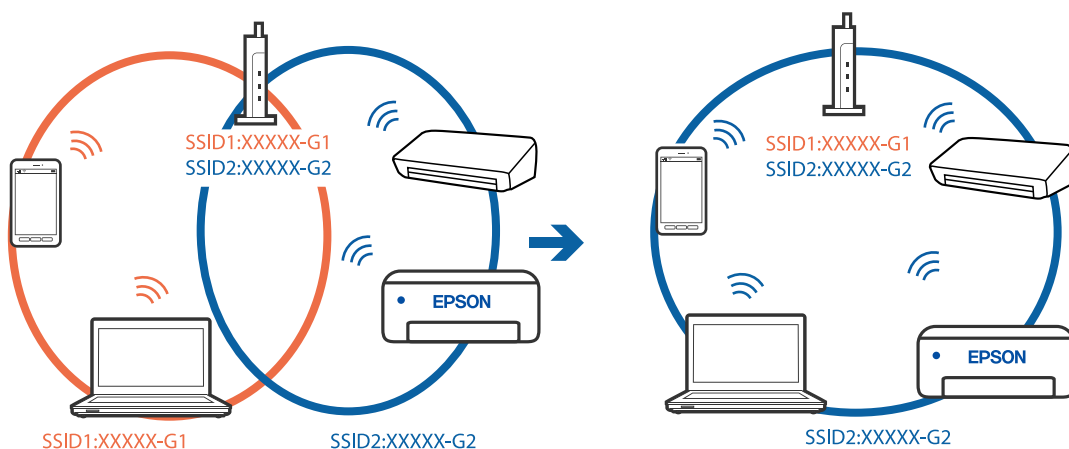
A számítógépről vagy okoseszközről és nyomtatóról érkező SSID azonosítók eltérőek.

Megoldások

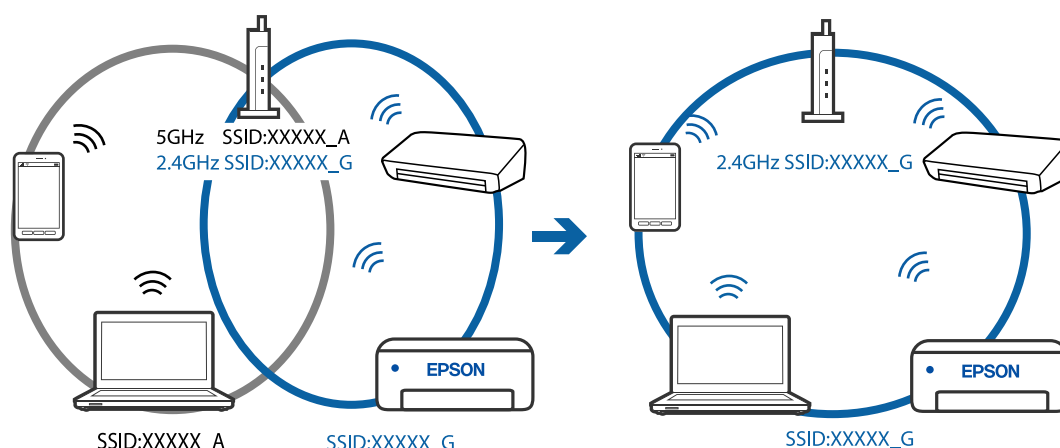
Ha több vezeték nélküli útválasztót használ egyidőben, vagy a vezeték nélküli útválasztónak több SSID azonosítója van és az eszközök különböző SSID-khez csatlakoznak, akkor nem tud csatlakozni a vezeték nélküli útválasztóhoz.

Csatlakoztassa a számítógépet vagy okoseszközt ugyanarra az SSID-azonosítóra, mint a nyomtatót.

Példa a különböző SSID azonosítóval való csatlakozásra



- ❑ Példa SSID csatlakozásra különböző frekvenciatarományal



A vezeték nélküli útválasztó adatvédelmi elválasztója rendelkezésre áll.

Megoldások

A legtöbb vezeték nélküli útválasztó rendelkezik adatvédelmi elválasztó funkcióval, amely blokkolja a kommunikációt a csatlakoztatott eszközök között. Ha annak ellenére sem tudja létrehozni a kommunikációt a nyomtató és a számítógép vagy okoseszköz között, hogy azok ugyanahhoz a hálózathoz csatlakoznak, tiltsa le a vezeték nélküli útválasztó adatvédelmi elválasztó funkcióját. Részletes útmutatóért olvassa el a vezeték nélküli útválasztóhoz kapott dokumentációt.

Az IP-cím hibásan van hozzárendelve.

Megoldások

Ha a nyomtatóhoz hozzárendelt IP-cím 169.254.XXX.XXX, és az alhálózati maszk 255.255.0.0, akkor előfordulhat, hogy az IP-cím nincs megfelelően hozzárendelve.

Válassza ki a(z) **Beáll.** > **Általános beállítások** > **Hálózati beállítások** > **Speciális** opciót a nyomtató vezérlőpanelén, majd ellenőrizze az IP-címet és a nyomtatóhoz hozzárendelt alhálózati maszkot.

Indítsa újra a vezetékmentes útválasztót, vagy állítsa vissza a nyomtató hálózati beállításait.

A rendszer hálózati beállításokkal kapcsolatos problémát észlelt az okos eszközön.

Megoldások

Próbáljon elérni egy tetszőleges webhelyet okos eszközön annak biztosítása érdekében, hogy a okos eszköz hálózati beállításai helyesek. Ha egyetlen webhelyet sem képes megnyitni, akkor a probléma az okos eszközzel kapcsolatos.

Ellenőrizze a számítógép hálózati kapcsolatát. Részletekért lásd az okos eszközhöz kapott használati útmutatót.

Nem lehet nyomtatni a kapcsolat létrejöttét követően sem (iOS)

Az alábbi okokra kell gondolni.

A(z) Papírbeállítás auto. megjelenítés le van tiltva.

Megoldások

Engedélyezze a(z) **Papírbeállítás auto. megjelenítés** beállítást a következő menüben.

Beáll. > Általános beállítások > Nyomtatóbeállítások > Papírforrás-beállítások > Papírbeállítás auto. megjelenítés

A AirPrint le van tiltva.

Megoldások

Engedélyezze az AirPrint beállítást a Web Config felületén.

➔ „A nyomtató műveleteinek a konfigurálására szolgáló alkalmazás (Web Config)“ 296. oldal

A nyomtató váratlanul nem képes nyomtatni hálózati kapcsolaton keresztül

Az alábbiak közül az egyik probléma állhat fenn.

A hálózati környezet megváltozott.

Megoldások

Ha megváltozott a hálózati környezet, például a vezetékmentes útválasztó vagy a szolgáltató, próbálja ismét megadni a nyomtató hálózati beállításait.

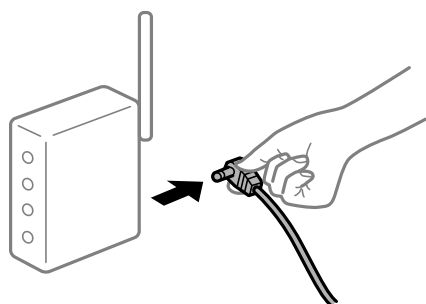
Csatlakoztassa a számítógépet vagy okoseszközt ugyanarra az SSID-azonosítóra, mint a nyomtatót.

➔ „Hálózati kapcsolat újra beállítása“ 254. oldal

Probléma merült fel a Wi-Fi-hez csatlakozó hálózati eszközökkel.

Megoldások

Kapcsolja ki a hálózathoz csatlakoztatni kívánt eszközöket. Várjon körülbelül 10 másodpercig, majd kapcsolja be az eszközöket a következő sorrendben: vezeték nélküli útválasztó, számítógép vagy okoseszköz, majd a nyomtató. A rádiójelekkel történő kommunikáció felerősítése érdekében helyezze a nyomtatót és a számítógépet vagy okoseszközt közelebb a vezeték nélküli útválasztóhoz, majd próbálkozzon a hálózati beállítások ismételt megadásával.



A nyomtató nem kapcsolódik a hálózathoz.

Megoldások

Válassza a(z) **Beáll. > Általános beállítások > Hálózati beállítások > Kapcsolat ellenőrzése** lehetőséget, majd nyomtassa ki a hálózati kapcsolódási jelentést. Ha a jelentés szerint a hálózati kapcsolódás sikertelen, tekintse át a hálózati kapcsolódási jelentést, majd kövesse a benne látható megoldási lépéseket.

A rendszer hálózati beállításokkal kapcsolatos problémát észlelt az okos eszközön.

Megoldások

Próbáljon elérni egy tetszőleges webhelyet okos eszközön annak biztosítása érdekében, hogy a okos eszköz hálózati beállításai helyesek. Ha egyetlen webhelyet sem képes megnyitni, akkor a probléma az okos eszközzel kapcsolatos.

Ellenőrizze a számítógép hálózati kapcsolatát. Részletekért lásd az okos eszközhöz kapott használati útmutatót.

Az aktuális beállításokkal a fogadott faxok nyomtatása le van tiltva.

Ha a(z) **Mentés számítógépre** elem az alábbira van állítva: **Igen**, akkor módosítsa a beállítást az alábbira: **Igen és nyomtatás**. Vagy tiltsa le a(z) **Mentés a bejövők közé** és a(z) **Mentés számítógépre** elemet, így újra nyomtathat.

A(z) **Mentés a bejövők közé** és a(z) **Mentés számítógépre** elemet megtalálhatja itt: **Beáll.** > **Általános beállítások** > **Faxbeállítások** > **Fogadási beállítások** > **Faxkimenet**.

A beolvasás nem indul el

Nem lehet beolvasást kezdeni Windows rendszerből

Ellenőrizze, hogy a számítógép és a nyomtató megfelelően van-e csatlakoztatva.

A probléma oka és a megoldása eltérő attól függően, hogy a csatlakozás meg van-e vagy sem.

A csatlakozási állapot ellenőrzése

Az Epson Printer Connection Checker segítségével ellenőrizze a számítógép és a nyomtató kapcsolódási állapotát. Az ellenőrzés eredményétől függően megoldhatja a problémát.

1. Kattintson duplán az **Epson Printer Connection Checker** ikonra az asztalon.

Az Epson Printer Connection Checker elindul.

Ha nincs ikon az asztalon, kövesse az alábbi eljárást az Epson Printer Connection Checker elindításához.

- Windows 10

Kattintson a start gombra, majd válassza ki az **Epson Software** > **Epson Printer Connection Checker** lehetőséget.

- Windows 8.1/Windows 8

Adja meg az alkalmazás nevét a keresésben, majd válassza ki a megjelenő ikont.

- Windows 7

Kattintson a start gombra, majd válassza ki a **Minden program** > **Epson Software** > **Epson Printer Connection Checker** lehetőséget.

2. Az ellenőrzéshez kövesse a képernyőn megjelenő utasításokat.

Megjegyzés:

Amennyiben nem látható a nyomtató neve, telepítsen eredeti Epson nyomtató-illesztőprogramot.

„Ellenőrizze, hogy eredeti Epson nyomtató-illesztőprogramja van-e telepítve — Windows“ 150. oldal

Ha megállapította a problémát, kövesse a képernyőn megjelenő megoldást.

Ha nem tudja megoldani a problémát, ellenőrizze az alábbiakat a helyzete szerint.

- A nyomtató hálózati kapcsolaton keresztül nem felismerhető
[„Nem lehet csatlakozni a hálózathoz“ 186. oldal](#)
- A nyomtató USB-kapcsolaton keresztül nem felismerhető
[„A nyomtató USB-vel nem csatlakoztatható \(Windows\)“ 171. oldal](#)
- A nyomtató felismerhető, de beolvasás nem végezhető.
[„Nem lehet beolvasni a megfelelő kapcsolat létrejöttét követően sem \(Windows\)“ 189. oldal](#)

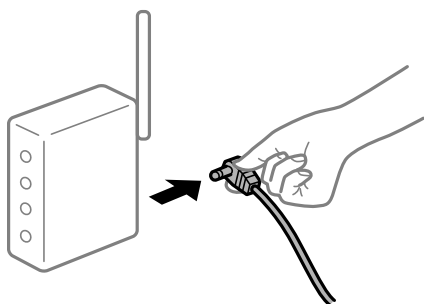
Nem lehet csatlakozni a hálózathoz

Az alábbiak közül az egyik probléma állhat fenn.

■ Probléma merült fel a Wi-Fi-hez csatlakozó hálózati eszközökkel.

Megoldások

Kapcsolja ki a hálózathoz csatlakoztatni kívánt eszközöket. Várjon körülbelül 10 másodpercig, majd kapcsolja be az eszközöket a következő sorrendben: vezeték nélküli útválasztó, számítógép vagy okoseszköz, majd a nyomtató. A rádiójelekkel történő kommunikáció felerősítése érdekében helyezze a nyomtatót és a számítógépet vagy okoseszközt közelebb a vezeték nélküli útválasztóhoz, majd próbálkozzon a hálózati beállítások ismételt megadásával.



■ Az eszközök nem veszik a vezeték nélküli útválasztó jelét, mert túl messze vannak.

Megoldások

Ha a számítógépet vagy okoseszközt és a nyomtató közelebb vitte egymáshoz, kapcsolja ki a vezeték nélküli útválasztót, majd újra kapcsolja be.

■ A vezeték nélküli útválasztó módosításakor a beállítások nem egyeznek meg az új útválasztóval.

Megoldások

Végezze el újra a kapcsolat beállításait, hogy azok megfeleljenek az új vezeték nélküli útválasztónak.

➔ [„A vezeték nélküli útválasztó cseréje“ 254. oldal](#)

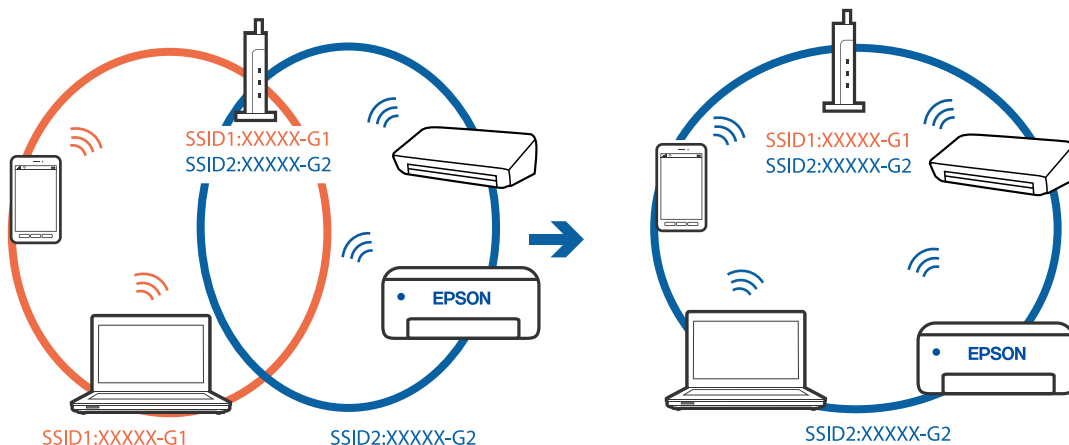
A számítógépről vagy okoseszközről és nyomtatóról érkező SSID azonosítók eltérőek.

Megoldások

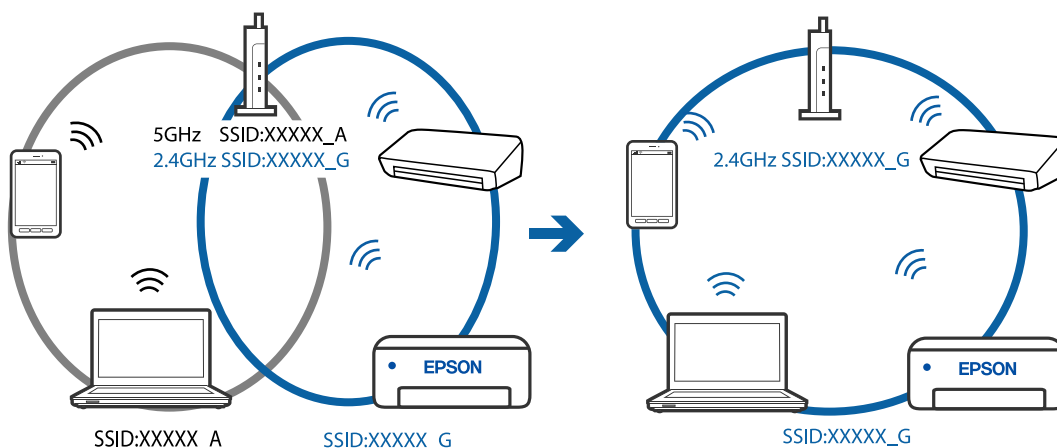
Ha több vezeték nélküli útválasztót használ egyidőben, vagy a vezeték nélküli útválasztónak több SSID azonosítója van és az eszközök különböző SSID-khez csatlakoznak, akkor nem tud csatlakozni a vezeték nélküli útválasztóhoz.

Csatlakoztassa a számítógépet vagy okoseszközt ugyanarra az SSID-azonosítóra, mint a nyomtatót.

- ❑ Példa a különböző SSID azonosítóval való csatlakozásra



- ❑ Példa SSID csatlakozásra különböző frekvenciatarománnyal



A vezeték nélküli útválasztó adatvédelmi elválasztója rendelkezésre áll.

Megoldások

A legtöbb vezeték nélküli útválasztó rendelkezik adatvédelmi elválasztó funkcióval, amely blokkolja a kommunikációt a csatlakoztatott eszközök között. Ha annak ellenére sem tudja létrehozni a kommunikációt a nyomtató és a számítógép vagy okoseszköz között, hogy azok ugyanahhoz a hálózathoz csatlakoznak, tiltsa le a vezeték nélküli útválasztó adatvédelmi elválasztó funkcióját. Részletes útmutatóért olvassa el a vezeték nélküli útválasztóhoz kapott dokumentációt.

Az IP-cím hibásan van hozzárendelve.

Megoldások

Ha a nyomtatóhoz hozzárendelt IP-cím 169.254.XXX.XXX, és az alhálózati maszk 255.255.0.0, akkor előfordulhat, hogy az IP-cím nincs megfelelően hozzárendelve.

Válassza ki a(z) **Beáll.** > **Általános beállítások** > **Hálózati beállítások** > **Speciális** opciót a nyomtató vezérlőpanelén, majd ellenőrizze az IP-címet és a nyomtatóhoz hozzárendelt alhálózati maszkot.

Indítsa újra a vezetékmentes útválasztót, vagy állítsa vissza a nyomtató hálózati beállításait.

A rendszer hálózati beállításokkal kapcsolatos problémát észlelt a számítógépen.

Megoldások

Próbáljon elérni egy tetszőleges webhelyet számítógépéről annak biztosítása érdekében, hogy a számítógép hálózati beállításai helyesek. Ha egyetlen webhelyet sem képes megnyitni, akkor a probléma a számítógéppel kapcsolatos.

Ellenőrizze a számítógép hálózati kapcsolatát. Részletes útmutatásért olvassa el a számítógéphez kapott dokumentációt.

A nyomtató IEEE 802.3az opciót támogató Ethernet (Energiahatékony Ethernet) segítségével csatlakozik.

Megoldások

Ha a nyomtatót IEEE 802.3az (energiahatékony Ethernet) funkcióra képes eszközökkel csatlakoztatja Ethernet hálózatra, a használt hubtól és útválasztótól függően a következő problémák léphetnek fel.

- A kapcsolat instabillá válhat, a nyomtató kapcsolata szakadozhat.
- Nem lehet a nyomtatóhoz kapcsolódni.
- Az adatforgalom sebessége lelassul.

Az alábbi lépésekkel tiltsa le a nyomtatón az IEEE 802.3az funkciót, majd kapcsolódjon újra.

1. Húzza ki a számítógéphez és nyomtatóhoz csatlakozó Ethernet kábelt.
2. Ha a számítógépen engedélyezett az IEEE 802.3az, tiltsa le.
Részletes útmutatásért olvassa el a számítógéphez kapott dokumentációt.
3. Közvetlenül kösse össze Ethernet kábellel a számítógépet és a nyomtatót.
4. Nyomtasson hálózati kapcsolatra vonatkozó jelentést a nyomtatón.
[„Hálózati kapcsolatra vonatkozó jelentés nyomtatása“ 273. oldal](#)
5. Ellenőrizze a nyomtató IP-címét a hálózati kapcsolat jelentésen.
6. A számítógépen menjen a Web Config oldalra.
Indítsa el a böngészőprogramot, majd írja be a nyomtató IP-címét.
[„A Web Config futtatása böngészőben“ 296. oldal](#)
7. Válassza a(z) **További beállítások** lehetőséget az ablak jobb felső részén lévő listából.
8. Válassza a következőt: **Hálózati beállítások** > **Vezetékes LAN**.
9. Válassza ki az **Ki** lehetőséget az **IEEE 802.3az** használatához.
10. Kattintson a(z) **Tovább** elemre.

11. Kattintson a(z) **OK** elemre.
 12. Húzza ki a számítógéphez és nyomtatóhoz csatlakozó Ethernet kábelt.
 13. Ha a 2. lépésben letiltotta a számítógépen az IEEE 802.3az funkciót, engedélyezze.
 14. Csatlakoztassa vissza az 1. lépésben kihúzott kábeleket a számítógépbe és a nyomtatóba.
- Ha a probléma továbbra is fennáll, a problémát valószínűleg nem a nyomtató, hanem más készülék okozza.

A nyomtató USB-vel nem csatlakoztatható (Windows)

Az alábbi okokra kell gondolni.

■ Az USB-kábel nincs megfelelően bedugva az elektromos aljzatba.

Megoldások

Csatlakoztassa megfelelően az USB-kábelt a nyomtatóhoz és a számítógéphez.

■ USB hubbal kapcsolatos probléma merült.

Megoldások

Ha USB-hubot használ, próbálja a nyomtatót közvetlenül a számítógéphez csatlakoztatni.

■ Probléma merült fel az USB-kábellel vagy az USB-bemenettel.

Megoldások

Ha az USB-kábelt nem ismerik fel, változtasson portot, vagy cserélje le az USB-kábelt.

Nem lehet beolvasni a megfelelő kapcsolat létrejöttét követően sem (Windows)

■ Beolvasás nagy felbontásban hálózaton keresztül.

Megoldások

Próbálja meg a beolvasást egy alacsonyabb felbontásban.

Nem lehet beolvasást kezdeni Mac OS rendszerből

Ellenőrizze, hogy a számítógép és a nyomtató megfelelően van-e csatlakoztatva.

A probléma oka és a megoldása eltérő attól függően, hogy a csatlakozás meg van-e vagy sem.

A csatlakozási állapot ellenőrzése

Az EPSON Status Monitor segítségével ellenőrizze a számítógép és a nyomtató kapcsolódási állapotát.

1. Válassza a **Rendszerbeállítások** elemet az Apple menü > **Nyomtatók és szkennerek** (vagy **Nyomtatás és szkennelés, Nyomtatás és faxolás**) menüpontnál, majd válassza ki a nyomtatót.

2. Kattintson a **Beállítások és kellékanyagok > Segédprogram > Nyomtató segédprogram megnyitása** elemre.
3. Kattintson a(z) **EPSON Status Monitor** elemre.

Ha megjelenik a maradék tintaszint, akkor a kapcsolat sikeresen létrejött a számítógép és a nyomtató között.

Ellenőrizze az alábbiakat, ha a kapcsolat nem jött létre.

- A nyomtató hálózati kapcsolaton keresztül nem felismerhető
[„Nem lehet csatlakozni a hálózathoz“ 190. oldal](#)
- A nyomtató USB-kapcsolaton keresztül nem felismerhető
[„A nyomtató USB-vel nem csatlakoztatható \(Mac OS\)“ 179. oldal](#)

Ellenőrizze az alábbiakat, ha a kapcsolat létrejött.

- A nyomtató felismerhető, de beolvasás nem végezhető.
[„Nem lehet beolvasni a megfelelő kapcsolat létrejöttét követően sem \(Mac OS\)“ 193. oldal](#)

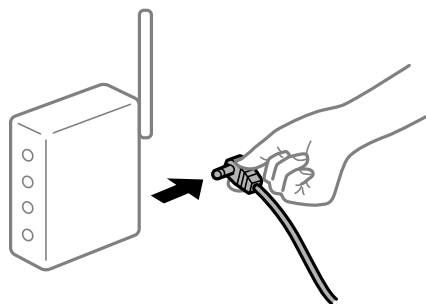
Nem lehet csatlakozni a hálózathoz

Az alábbiak közül az egyik probléma állhat fenn.

■ Probléma merült fel a Wi-Fi-hez csatlakozó hálózati eszközökkel.

Megoldások

Kapcsolja ki a hálózathoz csatlakoztatni kívánt eszközöket. Várjon körülbelül 10 másodpercig, majd kapcsolja be az eszközöket a következő sorrendben: vezeték nélküli útválasztó, számítógép vagy okoseszköz, majd a nyomtató. A rádiójelekkel történő kommunikáció felerősítése érdekében helyezze a nyomtatót és a számítógépet vagy okoseszközt közelebb a vezeték nélküli útválasztóhoz, majd próbálkozzon a hálózati beállítások ismételt megadásával.



■ Az eszközök nem veszik a vezeték nélküli útválasztó jelét, mert túl messze vannak.

Megoldások

Ha a számítógépet vagy okoseszközt és a nyomtató közelebb vitte egymáshoz, kapcsolja ki a vezeték nélküli útválasztót, majd újra kapcsolja be.

■ A vezeték nélküli útválasztó módosításakor a beállítások nem egyeznek meg az új útválasztóval.

Megoldások

Végezze el újra a kapcsolat beállításait, hogy azok megfeleljenek az új vezeték nélküli útválasztónak.

➔ [„A vezeték nélküli útválasztó cseréje“ 254. oldal](#)

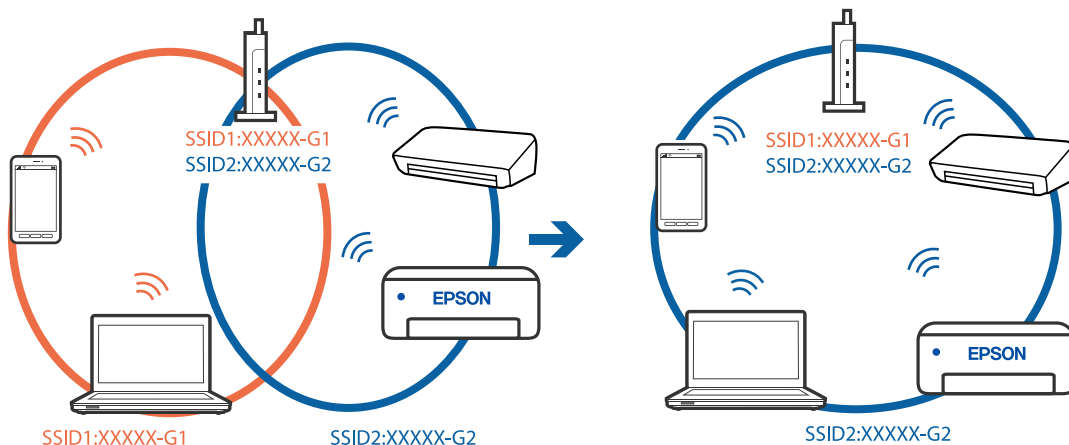
A számítógépről vagy okoseszközről és nyomtatóról érkező SSID azonosítók eltérőek.

Megoldások

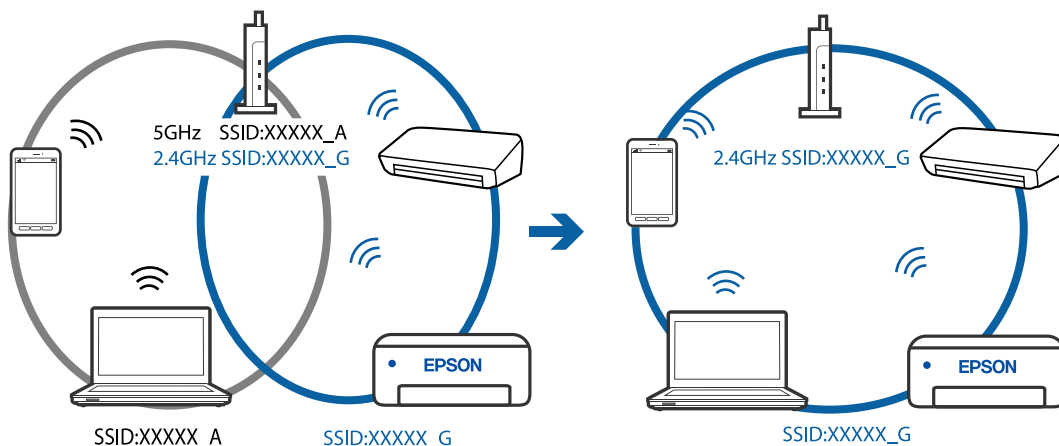
Ha több vezeték nélküli útválasztót használ egyidőben, vagy a vezeték nélküli útválasztónak több SSID azonosítója van és az eszközök különböző SSID-khez csatlakoznak, akkor nem tud csatlakozni a vezeték nélküli útválasztóhoz.

Csatlakoztassa a számítógépet vagy okoseszközt ugyanarra az SSID-azonosítóra, mint a nyomtatót.

❑ Példa a különböző SSID azonosítóval való csatlakozásra



❑ Példa SSID csatlakozásra különböző frekvenciatarománnyal



A vezeték nélküli útválasztó adatvédelmi elválasztója rendelkezésre áll.

Megoldások

A legtöbb vezeték nélküli útválasztó rendelkezik adatvédelmi elválasztó funkcióval, amely blokkolja a kommunikációt a csatlakoztatott eszközök között. Ha annak ellenére sem tudja létrehozni a kommunikációt a nyomtató és a számítógép vagy okoseszköz között, hogy azok ugyanahhoz a hálózathoz csatlakoznak, tiltsa le a vezeték nélküli útválasztó adatvédelmi elválasztó funkcióját. Részletes útmutatóért olvassa el a vezeték nélküli útválasztóhoz kapott dokumentációt.

Az IP-cím hibásan van hozzárendelve.

Megoldások

Ha a nyomtatóhoz hozzárendelt IP-cím 169.254.XXX.XXX, és az alhálózati maszk 255.255.0.0, akkor előfordulhat, hogy az IP-cím nincs megfelelően hozzárendelve.

Válassza ki a(z) **Beáll.** > **Általános beállítások** > **Hálózati beállítások** > **Speciális** opciót a nyomtató vezérlőpanelén, majd ellenőrizze az IP-címet és a nyomtatóhoz hozzárendelt alhálózati maszkot.

Indítsa újra a vezetékmentes útválasztót, vagy állítsa vissza a nyomtató hálózati beállításait.

A rendszer hálózati beállításokkal kapcsolatos problémát észlelt a számítógépen.

Megoldások

Próbáljon elérni egy tetszőleges webhelyet számítógépéről annak biztosítása érdekében, hogy a számítógép hálózati beállításai helyesek. Ha egyetlen webhelyet sem képes megnyitni, akkor a probléma a számítógéppel kapcsolatos.

Ellenőrizze a számítógép hálózati kapcsolatát. Részletes útmutatásért olvassa el a számítógéphez kapott dokumentációt.

A nyomtató IEEE 802.3az opciót támogató Ethernet (Energiahatékony Ethernet) segítségével csatlakozik.

Megoldások

Ha a nyomtatót IEEE 802.3az (energiahatékony Ethernet) funkcióra képes eszközökkel csatlakoztatja Ethernet hálózatra, a használt hubtól és útválasztótól függően a következő problémák léphetnek fel.

- A kapcsolat instabillá válhat, a nyomtató kapcsolata szakadozhat.
- Nem lehet a nyomtatóhoz kapcsolódni.
- Az adatforgalom sebessége lelassul.

Az alábbi lépésekkel tiltsa le a nyomtatón az IEEE 802.3az funkciót, majd kapcsolódjon újra.

1. Húzza ki a számítógéphez és nyomtatóhoz csatlakozó Ethernet kábelt.
2. Ha a számítógépen engedélyezett az IEEE 802.3az, tiltsa le.
Részletes útmutatásért olvassa el a számítógéphez kapott dokumentációt.
3. Közvetlenül kösse össze Ethernet kábellel a számítógépet és a nyomtatót.
4. Nyomtasson hálózati kapcsolatra vonatkozó jelentést a nyomtatón.
[„Hálózati kapcsolatra vonatkozó jelentés nyomtatása“ 273. oldal](#)
5. Ellenőrizze a nyomtató IP-címét a hálózati kapcsolat jelentésén.
6. A számítógépen menjen a Web Config oldalra.
Indítsa el a böngészőprogramot, majd írja be a nyomtató IP-címét.
[„A Web Config futtatása böngészőben“ 296. oldal](#)
7. Válassza a(z) **További beállítások** lehetőséget az ablak jobb felső részén lévő listából.
8. Válassza a következőt: **Hálózati beállítások** > **Vezetékes LAN**.
9. Válassza ki az **Ki** lehetőséget az **IEEE 802.3az** használatához.
10. Kattintson a(z) **Tovább** elemre.

11. Kattintson a(z) **OK** elemre.
 12. Húzza ki a számítógéphez és nyomtatóhoz csatlakozó Ethernet kábelt.
 13. Ha a 2. lépésben letiltotta a számítógépen az IEEE 802.3az funkciót, engedélyezze.
 14. Csatlakoztassa vissza az 1. lépésben kihúzott kábeleket a számítógépbe és a nyomtatóba.
- Ha a probléma továbbra is fennáll, a problémát valószínűleg nem a nyomtató, hanem más készülék okozza.

A nyomtató USB-vel nem csatlakoztatható (Mac OS)

Az alábbi okokra kell gondolni.

■ Az USB-kábel nincs megfelelően bedugva az elektromos aljzatba.

Megoldások

Csatlakoztassa megfelelően az USB-kábelt a nyomtatóhoz és a számítógéphez.

■ USB hubbal kapcsolatos probléma merült.

Megoldások

Ha USB-hubot használ, próbálja a nyomtatót közvetlenül a számítógéphez csatlakoztatni.

■ Probléma merült fel az USB-kábellel vagy az USB-bemenettel.

Megoldások

Ha az USB-kábelt nem ismerik fel, változtasson portot, vagy cserélje le az USB-kábelt.

Nem lehet beolvasni a megfelelő kapcsolat létrejöttét követően sem (Mac OS)

■ Beolvasás nagy felbontásban hálózaton keresztül.

Megoldások

Próbálja meg a beolvasást egy alacsonyabb felbontásban.

Nem lehet beolvasást kezdeni okos eszközről

Ellenőrizze, hogy az okos eszköz és a nyomtató megfelelően van-e csatlakoztatva.

A probléma oka és a megoldása eltérő attól függően, hogy a csatlakozás meg van-e vagy sem.

A csatlakozási állapot ellenőrzése

Az Epson iPrint segítségével ellenőrizze az okos eszköz és a nyomtató kapcsolódási állapotát.

Az Epson iPrint telepítéséhez lásd az alábbiakat, ha az még nincs telepítve.

[„Alkalmazás az okoseszközről való könnyű nyomtatáshoz \(Epson iPrint\)“ 292. oldal](#)

1. Az okoseszközön indítsa el a(z) Epson iPrint alkalmazást.

- Ellenőrizze, hogy a nyomtató neve megjelenik-e a kezdőképernyőn.
Ha megjelenik a nyomtató neve, akkor a kapcsolat sikeresen létrejött az okos eszköz és a nyomtató között.
Ha az alábbi jelenik meg, akkor a kapcsolat nem jött létre az okos eszköz és a nyomtató között.
 - Printer is not selected.
 - Communication error.

Ellenőrizze az alábbiakat, ha a kapcsolat nem jött létre.

- A nyomtató hálózati kapcsolaton keresztül nem felismerhető
[„Nem lehet csatlakozni a hálózathoz“ 194. oldal](#)

Ellenőrizze az alábbiakat, ha a kapcsolat létrejött.

- A nyomtató felismerhető, de beolvasás nem végezhető.
[„Nem lehet nyomtatni a kapcsolat létrejöttét követően sem \(iOS\)“ 183. oldal](#)

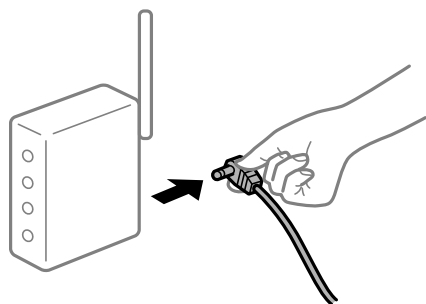
Nem lehet csatlakozni a hálózathoz

Az alábbiak közül az egyik probléma állhat fenn.

■ Probléma merült fel a Wi-Fi-hez csatlakozó hálózati eszközökkel.

Megoldások

Kapcsolja ki a hálózathoz csatlakoztatni kívánt eszközöket. Várjon körülbelül 10 másodpercig, majd kapcsolja be az eszközöket a következő sorrendben: vezeték nélküli útválasztó, számítógép vagy okoseszköz, majd a nyomtató. A rádiójelekkel történő kommunikáció felerősítése érdekében helyezze a nyomtatót és a számítógépet vagy okoseszközt közelebb a vezeték nélküli útválasztóhoz, majd próbálkozzon a hálózati beállítások ismételt megadásával.



■ Az eszközök nem veszik a vezeték nélküli útválasztó jelét, mert túl messze vannak.

Megoldások

Ha a számítógépet vagy okoseszközt és a nyomtató közelebb vitte egymáshoz, kapcsolja ki a vezeték nélküli útválasztót, majd újra kapcsolja be.

■ A vezeték nélküli útválasztó módosításakor a beállítások nem egyeznek meg az új útválasztóval.

Megoldások

Végezze el újra a kapcsolat beállításait, hogy azok megfeleljenek az új vezeték nélküli útválasztónak.

➔ [„A vezeték nélküli útválasztó cseréje“ 254. oldal](#)

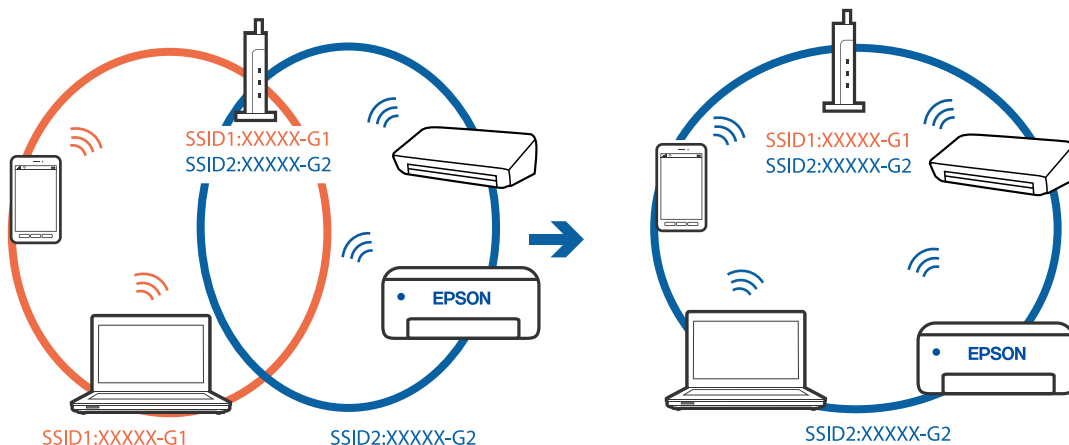
A számítógépről vagy okoseszközről és nyomtatóról érkező SSID azonosítók eltérőek.

Megoldások

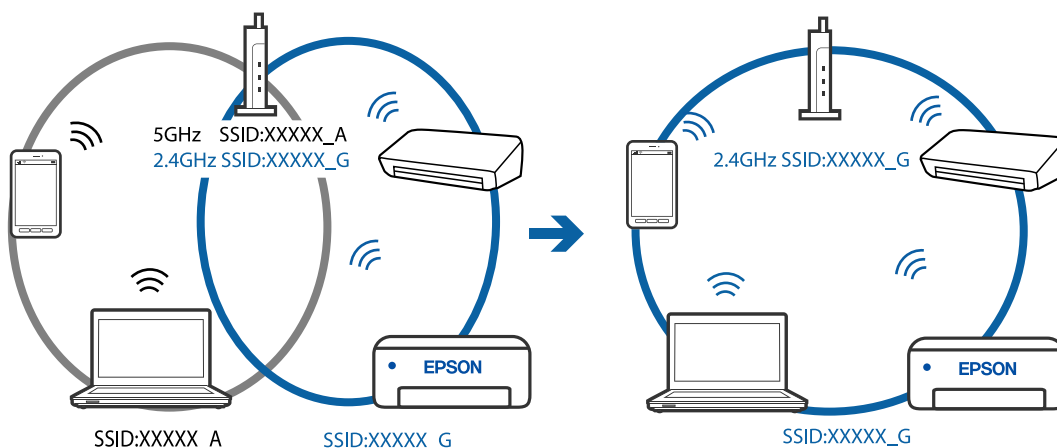
Ha több vezeték nélküli útválasztót használ egyidőben, vagy a vezeték nélküli útválasztónak több SSID azonosítója van és az eszközök különböző SSID-khez csatlakoznak, akkor nem tud csatlakozni a vezeték nélküli útválasztóhoz.

Csatlakoztassa a számítógépet vagy okoseszközt ugyanarra az SSID-azonosítóra, mint a nyomtatót.

- ❑ Példa a különböző SSID azonosítóval való csatlakozásra



- ❑ Példa SSID csatlakozásra különböző frekvenciatarománnyal



A vezeték nélküli útválasztó adatvédelmi elválasztója rendelkezésre áll.

Megoldások

A legtöbb vezeték nélküli útválasztó rendelkezik adatvédelmi elválasztó funkcióval, amely blokkolja a kommunikációt a csatlakoztatott eszközök között. Ha annak ellenére sem tudja létrehozni a kommunikációt a nyomtató és a számítógép vagy okoseszköz között, hogy azok ugyanahhoz a hálózathoz csatlakoznak, tiltsa le a vezeték nélküli útválasztó adatvédelmi elválasztó funkcióját. Részletes útmutatóért olvassa el a vezeték nélküli útválasztóhoz kapott dokumentációt.

Az IP-cím hibásan van hozzárendelve.

Megoldások

Ha a nyomtatóhoz hozzárendelt IP-cím 169.254.XXX.XXX, és az alhálózati maszk 255.255.0.0, akkor előfordulhat, hogy az IP-cím nincs megfelelően hozzárendelve.

Válassza ki a(z) **Beáll.** > **Általános beállítások** > **Hálózati beállítások** > **Speciális** opciót a nyomtató vezérlőpanelén, majd ellenőrizze az IP-címet és a nyomtatóhoz hozzárendelt alhálózati maszkot.

Indítsa újra a vezetékmentes útválasztót, vagy állítsa vissza a nyomtató hálózati beállításait.

■ **A rendszer hálózati beállításokkal kapcsolatos problémát észlelt az okos eszközön.**

Megoldások

Próbáljon elérni egy tetszőleges webhelyet okos eszközön annak biztosítása érdekében, hogy a okos eszköz hálózati beállításai helyesek. Ha egyetlen webhelyet sem képes megnyitni, akkor a probléma az okos eszközzel kapcsolatos.

Ellenőrizze a számítógép hálózati kapcsolatát. Részletekért lásd az okos eszközhöz kapott használati útmutatót.

Faxok küldése vagy fogadása sikertelen

Faxok küldése vagy fogadása sikertelen

Az alábbi okokra kell gondolni.

■ **Probléma akadt a telefon fali csatlakozójával.**

Megoldások

Csatlakoztasson egy telefont a fali telefoncsatlakozóba és ellenőrizze, hogy működik-e. Ha nem tud hívásokat indítani vagy fogadni, vegye fel a kapcsolatot telekommunikációs szolgáltatójával.

■ **Probléma akadt a telefonvonalhoz történő csatlakozáskor.**

Megoldások

Az automatikus fax kapcsolat ellenőrzés indításához válassza ki a(z) **Beáll.** > **Általános beállítások** > **Faxbeállítások** > **Faxkapcsolat ellenőrzése** elemet a vezérlőpanelen. Próbálja meg elvégezni a jelentésen található megoldásokat.

■ **Kommunikációs hiba fordul elő.**

Megoldások

A vezérlőpanelen válassza ki a(z) **Lassú (9 600 bps)/Beáll.** > **Általános beállítások** > **Faxbeállítások** > **Alapbeállítások** > **Faxolási sebesség** lehetőséget.

■ **DSL-telefonvonalhoz csatlakozás DSL-szűrő nélkül.**

Megoldások

DSL telefonvonalhoz való csatlakozáshoz beépített DSL szűrővel ellátott DSL modemet kell használnia, vagy különálló DSL szűrőt kell telepítenie a vonalra. Vegye fel a kapcsolatot a DSL szolgáltatójával.

[„Csatlakoztatás DSL vagy ISDN vonalhoz“ 333. oldal](#)

■ **Probléma akadt a DSL-szűrővel a DSL-telefonvonalhoz történő csatlakozáskor.**

Megoldások

Ha nem tud faxot küldeni vagy fogadni, a nyomtatót közvetlenül a fali telefoncsatlakozóba csatlakoztassa, majd ellenőrizze, hogy a nyomtató tud-e faxot küldeni. Ha működik, a problémát a DSL szűrő okozhatja. Vegye fel a kapcsolatot a DSL szolgáltatójával.

Nem lehet faxot küldeni

Az alábbi okokra kell gondolni.

■ **A csatlakozási vonal PSTN-re állítása olyan helyen, ahol házi alközpontokat (private branch exchange — PBX) alkalmaznak.**

Megoldások

A vezérlőpanelen válassza ki a(z) **PBX/Beáll.** > **Általános beállítások** > **Faxbeállítások** > **Alapbeállítások** > **Vonaltípus** lehetőséget.

■ **Telepített PBX-környezetben fax küldése hozzáférési kód megadása nélkül.**

Megoldások

Ha a telefonrendszernek külső hozzáférési kódra van szüksége a külső vonal eléréséhez, regisztrálja a nyomtatóhoz tartozó hozzáférési kódot, és küldéskor adja meg a # (kettőskereszt) karakter a fax szám elején.

■ **A kimenő fax fejlécadatai nincsenek regisztrálva.**

Megoldások

Válassza ki a(z) **Beáll.** > **Általános beállítások** > **Faxbeállítások** > **Alapbeállítások** > **Fejléc** lehetőséget, majd állítsa be a fejléc adatait. Néhány fax készülék automatikusan elutasítja a bejövő faxokat, ha hiányoznak a fejléc adatok.

■ **Az Ön hívásazonosítóját zárolták.**

Megoldások

Vegye fel a kapcsolatot a telekommunikációs szolgáltatásokat nyújtó céggel, aki feloldhatja hívásazonosítója zárolását. Néhány fax készülék automatikusan elutasítja az ismeretlen számról érkező hívásokat.

■ **A címzett faxszáma helytelen.**

Megoldások

Ellenőrizze, hogy helyes-e a címzettnek a címzettek listájában szereplő száma, vagy azt helyesen adta-e meg a billentyűzet segítségével. Vagy kérdezze meg a címzettet, helyes-e a faxszáma.

■ **A címzett faxkészüléke nem áll készen a fax fogadására.**

Megoldások

Kérdezze meg a címzettől, hogy a címzett faxkészüléke készen áll-e a fax fogadására.

Az elküldött adatok túl nagy méretűek.

Megoldások

Az alábbi módszerek egyikével kisebb méretű adatokat is küldhet.

- Fekete-fehér fax küldésekor engedélyezze a(z) **Közvetlen küldés/Fax > Faxbeállítások > Faxküldési beállítások** elemet.

„Fekete-fehér dokumentum több oldalának küldése (Közvetlen küldés)“ 114. oldal

- A csatlakoztatott telefon használata

„Fax küldése külső telefonkészülékről történő tárcsázással“ 113. oldal

- Az eredeti példányok elkülönítése

Nem lehet faxot fogadni

Az alábbi okokra kell gondolni.

Előfizetés hívástovábbítás szolgáltatásra.

Megoldások

Hívástovábbítás szolgáltatás használata esetén elképzelhető, hogy a nyomtató nem tudja fogadni a faxokat. Vegye fel a kapcsolatot a szolgáltatóval.

A(z) Fogadás módja a(z) Manuális üzemmódra van állítva, a külső telefon pedig csatlakozik a nyomtatóhoz.

Megoldások

Ha külső telefonkészülék csatlakozik a nyomtatóhoz, hogy a vonalat megossza a telefon és a nyomtató között, akkor válassz ki a(z) **Beáll. > Általános beállítások > Faxbeállítások > Alapbeállítások**elemet, majd állítsa be erre: **Fogadás módja — Auto..**

A bejövő mappa és a bizalmas mappa rendelkezésre álló memóriája nem elegendő.

Megoldások

A bejövő mappába és a bizalmas mappába összesen legfeljebb 100 fogadott dokumentum menthető. A szükségtelen dokumentumok törlése.

A beérkezett faxokat elmentő számítógépet nem kapcsolták be.

Megoldások

Amennyiben a beállítás szerint a beérkezett faxokat számítógépre menti el, kapcsolja be a számítógépet. A fogadott faxot a számítógépre történő mentést követően a rendszer törli.

A feladó faxszáma regisztrálva van a(z) Elutasítási számlista listában.

Megoldások

A törlés előtt ellenőrizze, hogy a feladó száma törölhető-e a(z) **Elutasítási számlista** eleméből. Törölje innen: **Beáll. > Általános beállítások > Faxbeállítások > Alapbeállítások > Fax elvetése > Elvetett számok lista szerkesztése**. Vagy tiltsa le a(z) **Elutasítási számlista** elemet itt: **Beáll. > Általános beállítások > Faxbeállítások > Alapbeállítások > Fax elvetése > Fax elvetése**. Az ebben a listában nem regisztrált számokról küldött faxokat letiltja a rendszer, amennyiben ezt a beállítást engedélyezte.

■ A feladó faxszáma nincs regisztrálva a névjegylistában.

Megoldások

Regisztrálja a feladó faxszámát a névjegylistába. Vagy tiltsa le a(z) **Nem regisztrált partnerek** elemet itt: **Beáll.** > **Általános beállítások** > **Faxbeállítások** > **Alapbeállítások** > **Fax elvetése** > **Fax elvetése**. Az ebben a listában nem regisztrált számokról küldött faxokat letiltja a rendszer.

■ A feladó a faxot fejléccadatok nélkül küldte el.

Megoldások

Kérdezze meg a feladót, hogy be vannak-e állítva a fejléccadatok a faxkészülékükön. Vagy tiltsa le a(z) **Üres faxfejléc blokkolva** elemet itt: **Beáll.** > **Általános beállítások** > **Faxbeállítások** > **Alapbeállítások** > **Fax elvetése** > **Fax elvetése**. A fejléccadatok nem tartalmazó faxokat blokkolja a rendszer, amikor ezt a beállítást engedélyezi.

Bizonyos címzetteknek nem lehet faxot küldeni

Az alábbi okokra kell gondolni.

■ A névjegylistában regisztrált Faxolási sebesség beállítás helytelen.

Megoldások

Válassza ki a címzettet a névjegylistából, majd válassza ki a(z) **Szerkesztés** > **Faxolási sebesség** > **Lassú (9 600 bps)**. elemet.

Bizonyos időpontokban nem lehet faxot küldeni

■ A nyomtató dátuma és ideje helytelen.

Megoldások


Válassza ki a(z) **Beáll.** > **Általános beállítások** > **Alapbeállítások** > **Dátum/idő beállításai** elemet, majd állítsa be a helyes dátumot és időt.

A faxok rossz méretben kerülnek elküldésre

Az alábbi okokra kell gondolni.

■ A címzett faxkészüléke nem támogatja az A3-as méretet.

Megoldások

A3-as méretű dokumentum küldése előtt kérdezze meg a címzettől, hogy a készüléke támogatja-e az A3-as méretet. Ha a fax továbbítási jelentésben az **OK (Csökkentett méret)** kifejezés látható, a címzett fax készüléke nem támogatja az A3-as méretet. A faxtovábbítási jelentést kinyomtathatja innen: **Fax** >  (Továbbiak) > **Faxjelentés** > **Legutóbbi átvitel**.

■ Az eredetiek nincsenek megfelelően behelyezve.

Megoldások

Győződjön arról, hogy az eredeti megfelelően illeszkedik a beigazító jelekhez.

- ❑ Ha a beolvasott kép széle hiányzik, kicsit tolja el az eredetit a szkennerveg szélétől. A szkennerveg szélétől kb. 1,5 mm (0,06 hüvelyk) területen belül nem tud szkennelni.

➔ „Eredetik szkennervegre helyezése“ 45. oldal

■ **Por vagy szennyeződés van a szkennervegen vagy a dokumentumpárnán.**

Megoldások

Ha a vezérlőpanelről végez beolvasást, és kiválasztja az automatikus szkennelési terület levágási funkcióját, távolítsa el az esetleges szennyeződéseket a szkennervegről és a dokumentumpárnáról. Ha az eredeti dokumentum körül szennyeződés található, a szkennelési tartomány akkora lesz, hogy a szennyeződést is magában foglalja.

➔ „A(z) Szkennerveg tisztítása“ 141. oldal

A fogadott faxok nem menthetők az adattároló eszközre

Az alábbi okokra kell gondolni.

■ **Le van tiltva a fogadott faxok külső tárhelyre történő elmentési beállítása.**

Megoldások

Válassza ki a(z) **Beáll.** > **Általános beállítások** > **Faxbeállítások** > **Fogadási beállítások** elemet, majd engedélyezze az egyes menükben a(z) **Mentés memóriaeszközre** elemet.

■ **Nem csatlakozik adattároló eszköz a nyomtatóhoz.**

Megoldások

Csatlakoztasson faxok elmentésére alkalmas mappát tartalmazó adattároló eszközt a nyomtatóhoz. Amikor a faxok mentésre kerülnek az eszközön, automatikusan törlődnek a nyomtató memóriájából.

■ **Nincs elegendő szabad terület az eszközön.**

Megoldások

Több szabad területhez törölje az eszközön található felesleges adatokat. Alternatív megoldásként csatlakoztasson másik eszközt, amelyen több szabad hely található.

■ **Az adattároló eszköz írásvédett.**

Megoldások

Ellenőrizze, hogy az eszköz írásvédett-e.

A nyomtató nem képes A3-as méretű faxokat fogadni

Az alábbi okokra kell gondolni.

■ **A papírforrás beállítása helytelen.**

Megoldások

Ellenőrizze, hogy az A3-as papírt tartalmazó papírforrás papírméret beállítása az A3 lehetőségre van-e állítva, és a papírforrás a fax funkcióval való használatra van-e beállítva. Válassza ki a(z) **Beáll.** >

Általános beállítások > Nyomtatóbeállítások > Papírforrás-beállítások > Beáll. auto. választása > Fax, elemet, majd ellenőrizze az engedélyezett papírforrás(oka)t.

A fogadott faxokat nem nyomtatja ki a gép

Az alábbi okokra kell gondolni.

■ Hiba történt a nyomtatóval, például elakadt a papír.

Megoldások

Törölje a nyomtatóhibát, majd kérje meg a feladót, hogy küldje újra a faxot.

■ Az aktuális beállításokkal a fogadott faxok nyomtatása le van tiltva.

Megoldások

Ha a(z) **Mentés számítógépre** elem az alábbira van állítva: **Igen**, akkor módosítsa a beállítást az alábbira: **Igen és nyomtatás**. Vagy tiltsa le a(z) **Mentés a bejövők közé** és a(z) **Mentés számítógépre** elemet, így újra nyomtathat.

A(z) **Mentés a bejövők közé** és a(z) **Mentés számítógépre** elemet megtalálhatja itt: **Beáll. > Általános beállítások > Faxbeállítások > Fogadási beállítások > Faxkimenet**.

Faxok küldése és fogadása nem lehetséges (Windows)

Ellenőrizze, hogy a számítógép és a nyomtató megfelelően van-e csatlakoztatva. A probléma oka és a megoldása eltérő attól függően, hogy a csatlakozás meg van-e vagy sem.

A csatlakozási állapot ellenőrzése

Az Epson Printer Connection Checker segítségével ellenőrizze a számítógép és a nyomtató kapcsolódási állapotát. Az ellenőrzés eredményétől függően megoldhatja a problémát.

1. Kattintson duplán az **Epson Printer Connection Checker** ikonra az asztalon.

Az Epson Printer Connection Checker elindul.

Ha nincs ikon az asztalon, kövesse az alábbi eljárást az Epson Printer Connection Checker elindításához.

- Windows 10

Kattintson a start gombra, majd válassza ki az **Epson Software > Epson Printer Connection Checker** lehetőséget.

- Windows 8.1/Windows 8

Adja meg az alkalmazás nevét a keresésben, majd válassza ki a megjelenő ikont.

- Windows 7

Kattintson a start gombra, majd válassza ki a **Minden program > Epson Software > Epson Printer Connection Checker** lehetőséget.

2. Az ellenőrzéshez kövesse a képernyőn megjelenő utasításokat.

Megjegyzés:

Amennyiben nem látható a nyomtató neve, telepítsen eredeti Epson nyomtató-illesztőprogramot.

„Ellenőrizze, hogy eredeti Epson nyomtató-illesztőprogramja van-e telepítve — Windows“ 150. oldal

Ha megállapította a problémát, kövesse a képernyőn megjelenő megoldást.

Ha nem tudja megoldani a problémát, ellenőrizze az alábbiakat a helyzete szerint.

- A nyomtató hálózati kapcsolaton keresztül nem felismerhető
„Nem lehet csatlakozni a hálózathoz“ 168. oldal
- A nyomtató USB-kapcsolaton keresztül nem felismerhető
„A nyomtató USB-vel nem csatlakoztatható (Windows)“ 171. oldal
- A nyomtató felismerhető, de nyomtatás nem végezhető.
„Nem lehet nyomtatni a kapcsolat létrejöttét követően sem (Windows)“ 171. oldal

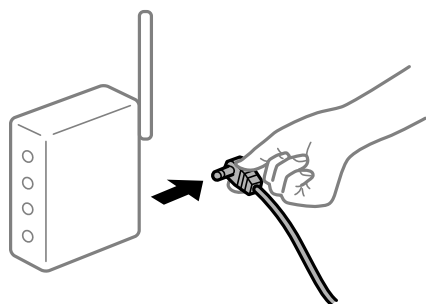
Nem lehet csatlakozni a hálózathoz

Az alábbiak közül az egyik probléma állhat fenn.

■ Probléma merült fel a Wi-Fi-hez csatlakozó hálózati eszközökkel.

Megoldások

Kapcsolja ki a hálózathoz csatlakoztatni kívánt eszközöket. Várjon körülbelül 10 másodpercig, majd kapcsolja be az eszközöket a következő sorrendben: vezeték nélküli útválasztó, számítógép vagy okoseszköz, majd a nyomtató. A rádiójelekkel történő kommunikáció felerősítése érdekében helyezze a nyomtatót és a számítógépet vagy okoseszközt közelebb a vezeték nélküli útválasztóhoz, majd próbálkozzon a hálózati beállítások ismételt megadásával.



■ Az eszközök nem veszik a vezeték nélküli útválasztó jelét, mert túl messze vannak.

Megoldások

Ha a számítógépet vagy okoseszközt és a nyomtató közelebb vitte egymáshoz, kapcsolja ki a vezeték nélküli útválasztót, majd újra kapcsolja be.

■ A vezeték nélküli útválasztó módosításakor a beállítások nem egyeznek meg az új útválasztóval.

Megoldások

Végezze el újra a kapcsolat beállításait, hogy azok megfeleljenek az új vezeték nélküli útválasztónak.

➔ „A vezeték nélküli útválasztó cseréje“ 254. oldal

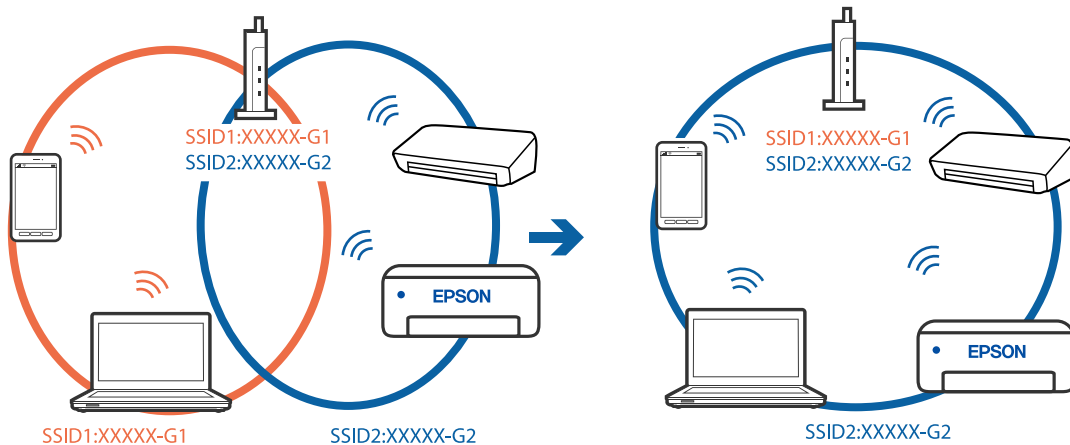
A számítógépről vagy okoseszközről és nyomtatóról érkező SSID azonosítók eltérőek.

Megoldások

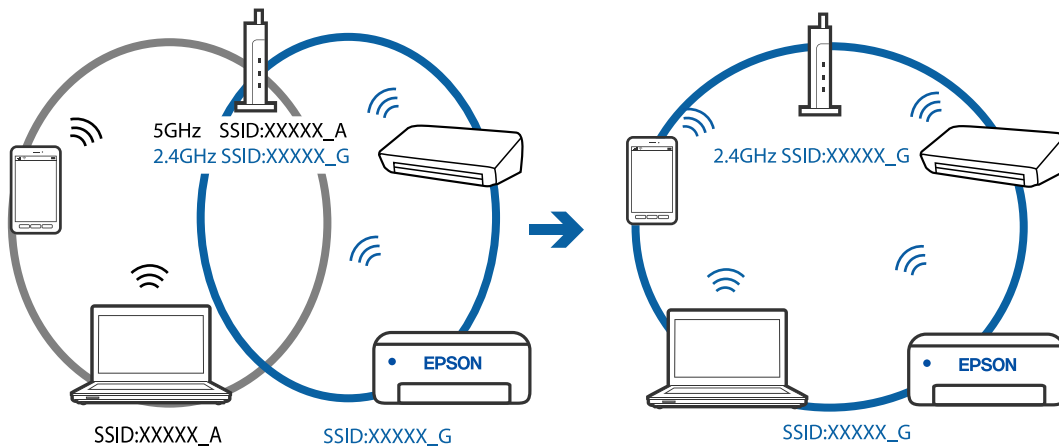
Ha több vezeték nélküli útválasztót használ egyidőben, vagy a vezeték nélküli útválasztónak több SSID azonosítója van és az eszközök különböző SSID-khez csatlakoznak, akkor nem tud csatlakozni a vezeték nélküli útválasztóhoz.

Csatlakoztassa a számítógépet vagy okoseszközt ugyanarra az SSID-azonosítóra, mint a nyomtatót.

❑ Példa a különböző SSID azonosítóval való csatlakozásra



❑ Példa SSID csatlakozásra különböző frekvenciatarománnyal



A vezeték nélküli útválasztó adatvédelmi elválasztója rendelkezésre áll.

Megoldások

A legtöbb vezeték nélküli útválasztó rendelkezik adatvédelmi elválasztó funkcióval, amely blokkolja a kommunikációt a csatlakoztatott eszközök között. Ha annak ellenére sem tudja létrehozni a kommunikációt a nyomtató és a számítógép vagy okoseszköz között, hogy azok ugyanahhoz a hálózathoz csatlakoznak, tiltsa le a vezeték nélküli útválasztó adatvédelmi elválasztó funkcióját. Részletes útmutatóért olvassa el a vezeték nélküli útválasztóhoz kapott dokumentációt.

Az IP-cím hibásan van hozzárendelve.

Megoldások

Ha a nyomtatóhoz hozzárendelt IP-cím 169.254.XXX.XXX, és az alhálózati maszk 255.255.0.0, akkor előfordulhat, hogy az IP-cím nincs megfelelően hozzárendelve.

Válassza ki a(z) **Beáll.** > **Hálózati beállítások** > **Speciális** opciót a nyomtató vezérlőpanelén, majd ellenőrizze az IP-címet és a nyomtatóhoz hozzárendelt alhálózati maszkot.

Indítsa újra a vezetékmentes útválasztót, vagy állítsa vissza a nyomtató hálózati beállításait.

➔ [„Hálózati kapcsolat újra beállítása“ 254. oldal](#)

A rendszer hálózati beállításokkal kapcsolatos problémát észlelt a számítógépen.

Megoldások

Próbáljon elérni egy tetszőleges webhelyet számítógépéről annak biztosítása érdekében, hogy a számítógép hálózati beállításai helyesek. Ha egyetlen webhelyet sem képes megnyitni, akkor a probléma a számítógéppel kapcsolatos.

Ellenőrizze a számítógép hálózati kapcsolatát. Részletes útmutatásért olvassa el a számítógéphez kapott dokumentációt.

A nyomtató IEEE 802.3az opciót támogató Ethernet (Energiahatékony Ethernet) segítségével csatlakozik.

Megoldások

Ha a nyomtatót IEEE 802.3az (energiahatékony Ethernet) funkcióra képes eszközökkel csatlakoztatja Ethernet hálózatra, a használt hubtól és útválasztótól függően a következő problémák léphetnek fel.

A kapcsolat instabillá válhat, a nyomtató kapcsolata szakadozhat.

Nem lehet a nyomtatóhoz kapcsolódni.

Az adatforgalom sebessége lelassul.

Az alábbi lépésekkel tiltsa le a nyomtatón az IEEE 802.3az funkciót, majd csatlakozzon újra.

1. Húzza ki a számítógéphez és nyomtatóhoz csatlakozó Ethernet kábelt.
2. Ha a számítógépen engedélyezett az IEEE 802.3az, tiltsa le.
Részletes útmutatásért olvassa el a számítógéphez kapott dokumentációt.
3. Közvetlenül kösse össze Ethernet kábellel a számítógépet és a nyomtatót.
4. Nyomtasson hálózati kapcsolatra vonatkozó jelentést a nyomtatón.
[„Hálózati kapcsolatra vonatkozó jelentés nyomtatása“ 273. oldal](#)
5. Ellenőrizze a nyomtató IP-címét a hálózati kapcsolat jelentésén.
6. A számítógépen menjen a Web Config oldalra.
Indítsa el a böngészőprogramot, majd írja be a nyomtató IP-címét.
[„A Web Config futtatása böngészőben“ 296. oldal](#)
7. Válassza a(z) **További beállítások** lehetőséget az ablak jobb felső részén lévő listából.
8. Válassza a következőt: **Hálózati beállítások** > **Vezetékes LAN**.
9. Válassza ki az **Ki** lehetőséget az **IEEE 802.3az** használatához.

10. Kattintson a(z) **Tovább** elemre.
 11. Kattintson a(z) **OK** elemre.
 12. Húzza ki a számítógéphez és nyomtatóhoz csatlakozó Ethernet kábelt.
 13. Ha a 2. lépésben letiltotta a számítógépen az IEEE 802.3az funkciót, engedélyezze.
 14. Csatlakoztassa vissza az 1. lépésben kihúzott kábeleket a számítógépbe és a nyomtatóba.
- Ha a probléma továbbra is fennáll, a problémát valószínűleg nem a nyomtató, hanem más készülék okozza.

A nyomtató USB-vel nem csatlakoztatható (Windows)

Az alábbi okokra kell gondolni.

Az USB-kábel nincs megfelelően bedugva az elektromos aljzatba.

Megoldások

Csatlakoztassa megfelelően az USB-kábelt a nyomtatóhoz és a számítógéphez.

USB hubbal kapcsolatos probléma merült.

Megoldások

Ha USB-hubot használ, próbálja a nyomtatót közvetlenül a számítógéphez csatlakoztatni.

Probléma merült fel az USB-kábellel vagy az USB-bemenettel.

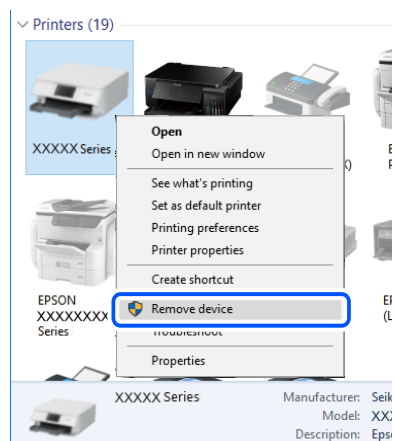
Megoldások

Ha az USB-kábelt nem ismerik fel, változtasson portot, vagy cserélje le az USB-kábelt.

Újra kell konfigurálnia az USB-csatlakozást.

Megoldások

Húzza ki az USB-kábelt a számítógépből. Kattintson jobb gombbal a nyomtató számítógépen megjelenő ikonjára, majd válassza az **Eszköz eltávolítása** lehetőséget. Ezután csatlakoztassa az USB-kábelt a számítógéphez.



Ha nem tudja használni az USB-kábelt, akkor állítsa be újra az USB-csatlakozást a számítógéphez történő csatlakozási mód módosítására vonatkozó lépések követésével. Részleteket az alábbi információk hivatkozásra kattintva olvashat.

➔ „[Számítógéphez való csatlakozás beállításai](#)“ 254. oldal

Nem lehet faxot küldeni vagy fogadni a megfelelő kapcsolat létrejöttét követően sem (Windows)

A szoftvert nem telepítették.

Megoldások

Győződjön meg róla, hogy a(z) PC-FAX illesztőprogramot telepítették a számítógépre. A PC-FAX illesztőprogramot a(z) FAX Utility alkalmazással együtt telepítik. A telepítés ellenőrzéséhez kövesse az alábbi lépéseket.

Győződjön meg róla, hogy a nyomtató (fax) megjelenik az **Eszközök és nyomtatók**, a **Nyomtató** vagy a **Nyomtatók és más hardverek** ablakban. A nyomtató (fax) így jelenik meg: „EPSON XXXXX (FAX)”. Ha a nyomtató (fax) nem jelenik meg, távolítsa el, majd telepítse újra a FAX Utility alkalmazást. Kövesse az alábbiakat, ha szeretne csatlakozni a következőkhöz: **Eszközök és nyomtatók**, **Nyomtató**, vagy **Nyomtatók és más hardverek**.

Windows 10

Kattintson az indítás gombra, majd válassza ki a **Windows rendszer** > **Vezérlőpanel** > **Eszközök és nyomtatók megjelenítése** parancsot a **Hardver és hang** menüpontban.

Windows 8.1/Windows 8

Válassza ki az **Asztal** > **Beállítások** > **Vezérlőpanel** > **Eszközök és nyomtatók megjelenítése** parancsot a **Hardver és hang** (vagy a **Hardver**) menüpontból.

Windows 7

Kattintson az indítás gombra, majd válassza ki a **Vezérlőpanel** > **Eszközök és nyomtatók megjelenítése** elemet a **Hardver és hang** vagy a **Hardver** lehetőségekből.

Windows Vista

Kattintson az indítás gombra, majd válassza ki a **Vezérlőpanel** > **Nyomtatók** lehetőséget a **Hardver és hang** menüpontban.

Windows XP

Kattintson a Start gombra, majd válassza a **Beállítások** > **Vezérlőpanel** > **Nyomtatók és más hardverek** > **Nyomtatók és faxok** elemet.

A felhasználó hitelesítése sikertelen a számítógépről történő fax küldésekor.

Megoldások

Állítsa be a felhasználónevet és a jelszót a nyomtató-illesztőprogramban. Amikor számítógépről küld faxot és az a biztonsági funkció, amely lehetővé teszi a rendszergazda számára, hogy megtiltsa a felhasználóknak a nyomtató faxfunkcióinak módosítását, be van állítva, a rendszer felhasználói hitelesítést hajt végre a nyomtató-illesztőprogramban megadott felhasználónév és jelszó alapján.

A fax csatlakozással és fax beállítással problémák adódtak.

Megoldások

Próbálja meg a felbontást a fax csatlakozáshoz és fax beállításhoz.

Faxok küldése és fogadása nem lehetséges (Mac OS)

Ellenőrizze, hogy a számítógép és a nyomtató megfelelően van-e csatlakoztatva. A probléma oka és a megoldása eltérő attól függően, hogy a csatlakozás meg van-e vagy sem.

A csatlakozási állapot ellenőrzése

Az EPSON Status Monitor segítségével ellenőrizze a számítógép és a nyomtató kapcsolódási állapotát.

1. Válassza a **Rendszerbeállítások** elemet az Apple menü > **Nyomtatók és szkennerek** (vagy **Nyomtatás és szkennelés, Nyomtatás és faxolás**) menüpontnál, majd válassza ki a nyomtatót.
2. Kattintson a **Beállítások és kellékanyagok** > **Segédprogram** > **Nyomtató segédprogram megnyitása** elemre.
3. Kattintson a(z) **EPSON Status Monitor** elemre.

Ha megjelenik a maradék tintaszint, akkor a kapcsolat sikeresen létrejött a számítógép és a nyomtató között.

Ellenőrizze az alábbiakat, ha a kapcsolat nem jött létre.

- A nyomtató hálózati kapcsolaton keresztül nem felismerhető
[„Nem lehet csatlakozni a hálózathoz“ 176. oldal](#)
- A nyomtató USB-kapcsolaton keresztül nem felismerhető
[„A nyomtató USB-vel nem csatlakoztatható \(Mac OS\)“ 179. oldal](#)

Ellenőrizze az alábbiakat, ha a kapcsolat létrejött.

- A nyomtató felismerhető, de nyomtatás nem végezhető.
[„Nem lehet nyomtatni a kapcsolat létrejöttét követően sem \(Mac OS\)“ 179. oldal](#)

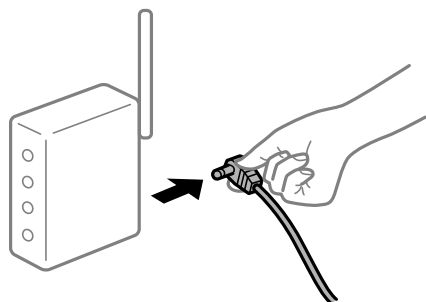
Nem lehet csatlakozni a hálózathoz

Az alábbiak közül az egyik probléma állhat fenn.

■ Probléma merült fel a Wi-Fi-hez csatlakozó hálózati eszközökkel.

Megoldások

Kapcsolja ki a hálózathoz csatlakoztatni kívánt eszközöket. Várjon körülbelül 10 másodpercig, majd kapcsolja be az eszközöket a következő sorrendben: vezeték nélküli útválasztó, számítógép vagy okoseszköz, majd a nyomtató. A rádiójelekkel történő kommunikáció felerősítése érdekében helyezze a nyomtatót és a számítógépet vagy okoseszközt közelebb a vezeték nélküli útválasztóhoz, majd próbálkozzon a hálózati beállítások ismételt megadásával.



Az eszközök nem veszik a vezeték nélküli útválasztó jelét, mert túl messze vannak.

Megoldások

Ha a számítógépet vagy okoseszközt és a nyomtató közelebb vitte egymáshoz, kapcsolja ki a vezeték nélküli útválasztót, majd újra kapcsolja be.

A vezeték nélküli útválasztó módosításakor a beállítások nem egyeznek meg az új útválasztóval.

Megoldások

Végezze el újra a kapcsolat beállításait, hogy azok megfeleljenek az új vezeték nélküli útválasztónak.

➔ „A vezeték nélküli útválasztó cseréje“ 254. oldal

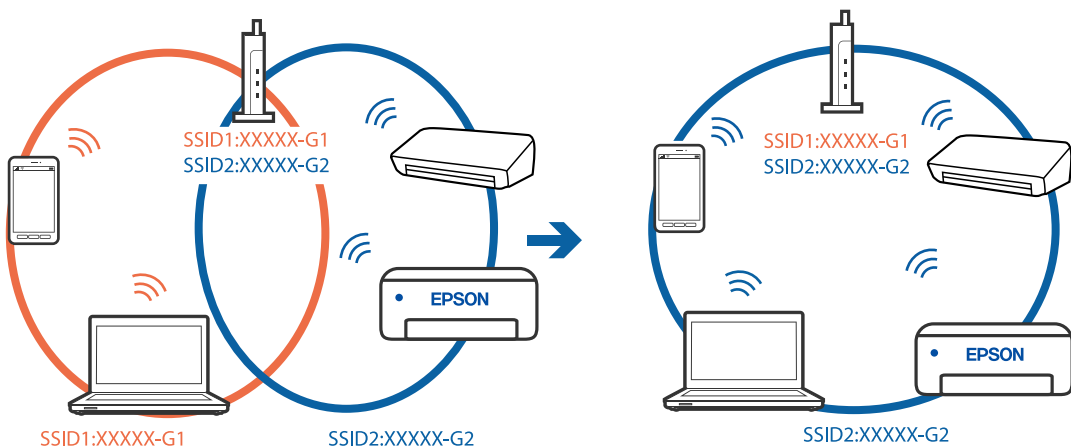
A számítógépről vagy okoseszközről és nyomtatóról érkező SSID azonosítók eltérőek.

Megoldások

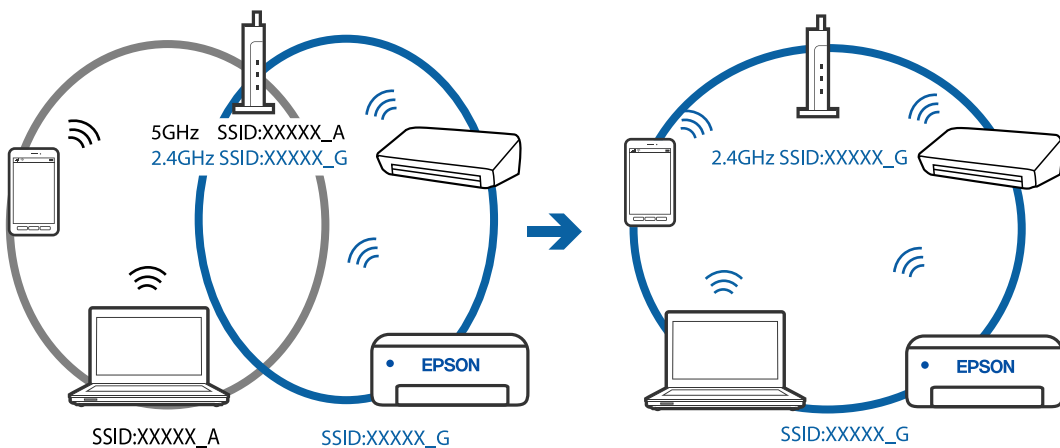
Ha több vezeték nélküli útválasztót használ egyidőben, vagy a vezeték nélküli útválasztónak több SSID azonosítója van és az eszközök különböző SSID-khez csatlakoznak, akkor nem tud csatlakozni a vezeték nélküli útválasztóhoz.

Csatlakoztassa a számítógépet vagy okoseszközt ugyanarra az SSID-azonosítóra, mint a nyomtatót.

❑ Példa a különböző SSID azonosítóval való csatlakozásra



❑ Példa SSID csatlakozásra különböző frekvenciatarománnyal



A vezeték nélküli útválasztó adatvédelmi elválasztója rendelkezésre áll.

Megoldások

A legtöbb vezeték nélküli útválasztó rendelkezik adatvédelmi elválasztó funkcióval, amely blokkolja a kommunikációt a csatlakoztatott eszközök között. Ha annak ellenére sem tudja létrehozni a kommunikációt a nyomtató és a számítógép vagy okoseszköz között, hogy azok ugyanahhoz a hálózathoz csatlakoznak, tiltsa le a vezeték nélküli útválasztó adatvédelmi elválasztó funkcióját. Részletes útmutatóért olvassa el a vezeték nélküli útválasztóhoz kapott dokumentációt.

Az IP-cím hibásan van hozzárendelve.

Megoldások

Ha a nyomtatóhoz hozzárendelt IP-cím 169.254.XXX.XXX, és az alhálózati maszk 255.255.0.0, akkor előfordulhat, hogy az IP-cím nincs megfelelően hozzárendelve.

Válassza ki a(z) **Beáll.** > **Hálózati beállítások** > **Speciális** opciót a nyomtató vezérlőpanelén, majd ellenőrizze az IP-címet és a nyomtatóhoz hozzárendelt alhálózati maszkot.

Indítsa újra a vezetékmentes útválasztót, vagy állítsa vissza a nyomtató hálózati beállításait.

➔ [„Hálózati kapcsolat újra beállítása“ 254. oldal](#)

A rendszer hálózati beállításokkal kapcsolatos problémát észlelt a számítógépen.

Megoldások

Próbáljon elérni egy tetszőleges webhelyet számítógépéről annak biztosítása érdekében, hogy a számítógép hálózati beállításai helyesek. Ha egyetlen webhelyet sem képes megnyitni, akkor a probléma a számítógéppel kapcsolatos.

Ellenőrizze a számítógép hálózati kapcsolatát. Részletes útmutatásért olvassa el a számítógéphez kapott dokumentációt.

A nyomtató IEEE 802.3az opciót támogató Ethernet (Energiahatékony Ethernet) segítségével csatlakozik.

Megoldások

Ha a nyomtatót IEEE 802.3az (energiahatékony Ethernet) funkcióra képes eszközökkel csatlakoztatja Ethernet hálózatra, a használt hubtól és útválasztótól függően a következő problémák léphetnek fel.

- A kapcsolat instabillá válhat, a nyomtató kapcsolata szakadozhat.
- Nem lehet a nyomtatóhoz kapcsolódni.
- Az adatforgalom sebessége lelassul.

Az alábbi lépésekkel tiltsa le a nyomtatón az IEEE 802.3az funkciót, majd csatlakozzon újra.

1. Húzza ki a számítógéphez és nyomtatóhoz csatlakozó Ethernet kábelt.
2. Ha a számítógépen engedélyezett az IEEE 802.3az, tiltsa le.
Részletes útmutatásért olvassa el a számítógéphez kapott dokumentációt.
3. Közvetlenül kösse össze Ethernet kábellel a számítógépet és a nyomtatót.
4. Nyomtasson hálózati kapcsolatra vonatkozó jelentést a nyomtatón.
[„Hálózati kapcsolatra vonatkozó jelentés nyomtatása“ 273. oldal](#)

5. Ellenőrizze a nyomtató IP-címét a hálózati kapcsolat jelentésén.
6. A számítógépen menjen a Web Config oldalra.
Indítsa el a böngészőprogramot, majd írja be a nyomtató IP-címét.
[„A Web Config futtatása böngészőben“ 296. oldal](#)
7. Válassza a(z) **További beállítások** lehetőséget az ablak jobb felső részén lévő listából.
8. Válassza a következőt: **Hálózati beállítások > Vezetékes LAN**.
9. Válassza ki az **Ki** lehetőséget az **IEEE 802.3az** használatához.
10. Kattintson a(z) **Tovább** elemre.
11. Kattintson a(z) **OK** elemre.
12. Húzza ki a számítógéphez és nyomtatóhoz csatlakozó Ethernet kábelt.
13. Ha a 2. lépésben letiltotta a számítógépen az IEEE 802.3az funkciót, engedélyezze.
14. Csatlakoztassa vissza az 1. lépésben kihúzott kábeleket a számítógépbe és a nyomtatóba.
Ha a probléma továbbra is fennáll, a problémát valószínűleg nem a nyomtató, hanem más készülék okozza.

A nyomtató USB-vel nem csatlakoztatható (Mac OS)

Az alábbi okokra kell gondolni.

■ Az USB-kábel nincs megfelelően bedugva az elektromos aljzatba.

Megoldások

Csatlakoztassa megfelelően az USB-kábelt a nyomtatóhoz és a számítógéphez.

■ USB hubbal kapcsolatos probléma merült.

Megoldások

Ha USB-hubot használ, próbálja a nyomtatót közvetlenül a számítógéphez csatlakoztatni.

■ Probléma merült fel az USB-kábellel vagy az USB-bemenettel.

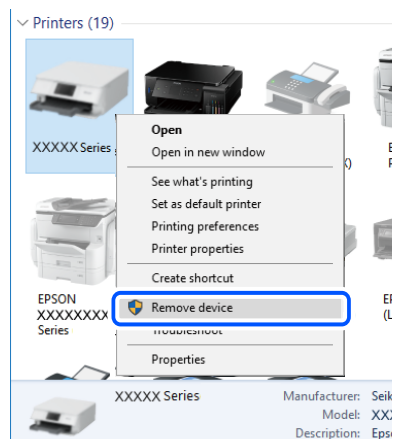
Megoldások

Ha az USB-kábelt nem ismerik fel, változtasson portot, vagy cserélje le az USB-kábelt.

Újra kell konfigurálnia az USB-csatlakozást.

Megoldások

Húzza ki az USB-kábelt a számítógépből. Kattintson jobb gombbal a nyomtató számítógépen megjelenő ikonjára, majd válassza az **Eszköz eltávolítása** lehetőséget. Ezután csatlakoztassa az USB-kábelt a számítógéphez.



Ha nem tudja használni az USB-kábelt, akkor állítsa be újra az USB-csatlakozást a számítógéphez történő csatlakozási mód módosítására vonatkozó lépések követésével. Részleteket az alábbi információs hivatkozásra kattintva olvashat.

➔ [„Számítógéphez való csatlakozás beállításai“ 254. oldal](#)

Nem lehet küldeni vagy fogadni a megfelelő kapcsolat létrejöttét követően sem (Mac OS)

A szoftvert nem telepítették.

Megoldások

Győződjön meg róla, hogy a(z) PC-FAX illesztőprogramot telepítették a számítógépre. A PC-FAX illesztőprogramot a(z) FAX Utility alkalmazással együtt telepítik. A telepítés ellenőrzéséhez kövesse az alábbi lépéseket.

Válassza a **Rendszerbeállítások** elemet az Apple menü > **Nyomtatók és lapolvasók** (vagy **Nyomtatás és beolvasás, Nyomtatás és fax**) menüpontjában, majd ellenőrizze, hogy a nyomtató (fax) megjelenik-e. A nyomtató (fax) így jelenik meg: „FAX XXXX (USB)” vagy „FAX XXXX (IP)”. Ha a nyomtató (fax) nem jelenik meg, kattintson a [+] gombra, és regisztrálja a nyomtatót (faxot).

A PC-FAX-meghajtó szünetel.

Megoldások

Válassza a **Rendszerbeállítások** elemet az Apple menü > **Nyomtatók és lapolvasók** (vagy **Nyomtatás és beolvasás, Nyomtatás és fax**) menüpontjában, majd kattintson duplán a nyomtató (fax) elemre. Ha a nyomtató szüneteltetve van, kattintson a **Folytatás** (vagy a **Nyomtató folytatása**) elemre.

■ A felhasználó hitelesítése sikertelen a számítógépről történő fax küldésekor.

Megoldások

Állítsa be a felhasználónevet és a jelszót a nyomtató-illesztőprogramban. Amikor számítógépről küld faxot és az a biztonsági funkció, amely lehetővé teszi a rendszergazda számára, hogy megtiltsa a felhasználóknak a nyomtató faxfunkcióinak módosítását, be van állítva, a rendszer felhasználói hitelesítést hajt végre a nyomtató-illesztőprogramban megadott felhasználónév és jelszó alapján.

■ A fax csatlakozással és fax beállítással problémák adódtak.

Megoldások

Próbálja meg a felbontást a fax csatlakozáshoz és fax beállításhoz.

A nyomtató nem az elvártak szerint működik

A készülék lassan hajtja végre a műveleteket

A nyomtatás túl lassú

Az alábbi okokra kell gondolni.

■ Felesleges alkalmazások futnak.

Megoldások

Zárja be a felesleges alkalmazásokat a számítógépén vagy okos eszközén.

■ A nyomtatási minőség túl magasra van állítva.

Megoldások

Csökkentse a minőség beállítását.

■ Kétirányú nyomtatás le van tiltva.

Megoldások

Engedélyezze a kétirányú (vagy nagy sebességű) beállítást. Ha ez a beállítás engedélyezve van, a nyomtatófej úgy nyomtat, hogy mindkét irányba mozog, így nő a nyomtatási sebesség.

Windows

Válassza ki a **Kétirányú nyomtatás** lehetőséget a nyomtató-illesztőprogram **További beállítások** lapján.

Mac OS

Válassza a **Rendszerbeállítások** elemet az Apple menü > **Nyomtatók és szkennerek** (vagy **Nyomtatás és szkennelés, Nyomtatás és faxolás**) menüpontnál, majd válassza ki a nyomtatót. Kattintson a **Beállítások és kellékanyagok** > **Beállítások** (vagy **Illesztőprogram**) elemre. Válassza ki a **Be** lehetőséget a **Kétirányú nyomtatás** beállításnál.

■ Csendes mód engedélyezve van.

Megoldások

Kapcsolja ki a **Csendes módot**. Ha a nyomtató **Csendes mód** üzemmódban működik, a nyomtatási sebesség lassúbb.

- Vezérlőpanel

Válassza ki a főképernyőn a(z)  elemet, majd a(z) **Ki** elemet.

- Windows

Jelölje ki az **Ki** lehetőséget a **Csendes mód** beállításban a nyomtató-illesztőprogram **Fő** lapján.

- Mac OS

Válassza a **Rendszerbeállítások** elemet az Apple menü > **Nyomtatók és szkennerek** (vagy **Nyomtatás és szkennelés, Nyomtatás és faxolás**) menüpontnál, majd válassza ki a nyomtatót. Kattintson a **Beállítások és kellékanyagok** > **Beállítások** (vagy **Illesztőprogram**) elemre. Válassza ki a **Ki** lehetőséget a **Csendes mód** beállításnál.

A nyomtatási sebesség drasztikusan visszaesik folyamatos nyomtatás közben

■ A funkció megakadályozza a nyomtatómechanizmus túlmelegedését és sérülését.

Megoldások

Folytathatja a nyomtatást. Ha azt szeretné, hogy a nyomtató normál sebességgel működjön, hagyja a nyomtatót üresjáratban legalább 30 percig. Ha a nyomtató ki van kapcsolva, a nyomtatási sebesség nem áll vissza normál üzemmódba.

A lapolvasás sebessége lassú

■ Beolvasás nagy felbontásban.

Megoldások

Próbálja meg a beolvasást egy alacsonyabb felbontásban.

Az LCD képernyő elsötétül

■ A nyomtató alvó üzemmódban van.

Megoldások

Az előző állapotba való visszatéréshez koppintson bárhol az LCD-képernyőre.


Hangos működés

■ A(z) Csendes mód le van tiltva.

Megoldások

Ha a gép működése túl hangos, engedélyezze a(z) **Csendes mód** üzemmódot. Ennek a funkciónak a bekapcsolása csökkentheti a nyomtatási sebességet.

Vezérlőpanel

Válassza a főképernyőn a(z)  OFF elemet, majd engedélyezze a(z) **Csendes mód** funkciót.

Windows nyomtató-illesztőprogram

Engedélyezze a **Csendes mód** üzemmódot a **Fő** lapon.

Mac OS nyomtató-illesztőprogram

Válassza a **Rendszerbeállítások** elemet a Apple menü > **Nyomtatók és szkennerek** (vagy **Nyomtatás és szkennelés, Nyomtatás és faxolás**) menüpontnál, majd válassza ki a nyomtatót. Kattintson a **Beállítások és kellékanyagok** > **Beállítások** (vagy **Illesztőprogram**) elemre. Válassza ki a **Be** lehetőséget a **Csendes mód** beállításnál.

Hibás dátum és idő

■ A tápellátás hibája.

Megoldások

Villámcsapás okozta áramkimaradásakor, vagy ha túl sokáig volt a készülék kikapcsolva, előfordulhat, hogy az óra rossz időt mutat. A vezérlőpanelen állítsa be a dátumot és az időt a(z) **Beáll.** > **Általános beállítások** > **Alapbeállítások** > **Dátum/idő beállításai** menüpontban.

A gyökértanúsítványt frissíteni kell

■ A gyökértanúsítvány lejárt.

Megoldások

Futtassa a(z) Web Config alkalmazást, majd frissítse a gyökértanúsítványt.

Mac OS X v10.6.8 rendszert futtató számítógépről nem lehet megszakítani a nyomtatást

■ A rendszer problémát észlelt az AirPrint beállítással kapcsolatosan.

Megoldások

Futtassa a Web Config programot, majd válassza ki a **Port9100** lehetőséget a **Max. prioritású protokoll** beállításnál az **AirPrint beállítása** elemen belül. Válassza ki a **Rendszerbeállítások** lehetőséget a(z) Apple menü > **Nyomtatók és szkennerek** (vagy **Nyomtatás és szkennelés, Nyomtatás és faxolás**) menüpontban, távolítsa el a nyomtatót, majd adja újra hozzá a nyomtatót.

➔ „A nyomtató műveleteinek a konfigurálására szolgáló alkalmazás (Web Config)“ 296. oldal

A küldő fél faxszáma nem jelenik meg

■ A küldő faxszáma nincs beállítva a küldő készülékéhez.

Megoldások

Lehetséges, hogy a küldő nem állította be faxszámot. Vegye fel a kapcsolatot a küldővel.

Hibás a küldő fél faxszáma, amely a fogadott faxokon jelenik meg

A küldő gépen beállított küldő száma helytelen.

Megoldások

Lehetséges, hogy a küldő nem jól állította be faxszámot. Vegye fel a kapcsolatot a küldővel.

Nem lehet hívást kezdeményezni a csatlakoztatott telefonon

A telefonkábel nincs megfelelően csatlakoztatva.

Megoldások

Csatlakoztassa a telefont a nyomtató EXT. portjához, majd vegye fel a kagylót. Ha nem hallja a tárcsahangot a kagylóban, csatlakoztassa a telefonkábelt helyesen.

Az üzenetrögzítő készülék nem tud válaszolni hanghívásokra

A nyomtató Csengetés válaszig beállítását az üzenetrögzítője csengéseinek számánál alacsonyabb számra állította be.

Megoldások

Válassza ki a(z) **Lassú (9 600 bps)** elemet itt: **Beáll. > Általános beállítások > Faxbeállítások > Alapbeállítások > Csengetés válaszig**, majd a számot állítsa üzenetrögzítője csengéseinek számánál magasabb értékre.

Az LCD képernyőn megjelenő üzenet

Ha hibaüzenet jelenik meg az LCD képernyőn, kövesse a megjelenő utasításokat vagy az alábbi megoldások valamelyikével oldja meg a problémát.

Hibaüzenetek	Megoldások
Nyomtatóhiba Kapcsolja be újra a nyomtatót. További részletekért lásd a dokumentációt.	Távolítson el a nyomtatóból minden papírt vagy védőanyagot. Ha a hibaüzenet továbbra is látható, forduljon az Epson ügyfélszolgálatához.
Kifogyott a papír a(z) XX egységben.	Adagoljon be papírt, majd helyezze be teljesen a(z) papírkazetta egységet.
A szegély nélküli nyomtatás tintafelszívó szivacsja hamarosan az élettartama végére ér. A felhasználó által nem cserélhető. Vegye fel a kapcsolatot az Epson támogatás.	A keret nélküli nyomtatás tintapárna cseréjéhez lépjen kapcsolatba az Epsonnal vagy egy hivatalos Epson márkaszervizzel*. Ez egy felhasználó által nem cserélhető alkatrész. Koppintson a(z) OK gombra a nyomtatás folytatásához.
A szegély nélküli nyomtatás tintafelszívó szivacsja elérte az élettartama végét. Az a felhasználó által nem cserélhető. Vegye fel a kapcsolatot az Epson támogatás.	A keret nélküli nyomtatás tintapárna cseréjéhez lépjen kapcsolatba az Epsonnal vagy egy hivatalos Epson márkaszervizzel*. Ez egy felhasználó által nem cserélhető alkatrész. Szegély nélküli nyomtatás nem áll rendelkezésre, de a nyomtatás szegéllyel opció elérhető.

Hibaüzenetek	Megoldások
Papírbeállítás auto. megjelenítés KI. Egyes funkciók nem elérhetők. A részleteket lásd a dokumentációban.	Ha a(z) Papírbeállítás auto. megjelenítés beállítás ki van kapcsolva, nem tudja használni a(z) AirPrint szolgáltatást.
Nem észlelhető tárcsahang.	Elképzelhető, hogy a probléma megoldható, ha kiválasztja a Beáll. > Általános beállítások > Faxbeállítások > Alapbeállítások > Vonaltípus elemet, majd a PBX lehetőséget. Ha a telefonrendszernek külső hozzáférési kódra van szüksége a külső vonal eléréséhez, a(z) PBX lehetőség kiválasztása után állítsa be a hozzáférési kódot. Amikor megadja a külső fax számot, a tényleges hozzáférési kód helyett a # (kettőskereszt) karaktert írja be. Ez biztonságosabbá teszi a kapcsolatot. Ha a hibaüzenet továbbra is megjelenik, tiltsa le a(z) Tárcsahang-észlelés beállítást. A funkció kikapcsolása miatt azonban elveszhet a fax szám első számjegye és a nyomtató rossz számra küldheti a faxot.
Az IP-cím és az alhálózati maszk kombinációja érvénytelen. További részletekért lásd a dokumentációt.	Adja meg a helyes IP-címet vagy alapértelmezett átjárót. Segítségért forduljon ahhoz a személyhez, aki a hálózatot beállította.
Felhasználókat használatához frissítse a gyökértanúsítványt.	Futtassa a(z) Web Config alkalmazást, majd frissítse a gyökértanúsítványt.
Ellenőrizze, hogy a nyomtató portbeállításai (pl. IP-cím) vagy a nyomtatóillesztőprogram beállításai megfelelőek a számítógépen.	Kattintson a(z) Nyomatási sor lehetőségre a nyomtató-illesztőprogram Karbantartás lapján. Ellenőrizze, hogy a nyomtatóportot helyesen adták meg a Nyomató menü Tulajdonság > Port lehetőségénél a következők szerint.
Ellenőrizze, hogy a portbeállítások, ill. a nyomtató-illesztőprogram a számítógép alapján megfelelő. Részletekért olvassa el a dokumentációt.	USB kapcsolathoz válassza a(z) „ USBXXX ” lehetőséget az USB kapcsolathoz, vagy a(z) „ EpsonNet Print Port ” lehetőséget a hálózati kapcsolathoz.
Recovery Mode Update Firmware	A nyomtató helyreállítási módban indult el, mert a belső vezérlőprogram frissítése sikertelen volt. Kövesse az alább található lépéseket, melyek segítségével ismét megpróbálhatja frissíteni a belső vezérlőprogramot. 1. Csatlakoztassa egymáshoz a számítógépet és a nyomtatót egy USB-kábellel. (Helyreállítási módban a belső vezérlőprogram frissítése a hálózaton keresztül nem lehetséges.) 2. További útmutatásért keresse fel az Epson helyi webhelyét.

* Néhány nyomtatási ciklusban egy nagyon kis mennyiségű többlet tinta kerülhet a keret nélküli nyomtatáshoz való tintapárnába. A párnából történő tintaszivárgás megelőzése érdekében a terméket úgy tervezték, hogy ha a párna megtelik, a keret nélküli nyomtatás leáll. Az, hogy miként és milyen gyakran van erre szükség, a szegély nélküli nyomtatási beállításban nyomtatott oldalak számától függ. A párna cseréjének szükségessége nem jelenti azt, hogy a nyomtató meghibásodott. A nyomtató jelzi, ha a párna cseréje szükséges, de ezt csak egy hivatalos Epson márkaszerviz végezheti el. Az Epson által vállalt garancia nem terjed ki a csere költségére.

A papír elakadt

Nézze meg a vezérlőpanelen megjelenő hibaüzenetet és kövesse az utasításokat az elakadt papír és az elszakadt papírdarabok eltávolításához. Ezután hárítsa el a hibát. Az LCD-kijelzőn megjelenik egy animáció, amely bemutatja, hogyan kell eltávolítani az elakadt papírt.

Figyelem!

Soha ne nyúljon a vezérlőpanel gombjaihoz, amíg a keze a nyomtató belsejében van. Ha a nyomtató elkezd a működést, megsérülhet. Ügyeljen arra, hogy a sérülés elkerülése érdekében ne érjen a kiálló részekhez.

Fontos:

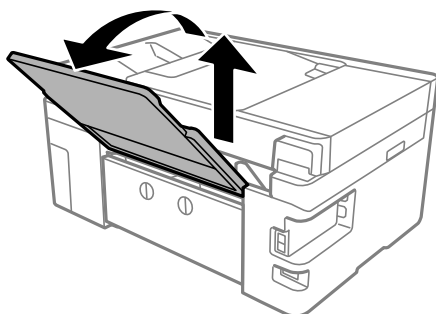
Óvatosan távolítsa el az elakadt papírt. Ha erőteljes mozdulattal távolítja el a papírt, azzal károsíthatja a nyomtatót.

Az elakadt papír eltávolítása

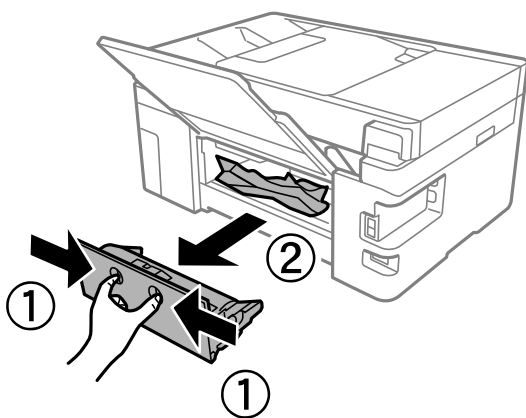
Figyelem!

- ❑ Ügyeljen arra, hogy kezét vagy az ujjait ne hagyja a lapolvasó egység alatt, amikor azt kinyitja vagy lecsukja. Ellenkező esetben megsérülhet.
- ❑ Soha ne nyúljon a vezérlőpanel gombjaihoz, amíg a keze a nyomtató belsejében van. Ha a nyomtató elkezd a működést, megsérülhet. Ügyeljen arra, hogy a sérülés elkerülése érdekében ne érjen a kiálló részekhez.

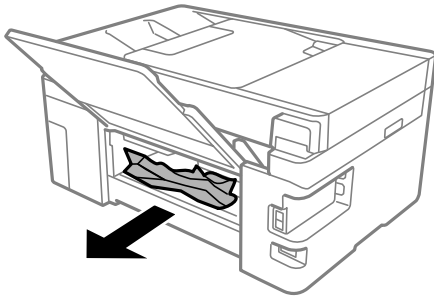
1. Húzza ki a papírtámasztót.



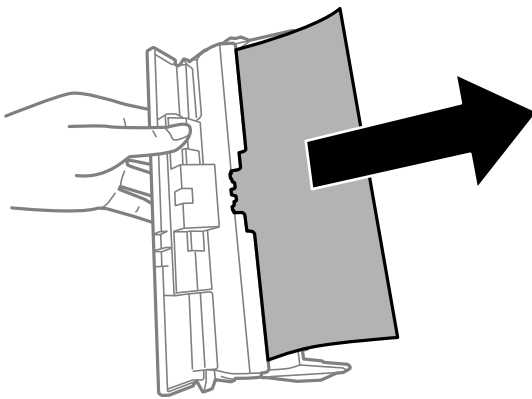
2. A hátsó fedél eltávolítása szükséges.



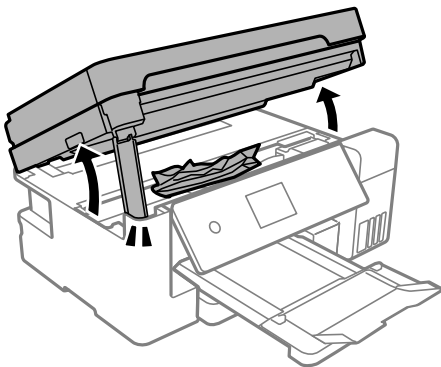
3. Távolítsa el az elakadt papírt.



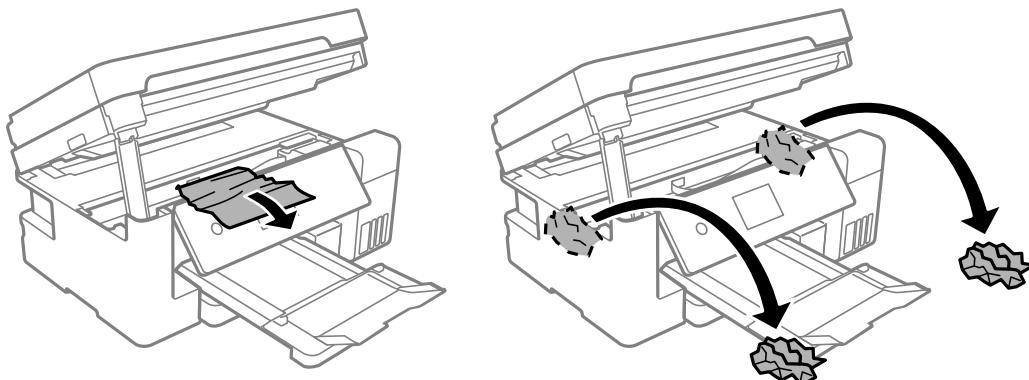
4. Távolítsa el a hátsó fedél elakadt papírlapjait.



5. Helyezze a hátsó fedél egységet a nyomtatóba.
6. Úgy nyissa fel a lapolvasó egységet, hogy közben a lapolvasó fedél zárva legyen.

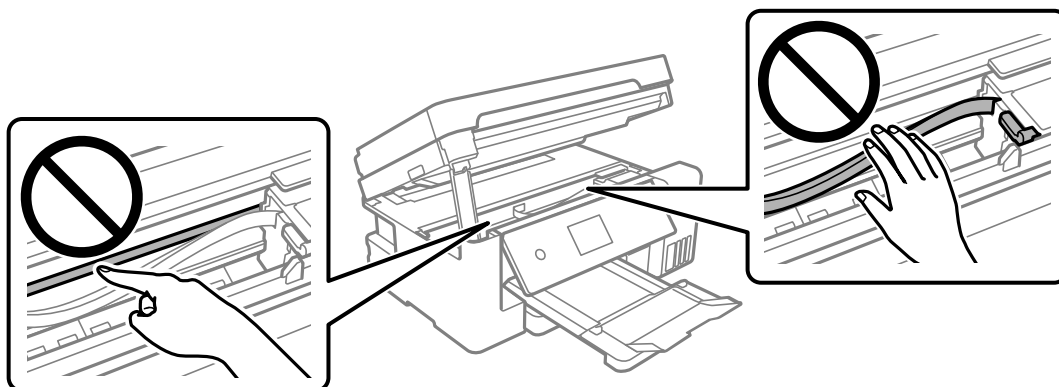


7. Távolítsa el az elakadt papírt.



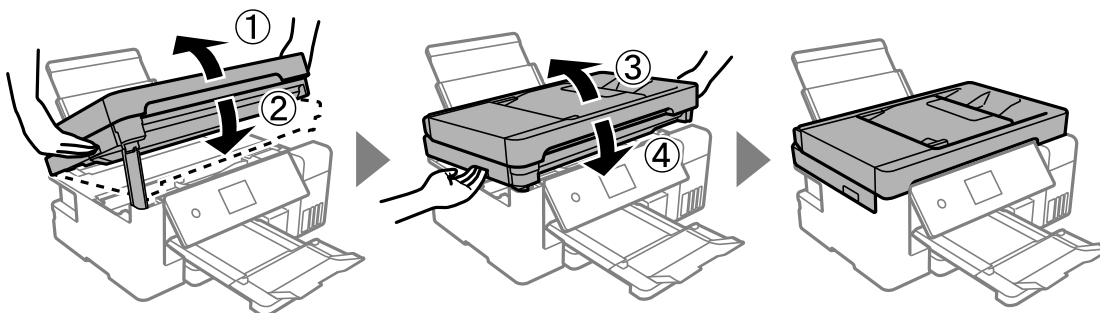
Fontos:

Ne érintse meg a fehér lapos kábelt, az átlátszó fóliát és a szállításkor használt zárat a nyomtató belsejében. Ha mégis így tenne, azzal működészavart idézhet elő.



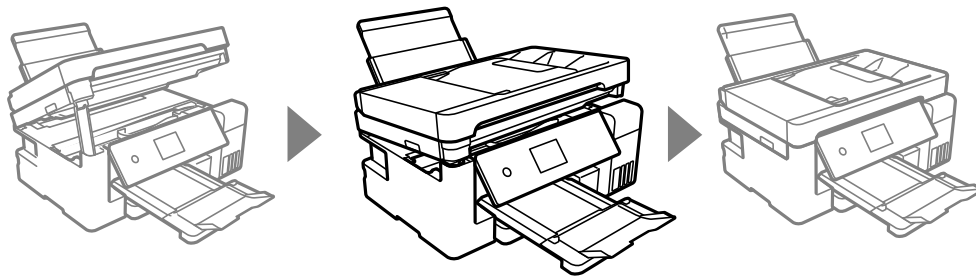
8. Zárja le a lapolvasó egységet.

Biztonsági okokból a lapolvasó egység két lépésben van lezárva.



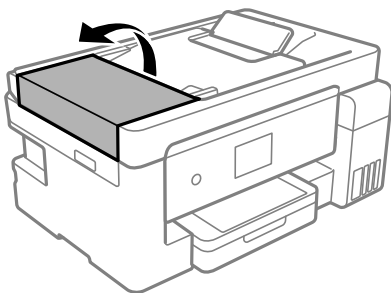
Megjegyzés:

A lapolvasó egység nem nyitható fel az alábbi helyzetben. Teljesen zárja le, mielőtt felnyitná.

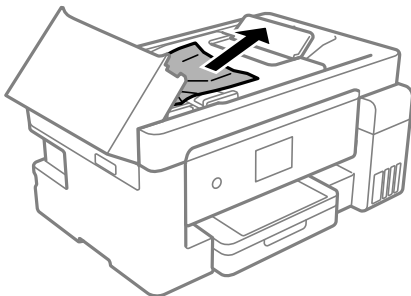


Elakadt papír eltávolítása a ADF nál

1. Nyissa fel az ADF fedelét.



2. Távolítsa el az elakadt papírt.

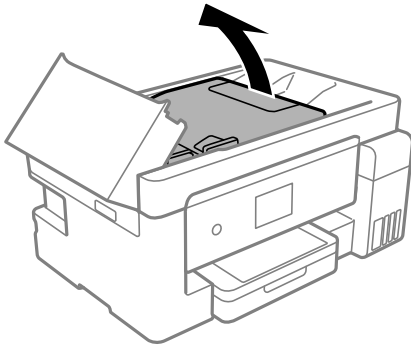


- Emelje fel az ADF bemeneti tálcát.

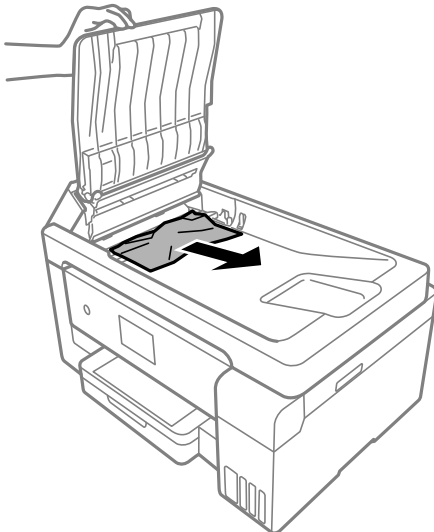


Fontos:

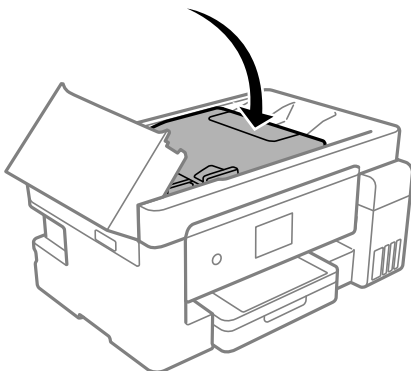
Figyeljen, hogy az ADF fedelet felnyissa, mielőtt megemelné az ADF bemeneti tálcát. Ellenkező esetben károsodhat az ADF.



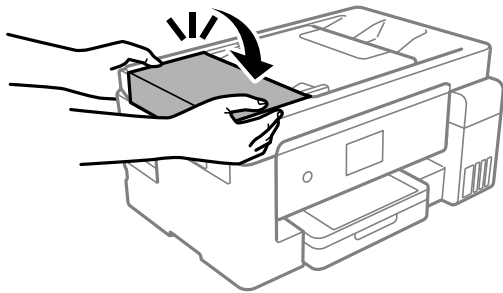
- Távolítsa el az elakadt papírt.



- Engedje le az ADF bemeneti tálcát.



6. Zárja le az ADF fedelet, hogy a helyére kattanjon.



Papírelakadások megelőzése

Ellenőrizze az alábbiakat, ha a papír gyakran elakad.

- A nyomtatót vízszintes felületre tegye, és az ajánlott környezeti körülmények között üzemeltesse.
[„Környezeti specifikációk“ 321. oldal](#)
- A nyomtató által támogatott papírt használjon.
[„A használható papírok és a kapacitás“ 283. oldal](#)
- Kövesse a papírkezeléssel kapcsolatos óvintézkedéseket.
[„A papír kezelésére vonatkozó óvintézkedések“ 30. oldal](#)
- Töltse be a papírt a megfelelő irányban, majd csúsztassa az élvezetőt a papír széléhez.
[„Papír betöltése Papírkazetta használata esetén“ 32. oldal](#)
[„Papír betöltése a papírtálcába“ 35. oldal](#)
- Mindig csak a papírhoz meghatározott számú lapot töltsön be.
- Ha több papírlapot töltött be, akkor egyszerre csak egy lapot helyezzen be.
- Győződjön meg arról, hogy a papírméret és a papírtípus beállításai egyeznek a nyomtatóba töltött papír tényleges méretével és típusával.
[„Papírtípusok listája“ 31. oldal](#)
- A görgő megtisztítása a nyomtaton belül.
[„Papíradagolási problémák javítása“ 133. oldal](#)

Ideje utántölteni a tintát

A tintapalackok kezelésével kapcsolatos óvintézkedések

A tinta feltöltése előtt olvassa el a következő utasításokat.

A tinta tárolásával kapcsolatos óvintézkedések

- A tintapalackokat ne tegye ki közvetlen napfény hatásának.
- Ne tárolja a tintapalackokat magas vagy fagyponthoz alatti hőmérsékleten.
- Az Epson azt ajánlja, hogy a tintapalackokat a csomagolásra nyomtatott dátum előtt használja fel.

- Ha egy tintapalackot tárol vagy szállít, ne döntse oldalra a palackot, és ne tegye ki erőhatásnak vagy hőmérséklet-ingadozásnak. Különben a tinta kifolyhat, még akkor is, ha a kupakja jó erősen rá van csavarva. Ügyeljen arra, hogy a tintapalack függőleges helyzetben legyen, amikor jó erősen rácsavarja a kupakot, és tegyen meg minden óvintézkedést annak érdekében, hogy a palack szállítása közben (pl.: amikor a palackot egy zacskóba teszi) kifolyjon a tinta.
- Ha egy tintapalackot hideg tárolóhelyről hoz be, várja meg, hogy szobahőmérsékleten felmelegedjen, és csak legalább három óra eltelte után kezdje el használni.
- Addig ne bontsa fel a tintapalackokat, amíg nem akarja vele feltölteni a tintatartályt. A tintapalack a megbízhatóság érdekében vákuumsomagolt. Ha egy tintapalackot a felhasználás előtt sokáig felbontva hagy, a nyomtatásra már lehet, nem lesz alkalmas.
- Ha kinyit egy tintapalackot, akkor azt javasoljuk, hogy amint lehet, használja is fel.

A tintatartályok tintával történő feltöltésével kapcsolatos óvintézkedések

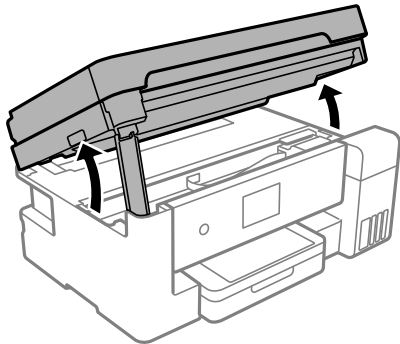
- A kiváló nyomtatási minőség fenntartása és a nyomtatófej megóvása érdekében egy kis biztonsági tintamennyiség marad még a tintatartályban, amikor a nyomtató jelzi, hogy ideje feltölteni a tartályt. Az említett hozamok nem tartalmazzák ezt a tartalék mennyiséget.
- Ha azt szeretné, hogy a nyomtatási eredmény optimális legyen, akkor ne hagyja, hogy hosszabb ideig alacsony legyen a tintaszint.
- Olyan tintapalackokat használjon, melyeken ennek a nyomtatónak a kódja szerepel.
- A nyomtatónál óvatosan kell kezelni a tintát. A tinta kifröccsenhet, amikor a tintatartályokat feltölti vagy utántölti tintával. Ha a tinta a ruhájára vagy használati tárgyaira kerül, lehet, hogy nem jön ki.
- Ne rázza vagy nyomja össze a tintapalackokat túl erőteljesen.
- Ha folytatja a nyomtatást, holott a festékszint az alsó vonal alatt van a tintatartályban, akkor károsíthatja a nyomtatót. Töltse fel a tintatartályt a felső vonalig, amikor a nyomtató nem működik. A megfelelő becsült tintaszint megjelenítéséhez állítsa vissza alapértékre a tintaszintet a tartály feltöltését követően.
- Ha azt szeretné, hogy a nyomtatási eredmény optimális legyen, akkor legalább évente egyszer töltsen fel a tintatartályokat a felső vonalig.

Tinta fogyasztás

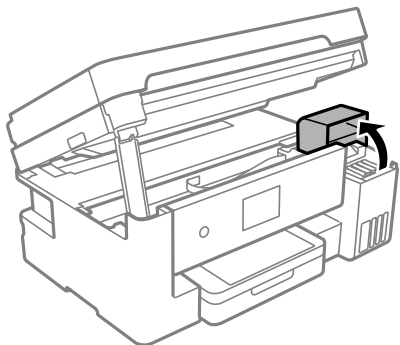
- A nyomtatófej optimális teljesítményének fenntartása miatt némi festék felhasználásra kerül minden tintatartályból a karbantartási műveletek, így pl. a nyomtatófej tisztítása során is. Némi festék felhasználásra kerül a nyomtató bekapcsolása során is.
- Monokróm vagy szürkeárnyaltos nyomtatás esetén a papírtípus vagy nyomtatási minőség beállításaitól függően a készülék lehet, hogy színes tintát használ fekete helyett. Ennek az oka, hogy a fekete szín létrehozásához színes tintát használ.
- A nyomtatóhoz kapott festék a tintapalackokban a kezdeti beállítás során részben felhasználásra kerül. A magas minőségű nyomatok készítése érdekében a nyomtatófej teljesen feltöltésre kerül tintával a nyomtatóban. Ez az egyszeri folyamat elfogyaszt némi festéket, ezért ezekkel a palackokkal kicsit kevesebb oldalt tud majd kinyomtatni, mint a következő tintapalackokkal.
- A kinyomatható lapok száma függ a nyomtatandó képektől, a használt papírtípustól, a nyomtatás gyakoriságától és a környezeti feltételektől, például a hőmérséklettől.
- Szemrevételezéssel ellenőrizze a tintaszinteket a tintatartályokban. Ha hosszabb ideig folytatja a nyomtatást, amikor a tinta kifogyott, azzal tönkretelheti a nyomtatót. Az Epson azt ajánlja, hogy töltsen fel a tintatartályt a felső vonalig, amikor a nyomtató nem működik, hogy a tintaszint ismét megfelelő legyen.

A tintatartályok feltöltése

1. Úgy nyissa fel a lapolvasó egységet, hogy közben a lapolvasó fedél zárva legyen.

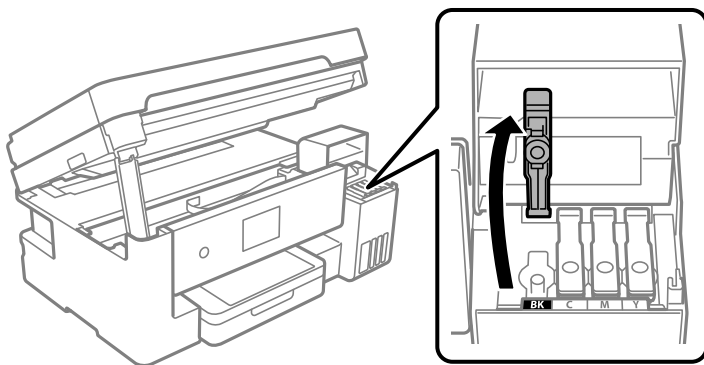


2. Nyissa fel a tintatartály fedelét.



Olvassa el az LCD-képernyőn megjelenő, a tinta feltöltésére vonatkozó óvintézkedéseket, majd koppintson a(z) **Tov.** elemre.

3. Vegye le a tintatartály kupakját.



Fontos:

Ügyeljen arra, hogy a tintatartály színe és a beletöltendő festék színe megegyezzen.

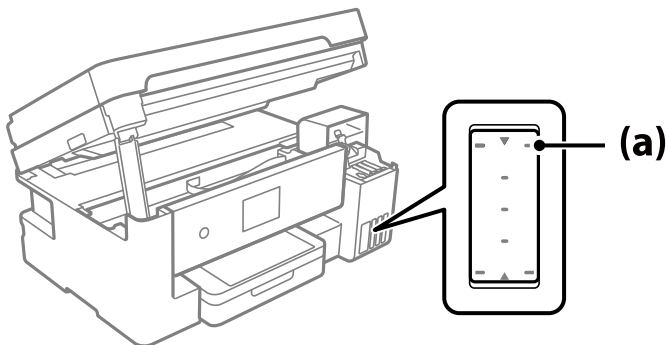
4. A tintapalackot függőlegesen tartva lassan csavarja le a kupakot.



! Fontos:

- Az Epson eredeti Epson tintapalackok használatát javasolja.
- Ügyeljen arra, hogy ne öntse mellé a tintát.

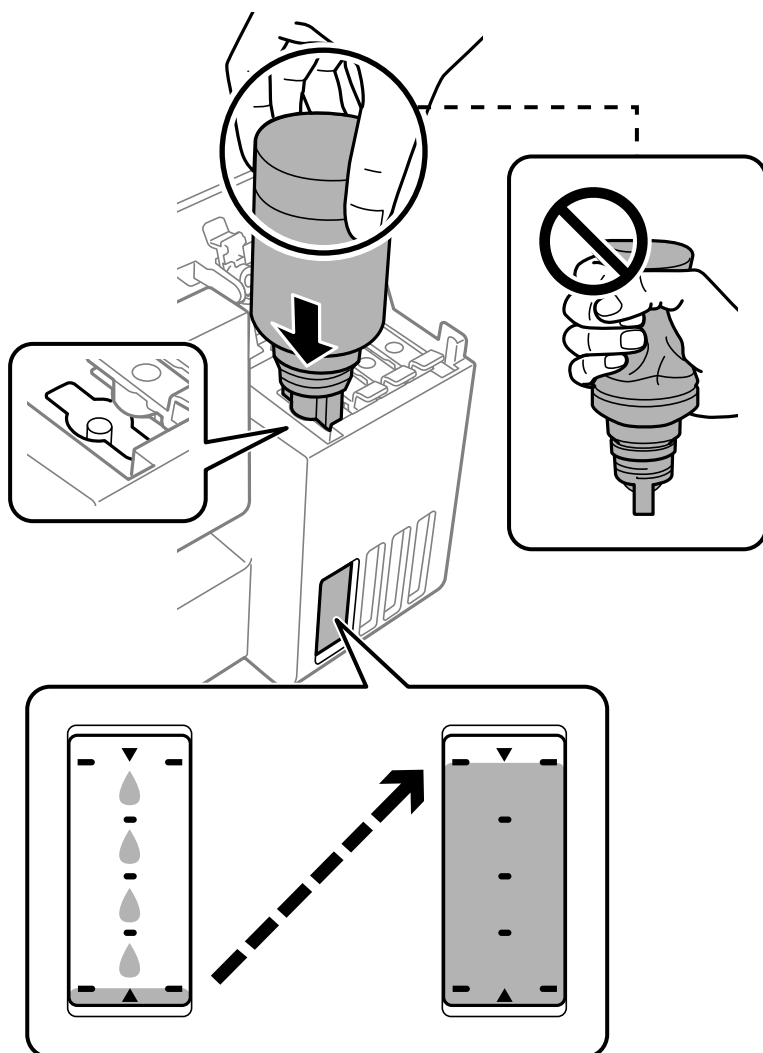
5. Ellenőrizze a tintatartályban a felső (a) vonalat.



6. Igazítsa össze a tintapalack tetejét az utántöltési nyílással, majd helyezze bele egyenesen a nyílásba, és töltsse fel a tintát a felső vonalig.

Ha a megfelelő szint tartalmazó tintapalackot az utántöltési nyíláshoz illeszti, a tinta elkezdi folyni és automatikusan le is áll, amikor a tinta eléri a felső vonalat.

Ha a tinta nem kezd el a tartályba áramolni, akkor vegye ki a tintapalackot, és helyezze be újra. A tintapalackot viszont ne helyezze be újra, ha a tinta már elérte a felső vonalat; különben a tinta kiszivároghat.



! Fontos:

Ügyeljen rá, hogy a tintapalack felső része ne ütdjön hozzá más tárgyakhoz, miután eltávolította a kupakot, mert a tinta kifolyhat.

7. Ha a tinta utántöltése kész, távolítsa el a tintapalackot.

! Fontos:

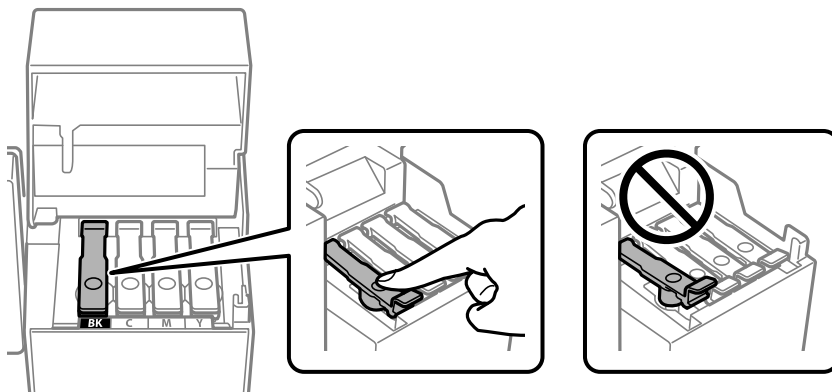
Ne hagyja a nyomtatóban a tintapalackot, különben a palack megsérülhet, vagy a tinta szivárogni kezdhet.

Megjegyzés:

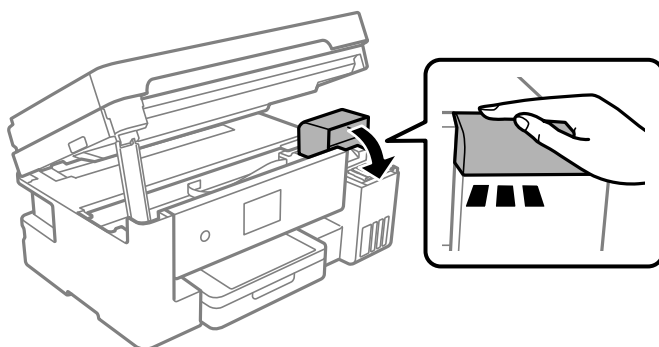
Ha marad még tinta a tintapalackban, akkor jó szorosan rögzítse a kupak tetejét, majd tegye el a tintapalackot függőlegesen tárolva későbbi felhasználás céljából.



8. Zárja vissza stabilan a tintatartály kupakját.

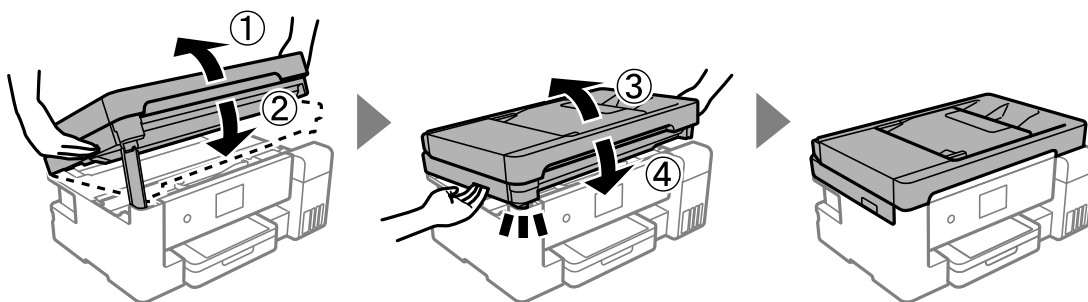


9. Zárja vissza erősen a tintatartály fedelét.



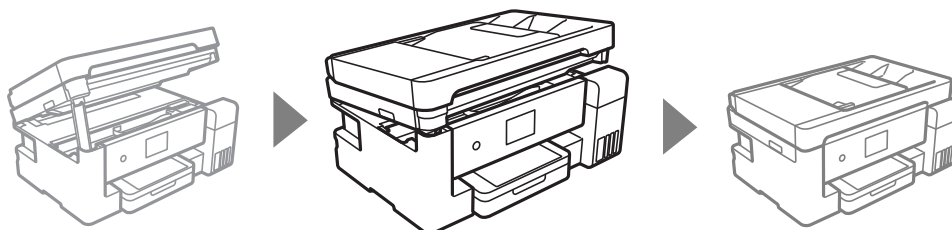
10. Zárja le a lapolvasó egységet.

Biztonsági okokból a lapolvasó egység négy lépésben van lezárva.



Megjegyzés:

A lapolvasó egység nem nyitható fel az alábbi helyzetben. Teljesen zárja le, mielőtt felnyitná.



11. Az utántöltött szín tintaszintjének beállításához kövesse a képernyőn megjelenő utasításokat.

! Fontos:

Még ha nem is töltötte fel a tintát egészen a tintatartályon lévő felső vonalig, nyugodtan használja tovább a nyomtatót. Ha szeretné, hogy a nyomtató a legjobb állapotban működjön, akkor a felső vonalig töltse fel a tintatartályt, azután pedig azonnal állítsa vissza alapértékre a tintaszintet.

Kapcsolódó információ

- ➔ „Tintapalackkódok“ 287. oldal
- ➔ „A tintapalackok kezelésével kapcsolatos óvintézkedések“ 222. oldal
- ➔ „A kifröccsent tinta feltakarítása“ 147. oldal

Ideje kicserélni a karbantartó rekeszt

A karbantartódoboz kezelésével kapcsolatos óvintézkedések

A karbantartódoboz cseréje előtt olvassa el a következő utasításokat.

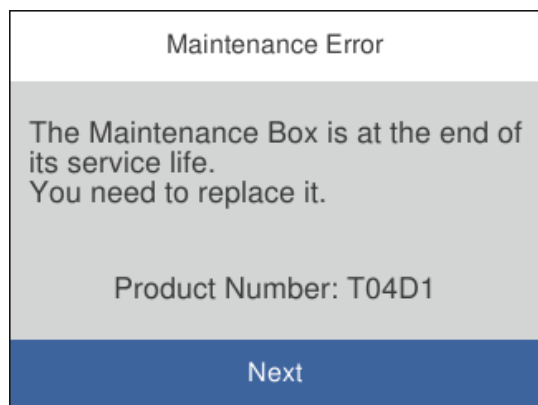
- Ne érintse meg a karbantartódoboz oldalán lévő zöld chipet. Ellenkező esetben problémák jelentkezhetnek nyomtatáskor.
- Ne ejtse le a karbantartódobozt, illetve ne tegye ki erős ütéseknek.
- Ne helyezze át a karbantartódobozt nyomtatás közben, mert az tintaszivárgást okozhat.

- Ne távolítsa el a karbantartó dobozt és annak tetejét, csak ha cseréli a karbantartó dobozt, mert a festék kiszivároghat.
- Ha a fedelet nem lehet visszazárni, elképzelhető, hogy a karbantartódoboz nem megfelelően lett behelyezve. Ebben az esetben távolítsa el a karbantartódobozt, és tegye vissza újra a helyére.
- Ne döntse meg a használt karbantartódobozt, amíg le nem zárta a műanyag tasakot, melybe behelyezte. Ellenkező esetben a tinta kiszivároghat.
- Ne érjen hozzá a karbantartódoboz nyílásait, mert beszennyezheti magát tintával.
- Nem használja újra a már kiszereelt és hosszabb ideig külön tárolt karbantartódobozt. A dobozban lévő tinta besűrűsödhet és a doboz több tintát nem tud elnyelni.
- A karbantartódobozt ne tegye ki közvetlen napfénynek.
- Ne tárolja a karbantartódobozt magas vagy fagyponthoz közeli hőmérsékleten.

A karbantartódoboz cseréje

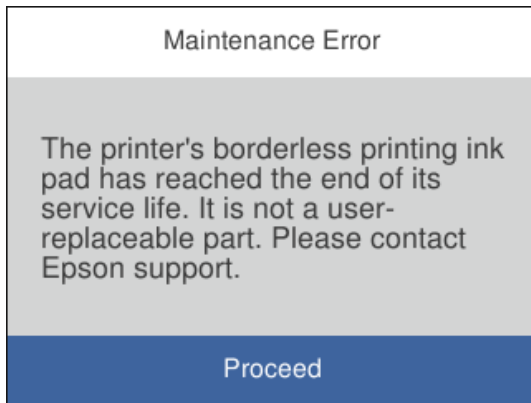
Néhány nyomtatási ciklus során kis mennyiségű, felesleges tinta gyűlik össze a karbantartódobozban. Hogy megakadályozza a tinta szivárgását a karbantartódobozból, a nyomtató úgy lett megtervezve, hogy a nyomtatás leálljon ha a karbantartódoboz eléri a szivárgási kapacitásának határát. A kinyomtatott oldalak számától, a kinyomtatott anyagok típusától és a nyomtató által elvégzett tisztítási műveletek számától függ, hogy erre szükség van-e, és ha igen, milyen gyakran.

Amikor megjelenik egy üzenet, amely a karbantartó rekesz cseréjére kéri, tekintse meg a vezérlő panelen megjelenő animációkat. A doboz cseréjének szükségessége nem jelenti azt, hogy a nyomtató meghibásodott. Az Epson által vállalt garancia nem terjed ki a csere költségére. Ez egy felhasználó által cserélhető alkatrész.



Megjegyzés:

- ❑ Ha a karbantartó rekesz megtelik, nem tud nyomtatni és megtisztítani a nyomtatófejet, amíg azt ki nem cseréli a tintaszivárgás elkerülése érdekében. Ennek ellenére használhat olyan műveleteket, amelyek nem használnak tintát, mint például a beolvasás.
- ❑ Ha az alábbi képernyő jelenik meg, az alkatrészt a felhasználók nem cserélhetik ki. Kapcsolatot az Epson ügyfélszolgálatával.



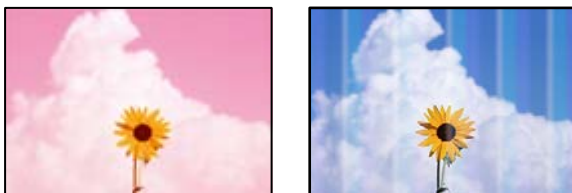
Kapcsolódó információ

- ➔ „Karbantartódoboz kód“ 287. oldal
- ➔ „A karbantartódoboz kezelésével kapcsolatos óvintézkedések“ 228. oldal

A nyomtatás, másolás, beolvasás és faxolás minősége gyenge

Gyenge minőségű nyomatok

Halvány színek, csíkozás vagy nem várt színek jelennek meg a nyomatokon



■ **Lehet, hogy a nyomtatófej fúvókái eltömődtek.**

Megoldások

- ❑ Végezzen fúvóka-ellenőrzést annak ellenőrzésére, hogy a nyomtatófej fúvókái nem tömődtek-e el. Végezzen fúvókatesztet, majd tisztítsa meg a nyomtatófejet, ha a nyomtatófej fúvókái közül akár csak egy is el van tömődve. Ha a nyomtatót jó ideig nem használta, a nyomtatófej fúvókái eltömődhetnek, és így a tintacseppek nem jutnak ki a szórófejből.

- Ha nyomtatáskor a tintaszintek túl alacsonyak voltak ahhoz, hogy láthatók legyenek a tintatartályok ablakaiban, töltsse fel a tintatartályokat a felső vonalig, majd a **Erős tisztítás** eszközzel cserélje ki a tintát a tintaszállító csövekben. Az eszköz használata után fúvóka-ellenőrzéssel vizsgálja meg, hogy javult-e a nyomtatás minősége.

➔ „A nyomtatófej ellenőrzése és tisztítása“ 135. oldal

➔ „Erős tisztítás futtatása“ 137. oldal

Nagyjából 1.1 cm-es vagy 3.3 cm-es szakaszonként csíkok jelennek meg



Az alábbi okokra kell gondolni.

■ A papírtípus beállítása nem egyezik a betöltött papírral.

Megoldások

Válassza ki a nyomtatóba töltött papírnak megfelelő papírtípus beállítását.

➔ „Papírtípusok listája“ 31. oldal

■ A nyomtatási minőség túl alacsonyra van állítva.

Megoldások

Normál papírra való nyomtatásnál alkalmazzon jobb minőségű beállítást.

- Windows

Válassza ki a **Magas** opciót innen: **Minőség** a nyomtatómeghajtó **Fő** fülén.

- Mac OS

Válassza ki a(z) **Kiváló** opciót a(z) **Nyomt. min.** a nyomtatási párbeszédpanel **Nyomtatási beállítások** menüjében.

■ A nyomtatófej elállítódott.

Megoldások

Válassza a(z) **Karbantartás** > **Nyomtatófej-igazítás** > **Vízszintes igazítás** menüt a vezérlőpanelen a nyomtatófej beállításához.

Elmosódott nyomatok, függőleges sávok, nem megfelelő illeszkedés



enthalten alle
Aufdruck. W
5008 "Regel

Az alábbi okokra kell gondolni.

■ A nyomtatófej elállítódott.

Megoldások

Válassza a(z) **Karbantartás > Nyomtatófej-igazítás > Függőleges igazítás** menüt a vezérlőpanelen a nyomtatófej beállításához.

■ A kétirányú nyomtatás beállítás engedélyezve van.

Megoldások

Ha a nyomtatási minőség a nyomtatófej igazítása után sem javul, akkor használja a kétirányú beállítást.

Ha a kétirányú (vagy nagy sebességű) nyomtatás engedélyezve van, a nyomtatófej úgy nyomtat, hogy mindkét irányba mozog, így a függőleges vonalak elcsúszhatnak. A beállítás letiltása esetén előfordulhat, hogy a nyomtatási sebesség lassul, de a nyomtatás minősége javul.

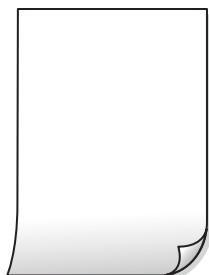
Windows

Szüntesse meg a **Kétirányú nyomtatás** bejelölését a nyomtató-illesztőprogram **További beállítások** lapján.

Mac OS

Válassza a **Rendszerbeállítások** elemet a Apple menü > **Nyomtatók és szkennerek** (vagy **Nyomtatás és szkennelés, Nyomtatás és faxolás**) menüpontnál, majd válassza ki a nyomtatót. Kattintson a **Beállítások és kellékanyagok > Beállítások** (vagy **Illesztőprogram**) elemre. Válassza ki a **Ki** lehetőséget a **Kétirányú nyomtatás** beállításnál.

Nyomatok üres lapként jönnek ki



Lehet, hogy a nyomtatófej fúvókái eltömődtek.

Megoldások

Próbálja meg a(z) Erős tisztítás opciót.

➔ „Erős tisztítás futtatása“ 137. oldal

A nyomtatási beállítások és a nyomtatóba helyezett papírméret eltérő.

Megoldások

Módosítsa a nyomtatási beállításokat a papírkazettába betöltött papírméretnek megfelelően. Töltsön papírt a papírkazettába, amely megfelel a nyomtatási beállításoknak.

Egyidejűleg több papírt adagol a nyomtatóba.

Megoldások

Az egyszerre több papír nyomtatóba való adagolásának megelőzése érdekében lásd az alábbiakat.

➔ „Több papírlapot húz be a készülék“ 164. oldal

A papíron elkenődés vagy kopás látszik



Az alábbi okokra kell gondolni.

A papír nem megfelelően van betöltve.

Megoldások

Ha vízszintes csíkok jelennek meg (nyomtatás irányára merőlegesen) vagy a papír teteje vagy alja elmaszatolódott, töltsse be a papírt a megfelelő irányba, majd csúsztassa az élvezetőt a papír széléhez.

➔ „Papír betöltése Papírkazetta használata esetén“ 32. oldal

➔ „Papír betöltése a papírtálcába“ 35. oldal

A papír útvonala szennyezett.

Megoldások

Ha függőleges csíkok (vízszintesen a nyomtatási irányára) jelennek meg vagy a papír maszatos, akkor tisztítsa meg a papírvezetési utat.

➔ „A papír útvonalának tisztítása az elkenődött tinta eltávolításához“ 140. oldal

A papír hullámos lett.

Megoldások

Helyezze a papírt sík felületre annak ellenőrzéséhez, hogy nem hullámos-e. Ha igen, egyenesítse ki.

A nyomtatófej a papír felszínét dörzsöli.

Megoldások

Vastag papírra vagy borítékra történő nyomtatáskor a nyomtatófej közel van a nyomtatási felülethez, ezért a papír kopott lehet. Ilyenkor engedélyezze a kopáscsökkentő beállítást. Ha engedélyezi ezt a beállítást, romolhat a nyomtatás minősége vagy lelassulhat a nyomtatás.

Vezérlőpanel

Válassza ki a(z) **Beáll.** > **Általános beállítások** > **Nyomtatóbeállítások** lehetőséget, majd engedélyezze a(z) **Vastag papír** funkciót.

Windows

Kattintson a(z) **Kiegészítő beállítások** elemre a nyomtató-illesztőprogram **Karbantartás** lapján, majd jelölje ki a(z) **Vastag papír és borítékok** elemet.

Mac OS

Válassza a **Rendszerbeállítások** elemet a **Apple** menü > **Nyomtatók és szkennerek** (vagy **Nyomtatás és szkennelés, Nyomtatás és faxolás**) menüpontnál, majd válassza ki a nyomtatót. Kattintson a **Beállítások és kellékanyagok** > **Beállítások** (vagy **Illesztőprogram**) elemre. Válassza ki a **Be** lehetőséget a **Vastag papír és borítékok** beállításnál.

A papír hátuljára azelőtt nyomtatott, hogy a korábban nyomtatott oldal megszáradt volna.

Megoldások

Kézi kétoldalas nyomtatás esetén ügyeljen arra, hogy a papír újbóli betöltésekor a tinta már teljesen száraz legyen.

Ha automatikus kétoldalas nyomtatással nyomtat, a nyomtatási sűrűség túl nagy a száradási idő pedig túl rövid.

Megoldások

Ha az automatikus kétoldalas nyomtatást használja, és nagy részletgazdaságú adatokat (pl. képeket vagy grafikonokat) nyomtat, csökkentse a nyomtatási fényerőt és válasszon hosszabb száradási időt.

➔ [„Kétoldalas nyomtatás“ 55. oldal](#)

➔ [„Kétoldalas nyomtatás“ 80. oldal](#)

A kinyomtatott fényképek ragacsosak



Lehet, hogy a fényképpapír rossz oldalára készítette a nyomatot.

Megoldások

Ellenőrizze, hogy a nyomtatható oldalra nyomtat. Ha a fotópapír rossz oldalára nyomtat, ki kell tisztítania a papír útvonalát.

➔ [„A papír útvonalának tisztítása az elkenődött tinta eltávolításához“ 140. oldal](#)

A képeket vagy fényképeket nem várt színekben nyomtatja ki a készülék



Az alábbi okokra kell gondolni.

Lehet, hogy a nyomtatófej fúvókái eltömődtek.

Megoldások

Végezzen fúvóka-ellenőrzést annak ellenőrzésére, hogy a nyomtatófej fúvókái nem tömődtek-e el. Végezzen fúvókatesztet, majd tisztítsa meg a nyomtatófejet, ha a nyomtatófej fúvókái közül akár csak egy is el van tömődve. Ha a nyomtatót jó ideig nem használta, a nyomtatófej fúvókái eltömődhetnek, és így a tintacseppek nem jutnak ki a szórófejből.

Színkorrekciót alkalmazott.

Megoldások

Amikor a Windows nyomtatóillesztőjével nyomtat, az Epson automatikus fotójavítása alapértelmezés szerint végbemegy a papírtípustól függően. Próbálkozzon a beállítás módosításával.

A(z) **További beállítások** lapon válassza a(z) **Egyéni** lehetőséget a(z) **Színkorrekció** menüből, majd kattintson a(z) **Speciális** elemre. Módosítsa a **Felvétel korrekció** beállítást **Automata** értékről bármely más értékre. Ha a beállítás módosítása nem vezet eredményhez, válassza ki a **PhotoEnhance** lehetőség kivételével bármely más lehetőséget a **Színkezelés** menüben.

➔ „A nyomtatási szín beállítása“ 72. oldal

Nem lehet margó nélkül nyomtatni



A keret nélküli opció nincs beállítva a nyomtatási beállításokban.

Megoldások

Állítsa be a keret nélküli nyomtatást a nyomtatási beállításoknál. Ha olyan papírtípust választ, amely nem támogatja a keret nélküli nyomtatást, akkor nem tudja kiválasztani a **Keret nélküli** lehetőséget. Válasszon ki egy olyan papírtípust, amely támogatja a keret nélküli nyomtatást.

Windows

Válassza ki a **Keret nélküli** lehetőséget a nyomtató-illesztőprogram **Fő** lapján.

- Mac OS

Válassza ki a keret nélküli papír méretet a(z) **Papírméret** pontban.

➔ [„Papír szegély nélküli nyomtatáshoz“ 285. oldal](#)

A kép szélei nem láthatók a keret nélküli nyomtatásnál



■ Mivel a kép kicsit nagyítva van, a kiálló rész pedig levágásra kerül.

Megoldások

Válasszon egy kisebb nagyítási beállítást.

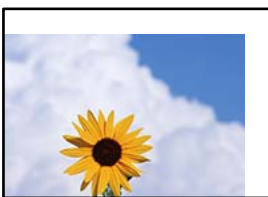
- Windows

Kattintson a **Beállítások** elemre a **Keret nélküli** jelölőnégyzet mellett a nyomtató-illesztőprogram **Fő** lapján, majd módosítsa a beállításokat.

- Mac OS

Módosítsa az **Kiterjesztés** beállítást a nyomtatási párbeszédpanel **Nyomtatási beállítások** menüjében.

A nyomatok elhelyezkedése, mérete vagy margói nem megfelelőek



Az alábbi okokra kell gondolni.

■ A papír nem megfelelően van betöltve.

Megoldások

Töltse be a papírt a megfelelő irányban, majd csúsztassa az élvezetőt a papír széléhez.

➔ [„Papír betöltése Papírkazetta használata esetén“ 32. oldal](#)

➔ [„Papír betöltése a papírtálcába“ 35. oldal](#)

■ A papír mérete nincs megfelelőben beállítva.

Megoldások

Megfelelő papírméret kiválasztása.

A kép úgy van beállítva, hogy vízszintesen invertálja a nyomtatási beállításokat.

Megoldások

Töröljön minden tükörkép-beállítást a nyomtató-illesztőprogramban vagy az alkalmazásban.

- Windows

Szüntesse meg a **Tükörkép** bejelölését a nyomtató-illesztőprogram **További beállítások** lapján.

- Mac OS

Szüntesse meg a **Tükörkép** elem bejelölését a nyomtatómeghajtó **Nyomtatási beállítások** menüjében.

Mozaikszerű minták a nyomatokon



Kis felbontású képeket vagy fényképeket nyomtatott.

Megoldások

Ha képet vagy fényképet nyomtat, a nyomtatáshoz magas felbontású adatot használjon. A weboldalakon a képek gyakran alacsony felbontásúak, annak ellenére, hogy a képernyőn jól néznek ki, de nyomtatásban már nem biztos.

Rossz minőségű másolatok

Halvány színek, csíkozás vagy nem várt színek jelennek meg a másolatokon



Lehet, hogy a nyomtatófej fúvókái eltömődtek.

Megoldások

- Végezzen fúvóka-ellenőrzést annak ellenőrzésére, hogy a nyomtatófej fúvókái nem tömődtek-e el. Végezzen fúvókatesztet, majd tisztítsa meg a nyomtatófejet, ha a nyomtatófej fúvókái közül akár csak egy is el van tömődve. Ha a nyomtatót jó ideig nem használta, a nyomtatófej fúvókái eltömődhetnek, és így a tintacseppek nem jutnak ki a szórófejből.

- Ha nyomtatáskor a tintaszintek túl alacsonyak voltak ahhoz, hogy láthatók legyenek a tintatartályok ablakaiban, töltsse fel a tintatartályokat a felső vonalig, majd a **Erős tisztítás** eszközzel cserélje ki a tintát a tintaszállító csövekben. Az eszköz használata után fúvóka-ellenőrzéssel vizsgálja meg, hogy javult-e a nyomtatás minősége.

➔ „A nyomtatófej ellenőrzése és tisztítása“ 135. oldal

➔ „Erős tisztítás futtatása“ 137. oldal

Nagyjából 1.1 cm-es vagy 3.3 cm-es szakaszonként csíkok jelennek meg



Az alábbi okokra kell gondolni.

■ A papírtípus beállítása nem egyezik a betöltött papírral.

Megoldások

Válassza ki a nyomtatóba töltött papírnak megfelelő papírtípus beállítását.

➔ „Papírtípusok listája“ 31. oldal

■ A nyomtatási minőség túl alacsonyra van állítva.

Megoldások

Normál papírra való nyomtatásnál alkalmazzon jobb minőségű beállítást.

Válassza a(z) **Magas** elemet a(z) **Minőség** menüben.

■ A nyomtatófej elállítódott.

Megoldások

Válassza a(z) **Karbantartás** > **Nyomtatófej-igazítás** > **Vízszintes igazítás** menüt a vezérlőpanelen a nyomtatófej beállításához.

Elmosódott másolatok, függőleges sávok, nem megfelelő illeszkedés



enthalten alle
Aufdruck. W
↓ 5008 "Regel

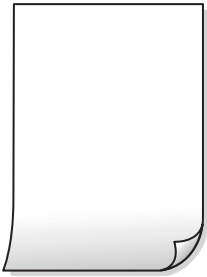
Az alábbi okokra kell gondolni.

■ A nyomtatófej elállítódott.

Megoldások

Válassza a(z) **Karbantartás** > **Nyomtatófej-igazítás** > **Függőleges igazítás** menüt a vezérlőpanelen a nyomtatófej beállításához.

Nyomatok üres lapként jönnek ki



Lehet, hogy a nyomtatófej fűvókái eltömődtek.

Megoldások

Próbálja meg a(z) Erős tisztítás opciót.

➔ [„Erős tisztítás futtatása“ 137. oldal](#)

A nyomtatási beállítások és a nyomtatóba helyezett papírméret eltérő.

Megoldások

Módosítsa a nyomtatási beállításokat a papírkazettába betöltött papírméretnek megfelelően. Töltsön papírt a papírkazettába, amely megfelel a nyomtatási beállításoknak.

Egyidejűleg több papírt adagol a nyomtatóba.

Megoldások

Az egyszerre több papírt a nyomtatóba való adagolásának megelőzése érdekében lásd az alábbiakat.

➔ [„Több papírlapot húz be a készülék“ 164. oldal](#)

A papíron elkenődés vagy kopás látszik



Az alábbi okokra kell gondolni.

A papír nem megfelelően van betöltve.

Megoldások

Ha vízszintes csíkok jelennek meg (nyomtatás irányára merőlegesen) vagy a papír teteje vagy alja elmaszatolódott, töltsse be a papírt a megfelelő irányba, majd csúsztassa az élvezetőt a papír széléhez.

➔ [„Papír betöltése Papírkazetta használata esetén“ 32. oldal](#)

➔ [„Papír betöltése a papírtálcába“ 35. oldal](#)

■ A papír útvonala szennyezett.

Megoldások

Ha függőleges csíkok (vízszintesen a nyomtatási irányára) jelennek meg vagy a papír maszatos, akkor tisztítsa meg a papírvezetési utat.

➔ „A papír útvonalának tisztítása az elkenődött tinta eltávolításához“ 140. oldal

■ A papír hullámos lett.

Megoldások

Helyezze a papírt sík felületre annak ellenőrzéséhez, hogy nem hullámos-e. Ha igen, egyenesítse ki.

■ A nyomtatófej a papír felszínét dörzsöli.

Megoldások

Vastag papírra történő másoláskor a nyomtatófej közel van a nyomtatási felülethez, ezért a papír kopott lehet. Ilyenkor engedélyezze a kopáscsökkentő beállítást.

A vezérlőpanelen válassza ki a(z) **Beáll.** > **Általános beállítások** > **Nyomtatóbeállítások** elemet, majd engedélyezze a(z) **Vastag papír** elemet. Ha engedélyezi ezt a beállítást, romolhat a másolás minősége vagy lelassulhat.

A másolt fényképek ragacsosak



■ Lehet, hogy a fényképpapír rossz oldalára készítette a másolatot.

Megoldások

Ellenőrizze, hogy a nyomtatható oldalra másol-e. Ha véletlenül a fotópapír rossz oldalára másolt, ki kell tisztítania a papír útvonalát.

➔ „Papír betöltése“ 32. oldal

➔ „A papír útvonalának tisztítása az elkenődött tinta eltávolításához“ 140. oldal

Nem lehet margó nélkül másolni



■ A keret nélküli opció nincs beállítva a nyomtatási beállításokban.

Megoldások

Válassza ki a(z) **Másolás > Speciális beállítások > Szeg nélkmásol** elemet, majd engedélyezze a beállítást. Ha olyan papírt választ, amely nem támogatja a keret nélküli nyomtatást, akkor nem tudja engedélyezni a keret nélküli beállításokat. Válasszon ki egy olyan papírtípust, amely támogatja a keret nélküli nyomtatást.

➔ [„Papír szegély nélküli nyomtatáshoz“ 285. oldal](#)

A kép szélei nem láthatók a keret nélküli másolásnál



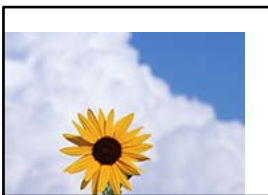
■ Mivel a kép kicsit nagyítva van, a kiálló rész pedig levágásra kerül.

Megoldások

Válasszon egy kisebb nagyítási beállítást.

Válassza a(z) **Másolás > Speciális beállítások > Szeg nélkmásol > Bővítés** elemet a vezérlőpanelen, majd módosítsa a beállítást.

Az elhelyezkedés, a méret, a másolatok margói nem megfelelőek



Az alábbi okokra kell gondolni.

■ A papír nem megfelelően van betöltve.

Megoldások

Töltse be a papírt a megfelelő irányban, majd csúsztassa az élvezetőt a papír széléhez.

➔ [„Papír betöltése Papírkazetta használata esetén“ 32. oldal](#)

➔ [„Papír betöltése a papírtálcába“ 35. oldal](#)

■ A papír mérete nincs megfelelőben beállítva.

Megoldások

Megfelelő papírméret kiválasztása.

■ Az eredetik nincsenek megfelelően behelyezve.

Megoldások

- ❑ Győződjön arról, hogy az eredeti megfelelően illeszkedik a beigazító jelekhez.
- ❑ Ha a beolvasott kép széle hiányzik, kicsit tolja el az eredetit a szkennerveg szélétől. A szkennerveg szélétől kb. 1,5 mm (0,06 hüvelyk) területen belül nem tud szkennelni.

➔ [„Eredetik szkennervegre helyezése“ 45. oldal](#)

A színek egyenetlenek, elkenődtek, festékpöttyök vagy egyenes vonalak láthatóak rajtuk



Az alábbi okokra kell gondolni.

■ A papír útvonala szennyezett.

Megoldások

A papírvezető megtisztításához töltsön be papírt, majd nyomtatás nélkül várja meg, hogy kiadja a készülék.

➔ [„A papír útvonalának tisztítása az elkenődött tinta eltávolításához“ 140. oldal](#)

■ Por vagy szennyeződés van az eredetiken vagy a szkennervegen.

Megoldások

Távolítsa el az eredetiktől a port vagy szennyeződést, és tisztítsa meg a szkennerveget.

➔ [„A\(z\) Szkennerveg tisztítása“ 141. oldal](#)

■ Por vagy szennyeződés van az ADF elemen, vagy az eredeti példányokon.

Megoldások

Tisztítsa meg az ADF elemet, majd távolítsa el az eredeti példányokra tapadó port vagy szennyeződést.

➔ [„Az automatikus lapadagoló tisztítása“ 142. oldal](#)

■ Az eredetit túl nagy erővel nyomja.

Megoldások

Ha túl nagy erővel nyomja, akkor elmosódhat, foltok és pontok jelenhetnek meg rajta.

Ne fejtse ki túl nagy erőt az eredetire vagy a lapolvasó fedélre.

➔ [„Eredetik szkennervegre helyezése“ 45. oldal](#)

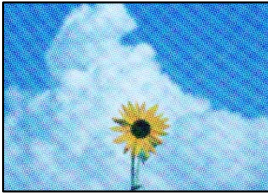
A másolat sűrűség beállítás túl magas.

Megoldások

Állítsa alacsonyabbra a másolat sűrűségi beállítását.

➔ [„Alapvető menüpontok másolásnál“ 97. oldal](#)

Moiré (sraffozott) minták jelennek meg a másolt képen



Ha az eredeti egy nyomtatott dokumentum, például egy magazin vagy katalógus, akkor megjelenik egy pöttyös moiré mintázat.

Megoldások

Módosítsa a kicsinyítő és nagyító beállítást. Ha moiré minta látható, helyezze át az eredeti anyagot kissé eltérő szögbe.

➔ [„Haladó menüpontok másolásnál“ 97. oldal](#)

Az eredeti anyag másik oldala jelenik meg a fénymásolt képen



Az alábbi okokra kell gondolni.

Ha vékony eredetiket olvas be, előfordulhat, hogy egyidejűleg a hátoldalon lévő képeket is beolvassa a készülék.

Megoldások

Helyezze az eredetit a szkennervegre, majd tegyen rá egy fekete papírlapot.

➔ [„Eredetik szkennervegre helyezése“ 45. oldal](#)

A másolat sűrűség beállítás túl magas.

Megoldások

Állítsa alacsonyabbra a másolat sűrűségi beállítását.

➔ [„Alapvető menüpontok másolásnál“ 97. oldal](#)

Problémák a beolvasott képpel

Egyenetlen színek, szennyeződés, foltok stb. jelennek meg a szkennerrüvegről történő beolvasáskor



■ Por vagy szennyeződés van az eredetiken vagy a szkennerrüvegen.

Megoldások

Távolítsa el az eredetiktől a port vagy szennyeződést, és tisztítsa meg a szkennerrüveget.

➔ [„A\(z\) Szkennerrüveg tisztítása“ 141. oldal](#)

■ Az eredetit túl nagy erővel nyomja.

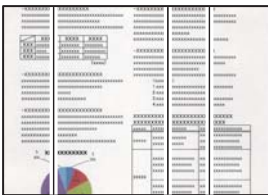
Megoldások

Ha túl nagy erővel nyomja, akkor elmosódhat, foltok és pontok jelenhetnek meg rajta.

Ne fejtse ki túl nagy erőt az eredetire vagy a lapolvasó fedélre.

➔ [„Eredetik szkennerrüvegre helyezése“ 45. oldal](#)

Az ADF elemről történő beolvasáskor egyenes vonalak jelennek meg



■ Por vagy szennyeződés van az ADF elemen, vagy az eredeti példányokon.

Megoldások

Tisztítsa meg az ADF elemet, majd távolítsa el az eredeti példányokra tapadó port vagy szennyeződést.

➔ [„Az automatikus lapadagoló tisztítása“ 142. oldal](#)

Eltolás látszik a beolvasott képek háttérében



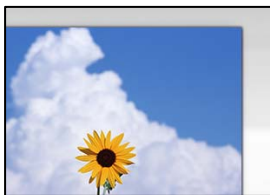
Ha vékony eredetiket olvas be, előfordulhat, hogy egyidejűleg a hátoldalon lévő képeket is beolvassa a készülék.

Megoldások

Ha a szkennerrüvegről végez beolvasást, helyezzen egy fekete lapot vagy egy mappát az eredetire.

➔ „Eredetik szkennerrüvegre helyezése“ 45. oldal

Nem lehet beolvasni a megfelelő területet a szkennerrüvegen



Az eredetik nincsenek megfelelően behelyezve.

Megoldások

- Győződjön arról, hogy az eredeti megfelelően illeszkedik a beigazító jelekhez.
- Ha a beolvasott kép széle hiányzik, kicsit tolja el az eredetit a szkennerrüveg szélétől. A szkennerrüveg szélétől kb. 1,5 mm (0,06 hüvelyk) területen belül nem tud szkennelni.

➔ „Eredetik szkennerrüvegre helyezése“ 45. oldal

Por vagy szennyeződés van a szkennerrüvegen.

Megoldások

Ha a vezérlőpanelről végez beolvasást, és kiválasztja az automatikus szkennelési terület levágási funkcióját, távolítsa el az esetleges szennyeződések a szkennerrüvegről és a lapolvasó fedélről. Ha az eredeti dokumentum körül szennyeződés található, a szkennelési tartomány akkora lesz, hogy a szennyeződést is magában foglalja.

Nem sikerül megoldani a beolvasott képpel kapcsolatos problémákat

Ellenőrizze a következőket, ha kipróbálta az összes megoldást, és nem oldotta meg a problémát.

Probléma merült fel a beolvasó szoftver beállításaiban.

Megoldások

Az Epson Scan 2 Utility segítségével inicializálja a lapolvasó szoftver beállításait.

Megjegyzés:

A(z) *Epson Scan 2 Utility* a lapolvasó szoftverhez mellékelt alkalmazás.

1. Indítsa el az Epson Scan 2 Utility programot.

- Windows 10

Kattintson a start gombra, majd válassza ki az **EPSON > Epson Scan 2 Utility** lehetőséget.

- Windows 8.1/Windows 8

Adja meg az alkalmazás nevét a keresésben, majd válassza ki a megjelenő ikont.

- Windows 7/Windows Vista/Windows XP

Kattintson az indítás gombra, majd válassza ki a **Minden program** vagy **Programok > EPSON > Epson Scan 2 > Epson Scan 2 Utility** lehetőséget.

- Mac OS

Válassza az **Ugrás > Alkalmazások > Epson Software > Epson Scan 2 Utility** elemet.

2. Jelölje ki a **Egyéb** lapot.
3. Kattintson a(z) **Visszaállítás** elemre.

Ha az inicializálás nem oldja meg a problémát, távolítsa el, majd telepítse újra a lapolvasó szoftvert.

➔ [„Alkalmazások külön telepítése vagy törlése“ 149. oldal](#)

Az elküldött fax minősége gyenge

Gyenge minőségű az elküldött fax



Az alábbi okokra kell gondolni.

■ **Por vagy szennyeződés van az eredetiken vagy a szkennerrüvegen.**

Megoldások

Távolítsa el az eredetiktől a port vagy szennyeződést, és tisztítsa meg a szkennerrüveget.

➔ [„A\(z\) Szkennerrüveg tisztítása“ 141. oldal](#)

■ **Az eredetit túl nagy erővel nyomja.**

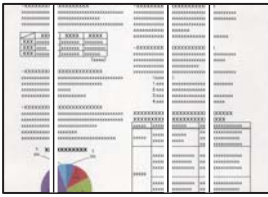
Megoldások

Ha túl nagy erővel nyomja, akkor elmosódhat, foltok és pontok jelenhetnek meg rajta.

Ne fejtse ki túl nagy erőt az eredetire vagy a lapolvasó fedélre.

➔ [„Eredetik szkennerrüvegre helyezése“ 45. oldal](#)

Az ADF elemről történő faxküldéskor egyenes vonalak jelennek meg



Az alábbi okokra kell gondolni.

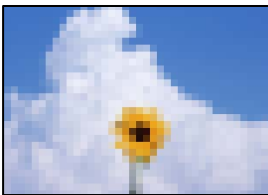
■ Por vagy szennyeződés van az ADF elemen, vagy az eredeti példányokon.

Megoldások

Tisztítsa meg az ADF elemet, majd távolítsa el az eredeti példányokra tapadó port vagy szennyeződést.

➔ „Az automatikus lapadagoló tisztítása“ 142. oldal

Az elküldött fax képminősége gyenge



Az alábbi okokra kell gondolni.

■ A felbontás értéke túl alacsonyra van állítva.

Megoldások

Ha nem ismeri a küldő faxgépének teljesítményét, fax küldése előtt állítsa be az alábbiakat.

Válassza ki a(z) **Fax > Faxbeállítások** elemet és állítsa a(z) **Felbontás** beállítási értéket a legmagasabb képminőségre.

Válassza ki a(z) **Fax > Faxbeállítások** lehetőséget, majd engedélyezze a(z) **Közvetlen küldés** funkciót.

Vegye figyelembe, hogy ha a(z) **Felbontás** funkciót a(z) **Fotó** értékre állítja, de a faxot úgy küldi el, hogy nem engedélyezi a(z) **Közvetlen küldés** funkciót, akkor lehetséges, hogy a rendszer a faxot kisebb felbontással küldi el.

■ Az ECM beállítás le van tiltva.

Megoldások

Válassza ki a(z) **Beáll. > Általános beállítások > Faxbeállítások > Alapbeállítások** elemet és a vezérlőpanelen engedélyezze a(z) **ECM** beállítást. Ezzel lehet, hogy meg tudja szüntetni a csatlakozási problémák miatt előforduló hibákat. Vegye figyelembe, hogy faxot küldeni vagy fogadni lassabban tud majd, mint amikor a(z) **ECM** le van tiltva.

Az elküldött faxon az eredeti másik oldaláról származó kép látható



Az alábbi okokra kell gondolni.

Ha vékony eredetiket olvas be, előfordulhat, hogy egyidejűleg a hátoldalon lévő képeket is beolvassa a készülék.

Megoldások

Helyezze az eredetit a szkennervegre, majd tegyen rá egy fekete papírlapot.

➔ [„Eredetiek szkennervegre helyezése“ 45. oldal](#)

Fax küldésekor a nyomtatási sűrűség beállítási értéke magas.

Megoldások

Válassza ki a(z) **Fax > Faxbeállítások > Szken. beáll. > Sűrűség** elemet, majd csökkentse a beállítási értéket.

A fogadott fax minősége nem megfelelő

A fogadott faxok képminősége gyenge



Az alábbi okokra kell gondolni.

Az ECM beállítás le van tiltva.

Megoldások

Válassza ki a(z) **Beáll. > Általános beállítások > Faxbeállítások > Alapbeállítások** elemet és a vezérlőpanelen engedélyezze a(z) ECM beállítást. Ezzel lehet, hogy meg tudja szüntetni a csatlakozási problémák miatt előforduló hibákat. Vegye figyelembe, hogy faxot küldeni vagy fogadni lassabban tud majd, mint amikor a(z) ECM le van tiltva.

A képminőség beállítása a küldő fél faxkészülékén alacsony értékre van állítva.

Megoldások

Kérje meg a küldő felet, hogy jobb minőségben küldje el a faxot.

Minden megoldást kipróbáltam, a probléma továbbra is fennáll

Ha továbbra sem tudja megoldani a problémát a fenti megoldásokkal sem, vegye fel a kapcsolatot az Epson ügyfélszolgálatával.

Ha nem tudja megoldani a nyomtatási vagy másolási problémákat, ezzel kapcsolatos információkat az alábbiakban talál.

Kapcsolódó információ

➔ [„Nem lehet megoldani a nyomtatási vagy másolási problémákat“ 250. oldal](#)

Nem lehet megoldani a nyomtatási vagy másolási problémákat

Próbálkozzon a következő problémamegoldásokat felülről kezdve, amíg az meg nem oldódik.

- Győződjön meg róla, hogy a nyomtatóba betöltött papír típusa és a nyomtatóban beállított papírtípus egyezik-e a nyomtató-illesztőprogramban megadott papírtípus beállításával.

[„Papírméret és -típus beállításai“ 30. oldal](#)

- Használjon jobb minőségű beállítást a vezérlőpanelen vagy a nyomtató-illesztőprogramban.

- Végezze el a nyomtatófej igazítását.

[„A nyomtatófej igazítása \(vezérlőpanel\)“ 139. oldal](#)

- Futtasson fúvóka-ellenőrzést annak ellenőrzésére, hogy a nyomtatófej fúvókái nem tömődtek-e el.

Ha nincsenek szegmensek a fúvókaellenőrzési mintában, lehetséges, hogy a fúvókák eltömődnek. Ismétlje meg a fej tisztítását és a fúvóka ellenőrzését felváltva 3-szor, és ellenőrizze, hogy az eltömődés megszűnt-e.

Ne feledje, hogy a nyomtatófej tisztítása használ némi tintát.

[„A nyomtatófej ellenőrzése és tisztítása“ 135. oldal](#)

- Kapcsolja ki a nyomtatót, várjon legalább 12 órát, majd ellenőrizze, hogy az eltömődés megszűnt-e.

Ha a probléma az eltömődés, a nyomtatót hagyja egy ideig nyomtatás nélkül, ami megoldhatja a problémát.

A nyomtató kikapcsolt állapotában ellenőrizheti az alábbi elemeket.

- Ellenőrizze, hogy eredeti Epson tintapalackokat használ-e.

Próbáljon eredeti Epson tintapalackokat használni. Nem eredeti tintapalackok használata esetén a nyomtatási minőség romolhat.

- Ellenőrizze, hogy az átlátszó fólia beszennyeződött-e.

Ha az áttetsző rétegen elkenődés van, óvatosan törölje le az elkenődést.

[„Az átlátszó fólia tisztítása“ 144. oldal](#)

- Győződjön meg róla, hogy a nyomtató belsejében nincsenek papírdarabok.

Amikor eltávolítja a papírt, ne érintse meg az áttetsző réteget a kezével vagy a papírral.

- Ellenőrizze a papírt.

Ellenőrizze, hogy a papír felhajlott-e, vagy a nyomtatható oldallal felfelé van-e betöltve.

[„A papír kezelésére vonatkozó óvintézkedések“ 30. oldal](#)

[„A használható papírok és a kapacitás“ 283. oldal](#)

[„Nem alkalmazható papírtípusok“ 286. oldal](#)

- ❑ Ha kikapcsolja a nyomtatót, várjon legalább 12 órát, és ha a nyomtatás minősége még nem javult, futtassa a(z) Erős tisztítás funkciót.

[„Erős tisztítás futtatása“ 137. oldal](#)

Ha a fenti megoldások ellenőrzésével nem tudja megoldani a problémát, lehetséges, hogy javításra van szükség. Kapcsolatot az Epson ügyfélszolgálatával.

Kapcsolódó információ

- ➔ [„Mielőtt kapcsolatba lépne az Epsonnal“ 344. oldal](#)
- ➔ [„Kapcsolatfelvétel az Epson ügyfélszolgálatával“ 344. oldal](#)

Számítógép vagy eszközök hozzáadása vagy cseréje

Csatlakozás egy nyomtatóhoz, amely már csatlakoztatva van a hálózathoz.	253
Hálózati kapcsolat újra beállítása.	254
Okos eszköz és a nyomtató közvetlen csatlakoztatása (Wi-Fi Direct).	261
A hálózati csatlakozási állapot ellenőrzése.	272

Csatlakozás egy nyomtatóhoz, amely már csatlakoztatva van a hálózathoz

Ha a nyomtató már csatlakoztatva van a hálózathoz, akkor a számítógépet vagy okos eszközt hálózaton keresztül csatlakoztathatja a nyomtatóhoz.

Hálózati nyomtató használata második számítógépről

Javasoljuk, hogy a telepítő segítségével csatlakoztassa a nyomtatót egy számítógéphez. A telepítő a következő módok egyikével futtatható.

Beállítás webhelyről

Lépjen a következő webhelyre, majd adja meg a termék nevét. Lépjen a **Beállítás** lehetőséghez, majd kezdje meg a beállítást.

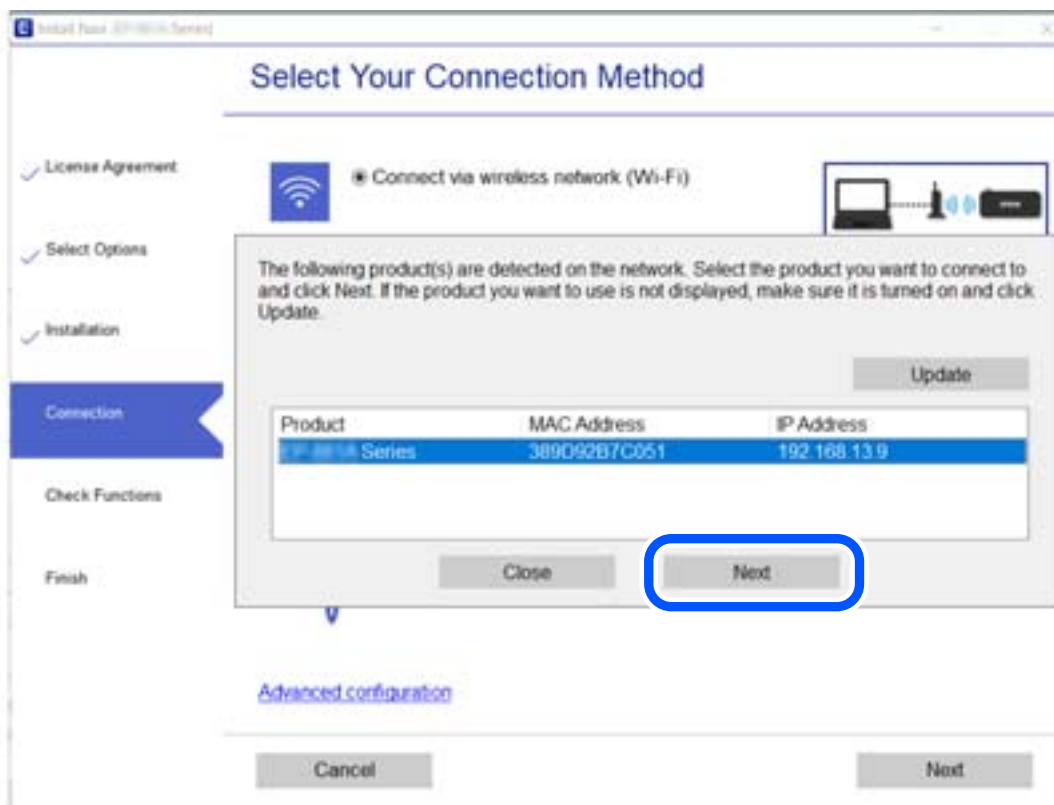
<http://epson.sn>

Beállítás a szoftverlemez segítségével (csak az olyan modellek esetén, amelyekhez szoftverlemez tartozik, illetve azoknál a felhasználóknál, akik rendelkeznek lemezmeghajtót tartalmazó Windows számítógéppel).

Helyezze be a szoftverlemez a számítógép meghajtójába, majd kövesse a képernyőn megjelenő utasításokat.

A nyomtató kiválasztása

Kövesse a képernyőn megjelenő utasításokat, amíg már az alábbi képernyő látható, itt válassza ki annak a nyomtatónak a nevét, amelyhez csatlakozni szeretne, majd kattintson a(z) **Tovább** lehetőségre.



Kövesse a képernyőn megjelenő utasításokat.

Hálózati nyomtató használata okoseszközről

Okos eszközt csatlakoztathat a nyomtatóhoz az alábbi módszerek egyikével.

Csatlakozás vezeték nélküli útválasztón keresztül

Csatlakoztassa az okos eszközt ugyanarra a Wi-Fi hálózatra (SSID), mint a nyomtató.

Olvassa el a további részleteket.

„Okos eszközhez való csatlakozás beállításai“ 255. oldal

Csatlakozás Wi-Fi Direct segítségével

Csatlakoztassa az okos eszközt közvetlenül a nyomtatóhoz vezeték nélküli útválasztó nélkül.

Olvassa el a további részleteket.

„Okos eszköz és a nyomtató közvetlen csatlakoztatása (Wi-Fi Direct)“ 261. oldal

Hálózati kapcsolat újra beállítása

Ez a rész ismerteti a hálózati kapcsolat beállításait és a kapcsolódási mód módosítását vezeték nélküli útválasztó vagy számítógép cseréje esetén.

A vezeték nélküli útválasztó cseréje

A vezeték nélküli útválasztó cseréjekor végezze el a számítógép vagy az okos eszköz és a nyomtató közötti kapcsolat beállításait.

Ezeket a beállításokat olyankor kell elvégezni, amikor például internetszolgáltatót vált.

Számítógéphez való csatlakozás beállításai

Javasoljuk, hogy a telepítő segítségével csatlakoztassa a nyomtatót egy számítógéphez. A telepítő a következő módok egyikével futtatható.

Beállítás webhelyről

Lépjen a következő webhelyre, majd adja meg a termék nevét. Lépjen a **Beállítás** lehetőséghez, majd kezdje meg a beállítást.

<http://epson.sn>

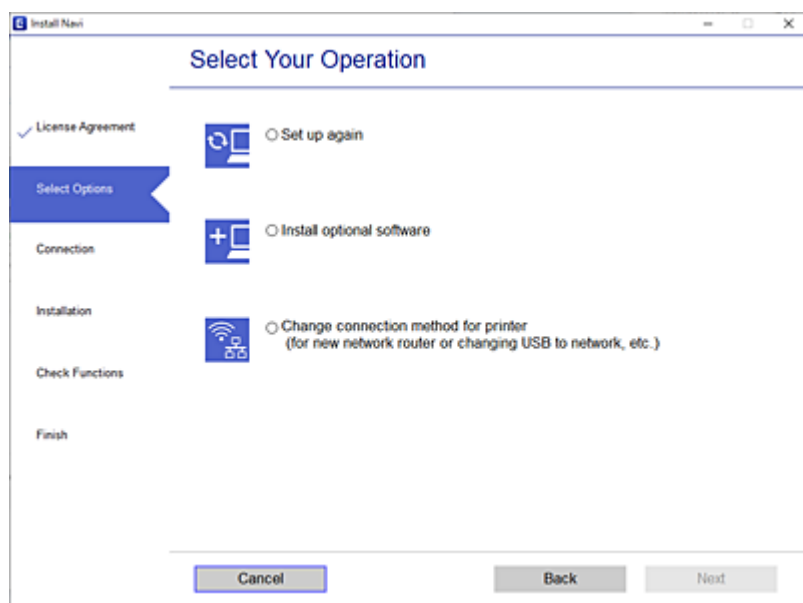
Beállítás a szoftverlemez segítségével (csak az olyan modellek esetén, amelyekhez szoftverlemez tartozik, illetve azoknál a felhasználóknál, akik rendelkeznek lemezmeghajtót tartalmazó Windows számítógéppel).

Helyezze be a szoftverlemezt a számítógép meghajtójába, majd kövesse a képernyőn megjelenő utasításokat.

Kapcsolódási módszerek kiválasztása

Kövesse a képernyőn megjelenő utasításokat, amíg meg nem jelenik a következő képernyő.

Válassza ki a **Változtassa meg a nyomtató csatlakozási módszerét (új hálózati útválasztóhoz vagy USB-ről hálózatra történő módosításhoz, stb.)** lehetőséget a Válassza ki a műveletet képernyőn, majd kattintson a **Tovább** lehetőségre.



Kövesse a képernyőn megjelenő utasításokat.

Ha nem sikerül a csatlakozás, olvassa el az alábbiakat a probléma megoldásához.

- Windows: „Nem lehet csatlakozni a hálózathoz“ 168. oldal
- Mac OS: „Nem lehet csatlakozni a hálózathoz“ 176. oldal

Okos eszközhez való csatlakozás beállításai

Akkor vezérelheti a nyomtatót okoseszközzel, ha a nyomtató ugyanahhoz a Wi-Fi hálózathoz (SSID-hez) csatlakozik, mint az okoseszköz. A nyomtató okoseszkörről való használatához végezze el a beállításokat a következő webhelyen. A webhelyet arról az okoseszkörről nyissa meg, amelyikkel csatlakozni szeretne a nyomtatóhoz.

<http://epson.sn> > **Beállítás**

Számítógép cseréjekor

A számítógép cseréjekor be kell állítani a kapcsolatot a számítógép és a nyomtató között.

Számítógéphez való csatlakozás beállításai

Javasoljuk, hogy a telepítő segítségével csatlakoztassa a nyomtatót egy számítógéphez. A telepítő a következő módok egyikével futtatható.

- Beállítás webhelyről

Lépjen a következő webhelyre, majd adja meg a termék nevét. Lépjen a **Beállítás** lehetőséghez, majd kezdje meg a beállítást.

<http://epson.sn>

- Beállítás a szoftverlemez segítségével (csak az olyan modellek esetén, amelyekhez szoftverlemez tartozik, illetve azoknál a felhasználóknál, akik rendelkeznek lemezmeghajtót tartalmazó Windows számítógéppel).

Helyezze be a szoftverlemezt a számítógép meghajtójába, majd kövesse a képernyőn megjelenő utasításokat.

Kövesse a képernyőn megjelenő utasításokat.

A számítógéphez való kapcsolódási mód megváltoztatása

Ez a fejezet leírást tartalmaz arról, hogyan módosíthatja a kapcsolódás módját, amikor a számítógép és a nyomtató csatlakozik egymáshoz.

Hálózati csatlakozás módosítása Ethernet-hálózatról Wi-Fi-re

A nyomtató vezérlőpaneljén módosítsa az Ethernet-kapcsolatot Wi-Fi kapcsolatra. A módosítási mód alapvetően megegyezik a Wi-Fi kapcsolat beállításaival.

Kapcsolódó információ

➔ „Wi-Fi beállítások elvégzése a vezérlőpanelen“ 258. oldal

Hálózati csatlakozás módosítása Wi-Fi-ről Ethernet-hálózatra

Kövesse az alábbi lépéseket a Wi-Fi kapcsolatról Ethernet kapcsolatra váltáshoz.

1. Válassza a(z) **Beáll.** lehetőséget a kezdőképernyőn.
2. Válassza a következőt: **Általános beállítások > Hálózati beállítások > Vezetékes hálózat beállítása.**
3. Kövesse a képernyőn megjelenő utasításokat.

Váltás USB-ről hálózati kapcsolatra

A telepítő használatával és más kapcsolódási mód beállításával.

- Beállítás webhelyről

Lépjen a következő webhelyre, majd adja meg a termék nevét. Lépjen a **Beállítás** lehetőséghez, majd kezdje meg a beállítást.

<http://epson.sn>

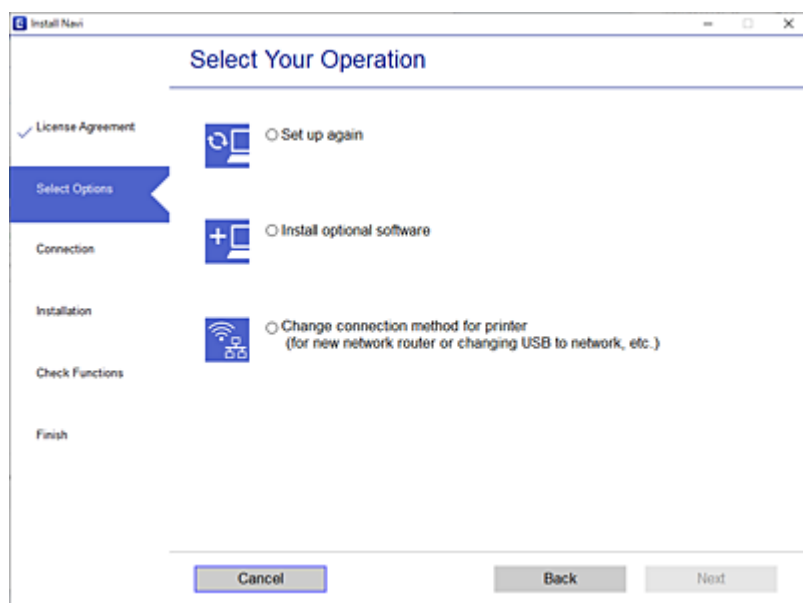
- Beállítás a szoftverlemez segítségével (csak az olyan modellek esetén, amelyekhez szoftverlemez tartozik, illetve azoknál a felhasználóknál, akik rendelkeznek lemezmeghajtót tartalmazó Windows számítógéppel).

Helyezze be a szoftverlemezt a számítógép meghajtójába, majd kövesse a képernyőn megjelenő utasításokat.

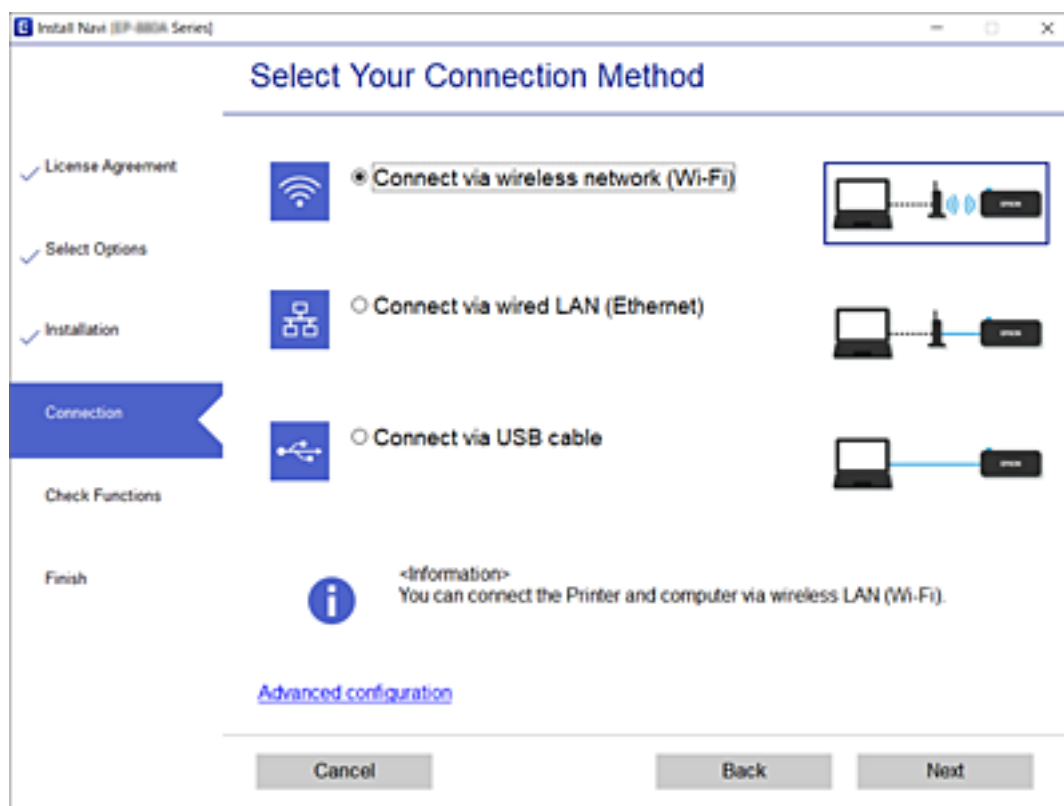
Kapcsolódási módszerek módosításának kiválasztása

Kövesse a képernyőn megjelenő utasításokat, amíg meg nem jelenik a következő képernyő.

Válassza ki a **Változtassa meg a nyomtató csatlakozási módszerét (új hálózati útválasztóhoz vagy USB-ről hálózatra történő módosításhoz, stb.)** lehetőséget a Válassza ki a műveletet képernyőn, majd kattintson a **Tovább** lehetőségre.



Jelölje ki a használni kívánt hálózati kapcsolatot, **Csatlakozás vezeték nélküli (Wi-Fi) hálózaton keresztül** vagy **Csatlakozás vezetékes LAN (Ethernet) hálózaton keresztül**, majd kattintson a **Tovább** elemre.



Kövesse a képernyőn megjelenő utasításokat.

Wi-Fi beállítások elvégzése a vezérlőpanelen

Számos különböző módon megadhatja a hálózati beállításokat a nyomtató vezérlőpaneléről. Válassza ki azt a csatlakozási módot, amelyik megfelel az Ön által használt környezetnek és feltételeknek.

Ha ismeri a vezeték nélküli útválasztó adatait, például az SSID azonosítót és a jelszót, akkor manuálisan is megadhatja a beállításokat.

Ha támogatja a vezeték nélküli útválasztó a WPS-t, akkor a nyomógombos beállítás használatával is megadhatja a beállításokat.

Miután csatlakoztatta a nyomtatót a hálózathoz, arról az eszközről csatlakoztassa a nyomtatót, amelyet használni szeretne (számítógép, okoseszköz, táblagép stb.)

Kapcsolódó információ

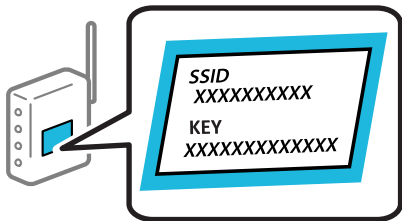
- ➔ „Wi-Fi beállítások végrehajtása az SSID és a jelszó megadásával“ 258. oldal
- ➔ „Wi-Fi beállítások megadása nyomógombos beállítással (WPS)“ 259. oldal
- ➔ „Wi-Fi beállítások megadása PIN-kódos beállítással (WPS)“ 260. oldal


Wi-Fi beállítások végrehajtása az SSID és a jelszó megadásával

Beállíthatja a Wi-Fi hálózatot, ha megadja a nyomtató vezérlőpanelén mindazokat az adatokat, amelyek a vezeték nélküli útválasztóhoz történő csatlakozáshoz szükségesek. Az alábbi módszerrel történő beállításhoz szüksége lesz a vezeték nélküli útválasztó SSID-jére és jelszavára.

Megjegyzés:

Ha vezeték nélküli útválasztót az alapértelmezett beállításokkal használja, az SSID és a jelszó a címkén található. Ha nem ismeri az SSID nevet és jelszót, olvassa el a vezeték nélküli útválasztóhoz kapott dokumentációt.



1. A kezdőképernyőn koppintson a(z)  elemre.
2. Válassza a következőt: **Wi-Fi (ajánlott)**.
Ha a nyomtatót már csatlakoztatták Ethernet hálózaton keresztül, akkor válassza a(z) **Útválasztó** lehetőséget.
3. Koppintson a(z) **Beállítás elindítása** elemre.
Ha a hálózati kapcsolatot már beállították, akkor megjelennek a kapcsolati adatok. Koppintson a **Beállítások módosítása** gombra a beállítások alkalmazásához.
Ha a nyomtatót már csatlakoztatták Ethernet hálózaton keresztül, akkor koppintson a(z) **Váltás Wi-Fi-kapcsolatra**. lehetőségre, majd az üzenet elolvasását követően válassza a(z) **Igen** lehetőséget.
4. Válassza a következőt: **Wi-Fi beállítás varázsló**.

5. Válassza ki a vezeték nélküli útválasztó SSID-azonosítóját.

Megjegyzés:

- Ha a csatlakoztatni kívánt hozzáférési pont SSID-azonosítója nem jelenik meg a nyomtató vezérlőpanelén, válassza ki a **Ismételt keresés** lehetőséget a lista frissítéséhez. Ha továbbra sem jelenik meg, kattintson a(z) **Manuális bevitel** lehetőségre, majd adja meg az SSID-azonosítót közvetlenül.
- Ha nem tudja a hálózati nevet (SSID), ellenőrizze, hogy fel van-e írva a vezeték nélküli útválasztó címkéjére. Ha az alapértelmezett beállításával használja a hozzáférési pontot, a címkéjén látható SSID-azonosítót adja meg. Ha semmiképpen nem jut hozzá az adathoz, akkor ellenőrizze a vezeték nélküli útválasztóhoz adott dokumentációt.

6. Kattintson a(z) **Jelszó megadása** lehetőségre, majd adja meg a jelszót.

Megjegyzés:

- A jelszó megadásakor figyeljen a kis- és nagybetűkre.
- Ha nem tudja a jelszót, ellenőrizze, hogy fel van-e írva a vezeték nélküli útválasztó címkéjére. A címkén ilyenek szerepelhetnek, hogy „Network Key”, „Wireless Password” stb. Ha az alapértelmezett beállításával használja a vezeték nélküli útválasztót, akkor a címkéjén feltüntetett jelszót adja meg.

7. Ha végzett, kattintson a(z) **OK** elemre.

8. Ellenőrizze a beállításokat, majd kattintson a(z) **Beállítás indítása** lehetőségre.

9. Kattintson a(z) **OK** elemre a befejezéshez.

Megjegyzés:

Ha a csatlakozás sikertelen, helyezzen be A4-es méretű normál papírt, majd válassza a(z) **Nyomtatásell. jelentés** elemet a kapcsolódási jelentés kinyomtatásához.

10. Zárja be a(z) **Hálózati kapcsolat beállításai** képernyőt.

Kapcsolódó információ


➔ „Karakterek beírása“ 27. oldal

➔ „A hálózati csatlakozási állapot ellenőrzése“ 272. oldal

Wi-Fi beállítások megadása nyomógombos beállítással (WPS)

A Wi-Fi hálózat automatikusan, a vezeték nélküli útválasztón található megfelelő gomb megnyomásával beállítható. A következő feltételek teljesülése esetén a beállítás ennek a módszernek a használatával is elvégezhető.

- A vezeték nélküli útválasztó kompatibilis a WPS (Wi-Fi Protected Setup) funkcióval.
- A jelenlegi Wi-Fi kapcsolatot a vezeték nélküli útválasztón található megfelelő gomb megnyomásával hozták létre.

1. A kezdőképernyőn kattintson a(z)  elemre.

2. Válassza a(z) **Wi-Fi (ajánlott)** elemet.

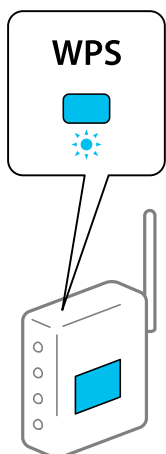
Ha a nyomtatót már csatlakoztatták Ethernet hálózaton keresztül, akkor válassza a(z) **Útválasztó** lehetőséget.

3. Kattintson a(z) **Beállítás elindítása** elemre.

Ha a hálózati kapcsolatot már beállították, akkor megjelennek a kapcsolati adatok. Kattintson a **Beállítások módosítása** gombra a beállítások alkalmazásához.

Ha a nyomtatót már csatlakoztatták Ethernet hálózaton keresztül, akkor kattintson a(z) **Váltás Wi-Fi-kapcsolatra**. lehetőségre, majd az üzenet elolvasását követően válassza a(z) **Igen** lehetőséget.

- Válassza a(z) **Nyomógombos beáll. (WPS)** elemet.
- A vezeték nélküli útválasztón tartsa lenyomva a [WPS] gombot, amíg a biztonsági jelzőfény villogni nem kezd.



Ha nem tudja, hol van a [WPS] gomb, vagy ha a vezeték nélküli útválasztón nincsenek gombok, akkor részletes információért olvassa el a vezeték nélküli útválasztóhoz kapott dokumentációt.

- Kattintson a(z) **Beállítás indítása** elemre a nyomtatón.
- Zárja be a képernyőt.
A képernyő automatikusan bezáródik meghatározott idő elteltével.

Megjegyzés:

Ha a kapcsolódás sikertelen, indítsa újra a vezeték nélküli útválasztót, helyezze közelebb a nyomtatóhoz, majd próbálkozzon újra. Ha még mindig nem működik, nyomtassa ki a hálózati kapcsolatra vonatkozó jelentést, és ellenőrizze, hogy mi a megoldás.

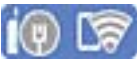
- Zárja be a(z) **Hálózati kapcsolat beállításai** képernyőt.

Kapcsolódó információ

➔ [„A hálózati csatlakozási állapot ellenőrzése“ 272. oldal](#)

Wi-Fi beállítások megadása PIN-kódos beállítással (WPS)

Automatikusan csatlakozhat egy vezeték nélküli útválasztóhoz PIN-kód használatával. Ez a módszer akkor használható a beállításhoz, ha a vezeték nélküli útválasztó kompatibilis a WPS (Wi-Fi Protected Setup) funkcióval. A PIN-kód számítógép segítségével írható be a vezeték nélküli útválasztó számára.

- A kezdőképernyőn kattintson a(z)  elemre.
- Válassza a(z) **Wi-Fi (ajánlott)** elemet.

Ha a nyomtatót már csatlakoztatták Ethernet hálózaton keresztül, akkor válassza a(z) **Útválasztó** lehetőséget.

3. Koppintson a(z) **Beállítás elindítása** ikonra.

Ha a hálózati kapcsolatot már beállították, akkor megjelennek a kapcsolati adatok. Koppintson a(z) **Beállítások módosítása** gombra a beállítások alkalmazásához.

Ha a nyomtatót már csatlakoztatták Ethernet hálózaton keresztül, akkor koppintson a(z) **Váltás Wi-Fi-kapcsolatra**. lehetőségre, majd az üzenet elolvasását követően válassza a(z) **Igen** lehetőséget.

4. Válassza a következőt: **Egyebek > PIN-kód beáll (WPS)**.

5. A számítógép használatával két percen belül írja be a vezeték nélküli útválasztó számára a nyomtató vezérlőpanelén található PIN-kódot (nyolcjegyű szám).

Megjegyzés:

A PIN-kód beírásával kapcsolatos részletek a vezeték nélküli útválasztóhoz mellékelt dokumentációban található.

6. A nyomtató vezérlőpanelén koppintson a(z) **Beállítás elindítása** elemre.

7. Zárja be a képernyőt.

A képernyő automatikusan bezáródik meghatározott idő elteltével.

Megjegyzés:

Ha a kapcsolódás sikertelen, indítsa újra a vezeték nélküli útválasztót, helyezze közelebb a nyomtatóhoz, majd próbálkozzon újra. Ha még mindig nem működik, nyomtassa ki a kapcsolatra vonatkozó jelentést, és ellenőrizze, hogy mi a megoldás.

8. Zárja be a(z) **Hálózati kapcsolat beállításai** képernyőt.

Kapcsolódó információ

➔ [„A hálózati csatlakozási állapot ellenőrzése“ 272. oldal](#)

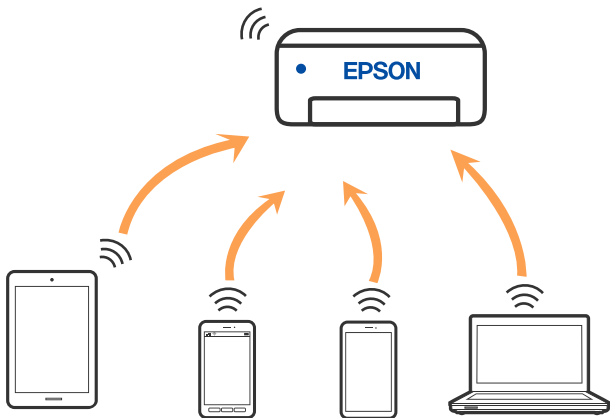
Okos eszköz és a nyomtató közvetlen csatlakoztatása (Wi-Fi Direct)

A Wi-Fi Direct (Egyszerű hozzáférési pont) lehetővé teszi egy okos eszköz közvetlen csatlakoztatását a nyomtatóhoz vezeték nélküli útválasztó nélkül, illetve a nyomtatást okos eszközzel.

A Wi-Fi Direct

Akkor használja ezt a kapcsolódási módot, ha nem használ Wi-Fi-hálózatot otthonában vagy irodájában, vagy ha közvetlenül szeretné csatlakoztatni a nyomtatót és a számítógépet vagy okoseszközt. A nyomtató ebben a módban vezeték nélküli útválasztóként viselkedik, és eszközöket is csatlakoztathat a nyomtatóhoz anélkül, hogy normál

vezeték nélküli útválasztót kellene használnia. A nyomtatóhoz közvetlenül csatlakozó eszközök azonban nem tudnak kommunikálni egymással a nyomtatón keresztül.



A nyomtató csatlakozhat egyidejűleg Wi-Fi-, Ethernet- és Wi-Fi Direct (Egyszerű hozzáférési pont) módon keresztül. Ha azonban hálózati kapcsolatot kezdeményez Wi-Fi Direct (Egyszerű hozzáférési pont) módban, amikor a nyomtató Wi-Fi-hálózaton keresztül kapcsolódik, akkor a Wi-Fi-kapcsolat ideiglenesen megszakad.

Csatlakozás iPhone, iPad vagy iPod touch eszközhöz Wi-Fi Direct használatával

Ezzel a módszerrel nyomtatója közvetlenül, vezeték nélküli útválasztó nélkül csatlakoztatható iPhone, iPad vagy iPod touch eszközhöz. A funkció használatához a következő feltételek szükségesek. Amennyiben az Ön környezete nem felel meg az itt megadott feltételeknek, akkor a kapcsolat nem hozható létre a(z) **Más operációs rendszer eszközök** elem kiválasztásával. A csatlakozásra vonatkozó további részleteket az alábbi információs hivatkozásra kattintva olvashat.

- iOS 11 vagy újabb
- A szabványos kamera alkalmazás használata a QR-kód beolvasásához
- Epson iPrint 7.0 vagy újabb verzió

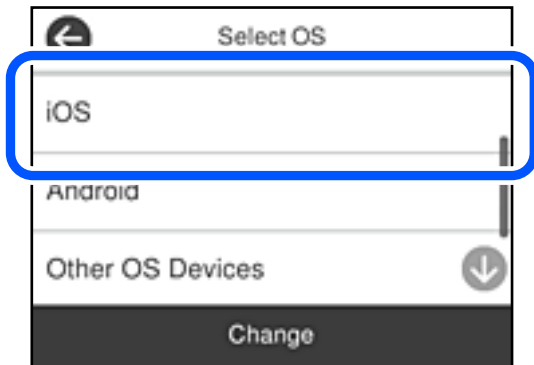
Okoseszkörről történő nyomtatáshoz Epson nyomtatóalkalmazás, például az Epson iPrint használható. A nyomtatást megelőzően telepítsen Epson nyomtatóalkalmazást az okoseszköze.

Megjegyzés:

A beállításokat a nyomtatón és a csatlakoztatni kívánt okoseszközön csak egyszer kell elvégezni. Hacsak nem tiltja le a Wi-Fi Direct funkciót vagy nem állítja alapértékre a hálózati beállításokat, az alábbi beállításokat nem kell újra elvégeznie.

1. Koppintson a(z)  lehetőségre a kezdőképernyőn.
2. Koppintson a(z) **Wi-Fi Direct** elemre.
3. Koppintson a(z) **Beállítás elindítása** elemre.

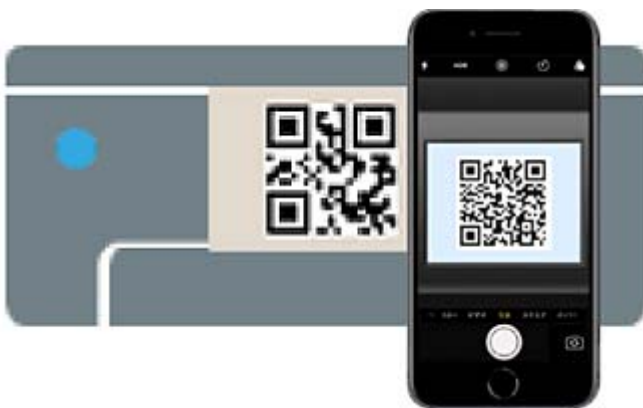
4. Koppintson a(z) iOS elemre.



A nyomtató vezérlőpanelén megjelenik a QR-kód.

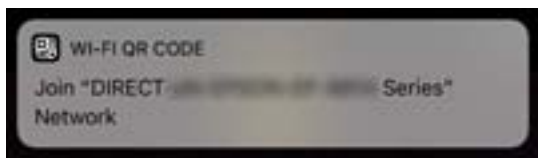


5. Az iPhone, iPad vagy iPod touch készüléken indítsa el a Kamera alkalmazást, majd FOTÓ módban olvassa be a nyomtató vezérlőpanelén megjelenő QR-kódot.

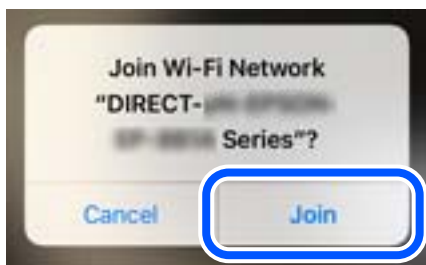


Használjon iOS 11 vagy újabb rendszeren futó Kamera alkalmazást. Nem fog tudni a nyomtatóhoz csatlakozni, ha iOS 10 vagy korábbi rendszeren futó Kamera alkalmazást használ. A csatlakozás akkor sem jön létre, ha QR-kód beolvasására alkalmas alkalmazást próbál használni. Ha nem tud csatlakozni, válassza a(z) **Más módszerek** opciót a nyomtató vezérlőpaneljén. A csatlakozásra vonatkozó további részleteket az alábbi információk hivatkozására kattintva olvashat.

6. Koppintson az iPhone, iPad vagy iPod touch eszközön megjelenő figyelmeztetésre.



7. Koppintson a **Csatlakozás** elemre.



8. Válassza ki a nyomtató vezérlőpaneljén a(z) **Tovább** menüpontot.
9. Az iPhone, iPad vagy iPod touch eszközön indítsa el az Epson nyomtatási alkalmazást.
Példa az Epson nyomtatási alkalmazásokra



Epson iPrint



Epson Creative
Print

10. Koppintson az Epson nyomtatási alkalmazásának képernyőjén a(z) **Printer is not selected.** elemre.
11. Válassza ki a nyomtató nevét, amelyikhez csatlakozni szeretne.



A nyomtató kiválasztásához lásd a nyomtató vezérlőpaneljén megjelenő információt.



12. Válassza ki a nyomtató vezérlőpaneljén a(z) **Kész** menüpontot.

Az előzetesen már a nyomtatóhoz csatlakoztatott okoseszközök újbóli csatlakoztatásához válassza ki az okoseszköz Wi-Fi-képernyőjén látható hálózat nevét (SSID).

Kapcsolódó információ

- ➔ „Alkalmazás az okoseszkörről való könnyű nyomtatáshoz (Epson iPrint)“ 292. oldal
- ➔ „Az iOS és az Android operációs rendszert használó eszközökön kívüli egyéb eszközök csatlakoztatása Wi-Fi Direct segítségével“ 267. oldal

Csatlakozás Android operációs rendszerű eszközhöz Wi-Fi Direct segítségével


Ezzel a módszerrel nyomtatója közvetlenül, vezeték nélküli útválasztó nélkül csatlakoztatható az Android operációs rendszerű eszközökhöz. A funkció használatához a következő feltételek szükségesek.

- Android 4.4 vagy újabb
- Epson iPrint 7.0 verzió vagy újabb

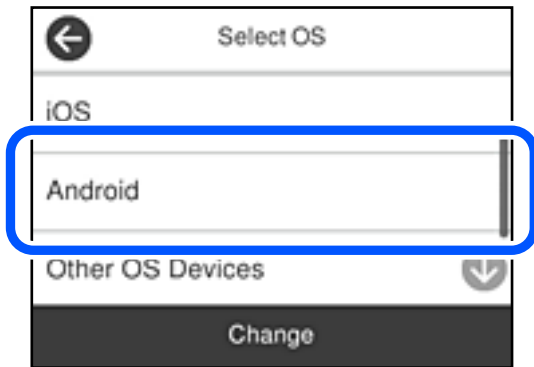
A(z) Epson iPrint segítségével okoseszkörről lehet nyomtatni. Először telepítse a(z) Epson iPrint alkalmazást az okoseszközre.

Megjegyzés:

A beállításokat a nyomtatón és a csatlakoztatni kívánt okoseszközön csak egyszer kell elvégezni. Hacsak nem tiltja le a Wi-Fi Direct funkciót vagy nem állítja alapértékre a hálózati beállításokat, az alábbi beállításokat nem kell újra elvégeznie.

1. A kezdőképernyőn koppintson a(z)  elemre.
2. Koppintson a(z) **Wi-Fi Direct** elemre.
3. Koppintson a(z) **Beállítás elindítása** elemre.

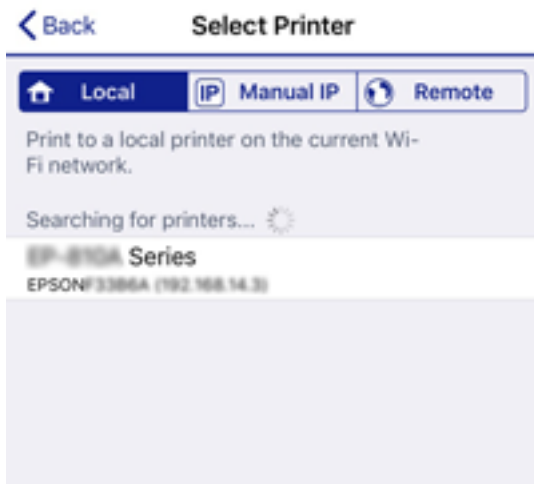
4. Koppintson a(z) **Android** elemre.



5. Az okoseszközön indítsa el a(z) Epson iPrint alkalmazást.



6. A(z) Epson iPrint képernyőn koppintson a(z) **Printer is not selected.** elemre.
7. Válassza ki a nyomtató nevét, amelyikhez csatlakozni szeretne.



A nyomtató kiválasztásához lásd a nyomtató vezérlőpaneljén megjelenő információt.



Megjegyzés:

Az Android operációs rendszerű eszköz típusától függően lehet, hogy a nyomtatók nem jelennek meg az eszköz képernyőjén. Amennyiben a nyomtatók nem jelennek meg, csatlakozzon a(z) **Más operációs rendsz eszközök** kiválasztásával. A csatlakozásra vonatkozó részleteket az alábbi információs hivatkozásra kattintva olvashatja el.

8. Ha megjelent az eszköz csatlakoztatásának engedélyezését kérő képernyő, válassza a(z) **Jóváhagyás** lehetőséget.
9. Ha megjelent az eszköz regisztrációs számának visszaigazolását kérő képernyő, válassza ki, hogy regisztrálja-e a jóváhagyott eszközt a nyomtatóba.
10. Válassza ki a nyomtató vezérlőpaneljén a(z) **Kész** menüpontot.

Az előzetesen már a nyomtatóhoz csatlakoztatott okoseszközök újbóli csatlakoztatásához válassza ki az okoseszköz Wi-Fi-képernyőjén látható hálózat nevét (SSID).

Kapcsolódó információ


- ➔ „Alkalmazás az okoseszkörről való könnyű nyomtatáshoz (Epson iPrint)“ 292. oldal
- ➔ „Az iOS és az Android operációs rendszert használó eszközökön kívüli egyéb eszközök csatlakoztatása Wi-Fi Direct segítségével“ 267. oldal

Az iOS és az Android operációs rendszert használó eszközökön kívüli egyéb eszközök csatlakoztatása Wi-Fi Direct segítségével

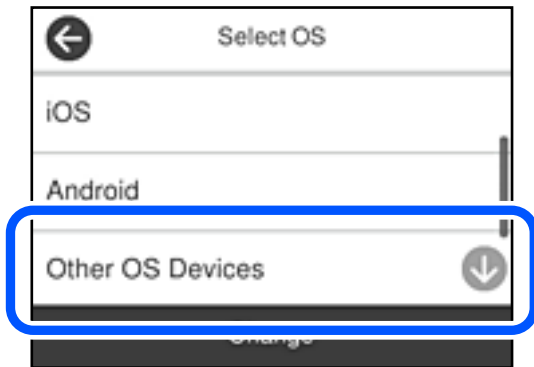
Ezzel a módszerrel nyomtatója közvetlenül, vezeték nélküli útválasztó nélkül csatlakoztatható okoseszközökhöz.

Megjegyzés:

A beállításokat a nyomtatón és a csatlakoztatni kívánt okoseszközön csak egyszer kell elvégezni. Hacsak nem tiltja le a Wi-Fi Direct funkciót vagy nem állítja alapértékre a hálózati beállításokat, az alábbi beállításokat nem kell újra elvégeznie.

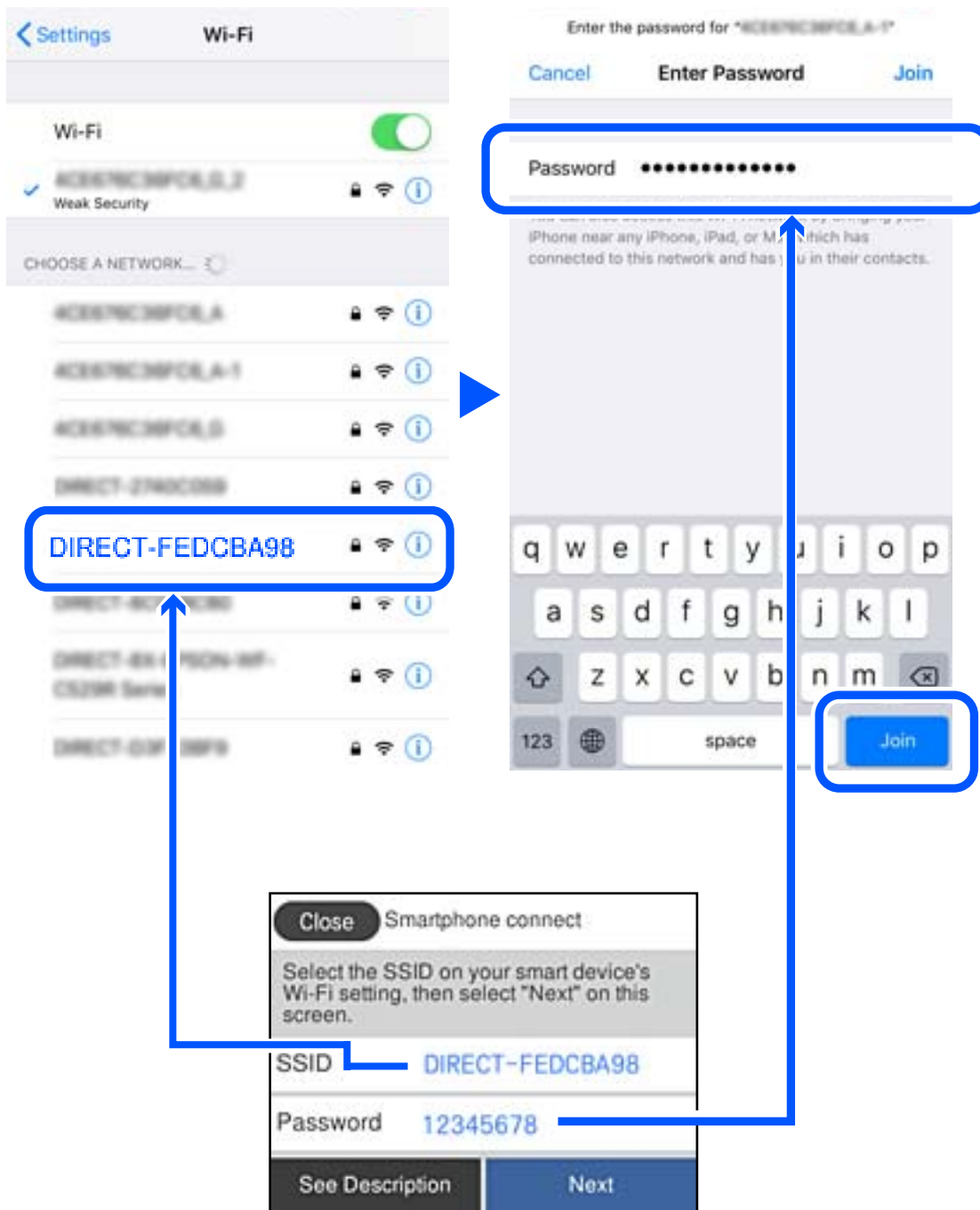
1. A kezdőképernyőn koppintson a(z)  elemre.
2. Koppintson a(z) **Wi-Fi Direct** elemre.
3. Koppintson a(z) **Beállítás elindítása** elemre.

4. Koppintson a(z) **Más operációs rendsz eszközök** elemre.



Megjelenik a nyomtató Wi-Fi Direct alkalmazásához tartozó Hálózati név (SSID) és Jelszó.

5. A kapcsolódáshoz az okoseszköz Wi-Fi képernyőjén válassza ki a nyomtató vezérlőpaneljén megjelenő SSID-azonosítót, majd adja meg a jelszót.



6. Válassza ki a nyomtató vezérlőpaneljén a(z) **Tovább** menüpontot.

7. Indítsa el az Epson nyomtatási alkalmazást az okoseszközön.

Példa az Epson nyomtatási alkalmazásokra



Epson iPrint



Epson Creative
Print

8. Koppintson az Epson nyomtatási alkalmazásának képernyőjén a(z) **Printer is not selected.** elemre.
9. Válassza ki a nyomtató nevét, amelyikhez csatlakozni szeretne.



A nyomtató kiválasztásához lásd a nyomtató vezérlőpaneljén megjelenő információt.



10. Válassza ki a nyomtató vezérlőpaneljén a(z) **Kész** menüpontot.

Az előzetesen már a nyomtatóhoz csatlakoztatott okoseszközök újbóli csatlakoztatásához válassza ki az okoseszköz Wi-Fi-képernyőjén látható hálózat nevét (SSID).

Kapcsolódó információ

➔ „Alkalmazás az okoseszkörről való könnyű nyomtatáshoz (Epson iPrint)“ 292. oldal

A Wi-Fi Direct (Egyszerű hozzáférési pont) kapcsolódás bontása

Kétféle módszer van a Wi-Fi Direct (Egyszerű hozzáférési pont) kapcsolat letiltására; a nyomtató vezérlőpanelen az összes kapcsolatot lehet letiltani, a számítógépen vagy az okos eszközön pedig az egyes kapcsolatokat. Ez a rész az összes kapcsolat letiltását mutatja meg.



Fontos:


Ha a Wi-Fi Direct (Egyszerű hozzáférési pont) kapcsolat le van tiltva, akkor a nyomtatóhoz Wi-Fi Direct (Egyszerű hozzáférési pont) kapcsolaton keresztül csatlakozó minden számítógép és okoseszköz esetében megszakad a kapcsolat.

Megjegyzés:

Ha el szeretne távolítani egy adott eszközt, az eszköznél, és ne a nyomtatónál végezze el az eltávolítást. A készüléken a következő módszerrel válassza le a Wi-Fi Direct (Egyszerű hozzáférési pont) kapcsolatot.

- Bontsa a nyomtató hálózati nevéhez (SSID) kapcsolódó Wi-Fi kapcsolatot.
- Csatlakoztassa másik nevű hálózathoz (SSID).



1. Koppintson a(z)  lehetőségre a kezdőképernyőn.
2. Válassza a következőt **Wi-Fi Direct**.
Megjelennek a Wi-Fi Direct adatai.
3. Koppintson a(z) **Beállítás elindítása** elemre.
4. Koppintson a(z) **Módosítás** elemre.
5. Válassza a következőt **Wi-Fi Direct letiltása**.
6. Koppintson a(z) **A beállítások letiltása** lehetőségre.
7. Miután megjelenik a befejezést jelző üzenet, zárja be a képernyőt.
A képernyő automatikusan bezáródik meghatározott idő elteltével.
8. Zárja be a(z) **Hálózati kapcsolat beállításai** képernyőt.

A Wi-Fi Direct (Egyszerű hozzáférési pont) beállítások, például SSID, módosítása

Ha a Wi-Fi Direct (Egyszerű hozzáférési pont) kapcsolat engedélyezve van, módosíthatja a beállításokat innen:



> **Wi-Fi Direct** > **Beállítás elindítása** > **Módosítás**, majd a következő menüelemek jelennek meg.

Hálózati név módosítása

Módosítsa a nyomtatóhoz való csatlakozáshoz használt Wi-Fi Direct (Egyszerű hozzáférési pont) hálózati nevet (SSID) az Ön által tetszőlegesen választott névre. A hálózat nevet (SSID) az ASCII karakterekkel állíthatja be, amelyek a szoftver billentyűzetén találhatók a vezérlőpanelen. Legfeljebb 22 karaktert adhat meg.

Amikor módosítja a hálózat nevét (SSID), az összes csatlakoztatott eszköz kapcsolata megszakad. Használja az új hálózati nevet (SSID), ha újra csatlakoztatni szeretné az eszközeit.

Jelszó módosítása

Módosítsa a Wi-Fi Direct (Egyszerű hozzáférési pont) jelszavát az Ön által tetszőlegesen választott értékre. A jelszót az ASCII karakterekkel állíthatja be, amelyek a szoftver billentyűzetén található a vezérlőpanelen. 8–22 karaktert adhat meg.

Amikor módosítja a jelszót, az összes csatlakoztatott eszköz kapcsolata megszakad. Használja az új jelszót, ha újra csatlakoztatni szeretné az eszközeit.

Wi-Fi Direct letiltása

A Wi-Fi Direct (Egyszerű hozzáférési pont) beállítás letiltása a nyomtatón. A letiltás során a nyomtatóhoz a Wi-Fi Direct (Egyszerű hozzáférési pont) segítségével csatlakoztatott eszközök kapcsolata megszakad.

Alapértékek visszaállítása

A Wi-Fi Direct (Egyszerű hozzáférési pont) beállításait az alapértékre állítja vissza.

Az okoseszköz nyomtatóra mentett Wi-Fi Direct (Egyszerű hozzáférési pont) csatlakozási adata törlődött.

Megjegyzés:

A következő beállításokat beállíthatja a **Hálózat** fülön a > **Wi-Fi Direct** elemet a **Web Config** elemen.

- A Wi-Fi Direct (Egyszerű hozzáférési pont) engedélyezése és letiltása
- A hálózat nevének módosítása (SSID)
- A jelszó megváltoztatása
- A Wi-Fi Direct (Egyszerű hozzáférési pont) beállításainak helyreállítása

A hálózati csatlakozási állapot ellenőrzése

A hálózati csatlakozási állapot a következő módon ellenőrizhető.

Kapcsolódó információ

- ➔ „Hálózati kapcsolat állapotának ellenőrzése a vezérlőpanelen“ 272. oldal
- ➔ „Hálózati kapcsolatra vonatkozó jelentés nyomtatása“ 273. oldal

Hálózati kapcsolat állapotának ellenőrzése a vezérlőpanelen

A hálózati kapcsolat állapota a nyomtató vezérlőpaneljén a hálózat ikon vagy a hálózati információk használatával ellenőrizhető.

Hálózati kapcsolati állapot ellenőrzése a Hálózat ikon használatával

A hálózati csatlakozás állapota és a rádióhullám erőssége a nyomtató főképernyőjén a hálózat ikon használatával ellenőrizhető.



Részletes hálózati információk megjelenítése a vezérlőpanelen

Amikor nyomtatója csatlakozik a hálózathoz, további hálózati információkat is megtekinthet, ha kiválasztja az ellenőrizni kívánt hálózati menüket.

1. Válassza a(z) **Beáll.** lehetőséget a kezdőképernyőn.
2. Válassza a következőt: **Általános beállítások > Hálózati beállítások > Hálózat állapota.**
3. Az információk ellenőrzéséhez nyomja meg a menüket, melyeket ellenőrizni kíván.
 - Vezetékes hálózat/ Wi-Fi állapot
Megjeleníti a hálózati adatokat (készülék neve, kapcsolódás, jelerősség stb.) a vezetékes és Wi-Fi-hálózatok számára.
 - Wi-Fi Direct állapot
Megjeleníti, hogy a Wi-Fi Direct engedélyezve vagy tiltva vannak, majd az SSID-azonosítót, jelszót stb. a Wi-Fi Direct kapcsolatok számára.
 - Állapotjelen.nyomt.
Hálózati állapotlap nyomtatása. Az Ethernetre, Wi-Fi-re, Wi-Fi Direct stb. funkcióra vonatkozó információkat legalább két oldalra lehet nyomtatni.

Hálózati kapcsolatra vonatkozó jelentés nyomtatása

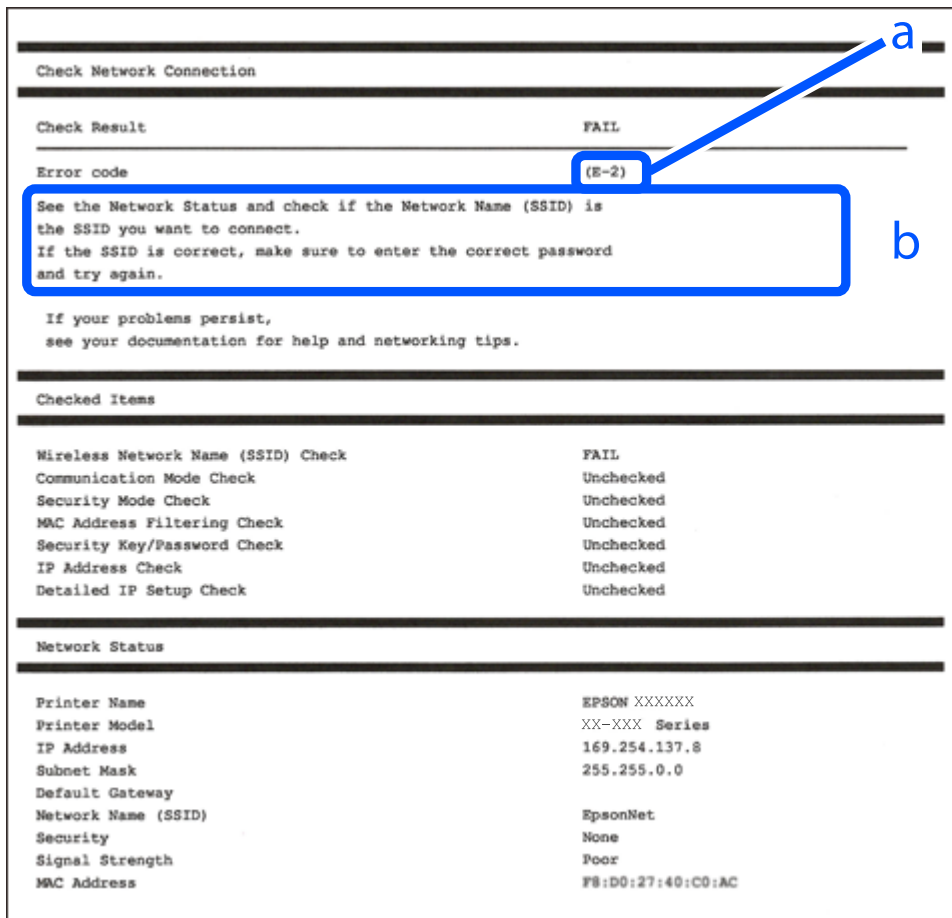
Egy hálózati kapcsolódási jelentés kinyomtatásával ellenőrizheti a nyomtató és a vezeték nélküli útválasztó közötti kapcsolat állapotát.

1. Töltse be a papírt.
2. Válassza a(z) **Beáll.** lehetőséget a kezdőképernyőn.
3. Válassza a következőt: **Általános beállítások > Hálózati beállítások > Kapcsolat ellenőrzése.**
Ekkor elkezdődik a kapcsolat ellenőrzése.
4. Válassza a(z) **Nyomtatásell. jelentés** elemet.

5. Nyomtassa ki a hálózati kapcsolódási jelentést.
Ha hiba történt, ellenőrizze a hálózati kapcsolatra vonatkozó jelentést, majd hajtsa végre a megoldás folyamatát.
6. Zárja be a képernyőt.

A hálózati kapcsolatra vonatkozó jelentés üzenetei és megoldásai

Ellenőrizze az üzeneteket és hibakódokat a hálózati kapcsolatra vonatkozó jelentésben, majd hajtsa végre a megoldás folyamatát.



- a. Hibakód
- b. Üzenetek a hálózati környezettel kapcsolatban

Kapcsolódó információ

- ➔ „E-1“ 275. oldal
- ➔ „E-2, E-3, E-7“ 275. oldal
- ➔ „E-5“ 276. oldal
- ➔ „E-6“ 276. oldal
- ➔ „E-8“ 277. oldal
- ➔ „E-9“ 277. oldal

- ➔ „E-10“ 277. oldal
- ➔ „E-11“ 278. oldal
- ➔ „E-12“ 278. oldal
- ➔ „E-13“ 278. oldal
- ➔ „Üzenet a hálózati környezettel kapcsolatban“ 279. oldal

E-1

Megoldások:

- Győződjön meg arról, hogy az Ethernet-kábel megfelelően van csatlakoztatva a nyomtatóhoz, illetve egy elosztóhoz vagy más hálózati eszközhöz.
- Ellenőrizze, hogy az elosztó vagy más hálózati eszköz be van kapcsolva.
- Ha Wi-Fi-kapcsolaton keresztül szeretné csatlakoztatni a nyomtatót, adja meg ismét a nyomtató Wi-Fi-beállításait, mivel le van tiltva.

E-2, E-3, E-7

Megoldások:

- Győződjön meg arról, hogy a vezeték nélküli router be van kapcsolva.
- Ellenőrizze, hogy a számítógépe vagy készüléke megfelelően csatlakozik a vezeték nélküli routerhez.
- Kapcsolja ki a vezeték nélküli routert. Várjon kb. 10 másodpercig, majd kapcsolja be újra.
- Tegye közel a nyomtatót a vezeték nélküli routerhez, és távolítsa el a közöttük lévő esetleges akadályokat.
- Ha manuálisan írta be az SSID-t, ellenőrizze, hogy helyesen írta be. Ellenőrizze az SSID-t a hálózati csatlakozási jelentésben lévő **Hálózat állapota** részben.
- Ha a vezeték nélküli router több SSID-vel rendelkezik, akkor a megjelenített SSID-t válassza ki. Ha az SSID nem kompatibilis frekvenciát használ, akkor a nyomtató nem jeleníti meg őket.
- Ha nyomógombos beállítást használ a hálózati kapcsolat létrehozásához, ellenőrizze, hogy a vezeték nélküli router támogatja a WPS használatát. Ha a vezeték nélküli router nem támogatja a WPS használatát, akkor nem lehet nyomógombos beállítást használni.
- Győződjön meg arról, hogy az SSID kizárólag ASCII-karaktereket (alfanumerikus karaktereket és szimbólumokat) tartalmaz. A nyomtató nem tudja megjeleníteni azokat az SSID-eket, amelyek nem ASCII-karaktereket tartalmaznak.
- Ügyeljen arra, hogy ismerje az SSID-t és a jelszót, mielőtt csatlakozik a vezeték nélküli routerhez. Ha a vezeték nélküli routert az alapértelmezett beállításokkal használja, akkor az SSID és a jelszó a vezeték nélküli routeren lévő címkén található. Ha nem ismeri az SSID-t és a jelszót, kérjen segítséget attól a személytől, aki beállította a vezeték nélküli routert, vagy tekintse meg a vezeték nélküli routerhez kapott dokumentációt.
- Ha olyan SSID-hez szeretne csatlakozni, amelyet egy okoskészülék internetmegosztási funkciója generált, akkor az SSID és a jelszó az okoskészülék dokumentációjában található.

- Ha a Wi-Fi-kapcsolat hirtelen megszakad, ellenőrizze az alábbi körülményeket. Ha az alábbi körülmények bármelyike fennáll, állítsa vissza alaphelyzetbe a hálózati beállításokat. Ehhez töltsse le és futtassa a szoftvert az alábbi webhelyről.

<http://epson.sn> > **Beállítás**

- Egy másik okoskészülék lett hozzáadva a hálózathoz a nyomógombos beállítás segítségével.
- A Wi-Fi-hálózat nem nyomógombos beállítással, hanem másfajta módszerrel lett beállítva.

Kapcsolódó információ

- ➔ „Számítógéphez való csatlakozás beállításai“ 255. oldal
- ➔ „Wi-Fi beállítások elvégzése a vezérlőpanelen“ 258. oldal

E-5

Megoldások:

Győződjön meg róla, hogy a vezeték nélküli útválasztó biztonságának típusa a következők valamelyikére van állítva. Ha nem, módosítsa a biztonság típusát a vezeték nélküli útválasztón, majd állítsa alaphelyzetbe a nyomtató hálózati beállításait.

- WEP-64 bit (40 bit)
- WEP-128 bit (104 bit)
- WPA PSK (TKIP/AES)*
- WPA2 PSK (TKIP/AES)*
- WPA (TKIP/AES)
- WPA2 (TKIP/AES)
- WPA3-SAE (AES)

* A WPA PSK szabvány WPA Personal néven is ismert. A WPA2 PSK szabvány WPA2 Personal néven is ismert.

E-6

Megoldások:

- Ellenőrizze, hogy nincs-e letiltva a MAC-cím szűrése. Ha engedélyezve van, regisztrálja úgy a nyomtató MAC-címét, hogy ne legyen szűrve. A részletes tudnivalókért tekintse meg a vezeték nélküli routerhez kapott dokumentációt. A nyomtató MAC-címe a hálózati csatlakozási jelentés **Hálózat állapota** részében található.
- Ha a vezeték nélküli router megosztott hitelesítést használ WEP biztonságtípussal, győződjön meg arról, hogy a hitelesítő kulcs és az index helyes.
- Ha a vezeték nélküli routerhez csatlakoztatható készülékek száma kisebb, mint a csatlakoztatni kívánt hálózati készülékek száma, akkor módosítsa a beállításokat a vezeték nélküli routeren, és növelje a csatlakoztatható készülékek számát. A beállítások elvégzését illetően tekintse meg a vezeték nélküli routerhez kapott dokumentációt.

Kapcsolódó információ

- ➔ „Számítógéphez való csatlakozás beállításai“ 255. oldal

E-8

Megoldások:

- Engedélyezze a DHCP-t a vezeték nélküli útvásztón, ha a nyomtató IP-cím lekérési beállítása Auto (Automatikus).
- Ha a nyomtató IP-cím lekérése beállításának értéke Manual (Kézi), akkor a manuálisan megadott IP-cím tartományon kívüli lesz (például: 0.0.0.0.). Állítson be érvényes IP-címet a nyomtató vezérlőpaneljén.

Kapcsolódó információ

➔ „Hálózati beállítások“ 303. oldal

E-9

Megoldások:

Ellenőrizze a következőket.

- Az eszközök be vannak kapcsolva.
- A nyomtatóhoz csatlakoztatni kívánt készülékekről hozzá tud férni az internethez és más számítógépekhez vagy hálózati eszközökhöz ugyanazon a hálózaton.

Ha a fenti ellenőrzések ellenére továbbra sem lehet csatlakoztatni a nyomtatót és a hálózati eszközöket, kapcsolja ki a vezeték nélküli routert. Várjon kb. 10 másodpercig, majd kapcsolja be újra. Ezután állítsa vissza alaphelyzetbe a hálózati beállításokat. Ehhez töltsse le és futtassa a telepítőt az alábbi webhelyről.

<http://epson.sn> > **Beállítás**

Kapcsolódó információ

➔ „Számítógéphez való csatlakozás beállításai“ 255. oldal

E-10

Megoldások:

Ellenőrizze a következőket.

- A hálózat többi eszköze be van kapcsolva.
- A hálózati címek (IP-cím, alhálózati maszk és alapértelmezett átjáró) helyesek, amennyiben az IP-cím lekérése beállítás értéke Manual.

Amennyiben az adatok valamelyike helytelen, állítsa alaphelyzetbe a hálózati címet. A nyomtató IP-címe, alhálózati maszkja és alapértelmezett átjárója a hálózati csatlakozási jelentés **Hálózat állapota** részében található meg.

Ha a(z) DHCP engedélyezett, módosítsa a nyomtató IP-cím lekérés beállítását Auto (Automatikus) értékre. Ha manuálisan szeretné beállítani az IP-címet, ellenőrizze a nyomtató IP-címét a hálózati csatlakozási jelentés **Hálózat állapota** részében, majd válassza a Manual lehetőséget a hálózati beállítások képernyőjén. Az alhálózati maszk értéke [255.255.255.0] legyen.

Ha a nyomtatója és a hálózati eszközök még mindig nem csatlakoznak, kapcsolja ki a vezeték nélküli útvásztót. Várjon 10 másodpercet, majd kapcsolja be.

Kapcsolódó információ

➔ „Hálózati beállítások“ 303. oldal

E-11

Megoldások:

Ellenőrizze a következőket.

- Az alapértelmezett átjáró címe akkor helyes, ha a nyomtató TCP/IP beállítása Manuális értékre van állítva.
- Az alapértelmezett átjáróként beállított eszköz be van kapcsolva.

Állítsa be a helyes alapértelmezett átjárócímet. Az alapértelmezett átjáró címét a hálózati csatlakozási jelentés **Hálózat állapota** részében tekintheti meg.

Kapcsolódó információ

➔ „Hálózati beállítások“ 303. oldal

E-12

Megoldások:

Ellenőrizze a következőket.

- A hálózathoz kapcsolódó többi készülék be van kapcsolva.
- A hálózati címek (IP-cím, alhálózati maszk és alapértelmezett átjáró) akkor helyesek, ha manuálisan adja meg őket.
- A többi készülék hálózati címe (alhálózati maszkja és alapértelmezett átjárója) megegyezik.
- Az IP-cím nem ütközik más készülékekkel.

Ha a fenti ellenőrzések ellenére továbbra sem lehet csatlakoztatni a nyomtatót és a hálózati eszközöket, próbálkozzon az alábbiakkal.

- Kapcsolja ki a vezeték nélküli routert. Várjon kb. 10 másodpercig, majd kapcsolja be újra.
- Végezze el ismét a hálózati beállítást a telepítő segítségével. A telepítőt az alábbi webhelyről futtathatja.
<http://epson.sn> > **Beállítás**
- Több jelszót is regisztrálhat azokon a vezeték nélküli routereken, amelyek a WEP biztonságtípust használják. Ha több jelszó van regisztrálva, ellenőrizze, hogy az első regisztrált jelszó be van-e állítva a nyomtatón.

Kapcsolódó információ

➔ „Hálózati beállítások“ 303. oldal

➔ „Számítógéphez való csatlakozás beállításai“ 255. oldal

E-13

Megoldások:

Ellenőrizze a következőket.

- A hálózati eszközök (pl. vezeték nélküli router, elosztó és router) be vannak kapcsolva.
- A hálózati eszközök TCP/IP-beállítása nem manuálisan lett megadva. (Ha a nyomtató TCP/IP-beállítása automatikusan van megadva, a többi hálózati készülék TCP/IP-beállítása pedig manuálisan, akkor a nyomtató hálózata eltérhet a többi készülék hálózatától.)

Ha a fenti ellenőrzések után sem működik, próbálkozzon az alábbiakkal.

- Kapcsolja ki a vezeték nélküli routert. Várjon kb. 10 másodpercig, majd kapcsolja be újra.
- Adja meg a hálózati beállításokat a telepítő segítségével azon a számítógépen, amely ugyanahhoz a hálózathoz csatlakozik, mint a nyomtató. A telepítőt az alábbi webhelyről futtathatja.

<http://epson.sn> > **Beállítás**

- Több jelszót is regisztrálhat azokon a vezeték nélküli routereken, amelyek a WEP biztonságtípust használják. Ha több jelszó van regisztrálva, ellenőrizze, hogy az első regisztrált jelszó be van-e állítva a nyomtatón.

Üzenet a hálózati környezettel kapcsolatban

Üzenet	Megoldás
A Wi-Fi-környezetet javítani kell. Kapcsolja ki a vezeték nélküli routert, majd kapcsolja be. Ha a csatlakozás minősége nem javul, tekintse meg a vezeték nélküli router dokumentációját.	Miután közelebb helyezte a nyomtatót a vezetékmentes útválasztóhoz, és eltávolította a köztük lévő akadályokat, kapcsolja ki a vezetékmentes útválasztót. Várjon 10 másodpercet, majd kapcsolja be. Ha továbbra sincs kapcsolat, lásd a vezetékmentes útválasztóhoz kapott dokumentációt.
*Nem lehet több eszközt csatlakoztatni. Csatlakoztassa le az egyik eszközt ha újat akkar hozzáadni.	Az egyidejűleg csatlakoztatható számítógép és okoseszközök teljes egészében a Wi-Fi Direct (Egyszerű hozzáférési pont) kapcsolattal csatlakoznak. További számítógép vagy okoseszköz hozzáadásakor először távolítsa el az egyik csatlakozó eszközt vagy csatlakoztassa a másik hálózatra. Az egyidejűleg csatlakoztatható vezetékmentes eszközök száma és a csatlakozó eszközök száma a hálózati állapotlapon vagy a nyomtató vezérlőpanelen ellenőrizhető.
Ugyanez az Wi-Fi Direct ével azonos SSID létezik a környezetben. Módosítsa a Wi-Fi Direct SSID-jét, ha nem tud intelligens eszközt csatlakoztatni a nyomtatóhoz.	A nyomtató vezérlőpanelen lépjen a Wi-Fi Direct beállítási képernyőre és válassza ki a menüt a beállítás módosításához. Módosítani lehet a hálózat nevét, ami a DIRECT-XX- után következik. Max 22 karakter hosszút adhat meg.

Hálózati állapotlap nyomtatása

A hálózati adatokat részletesen ellenőrizheti, miután kinyomtatta őket.

1. Töltsön be papírt.
2. Válassza a(z) **Beáll.** lehetőséget a kezdőképernyőn.
3. Válassza a következőt: **Általános beállítások > Hálózati beállítások > Hálózat állapota.**
4. Válassza a(z) **Állapotjelen.nyomt.** lehetőséget.
5. Olvassa el az üzenetet, majd nyomtassa ki a hálózati állapotlapot.

6. Zárja be a képernyőt.

A képernyő automatikusan bezáródik meghatározott idő elteltével.

A számítógép hálózatának ellenőrzése (kizárólag Windows)

Parancssor segítségével ellenőrizze a számítógép csatlakozási állapotát és a nyomtatóhoz történő csatlakozási útvonalat. Ennek segítségével eljuthat a probléma megoldásáig.

- ipconfig parancs

Megjeleníti annak a hálózati interfésznek a csatlakozási állapotát, amelyet a számítógép az adott pillanatban használ.

A beállítási adatokat az aktuális kommunikációval összevetve ellenőrizheti, hogy a csatlakozás rendben van-e. Amennyiben több DHCP-szerver is található ugyanazon a hálózaton, akkor megtalálhatja a számítógéphez rendelt aktuális címet, a hivatkozott DNS-szervert stb.

- Formátum: ipconfig /all

- Példák:

```

Administrator: Command Prompt
c:\>ipconfig /all
Windows IP Configuration

Host Name . . . . . : WIN2012R2
Primary Dns Suffix . . . . . : pubs.net
Node Type . . . . . : Hybrid
IP Routing Enabled. . . . . : No
WINS Proxy Enabled. . . . . : No
DNS Suffix Search List. . . . . : pubs.net

Ethernet adapter Ethernet:

    Connection-specific DNS Suffix . . . : 
    Description . . . . . : Gigabit Network Connection
    Physical Address. . . . . : XX-XX-XX-XX-XX-XX
    DHCP Enabled. . . . . : No
    Autoconfiguration Enabled . . . . . : Yes
    Link-local IPv6 Address . . . . . : fe80::38fb:7546:18a8:d20e%14(Preferred)
    IPv4 Address. . . . . : 192.168.111.10(Preferred)
    Subnet Mask . . . . . : 255.255.255.0
    Default Gateway . . . . . : 192.168.111.1
    DHCPv6 IAID . . . . . : 283142549
    DHCPv6 Client DUID. . . . . : 00-01-00-01-20-40-2F-45-00-1D-73-6A-44-08
    DNS Servers . . . . . : 192.168.111.2
    NetBIOS over Tcpip. . . . . : Enabled

Tunnel adapter isatap.{00000000-ABCD-EFGH-IJKL-MNOPQRSTUUV}>:

    Media State . . . . . : Media disconnected
    Connection-specific DNS Suffix . . . : 
    Description . . . . . : Microsoft ISATAP Adapter #2
    Physical Address. . . . . : 00-00-00-00-00-00-E0
    DHCP Enabled. . . . . : No
    Autoconfiguration Enabled . . . . . : Yes

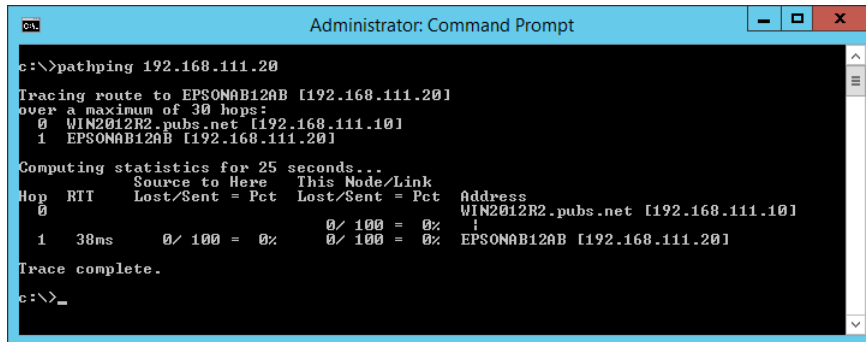
c:\>_
    
```


❑ pathping parancs

Jóváhagyhatja a célgazdagépen keresztül átmenő útválasztók listáját és a kommunikáció útválasztását.

❑ Formátum: pathping xxx.xxx.xxx.xxx

❑ Példa: pathping 192.0.2.222



```
Administrator: Command Prompt
c:\>pathping 192.168.111.20
Tracing route to EPSONAB12AB [192.168.111.20]
over a maximum of 30 hops:
  0  WIN2012R2.pubs.net [192.168.111.10]
  1  EPSONAB12AB [192.168.111.20]

Computing statistics for 25 seconds...
Hop  RTT      Source to Here   This Node/Link   Address
  0           0/ 100 = 0%      0/ 100 = 0%      WIN2012R2.pubs.net [192.168.111.10]
  1  38ms      0/ 100 = 0%      0/ 100 = 0%      EPSONAB12AB [192.168.111.20]

Trace complete.
c:\>_
```

Termékinformációk

Papír információk.	283
Kellékanyag termékekre vonatkozó információk.	287
Szoftverinformáció.	288
Beállítások menü lista.	299
Termékspecifikációk.	314
Szabályozási információ.	322

Papír információk

A használható papírok és a kapacitás

Eredeti Epson papír

Magas minőségű nyomatok előállításához az Epson eredeti Epson papír használatát javasolja.

Megjegyzés:

- A papírtípusok elérhetősége területenként változhat. Az Ön lakhelyén elérhető papírokról az Epson ügyfélszolgálatánál érdeklődhet.
- Lásd az alábbi információkat a rendelkezésre álló papírtípusokról a keret nélküli és kétoldalas nyomtatáshoz.
 - „Papír szegély nélküli nyomtatáshoz“ 285. oldal
 - „Papír kétoldalas nyomtatáshoz“ 286. oldal

Dokumentumok nyomtatására alkalmas papír

Papír neve	Méret	Betöltési kapacitás (lap)	
		Papírkazetta	Papírtálca
Epson Business Paper	A4	250	1
Epson Bright White Ink Jet Paper	A4	200	1

Dokumentumok és fényképek nyomtatására alkalmas papír

Papír neve	Méret	Betöltési kapacitás (lap)	
		Papírkazetta	Papírtálca
Epson Photo Quality Ink Jet Paper	A3+, A3	-	1
	A4	100	1
Epson Matte Paper-Heavyweight	A3+, A3	-	1
	A4	20	1
Epson Double-Sided Matte Paper	A4	1	1
Epson Photo Quality Ink Jet Card	5×8 hüv., A6	-	1

Fényképek nyomtatására alkalmas papír 

Papír neve	Méret	Betöltési kapacitás (lap)	
		Papírkazetta	Papírtálca
Epson Ultra Glossy Photo Paper	A4, 13×18 cm (5×7 hüv.), 10×15 cm (4×6 hüv.)	20	1
Epson Premium Glossy Photo Paper	A3+, A3	-	1
	A4, 13×18 cm (5×7 hüv.), 10×15 cm (4×6 hüv.)	20	1
Epson Premium Semigloss Photo Paper	A3+, A3	-	1
	A4, 13×18 cm (5×7 hüv.), 10×15 cm (4×6 hüv.)	20	1
Epson Photo Paper Glossy	A3+, A3	-	1
	A4, 13×18 cm (5×7 hüv.), 10×15 cm (4×6 hüv.)	20	1
Epson Value Glossy Photo Paper	A4, 10×15 cm (4×6 hüv.)	20	1

Kereskedelmi forgalomban elérhető papír

Megjegyzés:

Lásd az alábbi információkat a rendelkezésre álló papírtípusokról a keret nélküli és kétoldalas nyomtatáshoz.

„Papír szegély nélküli nyomtatáshoz“ 285. oldal

„Papír kétoldalas nyomtatáshoz“ 286. oldal

Sima papír

Papír neve	Méret	Betöltési kapacitás (lap)	
		Papírkazetta	Papírtálca
Normál papír, Másolópapír Fejléces*1	A3+*2, A3, B4, 8K (270×390 mm)	-	20
	Legal, Letter, 8,5×13 hüv., A4, B5, A5, A6, B6, 16K (195×270 mm), Indian-Legal	250	20
	Egyéni méret*2 (mm) 54×86 – 329×1200	-	1
	Egyéni méret*2 (mm) 182×257 – 215,9×297	250	20
	Egyéni méret*2 (mm) 89×127 – 215,9×1200	1	-

- *1 Olyan papír, aminek a fejlécében olyan információk, mint a feladó vagy a vállalat neve már előre rá van nyomtatva. A papír tetején legalább 3 mm-es margónak kell lennie. Fejléces papír esetén nem érhető el a kétoldalas nyomtatás.
- *2 Csak a számítógépről történő nyomtatás érhető el.

Boríték

Papír neve	Méret	Betöltési kapacitás (boríték)	
		Papírkazetta	Papírtálca
Boríték	Boríték #10, Boríték DL, Boríték C6, Boríték C4	10	1

Papír szegély nélküli nyomtatáshoz**Eredeti Epson papír**

- Epson Business Paper
- Epson Bright White Ink Jet Paper
- Epson Photo Quality Ink Jet Paper*
- Epson Matte Paper-Heavyweight*
- Epson Double-Sided Matte Paper
- Epson Ultra Glossy Photo Paper
- Epson Premium Glossy Photo Paper*
- Epson Premium Semigloss Photo Paper*
- Epson Photo Paper Glossy*
- Epson Value Glossy Photo Paper

* A rendszer az A3+ méretű papírt nem támogatja a keret nélküli nyomtatás esetében.

Kapcsolódó információ

➔ [„A használható papírok és a kapacitás“ 283. oldal](#)

Kereskedelmi forgalomban elérhető papír

Normál papír, Másolópapír, Fejléces papír (A3, Letter, A4)

Kapcsolódó információ

➔ [„A használható papírok és a kapacitás“ 283. oldal](#)

Papír kétoldalas nyomtatáshoz

Eredeti Epson papír

- Epson Business Paper
- Epson Bright White Ink Jet Paper
- Epson Double-Sided Matte Paper (Kizárólag kézi, kétoldalas nyomtatás.)

Kapcsolódó információ

➔ [„A használható papírok és a kapacitás“ 283. oldal](#)

Kereskedelmi forgalomban elérhető papír

- Normál papír, Másolópapír, Fejléces papír*

* Letter, A4, B5, 16K, és egyéni méretű (182×257 és 215,9×297 mm között) papírt támogat a rendszer az automatikus, kétoldalas nyomtatás esetében.

Kapcsolódó információ

➔ [„A használható papírok és a kapacitás“ 283. oldal](#)

Nem alkalmazható papírtípusok

Az alábbi papírokat ne használja. Az ilyen papírok használata papírelakadást és a nyomat elkenődését okozza.

- Hullámos
- Széttépett vagy szétvágott papírok
- Meghajtott papírok
- Nedves papírok
- Túl vastag vagy túl vékony papírok
- Matricákkal ellátott papírok

Az alábbi borítékokat ne használja. Az ilyen borítékok használata papírelakadást és a nyomat elkenődését okozza.

- Hullámos vagy összehajtott borítékok
- Ragasztócsíkkal ellátott vagy ablakos borítékok
- Túl vékony borítékok

Nyomtatás közben összegyűrődhet.

Kellékanyag termékekre vonatkozó információk

Tintapalackkódok

Az Epson eredeti Epson tintapalackok használatát javasolja.

Az eredeti Epson tintapalackok kódjai alább olvashatók.

Európai felhasználók számára

Termék	BK: Black (Fekete)	C: Cyan (Cián)	M: Magenta (Bíbor)	Y: Yellow (Sárga)
ET-15000	102	102	102	102
L14150	101	101	101	101

Ázsia

BK: Black (Fekete)	C: Cyan (Cián)	M: Magenta (Bíbor)	Y: Yellow (Sárga)
001	001	001	001



Fontos:

Az Epson által nyújtott garancia nem terjed ki azokra a károokra, amelyeket az itt megadottaktól eltérő tinták használata okoz. Ide értendő minden olyan eredeti Epson-tinta, amely nem ehhez a nyomtatóhoz készült, illetve a más gyártók által forgalmazott tinták is.

Egyéb termékek, melyeket nem az Epson gyártott, olyan károkat okozhatnak, amire nem érvényes az Epson garanciája, és bizonyos körülmények között a nyomtató viselkedése is kiszámíthatatlanná válhat.

Megjegyzés:

- A tintapalack kódjai területenként változhatnak. Az Ön területén érvényes kódokról az Epson ügyfélszolgálatánál érdeklődhet.
- Az európai felhasználók tekintsek meg a következő weboldalt az Epson-tintapalackok kapacitásával kapcsolatos információkért.
<http://www.epson.eu/pageyield>
- Ugyan a tintapalackok tartalmazhatnak újrafelhasznált anyagokat, ez nem befolyásolja a nyomtató funkcióit vagy működését.
- A tintapalackok műszaki adatai és megjelenése előzetes bejelentés nélkül is változhat a termékfejlesztés eredményeképpen.

Karbantartódoboz kód

A karbantartó dobozt a felhasználó külön megvásárolva pótolhatja.

Az Epson eredeti Epson karbantartódoboz használatát javasolja.

Az eredeti Epson karbantartódoboz kódja alább olvasható.

T04D1



Fontos:

Ha a karbantartódobozt telepítették egy nyomtatón, akkor azt más nyomtatókon nem lehet használni.

Szoftverinformáció

Ez a fejezet azokat a hálózati szolgáltatásokat és szoftvertermékeket mutatja be, amelyek az Epson webhelyén vagy a készülékhez kapott szoftver CD-n rendelkezésre állnak a nyomtatójához.

Szoftver nyomtatáshoz

Számítógépről történő nyomtatásra szolgáló alkalmazás (Windows nyomtató-illesztőprogram)

A nyomtató-illesztőprogram a nyomtatót vezérli más alkalmazásokból érkező nyomtatási parancsok alapján. A nyomtató-illesztőprogramon elvégzett beállítások vezetnek a legjobb nyomatokhoz. A nyomtató-illesztőprogram segédprogram használatával ellenőrizheti a nyomtató állapotát, valamint fenntarthatja vele az optimális működési állapotot.

Megjegyzés:

Beállíthatja, hogy milyen nyelvet használjon a nyomtató-illesztőprogram. Válassza ki a használni kívánt nyelvet a **Nyelv** beállításban a **Karbantartás** fülön.

A nyomtató-illesztőprogram elérése különféle alkalmazásokból

Ha olyan beállításokat kíván végrehajtani, melyek csak az adott alkalmazásra vonatkoznak, akkor azt abból az alkalmazásból végezze.

Válassza ki a **Nyomtatás** vagy a **Nyomtatási beállítás** lehetőséget a **Fájl** menüből. Válassza ki a nyomtatót, majd kattintson a **Beállítások** vagy a **Tulajdonságok** lehetőségre.

Megjegyzés:

A műveletek az adott alkalmazástól függően eltérnek. További részleteket az alkalmazás súgójában talál.

A nyomtató illesztőprogramjának elérése a vezérlőpanelről

Ha olyan beállítást szeretne végrehajtani, mely minden alkalmazásra érvényes, a nyomtató-illesztőprogramhoz a vezérlőpanelen keresztül kell hozzáférnie.

Windows 10/Windows Server 2019/Windows Server 2016

Kattintson az indítás gombra, majd válassza ki a **Windows rendszer > Vezérlőpanel > Eszközök és nyomtatók megjelenítése** parancsot a **Hardver és hang** menüpontban. Kattintson jobb gombbal a nyomtatóra, vagy tartsa lenyomva a gombot, majd jelölje ki a **Nyomtató tulajdonságai** elemet.

Windows 8.1/Windows 8/Windows Server 2012 R2/Windows Server 2012

Válassza ki az **Asztal > Beállítások > Vezérlőpanel > Eszközök és nyomtatók megjelenítése** parancsot a **Hardver és hang** menüpontból. Kattintson jobb gombbal a nyomtatóra, vagy tartsa lenyomva a gombot, majd jelölje ki a **Nyomtató tulajdonságai** elemet.

Windows 7/Windows Server 2008 R2

Kattintson az indítás gombra, majd válassza ki a **Vezérlőpanel > Eszközök és nyomtatók megjelenítése** parancsot a **Hardver és hang** menüpontban. Kattintson jobb gombbal a nyomtatóra, majd jelölje ki a **Nyomtatási beállítások** elemet.

Windows Vista/Windows Server 2008

Kattintson az indítás gombra, majd válassza ki a **Vezérlőpanel > Nyomtatók** lehetőséget a **Hardver és hang** menüpontban. Kattintson jobb gombbal a nyomtatóra, majd jelölje ki a **Nyomtatási beállítások** elemet.

Windows XP/Windows Server 2003 R2/Windows Server 2003

Kattintson az indítás gombra, majd válassza ki a **Vezérlőpanel > Nyomtatók és más hardverek > Nyomtatók és faxok** elemet. Kattintson jobb gombbal a nyomtatóra, majd jelölje ki a **Nyomtatási beállítások** elemet.

A nyomtató-illesztőprogram megnyitása a tálcán található nyomtató ikon segítségével

A számítógép tálcáján található nyomtató ikon egy parancsikon, melyen keresztül gyorsan hozzáférhet a nyomtató-illesztőprogramhoz.

Ha a nyomtató ikonra kattint és kiválasztja a(z) **Nyomtatóbeállítások** lehetőséget, akkor ugyanaz a nyomtatóbeállítási ablak nyílik meg, mint amelyet a vezérlőpanelről nyit meg. Ha duplán rákattint erre az ikonra, ellenőrizheti a nyomtató állapotát.

Megjegyzés:

Ha a nyomtató ikon nem jelenik meg a tálcán, akkor nyissa meg a nyomtató-illesztőprogram ablakát, kattintson a(z) **Figyelési beállítások** elemre a(z) **Karbantartás** lapon, majd válassza ki a(z) **Parancsikon regisztrálása a tálcához** opciót.

A segédprogram elindítása

Nyissa meg a nyomtatóillesztő ablakát. Kattintson az **Karbantartás** lapra.

Kapcsolódó információ

➔ [„A nyomtató-illesztőprogramhoz kapcsolódó menüpontok“ 49. oldal](#)

Működési beállítások a Windows nyomtatómeghajtón

Elvégezhet olyan beállításokat, mint az EPSON Status Monitor 3 engedélyezése.

1. Nyissa meg a nyomtatómeghajtó ablakát.
2. Kattintson a **Kiegészítő beállítások** lehetőségre a **Karbantartás** lapon.
3. Hajtsa végre a megfelelő beállításokat majd kattintson az **OK** gombra.
A beállítás részletes leírását az online súgóban találja.

Kapcsolódó információ

➔ [„Számítógépről történő nyomtatásra szolgáló alkalmazás \(Windows nyomtató-illesztőprogram\)“ 288. oldal](#)

Számítógépről történő nyomtatásra szolgáló alkalmazás (Mac OS nyomtató-illesztőprogram)

A nyomtató-illesztőprogram a nyomtatót vezérli más alkalmazásokból érkező nyomtatási parancsok alapján. A nyomtató-illesztőprogramon elvégzett beállítások vezetnek a legjobb nyomatokhoz. A nyomtató-illesztőprogram

segédprogram használatával ellenőrizheti a nyomtató állapotát, valamint fenntarthatja vele az optimális működési állapotot.

A nyomtató-illesztőprogram elérése különféle alkalmazásokból

Kattintson az **Oldalbeállítás** vagy a **Nyomtatás** lehetőségre az alkalmazás **Fájl** menüjében. Szükség esetén kattintson a **Részletek megjelenítése** (vagy a(z) ▼) elemre a nyomtatási ablak kibontásához.

Megjegyzés:

*Az adott alkalmazástól függően előfordulhat, hogy az **Oldalbeállítás** nem jelenik meg a **Fájl** menüben, és a nyomtatási képernyő megjelenítésének műveletei eltérőek lehetnek. Lásd az alkalmazás súgóját a részletekért.*

A segédprogram elindítása

Válassza a **Rendszerbeállítások** elemet az Apple menü > **Nyomtatók és szkennerek** (vagy **Nyomtatás és szkennelés, Nyomtatás és faxolás**) menüpontnál, majd válassza ki a nyomtatót. Kattintson a **Beállítások és kellékanyagok** > **Segédprogram** > **Nyomtató segédprogram megnyitása** elemre.

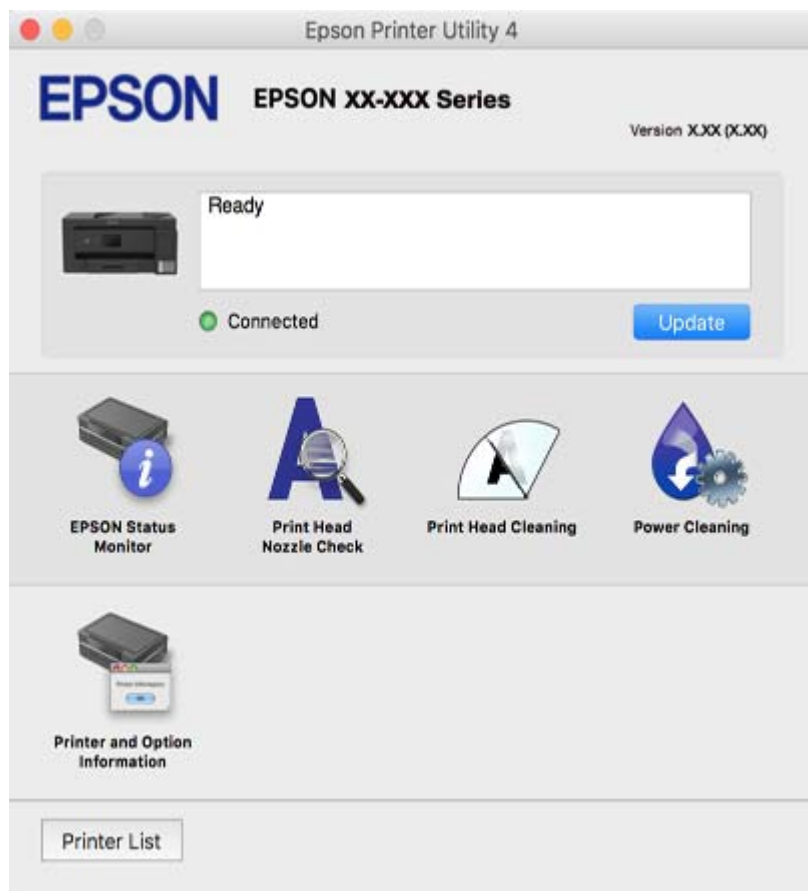
Kapcsolódó információ

➔ [„A nyomtató-illesztőprogramhoz kapcsolódó menüpontok“ 77. oldal](#)

Útmutató a Mac OS nyomtatómeghajtóhoz

Epson Printer Utility

Elindíthat egy karbantartási funkciót, mint pl. a fúvókák ellenőrzését vagy a nyomtatófej tisztítását, továbbá az EPSON Status Monitor bekapcsolása után ellenőrizheti a nyomtató állapotát és a hibaüzeneteket.



Működési beállítások a Mac OS nyomtató-illesztőprogramon

A(z) Mac OS nyomtató-illesztőprogram működési beállításait mutató ablak megnyitása

Válassza a **Rendszerbeállítások** elemet az Apple menü > **Nyomtatók és szkennerek** (vagy **Nyomtatás és szkennelés, Nyomtatás és faxolás**) menüpontnál, majd válassza ki a nyomtatót. Kattintson a **Beállítások és kellékanyagok** > **Beállítások** (vagy **Illesztőprogram**) elemre.

A Mac OS nyomtató-illesztőprogram működési beállításai

- Vastag papír és borítékok: Megakadályozza a tinta elkenődését vastag papír használata esetén. A nyomtatási sebesség azonban lelassulhat.
- Üres oldal kihagyása: Kerülje el az üres lapok nyomtatását.
- Csendes mód: Csökkenti a nyomtató által okozott zajt, azonban a nyomtatás lassúbb lehet.
- Kétirányú nyomtatás: Nyomtatáskor a nyomtatófej mindkét irányba mozog. A nyomtatási sebesség nagyobb de a minőség romolhat.

- Dokumentumok kiadása iktatáshoz: Úgy adagolja be a papírt, hogy könnyű legyen lefűzni, amikor fekvő adatokat nyomtat kétoldalas nyomtatással. A borítékra való nyomtatás nem támogatott.
- Fehér szegély eltávolítása: Eltávolítja a nem szükséges margókat keret nélküli nyomtatás esetén.
- Figyelmeztető értesítések: Lehetővé teszi a nyomtatómeghajtó figyelmeztető jelzéseinek megjelenítését.
- Kétirányú kommunikáció létrehozása: Ezt a funkciót általában a **Be** lehetőségre kell állítani. Akkor válassza a **Ki** opciót, ha a nyomtató információk elérése bármilyen okból nem lehetséges, vagy a nyomtatón egy hálózat több Windows alapú számítógépe osztozik.
- Nyomtatási adatok méretének csökkentése: Ha lehetséges, növeli a nyomtatási adatok tömörítését, ami javíthatja a nyomtatási sebességet. Finom mintázatok nyomtatásakor ne válassza ki.

Alkalmazás a számítógépről való gyors és élvezetes nyomtatásért (Epson Photo+)

Az Epson Photo+ olyan alkalmazás, mely segítségével könnyen ki lehet nyomtatni a képeket különböző elrendezésekben. A dokumentum előnézetén a kép korrekciójára és helyzetének módosítására is lehetőség van. A képekre szöveget és bélyegzőt is elhelyezhet, ahova csak szeretné. Eredeti Epson fotópapírra nyomtatáskor optimális a festék teljesítménye, ami kitűnő színekkel gyönyörű eredményt ad.

További részleteket az alkalmazás súgójában talál.

Megjegyzés:

- A Windows Server operációs rendszerek nem támogatottak.
- Az alkalmazást csak úgy lehet használni, ha a nyomtató-illesztőprogram telepítve van.

Indítás Windows rendszeren

- Windows 10

Kattintson az indítás gombra, majd válassza a(z) **Epson Software** > **Epson Photo+** lehetőséget.

- Windows 8.1/Windows 8

Adja meg az alkalmazás nevét a keresésben, majd válassza ki a megjelenő ikont.

- Windows 7/Windows Vista/Windows XP

Kattintson az indítás gombra, majd válassza ki a **Minden program** vagy **Programok** > **Epson Software** > **Epson Photo+** lehetőséget.

Indítás Mac OS rendszeren

Válassza ki az **Ugrás** > **Alkalmazások** > **Epson Software** > **Epson Photo+** elemet.

Kapcsolódó információ

➔ [„Alkalmazások külön telepítése“ 149. oldal](#)

Alkalmazás az okoseszközről való könnyű nyomtatáshoz (Epson iPrint)

Az Epson iPrint egy olyan alkalmazás, amellyel fényképeket, dokumentumokat, weboldalakat nyomtathat okoskészülékről, például okostelefonról vagy táblagépről. Választhatja a helyi nyomtatást, amikor egy olyan okoskészülékről nyomtat, amely ugyanahhoz a vezeték nélküli hálózathoz csatlakozik, mint a nyomtató, vagy

választhatja a távoli nyomtatást, amikor távolról, az interneten keresztül nyomtat. A távoli nyomtatás használatához regisztrálja nyomtatóját az Epson Connect szolgáltatásban.



Az Epson iPrint telepítése

Az Epson iPrint alkalmazást a következő URL vagy QR kód használatával telepítheti okos eszközére.

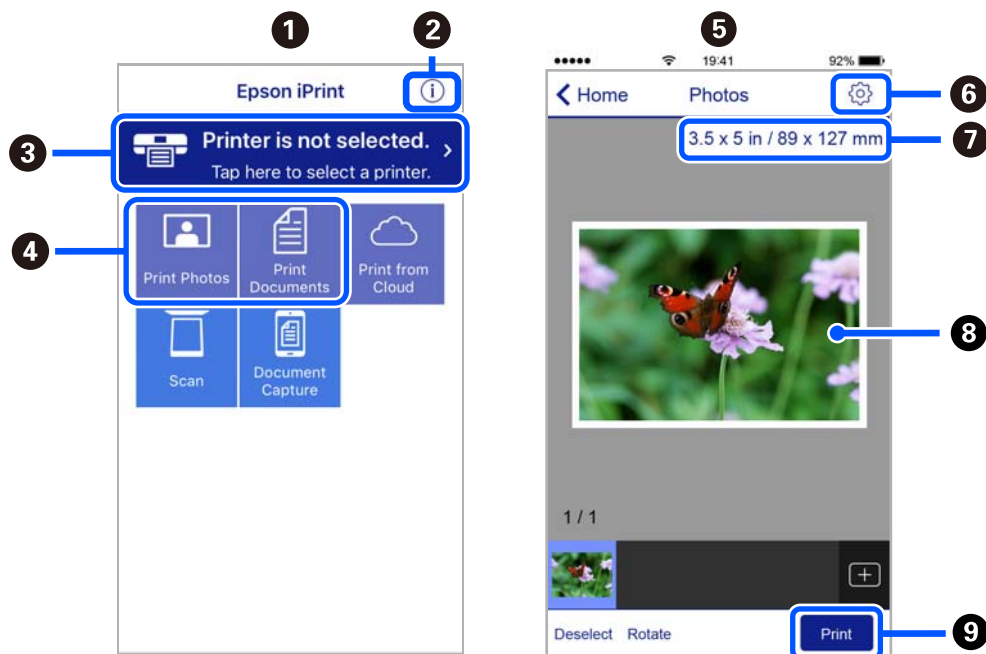
<http://ipr.to/c>



Útmutató az Epson iPrint képernyőhöz

Indítsa el az Epson iPrint alkalmazást az okos eszközről és válassza ki a használni kívánt elemet a főképernyőről.

A következő képernyők előzetes értesítés nélkül is megváltozhatnak. A tartalom a termék függvényében változhat.



1	Az alkalmazás indításakor megjelenített főképernyő.
2	A nyomtató beállításával kapcsolatos információkat és a GYIK-et jeleníti meg.
3	Azt a képernyőt jeleníti meg, ahol kiválaszthatja a nyomtatót és elvégezheti a nyomtató beállítását. Ha már kiválasztotta a nyomtatót, legközelebb nem kell majd újra kiválasztania.

4	Válassza ki, hogy mit kíván nyomtatni, például fényképeket vagy dokumentumokat.
5	A fényképek nyomtatása képernyő a fotó menü kiválasztásakor jelenik meg.
6	Megjeleníti azt a képernyőt, ahol olyan nyomtatási beállításokat végezhet el, mint a papírméret és a papírtípus megadása.
7	A papírméret megjelenítése. Ha gombként jelenik meg, akkor a nyomtató aktuális papírbeállításainak megjelenítéséhez koppintson rá.
8	Megjeleníti a kiválasztott fényképeket és dokumentumokat.
9	Indítja a nyomtatást.

Megjegyzés:

Ha a dokumentum menüből szeretne nyomtatni olyan iPhone, iPad és iPod touch készüléken, amelyen iOS fut, indítsa el az Epson iPrint alkalmazást, miután az iTunes fájlmegosztó funkcióját használva átmásolta a nyomtatni kívánt dokumentumot.

Alkalmazás Android alkalmazásból való könnyű nyomtatáshoz (Epson Print Enabler)

Az Epson Print Enabler egy olyan alkalmazás, amely lehetővé teszi a dokumentumok, e-mailek, fényképek és weblapok vezeték nélküli nyomtatását közvetlenül az Android telefonjáról vagy táblagépéről (Android v4.4 vagy újabb). Néhány lépéssel Android eszköze megtalálja az ugyanahhoz a vezeték nélküli hálózathoz csatlakoztatott Epson nyomtatót.

Keresse meg és telepítse az Epson Print Enabler alkalmazást a Google Play áruházból.

Szoftver beolvasáshoz

Számítógépről történő szkennelésre szolgáló alkalmazás (Epson ScanSmart)

Ez az alkalmazás lehetővé teszi a dokumentumok szkennelését, majd a szkennelt képek mentésének egyszerű lépéseit.

A funkciók használatának részleteit a(z) Epson ScanSmart súgójában tekintheti meg.

Indítás Windows rendszeren

Windows 10

Kattintson a start gombra, majd válassza ki az **Epson Software** > **Epson ScanSmart** lehetőséget.

Windows 8.1/Windows 8

Adja meg az alkalmazás nevét a keresésben, majd válassza ki a megjelenő ikont.

Windows 7

Kattintson a start gombra, majd válassza ki a **Minden program** > **Epson Software** > **Epson ScanSmart** lehetőséget.

Indítás Mac OS rendszeren

Válassza ki az **Ugrás** > **Alkalmazások** > **Epson Software** > **Epson ScanSmart** lehetőséget.

Szoftver faxoláshoz

A faxműveletek konfigurálására és faxok küldésére szolgáló alkalmazás (FAX Utility)

A FAX Utility alkalmazás lehetővé teszi a számítógépről történő fax küldés beállításainak konfigurálását. Létrehozhat a fax küldéshez használt partnerlistát, szerkesztheti az partnerlistát, beállíthatja, hogy a fogadott faxok PDF formátumban kerüljenek mentésre a számítógépen stb. További részleteket az alkalmazás súgójában talál.

Megjegyzés:

- A Windows Server operációs rendszerek nem támogatottak.
- A FAX Utility telepítése előtt ellenőrizze, hogy a nyomtató-illesztőprogram telepítve van-e.
- A FAX Utility telepítése előtt ellenőrizze, hogy a nyomtató-illesztőprogram telepítve van-e. Lásd lent az „Indítás Windows rendszeren” vagy „Indítás Mac OS rendszeren” lehetőségeket az alkalmazás telepítésének ellenőrzésére.

Indítás Windows rendszeren

- Windows 10
Kattintson a start gombra, és válassza ki az **Epson Software > FAX Utility** lehetőséget.
- Windows 8.1/Windows 8
Adja meg az alkalmazás nevét a keresésben, majd válassza ki a megjelenő ikont.
- Windows 7/Windows Vista/Windows XP
Kattintson az indítás gombra, majd válassza ki a **Minden program** vagy **Programok > Epson Software > FAX Utility** lehetőséget.

Indítás Mac OS rendszeren

Válassza a **Rendszerbeállítások** elemet az Apple menü > **Nyomtatók és szkennerek** (vagy **Nyomtatás és szkennelés, Nyomtatás és faxolás**) opciónál, majd válassza ki a nyomtatót (FAX-ot). Kattintson a **Beállítások és kellékanyagok > Segédprogram > Nyomtató segédprogram megnyitása** elemre.

Kapcsolódó információ

- ➔ [„Fax küldése számítógépről” 123. oldal](#)
- ➔ [„Faxok fogadása számítógépen” 127. oldal](#)

Faxok küldésére szolgáló alkalmazás (PC-FAX illesztőprogram)

A PC-FAX illesztőprogram olyan alkalmazás, mely lehetővé teszi más alkalmazásban létrehozott dokumentum faxként történő küldését a számítógépről. A PC-FAX illesztőprogram a FAX Utility telepítésekor települ. További részleteket az alkalmazás súgójában talál.

Megjegyzés:

- A Windows Server operációs rendszerek nem támogatottak.
- A műveletek a dokumentum létrehozásához használt alkalmazás függvényében eltérőek lehetnek. További részleteket az alkalmazás súgójában talál.
- Ellenőrizze, hogy az alkalmazást telepítették-e. Lásd lent a „Hozzáférés Windows rendszerből” vagy a „Hozzáférés Mac OS rendszerből” részt.

Hozzáférés Windows rendszerből

Az alkalmazásban jelölje ki a **Nyomtatás** vagy a **Nyomtatóbeállítás** parancsot a **Fájl** menüből. Jelölje ki a nyomtatót (faxot), majd kattintson a **Beállítások** vagy a **Tulajdonságok** elemre.

Hozzáférés Mac OS rendszerből

Az alkalmazásban jelölje ki a **Nyomtatás** lehetőséget a **Fájl** menüből. Jelölje ki a nyomtatót (faxot) mint a **Nyomtató** beállítása majd a felugró menüből a **Fax beállítások** vagy a(z) **Címzett beállítások** lehetőséget.

Kapcsolódó információ

➔ „Fax küldése számítógépről“ 123. oldal

Szoftver csomagok létrehozásához

Application for Creating Driver Packages (EpsonNet SetupManager)

A(z) EpsonNet SetupManager olyan szoftver, amelynek segítségével csomagot hozhat létre, így a nyomtató telepítése, például a nyomtató-illesztőprogram telepítése, a(z) EPSON Status Monitor telepítése és a nyomtatóport létrehozása egyszerűbb lehet. A szoftverrel a rendszergazda egyedi szoftvercsomagokat hozhat létre és oszthat szét az egyes csoportok között.

További tudnivalóért keresse fel területi Epson weboldalunkat.

<http://www.epson.com>

Szoftver beállítások elvégzéséhez

A nyomtató műveleteinek a konfigurálására szolgáló alkalmazás (Web Config)

A(z) Web Config egy számítógép vagy okoseszköz webböngészőjében (pl. Internet Explorer vagy Safari) futtatható alkalmazás. Ellenőrizheti a nyomtató állapotát vagy módosíthatja a hálózati szolgáltatást és a nyomtató beállításait. A Web Config használatához csatlakoztassa a nyomtatót és a számítógépet vagy az eszközt ugyanahhoz a hálózathoz.

A következő böngészőprogramok használata támogatott.

Microsoft Edge, Internet Explorer 8 vagy újabb, Firefox*, Chrome*, Safari*

* Használja a legújabb verziót.

A Web Config futtatása böngészőben

1. Ellenőrizze a nyomtató IP-címét.

Válassza ki a hálózat ikont a nyomtató kezdőképernyőjén, majd válassza az aktív csatlakozási módszert a nyomtató IP-címének megerősítéséhez.

Megjegyzés:

Az IP-címet a hálózati kapcsolódási jelentés kinyomtatásával is ellenőrizheti.

2. Indítsa el a böngészőprogramot egy számítógépen vagy intelligens eszközön, majd írja be a nyomtató IP-címét.

Formátum:

IPv4: http://a nyomtató IP-címe/

IPv6: http://[a nyomtató IP-címe]/

Példák:

IPv4: http://192.168.100.201/

IPv6: http://[2001:db8::1000:1]/

Megjegyzés:

Az intelligens eszköz használatával a Web Config alkalmazást az Epson iPrint karbantartó képernyőjéről is futtathatja.

Mivel a nyomtató saját aláírású tanúsítványt használ a HTTPS elérésekor, a böngészőben figyelmeztetés jelenik meg, amikor elindítja a Web Config opciót; ez nem jelez problémát, biztonsággal figyelmen kívül hagyhatja.

Kapcsolódó információ

- ➔ [„Alkalmazás az okoseszközről való könnyű nyomtatáshoz \(Epson iPrint\)“ 292. oldal](#)
- ➔ [„Hálózati kapcsolatra vonatkozó jelentés nyomtatása“ 273. oldal](#)

A Web Config futtatása Windows rendszerben

Ha WSD segítségével csatlakoztat számítógépet a nyomtatóhoz, kövesse az alábbi lépéseket a Web Config futtatásához.

1. Nyissa meg a nyomtatólistát a számítógépen.

Windows 10

Kattintson az indítás gombra, majd válassza ki a **Windows rendszer > Vezérlőpanel > Eszközök és nyomtatók megjelenítése** parancsot a **Hardver és hang** menüpontban.

Windows 8.1/Windows 8

Válassza ki az **Asztal > Beállítások > Vezérlőpanel > Eszközök és nyomtatók megjelenítése** parancsot a **Hardver és hang** vagy a **Hardver** menüpontból.

Windows 7

Kattintson az indítás gombra, majd válassza ki a **Vezérlőpanel > Eszközök és nyomtatók megjelenítése** parancsot a **Hardver és hang** menüpontban.

Windows Vista

Kattintson az indítás gombra, majd válassza ki a **Vezérlőpanel > Nyomtatók** lehetőséget a **Hardver és hang** menüpontban.

2. Jobb gombbal kattintson a nyomtatóra, és válassza a **Tulajdonságok** elemet.

3. Válassza ki a **Webes szolgáltatás** lapot, majd kattintson az URL-re.

Mivel a nyomtató saját aláírású tanúsítványt használ a HTTPS elérésekor, a böngészőben figyelmeztetés jelenik meg, amikor elindítja a Web Config opciót; ez nem jelez problémát, biztonsággal figyelmen kívül hagyhatja.

A Web Config futtatása Mac OS rendszerben

1. Válassza a **Rendszerbeállítások** elemet az Apple menü > **Nyomtatók és szkennerek** (vagy **Nyomtatás és szkennelés, Nyomtatás és faxolás**) menüpontnál, majd válassza ki a nyomtatót.
2. Kattintson az **Opciók és tartozékok > Nyomtató weboldalának megjelenítése** elemre.

Mivel a nyomtató saját aláírási tanúsítványt használ a HTTPS elérésekor, a böngészőben figyelmeztetés jelenik meg, amikor elindítja a Web Config opciót; ez nem jelez problémát, biztonsággal figyelmen kívül hagyhatja.

Alkalmazás az eszköz hálózaton történő beállítására (EpsonNet Config)

Az EpsonNet Config egy alkalmazás, mellyel a hálózati interfész címeket és protokollokat állíthatja be. További részletekért lásd az EpsonNet Config kezelési útmutatóját vagy az alkalmazás súgóját.

Indítás Windows rendszeren

- Windows 10/Windows Server 2019/Windows Server 2016

Kattintson a start gombra, majd válassza ki az **EpsonNet > EpsonNet Config** lehetőséget.

- Windows 8.1/Windows 8/Windows Server 2012 R2/Windows Server 2012

Adja meg az alkalmazás nevét a keresésben, majd válassza ki a megjelenő ikont.

- Windows 7/Windows Vista/Windows XP/Windows Server 2008 R2/Windows Server 2008/Windows Server 2003 R2/Windows Server 2003

Kattintson az indítás gombra, majd válassza ki a **Minden program** vagy **Programok > EpsonNet > EpsonNet Config SE > EpsonNet Config** lehetőséget.

Indítás Mac OS rendszeren

Ugrás > Alkalmazások > Epson Software > EpsonNet > EpsonNet Config SE > EpsonNet Config.

Kapcsolódó információ

➔ [„Alkalmazások külön telepítése“ 149. oldal](#)

Szoftver frissítéshez

Alkalmazás szoftver és firmware frissítéséhez (EPSON Software Updater)

Az EPSON Software Updater egy olyan alkalmazás, mely az interneten új és frissített szoftvereket keres, melyeket telepít is. A nyomtató belső vezérlőprogramja és kézikönyve is frissíthető.

Megjegyzés:

A Windows Server operációs rendszerek nem támogatottak.

Indítás Windows rendszeren

- Windows 10

Kattintson a start gombra, majd válassza ki az **Epson Software > EPSON Software Updater** lehetőséget.

Windows 8.1/Windows 8

Adja meg az alkalmazás nevét a keresésben, majd válassza ki a megjelenő ikont.

Windows 7/Windows Vista/Windows XP

Kattintson a start gombra, majd válassza ki a **Minden program** (vagy **Programok**) > **Epson Software** > **EPSON Software Updater** lehetőséget.

Megjegyzés:

Az EPSON Software Updater alkalmazást úgy is elindíthatja, hogy az asztalon a tálcán lévő nyomtató ikonra kattint, majd kiválasztja a **Szoftver frissítés** lehetőséget.

Indítás Mac OS rendszeren

Válassza ki az **Ugrás** > **Alkalmazások** > **Epson Software** > **EPSON Software Updater** lehetőséget.

Kapcsolódó információ

➔ „Alkalmazások külön telepítése“ 149. oldal

Beállítások menü lista

Válassza ki a(z) **Beáll.** lehetőséget a nyomtató képernyőjén a különböző beállítások végrehajtásához.

Általános beállítások

Válassza ki a menüket a vezérlőpanelen az alábbiak szerint.

Beáll. > **Általános beállítások**

Alapbeállítások

Válassza ki a menüket a kezelőpanelen az alábbiak szerint.

Beáll. > **Általános beállítások** > **Alapbeállítások**

LCD-fényerő:

Az LCD képernyő fényerejének beállítása.

Hang:

A hangerő beállítása.

Némítás

Az **Be** kiválasztással minden hangot elnémíthat.

Normál üzemmód

Válassza ki a hangerőt, például **Gombnyomás**.

Csendes mód

Válassza ki a hangerőt, például **Gombnyomás** a **Csendes mód** módban.

Elalv. időzítő:

Az alvó üzemmódba (energiatakarékos módba) való belépéshez szükséges idő módosítása (miután a nyomtató ennyi ideig nem hajtott végre semmilyen műveletet). Amikor a letelik a beállított idő, az LCD képernyő elsötétül.

Kikapcsolási időzítő:

A vásárlás helyétől függően ez vagy a(z) **Kikapcs. beáll.** funkció áll rendelkezésre az Ön által megvásárolt készüléken.

Válassza ki ezt a beállítást, ha automatikusan ki szeretné kapcsolni a nyomtatót olyankor, amikor egy meghatározott ideig nem fogja használni. Beállíthatja az energiagazdálkodás alkalmazását megelőző időt. Az idő növelése befolyásolja a termék energia hatékonyságát. Kérjük, minden módosítás előtt gondoljon a környezetére.

Kikapcs. beáll.:

A vásárlás helyétől függően ez vagy a(z) **Kikapcsolási időzítő** funkció áll rendelkezésre az Ön által megvásárolt készüléken.

Kikapcsolás, ha nem aktív

Válassza ki ezt a beállítást, ha automatikusan ki szeretné kapcsolni a nyomtatót olyankor, amikor egy meghatározott ideig nem fogja használni. Az idő növelése befolyásolja a termék energia hatékonyságát. Kérjük, minden módosítás előtt gondoljon a környezetére.

Kikapcsolás, ha nem csatlakozik

Válassza ki ezt a lehetőséget, ha ki szeretné kapcsolni a nyomtatót 30 perccel azután, hogy minden port, többek között a LINE-port csatlakozása megszűnt. Előfordulhat, hogy ez a funkció a térségtől függően nem elérhető.

Dátum/idő beállításai:

Dátum/idő

Az aktuális dátum és idő beállítása.

Téli/nyári időszámítás

A lakóhelyére vonatkozó nyári időszámítás beállítása.

Időeltolódás

A helyi idő és az UTC (egyezményes koordinált világidő) közötti időeltérés beállítása.

Ország/Térség:

Válassza ki azt az országot vagy régiót, ahol használja a nyomtatót. Ha országot vagy régiót vált, faxbeállításai visszatérnek az alapértelmezett értékekre, és Önnek ismét ki kell választania őket.

Nyelv/Language:

Az LCD-kijelzőn használt nyelv kiválasztása.

Művelet időtűllépése:

Válassza ki a(z) **Be** lehetőséget, ha vissza szeretne térni a kezdeti képernyőre, amikor egy meghatározott időn keresztül nem hajtottak végre műveletet. Amikor felhasználói korlátozásokat hajtottak végre, és egy meghatározott időn keresztül nem végez műveletet, akkor a rendszer kijelentkezteti, majd visszairányítja a kezdőképernyőre.

Billentyűzet:

A billentyűzet elrendezésének módosítása az LCD-kijelzőn.

Kapcsolódó információ

➔ „Energiatakarékosság“ 148. oldal

➔ „Karakterek beírása“ 27. oldal

Nyomtatóbeállítások

Válassza ki a menüket a kezelőpanelen az alábbiak szerint.

Beáll. > Általános beállítások > Nyomtatóbeállítások

Papírforrás-beállítások:

Papírbeállítás:

Válassza ki a papírforrásba betöltött papír méretét és típusát. **Kedvenc papírbeállítások**-re van lehetősége a papír méretét és típusát illetően.

Papírtálca elsőbbsége:

Válassza ki a(z) **Be** lehetőséget, ha a hátsó papírtálcába adagolt papírhoz szeretné rendelni a nyomtatási prioritást.

A4/Letter auto. váltás:

Az **Be** beállítás kiválasztása esetén A4-es méretre beállított papírforrásból tölti be a papírt, ha nincs Letter méretűre beállított papírforrás, vagy a Letter méretűre beállított papírforrásból tölti be a papírt, ha nincs A4-es méretű papírforrás.

Beáll. auto. választása:

Amikor kifogy a papír, automatikusan papír adagolódik egy olyan papírforrásból, amelyeknek ugyanolyan beállítása van mint a nyomtatási feladat papírbeállítása. Beállíthat automatikus kiválasztást minden papírforrásra a másolási, faxolási vagy más funkciókhoz. Nem állíthat mindent kikapcsolt állapotra.

A beállítás le van tiltva amikor bizonyos papírforrást választ ki a papírbeállításoknál a nyomtatási feladatokhoz. A nyomtató-illesztőprogram **Fő** fül papírtípus beállításától függően megtörténhet hogy a papír nem adagolódik automatikusan.

Hibaértesítés:

Válassza ki az **Be** lehetőséget, ha hibaüzenetet szeretne megjeleníteni olyankor, amikor a kiválasztott papírméret vagy papírtípus nem felel meg a beadagolt papír paramétereinek.

Papírbeállítás auto. megjelenítés:

Válassza ki a **Be** lehetőséget, ha azt szeretné, hogy megjelenjen a **Papírbeállítás** képernyő, amikor papírt tölt a papírkazettába. Ha kikapcsolja ezt a szolgáltatást, akkor nem nyomtathat iPhone, iPad vagy iPod touch eszközről AirPrint használatával.

Univerz. nyomt. beáll.:

Ezek a nyomtatási beállítások akkor használatosak, amikor külső eszközzel, a nyomtató-illesztőprogram használata nélkül nyomtat.

Eltolás fent:

A papír felső margójának beállítása.

Eltolás balra:

A papír bal margójának beállítása.

Eltolás fent hátul:

A felső margó beállítása a lap hátoldalán kétoldali nyomtatás esetén.

Eltolás balra hátul:

A bal margó beállítása a lap hátoldalán kétoldali nyomtatás esetén.

Papírszélesség ellenőrz.:

Válassza ki az **Be** lehetőséget a papírszélesség nyomtatás előtt történő ellenőrzéséhez. Ezzel megakadályozható, hogy nem megfelelő papírméret-beállítás esetén a nyomtatás túlnyúljon a papír szélein, de a nyomtatási sebesség csökkenhet.

Üres oldal kihagyása:

Üres oldalak automatikus átugrása.

Auto. hibamegoldó:

Válassza ki a kétoldali nyomtatási hiba vagy megtelt memória esetén elvégzendő műveletet.

Be

Figyelmeztetést jelenít meg, és egyoldali módban nyomtat, amikor hiba történik a kétoldali nyomtatás során.

Ki

Hibüzenetet jelenít meg, és leállítja a nyomtatást.

Vastag papír:

Válassza ki az **Be** lehetőséget annak megakadályozása érdekében, hogy ne kenődessen el a tinta a nyomatain. Ezzel ugyanakkor csökkenhet a nyomtatás sebessége.

Csendes mód:

Válassza ki az **Be** lehetőséget annak érdekében, hogy csökkentse a zajt a nyomtatás során. Ezzel azonban csökkenhet a nyomtatási sebesség. A kiválasztott papírtípustól és nyomtatási minőségtől függően előfordulhat, hogy nincs különbség a nyomtató zajszintjében.

Tinta száradási idő:

Válassza ki a tinta száradási idejét, amelyet alkalmazni szeretne a kétoldali nyomtatáshoz. A nyomtató az egyik oldal kinyomtatása után kinyomtatja a másodikat is. Ha a nyomtatás maszatos, növelje a beállított idő értékét.

PC kapcsolat USB-n:

Válassza ki az **Engedélyezés** lehetőséget, ha engedélyezni szeretné a számítógép számára a nyomtató elérését USB-kapcsolat esetén. A **Letiltás** lehetőség kiválasztása esetén a nem a hálózati kapcsolaton keresztül küldött nyomtatási és lapolvasási feladatok korlátozottak.

Kapcsolódó információ

➔ „Papír betöltése“ 32. oldal

Hálózati beállítások

Válassza ki a menüket a vezérlőpanelen az alábbiak szerint.

Beáll. > Általános beállítások > Hálózati beállítások


Wi-Fi beáll:

A vezeték nélküli beállítások megadása vagy módosítása. Válassza ki a kapcsolódási módot az alábbiak közül, majd kövesse a kezelőpanelen megjelenő utasításokat.

Wi-Fi (ajánlott):

- Wi-Fi beállítás varázsló
- Nyomógombos beáll. (WPS)
- Egyebek
 - PIN-kód beáll (WPS)
 - Wi-Fi auto. Csatlakozt
 - Wi-Fi letiltása

A Wi-Fi beállítások kikapcsolásával vagy a Wi-Fi beállítások ismételt elvégzésével

megoldhatók lehetnek a hálózati problémák. Koppintson a(z)  > **Wi-Fi (ajánlott)** > **Beállítások módosítása** > **Egyebek** > **Wi-Fi letiltása** > **Beállítás indítása** elemre.

Wi-Fi Direct:

- iOS
- Android
- Más operációs rendsz eszközök
- Módosítás
 - Hálózatnév módosítása
 - Jelszó módosítása
 - Wi-Fi Direct letiltása
 - Alapértékek visszaállítása

Vezetékes hálózat beállítása:

Olyan hálózati kapcsolat beállítása, illetve módosítása, amely LAN-kábelt és útválasztót használ. Használata esetén a Wi-Fi-kapcsolatok le vannak tiltva.

Hálózat állapota:

Az aktuális hálózati beállítások megjelenítése vagy nyomtatása.

- Vezetékes hálózat/ Wi-Fi állapot
- Wi-Fi Direct állapot
- Állapotjelen.nyomt.

Kapcsolat ellenőrzése:

Ellenőrzi a jelenlegi hálózati kapcsolatot, és jelentést nyomtat. Ha bármilyen probléma áll fenn a kapcsolattal, a probléma megoldásához ellenőrizze a jelentést.

Speciális:

Végezze el a következő részletes beállításokat.

- Eszköznév
- TCP/IP
- Proxy szerver
- IPv6-cím
- Kapcsolati sebesség és Duplex

Kapcsolódó információ

- ➔ „Wi-Fi beállítások végrehajtása az SSID és a jelszó megadásával“ 258. oldal
- ➔ „Wi-Fi beállítások megadása nyomógombos beállítással (WPS)“ 259. oldal
- ➔ „Wi-Fi beállítások megadása PIN-kódos beállítással (WPS)“ 260. oldal
- ➔ „Okos eszköz és a nyomtató közvetlen csatlakoztatása (Wi-Fi Direct)“ 261. oldal
- ➔ „Hálózati kapcsolatra vonatkozó jelentés nyomtatása“ 273. oldal
- ➔ „A hálózati csatlakozási állapot ellenőrzése“ 272. oldal
- ➔ „Hálózati csatlakozás módosítása Wi-Fi-ről Ethernet-hálózatra“ 256. oldal

Webszolgáltatás beállításai

Válassza ki a menüket a vezérlőpanelen az alábbiak szerint.

Beáll. > Általános beállítások > Webszolgáltatás beállításai

Epson Connect szolgáltatás:

Azt jeleníti meg, hogy a nyomtató regisztrálva van-e és csatlakozik-e az Epson Connect szolgáltatáshoz.

Regisztrálhat a szolgáltatásra, ha kiválasztja a(z) **Regisztrálás** lehetőséget, majd követi az utasításokat.

Miután regisztrált, a következő beállításokat adhatja meg.

- Felfüggesztés/folytatás
- Regisztráció törlése

Bővebb információért lásd a következő weboldalt.

<https://www.epsonconnect.com/>

<http://www.epsonconnect.eu> (csak Európában)

Kapcsolódó információ

- ➔ „Nyomtatás felhőszolgáltatás segítségével“ 90. oldal

Faxbeállítások

A nyomtató vezérlőpanelen a **Beáll. > Általános beállítások > Faxbeállítások** kiválasztásával jeleníthető meg.

Kapcsolódó információ

- ➔ „Faxkapcsolat ellenőrzése“ 305. oldal
- ➔ „Faxbeállító varázsló“ 305. oldal
- ➔ „Alapbeállítások“ 305. oldal
- ➔ „Küldési beállítások“ 307. oldal
- ➔ „Fogadási beállítások“ 308. oldal
- ➔ „Jelentésbeállítások“ 310. oldal
- ➔ „Biztonsági beállítások“ 310. oldal

Faxkapcsolat ellenőrzése

A menü a nyomtató vezérlőpanelén található az alábbiak szerint.

Beáll. > Általános beállítások > Faxbeállítások > Faxkapcsolat ellenőrzése

A **Faxkapcsolat ellenőrzése** kiválasztásakor ellenőrzi, hogy a nyomtató csatlakozik-e a telefonvonalra és készen áll-e a fax átvitelre. Az eredmény kinyomtatható A4 méretű normál papírra.

Faxbeállító varázsló

A menü a nyomtató vezérlőpanelén található az alábbiak szerint.

Beáll. > Általános beállítások > Faxbeállítások > Faxbeállító varázsló

Megjegyzés:

A menü nem jeleníthető meg a(z) Web Config képernyőn.

A **Faxbeállító varázsló** kiválasztásával az alapvető faxbeállítások végezhetőek el. Kövesse a képernyőn megjelenő utasításokat.

Kapcsolódó információ

- ➔ „Alapbeállítások“ 305. oldal
- ➔ „A nyomtató előkészítése faxok küldésére és fogadására (a Faxbeállító varázsló segítségével)“ 335. oldal

Alapbeállítások

A menü a nyomtató vezérlőpanelén található az alábbiak szerint.

Beáll. > Általános beállítások > Faxbeállítások > Alapbeállítások

Faxolási sebesség:

A fax továbbítási sebességének kiválasztása. Gyakori kommunikációs hiba, külföldre/külföldről történő fax küldés/fogadás, vagy IP (VoIP) telefonszolgáltatás használata esetén a **Lassú (9 600 bps)** sebességet javasoljuk.

ECM:

Automatikusan kijavítja a telefonvonal zaja által okozott fax továbbítási hibákat (Hibajavító mód). Ha a funkció ki van kapcsolva, nem fogadhat és nem küldhet színes dokumentumokat.

Tárcsahang-érezlés:

Tárcsahang észlelése a tárcsázás megkezdése előtt. Ha a nyomtató PBX-hez (saját, központon keresztüli telefonvonalhoz) vagy digitális telefonvonalhoz csatlakozik, elképzelhető, hogy a nyomtató nem indítja el a tárcsázást. Ilyen esetben állítsa a(z) **Vonaltípus** beállítást **PBX** értékre. Ha ez nem működik, kapcsolja ki a funkciót. A funkció kikapcsolása miatt azonban elveszhet a fax szám első számjegye és a nyomtató rossz számra küldheti a faxot.

Tárcsázási mód:

A nyomtatóhoz csatlakoztatott telefonrendszer típusának kiválasztása. Ha a **Pulzus** lehetőség van kiválasztva, átmenetileg átválthatja a tárcsázási módot pulzusról hangra, ha a számok fax képernyőn való megadása közben megnyomja a * gombot („T” bevitele). Előfordulhat, hogy ez a beállítás a térségtől vagy az országtól függően nem elérhető.

Vonaltípus:

A nyomtatóhoz csatlakoztatott vonaltípus kiválasztása.

Ha a nyomtatót mellékállomásokot használó környezetben használja, és külső hozzáférési kódra (pl. 0 és 9) van szükség a külső vonal eléréséhez, válassza a(z) **PBX** funkciót. DSL-modemet vagy termináladaptert használó környezetben a **PBX** -re való átállítás szintén ajánlott.

Hozzáfér. kód

Válassza ki a(z) **Use** elemet, majd regisztrálja a külső hozzáférési kódot, például 0 vagy 9. Ezt követően, amikor külső faxeszámra küld faxot, kettőskeresztet (#) adjon meg a valódi hozzáférési kód helyett. A # (kettőskereszt) kódot a(z) **Partnerek** esetében is használni kell külső hozzáférési kódként. Ha külső hozzáférési kódot (például 0 vagy 9) adott meg a címzettnél, akkor nem tud faxot küldeni ennek a címzettnek. Ebben az esetben állítsa be a(z) **Hozzáfér. kód** elemet erre: **Do Not Use**, egyéb esetben a(z) **Partnerek** kódját módosítani kell erre: #.

Fejléc:

Adja meg a küldő nevét és fax számát. Ezek a kimenő faxok fejlécében fognak megjelenni.

- Az Ön telefonszáma: Maximum 20 karaktert vihet be, a 0–9 + vagy szóköz karakterek használatával. A(z) Web Config esetében maximum 30 karaktert regisztrálhat.
- Fax fejléce: Ha szükséges, maximum 21 küldőnevet regisztrálhat. Minden egyes küldő nevéhez legfeljebb 40 karaktert vihet be. A(z) Web Config esetében a fejlécdatot Unicode (UTF-8) formátumban adja meg.

Fogadás módja:

A fogadás módjának kiválasztása. Kérjük, hogy a részletekkel kapcsolatban tekintse meg a következő, kapcsolódó információkat.

DRD:

Ha a telefonszolgáltatójánál megkülönböztető csengetés szolgáltatásra fizetett elő, válassza ki a bejövő faxokhoz használni kívánt csengést. Ha megkülönböztető csengetés szolgáltatást használ, amelyet számos különböző telefonszolgáltató biztosít (a szolgáltatás neve vállalatunként eltérő lehet), akkor több telefonszáma is lehet egyetlen telefonvonalon. Minden szám más csengési mintához van

hozzárendelve. Az egyik számot használhatja a hanghívásokhoz, míg egy másik számot a fax hívásokhoz tarthat fenn. Régiótól függően ennél az opciónál a **Be** vagy a **Ki** érték lehet megadva.

Csengetés válaszig:

Válassza ki a csengetések számát, ami után a nyomtató automatikusan fogadja a faxot.

Távoli fogadás:

Távoli fogadás

Ha a nyomtatóhoz csatlakoztatott telefonon fogad egy bejövő fax hívást, a telefonon a kód megadásával kezdheti meg a fax fogadását.

Indító kód

Állítsa be a(z) **Távoli fogadás** kezdeti kódját. Két karaktert írjon be, ezek a következők lehetnek: 0–9, *, #.

Fax elvetése:

Fax elvetése

A kérértlen faxok fogadásának elutasítására vonatkozó beállítások megadása.

- Elutasítási számlista: Amennyiben a másik fél telefonszáma szerepel a kérértlen számok listáján, állítsa be, hogy a rendszer elutasítsa-e a faxok fogadását.
- Üres faxfejléc blokkolva: Amennyiben a másik fél telefonszáma blokkolva van, állítsa be, hogy a rendszer elutasítsa-e a faxok fogadását.
- Nem regisztrált partnerek: Amennyiben a másik fél telefonszáma nem szerepel a névjegyek között, állítsa be, hogy a rendszer elutasítsa-e a faxok fogadását.

Elvetett számok lista szerkesztése

Maximum 30 fax-számot regisztrálhat a faxok és hívások elutasítására. Maximum 20 karaktert vigyen be a 0–9, *, # vagy a szóköz használatával.

Kapcsolódó információ

- ➔ [„A nyomtató előkészítése faxok küldésére és fogadására \(a Faxbeállító varázsló segítségével\)“ 335. oldal](#)
- ➔ [„Beállítások elvégzése PBX telefonrendszerhez“ 337. oldal](#)
- ➔ [„Bejövő faxok fogadása“ 116. oldal](#)
- ➔ [„Beállítások elvégzése a kérértlen faxok letiltásához“ 339. oldal](#)

Küldési beállítások

A menü a nyomtató vezérlőpanelén található az alábbiak szerint.

Beáll. > Általános beállítások > Faxbeállítások > Küldési beállítások

Várjon következő alkalomra Eredeti:

Állítsa be a következő eredeti példányra várakozás idejét. A nyomtató a megadott idő elteltével megkezdi a fax küldését.

Fax előnézet megjelenítési idő:

Az elküldés előtt egy megadott időre megtekintheti a beolvasott dokumentum előnézetét. A nyomtató a megadott idő elteltével megkezdi a fax küldését.

Fogadási beállítások

Kapcsolódó információ

➔ „Faxkimenet“ 308. oldal

➔ „Nyomtatási beállít“ 309. oldal

Faxkimenet

A menü a nyomtató vezérlőpanelén található az alábbiak szerint.

Beáll. > Általános beállítások > Faxbeállítások > Fogadási beállítások > Faxkimenet

Mentés a bejövők közé:

Mentés a bejövők közé:

A fogadott faxokat a nyomtató a(z) Beérkezett üzenetek helyre menti. Akár 100 dokumentum is menthető. Kérjük vegye figyelembe, hogy a felhasználási feltételektől függően (mentett dokumentumok fájlmérete és több fax mentési funkció egyidejű használata) 100 dokumentum mentése nem lehetséges.

Ugyan a fogadott faxokat a rendszer nem nyomtatja ki automatikusan, de megtekintheti azokat a nyomtató képernyőjén, és kiválaszthatja azokat, amelyeket ki szeretné nyomtatni.

Beállítások, ha a memória megtelt:

Kiválaszthatja, hogy kinyomtatja a fogadott faxot vagy visszautasítja a fogadását, ha a(z) Beérkezett üzenetek mappa memóriája megtelik.

Beérk. üz. jelszó beáll.:

A(z) Beérkezett üzenetek mappát jelszó védi, hogy korlátozza a felhasználók beérkezett faxokhoz való hozzáférését. Válassza ki a **Módosítás** lehetőséget a jelszó módosításához, míg a jelszavas védelem megszüntetéséhez válassza ki a **Alaphelyzet** lehetőséget. A jelszó módosításakor és visszaállításakor meg kell adnia az aktuális jelszót.

Nem állíthat be jelszót, amennyiben a(z) **Beállítások, ha a memória megtelt** elemet a(z) **Faxok fogadása és nyomtatása** lehetőségre állították.

Mentés számítógépre:

A fogadott faxokat PDF-fájlként menti el a nyomtatóhoz csatlakoztatott számítógépre. Ezt beállíthatja a(z) **Igen** lehetőségre a(z) FAX Utility kizárólagos használatával. Ehhez előzetesen a(z) FAX Utility segédprogramot kell telepíteni a számítógépre. Amennyiben beállítja a(z) **Igen** lehetőségre, akkor módosíthatja ezt a(z) **Igen és nyomtatás** elemre.

Nyomtatási beállít

A menü a nyomtató vezérlőpanelén található az alábbiak szerint.

Beáll. > Általános beállítások > Faxbeállítások > Fogadási beállítások > Nyomtatási beállít

Automatikus kicsinyítés:

Kinyomtatja a nagy méretű fogadott faxokat, amelyek méretét a papírforrásban található papír méretéhez csökkenti a rendszer. A fogadott adatoktól függően a csökkentés nem mindig lehetséges. Ha a funkció ki van kapcsolva, a nagy dokumentumok eredeti méretben, több lapra kerülnek nyomtatásra, vagy üres második oldalt nyomtathat a gép.

Oldalbeállítások felosztása:

Olyan módon nyomtatja ki a fogadott faxokat, hogy megosztja azok oldalát, amennyiben a fogadott dokumentum nagyobb méretű, mint a nyomtatóba töltött papír mérete.

Auto. forgatás:

A fekvő tájolású, A4 (Letter, B5 vagy A5) méretű dokumentumként fogadott faxokat elforgatja, így azokat A4 (Letter, B5 vagy A5) méretű papíron lehet kinyomtatni. Ez a beállítás akkor van alkalmazva, ha a papírméret beállítás legalább egy faxok nyomtatására használt papírforrás esetén A4 (B5, A5 vagy Letter) méretre van állítva.

A(z) **Ki** elem kiválasztásával a fekvő tájolásúként fogadott, A4 (Letter, B5 vagy A5) méretű faxokat, amelyeknek a szélessége megegyezik az A3 (Tabloid, B4 vagy A4) méretű dokumentumok szélességével, a rendszer A3 (Tabloid, B4 vagy A4) méretű faxnak veszi, és akként is nyomtatja ki.

Ellenőrizze a faxok nyomtatásának papírforrás beállításait és a papírméretet a papírforrások esetén, a következő menükben: **Beáll. > Általános beállítások > Nyomtatóbeállítások > Papírforrás-beállítások**.

Beáll. auto. választása

Papírbeállítás > Papírméret

Fogadási adatok hozzáadása:

Kinyomtatja a beérkezéssel kapcsolatos információkat a beérkezett faxon, még akkor is, ha a feladó nem állította be a fejléceadatokat. A címzettadatok közé beletartozik a fogadás dátuma és ideje, a feladó azonosítója, valamint az oldalszám (pl. „P1”). A **Oldalbeállítások felosztása** beállítás engedélyezése esetén a megosztott oldal száma is szerepel az adatok között.

2 oldalas:

A többoldalas fogadott faxokat a papír mindkét oldalára nyomtatja.

Nyomtatás indítási időpontja:

Beállítások kiválasztása a fogadni kívánt faxok nyomtatásához.

Összes oldal beérkezett: A Nyomtatás kizárólag az összes oldal fogadását követően kezdődik el. A nyomtatás első vagy utolsó laptól történő megkezdése a következő elem beállításától függ:

Gyűjtőhalom. Lásd a(z) **Gyűjtőhalom** magyarázatát.

Első oldal fogadva: Elindítja a nyomtatást az első oldal beérkezésekor, majd az oldalak fogadásának sorrendjében végzi a nyomtatást. Ha a nyomtató nem tudja elindítani a nyomtatást, például amikor más feladatok nyomtatása van folyamatban, akkor a nyomtató akkor kezdi el nyomtatni a fogadott oldalakat, amikor elérhetővé válik.

Gyűjtőhalom:

Mivel az első oldal nyomtatódik ki utoljára (kimenet legfelül), a nyomtatott dokumentum lapjai a megfelelő sorrendben lesznek. Amikor a nyomtató memóriája kezd megtelni, a funkció nem érhető el.

Nyomt. felfügg. idő:

Nyomt. felfügg. idő

A meghatározott időtartam alatt a nyomtató elmenti a fogadott dokumentumokat a nyomtató memóriájába anélkül, hogy azokat kinyomtatná. A funkció éjszaka a zajok kizárásához, vagy a bizalmas dokumentumok védelméhez használható, amikor Ön távol van. A funkció használata előtt ellenőrizze, hogy elegendő szabad memória áll-e rendelkezésre.

Idő leállít.ig

Leállítja a dokumentumok nyomtatását.

Újraindítás szükséges

Automatikusan újra nyomtatni kezdi a dokumentumokat.

Csendes mód:

Csökkenti a nyomtató által generált zajt a faxok nyomtatása során, bár ilyenkor a nyomtatási sebesség csökkenhet.

Jelentésbeállítások

A menü a nyomtató vezérlőpanelén található az alábbiak szerint.

Beáll. > Általános beállítások > Faxbeállítások > Jelentésbeállítások

Faxnapló automatikus nyomtatása:

A fax napló automatikus nyomtatása. Válassza ki a **Be (Minden 30)** opciót, ha minden 30 befejezett faxfeladat után naplót szeretne nyomtatni. Válassza ki a **Be (Idő)** opciót, ha a naplót egy meghatározott időpontban szeretné kinyomtatni. Ha azonban a fax feladatok száma meghaladja a 30-at, a napló a meghatározott idő előtt nyomtatásra kerül.

Kép csatolása a jelentéshez:

Átviteli jelentés nyomtatása az elküldött dokumentum első oldalának képével. Válassza a **Be (Nagy kép)** opciót az oldal felső részének kicsinyítés nélküli nyomtatásához. Válassza a **Be (Kis kép)** opciót, ha a teljes oldalt úgy szeretné kinyomtatni, hogy az oldal a jelentés mérete szerint legyen kicsinyítve.

Jelentésformátum:

Formátumot választ a faxjelentésekhez a(z) **Fax > Továbbiak** lapfűlőn a(z) **Faxjelentés** menüben a(z) **Protokollkeresés** lehetőségen kívül. Válassza ki a **Részlet** lehetőséget, ha a hibakódokat is ki szeretné nyomtatni.

Biztonsági beállítások

A menü a nyomtató vezérlőpanelén található az alábbiak szerint.

Beáll. > Általános beállítások > Faxbeállítások > Biztonsági beállítások

Közv. tárcs. korlátoz.:

Az **Be** választása esetén letiltja a címzett faxszámainak manuális bevitelét, ami által a kezelő kizárólag a névjegy listáról vagy a küldési előzményekből választhatja ki a címzetteket.

Az **Adja meg kétszer** lehetőség kiválasztásakor a szám manuális bevitelekor a kezelőnek kétszer kell megadnia a faxszámot.

Az **Ki** választása lehetővé teszi a címzett faxszámainak manuális bevitelét.

Közvetítési korlátozások:

A(z) **Be** elem kiválasztásával Címzettként kizárólag egy számot adhat meg.

Címlista megerősítése:

Az **Be** választása esetén az átvitel elindítása előtt a címzett jóváhagyását kérő képernyőt jelenít meg.

A címzetteket a(z) **Összes** vagy a(z) **Csak közvetítésre** elemek közül választhatja ki.

Bizt. adatok auto törl.:

Ha engedélyezi az **Be** opciót, a biztonsági másolatok automatikusan törölve lesznek, miután egy dokumentum küldése vagy fogadása sikeresen lezajlik, és a biztonsági másolatok feleslegessé válnak.

Az **Ki** kiválasztásakor váratlan áramkimaradásra vagy kezelési hibára való felkészülésként az elküldött és fogadott dokumentumokról ideiglenesen biztonsági másolatokat tárol a memóriában.

Mentési adatok törlése:

Kitörli az összes olyan biztonsági másolatot, amelyek átmenetileg tárolva vannak a nyomtató memóriájában. Futtassa le ezt a funkciót, mielőtt valakinek átadja a nyomtatót vagy leselejtezi azt.

Karbantartás

Válassza ki a menüket a vezérlőpanelen az alábbiak szerint.

Beáll. > Karbantartás

Fúvóka-ellenőrzés:

Akkor válassza ezt a funkciót, ha ellenőrizni szeretné, hogy a nyomtatófej fúvókái nem tömődtek-e el. A nyomtató fúvóka-ellenőrző mintát nyomtat.

Nyomtatófej tisztítása:

Akkor válassza ezt a funkciót, ha meg szeretné tisztítani a nyomtatófej eltömődött fúvókáit.

Erős tisztítás:

Lehetővé teszi, hogy lecserélje a festéket a tintaszállító csövekben. A rendszer ilyenkor több tintát használ, mint a szokásos tisztítás során. A funkció használatával kapcsolatos bővebb információkért lásd alább a „Kapcsolódó információ” című részt.

Nyomatatófej-igazítás:

Ha ezt a funkciót választja, akkor beállíthatja a nyomatatófejet a nyomtatási minőség javításához.

Függőleges igazítás

Ha a nyomatok homályosak, vagy a szöveg és a sorok elcsúsznak, indítsa el ezt a funkciót.

Vízszintes igazítás

Válassza ki ezt a funkciót, ha a vízszintes csíkozódás rendszeresen megjelenik a nyomatokon.



Töltse fel a tintát:

A tintatartályok utántöltésekor válassza ki ezt a funkciót a tintaszint 100%-os visszaállításához.

Tinta szintje beállítás:

A funkció kiválasztásával a tintaszint a ténylegesen fennmaradt tinta szerint állítható be.

A Karbantartó rekesz fennm. kapacitása:

A karbantartódoboz körülbelüli élettartamát jeleníti meg. Ha  jelenik meg, a karbantartódoboz majdnem megtelt. Ha  jelenik meg, a karbantartódoboz megtelt.

Papírvezető tisztítása:

Akkor válassza ezt a funkciót, ha tintafoltok találhatók a belső görgőkön. A nyomtató papírt adagol be a belső görgők megtisztításához.

Kapcsolódó információ

- ➔ [„A nyomatatófej ellenőrzése és tisztítása” 135. oldal](#)
- ➔ [„Erős tisztítás futtatása” 137. oldal](#)
- ➔ [„A tintatartályok feltöltése” 224. oldal](#)
- ➔ [„A papír útvonalának tisztítása az elkenődött tinta eltávolításához” 140. oldal](#)

Állapotjelen.nyomt.

Válassza ki a menüket a vezérlőpanelen az alábbiak szerint.

Beáll. > Állapotjelen.nyomt.

Konfigurációs állapotjelentés:

A nyomtató aktuális állapotát és beállításait megjelenítő összesítő nyomtatása.

Kellék-állapotjelentés:

A fogyóeszközök állapotát megjelenítő összesítő lapok nyomtatása.

Használati előzménylap:

A nyomtató használatának előzményeit megjelenítő összesítő nyomtatása.

Nyomtatásszámláló

Válassza ki a menüket a vezérlőpanelen az alábbiak szerint.

Beáll. > Nyomtatásszámláló

Megjeleníti a nyomatok, a fekete-fehér nyomatok és a színes nyomatok összesített számát — ide értve a hálózati állapotlapot is — attól kezdve, hogy megvásárolta a nyomtatót.

Felhasználói beállítások

Válassza ki a menüket a vezérlőpanelen az alábbiak szerint.

Beáll. > Felhasználói beállítások

Módosíthatja az Ön által leggyakrabban használt beolvasási, másolási és/vagy faxolási beállítások alapértelmezett értékeit. A további részletekért lásd a következőkben ismertetett, kapcsolódó információkat.

- Másolás
- Beolvasás számítógépre
- Beolvasás/felhőbe küldés
- Fax

Vásárlói kutatás

Válassza ki a menüket a vezérlőpanelen az alábbiak szerint.

Beáll. > Vásárlói kutatás

Válassza a(z) **Jóváhagyás** lehetőséget, ha szeretne a termék használatára vonatkozó információkat adni a Seiko Epson Corporation számára.

Alapértékek visszaállítása

Válassza ki a menüket a vezérlőpanelen az alábbiak szerint.

Beáll. > Alapértékek visszaállítása

Az alábbi menüket az alapértékre állítja vissza.

- Hálózati beállítások
- Másolási beállítások
- Szkenn. beállítások
- Faxbeállítások

Össz. adat és beáll. törl.

Firmware-frissítés

Válassza ki a menüket a vezérlőpanelen az alábbiak szerint.

Beáll. > Firmware-frissítés

Frissítés:

Ellenőrzi, hogy megtörtént-e a belső vezérlőprogram legújabb verziójának feltöltése a hálózati kiszolgálóra. A firmware frissítésre kerül, ha új firmware található. Ha a frissítés elindult, nem lehet megszakítani.

Értesítés:

Válassza ki az **Be** lehetőséget, ha szeretne értesítést kapni arról, hogy elérhető egy firmware frissítés.

Kapcsolódó információ

➔ [„A nyomtató belső vezérlőprogramjának frissítése a vezérlőpanelről“ 154. oldal](#)

Termékspecifikációk

A nyomtató műszaki adatai

Nyomtatófej fúvókájának elhelyezése		Fekete tinta fúvókák: 400 Színes tinta fúvókák: 128 minden színhez
Papír súlya *	Sima papír	64–90 g/m ² (17–24 lb)
	Borítékok	#10 boríték, DL, C6, C4: 75–100 g/m ² (20–27 lb)

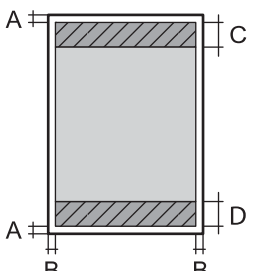
* Még akkor is, ha a papírvastagság ezen a tartományon belül van, előfordulhat, hogy a papír nem tölthető be a nyomtatóba vagy a papír tulajdonságaitól, illetve minőségétől függően a nyomtatási minőség romolhat.

Nyomtatható terület

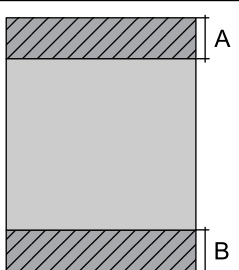
Különálló lapok nyomtatható területe

A nyomtatás minősége romolhat a satírozott területeken a nyomtató műszaki paramétereinek miatt.

Nyomtatás szegélyekkel

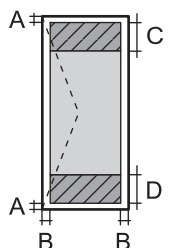
	A	3.0 mm (0.12 hüvelyk)
	B	3.0 mm (0.12 hüvelyk)
	C	41.0 mm (1.61 hüvelyk)
	D	37.0 mm (1.46 hüvelyk)

Szegély nélküli nyomtatás

	A	44.0 mm (1.73 hüvelyk)
	B	40.0 mm (1.57 hüvelyk)

Borítékok nyomtatható területe

A nyomtatás minősége romolhat a satírozott területeken a nyomtató műszaki paramétereire miatt.

	A	3.0 mm (0.12 hüvelyk)
	B	3.0 mm (0.12 hüvelyk)
	C	18.0 mm (0.71 hüvelyk)
	D	41.0 mm (1.61 hüvelyk)

A lapolvasó műszaki adatai

Lapolvasó típusa	Síkágyas
Fotoelektromos készülék	CIS
Effektív képpontok száma	10200×16800 pixel (1200 dpi esetén)
Maximum dokumentumméret	216×356 mm (8.5×14 hüv.) Legal
Beolvasási felbontás	1200 dpi (normál beolvasás) 2400 dpi (mikrolépéses beolvasás)
Kimeneti felbontás	50 – 9600 dpi 1 dpi-s lépésekben

Színmélység	<p>Szín</p> <p><input type="checkbox"/> 48 bit per pixel belső (16 bit per pixel per szín belső)</p> <p><input type="checkbox"/> 24 bit per pixel belső (8 bit per pixel per szín külső)</p> <p>Szürkeárnyalat</p> <p><input type="checkbox"/> 16 bit per pixel belső</p> <p><input type="checkbox"/> 8 bit per pixel külső</p> <p>Fekete-fehér</p> <p><input type="checkbox"/> 16 bit per pixel belső</p> <p><input type="checkbox"/> 1 bit per pixel külső</p>
Fényforrás	LED

Az automatikus lapadagoló műszaki adatai

Használható papírméret	A4, Letter, Legal
Papírtípus	Síma papír
Papír súlya	64–95 g/m ²
Betöltési kapacitás	35 lap vagy 3.85 mm

Akkor is, ha az eredeti megfelel az automatikus dokumentumadagolóba helyezett hordozók adatainak, előfordulhat, hogy a rendszer nem végez adagolást az automatikus dokumentumadagoló egységből, vagy a beolvasás minősége romlik a papír tulajdonságaitól vagy minőségétől függően.

Fax jellemzők

Fax típusa	Walk-up fekete-fehér és színes fax funkció (ITU-T Super Group 3)
Támogatott vonalak	Szabvány analóg telefonvonal, PBX (saját, központon keresztüli telefonvonal) telefonrendszerek
Sebesség	Legfeljebb 33.6 kbps
Felbontás	<p>Monokróm</p> <p><input type="checkbox"/> Normál: 8 pixel/mm×3,85 vonal/mm (203 pixel/hüv.×98 vonal/hüv.)</p> <p><input type="checkbox"/> Kiváló: 8 pixel/mm×7,7 vonal/mm (203 pixel/hüv.×196 vonal/hüv.)</p> <p><input type="checkbox"/> Fotó: 8 pixel/mm×7,7 vonal/mm (203 pixel/hüv.×196 vonal/hüv.)</p> <p>Szín</p> <p>200×200 dpi</p>
Oldalmemória	Maximum 100 oldal (ITU-T 1. sz. tesztgrafikon fekete-fehér vázlat módban történő fogadásakor)
Újrahívás*	2 -szer (1-perces intervallumokban)
Interfész	RJ-11 telefonvonal, RJ-11 telefonkészülék-kapcsolat

* A specifikációk országonként és régióként eltérhetnek.

Port használata a nyomtatóhoz

A nyomtató az alábbi portot használja. A portokat engedélyezni kell, hogy szükség esetén a rendszergazda hozzájuk férhessen.

Küldő (Kliens)	Használja	Cél (Szerver)	Protokoll	Port száma
Nyomtató	Ha az Epson Connect használatban van	Epson Connect kiszolgáló	HTTPS	443
			XMPP	5222
	Kontroll WSD	Kliens számítógép	WSD (TCP)	5357
	A számítógép keresése push lapolvasás esetében az Epson ScanSmart elemből	Kliens számítógép	Network Push Scan Discovery	2968
Kliens számítógép	Felfedezi a nyomtatót olyan applikációból, mint az EpsonNet Config nyomtató-illesztőprogram és lapolvasó illesztőprogram.	Nyomtató	ENPC (UDP)	3289
	Összegyűjti és beállítja az olyan alkalmazásokból származó MIB-információt, mint például az EpsonNet Config, a nyomtató-illesztőprogram és lapolvasó illesztőprogram.	Nyomtató	SNMP (UDP)	161
	LPR-adatok továbbítása	Nyomtató	LPR (TCP)	515
	RAW-adatok továbbítása	Nyomtató	RAW (Port9100) (TCP)	9100
	AirPrint (IPP/IPPS nyomtatás) adatok továbbítása	Nyomtató	IPP/IPPS (TCP)	631
	WSD-nyomtató keresése	Nyomtató	WS-Discovery (UDP)	3702
	A beolvasott adatok továbbítása az Epson ScanSmart elemből	Nyomtató	Hálózati lapolvasás (TCP)	1865
	A munkamenet adatainak gyűjtése push lapolvasás esetében az Epson ScanSmart elemből	Nyomtató	Network Push Scan	2968

Az interfész műszaki adatai

Számítógéphez	Nagysebességű USB*
---------------	--------------------

* USB 3.0 kábel nem támogatott.

Hálózati specifikációk

A Wi-Fi funkcióval kapcsolatos műszaki adatok

Szabványok	IEEE 802.11b/g/n* ¹
Frekvencia tartomány	2,4 GHz
Koordinációs módok	Infrastruktúra, Wi-Fi Direct (Egyszerű hozzáférési pont)* ^{2*3}
Vezeték nélküli biztonság* ⁴	WEP (64/128bit), WPA2-PSK (AES)* ⁵ , WPA3-SAE (AES)

*1 Az IEEE 802.11n csak a HT20 modellnél áll rendelkezésre.

*2 IEEE 802.11b esetén nem támogatott.

*3 Az egyszerű hozzáférési pont mód kompatibilis egy Wi-Fi-kapcsolattal (infrastruktúra) vagy egy Ethernet-kapcsolattal.

*4 A Wi-Fi Direct kizárólag a WPA2-PSK (AES) verziót támogatja.

*5 Megfelel a WPA2 szabvány előírásainak a WPA/WPA2 Personal támogatásával.

Az Ethernet műszaki adatai

Szabványok	IEEE802.3i (10BASE-T)* ¹ IEEE802.3u (100BASE-TX) IEEE802.3az (Energiahatékony Ethernet)* ²
Kommunikációs mód	Auto, 10Mbps Full duplex, 10Mbps Half duplex, 100Mbps Full duplex, 100Mbps Half duplex
Csatlakozó	RJ-45

*1 A rádiófrekvenciás zavar elkerülése érdekében legalább 5e kategóriájú STP- (árnyékolt, csavart érpáras) kábelt használjon.

*2 A csatlakoztatott eszköznek meg kell felelnie az IEEE802.3az szabványok előírásainak.

Hálózati funkciók és IPv4/IPv6

Funkciók			Támogatott	Megjegyzés
Hálózati nyomtatás	EpsonNet Print (Windows)	IPv4	✓	-
	Standard TCP/IP (Windows)	IPv4, IPv6	✓	-
	WSD nyomtatás (Windows)	IPv4, IPv6	✓	Windows Vista vagy újabb
	Bonjour nyomtatás (Mac OS)	IPv4, IPv6	✓	-
	IPP nyomtatás (Windows, Mac OS)	IPv4, IPv6	✓	-
	PictBridge nyomtatás (Wi-Fi)	IPv4	-	Digitális fényképezőgép
	Epson Connect (nyomtatás e-mailből, távoli nyomtatás)	IPv4	✓	-
	AirPrint (iOS, Mac OS)	IPv4, IPv6	✓	iOS 5 vagy újabb, Mac OS X v10.7 vagy újabb
Hálózati lapolvasás	Epson Scan 2	IPv4, IPv6	✓	-
	Epson ScanSmart	IPv4	✓	Windows 7 vagy újabb, Mac OS X El Capitan vagy újabb
	Event Manager	IPv4	✓	Windows XP, Vista, Mac OS X v10.6 a Yosemite-hez
	Epson Connect (lapolvasás a felhőbe)	IPv4	✓	-
	AirPrint (lapolvasás)	IPv4, IPv6	✓	OS X Mavericks vagy újabb
Fax	Fax küldése	IPv4	✓	-
	Fax fogadása	IPv4	✓	-
	AirPrint (fax)	IPv4, IPv6	✓	OS X Mountain Lion vagy újabb

Biztonsági protokoll

SSL/TLS	HTTPS szerver/kliens, IPPS
SNMPv3	

Harmadik felek támogatott szolgáltatásai

AirPrint	Nyomtatás	iOS 5 vagy újabb/Mac OS X v10.7.x vagy újabb
	Szkennelés	OS X Mavericks vagy újabb
	Fax	OS X Mountain Lion vagy újabb

Méretetek

Méretetek	<p>Tárolás</p> <ul style="list-style-type: none"> <input type="checkbox"/> Szélesség: 498 mm (19.6 hüv.) <input type="checkbox"/> Mélység: 358 mm (14.1 hüv.) <input type="checkbox"/> Magasság: 245 mm (9.6 hüv.) <p>Nyomtatás</p> <ul style="list-style-type: none"> <input type="checkbox"/> Szélesség: 498 mm (19.6 hüv.) <input type="checkbox"/> Mélység: 752 mm (29.6 hüv.) <input type="checkbox"/> Magasság: 363 mm (14.3 hüv.)
Súly*	Kb. 9.7 kg (21.4 font)

* Tinta és tápkábel nélkül.

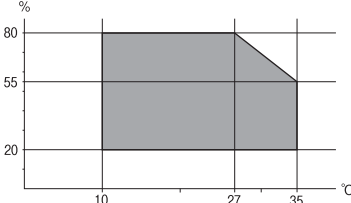
Elektromos jellemzők

Modell	100 – 240 voltos modell	220 – 240 voltos modell
Névleges frekvenciatartomány	50 és 60 Hz között	50 és 60 Hz között
Névleges áramerősség	0.4 – 0.2 A	0.2 A
Energiafogyasztás (USB kapcsolattal)	<p>Különálló másolás: kb. 12.0 W (ISO/IEC24712)</p> <p>Készenléti üzemmód: kb. 5.4 W</p> <p>Alvó üzemmód: kb. 1.0 W</p> <p>Kikapcsolt állapot: kb. 0.2 W</p>	<p>Különálló másolás: kb. 12.0 W (ISO/IEC24712)</p> <p>Készenléti üzemmód: kb. 5.4 W</p> <p>Alvó üzemmód: kb. 1.0 W</p> <p>Kikapcsolt állapot: kb. 0.3 W</p>

Megjegyzés:

- Nézze meg a nyomtatóra ragasztott címkén a névleges feszültséget.
- Az európai felhasználók látogassanak el a következő webhelyre az energiafogyasztással kapcsolatos információkért.
<http://www.epson.eu/energy-consumption>

Környezeti specifikációk

Működés	<p>A nyomtatót a következő ábrán látható tartományban használja.</p>  <p>Hőmérséklet: 10–35 °C (50–95 °F) Páratartalom: 20–80%-os relatív páratartalom (nem lecsapódó)</p>
Tárolás	<p>Hőmérséklet: -20–40 °C (-4–104 °F)* Páratartalom: 5–85% relatív páratartalom (nem lecsapódó)</p>

* Egy hónapig tárolhatja 40 °C-on (104 °F).

A tintapalackok környezeti specifikációi

Tárolási hőmérséklet	-20 - 40 °C (-4 - 104 °F)*
Fagyasztási hőmérséklet	-15 °C (5 °F) A tinta 25 °C (77 °F) hőmérsékleten kiolvastva körülbelül 2 óra múlva használható.

* Egy hónapig tárolhatja 40 °C-on (104 °F).

Rendszerkövetelmények

- Windows 10 (32 bit, 64 bit)/Windows 8.1 (32 bit, 64 bit)/Windows 8 (32 bit, 64 bit)/Windows 7 (32 bit, 64 bit)/Windows Vista (32 bit, 64 bit)/Windows XP SP3 vagy újabb (32 bit)/Windows XP Professional x64 Edition SP2 vagy újabb/Windows Server 2019/Windows Server 2016/Windows Server 2012 R2/Windows Server 2012/Windows Server 2008 R2/Windows Server 2008/Windows Server 2003 R2/Windows Server 2003 SP2 vagy újabb
- macOS Mojave/macOS High Sierra/macOS Sierra/OS X El Capitan/OS X Yosemite/OS X Mavericks/OS X Mountain Lion/Mac OS X v10.7.x/Mac OS X v10.6.8

Megjegyzés:

- Lehet, hogy a Mac OS nem fog támogatni néhány alkalmazást és funkciót.
- A UNIX fájlrendszer (UFS) a Mac OS rendszer esetében nem támogatott.

Szabályozási információ

Szabványok és engedélyek

Szabványok és engedélyek az USA modellhez

Biztonság	UL60950-1 CAN/CSA-C22.2 No.60950-1
EMC	FCC Part 15 Subpart B Class B CAN ICES-3 (B)/NMB-3 (B)

A készülék a következő vezeték nélküli modullal rendelkezik.

Gyártó: Seiko Epson Corporation

Típus: J26H006

A termék megfelel az FCC Part 15 előírásoknak és az IC RSS-210 előírásoknak. Az Epson nem vállal felelősséget a készülék engedély nélküli módosításából eredő védelmi hibákért. A működtetéshez a következő két feltételnek kell teljesülnie: (1) az eszköz nem okozhat káros interferenciát, és (2) az eszköznek fogadnia kell bármilyen beérkező interferenciát, többek között azokat is, amelyek a készülék rendellenes működését okozhatják.

Az engedélyezett rádiós szolgáltatások interferenciás zavarásának megelőzése, vagyis a lehető legnagyobb fokú árnyékolás érdekében a készüléket beltérben, az ablakoktól távol kell üzemeltetni. A kültéri készülék (vagy ott elhelyezett átviteli antennája) engedélyköteles lehet.

A berendezés megfelel az ellenőrizetlen környezetekhez megállapított FCC/IC sugárzási határértékeknek, ezenkívül megfelel az OET 65 szabvány C kiegészítésében lévő, rádiófrekvenciás sugárzásra vonatkozó irányelveknek és az IC rádiófrekvenciás sugárzási szabályok RSS-102 szakaszának. A készüléket úgy kell üzembe helyezni és működtetni, hogy a hőégység legalább 7,9 inča (20 cm) távolságra legyen a készülék közelében tartózkodó személyek testétől (kivéve a végtagokat: a kezét, a csuklót, a lábfejet és a bokát).

Szabványok és engedélyek az európai modellhez

Európai felhasználók esetén

A Seiko Epson Corporation ezennel igazolja, hogy a rádiójeleket használó készülék alábbi típusa megfelel a 2014/53/EU irányelvnek. Az EU-s megfelelőségi nyilatkozat teljes szövege az alábbi webhelyen érhető el.

<http://www.epson.eu/conformity>

C682A

Csak a következő országokban használható: Írország, Egyesült Királyság, Ausztria, Németország, Liechtenstein, Svájc, Franciaország, Belgium, Luxemburg, Hollandia, Olaszország, Portugália, Spanyolország, Dánia, Finnország, Norvégia, Svédország, Izland, Horvátország, Ciprus, Görögország, Szlovénia, Málta, Bulgária, Cseh Köztársaság, Észtország, Magyarország, Lettország, Litvánia, Lengyelország, Románia és Szlovákia.

Az Epson nem vállal felelősséget a készülékek engedély nélküli módosításából eredő védelmi hibákért.

Frekvencia	Maximális sugárzott rádiófrekvenciás teljesítmény
2400–2483,5 MHz	20 dBm (EIRP)



A másolásra vonatkozó korlátozások

A nyomtató kezelésénél tartsa be az alábbi korlátozásokat, biztosítva ezzel a felelősségteljes és jogszerű használatát.

A törvény tiltja a következő dolgok másolását:

- Bankjegy, érme, állami kibocsátású értékpapír, államkötvény, önkormányzati értékpapír
- Használatlan postabélyeg, nyomtatott bélyeget tartalmazó levelezőlap és minden egyéb, érvényes postai jelölést tartalmazó hivatalos postai cikk
- Állami illetékbélyeg és a jogi eljárások betartásával kibocsátott értékpapírok

A következők másolásakor járjon el kellő körültekintéssel:

- Magán kibocsátású értékpapírok (részvény, pénzre váltható utalvány, csekk stb.), bérlet, engedményre feljogosító utalványok stb.
- Igazolvány, útlevel, jogosítvány, alkalmassági tanúsítvány, behajtási engedély, ebédjegy, étkezési utalvány stb.

Megjegyzés:

Előfordulhat, hogy törvény tiltja ezeknek a dolgoknak a másolását.

A szerzői jogvédelem alá eső anyagok felelősségteljes felhasználása:

A nyomtatóval szerzői jogvédelem alá eső anyagok jogosulatlan másolása történhet. Hacsak nem egy hozzáértő jogász tanácsa szerint jár el, a közzétett anyagok lemásolása előtt mindig kérje ki a szerzői jog tulajdonosának engedélyét.

Rendszergazdai információ

Nyomtató csatlakoztatása a hálózathoz.325

A nyomtató üzembe helyezési beállításai.329

Nyomtató csatlakoztatása a hálózathoz

Számtalan módon csatlakoztatja a nyomtatót a hálózathoz.

- Csatlakoztassa a vezérlőpanel További beállítások menüpontjának használatával.
- Csatlakoztassa a weboldalon vagy a szoftver lemezen található telepítő segítségével.

A szakasz elmagyarázza a nyomtatónak a hálózatra történő csatlakoztatását a vezérlőpanel segítségével.

Hálózati csatlakozás előtt

A hálózathoz való csatlakozás érdekében először ellenőrizze a csatlakozási módra és beállításra vonatkozó információkat.

Információgyűjtés a csatlakozás beállításáról

A csatlakozáshoz készítse elő a szükséges beállítási adatokat. A csatlakozást megelőzően ellenőrizze az alábbi adatokat.

Divíziók	Elemek	Megjegyzés
Eszközcsatlakoztatási módszer	<input type="checkbox"/> Ethernet <input type="checkbox"/> Wi-Fi	<p>Döntse el, hogyan csatlakoztatja a nyomtatót a hálózathoz.</p> <p>Vezetékes LAN esetében a LAN-kapcsolóhoz csatlakozik.</p> <p>Wi-Fi esetében a hozzáférési pont hálózatához (SSID) csatlakozik.</p>
LAN csatlakozási információ	<input type="checkbox"/> IP-cím <input type="checkbox"/> Alhálózati maszk <input type="checkbox"/> Alapértelmezett átjáró	<p>Válassza ki a nyomtatóhoz rendelendő IP-címet.</p> <p>Minden értékre szükség van, amikor statikusan hozzárendeli az IP-címet.</p> <p>Ha dinamikusan rendeli hozzá az IP-címet a DHCP-funkció segítségével, erre az információra nem lesz szükség, ezt a rendszer automatikusan beállítja.</p>
Wi-Fi csatlakozási információ	<input type="checkbox"/> SSID (a hálózat neve) <input type="checkbox"/> Jelszó	<p>Ezek az SSID (hálózat neve) és annak a csatlakozási pontnak a jelszava, amelyikhez a nyomtató csatlakozik.</p> <p>Ha beállította a MAC-címszűrőt, akkor a nyomtató regisztrálásához előzetesen regisztrálja a nyomtató MAC-címét.</p> <p>A támogatott standardokhoz lásd az alábbiakat.</p> <p>„A Wi-Fi funkcióval kapcsolatos műszaki adatok” 318. oldal</p>
DNS-szerverinformáció	<input type="checkbox"/> Az elsődleges DNS IP-címe <input type="checkbox"/> A másodlagos DNS IP-címe	<p>A DNS-szerverek meghatározásakor ezeket meg kell adni. A másodlagos DNS-t akkor kell beállítani, ha a rendszernek redundáns konfigurációja van és létezik másodlagos DNS-szerver.</p> <p>Amennyiben az Ön szervezete kicsi és nem állítja be a DNS-kiszolgálót, állítsa be az útválasztó IP-címét.</p>

Divíziók	Elemek	Megjegyzés
Proxyszerver-információ	<input type="checkbox"/> Proxy szerver neve	Állítsa be, amennyiben a hálózati környezet proxy szervert használ, hogy az intranetről elérje az internetet, továbbá Ön használja azt a funkciót, amellyel a nyomtató közvetlen módon éri el az internetet. Az alábbi funkciókkal a nyomtató közvetlenül csatlakozik az internethez. <input type="checkbox"/> Epson Connect Szolgáltatások <input type="checkbox"/> Egyéb vállalatok felhőszolgáltatásai <input type="checkbox"/> Firmware frissítés
Portszám információ	<input type="checkbox"/> Portszám feloldásához	Ellenőrizze a nyomtató és a számítógép által használt portszámot, majd oldja fel a tűzfal által blokkolt portot, ha szükséges. A nyomtató által használt portszámért lásd az alábbiakat. „Port használata a nyomtatóhoz” 317. oldal

IP-cím hozzárendelése

Az IP-címek hozzárendelése az alábbi típusokba osztható.

Statikus IP-cím:

Manuálisan rendelje az előre meghatározott IP-címet a nyomtatóhoz (gazdagéphez).

A hálózathoz történő csatlakozás adatait (alhálózati maszk, alapértelmezett átjáró, DNS-szerver stb.) manuálisan kell beállítani.

Az IP-cím akkor sem módosul, ha az eszközt kikapcsolják, így ez jól jön akkor, ha olyan környezetben szeretné kezelni az eszközöket, ahol az IP-címet nem módosíthatja, vagy az eszközöket az IP-cím használatával szeretné kezelni. Javasoljuk, hogy a nyomtatóhoz, a szerverhez stb. ennyi számítógépes hozzáférést állítson be.

Automatikus hozzárendelés a DHCP-funkció használatával (dinamikus IP-cím):

Rendelje automatikusan a nyomtatóhoz (gazdagéphez) az IP-címet a DHCP-szerver vagy útválasztó DHCP-funkciójának segítségével.

A hálózatra csatlakozáshoz szükséges adatokat (alhálózati maszk, alapértelmezett átjáró, DNS-kiszolgáló stb.) a rendszer automatikusan beállítja, így Ön könnyedén csatlakoztathatja a hálózatra az eszközt.

Amennyiben az eszköz vagy az útválasztó kikapcsolt állapotban van, a DHCP-kiszolgáló beállításaitól függően az IP-cím az újbóli csatlakozáskor megváltozhat.

Javasoljuk, hogy az IP-címtől eltérő eszközöket kezeljen és olyan protokollokkal kommunikáljon, amelyek követik az IP-címet.

Megjegyzés:

Ha az IP-cím DHCP foglalási funkcióját használja, akkor bármikor hozzárendelheti ugyanazt az IP-címet az eszközökhöz.

DNS-kiszolgáló és Proxy-kiszolgáló

A DNS-kiszolgáló rendelkezik állomásnévvel, e-mail cím tartománynévvel stb. az IP-címmel kapcsolatosan.

A kommunikáció nem lehetséges, ha a másik felet a állomásnév, tartománynév stb. írja le, ha a nyomtató számítógépe IP-kommunikációt folytat.

A DNS-kiszolgálót lekérdezi, és megszerzi a másik fél IP-címét. Ezt az eljárást név feloldásának nevezik.

Ezért az eszközök (pl.: számítógépek és nyomtatók) az IP-cím segítségével képesek kommunikálni.

A név feloldása szükséges a nyomtató számára az e-mail cím funkcióval vagy internetkapcsolat funkcióval való kommunikációhoz.

Ha ezeket a funkciókat használja, végezze el a DNS-kiszolgáló beállítását.

Ha a DHCP-kiszolgáló vagy útválasztó DHCP funkciója segítségével végzi a nyomtató IP-cím hozzárendelését, az automatikusan beállításra kerül.

A proxy-kiszolgáló a hálózat és az internet közötti átjárónál található, és azok nevében kommunikál a számítógéppel, a nyomtatóval és az internettel (ellenkező oldali kiszolgálóval). Az ellenkező oldali kiszolgáló csak a proxy-kiszolgálóval kommunikál. Ezért az olyan nyomtatóadatok, mint az IP-cím és a portszám nem olvasható le, így várhatóan fokozódik a biztonság szintje.

Ha proxy kiszolgálón keresztül csatlakozik az internethez, konfigurálja a proxy-kiszolgálót a nyomtatón.

Csatlakozás a hálózathoz a vezérlőpanelről

Csatlakoztassa a nyomtatót a hálózathoz a nyomtató vezérlőpanelének segítségével.

Az IP-cím hozzárendelése

Állítsa be az alapvető elemeket, például a gazdagép címét, Alhálózat maszk, Alapértelm átjáró.

A szakasz a statikus IP-cím beállítási műveletét magyarázza el.

1. Kapcsolja be a nyomtatót.
2. Válassza ki a **Beáll.** elemet a vezérlőpanel kezdőképernyőjén.
3. Válassza a következőt **Általános beállítások > Hálózati beállítások > Speciális > TCP/IP**.
4. Válassza ki az **Manuális** lehetőséget az **IP-cím lekérése** használatához.

Ha az útválasztó DHCP funkciójának segítségével automatikusan állítja be az IP-címet, akkor válassza ki a(z) **Auto** elemet. Ebben az esetben az 5. és 6. lépésben található **IP-cím**, **Alhálózat maszk** és **Alapértelm átjáró** elemet is automatikusan beállítja a rendszer, folytassa a 7. lépéssel.

5. Adja meg az IP-címet.

Amennyiben a(z) ◀ és a(z) ▶ elemet választja, akkor a periódussal elválasztott fókuszs a következő vagy a hátsó szegmensre mozdul el.

Hagyja jóvá az előző képernyőn megjelent értéket.

6. Állítsa be a(z) **Alhálózat maszk** és a(z) **Alapértelm átjáró** elemet.

Hagyja jóvá az előző képernyőn megjelent értéket.



Fontos:

Amennyiben a(z) IP-cím, Alhálózat maszk és a(z) Alapértelm átjáró kombinációja hibás, akkor a(z) **Beállítás indítása** elem inaktív, a beállítás nem folytatható. Hagyja jóvá az adatok hibátlanóságát.

- Adja meg az elsődleges DNS-szerver IP-címét.
Hagyja jóvá az előző képernyőn megjelent értéket.

Megjegyzés:

Amennyiben az IP-cím kiosztás beállításainál a(z) **Auto** lehetőséget választja, akkor a DNS-kiszolgáló esetében a(z) **Manuális** vagy a(z) **Auto** beállítások közül választhat. Amennyiben automatikusan nem jut hozzá a DNS-szerver címéhez, akkor válassza a(z) **Manuális** lehetőséget, majd adja meg a DNS-szerver címét. Majd közvetlenül adja meg a másodlagos DNS-szerver címét. Ha a(z) **Auto** opciót választja, akkor folytassa a 9. lépéssel.

- Adja meg a másodlagos DNS-szerver IP-címét.
Hagyja jóvá az előző képernyőn megjelent értéket.
- Koppintson a(z) **Beállítás indítása** elemre.

A proxy szerver beállítása

Állítsa be a proxy szerveret, ha az alábbi állítások közül mind a kettő igaz.

- A proxy szerver internetkapcsolatot biztosít.
- Amikor olyan funkciót használ, amelyben a nyomtató közvetlen módon csatlakozik az internetre, ilyen például az Epson Connect szolgáltatás vagy másik vállalat felhőszolgáltatása.

- Válassza a(z) **Beáll.** lehetőséget a kezdőképernyőn.
Amennyiben az IP-cím beállítása után még egyéb beállításokat is végez, akkor a(z) **Speciális** képernyő jelenik meg. Folytassa a(z) 3. lépéssel.
- Válassza a következőt: **Általános beállítások > Hálózati beállítások > Speciális.**
- Válassza a következőt **Proxy szerver.**
- Válassza ki az **Use** lehetőséget az **Proxy-szerver beállít.** használatához.
- Adja meg a proxy szerver címét IPv4- vagy FQDN-formátumban.
Hagyja jóvá az előző képernyőn megjelent értéket.
- Adja meg a proxy szerver portszámát.
Hagyja jóvá az előző képernyőn megjelent értéket.
- Koppintson a(z) **Beállítás indítása** elemre.

Csatlakozás LAN-hálózathoz

Csatlakoztassa a nyomtatót a hálózathoz Ethernet- vagy Wi-Fi-kapcsolat segítségével.

Csatlakozás Ethernet-hálózathoz

Csatlakoztassa a nyomtatót a hálózathoz az Ethernet kábel segítségével, majd ellenőrizze a csatlakozást.

- Csatlakoztassa a nyomtatót és a hubot (LAN-kapcsoló) az Ethernet kábel segítségével.

2. Válassza a(z) **Beáll.** lehetőséget a kezdőképernyőn.
3. Válassza a következőt: **Általános beállítások > Hálózati beállítások > Kapcsolat ellenőrzése.**
Megjelenik a csatlakozási diagnosztika eredménye. Hagyja jóvá, amennyiben a csatlakozás rendben van.
4. Koppintson a(z) **OK** elemre a befejezéshez.
Ha a(z) **Nyomtatásell. jelentés** lehetőségre koppint, kinyomtathatja a diagnosztika eredményét. A nyomtatáshoz kövesse a képernyőn megjelenő utasításokat.

Kapcsolódó információ

➔ [„Hálózati csatlakozás módosítása Wi-Fi-ről Ethernet-hálózatra“ 256. oldal](#)

Csatlakozás vezeték nélküli LAN- (Wi-Fi) hálózathoz

Számtalan módon csatlakoztatja a nyomtatót vezeték nélküli LAN- (Wi-Fi) hálózathoz. Válassza ki azt a csatlakozási módot, amelyik megfelel az Ön által használt környezetnek és feltételeknek.

Ha ismeri a vezeték nélküli útválasztó adatait, például az SSID azonosítót és a jelszót, akkor manuálisan is megadhatja a beállításokat.

Ha támogatja a vezeték nélküli útválasztó a WPS-t, akkor a nyomógombos beállítás használatával is megadhatja a beállításokat.

Miután csatlakoztatta a nyomtatót a hálózathoz, arról az eszközről csatlakoztassa a nyomtatót, amelyet használni szeretne (számítógép, okoseszköz, táblagép stb.)

Kapcsolódó információ

➔ [„Wi-Fi beállítások végrehajtása az SSID és a jelszó megadásával“ 258. oldal](#)

➔ [„Wi-Fi beállítások megadása nyomógombos beállítással \(WPS\)“ 259. oldal](#)

➔ [„Wi-Fi beállítások megadása PIN-kódos beállítással \(WPS\)“ 260. oldal](#)

A nyomtató üzembe helyezési beállításai

Címzettek elérhetővé tétele

A partnerlisták regisztrálásával egyszerűen megadhatja a címzetteket. Maximum 100 bejegyzést regisztrálhat, és a partnerlistákat faxszámok megadásához használhatja.

Kapcsolatok regisztrálása vagy szerkesztése

1. Válassza a(z) **Fax** lehetőséget a kezdőképernyőn.
2. Válassza a következőt **Partnerek**.

3. Tegye az alábbiak egyikét.

- Új kapcsolat regisztrálásához válassza a(z) **Bej.hozzáa.** lehetőséget, majd a(z) **Partner hozzáadása** lehetőséget.
- Kapcsolat szerkesztéséhez válassza a(z) > elemet a megfelelő kapcsolatnál, majd válassza a(z) **Szerkesztés** lehetőséget.
- Kapcsolat törléséhez válassza a(z) > elemet a megfelelő kapcsolatnál, majd válassza a(z) **Törlés** és a(z) **Igen** lehetőséget. Nem kell az alábbi eljárásokat elvégeznie.

4. Végezze el a szükséges beállításokat.

Megjegyzés:

*Fax szám megadásakor adjon meg egy külső hozzáférési kódot a fax szám elején, ha PBX telefonszolgáltatással rendelkezik és hozzáférési kódra van szükség külső vonal eléréséhez. Ha a hozzáférési kód be van állítva a **Vonaltípus** beállításokban, a tényleges hozzáférési kód helyett kettőskeresztet (#) kell megadnia. Tárcsázás közbeni szünet (3 másodperces szünet) hozzáadásához írjon be kötőjelet (-).*

5. Válassza a következőt **OK**.

Csoportos kapcsolatok regisztrálása vagy szerkesztése

Partner csoportok létrehozásával egyszerre több címzettnek küldhet faxot.

1. Válassza a(z) **Fax** lehetőséget a kezdőképernyőn.

2. Válassza a következőt **Partnerek**.

3. Tegye az alábbiak egyikét.

- Új csoportos kapcsolatok regisztrálásához válassza a(z) **Bej.hozzáa.** lehetőséget, majd a(z) **Csoport hozzáadása** lehetőséget.
- Csoportos kapcsolatok szerkesztéséhez válassza a(z) > lehetőséget a megfelelő csoportos kapcsolatnál, majd válassza a(z) **Szerkesztés** lehetőséget.
- Csoportos kapcsolat törléséhez válassza a(z) > elemet a megfelelő kapcsolatnál, majd válassza a(z) **Törlés** és a(z) **Igen** lehetőséget. Nem kell az alábbi eljárásokat elvégeznie.

4. Adja meg vagy módosítsa a(z) **Csoportnév** elemet, illetve a(z) **Index-szó** elemet, majd válassza a(z) **Partner(ek) hozzáadva a csoporthoz (kötelező)** lehetőséget.

5. Válassza ki a csoportban regisztrálni kívánt névjegyeket, majd kattintson a **Bezár** gombra.

Megjegyzés:

- Maximum 99 partnert regisztrálhat.*
- Egy partner kijelölésének törléséhez kattintson rá újra.*

6. Válassza a következőt **OK**.

Partnerek regisztrálása számítógépen

A(z) Web Config használatával partnerlistát hozhat létre a számítógépen, és importálhatja a listát a nyomtatóra.

1. Nyissa meg a(z) Web Config mappát.
2. Válassza a(z) **További beállítások** lehetőséget az ablak jobb felső részén lévő listából.
3. Válassza a(z) **Kapcsolatok** lehetőséget.
4. Jelölje ki a regisztrálni kívánt számot, majd kattintson a(z) **Szerkesztés** elemre.
5. Írja be az alábbi adatokat: **Név**, **Indexkifejezés**, **Faxszám** és **Faxolási sebesség**.
6. Kattintson a(z) **Alkalmaz** elemre.

Célállomás beállítási elemek

Elemek	Beállítások és magyarázatok
Név	Adjon meg egy kapcsolatok között szereplő nevet, ami 30 vagy kevesebb karakterből állhat Unicode (UTF-8) rendszerben. Ha ezt nem adja meg, hagyja üresen.
Indexkifejezés	Adjon meg keresőszavat 30 vagy kevesebb karakterből állva Unicode (UTF-8) rendszerben. Ha ezt nem adja meg, hagyja üresen.
Típus	Ez az elem rögzített módon Fax . Ezt a beállítást nem módosíthatja.
Faxszám	Írjon be 1 és 64 közötti karaktert 0 – 9 - * # és a szóköz használatával.
Faxolási sebesség	Válasszon ki egy kommunikációs sebességet a célállomáshoz.

Célállomások regisztrációja csoportként

1. Nyissa meg a(z) Web Config mappát.
2. Válassza a(z) **További beállítások** lehetőséget az ablak jobb felső részén lévő listából.
3. Válassza a(z) **Kapcsolatok** lehetőséget.
4. Jelölje ki a regisztrálni kívánt számot, majd kattintson a(z) **Szerkesztés** elemre.
5. Adjon meg egy **Név**-t és egy **Indexkifejezés**-t.
6. Válasszon ki egy csoportot ebből **Típus**.
7. Kattintson a(z) **Kijelölés** vagy a(z) **Partner(ek) a csoportban** elemre.
Megjelennek a rendelkezésre álló célhelyek.
8. Válassza ki a csoporthoz regisztrálni kívánt célállomást, majd koppintson a(z) **Kijelölés** gombra.

Megjegyzés:

A célállomásokat több csoporthoz lehet regisztrálni.

9. Kattintson a(z) **Alkalmaz** elemre.

A faxolási funkciók elérhetővé tétele

A faxfunkciók használata előtt

A faxfunkciók használata előtt állítsa be a következőket.

- Csatlakoztassa a nyomtatót rendesen a telefonvonalra és ha szükséges a telefonra
- Futtassa le az alapvető faxbeállításokat elvégző **Faxbeállító varázsló** varázslót.

Állítsa be a következőket, szükség szerint.

- Kimenő cél és a hozzá kapcsolódó beállítások, például hálózati beállítások.
- Partnerek** regisztráció
- Felhasználói beállítások** megadása, amely meghatározza a(z) **Fax** menüelem alapértelmezett értékeit
- Jelentésbeállítások** jelentés nyomtatása faxok küldésekor és fogadásakor

Kapcsolódó információ

- ➔ „A nyomtató csatlakoztatása a telefonvonalhoz“ 332. oldal
- ➔ „A nyomtató előkészítése faxok küldésére és fogadására (a Faxbeállító varázsló segítségével)“ 335. oldal
- ➔ „A nyomtató előkészítése faxok küldésére és fogadására (a Faxbeállító varázsló segítségével)“ 335. oldal
- ➔ „Faxbeállítások“ 305. oldal
- ➔ „Címzettek elérhetővé tétele“ 329. oldal
- ➔ „Felhasználói beállítások“ 313. oldal
- ➔ „Jelentésbeállítások“ 310. oldal

A nyomtató csatlakoztatása a telefonvonalhoz

Kompatibilis telefonvonalak

A nyomtatót hagyományos analóg telefonvonallal (PSTN = nyilvános kapcsolású telefonhálózat) és PBX (saját, központon keresztüli telefonvonal) telefonrendszerekkel is használhatja.

Elképzelhető, hogy az alábbi telefonvonalakkal vagy rendszerekkel nem használható a nyomtató.

- VoIP telefonvonal, például DSL vonal, vagy száloptikás digitális szolgáltatások
- Digitális telefonvonal (ISDN)
- Néhány PBX telefonszolgáltatás
- Amikor adapterek, például terminál adapterek, VoIP adapterek, elosztók, routerek vannak csatlakoztatva a fali telefoncsatlakozó és a nyomtató között

A nyomtató csatlakoztatása a telefonvonalhoz

Csatlakoztassa a nyomtatót egy telefonaljzathoz egy RJ-11 (6P2C) telefonkábel segítségével. Ha telefont csatlakoztat a nyomtatóhoz, egy másik RJ-11 (6P2C) telefonkábelrel használjon.

A területtől függően elképzelhető, hogy a nyomtató a telefonkábelrel együtt kerül forgalomba. Ilyen esetben mindig a mellékelt kábelt használja.

Elképzelhető, hogy a telefonkábel az országhoz vagy a régióhoz meghatározott adapterhez kell csatlakoztatnia.

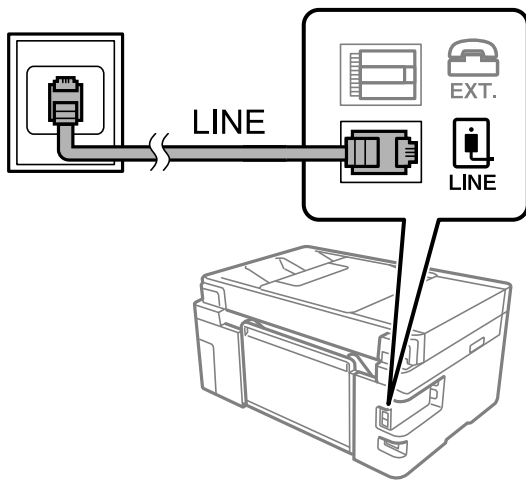
Megjegyzés:

Csak akkor távolítsa el a nyomtató EXT. portjának sapkáját, amikor a telefont a nyomtatóhoz csatlakoztatja. Ne távolítsa el a sapkát, ha nem kapcsolódik a telefonhoz.

Gyakori villámlással sújtott területeken túlfeszültségvédő elosztó használatát javasoljuk.

Csatlakoztatás hagyományos telefonvonalhoz (PSTN) vagy PBX vonalhoz

Csatlakoztasson egy telefonkábel a fali telefoncsatlakozóból vagy a PBX portból a nyomtató hátoldalán lévő LINE porthoz.

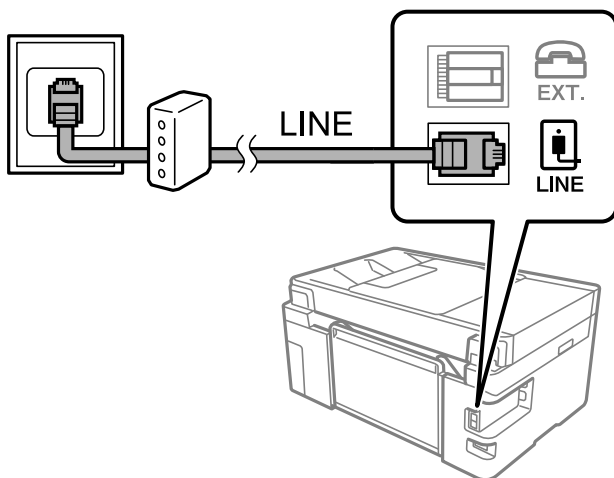


Csatlakoztatás DSL vagy ISDN vonalhoz

Csatlakoztasson egy telefonkábel a DSL modemből vagy az ISDN terminál adapterből a nyomtató hátoldalán lévő LINE porthoz. További részletekért lásd a modemhez vagy adapterhez kapott használati útmutatót.

Megjegyzés:

Ha a DSL modem nincs ellátva beépített DSL szűrővel, csatlakoztasson egy különálló DSL szűrőt.



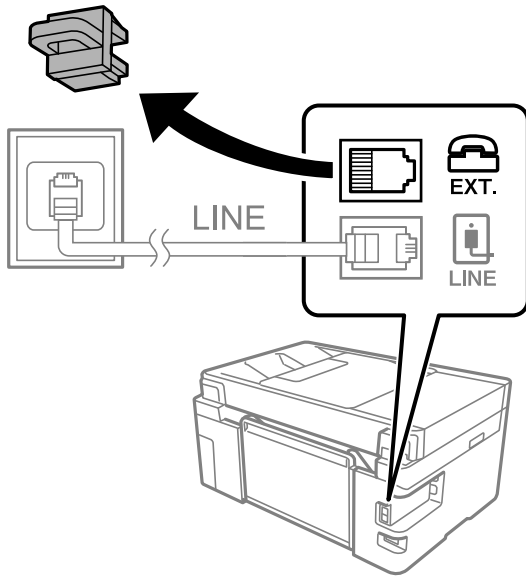
A telefonkészülék csatlakoztatása a nyomtatóhoz

Amikor a nyomtatót és a telefont külön telefonvonalon használja, csatlakoztassa a telefont a nyomtatóhoz.

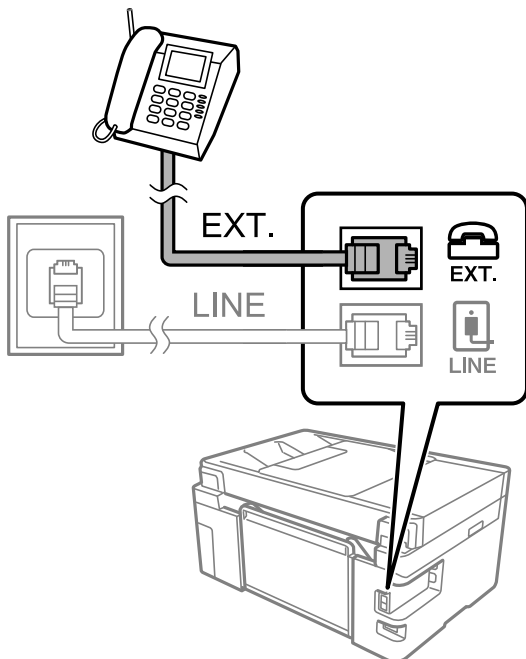
Megjegyzés:

- ❑ Ha a telefonkészüléken van fax funkció, csatlakoztatás előtt kapcsolja ki a fax funkciót. A részletekért tekintse meg a telefonkészülék használati útmutatóját. A telefonkészülék modelljétől függően előfordulhat, hogy nem tudja azt külső telefonként használni, ha a fax funkciót nem lehet teljesen kikapcsolni.
- ❑ Ha üzenetrögzítőhöz kapcsolódik, győződjön meg arról, hogy a nyomtató **Csengetés válasszig** beállítása meghaladja az üzenetrögzítőn beállított csengetési számot.

1. Távolítsa el a nyomtató hátoldalán lévő EXT. port sapkáját.



2. Egy telefonkábel használatával kösse össze az EXT. port portot és a telefonkészüléket.



Megjegyzés:

Egy telefonvonal megosztásakor ügyeljen arra, hogy a telefonkészüléket a nyomtató EXT. portjához csatlakoztassa. Ha megosztja a vonalat a telefonkészülék és a nyomtató különálló csatlakoztatásához, a telefon és a nyomtató nem fog megfelelően működni.

3. Válassza a(z) **Fax** lehetőséget a kezdőképernyőn.

4. Vegye fel a kagylót.

Ha a faxok küldésére és fogadására vonatkozó üzenet megjelenik a következő képernyőn, akkor a kapcsolat létrejött.



Kapcsolódó információ

- ➔ „A nyomtató előkészítése faxok küldésére és fogadására (a Faxbeállító varázsló segítségével)“ 335. oldal
- ➔ „Beállítások az üzenetrögzítő használatához“ 338. oldal
- ➔ „Faxok fogadásának beállítása kizárólag csatlakoztatott telefon segítségével“ 338. oldal
- ➔ „Fogadás módja:“ 306. oldal

A nyomtató előkészítése faxok küldésére és fogadására (a Faxbeállító varázsló segítségével)

A **Faxbeállító varázsló** segítségével konfigurálhatja az alapvető faxolási funkciókat, amivel előkészítheti a nyomtatót a faxok küldésére és fogadására.

Amikor először bekapcsolja a nyomtatót, a Varázsló automatikusan megjelenik. A varázslót igény szerint manuálisan is megjelenítheti a nyomtató kezelőpanelén keresztül. Ha a nyomtató első bekapcsolásakor kihagyja a varázsló lépéseit, vagy a nyomtatási környezet megváltozik, akkor ismét futtatnia kell a varázslót.

- A varázsló segítségével az alábbi elemeket lehet beállítani.
 - Fejléc (Az Ön telefonszáma és Fax fejléce)
 - Fogadás módja (Auto. vagy Manuális)
 - Distinctive Ring Detection (DRD) beállítás
- Az alábbi elemek beállítása automatikusan megtörténik a csatlakozási környezet szerint.
 - Tárcsázási mód (pl. Dallam vagy Pulzus)
- Az **Alapbeállítások** egyéb elemei változatlanok maradnak.

Kövesse az alábbi lépéseket a(z) **Faxbeállító varázsló** elindításához, hogy a(z) **Alapbeállítások** menüpontot végrehajthassa.

1. Válassza ki a **Beáll.** lehetőséget a nyomtató vezérlőpanelének kezdőképernyőjén, majd válassza ki az **Általános beállítások > Faxbeállítások > Faxbeállító varázsló** lehetőséget.

2. Kövesse a képernyőn megjelenő utasításokat, adja meg a küldő nevét, például vállalata nevét, faxszámát.

Megjegyzés:

A küldő név és a fax szám a kimenő faxok fejlécében fog megjelenni.

3. Végezze el a megkülönböztető csengetés felismerésének (distinctive ring detection — DRD) beállításait.

- Ha a telefonszolgáltatótól megkülönböztető csengetés szolgáltatásra fizetett elő:

Lépjen a következő képernyőre, majd válassza ki a bejövő faxot jelző csengetést.

Amennyiben a(z) **Összes** kivételével rákoppint bármelyik elemre, akkor a(z) **Fogadás módja** elemet a rendszer a(z) **Auto.** üzemmódba állítja, majd a következő képernyőn ellenőrizheti az elvégzett beállításokat.

- Amennyiben nem fizetett elő a telefonszolgáltatásokat nyújtó szolgáltatónál a megkülönböztető csengetést felismerő szolgáltatásra, vagy nem kell beállítani ezt a lehetőséget:

Hagyja ki ezt a beállítást és lépjen arra a képernyőre, ahol ellenőrizheti a már végrehajtott beállításokat.

Megjegyzés:

- A több telefonszolgáltató által kínált megkülönböztető csengetési szolgáltatásoknak (a szolgáltatás neve vállalatunként eltérhet) köszönhetően több telefonszáma is lehet egyetlen telefonvonalon. Ilyen esetben minden szám különböző csengetési mintához van hozzárendelni. Az egyik számot használhatja a hanghívásokhoz, míg egy másik számot a fax hívásokhoz tarthat fenn. Válassza ki a fax hívásokhoz használt csengetési mintát a **DRD** menüpontban.*

- A régiótól függően a(z) **Be** és **Ki** lehetőségek jelennek meg a(z) **DRD** menüpontban. A megkülönböztető csengőhang funkció használatához válassza ki a **Be** lehetőséget.*

4. Végezze el a(z) Fogadás módja beállítást.

- Ha a nyomtatóhoz nem kell telefont csatlakoztatnia:

Válassza a következőt **Nem**.

A rendszer a(z) **Fogadás módja** paramétert **Auto.** értékre állítja.

- Ha a nyomtatóhoz telefont kell csatlakoztatnia:

Válassza ki a(z) **Igen** elemet, majd válassza ki, hogy a rendszer a faxokat automatikusan fogadja-e vagy sem.

5. Ellenőrizze a megjelenő képernyőn az elvégzett beállításokat, majd válassza a következőt képernyőt.

A beállítások javításához vagy módosításához koppintson a  ikonra.

6. Ellenőrizze a faxcsatlakozást a(z) **Ellenőrzés indítása** elem kiválasztásával, majd válassza ki a(z) **Nyomtatás** elemet a csatlakozás állapotát mutató jelentés kinyomtatásához.

Megjegyzés:

- Ha a jelentésen bármilyen hiba jelenik meg, a megoldáshoz kövesse a jelentésen megjelenő utasításokat.*

- Amikor megjelenik a **Vonaltípus választása** képernyő, válassza ki a vonal típusát.*

- *Ha a nyomtató PBX telefonrendszerhez vagy terminál adapterhez csatlakozik, válassza ki a **PBX** lehetőséget.*

- *Ha a nyomtató normál telefonvonalhoz csatlakozik, akkor válassza a(z) **PSTN**, majd a(z) **Letiltás** lehetőséget a megjelenő **Megerősítés** képernyőn. Ha azonban a(z) **Letiltás** elemre állítja ezt az opciót, a nyomtató a tárcsázáskor elveszítheti a faxszám első számjegyét, és rossz számra küldheti a faxot.*

Kapcsolódó információ

➔ [„A nyomtató csatlakoztatása a telefonvonalhoz“ 332. oldal](#)

➔ [„Beállítások az üzenetrögzítő használatához“ 338. oldal](#)

➔ [„Fogadás módja:“ 306. oldal](#)

- ➔ „Faxok fogadásának beállítása kizárólag csatlakoztatott telefon segítségével“ 338. oldal
- ➔ „Alapbeállítások“ 305. oldal

Faxfunkciók beállítása a nyomtató használata szerint

A nyomtató faxfunkcióit a nyomtató vezérlőpanelen a használatnak megfelelően külön be lehet állítani. A **Faxbeállító varázsló** varázslóval végzett beállítások is módosíthatók. Bővebben lásd a leírásokat a **Faxbeállítások** menüben.

Kapcsolódó információ

- ➔ „Faxbeállítások“ 305. oldal
- ➔ „Beállítások elvégzése a kéretlen faxok letiltásához“ 339. oldal
- ➔ „Beállítások elvégzése PBX telefonrendszerhez“ 337. oldal
- ➔ „Beállítások elvégzése telefonhoz történő csatlakozáskor“ 338. oldal
- ➔ „A fogadott faxok mentésének beállítása“ 338. oldal
- ➔ „Beállítások elvégzése a kéretlen faxok letiltásához“ 339. oldal
- ➔ „Beállítások végrehajtása, hogy a számítógépről küldeni és fogadni lehessen faxokat“ 340. oldal

Beállítások elvégzése PBX telefonrendszerhez

Végezze el az alábbi beállításokat, ha a nyomtatót mellékállomásokot használó irodában használja és külső hozzáférési kódra (például 0 és 9) van szükség a külső vonal eléréséhez.

1. Válassza a(z) **Beáll.** lehetőséget a kezdőképernyőn.
2. Válassza a következőt: **Általános beállítások > Faxbeállítások > Alapbeállítások.**
3. Válassza a(z) **Vonaltípus**, majd a(z) **PBX** lehetőséget.
4. Fax küldésekor egy külső faxszámra ha a külső hozzáférési kód használata helyett #-t (kettőskeresztet) szeretne használni válassza a(z) **Hozzáfér. kód** dobozt, hogy ez ide kerüljön **Use**.

Ha a # jelet használja a tényleges hozzáférési kód helyett, akkor tárcsázás közben lecserélődik a mentett hozzáférési kód. A # használatával elkerülhetők a csatlakozási problémák a külső vonalhoz való csatlakozás során.

Megjegyzés:

*Nem tud faxot küldeni azoknak a **Partnerek**-ban lévő címzetteknek, akiknek külső hozzáférési kódjuk van, például 0 és 9.*

*Ha már regisztrált címzetteket a **Partnerek**-ban külső hozzáférési kóddal, mint a 0 és 9, állítsa az **Hozzáfér. kód**-ot **Do Not Use**-ra. Máskülönb a kódot a kettőskereszt (#) jelre kellene módosítania a(z) **Partnerek** listában.*

5. Koppintson a(z) **Hozzáfér. kód** beviteli mezőre, majd adja meg a telefonrendszeréhez használt külső hozzáférési kódot, és koppintson a(z) **OK** gombra.
6. Válassza a(z) **OK** lehetőséget a beállítások alkalmazásához.
A hozzáférési kód ezzel mentésre kerül a nyomtatóban.

Beállítások elvégzése telefonhoz történő csatlakozáskor

Beállítások az üzenetrögzítő használatához

Az üzenetrögzítő használatához el kell végeznie a szükséges beállításokat.

1. Válassza ki a **Beáll.** elemet a vezérlőpanel kezdőképernyőjén.
2. Válassza a következőt: **Általános beállítások > Faxbeállítások > Alapbeállítások.**
3. Állítsa a **Fogadás módja** beállítást **Auto.** értékre.
4. Állítsa be a nyomtató **Csengetés válaszig** beállítását az üzenetrögzítőn beállított csengetési számnál magasabb számra.

Ha a **Csengetés válaszig** értéke kisebb, mint az üzenetrögzítőn beállított csengetési szám, akkor az üzenetrögzítő nem fogja tudni fogadni és rögzíteni a hívásokat. A beállításokért tekintse meg az üzenetrögzítő használati útmutatóját.

Régiótól függően elképzelhető, hogy a nyomtató **Csengetés válaszig** beállítása nem jelenik meg.

Kapcsolódó információ

➔ [„Alapbeállítások“ 305. oldal](#)

Faxok fogadásának beállítása kizárólag csatlakoztatott telefon segítségével

A beérkező faxok fogadását mindössze a telefon felvételével és használatával is megkezdheti anélkül, hogy a nyomtatót egyáltalán használná.

A **Távoli fogadás** funkció a hangfrekvenciás tárcsázást támogató telefonkészülékeknél érhető el.

1. Válassza ki a **Beáll.** elemet a vezérlőpanel kezdőképernyőjén.
2. Válassza a következőt **Általános beállítások > Faxbeállítások > Alapbeállítások > Távoli fogadás.**
3. Koppintson a(z) **Távoli fogadás** elemre ennek a paraméternek a(z) **Be** értékre való állításához.
4. Válassza a(z) **Indítókód** lehetőséget, adjon meg egy két számjegyű kódot (0–9, *, és # adható meg), majd koppintson a(z) **OK** gombra.
5. Válassza a(z) **OK** lehetőséget a beállítások alkalmazásához.

Kapcsolódó információ

➔ [„Alapbeállítások“ 305. oldal](#)

A fogadott faxok mentésének beállítása

A nyomtató alapértelmezetten a fogadott faxokat kinyomtatja. A nyomtatás mellett beállíthatja úgy is a nyomtatót, hogy elmentse a fogadott faxokat.

Beérkezett üzenetek a nyomtatóban

Elmentheti a beérkezett faxokat az Beérkezett üzenetek mappába. Megtekintheti a beérkezett faxokat a nyomtató vezérlőpaneljén, így csak azokat nyomtathatja ki, amelyeket szeretné, a fölöslegessé vált faxokat pedig kitörölheti.

Számítógép (PC-FAX fogadás)

A fenti funkciók egyszerre is használhatók. Ha mindet egyszerre alkalmazza, akkor a beérkezett dokumentumokat a rendszer elmenti a bejövő mappába és a számítógépre. Faxok számítógépen történő fogadása a(z) FAX Utility használatával.

1. Válassza a(z) **Beáll.** lehetőséget a kezdőképernyőn.
2. Válassza a következőt **Általános beállítások > Faxbeállítások > Fogadási beállítások > Faxkimenet.**
3. Ha megjelenik egy jóváhagyási üzenet, hagyja jóvá, majd kattintson az **OK** lehetőségre.
4. Válassza a következőt **Mentés a bejövők közé.**
5. Válassza ki a **Mentés a bejövők közé** lehetőséget, és állítsa **Be** értékre
6. Ha a bejövő mappa megtelt, válassza a(z) **Beállítások, ha a memória megtelt** lehetőséget.
 - Faxok fogadása és nyomtatása:** a nyomtató kinyomtat minden beérkezett dokumentumot, amit nem lehet menteni a bejövő mappába.
 - Bejövő faxok elutasítása:** a nyomtató nem válaszol a bejövő fax hívásokra.
7. Beállíthat egy jelszót a bejövő mappa számára. Válassza a(z) **Beérk. üz. jelszó beáll.** lehetőséget, majd állítsa be a jelszót.

Megjegyzés:

*Nem állíthat be jelszót, amennyiben a(z) **Beállítások, ha a memória megtelt** elemet erre az értékre: **Faxok fogadása és nyomtatása** állította.*

Kapcsolódó információ

➔ „Faxkimenet“ 308. oldal

➔ „A nyomtatóra mentett, fogadott faxok megtekintése az LCD-képernyőn“ 118. oldal


Beállítások elvégzése a kéretlen faxok letiltásához

Lehetősége van a kéretlen faxok letiltására.

1. Válassza ki a **Beáll.** elemet a vezérlőpanel kezdőképernyőjén.
2. Válassza a következőt **Általános beállítások > Faxbeállítások > Alapbeállítások > Fax elvetése.**
3. Feltétel megadása kéretlen faxok letiltásához.

Válassza a(z) **Fax elvetése** lehetőséget, majd engedélyezze a következő lehetőségeket.

 - Elutasítási számlista: Elutasítja a faxokat, amelyek szerepelnek az elutasított számok listáján.
 - Üres faxfejléc blokkolva: Elutasítja az üres fejléccadatokkal rendelkező faxokat.
 - Nem regisztrált partnerek: Elutasítja azokat a faxokat, amelyek nincsenek a névjegyek listáján.

4. A(z)  opcióra koppintva térjen vissza a(z) **Fax elvetése** képernyőre.
5. **Elutasítási számlista** használata esetén válassza ki az **Elvetett számok lista szerkesztése** elemet, és utána módosíthatja a listát.

Beállítások végrehajtása, hogy a számítógépről küldeni és fogadni lehessen faxokat

A számítógépen faxok küldéséhez és fogadásához a FAX Utility alkalmazást kell telepíteni, ehhez a számítógépnek csatlakoznia kell a hálózathoz vagy USB-kábellel kell csatlakoznia.

A Mentés számítógépre beállítás elvégzése, hogy a rendszer fogadhasson faxokat

A(z) FAX Utility segítségével beállíthatja, hogy a rendszer fogadhasson faxokat a számítógépen. Telepítse a(z) FAX Utility alkalmazást számítógépére és végezze el a beállítást. Bővebb információkat a(z) FAX Utility súgójának a(z) Alapműveletek szakaszában találhat (az adott szakasz a súgó főablakán látható).

A nyomtató vezérlőpanelén található beállítási elemet a rendszer a **Igen** pozícióba állította, a fogadott faxok elmenthetők a számítógépre.

Beáll. > **Általános beállítások** > **Faxbeállítások** > **Fogadási beállítások** > **Faxkimenet** > **Mentés számítógépre**

A Mentés számítógépre beállítás elvégzése a nyomtatón is történő nyomtatáshoz a faxok fogadására

A beállítást elvégezheti a fogadott faxok nyomtatón történő kinyomtatására és a számítógépen történő elmentésükre.

1. Válassza ki a **Beáll.** elemet a vezérlőpanel kezdőképernyőjén.
2. Válassza a következőt: **Általános beállítások** > **Faxbeállítások** > **Fogadási beállítások**.
3. Válassza a következőt: **Faxkimenet** > **Mentés számítógépre** > **Igen és nyomtatás**.

Kapcsolódó információ

- ➔ „A Mentés számítógépre beállítás elvégzése, hogy a rendszer ne fogadjon faxokat“ 340. oldal
- ➔ „A faxműveletek konfigurálására és faxok küldésére szolgáló alkalmazás (FAX Utility)“ 295. oldal

Kapcsolódó információ

- ➔ „A Mentés számítógépre beállítás elvégzése, hogy a rendszer ne fogadjon faxokat“ 340. oldal
- ➔ „A faxműveletek konfigurálására és faxok küldésére szolgáló alkalmazás (FAX Utility)“ 295. oldal

A Mentés számítógépre beállítás elvégzése, hogy a rendszer ne fogadjon faxokat

Ahhoz, hogy a nyomtató ne mentse el a számítógépre a fogadott faxokat, módosítani kell a nyomtató beállításait.

Megjegyzés:

A beállítások a(z) FAX Utility segítségével is elvégezhetők. Azonban ha van olyan fax, amit a rendszer még nem mentett a számítógépre, a funkció nem működik.

1. Válassza ki a **Beáll.** elemet a vezérlőpanel kezdőképernyőjén.

2. Válassza a következőt: **Általános beállítások > Faxbeállítások > Fogadási beállítások.**
3. Válassza a következőt: **Faxkimenet > Mentés számítógépre > Nem.**

Probléma beállítások végrehajtásakor

Tippek problémamegoldáshoz

Hibaüzenet ellenőrzése

Probléma felmerülésekor először ellenőrizze, hogy vannak-e üzenetek a nyomtató kezelőpaneljén vagy az illesztőprogram képernyőjén. Ha beállított e-mailes értesítéseket hibák esetére, akkor rögtön tudni fog az aktuális állapotról.

Hálózati kapcsolat jelentése

Vizsgálja meg a hálózat és a nyomtató állapotát, és nyomtassa ki az eredményt.

Megtalálhatja a megállapított hibát a nyomtató oldaláról.

A kommunikációs állapot ellenőrzése

Ellenőrizze a kiszolgáló számítógép vagy a kliens számítógép kommunikációs állapotát a parancs (például ping vagy ipconfig) segítségével.

Kapcsolat vizsgálata

A nyomtató és a levelezőkiszolgáló közötti kapcsolat ellenőrzéséhez végezzen kapcsolat-vizsgálatot a nyomtatóról. Ellenőrizze a kapcsolatot a kliens számítógépről a kiszolgálóra, hogy lássa a kommunikáció állapotát.

Beállítások inicializálása

Ha a beállítások és a kommunikációs állapot nem mutat hibát, akkor lehetséges, hogy a problémákat megoldotta a nyomtató hálózati beállításainak kikapcsolása vagy inicializálása, majd annak újra beállítása.

A(z) Web Config nem érhető el

Nem rendelték hozzá az IP-címet a nyomtatóhoz.

Lehetséges, hogy nem rendeltek érvényes IP-címet a nyomtatóhoz. A nyomtató vezérlőpaneljének segítségével konfigurálja az IP-címet. Az aktuális beállítási adatokat a hálózati állapotlap segítségével, vagy a nyomtató vezérlőpaneljéről is jóváhagyhatja.

A webböngésző nem támogatja a kódolási erőt az SSL/TLS esetében.

Az SSL/TLS-nek van Titkosítás erőssége eleme. A lentiek szerint tömeges kódolást támogató webböngésző segítségével megnyithatja a Web Config elemet. Győződjön meg arról, hogy támogatott böngészőt használ.

80 bit: AES256/AES128/3DES

112 bit: AES256/AES128/3DES

128 bit: AES256/AES128

192 bit: AES256

256 bit: AES256

A(z) CA által aláírt tanúsítvány lejárt.

Amennyiben probléma merül fel a tanúsítvány lejáratí idejével, „A tanúsítvány lejárt” felirat jelenik meg a Web Config elemnek az SSL/TLS-kommunikációhoz történő csatlakozása során (https). Amennyiben az üzenet a lejáratí idó előtt jelenik meg, győződjön meg róla, hogy a nyomtató dátumát megfelelően konfigurálták-e.

A tanúsítvány közhasználatú neve és a nyomtató neve eltér.

Amennyiben a tanúsítvány közhasználatú neve és a nyomtató neve eltér egymástól, „A biztonsági tanúsítvány közhasználatú neve eltérő...” felirat jelenik meg az SSL/TLS-kommunikációt (https) használó Web Config elérése során. Mindez azért történik, mert az alábbi IP-címek eltérnek egymástól.

- Közhasználatú névként a nyomtató IP-címét kell megadni a(z) Ön aláírt tanúsítvány vagy a(z) CSR létrehozásához
- A(z) Web Config futtatásakor a webböngészőbe be kell írni az IP-címet

A(z) Ön aláírt tanúsítvány elemhez frissítse a tanúsítványt.

A(z) CA által aláírt tanúsítvány elemhez válassza ki újból a tanúsítványt a nyomtatóhoz.

A helyi cím proxy szerver beállítása nincs beállítva a webböngészőhöz.

Ha a nyomtatót úgy állítja be, hogy az proxy szervert használjon, úgy konfigurálja a webböngészőt, hogy az ne csatlakozzon a helyi címhez a proxy szerveren keresztül.

Windows:

Válassza ki a(z) **Vezérlőpanel > Hálózat és Internet > Internet lehetőségek > Csatlakozások > LAN-beállítás > Proxy szerver** elemet, majd úgy konfigurálja, hogy az ne használja LAN (helyi címek) esetében a proxy szerveret.

Mac OS:

Válassza a(z) **Rendszerbeállítások > Hálózat > További beállítások > Proxik** elemet, majd regisztrálja a helyi címet a(z) **A proxy beállítás megkerülése az alábbi gazdagépek és domainek esetében.**

Példa:

192.168.1.*: Helyi cím: 192.168.1.XXX, alhálózati maszk 255.255.255.0

192.168.*.*: Helyi cím: 192.168.XXX.XXX, alhálózati maszk 255.255.0.0

Segítségkérés

Technikai támogatási webhely.	344
Kapcsolatfelvétel az Epson ügyfélszolgálattal.	344

Technikai támogatási webhely

Ha további segítségre van szüksége, látogassa meg az Epson támogatási webhelyét, melynek címét alább találja. Válassza ki országát vagy régióját és látogassa meg a helyi Epson webhely támogatási részlegét. A legújabb illesztőprogramok, GYIK, kézikönyvek és egyéb letölthető anyagok is megtalálhatók a webhelyen.

<http://support.epson.net/>

<http://www.epson.eu/Support> (Európa)

Ha az Epson termék nem megfelelően működik és nem tudja megoldani a problémát, kérjen segítséget az Epson ügyfélszolgálatától.

Kapcsolatfelvétel az Epson ügyfélszolgálattal

Mielőtt kapcsolatba lépne az Epsonnal

Ha az Epson termék nem megfelelően működik és a termék kézikönyvéhez adott hibaelhárítási információkkal nem tudja megoldani a problémát, kérjen segítséget az Epson ügyfélszolgálatától. Ha az Ön lakóhelyének Epson ügyfélszolgálat nem szerepel a következő listán, forduljon ahhoz a kereskedőhöz, akitől a terméket megvásárolta.

Az Epson terméktámogatási szolgálat gyorsabban tud segítséget nyújtani, ha megadja nekik a következő adatokat:

- A termék gyári száma
(A gyári szám címkéje általában a termék hátoldalán található.)
- Termékmodell
- A termék szoftverének verziója
(Kattintson a **Névjegy**, **Verzió információ** vagy más hasonló gombra a szoftverben.)
- A számítógép márkája és modellje
- A számítógép operációs rendszerének neve és verziószáma
- A termékkel általában használt szoftverek neve és verziószáma

Megjegyzés:

A terméktől függően a fax tárcsázási adatait és/vagy a hálózati beállításokat a készülék a memóriában tárolhatja. A készülék meghibásodása vagy javítása esetén az adatok és/vagy beállítások elveszhetnek. Az Epson nem felelős az adatvesztésért, az adatok és/vagy beállítások biztonsági mentéséért és helyreállításáért még a garanciális időszakon belül sem. Javasoljuk, hogy készítsen biztonsági mentést vagy jegyzetet adatairól.

Segítség európai felhasználók számára

Az Epson terméktámogatási szolgálatának eléréséről bővebb információ a Pán-európai jótállási dokumentumban található.

Segítség tajvani felhasználók részére

Elérhetőségek információkhoz, támogatáshoz és szolgáltatásokhoz:

World Wide Web

<http://www.epson.com.tw>

Rendelkezésre állnak termékspecifikációk, letölthető meghajtók és terméktájékoztatók.

Epson Helpdesk

Telefonszám: +886-2-80242008

HelpDesk csapatunk telefonon keresztül az alábbiakban tud segíteni:

- Értékesítési tájékoztatók és termékadatok
- Kérdések és problémák a termékek felhasználásával kapcsolatban
- Javítással és garanciával kapcsolatos tájékoztatók

Szervizközpont:

<http://www.tekcare.com.tw/branchMap.page>

A TekCare vállalat az Epson Taiwan Technology & Trading Ltd. hivatalos szervizközpontja.

Segítség szingapúri felhasználók részére

Az Epson Singapore-tól a következő címen érhetőek el információforrások, támogatás és szolgáltatások:

World Wide Web

<http://www.epson.com.sg>

Termékspecifikációkra vonatkozó információk, letölthető meghajtók, gyakori kérdések, értékesítési tájékoztatók, valamint e-mailen keresztül adott műszaki támogatás áll rendelkezésre.

Epson Helpdesk

Díjmentes telefonszám: 800-120-5564

HelpDesk csapatunk telefonon keresztül az alábbiakban tud segíteni:

- Értékesítési tájékoztatók és termékadatok
- A termékek használatával kapcsolatos kérdések és a felmerülő problémák hibaelhárítási tudnivalói
- Javítással és garanciával kapcsolatos tájékoztatók

Segítség thaiföldi felhasználók részére

Elérhetősek információkhoz, támogatáshoz és szolgáltatásokhoz:

World Wide Web

<http://www.epson.co.th>

Termékspecifikációkra vonatkozó információk, letölthető meghajtók, gyakori kérdések, értékesítési tájékoztatók, valamint e-mailen keresztül kínált műszaki támogatás áll rendelkezésre.

Epson telefonos ügyfélszolgálat

Telefonszám: 66-2685-9899

E-mail: support@eth.epson.co.th

Telefonos ügyfélszolgálati csapatunk az alábbiakban tud segíteni:

- Értékesítési tájékoztatás és termékadatok
- Kérdések és problémák a termékek felhasználásával kapcsolatban
- Javítással és garanciával kapcsolatos tájékoztatás

Segítség vietnami felhasználók részére

Elérhetőségek információkhoz, támogatáshoz és szolgáltatásokhoz:

Epson szervizközpont

65 Truong Dinh Street, District 1, Hochiminh City, Vietnam.

Telefon (Ho Chi Minh City): 84-8-3823-9239, 84-8-3825-6234

29 Tue Tinh, Quan Hai Ba Trung, Hanoi City, Vietnam

Telefon (Hanoi City): 84-4-3978-4785, 84-4-3978-4775

Segítség indonéziai felhasználók részére

Elérhetőségek információkhoz, támogatáshoz és szolgáltatásokhoz:

World Wide Web

<http://www.epson.co.id>

- Információk termékspecifikációkról, letölthető meghajtók
- Gyakran Ismételt Kérdések (FAQ), értékesítési tájékoztatás és kérdésfeltevés e-mailben

Epson Hotline

Telefonszám: +62-1500-766

Fax: +62-21-808-66-799

Hotline csapatunk telefonon vagy faxon keresztül az alábbiakban tud segíteni:

- Értékesítési tájékoztatás és termékadatok
- Terméktámogatás

Epson szervizközpont

Tartomány	Cégnév	Cím	Telefon E-mail
DKI JAKARTA	ESS JAKARTA MANGGADUA	Ruko Mall Mangga Dua No. 48 Jl. Arteri Mangga Dua, Jakarta Utara - DKI JAKARTA	(+6221) 62301104 jkt-admin@epson-indonesia.co.id

Tartomány	Cégnév	Cím	Telefon E-mail
NORTH SUMATERA	ESC MEDAN	Jl. Bambu 2 Komplek Graha Niaga Nomor A-4, Medan - North Sumatera	(+6261) 42066090 / 42066091 mdn-adm@epson-indonesia.co.id
WEST JAWA	ESC BANDUNG	Jl. Cihampelas No. 48 A Bandung Jawa Barat 40116	(+6222) 4207033 bdg-admin@epson-indonesia.co.id
DI YOGYAKARTA	ESC YOGYAKARTA	YAP Square, Block A No. 6 Jl. C Simanjutak Yogyakarta - DIY	(+62274) 581065 ygy-admin@epson-indonesia.co.id
EAST JAWA	ESC SURABAYA	Hitech Mall Lt. 2 Block A No. 24 Jl. Kusuma Bangsa No. 116 - 118 Surabaya - JATIM	(+6231) 5355035 sby-admin@epson-indonesia.co.id
SOUTH SULAWESI	ESC MAKASSAR	Jl. Cendrawasih NO. 3A, kunjung mae, mariso, MAKASSAR - SULSEL 90125	(+62411) 8911071 mksr-admin@epson-indonesia.co.id
WEST KALIMANTAN	ESC PONTIANAK	Komp. A yani Sentra Bisnis G33, Jl. Ahmad Yani - Pontianak Kalimantan Barat	(+62561) 735507 / 767049 pontianak-admin@epson-indonesia.co.id
RIAU	ESC PEKANBARU	Jl. Tuanku Tambusai No.459A Pekanbaru Riau	(+62761) 8524695 pkb-admin@epson-indonesia.co.id
DKI JAKARTA	ESS JAKARTA SUDIRMAN	Wisma Keiai Lt. 1 Jl. Jenderal Sudirman Kav. 3 Jakarta Pusat - DKI JAKARTA 10220	(+6221) 5724335 ess@epson-indonesia.co.id
EAST JAWA	ESS SURABAYA	Ruko Surya Inti Jl. Jawa No 2-4 Kav. 29 Surabaya - Jawa Timur	(+6231) 5014949 esssby@epson-indonesia.co.id
BANTEN	ESS SERPONG	Ruko Mall WTC Matahari No. 953, Serpong-Banten	(+6221) 53167051 / 53167052 esstag@epson-indonesia.co.id
CENTRAL JAWA	ESS SEMARANG	Komplek Ruko Metro Plaza Block C20 Jl. MT Haryono No 970 Semarang - JAWA TENGAH	(+6224) 8313807 / 8417935 esssmg@epson-indonesia.co.id
EAST KALIMANTAN	ESC SAMARINDA	Jl. KH. Wahid Hasyim (M. Yamin) Kelurahan Sempaja Selatan Kecamatan Samarinda UTARA - SAMARINDA - KALTIM	(+62541) 7272904 escsmd@epson-indonesia.co.id
SOUTH SUMATERA	ESC PALEMBANG	Jl. H.M Rasyid Nawawi No. 249 Kelurahan 9 Ilir Palembang Sumatera Selatan	(+62711) 311330 escplg@epson-indonesia.co.id
EAST JAVA	ESC JEMBER	Jl. Panglima Besar Sudirman Ruko no.1D Jember-Jawa Timur (Depan Balai Penelitian & Pengolahan Kakao)	(+62331) 488373 / 486468 jmr-admin@epson-indonesia.co.id
NORTH SULAWESI	ESC MANADO	Tekno Megamall Lt LG 11 TK 21, Kawasan Megamas Boulevard, Jl Piere Tendean, Manado - SULUT 95111	(+62431) 8890996 MND-ADMIN@EPSON-INDONESIA.CO.ID

A fenti listában nem található városok esetén hívja az alábbi Hotline telefonszámot: 08071137766.

Segítség hongkongi felhasználók részére

Felhasználóink az Epson Hong Kong Limitedhez fordulhatnak műszaki tájékoztatásért, valamint egyéb, értékesítés utáni szolgáltatásokért.

Internet honlap

<http://www.epson.com.hk>

Az Epson Hong Kong helyi honlapot üzemeltet kínai és angol nyelven, hogy a következő információkat biztosítsa a felhasználók részére:

- Termékinformációk
- Gyakran Ismételt Kérdések (FAQ)
- Az Epson termékek meghajtóinak legfrissebb verziói

Műszaki támogatás Hotline

Műszaki munkatársaink a következő telefon- és faxszámokon is elérhetők:

Telefon: 852-2827-8911

Fax: 852-2827-4383

Segítség malajziai felhasználók részére

Elérhetőségek információkhoz, támogatáshoz és szolgáltatásokhoz:

World Wide Web

<http://www.epson.com.my>

- Információk termékspecifikációkról, letölthető meghajtók
- Gyakran Ismételt Kérdések (FAQ), értékesítési tájékoztatás és kérdésfeltevés e-mailben

Epson telefonos ügyfélszolgálat

Telefon: +60 1800-8-17349

- Értékesítési tájékoztatás és termékadatok
- Kérdések és problémák a termékek felhasználásával kapcsolatban
- Javítással és garanciával kapcsolatos tájékoztatás

Központ

Telefon: 603-56288288

Fax: 603-5628 8388/603-5621 2088

Segítség indiai felhasználók részére

Elérhetőségek információkhoz, támogatáshoz és szolgáltatásokhoz:

World Wide Web

<http://www.epson.co.in>

Rendelkezésre állnak termékspecifikációk, letölthető meghajtók és terméktájékoztatók.

Segélyvonal

- Szolgáltatás, termékinformációk és fogyóeszközök rendelése (BSNL vonalak)

Díjmentes telefonszám: 18004250011

Reggel 9-től este 6-ig érhető el, hétfőtől szombatig (kivéve nemzeti ünnepnapokon)

- Szolgáltatás (CDMA & Mobil felhasználók)

Díjmentes telefonszám: 186030001600

Reggel 9-től este 6-ig érhető el, hétfőtől szombatig (kivéve szabadnapokon)

Segítség Fülöp-szigeteki felhasználók részére

Ha műszaki segítséget vagy egyéb, értékesítés utáni szolgáltatásokat szeretne igénybe venni, keresse meg az Epson Philippines Corporation-t az alábbi telefon- vagy faxszámon, illetve e-mail címen:

World Wide Web

<http://www.epson.com.ph>

Rendelkezésre állnak információk termékspecifikációkról, letölthető meghajtók, gyakori kérdések (FAQ), valamint e-mailes tájékoztatók.

Epson Philippines Ügyfélszolgálat

Díjmentes telefonszám: (PLDT) 1-800-1069-37766

Díjmentes telefonszám: (Digitális) 1-800-3-0037766

Metro Manila: (+632)441-9030

Weboldal: <https://www.epson.com.ph/contact>

E-mail: customercare@epc.epson.com.ph

Reggel 9-től este 6-ig érhető el, hétfőtől szombatig (kivéve szabadnapokon)

Ügyfélszolgálati csapatunk telefonon keresztül az alábbiakban tud segíteni:

- Értékesítési tájékoztatók és termékadatok
- Kérdések és problémák a termékek felhasználásával kapcsolatban
- Javítással és garanciával kapcsolatos tájékoztatók

Epson Philippines Corporation

Központi szám: +632-706-2609

Fax: +632-706-2663