

ET-15000 / L14150 Series

Пайдаланушы нұсқаулығы

Басып шығару

Көшіру

Сканерлеу

Факсты қолдану

**Принтерге техникалық қызмет
көрсету**

Ақаулықтарды шешу

Мазмұны

Бұл нұсқаулықтың нұсқауы

Нұсқаулықтарға кіріспе.	8
Ақпарат іздеу.	8
Қажетті беттерді ғана басып шығару.	9
Осы нұсқаулық туралы.	10
Белгілер мен таңбалар.	10
Скриншоттар мен суреттердегі жазбалар.	10
Операциялық жүйенің сілтемелері.	11
Сауда белгілері.	11
Авторлық құқық.	12

Маңызды нұсқаулар

Қауіпсіздік нұсқаулары.	15
Сия үшін қауіпсіздік нұсқаулары.	15
Принтердің ұсыныстары және ескертулері.	16
Принтерді орнату бойынша ұсыныстар мен ескертулер.	16
Принтерді пайдалану жөніндегі ұсыныстар мен ескертулер.	17
Сенсорлық экранды пайдалану жөніндегі ұсыныстар мен ескертулер.	17
Принтерді сымсыз қосылыммен пайдалану жөніндегі ұсыныстар мен ескертулер.	17
Принтерді тасымалдау не сақтау бойынша ұсыныстар мен ескертулер.	18
Жеке ақпаратты қорғау.	18

Бөлшек атаулары мен функциялары

Алдыңғы.	20
Іші.	21
Артқы.	22

Басқару тақтасы нұсқаулығы

Басқару тақтасы.	24
Сенсорлық экран әрекеттері.	24
Басты экран конфигурациясы.	25
Желі белгішесінің нұсқаулығы.	26
Мәзір экраны конфигурациясы.	27
Негізгі амалдар.	28
Таңбаларды енгізу.	29

Анимацияларды көру.	29
-----------------------------	----

Қағазды салу

Қағазды ұстау туралы сақтандырулар.	32
Қағаз өлшемі және түрі параметрлері.	32
Қағаз түрлерінің тізімі.	33
Қағаздарды салу.	34
Қағазды Қағаз кассетасы ішіне салу.	34
Қағазды қағаз ұяшығына жүктеу.	37
Хатқалталарды жүктеу.	38
Хатқалталарды Қағаз кассетасы бөліміне салу.	38
Хатқалталарды қағаз науасына жүктеу.	41
Әртүрлі қағазды жүктеу.	42
Алдын ала тесілген қағазды салу.	42

Түпнұсқаларды орналастыру

ADF құрылғысы қолдау көрсетпейтін түпнұсқалар.	45
Түпнұсқаларды ADF құрылғысына қою.	45
Түпнұсқаларды сканер әйнегіне қою.	47

Басып шығару

Құжаттарды басып шығару.	50
Компьютерден басып шығару — Windows.	50
Компьютерден басып шығару — Mac OS.	79
Құжаттарды смарт құрылғылардан басып шығару (iOS).	90
Құжаттарды смарт құрылғылардан басып шығару (Android).	91
Хатқалталарда басып шығару.	92
Компьютерден хатқалталарды басып шығару (Windows).	92
Компьютерден хатқалталарды басып шығару (Mac OS).	93
Веб-беттерді басып шығару.	93
Компьютерден веб беттерді басып шығару.	93
Смарт құрылғыларда веб-беттерді басып шығару.	93
Бұлттық қызмет арқылы басып шығару.	94
Басқару тақтасынан Epson Connect қызметіне тіркелу.	95

Көшіру

Қолжетімді көшіру әдістері.	97
Түпнұсқаларды көшіру.	97
2 жақта көшіру.	98
Үлкейту немесе кішірейту арқылы көшіру.	98
Бірнеше түпнұсқаны бір параққа көшіру. . .	99
Түпнұсқаларды жақсы сапада көшіру. . .	100
Идентификатор картасын көшіру.	100
Көшіруге арналған негізгі мәзір опциялары.	101
Ақ ж/е қара:	101
Түс:	101



(2 жақты):. . . 101



(Интенсивтілік):. . . 101

Көшіруге арналған қосымша мәзір опциялары.	101
Қағ.прм.:	101
Масштабт.:	102
Құжат көлемі:.	102
Көп бет:.	102
Сапа:	102
Түпнұсқа бағыты:.	103
Көлеңкені жою:.	103
Тесілген саңыл-ды алу:.	103
Идент-қ карта көшірмесі:.	103
Шексіз көшірме:.	103
Барлық параметр-ді өшіру:.	103

Сканерлеу

Қолжетімді сканерлеу әдістері.	105
Түпнұсқаларды компьютерге сканерлеу. . .	105
Түпнұсқаларды бұлтқа сканерлеу.	106
Бұлтқа сканерлеуге арналған негізгі мәзір опциялары.	107
Бұлтқа сканерлеуге арналған кеңейтілген мәзір опциялары.	107
WSD арқылы сканерлеу.	108
WSD портын орнату.	108

Түпнұсқаларды смарт құрылғыға сканерлеу.	110
--	-----

Факсты қолдану

Факстың мүмкіндіктерін пайдалану алдында.	112
Осы принтердің факс мүмкіндіктерін қарап шығу.	112
Мүмкіндік: Факстар жіберу.	112
Мүмкіндік: Факстар қабылдау.	113
Мүмкіндік: PC-FAX жіберу/алу (Windows/Mac OS).	114
Мүмкіндіктер: Әртүрлі факс есептері. . . .	115
Мүмкіндік: Факс жіберу және қабылдау кезіндегі қауіпсіздік.	115
Мүмкіндіктер: Басқа пайдалы мүмкіндіктер.	115
Факстарды принтер көмегімен жіберу. . . .	115
Алушыларды таңдау.	116
Факс жіберудің түрлі жолдары.	117
Принтерде факстарды қабылдау.	119
Кіріс факстарды қабылдау.	120
Телефон қоңырауын шалу арқылы факстарды алу.	121
Принтерде сақталған алынған факстарды СКД экранында көру.	122
Факс жіберуге арналған мәзір параметрлері.	123
Алушы.	123
Факс параметрлері.	123
Қосымша.	125
Кіріс жәшігі параметріне арналған мәзір опциялары.	126
Параметрлер.	127
Барлығын басып шығару:.	127
Барлығын жою:.	127
Басқа факс мүмкіндіктерін пайдалану. . . .	127
Факс есебін қолмен басып шығару.	127
Факсты компьютерден жіберу.	128
Қолданба арқылы жасалған құжаттарды жіберу (Windows).	128
Қолданба арқылы жасалған құжаттарды жіберу (Mac OS).	130
Факстарды компьютерге қабылдау.	132
Кіріс факстарды компьютерге сақтау. . . .	132
Кіріс факстарды компьютерге сақтайтын мүмкіндіктен бас тарту.	133
Жаңа факстарды тексеру (Windows). . . .	133
Жаңа факстарды тексеру (Mac OS).	134

Принтерге техникалық қызмет көрсету

Шығын материалдарының күйін тексеру.	136
Пайдаланылған сия қорабының күйін тексеру (Басқару тақтасы).	136
Шығын материалдарының күйін тексеру (Windows).	136
Шығын материалдарының күйін тексеру (Mac OS).	137
Қағаз беру проблемаларын жақсарту.	137
Басып шығару, көшіру, сканерлеу және факс жіберу сапасын жақсарту.	139
Басып шығару механизмін тексеру және тазалау.	139
Күшейтілген тазалау мүмкіндігін іске қосу.	141
Саңылаудың бітелуін болдырмау.	143
Басып шығару механизмін туралау (басқару тақтасы).	144
Қағаздың өту жолын сиямен айғыздалудан тазалау.	144
Сканер әйнегі тазалау.	145
ADF құралын тазалау.	146
Мөлдір пленканы тазалау.	148
Принтерді тазарту.	151
Төгілген сияны тазалау.	151
Принтер арқылы берілген парақтардың жалпы санын тексеру.	152
Принтер арқылы берілген беттердің жалпы санын тексеру (Басқару тақтасы)	152
Принтер арқылы берілген беттердің жалпы санын тексеру (Windows).	152
Принтер арқылы берілген парақтардың жалпы санын тексеру (Mac OS).	152
Қуатты үнемдеу.	153
Қуат үнемдеу (Басқару тақтасы).	153
Қолданбаларды бөлек орнату немесе жою	153
Қолданбаларды бөлек орнату.	153
Принтерді қосу (тек Mac OS үшін).	156
Қолданбаларды жою.	156
Қолданбаларды және микробағдарламаны жаңарту.	158
Принтерді тасымалдау және сақтау.	159
 Ақаулықтарды шешу	
Принтер күтілгендей жұмыс істемейді.	166
Принтер қосылмайды немесе өшпейді.	166
Қуат автоматты түрде өшеді.	166

Қағаз дұрыс берілмейді.	167
Басып шығару мүмкін емес.	171
Сканерлеуді бастау мүмкін емес.	190
Факстарды жіберу немесе қабылдау мүмкін емес.	203
Принтерді күтілгендей пайдалану мүмкін емес.	220
СКД экранында хабар көрсетіледі.	223
Қағаз кептеліп қалады.	225
Кептелген қағазды шығару.	225
ADF ішіндегі кептелген қағазды алу.	228
Қағаз кептелістерін болдырмау.	230
Сияны қайта толтыру уақыты келді.	230
Сия бөтелкесін ұстау туралы сақтандырулар.	230
Сия ыдыстарын толтыру.	232
Пайдаланылған сия қорабын ауыстыру уақыты келді.	236
Қолданылған сияға арналған қорапты пайдалану бойынша сақтандырулар.	236
Қолданылған сияға арналған қорапты ауыстыру.	237
Басып шығару, көшіру, сканерлеу және факс жіберу сапасы нашар.	238
Басып шығару сапасы нашар.	238
Көшіру сапасы нашар.	247
Сканерленген сурет ақаулары.	254
Жіберілген факстың сапасы нашар.	256
Алынған факс сапасы нашар.	258
Барлық шешімді пайдаланып көргеннен кейін проблеманы шешу мүмкін емес.	259
Басып шығару немесе көшіру проблемаларын шешу мүмкін емес.	259
 Компьютерді немесе құрылғыларды қосу не ауыстыру	
Желіге жалғанған принтерге жалғау.	262
Желі принтерін екінші компьютерден пайдалану.	262
Желі принтерін смарт құрылғыдан пайдалану.	263
Желі қосылымын қайта реттеу.	263
Сымсыз маршрутизаторды ауыстырғанда.	263
Компьютерді өзгерткенде.	264
Компьютерге жалғау әдісін өзгерту.	265
Басқару тақтасынан Wi-Fi реттеулерін жасау.	267

Смарт құрылғы мен принтерді тікелей жалғау (Wi-Fi Direct).....	270
Wi-Fi Direct туралы.....	270
iPhone, iPad немесе iPod touch құрылғысына Wi-Fi Direct мүмкіндігі арқылы жалғау.....	271
Android құрылғыларына Wi-Fi Direct арқылы қосылу.....	274
iOS және Android құрылғыларынан басқа құрылғыларға Wi-Fi Direct мүмкіндігі арқылы жалғау.....	276
Wi-Fi Direct (қарапайым AP) қосылымын ажырату.....	280
SSID сияқты Wi-Fi Direct (қарапайым AP) параметрлерін өзгерту.....	280
Желі қосылымының күйін тексеру.....	281
Басқару тақтасынан желі қосылымының күйін тексеру.....	281
Желі қосылымы есебін басып шығару... ..	282
Желі күйі парағын басып шығару.....	288
Компьютердің желісін тексеру (тек Windows).....	289

Құжат туралы ақпарат

Қағаз ақпараты.....	292
Қолжетімді қағаз және сыйымдылықтар.....	292
Жарамсыз қағаз түрлері.....	295
Шығын материалдары өнімдерінің ақпараты.....	296
Сия бөтелкесінің кодтары.....	296
Қызмет көрсету жәшігі коды.....	297
Бағдарламалық құрал туралы ақпарат.....	297
Басып шығаруға арналған бағдарламалық құрал.....	297
Сканерлеуге арналған бағдарламалық құрал.....	304
Факс жіберуге арналған бағдарламалық құрал.....	304
Қаптама жасауға арналған бағдарламалық құрал.....	306
Реттеулерді жасауға арналған бағдарламалық құрал.....	306
Жаңартуға арналған бағдарламалық құрал.....	308
Параметрлер мәзірі тізімі.....	309
Жалпы параметрлер.....	309
Қызмет көрсету.....	322
Басып шығару күйінің парағы.....	323
Басып шығару есептеуіші.....	324
Пайдаланушы параметрлері.....	324

Тұтынушылар арасындағы зерттеу.....	324
Әдепкі парам. қалп. келтіру.....	324
Микробағдарлама жаңартуы.....	325
Өнімнің техникалық сипаттамалары.....	325
Принтердің техникалық сипаттамалары.....	325
Сканердің техникалық сипаттамалары.....	326
ADF техникалық сипаттамалары.....	327
Факс сипаттамалары.....	327
Принтерге арналған портты пайдалану.....	328
Интерфейстің техникалық сипаттамалары.....	328
Желінің техникалық сипаттамалары.....	329
Қолдау көрсетілетін үшінші тарап қызметтері.....	331
Өлшемдер.....	331
Электр техникалық сипаттамалары.....	331
Қоршаған орта сипаттамалары.....	332
Жүйе талаптары.....	332
Заңға қатысты ақпарат.....	333
Стандарттар және мақұлдаулар.....	333
Көшіру шектеулері.....	334

Әкімші туралы ақпарат

Принтерді желіге жалғау.....	336
Желі қосылымын жасау алдында.....	336
Басқару тақтасынан желіге жалғау.....	338
Принтерді пайдалану реттеулері.....	341
Контактілерді қолжетімді ету.....	341
Факс мүмкіндіктерін қолжетімді ету.....	343
Реттеулерді жасағандағы проблемалар.....	353

Қолдау көрсету қызметі

Техникалық қолдау көрсету веб-торабы.....	357
Epson қолдау көрсету орталығына хабарласу.....	357
Epson компаниясына хабарласудан бұрын.....	357
Еуропадағы пайдаланушыларға көмек.....	357
Тайваньдағы пайдаланушылар үшін анықтама.....	358
Сингапурдағы пайдаланушыларға көмек.....	358
Тайландтағы пайдаланушыларға көмек.....	358
Вьетнамдағы пайдаланушыларға көмек.....	359
Индонезиядағы пайдаланушыларға көмек.....	359
Гонконгтағы пайдаланушыларға көмек.....	361
Малайзиядағы пайдаланушыларға көмек.....	361
Үндістандағы пайдаланушыларға көмек.....	362

Филиппиндегі пайдаланушыларға көмек 362

Бұл нұсқаулықтың нұсқауы

Нұсқаулықтарға кіріспе.	8
Ақпарат іздеу.	8
Қажетті беттерді ғана басып шығару.	9
Осы нұсқаулық туралы.	10
Сауда белгілері.	11
Авторлық құқық.	12

Нұсқаулықтарға кіріспе

Келесі нұсқаулықтар Epson принтерімен бірге беріледі. Нұсқаулықтардағыдай принтердің өзіндегі немесе Epson бағдарламалық құралының қолданбаларындағы әртүрлі анықтамалық ақпарат түрлерін тексеріңіз.

Маңызды қауіпсіздік нұсқаулары (қағаз нұсқаулық)

Принтердің қауіпсіз қолданылуын қамтамасыз ету үшін нұсқаулары берілген.

Осы жерден бастаңыз (қағаз нұсқаулық)

Принтерді реттеу және бағдарламалық жасақтаманы орнатуға қатысты ақпаратпен қамтиды.

Пайдаланушы нұсқаулығы (цифрлық нұсқаулық)

Осы нұсқаулық. Принтерді желіде пайдаланғанда принтерді пайдалану, желі параметрлері және проблемаларды шешу туралы жалпы ақпаратты және нұсқауларды береді.

Келесі әдістермен жоғарыдағы нұсқаулықтардың ең соңғы нұсқаларын ала аласыз.

Қағаз нұсқаулық

Epson Еуропа қолдау веб-сайтына <http://www.epson.eu/Support> мекенжайы бойынша немесе Epson дүниежүзілік қолдау веб-сайтына <http://support.epson.net/> мекенжайы бойынша кіріңіз.

Цифрлық нұсқаулық

Бұл нұсқаулық PDF және HTML нұсқаларында қолжетімді. HTML нұсқасын epson.sn қолдау бетінен көруге болады. PDF нұсқасын көру үшін компьютердегі EPSON Software Updater қолданбасын іске қосыңыз. EPSON Software Updater бағдарламасы Epson бағдарламалық құралы қолданбаларының қолжетімді жаңартуларын және цифрлық нұсқаулықтарды тексереді әрі соңғы нұсқаулықтарды жүктеуге мүмкіндік береді.

<http://epson.sn>

Қатысты ақпарат

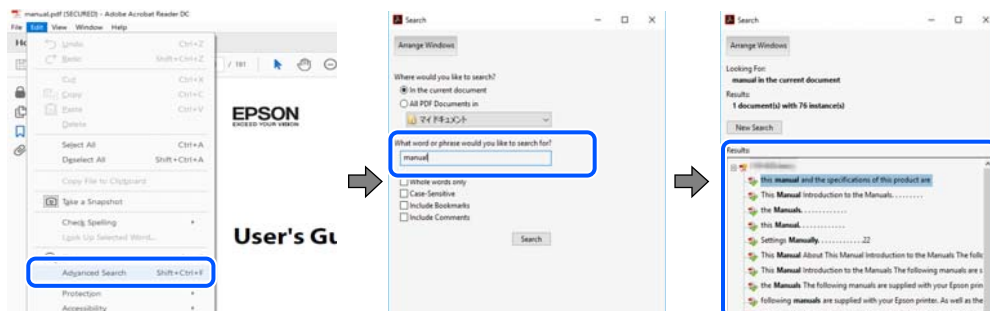
➔ "Бағдарламалық құрал мен микробағдарламаға арналған қолданба (EPSON Software Updater)" бетте 308

Ақпарат іздеу

PDF нұсқаулығы ізделіп жатқан ақпаратты кілт сөз арқылы іздеуге немесе бетбелгіні пайдалану арқылы белгілі бір бөлімдерге тікелей өтуге мүмкіндік береді. Бұл бөлімде компьютеріңіздегі Adobe Reader X ішінде ашылған PDF нұсқаулығын пайдалану әдісі түсіндіріледі.

Кілт сөз бойынша іздеу

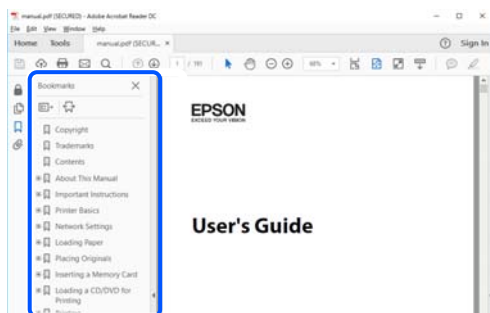
Өңдеу > **Кеңейтілген іздеу** тармағын басыңыз. Іздеу терезесінде табу керек ақпараттың кілт сөзін (мәтін) енгізіп, **Іздеу** түймесін басыңыз. Сәйкестіктер тізіммен беріледі. Көрсетілген сәйкестіктердің бетіне өту үшін, олардың бірін басыңыз.



Бетбегілерден тікелей өту

Сол бетке өту үшін, тақырыпты басыңыз. Сол бөлімдегі ең төменгі деңгей тақырыптарын көру үшін + немесе > түймесін басыңыз. Алдыңғы бетке оралу үшін, пернетақтада келесі әрекетті орындаңыз.

- ❑ Windows: **Alt**. пернесін басып тұрып, ← пернесін басыңыз.
- ❑ Mac OS: пәрмен пернесін басып тұрып, ← пернесін басыңыз.

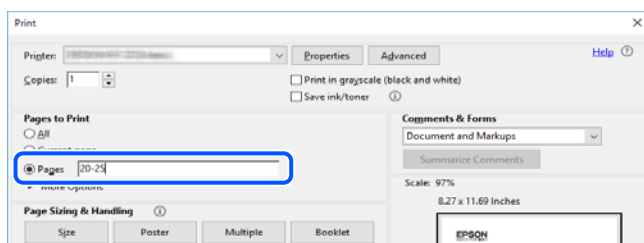


Қажетті беттерді ғана басып шығару

Қажетті беттерді ғана шығарып алып, басып шығаруға болады. **Файл** мәзірінен **Басып шығару** түймесін басып, **Басып шығарылатын беттер** ішіндегі **Беттер** бөлімінде басып шығарылатын беттерді көрсетіңіз.

- ❑ Қатар тұрған беттерді көрсету үшін, бастапқы бет пен соңғы бет арасына сызықша қойыңыз. Мысалы: 20-25

- ❑ Қатар тұрмаған беттерді көрсету үшін, беттерді үтірмен бөліңіз.
Мысалы: 5, 10, 15



Осы нұсқаулық туралы

Бұл бөлімде осы нұсқаулықта пайдаланылған белгілер мен таңбалардың мағынасы, сипаттамалардағы ескертпелер және операциялық жүйенің анықтамалық ақпараты сипатталады.

Белгілер мен таңбалар



Абайлаңыз:

Дене жарақатын болдырмау үшін нұсқауларды мұқият орындау керек.



Маңызды:

Жабдықты зақымдауды болдырмау үшін нұсқауларды орындау керек.

Ескертпе:

Қосымша және анықтамалық ақпаратпен қамтамасыз етеді.

Қатысты ақпарат

➔ Қатысты бөлімдерге байланысты.

Скриншоттар мен суреттердегі жазбалар

- ❑ Принтер драйверінің скриншоттары Windows 10 немесе macOS High Sierra жүйесінен алынған. Экрандарда бейнеленген мазмұн үлгіге және жағдайға байланысты өзгереді.
- ❑ Осы нұсқаулықта пайдаланылған суреттер жай мысалдар болып табылады. Модельге байланысты азғантай айырмашылықтар болуы мүмкін болғанымен, пайдалану әдісі бірдей.
- ❑ СҚД экранындағы кейбір мәзір элементтері үлгіге және параметрлерге байланысты өзгеріп отырады.
- ❑ Арнайы қолданбаның көмегімен QR кодын оқуға болады.

Операциялық жүйенің сілтемелері

Windows

Осы нұсқаулықтағы «Windows 10», «Windows 8.1», «Windows 8», «Windows 7», «Windows Vista», «Windows XP», «Windows Server 2019», «Windows Server 2016», «Windows Server 2012 R2», «Windows Server 2012», «Windows Server 2008 R2», «Windows Server 2008», «Windows Server 2003 R2» және «Windows Server 2003» сияқты элементтер келесі операциялық жүйелерге қатысты. Оған қоса, «Windows» барлық нұсқаларға қатысты пайдаланылады.

- Microsoft® Windows® 10 операциялық жүйесі
- Microsoft® Windows® 8.1 операциялық жүйесі
- Microsoft® Windows® 8 операциялық жүйесі
- Microsoft® Windows® 7 операциялық жүйесі
- Microsoft® Windows Vista® операциялық жүйесі
- Microsoft® Windows® XP операциялық жүйесі
- Microsoft® Windows® XP Professional x64 Edition операциялық жүйесі
- Microsoft® Windows Server® 2019 операциялық жүйесі
- Microsoft® Windows Server® 2016 операциялық жүйесі
- Microsoft® Windows Server® 2012 R2 операциялық жүйесі
- Microsoft® Windows Server® 2012 операциялық жүйесі
- Microsoft® Windows Server® 2008 R2 операциялық жүйесі
- Microsoft® Windows Server® 2008 операциялық жүйесі
- Microsoft® Windows Server® 2003 R2 операциялық жүйесі
- Microsoft® Windows Server® 2003 операциялық жүйесі

Mac OS

Осы нұсқаулықта «Mac OS» термині macOS Mojave, macOS High Sierra, macOS Sierra, OS X El Capitan, OS X Yosemite, OS X Mavericks, OS X Mountain Lion, Mac OS X v10.7.x және Mac OS X v10.6.8 нұсқасына қатысты қолданылады.

Сауда белгілері

- EPSON® — тіркелген сауда белгісі, ал EPSON EXCEED YOUR VISION немесе EXCEED YOUR VISION — Seiko Epson корпорациясының сауда белгісі.
- Epson Scan 2 software is based in part on the work of the Independent JPEG Group.

❑ libtiff

Copyright © 1988-1997 Sam Leffler

Copyright © 1991-1997 Silicon Graphics, Inc.

Permission to use, copy, modify, distribute, and sell this software and its documentation for any purpose is hereby granted without fee, provided that (i) the above copyright notices and this permission notice appear in all copies of the software and related documentation, and (ii) the names of Sam Leffler and Silicon Graphics may not be used in any advertising or publicity relating to the software without the specific, prior written permission of Sam Leffler and Silicon Graphics.

THE SOFTWARE IS PROVIDED "AS-IS" AND WITHOUT WARRANTY OF ANY KIND, EXPRESS, IMPLIED OR OTHERWISE, INCLUDING WITHOUT LIMITATION, ANY WARRANTY OF MERCHANTABILITY OR FITNESS FOR A PARTICULAR PURPOSE.

IN NO EVENT SHALL SAM LEFFLER OR SILICON GRAPHICS BE LIABLE FOR ANY SPECIAL, INCIDENTAL, INDIRECT OR CONSEQUENTIAL DAMAGES OF ANY KIND, OR ANY DAMAGES WHATSOEVER RESULTING FROM LOSS OF USE, DATA OR PROFITS, WHETHER OR NOT ADVISED OF THE POSSIBILITY OF DAMAGE, AND ON ANY THEORY OF LIABILITY, ARISING OUT OF OR IN CONNECTION WITH THE USE OR PERFORMANCE OF THIS SOFTWARE.

❑ QR Code is a registered trademark of DENSO WAVE INCORPORATED in Japan and other countries.

❑ Microsoft®, Windows®, Windows Server®, and Windows Vista® are registered trademarks of Microsoft Corporation.

❑ Apple, Mac, macOS, OS X, Bonjour, ColorSync, Safari, AirPrint, iPad, iPhone, iPod touch, and iTunes are trademarks of Apple Inc., registered in the U.S. and other countries.

❑ Use of the Works with Apple badge means that an accessory has been designed to work specifically with the technology identified in the badge and has been certified by the developer to meet Apple performance standards.

❑ Chrome, Google Play, and Android are trademarks of Google LLC.

❑ Adobe and Adobe Reader are either registered trademarks or trademarks of Adobe Systems Incorporated in the United States and/or other countries.

❑ Firefox is a trademark of the Mozilla Foundation in the U.S. and other countries.

❑ Жалпы ескертпе: Осында пайдаланылған басқа өнім атаулары анықтама мақсатында берілген және өз иелерінің сауда белгілері болуы мүмкін. Epson осы таңбалардың барлық құқықтарынан бас тартады.

Авторлық құқық

Seiko Epson Corporation алдын ала жазбаша келісімінсіз осы өнімнің ешқандай бөлігін электрондық, механикалық, фотокөшіру, жазу жолдарымен қайта шығаруға, қалпына келтіру жүйесіне сақтауға немесе басқа пішінде не басқа жолмен өткізуге болмайды. Осы құжаттағы ақпаратты пайдалануға қатысты патенттік заңнаманы бұзу болып табылмайды. Осы құжаттағы ақпаратты пайдалану салдарынан болған зақымдарға жауапты болмайды. Мұнда қамтылған ақпарат осы Epson өнімімен пайдалануға ғана арналған. Epson компаниясы осы ақпараттың басқа өнімдерге қолданылуына жауапты емес.

Seiko Epson Corporation компаниясы және бөлімшелері апаттық жағдайда, осы өнімді дұрыс пайдаланбау немесе қиянат ету, рұқсатсыз өзгерту, жөндеу немесе өнімге өзгерістер енгізу салдарынан болатын зақымдарға, залалдарға, қаражат жұмсауға не шығындарға немесе (АҚШ-ты қоспағанда) Seiko Epson Corporation компаниясының пайдалану және қызмет көрсету нұсқаулықтарының қатаң сақталмауына осы өнімді сатып алушы немесе үшінші тарап алдында жауапты болмайды.

Seiko Epson Corporation компаниясы және оның бөлімшелері Epson компаниясының түпнұсқа өнімдері немесе Seiko Epson Corporation компаниясы мақұлдаған Epson өнімдері болып табылмайтын кез келген функцияларды немесе шығыс материалдарын пайдалану салдарынан болатын кез келген зақымдарға немесе ақауларға жауап болмайды.

Seiko Epson Corporation Epson бекітілген өнімдері деп танығаннан басқа интерфейс кабельдерін пайдаланудан болатын электромагниттік кедергіден туындаған қандай да бір зақымдарға Seiko Epson Corporation компаниясы жауапкершілік алмайды.

© 2019 Seiko Epson Corporation

Осы нұсқаулықтың мазмұны және өнімнің сипаттамалары алдын ала ескертусіз өзгертілуі мүмкін.

Маңызды нұсқаулар

Қауіпсіздік нұсқаулары.	15
Принтердің ұсыныстары және ескертулері.	16
Жеке ақпаратты қорғау.	18

Қауіпсіздік нұсқаулары

Принтердің қауіпсіз жұмысын қамтамасыз ету үшін осы нұсқауларды оқып, орындаңыз. Болашақта пайдалану үшін нұсқаулықты сақтап қойыңыз. Сондай-ақ, принтерде көрсетілген барлық ескертулер мен нұсқауларды орындаңыз.

- Сіздің принтеріңізде қолданылған белгілердің кейбірі қауіпсіздікті қамтамасыз етіп, принтерді дұрыс пайдалануға көмектеседі. Бұл белгілердің мағынасын түсіну үшін мына веб-сайтқа кіріңіз.
<http://support.epson.net/symbols>
- Принтермен берілген қуат сымын ғана пайдаланыңыз және сымды басқа жабдықтармен қолданбаңыз. Принтермен басқа сымдарды пайдалану немесе берілген қуат сымын басқа жабдықпен пайдалану өрттің шығуына немесе электр тогының соғуына себеп болуы мүмкін.
- Айнымалы ток адаптерінің қуат сымы қатысты қауіпсіздік стандартына сәйкес келетініне көз жеткізіңіз.
- Принтердің нұсқаулығында нақты сипатталған жерлерден басқа қуат сымын, ашаны, принтер құрылғысын, сканер құрылғысын немесе басқа опцияларды өз бетіңізбен бөлшектеуге, өзгертуге немесе жөндеуге әрекеттенбеңіз.
- Принтерді ажыратып, келесі жағдайларда білікті маманға жөндетіңіз:
Қуат сымы немесе аша зақымдалғанда; принтерге сұйық зат кіргенде; принтер жерге түсірілгенде немесе корпусы зақымдалғанда; принтер қалыпты жұмыс істемегенде немесе өнімділігі айқын өзгергенде. Пайдалану нұсқауларында қамтылмаған реттеулерді орындамаңыз.
- Принтерді ашасы оңай қосылатын электр розеткасының жанына орналастырыңыз.
- Принтерді сыртқа, қатты кір немесе шаң жерге, судың, ыстық көздер бар жерге немесе соққы, діріл, жоғары температура немесе ылғал жерлерге орналастырмаңыз.
- Принтерге сұйық зат төгіп алмаңыз немесе принтерді дымқыл қолдарыңызбен қолданбаңыз.
- Принтерді кардиостимуляторлардан ең кемінде 22 см қашық сақтаңыз. Бұл принтерден шыққан радио толқындар кардиостимуляторлардың жұмысына кері әсерін тигізеді.
- Егер СКД экраны зақымдалса, дилеріңізге хабарласыңыз. Егер сұйық кристал қолыңызға тисе, қолыңызды сабындап жуыңыз. Егер сұйық кристал көзіңізге тисе, көзіңізді дереу сумен шайыңыз. Егер жақсылап шайғаннан кейін де ыңғайсыз немесе көру ақаулары болса, дереу дәрігерге қаралыңыз.
- Күн күркіреген кезде телефонды пайдалануға болмайды. Найзағайдан электр тогының соғу қаупі болуы мүмкін.
- Жылыстауға жақын жерде жылыстау туралы хабарлау үшін телефонды пайдаланбаңыз.

Сия үшін қауіпсіздік нұсқаулары

- Сия ыдыстарын, сия ыдыстарының қақпақтарын және ашылған сия бөтелкелерін немесе сия бөтелкелерінің қақпақтарын ұстағанда сияны ұстамауға тырысыңыз.
 - Егер сия теріңізге тисе, тиген жерді сабындап жуыңыз.
 - Егер сия көзіңізге тисе, дереу сумен жуып тастаңыз. Жақсылап жуғаннан кейін де ыңғайсыздық немесе көру қиындықтары туындаса, дереу дәрігерге қаралыңыз.
 - Егер аузыңызға сия кірсе, дереу дәрігерге қаралыңыз.

- Қолданылған сияға арналған қорапты бөлшектемеңіз; әйтпесе сия көзіңізге немесе теріңізге тиіп кетуі мүмкін.
- Сия бөтелкесін тым қатты шайқамаңыз немесе оған қатты соққы түсірмеңіз, себебі ол сияның ағуына әкелуі мүмкін.
- Сия бөтелкелерін, картридж бөлімін және қолданылған сияға арналған қорапты балалардың қолы жетпейтін жерде сақтаңыз. Балаларға сия бөтелкелерінен және сия бөтелкесі қақпағынан ішуге немесе оларды ұстауға жол бермеңіз.



Принтердің ұсыныстары және ескертулері

Принтерді немесе мүліктеріңізді зақымдамау үшін мына нұсқауларды оқыңыз және орындаңыз. Нұсқаулықты келешекте пайдалану үшін сақтап қойыңыз.

Принтерді орнату бойынша ұсыныстар мен ескертулер

- Принтердегі желдеткіш тесіктерді және саңылауларды бітемеңіз немесе жаппаңыз.
- Принтердің белгісінде көрсетілген қуат көзін ғана пайдаланыңыз.
- Фото көшіру құрылғылары немесе ауа ағынын басқаратын жүйелер үнемі қосылып не өшіп тұратындықтан, розеткаларды бір тізбекте пайдаланбаңыз.
- Қабырға ток аударғыштар немесе автоматты таймерлер арқылы басқарылатын электр розеткаларын пайдаланбаңыз.
- Бүкіл компьютер жүйесін дауыс зорайтқыштар немесе сымсыз телефондардың негізгі блогы сияқты электромагниттік кедергілердің ықтимал көздерінен қашық сақтаңыз.
- Қуат сымын үйкелмейтін, кесілмейтін, тозбайтын, майыспайтын және ширатылмайтын жерге орналастырыңыз. Қуат сымының үстіне заттар қоймаңыз және қуат сымының басылуына немесе езілуіне жол бермеңіз. Барлық қуат сымдарының ұшын және оны электр тогын өңдегішке кіретін және шығатын жағын тік ұстауға аса назар аударыңыз.
- Егер принтермен ұзартқыш сым пайдалансаңыз, ұзартқыш сымға қосылған құрылғылардың жалпы номиналды тогы сымның номиналды тогынан аспайтынына көз жеткізіңіз. Оған қоса, қабырғалық розеткаға қосылған барлық құрылғылардың жалпы номиналды тогы қабырғалық розетканың номиналды тогынан аспайтынына көз жеткізіңіз.
- Егер принтерді Германияда пайдалануды жоспарласаңыз, ғимаратта принтерді қысқа тұйықталудан және тоқтың шамадан тыс жүктелуінен қорғайтын 10 немесе 16 амперлік ажыратқыш болуы тиіс.
- Принтерді компьютерге немесе басқа құрылғыға кабельмен жалғаған кезде, қосқыштары дұрыс бағытта екеніне көз жеткізіңіз. Әрбір қосқышта тек бір дұрыс бағыты бар. Қосқыштарды бұрыс бағытпен енгізу кабельмен жалғанған құрылғыларды зақымдауы мүмкін.
- Принтерді барлық бағытта оның негізінен асатын тегіс, тұрақты бетке орналастырыңыз. Принтер қисайып тұрса, дұрыс жұмыс істемейді.
- Құжат қақпағын толығымен көтере алу үшін принтердің жоғарғы жағында бос орын қалдырыңыз.
- Қағаз толығымен шығуы үшін принтердің алдыңғы жағында жеткілікті бос орын қалдырыңыз.
- Температурасы немесе ылғалдылығы жылдам ауысатын жерлерге орналастырмаңыз. Оған қоса, принтерді тікелей күн сәулесі, қатты жарық көздері немесе жылу көздерінен сақтаңыз.

Принтерді пайдалану жөніндегі ұсыныстар мен ескертулер

- Принтердегі ұяларға заттар салмаңыз.
- Басып шығару барысында қолыңызды принтердің ішіне салмаңыз.
- Принтер ішіндегі ақ жалпақ кабельді және сия түтіктерін ұстамаңыз.
- Құрамында тез тұтанатын газы бар аэрозольді өнімдерді принтердің ішіне немесе айналасында қолданбаңыз. Солай жасау өртке себеп болуы мүмкін.
- Егер нұсқаулық берілмесе, басып шығару механизмін қолмен қозғалтпаңыз, кері жағдайда принтерді зақымдауыңыз мүмкін.
- Сканер құрылғысын жапқанда саусақтарыңызды қысып алмаңыз.
- Түпнұсқаларды қойған кезде Сканер әйнегі үстіне қатты баспаңыз.
- Егер қандай да бір сия бөтелкесі төменгі сызыққа дейін толтырылмаса, сияны жақын арада толтырыңыз. Сия деңгейі төменгі сызықтан төмен болғанда, принтерді ұзақ уақыт пайдалану принтерді зақымдауы мүмкін.
- Принтерді әрдайым  түймесінің көмегімен өшіріңіз. Принтерді  жарығының жыпылықтауы тоқтағанға дейін розеткадан ажыратпаңыз немесе қуатын өшірмеңіз.
- Егер принтерді ұзақ уақыт бойы пайдаланбайтын болсаңыз, қуат сымын электр розеткасынан ажыратып қойыңыз.

Сенсорлық экранды пайдалану жөніндегі ұсыныстар мен ескертулер

- СҚД экранында бірнеше кішкентай ашық немесе күңгірт дақтары болуы мүмкін, осы функцияның әсерінен анық емес ажыратымдылық болуы мүмкін. Бұл қалыпты жағдай болғандықтан оны зақымдалған деп ойламаңыз.
- Тазалау үшін тек құрғақ, жұмсақ шүберекті пайдаланыңыз. Сұйық немесе химиялық тазартқыштарды пайдаланбаңыз.
- Сенсорлық экранның сыртқы қақпағы қатты соққы алса, сынып кетуі мүмкін. Панельдің беткі жағы сынса немесе жарылса, сынған бөлшектерді ұстамаңыз немесе өз бетіңізбен жоймаңыз.
- Сенсорлы экранды саусағыңызбен жайлап басыңыз. Тырнағыңызбен қатты баспаңыз немесе пайдаланбаңыз.
- Операцияларды орындау үшін шарлы қаламсап немесе үшкір карандаштарды пайдаланбаңыз.
- Сенсорлық экранның ішіндегі конденсация температураның немесе ылғалдылықтың кенет өзгеруі өнімділіктің нашарлауына себеп болуы мүмкін.

Принтерді сымсыз қосылыммен пайдалану жөніндегі ұсыныстар мен ескертулер

- Принтердің радио толқындары медициналық электрондық құралдарды зақымдап, олардың жұмысына теріс әсер етуі мүмкін. Бұл принтерді медициналық мекемелерде немесе медициналық құралдың жанында пайдаланған кезде мекемеге жауапты уәкілетті тұлғаның нұсқауларын сақтаңыз және медициналық құралдың барлық ескертулері мен нұсқауларына сүйеніңіз.

- ❑ Бұл принтердің радио толқындары автоматты есіктер немесе өрт дабылы секілді автоматты басқарылатын құрылғылардың жұмысына кері әсер етіп, ақау салдарынан оқыс оқиғаға әкелуі мүмкін. басқарылатын құрылғылардың жұмысына кері әсер етіп, ақау салдарынан оқыс оқиғаға әкелуі мүмкін. Бұл принтерді автоматты басқарылатын құрылғылардың жанында пайдаланған кезде сол құрылғылардың барлық ескертулері мен нұсқауларына сүйеніңіз.

Принтерді тасымалдау не сақтау бойынша ұсыныстар мен ескертулер

- ❑ Принтерді сақтағанда немесе тасымалдағанда, оны еңкейтпеңіз, тігінен қоймаңыз немесе төңкермеңіз; әйтпесе, сия ағуы мүмкін.
- ❑ Принтерді тасымалдау алдында, тасымалдау құлпы құлыпталған (тасымалдау) күйіне орнатылғанын және басып шығару механизмі негізгі (алыс оң) күйде екенін тексеріңіз.

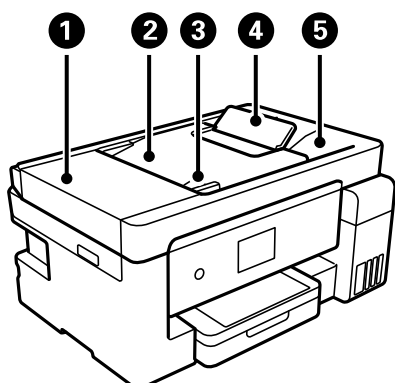
Жеке ақпаратты қорғау

Егер принтерді біреуге берсеңіз немесе жойсаңыз, басқару тақтасында **Параметрлер > Әдепкі парам. қалп. келтіру > Барлық деректер мен параметрлерді өшіру** тармағын таңдау арқылы принтер жадында сақталған бүкіл жеке ақпаратты өшіріңіз.

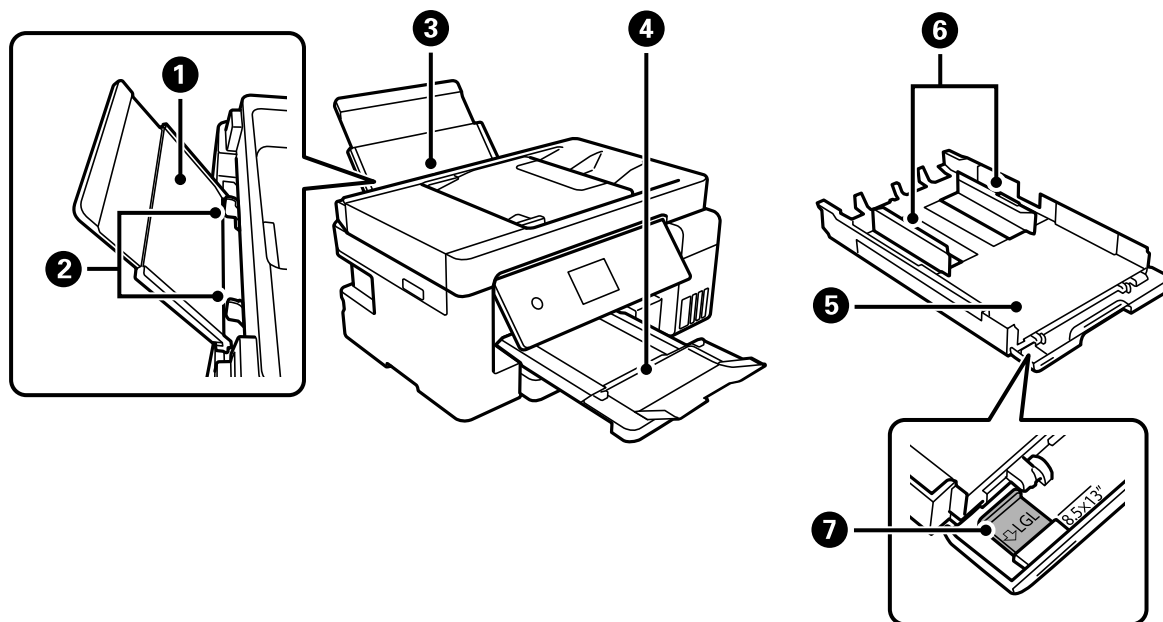
Бөлшек атаулары мен функциялары

Алдыңғы.	20
Іші.	21
Артқы.	22

Алдыңғы

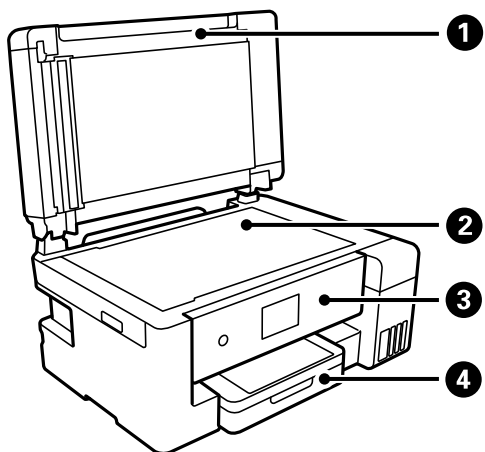


1	ADF (Автоматты құжат беру құралы) қақпағы	ADF ішінде кептелген түпнұсқаларды алған кезде ашыңыз.
2	ADF кіріс науасы	Түпнұсқаларды автоматты түрде береді.
3	ADF жиек бағыттағышы	Түпнұсқаларды принтерге тікелей береді. Түпнұсқалардың жиегіне сырғытыңыз.
4	ADF құжатын ұстау	Legal өлшеміндегі қағаздан үлкенірек түпнұсқаларды қолдайды.
5	ADF шығыс науасы	ADF ішінен шығарылған түпнұсқаларды ұстайды.



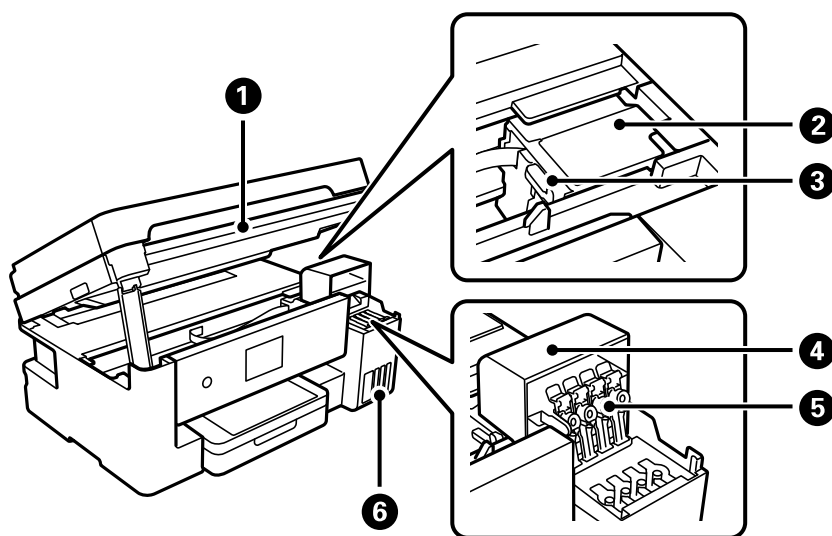
1	Қағазға арналған тірек	Салынған қағазды ұстап тұрады.
2	Жиек бағыттағышы	Қағазды тікелей принтерге береді. Қағаздың жиектеріне сырғытыңыз.
3	Қағаз науасы	Қағазды салады.
4	Шығыс науасы	Шыққан қағазды ұстайды.

5	Қағаз кассетасы	Қағазды салады.
6	Жиек бағыттағышы	Қағазды тікелей принтерге береді. Қағаздың жиектеріне сырғытыңыз.
7	Қағаз өткізгіш кеңейтім	A4 өлшемінен үлкенірек қағазды салу үшін сырғытыңыз.



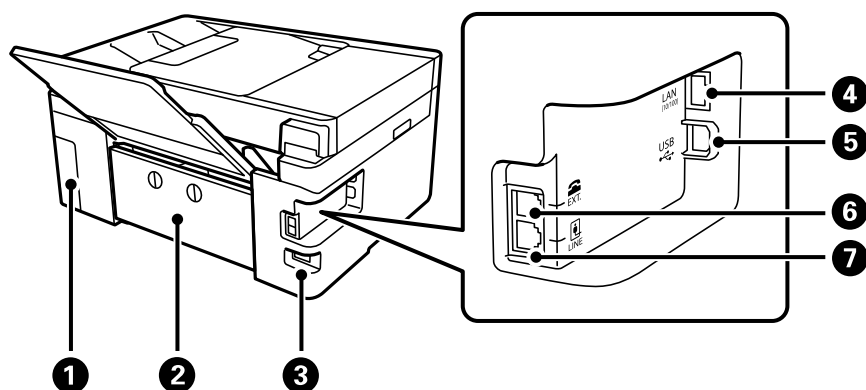
1	Құжат қабы	Сканерлеу барысында сыртқы шамды бұғаттайды.
2	Сканер әйнегі	Түпнұсқаларды қойыңыз. Хатқалталар немесе қалың кітаптар сияқты ADF құрылғысынан берілмейтін түпнұсқаларды қоюға болады.
3	Басқару тақтасы	Принтерде реттеулер жасауға және әрекеттер орындауға мүмкіндік береді. Сондай-ақ принтердің күйін көрсетеді.
4	Қағаз кассетасының қақпағы	Қағазды кассетаға салу үшін ашыңыз.

Іші



❶	Сканер бөлігі	Орналастырылған түпнұсқаларды сканерлейді. Сия ыдысын толтыру немесе кептелген қағазды алып тастау үшін ашыңыз. Бұл бірлік жабық күйде сақталуы керек.
❷	Басып шығару механизмі	Астындағы басып шығару механизмі шүмектерінен сия шығарылады.
❸	Тасымалдау құлпы	Сия беруді тоқтатады. Принтерді тасымалдағанда құлыпталған (тасымалдау) күйіне орнатыңыз.
❹	Сия ыдысының қақпағы	Сия ыдысын толтыру үшін ашыңыз.
❺	Сия ыдысының қақпақшасы	Сия ыдысын толтыру үшін ашыңыз.
❻	Сия ыдысы	Сияны басып шығару механизміне береді.

Артқы

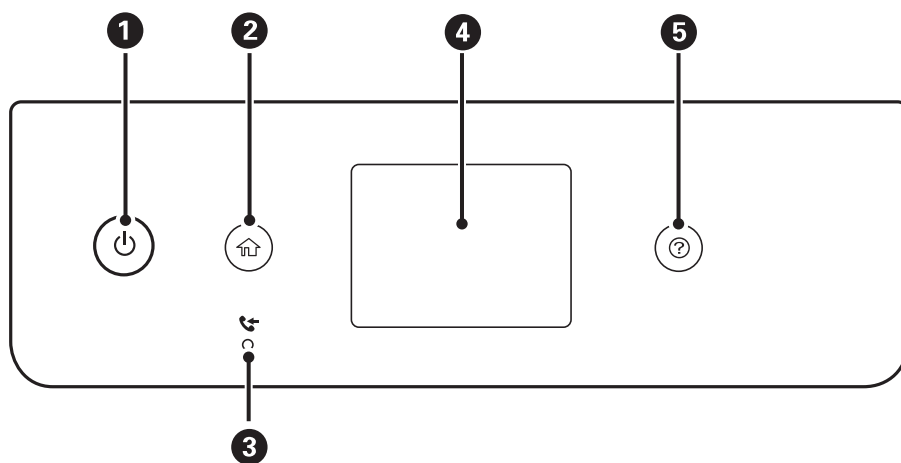


❶	Пайдаланылған сия қорабының қақпағы	Сияға арналған қорапты ауыстыру кезінде алып тастаңыз. Сияға арналған қорап — тазалау немесе басып шығару барысында өте аз мөлшерде артық сияны жинайтын контейнер.
❷	Артқы қақпақ	Кептелген қағазды шығарған кезде алыңыз.
❸	Айнымалы ток кірісі	Қуат сымын қосады.
❹	LAN порты	LAN кабелі қосылады.
❺	USB порты	Компьютерге жалғау үшін USB кабелін жалғайды.
❻	EXT. порты	Сыртқы телефон құрылғыларын қосады.
❼	LINE порты	Телефон желісін қосады.

Басқару тақтасы нұсқаулығы

Басқару тақтасы.	24
Сенсорлық экран әрекеттері.	24
Басты экран конфигурациясы.	25
Мәзір экраны конфигурациясы.	27
Негізгі амалдар.	28
Таңбаларды енгізу.	29
Анимацияларды көру.	29

Басқару тақтасы

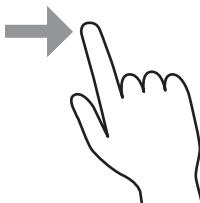
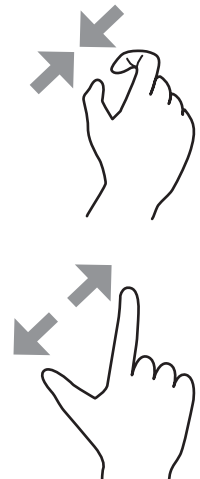


1	Принтерді қосады немесе өшіреді. Қуат шамы өшірілгенін тексергеннен кейін, қуат сымын ажыратыңыз.
2	Негізгі экранды көрсетеді.
3	Әлі оқылмаған, басып шығарылмаған немесе сақталмаған алынған құжаттар принтер жадында сақталған кезде қосылады.
4	Мәзірлер мен хабарларды көрсетеді.
5	Ақаулық болғанда шешімдерді көрсетеді.

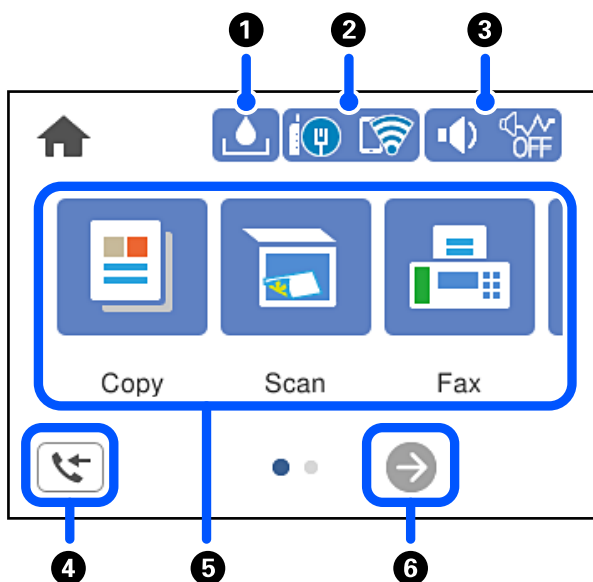
Сенсорлық экран әрекеттері



Сенсорлық экран келесі әрекеттермен үйлесімді.










Түрту		Элементтерді немесе белгішелерді басыңыз немесе таңдаңыз.
Жанап өту		Экранды жылдам айналдырыңыз.

Сырғыту		Элементтерді ұстап жылжытыңыз.
Қысу Қысып шығару		Фотосуреттерді басыр шығарған жағдайда, басқару тақтасындағы алдын ала қарау кескінін ұлғайтыңыз немесе кішірейтіңіз.







Басты экран конфигурациясы



1		Пайдаланылған сия қор.қалған сый-ғы. экранын көрсетеді. Пайдаланылған сия қорабының шамамен қызмет көрсету мерзімін тексеруге болады.
2		Желі қосылымының күйін көрсетеді. Қосымша мәліметтер алу үшін келесіні қараңыз. "Желі белгішесінің нұсқаулығы" бетте 26

3		<p>Дыбыс параметрлері экранын көрсетеді. Дыбысын өшіру және Тыныш режимі параметрін орнатуға болады. Сондай-ақ, Дыбыс мәзіріне осы экраннан кіруге болады. Сондай-ақ, реттеулерді Параметрлер мәзірінен жасауға болады.</p> <p>Параметрлер > Жалпы параметрлер > Нег.параметрлер > Дыбыс</p> <table border="1" data-bbox="438 392 1442 616"> <tr> <td data-bbox="438 392 566 481">  </td> <td data-bbox="566 392 1442 481"> <p>Принтер үшін Тыныш режимі параметрі орнатылғанын немесе орнатылмағанын көрсетеді. Осы мүмкіндік қосылғанда, жұмыс істеп тұрған принтерден шығатын шуыл азаяды, бірақ принтердің жылдамдығы төмендеуі мүмкін. Дегенмен, таңдалған қағаз түрі мен басын шығару сапасына байланысты шуылдар азаймауы мүмкін.</p> </td> </tr> <tr> <td data-bbox="438 481 566 616">  </td> <td data-bbox="566 481 1442 616"> <p>Принтер үшін Дыбысын өшіру параметрі орнатылғанын көрсетеді.</p> </td> </tr> </table>		<p>Принтер үшін Тыныш режимі параметрі орнатылғанын немесе орнатылмағанын көрсетеді. Осы мүмкіндік қосылғанда, жұмыс істеп тұрған принтерден шығатын шуыл азаяды, бірақ принтердің жылдамдығы төмендеуі мүмкін. Дегенмен, таңдалған қағаз түрі мен басын шығару сапасына байланысты шуылдар азаймауы мүмкін.</p>		<p>Принтер үшін Дыбысын өшіру параметрі орнатылғанын көрсетеді.</p>
	<p>Принтер үшін Тыныш режимі параметрі орнатылғанын немесе орнатылмағанын көрсетеді. Осы мүмкіндік қосылғанда, жұмыс істеп тұрған принтерден шығатын шуыл азаяды, бірақ принтердің жылдамдығы төмендеуі мүмкін. Дегенмен, таңдалған қағаз түрі мен басын шығару сапасына байланысты шуылдар азаймауы мүмкін.</p>					
	<p>Принтер үшін Дыбысын өшіру параметрі орнатылғанын көрсетеді.</p>					
4		<p>Факс деректері туралы ақпарат экранын көрсетеді.</p>				
5	<p>Әрбір мәзірді көрсетеді.</p> <ul style="list-style-type: none"> <input type="checkbox"/> Көшіру Құжаттардың көшірмесін жасауға мүмкіндік береді. <input type="checkbox"/> Сканерлеу Құжаттарды сканерлеуге және оларды компьютерге сақтауға мүмкіндік береді. <input type="checkbox"/> Факс Факстарды жіберуге мүмкіндік береді. <input type="checkbox"/> Қызмет көрсету Басып шығару сапасын жақсарту үшін ұсынылатын әрекеттерді, соның ішінде саңылауды тексеру үлгісін басып шығару және құралдың механизмін тазалау, сондай-ақ басып шығару механизмін теңестіру арқылы баспалардағы дақтар мен сызықтарды кетіру әрекеттерін көрсетеді. Сондай-ақ, реттеулерді Параметрлер мәзірінен жасауға болады. <p>Параметрлер > Қызмет көрсету</p> <ul style="list-style-type: none"> <input type="checkbox"/> Параметрлер Техникалық қызмет көрсетуге, принтердің параметрлеріне және операцияларға қатысты реттеулерді жасауға мүмкіндік береді. 					
6		<p>Экранды оңға айналдырады.</p>				

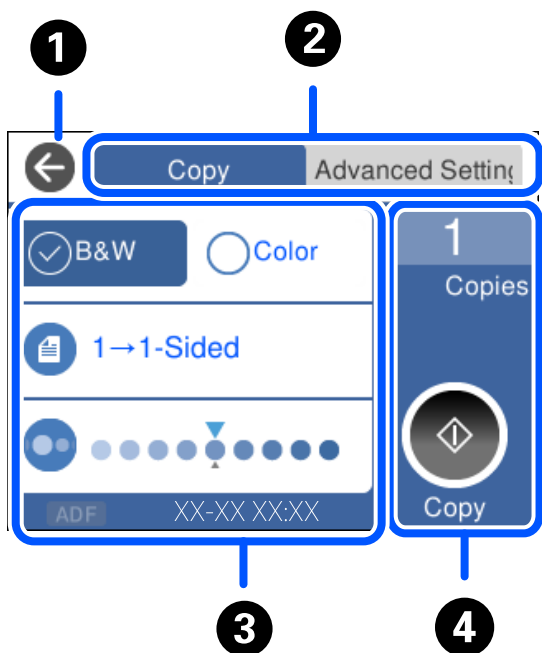
Желі белгішесінің нұсқаулығы




	<p>Принтер сымды (Ethernet) желіге қосылмаған немесе оны орнатпаңыз.</p>
	<p>Принтер сымды (Ethernet) желіге қосылған.</p>
	<p>Принтер сымсыз (Wi-Fi) желіге қосылмаған.</p>
	<p>Принтер SSID идентификаторын, орнатылмаған IP мекенжайын немесе сымсыз (Wi-Fi) желісіне байланысты проблеманы іздеп жатыр.</p>
	<p>Принтер сымсыз (Wi-Fi) желіге қосылған. Жолақтар саны байланыстың сигнал күшін көрсетеді. Жолақтар неғұрлым көп болса, байланыс соғұрлым күштірек болады.</p>
	<p>Принтер Wi-Fi Direct (қарапайым AP) режиміндегі сымсыз (Wi-Fi) желіге қосылмаған.</p>



Принтер Wi-Fi Direct (қарапайым AP) режиміндегі сымсыз (Wi-Fi) желіге қосылған.

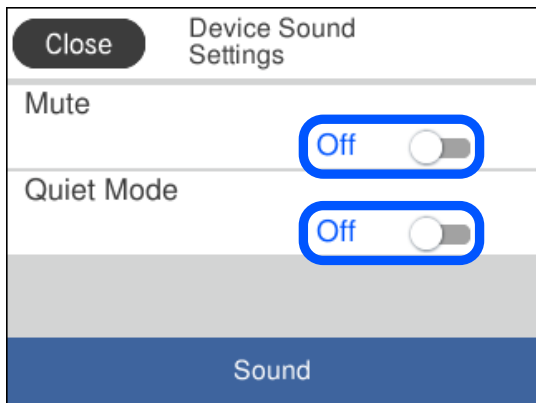
Мәзір экраны конфигурациясы



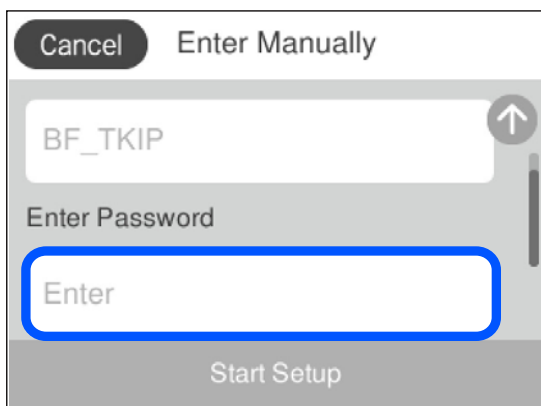
1	Алдыңғы экранға қайтарады.	
2	Қойындыларды пайдаланып, параметрлер тізімін ауыстырады. Кеңейтілген параметрлер қойындысында қажетінше реттеуге болатын басқа элементтер көрсетіледі.	
3	<p>Реттелетін элементтердің тізімін көрсетеді.  белгішесі көрсетілгенде, белгішені таңдау арқылы қосымша ақпаратты көресіз. Элементті таңдау немесе ұяшыққа белгі қою арқылы реттеулер жасаңыз. Сұр түсті элементтер қолжетімді емес. Элементтің неліктен қолжетімді емес екенін тексеру үшін оны таңдаңыз.</p> <p>Егер қандай да бір проблемалар пайда болса, бөлімде  белгішесі көрсетіледі. Проблеманы шешу әдісін тексеру үшін белгішені таңдаңыз.</p>	
4	Ағымдағы параметрлер арқылы операцияларды бастайды. Элементтер мәзірге байланысты әртүрлі болады.	
	Көшірме	Көшірмелердің санын енгізуге мүмкіндік беретін экрандық пернетақтаны көрсетеді.
		Басып шығаруды, көшіруді, сканерлеуді немесе факстар жіберуді бастайды.

Негізгі амалдар

Орнату элементін қосу және өшіру үшін оның кез келген жерін басыңыз.

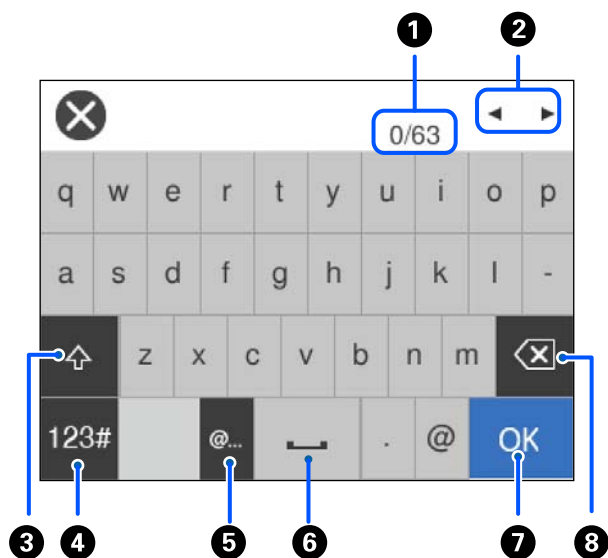


Мән, атау және тағы басқа элементтерді енгізу үшін кіріс өрісті түртіңіз.



Таңбаларды енгізу

Таңбалар мен белгілерді желі параметрлерін орнатқанда және т.б. кезде экрандағы пернетақта арқылы енгізуге болады.



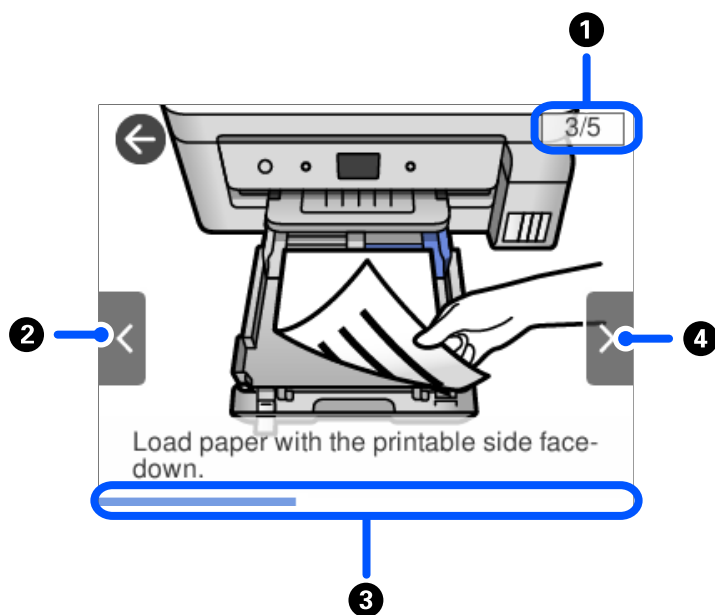
1	Таңбаның санын көрсетеді.
2	Көрсеткіні кіріс күйге жылжытады.
3	Үлкен және кіші әріп арасында ауыстырады.
4	Таңба түрін ауыстырады. ABC: Алфавит 123#: Нөмірлер мен таңбалар
5	Элементті жай ғана таңдау арқылы жиі пайдаланылатын электрондық пошта доменінің мекенжайлары мен URL мекенжайларын енгізеді.
6	Бос орын енгізеді.
7	Таңбаны енгізеді.
8	Сол жақтағы таңбаны жояды. Курсор жолдың басында болғанда және сол жақта таңбалар болмағанда, таңбаны оңға жояды.

Анимацияларды көру

СҚД экранында қағазды жүктеу немесе кептелген қағазды алып тастау сияқты пайдалану нұсқауларының анимацияларын көруге болады.

- ❑ түймесін басыңыз: Анықтама экранын көрсетеді. **Пайд. жолы** түймесін түртіп, көру қажет элементтерді таңдаңыз.

- ❑ Операция экранының төменгі жағындағы **Пайдалану әдісі** түймесін түртіңіз: Контекстке сезімтал анимацияны көрсетеді. Анимация принтердің моделіне байланысты екенін ескеріңіз.



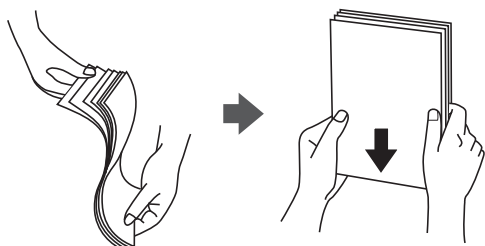
❶	Қадамдардың жалпы санын және ағымдағы қадам нөмірін көрсетеді. Жоғарыдағы мысалда 3/5 қадамын көрсетеді.
❷	Алдыңғы қадамға қайтарады.
❸	Ағымдағы қадамның прогресін көрсетеді. Прогресс тақтасы соңына дейін жеткенде анимация қайталанады.
❹	Келесі қадамға жылжытады.

Қағазды салу

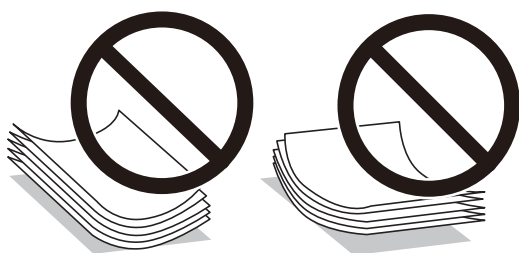
Қағазды ұстау туралы сақтандырулар.	32
Қағаз өлшемі және түрі параметрлері.	32
Қағаздарды салу.	34
Хатқалталарды жүктеу.	38
Өртүрлі қағазды жүктеу.	42

Қағазды ұстау туралы сақтандырулар

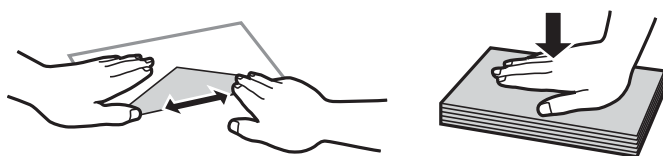
- ❑ Қағазбен бірге берілген нұсқау парақтарын оқыңыз.
- ❑ Түпнұсқалы Epson қағазы арқылы жоғары сапалы басып шығаруларға қолжеткізу үшін қағазды қағазбен бірге берілетін парақтарда көрсетілген ортада пайдаланыңыз.
- ❑ Қағазды салмас бұрын шеттерін желпіп және тегістеп жіберіңіз. Фотоқағазды желпімеңіз немесе орамаңыз. Бұлай істеу басылатын жағын зақымдауы мүмкін.



- ❑ Егер қағаз бүктелген қалса, салудан бұрын оны жазыңыз немесе оны сәл ғана қарсы бағытта бүктеңіз. Оралған қағазда басып шығару қағаз кептелістерін және басып шығарылған материалда жағылуды тудыруы мүмкін.



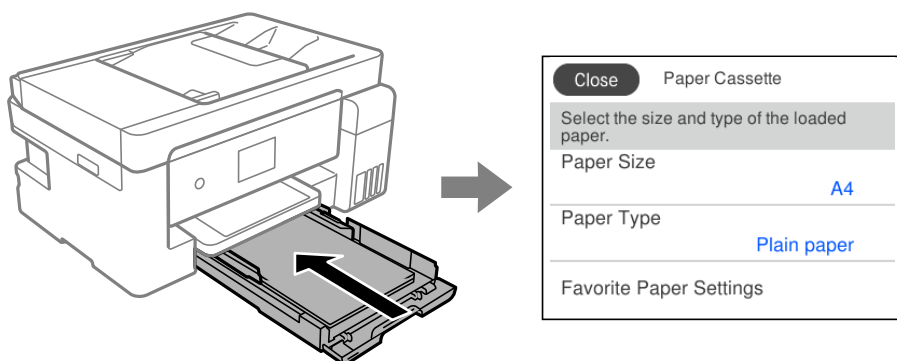
- ❑ Алдын ала басып шығарылған қағаздың бір бетіне басып шығарғанда, қолмен 2 жақты басып шығару үшін қағаз беру проблемалары жиі пайда болады. Егер қағаз кептелісі жалғасса, парақтар санын жартысына немесе одан аз етіп азайтыңыз не бір салғанда қағаздың бір парағын салыңыз.
- ❑ Ұзын талшығы бар қағазды қолданғаныңызға көз жеткізіңіз. Егер қандай қағаз түрін қолданғаныңызға сенімді болмасаңыз, қағаздың орауышын тексеріңіз немесе қағаз сипаттамаларын растау үшін өндірушіге хабарласыңыз.
- ❑ Жүктеу алдында хатқалталардың жиектерін желпіңіз және туралаңыз. Сақталған хатқалталар ауамен томпайса, жүктеу алдында тегістеу үшін басыңыз.



Қағаз өлшемі және түрі параметрлері

Егер қағаз кассетасын енгізгенде көрсетілетін экранда қағаз өлшемі мен түрін тіркесеңіз, тіркелген ақпарат пен басып шығару параметрлері әртүрлі болғанда принтер сізге хабарлайды. Бұл қағаз түріне сәйкес келмейтін параметрлерді пайдаланудан қате қағаз өлшемінде басып

шығарып жатпағаныңызға немесе қате түсте басып шығарып жатпағаныңызға кепілдік беріп, қағаз бен сияны жұмсауды болдырмайды.



Егер көрсетілген қағаз өлшемі мен түрі салынған қағаздан өзгеше болса, өзгертілетін элементті таңдаңыз. Егер параметрлер салынған қағазға сәйкес болса, экранды жабыңыз.

Ескертпе:

Параметрлер > Жалпы параметрлер > Принтер параметрлері > Қағаз көзінің параметрлері > Қағаз параметрі таңдау арқылы қағаз өлшемінің және қағаз түрінің параметрін көруге болады.

Қағаз түрлерінің тізімі

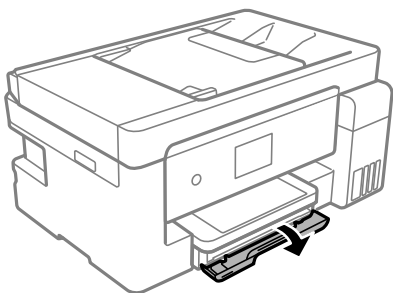
Оңтайлы басып шығару нәтижесін алу үшін қағазға сәйкес келетін қағаз түрін таңдаңыз.

Баспа материалының атауы	Тасушы түрі	
	Басқару тақтасы	Принтер драйвері
Epson Business Paper Epson Bright White Ink Jet Paper	қарапайым қағаздар	қарапайым қағаздар
Epson Ultra Glossy Photo Paper	Ultra Glossy	Epson Ultra Glossy
Epson Premium Glossy Photo Paper Epson Value Glossy Photo Paper	Жоғ.сапалы жылтыр	Epson Premium Glossy
Epson Premium Semigloss Photo Paper	Жоғ.сап.жарт.жылт.	Epson Premium Semigloss
Epson Photo Paper Glossy	Glossy	Photo Paper Glossy
Epson Matte Paper-Heavyweight Epson Double-Sided Matte Paper	Matte	Epson Matte
Epson Photo Quality Ink Jet Paper Epson Photo Quality Ink Jet Card	Photo Quality Ink Jet	Epson Photo Quality Ink Jet

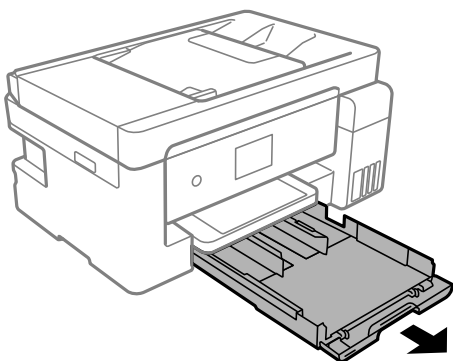
Қағаздарды салу

Қағазды Қағаз кассетасы ішіне салу

1. Қағаз кассетасының қақпағын бекітілгенше ашыңыз.



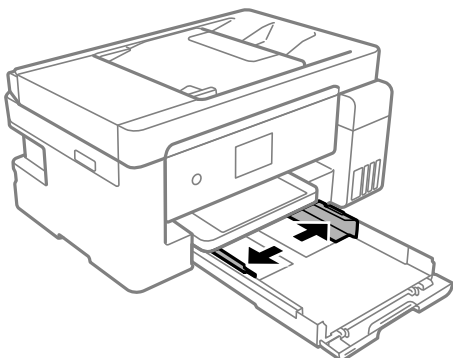
2. Принтер жұмыс істеп тұрмағанын тексеріңіз, одан кейін қағаз кассетасы құрылғысын сырғытыңыз.



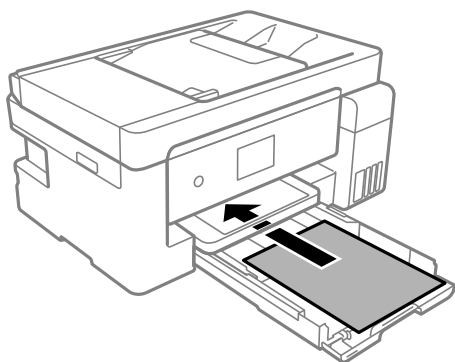
Маңызды:

қағаз кассетасы құрылғысын алып тастау мүмкін емес.

3. Жиектік бағыттауыштарды өзінің максималды күйіне сырғытыңыз.



4. Қағазды басып шығаруға болатын бетін төмен қаратып қағаз кассетасы құрылғысының артына тигенше салыңыз.

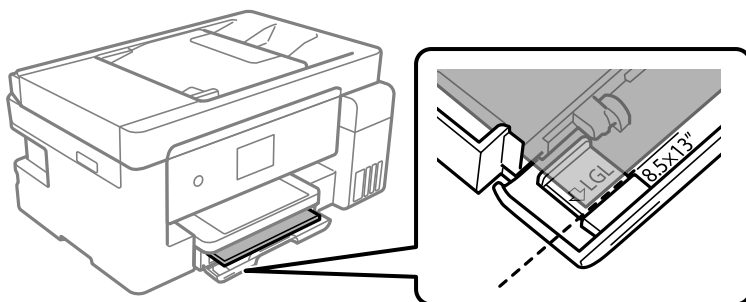


Маңызды:

Қағазды көрсетілген парақтар санынан асыра салуға болады.

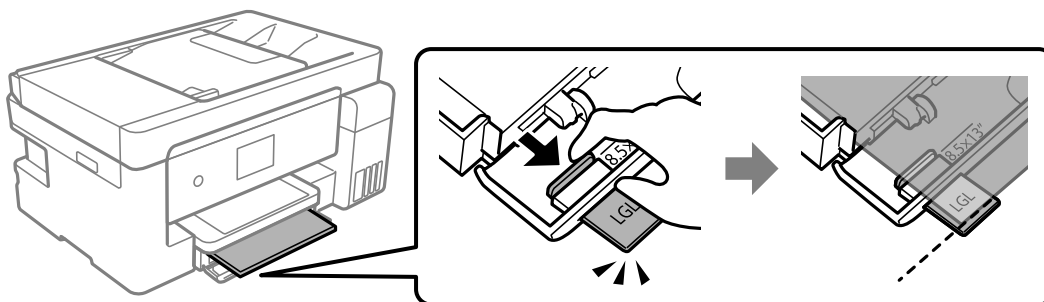
- 8,5×13 дюйм

Қағазды сызық бойынша салыңыз.

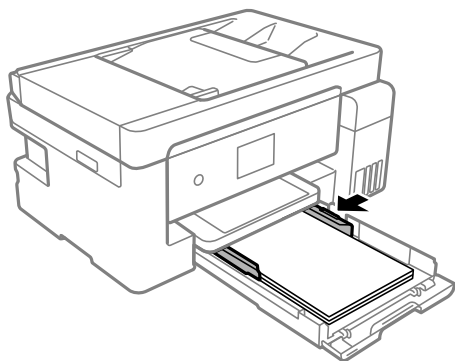


- Legal

Қағаз бағыттаушысын шығарып алып, қағазды сызық арқылы салыңыз.



5. Жиектік бағыттауыштарды қағаздың жиектеріне қарай сырғытыңыз.



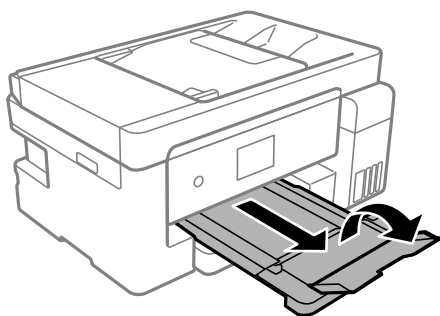
6. қағаз кассетасы құрылғысын жаймен енгізіңіз.
7. Қағаз өлшемін және қағаз түрін таңдаңыз. Егер қағаз өлшемі көрсетілмесе, **Пайдаланушылық** параметрін таңдаңыз.

[“Қағаз өлшемі және түрі параметрлері” бетте 32](#)

Ескертпе:

- ❑ Мөртаңба қағазы үшін **Letterhead** қағаз түрін таңдаңыз.
- ❑ Мөртаңба қағазы үшін: принтер драйверіндегі параметрден кішірек қағазда басып шығарсаңыз, принтер қағаз жиектерінің сыртына басып шығару мүмкін және бұл баспаларға сия жағылуына және принтерде артық сияның жиналып қалуына әкеледі. Қағаз өлшемінің дұрыс параметрін таңдағаныңызға көз жеткізіңіз.
- ❑ 2 жақты және жиексіз басып шығару мөртаңба қағазына қолданылмайды. Сонымен қатар, басып шығару жылдамдығы төмендеуі мүмкін.

8. Шығыс науасын сырғытыңыз.

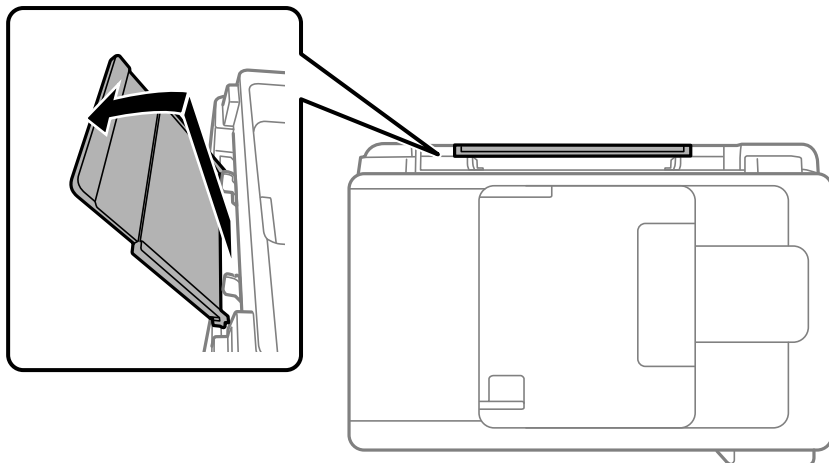


Қатысты ақпарат

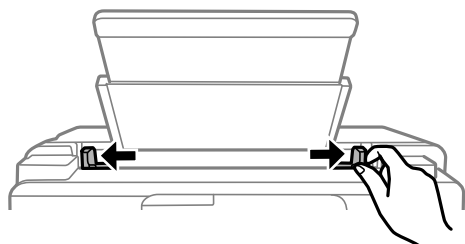
➔ [“Қолжетімді қағаз және сыйымдылықтар” бетте 292](#)

Қағазды қағаз ұяшығына жүктеу

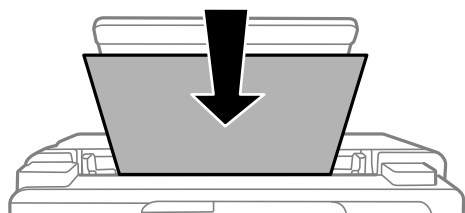
1. Қағазға арналған тіректі жылжытыңыз.



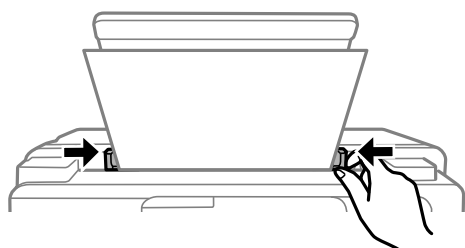
2. Жиектік бағыттауыштарды жылжытыңыз.



3. Қағазды қағаз тірегінің ортасына басып шығарылатын жағын жоғары қаратып салыңыз.



4. Жиектік бағыттауыштарды қағаздың жиектеріне қарай сырғытыңыз.



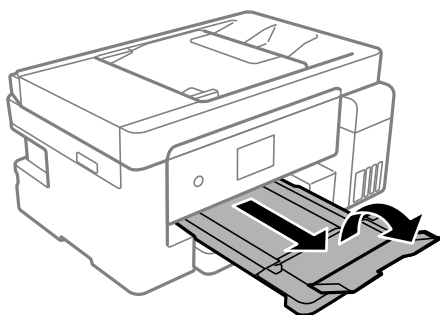
5. Қағаз өлшемін және қағаз түрін таңдаңыз.

["Қағаз өлшемі және түрі параметрлері" бетте 32](#)

Ескертпе:

- ❑ Мөртаңба қағазы үшін **Letterhead** қағаз түрін таңдаңыз.
- ❑ Мөртаңба қағазы үшін: принтер драйверіндегі параметрден кішірек қағазда басып шығарсаңыз, принтер қағаз жиектерінің сыртына басып шығару мүмкін және бұл баспаларға сия жағылуына және принтерде артық сияның жиналып қалуына әкеледі. Қағаз өлшемінің дұрыс параметрін таңдағаныңызға көз жеткізіңіз.
- ❑ 2 жақты және жиексіз басып шығару мөртаңба қағазына қолданылмайды. Сонымен қатар, басып шығару жылдамдығы төмендеуі мүмкін.

6. Шығыс науасын сырғытыңыз.



Ескертпе:

Қалған қағазды қаптамасына қайта салыңыз. Егер қағаз принтерде қалса, ол иілуі немесе басып шығару сапасы төмендеуі мүмкін.

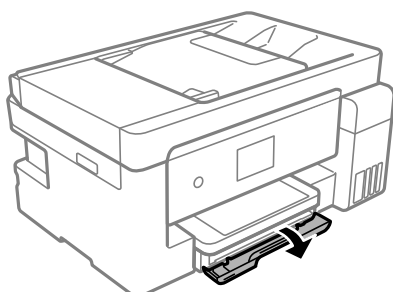
Қатысты ақпарат

- ➔ [“Қолжетімді қағаз және сыйымдылықтар” бетте 292](#)

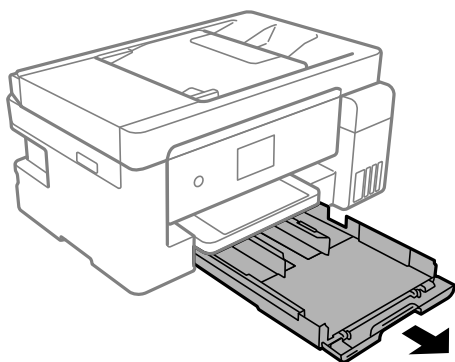
Хатқалталарды жүктеу

Хатқалталарды Қағаз кассетасы бөліміне салу

1. Қағаз кассетасының қақпағын бекітілгенше ашыңыз.



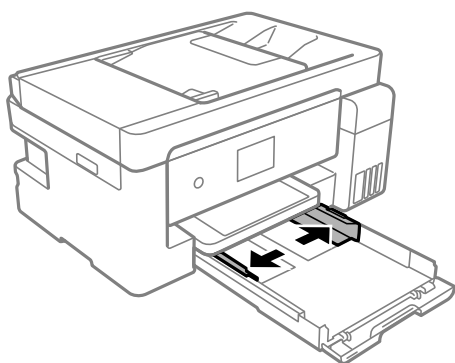
2. Принтер жұмыс істеп тұрмағанын тексеріңіз, одан кейін қағаз кассетасы құрылғысын сырғытыңыз.



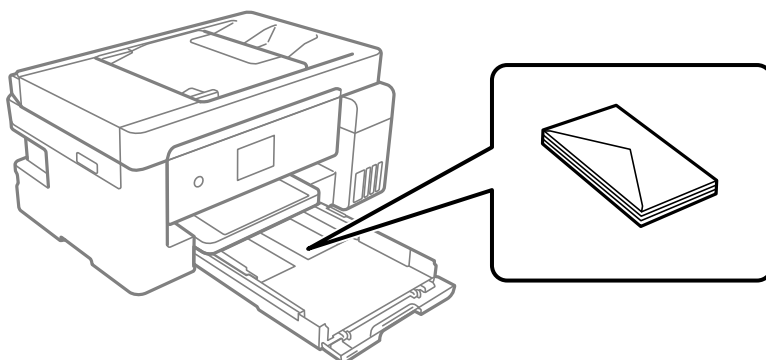
Маңызды:

қағаз кассетасы құрылғысын алып тастау мүмкін емес.

3. Жиектік бағыттауыштарды өзінің максималды күйіне сырғытыңыз.



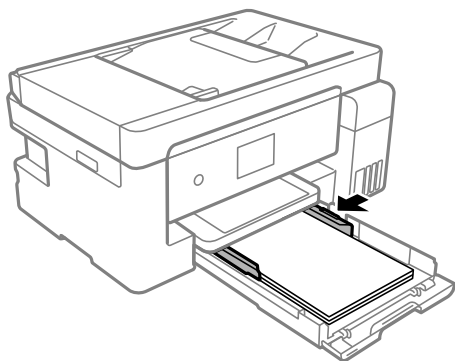
4. Хатқалталарды басып шығаруға болатын бетін төмен қаратып қағаз кассетасы құрылғысының артына тигенше салыңыз.



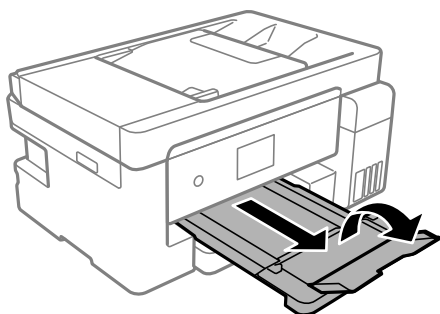
Маңызды:

Хатқалталарды көрсетілген парақтар санынан асыра салуға болады.

5. Жиектік бағыттауыштарды хатқалталардың жиектеріне қарай сырғытыңыз.



6. қағаз кассетасы құрылғысын жаймен енгізіңіз.
7. Қағаз өлшемін және қағаз түрін таңдаңыз.
[“Қағаз өлшемі және түрі параметрлері” бетте 32](#)
8. Шығыс науасын сырғытыңыз.

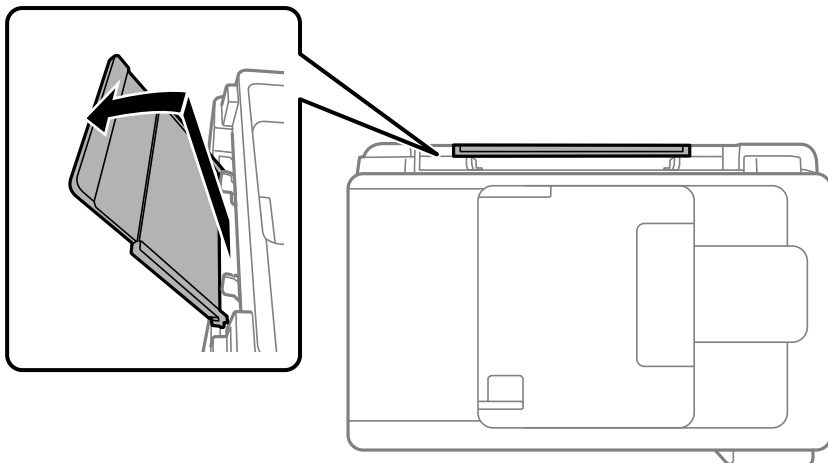


Қатысты ақпарат

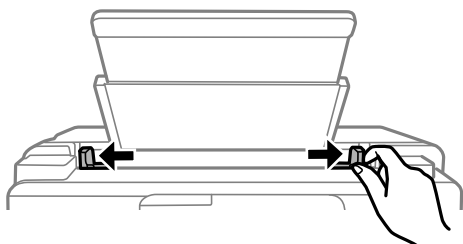
- ➔ [“Қолжетімді қағаз және сыйымдылықтар” бетте 292](#)

Хатқалталарды қағаз науасына жүктеу

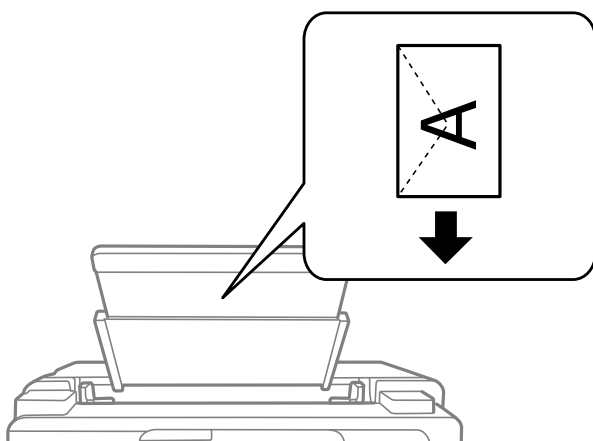
1. Қағазға арналған тіректі жылжытыңыз.



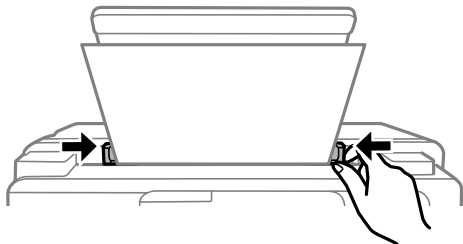
2. Жиектік бағыттауыштарды жылжытыңыз.



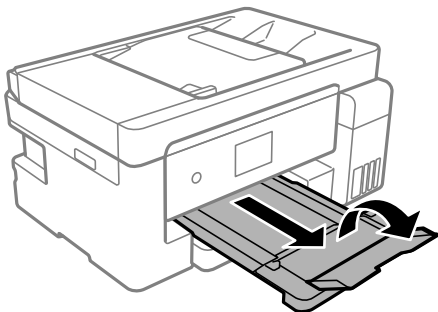
3. Хатқалтаны қағазға арналған тіректің ортасына басып шығарылатын жағын жоғары қаратып салыңыз.



4. Жиектік бағыттауыштарды хатқалтаның жиектеріне қарай сырғытыңыз.



5. Қағаз өлшемін және қағаз түрін таңдаңыз.
[“Қағаз өлшемі және түрі параметрлері” бетте 32](#)
6. Шығыс науасын сырғытыңыз.



Қатысты ақпарат

- ➔ [“Қолжетімді қағаз және сыйымдылықтар” бетте 292](#)

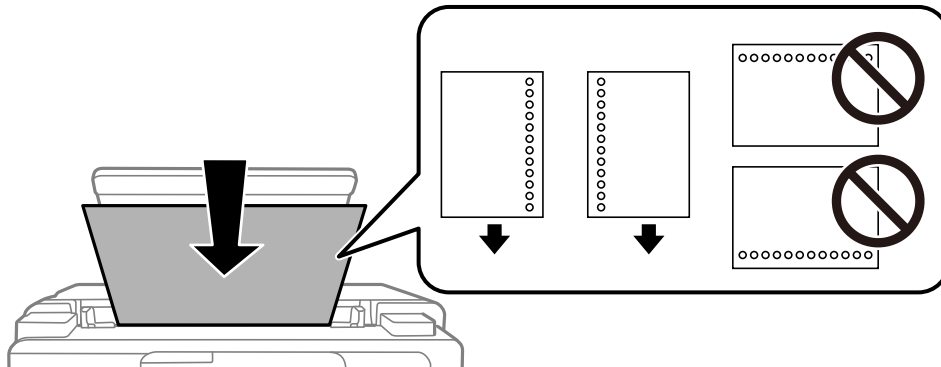
Өртүрлі қағазды жүктеу

Алдын ала тесілген қағазды салу

Қағазды қағаз науасының орталық көрсеткі белгісіне басып шығарылатын жағын жоғары қаратып салыңыз.

Сол немесе оң жағындағы байланыстыру саңылаулары бар анықталған өлшемдегі қарапайым қағазының бір парағын жүктеңіз. Тесіктің үстінен басып шығармау үшін файлдың басып шығару орнын реттеңіз.

Автоматты түрде 2-жақты басып шығару алдын тесілген қағаз үшін қолданылмайды.



Түпнұсқаларды орналастыру

ADF құрылғысы қолдау көрсетпейтін түпнұсқалар.	45
Түпнұсқаларды ADF құрылғысына қою.	45
Түпнұсқаларды сканер әйнегіне қою.	47

ADF құрылғысы қолдау көрсетпейтін түпнұсқалар

! Маңызды:

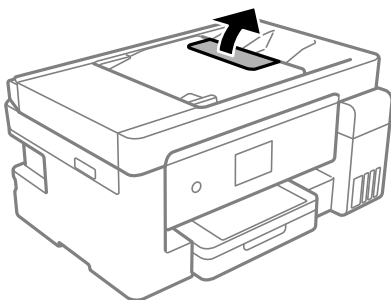
ADF құрылғысына фотосуреттерді немесе бағалы түпнұсқаларды салмаңыз. Кептелу түпнұсқаны мыжуы немесе зақымдауы мүмкін. Оның орнына осы құжаттарды сканер шынысы құрылғысында сканерлеңіз.

Қағаз кептелісін болдырмау үшін келесі түпнұсқаларды ADF ішіне салмаңыз. Бұл түрлері үшін сканер әйнегін пайдаланыңыз.

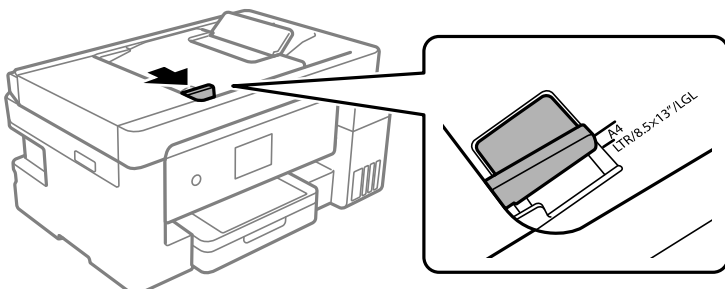
- Жыртылған, бүктелген, мыжылған, бүлінген немесе иілген түпнұсқалар
- Түптеу тесіктері бар түпнұсқалар
- Таспа, степлер, қағаз қыстырғышының көмегімен бекітілген түпнұсқалар
- Бетінде жапсырмалары немесе затбелгілері бар түпнұсқалар
- Тең емес кесілген немесе қисайған түпнұсқалар
- Бекітілген түпнұсқалар
- Жоғарғы проектор қағазы, термиялы басып шығары қағазы немесе көшірме қағаз

Түпнұсқаларды ADF құрылғысына қою

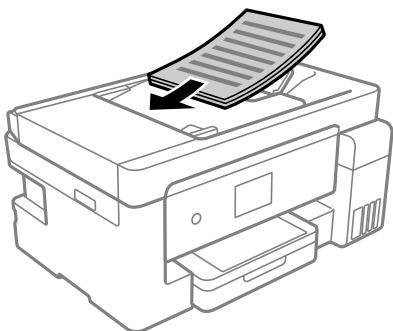
1. Түпнұсқалардың жиектерін туралаңыз.
2. ADF құжатының қолдауын ашыңыз.



3. ADF жиек бағыттауышын сыртқа сырғытыңыз.

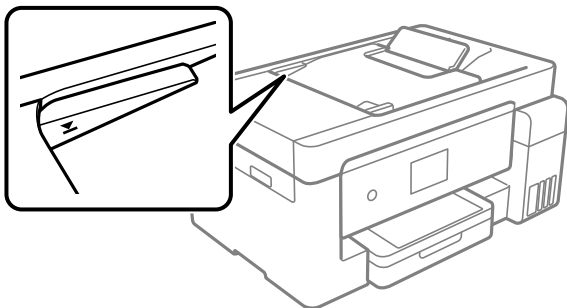


4. Алдымен түпнұсқаларды және қысқа жиекті бетін жоғары қаратып ADF құрылғысына салып, ADF жиек бағыттауышын түпнұсқалар жиегіне жылжытыңыз.



! Маңызды:

- Түпнұсқаларды ADF құрылғысындағы үшбұрыш таңбасы арқылы көрсетілген сызықтан асырып салмаңыз.



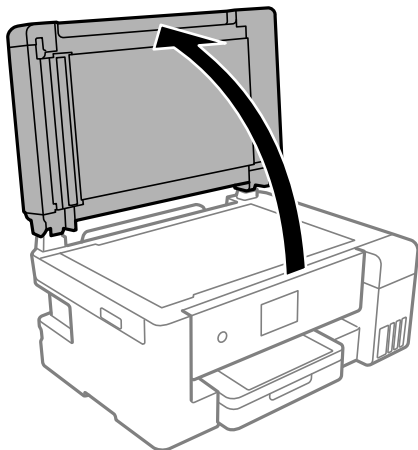
- Сканирлеу кезінде түпнұсқаларды қоспаңыз.

Қатысты ақпарат

- ➔ “ADF техникалық сипаттамалары” бетте 327
- ➔ “ADF техникалық сипаттамалары” бетте 327

Түпнұсқаларды сканер әйнегіне қою

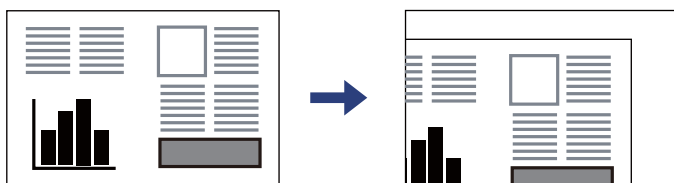
1. Құжат қабын ашыңыз.



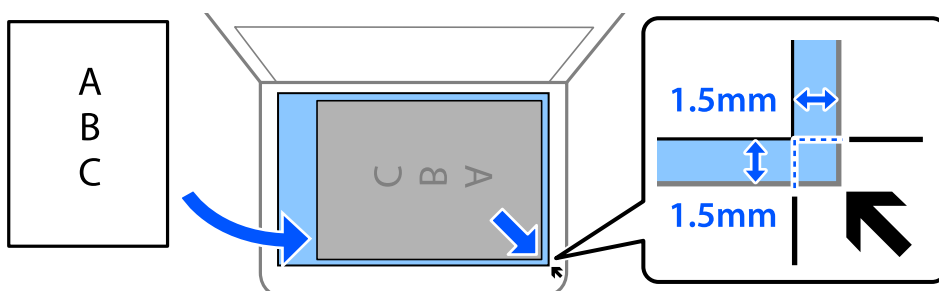
2. Сканер әйнегінің бетіндегі шаңды не дақты жұмсақ, құрғақ, таза шүберекпен кетіріңіз.

Ескертпе:

Сканер әйнегі лас болса, оны қамту үшін сканерлеу аумағы үлкеюі мүмкін, осылайша түпнұсқаның суреті кішіреюі не дұрыс орналаспауы мүмкін.



3. Түпнұсқаны төмен қаратып қойып, бұрыш белгісіне қарай сырғытыңыз.



Ескертпе:

- ❑ Сканер әйнегінің бұрыштарынан 1,5 мм ауқымы сканерленбейді.
- ❑ Түпнұсқалар ADF және сканер әйнегінің үстіне қойылған кезде, басымдық ADF үстіндегі түпнұсқаларға беріледі.

4. Қақпақты ақырындап жабыңыз.

**Абайлаңыз:**

Құжат қабын жапқан кезде саусақтарыңызды қысып алмаңыз. Кері жағдайда, жарақат алуыңыз мүмкін.

**Маңызды:**

- Кітаптар сияқты үлкен түпнұсқаларды қойғанда сыртқы жарықтың тікелей сканер әйнегінің түсуін болдырмаңыз.*
- Сканер әйнегіне немесе құжат қабына тым қатты күш түсірмеңіз. Кері жағдайда, олар зақымдалуы мүмкін.*

5. Сканерлегеннен кейін түпнұсқаларды алып тастаңыз.

Ескертпе:

Егер түпнұсқаларды сканер әйнегінің бетінде ұзақ уақыт қалдырсаңыз, түпнұсқа әйнектің бетіне жабысып қалуы мүмкін.

Қатысты ақпарат

➔ [“Сканердің техникалық сипаттамалары” бетте 326](#)

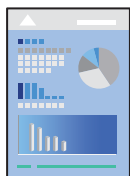
Басып шығару

Құжаттарды басып шығару.	50
Хатқалталарда басып шығару.	92
Веб-беттерді басып шығару.	93
Бұлттық қызмет арқылы басып шығару.	94

Құжаттарды басып шығару

Компьютерден басып шығару — Windows

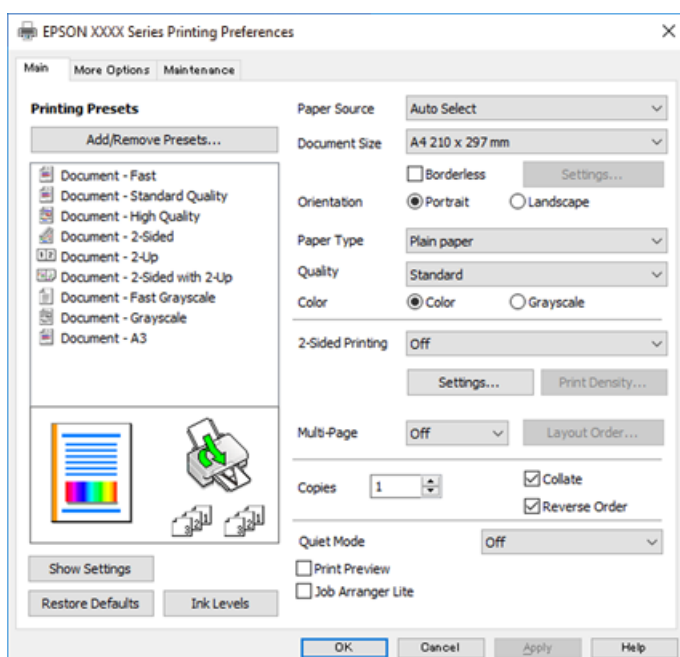
Қарапайым реттеулер арқылы басып шығару



Ескертпе:

Әрекеттер қолданбаға байланысты өзгеріп отыруы мүмкін. Мәліметтер алу үшін қолданбаның анықтамасын қараңыз.

1. Қағазды принтерге салыңыз.
“Қағазды Қағаз кассетасы ішіне салу” бетте 34
“Қағазды қағаз ұяшығына жүктеу” бетте 37
2. Басып шығарғыңыз келген файлды ашыңыз.
3. **Файл** мәзірінен **Басып шығару** немесе **Басып шығаруды реттеу** пәрменін таңдаңыз.
4. Принтеріңізді таңдаңыз.
5. Принтердің драйвер терезесіне кіру үшін **Параметрлер** немесе **Сипаттар** опциясын таңдаңыз.



6. Параметрлерді қажетінше өзгертіңіз.

Мәліметтер алу үшін принтер драйверіне арналған мәзір опцияларын қараңыз.

Ескертпе:

- ❑ *Сондай-ақ, орнату элементтерінің түсіндірмелері үшін желілік анықтаманы қарауға болады. Элементті тінтуірдің оң жағымен бассаңыз, **Анықтама** бөлімі көрсетіледі.*
- ❑ **Басу алдын ала қарау** параметрін таңдағанда, басып шығарудың алдында құжаттың алдын ала қарауын көруге болады.

7. Принтер драйверінің терезесін жабу үшін **ОК** түймесін басыңыз.

8. **Басып шығару** түймесін басыңыз.

Ескертпе:

- ❑ **Басу алдын ала қарау** параметрін таңдағанда алдын ала қарау терезесі көрсетіледі. Параметрлерді өзгерту үшін **Бас тарту** түймесін басыңыз, содан соң процедураны 2-қадамнан бастап қайталаңыз.
- ❑ Егер басып шығарудан бас тарту қажет болса, компьютеріңізде **Құрылғылар мен принтерлер, Принтер** немесе **Принтерлер мен факстар** ішінен принтерді тінтуірдің оң жағымен басыңыз. **Ағымдағы басып шығаруды қарау** түймесін басыңыз, бас тартқыңыз келген тапсырманы тінтуірдің оң жақ түймесімен басып, **Бас тарту** пәрменін таңдаңыз. Алайда принтерге толығымен жіберілген басып шығару тапсырмасын компьютерден тоқтата алмайсыз. Бұл жағдайда, басып шығару тапсырмасын принтердегі басқару тақтасының көмегімен тоқтатыңыз.

Қатысты ақпарат

- ➔ [“Қолжетімді қағаз және сыйымдылықтар” бетте 292](#)
- ➔ [“Қағаз түрлерінің тізімі” бетте 33](#)
- ➔ [“Принтер драйверінің мәзір опциялары” бетте 51](#)

Принтер драйверінің мәзір опциялары

Қолданбадан басып шығару терезесін ашып, принтерді таңдаңыз, сосын принтер драйвері терезесіне кіріңіз.

Ескертпе:

Мәзірлер таңдалған опцияға байланысты өзгереді.

Басты қойындысы

Бәрін басып шығару:

Алдын ала орнатуларды қосу/жою:

Жиі пайдаланылатын басып шығару параметрлері үшін өз алдын ала орнатуларыңызды қосуға не жоюға болады. Тізімнен пайдалану қажет алдын ала орнатуды таңдаңыз.

Қағ. бастап. көзі:

Қағаз берілетін қағаз көзін таңдаңыз. Принтердің шығару параметрлерінде таңдалған қағаз көзін автоматты түрде таңдау үшін **Автоматты түрде таңдау** параметрін таңдаңыз.

Құжат өлшемі:

Басып шығару қажет қағаз өлшемін таңдаңыз. Егер **Пайдаланушылық** параметрін таңдасаңыз, қағаз енін және биіктігін енгізіңіз.

Жиексіз:

Басып шығару деректерін қағаз өлшемінен қағаз шеттерінің айналасында ешқандай жиектер басылмайтындай аздап үлкейеді. Ұлғайту мөлшерін таңдау үшін **Параметрлер** тармағын басыңыз.

Бағдар:

Басып шығару үшін пайдалану қажет бағытты таңдаңыз.

Қағаз түрі:

Басып шығарылатын қағаз түрін таңдаңыз.

Сапасы:

Басып шығаруға пайдаланғыңыз келген басып шығару сапасын таңдаңыз. Қолжетімді параметрлер таңдалған қағаз түріне байланысты. **Жоғары** сапасын таңдау жоғары сапалы басып шығаруды қамтамасыз етеді, бірақ басып шығару жылдамдығы баяулауы мүмкін.

Түс:

Түсті немесе бір түсті етіп басып шығаруды таңдаңыз.

Екі жақты басып шығару:

2 жақты басып шығаруға мүмкіндік береді.

Settings:

Байланыстыру шетін және байланыстыру жиектерін көрсетуге болады. Көп бетті құжаттарды басып шығарғанда, басып шығаруды қағаздың алдынан немесе артынан бастауды таңдауға болады.

Баспа тығыздығы:

Басып шығару тығыздығын реттеу үшін құжат түрін таңдаңыз. Егер тиісті басып шығару тығыздығы таңдалса, кескіндерді арғы бетіне жағылуын болдырмауға болады. Басып шығару тығыздығын қолмен реттеу үшін **Пайдаланушы анықтайтын** параметрін таңдаңыз.

Көп бет.:

Бір парақта бірнеше бетті басып шығаруға немесе постерді басып шығаруға мүмкіндік береді. Беттердің басып шығарылатын ретін көрсету үшін **орналасу реті** түймесін басыңыз.

Көшірмелер:

Басып шығару қажет көшірмелер санын орнатыңыз.

Іріктеу:

Ретке жиналған және жинақтарға сақталған көп бетті құжаттарды басып шығарады.

Кері рет:

Басып шығарылғаннан кейін беттердің дұрыс ретпен орналасуы үшін соңғы беттен бастап басып шығаруға мүмкіндік береді.

Дыбыссыз режим:

Принтерден шығатын шуылды азайтады. Дегенмен, бұл басып шығару жылдамдығын азайтуы мүмкін.

Басу алдын ала қарау:

Басып шығарудан бұрын құжатыңыздың алдын ала қарауын көрсетеді.

Тапсырмаларды оңай реттеуіші:

Job Arranger Lite мүмкіндігі сізге әртүрлі қолданбалар арқылы жасалған бірнеше файлды біріктіруге және оларды жалғыз баспа тапсырмасы ретінде басып шығаруға мүмкіндік береді.

Параметрлерді көрсету/жасыру параметрлері:

Ағымдағы уақытта **Басты** және **Қосымша опциялар** қойындыларында орнатылған элементтердің тізімін көрсетеді. Ағымдағы параметр тізімі экранын көрсетуге немесе жасыруға болады.

Әдепкі параметрлерді қалпына келтіру:

Барлық параметрлерді олардың зауыттық әдепкі мәндеріне қайтарыңыз. Сондай-ақ, **Қосымша опциялар** қойындысындағы параметрлер әдепкі параметрлерге қайтарылады.

Сия деңгейлері:

Сия деңгейін шамамен көрсетеді.

Қосымша опциялар қойындысы

Бәрін басып шығару:

Алдын ала орнатуларды қосу/жою:

Жиі пайдаланылатын басып шығару параметрлері үшін өз алдын ала орнатуларыңызды қосуға не жоюға болады. Тізімнен пайдалану қажет алдын ала орнатуды таңдаңыз.

Құжат өлшемі:

Басып шығару қажет қағаз өлшемін таңдаңыз.

Шығыс қағазы:

Басып шығару қажет қағаз өлшемін таңдаңыз. Егер **Құжат өлшемі** параметрі **Шығыс қағазы** өлшемінен өзгеше болса, **Құжатты кішірейту/үлкейту** параметрі автоматты түрде таңдалады. Құжаттың өлшемін кішірейтпей немесе үлкейтпей басып шығарғанда оны таңдау қажет емес.

Құжатты кішірейту/үлкейту:

Құжаттың өлшемін азайтуға немесе ұлғайтуға мүмкіндік береді.

Бетке қиыстыру:

Шығыс қағазы бөлімінде таңдалған қағаз өлшеміне сыйдыру үшін құжатты автоматты түрде азайту немесе ұлғайту.

Масштаб:

Арнайы пайызбен басып шығарады.

Ортада:

Кескіндерді қағаздың ортасында басып шығарады.

Түсті түзету:

Автоматты:

Кескіндердің реңкін автоматты түрде реттейді.

Өзгертпелі:

Кескіндердің түстерін автоматты түрде реттейді. **Жетілдірілген** түймесін бассаңыз, түс түзетудің толық әдісін таңдауға болатын **Түс түзетуі** экраны ашылады. Түрлі-түсті әмбебап басып шығару, Көз қызыл-н түзету, жіңішке сызықтарды қанығырақ басып шығару мүмкіндігін қосу үшін **Сурет опциялары** түймесін басыңыз.

Су таңбасы мүмкіндіктері:

Көшіруге қарсы үлгілерге, су белгілеріне немесе жоғарғы және төменгі деректемелерге арналған реттеулерді жасауға мүмкіндік береді.

Қосу/жою:

Пайдалану қажет көшіруге қарсы үлгілерін немесе су белгілерін қосуға немесе жоюға мүмкіндік береді.

Параметрлер:

Көшіруге қарсы үлгілерге немесе су белгілеріне басып шығару әдісін орнатуға мүмкіндік береді.

Деректер атаулары:

Пайдаланушы аты мен басып шығару күні сияқты ақпаратты жоғарғы немесе төменгі деректемеде басып шығаруға болады.

Қосымша параметрлер:

180° бұру:

Беттерді басып шығарудан бұрын 180 градусқа бұрады. Принтерде бекітілген бағытта жүктелетін хатқалталар сияқты қағазда басып шығарғанда осы элементті таңдаңыз.

Екі бағытты басып шығару:

Басып шығару механизмі екі бағытқа жылжыған кезде басып шығарады. Басып шығару жылдамдығы жоғары, бірақ сапасы төмендеуі мүмкін.

Айна:

Кескін айналы түрде басып шығарылатындай етіп түрлендіреді.

Параметрлерді көрсету/жасыру параметрлері:

Ағымдағы уақытта **Басты** және **Қосымша опциялар** қойындыларында орнатылған элементтердің тізімін көрсетеді. Ағымдағы параметр тізімі экранын көрсетуге немесе жасыруға болады.

Әдепкі параметрлерді қалпына келтіру:

Барлық параметрлерді олардың зауыттық әдепкі мәндеріне қайтарыңыз. Сондай-ақ, **Басты** қойындысындағы параметрлер әдепкі параметрлерге қайтарылады.

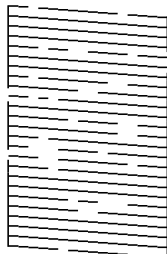
Қызмет көрсету қойындысы

Басып шығару механизмі саңылауын тексеру:

Басып шығару механизмінің шүмектері бітелмегенін тексеру үшін шүмекті тексеру үлгісін басып шығарады.

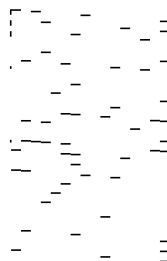
Басып шығару механизмін тазарту:

Басып шығару механизміндегі бітелген шүмектерді тазалайды. Осы мүмкіндік сияны пайдаланатындықтан, шүмекті тексеру үлгісінің суретінде көрсетілгендей кейбір шүмектер бітелсе, басып шығару механизмін тазалаңыз.



Күшейтілген тазалау:

Басып шығару механизміндегі бітелген шүмектерді тазалау үшін тазалауды қосады. Осы мүмкіндік механизмді тазалауға қарағанда сияны көбірек пайдаланатындықтан, шүмекті тексеру үлгісінің суретінде көрсетілгендей кейбір шүмектер бітелсе, тазалауды бастаңыз.



Тапсырмаларды оңай реттеуіші:

Тапсырмаларды оңай реттеуіші терезесін ашады. Мұнда алдында сақталған деректерді ашып, өңдеуге болады.

EPSON Status Monitor 3:

EPSON Status Monitor 3 терезесін ашады. Бұл жерде принтер мен тұтынылатын материалдардың күйін тексеруге болады.

Басқарылатын теңшелімдер:

EPSON Status Monitor 3 терезесіндегі элементтерге арналған реттеулерді жасауға мүмкіндік береді.

Кеңейтілген параметрлер:

Әртүрлі реттеулерді жасауға мүмкіндік береді. Қосымша мәліметтер алу мақсатында Анықтама бөлімін қарау үшін әрбір элементке тінтуірдің оң жағын басыңыз.

Бас. шығ-у кезегі:

Басып шығарылу кезегінде тұрған тапсырмаларды көрсетеді. Басып шығару тапсырмаларын тексеруге, кідіртуге немесе жалғастыруға болады.

Принтер және опция туралы ақпарат:

Принтерге немесе ADF құрылғысына берілетін қағаз парақтарының санын көрсетеді.

Тіл:

Принтер драйверінің терезесінде пайдаланылатын тілді өзгертеді. Параметрлерді қолдану үшін принтер драйверін жауып, оны қайта ашыңыз.

Бағдарламаны жаңарту:

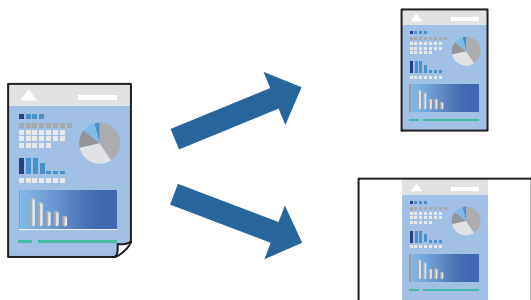
Интернетте қолданбалардың соңғы нұсқаларын тексеру үшін EPSON Software Updater мүмкіндігін іске қосыңыз.

Техникалық қолдау:

Егер нұсқаулық компьютерге орнатылса, нұсқаулық көрсетіледі. Егер ол орнатылмаса, нұсқаулық пен қолжетімді техникалық қолдауды тексеру үшін Epson веб-сайтына жалғауға болады.

Оңай басып шығару үшін басып шығарудың алдын ала орнатуларын қосу

Егер принтер драйверінде өзіңіздің алдын ала орнатылған жиі қолданылатын басып шығару параметрлері жасасаңыз, тізімнен алдын ала орнатуды таңдай аласыз.



1. Қағазды принтерге салыңыз.
[“Қағазды Қағаз кассетасы ішіне салу” бетте 34](#)
[“Қағазды қағаз ұяшығына жүктеу” бетте 37](#)
2. Басып шығарғыңыз келген файлды ашыңыз.
3. **Файл** мәзірінен **Басып шығару** немесе **Басып шығаруды реттеу** пәрменін таңдаңыз.
4. Принтеріңізді таңдаңыз.
5. Принтердің драйвер терезесіне кіру үшін **Параметрлер** немесе **Сипаттар** опциясын таңдаңыз.
6. **Басты** немесе **Қосымша опциялар** бөлімінде әрбір элементті (мысалы, **Құжат өлшемі** және **Қағаз түрі**) орнатыңыз.
7. **Бәрін басып шығару** бөлімінде **Алдын ала орнатуларды қосу/жою** түймесін басыңыз.
8. **Аты** параметрін енгізіп, қажет болса, түсініктеме енгізіңіз.
9. **Сақтау** түймесін басыңыз.

Ескертпе:

*Қосылған алдын ала орнатымды жою үшін **Алдын ала орнатуларды қосу/жою** түймесін басыңыз, тізімнен жою керек алдын ала орнатым атауын таңдаңыз, содан кейін жойыңыз.*

[“Басты қойындысы” бетте 51](#)

[“Қосымша опциялар қойындысы” бетте 53](#)

10. **Басып шығару** түймесін басыңыз.

Келесіде бірдей параметрлер арқылы басып шығару қажет болғанда, **Бәрін басып шығару** бөлімінен тіркелген параметр атауын таңдап, **ОК** түймесін басыңыз.

Қатысты ақпарат

➔ [“Қарапайым реттеулер арқылы басып шығару” бетте 50](#)

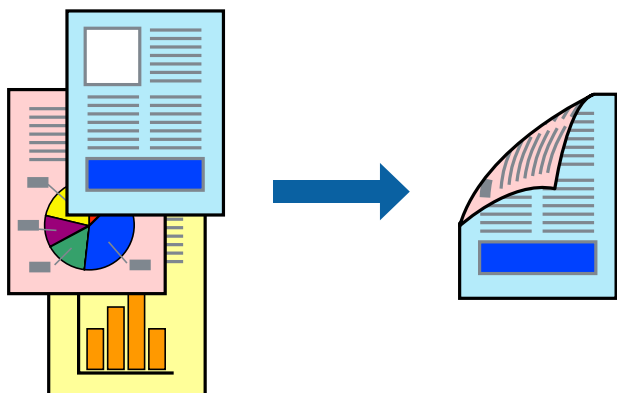
2 жақты басып шығару

Қағаздың екі жағында басып шығару үшін келесі әдістердің бірін пайдалануға болады.

Автоматты 2 жақты басып шығару

❑ Қолмен 2 жақты басып шығару

Принтер жалғыз жақты басып шығаруды аяқтаған кезде басқа жағында басып шығару үшін қағазды бекітіңіз.



Ескертпе:

- ❑ Бұл мүмкіндік жиексіз басып шығару үшін қол жеткізгісіз.
- ❑ 2 жақты басып шығару үшін жарамды қағазды пайдаланбаңыз, басып шығару сапасы төмендеуі және қағаз кептелістері орын алуы мүмкін.

"2 жақты басып шығаруға арналған қағаз" бетте 295

- ❑ Қағазға және деректерге байланысты қағаздың екінші жағынан сия ағуы мүмкін.
- ❑ **EPSON Status Monitor 3** мүмкіндігі қосылғанда қолмен 2 жақты басып шығаруды орындау мүмкін емес. Егер **EPSON Status Monitor 3** ажыратылса, принтер драйвері терезесіне қатынасу үшін, **Кеңейтілген параметрлер** қойындысындағы **Қызмет көрсету** түймесін басыңыз да, **EPSON Status Monitor 3** қосу таңдаңыз.
- ❑ Дегенмен басып шығару принтерге желі арқылы қатынасқанда немесе ортақ принтер ретінде пайдаланған кезде қолжетімді болмауы мүмкін.

1. Қағазды принтерге салыңыз.

"Қағазды Қағаз кассетасы ішіне салу" бетте 34

"Қағазды қағаз ұяшығына жүктеу" бетте 37

2. Басып шығарғыңыз келген файлды ашыңыз.

3. **Файл** мәзірінен **Басып шығару** немесе **Басып шығаруды реттеу** пәрменін таңдаңыз.

4. Принтеріңізді таңдаңыз.

5. Принтердің драйвер терезесіне кіру үшін **Параметрлер** немесе **Сипаттар** опциясын таңдаңыз.

6. **Басты** қойындысындағы **Екі жақты басып шығару** опциясынан таңдаңыз.

7. **Параметрлер** түймесін басып, сәйкес параметрлерді орнатыңыз, содан соң **ОК** түймесін басыңыз.

8. **Баспа тығыздығы** басыңыз, сәйкес параметрлерді орнатыңыз, содан кейін **ОК** басыңыз.

Баспа тығыздығы параметрін орнатқанда құжаттың түріне байланысты басып шығару тығыздығын реттеуге болады.

Ескертпе:

- ❑ Қолмен 2 жақты басып шығаруды таңдағанда осы параметр қолжетімді емес.
- ❑ Басып шығару **Тығыздықты реттеуді басып шығару** терезесіндегі **Құжат түрін таңдау** үшін және **Басты** қойындысындағы **Сапасы** үшін таңдалған опциялар тіркесіміне байланысты баяу болуы мүмкін.

9. **Басты** және **Қосымша опциялар** қойындыларындағы басқа элементтерді орнатыңыз да, **ОК** түймесін басыңыз.

[“Басты қойындысы” бетте 51](#)

[“Қосымша опциялар қойындысы” бетте 53](#)

10. **Басып шығару** түймесін басыңыз.

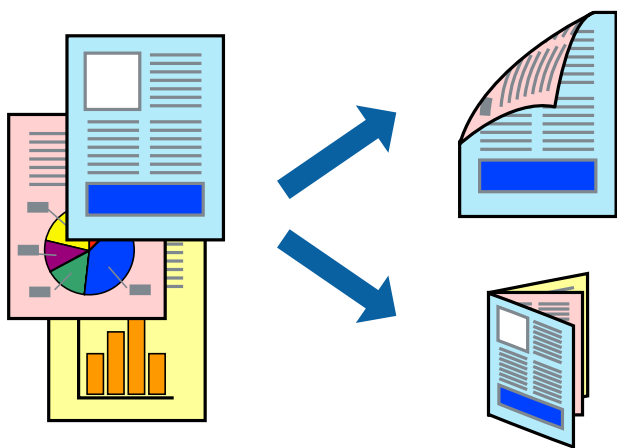
Қолмен 2-жақты басып шығару үшін қағаздың бірінші жағы басып шығарылған кезде, компьютерде қалқымалы терезе бейнеленеді. Экрандағы нұсқауларды орындаңыз.

Қатысты ақпарат

- ➔ [“Қолжетімді қағаз және сыйымдылықтар” бетте 292](#)
- ➔ [“Қарапайым реттеулер арқылы басып шығару” бетте 50](#)

Кітапшаны басып шығару

Сондай-ақ беттердің ретін қайта жасау және басып шығаруды бүктеу арқылы жасалатын кітапша басып шығаруға болады.



Ескертпе:

- Бұл мүмкіндік жиексіз басып шығарумен қол жеткізгісіз.
- 2 жақты басып шығару үшін жарамды қағазды пайдаланбаңыз, басып шығару сапасы төмендеуі және қағаз кептелістері орын алуы мүмкін.
["2 жақты басып шығаруға арналған қағаз" бетте 295](#)
- Қағазға және деректерге байланысты қағаздың екінші жағынан сия ағуы мүмкін.
- EPSON Status Monitor 3** мүмкіндігі қосылғанда қолмен 2 жақты басып шығаруды орындау мүмкін емес. Егер **EPSON Status Monitor 3** ажыратылса, принтер драйвері терезесіне қатынасу үшін, **Кеңейтілген параметрлер** қойындысындағы **Қызмет көрсету** түймесін басыңыз да, **EPSON Status Monitor 3** қосу таңдаңыз.
- Дегенмен басып шығару принтерге желі арқылы қатынасқанда немесе ортақ принтер ретінде пайдаланған кезде қолжетімді болмауы мүмкін.

1. Қағазды принтерге салыңыз.

["Қағазды Қағаз кассетасы ішіне салу" бетте 34](#)

["Қағазды қағаз ұяшығына жүктеу" бетте 37](#)

2. Басып шығарғыңыз келген файлды ашыңыз.

3. **Файл** мәзірінен **Басып шығару** немесе **Басып шығаруды реттеу** пәрменін таңдаңыз.

4. Принтеріңізді таңдаңыз.

5. Принтердің драйвер терезесіне кіру үшін **Параметрлер** немесе **Сипаттар** опциясын таңдаңыз.

6. **Басты** қойындысындағы **Екі жақты басып шығару** опциясынан таңдаңыз.

7. Принтер драйверіндегі **Settings** қойындысынан **Кітапша** таңдаңыз.

8. **ОК** түймесін басыңыз.

Ортасымен түптеу: Бұл әдісті бүктеуге және ортасынан бүктеуге болатын аз мөлшердегі беттерді басып шығарғанда пайдаланыңыз.

Бүйірінен түптеу. Бір парақтан (төрт бет) басып шығарғанда, әрқайсысын бүктеп, олардың барлығын бір бумаға қойғанда осы әдісті пайдаланыңыз.

9. **Баспа тығыздығы** басыңыз, сәйкес параметрлерді орнатыңыз, содан кейін **ОК** басыңыз.

Баспа тығыздығы параметрін орнатқанда құжаттың түріне байланысты басып шығару тығыздығын реттеуге болады.

Ескертпе:

*Басып шығару Тығыздықты реттеуді басып шығару терезесіндегі **Құжат түрін таңдау** үшін және **Басты** қойындысындағы **Сапасы** үшін таңдалған опциялар тіркесіміне байланысты баяу болуы мүмкін.*

10. **Басты** және **Қосымша опциялар** қойындыларындағы басқа элементтерді орнатыңыз да, **ОК** түймесін басыңыз.

["Басты қойындысы" бетте 51](#)

["Қосымша опциялар қойындысы" бетте 53](#)

11. Басып шығару түймесін басыңыз.

Қатысты ақпарат

- ➔ “Қолжетімді қағаз және сыйымдылықтар” бетте 292
- ➔ “Қарапайым реттеулер арқылы басып шығару” бетте 50

Бір парақта бірнеше бетті басып шығару

Деректердің бірнеше бетін бір парақ қағазда басып шығаруға болады.



Ескертпе:

Бұл мүмкіндік жиексіз басып шығарумен қол жеткізгісіз.

1. Қағазды принтерге салыңыз.
“Қағазды Қағаз кассетасы ішіне салу” бетте 34
“Қағазды қағаз ұяшығына жүктеу” бетте 37
2. Басып шығарғыңыз келген файлды ашыңыз.
3. **Файл** мәзірінен **Басып шығару** немесе **Басып шығаруды реттеу** пәрменін таңдаңыз.
4. Принтеріңізді таңдаңыз.
5. Принтердің драйвер терезесіне кіру үшін **Параметрлер** немесе **Сипаттар** опциясын таңдаңыз.
6. Принтер драйверінің **Басты** қойындысында **Бұрылыс, 1-ге 4, 1-ге 6, 8-дік орналасу, 1-ге 9** немесе **1-ге 16** опциясын **Көп бетті** параметрі ретінде таңдаңыз.
7. **орналасу реті** басыңыз, сәйкес параметрлерді орнатыңыз, содан кейін **ОК** басыңыз.
8. **Басты** және **Қосымша опциялар** қойындыларындағы басқа элементтерді орнатыңыз да, **ОК** түймесін басыңыз.
“Басты қойындысы” бетте 51

[“Қосымша опциялар қойындысы” бетте 53](#)

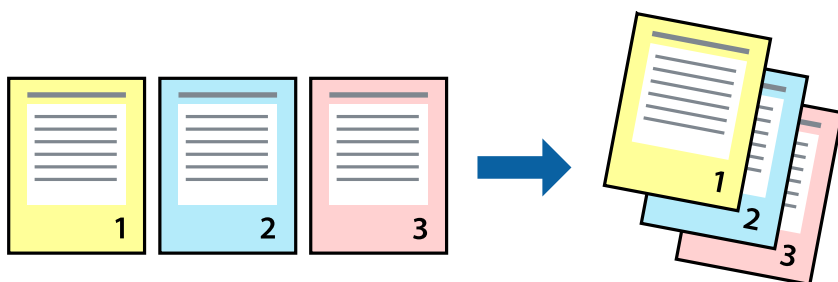
9. **Басып шығару** түймесін басыңыз.

Қатысты ақпарат

➔ [“Қарапайым реттеулер арқылы басып шығару” бетте 50](#)

Бет реті бойынша басып шығару және орналастыру (кері ретпен басып шығару)

Құжаттар шығарылғанда бет ретімен орналасуы үшін соңғы беттен басып шығаруға болады.



1. Қағазды принтерге салыңыз.

[“Қағазды Қағаз кассетасы ішіне салу” бетте 34](#)

[“Қағазды қағаз ұяшығына жүктеу” бетте 37](#)

2. Басып шығарғыңыз келген файлды ашыңыз.

3. **Файл** мәзірінен **Басып шығару** немесе **Басып шығаруды реттеу** пәрменін таңдаңыз.

4. Принтеріңізді таңдаңыз.

5. Принтердің драйвер терезесіне кіру үшін **Параметрлер** немесе **Сипаттар** опциясын таңдаңыз.

6. Принтер драйверіндегі **Басты** қойындысынан **Кері рет** таңдаңыз

7. **Басты** және **Қосымша опциялар** қойындыларындағы басқа элементтерді орнатыңыз да, **ОК** түймесін басыңыз.

[“Басты қойындысы” бетте 51](#)

[“Қосымша опциялар қойындысы” бетте 53](#)

8. **Басып шығару** түймесін басыңыз.

Қатысты ақпарат

➔ [“Қарапайым реттеулер арқылы басып шығару” бетте 50](#)

Қағаз өлшеміне қиыстыру үшін басып шығару

Мақсатты қағаз өлшемі параметрі ретінде принтерге салынған қағаз өлшемін таңдаңыз.



Ескертпе:

Бұл мүмкіндік жиексіз басып шығарумен қол жеткізгісіз.

1. Қағазды принтерге салыңыз.
“Қағазды Қағаз кассетасы ішіне салу” бетте 34
“Қағазды қағаз ұяшығына жүктеу” бетте 37
2. Басып шығарғыңыз келген файлды ашыңыз.
3. **Файл** мәзірінен **Басып шығару** немесе **Басып шығаруды реттеу** пәрменін таңдаңыз.
4. Принтеріңізді таңдаңыз.
5. Принтердің драйвер терезесіне кіру үшін **Параметрлер** немесе **Сипаттар** опциясын таңдаңыз.
6. **Қосымша опциялар** қойындысындағы келесі параметрлерді орнатыңыз.
 - Құжат өлшемі: қолданба параметрінде орнатқан қағаз өлшемін таңдаңыз.
 - Шығыс қағазы: принтерге салған қағаз өлшемін таңдаңыз.
Бетке қиыстыру параметрі автоматты түрде таңдалады.

Ескертпе:

*Кішірейтілген кескінді қағаздың ортасына басып шығару үшін **Ортада** түймесін басыңыз.*

7. **Басты** және **Қосымша опциялар** қойындыларындағы басқа элементтерді орнатыңыз да, **ОК** түймесін басыңыз.
“Басты қойындысы” бетте 51
“Қосымша опциялар қойындысы” бетте 53
8. **Басып шығару** түймесін басыңыз.

Қатысты ақпарат

➔ “Қарапайым реттеулер арқылы басып шығару” бетте 50

Кішірейтілген немесе үлкейтілген құжатты кез келген ұлғайтуда басып шығару

Құжаттың өлшемін белгілі бір пайызға кішірейтуге немесе үлкейтуге болады.



Ескертпе:

Бұл мүмкіндік жиексіз басып шығарумен қол жеткізгісіз.

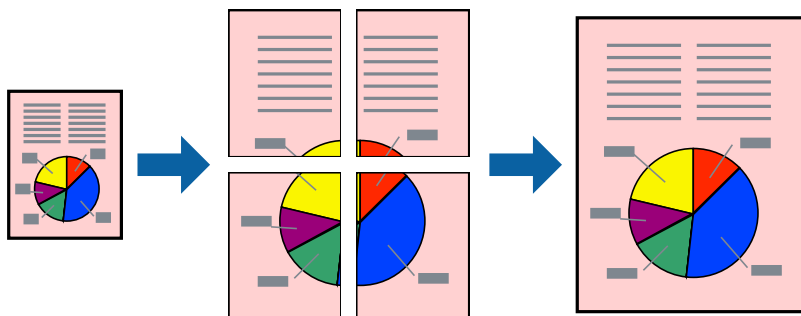
1. Қағазды принтерге салыңыз.
“Қағазды Қағаз кассетасы ішіне салу” бетте 34
“Қағазды қағаз ұяшығына жүктеу” бетте 37
2. Басып шығарғыңыз келген файлды ашыңыз.
3. **Файл** мәзірінен **Басып шығару** немесе **Басып шығаруды реттеу** пәрменін таңдаңыз.
4. Принтеріңізді таңдаңыз.
5. Принтердің драйвер терезесіне кіру үшін **Параметрлер** немесе **Сипаттар** опциясын таңдаңыз.
6. Принтер драйверінің **Қосымша опциялар** қойындысында **Құжат өлшемі** параметрінен құжат өлшемін таңдаңыз.
7. **Шығыс қағазы** параметрінен басып шығару қажет қағаз өлшемін таңдаңыз.
8. **Құжатты кішірейту/үлкейту**, **Масштаб** параметрін таңдап, пайыз мәнін енгізіңіз.
9. **Басты** және **Қосымша опциялар** қойындыларындағы басқа элементтерді орнатыңыз да, **ОК** түймесін басыңыз.
“Басты қойындысы” бетте 51
“Қосымша опциялар қойындысы” бетте 53
10. **Басып шығару** түймесін басыңыз.

Қатысты ақпарат

→ “Қарапайым реттеулер арқылы басып шығару” бетте 50

Үлкейту үшін бір кескінді бірнеше параққа басып шығару (Плакат жасау)

Бұл мүмкіндік бір суретті қағаздың бірнеше парағына басып шығаруға мүмкіндік береді. Оларды бірге басу арқылы үлкен плакат жасауға болады.



Ескертпе:

Бұл мүмкіндік жиексіз басып шығарумен қол жеткізгісіз.

1. Қағазды принтерге салыңыз.
“Қағазды Қағаз кассетасы ішіне салу” бетте 34
“Қағазды қағаз ұяшығына жүктеу” бетте 37
2. Басып шығарғыңыз келген файлды ашыңыз.
3. **Файл** мәзірінен **Басып шығару** немесе **Басып шығаруды реттеу** пәрменін таңдаңыз.
4. Принтеріңізді таңдаңыз.
5. Принтердің драйвер терезесіне кіру үшін **Параметрлер** немесе **Сипаттар** опциясын таңдаңыз.
6. **Басты** қойындысындағы **Көп бет.** бөлімінен **2x1 Poster**, **2x2 Poster**, **Постер 3x3** немесе **Постер 4x4** параметрін таңдаңыз.
7. **Параметрлер** басыңыз, сәйкес параметрлерді орнатыңыз, содан кейін **ОК** басыңыз.

Ескертпе:

Бағыттауыштарды басып шығару кесу үлгісін басып шығаруға мүмкіндік береді.

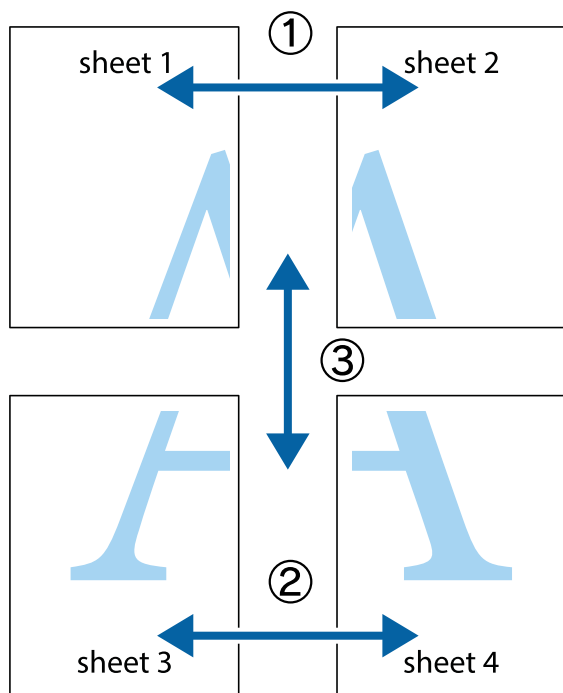
8. **Басты** және **Қосымша опциялар** қойындыларындағы басқа элементтерді орнатыңыз да, **ОК** түймесін басыңыз.
“Басты қойындысы” бетте 51
“Қосымша опциялар қойындысы” бетте 53
9. **Басып шығару** түймесін басыңыз.

Қатысты ақпарат

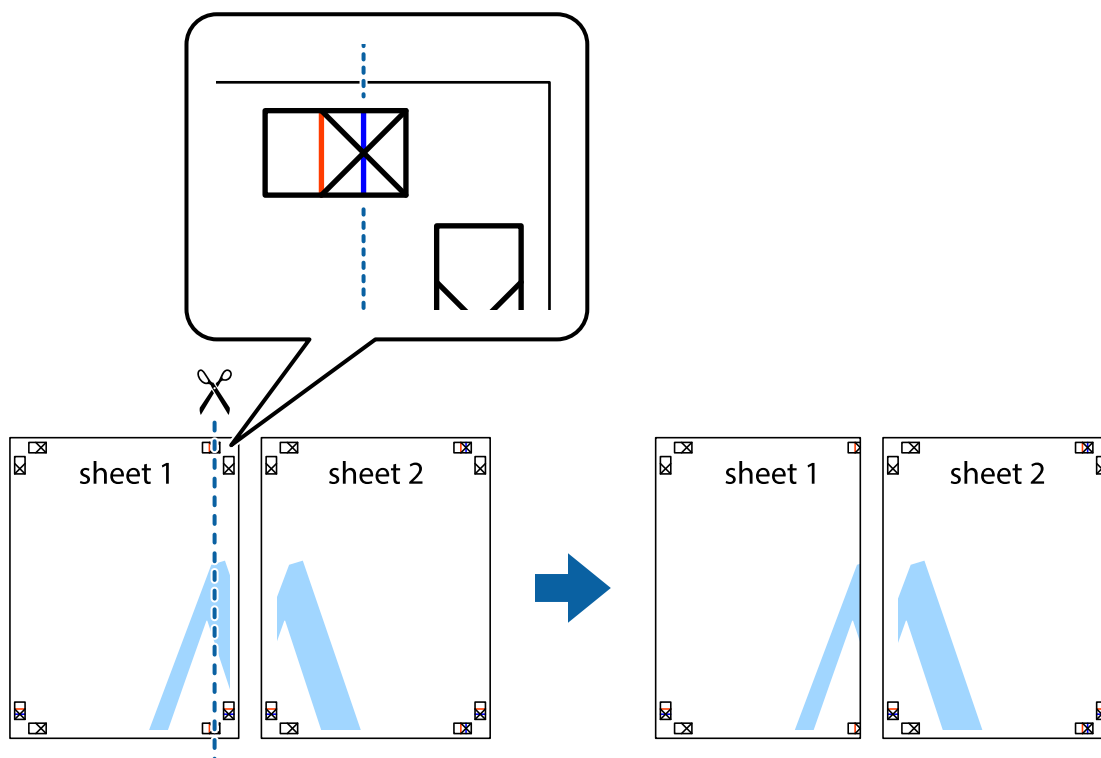
➔ [“Қарапайым реттеулер арқылы басып шығару” бетте 50](#)

Қабаттасқан туралау белгілері арқылы плакаттар жасау

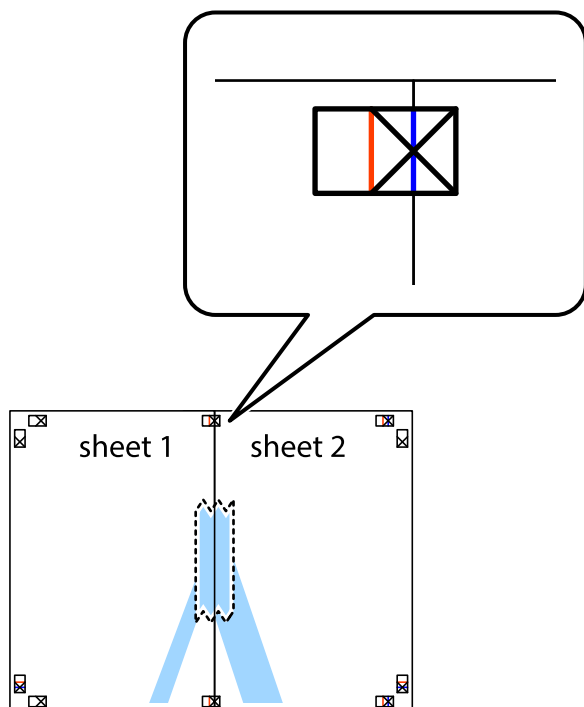
Мына жерде **Постер 2x2** таңдалғанда, және **Қабаттастыру және туралау белгілері** опциясын **Бағыттауыштарды басып шығару** ішінен таңдалған кезде плакат жасау әдісінің мысалы берілген.



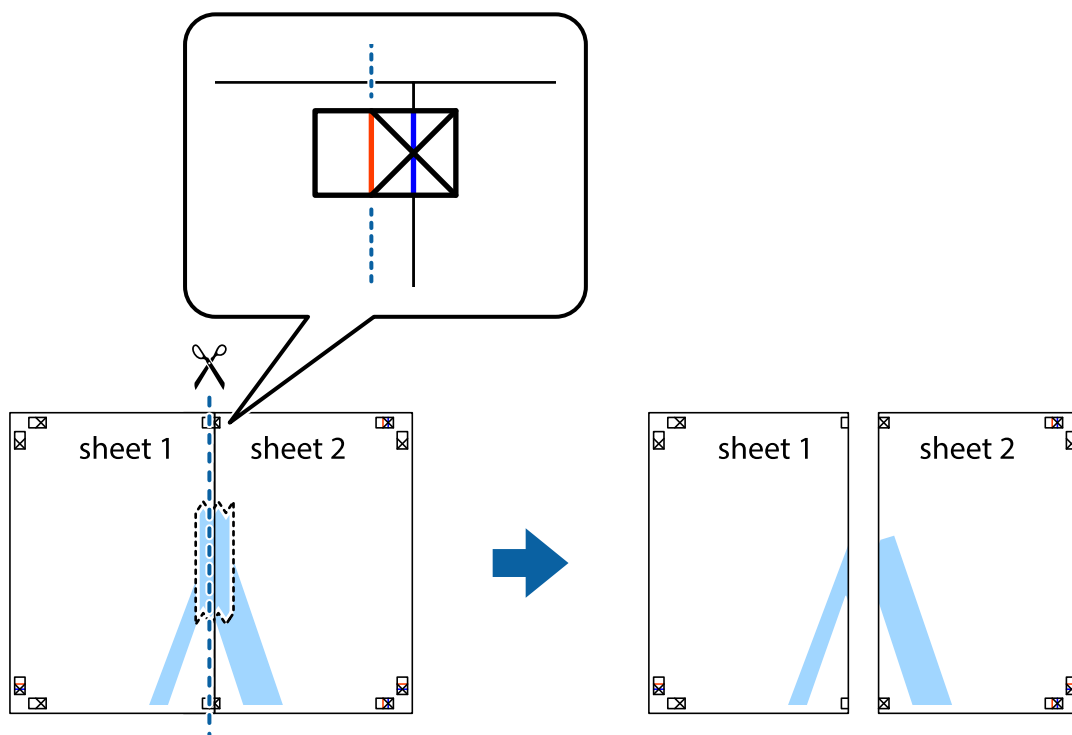
1. Sheet 1 және Sheet 2 дайындаңыз. Sheet 1 шеттерін тік көк сызықпен жоғарғы және төменгі айқас белгілердің ортасының бойымен кесіңіз.



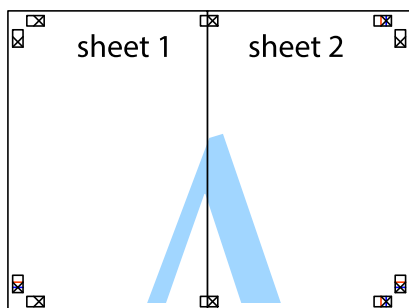
2. Sheet 1 жиегін Sheet 2 үстіне қойыңыз және айқас белгілерді туралаңыз, одан кейін екі парақты бірге артқы жағынан таспамен уақытша бекітіңіз.



3. Таспамен бекітілген парақтарды екі тік қызыл сызықты бойлай туралау көрсеткіштері бойынша кесіңіз (бұл жолы айқас белгілердің сол жағындағы сызық).

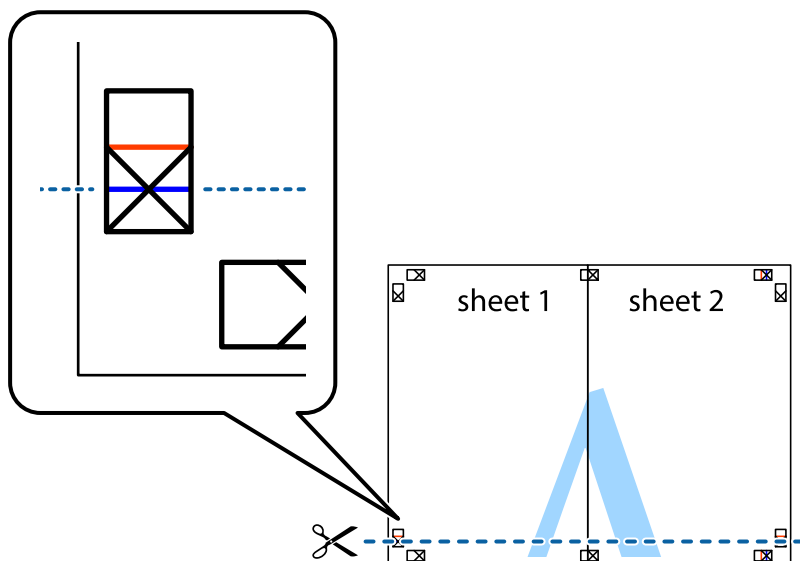


4. Парақтарды артқы жағынан жабыстырыңыз.

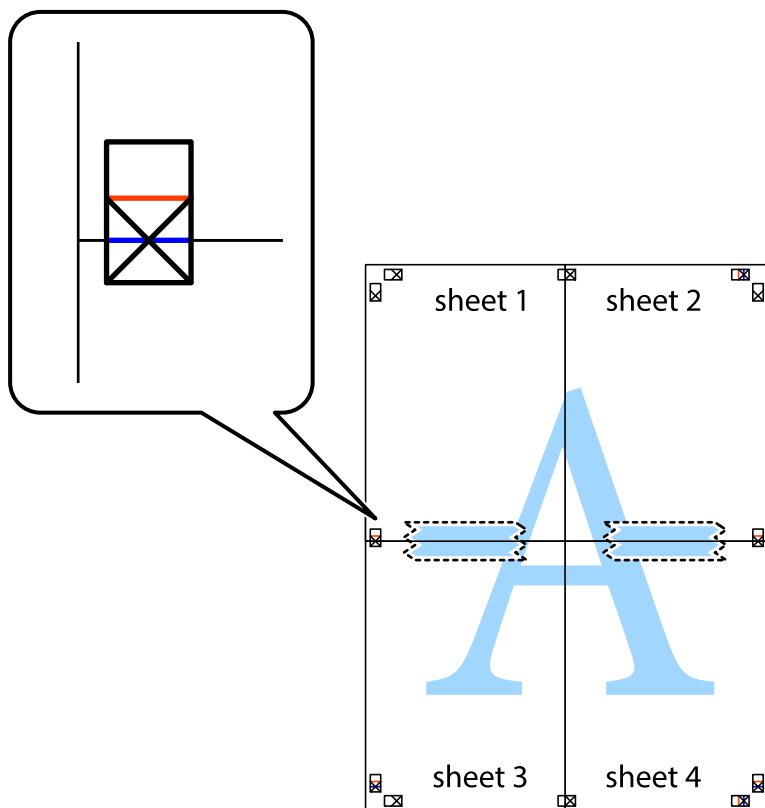


5. Sheet 3 және Sheet 4 бірге таспамен бекіту үшін 1–4 қадамдарды қайталаңыз.

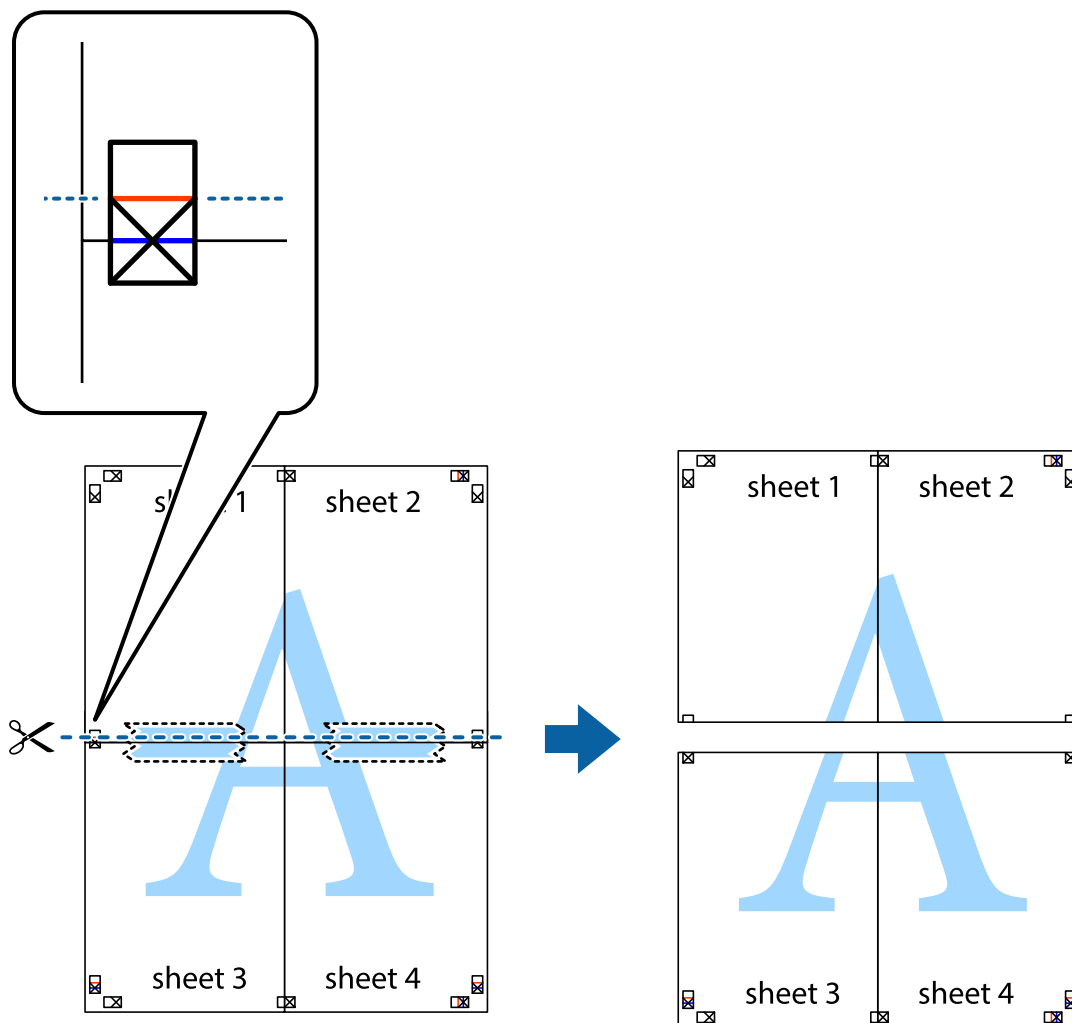
- Sheet 1 және Sheet 2 шеттерін көлденең көк сызықпен сол жақтағы және оң жақтағы айқас белгілердің ортасының бойымен кесіңіз.



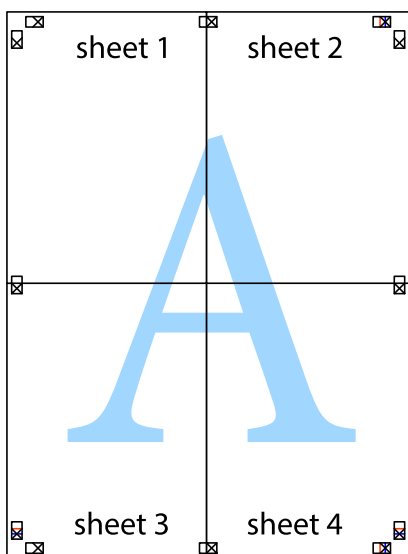
- Sheet 1 және Sheet 2 жиектерін Sheet 3 пен Sheet 4 үстіне қойып, айқас белгілерді туралаңыз да, оларды бірге артқы жағынан таспамен уақытша бекітіңіз.



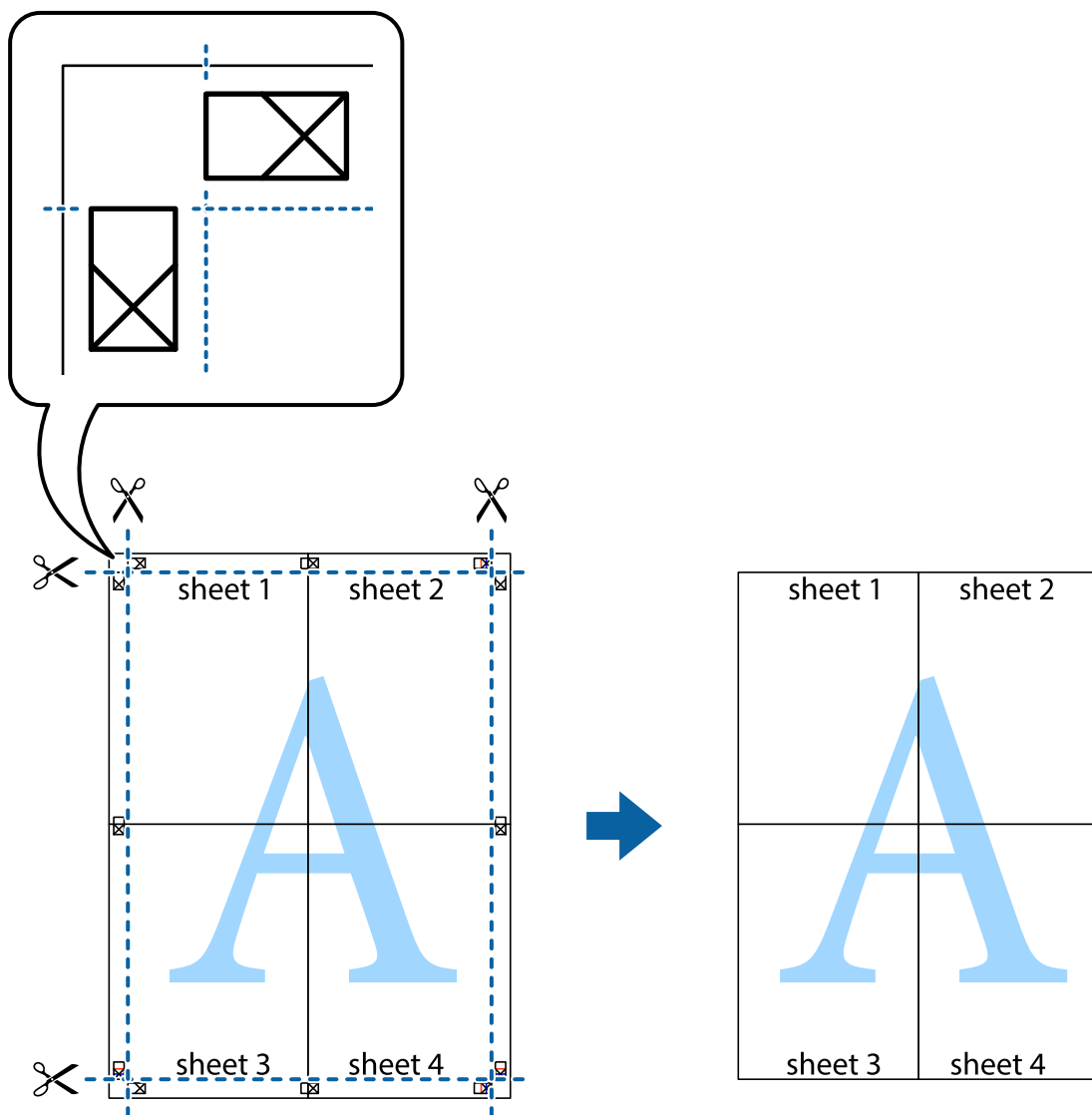
8. Таспамен бекітілген парақтарды екі тік қызыл сызқты бойлай туралау көрсеткіштері бойынша кесіңіз (бұл жолы айқас белгілердің үстіндегі сызық).



9. Парақтарды артқы жағынан жабыстырыңыз.

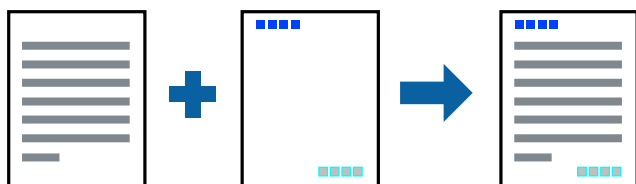


10. Қалған шеттерін сыртқы бағыттауышты бойлай кесіңіз.



Жоғарғы және төменгі деректемемен басып шығару

Пайдаланушы аты мен басып шығару күні сияқты ақпаратты жоғарғы немесе төменгі деректемеде басып шығаруға болады.



1. Қағазды принтерге салыңыз.

["Қағазды Қағаз кассетасы ішіне салу" бетте 34](#)

["Қағазды қағаз ұяшығына жүктеу" бетте 37](#)

2. Басып шығарғыңыз келген файлды ашыңыз.
3. **Файл** мәзірінен **Басып шығару** немесе **Басып шығаруды реттеу** пәрменін таңдаңыз.
4. Принтеріңізді таңдаңыз.
5. Принтердің драйвер терезесіне кіру үшін **Параметрлер** немесе **Сипаттар** опциясын таңдаңыз.
6. Принтер драйверінің **Қосымша опциялар** қойындысында **Су таңбасы мүмкіндіктері** түймесін басып, **Деректер атаулары** параметрін таңдаңыз.
7. **Параметрлер** түймесін түртіңіз, содан соң басып шығару қажет элементтерді таңдаңыз.
8. **Басты** және **Қосымша опциялар** қойындыларындағы басқа элементтерді орнатыңыз да, **ОК** түймесін басыңыз.
“Басты қойындысы” бетте 51
“Қосымша опциялар қойындысы” бетте 53
9. **Басып шығару** түймесін басыңыз.

Қатысты ақпарат

➔ “Қарапайым реттеулер арқылы басып шығару” бетте 50

Су белгісін басып шығару

Баспаларыңызда «Құпия» немесе көшіруге қарсы үлгі сияқты су таңбаны басып шығаруға болады. Егер көшіруге қарсы үлгімен басып шығарсаңыз, түпнұсқаны көшірмелерден айыру мақсатында фотокөшірмеленгенде жасырылған әріптер көрінеді.



Көшіруден қорғау әшекейі мүмкіндігі келесі шарттарға сәйкес қолжетімді:

- Қағаз түрі: Қарапайым қағаз, көшірме қағазы, мөртаңба
- Жиексіз: Таңдалмаған
- Сапасы: Стандартты
- Екі жақты басып шығару: Өшіру, Қолмен (ұзын шеті бойынша байланыстыру) немесе Қолмен (қысқа шеті бойынша байланыстыру)
- Түсті түзету: Автоматты

Ескертпе:

Оған қоса, жеке су белгісі немесе көшіруге қарсы үлгіңізді қосуға болады.

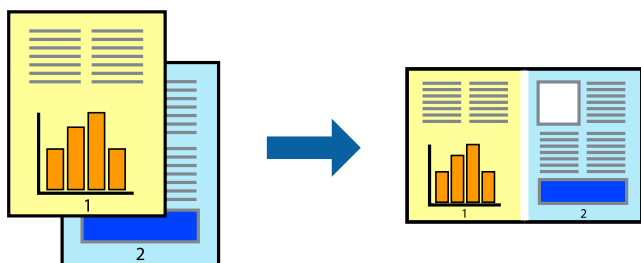
1. Қағазды принтерге салыңыз.
[“Қағазды Қағаз кассетасы ішіне салу” бетте 34](#)
[“Қағазды қағаз ұяшығына жүктеу” бетте 37](#)
2. Басып шығарғыңыз келген файлды ашыңыз.
3. **Файл** мәзірінен **Басып шығару** немесе **Басып шығаруды реттеу** пәрменін таңдаңыз.
4. Принтеріңізді таңдаңыз.
5. Принтердің драйвер терезесіне кіру үшін **Параметрлер** немесе **Сипаттар** опциясын таңдаңыз.
6. **Су таңбасы мүмкіндіктері** түймесін **Қосымша опциялар** қойындысында басып, пайдалану қажет көшіруге қарсы үлгіні немесе су белгісін таңдаңыз.
7. Үлгінің өлшемі, қалыңдығы немесе қалпы немесе таңба сияқты мәліметтерді өзгерту үшін, **Параметрлер** түймесін басыңыз.
8. **Басты** және **Қосымша опциялар** қойындыларындағы басқа элементтерді орнатыңыз да, **ОК** түймесін басыңыз.
[“Басты қойындысы” бетте 51](#)
[“Қосымша опциялар қойындысы” бетте 53](#)
9. **Басып шығару** түймесін басыңыз.

Қатысты ақпарат

➔ [“Қарапайым реттеулер арқылы басып шығару” бетте 50](#)

Бірнеше файлды бірге басып шығару

Тапсырмаларды оңай реттеуіші сізге әртүрлі қолданбалар арқылы жасалған бірнеше файлды біріктіруге және оларды жалғыз баспа тапсырмасы ретінде басып шығаруға мүмкіндік береді. Бірнеше беттің орналасуы сияқты біріктірілген файлдар мен 2 жақты басып шығару үшін басып шығару параметрлерін көрсетуге болады.



1. Қағазды принтерге салыңыз.
[“Қағазды Қағаз кассетасы ішіне салу” бетте 34](#)
[“Қағазды қағаз ұяшығына жүктеу” бетте 37](#)

2. Басып шығарғыңыз келген файлды ашыңыз.
3. **Файл** мәзірінен **Басып шығару** немесе **Басып шығаруды реттеу** пәрменін таңдаңыз.
4. Принтеріңізді таңдаңыз.
5. Принтердің драйвер терезесіне кіру үшін **Параметрлер** немесе **Сипаттар** опциясын таңдаңыз.
6. **Басты** қойындысындағы **Тапсырмаларды оңай реттеуші** параметрін таңдаңыз, содан соң **ОК** түймесін басыңыз.
“Басты қойындысы” бетте 51
7. **Басып шығару** түймесін басыңыз.
Басып шығаруды бастаған кезде, Тапсырмаларды оңай реттеуші терезесі көрсетіледі.
8. Тапсырмаларды оңай реттеуші терезесі ашылған кезде, ағымдағы файлмен біріктіргіңіз келген файлды ашыңыз да, жоғарыдағы қадамдарды қайталаңыз.
9. Тапсырмаларды оңай реттеуші терезесінде Жобаны басып шығару Lite параметріне қосылған басып шығару тапсырмасын таңдаған кезде, бет орналасуын өңдеуге болады.
10. Басып шығаруды бастау үшін, **Файл** мәзірінен **Басып шығару** түймесін басыңыз.

Ескертпе:

*Барлық басып шығару деректерін Жобаны басып шығару тармағына қоспас бұрын Тапсырмаларды оңай реттеуші терезесін жауып тастасаңыз, жұмыс істеп жатқан басып шығару тапсырмасынан бас тартылады. Ағымдағы тапсырманы сақтау үшін, **Файл** мәзірінен **Сақтау** түймесін басыңыз. Сақталған файлдардың кеңейтімі «esi» болып табылады.*

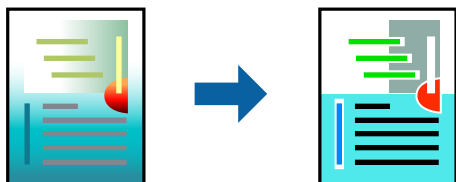
*«Басып шығару жобасы» бөлімін ашу үшін, принтер драйверінің **Қызмет көрсету қойындысынан Тапсырмаларды оңай реттеуші** түймесін басып, «Job Arranger Lite» терезесін ашыңыз. Келесі, файлды таңдау үшін **Ашу** мәзірінен **Файл** параметрін таңдаңыз.*

Қатысты ақпарат

➔ “Қарапайым реттеулер арқылы басып шығару” бетте 50

Түсті әмбебап басып шығару мүмкіндігі арқылы басып шығару

Басып шығарулардағы мәтіндер мен кескіндердің көріну мүмкіндігін жақсартуға болады.



Түрлі-түсті әмбебап басып шығару мүмкіндігі келесі параметрлер таңдалған кезде ғана қол жетімді болады.

- Қағаз түрі: Қарапайым қағаз, көшірме қағазы, мөртаңба
- Сапасы: **Стандартты** немесе жоғары сапа

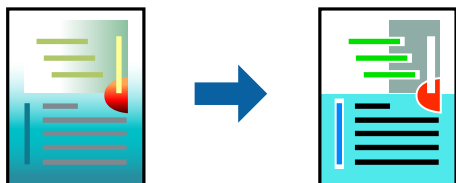
- Басып шығару түсі: **Түс**
 - Қолданбалар: Microsoft® Office 2007 немесе кейінгі нұсқасы
 - Мәтін өлшемі: 96 бөл. немесе одан аз
1. Қағазды принтерге салыңыз.
[“Қағазды Қағаз кассетасы ішіне салу” бетте 34](#)
[“Қағазды қағаз ұяшығына жүктеу” бетте 37](#)
 2. Басып шығарғыңыз келген файлды ашыңыз.
 3. **Файл** мәзірінен **Басып шығару** немесе **Басып шығаруды реттеу** пәрменін таңдаңыз.
 4. Принтеріңізді таңдаңыз.
 5. Принтердің драйвер терезесіне кіру үшін **Параметрлер** немесе **Сипаттар** опциясын таңдаңыз.
 6. Принтер драйверіндегі **Қосымша опциялар** қойындысынан **Түсті түзету** параметрінде **Сурет опциялары** түймесін түртіңіз.
 7. **Түрлі-түсті әмбебап басып шығару** параметрінен опцияны таңдаңыз.
 8. Қосымша реттеулерді жасау үшін **Жақсарту опциялары** түймесін басыңыз.
 9. **Басты** және **Қосымша опциялар** қойындыларындағы басқа элементтерді орнатыңыз да, **ОК** түймесін басыңыз.
[“Басты қойындысы” бетте 51](#)
[“Қосымша опциялар қойындысы” бетте 53](#)
 10. **Басып шығару** түймесін басыңыз.
Ескертпе:
 - Кейбір таңбалар үлгілер бойынша өзгеруі мүмкін, мысалы «+» таңбасы «±» түрінде пайда болады.
 - Қолданбаға қатысты үлгілер мен астын сызулар осы параметрлер арқылы басып шығарылған мазмұнды өзгертуі мүмкін.
 - Түрлі-түсті әмбебап басып шығару параметрлерін пайдаланған кезде, фотосуреттер мен басқа кескіндердегі басып шығару сапасы төмендеуі мүмкін.
 - Түрлі-түсті әмбебап басып шығару параметрлерін пайдаланған кезде баяу басып шығарылады.

Қатысты ақпарат

- ➔ [“Қарапайым реттеулер арқылы басып шығару” бетте 50](#)

Басып шығару түсін реттеу

Баспа тапсырмасында пайдаланылатын түстерді реттеуге болады. Бұл реттеулер бастапқы деректерге қолданылмайды.



PhotoEnhance бастапқы кескін деректерінің контрастын, қанықтығын және жарықтығын автоматты реттеу арқылы анығырақ кескіндер мен қанығырақ түстер жасайды.

Ескертпе:

PhotoEnhance режимі түсті нысанның орнын талдау арқылы реттейді. Сондықтан, егер нысанның орнын кескінді кішірейту, үлкейту, қиып алу немесе бұру арқылы өзгертсеңіз, түс кенеттен өзгеруі мүмкін. Жиісіз параметрді таңдау нысанның орнын өзгертеді, нәтижесінде түсте өзгереді. Егер кескін фокустан тыс болса, реңк табиғи емес болуы мүмкін. Егер түс өзгерсе немесе табиғи емес болса, онда **PhotoEnhance** режимінен басқа режимде басып шығарыңыз.

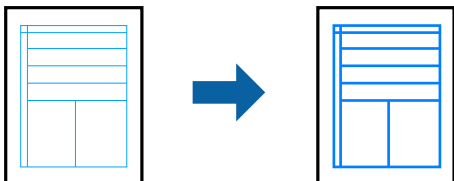
1. Қағазды принтерге салыңыз.
[“Қағазды Қағаз кассетасы ішіне салу” бетте 34](#)
[“Қағазды қағаз ұяшығына жүктеу” бетте 37](#)
2. Басып шығарғыңыз келген файлды ашыңыз.
3. **Файл** мәзірінен **Басып шығару** немесе **Басып шығаруды реттеу** пәрменін таңдаңыз.
4. Принтеріңізді таңдаңыз.
5. Принтердің драйвер терезесіне кіру үшін **Параметрлер** немесе **Сипаттар** опциясын таңдаңыз.
6. **Қосымша опциялар** қойындысындағы **Түсті түзету** опциясынан түсті түзету әдісін таңдаңыз.
 - Автоматты Қағаз түрі мен басып шығару сапасының параметрлерін сәйкестендіру үшін, осы параметр реңкті автоматты түрде реттейді.
 - Егер Өзгертпелі параметрін таңдап, **Жетілдірілген** түймесін бассаңыз, жеке параметрлер жасай аласыз.
7. **Басты** және **Қосымша опциялар** қойындыларындағы басқа элементтерді орнатыңыз да, **ОК** түймесін басыңыз.
[“Басты қойындысы” бетте 51](#)
[“Қосымша опциялар қойындысы” бетте 53](#)
8. **Басып шығару** түймесін басыңыз.

Қатысты ақпарат

➔ [“Қарапайым реттеулер арқылы басып шығару” бетте 50](#)

Жіңішке сызықтарды ерекшелеп басып шығару

Тым жіңішке сызықтарды басып шығару үшін, оларды қалыңдатуға болады.



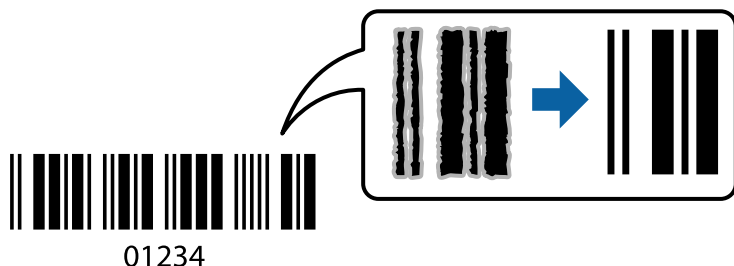
1. Қағазды принтерге салыңыз.
“Қағазды Қағаз кассетасы ішіне салу” бетте 34
“Қағазды қағаз ұяшығына жүктеу” бетте 37
2. Басып шығарғыңыз келген файлды ашыңыз.
3. **Файл** мәзірінен **Басып шығару** немесе **Басып шығаруды реттеу** пәрменін таңдаңыз.
4. Принтеріңізді таңдаңыз.
5. Принтердің драйвер терезесіне кіру үшін **Параметрлер** немесе **Сипаттар** опциясын таңдаңыз.
6. **Сурет опциялары** түймесін **Қосымша опциялар** қойындысындағы **Түсті түзету** бөлімінен басыңыз.
7. **Жіңішке сызықтарды бөлектеу** параметрін таңдаңыз.
8. **Басты** және **Қосымша опциялар** қойындыларындағы басқа элементтерді орнатыңыз да, **ОК** түймесін басыңыз.
“Басты қойындысы” бетте 51
“Қосымша опциялар қойындысы” бетте 53
9. **Басып шығару** түймесін басыңыз.

Қатысты ақпарат

➔ “Қарапайым реттеулер арқылы басып шығару” бетте 50

Анық штрих-кодтарды басып шығару

Штрих-кодын анық басып шығаруға және оны сканерлеуге оңайлатуға болады. Егер басып шығарылған штрих-кодты сканерлеу мүмкін болмағанда ғана осы мүмкіндікті қосыңыз.



Бұл мүмкіндікті келесі шарттар бойынша пайдалануға болады.

- Қағаз түрі: Қарапайым қағаз, көшірме қағаз, мөртаңба, күңгірт қағаз, Epson бүріккіш басып шығаруға арналған фотосурет сапасындағы қағаз немесе хатқалта
- Сапасы: **Стандартты, Стандартты қанық**

Ескертпе:

Басып шығарғанда басып шығару сапасы өзгеруі мүмкін. Басып шығару жылдамдығы баяулап, басып шығару тығыздығы жоғарылауы мүмкін.

1. Қағазды принтерге салыңыз.
[“Қағазды Қағаз кассетасы ішіне салу” бетте 34](#)
[“Қағазды қағаз ұяшығына жүктеу” бетте 37](#)
2. Басып шығарғыңыз келген файлды ашыңыз.
3. **Файл** мәзірінен **Басып шығару** немесе **Басып шығаруды реттеу** пәрменін таңдаңыз.
4. Принтеріңізді таңдаңыз.
5. Принтердің драйвер терезесіне кіру үшін **Параметрлер** немесе **Сипаттар** опциясын таңдаңыз.
6. **Кеңейтілген параметрлер** түймесін **Қызмет көрсету** қойындысында басып, **Штрихкод режимі** таңдаңыз.
7. **Басты** және **Қосымша опциялар** қойындыларындағы басқа элементтерді орнатыңыз да, **ОК** түймесін басыңыз.
[“Басты қойындысы” бетте 51](#)
[“Қосымша опциялар қойындысы” бетте 53](#)
8. **Басып шығару** түймесін басыңыз.

Ескертпе:

Шарттарға байланысты бұлыңғырлықты жою әрқашан мүмкін емес болуы ықтимал.

Қатысты ақпарат

- ➔ [“Қарапайым реттеулер арқылы басып шығару” бетте 50](#)

Компьютерден басып шығару — Mac OS

Қарапайым реттеулер арқылы басып шығару



Ескертпе:

Әрекеттер мен экрандар қолданбаға байланысты басқаша болуы мүмкін. Мәліметтер алу үшін қолданбаның анықтамасын қараңыз.

1. Қағазды принтерге салыңыз.

[“Қағазды Қағаз кассетасы ішіне салу” бетте 34](#)

[“Қағазды қағаз ұяшығына жүктеу” бетте 37](#)

2. Басып шығарғыңыз келген файлды ашыңыз.

3. Басып шығару диалогтық терезесіне кіру үшін, **Файл** мәзірінен **Басып шығару** пәрменін немесе басқа пәрменді таңдаңыз.

Егер қажет болса, басып шығару терезесін кеңейту үшін **Мәліметтерді көрсету** немесе ▼ түймесін басыңыз.

4. Принтеріңізді таңдаңыз.

5. Қалқымалы мәзірден **Принтер параметрлері** опциясын таңдаңыз.

Printer: EPSON XXXX

Presets: Default Settings

Copies: 1

Pages: All
 From: 1 to: 1

Paper Size: A4 210 by 297 mm

Orientation:

Print Settings

Paper Source: Auto Select

Media Type: Plain paper

Print Quality: Normal

Borderless
Expansion: Std

Grayscale

Mirror Image

Cancel Print

Ескертпе:

Егер macOS High Sierra, macOS Sierra, OS X El Capitan, OS X Yosemite, OS X Mavericks, OS X Mountain Lion нұсқасында **Принтер параметрлері** мәзірі көрсетілмесе, Epson принтерінің драйвері дұрыс орнатылмаған. Оны келесі мәзірден қосыңыз. macOS Mojave қызметі Apple компаниясы жасаған TextEdit сияқты қолданбаларда **Принтер параметрлері** бөліміне кіре алмайды.

Мәзір Apple > **Принтерлер және сканерлер** (немесе **Басып шығару және сканерлеу, Басып шығару және факс**) тармағынан **Жүйе параметрлері** параметрін таңдаңыз, принтерді алыңыз, содан кейін принтерді қайта қосыңыз. Принтерді қосу үшін, келесіні қараңыз.

["Принтерді қосу \(тек Mac OS үшін\)" бетте 156](#)

6. Параметрлерді қажетінше өзгертіңіз.
Мәліметтер алу үшін принтер драйверіне арналған мәзір опцияларын қараңыз.

7. Басып шығару түймесін басыңыз.

Ескертпе:

Егер басып шығарудан бас тарту қажет болса, компьютерде **Бекемдеу** бөліміндегі принтер белгішесін басыңыз. Бас тарту қажет тапсырманы таңдап, келесі әрекеттердің бірін орындаңыз. Алайда принтерге толығымен жіберілген басып шығару тапсырмасын компьютерден тоқтата алмайсыз. Бұл жағдайда, басып шығару тапсырмасын принтердегі басқару тақтасының көмегімен тоқтатыңыз.

- OS X Mountain Lion немесе кейінгі нұсқасы

Орындалу көрсеткішінің жанындағы  түймесін басыңыз.

- Mac OS X v10.6.8–v10.7.x

Жою түймесін басыңыз.

Қатысты ақпарат

- ➔ [“Қолжетімді қағаз және сыйымдылықтар” бетте 292](#)
- ➔ [“Қағаз түрлерінің тізімі” бетте 33](#)
- ➔ [“Принтер параметрлері параметріне арналған мәзір опциялары” бетте 82](#)

Принтер драйверінің мәзір опциялары

Қолданбадан басып шығару терезесін ашып, принтерді таңдаңыз, сосын принтер драйвері терезесіне кіріңіз.

Ескертпе:

Мәзірлер таңдалған опцияға байланысты өзгереді.

Орналасуға арналған мәзір параметрлері

Бір парақтағы беттер

Парақта басып шығарылатын беттердің санын таңдаңыз.

Орналасу бағыты

Беттер басып шығарылатын ретті көрсетіңіз.

Жиек

Беттердің айналасына жиек басып шығарады.

Беттің кері бағыты

Беттерді басып шығарудан бұрын 180 градусқа бұрады. Принтерде бекітілген бағытта жүктелетін хатқалталар сияқты қағазда басып шығарғанда осы элементті таңдаңыз.

Көлденеңінен аудару

Кескінді айналы көріністе көрсетілетіндей етіп басып шығаруға түрлендіреді.

Түсті сәйкестендіруге арналған мәзір опциялары

ColorSync/EPSON Color Controls

Түсті реттеуге арналған әдісті таңдаңыз. Түс айырмашылығын азайту үшін, бұл опциялар принтер мен компьютер дисплейі арасындағы түстерді реттейді.

Қағазды пайдалану бойынша мәзір опциялары

Беттерді жинау

Ретке жиналған және жинақтарға сақталған көп бетті құжаттарды басып шығарады.

Басып шығарылатын беттер

Тек тақ беттерді немесе жұп беттерді басып шығаруды таңдаңыз.

Бет реті

Үстіңгі беттен немесе астыңғы беттен басып шығаруды таңдаңыз.

Қағаз өлшеміне қиыстыру үшін масштабтау

Салынған қағаз өлшемін сәйкес келетіндей басып шығарады.

Мақсатты қағаз өлшемі

Басып шығарылатын қағаз өлшемін таңдаңыз.

Масштабын кішірейту ғана

Құжат өлшемін кішірейтетін кезді таңдаңыз.

Мұқаба бетке арналған мәзір опциялары

Мұқаба бетті басып шығару

Мұқаба бетті басып шығаруды немесе басып шығармауды таңдаңыз. Артқы мұқаба қосқыңыз келсе, **Құжаттан кейін** тармағын таңдаңыз.

Мұқаба бет түрі

Мұқаба беттің мазмұнын таңдаңыз.

Принтер параметрлері параметріне арналған мәзір опциялары

Paper Source

Қағаз берілетін қағаз көзін таңдаңыз. Принтердің шығару параметрлерінде таңдалған қағаз көзін автоматты түрде таңдау үшін **Автоматты түрде таңдау** параметрін таңдаңыз.

Тасушы түрі

Басып шығарылатын қағаз түрін таңдаңыз.

Print Quality

Басып шығаруға пайдаланғыңыз келген басып шығару сапасын таңдаңыз. Опциялар қағаз түріне байланысты әртүрлі болады.

Жиіксіз

Жиіксіз қағаз өлшемін таңдағанда осы ұяшыққа белгі қойылады.

Жиіксіз басып шығару параметрінде басып шығару деректері қағаз шеттерінің айналасында ешқандай жиіктер басылмайтындай қағаз өлшемінен аздап үлкейеді.

Кеңейту: үлкейту көлемін таңдаңыз.

Сұр реңк

Қара немесе сұр түс реңктерімен басып шығарғыңыз келсе, опциясын таңдаңыз.

Mirror Image

Кескін айналы түрде басып шығарылатындай етіп түрлендіреді.

Color Options параметріне арналған мәзір опциялары

Қол баптаулары

Түсті қолмен реттейді. **Кеңейтілген баптаулар** ішінен егжей-тегжейлі параметрлерді таңдауға болады.

PhotoEnhance

Бастапқы кескін деректерінің контрастын, қанықтығын және жарықтығын автоматты реттеу арқылы анығырақ кескіндер мен қанығырақ түстер жасайды.

Off (No Color Adjustment)

Түсті еш жақсартпастан немесе реттеместен басып шығарыңыз.

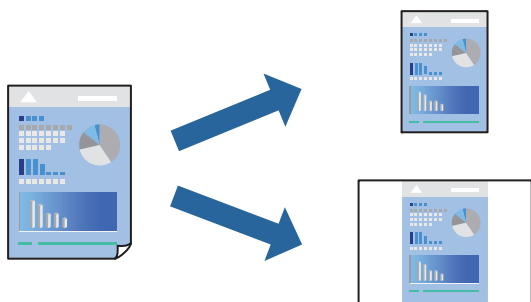
Two-sided Printing Settings параметріне арналған мәзір опциялары

Two-sided Printing

Қағаздың екі жағында басып шығарады.

Оңай басып шығару үшін басып шығарудың алдын ала орнатуларын қосу

Егер принтер драйверінде өзіңіздің алдын ала орнатылған жиі қолданылатын басып шығару параметрлері жасасаңыз, тізімнен алдын ала орнатуды таңдай аласыз.



1. Қағазды принтерге салыңыз.
“Қағазды Қағаз кассетасы ішіне салу” бетте 34
“Қағазды қағаз ұяшығына жүктеу” бетте 37
2. Басып шығарғыңыз келген файлды ашыңыз.
3. Басып шығару диалогтық терезесіне кіру үшін, **Файл** мәзірінен **Басып шығару** пәрменін немесе басқа пәрменді таңдаңыз.
4. **Принтер параметрлері** және **Орналасу (Қағаз өлшемі, Тасушы түрі және тағы басқа)** сияқты әрбір элементті таңдаңыз.
5. Ағымдағы параметрлерді алдын ала орнату ретінде сақтау үшін **Алдын ала орнатулар** түймесін басыңыз.
6. **ОК** түймесін басыңыз.

Ескертпе:

Қосылған алдын ала орнатуды жою үшін, **Алдын ала орнатулар** > **Алдын ала орнатуларды көрсету** тармағын басыңыз, тізімнен жою керек алдын ала орнату атауын таңдаңыз, содан кейін жойыңыз.

7. **Басып шығару** түймесін басыңыз.

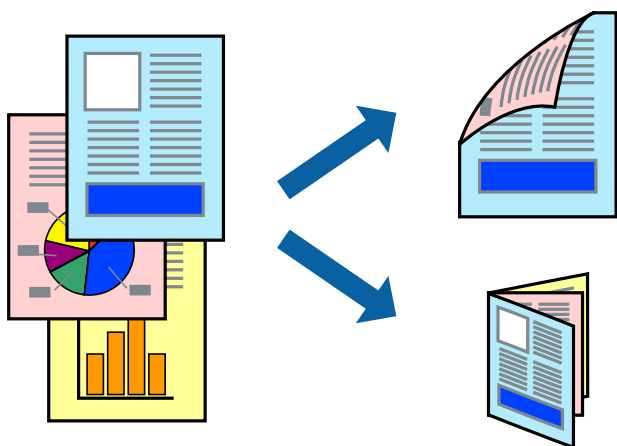
Келесіде бірдей параметрлер арқылы басып шығару қажет болғанда, **Алдын ала орнатулар** бөлімінен тіркелген алдын ала орнату атауын таңдаңыз.

Қатысты ақпарат

➔ “Қарапайым реттеулер арқылы басып шығару” бетте 79

2 жақты басып шығару

Қағаздың екі жағына да басып шығаруға болады.



Ескертпе:

- Бұл мүмкіндік жиексіз басып шығарумен қол жеткізгісіз.
- 2 жақты басып шығару үшін жарамды қағазды пайдаланбасаңыз, басып шығару сапасы төмендеуі және қағаз кептелістері орын алуы мүмкін.

["2 жақты басып шығаруға арналған қағаз" бетте 295](#)

- Қағазға және деректерге байланысты қағаздың екінші жағынан сия ағуы мүмкін.

1. Қағазды принтерге салыңыз.

["Қағазды Қағаз кассетасы ішіне салу" бетте 34](#)

["Қағазды қағаз ұяшығына жүктеу" бетте 37](#)

2. Басып шығарғыңыз келген файлды ашыңыз.

3. Басып шығару диалогтық терезесіне кіру үшін, **Файл** мәзірінен **Басып шығару** пәрменін немесе басқа пәрменді таңдаңыз.

4. Қалқымалы мәзірден **Two-sided Printing Settings** опциясын таңдаңыз.

5. **Two-sided Printing** параметрінде байланыстыруды таңдаңыз.

6. **Document Type** ішінен түпнұсқаңыздың түрін таңдаңыз.

Ескертпе:

- Басып шығару **Document Type** параметріне байланысты баяу болуы мүмкін.
- Егер фотосуреттер немесе сызбалар сияқты тығыздығы жоғары деректерді басып шығарсаңыз, **Text & Graphics** немесе **Text & Photos** опцияларын **Document Type** параметрі ретінде таңдаңыз. Егер қажалу пайда болса немесе кескін артқы жаққа жағылса, **Adjustments** бөлімінің қасындағы көрсеткіні басу арқылы **Баспа тығыздығы** және **Increased Ink Drying Time** параметрін реттеңіз.

7. Қажетінше басқа элементтерді орнатыңыз.

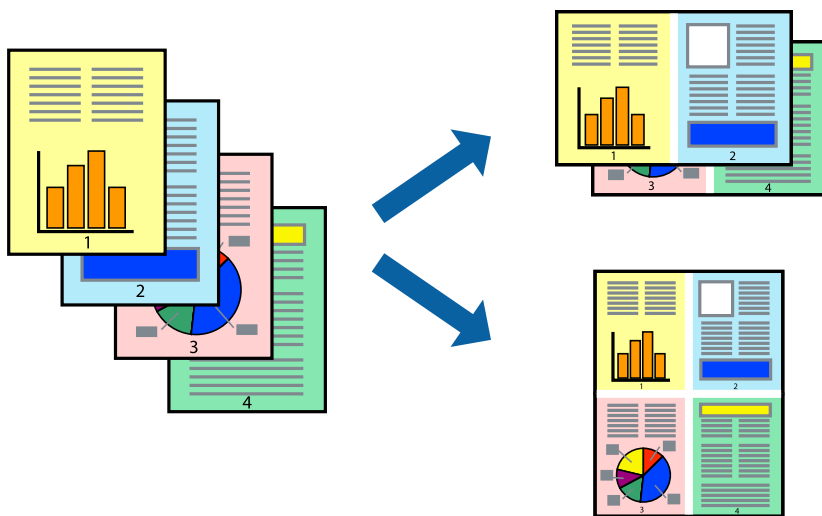
8. **Басып шығару** түймесін басыңыз.

Қатысты ақпарат

- ➔ ["Қолжетімді қағаз және сыйымдылықтар" бетте 292](#)
- ➔ ["Қарапайым реттеулер арқылы басып шығару" бетте 79](#)

Бір парақта бірнеше бетті басып шығару

Деректердің бірнеше бетін бір парақ қағазда басып шығаруға болады.



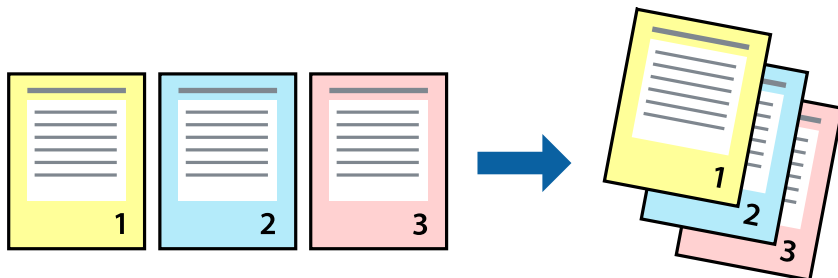
1. Қағазды принтерге салыңыз.
“Қағазды Қағаз кассетасы ішіне салу” бетте 34
“Қағазды қағаз ұяшығына жүктеу” бетте 37
2. Басып шығарғыңыз келген файлды ашыңыз.
3. Басып шығару диалогтық терезесіне кіру үшін, **Файл** мәзірінен **Басып шығару** пәрменін немесе басқа пәрменді таңдаңыз.
4. Қалқымалы мәзірден **Орналасу** параметрін таңдаңыз.
5. **Параққа беттер** арқылы беттер санын, **Орналасу бағыты** (бет реті) және **Жиектер** орнатыңыз.
“Орналасуға арналған мәзір параметрлері” бетте 81
6. Қажетінше басқа элементтерді орнатыңыз.
7. **Басып шығару** түймесін басыңыз.

Қатысты ақпарат

➔ “Қарапайым реттеулер арқылы басып шығару” бетте 79

Бет реті бойынша басып шығару және орналастыру (кері ретпен басып шығару)

Құжаттар шығарылғанда бет ретімен орналасуы үшін соңғы беттен басып шығаруға болады.



1. Қағазды принтерге салыңыз.
“Қағазды Қағаз кассетасы ішіне салу” бетте 34
“Қағазды қағаз ұяшығына жүктеу” бетте 37
2. Басып шығарғыңыз келген файлды ашыңыз.
3. Басып шығару диалогтық терезесіне кіру үшін, **Файл** мәзірінен **Басып шығару** пәрменін немесе басқа пәрменді таңдаңыз.
4. Қалқымалы мәзірден **Қағазбен жұмыс істеу** параметрін таңдаңыз.
5. **Кері бағытта** тармағын **Бет реті** параметрі ретінде таңдаңыз.
6. Қажетінше басқа элементтерді орнатыңыз.
7. **Басып шығару** түймесін басыңыз.

Қатысты ақпарат

➔ “Қарапайым реттеулер арқылы басып шығару” бетте 79

Қағаз өлшеміне қиыстыру үшін басып шығару

Мақсатты қағаз өлшемі параметрі ретінде принтерге салынған қағаз өлшемін таңдаңыз.



1. Қағазды принтерге салыңыз.
[“Қағазды Қағаз кассетасы ішіне салу” бетте 34](#)
[“Қағазды қағаз ұяшығына жүктеу” бетте 37](#)
2. Басып шығарғыңыз келген файлды ашыңыз.
3. Басып шығару диалогтық терезесіне кіру үшін, **Файл** мәзірінен **Басып шығару** пәрменін немесе басқа пәрменді таңдаңыз.
4. Қолданбада **Қағаз өлшемі** параметрі ретінде орнатқан қағаз өлшемін таңдаңыз.
5. Қалқымалы мәзірден **Қағазбен жұмыс істеу** параметрін таңдаңыз.
6. **Қағаз өлшеміне қиыстыру үшін масштабтау** параметрін таңдаңыз.
7. **Мақсатты қағаз өлшемі** параметрі ретінде принтерге салынған қағаз өлшемін таңдаңыз.
8. Қажетінше басқа элементтерді орнатыңыз.
9. **Басып шығару** түймесін басыңыз.

Қатысты ақпарат

➔ [“Қарапайым реттеулер арқылы басып шығару” бетте 79](#)

Кішірейтілген немесе үлкейтілген құжатты кез келген ұлғайтуда басып шығару

Құжаттың өлшемін белгілі бір пайызға кішірейтуге немесе үлкейтуге болады.



1. Қағазды принтерге салыңыз.
[“Қағазды Қағаз кассетасы ішіне салу” бетте 34](#)
[“Қағазды қағаз ұяшығына жүктеу” бетте 37](#)
2. Басып шығарғыңыз келген файлды ашыңыз.

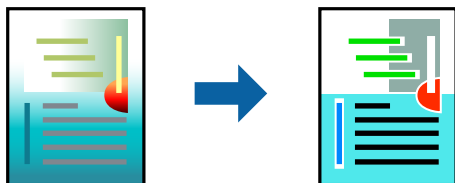
3. Басып шығару диалогтық терезесіне кіру үшін, **Файл** мәзірінен **Басып шығару** пәрменін немесе басқа пәрменді таңдаңыз.
4. Қолданбаның **Файл** мәзірінен **Бетті орнату** параметрін таңдаңыз.
5. **Принтер, Қағаз өлшемі** тармағын таңдап, **Шкала** параметріне пайызды енгізіп, **OK** түймесін басыңыз.
***Ескертпе:**
Қолданбада орнатқан қағаз өлшемін **Қағаз өлшемі** параметрі ретінде таңдаңыз.*
6. Қажетінше басқа элементтерді орнатыңыз.
7. **Басып шығару** түймесін басыңыз.

Қатысты ақпарат

➔ [“Қарапайым реттеулер арқылы басып шығару” бетте 79](#)

Басып шығару түсін реттеу

Баспа тапсырмасында пайдаланылатын түстерді реттеуге болады. Бұл реттеулер бастапқы деректерге қолданылмайды.



PhotoEnhance бастапқы кескін деректерінің контрастын, қанықтығын және жарықтығын автоматты реттеу арқылы анығырақ кескіндер мен қанығырақ түстер жасайды.

Ескертпе:

***PhotoEnhance** режимі түсті нысанның орнын талдау арқылы реттейді. Сондықтан, егер нысанның орнын кескінді кішірейту, үлкейту, қиып алу немесе бұру арқылы өзгертсеңіз, түс кенеттен өзгеруі мүмкін. Жиексіз параметрді таңдау нысанның орнын өзгертеді, нәтижесінде түсте өзгереді. Егер кескін фокустан тыс болса, реңк табиғи емес болуы мүмкін. Егер түс өзгерсе немесе табиғи емес болса, онда **PhotoEnhance** режимінен басқа режимде басып шығарыңыз.*

1. Қағазды принтерге салыңыз.
[“Қағазды Қағаз кассетасы ішіне салу” бетте 34](#)
[“Қағазды қағаз ұяшығына жүктеу” бетте 37](#)
2. Басып шығарғыңыз келген файлды ашыңыз.
3. Басып шығару диалогтық терезесіне кіру үшін, **Файл** мәзірінен **Басып шығару** пәрменін немесе басқа пәрменді таңдаңыз.
4. Ашылмалы мәзірден **Түсті сәйкестендіру** пәрменін таңдаңыз, содан кейін **EPSON Color Controls** таңдаңыз.

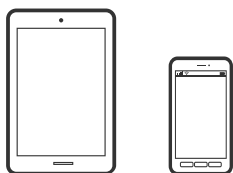
5. Ашылмалы мәзірден **Color Options** таңдаңыз, содан кейін қолжетімді опциялардың бірін таңдаңыз.
6. **Кеңейтілген баптаулар** қасындағы көрсеткіні басыңыз және сәйкес параметрлерді жасаңыз.
7. Қажетінше басқа элементтерді орнатыңыз.
8. **Басып шығару** түймесін басыңыз.

Қатысты ақпарат

➔ [“Қарапайым реттеулер арқылы басып шығару” бетте 79](#)

Құжаттарды смарт құрылғылардан басып шығару (iOS)

Құжаттарды смартфон немесе планшет сияқты смарт құрылғыдан басып шығаруға болады.



Epson iPrint параметрі арқылы құжаттарды басып шығару

Ескертпе:

Әрекеттер құрылғыға байланысты өзгеріп отыруы мүмкін.

1. Принтеріңізді сымсыз басып шығаруға реттеңіз.
2. Егер Epson iPrint қызметі орнатылмаса, оны орнатыңыз.
[“Epson iPrint орнату” бетте 302](#)
3. Смарт құрылғысын сымсыз маршрутизаторға жалғаңыз.
4. Epson iPrint бағдарламасын іске қосыңыз.
5. Негізгі экрандағы **Document** түймесін түртіңіз.
6. Басып шығару қажет құжаттың орнын түртіңіз.
7. Құжатты таңдап, **Next** түймесін түртіңіз.
8. **Print** түймесін түртіңіз.

AirPrint параметрі арқылы құжаттарды басып шығару

AirPrint қызметі iPhone, iPad, iPod touch және Mac құрылғысынан драйверлерді орнатусыз немесе бағдарламалық құралды жүктеп алусыз жылдам сымсыз басып шығаруға мүмкіндік береді.



Ескертпе:

Егер принтердің басқару тақтасында қағаз конфигурациясының хабарлары көрсетілсе, AirPrint функциясын пайдалану мүмкін емес. Егер қажет болса, хабарларды қосу үшін төмендегі сілтемені қараңыз.

1. Принтеріңізді сымсыз басып шығаруға реттеңіз. Төмендегі сілтемені қараңыз.

<http://epson.sn>

2. Apple құрылғысын принтер пайдаланатын бірдей сымсыз желіге қосыңыз.

3. Құрылғыдан принтерге басып шығарыңыз.

Ескертпе:

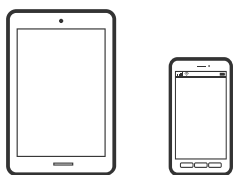
Мәліметтер алу үшін Apple веб-сайтындағы AirPrint бетін қараңыз.

Қатысты ақпарат

➔ [“Қосылым орнатылса да басып шығару мүмкін емес \(iOS\)” бетте 189](#)

Құжаттарды смарт құрылғылардан басып шығару (Android)

Құжаттарды смартфон немесе планшет сияқты смарт құрылғыдан басып шығаруға болады.



Epson iPrint параметрі арқылы құжаттарды басып шығару

Ескертпе:

Әрекеттер құрылғыға байланысты өзгеріп отыруы мүмкін.

1. Принтеріңізді сымсыз басып шығаруға реттеңіз.

2. Егер Epson iPrint қызметі орнатылмаса, оны орнатыңыз.

[“Epson iPrint орнату” бетте 302](#)

3. Смарт құрылғысын сымсыз маршрутизаторға жалғаңыз.

4. Epson iPrint бағдарламасын іске қосыңыз.
5. Негізгі экрандағы **Document** түймесін түртіңіз.
6. Басып шығару қажет құжаттың орнын түртіңіз.
7. Құжатты таңдап, **Next** түймесін түртіңіз.
8. **Print** түймесін түртіңіз.

Epson Print Enabler арқылы құжаттарды басып шығару

Құжаттарды, электрондық хабарларды, фотосуреттерді және веб-беттерді Android телефонынан немесе планшетінен (Android v4.4 немесе кейінгі нұсқасы) тікелей сымсыз басып шығаруға болады. Бірнеше түймені түртсеңіз, Android құрылғысы бір сымсыз желіге жалғанған Epson принтерін анықтайтын болады.

Ескертпе:

Әрекеттер құрылғыға байланысты өзгеріп отыруы мүмкін.

1. Принтеріңізді сымсыз басып шығаруға реттеңіз.
2. Android құрылғысында Google Play дүкенінен Epson Print Enabler қосылатын модулін орнатыңыз.
3. Android құрылғысын принтердікімен бірдей сымсыз желіге қосыңыз.
4. Android құрылғысынан **Параметрлер** бетіне өтіп, **Басып шығару** таңдаңыз, сосын Epson Print Enabler функциясын қосыңыз.
5. Chrome секілді Android қолданбасынан мәзір белгішесін түртіп, экранда көрсетілгенді басып шығарыңыз.

Ескертпе:

*Принтерді көрмесеңіз, **Барлық принтерлер** түймесін түртіп, принтерді таңдаңыз.*

Хатқалталарда басып шығару

Компьютерден хатқалталарды басып шығару (Windows)

1. Хатқалталарды принтерге салыңыз.
[“Хатқалталарды Қағаз кассетасы бөліміне салу” бетте 38](#)
2. Басып шығарғыңыз келген файлды ашыңыз.
3. Принтер драйверінің терезесіне өтіңіз.
4. **Басты** қойындысындағы **Құжат өлшемі** бөлімінен хатқалта өлшемін таңдаңыз, содан соң **Хатқалта** параметрін **Қағаз түрі** қойындысынан таңдаңыз.

5. **Басты** және **Қосымша опциялар** қойындыларындағы басқа элементтерді орнатыңыз да, **ОК** түймесін басыңыз.
6. **Басып шығару** түймесін басыңыз.

Компьютерден хатқалталарды басып шығару (Mac OS)

1. Хатқалталарды принтерге салыңыз.
[“Хатқалталарды Қағаз кассетасы бөліміне салу” бетте 38](#)
2. Басып шығарғыңыз келген файлды ашыңыз.
3. Басып шығару диалогтық терезесіне кіру үшін, **Файл** мәзірінен **Басып шығару** пәрменін немесе басқа пәрменді таңдаңыз.
4. Өлшемді **Қағаз өлшемі** параметрі ретінде таңдаңыз.
5. Қалқымалы мәзірден **Принтер параметрлері** опциясын таңдаңыз.
6. **Хатқалта** күйін **Тасушы түрі** параметрі ретінде таңдаңыз.
7. Қажетінше басқа элементтерді орнатыңыз.
8. **Басып шығару** түймесін басыңыз.

Веб-беттерді басып шығару

Компьютерден веб беттерді басып шығару

Epson Photo+ функциясы веб беттерді көрсетуге, көрсетілген аймақты кесуге, содан соң оларды өңдеуге және басып шығаруға мүмкіндік береді. Мәліметтер алу үшін қолданбаның анықтамасын қараңыз.

Смарт құрылғыларда веб-беттерді басып шығару

Ескертпе:

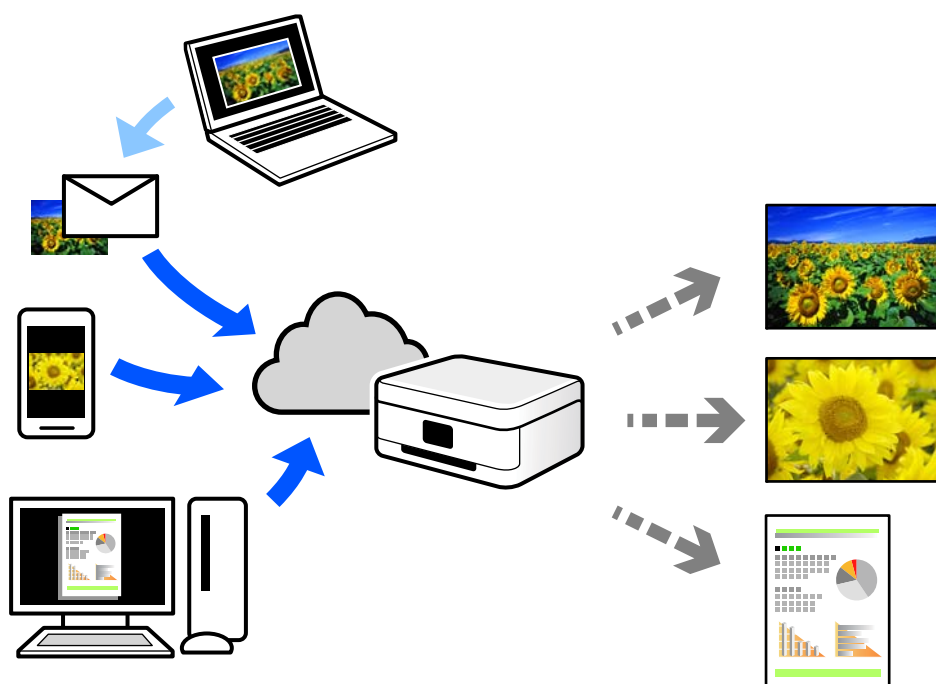
Әрекеттер құрылғыға байланысты өзгеріп отыруы мүмкін.

1. Принтеріңізді сымсыз басып шығаруға реттеңіз.
2. Егер Epson iPrint қызметі орнатылмаса, оны орнатыңыз.
[“Epson iPrint орнату” бетте 302](#)
3. Смарт құрылғысын сымсыз маршрутизаторға жалғаңыз.
4. Басып шығару қажет веб-бетті веб-браузер қолданбасында ашыңыз.

5. Веб-браузер қолданбасының мәзірінен **Ортақ пайдалану** түймесін түртіңіз.
6. **iPrint** параметрін таңдаңыз.
7. **Басып шығару** түймесін түртіңіз.

Бұлттық қызмет арқылы басып шығару

Интернетте қолжетімді Epson Connect пайдаланып смартфоннан, планшеттен немесе ноутбуктан кез келген уақытта және кез келген жерден дерлік басып шығаруға болады. Осы қызметті пайдалану үшін Epson Connect бөлімінде пайдаланушы мен принтерді тіркеу қажет.



Интернетте қолжетімді мүмкіндіктер төменде көрсетілген.

Email Print

Құжаттар немесе кескіндер сияқты тіркемелері бар электрондық хабарды принтерге тағайындалған электрондық пошта мекенжайына жібергенде, осы электрондық хабарды және тіркемелерді үй немесе кеңсе принтері сияқты қашықтағы орындардан басып шығаруға болады.

Epson iPrint

Бұл қолданба iOS және Android жүйелеріне арналған және смартфоннан немесе планшеттен басып шығаруға не сканерлеуге мүмкіндік береді. Құжаттарды, кескіндерді және веб-сайттарды бірдей сымсыз LAN желісіндегі принтерге тікелей жіберу арқылы оларды басып шығаруға болады.

Remote Print Driver

Осы ортақ драйверге қашықтан басып шығару драйвері қолдау көрсетеді. Қашықтағы орында орналасқан принтер арқылы басып шығарғанда, әдеттегі қолданбалар терезесінде принтерді өзгерту арқылы басып шығаруға болады.

Реттеу немесе басып шығару әдісі туралы мәліметтерді Epson Connect веб-порталынан қараңыз.

<https://www.epsonconnect.com/>

<http://www.epsonconnect.eu> (тек Еуропа)

Басқару тақтасынан Epson Connect қызметіне тіркелу

Принтерді тіркеу үшін төмендегі қадамдарды орындаңыз.

1. Басқару тақтасындағы **Параметрлер** параметрін таңдаңыз.
2. Тіркелу парағын басып шығару үшін **Жалпы параметрлер > Веб-қызмет параметрлері > Epson Connect қызметтері > Тіркеуден шығару** параметрін таңдаңыз.
3. Принтерді тіркеу үшін, тіркелу парағындағы нұсқауларды орындаңыз.

Көшіру

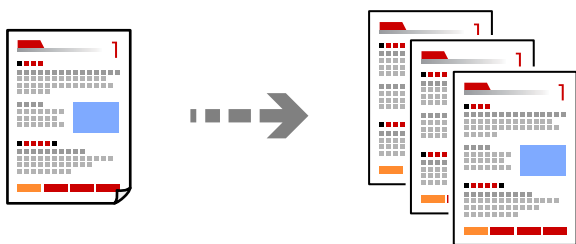
Қолжетімді көшіру әдістері.	97
Көшіруге арналған негізгі мәзір опциялары.	101
Көшіруге арналған қосымша мәзір опциялары.	101

Қолжетімді көшіру әдістері

Түпнұсқаларды сканер әйнегіне немесе ADF құрылғысына қойыңыз, содан соң негізгі экрандағы **Көшіру** мәзірін таңдаңыз.

Түпнұсқаларды көшіру

Бекітілген өлшемдегі немесе реттелмелі өлшемдегі түпнұсқаларды түрлі-түсті немесе монохромды күйде көшіруге болады.



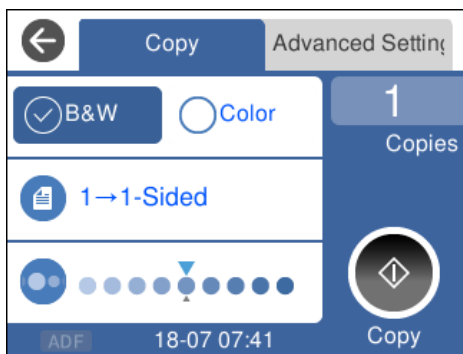
1. Түпнұсқаларды қойыңыз.

Егер бірнеше түпнұсқаны көшіру қажет болса, барлық түпнұсқаларды ADF құрылғысына қойыңыз.

[“Түпнұсқаларды сканер әйнегіне қою” бетте 47](#)

[“Түпнұсқаларды ADF құрылғысына қою” бетте 45](#)

2. Негізгі экраннан **Көшіру** таңдаңыз.
3. **Көшіру** қойындысын таңдап, **Ақ ж/е қара** немесе **Түс** параметрін таңдаңыз.



4.  түймесін түртіңіз.

2 жақта көшіру

Бірнеше түпнұсқаны қағаздың екі жағына көшіріңіз.



1. Барлық түпнұсқаны ADF құрылғысына бетін жоғары қаратып қойыңыз.

["Түпнұсқаларды ADF құрылғысына қою" бетте 45](#)



Маңызды:



Егер ADF құрылғысы қолдау көрсетпейтін түпнұсқаларды көшіру қажет болса, сканер әйнегін пайдаланыңыз.

["ADF құрылғысы қолдау көрсетпейтін түпнұсқалар" бетте 45](#)

Ескертпе:

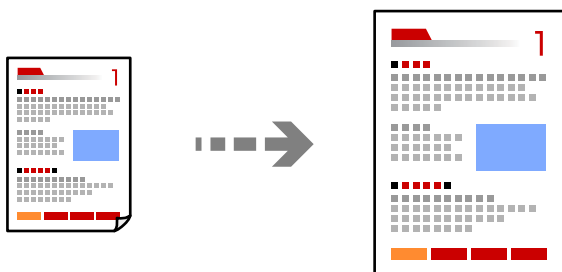
Сондай-ақ, сканер әйнегіне түпнұсқаларды қоюға болады.

["Түпнұсқаларды сканер әйнегіне қою" бетте 47](#)

2. Негізгі экраннан **Көшіру** таңдаңыз.
3. **Көшіру** қойындысын таңдап,  (**2 жақты**) > **1>2 жақты** параметрін таңдаңыз.
4. Бастапқы орналасуын және түптеу бағытын көрсетіп, **OK** параметрін таңдаңыз.
5.  түймесін түртіңіз.

Үлкейту немесе кішірейту арқылы көшіру

Түпнұсқаларды көрсетілген ұлғайтуда көшіруге болады.




1. Түпнұсқаларды қойыңыз.

Егер бірнеше түпнұсқаларды көшіру қажет болса, барлық түпнұсқаларды ADF құрылғысына қойыңыз.

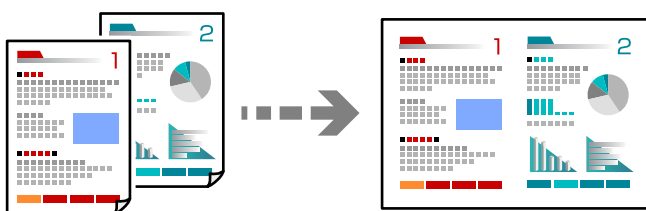
["Түпнұсқаларды сканер әйнегіне қою" бетте 47](#)

[“Түпнұсқаларды ADF құрылғысына қою” бетте 45](#)

- Негізгі экраннан **Көшіру** таңдаңыз.
- Кеңейтілген параметрлер** параметрін таңдап, **Масштабт.** параметрін таңдаңыз.
- Ұлғайту немесе азайту мөлшерін көрсетіңіз, содан соң **ОК** параметрін таңдаңыз.
- Көшіру** қойындысындағы  түймесін түртіңіз.

Бірнеше түпнұсқаны бір параққа көшіру

Бірнеше түпнұсқаны бір параққа көшіруге болады.

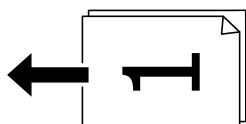


- Барлық түпнұсқаны ADF құрылғысына бетін жоғары қаратып қойыңыз.

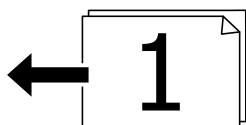
[“Түпнұсқаларды ADF құрылғысына қою” бетте 45](#)

Оларды суретте көрсетілген бағытта салыңыз.

- Кітаптық түпнұсқалар



- Альбомдық түпнұсқалар



Маңызды:

Егер ADF құрылғысы қолдау көрсетпейтін түпнұсқаларды көшіру қажет болса, сканер әйнегін пайдаланыңыз.


[“ADF құрылғысы қолдау көрсетпейтін түпнұсқалар” бетте 45](#)

Ескертпе:

Сондай-ақ, сканер әйнегіне түпнұсқаларды қоюға болады.

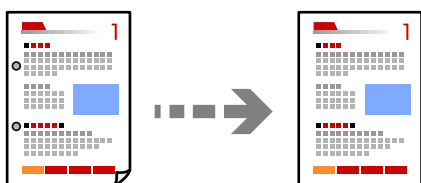
[“Түпнұсқаларды сканер әйнегіне қою” бетте 47](#)


- Негізгі экраннан **Көшіру** таңдаңыз.

3. **Кеңейтілген параметрлер** қойындысын таңдап, **Көп бет.** > **2-орн-у** параметрін таңдаңыз.
4. Орналасу реті мен түпнұсқаның бағытын көрсетіп, **ОК** параметрін таңдаңыз.
5. **Көшіру** қойындысындағы  түймесін түртіңіз.

Түпнұсқаларды жақсы сапада көшіру

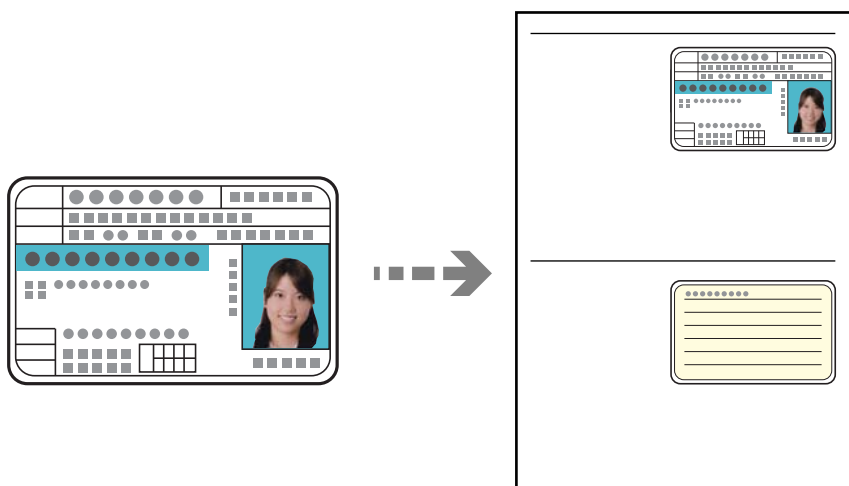
Түпнұсқаларды көлеңкелерсіз және тесілген саңылауларсыз көшіруге болады.




1. Түпнұсқаларды қойыңыз.
Егер бірнеше түпнұсқаны көшіру қажет болса, барлық түпнұсқаларды ADF құрылғысына қойыңыз.
[“Түпнұсқаларды сканер әйнегіне қою” бетте 47](#)
[“Түпнұсқаларды ADF құрылғысына қою” бетте 45](#)
2. Негізгі экраннан **Көшіру** таңдаңыз.
3. **Кеңейтілген параметрлер** қойындысын таңдап, **Көлеңкені жою** немесе **Тесілген саңыл-ды алу** параметрін таңдаңыз, содан соң параметрді қосыңыз.
4. **Көшіру** қойындысындағы  түймесін түртіңіз.

Идентификатор картасын көшіру

Идентификатор картасының екі жағын сканерлейді және қағаздың бір жағына көшіреді.



1. Түпнұсқаны сканер әйнегіне қойыңыз.
“Түпнұсқаларды сканер әйнегіне қою” бетте 47
2. Негізгі экраннан **Көшіру** таңдаңыз.
3. **Кеңейтілген параметрлер** параметрін таңдап, **Идент-қ карта көшірмесі** параметрін қосыңыз.
4. **Көшіру** қойындысындағы  түймесін түртіңіз.

Көшіруге арналған негізгі мәзір опциялары

Ескертпе:

Жасаған басқа реттеулерге байланысты элементтер қолжетімді болмауы мүмкін.

Ақ ж/е қара:

Түпнұсқаны қала және ақ (монохромды) түсте көшіреді.

Түс:

Түпнұсқаны түсте көшіреді.

 (2 жақты):

2-жақты орналасуды таңдаңыз.

1>1 жақты

Парақтың бір жағына түпнұсқаның бір жағын көшіреді.

1>2 жақты

Екі жалғыз жақты түпнұсқаларды парақтың жалғыз бетінің екі жағына көшіреді.
Түпнұсқаның бағытын және қағаздың байланыстыру күйін таңдаңыз.

 (Интенсивтілік):

Көшіру нәтижелері бұлдыр болса, тығыздық деңгейін арттырыңыз. Сия жағылса, тығыздық деңгейін азайтыңыз.

Көшіруге арналған қосымша мәзір опциялары

Ескертпе:

Жасаған басқа реттеулерге байланысты элементтер қолжетімді болмауы мүмкін.

Қағ.прм.:

Пайдаланғыңыз келген қағаз көзін таңдаңыз. **Авто** параметрі таңдалған кезде қағаз жүктегенде жасалған **Қағаз параметрі** параметрлері арқылы қағаз автоматты түрде беріледі.

Масштабт.:

Үлкейту немесе кішірейтуді ұлғайту коэффициентін конфигурациялайды. Мәнді түртіп, 25 – 400% ауқымында түпнұсқаны үлкейту немесе азайту үшін пайдаланылатын үлкейтуді көрсетіңіз.

Нақты көлем

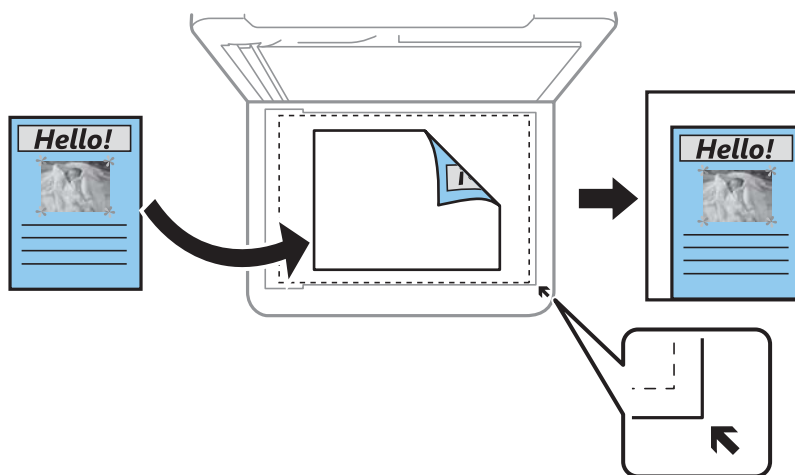
100% ұлғайтуда көшіреді.

A4→A5 және басқалары

Белгілі бір қағаз өлшеміне сәйкестендіру үшін түпнұсқаны автоматты үлкейтеді немесе кішірейтеді.

Бт авт.бйм

Сканерлеу аумағын анықтап, таңдаған қағаз өлшеміне сәйкестендіру үшін түпнұсқаны автоматты түрде ұлғайтады немесе кішірейтеді. Түпнұсқаның айналасында ақ жиектер болғанда сканер шынысының бұрыштық белгісінен алынған ақ түсті жиектер сканерлеу аумағы ретінде анықталады, бірақ қарсы беттегі жиектер қиылуы мүмкін.



Құжат көлемі:

Түпнұсқаның өлшемін таңдаңыз. Стандартты емес өлшемдегі түпнұсқаларды көшіргенде түпнұсқаға жақын өлшемді таңдаңыз.

Көп бет.:

Көшіру орнын таңдаңыз.

Бір бет

Бір жақты түпнұсқаны бір бетке көшіреді.

2-орн-у

Бір жақты екі түпнұсқаны бір бетке 2-лік пішімде көшіреді. Орналасу ретін және түпнұсқаның бағытын таңдаңыз.

Сапа:

Көшіру сапасын таңдаңыз. **Жоғары** сапасын таңдау жоғары сапалы басып шығаруды қамтамасыз етеді, бірақ басып шығару жылдамдығы баяулауы мүмкін.

Түпнұсқа бағыты:

Түпнұсқаңыздың бағытын таңдаңыз.

Көлеңкені жою:

Қалың қағазды көшіргенде көшірмелердің айналасында пайда болатын немесе буклетті көшіргенде көшірмелердің ортасында пайда болатын көлеңкелерді жояды.

Тесілген саңыл-ды алу:

Көшіру кезінде байланысу саңылауларын жояды.

Идент-қ карта көшірмесі:

Идентификатор картасының екі жағын сканерлейді және қағаздың бір жағына көшіреді.

Шексіз көшірме:

Жиектерінде шеттер жоқ көшірмелер. Кескін қағаз жиектерінен жақтауларды кетіру үшін азғантай үлкейтіледі. **Кеңейту** параметрінде қаншалықты ұлғайту керектігін таңдаңыз.

Барлық параметрлерді өшіру:

Көшіру параметрлерін әдепкі параметрлеріне қайта орнатады.

Сканерлеу

Қолжетімді сканерлеу әдістері.	105
Түпнұсқаларды компьютерге сканерлеу.	105
Түпнұсқаларды бұлтқа сканерлеу.	106
WSD арқылы сканерлеу.	108
Түпнұсқаларды смарт құрылғыға сканерлеу.	110

Қолжетімді сканерлеу әдістері

Бұл принтер арқылы сканерлеу үшін келесі әдістердің кез келгенін пайдалануға болады.

Компьютерге сканерлеу

Сканерленген кескінді принтерге қосылған компьютерге сақтауға болады.

[“Түпнұсқаларды компьютерге сканерлеу” бетте 105](#)

Бұлттық қызметке жіберу

Сканерленген кескіндерді принтердің басқару тақтасынан алдын ала тіркелген бұлттық қызметтерге жіберуге болады.

[“Түпнұсқаларды бұлтқа сканерлеу” бетте 106](#)

WSD арқылы сканерлеу

WSD мүмкіндігі арқылы сканерленген кескінді принтерге қосылған компьютерге сақтауға болады.

[“WSD арқылы сканерлеу” бетте 108](#)

Смарт құрылғылардан тікелей сканерлеу

Сканерленген кескіндерді смарт құрылғыдағы Epson iPrint қолданбаны пайдалану арқылы смартфон немесе планшет сияқты смарт құрылғыға тікелей сақтауға болады.

[“Түпнұсқаларды смарт құрылғыға сканерлеу” бетте 110](#)

Түпнұсқаларды компьютерге сканерлеу

Ескертпе:

Бұл мүмкіндікті пайдалану үшін компьютерге келесі қолданбалар орнатылғанын тексеріңіз.

- Epson ScanSmart (Windows 7 немесе одан кейінгі нұсқасы не OS X El Capitan немесе одан кейінгі нұсқасы)*
- Epson Event Manager (Windows Vista/Windows XP немесе OS X Yosemite/OS X Mavericks/OS X Mountain Lion/Mac OS X v10.7.x/Mac OS X v10.6.8)*
- Epson Scan 2 (сканер функциясын пайдалану үшін қажетті қолданба)*

Орнатылған қолданбаларды тексеру үшін келесі бөлімді қараңыз.




*Windows 10: бастау түймесін басыңыз, содан соң **Windows жүйесі — Басқару тақтасы — Бағдарламалар — Бағдарламалар мен мүмкіндіктер** бөлімін таңдаңыз.*

*Windows 8.1/Windows 8: **Жұмыс үстелі — Параметрлер — Басқару тақтасы — Бағдарламалар — Бағдарламалар мен мүмкіндіктер** бөлімін таңдаңыз.*

*Windows 7/Windows Vista: бастау түймесін басыңыз, содан соң **Басқару тақтасы — Бағдарламалар — Бағдарламалар мен мүмкіндіктер** бөлімін таңдаңыз.*

*Windows XP: бастау түймесін басыңыз, содан соң **Басқару тақтасы — Бағдарламаларды қосу немесе жою** бөлімін таңдаңыз.*

*Mac OS: **Өту > Қолданбалар > Epson Software** тармағын таңдаңыз.*


1. Түпнұсқаларды қойыңыз.
“Түпнұсқаларды сканер әйнегіне қою” бетте 47
“Түпнұсқаларды ADF құрылғысына қою” бетте 45
2. Басқару тақтасындағы **Сканерлеу > Компьютер** параметрін таңдаңыз.
3. Сканерленген кескіндерді сақтайтын компьютерді таңдаңыз.
 - Егер **Компьютер таңдау** экраны көрсетілсе, экраннан компьютерді таңдаңыз.
 - Егер **Компьютерге сканерлеу** экраны көрсетілсе және компьютер таңдалып қойылса, таңдалған компьютер дұрыс екенін тексеріңіз. Егер компьютерді өзгерту қажет болса,  параметрін таңдаңыз, содан соң басқа компьютерді таңдаңыз.
4. Сканерленген кескінді компьютерге сақтау әдісін таңдау үшін  параметрін таңдаңыз.
 - Компьютерде алдын ала көру (Windows 7 немесе кейінгі нұсқасы не OS X El Capitan немесе кейінгі нұсқасы): кескіндерді сақтау алдында сканерленген кескінді компьютерде алдын ала қарайды.
 - JPEG пішімінде сақтау: сканерленген кескінді JPEG пішімінде сақтайды.
 - PDF пішімінде сақтау: сканерленген кескінді PDF пішімінде сақтайды.
5.  түймесін түртіңіз.
Windows 7 немесе кейінгі нұсқасын не OS X El Capitan немесе кейінгі нұсқасын пайдаланғанда: Epson ScanSmart қолданбасы компьютерде автоматты түрде іске қосылып, сканерлеу басталады.
Ескертпе:
 - Бағдарламалық құралға арналған жұмыс туралы толық ақпаратты алу үшін Epson ScanSmart анықтамасын қараңыз. Анықтаманы ашу үшін Epson ScanSmart экранындағы **Help** түймесін басыңыз.
 - Сканерлеуді принтерден ғана емес, Epson ScanSmart қолданбасы арқылы компьютерден де бастауға болады.

Түпнұсқаларды бұлтқа сканерлеу

Бұл мүмкіндікті пайдаланудың алдында реттеулерді Epson Connect мүмкіндігі арқылы жасауға болады. Мәліметтер алу үшін келесі Epson Connect порталының веб-сайтынан қараңыз.

<https://www.epsonconnect.com/>

<http://www.epsonconnect.eu> (тек Еуропа)

1. Түпнұсқаларды қойыңыз.
“Түпнұсқаларды сканер әйнегіне қою” бетте 47
“Түпнұсқаларды ADF құрылғысына қою” бетте 45
2. Басқару тақтасындағы **Сканерлеу > Бұлт** параметрін таңдаңыз.
3. Экранның жоғарғы жағындағы  параметрін таңдап, орынды таңдаңыз.

4. Сканерлеу реттеулерін жасаңыз.

[“Бұлтқа сканерлеуге арналған негізгі мәзір опциялары” бетте 107](#)

[“Бұлтқа сканерлеуге арналған кеңейтілген мәзір опциялары” бетте 107](#)

5.  түймесін түртіңіз.

Бұлтқа сканерлеуге арналған негізгі мәзір опциялары

Ескертпе:

Жасаған басқа реттеулерге байланысты элементтер қолжетімді болмауы мүмкін.

Ақ ж/е қара/Түс

Монохромды немесе түсті етіп сканерлеуді таңдаңыз.

JPEG/PDF

Сканерленген кескінді сақтайтын пішімді таңдаңыз.

Бұлтқа сканерлеуге арналған кеңейтілген мәзір опциялары

Ескертпе:

Жасаған басқа реттеулерге байланысты элементтер қолжетімді болмауы мүмкін.

Скан. айма.:

Сканерлеу аймағын таңдаңыз. Сканерлеу барысында мәтіннің немесе кескіннің айналасынан ақ бос орынды қиып алу үшін **Автоматты түрде кесу** параметрін таңдаңыз. Сканер әйнегінің ең көп аумағын сканерлеу үшін **Максималды аймақ** параметрін таңдаңыз.

Түпнұсқа бағыты:

Түпнұсқаның бағытын таңдаңыз.

Құжат түрі:

Түпнұсқаңыздың түрін таңдаңыз.

Интенсивтілік:

Сканерленген кескіннің контрастын таңдаңыз.

Көлеңкені жою:

Сканерленген кескінде көрсетілетін түпнұсқаның көлеңкелерді алып тастайды.

Айналасы:

Түпнұсқаның жиегіндегі көлеңкелерді алып тастайды.

Ортаңғы жағы:

Буклеттің біріктіру жиегінің көлеңкелерін алып тастайды.

Тесілген саңыл-ды алу:

Сканерленген кескінде көрсетілетін тесілген саңылауларды алып тастайды. Оң жақтағы ұяшыққа мәнді енгізу арқылы тесілген саңылауларды өшіру үшін аймақты көрсетуге болады.

Жою күйі:

Тесілген саңылауларды алып тастау үшін күйді таңдаңыз.

Түпнұсқа бағыты:

Түпнұсқаның бағытын таңдаңыз.

Барлық параметрді өшіру

Сканерлеу параметрлерін әдепкі параметрлеріне қайта орнатады.

WSD арқылы сканерлеу

Ескертпе:

Бұл мүмкіндік тек *Windows 10/Windows 8.1/Windows 8/Windows 7/Windows Vista* жүйесі орнатылған компьютерлер үшін қол жетімді.

Егер *Windows 7/Windows Vista* жүйесін пайдаланатын болсаңыз, осы мүмкіндікті пайдалана отырып, компьютерді алдын ала орнатуыңыз қажет.

["WSD портын орнату" бетте 108](#)

1. Түпнұсқаларды қойыңыз.

["Түпнұсқаларды сканер әйнегіне қою" бетте 47](#)

["Түпнұсқаларды ADF құрылғысына қою" бетте 45](#)

2. Басқару тақтасындағы **Сканерлеу > WSD** параметрін таңдаңыз.

3. Компьютерді таңдаңыз.

4.  түймесін түртіңіз.

WSD портын орнату

Бұл бөлімде WSD портын *Windows 7/Windows Vista* үшін орнату әдісі сипатталады.

Ескертпе:

Windows 10/Windows 8.1/Windows 8 үшін WSD порты автоматты түрде орнатылады.

WSD портын орнату үшін келесілер қажет.

Принтер мен компьютер желіге қосылған.

Принтер драйвері компьютерге орнатылған.

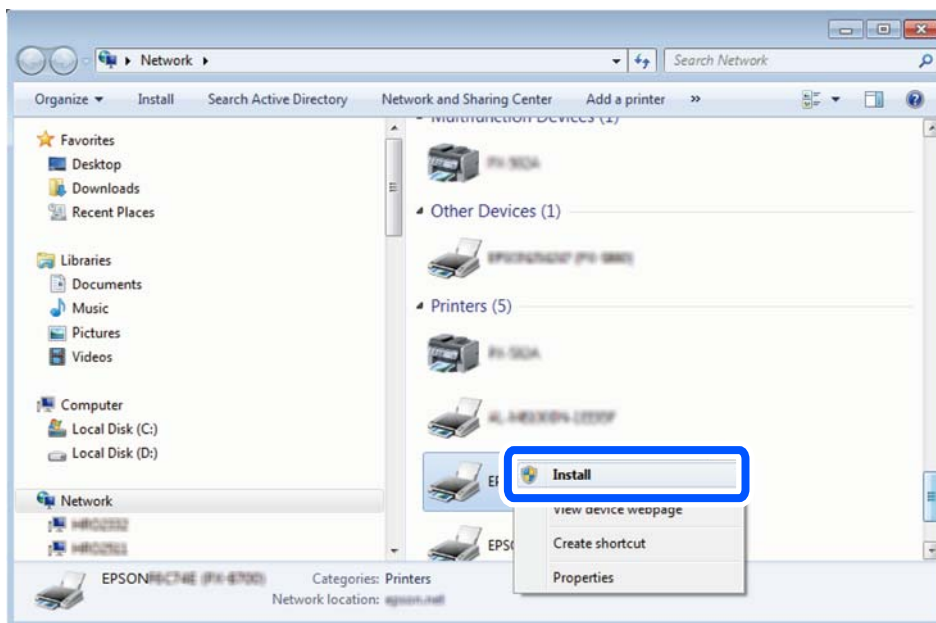
1. Принтерді іске қосыңыз.

2. Бастау түймесін басыңыз, сонан соң компьютердегі **Желі** түймесін басыңыз.

3. Принтерді тінтуірдің оң жағымен басып, **Орнату** опциясын таңдаңыз.

Пайдаланушының тіркелгісін басқару экраны көрсетілгенде **Жалғастыру** түймесін басыңыз.

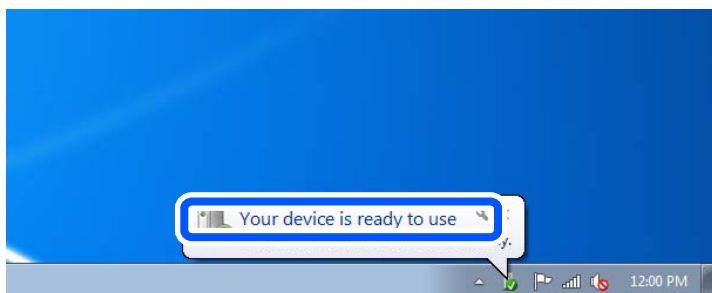
Жою экраны көрінсе, **Жою** түймесін басып, қайтадан бастаңыз.



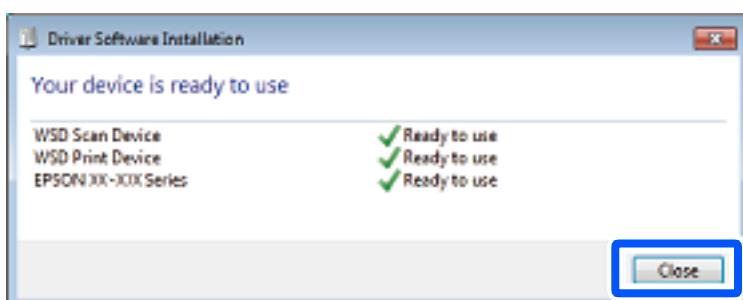
Ескертпе:

Желіде орнатылған принтер атауы мен модель атауы (EPSON XXXXXX (XX-XXXX)) желілік экранда көрсетіледі. Принтердің желіде орнатылған атауын принтердің басқару тақтасынан немесе желі күйі парағын басып шығару арқылы тексере аласыз.

4. **Құрылғыңыз пайдалануға дайын** түймесін басыңыз.



5. Хабарды тексеріп, **Жабу** түймесін басыңыз.



6. **Құрылғылар және принтерлер** экранын ашыңыз.

Windows 7

Бастау > **Басқару тақтасы** > **Аппараттық құралдар және дыбыс** (немесе **Аппараттық құралдар**) > **Құрылғылар және принтерлер** түймесін басыңыз.

Windows Vista

Бастау > **Басқару тақтасы** > **Аппараттық құралдар және дыбыс** > **Принтерлер** түймесін басыңыз.

7. Принтердің желідегі атауы бар белгішенің көрсетілгенін тексеріңіз.

WSD арқылы пайдаланғанда принтер атауын таңдаңыз.

Түпнұсқаларды смарт құрылғыға сканерлеу

Ескертпе:

Сканерлеу алдында, смарт құрылғыға Epson iPrint қолданбасын орнатыңыз.

Epson iPrint экрандарды ескертусіз өзгертуге болады.

Epson iPrint құрамы өнімге байланысты әртүрлі болуы мүмкін.

1. Түпнұсқаларды қойыңыз.

[“Түпнұсқаларды сканер әйнегіне қою” бетте 47](#)

[“Түпнұсқаларды ADF құрылғысына қою” бетте 45](#)

2. Epson iPrint бағдарламасын іске қосыңыз.

3. Негізгі экрандағы **Scan** түймесін түртіңіз.

4. **Scan** түймесін түртіңіз.


Ескертпе:

Сканерлеу параметрлерін орнатуға болады. Экранның жоғарғы оң жағындағы  түймесін түртіңіз.

Сканерлеу басталады.

5. Сканерленген кескінді тексеріңіз, содан соң сақтау әдісін таңдаңыз.

: сканерленген кескіндерді сақтауға болатын экранды көрсетеді.

: сканерленген кескіндерді электрондық пошта арқылы жіберуге болатын экранды көрсетеді.

: сканерленген кескіндерді басып шығаруға болатын экранды көрсетеді.

6. Соңында, экрандағы нұсқауларды орындаңыз.

Факсты қолдану

Факстың мүмкіндіктерін пайдалану алдында.	112
Осы принтердің факс мүмкіндіктерін қарап шығу.	112
Факстарды принтер көмегімен жіберу.	115
Принтерде факстарды қабылдау.	119
Факс жіберуге арналған мәзір параметрлері.	123
Кіріс жәшігі параметріне арналған мәзір опциялары.	126
Басқа факс мүмкіндіктерін пайдалану.	127
Факсты компьютерден жіберу.	128
Факстарды компьютерге қабылдау.	132

Факстың мүмкіндіктерін пайдалану алдында

Факстың функцияларын пайдаланар алдында мыналарды тексеріңіз.

- Принтер мен телефон желісі, сондай-ақ (қажеттілік жағдайында) телефон құрылғысы дұрыс жалғанғандығын тексеріңіз
- Факстың негізгі параметрлерін баптау (Факс параметрінің шебері) аяқталғанын тексеріңіз
- Басқа да қажетті Факс параметрлері баптауларының аяқталғанын тексеріңіз

Баптау әрекеттерін орындау үшін төмендегі «Қатысты ақпарат» бөлімін қараңыз.

Қатысты ақпарат

- ➔ [“Принтерді телефон желісіне қосу” бетте 344](#)
- ➔ [“Принтерді факс жіберуге және қабылдауға дайындау \(Факс параметрінің шебері көмегімен\)” бетте 347](#)
- ➔ [“Пайдалануға байланысты принтердің факс мүмкіндіктері үшін реттеулерді жасау” бетте 349](#)
- ➔ [“Нег.параметрлер” бетте 316](#)
- ➔ [“Жіберу параметрлері” бетте 318](#)
- ➔ [“Факс мүмкіндіктерін қолжетімді ету” бетте 343](#)
- ➔ [“Контактілерді қолжетімді ету” бетте 341](#)
- ➔ [“Пайдаланушы параметрлері” бетте 324](#)

Осы принтердің факс мүмкіндіктерін қарап шығу

Мүмкіндік: Факстар жіберу

[“Факстың мүмкіндіктерін пайдалану алдында” бетте 112](#)

Әдістерді жіберу

- Автоматты түрде жіберу
 - ◇ **(Жіберу)** түймесін түрту арқылы түпнұсқаны сканерлегенде, принтер алушылардың нөмірін теріп, факсты жібереді.
[“Факстарды принтер көмегімен жіберу” бетте 115](#)
- Қолмен жіберу
 - Алушының нөмірін реттеу арқылы желі қосылымында қолмен тексеруді орындағанда, факсты тікелей жіберуді бастау үшін ◇ **(Жіберу)** түймесін түртіңіз.
[“Сыртқы телефон құрылғысынан теру арқылы факстар жіберу” бетте 117](#)

Факсты жібергенде алушыны тағайындау

Пернетақта, Контактілер және **Соңғы** бөлімі арқылы алушыларды енгізуге болады.

[“Алушы” бетте 123](#)

[“Контактілерді қолжетімді ету” бетте 341](#)

Факсты жібергенде Сканерлеу параметрлері

Факстарды жібергенде **Ажыратымд.** немесе **Түпнұсқалық өлшемі (әйнек)** сияқты элементтерді таңдауға болады.

[“Сканерлеу параметрлері:” бетте 124](#)

Факсты жібергенде Факс жіберу параметрлері мүмкіндігін пайдалану

Тікелей жіберу (үлкен құжатты тұрақты жіберу) немесе **Факсты кейін жіберу** (факсты көрсетілген уақытта жіберу) сияқты **Факс жіберу параметрлері** мүмкіндігін пайдалануға болады.

[“Факс жіберу параметрлері:” бетте 124](#)

Жіберілген нәтижелер туралы есептер

Жіберілген нәтижелер бойынша әртүрлі есептерді алуға болады.

[“Мүмкіндіктер: Әртүрлі факс есептері” бетте 115](#)

Қауіпсіз жіберу

Факстарды қауіпсіз жіберуге болады.

[“Мүмкіндік: Факс жіберу және қабылдау кезіндегі қауіпсіздік” бетте 115](#)

Мүмкіндік: Факстар қабылдау

[“Факстың мүмкіндіктерін пайдалану алдында” бетте 112](#)

Қабылдау режимі

Қабылдау режимі режимінде келіп түскен факстерді қабылдаудың екі тәсілі бар.

Қолмен

Басым түрде қоңырау шалуға, кейде факс жіберуге арналған

[“Қолмен режимін пайдалану” бетте 120](#)

Авто

- Тек факс жіберуге арналған (сыртқы телефон құрылғысы қажет емес)

- Басым түрде факс жіберуге, кейде қоңырау шалуға арналған

[“Авто режимін пайдалану” бетте 121](#)

Жалғанған телефонды пайдалану арқылы факстарды алу

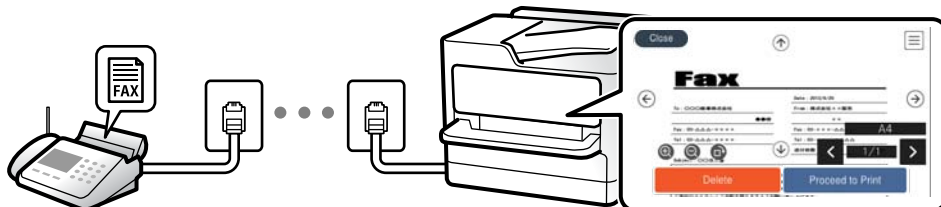
Сыртқы телефон құрылғысын пайдалану арқылы ғана факстарды алуға болады.

[“Нег.параметрлер” бетте 316](#)

[“Телефон құрылғысын жалғағанда реттеулерді жасау” бетте 350](#)

Алынған факстардың орындары

- ❑ Әдепкі бойынша алынған факстар басып шығарылады. Алынған факстардың орындарын кіріс жәшігіне орнатуға болады. Егер кіріс жәшігіне сақтасаңыз, экрандағы мазмұндарды тексеруге болады.



["Қабылданған факсты сақтау орны" бетте 318](#)

["Кіріс жәшігі параметріне арналған мәзір опциялары" бетте 126](#)

["Принтерде сақталған алынған факстарды СКД экранында көру" бетте 122](#)

Әртүрлі есептерді шығару

Қатысты есептерді алуға да қолдау көрсетіледі.

["Мүмкіндіктер: Әртүрлі факс есептері" бетте 115](#)

Факстарды алғандағы қауіпсіздік

Факстарды қауіпсіз алуға болады.

["Мүмкіндік: Факс жіберу және қабылдау кезіндегі қауіпсіздік" бетте 115](#)

Мүмкіндік: PC-FAX жіберу/алу (Windows/Mac OS)

PC-FAX жіберу

Компьютерден факстарды жіберуге болады.

["Факс жіберуге арналған бағдарламалық құрал" бетте 304](#)

["Факсты компьютерден жіберу" бетте 128](#)

PC-FAX алу

Компьютерге факстарды алуға болады.

["Компьютерде факстарды жіберу және алу үшін параметрлерді реттеу" бетте 352](#)

["Факс жіберуге арналған бағдарламалық құрал" бетте 304](#)

["Факстарды компьютерге қабылдау" бетте 132](#)

Мүмкіндіктер: Әртүрлі факс есептері

Есепте жіберілген немесе алынған факстардың күйін тексеруге болады.



XX-XXXXXXXX EPSON
EXCEED YOUR VISION

Fax Communication Log PAGE: 001/001
XXXX.XX.XX XX.XX.PM

Name : XXXX
Fax : XXXX XX XXXX

Date	Time	Type	ID	Duration	Pages	Result
XX.XX	XX:XXPM	Send	XX XXXX XXXX	00:00	000/001	No Answer
XX.XX	XX:XXPM	Receive		00:37	001	OK
XX.XX	XX:XXAM	Send	XXX XXX XXXX			OK

["Есеп параметрлері" бетте 321](#)

["Факс жіберу параметрлері:" бетте 124](#)

["Жіберу журналы:" бетте 125](#)

["Факс туралы есеп:" бетте 126](#)

Мүмкіндік: Факс жіберу және қабылдау кезіндегі қауіпсіздік

Қате орынға жіберуді болдырмау үшін **Нөм.тік.теру б-ша шект.** сияқты көптеген қауіпсіздік мүмкіндіктерін немесе ақпараттың шығуын болдырмау үшін **Дер.рез.көш.авт.өшіру** мүмкіндігін пайдалануға болады. Принтерде әрбір факс жәшігіне арналған құпиясөзді орнатуға болады.

["Қауіпсіздік параметрлері" бетте 321](#)

["Кіріс жәшікке сақтау:" бетте 319](#)

Мүмкіндіктер: Басқа пайдалы мүмкіндіктер

Қалаусыз факстарды блоктау

["Бас тарту факсы:" бетте 317](#)

Нөмір теруден кейін факстарды алу

["Телефон қоңырауын шалу арқылы факстарды алу" бетте 121](#)

["Қабылдауды сұрау:" бетте 126](#)

Факстарды принтер көмегімен жіберу

Басқару тақтасында алушылардың факс нөмірлерін енгізу арқылы факстарды жіберуге болады.

Ескертпе:

Факсты монохромды түрде жібергенде жібермес бұрын СКД экранында сканерленген кескінді алдын ала қарауға болады.

1. Түпнұсқаларды қойыңыз.

Бір жібергенде 100 бетке дейін жіберуге болады, алайда қалған жад көлеміне байланысты тіпті 100 бетке жетпейтін факстарды жіберу мүмкін емес болуы ықтимал.

2. Негізгі экраннан **Факс** таңдаңыз.

3. Алушыны көрсетіңіз.


[“Алушыларды таңдау” бетте 116](#)

4. **Факс параметрлері** параметрін таңдап, реттеулерді қажетінше жасаңыз.

[“Факс параметрлері” бетте 123](#)

5. Факсты жіберу үшін  түймесін түртіңіз.

Ескертпе:

- Егер факс нөмірі бос емес не қандай да бір ақаулар болса, принтер автоматты түрде бір минуттан кейін қайта тереді.
- Жіберуден бас тарту үшін  түймесін түртіңіз.
- Түрлі-түсті факс жіберу ұзағырақ уақыт алады, себебі принтер сканерлеу мен жіберуді бір мезгілде орындайды. Принтер түсті факс жіберуі кезінде басқа мүмкіндіктерді пайдалану мүмкін емес.

Қатысты ақпарат

➔ [“Факс параметрлері” бетте 123](#)

Алушыларды таңдау

Келесі әдістер арқылы факсты жіберу үшін **Алушы** қойындысында алушыларды көрсетуге болады.

Факс нөмірін қолмен енгізу

Пернетақта параметрін таңдап, көрсетілген экранда факс нөмірін енгізіңіз, содан соң **OK** параметрін таңдаңыз.

- Нөмір теру барысында кідірісті қосу үшін (үш секунд кідіріңіз) сызықша (-) қосыңыз.
- Егер **Желі түрі** параметрінде сыртқы кіру кодын орнатсаңыз, факс нөмірінің басында нақты сыртқы кіру кодының орнына «#» (тор) енгізіңіз.

Ескертпе:

Егер факс нөмірін қолмен енгізу мүмкін болмаса, **Қауіпсіздік параметрлері** бөліміндегі **Нөм.тік.теру б-ша шект.** параметрі **Қосу** күйіне орнатылады. Контактілер тізімінен немесе жіберілген факс журналынан факс алушыларын таңдаңыз.

Контактілер тізімінен алушыларды таңдау

Контактілер параметрін таңдап, жіберу қажет алушыларды таңдаңыз. Егер жіберу қажет алушы **Контактілер** бөлімінде әлі тіркелмесе, **Жазба қосу** параметрін таңдап, оны тіркеңіз.

Жіберілген факс журналынан алушыларды таңдау

Соңғы параметрін таңдап, алушыны таңдаңыз.

Ескертпе:

Енгізілген алушыларды жою үшін факс нөмірінің түймесін немесе СҚД экранындағы алушылардың нөмірін тұрту арқылы алушылардың тізімін көрсетіп, тізімнен алушыны таңдап, **Жою** параметрін таңдаңыз.

Қатысты ақпарат









➔ [“Контактілерді қолжетімді ету” бетте 341](#)

➔ [“Алушы” бетте 123](#)

Факс жіберудің түрлі жолдары

Сканерленген кескінді тексергеннен кейін факсты жіберу

Факсты жіберу алдында СҚД экранында сканерленген кескінді алдын ала қарауға болады. (Тек монохромды факстар)

1. Түпнұсқаларды қойыңыз.
2. Негізгі экраннан **Факс** таңдаңыз.
3. Алушыны көрсетіңіз.
[“Алушыларды таңдау” бетте 116](#)
4. **Факс параметрлері** параметрін таңдап, реттеулерді қажетінше жасаңыз.
[“Факс параметрлері” бетте 123](#)
5. Сканерленген құжат кескінін сканерлеу, тексеру үшін факстың жоғарғы экранындағы **А.қ.шығу** параметрін таңдаңыз.
6. **Жіберуді бастау** параметрін таңдаңыз. Кері жағдайда, **Бол-мау** параметрін таңдаңыз.
 -     : Экранды көрсеткілердің бағытымен жылжытады.
 -   : Кішірейтеді және үлкейтеді.
 -   : Алдыңғы не келесі бетке жылжиды.

Ескертпе:

- Тикелей жіберу** қосылған кезде алдын ала көріністі көру мүмкін емес.
- Алдын ала қарау экраны **Параметрлер > Жалпы параметрлер > Факс параметрлері > Жіберу параметрлері > Факсті алдын ала көру уақыты** бөлімінде орнатылған уақыт бойы әрекетсіз тұрса, факс автоматты түрде жіберіледі.
- Кескін сапасы алушының құрылғысы мүмкіндіктеріне байланысты алдын ала қаралған көріністен өзгеше болуы мүмкін.

Сыртқы телефон құрылғысынан теру арқылы факстар жіберу

Факс жібермей тұрып телефон арқылы сөйлескіңіз келсе немесе алушының факс құрылғысы факсқа автоматты қосылмаса, факсты қосылған телефонды теру арқылы жіберуге болады.

1. Қосылған телефон тұтқасын көтеріп, телефон арқылы алушының факс нөмірін теріңіз.

Ескертпе:

Алушы телефонға жауап бергенде, алушымен сөйлесуге болады.

2. Негізгі экраннан **Факс** таңдаңыз.
3. **Факс параметрлері** бөлімінде қажетті реттеулерді жасаңыз.

["Факс параметрлері" бетте 123](#)

4. Факс үні шыққан кезде  түймесін түртіп, тұтқаны көтеріңіз.

Ескертпе:

Нөмірді қосылған телефон арқылы терген кезде факсты жіберу ұзағырақ уақыт алады, себебі принтер сканерлеу мен жіберуді бір мезгілде орындайды. Факс жіберу кезінде басқа мүмкіндіктерді пайдалану мүмкін емес.

Қатысты ақпарат

➔ ["Факс параметрлері" бетте 123](#)

Монохромды құжаттың көптеген беттерін жіберу (Тікелей жіберу)

Факсты монохромды жібергенде сканерленген құжат уақытша принтер жадына сақталады. Сондықтан көп бетті жіберу принтердің жадының бітуіне немесе факсты жіберуді тоқтатуына әкелуі мүмкін. **Тікелей жіберу** мүмкіндігін қосу арқылы мұның алдын алуға болады, алайда факс жіберу үшін уақыт көбірек кетуі мүмкін, себебі принтер сканерлеу мен жіберуді бір мезгілде орындайды. Бұл мүмкіндікті тек бір ғана алушы болғанда пайдалануға болады.

Мәзірге кіру

Мәзірді төмендегі принтердің басқару тақтасынан табуға болады.

Факс > Факс параметрлері Тікелей жіберу.

Факстарды күннің көрсетілген уақытында монохромды күйде жіберу (Факсты кейін жіберу)

Факсты белгіленген уақытта жіберуге орнатуыңызға болады. Жіберу уақыты көрсетілетін кезде тек монохромды факстарды ғана жіберуге болады.

1. Негізгі экраннан **Факс** таңдаңыз.
2. Алушыны көрсетіңіз.
["Алушыларды таңдау" бетте 116](#)
3. **Факс параметрлері** параметрін таңдап, **Факсты кейін жіберу** параметрін таңдаңыз.
4. Бұны **Қосу** күйіне орнату үшін **Факсты кейін жіберу** өрісін түртіңіз.
5. **Уақыт** өрісін таңдап, факс жіберілетін уақытты енгізіңіз, содан соң **ОК** параметрін таңдаңыз.

6. Параметрлерді қолдану үшін **OK** параметрін таңдаңыз.
Сондай-ақ, ажыратымдылық пен жіберу әдісі сияқты параметрлерді қажетінше жасаңыз.

7. Факс жіберіңіз.


Ескертпе:

*Факс көрсетілген уақытта жіберілмегенше басқа факсты жіберуге болмайды. Егер тағы біреуін жіберу қажет болса, негізгі экрандағы **Факс** параметрін таңдау арқылы жоспарланған факстан бас тартып, оны жою қажет.*

ADF көмегімен түрлі өлшемді құжаттарды жіберу (Үздіксіз сканерлеу(ADF))

Түпнұсқаларды бірінің үстіне бірін қою арқылы немесе түпнұсқаларды өлшемдері бойынша қою арқылы факстарды жіберіп, оларды бастапқы өлшемдерінде бір құжат ретінде жіберуге болады.

Егер ADF құралына басқа өлшемді түпнұсқаларды қоятын болсаңыз, барлық түпнұсқалар олардың ішінде ең үлкен өлшеммен жіберіледі. Түпнұсқаларды олардың бастапқы өлшемдерінде жіберу үшін түпнұсқаларды араласқан өлшемдермен қоймаңыз.

1. Бірдей өлшемдегі түпнұсқалардың бірінші бумасын қойыңыз.
2. Негізгі экраннан **Факс** таңдаңыз.
3. Алушыны көрсетіңіз.
[“Алушыларды таңдау” бетте 116](#)
4. **Факс параметрлері** қойындысын таңдап, оны **Қосу** күйіне орнату үшін **Үздіксіз сканерлеу(ADF)** түймесін түртіңіз.
Сондай-ақ, ажыратымдылық пен жіберу әдісі сияқты параметрлерді қажетінше жасаңыз.
5. **Алушы** қойындысындағы  (**Жіберу**) түймесін түртіңіз.
6. Түпнұсқалардың бірінші жиынтығын сканерлеу аяқталғанда және түпнұсқалардың келесі жиынтығын сканерлеуді сұрайтын хабар басқару тақтасында көрсетілгенде, **Иә** параметрін таңдап, келесі түпнұсқаларды орнатыңыз, содан соң **Сканерлеуді баст.** параметрін таңдаңыз.

Ескертпе:

*Егер келесі түпнұсқаларды салу сұралғаннан кейін принтер **Параметрлер > Жалпы параметрлер > Факс параметрлері > Жіберу параметрлері > Келесі түпнұсқа үшін күту уақыты** бөлімінде орнатылған уақыт бойы әрекетсіз тұрса, принтер құжатты сақтауды тоқтатып, оны жіберуді бастайды.*

Принтерде факстарды қабылдау

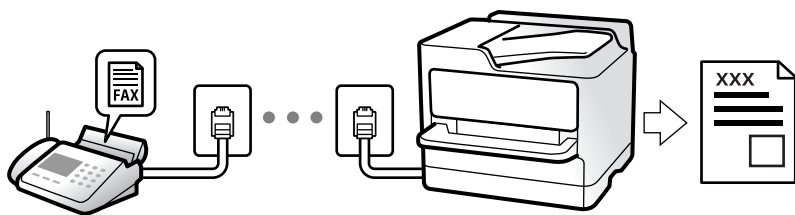
Егер принтер телефон желісіне жалғанса және негізгі параметрлер Факс параметрінің шебері мүмкіндігі арқылы аяқталса, факстарды алуға болады.

Факстарды алудың екі әдісі бар.

- Кіріс факсты алу

- Қоңырау шалу арқылы факс алу (сұрау алу)

Алынған факс принтердің бастапқы параметрлерінде басып шығарылады.



Алынған факстарды сақтауға, оларды принтердің экранында тексеруге және оларды қажетінше басып шығаруға болады.

Факс параметрлерінің күйін тексеру үшін **Факс** >  (Қосымша) > **Факс туралы есеп** > **Факс параметр-ң тізімі** параметрін таңдау арқылы **Факс параметр-ң тізімі** парағын басып шығаруға болады.

Қатысты ақпарат

➔ ["Қосымша" бетте 125](#)

Кіріс факстарды қабылдау

Қабылдау режимі бөлімінде екі опция бар.

Қатысты ақпарат


- ➔ ["Қолмен режимін пайдалану" бетте 120](#)
- ➔ ["Авто режимін пайдалану" бетте 121](#)

Қолмен режимін пайдалану

Бұл режимі, негізінен, телефон қоңырауларын жасауға арналған, бірақ факс жіберуге де болады.

Факстар қабылдау

Телефон шырылдаған кезде тұтқаны көтеріп қоңырауға қолмен жауап беруге болады.

- Факс сигналын (бод) естіген кезде:
Принтердің негізгі экранында **Факс** бөлімін таңдап, **Жіберу/ Қабылдау** > **Қабылдау** параметрін таңдаңыз, содан соң  түймесін түртіңіз. Содан соң, тұтқаны қойыңыз.
- Дауыстық қоңырауға шырылдаса:
Телефонға әдеттегідей жауап беруге болады.

Факстарды тек жалғанған телефон арқылы алу

Қашықтан қабылдау параметрі орнатылғанда, жай ғана **Бастау коды** параметрін енгізу арқылы факстарды алуға болады.

Телефон қоңырау шалғанда тұтқаны көтеріңіз. Факс дыбысын (бод) естігенде, екі цифрді **Бастау коды** теріп, тұтқасын көтеріңіз.

Авто режимін пайдалану

Бұл режим желіні келесі мақсаттарға пайдалануға мүмкіндік береді.


- Желіні факске ғана пайдалану (сыртқы телефон қажет емес)
- Желіні негізінен факс жіберуге және кейде телефон қоңырауларына пайдалану

Факстарды сыртқы телефон құрылғысыз алу

Принтер **Жау.берг.дей.қоң. саны** бөлімінде орнатқан қоңыраулардың нөмірі аяқталғанда, факстарды алу мүмкіндігіне автоматты түрде ауыстырады.

Факстарды сыртқы телефон құрылғысымен алу

Сыртқы телефон құрылғысы бар принтер келесі тәртіпте жұмыс істейді.

- Жауап беру машинасы **Жау.берг.дей.қоң. саны** бөлімінде орнатылған қоңыраулары нөмірімен жауап бергенде:
 - Факсқа шырылдаса: Принтер факстарды алуға автоматты түрде ауысады.
 - Дауыстық қоңырауға шырылдаса: Жауап беру құрылғысы дауыстық қоңырауларды алып, дауыстық хабарларды жаза алады.
- Тұтқаны **Жау.берг.дей.қоң. саны** бөлімінде орнатылған қоңыраулар нөмірімен көтергенде:
 - Факсқа шырылдаса: Принтердің басқару тақтасында **Қосылуда** хабары көрсетіліп, принтер факсты автоматты түрде қабылдап бастағанша сызықты ұстап тұрыңыз. Принтер факсты қабылдап бастағаннан кейін, тұтқаны қоюға болады. Факс алуды дереу бастау үшін **Қолмен** бөліміне арналған қадамдарды пайдаланыңыз. Негізгі экранда **Факс** тармағын таңдаңыз, содан кейін **Жіберу/ Қабылдау > Қабылдау** тармағын таңдаңыз. Енді,  тармағын түртіңіз, тұтқаны көтеріңіз.
 - Дауыстық қоңырауға шырылдаса: Телефонға әдеттегідей жауап беруге болады.
- Қоңырау тоқтаса және принтер факстарды алуға автоматты түрде ауысқанда:
 - Факсқа шырылдаса: Принтер факстарды алуды бастайды.
 - Дауыстық қоңырауға шырылдаса: Телефонға жауап беру мүмкін емес. Адамға сізге қайта қоңырау шалуды сұраңыз.

Ескертпе:

*Жауап беру машинасына арналған үшін қоңыраулардың нөмірін **Жау.берг.дей.қоң. саны** бөлімінде орнатылған нөмірден төмен нөмірге орнатыңыз. Керісінше жағдайда жауап беру құрылғысы дауыстық хабарларды жазып алу үшін дауыстық қоңырауларды ала алмайды. Жауап беру машинасын реттеу туралы мәліметтерді жауап беру машинасымен бірге берілетін нұсқаулықты қараңыз.*

Телефон қоңырауын шалу арқылы факстарды алу


Факс нөмірін теру арқылы басқа факс құрылғысында сақталған факсты алуға болады.

Сұрау бойынша факс алу (Қабылдауды сұрау)

Факс нөмірін теру арқылы басқа факс құрылғысында сақталған факсты алуға болады. Құжатты факс ақпарат қызметінен қабылдау үшін бұл мүмкіндікті пайдаланыңыз. Алайда, факс ақпаратының қызметінде құжатты қабылдау үшін орындалатын дыбыстық бағдарлау мүмкіндігі болмаса, бұл мүмкіндікті қолдану мүмкін болмайды.

Ескертпе:

Аудио нұсқаулықты пайдаланатын факс ақпараты қызметінен құжатты қабылдау үшін жалғанған телефон арқылы факс нөмірін теріңіз және аудио нұсқаулықты орындап, телефон мен принтерді басқарыңыз.

1. Негізгі экраннан **Факс** параметрін таңдаңыз.
2.  түймесін (Қосымша) түртіңіз.
3. Мұны **Қосу** күйіне орнату үшін **Қабылдауды сұрау** түймесін түртіңіз, содан соң **Жабу** түймесін түртіңіз.
4. Факс нөмірін енгізіңіз.

Ескертпе:

Қауіпсіздік параметрлері > Нөм.тік.теру б-ша шект. параметрі Қосу күйіне орнатылғанда, факс алушыларын контактілер тізімінен таңдауға немесе факс журналын жіберуге болады. Факс нөмірін қолмен енгізу мүмкін емес.

5.  түймесін түртіңіз.

Қатысты ақпарат

→ [“Қабылдауды сұрау:” бетте 126](#)


Принтерде сақталған алынған факстарды СКД экранында көру

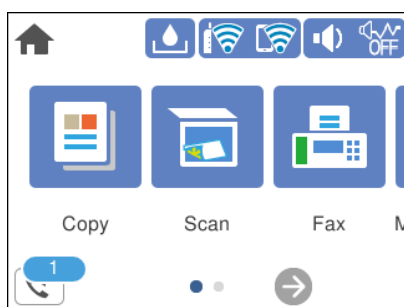
Егер принтерде алынған факстар сақталатындай етіп реттесеңіз, мазмұндарын көріп, қажет болса, басып шығаруға болады.

[“Алынған факстарды сақтау үшін реттеулерді жасау” бетте 351](#)

1. Негізгі экрандағы  түймесін түртіңіз.

Ескертпе:










Қабылданған факстар арасында оқылмағандар бар болса, оқылмаған құжаттар саны басты экранның  белгішесінде көрсетіледі.



2. **Кіріс қалта/құпия қалт. ашу (XX оқылм.)** түймесін түртіңіз.
3. Кіріс жәшігі құпия сөзбен қорғалған болса, кіріс жәшігінің құпия сөзін енгізіңіз.

4. Тізімнен көру керек факсты таңдаңыз.

Факс мазмұны көрсетіледі.

-     : экранды көрсеткілердің бағытымен жылжытады.
-   : кішірейтеді немесе үлкейтеді.
-  : кескінді оңға қарай 90 градусқа бұрады.
-   : алдыңғы немесе келесі бетке ауыстырады.
- Әрекет белгілерін жасыру үшін сол белгілерден басқа алдын ала қарау экранының кез келген жерін түртіңіз. Белгішелерді көрсету үшін қайта түртіңіз.

5. Көрген құжатты басып шығаруды не жоюы таңдаңыз да, экрандық нұсқауларды орындаңыз.



Маңызды:

Принтердің жады толып кетсе, факстарды қабылдау және жіберу өшіріледі. Оқылған немесе басып шығарылған құжаттарды жойыңыз.

Факс жіберуге арналған мәзір параметрлері

Алушы

Төменде сипатталғандай басқару тақтасындағы мәзірлерді таңдаңыз.

Факс > Алушы

Пернетақта:

Факс нөмірін қолмен енгізіңіз.

Контактілер:

Контактілер тізімінен алушыны таңдаңыз. Сондай-ақ, контакт қосуға немесе өңдеуге болады.

Соңғы:

Жіберілген факс журналынан алушыны таңдаңыз. Сондай-ақ, контактілер тізіміне алушыны қосуға болады.

Факс параметрлері

Төменде сипатталғандай басқару тақтасындағы мәзірлерді таңдаңыз.

Факс > Факс параметрлері

Сканерлеу параметрлері:

Ажыратымд.:

Шығыс факстың ажыратымдылығын таңдаңыз. Егер ең жоғарғы ажыратымдылықты таңдасаңыз, деректер өлшемі үлкейіп, факсты жіберуге уақыт алады.

Интенсивтілік:

Шығыс факстың тығыздығын орнатады. + белгісі тығыздықты күңгірттеу етеді және - белгісі ашықтау етеді.

Фонды жою:

Түпнұсқалы құжаттың қағаз түсін (фон түсі) анықтап, түсте жояды немесе ашығырақ етеді. Түстің күңгірттігі мен қанықтығына байланысты оны жою немесе ашығырақ ету мүмкін емес болуы ықтимал

Анықтық:

Кескін шетін кеңейтеді немесе фокустан алады. + белгісі анықтықты жақсартады және - анықтықты фокустан алады.

Үздіксіз сканерлеу(ADF):

Түпнұсқаларды бірінің үстіне бірін қою арқылы немесе түпнұсқаларды өлшемдері бойынша қою арқылы факстарды жіберіп, оларды бастапқы өлшемдерінде бір құжат ретінде жіберуге болады. Осы мақаланың төменгі жағындағы қатысты ақпаратты қараңыз.

Түпнұсқалық өлшемі (әйнек):

Сканер әйнегі үстіне қойған түпнұсқаның өлшемін және бағытын таңдаңыз.

Түс режимі:

Түсті немесе бір түсті етіп сканерлеуді таңдаңыз.

Факс жіберу параметрлері:

Тікелей жіберу:

Түпнұсқаларды сканерлеу барысында монохромды факс жібереді. Үлкен көлемдегі беттерді жіберсеңіз де, сканерленген түпнұсқалар принтердің жадында уақытша сақталмаса, жадтың жеткіліксіз болуына байланысты принтердің қателерін болдырмауға болады. Осы мүмкіндікті пайдаланып жіберуге кететін уақыт осы мүмкіндікті пайдаланбай жіберуге кететін уақытта көп уақытты алатынын ескеріңіз. Осы мақаланың төменгі жағындағы қатысты ақпаратты қараңыз.

Факсты бірнеше алушыға жіберген кезде осы мүмкіндікті пайдалануға болады.

Факсты кейін жіберу:

Факсты сіз көрсеткен уақытта жібереді. Осы опциясын пайдаланған кезде тек бір түсті факс қолжетімді болады. Осы мақаланың төменгі жағындағы қатысты ақпаратты қараңыз.

Жіберуші ақпаратын қосу:

Жіберуші ақпаратын қосу

Шығыс факста үстіңгі деректеме ақпаратын (жіберуші аты мен факс нөмірі) қосу қажет орынды немесе ақпаратты қоспауды таңдаңыз.

- **Өшірулі:** Үстіңгі деректеме ақпараты жоқ факсты жібереді.

- **Кескін сыртында:** Факстың жоғарғы ақ жақтауындағы үстіңгі деректеме ақпараты бар факсты жібереді. Бұл үстіңгі деректемені сканерленген кескінмен қабаттасуынан қорғайды, бірақ алушыдан қабылданған факс түпнұсқалардың өлшеміне байланысты екі парақта басып шығарылуы мүмкін.

- **Кескін ішінде:** Сканерленген кескіннің жоғарғы жағынан шамамен 7 мм өлшемге төмендеу үстіңгі деректеме ақпараты бар факсты жібереді. Үстіңгі деректеме кескінмен қабаттасуы мүмкін, бірақ алушы қабылдаған факсты екі құжатқа біріктіру мүмкін болмайды.

Факс тақырыбы

Алушыға үстіңгі деректемені таңдаңыз. Бұл мүмкіндікті пайдалану үшін бірнеше үстіңгі деректемені алдын ала тіркеу қажет.

Қосымша ақпарат

Қосу қажет ақпаратты таңдаңыз. **Телефон нөміріңіз** және **Тағайындалған орындар тізімі** тізімінен біреуін таңдауға болады.

Тасымал есебі:

Факс жібергеннен кейін жіберу есебін басып шығарады.

Қатені басып шығару қате пайда болғанда есепті ғана басып шығарады.

Кескінді есепке тіркеу параметрі **Параметрлер > Жалпы параметрлер > Факс параметрлері > Есеп параметрлері** күйіне орнатылғанда, қатесі бар факс та есеппен бірге басып шығарылады.

Барлық парам-ді өшіру:

Сканерлеу параметрлері және **Факс жіберу параметрлері** бөліміндегі барлық параметрді әдепкі параметрлеріне қайта орнатады.

Қатысты ақпарат

➔ ["Монохромды құжаттың көптеген беттерін жіберу \(Тікелей жіберу\)" бетте 118](#)

➔ ["Факстарды күннің көрсетілген уақытында монохромды күйде жіберу \(Факсты кейін жіберу\)" бетте 118](#)

Қосымша

Негізгі экрандағы **Факс** тармағында  параметрін таңдасаңыз, **Қосымша** мәзірі көрсетіледі.

Жіберу журналы:

Жіберілген немесе алынған факс тапсырмаларын тексеруге болады.

Факс туралы есеп:

Соңғы берілім:

Жіберілген немесе сұрау арқылы алынған алдыңғы факс үшін есеп басып шығарады.

Факс журналы:

Тасымалдау есебін басып шығарады. Төмендегі мәзірдің көмегімен осы есепті автоматты түрде басып шығару орнатуға болады.

Параметрлер > Жалпы параметрлер > Факс параметрлері > Есеп параметрлері > Факс журналын авт. басып шығару

Факс параметрлер тізімі:

Ағымдағы факс параметрлерін басып шығарады.

Протокол жазбасы:

Жіберілген немесе алынған алдыңғы факс үшін толық есепті басып шығарады.

Қабылдауды сұрау:

Ол **Қосу** күйіне орнатылғанда және жіберушінің факс нөміріне қоңырау шалғанда, жіберушінің факс құрылғысынан құжаттарды алуға болады. **Қабылдауды сұрау** мүмкіндігі арқылы факстарды алу әдісі туралы мәліметтерін төмендегі қатысты ақпараттан қараңыз.

Факс мәзірінен шыққанда, параметрі **Өш.** күйіне (әдепкі) оралады.

Кіріс жәшігі:

Негізгі экрандағы  (Кіріс жәшігі) бөліміне кіреді.

Қабылд. факс. қ. басып шығ.:

Соңғы алынған факсты қайта басып шығарады.

Факс параметрлері:


Параметрлер > Жалпы параметрлер > Факс параметрлері бөліміне кіреді. Параметр мәзіріне әкімші ретінде кіріңіз.

Қатысты ақпарат

➔ ["Сұрау бойынша факс алу \(Қабылдауды сұрау\)" бетте 121](#)

Кіріс жәшігі параметріне арналған мәзір опциялары



Алынған факстар сақталған «Кіріс» қалтасына осы белгішені түртіп кіре аласыз. Алынған факстар арасында оқылмағандар бар болса, оқылмаған құжаттар саны  белгішесінде көрсетіледі.

Параметрлер

Кіріс жәшікке сақтау:

Алынған факстар принтердің Кіріс жәшігі қалтасына сақталады. 100 құжатқа дейін сақтауға болады. Сақталған құжаттардың файл өлшемі сияқты пайдалану шарттарына байланысты 100 құжатты сақтау және сол уақытта бірнеше факс сақтау мүмкіндіктерін пайдалану мүмкін емес екенін ескеріңіз.

Алынған факстар автоматты түрде басып шығарылмаса да, оларды принтердің экранында көріп, қажеттісін басып шығаруға болады.

Жады толғандағы опциялар:

Кіріс жәшігі жады толған кезде алынған факсты басып шығару әрекетін таңдауға немесе оны қабылдамауға болады.

Кіріс жәшігі құп-нің параметрлері:

Пайдаланушылардың алынған факстарды көруін шектеу үшін құпиясөз Кіріс жәшігі қалтасын қорғайды. Құпия сөзді өзгерту үшін **Өзгерту** таңдаңыз, одан кейін құпия сөзбен қорғаудан бас тарту үшін **Қалпына келтіру** таңдаңыз. Құпия сөзді өзгерткенде немесе қайта орнатқанда, ағымдағы құпия сөз қажет болады.

Жады толғандағы опциялар параметрі **Факс. қаб.және бас.шығару** мәніне қойылған кезде құпиясөзді орната алмайсыз.

Барлығын басып шығару:

Осы параметрді таңдағанда кіріс жәшігіндегі барлық алынған факс басып шығарылады.

Барлығын жою:


Осы параметрді таңдағанда кіріс жәшігіндегі барлық алынған факс жойылады.

Қатысты ақпарат

➔ [“Алынған факстарды сақтау үшін реттеулерді жасау” бетте 351](#)

Басқа факс мүмкіндіктерін пайдалану

Факс есебін қолмен басып шығару

1. Негізгі экраннан **Факс** параметрін таңдаңыз.
2.  түймесін (Қосымша) түртіңіз.
3. **Факс туралы есеп** параметрін таңдаңыз.

4. Есепті басып шығаруды таңдап, экрандық нұсқауды орындаңыз.

Ескертпе:

Есеп пішімін өзгертуге болады. Негізгі экраннан **Параметрлер > Жалпы параметрлер > Факс параметрлері > Есеп параметрлері** таңдаңыз, содан кейін **Кескінді есепке тіркеу** немесе **Есеп пішімі** параметрлерін өзгертіңіз.

Факсты компьютерден жіберу

FAX Utility және PC-FAX драйвері көмегімен факстарды компьютерден жіберуге болады.

Ескертпе:

- ❑ Бұл мүмкіндікті пайдалану алдында FAX Utility және принтердің PC-FAX драйвері орнатылғанын тексеріңіз.

["Факс операцияларын конфигурациялауға және факстар жіберуге арналған қолданба \(FAX Utility\)" бетте 304](#)

["Факстарды жіберуге арналған қолданба \(PC-FAX драйвері\)" бетте 305](#)

- ❑ Егер FAX утилитасы орнатылмаса, келесі әдістердің біреуін пайдаланып, FAX Utility құралын орнатыңыз.
 - ❑ EPSON Software Updater (бағдарламалық құралды жаңартуға арналған қолданба) пайдалану
EPSON Software Updater FY19 ["Бағдарламалық құрал мен микробағдарламаға арналған қолданба \(EPSON Software Updater\)" бетте 308](#)
 - ❑ Принтермен бірге берілген дискіні пайдалану. (Windows пайдаланушылары ғана)

Қолданба арқылы жасалған құжаттарды жіберу (Windows)

Microsoft Word немесе Excel сияқты қолданбаның **Басып шығару** мәзірінен принтер факс параметрін таңдау арқылы титулдық бетпен жасалған құжаттар, сызбалар және кестелер сияқты деректерді тікелей тасымалдауға болады.

Ескертпе:

Келесі түсіндірмеде мысал ретінде Microsoft Word қолданбасы пайдаланылады. Нақты операция пайдаланатын қолданбаға байланысты әртүрлі болуы мүмкін. Мәліметтер алу үшін қолданбаның анықтамасын қараңыз.

1. Қолданбаны пайдаланып факс арқылы тасымалдау үшін құжат жасаңыз.
2. **Файл** мәзірінен **Басып шығару** түймесін басыңыз.
Қолданбаның **Басып шығару** терезесі көрсетіледі.
3. **Принтер** бөлімінде **XXXXX (FAX)** (мұндағы XXXXX — принтер атауы) параметрін таңдап, факс жіберу параметрлерінің ұяшығына белгі қойыңыз.
 - ❑ **Көшірмелер саны** бөлімінде **1** мәнін көрсетіңіз. Егер **2** немесе одан көп мәнді көрсетсеңіз, факс дұрыс тасымалданбауы мүмкін.
 - ❑ Шығыс портын өзгертетін **Файлға басып шығару** сияқты функцияларды пайдалану мүмкін емес.
 - ❑ Бір факс тасымалдауында титулдық бетпен қоса 100 бетке дейін тасымалдауға болады.

4. Егер **Paper Size, Orientation, Color, Image Quality** немесе **Character Density** параметрін көрсету қажет болса, **Принтер сипаттамалары** немесе **Сипаттамалар** түймесін басыңыз. Мәліметтер алу үшін PC-FAX драйвер анықтамасын қараңыз.

5. **Басып шығару** түймесін басыңыз.

Ескертпе:

*FAX Utility мүмкіндігін алғаш рет пайдаланғанда ақпаратыңызды тіркеу терезесі көрсетіледі. Қажетті ақпаратты енгізіп, **OK** түймесін басыңыз. Факс тапсырмаларын ішінен басқару үшін FAX Utility мүмкіндігі **Nickname** параметрін пайдаланады. Басқа ақпарат титулдық бетке автоматты түрде қосылады.*

Recipient Settings FAX Utility экраны көрсетіледі.

6. Алушыны көрсетіп, **Келесі** түймесін басыңыз.

- Алушыны (аты, факс нөмірі және тағы басқа ақпарат) **PC-FAX Phone Book** бөлімінен таңдау:

Егер алушы телефон кітабына сақталса, төмендегі қадамдарды орындаңыз.

① **PC-FAX Phone Book** қойындысын басыңыз.

② Алушыны тізімнен таңдап, **Add** түймесін басыңыз.

- Принтердегі контактілерден алушыны (аты, факс нөмірі және тағы басқа ақпарат) таңдау:

Егер алушы принтердегі контактілерге сақталса, төмендегі қадамдарды орындаңыз.

① **Contacts on Printer** қойындысын басыңыз.

② Тізімнен контактілерді таңдап, **Add to Recipient** терезесіне өту үшін **Add** түймесін басыңыз.

③ Көрсетілген тізімнен контактілерді таңдап, **Edit** түймесін басыңыз.

④ **Company/Corp.** және **Title** сияқты жеке деректерді қажетінше қосып, **Add to Recipient** терезесіне оралу үшін **OK** түймесін басыңыз.

⑤ Қажет болса, контактілерді **PC-FAX Phone Book** бөліміне сақтау үшін **Register in the PC-FAX Phone Book** ұяшығына белгі қойыңыз.

⑥ **OK** түймесін басыңыз.

- Алушыны (аты, факс нөмірі және т.б.) тікелей көрсету:

Төмендегі қадамдарды орындаңыз.

① **Manual Dial** қойындысын басыңыз.

② Қажетті ақпаратты енгізіңіз.

③ **Add** түймесін басыңыз.

Сондай-ақ, **Save to Phone Book** түймесін басу арқылы **PC-FAX Phone Book** қойындысының астындағы тізімде алушыны сақтауға болады.

Ескертпе:

- Егер принтердің Желі түрі параметрі **PBX** күйіне орнатылса, кіру коды префикстік кодты енгізудің орнына # (тор) белгісін пайдалануға орнатылса, # (тор) белгісін енгізіңіз. Мәліметтерді төмендегі қатысты ақпараттың Желі түрі бөліміндегі Нег.параметрлер тармағынан қараңыз.

- Егер FAX Utility негізгі экрандағы **Optional Settings** бөлімінде **Enter fax number twice** параметрін таңдасаңыз, **Add** немесе **Келесі** түймесін басқанда сол нөмірді енгізуіңіз қажет.

Алушы терезенің жоғарғы бөлігінде көрсетілетін **Recipient List** тізіміне қосылады.

7. Титулдық беттің мазмұнын көрсетіңіз.

① Титулдық бетті тіркеу үшін **Cover Sheet** бөлімінен мысалдардың біреуін таңдаңыз. **Subject** және **Message** параметрін енгізіңіз. Бастапқы титулдық бетті жасау үшін немесе бастапқы титулдық бетті тізімге қосу үшін функция жоқ екенін ескеріңіз.

Егер титулдық бетті тіркеуді қаламасаңыз, **No cover sheet** параметрін **Cover Sheet** бөлімінен таңдаңыз.

② Титулдық беттегі элементтердің ретін өзгерту үшін **Cover Sheet Formatting** түймесін басыңыз. **Paper Size** бөлімінде титулдық бет өлшемін таңдауға болады. Сондай-ақ тасымалданып жатқан құжатқа әртүрлі өлшемдегі титулдық бетті таңдауға болады.

③ Титулдық беттегі мәтін үшін пайдаланылатын қаріпті немесе қаріп өлшемін өзгерту қажет болса, **Font** түймесін басыңыз.

④ Жіберуші туралы ақпаратты өзгерту қажет болса, **Sender Settings** түймесін басыңыз.

⑤ Енгізген тақырыбы мен хабары бар титулдық бетті тексеру қажет болса, **Detailed Preview** түймесін басыңыз.

⑥ **Келесі** түймесін басыңыз.


8. Тасымалдау контентін тексеріп, **Send** түймесін басыңыз.

Тасымалдаудың алдында алушының аты және факс нөмірі дұрыс екенін тексеріңіз.

Тасымалданатын титулдық бетті және құжатты алдын ала қарау үшін **Preview** түймесін басыңыз.

Тасымалдау басталғаннан кейін тасымалдау күйін көрсететін терезе көрсетіледі.

Ескертпе:

- ❑ Тасымалдауды тоқтату үшін деректерді таңдап, **Бас тарту**  түймесін басыңыз. Сондай-ақ принтердің басқару тақтасы арқылы бас тартуға болады.
- ❑ Егер тасымалдау барысында қате пайда болса, **Communication error** терезесі көрсетіледі. Қате туралы ақпаратты тексеріп, қайта тасымалдаңыз.
- ❑ Егер *Display Fax Status Monitor During Transmission* параметрі *FAX Utility* негізгі экранының **Optional Settings** экранында таңдалмаса, *Fax Status Monitor* экраны (тасымалдау күйін тексеруге болатын жоғарыда көрсетілген экран) көрсетілмейді.

Қолданба арқылы жасалған құжаттарды жіберу (Mac OS)

Сатылымда бар бағдарламаның **Басып шығару** мәзірінен факсқа үйлесімді принтерді таңдау арқылы жасалған құжаттар, суреттер және кестелер сияқты деректерді жіберуге болады.

Ескертпе:

Келесі түсіндірмеде *Text Edit*, стандартты Mac OS бағдарламасы мысал ретінде қолданылады.

1. Бағдарламадан факс арқылы жіберу қажет құжатты жасаңыз.

2. **Файл** мәзірінен **Басып шығару** түймесін басыңыз.

Бағдарламаның **Басып шығару** терезесі көрсетіледі.

3. Егжей-тегжейлі параметрлерді көрсету үшін, **Атау** ішінен принтерді (факс атауын) таңдап, ▼ түймесін басыңыз, басып шығару параметрлерін тексеріп, **OK** түймесін басыңыз.

4. Әрбір элементке реттеу жасаңыз.


- Көшірмелер саны** бөлімінде **1** мәнін көрсетіңіз. **2** немесе одан үлкен сан көрсетілгеннің өзінде 1 ғана көшірме жіберіледі.
- Бір факс жібергенде 100 бетке дейін жіберуге болады.

Ескертпе:

Жіберуге болатын құжаттардың бет өлшемі принтерден факс арқылы жіберуге болатын парақ өлшемімен бірдей.


5. Ашылмалы мәзірден Fax Settings таңдап, әр элемент үшін реттеулер жасаңыз.


Әр параметр элементіне түсіндірмелер алу үшін, PC-FAX драйверінің анықтамасын қараңыз.

PC-FAX драйверінің анықтамасын ашу үшін, терезенің төменгі сол жағынан  түймесін басыңыз.

6. Recipient Settings мәзірін таңдап, алушыны көрсетуге болады.

- Алушыны (аты, факс нөмірі және т.б.) тікелей көрсету:

Add түймесін басып, қажетті ақпаратты енгізіңіз, сосын  түймесін басыңыз. Алушы терезенің жоғарғы бөлігінде көрсетілетін Recipient List тізіміне қосылады.

PC-FAX драйвер параметрлері бөлімінен «Enter fax number twice» таңдасаңыз,  түймесін басқан кезде сол санды қайта енгізуіңіз қажет.

Факс байланысы желісі префикс кодын сұраса, External Access Prefix енгізіңіз.

Ескертпе:

Егер принтердің Желі түрі параметрі **PBX** күйіне орнатылса, кіру коды префикстік кодты енгізудің орнына # (тор) белгісін пайдалануға орнатылса, # (тор) белгісін енгізіңіз. Мәліметтерді төмендегі қатысты ақпараттың Нег.параметрлер бөліміндегі Желі түрі тармағынан қараңыз.

- Телефон кітапшасынан алушыны (аты, факс нөмірі және т.б.) таңдау:

Алушы телефон кітапшасына сақталса,  түймесін басыңыз. Тізімнен алушыны таңдап, **Add > OK** тармағын басыңыз.

Факс байланысы желісі префикс кодын сұраса, External Access Prefix енгізіңіз.

Ескертпе:

Егер принтердің Желі түрі параметрі **PBX** күйіне орнатылса, кіру коды префикстік кодты енгізудің орнына # (тор) белгісін пайдалануға орнатылса, # (тор) белгісін енгізіңіз. Мәліметтерді төмендегі қатысты ақпараттың Нег.параметрлер бөліміндегі Желі түрі тармағынан қараңыз.

7. Алушы параметрлерін тексеріп, **Fax** түймесін басыңыз.

Жіберу басталады.

Тасымалдаудың алдында алушының аты және факс нөмірі дұрыс екенін тексеріңіз.

Ескертпе:

- Dock* тармағында принтер белгішесін бассаңыз, жіберу күйін тексеру терезесі көрсетіледі. Жіберуді тоқтату үшін, деректерді басып, **Delete** түймесін басыңыз.
- Жіберу кезінде қате пайда болса, **Sending failed** хабары көрсетіледі. **Fax Transmission Record** терезесінен жіберу жазбаларын тексеріңіз.
- Қағаз өлшемі аралас құжаттар дұрыс жіберілмеуі мүмкін.


Факстарды компьютерге қабылдау

Факстарды алып, принтерге жалғанған компьютерге PDF файлдары ретінде сақтауға болады. FAX Utility факстарды сақтайтын қалтаны көрсету әдісін қамтитын мүмкіндіктермен бірге беріледі.

Ескертпе:

- ❑ Бұл мүмкіндікті пайдалану алдында FAX Utility және принтердің PC-FAX драйвері орнатылғанын тексеріңіз.
["Факс операцияларын конфигурациялауға және факстар жіберуге арналған қолданба \(FAX Utility\)" бетте 304](#)
["Факстарды жіберуге арналған қолданба \(PC-FAX драйвері\)" бетте 305](#)
- ❑ Егер FAX утилитасы орнатылмаса, келесі әдістердің біреуін пайдаланып, FAX Utility құралын орнатыңыз.
 - ❑ EPSON Software Updater (бағдарламалық құралды жаңартуға арналған қолданба) пайдалану
EPSON Software Updater FY19 ["Бағдарламалық құрал мен микробағдарламаға арналған қолданба \(EPSON Software Updater\)" бетте 308](#)
 - ❑ Принтермен бірге берілген дискіні пайдалану. (Windows пайдаланушылары ғана)

Маңызды:

- ❑ Компьютерде факстарды алу үшін, принтердің басқару тақтасындағы **Қабылдау режимі** параметрі **Авто** күйіне орнатылуы қажет. Принтер параметрінің күйі туралы ақпаратты әкімшіден алыңыз.
- ❑ Факстарды қабылдауға реттелген компьютердің әрқашан қосулы болуы керек. Қабылданған құжаттар компьютерге сақталмас бұрын, құжаттар принтердің жадына уақытша сақталады. Компьютерді өшірсеңіз, принтердің жады толып, құжаттарды компьютерге жібере алмауы мүмкін.
- ❑ Принтер жадына уақытша сақталған құжаттар саны басты экрандағы  белгішесінде көрсетіледі.
- ❑ Алынған факстарды оқу үшін, компьютердегі Adobe Reader сияқты PDF көру құралын орнату керек.

Кіріс факстарды компьютерге сақтау

FAX Utility мүмкіндігі арқылы компьютерде кіріс факстарды сақтау үшін реттеулерді жасауға болады. FAX Utility қолданбасын компьютерге алдын ала орнатыңыз.

Мәліметтер алу үшін FAX Utility анықтамасындағы Basic Operations бөлімін қараңыз (негізгі терезеде көрсетіледі). Егер реттеулер жасап жатқанда компьютердің экранында құпия сөз енгізу экраны көрсетілсе, құпия сөзді енгізіңіз. Егер құпия сөзді білмесеңіз, әкімшіге хабарласыңыз.

Ескертпе:

Факстарды компьютерде алуға және сол уақытта принтерден басып шығаруға болады. Принтер параметрінің күйі туралы мәліметтерді әкімшіден алыңыз.

Қатысты ақпарат

- ➔ ["Факстарды компьютерге қабылдау" бетте 132](#)
- ➔ ["Факстарды алу үшін Компьютерге сақтау параметрін реттеу" бетте 352](#)

Кіріс факстарды компьютерге сақтайтын мүмкіндіктен бас тарту

FAX Utility мүмкіндігі арқылы факстарды компьютерге сақтаудан бас тартуға болады.

Мәліметтер алу үшін FAX Utility анықтамасындағы Basic Operations бөлімін қараңыз (негізгі терезеде көрсетіледі).

Ескертпе:

- Егер компьютерге сақталмаған қандай да бір факстар болса, факстарды компьютерге сақтайтын мүмкіндіктен бас тарту мүмкін емес.*
- Сондай-ақ, принтерде параметрлерді өзгертуге болады. Алынған факстарды компьютерге сақтаудан бас тарту параметрлері туралы ақпаратты әкімшіден алыңыз.*

Жаңа факстарды тексеру (Windows)

Компьютерді принтер қабылдаған факстарды сақтауға реттеу үшін, қабылданған факстардың өңделу күйін және Windows тапсырмалар тақтасындағы факс белгішесі арқылы жаңа факстар бар-жоғын тексеруге болады. Жаңа факстар қабылданған кезде компьютерді хабарландыру көрсетуге реттеу арқылы Windows жүйелік тақтасы жанында хабарландыру терезесі ашылады, сол арқылы жаңа факстарды тексеруге болады.




Ескертпе:

- Компьютерге сақталған қабылданған факс деректері принтердің жадынан жойылады.*
- Қабылданған факстарды көру үшін Adobe Reader қажет, себебі олар PDF файлдары ретінде сақталған.*

Тапсырмалар тақтасындағы факс белгішесін пайдалану (Windows)

Windows тапсырмалар тақтасында көрсетілген факс белгішесін пайдалану арқылы жаңа факстар мен әрекет күйін тексеруге болады.

1. Белгішеге белгі қойыңыз.

-  : Күту.
-  : Жаңа факстарды тексеру.
-  : Жаңа факстарды импорттау аяқталды.

2. Белгішені тінтуірдің оң жақ түймесімен басып, **Open the received fax folder** түймесін басыңыз.

Қабылданған факс қалтасы көрсетіледі. Файл атауында күні мен жіберушіні тексеріп, PDF файлын ашыңыз.

Факс белгішесі күтіліп тұрғанын көрсетсе, **Check new faxes now** таңдау арқылы жаңа факстарды тез арада тексере аласыз.

Ескертпе:

Қабылданған факстардың атауы келесі атау пішімі арқылы автоматты түрде өзгертіледі.

YYYYMMDDHHMMSS_XXXXXXXXXX_pppppp (Жыл/Ай/Күн/Сағат/Минут/Екінші_жіберуші нөмірі)

Хабарландыру терезесін пайдалану (Windows)

Жаңа факстар туралы хабарлауға реттеген кезде, хабарландыру терезесі әр факстың тапсырмалар тақтасы жанында көрсетіледі.

1. Компьютер терезесінде көрсетілген хабарландыру терезесін тексеріңіз.

Ескертпе:

Берілген уақыт аралығында ешқандай әрекет орындалмаса, хабарландыру терезесі жоғалып кетеді. Көрсету уақыты сияқты хабарландыру параметрлерін өзгертуге болады.

2. Хабарландыру терезесінің  түймесінен басқа кез келген жерін басыңыз.

Жаңа факстарды сақтауға көрсеткен қалтаңыз ашылады. Файл атауында күні мен жіберушіні тексеріп, PDF файлы ашыңыз.

Ескертпе:

Қабылданған факстардың атауы келесі атау пішімі арқылы автоматты түрде өзгертіледі.

YYYYMMDDHHMMSS_XXXXXXXXX_ppppp (Жыл/Ай/Күн/Сағат/Минут/Екінші_жіберуші нөмірі)

Жаңа факстарды тексеру (Mac OS)

Келесі әдістердің бірі арқылы жаңа факстарды тексеруге болады. Бұл **"Save" (save faxes on this computer)** күйіне реттелген компьютерлерге ғана қолжетімді.

- Қабылданған факс қалтасын ашыңыз (**Received Fax Output Settings**. ішінде реттелген)
- Fax Receive Monitor ашып, **Check new faxes now** түймесін басыңыз.
- Жаңа факстар қабылданғаны туралы хабарландыру

Факс утилитасындағы **Fax Receive Monitor > Preferences** ішінен **Notify me of new faxes via a dock icon** таңдаңыз, доктағы факс қабылдау монитор белгішесі жаңа факстар келгенін білдіріп секіреді.

Қабылданған факс мониторынан қабылданған факс қалтасын ашу (Mac OS)

"Save" (save faxes on this computer) таңдаған кезде, факстарды қабылдауға көрсетілген компьютерден сақтау қалтасын ашуға болады.

1. **Fax Receive Monitor** ашу үшін, Dock ішінен қабылданған факс мониторы белгішесін басыңыз.
2. Принтерді таңдап, **Open folder** түймесін басыңыз немесе принтер атауын екі рет басыңыз.
3. Файл атауында күні мен жіберушіні тексеріп, PDF файлы ашыңыз.

Ескертпе:

Қабылданған факстардың атауы келесі атау пішімі арқылы автоматты түрде өзгертіледі.

YYYYMMDDHHMMSS_XXXXXXXXX_ppppp (Жыл/Ай/Күн/Сағат/Минут/Екінші_жіберуші нөмірі)

Жіберушіден жіберілген ақпарат жіберушінің нөмірі ретінде көрсетіледі. Осы нөмірдің жіберушіге байланысты көрсетілмеуі мүмкін.

Принтерге техникалық қызмет көрсету

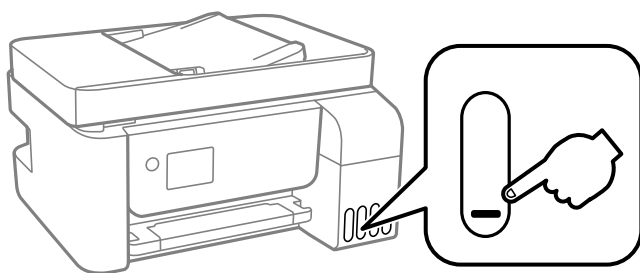
Шығын материалдарының күйін тексеру.	136
Қағаз беру проблемаларын жақсарту.	137
Басып шығару, көшіру, сканерлеу және факс жіберу сапасын жақсарту	139
Принтерді тазарту.	151
Төгілген сияны тазалау.	151
Принтер арқылы берілген парақтардың жалпы санын тексеру.	152
Қуатты үнемдеу.	153
Қолданбаларды бөлек орнату немесе жою.	153
Принтерді тасымалдау және сақтау.	159

Шығын материалдарының күйін тексеру

Іс жүзінде қалған сияны тексеру үшін принтер ыдыстарының барлығында сия деңгейлерін қарап тексеріңіз.

! **Маңызды:**

Сия ыдыстарының кез келгені төменгі сызыққа дейін толтырылмаған болса, оларды сия ыдысындағы жоғарғы сызыққа дейін толтырыңыз. Сия деңгейі бөтелкелердегі төменгі сызықтан төмен болған кезде принтерді ұзақ пайдалану принтерді зақымдауы мүмкін.



Компьютерден сияның шамаланған деңгейлерін және басқару тақтасынан немесе компьютерден пайдаланылған сия қорабының шамаланған қызмет көрсету мерзімін тексеруге болады.

Пайдаланылған сия қорабының күйін тексеру (Басқару тақтасы)

1. Негізгі экраннан **Қызмет көрсету** таңдаңыз.
2. **Пайдаланылған сия қор.қалған сый-ғы.** параметрін таңдаңыз.

Қатысты ақпарат

➔ [“Пайдаланылған сия қорабын ауыстыру уақыты келді” бетте 236](#)

Шығын материалдарының күйін тексеру (Windows)

1. Принтер драйверінің терезесіне өтіңіз.
2. **EPSON Status Monitor 3** қойындысындағы **Қызмет көрсету** түймесін басыңыз.

Ескертпе:

*Егер **EPSON Status Monitor 3** ажыратылса, **Кеңейтілген параметрлер** қойындысындағы **Қызмет көрсету** түймесін басыңыз да, **EPSON Status Monitor 3** қосу таңдаңыз.*

Қатысты ақпарат

- ➔ [“Компьютерден басып шығаруға арналған қолданба \(Windows принтер драйвері\)” бетте 297](#)
- ➔ [“Сияны қайта толтыру уақыты келді” бетте 230](#)
- ➔ [“Пайдаланылған сия қорабын ауыстыру уақыты келді” бетте 236](#)

Шығын материалдарының күйін тексеру (Mac OS)

1. **Жүйе параметрлері** тармағын Apple мәзірі > **Принтерлер және сканерлер** (немесе **Басып шығару және сканерлеу, Басып шығару және факс**) тармағынан таңдаңыз, содан соң принтерді таңдаңыз.
2. **Параметрлер және жабдықтар** > **Бағдарлама** > **Принтер бағдарламасын ашу** түймесін басыңыз.
3. **EPSON Status Monitor** түймесін басыңыз.

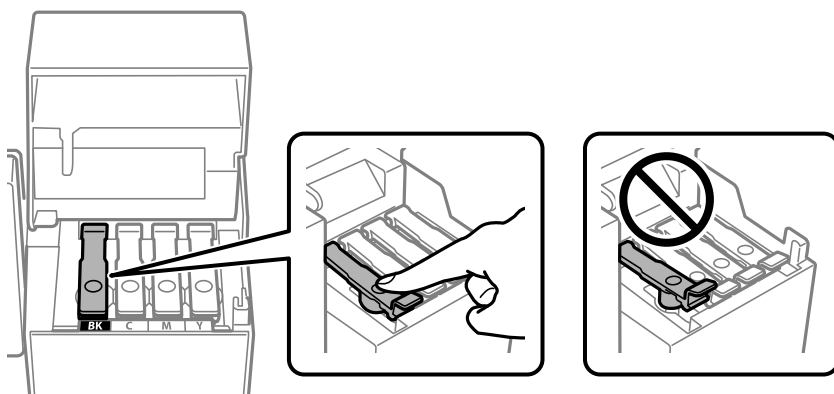
Қатысты ақпарат

- ➔ “Сияны қайта толтыру уақыты келді” бетте 230
- ➔ “Пайдаланылған сия қорабын ауыстыру уақыты келді” бетте 236

Қағаз беру проблемаларын жақсарту

Егер қағаз қағаз кассетасы бөлімінен дұрыс берілмесе, басып шығарғыштың ішін тазалаңыз.

1. ⏻ түймесін басып, принтерді өшіріңіз.
2. Қуат сымын суырып, қуат кабелін ажыратыңыз.
3. Сканер бөлігін ашыңыз.
4. Сия ыдысының қалпағы мықты жабылғанын тексеріңіз.

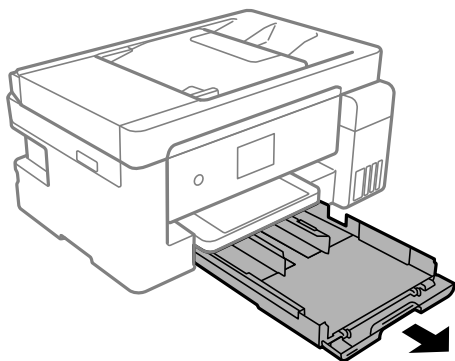


Маңызды:

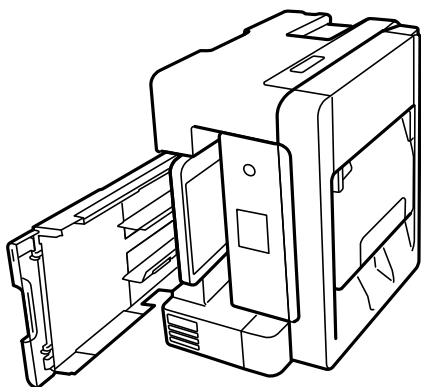
Егер сия ыдысының қалпағы мықтап жабылмаса, сия төгілуі мүмкін.

5. Сканер бөлігін және ADF қақпағын жабыңыз.

6. қағаз кассетасы құрылғысын сырғытып, қағазды алып тастаңыз.



7. Принтерді төменгі жақтағы принтердің сия ыдысының бүйіріне орнатыңыз.



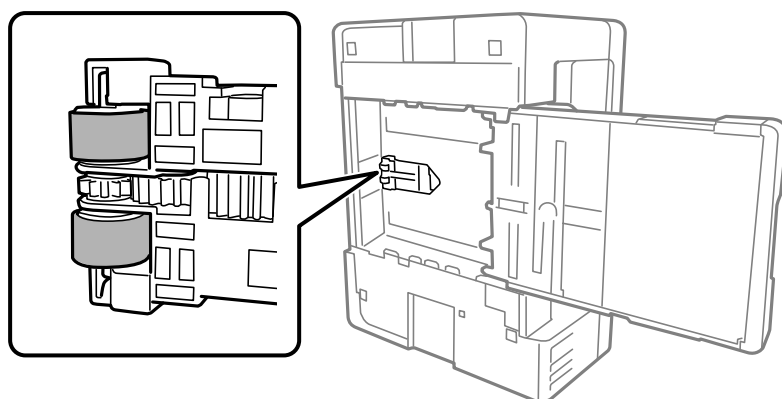
⚠ Абайлаңыз:

Принтерді орнатқанда қолыңызды немесе саусақтарыңызды қысып алмаңыз. Кері жағдайда, жарақат алуыңыз мүмкін.

! Маңызды:

Принтерді ұзақ уақытқа қалдырмаңыз.

8. Жұмсақ шүберекті суға малып, толық сығыңыз, содан соң роликті шүберекпен айналдырып сүртіңіз.



9. Принтерді қалыпты күйіне қайтарып, қағаз кассетасы құрылғысын салыңыз.


10. Қуат сымын қосыңыз.

Басып шығару, көшіру, сканерлеу және факс жіберу сапасын жақсарту

Басып шығару механизмін тексеру және тазалау

Егер шүмектер бітелген болса, баспалар өңсіз болады, көрінетін жолақтар немесе күтпеген түстер пайда болады. Егер саңылаулар қатты бітелген болса, бос парақ басып шығарылады. Басып шығару сапасы төмендесе, алдымен шүмекті тексеру мүмкіндігін пайдаланып, шүмектердің бітелмегенін тексеріңіз. Егер шүмектер бітелген болса, басып шығару механизмін тазалаңыз.

Маңызды:

- ❑ *Сканер бөлігін ашпаңыз немесе басып шығару механизмін тазалау барысында принтерді өшірмеңіз. Механизмді тазалау аяқталмаса, басып шығару мүмкін болмайды.*
- ❑ *Басып шығару механизмін тазалауға сия жұмсалады және қажет болмағанда орындалмауы қажет.*
- ❑ *Сия аз болса, басып шығару механизмін тазалай алмауыңыз мүмкін.*
- ❑ *Егер басып шығару сапасы саңылауларды тексеруді және басып шығару механизмін 3 рет тазалаудан кейін жақсармаса, кемінде 12 сағат бойы күтіңіз, содан соң қажет болса, саңылауларды тексеруді қайта орындаңыз және басып шығару механизмін тазалауды қайталаңыз.  түймесін басу арқылы принтерді өшіруді ұсынамыз. Егер басып шығару сапасы әлі де жақсармаса, Күшейтілген тазалау қызметін іске қосыңыз.*
- ❑ *Басып шығару механизмiнiң құрғап қалуын болдырмау үшін қуат қосулы кезде принтердi желiден ажыратпаңыз.*

Басып шығару механизмін тексеру және тазалау (басқару тақтасы)


1. А4 өлшемді қарапайым қағазды принтерге жүктеңіз.

[“Қағазды Қағаз кассетасы ішіне салу” бетте 34](#)

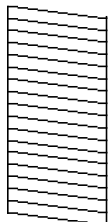
2. Негізгі экраннан **Қызмет көрсету** таңдаңыз.

3. **Басып шығару басы саңл. тексеру** параметрін таңдаңыз.

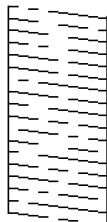
4. Шүмек тексеру үлгісін басып шығару үшін экрандық нұсқауларды орындаңыз.


5. Басып шығарылған үлгіні тексеріңіз. Егер «NG» үлгісінде көрсетілгендей үзік сызықтар болса немесе сегменттер жоқ болса, басып шығару механизмінің шүмектері бітелген болуы мүмкін. Келесі қадамға өтіңіз. Келесі «OK» үлгісіндегідей үзік сызықтар немесе жоқ сегменттер болмаса, шүмектер бітелмеген. Саңылауды тексеру мүмкіндігін жабу үшін  параметрін таңдаңыз.

OK




NG



6.  параметрін таңдап, басып шығару механизмін тазалау үшін экрандағы нұсқауларды орындаңыз.
Тазалау аяқталған кезде, саңылауды тексеру үлгісі автоматты түрде басып шығарылады.
7. Барлық сызық толығымен басып шығарылғанша тазалау мен тексеру әрекетін қайталаңыз.

 **Маңызды:**

Егер басып шығару сапасы саңылауларды тексеруді және басып шығару механизмін 3 рет тазалаудан кейін жақсармаса, кемінде 12 сағат бойы күтіңіз, содан соң қажет болса, саңылауларды тексеруді қайта орындаңыз және басып шығару механизмін тазалауды қайталаңыз.  түймесін басу арқылы принтерді өшіруді ұсынамыз. Егер басып шығару сапасы әлі де жақсармаса, Күшейтілген тазалау қызметін іске қосыңыз.

Қатысты ақпарат

➔ [“Күшейтілген тазалау мүмкіндігін іске қосу \(басқару тақтасы\)” бетте 142](#)

Басып шығару механизмін тексеру және тазалау (Windows)

1. А4 өлшемді қарапайым қағазды принтерге жүктеңіз.
[“Қағазды Қағаз кассетасы ішіне салу” бетте 34](#)
2. Принтер драйверінің терезесіне өтіңіз.
3. **Саңылауды тексеру** қойындысындағы **Қызмет көрсету** түймесін басыңыз.

4. Экрандағы нұсқауларды орындаңыз.



Маңызды:

Егер басып шығару сапасы саңылауларды тексеруді және басып шығару механизмін 3 рет тазалаудан кейін жақсармаса, кемінде 12 сағат бойы күтіңіз, содан соң қажет болса, саңылауларды тексеруді қайта орындаңыз және басып шығару механизмін тазалауды қайталаңыз. ⏻ түймесі арқылы принтерді өшіруді ұсынамыз. Егер басып шығару сапасы әлі де жақсармаса, Күшейтілген тазалау қызметін іске қосыңыз.

Қатысты ақпарат

- ➔ [“Компьютерден басып шығаруға арналған қолданба \(Windows принтер драйвері\)” бетте 297](#)
- ➔ [“Күшейтілген тазалау қолданбасын іске қосу \(Windows\)” бетте 143](#)

Басып шығару механизмін тексеру және тазалау (Mac OS)

1. А4 өлшемді қарапайым қағазды принтерге жүктеңіз.
[“Қағазды Қағаз кассетасы ішіне салу” бетте 34](#)
2. **Жүйе параметрлері** тармағын «Apple» мәзірі > **Принтерлер және сканерлер** (немесе **Басып шығару және сканерлеу, Басып шығару және факс**) тармағынан таңдаңыз, содан соң принтерді таңдаңыз.
3. **Параметрлер және жабдықтар** > **Бағдарлама** > **Принтер бағдарламасын ашу** түймесін басыңыз.
4. **Саңылауды тексеру** түймесін басыңыз.
5. Экрандағы нұсқауларды орындаңыз.



Маңызды:

Егер басып шығару сапасы саңылауларды тексеруді және басып шығару механизмін 3 рет тазалаудан кейін жақсармаса, кемінде 12 сағат бойы күтіңіз, содан соң қажет болса, саңылауларды тексеруді қайта орындаңыз және басып шығару механизмін тазалауды қайталаңыз. ⏻ түймесі арқылы принтерді өшіруді ұсынамыз. Егер басып шығару сапасы әлі де жақсармаса, Күшейтілген тазалау қызметін іске қосыңыз.

Қатысты ақпарат

- ➔ [“Күшейтілген тазалау мүмкіндігін іске қосу \(Mac OS\)” бетте 143](#)

Күшейтілген тазалау мүмкіндігін іске қосу

Күшейтілген тазалау мүмкіндігі мына жағдайларда басып шығару сапасын жақсартуы мүмкін.

- Саңылаулардың көбі бітелгенде.
- Саңылау тексеру және басып шығару механизмін тазалау әрекетін 3 рет орындағанда және кемінде 12 сағат басып шығармай күткенде, бірақ басып шығару сапасы жақсармағанда.

Осы мүмкіндікті іске қоспас бұрын, шүмектер бітелген болса, шүмекті тексеру мүмкіндігін пайдаланыңыз, келесі нұсқауларды оқыңыз, содан соң Күшейтілген тазалау мүмкіндігін іске қосыңыз.

! Маңызды:

Сия ыдыстарында жеткілікті сия бар екенін тексеріңіз.

Барлық сия ыдыстары кемінде үштен бір бөлігіне толы екенін көзбен тексеріңіз. Күшейтілген тазалау қызметі барысында сия деңгейлері төмен болса, өнім зақымдалуы мүмкін.

! Маңызды:

Әрбір Күшейтілген тазалау қызметінің арасына 12 сағат қажет болады.

Әдетте, бір Күшейтілген тазалау қызметі 12 сағат ішіндегі басып шығару ақауын шешуі қажет. Дегенмен қажетсіз сия пайдаланудың алдын алу үшін, әрекетті қайта пайдаланудың алдында 12 сағат күтіңіз.

! Маңызды:

Қолданылған сияға арналған қорапты ауыстыру қажет болуы мүмкін.

Сия қолданылған сияға арналған қорапқа жиналады. Толуға жақындағанда басып шығаруды жалғастыру үшін, ауыстырылатын қолданылған сияға арналған қорапты орнатыңыз.

Ескертпе:




Күшейтілген тазалау қызметі үшін қолданылған сияға арналған қорапта сия деңгейлері немесе бос орын жеткіліксіз болса, осы мүмкіндікті іске қосу мүмкін емес. Мұндай жағдай болса да, басып шығаруға арналған сия деңгейлері мен бос орын сақталуы мүмкін.

Қатысты ақпарат

➔ [“Басып шығару механизмін тексеру және тазалау” бетте 139](#)

Күшейтілген тазалау мүмкіндігін іске қосу (басқару тақтасы)

Осы мүмкіндікті іске қосудың алдында Күшейтілген тазалау мүмкіндігінің нұсқауларын оқыңыз.

1. Принтерді өшіру үшін  түймесін басыңыз.
2. Растау экранын көрсету үшін,  түймесін басып тұрып,  қуат түймесін қуат шамы жанғанша басыңыз.
3. Күшейтілген тазалау мүмкіндігін іске қосу үшін экрандық нұсқауларды орындаңыз.

Ескертпе:

Бұл функцияны іске қосу мүмкін болмаса, экранда көрсетілген проблемаларды шешіңіз. Содан соң осы мүмкіндікті қайта іске қосу үшін, осы процедураны 1-қадамнан бастап орындаңыз.

4. Бұл функцияны іске қосқаннан кейін саңылаулардың бітелмегеніне көз жеткізу үшін саңылау тексеруін орындаңыз.

Шүмекті тазалау әдісі туралы толық мәліметті төмендегі қатысты ақпараттан қараңыз.

! **Маңызды:**

Егер Күшейтілген тазалау қызметін іске қосқаннан кейін басып шығару сапасы жақсармаса, кемінде 12 сағат бойы басып шығарусыз күтіңіз, содан соң саңылауларды тексеруді қайта орындаңыз. Басып шығарылған үлгіге байланысты Басып шығару басын тазалау немесе Күшейтілген тазалау қызметін іске қосыңыз. Егер сапа әлі де жақсармаса, Epson қолдау көрсету қызметіне хабарласыңыз.

Күшейтілген тазалау қолданбасын іске қосу (Windows)

1. Принтер драйверінің терезесіне өтіңіз.
2. **Күшейтілген тазалау** қойындысындағы **Қызмет көрсету** түймесін басыңыз.
3. Экрандағы нұсқауларды орындаңыз.

Ескертпе:

Бұл функцияны іске қосу мүмкін болмаса, принтердің басқару тақтасында көрсетілетін проблемаларды шешіңіз. Содан соң осы мүмкіндікті қайта іске қосу үшін, осы процедураны 1-қадамнан бастап орындаңыз.

Қатысты ақпарат

➔ ["Компьютерден басып шығаруға арналған қолданба \(Windows принтер драйвері\)" бетте 297](#)

Күшейтілген тазалау мүмкіндігін іске қосу (Mac OS)

1. **Жүйе параметрлері** тармағын «Apple» мәзірі > **Принтерлер және сканерлер** (немесе **Басып шығару және сканерлеу, Басып шығару және факс**) тармағынан таңдаңыз, содан соң принтерді таңдаңыз.
2. **Параметрлер және жабдықтар** > **Бағдарлама** > **Принтер бағдарламасын ашу** түймесін басыңыз.
3. **Күшейтілген тазалау** түймесін басыңыз.
4. Экрандағы нұсқауларды орындаңыз.

Ескертпе:

Бұл функцияны іске қосу мүмкін болмаса, принтердің басқару тақтасында көрсетілетін проблемаларды шешіңіз. Содан соң осы мүмкіндікті қайта іске қосу үшін, осы процедураны 1-қадамнан бастап орындаңыз.

Саңылаудың бітелуін болдырмау

Принтерді қосу және өшіру кезінде әрқашан «Қуат» түймесін пайдаланыңыз.

Қуат сымын ажыратпас бұрын, қуат шамы өшірулі екеніне көз жеткізіңіз.

Сия жабық болмаса, өздігінен құрғап кетуі мүмкін. Қылқалам немесе майлы қалам құрғап кетпеуі үшін оған қақпақ кигізген секілді, сия құрғап кетпеуі үшін басып шығару механизміне қақпақ дұрыс кигізілгеніне көз жеткізіңіз.

Принтер жұмыс істеп тұрған кезде, қуат сымы ажыратылса немесе қуат кенет өшіп қалса, басып шығару механизміне қақпақ дұрыс киілмей қалуы мүмкін. Басып шығару механизмі сол күйінде қалса, сия құрғап, шүмектердің (сия шығыстары) бітелуіне әкеледі.

Осындай жағдайларда, басып шығару механизміне қақпақ киілгенге дейін принтерді қайта өшіріп қосыңыз.

Басып шығару механизмін туралау (басқару тақтасы)

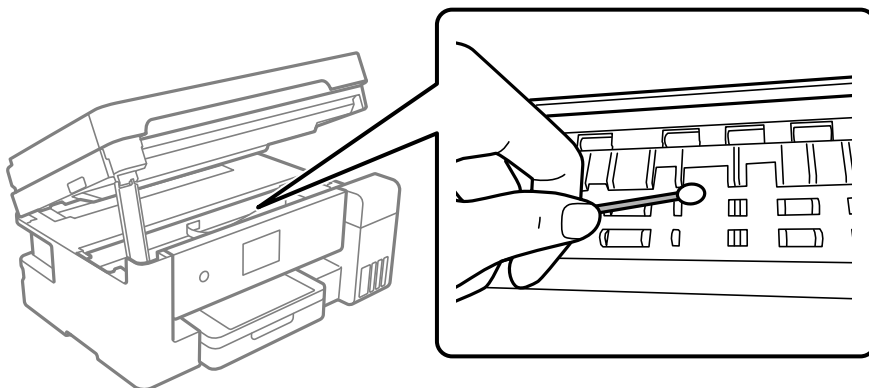
1. А4 өлшемді қарапайым қағазды принтерге жүктеңіз.
[“Қағазды Қағаз кассетасы ішіне салу” бетте 34](#)
2. Негізгі экраннан **Қызмет көрсету** таңдаңыз.
3. **Басып шығару механизмін туралау** параметрін таңдаңыз.
4. Туралау мәзірлерінің біреуін таңдаңыз, содан соң туралау үлгісін басып шығару үшін экрандағы нұсқауларды орындаңыз.
 - Тік туралау: Басып шығарылған құжаттар анық емес шыққанда немесе тік сызықтар тураланбаған болып шыққанда таңдаңыз.
 - Көлденеңінен туралау: Тұрақты интервалдарда көлденең жолақтар шыққанда таңдаңыз.
5. Экрандағы нұсқауларды орындаңыз.

Қағаздың өту жолын сиямен айғыздалудан тазалау

Егер басып шығарылған қағаз әлі де айғыз не сыдырылған болса, роликтің ішін тазалаңыз.

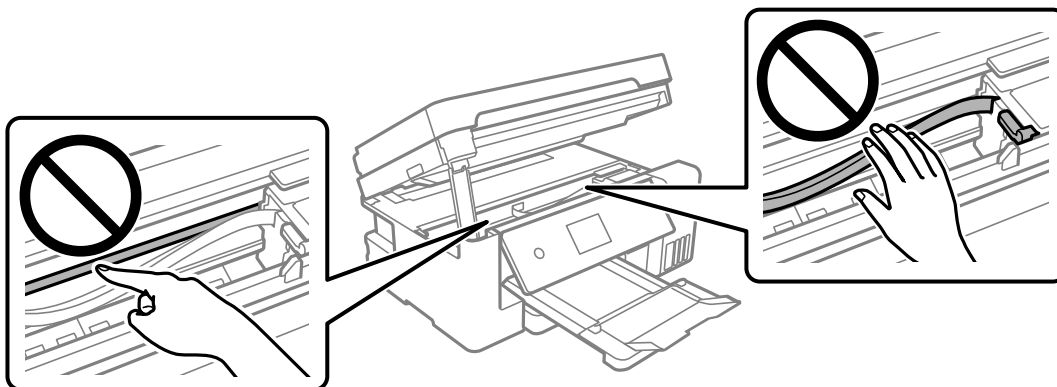
1. А4 өлшемді қарапайым қағазды принтерге жүктеңіз.
[“Қағазды Қағаз кассетасы ішіне салу” бетте 34](#)
2. Негізгі экраннан **Қызмет көрсету** таңдаңыз.
3. **Қағаз бағ. тазарту** параметрін таңдаңыз.
4. Қағаз жолын тазалау үшін экрандық нұсқауларды орындаңыз.
5. Қағазға сия жағылмай тұрып осы процедураны қайталаңыз.

6. Қағаз жолын тазалағаннан кейін проблеманы жою мүмкін болмаса, суретте көрсетілген принтердің ішіндегі бөлшек былғанады. Принтерді өшіріп, мақта тампон арқылы сияны сүртіп тастаңыз.



! Маңызды:

- ❑ Принтер ішін тазалау үшін папирос қағазды пайдаланбаңыз. Басып шығару механизмінің шүмектері талшықтармен бітелуі мүмкін.
- ❑ Ақ, жалпақ кабельді, мөлдір пленканы және принтердің ішіндегі сия түтіктерін ұстамаңыз. Солай жасау зақымдалуға себеп болуы мүмкін.



Сканер әйнегі тазалау

Көшірмелер немесе сканерленген кескіндер жағылған болса, Сканер әйнегі құрылғысын тазалаңыз.

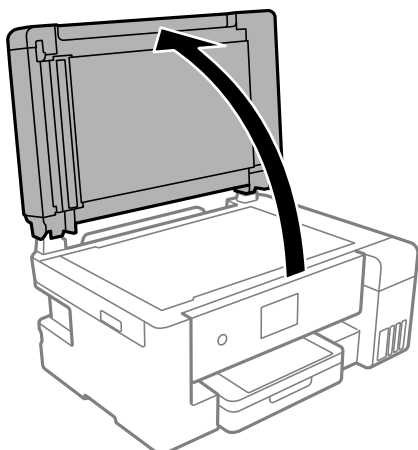
! Абайлаңыз:

Құжат қақпағын ашу не жабу кезінде қолыңыздың не саусақтарыңыздың қыстырылып қалмауына мұқият болыңыз. Кері жағдайда, жарақат алуыңыз мүмкін.

! Маңызды:

Принтерді тазалау үшін ешқашанда спирт немесе еріткіш қолданбаңыз. Бұл химиялық құралдар принтерді зақымдауы мүмкін.

1. Құжат қабын ашыңыз.



2. Сканер әйнегі беткі жағын жұмсақ, құрғақ, таза шүберекпен тазалаңыз.

! Маңызды:

- ❑ Егер әйнектің беті майланса немесе кетіру қиын қатты материал болса, оны кетіру үшін аздап әйнек тазартқыш құралы мен жұмсақ шүберекті қолданыңыз. Барлық қалған сұйықтықты сүртіп алыңыз.
- ❑ Шыны бетті қатты басуға болмайды.
- ❑ Шыны бетіне сызат түспеуіне немесе зақымданбауына мұқият болыңыз. Зақымдалған әйнек беті сканерлеу сапасын төмендетеді.

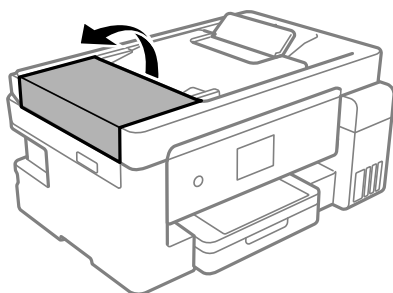
ADF құралын тазалау

ADF құралынан көшірілген немесе сканерленген кескіндер айғыздалса немесе түпнұсқалар ADF құралына дұрыс салынбаса, ADF құралын тазалаңыз.

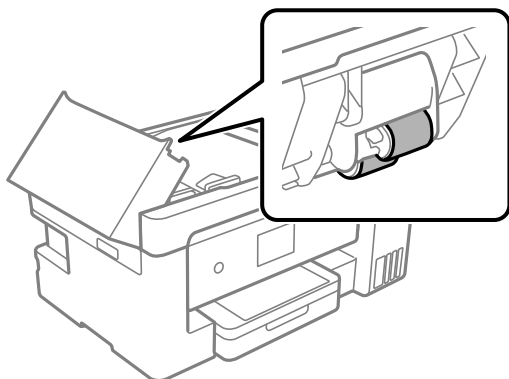
! Маңызды:

Принтерді тазалау үшін ешқашанда спирт немесе еріткіш қолданбаңыз. Бұл химиялық құралдар принтерді зақымдауы мүмкін.

1. ADF қақпағын ашыңыз.



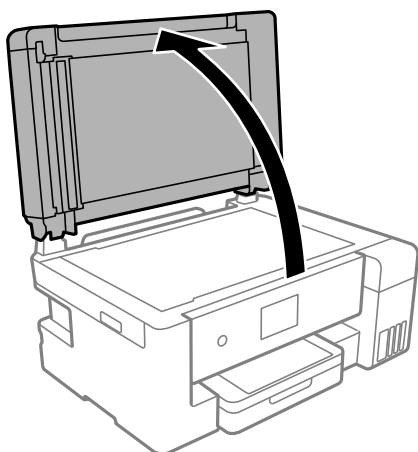
2. Роликті және ADF құралының ішкі жағын тазалау үшін жұмсақ, ылғалды шүберекті пайдаланыңыз.



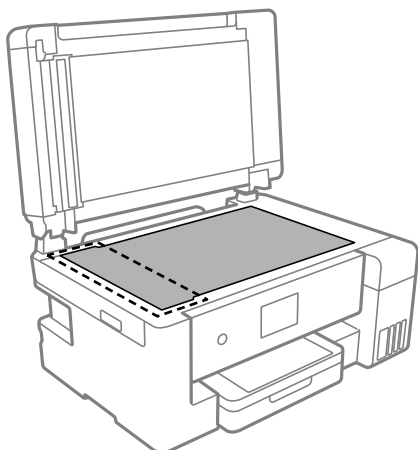
Маңызды:

Құрғақ шүберекті пайдалансаңыз, роликтің бетін зақымдауы мүмкін. Ролик кепкеннен кейін ADF құрылғысын пайдаланыңыз.

3. ADF қақпағын жауып, құжат қақпағын ашыңыз.




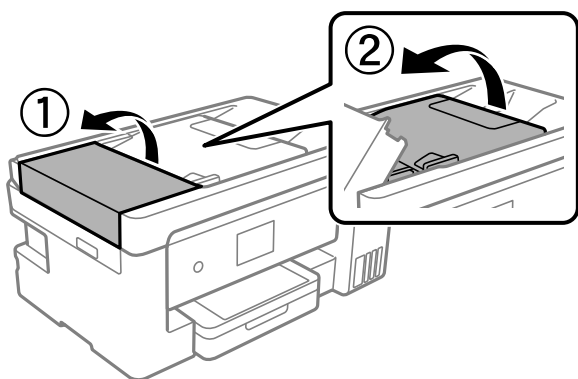
4. Суретте көрсетілген бөлікті тазалаңыз.



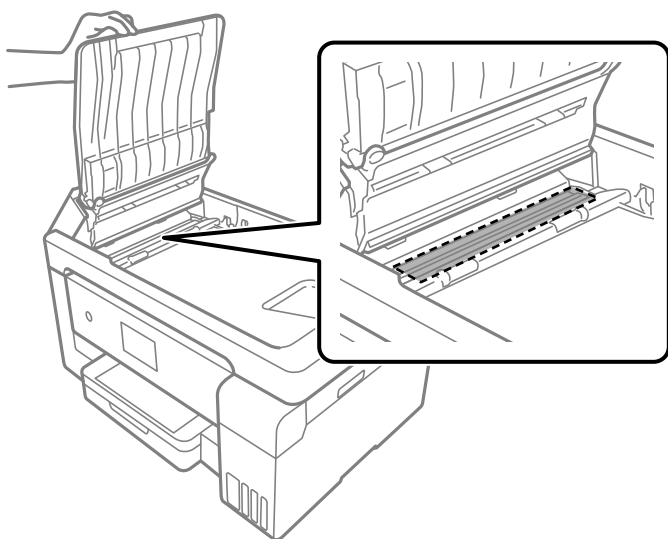
! Маңызды:

- ❑ Егер әйнектің беті майланса немесе кетіру қиын қатты материал болса, оны кетіру үшін аздап әйнек тазартқыш құралы мен жұмсақ шүберекті қолданыңыз. Барлық қалған сұйықтықты сүртіп алыңыз.
- ❑ Шыны бетті қатты басуға болмайды.
- ❑ Шыны бетіне сызат түспеуіне немесе зақымданбауына мұқият болыңыз. Зақымдалған әйнек беті сканерлеу сапасын төмендетеді.

5. Егер проблеманы жою мүмкін болмаса,  түймесін басып арқылы принтерді өшіріп, ADF қақпағын ашыңыз, содан соң ADF кіріс науасын көтеріңіз.



6. Суретте көрсетілген бөлікті тазалаңыз.



Мөлдір пленканы тазалау

Басып шығару механизмін туралағаннан немесе қағаз жолын тазалағаннан кейін басып шығару жақсармаса, принтердің ішіндегі мөлдір пленка былғануы мүмкін.

Қажетті элементтер:

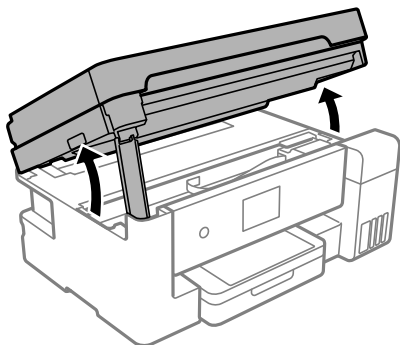
- ❑ Мақта тампоны (бірнешеу)
- ❑ Жуу құралының бірнеше тамшысы бар су (1/4 ыдыс судағы жуу құралының 2–3 тамшысы)

- ❑ Жағылуларды тексеруге арналған жарық

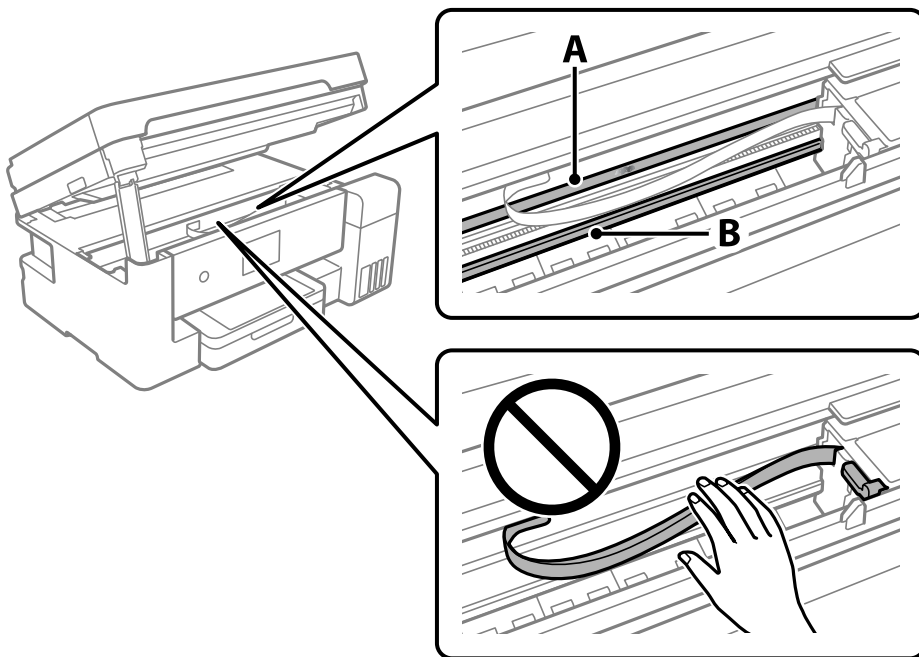
! **Маңызды:**

Жуу құралының бірнеше тамшысы қосылған судан басқа тазалау сұйықтығын пайдаланбаңыз.

1. ⏻ түймесін басып, принтерді өшіріңіз.
2. Сканер бөлігін ашыңыз.



3. Мөлдір пленка былғанбағанын тексеріңіз. Жарық арқылы майларды оңай көруге болады. Егер мөлдір пленкада (A) майланулар (мысалы, мөлдір пленкадағы саусақ іздері немесе май) болса, келесі қадамға өтіңіз.



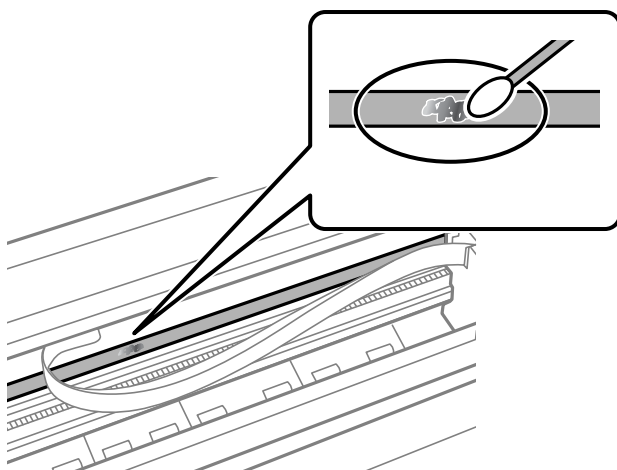
A: мөлдір пленка

B: рельс

! **Маңызды:**

Рельсті ұстамаңыз (B). Әйтпесе басып шығарылмауы мүмкін. Рельстегі майды сүртпеңіз, себебі ол жұмысқа қажет.

4. Мақта тампонына су ақпайтындай етіп жуу құралының бірнеше тамшысын тамызып, былғанған бөлшекті сүртіңіз.



! **Маңызды:**

Майды жаймен сүртіңіз. Егер мақта тампонын пленкаға тым қатты бассаңыз, пленканың серіппелері жылжып кетіп, принтер зақымдалуы мүмкін.

5. Пленканы сүрту үшін жаңа құрғақ мақта тампонын пайдаланыңыз.

! **Маңызды:**

Пленкада ешқандай талшықтарды қалдырмаңыз.

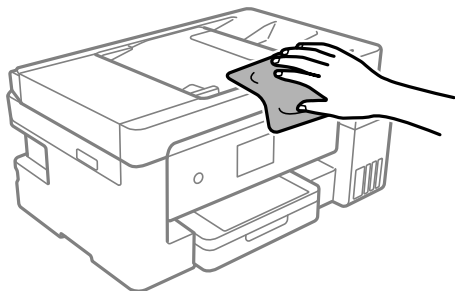
Ескертпе:

Майдың таралуын болдырмау үшін мақта тампонын жаңасына ауыстырыңыз.

6. 4-ші және 5-ші қадамын пленканың былғанғаны кеткенше қайталаңыз.
7. Пленка былғанбағанын көзбен тексеріңіз.

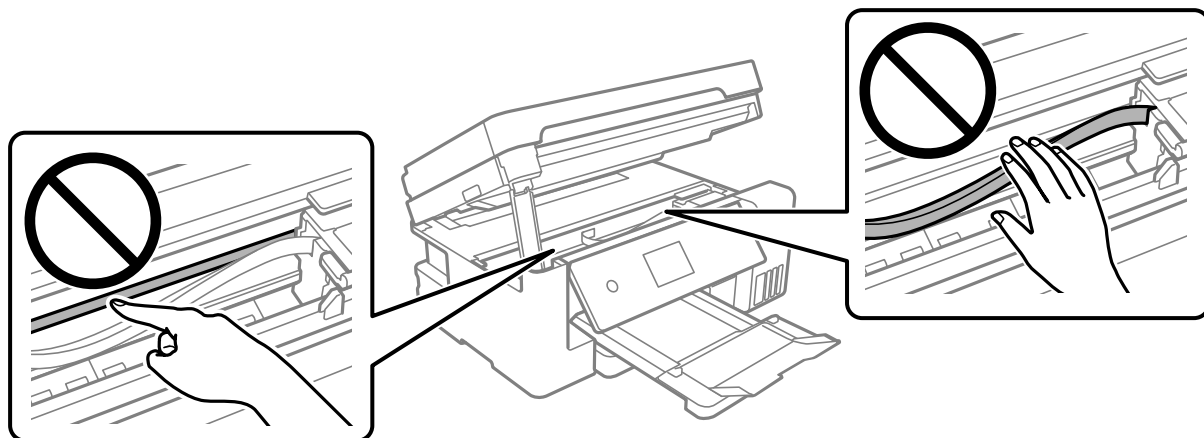
Принтерді тазарту

Егер принтердің сыртқы лас немесе шаң болса, принтерді өшіріп, жұмсақ, таза әрі ылғалды шүберекпен сүртіңіз. Егер ласты кетіру мүмкін болмаса, жұмсақ, таза және жуу құралына малынған ылғалды шүберекпен тазалап көріңіз.



! Маңызды:

- ❑ Принтердің механизміне немесе қандай да бір электрлік компоненттеріне су тигізбеңіз. Кері жағдайда, принтер зақымдалып қалуы мүмкін.
- ❑ Компоненттер мен корпусы тазалау үшін спиртті немесе бояу еріткішті ешқашан пайдаланбаңыз. Бұл химикаттар оларды зақымдауы мүмкін.
- ❑ Ақ, жалпақ кабельді, мөлдір пленканы және принтердің ішіндегі сия түтіктерін ұстамаңыз. Солай жасау зақымдалуға себеп болуы мүмкін.



Төгілген сияны тазалау

Егер сия төгілсе, оны келесі әдістермен тазалап алыңыз.

- ❑ Егер сия ыдыстың айналасына жабысып қалса, түксіз, таза шүберекпен немесе мақта тампонмен сүртіп тастаңыз.
- ❑ Егер сия тақтаға немесе еденге төгілсе, оны дереу сүртіп тастаңыз. Сия құрғап қалғанда дақты кетіру қиын болады. Дақтың таралуын болдырмау үшін сияны құрғақ шүберекпен сүртіңіз, содан соң ылғал шүберекпен сүртіп тастаңыз.
- ❑ Егер сия қолға жағылып қалса, оны сумен және сабынмен жуыңыз.

Принтер арқылы берілген парақтардың жалпы санын тексеру

Принтер арқылы берілген парақтардың жалпы санын тексеруіңізге болады.

Принтер арқылы берілген беттердің жалпы санын тексеру (Басқару тақтасы)

Ақпарат саңылауларды тексеру үлгісімен бірге басып шығарылады.

1. А4 өлшемді қарапайым қағазды принтерге жүктеңіз.
[“Қағазды Қағаз кассетасы ішіне салу” бетте 34](#)
2. Негізгі экраннан **Қызмет көрсету** таңдаңыз.
3. **Басып шығару басы саңл. тексеру** параметрін таңдаңыз.
4. Шүмек тексеру үлгісін басып шығару үшін экрандық нұсқауларды орындаңыз.

Принтер арқылы берілген беттердің жалпы санын тексеру (Windows)

1. Принтер драйверінің терезесіне өтіңіз.
2. **Принтер және опция туралы ақпарат** қойындысындағы **Қызмет көрсету** түймесін басыңыз.

Қатысты ақпарат

➔ [“Компьютерден басып шығаруға арналған қолданба \(Windows принтер драйвері\)” бетте 297](#)

Принтер арқылы берілген парақтардың жалпы санын тексеру (Mac OS)

1. **Жүйе параметрлері** тармағын «Apple» мәзірі > **Принтерлер және сканерлер** (немесе **Басып шығару және сканерлеу, Басып шығару және факс**) тармағынан таңдаңыз, содан соң принтерді таңдаңыз.
2. **Параметрлер және жабдықтар** > **Бағдарлама** > **Принтер бағдарламасын ашу** түймесін басыңыз.
3. **Printer and Option Information** түймесін басыңыз.

Қуатты үнемдеу

Орнатылған уақытта ешбір әрекет жасалмаса, принтер автоматты түрде ұйқы режиміне өтеді. Қуатты басқару функциясын қолданбас бұрын уақытты реттей аласыз. Қандай да бір көбейту өнімнің энергияны тұтыну тиімділігіне әсер етеді. Қандай да бір өзгерту жасаудан бұрын қоршаған ортаға назар аударыңыз.

Сатып алынған жерге байланысты принтерде желіге 30 минут ішінде қосылмаған жағдайда автоматты түрде өшіретін мүмкіндігі болуы мүмкін.

Қуат үнемдеу (Басқару тақтасы)

1. Негізгі экраннан **Параметрлер** таңдаңыз.
2. **Жалпы параметрлер > Нег.параметрлер** параметрін таңдаңыз.
3. Келесінің біреуін орындаңыз.

Ескертпе:

*Сатып алынған жерге байланысты сіздің өніміңізде **Қуатты өш. парам.** немесе **Өшіру таймері** мүмкіндігі болуы мүмкін.*

- Ұйқы таймері** не **Қуатты өш. парам.** > **Белсенді болмағанда қуатты өшіру** не **Ажырағанда қуатты өшіру** тармағын таңдаңыз, содан кейін параметрлерді орнатыңыз.
- Ұйқы таймері** немесе **Өшіру таймері** таңдап, реттеулерді жасаңыз.

Қолданбаларды бөлек орнату немесе жою

Компьютерді желіге қосып, веб-сайттан ең соңғы нұсқаларды орнатыңыз. Компьютерге әкімші ретінде кіріңіз. Егер компьютер сұраса, әкімшінің құпиясөзін енгізіңіз.

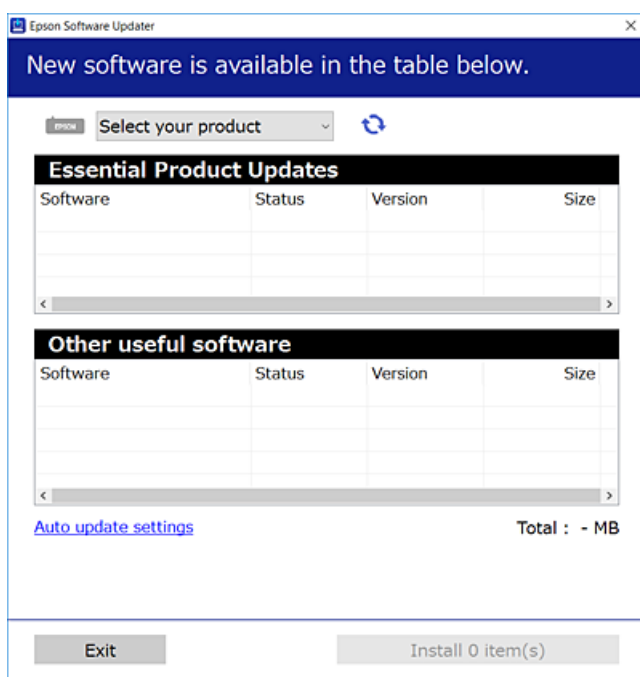
Қолданбаларды бөлек орнату


Ескертпе:

Қолданбаны қайта орнату кезінде алдымен оны жою керек.

1. Принтер мен компьютер байланысқа қолжетімді екенін және принтер интернетке қосылғанын тексеріңіз.

2. EPSON Software Updater бағдарламасын іске қосыңыз.
Скриншот Windows жүйесінің мысалы болып табылады.



3. Windows жүйесі үшін принтерді таңдаңыз, содан соң соңғы қолжетімді қолданбаларды тексеру үшін  түймесін басыңыз.
4. Орнату немесе жаңарту қажет элементтерді таңдап, орнату түймесін басыңыз.



Маңызды:

Принтерді жаңарту аяқталмағанша өшірмеңіз немесе ажыратпаңыз. Бұлай істеу принтердің ақаулығына әкелуі мүмкін.

Ескертпе:

- Соңғы қолданбаларды Epson веб-сайтынан жүктеуге болады.
<http://www.epson.com>
- Eper Windows Server операциялық жүйелерін пайдалансаңыз, Epson Software Updater қолданбасын пайдалану мүмкін емес. Соңғы қолданбаларды Epson веб-сайтынан жүктеңіз.

Қатысты ақпарат

- ➔ "Бағдарламалық құрал мен микробағдарламаға арналған қолданба (EPSON Software Updater)" бетте 308
- ➔ "Қолданбаларды жою" бетте 156

Түпнұсқалы Epson принтер драйвері орнатылғанын тексеріңіз — Windows

Келесі әдістердің бірі арқылы түпнұсқалы Epson принтер драйвері компьютерге орнатылғанын тексеруге болады.

Басып шығару сервері сипаттарының терезесін ашу үшін **Басқару тақтасы > Құрылғылар мен принтерлерді көру (Принтерлер, Принтерлер мен факстар)** бөлімін таңдап, келесі әрекеттерді орындаңыз.

- ❑ Windows Windows 10/Windows 8.1/Windows 8/Windows 7/Windows Server 2019/Windows Server 2016/Windows Server 2012 R2/Windows Server 2012/Windows Server 2008 R2

Принтер белгішесін басып, терезенің жоғарғы жағындағы **Сервер сипаттарын басып шығару** түймесін басыңыз.

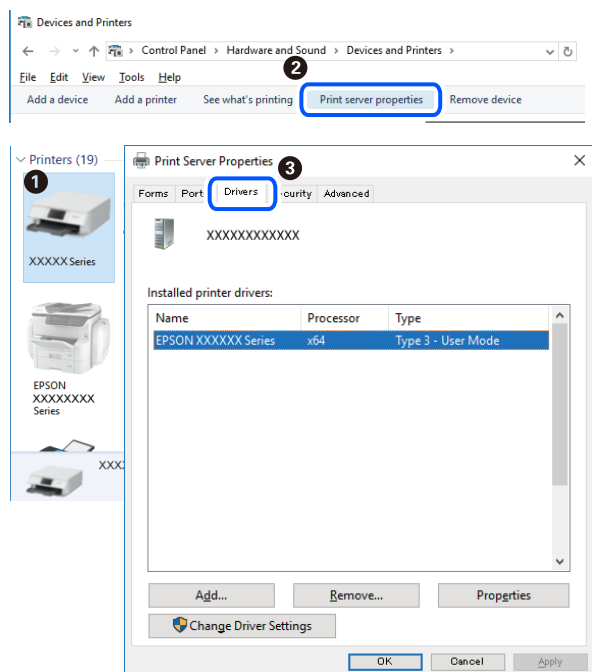
- ❑ Windows Vista/Windows Server 2008

Принтерлер қалтасын тінтуірдің оң жағымен басып, **Әкімші ретінде іске қосу > Сервер сипаттары** опциясын таңдаңыз.

- ❑ Windows XP/Windows Server 2003 R2/Windows Server 2003

Файл мәзірінен **Сервер сипаттары** бөлімін таңдаңыз.

Драйвер қойындысын басыңыз. Егер принтер атауы тізімде көрсетілсе, түпнұсқалы Epson принтер драйвері компьютерге орнатылады.



Қатысты ақпарат

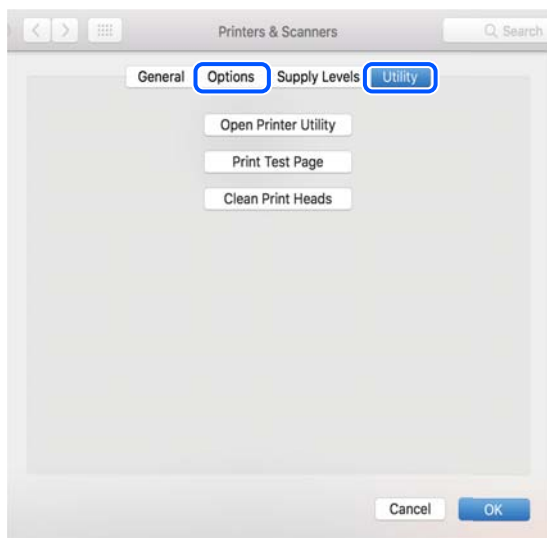
➔ ["Қолданбаларды бөлек орнату" бетте 153](#)

Түпнұсқалы Epson принтер драйвері орнатылғанын тексеріңіз — Mac OS

Келесі әдістердің бірі арқылы түпнұсқалы Epson принтер драйвері компьютерге орнатылғанын тексеруге болады.

Жүйе параметрлері тармағын «Apple» мәзірі > **Принтерлер және сканерлер** (немесе **Басып шығару және сканерлеу, Басып шығару және факс**) тармағынан таңдаңыз, содан соң принтерді таңдаңыз. **Опциялар және шығын материалдары** түймесін басыңыз, егер

Опциялар қойындысы және **Утилита** қойындысы терезеде көрсетілсе, түпнұсқалы Epson принтер драйвері компьютерге орнатылады.



Қатысты ақпарат

→ ["Қолданбаларды бөлек орнату" бетте 153](#)

Принтерді қосу (тек Mac OS үшін)

1. **Жүйе параметрлері** параметрін Apple мәзірі > **Принтерлер және сканерлер** (немесе **Басып шығару және сканерлеу, Басып шығару және факс**) мәзірінен таңдаңыз.
2. + басып, **Басқа принтер немесе сканер қосу** таңдаңыз.
3. Принтеріңізді таңдаңыз, содан соң **Пайдаланушы** бөлімінен принтеріңізді таңдаңыз.
4. **Қосу** түймесін басыңыз.


Ескертпе:

Егер принтер тізімде болмаса, оның компьютерге дұрыс қосылғанын және принтердің қосулы екенін тексеріңіз.

Қолданбаларды жою

Компьютерге әкімші ретінде кіріңіз. Егер компьютер сұраса, әкімшінің құпия сөзін енгізіңіз.

Қолданбаларды жою — Windows

1. Принтерді өшіру үшін  түймесін басыңыз.
2. Барлық қосулы қолданбаларды жабыңыз.

3. **Басқару тақтасы** ашыңыз:

- Windows 10/Windows Server 2019/Windows Server 2016
Бастау түймесін басыңыз, содан соң **Windows жүйесі > Басқару тақтасы** параметрін таңдаңыз.
- Windows 8.1/Windows 8/Windows Server 2012 R2/Windows Server 2012
Жұмыс үстелі > Параметрлер > Басқару тақтасы таңдаңыз.
- Windows 7/Windows Vista/Windows XP/Windows Server 2008 R2/Windows Server 2008/
Windows Server 2003 R2/Windows Server 2003
Бастау түймесін басып, **Басқару тақтасы** таңдаңыз.

4. **Бағдарламаны жою** (немесе **Бағдарламаларды қосу немесе жою**) ашыңыз:

- Windows 10/Windows 8.1/Windows 8/Windows 7/Windows Vista/Windows Server 2019/Windows
Server 2016/Windows Server 2012 R2/Windows Server 2012/Windows Server 2008 R2/Windows
Server 2008
Бағдарламалар ішінен **Бағдарламаны жою** ашыңыз.
- Windows XP/Windows Server 2003 R2/Windows Server 2003
Бағдарламаларды қосу немесе жою түймесін басыңыз.

5. Жойғыңыз келетін бағдарламаны таңдаңыз.

Басып шығару тапсырмалары болса, принтер драйверін жоя алмайсыз. Жойыңыз немесе жоймас бұрын тапсырмалардың басылып шығуын күтіңіз.

6. Қолданбаларды жою:


- Windows 10/Windows 8.1/Windows 8/Windows 7/Windows Vista/Windows Server 2019/Windows
Server 2016/Windows Server 2012 R2/Windows Server 2012/Windows Server 2008 R2/Windows
Server 2008
Жою/өзгерту немесе **Жою** түймесін басыңыз.
- Windows XP/Windows Server 2003 R2/Windows Server 2003
Өзгерту/Жою немесе **Жою** түймесін басыңыз.

Ескертпе:

Егер **Пайдаланушы тіркелгісін басқару** терезесі бейнеленсе, **Жалғастыру** түймесін басыңыз.

7. Экрандағы нұсқауларды орындаңыз.

Қолданбаларды жою — Mac OS

1. Uninstaller бағдарламасын EPSON Software Updater көмегімен жүктеп алыңыз.
Uninstaller жүктелген соң, оны қайта бағдарламаны жойған сайын жүктеудің қажеті жоқ.
2. Принтерді өшіру үшін  түймесін басыңыз.
3. Принтер драйверін немесе PC-FAX драйверін жою үшін, **Жүйе параметрлері** тармағын Apple мәзірі > **Принтерлер және сканерлер** (немесе **Басып шығару және сканерлеу, Басып шығару және факс**) тармағынан таңдаңыз, содан кейін қосылған принтерлер тізімінен принтерді жойыңыз.

4. Барлық қосулы қолданбаларды жабыңыз.
5. **Өту > Қолданбалар > Epson Software > Uninstaller** тармағын таңдаңыз.
6. Жойғыңыз келетін бағдарламаны таңдап, **Uninstall** басыңыз.



Маңызды:

Uninstaller компьютердегі Epson принтерлері үшін барлық драйверлерді алып тастайды. Егер түрлі Epson сия принтерлерін пайдаланатын болсаңыз және тек кейбір драйверлерді жойғыңыз келсе, алдымен олардың барлығын жойып, қажетті принтерді қайта орнатыңыз.

Ескертпе:

*Егер қолданба тізімінен жойғыңыз келген қолданбаны таба алмасаңыз, қолданбаны Uninstaller көмегімен жоя алмайсыз. Бұл жағдайда **Өту > Бағдарламалар > Epson Software** таңдаңыз, жойғыңыз келетін бағдарламаны таңдаңыз да, оны қоқыс жәшігі белгісіне апарыңыз.*

Қатысты ақпарат

➔ ["Бағдарламалық құрал мен микробағдарламаға арналған қолданба \(EPSON Software Updater\)" бетте 308](#)

Қолданбаларды және микробағдарламаны жаңарту

Бағдарламаны және ендірілген бағдарламаны жаңарту арқылы белгілі бір ақауларды жоюға және жақсартуға не функциялар қосуға болады. Қолданбалардың және микробағдарламаның ең соңғы нұсқасын қолданғаныңызға көз жеткізіңіз.

1. Принтер мен компьютердің жалғанғанына және компьютердің интернетке қосылғанына көз жеткізіңіз.
2. EPSON Software Updater бағдарламасын іске қосып, қолданбаны немесе микробағдарламаны жаңартыңыз.



Маңызды:

Компьютерді немесе принтерді жаңарту аяқталмағанша өшірмеңіз; әйтпесе принтер бұзылуы мүмкін.

Ескертпе:

Егер қолданба тізімінен жаңартқыңыз келген қолданбаны таба алмасаңыз, қолданбаны EPSON Software Updater көмегімен жаңарта алмайсыз. Қолданбалардың ең соңғы нұсқаларын жергілікті Epson веб-торабынан тексеруге болады.

<http://www.epson.com>

Қатысты ақпарат

➔ ["Бағдарламалық құрал мен микробағдарламаға арналған қолданба \(EPSON Software Updater\)" бетте 308](#)

Басқару тақтасы арқылы принтердің микробағдарламасын жаңарту

Егер принтерді интернетке жалғау мүмкін болса, басқару тақтасы арқылы принтердің микробағдарламасын жаңартыңыз. Сондай-ақ, принтерді микробағдарлама жаңартуларын жүйелі түрде тексеруді және қолжетімді болса, ескертуді орнатуға болады.

1. Негізгі экраннан **Параметрлер** таңдаңыз.
2. **Микробағдарлама жаңартуы > Жаңарту** параметрін таңдаңыз.

Ескертпе:

*Принтерді қолжетімді микробағдарлама жаңартуларын жүйелі түрде тексеретіндей орнату үшін **Хабарландыру > Қосу** параметрін таңдаңыз.*

3. Қолжетімді жаңартуларды іздеуді бастау үшін экранда көрсетілген хабарды тексеріп, **Тексеруді бастау** түймесін басыңыз.
4. Егер СКД экранында микробағдарлама жаңартуы қолжетімді туралы ақпарат көрсетілсе, жаңартуды бастау үшін экрандық нұсқауларды орындаңыз.



Маңызды:

- ❑ *Принтерді жаңарту аяқталмағанша өшірмеңіз немесе ажыратпаңыз; кері жағдайда, принтер бұзылуы мүмкін.*
- ❑ *Егер микробағдарлама жаңартуы аяқталмаса немесе сәтті аяқталмаса, принтер қалыпты түрде қосылмайды және «Recovery Mode» мәтіні СКД экранында көрсетілсе, келесіде принтер қосылады. Мұндай жағдайда компьютер арқылы микробағдарламаны жаңарту қажет. Принтерді компьютерге USB кабелі арқылы қосыңыз. «Recovery Mode» мәтіні принтерде көрсетіліп тұрғанда желі қосылымы арқылы микробағдарламаны жаңарту мүмкін емес. Компьютерде жергілікті Epson веб-сайтына кіріп, принтердің ең соңғы микробағдарламасын жүктеңіз. Келесі қадамдар туралы ақпарат алу үшін веб-сайттағы нұсқауларды қараңыз.*

Принтерді тасымалдау және сақтау

Принтерді сақтау қажет немесе оны жылжыту не жөндеу кезінде тасымалдау қажет кезде, принтерді орау үшін төмендегі қадамдарды орындаңыз.

1. түймесін басып, принтерді өшіріңіз.
2. Қуат шамының өшірілгенін тексеріңіз, қуат сымын ажыратыңыз.



Маңызды:

Қуат шамы өшірілген кезде қуат сымын ажыратыңыз. Олай болмаса, басып шығару механизмі бастапқы орнына оралмай, сияның құрғап қалуын тудырады және басып шығару мүмкін болмайды.

3. Қуат сымы және USB кабелі сияқты барлық кабельдерді ажыратыңыз.
4. Қағаздың барлығын принтерден алып тастаңыз.

5. Принтердің ішінде түпнұсқалардың жоқтығын тексеріңіз.
6. Құжат қабы жабық күйде сканер бөлігін ашыңыз.

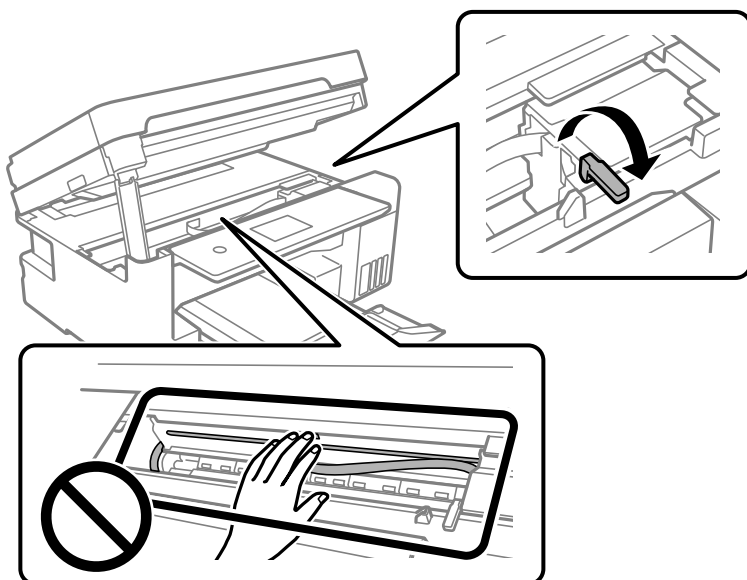
⚠ Абайлаңыз:

Сканер элементін ашу немесе жабу кезінде қолыңыздың не саусақтарыңыздың қыстырылып қалмауына мұқият болыңыз. Кері жағдайда, жарақат алуыңыз мүмкін.

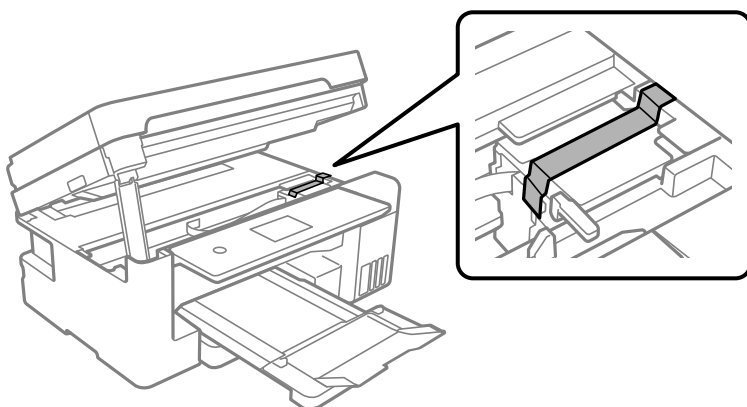
7. Тасымалдау құлпын құлыпталған (Тасымалдау) күйіне орнатыңыз.

Тасымалдағанда және сақтағанда сияның төгілуін болдырмау үшін тасымалдау құлпы сия беруді тоқтатады.

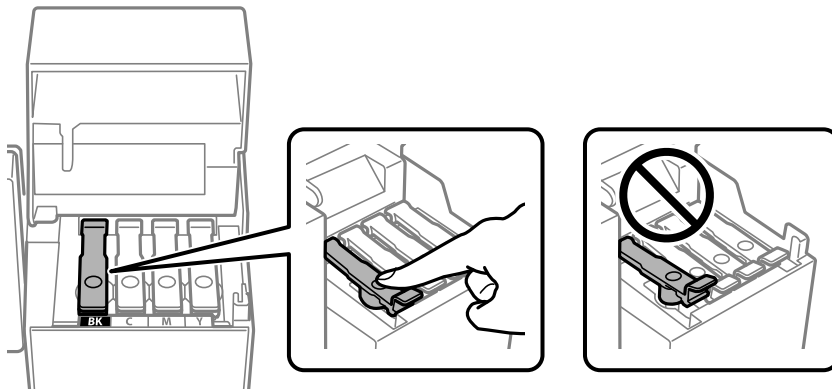
Егер басып шығару механизмі төменде көрсетілген орында болмаса, оны қолмен жылжытыңыз.



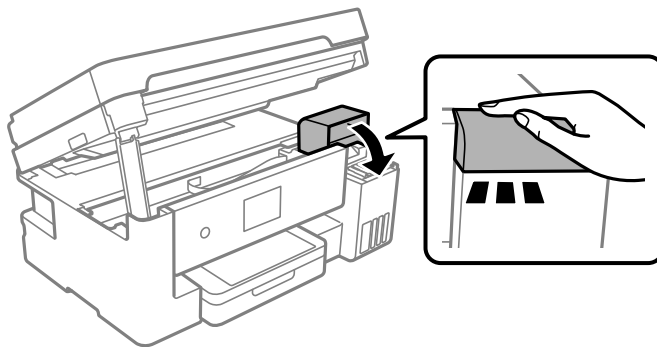
8. Басып шығару механизмін корпусқа лентамен бекітіңіз.



9. Сия бөтелкесінің қақпағын мықты етіп орнатыңыз.

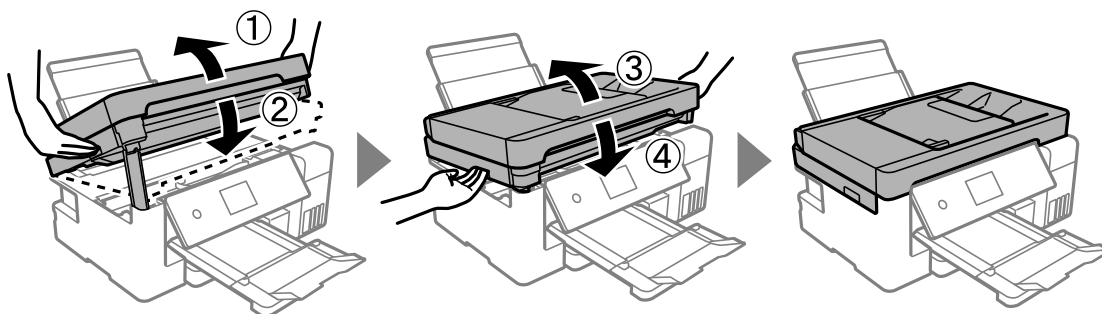


10. Сия ыдысының қалпағын мықтап жабыңыз.



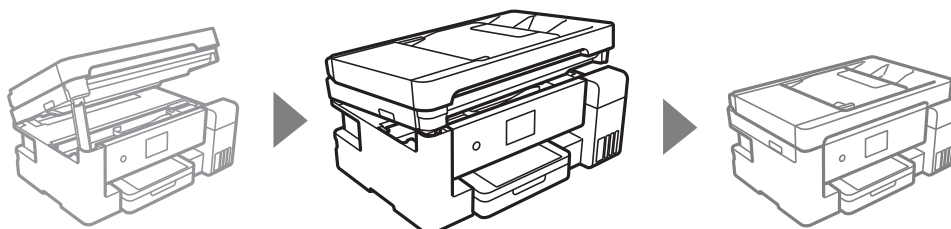
11. Сканер бөлігін жабыңыз.

Қауіпсіздік үшін, сканер бөлігі екі қадаммен жабылады.

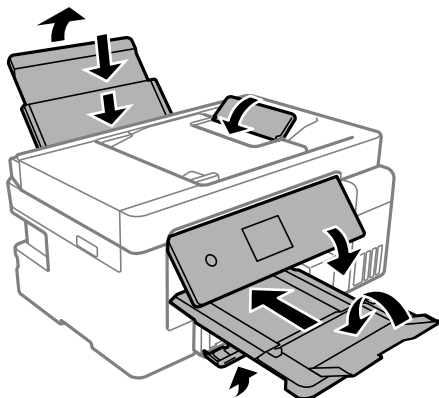


Ескертпе:

Төменде көрсетілген орыннан сканер бөлігін ашу мүмкін емес. Оны ашу алдында толық жабыңыз.

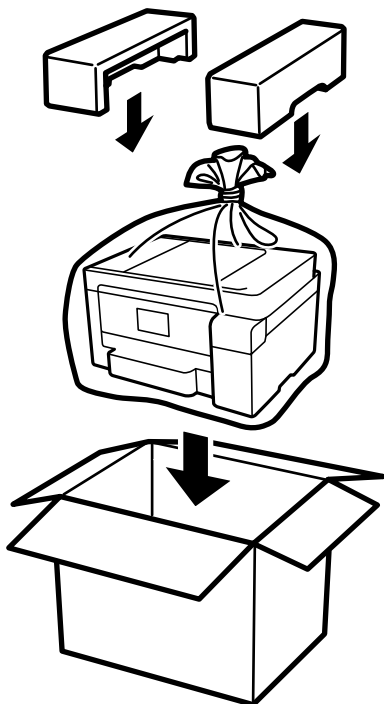


12. Принтерді төменде көрсетілгендей орауға дайындаңыз.



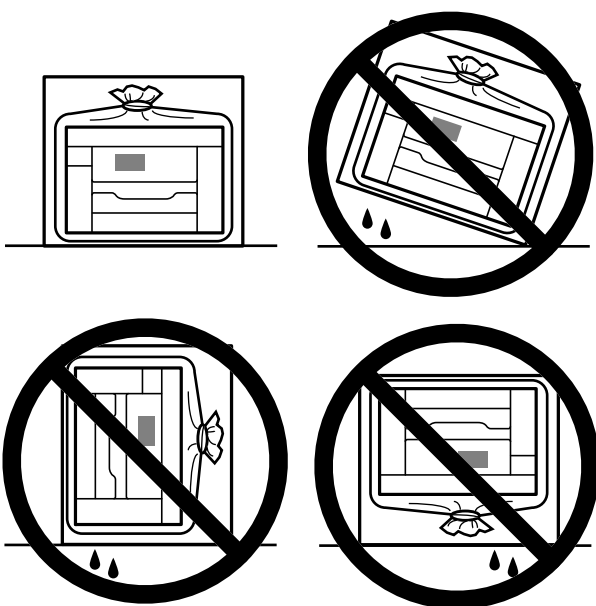
13. Принтерді пластикалық қапқа салып жабыңыз.

14. Қорғағыш материалдарды пайдаланып, принтерді өз қорабына қаптаңыз.



! **Маңызды:**

- ❑ Принтерді тасымалдау кезінде тұрақты күйден пайдаланып көтеріңіз. Тұрақсыз күйден тұрып принтерді көтеру жарақатқа себеп болуы мүмкін.
- ❑ Принтерді тасымалдау кезінде оны 10 градустан артық еңкейтпеңіз; принтер құлайды.
- ❑ Принтерді сақтау не тасымалдау кезінде, принтерді пластикалық қапқа салып жабыңыз. Принтерді еңкейтпеңіз, тігінен қоймаңыз немесе төңкермеңіз; айтпесе сия ағуы мүмкін.



- ❑ Сия бөтелкесін сақтаған немесе тасымалдаған кезде бөтелкені еңкейтпеңіз және соғылу немесе температураның ауысу ықпалын тигізбеңіз. Әйтпесе сия бөтелкесінің қақпағы мықтап жабылған болса да сия ағуы мүмкін. Қақпақты бекіткен кезде сия бөтелкесін міндетті түрде жоғары қаратыңыз және бөтелкені тасымалдаған кезде (мысалы, бөтелкені дорбаға қою) сия ақпайтындай шаралар қолданыңыз.
- ❑ Ашылған сия ыдыстарын принтермен бір қорапқа салмаңыз.



Принтерді келесіде таңдағанда, басып шығару механизмін бекітетін лентаны міндетті түрде алып, тасымалдау құлпын құлпы ашылған (Басып шығару) күйіне орнатыңыз. Егер басып шығару сапасы келесі рет басып шығару кезінде төмендесе, басып шығару механизмін тазалап, туралаңыз.

Қатысты ақпарат

➔ [“Басып шығару механизмін тексеру және тазалау” бетте 139](#)

➔ “Басып шығару механизмін туралау (басқару тақтасы)” бетте 144

Ақаулықтарды шешу

Принтер күтілгендей жұмыс істемейді.	166
СҚД экранында хабар көрсетіледі.	223
Қағаз кептеліп қалады.	225
Сияны қайта толтыру уақыты келді.	230
Пайдаланылған сия қорабын ауыстыру уақыты келді.	236
Басып шығару, көшіру, сканерлеу және факс жіберу сапасы нашар. . . .	238
Барлық шешімді пайдаланып көргеннен кейін проблеманы шешу мүмкін емес.	259

Принтер күтілгендей жұмыс істемейді

Принтер қосылмайды немесе өшпейді

Қуат қосылмайды

Келесі себептерді қарастыру қажет.

■ Қуат сымы электр розеткасына дұрыс салынбаған.

Шешімдер

Қуат сымы мықтап тағылғанына көз жеткізіңіз.

■ түймесі жеткілікті ұзақ басылмады.



Шешімдер

 түймесін сәл ұзағырақ ұстап тұрыңыз.

Қуат өшірілмейді

■ түймесі жеткілікті ұзақ басылмады.

Шешімдер

 түймесін сәл ұзағырақ ұстап тұрыңыз. Егер принтерді әлі де өшіре алмасаңыз, қуат сымын розеткадан ажыратыңыз. Басып шығару басының кебуіне жол бермеу үшін принтерді  түймесін басу арқылы қайтадан қосыңыз және өшіріңіз.

Қуат автоматты түрде өшеді

■ Қуатты өш. парам. немесе Өшіру таймері мүмкіндігі қосылған.

Шешімдер

- Параметрлер > Жалпы параметрлер > Нег.параметрлер > Қуатты өш. парам. тармағын таңдаңыз, содан кейін **Белсенді болмағанда қуатты өшіру** және **Ажырағанда қуатты өшіру** параметрлерін өшіріңіз.
- Параметрлер > Жалпы параметрлер > Нег.параметрлер тармағын таңдаңыз, содан кейін **Өшіру таймері** параметрін өшіріңіз.

Ескертпе:

Сатып алынған жерге байланысты сіздің өніміңізде **Қуатты өш. парам.** немесе **Өшіру таймері** мүмкіндігі болуы мүмкін.

Қағаз дұрыс берілмейді

Қағаз берілмейді

Келесі себептерді қарастыру қажет.

■ Орнату орны сәйкес емес.

Шешімдер

Принтерді тегіс бетке орнатып, ұсынылған орта жағдайларында жұмыс істетіңіз.

→ [“Қоршаған орта сипаттамалары” бетте 332](#)

■ Қолдау көрсетілмейтін қағаз пайдаланылуда.

Шешімдер

Осы принтер қолдайтын қағазды пайдаланыңыз.

→ [“Қолжетімді қағаз және сыйымдылықтар” бетте 292](#)

→ [“Жарамсыз қағаз түрлері” бетте 295](#)

■ Қағазды өңдеу сәйкес емес.

Шешімдер

Қағазды өңдеу бойынша сақтандыру шараларын орындаңыз.

→ [“Қағазды ұстау туралы сақтандырулар” бетте 32](#)

■ Принтерге тым көп парақтар салынған.

Шешімдер

Қағазды көрсетілген парақтар санынан асыра салуға болады.

→ [“Қолжетімді қағаз және сыйымдылықтар” бетте 292](#)

■ Принтердегі қағаз параметрлері қате.

Шешімдер

Қағаз өлшемі мен қағаз түрі параметрлері нақты қағаз өлшеміне және принтерге жүктелген қағаз түріне сәйкес келетініне көз жеткізіңіз.

→ [“Қағаз өлшемі және түрі параметрлері” бетте 32](#)

■ Қағаз шаңы роликке жабысқанда қағаз сырғанамайды.

Шешімдер

Роликті тазалаңыз.

→ [“Қағаз беру проблемаларын жақсарту” бетте 137](#)

Қағаз қисық беріледі

Келесі себептерді қарастыру қажет.

■ Орнату орны сәйкес емес.

Шешімдер

Принтерді тегіс бетке орнатып, ұсынылған орта жағдайларында жұмыс істетіңіз.

→ [“Қоршаған орта сипаттамалары” бетте 332](#)

■ Қолдау көрсетілмейтін қағаз пайдаланылуда.

Шешімдер

Осы принтер қолдайтын қағазды пайдаланыңыз.

→ [“Қолжетімді қағаз және сыйымдылықтар” бетте 292](#)

→ [“Жарамсыз қағаз түрлері” бетте 295](#)

■ Қағазды өңдеу сәйкес емес.

Шешімдер

Қағазды өңдеу бойынша сақтандыру шараларын орындаңыз.

→ [“Қағазды ұстау туралы сақтандырулар” бетте 32](#)

■ Қағаз қате салынған.

Шешімдер

Қағазды дұрыс бағытта жүктеңіз және жиек бағыттағышын қағаздың жиегімен сырғытыңыз.

→ [“Қағазды Қағаз кассетасы ішіне салу” бетте 34](#)

→ [“Қағазды қағаз ұяшығына жүктеу” бетте 37](#)

■ Принтердегі қағаз параметрлері қате.

Шешімдер

Қағаз өлшемі мен қағаз түрі параметрлері нақты қағаз өлшеміне және принтерге жүктелген қағаз түріне сәйкес келетініне көз жеткізіңіз.

→ [“Қағаз өлшемі және түрі параметрлері” бетте 32](#)

■ Қағаз шаңы роликке жабысқанда қағаз сырғанамайды.

Шешімдер

Роликті тазалаңыз.

→ [“Қағаз беру проблемаларын жақсарту” бетте 137](#)

Бір уақытта бірнеше парақ қағаз беріледі

Келесі себептерді қарастыру қажет.

■ Орнату орны сәйкес емес.

Шешімдер

Принтерді тегіс бетке орнатып, ұсынылған орта жағдайларында жұмыс істетіңіз.

→ [“Қоршаған орта сипаттамалары” бетте 332](#)

■ Қолдау көрсетілмейтін қағаз пайдаланылуда.

Шешімдер

Осы принтер қолдайтын қағазды пайдаланыңыз.

→ [“Қолжетімді қағаз және сыйымдылықтар” бетте 292](#)

→ [“Жарамсыз қағаз түрлері” бетте 295](#)

■ Қағазды өңдеу сәйкес емес.

Шешімдер

Қағазды өңдеу бойынша сақтандыру шараларын орындаңыз.

→ [“Қағазды ұстау туралы сақтандырулар” бетте 32](#)

■ Қағаз ылғал немесе дымқыл.

Шешімдер

Жаңа қағазды салыңыз.

■ Статикалық ток қағаз парақтарының бір біріне жабысып қалуын шақырады.

Шешімдер

Салу алдында қағазды желдетіңіз. Егер қағаз әлі де берілмесе, бір салғанда қағаздың бір парағын салыңыз.

■ Принтерге тым көп парақтар салынған.

Шешімдер

Қағазды көрсетілген парақтар санынан асыра салуға болады.

→ [“Қолжетімді қағаз және сыйымдылықтар” бетте 292](#)

■ Принтердегі қағаз параметрлері қате.

Шешімдер

Қағаз өлшемі мен қағаз түрі параметрлері нақты қағаз өлшеміне және принтерге жүктелген қағаз түріне сәйкес келетініне көз жеткізіңіз.

→ [“Қағаз өлшемі және түрі параметрлері” бетте 32](#)

■ Қағаз шаңы роликке жабысқанда қағаз сырғанамайды.

Шешімдер

Роликті тазалаңыз.

→ [“Қағаз беру проблемаларын жақсарту” бетте 137](#)

■ **Қолмен 2 жақты басып шығару барысында берілген қағаздың бірнеше парағы.**

Шешімдер

Қағазды қайта салу алдында қағаз көзіне салынған қағазды алып тастаңыз.

Қағазды шығару қатесі

■ **Қағаз қағаз науасының ортасына жүктелмеген.**

Шешімдер

Қағаз қағаз науасына жүктелген болса да, қағаздың шығу қатесі пайда болғанда, қағазды қағаз науасының ортасына қайта жүктеңіз.

Қағаз басып шығару кезінде шығады

■ **Letterhead параметрі қағаз түрі ретінде таңдалмаған.**

Шешімдер

Мөртаңба (жоғарғы колонтитулда жіберушінің аты немесе компания атауы секілді ақпарат бар қағаз) қағазын салған кезде, **Letterhead** қағаз түрі параметрін таңдаңыз.

Түпнұсқа ADF құрылғысына берілмейді

Келесі себептерді қарастыру қажет.

■ **ADF құрылғысы қолдау көрсетпейтін түпнұсқалар пайдаланылып жатыр.**

Шешімдер

ADF қолдайтын түпнұсқаларды пайдаланыңыз.

➔ [“ADF техникалық сипаттамалары” бетте 327](#)

■ **Түпнұсқалар қате жүктелген.**

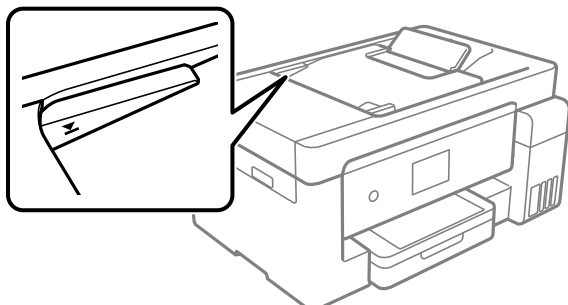
Шешімдер

Түпнұсқаларды дұрыс бағытта жүктеңіз және ADF құрылғысының жиектік бағыттауыштарын түпнұсқалардың жиегімен сырғытыңыз.

■ ADF құрылғысына тым көп түпнұсқалар салынған.

Шешімдер

Түпнұсқаларды ADF құрылғысындағы үшбұрыш таңбасы арқылы көрсетілген сызықтан асырып салмаңыз.



■ Қағаз шаңы роликке жабысқанда түпнұсқа сырғанайды.

Шешімдер

ADF ішін басып шығарыңыз.

➔ [“ADF құралын тазалау” бетте 146](#)

■ Түпнұсқалар анықталмады.

Шешімдер

Көшіруге, сканерлеуге немесе факс жіберуге арналған экранда ADF белгішесі қосулы екенін тексеріңіз. Егер өшірулі болса, түпнұсқаларды қайта қойыңыз.

Басып шығару мүмкін емес

Windows жүйесінен басып шығару мүмкін емес

Компьютер мен принтер дұрыс жалғанғанын тексеріңіз.

Олардың жалғанғанына не жалғанбағанына байланысты проблеманың себебі мен шешімі әртүрлі.

Қосылым күйін тексеру

Компьютер мен принтердің қосылым күйін тексеру үшін Epson Printer Connection Checker мүмкіндігін пайдаланыңыз. Тексерудің нәтижелеріне байланысты проблеманы шешуге болады.

1. Жұмыс үстеліндегі **Epson Printer Connection Checker** белгішесін екі рет басыңыз.

Epson Printer Connection Checker жұмысы басталады.

Егер жұмыс үстелінде белгіше болмаса, Epson Printer Connection Checker қызметін іске қосу үшін төмендегі әдістерді орындаңыз.

- Windows 10

Бастау түймесін басыңыз, содан соң **Epson Software > Epson Printer Connection Checker** тармағын таңдаңыз.

- ❑ Windows 8.1/Windows 8

Іздеу жолағына бағдарлама атын енгізіп, көрсетілетін белгіні таңдаңыз.

- ❑ Windows 7

Бастау түймесін басыңыз, содан соң **Барлық бағдарлама > Epson Software > Epson Printer Connection Checker** параметрін таңдаңыз.

2. Тексеру үшін экрандағы нұсқауларды орындаңыз.

Ескертпе:

Егер принтер атауы көрсетілмесе, шынайы Epson принтер драйверін орнатыңыз.

"Түпнұсқалы Epson принтер драйвері орнатылғанын тексеріңіз — Windows" бетте 154

Проблеманы анықтағанда, экранда көрсетілген шешімді орындаңыз.

Проблеманы шешу мүмкін болмағанда, жағдайға байланысты келесіні тексеріңіз.

- ❑ Принтер желі қосылымы арқылы анықталмайды

["Желіге жалғау мүмкін емес" бетте 172](#)

- ❑ Принтер USB қосылымы арқылы анықталмайды

["Принтерді USB арқылы жалғау мүмкін емес \(Windows\)" бетте 176](#)

- ❑ Принтер анықталады, бірақ басып шығаруды орындау мүмкін емес.

["Қосылым орнатылса да басып шығару мүмкін емес \(Windows\)" бетте 176](#)

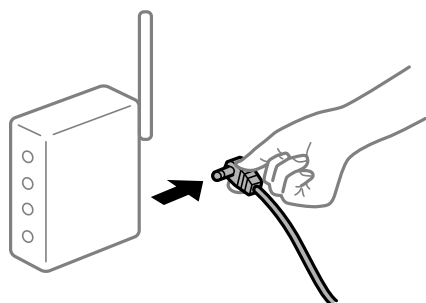
Желіге жалғау мүмкін емес

Проблема келесі ақаулардың біреуі болуы мүмкін.

Wi-Fi қосылымына арналған желі құрылғыларына қатысты бірнәрсе дұрыс болмады.

Шешімдер

Желіні қосу қажет құрылғыларды өшіріңіз. Шамамен 10 секунд күтіп, құрылғыларды келесі ретпен қосыңыз; сымсыз маршрутизатор, компьютер немесе смарт құрылғы, содан соң принтер. Радио толқынды байланысты жақсарту үшін принтерді және компьютерді немесе смарт құрылғыны сымсыз маршрутизаторға жақындатып, желі реттеулерін қайта жасаңыз.



Құрылғылар сымсыз маршрутизатордан сигналдарды ала алмайды, себебі олар бір бірінен тым алыс.

Шешімдер

Компьютерді немесе смарт құрылғыны және принтерді сымсыз маршрутизаторға жақынырақ жылжытқаннан кейін, сымсыз маршрутизаторды өшіріңіз, содан соң оны қайта қосыңыз.

Сымсыз маршрутизаторды өзгерткенде, параметрлер жаңа маршрутизаторға сәйкес емес.

Шешімдер

Олар жаңа сымсыз маршрутизаторға сәйкес болуы үшін қосылым реттеулерін жасаңыз.

➔ [“Сымсыз маршрутизаторды ауыстырғанда” бетте 263](#)

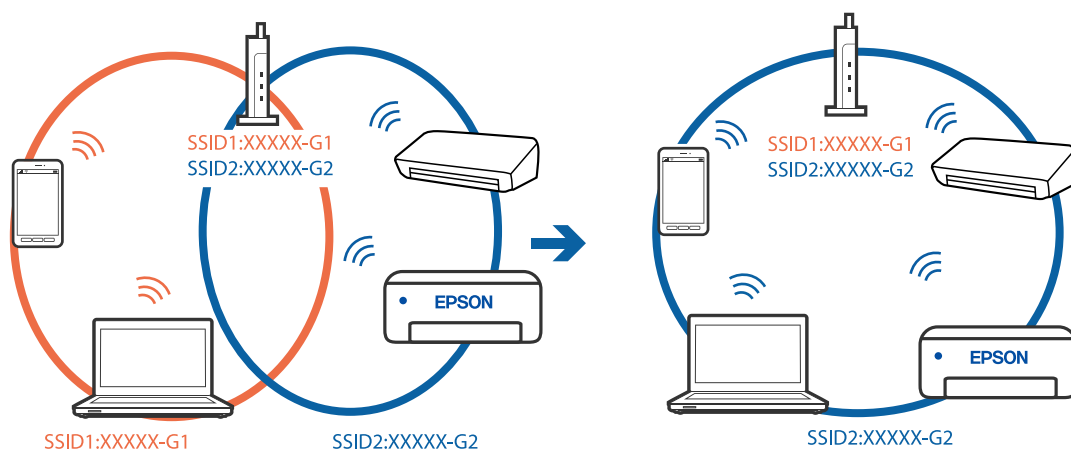
Компьютерден немесе смарт құрылғыдан және компьютерден жалғанған SSID идентификаторлары әртүрлі.

Шешімдер

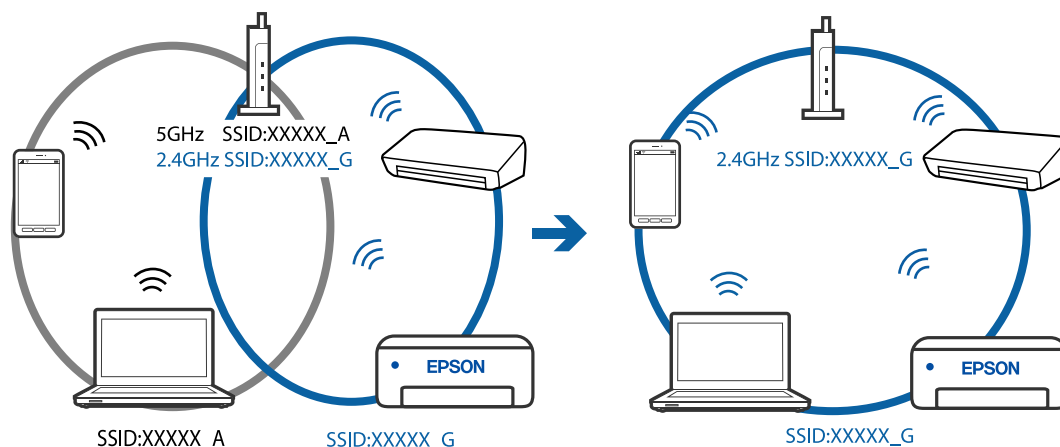
Бір уақытта бірнеше сымсыз маршрутизаторды пайдаланғанда немесе сымсыз маршрутизаторда бірнеше SSID идентификаторы болғанда және құрылғылар әртүрлі SSID идентификаторына жалғанғанда, сымсыз маршрутизаторға жалғау мүмкін емес.

Компьютерді немесе смарт құрылғыны принтердің SSID идентификаторына қосыңыз.

❑ Әртүрлі SSID идентификаторларына жалғау мысалы



- Әртүрлі жиілік ауқымы бар SSID идентификаторларына жалғау мысалы



Сымсыз маршрутизаторда құпиялылық бөлгіш қолжетімді.

Шешімдер

Көпшілік сымсыз маршрутизаторларда қосылған құрылғылар арасындағы байланысты блоктайтын құпиялылық бөлгіш мүмкіндігі бар. Егер принтер мен компьютер немесе смарт құрылғы бірдей желіге қосыла да, олардың арасында байланысу мүмкін емес болса, сымсыз маршрутизатордағы құпиялылық бөлгішті ажыратыңыз. Мәліметтер алу үшін сымсыз маршрутизатормен бірге берілген нұсқаулықты қараңыз.

IP мекенжайы дұрыс емес тағайындалған.

Шешімдер

Принтерге тағайындалған IP мекенжайы 169.254.XXX.XXX және қосалқы желі маскасы 255.255.0.0 болса, IP мекенжайының дұрыс тағайындалмауы мүмкін.

Принтердің басқару тақтасындағы **Параметрлер > Жалпы параметрлер > Желі параметрлері > Қосымша** параметрін таңдаңыз, содан соң IP мекенжайы мен қосалқы желі маскасы принтерге тағайындалғанын тексеріңіз.

Сымсыз маршрутизаторды қайта іске қосыңыз немесе принтердің желілік параметрлерін қайта орнатыңыз.

Бұл компьютердегі желі параметрлеріне қатысты проблема болып табылады.

Шешімдер

Компьютердің желі реттеулері дұрыс екенін тексеру үшін компьютерден қандай да бір веб-сайтқа кіріп көріңіз. Егер қандай да бір веб-сайтқа кіру мүмкін болмаса, онда компьютерде проблема бар.

Компьютердің желі қосылымын тексеріңіз. Мәліметтер алу үшін компьютермен бірге берілген құжаттаманы қараңыз.

Принтер IEEE 802.3az (Энергия үнемдейтін Ethernet) стандартын қолдайтын құрылғыларды пайдаланып Ethernet арқылы жалғанды.

Шешімдер

Принтерді IEEE 802.3az (Энергия үнемдейтін Ethernet) жүйесін қолдайтын құрылғылардың көмегімен Ethernet желісіне қосқан кезде, ағымдағы сәтте қолданылатын хабқа немесе маршрутизаторға тәуелді келесідей проблемалар туындауы мүмкін.

- Байланыс тұрақсыз, принтер бір өшіп, бір қосылады.
- Принтерге қосылу мүмкін емес.
- Байланыс жылдамдығы баяу.

Принтерге арналған IEEE 802.3az жүйесін өшіріп, қайта жалғау үшін келесі қадамдарды басшылыққа алыңыз.

1. Компьютерге және принтерге жалғанған Ethernet кабелін суырыңыз.
2. Компьютерге арналған IEEE 802.3az жүйесі қосылған кезде оны өшіріңіз.
Мәліметтер алу үшін компьютермен бірге берілген құжаттаманы қараңыз.
3. Компьютер мен принтерді Ethernet кабелімен дұрыстап жалғаңыз.
4. Принтерден желіге қосылу есебін басып шығарыңыз.
[“Желі қосылымы есебін басып шығару” бетте 282](#)
5. Желі қосылымы есебіндегі принтердің IP мекенжайын тексеріңіз.
6. Компьютерде Web Config терезесіне кіріңіз.
Веб-браузерді іске қосыңыз, содан соң принтердің IP мекенжайын енгізіңіз.
[“Веб-браузердегі Web Config функциясын іске қосу” бетте 306](#)
7. Терезенің жоғарғы оң жағындағы тізімнен **Advanced Settings** параметрін таңдаңыз.
8. **Network Settings > Wired LAN** параметрін таңдаңыз.
9. **OFF** күйін **IEEE 802.3az** үшін таңдаңыз.
10. **Next** түймесін басыңыз.
11. **OK** түймесін басыңыз.
12. Компьютерге және принтерге жалғанған Ethernet кабелін суырыңыз.
13. Компьютерге арналған IEEE 802.3az жүйесін 2-қадамда өшірген болсаңыз, оны қосыңыз.
14. 1-қадамда суырған Ethernet кабельдерін компьютер мен принтерге жалғаңыз.
Проблема әлі шешілмеген болса, бұған принтерден басқа құрылғылар себепші болуы мүмкін.

Принтерді USB арқылы жалғау мүмкін емес (Windows)

Келесі себептерді қарастыру қажет.

■ USB кабелі электр розеткасына дұрыс жалғанбаған.

Шешімдер

USB кабелін қауіпсіз түрде принтерге және компьютерге қосыңыз.

■ USB хабына қатысты проблема бар.

Шешімдер

Егер USB хабын пайдалансаңыз, принтерді компьютерге тікелей қосып көріңіз.

■ Бұл USB кабеліне немесе USB кірісіне қатысты проблема болып табылады.

Шешімдер

USB кабелі анықталмаса, портты өзгертіңіз немесе USB кабелін өзгертіңіз.

Қосылым орнатылса да басып шығару мүмкін емес (Windows)

Келесі себептерді қарастыру қажет.

■ Бағдарламалық құралға немесе деректерді қатысты проблема бар.

Шешімдер

- Түпнұсқа Epson принтер драйвері (EPSON XXXXX) орнатылғанын тексеріңіз. Түпнұсқа Epson принтер драйвері орнатылмаса, қолжетімді функциялар шектеледі. Түпнұсқа Epson принтер драйверін пайдалануға кеңес береміз.
 - Үлкен өлшемді кескінді басып шығарып жатсаңыз, компьютерде жеткілікті жад болмауы мүмкін. Кескінді төмен ажыратымдылықпен немесе кішірек өлшемде басып шығарыңыз.
 - Егер барлық шешімдерді байқап көрсеңіз және ақауды жоя алмасаңыз, принтер драйверін жойып, қайта орнатып көріңіз.
 - Бағдарламалық құралды ең соңғы нұсқасына жаңарту арқылы проблемаларды жоюға болады. Бағдарламалық құрал күйін тексеру үшін бағдарламалық құралдың жаңарту құралын пайдаланыңыз.
- ➔ [“Түпнұсқалы Epson принтер драйвері орнатылғанын тексеріңіз — Windows” бетте 154](#)
- ➔ [“Түпнұсқалы Epson принтер драйвері орнатылғанын тексеріңіз — Mac OS” бетте 155](#)
- ➔ [“Қолданбаларды бөлек орнату немесе жою” бетте 153](#)
- ➔ [“Қолданбаларды және микробағдарламаны жаңарту” бетте 158](#)

■ Принтердің күйіне қатысты проблема бар.

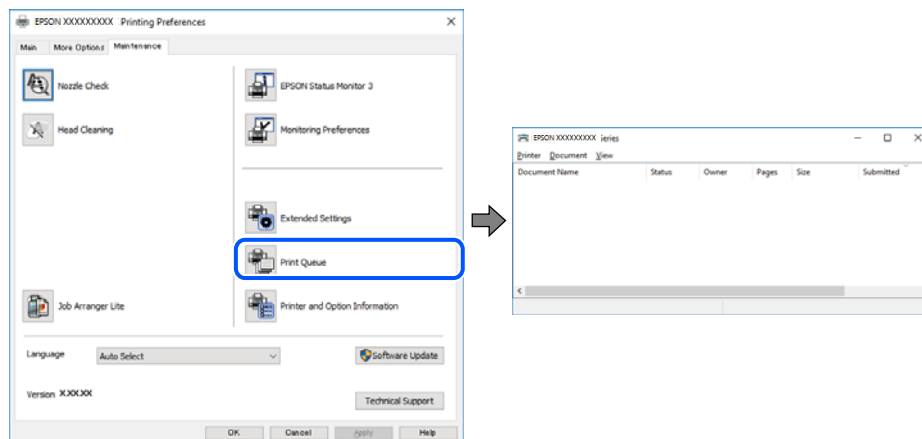
Шешімдер

Принтер драйверінің **Қызмет көрсету** қойындысынан **EPSON Status Monitor 3** түймесін басып, принтер күйін тексеріңіз. Егер **EPSON Status Monitor 3** ажыратылса, **Кеңейтілген параметрлер** қойындысындағы **Қызмет көрсету** түймесін басыңыз да, **EPSON Status Monitor 3** қосу таңдаңыз.

Басып шығарылу кезегінде тұрған тапсырма әлі бар.

Шешімдер

Принтер драйверінің **Қызмет көрсету** қойындысындағы **Бас. шығ-у кезегі** параметрін басыңыз. Қажет емес деректер қалса, **Принтер** мәзірінен **Барлық құжаттардан бас тарту** таңдаңыз.

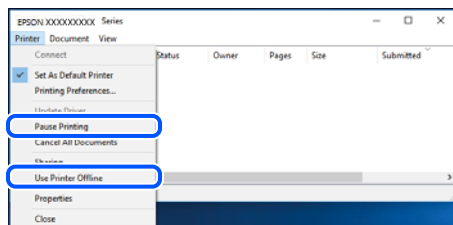


Принтер күтуде немесе офлайн күйінде.

Шешімдер

Принтер драйверінің **Қызмет көрсету** қойындысындағы **Бас. шығ-у кезегі** параметрін басыңыз.

Егер принтер дербес немесе бөгеліс күйде болса, **Принтер** мәзірінен дербес немесе бөгеліс параметрін өшіріңіз.



Принтер әдепкі принтер ретінде таңдалмаған.

Шешімдер

Басқару тақтасы > Құрылғылар мен принтерлерді көру (немесе **Принтерлер, Принтерлер және факстар**) бөліміндегі принтердің белгішесін тінтуірдің оң жағымен басып, **Әдепкі параметр ретінде орнату** түймесін басыңыз.

Ескертпе:

Егер бірнеше принтер белгішесі болса, дұрыс принтерді таңдау үшін келесі бөлімді қараңыз.

Мысалы)

USB қосылымы: EPSON XXXX сериясы

Желі қосылымы: EPSON XXXX сериясы (желі)

Принтер драйверін бірнеше рет орнатсаңыз, принтер драйверінің көшірмелері жасалуы мүмкін. «EPSON XXXX сериясы (1-көшірме)» сияқты көшірмелер жасалса, көшірілген драйвер белгішесін тінтуірдің оң жағымен басып, **Құрылғыны жою** түймесін басыңыз.

■ Принтер порты дұрыс орнатылмаған.

Шешімдер

Принтер драйверінің **Қызмет көрсету** қойындысындағы **Бас. шығ-у кезегі** параметрін басыңыз.

Принтер порты **Принтер** мәзірінен **Сипат > Порт** бөлімінің астында көрсетілгендей дұрыс орнатылғанын тексеріңіз.

USB қосылымы: **USBXXX**, желі қосылымы: **EpsonNet Print Port**

■ Принтер желі қосылымы арқылы басып шығара алмайды

Проблема келесі ақаулардың біреуі болуы мүмкін.

■ Желілік орта өзгерді.

Шешімдер

Сымсыз маршрутизаторды немесе провайдер сияқты желілік ортаны өзгерткенде, принтерге арналған желі реттеулерін қайта жасап көріңіз.

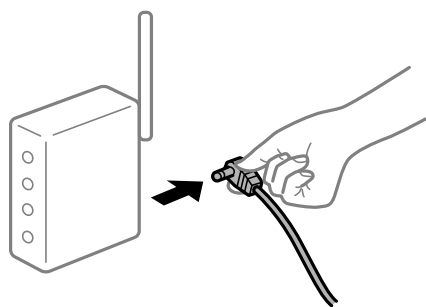
Компьютерді немесе смарт құрылғыны принтердің SSID идентификаторына қосыңыз.

→ [“Желі қосылымын қайта реттеу” бетте 263](#)

■ Wi-Fi қосылымына арналған желі құрылғыларына қатысты бірнәрсе дұрыс болмады.

Шешімдер

Желіні қосу қажет құрылғыларды өшіріңіз. Шамамен 10 секунд күтіп, құрылғыларды келесі ретпен қосыңыз; сымсыз маршрутизатор, компьютер немесе смарт құрылғы, содан соң принтер. Радио толқынды байланысты жақсарту үшін принтерді және компьютерді немесе смарт құрылғыны сымсыз маршрутизаторға жақындатып, желі реттеулерін қайта жасаңыз.



■ Принтер желіге жалғанбаған.

Шешімдер

Параметрлер > Жалпы параметрлер > Желі параметрлері > Байланысты тексеру параметрін таңдап, желі қосылымының есебін басып шығарыңыз. Егер есеп желі қосылымы сәтсіз болғанын көрсетсе, желі қосылымының есебін тексеріп, басып шығарылған шешімдерді орындаңыз.

Бұл компьютердегі желі параметрлеріне қатысты проблема болып табылады.

Шешімдер

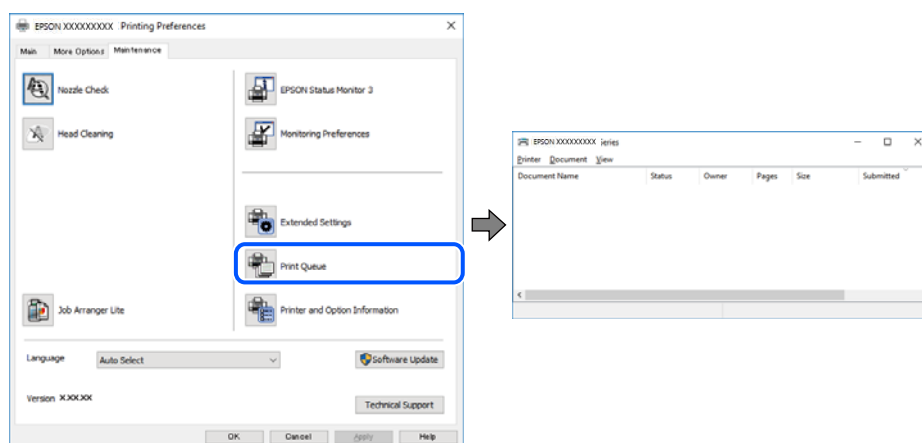
Компьютердің желі реттеулері дұрыс екенін тексеру үшін компьютерден қандай да бір веб-сайтқа кіріп көріңіз. Егер қандай да бір веб-сайтқа кіру мүмкін болмаса, онда компьютерде проблема бар.

Компьютердің желі қосылымын тексеріңіз. Мәліметтер алу үшін компьютермен бірге берілген құжаттаманы қараңыз.

Басып шығарылу кезегінде тұрған тапсырма әлі бар.

Шешімдер

Принтер драйверінің **Қызмет көрсету** қойындысындағы **Бас. шығ-у кезегі** параметрін басыңыз. Қажет емес деректер қалса, **Принтер** мәзірінен **Барлық құжаттардан бас тарту** таңдаңыз.

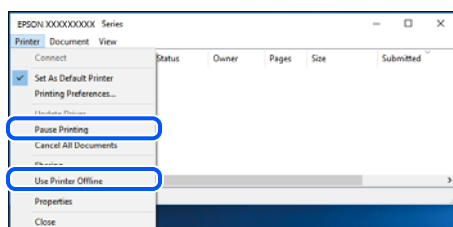


Принтер күтуде немесе офлайн күйінде.

Шешімдер

Принтер драйверінің **Қызмет көрсету** қойындысындағы **Бас. шығ-у кезегі** параметрін басыңыз.

Егер принтер дербес немесе бөгеліс күйде болса, **Принтер** мәзірінен дербес немесе бөгеліс параметрін өшіріңіз.



Принтер әдепкі принтер ретінде таңдалмаған.

Шешімдер

Басқару тақтасы > Құрылғылар мен принтерлерді көру (немесе **Принтерлер, Принтерлер және факстар**) бөліміндегі принтердің белгішесін тінтуірдің оң жағымен басып, **Әдепкі параметр ретінде орнату** түймесін басыңыз.

Ескертпе:

Егер бірнеше принтер белгішесі болса, дұрыс принтерді таңдау үшін келесі бөлімді қараңыз.

Мысалы)

USB қосылымы: EPSON XXXX сериясы

Желі қосылымы: EPSON XXXX сериясы (желі)

Принтер драйверін бірнеше рет орнатсаңыз, принтер драйверінің көшірмелері жасалуы мүмкін. «EPSON XXXX сериясы (1-көшірме)» сияқты көшірмелер жасалса, көшірілген драйвер белгішесін тінтуірдің оң жағымен басып, **Құрылғыны жою** түймесін басыңыз.

■ Принтер порты дұрыс орнатылмаған.

Шешімдер

Принтер драйверінің **Қызмет көрсету** қойындысындағы **Бас. шығ-у кезегі** параметрін басыңыз.

Принтер порты **Принтер** мәзірінен **Сипат > Порт** бөлімінің астында көрсетілгендей дұрыс орнатылғанын тексеріңіз.

USB қосылымы: **USBXXX**, желі қосылымы: **EpsonNet Print Port**

Mac OS құрылғысынан басып шығару мүмкін емес

Компьютер мен принтер дұрыс жалғанғанын тексеріңіз.

Олардың жалғанғанына не жалғанбағанына байланысты проблеманың себебі мен шешімі әртүрлі.

Қосылым күйін тексеру

Компьютер мен принтердің қосылым күйін тексеру үшін EPSON Status Monitor мүмкіндігін пайдаланыңыз.

1. **Жүйе параметрлері** тармағын «Apple» мәзірі > **Принтерлер және сканерлер** (немесе **Басып шығару және сканерлеу, Басып шығару және факс**) тармағынан таңдаңыз, содан соң принтерді таңдаңыз.
2. **Параметрлер және жабдықтар > Бағдарлама > Принтер бағдарламасын ашу** түймесін басыңыз.
3. **EPSON Status Monitor** түймесін басыңыз.

Қалған сия деңгейлері көрсетілгенде, компьютер мен принтер арасында қосылым сәтті орнатылады.

Егер қосылым орнатылмаса, келесіні тексеріңіз.

- Принтер желі қосылымы арқылы анықталмайды
[“Желіге жалғау мүмкін емес” бетте 181](#)
- Принтер USB қосылымы арқылы анықталмайды
[“Принтерді USB арқылы жалғау мүмкін емес \(Mac OS\)” бетте 184](#)

Егер қосылым орнатылса, келесіні тексеріңіз.

- Принтер анықталады, бірақ басып шығаруды орындау мүмкін емес.

[“Қосылым орнатылса да басып шығару мүмкін емес \(Mac OS\)” бетте 184](#)

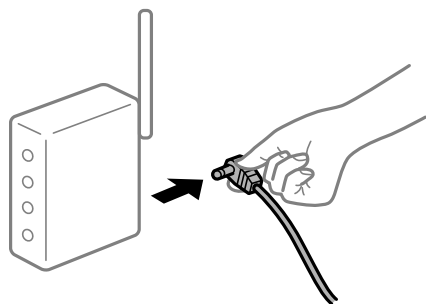
Желіге жалғау мүмкін емес

Проблема келесі ақаулардың біреуі болуы мүмкін.

Wi-Fi қосылымына арналған желі құрылғыларына қатысты бірнәрсе дұрыс болмады.

Шешімдер

Желіні қосу қажет құрылғыларды өшіріңіз. Шамамен 10 секунд күтіп, құрылғыларды келесі ретпен қосыңыз; сымсыз маршрутизатор, компьютер немесе смарт құрылғы, содан соң принтер. Радио толқынды байланысты жақсарту үшін принтерді және компьютерді немесе смарт құрылғыны сымсыз маршрутизаторға жақындатып, желі реттеулерін қайта жасаңыз.



Құрылғылар сымсыз маршрутизатордан сигналдарды ала алмайды, себебі олар бір бірінен тым алыс.

Шешімдер

Компьютерді немесе смарт құрылғыны және принтерді сымсыз маршрутизаторға жақынырақ жылжитқаннан кейін, сымсыз маршрутизаторды өшіріңіз, содан соң оны қайта қосыңыз.

Сымсыз маршрутизаторды өзгерткенде, параметрлер жаңа маршрутизаторға сәйкес емес.

Шешімдер

Олар жаңа сымсыз маршрутизаторға сәйкес болуы үшін қосылым реттеулерін жасаңыз.

➔ [“Сымсыз маршрутизаторды ауыстырғанда” бетте 263](#)

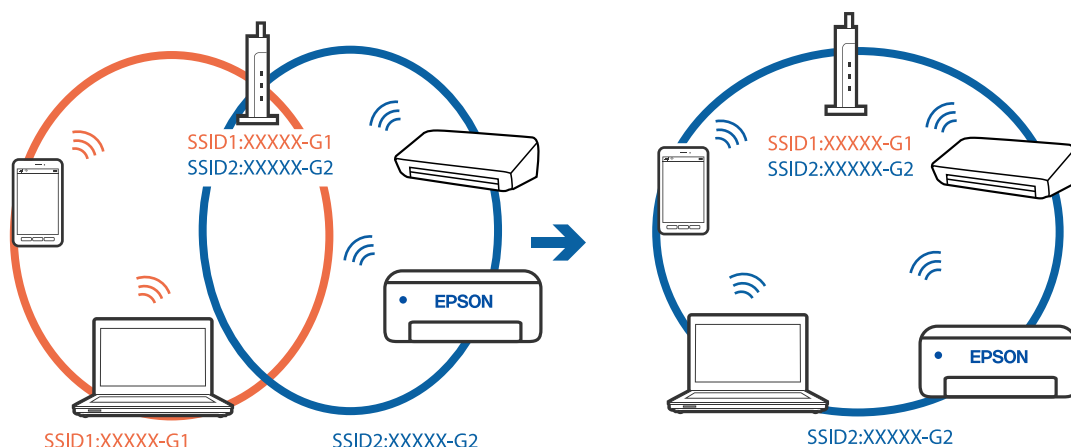
Компьютерден немесе смарт құрылғыдан және компьютерден жалғанған SSID идентификаторлары әртүрлі.

Шешімдер

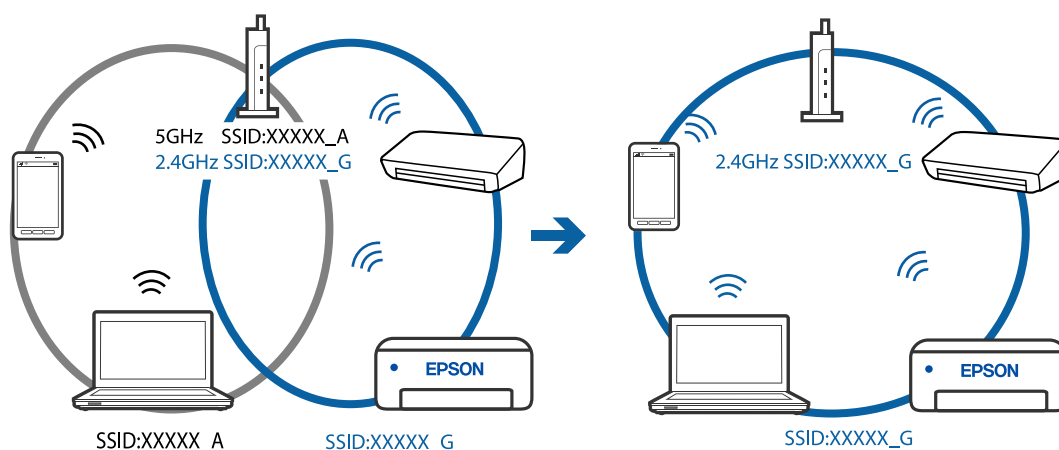
Бір уақытта бірнеше сымсыз маршрутизаторды пайдаланғанда немесе сымсыз маршрутизаторда бірнеше SSID идентификаторы болғанда және құрылғылар әртүрлі SSID идентификаторына жалғанғанда, сымсыз маршрутизаторға жалғау мүмкін емес.

Компьютерді немесе смарт құрылғыны принтердің SSID идентификаторына қосыңыз.

- Әртүрлі SSID идентификаторларына жалғау мысалы



- Әртүрлі жиілік ауқымы бар SSID идентификаторларына жалғау мысалы



Сымсыз маршрутизаторда құпиялық бөлгіш қолжетімді.

Шешімдер

Көпшілік сымсыз маршрутизаторларда қосылған құрылғылар арасындағы байланысты блоктайтын құпиялық бөлгіш мүмкіндігі бар. Егер принтер мен компьютер немесе смарт құрылғы бірдей желіге қосыла да, олардың арасында байланысу мүмкін емес болса, сымсыз маршрутизатордағы құпиялық бөлгішті ажыратыңыз. Мәліметтер алу үшін сымсыз маршрутизатормен бірге берілген нұсқаулықты қараңыз.

IP мекенжайы дұрыс емес тағайындалған.

Шешімдер

Принтерге тағайындалған IP мекенжайы 169.254.XXX.XXX және қосалқы желі маскасы 255.255.0.0 болса, IP мекенжайының дұрыс тағайындалмауы мүмкін.

Принтердің басқару тақтасындағы **Параметрлер > Жалпы параметрлер > Желі параметрлері > Қосымша** параметрін таңдаңыз, содан соң IP мекенжайы мен қосалқы желі маскасы принтерге тағайындалғанын тексеріңіз.

Сымсыз маршрутизаторды қайта іске қосыңыз немесе принтердің желілік параметрлерін қайта орнатыңыз.

Бұл компьютердегі желі параметрлеріне қатысты проблема болып табылады.

Шешімдер

Компьютердің желі реттеулері дұрыс екенін тексеру үшін компьютерден қандай да бір веб-сайтқа кіріп көріңіз. Егер қандай да бір веб-сайтқа кіру мүмкін болмаса, онда компьютерде проблема бар.

Компьютердің желі қосылымын тексеріңіз. Мәліметтер алу үшін компьютермен бірге берілген құжаттаманы қараңыз.

Принтер IEEE 802.3az (Энергия үнемдейтін Ethernet) стандартын қолдайтын құрылғыларды пайдаланып Ethernet арқылы жалғанды.

Шешімдер

Принтерді IEEE 802.3az (Энергия үнемдейтін Ethernet) жүйесін қолдайтын құрылғылардың көмегімен Ethernet желісіне қосқан кезде, ағымдағы сәтте қолданылатын хабқа немесе маршрутизаторға тәуелді келесідей проблемалар туындауы мүмкін.

- Байланыс тұрақсыз, принтер бір өшіп, бір қосылады.
- Принтерге қосылу мүмкін емес.
- Байланыс жылдамдығы баяу.

Принтерге арналған IEEE 802.3az жүйесін өшіріп, қайта жалғау үшін келесі қадамдарды басшылыққа алыңыз.

1. Компьютерге және принтерге жалғанған Ethernet кабелін суырыңыз.
2. Компьютерге арналған IEEE 802.3az жүйесі қосылған кезде оны өшіріңіз.
Мәліметтер алу үшін компьютермен бірге берілген құжаттаманы қараңыз.
3. Компьютер мен принтерді Ethernet кабелімен дұрыстап жалғаңыз.
4. Принтерден желіге қосылу есебін басып шығарыңыз.
[“Желі қосылымы есебін басып шығару” бетте 282](#)
5. Желі қосылымы есебіндегі принтердің IP мекенжайын тексеріңіз.
6. Компьютерде Web Config терезесіне кіріңіз.
Веб-браузерді іске қосыңыз, содан соң принтердің IP мекенжайын енгізіңіз.
[“Веб-браузердегі Web Config функциясын іске қосу” бетте 306](#)
7. Терезенің жоғарғы оң жағындағы тізімнен **Advanced Settings** параметрін таңдаңыз.
8. **Network Settings > Wired LAN** параметрін таңдаңыз.
9. **OFF** күйін **IEEE 802.3az** үшін таңдаңыз.
10. **Next** түймесін басыңыз.
11. **OK** түймесін басыңыз.

12. Компьютерге және принтерге жалғанған Ethernet кабелін суырыңыз.
13. Компьютерге арналған IEEE 802.3az жүйесін 2-қадамда өшірген болсаңыз, оны қосыңыз.
14. 1-қадамда суырған Ethernet кабельдерін компьютер мен принтерге жалғаңыз.
Проблема әлі шешілмеген болса, бұған принтерден басқа құрылғылар себепші болуы мүмкін.

Принтерді USB арқылы жалғау мүмкін емес (Mac OS)

Келесі себептерді қарастыру қажет.

■ USB кабелі электр розеткасына дұрыс жалғанбаған.

Шешімдер

USB кабелін қауіпсіз түрде принтерге және компьютерге қосыңыз.

■ USB хабына қатысты проблема бар.

Шешімдер

Егер USB хабын пайдалансаңыз, принтерді компьютерге тікелей қосып көріңіз.

■ Бұл USB кабеліне немесе USB кірісіне қатысты проблема болып табылады.

Шешімдер

USB кабелі анықталмаса, портты өзгертіңіз немесе USB кабелін өзгертіңіз.

Қосылым орнатылса да басып шығару мүмкін емес (Mac OS)

Келесі себептерді қарастыру қажет.

■ Бағдарламалық құралға немесе деректерді қатысты проблема бар.

Шешімдер

- Түпнұсқа Epson принтер драйвері (EPSON XXXXX) орнатылғанын тексеріңіз. Түпнұсқа Epson принтер драйвері орнатылмаса, қолжетімді функциялар шектеледі. Түпнұсқа Epson принтер драйверін пайдалануға кеңес береміз.
 - Үлкен өлшемді кескінді басып шығарып жатсаңыз, компьютерде жеткілікті жад болмауы мүмкін. Кескінді төмен ажыратымдылықпен немесе кішірек өлшемде басып шығарыңыз.
 - Егер барлық шешімдерді байқап көрсеңіз және ақауды жоя алмасаңыз, принтер драйверін жойып, қайта орнатып көріңіз.
 - Бағдарламалық құралды ең соңғы нұсқасына жаңарту арқылы проблемаларды жоюға болады. Бағдарламалық құрал күйін тексеру үшін бағдарламалық құралдың жаңарту құралын пайдаланыңыз.
- ➔ “Түпнұсқалы Epson принтер драйвері орнатылғанын тексеріңіз — Windows” бетте 154
- ➔ “Түпнұсқалы Epson принтер драйвері орнатылғанын тексеріңіз — Mac OS” бетте 155
- ➔ “Қолданбаларды бөлек орнату немесе жою” бетте 153

→ [“Қолданбаларды және микробағдарламаны жаңарту” бетте 158](#)

■ Принтердің күйіне қатысты проблема болып табылады.

Шешімдер

Принтер күйі **Кідірту** күйінде емес екенін тексеріңіз.

Жүйе параметрлері тармағын **Apple** мәзірден > **Принтерлер және сканерлер** (немесе **Басып шығару және сканерлеу, Басып шығару және факс**) таңдап, принтерді екі рет басыңыз. Принтер кідірілсе, **Жалғастыру** түймесін басыңыз.

■ Принтер үшін пайдаланушы мүмкіндігінің шектеулері қосылған.

Шешімдер

Пайдаланушы мүмкіндігін шектеу қосулы болғанда принтер басып шығармауы мүмкін. Принтер әкімшісіне хабарласыңыз.

Принтер желі қосылымы арқылы басып шығара алмайды

Проблема келесі ақаулардың біреуі болуы мүмкін.

■ Желілік орта өзгерді.

Шешімдер

Сымсыз маршрутизаторды немесе провайдер сияқты желілік ортаны өзгерткенде, принтерге арналған желі реттеулерін қайта жасап көріңіз.

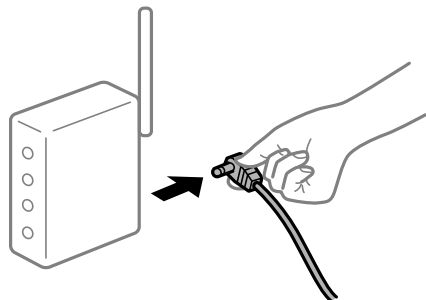
Компьютерді немесе смарт құрылғыны принтердің SSID идентификаторына қосыңыз.

→ [“Желі қосылымын қайта реттеу” бетте 263](#)

■ Wi-Fi қосылымына арналған желі құрылғыларына қатысты бірнәрсе дұрыс болмады.

Шешімдер

Желіні қосу қажет құрылғыларды өшіріңіз. Шамамен 10 секунд күтіп, құрылғыларды келесі ретпен қосыңыз; сымсыз маршрутизатор, компьютер немесе смарт құрылғы, содан соң принтер. Радио толқынды байланысты жақсарту үшін принтерді және компьютерді немесе смарт құрылғыны сымсыз маршрутизаторға жақындатып, желі реттеулерін қайта жасаңыз.



■ Принтер желіге жалғанбаған.

Шешімдер

Параметрлер > Жалпы параметрлер > Желі параметрлері > Байланысты тексеру параметрін таңдап, желі қосылымының есебін басып шығарыңыз. Егер есеп желі қосылымы сәтсіз болғанын көрсетсе, желі қосылымының есебін тексеріп, басып шығарылған шешімдерді орындаңыз.

■ Бұл компьютердегі желі параметрлеріне қатысты проблема болып табылады.

Шешімдер

Компьютердің желі реттеулері дұрыс екенін тексеру үшін компьютерден қандай да бір веб-сайтқа кіріп көріңіз. Егер қандай да бір веб-сайтқа кіру мүмкін болмаса, онда компьютерде проблема бар.

Компьютердің желі қосылымын тексеріңіз. Мәліметтер алу үшін компьютермен бірге берілген құжаттаманы қараңыз.

Смарт құрылғыдан басып шығару мүмкін емес

Смарт құрылғы мен принтер дұрыс жалғанғанын тексеріңіз.

Олардың жалғанғанына не жалғанбағанына байланысты проблеманың себебі мен шешімі әртүрлі.

Қосылым күйін тексеру

Смарт құрылғы мен принтердің қосылым күйін тексеру үшін Epson iPrint мүмкіндігін пайдаланыңыз.

Егер бұған дейін орнатылмаса, Epson iPrint қолданбасын орнату үшін келесіні қараңыз.

[“Смарт құрылғыдан \(Epson iPrint\) оңай басып шығаруға арналған қолданба” бетте 302](#)

1. Смарт-құрылғыда Epson iPrint функциясын іске қосыңыз.

2. Принтер атауы негізгі экранда көрсетілетінін тексеріңіз.

Принтер атауы көрсетілгенде, смарт құрылғы мен принтер арасында қосылым сәтті орнатылады.

Егер келесі көрсетілсе, смарт құрылғы мен принтер арасында қосылым орнатылмаған.

Printer is not selected.

Communication error.

Егер қосылым орнатылмаса, келесіні тексеріңіз.

Принтер желі қосылымы арқылы анықталмайды

[“Желіге жалғау мүмкін емес” бетте 187](#)

Егер қосылым орнатылса, келесіні тексеріңіз.

Принтер анықталады, бірақ басып шығаруды орындау мүмкін емес.

[“Қосылым орнатылса да басып шығару мүмкін емес \(iOS\)” бетте 189](#)

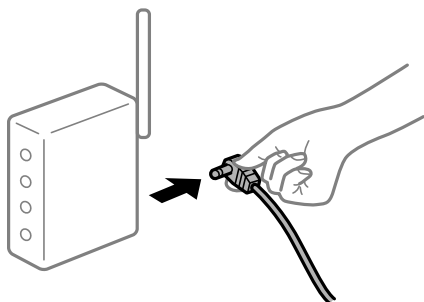
Желіге жалғау мүмкін емес

Проблема келесі ақаулардың біреуі болуы мүмкін.

Wi-Fi қосылымына арналған желі құрылғыларына қатысты бірнәрсе дұрыс болмады.

Шешімдер

Желіні қосу қажет құрылғыларды өшіріңіз. Шамамен 10 секунд күтіп, құрылғыларды келесі ретпен қосыңыз; сымсыз маршрутизатор, компьютер немесе смарт құрылғы, содан соң принтер. Радио толқынды байланысты жақсарту үшін принтерді және компьютерді немесе смарт құрылғыны сымсыз маршрутизаторға жақындатып, желі реттеулерін қайта жасаңыз.



Құрылғылар сымсыз маршрутизатордан сигналдарды ала алмайды, себебі олар бір бірінен тым алыс.

Шешімдер

Компьютерді немесе смарт құрылғыны және принтерді сымсыз маршрутизаторға жақынырақ жылжытқаннан кейін, сымсыз маршрутизаторды өшіріңіз, содан соң оны қайта қосыңыз.

Сымсыз маршрутизаторды өзгерткенде, параметрлер жаңа маршрутизаторға сәйкес емес.

Шешімдер

Олар жаңа сымсыз маршрутизаторға сәйкес болуы үшін қосылым реттеулерін жасаңыз.

➔ [“Сымсыз маршрутизаторды ауыстырғанда” бетте 263](#)

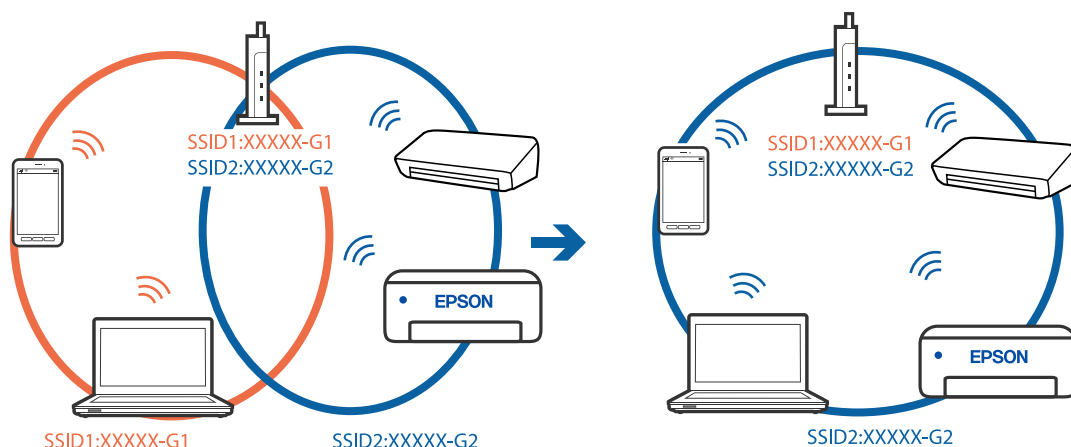
Компьютерден немесе смарт құрылғыдан және компьютерден жалғанған SSID идентификаторлары әртүрлі.

Шешімдер

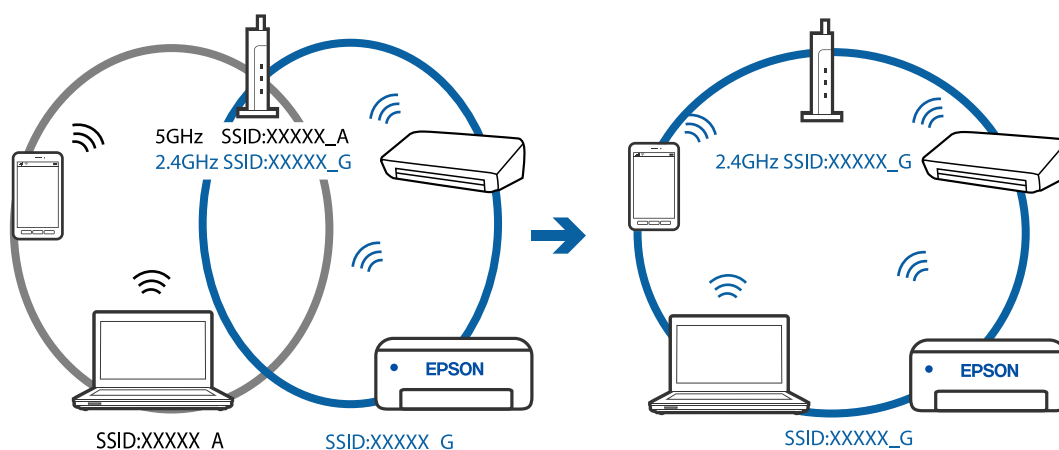
Бір уақытта бірнеше сымсыз маршрутизаторды пайдаланғанда немесе сымсыз маршрутизаторда бірнеше SSID идентификаторы болғанда және құрылғылар әртүрлі SSID идентификаторына жалғанғанда, сымсыз маршрутизаторға жалғау мүмкін емес.

Компьютерді немесе смарт құрылғыны принтердің SSID идентификаторына қосыңыз.

- Әртүрлі SSID идентификаторларына жалғау мысалы



- Әртүрлі жиілік ауқымы бар SSID идентификаторларына жалғау мысалы



■ Сымсыз маршрутизаторда құпиялық бөлгіш қолжетімді.

Шешімдер

Көпшілік сымсыз маршрутизаторларда қосылған құрылғылар арасындағы байланысты блоктайтын құпиялық бөлгіш мүмкіндігі бар. Егер принтер мен компьютер немесе смарт құрылғы бірдей желіге қосыла да, олардың арасында байланысу мүмкін емес болса, сымсыз маршрутизатордағы құпиялық бөлгішті ажыратыңыз. Мәліметтер алу үшін сымсыз маршрутизатормен бірге берілген нұсқаулықты қараңыз.

■ IP мекенжайы дұрыс емес тағайындалған.

Шешімдер

Принтерге тағайындалған IP мекенжайы 169.254.XXX.XXX және қосалқы желі маскасы 255.255.0.0 болса, IP мекенжайының дұрыс тағайындалмауы мүмкін.

Принтердің басқару тақтасындағы **Параметрлер > Жалпы параметрлер > Желі параметрлері > Қосымша** параметрін таңдаңыз, содан соң IP мекенжайы мен қосалқы желі маскасы принтерге тағайындалғанын тексеріңіз.

Сымсыз маршрутизаторды қайта іске қосыңыз немесе принтердің желілік параметрлерін қайта орнатыңыз.

Бұл смарт құрылғыдағы желі параметрлеріне қатысты проблема болып табылады.

Шешімдер

Смарт құрылғының желі реттеулері дұрыс екенін тексеру үшін смарт құрылғыдан қандай да бір веб-сайтқа кіріп көріңіз. Егер қандай да бір веб-сайтқа кіру мүмкін болмаса, онда смарт құрылғыда проблема бар.

Компьютердің желі қосылымын тексеріңіз. Мәліметтерді смарт құрылғымен бірге қамтамасыз етілген құжаттамадан қараңыз.

Қосылым орнатылса да басып шығару мүмкін емес (iOS)

Келесі себептерді қарастыру қажет.

Қағаз орнатуды авт. көрсету өшірілген.

Шешімдер

Қағаз орнатуды авт. көрсету параметрін келесі мәзірде қосыңыз.

Параметрлер > Жалпы параметрлер > Принтер параметрлері > Қағаз көзінің параметрлері > Қағаз орнатуды авт. көрсету

AirPrint өшірілген.

Шешімдер

AirPrint параметрін Web Config бөлімінде қосыңыз.

→ [“Принтер жұмыстарын конфигурациялауға арналған қолданба \(Web Config\)” бетте 306](#)

Принтер желі қосылымы арқылы басып шығара алмайды

Проблема келесі ақаулардың біреуі болуы мүмкін.

Желілік орта өзгерді.

Шешімдер

Сымсыз маршрутизаторды немесе провайдер сияқты желілік ортаны өзгерткенде, принтерге арналған желі реттеулерін қайта жасап көріңіз.

Компьютерді немесе смарт құрылғыны принтердің SSID идентификаторына қосыңыз.

→ [“Желі қосылымын қайта реттеу” бетте 263](#)

Wi-Fi қосылымына арналған желі құрылғыларына қатысты бірнәрсе дұрыс болмады.

Шешімдер

Желіні қосу қажет құрылғыларды өшіріңіз. Шамамен 10 секунд күтіп, құрылғыларды келесі ретпен қосыңыз; сымсыз маршрутизатор, компьютер немесе смарт құрылғы, содан соң принтер. Радио толқынды байланысты жақсарту үшін принтерді және компьютерді

немесе смарт құрылғыны сымсыз маршрутизаторға жақындатып, желі реттеулерін қайта жасаңыз.



■ Принтер желіге жалғанбаған.

Шешімдер

Параметрлер > Жалпы параметрлер > Желі параметрлері > Байланысты тексеру параметрін таңдап, желі қосылымының есебін басып шығарыңыз. Егер есеп желі қосылымы сәтсіз болғанын көрсетсе, желі қосылымының есебін тексеріп, басып шығарылған шешімдерді орындаңыз.

■ Бұл смарт құрылғыдағы желі параметрлеріне қатысты проблема болып табылады.

Шешімдер

Смарт құрылғының желі реттеулері дұрыс екенін тексеру үшін смарт құрылғыдан қандай да бір веб-сайтқа кіріп көріңіз. Егер қандай да бір веб-сайтқа кіру мүмкін болмаса, онда смарт құрылғыда проблема бар.

Компьютердің желі қосылымын тексеріңіз. Мәліметтерді смарт құрылғымен бірге қамтамасыз етілген құжаттамадан қараңыз.

Ағымдағы параметрлерге сәйкес алынған факстарды басып шығару ажыратылған.

Егер **Компьютерге сақтау** параметрі **Иә** күйіне орнатылса, параметрді **Ия және басып шығару** күйіне өзгертіңіз. Не болмаса, **Кіріс жәшікке сақтау** және **Компьютерге сақтау** параметрін ажырату арқылы басып шығаруды орындауға болады.

Параметрлер > Жалпы параметрлер > Факс параметрлері > Қабылдау параметрлері > Қабылданған факсты сақтау орны бөлімінде **Кіріс жәшікке сақтау** және **Компьютерге сақтау** параметрін табуға болады.

Сканерлеуді бастау мүмкін емес

Windows жүйесінен сканерлеуді бастау мүмкін емес

Компьютер мен принтер дұрыс жалғанғанын тексеріңіз.

Олардың жалғанғанына не жалғанбағанына байланысты проблеманың себебі мен шешімі әртүрлі.

Қосылым күйін тексеру

Компьютер мен принтердің қосылым күйін тексеру үшін Epson Printer Connection Checker мүмкіндігін пайдаланыңыз. Тексерудің нәтижелеріне байланысты проблеманы шешуге болады.

1. Жұмыс үстеліндегі **Epson Printer Connection Checker** белгішесін екі рет басыңыз.

Epson Printer Connection Checker жұмысы басталады.

Егер жұмыс үстелінде белгіше болмаса, Epson Printer Connection Checker қызметін іске қосу үшін төмендегі әдістерді орындаңыз.

- Windows 10

Бастау түймесін басыңыз, содан соң **Epson Software > Epson Printer Connection Checker** тармағын таңдаңыз.

- Windows 8.1/Windows 8

Іздеу жолағына бағдарлама атын енгізіп, көрсетілетін белгіні таңдаңыз.

- Windows 7

Бастау түймесін басыңыз, содан соң **Барлық бағдарлама > Epson Software > Epson Printer Connection Checker** параметрін таңдаңыз.

2. Тексеру үшін экрандағы нұсқауларды орындаңыз.

Ескертпе:

Егер принтер атауы көрсетілмесе, шынайы Epson принтер драйверін орнатыңыз.

["Түпнұсқалы Epson принтер драйвері орнатылғанын тексеріңіз — Windows" бетте 154](#)

Проблеманы анықтағанда, экранда көрсетілген шешімді орындаңыз.

Проблеманы шешу мүмкін болмағанда, жағдайға байланысты келесіні тексеріңіз.

- Принтер желі қосылымы арқылы анықталмайды

["Желіге жалғау мүмкін емес" бетте 191](#)

- Принтер USB қосылымы арқылы анықталмайды

["Принтерді USB арқылы жалғау мүмкін емес \(Windows\)" бетте 176](#)

- Принтер анықталады, бірақ сканерлеуді орындау мүмкін емес.

["Қосылым дұрыс орнатылса да сканерлеу мүмкін емес \(Windows\)" бетте 195](#)

Желіге жалғау мүмкін емес

Проблема келесі ақаулардың біреуі болуы мүмкін.

Wi-Fi қосылымына арналған желі құрылғыларына қатысты бірнәрсе дұрыс болмады.

Шешімдер

Желіні қосу қажет құрылғыларды өшіріңіз. Шамамен 10 секунд күтіп, құрылғыларды келесі ретпен қосыңыз; сымсыз маршрутизатор, компьютер немесе смарт құрылғы, содан соң принтер. Радио толқынды байланысты жақсарту үшін принтерді және компьютерді

немесе смарт құрылғыны сымсыз маршрутизаторға жақындатып, желі реттеулерін қайта жасаңыз.



Құрылғылар сымсыз маршрутизатордан сигналдарды ала алмайды, себебі олар бір бірінен тым алыс.

Шешімдер

Компьютерді немесе смарт құрылғыны және принтерді сымсыз маршрутизаторға жақынырақ жылжытқаннан кейін, сымсыз маршрутизаторды өшіріңіз, содан соң оны қайта қосыңыз.

Сымсыз маршрутизаторды өзгерткенде, параметрлер жаңа маршрутизаторға сәйкес емес.

Шешімдер

Олар жаңа сымсыз маршрутизаторға сәйкес болуы үшін қосылым реттеулерін жасаңыз.

➔ [“Сымсыз маршрутизаторды ауыстырғанда” бетте 263](#)

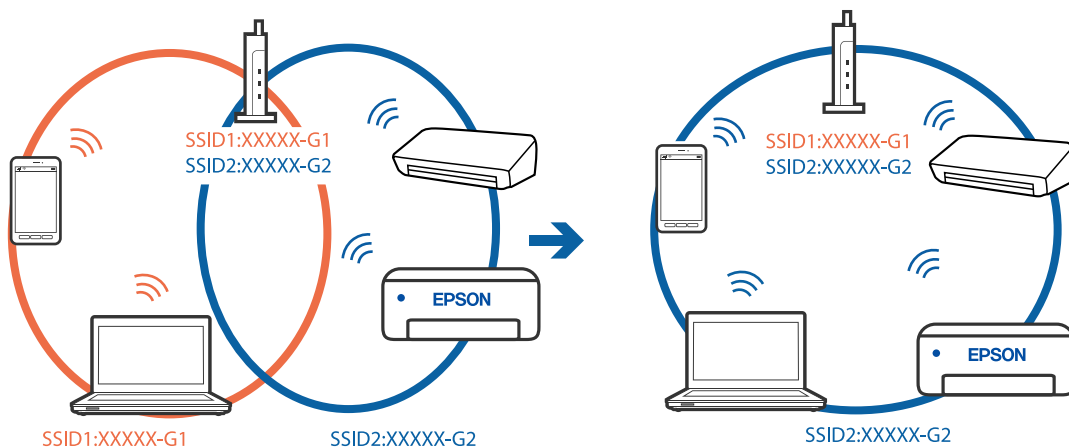
Компьютерден немесе смарт құрылғыдан және компьютерден жалғанған SSID идентификаторлары әртүрлі.

Шешімдер

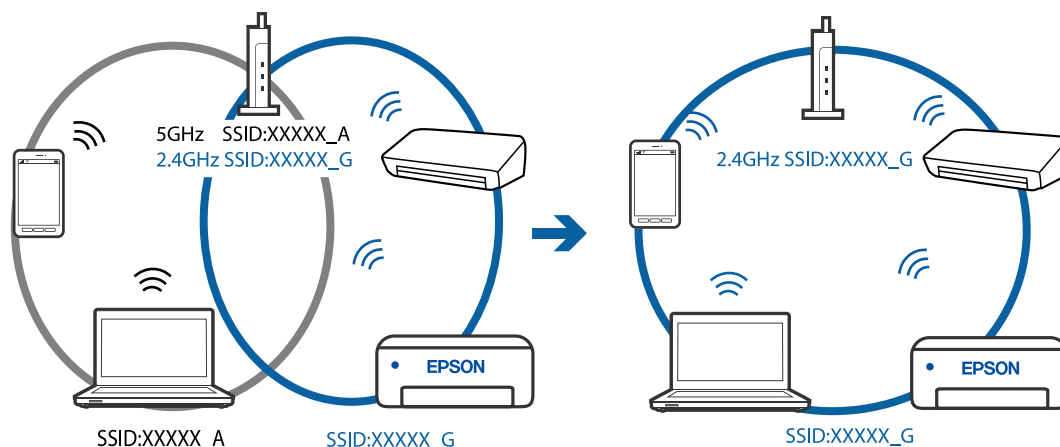
Бір уақытта бірнеше сымсыз маршрутизаторды пайдаланғанда немесе сымсыз маршрутизаторда бірнеше SSID идентификаторы болғанда және құрылғылар әртүрлі SSID идентификаторына жалғанғанда, сымсыз маршрутизаторға жалғау мүмкін емес.

Компьютерді немесе смарт құрылғыны принтердің SSID идентификаторына қосыңыз.

❑ Әртүрлі SSID идентификаторларына жалғау мысалы



- Әртүрлі жиілік ауқымы бар SSID идентификаторларына жалғау мысалы



Сымсыз маршрутизаторда құпиялылық бөлгіш қолжетімді.

Шешімдер

Көпшілік сымсыз маршрутизаторларда қосылған құрылғылар арасындағы байланысты блоктайтын құпиялылық бөлгіш мүмкіндігі бар. Егер принтер мен компьютер немесе смарт құрылғы бірдей желіге қосыла да, олардың арасында байланысу мүмкін емес болса, сымсыз маршрутизатордағы құпиялылық бөлгішті ажыратыңыз. Мәліметтер алу үшін сымсыз маршрутизатормен бірге берілген нұсқаулықты қараңыз.

IP мекенжайы дұрыс емес тағайындалған.

Шешімдер

Принтерге тағайындалған IP мекенжайы 169.254.XXX.XXX және қосалқы желі маскасы 255.255.0.0 болса, IP мекенжайының дұрыс тағайындалмауы мүмкін.

Принтердің басқару тақтасындағы **Параметрлер > Жалпы параметрлер > Желі параметрлері > Қосымша** параметрін таңдаңыз, содан соң IP мекенжайы мен қосалқы желі маскасы принтерге тағайындалғанын тексеріңіз.

Сымсыз маршрутизаторды қайта іске қосыңыз немесе принтердің желілік параметрлерін қайта орнатыңыз.

Бұл компьютердегі желі параметрлеріне қатысты проблема болып табылады.

Шешімдер

Компьютердің желі реттеулері дұрыс екенін тексеру үшін компьютерден қандай да бір веб-сайтқа кіріп көріңіз. Егер қандай да бір веб-сайтқа кіру мүмкін болмаса, онда компьютерде проблема бар.

Компьютердің желі қосылымын тексеріңіз. Мәліметтер алу үшін компьютермен бірге берілген құжаттаманы қараңыз.

Принтер IEEE 802.3az (Энергия үнемдейтін Ethernet) стандартын қолдайтын құрылғыларды пайдаланып Ethernet арқылы жалғанды.

Шешімдер

Принтерді IEEE 802.3az (Энергия үнемдейтін Ethernet) жүйесін қолдайтын құрылғылардың көмегімен Ethernet желісіне қосқан кезде, ағымдағы сәтте қолданылатын хабқа немесе маршрутизаторға тәуелді келесідей проблемалар туындауы мүмкін.

- Байланыс тұрақсыз, принтер бір өшіп, бір қосылады.
- Принтерге қосылу мүмкін емес.
- Байланыс жылдамдығы баяу.

Принтерге арналған IEEE 802.3az жүйесін өшіріп, қайта жалғау үшін келесі қадамдарды басшылыққа алыңыз.

1. Компьютерге және принтерге жалғанған Ethernet кабелін суырыңыз.
2. Компьютерге арналған IEEE 802.3az жүйесі қосылған кезде оны өшіріңіз.
Мәліметтер алу үшін компьютермен бірге берілген құжаттаманы қараңыз.
3. Компьютер мен принтерді Ethernet кабелімен дұрыстап жалғаңыз.
4. Принтерден желіге қосылу есебін басып шығарыңыз.
[“Желі қосылымы есебін басып шығару” бетте 282](#)
5. Желі қосылымы есебіндегі принтердің IP мекенжайын тексеріңіз.
6. Компьютерде Web Config терезесіне кіріңіз.
Веб-браузерді іске қосыңыз, содан соң принтердің IP мекенжайын енгізіңіз.
[“Веб-браузердегі Web Config функциясын іске қосу” бетте 306](#)
7. Терезенің жоғарғы оң жағындағы тізімнен **Advanced Settings** параметрін таңдаңыз.
8. **Network Settings > Wired LAN** параметрін таңдаңыз.
9. **OFF** күйін **IEEE 802.3az** үшін таңдаңыз.
10. **Next** түймесін басыңыз.
11. **OK** түймесін басыңыз.
12. Компьютерге және принтерге жалғанған Ethernet кабелін суырыңыз.
13. Компьютерге арналған IEEE 802.3az жүйесін 2-қадамда өшірген болсаңыз, оны қосыңыз.
14. 1-қадамда суырған Ethernet кабельдерін компьютер мен принтерге жалғаңыз.
Проблема әлі шешілмеген болса, бұған принтерден басқа құрылғылар себепші болуы мүмкін.

Принтерді USB арқылы жалғау мүмкін емес (Windows)

Келесі себептерді қарастыру қажет.

■ USB кабелі электр розеткасына дұрыс жалғанбаған.

Шешімдер

USB кабелін қауіпсіз түрде принтерге және компьютерге қосыңыз.

■ USB хабына қатысты проблема бар.

Шешімдер

Егер USB хабын пайдалансаңыз, принтерді компьютерге тікелей қосып көріңіз.

■ Бұл USB кабеліне немесе USB кірісіне қатысты проблема болып табылады.

Шешімдер

USB кабелі анықталмаса, портты өзгертіңіз немесе USB кабелін өзгертіңіз.

Қосылым дұрыс орнатылса да сканерлеу мүмкін емес (Windows)

■ Желі арқылы жоғары ажыратымдылықта сканерлеу.

Шешімдер

Төменірек ажыратымдылықпен сканерлеп көріңіз.

Mac OS жүйесінен сканерлеуді бастау мүмкін емес

Компьютер мен принтер дұрыс жалғанғанын тексеріңіз.

Олардың жалғанғанына не жалғанбағанына байланысты проблеманың себебі мен шешімі әртүрлі.

Қосылым күйін тексеру

Компьютер мен принтердің қосылым күйін тексеру үшін EPSON Status Monitor мүмкіндігін пайдаланыңыз.

1. **Жүйе параметрлері** тармағын «Apple» мәзірі > **Принтерлер және сканерлер** (немесе **Басып шығару және сканерлеу, Басып шығару және факс**) тармағынан таңдаңыз, содан соң принтерді таңдаңыз.
2. **Параметрлер және жабдықтар** > **Бағдарлама** > **Принтер бағдарламасын ашу** түймесін басыңыз.
3. **EPSON Status Monitor** түймесін басыңыз.

Қалған сия деңгейлері көрсетілгенде, компьютер мен принтер арасында қосылым сәтті орнатылады.

Егер қосылым орнатылмаса, келесіні тексеріңіз.

- ❑ Принтер желі қосылымы арқылы анықталмайды

[“Желіге жалғау мүмкін емес” бетте 196](#)

- ❑ Принтер USB қосылымы арқылы анықталмайды

[“Принтерді USB арқылы жалғау мүмкін емес \(Mac OS\)” бетте 184](#)

Егер қосылым орнатылса, келесіні тексеріңіз.

- ❑ Принтер анықталады, бірақ сканерлеуді орындау мүмкін емес.

[“Қосылым дұрыс орнатылса да сканерлеу мүмкін емес \(Mac OS\)” бетте 199](#)

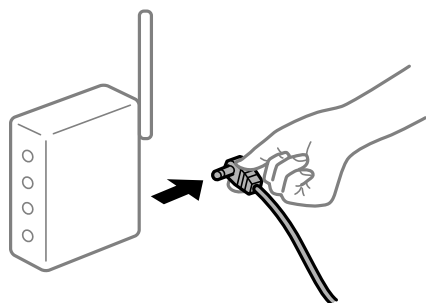
Желіге жалғау мүмкін емес

Проблема келесі ақаулардың біреуі болуы мүмкін.

Wi-Fi қосылымына арналған желі құрылғыларына қатысты бірнәрсе дұрыс болмады.

Шешімдер

Желіні қосу қажет құрылғыларды өшіріңіз. Шамамен 10 секунд күтіп, құрылғыларды келесі ретпен қосыңыз; сымсыз маршрутизатор, компьютер немесе смарт құрылғы, содан соң принтер. Радио толқынды байланысты жақсарту үшін принтерді және компьютерді немесе смарт құрылғыны сымсыз маршрутизаторға жақындатып, желі реттеулерін қайта жасаңыз.



Құрылғылар сымсыз маршрутизатордан сигналдарды ала алмайды, себебі олар бір бірінен тым алыс.

Шешімдер

Компьютерді немесе смарт құрылғыны және принтерді сымсыз маршрутизаторға жақынырақ жылжытқаннан кейін, сымсыз маршрутизаторды өшіріңіз, содан соң оны қайта қосыңыз.

Сымсыз маршрутизаторды өзгерткенде, параметрлер жаңа маршрутизаторға сәйкес емес.

Шешімдер

Олар жаңа сымсыз маршрутизаторға сәйкес болуы үшін қосылым реттеулерін жасаңыз.

➔ [“Сымсыз маршрутизаторды ауыстырғанда” бетте 263](#)

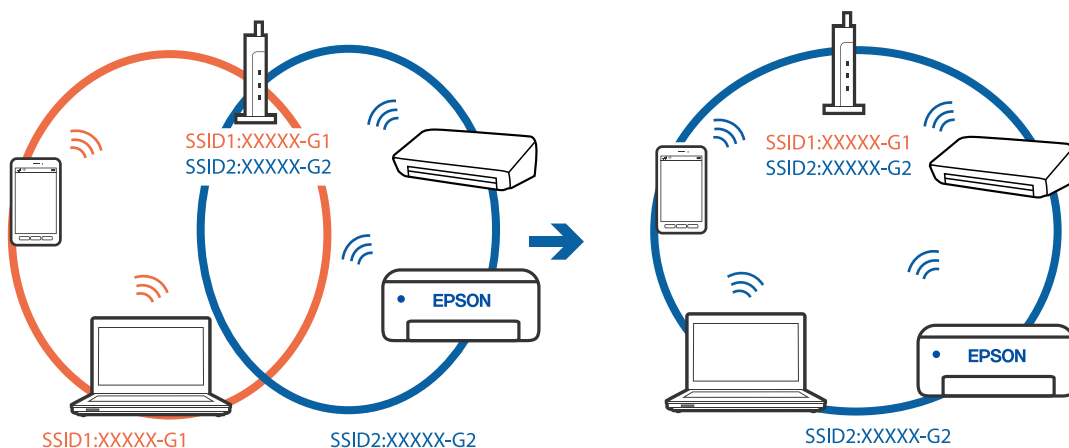
Компьютерден немесе смарт құрылғыдан және компьютерден жалғанған SSID идентификаторлары әртүрлі.

Шешімдер

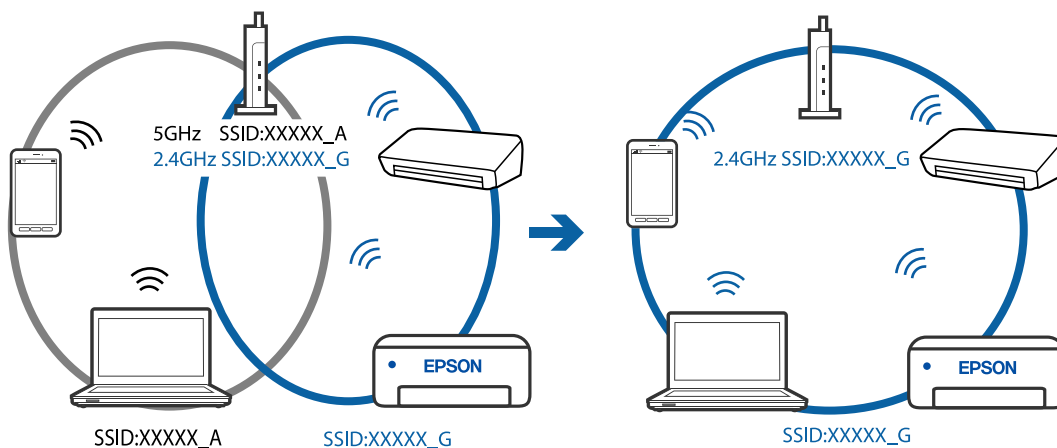
Бір уақытта бірнеше сымсыз маршрутизаторды пайдаланғанда немесе сымсыз маршрутизаторда бірнеше SSID идентификаторы болғанда және құрылғылар әртүрлі SSID идентификаторына жалғанғанда, сымсыз маршрутизаторға жалғау мүмкін емес.

Компьютерді немесе смарт құрылғыны принтердің SSID идентификаторына қосыңыз.

- Әртүрлі SSID идентификаторларына жалғау мысалы



- Әртүрлі жиілік ауқымы бар SSID идентификаторларына жалғау мысалы



Сымсыз маршрутизаторда құпиялық бөлгіш қолжетімді.

Шешімдер

Көпшілік сымсыз маршрутизаторларда қосылған құрылғылар арасындағы байланысты блоктайтын құпиялық бөлгіш мүмкіндігі бар. Егер принтер мен компьютер немесе смарт құрылғы бірдей желіге қосыла да, олардың арасында байланысу мүмкін емес болса, сымсыз маршрутизатордағы құпиялық бөлгішті ажыратыңыз. Мәліметтер алу үшін сымсыз маршрутизатормен бірге берілген нұсқаулықты қараңыз.

■ IP мекенжайы дұрыс емес тағайындалған.

Шешімдер

Принтерге тағайындалған IP мекенжайы 169.254.XXX.XXX және қосалқы желі маскасы 255.255.0.0 болса, IP мекенжайының дұрыс тағайындалмауы мүмкін.

Принтердің басқару тақтасындағы **Параметрлер > Жалпы параметрлер > Желі параметрлері > Қосымша** параметрін таңдаңыз, содан соң IP мекенжайы мен қосалқы желі маскасы принтерге тағайындалғанын тексеріңіз.

Сымсыз маршрутизаторды қайта іске қосыңыз немесе принтердің желілік параметрлерін қайта орнатыңыз.

■ Бұл компьютердегі желі параметрлеріне қатысты проблема болып табылады.

Шешімдер

Компьютердің желі реттеулері дұрыс екенін тексеру үшін компьютерден қандай да бір веб-сайтқа кіріп көріңіз. Егер қандай да бір веб-сайтқа кіру мүмкін болмаса, онда компьютерде проблема бар.

Компьютердің желі қосылымын тексеріңіз. Мәліметтер алу үшін компьютермен бірге берілген құжаттаманы қараңыз.

■ Принтер IEEE 802.3az (Энергия үнемдейтін Ethernet) стандартын қолдайтын құрылғыларды пайдаланып Ethernet арқылы жалғанды.

Шешімдер

Принтерді IEEE 802.3az (Энергия үнемдейтін Ethernet) жүйесін қолдайтын құрылғылардың көмегімен Ethernet желісіне қосқан кезде, ағымдағы сәтте қолданылатын хабқа немесе маршрутизаторға тәуелді келесідей проблемалар туындауы мүмкін.

- Байланыс тұрақсыз, принтер бір өшіп, бір қосылады.
- Принтерге қосылу мүмкін емес.
- Байланыс жылдамдығы баяу.

Принтерге арналған IEEE 802.3az жүйесін өшіріп, қайта жалғау үшін келесі қадамдарды басшылыққа алыңыз.

1. Компьютерге және принтерге жалғанған Ethernet кабелін суырыңыз.
2. Компьютерге арналған IEEE 802.3az жүйесі қосылған кезде оны өшіріңіз.
Мәліметтер алу үшін компьютермен бірге берілген құжаттаманы қараңыз.
3. Компьютер мен принтерді Ethernet кабелімен дұрыстап жалғаңыз.
4. Принтерден желіге қосылу есебін басып шығарыңыз.
[“Желі қосылымы есебін басып шығару” бетте 282](#)
5. Желі қосылымы есебіндегі принтердің IP мекенжайын тексеріңіз.
6. Компьютерде Web Config терезесіне кіріңіз.
Веб-браузерді іске қосыңыз, содан соң принтердің IP мекенжайын енгізіңіз.
[“Веб-браузердегі Web Config функциясын іске қосу” бетте 306](#)

7. Терезенің жоғарғы оң жағындағы тізімнен **Advanced Settings** параметрін таңдаңыз.
8. **Network Settings > Wired LAN** параметрін таңдаңыз.
9. **OFF** күйін **IEEE 802.3az** үшін таңдаңыз.
10. **Next** түймесін басыңыз.
11. **OK** түймесін басыңыз.
12. Компьютерге және принтерге жалғанған Ethernet кабелін суырыңыз.
13. Компьютерге арналған IEEE 802.3az жүйесін 2-қадамда өшірген болсаңыз, оны қосыңыз.
14. 1-қадамда суырған Ethernet кабельдерін компьютер мен принтерге жалғаңыз.
Проблема әлі шешілмеген болса, бұған принтерден басқа құрылғылар себепші болуы мүмкін.

Принтерді USB арқылы жалғау мүмкін емес (Mac OS)

Келесі себептерді қарастыру қажет.

■ USB кабелі электр розеткасына дұрыс жалғанбаған.

Шешімдер

USB кабелін қауіпсіз түрде принтерге және компьютерге қосыңыз.

■ USB хабына қатысты проблема бар.

Шешімдер

Егер USB хабын пайдалансаңыз, принтерді компьютерге тікелей қосып көріңіз.

■ Бұл USB кабеліне немесе USB кірісіне қатысты проблема болып табылады.

Шешімдер

USB кабелі анықталмаса, портты өзгертіңіз немесе USB кабелін өзгертіңіз.

Қосылым дұрыс орнатылса да сканерлеу мүмкін емес (Mac OS)

■ Желі арқылы жоғары ажыратымдылықта сканерлеу.

Шешімдер

Төменірек ажыратымдылықпен сканерлеп көріңіз.

Смарт құрылғыдан сканерлеуді бастау мүмкін емес

Смарт құрылғы мен принтер дұрыс жалғанғанын тексеріңіз.

Олардың жалғанғанына не жалғанбағанына байланысты проблеманың себебі мен шешімі әртүрлі.

Қосылым күйін тексеру

Смарт құрылғы мен принтердің қосылым күйін тексеру үшін Epson iPrint мүмкіндігін пайдаланыңыз.

Егер бұған дейін орнатылмаса, Epson iPrint қолданбасын орнату үшін келесіні қараңыз.

[“Смарт құрылғыдан \(Epson iPrint\) оңай басып шығаруға арналған қолданба” бетте 302](#)

1. Смарт-құрылғыда Epson iPrint функциясын іске қосыңыз.
2. Принтер атауы негізгі экранда көрсетілетінін тексеріңіз.
Принтер атауы көрсетілгенде, смарт құрылғы мен принтер арасында қосылым сәтті орнатылады.
Егер келесі көрсетілсе, смарт құрылғы мен принтер арасында қосылым орнатылмаған.
 - Printer is not selected.
 - Communication error.

Егер қосылым орнатылмаса, келесіні тексеріңіз.

- Принтер желі қосылымы арқылы анықталмайды
[“Желіге жалғау мүмкін емес” бетте 200](#)

Егер қосылым орнатылса, келесіні тексеріңіз.

- Принтер анықталады, бірақ сканерлеуді орындау мүмкін емес.
[“Қосылым орнатылса да басып шығару мүмкін емес \(iOS\)” бетте 189](#)

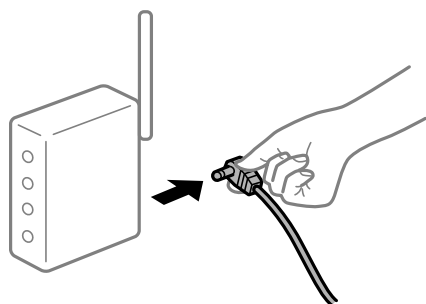
Желіге жалғау мүмкін емес

Проблема келесі ақаулардың біреуі болуы мүмкін.

Wi-Fi қосылымына арналған желі құрылғыларына қатысты бірнәрсе дұрыс болмады.

Шешімдер

Желіні қосу қажет құрылғыларды өшіріңіз. Шамамен 10 секунд күтіп, құрылғыларды келесі ретпен қосыңыз; сымсыз маршрутизатор, компьютер немесе смарт құрылғы, содан соң принтер. Радио толқынды байланысты жақсарту үшін принтерді және компьютерді немесе смарт құрылғыны сымсыз маршрутизаторға жақындатып, желі реттеулерін қайта жасаңыз.



Құрылғылар сымсыз маршрутизатордан сигналдарды ала алмайды, себебі олар бір бірінен тым алыс.

Шешімдер

Компьютерді немесе смарт құрылғыны және принтерді сымсыз маршрутизаторға жақынырақ жылжытқаннан кейін, сымсыз маршрутизаторды өшіріңіз, содан соң оны қайта қосыңыз.

Сымсыз маршрутизаторды өзгерткенде, параметрлер жаңа маршрутизаторға сәйкес емес.

Шешімдер

Олар жаңа сымсыз маршрутизаторға сәйкес болуы үшін қосылым реттеулерін жасаңыз.

➔ [“Сымсыз маршрутизаторды ауыстырғанда” бетте 263](#)

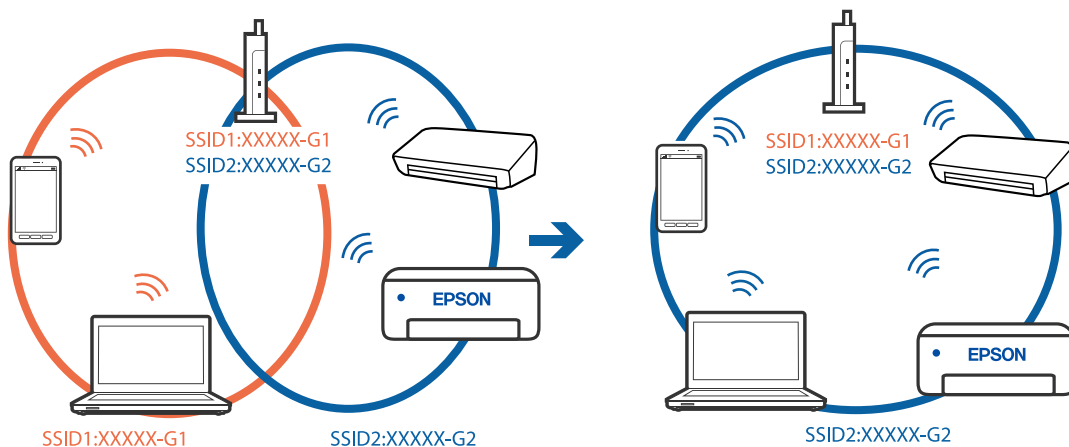
Компьютерден немесе смарт құрылғыдан және компьютерден жалғанған SSID идентификаторлары әртүрлі.

Шешімдер

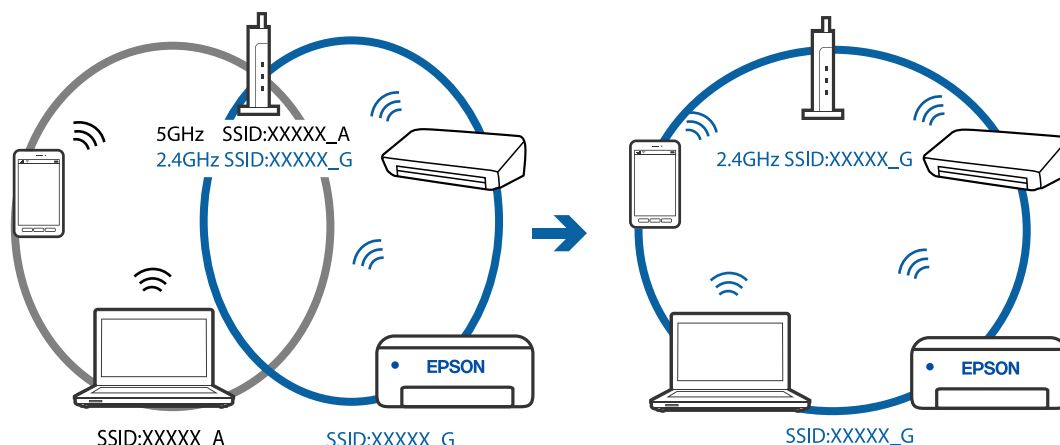
Бір уақытта бірнеше сымсыз маршрутизаторды пайдаланғанда немесе сымсыз маршрутизаторда бірнеше SSID идентификаторы болғанда және құрылғылар әртүрлі SSID идентификаторына жалғанғанда, сымсыз маршрутизаторға жалғау мүмкін емес.

Компьютерді немесе смарт құрылғыны принтердің SSID идентификаторына қосыңыз.

❑ Әртүрлі SSID идентификаторларына жалғау мысалы



- Әртүрлі жиілік ауқымы бар SSID идентификаторларына жалғау мысалы



Сымсыз маршрутизаторда құпиялылық бөлгіш қолжетімді.

Шешімдер

Көпшілік сымсыз маршрутизаторларда қосылған құрылғылар арасындағы байланысты блоктайтын құпиялылық бөлгіш мүмкіндігі бар. Егер принтер мен компьютер немесе смарт құрылғы бірдей желіге қосыла да, олардың арасында байланысу мүмкін емес болса, сымсыз маршрутизатордағы құпиялылық бөлгішті ажыратыңыз. Мәліметтер алу үшін сымсыз маршрутизатормен бірге берілген нұсқаулықты қараңыз.

IP мекенжайы дұрыс емес тағайындалған.

Шешімдер

Принтерге тағайындалған IP мекенжайы 169.254.XXX.XXX және қосалқы желі маскасы 255.255.0.0 болса, IP мекенжайының дұрыс тағайындалмауы мүмкін.

Принтердің басқару тақтасындағы **Параметрлер > Жалпы параметрлер > Желі параметрлері > Қосымша** параметрін таңдаңыз, содан соң IP мекенжайы мен қосалқы желі маскасы принтерге тағайындалғанын тексеріңіз.

Сымсыз маршрутизаторды қайта іске қосыңыз немесе принтердің желілік параметрлерін қайта орнатыңыз.

Бұл смарт құрылғыдағы желі параметрлеріне қатысты проблема болып табылады.

Шешімдер

Смарт құрылғының желі реттеулері дұрыс екенін тексеру үшін смарт құрылғыдан қандай да бір веб-сайтқа кіріп көріңіз. Егер қандай да бір веб-сайтқа кіру мүмкін болмаса, онда смарт құрылғыда проблема бар.

Компьютердің желі қосылымын тексеріңіз. Мәліметтерді смарт құрылғымен бірге қамтамасыз етілген құжаттамадан қараңыз.

Факстарды жіберу немесе қабылдау мүмкін емес

Факстарды жіберу немесе қабылдау мүмкін емес

Келесі себептерді қарастыру қажет.

■ Телефон желісінде проблемалар бар.

Шешімдер

Телефонның қабырға ұясын оған телефонды қосып, сынау арқылы тексеріп көріңіз. Егер қоңырау шалу не қабылдау мүмкін емес болса, телекоммуникациялық компанияға хабарласыңыз.

■ Телефон желісіне жалғау кезінде проблемалар бар.

Шешімдер

Автоматты факс қосылымын тексеру үшін басқару тақтасындағы **Параметрлер** > **Жалпы параметрлер** > **Факс параметрлері** > **Факс байланысының тексерісі** параметрін таңдаңыз. Есепке басып шығарылған шешімдерді байқап көріңіз.

■ Байланыс қатесі пайда болды.

Шешімдер

Басқару тақтасындағы **Параметрлер** > **Жалпы параметрлер** > **Факс параметрлері** > **Нег.параметрлер** > **Факс жылдамдығы** бөлімінде **Баяу(9600 соқ/с)** параметрін таңдаңыз.

■ DSL телефон желісіне DSL сүзгісіз жалғанған.

Шешімдер

DSL телефон желісіне қосылу үшін ендірілген DSL сүзгісі бар DSL модемін пайдалану керек немесе желіге жеке DSL сүзгісін орнату керек. DSL провайдеріңізге хабарласыңыз.

["DSL не ISDN жүйесіне қосылу" бетте 345](#)

■ DSL телефон желісіне жалғанғанда DSL параметрінде бірнеше проблемалар бар.

Шешімдер

Егер факсты жіберу немесе алу мүмкін болмаса, принтер факс жібере алатынын көру үшін принтерді тікелей телефон желісіне қосыңыз. Бұл жұмыс істесе, ақау DSL сүзгісінен болуы мүмкін. DSL провайдеріңізге хабарласыңыз.

Факс жіберілмейді

Келесі себептерді қарастыру қажет.

Қосылым желісі жеке қолданысқа арналған телефон желісі (PBX) пайдаланылып жатқан мекемедегі PSTN желісіне орнатылады.

Шешімдер

Басқару тақтасындағы **Параметрлер > Жалпы параметрлер > Факс параметрлері > Нег.параметрлер > Желі түрі** бөлімінде **PBX** параметрін таңдаңыз.

Факстарды PBX орнатылған ортада кіру кодын енгізусіз жіберу.

Шешімдер

Егер телефон сыртқы желіге өту үшін жүйесі сыртқы кіру кодын қажет етсе, кіру кодын принтерге тіркеп, жіберген кезде факс нөмірі алдына # (тор) белгісін енгізіңіз.

Шығыс факстарға арналған тақырып ақпараты тіркелмеген.

Шешімдер

Параметрлер > Жалпы параметрлер > Факс параметрлері > Нег.параметрлер > Тақырыбы параметрін таңдап, тақырып ақпаратын орнатыңыз. Кейбір факс құрылғылары тақырыптары жоқ автоматты түрде кіріс факстарын қабылдамайды.

Қоңырау соғушының идентификаторы блокталған.

Шешімдер

Қоңырау соғушының идентификаторын блоктан шығару үшін телекоммуникация компаниясына хабарласыңыз. Кейбір телефондар не факс құрылғылары анонимдік қоңырауларды автоматты түрде қабылдамайды.

Алушының факс нөмірі қате.

Шешімдер

Алушының нөмірі контактілер тізімінде тіркелгенін немесе пернетақта арқылы дұрыс енгізілгенін тексеріңіз. Не болмаса, алушының факс нөмірі дұрыс екенін тексеріңіз.

Алушының факс машинасы факстарды алуға дайын емес.

Шешімдер

Алушыдан алушының факс машинасы факсты алуға дайын екенін сұраңыз.

Жіберіліп жатқан деректер тым үлкен.

Шешімдер

Келесі әдістердің біреуі арқылы факстарды кішірек деректер өлшемінде жіберуге болады.

- Факсты монохромды күйде жібергенде, **Факс > Факс параметрлері > Факс жіберу параметрлері** бөлімінде **Тікелей жіберу** параметрін қосыңыз.

[“Монохромды құжаттың көптеген беттерін жіберу \(Тікелей жіберу\)” бетте 118](#)

- Жалғанған телефонды пайдалану

[“Сыртқы телефон құрылғысынан теру арқылы факстар жіберу” бетте 117](#)

- Түпнұсқаларды бөлу

Факстарды қабылдау мүмкін емес

Келесі себептерді қарастыру қажет.

Қоңырауды қайта бағыттау қызметіне жазылу.

Шешімдер

Егер қоңырауды қайта жіберу қызметіне қосылсаңыз, принтер факстарды ала алмауы мүмкін. Қызмет көрсетушімен хабарласыңыз.

Сыртқы телефон құрылғысы принтерге жалғанғанда Қабылдау режимі параметрі Қолмен күйіне орнатылады.

Шешімдер

Желіні телефонмен және принтермен бөлісу үшін сыртқы телефон құрылғысы принтерге жалғанса, **Параметрлер > Жалпы параметрлер > Факс параметрлері > Нег.параметрлер** параметрін таңдаңыз, содан соң **Қабылдау режимі** параметрін **Авто** күйіне орнатыңыз.

Кіріс жәшіктің және құпия жәшіктің қолжетімді жады жеткілікті емес.

Шешімдер

Қабылданған 100 құжат кіріс жәшігіне және жалпы құпия жәшігіне сақталды. Қажет емес құжаттарды жойыңыз.

Алынған факстарды сақтайтын компьютер қосылмаған.

Шешімдер

Алынған факстарды компьютерге сақтау үшін реттеулерді жасағанда компьютерді қосыңыз. Алынған факс компьютерге сақталғаннан кейін жойылады.

Жіберушінің факс нөмірі Қабылданбаған сандар тізімі тізіміне тіркелді.

Шешімдер

Жіберушінің нөмірін жою алдында, оны **Қабылданбаған сандар тізімі** бөлімінен жоюға болатынын тексеріңіз. Оны **Параметрлер > Жалпы параметрлер > Факс параметрлері > Нег.параметрлер > Бас тарту факсы > Ақаулар санының тізімін өзгерту** бөлімінен жойыңыз. Не болмаса, **Параметрлер > Жалпы параметрлер > Факс параметрлері > Нег.параметрлер > Бас тарту факсы > Бас тарту факсы** бөлімінде **Қабылданбаған сандар тізімі** параметрін ажыратыңыз. Осы тізімге тіркелмеген нөмірлерден жіберілген факстар осы параметр қосулы болғанда блокталады.

Жіберушінің факс нөмірі контактілер тізімінде тіркелгенін тексеріңіз.

Шешімдер

Жіберушінің факс нөмірін контактілер тізіміне тіркеңіз. Не болмаса, **Параметрлер > Жалпы параметрлер > Факс параметрлері > Нег.параметрлер > Бас тарту факсы > Бас тарту факсы** бөлімінде **Тіркелмеген контактілер** параметрін ажыратыңыз. Осы тізімге тіркелмеген нөмірлерден жіберілген факстар блокталады.

Жіберуші факсты тақырып ақпаратынсыз жіберді.

Шешімдер

Жіберушіден тақырып ақпараты өзінің факс машинасында реттелгенін сұраңыз. Не болмаса, **Параметрлер > Жалпы параметрлер > Факс параметрлері > Нег.параметрлер > Бас тарту факсы > Бас тарту факсы** бөлімінде **Факс тақ-ның бланкі бұғатталған** параметрін ажыратыңыз. Тақырып ақпараты жоқ факстар осы параметрі қосулы болғанда блокталады.

Факсты көрсетілген алушыға жіберу мүмкін болмады

Келесі себептерді қарастыру қажет.

Контактілер тізімінде тіркелген Факс жылдамдығы параметрі қате.

Шешімдер

Контактілер тізімнен алушыны таңдап, **Өңдеу > Факс жылдамдығы > Баяу(9600 соқ/с)** тармағын басыңыз.

Факс көрсетілген уақытта жіберілмейді

Принтердің күні мен уақыты қате.

Шешімдер


Параметрлер > Жалпы параметрлер > Нег.параметрлер > Күн/Уақыт параметрлері параметрін таңдаңыз, содан соң дұрыс күні мен уақытын орнатыңыз.

Факстар қате өлшемде жіберілді

Келесі себептерді қарастыру қажет.

Алушының факс машинасы А3 өлшеміне қолдау көрсетпейді.

Шешімдер

А3 өлшемді құжат жіберу үшін алушыдан оның құрылғысы А3 өлшемін қолдайтынын сұраңыз. Егер факс жіберу есебінен **ОК (Кішірейтілген көлем)** көрсеңіз, алушының факс құрылғысы А3 өлшемін қолдамайды. **Факс >  (Қосымша) > Факс туралы есеп > Соңғы берілім** бөлімінен факс тасымалдау есебін басып шығаруға болады.

Түпнұсқалар дұрыс қойылмаған.

Шешімдер

- Түпнұсқа туралау белгілеріне қарсы дұрыс қойылғанына көз жеткізіңіз.
- Егер сканерленген кескіннің жиегі жоқ болса, түпнұсқаны сканер әйнегінің шетінен сәл алыстатыңыз. Сканер әйнегінің жиегінен шамамен 1,5 мм (0,06 дюйм) аралығындағы аймақты сканерлеуге болады.

➔ [“Түпнұсқаларды сканер әйнегіне қою” бетте 47](#)

■ Сканер әйнегінде немесе құжат төсемесінде шаң немесе дақ бар.

Шешімдер

Басқару тақтасынан сканерлеген кезде және авто сканерлеу аймағын қиып алу функциясын таңдаған кезде, сканер әйнегінен және құжат төсемесінен қоқысты немесе ласты тазалаңыз. Түпнұсқа айналасында қоқыс немесе лас бар болса, сканерлеу ауқымы оны қамту үшін үлкейеді.

➔ [“Сканер әйнегі тазалау” бетте 145](#)

■ Қабылданған факстарды жад құрылғысына сақтау мүмкін емес

Келесі себептерді қарастыру қажет.

■ Сыртқы жадта алынған факстарды сақтауға арналған параметр ажыратылған.

Шешімдер

Параметрлер > Жалпы параметрлер > Факс параметрлері > Қабылдау параметрлері параметрін таңдаңыз, содан соң әр мәзірде **Жад құрылғысына сақтау** параметрін қосыңыз.

■ Жад құрылғысы принтерге жалғанбаған.

Шешімдер

Факстарды сақтау үшін жасалған қалта бар жад құрылғысын принтерге жалғаңыз. Факстар құрылғыда сақталғанда олар принтер жадынан жойылады.

■ Құрылғыда бос орын жеткіліксіз.

Шешімдер

Бос орын көлемін арттыру үшін құрылғыдан қажет емес деректерді жойыңыз. Не болмаса, бос орны жеткілікті басқа құрылғыны жалғаңыз.

■ Жад құрылғысы жазудан қорғалған.

Шешімдер

Құрылғы жазудан қорғалмағанын тексеріңіз.

■ А3 өлшемді факстарды алу мүмкін емес

Келесі себептерді қарастыру қажет.

■ Қағаз көзі параметрі қате.

Шешімдер

А3 қағазын қамтитын қағаз көзінің қағаз өлшемі параметрі А3 өлшеміне қойылғанын және қағаз көзі факс мүмкіндігімен пайдалануға орнатылғанын тексеріңіз. **Параметрлер > Жалпы параметрлер > Принтер параметрлері > Қағаз көзінің параметрлері > Авто таңдау параметрлері > Факс** параметрін таңдап, қосылған қағаз көз(дер)ін тексеріңіз.

Алынған факстар басып шығарылмайды

Келесі себептерді қарастыру қажет.

■ Принтерде қағаз кептелісі сияқты қате пайда болды.

Шешімдер

Принтер қатесін жойып, жіберушіден факсты қайта жіберуін сұраңыз.

■ Ағымдағы параметрлерге сәйкес алынған факстарды басып шығару ажыратылған.

Шешімдер

Егер **Компьютерге сақтау** параметрі **Иә** күйіне орнатылса, параметрді **Ия және басып шығару** күйіне өзгертіңіз. Не болмаса, **Кіріс жәшікке сақтау** және **Компьютерге сақтау** параметрін ажырату арқылы басып шығаруды орындауға болады.

Параметрлер > Жалпы параметрлер > Факс параметрлері > Қабылдау параметрлері > Қабылданған факсты сақтау орны бөлімінде **Кіріс жәшікке сақтау** және **Компьютерге сақтау** параметрін табуға болады.

Факстарды жіберу немесе қабылдау мүмкін емес (Windows)

Компьютер мен принтер дұрыс жалғанғанын тексеріңіз. Олардың жалғанғанына не жалғанбағанына байланысты проблеманың себебі мен шешімі әртүрлі.

Қосылым күйін тексеру

Компьютер мен принтердің қосылым күйін тексеру үшін Epson Printer Connection Checker мүмкіндігін пайдаланыңыз. Тексерудің нәтижелеріне байланысты проблеманы шешуге болады.

1. Жұмыс үстеліндегі **Epson Printer Connection Checker** белгішесін екі рет басыңыз.

Epson Printer Connection Checker жұмысы басталады.

Егер жұмыс үстелінде белгіше болмаса, Epson Printer Connection Checker қызметін іске қосу үшін төмендегі әдістерді орындаңыз.

- Windows 10

Бастау түймесін басыңыз, содан соң **Epson Software > Epson Printer Connection Checker** тармағын таңдаңыз.

- Windows 8.1/Windows 8

Іздеу жолағына бағдарлама атын енгізіп, көрсетілетін белгіні таңдаңыз.

- Windows 7

Бастау түймесін басыңыз, содан соң **Барлық бағдарлама > Epson Software > Epson Printer Connection Checker** параметрін таңдаңыз.

2. Тексеру үшін экрандағы нұсқауларды орындаңыз.

Ескертпе:

Егер принтер атауы көрсетілмесе, шынайы Epson принтер драйверін орнатыңыз.

"Түпнұсқалы Epson принтер драйвері орнатылғанын тексеріңіз — Windows" бетте 154

Проблеманы анықтағанда, экранда көрсетілген шешімді орындаңыз.

Проблеманы шешу мүмкін болмағанда, жағдайға байланысты келесіні тексеріңіз.

- Принтер желі қосылымы арқылы анықталмайды
[“Желіге жалғау мүмкін емес” бетте 172](#)
- Принтер USB қосылымы арқылы анықталмайды
[“Принтерді USB арқылы жалғау мүмкін емес \(Windows\)” бетте 176](#)
- Принтер анықталады, бірақ басып шығаруды орындау мүмкін емес.
[“Қосылым орнатылса да басып шығару мүмкін емес \(Windows\)” бетте 176](#)

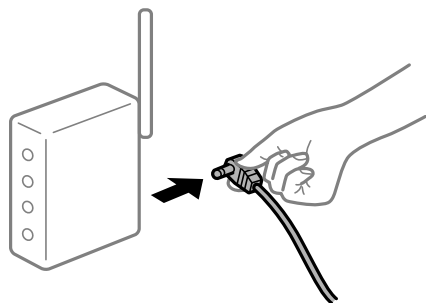
Желіге жалғау мүмкін емес

Проблема келесі ақаулардың біреуі болуы мүмкін.

Wi-Fi қосылымына арналған желі құрылғыларына қатысты бірнәрсе дұрыс болмады.

Шешімдер

Желіні қосу қажет құрылғыларды өшіріңіз. Шамамен 10 секунд күтіп, құрылғыларды келесі ретпен қосыңыз; сымсыз маршрутизатор, компьютер немесе смарт құрылғы, содан соң принтер. Радио толқынды байланысты жақсарту үшін принтерді және компьютерді немесе смарт құрылғыны сымсыз маршрутизаторға жақындатып, желі реттеулерін қайта жасаңыз.



Құрылғылар сымсыз маршрутизатордан сигналдарды ала алмайды, себебі олар бір бірінен тым алыс.

Шешімдер

Компьютерді немесе смарт құрылғыны және принтерді сымсыз маршрутизаторға жақынырақ жылжытқаннан кейін, сымсыз маршрутизаторды өшіріңіз, содан соң оны қайта қосыңыз.

Сымсыз маршрутизаторды өзгерткенде, параметрлер жаңа маршрутизаторға сәйкес емес.

Шешімдер

Олар жаңа сымсыз маршрутизаторға сәйкес болуы үшін қосылым реттеулерін жасаңыз.

➔ [“Сымсыз маршрутизаторды ауыстырғанда” бетте 263](#)

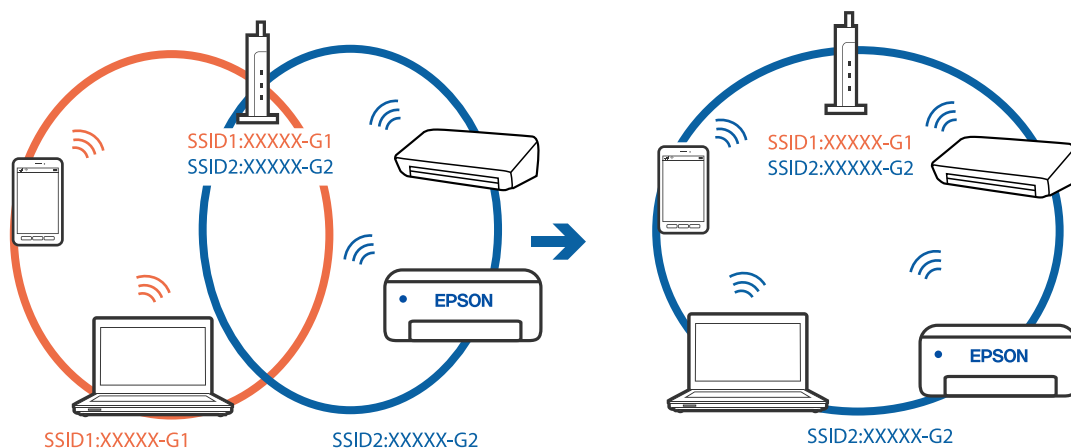
Компьютерден немесе смарт құрылғыдан және компьютерден жалғанған SSID идентификаторлары әртүрлі.

Шешімдер

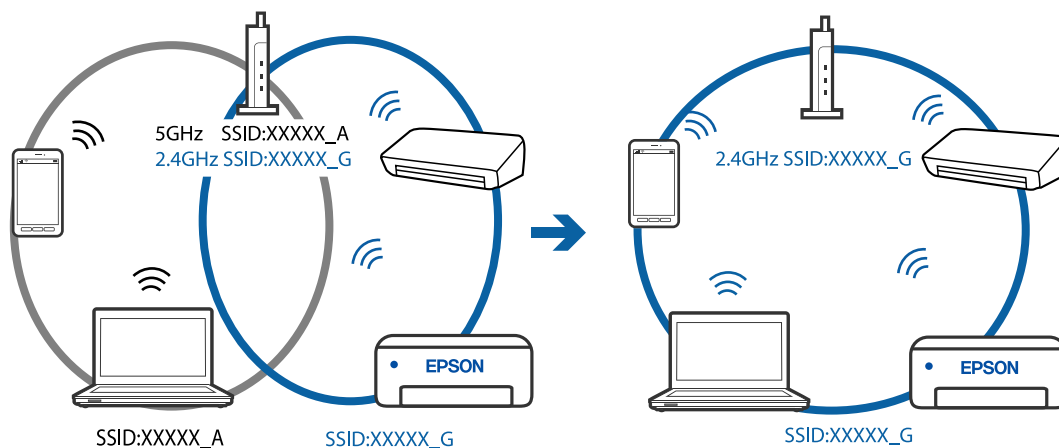
Бір уақытта бірнеше сымсыз маршрутизаторды пайдаланғанда немесе сымсыз маршрутизаторда бірнеше SSID идентификаторы болғанда және құрылғылар әртүрлі SSID идентификаторына жалғанғанда, сымсыз маршрутизаторға жалғау мүмкін емес.

Компьютерді немесе смарт құрылғыны принтердің SSID идентификаторына қосыңыз.

- Әртүрлі SSID идентификаторларына жалғау мысалы



- Әртүрлі жиілік ауқымы бар SSID идентификаторларына жалғау мысалы



Сымсыз маршрутизаторда құпиялылық бөлгіш қолжетімді.

Шешімдер

Көпшілік сымсыз маршрутизаторларда қосылған құрылғылар арасындағы байланысты блоктайтын құпиялылық бөлгіш мүмкіндігі бар. Егер принтер мен компьютер немесе смарт құрылғы бірдей желіге қосыла да, олардың арасында байланысу мүмкін емес болса, сымсыз маршрутизатордағы құпиялылық бөлгішті ажыратыңыз. Мәліметтер алу үшін сымсыз маршрутизатормен бірге берілген нұсқаулықты қараңыз.

■ IP мекенжайы дұрыс емес тағайындалған.

Шешімдер

Принтерге тағайындалған IP мекенжайы 169.254.XXX.XXX және қосалқы желі маскасы 255.255.0.0 болса, IP мекенжайының дұрыс тағайындалмауы мүмкін.

Принтердің басқару тақтасындағы **Параметрлер > Желі параметрлері > Қосымша** параметрін таңдаңыз, содан соң IP мекенжайы мен қосалқы желі маскасы принтерге тағайындалғанын тексеріңіз.

Сымсыз маршрутизаторды қайта іске қосыңыз немесе принтердің желілік параметрлерін қайта орнатыңыз.

➔ [“Желі қосылымын қайта реттеу” бетте 263](#)

■ Бұл компьютердегі желі параметрлеріне қатысты проблема болып табылады.

Шешімдер

Компьютердің желі реттеулері дұрыс екенін тексеру үшін компьютерден қандай да бір веб-сайтқа кіріп көріңіз. Егер қандай да бір веб-сайтқа кіру мүмкін болмаса, онда компьютерде проблема бар.

Компьютердің желі қосылымын тексеріңіз. Мәліметтер алу үшін компьютермен бірге берілген құжаттаманы қараңыз.

■ Принтер IEEE 802.3az (Энергия үнемдейтін Ethernet) стандартын қолдайтын құрылғыларды пайдаланып Ethernet арқылы жалғанды.

Шешімдер

Принтерді IEEE 802.3az (Энергия үнемдейтін Ethernet) жүйесін қолдайтын құрылғылардың көмегімен Ethernet желісіне қосқан кезде, ағымдағы сәтте қолданылатын хабқа немесе маршрутизаторға тәуелді келесідей проблемалар туындауы мүмкін.

- Байланыс тұрақсыз, принтер бір өшіп, бір қосылады.
- Принтерге қосылу мүмкін емес.
- Байланыс жылдамдығы баяу.

Принтерге арналған IEEE 802.3az жүйесін өшіріп, қайта жалғау үшін келесі қадамдарды басшылыққа алыңыз.

1. Компьютерге және принтерге жалғанған Ethernet кабелін суырыңыз.
2. Компьютерге арналған IEEE 802.3az жүйесі қосылған кезде оны өшіріңіз.
Мәліметтер алу үшін компьютермен бірге берілген құжаттаманы қараңыз.
3. Компьютер мен принтерді Ethernet кабелімен дұрыстап жалғаңыз.
4. Принтерден желіге қосылу есебін басып шығарыңыз.
[“Желі қосылымы есебін басып шығару” бетте 282](#)
5. Желі қосылымы есебіндегі принтердің IP мекенжайын тексеріңіз.

6. Компьютерде Web Config терезесіне кіріңіз.
Веб-браузерді іске қосыңыз, содан соң принтердің IP мекенжайын енгізіңіз.
[“Веб-браузердегі Web Config функциясын іске қосу” бетте 306](#)
7. Терезенің жоғарғы оң жағындағы тізімнен **Advanced Settings** параметрін таңдаңыз.
8. **Network Settings > Wired LAN** параметрін таңдаңыз.
9. **OFF** күйін **IEEE 802.3az** үшін таңдаңыз.
10. **Next** түймесін басыңыз.
11. **OK** түймесін басыңыз.
12. Компьютерге және принтерге жалғанған Ethernet кабелін суырыңыз.
13. Компьютерге арналған IEEE 802.3az жүйесін 2-қадамда өшірген болсаңыз, оны қосыңыз.
14. 1-қадамда суырған Ethernet кабельдерін компьютер мен принтерге жалғаңыз.
Проблема әлі шешілмеген болса, бұған принтерден басқа құрылғылар себепші болуы мүмкін.

Принтерді USB арқылы жалғау мүмкін емес (Windows)

Келесі себептерді қарастыру қажет.

■ USB кабелі электр розеткасына дұрыс жалғанбаған.

Шешімдер

USB кабелін қауіпсіз түрде принтерге және компьютерге қосыңыз.

■ USB хабына қатысты проблема бар.

Шешімдер

Егер USB хабын пайдалансаңыз, принтерді компьютерге тікелей қосып көріңіз.

■ Бұл USB кабеліне немесе USB кірісіне қатысты проблема болып табылады.

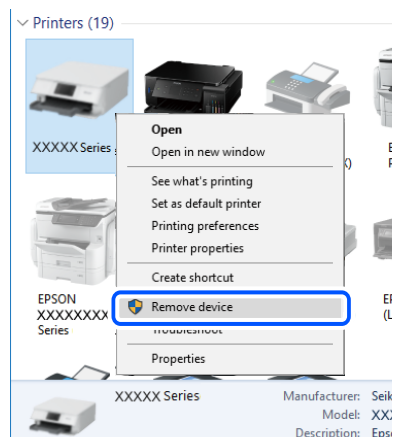
Шешімдер

USB кабелі анықталмаса, портты өзгертіңіз немесе USB кабелін өзгертіңіз.

■ USB қосылымын қайта конфигурациялау қажет.

Шешімдер

USB кабелін компьютерден ажыратыңыз. Компьютерде көрсетілетін принтер белгішесін тінтуірдің оң жағымен басып, **Құрылғыны жою** параметрін таңдаңыз. Содан соң, USB кабелін компьютерге жалғаңыз.



Егер USB кабелін пайдалану мүмкін болмаса, қосылым әдісін компьютерге өзгертуге арналған қадамдарды орындау арқылы USB қосылымын қайта орнатыңыз. Мәліметтер алу үшін, төмендегі қатысты ақпарат сілтемесін қараңыз.

➔ ["Компьютерге жалғауға арналған реттеулерді жасау" бетте 263](#)

Қосылым дұрыс орнатылса да факстарды жіберу немесе алу мүмкін емес (Windows)

■ Бағдарламалық құрал орнатылмаған.

Шешімдер

PC-FAX драйвері компьютерде орнатылғанына көз жеткізіңіз. PC-FAX драйвері FAX Utility құрылғысымен орнатылған. Ол орнатылғанын тексеру үшін төмендегі қадамдарды орындаңыз.

Принтер (факс) **Құрылғылар және принтерлер, Принтер** немесе **Принтерлер және басқа жабдық** терезесінде көрсетілгеніне көз жеткізіңіз. Принтер (факс) «EPSON XXXXX (FAX)» түрінде көрсетіледі. Егер принтер (факс) көрсетілмесе, FAX Utility бағдарламасын жойып, қайтадан орнатыңыз. **Құрылғылар және принтерлер, Принтер** немесе **Принтерлер және басқа жабдық** терезесіне кіру үшін төмендегіні қараңыз.

Windows 10

Бастау түймесін басып, **Windows жүйесі > Басқару тақтасы > Құрылғылар мен принтерлерді көру** түймесін **Жабдық және дыбыс** тармағынан таңдаңыз.

Windows 8.1/Windows 8

Жұмыс үстелі > Параметрлер > Басқару тақтасы > Құрылғылар мен принтерлерді көру тармағын **Жабдық және дыбыс** немесе **Жабдық** бөлімінде таңдаңыз.

Windows 7

Бастау түймесін басыңыз да, **Басқару тақтасы > Құрылғылар мен принтерлерді көру** тармағын **Жабдық және дыбыс** не **Жабдық** түймесін басыңыз.

Windows Vista

Бастау түймесін басып, **Басқару тақтасы** > **Принтерлер** түймесін **Жабдық және дыбыс** тармағынан таңдаңыз.

Windows XP

Бастау түймесін басыңыз және **Параметрлер** > **Басқару тақтасы** > **Принтерлер және басқа жабдық** > **Принтерлер және факстар** тармағын таңдаңыз.

Компьютерден факс жіберілгенде пайдаланушыны аутентификациялау сәтсіз аяқталды.

Шешімдер

Принтердің драйверіне пайдаланушы аты мен құпиясөзді орнатыңыз. Әкімшілер пайдаланушыларды принтердің факс функциясын өзгерту әрекетін шектеуге мүмкіндік беретін қауіпсіздік функциясы орнатылған кезде компьютерден факс жібергенде, пайдаланушы аутентификациясы принтер драйверінде орнатылған пайдаланушы аты мен құпиясөз арқылы орындалады.

Факс қосылымына және факс параметрлеріне қатысты бірнеше проблема бар.

Шешімдер

Факс қосылымы мен факс параметрлеріне арналған ажыратымдылықты пайдаланып көріңіз.

Факстарды жіберу немесе қабылдау мүмкін емес (Mac OS)

Компьютер мен принтер дұрыс жалғанғанын тексеріңіз. Олардың жалғанғанына не жалғанбағанына байланысты проблеманың себебі мен шешімі әртүрлі.

Қосылым күйін тексеру

Компьютер мен принтердің қосылым күйін тексеру үшін EPSON Status Monitor мүмкіндігін пайдаланыңыз.

1. **Жүйе параметрлері** тармағын «Apple» мәзірі > **Принтерлер және сканерлер** (немесе **Басып шығару және сканерлеу, Басып шығару және факс**) тармағынан таңдаңыз, содан соң принтерді таңдаңыз.
2. **Параметрлер және жабдықтар** > **Бағдарлама** > **Принтер бағдарламасын ашу** түймесін басыңыз.
3. **EPSON Status Monitor** түймесін басыңыз.

Қалған сия деңгейлері көрсетілгенде, компьютер мен принтер арасында қосылым сәтті орнатылады.

Егер қосылым орнатылмаса, келесіні тексеріңіз.

- Принтер желі қосылымы арқылы анықталмайды

[“Желіге жалғау мүмкін емес” бетте 181](#)

- Принтер USB қосылымы арқылы анықталмайды
[“Принтерді USB арқылы жалғау мүмкін емес \(Mac OS\)” бетте 184](#)

Егер қосылым орнатылса, келесіні тексеріңіз.

- Принтер анықталады, бірақ басып шығаруды орындау мүмкін емес.
[“Қосылым орнатылса да басып шығару мүмкін емес \(Mac OS\)” бетте 184](#)

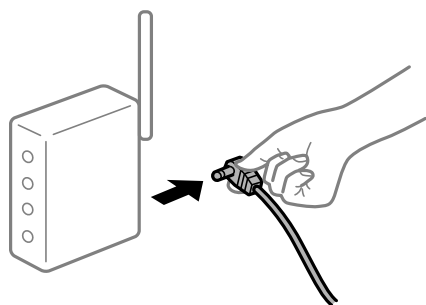
Желіге жалғау мүмкін емес

Проблема келесі ақаулардың біреуі болуы мүмкін.

Wi-Fi қосылымына арналған желі құрылғыларына қатысты бірнәрсе дұрыс болмады.

Шешімдер

Желіні қосу қажет құрылғыларды өшіріңіз. Шамамен 10 секунд күтіп, құрылғыларды келесі ретпен қосыңыз; сымсыз маршрутизатор, компьютер немесе смарт құрылғы, содан соң принтер. Радио толқынды байланысты жақсарту үшін принтерді және компьютерді немесе смарт құрылғыны сымсыз маршрутизаторға жақындатып, желі реттеулерін қайта жасаңыз.



Құрылғылар сымсыз маршрутизатордан сигналдарды ала алмайды, себебі олар бір бірінен тым алыс.

Шешімдер

Компьютерді немесе смарт құрылғыны және принтерді сымсыз маршрутизаторға жақынырақ жылжытқаннан кейін, сымсыз маршрутизаторды өшіріңіз, содан соң оны қайта қосыңыз.

Сымсыз маршрутизаторды өзгерткенде, параметрлер жаңа маршрутизаторға сәйкес емес.

Шешімдер

Олар жаңа сымсыз маршрутизаторға сәйкес болуы үшін қосылым реттеулерін жасаңыз.

➔ [“Сымсыз маршрутизаторды ауыстырғанда” бетте 263](#)

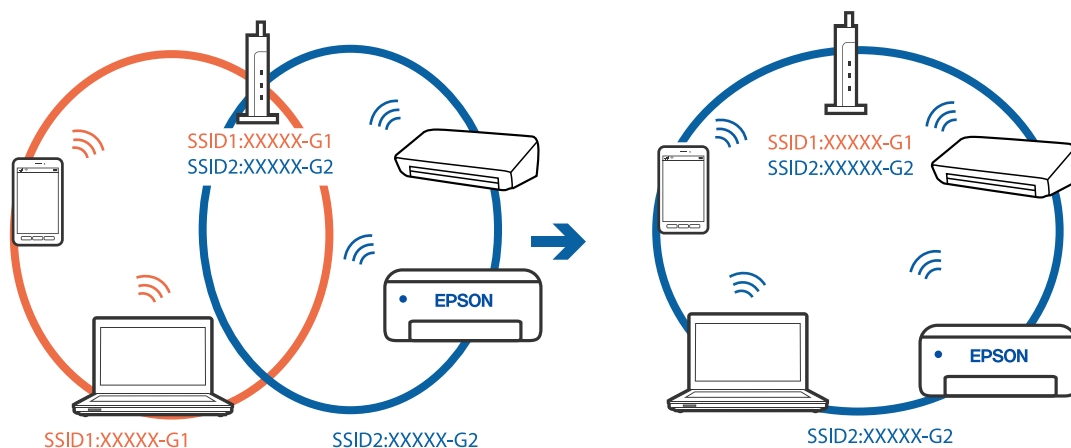
Компьютерден немесе смарт құрылғыдан және компьютерден жалғанған SSID идентификаторлары әртүрлі.

Шешімдер

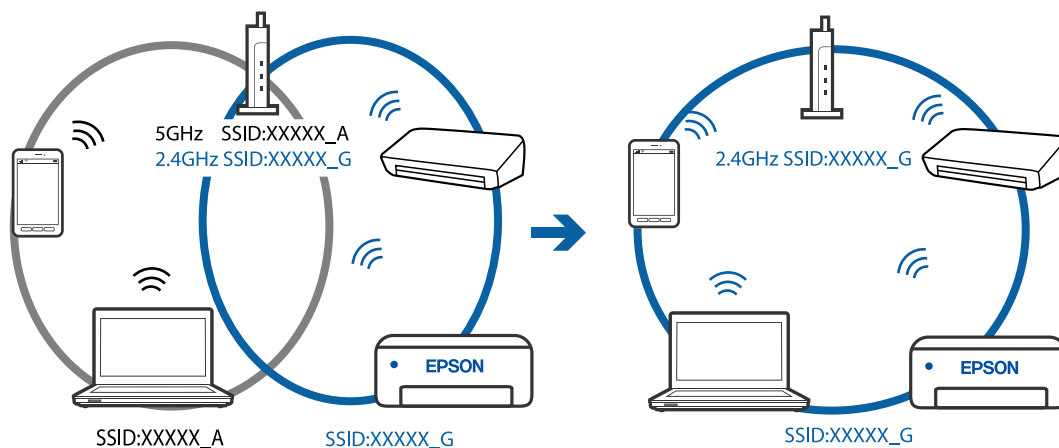
Бір уақытта бірнеше сымсыз маршрутизаторды пайдаланғанда немесе сымсыз маршрутизаторда бірнеше SSID идентификаторы болғанда және құрылғылар әртүрлі SSID идентификаторына жалғанғанда, сымсыз маршрутизаторға жалғау мүмкін емес.

Компьютерді немесе смарт құрылғыны принтердің SSID идентификаторына қосыңыз.

- Әртүрлі SSID идентификаторларына жалғау мысалы



- Әртүрлі жиілік ауқымы бар SSID идентификаторларына жалғау мысалы



Сымсыз маршрутизаторда құпиялылық бөлгіш қолжетімді.

Шешімдер

Көпшілік сымсыз маршрутизаторларда қосылған құрылғылар арасындағы байланысты блоктайтын құпиялылық бөлгіш мүмкіндігі бар. Егер принтер мен компьютер немесе смарт құрылғы бірдей желіге қосыла да, олардың арасында байланысу мүмкін емес болса, сымсыз маршрутизатордағы құпиялылық бөлгішті ажыратыңыз. Мәліметтер алу үшін сымсыз маршрутизатормен бірге берілген нұсқаулықты қараңыз.

■ IP мекенжайы дұрыс емес тағайындалған.

Шешімдер

Принтерге тағайындалған IP мекенжайы 169.254.XXX.XXX және қосалқы желі маскасы 255.255.0.0 болса, IP мекенжайының дұрыс тағайындалмауы мүмкін.

Принтердің басқару тақтасындағы **Параметрлер > Желі параметрлері > Қосымша** параметрін таңдаңыз, содан соң IP мекенжайы мен қосалқы желі маскасы принтерге тағайындалғанын тексеріңіз.

Сымсыз маршрутизаторды қайта іске қосыңыз немесе принтердің желілік параметрлерін қайта орнатыңыз.

➔ [“Желі қосылымын қайта реттеу” бетте 263](#)

■ Бұл компьютердегі желі параметрлеріне қатысты проблема болып табылады.

Шешімдер

Компьютердің желі реттеулері дұрыс екенін тексеру үшін компьютерден қандай да бір веб-сайтқа кіріп көріңіз. Егер қандай да бір веб-сайтқа кіру мүмкін болмаса, онда компьютерде проблема бар.

Компьютердің желі қосылымын тексеріңіз. Мәліметтер алу үшін компьютермен бірге берілген құжаттаманы қараңыз.

■ Принтер IEEE 802.3az (Энергия үнемдейтін Ethernet) стандартын қолдайтын құрылғыларды пайдаланып Ethernet арқылы жалғанды.

Шешімдер

Принтерді IEEE 802.3az (Энергия үнемдейтін Ethernet) жүйесін қолдайтын құрылғылардың көмегімен Ethernet желісіне қосқан кезде, ағымдағы сәтте қолданылатын хабқа немесе маршрутизаторға тәуелді келесідей проблемалар туындауы мүмкін.

- Байланыс тұрақсыз, принтер бір өшіп, бір қосылады.
- Принтерге қосылу мүмкін емес.
- Байланыс жылдамдығы баяу.

Принтерге арналған IEEE 802.3az жүйесін өшіріп, қайта жалғау үшін келесі қадамдарды басшылыққа алыңыз.

1. Компьютерге және принтерге жалғанған Ethernet кабелін суырыңыз.
2. Компьютерге арналған IEEE 802.3az жүйесі қосылған кезде оны өшіріңіз.
Мәліметтер алу үшін компьютермен бірге берілген құжаттаманы қараңыз.
3. Компьютер мен принтерді Ethernet кабелімен дұрыстап жалғаңыз.
4. Принтерден желіге қосылу есебін басып шығарыңыз.
[“Желі қосылымы есебін басып шығару” бетте 282](#)
5. Желі қосылымы есебіндегі принтердің IP мекенжайын тексеріңіз.

6. Компьютерде Web Config терезесіне кіріңіз.
Веб-браузерді іске қосыңыз, содан соң принтердің IP мекенжайын енгізіңіз.
[“Веб-браузердегі Web Config функциясын іске қосу” бетте 306](#)
7. Терезенің жоғарғы оң жағындағы тізімнен **Advanced Settings** параметрін таңдаңыз.
8. **Network Settings > Wired LAN** параметрін таңдаңыз.
9. **OFF** күйін **IEEE 802.3az** үшін таңдаңыз.
10. **Next** түймесін басыңыз.
11. **OK** түймесін басыңыз.
12. Компьютерге және принтерге жалғанған Ethernet кабелін суырыңыз.
13. Компьютерге арналған IEEE 802.3az жүйесін 2-қадамда өшірген болсаңыз, оны қосыңыз.
14. 1-қадамда суырған Ethernet кабельдерін компьютер мен принтерге жалғаңыз.
Проблема әлі шешілмеген болса, бұған принтерден басқа құрылғылар себепші болуы мүмкін.

Принтерді USB арқылы жалғау мүмкін емес (Mac OS)

Келесі себептерді қарастыру қажет.

■ USB кабелі электр розеткасына дұрыс жалғанбаған.

Шешімдер

USB кабелін қауіпсіз түрде принтерге және компьютерге қосыңыз.

■ USB хабына қатысты проблема бар.

Шешімдер

Егер USB хабын пайдалансаңыз, принтерді компьютерге тікелей қосып көріңіз.

■ Бұл USB кабеліне немесе USB кірісіне қатысты проблема болып табылады.

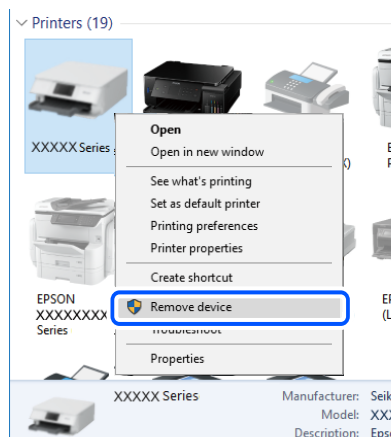
Шешімдер

USB кабелі анықталмаса, портты өзгертіңіз немесе USB кабелін өзгертіңіз.

■ USB қосылымын қайта конфигурациялау қажет.

Шешімдер

USB кабелін компьютерден ажыратыңыз. Компьютерде көрсетілетін принтер белгішесін тінтуірдің оң жағымен басып, **Құрылғыны жою** параметрін таңдаңыз. Содан соң, USB кабелін компьютерге жалғаңыз.



Егер USB кабелін пайдалану мүмкін болмаса, қосылым әдісін компьютерге өзгертуге арналған қадамдарды орындау арқылы USB қосылымын қайта орнатыңыз. Мәліметтер алу үшін, төмендегі қатысты ақпарат сілтемесін қараңыз.

➔ ["Компьютерге жалғауға арналған реттеулерді жасау" бетте 263](#)

■ Қосылым дұрыс орнатылса да жіберу немесе алу мүмкін емес (Mac OS)

■ Бағдарламалық құрал орнатылмаған.

Шешімдер

PC-FAX драйвері компьютерде орнатылғанына көз жеткізіңіз. PC-FAX драйвері FAX Utility құрылғысымен орнатылған. Ол орнатылғанын тексеру үшін төмендегі қадамдарды орындаңыз.

Apple мәзірі > **Принтерлер және сканерлер** (немесе **Басып шығару және сканерлеу, Басып шығару және факс**) тармағынан **Жүйе параметрлері** опциясын таңдаңыз, содан соң принтер (факс) көрсетілгенін тексеріңіз. Принтер (факс) «FAX XXXX (USB)» немесе «FAX XXXX (IP)» ретінде көрсетіледі. Егер принтер (факс) көрсетілмесе, **[+]** басып, принтерді (факс) тіркеңіз.

■ PC-FAX драйвері кідірілген.

Шешімдер

Apple мәзірі > **Принтерлер және сканерлер** (немесе **Басып шығару және сканерлеу, Басып шығару және факс**) тармағынан **Жүйе параметрлері** таңдап, принтерді (факс) екі рет басыңыз. Принтер кідірілсе, **Қалпына келтіру** (не **Принтерді қалпына келтіру**) түймесін басыңыз.

Компьютерден факс жіберілгенде пайдаланушыны аутентификациялау сәтсіз аяқталды.

Шешімдер

Принтердің драйверіне пайдаланушы аты мен құпиясөзді орнатыңыз. Әкімшілер пайдаланушыларды принтердің факс функциясын өзгерту әрекетін шектеуге мүмкіндік беретін қауіпсіздік функциясы орнатылған кезде компьютерден факс жібергенде, пайдаланушы аутентификациясы принтер драйверінде орнатылған пайдаланушы аты мен құпиясөз арқылы орындалады.

Факс қосылымына және факс параметрлеріне қатысты бірнеше проблема бар.

Шешімдер

Факс қосылымы мен факс параметрлеріне арналған ажыратымдылықты пайдаланып көріңіз.

Принтерді күтілгендей пайдалану мүмкін емес

Жұмыстар баяу

Басып шығару тым баяу

Келесі себептерді қарастыру қажет.

Қажет емес қолданбалар іске қосылып тұр.

Шешімдер

Компьютердегі немесе смарт құрылғыдан қажет емес қолданбаларды жабыңыз.

Басып шығару сапасы жоғары деңгейге орнатылған.

Шешімдер

Сапа параметрін төмен мәнге қойыңыз.

Қос бағытты басып шығару ажыратылады.

Шешімдер

Екі бағытты (не жоғары жылдамдықты) параметрді іске қосыңыз. Параметр қосылғанда басып шығару механизмі екі бағытта жылжығанда да басып шығарады және басып шығару жылдамдығы артады.

Windows

Принтер драйверінің **Екі бағытты басып шығару** қойындысында **Қосымша опциялар** таңдаңыз.

- Mac OS


Жүйе параметрлері тармағын «Apple» мәзірі > **Принтерлер және сканерлер** (немесе **Басып шығару және сканерлеу, Басып шығару және факс**) тармағынан таңдаңыз, содан соң принтерді таңдаңыз. **Опциялар және керек-жарақтар** > **Опциялар** (немесе **Драйвер**) түймесін басыңыз. Ол күйін **Екі бағытты басып шығару** параметрі ретінде таңдаңыз.

Дыбыссыз режим мүмкіндігі қосылған.

Шешімдер

Дыбыссыз режим өшіріңіз. Принтер **Дыбыссыз режим** режимінде іске қосылғанда басып шығару жылдамдығы баяулайды.

- Басқару тақтасы

Негізгі экранда  тармағын таңдаңыз, содан кейін **Өш.** тармағын таңдаңыз.

- Windows

Өшіру параметрін принтер драйверінің **Дыбыссыз режим** қойындысындағы **Басты** параметрі ретінде таңдаңыз.

- Mac OS

Жүйе параметрлері тармағын «Apple» мәзірі > **Принтерлер және сканерлер** (немесе **Басып шығару және сканерлеу, Басып шығару және факс**) тармағынан таңдаңыз, содан соң принтерді таңдаңыз. **Опциялар және керек-жарақтар** > **Опциялар** (немесе **Драйвер**) түймесін басыңыз. Off күйін **Дыбыссыз режим** параметрі ретінде таңдаңыз.

Үздіксіз басып шығару кезінде басып шығару кенеттен баяулайды

Принтер механизмінің қызып кетуін және зақымдалуын болдырмайтын функция істеп тұр.

Шешімдер

Басып шығаруды жалғастыруға болады. Қалыпты басып шығару жылдамдығына оралу үшін принтерді жұмыссыз 30 минутқа қалдырыңыз. Қуат өшірулі болса, басып шығару жылдамдығы қалыпты мәніне оралмайды.

Сканерлеу жылдамдығы баяу

Жоғары ажыратымдылықта сканерлеу.

Шешімдер

Төменірек ажыратымдылықпен сканерлеп көріңіз.

СКД экраны күңгірттенеді

Принтер ұйқы режимінде.

Шешімдер

СКД экранын алдыңғы күйіне қайтару үшін кез келген жерін түртіңіз.


Жұмыс дыбыстары қатты

■ Дыбыссыз режим өшірілген.

Шешімдер

Егер қатты дыбыспен жұмыс істесе, **Дыбыссыз режим** қосыңыз. Бұл мүмкіндікті қосу басып шығару жылдамдығын азайтуы мүмкін.

- Басқару тақтасы

Негізгі экрандағы  параметрін таңдап, **Тыныш режимі** параметрін қосыңыз.

- Windows принтер драйвері

Дыбыссыз режим қойындысындағы **Басты** режимін қосыңыз.

- Mac OS принтер драйвері

Жүйе параметрлері тармағын Apple мәзірі > **Принтерлер және сканерлер** (немесе **Басып шығару және сканерлеу, Басып шығару және факс**) тармағынан таңдаңыз, содан соң принтерді таңдаңыз. **Опциялар және керек-жарақтар** > **Опциялар** (немесе **Драйвер**) түймесін басыңыз. **Оп** күйін **Дыбыссыз режим** параметрі ретінде таңдаңыз.

Күн және уақыт қате

■ Қуат көзінде қате пайда болады.

Шешімдер

Найзағай түсуге байланысты қуат көзінің жоғалуы немесе қуат көзі ұзақ уақыт бойы өшірулі қалса, сағат уақытты қате көрсетуі мүмкін. Басқару тақтасындағы **Параметрлер** > **Жалпы параметрлер** > **Нег.параметрлер** > **Күн/Уақыт параметрлері** бөлімінде күн мен уақытты дұрыс орнатыңыз.

Түбірлік сертификатты жаңарту қажет

■ Түбірлік сертификаттың жарамдылық мерзімі бітті.

Шешімдер

Web Config мүмкіндігін іске қосып, түбірлік сертификатты жаңартыңыз.

Mac OS X v10.6.8 жүйесін пайдаланатын компьютерден басып шығаруды тоқтату мүмкін емес

■ AirPrint реттеуіне қатысты проблема бар.

Шешімдер

Web Config бағдарламасын іске қосыңыз, сонан соң **Port9100** портын **Ең жоғары басымдылық протоколы** параметрі ретінде **AirPrint орнату** бөлімінде таңдаңыз. Мәзір Apple > **Принтерлер және сканерлер** (немесе **Басып шығару және сканерлеу, Басып шығару және факс**) тармағынан **Жүйе параметрлері** параметрін таңдаңыз, принтерді алыңыз, содан кейін принтерді қайта қосыңыз.

➔ “Принтер жұмыстарын конфигурациялауға арналған қолданба (Web Config)” бетте 306

Жіберушінің факс нөмірі көрсетілмейді

Жіберушінің факс нөмірі жіберушінің машинасына орнатылмаған.

Шешімдер

Жіберуші факс нөмірін орнатпаған болуы мүмкін. Жіберушімен хабарласыңыз.

Алынған факстарда көрсетілген жіберушінің факс нөмірі қате

Алушының машинасына орнатылған жіберушінің факс нөмірі қате.

Шешімдер

Жіберуші факс нөмірін қате орнатқан болуы мүмкін. Жіберушімен хабарласыңыз.

Қосылған телефонда қоңырау шалу мүмкін емес

Телефон кабелі дұрыс жалғанбаған.

Шешімдер

Телефонды принтердің EHT. портына жалғап, тұтқаны көтеріңіз. Егер тұтқадан теру үні естілмесе, телефон кабелін дұрыс қосыңыз.

Жауап беруші машина дауыстық қоңырауларға жауап бермейді

Принтердің Жау.берг.дей.қоң. саны параметрі жауап беру машинаңыздың аз қоңырау санына орнатылған.

Шешімдер

Параметрлер > Жалпы параметрлер > Факс параметрлері > Нег.параметрлер > Жау.берг.дей.қоң. саны бөлімінде Баяу(9600 соқ/с) параметрін таңдаңыз, содан соң жауап беру машинаңыздың көп қоңырау санына орнатылған.

СКД экранында хабар көрсетіледі

Егер СКД экранында қате хабарлар көрсетілсе, ақаулықты шешу үшін экрандағы нұсқауларды немесе төмендегі шешімдерді орындаңыз.

Қате туралы хабарлар	Шешімдері
Принтер қатесі Принтерді қайта іске қосыңыз. Қосымша ақпарат алу үшін құжаттаманы қараңыз.	Қандай да бір қағазды не қорғаныш материалды принтерден алып тастаңыз. Егер қате туралы хабар көрсетілсе, Epson қолдау көрсету бөліміне хабарласыңыз.
XX ішіндегі қағаз шығып тұр.	Қағазды жүктеп, қағаз кассетасы құрылғысын толық салыңыз.

Қате туралы хабарлар	Шешімдері
<p>Принтердің жиексіз басып шығарушы сия сіңіретін төсемінің қызмет мерзімі аяқталады. Пайдаланушы оны өзі ауыстыра алмайды. Epson қолдау қызметіне хабарласыңыз.</p>	<p>Жиексіз басып шығару штемпельдік жастықшаны ауыстыру үшін Epson компаниясына немесе уәкілетті Epson қызмет жеткізушісіне хабарласыңыз*. Ол пайдаланушы тарапынан ауыстырылатын бөлшек емес.</p> <p>Басып шығаруды жалғастыру үшін ОК түймесін басыңыз.</p>
<p>Принтердің жиексіз басып шығарушы сия сіңіретін төсемінің қызмет мерзімі бітті. Пайдаланушы оны өзі ауыстыра алмайды. Epson қолдау қызметіне хабарласыңыз.</p>	<p>Жиексіз басып шығару штемпельдік жастықшаны ауыстыру үшін Epson компаниясына немесе уәкілетті Epson қызмет жеткізушісіне хабарласыңыз*. Ол пайдаланушы тарапынан ауыстырылатын бөлшек емес.</p> <p>Жиексіз басып шығару мүмкіндігі қолжетімді емес, бірақ жиекпен басып шығаруға болады.</p>
<p>Қағаз орнатуды авт. көрсету Өшірулі күйінде. Кейбір функциялар қолжетімсіз болуы мүмкін. Толық мәліметтерді құжаттамадан қараңыз.</p>	<p>Егер Қағаз орнатуды авт. көрсету өшірілген болса, AirPrint драйверін пайдалану мүмкін емес.</p>
<p>Теру үні анықталмады.</p>	<p>Бұл проблема Параметрлер > Жалпы параметрлер > Факс параметрлері > Нег.параметрлер > Желі түрі тармағын таңдап, содан кейін PBX параметрін таңдау арқылы шешілуі мүмкін. Егер телефон жүйесі сыртқы желі үшін сыртқы кіру кодын сұраса, PBX таңдағаннан кейін кіру кодын орнатыңыз. Сыртқы факс нөмірін енгізу кезінде нақты кіру кодының орнына # (тор) пайдаланыңыз. Бұл қосылымды әлдеқайда қауіпсіздендіреді.</p> <p>Егер қате туралы хабар әлі көрсетіліп тұрса, Желі дыб.анықтау параметрін өшіріңіз. Дегенмен, бұл мүмкіндік ажыратылса, факс нөмірінің бірінші саны түсіп, факс басқа нөмірге жіберілуі мүмкін.</p>
<p>IP мекенжайы мен қосалқы желі маскасының тіркесімі дұрыс емес. Қосымша мәлімет алу үшін құжаттаманы қараңыз.</p>	<p>Дұрыс IP мекенжайын немесе әдепкі шлюзді енгізіңіз. Көмек алу үшін желіні реттейтін тұлғаға хабарласыңыз.</p>
<p>Бұлттық қызметтерді пайдалану үшін түпкі сертификатты жаңартыңыз.</p>	<p>Web Config мүмкіндігін іске қосып, түбірлік сертификатты жаңартыңыз.</p>
<p>Принтер (IP мекенжайы сияқты) немесе принтер драйверінің порт параметрлері компьютер бойынша дұрыс екендігін тексеріңіз.</p>	<p>Принтер драйверінің Қызмет көрсету қойындысындағы Бас. шығ-у кезегі параметрін басыңыз. Принтер портының Принтер мәзірінен Сипат > Порт бөлімінде дұрыс таңдалғанын тексеріңіз.</p>
<p>Компьютер арқылы порт параметрлері мен принтер драйвері дұрыс екендігін тексеріңіз. Мәлімет алу үшін құжаттаманы қараңыз.</p>	<p>USB байланысы үшін «USBXXX» таңдаңыз немесе желілік қосылым үшін «EpsonNet Print Port» таңдаңыз.</p>
<p>Recovery Mode Update Firmware</p>	<p>Принтер қалпына келтіру режимінде іске қосылды, себебі микробағдарлама жаңартуы сәтсіз аяқталды. Микробағдарламаны қайта жаңартып көру үшін төмендегі қадамдарды орындаңыз.</p> <ol style="list-style-type: none"> 1. Компьютер мен принтерді USB кабелімен жалғаңыз. (Қалпына келтіру режимі барысында, микробағдарламаны желі қосылымы бойынша жаңарта алмайсыз.) 2. Қосымша нұсқаулар алу үшін жергілікті Epson веб-сайтына өтіңіз.

* Кейбір басып шығару айналымдарында шекарасыз басып шығаратын сия жастықшасына кішкене артылған сия мөлшері жиналуы мүмкін. Жастықшадан сияның ағуын болдырмау үшін өнім жастықшаның жарамдылық мерзімі аяқталған кезде шекарасыз басып шығаруды тоқтатады. Бұл әрекеттің қаншалықты жиі қажет болатыны жиексіз басып шығару опциясының көмегімен басып шығарылған беттер санына байланысты өзгереді. Жастықшаны ауыстыру қажеттілігі принтердің өз техникалық сипаттамаларына сәйкес жұмыс істемей қалғанын білдірмейді. Принтер жастықшаның қай кезде ауыстырылу керектігін білдіреді және мұны өкілетті Epson қызмет жеткізушісі ғана орындай алады. Бұл ауыстыру жұмысының құны Epson кепілдігіне кірмейді.

Қағаз кептеліп қалады

Басқару тақтасында көрсетілген қатені тексеріңіз және кептелген қағазды, соның ішінде, барлық жыртылған бөліктерді шығару туралы нұсқауларды орындаңыз. Содан кейін қатені өшіріңіз. СҚД экраны кептелген қағазды алып тастау әдісін көрсететін анимацияны көрсетеді.

Абайлаңыз:

Қолдарыңыз принтердің ішінде болған кезде басқару тақтасындағы түймелерді ешқашан баспаңыз. Егер принтер жұмыс істей бастаса, бұл жарақат алуды тудыруы мүмкін. Жарақатты болдырмау үшін, шығып тұрған жерлерге тимеңіз.

Маңызды:

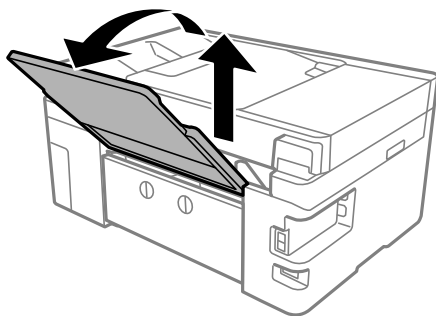
Кептелген қағазды ақырын алыңыз. Қағазды күшпен шығару принтерді зақымдауы мүмкін.

Кептелген қағазды шығару

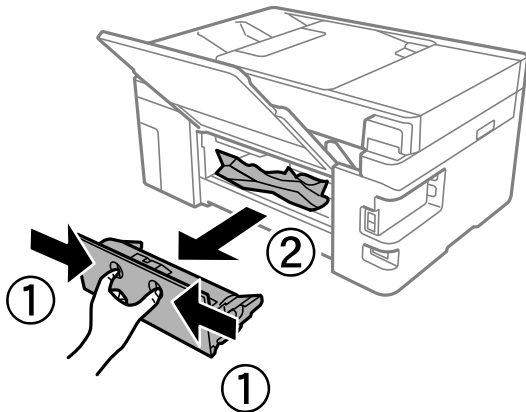
Абайлаңыз:

- Сканер элементін ашу немесе жабу кезінде қолыңыздың не саусақтарыңыздың қыстырылып қалмауына мұқият болыңыз. Кері жағдайда, жарақат алуыңыз мүмкін.
- Қолдарыңыз принтердің ішінде болған кезде басқару тақтасындағы түймелерді ешқашан баспаңыз. Егер принтер жұмыс істей бастаса, бұл жарақат алуды тудыруы мүмкін. Жарақатты болдырмау үшін, шығып тұрған жерлерге тимеңіз.

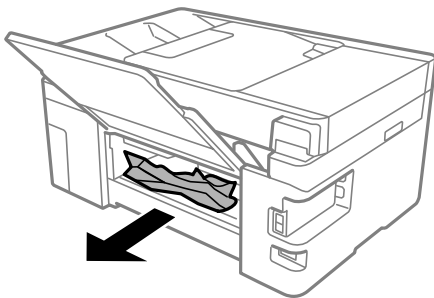
1. Қағазға арналған тіректі жылжытыңыз.



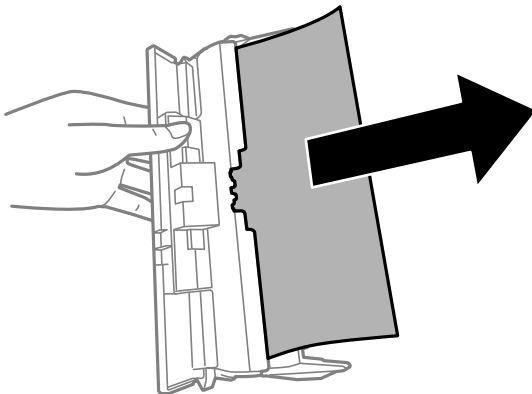
2. артқы қақпақ алып тастаңыз.



3. Кептелген қағазды алыңыз.

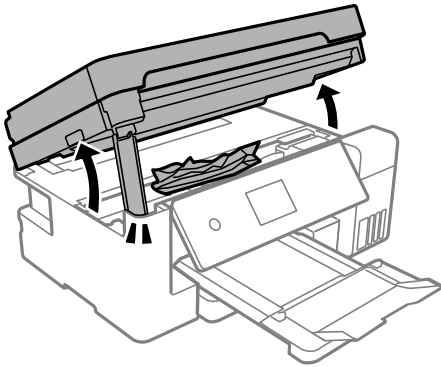


4. Кептелген қағазды артқы қақпақ ішінен алып тастаңыз.

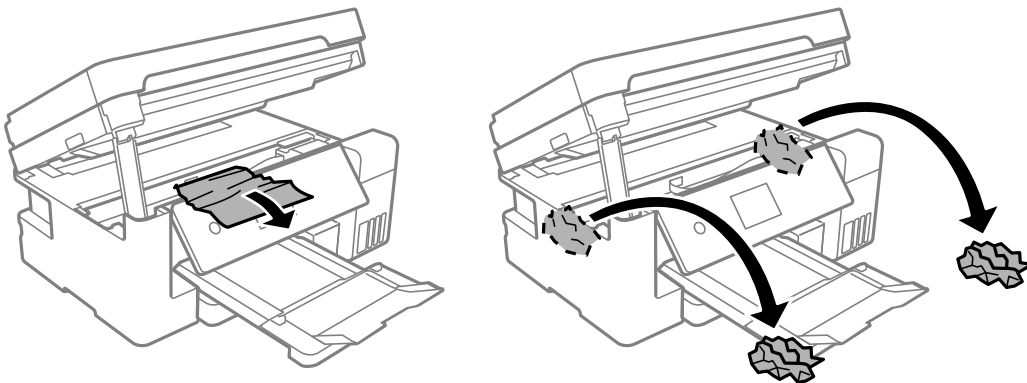


5. артқы қақпақ принтерге енгізіңіз.

6. Құжат қабы жабық күйде сканер бөлігін ашыңыз.

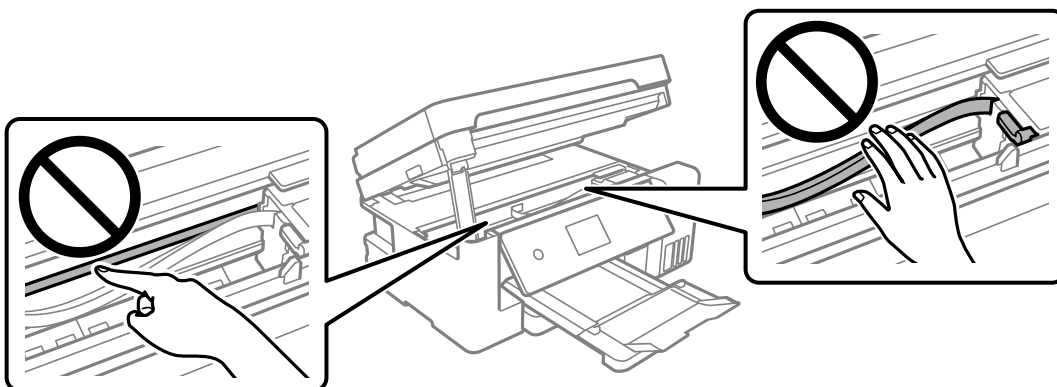


7. Кептелген қағазды алыңыз.



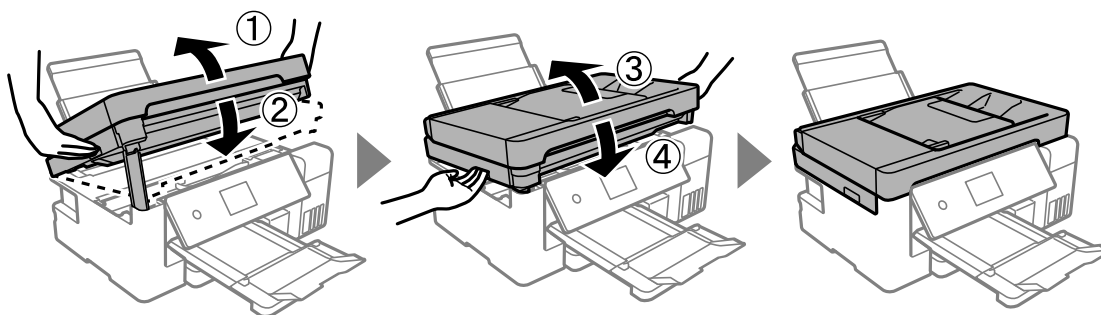
! Маңызды:

Ақ, жалпақ кабельді, мөлдір пленканы немесе принтердің ішіндегі тасымалдау құлпын ұстамаңыз. Солай жасау зақымдалуға себеп болуы мүмкін.



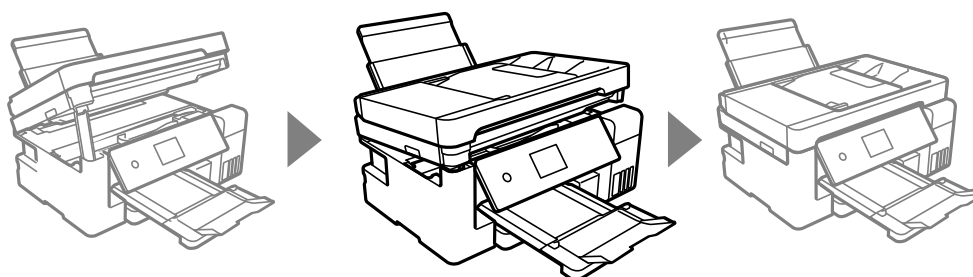
8. Сканер бөлігін жабыңыз.

Қауіпсіздік үшін, сканер бөлігі екі қадаммен жабылады.



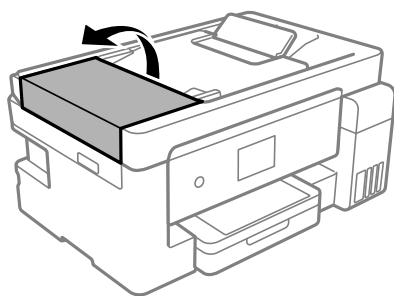
Ескертпе:

Төменде көрсетілген орыннан сканер бөлігін ашу мүмкін емес. Оны ашу алдында толық жабыңыз.

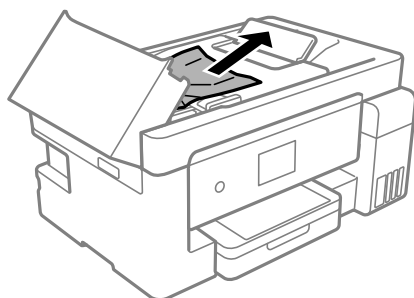


ADF ішіндегі кептелген қағазды алу

1. ADF қақпағын ашыңыз.



2. Кептелген қағазды алыңыз.

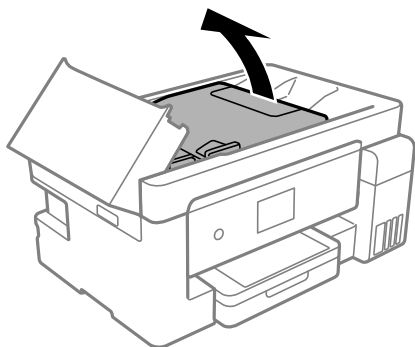


3. ADF құрылғысының кіріс науасын көтеріңіз.

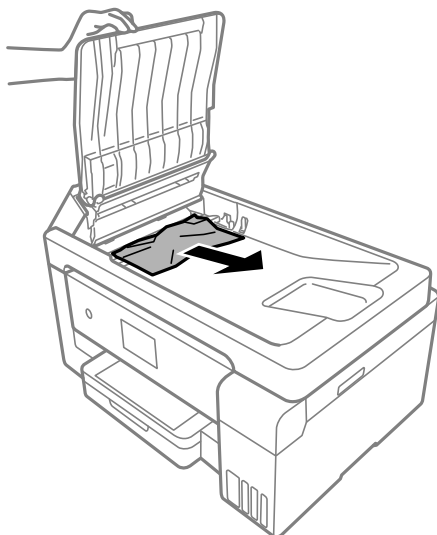


Маңызды:

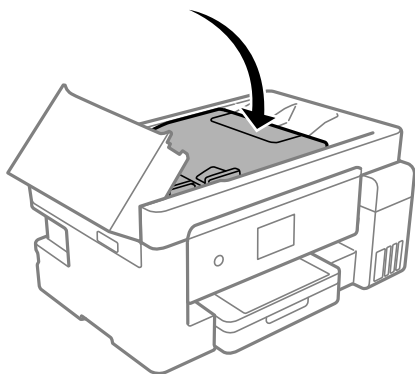
ADF құрылғысының кіріс науасын көтерместен бұрын ADF қақпағын ашқандығыңызға көз жеткізіңіз. Кері жағдайда ADF құрылғысы зақымдануы мүмкін.



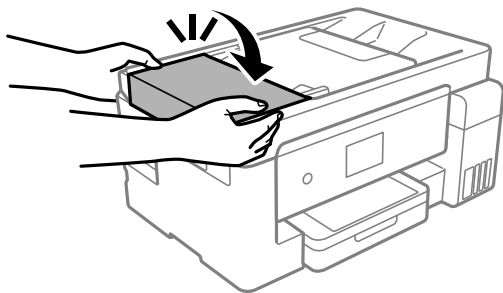
4. Кептелген қағазды алыңыз.



5. ADF кіріс науасын түсіріңіз.



6. ADF құрылғысының қақпағын түртпе дыбыс естілгенге дейін жабыңыз.



Қағаз кептелістерін болдырмау

Егер қағаз кептелістері жиі пайда болса, келесіні тексеріңіз.

- Принтерді тегіс бетке орнатып, ұсынылған орта жағдайларында жұмыс істетіңіз.
[“Қоршаған орта сипаттамалары” бетте 332](#)
- Осы принтер қолдайтын қағазды пайдаланыңыз.
[“Қолжетімді қағаз және сыйымдылықтар” бетте 292](#)
- Қағазды өңдеу бойынша сақтандыру шараларын орындаңыз.
[“Қағазды ұстау туралы сақтандырулар” бетте 32](#)
- Қағазды дұрыс бағытта жүктеңіз және жиек бағыттағышын қағаздың жиегімен сырғытыңыз.
[“Қағазды Қағаз кассетасы ішіне салу” бетте 34](#)
[“Қағазды қағаз ұяшығына жүктеу” бетте 37](#)
- Қағазды көрсетілген парақтар санынан асыра салуға болады.
- Бірнеше қағаз парағын жүктегенде бір уақытта бір қағаз парағын жүктеңіз.
- Қағаз өлшемі мен қағаз түрі параметрлері нақты қағаз өлшеміне және принтерге жүктелген қағаз түріне сәйкес келетініне көз жеткізіңіз.
[“Қағаз түрлерінің тізімі” бетте 33](#)
- Принтердің ішіндегі роликтерді тазалаңыз.
[“Қағаз беру проблемаларын жақсарту” бетте 137](#)

Сияны қайта толтыру уақыты келді

Сия бөтелкесін ұстау туралы сақтандырулар

Сияны толтыру алдында төмендегі нұсқауларды оқып шығыңыз.

Сияны сақтауға қатысты сақтық шаралары

- Сия бөтелкесін тікелей күн сәулесінен қорғаңыз.
- Сия бөтелкелерін жоғары немесе мұздататын температураларда сақтамаңыз.
- Epson сия бөтелкесін орамада басылған күнге дейін пайдалануды ұсынады.

- ❑ Сия бөтелкесін сақтаған немесе тасымалдаған кезде бөтелкені еңкейтпеңіз және соғылу немесе температураның ауысу ықпалын тигізбеңіз. Әйтпесе сия бөтелкесінің қақпағы мықтап жабылған болса да сия ағуы мүмкін. Қақпақты бекіткен кезде сия бөтелкесін міндетті түрде жоғары қаратыңыз және бөтелкені тасымалдаған кезде (мысалы, бөтелкені дорбаға қою) сия ақпайтындай шаралар қолданыңыз.
- ❑ Салқын сақтау орнынан бөлме ішіне әкелгенде пайдалану алдында сия бөтелкесінің бөлме температурасында кемінде үш сағат бойы жылуына мүмкіндік беріңіз.
- ❑ Сия ыдысын толтыруға дайын болғанша сия бөтелкесінің орамасын ашпаңыз. Сенімділігін сақтау үшін сия бөтелкесі вакууммен оралған. Егер пайдалану алдында сия бөтелкесін орамадан шығарылған күйде ұзақ уақытқа қалдырсаңыз, басып шығара алмауыңыз мүмкін.
- ❑ Сия бөтелкесін ашқаннан кейін оны барынша дереу пайдалануды ұсынамыз.

Сияны қайта толтыруға арналған сақтық шараларды қолдану

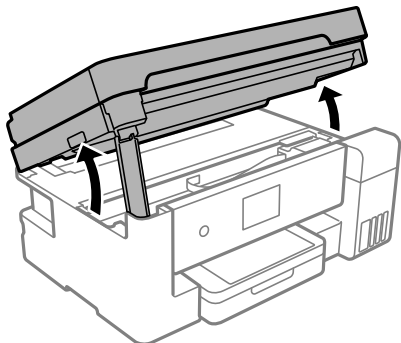
- ❑ Жоғары басып шығару сапасын алу және басып шығару механизмін қорғау үшін принтер сияны толтыру қажеттілігін көрсеткенде сия ыдысында айнымалы сия қауіпсіздігі қоры қалады. Көрсетілген өнімділікте бұл резерв қамтылмаған.
- ❑ Оңтайлы басып шығару нәтижелері үшін төмен сия деңгейін ұзақ уақыт пайдаланбаңыз.
- ❑ Осы принтер үшін дұрыс бөлшек коды бар сия бөтелкелерін пайдаланыңыз.
- ❑ Осы принтерге арналған сияны абайлап пайдалану қажет. Сия ыдысы толтырылып жатқанда немесе сия толтырғанда сия шашырауы мүмкін. Киіміңізге немесе заттарыңызға тисе, сия кетпеуі мүмкін.
- ❑ Сия бөтелкелерін тым қатты шайқамаңыз немесе қыспаңыз.
- ❑ Сия деңгейі төменгі сызықтан төмен болғанда, принтерді ұзақ уақыт пайдалану принтерді зақымдауы мүмкін. Принтер істеп тұрмағанда сия ыдысын жоғарғы сызыққа дейін толтырыңыз. Қалған сияның дұрыс деңгейін көрсету үшін ыдысты толтырғаннан кейін сия деңгейін қайта орнатыңыз.
- ❑ Оңтайлы басып шығару нәтижелеріне қол жеткізу үшін сия ыдыстарын жоғарғы сызыққа дейін кемінде жылына бір рет толтырыңыз.

Сияны тұтыну

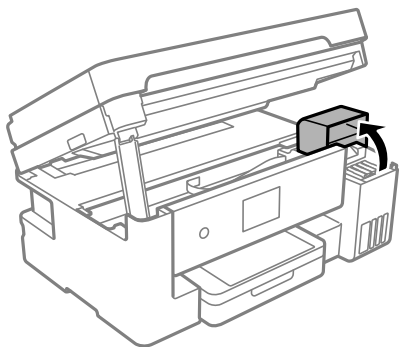
- ❑ Басып шығару механизмінің оңтайлы өнімділігін сақтау үшін, басып шығару механизмін тазалау сияқты қызмет көрсету операциялары барысында барлық сия ыдыстарынан сия жұмсалады. Сондай-ақ, принтерді қосқанда сия жұмсалуы мүмкін.
- ❑ Бір түспен немесе сұр түспен басып шығарған кезде, қағаз түріне немесе басып шығару параметрлеріне байланысты қара сияның орнына түрлі түсті сиялар қолданылуы мүмкін. Себебі қара түс жасау үшін түрлі түсті сиялардың қоспасы қолданылған.
- ❑ Принтермен бірге қамтамасыз етілген сия бөтелкелеріндегі сия бастапқы реттеу үшін ішінара пайдаланылады. Жоғары сапалы басып шығаруды қамтамасыз ету үшін, принтеріңіздегі басып шығару механизмі сиямен толығымен толтырылады. Бұл бір реттік процесс біраз сияны тұтынады, сондықтан бұл бөтелкелер келесі сия бөтелкелерімен салыстырғанда азырақ бетті басып шығару мүмкін.
- ❑ Берілген ресурстар басып шығаратын суретке, қолданылған қағаз түріне, басып шығару жиілігіне және температура сияқты қоршаған орта шарттарына байланысты өзгереді.
- ❑ Сия бөтелкелеріндегі сия деңгейін көзбен тексеріңіз. Сия деңгейі аз болғанда принтерді пайдалануды ұзарту принтерді зақымдауы мүмкін. Epson сия деңгейлерін қайта орнату үшін сия ыдысын принтер жұмыс істемей тұрмағанда жоғарғы сызыққа дейін толтыруды ұсынады.

Сия ыдыстарын толтыру

1. Құжат қабы жабық күйде сканер бөлігін ашыңыз.

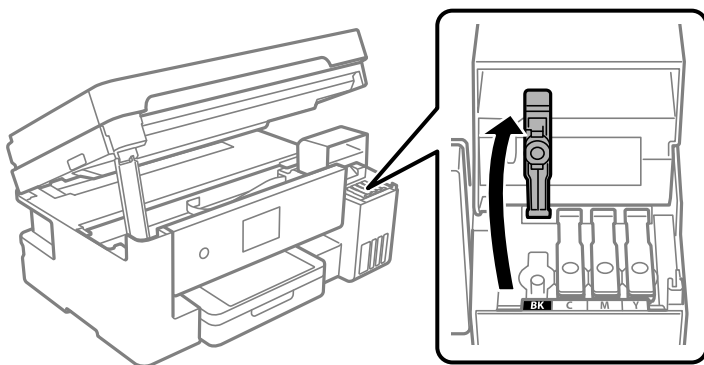


2. Сия ыдысының қақпағын ашыңыз.



СҚД экранында сия толтыруға қатысты пайдаланудың барлық сақтық шараларын оқып, **Жалғ-у** түймесін басыңыз.

3. Сия ыдысының қалпағын ашыңыз.



Маңызды:

Сия ыдысының түсі толтыру керек сия түсіне сәйкес екенін тексеріңіз.

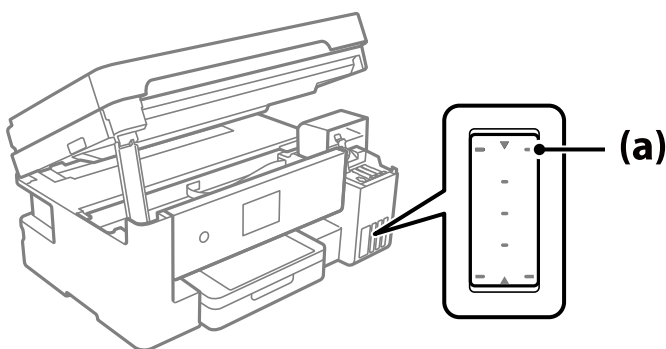
4. Сия бөтелкесін тік күйде ұстап тұрып, қақпақты жаймен бұрап, алып тастаңыз.



! Маңызды:

- Epson компаниясы түпнұсқа Epson сия бөтелкелерін пайдалануды ұсынады.*
- Сияны төгіп алмауға тырысыңыз.*

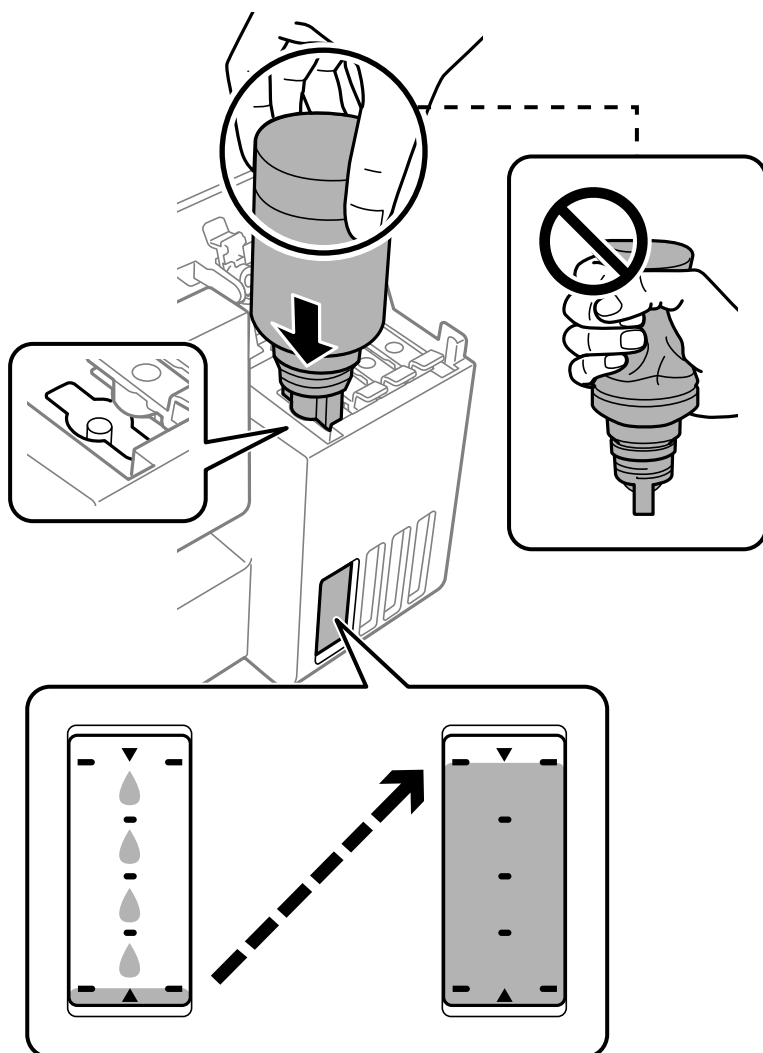
5. Сия ыдысында жоғарғы сызығын (а) тексеріңіз.



6. Сияны жоғарғы сызыққа дейін толтыру үшін, сия бөтелкесінің жоғарғы жағын толтыру портымен туралап, оны портқа тікелей енгізіңіз.

Сия бөтелкесін дұрыс түске арналған толтыру портына салғанда, сия ағуы басталып, сия жоғарғы сызыққа жеткенде ағын автоматты түрде тоқтайды.

Егер сия ыдысқа ақпаса, сия бөтелкесін алып тастап, оны қайта салыңыз. Дегенмен, сия жоғарғы сызыққа жеткенде сия бөтелкесін қайта салмаңыз, кері жағдайда сия төгілуі мүмкін.



! Маңызды:

Сия бөтелкесінің қақпағы алынғаннан кейін оны ешқандай затқа тигізбеңіз, әйтпесе сия төгілуі мүмкін.

7. Сия толтыруды аяқтағаннан кейін сия бөтелкесін алып тастаңыз.

! Маңызды:

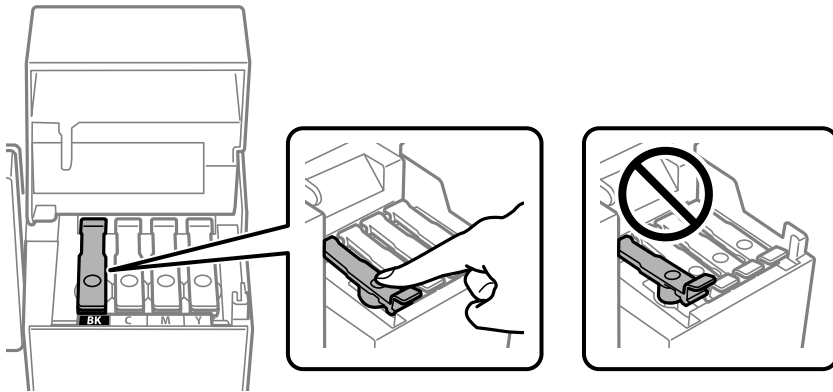
Сия бөтелкесін салынған күйде қалдырмаңыз, кері жағдайда бөтелке зақымдалуы немесе сия ағуы мүмкін.

Ескертпе:

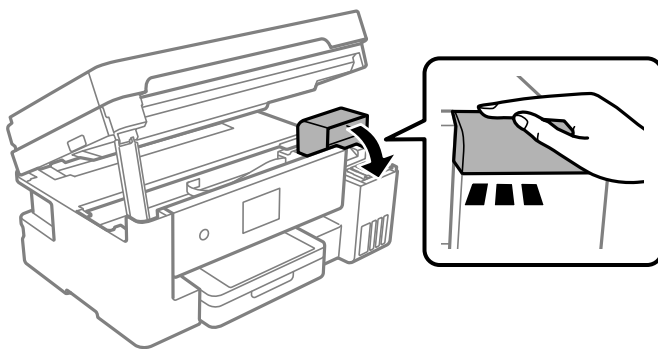
Егер сия бөтелкесінде сия қалса, бөтелкені кейін пайдалану үшін қақпақты жауып, сақтап қойыңыз.



8. Сия ыдысының қалпағын мықтап жабыңыз.

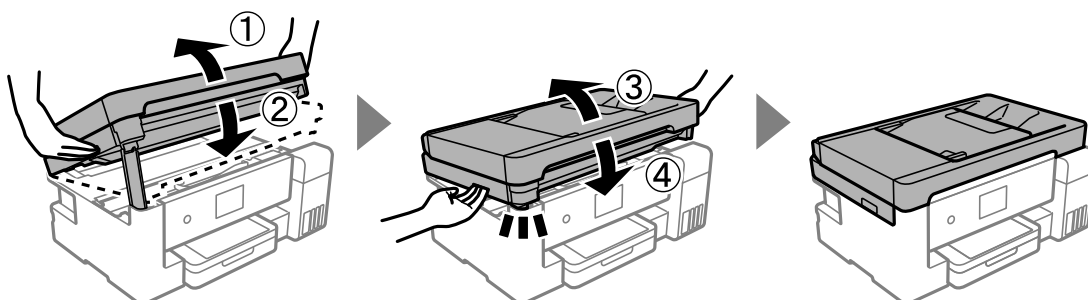


9. Сия ыдысының қақпағын тығыз жабыңыз.



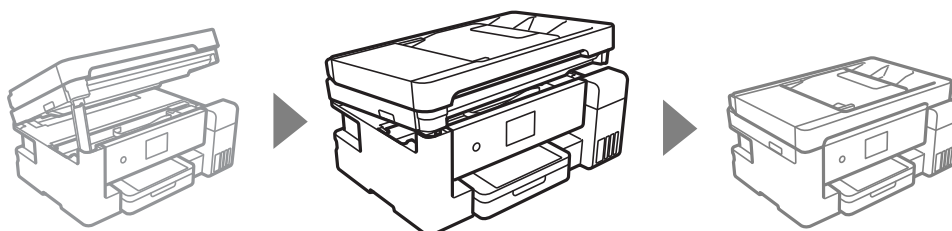
10. Сканер бөлігін жабыңыз.

Қауіпсіздік үшін, сканер бөлігі төрт қадаммен жабылады.



Ескертпе:

Төменде көрсетілген орыннан сканер бөлігін ашу мүмкін емес. Оны ашу алдында толық жабыңыз.



11. Қайта толтырған сияның түсі үшін сия деңгейін орнату үшін экрандық нұсқауларды орындаңыз.



Маңызды:

Тіпті сияны сия ыдысындағы жоғарғы сызыққа дейін толтырмасаңыз, принтерді пайдалануды жалғастыруға болады. Принтер жұмысын оңтайлы күйде ұстау үшін, сия ыдысын жоғарғы сызыққа дейін толтырып, сия деңгейін дереу қайта орнатыңыз.

Қатысты ақпарат

- ➔ “Сия бөтелкесінің кодтары” бетте 296
- ➔ “Сия бөтелкесін ұстау туралы сақтандырулар” бетте 230
- ➔ “Төгілген сияны тазалау” бетте 151

Пайдаланылған сия қорабын ауыстыру уақыты келді

Қолданылған сияға арналған қорапты пайдалану бойынша сақтандырулар

Қолданылған сияға арналған қорапты ауыстырудан бұрын келесі нұсқауларды оқып шығыңыз.

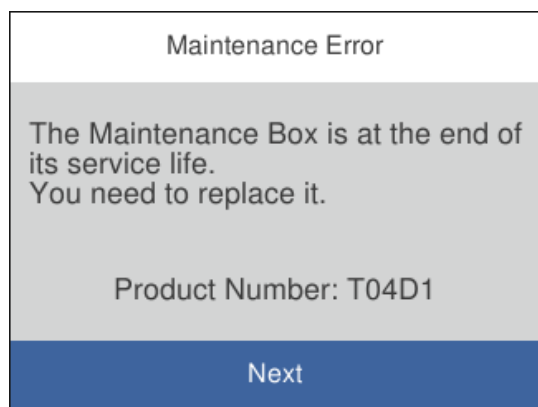
- Техникалық қызмет көрсету қорабының жанындағы жасыл чипті қолмен ұстамаңыз. Солай жасау қалыпты жұмыс істеуді және басып шығаруды болдырмайды.

- Техникалық қызмет көрсету қорабын түсіріп алмаңыз, тастамаңыз немесе қатты соққы келтірмеңіз.
- Техникалық қызмет көрсету қорабын басып шығару барысында ауыстырмаңыз, сия ағуы мүмкін.
- Техникалық қызмет көрсету қорабын ауыстырған жағдайды қоспағанда техникалық қызмет көрсету қорабын және оның қақпағын алмаңыз; әйтпесе, сия ағуы мүмкін.
- Қақпақты қайта тіркеу мүмкін болмаған кезде Техникалық қызмет көрсету қорапты дұрыс орнату мүмкін болмайды. Техникалық қызмет көрсету қорабын алып тастап, оны қайта орнатыңыз.
- Техникалық қызмет көрсету қорабын полиэтиленді қапқа салынғанға дейін еңкейтпеңіз, әйтпесе, сия ағуы мүмкін.
- Техникалық қызмет көрсету қорабындағы саңылауларды ұстамаңыз, себебі сия жағылып қалуы мүмкін.
- Алынған және ұзақ уақыт тағылмаған техникалық қызмет көрсету қорабын қайта қолданбаңыз. Қораптың ішіндегі сия қоюланады және ешқандай сия сорылмайды.
- Техникалық қызмет көрсету қорабын тікелей күн сәулесінен қорғаңыз.
- Техникалық қызмет көрсету қорабын жоғары немесе мұздатын температураларда сақтамаңыз.

Қолданылған сияға арналған қорапты ауыстыру

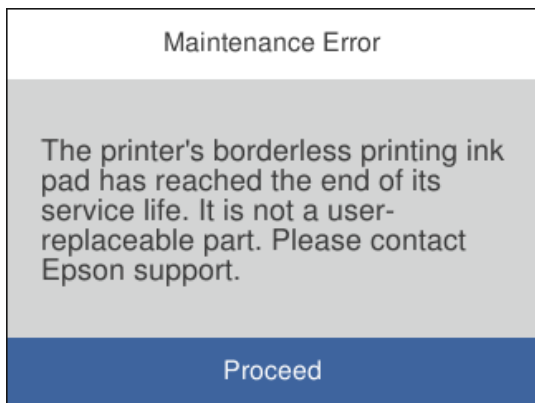
Кейбір басып шығару айналымында артық сия мөлшері техникалық қызмет көрсету қорабына жиналуы мүмкін. Техникалық қызмет көрсету қорабынан сияның ағуын болдырмау үшін техникалық қызмет көрсету қорабының сіңіру сыйымдылығы шегіне жеткен кезде принтер басып шығаруды тоқтату үшін жасалған. Бұл қаншалықты жиі қажет болатыны басып шығарылатын қағаз санына, басып шығаратын материал түріне және принтердің орындаған тазалау айналымының санына байланысты болады.

Қолданылған сияға арналған қорапты ауыстыру туралы сұрау хабары көрсетілгенде, басқару тақтасындағы анимацияларды қараңыз. Қорапты ауыстыру қажеттілігі принтердің өз техникалық сипаттамаларына сәйкес жұмыс істемей қалатынын білдірмейді. Бұл ауыстыру жұмысының құны Erson кепілдігіне кірмейді. Бұл пайдаланушы жөндейтін бөлік.



Ескертпе:

- ❑ Пайдаланылған сия қорабы толы болғанда, сияның бітуіне жол бермеу үшін, басып шығару механизмі ауыстырылмағанша басып шығару және оны тазалау мүмкін емес. Алайда, сканерлеу сияқты, сияны тұтынбайтын әрекеттерді пайдалануыңызға болады.
- ❑ Келесі экран көрсетілген жағдайда, пайдаланушылар бөлігін ауыстыра алмайды. Epson қолдау көрсету орталығына хабарласыңыз.



Қатысты ақпарат

- ➔ "Қызмет көрсету жәшігі коды" бетте 297
- ➔ "Қолданылған сияға арналған қорапты пайдалану бойынша сақтандырулар" бетте 236

Басып шығару, көшіру, сканерлеу және факс жіберу сапасы нашар

Басып шығару сапасы нашар

Басып шығаруда түс жоқ, жолақ немесе күтілмеген түстер пайда болады



■ **Басып шығару механизмінің шүмектері бітелуі мүмкін.**

Шешімдер

- ❑ Басып шығару механизмінің саңылаулары бітелгенін көру үшін саңылауды тексеру әрекетін орындаңыз. Шүмек тексеруін орындаңыз және басып шығару механизміндегі шүмектердің кез келгені бітелген жағдайда басып шығару механизмін тазалаңыз. Егер принтерді ұзақ уақыт пайдаланбаған болсаңыз, басып шығару механизмінің шүмегі бітеліп қалуы не сия тамшылары шығарылмауы мүмкін.

- ❑ Сия деңгейлері сия ыдысының терезелерінде көрінбейтіндей тым төмен болған кезде басып шығарсаңыз, сия ыдыстарын жоғары сызыққа дейін қайта толтырып, сия түтіктерінің ішіндегі сияны ауыстыру үшін, **Күшейтілген тазалау** утилитасын пайдаланыңыз. Утилитаны пайдаланған соң, басып шығару сапасының артқанын көру үшін, шүмекті тексеріңіз.

➔ “Басып шығару механизмін тексеру және тазалау” бетте 139

➔ “Күшейтілген тазалау мүмкіндігін іске қосу” бетте 141

Түсті жолақ шамамен 1.1 см немесе 3.3 см аралықпен шығады



Келесі себептерді қарастыру қажет.

■ Қағаз түрінің параметрі салынған қағазға сәйкес емес.

Шешімдер

Принтерге жүктелген түрге сәйкес келетін тиісті қағаз түрін таңдаңыз.

➔ “Қағаз түрлерінің тізімі” бетте 33

■ Басып шығару сапасы төмен деңгейге орнатылған.

Шешімдер

Жай қағазда басып шығарғанда жоғары сапалы параметрмен басып шығарыңыз.

- ❑ Windows

Принтер драйверінің **Басты** қойындысында **Сапасы** тармағынан **Жоғары** таңдаңыз.

- ❑ Mac OS

Анық параметрін **Print Quality** күйі ретінде басып шығару диалогтық терезесінің **Принтер параметрлері** мәзірінен таңдаңыз.

■ Басып шығару механизмінің күйі сәйкес емес.

Шешімдер

Басып шығару механизмін туралау үшін басқару тақтасындағы **Қызмет көрсету** > **Басып шығару механизмін туралау** > **Көлденеңінен туралау** мәзірін таңдаңыз.

Бұлдыр басып шығарулар, тік жолақ немесе қисаю



enthalten alle
Aufdruck. W
↓ 5008 "Regel

Келесі себептерді қарастыру қажет.

■ Басып шығару механизмінің күйі сәйкес емес.

Шешімдер

Басып шығару механизмін туралау үшін басқару тақтасындағы **Қызмет көрсету > Басып шығару механизмін туралау > Тік туралау** мәзірін таңдаңыз.

■ Қос бағытты басып шығару параметрі қосылады.

Шешімдер

Басып шығару механизмін туралағаннан кейін де басып шығару сапасы жақсармаса, қос бағытты басып шығару параметрін өшіріңіз.

Қос бағытты (немесе жоғары жылдамдықты) басып шығару кезінде басып шығару механизмі екі бағытта жылжығанда да басып шығарады және тік сызықтар тураланбауы мүмкін. Осы параметрді өшіру басып шығару жылдамдығын баяулатып, бірақ басып шығару сапасын жақсартуы мүмкін.

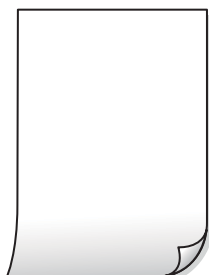
Windows

Екі бағытты басып шығару параметрін принтер драйверінің **Қосымша опциялар** қойындысынан алып тастаңыз.

Mac OS

Жүйе параметрлері тармағын Apple мәзірі > **Принтерлер және сканерлер** (немесе **Басып шығару және сканерлеу, Басып шығару және факс**) тармағынан таңдаңыз, содан соң принтерді таңдаңыз. **Опциялар және керек-жарақтар > Опциялар** (немесе **Драйвер**) түймесін басыңыз. **Off** күйін **Екі бағытты басып шығару** параметрі ретінде таңдаңыз.

Басып шығару бос парақ ретінде шығады



■ Басып шығару механизмінің шүмектері бітелуі мүмкін.

Шешімдер

Күшейтілген тазалау әрекетін орындап көріңіз.

→ [“Күшейтілген тазалау мүмкіндігін іске қосу” бетте 141](#)

■ Басып шығару параметрлері мен принтерге салынған қағаз өлшемі әртүрлі.

Шешімдер

Қағаз кассетасына салынған қағаз өлшеміне сәйкес басып шығару параметрлерін өзгертіңіз. Қағазды басып шығару параметрлеріне сәйкес келетін қағаз кассетасына салыңыз.

■ Қағаздың бірнеше парағы принтерге бір уақытта беріледі.

Шешімдер

Қағаздың бірнеше парағы принтерге бір уақытта берілуін болдырмау үшін келесі бөлімді қараңыз.

→ [“Бір уақытта бірнеше парақ қағаз беріледі” бетте 168](#)

Қағаз жағылған немесе желінген



Келесі себептерді қарастыру қажет.

■ Қағаз қате салынған.

Шешімдер

Көлденең жолақтар (басып шығару бағытына перпендикуляр) пайда болса немесе қағаздың жоғарғы немесе төменгі жағы ластанса, қағазды дұрыс бағытта салыңыз және жиектік бағыттауыштарды қағаздың жиектеріне жылжытыңыз.

→ [“Қағазды Қағаз кассетасы ішіне салу” бетте 34](#)

→ [“Қағазды қағаз ұяшығына жүктеу” бетте 37](#)

■ Қағаз жолы былғанған.

Шешімдер

Тік жолақ (басып шығару бағытына көлденең) пайда болса немесе қағаз ластанса, қағаз жолын тазалаңыз.

→ [“Қағаздың өту жолын сиямен айғыздалудан тазалау” бетте 144](#)

■ Қағаз оралған.

Шешімдер

Қағаздың бұрмаланғанын тексеру үшін оны тегіс бетке қойыңыз. Егер ол бұрмаланған болса, оны тегістеңіз.

■ Басып шығару механизмі қағаздың бетін қажауда.

Шешімдер

Қалың қағазға немесе хатқалталарға басып шығарғанда, басып шығару механизмі басып шығару бетіне жақын және қағаз тырналуы мүмкін. Мұндай жағдайда, тырнауды азайту параметрін іске қосыңыз. Бұл мүмкіндікті қоссаңыз, басып шығару сапасы төмендеуі немесе басып шығару баяулауы мүмкін.

- Басқару тақтасы

Параметрлер > Жалпы параметрлер > Принтер параметрлері параметрін таңдап, **Қалың қағаз** мүмкіндігін қосыңыз.

- Windows

Кеңейтілген параметрлер параметрін принтер драйверінің **Қызмет көрсету** қойындысынан басып, **Қалың қағаз және хатқалталар** таңдаңыз.

- Mac OS

Жүйе параметрлері тармағын Apple мәзірі > **Принтерлер және сканерлер** (немесе **Басып шығару және сканерлеу, Басып шығару және факс**) тармағынан таңдаңыз, содан соң принтерді таңдаңыз. **Опциялар және керек-жарақтар > Опциялар** (немесе **Драйвер**) түймесін басыңыз. **Op** күйін **Қалың қағаз және хатқалталар** параметрі ретінде таңдаңыз.

■ Басып шығарылып қойылған беті құрғамай тұрып қағаздың артқы беті басып шығарылды.

Шешімдер

Қолмен 2 жақты басып шығаруды орындағанда қағазды қайта жүктеуден бұрын сияның толық кепкенін тексеріңіз.

■ Автоматты 2 жақты басып шығару арқылы басып шығарғанда, басып шығару тығыздығы тым жоғары және құрғау уақыты тым қысқа.

Шешімдер

Автоматты 2 жақты басып шығару мүмкіндігін пайдалану кезінде және кескіндер мен суреттер сияқты жоғары тығыздық деректерін басып шығару кезінде төмендету үшін басып шығару тығыздығын және ұзарту үшін кептіру уақытын орнатыңыз.

➔ “2 жақты басып шығару” бетте 57

➔ “2 жақты басып шығару” бетте 84

Басып шығарылған фотосуреттің беті ылғалды



■ Басып шығару фотосурет қағазының қате бетіне жасалды.

Шешімдер

Басып шығаруға арналған жағында басып шығарып жатқаныңызды тексеріңіз. Фотосурет қағазының қате бетінде басып шығарғанда, қағаз жолын тазалау қажет.

➔ [“Қағаздың өту жолын сиямен айғыздалудан тазалау” бетте 144](#)

Кескіндер не суреттер күтпеген түстермен басып шығарылады



Келесі себептерді қарастыру қажет.

■ Басып шығару механизмінің шүмектері бітелуі мүмкін.

Шешімдер

Басып шығару механизмінің саңылаулары бітелгенін көру үшін саңылауды тексеру әрекетін орындаңыз. Шүмек тексеруін орындаңыз және басып шығару механизміндегі шүмектердің кез келгені бітелген жағдайда басып шығару механизмін тазалаңыз. Егер принтерді ұзақ уақыт пайдаланбаған болсаңыз, басып шығару механизмінің шүмегі бітеліп қалуы не сия тамшылары шығарылмауы мүмкін.

■ Түс түзету қолданылды.

Шешімдер

Windows принтерінің драйверінен басып шығарғанда, әдепкі бойынша Epson автоматты фотосуретті реттеу параметрі қағаз түріне байланысты қолданылады. Параметрді өзгертіп көріңіз.

Қосымша опциялар қойындысында **Түсті түзету** бөлімінен **Өзгертпелі** параметрін таңдаңыз, содан соң **Жетілдірілген** түймесін басыңыз. **Көріністі түзету** параметрін **Автоматты** опциясынан басқа опцияға өзгертіңіз. Егер параметрді өзгерту жұмыс істемесе, **Түсті басқару** бөлімінде **PhotoEnhance** параметрінен басқа кез келген түс қосылымының әдісін пайдаланыңыз.

➔ [“Басып шығару түсін реттеу” бетте 76](#)

Жиектерсіз басып шығару мүмкін емес



Жиексіз принтердің параметрлерінде орнатылмаған.

Шешімдер

Басып шығару параметрлерінде жиексіз параметрді жасаңыз. Жиексіз басып шығаруды қолдамайтын қағаз түрін таңдасаңыз, **Жиексіз** параметрін таңдай алмайсыз. Жиексіз басып шығаруды қолдайтын қағаз түрін таңдаңыз.

Windows

Принтер драйверінің **Жиексіз** қойындысында **Басты** таңдаңыз.

Mac OS

Қағаз өлшемі бөлімінен жиексіз қағаз өлшемін таңдаңыз.

→ [“Жиексіз басып шығаруға арналған қағаз” бетте 294](#)

Жиексіз басып шығару кезінде суреттің жиектері кесіледі



Кескін аздап үлкейтілгендіктен, шығып тұрған аумақ кесіледі.

Шешімдер

Кішірек үлкейту параметрін таңдаңыз.

Windows

Принтер драйверінің **Параметрлер** қойындысындағы **Жиексіз** ұяшығының жанындағы **Басты** опциясын басып, параметрлерді өзгертіңіз.

Mac OS

Басып шығару диалогының **Кеңейту** мәзірінен **Принтер параметрлері** параметрін өзгертіңіз.

■ Басып шығарылу кезегінде тұрған тапсырма бар.

Шешімдер

Кез келген уақытта тоқтатылған басып шығару тапсырмаларынан бас тартыңыз.

■ Басып шығару кезінде компьютер Гибернация режиміне не Күту режиміне қолмен қойылды.

Шешімдер

Басып шығару кезінде компьютерді қолмен **Гибернация** режиміне не **Күту** режиміне қоймаңыз. Бұрмаланған мәтін беттері компьютерді іске қосқан келесі сәтте басып шығарылады.

■ Принтер драйверін басқа принтер үшін пайдаланып жатырсыз ба?

Шешімдер

Принтер драйверін осы принтер үшін пайдаланып жатқаныңызды тексеріңіз. Принтердің драйвер терезесінің жоғарғы жағындағы принтер атауын тексеріңіз.

Басып шығарылған кескін керісінше шыққан



■ Басып шығару параметрлерінде кескін керісінше көлденең күйге орнатылған.

Шешімдер

Принтер драйверіндегі немесе қолданбадағы кез келген айналы кескін параметрін алып тастаңыз.

Windows

Айна параметрін принтер драйверінің **Қосымша опциялар** қойындысынан алып тастаңыз.

Mac OS

Басып шығару диалогтық терезесінің **Mirror Image** мәзірінде **Принтер параметрлері** құсбелгісін алыңыз.

Басып шығарулар бөліміндегі мозаикаға ұқсас пішімдер



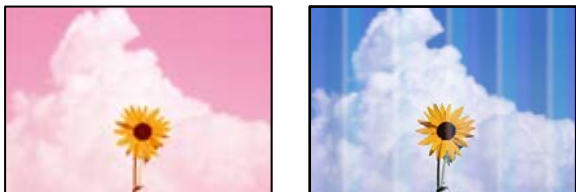
Ажыратымдылығы төмен кескіндер немесе фотосуреттер басып шығарылды.

Шешімдер

Кескіндер немесе фотосуреттерді басып шығару кезінде жоғары ажыратымдылықты деректі пайдаланып басып шығарыңыз. Веб-сайттардағы кескіндер дисплейде жақсы көрінгенімен, жиі төмен ажыратымдылықпен беріледі, сондықтан басып шығару сапасы төмендеуі мүмкін.

Көшіру сапасы нашар

Көшірмелерде түс жоқ, жолақ немесе күтілмеген түстер пайда болады



Басып шығару механизмінің шүмектері бітелуі мүмкін.

Шешімдер

- Басып шығару механизмінің саңылаулары бітелгенін көру үшін саңылауды тексеру әрекетін орындаңыз. Шүмек тексеруін орындаңыз және басып шығару механизміндегі шүмектердің кез келгені бітелген жағдайда басып шығару механизмін тазалаңыз. Егер принтерді ұзақ уақыт пайдаланбаған болсаңыз, басып шығару механизмінің шүмегі бітеліп қалуы не сия тамшылары шығарылмауы мүмкін.
- Сия деңгейлері сия ыдысының терезелерінде көрінбейтіндей тым төмен болған кезде басып шығарсаңыз, сия ыдыстарын жоғары сызыққа дейін қайта толтырып, сия түтіктерінің ішіндегі сияны ауыстыру үшін, **Күшейтілген тазалау** утилитасын пайдаланыңыз. Утилитаны пайдаланған соң, басып шығару сапасының артқанын көру үшін, шүмекті тексеріңіз.

➔ [“Басып шығару механизмін тексеру және тазалау” бетте 139](#)

➔ [“Күшейтілген тазалау мүмкіндігін іске қосу” бетте 141](#)

Түсті жолақ шамамен 1.1 см немесе 3.3 см аралықпен шығады



Келесі себептерді қарастыру қажет.

■ **Қағаз түрінің параметрі салынған қағазға сәйкес емес.**

Шешімдер

Принтерге жүктелген түрге сәйкес келетін тиісті қағаз түрін таңдаңыз.

➔ [“Қағаз түрлерінің тізімі” бетте 33](#)

■ **Басып шығару сапасы төмен деңгейге орнатылған.**

Шешімдер

Жай қағазда басып шығарғанда жоғары сапалы параметрмен басып шығарыңыз.

Жоғары параметрін **Сапа** тармағынан таңдаңыз.

■ **Басып шығару механизмінің күйі сәйкес емес.**

Шешімдер

Басып шығару механизмін туралау үшін басқару тақтасындағы **Қызмет көрсету** > **Басып шығару механизмін туралау** > **Көлденеңінен туралау** мәзірін таңдаңыз.

Бұлдыр көшірмелер, тік жолақ немесе қисаю



enthalten alle
Aufdruck. W
↓ 5008 "Regel

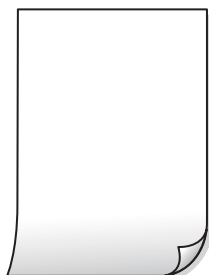
Келесі себептерді қарастыру қажет.

■ **Басып шығару механизмінің күйі сәйкес емес.**

Шешімдер

Басып шығару механизмін туралау үшін басқару тақтасындағы **Қызмет көрсету** > **Басып шығару механизмін туралау** > **Тік туралау** мәзірін таңдаңыз.

Басып шығару бос парақ ретінде шығады



■ Басып шығару механизмінің шүмектері бітелуі мүмкін.

Шешімдер

Күшейтілген тазалау әрекетін орындап көріңіз.

→ [“Күшейтілген тазалау мүмкіндігін іске қосу” бетте 141](#)

■ Басып шығару параметрлері мен принтерге салынған қағаз өлшемі әртүрлі.

Шешімдер

Қағаз кассетасына салынған қағаз өлшеміне сәйкес басып шығару параметрлерін өзгертіңіз. Қағазды басып шығару параметрлеріне сәйкес келетін қағаз кассетасына салыңыз.

■ Қағаздың бірнеше парағы принтерге бір уақытта беріледі.

Шешімдер

Қағаздың бірнеше парағы принтерге бір уақытта берілуін болдырмау үшін келесі бөлімді қараңыз.

→ [“Бір уақытта бірнеше парақ қағаз беріледі” бетте 168](#)

Қағаз жағылған немесе желінген



Келесі себептерді қарастыру қажет.

■ Қағаз қате салынған.

Шешімдер

Көлденең жолақтар (басып шығару бағытына перпендикуляр) пайда болса немесе қағаздың жоғарғы немесе төменгі жағы ластанса, қағазды дұрыс бағытта салыңыз және жиектік бағыттауыштарды қағаздың жиектеріне жылжытыңыз.

→ [“Қағазды Қағаз кассетасы ішіне салу” бетте 34](#)

→ [“Қағазды қағаз ұяшығына жүктеу” бетте 37](#)

■ Қағаз жолы былғанған.

Шешімдер

Тік жолақ (басып шығару бағытына көлденең) пайда болса немесе қағаз ластанса, қағаз жолын тазалаңыз.

→ [“Қағаздың өту жолын сиямен айғыздалудан тазалау” бетте 144](#)

■ Қағаз оралған.

Шешімдер

Қағаздың бұрмаланғанын тексеру үшін оны тегіс бетке қойыңыз. Егер ол бұрмаланған болса, оны тегістеңіз.

■ Басып шығару механизмі қағаздың бетін қажауда.

Шешімдер

Қалың қағазға көшіргенде, басып шығару механизмі басып шығару бетіне жақын және қағаз тырналуы мүмкін. Мұндай жағдайда, тырнауды азайту параметрін іске қосыңыз.

Параметрлер > Жалпы параметрлер > Принтер параметрлері параметрін таңдаңыз, содан соң басқару тақтасында **Қалың қағаз** мүмкіндігін қосыңыз. Бұл мүмкіндікті қоссаңыз, көшіру сапасы төмендеуі немесе баяулауы мүмкін.

Көшірілген фотосуреттер жабысқақ



■ Көшірме фотосурет қағазының қате бетіне жасалды.

Шешімдер

Басып шығаруға арналған бетінде көшірмелеп жатқаныңызды тексеріңіз. Егер фотосурет қағазының қате бетіне байқаусыз көшіріп қойсаңыз, қағаз жолын тазалау қажет.

➔ [“Қағаздарды салу” бетте 34](#)

➔ [“Қағаздың өту жолын сиямен айғыздалудан тазалау” бетте 144](#)

Жиектерсіз көшіру мүмкін емес



■ Жиексіз принтердің параметрлерінде орнатылмаған.

Шешімдер

Көшіру > Кеңейтілген параметрлер > Шексіз көшірме тармағын таңдаңыз, содан соң параметрін қосыңыз. Егер жиексіз басып шығаруды қолдамайтын қағазды таңдасаңыз, жиексіз параметрлерін қоса алмайсыз. Жиексіз басып шығаруды қолдайтын қағаз түрін таңдаңыз.

➔ [“Жиексіз басып шығаруға арналған қағаз” бетте 294](#)

Жиексіз көшіру кезінде суреттің жиектері кесілді



■ Кескін аздап үлкейтілгендіктен, шығып тұрған аумақ кесіледі.

Шешімдер

Кішірек үлкейту параметрін таңдаңыз.

Басқару тақтасындағы **Көшіру** > **Кеңейтілген параметрлер** > **Шексіз көшірме** > **Кеңейту** параметрін таңдаңыз, содан соң параметрді өзгертіңіз.

Көшірмелердің орны, өлшемі немесе жиектері қате



Келесі себептерді қарастыру қажет.

■ Қағаз қате салынған.

Шешімдер

Қағазды дұрыс бағытта жүктеңіз және жиек бағыттағышын қағаздың жиегімен сырғытыңыз.

➔ [“Қағазды Қағаз кассетасы ішіне салу” бетте 34](#)

➔ [“Қағазды қағаз ұяшығына жүктеу” бетте 37](#)

■ Қағаздың өлшемі қате орнатылған.

Шешімдер

Дұрыс қағаз өлшемі параметрін таңдаңыз.

■ Түпнұсқалар дұрыс қойылмаған.

Шешімдер

Түпнұсқа туралау белгілеріне қарсы дұрыс қойылғанына көз жеткізіңіз.

Егер сканерленген кескіннің жиегі жоқ болса, түпнұсқаны сканер әйнегінің шетінен сәл алыстатыңыз. Сканер әйнегінің жиегінен шамамен 1,5 мм (0,06 дюйм) аралығындағы аймақты сканерлеуге болады.

➔ [“Түпнұсқаларды сканер әйнегіне қою” бетте 47](#)

Көшірілген кескінде біркелкі емес түстер, жағылулар, нүктелер немесе түзу сызықтар пайда болады



Келесі себептерді қарастыру қажет.

■ Қағаз жолы лас.

Шешімдер

Қағаз жолын тазалау үшін қағазды жүктеп, баспасыз шығарыңыз.

→ [“Қағаздың өту жолын сиямен айғыздалудан тазалау” бетте 144](#)

■ Түпнұсқаларда немесе сканер әйнегінде шаң немесе дақтар бар.

Шешімдер

Түпнұсқаларға жабысқан шаңды немесе дақты кетіріп, сканер әйнегін тазалаңыз.

→ [“Сканер әйнегі тазалау” бетте 145](#)

■ ADF құрылғысында немесе түпнұсқаларда шаң немесе дақ бар.

Шешімдер

ADF құрылғысын тазалап, түпнұсқаларға жабысқан шаңды немесе дақты кетіріңіз.

→ [“ADF құралын тазалау” бетте 146](#)

■ Түпнұсқа тым қатты күш салып басылды.

Шешімдер

Қатты бассаңыз, бұлдырап кетуі, сия жағылуы және дақтар пайда болуы мүмкін.

Түпнұсқаны немесе құжат қабын тым қатты күшпен баспаңыз.

→ [“Түпнұсқаларды сканер әйнегіне қою” бетте 47](#)

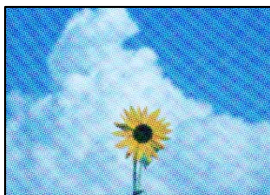
■ Көшірме тығыздығының параметрі тым жоғары.

Шешімдер

Көшірме тығыздығының параметрін төмендетіңіз.

→ [“Көшіруге арналған негізгі мәзір опциялары” бетте 101](#)

Көшірілген кескінде муар (айқасқан тор) белгілері пайда болады



Егер түпнұсқа журнал немесе каталог сияқты басып шығарылған құжат болса, нүктеленген муар (айқасқан тор) пайда болады.

Шешімдер

Кішірейту және үлкейту параметрін өзгертіңіз. Егер муар (айқас тор) үлгісі пайда болса, түпнұсқаны сәл басқаша бұрышпен қойыңыз.

→ [“Көшіруге арналған қосымша мәзір опциялары” бетте 101](#)

Түпнұсқаның артқы жағындағы сурет көшірілген суретте пайда болады



Келесі себептерді қарастыру қажет.

Жұқа түпнұсқаларды сканерлегенде, артындағы кескіндер бірге сканерлеуі мүмкін.

Шешімдер

Түпнұсқаны сканер әйнегіне қойып, оның үстіне қара қағаздың бөлігін қойыңыз.

→ [“Түпнұсқаларды сканер әйнегіне қою” бетте 47](#)

Көшірме тығыздығының параметрі тым жоғары.

Шешімдер

Көшірме тығыздығының параметрін төмендетіңіз.

→ [“Көшіруге арналған негізгі мәзір опциялары” бетте 101](#)

Сканерленген сурет ақаулары

Сканер әйнегінен сканерлегенде біркелкі емес түстер, лас, дақтар және басқа да заттар пайда болады



■ Түпнұсқаларда немесе сканер әйнегінде шаң немесе дақтар бар.

Шешімдер

Түпнұсқаларға жабысқан шаңды немесе дақты кетіріп, сканер әйнегін тазалаңыз.

➔ [“Сканер әйнегі тазалау” бетте 145](#)

■ Түпнұсқа тым қатты күш салып басылды.

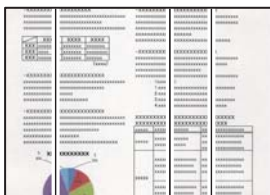
Шешімдер

Қатты бассаңыз, бұлдырап кетуі, сия жағылуы және дақтар пайда болуы мүмкін.

Түпнұсқаны немесе құжат қабын тым қатты күшпен баспаңыз.

➔ [“Түпнұсқаларды сканер әйнегіне қою” бетте 47](#)

ADF құрылғысынан сканерлегенде түзу сызықтар пайда болады



■ ADF құрылғысында немесе түпнұсқаларда шаң немесе дақ бар.

Шешімдер

ADF құрылғысын тазалап, түпнұсқаларға жабысқан шаңды немесе дақты кетіріңіз.

➔ [“ADF құралын тазалау” бетте 146](#)

Сканерленген кескіндердің фонында жылжу пайда болады



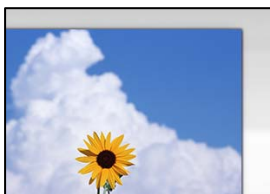
Жұқа түпнұсқаларды сканерлегенде, артындағы кескіндер бірге сканерлеуі мүмкін.

Шешімдер

Сканер әйнегінен сканерлегенде түпнұсқаның үстіне қара қағаз немесе үстел жастықшасын қойыңыз.

→ [“Түпнұсқаларды сканер әйнегіне қою” бетте 47](#)

Сканер әйнегіндегі дұрыс аймақты сканерлеу мүмкін емес



Түпнұсқалар дұрыс қойылмаған.

Шешімдер

- Түпнұсқа туралау белгілеріне қарсы дұрыс қойылғанына көз жеткізіңіз.
- Егер сканерленген кескіннің жиегі жоқ болса, түпнұсқаны сканер әйнегінің шетінен сәл алыстатыңыз. Сканер әйнегінің жиегінен шамамен 1,5 мм (0,06 дюйм) аралығындағы аймақты сканерлеуге болады.

→ [“Түпнұсқаларды сканер әйнегіне қою” бетте 47](#)

Сканер әйнегінде шаң немесе дақтар бар.

Шешімдер

Басқару тақтасынан сканерлеген кезде және авто сканерлеу аймағын қиып алу функциясын таңдаған кезде, сканер әйнегінен және құжат қабынан қоқысты немесе ласты тазалаңыз. Түпнұсқа айналасында қоқыс немесе лас бар болса, сканерлеу ауқымы оны қамту үшін үлкейеді.

Сканерленген кескінде проблемаларды шешу мүмкін емес

Егер барлық шешімдерді қолданып, проблеманы шешпесеңіз, келесіні тексеріңіз.

Сканерлеу бағдарламалық құралдың параметрлеріне қатысты проблемалар бар.

Шешімдер

Сканер драйверіне арналған параметрлерді іске қосу үшін Epson Scan 2 Utility мүмкіндігін пайдаланыңыз.

Ескертпе:

Epson Scan 2 Utility — сканердің бағдарламалық құралы қолдау көрсететін қолданба.

1. Epson Scan 2 Utility қолданбасын іске қосыңыз.
 - Windows 10
Іске қосу түймесін басыңыз, содан соң **EPSON > Epson Scan 2 Utility** бөлімін таңдаңыз.
 - Windows 8.1/Windows 8
Іздеу жолағына бағдарлама атын енгізіп, көрсетілетін белгіні таңдаңыз.
 - Windows 7/Windows Vista/Windows XP
Іске қосу түймесін басып, **Барлық бағдарламалар** немесе **Бағдарламалар > EPSON > Epson Scan 2 > Epson Scan 2 Utility** бөлімін таңдаңыз.
 - Mac OS
Өту > Қолданбалар > Epson Software > Epson Scan 2 Utility бөлімін таңдаңыз.
2. **Басқа** қойындысын таңдаңыз.
3. **Қайтару** түймесін басыңыз.

Егер инициализациялау проблеманы шешпесе, сканердің бағдарламалық құралын жойып, қайта орнатыңыз.

➔ [“Қолданбаларды бөлек орнату немесе жою” бетте 153](#)

Жіберілген факстың сапасы нашар

Жіберілген факстың сапасы нашар



Келесі себептерді қарастыру қажет.

■ Түпнұсқаларда немесе сканер әйнегінде шаң немесе дақтар бар.

Шешімдер

Түпнұсқаларға жабысқан шаңды немесе дақты кетіріп, сканер әйнегін тазалаңыз.

➔ [“Сканер әйнегі тазалау” бетте 145](#)

■ Түпнұсқа тым қатты күш салып басылды.

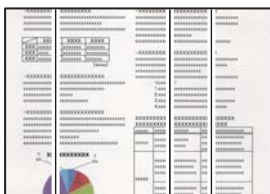
Шешімдер

Қатты бассаңыз, бұлдырап кетуі, сия жағылуы және дақтар пайда болуы мүмкін.

Түпнұсқаны немесе құжат қабын тым қатты күшпен баспаңыз.

→ “Түпнұсқаларды сканер әйнегіне қою” бетте 47

ADF құрылғысынан факстарды жібергенде түзу сызықтар пайда болады



Келесі себептерді қарастыру қажет.

■ ADF құрылғысында немесе түпнұсқаларда шаң немесе дақ бар.

Шешімдер

ADF құрылғысын тазалап, түпнұсқаларға жабысқан шаңды немесе дақты кетіріңіз.

→ “ADF құралын тазалау” бетте 146

Жіберілген факстың кескін сапасы нашар



Келесі себептерді қарастыру қажет.

■ Ажыратымдылық төмен деңгейге орнатылған.

Шешімдер

Егер жіберушінің факс машинасының өнімділігін білмесеңіз, факс жіберу алдында келесіні орнатыңыз.

Кескіннің ең жоғарғы сапасын орнату үшін **Факс > Факс параметрлері** параметрін таңдап, **Ажыратымд.** реттеуін жасаңыз.

Факс > Факс параметрлері параметрін таңдап, **Тікелей жіберу** мүмкіндігін қосыңыз.

Егер **Ажыратымд.** параметрін **Фотосурет** күйіне орнатып, бірақ факсты **Тікелей жіберу** мүмкіндігін қоспай жіберсеңіз, факс төмен ажыратымдылықта жіберілуі мүмкін.

■ ECM параметрі ажыратылған.

Шешімдер

Параметрлер > Жалпы параметрлер > Факс параметрлері > Нег. параметрлер параметрін таңдап, басқару тақтасындағы **ECM** параметрін қосыңыз. Бұл қосылым

проблемаларына байланысты пайда болатын қателерді кетіруі мүмкін. Жіберу және алу факстарының жылдамдығы ESM параметрі ажыратылғандағыдан баяуырақ болуы мүмкін екенін ескеріңіз.

Жіберілген факсте түпнұсқаның кері жағының кескіні көрсетіледі



Келесі себептерді қарастыру қажет.

Жұқа түпнұсқаларды сканерлегенде, артындағы кескіндер бірге сканерлеуі мүмкін.

Шешімдер

Түпнұсқаны сканер әйнегіне қойып, оның үстіне қара қағаздың бөлігін қойыңыз.

→ [“Түпнұсқаларды сканер әйнегіне қою” бетте 47](#)

Факстарды жібергенде тығыздық параметрі жоғары.

Шешімдер

Факс > Факс параметрлері > Сканерлеу параметрлері > Интенсивтілік тармағын таңдаңыз, содан соң параметрін қосыңыз.

Алынған факс сапасы нашар

Алынған факстардың кескін сапасы нашар



Келесі себептерді қарастыру қажет.

ESM параметрі ажыратылған.

Шешімдер

Параметрлер > Жалпы параметрлер > Факс параметрлері > Нег.параметрлер параметрін таңдап, басқару тақтасындағы **ESM** параметрін қосыңыз. Бұл қосылым проблемаларына байланысты пайда болатын қателерді кетіруі мүмкін. Жіберу және алу факстарының жылдамдығы ESM параметрі ажыратылғандағыдан баяуырақ болуы мүмкін екенін ескеріңіз.

■ Жіберушінің факс машинасында кескін сапасының параметрі төмен.

Шешімдер

Жіберушіден факстарды жоғары сапада жіберуін сұраңыз.

Барлық шешімді пайдаланып көргеннен кейін проблеманы шешу мүмкін емес

Егер барлық шешімді пайдаланып көргеннен кейін проблема әлі де шешілмесе, Epson қолдау қызметіне хабарласыңыз.

Егер басып шығару немесе көшіру проблемаларын шешу мүмкін болмаса, келесі қатысты ақпаратты қараңыз.

Қатысты ақпарат

→ [“Басып шығару немесе көшіру проблемаларын шешу мүмкін емес” бетте 259](#)

Басып шығару немесе көшіру проблемаларын шешу мүмкін емес

Келесі проблемаларды жоғарғы жағынан бастап, проблема шешілгенше пайдаланып көріңіз.

- Принтерге салынған қағаз түрі мен принтерде орнатылған қағаз түрі принтер драйверіндегі қағаз түрінің параметрлеріне сәйкес келетінін тексеріңіз.

[“Қағаз өлшемі және түрі параметрлері” бетте 32](#)

- Басқару тақтасында немесе принтер драйверінде жоғары сапа параметрін пайдаланыңыз.
- Басып шығару механизмін туралаңыз.

[“Басып шығару механизмін туралау \(басқару тақтасы\)” бетте 144](#)

- Басып шығару механизмінің саңылаулары бітелгенін көру үшін саңылауды тексеру әрекетін іске қосыңыз.

Егер саңылау тексеру үлгісінде сегменттер болмаса, саңылаулар бітеліп қалуы мүмкін.

Механизмді тазалау және саңылау тексеруді кезекпен 3 рет қайталап, бітелу кеткенін тексеріңіз.

Басып шығару механизмін тазалауға сия пайдаланылатынын ескеріңіз.

[“Басып шығару механизмін тексеру және тазалау” бетте 139](#)

- Принтерді өшіріп, кемінде 12 сағат күтіңіз, содан соң бітелу кеткенін тексеріңіз.

Егер проблема бітелуде болса, принтерді біраз уақыт басып шығарусыз қалдыру проблеманы шешуі мүмкін.

Принтер өшіріліп тұрғанда келесі элементтерді тексеруге болады.

- Міндетті түрде шынайы Epson сия бөтелкелерін пайдаланыңыз.

Түпнұсқалық Epson сия бөтелкелерін пайдаланыңыз. Түпнұсқалық емес сия бөтелкелерін пайдалану басып шығару сапасының төмендеуіне әкелуі мүмкін.

- ❑ Мөлдір пленка былғанбағанын тексеріңіз.

Егер жартылай мөлдір таспада дақтар болса, дақты абайлап сүртіп алыңыз.

[“Мөлдір пленканы тазалау” бетте 148](#)

- ❑ Принтердің ішінде қағаз бөліктері қалып кетпегенін тексеріңіз.

Қағазды алғанда, мөлдір таспаны қолмен немесе қағазбен ұстамаңыз.

- ❑ Қағазды тексеріңіз.

Қағаз бұралмағанын немесе басып шығарылатын беті жоғары қаратылып салынбағанын тексеріңіз.

[“Қағазды ұстау туралы сақтандырулар” бетте 32](#)

[“Қолжетімді қағаз және сыйымдылықтар” бетте 292](#)

[“Жарамсыз қағаз түрлері” бетте 295](#)

- ❑ Егер принтерді өшірсеңіз, кемінде 12 сағат күтіп, егер басып шығару сапасы әлі де жақсармаса, Күшейтілген тазалау мүмкіндігін іске қосыңыз.

[“Күшейтілген тазалау мүмкіндігін іске қосу” бетте 141](#)

Егер жоғарыдағы шешімдерді тексеру арқылы проблеманы шешу мүмкін болмаса, жөндеу жұмыстарын сұрату қажет болуы мүмкін. Epson қолдау көрсету орталығына хабарласыңыз.

Қатысты ақпарат

➔ [“Epson компаниясына хабарласудан бұрын” бетте 357](#)

➔ [“Epson қолдау көрсету орталығына хабарласу” бетте 357](#)

Компьютерді немесе құрылғыларды қосу не ауыстыру

Желіге жалғанған принтерге жалғау.	262
Желі қосылымын қайта реттеу.	263
Смарт құрылғы мен принтерді тікелей жалғау (Wi-Fi Direct).	270
Желі қосылымының күйін тексеру.	281

Желіге жалғанған принтерге жалғау

Принтер желіге бұрыннан жалғанғанда, компьютерді немесе смарт құрылғыны принтерге желі арқылы жалғауға болады.

Желі принтерін екінші компьютерден пайдалану

Принтерді компьютерге қосу үшін орнату құралын пайдалануды ұсынамыз. Келесі әдістердің бірі арқылы орнату құралын іске қосуға болады.

❑ Веб-сайттан орнату

Келесі веб-сайтқа кіріп, өнім атауын енгізіңіз. **Реттеу** бөліміне өтіп, орнатуды бастаңыз.

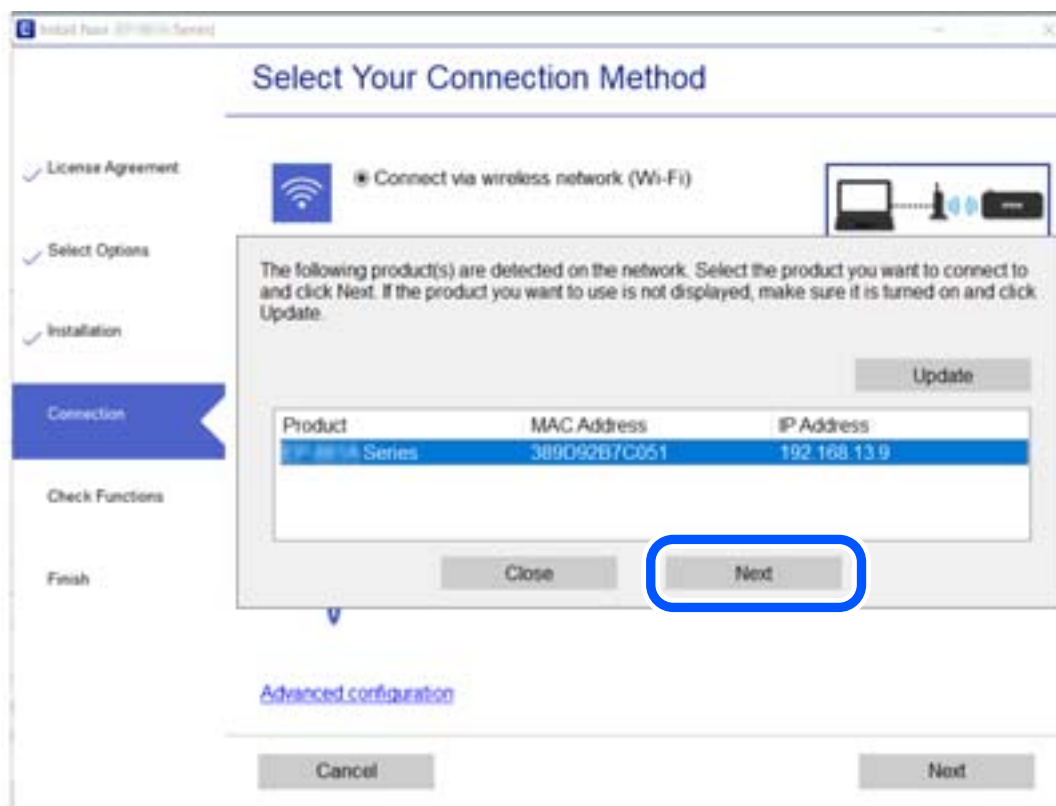
<http://epson.sn>

❑ Бағдарламалық құрал дискісі арқылы орнату (Windows бағдарламалық құрал дискісімен келетін және диск драйверлері бар пайдаланушыларға ғана арналған.)

Бағдарламалық құрал дискісін компьютерге салып, экрандық нұсқауларды орындаңыз.

Принтерді таңдау

Экрандық нұсқауларды келесі экран көрсетілгенше орындап, жалғау қажет принтер атауын таңдаңыз, содан соң **Сосын** түймесін басыңыз.



Экрандағы нұсқауларды орындаңыз.

Желі принтерін смарт құрылғыдан пайдалану

Смарт құрылғыны принтерге келесі әдістердің біреуін пайдаланып жалғауға болады.

Сымсыз маршрутизатор арқылы жалғау

Смарт құрылғыны принтердікімен бірдей Wi-Fi желісіне (SSID) жалғаңыз.

Қосымша мәліметтер алу үшін келесіні қараңыз.

[“Смарт құрылғыға жалғауға арналған реттеулерді жасау” бетте 264](#)

Wi-Fi Direct арқылы жалғау

Смарт құрылғыны принтерге сымсыз маршрутизаторсыз жалғаңыз.

Қосымша мәліметтер алу үшін келесіні қараңыз.

[“Смарт құрылғы мен принтерді тікелей жалғау \(Wi-Fi Direct\)” бетте 270](#)

Желі қосылымын қайта реттеу

Бұл бөлімде сымсыз маршрутизаторды немесе компьютерді ауыстырғанда желі қосылымының реттеулерін жасау және қосылым әдісін өзгерту әдісі сипатталады.

Сымсыз маршрутизаторды ауыстырғанда

Сымсыз маршрутизаторды ауыстырғанда, компьютер немесе смарт құрылғы мен принтер арасындағы қосылымның реттеулерін жасаңыз.

Егер интернет қызметінің жеткізушісін және басқа параметрлерді өзгертсеңіз, осы реттеулерді орындау қажет.

Компьютерге жалғауға арналған реттеулерді жасау

Принтерді компьютерге қосу үшін орнату құралын пайдалануды ұсынамыз. Келесі әдістердің бірі арқылы орнату құралын іске қосуға болады.

Веб-сайттан орнату

Келесі веб-сайтқа кіріп, өнім атауын енгізіңіз. **Реттеу** бөліміне өтіп, орнатуды бастаңыз.

<http://epson.sn>

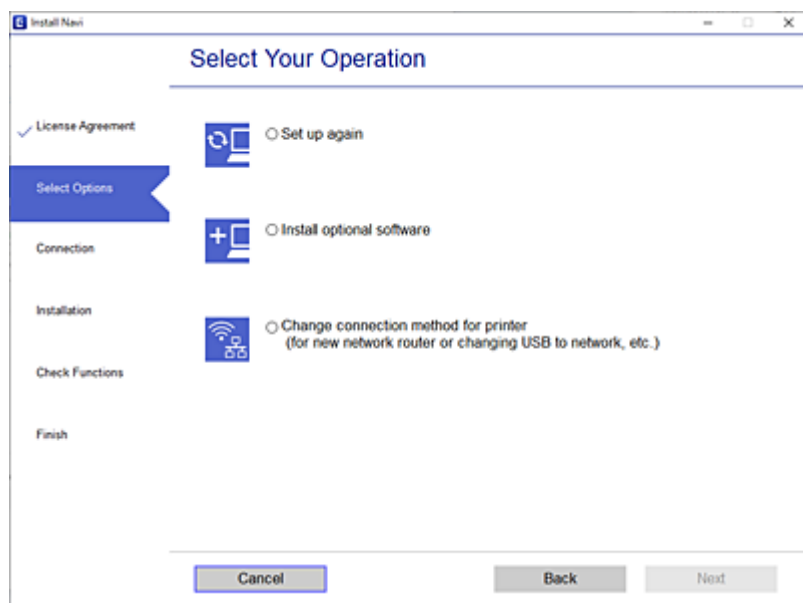
Бағдарламалық құрал дискісі арқылы орнату (Windows бағдарламалық құрал дискісімен келетін және диск драйверлері бар пайдаланушыларға ғана арналған.)

Бағдарламалық құрал дискісін компьютерге салып, экрандық нұсқауларды орындаңыз.

Қосылым әдістерін таңдау

Экрандық нұсқауларды келесі экран көрсетілгенше орындаңыз.

Әрекетті таңдаңыз экранындағы **принтер үшін байланыс әдісін өзгерту (жаңа желі роутерін пайдаланыңыз немесе USB-ді желіге өзгертіңіз, т.б.)** параметрін таңдап, **Сосын** түймесін басыңыз.



Экрандағы нұсқауларды орындаңыз.

Егер жалғау қажет болмаса, проблеманы шешіп көру үшін келесі бөлімді қараңыз.

❑ Windows: [“Желіге жалғау мүмкін емес” бетте 172](#)

❑ Mac OS: [“Желіге жалғау мүмкін емес” бетте 181](#)

Смарт құрылғыға жалғауға арналған реттеулерді жасау

Принтерді смарт құрылғысының Wi-Fi желісіне (SSID) қосқанда принтерді смарт құрылғыдан пайдалануға болады. Принтерді смарт құрылғыдан пайдалану үшін келесі веб-сайттардан орнатыңыз. Принтерге қосу қажет смарт құрылғыдан веб-сайтқа кіріңіз.

<http://epson.sn> > **Реттеу**

Компьютерді өзгерткенде

Компьютерді өзгерткенде, компьютер мен принтер арасында қосылым реттеулерін жасаңыз.

Компьютерге жалғауға арналған реттеулерді жасау

Принтерді компьютерге қосу үшін орнату құралын пайдалануды ұсынамыз. Келесі әдістердің бірі арқылы орнату құралын іске қосуға болады.

❑ Веб-сайттан орнату

Келесі веб-сайтқа кіріп, өнім атауын енгізіңіз. **Реттеу** бөліміне өтіп, орнатуды бастаңыз.

<http://epson.sn>

- ❑ Бағдарламалық құрал дискісі арқылы орнату (Windows бағдарламалық құрал дискісімен келетін және диск драйверлері бар пайдаланушыларға ғана арналған.)

Бағдарламалық құрал дискісін компьютерге салып, экрандық нұсқауларды орындаңыз.

Экрандағы нұсқауларды орындаңыз.

Компьютерге жалғау әдісін өзгерту

Бұл бөлімде компьютер мен принтер жалғанғанда қосылым жолын өзгерту әдісі сипатталады.

Желі қосылымын Ethernet қосылымынан Wi-Fi қосылымына өзгерту

Принтердің басқару тақтасынан Ethernet қосылымын Wi-Fi қосылымына өзгертіңіз. Өзгерту қосылым әдісі әдетте Wi-Fi қосылымының параметрлерімен бірдей.

Қатысты ақпарат

➔ ["Басқару тақтасынан Wi-Fi реттеулерін жасау" бетте 267](#)

Желі қосылымын Wi-Fi қосылымынан Ethernet қосылымына өзгерту

Wi-Fi қосылымынан Ethernet қосылымына өзгерту үшін төмендегі қадамдарды орындаңыз.

1. Негізгі экраннан **Параметрлер** таңдаңыз.
2. **Жалпы параметрлер > Желі параметрлері > Сымды LAN орнату** параметрін таңдаңыз.
3. Экрандағы нұсқауларды орындаңыз.

USB қосылымынан желі қосылымына өзгерту

Орнату құралын және қайта орнатуды басқа қосылым әдісінде пайдалану.

- ❑ Веб-сайттан орнату

Келесі веб-сайтқа кіріп, өнім атауын енгізіңіз. **Реттеу** бөліміне өтіп, орнатуды бастаңыз.

<http://epson.sn>

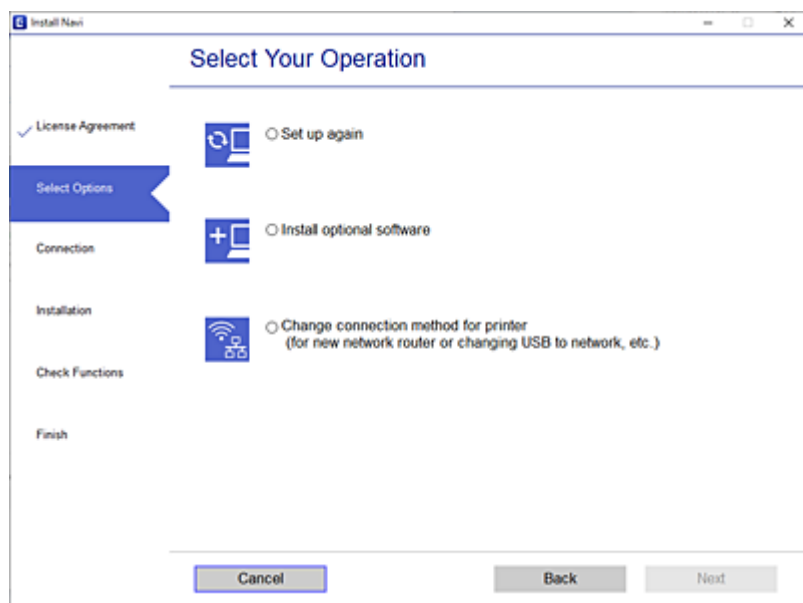
- ❑ Бағдарламалық құрал дискісі арқылы орнату (Windows бағдарламалық құрал дискісімен келетін және диск драйверлері бар пайдаланушыларға ғана арналған.)

Бағдарламалық құрал дискісін компьютерге салып, экрандық нұсқауларды орындаңыз.

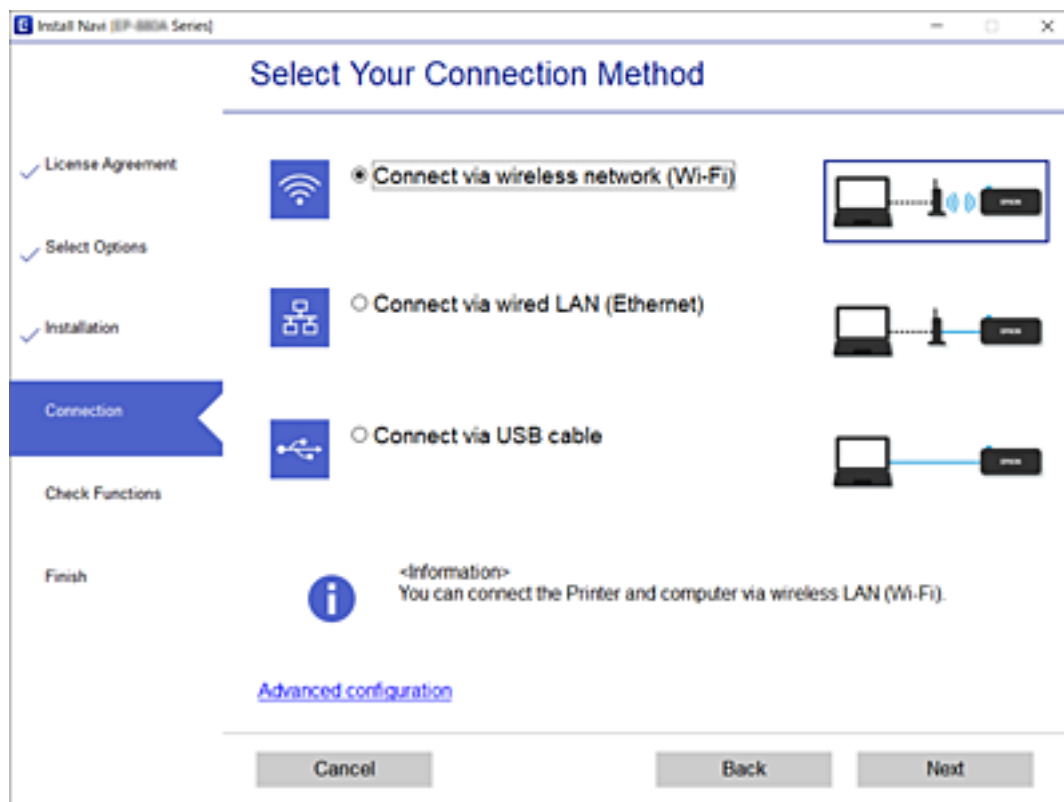
Қосылым әдістерін өзгертуді таңдау

Экрандық нұсқауларды келесі экран көрсетілгенше орындаңыз.

Әрекетті таңдаңыз экранындағы **принтер үшін байланыс әдісін өзгерту (жаңа желі роутерін пайдаланыңыз немесе USB-ді желіге өзгертіңіз, т.б.)** параметрін таңдап, **Сосын** түймесін басыңыз.



Пайдалану қажет желі қосылымын таңдап, **Сымсыз желі (Wi-Fi) арқылы қосылу** немесе **Сымды LAN (Ethernet) желісі арқылы жалғау** параметрін таңдаңыз, содан соң **Сосын** түймесін басыңыз.



Экрандағы нұсқауларды орындаңыз.

Басқару тақтасынан Wi-Fi реттеулерін жасау

Принтердің басқару тақтасынан желі реттеулерін бірнеше әдіспен жасауға болады. Пайдаланып жатқан орта мен шарттарға сәйкес келетін қосылым әдісін таңдаңыз.

Егер SSID және құпиясөз сияқты сымсыз маршрутизатордың ақпаратын білу үшін реттеулерді қолмен жасауға болады.

Егер сымсыз маршрутизатор WPS параметрін қолдаса, түймені басу арқылы реттеулерді жасауға болады.

Принтерді желіге қосқаннан кейін пайдалану қажет құрылғыдан (компьютер, смарт құрылғы, планшет және т.б.) принтерді қосыңыз.

Қатысты ақпарат

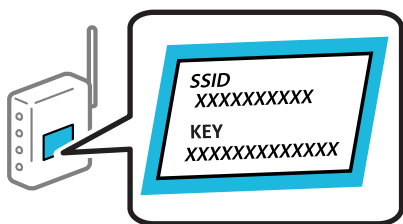
- ➔ “Wi-Fi параметрлерін SSID және құпиясөзді енгізу арқылы реттеу” бетте 267
- ➔ “Түймені басу арқылы қауіпсіз реттеу (WPS) мүмкіндігі арқылы Wi-Fi реттеулерін жасау” бетте 268
- ➔ “PIN кодын орнату (WPS) арқылы Wi-Fi реттеулерін жасау” бетте 269


Wi-Fi параметрлерін SSID және құпиясөзді енгізу арқылы реттеу

Сымсыз маршрутизаторға қосылуға қажетті ақпаратты принтердің басқару тақтасынан енгізу арқылы Wi-Fi желісін реттей аласыз. Осы әдіспен реттеу үшін сымсыз маршрутизаторға SSID идентификаторы және құпиясөз қажет.

Ескертпе:

Егер сымсыз маршрутизаторды оның әдепкі параметрлерімен пайдаланып жатсаңыз, SSID және құпия сөз жапсырмада орналасады. Егер SSID және құпия сөзді білмесеңіз, сымсыз маршрутизатормен берілетін құжаттаманы қараңыз.



1. Негізгі экраннан  түймесін түртіңіз.
2. **Wi-Fi (Ұсынылған)** параметрін таңдаңыз.
Егер принтер Ethernet қосылымы арқылы бұрыннан қосылса, **Роутер** параметрін таңдаңыз.
3. **Орнатуды бастау** түймесін түртіңіз.
Егер желі қосылымы бұрыннан орнатылған болса, қосылым мәліметтері көрсетіледі.
Параметрлерді өзгерту үшін **Параметрлерді өзг.** түймесін түртіңіз.
Егер принтер Ethernet қосылымы арқылы бұрыннан қосылса, **Wi-Fi қосылымына өзгеріс енгізіңіз.** түймесін түртіңіз, содан соң хабарды тексергеннен кейін **Иә** параметрін таңдаңыз.
4. **Wi-Fi орнату шебері** параметрін таңдаңыз.

5. Сымсыз маршрутизаторға арналған SSID идентификаторын таңдаңыз.

Ескертпе:

- Егер қосуға қажетті SSID идентификаторы принтердің басқару тақтасында көрсетілмесе, тізімді жаңарту үшін **Қайта іздеу** түймесін түртіңіз. Егер ол әлі де көрсетілмесе, **Қолмен енгізу** түймесін түртіп, SSID идентификаторын қолмен енгізіңіз.
- Егер желі атауын (SSID) білмесеңіз, ол сымсыз маршрутизатордың жапсырмасында жазылғанын тексеріңіз. Егер сымсыз маршрутизаторды оның әдепкі параметрлерімен пайдаланып жатсаңыз, жапсырмадағы SSID идентификаторын пайдаланыңыз. Ешқандай ақпарат таппасаңыз, сымсыз маршрутизатормен бірге берілген құжаттаманы қараңыз.

6. **Құпия сөз енгізу** түймесін түртіп, құпия сөзді енгізіңіз.

Ескертпе:

- Құпиясөзде жоғарғы деректеме ескеріледі.
- Егер құпиясөзді білмесеңіз, ол сымсыз маршрутизатордың жапсырмасында жазылғанын тексеріңіз. Жапсырмада «Network Key», «Wireless Password» және т.б. деп жазылған болуы мүмкін. Егер сымсыз маршрутизаторды оның әдепкі параметрлерімен пайдаланып жатсаңыз, жапсырмада жазылған құпиясөзді пайдаланыңыз.

7. Аяқтағаннан кейін **ОК** түймесін түртіңіз.

8. Параметрлерді тексеріп, **Орнатуды бастау** түймесін түртіңіз.

9. Аяқтау үшін **ОК** түймесін түртіңіз.

Ескертпе:

Егер қосылу сәтсіз аяқталса, А4 өлшеміндегі қарапайым қағазды салып, қосылымның есебін басып шығару үшін **Басып шығару тексерісінің есебі** параметрін таңдаңыз.

10. **Желі қосылым параметрлері** экранын жабыңыз.

Қатысты ақпарат

- ➔ [“Таңбаларды енгізу” бетте 29](#)
- ➔ [“Желі қосылымының күйін тексеру” бетте 281](#)

Түймені басу арқылы қауіпсіз реттеу (WPS) мүмкіндігі арқылы Wi-Fi реттеулерін жасау

Сымсыз маршрутизатордағы түймені басу арқылы Wi-Fi желісін автоматты түрде орната аласыз. Егер келесі шарттар орындалса, осы әдіс арқылы орната аласыз.

- Сымсыз маршрутизатор WPS (Wi-Fi қорғалған орнату) үйлесімді.
- Ағымдағы Wi-Fi байланысы сымсыз маршрутизатордағы түймені басу арқылы орнатылған.

1. Негізгі экраннан  түймесін түртіңіз.

2. **Wi-Fi (Ұсынылған)** тармағын таңдаңыз.

Егер принтер Ethernet қосылымы арқылы бұрыннан қосылса, **Роутер** параметрін таңдаңыз.

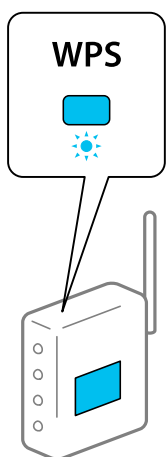
3. **Орнатуды бастау** түймесін түртіңіз.

Егер желі қосылымы бұрыннан орнатылған болса, қосылым мәліметтері көрсетіледі. Параметрлерді өзгерту үшін **Параметрлерді өзг.** түймесін түртіңіз.

Егер принтер Ethernet қосылымы арқылы бұрыннан қосылса, **Wi-Fi қосылымына өзгеріс енгізіңіз.** түймесін түртіңіз, содан соң хабарды тексергеннен кейін **Иә** параметрін таңдаңыз.

4. **Түймені басы арқылы реттеу (WPS)** тармағын таңдаңыз.

5. Сымсыз маршрутизатордағы [WPS] түймесін қауіпсіздік индикаторы жыпылықтағанша басып тұрыңыз.



Егер [WPS] түймесі қай жерде екенін білмесеңіз немесе сымсыз маршрутизаторда түймелер болмаса, мәліметтер алу үшін сымсыз маршрутизатормен берілетін құжаттаманы қараңыз.

6. Принтердегі **Орнатуды бастау** түймесін түртіңіз.

7. Экранды жабыңыз.

Белгілі бір уақыт өткеннен кейін экран автоматты түрде жабылады.

Ескертпе:

Егер қосылым сәтсіз аяқталса, сымсыз маршрутизаторды қайта іске қосып, оны принтерге жақындатыңыз, содан соң әрекетті қайталаңыз. Егер ол әлі де жұмыс істемесе, желі қосылымының есебін басып шығарып, шешімді тексеріңіз.

8. **Желі қосылым параметрлері** экранын жабыңыз.

Қатысты ақпарат

➔ [“Желі қосылымының күйін тексеру” бетте 281](#)

PIN кодын орнату (WPS) арқылы Wi-Fi реттеулерін жасау

PIN кодын пайдалану арқылы сымсыз маршрутизаторға автоматты түрде қосуға болады. Бұл әдісті сымсыз маршрутизаторда WPS (Wi-Fi қорғалған орнату) бар болғанда орнату үшін пайдалана аласыз. Сымсыз маршрутизаторға PIN кодын енгізу үшін компьютерді пайдаланыңыз.

1. Негізгі экраннан  түймесін түртіңіз.

2. **Wi-Fi (Ұсынылған)** параметрін таңдаңыз.
Егер принтер Ethernet қосылымы арқылы бұрыннан қосылса, **Роутер** параметрін таңдаңыз.
3. **Орнатуды бастау** түймесін түртіңіз.
Егер желі қосылымы бұрыннан орнатылған болса, қосылым мәліметтері көрсетіледі.
Параметрлерді өзгерту үшін **Параметрлерді өзг.** түймесін түртіңіз.
Егер принтер Ethernet қосылымы арқылы бұрыннан қосылса, **Wi-Fi қосылымына өзгеріс енгізіңіз.** түймесін түртіңіз, содан соң хабарды тексергеннен кейін **Иә** параметрін таңдаңыз.
4. **Басқалар > PIN Код орнату (WPS)** параметрін таңдаңыз.
5. Принтердің басқару тақтасында көрсетілетін PIN кодын (сегіз цифрлық сан) сымсыз маршрутизаторға екі минут ішінде енгізу үшін компьютерді пайдаланыңыз.
Ескертпе:
PIN кодын енгізу туралы мәліметтер алу үшін, сымсыз маршрутизатормен бірге берілген құжаттаманы қараңыз.
6. Принтердің басқару тақтасында **Орнатуды бастау** түймесін түртіңіз.
7. Экранды жабыңыз.
Белгілі бір уақыт өткеннен кейін экран автоматты түрде жабылады.
Ескертпе:
Егер қосылым сәтсіз аяқталса, сымсыз маршрутизаторды қайта іске қосып, оны принтерге жақындатыңыз, содан соң әрекетті қайталаңыз. Егер ол әлі де жұмыс істемесе, қосылым есебін басып шығарып, шешімді тексеріңіз.
8. **Желі қосылым параметрлері** экранын жабыңыз.

Қатысты ақпарат

➔ [“Желі қосылымының күйін тексеру” бетте 281](#)

Смарт құрылғы мен принтерді тікелей жалғау (Wi-Fi Direct)

Wi-Fi Direct (қарапайым AP) мүмкіндігі смарт құрылғыны принтерге сымсыз маршрутизаторсыз тікелей жалғауға және смарт құрылғыдан басып шығаруға мүмкіндік береді.

Wi-Fi Direct туралы

Үйде немесе кеңседе Wi-Fi мүмкіндігін пайдаланбағанда немесе принтер мен компьютер немесе смарт құрылғыны тікелей қосу қажет болғанда осы қосылым әдісін пайдаланыңыз. Осы режимде принтердің сымсыз маршрутизаторы ретінде жұмыс істейді және стандартты сымсыз

маршрутизатор болмаса да, принтерге құрылғыны қосуға болады. Дегенмен, принтерге тікелей қосылған құрылғылар принтер арқылы бір-бірімен байланыса алмайды.



Принтерді Wi-Fi немесе Ethernet арқылы және Wi-Fi Direct (қарапайым AP) қосылымын бірге қосуға болады. Дегенмен, принтер Wi-Fi Direct мүмкіндігі арқылы қосылғанда Wi-Fi (қарапайым AP) қосылымында желі қосылымын бастасаңыз, Wi-Fi мүмкіндігі уақытша ажыратылады.

iPhone, iPad немесе iPod touch құрылғысына Wi-Fi Direct мүмкіндігі арқылы жалғау


Бұл әдіс принтерді iPhone, iPad немесе iPod touch құрылғысына сымсыз маршрутизаторсыз тікелей жалғауға мүмкіндік береді. Осы функцияға келесі шарттар қажет. Орта осы шарттарға сай болмаса, **Басқа операциялық жүйедегі құрылғылар** параметрін таңдап қосылуыңызға болады. Қосылу туралы мәліметтер алу үшін, төмендегі қатысты ақпарат сілтемесін қараңыз.

- iOS 11 немесе кейінгі нұсқасы
- Стандартты камера қолданбасын QR кодын сканерлеуге пайдалану
- Epson iPrint 7.0 немесе кейінгі нұсқасы

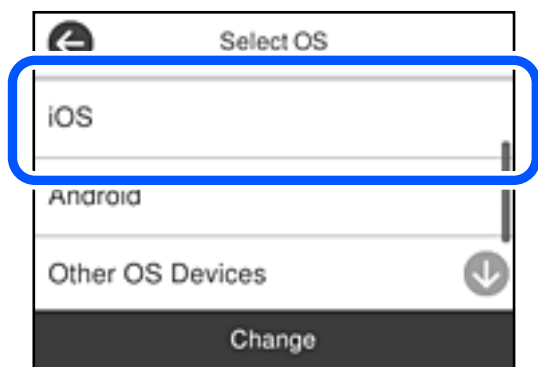
Смарт құрылғыдан басып шығару үшін Epson iPrint сияқты Epson басып шығару қолданбасы пайдаланылады. Смарт құрылғыға Epson басып шығару қолданбасын алдын ала орнатыңыз.

Ескертпе:

Осы параметрлерді принтерге және қосқыңыз келетін смарт-құрылғыға ғана жасауыңыз керек. Wi-Fi Direct функциясын өшірсеңіз де немесе желі параметрлерін әдепкі мәндеріне қойсаңыз да, осы параметрлерді қайта реттеу қажет емес.

1. Негізгі экрандағы  түймесін түртіңіз.
2. **Wi-Fi Direct** түймесін түртіңіз.
3. **Орнатуды бастау** түймесін түртіңіз.

4. iOS түймесін түртіңіз.



QR коды принтердің басқару тақтасында көрсетіледі.

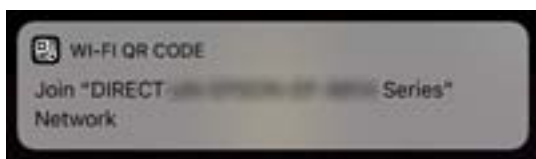


5. iPhone, iPad немесе iPod touch құрылғысында стандартты «Камера» қолданбасын іске қосып, ФОТОСУРЕТ режиміндегі принтердің басқару тақтасында көрсетілген QR кодын сканерлеңіз.

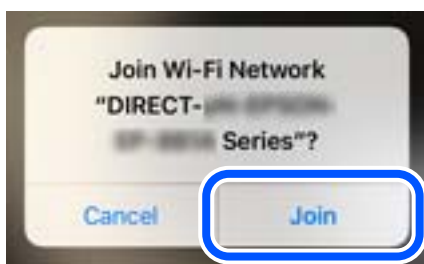


iOS 11 немесе кейінгі нұсқасына арналған «Камера» қолданбасын пайдаланыңыз. iOS 10 немесе бұрынғы нұсқасына арналған «Камера» қолданбасы арқылы принтерге қосыла алмайсыз. QR кодтарын сканерлеуге арналған қолданба арқылы да қосыла алмайсыз. Егер жалғау мүмкін болмаса, принтердің басқару тақтасындағы **Басқа әдістер** параметрін таңдаңыз. Қосылу туралы мәліметтер алу үшін, төмендегі қатысты ақпарат сілтемесін қараңыз.

6. iPhone, iPad немесе iPod touch құрылғысының экранында көрсетілген хабарландыруды түртіңіз.



7. **Қосылу** түймесін түртіңіз.



8. Принтердің басқару тақтасында **Келесі** тармағын таңдаңыз.

9. iPhone, iPad немесе iPod touch құрылғысында Epson басып шығару қолданбасын іске қосыңыз.
Epson басып шығару қолданбаларының мысалдары

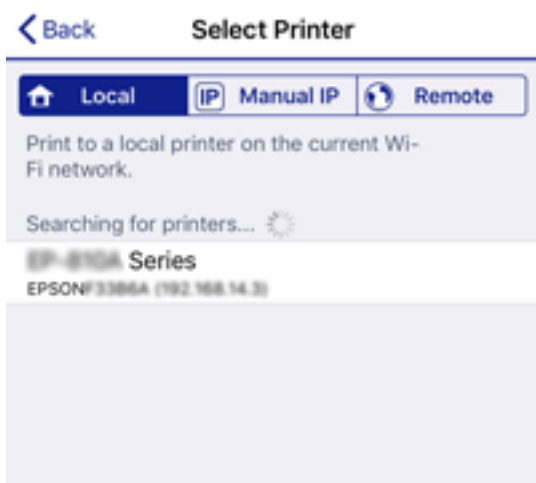


Epson iPrint



Epson Creative
Print

10. Epson басып шығару қолданбасының экранында **Printer is not selected.** түймесін түртіңіз.
11. Қосылғыңыз келген принтерді таңдаңыз.



Принтерді таңдау үшін принтердің басқару тақтасында көрсетілген ақпаратты таңдаңыз.



12. Принтердің басқару тақтасында **Аяқталды** тармағын таңдаңыз.

Принтерге бұрын қосылған смарт-құрылғыларды қайта қосу үшін смарт-құрылғының Wi-Fi желісінде желі атауын (SSID) таңдаңыз.

Қатысты ақпарат

- ➔ “Смарт құрылғыдан (Epson iPrint) оңай басып шығаруға арналған қолданба” бетте 302
- ➔ “iOS және Android құрылғыларынан басқа құрылғыларға Wi-Fi Direct мүмкіндігі арқылы жалғау” бетте 276

Android құрылғыларына Wi-Fi Direct арқылы қосылу


Бұл әдіс принтерді Android құрылғысына сымсыз маршрутизаторсыз тікелей қосуға мүмкіндік береді. Осы функцияға келесі шарттар қажет.

- Android 4.4 немесе кейінгі нұсқасы
- Epson iPrint 7.0 немесе кейінгі нұсқасы

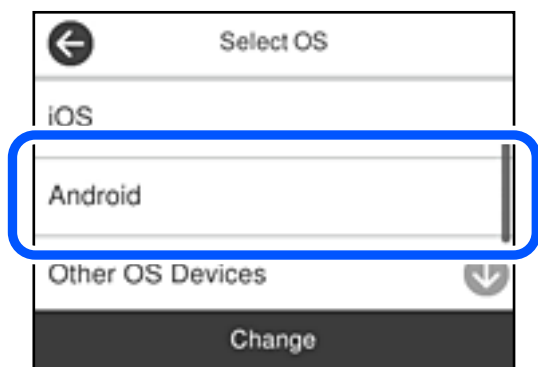
Epson iPrint смарт-құрылғыдан басып шығаруға пайдаланылады. Алдымен смарт-құрылғыда Epson iPrint қолданбасын орнатыңыз.

Ескертпе:

Осы параметрлерді принтерге және қосқыңыз келетін смарт-құрылғыға ғана жасауыңыз керек. Wi-Fi Direct функциясын өшірсеңіз де немесе желі параметрлерін әдепкі мәндеріне қойсаңыз да, осы параметрлерді қайта реттеу қажет емес.

- Негізгі экраннан  түймесін түртіңіз.
- Wi-Fi Direct** түймесін түртіңіз.
- Орнатуды бастау** түймесін түртіңіз.

4. **Android** түймесін түртіңіз.



5. Смарт-құрылғыда Epson iPrint функциясын іске қосыңыз.



6. Epson iPrint терезесінде **Printer is not selected.** түймесін түртіңіз.
7. Қосылғыңыз келген принтерді таңдаңыз.



Принтерді таңдау үшін принтердің басқару тақтасында көрсетілген ақпаратты таңдаңыз.



Ескертпе:

Принтерлер Android құрылғысына байланысты көрсетілмеуі мүмкін. Принтерлер көрсетілмесе, **Басқа операциялық жүйедегі құрылғылар** параметрін таңдау арқылы қосылыңыз. Қосылу туралы мәліметтер алу үшін төмендегі қатысты ақпарат сілтемесін қараңыз.

8. Құрылғы байланысын мақұлдау терезесі көрсетілген кезде, **Мақұлдау** параметрін таңдаңыз.
9. Құрылғыны тіркеуді растау терезесі көрсетілген кезде, мақұлданған құрылғыны принтерге тіркеуді не тіркемеуді таңдаңыз.
10. Принтердің басқару тақтасында **Аяқталды** тармағын таңдаңыз.

Принтерге бұрын қосылған смарт-құрылғыларды қайта қосу үшін смарт-құрылғының Wi-Fi желісінде желі атауын (SSID) таңдаңыз.

Қатысты ақпарат


- ➔ ["Смарт құрылғыдан \(Epson iPrint\) оңай басып шығаруға арналған қолданба"](#) бетте 302
- ➔ ["iOS және Android құрылғыларынан басқа құрылғыларға Wi-Fi Direct мүмкіндігі арқылы жалғау"](#) бетте 276

iOS және Android құрылғыларынан басқа құрылғыларға Wi-Fi Direct мүмкіндігі арқылы жалғау

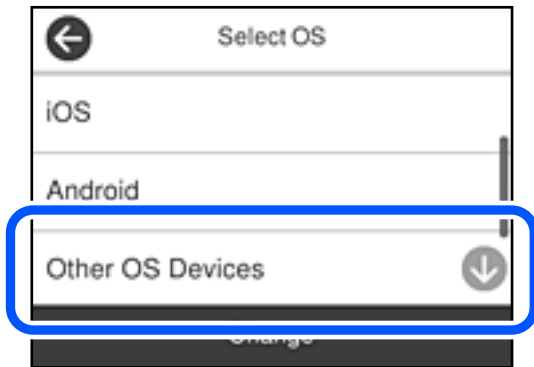
Бұл әдіс принтерді смарт-құрылғыға сымсыз маршрутизаторсыз тікелей жалғауға мүмкіндік береді.

Ескертпе:

Осы параметрлерді принтерге және жалғағыңыз келетін смарт-құрылғыға ғана жасауыңыз керек. Wi-Fi Direct функциясын өшірсеңіз де немесе желі параметрлерін әдепкі мәндеріне қойсаңыз да, осы параметрлерді қайта реттеу қажет емес.

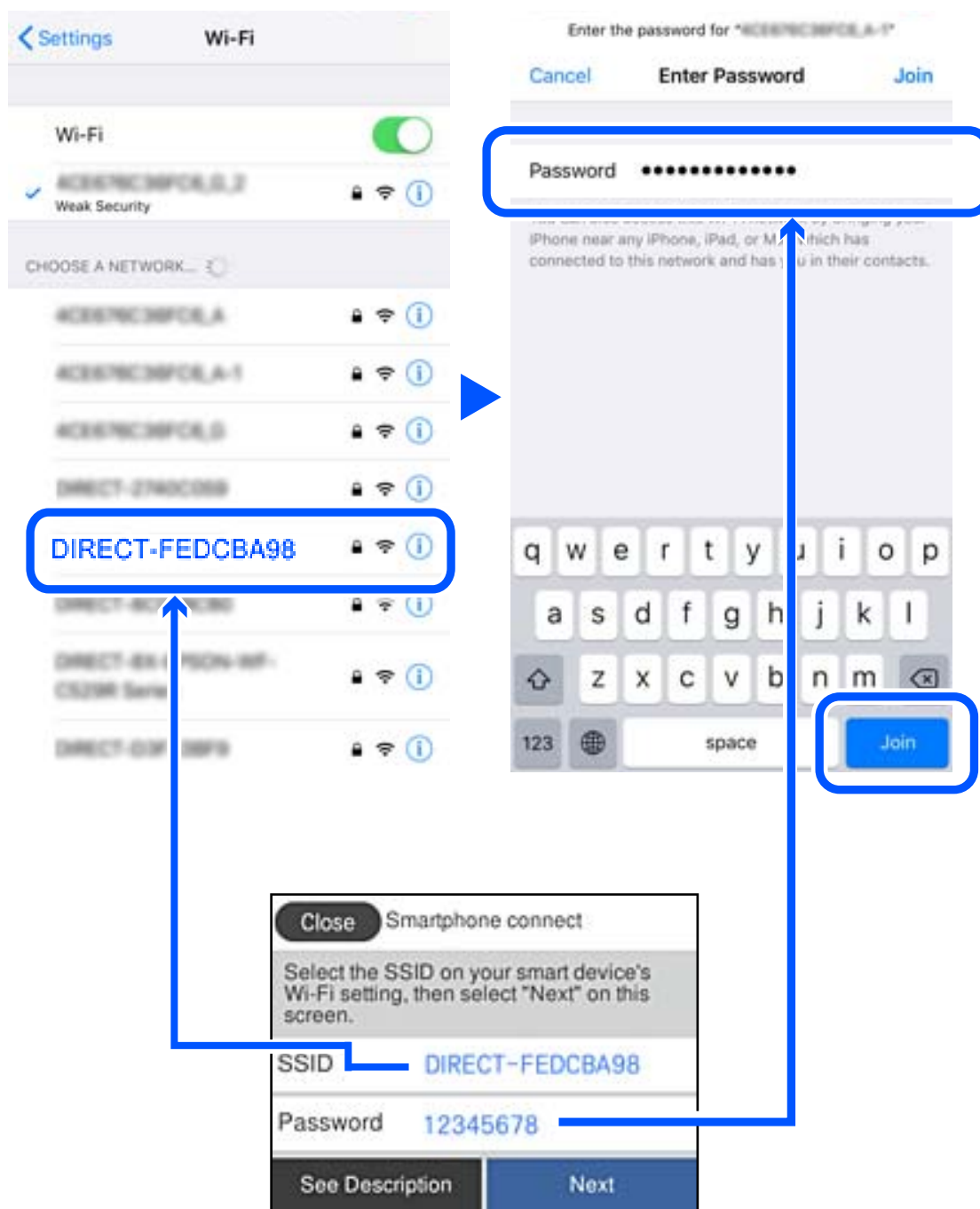
1. Негізгі экраннан  түймесін түртіңіз.
2. **Wi-Fi Direct** түймесін түртіңіз.
3. **Орнатуды бастау** түймесін түртіңіз.

4. **Басқа операциялық жүйедегі құрылғылар** түймесін түртіңіз.



Принтердің Желі атауы (SSID) функциясы үшін Құпиясөз және Wi-Fi Direct көрсетіледі.

5. Смарт-құрылғының Wi-Fi экранында принтердің басқару тақтасында көрсетілетін SSID идентификаторын таңдап, құпиясөзді енгізіңіз.



6. Принтердің басқару тақтасында **Келесі** тармағын таңдаңыз.

7. Смарт құрылғыда Epson басып шығару қолданбасын іске қосыңыз.

Epson басып шығару қолданбаларының мысалдары



EPSON



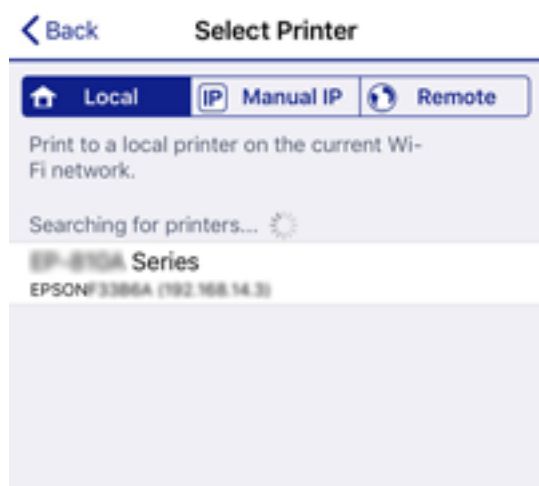
EPSON

Epson iPrint

Epson Creative
Print

8. Epson басып шығару қолданбасының экранында **Printer is not selected.** түймесін түртіңіз.

9. Қосылғыңыз келген принтерді таңдаңыз.



Принтерді таңдау үшін принтердің басқару тақтасында көрсетілген ақпаратты таңдаңыз.



10. Принтердің басқару тақтасында **Аяқталды** тармағын таңдаңыз.

Принтерге бұрын қосылған смарт-құрылғыларды қайта қосу үшін смарт-құрылғының Wi-Fi желісінде желі атауын (SSID) таңдаңыз.

Қатысты ақпарат

➔ "Смарт құрылғыдан (Epson iPrint) оңай басып шығаруға арналған қолданба" бетте 302

Wi-Fi Direct (қарапайым AP) қосылымын ажырату

Wi-Fi Direct (қарапайым AP) қосылымын өшірудің екі әдісі бар; принтердің басқару тақтасын қолдану арқылы қосылымдардың барлығын өшіруге, не болмаса компьютерден немесе смарт құрылғыдан әр қосылымды жеке өшіруге болады. Бұл бөлімде барлық қосылымдарды қалай өшіруге болатындығы сипатталады.


Маңызды:

Wi-Fi Direct (қарапайым AP) қосылымы өшірілгенде, Wi-Fi Direct (қарапайым AP) қосылымындағы принтерге қосылған барлық компьютерлер мен смарт құрылғылар ажыратылады.


Ескертпе:

Егер белгілі бір құрылғыны ажырату қажет болса, принтерден емес, құрылғыдан ажыратыңыз. Wi-Fi Direct (қарапайым AP) қосылымын құрылғыдан ажырату үшін келесі әдістердің бірін қолданыңыз.

- Wi-Fi қосылымын принтер желісінің атауы (SSID) негізінде ажыратыңыз.*
- Басқа желі атауына (SSID) қосылыңыз.*

1. Негізгі экрандағы  түймесін түртіңіз.
2. **Wi-Fi Direct** параметрін таңдаңыз.
Wi-Fi Direct ақпараты көрсетіледі.
3. **Орнатуды бастау** түймесін түртіңіз.
4. **Өзгерту** түймесін түртіңіз.
5. **Wi-Fi Direct өшіру** параметрін таңдаңыз.
6. **Параметрлерді өшіру** түймесін түртіңіз.
7. Аяқталу хабары көрсетілгенде экранды жабыңыз.
Белгілі бір уақыт өткеннен кейін экран автоматты түрде жабылады.
8. **Желі қосылым параметрлері** экранын жабыңыз.

SSID сияқты Wi-Fi Direct (қарапайым AP) параметрлерін өзгерту

Wi-Fi Direct (қарапайым AP) байланысы қосылған кезде, параметрлерді  > **Wi-Fi Direct** > **Орнатуды бастау** > **Өзгерту** бөлімінен өзгерте аласыз, сонан соң келесі мәзір элементтері көрсетіледі.

Желі атауын өзгерту

Принтерге қосылуға пайдаланылатын Wi-Fi Direct (қарапайым AP) желі атауын (SSID) қалаған атауыңызға өзгертіңіз. Желі атауын (SSID) басқару тақтасының виртуалдық пернетақтасында көрсетілетін ASCII таңбаларымен орната аласыз. 22 таңбаға дейін енгізуге болады.

Желі атауын (SSID) өзгерткен кезде, барлық қосылған құрылғылар ажыратылады. Құрылғыны қайта қосқыңыз келсе, жаңа желі атауын (SSID) пайдаланыңыз.

Құпия сөзді өзгерту

Принтерге қосылуға пайдаланылатын Wi-Fi Direct (қарапайым AP) құпиясөзін қалаған мәнге өзгерттіңіз. Құпиясөзі басқару тақтасының виртуалдық пернетақтасында көрсетілетін ASCII таңбаларымен орната аласыз. 8 – 22 таңба аралығында енгізуге болады.

Құпиясөзді өзгерткен кезде, барлық қосылған құрылғылар ажыратылады. Құрылғыны қайта қосқыңыз келсе, жаңа құпиясөзді пайдаланыңыз.

Wi-Fi Direct өшіру

Принтердің Wi-Fi Direct (қарапайым AP) параметрлерін өшіріңіз. Оны өшірген кезде, принтерге Wi-Fi Direct (қарапайым AP) байланысы арқылы қосылған барлық құрылғылар ажыратылады.

Әдепкі парам. қалп. келтіру

Барлық Wi-Fi Direct (қарапайым AP) параметрлерін оның әдепкі мәндеріне қайтарыңыз.

Принтерге сақталған смарт құрылғының Wi-Fi Direct (қарапайым AP) байланыс ақпараты өшіріледі.

Ескертпе:

Сонымен қатар келесі параметрлерге **Network** қойындысынан > Web Config **Wi-Fi Direct** орната аласыз.

- Wi-Fi Direct (қарапайым AP) желісін қосу немесе өшіру
- Желі атауын (SSID) өзгерту
- Құпиясөзді өзгерту
- Wi-Fi Direct (қарапайым AP) параметрлерін қалпына келтіру

Желі қосылымының күйін тексеру

Желі қосылымы күйін келесі әдіспен тексеруге болады.

Қатысты ақпарат

- ➔ “Басқару тақтасынан желі қосылымының күйін тексеру” бетте 281
- ➔ “Желі қосылымы есебін басып шығару” бетте 282

Басқару тақтасынан желі қосылымының күйін тексеру

Принтердің басқару тақтасындағы желі белгішесі немесе желі ақпараты арқылы желі қосылымының күйін тексеруге болады.

Желі белгішесі арқылы желі қосылымының күйін тексеру

Принтердің негізгі экранындағы желі белгішесі арқылы желі қосылымының күйін және радио толқынның күшін тексеруге болады.



Басқару тақтасында толық желі ақпаратын көрсету

Принтер желіге қосылғанда, сондай-ақ тексеру қажет желі мәзірлерін таңдау арқылы басқа желіге қатысты ақпаратты көруге болады.

1. Негізгі экраннан **Параметрлер** таңдаңыз.
2. **Жалпы параметрлер > Желі параметрлері > Желі күйі** параметрін таңдаңыз.
3. Ақпаратты тексеру үшін тексеру қажет мәзірлерді таңдаңыз.
 - Сымды LAN/Wi-Fi күйі
Ethernet немесе Wi-Fi қосылымдары үшін желі ақпаратын (құрылғы атауы, қосылым, сигнал күші және тағы басқа) көрсетеді.
 - Wi-Fi Direct күйі
Wi-Fi Direct мүмкіндігі қосылғанын немесе ажыратылғанын және Wi-Fi Direct қосылымдарына арналған SSID мүмкіндігін, құпия сөзді және басқа ақпаратты көрсетеді.
 - Басып шығару күйінің парағы
Желі күйі туралы парақты басып шығарады. Ethernet, Wi-Fi, Wi-Fi Direct мүмкіндігіне арналған ақпарат пен басқа да мәліметтер екі немесе бірнеше бетте басып шығарылады.

Желі қосылымы есебін басып шығару

Принтер мен сымсыз маршрутизатор арасында күйді тексеру үшін желі қосылымы есебін басып шығаруға болады.

1. Қағазды салыңыз.
2. Негізгі экраннан **Параметрлер** таңдаңыз.
3. **Жалпы параметрлер > Желі параметрлері > Байланысты тексеру** параметрін таңдаңыз.
Қосылым тексерісі басталады.
4. **Басып шығару тексерісінің есебі** тармағын таңдаңыз.

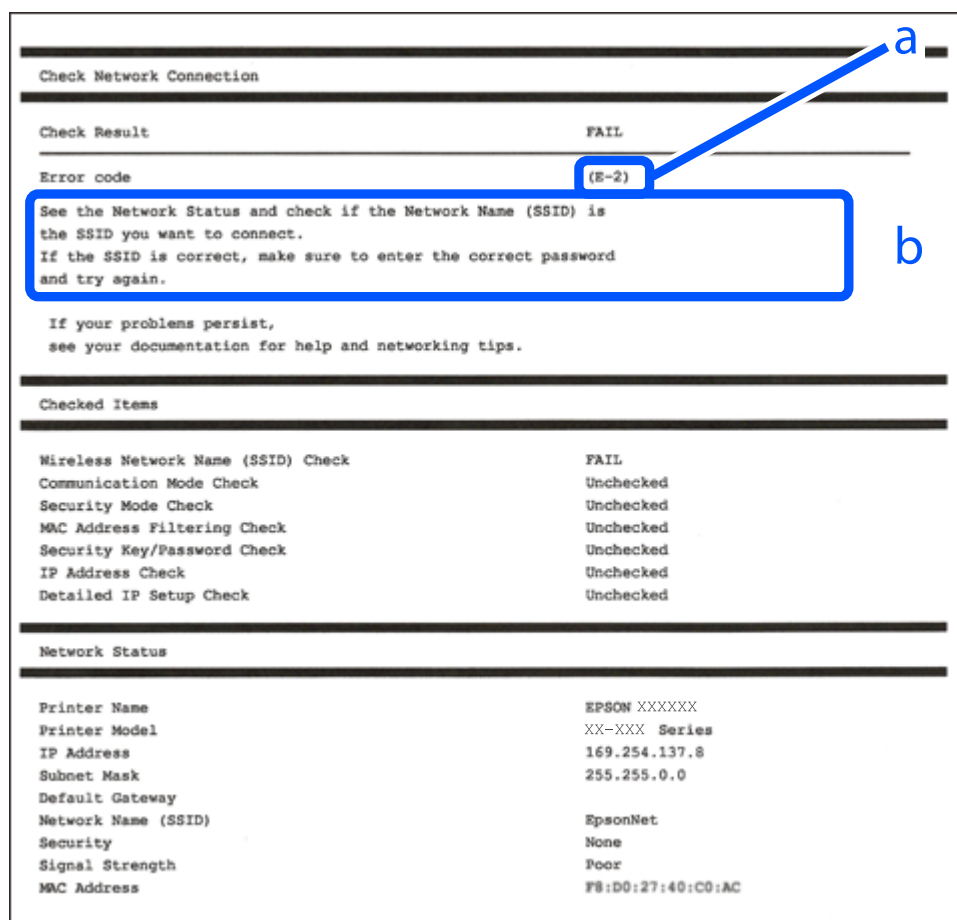
5. Желі қосылымы есебін басып шығарыңыз.

Егер қате пайда болса, желі қосылымы есебін тексеріп, басып шығарылған шешімдерді орындаңыз.

6. Экранды жабыңыз.

Желі қосылымының есебіндегі хабарлар және шешімдер

Желі қосылымының есебіндегі хабарлар мен қате кодтарын тексеріп, шешімдерді орындаңыз.



а. Қате коды

ә. Желі ортасындағы хабарлар

Қатысты ақпарат

- ➔ "E-1" бетте 284
- ➔ "E-2, E-3, E-7" бетте 284
- ➔ "E-5" бетте 285
- ➔ "E-6" бетте 285
- ➔ "E-8" бетте 286
- ➔ "E-9" бетте 286
- ➔ "E-10" бетте 286

- ➔ “E-11” бетте 287
- ➔ “E-12” бетте 287
- ➔ “E-13” бетте 288
- ➔ “Желі ортасындағы хабар” бетте 288

E-1

Шешімдер:

- Ethernet кабелінің принтерге, хабқа немесе басқа да желілік құрылғыға берік жалғанғандығына көз жеткізіңіз.
- Хаб немесе басқа да желілік құрылғының қосулы екендігіне көз жеткізіңіз.
- Егер принтерді Wi-Fi жүйесі арқылы қосу керек болса, принтер өшірулі болғандықтан, оның Wi-Fi параметрлерін қайта орнатыңыз.

E-2, E-3, E-7

Шешімдер:

- Сымсыз роутердің қосулы екендігіне көз жеткізіңіз.
- Компьютердің немесе құрылғының сымсыз роутерге дұрыс жалғанғандығын тексеріңіз.
- Сымсыз роутерді өшіріңіз. 10 секундтай күтіңіз, содан кейін қосыңыз.
- Принтерді сымсыз роутерге жақын орналастырыңыз және олардың арасындағы кедергілерді алып тастаңыз.
- Егер сіз SSID қолмен енгізген болсаңыз, орын дұрыс болғандығын тексеріңіз. Желі қосылымы туралы есептің **Network Status** бөліміндегі SSID идентификаторын тексеріңіз.
- Егер сымсыз роутерде бірнеше SSID идентификаторы болатын болса, көрсетілген SSID таңдаңыз. SSID үйлесімді емес жиілікті пайдаланса, ол принтерде көрсетілмейді.
- Желі қосылымын орнату үшін параметрлерді түйме арқылы орнатқан жағдайда, сымсыз роутер WPS стандартына қолдау көрсететіндігіне көз жеткізіңіз. Егер сымсыз роутер WPS стандартына қолдау көрсетпесе, параметрлерді түйме арқылы орнату мүмкін емес.
- SSID идентификаторында тек ASCII таңбаларының (әріптік-сандық таңбалар және белгілер) пайдаланылғандығына көз жеткізіңіз. Принтер ASCII таңбаларынан басқа таңбаларды қамтитын SSID идентификаторын көрсете алмайды.
- Сымсыз роутерге қосылмас бұрын, SSID идентификаторы мен құпиясөзді білетіндігіңізге көз жеткізіңіз. Егер сымсыз роутерді әдепкі параметрлерімен пайдалансаңыз, SSID идентификаторы мен құпиясөзді сымсыз роутердегі жапсырмадан таба аласыз. Егер сіз SSID идентификаторы мен құпиясөзді білмесеңіз, сымсыз роутерді орнатқан адамға хабарласыңыз немесе сымсыз роутермен берілген құжаттаманы қараңыз.
- Егер байланыстырушы смарт құрылғыда жасалған SSID идентификаторына қосылсаңыз, смарт құрылғымен берілген құжаттамадағы SSID идентификаторы мен құпиясөзді тексеріңіз.

- ❑ Егер Wi-Fi қосылымы кенеттен үзіліп кетсе, төмендегі жағдайларды тексеріңіз. Егер осы жағдайлардың біреуі орын алған болса, төмендегі веб-сайттан бағдарламалық жасақтаманы жүктеп алып, іске қосу арқылы желі параметрлерін қалпына келтіріңіз.

<http://epson.sn> > **Реттеу**

- ❑ Желіге параметрлерді түйме арқылы орнату жолымен тағы бір смарт құрылғы қосылды.
- ❑ Wi-Fi желісі түймені орнатудан басқа кез келген әдіспен орнатылды.

Қатысты ақпарат

➔ “Компьютерге жалғауға арналған реттеулерді жасау” бетте 264

➔ “Басқару тақтасынан Wi-Fi реттеулерін жасау” бетте 267

E-5

Шешімдері:

Сымсыз маршрутизатордың қауіпсіздік түрі келесінің біреуіне орнатылғанын тексеріңіз. Егер орнатылмаса, сымсыз маршрутизаторда қауіпсіздік түрін өзгертіп, принтердің желі параметрлерін қайта орнатыңыз.

- ❑ WEP-64 биттік (40 биттік)
- ❑ WEP-128 биттік (104 биттік)
- ❑ WPA PSK (TKIP/AES)*
- ❑ WPA2 PSK (TKIP/AES)*
- ❑ WPA (TKIP/AES)
- ❑ WPA2 (TKIP/AES)
- ❑ WPA3-SAE (AES)

* WPA PSK «WPA Personal» деген атпен де белгілі. WPA2 PSK «WPA2 Personal» деген атпен де белгілі.

E-6

Шешімдер:

- ❑ MAC мекенжайын сүзгілеудің өшірілгендігін тексеріңіз. Егер ол қосылған болса, принтердің MAC мекенжайын ол сүзгіленбейтіндей етіп тіркеңіз. Толық мәліметтерді сымсыз роутермен бірге берілген құжаттамадан қараңыз. Принтердің MAC мекенжайын желі қосылымы туралы есептегі **Network Status** бөлімінен тексеруге болады.
- ❑ Егер сымсыз роутер WEP қауіпсіздігімен ортақ аутентификацияны пайдаланатын болса, аутентификация кілті мен индексінің дұрыс екендігіне көз жеткізіңіз.
- ❑ Егер сымсыз роутердегі қосылатын құрылғылардың саны қосу керек желілік құрылғылар санынан аз болса, қосылатын құрылғылардың санын арттыру үшін сымсыз роутерде параметрлерді реттеңіз. Параметрлерді реттеу үшін сымсыз роутермен бірге берілген құжаттаманы қараңыз.

Қатысты ақпарат

➔ “Компьютерге жалғауға арналған реттеулерді жасау” бетте 264

E-8

Шешімдер:

- Егер принтердің IP мекенжайын алу параметрі «Автоматты» күйіне орнатылса, сымсыз маршрутизатордағы DHCP параметрін қосыңыз.
- Егер принтердің IP мекенжайын алу параметрі «Қолмен» күйіне орнатылса, қолмен орнатқан IP мекенжайы ауқымнан тыс (мысалы: 0.0.0.0) болуына қарай жарамсыз болады. Принтердің басқару тақтасынан жарамды IP мекенжайын орнатыңыз.

Қатысты ақпарат

➔ [“Желі параметрлері” бетте 313](#)

E-9

Шешімдер:

Келесілерді тексеріңіз.

- Құрылғылар іске қосылған.
- Принтерге жалғағыңыз келетін құрылғылардан интернетке немесе бір желідегі компьютерлерге немесе желілік құрылғыларға қатынаса аласыз.

Жоғарыда берілгендерді растағаннан кейін де, принтер мен желілік құрылғылар әлі де қосылмаса, сымсыз роутерді өшіріңіз. 10 секундтай күтіңіз, содан кейін қосыңыз. Содан соң төмендегі веб-сайттан орнату құралын жүктеп алу және іске қосу арқылы желі параметрлерін қалпына келтіріңіз.

<http://epson.sn> > **Реттеу**

Қатысты ақпарат

➔ [“Компьютерге жалғауға арналған реттеулерді жасау” бетте 264](#)

E-10

Шешімдері:

Келесіні тексеріңіз.

- Желідегі басқа құрылғылар қосылады.
- Егер принтердің алу IP мекенжайын «Қолмен» параметріне орнатсаңыз, желі мекенжайлары (IP мекенжайы, қосалқы желі маскасы және әдепкі шлюз) дұрыс.

Егер олар қате болса, желі мекенжайын қайта орнатыңыз. Желі қосылымы есебіндегі **Network Status** бөлігінен IP мекенжайын, қосалқы желі маскасын және әдепкі шлюзді тексеруге болады.

DHCP параметрі қосылса, принтердің «IP мекенжайын алу» параметрін «Авто» күйіне өзгертіңіз. Егер IP мекенжайын қолмен орнату қажет болса, желі қосылымы есебіндегі **Network Status** бөлігінен принтердің IP мекенжайын тексеріңіз, содан соң желі параметрлері экранындағы «Қолмен» параметрін таңдаңыз. Қосалқы желі маскасын [255.255.255.0] мәніне орнатыңыз.

Принтеріңіз бен желілік құрылғыларыңыз әлі жалғанбаса, сымсыз маршрутизаторды өшіріңіз. 10 секундтай күтіп, қосыңыз.

Қатысты ақпарат

➔ [“Желі параметрлері” бетте 313](#)

E-11

Шешімдер:

Келесілерді тексеріңіз.

- Принтердің TCP/IP орнату параметрі үшін «Қолмен басқару» опциясы орнатылса, әдепкі шлюз мекенжайы дұрыс болады.
- Әдепкі шлюз ретінде орнатылған құрылғы іске қосылған.

Дұрыс әдепкі шлюз мекенжайын орнатыңыз. Әдепкі шлюз мекенжайын желі қосылымы туралы есептегі **Network Status** бөлімінен тексеруге болады.

Қатысты ақпарат

➔ [“Желі параметрлері” бетте 313](#)

E-12

Шешімдер:

Келесілерді тексеріңіз.

- Желідегі басқа құрылғылар іске қосылған.
- Желі мекенжайларын (IP мекенжайы, ішкі желі маскасы және әдепкі шлюзді) қолмен орнатқан болсаңыз, олар дұрыс болады.
- Басқа құрылғылар үшін желі мекенжайлары (ішкі желі маскасы мен әдепкі шлюз) бірдей болады.
- IP мекенжайларды басқа құрылғыларға қайшы келмейді.

Жоғарыда көрсетілгендерді растағаннан кейін де, принтер мен желілік құрылғылар әлі де қосылмаса, төмендегі әрекетті орындап көріңіз.

- Сымсыз роутерді өшіріңіз. 10 секундтай күтіңіз, содан кейін қосыңыз.
- Орнату құралын пайдаланып, желі параметрлерін қайта реттеңіз. Оны төмендегі веб-сайттан іске қосуға болады.

<http://epson.sn> > **Реттеу**

- WEP қауіпсіздік түрін пайдаланатын сымсыз роутерде бірнеше құпиясөзді тіркеуге болады. Егер бірнеше құпия сөз тіркелген болса, принтерде бірінші тіркелген құпия сөздің орнатылғандығын тексеріңіз.

Қатысты ақпарат

➔ [“Желі параметрлері” бетте 313](#)

➔ "Компьютерге жалғауға арналған реттеулерді жасау" бетте 264

E-13

Шешімдер:

Келесілерді тексеріңіз.

- Сымсыз роутер, хаб және роутер сияқты желілік құрылғылар іске қосылған.
- Желі құрылғылары үшін TCP/IP орнату параметрі қолмен орнатылмаған. (Егер принтердің TCP/IP орнату параметрі автоматты түрде орнатылып, басқа желілік құрылғылардың TCP/IP орнату параметрі қолмен орнатылған болса, принтердің желісі басқа құрылғылардың желісінен өзгеше болуы мүмкін.)

Егер жоғарыда берілгендерді тексергеннен кейін де жұмыс істемесе, келесіні көріңіз.

- Сымсыз роутерді өшіріңіз. 10 секундтай күтіңіз, содан кейін қосыңыз.
- Принтермен бір желідегі компьютердің желі параметрлерін орнату шебері арқылы орнатыңыз. Оны төмендегі веб-сайттан іске қосуға болады.

<http://epson.sn> > **Реттеу**

- WEP қауіпсіздік түрін пайдаланатын сымсыз роутерде бірнеше құпиясөзді тіркеуге болады. Егер бірнеше құпия сөз тіркелген болса, принтерде бірінші тіркелген құпия сөздің орнатылғандығын тексеріңіз.

Желі ортасындағы хабар

Хабар	Шешім
The Wi-Fi environment needs to be improved. Turn the wireless router off and then turn it on. If the connection does not improve, see the documentation for the wireless router.	Принтерді сымсыз маршрутизаторға жақындатып, олардың арасындағы қандай да бір кедергілерді алып тастағаннан кейін сымсыз маршрутизаторды өшіріңіз. 10 секундтай күтіп, қосыңыз. Егер ол әлі де қосылмаса, сымсыз маршрутизатормен бірге берілетін құжаттаманы қараңыз.
*No more devices can be connected. Disconnect one of the connected devices if you want to add another one.	Wi-Fi Direct (қарапайым AP) байланысына бір уақытта қосуға болатын компьютерлер мен смарт құрылғылар түгелдей қосылған. Өзге компьютерді немесе смарт құрылғыны қосу үшін қосылған құрылғылардың біреуін ажыратыңыз немесе оны басқа желіге бірінші кезекпен қосыңыз. Желінің күй парағын немесе принтердің басқару тақтасын тексеру арқылы бір уақытта қосуға болатын сымсыз құрылғылар мен желіге қосылған құрылғылардың санын қарай аласыз.
The same SSID as Wi-Fi Direct exists in the environment. Change the Wi-Fi Direct SSID if you cannot connect a smart device to the printer.	Принтердің басқару тақтасында Wi-Fi Direct Setup экранына өтіңіз де, параметрлерді өзгерту үшін мәзірді таңдаңыз. «DIRECT-XX-» жазуынан кейін тиісті мәтінді енгізу арқылы желінің атауын өзгертуге болады. Максимум 22 символ енгізе аласыз.

Желі күйі парағын басып шығару

Толық желі ақпаратын басып шығару арқылы оны тексеруге болады.

1. Қағаздарды салыңыз.
2. Негізгі экраннан **Параметрлер** параметрін таңдаңыз.
3. **Жалпы параметрлер > Желі параметрлері > Желі күйі** параметрін таңдаңыз.
4. **Басып шығару күйінің парағы** параметрін таңдаңыз.
5. Хабарды тексеріп, желі күйі парағын басып шығарыңыз.
6. Экранды жабыңыз.
Белгілі бір уақыттан кейін экран автоматты түрде жабылады.

Компьютердің желісін тексеру (тек Windows)

Команда жолын пайдалану арқылы компьютердің қосылым күйін және принтерге қосылым жолын тексеріңіз. Бұл проблемаларды шешуге әкеледі.

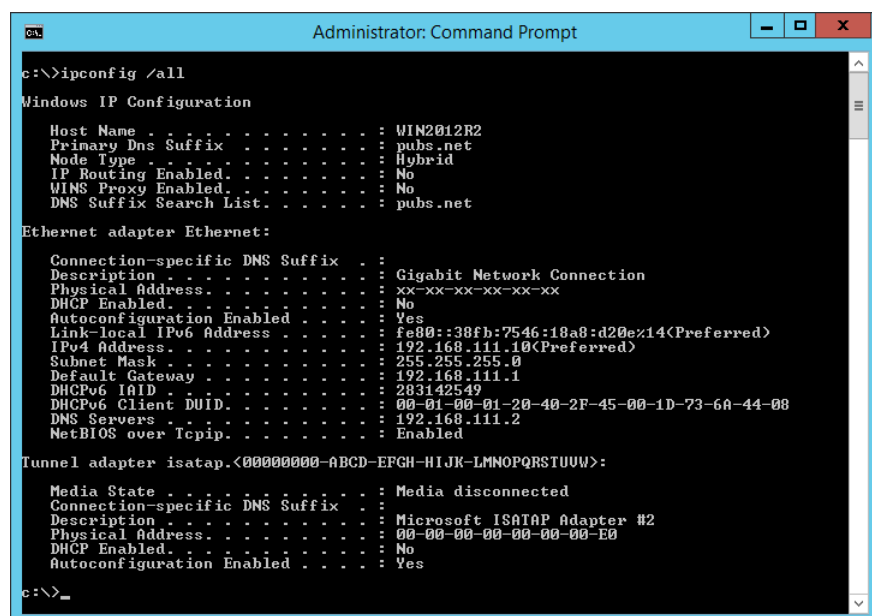
ipconfig командасы

Ағымдағы уақытта компьютер пайдаланып жатқан желі интерфейсінің қосылым күйін көрсетіңіз.

Параметр ақпаратын нақты байланыспен салыстыру арқылы қосылым дұрыс екенін тексеруге болады. Бірдей желіде бірнеше DHCP сервері болғанда, компьютерге, көрсетілген DNS серверіне, т.б. Параметрлерге тағайындалған нақты мекенжайды табуға болады.

Пішімі: ipconfig /all

Мысалдар:



```
Administrator: Command Prompt
c:\>ipconfig /all

Windows IP Configuration

Host Name . . . . . : WIN2012R2
Primary Dns Suffix . . . . . : pubs.net
Node Type . . . . . : Hybrid
IP Routing Enabled. . . . . : No
WINS Proxy Enabled. . . . . : No
DNS Suffix Search List. . . . . : pubs.net

Ethernet adapter Ethernet:

Connection-specific DNS Suffix . . : 
Description . . . . . : Gigabit Network Connection
Physical Address. . . . . : xx-xx-xx-xx-xx-xx
DHCP Enabled. . . . . : No
Autoconfiguration Enabled . . . . . : Yes
Link-local IPv6 Address . . . . . : fe80::38fb:7546:18a8:d20e%14(Preferred)
IPv4 Address. . . . . : 192.168.111.10(Preferred)
Subnet Mask . . . . . : 255.255.255.0
Default Gateway . . . . . : 192.168.111.1
DHCPv6 Iaid . . . . . : 283142549
DHCPv6 Client DUID. . . . . : 00-01-00-01-20-40-2F-45-00-1D-73-6A-44-08
DNS Servers . . . . . : 192.168.111.2
NetBIOS over Tcpip. . . . . : Enabled

Tunnel adapter isatap.<00000000-ABCD-EFGH-IJK-LMNOPQRSTUUV>:

Media State . . . . . : Media disconnected
Connection-specific DNS Suffix . . : 
Description . . . . . : Microsoft ISATAP Adapter #2
Physical Address. . . . . : 00-00-00-00-00-00-E0
DHCP Enabled. . . . . : No
Autoconfiguration Enabled . . . . . : Yes

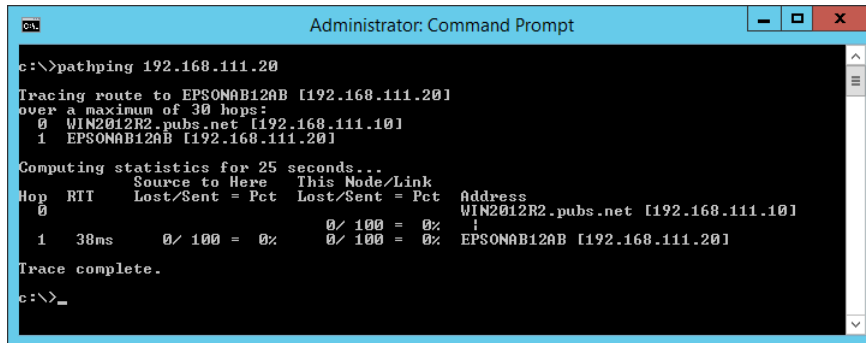
c:\>_
```

❑ pathping командасы

Орын хосты және байланыстың маршрутизациясы арқылы өтетін маршрутизаторлардың тізімін растауға болады.

❑ Пішім: pathping xxx.xxx.xxx.xxx

❑ Мысалдар: pathping 192.0.2.222



```
Administrator: Command Prompt
c:\>pathping 192.168.111.20
Tracing route to EPSONAB12AB [192.168.111.20]
over a maximum of 30 hops:
  0  WIN2012R2.pubs.net [192.168.111.10]
  1  EPSONAB12AB [192.168.111.20]

Computing statistics for 25 seconds...
Hop  RTT      Source to Here   This Node/Link   Address
  0           |                |                |                |
  1  30ms     0/100 = 0%      0/100 = 0%      0/100 = 0%      WIN2012R2.pubs.net [192.168.111.10]
                               |                |                |                |
                               1/100 = 0%      0/100 = 0%      0/100 = 0%      EPSONAB12AB [192.168.111.20]

Trace complete.
c:\>_
```

Құжат туралы ақпарат

Қағаз ақпараты.	292
Шығын материалдары өнімдерінің ақпараты.	296
Бағдарламалық құрал туралы ақпарат.	297
Параметрлер мәзірі тізімі.	309
Өнімнің техникалық сипаттамалары.	325
Заңға қатысты ақпарат.	333

Қағаз ақпараты

Қолжетімді қағаз және сыйымдылықтар

Түпнұсқалы Epson қағазы

Epson компаниясы жоғары сапалы баспаға қол жеткізу үшін түпнұсқалы Epson қағазын пайдалануды ұсынады.

Ескертпе:

- ❑ Қағаздың қолжетімді болуы орналасқан жеріне байланысты. Сіздің аймағыңызда қолжетімді қағаз туралы соңғы ақпарат үшін, Epson қолдау қызметіне хабарласыңыз.
- ❑ Жиексіз және 2 жақты басып шығаруға арналған қолжетімді қағаз түрлеріне туралы ақпаратты келесі бөлімнен қараңыз.

["Жиексіз басып шығаруға арналған қағаз" бетте 294](#)

["2 жақты басып шығаруға арналған қағаз" бетте 295](#)

Құжаттарды басып шығаруға үйлесімді қағаз

Баспа материалының атауы	Өлшемі	Жүктеу сыйымдылығы (парақтар)	
		Қағаз кассетасы	Қағаз науасы
Epson Business Paper	A4	250	1
Epson Bright White Ink Jet Paper	A4	200	1

Құжаттарды және фотосуреттерді басып шығаруға үйлесімді қағаз

Баспа материалының атауы	Өлшемі	Жүктеу сыйымдылығы (парақтар)	
		Қағаз кассетасы	Қағаз науасы
Epson Photo Quality Ink Jet Paper	A3+, A3	-	1
	A4	100	1
Epson Matte Paper-Heavyweight	A3+, A3	-	1
	A4	20	1
Epson Double-Sided Matte Paper	A4	1	1
Epson Photo Quality Ink Jet Card	5×8 дюйм, A6	-	1

Фотосуреттерді басып шығаруға үйлесімді қағаз

Баспа материалының атауы	Өлшемі	Жүктеу сыйымдылығы (парақтар)	
		Қағаз кассетасы	Қағаз науасы
Epson Ultra Glossy Photo Paper	A4, 13×18 см (5×7 дюйм), 10×15 см (4×6 дюйм)	20	1
Epson Premium Glossy Photo Paper	A3+, A3	-	1
	A4, 13×18 см (5×7 дюйм), 10×15 см (4×6 дюйм)	20	1
Epson Premium Semigloss Photo Paper	A3+, A3	-	1
	A4, 13×18 см (5×7 дюйм), 10×15 см (4×6 дюйм)	20	1
Epson Photo Paper Glossy	A3+, A3	-	1
	A4, 13×18 см (5×7 дюйм), 10×15 см (4×6 дюйм)	20	1
Epson Value Glossy Photo Paper	A4, 10×15 см (4×6 дюйм)	20	1

Сатып алуға болатын қағаз

Ескертпе:

Жиексіз және 2 жақты басып шығаруға арналған қолжетімді қағаз түрлеріне туралы ақпаратты келесі бөлімнен қараңыз.

["Жиексіз басып шығаруға арналған қағаз" бетте 294](#)

["2 жақты басып шығаруға арналған қағаз" бетте 295](#)

Қарапайым қағаздар

Баспа материалының атауы	Өлшемі	Жүктеу сыйымдылығы (парақтар)	
		Қағаз кассетасы	Қағаз науасы
Қарапайым қағаз, көшірме қағазы Letterhead* ¹	A3+* ² , A3, B4, 8K (270×390 мм)	–	20
	Legal, Letter, 8,5×13 дюйм, A4, B5, A5, A6, B6, 16K (195×270 мм), Indian-Legal	250	20
	Пайдаланушы анықтаған* ² (мм) 54×86 – 329×1200	-	1
	Пайдаланушы анықтаған* ² (мм) 182×257 – 215,9×297	250	20
	Пайдаланушы анықтаған* ² (мм) 89×127 – 215,9×1200	1	-

*1 Жоғарғы колонтитулда жіберушінің аты немесе компания атауы секілді ақпарат бар қағаз. Қағаздың жоғарғы жағында кемінде 3 мм жақтау болуы керек. Автоматты түрде 2 жақты басып шығару мөртаңба қағазына қолданылмайды.

*2 Тек компьютерден басып шығаруға болады.

Хатқалта

Баспа материалының атауы	Өлшемі	Жүктеу сыйымдылығы (хатқалталар)	
		Қағаз кассетасы	Қағаз науасы
Хатқалта	№10 хатқалта, DL хатқалтасы, C6 хатқалтасы, C4 хатқалтасы	10	1

Жиексіз басып шығаруға арналған қағаз

Түпнұсқалы Epson қағазы

- Epson Business Paper
- Epson Bright White Ink Jet Paper
- Epson Photo Quality Ink Jet Paper*
- Epson Matte Paper-Heavyweight*
- Epson Double-Sided Matte Paper
- Epson Ultra Glossy Photo Paper

- Epson Premium Glossy Photo Paper*
- Epson Premium Semigloss Photo Paper*
- Epson Photo Paper Glossy*
- Epson Value Glossy Photo Paper

* Жиексіз басып шығару үшін А3+ өлшеміндегі қағазға қолдау көрсетілмейді.

Қатысты ақпарат

➔ [“Қолжетімді қағаз және сыйымдылықтар” бетте 292](#)

Сатып алуға болатын қағаз

Қарапайым қағаз, көшірме қағаз, мөртаңба (А3, Letter, А4)

Қатысты ақпарат

➔ [“Қолжетімді қағаз және сыйымдылықтар” бетте 292](#)

2 жақты басып шығаруға арналған қағаз

Түпнұсқалы Epson қағазы

- Epson Business Paper
- Epson Bright White Ink Jet Paper
- Epson Double-Sided Matte Paper (тек қолмен орындалатын 2 жақты басып шығару.)

Қатысты ақпарат

➔ [“Қолжетімді қағаз және сыйымдылықтар” бетте 292](#)

Сатып алуға болатын қағаз

- Қарапайым қағаз, көшірме қағазы, мөртаңба*

* Letter, А4, В5, 16К және пайдаланушы анықтаған өлшемдегі (182×257 – 215,9×297 мм) қағазға 2 жақты басып шығару үшін қолдау көрсетіледі.

Қатысты ақпарат

➔ [“Қолжетімді қағаз және сыйымдылықтар” бетте 292](#)

Жарамсыз қағаз түрлері

Келесі қағаздарды пайдаланбаңыз. Бұл қағаз түрлерін пайдалану қағаз кептелістерін және басып шығарылған материалда жағылуды тудыруы мүмкін.

- Толқынды қағаздар

- Жыртылған немесе кесілген қағаздар
- Бүктелген қағаздар
- Дымқыл қағаздар
- Тым қалың немесе тым жұқа қағаздар
- Жапсырмалары бар қағаздар

Келесі хатқалталарды пайдаланбаңыз. Бұл хатқалта түрлерін пайдалану қағаз кептелістерін және басып шығарылған материалда жағылуды тудыруы мүмкін.

- Оралған немесе бүгілген хатқалталар
- Қанаттарында желімі бар хатқалталар немесе терезесі бар хатқалталар
- Тым жіңішке хатқалталар
 - Олар басып шығару барысында бұралуы мүмкін.

Шығын материалдары өнімдерінің ақпараты

Сия бөтелкесінің кодтары

Epson компаниясы түпнұсқа Epson сия бөтелкелерін пайдалануды ұсынады.

Келесілер түпнұсқалы Epson сия бөтелкелеріне арналған кодтар болып табылады.

Еуропа үшін

Өнім	ВК: Black (Қара)	С: Cyan (Көкшіл)	М: Magenta (Алқызыл)	Ү: Yellow (Сары)
ET-15000	102	102	102	102
L14150	101	101	101	101

Азия үшін

ВК: Black (Қара)	С: Cyan (Көкшіл)	М: Magenta (Алқызыл)	Ү: Yellow (Сары)
001	001	001	001

Маңызды:

Epson кепілдігі көрсетілген жағдайларды қоспағанда сияға байланысты, соның ішінде осы принтерге арналмаған кез келген шынайы Epson сиясына не кез келген үшінші тарап сиясына байланысты туындаған зақымды қамтымайды.

Epson компаниясы жасап шығармаған басқа өнімдер Epson компаниясының кепілдіктері қамтымайтын зиян тигізуі және белгілі бір жағдайларда принтердің қате әрекетін тудыруы мүмкін.

Ескертпе:

- ❑ Сия бөтелкесінің кодтары орынға байланысты өзгеше болуы мүмкін. Аймағыңыздағы дұрыс кодтар туралы ақпарат алу үшін Epson қолдау қызметіне хабарласыңыз.
- ❑ Еуропадағы пайдаланушылар үшін Epson сия бөтелкесін өндіру туралы ақпаратты келесі веб-сайтты қараңыз.
<http://www.epson.eu/pageyield>
- ❑ Сия бөтелкелерінде қайта өңделген материалдар болуы мүмкін болғанымен, бұл принтердің қызметіне немесе өнімділігіне әсер етпейді.
- ❑ Жақсарту мақсатында сия бөтелкесінің техникалық сипаттамалары және сыртқы түрі алдын ала ескертусіз өзгертілуі мүмкін.

Қызмет көрсету жәшігі коды

Пайдаланушы қызмет көрсету жәшігін сатып алса және ауыстырса болады.

Epson түпнұсқа Epson қолданылған сия қораптарын қолдануды ұсынады.

Төменде шынайы Epson қызмет көрсету жәшігінің коды беріледі.

T04D1



Маңызды:

Техникалық қызмет көрсету қорабын принтерге орнатқаннан кейін оны басқа принтерлермен пайдалану мүмкін емес.

Бағдарламалық құрал туралы ақпарат

Бұл бөлім Epson веб-сайтынан немесе берілген бағдарламалық құрал дискісінен алуға болатын желі қызметтері мен бағдарламалық құралды таныстырады.

Басып шығаруға арналған бағдарламалық құрал

Компьютерден басып шығаруға арналған қолданба (Windows принтер драйвері)

Принтер драйвері принтерді басқа қолданбалардан алынған пәрмендерге сәйкес басқарады. Принтер драйверінде параметрлерді орнату ең жақсы басып шығару нәтижелерін береді. Оған қоса, принтер драйвері бағдарламасының көмегімен принтердің күйін тексеруге немесе оны жақсы жұмыс істеуін сақтауға болады.

Ескертпе:

Принтер драйверінің тілін өзгерте аласыз. **Тіл** қойындысындағы **Қызмет көрсету** параметрінен пайдаланғыңыз келетін тілді таңдаңыз.

Қолданбалардан принтер драйверіне қатынасу

Тек пайдаланып жатқан қолданбаларға қолданылатын параметрлерді орнату үшін сол қолданбадан қатынасыңыз.

Файл мәзірінен **Басып шығару** немесе **Басып шығаруды реттеу** пәрменін таңдаңыз. Принтерді таңдап **Параметрлер** немесе **Сипаттар** түймесін басыңыз.

Ескертпе:

Әрекеттер қолданбаға байланысты өзгеріп отырады. Мәліметтер алу үшін қолданбаның анықтамасын қараңыз.

Басқару тақтасынан принтер драйверіне кіру

Барлық бағдарламаларға қолданылатын параметрлерді орнату үшін басқару тақтасынан кіріңіз.

Windows 10/Windows Server 2019/Windows Server 2016

Бастау түймесін басып, **Windows жүйесі > Басқару тақтасы > Құрылғылар мен принтерлерді көру** түймесін **Жабдық және дыбыс** тармағынан таңдаңыз. Принтеріңізді тінтуірдің оң жақ түймесімен басыңыз немесе басып тұрыңыз да, **Басып шығару параметрлері** бөлімін таңдаңыз.

Windows 8.1/Windows 8/Windows Server 2012 R2/Windows Server 2012

Жұмыс үстелі > Параметрлер > Басқару тақтасы > Құрылғылар мен принтерлерді көру түймесін **Жабдық және дыбыс** тармағын таңдаңыз. Принтеріңізді тінтуірдің оң жақ түймесімен басыңыз немесе басып тұрыңыз да, **Басып шығару параметрлері** бөлімін таңдаңыз.

Windows 7/Windows Server 2008 R2

Бастау түймесін басып, **Басқару тақтасы > Құрылғылар мен принтерлерді көру** түймесін **Жабдық және дыбыс** тармағынан таңдаңыз. Принтерді тінтуірдің оң жақ түймесімен басып, **Басып шығару параметрлері** бөлімін таңдаңыз.

Windows Vista/Windows Server 2008

Бастау түймесін басып, **Басқару тақтасы > Принтерлер** түймесін **Жабдық және дыбыс** тармағынан таңдаңыз. Принтерді тінтуірдің оң жақ түймесімен басып, **Басып шығару параметрлері** бөлімін таңдаңыз.

Windows XP/Windows Server 2003 R2/Windows Server 2003

Бастау түймесін басыңыз және **Басқару тақтасы > Принтерлер және басқа жабдықтар > Принтерлер және факстар** таңдаңыз. Принтерді тінтуірдің оң жақ түймесімен басып, **Басып шығару параметрлері** бөлімін таңдаңыз.

Принтер драйверіне тапсырмалар тақтасындағы принтер белгішесінен қатынасу

Жұмыс үстелі тапсырмалар тақтасындағы принтер белгішесі — принтер драйверіне жылдам қатынасуға мүмкіндік беретін таңбаша белгіше.

Принтер белгішесін басып, **Принтер параметрлері** тармағын таңдасаңыз, басқару тақтасынан көрсетілетінмен бірдей принтер параметрлері терезесіне қатынасуға болады. Осы белгішені екі рет бассаңыз, принтердің күйін тексере аласыз.

Ескертпе:

*Тапсырмалар тақтасында принтер белгішесі көрсетілмесе, принтер драйверінің терезесін ашыңыз, **Басқарылатын теңшелімдер** түймесін **Қызмет көрсету** қойындысында басыңыз, содан кейін **Таңбаша белгішесін тапсырмалар тақтасына тіркеңіз** пәрменін таңдаңыз.*

Құрылғыны іске қосу

Принтер драйверінің терезесіне өтіңіз. **Қызмет көрсету** қойындысын басыңыз.

Қатысты ақпарат

➔ “Принтер драйверінің мәзір опциялары” бетте 51

Windows принтер драйвері үшін жұмыс параметрлерін орнату

EPSON Status Monitor 3 қызметтік бағдарламасын қосу сияқты параметрлерді орнатуға болады.

1. Принтер драйверінің терезесіне өтіңіз.
2. **Кеңейтілген параметрлер** қойындысындағы **Қызмет көрсету** түймесін басыңыз.
3. Тиісті параметрлерді орнатыңыз да, **ОК** түймесін басыңыз.
Орнату элементтерінің түсіндірмелері үшін желілік анықтаманы қараңыз.

Қатысты ақпарат

➔ [“Компьютерден басып шығаруға арналған қолданба \(Windows принтер драйвері\)” бетте 297](#)

Компьютерден басып шығаруға арналған қолданба (Mac OS принтер драйвері)

Принтер драйвері принтерді басқа қолданбалардан алынған пәрмендерге сәйкес басқарады. Принтер драйверінде параметрлерді орнату ең жақсы басып шығару нәтижелерін береді. Оған қоса, принтер драйвері бағдарламасының көмегімен принтердің күйін тексеруге немесе оны жақсы жұмыс істеуін сақтауға болады.

Қолданбалардан принтер драйверіне қатынасу

Бетті орнату не **Басып шығару** түймесін бағдарламаның **Файл** мәзірінен басыңыз. Егер қажет болса, басып шығару терезесін кеңейту үшін **Мәліметтерді көрсету** (немесе ▼) түймесін басыңыз.

Ескертпе:

*Пайдаланылатын бағдарламаға байланысты **Бетті орнату** түймесі **Файл** мәзіріне шықпауы мүмкін және басып шығару экранын көрсету әрекеттері басқаша болуы мүмкін. Мәліметтерді қолданбаның анықтамасынан қараңыз.*

Құрылғыны іске қосу

Жүйе параметрлері тармағын «Apple» мәзірі > **Принтерлер және сканерлер** (немесе **Басып шығару және сканерлеу, Басып шығару және факс**) тармағынан таңдаңыз, содан соң принтерді таңдаңыз. **Параметрлер және жабдықтар** > **Бағдарлама** > **Принтер бағдарламасын ашу** түймесін басыңыз.

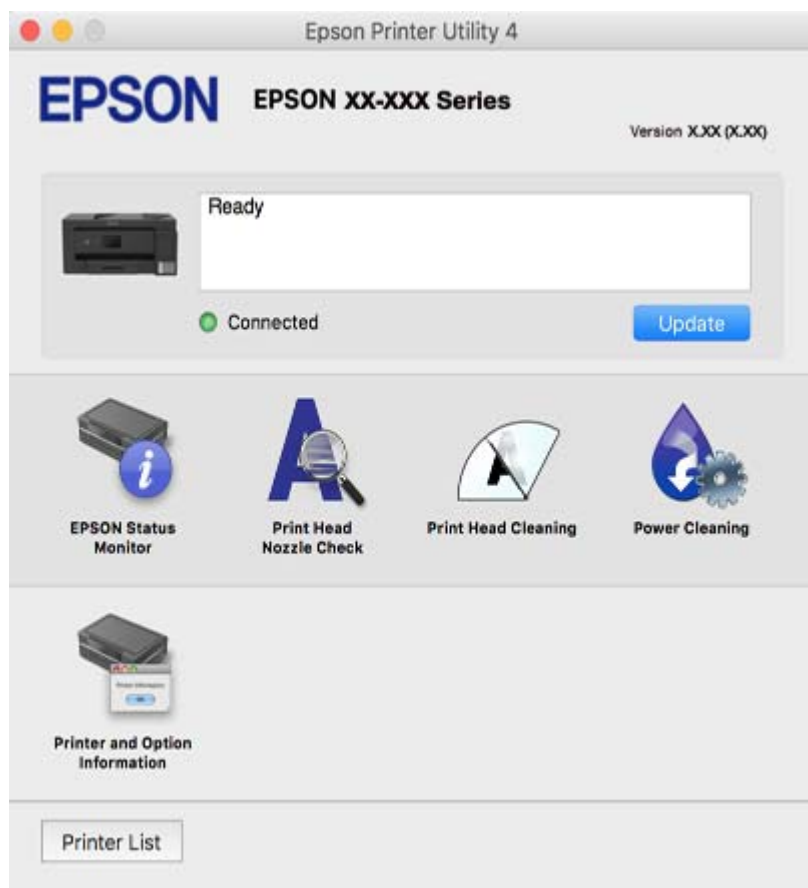
Қатысты ақпарат

➔ [“Принтер драйверінің мәзір опциялары” бетте 81](#)

Mac OS принтер драйверінің нұсқаулығы

Epson Printer Utility

Саңылауларды тексеру және басып шығару механизмін тазалау сияқты техникалық қызмет көрсету мүмкіндігін орындауға және **EPSON Status Monitor** бағдарламасы арқылы принтер күйі мен қате туралы ақпаратты тексере аласыз.



Mac OS принтер драйвері үшін жұмыс параметрлерін орнату

Mac OS принтер драйверінің жұмыс параметрлері терезесіне кіру

Жүйе параметрлері тармағын «Apple» мәзірі > **Принтерлер және сканерлер** (немесе **Басып шығару және сканерлеу, Басып шығару және факс**) тармағынан таңдаңыз, содан соң принтерді таңдаңыз. **Опциялар және керек-жарақтар** > **Опциялар** (немесе **Драйвер**) түймесін басыңыз.

Mac OS принтер драйверінің жұмыс параметрлері

- Қалың қағаз және хатқалталар: Қалың қағазда басып шығарған кезде сияның айғыз жағылуына жол бермейді. Алайда басып шығару жылдамдығы төмендеуі мүмкін.
- Бос бетті өткізіп жіберу: Бос беттерді басып шығаруды болдырмаңыз.
- Дыбыссыз режим: Принтерден шығатын шуылды азайтады, дегенмен бұл басып шығару жылдамдығын азайтуы мүмкін.

- ❑ Екі бағытты басып шығару: Басып шығару механизмі екі бағытқа жылжыған кезде басып шығарады. Басып шығару жылдамдығы жоғары, бірақ сапасы төмендеуі мүмкін.
- ❑ Файлға тігу үшін құжаттарды шығару: Альбомдық деректерді немесе 2 жақты басып шығару кезінде қағазды оңай берілетіндей етіп беріңіз. Хатқалталарды басып шығару қолдау көрсетілмейді.
- ❑ Беттің жиектерін алып тастау: Жиісіз басып шығару барысында қажетсіз шеттерді жояды.
- ❑ Warning Notifications: Принтер драйверіне ескерту хабарландыруларын бейнелеуге мүмкіндік береді.
- ❑ Establish bidirectional communication: Әдетте бұл **On** мәніне қойылуы керек. Принтер **Off** желісінде компьютерлерімен ортақ пайдаланылатындықтан немесе басқа қандай да бір себеппен, принтер ақпаратын алу мүмкін емес болғанда Windows таңдаңыз.
- ❑ Басып шығару деректері өлшемін азайту: Басып шығару жылдамдығын жақсартуы мүмкін болғанда, басып шығару деректердің қысымын арттырады. Майда үлгілерді басып шығарғанда таңдаусыз қалдырыңыз.

Компьютерден жылдам әрі оңай басып шығаруға арналған қолданба (Epson Photo+)

Epson Photo+ — әртүрлі форматтағы кескіндерді оңай басып шығаруға мүмкіндік беретін қолданба. Құжатты қарау кезінде кескінді түзетуге немесе оның орналасу қалпын реттеуге болады. Өзіңіз қалаған орынға мәтін және штамп қою арқылы кескіндеріңізді әрлендіруге болады. Фотосуреттерге арналған түпнұсқа Epson қағазын басып шығару кезінде сияның өнімділік көрсеткіштері артады да, тамаша бояуға боялған әдемі кескін пайда болады.

Мәліметтер алу үшін қолданбаның анықтамасын қараңыз.

Ескертпе:

- ❑ *Windows Server операциялық жүйесі қолданылмайды.*
- ❑ *Бұл қолданбаны пайдалану үшін осы принтерге принтер драйверін орнату керек.*

Windows жүйесінде іске қосу

- ❑ Windows 10
Бастау түймесін басыңыз, содан соң **Epson Software > Epson Photo+** параметрін таңдаңыз.
- ❑ Windows 8.1/Windows 8
Іздеу жолағына бағдарлама атын енгізіп, көрсетілетін белгіні таңдаңыз.
- ❑ Windows 7/Windows Vista/Windows XP
Бастау түймесін басып, **Барлық бағдарламалар** немесе **Бағдарламалар > Epson Software > Epson Photo+** тармағын таңдаңыз.

Mac OS жүйесінде іске қосу

Өту > Қолданбалар > Epson Software > Epson Photo+ тармағын таңдаңыз.

Қатысты ақпарат

➔ [“Қолданбаларды бөлек орнату” бетте 153](#)

Смарт құрылғыдан (Epson iPrint) оңай басып шығаруға арналған қолданба

Epson iPrint — фотосуреттерді, құжаттарды және веб-беттерді смартфон немесе планшет сияқты интеллектуалды құрылғыдан басып шығаруға мүмкіндік беретін қолданба. Жергілікті басып шығаруды, принтермен бірдей сымсыз желіге қосылған смарт құрылғыдан басып шығаруды не қашықтан басып шығаруды, интернет арқылы қашықтағы орыннан басып шығаруды пайдалануға болады. Қашықтықтан басып шығару мүмкіндігін пайдалану үшін, принтерді Epson Connect қызметіне тіркеңіз.



Epson iPrint орнату

Epson iPrint қолданбасын интеллектуалды құрылғыға келесі URL немесе QR кодын орнатуға болады.

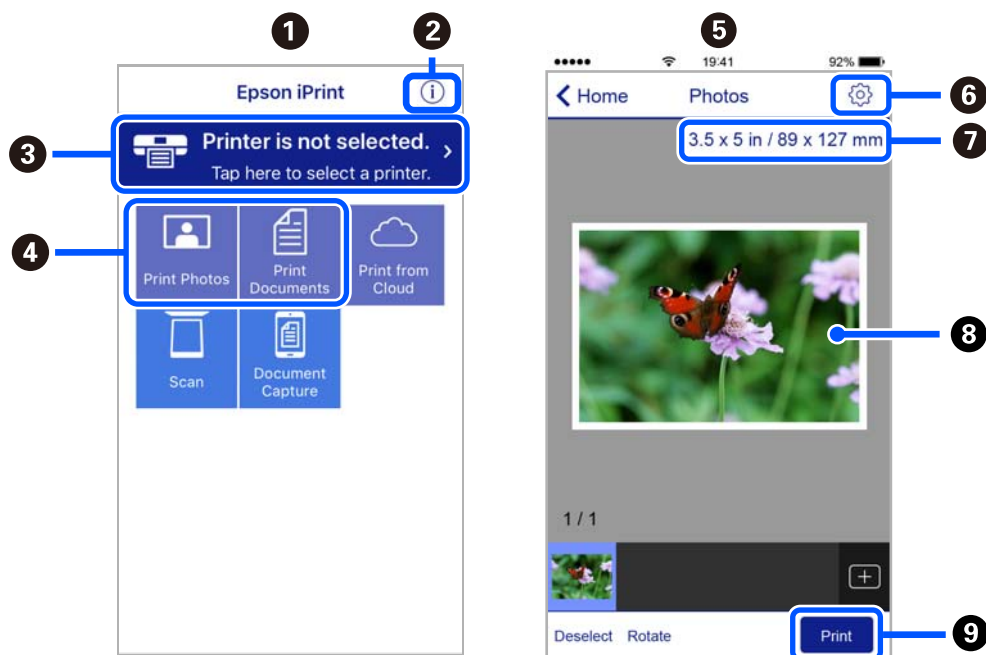
<http://ipr.to/c>



Epson iPrint экранының нұсқаулығы

Epson iPrint қолданбасын интеллектуалды құрылғыдан іске қосыңыз және негізгі экраннан пайдаланғыңыз келетін элементті таңдаңыз.

Келесі экрандарды ескертусіз өзгертуге болады. Өнімге байланысты құрамы әртүрлі болуы мүмкін.



1	Қолданба іске қосылған кезде негізгі экран көрсетіледі.
2	Принтерді орнату әдісі және жиі қойылатын сұрақтар туралы ақпаратты көрсетеді.
3	Принтерді таңдап, принтер параметрлерін жасай алатын экранды көрсетеді. Принтерді таңдаған соң келесі рет тағы да таңдаудың қажеті жоқ.
4	Фотосуреттер мен құжаттар сияқты нені басып шығарғыңыз келетінін таңдаңыз.
5	Фотосурет мәзірі таңдалған кезде фотосуреттерді басып шығару экраны шығады.
6	Қағаз өлшемі және қағаз түрі сияқты басып шығару параметрлерін жасау үшін экранды көрсетеді.
7	Қағаз өлшемін көрсетеді. Бұл түйме ретінде көрсетілген кезде принтерде орнатылған қағаз параметрлерін көрсету үшін осыны түртіңіз.
8	Сіз таңдаған фотосуреттер мен құжаттарды көрсетеді.
9	Басып шығаруды бастайды.

Ескертпе:

iPhone жүйесінде жұмыс істейтін iPad, iPod touch және iOS құрылғыларының көмегімен құжат мәзірінен басып шығару үшін, Epson iPrint ішіндегі файлды ортақ пайдалану функциясы арқылы басып шығарғыңыз келген құжатты тасымалдағаннан кейін iTunes функциясын іске қосыңыз.

Android қолданбасынан (Epson Print Enabler) оңай басып шығаруға арналған қолданба

Epson Print Enabler — Android телефонынан немесе планшетінен (Android v4.4 немесе кейінгі нұсқасы) құжаттарды, электрондық хабарларды, фотосуреттерді және веб-беттерді тікелей

сымсыз басып шығаруға мүмкіндік беретін қолданба. Бірнеше түймені түртсеңіз, Android құрылғысы бір сымсыз желіге жалғанған Epson принтерін анықтайтын болады.

Epson Print Enabler қолданбасын Google Play дүкенінен іздеп, орнатыңыз.

Сканерлеуге арналған бағдарламалық құрал

Компьютерден сканерлеуге арналған қолданба (Epson ScanSmart)

Бұл қолданба құжаттарды оңай сканерлеуге, содан соң сканерленген кескіндерді қарапайым қадамдармен сақтауға мүмкіндік береді.

Мүмкіндіктерді пайдалану мәліметтерін алу үшін Epson ScanSmart анықтамасын қараңыз.

Windows жүйесінде іске қосу

Windows 10

Бастау түймесін басыңыз, содан соң **Epson Software > Epson ScanSmart** тармағын таңдаңыз.

Windows 8.1/Windows 8

Іздеу жолағына бағдарлама атын енгізіп, көрсетілетін белгіні таңдаңыз.

Windows 7

Бастау түймесін басыңыз, содан соң **Барлық бағдарлама > Epson Software > Epson ScanSmart** параметрін таңдаңыз.

Mac OS жүйесінде іске қосу

Өту > Қолданбалар > Epson Software > Epson ScanSmart тармағын таңдаңыз.

Факс жіберуге арналған бағдарламалық құрал

Факс операцияларын конфигурациялауға және факстар жіберуге арналған қолданба (FAX Utility)

FAX Utility — компьютерден факстар жіберу үшін түрлі параметрлерді конфигурациялауға мүмкіндік беретін бағдарлама. Факс жіберген кезде пайдаланылатын контактілер тізімін жасауға не өңдеуге, алынатын факстарды компьютерде PDF пішімінде сақтауды конфигурациялауға т.б. болады. Мәліметтер алу үшін қолданбаның анықтамасын қараңыз.

Ескертпе:

Windows Server операциялық жүйесі қолданылмайды.

FAX Utility орнатпас бұрын принтер драйвері орнатылғанына көз жеткізіңіз.

FAX Utility орнатпас бұрын принтер драйвері орнатылғанына көз жеткізіңіз. Қолданба орнатылғанын тексеру үшін төмендегі «Windows жүйесінде іске қосу» немесе «Mac OS жүйесінде іске қосу» бөлімін қараңыз.

Windows жүйесінде іске қосу

❑ Windows 10

Бастау түймесін басып, **Epson Software > FAX Utility** параметрін таңдаңыз.

❑ Windows 8.1/Windows 8

Іздеу жолағына бағдарлама атын енгізіп, көрсетілетін белгіні таңдаңыз.

❑ Windows 7/Windows Vista/Windows XP

Бастау түймесін басыңыз да, **Барлық бағдарламалар** (немесе **Бағдарламалар**) > **Epson Software > FAX Utility** таңдаңыз.

Mac OS жүйесінде іске қосу

Apple мәзірі > **Принтерлер және сканерлер** (немесе **Басып шығару және сканерлеу, Басып шығару және факс**) тармағынан **Жүйе параметрлері** таңдап, принтерді (ФАКС) таңдаңыз. **Параметрлер және жабдықтар > Бағдарлама > Принтер бағдарламасын ашу** түймесін басыңыз.

Қатысты ақпарат

➔ [“Факсты компьютерден жіберу” бетте 128](#)

➔ [“Факстарды компьютерге қабылдау” бетте 132](#)

Факстарды жіберуге арналған қолданба (PC-FAX драйвері)

PC-FAX драйвері — бөлек бағдарламала жасалған құжатты факс ретінде тікелей компьютерден жіберуге мүмкіндік беретін бағдарлама. PC-FAX драйвері FAX утилитасы орнатылғанда орнатылады. Мәліметтер алу үшін қолданбаның анықтамасын қараңыз.

Ескертпе:

❑ *Windows Server операциялық жүйесі қолданылмайды.*

❑ *Жұмыс құжатты жасау үшін пайдаланылатын бағдарламаға байланысты әртүрлі болады. Мәліметтер алу үшін қолданбаның анықтамасын қараңыз.*

❑ *Қолданба орнатылғанын тексеріңіз. Төмендегі «Windows жүйесінен кіру» немесе «Mac OS жүйесінен кіру» бөлімін қараңыз.*

Windows жүйесінен кіру

Қолданбадағы **Файл** мәзірінен **Басып шығару** немесе **Басып шығаруды орнату** параметрін таңдаңыз. Принтеріңізді (ФАКС) таңдаңыз да, **Параметрлер** немесе **Сипаттары** түймесін басыңыз.

Mac OS жүйесінен кіру

Қолданбадағы **Файл** мәзірінен **Басып шығару** параметрін таңдаңыз. Принтеріңізді (ФАКС) **Принтер** параметрі ретінде таңдаңыз, одан кейін, қалқымалы мәзірден **Fax Settings** немесе **Recipient Settings** параметрін таңдаңыз.

Қатысты ақпарат

➔ [“Факсты компьютерден жіберу” бетте 128](#)

Қаптама жасауға арналған бағдарламалық құрал

Application for Creating Driver Packages (EpsonNet SetupManager)

EpsonNet SetupManager — принтер драйверін орнату, EPSON Status Monitor қолданбасын орнату және принтер портын жасау сияқты қарапайым принтер орнатуына арналған қаптаманы жасауға арналған бағдарламалық құрал. Бағдарламалық құрал әкімшіге бірегей бағдарламалық құралдың қаптамаларын жасауға және оларды топтар бойынша үлестіруге мүмкіндік береді.

Қосымша ақпаратты аймақтық Epson веб-сайтынан қараңыз.

<http://www.epson.com>

Реттеулерді жасауға арналған бағдарламалық құрал

Принтер жұмыстарын конфигурациялауға арналған қолданба (Web Config)

Web Config қолданбасы Internet Explorer және Safari компьютер немесе смарт құрылғыда жұмыс істейтіндей веб браузерде жұмыс істейтін қолданба. Принтердің күйін растауға немесе желі қызметі мен принтер параметрлерін өзгертуге болады. Web Config қолданбасын пайдалану үшін компьютер немесе принтерді және құрылғыны бірдей желіге қосыңыз.

Келесі браузерлерге қолдау көрсетіледі.

Microsoft Edge, Internet Explorer 8 немесе кейінгі нұсқасы, Firefox*, Chrome*, Safari*

* Ең соңғы нұсқаны пайдаланыңыз.

Веб-браузердегі Web Config функциясын іске қосу

1. Принтердің IP мекенжайын тексеріңіз.

Принтердің негізгі экранындағы желі белгішесін таңдаңыз, содан соң принтердің IP мекенжайын растау үшін белсенді қосылым әдісін таңдаңыз.

Ескертпе:

Сондай-ақ, желі қосылымының есебін басып шығару арқылы IP мекенжайын тексеріңіз.

2. Веб-браузерді компьютерден немесе интеллектуалды құрылғыдан іске қосыңыз, содан соң принтердің IP мекенжайын енгізіңіз.

Пішімі:

IPv4: <http://принтердің IP мекенжайы/>

IPv6: [http://\[принтердің IP мекенжайы\]/](http://[принтердің IP мекенжайы]/)

Мысалдар:

IPv4: <http://192.168.100.201/>

IPv6: [http://\[2001:db8::1000:1\]/](http://[2001:db8::1000:1]/)

Ескертпе:

Смарт құрылғыны пайдалану арқылы Web Config техникалық қызмет көрсету экранындағы Epson iPrint бөлімінен орындауға болады.

Принтер HTTPS протоколына кіргенде өздігінен куәландыратын сертификатты пайдаланады және Web Config қызметін іске қосқанда браузерде ескерту көрсетіледі; бұл проблема емес және оны қауіпсіз мән бермеуге болады.

Қатысты ақпарат

- ➔ “Смарт құрылғыдан (Epson iPrint) оңай басып шығаруға арналған қолданба” бетте 302
- ➔ “Желі қосылымы есебін басып шығару” бетте 282

Web Config бағдарламасын Windows жүйесінде іске қосу

Компьютерді принтерге WSD арқылы қосқанда Web Config функциясын іске қосу үшін төмендегі қадамдарды орындаңыз.

1. Компьютердегі принтерлер тізімін ашыңыз.

Windows 10

Бастау түймесін басып, **Windows жүйесі > Басқару тақтасы > Құрылғылар мен принтерлерді көру** түймесін **Жабдық және дыбыс** тармағынан таңдаңыз.

Windows 8.1/Windows 8

Жұмыс үстелі > Параметрлер > Басқару тақтасы > Құрылғылар мен принтерлерді көру тармағын **Жабдық және дыбыс** (немесе **Жабдық**) бөлімінде таңдаңыз.

Windows 7

Бастау түймесін басып, **Басқару тақтасы > Құрылғылар мен принтерлерді көру** түймесін **Жабдық және дыбыс** тармағынан таңдаңыз.

Windows Vista

Бастау түймесін басып, **Басқару тақтасы > Принтерлер** түймесін **Жабдық және дыбыс** тармағынан таңдаңыз.

2. Принтерді тінтуірдің оң жақ түймешігімен басып, **Сипаттар** тармағын таңдаңыз.

3. **Веб-қызмет** қойындысын таңдап, URL мекенжайын басыңыз.

Принтер HTTPS протоколына кіргенде өздігінен куәландыратын сертификатты пайдаланады және Web Config қызметін іске қосқанда браузерде ескерту көрсетіледі; бұл проблема емес және оны қауіпсіз мән бермеуге болады.

Web Config бағдарламасын Mac OS жүйесінде іске қосу

1. **Жүйе параметрлері** тармағын «Apple» мәзірі > **Принтерлер және сканерлер** (немесе **Басып шығару және сканерлеу, Басып шығару және факс**) тармағынан таңдаңыз, содан соң принтерді таңдаңыз.

2. **Опциялар және шығын материалдары > Принтер веб-бетін көрсету** тармағын басыңыз.

Принтер HTTPS протоколына кіргенде өздігінен куәландыратын сертификатты пайдаланады және Web Config қызметін іске қосқанда браузерде ескерту көрсетіледі; бұл проблема емес және оны қауіпсіз мән бермеуге болады.

Желіде құрылғыны реттеуге арналған қолданба (EpsonNet Config)

EpsonNet Config — желі интерфейсінің мекенжайлары мен протоколдарды орнатуға мүмкіндік беретін қолданба. Қосымша мәліметтер алу үшін EpsonNet Config немесе қолданбаның пайдалану нұсқаулығын қараңыз.

Windows жүйесінде іске қосу

Windows 10/Windows Server 2019/Windows Server 2016

Бастау түймесін басыңыз, содан соң **EpsonNet > EpsonNet Config** параметрін таңдаңыз.

Windows 8.1/Windows 8/Windows Server 2012 R2/Windows Server 2012

Іздеу жолағына бағдарлама атын енгізіп, көрсетілетін белгіні таңдаңыз.

Windows 7/Windows Vista/Windows XP/Windows Server 2008 R2/Windows Server 2008/Windows Server 2003 R2/Windows Server 2003

Бастау түймесін басып, **Барлық бағдарламалар** не **Бағдарламалар > EpsonNet > EpsonNet Config SE > EpsonNet Config** түймесін басыңыз.

Mac OS жүйесінде іске қосу

Өту > Қолданбалар > Epson Software > EpsonNet > EpsonNet Config SE > EpsonNet Config.

Қатысты ақпарат

➔ ["Қолданбаларды бөлек орнату" бетте 153](#)

Жаңартуға арналған бағдарламалық құрал

Бағдарламалық құрал мен микробағдарламаға арналған қолданба (EPSON Software Updater)

EPSON Software Updater — интернеттегі жаңа не жаңартылған бағдарламалық құралды тексеретін және оны орнататын бағдарлама. Принтердің микробағдарламасын және нұсқаулығын жаңартуға болады.

Ескерте:

Windows Server операциялық жүйесі қолданылмайды.

Windows жүйесінде іске қосу

Windows 10

Бастау түймесін басыңыз, содан соң **Epson Software > EPSON Software Updater** тармағын таңдаңыз.

Windows 8.1/Windows 8

Іздеу жолағына бағдарлама атын енгізіп, көрсетілетін белгіні таңдаңыз.

Windows 7/Windows Vista/Windows XP

Бастау түймесін басыңыз, содан соң **Барлық бағдарламалар** (немесе **Бағдарламалар**) > **Epson Software > EPSON Software Updater** тармағын таңдаңыз.

Ескертпе:

Сондай-ақ, EPSON Software Updater қолданбасын жұмыс үстеліндегі тапсырмалар тақтасында принтер белгішесін басы, содан кейін **Бағдарламаны жаңарту** пәрменін таңдау арқылы іске қосуға болады.

Mac OS жүйесінде іске қосу

Өту > Қолданбалар > Epson Software > EPSON Software Updater тармағын таңдаңыз.

Қатысты ақпарат

➔ ["Қолданбаларды бөлек орнату" бетте 153](#)

Параметрлер мәзірі тізімі

Әртүрлі реттеулерді жасау үшін принтердің негізгі экранындағы **Параметрлер** түймесін таңдаңыз.

Жалпы параметрлер

Төменде сипатталғандай басқару тақтасындағы мәзірлерді таңдаңыз.

Параметрлер > Жалпы параметрлер

Нег.параметрлер

Төменде сипатталғандай басқару тақтасындағы мәзірлерді таңдаңыз.

Параметрлер > Жалпы параметрлер > Нег.параметрлер

LCD жарықтығы:

СКД экранының жарықтығын реттейді.

Дыбыс:

Дыбысты реттеңіз.

Дыбысын өшіру

Дыбысты өшіру үшін **Қосу** басыңыз.

Қалыпты режим

Түймені басу түріндегі дыбыс түймесін басыңыз.

Тыныш режимі

Түймені басу режиміндегі **Тыныш режимі** түріндегі дыбыс түймесін басыңыз.

Ұйқы таймері:

Принтер ешқандай әрекетті орындамағанда ұйқы режиміне (қуатты үнемдеу режимі) ауысатын уақыт аралығын реттеңіз. Орнатылған уақыт өткеннен кейін СҚД экраны өшеді.

Өшіру таймері:

Сатып алынған жерге байланысты сіздің өніміңізде осы мүмкіндік немесе **Қуатты өш. парам.** мүмкіндігі болуы мүмкін.

Принтер көрсетілген уақыт аралығында пайдаланылмаған кезде, оны автоматты түрде өшіру үшін осы параметрді таңдаңыз. Қуатты басқару функциясын қолданбас бұрын уақытты реттей аласыз. Қандай да бір көбейту өнімнің энергияны тұтыну тиімділігіне әсер етеді. Қандай да бір өзгерту жасаудан бұрын қоршаған ортаға назар аударыңыз.

Қуатты өш. парам.:

Сатып алынған жерге байланысты сіздің өніміңізде осы мүмкіндік немесе **Өшіру таймері** мүмкіндігі болуы мүмкін.

Белсенді болмағанда қуатты өшіру

Егер принтер көрсетілген уақыт аралығында пайдаланылмаса, оны автоматты түрде өшіру үшін осы параметрді таңдаңыз. Қандай да бір көбейту өнімнің энергияны тұтыну тиімділігіне әсер етеді. Қандай да бір өзгерту жасаудан бұрын қоршаған ортаға назар аударыңыз.

Ажырағанда қуатты өшіру

Барлық порт, оның ішінде LINE порты ажыратулы тұрғанда, 30 минуттан кейін принтерді өшіру үшін осы параметрді таңдаңыз. Бұл мүмкіндік аймаққа байланысты қолжетімді емес болуы мүмкін.

Күн/Уақыт параметрлері:

Күн/Уақыт

Ағымдағы күн мен уақытты енгізіңіз.

Жазғы уақыт

Аймағыңызға қолданылатын жазғы уақыт параметрін таңдаңыз.

Уақыт айырмашылығы

Жергілікті уақыт пен UTC (Реттелген әмбебап уақыт) арасындағы уақыт айырмашылығын енгізіңіз.

Ел/аймақ:

Принтерді пайдаланып жатқан елді немесе аумақты таңдаңыз. Егер елді немесе аумақты өзгертсеңіз, онда факс параметрлері әдепкі параметрлерге оралады, оларды қайта орнату керек.

Тіл/Language:

СҚД экранында пайдаланылатын тілді таңдаңыз.

Операция уақытының аяқталуы:

Көрсетілген уақытта ешқандай әрекет орындалмағанда бастапқы экранға оралу үшін **Қосу** параметрін таңдаңыз. Пайдаланушы шектеулері қолданылғанда және көрсетілген уақытта ешқандай әрекеттер орындалмаса, сіз жүйеден шығып, бастапқы экранға ораласыз.

Пернетақта:

СКД экрандағы пернетақтаның орналасуын өзгертіңіз.

Қатысты ақпарат

➔ “Қуатты үнемдеу” бетте 153

➔ “Таңбаларды енгізу” бетте 29

Принтер параметрлері

Төменде сипатталғандай басқару тақтасындағы мәзірлерді таңдаңыз.

Параметрлер > Жалпы параметрлер > Принтер параметрлері

Қағаз көзінің параметрлері:

Қағаз параметрі:

Қағаз көзіне салған қағаз өлшемін және қағаз түрін таңдаңыз. Қағаз өлшемі мен қағаз түріне **Танд.қағаз пар-рі** жасауға болады.

Қағаз науасын басым ету:

Басып шығару басымдылығын қағаз науасына жүктелген қағазға беру үшін **Қосу** параметрін таңдаңыз.

A4/Letter автоматты түрде ауыстыру:

Letter өлшемі ретінде орнатылған қағаз көзі жоқ кезде қағазды A4 өлшемі ретінде орнатылған қағаз көзінен беру үшін **Қосу** параметрін таңдаңыз немесе қағазды A4 өлшемі ретінде орнатылған қағаз көзі жоқ кезде Letter өлшемі ретінде орнатылған қағаз көзінен беріңіз.

Авто таңдау параметрлері:

Қағаз шығарыла бастағанда, қағаз басып шығару тапсырмаларының қағаз параметрлерімен бірдей параметрлерге ие қағаз көзінен автоматты түрде беріледі. Көшіру, факс жіберу немесе басқа жағдайлардағы әрбір функция үшін әрбір қағазға арналған автоматты таңдауды орнатуға болады. Барлығын өшірулі күйіне орнату мүмкін емес.

Бұл параметр басып шығару тапсырмаларына арналған қағаз параметрлерінде арнайы қағаз көзін таңдағанда өшіріледі. Принтер драйверінің **Басты** қойындысындағы қағаз түрі параметріне байланысты қағаз автоматты түрде берілмеуі мүмкін.

Қате туралы ескерту:

Таңдалған қағаз өлшемі немесе түрі жүктелген қағазға сәйкес болмағанда қате туралы хабарын көрсету үшін **Қосу** параметрін таңдаңыз.

Қағаз орнатуды авт. көрсету:

Қағазды қағаз кассетасына жүктегенде, **Қағаз параметрі** экранын көрсету үшін **Қосу** параметрін таңдаңыз. Егер осы мүмкіндікті ажыратсаңыз, AirPrint мүмкіндігі арқылы iPhone, iPad немесе iPod құрылғысынан басып шығару мүмкін емес.

Әмбебап басып шығ. парам.:

Принтер драйверінің көмегінсіз сыртқы құрылғы арқылы басып шығарған кезде осы басып шығару параметрлері қолданылады.

Жоғарғы жылжыту:

Қағаздың жоғарғы жиегін реттеңіз.

Солға жылжыту:

Қағаздың сол жақ жиегін реттеңіз.

Екінші бетте жоғарғы жылжыту:

2 жақты басып шығару орындаған кезде беттің артқы жағының жоғарғы жиегін реттеңіз.

Екінші бетте солға жылжыту:

2 жақты басып шығару орындаған кезде беттің артқы жағының сол жақ жиегін реттеңіз.

Қағаз енін тексеру:

Басып шығару алдында қағаз енін тексеру үшін **Қосу** параметрін таңдаңыз. Қағаз өлшемінің параметрлері қате болған кезде бұл қағаз жиектерінің сыртында басып шығаруға тыйым салады, бірақ бұл басып шығару жылдамдығын азайтуы мүмкін.

Бос бетті өткізіп жіберу:

Басып шығару дерегіндегі бос беттерді автоматты түрде өткізіп жібереді.

Қатені автоматты түрде шешу:

2-жақты басып шығару қатесі немесе жад толы қатесі пайда болған кезде орындайтын әрекет таңдаңыз.

Қосу

2 жақты басып шығару қатесі пайда болғанда ескертуді көрсетіп, бір жақты режимінде басып шығарады немесе жад толы қатесі пайда болғанда принтер өңдей алатын элементті ғана басып шығарады.

Өш.

Қате туралы хабарды көрсетеді және басып шығарудан бас тартады.

Қалың қағаз:

Басып шығаруларға сияның жағылуын болдырмау үшін **Қосу** параметрін таңдаңыз, бірақ ол басып шығару жылдамдығын төмендетуі мүмкін.

Тыныш режимі:

Басып шығару барысында шуылды азайту үшін **Қосу** параметрін таңдаңыз, бірақ ол басып шығару жылдамдығын төмендетуі мүмкін. Таңдаған қағаз түрі мен басып шығару

сапасының параметрлеріне байланысты принтердің шуыл деңгейінде өзгешелік болмауы мүмкін.

Сия кебу уақыты:

2 жақты басып шығаруды орындағанда пайдалану қажет сияның кебу уақытын таңдаңыз. Принтер бір жағын басып шығарғаннан кейін екінші жағын басып шығарады. Егер басып шығарылған материал былғанса, уақыт параметрін арттырыңыз.

USB арқылы ДК қосылымы:

USB кабелі арқылы қосылғанда компьютерге принтерге кіруге рұқсат беру үшін **Қосу** параметрін таңдаңыз. **Өшіру** параметрі таңдалғанда осы желі қосылымы арқылы жіберілмеген басып шығару мен сканерлеуге шектеу қойылады.

Қатысты ақпарат

➔ ["Қағаздарды салу" бетте 34](#)

Желі параметрлері

Төменде сипатталғандай басқару тақтасындағы мәзірлерді таңдаңыз.

Параметрлер > Жалпы параметрлер > Желі параметрлері


Wi-Fi орнату:

Сымсыз желі параметрлерін орнатыңыз немесе өзгертіңіз. Төмендегіден қосылым әдісін таңдап, басқару тақтасындағы нұсқауларды орындаңыз.

Wi-Fi (Ұсынылған):

- Wi-Fi орнату шебері
- Түймені басу арқылы реттеу (WPS)
- Басқалар
 - PIN Код орнату (WPS)
 - Wi-Fi автоматты қосылу
 - Wi-Fi өшіру

Wi-Fi параметрлерін ажырату немесе Wi-Fi параметрлерін қайтадан орнату

арқылы желі ақауларын шешуге болады.  > **Wi-Fi (Ұсынылған)**
> **Параметрлерді өзг.** > **Басқалар** > **Wi-Fi өшіру** > **Орнатуды бастау**
түймесін түртіңіз.

Wi-Fi Direct:

- iOS
- Android
- Басқа операциялық жүйедегі құрылғылар

- Өзгерту
 - Желі атауын өзгерту
 - Құпия сөзді өзгерту
 - Wi-Fi Direct өшіру
 - Әдепкі парам. қалп. келтіру

Сымды LAN орнату:

LAN кабелі мен маршрутизаторын пайдаланатын желі қосылымын орнатыңыз немесе өзгертіңіз. Бұл пайдаланылғанда Wi-Fi қосылымдары ажыратылады.

Желі күйі:

Ағымдағы желі параметрлерін көрсетеді немесе басып шығарады.

- Сымды LAN/Wi-Fi күйі
- Wi-Fi Direct күйі
- Басып шығару күйінің парағы

Байланысты тексеру:

Ағымдағы желі қосылымын тексеріп, есепті басып шығарады. Егер қандай да бір қосылым ақаулығы болса, ақаулықты шешу үшін есепті қараңыз.

Қосымша:

- Келесі толық параметрлерді реттеңіз.
 - Құрылғы атауы
 - TCP/IP
 - Прокси-сервер
 - IPv6 мекенжайы
 - Байланыс жылд-ғы және дулл. байл.

Қатысты ақпарат

- ➔ ["Wi-Fi параметрлерін SSID және құпиясөзді енгізу арқылы реттеу" бетте 267](#)
- ➔ ["Түймені басу арқылы қауіпсіз реттеу \(WPS\) мүмкіндігі арқылы Wi-Fi реттеулерін жасау" бетте 268](#)
- ➔ ["PIN кодын орнату \(WPS\) арқылы Wi-Fi реттеулерін жасау" бетте 269](#)
- ➔ ["Смарт құрылғы мен принтерді тікелей жалғау \(Wi-Fi Direct\)" бетте 270](#)
- ➔ ["Желі қосылымы есебін басып шығару" бетте 282](#)
- ➔ ["Желі қосылымының күйін тексеру" бетте 281](#)
- ➔ ["Желі қосылымын Wi-Fi қосылымынан Ethernet қосылымына өзгерту" бетте 265](#)

Веб-қызмет параметрлері

Төменде сипатталғандай басқару тақтасындағы мәзірлерді таңдаңыз.

Параметрлер > Жалпы параметрлер > Веб-қызмет параметрлері

Epson Connect қызметтері:

Принтердің Epson Connect қызметіне тіркелгенін және қосылғанын көрсетеді.

Тіркеу түймесін таңдап, нұсқауларды орындау арқылы қызметке тіркелуге болады.

Тіркегенде келесі параметрлерді өзгертуге болады.

Тоқтату/Жалғастыру

Тіркеуден шығару

Мәліметтерді келесі веб-сайттан қараңыз.

<https://www.epsonconnect.com/>

<http://www.epsonconnect.eu> (тек Еуропа)

Қатысты ақпарат

➔ [“Бұлттық қызмет арқылы басып шығару” бетте 94](#)

Факс параметрлері

Принтердің басқару тақтасынан **Параметрлер > Жалпы параметрлер > Факс параметрлері** бөлімін таңдаған кезде осы мәзір шығады.

Қатысты ақпарат

➔ [“Факс байланысының тексерісі” бетте 315](#)

➔ [“Факс параметрінің шебері” бетте 315](#)

➔ [“Нег.параметрлер” бетте 316](#)

➔ [“Жіберу параметрлері” бетте 318](#)

➔ [“Қабылдау параметрлері” бетте 318](#)

➔ [“Есеп параметрлері” бетте 321](#)

➔ [“Қауіпсіздік параметрлері” бетте 321](#)

Факс байланысының тексерісі

Мәзірді төмендегі принтердің басқару тақтасынан табуға болады.

Параметрлер > Жалпы параметрлер > Факс параметрлері > Факс байланысының тексерісі

Факс байланысының тексерісі тармағын таңдаған жағдайда, принтердің телефон желісіне қосылғандығы және факсты жіберуге дайын екендігі тексеріледі. Тексеру нәтижелерін А4 форматты қағазға басып шығаруыңызға болады.

Факс параметрінің шебері

Мәзірді төмендегі принтердің басқару тақтасынан табуға болады.

Параметрлер > Жалпы параметрлер > Факс параметрлері > Факс параметрінің шебері

Ескертпе:

Бұл мәзірді Web Config экранында көрсету мүмкін емес.

Факс параметрінің шебері таңдау арқылы факстың негізгі параметрлерін баптауға болады. Экрандағы нұсқауларды орындаңыз.

Қатысты ақпарат

➔ [“Нег.параметрлер” бетте 316](#)

➔ [“Принтерді факс жіберуге және қабылдауға дайындау \(Факс параметрінің шебері көмегімен\)” бетте 347](#)

Нег.параметрлер

Мәзірді төмендегі принтердің басқару тақтасынан табуға болады.

Параметрлер > Жалпы параметрлер > Факс параметрлері > Нег.параметрлер

Факс жылдамдығы:

Факсты жіберу жылдамдығын таңдаңыз. Байланыс қатесі жиі пайда болғанда, шетелге факс жібергенде не шетелден факс қабылдағанда, немесе IP (VoIP) телефон қызметін пайдаланған кезде **Баяу(9600 соқ/с)** таңдауды ұсынамыз.

ЕСМ:

Факс жіберу кезіндегі (қатені түзету режимі), көбінесе телефон желісіндегі шуға байланысты болатын қателерді автоматты түрде түзетеді. Егер бұл режим ажыратылса, түсті құжаттар жіберілмейді немесе қабылданбайды.

Желі дыб.анықтау:

Теруді бастаудан бұрын теру үнін анықтайды. Егер принтер PBX (Жеке қолданысқа арналған телефон желісі) немесе сандық телефон желісіне қосылса, принтер теруді бастай алмауы мүмкін. Бұл жағдайда, **Желі түрі** параметрін **PBX** түріне өзгертіңіз. Егер жұмыс істемесе, осы мүмкіндікті ажыратыңыз. Дегенмен, бұл мүмкіндік ажыратылса, факс нөмірінің бірінші саны түсіп, факс басқа нөмірге жіберілуі мүмкін.

Нөмір теру режимі:

Принтеріңіз қосылған телефон жүйесінің түрін таңдаңыз. **Импульс** режиміне орнатылған кезде, факстың жоғарғы экранында нөмірлерді енгізу барысында теру режимін импульстік теруден үндік теруге * («Т» енгізілген) басу арқылы уақытша ауыстыруға болады. Бұл параметр аймаққа немесе елге байланысты қолжетімді болмауы мүмкін.

Желі түрі:

Принтеріңіз қосылған желі түрін таңдаңыз.

Кеңейтімдерді пайдаланатын және сыртқы желіге қол жеткізу үшін 0 және 9 сияқты сыртқы кіру кодын қажет ететін ортада принтерді пайдаланған кезде, **PBX** опциясын таңдаңыз. DSL модемін немесе терминал адаптерін пайдаланатын орта үшін **PBX** опциясына орнатуға да болады.

Қатынас коды

Пайда лану параметрін таңдаңыз, содан соң 0 – 9 сияқты сыртқы кіру кодын тіркеңіз. Содан соң, факсты сыртқы факс нөміріне жібергенде, нақты кодтың орнына # (тор) таңбасын енгізіңіз. Сондай-ақ, # (тор) таңбасы **Контактілер** бөлімінде сыртқы кіру коды ретінде пайдаланылуы керек. Егер 0 – 9 сияқты сыртқы кіру коды контактінде орнатылса, факстарды контактіге жіберу мүмкін емес. Мұндай жағдайда, **Қатынас коды** параметрін **Пайд. баңыз** күйіне орнатыңыз, кері жағдайда **Контактілер** бөлімінде кодты # таңбасына өзгерту қажет.

Тақырыбы:

Жіберуші нөмірін және факс нөмірін енгізіңіз. Бұл шығыс факстарда үстіңгі деректеме ретінде көрінеді.

- Телефон нөміріңіз: 0 – 9 + таңбаларын немесе бос орынды пайдаланып барлығы 20 таңба енгізуге болады. Web Config үшін барлығы 30 таңба енгізуге болады.
- Факс тақырыбы: Қажетінше барлығы 21 жіберуші атын тіркеуге болады. Әр жіберушінің атына барлығы 40 таңба енгізуге болады. Web Config үшін Unicode (UTF-8) тілінде тақырып енгізіңіз.

Қабылдау режимі:

Қабылдау режимін таңдаңыз. Толық мәліметтерді төмендегі қатысты ақпараттан қараңыз.

DRD:

Егер телефон компанияңыздан қоңырау түрін ажырату қызметіне жазылсаңыз, кіріс факстар үшін қолданылатын қоңырау үлгісін таңдаңыз. Көптеген телефон компаниялары ұсынатын қоңырау түрін ажырату қызметі (қызмет атауы компанияға байланысты әртүрлі болады) бір телефон желісінде бірнеше телефон нөмірін пайдалануға мүмкіндік береді. Әр нөмір әрбір қоңырау үлгісіне тағайындалады. Бір нөмірді дауыстық қоңырауларға, басқа нөмірді факс қоңыраулары үшін пайдалануға болады. Ауданға байланысты бұл опция **Қосу** немесе **Өш.** болуы мүмкін.

Жау.берг.дей.қоң. саны:

Принтер факстарды автоматты түрде қабылдаудан бұрын пайда болуы тиіс қоңыраулар санын таңдаңыз.

Қашықтан қабылдау:

Қашықтан қабылдау

Принтерге қосылған телефонда кіріс факс қоңырауына жауап берген кезде, телефонның көмегімен кодты енгізу арқылы факсты қабылдауды бастай аласыз.

Бастау коды

Қашықтан қабылдау бастапқы кодын орнатыңыз. 0 – 9, *, # таңбаларын пайдаланып екі таңба енгізіңіз.

Бас тарту факсы:

Бас тарту факсы

Қалаусыз факстарды қабылдамау үшін опцияларды таңдаңыз.

- Қабылданбаған сандар тізімі: Басқа тараптың телефон нөмірі қабылданбайтын нөмірлер тізімінде болса, кіріс факстарын қабылдау не қабылдамау керектігін белгілеңіз.
- Факс тақ-ның бланкі бұғатталған: Басқа тараптың телефон нөмірі бөгелген болса, кіріс факстарын қабылдау не қабылдамау керектігін белгілеңіз.
- Тіркелмеген контактілер: Басқа тараптың телефон нөмірі контактілер тізімінде болмаса, факстарды қабылдау не қабылдамау керектігін белгілеңіз.

Ақаулар санының тізімін өзгерту

Факстарды және қоңырауларды қабылдамауға барлығы 30 факс нөмірін тіркеуге болады. 0 – 9, *, # таңбаларын немесе бос орынды пайдаланып барлығы 20 таңба енгізіңіз.

Қатысты ақпарат

- ➔ [“Принтерді факс жіберуге және қабылдауға дайындау \(Факс параметрінің шебері көмегімен\)” бетте 347](#)
- ➔ [“PBX телефон жүйесі үшін параметрлер орнату” бетте 349](#)
- ➔ [“Кіріс факстарды қабылдау” бетте 120](#)
- ➔ [“Блокталған қалаусыз факстар үшін параметрлерді реттеу” бетте 351](#)

Жіберу параметрлері

Мәзірді төмендегі принтердің басқару тақтасынан табуға болады.

Параметрлер > Жалпы параметрлер > Факс параметрлері > Жіберу параметрлері

Келесі түпнұсқа үшін күту уақыты:

Келесі түпнұсқаны күту уақытын орнатыңыз. Уақыт өткеннен кейін принтер факсты жіберуді бастайды.

Факсті алдын ала көру уақыты:

Сканерленген құжатты жіберу алдында орнатылған уақыт аралығында алдын ала қарауға болады. Уақыт өткеннен кейін принтер факсты жіберуді бастайды.

Қабылдау параметрлері

Қатысты ақпарат

- ➔ [“Қабылданған факсты сақтау орны” бетте 318](#)
- ➔ [“Басып шығару параметрлері” бетте 319](#)

Қабылданған факсты сақтау орны

Мәзірді төмендегі принтердің басқару тақтасынан табуға болады.

Параметрлер > Жалпы параметрлер > Факс параметрлері > Қабылдау параметрлері > Қабылданған факсты сақтау орны

Кіріс жәшікке сақтау:

Кіріс жәшікке сақтау:

Алынған факстар принтердің Кіріс жәшігі қалтасына сақталады. 100 құжатқа дейін сақтауға болады. Сақталған құжаттардың файл өлшемі сияқты пайдалану шарттарына байланысты 100 құжатты сақтау және сол уақытта бірнеше факс сақтау мүмкіндіктерін пайдалану мүмкін емес екенін ескеріңіз.

Алынған факстар автоматты түрде басып шығарылмаса да, оларды принтердің экранында көріп, қажеттісін басып шығаруға болады.

Жады толғандағы опциялар:

Кіріс жәшігі жады толған кезде алынған факсты басып шығару әрекетін таңдауға немесе оны қабылдамауға болады.

Кіріс жәшігі құп-нің параметрлері:

Пайдаланушылардың алынған факстарды көруін шектеу үшін құпиясөз Кіріс жәшігі қалтасын қорғайды. Құпия сөзді өзгерту үшін **Өзгерту** таңдаңыз, одан кейін құпия сөзбен қорғаудан бас тарту үшін **Қалпына келтіру** таңдаңыз. Құпия сөзді өзгерткенде немесе қайта орнатқанда, ағымдағы құпия сөз қажет болады.

Жады толғандағы опциялар параметрі **Факс. қаб.және бас.шығару** мәніне қойылған кезде құпиясөзді орната алмайсыз.

Компьютерге сақтау:

Алынған факстарды PDF файлдары ретінде принтерге қосылған компьютерде сақтайды. Осыны **Иә** параметріне FAX Utility арқылы ғана қоюға болады. FAX Utility қолданбасын компьютерге алдын ала орнатыңыз. Оны **Иә** параметріне қойғаннан кейін оны **Ия және басып шығару** параметріне өзгерте аласыз.

Басып шығару параметрлері

Мәзірді төмендегі принтердің басқару тақтасынан табуға болады.

Параметрлер > Жалпы параметрлер > Факс параметрлері > Қабылдау параметрлері > Басып шығару параметрлері

Авт.түрде кішірейту:

Үлкен өлшемдегі құжаттары бар алынған факстарды қағаз көзіндегі қағазға сәйкес кішірейтіп басып шығарады. Кішірейту қабылданған деректерге байланысты әрдайым мүмкін болмайды. Егер бұл опция өшірулі болса, үлкен құжаттар түпнұсқа өлшемінде бірнеше парақтарға басып шығарылады немесе екінші бет бос шығуы мүмкін.

Беттерді бөлу параметрлері:

Қабылданған құжаттың өлшемі принтерге салынған қағаздың өлшемінен үлкенірек болғанда алынған факстарды бетті бөліп басып шығарады.

Автоматты түрде аудару:

Альбомдық бағыттағы А4 (Letter, В5 немесе А5) өлшемді құжаттар ретінде алынған факстарды дұрыс А4 (Letter, В5 немесе А5) өлшемді қағазда басып шығарылатындай етіп айналдырады. Факстарды басып шығаруға пайдаланылатын кемінде бір қағаз көзіне қағаз өлшемінің параметрі А4 (В5, А5 немесе Letter) өлшеміне қойылған кезде осы параметр қолданылады.

Өш. параметрін таңдау арқылы ені А3 (Tabloid, В4 немесе А4) кітаптық құжаттардыкімен бірдей альбомдық бағыттағы А4 (Letter, В5 немесе А5) өлшемі ретінде алынған факстар олар А3 (Tabloid, В4 немесе А4) өлшеміндегі факстар және сол күйінде басып шығарылатыны күтіледі.

Параметрлер > Жалпы параметрлер > Принтер параметрлері > Қағаз көзінің параметрлері ішіндегі келесі мәзірлерден факстарды басып шығаруға арналған қағаз көзінің параметрлерін және қағаз көздеріне арналған қағаз өлшемдерін тексеріңіз.

Авто таңдау параметрлері

Қағаз параметрі > Қағаз көлемі

Қабылдау туралы ақпаратты қосу:

Жіберуші үстіңгі деректеме ақпаратын орнатпаса да, алынған факстағы қабылдау ақпаратын басып шығарады. Алу ақпаратында алынған күн мен уақыт, жіберушінің идентификаторы және бет нөмірі (мысалы, «Р1») бар. **Беттерді бөлу параметрлері** параметрі қосылғанда біріктіру бетінің нөмірі де қосылады.

2 жақты:

Қағаздың екі жағында алынған факстардың бірнеше беттерін басып шығарады.

Басып шығаруды бастау уақыты:

Алынған факстарды басып шығару опцияларын таңдаңыз.

Барлық беттер қабылданды: Барлық беттер қабылданғаннан кейін басып шығару басталады. Бірінші беттен немесе соңғы беттен бастап басып шығару **Буманы реттеу** мүмкіндігінің параметріне байланысты. **Буманы реттеу** бөлімінің түсіндірмесін қараңыз.

Бірінші бет қабылданды: Бірінші бет қабылданғанда басып шығаруды бастайды, содан соң беттердің қабылданған ретімен басып шығарады. Егер принтер басып шығаруды бастай алмаса (мысалы, басқа тапсырмаларды басып шығару), принтер қабылданған беттерді қолжетімді болғанда жинақ ретінде басып шығаруды бастайды.

Буманы реттеу:

Бірінші бет соңғы болып басылып шыққаннан кейін (сырты бетінде), басылып шыққан құжаттардың беттері дұрыс ретпен жиналады. Принтерді жады азайып бара жатса, бұл мүмкіндік қол жеткізгісіз болуы мүмкін.

Бас.шығ.кідіріс-ң уақыты:

Бас.шығ.кідіріс-ң уақыты

Көрсетілген уақыт мерзімінде принтер қабылданған құжаттарды басып шығармай-ақ, принтердің жадына сақтайды. Бұл мүмкіндік түнгі уақытта шуды болдырмау немесе сіз алыста болған кезде құпиялы құжаттардың ашылуын

болдырмау үшін қолдануға болады. Бұл мүмкіндікті пайдаланудан бұрын бос жад жеткілікті екеніне көз жеткізіңіз.

Тоқтату уақыты

Құжаттарды басып шығаруды тоқтатады.

Қайта іске қосу уақыты

Құжаттарды басып шығаруды автоматты түрде қайта бастайды.

Тыныш режимі:

Факстарды басып шығарғанда принтерден шығатын шуылды азайтады, бірақ басып шығару жылдамдығы төмендеуі мүмкін.

Есеп параметрлері

Мәзірді төмендегі принтердің басқару тақтасынан табуға болады.

Параметрлер > Жалпы параметрлер > Факс параметрлері > Есеп параметрлері

Факс журналын авт. басып шығару:

Факс журналын автоматты түрде басып шығарады. 30 факс тапсырмасы аяқталған сайын журналды басып шығару үшін **Қосулы (Әр 30)** күйін таңдаңыз. Журналды көрсетілген уақытта басып шығару үшін **Қосулы (Уақыт)** күйін таңдаңыз. Дегенмен, егер факс тапсырмасының саны 30 дан асатын болса, журнал көрсетілген уақыттан бұрын басып шығарылады.

Кескінді есепке тіркеу:

Жіберілген құжаттың бірінші бетімен **Тасымал есебі** басып шығарады. Беттің жоғарғы жағын кішірейтпей басып шығару үшін **Қосулы (Үлкен кескін)** күйін таңдаңыз. Бүкіл бетті есепке сәйкес келу үшін кішірейте отырып басып шығару үшін **Қосулы (Кіші кескін)** күйін таңдаңыз.

Есеп пішімі:

Протокол жазбасы параметрінен басқа **Факс > Қосымша** қойындысы > **Факс туралы есеп** бөлімінде факс есептеріне арналған пішінді таңдайды. Қате кодтармен басып шығару үшін **Мәлімет** таңдаңыз.

Қауіпсіздік параметрлері

Мәзірді төмендегі принтердің басқару тақтасынан табуға болады.

Параметрлер > Жалпы параметрлер > Факс параметрлері > Қауіпсіздік параметрлері

Нөм.тік.теру б-ша шект.:

Қосу параметрін таңдаған жағдайда, оператор қабылдаушылардың факс нөмірлерін қолмен енгізуге қабілетсіз болады, мұндайда оператор қабылдаушыларды тек контактілер тізімінен немесе жіберілгендер журналынан ғана таңдай алады.

Екі рет енгізу параметрін таңдаған жағдайда, нөмір қолмен енгізілгенде, операторға факс нөмірін енгізу талап етіледі.

Өш. параметрін таңдаған жағдайда, алушының факс нөмірлерін қолмен енгізуге болады.

Таратылым шектеулері:

Қосу параметрін таңдау арқылы «Алушы» ретінде бір ғана факс нөмірін енгізуге болады.

Мекенжай тізімін растау:

Қосу параметрін таңдаған жағдайда, құжатты жіберерден бұрын алушының растау экраны көрсетіледі.

Барлығы немесе **Тек таратылым үшін** бөлімінен алушыларды таңдауға болады.

Дер.рез.көш.авт.өшіру:

Қосу параметрін таңдаған жағдайда, құжатты жіберу немесе қабылдау сәтті аяқталып, сақтық көшірмелер бұдан былай қажет емес болған кезде, сақтық көшірмелер автоматты түрде өшіріледі.

Өш. таңдаған жағдайда, электр ақаулығына немесе дұрыс емес жұмыс істеуіне байланысты қуаттың кенет өшуіне дайындалу үшін жіберілген және алынған құжаттардың сақтық көшірмелері жадта уақытша сақталады.

Резервтік деректерді жою:

Принтер жадында уақытша сақталған барлық сақтық көшірмелерді өшіреді. Бұл мүмкіндікті принтерді біреуге беруден немесе жоюдан бұрын іске қосыңыз.

Қызмет көрсету

Төменде сипатталғандай басқару тақтасындағы мәзірлерді таңдаңыз.

Параметрлер > Қызмет көрсету

Басып шығару басы саңл. тексеру:

Басып шығару механизмінің саңылаулары бітелсе, тексеру үшін осы мүмкіндікті таңдаңыз. Принтер саңылауды тексеру үлгісін басып шығарады.

Басып шығару басын тазалау:

Басып шығару механизміндегі бітелген саңылауларды тазалау үшін осы мүмкіндікті таңдаңыз.

Күшейтілген тазалау:

Сия түтіктерінің ішіндегі бүкіл сияны ауыстыру үшін осы мүмкіндік таңдаңыз. Әдеттегі тазалаудан көбірек сия жұмсалады. Осы мүмкіндікті пайдалану туралы мәліметтерді «Қатысты ақпарат» бөлімінен қараңыз.

Басып шығару механизмін туралау:

Басып шығару сапасын жақсарту мақсатында басып шығару механизмін реттеу үшін осы мүмкіндікті таңдаңыз.

Тік туралау

Егер баспалар бұлдыр немесе мәтін және сызықтар жылжып кетсе, осы мүмкіндікті таңдаңыз.

Көлденеңінен туралау

Егер көлденең жолақтар басып шығарулардағы бірдей аралықтарда көрсетілсе, осы мүмкіндікті таңдаңыз.



Сия толтыру:

Сия ыдысын толтырғанда сия деңгейін 100 % мәніне қайта орнату үшін осы мүмкіндікті пайдаланыңыз.

Сия деңгейі параметрі:

Нақты қалған сияға сәйкес сия деңгейін орнату үшін осы мүмкіндікті таңдаңыз.

Пайдаланылған сия қор.қалған сый-ғы.:

Сияға арналған қораптың шамамен қызмет мерзімін көрсетеді.  белгісі көрсетілгенде қолданылған сияға арналған қорап толуға жақын екенін білдіреді.  белгісі көрсетілгенде қолданылған сияға арналған қорап толғанын білдіреді.

Қағаз бағ. тазарту:

Егер ішкі роликтерде сия дақтары болса, осы мүмкіндікті таңдаңыз. Ішкі роликтерді тазалау үшін принтер қағазды береді.

Қатысты ақпарат

- ➔ [“Басып шығару механизмін тексеру және тазалау” бетте 139](#)
- ➔ [“Күшейтілген тазалау мүмкіндігін іске қосу” бетте 141](#)
- ➔ [“Сия ыдыстарын толтыру” бетте 232](#)
- ➔ [“Қағаздың өту жолын сиямен айғыздалудан тазалау” бетте 144](#)

Басып шығару күйінің парағы

Төменде сипатталғандай басқару тақтасындағы мәзірлерді таңдаңыз.

Параметрлер > Басып шығару күйінің парағы

Конфигурация күйі парағы:

Принтердің ағымдағы күйін және параметрлерін көрсететін ақпарат парақтарын басып шығарыңыз.

Ресурс күйінің парағы:

Тұтынылатын заттардың күйін көрсететін ақпарат парақтарын басып шығарыңыз.

Пайдалану журналы парағы:

Принтерді қолдану журналын көрсететін ақпарат парақтарын басып шығарыңыз.

Басып шығару есептеуіші

Төменде сипатталғандай басқару тақтасындағы мәзірлерді таңдаңыз.

Параметрлер > Басып шығару есептеуіші

Басып шығарулардың жалпы санын, ақ-қара басып шығаруларды және күй парағы секілді элементтермен қоса, принтердің сатып алғаннан бастап түсті басып шығаруларды көрсетеді.

Пайдаланушы параметрлері

Төменде сипатталғандай басқару тақтасындағы мәзірлерді таңдаңыз.

Параметрлер > Пайдаланушы параметрлері

Жиі қолданатын сканерлеу, көшірме жасау және факс жіберу параметрлері үшін әдепкі параметрлерді өзгертуге болады. Мәліметтер алу үшін келесі қатысты ақпаратты қараңыз.

- Көшіру
- Компьютерге сканерлеу
- Бұлтқа сканерлеу
- Факс

Тұтынушылар арасындағы зерттеу

Төменде сипатталғандай басқару тақтасындағы мәзірлерді таңдаңыз.

Параметрлер > Тұтынушылар арасындағы зерттеу

Seiko Epson Corporation компаниясына басып шығарулар саны сияқты өнімнің пайдалану ақпаратын беру үшін **Бекіту** параметрін таңдаңыз.

Әдепкі парам. қалп. келтіру

Төменде сипатталғандай басқару тақтасындағы мәзірлерді таңдаңыз.

Параметрлер > Әдепкі парам. қалп. келтіру

Келесі мәзірлерді әдепкі параметрлеріне қайта орнатады.

- Желі параметрлері
- Көшірме параметрлері
- Сканерлеу пар-і
- Факс параметрлері

Барлық деректер мен параметрлерді өшіру

Микробағдарлама жаңартуы

Төменде сипатталғандай басқару тақтасындағы мәзірлерді таңдаңыз.

Параметрлер > Микробағдарлама жаңартуы

Жаңарту:

Микробағдарламаның ең соңғы нұсқасы желі серверіне жүктелгенін тексеріңіз. Жаңа микробағдарлама табылғанда микробағдарлама жаңартылады. Жаңарту басталғанда, оны үзу мүмкін емес.

Хабарландыру:

Микробағдарлама жаңартуы қолжетімді болғанда хабарландыру алу үшін, **Қосу** күйін таңдаңыз.

Қатысты ақпарат

➔ ["Басқару тақтасы арқылы принтердің микробағдарламасын жаңарту" бетте 159](#)

Өнімнің техникалық сипаттамалары

Принтердің техникалық сипаттамалары

Басып шығару механизмі саңылауын қою		Қара сия дюзалары: 400 Түрлі түсті сия дюзалары: Әр түс үшін 128
Қағаз салмағы*	Қарапайым қағаз	64 – 90 г/м ² (17 – 24 фунт)
	Хатқалталар	Хатқалта #10, DL, C6, C4: 75 – 100 г/м ² (20 – 27 фунт)

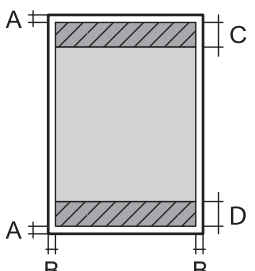
* Қағаз қалыңдығы осы ауқым ішінде болғанда да, қағаз принтерге берілмеуі мүмкін немесе қағаз сипаттарына немесе сапасына байланысты басып шығару нәтижесі нашарлауы мүмкін.

Басып шығарылатын аймақ

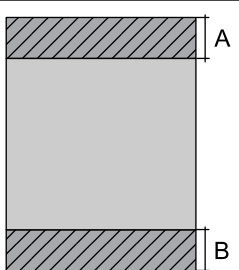
Жалғыз парақтар үшін басып шығарылатын аумақ

Принтер механизміне байланысты көлеңкелі аймақтарда басып шығару сапасы төмендеуі мүмкін.

Жиектермен басып шығару

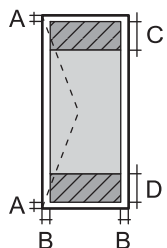
	A	3.0 мм (0.12 дюйм)
	B	3.0 мм (0.12 дюйм)
	C	41.0 мм (1.61 дюйм)
	D	37.0 мм (1.46 дюйм)

Жиексіз басып шығару

	A	44.0 мм (1.73 дюйм)
	B	40.0 мм (1.57 дюйм)

Хатқалталар үшін басып шығарылатын аумақ

Принтер механизміне байланысты көлеңкелі аймақтарда басып шығару сапасы төмендеуі мүмкін.

	A	3.0 мм (0.12 дюйм)
	B	3.0 мм (0.12 дюйм)
	C	18.0 мм (0.71 дюйм)
	D	41.0 мм (1.61 дюйм)

Сканердің техникалық сипаттамалары

Сканер түрі	Планшет типті
Фотоэлектр құрылғысы	CIS
Тиімді пикселдер	10200×16800 пиксел (1200 нүкте/дюйм)
Ең үлкен құжат көлемі	216×356 мм (8.5×14 дюйм) Legal
Сканерлеу ажыратымдылығы	1200 нүкте/дюйм (негізгі сканер) 2400 нүкте/дюйм (қосымша сканер)
Шығыс ажыратымдылық	50 – 9600 нүкте/дюйм, 1 нүкте/дюйм арту бойынша

Түс тереңдігі	<p>Түс</p> <ul style="list-style-type: none"> <input type="checkbox"/> 48 бит/пиксел ішкі (16 бит/пиксел ішкі/түс ішкі) <input type="checkbox"/> 24 бит/пиксел сыртқы (8 бит/пиксел ішкі/түс сыртқы) <p>Сұр түс реңктері</p> <ul style="list-style-type: none"> <input type="checkbox"/> 16 бит/пиксел ішкі <input type="checkbox"/> 8 бит/пиксел сыртқы <p>Ақ-қара</p> <ul style="list-style-type: none"> <input type="checkbox"/> 16 бит/пиксел ішкі <input type="checkbox"/> 1 бит/пиксел сыртқы
Жарық көзі	Жарық диод

ADF техникалық сипаттамалары

Қолжетімді қағаз өлшемдері	A4, Letter, Legal
Қағаз түрі	Қарапайым қағаз
Қағаз салмағы	64 – 95 г/м ²
Салу сыйымдылығы	35 парақ немесе 3.85 мм

Егер түпнұсқа ADF құралына қоюға болатын баспа материалының сипаттамаларына сәйкес болса да, ол ADF құрылғысынан берілмеуі мүмкін немесе қағаз сипаттарына немесе сапасына байланысты сканерлеу сапасы нашарлауы мүмкін.

Факс сипаттамалары

Факс түрі	Шығыс ақ-қара және түсті факстарды жіберу мүмкіндігі (ITU-T 3-үздік топ)
Қолдауға ие желілер	Стандартты аналогтық желілер, PBX (Жеке қолданысқа арналған телефон желісі) телефон жүйелері
Жылдамдық	33.6 кб/с дейін
Ажыратымдылық	<p>Монохромды</p> <ul style="list-style-type: none"> <input type="checkbox"/> Стандартты: 8 пиксел/мм×3,85 желі/мм (203 пиксел/дюйм×98 желі/дюйм) <input type="checkbox"/> Анық: 8 пиксел/мм×7,7 желі/мм (203 пиксел/дюйм×196 желі/дюйм) <input type="checkbox"/> Фотосурет: 8 пиксел/мм×7,7 желі/мм (203 пиксел/дюйм×196 желі/дюйм) <p>Түс</p> <p>200×200 нүкте/дюйм</p>
Бет жады	100 дейін бет (алынатын ITU-T, № 1 диаграмма монохромды жоба режимінде)

Нөмірді қайта теру*,	2 рет (1 минуттық аралықпен)
Интерфейс	RJ-11 телефон желісі, RJ-11 телефон қосылымы

* Спецификациялар елге не аймаққа байланысты әртүрлі болуы мүмкін.

Принтерге арналған портты пайдалану

Принтер келесі портты пайдаланады. Бұл порт, қажет болса, желі әкімшісіне қолжетімді болуы қажет.

Жіберуші (клиент)	Пайдалану	Орын (сервер)	Протокол	Порт нөмірі
Принтер	Epson Connect мүмкіндігі пайдаланылғанда	Epson Connect сервері	HTTPS	443
			XMPP	5222
	Control WSD	Клиент компьютері	WSD (TCP)	5357
	Epson ScanSmart құрылғысынан мәжбүрлеп сканерлегенде компьютерді іздеу	Клиент компьютері	Желінің мәжбүрлеп сканерлеуін анықтау	2968
Клиент компьютері	EpsonNet Config, принтер драйвері және сканер драйвері сияқты қолданбадан принтерді анықтаңыз.	Принтер	ENPC (UDP)	3289
	EpsonNet Config, принтер драйвері және сканер драйвері сияқты қолданбадан MIB ақпаратын жинап, реттеңіз.	Принтер	SNMP (UDP)	161
	LPR деректерін қайта жіберу	Принтер	LPR (TCP)	515
	RAW деректерін қайта жіберу	Принтер	RAW (Port9100) (TCP)	9100
	AirPrint (IPP/IPPS басып шығару) деректерін қайта жіберу	Принтер	IPP/IPPS (TCP)	631
	WSD принтерін іздеу	Принтер	WS-Discovery (UDP)	3702
	Epson ScanSmart құрылғысынан сканерлеу деректерін қайта жіберу	Принтер	Желілік сканерлеу (TCP)	1865
	Epson ScanSmart құрылғысынан мәжбүрлеп сканерлегенде тапсырма ақпаратын жинау	Принтер	Желінің мәжбүрлеп сканерлеу	2968

Интерфейстің техникалық сипаттамалары

Компьютер үшін	Жоғары жылдамдықты USB*
----------------	-------------------------

* USB 3.0 кабельдеріне қолдау көрсетілмейді.

Желінің техникалық сипаттамалары

Wi-Fi сипаттамалары

Стандарттар	IEEE 802.11b/g/n*1
Жиілік ауқымы	2,4 ГГц
Координация тәсілдері	Инфрақұрылым, Wi-Fi Direct (қарапайым AP)*2*3
Сымсыз қауіпсіздік*4	WEP (64/128bit), WPA2-PSK (AES)*5, WPA3-SAE (AES)

*1 IEEE 802.11n стандарты тек HT20 құрылғысы үшін қолжетімді.

*2 IEEE 802.11b үшін қолдау көрсетілмейді.

*3 Қарапайым AP режимі Wi-Fi қосылымы (инфрақұрылым) немесе Ethernet қосылымымен үйлесімді.

*4 Wi-Fi Direct режимі тек WPA2-PSK құрылғысын (AES) қолдайды.

*5 WPA/WPA2 Personal үшін қолдау көрсетілген WPA2 қауіпсіздігіне сәйкес келеді.

Ethernet сипаттамалары

Стандарттар	IEEE802.3i (10BASE-T)*1 IEEE802.3u (100BASE-TX) IEEE802.3az (Energy Efficient Ethernet)*2
Байланыс режимі	Автоматты, 10Мбит/с, толық дуплекс, 10Мбит/с жартылай дуплекс, 100 Мбит/с толық дуплекс, 100 Мбит/с жартылай дуплекс
Коннектор	RJ-45

*1 Радио кедергісінің қаупін болдырмау үшін, 5е санатын немесе жоғары STP (қалқаланған бұралған жұп) кабелін пайдаланыңыз.

*2 Жалғанған құрылғы IEEE802.3az стандарттарына сәйкес болуы тиіс.

Желі функциялары және IPv4/IPv6

Функциялары		Қолдау көрсетілетіні	Ескертпелер	
Желілік басып шығару	EpsonNet Print (Windows)	IPv4	✓	-
	Standard TCP/IP (Windows)	IPv4, IPv6	✓	-
	WSD басып шығару (Windows)	IPv4, IPv6	✓	Windows Vista немесе кейінгі нұсқасы
	Bonjour басып шығару (Mac OS)	IPv4, IPv6	✓	-
	IPP басып шығару (Windows, Mac OS)	IPv4, IPv6	✓	-
	PictBridge басып шығару (Wi-Fi)	IPv4	-	Цифрлық фотокамера
	Epson Connect (электрондық поштамен басып шығару, қашықтан басып шығару)	IPv4	✓	-
	AirPrint (iOS, Mac OS)	IPv4, IPv6	✓	iOS 5 немесе одан кейінгі, Mac OS X v10.7 немесе одан кейінгі
Желілік ортақ пайдалану	Epson Scan 2	IPv4, IPv6	✓	-
	Epson ScanSmart	IPv4	✓	Windows 7 немесе одан кейінгі, Mac OS X El Capitan немесе одан кейінгі
	Event Manager	IPv4	✓	Windows XP, Vista, Mac OS X v10.6 — Yosemite
	Epson Connect (бұлтқа сканерлеу)	IPv4	✓	-
	AirPrint (сканерлеу)	IPv4, IPv6	✓	OS X Mavericks немесе кейінгі нұсқасы
Факс	Факс жіберу	IPv4	✓	-
	Факс алу	IPv4	✓	-
	AirPrint (факс шығысы)	IPv4, IPv6	✓	OS X Mountain Lion немесе кейінгі нұсқасы

Қауіпсіздік протоколы

SSL/TLS	HTTPS сервері/клиенті, IPPS
SNMPv3	

Қолдау көрсетілетін үшінші тарап қызметтері

AirPrint	Басып шығару	iOS 5 немесе кейінгі/Mac OS X v10.7.x немесе кейінгі
	Сканерлеу	OS X Mavericks немесе кейінгі нұсқасы
	Факс	OS X Mountain Lion немесе кейінгі нұсқасы

Өлшемдер

Өлшемдер	<p>Сақтау</p> <ul style="list-style-type: none"> <input type="checkbox"/> Ені: 498 мм (19.6 дюйм) <input type="checkbox"/> Тереңдігі: 358 мм (14.1 дюйм) <input type="checkbox"/> Биіктігі: 245 мм (9.6 дюйм) <p>Басып шығару</p> <ul style="list-style-type: none"> <input type="checkbox"/> Ені: 498 мм (19.6 дюйм) <input type="checkbox"/> Тереңдігі: 752 мм (29.6 дюйм) <input type="checkbox"/> Биіктігі: 363 мм (14.3 дюйм)
Салмағы*	Шамамен 9.7 кг (21.4 фунт)

* Сиясыз және қуат сымсыз.

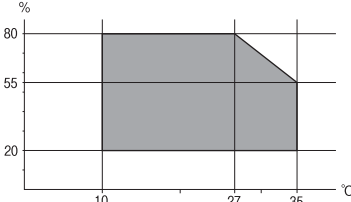
Электр техникалық сипаттамалары

Үлгі	100 – 240 В үлгісі	220 – 240 В үлгісі
Номиналды жиілік ауқымы	50 – 60 Гц	50 – 60 Гц
Номиналды ток	0.4 – 0.2 А	0.2 А
Қуат тұтынуы (USB қосылымымен)	<p>Бөлек көшіру: шамамен 12.0 Вт (ISO/IEC24712)</p> <p>Дайын режимі: шамамен 5.4 Вт</p> <p>Күту режимі: шамамен 1.0 Вт</p> <p>Қуатты ажырату: шамамен 0.2 Вт</p>	<p>Бөлек көшіру: шамамен 12.0 Вт (ISO/IEC24712)</p> <p>Дайын режимі: шамамен 5.4 Вт</p> <p>Күту режимі: шамамен 1.0 Вт</p> <p>Қуатты ажырату: шамамен 0.3 Вт</p>

Ескертпе:

- ❑ Кернеуін принтердің жапсырмасын қараңыз.
- ❑ Еуропалық пайдаланушылар үшін қуат тұтыну жөніндегі мәліметтерді келесі веб-сайттан қараңыз.
<http://www.epson.eu/energy-consumption>

Қоршаған орта сипаттамалары

<p>Әрекет</p>	<p>Келесі суретте көрсетілген ауқым ішінде принтерді пайдаланыңыз.</p>  <p>Температура: 10 – 35°C (50 – 95°F) Ылғалдылық: 20 – 80% ҚЫ (конденсациясыз)</p>
<p>Сақтау</p>	<p>Температура: -20 – 40°C (-4 – 104°F)* Ылғалдылық: 5 – 85% ҚЫ (конденсациясыз)</p>

* Бір ай 40°C (104°F) температурада сақтауға болады.

Сия шишалары үшін қоршаған ортаның сипаттамалары

<p>Сақтау температурасы</p>	<p>-20 және 40 °C арасында (-4 және 104 °F арасында)*</p>
<p>Қату температурасы</p>	<p>-15 °C (5 °F) Сия 25 °C (77 °F) деңгейінде шамамен 2 сағаттан кейін ериді және пайдалануға жарамды болады.</p>

* 40 °C (104 °F) температурасында бір ай бойы сақтауға болады.

Жүйе талаптары

- ❑ Windows 10 (32 бит, 64 бит)/Windows 8.1 (32 бит, 64 бит)/Windows 8 (32 бит, 64 бит)/Windows 7 (32 бит, 64 бит)/Windows Vista (32 бит, 64 бит)/Windows XP SP3 немесе одан кейінгі нұсқасы (32 бит)/Windows XP Professional x64 Edition SP2 немесе одан кейінгі нұсқасы/Windows Server 2019/Windows Server 2016/Windows Server 2012 R2/Windows Server 2012/Windows Server 2008 R2/Windows Server 2008/Windows Server 2003 R2/Windows Server 2003 SP2 немесе одан кейінгі нұсқасы
- ❑ macOS Mojave/macOS High Sierra/macOS Sierra/OS X El Capitan/OS X Yosemite/OS X Mavericks/OS X Mountain Lion/Mac OS X v10.7.x/Mac OS X v10.6.8

Ескертпе:

- Mac OS кейбір қолданбалар мен мүмкіндіктерді қолдамауы мүмкін.
- UNIX файл жүйесі (UFS) Mac OS үшін қолданылмайды.

Заңға қатысты ақпарат

Стандарттар және мақұлдаулар

АҚШ моделі бойынша стандарттар мен мақұлдаулар

Қауіпсіздік	UL60950-1 CAN/CSA-C22.2 No.60950-1
Электромагниттік үйлесімділік	FCC Part 15 Subpart B Class B CAN ICES-3 (B)/NMB-3 (B)

Бұл жабдықта келесі сымсыз модуль бар.

Өндіруші: Seiko Epson Corporation

Түрі: J26H006

Бұл құрылғы FCC ережелерінің Part 15 және IC ережелерінің RSS-210 стандартына сәйкес келеді. Epson компаниясы құрылғының ұсынылмаған өзгертулерінен болған қорғау талаптарына сәйкес келуі үшін кез келген қатеге жауапты болмайды. Әрекет келесі екі жағдайға байланысты: (1) бұл құрылғы зиянды кедергіге себеп болмайды және (2) бұл құрылғы қабылданған кедергіні қабылдауы керек, оның ішінде құрылғының қажетсіз әрекетіне себеп болатын кедергі бар.

Лицензияланған қызметке әсер ететін радио кедергісінің алдын алу үшін, бұл құрылғыны барынша қалқа жерде тұруы үшін, ғимарат ішінде және терезелерден қашық пайдалану керек. Сыртта орнатылған жабдық (немесе оның жіберу антеннасы) лицензиялануы керек.

Осы жабдық бақылаусыз орта үшін орнатылған FCC/IC радиация әсерінің шектеріне сай келеді және IC радиожилілік (РЖ) әсері ережелерінің OET65 және RSS-102 үшін С қосымшасындағы FCC радиожилілік (РЖ) әсерінің нұсқауларына сай келеді. Осы жабдықты радиатор адам денесінен (қол, білек, аяқ және тобықтан басқа) 7,9 дюйм (20 см) немесе одан алшақ қашықтықта болатындай етіп орнату және басқару керек.

Еуропалық үлгілер бойынша стандарттар мен мақұлдаулар

Еуропалық пайдаланушылар үшін

Бұл арқылы Seiko Epson Corporation компаниясы келесі радио жабдығының моделі 2014/53/EU Директивасымен сәйкес екенін мәлімдейді. Сәйкестіктің ЕО мәлімдемесінің толық мәтіні келесі веб-сайтта қолжетімді.

<http://www.epson.eu/conformity>

C682A

Тек Ирландияда, Ұлыбританияда, Австрияда, Германияда, Лихтенштейнде, Швейцарияда, Францияда, Бельгияда, Люксембургте, Нидерландыда, Италияда, Португалияда, Испанияда,

Данияда, Финляндияда, Норвегияда, Швецияда, Исландияда, Хорватияда, Кипрде, Грецияда, Словенияда, Мальтада, Болгарияда, Чехияда, Эстонияда, Венгрияда, Латвияда, Литвада, Польшада, Румынияда және Словакияда пайдалануға арналған.

Epson компаниясы өнімдердің ұсынылмаған өзгертулерінен болған қорғау талаптарына сәйкес келуі үшін кез келген қатеге жауапты болмайды.

Жиілігі	Берілетін ең жоғары радиожиілік қуаты
2400–2483,5 МГц	20 дБм (EIRP)



Көшіру шектеулері

Принтерді жауапты және заңды пайдалануды қамтамасыз ету үшін төмендегі шектеулерді орындаңыз.

Төмендегі элементтерді көшіруге заңмен тыйым салынады:

- банкноттар, тиындар, мемлекет шығарған бағалы қағаздар, мемлекеттік облигациялы бағалы қағаздар және муниципалдық бағалы қағаздар
- қолданылмаған пошта маркалары, таңбаланған ашық хаттар және басқа жарамды пошта алымы бар басқа ресми пошта заттары
- мемлекеттік акциздік маркалар және заңды іс рәсімімен шығарылған бағалы қағаздар

Төмендегі элементтерді көшіру кезінде абай болыңыз:

- жеке нарықтық бағалы қағаздар (акционерлік сертификаттар, берілетін соло вексельдер, банка чектері, т.б.), айлық билеттер, жеңілдік билеттері, т.б.
- паспорттар, жүргізуші куәліктері, фитнес купондар, жол билеттері, азық-түлік талондар, билеттер, т.б.

Ескертпе:

Бұл элементтерді көшіру заңмен тыйым салынған.

Авторлық құқықтары қорғалған материалдарды жауапты пайдалану:

авторлық құқықтары қорғалған материалдарды дұрыс көшірмеу салдарынан принтерлер дұрыс пайдаланылмауы мүмкін. Білікті заңгердің кеңесі бойынша әрекет етпесе, жарияланған материалды көшірмес бұрын авторлық құқық иесінің рұқсатын алып, жауапты болыңыз және құрметтеңіз.

Әкімші туралы ақпарат

Принтерді желіге жалғау.....	336
Принтерді пайдалану реттеулері.....	341

Принтерді желіге жалғау

Принтерді желіге бірнеше әдіспен жалғауға болады.

- Басқару тақтасындағы кеңейтілген параметрлерді пайдалану арқылы жалғаңыз.
- Веб-сайттағы немесе бағдарламалық құрал дискісіндегі орнату құралын пайдалану арқылы жалғаңыз.

Бұл бөлімде принтердің басқару тақтасы арқылы принтерді желіге жалғау процедурасы сипатталады.

Желі қосылымын жасау алдында

Желіге жалғау үшін қосылымға арналған қосылым әдісін және параметр ақпаратын алдын ала тексеріңіз.

Қосылым параметрі туралы ақпаратты жинау

Жалғау үшін қажетті параметр ақпаратын дайындаңыз. Келесі ақпаратты алдын ала тексеріңіз.

Бөлімдер	Элементтер	Ескертпе
Құрылғы жалғау әдісі	<input type="checkbox"/> Ethernet <input type="checkbox"/> Wi-Fi	Принтерді желіге жалғау әдісін шешіңіз. Сымды LAN желісі үшін LAN қосқышына жалғайды. Wi-Fi желісі үшін кіру нүктесінің желісіне (SSID) жалғайды.
LAN қосылымының ақпараты	<input type="checkbox"/> IP мекенжайы <input type="checkbox"/> Қосалқы желі маскасы <input type="checkbox"/> Әдепкі шлюз	Принтерге тағайындау үшін IP мекенжайын шешіңіз. IP мекенжайын статикалық тағайындағанда барлық мән қажет етіледі. DHCP функциясы арқылы IP мекенжайын динамикалық тағайындағанда бұл ақпарат қажет етілмейді, себебі ол автоматты түрде орнатылады.
Wi-Fi қосылымының ақпараты	<input type="checkbox"/> SSID <input type="checkbox"/> Құпиясөз	Принтер қосылатын кіру нүктесінің SSID (желі атауы) және құпиясөзі бар. Егер MAC мекенжайын сүзгілеу орнатылса, принтерді тіркеу үшін принтердің MAC мекенжайын алдын ала тіркеңіз. Қолдау көрсетілетін стандарттар үшін келесіні қараңыз. “Wi-Fi сипаттамалары” бетте 329
DNS серверінің ақпараты	<input type="checkbox"/> Негізгі DNS үшін IP мекенжайы <input type="checkbox"/> Қосалқы DNS үшін IP мекенжайы	Бұл DNS серверлерін көрсеткенде қажет етіледі. Жүйеде артық конфигурация болғанда және қосалқы DNS сервері болғанда, қосалқы DNS орнатылады. Егер ұйымыңыз шағын болса және DNS серверін орнатпасаңыз, маршрутизатордың IP мекенжайын орнатыңыз.

Бөлімдер	Элементтер	Ескертпе
Прокси сервердің ақпараты	<input type="checkbox"/> Прокси сервердің атауы	Интернетке интражеліден кіру үшін желі ортасы прокси серверді пайдаланғанда және принтер интернетке тікелей жалғанатын функцияны пайдаланғанда осыны орнатыңыз. Келесі функциялар үшін принтер интернетке тікелей жалғанады. <input type="checkbox"/> Epson Connect қызметтері <input type="checkbox"/> Басқа компаниялардың бұлттық қызметтері <input type="checkbox"/> Микробағдарлама жаңартуы
Порт нөмірінің ақпараты	<input type="checkbox"/> Босату үшін порт нөмірі	Принтер мен компьютер пайдаланатын порт нөмірін тексеріңіз, содан соң, қажет болса, брандмауэр блоктаған портты босатыңыз. Принтер пайдаланатын порт нөмірін келесі бөлімнен қараңыз. “Принтерге арналған портты пайдалану” бетте 328

IP мекенжайын тағайындау

IP мекенжайын тағайындаудың келесі екі түрі бар.

Статикалық IP мекенжайы:

Алдын ала анықталған IP мекенжайын (хост) принтерге қолмен тағайындау.

Желіге жалғау (қосалқы желі маскасы, әдепкі шлюз, DNS сервері және тағы басқасы) туралы ақпаратты қолмен орнату керек.

Құрылғы өшірілсе де, IP мекенжайы өзгермейді, сондықтан бұл IP мекенжайын өзгерту мүмкін емес ортада құрылғыларды басқару қажет болғанда немесе IP мекенжайы арқылы құрылғыларды басқару қажет болғанда пайдалы. Көптеген компьютерлер кіре алатын принтерге, серверге, т.б. құрылғыларға реттеулер жасауды ұсынамыз.

DHCP функциясын (динамикалық IP мекенжайы) пайдалану арқылы автоматты тағайындау:

DHCP серверінің немесе маршрутизатордың DHCP функциясын пайдалану арқылы IP мекенжайын принтерге автоматты түрде тағайындаңыз.

Желіге (қосалқы желі маскасы, әдепкі шлюз, DNS сервері және тағы басқасы) жалғау туралы ақпарат автоматты түрде орнатылады, сондықтан құрылғыны желіге оңай жалғауға болады.

Егер құрылғы немесе маршрутизатор өшірілсе немесе DHCP серверінің параметрлеріне байланысты болса IP мекенжайы қайта жалғағанда өзгеруі мүмкін.

IP мекенжайы өзгеше құрылғылармен басқаруды және IP мекенжайын бақылай алатын протоколдармен байланысуды ұсынамыз.

Ескертпе:

DHCP серверінің IP мекенжайын резервтеу функциясын пайдаланғанда, бірдей IP мекенжайын құрылғыларға кез келген уақытта тағайындауға болады.

DNS сервері және прокси сервері

DNS серверінде IP мекенжайының ақпаратына қатысты электрондық поштаның, т.б. көздердің хост атауы, домен атауы бар.

Компьютер немесе принтер IP байланысын орындағанда, басқа тарап хост атауы, домен атауы, т.б. параметрлер арқылы сипатталса, байланысу мүмкін емес.

Осы ақпарат үшін DNS серверін сұрап, басқа тараптың IP мекенжайын береді. Бұл процесс атау ажыратымдылығы деп аталады.

Сондықтан компьютерлер мен принтерлер сияқты құрылғылар IP мекенжайы арқылы байланыса алады.

Электрондық пошта функциясы немесе интернет қосылымы функциясы арқылы байланысу үшін принтерге атау ажыратымдылығы қажет.

Осы функцияларды пайдаланғанда, DNS серверінің реттеулерін жасаңыз.

Принтердің IP мекенжайын DHCP серверінің немесе маршрутизаторының DHCP функциясын пайдалану арқылы тағайындағанда, ол автоматты түрде орнатылады.

Прокси сервері желі мен интернет арасындағы шлюзге орналасады және ол компьютерге, принтерге және интернетке (қарсы сервер) әрқайсысының тарапынан байланысады. Қарсы сервер тек прокси серверге байланысады. Дегенмен, IP мекенжайы және порт нөмірі сияқты принтер ақпаратын оқу мүмкін емес және қауіпсіздіктің артуы күтіледі.

Интернетке прокси-сервер арқылы қосылғанда принтердегі прокси-серверді конфигурациялаңыз.

Басқару тақтасынан желіге жалғау

Принтердің басқару тақтасын пайдалану арқылы принтерді желіге жалғаңыз.

IP мекенжайын тағайындау

Хост мекенжайы, Қосалқы желі маскасы, Әдепкі шлюз сияқты негізгі элементтерді реттеңіз.

Бұл бөлімде статикалық IP мекенжайын орнату процедурасы түсіндіріледі.

1. Принтерді қосыңыз.
2. Принтердің басқару тақтасының негізгі экранындағы **Параметрлер** параметрін таңдаңыз.
3. **Жалпы параметрлер > Желі параметрлері > Қосымша > TCP/IP** параметрін таңдаңыз.
4. **Қолмен** күйін **IP мекенжайын алу** үшін таңдаңыз.

Маршрутизатордың DHCP функциясын пайдалану арқылы IP мекенжайын автоматты түрде орнатқанда, **Автоматты** параметрін таңдаңыз. Мұндай жағдайда, 5 – 6 аралығындағы қадамдарда **IP мекенжайы**, **Қосалқы желі маскасы** және **Әдепкі шлюз** параметрі де автоматты түрде орнатылады, сондықтан 7-қадамға өтіңіз.

5. IP мекенжайын енгізіңіз.

Егер ◀ және ▶ параметрін таңдасаңыз, фокус алдыңғы сегментке немесе артқы сегментке кезең бойынша жылжиды.

Алдыңғы экранда көрсетілген мәнді растаңыз.

6. **Қосалқы желі маскасы** және **Әдепкі шлюз** параметрін орнатыңыз.

Алдыңғы экранда көрсетілген мәнді растаңыз.



Маңызды:

*Егер IP мекенжайы, Қосалқы желі маскасы және Әдепкі шлюз параметрінің тіркесімі қате болса, **Орнатуды бастау** параметрі белсенді емес және реттеулерді жалғастыру мүмкін емес. Жазбада қате жоқ екенін растаңыз.*

7. Негізгі DNS сервері үшін IP мекенжайын енгізіңіз.

Алдыңғы экранда көрсетілген мәнді растаңыз.

Ескертпе:

*IP мекенжайын тағайындау параметрлері үшін **Автоматты** таңдасаңыз, DNS сервер параметрлерін **Қолмен** немесе **Автоматты** режимінен таңдауға болады. Егер DNS серверінің мекенжайын автоматты түрде алу мүмкін болмаса, **Қолмен** параметрін таңдап, DNS серверінің мекенжайын енгізіңіз. Содан соң, қосалқы DNS серверінің мекенжайын тікелей енгізіңіз. Егер **Автоматты** параметрін таңдасаңыз, 9-қадамға өтіңіз.*

8. Қосалқы DNS сервері үшін IP мекенжайын енгізіңіз.

Алдыңғы экранда көрсетілген мәнді растаңыз.

9. **Орнатуды бастау** түймесін түртіңіз.

Прокси серверді орнату

Келесі келесі шарттардың екеуі де орындалса, прокси серверді реттеңіз.

- Прокси сервері интернет қосылымы үшін жасалған.
- Принтер Epson Connect қызметі немесе басқа компанияның бұлттық қызметтері сияқты интернетке тікелей жалғанатын функцияны пайдаланғанда.

1. Негізгі экраннан **Параметрлер** таңдаңыз.

IP мекенжайын орнатқаннан кейін реттеулерді жасағанда, **Қосымша** экраны көрсетіледі. 3-қадамға өтіңіз.

2. **Жалпы параметрлер** > **Желі параметрлері** > **Қосымша** параметрін таңдаңыз.

3. **Прокси-сервер** параметрін таңдаңыз.

4. **Пайда лану** күйін **Proxy сервер параметрлері** үшін таңдаңыз.

5. IPv4 немесе FQDN пішімі арқылы прокси сервердің мекенжайын енгізіңіз.

Алдыңғы экранда көрсетілген мәнді растаңыз.

6. Прокси сервердің порт нөмірін енгізіңіз.

Алдыңғы экранда көрсетілген мәнді растаңыз.

7. **Орнатуды бастау** түймесін түртіңіз.

LAN қосылымына қосу

Принтерді желіге Ethernet немесе Wi-Fi қосылымы арқылы қосыңыз.

Ethernet желісіне жалғау

Ethernet кабелі арқылы принтерді желіге жалғап, қосылымды тексеріңіз.

1. Ethernet кабелі арқылы принтер мен хабты (LAN қосқышы) жалғаңыз.
2. Негізгі экраннан **Параметрлер** таңдаңыз.
3. **Жалпы параметрлер > Желі параметрлері > Байланысты тексеру** параметрін таңдаңыз.
Қосылымның диагностикалау нәтижесі көрсетіледі. Қосылым дұрыс екенін растаңыз.
4. Аяқтау үшін **ОК** түймесін түртіңіз.

Басып шығару тексерісінің есебі түймесін түрткенде, диагностика нәтижесін басып шығаруға болады. Оны басып шығару үшін экрандағы нұсқауларды орындаңыз.

Қатысты ақпарат

➔ [“Желі қосылымын Wi-Fi қосылымынан Ethernet қосылымына өзгерту” бетте 265](#)

Сымсыз LAN (Wi-Fi) желісіне жалғау

Принтерді сымсыз LAN (Wi-Fi) желісіне бірнеше әдіспен жалғауға болады. Пайдаланып жатқан орта мен шарттарға сәйкес келетін қосылым әдісін таңдаңыз.

Егер SSID және құпиясөз сияқты сымсыз маршрутизатордың ақпаратын білу үшін реттеулерді қолмен жасауға болады.

Егер сымсыз маршрутизатор WPS параметрін қолдаса, түймені басу арқылы реттеулерді жасауға болады.

Принтерді желіге қосқаннан кейін пайдалану қажет құрылғыдан (компьютер, смарт құрылғы, планшет және т.б.) принтерді қосыңыз.

Қатысты ақпарат

- ➔ [“Wi-Fi параметрлерін SSID және құпиясөзді енгізу арқылы реттеу” бетте 267](#)
- ➔ [“Түймені басу арқылы қауіпсіз реттеу \(WPS\) мүмкіндігі арқылы Wi-Fi реттеулерін жасау” бетте 268](#)
- ➔ [“PIN кодын орнату \(WPS\) арқылы Wi-Fi реттеулерін жасау” бетте 269](#)

Принтерді пайдалану реттеулері

Контактілерді қолжетімді ету

Контактілер тізімін тіркеу бағыттарды оңай енгізуге мүмкіндік береді. 100 жазбаға дейін тіркеуге болады және факс нөмірін енгізгенде контактілер тізімін пайдалануға болады.

Контактілерді тіркеу немесе өзгерту

- Негізгі экраннан **Факс** таңдаңыз.
- Контактілер** параметрін таңдаңыз.
- Келесінің біреуін орындаңыз.
 - Жаңа контактін тіркеу үшін **Жазба қосу** бөлімін таңдап, **Контакт қосу** параметрін таңдаңыз.
 - Контактін өзгерту үшін мақсатты контактіде > белгішесін таңдап, **Өңдеу** параметрін таңдаңыз.
 - Контактін жою үшін мақсатты контактіде > белгішесін таңдап, **Жою** бөлімін таңдаңыз, содан соң **Иә** параметрін таңдаңыз. Келесі процедураларды орындамауыңыз керек.
- Қажетті реттеулерді жасаңыз.

Ескертпе:

Факс нөмірін енгізген кезде факс нөмірінің басына сыртқы қатынас кодын енгізіңіз, егер телефон жүйеңіз РВХ болса, онда сізге сыртқы желіге қосылу үшін қатынас коды керек. Кіру коды **Желі түрі** параметріне орнатылса, нақты кіру кодының орнына тор (#) енгізіңіз. Нөмір теру барысында кідірісті қосу үшін (үш секунд кідіріңіз) сызықша (-) қосыңыз.

- ОК** параметрін таңдаңыз.

Топталған контактілерді тіркеу немесе өзгерту

Контактілерді топқа қосу сізге бірнеше бағытқа бір уақытта факс жіберуге мүмкіндік береді.

- Негізгі экраннан **Факс** таңдаңыз.
- Контактілер** параметрін таңдаңыз.
- Келесінің біреуін орындаңыз.
 - Жаңа топталған контактілерді тіркеу үшін **Жазба қосу** бөлімін таңдап, **Топ қосу** параметрін таңдаңыз.
 - Топталған контактілерді өзгерту үшін мақсатты топталған контактілердегі > белгішесін таңдап, **Өңдеу** параметрін таңдаңыз.
 - Топталған контактілерді жою үшін мақсатты топталған контактілердегі > белгішесін таңдап, **Жою** бөлімін таңдаңыз, содан соң **Иә** параметрін таңдаңыз. Келесі процедураларды орындамауыңыз керек.

4. **Топ аты** және **Индекстік сөз** параметрін енгізіңіз немесе өзгертіңіз, содан соң **Топ бөліміне қос-н контакті(лер) (талап етілген)** параметрін таңдаңыз.

5. Топта тіркеу қажет контактілерді таңдап, **Жабу** түймесін түртіңіз.

Ескертпе:

- 99 контактіге дейін тіркеуге болады.
- Контактінің таңдауын алу үшін оны қайта түртіңіз.

6. **OK** параметрін таңдаңыз.

Контактілерді компьютерге тіркеу

Web Config пайдалана отырып, компьютерде контактілер тізімін жасап, оны принтерге импорттауға болады.

1. Web Config бөліміне кіріңіз.
2. Терезенің жоғарғы оң жағындағы тізімнен **Advanced Settings** параметрін таңдаңыз.
3. **Contacts** параметрін таңдаңыз.
4. Тіркеу қажет нөмірді таңдап, **Edit** түймесін басыңыз.
5. **Name, Index Word, Fax Number** және **Fax Speed** мәнін енгізіңіз.
6. **Apply** түймесін басыңыз.

Тағайындау параметрінің элементтері

Элементтер	Параметрлер мен түсіндірмелер
Name	Unicode (UTF-8) пішіміндегі 30 немесе одан аз таңбада контактілерде көрсетілетін атауды енгізіңіз. Егер мұны көрсетпесеңіз, оны бос қалдырыңыз.
Index Word	Unicode (UTF-8) пішімінде 30 немесе одан аз таңба аралығында іздейтін сөздерді енгізіңіз. Егер мұны көрсетпесеңіз, оны бос қалдырыңыз.
Type	Бұл элемент Fax құрылғысы ретінде бекітіледі. Бұл параметрді өзгерту мүмкін емес.
Fax Number	0 – 9 - * # және бос орын арқылы 1 және 64 аралығындағы таңбаларды енгізіңіз.
Fax Speed	Орынға арналған байланыс жылдамдығын таңдаңыз.

Тағайындауларды топ ретінде тіркеу

1. Web Config бөліміне кіріңіз.
2. Терезенің жоғарғы оң жағындағы тізімнен **Advanced Settings** параметрін таңдаңыз.

3. **Contacts** параметрін таңдаңыз.
4. Тіркеу қажет нөмірді таңдап, **Edit** түймесін басыңыз.
5. **Name** және **Index Word** мәнін енгізіңіз.
6. **Type** бөлімінен топты таңдаңыз.
7. **Contact(s) for Group** параметрі үшін **Select** түймесін түртіңіз.
Қолжетімді орындар көрсетіледі.
8. Топқа тіркеу қажет орынды таңдап, **Select** түймесін басыңыз.
***Ескертпе:**
Орындарды бірнеше топқа тіркеуге болады.*
9. **Apply** түймесін басыңыз.

Факс мүмкіндіктерін қолжетімді ету

Факс мүмкіндіктерін пайдалану алдында

Факстың функцияларын пайдалану үшін келесі әрекеттерді орындаңыз.

- Принтерді тиісті түрде телефон желісіне және қажет болған жағдайда, телефонға жалғаңыз
- Негізгі параметрлерді тағайындау үшін қажет **Факс параметрінің шебері** баптауларын аяқтаңыз.

Қажеттілік жағдайында, келесі әрекеттерді орындаңыз.

- Шығыс орындар және желі параметрлері сияқты қатысты параметрлер.
- Контактілер** тіркеуі
- Факс** мәзірінің тармақтары үшін әдепкі қалыптағы мәндерді анықтайтын **Пайдаланушы параметрлері**
- Факстер жіберілген немесе қабылданған кезде есептерді басып шығаруға арналған **Есеп параметрлері**

Қатысты ақпарат

- ➔ [“Принтерді телефон желісіне қосу” бетте 344](#)
- ➔ [“Принтерді факс жіберуге және қабылдауға дайындау \(Факс параметрінің шебері көмегімен\)” бетте 347](#)
- ➔ [“Принтерді факс жіберуге және қабылдауға дайындау \(Факс параметрінің шебері көмегімен\)” бетте 347](#)
- ➔ [“Факс параметрлері” бетте 315](#)
- ➔ [“Контактілерді қолжетімді ету” бетте 341](#)
- ➔ [“Пайдаланушы параметрлері” бетте 324](#)
- ➔ [“Есеп параметрлері” бетте 321](#)

Принтерді телефон желісіне қосу

Үйлесімді телефон желілері

Принтерді стандартты аналогтық телефон желілері (PSTN = Жалпы қосылған телефон желісі) және PBX (Жеке бөлім алмасу) телефон жүйелері арқылы пайдалануға болады.

Принтерді келесі телефон желілері немесе жүйелері арқылы пайдалана алмауыңыз мүмкін.

- VoIP телефон желісі, мысалы, DSL немесе талшықты оптикалық сандық қызмет
- Сандық телефон желісі (ISDN)
- Кейбір PBX телефон жүйелері
- Адаптерлер, мысалы, терминал адаптерлер, VoIP адаптерлері, бөлгіштер немесе DSL роутерлері телефонның қабырға ұясы және принтер арасында қосылуы болғанда

Принтерді телефон желісіне қосу

Принтерді телефон ұяшығына RJ-11 (6P2C) телефон кабелін пайдаланып жалғаңыз. Телефонды принтерге жалғағанда екінші RJ-11 (6P2C) телефон кабелін пайдаланыңыз.

Аймаққа байланысты телефон кабелі принтермен бірге берілуі мүмкін. Егер берілсе, аталған кабельді пайдаланыңыз.

Еліңіз не аймағыңыз үшін берілген адаптерге телефон кабелін қосу қажет болуы мүмкін.

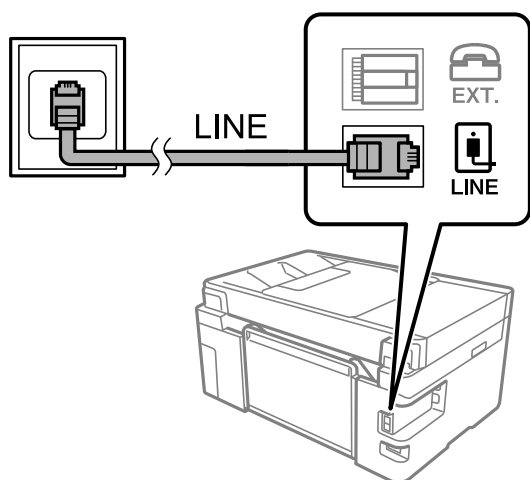
Ескерте:

Принтердің EXT. портының қақпағын тек телефонды принтерге қосатын кезде алып тастаңыз. Телефонды қоспайтын болсаңыз, қақпақты алып тастаңыз.

Найзағай разряды жиі болатын жерлерде кернеу тұрақтандырғышты пайдалануды ұсынамыз.

Стандартты телефон желісін (PSTN) немесе PBX жүйесіне қосылу

Телефон кабелін телефонның қабырға ұясынан немесе PBX портынан принтердің артындағы LINE портына қосыңыз.

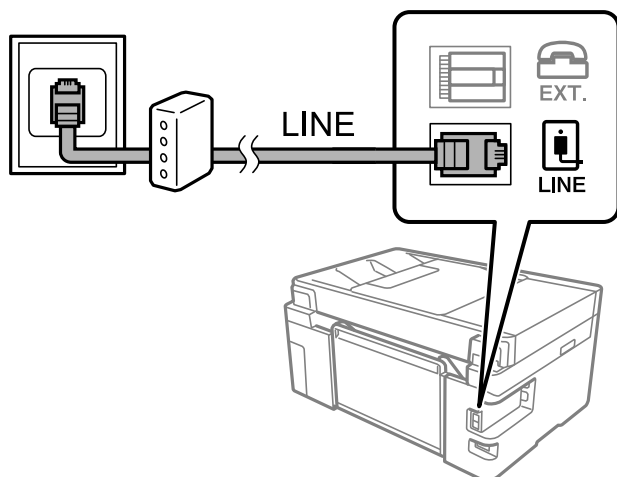


DSL не ISDN жүйесіне қосылу

Телефон кабелін DSL модемінен немесе ISDN терминал адаптерінен принтердің артындағы LINE портына қосыңыз. Қосымша мәліметтерді модеммен немесе адаптермен бірге қамтамасыз етілген құжаттамадан қараңыз.

Ескертпе:

Егер DSL модемінде ендірілген DSL сүзгісі болмаса, жеке DSL сүзгісін қосыңыз.



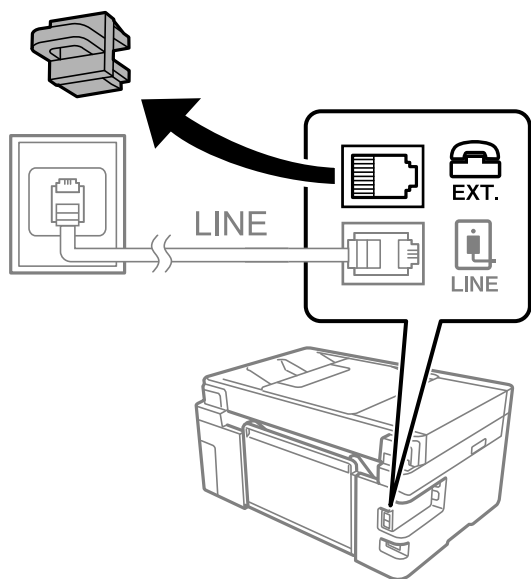
Телефонды принтерге қосу

Принтер мен телефонды дара телефон желісінде пайдаланған кезде телефонды принтерге қосыңыз.

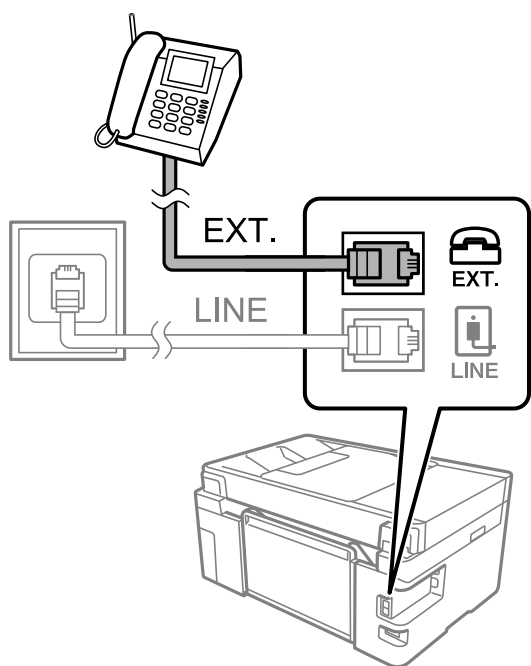
Ескертпе:

- ❑ *Егер телефон құрылғысында факс функциясы болса, қоспас бұрын факс функциясын өшіріңіз. Мәліметтер алу үшін телефонмен келетін нұсқаулықтарды қараңыз. Телефон құрылғысының моделіне байланысты, факс функциясын толық ажырату мүмкін емес, сондықтан оны сыртқы телефон ретінде пайдалану мүмкін емес.*
- ❑ *Автожауапбергішті қоссаңыз, принтердің **Жау.берг.дей.қоң. саны** параметрі автожауапбергіш қоңырауға жауап беруге орнатылған шылдырлаулар санынан жоғарырақ мәнге орнатылғанын тексеріңіз.*

1. Принтердің артындағы EXT. портынан қақпақшаны алып тастаңыз.



2. Телефон құрылғысын және EXT. портын телефон кабелімен жалғаңыз.



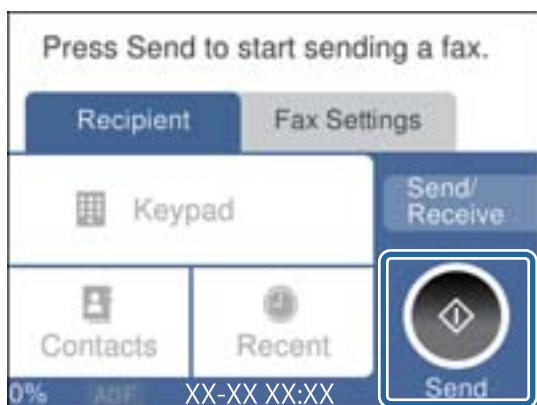
Ескертпе:

Дара телефон желісін ортақ пайдаланғанда телефонды принтердің артындағы EXT. портына қосыңыз. Телефон және принтерді жеке қосу үшін желіні бөлген кезде телефон мен принтер дұрыс жұмыс істемейді.

3. Негізгі экраннан **Факс** параметрін таңдаңыз.

4. Тұтқаны көтеріңіз.

Егер келесі экранда көрсетілгендей факстарды жіберуді немесе алуды бастау хабары көрсетілсе, қосылым орнатылды.



Қатысты ақпарат

- ➔ “Принтерді факс жіберуге және қабылдауға дайындау (Факс параметрінің шебері көмегімен)” бетте 347
- ➔ “Жауап беру құрылғысын пайдалануға қатысты параметрлерді баптау” бетте 350
- ➔ “Тек жалғанған телефонды қолдану арқылы факстерді алу реттеулерін жасау” бетте 350
- ➔ “Қабылдау режимі:” бетте 317

Принтерді факс жіберуге және қабылдауға дайындау (Факс параметрінің шебері көмегімен)

Факс параметрінің шебері шебері принтерді факс жіберуге және қабылдауға дайындау үшін факстың негізгі функцияларын конфигурациялайды.

Шебер принтер алғаш қосылғанда автоматты түрде көрсетіледі. Шеберді принтердің басқару тақтасынан да қолмен көрсетуге болады. Принтер алғаш рет іске қосылғанда немесе байланыс ортасы өзгергенде, шебер өткізіп жіберілген жағдайда, шеберді қайтадан іске қосу қажет.

- Төмендегі элементтер шебердің көмегімен орнатылады.
 - Тақырыбы (Телефон нөміріңіз және Факс тақырыбы)**
 - Қабылдау режимі (Авто немесе Қолмен)**
 - Distinctive Ring Detection (DRD) параметрі**
- Төмендегі элементтер байланыс ортасына сәйкес автоматты түрде орнатылады.
 - Нөмір теру режимі (Сигнал немесе Импульс сияқты)**
- Нег.параметрлер** ішіндегі басқа элементтер өзгеріссіз қалады.

Нег.параметрлер әрекетін орындау мақсатында **Факс параметрінің шебері** мүмкіндігін іске қосу үшін төмендегі қадамдарды орындаңыз.

1. Принтердің басқару тақтасындағы негізгі терезеден **Параметрлер** опциясын таңдап, содан кейін **Жалпы параметрлер > Факс параметрлері > Факс параметрінің шебері** тармағын таңдаңыз.

- Экрандық нұсқауларды орындап, компания атауы, факс нөміріңіз сияқты жіберушінің атын енгізіңіз.

Ескертпе:

Жіберуші аты мен факс нөмірі шығыс факстер үшін тақырып ретінде шығады.

- Қоңырау бағытын анықтау (DRD) реттеуін жасаңыз.

- Егер телефон компаниясының айрықша қоңырау шалу қызметіне жазылған болсаңыз:

Келесі экранға өтіп, кіріс факстарына пайдаланылатын қоңырау үлгісін таңдаңыз.

Барлығы параметрінен басқа қандай да бір элементті түрткенде, **Қабылдау режимі** параметрі **Авто** күйіне орнатылып, жасаған реттеулерді тексеруге болатын келесі экранға өтуге болады.

- Телефон компаниясынан қоңырау түрін ажырату қызметіне жазылмаған болсаңыз немесе осы опцияны орнату қажет болмаса:

Бұл реттеуді өткізіп жіберіп, жасаған реттеулерді тексеруге болатын экранға өтіңіз.

Ескертпе:

- Көптеген телефон компаниялары ұсынатын айрықша қоңырау шалу қызметтері (қызмет атауы компанияға байланысты әртүрлі болады) бір телефон желісінде бірнеше телефон нөмірін пайдалануға мүмкіндік береді. Әр нөмір түрлі қоңырау шалу үлгісіне тағайындалады. Бір нөмірді дауыстық қоңырауларға, басқа нөмірді факс қоңыраулары үшін пайдалануға болады. **DRD** ішінде факс қоңырауларына тағайындалған қоңырау шалу үлгісін таңдаңыз.*

- Аймаққа байланысты **Қосу** және **Өш.** параметрлері **DRD** опциялары ретінде көрсетіледі. Айрықша қоңырау шалу мүмкіндігін пайдалану үшін **Қосу** таңдаңыз.*

- Қабылдау режимі реттеуін жасаңыз.

- Егер телефон құрылғысын принтерге жалғау қажет болмаса:

Жоқ параметрін таңдаңыз.

Қабылдау режимі режимі **Авто** параметріне қойылған.

- Егер телефон құрылғысын принтерге жалғау қажет болса:

Иә параметрін таңдаңыз, содан соң факстарды автоматты түрде қабылдауды не қабылдамауды таңдаңыз.

- Көрсетілген экранда жасалған реттеулерді тексеріп, келесі экранға өтіңіз.

Параметрлерді түзету немесе өзгерту үшін  түймесін түртіңіз.

- Тексеруді бастау** параметрін таңдау арқылы факс қосылымын тексеріңіз, содан соң қосылым күйі көрсетілетін есепті басып шығару үшін **Басып шығ** параметрін таңдаңыз.

Ескертпе:

- Қандай да бір қателер туралы есеп берілсе, оларды шешу үшін нұсқауларды орындаңыз.*

- Егер **Желі түрін таңдау** экраны көрсетілсе, желі түрін таңдаңыз.*

- Принтерді **PBX** телефон жүйесіне немесе терминал адаптеріне қосқанда **PBX** параметрін таңдаңыз.

- Принтерді стандартты телефон желісіне қосқанда **PSTN** параметрін таңдап, көрсетілетін **Растау** экранында **Анықтамау** параметрін таңдаңыз. Алайда, мұны **Анықтамау** параметріне орнату принтердің теру кезінде факс нөмірінің бірінші санын өткізіп жіберіп, факсты қате нөмірге жіберуіне әкелуі мүмкін.

Қатысты ақпарат

- ➔ “Принтерді телефон желісіне қосу” бетте 344
- ➔ “Жауап беру құрылғысын пайдалануға қатысты параметрлерді баптау” бетте 350
- ➔ “Қабылдау режимі:” бетте 317
- ➔ “Тек жалғанған телефонды қолдану арқылы факстерді алу реттеулерін жасау” бетте 350
- ➔ “Нег.параметрлер” бетте 316

Пайдалануға байланысты принтердің факс мүмкіндіктері үшін реттеулерді жасау

Пайдалануға байланысты принтердің басқару тақтасын қолдану арқылы принтер факсының функцияларын жеке конфигурациялауға болады. **Факс параметрінің шебері** көмегімен бапталған параметрлерді де өзгертуге болады. Қосымша ақпараттар алу үшін **Факс параметрлері** мәзірінің сипаттамаларын қараңыз.

Қатысты ақпарат

- ➔ “Факс параметрлері” бетте 315
- ➔ “Блокталған қалаусыз факстар үшін параметрлерді реттеу” бетте 351
- ➔ “PBX телефон жүйесі үшін параметрлер орнату” бетте 349
- ➔ “Телефон құрылғысын жалғағанда реттеулерді жасау” бетте 350
- ➔ “Алынған факстарды сақтау үшін реттеулерді жасау” бетте 351
- ➔ “Блокталған қалаусыз факстар үшін параметрлерді реттеу” бетте 351
- ➔ “Компьютерде факстарды жіберу және алу үшін параметрлерді реттеу” бетте 352

PBX телефон жүйесі үшін параметрлер орнату

Принтерді қосымша нөмірлерді пайдаланатын және сыртқы желі үшін 0 және 9 сияқты сыртқы кіру кодтарын сұрайтын кеңселерде пайдаланған кезде келесі параметрлерді орындаңыз.

1. Негізгі экраннан **Параметрлер** параметрін таңдаңыз.
2. **Жалпы параметрлер > Факс параметрлері > Нег.параметрлер** параметрін таңдаңыз.
3. **Желі түрі** опциясын таңдаңыз, содан соң **PBX** опциясын таңдаңыз.
4. Факсты сыртқы факс нөміріне нақты сыртқы кіру кодының орнына # (тор) белгішесі арқылы жібергенде, мұны **Пайдалану** параметріне қолдану үшін **Қатынас коды** ұяшығына белгі қойыңыз.

Нөмір тергенде нақты кіру кодының орнына енгізілген # белгішесі сақталған кіру кодына ауысады. # пайдалану сыртқы желіге қосылған кезде қосылым мәселелерінің алдын алуға көмектеседі.

Ескертпе:

Контактілер бөліміндегі 0 және 9 сияқты сыртқы кіру кодтары бар алушыларға факстарды жіберу мүмкін емес.

0 және 9 сияқты сыртқы кіру коды арқылы **Контактілер** бөлімінде алушыларды тіркесеңіз, **Қатынас коды** параметрін **Пайд. баңыз** күйіне орнатыңыз. Не болмаса, **Контактілер** бөлімінде кодты # белгісіне ауыстыру қажет.

5. **Қатынас коды** кіріс ұяшығын түртіп, телефоныңыздың жүйесі үшін пайдаланылатын сыртқы кіру кодын енгізіп, **ОК** түймесін түртіңіз.
6. Параметрлерді қолдану үшін **ОК** параметрін таңдаңыз.
Кіру коды принтерде сақталады.

Телефон құрылғысын жалғағанда реттеулерді жасау

Жауап беру құрылғысын пайдалануға қатысты параметрлерді баптау

Жауап беру құрылғысын пайдалану үшін параметрлер қажет.

1. Принтердің басқару тақтасының негізгі экранындағы **Параметрлер** параметрін таңдаңыз.
2. **Жалпы параметрлер** > **Факс параметрлері** > **Нег.параметрлер** параметрін таңдаңыз.
3. **Қабылдау режимі** параметрін **Авто** етіп орнатыңыз.
4. Принтердің **Жау.берг.дей.қоң. саны** параметрін жауап беру құрылғысына шалынатын қоңыраулар санынан үлкен мәнге қойыңыз.

Егер **Жау.берг.дей.қоң. саны** параметріне жауап беру құрылғысына орнатылған қоңыраулар санынан кіші мән орнатылса, жауап беру құрылғысы дауыстық хабарларды жазып алу үшін дауыстық қоңырауларды ала алмайды. Бұл параметр үшін жауап беру машинасымен бірге келетін нұсқауларды қараңыз.

Принтердің **Жау.берг.дей.қоң. саны** параметрі аймаққа байланысты көрсетілмеуі мүмкін.

Қатысты ақпарат

➔ [“Нег.параметрлер” бетте 316](#)

Тек жалғанған телефонды қолдану арқылы факстерді алу реттеулерін жасау

Келіп түскен факстерді принтерді мүлдем қолданбастан, телефон тұтқасын көтеру және телефонмен жұмыс істеу арқылы ғана қабылдауды іске қоса аласыз.

Қашықтан қабылдау мүмкіндігі тоналды теруді қолдайтын телефондар үшін қол жетімді.

1. Принтердің басқару тақтасының негізгі экранындағы **Параметрлер** параметрін таңдаңыз.
2. **Жалпы параметрлер** > **Факс параметрлері** > **Нег.параметрлер** > **Қашықтан қабылдау** параметрін таңдаңыз.
3. Мұны **Қашықтан қабылдау** күйіне орнату үшін **Қосу** түймесін түртіңіз.
4. **Бастау коды** параметрін таңдап, екі цифрлық кодты енгізіңіз (0 – 9, * және # таңбасын енгізуге болады), содан соң **ОК** түймесін түртіңіз.
5. Параметрлерді қолдану үшін **ОК** параметрін таңдаңыз.

Қатысты ақпарат

➔ [“Нег.параметрлер” бетте 316](#)

Алынған факстарды сақтау үшін реттеулерді жасау

Принтер әдепкі бойынша алынған факстарды басып шығаруға орнатылады. Басып шығарудан бөлек, принтерді алынған факстарды сақтауға орнатуға болады.

Принтерде Кіріс жәшігі

Алынған факстарды Кіріс жәшігі жәшігіне сақтауға болады. Оларды принтердің басқару тақтасынан көруге болады, сондықтан тек қажетті факстарды басып шығаруға немесе қажет емес факстарды жоюға болады.

А компьютері (PC-FAX алу)

Жоғарыдағы мүмкіндіктерді бір уақытта пайдалануға болады. Егер оларды бір уақытта пайдалансаңыз, алынған құжаттар кіріс жәшігіне және компьютерге сақталады. Компьютерге факстарды алу үшін FAX Utility арқылы реттеулерді жасаңыз.

1. Негізгі экраннан **Параметрлер** таңдаңыз.
2. **Жалпы параметрлер > Факс параметрлері > Қабылдау параметрлері > Қабылданған факсты сақтау орны** параметрін таңдаңыз.
3. Егер растау хабары көрсетілсе, оны растап, **ОК** түймесін түртіңіз.
4. **Кіріс жәшікке сақтау** параметрін таңдаңыз.
5. Мұны **Қосу** күйіне орнату үшін, **Кіріс жәшікке сақтау** опциясын таңдаңыз
6. **Жады толғандағы опциялар** параметрін таңдап, кіріс жәшігі толы болғанда пайдалану үшін опцияны таңдаңыз.
 - Факс. қаб.және бас.шығару:** принтер кіріс жәшігінде сақтау мүмкін емес барлық алынған құжаттарды басып шығарады.
 - Кіріс факстардан бас тарту:** принтер кіріс факс қоңырауларына жауап бермейді төмендетеді.
7. Кіріс жәшігі үшін құпия сөзді орнатуға болады. **Кіріс жәшігі құп-нің параметрлері** параметрін таңдап, құпия сөзді орнатыңыз.

Ескертпе:

Жады толғандағы опциялар параметрі **Факс. қаб.және бас.шығару** мәніне орнатылған кезде құпиясөзді орната алмайсыз.

Қатысты ақпарат

➔ [“Қабылданған факсты сақтау орны” бетте 318](#)

➔ [“Принтерде сақталған алынған факстарды СКД экранында көру” бетте 122](#)

Блокталған қалаусыз факстар үшін параметрлерді реттеу

Қалаусыз факстарды блоктауға болады.

1. Принтердің басқару тақтасының негізгі экранындағы **Параметрлер** параметрін таңдаңыз.
2. **Жалпы параметрлер > Факс параметрлері > Нег.параметрлер > Бас тарту факсы** параметрін таңдаңыз.
3. Блокталған қалаусыз факстарға арналған шарттарды белгілеңіз.
Бас тарту факсы параметрін таңдап, келесі опцияларды қосыңыз.
 - Қабылданбаған сандар тізімі: Қабылдамау нөмірлері тізіміндегі факстарды қабылдамайды.
 - Факс тақ-ның бланкі бұғатталған: Бос тақырып ақпараты бар факстарды қабылдамайды.
 - Тіркелмеген контактілер: Контактілер тізіміне қосылмаған факстарды қабылдамайды.
4. **Бас тарту факсы** экранына оралу үшін  түймесін түрткіңіз.
5. Егер **Қабылданбаған сандар тізімі** пайдалансаңыз, **Ақаулар санының тізімін өзгерту** таңдаңыз да, тізімді өзгертіңіз.

Компьютерде факстарды жіберу және алу үшін параметрлерді реттеу

Факстарды компьютерде жіберу және алу үшін, желі немесе USB кабелі арқылы қосылған компьютерде FAX Utility орнатылған болуы керек.

Факстарды алу үшін Компьютерге сақтау параметрін реттеу

FAX Utility арқылы факстарды компьютерде алуға болады. Компьютерге FAX Utility орнатып, параметрін реттеңіз. Мәліметтер алу үшін FAX Utility анықтамасындағы Basic Operations бөлімін қараңыз (негізгі терезеде көрсетіледі).

Принтердің басқару тақтасының төменгі жағындағы параметр элементін **Иә** күйіне орнатып, алынған факстарды компьютерде сақтауға болады.

Параметрлер > Жалпы параметрлер > Факс параметрлері > Қабылдау параметрлері > Қабылданған факсты сақтау орны > Компьютерге сақтау

Компьютерге сақтау параметрін факстарды алу үшін принтерде де басып шығаруға қолдану

Алынған факстарды компьютерде сақтаумен қатар принтерде басып шығару үшін параметрді орната аласыз.

1. Принтердің басқару тақтасының негізгі экранындағы **Параметрлер** параметрін таңдаңыз.
2. **Жалпы параметрлер > Факс параметрлері > Қабылдау параметрлері** параметрін таңдаңыз.
3. **Қабылданған факсты сақтау орны > Компьютерге сақтау > Ия және басып шығару** параметрін таңдаңыз.

Қатысты ақпарат

- ➔ ["Факстарды алу үшін Компьютерге сақтау параметрін орнатпау" бетте 353](#)
- ➔ ["Факс операцияларын конфигурациялауға және факстар жіберуге арналған қолданба \(FAX Utility\)" бетте 304](#)

Қатысты ақпарат

- ➔ [“Факстарды алу үшін Компьютерге сақтау параметрін орнатпау” бетте 353](#)
- ➔ [“Факс операцияларын конфигурациялауға және факстар жіберуге арналған қолданба \(FAX Utility\)” бетте 304](#)

Факстарды алу үшін Компьютерге сақтау параметрін орнатпау

Алынған факстарды компьютерге сақтаудан бас тарту үшін, принтердегі параметрлерді өзгертіңіз.

Ескертпе:

Сондай-ақ, FAX Utility мүмкіндігі арқылы өзгертуге болады. Дегенмен, компьютерге сақталмаған қандай да бір факстар болса, мүмкіндік жұмыс істемейді.

1. Принтердің басқару тақтасының негізгі экранындағы **Параметрлер** параметрін таңдаңыз.
2. **Жалпы параметрлер > Факс параметрлері > Қабылдау параметрлері** параметрін таңдаңыз.
3. **Қабылданған факсты сақтау орны > Компьютерге сақтау > Жоқ** параметрін таңдаңыз.

Реттеулерді жасағандағы проблемалар

Проблемаларды шешу кеңестері

Қате хабарын тексеру

Ақаулық пайда болғанда, алдымен принтердің басқару тақтасында немесе драйвер экранында қандай да бір хабар көрсетілетінін не көрсетілмейтінін тексеріңіз. Егер оқиғалар пайда болғанда хабарландыру электрондық хабары жинағы болса, күйді жылдам білуге болады.

Желі қосылымының есебі

Желі мен принтердің күйін диагностикалап, нәтижені басып шығарыңыз.

Принтердің жағынан диагностикаланған қатені табуға болады.

Байланыс күйін тексеру

«ring» және «ipconfig» сияқты пәрменді пайдалану арқылы серверлік компьютердің немесе клиенттік компьютердің байланыс күйін тексеріңіз.

Қосылым сынағы

Принтер мен пошта серверінің арасындағы қосылымды тексеру үшін принтерден қосылым сынағын орындаңыз. Сондай-ақ, байланыс күйін тексеру үшін клиенттік компьютерден серверге қосылатын қосылымды тексеріңіз.

Параметрлерді инициализациялау

Егер параметрлер мен байланыс күйі проблема жоқ деп көрсетсе, принтердің желі параметрлерін ажырату немесе инициализациялау, содан соң қайта реттеу арқылы проблемаларды шешуге болады.

Web Config қызметіне кіру мүмкін емес

IP мекенжайы принтерге тіркелмеген.

Жарамды IP мекенжайы принтерге тіркелмеуі мүмкін. Принтердің басқару тақтасы арқылы IP мекенжайын конфигурациялаңыз. Желінің күй парағы арқылы немесе принтердің басқару тақтасынан ағымдағы параметр туралы ақпаратты растауға болады.

Веб-браузер SSL/TLS протоколына арналған шифрлау тұрақтылығын қолдамайды.

SSL/TLS протоколында Encryption Strength параметрі бар. Төменде көрсетілгендей жаппай шифрлауларды қолдайтын веб-браузерін пайдалану арқылы Web Config бөлімін ашуға болады. Қолдау көрсетілетін браузерді пайдаланып жатқаныңызды тексеріңіз.

- 80 биттік: AES256/AES128/3DES
- 112 биттік: AES256/AES128/3DES
- 128 биттік: AES256/AES128
- 192 биттік: AES256
- 256 биттік: AES256

CA-signed Certificate мерзімі бітті.

Егер сертификаттың жарамдылық мерзіміне қатысты проблема болса, Web Config қолданбасына SSL/TLS байланысы (https) арқылы жалғанғанда «Сертификаттың мерзімі бітті» хабары көрсетіледі. Егер оның жарамдылық мерзіміне дейін хабар пайда болса, принтердің күні дұрыс конфигурацияланғанын тексеріңіз.

Сертификат пен принтердің жалпы атауы сәйкес келмейді.

Егер сертификат пен принтердің жалпы атауы сәйкес келмесе, SSL/TLS байланысы (https) арқылы Web Config бөліміне кіргенде «Қауіпсіздік сертификатының атауы сәйкес емес...» хабары көрсетіледі. Бұл келесі IP мекенжайлардың сәйкессіздігінен болады.

- Self-signed Certificate немесе CSR параметрін жасауға арналған жалпы атауға енгізілген принтердің IP мекенжайы
- Web Config қолданбасы іске қосылғанда веб-браузерге енгізілген IP мекенжайы

Self-signed Certificate үшін сертификатты жаңартыңыз.

CA-signed Certificate үшін принтердің сертификатын қайта пайдаланыңыз.

Жергілікті мекенжайдың прокси серверінің параметрі веб-браузерге орнатылмаған.

Принтер прокси серверді пайдалануға орнатылғанда, браузерді прокси сервері арқылы жергілікті мекенжайға жалғанбайтындай етіп конфигурациялаңыз.

Windows:

Басқару тақтасы > Желі және интернет > Интернет опциялары > Қосылымдар > LAN параметрлері > Прокси сервер параметрін таңдаңыз, содан соң LAN желісі (жергілікті мекенжайлар) үшін прокси сервер пайдаланылмайтындай етіп конфигурациялаңыз.

❑ Mac OS:

Жүйе параметрлері > Желі > Кеңейтілген > Проксилер параметрін таңдаңыз, содан соң **Осы хосттар мен домендер үшін прокси параметрлерін айналып өту** параметрі үшін жергілікті мекенжайды тіркеңіз.

Мысалы:

192.168.1.*: 192.168.1.XXX жергілікті мекенжайы, 255.255.255.0 қосалқы желі маскасы

192.168.*.*: 192.168.XXX.XXX жергілікті мекенжайы, 255.255.0.0 қосалқы желі маскасы

Қолдау көрсету қызметі

Техникалық қолдау көрсету веб-торабы.	357
Epson қолдау көрсету орталығына хабарласу.	357

Техникалық қолдау көрсету веб-торабы

Егер қосымша көмек қажет болса, төменде көрсетілген Epson қолдау көрсету веб-торабын қараңыз. Еліңізді немесе аймағыңызды таңдаңыз және жергілікті Epson веб-торабының қолдау көрсету бөліміне өтіңіз. Ең соңғы драйверлер, ЖҚС, нұсқаулықтар немесе басқа жүктеулерді осы веб-тораптан алуға болады.

<http://support.epson.net/>

<http://www.epson.eu/Support> (Еуропа)

Егер Epson өніміңіз дұрыс жұмыс істемесе немесе ақаулықтарды шеше алмасаңыз, көмек алу үшін Epson қолдау көрсету қызметіне хабарласыңыз.

Epson қолдау көрсету орталығына хабарласу

Epson компаниясына хабарласудан бұрын

Егер Epson өніміңіз дұрыс жұмыс істемесе немесе ақаулықтарды жою туралы ақпараттың көмегімен ақауларды шеше алмасаңыз, көмек алу үшін Epson қолдау көрсету қызметіне хабарласыңыз. Егер аймағыңыздағы Epson қолдау көрсету қызметін таба алмасаңыз, өнімді сатып алған жердегі дилерге хабарласыңыз.

Epson қолдау көрсету қызметіне келесі ақпаратты қамтамасыз етсеңіз, сізде жылдамырақ көмек беріледі:

- өнімнің сериялық нөмірі
(сериялық нөмірдің белгісі әдетте өнімнің артқы жағында болады.)
- өнім үлгісі
- өнімнің бағдарламалық құралының нұсқасы
(**Мәліметтер, Нұсқа ақпараты** түймесін немесе өнімнің бағдарламалық жасақтамасындағы ұқсас түймені басыңыз.)
- компьютеріңіздің маркасы және үлгісі
- компьютеріңіздің амалдық жүйесінің атауы және нұсқасы
- әдетте жұмысқа қолданылатын бағдарламалық құрал қолданбаларының атаулары мен нұсқалары

Ескертпе:

Өнімге байланысты факс теру тізімінің деректері және/немесе желі параметрлерін өнімнің жадында сақтауға болады. Өнімнің бұзылуына немесе жөндеуге байланысты деректер және/немесе параметрлер жоғалуы мүмкін. Epson кепілдік мерзімінде кез келген деректердің жоғалуына, деректерді және/немесе параметрлерді сақтық көшірмелеуге немесе қалпына келтіруге жауапты болмайды. Біз сізге жеке сақтық көшірме деректеріңізді жасауды немесе ескертпелер жазуды ұсынамыз.

Еуропадағы пайдаланушыларға көмек

Epson қолдау көрсету қызметімен хабарласу әдісі туралы ақпарат алу үшін жалпы еуропалық құжатын қараңыз.

Тайваньдағы пайдаланушылар үшін анықтама

Ақпарат, қолдау және қызметтер алуға арналған байланыс ақпараты:

Интернет желісі

<http://www.epson.com.tw>

Өнімнің техникалық сипаттамалары туралы ақпарат, жүктейтін драйверлер және өнімдердің сұраулары қол жетімді.

Epson қолдау көрсету қызметі

Телефон: +886-2-80242008

Біздің қолдау көрсету қызметі келесі сұрақтар бойынша телефон арқылы көмек көрсете алады:

- Сатып алу және өнім туралы ақпарат
- Өнімді пайдалануға қатысты сұраулар немесе ақаулар
- Жөндеуге немесе кепілдік қызметіне қатысты сұраулар

Жөндеу орталығы:

<http://www.tekcare.com.tw/branchMap.page>

ТекCare корпорациясы - Epson Taiwan Technology & Trading Ltd. компаниясының өкілетті қызмет көрсету орталығы.

Сингапурдағы пайдаланушыларға көмек

Epson Singapore ақпарат көздері, қолдау және қызметтері:

Интернет желісі

<http://www.epson.com.sg>

Өнімнің техникалық сипаттамалары туралы ақпарат, жүктейтін драйверлер, жиі қойылатын сұрақтар (ЖҚС), сату сұраулары және техникалық қолдау көрсету электрондық пошта арқылы қол жетімді.

Epson қолдау көрсету қызметі

Тегін: 800-120-5564

Біздің қолдау көрсету қызметі келесі сұрақтар бойынша телефон арқылы көмек көрсете алады:

- Сатып алу және өнім туралы ақпарат
- Өнімді пайдалануға қатысты сұраулар немесе ақауларды жою
- Жөндеуге немесе кепілдік қызметіне қатысты сұраулар

Тайландтағы пайдаланушыларға көмек

Ақпарат, қолдау және қызметтер алуға арналған байланыс ақпараты:

Интернет желісі

<http://www.epson.co.th>

Өнімнің техникалық сипаттамалары туралы ақпарат, жүктейтін драйверлер, жиі қойылатын сұрақтар (ЖҚС) және электрондық пошталары қолжетімді.

Epson қоңырау шалу орталығы

Телефон: 66-2685-9899

Электрондық пошта: support@eth.epson.co.th

Байланыс орталығы тобы келесі сұрақтар бойынша телефон арқылы көмек көрсете алады:

- Сатып алу және өнім туралы ақпарат
- Өнімді пайдалануға қатысты сұраулар немесе ақаулар
- Жөндеу қызметіне және кепілдікке қатысты сұраулар

Вьетнамдағы пайдаланушыларға көмек

Ақпарат, қолдау және қызметтер алуға арналған байланыс ақпараты:

Epson қызмет орталығы

65 Truong Dinh Street, District 1, Hochiminh City, Vietnam.

Телефон (Хошимин): 84-8-3823-9239, 84-8-3825-6234

29 Tue Tinh, Quan Hai Ba Trung, Hanoi City, Vietnam

Телефон (Ханой): 84-4-3978-4785, 84-4-3978-4775

Индонезиядағы пайдаланушыларға көмек

Ақпарат, қолдау және қызметтер алуға арналған байланыс ақпараты:

Интернет желісі

<http://www.epson.co.id>

- Өнімнің техникалық сипаттамалары туралы ақпарат, жүктейтін драйверлер
- Жиі қойылатын сұрақтар (ЖҚС), сату сұраулары, электрондық поштамен қойылған сұрақтар

Epson жылдам желісі

Телефон: +62-1500-766

Факс: +62-21-808-66-799

Біздің жылдам желі келесі сұрақтар бойынша телефон немесе факс арқылы көмек көрсете алады:

- Сатып алу және өнім туралы ақпарат
- Техникалық қолдау көрсету

Epson қызмет орталығы

Облыс	Компания атауы	Мекенжайы	Телефон Электрондық пошта
DKI JAKARTA	ESS JAKARTA MANGGADUA	Ruko Mall Mangga Dua No. 48 Jl. Arteri Mangga Dua, Jakarta Utara - DKI JAKARTA	(+6221) 62301104 jkt-admin@epson-indonesia.co.id
NORTH SUMATERA	ESC MEDAN	Jl. Bambu 2 Komplek Graha Niaga Nomor A-4, Medan - North Sumatera	(+6261) 42066090 / 42066091 mdn-adm@epson-indonesia.co.id
WEST JAWA	ESC BANDUNG	Jl. Cihampelas No. 48 A Bandung Jawa Barat 40116	(+6222) 4207033 bdg-admin@epson-indonesia.co.id
DI YOGYAKARTA	ESC YOGYAKARTA	YAP Square, Block A No. 6 Jl. C Simanjutak Yogyakarta - DIY	(+62274) 581065 ygy-admin@epson-indonesia.co.id
EAST JAWA	ESC SURABAYA	Hitech Mall Lt. 2 Block A No. 24 Jl. Kusuma Bangsa No. 116 - 118 Surabaya - JATIM	(+6231) 5355035 sby-admin@epson-indonesia.co.id
SOUTH SULAWESI	ESC MAKASSAR	Jl. Cendrawasih NO. 3A, kunjung mae, mariso, MAKASSAR - SULSEL 90125	(+62411) 8911071 mksr-admin@epson-indonesia.co.id
WEST KALIMANTAN	ESC PONTIANAK	Komp. A yani Sentra Bisnis G33, Jl. Ahmad Yani - Pontianak Kalimantan Barat	(+62561) 735507 / 767049 pontianak-admin@epson-indonesia.co.id
RIAU	ESC PEKANBARU	Jl. Tuanku Tambusai No.459A Pekanbaru Riau	(+62761) 8524695 pkb-admin@epson-indonesia.co.id
DKI JAKARTA	ESS JAKARTA SUDIRMAN	Wisma Keiai Lt. 1 Jl. Jenderal Sudirman Kav. 3 Jakarta Pusat - DKI JAKARTA 10220	(+6221) 5724335 ess@epson-indonesia.co.id
EAST JAWA	ESS SURABAYA	Ruko Surya Inti Jl. Jawa No 2-4 Kav. 29 Surabaya - Jawa Timur	(+6231) 5014949 esssby@epson-indonesia.co.id
BANTEN	ESS SERPONG	Ruko Mall WTC Matahari No. 953, Serpong-Banten	(+6221) 53167051 / 53167052 esstag@epson-indonesia.co.id
CENTRAL JAWA	ESS SEMARANG	Komplek Ruko Metro Plaza Block C20 Jl. MT Haryono No 970 Semarang - JAWA TENGAH	(+6224) 8313807 / 8417935 esssmg@epson-indonesia.co.id
EAST KALIMANTAN	ESC SAMARINDA	Jl. KH. Wahid Hasyim (M. Yamin) Kelurahan Sempaja Selatan Kecamatan Samarinda UTARA - SAMARINDA - KALTIM	(+62541) 7272904 escsmd@epson-indonesia.co.id

Облыс	Компания атауы	Мекенжайы	Телефон Электрондық пошта
SOUTH SUMATERA	ESC PALEMBANG	Jl. H.M Rasyid Nawawi No. 249 Kelurahan 9 Ilir Palembang Sumatera Selatan	(+62711) 311330 escplg@epson-indonesia.co.id
EAST JAVA	ESC JEMBER	JL. Panglima Besar Sudirman Ruko no. 1D Jember-Jawa Timur (Depan Balai Penelitian & Pengolahan Kakao)	(+62331) 488373 / 486468 jmr-admin@epson-indonesia.co.id
NORTH SULAWESI	ESC MANADO	Tekno Megamall Lt LG 11 TK 21, Kawasan Megamas Boulevard, Jl Piere Tendean, Manado - SULUT 95111	(+62431) 8890996 MND-ADMIN@EPSON-INDONESIA.CO.ID

Мұнда көрсетілмеген басқа қалаларға арналған байланыс желісі: 08071137766.

Гонконгтағы пайдаланушыларға көмек

Техникалық қолдау және басқа да сатып алынған кейінгі қызметтерді алу үшін пайдаланушылар Epson Hong Kong Limited хабарласуы керек.

Интернеттегі негізгі беті

<http://www.epson.com.hk>

Epson Hong Kong пайдаланушыларға келесі ақпаратты қамтамасыз етуі үшін интернетте жергілікті негізгі бетті қытай және ағылшын тілдерінде жасады:

- Өнім туралы ақпарат
- Жиі қойылатын сұрақтардың (ЖҚС) жауаптары
- Epson өнімі драйверлерінің ең соңғы нұсқалары

Техникалық қолдау көрсету жылдам желісі

Оған қоса, біздің техникалық қызметкерлерге келесі телефондар мен факс нөмірлері арқылы хабарласа аласыз:

Телефон: 852-2827-8911

Факс: 852-2827-4383

Малайзиядағы пайдаланушыларға көмек

Ақпарат, қолдау және қызметтер алуға арналған байланыс ақпараты:

Интернет желісі

<http://www.epson.com.my>

- Өнімнің техникалық сипаттамалары туралы ақпарат, жүктейтін драйверлер
- Жиі қойылатын сұрақтар (ЖҚС), сату сұраулары, электрондық поштамен қойылған сұрақтар

Epson қоңырау шалу орталығы

Телефон: +60 1800-8-17349

- Сатып алу және өнім туралы ақпарат
- Өнімді пайдалануға қатысты сұраулар немесе ақаулар
- Жөндеуге немесе кепілдік қызметтеріне қатысты сұраулар

Басты кеңсе

Телефон: 603-56288288

Факс: 603-5628 8388/603-5621 2088

Үндістандағы пайдаланушыларға көмек

Ақпарат, қолдау және қызметтер алуға арналған байланыс ақпараты:

Интернет желісі

<http://www.epson.co.in>

Өнімнің техникалық сипаттамалары туралы ақпарат, жүктейтін драйверлер және өнімдердің сұраулары қол жетімді.

Телефон бойынша көмек көрсету қызметі

- Қызмет көрсету, өнім туралы ақпарат және тапсырыс беру шығындары (BSNL жолдары)
 - Тегін қоңырау шалу нөмірі: 18004250011
 - 9:00 - 18:00 аралығында, дүйсенбіден бастап сенбіге дейін қол жетімді (мемлекеттік демалыс күндерінен тыс)
- Қызмет көрсету (CDMA және ұялы телефон пайдаланушылар)
 - Тегін қоңырау шалу нөмірі: 186030001600
 - 9:00 - 18:00 аралығында, дүйсенбіден бастап сенбіге дейін қол жетімді (мемлекеттік демалыс күндерінен тыс)

Филиппиндегі пайдаланушыларға көмек

Техникалық қолдау көрсетілуі және сатып алғаннан кейінгі қызметтер көрсетілуі үшін пайдаланушылар төмендегі телефон, факс нөмірлері және электрондық пошта мекенжайы арқылы Epson Philippines корпорациясына қоңырау шалуы мүмкін:

Интернет желісі

<http://www.epson.com.ph>

Өнімнің техникалық сипаттамалары туралы ақпарат, жүктейтін драйверлер, жиі қойылатын сұрақтар (ЖҚС) және электрондық пошта сұраулары қолжетімді.

Epson Philippines тұтынушыларға қызмет көрсету

Тегін: (PLDT) 1-800-1069-37766

Тегін: (сандық) 1-800-3-0037766

Манила метросы: (+632)441-9030

Веб-сайт: <https://www.epson.com.ph/contact>

Электрондық пошта: customercare@epc.epson.com.ph

Дүйсенбіден сенбіге дейін 9:00 — 18:00 аралығында қолжетімді (мемлекеттік демалыс күндерінен тыс)

Тұтынушыларға қолдау көрсету қызметі келесі сұрақтар бойынша телефон арқылы көмек көрсете алады:

- Сатып алу және өнім туралы ақпарат
- Өнімді пайдалануға қатысты сұраулар немесе ақаулар
- Жөндеу қызметіне және кепілдікке қатысты сұраулар

Epson Philippines корпорациясы

Негізгі желі: +632-706-2609

Факс: +632-706-2663