

ET-15000 / L14150 Series

Gebruikershandleiding



Afdrukken

Kopiëren

Scannen

Faxen

De printer onderhouden

Problemen oplossen

Inhoudsopgave

Uitleg bij deze handleiding

Introductie tot de handleidingen.	7
Zoeken naar informatie.	7
Alleen pagina's afdrukken die u nodig hebt.	8
Over deze handleiding.	8
Markeringen en symbolen.	8
Opmerkingen over schermafbeeldingen en afbeeldingen.	9
Referenties voor besturingssystemen.	9
Handelsmerken.	10
Copyright.	11

Belangrijke instructies

Veiligheidsinstructies.	13
Veiligheidsinstructies voor inkt.	13
Printeradviezen en waarschuwingen.	14
Adviezen en waarschuwingen voor het instellen/gebruik van de printer.	14
Adviezen en waarschuwingen voor gebruik van de printer.	15
Adviezen en waarschuwingen voor gebruik van het touchscreen.	15
Adviezen en waarschuwingen voor gebruik van de printer met een draadloze verbinding.	15
Adviezen en waarschuwingen voor het vervoeren of opslaan van de printer.	16
Uw persoonlijke gegevens beschermen.	16

Namen en functies van onderdelen

Voorzijde.	18
Binnenkant.	19
Achterzijde.	20

Uitleg bij het bedieningspaneel

Bedieningspaneel.	22
Touchscreenbewerkingen.	22
Configuratie van het startscherm.	23
Uitleg bij het netwerkpictogram.	24
Configuratie van het menuscherm.	25
Basishandelingen.	26
Tekens invoeren.	27
Animaties bekijken.	27

Papier laden

Voorzorgsmaatregelen voor papierverwerking.	30
Instellingen voor het papierformaat en de papiersoort.	30
Lijst met papiersoorten.	31
Papier laden.	32
Papier in de Papiercassette laden.	32
Papier in de papierlade plaatsen.	35
Enveloppen laden.	36
Enveloppen laden in de Papiercassette.	36
Enveloppen in de papierlade plaatsen.	39
Verschillende soorten papier laden.	40
Voorgeperforeerd papier afdrukken.	40

Originelen plaatsen

Originelen die niet door de ADF worden ondersteund.	43
Originelen op de ADF plaatsen.	43
Originelen op de scannerglasplaat plaatsen.	45

Afdrukken

Documenten afdrukken.	48
Afdrukken vanaf een computer — Windows.	48
Afdrukken vanaf een computer — Mac OS.	75
Documenten afdrukken vanaf smart devices (iOS).	86
Documenten afdrukken vanaf smart devices (Android).	87
Afdrukken op enveloppen.	88
Afdrukken op enveloppen vanaf een computer (Windows).	88
Afdrukken op enveloppen vanaf een computer (Mac OS).	88
Webpagina's afdrukken.	89
Webpagina's afdrukken vanaf een computer.	89
Webpagina's afdrukken vanaf smart devices.	89
Afdrukken via een cloudservice.	90
Vanaf het bedieningspaneel registreren bij Epson Connect Service.	90

Kopiëren

Beschikbare kopieermethoden.	93
Originelen kopiëren.	93
Dubbelzijdig kopiëren.	94

Kopiëren door te vergroten of verkleinen.	94
Meerdere originelen kopiëren naar één vel.	95
Originelen in goede kwaliteit kopiëren.	96
Identiteitskaart kopiëren.	96
Basis menu-opties voor kopiëren.	97
Zwart-wit.	97
Kleur.	97



(Dubbelzijdig):. . 97



(Dichtheid):. . 97

Geavanceerde menuopties voor kopiëren.	97
Papierinstelling.	97
Zoom.	97
Documentgr.	98
Meerdere pagina's.	98
Kwaliteit.	98
Richting origineel.	98
Schaduw verw.	98
Ponsgaten verw.	98
ID-kaart-kopie.	99
Randloze kopie.	99
Alle inst.wissen.	99

Scannen

Beschikbare scanmethoden.	101
Originelen scannen naar een computer.	101
Originelen scannen naar de cloud.	102
Basis menu-opties voor scannen naar de cloud.	103
Geavanceerde menu-opties voor scannen naar de cloud.	103
Scannen via WSD.	104
Een WSD-poort instellen.	104
Originelen scannen naar een smart device.	106

Faxen

Voordat u faxfuncties gebruikt.	108
Overzicht van de faxfuncties van de printer.	108
Functie: Faxberichten verzenden.	108
Functie: Faxberichten ontvangen.	109
Functie: Verzenden/ontvangen met PC-FAX (Windows/Mac OS).	110

Functies: Verschillende faxrapporten.	111
Functie: Beveiliging bij het verzenden en ontvangen van faxberichten.	111
Functies: Andere handige functies.	111
Faxberichten verzenden via de printer.	111
Ontvangers selecteren.	112
Verschillende manieren om faxberichten te verzenden.	113
Faxberichten ontvangen op de printer.	115
Inkomende faxen ontvangen.	116
Faxen ontvangen via een telefoonoproep.	117
Ontvangen faxberichten die op de printer zijn opgeslagen bekijken op het lcd-scherm.	118
Menuopties voor faxen.	119
Ontvanger.	119
Faxinstellingen.	119
Meer.	121
Menuopties voor Postvak IN.	122
Instel.	123
Alles afdrukken.	123
Alles verwijderen.	123
Andere faxfuncties gebruiken.	123
Een faxrapport handmatig afdrukken.	123
Een faxbericht verzenden via een computer.	124
Documenten verzenden die zijn gemaakt met een toepassing (Windows).	124
Documenten verzenden die zijn gemaakt met een toepassing (Mac OS).	126
Faxberichten ontvangen op een computer.	127
Inkomende faxberichten opslaan op een computer.	128
De functie voor het opslaan van ontvangen faxberichten op de computer uitschakelen.	128
Controleren op nieuwe faxen (Windows).	129
Controleren op nieuwe faxen (Mac OS).	130

De printer onderhouden

De status van verbruiksartikelen controleren.	132
De status van de onderhoudsset controleren (bedieningspaneel).	132
De status van verbruiksartikelen controleren (Windows).	132
De status van verbruiksartikelen controleren (Mac OS).	133
Problemen met de papierinvoer oplossen.	133
De afdruk-, kopieer-, scan- en faxkwaliteit verbeteren.	135
De printkop controleren en reinigen.	135
Krachtige reiniging uitvoeren.	137

Voorkomen dat spuikanaaltjes verstopt raken.	139
De printkop uitlijnen (bedieningspaneel).	139
Het papiertraject vrijmaken van inktvlekken.	140
De Scannerglasplaat reinigen.	141
De automatische documentinvoer (ADF) schoonmaken.	142
Het doorschijnende folie reinigen.	144
De printer reinigen.	146
Gemorste inkt opruimen.	147
Controleren hoeveel pagina's in totaal door de printer zijn gegaan.	147
Controleren hoeveel pagina's in totaal door de printer zijn gegaan (bedieningspaneel).	147
Controleren hoeveel pagina's in totaal door de printer zijn gegaan (Windows).	148
Controleren hoeveel pagina's in totaal door de printer zijn gegaan (Mac OS).	148
Stroom besparen.	148
Energie besparen (bedieningspaneel).	148
Toepassingen afzonderlijk installeren of verwijderen.	149
Toepassingen afzonderlijk installeren.	149
De printer toevoegen (alleen voor Mac OS).	152
Toepassingen verwijderen.	152
Toepassingen en firmware bijwerken.	154
De printer vervoeren en opslaan.	155

Problemen oplossen

De printer werkt niet naar behoren.	161
De printer gaat niet aan of uit.	161
Stroom schakelt automatisch uit.	161
Papier wordt niet goed ingevoerd.	162
Kan niet afdrukken.	166
Kan niet beginnen met scannen.	184
Kan geen faxbericht verzenden of ontvangen.	195
Kan de printer niet bedienen zoals verwacht.	212
Er wordt een bericht weergegeven op het lcd-scherm.	215
Papier loopt vast.	216
Vastgelopen papier verwijderen.	217
Vastgelopen papier verwijderen uit de ADF.	220
Voorkomen dat papier vastloopt.	222
De inkt moet worden bijgevuld.	222
Voorzorgsmaatregelen voor inktflessen.	222
De inkttanks bijvullen.	224
De onderhoudsset moet worden vervangen.	228
Voorzorgsmaatregelen voor de onderhoudscassette.	228
Een onderhoudsset vervangen.	229

De afdruk-, kopieer-, scan- en faxkwaliteit is slecht.	230
Afdrukkwaliteit is slecht.	230
De kopieerkwaliteit is slecht.	239
Problemen met gescande afbeeldingen.	245
De kwaliteit van het verzonden faxbericht is slecht.	248
Het ontvangen faxbericht is van slechte kwaliteit.	250
Het probleem is niet opgelost na alle oplossingen te hebben geprobeerd.	250
Problemen met afdrukken of kopiëren kunnen niet worden opgelost.	251

De computer of apparaten toevoegen of vervangen

Verbinden met een printer die met het netwerk is verbonden.	254
De printer gebruiken vanaf een tweede computer.	254
Een netwerkprinter gebruiken vanaf een smart device.	255
De netwerkverbinding opnieuw instellen.	255
Vervanging van de draadloze router.	255
Vervanging van de computer.	256
De methode voor verbinding met de computer wijzigen.	257
Wifi-instellingen configureren via het bedieningspaneel.	259
Een smart device rechtstreeks verbinden met een printer (Wi-Fi Direct).	262
Over Wi-Fi Direct.	262
Verbinding maken met een iPhone, iPad of iPod touch via Wi-Fi Direct.	263
Verbinding maken met Android-apparaten via Wi-Fi Direct.	266
Verbinding maken met niet-iOS- of Android-apparaten via Wi-Fi Direct.	268
De verbinding met Wi-Fi Direct (eenvoudig toegangspunt) verbreken.	272
De instellingen voor Wi-Fi Direct (eenvoudig toegangspunt) wijzigen, zoals de SSID.	272
De status van de netwerkverbinding controleren.	273
De netwerkverbindingstatus controleren op het bedieningspaneel.	273
Een netwerkverbindingrapport afdrukken.	274
Een netwerkstatusvel afdrukken.	280
Het computernetwerk controleren (alleen Windows).	281

Productinformatie

Papiergegevens.	284
Beschikbaar papier en capaciteiten.	284
Niet-beschikbare papiersoorten.	287
Informatie over verbruiksproducten.	288
Codes van de inktflessen.	288
Onderhoudscassettecode.	288
Software-informatie.	289
Software voor afdrukken.	289
Software voor scannen.	295
Software voor faxen.	295
Software voor het maken van pakketten.	296
Software voor instellingen.	297
Software voor bijwerken.	299
Overzicht instellingenmenu.	299
Algemene instellingen.	299
Onderhoud.	312
Statusv.afdrukk.	313
Afdrukteller.	313
Gebruikersinstellingen.	313
Klantonderzoek.	314
Standaardinst. herstellen.	314
Firmware-update.	314
Productspecificaties.	315
Printer specificaties.	315
Scannerspecificaties.	316
Specificaties voor ADF.	316
Faxspecificaties.	317
De poort voor de printer gebruiken.	317
Interfacespecificaties.	318
Netwerkspecificaties.	318
Ondersteunde services van derden.	320
Dimensies.	320
Elektrische specificaties.	321
Omgevingsspecificaties.	321
Systeemvereisten.	322
Regelgevingsinformatie.	322
Normen en goedkeuringen.	322
Beperkingen op het kopiëren.	323

Informatie voor beheerders

De printer met het netwerk verbinden.	326
Voor het maken van netwerkverbinding.	326
Verbinding maken met het netwerk via het bedieningspaneel.	328
Instellingen voor gebruik van de printer.	330
Contactpersonen beschikbaar maken.	330
Beschikbare faxfuncties.	333

Problemen bij het configureren van instellingen	342
---	-----

Hulp vragen

Technische ondersteuning (website).	346
Contact opnemen met de klantenservice van Epson.	346
Voordat u contact opneemt met Epson.	346
Hulp voor gebruikers in Europa.	346
Hulp voor gebruikers in Taiwan.	346
Hulp voor gebruikers in Singapore.	347
Hulp voor gebruikers in Thailand.	347
Hulp voor gebruikers in Vietnam.	348
Hulp voor gebruikers in Indonesië.	348
Hulp voor gebruikers in Hong Kong.	350
Hulp voor gebruikers in Maleisië.	350
Hulp voor gebruikers in India.	351
Hulp voor gebruikers in de Filippijnen.	351

Uitleg bij deze handleiding

Introductie tot de handleidingen.	7
Zoeken naar informatie.	7
Alleen pagina's afdrukken die u nodig hebt.	8
Over deze handleiding.	8
Handelsmerken.	10
Copyright.	11

Introductie tot de handleidingen

De volgende handleidingen worden meegeleverd met uw Epson-printer. Naast de handleidingen kunt u ook de verschillende hulpmogelijkheden op de printer zelf of in de Epson-softwaretoepassingen raadplegen.

- Belangrijke veiligheidsvoorschriften (gedrukte handleiding)
Bevat instructies om deze printer veilig te gebruiken.
- Hier beginnen (gedrukte handleiding)
Bevat informatie over het instellen van de printer en het installeren van de software.
- Gebruikershandleiding (digitale handleiding)
Deze handleiding. Biedt algehele informatie en instructies voor het gebruik van de printer, voor netwerkinstellingen wanneer de printer in een netwerk wordt gebruikt en voor het oplossen van problemen.

U kunt de meest recente versie van de bovenstaande handleidingen in uw bezit krijgen op de volgende manieren.

- Gedrukte handleiding
Ga naar de ondersteuningsite van Epson Europe (<http://www.epson.eu/Support>) of de wereldwijde ondersteuningsite van Epson (<http://support.epson.net/>).
- Digitale handleiding
Deze handleiding is beschikbaar als PDF- en HTML-versie. U kunt de HTML-versie bekijken via de ondersteuningspagina op epson.sn. Start EPSON Software Updater op uw computer om de PDF-versie te bekijken. EPSON Software Updater controleert of er updates beschikbaar zijn voor Epson-toepassingen of digitale handleidingen en laat u vervolgens de meest recente versie downloaden.

<http://epson.sn>

Gerelateerde informatie

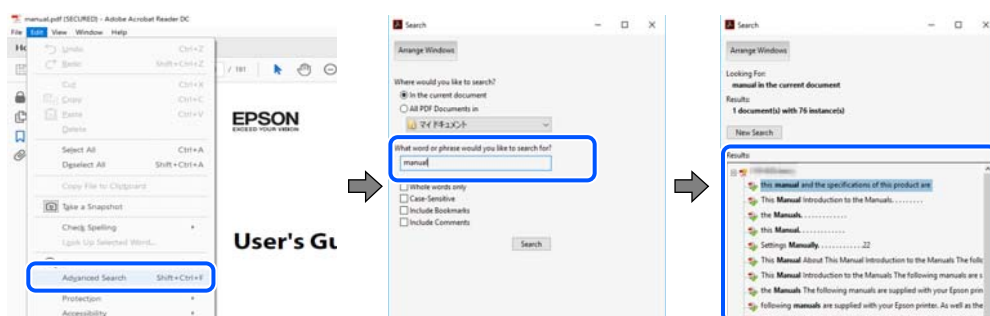
➔ [“Toepassing voor het bijwerken van software en firmware \(EPSON Software Updater\)” op pagina 299](#)

Zoeken naar informatie

In de PDF-handleiding kunt u naar informatie zoeken op zoekwoord of direct naar een bepaald gedeelte gaan met behulp van de bladwijzers. Dit gedeelte bevat uitleg over het gebruik van een PDF-handleiding die in Adobe Reader X is geopend op de computer.

Zoeken met een zoekwoord

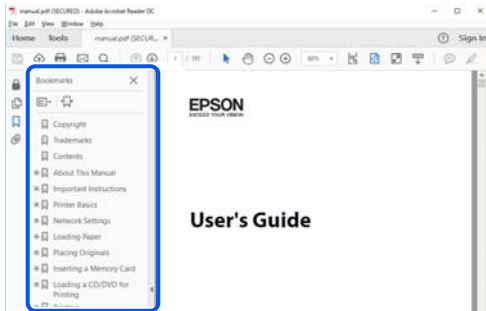
Klik op **Bewerken** > **Geavanceerd zoeken**. Voer in het zoekvenster het zoekwoord (tekst) in voor de informatie die u zoekt en klik vervolgens op **Zoeken**. Zoekresultaten worden weergegeven in een lijst. Klik op een van de weergegeven zoekresultaten om naar de betreffende pagina te gaan.



Direct naar informatie gaan via bladwijzers

Klik op een titel om naar de betreffende pagina te gaan. Klik op + of > en bekijk de onderliggende titels in dat gedeelte. Voer de volgende bewerking uit op het toetsenbord als u wilt terugkeren naar de vorige pagina.

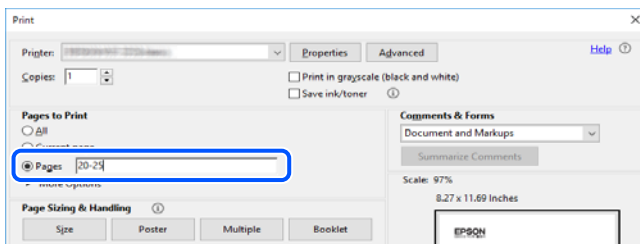
- Windows: houd de **Alt**-toets ingedrukt en druk op <.
- Mac OS: houd de **Command**-toets ingedrukt en druk op <.



Alleen pagina's afdrukken die u nodig hebt

U kunt alleen de pagina's die u nodig hebt extraheren en afdrukken. Klik op **Afdrukken** in het menu **Bestand** en geef in **Pagina's** bij **Pagina's die moeten worden afgedrukt** de pagina's op die u wilt afdrukken.

- Als u een paginareeks wilt opgeven, voert u tussen de begin- eindpagina een afbreekstreepje in.
Voorbeeld: 20-25
- Als u niet-opeenvolgende pagina's wilt opgeven, scheidt u de pagina's met komma's.
Voorbeeld: 5, 10, 15



Over deze handleiding

Dit gedeelte bevat een uitleg van de markeringen en symbolen, de toelichtingen bij beschrijvingen en de referentiegegevens van het besturingssysteem die in deze handleiding worden gebruikt.

Markeringen en symbolen



Let op:

Instructies die zorgvuldig moeten worden gevolgd om lichamelijk letsel te voorkomen.



Belangrijk:

Instructies die moeten worden gevolgd om schade aan het apparaat te voorkomen.

Opmerking:

Aanvullende en referentiegegevens.

Gerelateerde informatie

➔ Koppelingen naar de verwante paragrafen.

Opmerkingen over schermafbeeldingen en afbeeldingen

- De schermafbeeldingen van het printerstuurprogramma zijn horen bij Windows 10 of macOS High Sierra. De inhoud die op de schermen wordt weergegeven, is afhankelijk van het model en de situatie.
- De afbeeldingen in deze handleiding dienen uitsluitend als voorbeeld. Hoewel deze per model enigszins kunnen verschillen, is de werking hetzelfde.
- Sommige menu-items op de display variëren naargelang het model en de instellingen.
- U kunt de QR-code scannen met de speciale app.

Referenties voor besturingssystemen

Windows

In deze handleiding verwijzen termen zoals "Windows 10", "Windows 8.1", "Windows 8", "Windows 7", "Windows Vista", "Windows XP", "Windows Server 2019", "Windows Server 2016", "Windows Server 2012 R2", "Windows Server 2012", "Windows Server 2008 R2", "Windows Server 2008", "Windows Server 2003 R2" en "Windows Server 2003" naar de volgende besturingssystemen. Bovendien wordt "Windows" gebruikt om alle versies ervan aan te duiden.

- Microsoft® Windows® 10 besturingssysteem
- Microsoft® Windows® 8.1 besturingssysteem
- Microsoft® Windows® 8 besturingssysteem
- Microsoft® Windows® 7 besturingssysteem
- Microsoft® Windows Vista® besturingssysteem
- Microsoft® Windows® XP besturingssysteem
- Microsoft® Windows® XP Professional x64 Edition besturingssysteem
- Microsoft® Windows Server® 2019 besturingssysteem
- Microsoft® Windows Server® 2016 besturingssysteem
- Microsoft® Windows Server® 2012 R2 besturingssysteem
- Microsoft® Windows Server® 2012 besturingssysteem
- Microsoft® Windows Server® 2008 R2 besturingssysteem
- Microsoft® Windows Server® 2008 besturingssysteem
- Microsoft® Windows Server® 2003 R2 besturingssysteem

- ❑ Microsoft® Windows Server® 2003 besturingssysteem

Mac OS

In deze handleiding wordt "Mac OS" gebruikt om te verwijzen naar macOS Mojave, macOS High Sierra, macOS Sierra, OS X El Capitan, OS X Yosemite, OS X Mavericks, OS X Mountain Lion, Mac OS X v10.7.x en Mac OS X v10.6.8.

Handelsmerken

- ❑ EPSON® is een gedeponeed handelsmerk en EPSON EXCEED YOUR VISION of EXCEED YOUR VISION is een handelsmerk van Seiko Epson Corporation.
- ❑ Epson Scan 2 software is based in part on the work of the Independent JPEG Group.
- ❑ libtiff
Copyright © 1988-1997 Sam Leffler
Copyright © 1991-1997 Silicon Graphics, Inc.
Permission to use, copy, modify, distribute, and sell this software and its documentation for any purpose is hereby granted without fee, provided that (i) the above copyright notices and this permission notice appear in all copies of the software and related documentation, and (ii) the names of Sam Leffler and Silicon Graphics may not be used in any advertising or publicity relating to the software without the specific, prior written permission of Sam Leffler and Silicon Graphics.
THE SOFTWARE IS PROVIDED "AS-IS" AND WITHOUT WARRANTY OF ANY KIND, EXPRESS, IMPLIED OR OTHERWISE, INCLUDING WITHOUT LIMITATION, ANY WARRANTY OF MERCHANTABILITY OR FITNESS FOR A PARTICULAR PURPOSE.
IN NO EVENT SHALL SAM LEFFLER OR SILICON GRAPHICS BE LIABLE FOR ANY SPECIAL, INCIDENTAL, INDIRECT OR CONSEQUENTIAL DAMAGES OF ANY KIND, OR ANY DAMAGES WHATSOEVER RESULTING FROM LOSS OF USE, DATA OR PROFITS, WHETHER OR NOT ADVISED OF THE POSSIBILITY OF DAMAGE, AND ON ANY THEORY OF LIABILITY, ARISING OUT OF OR IN CONNECTION WITH THE USE OR PERFORMANCE OF THIS SOFTWARE.
- ❑ QR Code is a registered trademark of DENSO WAVE INCORPORATED in Japan and other countries.
- ❑ Microsoft®, Windows®, Windows Server®, and Windows Vista® are registered trademarks of Microsoft Corporation.
- ❑ Apple, Mac, macOS, OS X, Bonjour, ColorSync, Safari, AirPrint, iPad, iPhone, iPod touch, and iTunes are trademarks of Apple Inc., registered in the U.S. and other countries.
- ❑ Use of the Works with Apple badge means that an accessory has been designed to work specifically with the technology identified in the badge and has been certified by the developer to meet Apple performance standards.
- ❑ Chrome, Google Play, and Android are trademarks of Google LLC.
- ❑ Adobe and Adobe Reader are either registered trademarks or trademarks of Adobe Systems Incorporated in the United States and/or other countries.
- ❑ Firefox is a trademark of the Mozilla Foundation in the U.S. and other countries.
- ❑ Algemene opmerking: andere productnamen vermeld in deze uitgave, dienen uitsluitend als identificatie en kunnen handelsmerken zijn van hun respectievelijke eigenaars. Epson maakt geen enkele aanspraak op enige rechten op deze handelsmerken.

Copyright

Niets uit deze uitgave mag worden verveelvoudigd, opgeslagen in een geautomatiseerd gegevensbestand of openbaar worden gemaakt, in enige vorm of op enige wijze, hetzij elektronisch, mechanisch, door fotokopieën, opnamen of op enige andere manier, zonder voorafgaande schriftelijke toestemming van Seiko Epson Corporation. Er wordt geen patentaansprakelijkheid aanvaard met betrekking tot het gebruik van de informatie in deze handleiding. Evenmin wordt aansprakelijkheid aanvaard voor schade die voortvloeit uit het gebruik van de informatie in deze publicatie. De informatie in dit document is uitsluitend bestemd voor gebruik met dit Epson-product. Epson is niet verantwoordelijk voor gebruik van deze informatie in combinatie met andere producten.

Seiko Epson Corporation noch haar filialen kunnen verantwoordelijk worden gesteld door de koper van dit product of derden voor schade, verlies, kosten of uitgaven die de koper of derden oplopen ten gevolge van al dan niet foutief gebruik of misbruik van dit product of onbevoegde wijzigingen en herstellingen of (met uitzondering van de V.S.) het zich niet strikt houden aan de gebruiks- en onderhoudsvoorschriften van Seiko Epson Corporation.

Seiko Epson Corporation en haar dochterondernemingen kunnen niet verantwoordelijk worden gehouden voor schade of problemen voortvloeiend uit het gebruik van andere dan originele onderdelen of verbruiksgoederen kenbaar als Original Epson Products of Epson Approved Products by Seiko Epson.

Seiko Epson Corporation kan niet verantwoordelijk worden gesteld voor schade voortvloeiend uit elektromagnetische interferentie als gevolg van het gebruik van andere interfacekabels die door Seiko Epson Corporation worden aangeduid als Epson Approved Products.

© 2019 Seiko Epson Corporation

De inhoud van deze handleiding en de specificaties van dit product kunnen zonder aankondiging worden gewijzigd.

Belangrijke instructies

Veiligheidsinstructies.	13
Printeradviezen en waarschuwingen.	14
Uw persoonlijke gegevens beschermen.	16

Veiligheidsinstructies

Lees en volg deze instructies om deze printer veilig te gebruiken. Bewaar deze handleiding voor latere raadplegingen. Let ook op al de waarschuwingen en instructies die op de printer staan.

- Sommige van de symbolen die worden gebruikt op de printer zijn bedoeld om de veiligheid en het juiste gebruik van de printer te garanderen. Ga naar de volgende website voor de betekenis van de symbolen.
<http://support.epson.net/symbols>
- Gebruik alleen het netsnoer dat met de printer is meegeleverd en gebruik het snoer niet voor andere apparatuur. Gebruik van andere snoeren met deze printer of gebruik van het meegeleverde netsnoer met andere apparatuur kan leiden tot brand of elektrische schokken.
- Zorg ervoor dat het netsnoer voldoet aan de relevante plaatselijke veiligheidsnormen.
- Haal het netsnoer, de stekker, de printer, de scanner of de accessoires nooit uit elkaar en probeer deze onderdelen nooit zelf te wijzigen of te repareren, tenzij zoals uitdrukkelijk staat beschreven in de handleidingen van het apparaat.
- Trek in de volgende gevallen de stekker uit het stopcontact en laat het onderhoud aan een onderhoudstechnicus over:
Als het netsnoer of de stekker beschadigd is, als er vloeistof in de printer is gekomen, als de printer is gevallen of als de behuizing beschadigd is, als de printer niet normaal werkt of als er een duidelijke wijziging in de prestaties optreedt. Wijzig geen instellingen als hiervoor in de gebruiksaanwijzing geen instructies worden gegeven.
- Zet het apparaat in de buurt van een stopcontact waar u de stekker gemakkelijk uit het stopcontact kunt halen.
- Plaats of bewaar de printer niet buiten en zorg ervoor dat de printer niet wordt blootgesteld aan vuil, stof, water of hittebronnen. Vermijd plaatsen die onderhevig zijn aan schokken, trillingen, hoge temperaturen of luchtvochtigheid.
- Zorg ervoor dat u geen vloeistoffen op de printer morst en pak de printer niet met natte handen vast.
- Houd de printer ten minste 22 cm verwijderd van pacemakers. De radiogolven die door deze printer worden uitgezonden, kunnen een negatieve invloed hebben op de werking van pacemakers.
- Neem contact op met uw leverancier als het lcd-scherm beschadigd is. Als u vloeistof uit het scherm op uw handen krijgt, was ze dan grondig met water en zeep. Als u vloeistof uit het scherm in uw ogen krijgt, moet u uw ogen onmiddellijk uitspoelen met water. Raadpleeg onmiddellijk een arts als u ondanks grondig spoelen problemen krijgt met uw ogen of nog steeds ongemak ondervindt.
- Vermijd het gebruik van de telefoon tijdens onweer. Er bestaat een minieme kans op elektrische schokken door bliksem.
- Gebruik voor het melden van een gaslek geen telefoon in de directe omgeving van het lek.

Veiligheidsinstructies voor inkt

- Zorg ervoor dat u de inkt niet aanraakt bij het omgaan met de inktanks, de doppen van de inktanks of geopende inktflessen of doppen.
 - Als u inkt op uw huid krijgt, wast u de plek grondig met water en zeep.
 - Als u inkt in uw ogen krijgt, moet u uw ogen onmiddellijk uitspoelen met water. Raadpleeg onmiddellijk een arts als u ondanks grondig spoelen problemen krijgt met uw ogen of nog steeds ongemak ondervindt.
 - Als er inkt in uw mond terechtkomt, raadpleegt u direct een arts.
- Haal de onderhoudscassette niet uit elkaar, omdat u inkt in uw ogen of op uw huid kunt krijgen.

- Schud de fles niet met overdreven kracht en stel de fles niet bloot aan sterke schokken. Hierdoor kan inkt lekken.
- Houd inktflessen, de inkttank en de onderhoudscassette buiten het bereik van kinderen. Laat kinderen niet uit de inktflessen drinken en laat ze niet spelen met de inktflessen en de dop van de flessen.



Printeradviezen en waarschuwingen

Lees en volg deze instructies om schade aan de printer of uw eigendommen te voorkomen. Bewaar deze handleiding voor toekomstig gebruik.

Adviezen en waarschuwingen voor het instellen/gebruik van de printer

- Blokkeer de openingen in de behuizing van de printer niet en dek deze niet af.
- Gebruik uitsluitend het type voedingsbron dat is vermeld op het etiket van de printer.
- Gebruik geen stopcontacten in dezelfde groep als kopieerapparaten, airconditioners of andere apparaten die regelmatig worden in- en uitgeschakeld.
- Gebruik geen stopcontacten die met een wandschakelaar of een automatische timer kunnen worden in- en uitgeschakeld.
- Plaats het hele computersysteem uit de buurt van apparaten die elektromagnetische storing kunnen veroorzaken, zoals luidsprekers of basisstations van draadloze telefoons.
- Plaats het netsnoer zodanig dat geen slijtage, inkepingen, rafels, plooiën en knikken kunnen optreden. Plaats geen voorwerpen op het netsnoer en plaats het netsnoer zodanig dat niemand erop kan stappen. Let er vooral op dat snoeren mooi recht blijven aan de uiteinden en de punten waar deze de transformator in- en uitgaan.
- Als u een verlengsnoer gebruikt voor de printer, mag de totale stroombelasting in ampère van alle aangesloten apparaten niet hoger zijn dan de maximale belasting voor het verlengsnoer. Zorg er bovendien voor dat het totaal van de ampèrewaarden van alle apparaten die zijn aangesloten op het stopcontact, niet hoger is dan de maximumwaarde die is toegestaan voor het stopcontact.
- Als u de printer in Duitsland gebruikt, moet u rekening houden met het volgende: de installatie van het gebouw moet beschikken over een stroomonderbreker van 10 of 16 A om de printer te beschermen tegen kortsluiting en stroompieken.
- Let bij het aansluiten van de printer op een computer of ander apparaat op de juiste richting van de stekkers van de kabel. Elke stekker kan maar op een manier op het apparaat worden aangesloten. Wanneer u een stekker op een verkeerde manier in het apparaat steekt, kunnen beide apparaten die via de kabel met elkaar zijn verbonden beschadigd raken.
- Plaats de printer op een vlakke, stabiele ondergrond die groter is dan de printer zelf. De printer werkt niet goed als deze scheef staat.
- Laat boven de printer voldoende ruimte vrij om het deksel volledig te kunnen openen.
- Zorg ervoor dat aan de voorkant van de printer voldoende ruimte is voor het papier dat uit de printer komt.
- Vermijd plaatsen met grote schommelingen in temperatuur en luchtvochtigheid. Houd de printer ook uit de buurt van direct zonlicht, fel licht of warmtebronnen.

Adviezen en waarschuwingen voor gebruik van de printer

- Steek geen voorwerpen door de openingen in de printer.
- Steek uw hand niet in de printer tijdens het afdrukken.
- Raak de witte, platte kabel en inktbuisjes binnen in de printer niet aan.
- Gebruik geen spuitbussen met ontvlambare stoffen in of in de buurt van de printer. Dit kan brand veroorzaken.
- Verplaats de printkop alleen handmatig als dit in de instructies wordt aangegeven. Anders kunt u de printer beschadigen.
- Pas bij het sluiten van de scannereenheid op dat uw vingers niet klem komen te zitten.
- Let erop dat u nooit te hard op de scannerglasplaat drukt wanneer u er een origineel op legt.
- Als een van de inkttanks niet is gevuld tot aan de onderste lijn, moet u binnenkort inkt bijvullen. Langdurig gebruik van de printer wanneer de inkt lager staat dan de onderste lijn, kan de printer beschadigen.
- Zet de printer altijd uit met de knop . Trek de stekker niet uit het stopcontact en sluit de stroom naar het stopcontact niet af zolang het lampje  nog knippert.
- Als u de printer gedurende langere tijd niet gebruikt, neem dan de stekker uit het stopcontact.

Adviezen en waarschuwingen voor gebruik van het touchscreen

- Het lcd-scherm kan een paar kleine heldere of donkere puntjes vertonen en is mogelijk niet overal even helder. Dit is normaal en wil geenszins zeggen dat het beschadigd is.
- Maak het lcd-scherm alleen schoon met een droge, zachte doek. Gebruik geen vloeibare of chemische reinigingsmiddelen.
- De afdekplaat van het touchscreen kan breken bij zware schokken. Neem contact op met uw leverancier als het display barst of breekt. Raak het gebroken glas niet aan en probeer dit niet te verwijderen.
- Raak het touchscreen zachtjes met uw vinger aan. Druk niet te hard en gebruik niet uw nagels.
- Gebruik geen scherpe voorwerpen zoals balpennen of scherpe potloden om handelingen uit te voeren.
- De werking van het touchscreen kan verminderen als gevolg van condensatie in het touchscreen veroorzaakt door plotselinge schommelingen in temperatuur of luchtvochtigheid.

Adviezen en waarschuwingen voor gebruik van de printer met een draadloze verbinding

- Radiogolven van deze printer kunnen nadelige gevolgen hebben voor de werking van medische elektronische apparatuur, waardoor deze apparatuur defect kan raken. Wanneer u deze printer gebruikt in een medische instelling of in de buurt van medische apparatuur, volg dan de aanwijzingen van het bevoegd personeel van de medische instelling en volg alle waarschuwingen en aanwijzingen die op de medische apparatuur zelf staan.
- Radiogolven uit deze printer kunnen de werking van automatisch gestuurde apparaten, zoals automatische deuren of een brandalarm, storen en kunnen tot ongevallen leiden als gevolg van storing. Volg alle waarschuwingen en aanwijzingen die op deze apparatuur zijn aangeduid wanneer u deze printer gebruikt in de buurt van automatisch aangestuurde apparaten.

Adviezen en waarschuwingen voor het vervoeren of opslaan van de printer

- Zorg er bij opslag of transport van de printer voor dat deze niet gekanteld, verticaal of ondersteboven wordt gehouden, anders kan er inkt lekken.
- Controleer vóór transport van de printer of de transportvergrendeling in de vergrendelde stand (transportstand) staat en de printkop in de uitgangspositie (helemaal rechts) staat.

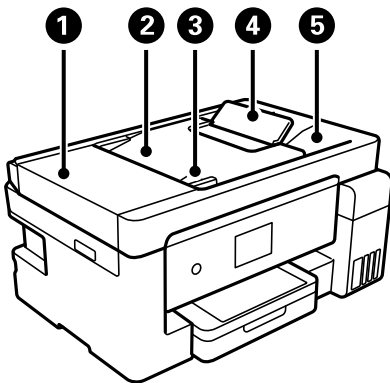
Uw persoonlijke gegevens beschermen

Als u de printer aan iemand anders geeft of wilt weggooien, kunt u het geheugen als volgt wissen: selecteer **Instel.** > **Standaardinst. herstellen** > **Alle gegevens en instellingen wissen** op het bedieningspaneel.

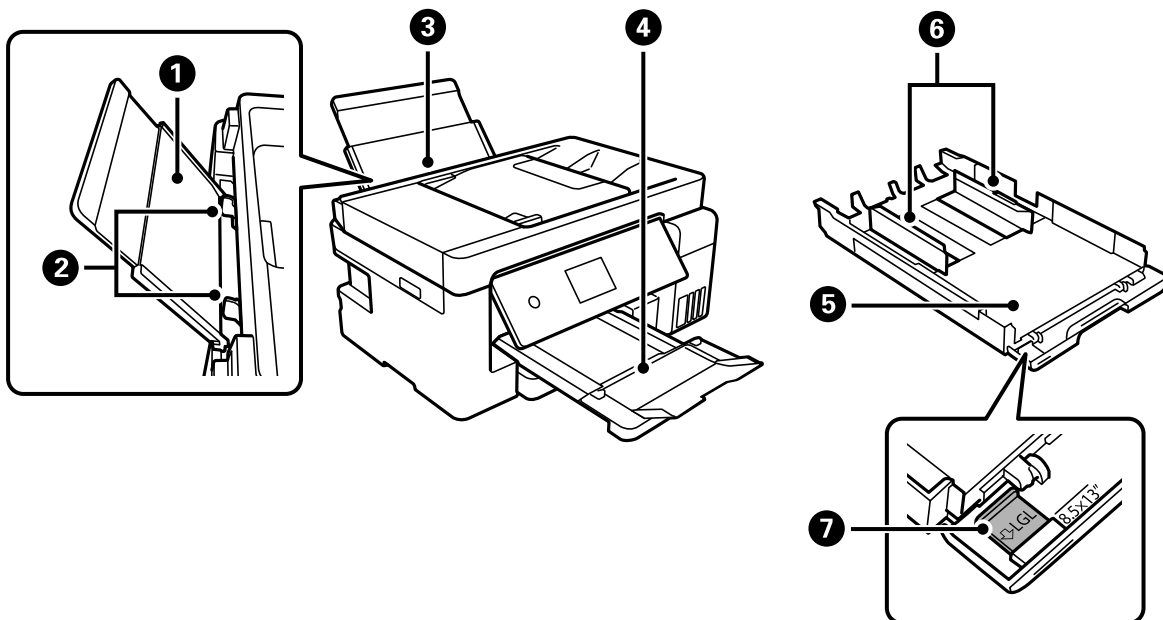
Namen en functies van onderdelen

Voorzijde.	18
Binnenkant.	19
Achterzijde.	20

Voorzijde

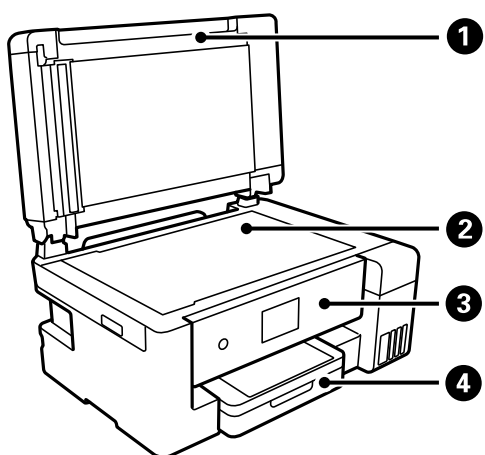


1	Deksel van ADF (Automatic Document Feeder - Papierlade van de automatische documentinvoer)	Open dit om vastgelopen originelen te verwijderen uit de ADF.
2	Invoerlade van de ADF	Hiermee worden originelen automatisch ingevoerd.
3	Zijgeleider van de ADF	Zorgt ervoor dat originelen recht in de printer worden ingevoerd. Schuif naar de rand van de originelen.
4	ADF-documentsteun	Hiermee worden originelen ondersteund die groter zijn dan Legal-papier.
5	Uitvoerlade van de ADF	Bevat de originelen die uit de ADF komen.



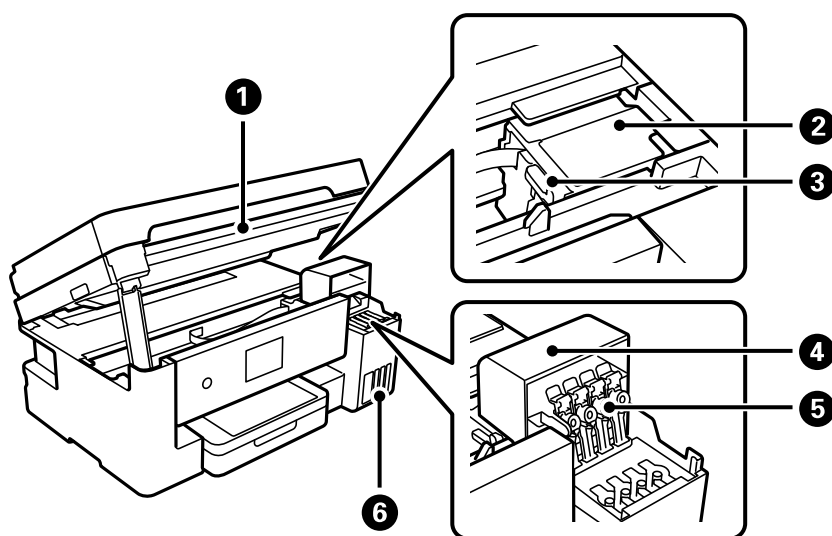
1	Papiersteun	Ondersteuning voor geladen papier.
2	Zijgeleider	Hiermee wordt het papier recht in de printer ingevoerd. Schuif deze naar de randen van het papier.
3	Papierlade	Hieruit wordt papier geladen.

④	Uitvoerlade	Opvanglade voor het papier dat uit de printer komt.
⑤	Papiercassette	Hieruit wordt papier geladen.
⑥	Zijgeleider	Hiermee wordt het papier recht in de printer ingevoerd. Schuif deze naar de randen van het papier.
⑦	Verlenging van papiergeleider	Schuif deze uit om papier te laden dat groter is dan A4.



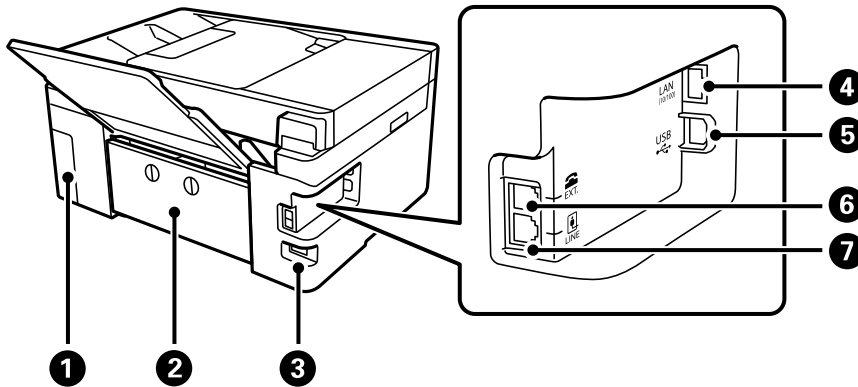
①	Documentkap	Houdt extern licht tegen tijdens het scannen.
②	Scannerglasplaat	Plaats de originelen. U kunt originelen plaatsen die niet met de ADF worden ingevoerd, zoals enveloppen of dikke boeken.
③	Bedieningspaneel	Hiermee kunt u instellingen configureren en bewerkingen uitvoeren op de printer. Hier wordt tevens de printerstatus weergegeven.
④	Afdekking papiercassette	Openen om papier te kunnen laden in de papiercassette.

Binnenkant



①	Scannereenheid	Scant de geplaatste originelen. Open om inkt tanks opnieuw te vullen of vastgelopen papier te verwijderen. Deze eenheid blijft meestal gesloten.
②	Printkop	Inkt komt uit de spuitkanaaltjes van de printkop.
③	Transportvergrendeling	Hiermee wordt de inkttoevoer gestopt. Zet deze optie in de vergrendelde stand (transportstand) wanneer de printer wordt vervoerd.
④	Inkttankklep	Open om de inkt tank bij te vullen.
⑤	Inkttankdop	Open om de inkt tank bij te vullen.
⑥	Inkttank	Brengt inkt naar de printkop.

Achterzijde

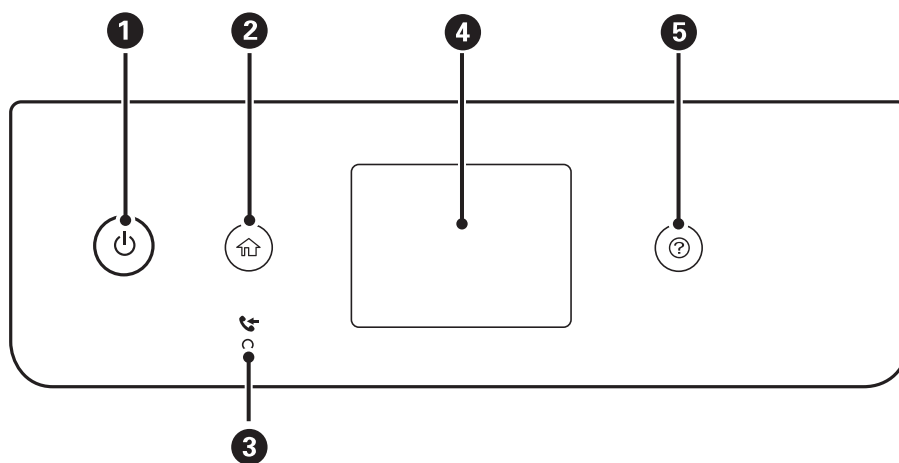


①	Afdekking onderhoudsset	Verwijder deze afdekking wanneer u de onderhoudscassette wilt vervangen. De onderhoudscassette is een houder waarin kleine hoeveelheden overtollige inkt wordt opgevangen tijdens het reinigen of afdrucken.
②	Achterpaneel	Verwijderen bij het verwijderen van vastgelopen papier.
③	Netsnoeraansluiting	Voor aansluiting van het netsnoer.
④	LAN-poort	Voor aansluiting van een LAN-kabel.
⑤	USB-poort	Voor aansluiting van een USB-kabel als verbinding met een computer.
⑥	EXT-poort	Voor aansluiting van externe telefoontoestellen.
⑦	LINE-poort	Voor aansluiting van een telefoonlijn.

Uitleg bij het bedieningspaneel

Bedieningspaneel.	22
Touchscreenbewerkingen.	22
Configuratie van het startscherm.	23
Configuratie van het menuscherm.	25
Basishandelingen.	26
Tekens invoeren.	27
Animaties bekijken.	27


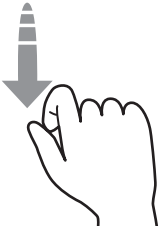
Bedieningspaneel

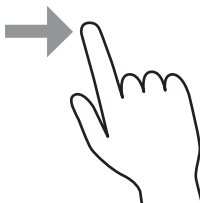
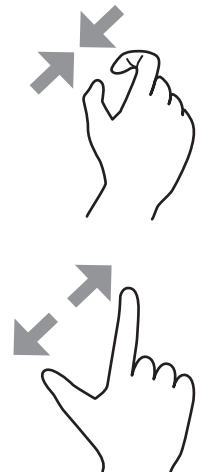


1	Hiermee schakelt u de printer in of uit. Haal het netsnoer uit het stopcontact nadat u hebt gecontroleerd of het aan/uit-lampje uit staat.
2	Hiermee opent u het startscherm.
3	Gaat branden wanneer ontvangen documenten die nog niet gelezen, afgedrukt of opgeslagen zijn, in het geheugen van de printer staan.
4	Hiermee geeft u menu's en berichten weer.
5	Hiermee worden de oplossingen weergegeven wanneer u problemen ondervindt.

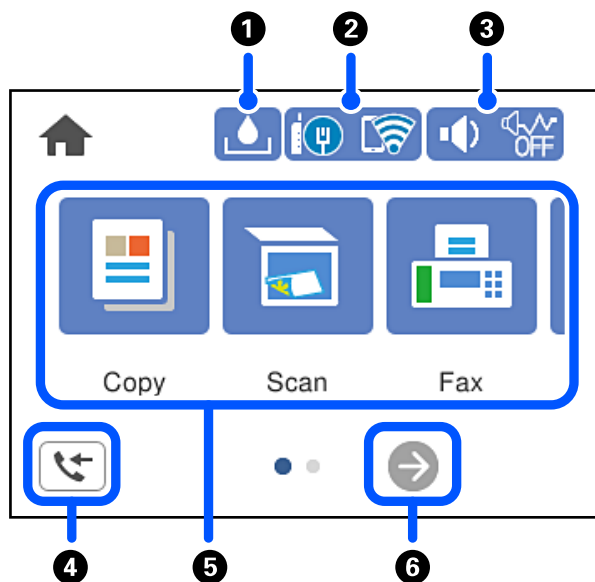
Touchscreenbewerkingen



Het touchscreen is compatibel met de volgende bewerkingen.













Tikken		Druk op de items of pictogrammen of selecteer deze.
Vegen		Veeg snel over het scherm.

Schuiven		Houd de items vast en verplaats ze.
Vingers naar elkaar toe bewegen Vingers van elkaar af bewegen		In- of uitzoemen op de voorbeeldweergave op het bedieningspaneel tijdens het printen van de foto's.

Configuratie van het startscherm



1		Hiermee wordt het scherm Resterende capaciteit Onderhoudsset weergegeven. U kunt de geschatte levensduur van de onderhoudsset controleren.
2		Geeft de status van de netwerkverbinding weer. Zie hierna voor meer informatie. "Uitleg bij het netwerkpictogram" op pagina 24

3		<p>Hiermee wordt het scherm Geluidsinstellingen apparaat weergegeven. U kunt Dempen en Stille modus instellen. Vanaf dit scherm kunt u tevens het menu Geluid openen. Deze instelling kunt u ook configureren via het menu Instel.</p> <p>Instel. > Algemene instellingen > Basisinstellingen > Geluid</p> <table border="1" data-bbox="442 389 1442 618"> <tr> <td data-bbox="442 389 568 472">  </td> <td data-bbox="572 389 1442 472"> <p>Hiermee wordt aangegeven of Stille modus is ingesteld voor de printer. Wanneer deze functie is ingeschakeld, wordt het geluid dat door de printer wordt gemaakt gedempt. De afdruksnelheid kan hierdoor verminderen. Het geluid wordt mogelijk niet gedempt, afhankelijk van het geselecteerde papiersoort en de gekozen afdrukkwaliteit.</p> </td> </tr> <tr> <td data-bbox="442 479 568 562">  </td> <td data-bbox="572 479 1442 562"></td> </tr> <tr> <td data-bbox="442 568 568 618">  </td> <td data-bbox="572 568 1442 618"> <p>Hiermee wordt aangegeven dat Dempen is ingesteld voor de printer.</p> </td> </tr> </table>		<p>Hiermee wordt aangegeven of Stille modus is ingesteld voor de printer. Wanneer deze functie is ingeschakeld, wordt het geluid dat door de printer wordt gemaakt gedempt. De afdruksnelheid kan hierdoor verminderen. Het geluid wordt mogelijk niet gedempt, afhankelijk van het geselecteerde papiersoort en de gekozen afdrukkwaliteit.</p>				<p>Hiermee wordt aangegeven dat Dempen is ingesteld voor de printer.</p>
	<p>Hiermee wordt aangegeven of Stille modus is ingesteld voor de printer. Wanneer deze functie is ingeschakeld, wordt het geluid dat door de printer wordt gemaakt gedempt. De afdruksnelheid kan hierdoor verminderen. Het geluid wordt mogelijk niet gedempt, afhankelijk van het geselecteerde papiersoort en de gekozen afdrukkwaliteit.</p>							
								
	<p>Hiermee wordt aangegeven dat Dempen is ingesteld voor de printer.</p>							
4		<p>Hiermee wordt het scherm Informatie faxgegevens weergegeven.</p>						
5	<p>Geeft elk menu weer.</p> <ul style="list-style-type: none"> <input type="checkbox"/> Kopiëren Hiermee kunt u documenten kopiëren. <input type="checkbox"/> Scannen Hiermee kunt u documenten scannen en op een computer opslaan. <input type="checkbox"/> Fax Hiermee kunt u faxberichten verzenden. <input type="checkbox"/> Onderhoud Hiermee geeft u de menu's weer die worden aanbevolen om de kwaliteit van uw afdrucken te verbeteren, zoals het ontstoppen van de spuitmondjes door een controlepatroon van de spuitmondjes af te drukken en een kopreiniging uit te voeren en het verbeteren van vervaging of strepen op uw afdrucken door de printkop uit te lijnen. Deze instelling kunt u ook configureren via het menu Instel. <p>Instel. > Onderhoud</p> <ul style="list-style-type: none"> <input type="checkbox"/> Instel. Hiermee kunt u instellingen voor onderhoud, printerinstellingen en printerbewerkingen configureren. 							
6		<p>Hiermee schuift u het scherm naar rechts.</p>						

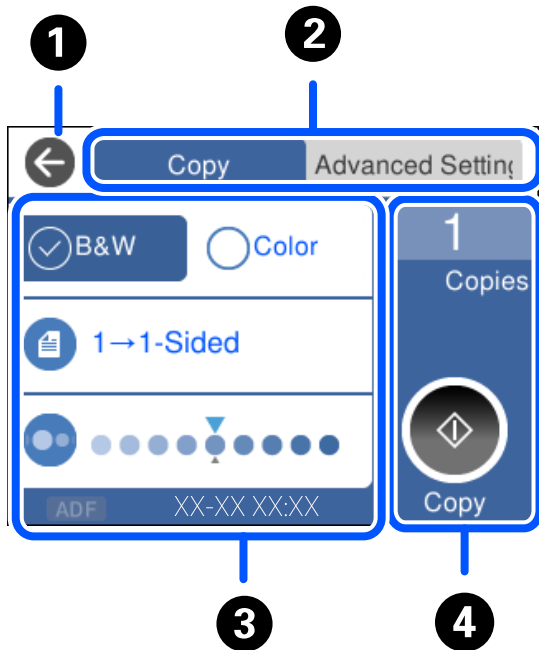
Uitleg bij het netwerkpictogram




	<p>De printer is niet verbonden met een bekabeld (ethernet)netwerk of de verbinding is verbroken.</p>
	<p>De printer is verbonden met een bekabeld (ethernet)netwerk.</p>
	<p>De printer is niet verbonden met een draadloos (wifi-)netwerk.</p>
	<p>De printer zoekt naar een SSID, het IP-adres is niet ingesteld of er is een probleem met het draadloze (wifi-)netwerk.</p>
	<p>De printer is verbonden met een draadloos (wifi-)netwerk. Het aantal balkjes geeft de sterkte van de verbinding weer. Hoe meer balkjes, des te sterker de verbinding is.</p>
	<p>De printer is niet verbonden met een draadloos (wifi-)netwerk in de modus Wi-Fi Direct (eenvoudig toegangspunt).</p>



De printer is verbonden met een draadloos (wifi-)netwerk in de modus Wi-Fi Direct (eenvoudig toegangspunt).

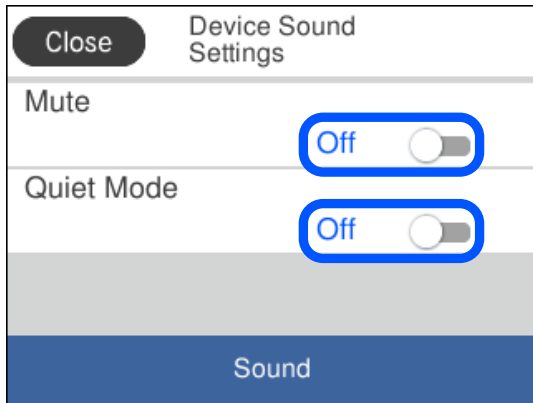
Configuratie van het menu scherm



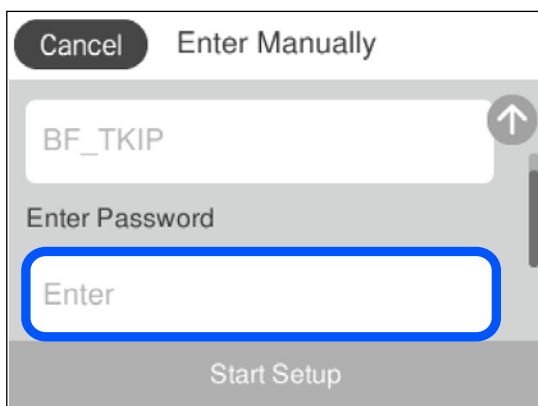
1	Hiermee keert u terug naar het vorige scherm.	
2	U wisselt met de tabbladen tussen de lijsten met instellingen. Op het tabblad Geavanceerde instellingen worden andere items weergegeven die u desgewenst kunt instellen.	
3	<p>Hiermee toont u de lijst met instellingsitems. Wanneer  wordt weergegeven, kunt u aanvullende informatie bekijken door het pictogram te selecteren. Selecteer het item of schakel het selectievakje in om instellingen te configureren.</p> <p>Items die grijs worden weergegeven, zijn niet beschikbaar. Selecteer het item om te controleren waarom het niet beschikbaar is.</p> <p>Als er een probleem optreedt, wordt  weergegeven op het item. Selecteer het pictogram om te zien hoe u het probleem kunt oplossen.</p>	
4	Hiermee worden bewerkingen uitgevoerd met de huidige instellingen. De items kunnen variëren afhankelijk van het menu.	
	Aantal	Hiermee geeft u het schermtoetsenblok weer, waarmee u het aantal exemplaren kunt invoeren.
		Hiermee start u het afdrukken, kopiëren, scannen of verzenden van faxberichten.

Basishandelingen

Tik op een willekeurige plek op de instelling om deze in of uit te schakelen.

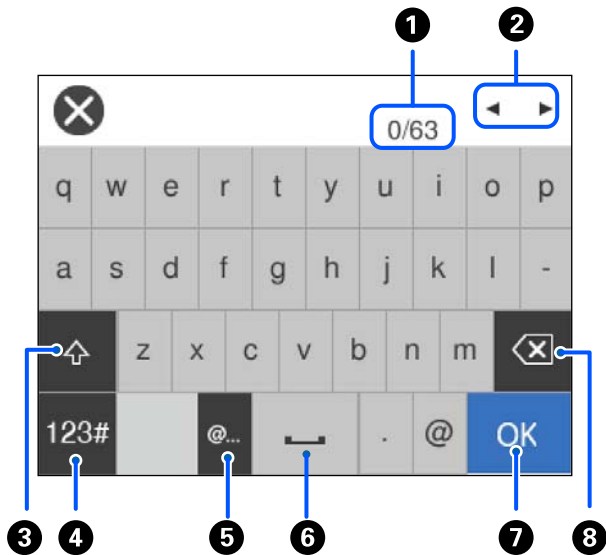


Tik op het invoerveld om de waarde, de naam enzovoort in te voeren.



Tekens invoeren


Wanneer u bijvoorbeeld netwerkinstellingen configureert, kunt u tekens en symbolen invoeren via het schermtoetsenbord.



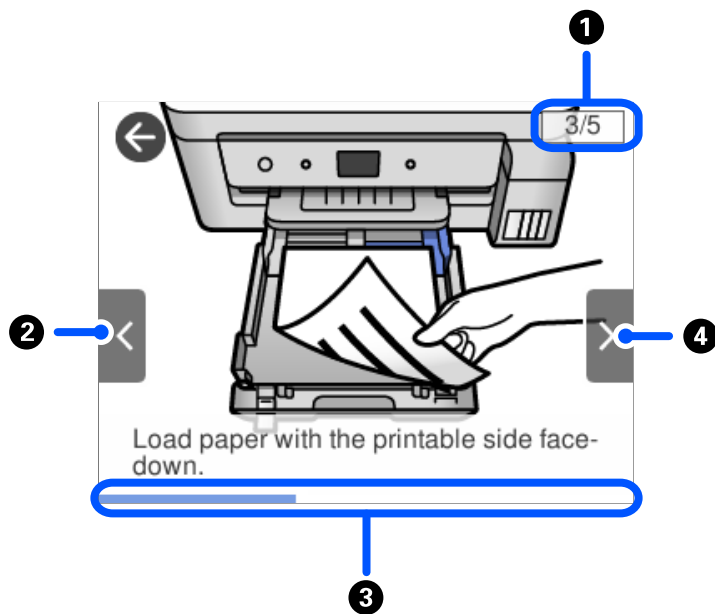
1	Geeft het aantal tekens weer.
2	Verplaatst de cursor naar de invoerpositie.
3	Hiermee schakelt u tussen hoofdletters en kleine letters.
4	Hiermee schakelt u tussen tekentypes. ABC: Alfabet 123#: Cijfers en symbolen
5	Hiermee voert u veelgebruikte e-maildomeinadressen of URL's in door het item te selecteren.
6	Hiermee typt u een spatie.
7	Hiermee voert u een teken in.
8	Hiermee wist u het teken links van de cursor. Hiermee verwijdert u een teken aan de rechterkant wanneer de cursor aan het begin van de regel staat en er links geen tekens staan.

Animaties bekijken

Op het lcd-scherm kunt u animaties bekijken van bedieningsinstructies, zoals het laden van papier of het verwijderen van vastgelopen papier.

- Druk op de knop : Het helpscherm wordt weergegeven. Tik op **Hoe** en selecteer vervolgens de items die u wilt bekijken.

- ❑ Tik op **Hoe** onderaan het bedieningsscherm: De contextgevoelige animatie wordt weergegeven. De afbeelding is afhankelijk van het printermodel.



❶	Geeft het totale aantal stappen en het nummer van de huidige stap weer. In het voorbeeld hierboven wordt stap 3 van 5 stappen weergegeven.
❷	Hiermee keert u terug naar de vorige stap.
❸	Geeft de voortgang in de huidige stap aan. De animatie wordt herhaald wanneer de voortgangsbalk het einde bereikt.
❹	Hiermee gaat u naar de volgende stap.

Papier laden

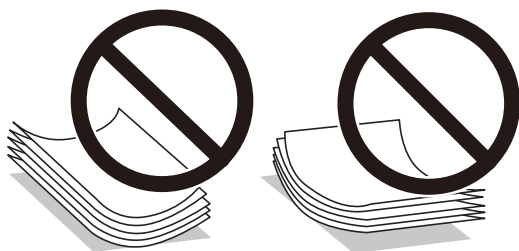
Vorzorgsmaatregelen voor papierverwerking.	30
Instellingen voor het papierformaat en de papiersoort.	30
Papier laden.	32
Enveloppen laden.	36
Verschillende soorten papier laden.	40

Vorzorgsmaatregelen voor papierverwerking

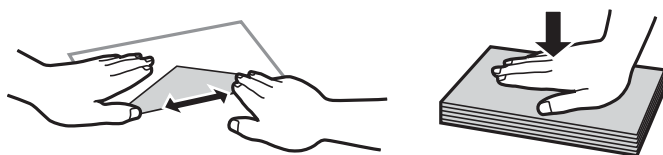
- Lees de instructiebladen die bij het papier worden geleverd.
- Als u met origineel Epson-papier afdrucken van hoge kwaliteit wilt verkrijgen, gebruikt u het papier in de omgeving die op de bij het papier geleverde instructiebladen wordt vermeld.
- Waaier papier en leg de stapel recht voor het laden. Fotopapier niet waaieren of buigen. Dit kan de afdrukzijde beschadigen.



- Als het papier omgekruld is, maakt u het plat of buigt u het vóór het laden lichtjes de andere kant op. Afdrucken op omgekruld papier kan papierstoringen of vlekken op de afdruk veroorzaken.



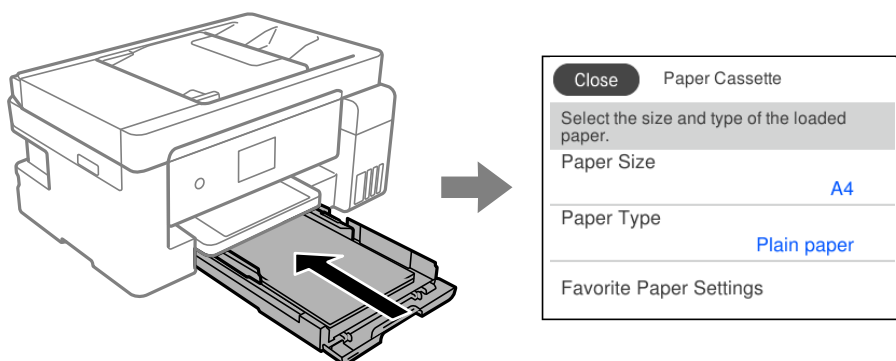
- Bij handmatig dubbelzijdig afdrucken kunnen regelmatig problemen met de papierinvoer ontstaan wanneer op één zijde van voorgedrukt papier wordt afgedrukt. Breng het aantal vellen terug tot maximaal de helft of laad één vel papier tegelijk als het papier voortdurend vastloopt.
- Zorg ervoor dat u papier met lange vezels gebruikt. Als u niet zeker bent welke papiersoort u gebruikt, controleer dan de verpakking van het papier of neem contact op met de fabrikant.
- Waaier enveloppen en leg ze recht op elkaar voor het laden. Als de gestapelde enveloppen lucht bevatten, maakt u ze plat om de lucht eruit te krijgen voordat ze worden geladen.



Instellingen voor het papierformaat en de papiersoort

Als u het papierformaat en de papiersoort registreert op het scherm dat wordt weergegeven wanneer u de papercassette invoert, geeft de printer een waarschuwing wanneer de geregistreerde gegevens en de

afdrukinstellingen verschillen. Dit voorkomt dat u papier en inkt verspilt, doordat u niet op het verkeerde papierformaat of met de verkeerde kleur afdrukt vanwege instellingen die niet overeenkomen met de papiersoort.



Als het getoonde papierformaat en de papiersoort verschillen van het geladen papier, selecteert u het item dat u wilt wijzigen. Als de instellingen overeenkomen met het geladen papier, sluit u het scherm.

Opmerking:

Selecteer **Instel.** > **Algemene instellingen** > **Printerinstellingen** > **Instellingen papierbron** > **Papierinstelling** om het instellingscherm met het papierformaat en de papiersoort weer te geven.

Lijst met papiersoorten

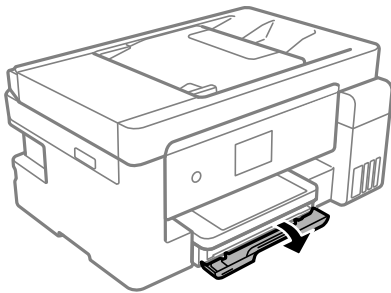
Selecteer de papiersoort die bij het papier past voor optimale afdrukresultaten.

Medianaam	Afdruk materiaal	
	Bedieningspaneel	Printerstuurprogramma
Epson Business Paper Epson Bright White Ink Jet Paper	Gewoon papier	Gewoon papier
Epson Ultra Glossy Photo Paper	Ultra Glossy	Epson Ultra Glossy
Epson Premium Glossy Photo Paper Epson Value Glossy Photo Paper	Premium Glossy	Epson Premium Glossy
Epson Premium Semigloss Photo Paper	Premium Semigloss	Epson Premium Semigloss
Epson Photo Paper Glossy	Glossy	Photo Paper Glossy
Epson Matte Paper-Heavyweight Epson Double-Sided Matte Paper	Matte	Epson Matte
Epson Photo Quality Ink Jet Paper Epson Photo Quality Ink Jet Card	Photo Quality Ink Jet	Epson Photo Quality Ink Jet

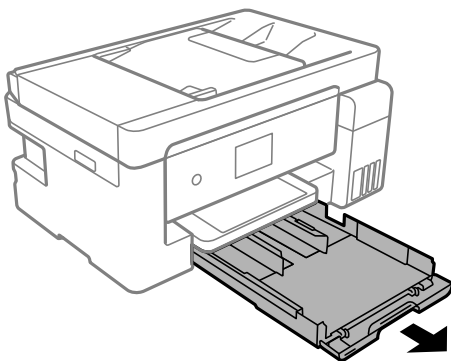
Papier laden

Papier in de Papiercassette laden

1. Open de afdekking van de papiercassette (tot u een klik hoort).



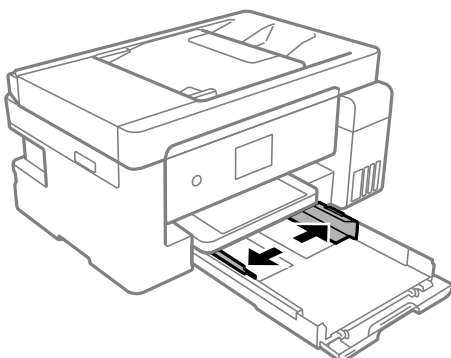
2. Controleer of de printer niet in werking is en schuif dan de papiercassette naar buiten.



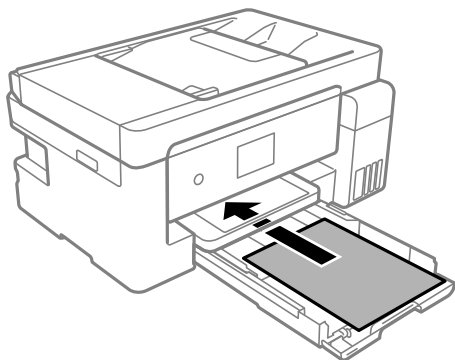
Belangrijk:

De papiercassette kan niet worden verwijderd.

3. Zet de zijgeleiders op de ruimste positie.



4. Laad papier met de afdrukzijde naar beneden tot dit de achterzijde van de papiercassette raakt.

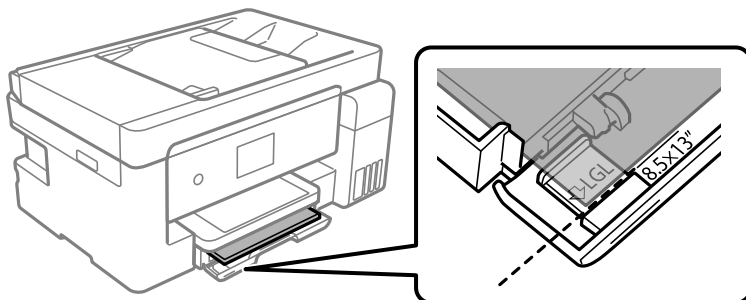


Belangrijk:

Laad niet meer dan het maximale aantal vellen dat voor het papier is opgegeven.

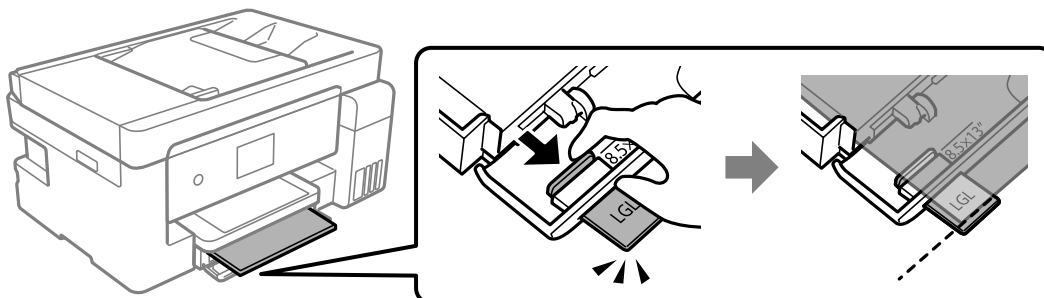
- 8,5×13 inch

Laad papier met behulp van de lijn.

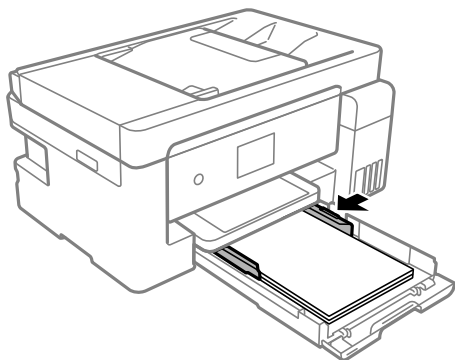


- Legal

Trek de verlenging van de papiergeleider naar buiten en laad papier met behulp van de lijn.



- Schuif de zijgeleiders tegen de randen van het papier aan.

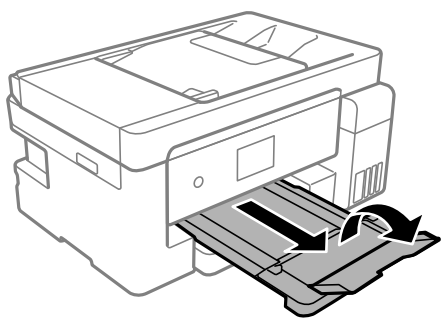


- Plaats de papiercassette voorzichtig.
- Selecteer het papierformaat en de papiersoort. Als het formaat van uw papier niet wordt weergegeven, selecteert u **Gebruikergedef.**

[“Instellingen voor het papierformaat en de papiersoort” op pagina 30](#)

Opmerking:

- Selecteer voor briefhoofdpapier **Briefhoofd** als de papiersoort.
 - Als u afdrukt op briefhoofdpapier dat smaller is dan de instelling in het printerstuurprogramma, kan buiten de randen van het papier worden afgedrukt. Hierdoor kunnen er inktvlekken op de afdrukken komen en kan zich inkt ophopen in de printer. Selecteer de juiste papiergrootte.
 - Dubbelzijdig en randloos afdrukken zijn niet beschikbaar met briefhoofdpapier. De afdruksnelheid kan ook afnemen.
- Schuif de uitvoerlade uit.

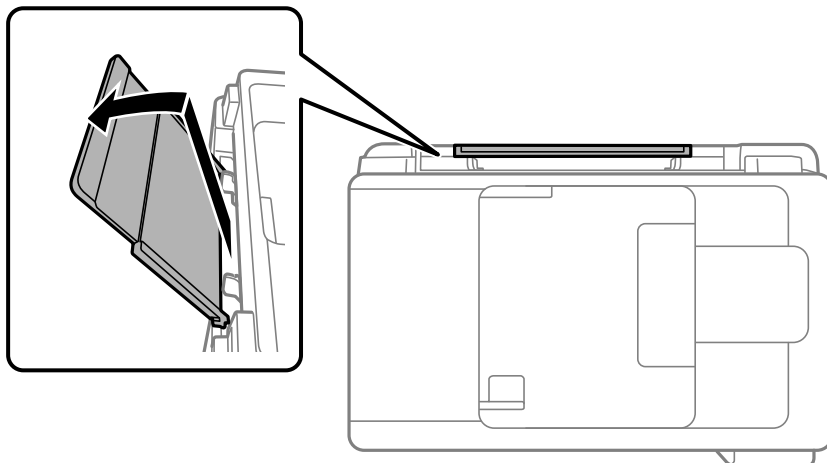


Gerelateerde informatie

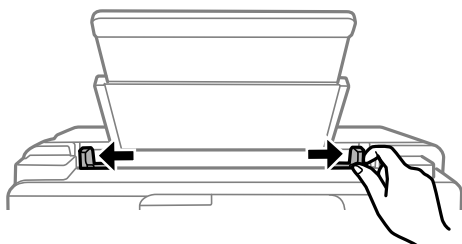
- ➔ [“Beschikbaar papier en capaciteiten” op pagina 284](#)

Papier in de papierlade plaatsen

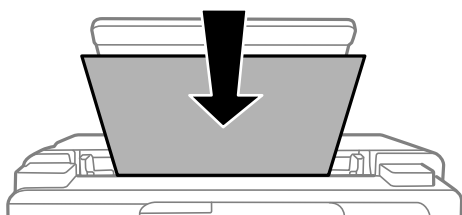
1. Trek de papiersteun naar buiten.



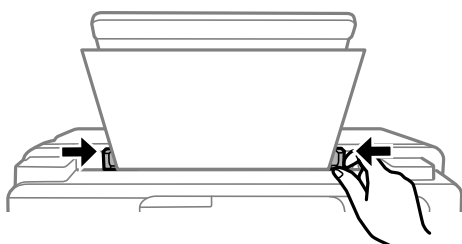
2. Verschuif de zijgeleiders.



3. Laad papier in het midden van de papiersteun met de afdrukkzijde naar boven.



4. Schuif de zijgeleiders tegen de randen van het papier aan.



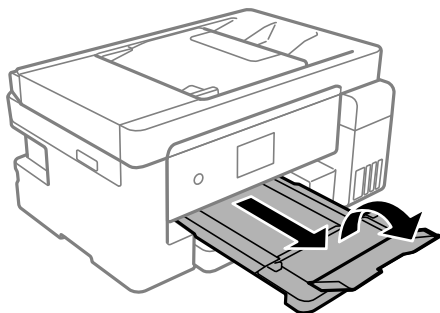
5. Selecteer het papierformaat en de papiersoort.

[“Instellingen voor het papierformaat en de papiersoort” op pagina 30](#)

Opmerking:

- ❑ Selecteer voor briefhoofdpapier **Briefhoofd** als de papiersoort.
- ❑ Als u afdrukt op briefhoofdpapier dat smaller is dan de instelling in het printerstuurprogramma, kan buiten de randen van het papier worden afgedrukt. Hierdoor kunnen er inktvlekken op de afdrukken komen en kan zich inkt ophopen in de printer. Selecteer de juiste papiergrootte.
- ❑ Dubbelzijdig en randloos afdrukken zijn niet beschikbaar met briefhoofdpapier. De afdruksnelheid kan ook afnemen.

6. Schuif de uitvoerlade uit.



Opmerking:

Plaats het resterende papier terug in de verpakking. Als u het in de printer laat, kan het papier omkrullen of kan de afdrukkwaliteit achteruitgaan.

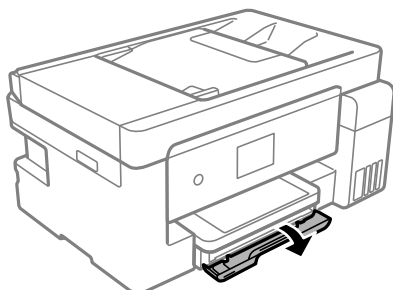
Gerelateerde informatie

- ➔ [“Beschikbaar papier en capaciteiten” op pagina 284](#)

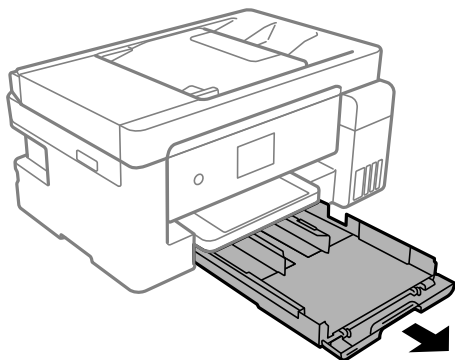
Enveloppen laden

Enveloppen laden in de Papiercassette

1. Open de afdekking van de papiercassette (tot u een klik hoort).



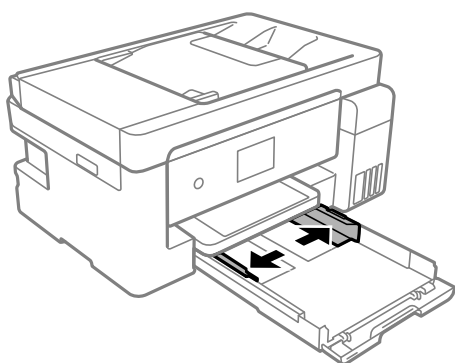
- Controleer of de printer niet in werking is en schuif dan de papiercassette naar buiten.



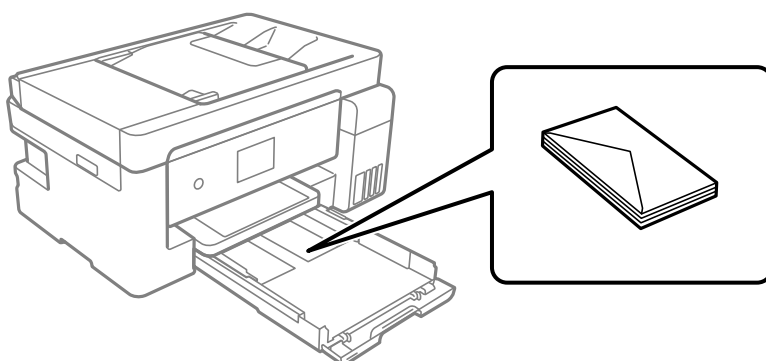
Belangrijk:

De papiercassette kan niet worden verwijderd.

- Zet de zijgeleiders op de ruimste positie.



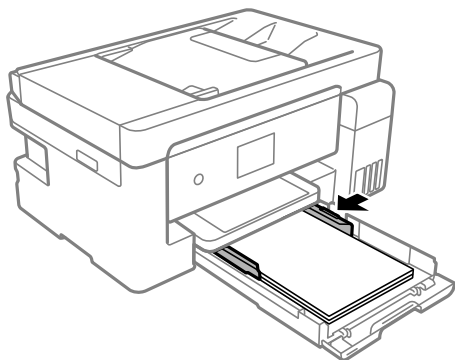
- Plaats enveloppen met de afdrukszijde naar beneden tot deze de achterzijde van de papiercassette raken.



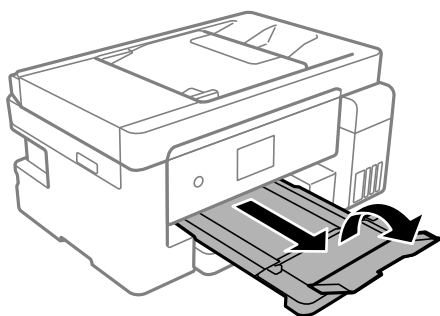
Belangrijk:

Laad niet meer dan het maximale aantal vellen dat voor enveloppen is opgegeven.

5. Schuif de zijgeleiders tegen de randen van de enveloppen aan.



6. Plaats de papiercassette voorzichtig.
7. Selecteer het papierformaat en de papiersoort.
[“Instellingen voor het papierformaat en de papiersoort” op pagina 30](#)
8. Schuif de uitvoerlade uit.

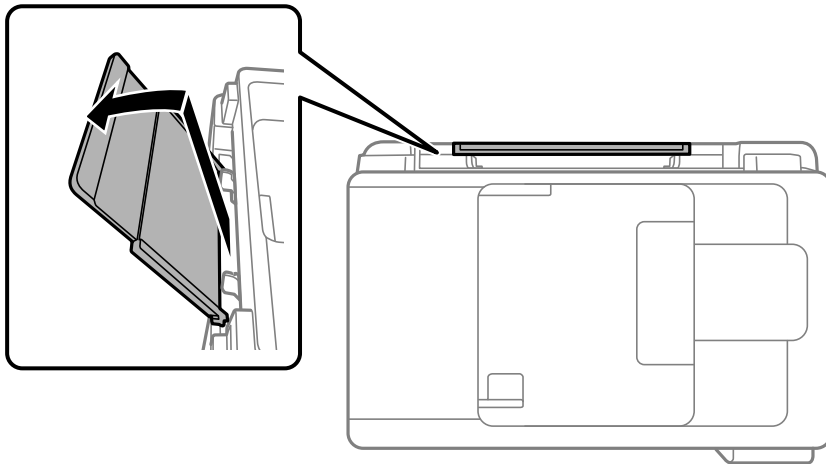


Gerelateerde informatie

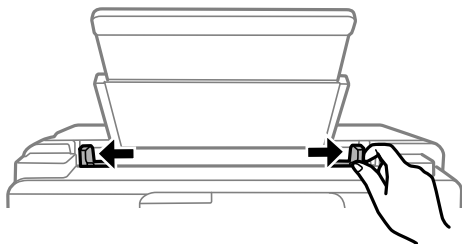
- ➔ [“Beschikbaar papier en capaciteiten” op pagina 284](#)

Enveloppen in de papierlade plaatsen

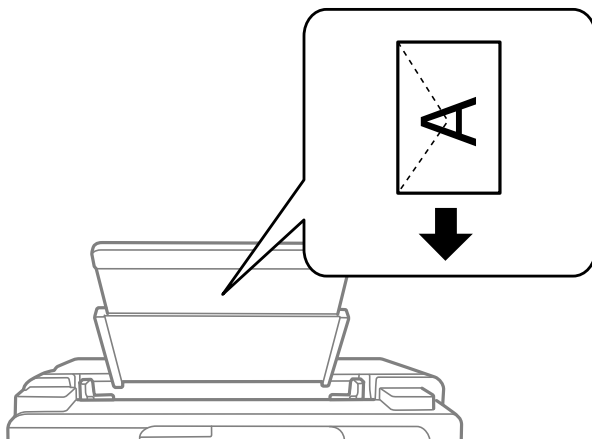
1. Trek de papiersteun naar buiten.



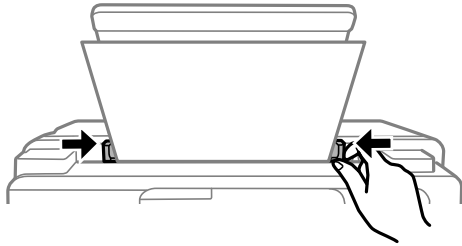
2. Verschuif de zijgeleiders.



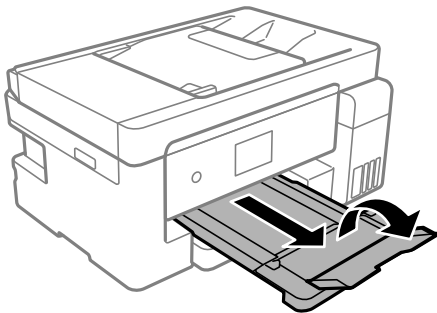
3. Plaats een envelop in het midden van de papiersteun met de afdrukkzijde naar boven.



4. Schuif de zijgeleiders tegen de randen van de envelop aan.



5. Selecteer het papierformaat en de papiersoort.
[“Instellingen voor het papierformaat en de papiersoort” op pagina 30](#)
6. Schuif de uitvoerlade uit.



Gerelateerde informatie

- ➔ [“Beschikbaar papier en capaciteiten” op pagina 284](#)

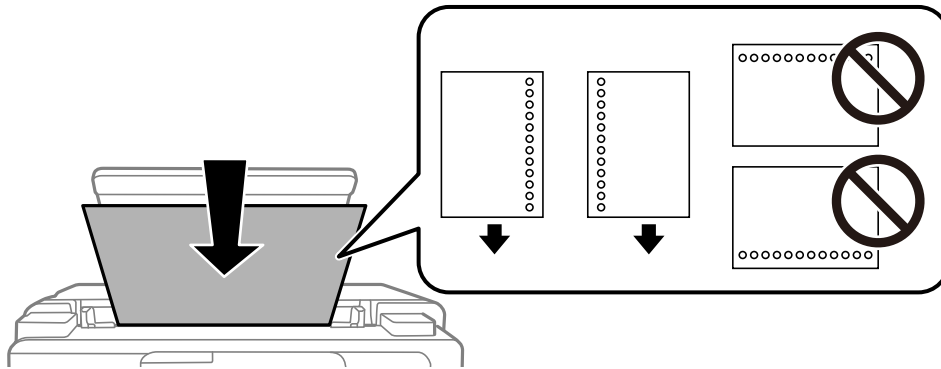
Verschillende soorten papier laden

Voorgeperforeerd papier afdrukken

Plaats papier bij de markering in het midden van de papierlade met de afdrukzijde naar boven.

Laad een enkel vel van een opgegeven formaat normaal papier met perforaties aan de linker- of rechterzijde. Pas de afdrukpositie van uw bestand aan zodat u niet over de perforaties heen afdrukt.

Automatisch dubbelzijdig afdrukken is niet mogelijk met vooraf geperforeerd papier.



Originelen plaatsen

Originelen die niet door de ADF worden ondersteund.	43
Originelen op de ADF plaatsen.	43
Originelen op de scannerglasplaat plaatsen.	45

Originelen die niet door de ADF worden ondersteund

! **Belangrijk:**

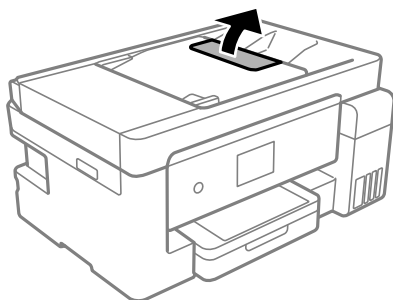
Voer geen foto's of waardevolle originele kunstwerken in de ADF in. Door verkeerd invoeren kan het origineel kreuken of beschadigd raken. Scan deze documenten in plaats daarvan op de scannerglasplaat.

Vermijd het gebruik van de volgende originelen in de ADF om storingen te voorkomen. Gebruik voor deze typen de scannerglasplaat.

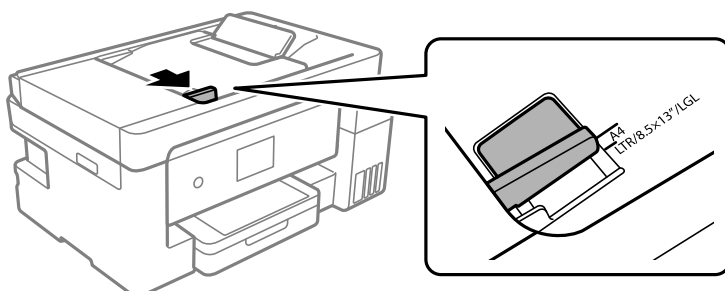
- Originelen die gescheurd, gevouwen, gekreukeld, beschadigd of omgekruld zijn
- Originelen met perforatiegaten
- Originelen die bijeen worden gehouden met plakband, nietjes, paperclips enz.
- Originelen met stickers of labels
- Originelen die onregelmatig gesneden zijn of niet in de juiste lijn liggen
- Originelen die aan elkaar gebonden zijn
- Transparanten, thermisch papier of doordrukpapier

Originelen op de ADF plaatsen

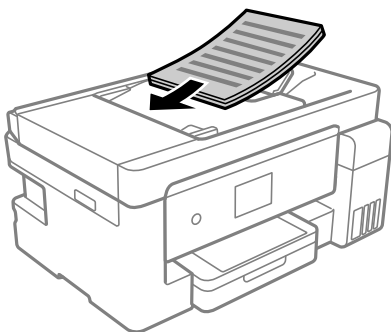
1. Lijn de randen van het papier uit.
2. Open de documentsteun van de ADF.



3. Schuif de zijgeleider van de ADF naar buiten.

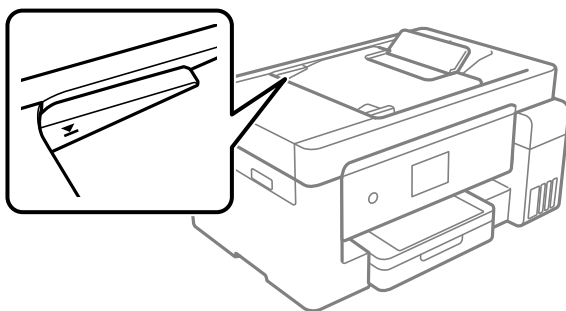


4. Plaats de originelen met de afdrukkzijde naar boven en de korte zijde eerst in de ADF en schuif de ADF-zijgeleider tegen de rand van originelen.



! **Belangrijk:**

- Plaats originelen niet tot boven de streep met het driehoekje op de ADF.



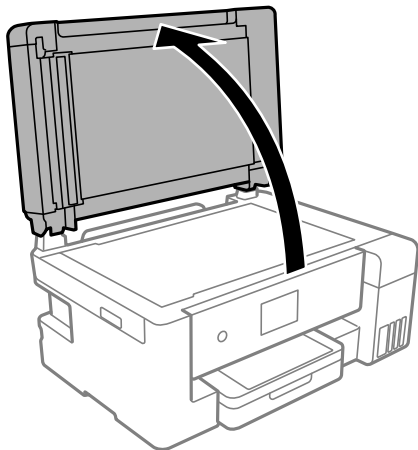
- Plaats tijdens het scannen geen nieuwe originelen.

Gerelateerde informatie

- ➔ [“Specificaties voor ADF” op pagina 316](#)
- ➔ [“Specificaties voor ADF” op pagina 316](#)

Originelen op de scanner glasplaat plaatsen

1. Open de documentkap.



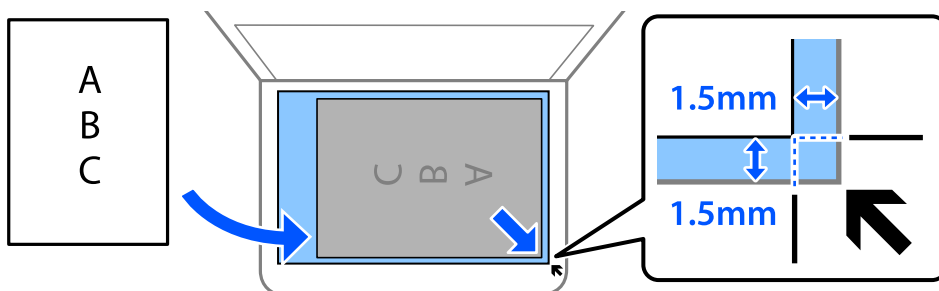
2. Gebruik een zachte, droge en schone doek om stof of vlekken van het oppervlak van de scanner glasplaat te verwijderen.

Opmerking:

Als er stof of vuil op de scanner glasplaat zit, kan het scanbereik worden vergroot om het mee te nemen, waardoor de afbeelding van het origineel kan verschuiven of kleiner kan worden.



3. Plaats het origineel met de bedrukte zijde omlaag en duw het tegen de hoekmarkering.



Opmerking:

- ❑ De eerste 1,5 mm vanaf de hoek van de scanner glasplaat wordt niet gescand.
- ❑ Wanneer originelen in de ADF en op de scanner glasplaat zijn geplaatst, wordt er prioriteit gegeven aan de originelen in de ADF.

4. Sluit het deksel voorzichtig.



Let op:

Pas bij het sluiten van de documentkap op dat uw vingers niet klem komen te zitten. Anders kunt u zich verwonden.



Belangrijk:

- Wanneer u omvangrijke originelen zoals boeken plaatst, zorg er dan voor dat er geen extern licht op de scannerglasplaat schijnt.
- Oefen niet te veel kracht uit op de scannerglasplaat of de documentkap. Deze kunnen anders beschadigd raken.

5. Verwijder de originelen na het scannen.

Opmerking:

Als u de originelen langdurig op de scannerglasplaat laat liggen, kunnen ze aan het oppervlak van het glas kleven.

Gerelateerde informatie

➔ [“Scannerspecificaties” op pagina 316](#)

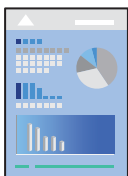
Afdrukken

Documenten afdrukken.	48
Afdrukken op enveloppen.	88
Webpagina's afdrukken.	89
Afdrukken via een cloudservice.	90

Documenten afdrukken

Afdrukken vanaf een computer — Windows

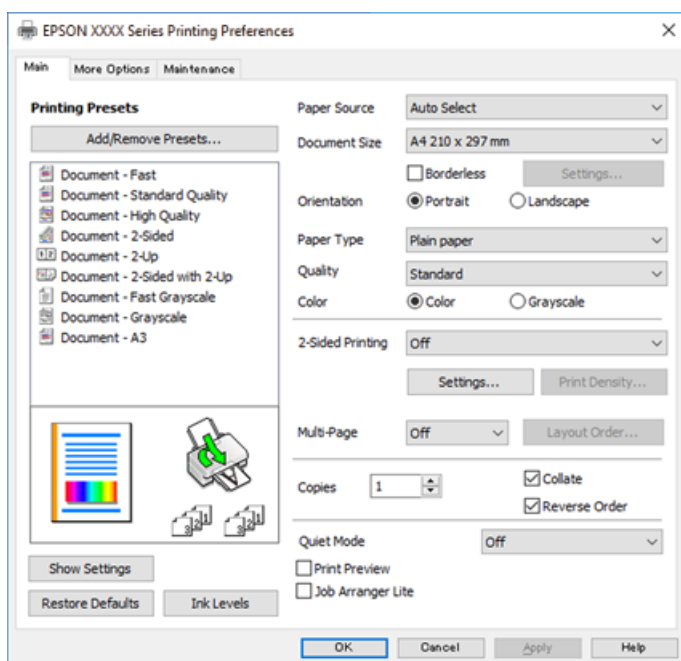
Afdrukken met eenvoudige instellingen



Opmerking:

Bewerkingen kunnen afhankelijk van de toepassing verschillen. Zie de Help van de toepassing voor meer informatie.

1. Laad papier in de printer.
“Papier in de Papiercassette laden” op pagina 32
“Papier in de papierlade plaatsen” op pagina 35
2. Open het bestand dat u wilt afdrukken.
3. Selecteer **Afdrukken** of **Afdrukinstelling** in het menu **Bestand**.
4. Selecteer uw printer.
5. Selecteer **Voorkeuren** of **Eigenschappen** om het venster van het printerstuurprogramma te openen.



6. Wijzig indien nodig de instellingen.

Zie de menuopties voor het printerstuurprogramma voor meer informatie.

Opmerking:

- U kunt ook de online-Help raadplegen voor een uitleg van de instellingsitems. Als u met de rechtermuisknop op een item klikt, wordt **Help** weergegeven.
- Wanneer u **Afdrukvoorbeeld** selecteert, kunt u een voorbeeldweergave bekijken van het document voordat u dit afdrukt.

7. Klik op **OK** om het venster van het printerstuurprogramma te sluiten.

8. Klik op **Druk af**.

Opmerking:

- Wanneer u **Afdrukvoorbeeld** selecteert, wordt een voorbeeldvenster weergegeven. Als u de instellingen wilt wijzigen, klikt u op **Annuleren** en herhaalt u de procedure vanaf stap 2.
- Als u het afdrukken wilt annuleren, klikt u op de computer met de rechtermuisknop op de printer in **Apparaten en printers**, **Printer** of in **Printers en faxapparaten**. Klik op **Wat wordt er afgedrukt**, klik met de rechtermuisknop op de taak die u wilt annuleren en selecteer vervolgens **Annuleren**. U kunt u een afdruktaak echter niet via de computer annuleren als de taak volledig naar de printer is verzonden. In dit geval moet u de afdruktaak via het bedieningspaneel op de printer zelf annuleren.

Gerelateerde informatie

- ➔ [“Beschikbaar papier en capaciteiten” op pagina 284](#)
- ➔ [“Lijst met papiersoorten” op pagina 31](#)
- ➔ [“Menuopties voor het printerstuurprogramma” op pagina 49](#)

Menuopties voor het printerstuurprogramma

Open het afdrukvenster in een toepassing en open het venster van het printerstuurprogramma.

Opmerking:

Menu's kunnen variëren afhankelijk van de geselecteerde optie.

Het tabblad Hoofdgroep

Voorkeursinstellingen:

Voorinstellingen toevoegen/verwijderen:

U kunt uw eigen voorinstellingen voor veelgebruikte afdrukinstellingen toevoegen of verwijderen. Selecteer de voorinstelling die u wilt gebruiken in de lijst.

Papierbron:

Selecteer de papierbron waaruit het papier wordt ingevoerd. Selecteer **Automatisch selecteren** als u automatisch dezelfde papierbron wilt selecteren die is geselecteerd in de afdrukinstellingen op de printer.

documentformaat:

Selecteer het papierformaat waarop u wilt afdrukken. Als u **Gebruikergedefinieerd** selecteert, moet u de breedte en de hoogte van het papier invoeren.

Randloos:

Hiermee vergroot u de afdrukgegevens enigszins ten opzichte van het papierformaat om ervoor te zorgen dat u geen witruimte krijgt rondom. Klik op **Instellingen** om de mate van vergroting te selecteren.

Afdrukstand:

Selecteer de afdrukstand voor het afdrukken.

Papiertype:

Selecteer de papiersoort waarop u afdrukt.

Kwaliteit:

Selecteer de gewenste afdrukkwaliteit. De beschikbare instellingen zijn afhankelijk van de papiersoort dat u selecteert. Wanneer u **Hoog** selecteert, krijgt u afdrukken van betere kwaliteit, maar het afdrukken duurt mogelijk langer.

Kleur:

Selecteer of u in kleur of monochroom wenst af te drukken.

Dubbelzijdig afdrukken:

Hiermee kunt u dubbelzijdig afdrukken.

Instellingen:

U kunt de inbindrand en de inbindmarges opgeven. Wanneer u documenten met meerdere pagina's afdrukt, kunt u kiezen of u het afdrukken wilt starten vanaf de voor- of de achterkant van de pagina.

Afdrukdichtheid:

Selecteer het documenttype om de afdrukdichtheid aan te passen. Als de gewenste afdrukdichtheid is geselecteerd, voorkomt u dat afbeeldingen doordrukken naar de andere zijde. Selecteer **Gebruikergedefinieerd** om de afdrukdichtheid handmatig aan te passen.

Meerdere pagina's:

Hiermee kunt u posters of meerdere pagina's op één vel afdrukken. Klik op **Layout-volg.** om de volgorde op te geven waarin de pagina's worden afgedrukt.

Exemplaren:

Stel het aantal exemplaren in dat u wilt afdrukken.

Sorteren:

Hiermee drukt u meerdere pagina's af in volgorde en gesorteerd in reeksen.

Omgekeerde volgorde:

Hiermee kunt u afdrukken vanaf de laatste pagina zodat de documenten na het afdrukken in de juiste volgorde worden opgestapeld.

Stille modus:

Hiermee vermindert u het geluid dat de printer produceert. Als u deze optie inschakelt, kan de afdruksnelheid minder zijn.

Afdrukvoorbeeld:

Hiermee wordt een voorbeeldweergave van het document weergegeven voordat u het afdrukt.

Taken indelen Lite:

Met Job Arranger Lite kunt u meerdere bestanden die door verschillende toepassingen zijn gemaakt combineren en als één afdruktaak afdrukken.

Instellingen weergeven/Instellingen verbergen:

Hiermee wordt een lijst met items weergegeven die momenteel zijn ingesteld op de tabbladen **Hoofdgroep** en **Meer opties**. U kunt het huidige scherm met instellingen weergeven of verbergen.

Standaardinstellingen herstellen:

Hiermee zet u alle instellingen terug naar de fabriekswaarden. De instellingen op het tabblad **Meer opties** worden tevens teruggezet naar de standaardwaarden.

Inktniveau:

Hiermee geeft u het geschatte inktniveau weer.

Het tabblad **Meer opties**

Voorkeursinstellingen:

Voorinstellingen toevoegen/verwijderen:

U kunt uw eigen voorinstellingen voor veelgebruikte afdrukinstellingen toevoegen of verwijderen. Selecteer de voorinstelling die u wilt gebruiken in de lijst.

documentformaat:

Selecteer het papierformaat waarop u wilt afdrukken.

Uitvoerpapier:

Selecteer het papierformaat waarop u wilt afdrukken. Als de instelling voor **documentformaat** afwijkt van de instelling voor **Uitvoerpapier**, wordt **Verklein/vergroot document** automatisch geselecteerd. U hoeft deze optie niet te selecteren wanneer u afdrukt zonder het document te vergroten of verkleinen.

Verklein/vergroot document:

Hiermee kunt u het formaat van een document vergroten en verkleinen.

Volledige pagina:

Verklein of vergroot het document automatisch om het aan te passen aan het papierformaat dat is geselecteerd in **Uitvoerpapier**.

Zoomen naar:

Hiermee drukt u af met een vastgesteld percentage.

Centreren:

Hiermee drukt u op het midden van het papier af.

Kleurcorrectie:

Automatisch:

Hiermee past u de toon van afbeeldingen automatisch aan.

Aangepast:

Hiermee past u de kleuren van afbeeldingen automatisch aan. Als u op **Geavanceerd** klikt, wordt het scherm **Kleurcorrectie** geopend. Hierin kunt een gedetailleerde methode voor kleurcorrectie selecteren. Klik op **Afbeeldingsopties** om Color Universal afdrukken, Rode ogen corrigeren in te schakelen, zodat dunne lijnen scherper worden afgedrukt.

Watermerkfuncties:

Hiermee kunt u instellingen configureren voor antikopieerpatronen, watermerken of kop- en voetteksten.

Toevoegen/Verwijderen:

Hiermee kunt u antikopieerpatronen of watermerken toevoegen of verwijderen.

Instellingen:

Hiermee kunt u de methode voor het afdrukken van antikopieerpatronen of watermerken instellen.

Koptekst/voettekst:

U kunt de gebruikersnaam en afdrukdatum afdrukken in een kop- of voettekst.

Aanvullende instellingen:

180° draaien:

Hiermee draait u de pagina's 180 graden voordat ze worden afgedrukt. Selecteer dit item als u afdrukt op bijvoorbeeld enveloppen die op een bepaalde manier in de printer zijn geplaatst.

Bidirectioneel afdrukken:

Hiermee wordt afgedrukt wanneer de printkop in beide richtingen beweegt. Het afdrukken verloopt sneller, maar de kwaliteit kan afnemen.

Spiegel afbeelding:

Hiermee keert u de afbeelding om zodat deze gespiegeld wordt afgedrukt.

Instellingen weergeven/Instellingen verbergen:

Hiermee wordt een lijst met items weergegeven die momenteel zijn ingesteld op de tabbladen **Hoofdgroep** en **Meer opties**. U kunt het huidige scherm met instellingen weergeven of verbergen.

Standaardinstellingen herstellen:

Hiermee zet u alle instellingen terug naar de fabriekswaarden. De instellingen op het tabblad **Hoofdgroep** worden tevens teruggezet naar de standaardwaarden.

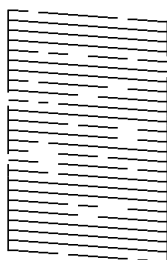
Het tabblad Hulpprogramma's

PrintkopControle spuitm.:

U kunt een spuitkanaaltjespatroon afdrukken om te controleren of de spuitkanaaltjes van de printkop verstopt zijn.

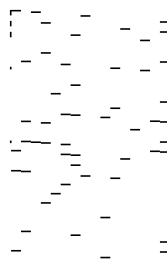
Printkop reinigen:

Hiermee reinigt u de verstopte spuitkanaaltjes van de printkop. Voor deze functie wordt een beetje inkt gebruikt. Reinig de printkop daarom alleen als enkele spuitkanaaltjes verstopt zijn, zoals afgebeeld in de illustratie van het spuitkanaaltjespatroon.



Krachtige reiniging:

Hiermee voert u extra sterke reiniging uit om verstopte spuitkanaaltjes in de printkop te reinigen. Voor deze functie wordt meer inkt gebruikt dan voor printkopreiniging. Voer extra sterke reiniging daarom alleen uit als de meeste spuitkanaaltjes verstopt zijn, zoals afgebeeld in de illustratie van het spuitkanaaltjespatroon.



Taken indelen Lite:

Hiermee wordt het venster Taken indelen Lite geopend. Hier kunt u gegevens die u eerder hebt opgeslagen, openen en bewerken.

EPSON Status Monitor 3:

Hiermee wordt het venster EPSON Status Monitor 3 geopend. Hier kunt u de status van de printer en de verbruiksartikelen controleren.

Controlevoorkeursinstellingen:

Hiermee kunt u instellingen configureren voor items in het venster EPSON Status Monitor 3.

Extra instellingen:

Hiermee kunt u verschillende instellingen configureren. Klik met de rechtermuisknop op elk item om de Help weer te geven voor meer informatie.

Wachtrij:

Hiermee worden de taken in de wachtrij weergegeven. U kunt afdruktaken controleren, het afdrukken onderbreken of hervatten.

Printer- en optie-informatie:

Hiermee wordt het aantal vellen papier weergegeven dat in de printer of de ADF is ingevoerd.

Taal:

Hiermee wijzigt u de taal die in het venster van het printerstuurprogramma wordt gebruikt. Als u de instellingen wilt toepassen, sluit u het printerstuurprogramma en opent u dit weer.

Software-update:

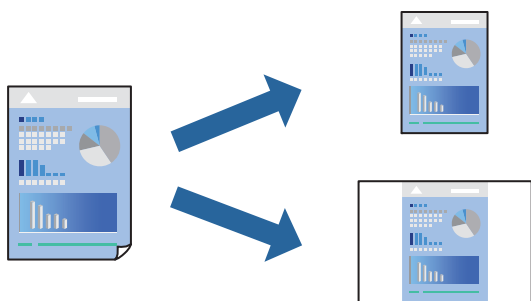
Hiermee start u EPSON Software Updater om op internet te controleren of u over de meest recente versies van toepassingen beschikt.

Technische ondersteuning:

Als deze handleiding op uw computer is geïnstalleerd, wordt de handleiding weergegeven. Als deze niet is geïnstalleerd, kunt u naar de Epson-website gaan om de handleiding en de beschikbare technische ondersteuning te raadplegen.

Voorinstellingen voor afdrukken toevoegen voor eenvoudig afdrukken

Als u uw eigen voorinstelling maakt van vaak gebruikte instellingen, kunt u snel afdrukken door deze voorinstelling in de lijst te selecteren.



1. Laad papier in de printer.
“Papier in de Papiercassette laden” op pagina 32
“Papier in de papierlade plaatsen” op pagina 35
2. Open het bestand dat u wilt afdrukken.
3. Selecteer **Afdrukken** of **Afdrukinstelling** in het menu **Bestand**.
4. Selecteer uw printer.
5. Selecteer **Voorkeuren** of **Eigenschappen** om het venster van het printerstuurprogramma te openen.
6. Stel alle items (zoals **documentformaat** en **Papiertype**) in **Hoofdgroep** of **Meer opties** in.

7. Klik op **Voorinstellingen toevoegen/verwijderen** in **Voorkeursinstellingen**.

8. Voer een **Naam** in en voer eventueel een opmerking in.

9. Klik op **Opslaan**.

Opmerking:

*Als u een toegevoegde voorinstelling wilt verwijderen, klikt u op **Voorinstellingen toevoegen/verwijderen**, waarna u de naam selecteert van de desbetreffende voorinstelling en deze verwijdert.*

[“Het tabblad Hoofdgroep” op pagina 49](#)

[“Het tabblad Meer opties” op pagina 51](#)

10. Klik op **Druk af**.

De volgende keer dat u met dezelfde instelling wilt afdrukken, selecteert u de naam van de geregistreerde instelling in **Voorkeursinstellingen** en klikt u op **OK**.

Gerelateerde informatie

➔ [“Afdrukken met eenvoudige instellingen” op pagina 48](#)

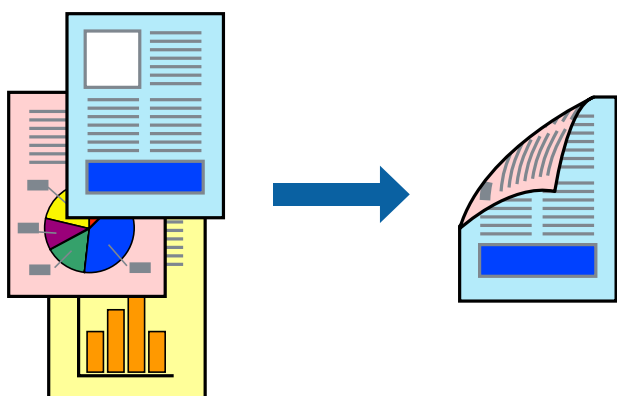
Dubbelzijdig afdrukken

Als u beide zijden van het papier wilt bedrukken, hebt u de volgende mogelijkheden.

Automatisch dubbelzijdig afdrukken

Handmatig dubbelzijdig afdrukken

Wanneer de printer klaar is met de eerste zijde, draait u het papier om en bedrukt u de andere zijde.



Opmerking:

- Deze functie is niet beschikbaar voor randloos afdrukken.
- Als u geen papier gebruikt dat geschikt is voor dubbelzijdig afdrukken, kan de afdrukkwaliteit achteruitgaan en kan het papier vastlopen.
[“Papier voor dubbelzijdig afdrukken” op pagina 287](#)
- Afhankelijk van het papier en de gegevens, kan inkt doorlekken naar de andere zijde van het papier.
- U kunt niet handmatig dubbelzijdig afdrukken als **EPSON Status Monitor 3** niet is ingeschakeld. Als **EPSON Status Monitor 3** is uitgeschakeld, opent u het venster van het printerstuurprogramma, klikt u op **Extra instellingen** op het tabblad **Hulpprogramma's** en selecteert u **EPSON Status Monitor 3 inschakelen**.
- De functie is echter mogelijk niet beschikbaar wanneer de printer wordt gebruikt via een netwerk of als een gedeelde printer.

1. Laad papier in de printer.
[“Papier in de Papiercassette laden” op pagina 32](#)
[“Papier in de papierlade plaatsen” op pagina 35](#)
2. Open het bestand dat u wilt afdrukken.
3. Selecteer **Afdrukken** of **Afdrukinstelling** in het menu **Bestand**.
4. Selecteer uw printer.
5. Selecteer **Voorkeuren** of **Eigenschappen** om het venster van het printerstuurprogramma te openen.
6. Selecteer de methode voor **Dubbelzijdig afdrukken** op het tabblad **Hoofdgroep**.
7. Klik op **Instellingen**, configureer de instellingen en klik op **OK**.
8. Klik op **Afdrukdichtheid**, configureer de instellingen en klik op **OK**.
Als u **Afdrukdichtheid** instelt, kunt u de afdrumdichtheid aanpassen op basis van het documenttype.

Opmerking:

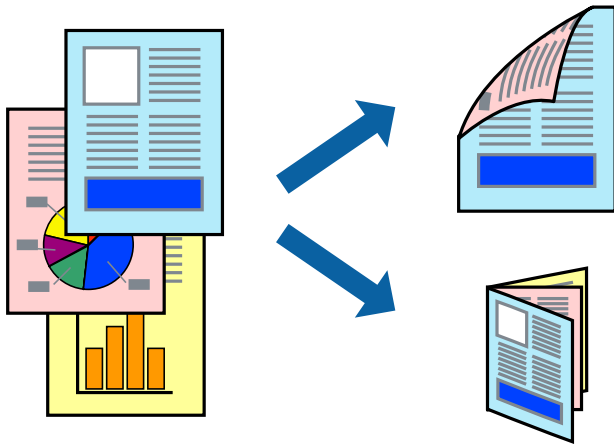
- Deze instelling is niet beschikbaar wanneer u handmatig dubbelzijdig afdrukken selecteert.
 - Het afdrukken kan langzaam zijn afhankelijk van de optiecombinatie die u hebt geselecteerd voor **Documenttype selecteren** in het venster **Afdrukdichtheid aanpassen** en voor **Kwaliteit** op het tabblad **Hoofdgroep**.
9. Stel de andere items in op de tabbladen **Hoofdgroep** en **Meer opties**, indien nodig, en klik dan op **OK**.
[“Het tabblad Hoofdgroep” op pagina 49](#)
[“Het tabblad Meer opties” op pagina 51](#)
 10. Klik op **Druk af**.
Wanneer bij handmatig dubbelzijdig afdrukken de eerste zijde klaar is, verschijnt een pop-upvenster op de computer. Volg de instructies op het scherm.

Gerelateerde informatie

- ➔ [“Beschikbaar papier en capaciteiten” op pagina 284](#)
- ➔ [“Afdrukken met eenvoudige instellingen” op pagina 48](#)

Een brochure afdrukken

U kunt ook een brochure afdrukken door de pagina's te herschikken en de afdruk te vouwen.



Opmerking:

- Deze functie is niet beschikbaar voor randloos afdrukken.
- Als u geen papier gebruikt dat geschikt is voor dubbelzijdig afdrukken, kan de afdrukkwaliteit achteruitgaan en kan het papier vastlopen.

[“Papier voor dubbelzijdig afdrukken” op pagina 287](#)

- Afhankelijk van het papier en de gegevens, kan inkt doorlekken naar de andere zijde van het papier.
- U kunt niet handmatig dubbelzijdig afdrukken als **EPSON Status Monitor 3** niet is ingeschakeld. Als **EPSON Status Monitor 3** is uitgeschakeld, opent u het venster van het printerstuurprogramma, klikt u op **Extra instellingen** op het tabblad **Hulpprogramma's** en selecteert u **EPSON Status Monitor 3 inschakelen**.
- De functie is echter mogelijk niet beschikbaar wanneer de printer wordt gebruikt via een netwerk of als een gedeelde printer.

1. Laad papier in de printer.
[“Papier in de Papiercassette laden” op pagina 32](#)
[“Papier in de papierlade plaatsen” op pagina 35](#)
2. Open het bestand dat u wilt afdrukken.
3. Selecteer **Afdrukken** of **Afdrukinstelling** in het menu **Bestand**.
4. Selecteer uw printer.
5. Selecteer **Voorkeuren** of **Eigenschappen** om het venster van het printerstuurprogramma te openen.
6. Selecteer de methode voor **Dubbelzijdig afdrukken** op het tabblad **Hoofdgroep**.
7. Selecteer op het tabblad **Instellingen** van het printerstuurprogramma de optie **Boekje**.
8. Klik op **OK**.
 - In midden binden. Gebruik deze methode wanneer u een klein aantal pagina's afdrukt die eenvoudig kunnen worden gestapeld en dubbelgevouwen.

- Aan zijkant binden. Gebruik deze methode wanneer u één vel (vier pagina's) per keer afdrukt en dubbelvouwt om ze daarna allemaal samen te voegen.

9. Klik op **Afdrukdichtheid**, configureer de instellingen en klik op **OK**.

Als u **Afdrukdichtheid** instelt, kunt u de afdrukdichtheid aanpassen op basis van het documenttype.

Opmerking:

Het afdrukken kan langzaam zijn afhankelijk van de optiecombinatie die u hebt geselecteerd voor **Documenttype selecteren** in het venster **Afdrukdichtheid** aanpassen en voor **Kwaliteit** op het tabblad **Hoofdgroep**.

10. Stel de andere items in op de tabbladen **Hoofdgroep** en **Meer opties**, indien nodig, en klik dan op **OK**.

[“Het tabblad Hoofdgroep” op pagina 49](#)

[“Het tabblad Meer opties” op pagina 51](#)

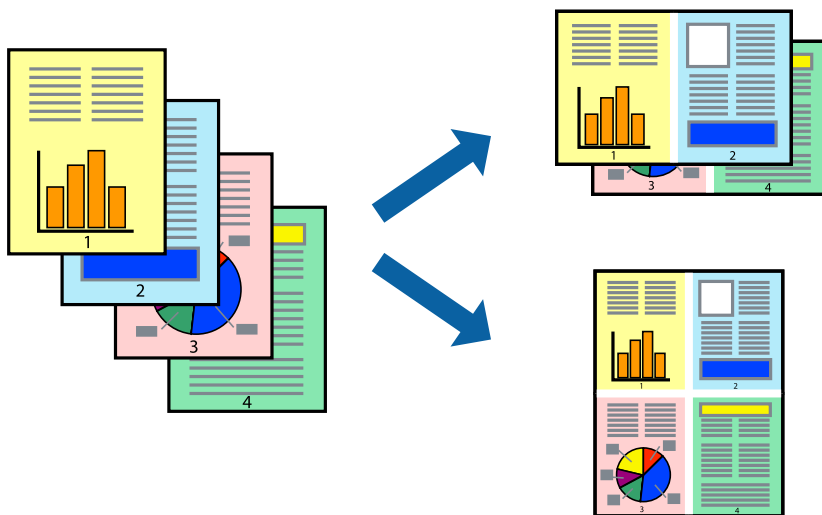
11. Klik op **Druk af**.

Gerelateerde informatie

- ➔ [“Beschikbaar papier en capaciteiten” op pagina 284](#)
- ➔ [“Afdrukken met eenvoudige instellingen” op pagina 48](#)

Meerdere pagina's op één vel afdrukken

U kunt meerdere pagina's met gegevens op één vel papier afdrukken.



Opmerking:

Deze functie is niet beschikbaar voor randloos afdrukken.

1. Laad papier in de printer.
 - [“Papier in de Papiercassette laden” op pagina 32](#)
 - [“Papier in de papierlade plaatsen” op pagina 35](#)
2. Open het bestand dat u wilt afdrukken.

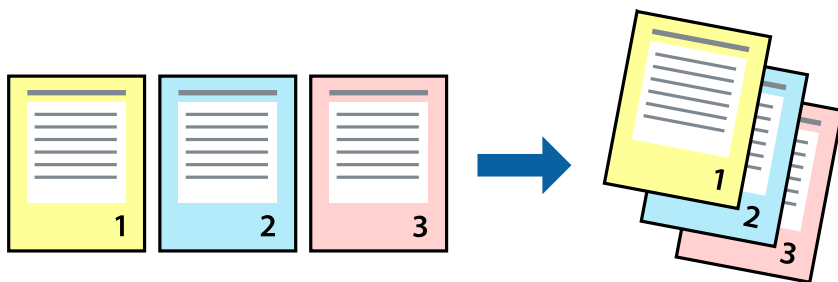
3. Selecteer **Afdrukken** of **Afdrukinstelling** in het menu **Bestand**.
4. Selecteer uw printer.
5. Selecteer **Voorkeuren** of **Eigenschappen** om het venster van het printerstuurprogramma te openen.
6. Selecteer op het tabblad **Hoofdgroep** van het printerstuurprogramma de optie **2 per vel, 4 per vel, 6 per vel, 8-omhoog, 9 per vel** of **16 per vel** bij de instelling **Meerdere pagina's**.
7. Klik op **Layout-volg.**, configureer de instellingen en klik op **OK**.
8. Stel de andere items in op de tabbladen **Hoofdgroep** en **Meer opties**, indien nodig, en klik dan op **OK**.
[“Het tabblad Hoofdgroep” op pagina 49](#)
[“Het tabblad Meer opties” op pagina 51](#)
9. Klik op **Druk af**.

Gerelateerde informatie

- ➔ [“Afdrukken met eenvoudige instellingen” op pagina 48](#)

Afdrukken en op paginavolgorde stapelen (Afdrukken in omgekeerde volgorde)

U kunt beginnen met het afdrukken van de laatste pagina, zodat documenten in de juiste paginavolgorde worden opgestapeld wanneer ze worden uitgeworpen.



1. Laad papier in de printer.
[“Papier in de Papiercassette laden” op pagina 32](#)
[“Papier in de papierlade plaatsen” op pagina 35](#)
2. Open het bestand dat u wilt afdrukken.
3. Selecteer **Afdrukken** of **Afdrukinstelling** in het menu **Bestand**.
4. Selecteer uw printer.
5. Selecteer **Voorkeuren** of **Eigenschappen** om het venster van het printerstuurprogramma te openen.
6. Selecteer op het tabblad **Hoofdgroep** van het printerstuurprogramma de optie **Omgekeerde volgorde**

7. Stel de andere items in op de tabbladen **Hoofdgroep** en **Meer opties**, indien nodig, en klik dan op **OK**.
“Het tabblad Hoofdgroep” op pagina 49
“Het tabblad Meer opties” op pagina 51
8. Klik op **Druk af**.

Gerelateerde informatie

- ➔ “Afdrukken met eenvoudige instellingen” op pagina 48

Afdruk aanpassen aan papierformaat

Selecteer het papierformaat dat u in de printer hebt geplaatst als de instelling voor Doelpapierformaat.



Opmerking:

Deze functie is niet beschikbaar voor randloos afdrukken.

1. Laad papier in de printer.
“Papier in de Papiercassette laden” op pagina 32
“Papier in de papierlade plaatsen” op pagina 35
2. Open het bestand dat u wilt afdrukken.
3. Selecteer **Afdrukken** of **Afdrukinstelling** in het menu **Bestand**.
4. Selecteer uw printer.
5. Selecteer **Voorkeuren** of **Eigenschappen** om het venster van het printerstuurprogramma te openen.
6. Configureer de volgende instellingen op het tabblad **Meer opties**.
 - documentformaat: selecteer het formaat van het papier dat u in de toepassing hebt ingesteld.
 - Uitvoerpapier: selecteer het papierformaat dat u in de printer hebt geplaatst.
Volledige pagina wordt automatisch geselecteerd.

Opmerking:

*Klik op **Centreren** om de verkleinde afbeelding in het midden van het papier af te drukken.*

7. Stel de andere items in op de tabbladen **Hoofdgroep** en **Meer opties**, indien nodig, en klik dan op **OK**.
“Het tabblad Hoofdgroep” op pagina 49
“Het tabblad Meer opties” op pagina 51
8. Klik op **Druk af**.

Gerelateerde informatie

- ➔ “Afdrukken met eenvoudige instellingen” op pagina 48

Een verkleind of vergroot document op elke vergroting afdrukken

U kunt het formaat van een document met een specifiek percentage verkleinen of vergroten.



Opmerking:

Deze functie is niet beschikbaar voor randloos afdrukken.

1. Laad papier in de printer.
“Papier in de Papiercassette laden” op pagina 32
“Papier in de papierlade plaatsen” op pagina 35
2. Open het bestand dat u wilt afdrukken.
3. Selecteer **Afdrukken** of **Afdrukinstelling** in het menu **Bestand**.
4. Selecteer uw printer.
5. Selecteer **Voorkeuren** of **Eigenschappen** om het venster van het printerstuurprogramma te openen.
6. Selecteer op het tabblad **Meer opties** in het printerstuurprogramma het documentformaat in de instelling **documentformaat**.
7. Selecteer het papierformaat waarop u wilt afdrukken in de instelling **Uitvoerpapier**.
8. Selecteer **Verklein/vergroot document**, **Zoomen naar**, en voer vervolgens een percentage in.

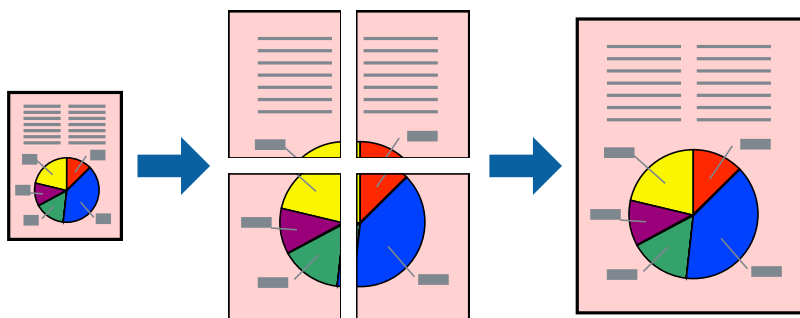
9. Stel de andere items in op de tabbladen **Hoofdgroep** en **Meer opties**, indien nodig, en klik dan op **OK**.
“Het tabblad Hoofdgroep” op pagina 49
“Het tabblad Meer opties” op pagina 51
10. Klik op **Druk af**.

Gerelateerde informatie

- ➔ “Afdrukken met eenvoudige instellingen” op pagina 48

Een afbeelding vergroot afdrukken op meerdere vellen (een poster maken)

Met deze functie kunt u één afbeelding afdrukken op meerdere vellen papier. U kunt een grotere poster maken door ze samen te plakken.



Opmerking:

Deze functie is niet beschikbaar voor randloos afdrukken.

1. Laad papier in de printer.
“Papier in de Papiercassette laden” op pagina 32
“Papier in de papierlade plaatsen” op pagina 35
2. Open het bestand dat u wilt afdrukken.
3. Selecteer **Afdrukken** of **Afdrukinstelling** in het menu **Bestand**.
4. Selecteer uw printer.
5. Selecteer **Voorkeuren** of **Eigenschappen** om het venster van het printerstuurprogramma te openen.
6. Selecteer **2x1 Poster**, **2x2 Poster**, **3x3 Poster** of **4x4 Poster** onder **Meerdere pagina's** op het tabblad **Hoofdgroep**.
7. Klik op **Instellingen**, configureer de instellingen en klik op **OK**.
Opmerking:
Snijlijnen afdrukken met deze optie kunt u een snijlijn afdrukken.
8. Stel de andere items in op de tabbladen **Hoofdgroep** en **Meer opties**, indien nodig, en klik dan op **OK**.
“Het tabblad Hoofdgroep” op pagina 49

[“Het tabblad Meer opties” op pagina 51](#)

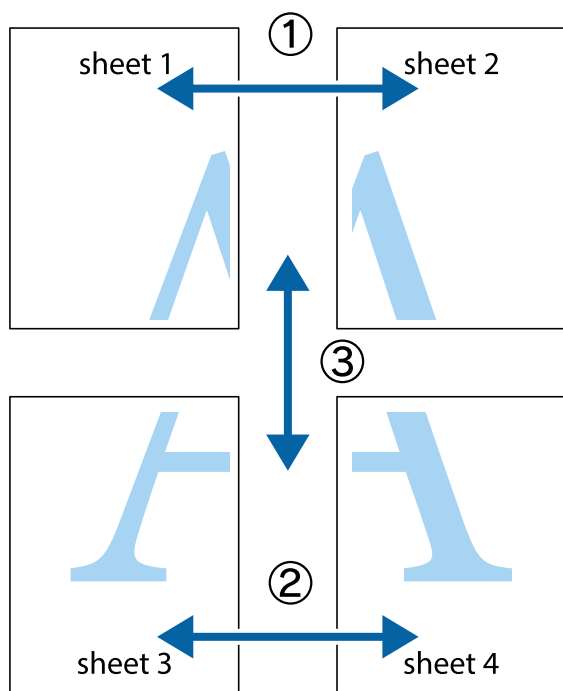
9. Klik op **Druk af**.

Gerelateerde informatie

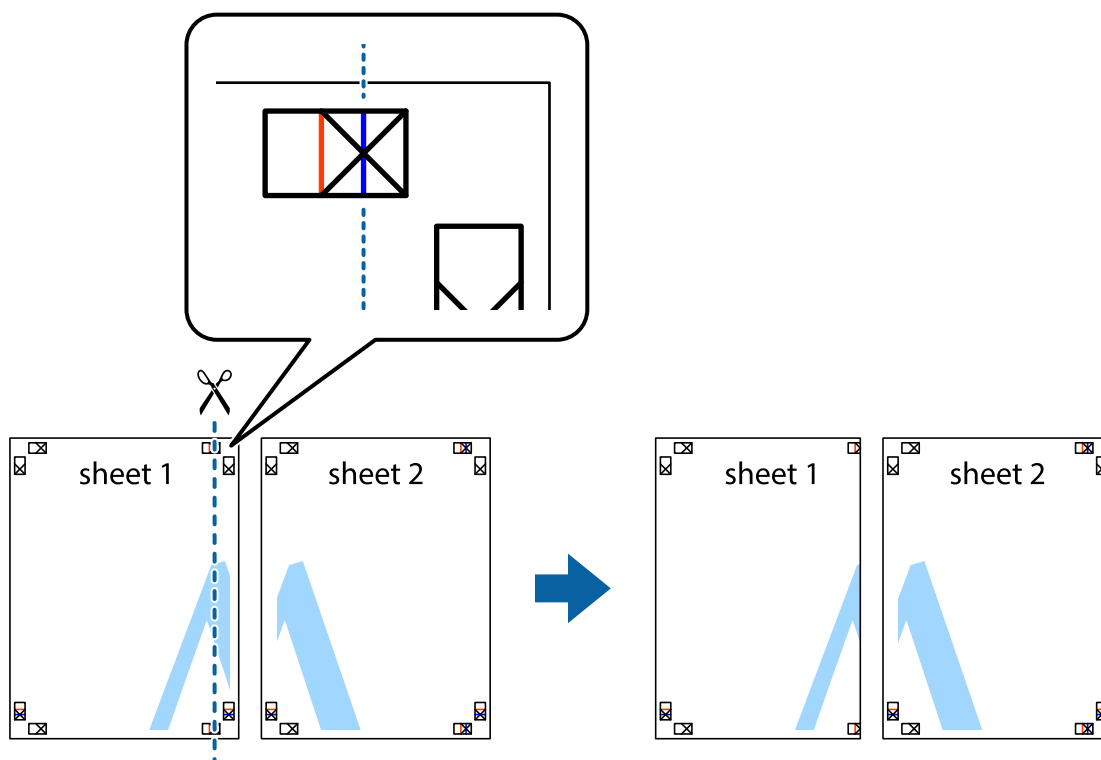
➔ [“Afdrukken met eenvoudige instellingen” op pagina 48](#)

Posters met overlappende uitlijnmarkeringen maken

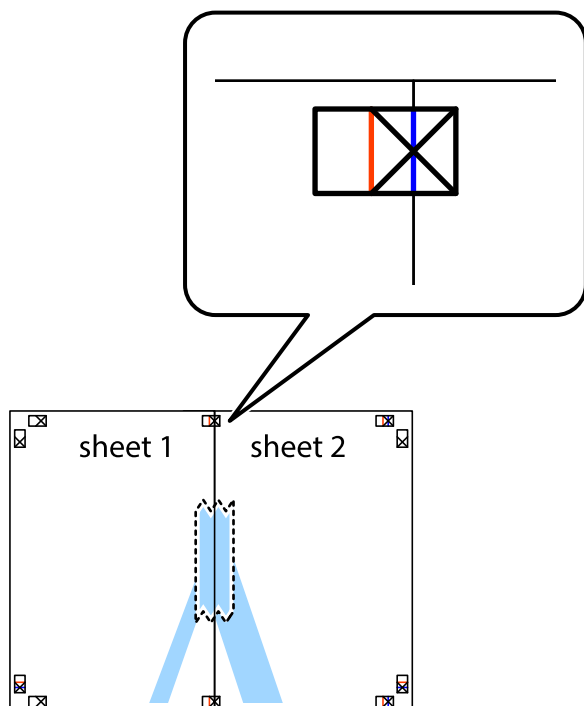
In dit voorbeeld ziet u hoe u een poster maakt wanneer **2x2 Poster** geselecteerd is en **Overlappende uitlijnstekens** geselecteerd is bij **Snijlijnen afdrukken**.



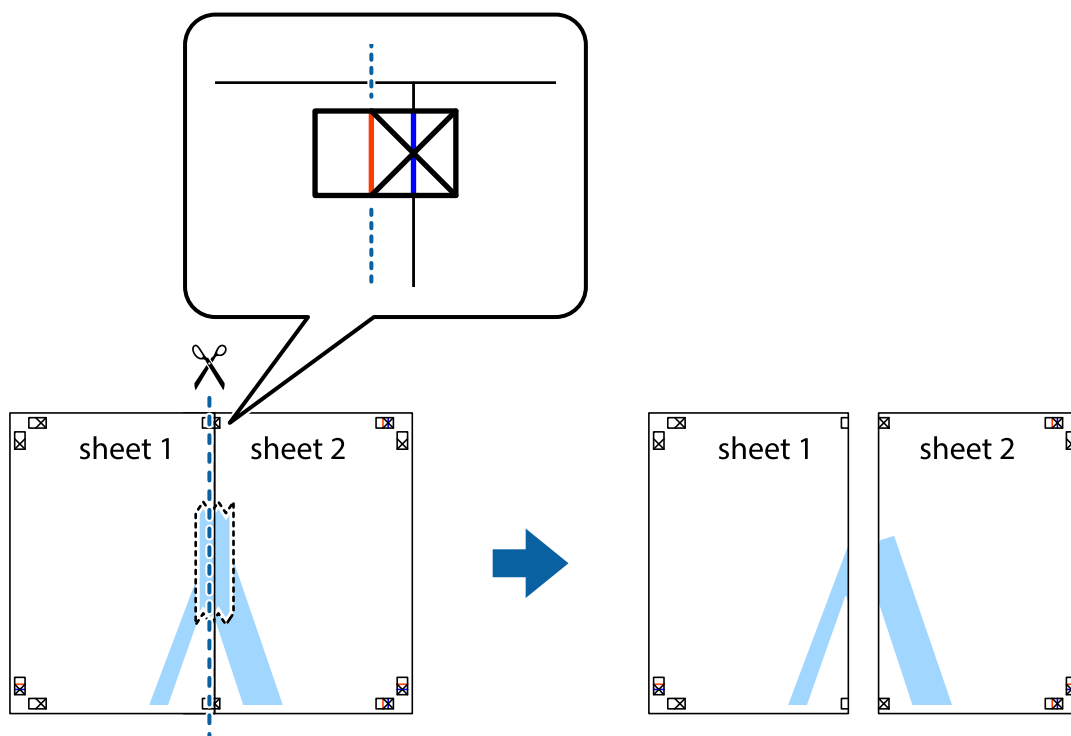
1. Prepareer Sheet 1 en Sheet 2. Knip de marges van Sheet 1 langs de verticale blauwe lijn door het midden van de kruisjes boven en onder.



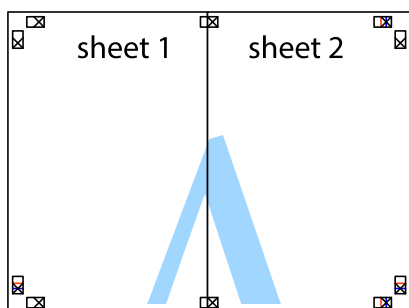
2. Plaats de rand van Sheet 1 op Sheet 2 en lijn de kruisjes uit. Plak de twee vellen aan de achterkant voorlopig aan elkaar vast.



3. Knip de vastgeplakte vellen in twee langs de verticale rode lijn door de uitlijningstekens (ditmaal door de lijn links van de kruisjes).

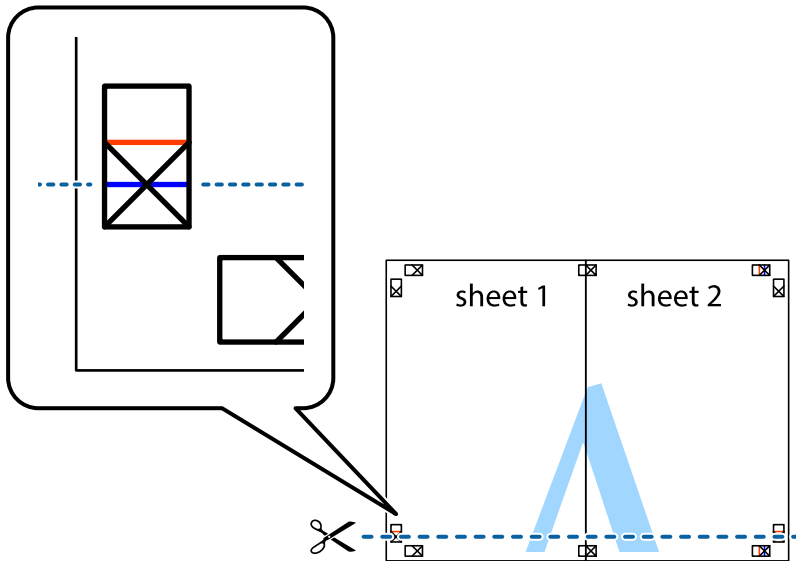


4. Plak de vellen aan de achterkant aan elkaar.

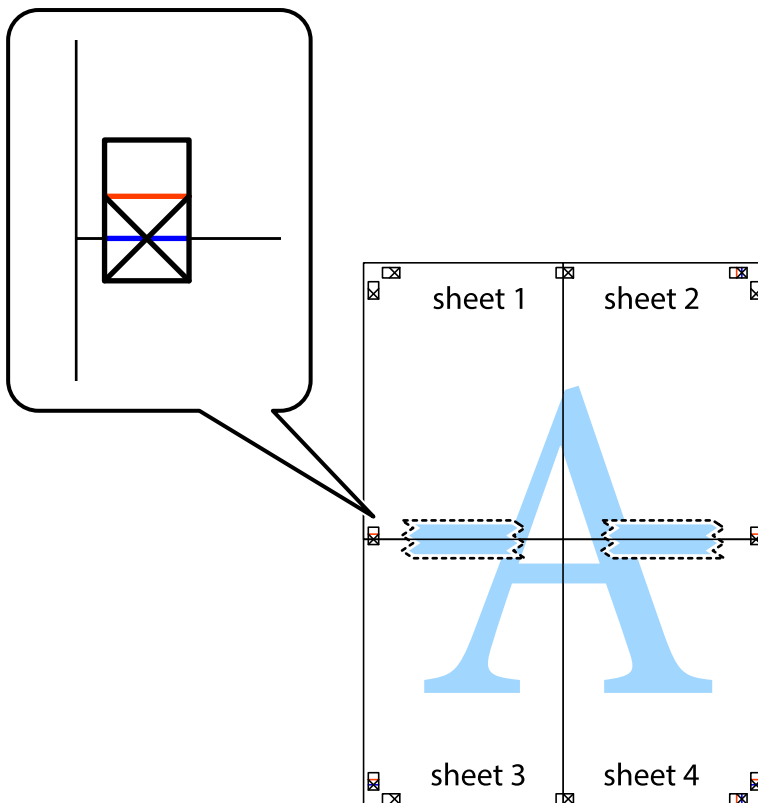


5. Herhaal stap 1 t/m 4 om Sheet 3 en Sheet 4 aan elkaar te plakken.

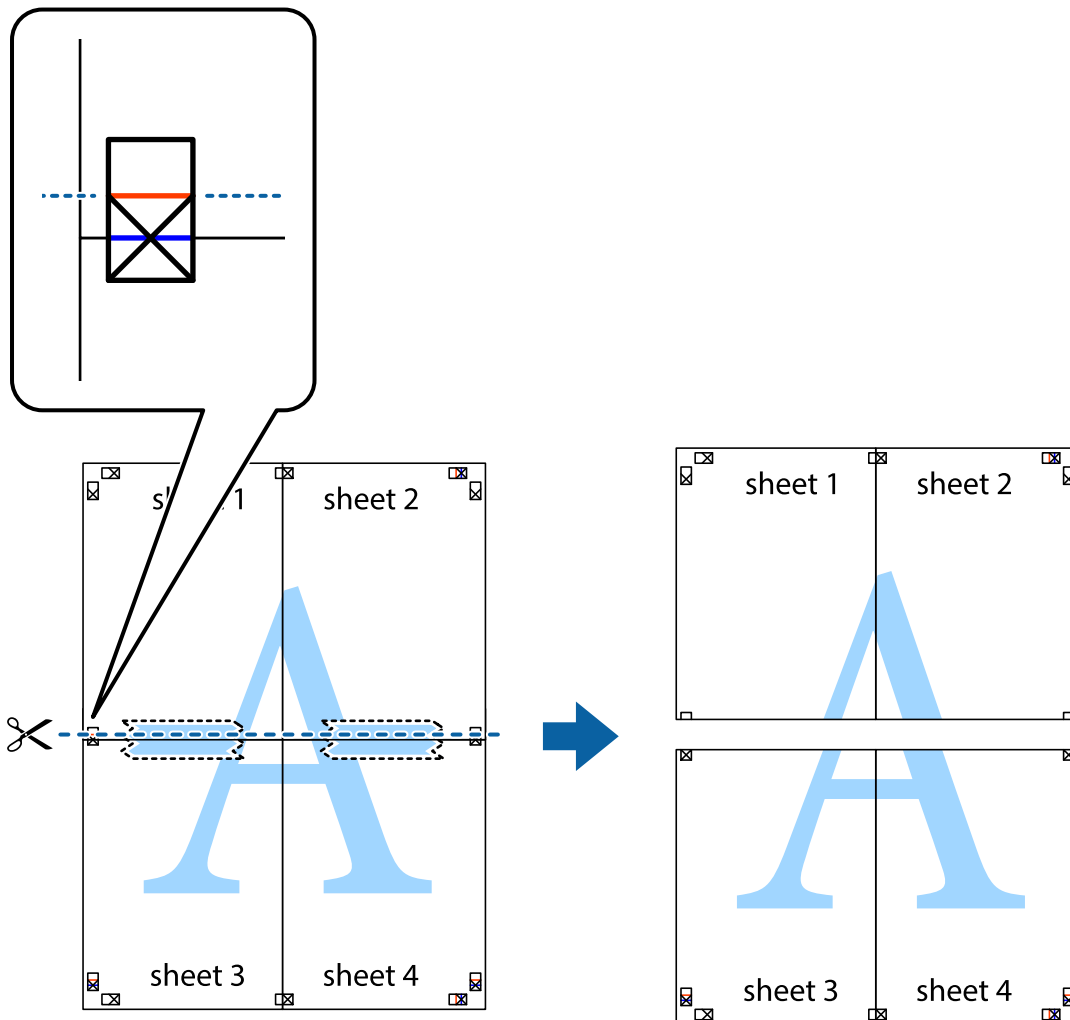
- Knip de marges van Sheet 1 en Sheet 2 langs de horizontale blauwe lijn door het midden van de kruisjes aan de linker- en rechterkant.



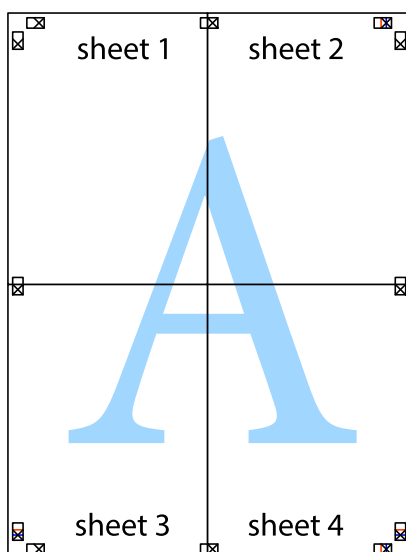
- Plaats de rand van Sheet 1 en Sheet 2 op Sheet 3 en Sheet 4 en lijn de kruisjes uit. Plak de vellen dan voorlopig aan de achterkant aan elkaar.



- Knip de vastgeplakte vellen in twee langs de horizontale rode lijn door de uitlijningstekens (ditmaal door de lijn boven de kruisjes).



- Plak de vellen aan de achterkant aan elkaar.

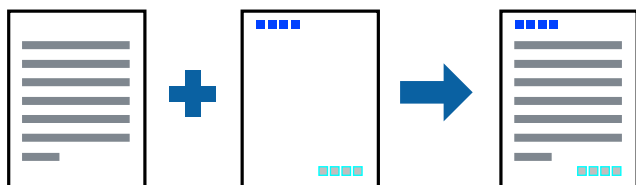


10. Knip de resterende marges af langs de buitenste lijn.



Afdrukken met een kop- en voettekst

U kunt de gebruikersnaam en afdrukdatum afdrukken in een kop- of voettekst.



1. Laad papier in de printer.
[“Papier in de Papiercassette laden” op pagina 32](#)
[“Papier in de papierlade plaatsen” op pagina 35](#)
2. Open het bestand dat u wilt afdrukken.

3. Selecteer **Afdrukken** of **Afdrukinstelling** in het menu **Bestand**.
4. Selecteer uw printer.
5. Selecteer **Voorkeuren** of **Eigenschappen** om het venster van het printerstuurprogramma te openen.
6. Klik op het tabblad **Meer opties** in het printerstuurprogramma op **Watermerkfuncties** en selecteer vervolgens **Koptekst/voettekst**.
7. Klik op **Instellingen** en selecteer vervolgens de items die u wilt afdrukken.
8. Stel de andere items in op de tabbladen **Hoofdgroep** en **Meer opties**, indien nodig, en klik dan op **OK**.
[“Het tabblad Hoofdgroep” op pagina 49](#)
[“Het tabblad Meer opties” op pagina 51](#)
9. Klik op **Druk af**.

Gerelateerde informatie

➔ [“Afdrukken met eenvoudige instellingen” op pagina 48](#)

Een watermerk afdrukken

U kunt een watermerk, bijvoorbeeld "Vertrouwelijk", of een antikopieerpatroon op uw documenten afdrukken. Als u een antikopieerpatroon afdrukt, verschijnen de verborgen letters wanneer het document wordt gekopieerd, om het origineel te onderscheiden van de kopieën.



Antikopieerpatroon is beschikbaar als aan de volgende voorwaarden is voldaan:

- Papiersoort: Gewoon papier, kopieerpapier, briefhoofdpapier
- Randloos: Niet geselecteerd
- Kwaliteit: Standaard
- Dubbelzijdig afdrukken: Uit, Handmatig (binden langs lange zijde) of Handmatig (binden langs korte zijde)
- Kleurcorrectie: Automatisch

Opmerking:

U kunt ook uw eigen watermerk of antikopieerpatroon toevoegen.

1. Laad papier in de printer.
[“Papier in de Papiercassette laden” op pagina 32](#)
[“Papier in de papierlade plaatsen” op pagina 35](#)
2. Open het bestand dat u wilt afdrukken.

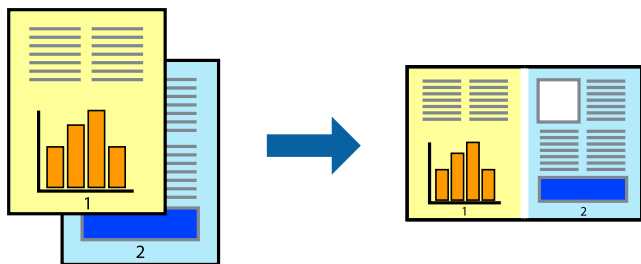
3. Selecteer **Afdrukken** of **Afdrukinstelling** in het menu **Bestand**.
4. Selecteer uw printer.
5. Selecteer **Voorkeuren** of **Eigenschappen** om het venster van het printerstuurprogramma te openen.
6. Klik op **Watermerkfuncties** op het tabblad **Meer opties** en selecteer het antikopieerpatroon of watermerk dat u wilt gebruiken.
7. Klik op **Instellingen** om details te wijzigen zoals het formaat, de dichtheid of de positie van het watermerk.
8. Stel de andere items in op de tabbladen **Hoofdgroep** en **Meer opties**, indien nodig, en klik dan op **OK**.
[“Het tabblad Hoofdgroep” op pagina 49](#)
[“Het tabblad Meer opties” op pagina 51](#)
9. Klik op **Druk af**.

Gerelateerde informatie

➔ [“Afdrukken met eenvoudige instellingen” op pagina 48](#)

Meerdere bestanden tegelijkertijd afdrukken

Met Taken indelen Lite kunt u meerdere bestanden die door verschillende toepassingen zijn gemaakt combineren en als één afdruktaak afdrukken. U kunt de afdrukinstellingen, zoals de lay-out voor meerdere pagina's en dubbelzijdig afdrukken, voor gecombineerde bestanden configureren.



1. Laad papier in de printer.
[“Papier in de Papiercassette laden” op pagina 32](#)
[“Papier in de papierlade plaatsen” op pagina 35](#)
2. Open het bestand dat u wilt afdrukken.
3. Selecteer **Afdrukken** of **Afdrukinstelling** in het menu **Bestand**.
4. Selecteer uw printer.
5. Selecteer **Voorkeuren** of **Eigenschappen** om het venster van het printerstuurprogramma te openen.

6. Selecteer **Taken indelen Lite** op het tabblad **Hoofdgroep** en klik op **OK**.
[“Het tabblad Hoofdgroep” op pagina 49](#)
7. Klik op **Druk af**.
Als u begint met afdrukken wordt het venster Taken indelen Lite weergegeven.
8. Open het bestand dat u met het huidige bestand wilt combineren terwijl het venster Taken indelen Lite openstaat. Herhaal vervolgens de bovenstaande stappen.
9. Wanneer u een afdruktaak selecteert die is toegevoegd aan Afdrukproject Lite in het venster Taken indelen Lite, kunt u de paginalay-out bewerken.
10. Klik op **Afdrukken** in het menu **Bestand** om het afdrukken te starten.

Opmerking:

Als u het venster Taken indelen Lite sluit voordat alle afdrukgegevens zijn toegevoegd aan het Afdrukproject, wordt de afdruktaak waaraan u werkt geannuleerd. Klik op **Opslaan** in het menu **Bestand** om de huidige taak op te slaan. De bestandsextensie van de opgeslagen bestanden is ".ecl".

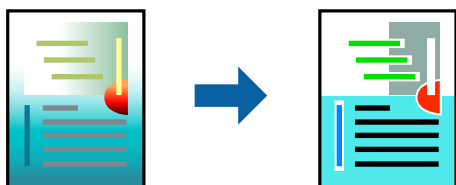
Als u een afdrukproject wilt openen, klikt u op **Taken indelen Lite** op het tabblad **Hulpprogramma's** van het printerstuurprogramma om het venster Job Arranger Lite te openen. Selecteer vervolgens **Openen** in het menu **Bestand** om het bestand te selecteren.

Gerelateerde informatie

➔ [“Afdrukken met eenvoudige instellingen” op pagina 48](#)

Afdrukken met de afdrukfunctie Universele kleuren

U kunt de zichtbaarheid van tekst en afbeeldingen op afdrukken verbeteren.



Color Universal afdrukken is alleen beschikbaar als de volgende instellingen zijn geselecteerd.

- Papiersoort: Gewoon papier, kopieerpapier, briefhoofdpapier
- Kwaliteit: **Standaard** of een hogere kwaliteit
- Afdrukkleur: **Kleur**
- Toepassingen: Microsoft® Office 2007 of hoger
- Tekstgrootte: Tekengrootte 96 of kleiner

1. Laad papier in de printer.
[“Papier in de Papiercassette laden” op pagina 32](#)
[“Papier in de papierlade plaatsen” op pagina 35](#)
2. Open het bestand dat u wilt afdrukken.

3. Selecteer **Afdrukken** of **Afdrukinstelling** in het menu **Bestand**.
4. Selecteer uw printer.
5. Selecteer **Voorkeuren** of **Eigenschappen** om het venster van het printerstuurprogramma te openen.
6. Klik op het tabblad **Meer opties** van het printerstuurprogramma op de optie **Afbeeldingsopties** in de instelling voor **Kleurcorrectie**.
7. Selecteer een optie in de instelling **Color Universal afdrukken**.
8. Klik op **Verbeteropties** om verdere instellingen te configureren.
9. Stel de andere items in op de tabbladen **Hoofdgroep** en **Meer opties**, indien nodig, en klik dan op **OK**.
[“Het tabblad Hoofdgroep” op pagina 49](#)
[“Het tabblad Meer opties” op pagina 51](#)

10. Klik op **Druk af**.

Opmerking:

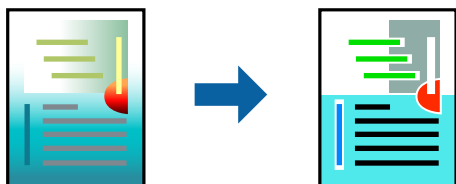
- Sommige tekens worden mogelijk gewijzigd in patronen, zoals "+" dat wordt weergegeven als "±".*
- Met deze instellingen kunnen toepassingsspecifieke patronen en onderstrepingen de afgedrukte inhoud wijzigen.*
- De afdrukwaliteit kan afnemen voor foto's en andere afbeeldingen wanneer u de Color Universal afdrukken-instellingen gebruikt.*
- Als u Color Universal afdrukken-instellingen gebruikt, wordt het afdrukken vertraagd.*

Gerelateerde informatie

- ➔ [“Afdrukken met eenvoudige instellingen” op pagina 48](#)

De afdrukkleur aanpassen

U kunt de kleuren aanpassen die voor een afdruktaak worden gebruikt. Deze aanpassingen worden niet doorgevoerd in de oorspronkelijke gegevens.



PhotoEnhance geeft scherpere afdrukken en levendigere kleuren door aanpassing van het contrast, de verzadiging en de helderheid van de oorspronkelijke afbeeldingsgegevens.

Opmerking:

***PhotoEnhance** past de kleur aan door de locatie van het onderwerp te analyseren. Als u de locatie van het onderwerp hebt gewijzigd door verkleinen, vergroten, bijsnijden of roteren, kan de kleur onverwacht veranderen. Wanneer u de instelling voor randloos selecteert, wordt de locatie van het onderwerp ook gewijzigd, wat in kleurwijzigingen resulteert. Als de afbeelding niet is scherpgesteld, is de kleurtoon mogelijk onnatuurlijk. Als de kleur is gewijzigd of onnatuurlijk is geworden, druk dan niet in **PhotoEnhance** maar in een andere modus af.*

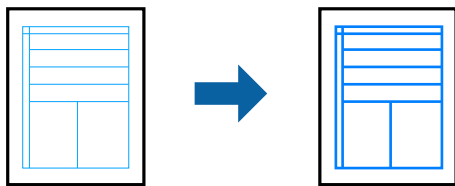
1. Laad papier in de printer.
[“Papier in de Papiercassette laden” op pagina 32](#)
[“Papier in de papierlade plaatsen” op pagina 35](#)
2. Open het bestand dat u wilt afdrukken.
3. Selecteer **Afdrukken** of **Afdrukinstelling** in het menu **Bestand**.
4. Selecteer uw printer.
5. Selecteer **Voorkeuren** of **Eigenschappen** om het venster van het printerstuurprogramma te openen.
6. Selecteer de methode voor kleurcorrectie bij **Kleurcorrectie** op het tabblad **Meer opties**.
 - Automatisch: met deze instelling wordt de toon automatisch aangepast aan de instellingen voor de papiersoort en de afdrukkwaliteit.
 - Als u Aangepast selecteert en op **Geavanceerd** klikt, kunt u uw eigen instellingen configureren.
7. Stel de andere items in op de tabbladen **Hoofdgroep** en **Meer opties**, indien nodig, en klik dan op **OK**.
[“Het tabblad Hoofdgroep” op pagina 49](#)
[“Het tabblad Meer opties” op pagina 51](#)
8. Klik op **Druk af**.

Gerelateerde informatie

- ➔ [“Afdrukken met eenvoudige instellingen” op pagina 48](#)

Dunne lijnen benadrukken tijdens het afdrukken

Lijnen die te dun zijn om af te drukken, kunnen dikker worden gemaakt.



1. Laad papier in de printer.
[“Papier in de Papiercassette laden” op pagina 32](#)
[“Papier in de papierlade plaatsen” op pagina 35](#)
2. Open het bestand dat u wilt afdrukken.
3. Selecteer **Afdrukken** of **Afdrukinstelling** in het menu **Bestand**.
4. Selecteer uw printer.

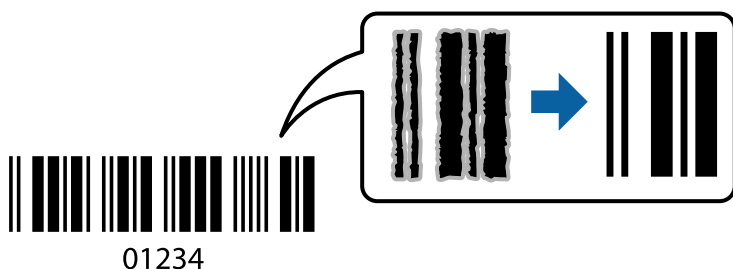
5. Selecteer **Voorkeuren** of **Eigenschappen** om het venster van het printerstuurprogramma te openen.
6. Klik op **Afbeeldingsopties** onder **Kleurcorrectie** op het tabblad **Meer opties**.
7. Selecteer **Dunne lijnen benadrukken**.
8. Stel de andere items in op de tabbladen **Hoofdgroep** en **Meer opties**, indien nodig, en klik dan op **OK**.
“Het tabblad Hoofdgroep” op pagina 49
“Het tabblad Meer opties” op pagina 51
9. Klik op **Druk af**.

Gerelateerde informatie

- ➔ “Afdrukken met eenvoudige instellingen” op pagina 48

Duidelijke streepjescodes afdrukken

U kunt een streepjescode duidelijk afdrukken, zodat deze eenvoudig kan worden gescand. Schakel deze functie alleen in als de streepjescode die u hebt afgedrukt niet kan worden gescand.



Onder de volgende voorwaarden kunt u deze functie gebruiken.

- Papiersoort: Gewoon papier, kopieerpapier, briefhoofdpapier, mat papier, Epson Photo Quality Ink Jet of envelop
- Kwaliteit: **Standaard, Standaard - Levendig**

Opmerking:

De afdrukkwaliteit kan tijdens het afdrukken veranderen. De afdruksnelheid neemt mogelijk af en de afdrukdichtheid neemt mogelijk toe.

1. Laad papier in de printer.
“Papier in de Papiercassette laden” op pagina 32
“Papier in de papierlade plaatsen” op pagina 35
2. Open het bestand dat u wilt afdrukken.
3. Selecteer **Afdrukken** of **Afdrukinstelling** in het menu **Bestand**.
4. Selecteer uw printer.
5. Selecteer **Voorkeuren** of **Eigenschappen** om het venster van het printerstuurprogramma te openen.

6. Klik op **Extra instellingen** in het tabblad **Hulpprogramma's** en selecteer vervolgens **Streepjescodemodus**.
7. Stel de andere items in op de tabbladen **Hoofdgroep** en **Meer opties**, indien nodig, en klik dan op **OK**.
“Het tabblad **Hoofdgroep**” op pagina 49
“Het tabblad **Meer opties**” op pagina 51
8. Klik op **Druk af**.

Opmerking:

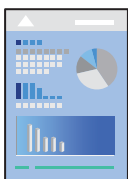
Afhankelijk van de omstandigheden is het opheffen van wazigheid soms niet mogelijk.

Gerelateerde informatie

- ➔ “Afdrukken met eenvoudige instellingen” op pagina 48

Afdrukken vanaf een computer — Mac OS

Afdrukken met eenvoudige instellingen

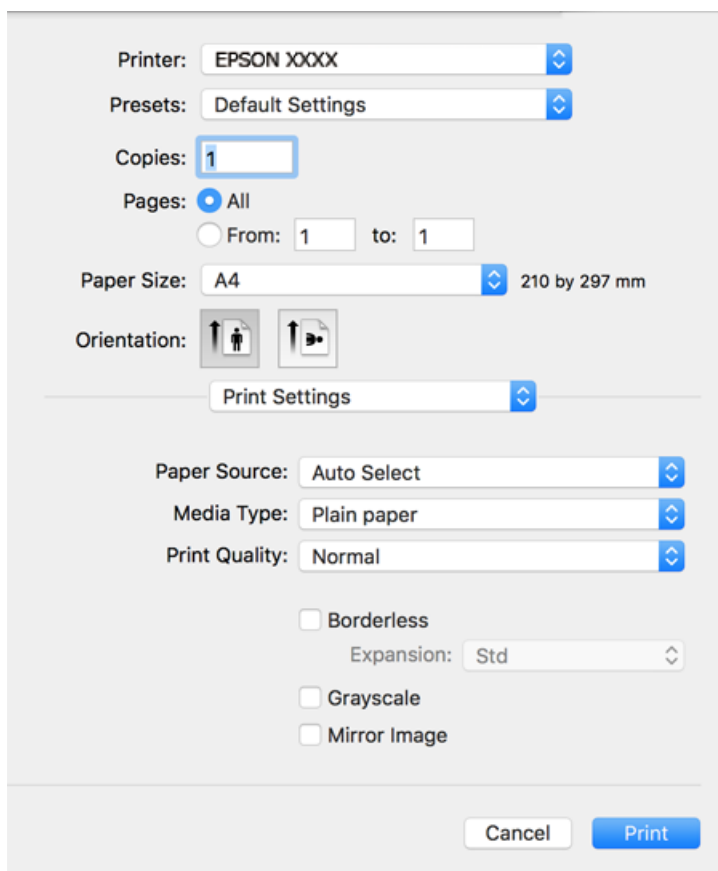


Opmerking:

De precieze werking en schermen hangen af van de toepassing. Zie de Help van de toepassing voor meer informatie.

1. Laad papier in de printer.
“Papier in de Papiercassette laden” op pagina 32
“Papier in de papierlade plaatsen” op pagina 35
2. Open het bestand dat u wilt afdrukken.
3. Selecteer **Afdrukken** in het menu **Bestand** of een andere opdracht om het afdrukdialoogvenster te openen.
Klik indien nodig op **Toon details** of ▼ om het afdrukvenster te vergroten.
4. Selecteer uw printer.

5. Selecteer **Printerinstellingen** in het venstermenu.



Opmerking:

Als het menu **Printerinstellingen** niet wordt weergegeven op macOS High Sierra, macOS Sierra, OS X El Capitan, OS X Yosemite, OS X Mavericks of OS X Mountain Lion, is het Epson-printerstuurprogramma niet correct geïnstalleerd. Doe dit vanuit het volgende menu. macOS Mojave heeft geen toegang tot **Printerinstellingen** in toepassingen van Apple, zoals TextEdit.

Selecteer **Systeemvoorkeuren** in het menu Apple > **Printers en scanners** (of **Afdrukken en scannen**, **Afdrukken en faxen**), verwijder de printer en voeg de printer opnieuw toe. Zie het volgende om een printer toe te voegen.


[“De printer toevoegen \(alleen voor Mac OS\)” op pagina 152](#)

6. Wijzig indien nodig de instellingen.
Zie de menuopties voor het printerstuurprogramma voor meer informatie.
7. Klik op **Druk af**.

Opmerking:

Als u het afdrukken wilt annuleren, klikt u op de computer op het printerpictogram in de **Dok**. Selecteer de taak die u wilt annuleren en voer een van de volgende acties uit. U kunt u een afdruktaak echter niet via de computer annuleren als de taak volledig naar de printer is verzonden. In dit geval moet u de afdruktaak via het bedieningspaneel op de printer zelf annuleren.

- OS X Mountain Lion of hoger

Klik op  naast de voortgangsbalk.

- Mac OS X v10.6.8 t/m v10.7.x

Klik op **Verwijderen**.

Gerelateerde informatie

- ➔ [“Beschikbaar papier en capaciteiten” op pagina 284](#)
- ➔ [“Lijst met papiersoorten” op pagina 31](#)
- ➔ [“Menuopties voor Printerinstellingen” op pagina 78](#)

Menuopties voor het printerstuurprogramma

Open het afdrukvenster in een toepassing en open het venster van het printerstuurprogramma.

Opmerking:

Menu's kunnen variëren afhankelijk van de geselecteerde optie.

Menuopties voor lay-out

Pagina's per vel

Selecteer het aantal pagina's dat op één vel moet worden afgedrukt.

Lay-outrichting

Geef de volgorde op waarin de pagina's moeten worden afgedrukt.

Rand

Hiermee drukt u een rand af rond de pagina's.

Afdrukstand omdraaien

Hiermee draait u de pagina's 180 graden voordat ze worden afgedrukt. Selecteer dit item als u afdrukt op bijvoorbeeld enveloppen die op een bepaalde manier in de printer zijn geplaatst.

Horizontaal spiegelen

Hiermee drukt u een afbeelding af zoals deze eruit zou zien in een spiegel.

Menuopties voor kleuren aanpassen

ColorSync/EPSON Kleurencontrole

Selecteer de methode voor kleuraanpassingen. Met deze opties worden kleuren aangepast tussen de printer en het computerscherm om het kleurverschil te minimaliseren.

Menuopties voor papierverwerking

Pagina's sorteren

Hiermee drukt u meerdere pagina's af in volgorde en gesorteerd in reeksen.

Pagina's die moeten worden afgedrukt

Selecteer deze optie om alleen even of oneven pagina's af te drukken.

Paginavolgorde

Selecteer deze optie om vanaf de laatste pagina af te drukken.

Aanpassen aan papierformaat

Hiermee past u de afdruk aan het papierformaat aan dat is geladen.

Doelpapierformaat

Selecteer het papierformaat waarop u wilt afdrukken.

Alleen omlaag schalen

Selecteer deze optie wanneer u formaat van uw document wilt verkleinen.

Menuopties voor voorblad

Voorblad afdrukken

Selecteer of u een voorblad wilt afdrukken. Als u een achterkant wilt toevoegen, selecteert u **Na document**.

Type voorblad

Selecteer de inhoud van het voorblad.

Menuopties voor Printerinstellingen

Papierbron

Selecteer de papierbron waaruit het papier wordt ingevoerd. Selecteer **Automatisch selecteren** als u automatisch dezelfde papierbron wilt selecteren die is geselecteerd in de afdrukinstellingen op de printer.

Afdrukmetaal

Selecteer de papiersoort waarop u afdrukt.

Afdrukkwaliteit

Selecteer de gewenste afdrukkwaliteit. De opties variëren afhankelijk van de papiersoort.

Randloos

Dit selectievakje wordt ingeschakeld wanneer u een randloos papierformaat selecteert.

Bij het randloos afdrukken worden de afdrukgegevens enigszins vergroot ten opzichte van het papierformaat. Dit zorgt ervoor dat u geen witruimte krijgt rondom.

Uitbreiding: selecteer de mate van vergroting.

Grijswaarden

Selecteer deze optie wanneer u wilt afdrukken in zwart-wit of grijswaarden.

Spiegel afbeelding

Hiermee keert u de afbeelding om zodat deze gespiegeld wordt afgedrukt.

Menuopties voor Kleuropties

Handm. inst.

Hiermee kunt u de kleur handmatig aanpassen. In **Extra instellingen** kunt u gedetailleerde instellingen configureren.

PhotoEnhance

Geeft scherpere afdrukken en levendigere kleuren door aanpassing van het contrast, de verzadiging en de helderheid van de oorspronkelijke afbeeldingsgegevens.

Uit (Geen kleuraanpassing)

Afdrukken zonder de kleuren te verbeteren of aan te passen.

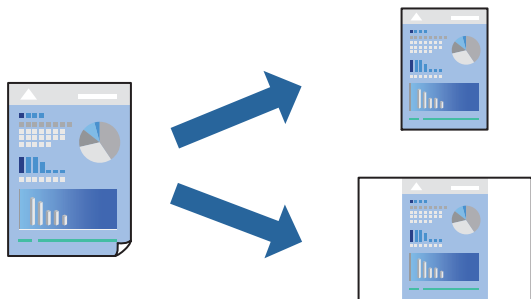
Menuopties voor Inst. dubbelzijdig afdr.

Dubbelz. afdrukken

Hiermee drukt u af op beide zijden van het papier.

Voorinstellingen voor afdrukken toevoegen voor eenvoudig afdrukken

Als u uw eigen voorinstelling maakt van vaak gebruikte instellingen, kunt u snel afdrukken door deze voorinstelling in de lijst te selecteren.



1. Laad papier in de printer.
“Papier in de Papiercassette laden” op pagina 32
“Papier in de papierlade plaatsen” op pagina 35
2. Open het bestand dat u wilt afdrukken.
3. Selecteer **Afdrukken** in het menu **Bestand** of een andere opdracht om het afdrukdialoogvenster te openen.
4. Stel alle items in, zoals **Printerinstellingen** en **Lay-out** (**Papierformaat**, **Afdruk materiaal** enzovoort).
5. Klik op **Voorinstellingen** om de huidige instelling op te slaan als een voorinstelling.

- Klik op **OK**.

Opmerking:

Als u een toegevoegde voorinstelling wilt verwijderen, klikt u op **Voorinstellingen > Voorinstellingen weergeven**, selecteert u de naam van de voorinstelling die u wilt verwijderen en verwijdert u deze.

- Klik op **Druk af**.

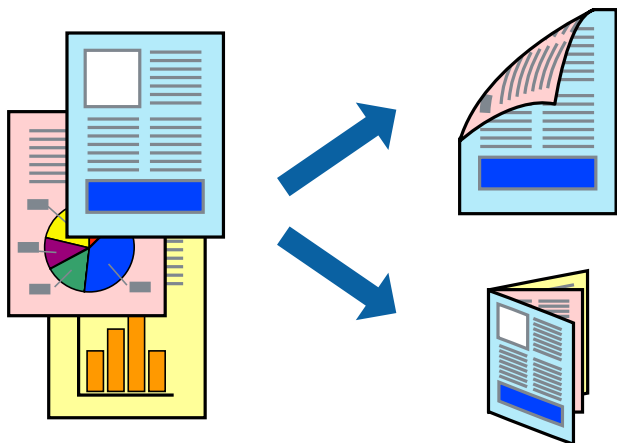
De volgende keer dat u met dezelfde instelling wilt afdrukken, selecteert u de naam van de geregistreerde voorinstelling in **Voorinstellingen**.

Gerelateerde informatie

➔ [“Afdrukken met eenvoudige instellingen” op pagina 75](#)

Dubbelzijdig afdrukken

U kunt dubbelzijdig afdrukken.



Opmerking:

- Deze functie is niet beschikbaar voor randloos afdrukken.
- Als u geen papier gebruikt dat geschikt is voor dubbelzijdig afdrukken, kan de afdrukkwaliteit achteruitgaan en kan het papier vastlopen.
[“Papier voor dubbelzijdig afdrukken” op pagina 287](#)
- Afhankelijk van het papier en de gegevens, kan inkt doorlekken naar de andere zijde van het papier.

- Laad papier in de printer.
[“Papier in de Papiercassette laden” op pagina 32](#)
[“Papier in de papierlade plaatsen” op pagina 35](#)
- Open het bestand dat u wilt afdrukken.
- Selecteer **Afdrukken** in het menu **Bestand** of een andere opdracht om het afdrukdialoogvenster te openen.
- Selecteer **Inst. dubbelzijdig afdr.** in het venstermenu.
- Selecteer de bindingen in **Dubbelz. afdrukken**.

6. Selecteer het type van uw origineel in **Documenttype**.

Opmerking:

- Het afdrukken kan traag verlopen naargelang de instellingen van **Documenttype**.
- Als u iets met een hoge gegevensdichtheid afdrukt, zoals foto's of grafieken, selecteert u **Tekst en afbeeldingen** of **Tekst en foto's** als de instelling voor **Documenttype**. Als de afbeelding vlekken vertoont of doorloopt naar de achterkant, past u **Afdrukdichtheid** en **Langere droogtijd** en aan door op de pijl naast **Aanpassingen** te klikken.

7. Geef naar wens nog meer instellingen op.

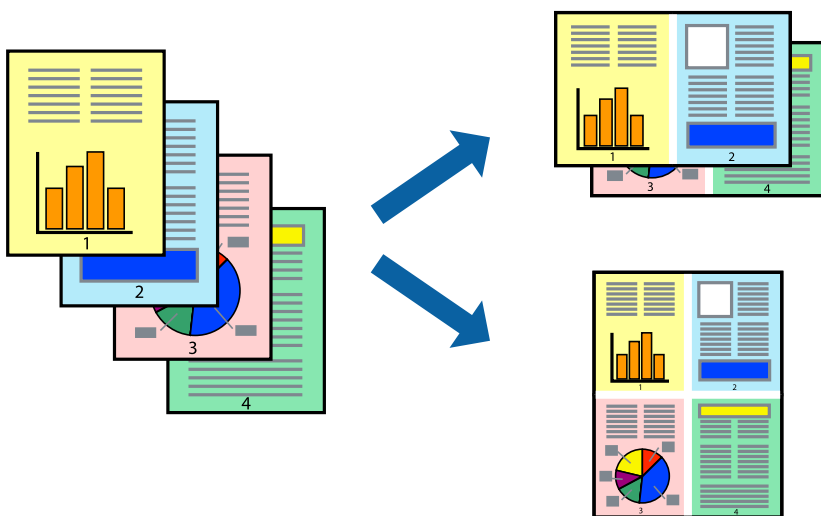
8. Klik op **Druk af**.

Gerelateerde informatie

- ➔ “Beschikbaar papier en capaciteiten” op pagina 284
- ➔ “Afdrukken met eenvoudige instellingen” op pagina 75

Meerdere pagina's op één vel afdrukken

U kunt meerdere pagina's met gegevens op één vel papier afdrukken.



1. Laad papier in de printer.
 - “Papier in de Papiercassette laden” op pagina 32
 - “Papier in de papierlade plaatsen” op pagina 35
2. Open het bestand dat u wilt afdrukken.
3. Selecteer **Afdrukken** in het menu **Bestand** of een andere opdracht om het afdrukdialoogvenster te openen.
4. Selecteer **Lay-out** in het venstermenu.
5. Stel het aantal pagina's in **Pagina's per vel**, de **Richting van indeling** (paginavolgorde) en **Randen** in.
 - “Menuopties voor lay-out” op pagina 77

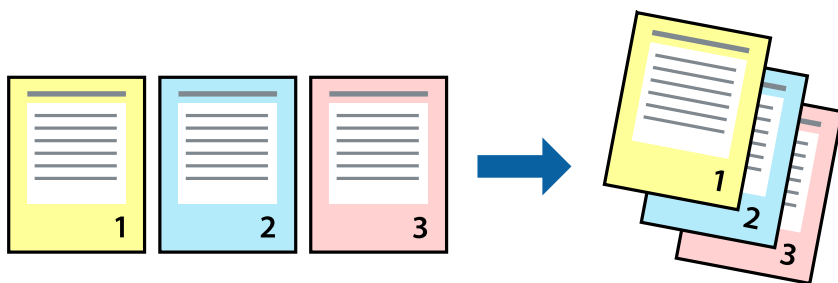
6. Geef naar wens nog meer instellingen op.
7. Klik op **Druk af**.

Gerelateerde informatie

➔ [“Afdrukken met eenvoudige instellingen” op pagina 75](#)

Afdrukken en op paginavolgorde stapelen (Afdrukken in omgekeerde volgorde)

U kunt beginnen met het afdrukken van de laatste pagina, zodat documenten in de juiste paginavolgorde worden opgestapeld wanneer ze worden uitgeworpen.



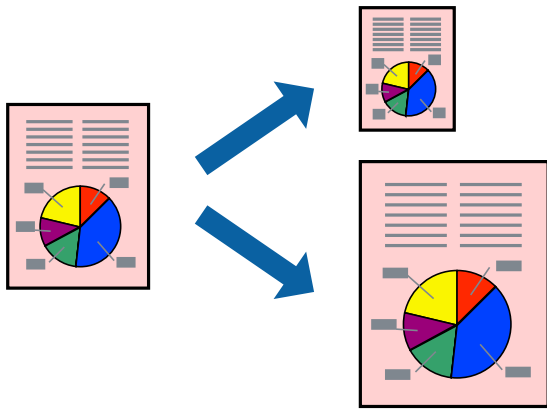
1. Laad papier in de printer.
“[Papier in de Papiercassette laden](#)” op pagina 32
“[Papier in de papierlade plaatsen](#)” op pagina 35
2. Open het bestand dat u wilt afdrukken.
3. Selecteer **Afdrukken** in het menu **Bestand** of een andere opdracht om het afdrukdialoogvenster te openen.
4. Selecteer **Papierverwerking** in het venstermenu.
5. Selecteer **Omgekeerd** bij **Paginavolgorde**.
6. Geef naar wens nog meer instellingen op.
7. Klik op **Druk af**.

Gerelateerde informatie

➔ [“Afdrukken met eenvoudige instellingen” op pagina 75](#)

Afdruk aanpassen aan papierformaat

Selecteer het papierformaat dat u in de printer hebt geplaatst als de instelling voor Doelpapierformaat.



1. Laad papier in de printer.
[“Papier in de Papiercassette laden” op pagina 32](#)
[“Papier in de papierlade plaatsen” op pagina 35](#)
2. Open het bestand dat u wilt afdrukken.
3. Selecteer **Afdrukken** in het menu **Bestand** of een andere opdracht om het afdrukdialogvenster te openen.
4. Selecteer het papierformaat van het papier dat u in de toepassing als **Papierformaat** hebt ingesteld.
5. Selecteer **Papierverwerking** in het venstermenu.
6. Selecteer **Aanpassen aan papierformaat**.
7. Selecteer het papierformaat dat u in de printer hebt geplaatst als de instelling voor **Doelpapierformaat**.
8. Geef naar wens nog meer instellingen op.
9. Klik op **Druk af**.

Gerelateerde informatie

➔ [“Afdrukken met eenvoudige instellingen” op pagina 75](#)

Een verkleind of vergroot document op elke vergroting afdrukken

U kunt het formaat van een document met een specifiek percentage verkleinen of vergroten.



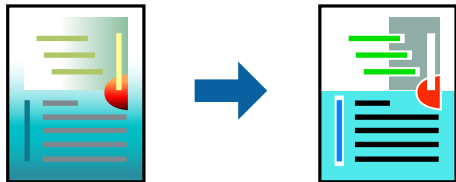
1. Laad papier in de printer.
“[Papier in de Papiercassette laden](#)” op pagina 32
“[Papier in de papierlade plaatsen](#)” op pagina 35
2. Open het bestand dat u wilt afdrukken.
3. Selecteer **Afdrukken** in het menu **Bestand** of een andere opdracht om het afdrukdialoogvenster te openen.
4. Selecteer **Pagina-instelling** in het menu **Bestand** van de toepassing.
5. Selecteer **Printer, Papierformaat**, voer het percentage in bij **Schalen** en klik vervolgens op **OK**.
Opmerking:
Selecteer het papierformaat dat u in de toepassing hebt ingesteld bij **Doelpapierformaat**.
6. Geef naar wens nog meer instellingen op.
7. Klik op **Druk af**.

Gerelateerde informatie

- ➔ “[Afdrukken met eenvoudige instellingen](#)” op pagina 75

De afdrukkleur aanpassen

U kunt de kleuren aanpassen die voor een afdruktaak worden gebruikt. Deze aanpassingen worden niet doorgevoerd in de oorspronkelijke gegevens.



PhotoEnhance geeft scherpere afdrukken en levendigere kleuren door aanpassing van het contrast, de verzadiging en de helderheid van de oorspronkelijke afbeeldingsgegevens.

Opmerking:

*PhotoEnhance past de kleur aan door de locatie van het onderwerp te analyseren. Als u de locatie van het onderwerp hebt gewijzigd door verkleinen, vergroten, bijsnijden of roteren, kan de kleur onverwacht veranderen. Wanneer u de instelling voor randloos selecteert, wordt de locatie van het onderwerp ook gewijzigd, wat in kleurwijzigingen resulteert. Als de afbeelding niet is scherpgesteld, is de kleurtoon mogelijk onnatuurlijk. Als de kleur is gewijzigd of onnatuurlijk is geworden, druk dan niet in **PhotoEnhance** maar in een andere modus af.*

1. Laad papier in de printer.
[“Papier in de Papiercassette laden” op pagina 32](#)
[“Papier in de papierlade plaatsen” op pagina 35](#)
2. Open het bestand dat u wilt afdrukken.
3. Selecteer **Afdrukken** in het menu **Bestand** of een andere opdracht om het afdrukdialoogvenster te openen.
4. Selecteer **Kleuren aanpassen** in het snelmenu en selecteer vervolgens **EPSON Kleurencontrole**.
5. Selecteer **Kleurenopties** in het snelmenu en selecteer dan één van de beschikbare opties.
6. Klik op de pijl naast **Extra instellingen** en kies de juiste instellingen.
7. Geef naar wens nog meer instellingen op.
8. Klik op **Druk af**.

Gerelateerde informatie

➔ [“Afdrukken met eenvoudige instellingen” op pagina 75](#)

Documenten afdrukken vanaf smart devices (iOS)

U kunt documenten afdrukken vanaf een smart device, zoals een smartphone of tablet.



Documenten afdrukken met Epson iPrint

Opmerking:

Bewerkingen kunnen afhankelijk van het apparaat verschillen.

1. Stel de printer in om draadloos afdrukken mogelijk te maken.
2. Installeer Epson iPrint als dit niet is geïnstalleerd.
“Epson iPrint installeren” op pagina 293
3. Verbind uw smart device met de draadloze router.
4. Start Epson iPrint.
5. Tik op het startscherm op **Document**.
6. Tik op de locatie van het document dat u wilt afdrukken.
7. Selecteer het document en tik op **Volgende**.
8. Tik op **Afdrukken**.

Documenten afdrukken met AirPrint

AirPrint maakt draadloos afdrukken vanaf iPhone, iPad, iPod touch en Mac mogelijk zonder installatie van de nieuwste stuurprogramma's of softwaredownloads.



Opmerking:

Als u de meldingen voor de papierconfiguratie op het bedieningspaneel van uw printer hebt uitgeschakeld, kunt u AirPrint niet gebruiken. Volg de onderstaande koppeling om de meldingen zo nodig in te schakelen.

1. Stel de printer in om draadloos afdrukken mogelijk te maken. Raadpleeg de onderstaande koppeling.
<http://epson.sn>
2. Verbind uw Apple-apparaat met hetzelfde draadloze netwerk dat uw printer gebruikt.

3. Print van uw toestel op uw printer.

Opmerking:

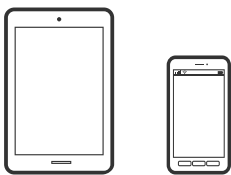
Raadpleeg voor meer informatie de pagina over AirPrint op de Apple-website.

Gerelateerde informatie

➔ [“Kan niet afdrukken, ondanks dat er verbinding is \(iOS\)” op pagina 182](#)

Documenten afdrukken vanaf smart devices (Android)

U kunt documenten afdrukken vanaf een smart device, zoals een smartphone of tablet.



Documenten afdrukken met Epson iPrint

Opmerking:

Bewerkingen kunnen afhankelijk van het apparaat verschillen.

1. Stel de printer in om draadloos afdrukken mogelijk te maken.
2. Installeer Epson iPrint als dit niet is geïnstalleerd.
[“Epson iPrint installeren” op pagina 293](#)
3. Verbind uw smart device met de draadloze router.
4. Start Epson iPrint.
5. Tik op het startscherm op **Document**.
6. Tik op de locatie van het document dat u wilt afdrukken.
7. Selecteer het document en tik op **Volgende**.
8. Tik op **Afdrukken**.

Documenten afdrukken met Epson Print Enabler

U kunt draadloos documenten, e-mails, foto's en webpagina's afdrukken vanaf uw Android-telefoon of -tablet (Android v4.4 of hoger). Met enkele tikken laat u uw Android-apparaat een Epson-printer detecteren die met hetzelfde draadloze netwerk is verbonden.

Opmerking:

Bewerkingen kunnen afhankelijk van het apparaat verschillen.

1. Stel de printer in om draadloos afdrukken mogelijk te maken.
2. Installeer vanuit Google Play de Epson Print Enabler-invoegtoepassing op uw Android-apparaat.
3. Verbind uw Android-apparaat met hetzelfde draadloze netwerk dat de printer gebruikt.
4. Ga naar **Instellingen** op uw Android-apparaat, selecteer **Afdrukken** en schakel Epson Print Enabler in.
5. Tik vanuit een Android--toepassing, zoals Chrome, op het menupictogram en druk af wat er op het scherm wordt weergegeven.

Opmerking:

*Als u de printer niet ziet, tikt u op **Alle printers** en selecteert u de printer.*

Afdrukken op enveloppen

Afdrukken op enveloppen vanaf een computer (Windows)

1. Laad enveloppen in de printer.
[“Enveloppen laden in de Papiercassette” op pagina 36](#)
2. Open het bestand dat u wilt afdrukken.
3. Open het venster van het printerstuurprogramma.
4. Selecteer het formaat van de enveloppen via **documentformaat** op het tabblad **Hoofdgroep** en selecteer **Enveloppe** bij **Papiertype**.
5. Stel de andere items in op de tabbladen **Hoofdgroep** en **Meer opties**, indien nodig, en klik dan op **OK**.
6. Klik op **Druk af**.

Afdrukken op enveloppen vanaf een computer (Mac OS)

1. Laad enveloppen in de printer.
[“Enveloppen laden in de Papiercassette” op pagina 36](#)
2. Open het bestand dat u wilt afdrukken.
3. Selecteer **Afdrukken** in het menu **Bestand** of een andere opdracht om het afdrukdialoogvenster te openen.
4. Selecteer het formaat bij de instelling **Papierformaat**.
5. Selecteer **Printerinstellingen** in het venstermenu.
6. Selecteer **Enveloppe** bij de instelling **Afdrukmetaal**.

7. Geef naar wens nog meer instellingen op.
8. Klik op **Druk af**.

Webpagina's afdrukken

Webpagina's afdrukken vanaf een computer

Met Epson Photo+ kunt u webpagina's weergeven, het opgegeven gebied bijsnijden, en ze vervolgens bewerken en afdrukken. Zie de Help van de toepassing voor meer informatie.

Webpagina's afdrukken vanaf smart devices

Opmerking:

Bewerkingen kunnen afhankelijk van het apparaat verschillen.

1. Stel de printer in om draadloos afdrukken mogelijk te maken.
2. Installeer Epson iPrint als dit niet is geïnstalleerd.
[“Epson iPrint installeren” op pagina 293](#)
3. Verbind uw smart device met de draadloze router.
4. Open in uw webbrowser de webpagina die u wilt afdrukken.
5. Tik op **Delen** in het menu van de webbrowser.
6. Selecteer **iPrint**.
7. Tik op **Druk af**.

Afdrukken via een cloudservice

Dankzij Epson Connect (beschikbaar via het internet) kunt u via uw smartphone, tablet, pc of laptop, altijd en praktisch overal afdrukken. Als u deze service wilt gebruiken, moet u de gebruiker en de printer registreren in Epson Connect.



De functies die via het internet beschikbaar zijn, zijn als volgt.

Email Print

Wanneer u een e-mail met bijlagen, bijvoorbeeld documenten of afbeeldingen, verzendt naar een e-mailadres dat aan de printer is toegewezen, kunt u de betreffende e-mail en de bijlagen afdrukken op een externe locatie, zoals uw printer thuis of op kantoor.

Epson iPrint

Deze toepassing is voor iOS en Android en maakt het mogelijk vanaf een smartphone of tablet af te drukken of te scannen. U kunt documenten, afbeeldingen en websites afdrukken door deze rechtstreeks naar een printer in hetzelfde draadloze LAN te verzenden.

Remote Print Driver

Dit is een gedeeld stuurprogramma dat wordt ondersteund door Remote Print Driver. Wanneer u afdrukt op een printer op een externe locatie, kunt u afdrukken in het normale venster van de toepassing een andere printer te selecteren.

Zie de Epson Connect-webportal voor meer informatie over configureren en afdrukken.

<https://www.epsonconnect.com/>

<http://www.epsonconnect.eu> (alleen Europa)

Vanaf het bedieningspaneel registreren bij Epson Connect Service

Volg de onderstaande stappen om de printer te registreren.

1. Selecteer **Instel.** op het bedieningspaneel.
2. Selecteer **Algemene instellingen** > **Webservice-instellingen** > **Epson Connect-services** > **Registratie opheffen** om het registratieblad af te drukken.
3. Volg de instructies op het registratievel om de printer te registreren.

Kopiëren

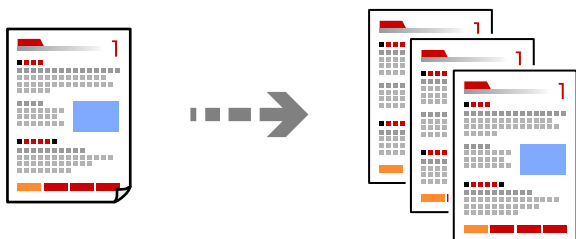
Beschikbare kopieermethoden.	93
Basis menu-opties voor kopiëren.	97
Geavanceerde menuopties voor kopiëren.	97

Beschikbare kopieermethoden

Plaats de originelen op de scannerglasplaat of in de ADF en selecteer het menu **Kopiëren** op het startscherm.

Originelen kopiëren

U kunt de originelen van een vast formaat of aangepast formaat in kleur of in zwart-wit kopiëren.



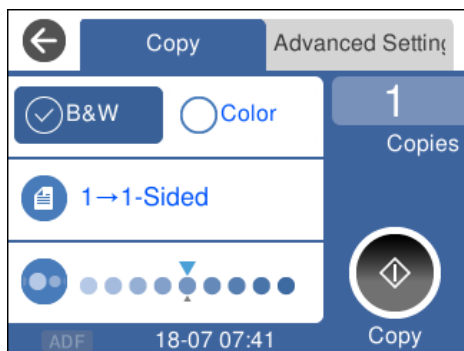
1. Plaats de originelen.


Als u meerdere originelen wilt scannen, plaatst u alle originelen op de ADF.

[“Originelen op de scannerglasplaat plaatsen” op pagina 45](#)

[“Originelen op de ADF plaatsen” op pagina 43](#)

2. Selecteer **Kopiëren** op het startscherm.
3. Selecteer het tabblad **Kopiëren** en selecteer vervolgens **Zwart-wit** of **Kleur**.



4. Tik op .

Dubbelzijdig kopiëren

Kopieer meerdere originelen op beide zijden van het papier.



1. Plaats alle originelen in de ADF met de te kopiëren zijde naar boven.

[“Originelen op de ADF plaatsen” op pagina 43](#)



Belangrijk:



Als u originelen wilt kopiëren die niet door de ADF worden ondersteund, gebruikt u de scannerglasplaat.

[“Originelen die niet door de ADF worden ondersteund” op pagina 43](#)

Opmerking:

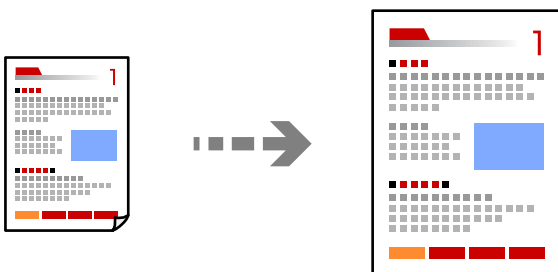
U kunt de originelen ook op de scannerglasplaat leggen.

[“Originelen op de scannerglasplaat plaatsen” op pagina 45](#)


2. Selecteer **Kopiëren** op het startscherm.
3. Selecteer het tabblad **Kopiëren** en selecteer vervolgens  (**Dubbelzijdig**) > **1>2-zijdig**.
4. Geef de afdrukstand van het origineel en de bindpositie op en selecteer **OK**.
5. Tik op .

Kopiëren door te vergroten of verkleinen

U kunt originelen op een opgegeven vergroting kopiëren.

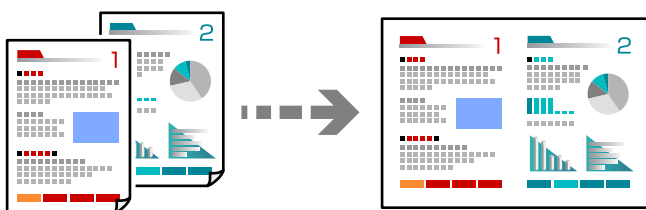


1. Plaats de originelen.
Als u meerdere originelen wilt kopiëren, plaatst u alle originelen in de ADF.
[“Originelen op de scannerglasplaat plaatsen” op pagina 45](#)
[“Originelen op de ADF plaatsen” op pagina 43](#)

2. Selecteer **Kopiëren** op het startscherm.
3. Selecteer het tabblad **Geavanceerde instellingen** en selecteer **Zoom**.
4. Geef de mate van vergroting of verkleining op en selecteer **OK**.
5. Tik op  op het tabblad **Kopiëren**.

Meerdere originelen kopiëren naar één vel

U kunt meerdere originelen op één vel papier kopiëren.

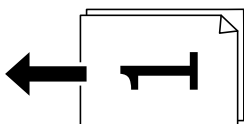


1. Plaats alle originelen in de ADF met de te kopiëren zijde naar boven.

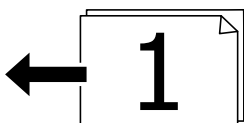
[“Originelen op de ADF plaatsen” op pagina 43](#)

Plaats ze in de afbeelding getoonde richting.

- Originelen staand



- Originelen liggend



 **Belangrijk:**

Als u originelen wilt kopiëren die niet door de ADF worden ondersteund, gebruikt u de scannerglasplaat.


[“Originelen die niet door de ADF worden ondersteund” op pagina 43](#)

Opmerking:

U kunt de originelen ook op de scannerglasplaat leggen.

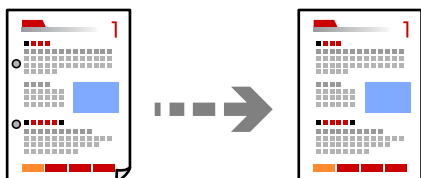
[“Originelen op de scannerglasplaat plaatsen” op pagina 45](#)


2. Selecteer **Kopiëren** op het startscherm.
3. Selecteer het tabblad **Geavanceerde instellingen** en selecteer vervolgens **Meerdere pagina's > 2-omhoog**.

4. Geef de lay-outvolgorde en de afdrukstand van het origineel op en selecteer **OK**.
5. Tik op  op het tabblad **Kopiëren**.

Originelen in goede kwaliteit kopiëren

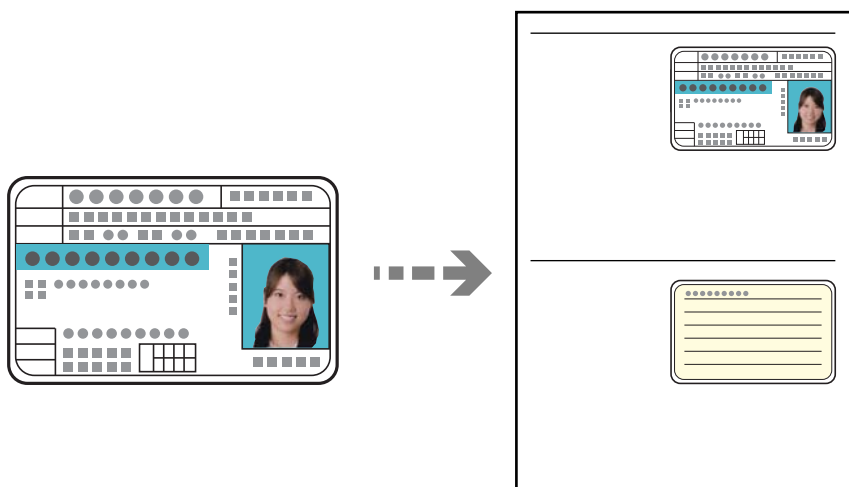
U kunt originelen zonder schaduwen of perforatiegaten kopiëren.




1. Plaats de originelen.
Als u meerdere originelen wilt scannen, plaatst u alle originelen op de ADF.
[“Originelen op de scannerglasplaat plaatsen” op pagina 45](#)
[“Originelen op de ADF plaatsen” op pagina 43](#)
2. Selecteer **Kopiëren** op het startscherm.
3. Selecteer het tabblad **Geavanceerde instellingen**, selecteer **Schaduw verw.** of **Ponsgaten verw** en schakel de instelling in.
4. Tik op  op het tabblad **Kopiëren**.

Identiteitskaart kopiëren

Hiermee scant u beide zijden van een identiteitskaart en kopieert u ze naar één zijde van het papier.



1. Plaats het origineel op de scannerglasplaat.
[“Originelen op de scannerglasplaat plaatsen” op pagina 45](#)

2. Selecteer **Kopiëren** op het startscherm.
3. Selecteer het tabblad **Geavanceerde instellingen** en schakel vervolgens **ID-kaart-kopie** in.
4. Tik op  op het tabblad **Kopiëren**.

Basis menu-opties voor kopiëren

Opmerking:

De items zijn mogelijk niet beschikbaar, afhankelijk van andere instellingen die u hebt geconfigureerd.

Zwart-wit:

Kopieert het origineel in zwart-wit.

Kleur:

Kopieert het origineel in kleur.



(Dubbelzijdig):

Selecteer dubbelzijdige lay-out.

1>enkelzijdig

Kopieert één zijde van een origineel op één zijde van het papier.

1>2-zijdig

Kopieert twee enkelzijdige originelen op beide zijden van één vel papier. Selecteer de afdrukstand en de bindpositie van het papier.



(Dichtheid):

Verhoog de dichtheid wanneer het kopieerresultaat te zwak is. Verlaag de dichtheid wanneer de inkt vlekt.

Geavanceerde menuopties voor kopiëren

Opmerking:

De items zijn mogelijk niet beschikbaar, afhankelijk van andere instellingen die u hebt geconfigureerd.

Papierinstelling:

Selecteer de papierbron die u wenst te gebruiken. Wanneer **Auto** is geselecteerd, wordt papier automatisch ingevoerd met de instellingen voor **Papierinstelling** die u hebt geconfigureerd tijdens het laden van het papier.

Zoom:

Configureert de vergrotingsverhouding van de vergroting of verkleining. Tik op de waarde en bepaal de vergroting of verkleining die moet worden toegepast op het origineel. De waarde kan liggen tussen 25 en 400%.

Ware grootte

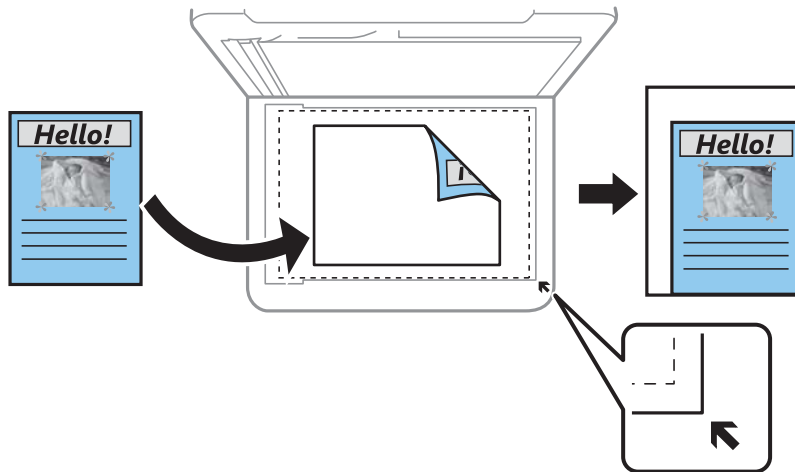
Kopieert met een vergroting van 100%.

A4->A5 en overige

Maakt het origineel automatisch groter of kleiner, zodat het past op een specifiek papierformaat.

Pag auto pass

Detecteert het scangebied en maakt het origineel automatisch groter of kleiner zodat het past op het papierformaat dat u hebt geselecteerd. Wanneer het origineel een witte rand heeft rondom, wordt die witruimte vanaf de hoekmarkering van de glasplaat gedetecteerd als scangebied en kan de witruimte aan de andere kant wegvallen.



Documentgr.:

Selecteer het formaat van uw origineel. Wanneer u originelen kopieert die geen standaardformaat hebben, selecteert u het formaat dat het meest overeenkomt met het formaat van de originelen.

Meerdere pagina's:

Selecteer de lay-out voor kopiëren.

Enkele pagina

Hiermee kopieert u een enkelzijdige origineel op één vel.

2-omhoog

Hiermee kopieert u twee enkelzijdige originelen op één vel in de indeling 2-op-1. Selecteer de lay-outvolgorde en de afdrukstand van uw origineel.

Kwaliteit:

Selecteer de kopieerkwaliteit. Wanneer u **Hoog** selecteert, krijgt u afdrukken van betere kwaliteit, maar het afdrukken duurt mogelijk langer.

Richting origineel:

Selecteer de afdrukstand van het origineel.

Schaduw verw.:

Verwijdert schaduwen die rond kopieën ontstaan tijdens het kopiëren van dik papier, of die in het midden van de kopie verschijnen tijdens het kopiëren van een brochure.

Pongsgaten verw.:

Verwijdert de bindgaten bij het kopiëren.

ID-kaart-kopie:

Hiermee scant u beide zijden van een identiteitskaart en kopieert u ze naar één zijde van het papier.

Randloze kopie:

Kopieert zonder marge rond de randen. De afbeelding wordt een beetje vergroot om de marges rond de randen van het papier te verwijderen. Selecteer hoeveel u de afbeelding wilt vergroten in de instelling **Uitbreiding**.

Alle inst.wissen:

Zet de kopieerinstellingen terug op de standaardwaarden.

Scannen

Beschikbare scanmethoden.	101
Originelen scannen naar een computer.	101
Originelen scannen naar de cloud.	102
Scannen via WSD.	104
Originelen scannen naar een smart device.	106

Beschikbare scanmethoden

U kunt de volgende methoden gebruiken voor scannen met deze printer.

Scannen naar een computer

U kunt de gescande afbeelding opslaan op een computer die met de printer is verbonden.

[“Originelen scannen naar een computer” op pagina 101](#)

Verzenden naar een cloudservice

U kunt gescande afbeeldingen vanaf het bedieningspaneel van de printer verzenden naar cloudservices die van tevoren zijn geregistreerd.

[“Originelen scannen naar de cloud” op pagina 102](#)

Scannen via WSD

U kunt de gescande afbeelding met de WSD-functie opslaan op een computer die met de printer is verbonden.

[“Scannen via WSD” op pagina 104](#)

Rechtstreeks scannen vanaf smart devices

Met de toepassing Epson iPrint op een smart device kunt u gescande afbeeldingen rechtstreeks opslaan op het smart device, zoals een smartphone of tablet.

[“Originelen scannen naar een smart device” op pagina 106](#)

Originelen scannen naar een computer

Opmerking:

Als u deze functie wilt gebruiken, moeten de volgende toepassingen op uw computer zijn geïnstalleerd.

- Epson ScanSmart (Windows 7 of hoger of OS X El Capitan of hoger)*
- Epson Event Manager (Windows Vista/Windows XP of OS X Yosemite/OS X Mavericks/OS X Mountain Lion/Mac OS X v10.7.x/Mac OS X v10.6.8)*
- Epson Scan 2 (toepassing vereist voor het gebruik van de scannerfunctie)*

Zie de volgende informatie over het controleren op geïnstalleerde toepassingen.

*Windows 10: klik op de startknop en selecteer vervolgens **Systeem** — **Configuratiescher** — **Programma's** — **Programma's en onderdelen**.*

*Windows 8.1/Windows 8: selecteer **Bureaublad** — **Instellingen** — **Configuratiescher** — **Programma's** — **Programma's en onderdelen**.*

*Windows 7/Windows Vista: klik op de startknop en selecteer vervolgens **Configuratiescher** — **Programma's** — **Programma's en onderdelen**.*




*Windows XP: klik op de startknop en selecteer vervolgens **Configuratiescher** — **Programma's installeren of verwijderen**.*

*Mac OS: selecteer **Ga** > **Toepassingen** > **Epson Software**.*

1. Plaats de originelen.

[“Originelen op de scannerglasplaat plaatsen” op pagina 45](#)

[“Originelen op de ADF plaatsen” op pagina 43](#)

2. Selecteer **Scannen** > **Computer** op het bedieningspaneel.
3. Selecteer de computer waarop u de gescande beelden wilt opslaan.
 - Indien het scherm **Selecteer Computer** wordt weergegeven, selecteert u in dit scherm de computer.
 - Als het scherm **Scan naar computer** wordt weergegeven en de computer al is geselecteerd, controleert u of de juiste computer is geselecteerd. Als u de computer wilt wijzigen, selecteert u  en selecteert u vervolgens een andere computer.
4. Selecteer  om te selecteren hoe de gescande afbeelding op een computer moet worden opgeslagen.
 - Voorbeeldweergave op computer (Windows 7 of hoger of OS X El Capitan of hoger): hiermee wordt een voorbeeld van de gescande afbeelding op een computer weergegeven voordat u de afbeelding opslaat.
 - Opslaan als JPEG: hiermee slaat u de gescande afbeelding op in JPEG-indeling.
 - Opsl. PDF: hiermee slaat u de gescande afbeelding op in PDF-indeling.
5. Tik op .

Windows 7 of hoger of OS X El Capitan of hoger: Epson ScanSmart wordt automatisch gestart op uw computer en het scannen begint.

Opmerking:



- Raadpleeg de *Help-functie van Epson ScanSmart voor gedetailleerde informatie over het gebruik van de software.* Klik op **Help** in het scherm Epson ScanSmart om de Help te openen.
- U kunt niet alleen vanaf de printer scannen, maar ook vanaf uw computer met Epson ScanSmart.

Originelen scannen naar de cloud

Voordat u deze functie gebruikt, moet u instellingen opgeven met Epson Connect. Raadpleeg de volgende portaalsite van Epson Connect voor meer informatie.

<https://www.epsonconnect.com/>

<http://www.epsonconnect.eu> (alleen Europa)

1. Plaats de originelen.
 - [“Originelen op de scanner glasplaat plaatsen” op pagina 45](#)
 - [“Originelen op de ADF plaatsen” op pagina 43](#)
2. Selecteer **Scannen** > **Cloud** op het bedieningspaneel.
3. Selecteer  bovenaan het scherm en selecteer vervolgens een bestemming.
4. Configureer de scaninstellingen.
 - [“Basis menu-opties voor scannen naar de cloud” op pagina 103](#)
 - [“Geavanceerde menu-opties voor scannen naar de cloud” op pagina 103](#)
5. Tik op .

Basis menu-opties voor scannen naar de cloud

Opmerking:

De items zijn mogelijk niet beschikbaar, afhankelijk van andere instellingen die u hebt geconfigureerd.

Zwart-wit/Kleur

Selecteer of u in zwart-wit of in kleur wilt scannen.

JPEG/PDF

Selecteer het bestandstype waarin u gescande afbeelding wilt opslaan.

Geavanceerde menu-opties voor scannen naar de cloud

Opmerking:

De items zijn mogelijk niet beschikbaar, afhankelijk van andere instellingen die u hebt geconfigureerd.

Scangebied:

Selecteer het scangebied. Selecteer **Autom.bijsn.** als u de witruimte rond tekst of rond een afbeelding wilt verwijderen tijdens het scannen. Als u het maximale gebied van de scannerglasplaat wilt scannen, selecteert u **Max. gebied.**

Richting origineel:

Selecteer de afdrukstand van het origineel.

Documenttype:

Selecteer het type van het origineel.

Dichtheid:

Selecteer het contrast van de gescande afbeelding.

Schaduw verw.:

Verwijder schaduwen van het origineel die in de gescande afbeelding verschijnen.

Surround:

Verwijder de schaduwen aan de randen van het origineel.

Midden:

Verwijder de schaduwen langs de bindmarge van de brochure.

Ponsgaten verw.:

Wis perforatiegaten die in de gescande afbeelding verschijnen. U kunt het gebied opgeven waarin perforatiegaten moeten worden gewist door in het vak rechts een waarde op te geven.

Positie wissen:

Selecteer de positie waar perforatiegaten moeten worden gewist.

Richting origineel:

Selecteer de afdrukstand van het origineel.


Alle inst.wissen

Zet de scaninstellingen terug op de standaardwaarden.

Scannen via WSD

Opmerking:

- Deze functie is uitsluitend beschikbaar voor computers met Windows 10/Windows 8.1/Windows 8/Windows 7/Windows Vista.
- Als u Windows 7/Windows Vista gebruikt, moet u eerst uw computer instellen voordat u deze functie kunt gebruiken.
“Een WSD-poort instellen” op pagina 104

1. Plaats de originelen.
“Originelen op de scannerglasplaat plaatsen” op pagina 45
“Originelen op de ADF plaatsen” op pagina 43
2. Selecteer **Scannen > WSD** op het bedieningspaneel.
3. Selecteer een computer.
4. Tik op .

Een WSD-poort instellen

In dit gedeelte wordt uitgelegd hoe u een WSD-poort instelt voor Windows 7/Windows Vista.

Opmerking:

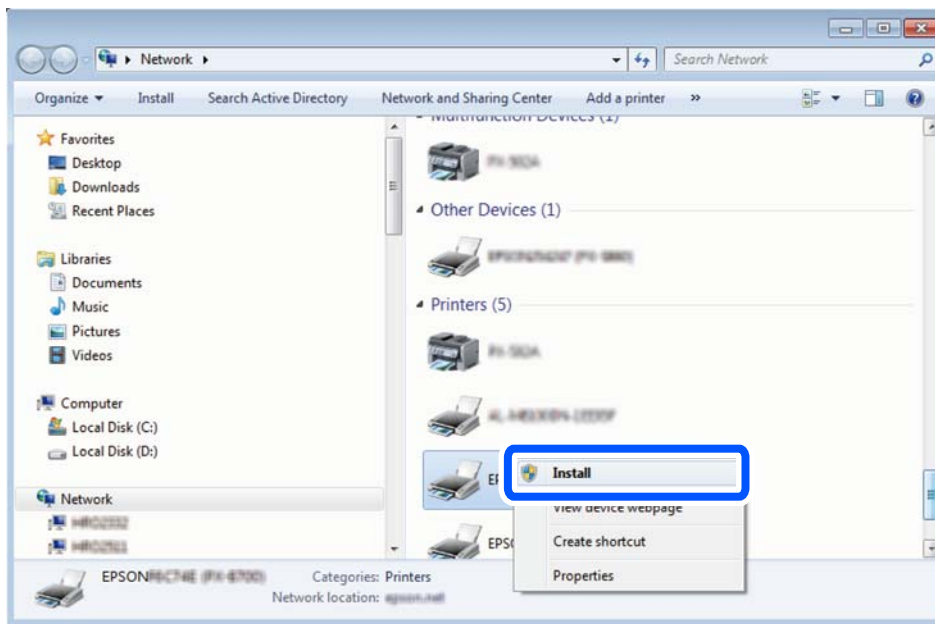
Voor Windows 10/Windows 8.1/Windows 8 wordt de WSD-poort automatisch ingesteld.

Voor het instellen van een WSD-poort is het volgende nodig.

- De printer en de computer moeten verbinding hebben met het netwerk.
- De printerdriver moet op de computer zijn geïnstalleerd.

1. Zet de printer aan.
2. Klik op Start en vervolgens op **Netwerk** op de computer.
3. Klik met de rechtermuisknop op de printer en klik vervolgens op **Installeren**.
Klik op **Doorgaan** wanneer het dialoogvenster **Gebruikersaccountbeheer** wordt weergegeven.

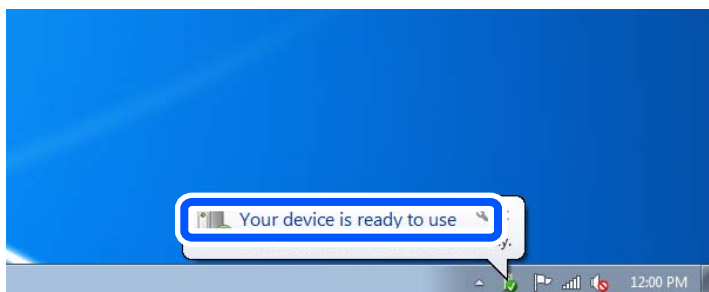
Klik op **Verwijderen** en begin opnieuw als het scherm **Verwijderen** wordt weergegeven.



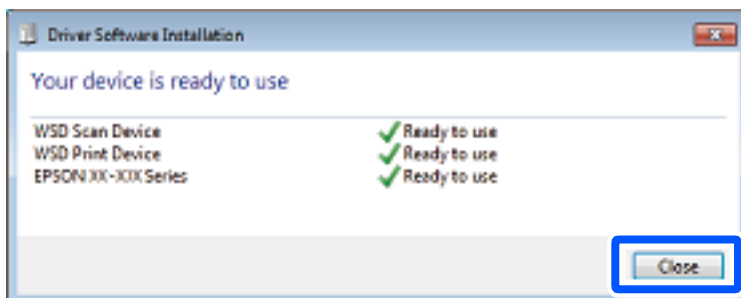
Opmerking:

De printer naam die u instelt in het netwerk en de modelnaam (EPSON XXXXXX (XX-XXXX)) worden weergegeven in het venster Network. U kunt de printer naam die in het netwerk is ingesteld controleren vanaf het bedieningspaneel van de printer of door een netwerkstatusvel af te drukken.

4. Klik op **Uw apparaat is gereed voor gebruik**.



5. Controleer het bericht en klik op **Sluiten**.



6. Open het venster **Apparaten en printers**.

Windows 7

Klik op Start > **Configuratiescherm** > **Hardware en geluiden** (of **Hardware**) > **Apparaten en printers**.

- Windows Vista

Klik op Start > **Configuratiescherm** > **Hardware en geluiden** > **Printers**.

7. Controleer of een pictogram met de naam van de printer in het netwerk wordt weergegeven.
Selecteer de printernaam wanneer u WSD gebruikt.

Originelen scannen naar een smart device

Opmerking:

- Installeer Epson iPrint op uw smart device voordat u gaat scannen.
- De weergave van Epson iPrint kan zonder waarschuwing worden gewijzigd.
- De inhoud van Epson iPrint kan variëren afhankelijk van het product.

1. Plaats de originelen.

[“Originelen op de scannerglasplaat plaatsen” op pagina 45](#)


[“Originelen op de ADF plaatsen” op pagina 43](#)

2. Start Epson iPrint.

3. Tik op het startscherm op **Scannen**.


4. Tik op **Scannen**.


Opmerking:


U kunt de scaninstellingen configureren. Tik op het pictogram  rechtsboven in het scherm.

De scantaak wordt gestart.

5. Controleer de gescande afbeelding en selecteer de opslagmethode.

- : hiermee wordt het scherm weergegeven voor het opslaan van gescande afbeeldingen.

- : hiermee wordt het scherm weergegeven voor het verzenden van gescande afbeeldingen via e-mail.

- : hiermee wordt het scherm weergegeven voor het afdrukken van gescande afbeeldingen.

6. Volg tot slot de instructies op het scherm.

Faxen

Voordat u faxfuncties gebruikt.	108
Overzicht van de faxfuncties van de printer.	108
Faxberichten verzenden via de printer.	111
Faxberichten ontvangen op de printer.	115
Menuopties voor faxen.	119
Menuopties voor Postvak IN.	122
Andere faxfuncties gebruiken.	123
Een faxbericht verzenden via een computer.	124
Faxberichten ontvangen op een computer.	127

Voordat u faxfuncties gebruikt

Controleer het volgende voordat u de faxfuncties gebruikt.

- De printer en de telefoonlijn, en (indien nodig) de telefoon zijn correct aangesloten
- De basisinstellingen voor de fax (Wizard faxinstelling) zijn voltooid
- Andere nodige Faxinstellingen zijn voltooid

Zie de gerelateerde informatie hieronder om de instellingen te configureren.

Gerelateerde informatie

- ➔ [“De printer aansluiten op een telefoonlijn” op pagina 333](#)
- ➔ [“De printer klaarmaken voor het verzenden en ontvangen van faxberichten \(met gebruik van Wizard faxinstelling\)” op pagina 337](#)
- ➔ [“Instellingen voor de faxfuncties van de printer op maat configureren” op pagina 338](#)
- ➔ [“Basisinstellingen” op pagina 306](#)
- ➔ [“Verzendinstellingen” op pagina 308](#)
- ➔ [“Beschikbare faxfuncties” op pagina 333](#)
- ➔ [“Contactpersonen beschikbaar maken” op pagina 330](#)
- ➔ [“Gebruikersinstellingen” op pagina 313](#)


Overzicht van de faxfuncties van de printer

Functie: Faxberichten verzenden

[“Voordat u faxfuncties gebruikt” op pagina 108](#)


Verzendmethoden

- Automatisch verzenden

Wanneer u een origineel scant door op  (**Verzenden**) te tikken, belt de printer naar de ontvangers en wordt het faxbericht verzonden.

[“Faxberichten verzenden via de printer” op pagina 111](#)

- Handmatig verzenden

Wanneer u de lijn handmatig wilt controleren door de ontvanger te bellen, tikt u op  (**Verzenden**) om onmiddellijk een faxbericht te verzenden.

[“Faxberichten verzenden met een extern telefoontoestel” op pagina 113](#)

Bestemming van ontvanger bij verzenden van een faxbericht

U kunt ontvangers invoeren via **Toetsenbord**, **Contacten** en **Recent**.

[“Ontvanger” op pagina 119](#)

[“Contactpersonen beschikbaar maken” op pagina 330](#)

Scaninstellingen bij het verzenden van een faxbericht

U kunt items zoals **Resolutie** of **Origineel formaat (glas)** selecteren bij het verzenden van faxberichten.

[“Scaninstellingen:” op pagina 119](#)

Inst.faxverzending bij het verzenden van een faxbericht

U kunt **Inst.faxverzending** zoals **Direct verzenden** (een groot document stabiel verzenden) of **Fax later verzenden** (een faxbericht verzenden op een tijdstip dat u opgeeft) gebruiken.

[“Inst.faxverzending:” op pagina 120](#)

Rapporten met verzendresultaten

U kunt verschillende rapporten met verzendresultaten opvragen.

[“Functies: Verschillende faxrapporten” op pagina 111](#)

Veilig verzenden

U kunt faxberichten veilig verzenden.

[“Functie: Beveiliging bij het verzenden en ontvangen van faxberichten” op pagina 111](#)

Functie: Faxberichten ontvangen

[“Voordat u faxfuncties gebruikt” op pagina 108](#)

Ontvangstmodus

Er zijn twee opties in **Ontvangstmodus** om binnenkomende faxberichten te ontvangen.

Handmatig

Voornamelijk om te telefoneren, maar ook om te faxen

[“Handmatig-modus gebruiken” op pagina 116](#)

Auto

- Alleen om te faxen (een extern telefoontoestel is niet vereist)

- Voornamelijk om te faxen en soms om te telefoneren

[“Auto-modus gebruiken” op pagina 117](#)

Faxberichten ontvangen met een verbonden telefoon

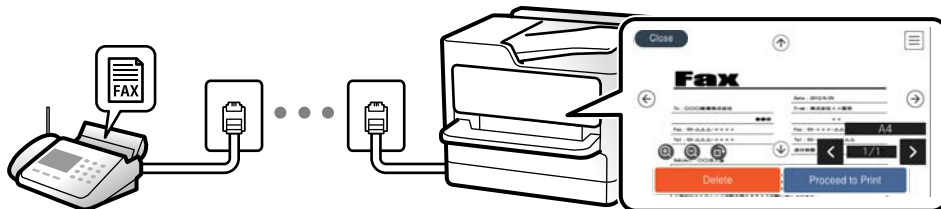
U kunt faxberichten met alleen een extern telefoontoestel ontvangen.

[“Basisinstellingen” op pagina 306](#)

[“Instellingen configureren wanneer u een telefoontoestel verbindt” op pagina 339](#)

Bestemmingen van ontvangen faxberichten

- ❑ Ontvangen faxberichten worden standaard afgedrukt. U kunt bestemmingen configureren om ontvangen faxberichten op te slaan in het postvak IN. Als u ze opslaat in het postvak IN, kunt u de inhoud op het scherm bekijken.



[“Faxuitvoer” op pagina 308](#)

[“Menuopties voor Postvak IN” op pagina 122](#)

[“Ontvangen faxberichten die op de printer zijn opgeslagen bekijken op het lcd-scherm” op pagina 118](#)

Verschillende uitvoerrapporten

De ontvangst van gerelateerde rapporten wordt ook ondersteund.

[“Functies: Verschillende faxrapporten” op pagina 111](#)

Beveiliging bij de ontvangst van faxberichten

U kunt faxberichten veilig ontvangen.

[“Functie: Beveiliging bij het verzenden en ontvangen van faxberichten” op pagina 111](#)

Functie: Verzenden/ontvangen met PC-FAX (Windows/Mac OS)

Verzenden met PC-FAX

U kunt faxberichten verzenden vanaf een computer.

[“Software voor faxen” op pagina 295](#)

[“Een faxbericht verzenden via een computer” op pagina 124](#)

Ontvangen met PC-FAX

U kunt faxberichten ontvangen op een computer.

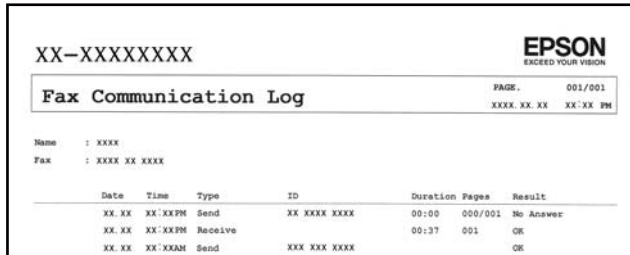
[“Instellingen instellen om faxen te verzenden en ontvangen op een computer” op pagina 341](#)

[“Software voor faxen” op pagina 295](#)

[“Faxberichten ontvangen op een computer” op pagina 127](#)

Functies: Verschillende faxrapporten

U kunt de status van ontvangen en verzonden faxberichten in een rapport controleren.



The screenshot shows a fax communication log from an Epson device. At the top left is the number 'XX-XXXXXXXX'. At the top right is the Epson logo with the slogan 'EXCEED YOUR VISION'. Below the logo, it says 'PAGE: 001/001' and 'XXXX.XX.XX XX:XX PM'. The main title is 'Fax Communication Log'. Below this, it lists 'Name : XXXX' and 'Fax : XXXX XX XXXX'. A table follows with columns for Date, Time, Type, ID, Duration, Pages, and Result. The table contains three entries: a 'Send' operation at 00:00 with 000/001 pages and a 'No Answer' result; a 'Receive' operation at 00:37 with 001 page and a 'OK' result; and another 'Send' operation with a 'OK' result.

Date	Time	Type	ID	Duration	Pages	Result
XX.XX	XX:XXPM	Send	XX XXXX XXXX	00:00	000/001	No Answer
XX.XX	XX:XXPM	Receive		00:37	001	OK
XX.XX	XX:XXAM	Send	XXX XXX XXXX			OK

[“Rapportinstellingen” op pagina 310](#)

[“Inst.faxverzending:” op pagina 120](#)

[“Verzendlogboek:” op pagina 121](#)

[“Faxverslag:” op pagina 122](#)

Functie: Beveiliging bij het verzenden en ontvangen van faxberichten

U kunt veel beveiligingsfuncties gebruiken, zoals **Beperkingen dir. kiezen** om verzending naar het verkeerde adres te voorkomen, of **Autom. back-upgegevens** om lekken van gegevens te voorkomen. U kunt een wachtwoord instellen voor elke faxbox van de printer.

[“Veiligheidsinstel.” op pagina 311](#)

[“Opslaan in postvak IN:” op pagina 308](#)

Functies: Andere handige functies

Ongewenste faxberichten blokkeren

[“Weigeringsfax:” op pagina 307](#)

Faxberichten ontvangen na bellen

[“Faxen ontvangen via een telefoonoproep” op pagina 117](#)

[“Polling ontvangen:” op pagina 122](#)

Faxberichten verzenden via de printer

U kunt faxberichten verzenden door het faxnummer van de ontvanger op het bedieningspaneel in te voeren.

Opmerking:

Als u een faxbericht in zwart-wit verzendt, kunt u de gescande afbeelding bekijken op het display.

1. Plaats de originelen.

U kunt tot 100 pagina's in één keer verzenden. Afhankelijk van de resterende hoeveelheid geheugen is dit echter niet altijd mogelijk, zelfs als het faxbericht minder dan 100 pagina's bevat.


2. Selecteer **Fax** op het startscherm.

3. Kies de ontvanger.


[“Ontvangers selecteren” op pagina 112](#)

4. Selecteer het tabblad **Faxinstellingen** en configureer desgewenst de instellingen.

[“Faxinstellingen” op pagina 119](#)

5. Tik op  om het faxbericht te verzenden.

Opmerking:

- Als het faxnummer bezet is of er problemen optreden, kiest de printer het nummer na een minuut automatisch nog een keer.
- Als u het verzenden wilt annuleren, tikt u op .
- Het verzenden van faxberichten in kleur duurt langer, omdat de printer tegelijk scant en verzendt. Als de printer een faxbericht in kleur aan het verzenden is, kunt u geen andere functies gebruiken.

Gerelateerde informatie

➔ [“Faxinstellingen” op pagina 119](#)

Ontvangers selecteren

U kunt op de volgende manieren ontvangers opgeven op het tabblad **Ontvanger** om het faxbericht te verzenden.

Een faxnummer handmatig invoeren

Selecteer **Toetsenbord**, voer een faxnummer in op het scherm dat wordt weergegeven en selecteer vervolgens **OK**.

- Om een pauze (drie seconden tijdens het bellen van het nummer) toe te voegen, voegt u een koppelteken (-) toe.

- Als u een externe toegangscode hebt ingesteld in **Lijntype**, begint u het faxnummer met een hekje (#) in plaats van de werkelijke toegangscode.

Opmerking:

Als u een faxnummer niet handmatig kunt invoeren, is **Beperkingen dir. kiezen** in **Veiligheidsinstel.** ingesteld op **Aan**. Selecteer de faxontvangers uit de lijst met contacten of de faxgeschiedenis.

De ontvangers in de lijst met contacten selecteren

Selecteer **Contacten** en selecteer de ontvangers naar wie u wilt faxen. Als de ontvanger naar wie u wilt faxen nog niet in **Contacten** is geregistreerd, selecteer u **Geg. toev.** en registreert u de ontvanger.

De ontvangers selecteren uit de geschiedenis met verzonden faxberichten

Selecteer **Recent** en geef een ontvanger op.

Opmerking:

Als u ingevoerde ontvangers wilt verwijderen, geeft u de lijst met ontvangers weer door op het veld van een faxnummer of het aantal ontvangers op het lcd-scherm te tikken. Selecteer vervolgens de ontvanger in de lijst en selecteer **Verwijderen**.









Gerelateerde informatie

- ➔ [“Contactpersonen beschikbaar maken” op pagina 330](#)
- ➔ [“Ontvanger” op pagina 119](#)

Verschillende manieren om faxberichten te verzenden

Een faxbericht verzenden na controle van de gescande afbeelding

U kunt de gescande afbeelding op het lcd-scherm bekijken voordat u het faxbericht verzendt. (Alleen faxberichten in zwart-wit)

1. Plaats de originelen.
2. Selecteer **Fax** op het startscherm.
3. Kies de ontvanger.
[“Ontvangers selecteren” op pagina 112](#)
4. Selecteer het tabblad **Faxinstellingen** en configureer desgewenst de instellingen.
[“Faxinstellingen” op pagina 119](#)
5. Selecteer **Voorbeeld** op het printerscherm om te scannen en controleer de gescande documentafbeelding.
6. Selecteer **Verzenden starten**. Selecteer anders **Annuler**.
 -     : Verplaatst het scherm in de richting van de pijlen.
 -   : Verkleint of vergroot.
 -   : Verplaatst naar de vorige of volgende pagina.

Opmerking:

- Als **Direct verzenden** geactiveerd is, kunt u geen voorbeeld weergeven.
- Wanneer het voorbeeldscherm gedurende een tijd die in **Instel.** > **Algemene instellingen** > **Faxinstellingen** > **Verzendinstellingen** > **Tijd weergave faxvoorbeeld**, wordt ingesteld niet wordt aangeraakt, wordt het faxbericht automatisch verzonden.
- De beeldkwaliteit van een faxbericht is mogelijk anders dan het voorbeeld, naargelang de capaciteit van de machine van de ontvanger.


Faxberichten verzenden met een extern telefoontoestel

U kunt een faxbericht verzenden d.m.v. een aangesloten telefoon als u voor het verzenden van het faxbericht nog een gesprek wilt voeren of als het faxapparaat van de ontvanger niet automatisch overschakelt.

1. Neem de hoorn van de telefoon in de hand en vorm het faxnummer van de ontvanger op uw toestel.

Opmerking:

Als de ontvanger de telefoon beantwoordt, kunt u met de ontvanger spreken.

2. Selecteer **Fax** op het startscherm.
3. Configureer de noodzakelijke instellingen in **Faxinstellingen**.
[“Faxinstellingen” op pagina 119](#)
4. Als u een faxtoon hoort, tikt u op  en legt u de hoorn op de haak.

Opmerking:

Als een nummer gevormd wordt d.m.v. een aangesloten toestel, duurt de verzending langer omdat de printer tegelijk scant en verzendt. Als de printer een faxbericht aan het verzenden is, kunt u geen andere functies gebruiken.

Gerelateerde informatie

➔ [“Faxinstellingen” op pagina 119](#)

Meerdere pagina's van een zwart-witdocument verzenden (Direct verzenden)

Als u een faxbericht in zwart-wit verzendt, wordt het gescande document tijdelijk opgeslagen in het geheugen van de printer. Hierdoor kan het verzenden van een groot aantal pagina's ervoor zorgen dat het geheugen van de printer vol raakt. U kunt dit vermijden door de functie **Direct verzenden** te activeren, maar mogelijk duurt de verzending langer omdat de printer tegelijk scant en verzendt. U kunt deze functie gebruiken als er maar één ontvanger is.

Het menu openen

U vindt het menu op het bedieningspaneel van de printer.

Fax > Faxinstellingen Direct verzenden.

Faxberichten in zwart-wit verzenden op een specifiek tijdstip (Fax later verzenden)

U kunt op een specifiek tijdstip een faxbericht verzenden. Dit kan uitsluitend bij faxberichten in zwart-wit.

1. Selecteer **Fax** op het startscherm.
2. Kies de ontvanger.
[“Ontvangers selecteren” op pagina 112](#)
3. Selecteer het tabblad **Faxinstellingen** en selecteer vervolgens **Fax later verzenden**.
4. Tik op het veld **Fax later verzenden** om dit in te stellen op **Aan**.
5. Selecteer het veld **Tijd**, voer het tijdstip voor het verzenden van het faxbericht in en druk vervolgens op **OK**.
6. Selecteer **OK** om de instellingen toe te passen.
U kunt naar wens ook instellingen configureren voor bijvoorbeeld resolutie en verzendmethode.

7. Verzend het faxbericht.


Opmerking:

*U kunt geen ander faxbericht verzenden totdat het faxbericht op de opgegeven tijd is verzonden. Als u een ander faxbericht wilt verzenden, moet u het geplande faxbericht annuleren door op het startscherm **Fax** te selecteren en het faxbericht te wissen.*

Documenten van verschillende formaten verzenden d.m.v. de ADF (Doorlopend scannen (ADF))

Als u faxberichten verzendt door de originelen een voor een te plaatsen of door de originelen op formaat te plaatsen, kunt u deze als een enkel document verzenden in hun originele formaten.

Als u originelen met verschillende afmetingen in de ADF plaatst, worden alle originelen verzonden volgens het grootste formaat. Plaats geen originelen met verschillende formaten als u de originelen in het oorspronkelijke formaat wilt verzenden.

1. Plaats de eerste batch originelen tegelijkertijd.
2. Selecteer **Fax** op het startscherm.
3. Kies de ontvanger.
“[Ontvangers selecteren](#)” op pagina 112
4. Selecteer het tabblad **Faxinstellingen** en tik vervolgens op **Doorlopend scannen (ADF)** om dit in te stellen op **Aan**.
U kunt naar wens ook instellingen configureren voor bijvoorbeeld resolutie en verzendmethode.
5. Tik op  (**Verzenden**) op het tabblad **Ontvanger**.
6. Wanneer het scannen van de eerste set originelen is voltooid en op het bedieningspaneel een bericht wordt weergegeven waarin u wordt gevraagd de volgende set originelen te scannen, selecteert u **Ja**, plaatst u de volgende originelen en selecteert u **Scannen starten**.

Opmerking:

*Als de printer gedurende een tijd die in **Instel.** > **Algemene instellingen** > **Faxinstellingen** > **Verzendinstellingen** > **Wachttijd voor volgend origineel** wordt ingesteld niet wordt gebruikt nadat u bent gevraagd de volgende originelen te plaatsen, stopt de printer met opslaan en wordt het document verzonden.*

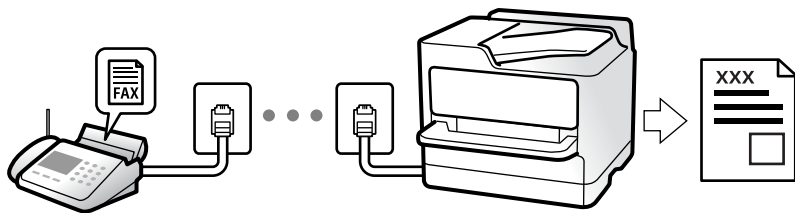
Faxberichten ontvangen op de printer

Als de printer is aangesloten op de telefoonlijn en basisinstellingen zijn geconfigureerd met de Wizard faxinstelling, kunt u faxberichten ontvangen.


U kunt op twee manieren faxberichten ontvangen.

- Een inkomend faxbericht ontvangen
- Een faxbericht ontvangen via een oproep (pollingontvangst)

Ontvangen faxberichten worden afgedrukt met de standaardinstellingen van de printer.



U kunt ontvangen faxberichten opslaan, op het scherm van de printer controleren en indien nodig afdrukken.

Als u de status van de faxinstellingen wilt controleren, kunt u een **Lijst faxinstellingen** afdrukken via **Fax** >  (Meer) > **Faxverslag** > **Lijst faxinstellingen**.

Gerelateerde informatie

➔ [“Meer” op pagina 121](#)

Inkomende faxen ontvangen

Er zijn twee mogelijkheden in **Ontvangstmodus**.

Gerelateerde informatie

➔ [“Handmatig-modus gebruiken” op pagina 116](#)

➔ [“Auto-modus gebruiken” op pagina 117](#)


Handmatig-modus gebruiken

Deze modus is voornamelijk voor het plaatsen van telefoonoproepen, maar kan ook worden gebruikt voor faxen.

Faxberichten ontvangen

Wanneer de telefoon overgaat, kunt u de oproep handmatig beantwoorden door de handset op te nemen.

Wanneer u een faxtoon hoort (baud):

Selecteer **Fax** op het startscherm van de printer, selecteer **Verzenden/ Ontvangen** > **Ontvangen** en tik vervolgens op . Hang vervolgens de handset op.

Als het overgaan voor een spraakoproep is:

U kunt de oproep normaal beantwoorden.

Faxen ontvangen met alleen de aangesloten telefoon

Wanneer **Extern ontvangen** is ingesteld, kunt u faxen ontvangen door de **Startcode** in te voeren.

Als de telefoon overgaat, neemt u de handset op. Als u een faxtoon (baud) hoort, voert u de tweecijferige **Startcode** in en hangt u de handset op.

Auto-modus gebruiken

Met deze modus kunt u de lijn voor de volgende toepassingen gebruiken.


- De lijn alleen gebruiken om te faxen (externe telefoon is niet noodzakelijk)
- De lijn voornamelijk gebruiken om te faxen, maar soms ook om te telefoneren

Faxberichten ontvangen zonder extern telefoontoestel

De printer schakelt automatisch over naar het ontvangen van faxberichten wanneer het nummer dat wordt gebeld zo vaak is overgegaan als u hebt ingesteld in **Overgaan voor antwoorden**.

Faxberichten ontvangen met een extern telefoontoestel

Een printer zonder extern telefoontoestel werkt als volgt.

- Wanneer het antwoordapparaat de oproep beantwoordt binnen het aantal keer overgaan dat is ingesteld in **Overgaan voor antwoorden**:
 - Als het overgaan voor een faxbericht is: De printer schakelt automatisch over op het ontvangen van faxberichten.
 - Als het overgaan voor een spraakoproep is: Het antwoordapparaat kan berichten ontvangen en opnemen.
- Wanneer u de handset opneemt binnen het aantal keer overgaan dat is ingesteld in **Overgaan voor antwoorden**:
 - Als het overgaan voor een faxbericht is: Blijf aan de lijn tot het faxbericht automatisch wordt ontvangen en **Bezig met verbinden** wordt weergegeven op het bedieningspaneel van de printer. Zodra het faxbericht binnenkomt, kunt u de hoorn op de haak leggen. Als u het faxbericht meteen wilt ontvangen, past u dezelfde stappen toe als voor **Handmatig**. Selecteer **Fax** op het startscherm en selecteer dan **Verzenden/ Ontvangen > Ontvangen**. Tik vervolgens op  en leg de hoorn op de haak.
 - Als het overgaan voor een spraakoproep is: U kunt de oproep normaal beantwoorden.
- Als het overgaan stopt en de printer automatisch naar de modus voor het ontvangen van faxberichten overschakelt:
 - Als het overgaan voor een faxbericht is: De printer ontvangt faxberichten.
 - Als het overgaan voor een spraakoproep is: U kunt de telefoon niet beantwoorden. Vraag of de beller u terugbelt.

Opmerking:

*Stel het aantal keer overgaan voor het antwoordapparaat in op een aantal dat lager is dan het aantal dat is ingesteld in **Overgaan voor antwoorden**. Anders kan het antwoordapparaat geen berichten ontvangen. Raadpleeg de bij het antwoordapparaat meegeleverde handleiding voor informatie over het instellen van het antwoordapparaat.*

Faxen ontvangen via een telefoonoproep


U kunt een fax die op een ander faxapparaat is opgeslagen, ontvangen door het faxnummer te bellen.

Faxen ontvangen via pollingdiensten (Polling ontvangen)

U kunt een fax die op een ander faxapparaat is opgeslagen, ontvangen door het faxnummer te bellen. Gebruik deze functie om een document te ontvangen van een faxinformatiedienst. Als de faxinformatiedienst echter een stembegeleidingsfunctie heeft die u moet volgen om een document te ontvangen, kunt u deze functie niet gebruiken.


Opmerking:

Als u een document wilt ontvangen van een faxinformatiedienst met gesproken instructies, kies dan gewoon het faxnummer op het aangesloten telefoontoestel en bedien de telefoon en printer verder volgens de instructies die u krijgt.

1. Selecteer **Fax** op het startscherm.
2. Tik op  (Meer).
3. Tik op **Polling ontvangen** om dit in te stellen op **Aan** en tik vervolgens op **Sluiten**.
4. Voer het faxnummer in.

Opmerking:

Als **Veiligheidsinstel.** > **Beperkingen dir. kiezen** is ingesteld op **Aan**, kunt u alleen faxontvangers uit de lijst met contacten en de faxgeschiedenis selecteren. U kunt een faxnummer niet handmatig invoeren.

5. Tik op .


Gerelateerde informatie

➔ [“Polling ontvangen.” op pagina 122](#)


Ontvangen faxberichten die op de printer zijn opgeslagen bekijken op het lcd-scherm

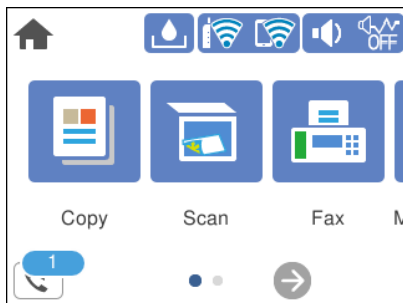
Als u instelt dat ontvangen faxberichten in de printer moeten worden opgeslagen, kunt u de inhoud ervan bekijken en indien nodig afdrucken.

[“Instellingen configureren voor het opslaan van ontvangen faxberichten” op pagina 340](#)










1. Tik op het startscherm op .

Opmerking:

Als er ontvangen faxberichten zijn die niet zijn gelezen, wordt het aantal ongelezen documenten weergegeven op het  op het startscherm.



2. Tik op **Postvak IN/Vertrou. box openen (XX ongelezen)**.
3. Als het Postvak IN met een wachtwoord is beveiligd, voert u het wachtwoord voor het Postvak IN in.
4. Selecteer in de lijst het faxbericht dat u wilt bekijken.
De inhoud van het faxbericht wordt getoond.

-     : hiermee verplaatst u het scherm in de richting van de pijlen.
-   : hiermee verkleint of vergroot u.
-  : hiermee draait u het beeld 90 graden rechtsom.
-   : hiermee gaat u naar de vorige of volgende pagina.
- Als u de activiteitpictogrammen wilt verbergen, tikt u in het voorbeeldscherm. Tik hiervoor niet op de pictogrammen zelf. Tik opnieuw om de pictogrammen weer te geven.

5. Selecteer of u het bekeken document wilt afdrukken of wissen en volg de instructies op het scherm.



Belangrijk:

Als er onvoldoende printergeheugen is, is het verzenden en ontvangen van faxberichten uitgeschakeld. Verwijder documenten die u al hebt gelezen of afgedrukt.

Menuopties voor faxen

Ontvanger

Selecteer de menu's op het bedieningspaneel zoals hierna beschreven.

Fax > Ontvanger

Toetsenbord:

U kunt een faxnummer handmatig invoeren.

Contacten:

Selecteer een ontvanger in de lijst met contacten. U kunt ook contacten toevoegen of bewerken.

Recent:

Selecteer een ontvanger uit de geschiedenis met verzonden faxberichten. U kunt de ontvanger tevens toevoegen aan de lijst met contactpersonen.

Faxinstellingen

Selecteer de menu's op het bedieningspaneel zoals hierna beschreven.

Fax > Faxinstellingen

Scaninstellingen:

Resolutie:

Selecteer de resolutie van de uitgaande fax. Als u een hogere resolutie selecteert, neemt de gegevensgrootte toe en duurt het verzenden van de fax langer.

Dichtheid:

Bepaalt de dichtheid van de uitgaande fax. Met + wordt de dichtheid donkerder, met - wordt deze lichter.

Achtergrond verwijderen:

Detecteert de papierkleur (achtergrondkleur) van het origineel en vervolgens wordt de kleur verwijderd of lichter gemaakt. In welke mate het verwijderen of lichter maken lukt, hangt af van de donkerte of felheid van de kleur

Scherpte:

Maakt omtrekken in de afbeelding scherper of minder scherp. Met + verhoogt u de scherpste en met - vermindert u de scherpste.

Doorlopend scannen (ADF):

Als u faxberichten verzendt door de originelen een voor een te plaatsen of door de originelen op formaat te plaatsen, kunt u deze als een enkel document verzenden in hun originele formaten. Raadpleeg de gerelateerde informatie verderop in dit onderwerp.

Origineel formaat (glas):

Selecteer het formaat en de oriëntatie van het origineel dat u op de scannerglasplaat plaatste.

Kleurmodus:

Selecteer of u wilt scannen in kleur of zwart-wit.

Inst.faxverzending:

Direct verzenden:

Hiermee verzendt u een faxbericht in zwart-wit terwijl de originelen worden gescand. Omdat gescande originelen niet tijdelijk worden opgeslagen in het printergeheugen, zelfs niet wanneer u een groot aantal pagina's verzendt, kunt u printerfouten als gevolg van gebrek aan geheugen voorkomen. Houd er rekening mee dat het verzenden langer duurt wanneer u deze functie gebruikt. Raadpleeg de gerelateerde informatie verderop in dit onderwerp.

U kunt deze functie niet gebruiken wanneer u naar meerdere ontvangers faxt.

Fax later verzenden:

Hiermee wordt een faxbericht verzonden op het tijdstip dat u opgeeft. Alleen een faxbericht in zwart-wit is beschikbaar bij het gebruik van deze optie. Raadpleeg de gerelateerde informatie verderop in dit onderwerp.

Afzender info toevoegen:

Afzender info toevoegen

Selecteer de positie waar u de koptekstinformatie wilt invoegen (naam en faxnummer van afzender) in de uitgaande fax, of geef aan dat u deze informatie niet wilt invoegen.

- **Uit:** Hiermee verzendt u een faxbericht zonder koptekstinformatie.

- **Buitenkant afbeelding:** Hiermee verzendt u een faxbericht met de koptekstinformatie in de marge bovenaan het faxbericht. Zo voorkomt u dat de koptekst overlapt met de gescande afbeelding. Afhankelijk van het formaat van de originelen kan het faxbericht bij de ontvanger echter op twee pagina's worden afgedrukt.

- **Binnenkant afbeelding:** Hiermee verzendt u een faxbericht met de koptekstinformatie circa 7 mm lager dan de bovenkant van de gescande afbeelding. De koptekst overlapt mogelijk met de afbeelding, maar de fax zal bij de ontvanger niet over twee pagina's worden verdeeld.

Koptekst fax

Selecteer de koptekst voor de ontvanger. Als u deze functie wilt gebruiken, moet u eerst meerdere kopteksten vastleggen.

Aanvullende informatie

Selecteer de informatie die u wilt toevoegen. U kunt kiezen uit **Uw telefoonnummer** en **Doellijst**.

Rapport transmissie:

Hiermee wordt na verzending van de fax een verzendrapport afgedrukt.

Bij fout afdrukken: hiermee drukt u alleen een rapport af als er een fout optreedt.

Wanneer **Afbeelding aan rapport bevestigen** is ingesteld in **Instel. > Algemene instellingen > Faxinstellingen > Rapportinstellingen**, wordt het faxbericht met de fout ook afgedrukt met een rapport.

Alle inst.wissen:


Hiermee worden alle instellingen in **Scaninstellingen** en **Inst.faxverzending** teruggezet naar de standaardwaarden.

Gerelateerde informatie

➔ [“Meerdere pagina's van een zwart-witdocument verzenden \(Direct verzenden\)”](#) op pagina 114

➔ [“Faxberichten in zwart-wit verzenden op een specifiek tijdstip \(Fax later verzenden\)”](#) op pagina 114

Meer

Als u op het startscherm  selecteert in **Fax**, wordt het menu **Meer** weergegeven.

Verzendlogboek:

U kunt de geschiedenis van ontvangen en verzonden berichten controleren.

Faxverslag:

Laatste overdracht:

Hiermee drukt u een rapport af voor het vorige faxbericht dat via polling is ontvangen of verzonden.

Faxlogboek:

Hiermee drukt u een transmissierapport af. U kunt instellen dat dit rapport automatisch wordt afgedrukt via het volgende menu.

Instel. > Algemene instellingen > Faxinstellingen > Rapportinstellingen > Automatisch afdrukken faxlogboek

Lijst faxinstellingen:

Hiermee drukt u de actuele faxinstellingen af.

Protocol traceren:


Hiermee drukt u een gedetailleerd rapport af voor de vorige verzonden of ontvangen fax.

Polling ontvangen:

Wanneer dit is ingesteld op **Aan** en u het faxnummer van de afzender belt, kunt u documenten ontvangen van het faxapparaat van de afzender. Zie de onderstaande gerelateerde informatie voor meer informatie over het ontvangen van faxberichten met **Polling ontvangen**.

Wanneer u het menu Fax verlaat, wordt de instelling hersteld naar **Uit** (standaard).

Postvak IN:

Hiermee opent u  (Postvak IN) op het startscherm.

Ontvangen fax opnieuw afdrukken:

Hiermee wordt het laatst ontvangen faxberichten opnieuw afgedrukt.

Faxinstellingen:

Open **Instel. > Algemene instellingen > Faxinstellingen**. Open het instellingenmenu als beheerder.

Gerelateerde informatie

➔ [“Faxen ontvangen via pollingdiensten \(Polling ontvangen\)” op pagina 117](#)

Menuopties voor Postvak IN



U krijgt toegang tot de Inbox waar de ontvangen faxen worden opgeslagen door op dit pictogram te tikken. Als er ontvangen faxen zijn die niet zijn gelezen, wordt het aantal ongelezen documenten weergegeven op

het .

Instel.

Opslaan in postvak IN:

Hiermee slaat u ontvangen faxberichten op in het Postvak IN van de printer. Er kunnen maximaal 100 documenten worden opgeslagen. Houd er rekening mee dat het opslaan van 100 documenten wellicht niet mogelijk is, afhankelijk van de gebruiksomstandigheden, zoals de bestandsgrootte van de opgeslagen documenten en het gebruik van meerdere faxopslagfuncties tegelijk.

Hoewel ontvangen faxberichten niet automatisch worden afgedrukt, kunt u ze weergeven op het scherm van de printer en alleen de berichten afdrukken die u nodig hebt.

Opties wanneer het geheugen vol is:

U kunt ervoor kiezen het ontvangen faxbericht af te drukken of ontvangst ervan te weigeren wanneer het geheugen van het Postvak IN vol is.

Inst. wachtwoord postvak:

Met het wachtwoord beveiligt u het Postvak IN om het weergeven van ontvangen faxberichten door gebruikers te beperken. Selecteer **Wijzigen** om het wachtwoord te wijzigen en selecteer **Resetten** om de beveiliging te annuleren. Als u het wachtwoord wilt wijzigen of opnieuw wilt instellen, hebt u het actuele wachtwoord nodig.

U kunt geen wachtwoord instellen wanneer **Opties wanneer het geheugen vol is** is ingesteld op **Faxen ontvangen en afdrukken**.

Alles afdrukken:

Als u deze optie selecteert, worden alle ontvangen faxberichten in het postvak IN afgedrukt.

Alles verwijderen:

Als u deze optie selecteert, worden alle ontvangen faxberichten in het postvak IN verwijderd.

Gerelateerde informatie

➔ [“Instellingen configureren voor het opslaan van ontvangen faxberichten” op pagina 340](#)

Andere faxfuncties gebruiken

Een faxrapport handmatig afdrukken

1. Selecteer **Fax** op het startscherm.
2. Tik op  (Meer).
3. Selecteer **Faxverslag**.

4. Selecteer het af te drukken rapport en volg verder de instructies op het scherm.

Opmerking:

*U kunt de opmaak van het rapport wijzigen. In het startscherm selecteert u **Instel.** > **Algemene instellingen** > **Faxinstellingen** > **Rapportinstellingen** en daar wijzigt u de instellingen **Afbeelding aan rapport bevestigen** of **Rapportindeling**.*

Een faxbericht verzenden via een computer

U kunt faxberichten via de computer verzenden d.m.v. de FAX Utility en het PC-FAX-stuurprogramma.

Opmerking:

- Controleer of FAX Utility en het PC-FAX-stuurprogramma van de printer zijn geïnstalleerd voordat u deze functie gebruikt.

“Toepassing voor het configureren van faxbewerkingen en het verzenden van faxberichten (FAX Utility)” op pagina 295

“Toepassing voor het verzenden van faxberichten (PC-FAX-stuurprogramma)” op pagina 296

- Als FAX Utility niet is geïnstalleerd, gebruikt u een van de volgende methoden om FAX Utility te installeren.
 - De EPSON Software Updater (toepassing voor het bijwerken van software) gebruiken
EPSON Software Updater FY19 “Toepassing voor het bijwerken van software en firmware (EPSON Software Updater)” op pagina 299
 - Met de cd die bij de printer is meegeleverd. (Alleen Windows-gebruikers)

Documenten verzenden die zijn gemaakt met een toepassing (Windows)

Als u via het menu **Afdrukken** van een toepassing als Microsoft Word of Excel een printer of fax selecteert, kunt u gegevens als documenten, tekeningen en tabellen rechtstreeks verzenden, met een voorblad.

Opmerking:

In de volgende uitleg wordt Microsoft Word gebruikt als voorbeeld. De daadwerkelijke bewerkingen kunnen variëren afhankelijk van de toepassing die u gebruikt. Raadpleeg voor details de Help van de toepassing.

1. Maak met behulp van een toepassing een document dat om per fax te verzenden.
2. Klik op **Afdrukken** in het menu **Bestand**.
Het venster **Afdrukken** van de toepassing wordt weergegeven.
3. Selecteer **XXXXXX (FAX)** (waarbij XXXXXX staat voor de printernaam) in **Printer** en controleer de instellingen voor faxverzending.
 - Geef **1** op bij **Aantal exemplaren**. De fax wordt mogelijk niet correct verzonden als u **2** of meer opgeeft.
 - Functies als **Afdrukken naar bestand**, waarmee de uitvoerpoort wordt gewijzigd, kunnen niet worden gebruikt.
 - Per faxoverdracht kunt u tot 100 pagina's verzenden, inclusief voorblad.
4. Klik op **Printereigenschappen** of **Eigenschappen** als u **Papierformaat**, **Afdrukstand**, **Kleur**, **Beeldkwaliteit** of **Tekendichtheid** wilt opgeven.
Zie de help van het PC-FAX-stuurprogramma voor meer informatie.

5. Klik op **Druk af**.

Opmerking:

Als u FAX Utility voor het eerst gebruikt, wordt een venster weergegeven waarin u uw gegevens kunt registreren. Voer de benodigde gegevens in en klik vervolgens op **OK**. FAX Utility gebruikt een **Registernaam** voor het intern beheren van faxtaken. Overige informatie wordt automatisch toegevoegd aan het voorblad.

Instellingen geadresseerden -scherm van FAX Utility wordt weergegeven.

6. Geef een ontvanger op en klik op **Volgende**.

- Een ontvanger (naam, faxnummer enzovoort) selecteren in **Telefoonboek pc-fax**:

Als de ontvanger is opgeslagen in het telefoonboek, voert u de onderstaande stappen uit.

① Klik op het tabblad **Telefoonboek pc-fax**.

② Selecteer de ontvanger in de lijst en klik op **Toevoegen**.

- Een ontvanger (naam, faxnummer enz.) selecteren uit de contacten op de printer:

Als de ontvanger is opgeslagen in de contacten op de printer, voert u de onderstaande stappen uit.

① Klik op het tabblad **Contacten op Printer**.

② Selecteer contacten in de lijst en klik op **Toevoegen** om verder te gaan naar het venster **Toevoegen aan Geadresseerde**.

③ Selecteer ontvangers in de weergegeven lijst en druk vervolgens op **Bewerken**.

④ Voeg naar behoefte persoonsgegevens toe, zoals **Bedrijf/org.** en **Functie** en klik vervolgens op **OK** om terug te keren naar het scherm **Toevoegen aan Geadresseerde**.

⑤ Schakel indien nodig het selectievakje voor **Registreren in het Telefoonboek pc-fax** in om de contacten op te slaan in **Telefoonboek pc-fax**.

⑥ Klik op **OK**.

- Een ontvanger (naam, faxnummer enz.) rechtstreeks opgeven:

Voer de onderstaande stappen uit.

① Klik op het tabblad **Handmatig kiezen**.

② Voer de benodigde informatie in.

③ Klik op **Toevoegen**.

Als u vervolgens klikt op **Reg. in telefoonboek**, kunt u de ontvangers opslaan in de lijst onder het tabblad **Telefoonboek pc-fax**.

Opmerking:

- Als het Lijntype van de printer is ingesteld op **PBX** en de toegangscode is ingesteld op het gebruik van # (hekje) in plaats van de exacte prefixcode, voer u # (hekje) in. Zie voor meer informatie Lijntype in Basisinstellingen via de onderstaande koppeling naar gerelateerde informatie.

- Als u **Voer het faxnummer tweemaal in** hebt geselecteerd in de **Optionele instellingen** op het startscherm van FAX Utility, moet u hetzelfde nummer opnieuw invoeren wanneer u op **Toevoegen** of **Volgende** klikt.

De ontvanger wordt toegevoegd aan de **Lijst geadresseerden** die wordt weergegeven in het bovenste deel van het venster.

7. Geef de inhoud van het voorblad op.

① Als u een voorblad wilt toevoegen, selecteert u een van de sjablonen uit **Voorblad**. Voer **Onderwerp** en **Bericht** in. Houd er rekening mee dat er geen functie is voor het maken van een origineel voorblad of voor het toevoegen van een origineel voorblad aan de lijst.

Als u geen voorblad wilt toevoegen, selecteert u **Geen voorblad** bij **Voorblad**.


- 2 Klik op **Voorblad opmaken** als u de volgorde van de items op het voorblad wilt wijzigen. U kunt het formaat van het voorblad selecteren in **Papierformaat**. U kunt een voorblad selecteren dat een ander formaat heeft dan het document dat wordt verzonden.
- 3 Klik op **Lettertype** als u het lettertype dat of de lettergrootte die op het voorblad wordt gebruikt, wilt wijzigen.
- 4 Klik op **Instellingen afzender** als u de informatie over de afzender wilt wijzigen.
- 5 Klik op **Gedet. voorblad** als u het voorblad met het onderwerp en het bericht dat u hebt ingevoerd, wilt controleren.
- 6 Klik op **Volgende**.

8. Controleer de inhoud van de documenten die worden verzonden en klik op **Verzenden**.

Controleer voor verzenden of de naam en het faxnummer van de ontvanger correct zijn. Klik op **Voorbeeld** om een voorbeeldweergave te bekijken van het voorblad en het document dat wordt verzonden.

Zodra de overdracht begint, wordt een venster weergegeven met de overdrachtsstatus.

Opmerking:

- Als u de overdracht wilt stoppen, selecteert u de gegevens en klikt u op **Annuleren** . U kunt ook annuleren op het bedieningspaneel van de printer.
- Als tijdens de overdracht een fout optreedt, wordt het venster **Communicatiefout** weergegeven. Controleer de informatie in de fout en verzend opnieuw.
- Het scherm **Faxstatuscontrole** (het scherm boven de informatie over het controleren van de overdrachtsstatus) wordt niet weergegeven als **Faxstatuscontrole** weergegeven tijdens verzenden niet is geselecteerd in het scherm **Optionele instellingen** van het startscherm van FAX Utility.

Documenten verzenden die zijn gemaakt met een toepassing (Mac OS)

Als u in het menu **Afdrukken** van een in de handel verkrijgbare toepassing een printer met faxfunctie selecteert, kunt u gegevens zoals documenten, tekeningen en tabellen die u hebt gemaakt, verzenden.

Opmerking:


In de volgende uitleg wordt *Text Edit*, een standaard Mac OS-toepassing, als voorbeeld gebruikt.

1. Maak het document dat u per fax wilt verzenden in een toepassing.
2. Klik op **Afdrukken** in het menu **Bestand**.
Het venster **Afdrukken** van de toepassing wordt weergegeven.
3. Selecteer de printer (faxnaam) in **Naam**, klik op ▼ om de geavanceerde instellingen weer te geven, controleer de printerinstellingen en klik vervolgens op **OK**.
4. Configureer de instellingen voor elk item.
 - Geef **1** op bij **Aantal exemplaren**. Zelfs als u **2** of meer opgeeft, wordt er maar 1 exemplaar verzonden.
 - U kunt tot 100 pagina's per faxoverdracht verzenden.

Opmerking:


Het papierformaat van documenten dat u kunt verzenden, is hetzelfde als het papierformaat dat u kunt faxen vanaf de printer.


5. Selecteer Faxinstellingen in het snelmenu en configureer vervolgens de instellingen voor elk item.
Zie de help van het PC-FAX-stuurprogramma voor uitleg over elk instellingsitem.

Klik op  linksonder in het venster op de help van het PC-FAX-stuurprogramma te openen.

6. Selecteer het menu Instellingen geadresseerden en geef de ontvanger op.

- Een ontvanger (naam, faxnummer enz.) rechtstreeks opgeven:

Klik op het item **Toevoegen**, voer de benodigde informatie in en klik vervolgens op . De ontvanger wordt toegevoegd aan de Lijst geadresseerden die wordt weergegeven in het bovenste deel van het venster.


Als u "Voer het faxnummer tweemaal in" hebt geselecteerd in de instellingen van het PC-FAX-stuurprogramma, moet u hetzelfde nummer opnieuw invoeren wanneer u op  of Volgende klikt.

Als voor uw faxverbinding een prefixcode is vereist, voert u Nummer voor buitenlijn in.

Opmerking:

*Als het Lijntype van de printer is ingesteld op **PBX** en de toegangscode is ingesteld op het gebruik van # (hekje) in plaats van de exacte prefixcode, voer u # (hekje) in. Zie voor meer informatie Lijntype in Basisinstellingen via de onderstaande koppeling naar gerelateerde informatie.*

- Een ontvanger (naam, faxnummer enz.) selecteren uit het telefoonboek:

Als de ontvanger is opgeslagen in het telefoonboek, klikt u op . Selecteer de ontvanger in de lijst en klik vervolgens op **Toevoegen > OK**.

Als voor uw faxverbinding een prefixcode is vereist, voert u Nummer voor buitenlijn in.

Opmerking:

*Als het Lijntype van de printer is ingesteld op **PBX** en de toegangscode is ingesteld op het gebruik van # (hekje) in plaats van de exacte prefixcode, voer u # (hekje) in. Zie voor meer informatie Lijntype in Basisinstellingen via de onderstaande koppeling naar gerelateerde informatie.*

7. Controleer de instellingen van de ontvanger en klik vervolgens op **Fax**.

Het verzenden begint.

Controleer voor verzenden of de naam en het faxnummer van de ontvanger correct zijn.

Opmerking:

- Als u in Dock op het printerpictogram klikt, wordt het scherm voor het controleren van de overdrachtsstatus weergegeven. Als u het verzenden wilt stoppen, klikt u op de gegevens en klikt u vervolgens op **Verwijderen**.

- Als tijdens de overdracht een fout optreedt, wordt het bericht **Verzenden mislukt** weergegeven. Controleer de overdrachtsrecords op het scherm **Faxverzendinggegevens**.

- Documenten met meerdere papierformaten worden mogelijk niet correct verzonden.

Faxberichten ontvangen op een computer

U kunt faxberichten ontvangen en deze als pdf-bestand opslaan op de computer die met de printer is verbonden. De FAX Utility omvat verschillende functies, onder andere voor het opgeven van een map waar faxberichten moeten worden opgeslagen.

Opmerking:

- ❑ Controleer of FAX Utility en het PC-FAX-stuurprogramma van de printer zijn geïnstalleerd voordat u deze functie gebruikt.


[“Toepassing voor het configureren van faxbewerkingen en het verzenden van faxberichten \(FAX Utility\)” op pagina 295](#)

[“Toepassing voor het verzenden van faxberichten \(PC-FAX-stuurprogramma\)” op pagina 296](#)

- ❑ Als FAX Utility niet is geïnstalleerd, gebruikt u een van de volgende methoden om FAX Utility te installeren.
 - ❑ De EPSON Software Updater (toepassing voor het bijwerken van software) gebruiken
EPSON Software Updater FY19 [“Toepassing voor het bijwerken van software en firmware \(EPSON Software Updater\)” op pagina 299](#)
 - ❑ Met de cd die bij de printer is meegeleverd. (Alleen Windows-gebruikers)



Belangrijk:

- ❑ Als u faxberichten op een computer wilt ontvangen, moet de **Ontvangstmodus** op het bedieningspaneel van de printer worden ingesteld op **Auto**. Neem contact op met de beheerder voor informatie over de status van de printerinstellingen.
- ❑ Als de computer is ingesteld voor het ontvangen van faxberichten, moet deze altijd ingeschakeld blijven. Ontvangen documenten worden tijdelijk opgeslagen in het geheugen van de printer voordat de documenten worden opgeslagen op de computer. Als u de computer uitschakelt, raakt het geheugen van de printer mogelijk vol, omdat de documenten niet naar de computer kunnen worden verzonden.
- ❑ Het aantal documenten dat tijdelijk is opgeslagen in het geheugen van de printer, wordt weergegeven in  op het startscherm.
- ❑ Als u de ontvangen faxberichten wilt lezen, moet u op de computer een weergaveprogramma voor pdf-bestanden installeren, bijvoorbeeld Adobe Reader.

Inkomende faxberichten opslaan op een computer

U kunt instellingen configureren om inkomende faxberichten op een computer op te slaan met de FAX Utility. Installeer vooraf FAX Utility op de computer.

Zie Basisbediening in de help van FAX Utility (weergegeven op het startscherm) voor meer informatie. Als het scherm voor het invoeren van een wachtwoord wordt weergegeven terwijl u de instellingen configureert, voert u het wachtwoord in. Als u het wachtwoord niet weet, neemt u dan contact op met de beheerder.

Opmerking:

U kunt tegelijkertijd faxberichten op een computer ontvangen en ze vanaf de printer afdrukken. Neem contact op met de beheerder voor details over de status van de printerinstellingen.

Gerelateerde informatie

- ➔ [“Faxberichten ontvangen op een computer” op pagina 127](#)
- ➔ [“Stel de instelling Opslaan op computer in om faxen te ontvangen” op pagina 341](#)

De functie voor het opslaan van ontvangen faxberichten op de computer uitschakelen

U kunt het opslaan van faxberichten op de computer annuleren met FAX Utility.

Zie Basisbediening in de help van FAX Utility (weergegeven op het startscherm) voor meer informatie.

Opmerking:

- Als er faxberichten zijn die niet zijn opgeslagen op de computer, kunt u de functie voor het opslaan van faxberichten op de computer niet uitschakelen.
- U kunt de instellingen ook wijzigen op de printer. Neem contact op met de beheerder voor informatie over het uitschakelen van de functie voor het opslaan van ontvangen faxberichten op de computer.

Controleren op nieuwe faxen (Windows)

Als u een computer instelt voor het opslaan van faxen die door de printer zijn ontvangen, kunt u de verwerkingsstatus van ontvangen faxen controleren en zien of er nieuwe faxen zijn met behulp van het faxpictogram op de Windows-taakbalk. Als u de computer zodanig instelt dat een melding wordt weergegeven wanneer een nieuwe fax is ontvangen, wordt een meldings scherm weergegeven in het Windows-systeemvak en kunt u de nieuwe fax bekijken.




Opmerking:

- Gegevens van ontvangen faxen die op de computer zijn opgeslagen, worden verwijderd uit het printergeheugen.
- U hebt Adobe Reader nodig om de ontvangen faxen weer te geven, omdat deze worden opgeslagen als PDF-bestand.

Het pictogram Fax op de taakbalk gebruiken (Windows)

Via het faxpictogram op de Windows-taakbalk kunt u zien of er nieuwe faxen zijn en de bewerkingsstatus controleren.

1. Bekijk het pictogram.

-  : in stand-by.
-  : controleren op nieuwe faxen.
-  : importeren van nieuwe faxen is voltooid.

2. Klik met de rechtermuisknop op het pictogram en klik vervolgens op **Map voor ontvangen faxen openen**.

De map voor ontvangen faxen wordt weergegeven. Controleer de datum en de afzender in de bestandsnaam en open het PDF-bestand.

Als via het faxpictogram wordt aangegeven dat deze stand-by is, kunt u controleren op nieuwe faxen door **Nieuwe faxen nu controleren** te selecteren.

Opmerking:

Ontvangen faxen worden automatisch hernoemd volgens de volgende naamgevingsindeling.

JJJJMMDDUUMMSS_XXXXXXXXXX_nnnnn (Jaar/Maand/Dag/Uur/Minuut/Seconde_nummer van afzender)


Het meldingenvenster gebruiken (Windows)

Wanneer u instelt dat u een melding wilt ontvangen wanneer een nieuwe fax is ontvangen, wordt voor elke fax een meldingenvenster weergegeven naast de taakbalk.

1. Controleer het meldingenvenster dat op uw computer wordt weergegeven.

Opmerking:

Het meldingenvenster verdwijnt als na een bepaalde periode geen bewerking wordt uitgevoerd. U kunt de instellingen voor meldingen weergegeven, zoals de weergavetijd.

2. Klik op een willekeurige plek in het meldingenvenster, met uitzondering van de knop .

De map die u hebt opgegeven voor het opslaan van nieuwe faxen wordt geopend. Controleer de datum en de afzender in de bestandsnaam en open het PDF-bestand.

Opmerking:

Ontvangen faxen worden automatisch hernoemd volgens de volgende naamgevingsindeling.

JJJJMMDDUUMMSS_XXXXXXXXXX_NNNNN (Jaar/Maand/Dag/Uur/Minuut/Seconde_nummer van afzender)

Controleren op nieuwe faxen (Mac OS)

U kunt op een van de volgende manieren controleren of er nieuwe faxen zijn. Dit is alleen beschikbaar op computers die zijn ingesteld op "Opslaan" (faxen opslaan op deze computer).

- De map voor ontvangen faxen openen (opgegeven in **Instellingen uitvoer ontvangen faxen**)

- Openen de Faxontvangstmonitor en klik op **Nieuwe faxen nu controleren**.

- Melding dat nieuwe faxen zijn ontvangen

Selecteer in FAX Utility **Graag melding bij nieuwe faxen via een Dock-pictogram** in de **Faxontvangstmonitor** > **Voorkeuren**. Het pictogram voor ontvangen faxen in de Dock laat u weten dat nieuwe faxen zijn ontvangen.

De map voor ontvangen faxen openen vanuit de monitor voor ontvangen faxen (Mac OS)

U kunt de map voor opslaan openen vanaf de computer die u hebt ingesteld voor het ontvangen van faxen door "Opslaan" (faxen opslaan op deze computer) te selecteren.

1. Klik op het monitorpictogram voor ontvangen faxen in de Dock om **Faxontvangstmonitor** te openen.
2. Selecteer de printer en klik op **Map openen** of dubbelklik op de printernaam.
3. Controleer de datum en de afzender in de bestandsnaam en open het PDF-bestand.

Opmerking:

Ontvangen faxen worden automatisch hernoemd volgens de volgende naamgevingsindeling.

JJJJMMDDUUMMSS_XXXXXXXXXX_NNNNN (Jaar/Maand/Dag/Uur/Minuut/Seconde_nummer van afzender)

Informatie die wordt verzonden door de afzender wordt weergegeven als nummer van de afzender. Dit nummer wordt mogelijk niet weergegeven, afhankelijk van de afzender.

De printer onderhouden

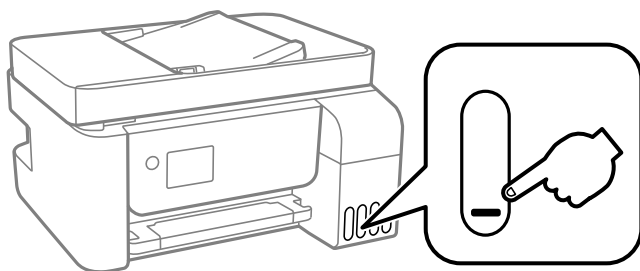
De status van verbruiksartikelen controleren.	132
Problemen met de papierinvoer oplossen.	133
De afdruk-, kopieer-, scan- en faxkwaliteit verbeteren.	135
De printer reinigen.	146
Gemorste inkt opruimen.	147
Controleren hoeveel pagina's in totaal door de printer zijn gegaan.	147
Stroom besparen.	148
Toepassingen afzonderlijk installeren of verwijderen.	149
De printer vervoeren en opslaan.	155

De status van verbruiksartikelen controleren

Als u wilt nagaan hoeveel inkt u nog hebt, kunt u zelf kijken hoeveel inkt er nog in de inktanks van de printer zit.

! **Belangrijk:**

Als een van de inktanks niet is gevuld tot aan de onderste lijn, vul dan inkt bij tot aan de bovenste lijn. Wanneer u de printer blijft gebruiken wanneer de inkt lager staat dan de op de inktanks aangegeven onderste lijn, kunt u de printer beschadigen.



U kunt de inktniveaus controleren via de computer en de geschatte levensduur van de onderhoudsset via het bedieningspaneel of de computer.

De status van de onderhoudsset controleren (bedieningspaneel)

1. Selecteer **Onderhoud** op het startscherm.
2. Selecteer **Resterende capaciteit Onderhoudsset**.

Gerelateerde informatie

➔ [“De onderhoudsset moet worden vervangen” op pagina 228](#)

De status van verbruiksartikelen controleren (Windows)

1. Open het venster van het printerstuurprogramma.
2. Klik op **EPSON Status Monitor 3** op het tabblad **Hulpprogramma's**.

Opmerking:

*Als EPSON Status Monitor 3 is uitgeschakeld, klikt u op **Extra instellingen** op het tabblad **Hulpprogramma's** en selecteert u **EPSON Status Monitor 3 inschakelen**.*

Gerelateerde informatie

- ➔ [“Toepassing voor scannen vanaf een computer \(Windows-printerstuurprogramma\)” op pagina 289](#)
- ➔ [“De inkt moet worden bijgevuld” op pagina 222](#)
- ➔ [“De onderhoudsset moet worden vervangen” op pagina 228](#)

De status van verbruiksartikelen controleren (Mac OS)


1. Selecteer **Systeemvoorkeuren** in het menu Apple > **Printers en scanners** (of **Afdrukken en scannen, Afdrukken en faxen**) en selecteer vervolgens de printer.
2. Klik op **Opties en toebehoren** > **Hulpprogramma** > **Open Printerhulpprogramma**.
3. Klik op **EPSON Status Monitor**.

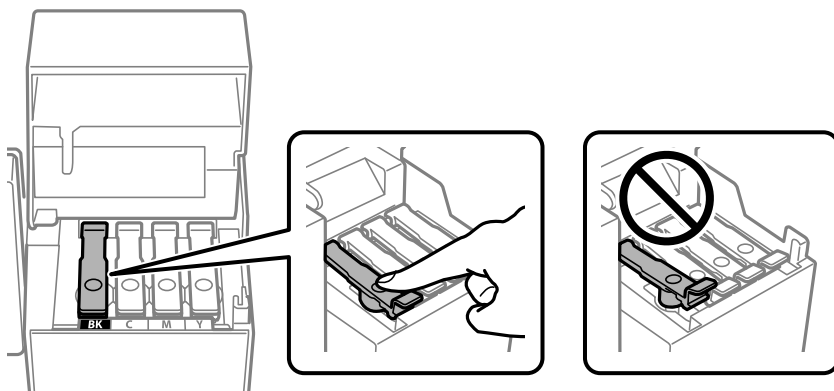
Gerelateerde informatie

- ➔ [“De inkt moet worden bijgevuld” op pagina 222](#)
- ➔ [“De onderhoudsset moet worden vervangen” op pagina 228](#)

Problemen met de papierinvoer oplossen

Wanneer het papier niet correct in de papercassette wordt ingevoerd, moet u de roller binnenin reinigen.

1. Druk op  om de printer uit te zetten.
2. Neem de stekker van het netsnoer uit het stopcontact en koppel vervolgens het netsnoer los.
3. Open de scannereenheid.
4. Controleer of de inkttankdop goed is geplaatst.

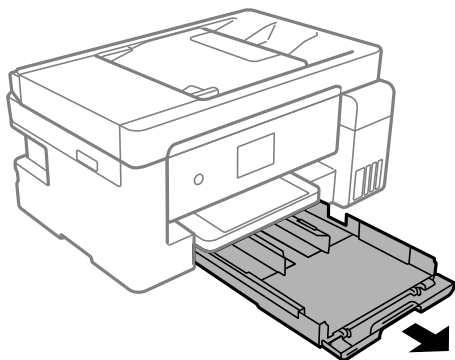


Belangrijk:

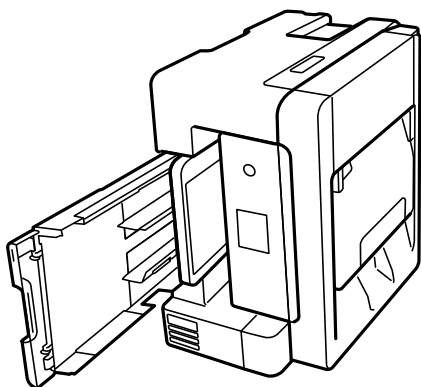
Als de inkttankdop niet goed is geplaatst, kan er inkt lekken.

5. Sluit de scannereenheid en de ADF-afdekking.

- Schuif de papercassette naar buiten en verwijder het papier.



- Plaats de printer op zijn zijkant met de inkttank aan de onderkant.



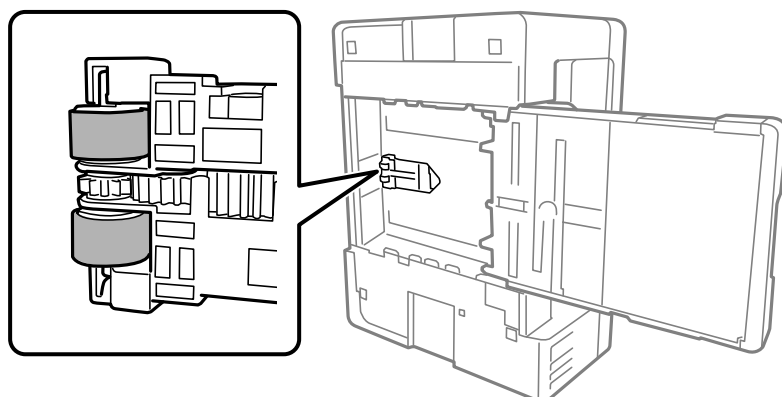
⚠ Let op:

Pas bij het neerzetten van de printer op dat uw vingers niet klem komen te zitten. Anders kunt u zich verwonden.

⚠ Belangrijk:

Laat de printer niet gedurende lange tijd zo staan.

- Maak een zachte doek vochtig met wat water, wring de doek grondig uit en veeg hiermee de rollen af terwijl u deze verdraait.



9. Plaats de printer weer in de normale positie en plaats de papercassette.
10. Sluit het netsnoer aan.


De afdruk-, kopieer-, scan- en faxkwaliteit verbeteren

De printkop controleren en reinigen

Als de spuitkanaaltjes verstopt zijn, worden de afdrukken vaag en ziet u strepen of onverwachte kleuren. Als de spuitkanaaltjes ernstig verstopt zijn, wordt een blanco vel afgedrukt. Wanneer de afdrukkwaliteit minder is geworden, gebruikt u eerst de spuitkanaaltjescontrole om te kijken of de kanaaltjes verstopt zitten. Als de spuitkanaaltjes zijn verstopt, reinig dan de printkop.




Belangrijk:

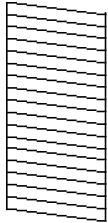
- Open de scannereenheid niet of schakel de printer niet uit tijdens het reinigen van de printkop. Als het reinigen van de kop niet wordt voltooid, kunt u mogelijk niet afdrukken.
- Bij reiniging van de printkop wordt inkt gebruikt. Voer dit daarom niet vaker uit dan nodig.
- Wanneer de inkt bijna op is kan de printkop mogelijk niet worden gereinigd.
- Als de afdrukkwaliteit niet is verbeterd na 3 herhalingen van de printkopcontrole en -reiniging, moet u ten minste 12 uur wachten zonder af te drukken en vervolgens de printkopcontrole en -reiniging herhalen. Het wordt aanbevolen de printer uit te schakelen met de knop . Als de afdrukkwaliteit nog steeds niet is verbeterd, voert u Krachtige reiniging uit.
- Voorkom dat de printkop uitdroogt en trek nooit de stekker van de printer uit het stopcontact wanneer de printer nog aan is.

De printkop controleren en reinigen (bedieningspaneel)

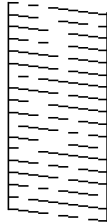
1. Laad gewoon A4-papier in de printer.
[“Papier in de Papercassette laden” op pagina 32](#)
2. Selecteer **Onderhoud** op het startscherm.
3. Selecteer **PrintkopControle spuitm..**
4. Volg de instructies op het scherm om het testpatroon af te drukken.


- Bekijk het afgedrukte patroon goed. Als er stukken van lijnen of segmenten ontbreken, zoals weergegeven in het patroon "NG", kan de printkop verstopt zijn. Ga naar de volgende stap. Als u geen ontbrekende segmenten of onderbroken lijnen ziet, zoals in het volgende patroon "OK", zijn de spuitkanaaltjes niet verstopt. Selecteer  om de spuitkanaaltjescontrole te sluiten.

OK




NG



- Selecteer  en volg vervolgens de instructies op het scherm om de printkop te reinigen. Als het reinigen beëindigd is, wordt het testpatroon van het kanaal automatisch afgedrukt.
- Herhaal het reinigen en inspecteren van het testpatroon tot alle lijnen volledig worden afgedrukt.

 **Belangrijk:**

Als de afdrukkwaliteit niet is verbeterd na 3 herhalingen van de printkopcontrole en -reiniging, moet u ten minste 12 uur wachten zonder af te drukken en vervolgens de printkopcontrole en -reiniging herhalen. Het wordt aanbevolen de printer uit te schakelen met de knop . Als de afdrukkwaliteit nog steeds niet is verbeterd, voert u Krachtige reiniging uit.


Gerelateerde informatie

➔ [“Krachtige reiniging uitvoeren \(bedieningspaneel\)” op pagina 138](#)

De printkop controleren en reinigen (Windows)

- Laad gewoon A4-papier in de printer.
[“Papier in de Papiercassette laden” op pagina 32](#)
- Open het venster van het printerstuurprogramma.
- Klik op **Spuitkanaaltjes controleren** op het tabblad **Hulpprogramma's**.
- Volg de instructies op het scherm.

 **Belangrijk:**

Als de afdrukkwaliteit niet is verbeterd na 3 herhalingen van de printkopcontrole en -reiniging, moet u ten minste 12 uur wachten zonder af te drukken en vervolgens de printkopcontrole en -reiniging herhalen. Het wordt aanbevolen de printer uit te schakelen met de knop . Als de afdrukkwaliteit nog steeds niet is verbeterd, voert u Krachtige reiniging uit.

Gerelateerde informatie


- ➔ [“Toepassing voor scannen vanaf een computer \(Windows-printerstuurprogramma\)” op pagina 289](#)
- ➔ [“Krachtige reiniging uitvoeren \(Windows\)” op pagina 138](#)

De printkop controleren en reinigen (Mac OS)

1. Laad gewoon A4-papier in de printer.
[“Papier in de Papiercassette laden” op pagina 32](#)
2. Selecteer **Systeemvoorkeuren** in het Apple-menu > **Printers en scanners** (of **Afdrukken en scannen, Afdrukken en faxen**) en selecteer vervolgens de printer.
3. Klik op **Opties en toebehoren** > **Hulpprogramma** > **Open Printerhulpprogramma**.
4. Klik op **Spuitkanaaltjes controleren**.
5. Volg de instructies op het scherm.



Belangrijk:

Als de afdrukkwaliteit niet is verbeterd na 3 herhalingen van de printkopcontrole en -reiniging, moet u ten minste 12 uur wachten zonder af te drukken en vervolgens de printkopcontrole en -reiniging herhalen. Het wordt aanbevolen de printer uit te schakelen met de knop . Als de afdrukkwaliteit nog steeds niet is verbeterd, voert u Krachtige reiniging uit.

Gerelateerde informatie

- ➔ [“Krachtige reiniging uitvoeren \(Mac OS\)” op pagina 139](#)

Krachtige reiniging uitvoeren

Met de functie Krachtige reiniging kan de afdrukkwaliteit in de volgende gevallen verbeteren.

- Wanneer de meeste spuitkanaaltjes verstopt zijn.
- Wanneer u 3 keer een spuitkanaaltjescontrole en printkopreiniging hebt uitgevoerd en vervolgens ten minste 12 uur hebt gewacht, maar de afdrukkwaliteit niet is verbeterd.

Gebruik voordat u deze functie uitvoert de spuitkanaaltjescontrole om te kijken of de kanaaltjes verstopt zitten. Lees de volgende instructies en voer vervolgens Krachtige reiniging uit.



Belangrijk:

Controleer of zich in de inktanks voldoende inkt bevindt.

Kijk of alle inktanks voor ten minste een derde zijn gevuld. Door een te laag inktniveau tijdens Krachtige reiniging kan het product beschadigd raken.

 **Belangrijk:**

Tussen elke Krachtige reiniging dient u een interval van 12 uur aan te houden.

Normaal moet een enkele Krachtige reiniging hete problemen met de afdrukkwaliteit binnen 12 uur oplossen. U dient daarom 12 uur te wachten voordat u het opnieuw probeert. Zo voorkomt u onnodig inktverbruik.

 **Belangrijk:**

Mogelijk is vervanging van de onderhoudscassette vereist.

Er wordt inkt afgevoerd naar de onderhoudscassette. Als deze vol raakt, moet u een nieuwe onderhoudscassette voorbereiden en plaatsen om het afdrukken te kunnen voortzetten.

Opmerking:




Wanneer de inktniveaus of de vrije ruimte in de onderhoudscassette onvoldoende zijn voor Krachtige reiniging, kunt u deze functie niet uitvoeren. In dit geval blijven de niveaus en de vrije ruimte voor het afdrukken gelijk.

Gerelateerde informatie

➔ [“De printkop controleren en reinigen” op pagina 135](#)

Krachtige reiniging uitvoeren (bedieningspaneel)

Lees de instructies voor Krachtige reiniging voordat u deze functie uitvoert.

1. Druk op de knop  om de printer uit te zetten.
2. Houd de knop  ingedrukt en druk op de aan/uit-knop  tot het aan/uit-lampje knippert om het bevestigingsscherm weer te geven.
3. Volg de instructies op het scherm om de functie Krachtige reiniging uit te voeren.

Opmerking:

Los de problemen op die op het scherm worden weergegeven als u deze functie niet kunt uitvoeren. Volg vervolgens deze procedure vanaf stap 1 om deze functie opnieuw uit te voeren.

4. Na het uitvoeren van deze functie, voer de spuitstukcontrole uit om te controleren dat de kanaaltjes niet verstopt zitten.

Zie de bijbehorende informatie hieronder voor details over het uitvoeren van de spuitkanaaltjescontrole.

 **Belangrijk:**

Als de afdrukkwaliteit niet is verbeterd na het uitvoeren van Krachtige reiniging, moet u ten minste 12 uur wachten zonder afdrukken en vervolgens het spuitkanaaltjespatroon opnieuw afdrukken. Voer Printkop reinigen of Krachtige reiniging opnieuw uit afhankelijk van het afgedrukte patroon. Neem contact op met de klantenservice van Epson als de kwaliteit nog steeds niet is verbeterd.

Krachtige reiniging uitvoeren (Windows)

1. Open het venster van het printerstuurprogramma.

2. Klik op **Krachtige reiniging** op het tabblad **Hulpprogramma's**.

3. Volg de instructies op het scherm.

Opmerking:

Los de problemen op die op het bedieningspaneel van de printer worden weergegeven als u deze functie niet kunt uitvoeren. Volg vervolgens deze procedure vanaf stap 1 om deze functie opnieuw uit te voeren.

Gerelateerde informatie

➔ [“Toepassing voor scannen vanaf een computer \(Windows-printerstuurprogramma\)” op pagina 289](#)

Krachtige reiniging uitvoeren (Mac OS)

1. Selecteer **Systeemvoorkeuren** in het Apple-menu > **Printers en scanners** (of **Afdrukken en scannen, Afdrukken en faxen**) en selecteer vervolgens de printer.
2. Klik op **Opties en toebehoren** > **Hulpprogramma** > **Open Printerhulpprogramma**.
3. Klik op **Krachtige reiniging**.
4. Volg de instructies op het scherm.

Opmerking:

Los de problemen op die op het bedieningspaneel van de printer worden weergegeven als u deze functie niet kunt uitvoeren. Volg vervolgens deze procedure vanaf stap 1 om deze functie opnieuw uit te voeren.

Voorkomen dat spuikanaaltjes verstopt raken

Gebruik altijd de aan/uit-knop voor het in- en uitschakelen van de printer.

Controleer of het aan/uit-lampje uit is voordat u het netsnoer loskoppelt.

De inkt kan uitdrogen wanneer deze niet is afgedekt. Zorg ervoor dat u de printkop deugdelijk afdekt om te voorkomen dat de inkt uitdroogt, net zoals u dat met een balpen of vulpen zou doen.

Wanneer tijdens het afdrukken het netsnoer wordt losgekoppeld of een stroomstoring optreedt, wordt de printkop mogelijk niet goed afgedekt. Als u de printkop niet alsnog afdekt, droogt deze uit, waardoor de spuitkanaaltjes (voor de inktuitvoer) verstopt raken.

Schakel in deze gevallen de printer zo snel mogelijk weer in en daarna weer uit om de printkop af te dekken.

De printkop uitlijnen (bedieningspaneel)

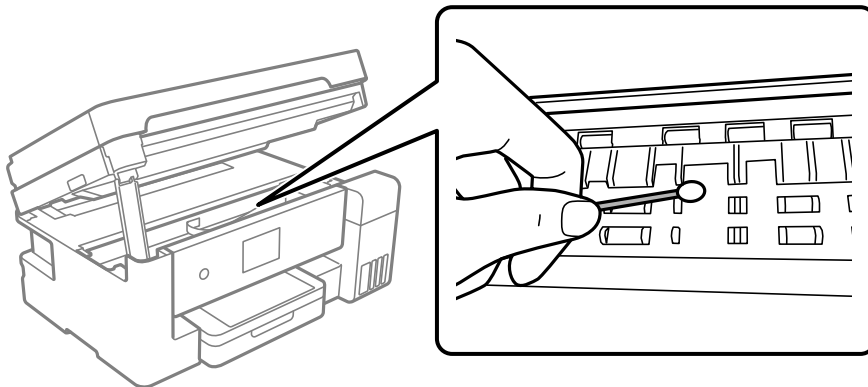
1. Laad gewoon A4-papier in de printer.
[“Papier in de Papiercassette laden” op pagina 32](#)
2. Selecteer **Onderhoud** op het startscherm.
3. Selecteer **Printkop uitlijnen**.

4. Selecteer een van de uitlijningsmenu's en volg de richtlijnen op het scherm om een uitlijningspatroon af te drukken.
 - Verticale uitlijning: Selecteer deze optie als uw afdrukken wazig zijn of verticale lijnen niet goed uitgelijnd zijn.
 - Horizontale uitlijning: Selecteer deze optie als er op gelijke intervallen horizontale banden verschijnen.
5. Volg de instructies op het scherm.

Het papiertraject vrijmaken van inktvlekken

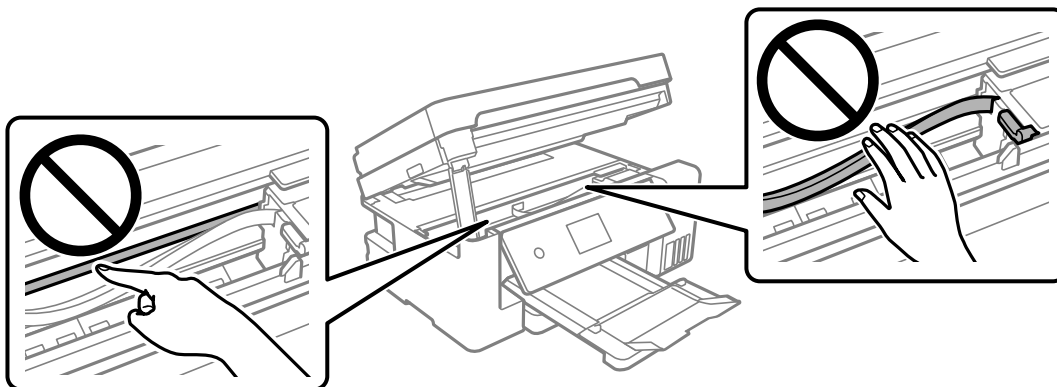
Als de afdrukken vlekken vertonen of bekrast zijn, reinig dan de roller binnenin.

1. Laad gewoon A4-papier in de printer.
[“Papier in de Papiercassette laden” op pagina 32](#)
2. Selecteer **Onderhoud** op het startscherm.
3. Selecteer **Papiergeleider reinigen**.
4. Volg de instructies op het scherm om het papiertraject te reinigen.
5. Herhaal deze procedure tot er geen vegen meer op het papier zitten.
6. Wanneer het probleem niet is opgelost nadat de papierbaan is gereinigd, is het deel binnen in de printer dat in de afbeelding wordt weergegeven, vervuild. Schakel de printer uit en veeg de inkt weg met een wattenstaafje.



! **Belangrijk:**

- ❑ Gebruik geen keukenpapier om de binnenkant van de printer te reinigen. Het kan zijn dat de spuitkanaaltjes van de printkop verstopt zitten met stof.
- ❑ Raak de witte platte kabel, het doorschijnende folie en de inkleidingen binnen in de printer niet aan. Dit kan een storing veroorzaken.



De Scannerglasplaat reinigen

Wanneer de kopieën of gescande beelden vies zijn, moet u de scannerglasplaat reinigen.

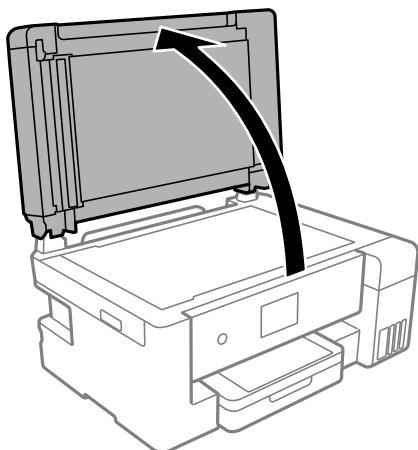
! **Let op:**

Pas bij het sluiten van het documentdeksel op dat uw vingers niet klem komen te zitten. Anders kunt u zich verwonden.

! **Belangrijk:**

Maak de printer nooit schoon met alcohol of thinner. Deze chemicaliën kunnen de printer beschadigen.

1. Open de documentkap.



2. Maak het oppervlak van de scannerglasplaat schoon met een droge, zachte, schone doek.



Belangrijk:

- Als de glasplaat besmeurd is met vet of een andere hardnekkige substantie, veegt u de plaat schoon met een doek met daarop een klein beetje glasreiniger. Verwijder al het overtollige vocht.
- Druk niet te hard op het glasoppervlak.
- Zorg ervoor dat u het oppervlak van het glas niet krast of beschadigt. Een beschadigde glasplaat kan de scankwaliteit aantasten.

De automatische documentinvoer (ADF) schoonmaken

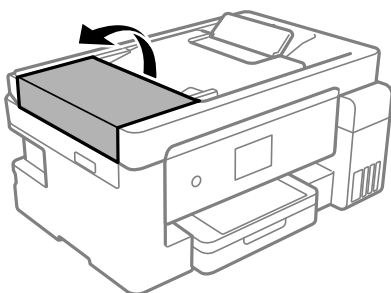
Als de gekopieerde of gescande bestanden van de ADF vlekken bevatten of de originelen niet correct in de ADF worden ingevoerd, reinigt u de ADF.



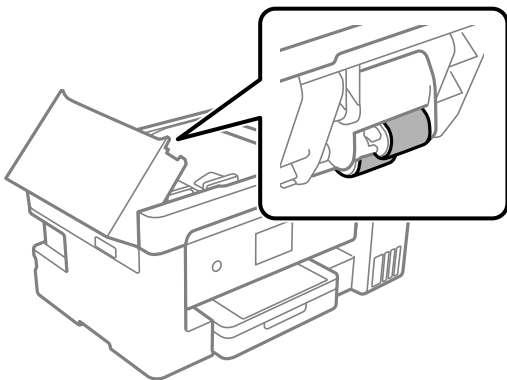
Belangrijk:

Maak de printer nooit schoon met alcohol of thinner. Deze chemicaliën kunnen de printer beschadigen.

1. Open de ADF-afdekking.



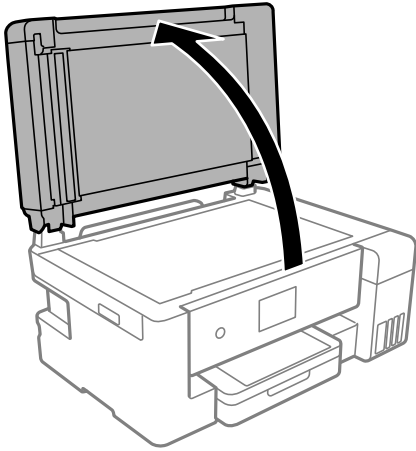
2. Maak de rol en de binnenzijde van de ADF schoon met een zachte, vochtige doek.



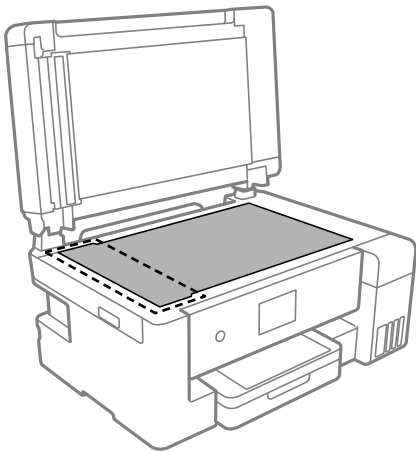
Belangrijk:

Als u een droge doek gebruikt, beschadigt u mogelijk het oppervlak van de rol. Gebruik de ADF pas weer als de rol droog is.

3. Sluit de ADF-afdekking en open de documentkap.




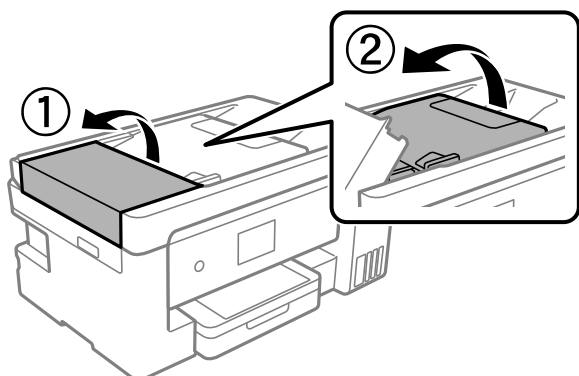
4. Reinig het onderdeel dat wordt getoond in de afbeelding.



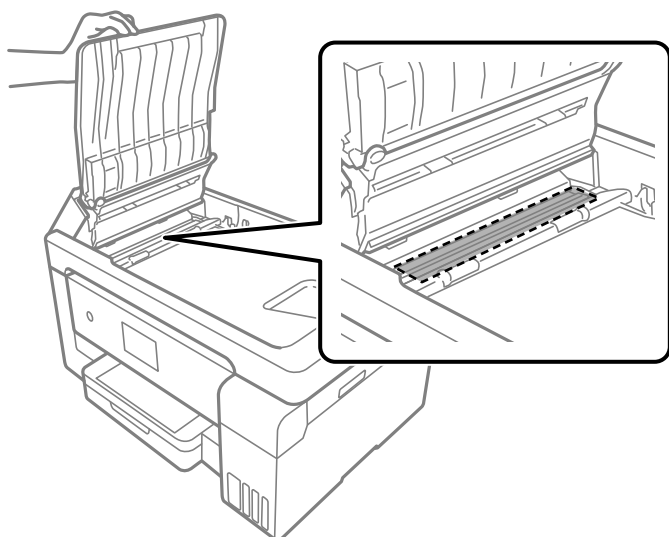
! **Belangrijk:**

- Als de glasplaat besmeurd is met vet of een andere hardnekkige substantie, veegt u de plaat schoon met een doek met daarop een klein beetje glasreiniger. Verwijder al het overtollige vocht.
- Druk niet te hard op het glasoppervlak.
- Zorg ervoor dat u het oppervlak van het glas niet krast of beschadigt. Een beschadigde glasplaat kan de scankwaliteit aantasten.

- Als het probleem niet kan worden opgelost, schakelt u de printer uit door op de knop  te drukken, opent u de ADF-afdekking en tilt u de ADF-invoerlade op.



- Reinig het onderdeel dat wordt getoond in de afbeelding.



Het doorschijnende folie reinigen

Als de afdrukkwaliteit niet is verbeterd nadat u de printkop hebt uitgelijnd of de papierbaan hebt gereinigd, is de doorschijnende folie in de printer mogelijk vervuild.


Benodigde items:

- Wattenstaafjes (meerdere)
- Water met een paar druppels schoonmaakmiddel (2 tot 3 druppels schoonmaakmiddel in een 1/4 kop kraanwater)
- Lamp om op vlekken te controleren

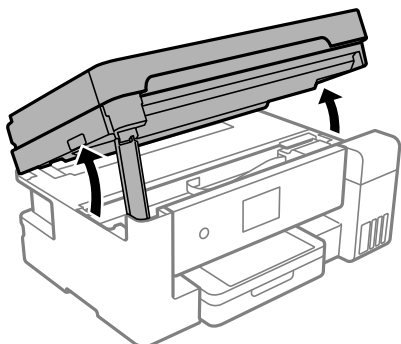


Belangrijk:

Gebruik geen andere reinigingsvloeistof dan water met enkele druppels schoonmaakmiddel.

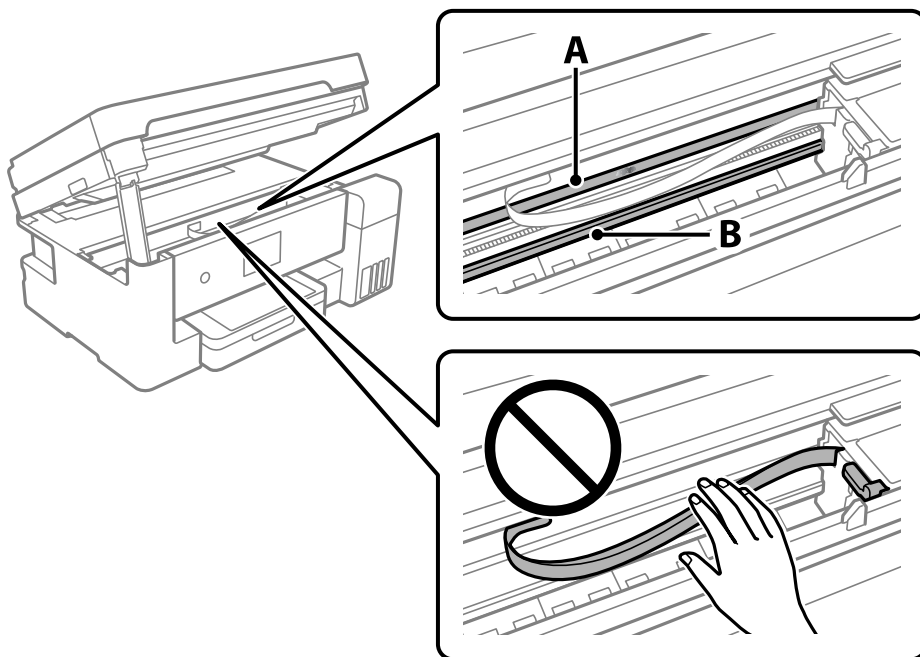
- Druk op  om de printer uit te zetten.

2. Open de scannereenheid.



3. Controleer of er op de doorschijnende folie vlekken zitten. Vlekken zijn gemakkelijker te zien als u een lamp gebruikt.

Als zich op de doorschijnende folie (A) vlekken bevinden (bijvoorbeeld vingerafdrukken of vet), gaat u verder met de volgende stap.



A: doorschijnende folie

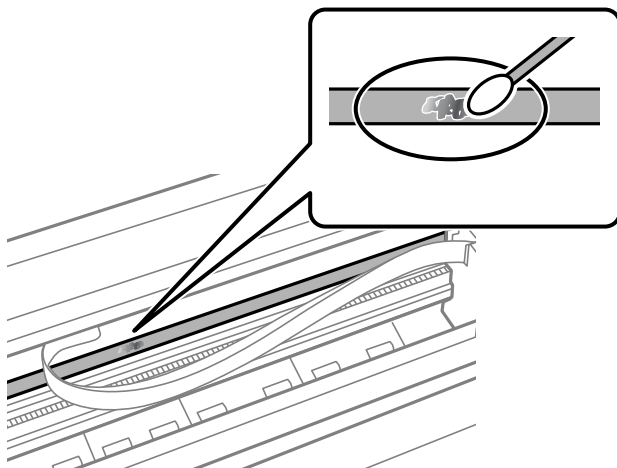
B: rail



Belangrijk:

Raak de rail (B) niet aan. Anders kunt u mogelijk niet meer afdrukken. Veeg het vet niet van de rail. Dit is nodig voor een correcte werking.

4. Bevochtig een wattenstaafje met wat water met een paar druppels schoonmaakmiddel (zorg ervoor dat er geen water vanaf drupt) en veeg de vlek weg.



! **Belangrijk:**

Veeg de vlek voorzichtig weg. Als u te hard op het wattenstaafje drukt, kunnen de veren van de folie verschuiven en kan de printer beschadigd raken.

5. Gebruik een nieuw, droog wattenstaafje om de folie schoon te vegen.

! **Belangrijk:**

Laat geen vezels achter op de folie.

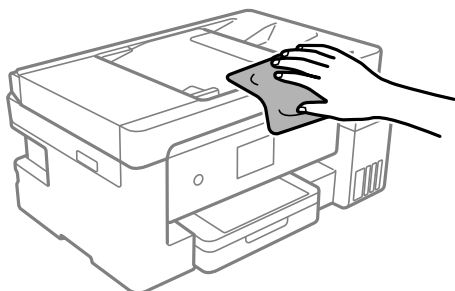
Opmerking:

Gebruik regelmatig een nieuw wattenstaafje om te voorkomen dat u het vuil naar andere plekken verspreidt.

6. Herhaal stap 4 en 5 totdat de folie schoon is.
7. Controleer de folie op vlekken.

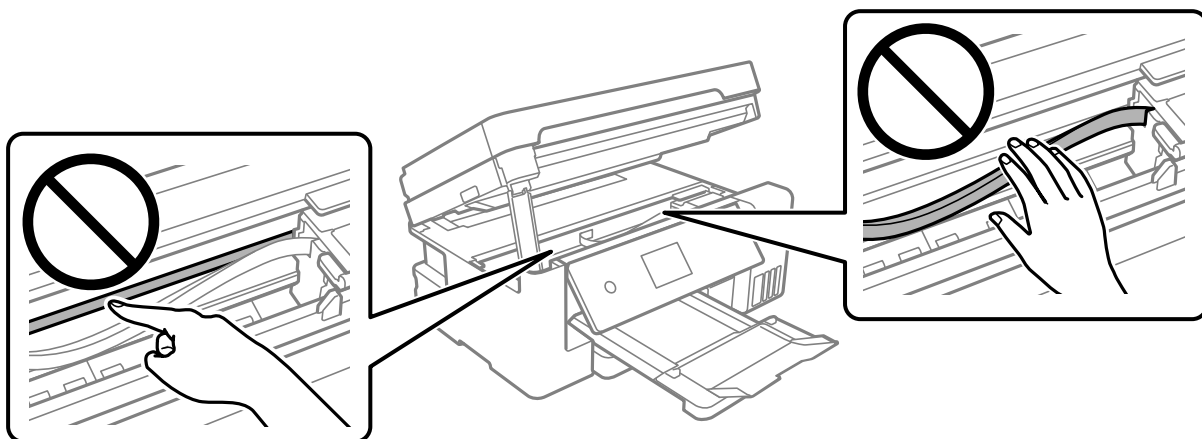
De printer reinigen

Als de behuizing van de printer vies of stoffig is, schakelt u de printer uit en reinigt u deze met een zachte, schone en vochtige doek. Als u het vuil niet kunt verwijderen, gebruik dan een zachte, schone en vochtige doek met een beetje mild schoonmaakmiddel.



! **Belangrijk:**

- Voorkom dat er water in het printermechanisme of op een van de elektrische onderdelen komt. Anders kan de printer beschadigd raken.
- Maak de onderdelen en de behuizing nooit schoon met alcohol of thinner. Door deze chemicaliën kunnen ze beschadigen.
- Raak de witte platte kabel, het doorschijnende folie en de inkleidingen binnen in de printer niet aan. Dit kan een storing veroorzaken.



Gemorste inkt opruimen

Als er inkt is gemorst, kunt u deze op de volgende manieren opruimen.

- Als zich inkt afzet op het gebied rond de tank, veegt u dit weg met een pluisvrije schone doek of een wattenstaafje.
- Als u inkt morst op een bureau of op de vloer, veegt u dit dan onmiddellijk weg. Als inkt is opgedroogd, is dit moeilijk te verwijderen. Dep de inkt op met een droge doek en veeg de vlek vervolgens weg met een vochtige doek om te voorkomen dat de inkt zich verder uitspreidt.
- Als u inkt op uw handen krijgt, wast u deze af met water en zeep.

Controleren hoeveel pagina's in totaal door de printer zijn gegaan

U kunt nagaan hoeveel pagina's in totaal door de printer zijn gegaan.

Controleren hoeveel pagina's in totaal door de printer zijn gegaan (bedieningspaneel)

De informatie wordt afgedrukt bij het testpatroon.

1. Laad gewoon A4-papier in de printer.
[“Papier in de Papiercassette laden” op pagina 32](#)
2. Selecteer **Onderhoud** op het startscherm.
3. Selecteer **PrintkopControle spuitm..**
4. Volg de instructies op het scherm om het testpatroon af te drukken.

Controleren hoeveel pagina's in totaal door de printer zijn gegaan (Windows)

1. Open het venster van het printerstuurprogramma.
2. Klik op **Printer- en optie-informatie** op het tabblad **Hulpprogramma's**.

Gerelateerde informatie

➔ [“Toepassing voor scannen vanaf een computer \(Windows-printerstuurprogramma\)” op pagina 289](#)

Controleren hoeveel pagina's in totaal door de printer zijn gegaan (Mac OS)

1. Selecteer **Systeemvoorkeuren** in het Apple-menu > **Printers en scanners** (of **Afdrukken en scannen, Afdrukken en faxen**) en selecteer vervolgens de printer.
2. Klik op **Opties en toebehoren** > **Hulpprogramma** > **Open Printerhulpprogramma**.
3. Klik op **Printer- en optie-informatie**.

Stroom besparen

De printer gaat in slaapstand of gaat automatisch uit als er een bepaalde tijd geen handelingen worden verricht. U kunt instellen hoelang het duurt voordat stroombeheer wordt toegepast. Elke verhoging is van invloed op de energiezuinigheid van het product. Denk aan het milieu voordat u wijzigingen doorvoert.

Afhankelijk van de plaats van aankoop, kan de printer een functie hebben voor het automatisch uitschakelen als het apparaat gedurende 30 minuten niet is verbonden met het netwerk.

Energie besparen (bedieningspaneel)

1. Selecteer **Instel.** op het startscherm.
2. Selecteer **Algemene instellingen** > **Basisinstellingen**.

3. Voer een van de volgende handelingen uit.

Opmerking:

Uw product heeft mogelijk de functie *Uitschakelinst.* of *Uitschakelingstimer*, afhankelijk van de plaats van aankoop.

- Selecteer **Slaaptimer** of **Uitschakelinst.** > **Uitschakelen indien inactief** of **Uitschakelen indien losgekoppeld** en maak dan de instellingen.
- Selecteer **Slaaptimer** of **Uitschakelingstimer** en stel dan de instellingen in.

Toepassingen afzonderlijk installeren of verwijderen

Verbind uw computer met het netwerk en installeer de nieuwste versie van toepassingen vanaf de website. Meld u aan op uw computer als beheerder. Voer het beheerderswachtwoord in als u hierom wordt gevraagd.

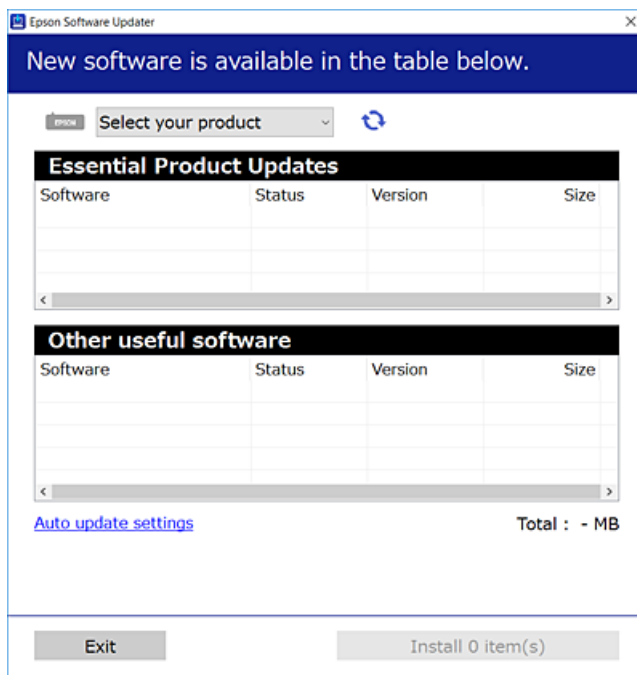
Toepassingen afzonderlijk installeren


Opmerking:

U moet een toepassing eerst verwijderen voordat u deze opnieuw kunt installeren.

1. Controleer of de printer en de computer beschikbaar zijn voor communicatie en of de computer is verbonden met internet.
2. Start EPSON Software Updater.

De schermafbeelding is een voorbeeld in Windows.



3. Selecteer voor Windows de printer en klik vervolgens op  om te controleren op de meest recente beschikbare toepassingen.

4. Selecteer de items die u wilt installeren of bijwerken en klik vervolgens op de installatieknop.



Belangrijk:

Schakel de printer niet uit en trek de stekker niet uit het stopcontact zolang de update bezig is. Anders kan de printer defect raken.

Opmerking:

- U kunt de meest recente toepassingen downloaden van de website van Epson.
<http://www.epson.com>
- Als u een Windows Server-besturingssysteem gebruikt, kunt u Epson Software Updater niet gebruiken. Download de meest recente toepassingen van de website van Epson.

Gerelateerde informatie

- ➔ “Toepassing voor het bijwerken van software en firmware (EPSON Software Updater)” op pagina 299
- ➔ “Toepassingen verwijderen” op pagina 152

Controleer of een origineel Epson-printerstuurprogramma is geïnstalleerd — Windows

Via een van de volgende methoden kunt u controleren of op de computer een origineel Epson-printerstuurprogramma is geïnstalleerd.

Selecteer **Configuratiescherm > Apparaten en printers weergeven (Printers, Printers en faxapparaten)** en doe het volgende om het venster voor printservereigenschappen te openen.

- Windows Windows 10/Windows 8.1/Windows 8/Windows 7/Windows Server 2019/Windows Server 2016/Windows Server 2012 R2/Windows Server 2012/Windows Server 2008 R2

Klik op het printerpictogram en klik vervolgens op **Printservereigenschappen** bovenaan het venster.

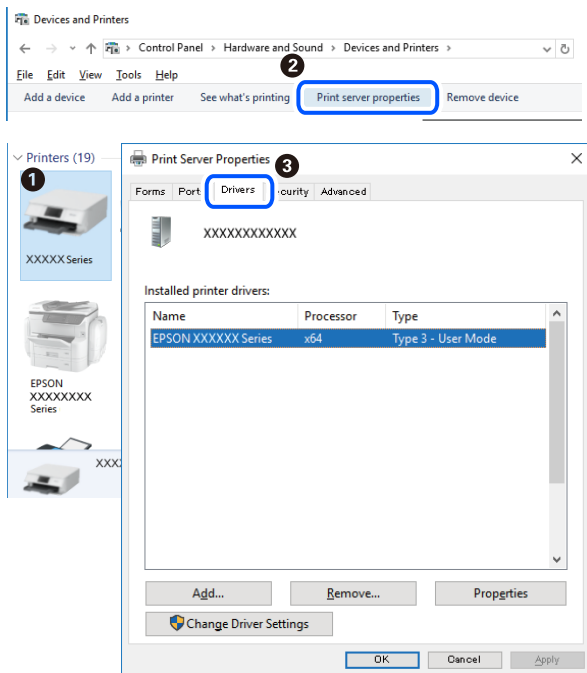
- Windows Vista/Windows Server 2008

Klik met de rechtermuisknop op de map **Printers** en selecteer vervolgens **Als administrator uitvoeren > Servereigenschappen**.

- Windows XP/Windows Server 2003 R2/Windows Server 2003

Selecteer in het menu **Bestand** de optie **Servereigenschappen**.

Klik op het tabblad **Stuurprogramma**. Als de naam van uw printer in de lijst wordt weergegeven, is een origineel Epson-printerstuurprogramma op de computer geïnstalleerd.



Gerelateerde informatie

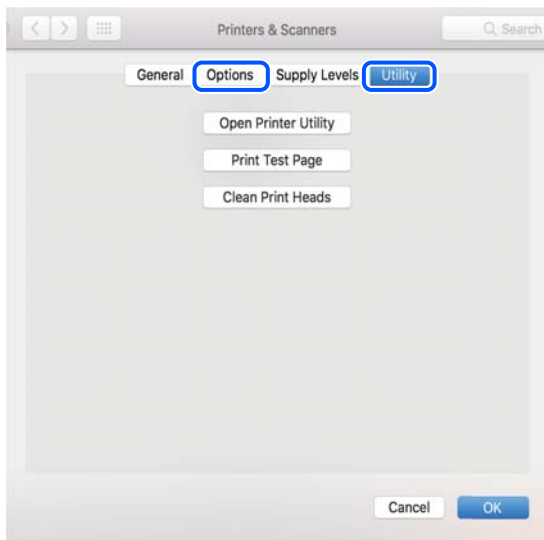
➔ [“Toepassingen afzonderlijk installeren” op pagina 149](#)

Controleer of een origineel Epson-printerstuurprogramma is geïnstalleerd — Mac OS

Via een van de volgende methoden kunt u controleren of op de computer een origineel Epson-printerstuurprogramma is geïnstalleerd.

Selecteer **Systeemvoorkeuren** in het Apple-menu > **Printers en scanners** (of **Afdrukken en scannen**, **Afdrukken en faxen**) en selecteer vervolgens de printer. Klik op **Opties en toebehoren**, en als het tabblad **Opties** en het

tabblad **Hulpprogramma** worden weergegeven, is er een origineel Epson-printerstuurprogramma op de computer geïnstalleerd.



Gerelateerde informatie

➔ [“Toepassingen afzonderlijk installeren” op pagina 149](#)

De printer toevoegen (alleen voor Mac OS)

1. Selecteer **Systeemvoorkeuren** in het Apple-menu > **Printers en scanners** (of **Afdrukken en scannen, Afdrukken en faxen**).
2. Klik op + en selecteer dan **Een andere printer of scanner toevoegen**.
3. Selecteer uw printer en selecteer vervolgens uw printer bij **Gebruiken**.
4. Klik op **Toevoegen**.


Opmerking:

Als uw printer niet in de lijst staat, controleer dan of deze goed aangesloten en ingeschakeld is.

Toepassingen verwijderen

Meld u aan op uw computer als beheerder. Voer het beheerderswachtwoord in als u hierom wordt gevraagd.

Toepassingen verwijderen — Windows

1. Druk op de knop  om de printer uit te zetten.
2. Sluit alle actieve toepassingen.

3. **Configuratiescherm** openen:

- Windows 10/Windows Server 2019/Windows Server 2016

Klik op de startknop en selecteer vervolgens **Systeem > Configuratiescherm**.

- Windows 8.1/Windows 8/Windows Server 2012 R2/Windows Server 2012

Selecteer **Bureaublad > Instellingen > Configuratiescherm**.

- Windows 7/Windows Vista/Windows XP/Windows Server 2008 R2/Windows Server 2008/Windows Server 2003 R2/Windows Server 2003

Klik op de startknop en selecteer **Configuratiescherm**.

4. Open **Een programma verwijderen** (of **Programma's installeren of verwijderen**):

- Windows 10/Windows 8.1/Windows 8/Windows 7/Windows Vista/Windows Server 2019/Windows Server 2016/Windows Server 2012 R2/Windows Server 2012/Windows Server 2008 R2/Windows Server 2008

Selecteer **Een programma verwijderen** in **Programma's**.

- Windows XP/Windows Server 2003 R2/Windows Server 2003

Klik op **Programma's installeren of verwijderen**.

5. Selecteer de software die u wilt verwijderen.

U kunt het printerstuurprogramma niet verwijderen als er afdruktaken actief zijn. Verwijder de taken of wacht tot deze zijn afgedrukt voordat u het printerstuurprogramma verwijdert.

6. De toepassingen verwijderen:

- Windows 10/Windows 8.1/Windows 8/Windows 7/Windows Vista/Windows Server 2019/Windows Server 2016/Windows Server 2012 R2/Windows Server 2012/Windows Server 2008 R2/Windows Server 2008

Klik op **Verwijderen/wijzigen** of **Verwijderen**.

- Windows XP/Windows Server 2003 R2/Windows Server 2003

Klik op **Wijzigen/Verwijderen** of **Verwijderen**.

Opmerking:


Als het venster **Gebruikersaccountbeheer** wordt weergegeven, klikt u op **Doorgaan**.

7. Volg de instructies op het scherm.

Toepassingen verwijderen — Mac OS

1. Download de Uninstaller met EPSON Software Updater.

Als u de Uninstaller hebt gedownload, hoeft u deze niet telkens opnieuw te downloaden wanneer u de toepassing verwijdert.

2. Druk op de knop  om de printer uit te zetten.

3. Als u het printerstuurprogramma of het PC-FAX-stuurprogramma wilt verwijderen, selecteert u **Systeemvoorkeuren** in het Apple-menu > **Printers en scanners** (of **Afdrukken en scannen, Afdrukken en faxen**) en verwijdert u de printer uit de lijst met ingeschakelde printers.

4. Sluit alle actieve toepassingen.

5. Selecteer **Ga > Toepassingen > Epson Software > Uninstaller**.
6. Selecteer de toepassing die u wilt verwijderen en klik vervolgens op **Maak installatie ongedaan**.



Belangrijk:

De Uninstaller verwijdert alle Epson-inktjetprinterstuurprogramma's van de computer. Als u meerdere Epson inktjetprinters gebruikt en u enkel bepaalde stuurprogramma's wilt verwijderen, verwijder ze dan eerst allemaal en installeer dan enkel de vereiste stuurprogramma's.

Opmerking:

*Als u de toepassing die u wilt verwijderen niet kunt vinden in de lijst, kunt u deze niet verwijderen met de Uninstaller. Selecteer in dat geval **Start > Toepassingen > Epson Software**, kies de toepassing die wilt verwijderen en sleep deze vervolgens naar het prullenmandpictogram.*

Gerelateerde informatie

➔ [“Toepassing voor het bijwerken van software en firmware \(EPSON Software Updater\)” op pagina 299](#)

Toepassingen en firmware bijwerken

Bepaalde problemen kunnen worden opgelost door de toepassingen en firmware opnieuw te installeren. Zorg ervoor dat u de nieuwste versie van de toepassingen en firmware gebruikt.

1. Controleer of de printer en de computer zijn aangesloten, en of de computer met internet is verbonden.
2. Start EPSON Software Updater en werk de toepassingen of de firmware bij.



Belangrijk:

Schakel de computer of de printer niet uit voordat de update is voltooid, anders kan de printer defect raken.

Opmerking:

Als u de toepassing die u wilt bijwerken niet kunt vinden in de lijst, kunt u deze niet bijwerken met de EPSON Software Updater. Kijk op uw lokale Epson-website voor de nieuwste versies van de toepassingen.

<http://www.epson.com>

Gerelateerde informatie

➔ [“Toepassing voor het bijwerken van software en firmware \(EPSON Software Updater\)” op pagina 299](#)

De printerfirmware bijwerken via het bedieningspaneel

Als de printer met internet kan worden verbonden, kunt u de firmware van de printer bijwerken via het bedieningspaneel. U kunt ook instellen dat de printer regelmatig zelf moet controleren of er nieuwe firmware is en zo ja, dat u daar dan bericht van moet krijgen.

1. Selecteer **Instel.** op het startscherm.

2. Selecteer **Firmware-update > Bijwerken**.

Opmerking:

Selecteer **Melding > Aan** om de printer regelmatig te laten controleren op beschikbare firmware-updates.

3. Controleer het bericht dat op het scherm wordt weergegeven en tik op **Controle starten** om het zoeken naar beschikbare updates te starten.
4. Als op het lcd-scherm wordt weergegeven dat er een firmware-update beschikbaar is, volg dan de aanwijzingen op het scherm om de update te starten.




Belangrijk:

- Schakel de printer niet uit en trek de stekker niet uit het stopcontact zolang de update bezig is, anders kan de printer defect raken.
- Als de firmware-update niet goed wordt afgerond of mislukt, start de printer niet goed op en wordt de volgende keer dat de printer wordt aangezet "Recovery Mode" weergegeven op het lcd-scherm. In dit geval moet u de firmware opnieuw bijwerken maar dan met behulp van een computer. Sluit de printer met een USB-kabel aan op de computer. Wanneer "Recovery Mode" wordt weergegeven op de printer, kunt u de firmware niet via een netwerkverbinding bijwerken. Ga op de computer naar uw lokale Epson-website en download de meest recente printerfirmware. Zie de aanwijzingen op de website voor de volgende stappen.

De printer vervoeren en opslaan

Volg onderstaande stappen om de printer in te pakken, wanneer u de printer moet opslaan of vervoeren in verband met een verhuizing of reparatie.

1. Druk op  om de printer uit te zetten.
2. Zorg ervoor dat het aan/uit-lampje uit staat en haal dan het netsnoer uit het stopcontact.



Belangrijk:

Haal het netsnoer uit het stopcontact als het aan/uit-lampje uit staat. Als u dit niet doet gaat de printkop niet terug naar de uitgangspositie waardoor de inkt opdroogt en afdrukken niet meer mogelijk is.

3. Koppel alle kabels los zoals het netsnoer en de USB-kabel.
4. Verwijder al het papier uit de printer.
5. Zorg dat er geen originelen in de printer steken.
6. Open de scannereenheid met de documentkap gesloten.



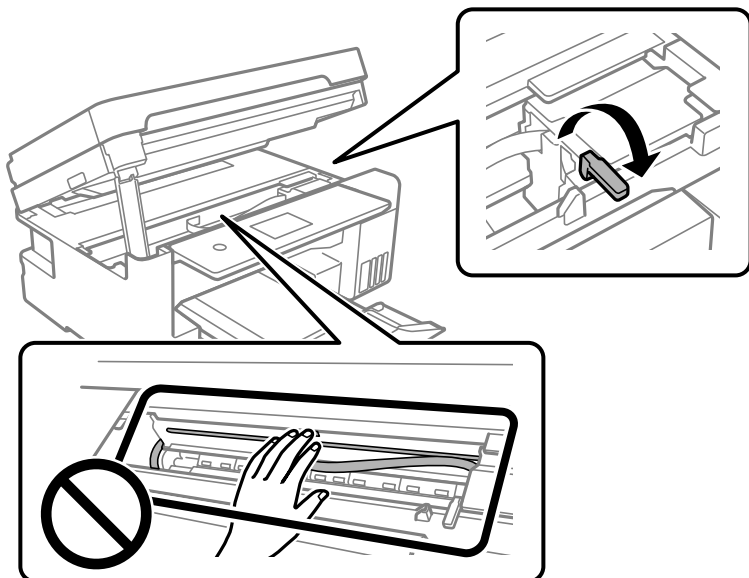
Let op:

Pas bij het sluiten van de scannereenheid op dat uw vingers niet klem komen te zitten. Anders kunt u zich verwonden.

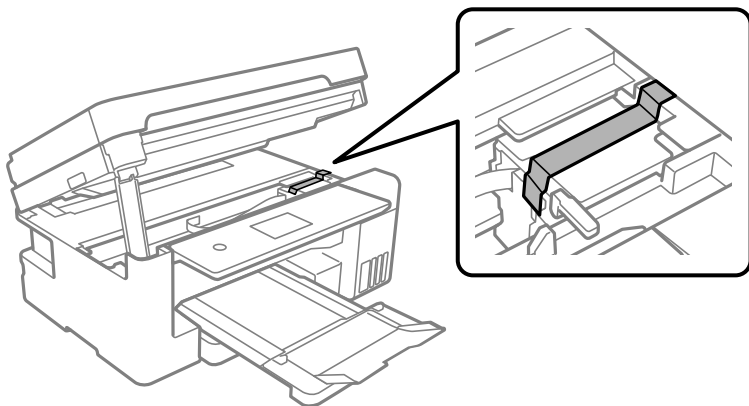
7. Zet de transportvergrendeling in de vergrendelde stand (transportstand).

Met de transportvergrendeling wordt de inkttoevoer gestopt om te voorkomen dat er inkt lekt tijdens transport en opslag.

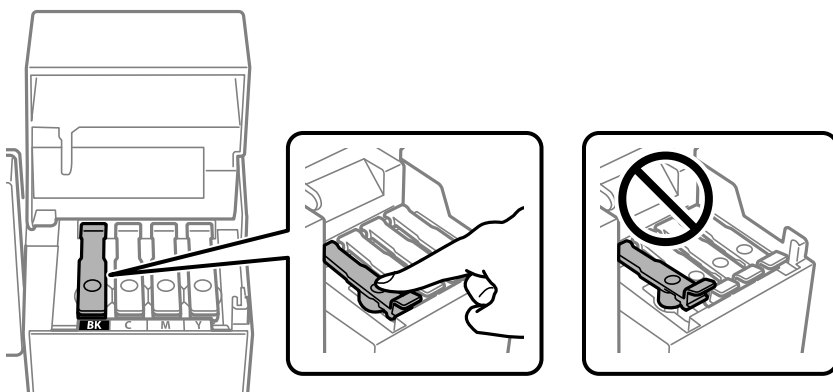
Als de printkop niet in onderstaande positie staat, verplaatst u deze handmatig.



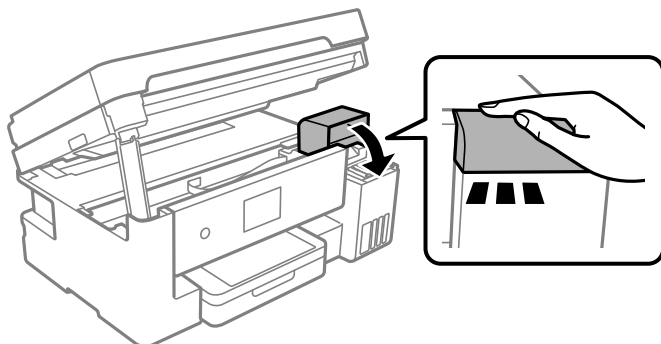
8. Bevestig de printkop met tape aan het omhulsel.



9. Zorg dat u de dop weer goed aanbrengt op de inkttank.

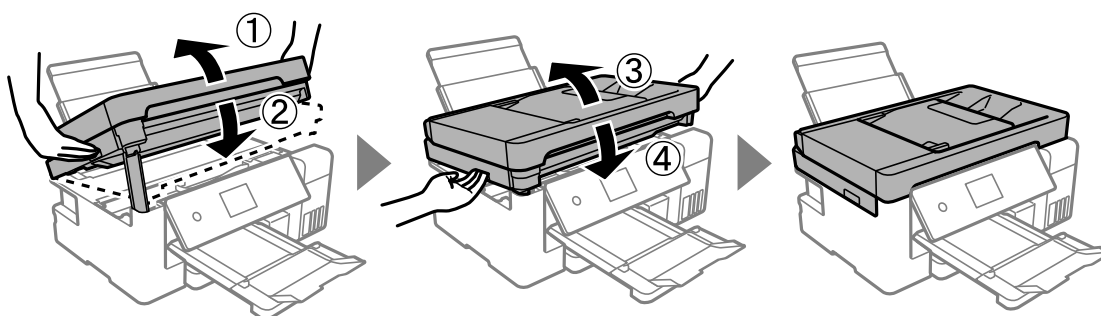


10. Sluit de inkttankklep zorgvuldig.



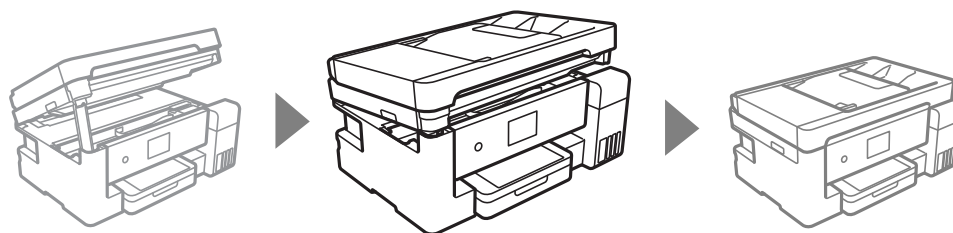
11. Sluit de scannereenheid.

De scannereenheid wordt om veiligheidsredenen in twee stappen gesloten.

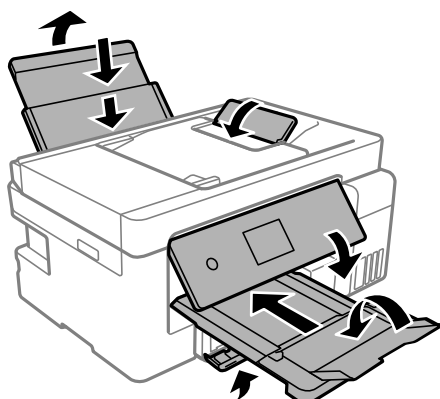


Opmerking:

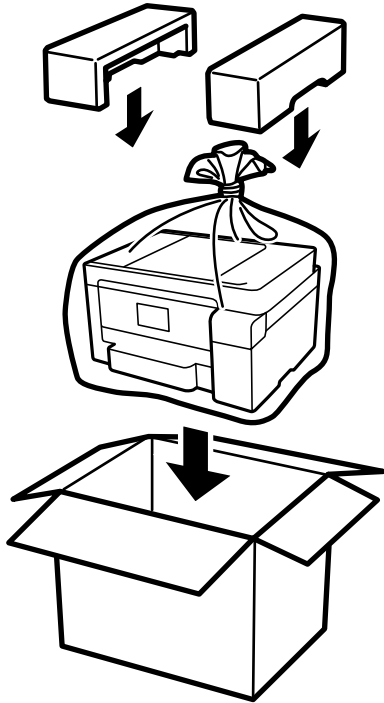
De scannereenheid kan niet worden geopend vanuit de hieronder weergegeven positie. Sluit deze volledig voordat u deze opent.



12. Verpak de printer zoals hieronder weergegeven.

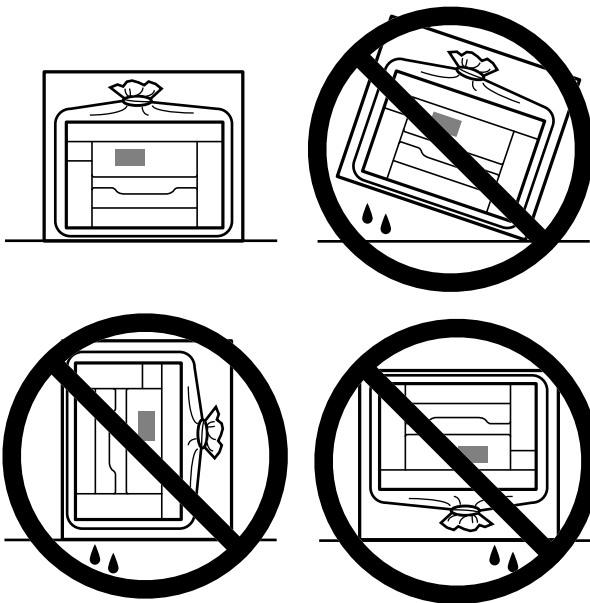


13. Stop de printer in een plastic zak en vouw deze dicht.
14. Plaats de printer in de doos met de beschermende materialen.



! **Belangrijk:**

- Til de printer vanuit een stabiele positie op als u deze verplaatst. Als u de printer optilt vanuit een onstabiele positie, kunt u gewond raken.
- Kantel de printer nooit meer dan 10 graden, anders kan hij vallen.
- Stop de printer in een plastic zak en vouw deze dicht als u de printer moet opslaan of vervoeren. Zorg ervoor dat u de printer niet kantelt, verticaal houdt of ondersteboven plaatst, anders kan er inkt lekken.



- Zorg er bij opslag of transport van een inktfles voor dat u de fles niet schuin houdt en niet blootstelt aan schokken en stoten of temperatuurschommelingen. Anders kan er lekkage optreden, zelfs als de dop goed op de fles is gedraaid. Houd de inktfles rechtop bij het vastdraaien van de dop en neem voorzorgsmaatregelen om te voorkomen dat er inkt kan weglekken bij het transport van de fles, bijvoorbeeld door de fles in een zak te doen.
- Plaats geen geopende inktflessen in de doos bij de printer.



De volgende keer dat u de printer gebruikt, moet u de tape die de printkop beschermt verwijderen en de transportvergrendeling in de onvergrendelde stand (afdrukstand) zetten. Reinig en lijn de printkop uit als de afdrukkwaliteit lager is wanneer u opnieuw afdrukt.

Gerelateerde informatie

- ➔ [“De printkop controleren en reinigen” op pagina 135](#)
- ➔ [“De printkop uitlijnen \(bedieningspaneel\)” op pagina 139](#)

Problemen oplossen

De printer werkt niet naar behoren.	161
Er wordt een bericht weergegeven op het lcd-scherm.	215
Papier loopt vast.	216
De inkt moet worden bijgevuld.	222
De onderhoudsset moet worden vervangen.	228
De afdruk-, kopieer-, scan- en faxkwaliteit is slecht.	230
Het probleem is niet opgelost na alle oplossingen te hebben geprobeerd.	250

De printer werkt niet naar behoren

De printer gaat niet aan of uit

De stroom wordt niet ingeschakeld

Dit kan de volgende oorzaken hebben.


■ Het netsnoer is niet goed aangesloten op het stopcontact.

Oplossingen

Controleer of het netsnoer goed in het stopcontact zit.

■ De knop is niet lang genoeg ingedrukt.



Oplossingen

Houd de knop  iets langer ingedrukt.

De stroom wordt niet uitgeschakeld

■ De knop is niet lang genoeg ingedrukt.

Oplossingen

Houd de knop  iets langer ingedrukt. Als de printer ook hiermee niet uitgaat, haalt u de stekker uit het stopcontact. Zet de printer weer aan en zet deze vervolgens uit door op de knop  te drukken om te voorkomen dat de printkop uitdroogt.

Stroom schakelt automatisch uit

■ De functie Uitschakelinst. of Uitschakelingstimer is uitgeschakeld.

Oplossingen

- Selecteer **Instel.** > **Algemene instellingen** > **Basisinstellingen** > **Uitschakelinst.** en schakel vervolgens de instellingen **Uitschakelen indien inactief** en **Uitschakelen indien losgekoppeld** uit.
- Selecteer **Instel.** > **Algemene instellingen** > **Basisinstellingen** en schakel vervolgens de instelling **Uitschakelingstimer** uit.

Opmerking:

*Uw product heeft mogelijk de functie **Uitschakelinst.** of **Uitschakelingstimer**, afhankelijk van de plaats van aankoop.*

Papier wordt niet goed ingevoerd

Geen papiertoevoer

Dit kan de volgende oorzaken hebben.

■ De installatieplek is niet geschikt.

Oplossingen

Plaats de printer op een vlakke ondergrond en gebruik deze in de aanbevolen omgevingsomstandigheden.

➔ [“Omgevingsspecificaties” op pagina 321](#)

■ Er wordt niet-ondersteund papier gebruikt.

Oplossingen

Gebruik papier dat door deze printer wordt ondersteund.

➔ [“Beschikbaar papier en capaciteiten” op pagina 284](#)

➔ [“Niet-beschikbare papiersoorten” op pagina 287](#)

■ Het papier wordt niet goed verwerkt.

Oplossingen

Volg de voorzorgsmaatregelen voor papierverwerking.

➔ [“Voorzorgsmaatregelen voor papierverwerking” op pagina 30](#)

■ Er zijn te veel vellen in de printer geladen.

Oplossingen

Laad niet meer dan het maximale aantal vellen dat voor het papier is opgegeven.

➔ [“Beschikbaar papier en capaciteiten” op pagina 284](#)

■ De papierinstellingen van de printer zijn onjuist.

Oplossingen

Controleer of de instellingen voor het papierformaat en de papiersoort overeenkomen met het papierformaat en de papiersoort in de printer.

➔ [“Instellingen voor het papierformaat en de papiersoort” op pagina 30](#)

■ Het papier glijdt weg wanneer er papierstof op de rol zit.

Oplossingen

Reinig de rol.

➔ [“Problemen met de papierinvoer oplossen” op pagina 133](#)

Papier wordt schuin ingevoerd

Dit kan de volgende oorzaken hebben.

■ De installatieplek is niet geschikt.

Oplossingen

Plaats de printer op een vlakke ondergrond en gebruik deze in de aanbevolen omgevingsomstandigheden.

➔ [“Omgevingspecificaties” op pagina 321](#)

■ Er wordt niet-ondersteund papier gebruikt.

Oplossingen

Gebruik papier dat door deze printer wordt ondersteund.

➔ [“Beschikbaar papier en capaciteiten” op pagina 284](#)

➔ [“Niet-beschikbare papiersoorten” op pagina 287](#)

■ Het papier wordt niet goed verwerkt.

Oplossingen

Volg de voorzorgsmaatregelen voor papierverwerking.

➔ [“Voorzorgsmaatregelen voor papierverwerking” op pagina 30](#)

■ Het papier is onjuist geladen.

Oplossingen

Laad het papier in de juiste richting en schuif de zijgeleider tegen de rand van het papier aan.

➔ [“Papier in de Papiercassette laden” op pagina 32](#)

➔ [“Papier in de papierlade plaatsen” op pagina 35](#)

■ De papierinstellingen van de printer zijn onjuist.

Oplossingen

Controleer of de instellingen voor het papierformaat en de papiersoort overeenkomen met het papierformaat en de papiersoort in de printer.

➔ [“Instellingen voor het papierformaat en de papiersoort” op pagina 30](#)

■ Het papier glijdt weg wanneer er papierstof op de rol zit.

Oplossingen

Reinig de rol.

➔ [“Problemen met de papierinvoer oplossen” op pagina 133](#)

Er worden meerdere vellen papier tegelijk uitgevoerd

Dit kan de volgende oorzaken hebben.

■ De installatieplek is niet geschikt.

Oplossingen

Plaats de printer op een vlakke ondergrond en gebruik deze in de aanbevolen omgevingsomstandigheden.

➔ [“Omgevingspecificaties” op pagina 321](#)

■ Er wordt niet-ondersteund papier gebruikt.

Oplossingen

Gebruik papier dat door deze printer wordt ondersteund.

➔ [“Beschikbaar papier en capaciteiten” op pagina 284](#)

➔ [“Niet-beschikbare papiersoorten” op pagina 287](#)

■ Het papier wordt niet goed verwerkt.

Oplossingen

Volg de voorzorgsmaatregelen voor papierverwerking.

➔ [“Voorzorgsmaatregelen voor papierverwerking” op pagina 30](#)

■ Het papier is vochtig.

Oplossingen

Laad nieuw papier.

■ Statische elektriciteit zorgt ervoor dat papier aan elkaar plakt.

Oplossingen

Wapper met het papier voordat u het laadt. Als het papier nog steeds niet wordt ingevoerd, laad de vellen dan één voor één.

■ Er zijn te veel vellen in de printer geladen.

Oplossingen

Laad niet meer dan het maximale aantal vellen dat voor het papier is opgegeven.

➔ [“Beschikbaar papier en capaciteiten” op pagina 284](#)

■ De papierinstellingen van de printer zijn onjuist.

Oplossingen

Controleer of de instellingen voor het papierformaat en de papiersoort overeenkomen met het papierformaat en de papiersoort in de printer.

➔ [“Instellingen voor het papierformaat en de papiersoort” op pagina 30](#)

■ Het papier glijdt weg wanneer er papierstof op de rol zit.

Oplossingen

Reinig de rol.

➔ [“Problemen met de papierinvoer oplossen” op pagina 133](#)

■ Er worden meerdere vellen papier tegelijk ingevoerd tijdens handmatig dubbelzijdig afdrukken.

Oplossingen

Verwijder papier dat in de papierbron is geladen voordat u opnieuw papier laadt.

Foutmelding papier op verschijnt

■ Papier is niet in het midden van de papierlade geplaatst.

Oplossingen

Wanneer er een foutmelding over een lege papierlade optreedt terwijl er papier in de papierlade zit, plaatst u het papier opnieuw in het midden van de papierlade.

Papier wordt uitgeworpen tijdens het afdrukken

■ Briefhoofd is niet geselecteerd als de papiersoort.

Oplossingen

Selecteer **Briefhoofd** als de papiersoort wanneer u briefhoofdpapier laadt (papier met daarop informatie zoals de naam van de afzender of een bedrijf in de koptekst).

Het origineel wordt niet ingevoerd in de ADF

Dit kan de volgende oorzaken hebben.

■ Er zijn originelen gebruikt die niet door de ADF worden ondersteund.

Oplossingen

Gebruik originelen die door de ADF worden ondersteund.

➔ [“Specificaties voor ADF” op pagina 316](#)

■ De originelen zijn verkeerd geplaatst.

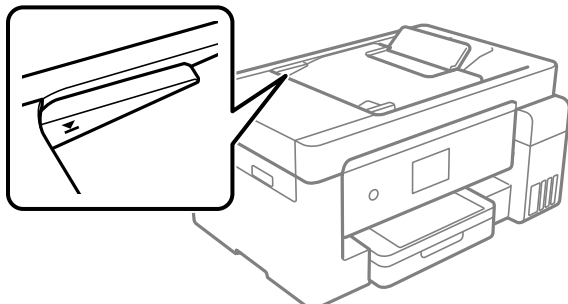
Oplossingen

Plaats de originelen in de juiste richting en schuif vervolgens de zijgeleiders van de ADF tegen de rand van de originelen.

■ Er zijn te veel originelen in de ADF geladen.

Oplossingen

Plaats originelen niet tot boven de streep met het driehoekje op de ADF.



■ Het origineel glijdt weg wanneer er papierstof op de rol zit.

Oplossingen

Maak de binnenzijde van de ADF schoon.

➔ [“De automatische documentinvoer \(ADF\) schoonmaken” op pagina 142](#)

■ Originelen worden niet gedetecteerd.

Oplossingen

Controleer op het scherm voor kopiëren, scannen of faxen of het ADF-pictogram brandt. Plaats de originelen opnieuw als dit uit is.

Kan niet afdrucken

Kan niet afdrucken vanuit Windows

Controleer of de computer en de printer goed zijn verbonden.

De verbinding is bepalend voor de oorzaak en de oplossing van het probleem.

De verbindingstatus controleren

Gebruik Epson Printer Connection Checker om de verbindingstatus voor de computer en de printer te controleren. Afhankelijk van de resultaten van de controle kunt u het probleem oplossen.

1. Dubbelklik op het pictogram **Epson Printer Connection Checker** op het bureaublad.

Epson Printer Connection Checker wordt gestart.

Als er geen pictogram op het bureaublad staat, volgt u onderstaande methoden om Epson Printer Connection Checker te starten.

- Windows 10

Klik op de startknop en selecteer vervolgens **Epson Software > Epson Printer Connection Checker**.

- Windows 8.1/Windows 8

Voer de naam van de software in het zoekvenster in en selecteer vervolgens het weergegeven pictogram.

Windows 7

Klik op de startknop en selecteer vervolgens **Alle programma's > Epson Software > Epson Printer Connection Checker**.

2. Volg de instructies op het scherm om de controle uit te voeren.

Opmerking:

Als de printernaam niet wordt weergegeven, installeert u een origineel Epson-printerstuurprogramma.

[“Controleer of een origineel Epson-printerstuurprogramma is geïnstalleerd — Windows” op pagina 150](#)

Wanneer het probleem is geïdentificeerd, volgt u de oplossing die op het scherm wordt weergegeven.

Controleer het volgende voor uw situatie wanneer u het probleem niet kunt oplossen.

De printer wordt niet herkend bij een netwerkverbinding

[“Kan geen verbinding maken met een netwerk” op pagina 167](#)

De printer wordt niet herkend bij een USB-verbinding

[“De printer kan niet via USB worden verbonden \(Windows\)” op pagina 170](#)

De printer wordt herkend, maar er kan niet worden afgedrukt.

[“Kan niet afdrukken, ondanks dat er verbinding is \(Windows\)” op pagina 170](#)

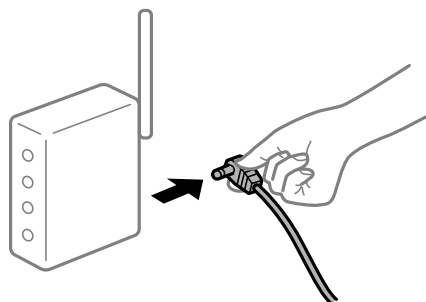
Kan geen verbinding maken met een netwerk

Een van de volgende problemen kan de oorzaak zijn.

■ Er is iets mis met de netwerkapparaten voor de wifi-verbinding.

Oplossingen

Schakel de apparaten die u met het netwerk wilt verbinden uit. Wacht circa 10 seconden en schakel de apparaten in de volgende volgorde weer in: de draadloze router, de computer of het smart device en tenslotte de printer. Verklein de afstand tussen de printer en de computer of het smart device enerzijds en de draadloze router anderzijds om de radiocommunicatie te vereenvoudigen, en probeer vervolgens opnieuw de netwerkinstellingen te configureren.



■ Apparaten kunnen geen signaal ontvangen van de draadloze router, omdat ze te ver uit elkaar staan.

Oplossingen

Zet de computer of het smart device en de printer dichterbij de draadloze router. Schakel de draadloze router vervolgens uit en weer in.

Wanneer u de draadloze router vervangt, komen de instellingen niet overeen met de nieuwe router.

Oplossingen

Configureer de verbindinginstellingen opnieuw, zodat deze overeenkomen met de nieuwe draadloze router.

➔ [“Vervanging van de draadloze router” op pagina 255](#)

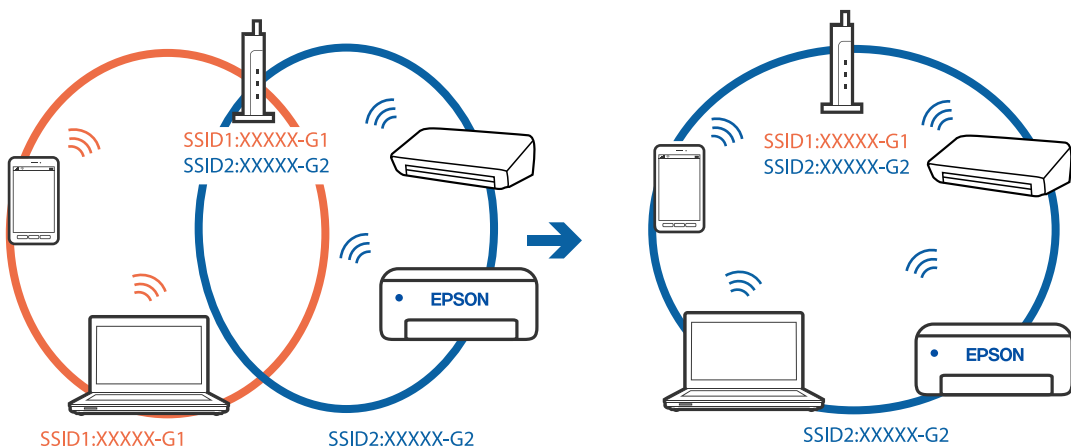
De SSID's voor verbinding met de computer of het smart device en de computer verschillen.

Oplossingen

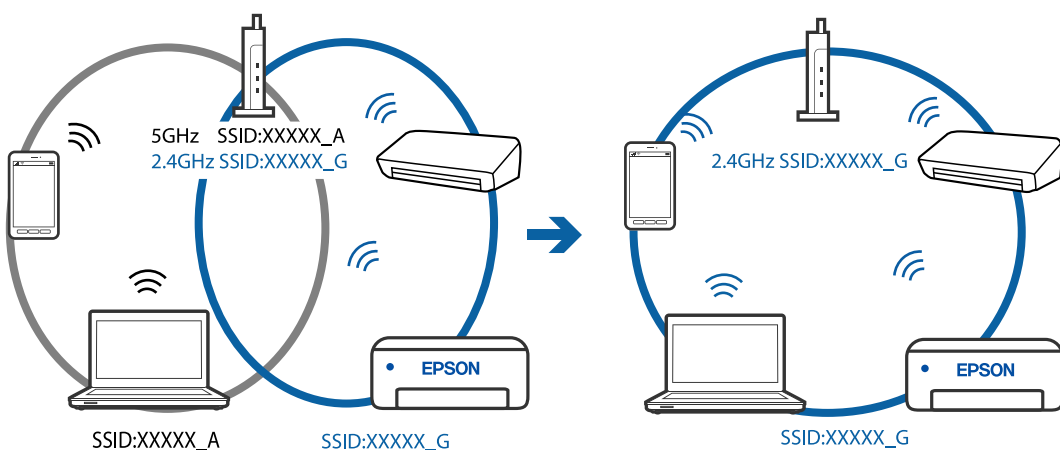
Wanneer u meerdere draadloze routers tegelijk gebruikt of de draadloze router meerdere SSID's heeft en apparaten met verschillende SSID's zijn verbonden, kunt u geen verbinding maken met de draadloze router.

Verbind de computer of het smart device via hetzelfde SSID als de printer.

Voorbeeld van verbinding met verschillende SSID's



Voorbeeld van verbinding met SSID's met een verschillend frequentiebereik



Privacyscheiding is beschikbaar voor de draadloze router.

Oplossingen

De meeste draadloze routers hebben een functie voor privacyscheiding waarmee communicatie tussen verbonden apparaten wordt geblokkeerd. Als er geen communicatie mogelijk is tussen de printer en de

computer of het smart device, terwijl deze zijn verbonden met hetzelfde netwerk, schakelt u de privacyscheiding op de draadloze router uit. Zie voor meer informatie de bij de draadloze router geleverde handleiding.

■ **Het IP-adres is niet juist toegewezen.**

Oplossingen

Als het aan de printer toegewezen IP-adres 169.254.XXX.XXX is, en het subnetmasker is 255.255.0.0, is het IP-adres mogelijk niet correct toegewezen.

Selecteer op het bedieningspaneel van de printer **Instel.** > **Algemene instellingen** > **Netwerkinstellingen** > **Geavanceerd** en controleer vervolgens het IP-adres en het subnetmasker die aan de printer zijn toegewezen.

Start de draadloze router opnieuw of stel de netwerkinstellingen van de printer opnieuw in.

■ **Er is een probleem opgetreden met de netwerkinstellingen op de computer.**

Oplossingen

Probeer op de computer een internetpagina te openen om te controleren of de netwerkinstellingen van de computer correct zijn. Als u geen internetpagina's kunt openen, is er een probleem met de computer.

Controleer de netwerkverbinding van de computer. Raadpleeg de documentatie van de computer voor meer informatie.

■ **De printer is met ethernet verbonden via apparaten die IEEE 802.3az (Energie-efficiënt Ethernet) ondersteunen.**

Oplossingen

Wanneer u de printer met ethernet verbindt via apparaten die IEEE 802.3az (Energie-efficiënt Ethernet) ondersteunen, kunnen de volgende problemen optreden, afhankelijk van de hub of router die u gebruikt.

- De verbinding kan onstabiel worden, de printer heeft verbinding, vervolgens wordt de verbinding verbroken en dit gebeurt alsmat opnieuw.
- Kan geen verbinding maken met de printer.
- De communicatiesnelheid wordt traag.

Volg de onderstaande stappen om IEEE 802.3az uit te schakelen voor de printer en maak dan verbinding.

1. Verwijder de ethernetkabel die is aangesloten op de computer en de printer.
2. Wanneer IEEE 802.3az voor de computer is ingeschakeld, schakelt u dit uit.
Raadpleeg de documentatie van de computer voor meer informatie.
3. Sluit de computer en de printer met een ethernetkabel op elkaar aan.
4. Print via de printer een netwerkverbindingsrapport af.
“[Een netwerkverbindingsrapport afdrukken](#)” op pagina 274
5. Controleer het IP-adres van de printer op het netwerkverbindingsrapport.
6. Ga op de computer naar Web Config.
Start een browser en voer vervolgens het IP-adres van de printer in.

[“Webconfiguratie uitvoeren op een webbrowser” op pagina 297](#)

7. Selecteer **Geavanceerde instellingen** in de lijst rechts boven in het venster.
8. Selecteer **Netwerkinstellingen > Vast netwerk**.
9. Selecteer **Uit** voor **IEEE 802.3az**.
10. Klik op **Volgende**.
11. Klik op **OK**.
12. Verwijder de ethernetkabel die is aangesloten op de computer en de printer.
13. Als u bij stap 2 IEEE 802.3az hebt uitgeschakeld voor de computer, schakelt u dit weer in.
14. Sluit de ethernetkabels die u hebt verwijderd bij stap 1 aan op de computer en de printer.

Als het probleem nog steeds optreedt, zijn het mogelijk andere apparaten dan de computer die het probleem veroorzaken.

De printer kan niet via USB worden verbonden (Windows)

Dit kan de volgende oorzaken hebben.

■ De USB-kabel is niet correct op het stopcontact aangesloten.

Oplossingen

Sluit de USB-kabel goed aan tussen de printer en de computer.

■ Er is een probleem opgetreden met de USB-hub.

Oplossingen

Als u een USB-hub gebruikt, sluit u de printer direct op de computer aan.

■ Er is een probleem opgetreden met de USB-kabel of de USB-poort.

Oplossingen

Als de USB-kabel niet wordt herkend, gebruikt u een andere poort of een andere USB-kabel.

Kan niet afdrucken, ondanks dat er verbinding is (Windows)

Dit kan de volgende oorzaken hebben.

■ Er is een probleem opgetreden met de software of gegevens.

Oplossingen

- Controleer of een origineel Epson-printerstuurprogramma (EPSON XXXXX) is geïnstalleerd. Als er geen origineel Epson-printerstuurprogramma is geïnstalleerd, zijn de functies beperkt. Het wordt aanbevolen een origineel Epson-printerstuurprogramma te gebruiken.
- Als u een afbeelding afdrukt die uit een grote hoeveelheid gegevens bestaat, kan de computer een tekort aan geheugen ondervinden. Druk de afbeelding af op een lagere resolutie of een kleiner formaat.

- ❑ Als u alle onderstaande oplossingen hebt geprobeerd en het probleem is nog steeds niet opgelost, verwijder dan het printerstuurprogramma en installeer het opnieuw.
- ❑ U kunt het probleem mogelijk oplossen door de software bij te werken naar de nieuwste versie. Gebruik het hulpprogramma voor software-updates om de softwarestatus te controleren.
- ➔ “Controleer of een origineel Epson-printerstuurprogramma is geïnstalleerd — Windows” op pagina 150
- ➔ “Controleer of een origineel Epson-printerstuurprogramma is geïnstalleerd — Mac OS” op pagina 151
- ➔ “Toepassingen afzonderlijk installeren of verwijderen” op pagina 149
- ➔ “Toepassingen en firmware bijwerken” op pagina 154

Er is een probleem opgetreden met de status van de printer.

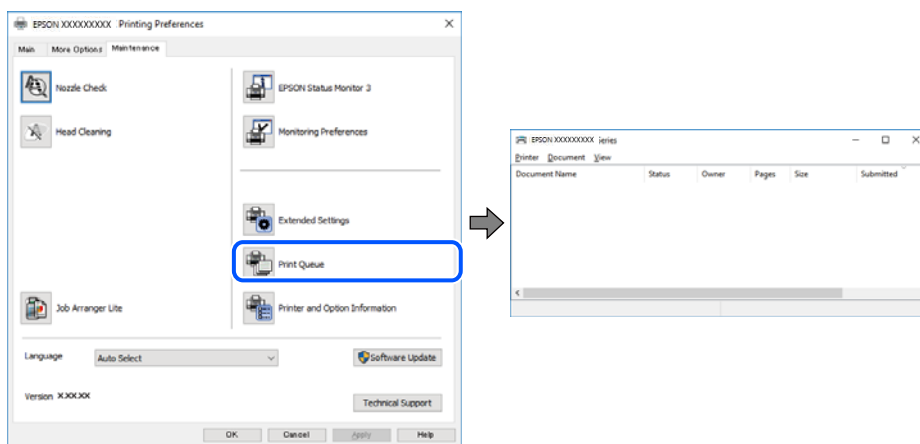
Oplossingen

Klik op **EPSON Status Monitor 3** in het tabblad **Hulpprogramma's** van het printerstuurprogramma en controleer de printerstatus. Als **EPSON Status Monitor 3** is uitgeschakeld, klikt u op **Extra instellingen** op het tabblad **Hulpprogramma's** en selecteert u **EPSON Status Monitor 3 inschakelen**.

Er staat nog een afdruktaak in de wachtrij.

Oplossingen

Klik op **Wachtrij** op het tabblad **Hulpprogramma's** van het printerstuurprogramma. Als overbodige gegevens achterblijven, selecteert u **Alle documenten annuleren** in het menu **Printer**.

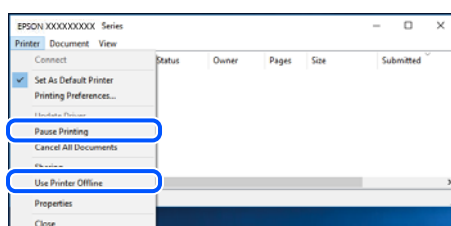


De printer staat in de wachtstand of is offline.

Oplossingen

Klik op **Wachtrij** op het tabblad **Hulpprogramma's** van het printerstuurprogramma.

Als de printer offline is of in wachtstand staat, schakel de relevante instelling dan uit via het menu **Printer**.



■ De printer is niet geselecteerd als de standaardprinter.

Oplossingen

Klik met de rechtermuisknop op het printerpictogram in **Configuratiescherm > Apparaten en printers weergeven** (of **Printers, Printers en faxapparaten**) en klik op **Als standaardprinter instellen**.

Opmerking:

Raadpleeg de volgende informatie om de juiste printer te selecteren als er meerdere printerpictogrammen zijn.

Voorbeeld)

USB-verbinding: EPSON XXXX-serie

Netwerkverbinding: EPSON XXXX-serie (netwerk)

Als u het printerstuurprogramma meerdere keren hebt geïnstalleerd, zijn er mogelijk kopieën gemaakt van het printerstuurprogramma. Als er kopieën zijn gemaakt, bijvoorbeeld met de naam "EPSON XXXX Series (kopie 1)", klikt u met de rechtermuisknop op het gekopieerde stuurprogrammapietogram en klikt u op **Apparaat verwijderen**.

■ De printerpoort is niet correct ingesteld.

Oplossingen

Klik op **Wachtrij** op het tabblad **Hulpprogramma's** van het printerstuurprogramma.

Controleer onder **Eigenschappen > Poort** in het menu **Printer** of de printerpoort goed is ingesteld (zie hieronder).

USB-verbinding: **USBXXX**, Netwerkverbinding: **EpsonNet Print Port**

De printer kan opeens niet afdrucken via een netwerkverbinding

Een van de volgende problemen kan de oorzaak zijn.

■ De netwerkomgeving is gewijzigd.

Oplossingen

Wanneer u de netwerkomgeving hebt gewijzigd, zoals de draadloze router of provider, stelt u de netwerkverbindingen voor de printer opnieuw in.

Verbind de computer of het smart device via hetzelfde SSID als de printer.

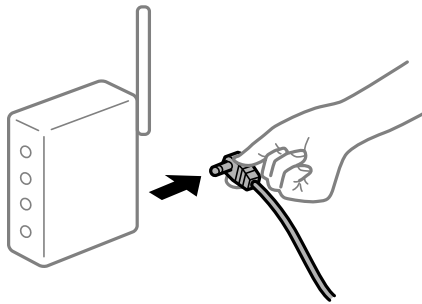
➔ [“De netwerkverbinding opnieuw instellen” op pagina 255](#)

■ Er is iets mis met de netwerkapparaten voor de wifi-verbinding.

Oplossingen

Schakel de apparaten die u met het netwerk wilt verbinden uit. Wacht circa 10 seconden en schakel de apparaten in de volgende volgorde weer in: de draadloze router, de computer of het smart device en tenslotte de printer. Verklein de afstand tussen de printer en de computer of het smart device enerzijds en

de draadloze router anderzijds om de radiocommunicatie te vereenvoudigen, en probeer vervolgens opnieuw de netwerkinstellingen te configureren.



De printer is niet verbonden met het netwerk.

Oplossingen

Selecteer **Instel.** > **Algemene instellingen** > **Netwerkinstellingen** > **Controle van netwerkverbinding** en druk vervolgens het netwerkverbindingsrapport af. Als uit het rapport blijkt dat er geen netwerkverbinding tot stand is gebracht, controleert u het netwerkverbindingsrapport en volgt u de afgedrukte oplossingen.

Er is een probleem opgetreden met de netwerkinstellingen op de computer.

Oplossingen

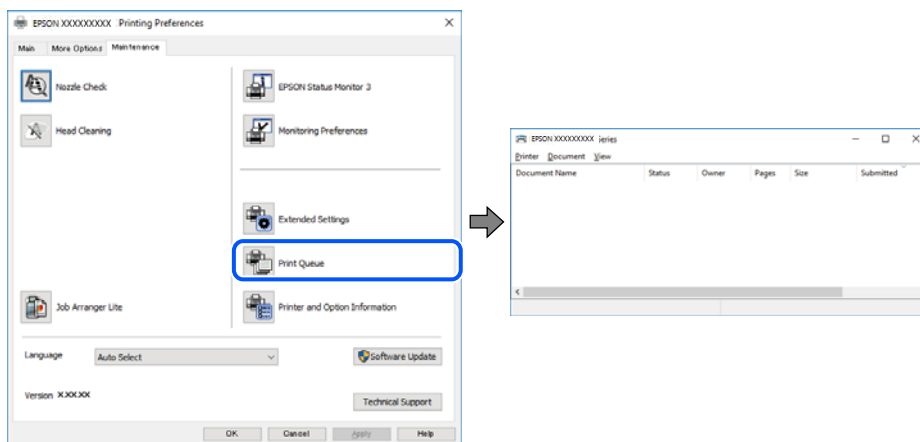
Probeer op de computer een internetpagina te openen om te controleren of de netwerkinstellingen van de computer correct zijn. Als u geen internetpagina's kunt openen, is er een probleem met de computer.

Controleer de netwerkverbinding van de computer. Raadpleeg de documentatie van de computer voor meer informatie.

Er staat nog een afdruktaak in de wachtrij.

Oplossingen

Klik op **Wachtrij** op het tabblad **Hulpprogramma's** van het printerstuurprogramma. Als overbodige gegevens achterblijven, selecteert u **Alle documenten annuleren** in het menu **Printer**.

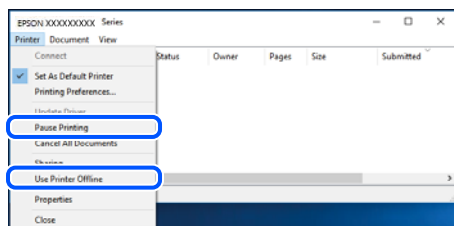


De printer staat in de wachtstand of is offline.

Oplossingen

Klik op **Wachtrij** op het tabblad **Hulpprogramma's** van het printerstuurprogramma.

Als de printer offline is of in wachtstand staat, schakel de relevante instelling dan uit via het menu **Printer**.



De printer is niet geselecteerd als de standaardprinter.

Oplossingen

Klik met de rechtermuisknop op het printerpictogram in **Configuratiescherm > Apparaten en printers weergeven** (of **Printers, Printers en faxapparaten**) en klik op **Als standaardprinter instellen**.

Opmerking:

Raadpleeg de volgende informatie om de juiste printer te selecteren als er meerdere printerpictogrammen zijn.

Voorbeeld)

USB-verbinding: EPSON XXXX-serie

Netwerkverbinding: EPSON XXXX-serie (netwerk)

Als u het printerstuurprogramma meerdere keren hebt geïnstalleerd, zijn er mogelijk kopieën gemaakt van het printerstuurprogramma. Als er kopieën zijn gemaakt, bijvoorbeeld met de naam "EPSON XXXX Series (kopie 1)", klikt u met de rechtermuisknop op het gekopieerde stuurprogrammapietogram en klikt u op **Apparaat verwijderen**.

De printerpoort is niet correct ingesteld.

Oplossingen

Klik op **Wachtrij** op het tabblad **Hulpprogramma's** van het printerstuurprogramma.

Controleer onder **Eigenschappen > Poort** in het menu **Printer** of de printerpoort goed is ingesteld (zie hieronder).

USB-verbinding: **USBXXX**, Netwerkverbinding: **EpsonNet Print Port**

Kan niet afdrukken via Mac OS

Controleer of de computer en de printer goed zijn verbonden.

De verbinding is bepalend voor de oorzaak en de oplossing van het probleem.

De verbindingstatus controleren

Gebruik EPSON Status Monitor om de verbindingstatus voor de computer en de printer te controleren.

1. Selecteer **Systeemvoorkeuren** in het Apple-menu > **Printers en scanners** (of **Afdrukken en scannen, Afdrukken en faxen**) en selecteer vervolgens de printer.
2. Klik op **Opties en toebehoren > Hulpprogramma > Open Printerhulpprogramma**.

3. Klik op **EPSON Status Monitor**.

Wanneer de resterende inktniveaus worden weergegeven, is er verbinding tussen de computer en de printer.

Controleer het volgende als er geen verbinding is gemaakt.

De printer wordt niet herkend bij een netwerkverbinding
[“Kan geen verbinding maken met een netwerk” op pagina 175](#)

De printer wordt niet herkend bij een USB-verbinding
[“De printer kan niet via USB worden verbonden \(Mac OS\)” op pagina 178](#)

Controleer het volgende als er een verbinding is gemaakt.

De printer wordt herkend, maar er kan niet worden afgedrukt.
[“Kan niet afdrucken, ondanks dat er verbinding is \(Mac OS\)” op pagina 178](#)

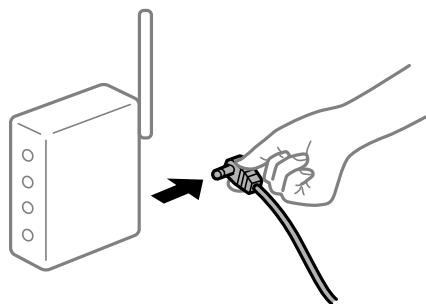
Kan geen verbinding maken met een netwerk

Een van de volgende problemen kan de oorzaak zijn.

Er is iets mis met de netwerkapparaten voor de wifi-verbinding.

Oplossingen

Schakel de apparaten die u met het netwerk wilt verbinden uit. Wacht circa 10 seconden en schakel de apparaten in de volgende volgorde weer in: de draadloze router, de computer of het smart device en tenslotte de printer. Verklein de afstand tussen de printer en de computer of het smart device enerzijds en de draadloze router anderzijds om de radiocommunicatie te vereenvoudigen, en probeer vervolgens opnieuw de netwerkinstellingen te configureren.



Apparaten kunnen geen signaal ontvangen van de draadloze router, omdat ze te ver uit elkaar staan.

Oplossingen

Zet de computer of het smart device en de printer dichterbij de draadloze router. Schakel de draadloze router vervolgens uit en weer in.

Wanneer u de draadloze router vervangt, komen de instellingen niet overeen met de nieuwe router.

Oplossingen

Configureer de verbindinginstellingen opnieuw, zodat deze overeenkomen met de nieuwe draadloze router.

➔ [“Vervanging van de draadloze router” op pagina 255](#)

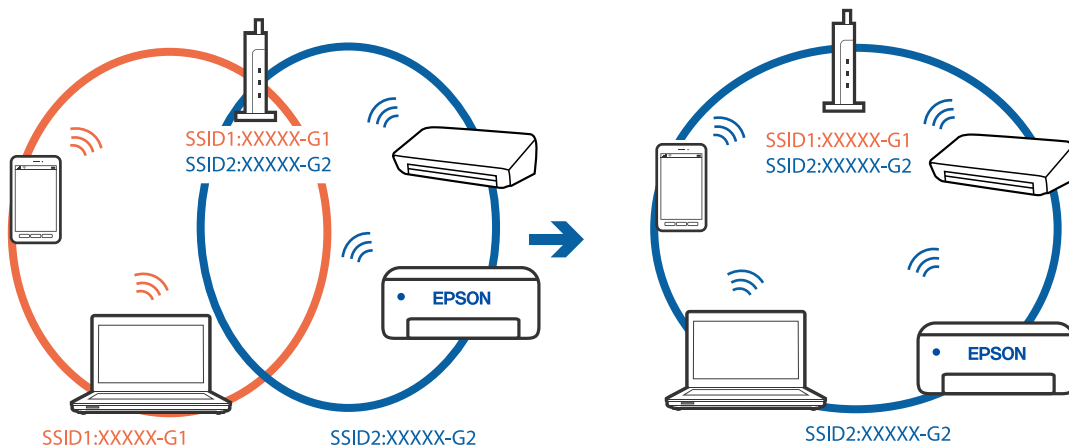
De SSID's voor verbinding met de computer of het smart device en de computer verschillen.

Oplossingen

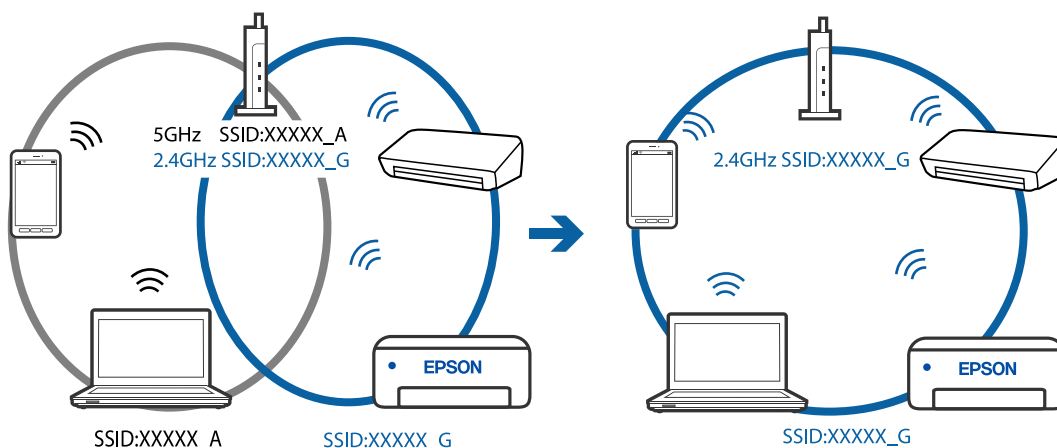
Wanneer u meerdere draadloze routers tegelijk gebruikt of de draadloze router meerdere SSID's heeft en apparaten met verschillende SSID's zijn verbonden, kunt u geen verbinding maken met de draadloze router.

Verbind de computer of het smart device via hetzelfde SSID als de printer.

- ❑ Voorbeeld van verbinding met verschillende SSID's



- ❑ Voorbeeld van verbinding met SSID's met een verschillend frequentiebereik



Privacyscheiding is beschikbaar voor de draadloze router.

Oplossingen

De meeste draadloze routers hebben een functie voor privacyscheiding waarmee communicatie tussen verbonden apparaten wordt geblokkeerd. Als er geen communicatie mogelijk is tussen de printer en de computer of het smart device, terwijl deze zijn verbonden met hetzelfde netwerk, schakelt u de privacyscheiding op de draadloze router uit. Zie voor meer informatie de bij de draadloze router geleverde handleiding.

Het IP-adres is niet juist toegewezen.

Oplossingen

Als het aan de printer toegewezen IP-adres 169.254.XXX.XXX is, en het subnetmasker is 255.255.0.0, is het IP-adres mogelijk niet correct toegewezen.

Selecteer op het bedieningspaneel van de printer **Instel.** > **Algemene instellingen** > **Netwerkinstellingen** > **Geavanceerd** en controleer vervolgens het IP-adres en het subnetmasker die aan de printer zijn toegewezen.

Start de draadloze router opnieuw of stel de netwerkinstellingen van de printer opnieuw in.

Er is een probleem opgetreden met de netwerkinstellingen op de computer.

Oplossingen

Probeer op de computer een internetpagina te openen om te controleren of de netwerkinstellingen van de computer correct zijn. Als u geen internetpagina's kunt openen, is er een probleem met de computer.

Controleer de netwerkverbinding van de computer. Raadpleeg de documentatie van de computer voor meer informatie.

De printer is met ethernet verbonden via apparaten die IEEE 802.3az (Energie-efficiënt Ethernet) ondersteunen.

Oplossingen

Wanneer u de printer met ethernet verbindt via apparaten die IEEE 802.3az (Energie-efficiënt Ethernet) ondersteunen, kunnen de volgende problemen optreden, afhankelijk van de hub of router die u gebruikt.

- De verbinding kan onstabiel worden, de printer heeft verbinding, vervolgens wordt de verbinding verbroken en dit gebeurt alsmaar opnieuw.
- Kan geen verbinding maken met de printer.
- De communicatiesnelheid wordt traag.

Volg de onderstaande stappen om IEEE 802.3az uit te schakelen voor de printer en maak dan verbinding.

1. Verwijder de ethernetkabel die is aangesloten op de computer en de printer.
2. Wanneer IEEE 802.3az voor de computer is ingeschakeld, schakelt u dit uit.
Raadpleeg de documentatie van de computer voor meer informatie.
3. Sluit de computer en de printer met een ethernetkabel op elkaar aan.
4. Print via de printer een netwerkverbindingsrapport af.
[“Een netwerkverbindingsrapport afdrukken” op pagina 274](#)
5. Controleer het IP-adres van de printer op het netwerkverbindingsrapport.
6. Ga op de computer naar Web Config.
Start een browser en voer vervolgens het IP-adres van de printer in.
[“Webconfiguratie uitvoeren op een webbrowser” op pagina 297](#)
7. Selecteer **Geavanceerde instellingen** in de lijst rechts boven in het venster.
8. Selecteer **Netwerkinstellingen** > **Vast netwerk**.
9. Selecteer **Uit** voor **IEEE 802.3az**.
10. Klik op **Volgende**.

11. Klik op **OK**.
12. Verwijder de ethernetkabel die is aangesloten op de computer en de printer.
13. Als u bij stap 2 IEEE 802.3az hebt uitgeschakeld voor de computer, schakelt u dit weer in.
14. Sluit de ethernetkabels die u hebt verwijderd bij stap 1 aan op de computer en de printer.

Als het probleem nog steeds optreedt, zijn het mogelijk andere apparaten dan de computer die het probleem veroorzaken.

De printer kan niet via USB worden verbonden (Mac OS)

Dit kan de volgende oorzaken hebben.

De USB-kabel is niet correct op het stopcontact aangesloten.

Oplossingen

Sluit de USB-kabel goed aan tussen de printer en de computer.

Er is een probleem opgetreden met de USB-hub.

Oplossingen

Als u een USB-hub gebruikt, sluit u de printer direct op de computer aan.

Er is een probleem opgetreden met de USB-kabel of de USB-poort.

Oplossingen

Als de USB-kabel niet wordt herkend, gebruikt u een andere poort of een andere USB-kabel.

Kan niet afdrucken, ondanks dat er verbinding is (Mac OS)

Dit kan de volgende oorzaken hebben.

Er is een probleem opgetreden met de software of gegevens.

Oplossingen

- Controleer of een origineel Epson-printerstuurprogramma (EPSON XXXXX) is geïnstalleerd. Als er geen origineel Epson-printerstuurprogramma is geïnstalleerd, zijn de functies beperkt. Het wordt aanbevolen een origineel Epson-printerstuurprogramma te gebruiken.
 - Als u een afbeelding afdruckt die uit een grote hoeveelheid gegevens bestaat, kan de computer een tekort aan geheugen ondervinden. Druk de afbeelding af op een lagere resolutie of een kleiner formaat.
 - Als u alle onderstaande oplossingen hebt geprobeerd en het probleem is nog steeds niet opgelost, verwijder dan het printerstuurprogramma en installeer het opnieuw.
 - U kunt het probleem mogelijk oplossen door de software bij te werken naar de nieuwste versie. Gebruik het hulpprogramma voor software-updates om de softwarestatus te controleren.
- ➔ [“Controleer of een origineel Epson-printerstuurprogramma is geïnstalleerd — Windows”](#) op pagina 150
- ➔ [“Controleer of een origineel Epson-printerstuurprogramma is geïnstalleerd — Mac OS”](#) op pagina 151
- ➔ [“Toepassingen afzonderlijk installeren of verwijderen”](#) op pagina 149

➔ [“Toepassingen en firmware bijwerken” op pagina 154](#)

■ Er is een probleem opgetreden met de printerstatus.

Oplossingen

Zorg ervoor dat de printerstatus niet **Pauze** is.

Selecteer **Systeemvoorkeuren** in het **Apple**-menu > **Printers en scanners** (of **Afdrukken en scannen, Afdrukken en faxen**) en dubbelklik op de printer. Als de printer gepauzeerd is, klikt u op **Hervatten**.

■ Functiebeperkingen zijn ingeschakeld voor de printer.

Oplossingen

De printer drukt mogelijk niet af omdat de functiebeperking ingeschakeld is. Neem contact op met uw printerbeheerder.

De printer kan opeens niet afdrukken via een netwerkverbinding

Een van de volgende problemen kan de oorzaak zijn.

■ De netwerkomgeving is gewijzigd.

Oplossingen

Wanneer u de netwerkomgeving hebt gewijzigd, zoals de draadloze router of provider, stelt u de netwerkverbindingen voor de printer opnieuw in.

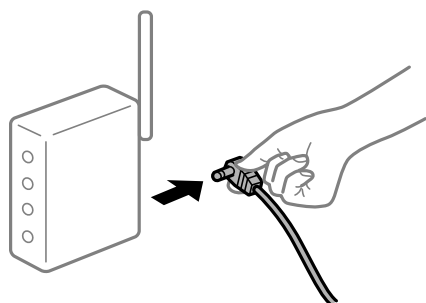
Verbind de computer of het smart device via hetzelfde SSID als de printer.

➔ [“De netwerkverbinding opnieuw instellen” op pagina 255](#)

■ Er is iets mis met de netwerkapparaten voor de wifi-verbinding.

Oplossingen

Schakel de apparaten die u met het netwerk wilt verbinden uit. Wacht circa 10 seconden en schakel de apparaten in de volgende volgorde weer in: de draadloze router, de computer of het smart device en tenslotte de printer. Verklein de afstand tussen de printer en de computer of het smart device enerzijds en de draadloze router anderzijds om de radiocommunicatie te vereenvoudigen, en probeer vervolgens opnieuw de netwerkinstellingen te configureren.



■ De printer is niet verbonden met het netwerk.

Oplossingen

Selecteer **Instel.** > **Algemene instellingen** > **Netwerkinstellingen** > **Controle van netwerkverbinding** en druk vervolgens het netwerkverbindingsrapport af. Als uit het rapport blijkt dat er geen

netwerkverbinding tot stand is gebracht, controleert u het netwerkverbindingsrapport en volgt u de afgedrukte oplossingen.

Er is een probleem opgetreden met de netwerkinstellingen op de computer.

Oplossingen

Probeer op de computer een internetpagina te openen om te controleren of de netwerkinstellingen van de computer correct zijn. Als u geen internetpagina's kunt openen, is er een probleem met de computer.

Controleer de netwerkverbinding van de computer. Raadpleeg de documentatie van de computer voor meer informatie.

Afdrukken met een smart device

Controleer of het smart device en de printer goed zijn verbonden.

De verbinding is bepalend voor de oorzaak en de oplossing van het probleem.

De verbindingstatus controleren

Gebruik Epson iPrint om de verbindingstatus voor het smart device en de printer te controleren.

Zie de volgende informatie om Epson iPrint te installeren als dit nog niet is gebeurd.

[“Toepassing voor gemakkelijk afdrukken vanaf een smart device \(Epson iPrint\)” op pagina 293](#)

1. Start Epson iPrint op het smart device.
2. Controleer of de naam van de printer op het startscherm wordt weergegeven.
Wanneer de naam van de printer wordt weergegeven, is er verbinding tussen het smart device en de printer.
Als het volgende wordt weergegeven, is er geen verbinding tussen het smart device en de printer.
 - Printer niet geselecteerd.
 - Communicatiefout.

Controleer het volgende als er geen verbinding is gemaakt.

- De printer wordt niet herkend bij een netwerkverbinding
[“Kan geen verbinding maken met een netwerk” op pagina 180](#)

Controleer het volgende als er een verbinding is gemaakt.

- De printer wordt herkend, maar er kan niet worden afgedrukt.
[“Kan niet afdrukken, ondanks dat er verbinding is \(iOS\)” op pagina 182](#)

Kan geen verbinding maken met een netwerk

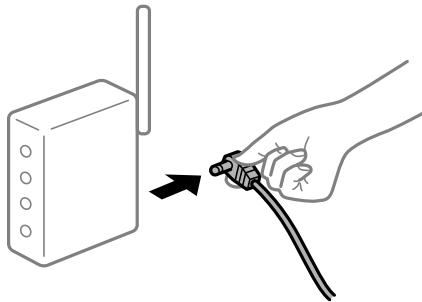
Een van de volgende problemen kan de oorzaak zijn.

Er is iets mis met de netwerkapparaten voor de wifi-verbinding.

Oplossingen

Schakel de apparaten die u met het netwerk wilt verbinden uit. Wacht circa 10 seconden en schakel de apparaten in de volgende volgorde weer in: de draadloze router, de computer of het smart device en

tenslotte de printer. Verklein de afstand tussen de printer en de computer of het smart device enerzijds en de draadloze router anderzijds om de radiocommunicatie te vereenvoudigen, en probeer vervolgens opnieuw de netwerkinstellingen te configureren.



Apparaten kunnen geen signaal ontvangen van de draadloze router, omdat ze te ver uit elkaar staan.

Oplossingen

Zet de computer of het smart device en de printer dichterbij de draadloze router. Schakel de draadloze router vervolgens uit en weer in.

Wanneer u de draadloze router vervangt, komen de instellingen niet overeen met de nieuwe router.

Oplossingen

Configureer de verbindinginstellingen opnieuw, zodat deze overeenkomen met de nieuwe draadloze router.

➔ [“Vervanging van de draadloze router” op pagina 255](#)

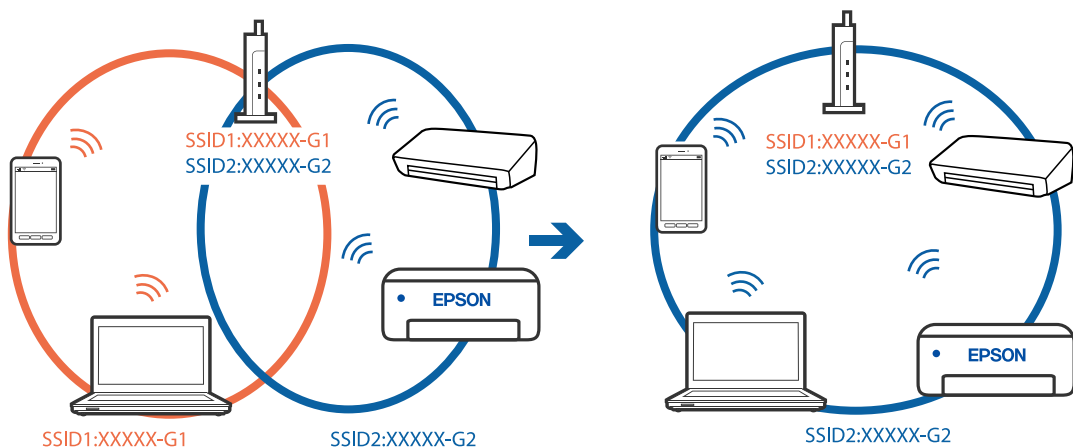
De SSID's voor verbinding met de computer of het smart device en de computer verschillen.

Oplossingen

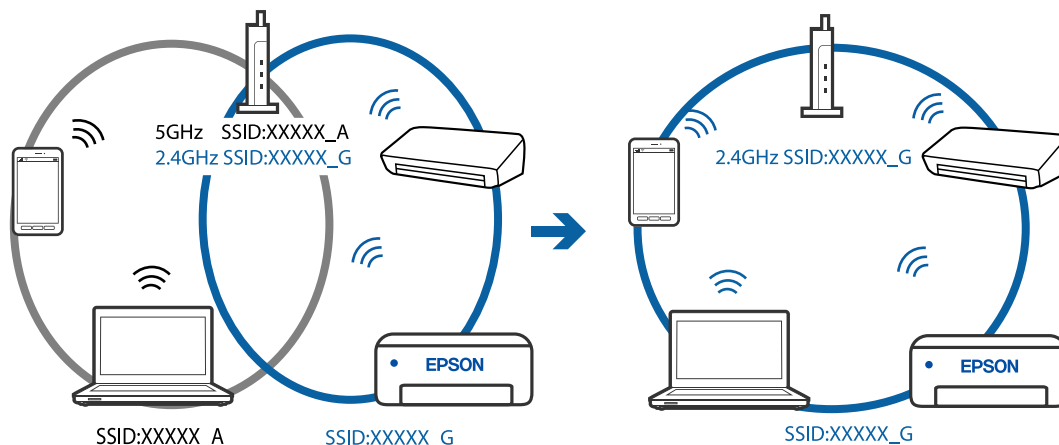
Wanneer u meerdere draadloze routers tegelijk gebruikt of de draadloze router meerdere SSID's heeft en apparaten met verschillende SSID's zijn verbonden, kunt u geen verbinding maken met de draadloze router.

Verbind de computer of het smart device via hetzelfde SSID als de printer.

Voorbeeld van verbinding met verschillende SSID's



- ❑ Voorbeeld van verbinding met SSID's met een verschillend frequentiebereik



Privacyscheiding is beschikbaar voor de draadloze router.

Oplossingen

De meeste draadloze routers hebben een functie voor privacyscheiding waarmee communicatie tussen verbonden apparaten wordt geblokkeerd. Als er geen communicatie mogelijk is tussen de printer en de computer of het smart device, terwijl deze zijn verbonden met hetzelfde netwerk, schakelt u de privacyscheiding op de draadloze router uit. Zie voor meer informatie de bij de draadloze router geleverde handleiding.

Het IP-adres is niet juist toegewezen.

Oplossingen

Als het aan de printer toegewezen IP-adres 169.254.XXX.XXX is, en het subnetmasker is 255.255.0.0, is het IP-adres mogelijk niet correct toegewezen.

Selecteer op het bedieningspaneel van de printer **Instel.** > **Algemene instellingen** > **Netwerkinstellingen** > **Geavanceerd** en controleer vervolgens het IP-adres en het subnetmasker die aan de printer zijn toegewezen.

Start de draadloze router opnieuw of stel de netwerkinstellingen van de printer opnieuw in.

Er is een probleem opgetreden met de netwerkinstellingen op het smart device.

Oplossingen

Probeer op het smart device een website te openen om te controleren of de netwerkinstellingen van het smart device correct zijn. Als u geen website kunt openen, is er een probleem met het smart device.

Controleer de netwerkverbinding van de computer. Raadpleeg de documentatie van het smart device voor meer informatie.

Kan niet afdrucken, ondanks dat er verbinding is (iOS)

Dit kan de volgende oorzaken hebben.

Autom. weerg. papierinstelling is uitgeschakeld.

Oplossingen

Schakel **Autom. weerg. papierinstelling** in het volgende menu in.

Instel. > Algemene instellingen > Printerinstellingen > Instellingen papierbron > Autom. weerg. papierinstelling

■ AirPrint is uitgeschakeld.

Oplossingen

Schakel de instelling AirPrint in Web Config in.

➔ [“Toepassing voor het configureren van printerbewerkingen \(Web Config\)” op pagina 297](#)

De printer kan opeens niet afdrucken via een netwerkverbinding

Een van de volgende problemen kan de oorzaak zijn.

■ De netwerkomgeving is gewijzigd.

Oplossingen

Wanneer u de netwerkomgeving hebt gewijzigd, zoals de draadloze router of provider, stelt u de netwerkverbindingen voor de printer opnieuw in.

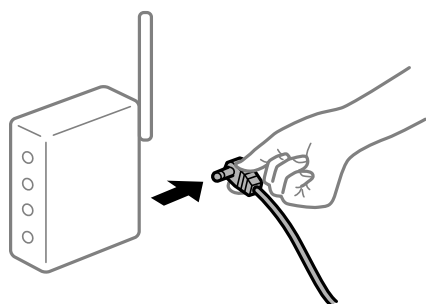
Verbind de computer of het smart device via hetzelfde SSID als de printer.

➔ [“De netwerkverbinding opnieuw instellen” op pagina 255](#)

■ Er is iets mis met de netwerkapparaten voor de wifi-verbinding.

Oplossingen

Schakel de apparaten die u met het netwerk wilt verbinden uit. Wacht circa 10 seconden en schakel de apparaten in de volgende volgorde weer in: de draadloze router, de computer of het smart device en tenslotte de printer. Verklein de afstand tussen de printer en de computer of het smart device enerzijds en de draadloze router anderzijds om de radiocommunicatie te vereenvoudigen, en probeer vervolgens opnieuw de netwerkinstellingen te configureren.



■ De printer is niet verbonden met het netwerk.

Oplossingen

Selecteer **Instel. > Algemene instellingen > Netwerkinstellingen > Controle van netwerkverbinding** en druk vervolgens het netwerkverbindingsrapport af. Als uit het rapport blijkt dat er geen netwerkverbinding tot stand is gebracht, controleert u het netwerkverbindingsrapport en volgt u de afgedrukte oplossingen.

■ Er is een probleem opgetreden met de netwerkinstellingen op het smart device.

Oplossingen

Probeer op het smart device een website te openen om te controleren of de netwerkinstellingen van het smart device correct zijn. Als u geen website kunt openen, is er een probleem met het smart device.

Controleer de netwerkverbinding van de computer. Raadpleeg de documentatie van het smart device voor meer informatie.

Het afdrukken van ontvangen faxberichten is uitgeschakeld in de huidige instellingen.

Als **Opslaan op computer** is ingesteld op **Ja**, wijzigt u de instelling in **Ja en afdrukken**. Of schakel **Opslaan in postvak IN** en **Opslaan op computer** uit, zodat u kunt afdrukken.

U vindt **Opslaan in postvak IN** en **Opslaan op computer** in **Instel. > Algemene instellingen > Faxinstellingen > Ontvangstinstellingen > Faxuitvoer**.

Kan niet beginnen met scannen

Kan niet scannen vanuit Windows

Controleer of de computer en de printer goed zijn verbonden.

De verbinding is bepalend voor de oorzaak en de oplossing van het probleem.

De verbindingstatus controleren

Gebruik Epson Printer Connection Checker om de verbindingstatus voor de computer en de printer te controleren. Afhankelijk van de resultaten van de controle kunt u het probleem oplossen.

1. Dubbelklik op het pictogram **Epson Printer Connection Checker** op het bureaublad.

Epson Printer Connection Checker wordt gestart.

Als er geen pictogram op het bureaublad staat, volgt u onderstaande methoden om Epson Printer Connection Checker te starten.

- Windows 10

Klik op de startknop en selecteer vervolgens **Epson Software > Epson Printer Connection Checker**.

- Windows 8.1/Windows 8

Voer de naam van de software in het zoekvenster in en selecteer vervolgens het weergegeven pictogram.

- Windows 7

Klik op de startknop en selecteer vervolgens **Alle programma's > Epson Software > Epson Printer Connection Checker**.

2. Volg de instructies op het scherm om de controle uit te voeren.

Opmerking:

Als de printernaam niet wordt weergegeven, installeert u een origineel Epson-printerstuurprogramma.

[“Controleer of een origineel Epson-printerstuurprogramma is geïnstalleerd — Windows” op pagina 150](#)

Wanneer het probleem is geïdentificeerd, volgt u de oplossing die op het scherm wordt weergegeven.

Controleer het volgende voor uw situatie wanneer u het probleem niet kunt oplossen.

- De printer wordt niet herkend bij een netwerkverbinding
“[Kan geen verbinding maken met een netwerk](#)” op pagina 185
- De printer wordt niet herkend bij een USB-verbinding
“[De printer kan niet via USB worden verbonden \(Windows\)](#)” op pagina 170
- De printer wordt herkend, maar er kan niet worden gescand.
“[Kan niet scannen, ondanks dat er verbinding is \(Windows\)](#)” op pagina 188

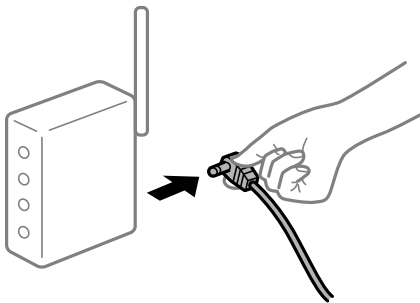
Kan geen verbinding maken met een netwerk

Een van de volgende problemen kan de oorzaak zijn.

■ Er is iets mis met de netwerkapparaten voor de wifi-verbinding.

Oplossingen

Schakel de apparaten die u met het netwerk wilt verbinden uit. Wacht circa 10 seconden en schakel de apparaten in de volgende volgorde weer in: de draadloze router, de computer of het smart device en tenslotte de printer. Verklein de afstand tussen de printer en de computer of het smart device enerzijds en de draadloze router anderzijds om de radiocommunicatie te vereenvoudigen, en probeer vervolgens opnieuw de netwerkinstellingen te configureren.



■ Apparaten kunnen geen signaal ontvangen van de draadloze router, omdat ze te ver uit elkaar staan.

Oplossingen

Zet de computer of het smart device en de printer dichterbij de draadloze router. Schakel de draadloze router vervolgens uit en weer in.

■ Wanneer u de draadloze router vervangt, komen de instellingen niet overeen met de nieuwe router.

Oplossingen

Configureer de verbindinginstellingen opnieuw, zodat deze overeenkomen met de nieuwe draadloze router.

➔ “[Vervanging van de draadloze router](#)” op pagina 255

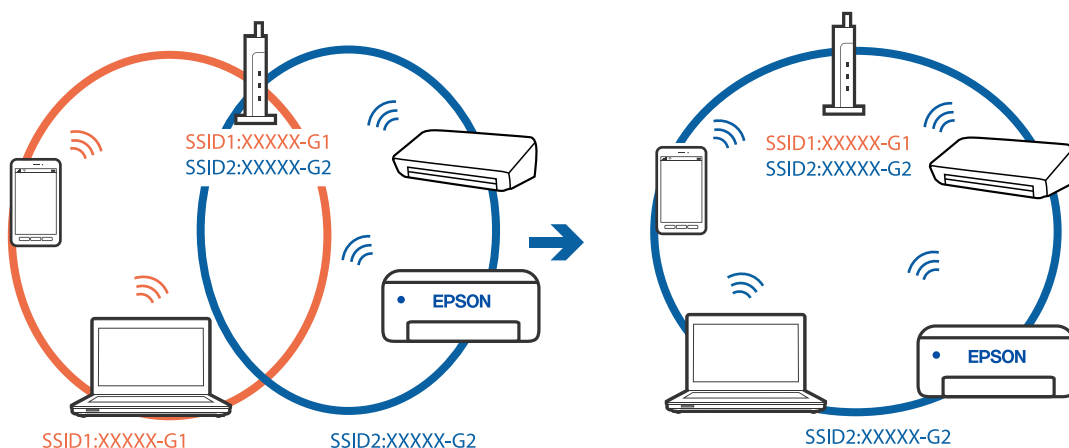
De SSID's voor verbinding met de computer of het smart device en de computer verschillen.

Oplossingen

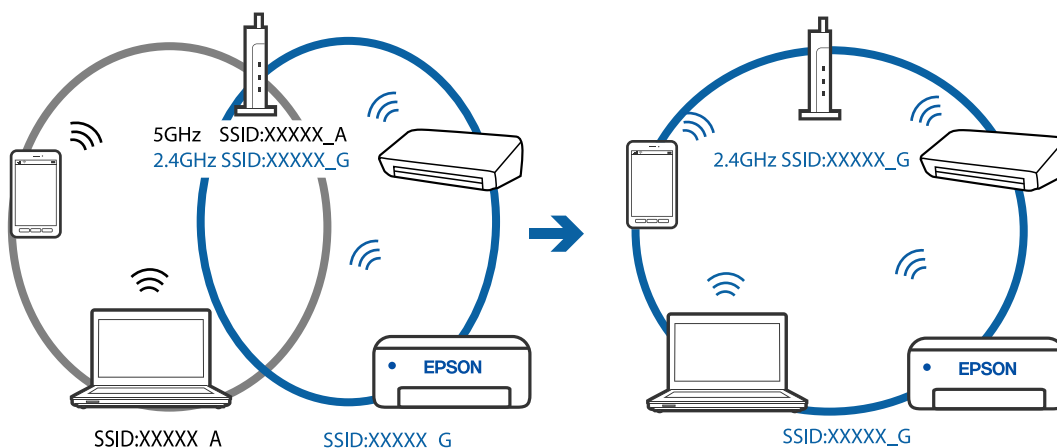
Wanneer u meerdere draadloze routers tegelijk gebruikt of de draadloze router meerdere SSID's heeft en apparaten met verschillende SSID's zijn verbonden, kunt u geen verbinding maken met de draadloze router.

Verbind de computer of het smart device via hetzelfde SSID als de printer.

- ❑ Voorbeeld van verbinding met verschillende SSID's



- ❑ Voorbeeld van verbinding met SSID's met een verschillend frequentiebereik



Privacyscheiding is beschikbaar voor de draadloze router.

Oplossingen

De meeste draadloze routers hebben een functie voor privacyscheiding waarmee communicatie tussen verbonden apparaten wordt geblokkeerd. Als er geen communicatie mogelijk is tussen de printer en de computer of het smart device, terwijl deze zijn verbonden met hetzelfde netwerk, schakelt u de privacyscheiding op de draadloze router uit. Zie voor meer informatie de bij de draadloze router geleverde handleiding.

Het IP-adres is niet juist toegewezen.

Oplossingen

Als het aan de printer toegewezen IP-adres 169.254.XXX.XXX is, en het subnetmasker is 255.255.0.0, is het IP-adres mogelijk niet correct toegewezen.

Selecteer op het bedieningspaneel van de printer **Instel.** > **Algemene instellingen** > **Netwerkinstellingen** > **Geavanceerd** en controleer vervolgens het IP-adres en het subnetmasker die aan de printer zijn toegewezen.

Start de draadloze router opnieuw of stel de netwerkinstellingen van de printer opnieuw in.

■ Er is een probleem opgetreden met de netwerkinstellingen op de computer.

Oplossingen

Probeer op de computer een internetpagina te openen om te controleren of de netwerkinstellingen van de computer correct zijn. Als u geen internetpagina's kunt openen, is er een probleem met de computer.

Controleer de netwerkverbinding van de computer. Raadpleeg de documentatie van de computer voor meer informatie.

■ De printer is met ethernet verbonden via apparaten die IEEE 802.3az (Energie-efficiënt Ethernet) ondersteunen.

Oplossingen

Wanneer u de printer met ethernet verbindt via apparaten die IEEE 802.3az (Energie-efficiënt Ethernet) ondersteunen, kunnen de volgende problemen optreden, afhankelijk van de hub of router die u gebruikt.

- De verbinding kan onstabiel worden, de printer heeft verbinding, vervolgens wordt de verbinding verbroken en dit gebeurt alsmaar opnieuw.
- Kan geen verbinding maken met de printer.
- De communicatiesnelheid wordt traag.

Volg de onderstaande stappen om IEEE 802.3az uit te schakelen voor de printer en maak dan verbinding.

1. Verwijder de ethernetkabel die is aangesloten op de computer en de printer.
2. Wanneer IEEE 802.3az voor de computer is ingeschakeld, schakelt u dit uit.
Raadpleeg de documentatie van de computer voor meer informatie.
3. Sluit de computer en de printer met een ethernetkabel op elkaar aan.
4. Print via de printer een netwerkverbindingsrapport af.
[“Een netwerkverbindingsrapport afdrukken” op pagina 274](#)
5. Controleer het IP-adres van de printer op het netwerkverbindingsrapport.
6. Ga op de computer naar Web Config.
Start een browser en voer vervolgens het IP-adres van de printer in.
[“Webconfiguratie uitvoeren op een webbrowser” op pagina 297](#)
7. Selecteer **Geavanceerde instellingen** in de lijst rechts boven in het venster.
8. Selecteer **Netwerkinstellingen** > **Vast netwerk**.
9. Selecteer **Uit** voor **IEEE 802.3az**.
10. Klik op **Volgende**.

11. Klik op **OK**.
12. Verwijder de ethernetkabel die is aangesloten op de computer en de printer.
13. Als u bij stap 2 IEEE 802.3az hebt uitgeschakeld voor de computer, schakelt u dit weer in.
14. Sluit de ethernetkabels die u hebt verwijderd bij stap 1 aan op de computer en de printer.

Als het probleem nog steeds optreedt, zijn het mogelijk andere apparaten dan de computer die het probleem veroorzaken.

De printer kan niet via USB worden verbonden (Windows)

Dit kan de volgende oorzaken hebben.

■ De USB-kabel is niet correct op het stopcontact aangesloten.

Oplossingen

Sluit de USB-kabel goed aan tussen de printer en de computer.

■ Er is een probleem opgetreden met de USB-hub.

Oplossingen

Als u een USB-hub gebruikt, sluit u de printer direct op de computer aan.

■ Er is een probleem opgetreden met de USB-kabel of de USB-poort.

Oplossingen

Als de USB-kabel niet wordt herkend, gebruikt u een andere poort of een andere USB-kabel.

Kan niet scannen, ondanks dat er verbinding is (Windows)

■ Scannen op hoge resolutie via een netwerk.

Oplossingen

Probeer op een lagere resolutie te scannen.

Kan niet scannen vanuit Mac OS

Controleer of de computer en de printer goed zijn verbonden.

De verbinding is bepalend voor de oorzaak en de oplossing van het probleem.

De verbindingstatus controleren

Gebruik EPSON Status Monitor om de verbindingstatus voor de computer en de printer te controleren.

1. Selecteer **Systeemvoorkeuren** in het Apple-menu > **Printers en scanners** (of **Afdrukken en scannen, Afdrukken en faxen**) en selecteer vervolgens de printer.

2. Klik op **Opties en toebehoren** > **Hulpprogramma** > **Open Printerhulpprogramma**.
3. Klik op **EPSON Status Monitor**.

Wanneer de resterende inktniveaus worden weergegeven, is er verbinding tussen de computer en de printer.

Controleer het volgende als er geen verbinding is gemaakt.

- De printer wordt niet herkend bij een netwerkverbinding
“Kan geen verbinding maken met een netwerk” op pagina 189
- De printer wordt niet herkend bij een USB-verbinding
“De printer kan niet via USB worden verbonden (Mac OS)” op pagina 178

Controleer het volgende als er een verbinding is gemaakt.

- De printer wordt herkend, maar er kan niet worden gescand.
“Kan niet scannen, ondanks dat er verbinding is (Mac OS)” op pagina 192

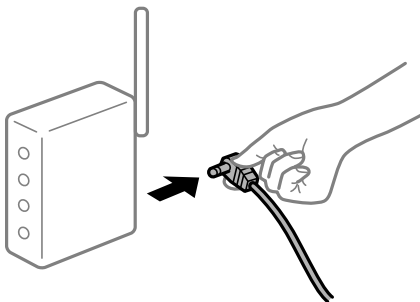
Kan geen verbinding maken met een netwerk

Een van de volgende problemen kan de oorzaak zijn.

■ Er is iets mis met de netwerkapparaten voor de wifi-verbinding.

Oplossingen

Schakel de apparaten die u met het netwerk wilt verbinden uit. Wacht circa 10 seconden en schakel de apparaten in de volgende volgorde weer in: de draadloze router, de computer of het smart device en tenslotte de printer. Verklein de afstand tussen de printer en de computer of het smart device enerzijds en de draadloze router anderzijds om de radiocommunicatie te vereenvoudigen, en probeer vervolgens opnieuw de netwerkinstellingen te configureren.



■ Apparaten kunnen geen signaal ontvangen van de draadloze router, omdat ze te ver uit elkaar staan.

Oplossingen

Zet de computer of het smart device en de printer dichterbij de draadloze router. Schakel de draadloze router vervolgens uit en weer in.

Wanneer u de draadloze router vervangt, komen de instellingen niet overeen met de nieuwe router.

Oplossingen

Configureer de verbindinginstellingen opnieuw, zodat deze overeenkomen met de nieuwe draadloze router.

➔ [“Vervanging van de draadloze router” op pagina 255](#)

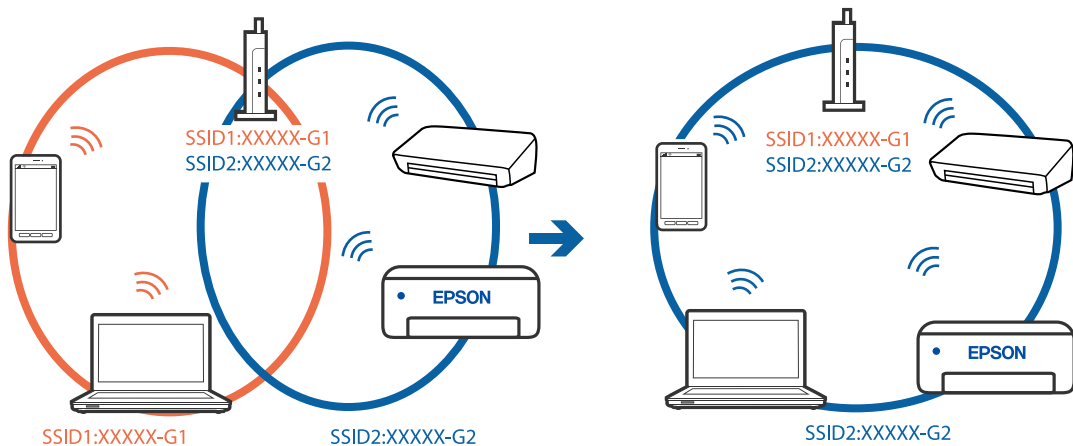
De SSID's voor verbinding met de computer of het smart device en de computer verschillen.

Oplossingen

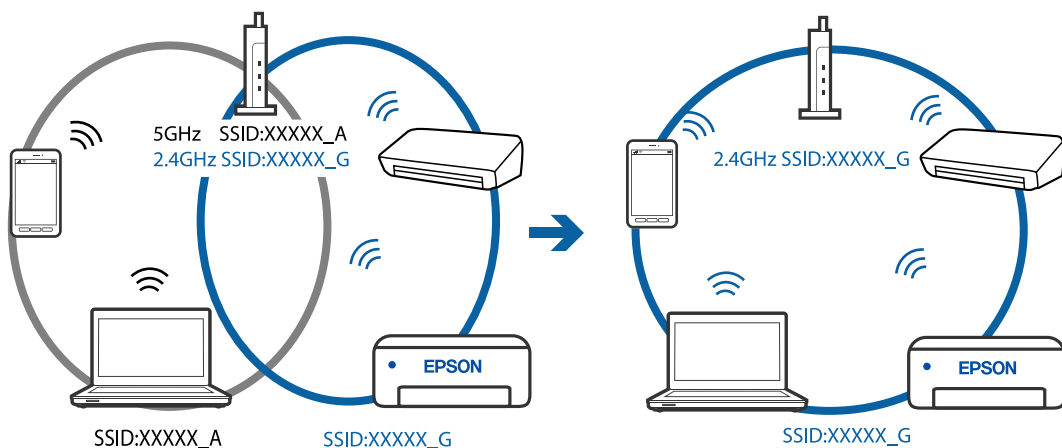
Wanneer u meerdere draadloze routers tegelijk gebruikt of de draadloze router meerdere SSID's heeft en apparaten met verschillende SSID's zijn verbonden, kunt u geen verbinding maken met de draadloze router.

Verbind de computer of het smart device via hetzelfde SSID als de printer.

Voorbeeld van verbinding met verschillende SSID's



Voorbeeld van verbinding met SSID's met een verschillend frequentiebereik



Privacyscheiding is beschikbaar voor de draadloze router.

Oplossingen

De meeste draadloze routers hebben een functie voor privacyscheiding waarmee communicatie tussen verbonden apparaten wordt geblokkeerd. Als er geen communicatie mogelijk is tussen de printer en de

computer of het smart device, terwijl deze zijn verbonden met hetzelfde netwerk, schakelt u de privacyscheiding op de draadloze router uit. Zie voor meer informatie de bij de draadloze router geleverde handleiding.

■ **Het IP-adres is niet juist toegewezen.**

Oplossingen

Als het aan de printer toegewezen IP-adres 169.254.XXX.XXX is, en het subnetmasker is 255.255.0.0, is het IP-adres mogelijk niet correct toegewezen.

Selecteer op het bedieningspaneel van de printer **Instel.** > **Algemene instellingen** > **Netwerkinstellingen** > **Geavanceerd** en controleer vervolgens het IP-adres en het subnetmasker die aan de printer zijn toegewezen.

Start de draadloze router opnieuw of stel de netwerkinstellingen van de printer opnieuw in.

■ **Er is een probleem opgetreden met de netwerkinstellingen op de computer.**

Oplossingen

Probeer op de computer een internetpagina te openen om te controleren of de netwerkinstellingen van de computer correct zijn. Als u geen internetpagina's kunt openen, is er een probleem met de computer.

Controleer de netwerkverbinding van de computer. Raadpleeg de documentatie van de computer voor meer informatie.

■ **De printer is met ethernet verbonden via apparaten die IEEE 802.3az (Energie-efficiënt Ethernet) ondersteunen.**

Oplossingen

Wanneer u de printer met ethernet verbindt via apparaten die IEEE 802.3az (Energie-efficiënt Ethernet) ondersteunen, kunnen de volgende problemen optreden, afhankelijk van de hub of router die u gebruikt.

- De verbinding kan onstabiel worden, de printer heeft verbinding, vervolgens wordt de verbinding verbroken en dit gebeurt alsmat opnieuw.
- Kan geen verbinding maken met de printer.
- De communicatiesnelheid wordt traag.

Volg de onderstaande stappen om IEEE 802.3az uit te schakelen voor de printer en maak dan verbinding.

1. Verwijder de ethernetkabel die is aangesloten op de computer en de printer.
2. Wanneer IEEE 802.3az voor de computer is ingeschakeld, schakelt u dit uit.
Raadpleeg de documentatie van de computer voor meer informatie.
3. Sluit de computer en de printer met een ethernetkabel op elkaar aan.
4. Print via de printer een netwerkverbindingsrapport af.
“[Een netwerkverbindingsrapport afdrukken](#)” op pagina 274
5. Controleer het IP-adres van de printer op het netwerkverbindingsrapport.
6. Ga op de computer naar Web Config.
Start een browser en voer vervolgens het IP-adres van de printer in.

[“Webconfiguratie uitvoeren op een webbrowser” op pagina 297](#)

7. Selecteer **Geavanceerde instellingen** in de lijst rechts boven in het venster.
8. Selecteer **Netwerkinstellingen > Vast netwerk**.
9. Selecteer **Uit** voor **IEEE 802.3az**.
10. Klik op **Volgende**.
11. Klik op **OK**.
12. Verwijder de ethernetkabel die is aangesloten op de computer en de printer.
13. Als u bij stap 2 IEEE 802.3az hebt uitgeschakeld voor de computer, schakelt u dit weer in.
14. Sluit de ethernetkabels die u hebt verwijderd bij stap 1 aan op de computer en de printer.

Als het probleem nog steeds optreedt, zijn het mogelijk andere apparaten dan de computer die het probleem veroorzaken.

De printer kan niet via USB worden verbonden (Mac OS)

Dit kan de volgende oorzaken hebben.

■ De USB-kabel is niet correct op het stopcontact aangesloten.

Oplossingen

Sluit de USB-kabel goed aan tussen de printer en de computer.

■ Er is een probleem opgetreden met de USB-hub.

Oplossingen

Als u een USB-hub gebruikt, sluit u de printer direct op de computer aan.

■ Er is een probleem opgetreden met de USB-kabel of de USB-poort.

Oplossingen

Als de USB-kabel niet wordt herkend, gebruikt u een andere poort of een andere USB-kabel.

Kan niet scannen, ondanks dat er verbinding is (Mac OS)

■ Scannen op hoge resolutie via een netwerk.

Oplossingen

Probeer op een lagere resolutie te scannen.

Kan niet scannen vanaf een smart device

Controleer of het smart device en de printer goed zijn verbonden.

De verbinding is bepalend voor de oorzaak en de oplossing van het probleem.

De verbindingstatus controleren

Gebruik Epson iPrint om de verbindingstatus voor het smart device en de printer te controleren.

Zie de volgende informatie om Epson iPrint te installeren als dit nog niet is gebeurd.

[“Toepassing voor gemakkelijk afdrukken vanaf een smart device \(Epson iPrint\)” op pagina 293](#)

1. Start Epson iPrint op het smart device.
2. Controleer of de naam van de printer op het startscherm wordt weergegeven.
Wanneer de naam van de printer wordt weergegeven, is er verbinding tussen het smart device en de printer.
Als het volgende wordt weergegeven, is er geen verbinding tussen het smart device en de printer.
 - Printer niet geselecteerd.
 - Communicatiefout.

Controleer het volgende als er geen verbinding is gemaakt.

- De printer wordt niet herkend bij een netwerkverbinding
[“Kan geen verbinding maken met een netwerk” op pagina 193](#)

Controleer het volgende als er een verbinding is gemaakt.

- De printer wordt herkend, maar er kan niet worden gescand.
[“Kan niet afdrukken, ondanks dat er verbinding is \(iOS\)” op pagina 182](#)

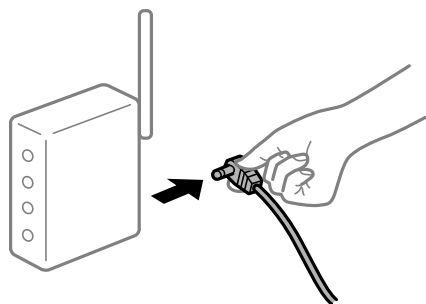
Kan geen verbinding maken met een netwerk

Een van de volgende problemen kan de oorzaak zijn.

■ Er is iets mis met de netwerkapparaten voor de wifi-verbinding.

Oplossingen

Schakel de apparaten die u met het netwerk wilt verbinden uit. Wacht circa 10 seconden en schakel de apparaten in de volgende volgorde weer in: de draadloze router, de computer of het smart device en tenslotte de printer. Verklein de afstand tussen de printer en de computer of het smart device enerzijds en de draadloze router anderzijds om de radiocommunicatie te vereenvoudigen, en probeer vervolgens opnieuw de netwerkinstellingen te configureren.



Apparaten kunnen geen signaal ontvangen van de draadloze router, omdat ze te ver uit elkaar staan.

Oplossingen

Zet de computer of het smart device en de printer dichterbij de draadloze router. Schakel de draadloze router vervolgens uit en weer in.

Wanneer u de draadloze router vervangt, komen de instellingen niet overeen met de nieuwe router.

Oplossingen

Configureer de verbindinginstellingen opnieuw, zodat deze overeenkomen met de nieuwe draadloze router.

➔ [“Vervanging van de draadloze router” op pagina 255](#)

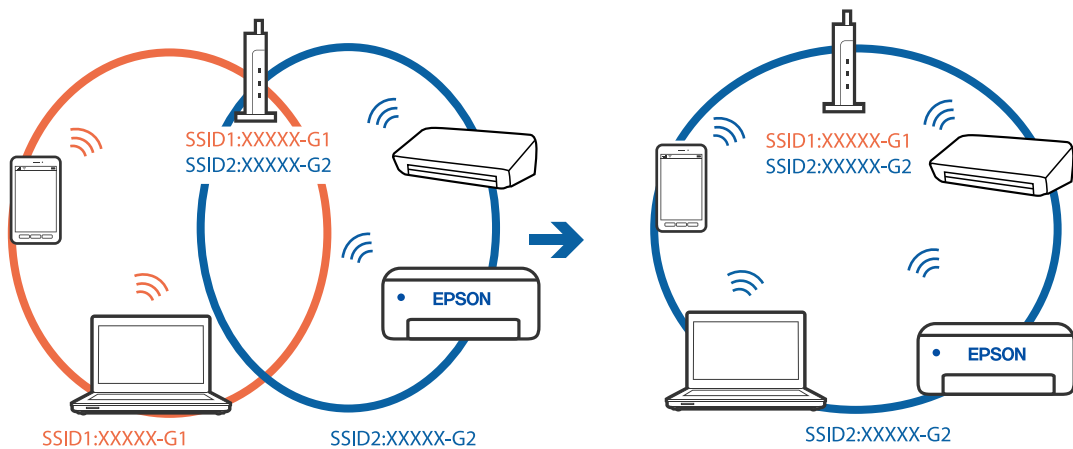
De SSID's voor verbinding met de computer of het smart device en de computer verschillen.

Oplossingen

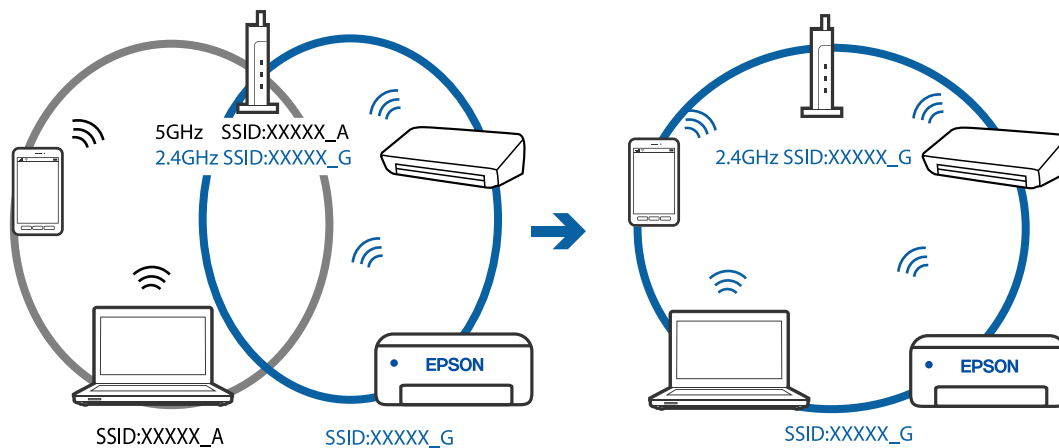
Wanneer u meerdere draadloze routers tegelijk gebruikt of de draadloze router meerdere SSID's heeft en apparaten met verschillende SSID's zijn verbonden, kunt u geen verbinding maken met de draadloze router.

Verbind de computer of het smart device via hetzelfde SSID als de printer.

Voorbeeld van verbinding met verschillende SSID's



- ❑ Voorbeeld van verbinding met SSID's met een verschillend frequentiebereik



Privacyscheiding is beschikbaar voor de draadloze router.

Oplossingen

De meeste draadloze routers hebben een functie voor privacyscheiding waarmee communicatie tussen verbonden apparaten wordt geblokkeerd. Als er geen communicatie mogelijk is tussen de printer en de computer of het smart device, terwijl deze zijn verbonden met hetzelfde netwerk, schakelt u de privacyscheiding op de draadloze router uit. Zie voor meer informatie de bij de draadloze router geleverde handleiding.

Het IP-adres is niet juist toegewezen.

Oplossingen

Als het aan de printer toegewezen IP-adres 169.254.XXX.XXX is, en het subnetmasker is 255.255.0.0, is het IP-adres mogelijk niet correct toegewezen.

Selecteer op het bedieningspaneel van de printer **Instel.** > **Algemene instellingen** > **Netwerkinstellingen** > **Geavanceerd** en controleer vervolgens het IP-adres en het subnetmasker die aan de printer zijn toegewezen.

Start de draadloze router opnieuw of stel de netwerkinstellingen van de printer opnieuw in.

Er is een probleem opgetreden met de netwerkinstellingen op het smart device.

Oplossingen

Probeer op het smart device een website te openen om te controleren of de netwerkinstellingen van het smart device correct zijn. Als u geen website kunt openen, is er een probleem met het smart device.

Controleer de netwerkverbinding van de computer. Raadpleeg de documentatie van het smart device voor meer informatie.

Kan geen faxbericht verzenden of ontvangen

Kan geen faxbericht verzenden of ontvangen

Dit kan de volgende oorzaken hebben.

■ Er zijn problemen met de telefoonaansluiting in de muur.

Oplossingen

Controleer of de wandcontactdoos werkt door een telefoon erop aan te sluiten. Als u geen oproepen kunt ontvangen of uitvoeren, neem dan contact op met uw telecombedrijf.

■ Er zijn problemen met de verbinding met de telefoonlijn.

Oplossingen

Selecteer op het bedieningspaneel **Instel.** > **Algemene instellingen** > **Faxinstellingen** > **Fax-aansl. controleren** om de automatische faxverbindingcontrole uit te voeren. Probeer de oplossingen die in het rapport worden voorgesteld.

■ Er is een communicatiefout opgetreden.

Oplossingen

Selecteer **Langz.(9.600 b/s)** in **Instel.** > **Algemene instellingen** > **Faxinstellingen** > **Basisinstellingen** > **Faxsnelheid** op het bedieningspaneel.

■ Verbinding met een DSL-telefoonlijn zonder DSL-filter.

Oplossingen

Voor een verbinding met een DSL-telefoonlijn hebt u een DSL-modem met ingebouwd DSL-filter nodig of u moet een apart DSL-filter op de lijn installeren. Neem contact op met uw DSL-provider.

[“Aansluiten op DSL of ISDN” op pagina 334](#)

■ Er zijn problemen met het DSL-filter wanneer u verbinding maakt met een DSL-telefoonlijn.

Oplossingen

Als u geen faxberichten kunt verzenden of ontvangen, sluit u de printer direct op de telefoonaansluiting in de muur aan. Controleer vervolgens of u faxberichten kunt verzenden. Als dit werkt, ligt het probleem mogelijk bij het DSL-filter. Neem contact op met uw DSL-provider.

Kan geen faxberichten verzenden

Dit kan de volgende oorzaken hebben.

■ De verbinding is ingesteld op PSTN in een faciliteit waar PBX (Private Branch Exchange) wordt gebruikt.

Oplossingen

Selecteer **PBX** in **Instel.** > **Algemene instellingen** > **Faxinstellingen** > **Basisinstellingen** > **Lijntype** op het bedieningspaneel.

■ Faxberichten verzenden zonder een toegangscode in te voeren in een omgeving waarin een PBX is geïnstalleerd.

Oplossingen

Als uw telefoonsysteem een toegangscode vereist voor het verkrijgen van een buitenlijn, registreer deze dan op de printer en voer een hekje (#) in aan het begin van een faxnummer.

■ De koptekstinformatie voor uitgaande faxberichten is niet geregistreerd.

Oplossingen

Selecteer **Instel.** > **Algemene instellingen** > **Faxinstellingen** > **Basisinstellingen** > **Koptekst** en stel de koptekstinformatie in. Sommige faxapparaten weigeren automatisch faxberichten die geen koptekstinformatie hebben.

■ De nummerweergave is geblokkeerd.

Oplossingen

Neem contact op met uw telecombedrijf om de nummerweergave te deblokkeren. Sommige telefoons of faxapparaten weigeren automatisch anonieme oproepen.

■ Het faxnummer van de ontvanger is onjuist.

Oplossingen

Controleer of het nummer van de ontvanger in uw lijst met contactpersonen is staat of dat het nummer dat u hebt ingetoetst juist is. Of vraag bij de ontvanger na of het faxnummer juist is.

■ Het faxapparaat van de ontvanger kan geen faxberichten ontvangen.

Oplossingen

Vraag de ontvanger of het faxapparaat gereed is om faxberichten te ontvangen.

■ De te verzenden gegevens zijn te groot.

Oplossingen

U kunt de gegevensgrootte van faxberichten met een van de volgende methoden verkleinen.

- Wanneer u het faxbericht in zwart-wit verzendt, schakelt u **Direct verzenden** in **Fax** > **Faxinstellingen** > **Inst.faxverzending** in.

[“Meerdere pagina's van een zwart-witdocument verzenden \(Direct verzenden\)” op pagina 114](#)

- Een verbonden telefoon gebruiken

[“Faxberichten verzenden met een extern telefoontoestel” op pagina 113](#)

- De originelen scheiden

Kan geen faxberichten ontvangen

Dit kan de volgende oorzaken hebben.

■ Abonnement op een doorschakelingsservice.

Oplossingen

Als u bent geabonneerd op een doorschakelingsservice, kan de printer mogelijk geen faxberichten ontvangen. Neem contact op met de provider.

De Ontvangstmodus is ingesteld op Handmatig, terwijl een extern telefoontoestel met de printer is verbonden.

Oplossingen

Als een extern telefoontoestel met de printer is verbonden om een lijn tussen de telefoon en de printer te delen, selecteert u **Instel.** > **Algemene instellingen** > **Faxinstellingen** > **Basisinstellingen** en stelt u **Ontvangstmodus** vervolgens in op **Auto**.

Er is onvoldoende geheugen beschikbaar in het postvak IN en de vertrouwelijke map.

Oplossingen

Er zijn in totaal 100 documenten opgeslagen in het postvak IN en de vertrouwelijke map. Verwijder onnodige documenten.

De computer waarop de ontvangen faxberichten worden ontvangen, is niet ingeschakeld.

Oplossingen

Wanneer u hebt ingesteld dat ontvangen faxberichten op een computer moeten worden opgeslagen, schakelt u de computer in. Het ontvangen faxbericht wordt verwijderd zodra het op de computer is opgeslagen.

Het faxnummer van de afzender is geregistreerd in de Lijst geweigerde nummers.

Oplossingen

Controleer of het nummer van de afzender kan worden verwijderd uit de **Lijst geweigerde nummers** voordat u het verwijderd. Verwijder het uit **Instel.** > **Algemene instellingen** > **Faxinstellingen** > **Basisinstellingen** > **Weigeringsfax** > **Lijst geweigerde nummers bewerken**. Of schakel de **Lijst geweigerde nummers** uit in **Instel.** > **Algemene instellingen** > **Faxinstellingen** > **Basisinstellingen** > **Weigeringsfax** > **Weigeringsfax**. Faxberichten die niet afkomstig zijn van nummers die zijn geregistreerd in deze lijst worden geblokkeerd wanneer deze instelling is ingeschakeld.

Het faxnummer van de afzender is niet geregistreerd in de contactenlijst.

Oplossingen

Registreer het faxnummer van de afzender in de contactenlijst. Of schakel **Niet geregistreerde contacten** uit in **Instel.** > **Algemene instellingen** > **Faxinstellingen** > **Basisinstellingen** > **Weigeringsfax** > **Weigeringsfax**. Faxberichten die niet afkomstig zijn van nummers die zijn geregistreerd in deze lijst worden geblokkeerd.

De afzender heeft het faxbericht zonder koptekstinformatie verzonden.

Oplossingen

Vraag aan de afzender of de koptekstinformatie is ingesteld op het betreffende faxapparaat. Of schakel **Blanco koptekst fax geblokkeerd** uit in **Instel.** > **Algemene instellingen** > **Faxinstellingen** > **Basisinstellingen** > **Weigeringsfax** > **Weigeringsfax**. Faxberichten die geen koptekstinformatie bevatten, worden geblokkeerd wanneer deze instelling is ingeschakeld.

Kan geen faxberichten verzenden naar opgegeven ontvanger

Dit kan de volgende oorzaken hebben.

■ De in de contactenlijst geregistreerde instelling Faxsnelheid is onjuist.

Oplossingen

Selecteer de ontvanger in de contactenlijst en selecteer vervolgens **Bewerken** > **Faxsnelheid** > **Langz.** (9.600 b/s).

Kan geen faxberichten verzenden op specifiek tijdstip

■ De datum en tijd zijn verkeerd ingesteld op de printer.

Oplossingen


Selecteer **Instel.** > **Algemene instellingen** > **Basisinstellingen** > **Datum/tijd instellen** en stel vervolgens de juiste datum en tijd in.

Faxberichten worden op verkeerde grootte verzonden

Dit kan de volgende oorzaken hebben.

■ Het faxapparaat van de ontvanger ondersteunt A3-formaat niet.

Oplossingen

Vraag of de machine van de ontvanger A3-documenten aanvaardt alvorens een A3-document te zenden. Als u **OK (beperkte grootte)** in het verzendrapport ziet, dan ondersteunt de machine van de ontvanger geen A3-formaat. U kunt verzendrapport afdrucken via **Fax** >  (Meer) > **Faxverslag** > **Laatste overdracht**.

■ De originelen zijn niet goed geplaatst.

Oplossingen

- Zorg ervoor dat het origineel juist is geplaatst tegen de uitlijnmarkeringen.
- Als de rand van de gescande afbeelding ontbreekt, verschuift u het origineel wat weg van de rand van de scanner. U kunt de strook van ongeveer 1,5 mm (0,06 inch) langs de rand van de scannerglasplaat niet scannen.

➔ [“Originelen op de scannerglasplaat plaatsen” op pagina 45](#)

■ Er ligt stof of vuil op de scannerglasplaat of de documentmat.

Oplossingen

Bij het scannen via het bedieningspaneel en het selecteren van de functie "Automatisch bijsnijden sangebied", verwijdert u al het afval en vuil van de scannerglasplaat en documentmat. Als er afval of vuil rond het origineel aanwezig is, wordt het scanbereik uitgebreid om dit op te nemen.

➔ [“De Scannerglasplaat reinigen” op pagina 141](#)

Kan ontvangen faxberichten niet opslaan op een geheugenapparaat

Dit kan de volgende oorzaken hebben.

De instelling voor het opslaan van ontvangen faxberichten in het externe geheugen is uitgeschakeld.

Oplossingen

Selecteer **Instel.** > **Algemene instellingen** > **Faxinstellingen** > **Ontvangstinstellingen** en schakel vervolgens in elke menu **Opsl.op geheugenapp.** in.

Er is geen geheugenapparaat aangesloten op de printer.

Oplossingen

Sluit op de printer een geheugenapparaat aan, waarop u een map hebt gemaakt om faxberichten in op te slaan. Zodra de ontvangen documenten op het geheugenapparaat zijn opgeslagen, worden ze uit de printer verwijderd.

Er is onvoldoende geheugen vrij op het apparaat.

Oplossingen

Verwijder onnodige gegevens van het apparaat om meer ruimte vrij te maken. Of sluit een ander apparaat met voldoende vrije ruimte aan.

Het geheugenapparaat is beveiligd tegen schrijven.

Oplossingen

Controleer of het apparaat tegen schrijven is beschermd.

Kan geen A3-faxberichten ontvangen

Dit kan de volgende oorzaken hebben.

De instelling voor de papierbron is onjuist.

Oplossingen

Controleer of de instelling van de papierbron met A3-papier is ingesteld op A3 en de papierbron ingesteld is voor gebruik bij de faxfunctie. Selecteer **Instel.** > **Algemene instellingen** > **Printerinstellingen** > **Instellingen papierbron** > **Inst. autom. selecteren** > **Fax** en controleer de ingeschakelde papierbron(nen).

Ontvangen faxberichten worden niet afgedrukt

Dit kan de volgende oorzaken hebben.

Er is een fout opgetreden op de printer. Er is bijvoorbeeld papier vastgelopen.

Oplossingen

Wis de printerfout en vraag de afzender het faxbericht opnieuw te verzenden.

Het afdrukken van ontvangen faxberichten is uitgeschakeld in de huidige instellingen.

Oplossingen

Als **Opslaan op computer** is ingesteld op **Ja**, wijzigt u de instelling in **Ja en afdrukken**. Of schakel **Opslaan in postvak IN** en **Opslaan op computer** uit, zodat u kunt afdrukken.

U vindt **Opslaan in postvak IN** en **Opslaan op computer** in **Instel.** > **Algemene instellingen** > **Faxinstellingen** > **Ontvangstinstellingen** > **Faxuitvoer.**

Kan geen faxberichten verzenden en ontvangen (Windows)

Controleer of de computer en de printer goed zijn verbonden. De verbinding is bepalend voor de oorzaak en de oplossing van het probleem.

De verbindingstatus controleren

Gebruik Epson Printer Connection Checker om de verbindingstatus voor de computer en de printer te controleren. Afhankelijk van de resultaten van de controle kunt u het probleem oplossen.

1. Dubbelklik op het pictogram **Epson Printer Connection Checker** op het bureaublad.

Epson Printer Connection Checker wordt gestart.

Als er geen pictogram op het bureaublad staat, volgt u onderstaande methoden om Epson Printer Connection Checker te starten.

- Windows 10

Klik op de startknop en selecteer vervolgens **Epson Software** > **Epson Printer Connection Checker**.

- Windows 8.1/Windows 8

Voer de naam van de software in het zoekvenster in en selecteer vervolgens het weergegeven pictogram.

- Windows 7

Klik op de startknop en selecteer vervolgens **Alle programma's** > **Epson Software** > **Epson Printer Connection Checker**.

2. Volg de instructies op het scherm om de controle uit te voeren.

Opmerking:

Als de printer naam niet wordt weergegeven, installeert u een origineel Epson-printerstuurprogramma.

[“Controleer of een origineel Epson-printerstuurprogramma is geïnstalleerd — Windows” op pagina 150](#)

Wanneer het probleem is geïdentificeerd, volgt u de oplossing die op het scherm wordt weergegeven.

Controleer het volgende voor uw situatie wanneer u het probleem niet kunt oplossen.

- De printer wordt niet herkend bij een netwerkverbinding

[“Kan geen verbinding maken met een netwerk” op pagina 167](#)

- De printer wordt niet herkend bij een USB-verbinding

[“De printer kan niet via USB worden verbonden \(Windows\)” op pagina 170](#)

- De printer wordt herkend, maar er kan niet worden afgedrukt.

[“Kan niet afdrukken, ondanks dat er verbinding is \(Windows\)” op pagina 170](#)

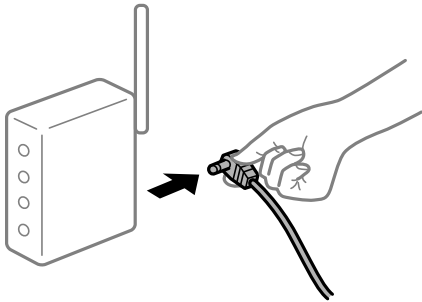
Kan geen verbinding maken met een netwerk

Een van de volgende problemen kan de oorzaak zijn.

Er is iets mis met de netwerkapparaten voor de wifi-verbinding.

Oplossingen

Schakel de apparaten die u met het netwerk wilt verbinden uit. Wacht circa 10 seconden en schakel de apparaten in de volgende volgorde weer in: de draadloze router, de computer of het smart device en tenslotte de printer. Verklein de afstand tussen de printer en de computer of het smart device enerzijds en de draadloze router anderzijds om de radiocommunicatie te vereenvoudigen, en probeer vervolgens opnieuw de netwerkinstellingen te configureren.



Apparaten kunnen geen signaal ontvangen van de draadloze router, omdat ze te ver uit elkaar staan.

Oplossingen

Zet de computer of het smart device en de printer dichterbij de draadloze router. Schakel de draadloze router vervolgens uit en weer in.

Wanneer u de draadloze router vervangt, komen de instellingen niet overeen met de nieuwe router.

Oplossingen

Configureer de verbindinginstellingen opnieuw, zodat deze overeenkomen met de nieuwe draadloze router.

➔ [“Vervanging van de draadloze router” op pagina 255](#)

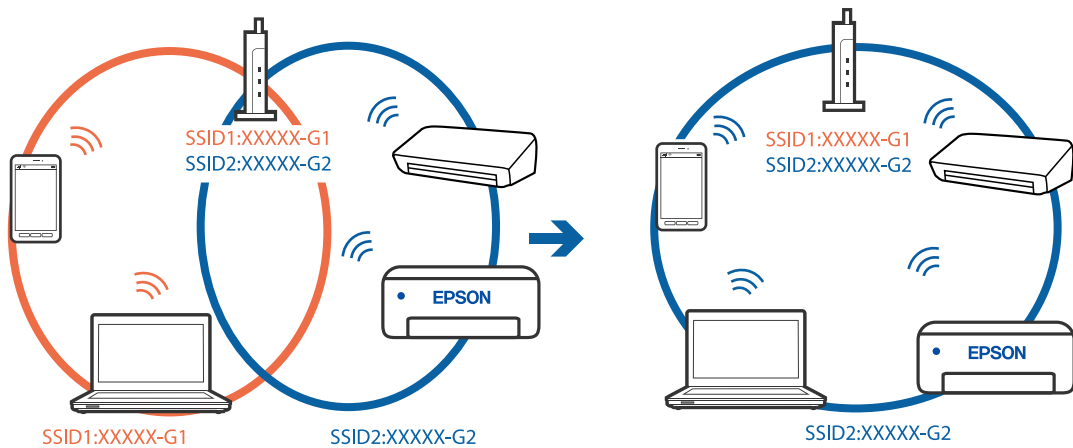
De SSID's voor verbinding met de computer of het smart device en de computer verschillen.

Oplossingen

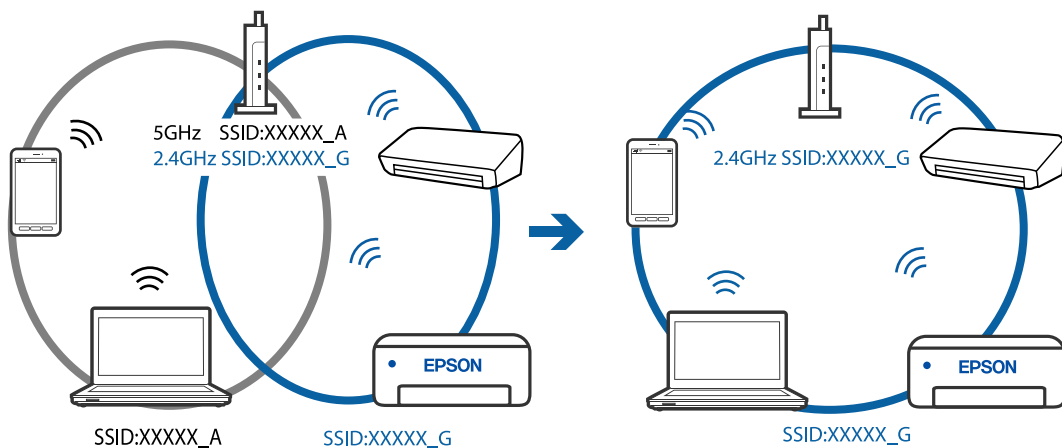
Wanneer u meerdere draadloze routers tegelijk gebruikt of de draadloze router meerdere SSID's heeft en apparaten met verschillende SSID's zijn verbonden, kunt u geen verbinding maken met de draadloze router.

Verbind de computer of het smart device via hetzelfde SSID als de printer.

- ❑ Voorbeeld van verbinding met verschillende SSID's



- ❑ Voorbeeld van verbinding met SSID's met een verschillend frequentiebereik



■ Privacyscheiding is beschikbaar voor de draadloze router.

Oplossingen

De meeste draadloze routers hebben een functie voor privacyscheiding waarmee communicatie tussen verbonden apparaten wordt geblokkeerd. Als er geen communicatie mogelijk is tussen de printer en de computer of het smart device, terwijl deze zijn verbonden met hetzelfde netwerk, schakelt u de privacyscheiding op de draadloze router uit. Zie voor meer informatie de bij de draadloze router geleverde handleiding.

■ Het IP-adres is niet juist toegewezen.

Oplossingen

Als het aan de printer toegewezen IP-adres 169.254.XXX.XXX is, en het subnetmasker is 255.255.0.0, is het IP-adres mogelijk niet correct toegewezen.

Selecteer op het bedieningspaneel van de printer **Instel.** > **Netwerkinstellingen** > **Geavanceerd** en controleer vervolgens het IP-adres en het subnetmasker die aan de printer zijn toegewezen.

Start de draadloze router opnieuw of stel de netwerkinstellingen van de printer opnieuw in.

➔ [“De netwerkverbinding opnieuw instellen” op pagina 255](#)

Er is een probleem opgetreden met de netwerkinstellingen op de computer.

Oplossingen

Probeer op de computer een internetpagina te openen om te controleren of de netwerkinstellingen van de computer correct zijn. Als u geen internetpagina's kunt openen, is er een probleem met de computer.

Controleer de netwerkverbinding van de computer. Raadpleeg de documentatie van de computer voor meer informatie.

De printer is met ethernet verbonden via apparaten die IEEE 802.3az (Energie-efficiënt Ethernet) ondersteunen.

Oplossingen

Wanneer u de printer met ethernet verbindt via apparaten die IEEE 802.3az (Energie-efficiënt Ethernet) ondersteunen, kunnen de volgende problemen optreden, afhankelijk van de hub of router die u gebruikt.

- De verbinding kan onstabiel worden, de printer heeft verbinding, vervolgens wordt de verbinding verbroken en dit gebeurt alsmaar opnieuw.
- Kan geen verbinding maken met de printer.
- De communicatiesnelheid wordt traag.

Volg de onderstaande stappen om IEEE 802.3az uit te schakelen voor de printer en maak dan verbinding.

1. Verwijder de ethernetkabel die is aangesloten op de computer en de printer.
2. Wanneer IEEE 802.3az voor de computer is ingeschakeld, schakelt u dit uit.
Raadpleeg de documentatie van de computer voor meer informatie.
3. Sluit de computer en de printer met een ethernetkabel op elkaar aan.
4. Print via de printer een netwerkverbindingsrapport af.
[“Een netwerkverbindingsrapport afdrukken” op pagina 274](#)
5. Controleer het IP-adres van de printer op het netwerkverbindingsrapport.
6. Ga op de computer naar Web Config.
Start een browser en voer vervolgens het IP-adres van de printer in.
[“Webconfiguratie uitvoeren op een webbrowser” op pagina 297](#)
7. Selecteer **Geavanceerde instellingen** in de lijst rechts boven in het venster.
8. Selecteer **Netwerkinstellingen > Vast netwerk**.
9. Selecteer **Uit** voor **IEEE 802.3az**.
10. Klik op **Volgende**.
11. Klik op **OK**.
12. Verwijder de ethernetkabel die is aangesloten op de computer en de printer.

13. Als u bij stap 2 IEEE 802.3az hebt uitgeschakeld voor de computer, schakelt u dit weer in.
 14. Sluit de ethernetkabels die u hebt verwijderd bij stap 1 aan op de computer en de printer.
- Als het probleem nog steeds optreedt, zijn het mogelijk andere apparaten dan de computer die het probleem veroorzaken.

De printer kan niet via USB worden verbonden (Windows)

Dit kan de volgende oorzaken hebben.

De USB-kabel is niet correct op het stopcontact aangesloten.

Oplossingen

Sluit de USB-kabel goed aan tussen de printer en de computer.

Er is een probleem opgetreden met de USB-hub.

Oplossingen

Als u een USB-hub gebruikt, sluit u de printer direct op de computer aan.

Er is een probleem opgetreden met de USB-kabel of de USB-poort.

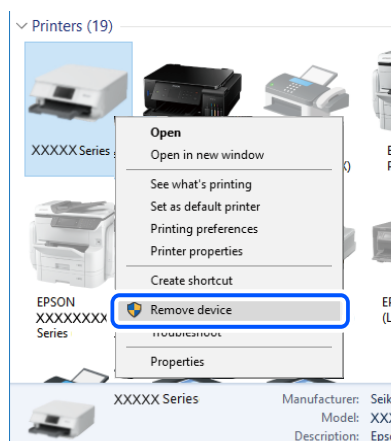
Oplossingen

Als de USB-kabel niet wordt herkend, gebruikt u een andere poort of een andere USB-kabel.

U moet de USB-verbinding opnieuw configureren.

Oplossingen

Koppel de USB-kabel los van de computer. Klik met de rechtermuisknop op het printerpictogram op de computer en selecteer **Apparaat verwijderen**. Sluit vervolgens de USB-kabel aan op de computer.



Als u de USB-kabel niet kunt aansluiten, stelt u de USB-verbinding opnieuw in aan de hand van de volgende stappen voor het wijzigen van de methode voor verbinding met een computer. Zie de koppeling met gerelateerde informatie hieronder voor meer informatie.

➔ [“Instellingen voor verbinding met de computer configureren”](#) op pagina 255

Kan geen faxberichten verzenden of ontvangen, ondanks dat er een verbinding is (Windows)

De software is niet geïnstalleerd.

Oplossingen

Controleer of het PC-FAX-stuurprogramma op de computer is geïnstalleerd. Het PC-FAX-stuurprogramma is geïnstalleerd met FAX Utility. Volg de onderstaande stappen om te controleren of het is geïnstalleerd.

Controleer of de printer (fax) in **Apparaten en printers**, **Printer** of **Printers en andere hardware** wordt weergegeven. De printer (fax) wordt weergegeven als "EPSON XXXXX (FAX)". Als de printer (fax) niet wordt weergegeven, verwijdert u FAX Utility en installeert u de toepassing opnieuw. Zie het volgende om **Apparaten en printers**, **Printer**, of **Printers en andere hardware** te openen.

Windows 10

Klik op de startknop en selecteer vervolgens **Windows-systeem > Configuratiescherm > Apparaten en printers weergeven in Hardware en geluiden**.

Windows 8.1/Windows 8

Selecteer **Bureaublad > Instellingen > Configuratiescherm > Apparaten en printers weergeven in Hardware en geluiden** of **Hardware**.

Windows 7

Klik op de startknop, selecteer **Configuratiescherm > Apparaten en printers weergeven in Hardware en geluiden** of **Hardware**.

Windows Vista

Klik op de startknop, selecteer **Configuratiescherm > Printers in Hardware en geluiden**.

Windows XP

Klik op de startknop, selecteer **Instellingen > Configuratiescherm > Printers en andere hardware > Printers en faxapparaten**.

Gebruikersverificatie mislukt wanneer een faxbericht vanaf een computer wordt verzonden.

Oplossingen

Stel de gebruikersnaam en het wachtwoord in het printerstuurprogramma in. Wanneer een faxbericht wordt verzonden vanaf een computer en de beveiligingsfunctie is ingesteld waarmee beheerders wijziging van de faxfunctie van de printer door gebruikers kunnen beperken, wordt gebruikersverificatie uitgevoerd met de gebruikersnaam en het wachtwoord die in het printerstuurprogramma zijn ingesteld.

Er zijn problemen met de faxverbinding en faxinstellingen.

Oplossingen

Probeer de oplossingen voor de faxverbinding en faxinstellingen.

Kan geen faxberichten verzenden en ontvangen (Mac OS)

Controleer of de computer en de printer goed zijn verbonden. De verbinding is bepalend voor de oorzaak en de oplossing van het probleem.

De verbindingstatus controleren

Gebruik EPSON Status Monitor om de verbindingstatus voor de computer en de printer te controleren.

1. Selecteer **Systeemvoorkeuren** in het Apple-menu > **Printers en scanners** (of **Afdrukken en scannen, Afdrukken en faxen**) en selecteer vervolgens de printer.
2. Klik op **Opties en toebehoren** > **Hulpprogramma** > **Open Printerhulpprogramma**.
3. Klik op **EPSON Status Monitor**.

Wanneer de resterende inktniveaus worden weergegeven, is er verbinding tussen de computer en de printer.

Controleer het volgende als er geen verbinding is gemaakt.

- De printer wordt niet herkend bij een netwerkverbinding
“Kan geen verbinding maken met een netwerk” op pagina 175
- De printer wordt niet herkend bij een USB-verbinding
“De printer kan niet via USB worden verbonden (Mac OS)” op pagina 178

Controleer het volgende als er een verbinding is gemaakt.

- De printer wordt herkend, maar er kan niet worden afgedrukt.
“Kan niet afdrukken, ondanks dat er verbinding is (Mac OS)” op pagina 178

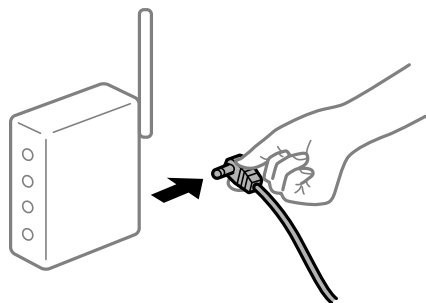
Kan geen verbinding maken met een netwerk

Een van de volgende problemen kan de oorzaak zijn.

■ Er is iets mis met de netwerkapparaten voor de wifi-verbinding.

Oplossingen

Schakel de apparaten die u met het netwerk wilt verbinden uit. Wacht circa 10 seconden en schakel de apparaten in de volgende volgorde weer in: de draadloze router, de computer of het smart device en tenslotte de printer. Verklein de afstand tussen de printer en de computer of het smart device enerzijds en de draadloze router anderzijds om de radiocommunicatie te vereenvoudigen, en probeer vervolgens opnieuw de netwerkinstellingen te configureren.



■ Apparaten kunnen geen signaal ontvangen van de draadloze router, omdat ze te ver uit elkaar staan.

Oplossingen

Zet de computer of het smart device en de printer dichterbij de draadloze router. Schakel de draadloze router vervolgens uit en weer in.

Wanneer u de draadloze router vervangt, komen de instellingen niet overeen met de nieuwe router.

Oplossingen

Configureer de verbindinginstellingen opnieuw, zodat deze overeenkomen met de nieuwe draadloze router.

➔ [“Vervanging van de draadloze router” op pagina 255](#)

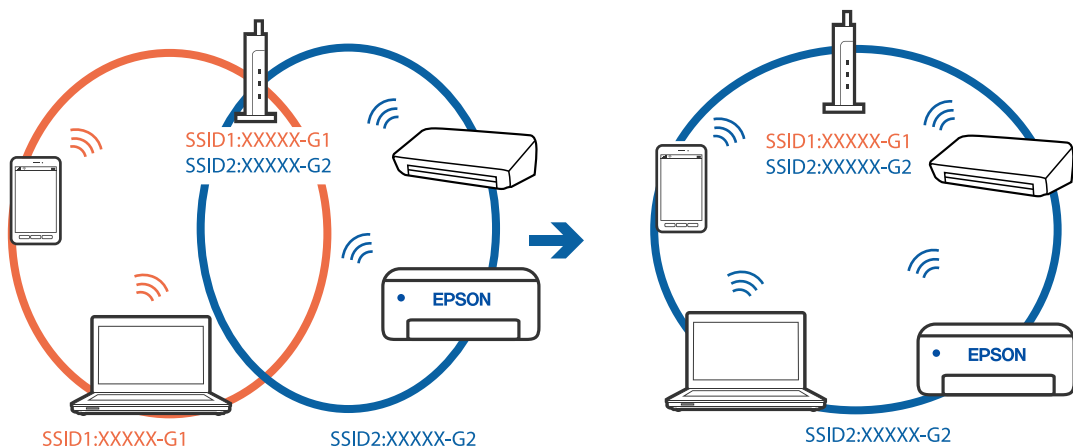
De SSID's voor verbinding met de computer of het smart device en de computer verschillen.

Oplossingen

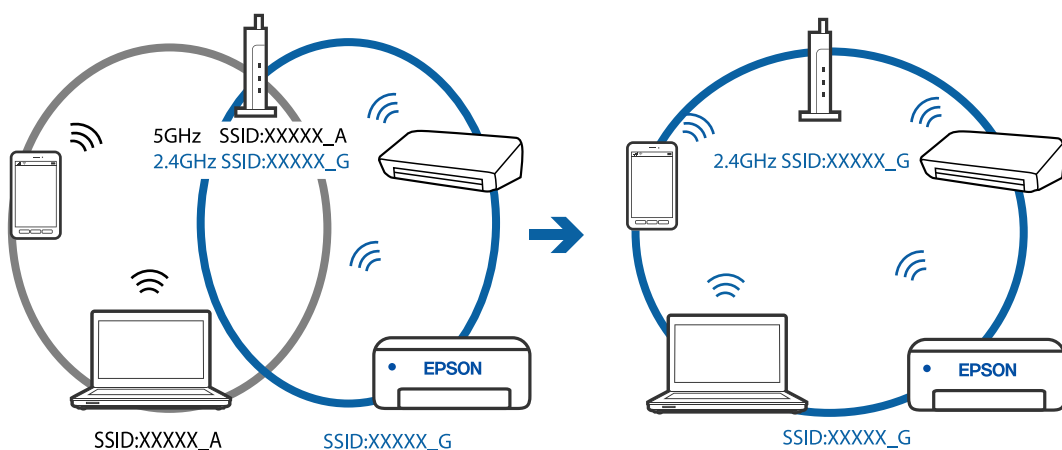
Wanneer u meerdere draadloze routers tegelijk gebruikt of de draadloze router meerdere SSID's heeft en apparaten met verschillende SSID's zijn verbonden, kunt u geen verbinding maken met de draadloze router.

Verbind de computer of het smart device via hetzelfde SSID als de printer.

Voorbeeld van verbinding met verschillende SSID's



Voorbeeld van verbinding met SSID's met een verschillend frequentiebereik



Privacyscheiding is beschikbaar voor de draadloze router.

Oplossingen

De meeste draadloze routers hebben een functie voor privacyscheiding waarmee communicatie tussen verbonden apparaten wordt geblokkeerd. Als er geen communicatie mogelijk is tussen de printer en de

computer of het smart device, terwijl deze zijn verbonden met hetzelfde netwerk, schakelt u de privacy scheiding op de draadloze router uit. Zie voor meer informatie de bij de draadloze router geleverde handleiding.

■ **Het IP-adres is niet juist toegewezen.**

Oplossingen

Als het aan de printer toegewezen IP-adres 169.254.XXX.XXX is, en het subnetmasker is 255.255.0.0, is het IP-adres mogelijk niet correct toegewezen.

Selecteer op het bedieningspaneel van de printer **Instel.** > **Netwerkinstellingen** > **Geavanceerd** en controleer vervolgens het IP-adres en het subnetmasker die aan de printer zijn toegewezen.

Start de draadloze router opnieuw of stel de netwerkinstellingen van de printer opnieuw in.

➔ [“De netwerkverbinding opnieuw instellen” op pagina 255](#)

■ **Er is een probleem opgetreden met de netwerkinstellingen op de computer.**

Oplossingen

Probeer op de computer een internetpagina te openen om te controleren of de netwerkinstellingen van de computer correct zijn. Als u geen internetpagina's kunt openen, is er een probleem met de computer.

Controleer de netwerkverbinding van de computer. Raadpleeg de documentatie van de computer voor meer informatie.

■ **De printer is met ethernet verbonden via apparaten die IEEE 802.3az (Energie-efficiënt Ethernet) ondersteunen.**

Oplossingen

Wanneer u de printer met ethernet verbindt via apparaten die IEEE 802.3az (Energie-efficiënt Ethernet) ondersteunen, kunnen de volgende problemen optreden, afhankelijk van de hub of router die u gebruikt.

- De verbinding kan onstabiel worden, de printer heeft verbinding, vervolgens wordt de verbinding verbroken en dit gebeurt alsmaar opnieuw.
- Kan geen verbinding maken met de printer.
- De communicatiesnelheid wordt traag.

Volg de onderstaande stappen om IEEE 802.3az uit te schakelen voor de printer en maak dan verbinding.

1. Verwijder de ethernetkabel die is aangesloten op de computer en de printer.
2. Wanneer IEEE 802.3az voor de computer is ingeschakeld, schakelt u dit uit.
Raadpleeg de documentatie van de computer voor meer informatie.
3. Sluit de computer en de printer met een ethernetkabel op elkaar aan.
4. Print via de printer een netwerkverbindingsrapport af.
[“Een netwerkverbindingsrapport afdrukken” op pagina 274](#)
5. Controleer het IP-adres van de printer op het netwerkverbindingsrapport.
6. Ga op de computer naar Web Config.
Start een browser en voer vervolgens het IP-adres van de printer in.

[“Webconfiguratie uitvoeren op een webbrowser” op pagina 297](#)

7. Selecteer **Geavanceerde instellingen** in de lijst rechts boven in het venster.
8. Selecteer **Netwerkinstellingen > Vast netwerk**.
9. Selecteer **Uit** voor **IEEE 802.3az**.
10. Klik op **Volgende**.
11. Klik op **OK**.
12. Verwijder de ethernetkabel die is aangesloten op de computer en de printer.
13. Als u bij stap 2 IEEE 802.3az hebt uitgeschakeld voor de computer, schakelt u dit weer in.
14. Sluit de ethernetkabels die u hebt verwijderd bij stap 1 aan op de computer en de printer.

Als het probleem nog steeds optreedt, zijn het mogelijk andere apparaten dan de computer die het probleem veroorzaken.

De printer kan niet via USB worden verbonden (Mac OS)

Dit kan de volgende oorzaken hebben.

■ De USB-kabel is niet correct op het stopcontact aangesloten.

Oplossingen

Sluit de USB-kabel goed aan tussen de printer en de computer.

■ Er is een probleem opgetreden met de USB-hub.

Oplossingen

Als u een USB-hub gebruikt, sluit u de printer direct op de computer aan.

■ Er is een probleem opgetreden met de USB-kabel of de USB-poort.

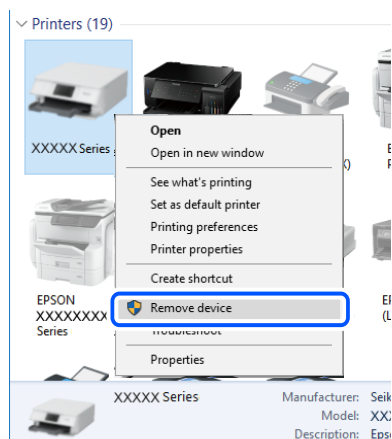
Oplossingen

Als de USB-kabel niet wordt herkend, gebruikt u een andere poort of een andere USB-kabel.

U moet de USB-verbinding opnieuw configureren.

Oplossingen

Koppel de USB-kabel los van de computer. Klik met de rechtermuisknop op het printerpictogram op de computer en selecteer **Apparaat verwijderen**. Sluit vervolgens de USB-kabel aan op de computer.



Als u de USB-kabel niet kunt aansluiten, stelt u de USB-verbinding opnieuw in aan de hand van de volgende stappen voor het wijzigen van de methode voor verbinding met een computer. Zie de koppeling met gerelateerde informatie hieronder voor meer informatie.

➔ [“Instellingen voor verbinding met de computer configureren”](#) op pagina 255

Kan niet verzenden of ontvangen, ondanks dat er een verbinding is (Mac OS)

De software is niet geïnstalleerd.

Oplossingen

Controleer of het PC-FAX-stuurprogramma op de computer is geïnstalleerd. Het PC-FAX-stuurprogramma is geïnstalleerd met FAX Utility. Volg de onderstaande stappen om te controleren of het is geïnstalleerd.

Selecteer **Systeemvoorkeuren** in het Apple-menu > **Printers en scanners** (of **Printen en scannen, Printen en faxen**) en controleer of de printer (fax) wordt weergegeven. De printer (fax) wordt weergegeven als "FAX XXXX (USB)" of "FAX XXXX (IP)". Als de printer (fax) niet wordt weergegeven, klikt u op [+] en registreert u de printer (fax).

PC-FAX-stuurprogramma is onderbroken.

Oplossingen

Selecteer **Systeemvoorkeuren** in het Apple-menu > **Printers en scanners** (of **Printen en scannen, Printen en faxen**) en dubbelklik vervolgens op de printer (fax). Als de printer gepauzeerd is, klikt u op **Hervatten** (of **Printer hervatten**).

Gebruikersverificatie mislukt wanneer een faxbericht vanaf een computer wordt verzonden.

Oplossingen

Stel de gebruikersnaam en het wachtwoord in het printerstuurprogramma in. Wanneer een faxbericht wordt verzonden vanaf een computer en de beveiligingsfunctie is ingesteld waarmee beheerders wijziging

van de faxfunctie van de printer door gebruikers kunnen beperken, wordt gebruikersverificatie uitgevoerd met de gebruikersnaam en het wachtwoord die in het printerstuurprogramma zijn ingesteld.

■ Er zijn problemen met de faxverbinding en faxinstellingen.

Oplossingen

Probeer de oplossingen voor de faxverbinding en faxinstellingen.

Kan de printer niet bedienen zoals verwacht

De printer is traag

Afdrukken verloopt te traag

Dit kan de volgende oorzaken hebben.

■ Er zijn onnodige toepassingen actief.

Oplossingen

Sluit alle onnodige toepassingen op uw computer of smart device.

■ De afdrukkwaliteit is te hoog ingesteld.

Oplossingen

Stel een lagere kwaliteit in.

■ Bidirectioneel afdrukken is uitgeschakeld.

Oplossingen

Schakel de bidirectionele (of hogesnelheids)instelling in. Wanneer deze instelling is geselecteerd, drukt de printkop in beide richtingen af, en verhoogt de afdruksnelheid.

Windows

Selecteer **Bidirectioneel afdrukken** op het tabblad **Meer opties** van het printerstuurprogramma.

Mac OS


Selecteer **Systeemvoorkeuren** in het Apple-menu > **Printers en scanners** (of **Afdrukken en scannen, Afdrukken en faxen**) en selecteer vervolgens de printer. Klik op **Opties en toebehoren** > **Opties** (of **Stuurprogramma**). Selecteer Aan voor **Bidirectioneel afdrukken**.

■ Stille modus is ingeschakeld.

Oplossingen

Schakel **Stille modus** uit. De afdruksnelheid neemt af als de **Stille modus** actief is.

Bedieningspaneel

Selecteer  op het startscherm en selecteer vervolgens **Uit**.

Windows

Selecteer **Uit bij Stille modus** op het tabblad **Hoofdgroep** van het printerstuurprogramma.

Mac OS

Selecteer **Systeemvoorkeuren** in het Apple-menu > **Printers en scanners** (of **Afdrukken en scannen, Afdrukken en faxen**) en selecteer vervolgens de printer. Klik op **Opties en toebehoren** > **Opties** (of **Stuurprogramma**). Selecteer **Uit** voor **Stille modus**.

De afdruksnelheid neemt sterk af tijdens het continu afdrukken

De functie die ervoor zorgt dat het printermechanisme niet oververhit en beschadigd raakt is actief.

Oplossingen

U kunt doorgaan met afdrukken. Als u de normale afdruksnelheid wilt herstellen, laat u de printer minstens 30 minuten inactief. De afdruksnelheid wordt niet hersteld als de stroom uit is.

De scansnelheid is laag

Scannen met een hogere resolutie.

Oplossingen

Probeer op een lagere resolutie te scannen.

Het display wordt donker

De printer staat in slaapstand.

Oplossingen

Druk op een willekeurige plek op het lcd-scherm om terug te keren naar de eerdere status.


Printer maakt veel lawaai tijdens werking

Stille modus is uitgeschakeld.

Oplossingen

Als de printer te veel lawaai maakt, schakelt u **Stille modus** in. Met deze functie ingeschakeld ligt de afdruksnelheid mogelijk lager.

Bedieningspaneel

Selecteer  op het startscherm en schakel vervolgens **Stille modus** in.

Windows-printerstuurprogramma

Schakel **Stille modus** in op het tabblad **Hoofdgroep**.

Mac OS-printerstuurprogramma

Selecteer **Systeemvoorkeuren** in het menu Apple > **Printers en scanners** (of **Afdrukken en scannen, Afdrukken en faxen**) en selecteer vervolgens de printer. Klik op **Opties en toebehoren** > **Opties** (of **Stuurprogramma**). Selecteer **Aan** voor **Stille modus**.

Datum en tijd zijn verkeerd

■ Er is een storing opgetreden in de stroomvoorziening.

Oplossingen

Na een stroomonderbreking door blikseminslag of als de stroom langere tijd uitgeschakeld was, kan de klok de verkeerde tijd aangeven. Stel de juiste datum en tijd in via **Instel.** > **Algemene instellingen** > **Basisinstellingen** > **Datum/tijd instellen** op het bedieningspaneel.

Het basiscertificaat moeten worden bijgewerkt

■ Het basiscertificaat is verlopen.

Oplossingen

Voer Web Config uit en werk vervolgens het basiscertificaat bij.

Kan het afdrukken niet annuleren vanaf een computer met Mac OS X 10.6.8

■ Er is een probleem opgetreden met de AirPrint-instellingen.

Oplossingen

Voer Web Config uit en selecteer vervolgens **Port9100** als instelling bij **Protocol Topprioriteit** in **AirPrint instellen**. Selecteer **Systeemvoorkeuren** in het menu **Apple** > **Printers en scanners** (of **Afdrukken en scannen, Afdrukken en faxen**), verwijder de printer en voeg de printer opnieuw toe.

➔ [“Toepassing voor het configureren van printerbewerkingen \(Web Config\)” op pagina 297](#)

Het faxnummer van de afzender wordt niet weergegeven

■ Het faxnummer van de afzender is niet op het apparaat van de afzender ingesteld.

Oplossingen

De afzender heeft het faxnummer mogelijk niet ingesteld. Neem contact op met de afzender.

Het faxnummer van de verzender dat op ontvangen faxberichten wordt weergegeven is onjuist

■ Het faxnummer van de afzender dat op het apparaat van de afzender is ingesteld, is onjuist.

Oplossingen

De afzender heeft het faxnummer mogelijk verkeerd ingesteld. Neem contact op met de afzender.

Bellen niet mogelijk op verbonden telefoon

De telefoonkabel is niet correct aangesloten.

Oplossingen

Sluit de telefoon aan op de EXT. poort van de printer en neem de hoorn van de haak. Hoort u geen kiestoon, sluit de modulaire kabel dan goed aan.

Antwoordapparaat kan geen gesprekken aannemen

De printerinstelling Overgaan voor antwoorden is op een lager aantal ingesteld dan het aantal keer overgaan voor het antwoordapparaat.

Oplossingen

Selecteer **Langz.(9.600 b/s)** in **Instel. > Algemene instellingen > Faxinstellingen > Basisinstellingen > Overgaan voor antwoorden** en stel een hoger aantal in dan het aantal keer overgaan voor het antwoordapparaat.

Er wordt een bericht weergegeven op het lcd-scherm

Als er een foutmelding op het display wordt weergegeven, volgt u de instructies op het scherm of de onderstaande oplossingen om het probleem op te lossen.

Foutmeldingen	Oplossingen
Printerfout Schakel de printer opnieuw in. Raadpleeg uw documentatie voor meer details.	Verwijder al het papier en beschermingsmateriaal uit de printer. Neem contact op met de klantenservice van Epson als de foutmelding aanhoudt.
Papier op in XX.	Laad papier en voer vervolgens de papercassette volledig in.
Inkkussen voor randloos afdrukken van printer nadert einde levensduur. Gebruiker kan onderdeel niet vervangen. Neem contact op met Epson-ondersteuning.	Neem contact op met Epson of een door Epson geautoriseerde dienstverlener om het inkkussen voor randloos afdrukken te vervangen*. Dit onderdeel kan niet door de gebruiker worden vervangen. Tik op OK om het afdrukken te hervatten.
Inkkussen voor randloos afdrukken van printer heeft einde levensduur bereikt. Gebruiker kan onderdeel niet vervangen. Neem contact op met Epson-ondersteuning.	Neem contact op met Epson of een door Epson geautoriseerde dienstverlener om het inkkussen voor randloos afdrukken te vervangen*. Dit onderdeel kan niet door de gebruiker worden vervangen. Randloos afdrukken is niet beschikbaar. Afdrukken met rand is wel beschikbaar.
Autom. weerg. papierinstelling is ingesteld op Uit. Sommige functies zijn wellicht niet beschikbaar. Zie uw documentatie voor details.	Als Autom. weerg. papierinstelling is uitgeschakeld, kunt u AirPrint niet gebruiken.

Foutmeldingen	Oplossingen
Geen kiestoon gedetecteerd.	Dit probleem kan mogelijk worden opgelost door Instel. > Algemene instellingen > Faxinstellingen > Basisinstellingen > Lijntype en vervolgens PBX te selecteren. Als uw telefoonsysteem een externe toegangscode vereist voor een buitenlijn, stelt u de toegangscode in nadat u PBX hebt geselecteerd. Gebruik een hekje (#) in plaats van de werkelijke toegangscode wanneer u een extern faxnummer invoert. Hierdoor wordt de verbinding betrouwbaarder. Als de foutmelding nog steeds wordt weergegeven, schakelt u de Kiestoondetectie uit. N.B. Als u deze functie uitschakelt, wordt het eerste cijfer van het faxnummer mogelijk overgeslagen waardoor het bericht naar een foutief nummer wordt verzonden.
Combinatie van IP-adres en subnetmasker is ongeldig. Raadpleeg uw documentatie voor meer details.	Voer het juiste IP-adres of de juiste standaardgateway in. Neem voor ondersteuning contact op met degene die het netwerk heeft ingesteld.
Werk rootcertificaat bij om clouddiensten te gebruiken.	Voer Web Config uit en werk vervolgens het basiscertificaat bij.
Controleer of de poortinstellingen van Printer (zoals IP-adres) of het printerstuurprogramma correct is via Computer.	Klik op Wachtrij op het tabblad Hulpprogramma's van het printerstuurprogramma. Zorg ervoor dat de printerpoort goed is geselecteerd in Eigenschappen > Poort in het menu Printer . Dit gaat als volgt.
Controleer via de computer of de poortinstellingen of het printerstuurprogramma correct zijn. Raadpleeg uw documentatie voor details.	Selecteer " USBXXX " voor een USB-verbinding of " EpsonNet Print Port " voor een netwerkverbinding.
Recovery Mode Update Firmware	De printer is in de herstelmodus gestart omdat de firmware-update is mislukt. Volg de onderstaande stappen om opnieuw te proberen de firmware bij te werken. 1. Sluit de computer en de printer met een USB-kabel op elkaar aan. (In de herstelmodus kunt u de firmware niet via een netwerkverbinding bijwerken.) 2. Ga naar uw lokale Epson-website voor verdere instructies.

* Bij sommige afdrukcycli komt een heel kleine hoeveelheid overtollige inkt op het inktkussentje voor randloos afdrukken terecht. Om te voorkomen dat er inkt uit het kussentje lekt, is het product ontworpen om het randloos afdrukken te stoppen wanneer het kussentje de limiet bereikt. Of en hoe vaak dit moet gebeuren, is afhankelijk van het aantal pagina's dat u afdrukt met de optie voor randloos afdrukken. Dat het kussentje moet worden vervangen, wil niet zeggen dat uw printer niet meer volgens de specificaties functioneert. Als het kussentje moet worden vervangen, wordt er op de printer een melding weergegeven. Het kussentje kan alleen worden vervangen door een erkende Epson-serviceprovider. De kosten voor deze vervanging vallen niet onder de garantie van Epson.

Papier loopt vast

Controleer de foutmelding die op het bedieningspaneel wordt weergegeven en volg de instructies om het vastgelopen papier, inclusief afgescheurde stukjes, te verwijderen. Verwijder hierna de foutmelding. Op het lcd-scherm wordt een animatie weergegeven waarin u ziet hoe u vastgelopen papier verwijdert.

 **Let op:**

Raak nooit de knoppen van het bedieningspaneel aan als u met uw hand in de printer zit. Als de printer begint te werken, kunt u zich verwonden. Raak de uitstekende delen niet aan om verwondingen te voorkomen.

 **Belangrijk:**

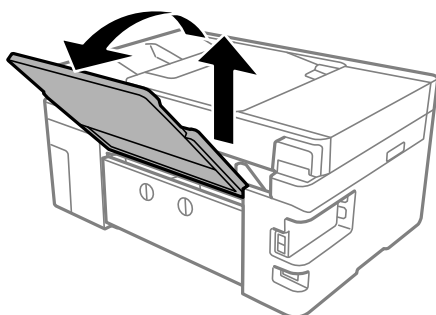
Verwijder voorzichtig het vastgelopen papier. Het papier krachtdadig verwijderen kan de printer beschadigen.

Vastgelopen papier verwijderen

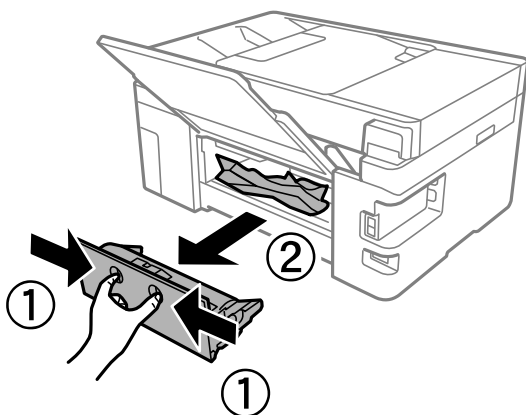
 **Let op:**

- Pas bij het sluiten van de scannereenheid op dat uw vingers niet klem komen te zitten. Anders kunt u zich verwonden.
- Raak nooit de knoppen van het bedieningspaneel aan als u met uw hand in de printer zit. Als de printer begint te werken, kunt u zich verwonden. Raak de uitstekende delen niet aan om verwondingen te voorkomen.

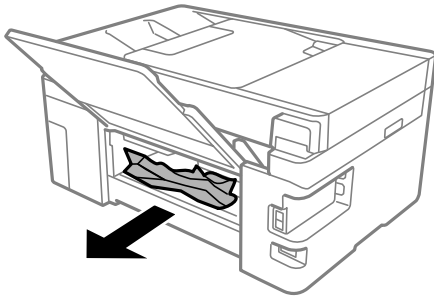
1. Trek de papiersteun naar buiten.



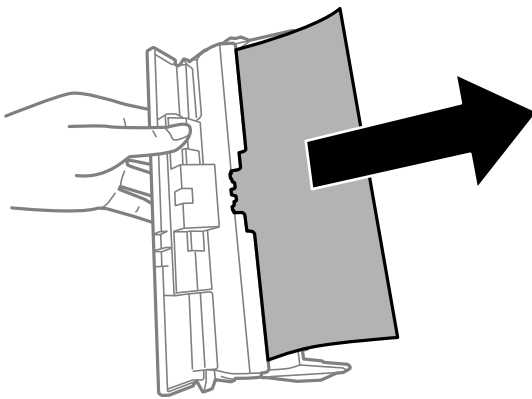
2. Verwijder de achterpaneel.



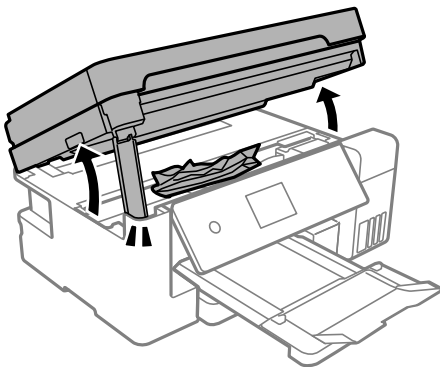
3. Verwijder het vastgelopen papier.



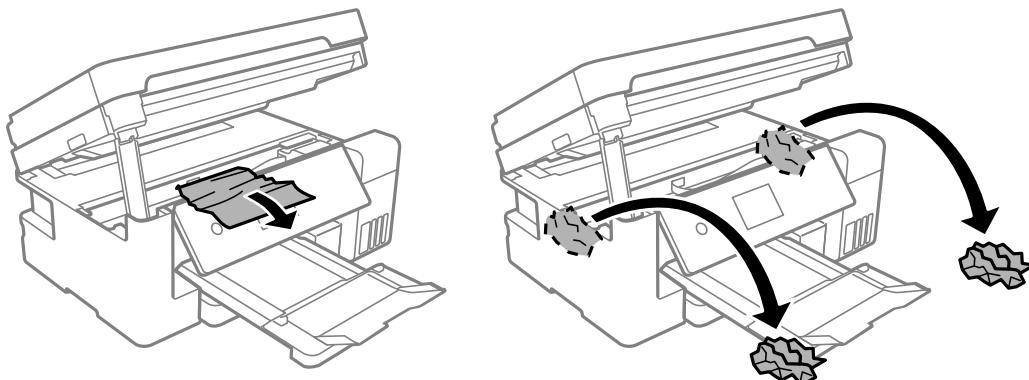
4. Verwijder het vastgelopen papier uit de achterpaneel.



5. Laad de achterpaneel in de printer.
6. Open de scannereenheid met de documentkap gesloten.

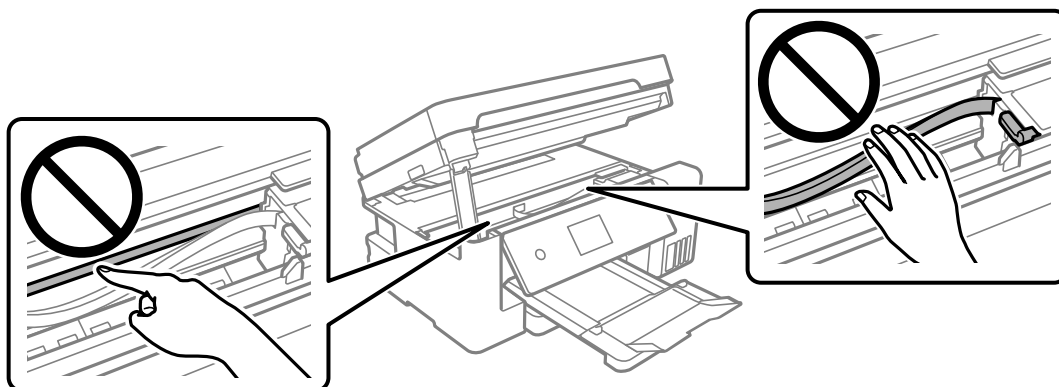


7. Verwijder het vastgelopen papier.



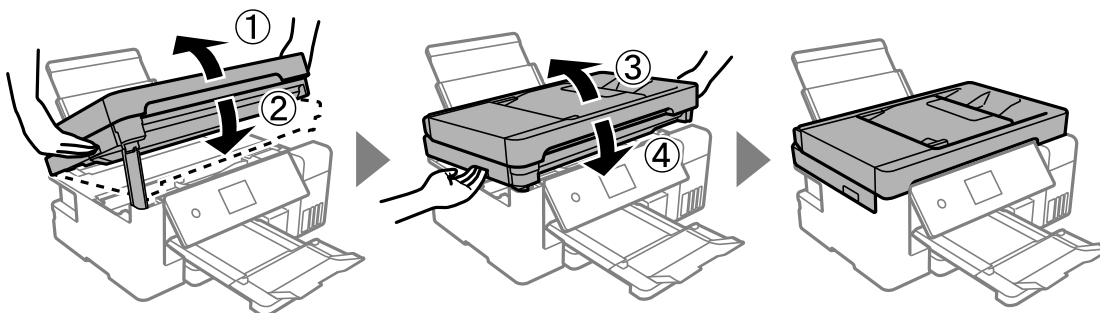
! **Belangrijk:**

Raak de witte platte kabel, de doorzichtige folie en de transportvergendeling in de printer niet aan. Dit kan een storing veroorzaken.



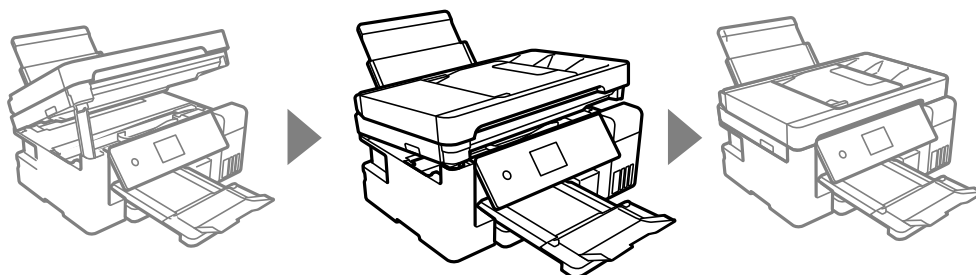
8. Sluit de scannereenheid.

De scannereenheid wordt om veiligheidsredenen in twee stappen gesloten.



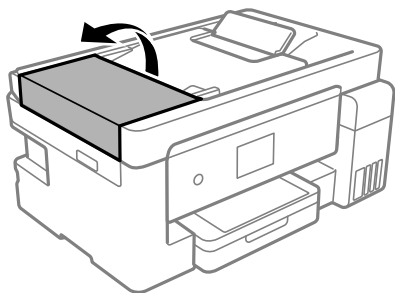
Opmerking:

De scannereenheid kan niet worden geopend vanuit de hieronder weergegeven positie. Sluit deze volledig voordat u deze opent.

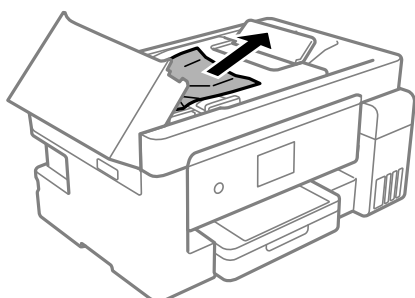


Vastgelopen papier verwijderen uit de ADF

1. Open het deksel van de ADF.



2. Verwijder het vastgelopen papier.

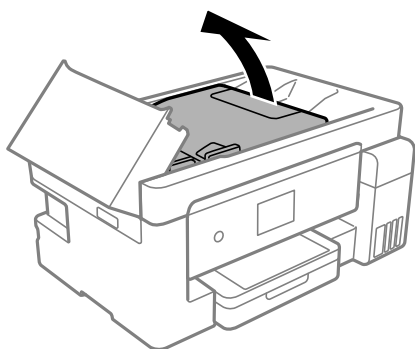


3. Til de ADF invoerlade omhoog.

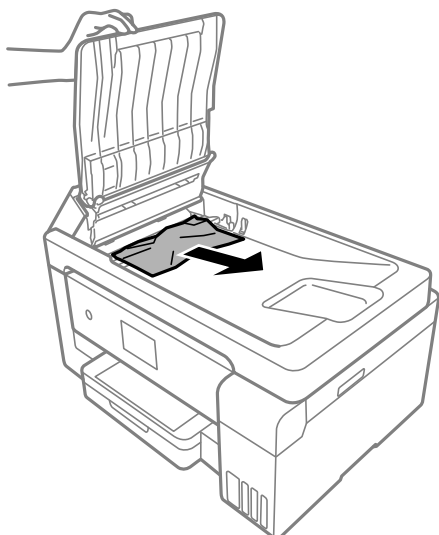


Belangrijk:

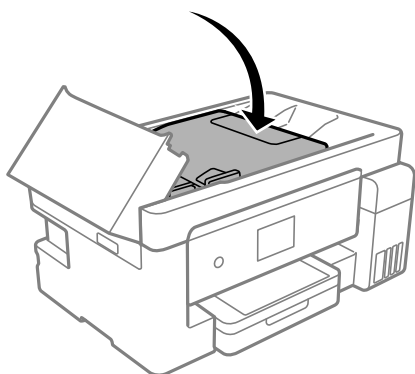
Zorg dat u de ADF-afdekking opent voordat u de invoerlade van de ADF omhoog doet. Anders kan de ADF beschadigd raken.



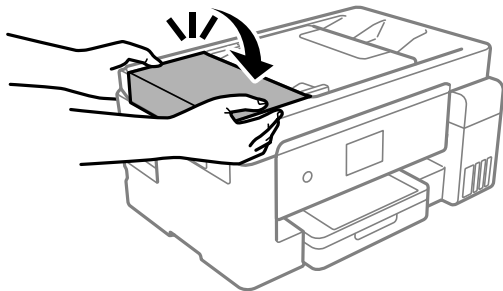
4. Verwijder het vastgelopen papier.



5. Laat de invoerlade van de ADF zakken.



6. Sluit de ADF-afdekking tot deze op zijn plek vastklikt.



Voorkomen dat papier vastloopt

Controleer het volgende. Als papier vaak vastloopt.

- Plaats de printer op een vlakke ondergrond en gebruik deze in de aanbevolen omgevingsomstandigheden.
“Omgevingspecificaties” op pagina 321
- Gebruik papier dat door deze printer wordt ondersteund.
“Beschikbaar papier en capaciteiten” op pagina 284
- Volg de voorzorgsmaatregelen voor papierverwerking.
“Voorzorgsmaatregelen voor papierverwerking” op pagina 30
- Laad het papier in de juiste richting en schuif de zijgeleider tegen de rand van het papier aan.
“Papier in de Papiercassette laden” op pagina 32
“Papier in de papierlade plaatsen” op pagina 35
- Laad niet meer dan het maximale aantal vellen dat voor het papier is opgegeven.
- Laad één blad papier per keer wanneer u meerdere bladen laadt.
- Controleer of de instellingen voor het papierformaat en de papiersoort overeenkomen met het papierformaat en de papiersoort in de printer.
“Lijst met papiersoorten” op pagina 31
- Reinig de roller in de printer.
“Problemen met de papierinvoer oplossen” op pagina 133

De inkt moet worden bijgevuld

Voorzorgsmaatregelen voor inktflessen

Lees de volgende instructies voordat u inkt bijvult.

Voorzorgsmaatregelen voor de opslag van inkt

- Houd de inktflessen uit de buurt van direct zonlicht.
- Sla de inktflessen niet op onder hoge temperaturen of temperaturen onder het vriespunt.
- Epson raadt u aan de inktfles te gebruiken vóór de datum die op de verpakking wordt vermeld.

- Zorg er bij opslag of transport van een inktfles voor dat u de fles niet schuin houdt en niet blootstelt aan schokken en stoten of temperatuurschommelingen. Anders kan er lekkage optreden, zelfs als de dop goed op de fles is gedraaid. Houd de inktfles rechtop bij het vastdraaien van de dop en neem voorzorgsmaatregelen om te voorkomen dat er inkt kan weglekken bij het transport van de fles, bijvoorbeeld door de fles in een zak te doen.
- Laat inktflessen vóór gebruik ten minste drie uur op kamertemperatuur komen.
- Open de verpakking van de inktfles pas op het moment dat u de inkttank wilt vullen. De inktfles is vacuümverpakt om de betrouwbaarheid te waarborgen. Als u een inktfles langere tijd buiten de verpakking bewaart en dan pas gebruikt, is normaal afdrukken misschien niet meer mogelijk.
- Het wordt aanbevolen geopende inktflessen zo snel mogelijk te gebruiken.

Vorzorgsmaatregelen voor het bijvullen van inkt

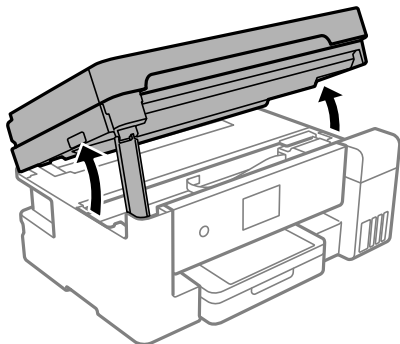
- Voor een optimale afdrukkwaliteit en bescherming van de printkop blijft een variabele inktreserve in de inkttank achter op het moment dat de printer aangeeft dat u inkt moet bijvullen. De opgegeven capaciteiten bevatten deze reserve niet.
- Laat de inkt niet gedurende lange tijd op een laag niveau, om optimale afdrukresultaten te garanderen.
- Gebruik inktflessen met de juiste artikelcode voor deze printer.
- Wees voorzichtig met de inkt voor deze printer. Bij het vullen of bijvullen van de tanks kan inkt rondspatten. Inkt die u op uw kleding of andere spullen krijgt, is soms moeilijk te verwijderen.
- Schud niet te krachtig en knijp niet in de inktflessen.
- Langdurig gebruik van de printer wanneer de inkt lager staat dan de onderste lijn, kan de printer beschadigen. Vul de inkttank tot de bovenste lijn wanneer de printer niet in werking is. Reset het inktniveau nadat u de tank hebt gevuld om het juiste geschatte inktniveau weer te geven.
- Voor optimale afdrukresultaten, vult u de inkttanks minstens één keer per jaar bij tot de bovenste lijn.

Inktverbruik

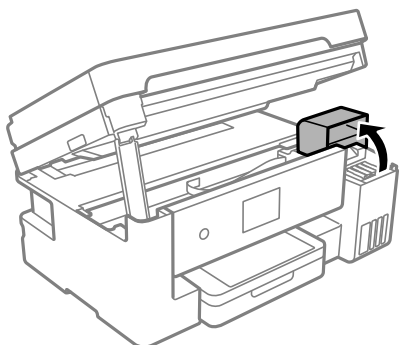
- Voor optimale prestaties van de printkop wordt er tijdens onderhoudsactiviteiten, zoals reiniging van de printkop, een beetje inkt gebruikt uit alle inkttanks. Er kan ook inkt worden gebruikt wanneer u de printer inschakelt.
- Wanneer u in monochroom of grijswaarden afdrukt, is het mogelijk kleureninkt te gebruiken in plaats van zwarte inkt, afhankelijk van de instellingen van het papier type of de afdrukkwaliteit. Dit is omdat kleureninkt wordt gemengd om zwart te creëren.
- De inkt in de inktflessen die bij de printer zijn geleverd, worden deels verbruikt bij de installatie van de printer. De printkop in uw printer is volledig met inkt geladen om afdrukken van hoge kwaliteit te bezorgen. Bij dit eenmalige proces wordt een bepaalde hoeveelheid inkt verbruikt. Met de gebruikte inktflessen kunnen daarom wellicht minder pagina's worden afgedrukt dan met volgende inktflessen.
- De opgegeven capaciteit hangt af van de afbeeldingen die u afdrukt, het papier dat u gebruikt, hoe vaak u afdrukt en de omgeving (bijvoorbeeld temperatuur) waarin u de printer gebruikt.
- Voer een visuele controle uit van de inktniveaus in de huidige inkttanks. Wanneer u de printer blijft gebruiken wanneer de inkt op is, kunt u de printer beschadigen. Epson raadt u aan het inktpeil te resetten door de inkttank bij te vullen tot de bovenste lijn wanneer de printer verder niet actief is.

De inkttanks bijvullen

1. Open de scannereenheid met de documentkap gesloten.

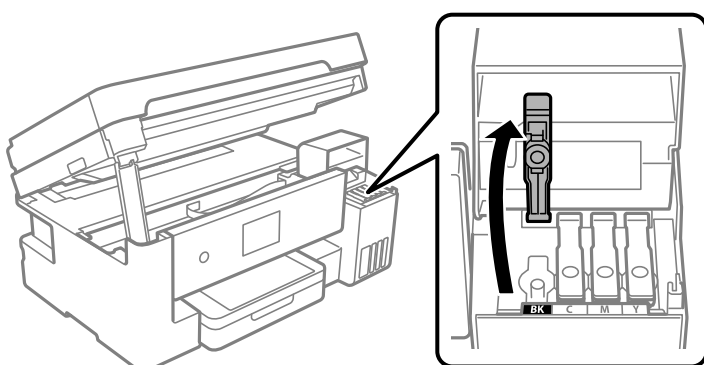


2. Open de inkttankklep.



Lees alle gebruiksvorschriften voor het vullen van inkt op het lcd-scherm en tik vervolgens op **Doorg.**.

3. Open de dop van de inkttank.



Belangrijk:

Zorg ervoor dat de kleur van de inkttanks overeenstemt met de kleur van de inkt die u wilt bijvullen.

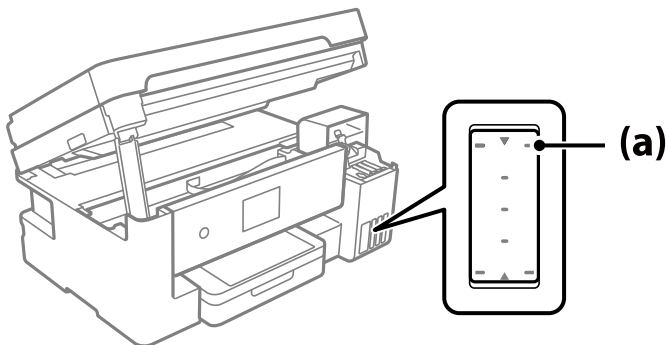
4. Houd de fles rechtop en draai de dop langzaam van de fles.



! **Belangrijk:**

- Epson raadt het gebruik van originele Epson-inktflessen aan.
- Let goed op dat u geen inkt morst.

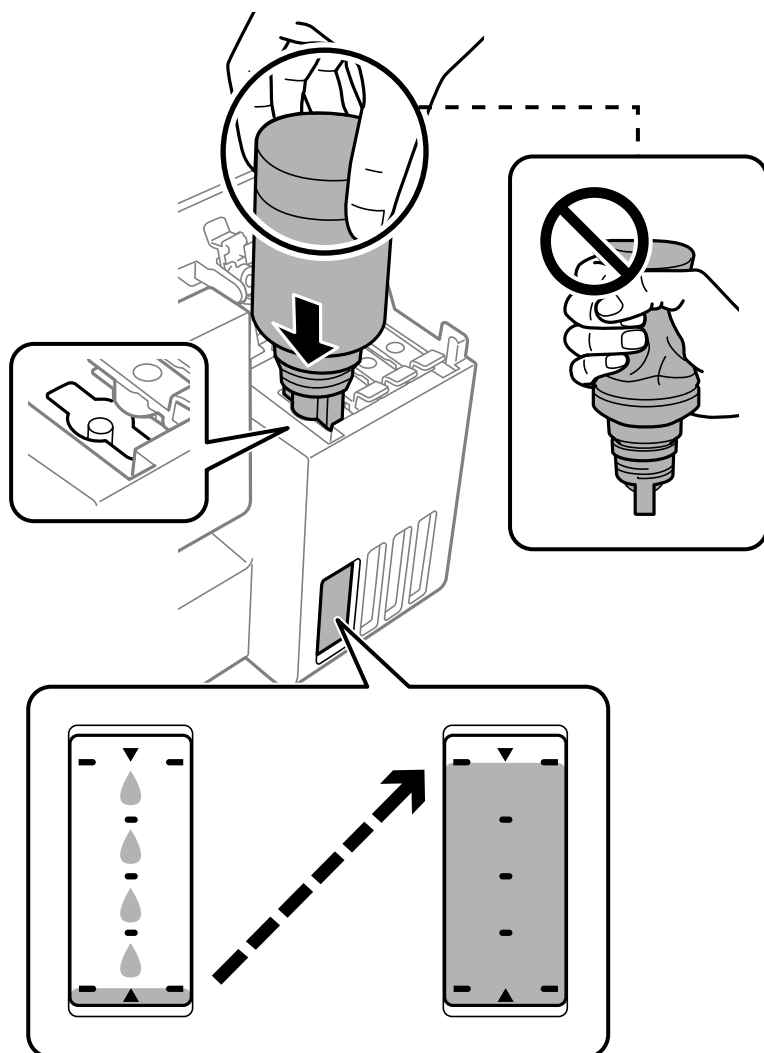
5. Controleer de bovenste lijn (a) van de inkttank.



6. Houd de bovenkant van de inktfles tegen de vulpoort en plaats de inktfles vervolgens direct in de poort om inkt tot de bovenste lijn bij te vullen.

Wanneer u de inktfles in de vulpoort voor de juiste kleur plaatst, gaat de inkt stromen. Dit stopt automatisch wanneer de inkt de bovenste lijn bereikt.

Als de inkt niet vanzelf in de tank stroomt, verwijdert u de inktfles en plaatst u deze terug. Plaats de inktfles niet terug wanneer de inkt de bovenste lijn heeft bereikt. Anders kan er inkt lekken.



! **Belangrijk:**

Laat de bovenzijde van de inktfles na het verwijderen van de dop niet tegen in aanraking komen met andere voorwerpen. Er kan inkt worden geknoeid.

7. Verwijder de inktfles wanneer u klaar bent met vullen.

! **Belangrijk:**

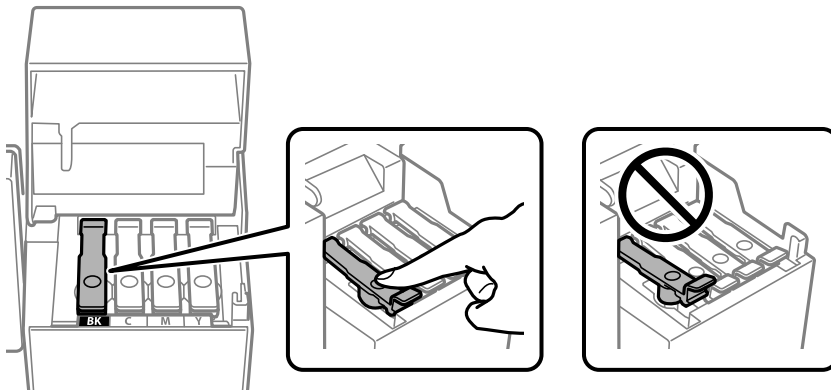
Verwijder de fles. De fles kan anders beschadigd raken of inkt lekken.

Opmerking:

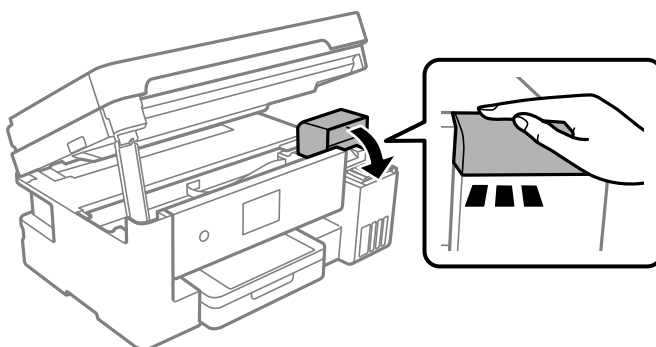
Als er inkt achterblijft in de inktfles, draai de dop hier dan zorgvuldig op en bewaar de fles rechtop voor gebruik op een later tijdstip.



8. Sluit de inkttankdop zorgvuldig.

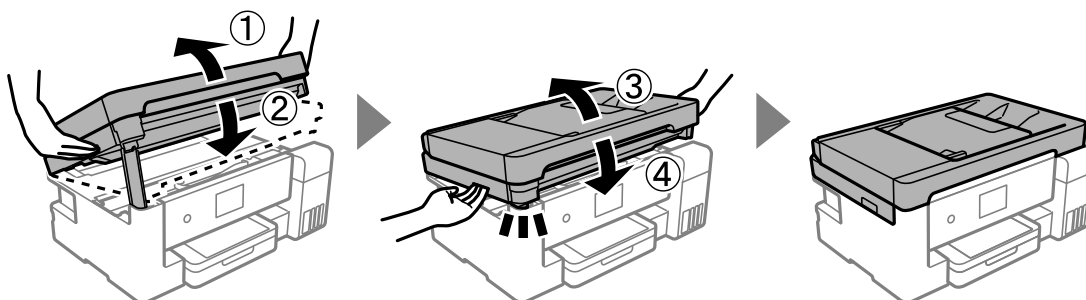


9. Sluit de inkttankklep zorgvuldig.



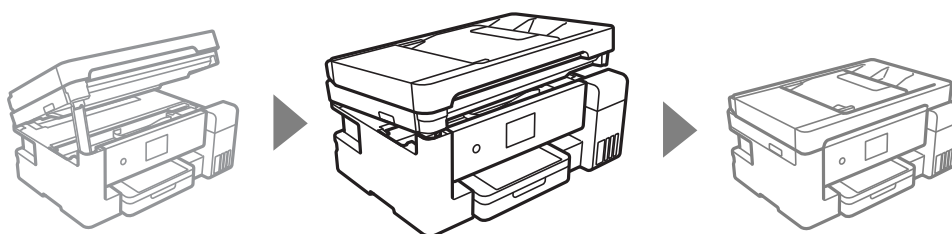
10. Sluit de scannereenheid.

De scannereenheid wordt om veiligheidsredenen in vier stappen gesloten.



Opmerking:

De scannereenheid kan niet worden geopend vanuit de hieronder weergegeven positie. Sluit deze volledig voordat u deze opent.



11. Volg de instructies op het scherm om het inktniveau in te stellen voor de inktkleur die u hebt bijgevuld.

! **Belangrijk:**

Ook als u inkt niet tot aan de bovenste lijn op de inkttank bijvult, kunt u de printer nog wel blijven gebruiken. Voor een optimale werking van de printer vult u de inkttank bij tot de bovenste lijn en stelt u het inktniveau onmiddellijk opnieuw in.

Gerelateerde informatie

- ➔ [“Codes van de inktflessen” op pagina 288](#)
- ➔ [“Voorzorgsmaatregelen voor inktflessen” op pagina 222](#)
- ➔ [“Gemorste inkt opruimen” op pagina 147](#)

De onderhoudsset moet worden vervangen

Vorzorgsmaatregelen voor de onderhoudscassette

Lees de volgende instructies voordat u de onderhoudscassette vervangt.

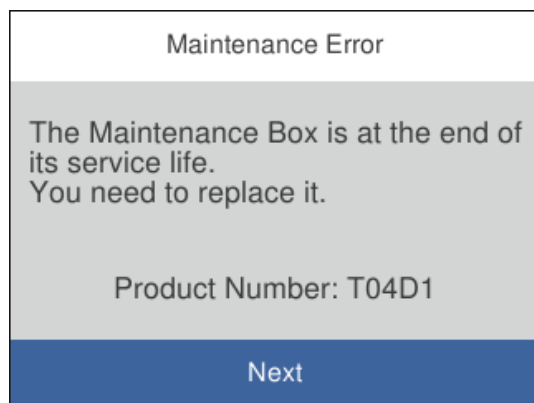
- Raak de groene chip aan de zijkant van de onderhoudscassette niet aan. Omdat dit de normale werking kan schaden.
- Laat de onderhoudscassette niet vallen en stel hem niet bloot aan hevige schokken.
- Vervang de onderhoudscassette niet tijdens afdrukken, omdat anders inkt kan lekken.

- Verwijder de onderhoudscassette en zijn deksel niet behalve bij het vervangen van de onderhoudscassette. Hierdoor kan er inkt lekken.
- Als de afdekking niet kan worden teruggeplaatst, is de onderhoudscassette mogelijk onjuist geplaatst. Verwijder de onderhoudscassette en plaats hem opnieuw.
- Houd de gebruikte onderhoudscassette niet scheef wanneer deze in de plastic zak is verzegeld, omdat anders inkt kan lekken.
- Raak de openingen van de onderhoudscassette niet aan. U kunt inkt over uzelf knoeien.
- Hergebruik van een onderhoudscassette die lange tijd uit het apparaat verwijderd is geweest, is niet toegestaan. Inkt in de cassette is dan gestold en er kan geen inkt meer worden geabsorbeerd.
- Houd de onderhoudscassette uit de buurt van direct zonlicht.
- Sla de onderhoudscassette niet op onder hoge temperaturen of temperaturen onder het vriespunt.

Een onderhoudsset vervangen

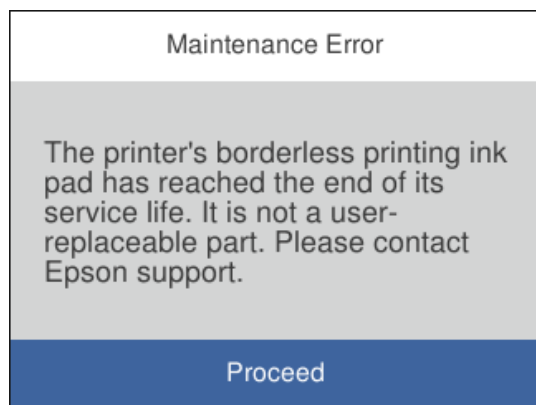
Tijdens sommige afdrukcycli kan een heel kleine hoeveelheid overtollige inkt in de onderhoudsset worden verzameld. Om te voorkomen dat inkt uit de onderhoudsset lekt, is de printer ontworpen om het afdrukken te stoppen wanneer de absorptiecapaciteit van de onderhoudsset zijn limiet heeft bereikt. Of en hoe vaak dit nodig is, hangt af van het aantal pagina's dat u afdrukt, het soort materiaal waarop u afdrukt en het aantal reinigingsprocedures dat door het apparaat wordt uitgevoerd.

Raadpleeg de animaties op het bedieningspaneel wanneer een bericht wordt weergegeven waarin u wordt gevraagd de onderhoudsset te vervangen. Dat de set moet worden vervangen, wil niet zeggen dat uw printer niet meer volgens de specificaties functioneert. De kosten voor deze vervanging vallen niet onder de garantie van Epson. Dit onderdeel kan door de gebruiker worden vervangen.



Opmerking:

- Als de onderhoudsset vol is, kunt u niet afdrukken en kunt u de printkop niet reinigen totdat de set is vervangen. Dit om het lekken van inkt te voorkomen. U kunt echter bewerkingen uitvoeren die geen inkt gebruiken, zoals scannen.
- Als het volgende scherm wordt getoond kan het onderdeel niet door gebruikers worden vervangen. Neem contact op met de klantenservice van Epson.



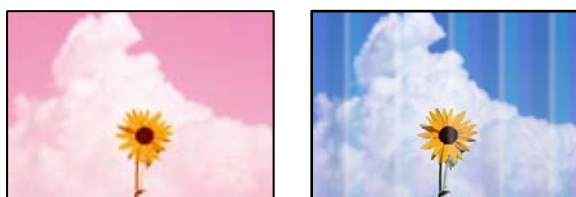
Gerelateerde informatie

- ➔ [“Onderhoudscassettecode” op pagina 288](#)
- ➔ [“Voorzorgsmaatregelen voor de onderhoudscassette” op pagina 228](#)

De afdruk-, kopieer-, scan- en faxkwaliteit is slecht

Afdrukkwaliteit is slecht

Er ontbreken kleuren, er is streepvorming of afdrukken vertonen onverwachte kleuren



De spuitkanaaltjes van de printkop zijn mogelijk verstopt.

Oplossingen

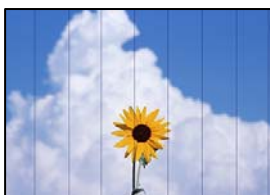
- Voer een spuitkanaaltjescontrole uit om te controleren of de printkoppen verstopt zijn. Voer een spuitkanaaltjescontrole uit en reinig dan de printkop als er spuitkanaaltjes van de printkop verstopt zitten. Als u de printer langere tijd niet hebt gebruikt, kunnen de spuitkanaaltjes van de printkop verstopt raken en worden inktdruppels mogelijk niet doorgelaten.

- Als u hebt afgedrukt terwijl het inktniveau zo laag was dat dit in het venster van de tank niet meer te zien was, vult u de inkttanks tot de bovenste markering en gebruikt u het hulpprogramma **Krachtige reiniging** om de inkt in de inktbuisjes te vervangen. Nadat u het hulpprogramma hebt gebruikt, voert u een spuitkanaaltjescontrole uit om te zien of de afdrukkwaliteit is verbeterd.

➔ “De printkop controleren en reinigen” op pagina 135

➔ “Krachtige reiniging uitvoeren” op pagina 137

Gekleurde streepvorming zichtbaar met een tussenafstand van ongeveer 1.1 cm of 3.3 cm



Dit kan de volgende oorzaken hebben.

De instelling voor de papiersoort komt niet overeen met het geladen papier.

Oplossingen

Selecteer de geschikte papiersoortinstelling voor de papiersoort die in de printer is geladen.

➔ “Lijst met papiersoorten” op pagina 31

De afdrukkwaliteit is te laag ingesteld.

Oplossingen

Wanneer u afdrukt op gewoon papier, drukt u af met een hogere kwaliteitsinstelling.

- Windows

Selecteer **Hoog** op het tabblad **Kwaliteit** op het tabblad **Hoofdgroep** van het printerstuurprogramma.

- Mac OS

Selecteer **Fijn** bij **Afdrukkwaliteit** in het menu **Printerinstellingen** van het dialoogvenster.

De printkop is niet goed uitgelijnd.

Oplossingen

Selecteer op het bedieningspaneel het menu **Onderhoud** > **Printkop uitlijnen** > **Horizontale uitlijning** om de printkop uit te lijnen.

Onscherpe afdrukken, verticale strepen of verkeerde uitlijning



enthalten alle
Aufdruck. W
5008 "Regel

Dit kan de volgende oorzaken hebben.

■ De printkop is niet goed uitgelijnd.

Oplossingen

Selecteer op het bedieningspaneel het menu **Onderhoud > Printkop uitlijnen > Verticale uitlijning** om de printkop uit te lijnen.

■ De instelling voor bidirectioneel afdrukken is ingeschakeld.

Oplossingen

Als de afdrukkwaliteit niet is verbeterd na uitlijning van de printkop, schakelt u de instelling voor bidirectioneel afdrukken uit.

Bidirectioneel (of snel) afdrukken wil zeggen dat de printkop in beide richtingen afdrukt. Verticale lijnen worden mogelijk niet goed uitgelijnd. Wanneer u deze instelling uitschakelt, kan de afdruksnelheid afnemen. De afdrukkwaliteit blijft echter hetzelfde.

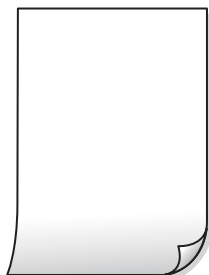
Windows

Hef de selectie op van **Bidirectioneel afdrukken** op het tabblad **Meer opties** van de het printerstuurprogramma.

Mac OS

Selecteer **Systeemvoorkeuren** in het menu **Apple > Printers en scanners** (of **Afdrukken en scannen, Afdrukken en faxen**) en selecteer vervolgens de printer. Klik op **Opties en toebehoren > Opties** (of **Stuurprogramma**). Selecteer **Uit** voor **Bidirectioneel afdrukken**.

Er is niets afgedrukt op het papier



■ De spuitkanaaltjes van de printkop zijn mogelijk verstopt.

Oplossingen

Probeer Krachtige reiniging.

➔ [“Krachtige reiniging uitvoeren” op pagina 137](#)

■ De afdrukinstellingen en het papierformaat in de printer verschillen.

Oplossingen

Pas de afdrukinstellingen aan het papierformaat in de papiercassette aan. Laad in de papiercassette papier dat overeenkomt met de afdrukinstellingen.

■ Er worden meerdere vellen papier tegelijkertijd ingevoerd in de printer.

Oplossingen

Raadpleeg de volgende informatie om te voorkomen dat meerdere vellen papier tegelijkertijd worden ingevoerd in de printer.

➔ [“Er worden meerdere vellen papier tegelijk uitgevoerd” op pagina 163](#)

Papier vertoont vlekken of is bekrast



Dit kan de volgende oorzaken hebben.

■ Papier is onjuist geladen.

Oplossingen

Wanneer u horizontale streepvorming ziet (loodrecht op de afdrukrichting) of wanneer u vlekken krijgt op de boven- of onderkant van het papier, laad het papier dan in de juiste richting en schuif de zijgeleiders tegen het papier.

➔ [“Papier in de Papiercassette laden” op pagina 32](#)

➔ [“Papier in de papierlade plaatsen” op pagina 35](#)

■ De papierbaan is vies.

Oplossingen

Wanneer u verticale streepvorming (horizontaal op de afdrukrichting) of vlekken op het papier ziet, reinig dan de papierbaan.

➔ [“Het papiertraject vrijmaken van inktvlekken” op pagina 140](#)

■ Het papier is omgekruld.

Oplossingen

Plaats het papier op een vlakke ondergrond om te controleren of het is omgekruld. Maak het plat indien dit het geval is.

■ De printkop wrijft over het oppervlak van het papier.

Oplossingen

Wanneer u afdrukt op dik papier of enveloppen, bevindt de printkop zich dicht bij het afdrukoppervlak en kan het papier slijtplekken vertonen. Schakel in dit geval de instelling in die dit kan voorkomen. Als u deze functie inschakelt, neemt de afdrukkwaliteit of de afdruksnelheid mogelijk af.

Bedieningspaneel

Selecteer **Instel.** > **Algemene instellingen** > **Printerinstellingen** en schakel vervolgens **Dik papier** in.

Windows

Klik op het tabblad **Extra instellingen** van het printerstuurprogramma op **Hulpprogramma's** en selecteer **Dik papier en enveloppes**.

Mac OS

Selecteer **Systeemvoorkeuren** in het menu **Apple** > **Printers en scanners** (of **Afdrukken en scannen**, **Afdrukken en faxen**) en selecteer vervolgens de printer. Klik op **Opties en toebehoren** > **Opties** (of **Stuurprogramma**). Selecteer **Aan** voor **Dik papier en enveloppes**.

■ De achterzijde van het papier is afgedrukt voordat de inkt op de andere zijde droog was.

Oplossingen

Zorg ervoor dat de inkt volledig gedroogd is voordat u het papier opnieuw laadt bij het handmatig dubbelzijdig afdrukken.

■ Bij automatisch dubbelzijdig afdrukken is de afdrukdichtheid te hoog en de droogtijd te kort.

Oplossingen

Wanneer u automatisch dubbelzijdig afdrukt en gegevens met een hoge dichtheid wilt afdrukken, zoals afbeeldingen en grafieken, verlaag dan de afdrukdichtheid en verhoog de droogtijd.

➔ [“Dubbelzijdig afdrukken” op pagina 55](#)

➔ [“Dubbelzijdig afdrukken” op pagina 80](#)

Afgedrukte foto's zijn plakkerig



■ Er is op de verkeerde zijde van het fotopapier afgedrukt.

Oplossingen

Controleer of u op de afdrukzijde afdrukt. Wanneer u op de verkeerde zijde van fotopapier afdrukt, moet u de papierbaan reinigen.

➔ [“Het papiertraject vrijmaken van inktvlekken” op pagina 140](#)

Afbeeldingen of foto's worden afgedrukt met de verkeerde kleuren



Dit kan de volgende oorzaken hebben.

■ De spuitkanaaltjes van de printkop zijn mogelijk verstopt.

Oplossingen

Voer een spuitkanaaltjescontrole uit om te controleren of de printkoppen verstopt zijn. Voer een spuitkanaaltjescontrole uit en reinig dan de printkop als er spuitkanaaltjes van de printkop verstopt zitten. Als u de printer langere tijd niet hebt gebruikt, kunnen de spuitkanaaltjes van de printkop verstopt raken en worden inktdruppels mogelijk niet doorgelaten.

■ Kleurcorrectie is toegepast.

Oplossingen

Bij het afdrucken vanuit het Windows-printerstuurprogramma, wordt de automatische fotoaanpassingsinstelling van Epson standaard toegepast, afhankelijk van de papiersoort. Pas de instelling eventueel aan.

Selecteer op het tabblad **Meer opties Aangepast** in **Kleurcorrectie**, en klik vervolgens op **Geavanceerd**. Wijzig de instelling **Scèncorrectie** in **Automatisch** naar een van de andere opties. Als aanpassing van deze instelling niet werkt, gebruik dan een andere kleurcorrectiemethode dan **PhotoEnhance** in **Kleurenbeheer**.

➔ [“De afdrukkleur aanpassen” op pagina 72](#)

Kan niet afdrucken zonder marges



Randloos afdrukken is niet ingesteld in de afdrুকinstellingen.

Oplossingen

Geef in de afdrুকinstellingen aan dat u randloos wilt afdrukken. Als u een papiersoort selecteert waarvoor randloos afdrukken niet mogelijk is, kunt u **Randloos** niet selecteren. Selecteer een papiersoort waarvoor randloos afdrukken wordt ondersteund.

Windows

Selecteer **Randloos** op het tabblad **Hoofdgroep** van het printerstuurprogramma.

Mac OS

Selecteer randloos papierformaat bij **Papierformaat**.

➔ [“Papier voor randloos afdrukken” op pagina 286](#)

Randen van de afbeelding vallen weg bij het randloos afdrukken



Het uitstekende gebied wordt bijgesneden, omdat de afbeelding iets wordt vergroot.

Oplossingen

Selecteer een kleinere vergroting.

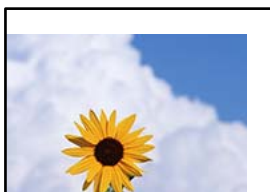
Windows

Klik op **Instellingen** naast het selectievakje **Randloos** op het tabblad **Hoofdgroep** van het printerstuurprogramma en wijzig vervolgens de instellingen.

Mac OS

Pas de instelling **Uitbreiding** aan in het menu **Printerinstellingen** van het afdrুকvenster.

Positie, formaat of marges van de afdrúk zijn niet juist



Dit kan de volgende oorzaken hebben.

■ U gebruikt het printerstuurprogramma voor een andere printer.

Oplossingen

Controleer of het gebruikte printerstuurprogramma deze printer ondersteunt. Controleer de printer boven in het venster van het printerstuurprogramma.

De afgedrukte afbeelding is omgekeerd



■ In de afdrুকinstellingen is ingesteld dat de afbeelding horizontaal moet worden geplaatst.

Oplossingen

Hef de selectie van instellingen voor het spiegelen van afbeeldingen op in het printerstuurprogramma of de toepassing.

Windows

Hef de selectie op van **Spiegel afbeelding** op het tabblad **Meer opties** van de het printerstuurprogramma.

Mac OS

Hef de selectie op van **Spiegel afbeelding** in het menu **Printerinstellingen** van het afdrukdialog.

Mozaïekachtige patronen op de afdrukken



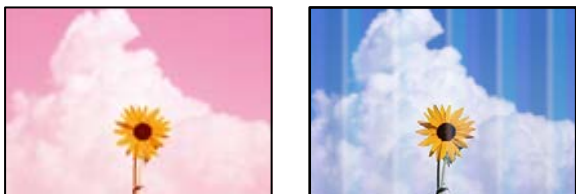
■ Afbeeldingen of foto's met een lage resolutie zijn afgedrukt.

Oplossingen

Gebruik gegevens met een hoge resolutie als u afbeeldingen of foto's afdrukt. Hoewel ze op het scherm goed lijken, hebben afbeeldingen op websites vaak een lage resolutie. Hierdoor kan de afdrukkwaliteit afnemen.

De kopieerkwaliteit is slecht

Er ontbreken kleuren, er is streepvorming of kopieën vertonen onverwachte kleuren



De spuitkanaaltjes van de printkop zijn mogelijk verstopt.

Oplossingen

- Voer een spuitkanaaltjescontrole uit om te controleren of de printkoppen verstopt zijn. Voer een spuitkanaaltjescontrole uit en reinig dan de printkop als er spuitkanaaltjes van de printkop verstopt zitten. Als u de printer langere tijd niet hebt gebruikt, kunnen de spuitkanaaltjes van de printkop verstopt raken en worden inktdruppels mogelijk niet doorgelaten.
- Als u hebt afgedrukt terwijl het inktniveau zo laag was dat dit in het venster van de tank niet meer te zien was, vult u de inkt tanks tot de bovenste markering en gebruikt u het hulpprogramma **Krachtige reiniging** om de inkt in de inktbuisjes te vervangen. Nadat u het hulpprogramma hebt gebruikt, voert u een spuitkanaaltjescontrole uit om te zien of de afdrukkwaliteit is verbeterd.

➔ [“De printkop controleren en reinigen” op pagina 135](#)

➔ [“Krachtige reiniging uitvoeren” op pagina 137](#)

Gekleurde streepvorming zichtbaar met een tussenafstand van ongeveer 1.1 cm of 3.3 cm



Dit kan de volgende oorzaken hebben.

De instelling voor de papiersoort komt niet overeen met het geladen papier.

Oplossingen

Selecteer de geschikte papiersoortinstelling voor de papiersoort die in de printer is geladen.

➔ [“Lijst met papiersoorten” op pagina 31](#)

De afdrukkwaliteit is te laag ingesteld.

Oplossingen

Wanneer u afdrukt op gewoon papier, drukt u af met een hogere kwaliteitsinstelling.

Selecteer **Hoog in Kwaliteit**.

■ De printkop is niet goed uitgelijnd.

Oplossingen

Selecteer op het bedieningspaneel het menu **Onderhoud > Printkop uitlijnen > Horizontale uitlijning** om de printkop uit te lijnen.

Onscherpe exemplaren, verticale strepen of verkeerde uitlijning



enthalten alle
Aufdruck. W
↓ 5008 "Regel

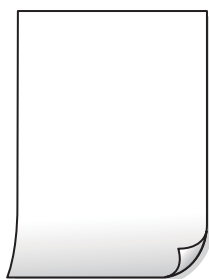
Dit kan de volgende oorzaken hebben.

■ De printkop is niet goed uitgelijnd.

Oplossingen

Selecteer op het bedieningspaneel het menu **Onderhoud > Printkop uitlijnen > Verticale uitlijning** om de printkop uit te lijnen.

Er is niets afgedrukt op het papier



■ De spuitkanaaltjes van de printkop zijn mogelijk verstopt.

Oplossingen

Probeer **Krachtige reiniging**.

➔ [“Krachtige reiniging uitvoeren” op pagina 137](#)

■ De afdrুকinstellingen en het papierformaat in de printer verschillen.

Oplossingen

Pas de afdrুকinstellingen aan het papierformaat in de papercassette aan. Laad in de papercassette papier dat overeenkomt met de afdrুকinstellingen.

■ Er worden meerdere vellen papier tegelijkertijd ingevoerd in de printer.

Oplossingen

Raadpleeg de volgende informatie om te voorkomen dat meerdere vellen papier tegelijkertijd worden ingevoerd in de printer.

➔ [“Er worden meerdere vellen papier tegelijk uitgevoerd” op pagina 163](#)

Papier vertoont vlekken of is bekrast



Dit kan de volgende oorzaken hebben.

■ Papier is onjuist geladen.

Oplossingen

Wanneer u horizontale streepvorming ziet (loodrecht op de afdrukrichting) of wanneer u vlekken krijgt op de boven- of onderkant van het papier, laad het papier dan in de juiste richting en schuif de zijgeleiders tegen het papier.

➔ [“Papier in de Papiercassette laden” op pagina 32](#)

➔ [“Papier in de papierlade plaatsen” op pagina 35](#)

■ De papierbaan is vies.

Oplossingen

Wanneer u verticale streepvorming (horizontaal op de afdrukrichting) of vlekken op het papier ziet, reinig dan de papierbaan.

➔ [“Het papiertraject vrijmaken van inktvlekken” op pagina 140](#)

■ Het papier is omgekruld.

Oplossingen

Plaats het papier op een vlakke ondergrond om te controleren of het is omgekruld. Maak het plat indien dit het geval is.

■ De printkop wrijft over het oppervlak van het papier.

Oplossingen

Wanneer u kopieert op dik papier, bevindt de printkop zich dicht bij het afdrukoppervlak en kan het papier slijtplekken vertonen. Schakel in dit geval de instelling in die dit kan voorkomen.

Selecteer **Instel.** > **Algemene instellingen** > **Printerinstellingen** en schakel vervolgens **Dik papier** in op het bedieningspaneel. Als u deze instelling inschakelt, kan de afdrukkwaliteit of de afdruksnelheid afnemen.

Gekopieerde foto's zijn plakkerig



Er is op de verkeerde zijde van het fotopapier gekopieerd.

Oplossingen

Controleer of u op de afdrukzijde kopieert. Als u per ongeluk op de verkeerde zijde van het fotopapier hebt gekopieerd, moet u de papierbaan reinigen.

➔ [“Papier laden” op pagina 32](#)

➔ [“Het papiertraject vrijmaken van inktvlekken” op pagina 140](#)

Kan niet kopiëren zonder marges



Randloos afdrukken is niet ingesteld in de afdrুকinstellingen.

Oplossingen

Selecteer **Kopiëren** > **Geavanceerde instellingen** > **Randloze kopie** en schakel vervolgens de instelling in. Als u een papiersoort selecteert waarvoor randloos afdrukken niet mogelijk is, kunt u randloos afdrukken niet inschakelen. Selecteer een papiersoort waarvoor randloos afdrukken wordt ondersteund.

➔ [“Papier voor randloos afdrukken” op pagina 286](#)

Randen van de afbeelding vallen weg bij het randloos kopiëren



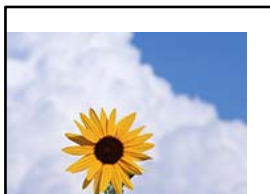
Het uitstekende gebied wordt bijgesneden, omdat de afbeelding iets wordt vergroot.

Oplossingen

Selecteer een kleinere vergroting.

Selecteer op het bedieningspaneel **Kopiëren** > **Geavanceerde instellingen** > **Randloze kopie** > **Uitbreiding** en wijzig de instelling.

Positie, formaat of marges van de kopieën zijn niet juist



Dit kan de volgende oorzaken hebben.

■ Het papier is onjuist geladen.

Oplossingen

Laad het papier in de juiste richting en schuif de zijgeleider tegen de rand van het papier aan.

→ “[Papier in de Papiercassette laden](#)” op pagina 32

→ “[Papier in de papierlade plaatsen](#)” op pagina 35

■ Het papierformaat is verkeerd ingesteld.

Oplossingen

Selecteer de juiste instelling voor het papierformaat.

■ De originelen zijn niet goed geplaatst.

Oplossingen

Zorg ervoor dat het origineel juist is geplaatst tegen de uitlijnmarkeringen.

Als de rand van de gescande afbeelding ontbreekt, verschuift u het origineel wat weg van de rand van de scanner. U kunt de strook van ongeveer 1,5 mm (0,06 inch) langs de rand van de scannerglasplaat niet scannen.

→ “[Originelen op de scannerglasplaat plaatsen](#)” op pagina 45

Op de gekopieerde afdruk verschijnen ongelijke kleuren, vegen, vlekken of rechte lijnen



Dit kan de volgende oorzaken hebben.

■ **De papierbaan is vies.**

Oplossingen

Laad en werp het papier uit zonder af te drukken om het papiertraject te reinigen.

➔ [“Het papiertraject vrijmaken van inktvlekken” op pagina 140](#)

■ **Er ligt stof of vuil op de originelen of de scannerglasplaat.**

Oplossingen

Verwijder stof of vuil van de originelen en reinig de scannerglasplaat.

➔ [“De Scannerglasplaat reinigen” op pagina 141](#)

■ **Er ligt stof of vuil op de ADF of de originelen.**

Oplossingen

Reinig de ADF en verwijder stof of vuil van de originelen.

➔ [“De automatische documentinvoer \(ADF\) schoonmaken” op pagina 142](#)

■ **Er is te veel kracht uitgeoefend op het origineel.**

Oplossingen

Als u te veel kracht uitoefent, kunnen wazige plekken, vlekken en puntjes optreden.

Oefen niet te veel kracht uit op het origineel of de documentkap.

➔ [“Originelen op de scannerglasplaat plaatsen” op pagina 45](#)

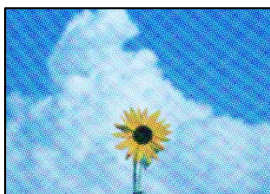
■ **De kopieerdichtheid is te hoog ingesteld.**

Oplossingen

Verlaag de kopieerdichtheid.

➔ [“Basis menu-opties voor kopiëren” op pagina 97](#)

Er verschijnt een webachtig patroon (ook wel "moiré" genoemd) op de gekopieerde afbeelding



Als het origineel een gedrukt document is, zoals een tijdschrift of catalogus, verschijnt er een moirépatroon.

Oplossingen

Wijzig de instelling voor verkleinen en vergroten. Als er een moirépatroon verschijnt, plaatst u het origineel onder een iets andere hoek.

→ [“Geavanceerde menuopties voor kopiëren” op pagina 97](#)

De achterkant van het origineel is te zien op de gekopieerde afbeelding



Dit kan de volgende oorzaken hebben.

Wanneer dunne originelen worden gescand, kunnen afbeelden op de achterkant ook worden gescand.

Oplossingen

Plaats het origineel op de scannerglasplaat en leg er vervolgens een zwart vel papier overheen.

→ [“Originelen op de scannerglasplaat plaatsen” op pagina 45](#)

De kopieerdichtheid is te hoog ingesteld.

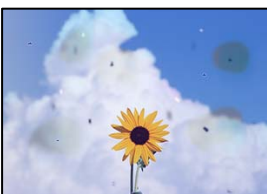
Oplossingen

Verlaag de kopieerdichtheid.

→ [“Basis menu-opties voor kopiëren” op pagina 97](#)

Problemen met gescande afbeeldingen

Ongelijke kleuren, vuil, vlekken enzovoort bij scannen met de scannerglasplaat



Er ligt stof of vuil op de originelen of de scannerglasplaat.

Oplossingen

Verwijder stof of vuil van de originelen en reinig de scannerglasplaat.

➔ [“De Scannerglasplaat reinigen” op pagina 141](#)

Er is te veel kracht uitgeoefend op het origineel.

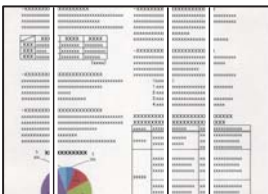
Oplossingen

Als u te veel kracht uitoefent, kunnen wazige plekken, vlekken en puntjes optreden.

Oefen niet te veel kracht uit op het origineel of de documentkap.

➔ [“Originelen op de scannerglasplaat plaatsen” op pagina 45](#)

Bij scannen vanaf de ADF ontstaan rechte lijnen



Er ligt stof of vuil op de ADF of de originelen.

Oplossingen

Reinig de ADF en verwijder stof of vuil van de originelen.

➔ [“De automatische documentinvoer \(ADF\) schoonmaken” op pagina 142](#)

De achtergrond van gescande afbeeldingen vertoont een verschuiving



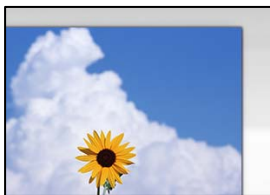
Wanneer dunne originelen worden gescand, kunnen afbeelden op de achterkant ook worden gescand.

Oplossingen

Wanneer u vanaf de scannerglasplaat scant, leg dan een vel zwart papier of een bureaulegger op het origineel.

➔ [“Originelen op de scannerglasplaat plaatsen” op pagina 45](#)

Kan het gecorrigeerde gebied niet scannen op de scannerglasplaat



De originelen zijn niet goed geplaatst.

Oplossingen

- Zorg ervoor dat het origineel juist is geplaatst tegen de uitlijnmarkeringen.
- Als de rand van de gescande afbeelding ontbreekt, verschuift u het origineel wat weg van de rand van de scanner. U kunt de strook van ongeveer 1,5 mm (0,06 inch) langs de rand van de scannerglasplaat niet scannen.

➔ [“Originelen op de scannerglasplaat plaatsen” op pagina 45](#)

Er ligt stof of vuil op de scannerglasplaat.

Oplossingen

Bij het scannen via het bedieningspaneel en het selecteren van de functie Automatisch bijsnijden scangebied, verwijdert u al het afval en vuil van de scannerglasplaat en documentkap. Als er afval of vuil rond het origineel aanwezig is, wordt het scanbereik uitgebreid om dit op te nemen.

Problemen in gescande afbeelding kunnen niet worden opgelost

Controleer het volgende. Als u alle oplossingen hebt geprobeerd en het probleem niet is opgelost.

Er zijn problemen met de instellingen van de scansoftware.

Oplossingen

Gebruik Epson Scan 2 Utility om de instellingen voor de scannersoftware te initialiseren.

Opmerking:

Epson Scan 2 Utility is een toepassing die met de scannersoftware wordt meegeleverd.

1. Start Epson Scan 2 Utility.
 - Windows 10
Klik op de startknop en selecteer vervolgens **EPSON > Epson Scan 2 Utility**.
 - Windows 8.1/Windows 8
Voer de naam van de software in het zoekvenster in en selecteer vervolgens het weergegeven pictogram.
 - Windows 7/Windows Vista/Windows XP
Klik op de startknop en selecteer vervolgens **Alle programma's of Programma's > EPSON > Epson Scan 2 > Epson Scan 2 Utility**.
 - Mac OS
Selecteer **Ga > Toepassingen > Epson Software > Epson Scan 2 Utility**.
2. Selecteer de tab **Andere**.

3. Klik op **Reset**.

Als het probleem hiermee niet wordt opgelost, verwijdert u de scannersoftware en installeert u deze opnieuw.

➔ [“Toepassingen afzonderlijk installeren of verwijderen” op pagina 149](#)

De kwaliteit van het verzonden faxbericht is slecht

De kwaliteit van het verzonden faxbericht is slecht



Dit kan de volgende oorzaken hebben.

■ **Er ligt stof of vuil op de originelen of de scannerglasplaat.**

Oplossingen

Verwijder stof of vuil van de originelen en reinig de scannerglasplaat.

➔ [“De Scannerglasplaat reinigen” op pagina 141](#)

■ **Er is te veel kracht uitgeoefend op het origineel.**

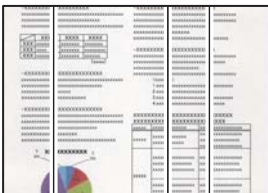
Oplossingen

Als u te veel kracht uitoefent, kunnen wazige plekken, vlekken en puntjes optreden.

Oefen niet te veel kracht uit op het origineel of de documentkap.

➔ [“Originelen op de scannerglasplaat plaatsen” op pagina 45](#)

Bij het verzenden van faxberichten via de ADF ontstaan rechte lijnen



Dit kan de volgende oorzaken hebben.

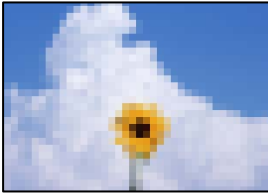
■ Er ligt stof of vuil op de ADF of de originelen.

Oplossingen

Reinig de ADF en verwijder stof of vuil van de originelen.

➔ [“De automatische documentinvoer \(ADF\) schoonmaken” op pagina 142](#)

De beeldkwaliteit van het verzonden faxbericht is slecht



Dit kan de volgende oorzaken hebben.

■ De resolutie is te laag ingesteld.

Oplossingen

Als u niet bekend bent met de prestaties van het faxapparaat van de afzender, stelt u het volgende in voordat u een faxbericht verzendt.

- Selecteer **Fax > Faxinstellingen** en stel **Resolutie** in op de hoogste kwaliteit.
- Selecteer **Fax > Faxinstellingen** en schakel vervolgens **Direct verzenden** in.

Als u **Resolutie** instelt op **Foto** en u het faxbericht vervolgens verzendt zonder **Direct verzenden** in te schakelen, wordt het faxbericht op een lagere resolutie verzonden.

■ De ECM-instelling is uitgeschakeld.

Oplossingen

Selecteer **Instel. > Algemene instellingen > Faxinstellingen > Basisinstellingen** en schakel de ECM-instelling in op het bedieningspaneel. Hierdoor worden fouten die optreden vanwege verbindingproblemen mogelijk opgelost. Het kan zijn dat faxberichten minder snel worden verzonden en ontvangen dan wanneer ECM is uitgeschakeld.

De achterkant van het origineel schijnt door in het verzonden faxbericht



Dit kan de volgende oorzaken hebben.

Wanneer dunne originelen worden gescand, kunnen afbeelden op de achterkant ook worden gescand.

Oplossingen

Plaats het origineel op de scannerglasplaat en leg er vervolgens een zwart vel papier overheen.

➔ [“Originelen op de scannerglasplaat plaatsen”](#) op pagina 45

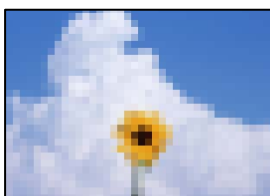
De dichtheidsinstelling is hoog bij het verzenden van faxberichten.

Oplossingen

Selecteer **Fax** > **Faxinstellingen** > **Scaninstellingen** > **Dichtheid** en verlaag de instelling.

Het ontvangen faxbericht is van slechte kwaliteit

De beeldkwaliteit van ontvangen faxberichten is slecht



Dit kan de volgende oorzaken hebben.

De ECM-instelling is uitgeschakeld.

Oplossingen

Selecteer **Instel.** > **Algemene instellingen** > **Faxinstellingen** > **Basisinstellingen** en schakel de ECM-instelling in op het bedieningspaneel. Hierdoor worden fouten die optreden vanwege verbindingproblemen mogelijk opgelost. Het kan zijn dat faxberichten minder snel worden verzonden en ontvangen dan wanneer ECM is uitgeschakeld.

De beeldkwaliteit is laag ingesteld op het faxapparaat van de afzender.

Oplossingen

Vraag de afzender faxberichten in een hogere kwaliteit te verzenden.

Het probleem is niet opgelost na alle oplossingen te hebben geprobeerd

Als het probleem niet is opgelost nadat u alle bovenstaande oplossingen hebt geprobeerd, neem dan contact op met de ondersteuning van Epson.

Zie de volgende gerelateerde informatie als problemen met afdrukken of kopiëren niet kunnen worden opgelost.

Gerelateerde informatie

➔ [“Problemen met afdrukken of kopiëren kunnen niet worden opgelost” op pagina 251](#)

Problemen met afdrukken of kopiëren kunnen niet worden opgelost

Probeer het probleem op te lossen met onderstaande oplossingen. Begin bij de eerste en loop ze vervolgens in volgorde af tot het probleem is opgelost.

- Zorg ervoor dat de papiersoort die in de printer is geladen en de papiersoort die op de printer is ingesteld overeenkomen met de papiersoortinstellingen van het printerstuurprogramma.
[“Instellingen voor het papierformaat en de papiersoort” op pagina 30](#)
- Gebruik een hogere kwaliteitsinstelling op het bedieningspaneel of in het printerstuurprogramma.
- Lijn de printkop uit.
[“De printkop uitlijnen \(bedieningspaneel\)” op pagina 139](#)
- Voer een spuitkanaaltjescontrole uit om te controleren of de spuitkanaaltjes van de printkoppen verstopt zijn. Als het spuitkanaaltjespatroon wordt onderbroken, zijn de spuitkanaaltjes mogelijk verstopt. Voer de printkopreiniging en de spuitkanaaltjescontrole om afwisselend 3 keer uit en controleer of de verstopping is verholpen.
Bij de printkopreiniging wordt wat inkt gebruikt.
[“De printkop controleren en reinigen” op pagina 135](#)
- Schakel de printer uit, wacht ten minste 12 uur en controleer vervolgens of de verstopping is verholpen. Als het probleem inderdaad een verstopping was, kunt u het probleem mogelijk oplossen door een tijdje niet af te drukken.
U kunt het volgende controleren terwijl de printer is uitgeschakeld.
- Controleer of u originele Epson-inktflessen gebruikt.
Gebruik bij voorkeur originele Epson-inktflessen. Wanneer u niet-originele inktflessen gebruikt, kan de afdrukkwaliteit afnemen.
- Controleer of er op de doorschijnende folie vlekken zitten.
Als er op de doorschijnende folie vlekken zitten, moet u deze er voorzichtig afvegen.
[“Het doorschijnende folie reinigen” op pagina 144](#)
- Zorg ervoor dat er geen papierresten in de printer zijn achtergebleven.
Wanneer u papier verwijdert, raak de doorschijnende folie dan niet met uw handen of het papier aan.
- Controleer het papier.
Controleer of het papier is omgekruld of met de afdrukzijde naar boven is geladen.
[“Voorzorgsmaatregelen voor papierverwerking” op pagina 30](#)
[“Beschikbaar papier en capaciteiten” op pagina 284](#)
[“Niet-beschikbare papiersoorten” op pagina 287](#)
- Als de afdrukkwaliteit nog steeds niet is verbeterd nadat u de printer hebt uitgeschakeld en ten minste 12 uur hebt gewacht, voert u Krachtige reiniging uit.
[“Krachtige reiniging uitvoeren” op pagina 137](#)

Als u het probleem niet kunt oplossen met bovenstaande oplossingen, moet u wellicht een reparatie aanvragen. Neem contact op met de klantenservice van Epson.

Gerelateerde informatie

- ➔ [“Voordat u contact opneemt met Epson” op pagina 346](#)
- ➔ [“Contact opnemen met de klantenservice van Epson” op pagina 346](#)

De computer of apparaten toevoegen of vervangen

Verbinden met een printer die met het netwerk is verbonden.	254
De netwerkverbinding opnieuw instellen.	255
Een smart device rechtstreeks verbinden met een printer (Wi-Fi Direct).	262
De status van de netwerkverbinding controleren.	273

Verbinden met een printer die met het netwerk is verbonden

Wanneer de printer al is verbonden met een netwerk, kunt u een computer of een smart device via het netwerk met de printer verbinden.

De printer gebruiken vanaf een tweede computer

Het wordt aanbevolen het installatieprogramma te gebruiken om de printer te verbinden met een computer. U kunt het installatieprogramma op een van de volgende manieren uitvoeren.

- Instellen vanaf de website

Open de volgende website en voer de productnaam in. Ga naar **Instellen** en configureer de instellingen.

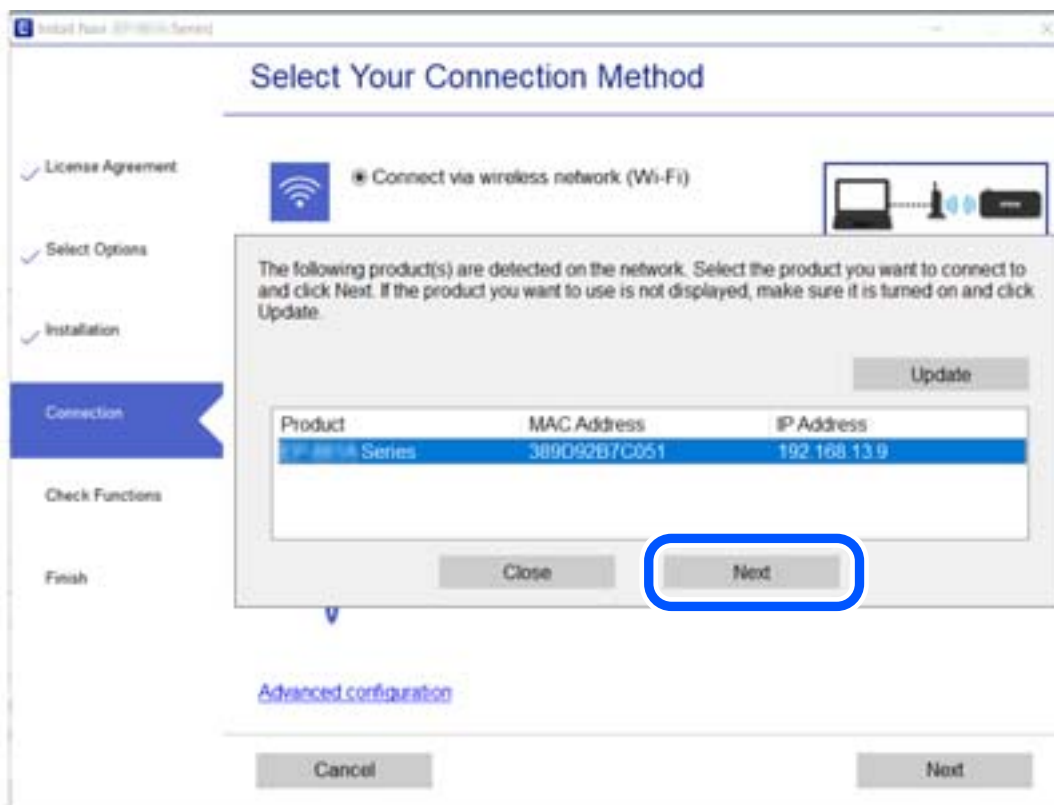
<http://epson.sn>

- Instellen met de software-cd (alleen voor modellen die worden geleverd met een software-cd en gebruikers die beschikken over een Windows-computer met een schijfstation).

Plaats de software-cd in de computer en volg de instructies op het scherm.

De printer selecteren

Volg de instructies op het scherm totdat het volgende scherm wordt weergegeven. Selecteer de naam van de printer waarmee u verbinding wilt maken en klik vervolgens op **Volgende**.



Volg de instructies op het scherm.

Een netwerkprinter gebruiken vanaf een smart device

U kunt een smart device op een van de volgende manieren met de printer verbinden.

Verbinden via een draadloze router

Verbind het smart device met hetzelfde wifi-netwerk (SSID) als de printer.

Zie hierna voor meer informatie.

[“Instellingen voor verbinding met het smart device configureren” op pagina 256](#)

Verbinden via Wi-Fi Direct

Verbind het smart device rechtstreeks met de printer zonder draadloze router.

Zie hierna voor meer informatie.

[“Een smart device rechtstreeks verbinden met een printer \(Wi-Fi Direct\)” op pagina 262](#)

De netwerkverbinding opnieuw instellen

In dit gedeelte wordt uitgelegd hoe u de instellingen voor de netwerkverbinding kunt configureren en de verbindingmethode kunt wijzigen bij vervanging van de draadloze router of de computer.

Vervanging van de draadloze router

Wanneer u de draadloze router vervangt, moet u de verbinding tussen de computer of het smart device en de printer instellen.

U moet deze instellingen configureren als u bijvoorbeeld van internetprovider verandert.

Instellingen voor verbinding met de computer configureren

Het wordt aanbevolen het installatieprogramma te gebruiken om de printer te verbinden met een computer. U kunt het installatieprogramma op een van de volgende manieren uitvoeren.

Instellen vanaf de website

Open de volgende website en voer de productnaam in. Ga naar **Instellen** en configureer de instellingen.

<http://epson.sn>

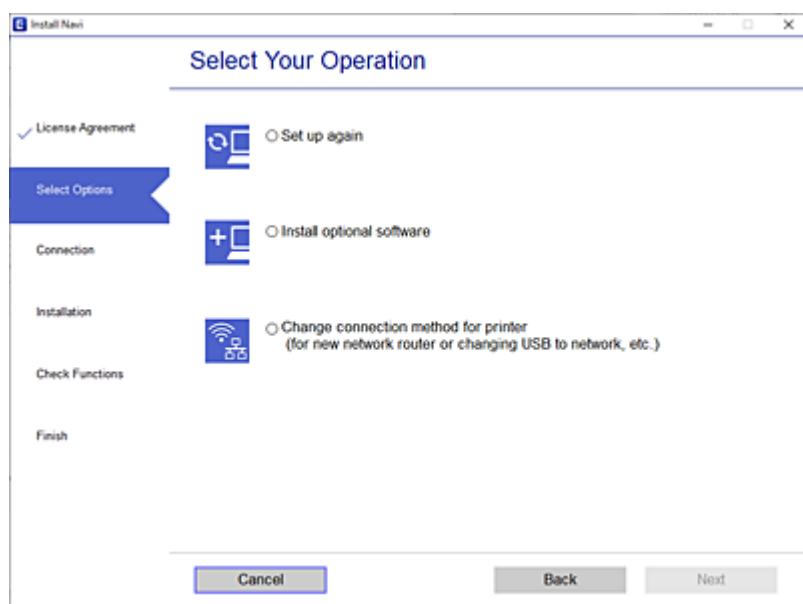
Instellen met de software-cd (alleen voor modellen die worden geleverd met een software-cd en gebruikers die beschikken over een Windows-computer met een schijfstation).

Plaats de software-cd in de computer en volg de instructies op het scherm.

De verbindingmethoden selecteren

Volg de instructies op het scherm totdat het volgende scherm wordt weergegeven.

Selecteer **Wijzig de verbindingmethode voor printer** (voor nieuwe netwerkrouter of om USB te wijzigen naar **netwerk, enz.**) in het scherm Uw bewerking selecteren en klik vervolgens op **Volgende**.



Volg de instructies op het scherm.

Als u geen verbinding kunt maken, lees dan het volgende om het probleem op te lossen.

- Windows: [“Kan geen verbinding maken met een netwerk” op pagina 167](#)
- Mac OS: [“Kan geen verbinding maken met een netwerk” op pagina 175](#)

Instellingen voor verbinding met het smart device configureren

U kunt de printer gebruiken vanaf een smart device wanneer u de printer verbindt met hetzelfde wifi-netwerk (SSID) als het smart device. Als u de printer wilt gebruiken vanaf een smart device, stelt u dit in op de volgende website. Open de website vanaf een smart device waarmee u verbinding wilt maken met de printer.

<http://epson.sn> > Instellen

Vervanging van de computer

Wanneer u de computer vervangt, moet u de verbinding tussen de computer en de printer instellen.

Instellingen voor verbinding met de computer configureren

Het wordt aanbevolen het installatieprogramma te gebruiken om de printer te verbinden met een computer. U kunt het installatieprogramma op een van de volgende manieren uitvoeren.

- Instellen vanaf de website
Open de volgende website en voer de productnaam in. Ga naar **Instellen** en configureer de instellingen.
<http://epson.sn>

- Instellen met de software-cd (alleen voor modellen die worden geleverd met een software-cd en gebruikers die beschikken over een Windows-computer met een schijfstation).

Plaats de software-cd in de computer en volg de instructies op het scherm.

Volg de instructies op het scherm.

De methode voor verbinding met de computer wijzigen

In dit gedeelte wordt uitgelegd hoe u de verbindingmethode kunt wijzigen wanneer de computer en de printer zijn verbonden.

De netwerkverbinding wijzigen van ethernet in wifi

Wijzig de ethernetverbinding via het bedieningspaneel van de printer in een wifi-verbinding. De methode voor wijziging van de verbinding is in feite dezelfde als die voor het instellen van een wifi-verbinding.

Gerelateerde informatie

➔ [“Wifi-instellingen configureren via het bedieningspaneel” op pagina 259](#)

De netwerkverbinding wijzigen van wifi in ethernet

Volg onderstaande stappen om de wifi-verbinding te wijzigen in een ethernetverbinding.

1. Selecteer **Instel.** op het startscherm.
2. Selecteer **Algemene instellingen** > **Netwerkinstellingen** > **Bekabelde LAN-installatie.**
3. Volg de instructies op het scherm.

Een USB-verbinding wijzigen in een netwerkverbinding

Gebruik het installatieprogramma en stel de installatie in met een andere verbindingmethode.

- Instellen vanaf de website

Open de volgende website en voer de productnaam in. Ga naar **Instellen** en configureer de instellingen.

<http://epson.sn>

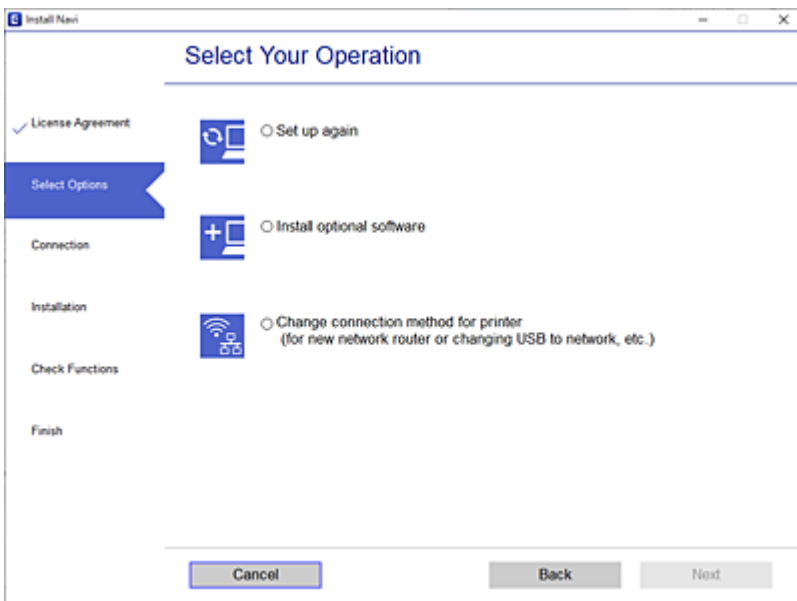
- Instellen met de software-cd (alleen voor modellen die worden geleverd met een software-cd en gebruikers die beschikken over een Windows-computer met een schijfstation).

Plaats de software-cd in de computer en volg de instructies op het scherm.

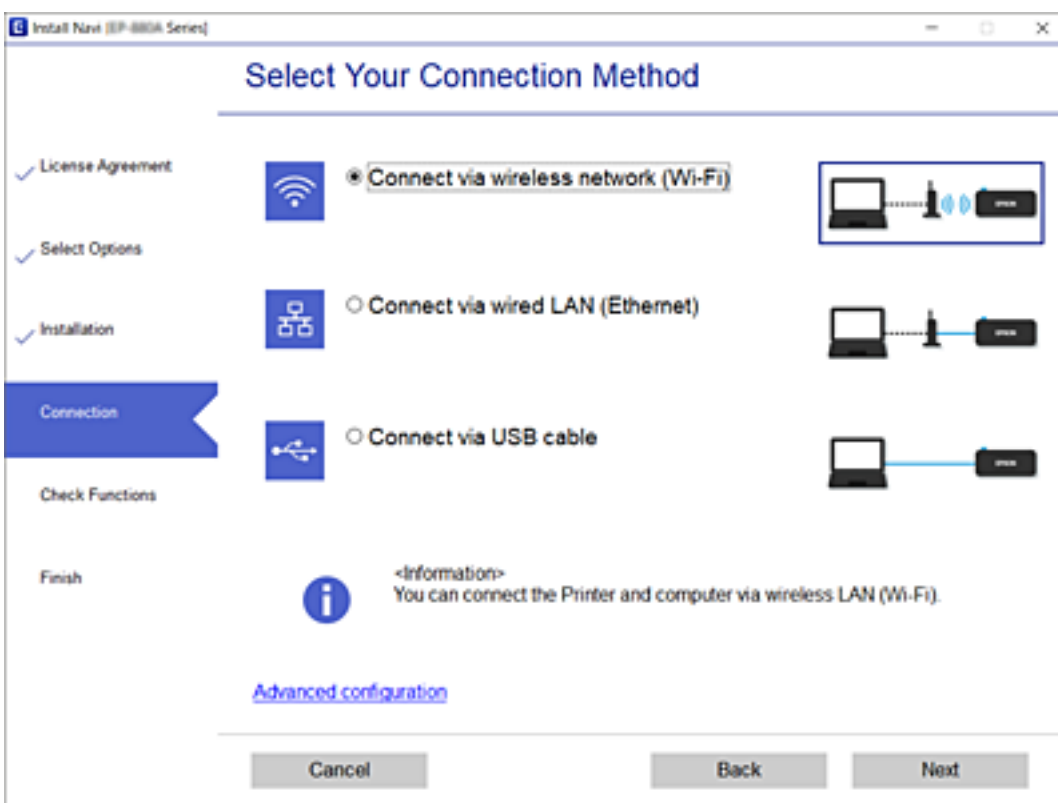
De verbindingmethode wijzigen selecteren

Volg de instructies op het scherm totdat het volgende scherm wordt weergegeven.

Selecteer **Wijzig de verbindingmethode voor printer** (voor nieuwe netwerkrouter of om USB te wijzigen naar **netwerk, enz.**) in het scherm Uw bewerking selecteren en klik vervolgens op **Volgende**.



Selecteer de netwerkverbinding die u wilt gebruiken (**Verbinden via draadloos netwerk (Wi-Fi)** of **Verbinden via vaste LAN-verbinding (ethernet)**) en klik op **Volgende**.



Volg de instructies op het scherm.

Wifi-instellingen configureren via het bedieningspaneel

Op het bedieningspaneel van de printer kunt u op verschillende manieren de netwerkinstellingen configureren. Kies de verbindingmethode die overeenkomt met uw omgeving en de voorwaarden die u gebruikt.

Als u beschikt over de informatie voor de draadloze router, zoals de SSID en het wachtwoord, kunt u de instellingen handmatig configureren.

Als de draadloze router WPS ondersteunt, kunt u de instellingen configureren met drukknopinstellingen.

Nadat de printer verbinding heeft gemaakt met het netwerk, maakt u verbinding tussen de printer en het apparaat dat u wilt gebruiken (computer, smart device, tablet, enz.).

Gerelateerde informatie

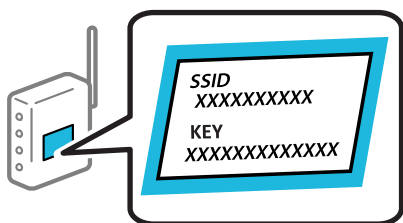
- ➔ [“Wi-Fi-instellingen configureren door de SSID en het wachtwoord in te voeren” op pagina 259](#)
- ➔ [“Wi-Fi-instellingen configureren via de drukknopinstelling \(WPS\)” op pagina 260](#)
- ➔ [“Wi-Fi-instellingen configureren via de pincode-instelling \(WPS\)” op pagina 261](#)


Wi-Fi-instellingen configureren door de SSID en het wachtwoord in te voeren

U kunt een Wi-Fi-netwerk instellen door op het bedieningspaneel van de printer de gegevens in te voeren die benodigd zijn voor het maken van een verbinding met een draadloze router. Als u op deze wijze de instellingen wilt configureren, hebt u de SSID en het wachtwoord van de draadloze router nodig.

Opmerking:

Als u een draadloze router met de standaardinstellingen gebruikt, gebruikt u de SSID en het wachtwoord die op het label vermeld staan. Als u de SSID en het wachtwoord niet weet, zie dan de informatie die bij de draadloze router is geleverd.



1. Tik op het startscherm op .
2. Selecteer **Wi-Fi (aanbevolen)**.
Als de printer al is verbonden via Ethernet, selecteert u **Router**.
3. Tik op **Start de instelling**.
Als de netwerkverbinding al is ingesteld, worden de verbindingdetails weergegeven. Tik op **Instellingen wijzigen** om de instellingen te wijzigen.
Als de printer al is verbonden via Ethernet, tikt u op **Wijzig naar Wi-Fi-verbinding**, en selecteert u vervolgens **Ja** nadat u het bericht hebt gecontroleerd.
4. Selecteer **Wizard Wi-Fi instellen**.

5. Selecteer de SSID van de draadloze router.

Opmerking:

- Als de SSID waarmee u verbinding wilt maken, niet wordt weergegeven op het bedieningspaneel van de printer, tikt u op **Opnieuw zoeken** om de lijst te vernieuwen. Als deze nog steeds niet wordt weergegeven, tikt u op **Handmatig invoeren** en voert u de SSID rechtstreeks in.
- Als u de netwerkn naam (SSID) niet kent, controleert u of de informatie op het label van de draadloze router is vermeld. Als u de draadloze router met de standaardinstellingen wilt gebruiken, gebruikt u de SSID die op het label is vermeld. Als u geen gegevens kunt vinden, raadpleegt u de documentatie die bij de draadloze router is meegeleverd.

6. Tik op **Voer wachtwoord in** en voer het wachtwoord in.

Opmerking:

- Het wachtwoord is hoofdlettergevoelig.
- Als u het wachtwoord niet kent, controleert u of de informatie op het label van de draadloze router is vermeld. Op het label is mogelijk het wachtwoord vermeld, bijvoorbeeld aangeduid als "Network Key", "Wireless Password". Als u de draadloze router met de standaardinstellingen wilt gebruiken, gebruikt u het wachtwoord dat op het label is geschreven.

7. Als u klaar bent, tikt u op **OK**.

8. Controleer de instellingen en tik vervolgens op **Start installatie**.

9. Tik op **OK** om af te sluiten.

Opmerking:

Als u geen verbinding kunt maken, laadt u normaal papier van A4-formaat en selecteert u **Controlerapport afdrukken** om een netwerkverbinderapport af te drukken.

10. Sluit het scherm **Netwerkverb.inst..**

Gerelateerde informatie

- ➔ ["Tekens invoeren" op pagina 27](#)
- ➔ ["De status van de netwerkverbinding controleren" op pagina 273](#)

Wi-Fi-instellingen configureren via de drukknopinstelling (WPS)

U kunt automatisch een Wi-Fi-netwerk instellen door op een knop op de draadloze router te drukken. Als aan de volgende voorwaarden is voldaan, kunt u deze manier van instellen gebruiken.

- De draadloze router is compatibel met WPS (Wi-Fi beschermde installatie).
- De huidige Wi-Fi-verbinding is tot stand gebracht door op een knop op de draadloze router te drukken.

1. Tik op het startscherm op .

2. Selecteer **Wi-Fi (aanbevolen)**.

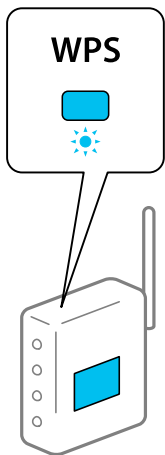
Als de printer al is verbonden via Ethernet, selecteert u **Router**.

3. Tik op **Start de instelling**.

Als de netwerkverbinding al is ingesteld, worden de verbindingdetails weergegeven. Tik op **Instellingen wijzigen** om de instellingen te wijzigen.

Als de printer al is verbonden via Ethernet, tikt u op **Wijzig naar Wi-Fi-verbinding**, en selecteert u vervolgens **Ja** nadat u het bericht hebt gecontroleerd.

4. Selecteer **Instellen met drukknop (WPS)**.
5. Houd de [WPS]-knop ingedrukt op de draadloze router tot het beveiligingslampje knippert.



Als u niet weet waar de [WPS]-knop zit, of als de draadloze router geen knoppen heeft, raadpleeg dan de documentatie van de draadloze router voor meer informatie.

6. Tik op **Start installatie** op de printer.

7. Sluit het scherm.

Het scherm sluit automatisch na een vastgestelde tijd.

Opmerking:

Als de verbinding mislukt, start dan de draadloze router opnieuw, zet deze dichterbij de printer en probeer het nog een keer. Als het nog steeds niet werkt, druk dan een netwerkverbindingsrapport af en controleer de oplossing.

8. Sluit het scherm **Netwerkverb.inst.**.

Gerelateerde informatie

➔ [“De status van de netwerkverbinding controleren” op pagina 273](#)

Wi-Fi-instellingen configureren via de pincode-instelling (WPS)

U kunt automatisch verbinding maken met een draadloze router met behulp van een pincode. U kunt deze methode gebruiken als uw draadloze router WPS (Wi-Fi Protected Setup) ondersteunt. Gebruik een computer om een pincode in te voeren in de draadloze router.

1. Tik op het startscherm op .

2. Selecteer **Wi-Fi (aanbevolen)**.

Als de printer al is verbonden via Ethernet, selecteert u **Router**.

3. Tik op **Start de instelling**.

Als de netwerkverbinding al is ingesteld, worden de verbindingdetails weergegeven. Tik op **Instellingen wijzigen** om de instellingen te wijzigen.

Als de printer al is verbonden via Ethernet, tikt u op **Wijzig naar Wi-Fi-verbinding**, en selecteert u vervolgens **Ja** nadat u het bericht hebt gecontroleerd.

4. Selecteer **Overige > Instellen met PIN (WPS)**.

5. Gebruik uw computer om de pincode (acht cijfers) die op het bedieningspaneel van de printer wordt weergegeven in te voeren in de draadloze router. U hebt hier twee minuten de tijd voor.

Opmerking:

Raadpleeg de documentatie van de draadloze router voor meer informatie over het invoeren van een pincode.

6. Tik op het bedieningspaneel van de printer op **Start de instelling**.

7. Sluit het scherm.

Het scherm sluit automatisch na een vastgestelde tijd.

Opmerking:

Als de verbinding mislukt, start dan de draadloze router opnieuw, zet hem dichterbij de printer en probeer het nog een keer. Als het nog steeds niet werkt, druk dan een verbindingsrapport af en controleer de oplossing.

8. Sluit het scherm **Netwerkverb.inst.**.

Gerelateerde informatie

➔ [“De status van de netwerkverbinding controleren” op pagina 273](#)

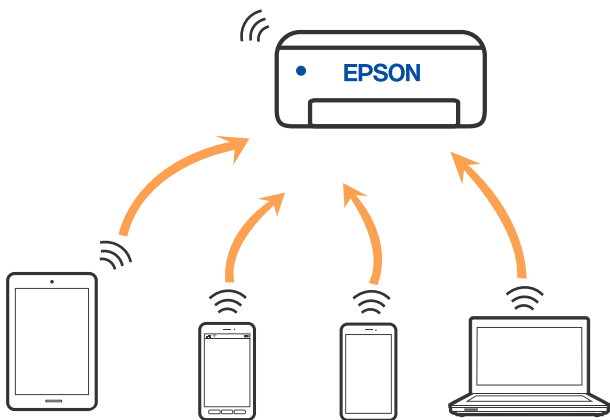
Een smart device rechtstreeks verbinden met een printer (Wi-Fi Direct)

Met Wi-Fi Direct (eenvoudig toegangspunt) kunt u een smart device rechtstreeks zonder draadloze router op de printer aansluiten en vanaf het smart device afdrukken.

Over Wi-Fi Direct

Gebruik deze verbindingmethode wanneer u thuis of op kantoor geen Wi-Fi hebt of wanneer u de printer en het smart device rechtstreeks met elkaar wilt verbinden. In deze modus fungeert de printer als draadloze router en kunt u maximaal vier apparaten met de printer verbinden zonder dat u een gewone draadloze router nodig hebt.

Smart devices die rechtstreeks met de printer zijn verbonden kunnen echter niet met elkaar communiceren via de printer.



De printer kan tegelijk verbinding hebben via Wi-Fi of ethernet en Wi-Fi Direct (eenvoudig toegangspunt). Als u echter een netwerkverbinding start in Wi-Fi Direct (eenvoudig toegangspunt) wanneer de printer verbinding heeft via Wi-Fi, wordt de Wi-Fi-verbinding tijdelijk verbroken.

Verbinding maken met een iPhone, iPad of iPod touch via Wi-Fi Direct

Met deze methode kunt u de printer zonder een draadloze router rechtstreeks verbinden met een iPhone, iPad of iPod touch. Voor het gebruik van deze functie dient aan de volgende voorwaarden te worden voldaan. Als uw omgeving niet aan deze voorwaarden voldoet, kunt u verbinding maken door **Andere OS-apparaten** te selecteren. Zie de koppeling naar gerelateerde informatie hieronder voor meer informatie over verbinding maken.

- iOS 11 of hoger
- Gebruik de standaard cameratoepassing om de QR-code te scannen
- Epson iPrint versie 7.0 of hoger

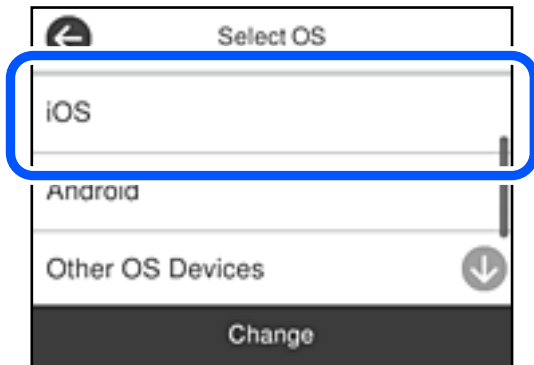
Met een Epson-app voor afdrukken, zoals Epson iPrint, kunt u afdrukken vanaf een smart device. Installeer de Epson-app voor afdrukken van te voren op het smart device.

Opmerking:

U hoeft deze instellingen slechts een keer te configureren voor de printer die en het smart device dat u met elkaar wilt verbinden. U hoeft deze instellingen niet opnieuw te configureren, tenzij u Wi-Fi Direct uitschakelt of de standaard netwerkinstellingen herstelt.

1. Tik op het startscherm op .
2. Tik op **Wi-Fi Direct**.
3. Tik op **Start de instelling**.

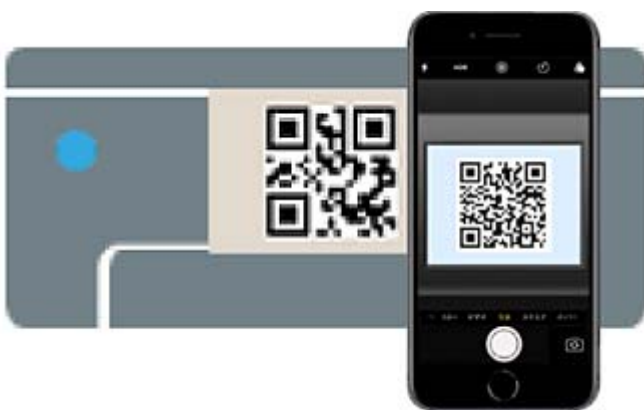
4. Tik op iOS.



De QR-code wordt weergegeven op het bedieningspaneel van de printer.

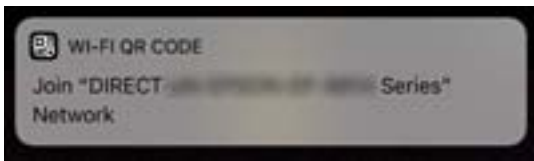


5. Start op de iPhone, iPad of iPod touch de standaard Camera-app en scan de QR-code die in de modus FOTO op het bedieningspaneel van de printer wordt weergegeven.

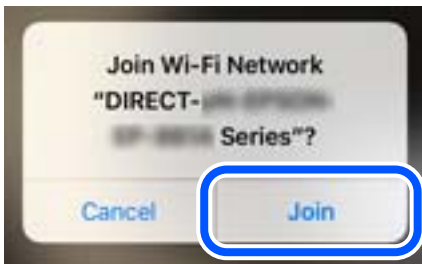


Gebruik de Camera-app voor iOS 11 of hoger. Met de Camera-app voor iOS 10 of lager kunt u geen verbinding maken met de printer. Ook kunt u geen app voor het scannen van QR-codes gebruiken. Als u geen verbinding kunt maken, selecteert u **Andere methoden** op het bedieningspaneel van de printer. Zie de koppeling naar gerelateerde informatie hieronder voor meer informatie over verbinding maken.

- Tik op de melding die wordt weergegeven op het scherm van de iPhone, iPad of iPod touch.



- Tik op **Koppelen**.



- Selecteer op het bedieningspaneel van de printer **Volgende**.
- Start de Epson-printapp op de iPhone, iPad of iPod touch.

Voorbeelden van Epson-printapps

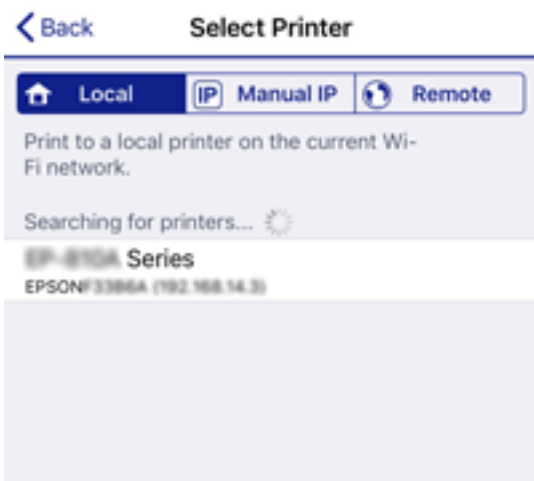


Epson iPrint



Epson Creative Print

- Tik op het scherm van de Epson-printapp op **Printer niet geselecteerd..**
- Selecteer de printer waarmee u verbinding wilt maken.



Bekijk de informatie die op het bedieningspaneel van de printer wordt weergegeven om de printer te selecteren.



12. Selecteer op het bedieningspaneel van de printer **Volledig**.

Selecteer voor smart devices die eerder met de printer verbonden zijn geweest de netwerknaam (SSID) op het wifischerm van het smart device en maak opnieuw verbinding.

Gerelateerde informatie

- ➔ [“Toepassing voor gemakkelijk afdrukken vanaf een smart device \(Epson iPrint\)” op pagina 293](#)
- ➔ [“Verbinding maken met niet-iOS- of Android-apparaten via Wi-Fi Direct” op pagina 268](#)

Verbinding maken met Android-apparaten via Wi-Fi Direct


Met deze methode kunt u de printer zonder een draadloze router rechtstreeks verbinden met het Android-apparaat. Voor het gebruik van deze functie dient aan de volgende voorwaarden te worden voldaan.

- Android 4.4 of hoger
- Epson iPrint versie 7.0 of hoger

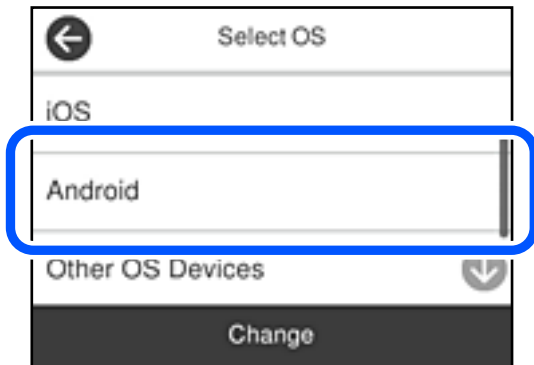
Epson iPrint wordt gebruikt om vanaf een smart device af te drukken. Installeer van tevoren Epson iPrint op het smart device.

Opmerking:

U hoeft deze instellingen slechts een keer te configureren voor de printer die en het smart device dat u met elkaar wilt verbinden. U hoeft deze instellingen niet opnieuw te configureren, tenzij u Wi-Fi Direct uitschakelt of de standaard netwerkinstellingen herstelt.

1. Tik op het startscherm op .
2. Tik op **Wi-Fi Direct**.
3. Tik op **Start de instelling**.

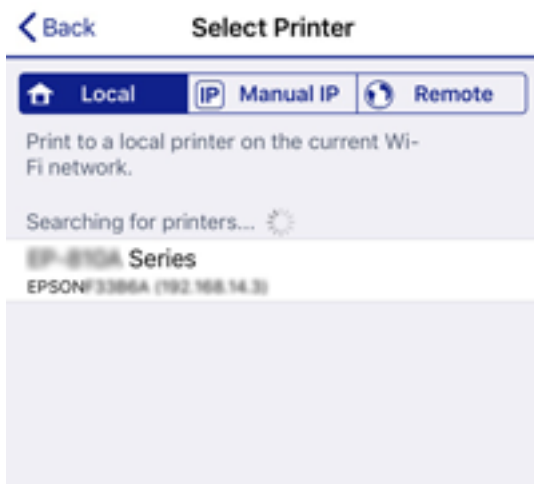
4. Tik op **Android**.



5. Start Epson iPrint op het smart device.



6. Tik op het scherm Epson iPrint op **Printer niet geselecteerd**.
7. Selecteer de printer waarmee u verbinding wilt maken.



Bekijk de informatie die op het bedieningspaneel van de printer wordt weergegeven om de printer te selecteren.



Opmerking:

Afhankelijk van het Android-apparaat worden printers mogelijk niet weergegeven. Als printers niet worden weergegeven, maakt u verbinding door **Andere OS-apparaten** te selecteren. Zie de koppeling met gerelateerde informatie hieronder voor informatie over verbinding maken.

8. Wanneer het scherm voor goedkeuring van de verbinding met het apparaat wordt weergegeven, selecteert u **Goedkeuren**.
9. Wanneer het bevestigingsscherm voor de apparaatregistratie wordt weergegeven, selecteert u of het goedgekeurde apparaat bij de printer wilt registreren.
10. Selecteer op het bedieningspaneel van de printer **Volledig**.

Selecteer voor smart devices die eerder met de printer verbonden zijn geweest de netwerknaam (SSID) op het Wi-Fi-scherm van het smart device en maak opnieuw verbinding.

Gerelateerde informatie


- ➔ [“Toepassing voor gemakkelijk afdrukken vanaf een smart device \(Epson iPrint\)” op pagina 293](#)
- ➔ [“Verbinding maken met niet-iOS- of Android-apparaten via Wi-Fi Direct” op pagina 268](#)

Verbinding maken met niet-iOS- of Android-apparaten via Wi-Fi Direct

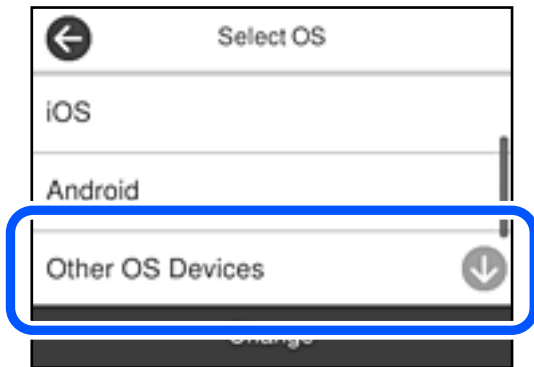
Met deze methode kunt u de printer zonder een draadloze router rechtstreeks verbinden met smart devices.

Opmerking:

U hoeft deze instellingen slechts een keer te configureren voor de printer die en het smart device dat u met elkaar wilt verbinden. U hoeft deze instellingen niet opnieuw te configureren, tenzij u Wi-Fi Direct uitschakelt of de standaard netwerkinstellingen herstelt.

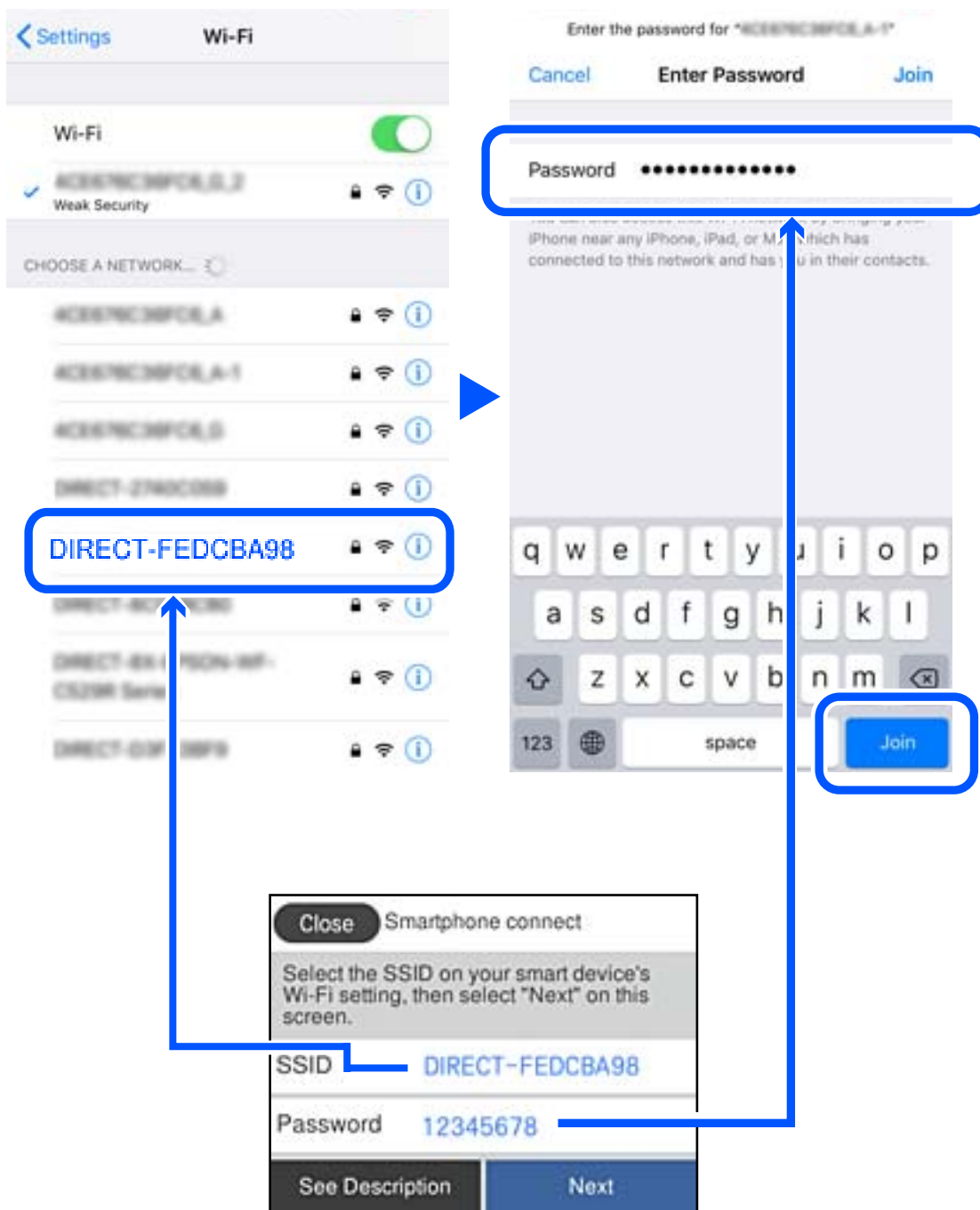
1. Tik op het startscherm op .
2. Tik op **Wi-Fi Direct**.
3. Tik op **Start de instelling**.

4. Tik op **Andere OS-apparaten**.



De Netwerknnaam (SSID) en het Wachtwoord voor Wi-Fi Direct voor de printer worden weergegeven.

5. Selecteer op het Wi-Fi-scherm van het smart device de SSID die op het bedieningspaneel van de printer wordt weergegeven en voer vervolgens het wachtwoord in.



6. Selecteer op het bedieningspaneel van de printer **Volgende**.

7. Start de Epson-printapp op het smart device.

Voorbeelden van Epson-printapps



Epson iPrint



Epson Creative Print

8. Tik op het scherm van de Epson-printapp op **Printer niet geselecteerd**.
9. Selecteer de printer waarmee u verbinding wilt maken.



Bekijk de informatie die op het bedieningspaneel van de printer wordt weergegeven om de printer te selecteren.



10. Selecteer op het bedieningspaneel van de printer **Volledig**.

Selecteer voor smart devices die eerder met de printer verbonden zijn geweest de netwerknaam (SSID) op het Wi-Fi-scherm van het smart device en maak opnieuw verbinding.

Gerelateerde informatie

➔ [“Toepassing voor gemakkelijk afdrukken vanaf een smart device \(Epson iPrint\)” op pagina 293](#)

De verbinding met Wi-Fi Direct (eenvoudig toegangspunt) verbreken

Er zijn twee methoden beschikbaar om een Wi-Fi Direct-verbinding (eenvoudig toegangspunt) uit te schakelen. U kunt alle verbindingen uitschakelen via het bedieningspaneel van de printer of u schakelt alle verbindingen uit via de computer of het smart device. In deze sectie wordt uitgelegd hoe u alle verbindingen kunt uitschakelen.




Belangrijk:

Wanneer de Wi-Fi Direct-verbinding (eenvoudig toegangspunt) wordt uitgeschakeld, wordt de verbinding voor alle computers en smart devices die met de printer zijn verbonden in Wi-Fi Direct-verbinding (eenvoudig toegangspunt) verbroken.

Opmerking:

Als u de verbinding met een specifiek apparaat wilt verbreken, doe dit dan op het apparaat in kwestie en niet op de printer. Gebruik een van de volgende methoden om de Wi-Fi Direct-verbinding (eenvoudig toegangspunt) met het apparaat te verbreken.

- Verbreek de wifi-verbinding met de netwerknnaam van de printer (SSID).
- Maak verbinding met een andere netwerknnaam (SSID).

1. Tik op het startscherm op .
2. Selecteer **Wi-Fi Direct**.
De Wi-Fi Direct-informatie wordt weergegeven.
3. Tik op **Start de instelling**.
4. Tik op **Wijzigen**.
5. Selecteer **Wi-Fi Direct uitschakelen**.
6. Tik op **De instellingen uitschakelen**.
7. Sluit het scherm wanneer een bevestigingsbericht wordt weergegeven.
Het scherm sluit automatisch na een vastgestelde tijd.
8. Sluit het scherm **Netwerkverb.inst..**

De instellingen voor Wi-Fi Direct (eenvoudig toegangspunt) wijzigen, zoals de SSID

Wanneer een Wi-Fi Direct-verbinding (eenvoudig toegangspunt) is ingeschakeld, kunt u de instellingen wijzigen in



> **Wi-Fi Direct** > **Start de instelling** > **Wijzigen** en worden de volgende menuopties weergegeven.

Netwerknnaam wijzigen

Wijzig de netwerknnaam (SSID) voor Wi-Fi Direct (eenvoudig toegangspunt) voor het maken van verbinding met de printer in een naam naar keuze. U kunt de netwerknnaam (SSID) instellen in ASCII-tekenen die zijn weergegeven op het softwaretoetsenbord van het bedieningspaneel. U kunt maximaal 22 tekens invoeren.

Wanneer u de netwerknnaam (SSID) wijzigt, wordt de verbinding met alle verbonden apparaten verbroken. Gebruik de nieuwe netwerknnaam (SSID) als u opnieuw verbinding wilt maken met het apparaat.

Wachtwoord wijzigen

Wijzig het wachtwoord voor Wi-Fi Direct (eenvoudig toegangspunt) voor het maken van verbinding met de printer in een waarde naar keuze. U kunt het wachtwoord instellen in ASCII-tekenen die zijn weergegeven op het softwaretoetsenbord van het bedieningspaneel. U kunt 8 tot 22 tekens invoeren.

Wanneer u het wachtwoord wijzigt, wordt de verbinding met alle verbonden apparaten verbroken. Gebruik het nieuwe wachtwoord als u opnieuw verbinding wilt maken met het apparaat.

Wi-Fi Direct uitschakelen

Schakel de instellingen voor Wi-Fi Direct (eenvoudig toegangspunt) van de printer uit. Wanneer u deze optie uitschakelt, wordt de verbinding verbroken van alle apparaten die via Wi-Fi Direct (eenvoudig toegangspunt) met de printer zijn verbonden.

Standaardinst. herstellen

Herstel alle instellingen voor Wi-Fi Direct (eenvoudig toegangspunt) naar de standaardwaarden.

De op de printer opgeslagen verbindinginformatie voor Wi-Fi Direct (eenvoudig toegangspunt) van het smart device wordt verwijderd.

Opmerking:

*U kunt de volgende instellingen tevens configureren vanaf het tabblad **Netwerk** > **Wi-Fi Direct** in *Web Config*.*

- Wi-Fi Direct (eenvoudig toegangspunt) in- of uitschakelen*
- De netwerknnaam wijzigen (SSID)*
- Wachtwoord wijzigen*
- De instellingen voor Wi-Fi Direct (eenvoudig toegangspunt) herstellen*

De status van de netwerkverbinding controleren

U kunt de netwerkstatus als volgt controleren.

Gerelateerde informatie

- ➔ [“De netwerkverbindingstatus controleren op het bedieningspaneel” op pagina 273](#)
- ➔ [“Een netwerkverbindingrapport afdrukken” op pagina 274](#)

De netwerkverbindingstatus controleren op het bedieningspaneel

U kunt de status van de netwerkverbinding controleren aan de hand van het netwerkpictogram of de netwerk informatie op het bedieningspaneel van de printer.

De netwerkverbindingstatus controleren met het netwerkpictogram

U kunt de status van de netwerkverbinding en kracht van het radiosignaal controleren aan de hand van het netwerkpictogram op het startscherm van de printer.



De gedetailleerde netwerkinformatie weergeven op het bedieningspaneel

Wanneer uw printer verbinding heeft met het netwerk, kunt u ook andere netwerkgerelateerde informatie bekijken door de netwerkmenu's te selecteren die u wilt controleren.

1. Selecteer **Instel.** op het startscherm.
2. Selecteer **Algemene instellingen > Netwerkinstellingen > Netwerkstatus.**
3. Als u deze informatie wilt controleren, selecteert u de menu's die u wilt nakijken.
 - Status vast netwerk/Wi-Fi
Hiermee geeft u de netwerkinformatie weer (apparaatnaam, verbinding, signaalsterkte, enz.) voor ethernet- of wifi-verbindingen.
 - Wi-Fi Direct-status
Geeft weer of Wi-Fi Direct is in- of uitgeschakeld, en de SSID, het wachtwoord enzovoort voor Wi-Fi Direct-verbindingen.
 - statusvel
Drukt een netwerkstatusblad af. De informatie voor ethernet, wifi Wi-Fi Direct enzovoort wordt op 2 of meer pagina's afgedrukt.

Een netwerkverbindingsrapport afdrukken

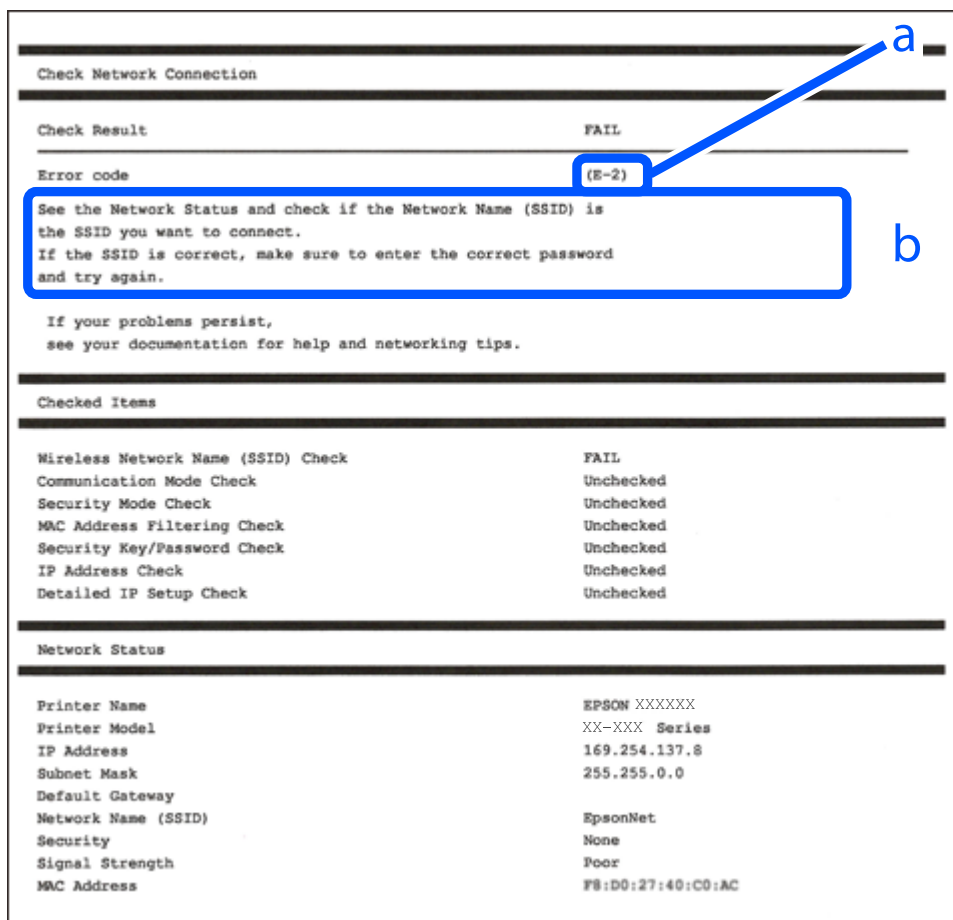
U kunt een netwerkverbindingsrapport afdrukken om de status tussen de printer en de draadloze router te controleren.

1. Papier laden.
2. Selecteer **Instel.** op het startscherm.
3. Selecteer **Algemene instellingen > Netwerkinstellingen > Controle van netwerkverbinding.**
De verbindingcontrole wordt gestart.
4. Selecteer **Controlerapport afdrukken.**

5. Druk het netwerkverbindingsrapport af.
Als er een fout is opgetreden, controleer dan het netwerkverbindingsrapport en volg de afgedrukte oplossingen.
6. Sluit het scherm.

Berichten en oplossingen op het netwerkverbindingsrapport

Controleer de berichten en foutcodes op het netwerkverbindingsrapport en volg dan de oplossingen.



- a. Foutcode
- b. Berichten over de netwerkomgeving

Gerelateerde informatie

- ➔ "E-1" op pagina 276
- ➔ "E-2, E-3, E-7" op pagina 276
- ➔ "E-5" op pagina 277
- ➔ "E-6" op pagina 277
- ➔ "E-8" op pagina 277
- ➔ "E-9" op pagina 278
- ➔ "E-10" op pagina 278

- ➔ “E-11” op pagina 279
- ➔ “E-12” op pagina 279
- ➔ “E-13” op pagina 279
- ➔ “Bericht over de netwerkomgeving” op pagina 280

E-1

Oplossingen:

- Controleer of de ethernetkabel goed is aangesloten op uw printer en op uw hub of een ander netwerkapparaat.
- Controleer of uw hub of een ander netwerkapparaat is ingeschakeld.
- Als u de printer wilt verbinden via wifi, moet u de wifi-instellingen opnieuw opgeven omdat dit is uitgeschakeld.

E-2, E-3, E-7

Oplossingen:

- Controleer of uw draadloze router is ingeschakeld.
- Controleer of uw computer of apparaat correct is aangesloten op de draadloze router.
- Schakel de draadloze router uit. Wacht ongeveer 10 seconden en schakel deze in.
- Plaats de printer dicht bij uw draadloze router en verwijder alle eventuele obstakels ertussen.
- Als u de SSID handmatig hebt ingevoerd, moet u controleren of deze correct is. Controleer de SSID op het gedeelte **Netwerkstatus** op het netwerkverbindingsrapport.
- Als een draadloze router meerdere SSID's heeft, selecteert u de SSID die wordt weergegeven. Wanneer de SSID een niet-compatibele frequentie gebruikt, toont de printer deze niet.
- Als u een drukknopinstelling gebruikt voor het tot stand brengen van een netwerkverbinding, moet u controleren of uw draadloze router WPS ondersteunt. U kunt de drukknopinstelling niet gebruiken als uw draadloze router WPS niet ondersteunt.
- Controleer of uw SSID alleen ASCII-tekens (alfanumerieke tekens en symbolen) gebruikt. De printer kan geen SSID die niet-ASCII-tekens bevat, weergeven.
- Zorg dat u uw SSID en wachtwoord kent voordat u verbinding maakt met de draadloze router. Als u een draadloze router gebruikt met de standaardinstellingen, bevinden de SSID en het wachtwoord zich op het label op de draadloze router. Als u uw SSID en het wachtwoord niet kent, neemt u contact op met de persoon die de draadloze routers heeft ingesteld of raadpleegt u de documentatie die bij de draadloze router is geleverd.
- Als u wilt verbinden met een SSID die is gegenereerd met behulp van de tethering-functie van een smart device, controleert u de SSID en het wachtwoord in de documentatie die bij het smart device is geleverd.
- Als uw wifi-verbinding plots wordt verbroken, controleert u de onderstaande voorwaarden. Als een of meer van deze voorwaarden van toepassing zijn, stelt u uw netwerkinstellingen opnieuw in door de software van de volgende website te downloaden en uit te voeren.

<http://epson.sn> > **Instellen**

- Er is een ander smart device toegevoegd aan het netwerk met behulp van de drukknopinstelling.
- Het wifi-netwerk is ingesteld met een andere methode dan de drukknopinstelling.

Gerelateerde informatie

- ➔ [“Instellingen voor verbinding met de computer configureren” op pagina 256](#)
- ➔ [“Wifi-instellingen configureren via het bedieningspaneel” op pagina 259](#)

E-5

Oplossingen:

Controleer of het beveiligingstype van de draadloze router op een van de volgende opties is ingesteld. Als dat niet het geval is, wijzigt u het beveiligingstype van de draadloze router en stelt u de netwerkinstellingen van de printer opnieuw in.

- WEP 64-bits (40-bits)
- WEP 128-bits (104-bits)
- WPA PSK (TKIP/AES)*
- WPA2 PSK (TKIP/AES)*
- WPA (TKIP/AES)
- WPA2 (TKIP/AES)
- WPA3-SAE (AES)

* WPA PSK is ook bekend als WPA Personal. WPA2 PSK is ook bekend als WPA2 Personal.

E-6

Oplossingen:

- Controleer of MAC-adresfilter is uitgeschakeld. Als dit is ingeschakeld, registreert u het MAC-adres van de printer zodat het niet wordt gefilterd. Raadpleeg de documentatie die bij de draadloze router is geleverd voor details. U kunt het MAC-adres van de printer controleren onder het gedeelte **Netwerkstatus** in het netwerkverbindingsrapport.
- Als uw draadloze router gebruik maakt van gedeelde verificatie met WEP-beveiliging, moet u controleren of de verificatiecode en index correct zijn.
- Als het aantal te verbinden apparaten op de draadloze router kleiner is dan het aantal netwerkapparaten dat u wilt verbinden, geeft u de instellingen op de draadloze router op om het aantal te verbinden apparaten te vermeerderen. Raadpleeg de documentatie die bij de draadloze router is geleverd om instellingen op te geven.

Gerelateerde informatie

- ➔ [“Instellingen voor verbinding met de computer configureren” op pagina 256](#)

E-8

Oplossingen:

- Schakel DHCP in op de draadloze router als IP-adres verkrijgen van de printer is ingesteld op Automatisch.

- Als de instelling IP-adres verkrijgen van de printer is ingesteld op handmatig, is het IP-adres dat u handmatig instelt ongeldig omdat het buiten bereik is (bijvoorbeeld: 0.0.0.0). Stel een geldig IP-adres in via het bedieningspaneel.

Gerelateerde informatie

➔ [“Netwerkinstellingen” op pagina 303](#)

E-9

Oplossingen:

Controleer het volgende.

- Apparaten worden ingeschakeld.
- U kunt toegang krijgen tot internet en andere computer of netwerkapparaten op hetzelfde netwerk van de apparaten die u met de printer wilt verbinden.

Als uw printer en netwerkapparaten nog steeds niet worden verbonden nadat u het bovenstaande hebt gecontroleerd, schakelt u de draadloze router uit. Wacht ongeveer 10 seconden en schakel deze in. Stel dan uw netwerkinstellingen opnieuw in door het installatieprogramma van de volgende website te downloaden en uit te voeren.

<http://epson.sn> > **Instellen**

Gerelateerde informatie

➔ [“Instellingen voor verbinding met de computer configureren” op pagina 256](#)

E-10

Oplossingen:

Controleer het volgende.

- Andere apparaten op het netwerk worden ingeschakeld.
- Netwerkadressen (IP-adres, subnetmasker en standaard gateway) zijn correct als u IP-adres verkrijgen van de printer hebt ingesteld op Handmatig.

Stel het netwerkadres opnieuw in als dit onjuist is. U kunt het IP-adres, het subnetmasker en de standaardgateway controleren in het gedeelte **Netwerkstatus** van het netwerkverbindingsrapport.

Als DHCP is ingeschakeld, wijzigt u de instelling IP-adres verkrijgen van de printer in Automatisch. Als u het IP-adres handmatig wilt instellen, controleert u het IP-adres van de printer in het gedeelte **Netwerkstatus** van het netwerkverbindingsrapport en selecteert u vervolgens Handmatig in het scherm Netwerkinstellingen. Stel het subnetmasker in op [255.255.255.0].

Als u hiermee nog steeds geen verbinding krijgt tussen de printer en de netwerkapparaten, schakelt u de draadloze router uit. Wacht circa 10 seconden en schakel het toegangspunt weer in.

Gerelateerde informatie

➔ [“Netwerkinstellingen” op pagina 303](#)

E-11

Oplossingen:

Controleer het volgende.

- Het standaard gateway-adres is correct als u de TCP/IP-instelling van de printer instelt op Handmatig.
- Het apparaat dat is ingesteld als de standaard gateway, wordt ingeschakeld.

Stel het juiste standaard gateway-adres in. U kunt het standaard gateway-adres controleren onder het gedeelte **Netwerkstatus** in het netwerkverbindingsrapport.

Gerelateerde informatie

➔ [“Netwerkinstellingen” op pagina 303](#)

E-12

Oplossingen:

Controleer het volgende.

- Andere apparaten op het netwerk worden ingeschakeld.
- De netwerkadressen (IP-adres, subnetmasker en standaard gateway) zijn correct als u ze handmatig invoert.
- De netwerkadressen voor andere apparaten (subnetmasker en standaard gateway) zijn dezelfde.
- Het IP-adres komt niet in conflict met andere apparaten.

Als uw printer en netwerkapparaten nog steeds niet worden verbonden nadat u het bovenstaande hebt gecontroleerd, probeert u het volgende.

- Schakel de draadloze router uit. Wacht ongeveer 10 seconden en schakel deze in.
- Geef de netwerkinstellingen opnieuw op met het installatieprogramma. U kunt dit uitvoeren vanaf de volgende website.
<http://epson.sn> > **Instellen**
- U kunt meerdere wachtwoorden registreren op een draadloze router die het WEP-beveiligingstype gebruikt. Als er meerdere wachtwoorden zijn geregistreerd, moet u controleren of het eerste geregistreerde wachtwoord op de printer is ingesteld.

Gerelateerde informatie

➔ [“Netwerkinstellingen” op pagina 303](#)

➔ [“Instellingen voor verbinding met de computer configureren” op pagina 256](#)

E-13

Oplossingen:

Controleer het volgende.

- Netwerkapparaten zoals een draadloze router, hub en router, zijn ingeschakeld.

- ❑ De TCP/IP-instelling voor netwerkapparaten is niet handmatig opgegeven. (Als de TCP/IP-instelling van de printer automatisch is ingesteld terwijl de TCP/IP-instelling voor andere netwerkapparaten handmatig wordt uitgevoerd, kan het netwerk van de printer verschillen van het netwerk voor andere apparaten.)

Als dit nog steeds niet werkt nadat u het bovenstaande hebt gecontroleerd, probeert u het volgende.

- ❑ Schakel de draadloze router uit. Wacht ongeveer 10 seconden en schakel deze in.
- ❑ Definieer netwerkinstellingen op de computer die op hetzelfde netwerk als de printer zit met het installatieprogramma. U kunt dit uitvoeren vanaf de volgende website.
<http://epson.sn> > **Instellen**
- ❑ U kunt meerdere wachtwoorden registreren op een draadloze router die het WEP-beveiligingstype gebruikt. Als er meerdere wachtwoorden zijn geregistreerd, moet u controleren of het eerste geregistreerde wachtwoord op de printer is ingesteld.

Bericht over de netwerkomgeving

Bericht	Oplossing
De Wi-Fi-omgeving moet worden verbeterd. Schakel de draadloze router uit en vervolgens weer in. Als de verbinding niet verbetert, raadpleegt u de documentatie voor de draadloze router.	Nadat u de printer dichterbij de draadloze router hebt geplaatst en eventuele obstakels hebt verwijderd, schakelt u de draadloze router uit. Wacht circa 10 seconden en schakel het toegangspunt weer in. Als de printer nog steeds geen verbinding maakt, raadpleegt u de documentatie die bij de draadloze router is meegeleverd.
*Er kunnen niet meer apparaten aangesloten worden. Verwijder een van de apparaten als u een ander wilt toevoegen.	De computer en de smart-apparaten die tegelijkertijd kunnen worden verbonden, worden volledig verbonden in de Wi-Fi Direct (eenvoudige AP) verbinding. Om nog een computer of een ander smart device toe te voegen, moet u eerst de verbinding van een van de verbonden apparaten verbreken of een van de verbonden apparaten eerst aansluiten op een ander netwerk. U kunt het aantal draadloze apparaten die tegelijkertijd kunnen worden aangesloten en het aantal verbonden apparaten bevestigen door het netwerkstatusvel of het bedieningspaneel van de printer te controleren.
Dezelfde SSID als Wi-Fi Direct bestaat in de omgeving. Wijzig de Wi-Fi Direct SSID als u geen smartapparaat kunt verbinden met de printer.	Ga op het bedieningspaneel van de printer naar het scherm Wi-Fi Direct en selecteer het menu om de instelling te wijzigen. U kunt de netwerknaam wijzigen die na DIRECT-XX- volgt. Voer tot 22 tekens in.

Een netwerkstatusvel afdrukken

U kunt de gedetailleerde netwerkinformatie afdrukken om deze te controleren.

1. Papier laden.
2. Selecteer **Instel.** op het startscherm.
3. Selecteer **Algemene instellingen** > **Netwerkinstellingen** > **Netwerkstatus.**
4. Selecteer **statusvel.**
5. Controleer het bericht en druk vervolgens een netwerkstatusvel af.

6. Sluit het scherm.

Het scherm sluit automatisch na een vastgestelde tijd.

Het computernetwerk controleren (alleen Windows)

Met de opdracht prompt kunt u de verbindingstatus van de computer en het verbindingspad naar de printer controleren. Hiermee kunt u de problemen oplossen.

- ipconfig-opdracht

Geef de verbindingstatus weer van de netwerkinterface die momenteel door de computer wordt gebruikt.

Als u de instellingen vergelijkt met de werkelijke communicatie, kunt u controleren of de verbinding juist is. Indien zich in hetzelfde netwerk meerdere DHCP-servers bevinden, kunt u onder andere het werkelijke adres dat aan de computer is toegewezen en de DNS-server waarnaar wordt verwezen achterhalen.

- Indeling: ipconfig /all

- Voorbeelden:

```

Administrator: Command Prompt
c:\>ipconfig /all
Windows IP Configuration

Host Name . . . . . : WIN2012R2
Primary Dns Suffix . . . . . : pubs.net
Node Type . . . . . : Hybrid
IP Routing Enabled. . . . . : No
WINS Proxy Enabled. . . . . : No
DNS Suffix Search List. . . . . : pubs.net

Ethernet adapter Ethernet:

Connection-specific DNS Suffix . . : 
Description . . . . . : Gigabit Network Connection
Physical Address. . . . . : XX-XX-XX-XX-XX-XX
DHCP Enabled. . . . . : No
Autoconfiguration Enabled . . . . . : Yes
Link-local IPv6 Address . . . . . : fe80::38fb:7546:18a8:d20e%14(Preferred)
IPv4 Address. . . . . : 192.168.111.10(Preferred)
Subnet Mask . . . . . : 255.255.255.0
Default Gateway . . . . . : 192.168.111.1
DHCPv6 Iaid . . . . . : 283142549
DHCPv6 Client DUID. . . . . : 00-01-00-01-20-40-2F-45-00-1D-73-6A-44-00
DNS Servers . . . . . : 192.168.111.2
NetBIOS over Tcpip. . . . . : Enabled

Tunnel adapter isatap.{00000000-ABCD-EFGH-IJKL-MNOPQRSTUUV}>:

Media State . . . . . : Media disconnected
Connection-specific DNS Suffix . . : 
Description . . . . . : Microsoft ISATAP Adapter #2
Physical Address. . . . . : 00-00-00-00-00-00-E0
DHCP Enabled. . . . . : No
Autoconfiguration Enabled . . . . . : Yes

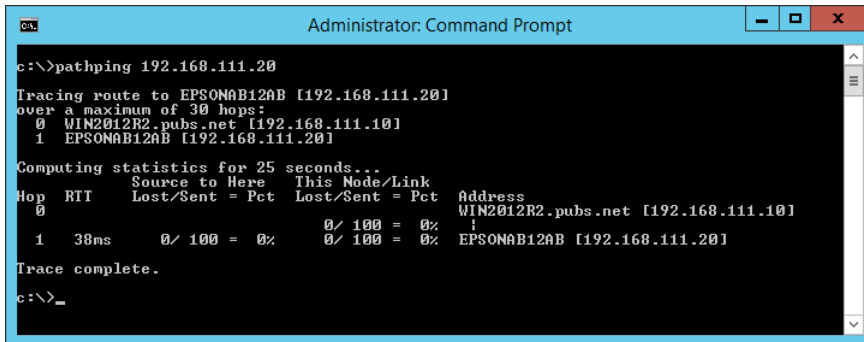
c:\>_
    
```

pathping-opdracht

U kunt de lijst met routers die via de doelhost worden geleid en de communicatierouting bevestigen.

Indeling: pathping xxx.xxx.xxx.xxx

Voorbeelden: pathping 192.0.2.222



```
Administrator: Command Prompt
c:\>pathping 192.168.111.20
Tracing route to EPSONAB12AB [192.168.111.20]
over a maximum of 30 hops:
  0  WIN2012R2.pubs.net [192.168.111.10]
  1  EPSONAB12AB [192.168.111.20]

Computing statistics for 25 seconds...
Hop  RTT      Source to Here   This Node/Link   Address
  0             0/ 100 = 0%      0/ 100 = 0%      WIN2012R2.pubs.net [192.168.111.10]
  1    38ms     0/ 100 = 0%      0/ 100 = 0%      EPSONAB12AB [192.168.111.20]

Trace complete.
c:\>_
```

Productinformatie

Papiergegevens.	284
Informatie over verbruiksproducten.	288
Software-informatie.	289
Overzicht instellingenmenu.	299
Productspecificaties.	315
Regelgevingsinformatie.	322

Papiergegevens

Beschikbaar papier en capaciteiten

Origineel Epson-papier

Epson raadt aan om origineel Epson-papier te gebruiken om afdrucken van hoge kwaliteit te krijgen.

Opmerking:

- ❑ De beschikbaarheid van papier verschilt per locatie. Neem contact op met Epson Support voor de recentste informatie over beschikbaar papier in uw omgeving.
- ❑ Zie de volgende informatie over beschikbare papiersoorten voor randloos en dubbelzijdig afdrucken.
 - “Papier voor randloos afdrucken” op pagina 286
 - “Papier voor dubbelzijdig afdrucken” op pagina 287

Papier dat geschikt is voor het afdrucken van documenten

Medianaam	Grootte	Laadcapaciteit (vellen)	
		Papiercassette	Papierlade
Epson Business Paper	A4	250	1
Epson Bright White Ink Jet Paper	A4	200	1

Papier dat geschikt is voor het afdrucken van documenten en foto's

Medianaam	Grootte	Laadcapaciteit (vellen)	
		Papiercassette	Papierlade
Epson Photo Quality Ink Jet Paper	A3+, A3	-	1
	A4	100	1
Epson Matte Paper-Heavyweight	A3+, A3	-	1
	A4	20	1
Epson Double-Sided Matte Paper	A4	1	1
Epson Photo Quality Ink Jet Card	5×8 inch, A6	-	1

Papier dat geschikt is voor het afdrucken van foto's 

Medianaam	Grootte	Laadcapaciteit (vellen)	
		Papiercassette	Papierlade
Epson Ultra Glossy Photo Paper	A4, 13×18 cm (5×7 inch), 10×15 cm (4×6 inch)	20	1
Epson Premium Glossy Photo Paper	A3+, A3	-	1
	A4, 13×18 cm (5×7 inch), 10×15 cm (4×6 inch)	20	1
Epson Premium Semigloss Photo Paper	A3+, A3	-	1
	A4, 13×18 cm (5×7 inch), 10×15 cm (4×6 inch)	20	1
Epson Photo Paper Glossy	A3+, A3	-	1
	A4, 13×18 cm (5×7 inch), 10×15 cm (4×6 inch)	20	1
Epson Value Glossy Photo Paper	A4, 10×15 cm (4×6 inch)	20	1

Commercieel beschikbaar papier

Opmerking:

Zie de volgende informatie over beschikbare papiersoorten voor randloos en dubbelzijdig afdrucken.

[“Papier voor randloos afdrucken” op pagina 286](#)

[“Papier voor dubbelzijdig afdrucken” op pagina 287](#)

Gewoon papier

Medianaam	Grootte	Laadcapaciteit (vellen)	
		Papiercassette	Papierlade
Gewoon papier, kopieerpapier Briefhoofdpapier*1	A3+*2, A3, B4, 8K (270×390 mm)	-	20
	Legal, Letter, 8,5×13 in., A4, B5, A5, A6, B6, 16K (195×270 mm), Indian-Legal	250	20
	Gebruikergedefinieerd*2 (mm) 54×86 tot 329×1200	-	1
	Gebruikergedefinieerd*2 (mm) 182×257 tot 215,9×297	250	20
	Gebruikergedefinieerd*2 (mm) 89×127 tot 215,9×1200	1	-

- *1 Papier met daarop informatie zoals de naam van de afzender of een bedrijf in de koptekst. De marge bovenaan het papier moet minimaal 3 mm bedragen. Dubbelzijdig afdrukken is niet mogelijk met briefhoofdpapier.
- *2 Alleen afdrukken vanaf een computer is beschikbaar.

Enveloppe

Medianaam	Grootte	Laadcapaciteit (enveloppen)	
		Papiercassette	Papierlade
Enveloppe	Enveloppe #10, Enveloppe DL, Enveloppe C6, Enveloppe C4	10	1

Papier voor randloos afdrukken

Origineel Epson-papier

- Epson Business Paper
- Epson Bright White Ink Jet Paper
- Epson Photo Quality Ink Jet Paper*
- Epson Matte Paper-Heavyweight*
- Epson Double-Sided Matte Paper
- Epson Ultra Glossy Photo Paper
- Epson Premium Glossy Photo Paper*
- Epson Premium Semigloss Photo Paper*
- Epson Photo Paper Glossy*
- Epson Value Glossy Photo Paper

* Papier van A3-formaat of groter wordt niet ondersteund bij randloos afdrukken.

Gerelateerde informatie

➔ [“Beschikbaar papier en capaciteiten” op pagina 284](#)

Commercieel beschikbaar papier

Gewoon papier, kopieerpapier, briefhoofdpapier (A3, Letter, A4)

Gerelateerde informatie

➔ [“Beschikbaar papier en capaciteiten” op pagina 284](#)

Papier voor dubbelzijdig afdrukken

Origineel Epson-papier

- Epson Business Paper
- Epson Bright White Ink Jet Paper
- Epson Double-Sided Matte Paper (alleen handmatig dubbelzijdig afdrukken)

Gerelateerde informatie

➔ [“Beschikbaar papier en capaciteiten” op pagina 284](#)

Commercieel beschikbaar papier

- Gewoon papier, kopieerpapier, briefhoofdpapier*

* Letter, A4-, B5-, 16K- en gebruikergedefinieerd formaat (182×257 tot 215,9×297 mm) wordt ondersteund voor automatisch dubbelzijdig afdrukken.

Gerelateerde informatie

➔ [“Beschikbaar papier en capaciteiten” op pagina 284](#)

Niet-beschikbare papiersoorten

Gebruik het volgende papier niet. Het gebruik van deze papiersoorten kan papierstoringen of vlekken op de afdruk veroorzaken.

- Gegolfd papier
- Gescheurd of afgeknipt papier
- Gevouwen papier
- Vochtig papier
- Te dik of te dun papier
- Papier waarop stickers zijn geplakt

Gebruik de volgende enveloppen niet. Het gebruik van deze enveloppen kan papierstoringen of vlekken op de afdruk veroorzaken.

- Omgekrulde of gevouwen enveloppen
- Enveloppen met zelfklevende oppervlakken of vensters
- Te dunne enveloppen

Deze kunnen omkrullen tijdens het afdrukken.

Informatie over verbruiksproducten

Codes van de inktflessen

Epson raadt het gebruik van originele Epson-inktlessen aan.

Hierna volgen de codes van originele Epson-inktlessen.

Voor Europa

Product	BK: Black (Zwart)	C: Cyan (Cyaan)	M: Magenta	Y: Yellow (Geel)
ET-15000	102	102	102	102
L14150	101	101	101	101

Voor Azië

BK: Black (Zwart)	C: Cyan (Cyaan)	M: Magenta	Y: Yellow (Geel)
001	001	001	001

Belangrijk:

De Epson-garantie dekt geen schade die is veroorzaakt door andere inkt dan aanbevolen, met inbegrip van elke originele inkt van Epson die niet ontworpen is voor deze printer en van elke inkt van derden.

Het gebruik van andere, niet door Epson gemaakte producten kan leiden tot schade die niet onder de garantie van Epson valt. Bovendien kan het gebruik van dergelijke producten er in bepaalde omstandigheden toe leiden dat de printer niet correct functioneert.

Opmerking:

- Inktflescodes kunnen variëren per locatie. Neem contact op met Epson Support voor de juiste codes in uw omgeving.
- Gebruikers in Europa kunnen op de volgende website meer informatie vinden over de capaciteit van de Epson-inktlessen.
<http://www.epson.eu/pageyield>
- De inktlessen kunnen gerecycled materiaal bevatten. Dit is niet van invloed op de functies of prestaties van de printer.
- Specificaties en uiterlijk van de inktlessen zijn onderhevig aan wijziging en verbetering zonder voorafgaande kennisgeving.

Onderhoudscassettecode

De gebruiker kan een onderhoudscassette kopen en vervangen.

Epson raadt het gebruik van een originele Epson-onderhoudscassette aan.

Hierna volgt de code van de originele Epson-onderhoudscassette.

T04D1

Belangrijk:

Wanneer een onderhoudscassette eenmaal in een printer is geplaatst, kan deze niet meer worden gebruikt in andere printers.

Software-informatie

In dit gedeelte staan de netwerkservices en softwareproducten die via de Epson-website of de meegeleverde softwareschijf beschikbaar zijn voor uw printer.

Software voor afdrukken

Toepassing voor scannen vanaf een computer (Windows-printerstuurprogramma)

Het printerstuurprogramma bestuurt de printer op basis van de opdrachten van een toepassing. Door instellingen op te geven in het printerstuurprogramma krijgt u het beste afdrukresultaat. Met het hulpprogramma voor het printerstuurprogramma kunt u de status van de printer controleren en de printer in optimale conditie houden.

Opmerking:

*U kunt de taal van het printerstuurprogramma naar wens instellen. Selecteer de gewenste taal bij **Taal** op het tabblad **Hulpprogramma's**.*

Het printerstuurprogramma openen vanuit een toepassing

Als u instellingen wilt opgeven die alleen moeten gelden voor de toepassing waarmee u aan het werk bent, opent u het printerstuurprogramma vanuit de toepassing in kwestie.

Selecteer **Afdrukken** of **Afdrukinstelling** in het menu **Bestand**. Selecteer uw printer en klik vervolgens op **Voorkeuren** of **Eigenschappen**.

Opmerking:

*De werking varieert naargelang de toepassing. Zie de **Help** van de toepassing voor meer informatie.*

Het printerstuurprogramma openen via het bedieningspaneel

Wilt u instellingen configureren voor alle toepassingen, dan kunt u dit via het bedieningspaneel doen.

Windows 10/Windows Server 2019/Windows Server 2016

Klik op de knop **Start** en selecteer vervolgens **Windows-systeem** > **Configuratiescherm** > **Apparaten en printers weergeven** in **Hardware en geluiden**. Klik met de rechtermuisknop op uw printer, of houd het pictogram voor de printer ingedrukt en selecteer **Voorkeursinstellingen voor afdrukken**.

Windows 8.1/Windows 8/Windows Server 2012 R2/Windows Server 2012

Selecteer **Bureaublad** > **Instellingen** > **Configuratiescherm** > **Apparaten en printers weergeven** in **Hardware en geluiden**. Klik met de rechtermuisknop op uw printer, of houd het pictogram voor de printer ingedrukt en selecteer **Voorkeursinstellingen voor afdrukken**.

Windows 7/Windows Server 2008 R2

Klik op de knop **Start** en selecteer vervolgens **Configuratiescherm** > **Apparaten en printers weergeven** in **Hardware en geluiden**. Klik met de rechtermuisknop op uw printer en selecteer **Voorkeursinstellingen voor afdrukken**.

Windows Vista/Windows Server 2008

Klik op de knop **Start**, selecteer **Configuratiescherm** > **Printers** in **Hardware en geluiden**. Klik met de rechtermuisknop op uw printer en selecteer **Voorkeursinstellingen voor afdrukken**.

- ❑ Windows XP/Windows Server 2003 R2/Windows Server 2003

Klik op de knop Start, selecteer **Configuratiescherm > Printers en andere hardware > Printers en faxapparaten**. Klik met de rechtermuisknop op uw printer en selecteer **Voorkeursinstellingen voor afdrucken**.

Het printerstuurprogramma openen via het printerpictogram op de taakbalk

Het printerpictogram op de taakbalk van het bureaublad is een snelkoppeling waarmee u snel het printerstuurprogramma kunt openen.

Als u op het printerpictogram klikt en **Printerinstellingen** selecteert, kunt u hetzelfde venster met printerinstellingen openen als het venster dat u opent via het bedieningspaneel. Als u op dit pictogram dubbelklikt, kunt u de status van de printer controleren.

Opmerking:

*Als het printerpictogram niet op de taakbalk wordt weergegeven, open dan het venster van het printerstuurprogramma, klik op **Controlevoorkeursinstellingen** op het tabblad **Hulpprogramma's** en selecteer vervolgens **Snelkoppelingspictogram registreren op taakbalk**.*

De toepassing starten

Open het venster van het printerstuurprogramma. Selecteer het tabblad **Hulpprogramma's**.

Gerelateerde informatie

➔ [“Menuopties voor het printerstuurprogramma” op pagina 49](#)

Bedieningsinstellingen voor Windows-printerdriver configureren

U kunt instellingen configureren zoals het inschakelen van **EPSON Status Monitor 3**.

1. Open het venster van de printerdriver.
2. Klik op **Extra instellingen** op het tabblad **Hulpprogramma's**.
3. Configureer de gewenste instellingen en klik vervolgens op **OK**.
Zie de online-Help voor een uitleg van de items voor instellingen.

Gerelateerde informatie

➔ [“Toepassing voor scannen vanaf een computer \(Windows-printerstuurprogramma\)” op pagina 289](#)

Toepassing voor scannen vanaf een computer (Mac OS-printerstuurprogramma)

Het printerstuurprogramma bestuurt de printer op basis van de opdrachten van een toepassing. Door instellingen op te geven in het printerstuurprogramma krijgt u het beste afdrukresultaat. Met het hulpprogramma voor het printerstuurprogramma kunt u de status van de printer controleren en de printer in optimale conditie houden.

Het printerstuurprogramma openen vanuit een toepassing

Klik op **Pagina-instelling** of **Afdrukken** in het menu **Bestand** van uw toepassing. Klik indien nodig op **Toon details** (of ▼) om het afdrukvenster te vergroten.

Opmerking:

Afhankelijk van de toepassing die wordt gebruikt, wordt **Pagina-instelling** mogelijk niet weergegeven in het menu **Bestand** en kunnen de bewerkingen voor het weergeven van het afdruckscherm verschillen. Zie de Help van de toepassing voor meer informatie.

De toepassing starten

Selecteer **Systeemvoorkeuren** in het Apple-menu > **Printers en scanners** (of **Afdrukken en scannen**, **Afdrukken en faxen**) en selecteer vervolgens de printer. Klik op **Opties en toebehoren** > **Hulpprogramma** > **Open Printerhulpprogramma**.

Gerelateerde informatie

➔ [“Menuopties voor het printerstuurprogramma” op pagina 77](#)

Uitleg bij het printerstuurprogramma voor Mac OS

Epson Printer Utility

U kunt een onderhoudsfunctie uitvoeren, zoals de spuitstukcontrole en printkopreiniging, en door **EPSON Status Monitor** te starten kunt u de printerstatus en foutmeldingen raadplegen.



Bedieningsinstellingen voor Mac OS-printerdriver configureren

Het venster Bedieningsinstellingen openen voor het Mac OS-printerstuurprogramma

Selecteer **Systeemvoorkeuren** in het Apple-menu > **Printers en scanners** (of **Afdrukken en scannen, Afdrukken en faxen**) en selecteer vervolgens de printer. Klik op **Opties en toebehoren** > **Opties** (of **Stuurprogramma**).

Bedieningsinstellingen voor het Mac OS-printerstuurprogramma

- Dik papier en enveloppes:** Voorkomt inktvlekken bij gebruik van dik papier. De afdruksnelheid kan echter afnemen.
- Lege pagina overslaan:** Hiermee wordt voorkomen dat lege pagina's worden afgedrukt.
- Stille modus:** Hiermee maakt de printer minder geluid, maar de afdruksnelheid kan afnemen.
- Bidirectioneel afdrukken:** Hiermee wordt afgedrukt wanneer de printkop in beide richtingen beweegt. Het afdrukken verloopt sneller, maar de kwaliteit kan afnemen.
- Documenten uitvoeren voor archivering:** Voer het papier zo in dat dit eenvoudig kan worden opgeslagen wanneer u gegevens liggend of dubbelzijdig afdrukt. Afdrukken op enveloppen wordt niet ondersteund.
- Witte randen verwijderen:** Hiermee worden onnodige marges verwijderd tijdens randloos afdrukken.
- Waarschuwingen:** Wanneer deze optie is ingesteld, kan het printerstuurprogramma waarschuwingen weergeven.
- Bidirectionele communicatie gebruiken:** Dit moet normaliter ingesteld zijn op **Aan**. Selecteer **Uit** wanneer het openen van de printerinformatie niet mogelijk is omdat de printer wordt gedeeld met Windows-computers in een netwerk.
- Grootte afdrukgegevens verminderen:** Hiermee worden afdrukgegevens, indien mogelijk, nog meer gecomprimeerd, waardoor de afdruksnelheid kan toenemen. Selecteer deze optie niet bij het afdrukken van fijne patronen.

Toepassing voor snel en op een leuke manier afdrukken via een computer (Epson Photo+)

Epson Photo+ is een toepassing waarmee u gemakkelijk afbeeldingen met verschillende lay-outs kunt afdrukken. U kunt ook beeldcorrectie uitvoeren en de positie aanpassen wanneer u de voorbeeldweergave van uw document bekijkt. U kunt uw afbeeldingen ook opvrolijken door test en stempels toe te voegen waar u maar wilt. Wanneer u op legitiem Epson fotopapier afdrukt, worden de inktprestaties gemaximaliseerd voor een prachtige afwerking met uitstekende kleuren.

Zie de Help van de toepassing voor meer informatie.

Opmerking:

- Windows Server besturingssystemen worden niet ondersteund.*
- Het printerstuurprogramma moet zijn geïnstalleerd om deze applicatie te gebruiken.*

Beginnen met Windows

- Windows 10

Klik op de startknop en selecteer **Epson Software** > **Epson Photo+**.

- Windows 8.1/Windows 8

Voer de naam van de software in het zoekvenster in en selecteer vervolgens het weergegeven pictogram.

☐ Windows 7/Windows Vista/Windows XP

Klik op de startknop en selecteer **Alle programma's of Programma's > Epson Software > Epson Photo+**.

Beginnen met Mac OS

Selecteer **Ga > Toepassingen > Epson Software > Epson Photo+**.

Gerelateerde informatie

➔ [“Toepassingen afzonderlijk installeren” op pagina 149](#)

Toepassing voor gemakkelijk afdrukken vanaf een smart device (Epson iPrint)

Epson iPrint is een toepassing waarmee u foto's, documenten en webpagina's kunt afdrukken vanaf uw smart devices, zoals smartphones en tablets. U kunt lokaal afdrukken (afdrukken vanaf een smart device dat verbinding heeft met hetzelfde draadloze netwerk als uw printer) of afdrukken op afstand (via internet afdrukken vanaf een externe locatie). Registreer uw printer bij de service Epson Connect om op afstand af te drukken.



Epson iPrint installeren

U kunt Epson iPrint op uw smart-apparaat installeren door op de volgende link te klikken of de QR-code te scannen.

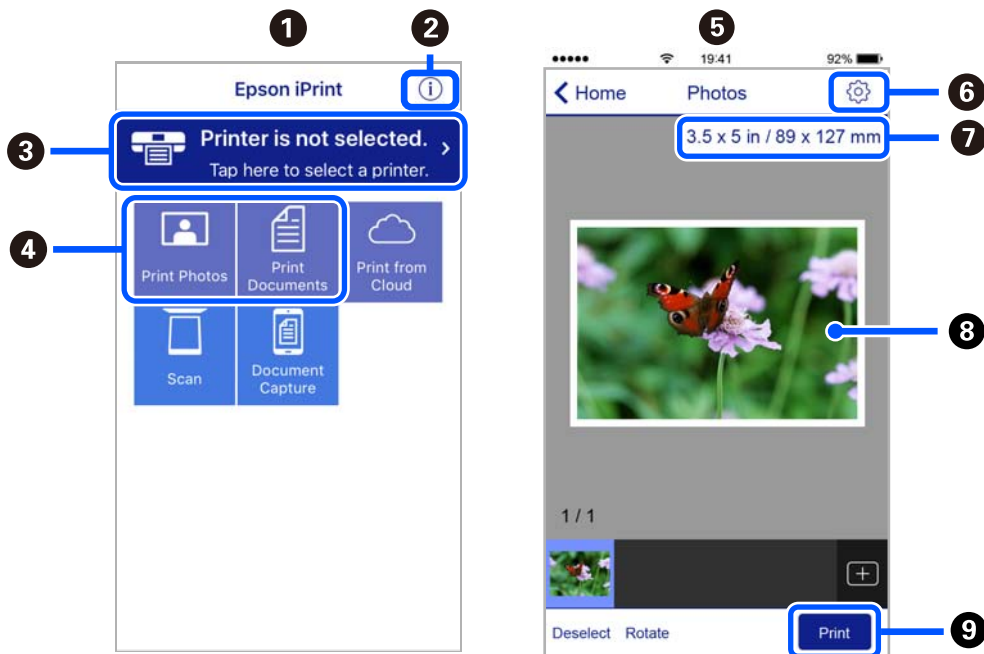
<http://ipr.to/c>



Uitleg bij het scherm van Epson iPrint

Start Epson iPrint op uw smart device en selecteer op het startscherm het item dat u wilt gebruiken.

De volgende afbeeldingen zijn aan veranderingen onderhevig zonder voorafgaande kennisgeving. De inhoud kan variëren afhankelijk van het product.



1	Het startscherm wordt weergegeven wanneer de toepassing start.
2	Biedt informatie over het instellen van de printer en een lijst met veelgestelde vragen.
3	Geeft het scherm weer waar u de printer selecteert en de printerinstellingen configureert. Wanneer u de printer heeft geselecteerd, hoeft u deze de volgende keer niet meer opnieuw te selecteren.
4	Selecteer wat u wilt afdrukken, zoals foto's en documenten.
5	Het scherm Foto's afdrukken wordt weergegeven wanneer het fotomenu wordt geselecteerd.
6	Geeft het scherm weer om printerinstellingen te configureren zoals het papierformaat en de papiersoort.
7	Geeft het papierformaat weer. Wanneer dit wordt weergegeven als knop, kunt u daarop drukken om de huidige papierinstellingen op de printer weer te geven.
8	Geeft de geselecteerde foto's en documenten weer.
9	Start het afdrukken.

Opmerking:

Als u vanuit het documentmenu wilt afdrukken met iPhone, iPad, en iPod touch op iOS, start u Epson iPrint na het overbrengen van het document dat u wilt afdrukken wanneer u wilt afdrukken met de functie voor het delen van bestanden in iTunes.

Toepassing voor eenvoudig afdrukken via een Android-toepassing (Epson Print Enabler)

Epson Print Enabler is een toepassing waarmee u documenten, e-mails, foto's en webpagina's rechtstreeks vanaf uw Android-telefoon of -tablet (Android v4.4 of hoger) draadloos kunt afdrukken. Met enkele tikken laat u uw Android-apparaat een Epson-printer detecteren die met hetzelfde draadloze netwerk is verbonden.

Installeer Epson Print Enabler via Google Play.

Software voor scannen

Toepassing voor scannen vanaf een computer (Epson ScanSmart)

Met deze toepassing kunt u in enkele eenvoudige stappen documenten scannen en de gescande afbeeldingen vervolgens opslaan.

Raadpleeg de Help van Epson ScanSmart voor meer informatie over het gebruik van de functies.

Beginnen met Windows

Windows 10

Klik op de knop Start en selecteer vervolgens **Epson Software > Epson ScanSmart**.

Windows 8.1/Windows 8

Voer de naam van de software in het zoekvenster in en selecteer vervolgens het weergegeven pictogram.

Windows 7

Klik op de knop Start en selecteer vervolgens **Alle programma's > Epson Software > Epson ScanSmart**.

Beginnen met Mac OS

Selecteer **Start > Toepassingen > Epson Software > Epson ScanSmart**.

Software voor faxen

Toepassing voor het configureren van faxbewerkingen en het verzenden van faxberichten (FAX Utility)

FAX Utility is een toepassing waarmee u verscheidene instellingen kunt configureren voor het verzenden van faxberichten via een computer. U kunt de contactenlijst maken of bewerken voor het verzenden van faxberichten, faxberichten in PDF opslaan op de computer, etc. Zie de Help van de toepassing voor meer informatie.

Opmerking:

Windows Server besturingssystemen worden niet ondersteund.

Zorg ervoor dat het printerstuurprogramma is geïnstalleerd voordat u FAX Utility installeert.

Zorg ervoor dat het printerstuurprogramma is geïnstalleerd voordat u FAX Utility installeert. Zie "Beginnen met Windows" of "Beginnen met Mac OS" hieronder om te controleren of de toepassing is geïnstalleerd.

Beginnen met Windows

Windows 10

Klik op de startknop en selecteer **Epson Software > FAX Utility**.

Windows 8.1/Windows 8

Voer de naam van de software in het zoekvenster in en selecteer vervolgens het weergegeven pictogram.

- ❑ Windows 7/Windows Vista/Windows XP

Klik op de startknop en selecteer vervolgens **Alle programma's** (of **Programma's**) > **Epson Software** > **FAX Utility**.

Beginnen met Mac OS

Selecteer **Systeemvoorkeuren** in het Apple-menu > **Printers en scanners** (of **Afdrukken en scannen**, **Afdrukken en faxen**) en selecteer vervolgens de printer (FAX). Klik op **Opties en toebehoren** > **Hulpprogramma** > **Open Printerhulpprogramma**.

Gerelateerde informatie

- ➔ [“Een faxbericht verzenden via een computer” op pagina 124](#)
- ➔ [“Faxberichten ontvangen op een computer” op pagina 127](#)

Toepassing voor het verzenden van faxberichten (PC-FAX-stuurprogramma)

PC-FAX is een toepassing waarmee u een bestand, dat in een andere toepassing is gemaakt, rechtstreeks vanaf uw computer als faxbericht kunt verzenden. Het PC-FAX-stuurprogramma wordt samen met FAX Utility geïnstalleerd. Zie de Help van de toepassing voor meer informatie.

Opmerking:

- ❑ *Windows Server besturingssystemen worden niet ondersteund.*
- ❑ *De werking varieert naargelang de toepassing die gebruikt werd om het document te creëren. Zie de Help van de toepassing voor meer informatie.*
- ❑ *Controleer of de toepassing is geïnstalleerd. Raadpleeg "Openen vanuit Windows" of "Openen vanuit Mac OS" hieronder.*

Openen vanuit Windows

Selecteer in de toepassing **Afdrukken** of **Printerinstelling** in het menu **Bestand**. Selecteer uw printer (FAX) en klik vervolgens op **Voorkeuren** of **Eigenschappen**.

Openen vanuit Mac OS

Selecteer in de toepassing **Druk af** in het menu **Bestand**. Selecteer uw printer (FAX) bij **Printer** en selecteer **Faxinstellingen** of **Instellingen geadresseerden** in het venstermenu.

Gerelateerde informatie

- ➔ [“Een faxbericht verzenden via een computer” op pagina 124](#)

Software voor het maken van pakketten

Application for Creating Driver Packages (EpsonNet SetupManager)

EpsonNet SetupManager is software waarmee een pakket kan worden gemaakt voor eenvoudige printerinstallatie, zoals het installeren van het printerstuurprogramma, het installeren van EPSON Status Monitor en het maken van een printerpoort. Met deze software kan de beheerder softwarepakketten op maat maken voor distributie naar de betreffende groepen.

Kijk voor meer informatie op de regionale Epson-website.

<http://www.epson.com>

Software voor instellingen

Toepassing voor het configureren van printerbewerkingen (Web Config)

Web Config is een toepassing die draait in een webbrowser, zoals Internet Explorer of Safari, op een computer of smart device. U kunt de printerstatus controleren of de netwerkservice en de printerinstellingen aanpassen. Verbind de printer en de computer of het smart device met hetzelfde netwerk om Web Config te gebruiken.

De volgende browsers worden ondersteund.

Microsoft Edge, Internet Explorer 8 of hoger, Firefox^{*}, Chrome^{*}, Safari^{*}

* Gebruik de laatste versie.

Webconfiguratie uitvoeren op een webbrowser

1. Controleer het IP-adres van de printer.

Selecteer het netwerkpictogram op het startscherm van de printer en selecteer vervolgens de actieve verbindingsmethode om het IP-adres van de printer te bevestigen.

Opmerking:

U kunt het IP-adres ook controleren door het netwerkverbindingsrapport af te drukken.

2. Start een browser op een computer of smart device en voer vervolgens het IP-adres van de printer in.

Formaat:

IPv4: <http://het IP-adres van de printer/>

IPv6: [http://\[het IP-adres van de printer\]/](http://[het IP-adres van de printer]/)

Voorbeelden:

IPv4: <http://192.168.100.201/>

IPv6: [http://\[2001:db8::1000:1\]/](http://[2001:db8::1000:1]/)

Opmerking:

Met een smart device kunt u Web Config ook uitvoeren vanuit het onderhoudsscherm van Epson iPrint.

Aangezien de printer een zelfondertekend certificaat gebruikt bij toegang tot HTTPS, wordt in de browser een waarschuwing weergegeven wanneer u Web Config start. Deze waarschuwing wijst niet op een probleem en kan worden genegeerd.

Gerelateerde informatie

- ➔ [“Toepassing voor gemakkelijk afdrukken vanaf een smart device \(Epson iPrint\)” op pagina 293](#)
- ➔ [“Een netwerkverbindingsrapport afdrukken” op pagina 274](#)

Web Config uitvoeren op Windows

Volg de onderstaande stappen om Web Config uit te voeren als u een computer via WSD aansluit op de printer.

1. Open de printerlijst op de computer.

- Windows 10

Klik op de knop Start en selecteer vervolgens **Windows-systeem > Configuratiescherm > Apparaten en printers weergeven in Hardware en geluiden**.

- Windows 8.1/Windows 8

Selecteer **Bureaublad > Instellingen > Configuratiescherm > Apparaten en printers weergeven in Hardware en geluiden (of Hardware)**.

- Windows 7

Klik op de knop Start en selecteer vervolgens **Configuratiescherm > Apparaten en printers weergeven in Hardware en geluiden**.

- Windows Vista

Klik op de knop Start, selecteer **Configuratiescherm > Printers in Hardware en geluiden**.

2. Klik met de rechtermuisknop op uw printer en selecteer **Eigenschappen**.

3. Selecteer het tabblad **Webservice** en klik op de URL.

Aangezien de printer een zelfondertekend certificaat gebruikt bij toegang tot HTTPS, wordt in de browser een waarschuwing weergegeven wanneer u Web Config start. Deze waarschuwing wijst niet op een probleem en kan worden genegeerd.

Web Config uitvoeren op Mac OS

1. Selecteer **Systeemvoorkeuren** in het Apple-menu > **Printers en scanners (of Afdrukken en scannen, Afdrukken en faxen)** en selecteer vervolgens de printer.

2. Klik op **Opties en toebehoren > Toon webpagina printer**.

Aangezien de printer een zelfondertekend certificaat gebruikt bij toegang tot HTTPS, wordt in de browser een waarschuwing weergegeven wanneer u Web Config start. Deze waarschuwing wijst niet op een probleem en kan worden genegeerd.

Toepassing voor configuratie van een apparaat in een netwerk (EpsonNet Config)

EpsonNet Config is een toepassing waarmee u de netwerkinterface-adressen en -protocollen kunt configureren. Zie de gebruikershandleiding voor EpsonNet Config of de help van de toepassing voor meer informatie.

Beginnen met Windows

- Windows 10/Windows Server 2019/Windows Server 2016

Klik op de startknop en selecteer vervolgens **EpsonNet > EpsonNet Config**.

- Windows 8.1/Windows 8/Windows Server 2012 R2/Windows Server 2012

Voer de naam van de software in het zoekvenster in en selecteer vervolgens het weergegeven pictogram.

- Windows 7/Windows Vista/Windows XP/Windows Server 2008 R2/Windows Server 2008/Windows Server 2003 R2/Windows Server 2003

Klik op de startknop en selecteer vervolgens **Alle programma's of Programma's > EpsonNet > EpsonNet Config SE > EpsonNet Config**.

Beginnen met Mac OS

Ga > Toepassingen > Epson Software > EpsonNet > EpsonNet Config SE > EpsonNet Config.

Gerelateerde informatie

➔ [“Toepassingen afzonderlijk installeren” op pagina 149](#)

Software voor bijwerken

Toepassing voor het bijwerken van software en firmware (EPSON Software Updater)

EPSON Software Updater is een toepassing die controleert op nieuwe of bijgewerkte software op internet en deze vervolgens installeert. U kunt ook de firmware en de handleiding van de printer bijwerken.

Opmerking:

Windows Server besturingssystemen worden niet ondersteund.

Beginnen met Windows

Windows 10

Klik op de knop Start en selecteer vervolgens **Epson Software > EPSON Software Updater**.

Windows 8.1/Windows 8

Voer de naam van de software in het zoekvenster in en selecteer vervolgens het weergegeven pictogram.

Windows 7/Windows Vista/Windows XP

Klik op de knop Start en selecteer **Alle programma's (of Programma's) > Epson Software > EPSON Software Updater**.

Opmerking:

*U kunt EPSON Software Updater ook starten door te klikken op het printerpictogram op de taakbalk van het bureaublad en vervolgens **Software-update** te selecteren.*

Beginnen met Mac OS

Selecteer **Start > Toepassingen > Epson Software > EPSON Software Updater**.

Gerelateerde informatie

➔ [“Toepassingen afzonderlijk installeren” op pagina 149](#)

Overzicht instellingenmenu

Selecteer in het startscherm van de printer **Instel.** om de verschillende instellingen te configureren.

Algemene instellingen

Selecteer de menu's op het bedieningspaneel zoals hierna beschreven.

Instel. > Algemene instellingen

Basisinstellingen

Selecteer de menu's op het bedieningspaneel zoals hierna beschreven.

Instel. > Algemene instellingen > Basisinstellingen

Lcd-helderheid:

Hiermee past u de helderheid van het display aan.

Geluid:

Stel het volume af.

Dempen

Selecteer **Aan** om al het geluid te dempen.

Normale modus

Selecteer het volume met **Knop indrukken**.

Stille modus

Selecteer het volume met **Knop indrukken** in **Stille modus**.

Slaaptimer:

Pas de tijdsduur aan voor het inschakelen van de slaapmodus (energiebesparingsmodus) wanneer de printer geen bewerkingen uitvoert. Het lcd-scherm gaat uit als de ingestelde tijd is verstreken.

Uitschakelingstimer:

Uw product heeft mogelijk deze functie of de functie **Uitschakelinst.**, afhankelijk van de plaats van aankoop.

Selecteer deze instelling om de printer automatisch uit te schakelen als deze gedurende een vastgestelde periode niet wordt gebruikt. U kunt instellen hoelang het duurt voordat stroombeheer wordt toegepast. Elke verhoging is van invloed op de energiezuinigheid van het product. Denk aan het milieu voordat u wijzigingen doorvoert.

Uitschakelinst.:

Uw product heeft mogelijk deze functie of de functie **Uitschakelingstimer**, afhankelijk van de plaats van aankoop.

Uitschakelen indien inactief

Selecteer deze instelling om de printer automatisch uit te schakelen als deze gedurende een vastgestelde periode niet wordt gebruikt. Elke verhoging is van invloed op de energiezuinigheid van het product. Denk aan het milieu voordat u wijzigingen doorvoert.

Uitschakelen indien losgekoppeld

Als u deze instelling selecteert, schakelt de printer na 30 minuten uit als alle poorten, inclusief de LINE-poort, zijn losgekoppeld. Deze functie is mogelijk niet beschikbaar, afhankelijk van de regio.

Datum/tijd instellen:

Datum/tijd

Voer de actuele datum en tijd in.

Zomertijd

Selecteer de zomertijdinstelling van uw regio.

Tijdsverschil

Voer het tijdsverschil in tussen uw plaatselijke tijd en de UTC (Coordinated Universal Time).

Land/regio:

Selecteer het land of de regio waarin u de printer gebruikt. Als u de instelling voor land/regio wijzigt, worden de standaardinstellingen van de fax herstelt en moet u deze opnieuw selecteren.

Taal/Language:

Selecteer de taal van het lcd-scherm.

Time-out bewerking:

Selecteer **Aan** om terug te keren naar het beginscherm wanneer gedurende een vastgestelde tijd geen bewerkingen zijn uitgevoerd. Wanneer functiebeperkingen zijn toegepast en er gedurende een vastgestelde tijd geen bewerkingen zijn uitgevoerd, wordt u afgemeld en wordt het beginscherm weergegeven.

Toetsenbord:

Wijzig de lay-out van het toetsenbord op het lcd-scherm.

Gerelateerde informatie

➔ [“Stroom besparen” op pagina 148](#)

➔ [“Tekens invoeren” op pagina 27](#)

Printerinstellingen

Selecteer de menu's op het bedieningspaneel zoals hierna beschreven.

Instel. > Algemene instellingen > Printerinstellingen

Instellingen papierbron:

Papierinstelling:

Selecteer het formaat en type papier dat u in de papierbron hebt geplaatst. U kunt **Favoriete papierinstell.** configureren in papierformaat en papierstype.

Prioriteit voor papierlade:

Selecteer **Aan** om afdrukprioriteit te geven aan papier dat in de papierlade is geplaatst.

Autom.wisselen A4/Letter:

Selecteer **Aan** om papier te laden van de papierbron, ingesteld als A4-formaat, wanneer er geen papierbron ingesteld is als Letter-formaat, of om papier te laden van de papierbron, ingesteld als Letter-formaat, wanneer er geen papierbron ingesteld is als A4-formaat.

Inst. autom. selecteren:

Wanneer het papier bijna op is, wordt papier automatisch ingevoerd vanuit de papierbron met dezelfde instellingen als de papierinstellingen voor de afdruktaken. U kunt automatische

selectie instellen voor elke papierbron voor elke functie in kopiëren, faxen of andere functie. U kunt niet alles instellen op uit.

Deze instelling is uitgeschakeld bij het selecteren van een specifieke papierbron in de papierinstellingen voor de afdruktaken. Afhankelijk van de instelling voor papiertype in het tabblad **Hoofdgroep** van het printerstuurprogramma, wordt papier wellicht niet automatisch ingevoerd.

Foutmelding:

Selecteer **Aan** om foutberichten weer te geven wanneer het geselecteerde papierformaat of -type niet overeenkomt met het papier dat is geladen.

Autom. weerg. papierinstelling:

Selecteer **Aan** om het scherm **Papierinstelling** weer te geven wanneer u papier in de papercassette laadt. Als u deze functie uitschakelt, kunt u niet afdrukken vanaf een iPhone, iPad of iPod touch met AirPrint.

Algem. afdrukinst.:

Deze afdrukinstellingen worden toegepast wanneer u afdrukt vanaf een extern apparaat zonder gebruik te maken van het printerstuurprogramma.

Offset boven:

Hiermee past u de bovenmarge van het papier aan.

Offset links:

Hiermee past u de linkermarge van het papier aan.

Offset boven achter:

Hiermee past u de bovenmarge van het papier voor de achterzijde van de pagina aan bij dubbelzijdig afdrukken.

Offset links achter:

Hiermee past u de linkermarge van het papier voor de achterzijde van de pagina aan bij dubbelzijdig afdrukken.

Controleer papierbreedte:

Selecteer **Aan** om voor het afdrukken de papierbreedte te controleren. Hierdoor voorkomt u dat er over de randen van het papier wordt afgedrukt wanneer het papierformaat onjuist is ingesteld. Het afdrukken kan hierdoor iets langer duren.

Lege pagina overslaan:

Hiermee worden lege pagina's in de afdrukgegevens automatisch overgeslagen.

Auto probleemopl.:

Selecteer een actie bij het optreden van een fout bij dubbelzijdig afdrukken of vol geheugen.

Aan

Hiermee wordt een waarschuwing weergegeven en wordt in de modus voor enkelzijdig afdrukken afgedrukt wanneer er tijdens dubbelzijdig afdrukken een fout is opgetreden, of worden alleen de gegevens afgedrukt die de printer heeft kunnen verwerken toen het geheugen vol was.

Uit

Er wordt een foutmelding weergegeven en de afdruktaak wordt geannuleerd.

Dik papier:

Selecteer **Aan** om te voorkomen dat inkt op uw afdrukken vlekt. De afdruksnelheid kan hierdoor worden verlaagd.

Stille modus:

Selecteer **Aan** om het geluid tijdens het afdrukken te verminderen. De afdruksnelheid kan hierdoor worden verlaagd. Afhankelijk van de door u gekozen instellingen voor het papiertype en de afdrukkwaliteit, merkt u mogelijk niet veel verschil in het geluid dat de printer produceert.

Droogtijd voor inkt:

Selecteer de droogtijd van de inkt die u wilt gebruiken bij dubbelzijdig afdrukken. De printer drukt de andere zijde af nadat de ene zijde is afgedrukt. Als uw afdruk is gevlekt, verhoogt u de tijdsinstelling.

PC-verbinding via USB:

Selecteer **Inschakelen** om de computer toegang te geven tot de printer wanneer deze via USB is verbonden. Wanneer **Uitschakelen** wordt geselecteerd, worden afdruktaken en scantaken die niet via een netwerkverbinding gaan beperkt.

Gerelateerde informatie

➔ [“Papier laden” op pagina 32](#)

Netwerkinstellingen

Selecteer de menu's op het bedieningspaneel zoals hierna beschreven.

Instel. > Algemene instellingen > Netwerkinstellingen

Wi-Fi instellen:

Configureer de instellingen voor de draadloze netwerkverbinding of wijzig deze. Kies uit de volgende opties de gewenste verbindingmethode en volg de instructies op het bedieningspaneel.

Wi-Fi (aanbevolen):

- Wizard Wi-Fi instellen
- Instellen met drukknop (WPS)
- Overige
 - Instellen met PIN (WPS)
 - Wi-Fi autom. verbinden
 - Wi-Fi uitschakelen

U kunt netwerkproblemen mogelijk oplossen door de wifi-instellingen uit te schakelen of opnieuw in te stellen. Tik op  > **Wi-Fi (aanbevolen) > Instellingen wijzigen > Overige > Wi-Fi uitschakelen > Start installatie.**

Wi-Fi Direct:

- iOS
- Android
- Andere OS-apparaten
- Wijzigen
 - Netwerknaam wijzigen
 - Wachtwoord wijzigen
 - Wi-Fi Direct uitschakelen
 - Standaardinst. herstellen

Bekabelde LAN-installatie:

Stel een netwerkverbinding in die gebruikmaakt van een LAN-kabel en een router, of wijzig deze. Wanneer deze functie wordt gebruikt, zijn Wi-Fi-verbindingen uitgeschakeld.

Netwerkstatus:

Hiermee worden de actuele netwerkinstellingen weergegeven of afgedrukt.

- Status vast netwerk/Wi-Fi
- Wi-Fi Direct-status
- statusvel

Controle van netwerkverbinding:

Hiermee controleert u de huidige netwerkverbinding en drukt u een rapport af. Als er problemen zijn met de verbinding, kunt u het rapport raadplegen om het probleem te verhelpen.

Geavanceerd:

Geef de volgende gedetailleerde instellingen op.

- Apparaatnaam
- TCP/IP
- Proxy-server
- IPv6-adres
- link Speed & Duplex

Gerelateerde informatie

- ➔ [“Wi-Fi-instellingen configureren door de SSID en het wachtwoord in te voeren” op pagina 259](#)
- ➔ [“Wi-Fi-instellingen configureren via de drukknopinstelling \(WPS\)” op pagina 260](#)
- ➔ [“Wi-Fi-instellingen configureren via de pincode-instelling \(WPS\)” op pagina 261](#)
- ➔ [“Een smart device rechtstreeks verbinden met een printer \(Wi-Fi Direct\)” op pagina 262](#)
- ➔ [“Een netwerkverbindingsrapport afdrukken” op pagina 274](#)
- ➔ [“De status van de netwerkverbinding controleren” op pagina 273](#)
- ➔ [“De netwerkverbinding wijzigen van wifi in ethernet” op pagina 257](#)

Webservice-instellingen

Selecteer de menu's op het bedieningspaneel zoals hierna beschreven.

Instel. > Algemene instellingen > Webservice-instellingen

Epson Connect-services:

Geeft aan of de printer geregistreerd en verbonden is met Epson Connect.

Als u zich wilt aanmelden bij de service, selecteert u **Registreren** en volgt u de instructies.

Wanneer u de printer hebt geregistreerd, kunt u de volgende instellingen wijzigen.

- Onderbreken/hervatten
- Registratie opheffen

Raadpleeg voor meer informatie de volgende website.

<https://www.epsonconnect.com/>

<http://www.epsonconnect.eu> (alleen Europa)

Gerelateerde informatie

➔ [“Afdrukken via een clouddienst” op pagina 90](#)

Faxinstellingen

Als u op het bedieningspaneel van de printer **Instel. > Algemene instellingen > Faxinstellingen** selecteert, wordt dit menu weergegeven.

Gerelateerde informatie

- ➔ [“Fax-aansl. controleren” op pagina 305](#)
- ➔ [“Wizard faxinstelling” op pagina 305](#)
- ➔ [“Basisinstellingen” op pagina 306](#)
- ➔ [“Verzendinstellingen” op pagina 308](#)
- ➔ [“Ontvangstinstellingen” op pagina 308](#)
- ➔ [“Rapportinstellingen” op pagina 310](#)
- ➔ [“Veiligheidsinstel.” op pagina 311](#)

Fax-aansl. controleren

U vindt het menu op het bedieningspaneel van de printer.

Instel. > Algemene instellingen > Faxinstellingen > Fax-aansl. controleren

Selecteer **Fax-aansl. controleren** om te controleren of de printer is aangesloten op de telefoonlijn en klaar voor de faxtransmissie. U kunt het resultaat afdrukken en controleren op een normaal vel papier van A4-formaat.

Wizard faxinstelling

U vindt het menu op het bedieningspaneel van de printer.

Instel. > Algemene instellingen > Faxinstellingen > Wizard faxinstelling

Opmerking:

U kunt dit menu niet weergeven op het scherm Web Config.

Selecteer **Wizard faxinstelling** om basisinstellingen voor faxen te openen. Volg de instructies op het scherm.

Gerelateerde informatie

➔ [“Basisinstellingen” op pagina 306](#)

➔ [“De printer klaarmaken voor het verzenden en ontvangen van faxberichten \(met gebruik van Wizard faxinstelling\)” op pagina 337](#)

Basisinstellingen

U vindt het menu op het bedieningspaneel van de printer.

Instel. > Algemene instellingen > Faxinstellingen > Basisinstellingen

Faxsnelheid:

Selecteer de verzendsnelheid van de fax. We raden aan om **Langz.(9.600 b/s)** te selecteren als er regelmatig een communicatiefout optreedt wanneer u berichten verzendt naar/ontvangt vanuit het buitenland, of wanneer u een IP-service (VoIP) gebruikt.

ECM:

Corrigeert automatisch fouten met het verzenden van faxberichten (Foutcorrectiemodus), meestal veroorzaakt door storingen op de telefoonlijn. Als deze functie uitgeschakeld is, kunt u geen kleurendocumenten zenden en ontvangen.

Kiestoondetectie:

Detecteert een kiestoon alvorens het nummer te bellen. Als de printer op een PBX (Private Branch Exchange) of digitale telefoonlijn is aangesloten, kan de printer mogelijk geen nummer bellen. Wijzig in dat geval het **Lijntype** naar **PBX**. Als dit niet helpt, schakelt u de functie uit. N.B. Als u deze functie uitschakelt, wordt het eerste cijfer van het faxnummer mogelijk overgeslagen waardoor het bericht naar een foutief nummer wordt verzonden.

Kiesmodus:

Selecteer het telefoonsysteemtype waarop u de printer hebt aangesloten. Wanneer deze optie is ingesteld op **Puls**, kunt u de kiesmodus tijdelijk wijzigen van puls naar toon door op * te drukken ("T" wordt ingevoerd) terwijl u de cijfers op het scherm invoert. Deze instelling wordt mogelijk niet weergegeven, afhankelijk van uw regio of land.

Lijntype:

Selecteer het telefoonlijntype waarop u de printer hebt aangesloten.

Wanneer u de printer gebruikt in een omgeving met losse toestellen en een externe toegangscode, zoals een 0 of 9 voor een buitenlijn, selecteer dan **PBX**. Voor omgevingen met een DSL-modem of terminaladapter raden wij tevens aan om **PBX** te gebruiken als instelling.

Toegangscode

Selecteer **Gebr.** en registreer een externe toegangscode, zoals een 0 of 9. Nadat u de toegangscode hebt geregistreerd, voert u vervolgens een hekje (#) in plaats van de code in

wanneer u een faxbericht naar een extern faxnummer verzendt. Een hekje (#) moet ook in **Contacten** als externe toegangscode worden gebruikt. U kunt geen faxberichten verzenden naar een contactpersoon voor wie een externe toegangscode is ingesteld, zoals 0 of 9. In dat geval stelt u **Toegangscode** in op **Niet gebr.**. Anders moet u de code in **Contacten** wijzigen in #.

Koptekst:

Voer de naam en het faxnummer van de afzender in. Deze gegevens verschijnen als koptekst op uitgaande berichten.

- Uw telefoonnummer: U kunt tot 20 tekens invoeren. Gebruik 0 t/m 9 + of spatie. Voor Web Config kunt u tot 30 tekens invoeren.
- Koptekst fax: U kunt maximaal 21 afzendernamen registreren. U kunt tot 40 tekens invoeren voor elke afzendernaam. Voor Web Config voert u de koptekst in Unicode (UTF-8) in.

Ontvangstmodus:

Selecteer de ontvangstmodus. Zie de onderstaande gerelateerde informatie voor meer details.

DRD:

Als u zich bij uw telecomprovider hebt ingeschreven op een dienst met specifieke beltonen, kunt u het belsignaal voor binnenkomende faxberichten selecteren. Specifieke beltoondiensten die door veel telecombedrijven worden aangeboden (de naam van de dienst verschilt per bedrijf), bieden de mogelijkheid om meerdere telefoonnummers op één lijn te hebben. Elk nummer krijgt dan een specifieke beltoon toegewezen. U kunt dan een nummer gebruiken voor telefoongesprekken en een ander nummer om te faxen. Afhankelijk van de regio kan deze optie **Aan** of **Uit** zijn.

Overgaan voor antwoorden:

Selecteer het aantal beltonen waarna de printer het faxbericht automatisch moet ontvangen.

Extern ontvangen:

Extern ontvangen

Als u een inkomend faxbericht beantwoordt met een telefoontoestel dat op de printer is aangesloten, kunt u het faxbericht ontvangen door de code van het telefoontoestel in te voeren.

Startcode

Stel de startcode in voor **Extern ontvangen**. Voer twee tekens in. U kunt 0–9, *, # gebruiken.

Weigeringsfax:

Weigeringsfax

Selecteer opties om de ontvangst van ongewenste faxberichten te weigeren.

- Lijst geweigerde nummers: Als het nummer van de afzender is opgenomen in de lijst met geweigerde nummers, stelt u in of u inkomende faxberichten wilt weigeren.
- Blanco koptekst fax geblokkeerd: Als het nummer van de afzender is geblokkeerd, stelt u in of u de ontvangst van deze faxberichten wilt weigeren.
- Niet geregistreerde contacten: Als het nummer van de afzender zich niet in de contacten bevindt, stelt u in of u de ontvangst van deze faxberichten wilt weigeren.

Lijst geweigerde nummers bewerken

U kunt tot 30 faxnummers registreren voor het weigeren van faxberichten en oproepen. Voer tot 20 tekens in. U kunt 0–9, *, # en spaties gebruiken.

Gerelateerde informatie

- ➔ [“De printer klaarmaken voor het verzenden en ontvangen van faxberichten \(met gebruik van Wizard faxinstelling\)” op pagina 337](#)
- ➔ [“Instellingen configureren voor een PBX-telefoonsysteem” op pagina 339](#)
- ➔ [“Inkomende faxen ontvangen” op pagina 116](#)
- ➔ [“Instellingen configureren voor het blokkeren van ongewenste faxberichten” op pagina 341](#)

Verzendinstellingen

U vindt het menu op het bedieningspaneel van de printer.

Instel. > Algemene instellingen > Faxinstellingen > Verzendinstellingen

Wachttijd voor volgend origineel:

Stel in hoelang er op het volgende origineel moet worden gewacht. Wanneer de tijd is verstreken, wordt het faxbericht verzonden.

Tijd weergave faxvoorbeeld:

U kunt instellen dat gedurende bepaalde tijd een voorbeeld van het gescande document wordt weergegeven voordat u het verzend. Wanneer de tijd is verstreken, wordt het faxbericht verzonden.

Ontvangstinstellingen

Gerelateerde informatie

- ➔ [“Faxuitvoer” op pagina 308](#)
- ➔ [“Afdrukinstellingen” op pagina 309](#)

Faxuitvoer

U vindt het menu op het bedieningspaneel van de printer.

Instel. > Algemene instellingen > Faxinstellingen > Ontvangstinstellingen > Faxuitvoer

Opslaan in postvak IN:

Opslaan in postvak IN:

Hiermee slaat u ontvangen faxberichten op in het Postvak IN van de printer. Er kunnen maximaal 100 documenten worden opgeslagen. Houd er rekening mee dat het opslaan van 100 documenten wellicht niet mogelijk is, afhankelijk van de gebruiksomstandigheden, zoals de bestandsgrootte van de opgeslagen documenten en het gebruik van meerdere faxopslagfuncties tegelijk.

Hoewel ontvangen faxberichten niet automatisch worden afgedrukt, kunt u ze weergeven op het scherm van de printer en alleen de berichten afdrukken die u nodig hebt.

Opties wanneer het geheugen vol is:

U kunt ervoor kiezen het ontvangen faxbericht af te drukken of ontvangst ervan te weigeren wanneer het geheugen van het Postvak IN vol is.

Inst. wachtwoord postvak:

Met het wachtwoord beveiligt u het Postvak IN om het weergeven van ontvangen faxberichten door gebruikers te beperken. Selecteer **Wijzigen** om het wachtwoord te wijzigen en selecteer **Resetten** om de beveiliging te annuleren. Als u het wachtwoord wilt wijzigen of opnieuw wilt instellen, hebt u het actuele wachtwoord nodig.

U kunt geen wachtwoord instellen wanneer **Opties wanneer het geheugen vol is** is ingesteld op **Faxen ontvangen en afdrukken**.

Opslaan op computer:

Hiermee worden ontvangen faxberichten als pdf-bestand opgeslagen op een computer die met de printer is verbonden. U kunt deze optie instellen op **Ja** door alleen FAX Utility te gebruiken. Installeer vooraf FAX Utility op de computer. Nadat u deze optie hebt ingesteld op **Ja** kunt u dit wijzigen in **Ja en afdrukken**.

Afdrukinstellingen

U vindt het menu op het bedieningspaneel van de printer.

Instel. > Algemene instellingen > Faxinstellingen > Ontvangstinstellingen > Afdrukinstellingen

Automatisch beperken:

Hiermee drukt u ontvangen faxberichten van groot formaat verkleind tot het papier in de papierbron af. Naargelang de ontvangen gegevens is dit soms niet mogelijk. Als deze functie uitgeschakeld is, worden grote documenten op hun oorspronkelijke grootte afgedrukt op meerdere pagina's, of wordt er mogelijk een tweede lege pagina uitgeworpen.

Instellingen Pagina's splitsen:

Hiermee drukt u ontvangen faxberichten gesplitst af wanneer het formaat van het ontvangen document groter is dan het papier dat in de printer is geladen.

Autom. draaien:

Hiermee draait u een liggend ontvangen faxbericht van het formaat A4 (Letter, B5 of A5), zodat het op papier van het formaat A4 (Letter, B5 of A5) wordt afgedrukt. Deze instelling wordt toegepast wanneer de papierinstelling voor ten minste één papierbron, die wordt gebruikt voor het afdrukken van faxberichten, is ingesteld op A4 (B5, A5 of Letter).

Als u **Uit** selecteert, worden liggend ontvangen faxberichten van het formaat A4 (Letter, B5 of A5), met dezelfde breedte als staande documenten van het formaat A3 (Tabloid, B4 of A4), beschouwd als faxberichten van het formaat A3 (Tabloid, B4 of A4) en als zodanig afgedrukt.

Controleer de instellingen voor de papierbron voor het afdrukken van faxberichten en het papierformaat voor de papierbronnen in de volgende menu's in **Instel. > Algemene instellingen > Printerinstellingen > Instellingen papierbron**.

Inst. autom. selecteren

Papierinstelling > Papierformaat

Ontvangstinformatie toevoegen:

Drukt ontvangstinformatie af op de ontvangen fax, zelfs als de verzender geen koptekstinformatie heeft ingesteld. De ontvangstinformatie omvat de datum en het tijdstip van ontvangst, de ontvangst-id en het paginanummer (bijv. "P1"). Wanneer **Instellingen Pagina's splitsen** is ingeschakeld, wordt het nummer van de gesplitste pagina ook afgedrukt.

Dubbelzijdig:

Hiermee drukt u meerdere pagina's van ontvangen documenten dubbelzijdig af.

Timing start afdruk:

Selecteer opties om de ontvangen faxberichten af te drukken.

- Alle ontvangen pagina's:** Het afdrukken wordt gestart nadat alle pagina's zijn ontvangen. Of het afdrukken wordt gestart vanaf de eerste of de laatste pagina, is afhankelijk van de instelling van de functie **Sorteerstapel**. Zie de uitleg voor **Sorteerstapel**.
- Eerste pagina ontvangen:** Het afdrukken begint wanneer de eerste pagina is ontvangen. De pagina's worden afgedrukt in de volgorde waarin ze worden ontvangen. Als de printer niet kan beginnen met afdrukken, bijvoorbeeld omdat een andere taak wordt afgedrukt, drukt de printer de ontvangen pagina's in batch af zodra deze beschikbaar is.

Sorteerstapel:

Omdat de eerste pagina als laatste wordt afgedrukt (uitvoer bovenop), worden de afgedrukte documenten in de juiste paginavolgorde gestapeld. Als het geheugen van de printer bijna vol is, is deze functie mogelijk niet beschikbaar.

Tijd uitstellen afdr.:

Tijd uitstellen afdr.

Hiermee worden de in de opgegeven periode ontvangen documenten opgeslagen in het printergeheugen zonder ze af te drukken. Deze functie kan worden gebruikt om 's nachts het lawaai te beperken of om te voorkomen dat vertrouwelijke documenten worden afgedrukt als u afwezig bent. Zorg ervoor dat er voldoende geheugen vrij is alvorens u deze functie gebruikt.

Tijd tot stop.

Hiermee wordt het afdrukken van documenten gestopt.

Herstarttijd invoeren

Hiermee wordt het afdrukken automatisch opnieuw gestart.

Stille modus:

Vermindert het geluid dat de printer maakt tijdens het afdrukken van faxberichten. De afdruksnelheid wordt echter mogelijk verlaagd.

Rapportinstellingen

U vindt het menu op het bedieningspaneel van de printer.

Instel. > Algemene instellingen > Faxinstellingen > Rapportinstellingen

Automatisch afdrukken faxlogboek:

Drukt automatisch het faxlogboek af. Selecteer **Aan (elke 30)** om een logboek af te drukken na elke 30 voltooide faxtaken. Selecteer **Aan (tijd)** om het logboek af te drukken op een opgegeven tijdstip. Als er echter meer dan 30 faxtaken zijn geweest, wordt het logboek afgedrukt voordat de tijd verstreken is.

Afbeelding aan rapport bevestigen:

Drukt een **Rapport transmissie** af met een afbeelding van de eerste pagina van het verzonden document. Selecteer **Aan (grote afbeelding)** om het bovenste deel van de pagina af te drukken zonder te verkleinen. Selecteer **Aan (kleine afbeelding)** om de hele pagina verkleind af te drukken zodat deze in het rapport past.

Rapportindeling:

Selecteer in **Fax > tabblad Meer > Faxverslag** een andere opmaak voor faxrapporten dan **Protocol traceren**. Selecteer **Detail** om af te drukken met foutcodes.

Veiligheidsinstel.

U vindt het menu op het bedieningspaneel van de printer.

Instel. > Algemene instellingen > Faxinstellingen > Veiligheidsinstel.

Beperkingen dir. kiezen:

Door **Aan** te selecteren, schakelt u de functie voor het handmatig invoeren van faxnummers van ontvangers uit, zodat de gebruiker alleen contactpersonen uit de lijst of uit de verzendgeschiedenis kan selecteren.

Door **Tweemaal invoeren** te selecteren, zorgt u ervoor dat de gebruiker het faxnummer opnieuw moet worden ingevoerd wanneer het nummer handmatig werd ingevoerd.

Door **Uit** te selecteren, schakelt u het handmatig invoeren van faxnummers van ontvangers in.

Beperkingen uitzending:

Als u **Aan** selecteert, kan slechts één faxnummer worden ingevoerd bij "Ontvanger".

Adreslijst bevestigen:

Door **Aan**, wordt een bevestigingsscherm voor de ontvanger weergegeven alvorens het bericht verzonden wordt.

U kunt de ontvangers selecteren via **Alles** of **Alleen voor uitzending**.

Autom. back-upgeg.wissen:

Door **Aan** te selecteren worden automatisch de back-ups gewist bij het succesvol versturen of ontvangen van een document en wanneer de back-ups overbodig worden.

Door **Uit** te selecteren, bereidt u zich voor op een onverwachte stroomonderbreking als gevolg van een onverwachte stroomstoring of verkeerde handeling en maakt de printer een tijdelijke reservekopie van verzonden en ontvangen documenten in zijn geheugen.

Back-upgeg. wissen:

Hiermee worden alle reservekopieën gewist die tijdelijk in het printergeheugen zijn opgeslagen. Voer deze functie uit voordat u de printer weggooit of aan iemand anders geeft.

Onderhoud

Selecteer de menu's op het bedieningspaneel zoals hierna beschreven.

Instel. > Onderhoud

PrintkopControle spuitm.:

Selecteer deze functie om te controleren of de spuitkanaaltjes van de printkop verstopt zijn. De printer drukt een spuitkanaaltjespatroon af.

Printkop reinigen:

Selecteer deze functie om verstopte spuitkanaaltjes in de printkop te reinigen.

Krachtige reiniging:

Selecteer deze functie om alle inkt in de inktbuisjes te vervangen. Hierbij wordt meer inkt gebruikt dan bij normaal reinigen. Zie de "Gerelateerde informatie" hieronder voor meer informatie over deze functie.

Printkop uitlijnen:

Selecteer deze functie om de printkop bij te stellen om de afdrukkwaliteit te verbeteren.

Verticale uitlijning

Selecteer deze functie als uw afdrukken wazig zijn of als tekst en lijnen niet goed zijn uitgelijnd.

Horizontale uitlijning

Selecteer deze functie als zich op uw afdrukken op regelmatige afstand horizontale strepen bevinden.



Inkt bijvullen:

Selecteer deze functie om het inktniveau te resetten naar 100% wanneer de inkttank wordt gevuld.

Instelling inktniveau:

Selecteer deze functie om het inktniveau in te stellen op de daadwerkelijk resterende hoeveelheid inkt.

Resterende capaciteit Onderhoudsset:

Geeft de geschatte levensduur van de onderhoudscassette weer. Als  wordt weergegeven, is de onderhoudscassette bijna vol. Als  wordt weergegeven, is de onderhoudscassette vol.

Papiergeleider reinigen:

Selecteer deze functie als zich op de interne rollen inktvlekken bevinden. De printer voert papier in om de interne rollen te reinigen.

Gerelateerde informatie

- ➔ “De printkop controleren en reinigen” op pagina 135
- ➔ “Krachtige reiniging uitvoeren” op pagina 137
- ➔ “De inktanks bijvullen” op pagina 224
- ➔ “Het papiertraject vrijmaken van inktvlekken” op pagina 140

Statusv.afdruk.

Selecteer de menu's op het bedieningspaneel zoals hierna beschreven.

Instel. > Statusv.afdruk.

Statusblad configuratie:

Hiermee drukt u informatiebladen af met de actuele status en instellingen van de printer.

Statusblad voorraad:

Hiermee drukt u informatiebladen af met de status van de verbruiksaccessoires.

Blad gebruiksgeschiedenis:

Hiermee drukt u informatiebladen af met de gebruiksgeschiedenis van de printer.

Afdrukteller

Selecteer de menu's op het bedieningspaneel zoals hierna beschreven.

Instel. > Afdrukteller

Geeft het totale aantal afdrucken, zwart-witafdrucken en kleurenafdrucken, inclusief items als het statusblad, weer vanaf het moment waarop u de printer hebt aangeschaft.

Gebruikersinstellingen

Selecteer de menu's op het bedieningspaneel zoals hierna beschreven.

Instel. > Gebruikersinstellingen

U kunt de standaardinstellingen wijzigen voor veelgebruikte instellingen voor scannen, kopiëren en faxen. Raadpleeg de volgende gerelateerde informatie voor details.

- Kopiëren
- Scan naar computer
- Scan naar cloud
- Fax

Klantonderzoek

Selecteer de menu's op het bedieningspaneel zoals hierna beschreven.

Instel. > Klantonderzoek

Selecteer **Goedkeuren** om informatie over het gebruik van het product, zoals het aantal afdrucken, naar Seiko Epson Corporation te verzenden.

Standaardinst. herstellen

Selecteer de menu's op het bedieningspaneel zoals hierna beschreven.

Instel. > Standaardinst. herstellen

Hiermee zet u de volgende menu's terug op de standaardwaarden.

- Netwerkinstellingen
- Kopieerinstellingen
- Scaninstellingen
- Faxinstellingen
- Alle gegevens en instellingen wissen

Firmware-update

Selecteer de menu's op het bedieningspaneel zoals hierna beschreven.

Instel. > Firmware-update

Bijwerken:

Hiermee controleert u of er een nieuwe versie van de firmware op de netwerkserver staat. De firmware wordt bijgewerkt wanneer nieuwe firmware wordt gevonden. Zodra de update is gestart, kan deze niet worden onderbroken.

Melding:

Selecteer **Aan** om een melding te ontvangen als er een firmware-update beschikbaar is.

Gerelateerde informatie

➔ [“De printerfirmware bijwerken via het bedieningspaneel” op pagina 154](#)

Productspecificaties

Printer specificaties

Plaatsing van spuitkanaaltjes in de printkop		Spuitkanaaltjes voor zwarte inkt: 400 Spuitkanaaltjes voor kleureninkt: 128 per kleur
Gewicht van papier*	Gewoon papier	64 tot 90 g/m ² (17 tot 24 lb)
	Enveloppen	Envelop #10, DL, C6, C4: 75 tot 100 g/m ² (20 tot 27 lb)

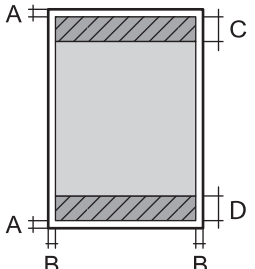
* Zelfs als de papierdikte zich binnen dit bereik bevindt, wordt het papier mogelijk niet in de printer ingevoerd of wordt de afdrukkwaliteit mogelijk negatief beïnvloed, afhankelijk van de papiereigenschappen of -kwaliteit.

Afdrukgebied

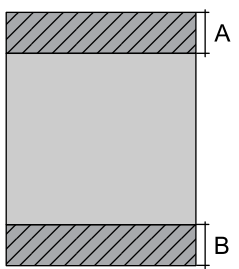
Afdrukgebied voor losse vellen

Afdrukkwaliteit kan afnemen in de gearceerde gedeelten vanwege het printermechanisme.

Afdrukken met randen

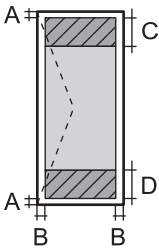
	A	3.0 mm (0.12 inch)
	B	3.0 mm (0.12 inch)
	C	41.0 mm (1.61 inch)
	D	37.0 mm (1.46 inch)

Randloos afdrukken

	A	44.0 mm (1.73 inch)
	B	40.0 mm (1.57 inch)

Afdrukgebied voor enveloppen

Afdrukkwaliteit kan afnemen in de gearceerde gedeelten vanwege het printermechanisme.

	A	3.0 mm (0.12 inch)
	B	3.0 mm (0.12 inch)
	C	18.0 mm (0.71 inch)
	D	41.0 mm (1.61 inch)

Scannerspecificaties

Type scanner	Flatbed
Foto-elektrisch apparaat	CIS
Effectieve pixels	10200×16800 pixels (1200 dpi)
Maximaal documentformaat	216×356 mm (8.5×14 inch) Legal
Scanresolutie	1200 dpi (hoofdscan) 2400 dpi (subscan)
Outputresolutie	50 tot 9600 dpi in stappen van 1 dpi
Kleurdiepte	<p>Kleur</p> <ul style="list-style-type: none"> <input type="checkbox"/> 48 bits per pixel intern (16 bits per pixel per interne kleur) <input type="checkbox"/> 24 bits per pixel extern (8 bits per pixel per externe kleur) <p>Grijstinten</p> <ul style="list-style-type: none"> <input type="checkbox"/> 16 bits per pixel per intern <input type="checkbox"/> 8 bits per pixel per extern <p>Zwart-wit</p> <ul style="list-style-type: none"> <input type="checkbox"/> 16 bits per pixel per intern <input type="checkbox"/> 1 bits per pixel per extern
Lichtbron	LED

Specificaties voor ADF

Beschikbare papierformaten	A4, Letter, Legal
Papiersoort	Gewoon papier
Gewicht van papier	64 tot 95 g/m ²
Laadcapaciteit	35 bladen of 3.85 mm

Zelfs als het origineel voldoet aan de specificaties voor afdruk materiaal dat in de ADF kan worden geplaatst, wordt dit mogelijk niet goed ingevoerd vanuit de ADF of kan de scankwaliteit verminderen, afhankelijk van de papiereigenschappen of -kwaliteit.

Faxspecificaties

Faxtype	Walk-up zwart/wit en kleuren (ITU-T Super Group 3) fax-mogelijkheid
Ondersteunde lijnen	Standaard analoge telefoonlijnen, PBX (privé-centrale) telefoonsystemen
Snelheid	Tot 33.6 kbps
Resolutie	<p>Monochroom</p> <ul style="list-style-type: none"> <input type="checkbox"/> Standaard: 8 pel/mm×3,85 regel/mm (203 pel/inch×98 regel/inch) <input type="checkbox"/> Fine: 8 pel/mm×7,7 regel/mm (203 pel/inch×196 regel/inch) <input type="checkbox"/> Foto: 8 pel/mm×7,7 regel/mm (203 pel/inch×196 regel/inch) <p>Kleur</p> <p>200×200 dpi</p>
Paginageheugen	Tot 100 pagina's (indien ontvangen in de ITU-T No.1 monochrome kladmodus)
Opnieuw kiezen*	2 keer (met intervallen van 1 minuut)
Interface	RJ-11-telefoonlijn RJ-11-telefoonsetaansluiting

* De specificaties variëren mogelijk per land en regio.

De poort voor de printer gebruiken

De printer gebruikt de volgende poort. Deze poorten moeten indien nodig door de netwerkbeheerder beschikbaar worden gesteld.

Afzender (client)	Gebruiken	Bestemming (server)	Protocol	Poortnummer
Printer	Wanneer Epson Connect wordt gebruikt	Epson Connect Server	HTTPS	443
			XMPP	5222
	Controle-WSD	Clientcomputer	WSD (TCP)	5357
	De computer zoeken wanneer push-scan vanuit Epson ScanSmart wordt uitgevoerd	Clientcomputer	Netwerkdetectie tijdens push-scan	2968

Afzender (client)	Gebruiken	Bestemming (server)	Protocol	Poortnummer
Clientcomputer	De printer detecteren vanuit een toepassing zoals EpsonNet Config, printerstuurprogramma en scannerstuurprogramma.	Printer	ENPC (UDP)	3289
	De MIB-informatie verzamelen en instellen vanuit een toepassing zoals EpsonNet Config, printerstuurprogramma en scannerstuurprogramma.	Printer	SNMP (UDP)	161
	LPR-gegevens doorsturen	Printer	LPR (TCP)	515
	RAW-gegevens doorsturen	Printer	RAW (Port9100) (TCP)	9100
	AirPrint-gegevens (IPP/IPPS-afdrukken) doorsturen	Printer	IPP/IPPS (TCP)	631
	WSD-printer zoeken	Printer	WS-detectie (UDP)	3702
	De scangegevens doorsturen vanuit Epson ScanSmart	Printer	Netwerkscan (TCP)	1865
	De taakinformatie verzamelen wanneer push-scan vanuit Epson ScanSmart wordt uitgevoerd	Printer	Netwerkpush-scan	2968

Interfacespecificaties

Voor computer	Hi-Speed USB*
---------------	---------------

* USB 3.0-kabels worden niet ondersteund.

Netwerkspecificaties

Wifi-specificaties

Normen	IEEE 802.11b/g/n* ¹
Frequentiebereik	2,4 GHz
Coördinatiemodi	Infrastructuur, Wi-Fi Direct (eenvoudig toegangspunt)* ^{2,3}
Draadloze beveiliging* ⁴	WEP (64/128bit), WPA2-PSK (AES)* ⁵ , WPA3-SAE (AES)

*¹ IEEE 802.11n is alleen beschikbaar voor de HT20.

*² Niet ondersteund voor IEEE 802.11b.

*³ De modus voor eenvoudig toegangspunt is compatibel met een wifi-verbinding (infrastructuur) of ethernetverbinding.

*⁴ Wi-Fi Direct ondersteunt alleen WPA2-PSK (AES).

*5 Voldoet aan WPA2-standaarden met ondersteuning voor WPA/WPA2 Personal.

Ethernetspecificaties

Normen	IEEE802.3i (10BASE-T)* ¹ IEEE802.3u (100BASE-TX) IEEE802.3az (Energy Efficient Ethernet)* ²
Communicatiemodus	Auto, 10Mbps Full duplex, 10Mbps Half duplex, 100Mbps Full duplex, 100Mbps Half duplex
Aansluiting	RJ-45

*1 Gebruik een STP-kabel (Shielded Twisted Pair) van categorie 5e of hoger om radiostoring te voorkomen.

*2 Het verbonden apparaat moet voldoen aan de IEEE802.3az-normen.

Netwerkfuncties en IPv4/IPv6

Functies			Ondersteund	Opmerkingen
Afdrukken via netwerk	EpsonNet Print (Windows)	IPv4	✓	-
	Standard TCP/IP (Windows)	IPv4, IPv6	✓	-
	Afdrukken via WSD (Windows)	IPv4, IPv6	✓	Windows Vista of hoger
	Afdrukken via Bonjour (Mac OS)	IPv4, IPv6	✓	-
	Afdrukken via IPP (Windows, Mac OS)	IPv4, IPv6	✓	-
	PictBridge-afdrukken (Wi-Fi)	IPv4	-	Digitale camera
	Epson Connect (afdrukken vanuit e-mail, afdrukken op afstand)	IPv4	✓	-
	AirPrint (iOS, Mac OS)	IPv4, IPv6	✓	iOS 5 of hoger, Mac OS X v10.7 of hoger

Functies		Ondersteund	Opmerkingen	
Scannen via het netwerk	Epson Scan 2	IPv4, IPv6	✓	-
	Epson ScanSmart	IPv4	✓	Windows 7 of hoger, Mac OS X El Capitan of hoger
	Event Manager	IPv4	✓	Windows XP, Vista, Mac OS X v10.6 tot Yosemite
	Epson Connect (naar de cloud scannen)	IPv4	✓	-
	AirPrint (scannen)	IPv4, IPv6	✓	OS X Mavericks of hoger
Faxen	Faxbericht verzenden	IPv4	✓	-
	Faxbericht ontvangen	IPv4	✓	-
	AirPrint (faxafdruk)	IPv4, IPv6	✓	OS X Mountain Lion of hoger

Beveiligingsprotocol

SSL/TLS	HTTPS Server/Client, IPPS
SNMPv3	

Ondersteunde services van derden

AirPrint	Afdrukken	iOS 5 of hoger/Mac OS X v10.7.x of hoger
	Scannen	OS X Mavericks of hoger
	Faxen	OS X Mountain Lion of hoger

Dimensies

Dimensies	Opslagruimte
	<input type="checkbox"/> Breedte: 498 mm (19.6 in.)
	<input type="checkbox"/> Diepte: 358 mm (14.1 in.)
	<input type="checkbox"/> Hoogte: 245 mm (9.6 in.)
	Afdrukken
	<input type="checkbox"/> Breedte: 498 mm (19.6 in.)
<input type="checkbox"/> Diepte: 752 mm (29.6 in.)	
<input type="checkbox"/> Hoogte: 363 mm (14.3 in.)	

Gewicht*	Ongev. 9.7 kg (21.4 lb)
----------	-------------------------

* Zonder inkt en stroomkabel.

Elektrische specificaties

Model	Model 100 tot 240 V	Model 220 tot 240 V
Nominaal frequentiebereik	50 tot 60 Hz	50 tot 60 Hz
Nominale stroom	0.4 tot 0.2 A	0.2 A
Stroomverbruik (met USB-aansluiting)	Kopiëren zonder computer: ca. 12.0 W (ISO/IEC24712) Gereedmodus: ca. 5.4 W Slaapmodus: ca. 1.0 W Uitschakelen: ca. 0.2 W	Kopiëren zonder computer: ca. 12.0 W (ISO/IEC24712) Gereedmodus: ca. 5.4 W Slaapmodus: ca. 1.0 W Uitschakelen: ca. 0.3 W

Opmerking:

- Controleer het label op de printer voor de juiste spanning.
- Voor gebruikers in Europa: raadpleeg de volgende website voor meer informatie over stroomverbruik.
<http://www.epson.eu/energy-consumption>

Omgevingsspecificaties

Gebruik	Gebruik de printer in het bereik weergegeven in de volgende grafiek. <div style="text-align: center;"> </div> <p>Temperatuur: 10 tot 35°C (50 tot 95°F) Luchtvochtigheid: 20 tot 80% RH (zonder condensatie)</p>
Opslagruimte	Temperatuur: -20 tot 40°C (-4 tot 104°F)* Luchtvochtigheid: 5 tot 85% RV (zonder condensatie)

* Opslag bij 40°C (104°F) is mogelijk voor één maand.

Milieuspecificaties voor de inktflessen

Opslagtemperatuur	-20 tot 40 °C (-4 tot 104 °F)*
-------------------	--------------------------------

Vriestemperatuur	-15 °C (5 °F) De inkt ontdooit en is na ca. 2 uur bij 25 °C (77 °F) bruikbaar.
------------------	---

* Opslag bij 40 °C (104 °F) is mogelijk voor één maand.

Systeemvereisten

- Windows 10 (32-bits, 64-bits)/Windows 8.1 (32-bits, 64-bits)/Windows 8 (32-bits, 64-bits)/Windows 7 (32-bits, 64-bits)/Windows Vista (32-bits, 64-bits)/Windows XP SP3 of hoger (32-bits)/Windows XP Professional x64 Edition SP2 of hoger/Windows Server 2019/Windows Server 2016/Windows Server 2012 R2/Windows Server 2012/Windows Server 2008 R2/Windows Server 2008/Windows Server 2003 R2/Windows Server 2003 SP2 of hoger
- macOS Mojave/macOS High Sierra/macOS Sierra/OS X El Capitan/OS X Yosemite/OS X Mavericks/OS X Mountain Lion/Mac OS X v10.7.x/Mac OS X v10.6.8

Opmerking:

- Mac OS biedt mogelijk geen ondersteuning voor sommige toepassingen en functies.
- Het UNIX-bestandssysteem (UFS) voor Mac OS wordt niet ondersteund.

Regelgevingsinformatie

Normen en goedkeuringen

Normen en goedkeuringen voor VS-model

Veiligheid	UL60950-1 CAN/CSA-C22.2 No.60950-1
EMC	FCC Part 15 Subpart B Class B CAN ICES-3 (B)/NMB-3 (B)

In dit apparaat is de volgende draadloze module ingebouwd.

Fabrikant: Seiko Epson Corporation

Type: J26H006

Dit product voldoet aan lid 15 van de FCC-regelgeving en RSS-210 van de IC-regelgeving. Epson aanvaardt geen enkele verantwoordelijkheid wanneer aan de beschermingsvereisten afbreuk wordt gedaan ten gevolge van een niet-geautoriseerde wijziging aan de producten. De werking is onderworpen aan de volgende twee voorwaarden: (1) het apparaat mag geen schadelijke interferentie veroorzaken, en (2) het apparaat moet elke ontvangen interferentie accepteren, inclusief interferentie die een ongewenste werking van het apparaat kan veroorzaken.

Om radio-interferentie tijdens regulier gebruik te voorkomen, moet dit toestel voor een maximale afscherming binnenshuis en op voldoende afstand van de ramen worden gebruikt. Voor buitenshuis geïnstalleerde onderdelen (of de zendantennes ervan) moet een vergunning worden aangevraagd.

Deze apparatuur voldoet aan de FCC/IC-stralingslimieten die zijn vastgesteld voor een niet-gecontroleerde omgeving en voldoet aan de FCC-blootstellingsrichtlijnen voor radiofrequentie (RF) in Supplement C bij OET65 en RSS-102 van de IC-blootstellingsregels voor radiofrequentie (RF). Deze apparatuur moet zodanig worden geïnstalleerd en bediend dat de radiator zich op een afstand van ten minste 20 cm (7,9 inch) van het menselijk lichaam bevindt (met uitzondering van ledematen: handen, polsen, voeten en enkels).

Normen en goedkeuringen voor Europees model

Voor gebruikers in Europa

Seiko Epson Corporation verklaart hierbij dat de volgende radioapparatuur voldoet aan Richtlijn 2014/53/EU. De volledige tekst van de Verklaring van conformiteit met EU-richtlijnen is beschikbaar via de volgende website.

<http://www.epson.eu/conformity>

C682A

Alleen voor gebruik in Ierland, Verenigd Koninkrijk, Oostenrijk, Duitsland, Liechtenstein, Zwitserland, Frankrijk, België, Luxemburg, Nederland, Italië, Portugal, Spanje, Denemarken, Finland, Noorwegen, Zweden, IJsland, Kroatië, Cyprus, Griekenland, Slovenië, Malta, Bulgarije, Tsjechië, Estland, Hongarije, Letland, Litouwen, Polen, Roemenië en Slowakije.

Epson aanvaardt geen enkele verantwoordelijkheid wanneer aan de beschermingsvereisten afbreuk wordt gedaan ten gevolge van een niet-geautoriseerde wijziging aan de producten.

Frequentie	Maximaal uitgezonden radiofrequentievermogen
2400 tot 2483,5 MHz	20 dBm (EIRP)



Beperkingen op het kopiëren

Voor een verantwoord en legaal gebruik van de printer moet eenieder die ermee werkt rekening houden met de volgende beperkingen.

Het kopiëren van de volgende zaken is wettelijk verboden:

- Bankbiljetten, muntstukken en door (lokale) overheden uitgegeven effecten.
- Ongebruikte postzegels, reeds van een postzegel voorziene briefkaarten en andere officiële, voorgefrankeerde poststukken.
- Belastingzegels en effecten uitgegeven volgens de geldende voorschriften.

Pas op bij het kopiëren van de volgende zaken:

- Privé-effecten (zoals aandelen, waardepapieren en cheques), concessiebewijzen enzovoort.
- Paspoorten, rijbewijzen, pasjes, tickets enzovoort.

Opmerking:

Het kopiëren van deze zaken kan ook wettelijk verboden zijn.

Verantwoord gebruik van auteursrechtelijk beschermd materiaal:

Misbruik van printers is mogelijk door auteursrechtelijk beschermd materiaal zomaar te kopiëren. Tenzij u op advies van een geïnformeerd advocaat handelt, dient u verantwoordelijkheidsgevoel en respect te tonen door eerst toestemming van de copyrighteigenaar te verkrijgen voordat u gepubliceerd materiaal kopieert.

Informatie voor beheerders

De printer met het netwerk verbinden.	326
Instellingen voor gebruik van de printer.	330

De printer met het netwerk verbinden

U kunt de printer op verschillende manieren met het netwerk verbinden.

- Maak verbinding via de geavanceerde instellingen van het bedieningspaneel.
- Maak verbinding met behulp van het installatieprogramma op de website of de software-cd.

In dit gedeelte wordt uitgelegd hoe u de printer via het bedieningspaneel van de printer met het netwerk verbindt.

Voor het maken van netwerkverbinding

Als u verbinding wilt maken met het netwerk, controleert u eerst de verbindingmethode en instellingsinformatie.

Informatie verzamelen over de verbindinginstelling

Verzamel de instellingsgegevens die nodig zijn om verbinding te maken. Controleer van tevoren de volgende gegevens.

Divisies	Items	Opmerking
Apparaatverbindingmethode	<input type="checkbox"/> Ethernet <input type="checkbox"/> Wifi	Kies hoe de printer met het netwerk moet worden verbonden. Voor een bekabeld LAN wordt verbinding gemaakt via de LAN-switch. Voor wifi wordt verbinding gemaakt met het netwerk (SSID) van het toegangspunt.
Gegevens voor LAN-verbinding	<input type="checkbox"/> IP-adres <input type="checkbox"/> Subnetmasker <input type="checkbox"/> Standaardgateway	Kies het IP-adres dat aan de printer moet worden toegewezen. Wanneer u het IP-adres statisch toewijst, zijn alle waarden vereist. Wanneer u het IP-adres dynamisch toewijst met de DHCP-functie, zijn deze gegevens niet vereist, omdat het adres automatisch worden ingesteld.
Gegevens voor wifi-verbinding	<input type="checkbox"/> SSID <input type="checkbox"/> Wachtwoord	Dit omvat de SSID (netwerknnaam) en het wachtwoord van het toegangspunt waarmee de printer verbinding maakt. Als MAC-adresfiltering is ingesteld, registreert u het MAC-adres van de printer voordat u de printer registreert. Raadpleeg het volgende voor de ondersteunde standaarden. "Wifi-specificaties" op pagina 318
Gegevens voor de DNS-server	<input type="checkbox"/> IP-adres voor primaire DNS <input type="checkbox"/> IP-adres voor secundaire DNS	Deze zijn vereist bij het opgeven van DNS-servers. Het secundaire DNS is ingesteld wanneer het systeem een redundante configuratie heeft en er een secundaire DNS-server is. Als uw organisatie klein is en de DNS-server niet is ingesteld, stelt u het IP-adres van de router in.

Divisies	Items	Opmerking
Gegevens van de proxyserver	<input type="checkbox"/> Naam van de proxyserver	<p>Stel deze optie in wanneer de proxyserver in uw netwerkomgeving wordt gebruikt om via intranet toegang te krijgen tot internet en u de functie gebruikt waarmee de printer rechtstreeks toegang heeft tot internet.</p> <p>Bij de volgende functies maakt de printer rechtstreeks verbinding met internet.</p> <ul style="list-style-type: none"> <input type="checkbox"/> Epson Connect Services <input type="checkbox"/> Cloudservices van andere bedrijven <input type="checkbox"/> Firmware-updates
Poortnummergegevens	<input type="checkbox"/> Nummer van poort die moeten worden vrijgegeven	<p>Controleer het poortnummer dat door de printer en de computer wordt gebruikt. Geef vervolgens indien nodig de poort vrij die door een firewall wordt geblokkeerd.</p> <p>Raadpleeg het volgende voor het poortnummer dat door de printer wordt gebruikt.</p> <p>"De poort voor de printer gebruiken" op pagina 317</p>

IP-adressen toewijzen

De volgende soorten IP-adressen kunnen worden toegewezen.

Statisch IP-adres:

Wijs het vooraf bepaalde IP-adres handmatig aan de printer (host) toe.

De gegevens die nodig zijn voor verbinding met het netwerk (subnetmasker, standaardgateway, DNS-server enzovoort), moeten handmatig worden ingesteld.

Het IP-adres verandert niet, ook niet wanneer het apparaat wordt uitgeschakeld. Dit is dus handig wanneer u apparaten wilt beheren in een omgeving waarin u het IP-adres niet kunt wijzigen of wanneer u apparaten aan de hand van het IP-adres wilt beheren. Instellingen worden aanbevolen voor printers, servers enzovoort waar veel computers toegang toe hebben.

Automatische toewijzing via de DHCP-functie (dynamisch IP-adres):

Wijs het IP-adres automatisch (host) met de DHCP-functie van de DHCP-server of -router aan de printer toe.

De gegevens die nodig zijn voor verbinding met het netwerk (subnetmasker, standaardgateway, DNS-server enzovoort), worden automatisch ingesteld, zodat u het apparaat eenvoudig met het netwerk kunt verbinden.

Als het apparaat of de router is uitgeschakeld, of op basis van de instellingen van de DHCP-server, kan het IP-adres veranderen wanneer opnieuw verbinding wordt gemaakt.

Dit wordt aanbevolen wanneer apparaten niet op basis van het IP-adres worden beheerd en wanneer wordt gecommuniceerd met protocollen waarmee het IP-adres kan worden gevolgd.

Opmerking:

Wanneer u de reserveringsfunctie van de DHCP voor het IP-adres gebruikt, kunt u hetzelfde IP-adres op elk moment aan de apparaten toewijzen.

DNS-server en proxyserver

De DNS-server heeft onder andere een hostnaam en domeinnaam van het e-mailadres dat overeenkomt met de IP-adresinformatie.

Communicatie is niet mogelijk als de andere partij wordt aangeduid met bijvoorbeeld hostnaam of domeinnaam, wanneer de computer of de printer communiceert via IP.

Er wordt dan een aanvraag voor informatie naar de DNS-server verzonden, maar de andere partij reageert met een IP-adres. Dit proces heet naamomzetting.

Hierdoor kunnen apparaten als computers en printers communiceren via het IP-adres.

Naamomzetting is noodzakelijk om de printer te kunnen laten communiceren via de e-mailfunctie of de functie voor internetverbinding.

Wanneer u deze functies gebruikt, configureert u de DNS-serverinstellingen.

Wanneer u het IP-adres van de printer toewijst met de DHCP-functie van de DHCP-server of de router, wordt dit automatisch ingesteld.

De proxyserver bevindt zich op de gateway tussen het netwerk en internet, en communiceert met en namens de computer, printer en internet (overstaande server). De overstaande server communiceert alleen met de proxyserver. Printerinformatie zoals het IP-adres en het poortnummer kunnen daarom niet worden gelezen, waarmee de beveiliging wordt verbeterd.

Wanneer u verbinding maakt met internet via een proxyserver, configureert u de proxyserver op de printer.

Verbinding maken met het netwerk via het bedieningspaneel

Verbind de printer met het netwerk via het bedieningspaneel van de printer.

Het IP-adres toewijzen

Stel de basisonderdelen in, zoals hostadres, Subnetmasker en Standaardgateway.

In dit gedeelte wordt de procedure voor het instellen van een statisch IP-adres uitgelegd.

1. Schakel de printer uit.
2. Selecteer **Instel.** op het startscherm van het bedieningspaneel van de printer.
3. Selecteer **Algemene instellingen** > **Netwerkinstellingen** > **Geavanceerd** > **TCP/IP**.
4. Selecteer **Handmatig** voor **IP-adres ophalen**.

Wanneer u het IP-adres automatisch instelt met de DHCP-functie van de router, selecteert u **Auto**. In dat geval worden het **IP-adres**, het **Subnetmasker** en de **Standaardgateway** bij stap 5 en 6 ook automatisch ingesteld. Ga door naar stap 7.

5. Voer het IP-adres in.

Als u ◀ en ▶ selecteert, gaat u naar het vorige of volgende segment. De segmenten worden door punten gescheiden.

Bevestig de waarde uit het voorgaande scherm.

6. Stel het **Subnetmasker** en de **Standaardgateway** in.

Bevestig de waarde uit het voorgaande scherm.



Belangrijk:

*Als de combinatie van het IP-adres, het Subnetmasker en de Standaardgateway onjuist is, is **Start installatie** niet actief en kunnen de instellingen niet worden doorgevoerd. Controleer of er geen fout staat in de ingevoerde waarde.*

7. Voer het IP-adres van de primaire DNS-server in.

Bevestig de waarde uit het voorgaande scherm.

Opmerking:

*Wanneer u **Auto** selecteert voor de instellingen voor het toewijzen van het IP-adres, kunt u de instellingen voor de DNS-server selecteren uit **Handmatig** of **Auto**. Als het adres van de DNS-server niet automatisch kan worden opgehaald, selecteert u **Handmatig** en voert u het adres van de DNS-server in. Voer vervolgens het adres van de secundaire DNS-server rechtstreeks in. Ga naar stap 9 als u **Auto** selecteert.*

8. Voer het IP-adres van de secundaire DNS-server in.

Bevestig de waarde uit het voorgaande scherm.

9. Tik op **Start installatie**.

De proxyserver instellen

Stel de proxyserver in als beide punten hieronder opgaan.

- De proxyserver is bestemd voor een internetverbinding.
- Wanneer een functie wordt gebruikt waarin een printer rechtstreeks verbinding met internet heeft, zoals de Epson Connect-service of een cloudservice van een ander bedrijf.

1. Selecteer **Instel.** op het startscherm.

Wanneer u instellingen configureert nadat het IP-adres is ingesteld, wordt het scherm **Geavanceerd** weergegeven. Ga naar stap 3.

2. Selecteer **Algemene instellingen** > **Netwerkinstellingen** > **Geavanceerd**.

3. Selecteer **Proxy-server**.

4. Selecteer **Gebr.** voor **Instellingen proxyserver**.

5. Voer het adres voor de proxyserver in IPv4- of FQDN-indeling in.

Bevestig de waarde uit het voorgaande scherm.

6. Voer het poortnummer voor de proxyserver in.

Bevestig de waarde uit het voorgaande scherm.

7. Tik op **Start installatie**.

Verbinden met LAN

Verbind de printer met het netwerk via Ethernet of Wi-Fi.

Verbinding maken met ethernet

Verbind de printer met behulp van de ethernetkabel met het netwerk en controleer de verbinding.

1. Verbind de printer en hub (LAN-switch) met behulp van de ethernetkabel.
2. Selecteer **Instel.** op het startscherm.
3. Selecteer **Algemene instellingen > Netwerkinstellingen > Controle van netwerkverbinding.**
Het resultaat van de verbindingstest wordt weergegeven. Bevestig of de verbinding juist is.
4. Tik op **OK** om af te sluiten.
Wanneer u op **Controlerapport afdrukken** tikt, kunt u het diagnoseresultaat afdrukken. Volg de afdruk-instructies op het scherm.

Gerelateerde informatie

➔ [“De netwerkverbinding wijzigen van wifi in ethernet” op pagina 257](#)

Een draadloze LAN-verbinding maken (wifi)

U kunt de printer op verschillende manieren met het draadloze LAN (wifi) verbinden. Kies de verbindingmethode die overeenkomt met uw omgeving en de voorwaarden die u gebruikt.

Als u beschikt over de informatie voor de draadloze router, zoals de SSID en het wachtwoord, kunt u de instellingen handmatig configureren.

Als de draadloze router WPS ondersteunt, kunt u de instellingen configureren met drukknopinstellingen.

Nadat de printer verbinding heeft gemaakt met het netwerk, maakt u verbinding tussen de printer en het apparaat dat u wilt gebruiken (computer, smart device, tablet, enzovoort).

Gerelateerde informatie

➔ [“Wi-Fi-instellingen configureren door de SSID en het wachtwoord in te voeren” op pagina 259](#)

➔ [“Wi-Fi-instellingen configureren via de drukknopinstelling \(WPS\)” op pagina 260](#)

➔ [“Wi-Fi-instellingen configureren via de pincode-instelling \(WPS\)” op pagina 261](#)

Instellingen voor gebruik van de printer

Contactpersonen beschikbaar maken

Door een lijst met contactpersonen op te slaan kunt u makkelijk bestemmingen invoeren. U kunt tot 100 nummers invoeren en u kunt de lijst met contactpersonen gebruiken als u een faxnummer invoert.

Contacten registreren of bewerken

1. Selecteer **Fax** op het startscherm.
2. Selecteer **Contacten**.
3. Voer een van de volgende handelingen uit.
 - Als u een nieuw contact wilt registreren, selecteert u **Geg. toev.** en vervolgens **Contact toevoegen**.
 - Als u een contact wilt bewerken, selecteert u **>** bij het contact en selecteert u **Bewerken**.
 - Als u een contact wilt verwijderen, selecteert u **>** in het betreffende contact en vervolgens **Wissen** en **Ja**. De volgende procedures hoeft u niet uit te voeren.
4. Configureer de benodigde instellingen.

Opmerking:

*Als u een faxnummer invoert, moet u eerst een externe toegangscode voor het faxnummer invoeren als uw telefoonsysteem PBX is. Deze toegangscode hebt u nodig om een buitenlijn te krijgen. Als de toegangscode is opgegeven in de instelling van het **Lijntype**, voert u een hekje (#) i.p.v. de werkelijke toegangscode in. Om een pauze (drie seconden) toe te voegen tijdens het bellen van het nummer, voegt u een koppelteken (-) toe.*

5. Selecteer **OK**.

Contactgroepen registreren of bewerken

Voeg contactpersonen aan een groep toe om een faxbericht naar meerdere bestemmingen tegelijk te verzenden.

1. Selecteer **Fax** op het startscherm.
2. Selecteer **Contacten**.
3. Voer een van de volgende handelingen uit.
 - Als u een nieuwe contactgroep wilt registreren, selecteert u **Geg. toev.** en vervolgens **Groep toevoegen**.
 - Als u een contactgroep wilt bewerken, selecteert u **>** in de betreffende contactgroep en vervolgens **Bewerken**.
 - Als u een contactgroep wilt verwijderen, selecteert u **>** in de betreffende contactgroep en vervolgens **Wissen** en **Ja**. De volgende procedures hoeft u niet uit te voeren.
4. Voer de **Groepsnaam** en het **Indexwoord** in of wijzig dit en selecteer vervolgens **Contact(en) toegevoegd aan de Groep (vereist)**.
5. Selecteer de contacten die u in de groep wilt registreren en tik vervolgens op **Sluiten**.

Opmerking:

 - U kunt tot 99 contactpersonen registreren.
 - Tik opnieuw op een contact als u de selectie wilt opheffen.
6. Selecteer **OK**.

Contacten registreren op een computer

Met Web Config kunt u een contactlijst maken op uw computer en deze importeren naar de printer.

1. Open "Web Config".
2. Selecteer **Geavanceerde instellingen** in de lijst rechts boven in het venster.
3. Selecteer **Contactpersonen**.
4. Selecteer het nummer dat u wilt registreren en klik vervolgens op **Bewerken**.
5. Voer **Naam**, **Indexwoord**, **Faxnummer** en **Faxsnelheid** in.
6. Klik op **Toepassen**.

Items voor het instellen van de bestemming

Items	Instellingen en toelichting
Naam	Voer een naam in die in de contacten wordt weergegeven. Deze mag maximaal 30 tekens bevatten in Unicode (UTF-8).Als u dit niet opgeeft, laat u dit leeg.
Indexwoord	Voer zoekwoorden in van maximaal 30 tekens in Unicode (UTF-8).Als u dit niet opgeeft, laat u dit leeg.
Type	Dit item is vastgelegd als Fax .Deze instelling kunt u niet wijzigen.
Faxnummer	Voer hier tussen 1 en 64 tekens in. Gebruik 0-9 - * # en spatie.
Faxsnelheid	Selecteer een communicatiesnelheid voor een bestemming.

Bestemmingen als groep registreren

1. Open "Web Config".
2. Selecteer **Geavanceerde instellingen** in de lijst rechts boven in het venster.
3. Selecteer **Contactpersonen**.
4. Selecteer het nummer dat u wilt registreren en klik vervolgens op **Bewerken**.
5. Voer een **Naam** en **Indexwoord** in.
6. Selecteer een groep in **Type**.
7. Klik op **Selecteren** voor **Contact(en) voor Groep**.
De beschikbare bestemmingen worden weergegeven.

8. Selecteer de bestemming die u voor de groep wilt registreren en klik vervolgens op **Selecteren**.

Opmerking:

Bestemmingen kunnen worden geregistreerd voor meerdere groepen.

9. Klik op **Toepassen**.

Beschikbare faxfuncties

Voordat u faxfuncties gebruikt

Stel de volgende instellingen in om de faxfuncties te gebruiken.

- Sluit de printer aan op de telefoonlijn en, indien nodig, op een telefoon
- Voltooi de **Wizard faxinstelling**, dit is nodig om de basisinstellingen te voltooien.

Geef desgewenst de volgende instellingen op.

- Uitvoerbestemmingen en bijbehorende instellingen, zoals netwerkinstellingen.
- Registratie van **Contacten**
- Gebruikersinstellingen** waarmee standaardwaarden worden bepaald voor **Fax**-menu-items
- Rapportinstellingen** voor het afdrukken van rapporten wanneer faxberichten zijn verzonden of ontvangen

Gerelateerde informatie

- ➔ [“De printer aansluiten op een telefoonlijn” op pagina 333](#)
- ➔ [“De printer klaarmaken voor het verzenden en ontvangen van faxberichten \(met gebruik van Wizard faxinstelling\)” op pagina 337](#)
- ➔ [“De printer klaarmaken voor het verzenden en ontvangen van faxberichten \(met gebruik van Wizard faxinstelling\)” op pagina 337](#)
- ➔ [“Faxinstellingen” op pagina 305](#)
- ➔ [“Contactpersonen beschikbaar maken” op pagina 330](#)
- ➔ [“Gebruikersinstellingen” op pagina 313](#)
- ➔ [“Rapportinstellingen” op pagina 310](#)

De printer aansluiten op een telefoonlijn

Compatibele telefoonlijnen

U kunt de printer gebruiken via standaard analoge telefoonlijnen (PSTN = Public Switched Telephone Network) en PBX (Private Branch Exchange) telefoonsystemen.

U kunt de printer mogelijk niet gebruiken via de volgende telefoonlijnen of systemen.

- VoIP telefoonlijnen zoals DSL of glasvezellijnen
- Digitale telefoonlijnen (ISDN)
- Bepaalde PBX telefoonsystemen

- ❑ Als er tussen de telefooncontactdoos in de muur en de printer adapters zoals terminaladapters, VoIP adapters, splitters of DSL routers aangesloten zijn

De printer aansluiten op een telefoonlijn

Sluit de printer aan op een telefooncontactdoos via een RJ-11 (6P2C)-telefoonkabel. Als u een telefoon aansluit op de printer, dient u een tweede RJ-11 (6P2C)-telefoonkabel te gebruiken.

Afhankelijk van de regio wordt er mogelijk een telefoonkabel bij de printer geleverd. Als deze meegeleverd is, gebruik deze dan.

U moet de telefoonkabel mogelijk aansluiten op een adapter voor uw land of regio.

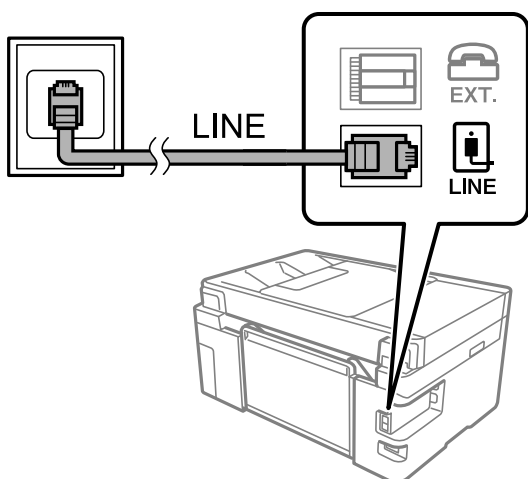
Opmerking:

Verwijder de dop van de poort EXT. van de printer alleen als u uw telefoontoestel op de printer aansluit. Verwijder de dop niet als u geen telefoon aansluit.

In gebieden waar vaak blikseminslagen optreden raden we aan om een piekbeveiliging te gebruiken.

Aansluiten op een standaard telefoonlijn (PSTN) of PBX

Sluit een telefoonkabel aan tussen de muurcontactdoos of PBX-poort naar de LINE poort aan de achterzijde van de printer.

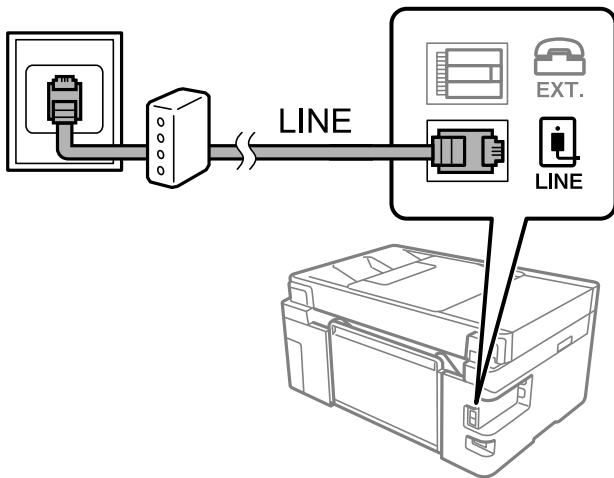


Aansluiten op DSL of ISDN

Sluit een telefoonkabel aan tussen de DSL-modem of ISDN terminaladapter naar de LINE-poort aan de achterzijde van de printer. Raadpleeg de documentatie van de modem of adapter voor meer informatie.

Opmerking:

Als uw DSL modem niet uitgerust is met een ingebouwde DSL filter, sluit dan een aparte DSL filter aan.



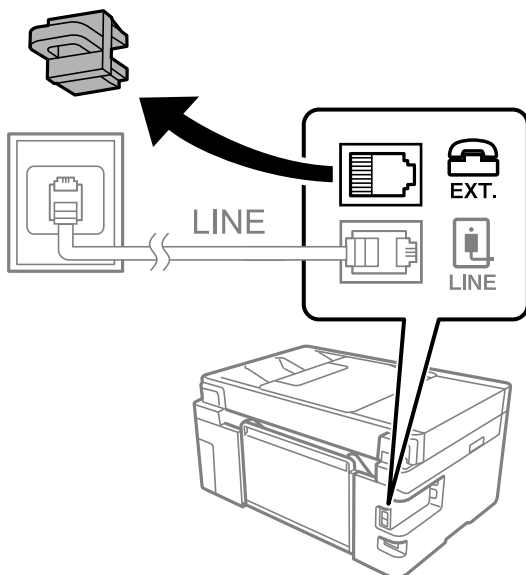
Uw telefoontoestel aansluiten op de printer

Als u de printer en uw telefoontoestel op een enkele telefoonlijn gebruikt, sluit dan de telefoon aan op uw printer.

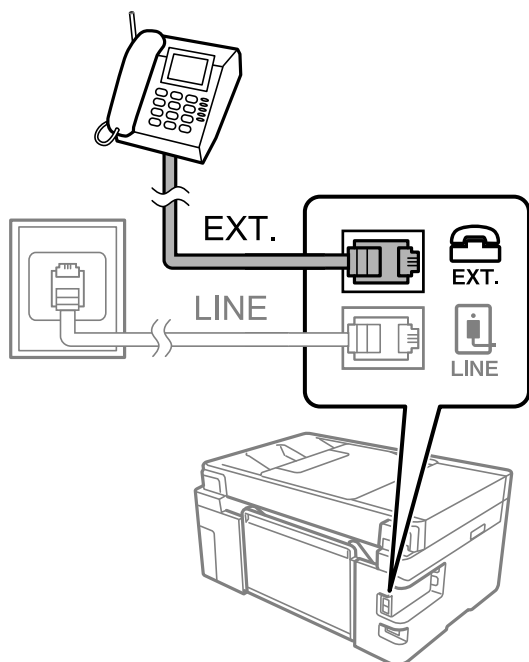
Opmerking:

- ❑ Als uw telefoontoestel een faxfunctie heeft, schakel deze dan uit. Raadpleeg de handleidingen van het telefoontoestel voor meer informatie. Afhankelijk van het type telefoon kan de faxfunctie niet volledig worden uitgeschakeld. Hierdoor kunt u de telefoon mogelijk niet gebruiken als externe telefoon.
- ❑ Als u een antwoordapparaat aansluit, moet u ervoor zorgen dat de instelling **Overgaan voor antwoorden** van de printer hoger is dan het aantal beltonen van uw antwoordapparaat dat is ingesteld voor het beantwoorden van een oproep.

1. Verwijder het beschermkapje van de EXT.-poort aan de achterzijde van de printer.



2. Sluit het telefoontoestel met een telefoonkabel aan op de EXT.-poort.



Opmerking:

Als u een enkele telefoonlijn deelt, zorg er dan voor dat u uw telefoontoestel aansluit op de EXT.-poort van de printer. Als u de lijn splitst om de telefoon en de printer afzonderlijk aan te sluiten, werken de telefoon en de printer niet goed.

3. Selecteer **Fax** op het startscherm.

4. Neem de hoorn van de haak.

Als een bericht wordt weergegeven voor het verzenden of ontvangen van faxberichten, zoals in het volgende scherm wordt getoond, is de verbinding tot stand gebracht.



Gerelateerde informatie

- ➔ “De printer klaarmaken voor het verzenden en ontvangen van faxberichten (met gebruik van Wizard faxinstelling)” op pagina 337
- ➔ “Instellingen configureren om een antwoordapparaat te gebruiken” op pagina 339
- ➔ “Instellingen configureren voor het ontvangen van faxberichten met alleen een aangesloten telefoon” op pagina 340

➔ “Ontvangstmodus:” op pagina 307

De printer klaarmaken voor het verzenden en ontvangen van faxberichten (met gebruik van Wizard faxinstelling)

Wizard faxinstelling configureert de standaard faxfuncties om de printer klaar te maken voor het verzenden en ontvangen van faxberichten.

De wizard wordt automatisch weergegeven wanneer de printer voor de eerste keer wordt ingeschakeld. U kunt de wizard handmatig weergeven vanaf het bedieningspaneel van de printer. U moet de wizard opnieuw uitvoeren in het geval dat de wizard wordt overgeslagen wanneer de printer voor het eerst wordt ingeschakeld of wanneer de verbindingsumgeving is gewijzigd.

- De onderstaande items kunt u instellen via de wizard.
 - Koptekst (Uw telefoonnummer en Koptekst fax)**
 - Ontvangstmodus (Auto of Handmatig)**
 - Distinctive Ring Detection (DRD)-instelling**
- De onderstaande items worden automatisch ingesteld overeenkomstig de verbindingsumgeving.
 - Kiesmodus (zoals Toon of Puls)**
- Andere items in **Basisinstellingen** blijven ongewijzigd.

Volg de onderstaande stappen om de **Wizard faxinstelling** te starten en **Basisinstellingen** te configureren.

1. Selecteer **Instel.** op het startscherm op het bedieningspaneel van de printer, en selecteer vervolgens **Algemene instellingen > Faxinstellingen > Wizard faxinstelling**.
2. Volg de aanwijzingen op het scherm en voer de afzendernaam, bijvoorbeeld uw bedrijfsnaam, en uw faxnummer in.

Opmerking:

Uw afzendernaam en uw faxnummer verschijnen als koptekst op uitgaande faxberichten.

3. Configureer de DRD-instelling (Distinctive Ring Detection).
 - Als u ingeschreven bent op een specifieke beltoondienst bij uw telecomprovider:

Ga naar het volgende scherm en selecteer de beltoon die voor inkomende faxberichten moet worden gebruikt.

Wanneer u op een item (maar niet **Alles**) tikt, wordt **Ontvangstmodus** ingesteld op **Auto** en kunt u doorgaan naar het volgende scherm waar u de geconfigureerde instellingen kunt controleren.
 - Als u zich niet bij uw telecomprovider op een specifieke beltoondienst hebt ingeschreven of als u deze optie niet hoeft in te stellen:

Sla deze instelling over en ga naar het scherm waar u uw instellingen kunt controleren.

Opmerking:

- Specifieke beltoondiensten, die door veel telecombedrijven worden aangeboden (naam van de service verschilt per bedrijf), bieden de mogelijkheid om meerdere telefoonnummers op één lijn te hebben. Elk nummer krijgt dan een specifieke beltoon toegewezen. U kunt dan een nummer gebruiken voor telefoongesprekken en een ander nummer om te faxen. Selecteer de beltoon voor faxen in **DRD**.*
- Afhankelijk van de regio worden **Aan** en **Uit** weergegeven als de opties **DRD**. Selecteer **Aan** om specifieke beltonen te gebruiken.*

4. Configureer de instelling Ontvangstmodus.
 - Als u geen telefoontoestel met de printer hoeft te verbinden:
Selecteer **Nee**.
Ontvangstmodus is ingesteld op **Auto**.
 - Als u een telefoontoestel met de printer moet verbinden:
Selecteer **Ja** en selecteer vervolgens of faxberichten al dan niet automatisch kunnen worden ontvangen.
5. Controleer de geconfigureerde instellingen die op het scherm worden weergegeven en ga vervolgens naar het volgende scherm.

Tik op  om de instellingen te corrigeren of wijzigen.

6. Controleer de faxverbinding door **Controle starten** te selecteren en vervolgens **Afdrukken** te selecteren om een rapport af te drukken waarin de verbindingstatus wordt aangegeven.

Opmerking:

- Als er fouten gemeld worden, volg dan de instructies op het rapport om ze te corrigeren.
- Indien het scherm **Lijntype kiezen** weergegeven wordt, selecteer dan het lijntype.
 - Als u de printer aansluit op een PBX-telefoonsysteem of terminaladapter selecteert u **PBX**.
 - Wanneer u de printer aansluit op een standaard telefoonlijn, selecteert u **PSTN** en vervolgens **Uitschakelen** op het scherm **Bevestiging** dat wordt weergegeven. Maar als deze instelling opgeslagen wordt als **Uitschakelen** wordt het eerste cijfer van een faxnummer mogelijk overgeslagen waardoor het bericht naar een foutief nummer verzonden wordt.

Gerelateerde informatie

- ➔ [“De printer aansluiten op een telefoonlijn” op pagina 333](#)
- ➔ [“Instellingen configureren om een antwoordapparaat te gebruiken” op pagina 339](#)
- ➔ [“Ontvangstmodus:” op pagina 307](#)
- ➔ [“Instellingen configureren voor het ontvangen van faxberichten met alleen een aangesloten telefoon” op pagina 340](#)
- ➔ [“Basisinstellingen” op pagina 306](#)

Instellingen voor de faxfuncties van de printer op maat configureren

U kunt de faxfuncties van de printer afzonderlijk op maat configureren met behulp van het configuratiepaneel van de printer. De instellingen die middels de **Wizard faxinstelling** zijn geconfigureerd, kunnen ook worden gewijzigd. Raadpleeg voor meer informatie de beschrijvingen van het menu **Faxinstellingen**.

Gerelateerde informatie

- ➔ [“Faxinstellingen” op pagina 305](#)
- ➔ [“Instellingen configureren voor het blokkeren van ongewenste faxberichten” op pagina 341](#)
- ➔ [“Instellingen configureren voor een PBX-telefoonsysteem” op pagina 339](#)
- ➔ [“Instellingen configureren wanneer u een telefoontoestel verbindt” op pagina 339](#)
- ➔ [“Instellingen configureren voor het opslaan van ontvangen faxberichten” op pagina 340](#)
- ➔ [“Instellingen configureren voor het blokkeren van ongewenste faxberichten” op pagina 341](#)
- ➔ [“Instellingen instellen om faxen te verzenden en ontvangen op een computer” op pagina 341](#)

Instellingen configureren voor een PBX-telefoonsysteem

Configureer de volgende instellingen als u de printer gebruikt in kantoren die gebruik maken van extensies met externe toegangscode, zoals een 0 en 9 voor het verkrijgen van een buitenlijn.

1. Selecteer **Instel.** op het startscherm.
2. Selecteer **Algemene instellingen > Faxinstellingen > Basisinstellingen.**
3. Selecteer **Lijntype** en selecteer vervolgens **PBX.**
4. Wanneer u een fax verzendt naar een extern faxnummer met # (hekje) in plaats van de werkelijke toegangscode, selecteert u het veld **Toegangscode** om dit te **Gebr.**

Het symbool #, dat is ingevoerd in plaats van de werkelijke toegangscode, wordt tijdens het kiezen vervangen door de opgeslagen toegangscode. Door gebruik te maken van # kunt u makkelijker verbinding maken met een externe lijn.

Opmerking:

*U kunt geen faxberichten verzenden naar ontvangers in **Contacten** die een externe toegangscode, zoals 0 of 9, hebben.*

*Als u ontvangers hebt geregistreerd in **Contacten** met een externe toegangscode, zoals 0 of 9, stelt u de **Toegangscode** in op **Niet gebr.** Anders moet u de code voor # in **Contacten** wijzigen.*

5. Tik op het invoervak **Toegangscode**, voer de externe toegangscode voor uw telefoonsysteem in en tik op **OK.**
6. Selecteer **OK** om de instellingen toe te passen.
De toegangscode wordt opgeslagen in uw printer.

Instellingen configureren wanneer u een telefoontoestel verbindt

Instellingen configureren om een antwoordapparaat te gebruiken

Om een antwoordapparaat te kunnen gebruiken, moet u de printer correct instellen.

1. Selecteer **Instel.** op het startscherm van het bedieningspaneel van de printer.
2. Selecteer **Algemene instellingen > Faxinstellingen > Basisinstellingen.**
3. Stel **Ontvangstmodus** in op **Auto.**
4. Stel de **Overgaan voor antwoorden** in op een hoger aantal dan het aantal voor het antwoordapparaat.

Als **Overgaan voor antwoorden** lager is ingesteld dan het aantal keer overgaan voor het antwoordapparaat, kan het antwoordapparaat de spraakoproepen niet ontvangen om spraakberichten op te nemen. Raadpleeg de handleidingen van het antwoordapparaat voor meer informatie.

De printerinstelling **Overgaan voor antwoorden** wordt mogelijk niet weergegeven, afhankelijk van de regio.

Gerelateerde informatie

➔ [“Basisinstellingen” op pagina 306](#)

Instellingen configureren voor het ontvangen van faxberichten met alleen een aangesloten telefoon

U kunt binnenkomende faxberichten ontvangen door de hoorn van de haak. Te nemen en de telefoon te gebruiken, zonder de printer te gebruiken.

De functie **Extern ontvangen** is beschikbaar voor telefoontoestellen die tonen kunnen zenden.

1. Selecteer **Instel.** op het startscherm van het bedieningspaneel van de printer.
2. Selecteer **Algemene instellingen > Faxinstellingen > Basisinstellingen > Extern ontvangen.**
3. Tik op **Extern ontvangen** om deze optie in te stellen op **Aan**.
4. Selecteer **Startcode**, voer een tweecijferige code in (u kunt 0 tot 9, * en # invoeren) en tik vervolgens op **OK**.
5. Selecteer **OK** om de instellingen toe te passen.

Gerelateerde informatie

➔ [“Basisinstellingen” op pagina 306](#)

Instellingen configureren voor het opslaan van ontvangen faxberichten

Standaard worden ontvangen faxberichten automatisch afgedrukt. Behalve afdrukken kunt u de ontvangen faxberichten ook opslaan.

Postvak IN van de printer

U kunt ontvangen faxberichten opslaan in het Postvak IN. U kunt ze bekijken op het bedieningspaneel van de printer, zodat u alleen de faxbericht kunt afdrukken die u wilt afdrukken en ongewenste faxberichten kunt verwijderen.

Een computer (ontvangen met PC-FAX)

De bovenstaande functies kunnen tegelijk worden gebruikt. Als u ze tegelijkertijd gebruikt, worden ontvangen documenten opgeslagen in het Postvak IN en op een computer. Configureer de instellingen met FAX Utility als u ontvangen faxberichten op een computer wilt opslaan.

1. Selecteer **Instel.** op het startscherm.
2. Selecteer **Algemene instellingen > Faxinstellingen > Ontvangstinstellingen > Faxuitvoer.**
3. Als een bevestigingsbericht wordt weergegeven, bevestigt u dit en tikt u vervolgens op **OK**.
4. Selecteer **Opslaan in postvak IN**.
5. Selecteer **Opslaan in postvak IN** om dit in te stellen op **Aan**
6. Selecteer **Opties wanneer het geheugen vol is** en selecteer de optie die moet worden gebruikt wanneer het Postvak IN vol is.
 - Faxen ontvangen en afdrukken:** de printer drukt alle ontvangen documenten af die niet in het Postvak IN kunnen worden opgeslagen.
 - Binnenkomende faxen weigeren:** de printer beantwoordt geen binnenkomende faxoproepen.

7. U kunt een wachtwoord instellen voor het Postvak IN. Selecteer **Inst. wachtwoord postvak** en stel vervolgens het wachtwoord in.

Opmerking:


*U kunt geen wachtwoord instellen wanneer **Opties wanneer het geheugen vol is** is ingesteld op **Faxen ontvangen en afdrukken**.*

Gerelateerde informatie

- ➔ [“Faxuitvoer” op pagina 308](#)
- ➔ [“Ontvangen faxberichten die op de printer zijn opgeslagen bekijken op het lcd-scherf” op pagina 118](#)

Instellingen configureren voor het blokkeren van ongewenste faxberichten

U kunt ongewenste faxberichten blokkeren.

1. Selecteer **Instel.** op het startscherm van het bedieningspaneel van de printer.
2. Selecteer **Algemene instellingen > Faxinstellingen > Basisinstellingen > Weigeringsfax**.
3. Schakel de voorwaarde in om ongewenste faxberichten te blokkeren.
Selecteer **Weigeringsfax** en schakel de volgende opties in.
 - Lijst geweigerde nummers: Hiermee worden faxberichten van afzenders in de lijst met geblokkeerde nummers geweigerd.
 - Blanco koptekst fax geblokkeerd: Hiermee worden faxberichten zonder koptekstinformatie geweigerd.
 - Niet geregistreerde contacten: Hiermee worden faxberichten van afzenders die niet zijn toegevoegd aan de lijst met contacten geweigerd.
4. Tik op  om terug te keren naar het scherm **Weigeringsfax**.
5. Als u de **Lijst geweigerde nummers** gebruikt, selecteert u **Lijst geweigerde nummers bewerken** en bewerkt u de lijst.

Instellingen instellen om faxen te verzenden en ontvangen op een computer

Als u faxen wilt verzenden en ontvangen op een computer, moet FAX Utility zijn geïnstalleerd op de computer die via een netwerk of USB-kabel is verbonden.

Stel de instelling Opslaan op computer in om faxen te ontvangen

U kunt faxen ontvangen op een computer door de FAX Utility te gebruiken. Installeer FAX Utility op de computer en stel de instelling in. Zie Basisbediening in de help van FAX Utility (weergegeven in het startscherm) voor meer informatie.

De onderstaande instelling op het bedieningspaneel van de printer is ingesteld op **Ja**, en de ontvangen faxen kunnen op de computer worden opgeslagen.

Instel. > Algemene instellingen > Faxinstellingen > Ontvangstinstellingen > Faxuitvoer > Opslaan op computer

Stel de instelling Opslaan op computer in op Ook afdrukken op de printer om faxen te ontvangen

U kunt de instelling instellen om ontvangen faxen af te drukken vanaf de printer of om ze op te slaan op een computer.

1. Selecteer **Instel.** in het startscherm van het bedieningspaneel van de printer.
2. Selecteer **Algemene instellingen > Faxinstellingen > Ontvangstinstellingen.**
3. Selecteer **Faxuitvoer > Opslaan op computer > Ja en afdrukken.**

Gerelateerde informatie

- ➔ [“Stel de instelling Opslaan op computer in om geen faxen te ontvangen” op pagina 342](#)
- ➔ [“Toepassing voor het configureren van faxbewerkingen en het verzenden van faxberichten \(FAX Utility\)” op pagina 295](#)

Gerelateerde informatie

- ➔ [“Stel de instelling Opslaan op computer in om geen faxen te ontvangen” op pagina 342](#)
- ➔ [“Toepassing voor het configureren van faxbewerkingen en het verzenden van faxberichten \(FAX Utility\)” op pagina 295](#)

Stel de instelling Opslaan op computer in om geen faxen te ontvangen

Als wilt instellen dat de ontvangen faxen niet op de computer worden opgeslagen, wijzigt u de instellingen op de printer.

Opmerking:

U kunt de instellingen ook wijzigen met FAX Utility. Als er echter faxen zijn die niet op de computer zijn opgeslagen, werkt deze functie niet.

1. Selecteer **Instel.** in het startscherm van het bedieningspaneel van de printer.
2. Selecteer **Algemene instellingen > Faxinstellingen > Ontvangstinstellingen.**
3. Selecteer **Faxuitvoer > Opslaan op computer > Nee.**

Problemen bij het configureren van instellingen

Tips voor het oplossen van problemen

De foutmelding controleren

Wanneer een fout is opgetreden, controleert u eerst of op het bedieningspaneel van de printer of het scherm van de driver meldingen worden weergegeven. Wanneer u e-mailmeldingen hebt ingesteld wanneer gebeurtenissen optreden, weet u snel wat de status is.

Netwerkverbindingsrapport

Stel de diagnose voor het netwerk en de printerstatus en druk het resultaat af.

U vindt de aangetroffen fout aan de printerzijde.

De communicatiestatus controleren

Controleer de communicatiestatus van de servercomputer of clientcomputer met behulp van een opdracht, zoals ping of ipconfig.

Verbindingstest

Voer een verbindingstest uit vanaf de printer om de verbinding tussen de printer en de e-mailserver te controleren. Controleer tevens de verbinding van de clientcomputer met de server om de communicatiestatus te controleren.

De instellingen initialiseren

Als uit de instellingen en de communicatiestatus geen problemen naar voren komen, kunnen de problemen mogelijk worden opgelost door de netwerkinstellingen van de printer uit te schakelen of te initialiseren en de instellingen opnieuw te configureren.

Geen toegang tot Web Config

Het IP-adres is niet aan de printer toegewezen.

Er is mogelijk geen geldig IP-adres aan de printer toegewezen. Configureer het IP-adres via het bedieningspaneel van de printer. U kunt de huidige instellingen controleren aan de hand van een netwerkstatusblad of het bedieningspaneel van de printer.

De webbrowser ondersteunt de versleutelingssterkte voor SSL/TLS niet.

SSL/TLS heeft de Codeersterkte. U kunt Web Config openen in een webbrowser die bulkversleuteling als volgt ondersteunt. Controleer of u een ondersteunde browser gebruikt.

80-bits: AES256/AES128/3DES

112-bits: AES256/AES128/3DES

128-bits: AES256/AES128

192-bits: AES256

256-bits: AES256

CA-ondertekend Certificaat is verlopen.

Als er een probleem is met de vervaldatum van het certificaat, wordt het bericht "Het certificaat is verlopen" weergegeven wanneer verbinding wordt gemaakt met Web Config via SSL/TLS-communicatie (https). Als het bericht vóór de vervaldatum wordt weergegeven, moet u controleren of de datum van de printer juist is geconfigureerd.

De algemene naam van het certificaat en de printer komen niet overeen.

Als de algemene naam van het certificaat en de printer niet overeenkomen, wordt het bericht "De naam van het certificaat en de printer komen niet overeen" weergegeven wanneer u Web Config opent via SSL/TLS-communicatie (https). Dit gebeurt omdat de volgende IP-adressen niet overeenkomen.

Het IP-adres van de printer dat is ingevoerd voor de algemene naam voor het maken van een Zelfondertekend certificaat of CSR

Het IP-adres dat is ingevoerd voor de webbrowser tijdens het uitvoeren van Web Config

Werk voor het Zelfondertekend certificaat het certificaat bij.

Haal voor het CA-ondertekend Certificaat het certificaat opnieuw op voor de printer.

De proxyserverinstelling of het lokale adres is niet ingesteld op de webbrowser.

Wanneer de printer is ingesteld voor het gebruik van een proxyserver, configureert u de webbrowser zodanig dat deze niet via de proxyserver verbinding maakt met het lokale adres.

Windows:

Selecteer **Configuratiescherm > Netwerk en internet > Internetopties > Verbindingen > LAN-instellingen > Proxyserver** en stel vervolgens in dat de proxyserver niet moet worden gebruikt voor LAN (lokale adressen).

Mac OS:

Selecteer **Systeemvoorkeuren > Netwerk > Geavanceerd > Proxy's** en registreer vervolgens het lokale adres bij **Negeer proxy-instellingen voor deze hosts en domeinen**.

Voorbeeld:

192.168.1.*: Lokaal adres 192.168.1.XXX, subnetmasker 255.255.255.0

192.168.*.*: Lokaal adres 192.168.XXX.XXX, subnetmasker 255.255.0.0

Hulp vragen

Technische ondersteuning (website). 346

Contact opnemen met de klantenservice van Epson. 346

Technische ondersteuning (website)

Als u verdere hulp nodig hebt, kunt u naar de onderstaande ondersteuningswebsite van Epson gaan. Selecteer uw land of regio, en ga naar de ondersteuningssectie van uw lokale Epson-website. Op de site vindt u ook de nieuwste drivers, veelgestelde vragen en ander downloadbare materialen.

<http://support.epson.net/>

<http://www.epson.eu/Support> (Europa)

Als uw Epson-product niet goed functioneert en u het probleem niet kunt verhelpen, neemt u contact op met de klantenservice van Epson.

Contact opnemen met de klantenservice van Epson

Voordat u contact opneemt met Epson

Als uw Epson-product niet goed functioneert en u het probleem niet kunt verhelpen met de informatie in de producthandleidingen, neem dan contact op met de klantenservice van Epson. Als uw land hierna niet wordt vermeld, neemt u contact op met de leverancier bij wie u het apparaat hebt aangeschaft.

We kunnen u sneller helpen als u de volgende informatie bij de hand hebt:

- Het serienummer van de printer
(Het etiket met het serienummer vindt u meestal aan de achterzijde van de printer.)
- Het model van de printer
- De versie van de printersoftware
(Klik op **About**, **Version Info** of een vergelijkbare knop in uw toepassing.)
- Het merk en het model van uw computer
- Naam en versie van het besturingssysteem op uw computer
- Naam en versie van de toepassingen die u meestal met de printer gebruikt

Opmerking:

Afhankelijk van het apparaat kunnen de gegevens van de snelkieslijst voor fax en/of netwerkinstellingen worden opgeslagen in het geheugen van het apparaat. Als een apparaat defect raakt of wordt hersteld is het mogelijk dat gegevens en/of instellingen verloren gaan. Epson is niet verantwoordelijk voor gegevensverlies, voor de back-up of het ophalen van gegevens en/of instellingen, zelfs niet tijdens een garantieperiode. Wij raden u aan zelf een back-up te maken of notities te nemen.

Hulp voor gebruikers in Europa

In het pan-Europese garantiebewijs leest u hoe u contact kunt opnemen met de klantenservice van Epson.

Hulp voor gebruikers in Taiwan

Voor informatie, ondersteuning en service:

Internet

<http://www.epson.com.tw>

Informatie over productspecificaties, drivers om te downloaden, antwoorden op vragen met betrekking tot het gebruik van producten.

Epson-helpdesk

Telefoon: +886-2-80242008

Ons helpdeskteam kan u telefonisch helpen met het volgende:

- Verkoopvragen en productinformatie
- Vragen over het gebruik van of problemen met producten
- Vragen over reparaties en garantie

Servicecentrum voor reparaties:

<http://www.tekcare.com.tw/branchMap.page>

TekCare corporation is een erkend servicecentrum voor Epson Taiwan Technology & Trading Ltd.

Hulp voor gebruikers in Singapore

Epson Singapore biedt de volgende informatiebronnen, ondersteuning en diensten:

Internet

<http://www.epson.com.sg>

Informatie over productspecificaties, drivers om te downloaden, veelgestelde vragen, verkoopvragen en technische ondersteuning via e-mail.

Epson-helpdesk

Gratis nummer: 800-120-5564

Ons helpdeskteam kan u telefonisch helpen met betrekking tot:

- Verkoopvragen en productinformatie
- Vragen over het gebruik van of het oplossen van problemen met producten
- Vragen over reparaties en garantie

Hulp voor gebruikers in Thailand

Voor informatie, ondersteuning en service:

Internet

<http://www.epson.co.th>

Informatie over productspecificaties, stuurprogramma's om te downloaden, veelgestelde vragen en ondersteuning via e-mail.

Epson-callcenter

Telefoon: 66-2685-9899

E-mail: support@eth.epson.co.th

Ons callcenter kan u telefonisch helpen met betrekking tot:

- Verkoopvragen en productinformatie
- Vragen over het gebruik van of problemen met producten
- Vragen over reparaties en garantie

Hulp voor gebruikers in Vietnam

Voor informatie, ondersteuning en service:

Epson-servicecentrum

65 Truong Dinh Street, District 1, Hochiminh City, Vietnam.

Telefoon (Ho Chi Minhstad): 84-8-3823-9239, 84-8-3825-6234

29 Tue Tinh, Quan Hai Ba Trung, Hanoi City, Vietnam

Telefoon (Hanoi): 84-4-3978-4785, 84-4-3978-4775

Hulp voor gebruikers in Indonesië

Voor informatie, ondersteuning en service:

Internet

<http://www.epson.co.id>

- Informatie over productspecificaties, stuurprogramma's om te downloaden
- Veelgestelde vragen, verkoopvragen, vragen via e-mail

Epson Hotline

Telefoon: +62-1500-766

Fax: +62-21-808-66-799

Ons hotlineteam kan u telefonisch of per fax helpen met betrekking tot:

- Verkoopvragen en productinformatie
- Technische ondersteuning

Epson-servicecentrum

Provincie	Bedrijfsnaam	Adres	Telefoon E-mail
DKI JAKARTA	ESS JAKARTA MANGGADUA	Ruko Mall Mangga Dua No. 48 Jl. Arteri Mangga Dua, Jakarta Utara - DKI JAKARTA	(+6221) 62301104 jkt-admin@epson-indonesia.co.id

Provincie	Bedrijfsnaam	Adres	Telefoon E-mail
NORTH SUMATERA	ESC MEDAN	Jl. Bambu 2 Komplek Graha Niaga Nomor A-4, Medan - North Sumatera	(+6261) 42066090 / 42066091 mdn-adm@epson-indonesia.co.id
WEST JAWA	ESC BANDUNG	Jl. Cihampelas No. 48 A Bandung Jawa Barat 40116	(+6222) 4207033 bdg-admin@epson-indonesia.co.id
DI YOGYAKARTA	ESC YOGYAKARTA	YAP Square, Block A No. 6 Jl. C Simanjutak Yogyakarta - DIY	(+62274) 581065 ygy-admin@epson-indonesia.co.id
EAST JAWA	ESC SURABAYA	Hitech Mall Lt. 2 Block A No. 24 Jl. Kusuma Bangsa No. 116 - 118 Surabaya - JATIM	(+6231) 5355035 sby-admin@epson-indonesia.co.id
SOUTH SULAWESI	ESC MAKASSAR	Jl. Cendrawasih NO. 3A, kunjung mae, mariso, MAKASSAR - SULSEL 90125	(+62411) 8911071 mksr-admin@epson-indonesia.co.id
WEST KALIMANTAN	ESC PONTIANAK	Komp. A yani Sentra Bisnis G33, Jl. Ahmad Yani - Pontianak Kalimantan Barat	(+62561) 735507 / 767049 pontianak-admin@epson-indonesia.co.id
RIAU	ESC PEKANBARU	Jl. Tuanku Tambusai No.459A Pekanbaru Riau	(+62761) 8524695 pkb-admin@epson-indonesia.co.id
DKI JAKARTA	ESS JAKARTA SUDIRMAN	Wisma Keiai Lt. 1 Jl. Jenderal Sudirman Kav. 3 Jakarta Pusat - DKI JAKARTA 10220	(+6221) 5724335 ess@epson-indonesia.co.id
EAST JAWA	ESS SURABAYA	Ruko Surya Inti Jl. Jawa No 2-4 Kav. 29 Surabaya - Jawa Timur	(+6231) 5014949 esssby@epson-indonesia.co.id
BANTEN	ESS SERPONG	Ruko Mall WTC Matahari No. 953, Serpong-Banten	(+6221) 53167051 / 53167052 esstag@epson-indonesia.co.id
CENTRAL JAWA	ESS SEMARANG	Komplek Ruko Metro Plaza Block C20 Jl. MT Haryono No 970 Semarang - JAWA TENGAH	(+6224) 8313807 / 8417935 esssmg@epson-indonesia.co.id
EAST KALIMANTAN	ESC SAMARINDA	Jl. KH. Wahid Hasyim (M. Yamin) Kelurahan Sempaja Selatan Kecamatan Samarinda UTARA - SAMARINDA - KALTIM	(+62541) 7272904 escsmd@epson-indonesia.co.id
SOUTH SUMATERA	ESC PALEMBANG	Jl. H.M Rasyid Nawawi No. 249 Kelurahan 9 Ilir Palembang Sumatera Selatan	(+62711) 311330 escplg@epson-indonesia.co.id
EAST JAVA	ESC JEMBER	JL. Panglima Besar Sudirman Ruko no.1D Jember-Jawa Timur (Depan Balai Penelitian & Pengolahan Kakao)	(+62331) 488373 / 486468 jmr-admin@epson-indonesia.co.id
NORTH SULAWESI	ESC MANADO	Tekno Megamall Lt LG 11 TK 21, Kawasan Megamas Boulevard, Jl Piere Tendean, Manado - SULUT 95111	(+62431) 8890996 MND-ADMIN@EPSON-INDONESIA.CO.ID

Voor overige, hier niet genoemde steden belt u de hotline: 08071137766.

Hulp voor gebruikers in Hong Kong

Voor technische ondersteuning en andere diensten kunnen gebruikers contact opnemen met Epson Hong Kong Limited.

Internet

<http://www.epson.com.hk>

Epson Hong Kong heeft een eigen webpagina in het Chinees en Engels om gebruikers de volgende informatie aan te bieden:

- Productinformatie
- Antwoorden op veelgestelde vragen
- Nieuwste versies van drivers voor Epson-producten

Hotline voor technische ondersteuning

U kunt ook contact opnemen met onze ondersteuningsmedewerkers via het volgende telefoon- en faxnummer:

Telefoon: 852-2827-8911

Fax: 852-2827-4383

Hulp voor gebruikers in Maleisië

Voor informatie, ondersteuning en service:

Internet

<http://www.epson.com.my>

- Informatie over productspecificaties, drivers om te downloaden
- Veelgestelde vragen, verkoopvragen, vragen via e-mail

Epson-callcenter

Telefoon: +60 1800-8-17349

- Verkoopvragen en productinformatie
- Vragen over het gebruik van of problemen met producten
- Vragen over reparaties en garantie

Hoofdkantoor

Telefoon: 603-56288288

Fax: 603-5628 8388/603-5621 2088

Hulp voor gebruikers in India

Voor informatie, ondersteuning en service:

Internet

<http://www.epson.co.in>

Informatie over productspecificaties, drivers om te downloaden, antwoorden op vragen met betrekking tot het gebruik van producten.

Helpdesk

- Service, productinformatie en verbruiksartikelen bestellen (BSNL-lijnen)

Gratis nummer: 18004250011

Bereikbaar van 9.00 tot 18.00 uur, van maandag tot en met zaterdag (feestdagen uitgezonden)

- Voor service (CDMA en mobiele gebruikers)

Gratis nummer: 186030001600

Bereikbaar van 9.00 tot 18.00 uur, van maandag tot en met zaterdag (feestdagen uitgezonden)

Hulp voor gebruikers in de Filippijnen

Voor technische ondersteuning en aftersales-services kunnen gebruikers contact opnemen met Epson Philippines Corporation via de telefoon- en faxnummers en het e-mailadres hieronder:

Internet

<http://www.epson.com.ph>

Informatie over productspecificaties, stuurprogramma's om te downloaden, veelgestelde vragen en ondersteuning via e-mail.

Epson Philippines Customer Care

Gratis nummer: (PLDT) 1-800-1069-37766

Gratis nummer: (digitaal) 1-800-3-0037766

Metro Manila: (+632)441-9030

Website: <https://www.epson.com.ph/contact>

E-mail: customercare@epc.epson.com.ph

Bereikbaar van 9.00 tot 18.00 uur, van maandag tot en met zaterdag (feestdagen uitgezonden)

Onze klantenzorg kan u telefonisch helpen met betrekking tot:

- Verkoopvragen en productinformatie
- Vragen over het gebruik van of problemen met producten
- Vragen over reparaties en garantie

Epson Philippines Corporation

Telefoon: +632-706-2609

Fax: +632-706-2663