

ET-15000 / L14150 Series

Navodila za uporabo

Tiskanje

Kopiranje

Optično branje

Pošiljanje faksov

Vzdrževanje tiskalnika

Odpravljanje težav

Vsebina

Vodnik za ta priročnik

Uvod k navodilom za uporabo.	7
Iskanje informacij.	7
Tiskanje samo strani, ki jih potrebujete.	8
O priročniku.	9
Oznake in simboli.	9
Opombe ob posnetkih zaslona in ilustracijah.	9
Omembe operacijskih sistemov.	9
Blagovne znamke.	10
Avtorske pravice.	11

Pomembna navodila

Varnostna navodila.	13
Varnostna navodila v povezavi s črnilom.	13
Nasveti za uporabo tiskalnika in opozorila.	14
Nasveti in opozorila za nastavitve tiskalnika.	14
Nasveti in opozorila za uporabo tiskalnika.	14
Nasveti in opozorila za uporabo zaslona na dotik.	15
Nasveti in opozorila za uporabo tiskalnika z brezžično povezavo.	15
Nasveti in opozorila za transport ali skladiščenje tiskalnika.	15
Zaščita vaših osebnih podatkov.	15

Imena delov in funkcije

Sprednja stran.	17
Notranja stran.	18
Zadnja stran.	19

Vodnik za nadzorno ploščo

Nadzorna plošča.	21
Postopki na zaslonu na dotik.	21
Konfiguracija začetnega zaslona.	22
Vodnik za ikono omrežja.	23
Konfiguracija zaslona z meniji.	24
Osnovno delovanje.	25
Vnašanje znakov.	26
Ogled animacij.	26

Nalaganje papirja

Opozorila pri delu s papirjem.	29
--	----

Nastavitve velikosti in vrste papirja.	29
Seznam vrst papirja.	30
Nalaganje papirja.	31
Nalaganje papirja v enoto Kasete za papir.	31
Nalaganje papirja na pladenj za papir.	34
Vstavljanje ovojníc.	35
Vstavljanje ovojníc v enoto Kasete za papir.	35
Nalaganje ovojníc na pladenj za papir.	38
Vstavljanje različnega papirja.	39
Vstavljanje preluknjane papirja.	39

Polaganje izvornikov



Izvorniki, ki jih ADF ne podpira.	42
Polaganje izvornikov na ADF.	42
Vstavljanje izvornikov na stekleno ploščo optičnega bralnika.	44

Tiskanje

Tiskanje dokumentov.	47
Tiskanje iz računalnika — Windows.	47
Tiskanje iz računalnika — Mac OS.	74
Tiskanje dokumentov iz pametnih naprav (iOS).	84
Tiskanje dokumentov iz pametnih naprav (Android).	85
Tiskanje na ovojnice.	86
Tiskanje na ovojnice iz računalnika (Windows).	86
Tiskanje na ovojnice iz računalnika (Mac OS).	86
Tiskanje spletnih strani.	87
Tiskanje spletnih strani iz računalnika.	87
Tiskanje spletnih strani iz pametnih naprav.	87
Tiskanje prek storitve oblaka.	88
Registracija v storitvi Epson Connect Service na nadzorni plošči.	88

Kopiranje

Načini kopiranja, ki so na voljo.	91
Kopiranje izvornikov.	91
Obojestransko kopiranje.	92
Kopiranje s povečevanjem ali zmanjševanjem.	92
Kopiranje več izvornikov na en list.	93
Kopiranje izvornikov z dobro kakovostjo.	94
Kopiranje osebne izkaznice.	94
Osnovne možnosti menija za kopiranje.	95
Črno-belo.	95

Barvno:	95
	
(Obojestransko):.	95
	
(Gostota):.	95
Dodatne menijske možnosti za kopiranje.	95
Nas. pap.:.	95
Povečava:.	95
Velikost dokumenta:.	96
Več str.:.	96
Kakovost:.	96
Usmerjenost izvornika:.	96
Odstrani senco:.	96
Odstrani luknje:.	96
Kop. Os. izk.:.	96
Kopiranje brez robov:.	97
Poč. vse nast.:.	97

Optično branje

Načini optičnega branja, ki so na voljo.	99
Optično branje izvornikov v računalnik.	99
Optično branje izvornikov v oblak.	100
Osnovne menijske možnosti za optično branje v oblak.	101
Napredne menijske možnosti za optično branje v oblak.	101
Optično branje s programskim vmesnikom WSD.	102
Nastavitev vrat WSD.	102
Optično branje izvornikov v pametno napravo.	104

Pošiljanje faksov

Pred uporabo funkcij faksa.	106
Pregled funkcij faksa tega tiskalnika.	106
Funkcija: Pošiljanje faksov.	106
Funkcija: Sprejemanje faksov.	107
Funkcija: Pošiljanje/prejemanje s funkcijo PC-FAX (Windows/Mac OS).	108
Funkcije: Različna poročila o pošiljanju faksov.	109
Funkcija: Varnost pri pošiljanju in prejemanju faksov.	109
Funkcije: Druge uporabne funkcije.	109
Pošiljanje faksov s tiskalnikom.	109

Izbiranje prejemnikov.	110
Različni načini pošiljanja faksov.	111
Prejemanje faksov v tiskalniku.	113
Sprejemanje dohodnih faksov.	114
Sprejemanje faksov z vzpostavitevijo klica.	115
Ogled prejetih faksov, shranjenih v tiskalniku, na zaslonu LCD.	116
Možnosti menija za pošiljanje faksov.	116
Prejemnik.	116
Nastavitve faksa.	117
Več.	119
Menijske možnosti za Prejeto.	120
Nastavitve.	120
Natisni vse:.	120
Izbriši vse:.	120
Uporaba drugih funkcij faksa.	120
Ročno tiskanje poročila faksa.	120
Pošiljanje faksa iz računalnika.	121
Pošiljanje dokumentov, ustvarjenih s programom (Windows).	121
Pošiljanje dokumentov, ustvarjenih s programom (Mac OS).	123
Prejemanje faksov v računalniku.	124
Shranjevanje prejetih faksov v računalnik.	125
Preklic funkcije za shranjevanje dohodnih faksov v računalnik.	125
Preverjanje, ali so na voljo novi faksi (Windows).	126
Preverjanje, ali so na voljo novi faksi (Mac OS).	127

Vzdrževanje tiskalnika

Preverjanje stanja potrošnega materiala.	129
Preverjanje stanja vzdrževalne škatlice (nadzorna plošča).	129
Preverjanje stanja potrošnega materiala (Windows).	129
Preverjanje stanja potrošnega materiala (Mac OS).	130
Odpravljanje težav pri podajanju papirja.	130
Izboljšanje kakovosti tiskanja, kopiranja, optičnega branja in faksiranja.	132
Preverjanje in čiščenje tiskalne glave.	132
Zagon funkcije Močno čiščenje.	134
Preprečevanje zamašitve šob.	136
Poravnava tiskalne glave (nadzorna plošča).	136
Čiščenje poti papirja zaradi madežev črnila.	137
Čiščenje Steklo optičnega bralnika.	138
Čiščenje samodejnega podajalnika papirja.	139
Čiščenje prozornega filma.	141

Čiščenje tiskalnika	143
Čiščenje razlitega črnila	144
Preverjanje skupnega števila strani, ki so šle skozi tiskalnik	144
Preverjanje skupnega števila strani, podanih skozi tiskalnik (nadzorna plošča)	144
Preverjanje skupnega števila strani, podanih skozi tiskalnik (Windows)	145
Preverjanje skupnega števila strani, podanih skozi tiskalnik (Mac OS)	145
Varčevanje z energijo	145
Varčevanje z energijo (nadzorna plošča)	145
Ločena namestitvev ali odstranitev aplikacij	146
Ločena namestitvev aplikacij	146
Dodajanje tiskalnika (samo v sistemu Mac OS)	149
Odstranjevanje programov	149
Posodabljanje programov in vdolane programske opreme	151
Prevoz in shranjevanje tiskalnika	152

Odpravljanje težav

Tiskalnik ne deluje po pričakovanjih	159
Tiskalnik se ne vklopi ali izklopi	159
Napajanje se samodejno izklopi	159
Papir se ne podaja ustrezno	159
Ni mogoče tiskati	164
Optičnega branja ni mogoče začeti	181
Pošiljanje in prejemanje faksov ni mogoče	192
Tiskalnika ni mogoče običajno upravljati	208
Na zaslonu LCD je prikazano sporočilo	211
Papir se zatakne	212
Odstranjevanje zataknjenega papirja	213
Odstranjevanje zataknjenega papirja iz ADF	216
Preprečevanje zatikanja papirja	218
Treba je doliti črnilo	218
Previdnostni ukrepi pri ravnanju s stekleničkami s črnilom	218
Dopolnitev rezervoarjev za črnilo	220
Treba je zamenjati vzdrževalno škatlico	224
Previdnostni ukrepi pri ravnanju z vzdrževalnim zabojem	224
Zamenjava vzdrževalne škatlice	225
Slaba kakovost tiskanja, kopiranja, optičnega branja in faksiranja	226
Nizka kakovost tiskanja	226
Slaba kakovost kopij	234
Težave pri optično prebrani sliki	241
Slaba kakovost poslanega faksa	243
Kakovost prejetega faksa je slaba	245

Težave ni mogoče odpraviti kljub preizkušanju vseh mogočih rešitev	246
Težav pri tiskanju ali kopiranju ni mogoče odpraviti	246

Dodajanje ali zamenjava računalnika oziroma naprav

Vzpostavljanje povezave z omrežnim tiskalnikom	249
Uporaba omrežnega tiskalnika v drugem računalniku	249
Uporaba omrežnega tiskalnika v pametni napravi	250
Vnovično nastavljanje omrežne povezave	250
Pri zamenjavi brezžičnega usmerjevalnika	250
Pri zamenjavi računalnika	251
Spreminjanje načina povezave računalnika	252
Določanje nastavitvev za Wi-Fi na nadzorni plošči	254
Neposredno vzpostavljanje povezave med pametno napravo in tiskalnikom (Wi-Fi Direct)	257
Več informacij o povezavi Wi-Fi Direct	257
Vzpostavljanje povezave z napravo iPhone, iPad ali iPod touch s funkcijo Wi-Fi Direct	258
Vzpostavljanje povezave z napravo, v kateri je nameščen operacijski sistem Android, s funkcijo Wi-Fi Direct	261
Vzpostavljanje povezave z napravami, v katerih ni nameščen sistem iOS ali Android, s funkcijo Wi-Fi Direct	263
Prekinjanje povezave Wi-Fi Direct (preprosta dostopna točka)	267
Spreminjanje nastavitvev za Wi-Fi Direct (preprosta dostopna točka), kot je SSID	267
Preverjanje stanja povezave z omrežjem	268
Preverjanje stanja povezave z omrežjem na nadzorni plošči	268
Tiskanje poročila o omrežni povezavi	269
Tiskanje lista s stanjem omrežja	275
Preverjanje omrežja računalnika (samo v sistemu Windows)	275

Podatki izdelkov

Podatki o papirju	278
Papir, ki je na voljo, in njegove zmogljivosti	278
Vrste papirja, ki niso na voljo	281
Informacije o potrošnih izdelkih	282
Kode steklenič s črnilom	282
Koda vzdrževalnega zaboja	282
Podatki o programski opremi	283

Programska oprema za tiskanje.	283	Pomoč uporabnikom v Tajvanu.	338
Programska oprema za optično pregledovanje.	288	Pomoč uporabnikom v Singapurju.	339
Programska oprema za pošiljanje faksov.	289	Pomoč uporabnikom na Tajskem.	339
Programska oprema za ustvarjanje paketov.	290	Pomoč uporabnikom v Vietnamu.	340
Programska oprema za konfiguriranje nastavitvev.	290	Pomoč uporabnikom v Indoneziji.	340
Programska oprema za posodabljanje.	292	Pomoč za uporabnike v Hong Kongu.	341
Seznam nastavitvenega menija.	293	Pomoč uporabnikom v Maleziji.	342
Splošne nastavitve.	293	Pomoč uporabnikom v Indiji.	342
Vzdržev.	305	Pomoč uporabnikom na Filipinih.	343
Poročilo o stanju tiskanja.	306		
Števec natisnjenih kopij.	306		
Uporabniške nastavitve.	306		
Raziskava strank.	307		
Ponastavitev privzetih nastavitvev.	307		
Posodobitev vdelane programske opreme.	307		
Tehnični podatki izdelkov.	308		
Tehnični podatki tiskalnika.	308		
Specifikacije optičnega bralnika.	309		
Tehnični podatki za samodejni podajalnik papirja.	309		
Specifikacije faksa.	310		
Uporaba vrat za tiskalnik.	310		
Specifikacije vmesnikov.	311		
Tehnični podatki omrežja.	311		
Podprte storitve tretjih oseb.	313		
Dimenzije.	314		
Električne specifikacije.	314		
Okoljski tehnični podatki.	315		
Sistemske zahteve.	315		
Informacije pravnega značaja.	316		
Standardi in odobritve	316		
Omejitev pri kopiranju.	317		

Podatki o skrbniku

Vzpostavljanje povezave z omrežjem v tiskalniku.	319
Preden vzpostavite povezavo z omrežjem.	319
Vzpostavljanje povezave z omrežjem na nadzorni plošči.	321
Nastavitve za uporabo tiskalnika.	323
Registracija stikov za uporabo.	323
Omogočanje uporabe funkcij faksa.	325
Težave pri konfiguraciji nastavitvev.	335

Kje lahko dobite pomoč

Spletno mesto s tehnično podporo.	338
Posvetovanje z Epsonovo službo za podporo.	338
Preden stopite v stik s podjetjem Epson.	338
Pomoč uporabnikom v Evropi.	338

Vodnik za ta priročnik

Uvod k navodilom za uporabo.	7
Iskanje informacij.	7
Tiskanje samo strani, ki jih potrebujete.	8
O priročniku.	9
Blagovne znamke.	10
Avtorske pravice.	11

Uvod k navodilom za uporabo

Tiskalniku družbe Epson so priloženi ti priročniki. Poleg informacij v teh navedenih priročnikih si oglejte tudi različne vrste informacij za pomoč, ki so na voljo v samem tiskalniku ali programih družbe Epson.

- Pomembni varnostni napotki (tiskana navodila za uporabo)

Zagotavlja navodila za varno uporabo tiskalnika.

- Začnite tukaj (tiskana navodila za uporabo)

V tem priročniku najdete informacije o nastavitvi tiskalnika in namestitvi programske opreme.

- Navodila za uporabo (digitalna navodila za uporabo)

Ta navodila za uporabo. Zagotavljajo splošne informacije in navodila o uporabi tiskalnika, nastavitvah omrežja, če uporabljate tiskalnik v omrežju, in odpravljanju težav.

Najnovejše različice zgoraj navedenih navodil za uporabo lahko pridobite na spodaj opisane načine.

- Tiskana navodila za uporabo

Obiščite spletno mesto za podporo družbe Epson v Evropi na <http://www.epson.eu/Support> ali spletno mesto družbe Epson za podporo po vsem svetu na <http://support.epson.net/>.

- Digitalna navodila za uporabo

Ta priročnik je na voljo v različicah PDF in HTML. Različico HTML si lahko ogledate na strani podpore epson.sn. V računalniku zaženite EPSON Software Updater in si oglejte različico PDF. EPSON Software Updater preveri, ali so na voljo posodobitve programske opreme družbe Epson in digitalnih priročnikov ter omogoči prenos najnovejših različic.

<http://epson.sn>

Povezane informacije

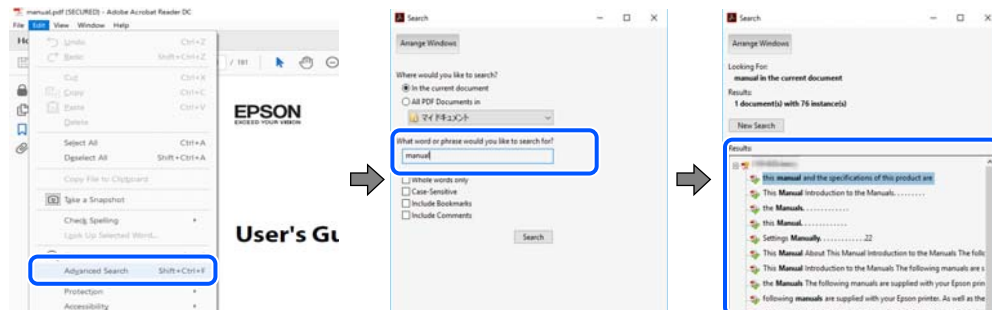
- ➔ “Aplikacija za posodobitev programske opreme in vdelane programske opreme (EPSON Software Updater)” na strani 292

Iskanje informacij

V priročniku PDF lahko želene informacije poiščete tako, da za iskanje uporabite ključno besedo, lahko pa uporabite zaznamke, da neposredno odprete določena poglavja. V tem poglavju je opisana uporaba priročnika PDF, ki ga odprete v programu Adobe Reader X v računalniku.

Iskanje po ključni besedi

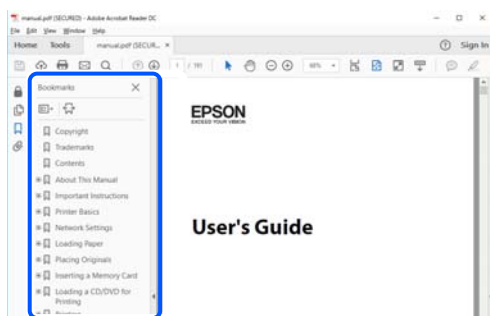
Kliknite **Uredi > Napredno iskanje**. V okno za iskanje vnesite ključno besedo (besedilo) za informacije, ki jih želite poiskati, in nato kliknite **Išči**. Rezultati se prikažejo v obliki seznama. Kliknite enega od rezultatov, da odprete to stran.



Neposredno odpiranje iz zaznamkov

Kliknite naslov, da odprete to stran. Kliknite + ali > za ogled naslovov na nižjih ravneh v tem poglavju. Če se želite vrniti na prejšnjo stran, izvedite ta postopek s tipkovnico.

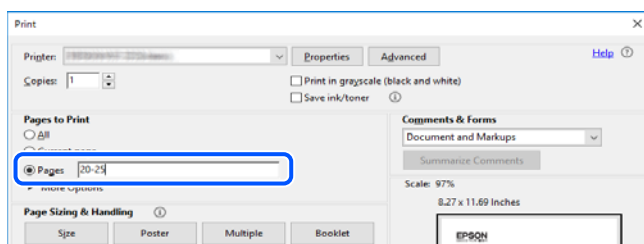
- Windows: pritisnite in pridržite tipko **Alt** ter nato pritisnite tipko **<**.
- Mac OS: pritisnite in pridržite tipko **Command** ter nato pritisnite tipko **<**.



Tiskanje samo strani, ki jih potrebujete

Izvečete in natisnete lahko samo strani, ki jih potrebujete. Kliknite **Natisni** v meniju **Datoteka** in nato v polju **Strani** v razdelku **Strani za tiskanje** določite strani, ki jih želite natisniti.

- Če želite določiti niz strani, vnesite vezaj med začetno in končno stran.
Primer: 20-25
- Če želite določiti strani, ki niso v nizu, razdelite strani z vejicami.
Primer: 5, 10, 15



O priročniku

V tem razdelku boste izvedeli več o oznakah in simbolih, opombah ob opisih in informacijah operacijskih sistemov, ki se uporabljajo v tem priročniku.

Oznake in simboli



Pozor:

Navodila, ki jih morate upoštevati, da se izognete telesnim poškodbam.



Pomembno:

Navodila, ki jih morate upoštevati, da se izognete poškodbam opreme.

Opomba:

Zagotavlja dopolnilne in referenčne informacije.

Povezane informacije

➔ Navedene so povezave na sorodna poglavja.

Opombe ob posnetkih zaslona in ilustracijah

- Posnetki zaslona gonilnika tiskalnika so bili zajeti v sistemu Windows 10 ali macOS High Sierra. Na zaslonih prikazana vsebina se razlikuje glede na model in situacijo.
- Slike, uporabljene v tem priročniku, so samo primeri. Čeprav obstajajo manjše razlike med posameznimi modeli, je način delovanja enak.
- Nekateri elementi menijev na LCD-zaslonu se razlikujejo glede na model in nastavitve.
- Kodo QR lahko optično preberete z ustrežno aplikacijo.

Omembe operacijskih sistemov

Windows

V tem priročniku se izrazi, kot so »Windows 10«, »Windows 8.1«, »Windows 8«, »Windows 7«, »Windows Vista«, »Windows XP«, »Windows Server 2019«, »Windows Server 2016«, »Windows Server 2012 R2«, »Windows Server 2012«, »Windows Server 2008 R2«, »Windows Server 2008«, »Windows Server 2003 R2« in »Windows Server 2003«, nanašajo na te operacijske sisteme. Izraz »Windows« se uporablja za vse različice.

- Operacijski sistem Microsoft® Windows® 10
- Operacijski sistem Microsoft® Windows® 8.1
- Operacijski sistem Microsoft® Windows® 8
- Operacijski sistem Microsoft® Windows® 7
- Operacijski sistem Microsoft® Windows Vista®

- Operacijski sistem Microsoft® Windows® XP
- Operacijski sistem Microsoft® Windows® XP Professional x64 Edition
- Operacijski sistem Microsoft® Windows Server® 2019
- Operacijski sistem Microsoft® Windows Server® 2016
- Operacijski sistem Microsoft® Windows Server® 2012 R2
- Operacijski sistem Microsoft® Windows Server® 2012
- Operacijski sistem Microsoft® Windows Server® 2008 R2
- Operacijski sistem Microsoft® Windows Server® 2008
- Operacijski sistem Microsoft® Windows Server® 2003 R2
- Operacijski sistem Microsoft® Windows Server® 2003

Mac OS

Izraz »Mac OS« se v tem priročniku nanaša na macOS Mojave, macOS High Sierra, macOS Sierra, OS X El Capitan, OS X Yosemite, OS X Mavericks, OS X Mountain Lion, Mac OS X v10.7.x in Mac OS X v10.6.8.

Blagovne znamke

- EPSON® je registrirana blagovna znamka, EPSON EXCEED YOUR VISION in EXCEED YOUR VISION pa sta blagovni znamki družbe Seiko Epson Corporation.
- Epson Scan 2 software is based in part on the work of the Independent JPEG Group.
- libtiff
 - Copyright © 1988-1997 Sam Leffler
 - Copyright © 1991-1997 Silicon Graphics, Inc.
 - Permission to use, copy, modify, distribute, and sell this software and its documentation for any purpose is hereby granted without fee, provided that (i) the above copyright notices and this permission notice appear in all copies of the software and related documentation, and (ii) the names of Sam Leffler and Silicon Graphics may not be used in any advertising or publicity relating to the software without the specific, prior written permission of Sam Leffler and Silicon Graphics.
 - THE SOFTWARE IS PROVIDED "AS-IS" AND WITHOUT WARRANTY OF ANY KIND, EXPRESS, IMPLIED OR OTHERWISE, INCLUDING WITHOUT LIMITATION, ANY WARRANTY OF MERCHANTABILITY OR FITNESS FOR A PARTICULAR PURPOSE.
 - IN NO EVENT SHALL SAM LEFFLER OR SILICON GRAPHICS BE LIABLE FOR ANY SPECIAL, INCIDENTAL, INDIRECT OR CONSEQUENTIAL DAMAGES OF ANY KIND, OR ANY DAMAGES WHATSOEVER RESULTING FROM LOSS OF USE, DATA OR PROFITS, WHETHER OR NOT ADVISED OF THE POSSIBILITY OF DAMAGE, AND ON ANY THEORY OF LIABILITY, ARISING OUT OF OR IN CONNECTION WITH THE USE OR PERFORMANCE OF THIS SOFTWARE.
- QR Code is a registered trademark of DENSO WAVE INCORPORATED in Japan and other countries.
- Microsoft®, Windows®, Windows Server®, and Windows Vista® are registered trademarks of Microsoft Corporation.
- Apple, Mac, macOS, OS X, Bonjour, ColorSync, Safari, AirPrint, iPad, iPhone, iPod touch, and iTunes are trademarks of Apple Inc., registered in the U.S. and other countries.
- Use of the Works with Apple badge means that an accessory has been designed to work specifically with the technology identified in the badge and has been certified by the developer to meet Apple performance standards.

- Chrome, Google Play, and Android are trademarks of Google LLC.
- Adobe and Adobe Reader are either registered trademarks or trademarks of Adobe Systems Incorporated in the United States and/or other countries.
- Firefox is a trademark of the Mozilla Foundation in the U.S. and other countries.
- Splošno obvestilo: imena drugih izdelkov so v tem dokumentu uporabljena zgolj za namene prepoznavanja in so lahko blagovne znamke njihovih lastnikov. Epson se odpoveduje vsem pravicam za te znamke.

Avtorske pravice

Nobenega dela tega dokumenta ni dovoljeno razmnoževati, shraniti v sistem za upravljanje dokumentov ali prenašati v kateri koli obliki ali na kakršen koli način, in sicer elektronsko, mehansko, s fotokopiranjem, snemanjem ali drugače, brez predhodnega pisnega dovoljenja družbe Seiko Epson Corporation. V zvezi z uporabo informacij v tem dokumentu ne prevzemamo nobene odgovornosti za kršitve patentov. Poleg tega ne prevzemamo nobene odgovornosti za škodo, ki nastane zaradi uporabe informacij v tem dokumentu. Informacije v tem dokumentu so namenjene uporabi samo z izdelkom družbe Epson. Družba Epson ni odgovorna za kakršno koli uporabo teh informacij z drugimi izdelki.

Družba Seiko Epson Corporation in njena lastniška povezana podjetja kupcu tega izdelka ali tretjim osebam niso odgovorne za škodo, izgubo, stroške ali izdatke, ki so jih kupec ali tretje osebe imeli zaradi nezgode pri uporabi, napačne uporabe ali zlorabe tega izdelka, zaradi nepooblaščenega spreminjanja, popraviljanja ali drugačnega poseganja v izdelek oziroma zaradi nedoslednega upoštevanja navodil družbe Seiko Epson Corporation glede uporabe in vzdrževanja (slednje ne velja za ZDA).

Družba Seiko Epson Corporation in njena lastniško povezana podjetja niso odgovorni za kakršno koli škodo ali težavo, do katere pride zaradi uporabe katerega koli dodatka ali potrošnega materiala, ki jih družba Seiko Epson Corporation ni označila kot originalne izdelke (Original Epson Products) ali odobrene izdelke (Epson Approved Products).

Družba Seiko Epson Corporation ni odgovorna za kakršno koli škodo, ki nastane zaradi elektromagnetnih motenj, do katerih pride zaradi uporabe katerega koli vmesniškega kabla, ki ga družba Seiko Epson Corporation ni označila kot odobreni izdelek (Original Epson Products).

© 2019 Seiko Epson Corporation

Vsebina tega priročnika in tehnični podatki tega izdelka se lahko spremenijo brez predhodnega obvestila.

Pomembna navodila

Varnostna navodila.	13
Nasveti za uporabo tiskalnika in opozorila.	14
Zaščita vaših osebnih podatkov.	15

Varnostna navodila

Preberite in upoštevajte naslednja navodila, da zagotovite varno uporabo tiskalnika. Ta navodila shranite za poznejšo uporabo. Poleg tega upoštevajte vsa opozorila in navodila na samem tiskalniku.

- Nekateri simboli na tiskalniku so namenjeni zagotavljanju varnosti in pravilne uporabe tiskalnika. Če želite izvedeti več o pomenu simbolov, obiščite to spletno mesto.
<http://support.epson.net/symbols>
- Uporabite samo napajalni kabel, ki je bil priložen tiskalniku, in ne uporabljajte tega kabla z nobeno drugo opremo. Z uporabo drugih kablov s tem tiskalnikom ali z uporabo priloženega napajalnega kabla z drugo opremo lahko povzročite požar ali električni udar.
- Prepričajte se, ali napajalni kabel ustreza vsem pomembnim lokalnim varnostnim standardom.
- Napajalnega kabla, vtiča, tiskalne enote, enote za optično branje ali dodatnih delov nikoli ne razstavljajte, spreminjajte in jih ne poskušajte popraviti sami, razen kot je natančno opisano v priročnikih tiskalnika.
- V naslednjih primerih iztaknite napajalni kabel tiskalnika in se za popravilo obrnite na ustrezno usposobljenega serviserja:
Napajalni kabel ali vtič je poškodovan; tekočina je vstopila v tiskalnik; tiskalnik je padel na tla ali je poškodovano ohišje; tiskalnik ne deluje pravilno ali se je delovanje bistveno spremenilo. Kontrolnikov, ki niso razloženi v navodilih za uporabo, ne spreminjajte.
- Tiskalnik postavite blizu zidne vtičnice, kjer lahko zlahka iztaknete napajalni kabel.
- Tiskalnika ne hranite na prostem, umazanem ali prašnem prostoru, blizu vode, virov toplote in na mestih, ki so izpostavljeni udarcem, tresljajem, visokim temperaturam in vlažnosti.
- Pazite, da po tiskalniku ne razlijete tekočine, in ne uporabljajte tiskalnika z mokrimi rokami.
- Ta tiskalnik mora biti vsaj 22 cm oddaljen od srčnih spodbujevalnikov. Radijski valovi, ki jih oddaja ta tiskalnik, lahko škodljivo vplivajo na delovanje srčnih spodbujevalnikov.
- Če je zaslon LCD poškodovan, se obrnite na prodajalca. Če pride raztopina tekočih kristalov v stik z rokami, jih temeljito sperite z milom in vodo. Če pride raztopina tekočih kristalov v stik z očmi, jih nemudoma sperite z vodo. Če po temeljitem spiranju še vedno čutite neugodje ali imate težave z vidom, nemudoma obiščite zdravnika.
- Telefona ne uporabljajte med nevihtami. Saj lahko pride do električnega udara zaradi bliskanja.
- Telefona ne uporabljajte za prijavo puščanja plina v bližini mesta, kjer pušča plin.

Varnostna navodila v povezavi s črnilom

- Bodite previdni, da se ne dotaknete črnila, ko delate z rezervoarji črnila, s pokrovi rezervoarjev črnila in odprtimi stekleničkami za črnilo in njihovimi pokrovi.
 - Če pride črnilo v stik s kožo, območje temeljito sperite z milom in vodo.
 - Če pride črnilo v stik z očmi, jih nemudoma sperite z vodo. Če po temeljitem spiranju še vedno čutite neugodje ali imate težave z vidom, nemudoma obiščite zdravnika.
 - Če črnilo pride v stik z usti, takoj obiščite zdravnika.
- Ne razstavljajte vzdrževalnega zaboja; v nasprotnem primeru lahko črnilo pride v stik z vašimi očmi ali kožo.
- Stekleničke s črnilom ne stresajte preveč in je ne izpostavljajte udarcem, saj lahko črnilo začne iztekati.
- Stekleničke s črnilom, enoto za rezervoarje črnila in vzdrževani zaboji hranite izven dosega otrok. Otrokom ne dovolite, da pijejo iz ali se igrajo s stekleničkami za črnilo in njihovimi pokrovi.

Nasveti za uporabo tiskalnika in opozorila



Preberite in upoštevajte ta navodila, da preprečite poškodbe tiskalnika ali vaše lastnine. Shranite ta priročnik za prihodnjo uporabo.

Nasveti in opozorila za nastavitve tiskalnika

- Ne ovirajte in ne pokrivajte prezračevalnih rež in odprtih na tiskalniku.
- Uporabite samo vrsto napajanja, ki je navedena na oznaki tiskalnika.
- Izogibajte se uporabi vtičnic, ki so na istem omrežju kot fotokopirni stroji ali sistemi za nadzor zraka, ki se redno vklaplajo in izklaplajo.
- Izogibajte se električnih vtičnic, ki so povezane s stenskimi stikali ali samodejnimi časovniki.
- Celotnega računalnika ne hranite blizu morebitnih virov elektromagnetnih motenj, npr. zvočnikov ali osnovnih enot za brezžične telefone.
- Napajalne kable napeljite tako, da se ne bodo odrgnili, prerezali, obrabili, prepogibali in vozali. Na napajalne kable ne polagajte nobenih predmetov in ne dovolite, da se po njih hodi ali vozi. Bodite posebej pozorni, da so vsi napajalni kabli na koncu in na točkah, kjer vstopajo in izstopajo iz pretvornika, ravni.
- Če pri tiskalniku uporabljate podaljšek, se prepričajte, da skupna nazivna obremenitev naprav, ki so priključene na podaljšek, ne presega nazivne obremenitve kabla. Prepričajte se tudi, da skupna nazivna obremenitev naprav, ki so priključene na zidno vtičnico, ne presega nazivne obremenitve zidne vtičnice.
- Če boste tiskalnik uporabljali v Nemčiji, mora biti električna napeljava v zgradbi, v kateri je priključen izdelek, zaščiten z 10- ali 16-ampersko varovalko, da se zagotovi ustrezna zaščita izdelka pred kratkimi stiki in poškodbami zaradi čezmernega toka.
- Ko tiskalnik s kablom priključujete v računalnik ali drugo napravo pazite na pravilno usmerjenost priključkov. Vsak priključek je pravilno obrnjen samo v eno smer. Če priključek obrnete napačno, lahko poškodujete obe napravi, ki ju povezuje s kablom.
- Tiskalnik postavite na ravno, stabilno površino, ki je v vseh smereh širša od spodnje ploskve izdelka. Tiskalnik ne bo deloval pravilno, če je postavljen pod kotom.
- Nad tiskalnikom pustite dovolj prostora, da boste lahko popolnoma dvignili pokrov optičnega bralnika.
- Na sprednji strani tiskalnika pustite dovolj prostora, da bo lahko papir v celoti izvržen.
- Izogibajte se prostorom, ki so izpostavljeni hitrim temperaturnim spremembam in vlažnosti. Tiskalnik zavarujte pred neposredno sončno svetlobo, močno svetlobo in viri toplote.

Nasveti in opozorila za uporabo tiskalnika

- Skozi reže tiskalnika ne vstavljajte predmetov.
- Med tiskanjem ne segajte z rokami v tiskalnik.
- Ne dotikajte se belega ploščatega kabla in cevka za črnilo v notranjosti tiskalnika.
- Znotraj in okrog tiskalnika ne uporabljajte razpršilnikov, ki vsebujejo vnetljive pline. S tem lahko povzročite požar.
- Tiskalne glave ne premikajte ročno, če niste k temu pozvani, sicer lahko poškodujete tiskalnik.
- Pazite, da si pri zapiranju enote za optično branje ne priprete prstov.

- Pri vstavljanju izvornikov ne pritiskate premočno na stekleno ploščo optičnega bralnika steklo optičnega bralnika.
- Če je raven črnila v katerem od rezervoarjev pod spodnjo črto, ga kmalu dopolnite. Nadaljnja uporaba tiskalnika, ko raven črnila pade pod spodnjo črto, lahko povzroči poškodbe tiskalnika.
- Tiskalnik vedno izklopite z gumbom . Tiskalnika ne izključite ali prekinite napajanja, dokler lučka  utripa.
- Če tiskalnika ne nameravate uporabljati dalj časa izvlomite napajalni kabel iz električne vtičnice.

Nasveti in opozorila za uporabo zaslona na dotik

- Na LCD-zaslonu se lahko pojavi nekaj majhnih svetlih ali temnih točk, njegove lastnosti pa lahko povzročijo neenakomerno svetlost. To je običajno in ne pomeni, da je kakorkoli poškodovan.
- Za čiščenje uporabljajte izključno suho, mehko krpo. Ne uporabljajte tekočih ali kemičnih čistil.
- Zunanji pokrov zaslona na dotik lahko ob močnem trku počni. Če površina plošče počni ali se odkruši, se obrnite na svojega dobavitelja in se ne dotikajte ali poskušajte odstraniti strtega stekla.
- Na rahlo pritisnite zaslon na dotik s prstom. Ne pritiskajte s silo ali z vašimi nohti.
- Za izvajanje postopkov ne uporabljajte ostrih predmetov, ko so kemični ali ostri svinčniki.
- Kondenzacija v notranjosti zaslona na dotik lahko zaradi nenadnih sprememb v temperaturi ali vlagi poslabša delovanje.

Nasveti in opozorila za uporabo tiskalnika z brezžično povezavo

- Radijski valovi, ki jih oddaja ta tiskalnik, lahko negativno vplivajo na delovanje medicinske elektronske opreme, kar lahko privede do okvare. Če tiskalnik uporabljate v zdravstvenih ustanovah ali v bližini medicinske opreme, upoštevajte navodila pooblaščenega osebja, ki predstavlja zdravstvene ustanove, in upoštevajte vsa opozorila in smernice, nameščene na medicinski opremi.
- Radijski valovi, ki jih oddaja ta tiskalnik, lahko negativno vplivajo na delovanje naprav s samodejnim upravljanjem, kot so samodejna vrata ali požarni alarmi, kar lahko privede do nezgod zaradi napačnega delovanja. Če tiskalnik uporabljate v bližini naprav s samodejnim upravljanjem, upoštevajte opozorila in smernice, nameščene na teh napravah.

Nasveti in opozorila za transport ali skladiščenje tiskalnika

- Med shranjevanjem ali prevozom tiskalnika ne nagibajte, postavljajte navpično ali obračajte, ker lahko izteče črnilo.
- Pred prevozom tiskalnika se prepričajte, da je zapora za prevoz nastavljena v zaklenjen položaj (za prevoz) in da je tiskalna glava v osnovnem položaju (skrajno desno).

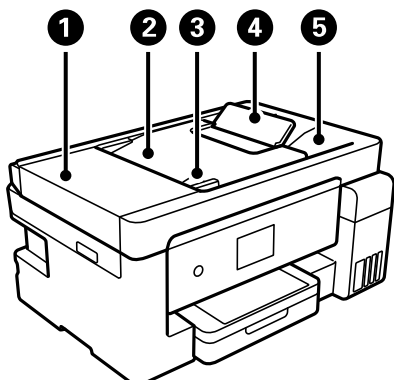
Zaščita vaših osebnih podatkov

Če tiskalnik posredujete drugi osebi ali ga odstranite, izbrišite vse osebne podatke, ki so shranjeni v pomnilniku tiskalnika, tako da na upravljalni plošči izberete **Nastavitve** > **Ponastavitev privzetih nastavitev** > **Počisti vse podatke in nastavitve**.

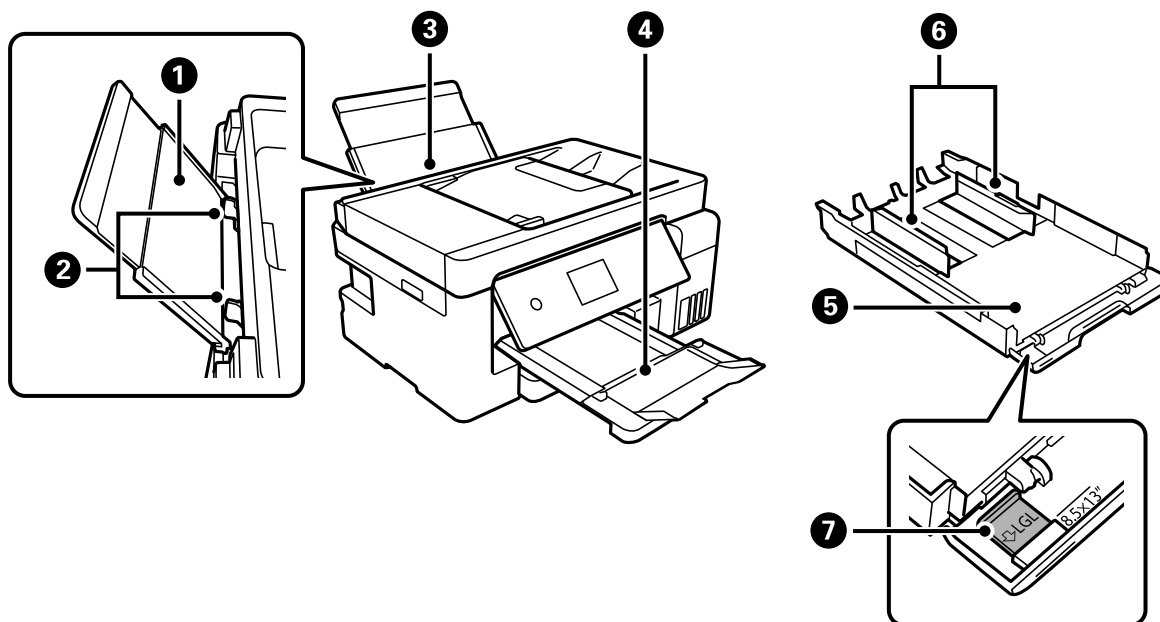
Imena delov in funkcije

Sprednja stran.	17
Notranja stran.	18
Zadnja stran.	19

Sprednja stran

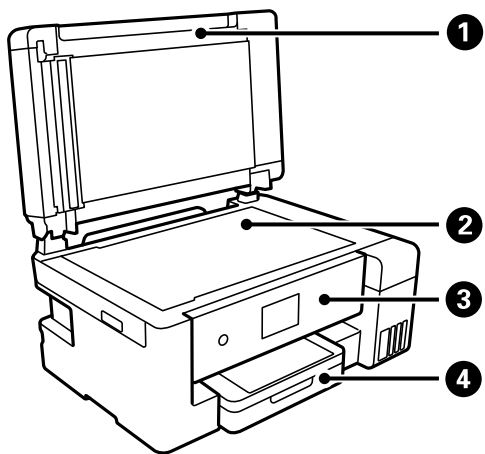


1	Pokrov ADF (Avtomatski podajalnik dokumentov)	Odprite pri odstranjevanju zagozdenih izvornikov v ADF.
2	Vhodni pladenj samodejnega podajalca papirja (ADF)	Samodejno podaja izvornike.
3	Vodilo za rob samodejnega podajalnika papirja (ADF)	Podaja izvornike neposredno v tiskalnik. Prilagodite ga robovom izvornikov.
4	Podpora za dokumente samodejnega podajalnika dokumentov ADF	Podpira izvornike, večje od velikosti papirja Legal.
5	Izhodni pladenj ADF	Pridrži izvornike, izvržene iz ADF.



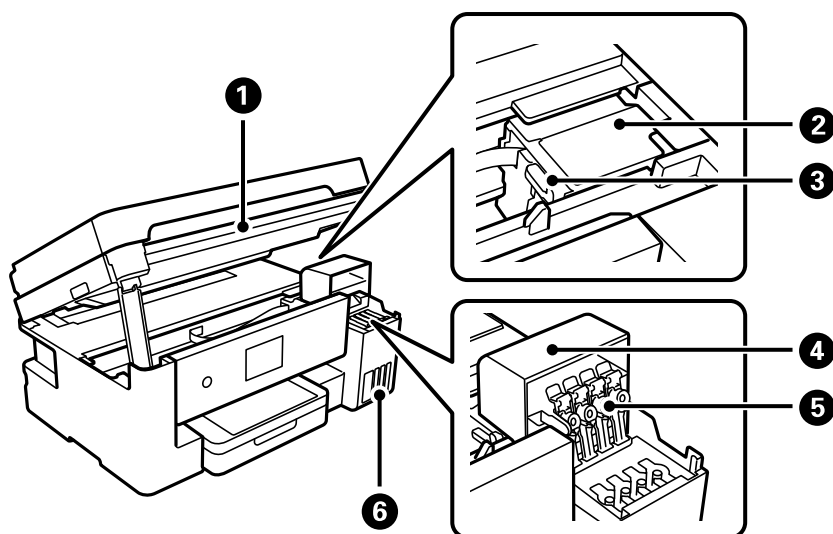
1	Podpora papirja	Podpira naložen papir.
2	Vodilo za rob	Papir poda neposredno v tiskalnik. Prilagodite ga robovom papirja.
3	Pladenj za papir	Za nalaganje papirja.
4	Izhodni pladenj	Pridrži izvržen papir.

5	Kaseta za papir	Za nalaganje papirja.
6	Vodilo za rob	Papir poda neposredno v tiskalnik. Prilagodite ga robovom papirja.
7	Podaljšek vodila za papir	Povlecite, da vstavite papir, ki je večji od A4.



1	Pokrov optičnega bralnika	Preprečuje vdor zunanje svetlobe med optičnim branjem.
2	Steklo optičnega bralnika	Vstavite izvornike. Naložite lahko izvornike, ki jih ni mogoče podati iz samodejnega podajalnika papirja, kot so ovojnice ali debele knjige.
3	Nadzorna plošča	Na njej lahko konfigurirate nastavitve in izvajate postopke v tiskalniku. Poleg tega je na njej prikazano stanje tiskalnika.
4	Pokrov kasete za papir	Odprite ga, da naložite papir v kaseto za papir.

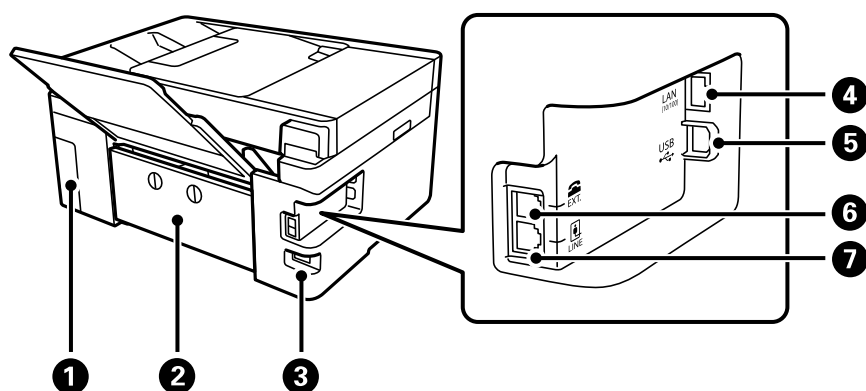
Notranja stran



1	Optični bralnik	Optično prebere vstavljene izvornike. Odprite pri polnjenju posode s črnilom ali pri odstranjevanju zagozdenega papirja. Ta enota naj običajno ostaja zaprta.
---	-----------------	---

2	Tiskalna glava	Črnilo je izbrizgano iz šob tiskalne glave pod nosilcem.
3	Zapora za prevoz	Ustavi dovod črnila. Nastavite jo v zaklenjen položaj (za prevoz) pri prevozu tiskalnika.
4	Pokrov rezervoarja za črnilo	Odprite ga pri polnjenju rezervoarja za črnilo.
5	Pokrovček rezervoarja za črnilo	Odprite ga pri polnjenju rezervoarja za črnilo.
6	Rezervoar za črnilo	Dovaja črnilo tiskalni glavi.

Zadnja stran

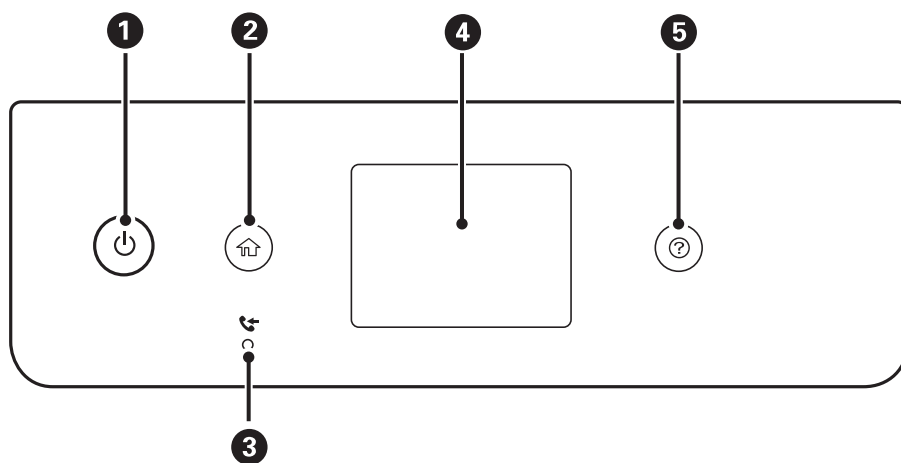


1	Pokrov vzdrževalne škatlice	Odstranite ga pri zamenjavi vzdrževalne škatlice. Vzdrževalni zaboj je vsebnik za zbiranje zelo majhne količine odvečnega črnila med čiščenjem ali tiskanjem.
2	Zadnji pokrov	Odstranite pri odstranjevanju zagozdenega papirja.
3	Priključek za elektriko	Za priključitev napajalnega kabla.
4	Vrata LAN	Za priključitev kabla LAN.
5	Vrata USB	Za priključitev kabla USB, s katerim lahko tiskalnik priključite na računalnik.
6	Vrata EXT.	Priklop zunanjih telefonskih naprav.
7	Vrata LINE	Priklop na telefonsko linijo.

Vodnik za nadzorno ploščo

Nadzorna plošča.	21
Postopki na zaslonu na dotik.	21
Konfiguracija začetnega zaslona.	22
Konfiguracija zaslona z meniji.	24
Osnovno delovanje.	25
Vnašanje znakov.	26
Ogled animacij.	26

Nadzorna plošča



1	Vklopi ali izklopi tiskalnik. Napajalni kabel izključite, ko se prepričate, da je lučka napajanja izklopljena.
2	Prikaže začetni zaslon.
3	Vklopi se, ko so v pomnilniku tiskalnika shranjeni prejeti dokumenti, ki še niso prebrani, natisnjeni ali shranjeni.
4	Prikaže menije in sporočila.
5	Prikaže možne rešitve težav.

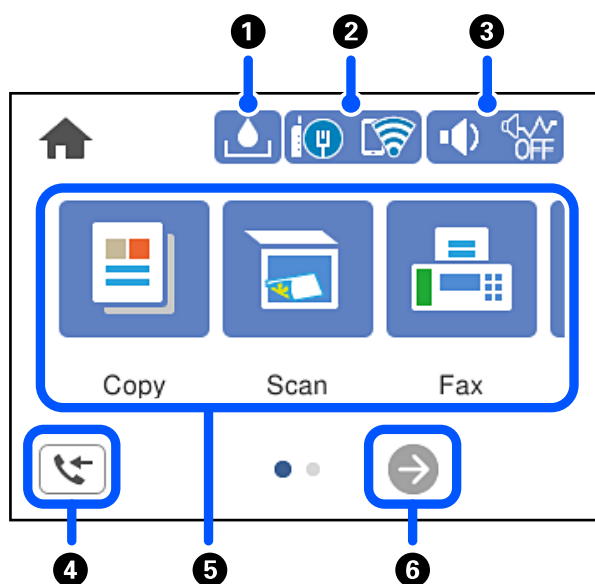
Postopki na zaslonu na dotik

Zaslon na dotik omogoča naslednje postopke.



Tap		Pritiskanje ali izbiranje elementov ali ikon.
Frc		Hitro pomikanje po zaslonu.
Poteg		Zadržanje in premikanje elementov po zaslonu.

<p>Razprševanje prstov Približevanje prstov</p>		<p>Povečava ali pomanjšava slike predogleda na nadzorni plošči pri tiskanju fotografij.</p>
---	--	---








Konfiguracija začetnega zaslona



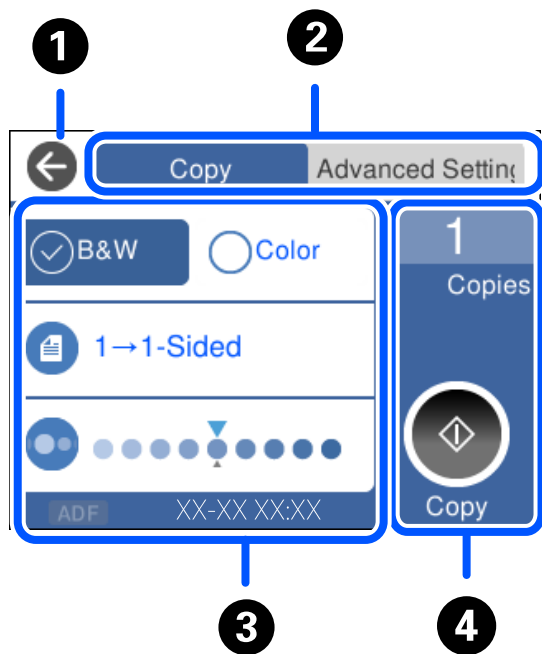
<p>1</p>		<p>Prikaže zaslon Preostala zmogljivost vzdrževalne škatlice. Preverite lahko približno servisno dobo vzdrževalne škatlice.</p>						
<p>2</p>		<p>Prikaže stanje omrežne povezave. Podrobnosti najdete v nadaljevanju. "Vodnik za ikono omrežja" na strani 23</p>						
<p>3</p>		<p>Prikaže zaslon Zvočne nastavitve naprave. Nastavite lahko Izklopi zvok in Tihi način. Do menija Zvok lahko prav tako dostopate prek tega zaslona. To nastavev lahko določite tudi v meniju Nastavitve.</p> <p>Nastavitve > Splošne nastavitve > Osnovne nastavitve > Zvok</p> <table border="1" data-bbox="438 1881 1436 2074"> <tr> <td data-bbox="446 1881 566 1960"> </td> <td data-bbox="566 1881 1436 1960"> <p>Prikazuje, ali je za tiskalnik nastavljen Tihi način. Ko je ta funkcija omogočena, se hrup tiskalnih opravil zmanjša, vendar se lahko tiskanje upočasni. Vendar se hrup, v odvisnosti od izbrane vrste papirja in kakovosti tiskanja, morda ne bo zmanjšal.</p> </td> </tr> <tr> <td data-bbox="446 1960 566 2027"> </td> <td data-bbox="566 1960 1436 2027"></td> </tr> <tr> <td data-bbox="446 2027 566 2074"> </td> <td data-bbox="566 2027 1436 2074"> <p>Prikazuje, da je za tiskalnik nastavljena možnost Izklopi zvok.</p> </td> </tr> </table>		<p>Prikazuje, ali je za tiskalnik nastavljen Tihi način. Ko je ta funkcija omogočena, se hrup tiskalnih opravil zmanjša, vendar se lahko tiskanje upočasni. Vendar se hrup, v odvisnosti od izbrane vrste papirja in kakovosti tiskanja, morda ne bo zmanjšal.</p>				<p>Prikazuje, da je za tiskalnik nastavljena možnost Izklopi zvok.</p>
	<p>Prikazuje, ali je za tiskalnik nastavljen Tihi način. Ko je ta funkcija omogočena, se hrup tiskalnih opravil zmanjša, vendar se lahko tiskanje upočasni. Vendar se hrup, v odvisnosti od izbrane vrste papirja in kakovosti tiskanja, morda ne bo zmanjšal.</p>							
	<p>Prikazuje, da je za tiskalnik nastavljena možnost Izklopi zvok.</p>							






4		Prikaže zaslon Informacije o podatkih faksa.
5		<p>Prikaže vsak posamični meni.</p> <ul style="list-style-type: none"> <input type="checkbox"/> Kopiraj Omogoča kopiranje dokumentov. <input type="checkbox"/> Optično branje Omogoča optično branje dokumentov in shranjevanje v računalnik. <input type="checkbox"/> Faks Omogoča pošiljanje faksov. <input type="checkbox"/> Vzdržev. Prikaže menije, priporočene za izboljšanje kakovosti natisov, kot je postopek odmaševanja šob s tiskanjem vzorca za preverjanje šob in čiščenje glave ter izboljšanje zamegljenosti oz. odprava trakov v natisih s poravnavo tiskalne glave. To nastavitve lahko določite tudi v meniju Nastavitve. Nastavitve > Vzdržev. <input type="checkbox"/> Nastavitve Omogoča konfiguriranje nastavitvev za vzdrževanje, nastavitvev tiskalnika in operacije.
6		Premakne zaslon v desno.

Vodnik za ikono omrežja

	Tiskalnik ni povezan z žičnim omrežjem (Ethernet) ali pa omrežje ni nastavljeno.
	Tiskalnik je povezan z žičnim (Ethernet) omrežjem.
	Tiskalnik ni povezan z brezžičnim (Ethernet) omrežjem.
	Tiskalnik išče SSID, IP ni nastavljen ali pa je prišlo do težave z brezžičnim omrežjem (Wi-Fi).
	Tiskalnik je povezan z brezžičnim (Ethernet) omrežjem. Število črtic označuje jakost signala povezave. Več črtic pomeni močnejšo povezavo.
	Tiskalnik nima vzpostavljene povezave z brezžičnim omrežjem (Wi-Fi) v načinu Wi-Fi Direct (preprosta dostopna točka).
	Tiskalnik ima vzpostavljeno povezavo z brezžičnim omrežjem (Wi-Fi) v načinu Wi-Fi Direct (preprosta dostopna točka).

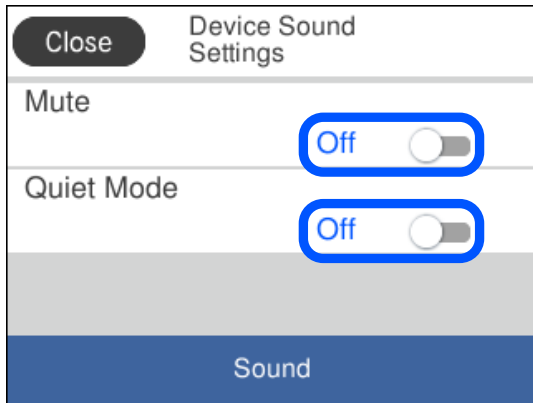
Konfiguracija zaslona z meniji



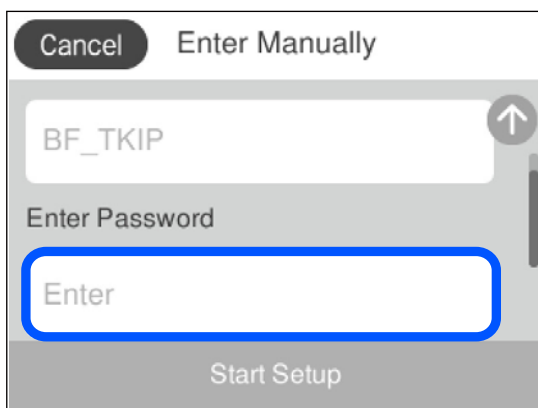
1	Omogoča vrnitev na prejšnji zaslon.			
2	Preklopi med seznamami nastavitvev z zavihki. Na zavihku Napredne nastavitve so prikazani drugi elementi, ki jih lahko nastavite po potrebi.			
3	<p>Prikaže seznam elementov nastavitvev. Če se prikaže ikona , si lahko dodatne informacije ogledate tako, da izberete to ikono. Konfigurirajte nastavitve tako, da izberete element ali dodate kljukico.</p> <p>Sivi elementi niso na voljo. Izberite element, da preverite, zakaj ni na voljo.</p> <p>V primeru kakršnih koli težav se na elementu prikaže ikona . Izberite ikono, da preverite, kako rešiti težavo.</p>			
4	Zažene operacije s trenutnimi nastavitvami. Elementi so odvisni od menija.			
	<table border="1"> <tr> <td>Kopije</td> <td>Prikaže zaslonsko številsko tipkovnico, s katero lahko vnesete število kopij.</td> </tr> <tr> <td></td> <td>Zažene tiskanje, kopiranje, optično branje ali pošiljanje faksa.</td> </tr> </table>	Kopije	Prikaže zaslonsko številsko tipkovnico, s katero lahko vnesete število kopij.	
Kopije	Prikaže zaslonsko številsko tipkovnico, s katero lahko vnesete število kopij.			
	Zažene tiskanje, kopiranje, optično branje ali pošiljanje faksa.			

Osnovno delovanje

Tapnite kjer koli na elementu nastavitve, da ga vklopite in izklopite.

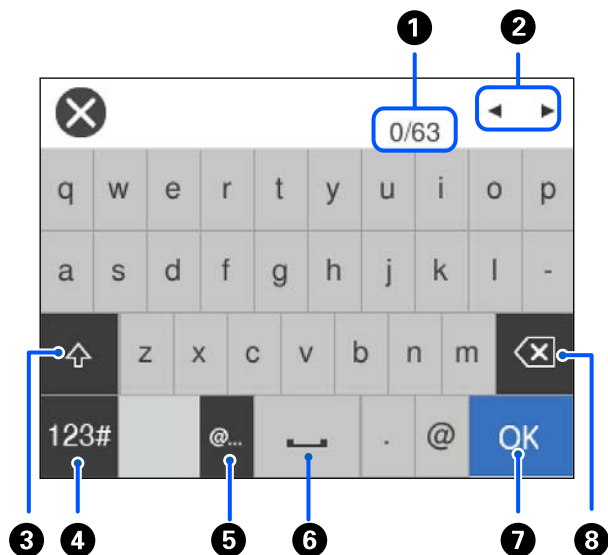


Tapnite vnosno polje, da vnesete vrednost, ime itn.



Vnašanje znakov


Pri registriranju nastavitve omrežja ipd. lahko znake in simbole vnesete z zaslonsko tipkovnico.



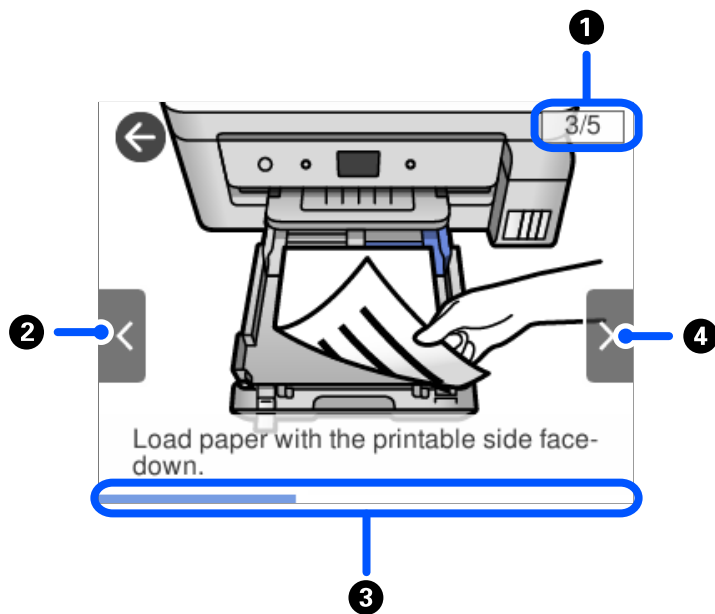
1	Prikazuje število znakov.
2	Premakne kazalec v vhodni položaj.
3	Preklaplja med velikimi in malimi črkami.
4	Preklaplja med vrstami znakov. ABC: Abeceda 123#: Številke in simboli
5	Vnos pogosto uporabljenih e-poštnih naslovov domen ali URL-jev s preprosto izbiro elementa.
6	Vnese presledek.
7	Vnese znak.
8	Izbrši znak v levo. Izbrši znak v desno, ko je kazalec na začetku vrstice in ni več znakov v levo.

Ogled animacij

Na zaslonu LCD si lahko ogledujete animacije navodil za različne postopke, kot je nalaganje papirja ali odstranjevanje zagodenega papirja.

- Pritisnite gumb . Prikaže zaslon s pomočjo. Tapnite **Navodila za uporabo** in izberite elemente, ki si jih želite ogledati.

- Tapnite **Navodila za uporabo** v spodnjem delu zaslona s postopkom: Prikaže animacijo, odvisno od konteksta. Animacija je odvisna od modela tiskalnika.



1	Prikaže skupno število korakov in številko trenutnega koraka. V zgornjem primeru je prikazan korak 3 od 5 korakov.
2	Omogoča vrnitev na prejšnji korak.
3	Prikazuje napredek skozi trenutni korak. Animacija se ponovi, ko vrstica z napredkom pride do konca.
4	Omogoča premik na naslednji zaslon.

Nalaganje papirja

Opozorila pri delu s papirjem.	29
Nastavitve velikosti in vrste papirja.	29
Nalaganje papirja.	31
Vstavljanje ovojnic.	35
Vstavljanje različnega papirja.	39

Opozorila pri delu s papirjem

- Preberite navodila, ki ste jih dobili s papirjem.
- Za tiskanje visoke kakovosti z originalnim papirjem Epson uporabite papir v okolju, navedenem na listih, ki so priloženi papirju.
- Paket papirja s prstom preberite in poravnajte njegove robove, preden ga vložite. Foto papirja ne prebirajte ali zvijajte. To lahko poškoduje stran za tisk.



- Če je papir zvit, ga zravnajte ali rahlo zvijte v nasprotno smer, preden ga naložite. Tiskanje na zvit papir lahko povzroči zatikanje papirja in razmazano črnilo na natisnjeni kopiji.



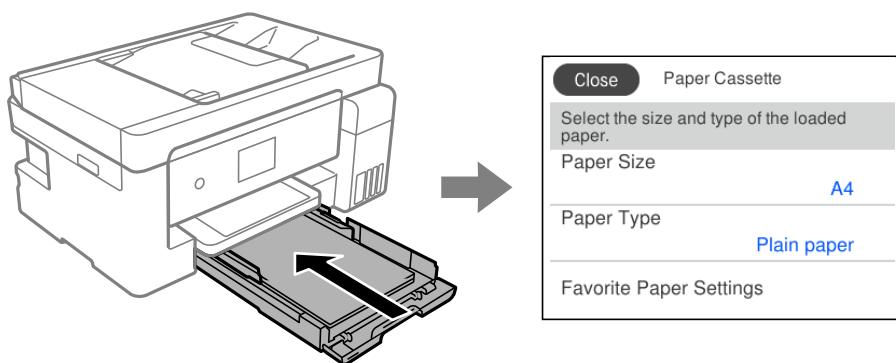
- Težave pri podajanju papirja se lahko pogosto pojavljajo v ročnem obojestranskem tiskanju, ko tiskate na eno stran vnaprej natisnjenega papirja. Če se papir še vedno zatika, zmanjšajte število listov za polovico ali več, ali pa vstavljajte po en list papirja hkrati.
- Obvezno uporabite papir z vzdolžnimi vlakni. Če niste prepričani, katero vrsto papirja uporabljate, preverite ovojnino papirja ali pa se s proizvajalcem posvetujte o specifikacijah papirja.
- Paket pisemskih ovojnic s prstom preberite in poravnajte njegove robove, preden ga vložite. Če so zložene ovojnice napihnjene, jih stisnite, preden jih vložite.



Nastavitve velikosti in vrste papirja

Če registrirate velikost papirja in med vstavljanjem kasete za papir vnesete vrednosti na prikazanem zaslonu, vas tiskalnik opozori, če se razlikujejo vrednosti registriranih informacij in nastavitvev za tiskanje. Na ta način ne boste

zaman porabili papirja in črnila, saj se bo tiskalnik prepričal, da ne tiskate na napačno velikost papirja ali ne tiskate v napačni barvi zaradi uporabljenih nastavitvev, ki se ne ujemajo z vrsto papirja.



Če se prikazana velikost in vrsta papirja razlikujeta od vstavljenega papirja, izberite element, ki ga želite spremeniti. Če se nastavitve ujemajo z naloženim papirjem, zaprite zaslon.

Opomba:

Velikost in vrsto papirja lahko prikažete tudi tako, da izberete **Nastavitve > Splošne nastavitve > Nastavitve tiskalnika > Nastavitve vira papirja > Nastavitve papirja**.

Seznam vrst papirja

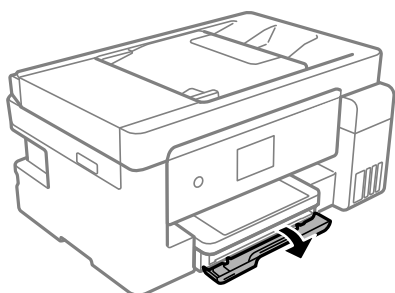
Za optimalne rezultate tiskanja izberite vrsto papirja, ki ustreza papirju.

Ime medija	Vrsta medija	
	Nadzorna plošča	Gonilnik tiskalnika sistema
Epson Business Paper Epson Bright White Ink Jet Paper	Navaden papir	Navaden papir
Epson Ultra Glossy Photo Paper	Zelo blešč.	Papir z izredno svetlečim premazom Epson
Epson Premium Glossy Photo Paper Epson Value Glossy Photo Paper	Prem. Sijajni	Prvovrstni papir s svetlečim premazom Epson
Epson Premium Semigloss Photo Paper	Prem. Polsijajni	Prvovrstni papir s polsvetlečim premazom Epson
Epson Photo Paper Glossy	Bleščoč	Photo Paper Glossy
Epson Matte Paper-Heavyweight Epson Double-Sided Matte Paper	Mat	Matiran papir Epson
Epson Photo Quality Ink Jet Paper Epson Photo Quality Ink Jet Card	Photo Quality Ink Jet	Papir za fotografije za brizgalne tiskalnike Epson

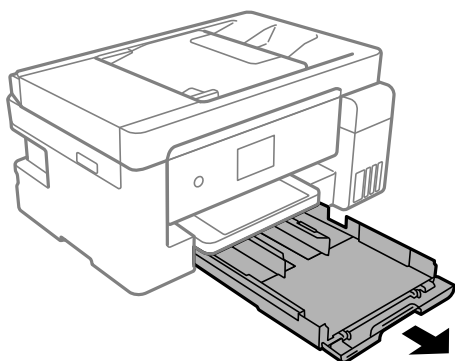
Nalaganje papirja

Nalaganje papirja v enoto Kasete za papir

1. Odprite pokrov kasete za papir tako, da se zaskoči na mestu.



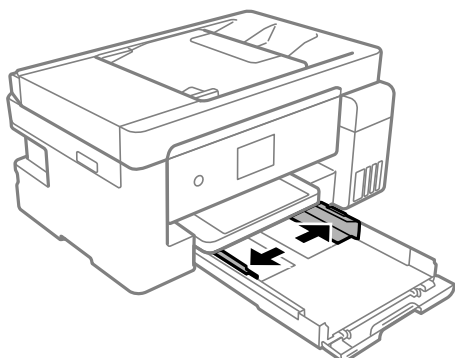
2. Prepričajte se, da tiskalnik ne deluje, in nato izvlecite enoto kasete za papir.



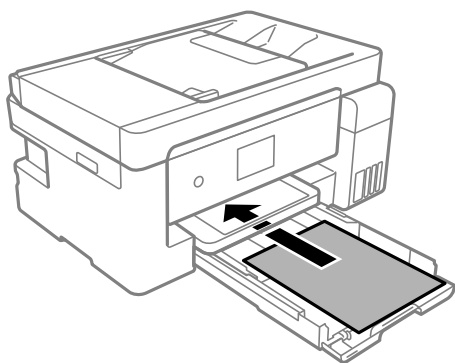
Pomembno:

Enote kasete za papir ni mogoče odstraniti.

3. Vodila robov potisnite v skrajne položaje.



4. Naložite papir tako, da je stran za tiskanje obrnjena navzdol in da se dotika zadnjega dela enote kaset za papir.

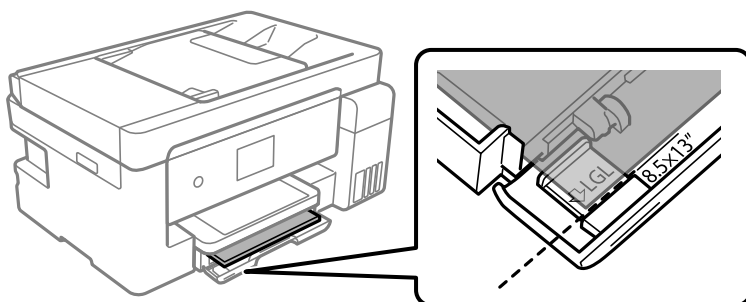


Pomembno:

Ne nalagajte več kot največje število listov, določeno za papir.

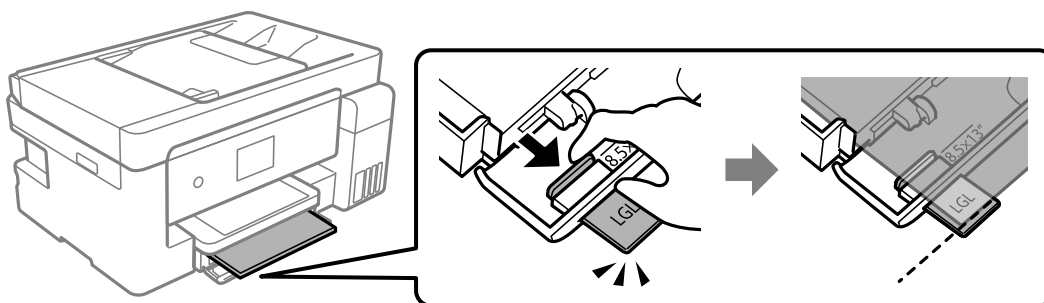
- 8,5×13 palcev

Naložite papir s pomočjo črte.

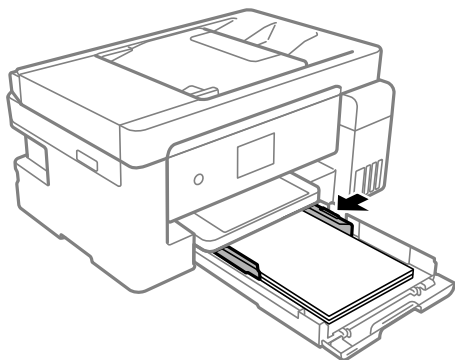


- Legal

Izvlčite podaljšek vodila za papir in naložite papir s pomočjo črte.



5. Vodila robov nastavite ob rob papirja.



6. Previdno vstavite enoto kasete za papir.

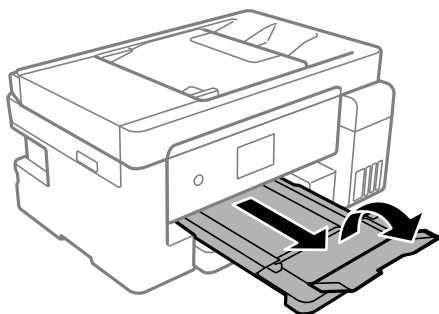
7. Izberite velikost in vrsto papirja. Če vaša velikost papirja ni prikazana, izberite **Upor. dol.**

[“Nastavitve velikosti in vrste papirja” na strani 29](#)

Opomba:

- Za papir s pisemsko glavo izberite **Letterhead** za vrsto papirja.
- Če uporabite papir s pisemsko glavo in tiskate na papir, ki je manjši od papirja, nastavljenega v gonilniku tiskalnika, bo tiskalnik morda tiskal prek robov papirja, kar lahko povzroči madeže črnila na natisih in kopičenje prekomerne količine črnila v tiskalniku. Izbrati morate pravo nastavitve velikosti papirja.
- Obojestransko tiskanje in tiskanje brez obrob nista na voljo za papir s pisemsko glavo. Tudi hitrost tiskanja se lahko zmanjša.

8. Izvlecite izhodni pladenj.

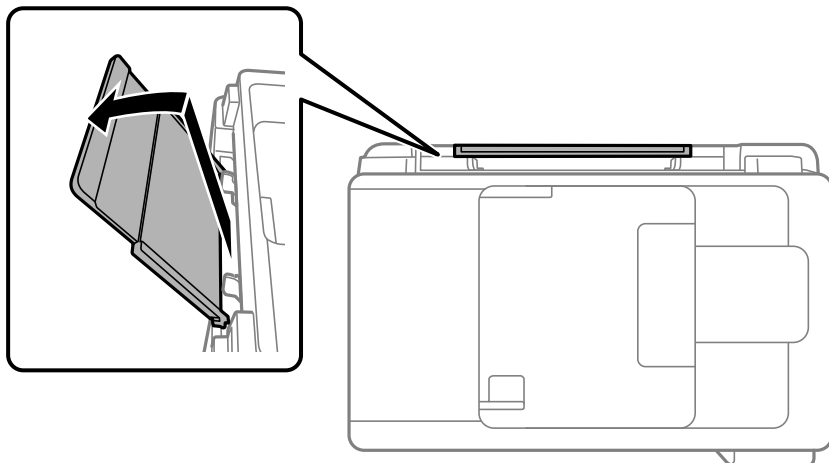


Povezane informacije

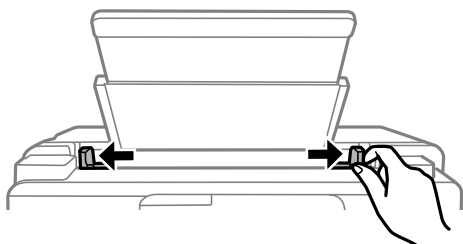
- ➔ [“Papir, ki je na voljo, in njegove zmogljivosti” na strani 278](#)

Nalaganje papirja na pladenj za papir

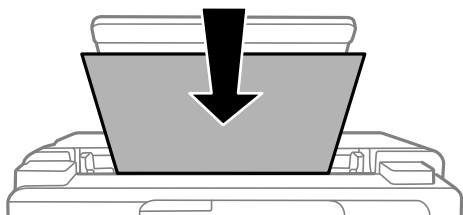
1. Izvlecite podprt papir.



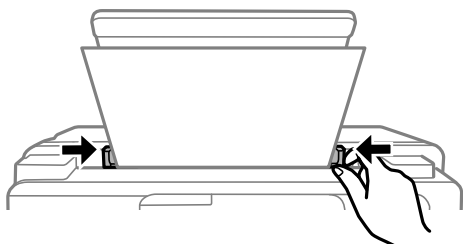
2. Potisnite vodila robov.



3. Papir naložite na sredino opore za papir tako, da je stran za tiskanje obrnjena navzgor.



4. Vodila robov nastavite ob rob papirja.



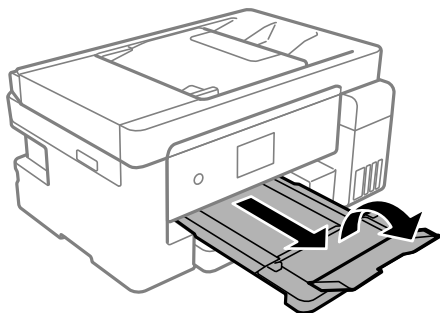
5. Izberite velikost in vrsto papirja.

[“Nastavitve velikosti in vrste papirja” na strani 29](#)

Opomba:

- ❑ Za papir s pisemsko glavo izberite **Letterhead** za vrsto papirja.
- ❑ Če uporabite papir s pisemsko glavo in tiskate na papir, ki je manjši od papirja, nastavljenega v gonilniku tiskalnika, bo tiskalnik morda tiskal prek robov papirja, kar lahko povzroči madeže črnila na natisih in kopičenje prekomerne količine črnila v tiskalniku. Izbrati morate pravo nastavitve velikosti papirja.
- ❑ Obojestransko tiskanje in tiskanje brez obrob nista na voljo za papir s pisemsko glavo. Tudi hitrost tiskanja se lahko zmanjša.

6. Izvlecite izhodni pladenj.



Opomba:

Preostanek papirja pospravite nazaj v paket. Če ga pustite v tiskalniku, se lahko papir zvije ali zniža kakovost tiskanja.

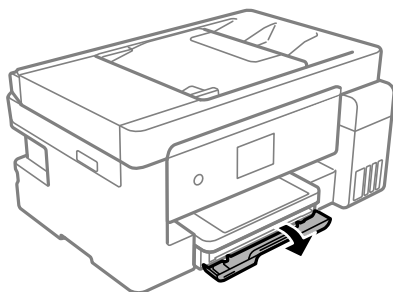
Povezane informacije

- ➔ [“Papir, ki je na voljo, in njegove zmogljivosti” na strani 278](#)

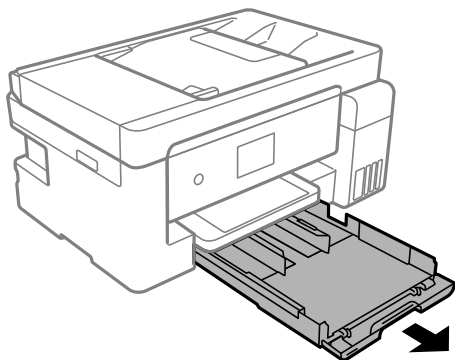
Vstavljanje ovojnic

Vstavljanje ovojnic v enoto Kasetna za papir

1. Odprite pokrov kasete za papir tako, da se zaskoči na mestu.



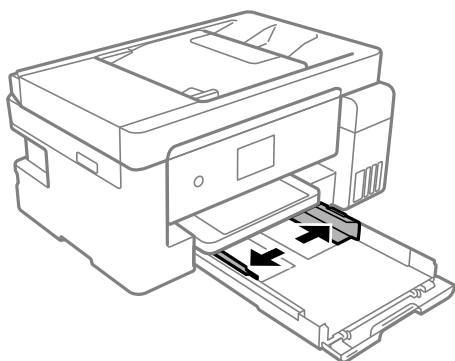
2. Prepričajte se, da tiskalnik ne deluje, in nato izvlecite enoto kaset za papir.



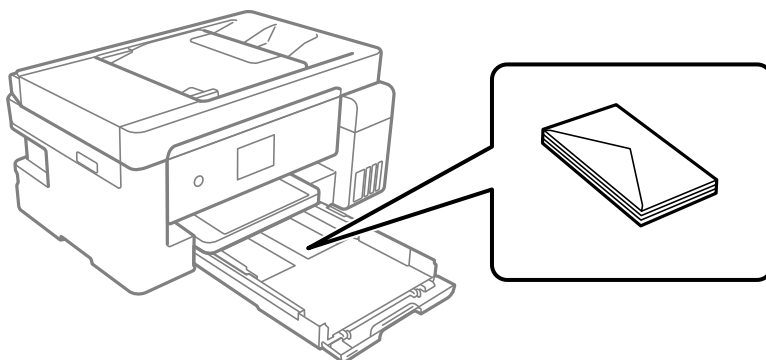
Pomembno:

Enote kaset za papir ni mogoče odstraniti.

3. Vodila robov potisnite v skrajne položaje.



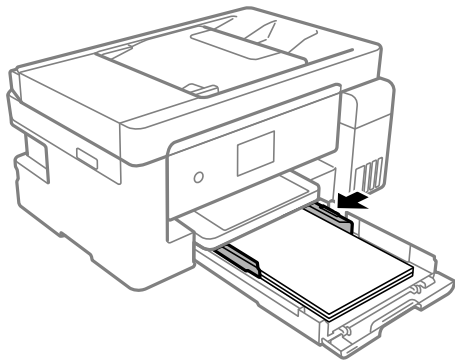
4. Naložite ovojnice tako, da je stran za tiskanje z licem obrnjena navzdol in da se dotika zadnjega dela kaset za papir.



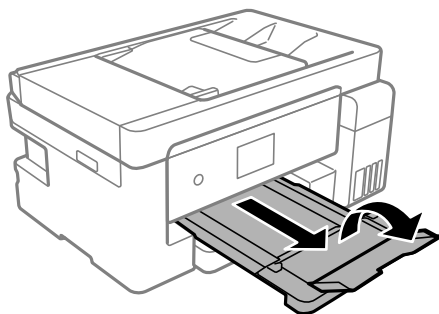
Pomembno:

Ne naložite več kot največjega števila listov, določenega za ovojnice.

5. Vodila robov nastavite ob rob ovojnic.



6. Previdno vstavite enoto kasetna za papir.
7. Izberite velikost in vrsto papirja.
[“Nastavitve velikosti in vrste papirja” na strani 29](#)
8. Izvlecite izhodni pladenj.

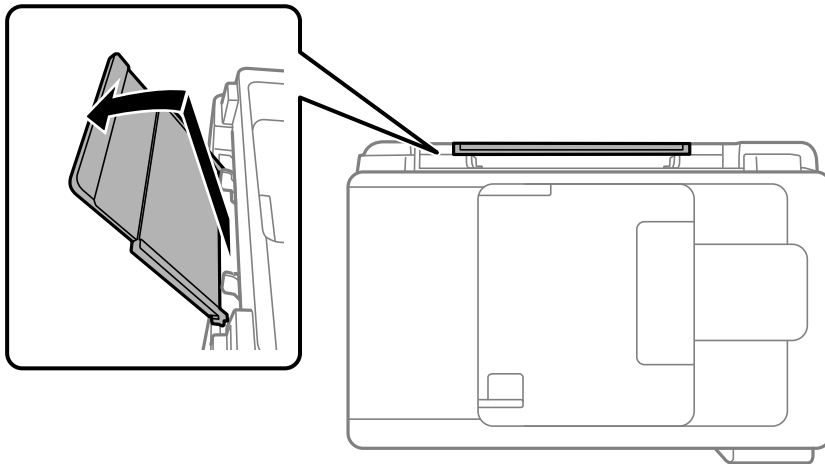


Povezane informacije

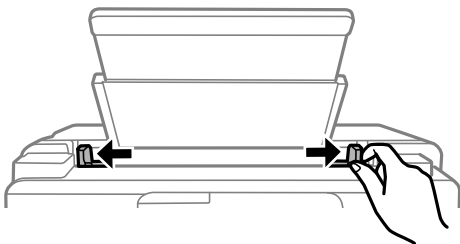
- ➔ [“Papir, ki je na voljo, in njegove zmogljivosti” na strani 278](#)

Nalaganje ovojnic na pladenj za papir

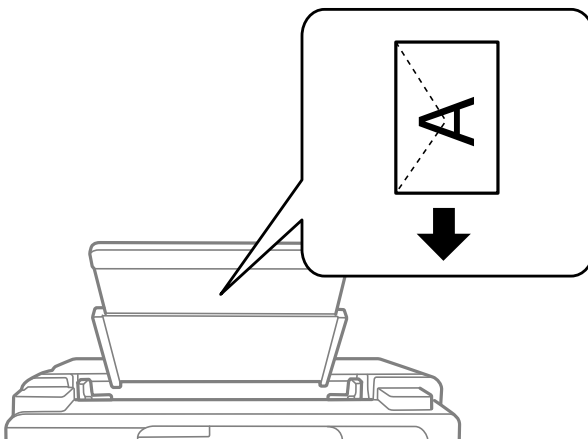
1. Izvlecite podprt papir.



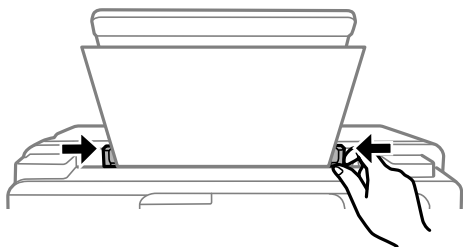
2. Potisnite vodila robov.



3. Ovojnico naložite na sredino opore za papir tako, da je stran za tiskanje obrnjena navzgor.

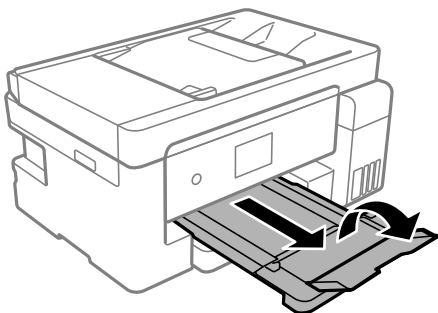


4. Vodila robov nastavite ob rob ovojnice.



5. Izberite velikost in vrsto papirja.
“Nastavitve velikosti in vrste papirja” na strani 29

6. Izvlecite izhodni pladenj.



Povezane informacije

- ➔ “Papir, ki je na voljo, in njegove zmogljivosti” na strani 278

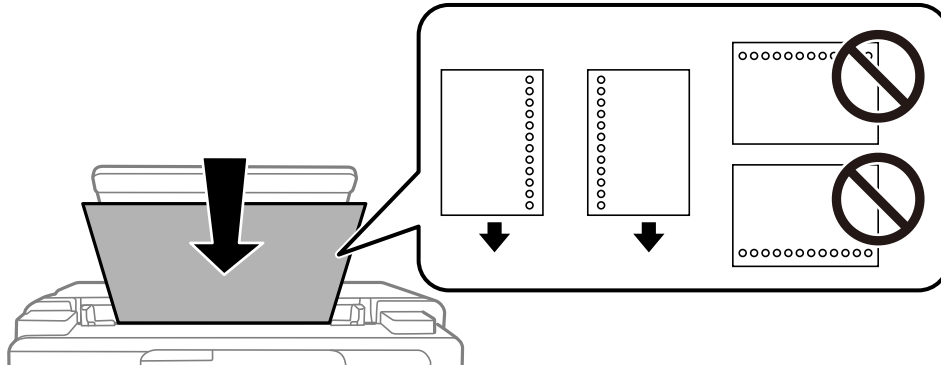
Vstavljanje različnega papirja

Vstavljanje preluknjanega papirja

Naložite papir na sredino puščične oznake pladnja za papir tako, da je stran za tiskanje obrnjena navzgor.

Vstavite en list navadnega papirja določene velikosti z luknjami za vezavo na levi ali desni strani. Nastavite položaj tiskanja vaše datoteke, da preprečite tiskanje prek lukenj.

Samodejno obojstransko tiskanje ni na voljo za vnaprej preluknjan papir.



Polaganje izvornikov

Izvorniki, ki jih ADF ne podpira.	42
Polaganje izvornikov na ADF.	42
Vstavljanje izvornikov na stekleno ploščo optičnega bralnika.	44

Izvirki, ki jih ADF ne podpira

! **Pomembno:**

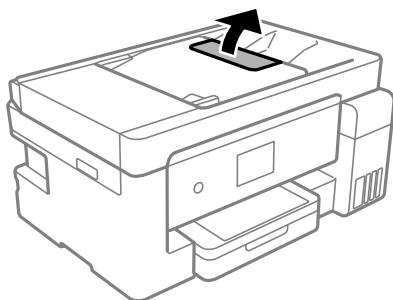
V ADF ne vstavljajte fotografij ali dragocenih izvirkov umetnin. Napačno podajanje lahko naguba izvirk ali ga poškoduje. Te dokumente optično preberite na stekleni plošči optičnega bralnika.

Da preprečite zagozdenje papirja, v podajalnik ADF ne vstavljajte izvirkov, navedenih v nadaljevanju. Za te vrste uporabite steklo optičnega bralnika.

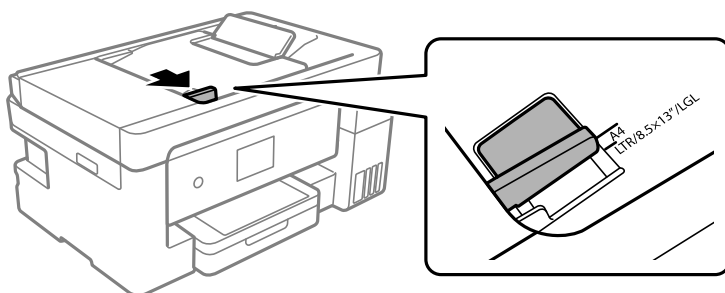
- Izvirk, ki so raztrgani, zloženi, nagubani, slabše kakovosti ali zviti
- Izvirk z luknjicami za vezavo
- Izvirk, ki so zlepljeni z lepilnim trakom, speti, spojeni s sponkami itd.
- Izvirk, na katere so nalepljene nalepke ali etikete
- Izvirk, ki so neenakomerno odrezani ali niso pravokotni
- Izvirk, ki so vezani
- Prosojnice, papir s toplotnim nanosom ali karbonski papir

Polaganje izvirkov na ADF

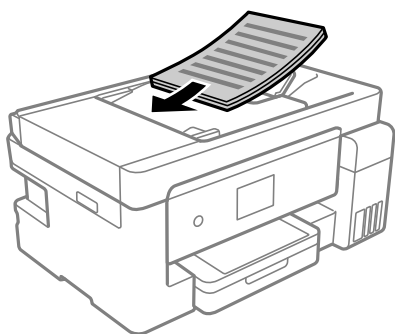
1. Poravnajte robove izvirkov.
2. Odprite podporo za dokumente samodejnega podajalnika dokumentov.



3. Izvlecite vodilo za rob samodejnega podajalnika papirja.

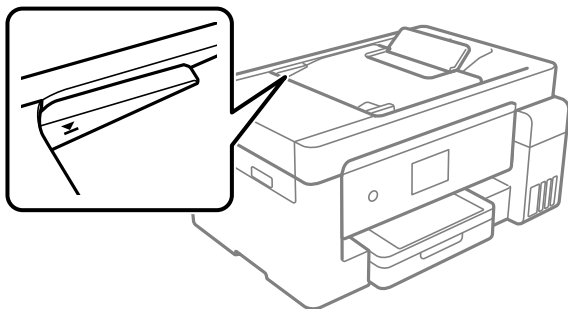


4. Izvirnike naložite v ADF tako, da so z licem obrnjeni navzgor in s kratkim robom naprej proti samodejnemu podajalniku papirja, in nato potisnite vodilo za rob samodejnega podajalnika papirja do roba izvornikov.



! Pomembno:

- Izvirnikov ne naložite nad črto, označeno s simbolom trikotnika na ADF.



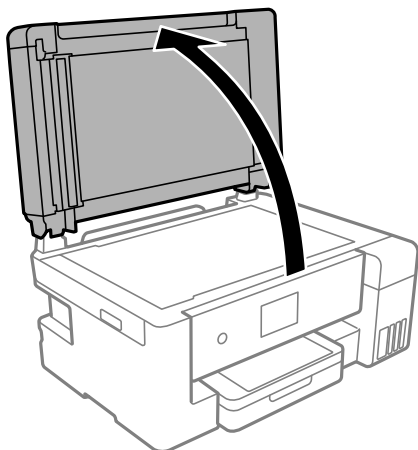
- Izvirnikov ne dodajajte med optičnim branjem.

Povezane informacije

- ➔ [“Tehnični podatki za samodejni podajalnik papirja” na strani 309](#)
- ➔ [“Tehnični podatki za samodejni podajalnik papirja” na strani 309](#)

Vstavljanje izvirkov na stekleno ploščo optičnega bralnika

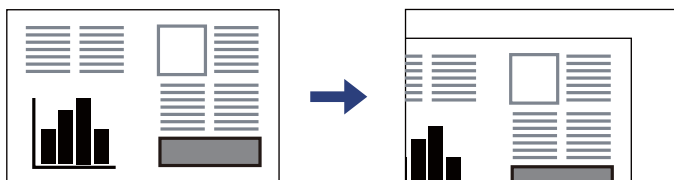
1. Dvignite pokrov optičnega bralnika.



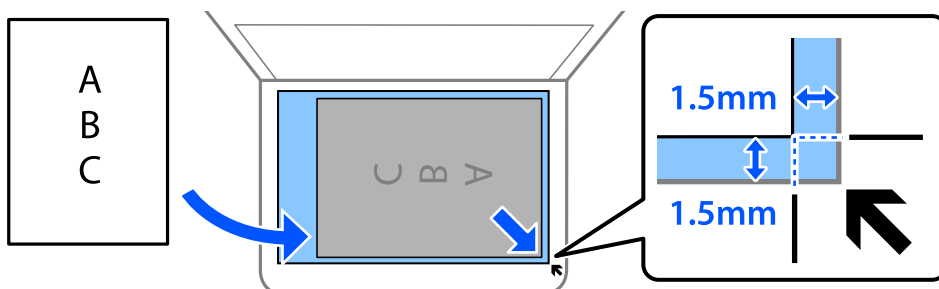
2. Z mehko, suho in čisto krpo odstranite ves prah ali madeže s površine stekla optičnega bralnika.

Opomba:

Če so na optičnem bralniku kakršne koli smeti ali umazanija, je obseg optičnega branja razširjen tako, da vključuje te smeti ali umazanijo, zato bo slika izvirkov morda zamaknjena ali pomanjšana.



3. Izvirnik položite obrnjen navzdol in ga potisnite do oznake vogala.



Opomba:

- ❑ Območje 1,5 mm od roba stekla optičnega bralnika ni optično prebrano.
- ❑ Ko so izvirkni položeni v samodejni podajalnik dokumentov in na steklu optičnega bralnika, imajo prednost izvirkni v samodejnem podajalniku dokumentov.

4. Nežno zaprite pokrov optičnega bralnika.



Pozor:

Pazite, da si pri zapiranju pokrova optičnega bralnika ne priprete prstov. V nasprotnem se lahko poškodujete.



Pomembno:

- Ko nameščate debelejšje originale, kot so npr. knjige, preprečite, da zunanja svetloba sveti neposredno na steklo optičnega bralnika.*
- Na steklo ali pokrov optičnega bralnika ne pritiskajte preveč. Kajti ta del lahko poškodujete.*

5. Po optičnem branju odstranite izvornike.

Opomba:

Če izvornike pustite na steklu optičnega bralnika dalj časa, se lahko zalepijo na površino stekla.

Povezane informacije

➔ [“Specifikacije optičnega bralnika” na strani 309](#)

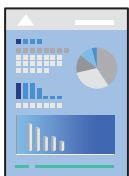
Tiskanje

Tiskanje dokumentov.	47
Tiskanje na ovojnice.	86
Tiskanje spletnih strani.	87
Tiskanje prek storitve oblaka.	88

Tiskanje dokumentov

Tiskanje iz računalnika — Windows

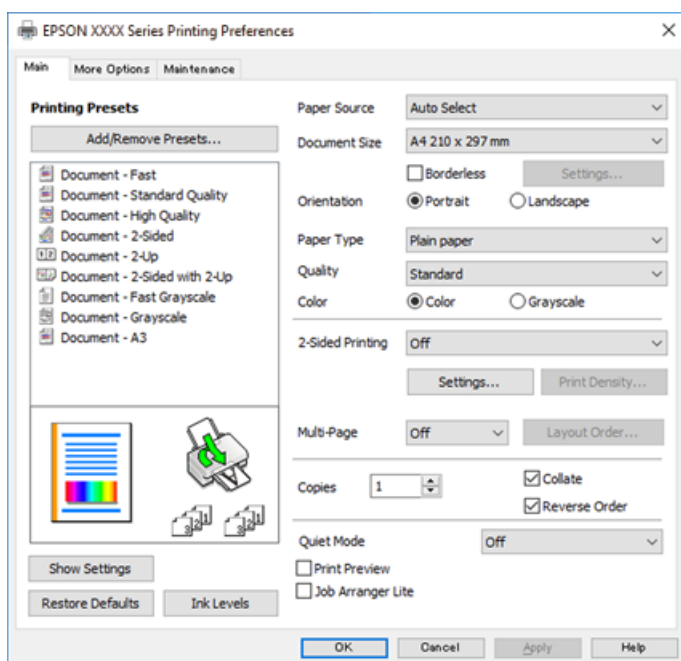
Tiskanje s preprostimi nastavitvami



Opomba:

Postopki se lahko razlikujejo glede na aplikacijo. Podrobnosti najdete v pomoči za aplikacijo.

1. V tiskalnik vstavite papir.
“Nalaganje papirja v enoto Kasetna za papir” na strani 31
“Nalaganje papirja na pladenj za papir” na strani 34
2. Odprite datoteko, ki jo želite natisniti.
3. Izberite **Natisni** ali **Nastavitve tiskanja** v meniju **Datoteka**.
4. Izberite tiskalnik.
5. Izberite **Prednosti** ali **Lastnosti** za dostop do okna gonilnika tiskalnika.



6. Po potrebi spremenite nastavitve.

Za podrobnosti glejte možnosti menija za gonilnik tiskalnika.

Opomba:

*Ogledate si lahko tudi spletno pomoč za razlage nastavitvev. Če element kliknete z desno tipko miške, prikažete **Pomoč**.*

*Če izberete **Predogled tiskanja**, si lahko ogledate predogled svojega dokumenta pred tiskanjem.*

7. Kliknite **OK**, da zaprete okno za gonilnik tiskalnika.

8. Kliknite **Natisni**.

Opomba:

*Če izberete **Predogled tiskanja**, se prikaže okno za predogled. Za spreminjanje nastavitvev kliknite **Prekliči** in nato postopek ponovite od 2. koraka.*

*Če želite preklicati tiskanje, v računalniku z desno tipko miške kliknite tiskalnik v pogovornem oknu **Naprave in tiskalniki**, **Tiskalnik** ali **Tiskalniki in faksi**. Kliknite **Prikaži, kaj se tiska**, z desno tipko miške kliknite opravilo, ki ga želite preklicati, in izberite **Prekliči**. Tiskalnega opravila v računalniku ne morete preklicati, če je bilo opravilo že v celoti poslano tiskalniku. V tem primeru prekličite tiskalni posel prek nadzorne plošče tiskalnika.*

Povezane informacije

- ➔ [“Papir, ki je na voljo, in njegove zmogljivosti” na strani 278](#)
- ➔ [“Seznam vrst papirja” na strani 30](#)
- ➔ [“Menijske možnosti za gMenijske možnosti za gonilnik tiskalnika” na strani 48](#)

Menijske možnosti za gMenijske možnosti za gonilnik tiskalnika

Odprite okno za tiskanje v programu, izberite tiskalnik in nato odprite okno gonilnika tiskalnika.

Opomba:

Meniji so odvisni od izbrane možnosti.

Zavihek Glavno

Prednastavitve tiskanja:

Dodajte/odstranite prednastavitve :

Dodate ali odstranite lahko svoje vnaprejšnje nastavitve za pogosto uporabljene nastavitve tiskanja. Na seznamu izberite vnaprejšnjo nastavitvev, ki jo želite uporabiti.

Vir papirja:

Izberite vir papirja, iz katerega bo podan papir. Izberite **Samodejna izbira**, če želite samodejno izbrati vir papirja, ki je izbran v nastavitvah tiskanja v tiskalniku.

Velikost dokumenta:

Izberite velikost papirja, na katerega želite tiskati. Če izberete **Uporabniško določen**, vnesite širino in višino papirja.

Brez obrob:

Podatke za tiskanje poveča na velikost, ki je rahlo večja od velikosti papirja, tako da ob robovih papirja niso natisnjeni robovi. Kliknite **Nastavitve**, da izberete velikost povečave.

Usmerjenost:

Izberite usmerjenost, ki jo želite uporabiti za tiskanje.

Tip papirja:

Izberite vrsto papirja, na katerega želite tiskati.

Kakovost:

Izberite kakovost tiskanja, ki jo želite uporabiti za tiskanje. Nastavitve, ki so na voljo, so odvisne od izbrane vrste papirja. Če izberete **Visoko**, je kakovost tiskanja večja, vendar bo tiskanje morda počasnejše.

Barva:

Izberite barvno ali črno-belo tiskanje.

Dvostransko tiskanje:

Omogoča, da izvedete obojestransko tiskanje.

Settings:

Določite lahko rob za vezavo in robove vezave. Pri tiskanju večstranskih dokumentov lahko nastavite, da se tiskanje začne pri prvi ali zadnji strani.

Gostota tiskanja:

Izberite vrsto dokumenta, za katerega želite prilagoditi gostoto tiskanja. Če izberete ustrezno gostoto tiskanja, lahko preprečite prikaz slik na hrbtni strani papirja. Izberite **Uporabniško določen**, če želite ročno prilagoditi gostoto tiskanja.

Več str.:

Omogoča, da natisnete več strani na en list ali da izvedete tiskanja plakata. Kliknite **red postavitev**, da določite vrsti red tiskanja strani.

Copies:

Nastavite število kopij, ki jih želite natisniti.

Zbiranje:

Natisne večstranske dokumente tako, da so strani zbrane v vrstnem redu in razvrščene v nabore.

Obratni vrstni red:

Omogoča začetek tiskanja pri zadnji strani, da bodo strani po tiskanju naložene v pravilnem vrstnem redu.

Tihi način:

Zmanjša hrup tiskalnika. Vendar če omogočite to funkcijo, boste morda upočasnili hitrost tiskanja.

Predogled tiskanja:

Prikaže predogled dokumentov pred tiskanjem.

Urejevalec nalog:

Job Arranger Lite omogoča kombiniranje številnih datotek, ki so ustvarjene z različnimi programi, in tiskanje le-teh kot samostojen tiskalni posel.

Prikaži nastavitve/Skrijte nastavitve:

Prikaže seznam elementov, ki so trenutno nastavljeni na zavihkih **Glavno** in **Več možnosti**. Zaslonski seznam trenutnih nastavitvev lahko prikažete ali skrijete.

Obnovi privzete nastavitve:

Vse nastavitve vrnite na privzete tovarniške vrednosti. Nastavitve v zavihku **Več možnosti** se prav tako ponastavijo na privzete.

Ravni črnila:

Prikazuje približno raven črnila.

Zavihek **Več možnosti**

Prednastavitve tiskanja:

Dodajte/odstranite prednastavitve :

Dodate ali odstranite lahko svoje vnaprejšnje nastavitve za pogosto uporabljene nastavitve tiskanja. Na seznamu izberite vnaprejšnjo nastavitvev, ki jo želite uporabiti.

Velikost dokumenta:

Izberite velikost papirja, na katerega želite tiskati.

Izhodni papir:

Izberite velikost papirja, na katerega želite tiskati. Če se nastavitve **Velikost dokumenta** razlikuje od nastavitve **Izhodni papir**, je samodejno izbrana možnost **Zmanjšaj/povečaj dokument**. Te možnosti vam ni treba izbrati pri tiskanju brez pomanjšave ali povečave velikosti dokumenta.

Zmanjšaj/povečaj dokument:

Omogoča zmanjšanje ali povečanje velikosti dokumenta.

Prilagodi strani:

Samodejno zmanjša ali poveča dokument, da ta ustreza velikosti papirja, izbrani v **Izhodni papir**.

Povečaj na:

Tiska z določenimi odstotki.

Na sredini:

Natisne slike na sredino papirja.

Prilagojene barve:

Samodejno:

Samodejno prilagodi ton slik.

Po meri:

Samodejno prilagodi barve slik. Kliknite **Napredno**, da prikažete zaslon **Popravek barv**, na katerem lahko izberete podroben način popravka barv. Kliknite **Možnosti slike**, da omogočite Tiskanje v univerzalnih barvah, Popravi rdeče oči in izostrite tiskanje ozkih črt.

Funkcije vodnega žiga :

Omogoča konfiguracijo nastavitvev za vzorce za zaščito pred kopiranjem, vodne žige ali glave in noge.

Dodaj/izbriši:

Omogoča, da dodate ali odstranite poljubne vzorce za zaščito pred kopiranjem ali vodne žige, ki jih želite uporabiti.

Nastavitve:

Omogoča, da nastavite način tiskanja vzorcev za zaščito pred kopiranjem ali vodnih žigov.

Glava/noga:

Podatke, kot sta uporabniško ime in datum tiskanja, lahko natisnete v glavah ali nogah.

Dodatne nastavitve:

Zasuk 180°:

Pred tiskanjem zasuka strani za 180 stopinj. Ta element izberite pri tiskanju na papir, kot so ovojnice, ki jih v tiskalnik naložite v nespremenljivi usmerjenosti.

Dvosmerno tiskanje:

Tiska s premikanjem tiskalne glave v obe smeri. Hitrost tiskanja je višja, kakovost pa utegne biti manjša.

Zrcalna slika:

Preobrne sliko tako, da se ta zrcalno natisne.

Prikaži nastavitve/Skrijte nastavitve:

Prikaže seznam elementov, ki so trenutno nastavljeni na zavihkih **Glavno** in **Več možnosti**. Zaslom s seznamom trenutnih nastavitvev lahko prikažete ali skrijete.

Obnovi privzete nastavitve:

Vse nastavitve vrnite na privzete tovarniške vrednosti. Nastavitve v zavihku **Glavno** se prav tako ponastavijo na privzete.

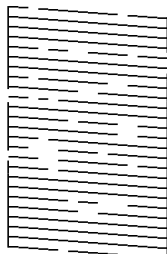
Zavihek Vzdrževanje

Natisni stanje šobe tiskalne glave:

Natisne vzorec preverjanja šob, da lahko preverite, ali so šobe tiskalne glave zamašene.

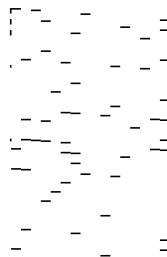
Čiščenje tiskalne glave:

Očisti zamašene šobe v tiskalni glavi. Ta funkcija uporabi nekaj črnila, zato tiskalno glavo očistite le, če je nekaj šob zamašenih, kot je prikazano na sliki vzorca za preverjanje šob.



Močno čiščenje:

Zažene temeljito čiščenje za čiščenje zamašenih šob tiskalne glave. Ta funkcija uporabi več črnila kot pri čiščenju glave, zato temeljito čiščenje zaženite le, če je večina šob zamašenih, kot je prikazano na sliki vzorca za preverjanje šob.



Urejevalec nalog:

Odpre se okno Urejevalec nalog. V tem oknu lahko odprete in uredite že shranjene podatke.

EPSON Status Monitor 3:

Odpre se okno EPSON Status Monitor 3. Lahko preverite stanje tiskalnika in potrošnega materiala.

Nastavitve nadzorovanja:

Tu lahko opravite nastavitve za elemente v oknu EPSON Status Monitor 3.

Razširjene nastavitve:

Opravite lahko različne nastavitve. Za več podatkov z desno miškino tipko kliknite vsak element, kjer si želite ogledati Pomoč.

Natisni vrsto:

Prikazuje opravila, ki čakajo na tiskanje. Tiskalna opravila lahko preverite, začasno prekinete ali z njimi nadaljujete.

Informacije o tiskanju in možnostih:

Prikaže število listov papirja, podanih v tiskalnik ali samodejni podajalnik dokumentov.

Jezik:

Spremeni jezik, ki se uporablja v oknu gonilnika tiskalnika. Za uveljavitev sprememb zaprite gonilnik tiskalnika in ga znova odprite.

Posodobitev programske opreme:

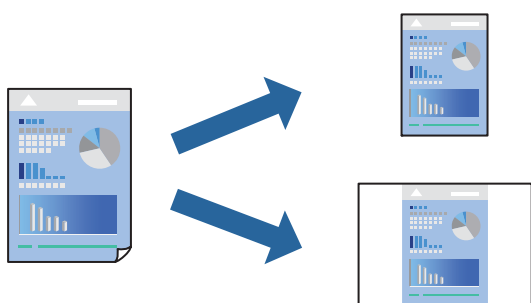
Zažene EPSON Software Updater za iskanje najnovejše različice aplikacij na internetu.

Tehnična podpora:

Priročnik se prikaže, če je nameščen v vašem računalniku. V nasprotnem primeru obiščite Epsonovo spletno mesto in preglejte priročnik ter se obrnite na tehnično podporo, ki je na voljo.

Dodajanje vnaprejšnjih nastavitvev za preprosto tiskanje

Če ustvarite svojo vnaprejšnjo nastavitvev pogosto uporabljenih nastavitvev tiskanja za gonilnik tiskalnika, lahko enostavno tiskate z vnaprejšnjimi nastavitvami iz seznama.



1. V tiskalnik vstavite papir.
“Nalaganje papirja v enoto Kasete za papir” na strani 31
“Nalaganje papirja na pladenj za papir” na strani 34
2. Odprite datoteko, ki jo želite natisniti.
3. Izberite **Natisni** ali **Nastavitve tiskanja** v meniju **Datoteka**.
4. Izberite tiskalnik.
5. Izberite **Prednosti** ali **Lastnosti** za dostop do okna gonilnika tiskalnika.
6. Nastavite vse elemente (na primer **Velikost dokumenta** in **Tip papirja**) v razdelkih **Glavno** ali **Več možnosti**.
7. V razdelku **Prednastavitve tiskanja** kliknite **Dodajte/odstranite prednastavitve**.
8. Vnesite **Ime** in po potrebi še komentar.
9. Kliknite **Shrani**.
Opomba:
Za izbris dodane vnaprejšnje nastavitve kliknite **Dodajte/odstranite prednastavitve**, izberite ime vnaprejšnje nastavitve, ki jo želite izbrisati s seznama, in jo izbrišite.
“Zavihek Glavno” na strani 48
“Zavihek Več možnosti” na strani 50
10. Kliknite **Natisni**.

Ko boste naslednjič želeli tiskati z istimi nastavitvami, izberite registrirano ime nastavitve v razdelku **Prednastavitve tiskanja** in kliknite **OK**.

Povezane informacije

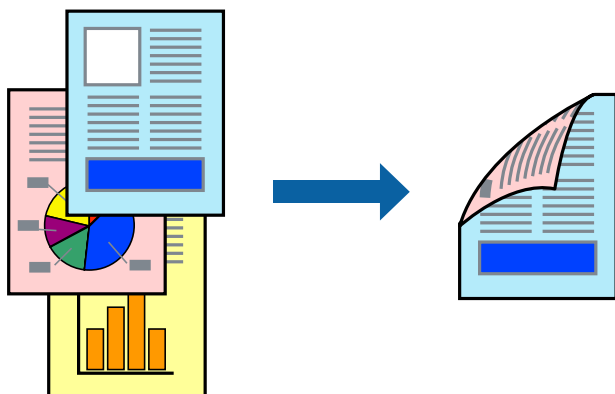
➔ [“Tiskanje s preprostimi nastavitvami” na strani 47](#)

Obojestransko tiskanje

Za obojestransko tiskanje lahko uporabite katerokoli izmed naslednjih metod.

- Samodejno obojestransko tiskanje
- Ročno obojestransko tiskanje

Ko je tiskalnik natisnil prvo stran, obrnite papir za tiskanje na drugi strani.



Opomba:

- Ta funkcija ni na voljo za tiskanje brez obrob.
 - Če ne uporabljate papirja, ki je primeren za obojestransko tiskanje, se lahko kakovost tiskanja poslabša in papir se lahko zagozdi.
[“Papir za dvostransko tiskanje” na strani 281](#)
 - Glede na vrsto papirja in podatkov je mogoče, da bo črnilo pronicalo na drugo stran papirja.
 - Ročno obojestransko tiskanje ni na voljo, razen če ni omogočen funkcija **EPSON Status Monitor 3**. Če je **EPSON Status Monitor 3** onemogočen, odprite okno gonilnika tiskalnika, kliknite **Razširjene nastavitve** na zavihku **Vzdrževanje** in nato izberite **Omogoči EPSON Status Monitor 3**.
 - Vendar pa morda ne bo na voljo, če do tiskalnika dostopate prek omrežja ali ga uporabljate kot tiskalnik v skupni rabi.
1. V tiskalnik vstavite papir.
[“Nalaganje papirja v enoto Kasete za papir” na strani 31](#)
[“Nalaganje papirja na pladenj za papir” na strani 34](#)
 2. Odprite datoteko, ki jo želite natisniti.
 3. Izberite **Natisni** ali **Nastavitve tiskanja** v meniju **Datoteka**.
 4. Izberite tiskalnik.
 5. Izberite **Prednosti** ali **Lastnosti** za dostop do okna gonilnika tiskalnika.

- Izberite način za **Dvostransko tiskanje** na zavihku **Glavno**.
- Kliknite **Nastavitve**, konfigurirajte ustrezne nastavitve in kliknite **V redu**.
- Kliknite **Gostota tiskanja**, izberite ustrezno nastavitvev in kliknite **V redu**.
Pri nastavitvi možnosti **Gostota tiskanja** lahko prilagodite gostoto tiskanja glede na vrsto dokumenta.

Opomba:

- Ta nastavitvev ni na voljo, če izberete ročno obojestransko tiskanje.
- Tiskanje bo morda počasno, odvisno od kombinacije možnosti, ki ste jih izbrali za **Izberi tip dokumenta** v oknu **Nastavitvev gostote tiska** in za **Kakovost** na zavihku **Glavno**.

- Nastavite druge elemente v zavihkih **Glavno** in **Več možnosti** kot je potrebno in nato kliknite **V redu**.

[“Zavihek Glavno” na strani 48](#)

[“Zavihek Več možnosti” na strani 50](#)

- Kliknite **Natisni**.

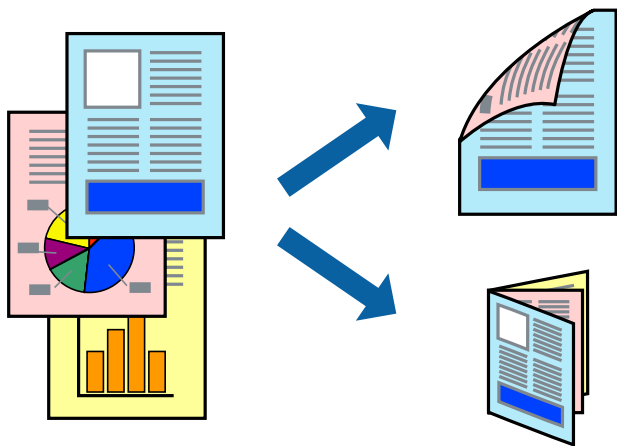
Za ročno obojestransko tiskanje, se potem, ko je prva stran natisnjena, na računalniku prikaže pojavno okno. Upoštevajte navodila na zaslону.

Povezane informacije

- ➔ [“Papir, ki je na voljo, in njegove zmogljivosti” na strani 278](#)
- ➔ [“Tiskanje s preprostimi nastavitvami” na strani 47](#)

Tiskanje knjižice

Natisnete lahko tudi knjižico, ki jo natisnete z razvrščanjem strani ali zgibanjem natisa.



Opomba:

- Ta funkcija ni na voljo pri tiskanju brez robov.
- Če ne uporabljate papirja, ki je primeren za obojestransko tiskanje, se lahko kakovost tiskanja poslabša in papir se lahko zagozdi.

[“Papir za dvostransko tiskanje” na strani 281](#)

- Glede na vrsto papirja in podatkov je mogoče, da bo črnilo pronicalo na drugo stran papirja.
- Ročno obojestransko tiskanje ni na voljo, razen če ni omogočen funkcija **EPSON Status Monitor 3**. Če je **EPSON Status Monitor 3** onemogočen, odprite okno gonilnika tiskalnika, kliknite **Razširjene nastavitve** na zavihku **Vzdrževanje in nato izberite Omogoči EPSON Status Monitor 3**.
- Vendar pa morda ne bo na voljo, če do tiskalnika dostopate prek omrežja ali ga uporabljate kot tiskalnik v skupni rabi.

1. V tiskalnik vstavite papir.
[“Nalaganje papirja v enoto Kasete za papir” na strani 31](#)
[“Nalaganje papirja na pladenj za papir” na strani 34](#)
2. Odprite datoteko, ki jo želite natisniti.
3. Izberite **Natisni** ali **Nastavitve tiskanja** v meniju **Datoteka**.
4. Izberite tiskalnik.
5. Izberite **Prednosti** ali **Lastnosti** za dostop do okna gonilnika tiskalnika.
6. Izberite način za **Dvostransko tiskanje** na zavihku **Glavno**.
7. V gonilniku tiskalnika na zavihku **Settings** izberite **Knjižica**.
8. Kliknite **OK**.

- Vezava na sredini:** Ta način uporabite, če želite natisniti majhno število strani, ki jih lahko zložite in preprosto prepognete na polovico.
- Stranska vezava:** Ta način uporabite, če želite hkrati natisniti en list (štiri strani) — vsakega zložite po polovici in jih nato vstavite v en medij.

9. Kliknite **Gostota tiskanja**, izberite ustrezno nastavitvev in kliknite **V redu**.

Pri nastavitvi možnosti **Gostota tiskanja** lahko prilagodite gostoto tiskanja glede na vrsto dokumenta.

Opomba:

Tiskanje bo morda počasno, odvisno od kombinacije možnosti, ki ste jih izbrali za **Izberi tip dokumenta** v oknu **Nastavitvev gostote tiska** in za **Kakovost** na zavihku **Glavno**.

10. Nastavite druge elemente v zavihkih **Glavno** in **Več možnosti** kot je potrebno in nato kliknite **V redu**.
[“Zavihek Glavno” na strani 48](#)
[“Zavihek Več možnosti” na strani 50](#)
11. Kliknite **Natisni**.

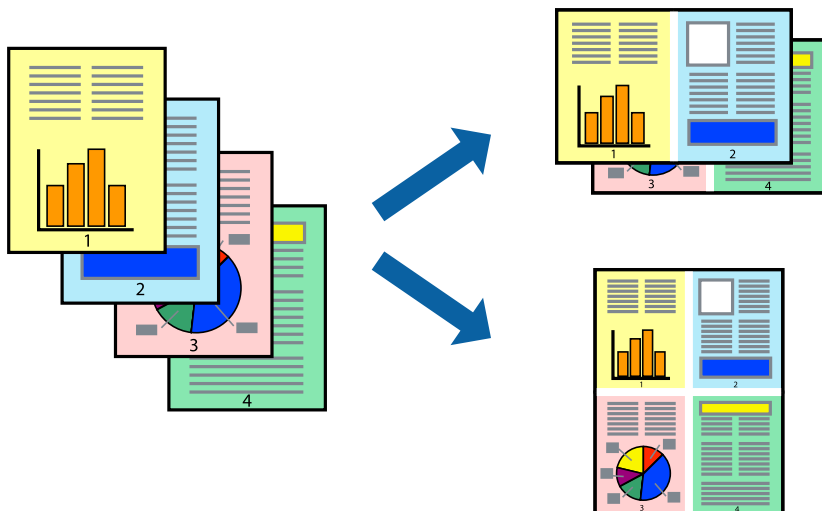
Povezane informacije

- ➔ [“Papir, ki je na voljo, in njegove zmogljivosti” na strani 278](#)

➔ “Tiskanje s preprostimi nastavitvami” na strani 47

Tiskanje več strani na en list

Na eno stran papirja lahko natisnete več strani podatkov.



Opomba:

Ta funkcija ni na voljo pri tiskanju brez robov.

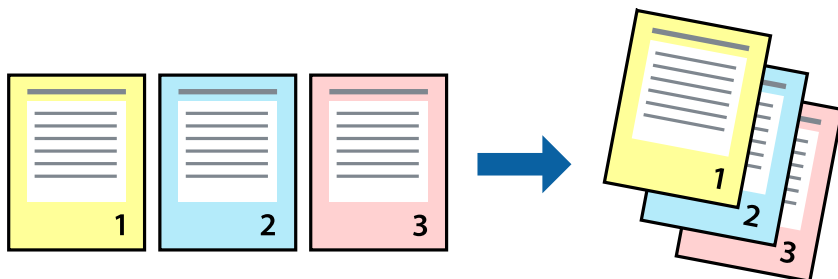
1. V tiskalnik vstavite papir.
“Nalaganje papirja v enoto Kasete za papir” na strani 31
“Nalaganje papirja na pladenj za papir” na strani 34
2. Odprite datoteko, ki jo želite natisniti.
3. Izberite **Natisni** ali **Nastavitve tiskanja** v meniju **Datoteka**.
4. Izberite tiskalnik.
5. Izberite **Prednosti** ali **Lastnosti** za dostop do okna gonilnika tiskalnika.
6. V gonilniku tiskalnika na zavihku **Glavno** izberite **2-gor**, **4-gor**, **6-gor**, **8 na list**, **9-gor** ali **16-gor** za nastavitvev **Več strani**.
7. Kliknite **red postavitve**, izberite ustrezno nastavitvev in kliknite **V redu**.
8. Nastavite druge elemente v zavihkih **Glavno** in **Več možnosti** kot je potrebno in nato kliknite **V redu**.
“Zavihek Glavno” na strani 48
“Zavihek Več možnosti” na strani 50
9. Kliknite **Natisni**.

Povezane informacije

➔ [“Tiskanje s preprostimi nastavitvami” na strani 47](#)

Tiskanje in zlaganje v vrstnem redu strani (tiskanje v obratnem vrstnem redu)

Tiskanje lahko začnete pri zadnji strani, da bodo dokumenti naloženi v vrstnem redu strani, v katerem so bili izvršeni.



1. V tiskalnik vstavite papir.
[“Nalaganje papirja v enoto Kasetna za papir” na strani 31](#)
[“Nalaganje papirja na pladenj za papir” na strani 34](#)
2. Odprite datoteko, ki jo želite natisniti.
3. Izberite **Natisni** ali **Nastavitve tiskanja** v meniju **Datoteka**.
4. Izberite tiskalnik.
5. Izberite **Prednosti** ali **Lastnosti** za dostop do okna gonilnika tiskalnika.
6. V gonilniku tiskalnika na zavihku **Glavno** izberite **Obratni vrstni red**.
7. Nastavite druge elemente v zavihkih **Glavno** in **Več možnosti** kot je potrebno in nato kliknite **V redu**.
[“Zavihek Glavno” na strani 48](#)
[“Zavihek Več možnosti” na strani 50](#)
8. Kliknite **Natisni**.

Povezane informacije

➔ [“Tiskanje s preprostimi nastavitvami” na strani 47](#)

Tiskanje s prilagoditvijo velikosti papirja

Izberite velikost papirja, ki ste jo vstavili v tiskalnik kot nastavitev »Ciljna velikost papirja«.



Opomba:

Ta funkcija ni na voljo pri brezrobnem tiskanju.

1. V tiskalnik vstavite papir.
[“Nalaganje papirja v enoto Kasete za papir” na strani 31](#)
[“Nalaganje papirja na pladenj za papir” na strani 34](#)
2. Odprite datoteko, ki jo želite natisniti.
3. Izberite **Natisni** ali **Nastavitve tiskanja** v meniju **Datoteka**.
4. Izberite tiskalnik.
5. Izberite **Prednosti** ali **Lastnosti** za dostop do okna gonilnika tiskalnika.
6. Na zavihku **Več možnosti** konfigurirajte te nastavitve.
 - Velikost dokumenta: izberite velikost papirja, ki ste jo nastavili v aplikaciji.
 - Izhodni papir: izberite velikost papirja, ki ste jo vstavili v tiskalnik.
Prilagodi strani — ta možnost je izbrana samodejno.

Opomba:

Kliknite **Na sredini**, če želite natisniti pomanjšano sliko na sredini lista.

7. Nastavite druge elemente v zavihkih **Glavno** in **Več možnosti** kot je potrebno in nato kliknite **V redu**.
[“Zavihek Glavno” na strani 48](#)
[“Zavihek Več možnosti” na strani 50](#)
8. Kliknite **Natisni**.

Povezane informacije

- ➔ [“Tiskanje s preprostimi nastavitvami” na strani 47](#)

Tiskanje pomanjšanega ali povečanega dokumenta pri poljubni povečavi

Velikost dokumenta lahko zmanjšate ali povečate za določen odstotek.



Opomba:

Ta funkcija ni na voljo pri brezrobem tiskanju.

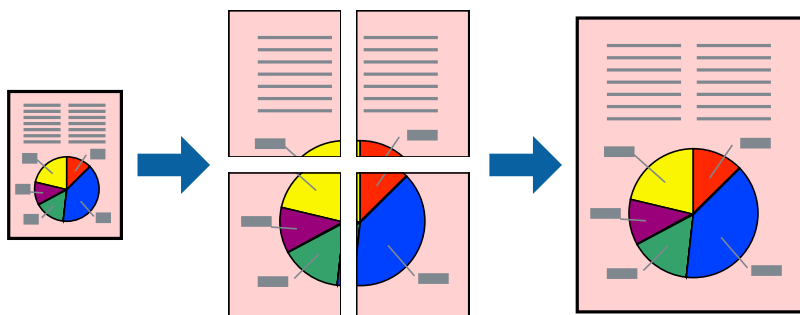
1. V tiskalnik vstavite papir.
“Nalaganje papirja v enoto Kasetna za papir” na strani 31
“Nalaganje papirja na pladenj za papir” na strani 34
2. Odprite datoteko, ki jo želite natisniti.
3. Izberite **Natisni** ali **Nastavitve tiskanja** v meniju **Datoteka**.
4. Izberite tiskalnik.
5. Izberite **Prednosti** ali **Lastnosti** za dostop do okna gonilnika tiskalnika.
6. V gonilniku tiskalnika na zavihku **Več možnosti** izberite velikost dokumenta v nastavitvi **Velikost dokumenta**.
7. V nastavitvi **Izhodni papir** izberite velikost papirja, na katerega želite tiskati.
8. Izberite **Zmanjšaj/povečaj dokument**, **Povečaj na** in nato vnesite odstotek.
9. Nastavite druge elemente v zavihkih **Glavno** in **Več možnosti** kot je potrebno in nato kliknite **V redu**.
“Zavihek Glavno” na strani 48
“Zavihek Več možnosti” na strani 50
10. Kliknite **Natisni**.

Povezane informacije

➔ “Tiskanje s preprostimi nastavitvami” na strani 47

Tiskanje ene slike na več listih za povečavo (ustvarjanje plakata)

S to funkcijo lahko natisnete eno sliko na več listov papirja. Ustvarite lahko večji plakat, tako da zlepite slike.



Opomba:

Ta funkcija ni na voljo pri tiskanju brez robov.

1. V tiskalnik vstavite papir.
“Nalaganje papirja v enoto Kasetna za papir” na strani 31
“Nalaganje papirja na pladenj za papir” na strani 34
2. Odprite datoteko, ki jo želite natisniti.
3. Izberite **Natisni** ali **Nastavitve tiskanja** v meniju **Datoteka**.
4. Izberite tiskalnik.
5. Izberite **Prednosti** ali **Lastnosti** za dostop do okna gonilnika tiskalnika.
6. Izberite **2x1 Poster**, **2x2 Poster**, **3x3 plakat** ali **4x4 plakat** v razdelku **Več str.** zavihka **Glavno**.
7. Kliknite **Nastavitve**, izberite ustreznost nastavitvev in kliknite **V redu**.

Opomba:

Navodila za izrezovanje tiskanja vam omogoča tiskanje vodiča za rezanje.

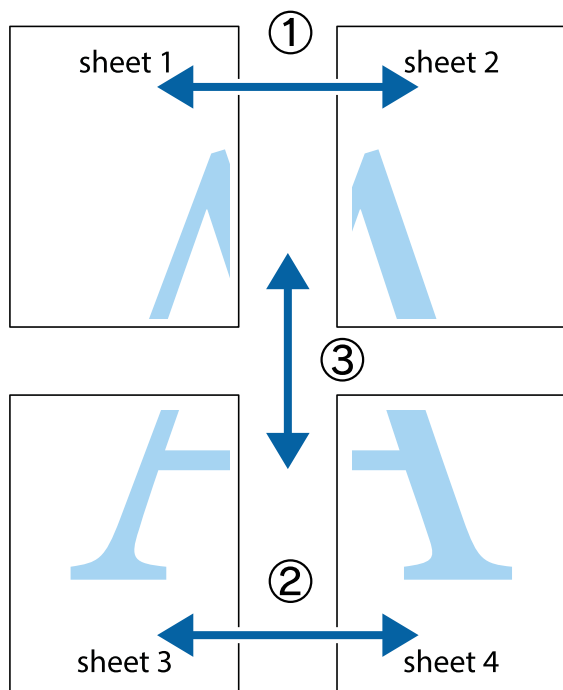
8. Nastavite druge elemente v zavihkih **Glavno** in **Več možnosti** kot je potrebno in nato kliknite **V redu**.
“Zavihek Glavno” na strani 48
“Zavihek Več možnosti” na strani 50
9. Kliknite **Natisni**.

Povezane informacije

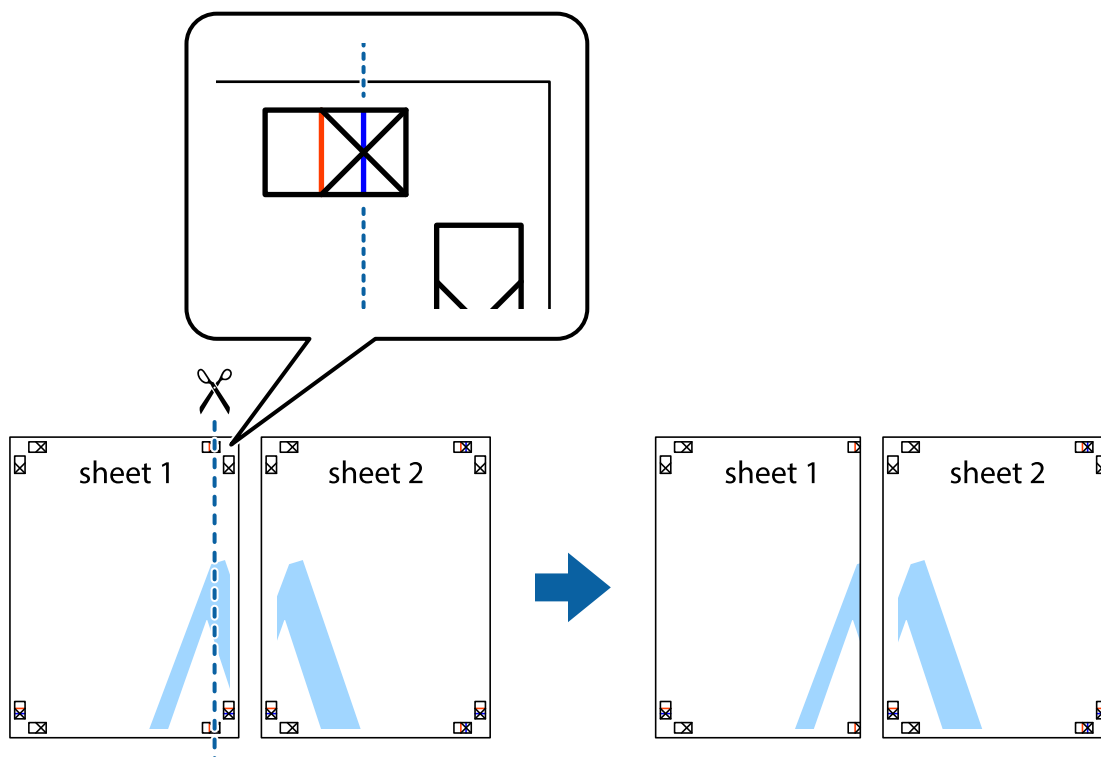
- ➔ “Tiskanje s preprostimi nastavitvami” na strani 47

Ustvarjanje plakatov s prekrivajočimi se oznakami za poravnavo

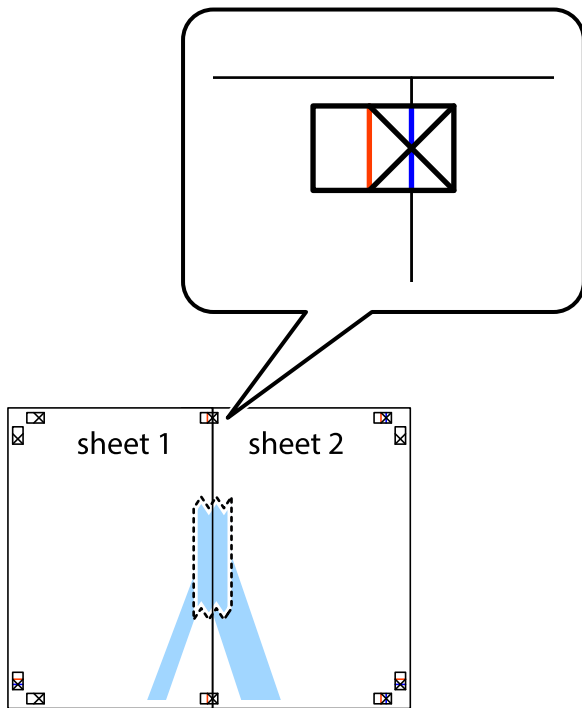
Tukaj je primer, kako ustvariti plakat, ko izberete 2x2 plakat in Oznake poravnave prekrivanja za Navodila za izrezovanje tiskanja.



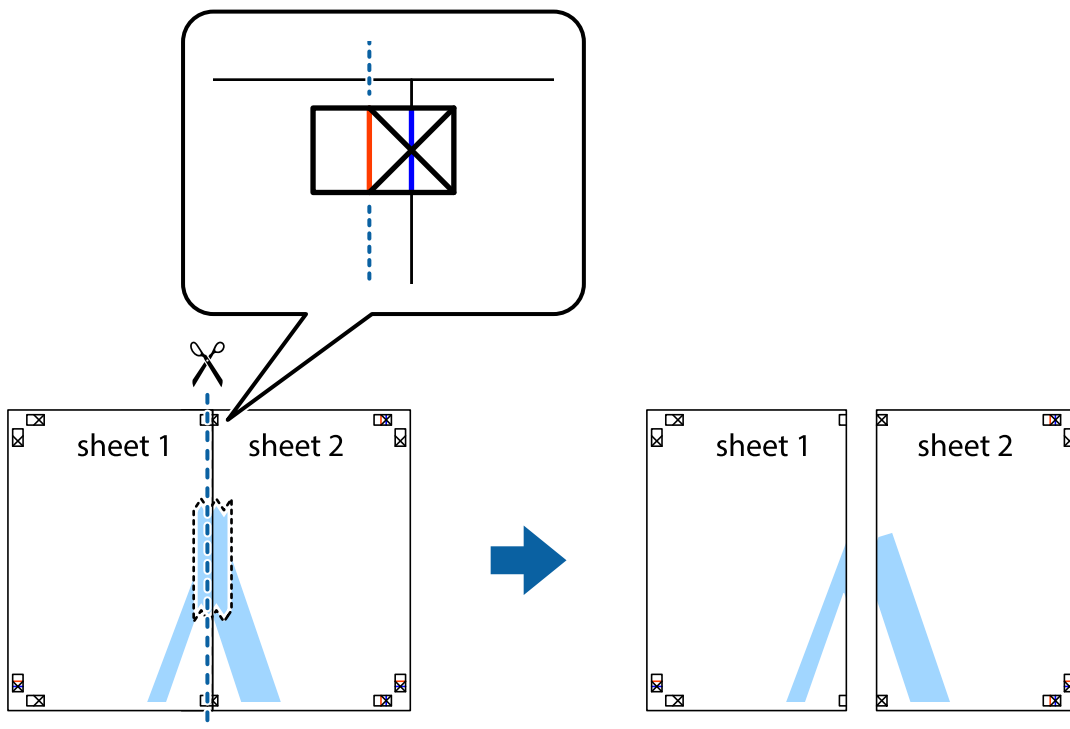
1. Pripravite Sheet 1 in Sheet 2. Obrežite robove Sheet 1 vzdolž navpične modre linije, skozi središče zgornje in spodnje prečne oznake.



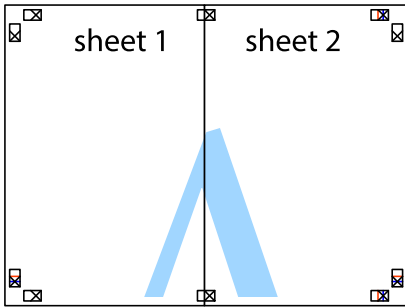
2. Položite rob lista Sheet 1 na Sheet 2 in poravnajte prečni oznaki, nato pa oba lista papirja na hrbtni strani začasno zlepite.



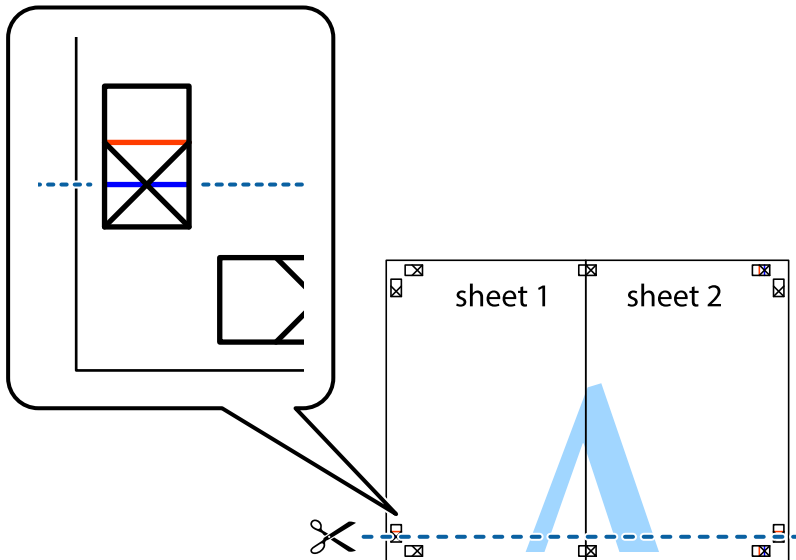
3. Zlepljena lista narežite na dva dela vzdolž navpične rdeče linije skozi oznake za poravnavo (tokrat linija na levi strani prečnih oznak).



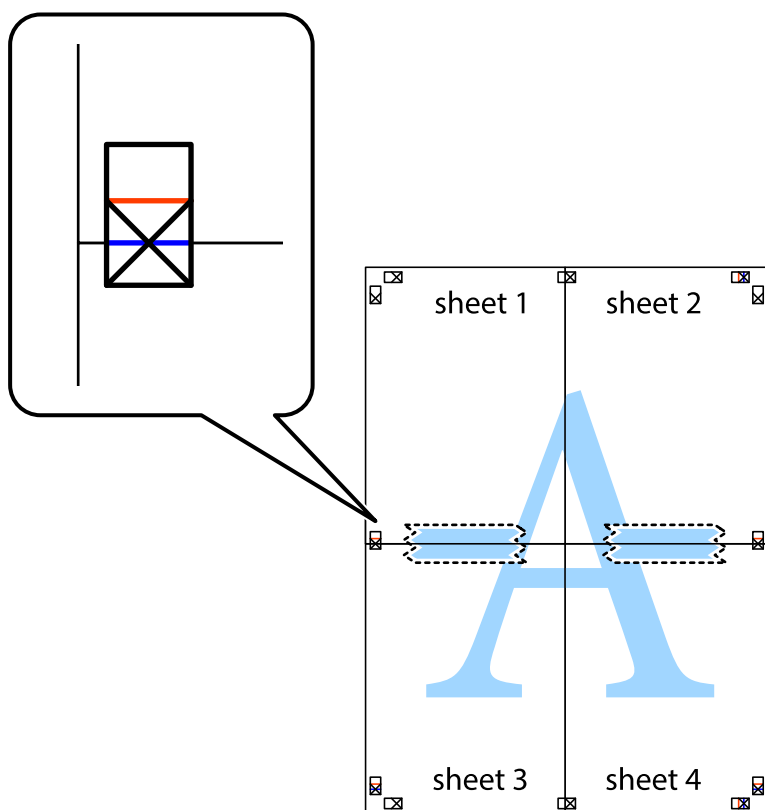
- Liste zlepite skupaj na hrbtni strani.



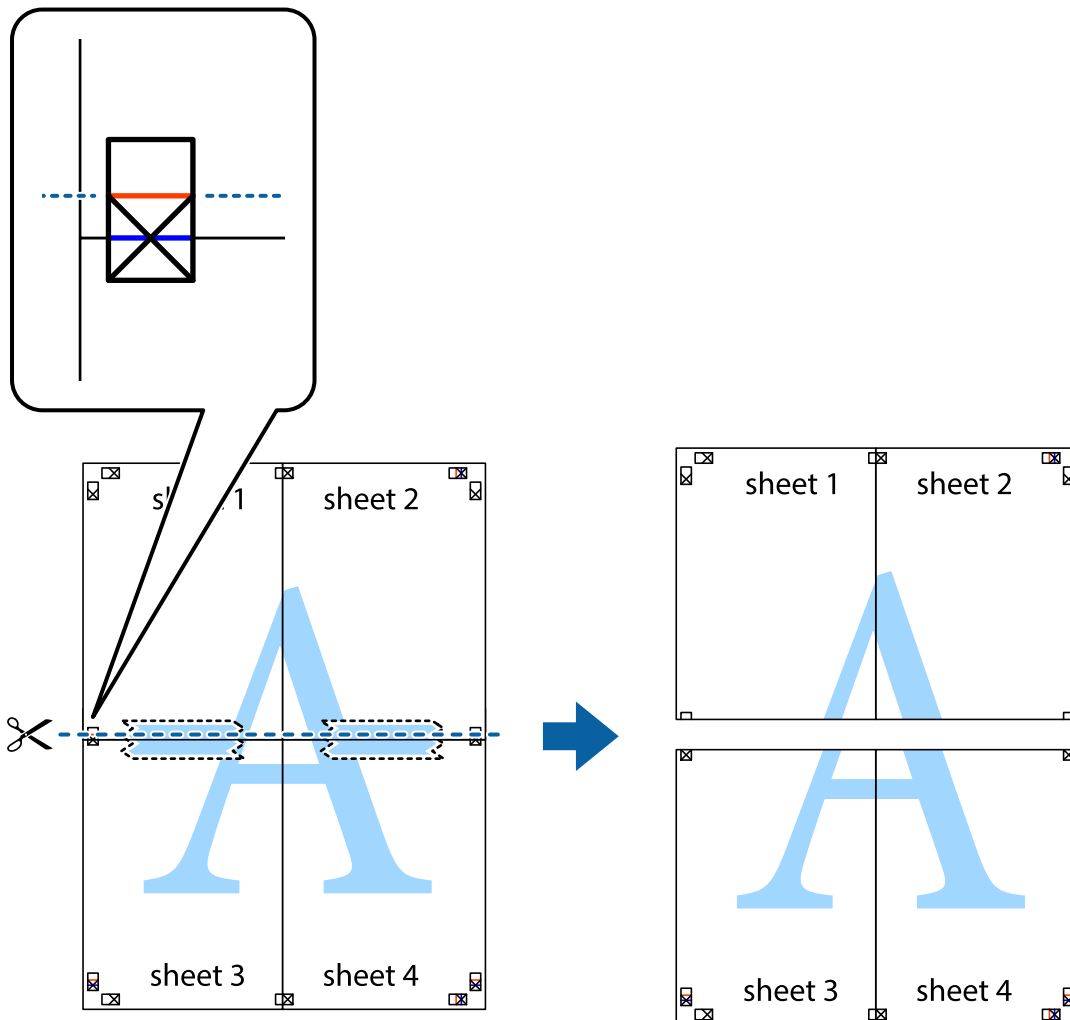
- Ponovite korake 1 do 4, da zlepite lista Sheet 3 in Sheet 4.
- Odrežite robove lista Sheet 1 in Sheet 2 vzdolž vodoravne modre linije, skozi središče leve in desne prečne oznake.



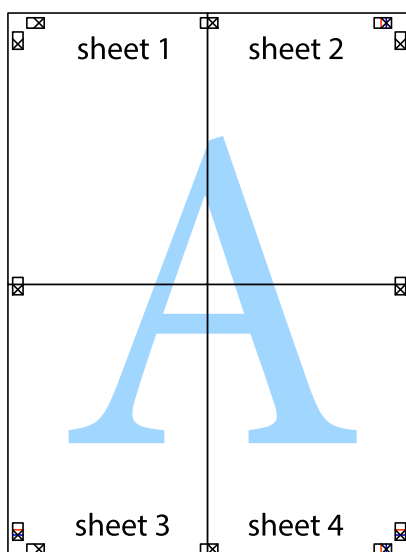
7. Rob lista Sheet 1 in Sheet 2 položite na Sheet 3 in Sheet 4 in poravnajte prečne oznake ter jih začasno zlepite na hrbtne strani.



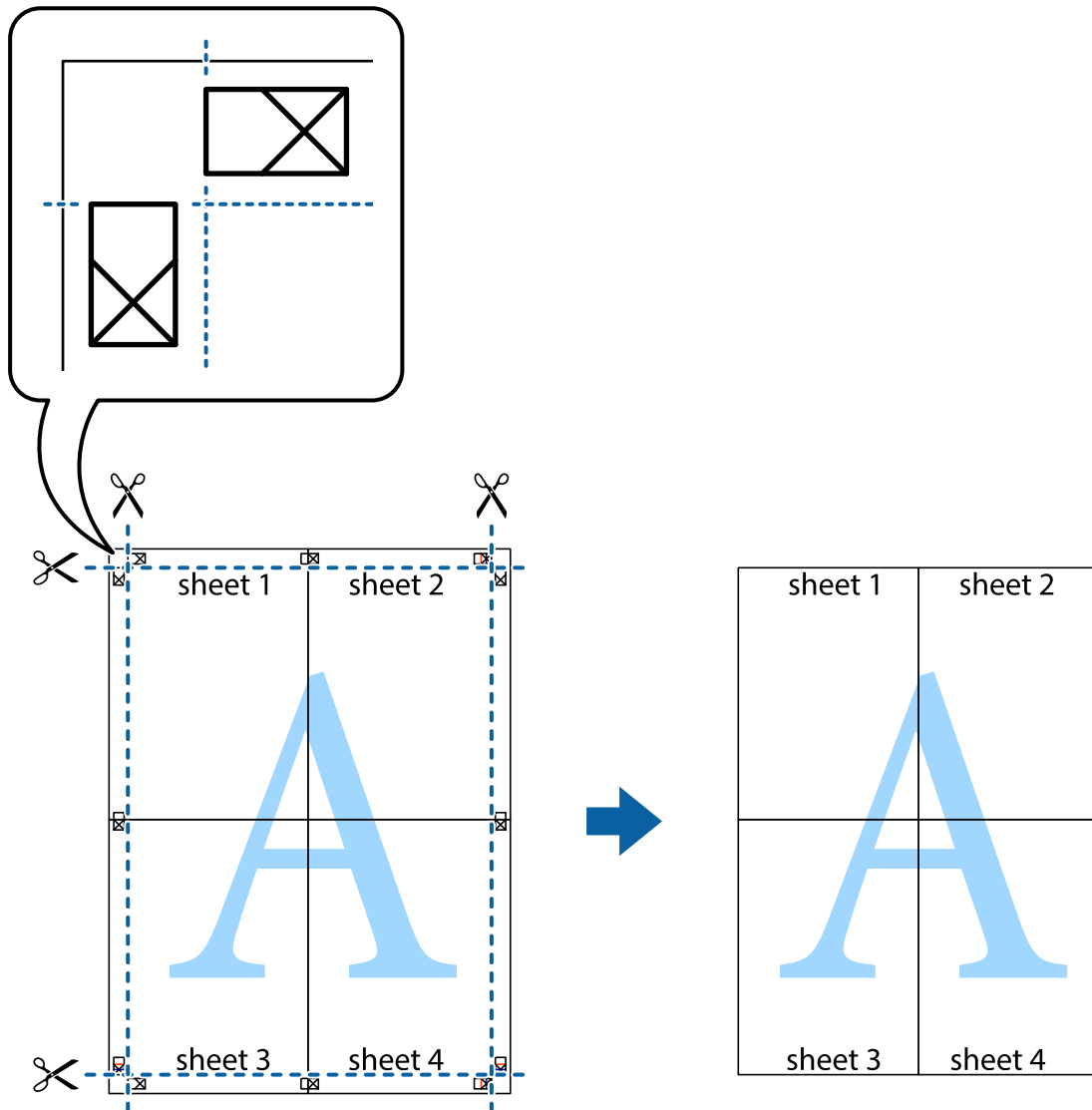
8. Zlepljena lista razrežite na dva dela vzdolž vodoravne rdeče črte skozi oznake za poravnavo (tokrat črta nad prečnimi oznakami).



9. Liste zlepite skupaj na hrbtni strani.

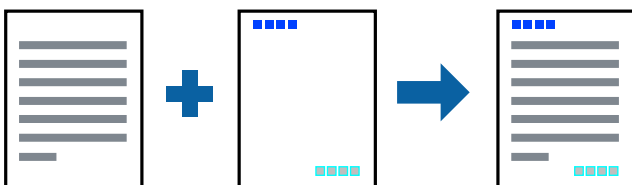


10. Izrežite ostale robove vzdolž zunanje vodila.



Tiskanje z glavo in nogo

Podatke, kot sta uporabniško ime in datum tiskanja, lahko natisnete v glavah ali nogah.



1. V tiskalnik vstavite papir.
[“Nalaganje papirja v enoto Kasetna za papir” na strani 31](#)
[“Nalaganje papirja na pladenj za papir” na strani 34](#)
2. Odprite datoteko, ki jo želite natisniti.

3. Izberite **Natisni** ali **Nastavitve tiskanja** v meniju **Datoteka**.
4. Izberite tiskalnik.
5. Izberite **Prednosti** ali **Lastnosti** za dostop do okna gonilnika tiskalnika.
6. V gonilniku tiskalnika na zavihku **Več možnosti** kliknite **Funkcije vodnega žiga** in izberite **Glava/noga**.
7. **Nastavitve** in izberite elemente, ki jih želite natisniti.
8. Nastavite druge elemente v zavihkih **Glavno** in **Več možnosti** kot je potrebno in nato kliknite **V redu**.
[“Zavihek Glavno” na strani 48](#)
[“Zavihek Več možnosti” na strani 50](#)
9. Kliknite **Natisni**.

Povezane informacije

➔ [“Tiskanje s preprostimi nastavitvami” na strani 47](#)

Tiskanje vodnega žiga

Na izpise lahko natisnete vodni žig, na primer »Zaupno«, ali vzorec za zaščito pred kopiranjem. Če tiskate z vzorcem za zaščito pred kopiranjem, se pri morebitnem fotokopiranju pokažejo skrite črke, da se izvirnik loči od kopij.



Anti-Kopiraj Pattern je na voljo v naslednjih pogojih:

- Vrsta papirja: Navadni papir, kopirni papir, papir s pisemsko glavo
- Brez obrob: Ni izbrano
- Kakovost: Standarden
- Dvostransko tiskanje: Izklop, Ročno (vezanje po daljšem robu) ali Ročno (vezanje po krajšem robu)
- Prilagojene barve: Samodejno

Opomba:

Dodate lahko tudi svoj vodni žig ali vzorec za zaščito pred kopiranjem.

1. V tiskalnik vstavite papir.
[“Nalaganje papirja v enoto Kasete za papir” na strani 31](#)
[“Nalaganje papirja na pladenj za papir” na strani 34](#)
2. Odprite datoteko, ki jo želite natisniti.

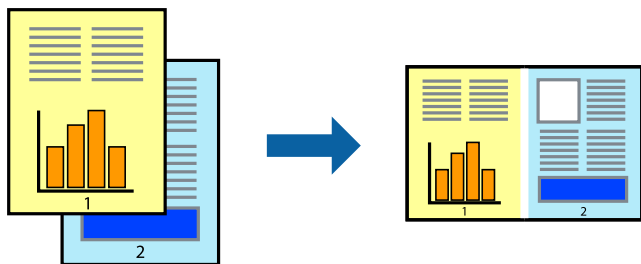
3. Izberite **Natisni** ali **Nastavitve tiskanja** v meniju **Datoteka**.
4. Izberite tiskalnik.
5. Izberite **Prednosti** ali **Lastnosti** za dostop do okna gonilnika tiskalnika.
6. Kliknite **Funkcije vodnega žiga** na zavihku **Več možnosti** in izberite vrsto vzorca za zaščito pred kopiranjem ali vodnega žiga, ki ga želite uporabiti.
7. Kliknite **Nastavitve**, če želite spremeniti podrobnosti, kot so velikost, gostota ali mesto vzorca ali vodnega žiga.
8. Nastavite druge elemente v zavihkih **Glavno** in **Več možnosti** kot je potrebno in nato kliknite **V redu**.
[“Zavihek Glavno” na strani 48](#)
[“Zavihek Več možnosti” na strani 50](#)
9. Kliknite **Natisni**.

Povezane informacije

➔ [“Tiskanje s preprostimi nastavitvami” na strani 47](#)

Tiskanje več datotek hkrati

Urejevalec nalog omogoča kombiniranje številnih datotek, ki so ustvarjene z različnimi programi, in tiskanje le-teh kot samostojen tiskalni posel. Določite lahko nastavitve tiskanja za združene datoteke, kot so večstranska postavitve in 2-stransko tiskanje.



1. V tiskalnik vstavite papir.
[“Nalaganje papirja v enoto Kasetna za papir” na strani 31](#)
[“Nalaganje papirja na pladenj za papir” na strani 34](#)
2. Odprite datoteko, ki jo želite natisniti.
3. Izberite **Natisni** ali **Nastavitve tiskanja** v meniju **Datoteka**.
4. Izberite tiskalnik.
5. Izberite **Prednosti** ali **Lastnosti** za dostop do okna gonilnika tiskalnika.

6. Izberite **Urejevalec nalog** na zavihku **Glavno** in nato kliknite **V redu**.
[“Zavihek Glavno” na strani 48](#)
7. Kliknite **Natisni**.
Ob začetku tiskanja se odpre okno **Urejevalec nalog**.
8. Ko je okno **Urejevalec nalog** odprto, odprite datoteko, ki jo želite združiti s trenutno datoteko, in ponovite zgornje korake.
9. Če izberete tiskalno opravilo, dodano v razdelek **Natisni projekt Lite** v oknu **Urejevalec nalog**, lahko uredite postavitev strani.
10. Kliknite **Natisni** v meniju **Datoteka**, da začnete tiskanje.

Opomba:

Če zaprete okno **Urejevalec nalog**, preden dodate vse podatke za tiskanje v razdelek **Natisni projekt**, je tiskalno opravilo, ki ga trenutno urejate, preklicano. Kliknite **Shrani** v meniju **Datoteka**, da shranite trenutno opravilo. Podaljšek shranjenih datotek je »ecl«.

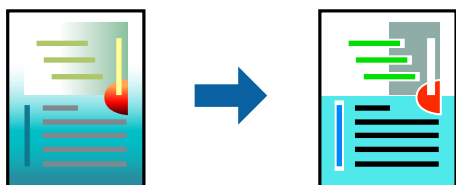
Če želite odpreti tiskalniški posel, kliknite **Urejevalec nalog** na zavihku **Vzdrževanje** v gonilniku tiskalnika, da odprete okno **Job Arranger Lite**. Nato izberite **Odpri** iz menija **Datoteka**, da izberete datoteko.

Povezane informacije

➔ [“Tiskanje s preprostimi nastavitvami” na strani 47](#)

Tiskanje s funkcijo Color Universal Print

Vidljivost besedil in slik na izpisih lahko izboljšate.



Funkcije Tiskanje v univerzalnih barvah je na voljo samo, če so izbrane naslednje nastavitve.

- Vrsta papirja: Navadni papir, kopirni papir, papir s pisemsko glavo
- Kakovost: **Standarden** ali višja kakovost
- Barva tiskanja: **Barva**
- Aplikacije: Microsoft® Office 2007 ali novejša različica
- Velikost besedila: 96 točk ali manjša

1. V tiskalnik vstavite papir.
[“Nalaganje papirja v enoto Kasete za papir” na strani 31](#)
[“Nalaganje papirja na pladenj za papir” na strani 34](#)
2. Odprite datoteko, ki jo želite natisniti.

- Izberite **Natisni** ali **Nastavitve tiskanja** v meniju **Datoteka**.
- Izberite tiskalnik.
- Izberite **Prednosti** ali **Lastnosti** za dostop do okna gonilnika tiskalnika.
- V gonilniku tiskalnika na zavihku **Več možnosti** kliknite **Možnosti slike** v nastavitvi **Prilagojene barve**.
- Izberite eno od možnosti v nastavitvi **Tiskanje v univerzalnih barvah**.
- Možnosti izboljšav**, če želite konfigurirati dodatne nastavitve.
- Nastavite druge elemente v zavihkih **Glavno** in **Več možnosti** kot je potrebno in nato kliknite **V redu**.
[“Zavihek Glavno” na strani 48](#)
[“Zavihek Več možnosti” na strani 50](#)
- Kliknite **Natisni**.

Opomba:

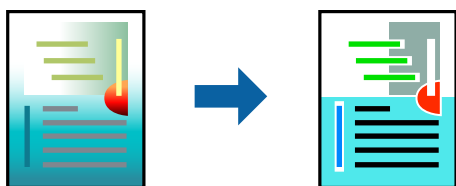
- Nekateri znaki bodo morda spremenjeni z vzorci, na primer znak »+« bo morda prikazan kot »±«.
- Vzorci in podčrte, ki veljajo za določene programe, lahko spremenijo vsebino, ki je natisnjena s temi nastavitvami.
- Če uporabite nastavitve za **Tiskanje v univerzalnih barvah**, se kakovost tiskanja lahko zmanjša pri fotografijah in drugih slikah.
- Če uporabite nastavitve za **Tiskanje v univerzalnih barvah**, je tiskanje počasnejše.

Povezane informacije

➔ [“Tiskanje s preprostimi nastavitvami” na strani 47](#)

Prilagoditev barve tiska

Nastavite lahko barve, ki bodo uporabljene za tiskanje. Te prilagoditve ne vplivajo na izvirne podatke.



PhotoEnhance proizvede ostrejše slike in bolj žive barve s samodejno prilagoditvijo kontrasta, nasičenja in svetlosti podatkov izvirne slike.

Opomba:

PhotoEnhance prilagaja barvo z analiziranjem lokacije zadeve. Če ste torej spremenili lokacijo zadeve z zmanjšanjem, povečanjem, obrezovanjem ali rotiranjem slike, se lahko barva nepričakovano spremeni. Izbira nastavitve »Brez obrobo« prav tako spremeni lokacijo zadeve, kar povzroči spremembe barve. Če je slika neostro, barva morda ne bo naravna. Če se barva spremeni ali postane nenaravna, tiskajte v drugem načinu kot **PhotoEnhance**.

- V tiskalnik vstavite papir.
[“Nalaganje papirja v enoto Kasete za papir” na strani 31](#)

[“Nalaganje papirja na pladenj za papir” na strani 34](#)

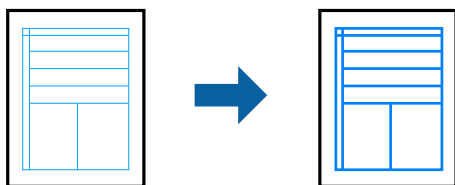
2. Odprite datoteko, ki jo želite natisniti.
3. Izberite **Natisni** ali **Nastavitve tiskanja** v meniju **Datoteka**.
4. Izberite tiskalnik.
5. Izberite **Prednosti** ali **Lastnosti** za dostop do okna gonilnika tiskalnika.
6. Izberite metodo barvne korekcije s **Prilagojene barve** na zavihku **Več možnosti**.
 - Samodejno Ta nastavev samodejno prilagodi ton glede na vrsto papirja in nastavitve kakovosti tiska.
 - Če izberete **Po meri** in kliknete **Napredno**, lahko nastavite lastne nastavitve.
7. Nastavite druge elemente v zavihkih **Glavno** in **Več možnosti** kot je potrebno in nato kliknite **V redu**.
 - [“Zavihek Glavno” na strani 48](#)
 - [“Zavihek Več možnosti” na strani 50](#)
8. Kliknite **Natisni**.

Povezane informacije

➔ [“Tiskanje s preprostimi nastavitvami” na strani 47](#)

Tiskanje s poudarkom tankih črt

Tanke črte, ki so pretanke za tiskanje, lahko odebelite.



1. V tiskalnik vstavite papir.
 - [“Nalaganje papirja v enoto Kasete za papir” na strani 31](#)
 - [“Nalaganje papirja na pladenj za papir” na strani 34](#)
2. Odprite datoteko, ki jo želite natisniti.
3. Izberite **Natisni** ali **Nastavitve tiskanja** v meniju **Datoteka**.
4. Izberite tiskalnik.
5. Izberite **Prednosti** ali **Lastnosti** za dostop do okna gonilnika tiskalnika.
6. Kliknite **Možnosti slike** na strani **Prilagojene barve** na zavihku **Več možnosti**.

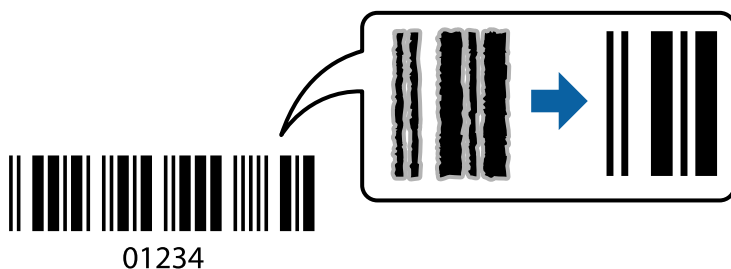
7. Izberite **Poudari tanke črte**.
8. Nastavite druge elemente v zavihkih **Glavno** in **Več možnosti** kot je potrebno in nato kliknite **V redu**.
“Zavihek Glavno” na strani 48
“Zavihek Več možnosti” na strani 50
9. Kliknite **Natisni**.

Povezane informacije

➔ “Tiskanje s preprostimi nastavitvami” na strani 47

Tiskanje jasnih črtnih kod

Črtno kodo lahko natisnete jasno, da jo boste lahko lažje optično prebrali. To funkcijo uporabite samo, če črtno kodo, ki ste jo natisnili, ni mogoče optično prebrati.



To funkcijo lahko uporabite v teh primerih.

- Vrsta papirja: Navadni papir, kopirni papir, papir s pisemsko glavo, matiran papir, papir za fotografije za brizgalne tiskalnike Epson ali ovojnica
- Kakovost: **Standarden, Standardno (slikovito)**

Opomba:

Kakovost tiskanja se lahko pri tiskanju spremeni. Tiskanje bo morda počasnejše, gostota tiskanja pa večja.

1. V tiskalnik vstavite papir.
“Nalaganje papirja v enoto Kasete za papir” na strani 31
“Nalaganje papirja na pladenj za papir” na strani 34
2. Odprite datoteko, ki jo želite natisniti.
3. Izberite **Natisni** ali **Nastavitve tiskanja** v meniju **Datoteka**.
4. Izberite tiskalnik.
5. Izberite **Prednosti** ali **Lastnosti** za dostop do okna gonilnika tiskalnika.
6. Kliknite **Razširjene nastavitve** na zavihku **Vzdrževanje** in nato izberite **Način črtne kode**.

7. Nastavite druge elemente v zavihkih **Glavno** in **Več možnosti** kot je potrebno in nato kliknite **V redu**.

[“Zavihek Glavno” na strani 48](#)

[“Zavihek Več možnosti” na strani 50](#)

8. Kliknite **Natisni**.

Opomba:

Zmanjšanje motnosti morda ne bo vedno mogoče, odvisno od okoliščin.

Povezane informacije

- ➔ [“Tiskanje s preprostimi nastavitvami” na strani 47](#)

Tiskanje iz računalnika — Mac OS

Tiskanje s preprostimi nastavitvami



Opomba:

Postopki in zasloni so lahko drugačni, odvisno od uporabljenega programa. Podrobnosti najdete v pomoči za aplikacijo.

1. V tiskalnik vstavite papir.
[“Nalaganje papirja v enoto Kasete za papir” na strani 31](#)
[“Nalaganje papirja na pladenj za papir” na strani 34](#)
2. Odprite datoteko, ki jo želite natisniti.
3. Izberite **Natisni** v meniju **Datoteka** ali drug ukaz za dostop do okna za tiskanje.
Po potrebi kliknite **Pokaži podrobnosti** ali ▼ za razširitev okna tiskanja.
4. Izberite tiskalnik.

5. V pojavnem meniju izberite **Nastavitve tiskanja**.

Opomba:

Če v različicah operacijskih sistemov macOS High Sierra, macOS Sierra, OS X El Capitan, OS X Yosemite, OS X Mavericks in OS X Mountain Lion ni prikazan meni **Nastavitve tiskanja**, gonilnik tiskalnika Epson ni pravilno nameščen. Omogočite ga v tem meniju. macOS Mojave ne more dostopati do menija **Nastavitve tiskanja** v originalnih aplikacijah družbe Apple, kot je TextEdit.

Izberite **Nastavitve sistema** v meniju Apple > **Tiskalniki in optični bralniki** (ali **Tiskanje in optično branje, Tiskanje in faks**), odstranite tiskalnik in ga znova dodajte. Navodila za dodajanje tiskalnika najdete na tem spletnem mestu.

[“Dodajanje tiskalnika \(samo v sistemu Mac OS\)” na strani 149](#)


6. Po potrebi spremenite nastavitve.
Za podrobnosti glejte možnosti menija za gonilnik tiskalnika.

7. Kliknite **Natisni**.

Opomba:

Če želite preklicati tiskanje, v računalniku kliknite ikono tiskalnika v **Sistemski vrstici**. Izberite opravilo, ki ga želite preklicati, in nato naredite nekaj od tega. Tiskalnega opravila v računalniku ne morete preklicati, če je bilo opravilo že v celoti poslano tiskalniku. V tem primeru prekličite tiskalni posel prek nadzorne plošče tiskalnika.

- OS X Mountain Lion ali novejša različica

Kliknite  ob merilniku napredka.

- Od Mac OS X v10.6.8 do v10.7.x

Kliknite **Izbriši**.

Povezane informacije

- ➔ [“Papir, ki je na voljo, in njegove zmogljivosti” na strani 278](#)
- ➔ [“Seznam vrst papirja” na strani 30](#)
- ➔ [“Menijske možnosti za Nastavitve tiskanja” na strani 77](#)

Menijske možnosti za gonilnik tiskalnika

Odprite okno za tiskanje v programu, izberite tiskalnik in nato odprite okno gonilnika tiskalnika.

Opomba:

Meniji so odvisni od izbrane možnosti.

Menijske možnosti za postavitev

Strani na list

Izberite število strani, ki jih želite natisniti na en list.

Smer postavitve

Določite vrstni red tiskanja strani.

Obroba

Natisne obrobo okrog strani.

Obratna usmerjenost strani

Pred tiskanjem zasuka strani za 180 stopinj. Ta element izberite pri tiskanju na papir, kot so ovojnice, ki jih v tiskalnik naložite v nespremenljivi usmerjenosti.

Zrcali vodoravno

Prezrcali sliko tako, da je natisnjena, kot bi bila prikazana v zrcalu.

Menijske možnosti za ujemanje barv

ColorSync/EPSON Color Controls

Izberite način za prilagajanje barv. S temi možnostmi prilagodite barve med tiskalnikom in zaslonom računalnika tako, da zmanjšate razliko v barvah.

Menijske možnosti za ravnanje s papirjem

Zberi strani

Natisne večstranske dokumente tako, da so strani zbrane v vrstnem redu in razvrščene v nabore.

Strani za tiskanje

Izberite, če želite natisni samo lihe oziroma sode strani.

Vrstni red strani

Izberite, če želite tiskati od vrha zadnje strani.

Prilagodi velikost, da ustreza velikosti papirja

Natisi bodo natisnjeni tako, da se bodo prilegali velikosti naloženega papirja.

Ciljna velikost papirja

Izberite velikost papirja, na katerega želite tiskati.

Samo pomanjšaj velikost

Izberite, če želite pomanjšati velikost dokumenta.

Menijske možnosti za naslovnico

Natisni naslovnico

Izberite, ali želite natisniti naslovnico. Če želite dodati hrbtno stran, izberite **Za dokumentom**.

Vrsta naslovnice

Izberite vsebino naslovnice.

Menijske možnosti za Nastavitve tiskanja

Paper Source

Izberite vir papirja, iz katerega bo podan papir. Izberite **Samodejna izbira**, če želite samodejno izbrati vir papirja, ki je izbran v nastavitvah tiskanja v tiskalniku.

Media Type

Izberite vrsto papirja, na katerega želite tiskati.

Print Quality

Izberite kakovost tiskanja, ki jo želite uporabiti za tiskanje. Možnosti se razlikujejo glede na vrsto papirja.

Brez obrob

To polje je potrjeno, če izberete velikost papirja brez obrob.

V načinu tiskanja brez obrob, so podatki za tisk povečani na velikost, ki je rahlo večja od velikosti papirja, tako da ob robovih papirja niso natisnjeni robovi.

Razširitev: izberite velikost povečave.

Sivina

Izberite, ali želite tiskati s črno barvo oz. odtenki sivine.

Mirror Image

Preobrni sliko tako, da se ta zrcalno natisne.

Menijske možnosti za Color Options

Ročne nastavitve

Ročno prilagodite barvo. V oknu **Napredne nastavitve** lahko izberete podrobne nastavitve.

PhotoEnhance

Proizvede ostrejšje slike in bolj žive barve s samodejno prilagoditvijo kontrasta, nasičenja in svetlosti podatkov izvirne slike.

Off (No Color Adjustment)

Natisnite dokument brez kakršnega koli izboljšanja ali prilagajanja barve.

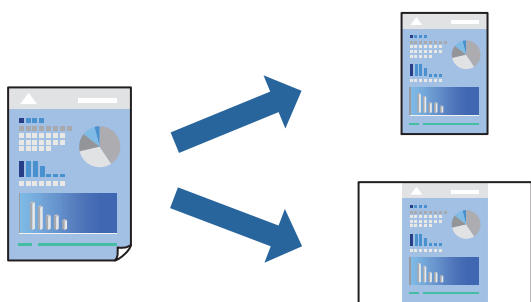
Menijske možnosti za Two-sided Printing Settings

Two-sided Printing

Omogoča tiskanje na obeh straneh papirja.

Dodajanje vnaprejšnjih nastavitvev za preprosto tiskanje

Če ustvarite svojo vnaprejšnjo nastavitvev pogosto uporabljenih nastavitvev tiskanja za gonilnik tiskalnika, lahko enostavno tiskate z vnaprejšnjimi nastavitvami iz seznama.



1. V tiskalnik vstavite papir.
“Nalaganje papirja v enoto Kasetna za papir” na strani 31
“Nalaganje papirja na pladenj za papir” na strani 34
2. Odprite datoteko, ki jo želite natisniti.
3. Izberite **Natisni** v meniju **Datoteka** ali drug ukaz za dostop do okna za tiskanje.
4. Nastavite vse elemente, denimo **Nastavitve tiskanja** in **Postavitve (Velikost papir, Media Type** itd.).
5. Kliknite **Vnaprejšnje nastavitve**, da trenutne nastavitve shranite v sklopu vnaprejšnjih nastavitvev.
6. Kliknite **OK**.

Opomba:

Če želite izbrisati dodano vnaprejšnjo nastavitvev kliknite **Vnaprejšnje nastavitve > Prikaži vnaprejšnje nastavitve**, izberite ime vnaprejšnje nastavitve, ki jo želite izbrisati s seznama, in jo izbrišite.

7. Kliknite **Natisni**.

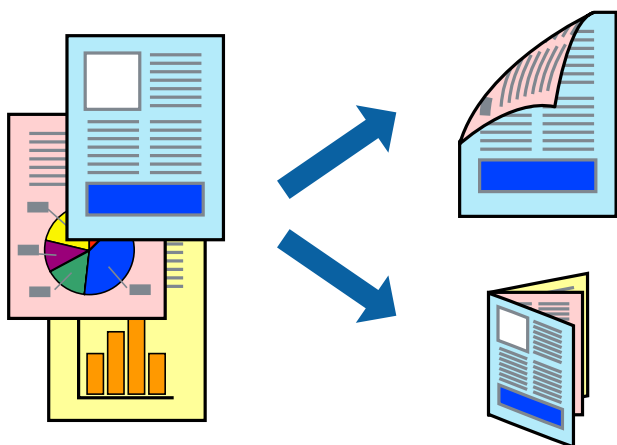
Ko boste naslednjič želeli tiskati z istimi nastavitvami, izberite registrirano ime vnaprejšnje nastavitve v razdelku **Vnaprejšnje nastavitve**.

Povezane informacije

➔ “Tiskanje s preprostimi nastavitvami” na strani 74

Obojestransko tiskanje

Tiskate lahko na obe strani papirja.



Opomba:

- Ta funkcija ni na voljo pri tiskanju brez robov.
- Če ne uporabljate papirja, ki je primeren za obojestransko tiskanje, se lahko kakovost tiskanja poslabša in papir se lahko zagozdi.

“Papir za dvostransko tiskanje” na strani 281

- Glede na vrsto papirja in podatkov je mogoče, da bo črnilo pronicalo na drugo stran papirja.

1. V tiskalnik vstavite papir.
“Nalaganje papirja v enoto Kasete za papir” na strani 31
“Nalaganje papirja na pladenj za papir” na strani 34
2. Odprite datoteko, ki jo želite natisniti.
3. Izberite **Natisni** v meniju **Datoteka** ali drug ukaz za dostop do okna za tiskanje.
4. V pojavnem meniju izberite **Two-sided Printing Settings**.
5. Izberite vezavo v polju **Two-sided Printing**.
6. Izberite vrsto izvirnika v polju **Document Type**.

Opomba:

- Tiskanje bo morda počasno, odvisno od nastavitve **Document Type**.
 - Če tiskate večjo količino podatkov, kot so fotografije ali grafi, izberite **Text & Graphics** ali **Text & Photos** kot nastavitve **Document Type**. Če pride do razmazovanja ali če črnilo pronica na hrbtno stran, prilagodite nastavitvi **Gostota tiskanja** in **Increased Ink Drying Time** tako, da kliknete puščično oznako ob možnosti **Adjustments**.
7. Ostale elemente nastavite kot potrebno.

8. Kliknite **Natisni**.

Povezane informacije

- ➔ “Papir, ki je na voljo, in njegove zmogljivosti” na strani 278
- ➔ “Tiskanje s preprostimi nastavitvami” na strani 74

Tiskanje več strani na en list

Na eno stran papirja lahko natisnete več strani podatkov.



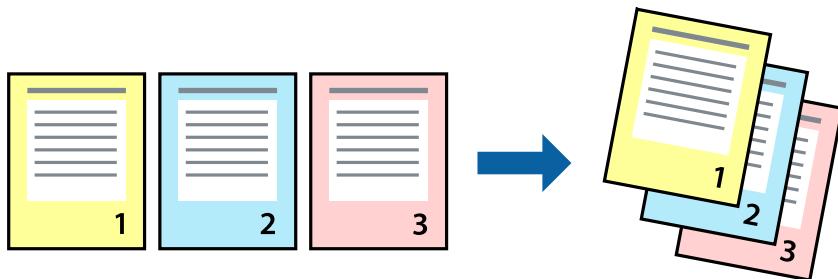
1. V tiskalnik vstavite papir.
“Nalaganje papirja v enoto Kasetna za papir” na strani 31
“Nalaganje papirja na pladenj za papir” na strani 34
2. Odprite datoteko, ki jo želite natisniti.
3. Izberite **Natisni** v meniju **Datoteka** ali drug ukaz za dostop do okna za tiskanje.
4. V pojavnem oknu izberite **Postavitev**.
5. Nastavite število strani pri možnosti **Strani na list**, **Smer postavitve** (vrstni red strani) in **Obrobo**.
“Menijske možnosti za postavitev” na strani 76
6. Ostale elemente nastavite kot potrebno.
7. Kliknite **Natisni**.

Povezane informacije

- ➔ “Tiskanje s preprostimi nastavitvami” na strani 74

Tiskanje in zlaganje v vrstnem redu strani (tiskanje v obratnem vrstnem redu)

Tiskanje lahko začnete pri zadnji strani, da bodo dokumenti naloženi v vrstnem redu strani, v katerem so bili izvršeni.



1. V tiskalnik vstavite papir.
“Nalaganje papirja v enoto Kasetna za papir” na strani 31
“Nalaganje papirja na pladenj za papir” na strani 34
2. Odprite datoteko, ki jo želite natisniti.
3. Izberite **Natisni** v meniju **Datoteka** ali drug ukaz za dostop do okna za tiskanje.
4. V pojavnem meniju izberite **Ravnanje s papirjem**.
5. Izberite **Obratno** za nastavev **Vrstni red strani**.
6. Ostale elemente nastavite kot potrebno.
7. Kliknite **Natisni**.

Povezane informacije

➔ “Tiskanje s preprostimi nastavitvami” na strani 74

Tiskanje s prilagoditvijo velikosti papirja

Izberite velikost papirja, ki ste jo vstavili v tiskalnik kot nastavev »Ciljna velikost papirja«.



1. V tiskalnik vstavite papir.
[“Nalaganje papirja v enoto Kasete za papir” na strani 31](#)
[“Nalaganje papirja na pladenj za papir” na strani 34](#)
2. Odprite datoteko, ki jo želite natisniti.
3. Izberite **Natisni** v meniju **Datoteka** ali drug ukaz za dostop do okna za tiskanje.
4. Izberite velikost papirja, ki ste jo nastavili v programu kot nastavev **Velikost papir**.
5. V pojavnem meniju izberite **Ravnanje s papirjem**.
6. Izberite **Lestvica za prilagoditev velikosti papirja**.
7. Izberite velikost papirja, ki ste jo vstavili v tiskalnik kot nastavev **Ciljna velikost papirja**.
8. Ostale elemente nastavite kot potrebno.
9. Kliknite **Natisni**.

Povezane informacije

➔ [“Tiskanje s preprostimi nastavitvami” na strani 74](#)

Tiskanje pomanjšanega ali povečanega dokumenta pri poljubni povečavi

Velikost dokumenta lahko zmanjšate ali povečate za določen odstotek.



1. V tiskalnik vstavite papir.
[“Nalaganje papirja v enoto Kasete za papir” na strani 31](#)
[“Nalaganje papirja na pladenj za papir” na strani 34](#)
2. Odprite datoteko, ki jo želite natisniti.
3. Izberite **Natisni** v meniju **Datoteka** ali drug ukaz za dostop do okna za tiskanje.

4. V aplikaciji v meniju **Datoteka** izberite **Priprava strani**.
5. Izberite **Tiskalnik**, **Velikost papirja**, vnesite odstotek v polje **Merilo** in kliknite **OK**.

Opomba:

Izberite velikost papirja, ki ste ga nastavili v programu, kot nastavitev **Velikost papirja**.

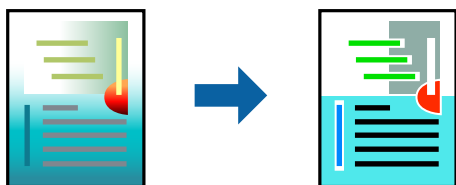
6. Ostale elemente nastavite kot potrebno.
7. Kliknite **Natisni**.

Povezane informacije

➔ [“Tiskanje s preprostimi nastavitvami” na strani 74](#)

Prilagoditev barve tiska

Nastavite lahko barve, ki bodo uporabljene za tiskanje. Te prilagoditve ne vplivajo na izvirne podatke.



PhotoEnhance proizvede ostrejšje slike in bolj žive barve s samodejno prilagoditvijo kontrasta, nasičenja in svetlosti podatkov izvirne slike.

Opomba:

PhotoEnhance prilagaja barvo z analiziranjem lokacije zadeve. Če ste torej spremenili lokacijo zadeve z zmanjšanjem, povečanjem, obrezovanjem ali rotiranjem slike, se lahko barva nepričakovano spremeni. Izbira nastavitve »Brez obrob« prav tako spremeni lokacijo zadeve, kar povzroči spremembe barve. Če je slika neostro, barva morda ne bo naravna. Če se barva spremeni ali postane nenaravna, tiskajte v drugem načinu kot **PhotoEnhance**.

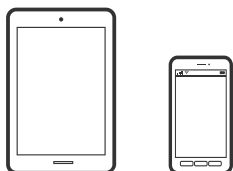
1. V tiskalnik vstavite papir.
[“Nalaganje papirja v enoto Kasete za papir” na strani 31](#)
[“Nalaganje papirja na pladenj za papir” na strani 34](#)
2. Odprite datoteko, ki jo želite natisniti.
3. Izberite **Natisni** v meniju **Datoteka** ali drug ukaz za dostop do okna za tiskanje.
4. Izberite **Barvno ujemanje** s pojavnega menija in nato izberite **EPSON Color Controls**.
5. Izberite **Color Options** s pojavnega menija ter izberite eno od možnosti, ki so na voljo.
6. Kliknite puščico poleg **Napredne nastavitve** in nastavite želene nastavitve.
7. Ostale elemente nastavite kot potrebno.
8. Kliknite **Natisni**.

Povezane informacije

➔ [“Tiskanje s preprostimi nastavitvami” na strani 74](#)

Tiskanje dokumentov iz pametnih naprav (iOS)

Dokumente lahko natisnete iz pametne naprave, kot je pametni telefon ali tablični računalnik.



Tiskanje dokumentov z aplikacijo Epson iPrint

Opomba:

Postopki se lahko razlikujejo glede na napravo.

1. Nastavite tiskalnik za tiskanje prek brezžične povezave.
2. Če aplikacija Epson iPrint ni nameščena, jo namestite.
[“Nameščanje programa Epson iPrint” na strani 287](#)
3. V pametni napravi vzpostavite povezavo z brezžičnim usmerjevalnikom.
4. Zaženite Epson iPrint.
5. Na začetnem zaslonu tapnite **Document**.
6. Tapnite mesto dokumenta, ki ga želite natisniti.
7. Izberite dokument in tapnite **Next**.
8. Tapnite **Print**.

Tiskanje dokumentov z aplikacijo AirPrint

AirPrint omogoča takojšnje brezžično tiskanje iz naprav iPhone, iPad, iPod touch in Mac, pri tem pa vam ni treba namestiti gonilnikov ali prenesti programske opreme.



Opomba:

Če ste v tiskalniku na nadzorni plošči onemogočili sporočila o konfiguraciji papirja, funkcije AirPrint ne morete uporabljati. Po potrebi obiščite spodnje spletno mesto, kjer boste našli navodila za omogočanje sporočil.

1. Nastavite tiskalnik za tiskanje prek brezžične povezave. Obiščite spodnje spletno mesto.
<http://epson.sn>
2. V napravi Apple vzpostavite povezavo z istim brezžičnim omrežjem kot v tiskalniku.
3. Tiskajte na vašem tiskalniku z vaše naprave.

Opomba:

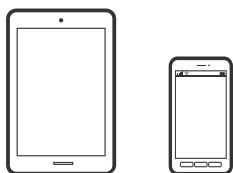
Podrobnosti najdete na strani AirPrint na spletnem mestu družbe Apple.

Povezane informacije

➔ [“Tiskanje ni mogoče, čeprav je povezava vzpostavljena pravilno \(iOS\)” na strani 180](#)

Tiskanje dokumentov iz pametnih naprav (Android)

Dokumente lahko natisnete iz pametne naprave, kot je pametni telefon ali tablični računalnik.



Tiskanje dokumentov z aplikacijo Epson iPrint

Opomba:

Postopki se lahko razlikujejo glede na napravo.

1. Nastavite tiskalnik za tiskanje prek brezžične povezave.
2. Če aplikacija Epson iPrint ni nameščena, jo namestite.
[“Nameščanje programa Epson iPrint” na strani 287](#)
3. V pametni napravi vzpostavite povezavo z brezžičnim usmerjevalnikom.
4. Zaženite Epson iPrint.
5. Na začetnem zaslonu tapnite **Document**.
6. Tapnite mesto dokumenta, ki ga želite natisniti.
7. Izberite dokument in tapnite **Next**.
8. Tapnite **Print**.

Tiskanje dokumentov z vtičnikom Epson Print Enabler

Dokumente, e-poštna sporočila, fotografije in spletne strani lahko prek brezžične povezave natisnete neposredno v telefonu ali tabličnem računalniku s sistemom Android (Android 4.4 ali novejša različica). Naprava s sistemom Android bo z nekaj dotiki odkrila tiskalnik Epson, ki ima vzpostavljeno povezavo z istim brezžičnim omrežjem.

Opomba:

Postopki se lahko razlikujejo glede na napravo.

1. Nastavite tiskalnik za tiskanje prek brezžične povezave.
2. V napravo s sistemom Android namestite vtičnik Epson Print Enabler iz trgovine Google Play.
3. V napravi s sistemom Android vzpostavite povezavo z istim brezžičnim omrežjem kot v tiskalniku.
4. V napravi s sistemom Android izberite **Nastavitve** in **Tiskanje** ter omogočite Epson Print Enabler.
5. V aplikaciji sistema Android, kot je Chrome, tapnite ikono menija in natisnite poljubno vsebino, ki je prikazana na zaslonu.

Opomba:

*Če vaš tiskalnik ni prikazan, tapnite **Vsi tiskalniki** in izberite tiskalnik.*

Tiskanje na ovojnice

Tiskanje na ovojnice iz računalnika (Windows)

1. V tiskalnik vstavite ovojnice.
[“Vstavljanje ovojnic v enoto Kasete za papir” na strani 35](#)
2. Odprite datoteko, ki jo želite natisniti.
3. Odprite okno gonilnika tiskalnika.
4. V razdelku **Velikost dokumenta** zavihka **Glavno** izberite velikost ovojnice in nato izberite **Ovojnica** v razdelku **Tip papirja**.
5. Nastavite druge elemente v zavihkih **Glavno** in **Več možnosti** kot je potrebno in nato kliknite **V redu**.
6. Kliknite **Natisni**.

Tiskanje na ovojnice iz računalnika (Mac OS)

1. V tiskalnik vstavite ovojnice.
[“Vstavljanje ovojnic v enoto Kasete za papir” na strani 35](#)
2. Odprite datoteko, ki jo želite natisniti.

3. Izberite **Natisni** v meniju **Datoteka** ali drug ukaz za dostop do okna za tiskanje.
4. Izberite velikost za nastavitev **Velikost papir**.
5. V pojavnem meniju izberite **Nastavitve tiskanja**.
6. Izberite **Ovojnica** za nastavitev **Media Type**.
7. Ostale elemente nastavite kot potrebno.
8. Kliknite **Natisni**.

Tiskanje spletnih strani

Tiskanje spletnih strani iz računalnika

Z aplikacijo Epson Photo+ lahko prikažete spletne strani, obrežete določeno območje, ga uredite in nato natisnete. Podrobnosti najdete v pomoči za aplikacijo.

Tiskanje spletnih strani iz pametnih naprav

Opomba:

Postopki se lahko razlikujejo glede na napravo.

1. Nastavite tiskalnik za tiskanje prek brezžične povezave.
2. Če aplikacija Epson iPrint ni nameščena, jo namestite.
[“Nameščanje programa Epson iPrint” na strani 287](#)
3. V pametni napravi vzpostavite povezavo z brezžičnim usmerjevalnikom.
4. V aplikaciji spletnega brskalnika odprite spletno stran, ki jo želite natisniti.
5. V meniju aplikacije spletnega brskalnika tapnite **Skupna raba**.
6. Izberite **iPrint**.
7. Tapnite **Natisni**.

Tiskanje prek storitve oblaka

S storitvijo Epson Connect, ki je na voljo na internetu, lahko natisnete dokumente iz pametnega telefona, tabličnega ali prenosnega računalnika — kadar koli in kjer koli. Če želite uporabiti to storitev, morate v storitvi Epson Connect registrirati uporabnika in tiskalnik.



Funkcije, ki so na voljo na internetu, so.

Email Print

Če e-poštno sporočilo s prilogami, kot so dokumenti ali slike, pošljete na e-poštni naslov, ki je dodeljen tiskalniku, lahko to e-poštno sporočilo in priloge natisnete z oddaljenih mest, na primer od doma ali s tiskalnikom v službi.

Epson iPrint

Ta aplikacija je za iOS in Android, uporabljate pa jo lahko za tiskanje in optično branje v pametnem telefonu ali tabličnem računalniku. Tiskate lahko dokumente, slike in spletne strani tako, da jih pošljete neposredno v tiskalnik, ki ima vzpostavljeno povezavo z istim brezžičnim lokalnim omrežjem.

Remote Print Driver

To je gonilnik v skupni rabi, ki ga podpira Remote Print Driver. Če tiskate s tiskalnikom na oddaljenem mestu, lahko tiskate tako, da spremenite tiskalnik v oknu z običajnimi aplikacijami.

Več podrobnosti o nastavitvi in tiskanju je prav tako navedenih na spletnem portalu storitve Epson Connect.

<https://www.epsonconnect.com/>

<http://www.epsonconnect.eu> (samo Evropa)

Registracija v storitvi Epson Connect Service na nadzorni plošči

Upoštevajte spodnja navodila za registracijo tiskalnika.

1. Na nadzorni plošči izberite **Nastavitve**.

2. Izberite **Splošne nastavitve** > **Nastavitve spletnih storitev** > **Storitev Epson Connect** > **Izbriši registracijo**, da natisnete list za registracijo.
3. Upoštevajte navodila na listu za registracijo, da registrirate tiskalnik.

Kopiranje

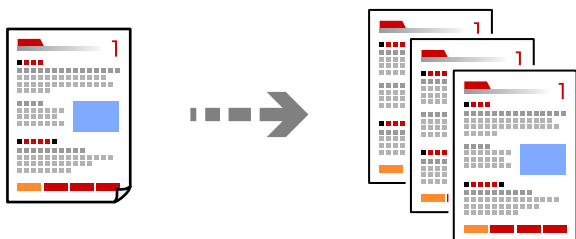
Načini kopiranja, ki so na voljo.	91
Osnovne možnosti menija za kopiranje.	95
Dodatne menijske možnosti za kopiranje.	95

Načini kopiranja, ki so na voljo

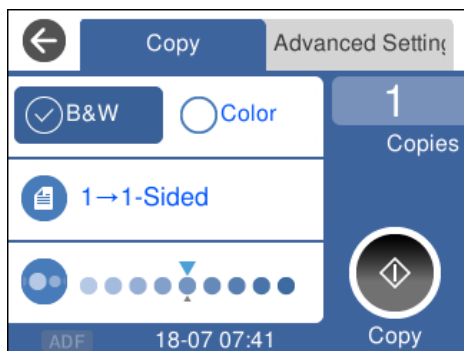
Položite izvornike na steklo optičnega bralnika ali v ADF in izberite meni **Kopiraj** na začetnem zaslonu.


Kopiranje izvornikov

Izvornike nespremenljive velikosti ali velikosti po meri lahko kopirate barvno ali enobarvno.



1. Vstavite izvornike.
Če želite kopirati več izvornikov, naložite vse izvornike v samodejni podajalnik papirja.
[“Vstavljanje izvornikov na stekleno ploščo optičnega bralnika” na strani 44](#)
[“Polaganje izvornikov na ADF” na strani 42](#)
2. Na začetnem zaslonu izberite **Kopiraj**.
3. Izberite zavihek **Kopiraj** in nato še **Črno-belo** ali **Barvno**.



4. Tapnite .

Obojestransko kopiranje

Kopirajte več izvirkov na obe strani papirja.



1. Vse izvirkove vstavite v ADF tako, da je s sprednja stran obrnjena navzgor.

[“Polaganje izvirkov na ADF” na strani 42](#)



Pomembno:



Za kopiranje izvirkov, ki jih ADF ne podpira, uporabi steklo optičnega bralnika.

[“Izvirkovi, ki jih ADF ne podpira” na strani 42](#)

Opomba:

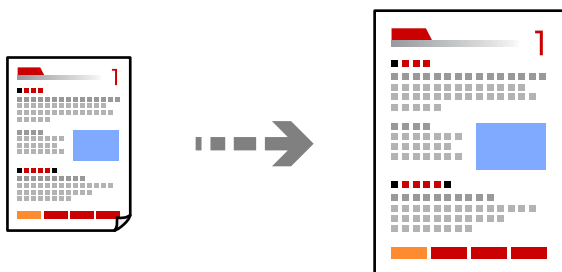
Izvirkove lahko položite tudi na steklo optičnega bralnika.

[“Vstavljanje izvirkov na stekleno ploščo optičnega bralnika” na strani 44](#)

2. Na začetnem zaslonu izberite **Kopiraj**.
3. Izberite zavihek **Kopiraj** in nato še  (**Obojestransko**) > **1>Obojestransko**.
4. Določite usmerjenost izvirkov in mesto vezave ter izberite **V redu**.
5. Tapnite .

Kopiranje s povečevanjem ali zmanjševanjem

Izvirkove lahko kopirate pri določeni stopnji povečave.




1. Vstavite izvirkove.

Če želite kopirati več izvirkov, vstavite vse izvirkove v ADF.

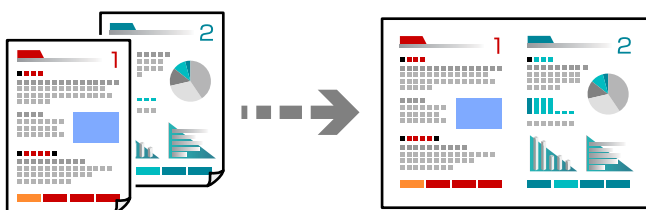
[“Vstavljanje izvirkov na stekleno ploščo optičnega bralnika” na strani 44](#)

[“Polaganje izvirkov na ADF” na strani 42](#)

2. Na začetnem zaslonu izberite **Kopiraj**.
3. Izberite zavihek **Napredne nastavitve** in nato še **Povečava**.
4. Določite vrednost povečave ali pomanjšave in nato izberite **V redu**.
5. Tapnite  na zavihku **Kopiraj**.

Kopiranje več izvirkov na en list

Na en list papirja lahko kopirate več izvirkov.

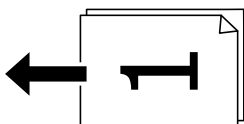


1. Vse izvirkove vstavite v ADF tako, da je s sprednja stran obrnjena navzgor.

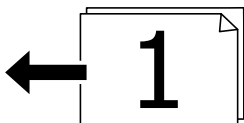
[“Polaganje izvirkov na ADF” na strani 42](#)

Vstavite jih v smeri, ki je prikazana na sliki.

- Izvirniki v pokončni usmerjenosti



- Izvirniki v ležeči usmerjenosti



Pomembno:

Za kopiranje izvirkov, ki jih ADF ne podpira, uporabi steklo optičnega bralnika.


[“Izvirniki, ki jih ADF ne podpira” na strani 42](#)

Opomba:

Izvirnike lahko položite tudi na steklo optičnega bralnika.

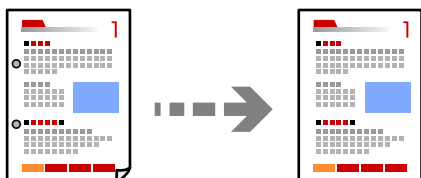
[“Vstavljanje izvirkov na stekleno ploščo optičnega bralnika” na strani 44](#)


2. Na začetnem zaslonu izberite **Kopiraj**.
3. Izberite zavihek **Napredne nastavitve** in nato še **Več str. > 2/list**.

4. Določite postavitev in usmerjenost izvirnika ter izberite **V redu**.
5. Tapnite  na zavihku **Kopiraj**.

Kopiranje izvirnikov z dobro kakovostjo

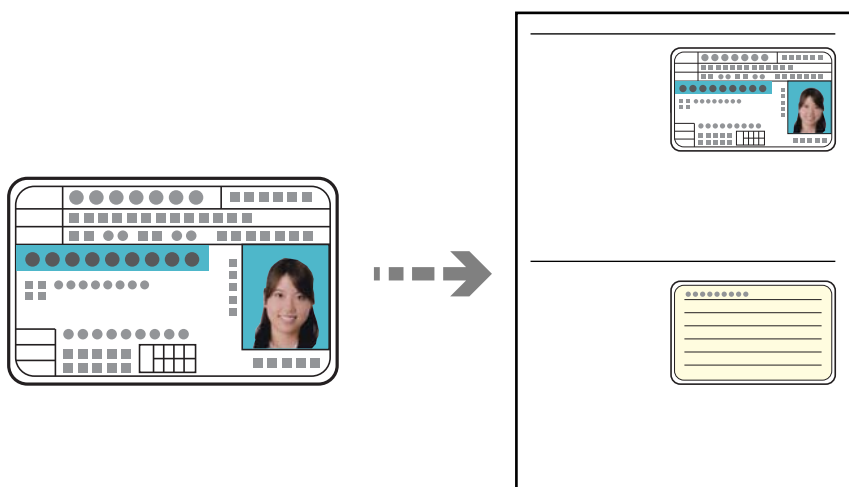
Izvirnike lahko kopirate brez senc in lukenj.




1. Vstavite izvirnike.
Če želite kopirati več izvirnikov, naložite vse izvirnike v samodejni podajalnik papirja.
[“Vstavljanje izvirnikov na stekleno ploščo optičnega bralnika” na strani 44](#)
[“Polaganje izvirnikov na ADF” na strani 42](#)
2. Na začetnem zaslonu izberite **Kopiraj**.
3. Izberite zavihek **Napredne nastavitve** ter nato še **Odstrani senco** ali **Odstrani luknje** in omogočite nastavitvev.
4. Tapnite  na zavihku **Kopiraj**.

Kopiranje osebne izkaznice

Obe strani osebne izkaznice sta optično prebrani in kopirani na eno stran papirja.



1. Položite izvirnik na steklo optičnega bralnika.
[“Vstavljanje izvirnikov na stekleno ploščo optičnega bralnika” na strani 44](#)

2. Na začetnem zaslonu izberite **Kopiraj**.
3. Izberite zavihek **Napredne nastavitve** in nato omogočite možnost **Kop. Os. izk.**.
4. Tapnite  na zavihku **Kopiraj**.

Osnovne možnosti menija za kopiranje

Opomba:

Elementi morda ne bodo na voljo, kar je odvisno od drugih izbranih nastavitvev.

Črno-belo:

Kopira izvornik v črno-beli barvi (enobarvni).

Barvno:

Kopira izvornik v barvah.

(Obojestransko):

Izberite obojestransko postavitev.

1>enostransko

Kopira eno stran izvornika na eno stran papirja.

1>Obojestransko

Kopira dva enostranska izvornika na obe strani enega lista papirja. Izberite usmerjenost izvornika in položaj vezave papirja.

(Gostota):

Povečajte gostoto tiska, ko so kopije preveč blede. Znižajte raven gostote, ko se črnilo razmazuje.

Dodatne menijske možnosti za kopiranje

Opomba:

Elementi morda ne bodo na voljo, kar je odvisno od drugih izbranih nastavitvev.

Nas. pap.:

Izberite vir papirja, ki ga želite uporabiti. Ko je izbrana možnost **Sam.**, se papir samodejno podaja z nastavitvami **Nastavitve papirja**, ki ste jih določili ob nalaganju papirja.

Povečava:

Konfigurira stopnjo povečave ali pomanjšave. Določi faktor, uporabljen za povečanje ali pomanjšanje izvornika v razponu od 25 do 400 %.

Dejanska velikost

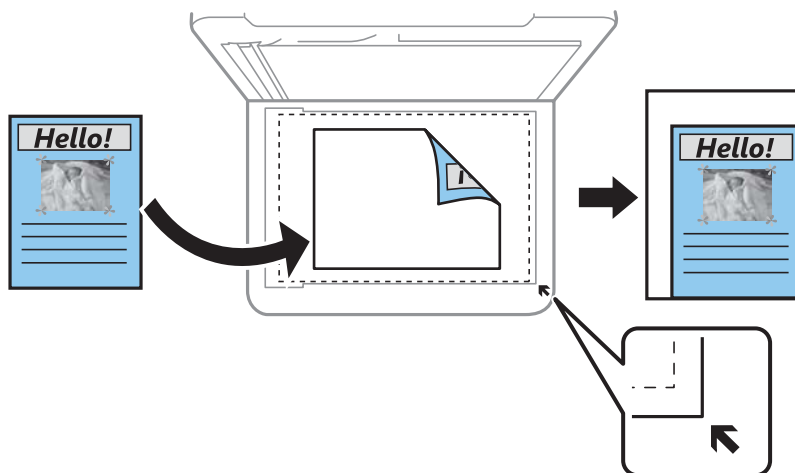
Kopira s 100 % povečavo.

A4→A5 in drugo

Samodejno poveča ali pomanjša izvornik tako, da se prilega določeni velikosti papirja.

Sam. prilag. str.

Zazna območje optičnega branja in samodejno poveča ali pomanjša izvornik tako, da se prilega izbrani velikosti papirja. Če so okrog izvornika beli robovi, so beli robovi od kotne oznake steklene plošče optičnega bralnika zaznani kot območje optičnega branja, vendar pa bodo robovi na nasprotni strani morda obrezani.



Velikost dokumenta:

Izberite velikost izvornika. Pri tiskanju izvornikov, ki niso standardne velikosti, izberite velikost, ki je najbližje vašemu izvorniku.

Več str.:

Izberite postavitev kopiranja.

Ena st.

Kopira enostranski izvornik na en list.

2/list

Kopira dva enostranska izvornika na en list papirja v postavitvi »2 pokončno«. Izberite postavitev in usmerjenost izvornika.

Kakovost:

Izberite kakovost kopij. Če izberete **Visoko**, je kakovost tiskanja večja, vendar bo tiskanje morda počasnejše.

Usmerjenost izvornika:

Izberite usmerjenost izvornika.

Odstrani senco:

Odstrani sence, ki se pojavijo okrog kopij pri kopiranju debelega papirja ali ki se pojavijo v središču kopij pri kopiranju knjižice.

Odstrani luknje:

Pri kopiranju odstrani luknje za vezavo.

Kop. Os. izk.:

Obe strani osebne izkaznice sta optično prebrani in kopirani na eno stran papirja.

Kopiranje brez robov:

Kopije brez obrob okrog robov. Slika bo rahlo povečana, da bodo odstranjene obrobe na robovih na papirju. Stopnjo povečave izberite z nastavitvijo **Razširitev**.

Poč. vse nast.:

Ponastavi nastavitve kopiranja na privzete vrednosti.

Optično branje

Načini optičnega branja, ki so na voljo.	99
Optično branje izvirkov v računalnik.	99
Optično branje izvirkov v oblak.	100
Optično branje s programskim vmesnikom WSD.	102
Optično branje izvirkov v pametno napravo.	104

Načini optičnega branja, ki so na voljo

Uporabite lahko katerega koli izmed teh načinov za optično branje s tiskalnikom.

Optično branje v računalnik

Optično prebrano sliko lahko shranite v računalnik, ki je povezan s tiskalnikom.

[“Optično branje izvirkov v računalnik” na strani 99](#)

Pošiljanje v storitev v oblaku

Optično prebrane slike lahko z nadzorne plošče tiskalnika pošljete v storitve v oblaku, ki ste jih registrirali vnaprej.

[“Optično branje izvirkov v oblak” na strani 100](#)

Optično branje s programskim vmesnikom WSD

Optično prebrano sliko lahko s pomočjo funkcije WSD shranite v računalnik, ki je povezan s tiskalnikom.

[“Optično branje s programskim vmesnikom WSD” na strani 102](#)

Optično branje neposredno v pametne naprave

Optično prebrane slike lahko neposredno shranite v pametne naprave, kot sta pametni telefon ali tablični računalnik, tako, da v pametni napravi uporabite aplikacijo Epson iPrint.

[“Optično branje izvirkov v pametno napravo” na strani 104](#)

Optično branje izvirkov v računalnik

Opomba:

Če želite uporabiti to funkcijo, preverite, ali imate v računalniku nameščene naslednje aplikacije.

- Epson ScanSmart (Windows 7 ali novejša različica oziroma OS X El Capitan ali novejša različica)
- Epson Event Manager (Windows Vista/Windows XP ali OS X Yosemite/OS X Mavericks/OS X Mountain Lion/Mac OS X v10.7.x/Mac OS X v10.6.8)
- Epson Scan 2 (aplikacija, ki jo potrebujete za uporabo funkcije optičnega bralnika)

Izvedite naslednja opravila, s katerimi preverite nameščene aplikacije.

Windows 10: kliknite gumb »Start« in izberite **Sistemska orodja — Nadzorna plošča — Programi — Programi in funkcije**.

Windows 8.1/Windows 8: izberite **Namizje — Nastavitve — Nadzorna plošča — Programi — Programi in funkcije**.

Windows 7/Windows Vista: kliknite gumb »Start« in izberite **Nadzorna plošča — Programi — Programi in funkcije**.




Windows XP: kliknite gumb »Start« in izberite **Nadzorna plošča — Dodaj ali odstrani programe**.

Mac OS: izberite **Pojdi > Aplikacije > Epson Software**.

1. Vstavite izvirkove.

[“Vstavljanje izvirkov na stekleno ploščo optičnega bralnika” na strani 44](#)

[“Polaganje izvirkov na ADF” na strani 42](#)

2. Na nadzorni plošči izberite **Optično branje > Računalnik**.
3. Izberite računalnik, v katerem želite shraniti optično prebrane slike.
 - Če se prikaže zaslon **Izberite Računalnik**, na zaslonu izberite računalnik.
 - Če se prikaže zaslon **Optično branje v računalnik** in je računalnik že izbran, se prepričajte, da je izbrani računalnik pravi. Če želite zamenjati računalnik, izberite  in nato zamenjajte računalnik.
4. Izberite , da izberete način shranjevanja optično prebrane slike v računalnik.
 - Predogled na računalniku (Windows 7 ali novejša različica oziroma OS X El Capitan ali novejša različica): prikaže predogled optično prebrane slike v računalniku, preden shranite slike.
 - Shrani kot JPEG: optično prebrano sliko shrani v obliki zapisa JPEG.
 - Shrani kot PDF: optično prebrano sliko shrani v obliki zapisa PDF.
5. Tapnite .

Če uporabljate Windows 7 ali novejšo različico oziroma OS X El Capitan ali novejšo različico: Epson ScanSmart se samodejno zažene v vašem računalniku in optično branje se začne.

Opomba:



 - Podrobnosti o uporabi programske opreme najdete v pomoči za Epson ScanSmart. Kliknite **Help** na zaslonu Epson ScanSmart, da odprete pomoč.
 - Optično branje lahko poleg v tiskalniku zaženete tudi v računalniku z aplikacijo Epson ScanSmart.

Optično branje izvirkov v oblak

Pred uporabo te funkcije konfigurirajte nastavitve s programom Epson Connect. Podrobnosti najdete na tem spletnem mestu programa Epson Connect.

<https://www.epsonconnect.com/>

<http://www.epsonconnect.eu> (samo Evropa)

1. Vstavite izvirkove.
 - “Vstavljanje izvirkov na stekleno ploščo optičnega bralnika” na strani 44
 - “Polaganje izvirkov na ADF” na strani 42
2. Na nadzorni plošči izberite **Optično branje > Oblak**.
3. Izberite  na vrhu zaslona in nato izberite prejemnika.
4. Konfigurirajte nastavitve optičnega branja.
 - “Osnovne menijske možnosti za optično branje v oblak” na strani 101
 - “Napredne menijske možnosti za optično branje v oblak” na strani 101
5. Tapnite .

Osnovne menijske možnosti za optično branje v oblak

Opomba:

Elementi morda ne bodo na voljo, kar je odvisno od drugih izbranih nastavitev.

Črno-belo/Barvno

Izberite črno-belo ali barvno optično tiskanje.

JPEG/PDF

Izberite obliko zapisa, v kateri želite shraniti optično prebrano sliko.

Napredne menijske možnosti za optično branje v oblak

Opomba:

Elementi morda ne bodo na voljo, kar je odvisno od drugih izbranih nastavitev.

Ob. bran.:

Izberite območje optičnega branja. Če želite pri optičnem branju obrezati belo območje okrog besedila ali slike, izberite **Samodejno obreži**. Če želite optično prebrati največje območje na steklu optičnega bralnika, izberite **Največje območje**.

Usmerjenost izvirnika:

Izberite usmerjenost izvirnika.

Vrsta dokumenta:

Izberite vrsto izvirnika.

Gostota:

Izberite kontrast optično prebrane slike.

Odstrani senco:

Odstranite sence originala, ki se pojavijo na optično prebrani sliki.

Okolica:

Odstranite sence ob robovih izvirnika.

Sredina:

Odstranite sence robov za vezavo knjižice.

Odstrani luknje:

Odstranite luknje, ustvarjene z luknjačem, ki se pojavijo na optično prebrani sliki. Območje za brisanje lukenj, ustvarjenih z luknjačem, lahko določite tako, da vnesete vrednost v polje na desni.

Položaj brisanja:

Izberite položaj, da odstranite luknje, ustvarjene z luknjačem.

Usmerjenost izvirnika:


Izberite usmerjenost izvirnika.

Poč. vse nast.

Ponastavi nastavitve optičnega branja na privzete vrednosti.

Optično branje s programskim vmesnikom WSD

Opomba:

- Ta funkcija je na voljo samo v računalnikih z operacijskim sistemom Windows 10/Windows 8.1/Windows 8/Windows 7/Windows Vista.
 - Če uporabljate Windows 7/Windows Vista, morate računalnik nastaviti vnaprej s to funkcijo.
[“Nastavitev vrat WSD” na strani 102](#)
1. Vstavite izvornike.
[“Vstavljanje izvornikov na stekleno ploščo optičnega bralnika” na strani 44](#)
[“Polaganje izvornikov na ADF” na strani 42](#)
 2. Na nadzorni plošči izberite **Optično branje > WSD**.
 3. Izberite računalnik.
 4. Tapnite .

Nastavitev vrat WSD

V tem razdelku najdete navodila za nastavitev vrat WSD za sistem Windows 7/Windows Vista.

Opomba:

V sistemu Windows 10/Windows 8.1/Windows 8 so vrata WSD nastavljena samodejno.

Za nastavitev vrat WSD morate zagotoviti, da.

- Imata tiskalnik in računalnik vzpostavljeno povezavo z omrežjem in.
 - Je v računalniku nameščen gonilnik tiskalnika.
1. Vklonite tiskalnik.
 2. V računalniku kliknite »Start« in nato **Omrežje**.
 3. Z desno tipko miške kliknite tiskalnik in nato kliknite **Namesti**.
Kliknite **Nadaljuj**, ko se prikaže zaslon **Nadzor uporabniškega računa**.

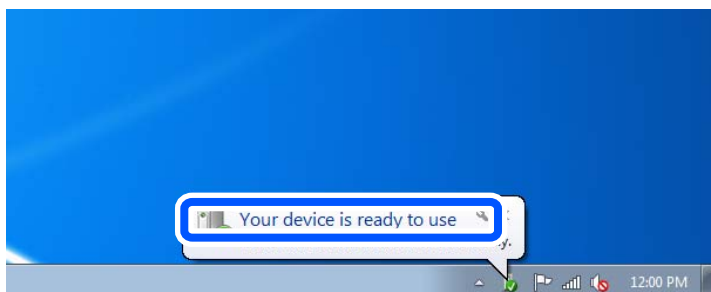
Kliknite **Odstrani** in nato znova »Start«, če se prikaže zaslon **Odstrani**.



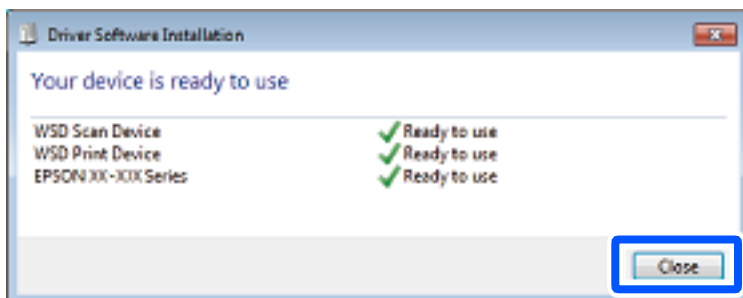
Opomba:

Ime tiskalnika, ki ga nastavite v omrežju, in ime modela (EPSON XXXXXX (XX-XXXX)) sta prikazana na zaslonu z lastnostmi omrežja. Ime tiskalnika, ki je nastavljeno v omrežju, lahko preverite na nadzorni plošči tiskalnika ali tako, da natisnete list s stanjem omrežja.

4. Kliknite **Vaša naprava je pripravljena za uporabo**.



5. Oglejte si sporočilo in kliknite **Zapri**.



6. Odprite zaslon **Naprave in tiskalniki**.
 - Windows 7
Kliknite »Start« > **Nadzorna plošča** > **Strojna oprema in zvok** (ali **Strojna oprema**) > **Naprave in tiskalniki**.
 - Windows Vista
Kliknite »Start« > **Nadzorna plošča** > **Strojna oprema in zvok** > **Tiskalniki**.
7. Preverite, ali je v omrežju prikazana ikona z imenom tiskalnika.
Izberite ime tiskalnika, kadar uporabljate vrata WSD.

Optično branje izvirkov v pametno napravo


Opomba:

- Pred zagonom optičnega branja mora biti v pametni napravi nameščena aplikacija Epson iPrint.
- Zasloni aplikacije Epson iPrint se lahko spremenijo brez predhodnega obvestila.
- Vsebina aplikacije Epson iPrint se lahko razlikuje in je odvisna od izdelka.




1. Vstavite izvirknike.
["Vstavljanje izvirkov na stekleno ploščo optičnega bralnika"](#) na strani 44
["Polaganje izvirkov na ADF"](#) na strani 42
2. Zaženite Epson iPrint.
3. Na začetnem zaslonu tapnite **Scan**.

4. Tapnite **Scan**.

Opomba:

Konfigurirate lahko te nastavitve optičnega branja. Tapnite ikono  v zgornjem desnem kotu zaslona.

Optično branje se začne.

5. Preverite optično prebrano sliko in nato izberite način shranjevanja.
 -  prikazuje zaslon, na katerem lahko shranite optično prebrane slike.
 -  prikazuje zaslon, na katerem lahko optično prebrane slike pošljete po elektronski pošti.
 -  prikazuje zaslon, na katerem lahko natisnete optično prebrane slike.
6. Nato upoštevajte navodila na zaslonu.

Pošiljanje faksov

Pred uporabo funkcij faksa.	106
Pregled funkcij faksa tega tiskalnika.	106
Pošiljanje faksov s tiskalnikom.	109
Prejemanje faksov v tiskalniku.	113
Možnosti menija za pošiljanje faksov.	116
Menijske možnosti za Prejeto.	120
Uporaba drugih funkcij faksa.	120
Pošiljanje faksa iz računalnika.	121
Prejemanje faksov v računalniku.	124

Pred uporabo funkcij faksa

Preden začnete uporabljati funkcije faksa, preverite naslednje.

- Tiskalnik in telefonska linija ter telefon (če je to zahtevano) so pravilno priključeni
- Osnovne nastavitve faksa (Čarovnik za nastavitve faksa) so dokončane
- Druge zahtevane Nastavitve faksa so dokončane

Podrobnosti o konfiguriranju nastavitve najdete v spodnjem razdelku »Sorodne informacije«.

Povezane informacije

- ➔ [“Priključitev tiskalnika na telefonsko linijo” na strani 326](#)
- ➔ [“Priprava tiskalnika na pošiljanje in prejemanje faksov \(s pripomočkom Čarovnik za nastavitve faksa\)” na strani 329](#)
- ➔ [“Konfiguriranje nastavitve funkcij faksa tiskalnika glede na uporabo” na strani 331](#)
- ➔ [“Osnovne nastavitve” na strani 299](#)
- ➔ [“Nastavitve pošiljanja” na strani 301](#)
- ➔ [“Omogočanje uporabe funkcij faksa” na strani 325](#)
- ➔ [“Registracija stikov za uporabo” na strani 323](#)
- ➔ [“Uporabniške nastavitve” na strani 306](#)


Pregled funkcij faksa tega tiskalnika

Funkcija: Pošiljanje faksov

[“Pred uporabo funkcij faksa” na strani 106](#)


Načini pošiljanja

- Samodejno pošiljanje

Če optično preberete izvornik tako, da tapnete  (**Pošlji**), tiskalnik pokliče prejemnika in pošlje faks.

[“Pošiljanje faksov s tiskalnikom” na strani 109](#)

- Ročno pošiljanje

Če želite izvesti ročno preverjanje povezave z linijo tako, da pokličete prejemnika, tapnite  (**Pošlji**) za začetek neposrednega pošiljanja faksa.

[“Pošiljanje faksov s klicanjem z zunanje telefonske naprave” na strani 111](#)

Določanje prejemnika pri pošiljanju faksa

Prejemnike lahko vnesete tako, da uporabite **Tipkovn.**, **Stiki** in **Nedavni**.

[“Prejemnik” na strani 116](#)

[“Registracija stikov za uporabo” na strani 323](#)

Nas. op. branja pri pošiljanju faksa

Pri pošiljanju faksov lahko izberete elemente, kost so **Ločljivost** ali **Izv. velikost (steklo)**.

“Nas. op. branja:” na strani 117

Uporaba Nastavitve pošiljanja faksov pri pošiljanju faksa

Uporabite lahko **Nastavitve pošiljanja faksov**, na primer **Neposredno pošiljanje** (za stabilno pošiljanje velikega dokumenta) ali **Zamik pošiljanja faksa** (za pošiljanje faksa ob določeni uri).

“Nastavitve pošiljanja faksov:” na strani 118

Poročila o rezultatih pošiljanja

Pridobite lahko različna poročila o rezultatih pošiljanja.

“Funkcije: Različna poročila o pošiljanju faksov” na strani 109

Varno pošiljanje

Fakse lahko pošljete varno.

“Funkcija: Varnost pri pošiljanju in prejemanju faksov” na strani 109

Funkcija: Sprejemanje faksov

“Pred uporabo funkcij faksa” na strani 106

Način sprejemanja

V razdelku **Način sprejemanja** sta na voljo dve možnosti za sprejem dohodnih faksov.

Ročno

V glavnem za telefoniranje, vendar tudi za pošiljanje faksov

“Uporaba načina Ročno” na strani 114

Sam.

- Samo za pošiljanje faksov (zunanjega telefona ne potrebujete)

- V glavnem za pošiljanje faksov in včasih za telefoniranje

“Uporaba načina Sam.” na strani 114

Prejemanje faksov z uporabo povezanega telefona

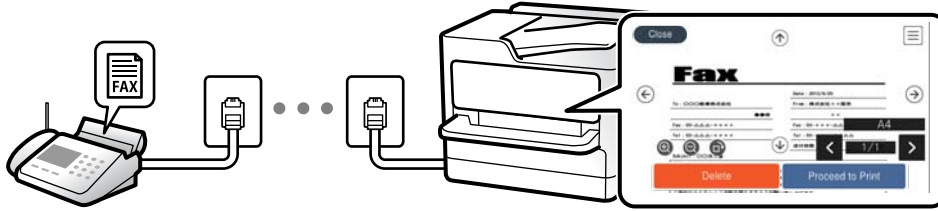
Fakse lahko prejmete samo z uporabo zunanjega telefona.

“Osnovne nastavitve” na strani 299

“Konfiguracija nastavitvev pri priključitvi telefona” na strani 332

Mesta prejetih faksov

- Prejeti faksi so privzeto natisnjeni. Mesta za shranjevanje prejetih faksov lahko nastavite na nabiralnik. Če jih shranite v nabiralnik, si lahko ogledate vsebino na zaslonu.



[“Izhod faksa” na strani 302](#)

[“Menijske možnosti za Prejeto” na strani 120](#)

[“Ogled prejetih faksov, shranjenih v tiskalniku, na zaslonu LCD” na strani 116](#)

Tiskanje različnih poročil

Podprto je tudi prejemanje sorodnih poročil.

[“Funkcije: Različna poročila o pošiljanju faksov” na strani 109](#)

Varnost pri prejemanju faksov

Fakse lahko prejmete varno.

[“Funkcija: Varnost pri pošiljanju in prejemanju faksov” na strani 109](#)

Funkcija: Pošiljanje/prejemanje s funkcijo PC-FAX (Windows/Mac OS)

Pošiljanje s funkcijo PC-FAX

Fakse lahko pošljete iz računalnika.

[“Programska oprema za pošiljanje faksov” na strani 289](#)

[“Pošiljanje faksa iz računalnika” na strani 121](#)

Prejemanje s funkcijo PC-FAX

Fakse lahko prejmete v računalnik.


[“Izbiranje nastavitev za pošiljanje in prejemanje faksov v računalniku” na strani 334](#)

[“Programska oprema za pošiljanje faksov” na strani 289](#)

[“Prejemanje faksov v računalniku” na strani 124](#)

Funkcije: Različna poročila o pošiljanju faksov

Stanje poslanih ali prejetih faksov si lahko ogledate v poročilu.



XX-XXXXXXX

EPSON
EXCEED YOUR VISION

Fax Communication Log

PAGE: 001/001
XXXX XX XX XX XX PM

Name : XXXX
Fax : XXXX XX XXXX

Date	Time	Type	ID	Duration	Pages	Result
XX XX	XX:XXPM	Send	XX XXXX XXXX	00:00	000/001	No Answer
XX XX	XX:XXPM	Receive		00:37	001	OK
XX XX	XX:XXAM	Send	XXX XXX XXXX			OK

[“Nastavitve poročanja” na strani 304](#)

[“Nastavitve pošiljanja faksov:” na strani 118](#)

[“Dnevnik prenosa:” na strani 119](#)

[“Poročilo o faksih:” na strani 119](#)

Funkcija: Varnost pri pošiljanju in prejemanju faksov

Uporabite lahko številne varnostne funkcije, kot je **Omejitve neposr. klicanja**, da preprečite pošiljanje napačnemu prejemniku, ali **Samodejno brisanje varnostne kopije**, da preprečite razkritje podatkov. Za vsako polje faksa v tiskalniku lahko nastavite geslo.

[“Varnostne nastavitve” na strani 304](#)

[“Shrani v mapo »Prejeto«:” na strani 302](#)

Funkcije: Druge uporabne funkcije

Blokiranje neželenih faksov

[“Zavrtnjeni faks:” na strani 301](#)

Prejemanje faksov po klicanju

[“Sprejemanje faksov z vzpostavitevijo klica” na strani 115](#)

[“Prejem na zahtevo:” na strani 119](#)

Pošiljanje faksov s tiskalnikom

Fakse lahko pošiljate tako, da številko prejemnikovega faksa vnesete na nadzorni plošči.


Opomba:

Pri pošiljanju črno-belega faksa si lahko pred pošiljanjem na zaslonu LCD ogledate optično prebrano sliko.


1. Vstavite izvornike.

V enem prenosu lahko pošljete največ 100 strani; odvisno od preostalega razpoložljivega prostora v pomnilniku pa morda ne boste mogli poslati niti faksa z manj kot 100 stranmi.

2. Na začetnem zaslonu izberite **Faks**.
3. Določite prejemnika.
[“Izbiranje prejemnikov” na strani 110](#)
4. Izberite zavihek **Nastavitve faksa** in nato konfigurirajte ustrezne nastavitve.
[“Nastavitve faksa” na strani 117](#)

5. Tapnite , da pošljete faks.

Opomba:

- Če je številka faksa zasedena ali če pride do kakršnih koli težav, tiskalnik po eni minuti samodejno ponovi klicanje.
- Za preklic pošiljanja tapnite .
- Pošiljanje barvnega faksa traja dlje, saj tiskalnik sočasno izvaja optično branje in pošiljanje. Dokler tiskalnik pošilja barvni faks, ne morete uporabljati drugih funkcij.

Povezane informacije

- ➔ [“Nastavitve faksa” na strani 117](#)

Izbiranje prejemnikov

Prejemnike lahko izberete na zavihku **Prejemnik** in jim pošljete faks na enega od teh načinov.

Ročni vnos številke faksa

Izberite **Tipkovn.**, vnesite številko faksa na prikazanem zaslonu in nato izberite **V redu**.

- Če želite dodati premor (tri sekunde premora med klicanjem), vnesite vezaj (-).
- Če ste v **Vrsta linije** določili kodo za dostop do zunanje linije, na začetek številke faksa vnesite »#« (lojtro) namesto dejanske kode za dostop do zunanje linije.

Opomba:

Če številke faksa ni mogoče vnesti ročno, je možnost **Omejitve neposr. klicanja** v razdelku **Varnostne nastavitve** nastavljena na **Vkl.** S seznam stikov ali iz zgodovine poslanih faksov izberite prejemnike faksa.

Izbiranje prejemnikov na seznamu stikov

Izberite **Stiki** in nato še prejemnike, ki jim želite poslati faks. Če prejemnik, ki mu želite poslati faks, še ni registriran na seznamu **Stiki**, izberite **Dodaj vnos**, da ga registrirate.

Izbiranje prejemnika v zgodovini poslanih faksov

Izberite **Nedavni** in nato še prejemnika.

Opomba:

Če želite izbrisati vnesene prejemnike, prikažite seznam prejemnikov tako, da na zaslonu LCD tapnete polje, v katerem je prikazana številka faksa ali število prejemnikov, izberite prejemnika iz seznama in nato izberite **Odstrani**.









Povezane informacije

- ➔ [“Registracija stikov za uporabo” na strani 323](#)
- ➔ [“Prejemnik” na strani 116](#)

Različni načini pošiljanja faksov

Pošiljanje faksa po preverjanju optično prebrane slike

Pred pošiljanjem faksa lahko na LCD-zaslonu prikažete predogled optično prebrane slike. (Na voljo samo za enobarvne fakse)

1. Vstavite izvornike.
2. Na začetnem zaslonu izberite **Faks**.
3. Določite prejemnika.
[“Izbiranje prejemnikov” na strani 110](#)
4. Izberite zavihek **Nastavitve faksa** in nato konfigurirajte ustrezne nastavitve.
[“Nastavitve faksa” na strani 117](#)
5. Izberite **Predogled** na vrhu zaslona s faksom, ki ga želite optično prebrati, in preverite optično prebrano sliko dokumenta.
6. Izberite **Začni pošiljati**. V nasprotnem primeru izberite **Prekliči**
 -     : Premakne zaslon v smeri puščic.
 -   : Poveča ali pomanjša.
 -   : Premakne se na prejšnjo ali naslednjo stran.

Opomba:

- Če je omogočena funkcija **Neposredno pošiljanje**, predogled ni mogoč.
- Če na zaslonu s predogledom določen čas, ki ga nastavite tako, da izberete **Nastavitve > Splošne nastavitve > Nastavitve faksa > Nastavitve pošiljanja > Čas prikaza predogleda faksa**, ne izvedete nobenega postopka, ja faks samodejno poslan.
- Kakovost slike poslanega faksa se lahko razlikuje od predogleda, odvisno od zmogljivosti prejemnikove naprave.

Pošiljanje faksov s klicanjem z zunanje telefonske naprave


Faks lahko pošljete tako, da pokličete s priključenim telefonom, če želite pred pošiljanjem faksa opraviti glasovni klic, ali če prejemnikova naprava ne preklopi samodejno na faks.

1. Dvignite slušalko priključenega telefona in pokličite prejemnikovo številko faksa prek telefona.

Opomba:

Ko prejemnik prevzame klic, se z njim lahko pogovarjate.

2. Na začetnem zaslonu izberite **Faks**.
3. Konfigurirajte ustrezne nastavitve na zaslonu **Nastavitve faksa**.
[“Nastavitve faksa” na strani 117](#)

4. Ko zaslišite zvok faksa, tapnite  in odložite slušalko.

Opomba:

Če kličete številko prek priključenega telefona, traja pošiljanje faksa dlje, saj tiskalnik sočasno izvaja optično branje in pošiljanje. Med pošiljanjem faksa ne morete uporabljati drugih funkcij.

Povezane informacije

➔ “Nastavitve faksa” na strani 117

Pošiljanje več strani črno-belega dokumenta (Neposredno pošiljanje)

Pri pošiljanju črno-belega faksa se optično prebrani dokument začasno shrani v pomnilniku tiskalnika. Pošiljanje večjega števila strani zato lahko povzroči, da se pomnilnik zapolni, to pa bi ustavilo pošiljanje faksa. Temu se lahko izognete, če omogočite funkcijo **Neposredno pošiljanje**; toda v tem primeru traja pošiljanje faksa dlje, saj tiskalnik sočasno izvaja optično branje in pošiljanje. To funkcijo lahko uporabite, če je prejemnik samo en.

Odpiranje menija

Meni najdete na nadzorni plošči tiskalnika tako, da izberete:

Faks > Nastavitve faksa Neposredno pošiljanje.

Pošiljanje enobarvnih faksov ob določeni uri dneva (Zamik pošiljanja faksa)

Faks lahko pošljete ob določenem času. Samo črno-bele fakse je mogoče poslati ob določenem času.

1. Na začetnem zaslonu izberite **Faks**.
2. Določite prejemnika.
[“Izbiranje prejemnikov” na strani 110](#)
3. Izberite zavihek **Nastavitve faksa** in nato še **Zamik pošiljanja faksa**.
4. Tapnite polje **Zamik pošiljanja faksa**, da ga nastavite na **Vkl.**
5. Izberite polje **Ura**, vnesite uro, ko želite poslati faks, in nato izberite **V redu**.
6. Izberite **V redu**, da uporabite nastavitve.
Po potrebi lahko prilagodite tudi nastavitve, kot sta ločljivost in način pošiljanja.
7. Pošljite faks.

Opomba:

*Drugi faks lahko pošljete šele, ko pošljete prvi faks ob določeni uri. Če želite poslati še en faks, morate preklicati razporejeni faks tako, da na začetnem zaslonu izberete **Faks** in ga nato izbrišete.*

Pošiljanje dokumentov različnih velikosti v samodejni podajalnik papirja (Nepr. opt. br. (sa. po. pa.))

Fakse lahko pošljete kot en dokument v izvorni velikosti, če fakse pošiljate glede na izvornike ali po velikosti.

Če v samodejni podajalnik papirja vstavite izvornike različnih velikosti, se vsi izvorniki pošljejo v največji velikosti med njimi. Če želite poslati izvornika v njihovi izvorni velikosti, vstavite samo izvornike enake velikosti.

1. Vstavite prvi komplet izvornikov enake velikosti.
2. Na začetnem zaslonu izberite **Faks**.
3. Določite prejemnika.
"Izbiranje prejemnikov" na strani 110
4. Izberite zavihek **Nastavitve faksa** in tapnite **Nepr. opt. br. (sa. po. pa.)**, da to možnost nastavite na **Vkl.**
Po potrebi lahko prilagodite tudi nastavitve, kot sta ločljivost in način pošiljanja.
5. Tapnite **◇ (Pošlji)** na zavihku **Prejemnik**.
6. Ko je dokončano optično branje prvih izvornikov in se na nadzorni plošči prikaže sporočilo, ali želite optično prebrati naslednji nabor izvornikov, izberite **Da**, nastavite naslednje izvornike ter izberite **Začni z optičnim branjem**.

Opomba:

Če po pozivu, da nastavite naslednje izvornike, v tiskalniku določen čas, ki ga nastavite tako, da izberete **Nastavitve > Splošne nastavitve > Nastavitve faksa > Nastavitve pošiljanja > Počakaj za naslednji izvornik**, ne izvedete nobenega postopka, tiskalnik prekine shranjevanje in začne pošiljati dokument.

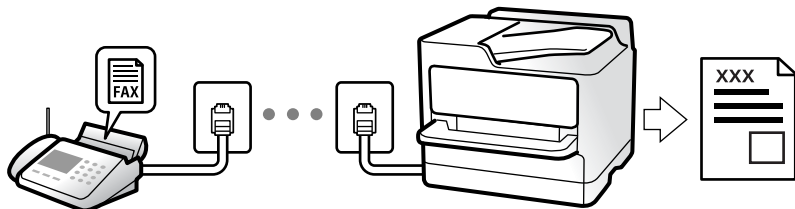
Prejemanje faksov v tiskalniku

Če je tiskalnik povezan s telefonsko linijo in ste v čarovniku Čarovnik za nastavitve faksa opravili osnovne nastavitve, lahko sprejemate fakse.

Za sprejem faksov imate na voljo dva načina.

- Sprejemanje dohodnega faksa
- Sprejemanje faksa s telefonskim klicem (sprejemanje s pozivanjem)

Prejeti faksi se natisnejo v začetnih nastavitvah tiskalnika.



Prejete fakse lahko shranite, si jih ogledate na zaslonu tiskalnika in jih po potrebi natisnete.

Če želite preveriti stanje nastavitve faksa, lahko natisnete **Seznam nastavitve faksa** tako, da izberete **Faks > [Menu] (Več) > Poročilo o faksih > Seznam nastavitve faksa**.

Povezane informacije

➔ "Več" na strani 119

Sprejemanje dohodnih faksov

V načinu **Način sprejemanja** sta na voljo dve možnosti.

Povezane informacije

- ➔ [“Uporaba načina Ročno” na strani 114](#)
- ➔ [“Uporaba načina Sam.” na strani 114](#)


Uporaba načina Ročno

Ta način je primeren predvsem za telefoniranje, vendar tudi za pošiljanje faksov.

Sprejemanje faksov

Ko zazvoni telefon, lahko ročno sprejmete klic tako, da dvignete slušalko.

- Ko zaslišite signal faksa (baud):

Izberite **Faks** na začetnem zaslonu tiskalnika, nato izberite **Pošlji /prejmi > Sprejmi** ter tapnite . Nato odložite slušalko.

- Če je zvonjenje namenjeno glasovnemu klicu:
Običajno sprejmite klic.

Sprejemanje faksov samo s povezanim telefonom

Če imate izbrano možnost **Oddalj. sprejem.**, lahko sprejmete fakse tako, da enostavno vnesete **Koda za začetek**.

Ko telefon pozvoni, dvignite slušalko. Ko zaslišite ton faksa, vnesite dve števki **Koda za začetek** in nato odložite slušalko.

Uporaba načina Sam.

V tem načinu linijo uporabljate za naslednje namene.

- Uporaba linije samo za pošiljanje faksov (zunanji telefon ni potreben)
- Uporaba linije večinoma za pošiljanje faksov in občasno telefoniranje


Sprejemanje faksov brez zunanjega telefona

Tiskalnik samodejno preklopi na način sprejemanja faksov, ko tiskalnik doseže število zvonjenj, ki ste jih nastavili v razdelku **Zvonjenj pred odgovorom**.

Sprejemanje faksov z zunanjim telefonom

V nadaljevanju je opisan način delovanja tiskalnika z zunanjim telefonom.

- Ko odzivnik med številom zvonjenj, nastavljenim v razdelku **Zvonjenj pred odgovorom**, sprejme klic:
 - Če je zvonjenje nastavljeno za faks: Tiskalnik samodejno preklopi v način za sprejemanje faksov.
 - Če je zvonjenje nastavljeno za glasovni klic: Telefonski odzivnik lahko sprejema glasovne klice in snema glasovna sporočila.

- ❑ Ko dvignete slušalko med številom zvonjenj, nastavljenim v razdelku **Zvonjenj pred odgovorom**:
 - Če je zvonjenje nastavljeno za faks: Ostanite na liniji, dokler tiskalnik ne začne samodejno prejemati faksa (na nadzorni plošči tiskalnika se prikaže **Vzpostavljanje povezave**). Ko začne tiskalnik prejemati faks, lahko odložite slušalko. Če želite faks začeti prejemati takoj, upoštevajte enaka navodila kot v načinu **Ročno**. Na začetnem zaslonu izberite **Faks** in **Pošlji /prejmi > Sprejmi**. Nato tapnite  in odložite slušalko.
 - Če je zvonjenje nastavljeno za glasovni klic: Običajno sprejmite klic.
- ❑ Ko preneha zvoniti in tiskalnik samodejno preklopi v način za sprejemanje faksov:
 - Če je zvonjenje nastavljeno za faks: Tiskalnik začne sprejemati fakse.
 - Če je zvonjenje nastavljeno za glasovni klic: Telefonskega klica ne morete sprejeti. Osebo, ki vas kliče, prosite, naj vas pokliče nazaj.

Opomba:

Število zvonjenj, potrebnih za sprejem odzivnika, nastavite na število, ki je nižje od števila, nastavljenega v razdelku **Zvonjenj pred odgovorom**. V nasprotnem telefonski odzivnik ne more sprejeti glasovnih klicev, da bi posnel glasovna sporočila. Če želite izvedeti več o nastavljanju odzivnika, preberite priložni priročnik, ki je bil priložen odzivniku.

Sprejemanje faksov z vzpostavitvijo klica


Faks, shranjen v drugi napravi za faksiranje, lahko sprejmete tako, da pokličete številko faksa.

Sprejemanje faksov s pozivanjem (Prejem na zahtevo)

Faks, shranjen v drugi napravi za pošiljanje faksov, lahko sprejmete tako, da pokličete številko faksa. To funkcijo uporabite za prejemanje dokumenta iz informacijske storitve faksa. Če pa ima informacijska storitev faksa funkcijo glasovnih navodil, ki jih morate upoštevati za prejemanje dokumenta, te funkcije ne morete uporabiti.


Opomba:

Če želite prejeti dokument iz informacijske storitve faksa, ki uporablja glasovna navodila, preprosto pokličite številko s priključenim telefonom in upravljajte telefon in tiskalnik na podlagi zvočnih navodil.

1. Na začetnem zaslonu izberite **Faks**.
2. Tapnite  (Več).
3. Tapnite **Prejem na zahtevo**, da to možnost nastavite na **Vkl.**, in nato tapnite **Zapri**.
4. Vnesite številko faksa.

Opomba:

Če je funkcija **Varnostne nastavitve** v oknu **Omejitve neposr. klicanja** nastavljena na **Vkl.**, lahko prejemnike faksa izberete samo na seznamu stikov ali v zgodovini poslanih faksov. Številke faksa ne morete vnesti ročno.

5. Tapnite .


Povezane informacije

➔ “Prejem na zahtevo.” na strani 119


Ogled prejetih faksov, shranjenih v tiskalniku, na zaslonu LCD

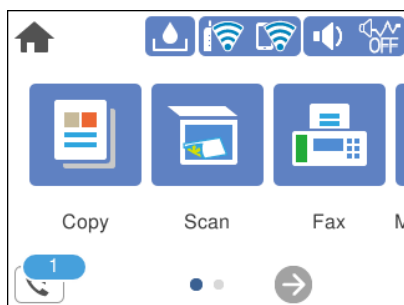
Če nastavite, da so prejeti faksi shranjeni v tiskalnik, si lahko ogledate vsebino faksov in jih natisnete.

[“Izbiranje nastavitev za shranjevanje prejetih faksov”](#) na strani 332

1. Na začetnem zaslonu tapnite .





Opomba:

Če so v tiskalniku neprebrani prejeti faksi, je na začetnem zaslonu na  prikazano število neprebranih dokumentov.



2. Tapnite **Odpri mapo Prejeto/zaupno (XX neprebranih)**.
3. Če je nabiralnik zaščiten z geslom, vnesite geslo za nabiralnik.
4. Iz seznama izberite faks, ki si ga želite ogledati.

Prikaže se vsebina faksa.

- : premakne zaslon v smeri puščic.
- : poveča ali pomanjša.
- : zasuka sliko za 90 stopinj v desno.
- : premakne na prejšnjo ali naslednjo stran.
- Za skrivanje ikon za upravljanje tapnite kjer koli na zaslonu predogleda, razen ikon. Znova tapnite za prikaz ikon.

5. Izberite, ali želite natisniti ali izbrisati dokument, ki ste si ga ogledali, in nato sledite navodilom na zaslonu.



Pomembno:

Če tiskalniku zmanjka pomnilnika, je prejemanje in pošiljanje faksov onemogočeno. Izbršite dokumente, ki ste jih že prebrali ali natisnili.

Možnosti menija za pošiljanje faksov

Prejemnik

Izberite menije na nadzorni plošči, kot je opisano spodaj.

Faks > Prejemnik

Tipkovn.:

Ročno vnesite številko faksa.

Stiki:

Izberite prejemnika na seznamu stikov. Stik lahko tudi dodate ali uredite.

Nedavni:

Izberite prejemnika v zgodovini poslanih faksov. Prejemnika lahko tudi dodate na seznam stikov.

Nastavitve faksa

Izberite menije na nadzorni plošči, kot je opisano spodaj.

Faks > Nastavitve faksa

Nas. op. branja:

Ločljivost:

Izberite ločljivost izhodnega faksa. Če izberete višjo ločljivost, se velikost podatkov poveča, zato pošiljanje faksa vzame več časa.

Gostota:

Nastavi gostoto tiskanja za izhodni faks. Z gumbom + potemnite gostoto, z gumbom - pa jo posvetlite.

Odstr. Ozadje:

Zazna barvo papirja (barva ozadja) izvirnega dokumenta in odstrani ali posvetli barvo. Barva, odvisno od njene temnosti ali živosti, morda ne bo odstranjena ali posvetljena

Ostrina:

Izostri ali omehča robove slike. S pritiskom na + se ostrina poveča, s pritiskom na - pa se ostrina omehča.

Nepr. opt. br. (sa. po. pa.):

Fakse lahko pošljete kot en dokument v izvorni velikosti, če fakse pošiljate glede na izvirnike ali po velikosti. Več o tej temi si lahko preberete v nadaljevanju te dokumentacije.

Izv. velikost (steklo):

Izberite velikost in usmerjenost izvirnika, ki ste ga postavili na steklo optičnega bralnika.

Barvni način:

Izberite barvno ali črno-belo optično branje.

Nastavitve pošiljanja faksov:

Neposredno pošiljanje:

Optično prebere izvornike in pošlje enobarvni faks. Ker se optično prebrani izvorniki ne shranijo trajno v pomnilnik tiskalnika, tudi če pošiljate večje količine strani, se lahko izognete napakam tiskalnika zaradi pomanjkanja pomnilnika. Če imate to funkcijo omogočeno, pošiljanje traja dlje. Več o tej temi si lahko preberete v nadaljevanju te dokumentacije.

Te funkcije ne morete uporabiti pri pošiljanju faksa več prejemnikom.

Zamik pošiljanja faksa:

Pošlje faks ob določenem času. S to možnostjo je mogoče pošiljati le črno-bele fakse. Več o tej temi si lahko preberete v nadaljevanju te dokumentacije.

Podat. pošilj.:

Podat. pošilj.

Če želite vključiti informacije v glavi, izberite mesto v izhodnem faksu, kamor jih želite vključiti (ime pošiljatelja in številka faksa).

- **Izključeno:** Pošlje faks brez informacij v glavi.

- **Izven slike:** Pošlje faks z informacijami v glavi na zgornjem belem robu faksa. To bo preprečilo, da bi se glava prekrivala z optično prebrano sliko, vendar bo faks, ki ga prejme prejemnik, morda natisnjen na dva lista, odvisno od velikosti izvornikov.

- **Znotraj slike:** Pošlje faks, na katerem so informacije v glavi približno 7 mm nižje od vrha optično prebrane slike. Glava se bo morda prekrivala s sliko, vendar faks, ki ga prejme prejemnik, ne bo razdeljen na dva dokumenta.

Glava faksa

Izberite glavo za prejemnika. Za uporabo te funkcije morate vnaprej registrirati več glav.

Dodatne informacije

Izberite podatke, ki jih želite dodati. Izberete lahko en podatek v **Vaša telefonska št. in Ciljni seznam**.

Poročilo o prenosu:

Po pošiljanju faksa natisne poročilo o prenosu.

- **Ob napaki natisni:** natisne poročilo le, ko pride do napake.

Če ste nastavili možnost **Poročilu priloži sliko** na zaslonu **Nastavitve > Splošne nastavitve > Nastavitve faksa > Nastavitve poročanja**, je s poročilom natisnjen tudi faks z napako.

Poč. vse nast.:


Ponastavi vse nastavitve na zaslonih **Nas. op. branja** in **Nastavitve pošiljanja faksov** na privzete nastavitve.

Povezane informacije

➔ “Pošiljanje več strani črno-belega dokumenta (Neposredno pošiljanje)” na strani 112

➔ “Pošiljanje enobarvnih faksov ob določeni uri dneva (Zamik pošiljanja faksa)” na strani 112

Več

Če izberete možnost  v razdelku **Faks** na začetnem zaslonu, prikažete meni **Več**.

Dnevnik prenosa:

Zgodovino poslanih ali prejetih faksov lahko preverite.

Poročilo o faksih:

Zadnji prenos:

Natisne poročilo za prejšnji prek pozivanja poslani ali prejeti faks.

Dnevnik faksov:

Natisne poročilo o prenosu. V naslednjem meniju lahko nastavite samodejno tiskanje tega poročila.

Nastavitve > Splošne nastavitve > Nastavitve faksa > Nastavitve poročanja > Samodejno tiskanje dnevnika faksa

Seznam nastavitve faksa:

Natisne trenutne nastavitve faksa.

Sledenje protokolu:


Natisne podrobno poročilo za prejšnji poslani ali prejeti faks.

Prejem na zahtevo:

Če je možnost nastavljena na **Vkl.** in pokličete pošiljateljovo številko faksa, lahko prejmete dokumente iz pošiljateljevega faksa. Podrobnosti o prejemanju faksa s možnostjo **Prejem na zahtevo** najdete v nadaljevanju tega priročnika.

Ko zaprete meni Faks, se nastavitve povrne na možnost **Izkl.** (privzeta možnost).

Prejeto:

Odpre  (Prejeto) na začetnem zaslonu.

Ponovno natisni sprejeti faks:

Znova natisne zadnji prejeti faks.

Nastavitve faksa:


Dostopa do razdelka **Nastavitve > Splošne nastavitve > Nastavitve faksa**. Dostopajte do menija z nastavitvami kot skrbnik.

Povezane informacije

➔ [“Sprejemanje faksov s pozivanjem \(Prejem na zahtevo\)”](#) na strani 115

Menijske možnosti za Prejeto



Če tapnete to ikono, odprete mapo »Prejeto«, kjer so shranjeni prejeti faksi. Če so v tiskalniku neprebrani prejeti faksi, je na ikoni  prikazano število neprebranih dokumentov.

Nastavitve

Shrani v mapo »Prejeto«:

Prejete fakse shrani v Prejeto tiskalnika. Shranite lahko največ 100 dokumentov. Morda ne boste mogli shraniti 100 dokumentov, kar je odvisno od pogojev uporabe, na primer od velikosti datoteke shranjenih dokumentov in uporabe več funkcij za shranjevanje faksov hkrati.

Čeprav se prejeti faksi ne natisnejo samodejno, si jih lahko ogledate na zaslonu tiskalnika in natisnete samo tiste dokumente, ki jih potrebujete.

Možnosti v primeru polne shrambe:

Izberete lahko možnost za tiskanje prejetega faksa ali zavrnitev prejema dokumenta, ko je pomnilnik za Prejeto poln.

Nastavitve gesla za mapo »Prejeto«:

Zaščiti Prejeto z geslom in uporabnikom prepreči ogled prejetih faksov. Če želite spremeniti geslo, izberite **Spremeni**, če želite preklicati zaščito z geslom, pa izberite **Ponastavi**. Za spreminjanje ali ponastavitev gesla potrebujete trenutno veljavno geslo.

Gesla ni mogoče nastaviti, če je možnost **Možnosti v primeru polne shrambe** nastavljena na **Sprejmi in natisni fakse**.

Natisni vse:

Če izberete to možnost, natisnete vse prejete fakse v nabiralniku.

Izbriši vse:

Če izberete to možnost, izbrišete vse fakse iz nabiralnika.

Povezane informacije

➔ ["Izbiranje nastavitvev za shranjevanje prejetih faksov" na strani 332](#)

Uporaba drugih funkcij faksa

Ročno tiskanje poročila faksa

1. Na začetnem zaslonu izberite **Faks**.

2. Tapnite  (Več).

3. Izberite **Poročilo o faksih**.
4. Izberite poročilo, ki ga želite natisniti in nato sledite navodilom na zaslону.

Opomba:

Obliko poročila lahko spremenite. Na začetnem zaslónu izberite **Nastavitve > Splošne nastavitve > Nastavitve faksa > Nastavitve poročanja** in nato spremenite nastavitve **Poročilu priloži sliko** ali **Oblika poročila**.

Pošiljanje faksa iz računalnika

Fakse lahko iz računalnika pošljete s pomočjo pripomočka FAX Utility in gonilnika PC-FAX.

Opomba:

- Pred uporabo te funkcije preverite, ali sta FAX Utility in gonilnik PC-FAX tiskalnika nameščena.
"Program za konfiguracijo postopkov, povezanih s faksom, in pošiljanja faksov (FAX Utility)" na strani 289
"Program za pošiljanje faksov (gonilnik PC-FAX)" na strani 289
- Če pripomoček FAX Utility ni nameščen, uporabite enega od teh načinov za namestitev pripomočka FAX Utility.
 - Z aplikacijo EPSON Software Updater (aplikacija za posodabljanje programske opreme)
EPSON Software Updater FY19 "Aplikacija za posodobitev programske opreme in vdelane programske opreme (EPSON Software Updater)" na strani 292
 - Z diskom, ki je priložen tiskalniku. (Samo uporabniki sistema Windows)

Pošiljanje dokumentov, ustvarjenih s programom (Windows)

Če v programu, kot je Microsoft Word ali Excel, v meniju **Natisni** izberete faks tiskalnika, lahko podatke, kot so dokumenti, risbe in tabele, ki ste jih ustvarili, pošljete neposredno z naslovnico.

Opomba:

V spodnji razlagi je za primer uporabljen Microsoft Word. Dejanski postopek se lahko razlikuje glede na program, ki ga uporabljate. Podrobnosti najdete v pomoči za program.

1. V programu ustvarite dokument, ki ga boste poslali po faksu.
2. V meniju **Datoteka** kliknite **Natisni**.
V programu se odpre okno **Natisni**.
3. Izberite **XXXXX (FAX)** (XXXXX predstavlja ime tiskalnika) v razdelku **Tiskalnik** in nato preverite nastavitve za pošiljanje faksov.
 - V polje **Število kopij** vnesite **1**. Če vnesete **2** ali več, faks morda ne bo pravilno prenesen.
 - Uporabite lahko funkcije, kot je **Natisni v datoteko**, ki spremeni izhodna vrata.
 - V enem prenosu faksa lahko presnete največ 100 strani, vključno z naslovnico.
4. Kliknite **Lastnosti tiskalnika** ali **Lastnosti**, če želite določiti **Paper Size, Orientation, Color, Image Quality**, ali **Character Density**.
Podrobnosti najdete v pomoči za gonilnik PC-FAX.

5. Kliknite **Natisni**.

Opomba:

Ob prvi uporabi aplikacije FAX Utility se odpre okno za registracijo podatkov. Vnesite potrebne podatke in nato kliknite **OK**. FAX Utility uporablja **Nickname** za interno upravljanje opravil pošiljanja faksov. Drugi podatki so samodejno dodani na naslovnico.

Recipient Settings prikaže se zaslon FAX Utility.

6. Navedite prejemnika in kliknite **Naprej**.

- Izbiranje prejemnika (imena, številke faksa in drugih podatkov) v imeniku **PC-FAX Phone Book**:

Če je prejemnik shranjen v imeniku, upoštevajte spodnja navodila.

① Kliknite zavihek **PC-FAX Phone Book**.

② Izberite prejemnika na seznamu in kliknite **Add**.

- Izbiranje prejemnika (imena, številke faksa in drugih podatkov) med stiki v tiskalniku:

Če je prejemnik shranjen med stiki v tiskalniku, upoštevajte spodnja navodila.

① Kliknite zavihek **Contacts on Printer**.

② Izberite stike na seznamu in kliknite **Add**, da odprete okno **Add to Recipient**.

③ Izberite stike na seznamu, ki se prikaže, in nato kliknite **Edit**.

④ Po potrebi dodajte osebne podatke, na primer **Company/Corp.** in **Title**, in kliknite **OK**, da se vrnete v okno **Add to Recipient**.

⑤ Po potrebi potrdite polje **Register in the PC-FAX Phone Book**, da shranite stike v imenik **PC-FAX Phone Book**.

⑥ Kliknite **OK**.

- Neposredna navedba prejemnika (imena, številke faksa in drugih podatkov):

Upoštevajte spodnja navodila.

① Kliknite zavihek **Manual Dial**.

② Vnesite ustrezne podatke.

③ Kliknite **Add**.

Če kliknete **Save to Phone Book**, lahko shranite prejemnika na seznam na zavihku **PC-FAX Phone Book**.

Opomba:

- Če je v tiskalniku možnost **Vrsta linije** nastavljena na **PBX** in je koda za dostop nastavljena tako, da namesto točne kode predpone uporablja # (lojtro), vnesite # (lojtro). Za podrobnosti si oglejte **Vrsta linije** v poglavju **Osnovne nastavitve**. Povezavo do tega poglavja najdete v spodnjem razdelku »Sorodne informacije«.

- Če ste izbrali možnost **Enter fax number twice** v razdelku **Optional Settings** na glavnem zaslonu pripomočka FAX Utility, morate znova vnesti isto številko, ko kliknete **Add** ali **Naprej**.

Prejemnik je dodan na **Recipient List**, ki je prikazan v zgornjem delu okna.

7. Navedite vsebino naslovnice.

① Če želite priložiti naslovnico, izberite enega od vzorcev v razdelku **Cover Sheet**. Vnesite **Subject** in **Message**. Upoštevajte, da ni na voljo nobena funkcija za ustvarjanje prvotne naslovnice ali dodajanje prvotne naslovnice na seznam.

Če ne želite priložiti naslovnice, izberite **No cover sheet** v razdelku **Cover Sheet**.

② Kliknite **Cover Sheet Formatting**, če želite spremeniti vrstni red elementov na naslovnici. V razdelku **Paper Size** lahko izberete velikost naslovnice. Izberete lahko tudi velikost naslovnice, ki se razlikuje od naslovnice prenesenega dokumenta.


- 3 Kliknite **Font**, če želite spremeniti pisavo ali njeno velikost, uporabljeno na naslovnici.
- 4 Kliknite **Sender Settings**, če želite spremeniti podatke o pošiljatelju.
- 5 Kliknite **Detailed Preview**, če si želite ogledati naslovnico z vneseno zadevo in sporočilom.
- 6 Kliknite **Naprej**.

8. Oglejte si vsebino prenosa in kliknite **Send**.

Pred prenosom se prepričajte, da sta ime in številka faksa prejemnika pravilna. Kliknite **Preview** za predogled naslovnice in dokumenta za prenos.

Ko se prenos začne, se odpre okno, v katerem je prikazano stanje prenosa.

Opomba:

- Če želite ustaviti prenos, izberite podatke in kliknite **Prekliči** . Prenos lahko prekličete tudi na nadzorni plošči tiskalnika.
- Če med prenosom pride do napake, se odpre okno **Communication error**. Preverite napako in znova prenesite dokument.
- Zaslonski Fax Status Monitor (zgoraj omenjeni zaslon, v katerem je prikazano stanje prenosa) se ne prikaže, če na glavnem zaslonu pripomočka FAX Utility na zaslonu **Optional Settings** ne izberete možnosti **Display Fax Status Monitor During Transmission**.

Pošiljanje dokumentov, ustvarjenih s programom (Mac OS)

Če v programu, ki je na voljo na trgu, v meniju **Natisni** izberete tiskalnik, ki podpira funkcijo faksa, lahko pošljete podatke, kot so dokumenti, risbe in tabele, ki ste jih ustvarili.


Opomba:

V spodnji razlagi je za primer uporabljen *Text Edit*, standardna aplikacija sistema Mac OS.

1. V programu ustvarite dokument, ki ga želite poslati po faksu.
2. V meniju **Datoteka** kliknite **Natisni**.
V programu se prikaže okno **Natisni**.
3. Izberite tiskalnik (ime faksa) v polju **Ime**, kliknite ▼, da prikažete podrobne nastavitve, preverite nastavitve tiskanja, in nato kliknite **V redu**.
4. Konfigurirajte nastavitve za vsak element.
 - V polje **Število kopij** vnesite **1**. Poslana je samo 1 kopija, tudi če določite **2** ali več kopij.
 - V enem prenosu faksa lahko pošljete največ 100 strani.


Opomba:


Velikost strani dokumentov, ki jo lahko pošljete, je enaka velikosti papirja, ki ga lahko v tiskalniku pošljete po faksu.

5. V pojavnem meniju izberite **Fax Settings** in konfigurirajte nastavitve za vsak element.
Opise posameznega elementa nastavitve najdete v pomoči za gonilnik PC-FAX.
Kliknite  v spodnjem levem kotu okna, da odprete pomoč za gonilnik PC-FAX.

6. Izberite meni Recipient Settings in nato navedite prejemnika.

- Neposredna navedba prejemnika (imena, številke faksa in drugih podatkov):

Kliknite element **Add**, vnesite potrebne podatke in kliknite . Prejemnik je dodan na Recipient List, ki je prikazan v zgornjem delu okna.

Če ste v nastavitvah gonilnika PC-FAX izbrali »Enter fax number twice«, morate znova vnesti isto številko, ko kliknete .

Če vaša linija za povezavo faksa zahteva kodo predpone, izpolnite polje External Access Prefix.

Opomba:

Če je v tiskalniku možnost Vrsta linije nastavljena na **PBX** in je koda za dostop nastavljena tako, da namesto točne kode predpone uporablja # (lojtro), vnesite # (lojtro). Za podrobnosti si oglejte Vrsta linije v poglavju Osnovne nastavitve. Povezavo do tega poglavja najdete v spodnjem razdelku »Sorodne informacije«.

- Izbiranje prejemnika (imena, številke faksa in drugih podatkov) v imeniku:

Če je prejemnik shranjen v imeniku, kliknite zavihek . Izberite prejemnika na seznamu in kliknite **Add > OK**.

Če vaša linija za povezavo faksa zahteva kodo predpone, izpolnite polje External Access Prefix.

Opomba:

Če je v tiskalniku možnost Vrsta linije nastavljena na **PBX** in je koda za dostop nastavljena tako, da namesto točne kode predpone uporablja # (lojtro), vnesite # (lojtro). Za podrobnosti si oglejte Vrsta linije v poglavju Osnovne nastavitve. Povezavo do tega poglavja najdete v spodnjem razdelku »Sorodne informacije«.

7. Izberite nastavitve prejemnika in kliknite **Fax**.

Pošiljanje se začne.

Pred prenosom se prepričajte, da sta ime in številka faksa prejemnika pravilna.

Opomba:

- Če kliknete ikono tiskalniki v vrstici Dock, se odpre zaslon za preverjanje stanja prenosa. Če želite ustaviti pošiljanje, kliknite podatke in nato še **Delete**.

- Če med prenosom pride do napake, se prikaže sporočilo **Sending failed**. Oglejte si zapise prenosa na zaslonu **Fax Transmission Record**.

- Dokumenti z mešano velikostjo papirja morda ne bodo poslani pravilno.

Prejemanje faksov v računalniku


Prejete fakse lahko sprejmete in jih shranite kot datoteke PDF v računalnik, ki je priključen na tiskalnik. V pripomočku FAX Utility so na voljo funkcije, na primer funkcija za določanje mape za shranjevanje faksov.

Opomba:

- Pred uporabo te funkcije preverite, ali sta FAX Utility in gonilnik PC-FAX tiskalnika nameščena.
“Program za konfiguracijo postopkov, povezanih s faksom, in pošiljanja faksov (FAX Utility)” na strani 289
“Program za pošiljanje faksov (gonilnik PC-FAX)” na strani 289
- Če pripomoček FAX Utility ni nameščen, uporabite enega od teh načinov za namestitev pripomočka FAX Utility.
 - Z aplikacijo EPSON Software Updater (aplikacija za posodabljanje programske opreme)
EPSON Software Updater FY19 “Aplikacija za posodobitev programske opreme in vdelane programske opreme (EPSON Software Updater)” na strani 292
 - Z diskom, ki je priložen tiskalniku. (Samo uporabniki sistema Windows)



Pomembno:

- Če želite prejemati fakse v računalnik, morate na nadzorni plošči način **Način sprejemanja** nastaviti na **Sam..**. Če želite izvedeti več o stanju nastavitve tiskalnika, se obrnite na skrbnika.
- Računalnik, ki je nastavljen za prejemanje faksov, mora biti vedno vklopljen. Prejeti dokumenti so začasno shranjeni v pomnilnik tiskalnika, nato pa so shranjeni v računalnik. Če izklopite računalnik, lahko zmanjka pomnilnika v tiskalniku, ker tiskalnik ne more pošiljati dokumentov v računalnik.
- Ikona  na začetnem zaslonu prikazuje število dokumentov, ki so začasno shranjeni v pomnilnik tiskalnika.
- Če želite prebrati prejete fakse, morate v računalnik namestiti pregledovalnik datotek PDF, kot je Adobe Reader.

Shranjevanje prejetih faksov v računalnik

Nastavitve za shranjevanje dohodnih faksov v računalnik lahko konfigurirate s pripomočkom FAX Utility. Pripomoček FAX Utility morate vnaprej namestiti v računalnik.

Za podrobnosti si oglejte Basic Operations v pomoči za FAX Utility (ki je prikazana v glavnem oknu). Če se med konfiguriranjem nastavitve v računalniku prikaže zaslon za vnos gesla, vnesite geslo. Če gesla ne poznate, se obrnite na skrbnika.

Opomba:

Fakse lahko prejemate v računalnik in jih hkrati tiskate s tiskalnikom. Če želite izvedeti več o stanju nastavitve tiskalnika, se obrnite na skrbnika.

Povezane informacije

- ➔ “Prejemanje faksov v računalniku” na strani 124
- ➔ “Izbiranje nastavitve Shrani v računalnik, ki prejme fakse” na strani 334

Preklic funkcije za shranjevanje dohodnih faksov v računalnik

Shranjevanje faksov v računalnik lahko prekličete s pripomočkom FAX Utility.

Za podrobnosti si oglejte Basic Operations v pomoči za FAX Utility (ki je prikazana v glavnem oknu).

Opomba:

- Če so na voljo faksi, ki še niso bili shranjeni v računalnik, funkcije za shranjevanje faksov v računalnik ni mogoče preklicati.
- Spremenite lahko tudi nastavitve tiskalnika. Obrnite se na skrbnika v zvezi z informacijami o preklicu nastavitve za shranjevanje prejetih faksov v računalnik.

Preverjanje, ali so na voljo novi faksi (Windows)

Če računalnik nastavite tako, da shranjuje fakse, ki ste jih prejeli s tiskalnikom, lahko uporabite ikono faksa v opravilni vrstici sistema Windows za ogled stanja obdelave prejetih faksov in preverjanje, ali so na voljo novi faksi. Če računalnik nastavite tako, da prikaže obvestilo, ko prejmete nove fakse, se blizu systemske vrstice sistema Windows prikaže pojavni zaslon z obvestilom, v katerem si lahko ogledate nove fakse.




Opomba:

- Podatki prejetih faksov, shranjeni v računalniku, so odstranjeni iz pomnilnika tiskalnika.
- Za ogled prejetih faksov potrebujete Adobe Reader, ker so shranjeni kot datoteke PDF.

Uporaba ikone faksa v opravilni vrstici (Windows)

Prek ikone faksa, ki je prikazana v opravilni vrstici sistema Windows, lahko preverite, ali ste prejeli nove fakse, in si ogledate stanje delovanja.

1. Preverite ikono.

-  : v pripravljenosti.
-  : preverjanje, ali so na voljo novi faksi.
-  : uvažanje novih faksov je končano.

2. Z desno tipko miške kliknite ikono in nato kliknite **Open the received fax folder**.

Prikaže se mapa s prejetimi faksi. Oglejte si datum in pošiljatelja v imenu datoteke ter nato odprite datoteko PDF.

Če ikona faksa označuje, da je faks v pripravljenosti, lahko takoj preverite, ali ste prejeli nove fakse tako, da izberete **Check new faxes now**.

Opomba:

Prejeti faksi so samodejno preimenovani s to obliko zapisa imena.

LLLLMMDDHHMMSS_XXXXXXXXXX_nnnnn (leto/mesec/dan/ura/minuta/sekunda_število pošiljatelja)


Uporaba okna z obvestili (Windows)

Če nastavite, da želite prejemanje obvestila o novih faksih, se blizu vrstice z opravili odpre okno z obvestilom za vsak faks.

1. Oglejte si zaslon z obvestilom, ki je prikazan na zaslonu računalnika.

Opomba:

Zaslon z obvestilom izgone, če določen čas ne izvedete nobenega dejanja. Nastavitve obvestil, kot je čas prikaza, lahko spremenite.

2. Kliknite kjer koli na zaslonu z obvestilom, razen gumba .

Odpre se mapa, ki ste jo določili za shranjevanje novih faksov. Oglejte si datum in pošiljatelja v imenu datoteke ter nato odprite datoteko PDF.

Opomba:

Prejeti faksi so samodejno preimenovani s to obliko zapisa imena.

LLLLMMDDHHMMSS_XXXXXXXXXX_NNNNN (leto/mesec/dan/ura/minuta/sekunda_števila pošiljatelja)

Preverjanje, ali so na voljo novi faksi (Mac OS)

Uporabite enega od teh načinov, da preverite, ali ste prejeli nove fakse. Ta možnost je na voljo samo v računalnikih, v katerih je nastavljena možnost "Save" (save faxes on this computer).

Odprite mapo s prejetimi faksi (določena v razdelku **Received Fax Output Settings**.)

Odprite Fax Receive Monitor in kliknite **Check new faxes now**.

Obvestilo, da ste prejeli nove fakse

Če v pripomočku FAX Utility v razdelku **Fax Receive Monitor > Preferences** izberete **Notify me of new faxes via a dock icon**, se v vrstici Dock prikaže ikona nadzornika prejetih faksov in vas obvesti, da ste prejeli nove fakse.

Odpiranje mape s prejetimi faksi v nadzorniku prejetih faksov (Mac OS)

Če izberete "Save" (save faxes on this computer), lahko v računalniku odprete mapo za shranjevanje, ki ste jo določili za shranjevanje faksov.

1. Kliknite ikono nadzornika prejetih faksov Dock, da odprete **Fax Receive Monitor**.
2. Izberite tiskalnik in kliknite **Open folder** ali pa dvokliknite ime tiskalnika.
3. Oglejte si datum in pošiljatelja v imenu datoteke ter nato odprite datoteko PDF.

Opomba:

Prejeti faksi so samodejno preimenovani s to obliko zapisa imena.

LLLLMMDDHHMMSS_XXXXXXXXXX_NNNNN (leto/mesec/dan/ura/minuta/sekunda_števila pošiljatelja)

Informacije, ki jih je poslal pošiljatelj, so prikazane kot številka pošiljatelja. Ta številka morda ne bo prikazana, kar je odvisno od pošiljatelja.

Vzdrževanje tiskalnika

Preverjanje stanja potrošnega materiala.	129
Odpravljanje težav pri podajanju papirja.	130
Izboljšanje kakovosti tiskanja, kopiranja, optičnega branja in faksiranja.	132
Čiščenje tiskalnika.	143
Čiščenje razlitega črnila.	144
Preverjanje skupnega števila strani, ki so šle skozi tiskalnik.	144
Varčevanje z energijo.	145
Ločena namestitvev ali odstranitvev aplikacij.	146
Prevoz in shranjevanje tiskalnika.	152

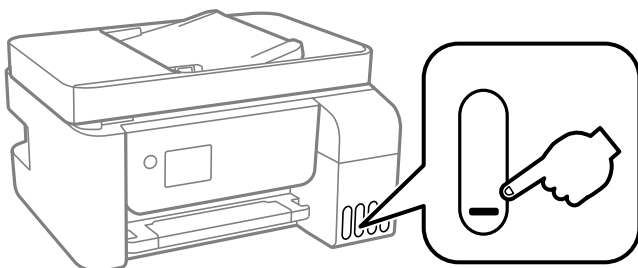
Preverjanje stanja potrošnega materiala

Za potrditev dejanskega stanja preostalega črnila preverite ravni črnila v vseh rezervoarjih tiskalnika.



Pomembno:

Če je raven v katerem od rezervoarjev pod spodnjo črto, ga dopolnite do zgornje črte. Z nadaljnjo uporabo tiskalnika, ko je raven črnila pod spodnjo črto na rezervoarjih, lahko poškodujete tiskalnik.



Približne ravni črnila si lahko ogledate v računalniku, približno servisno dobo vzdrževalnega zaboja pa na nadzorni plošči ali v računalniku.

Preverjanje stanja vzdrževalne škatlice (nadzorna plošča)

1. Na začetnem zaslonu izberite **Vzdržev..**
2. Izberite **Preostala zmogljivost vzdrževalne škatlice.**

Povezane informacije

➔ [“Treba je zamenjati vzdrževalno škatlico” na strani 224](#)

Preverjanje stanja potrošnega materiala (Windows)

1. Odprite okno gonilnika tiskalnika.
2. Kliknite **EPSON Status Monitor 3** na zavihku **Vzdrževanje**.

Opomba:

Če je **EPSON Status Monitor 3** onemogočen, kliknite **Razširjene nastavitve** v zavihku **Vzdrževanje** nato pa izberite **Omogoči EPSON Status Monitor 3**.

Povezane informacije

- ➔ [“Aplikacija za tiskanje iz računalnika \(gonilnik tiskalnik za sistem Windows\)” na strani 283](#)
- ➔ [“Treba je doliti črnilo” na strani 218](#)
- ➔ [“Treba je zamenjati vzdrževalno škatlico” na strani 224](#)

Preverjanje stanja potrošnega materiala (Mac OS)


1. Izberite **System Preferences** v meniju **Apple > Printers & Scanners** (ali **Print & Scan, Print & Fax**) in nato izberite tiskalnik.
2. Kliknite **Options & Supplies > Utility > Open Printer Utility**.
3. Kliknite **EPSON Status Monitor**.

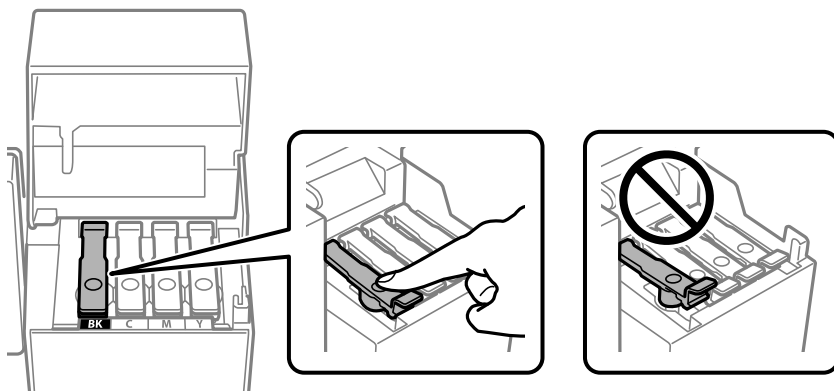
Povezane informacije

- ➔ “Treba je doliti črnilo” na strani 218
- ➔ “Treba je zamenjati vzdrževalno škatlico” na strani 224

Odpravljanje težav pri podajanju papirja

Če papir ni pravilno podan iz enote kaset za papir, očistite valj v notranjosti tiskalnika.

1. Tiskalnik izklopite s pritiskom gumba .
2. Odklopite napajalni kabel in ga nato izključite iz električne vtičnice.
3. Odprite optični bralnik.
4. Preverite, ali je pokrovček rezervoarja za črnilo tesno zaprt.

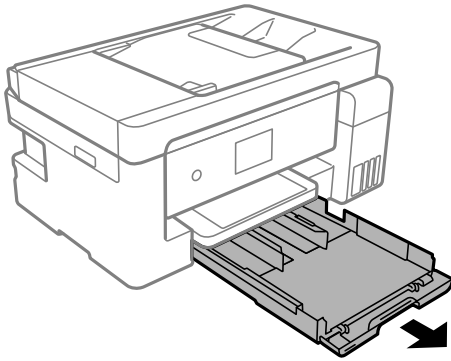


Pomembno:

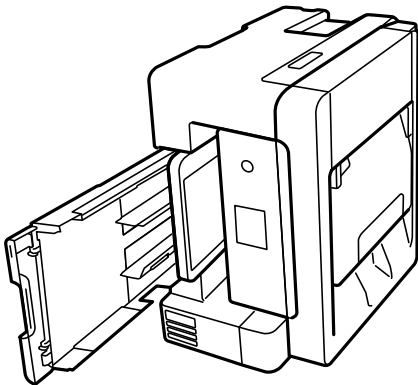
Če pokrovček rezervoarja za črnilo ni tesno zaprt, lahko začne črnilo iztekati.

5. Zaprite optični bralnik in pokrov za samodejni podajalnik papirja.

6. Izvlecite kaseto za papir in odstranite papir.



7. Tiskalnik postavite pokonci tako, da je posoda s črnilom tiskalnika na dnu.



Pozor:

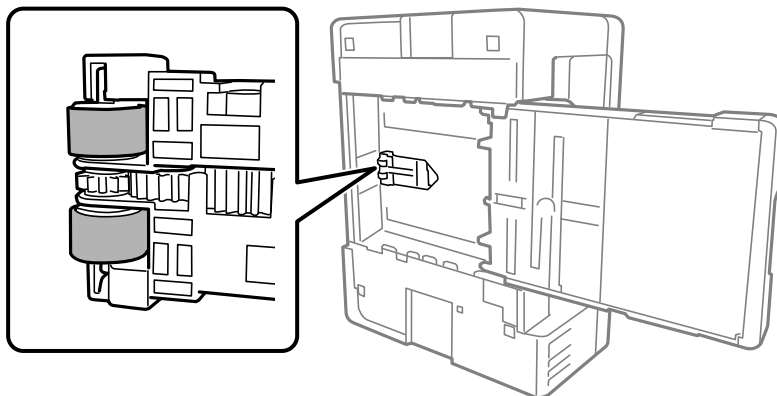
Pazite, da si postavljanju tiskalnika pokonci ne priprete roke ali prstov. V nasprotnem se lahko poškodujete.



Pomembno:

Tiskalnik naj ne stoji pokonci predolgo.

8. Mehko krpo navlažite z vodo, popolnoma jo ožemite in nato obrišite valj, ko ga vrtite s krpo.



9. Tiskalnik postavite v običajni položaj in vstavite enoto kaseto za papir.

10. Priključite napajalni kabel.

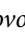
Izboljšanje kakovosti tiskanja, kopiranja, optičnega branja in faksiranja

Preverjanje in čiščenje tiskalne glave

Če so šobe zamašene, izpisi postanejo bledi, pojavijo pa se vidni pasovi ali nepričakovane barve. Če so šobe precej zamašene, bo natisnjen prazen list. Če se kakovost tiskanja poslabša, s funkcijo za preverjanje šob preverite, ali so šobe zamašene. Če so šobe zamašene, očistite tiskalno glavo.




Pomembno:

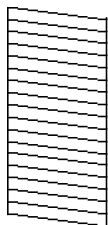
- Med čiščenjem glave ne odpirajte enote za optično branje in ne ugašajte tiskalnika. Če je čiščenje glave nedokončano, morda ne boste mogli tiskati.
- Funkcija čiščenja glave porabi črnilo in je ne zaganjajte prepogosto.
- Ko je raven črnila nizka, morda ne boste mogli očistiti tiskalne glave.
- Če se kakovost tiskanja ni izboljšala niti po 3-kratnem preverjanju šob in čiščenju glave, pred tiskanjem počakajte najmanj 12 in nato po potrebi znova zaženite preverjanje šob ter ponovite čiščenje glav. Priporočamo, da tiskalnik izklopite z gumbom . Če se kakovost tiskanja še vedno ne izboljša, zaženite Močno čiščenje.
- Da preprečite zasušitev tiskalne glave, ne iztaknite napajalnega kabla, medtem ko je tiskalnik prižgan.

Preverjanje in čiščenje tiskalne glave (nadzorna plošča)

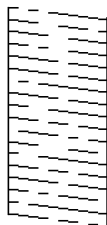
1. V tiskalnik vstavite navaden papir velikosti A4.
“Nalaganje papirja v enoto Kasete za papir” na strani 31
2. Na začetnem zaslonu izberite **Vzdržev..**
3. Izberite **Preverite šobo tiskalne glave.**
4. Upoštevajte navodila na zaslonu, da natisnete vzorec za preverjanje šob.


- Preverite natisnjeni vzorec. Če so črte prekinjene ali segmenti manjkajo, kot je prikazano na vzorcu »NG«, so šobe tiskalne glave lahko zamašene. Nadaljujte z naslednjim korakom. Če ne morete videti prekinjenih črt ali manjkajočih segmentov, kot je prikazano na naslednjem vzorcu »OK«, šobe niso zamašene. Izberite , da zaprete funkcijo preverjanja šob.

OK




NG



- Izberite  in upoštevajte navodila na zaslonu, da očistite tiskalno glavo. Po končanem čiščenju je vzorec za preverjanje šob natisnjen samodejno.
- Čiščenje in pregled natisnjenega vzorca ponavljajte toliko časa, da bodo v celoti natisnjene vse črte.



Pomembno:

Če se kakovost tiskanja ni izboljšala niti po 3-kratnem preverjanju šob in čiščenju glave, pred tiskanjem počakajte najmanj 12 in nato po potrebi znova zaženite preverjanje šob ter ponovite čiščenje glav. Priporočamo, da tiskalnik izklopite z gumbom . Če se kakovost tiskanja še vedno ne izboljša, zaženite Močno čiščenje.

Povezane informacije


➔ [“Zagon funkcije Močno čiščenje \(nadzorna plošča\)” na strani 135](#)

Preverjanje in čiščenje tiskalne glave (Windows)

- V tiskalnik vstavite navaden papir velikosti A4.
“Nalaganje papirja v enoto Kasete za papir” na strani 31
- Odprite okno gonilnika tiskalnika.
- Kliknite **Preverjanje šob** na zavihku **Vzdrževanje**.
- Upoštevajte navodila na zaslonu.



Pomembno:

Če se kakovost tiskanja ni izboljšala niti po 3-kratnem preverjanju šob in čiščenju glave, pred tiskanjem počakajte najmanj 12 in nato po potrebi znova zaženite preverjanje šob ter ponovite čiščenje glav. Priporočamo, da tiskalnik izklopite z gumbom . Če se kakovost tiskanja še vedno ne izboljša, zaženite Močno čiščenje.

Povezane informacije

- ➔ [“Aplikacija za tiskanje iz računalnika \(gonilnik tiskalnik za sistem Windows\)” na strani 283](#)
- ➔ [“Zagon funkcije Močno čiščenje \(Windows\)” na strani 135](#)


Preverjanje in čiščenje tiskalne glave (Mac OS)

1. V tiskalnik vstavite navaden papir velikosti A4.
[“Nalaganje papirja v enoto Kasetna za papir” na strani 31](#)
2. Izberite **Nastavitve sistema** v meniju Apple > **Tiskalniki in optični bralniki** (ali **Tiskanje in optično branje, Tiskanje in faks**) in nato izberite tiskalnik.
3. Kliknite **Možnosti in potrošni material** > **Pripomoček** > **Odpri pripomoček tiskalnika**.
4. Kliknite **Preverjanje šob**.
5. Upoštevajte navodila na zaslону.



Pomembno:

Če se kakovost tiskanja ni izboljšala niti po 3-kratnem preverjanju šob in čiščenju glave, pred tiskanjem počakajte najmanj 12 in nato po potrebi znova zaženite preverjanje šob ter ponovite čiščenje glav.

Priporočamo, da tiskalnik izklopite z gumbom . Če se kakovost tiskanja še vedno ne izboljša, zaženite Močno čiščenje.

Povezane informacije

- ➔ [“Zagon funkcije Močno čiščenje \(Mac OS\)” na strani 136](#)

Zagon funkcije Močno čiščenje

S funkcijo Močno čiščenje lahko izboljšate kakovost tiskanja v naslednjih primerih.

- Ko je zamašenih večino šob.
- Ko ste 3-krat izvedli preverjanje šob in čiščenje glave ter niste tiskali vsaj 12 ur, kakovost tiskanja pa se kljub temu ni izboljšala.

Pred zagonom te funkcije s funkcijo za preverjanje šob preverite, ali so šobe zamašene, preberite ta navodila in nato zaženi funkcijo Močno čiščenje.



Pomembno:

Prepričajte se, da je v posodah s črnilom dovolj črnila.

Vizualno preverite, ali so vse posode s črnilom napolnjene vsaj do tretjine. Če so ravni črnila med postopkom Močno čiščenje nizke, lahko poškodujete izdelek.

! **Pomembno:**

Med posameznimi postopki Močno čiščenje je treba počakati 12 ur.

Z enim postopkom Močno čiščenje bi v 12 urah običajno morali odpraviti težavo s kakovostjo tiskanja. Če želite preprečiti nepotrebno porabo črnila, morate pred ponovnim poskusom počakati 12 ur.

! **Pomembno:**

Morda bo treba zamenjati vzdrževalni zaboj.

Črnilo bo iztekalo v vzdrževalni zaboj. Če se zaboj napolni, morate pred nadaljevanjem tiskanja pripraviti in namestiti nadomestni vzdrževalni zaboj.

Opomba:


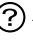

Če ravni črnila niso ustrezne ali če v vzdrževalnem zabojju ni dovolj prostora za izvedbo postopka Močno čiščenje, te funkcije ne smete zagnati. Tudi v tem primeru lahko ostanejo ravni in nezaseden prostor za tiskanje.

Povezane informacije

➔ [“Preverjanje in čiščenje tiskalne glave” na strani 132](#)

Zagon funkcije Močno čiščenje (nadzorna plošča)

Pred zagonom te funkcije preberite navodila za Močno čiščenje.

1. Pritisnite gumb , da izklopite tiskalnik.
2. Zadržite gumb  ter nato pritisnite gumb za vklop/izklop  in ga držite toliko časa, da lučka za napajanje utripne in se prikaže zaslon za potrditev.
3. Upoštevajte navodila na zaslonu za zagon funkcije Močno čiščenje.

Opomba:

Če te funkcije ne morete zagnati, odpravite težave, ki so prikazane na nadzorni plošči. Nato upoštevajte navodila od 1. koraka in znova zaženite to funkcijo.

4. Po zagonu te funkcije zaženite postopek za preverjanje šob in se prepričajte, da šobe niso zamašene. Za podrobnosti o zagonu preverjanja šob si spodaj oglejte sorodne informacije.

! **Pomembno:**

Če se kakovost tiskanja ne izboljša niti po izvedeni funkciji Močno čiščenje, pred tiskanjem počakajte najmanj 12 ur in nato znova natisnite vzorec za preverjanje šob. Ponovno zaženite funkcijo Čiščenje tiskalne glave ali Močno čiščenje, odvisno od natisnjene vzorca. Če se kakovost še vedno ne izboljša, se obrnite na podporo družbe Epson.

Zagon funkcije Močno čiščenje (Windows)

1. Odprite okno gonilnika tiskalnika.
2. Kliknite **Močno čiščenje** na zavihku **Vzdrževanje**.

3. Upoštevajte navodila na zaslonu.

Opomba:

Če te funkcije ne morete zagnati, odpravite težave, ki so prikazane na nadzorni plošči tiskalnika. Nato upoštevajte navodila od 1. koraka in znova zaženite to funkcijo.

Povezane informacije

➔ [“Aplikacija za tiskanje iz računalnika \(gonilnik tiskalnik za sistem Windows\)” na strani 283](#)

Zagon funkcije Močno čiščenje (Mac OS)

1. Izberite **Nastavitve sistema** v meniju Apple > **Tiskalniki in optični bralniki** (ali **Tiskanje in optično branje, Tiskanje in faks**) in nato izberite tiskalnik.
2. Kliknite **Možnosti & Zaloge** > **Pripomoček** > **Odpiranje pripomočka tiskalnika**.
3. Kliknite **Močno čiščenje**.
4. Upoštevajte navodila na zaslonu.

Opomba:

Če te funkcije ne morete zagnati, odpravite težave, ki so prikazane na nadzorni plošči tiskalnika. Nato upoštevajte navodila od 1. koraka in znova zaženite to funkcijo.

Preprečevanje zamašitve šob

Za vklop in izklop tiskalnika vedno uporabite gumb za vklop/izklop.

Predem izključite napajalni kabel, se prepričajte, da je lučka za napajanje izklopljena.

Samo črnilo se lahko izsuši, če ni pokrito. Tako kot morate natakiniti pokrovček na nalivno ali oljno pero, da se ne posuši, morate tudi ustrezno zapreti tiskalno glavo, da preprečite zasušitev črnila.

Če napajalni kabel ni priključen ali če pride do izpada električne energije med delovanjem tiskalnika, tiskalna glava morda ne bo pravilno zaprta. Če tiskalno glavo pustite v takem stanju, se lahko zasuši in povzroči zamašitev šob (izhodnih odprtin za črnilo).

V takih primerih čim prej izklopite in znova vklopite tiskalnik, da zaprete tiskalno glavo.

Poravnava tiskalne glave (nadzorna plošča)

1. V tiskalnik vstavite navaden papir velikosti A4.
[“Nalaganje papirja v enoto Kasete za papir” na strani 31](#)
2. Na začetnem zaslonu izberite **Vzdržev..**
3. Izberite **Poravnava tiskalne glave**.
4. Izberite enega od menijev za poravnavo in upoštevajte navodila na zaslonu, da natisnete vzorec za poravnavo.
 Navpična poravnava: To možnost izberite, če je izpis neoster ali če navpične vodilne črte niso poravnane.

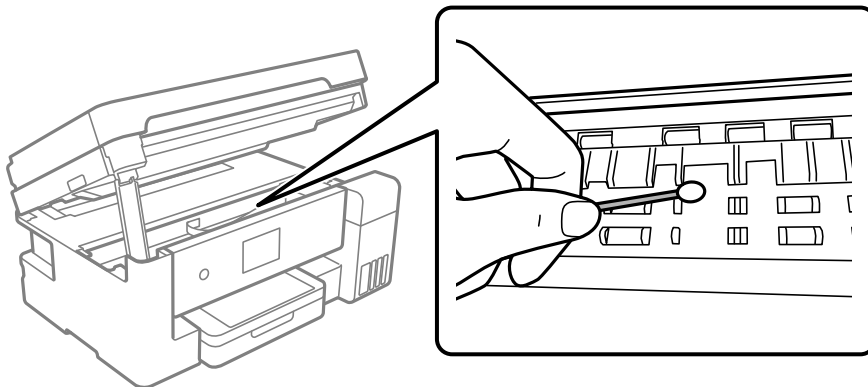
Vodoravna poravnava: To možnost izberite, če so na izpisu vodoravni pasovi v pravilnih razmikih.

5. Upoštevajte navodila na zaslonu.

Čiščenje poti papirja zaradi madežev črnila

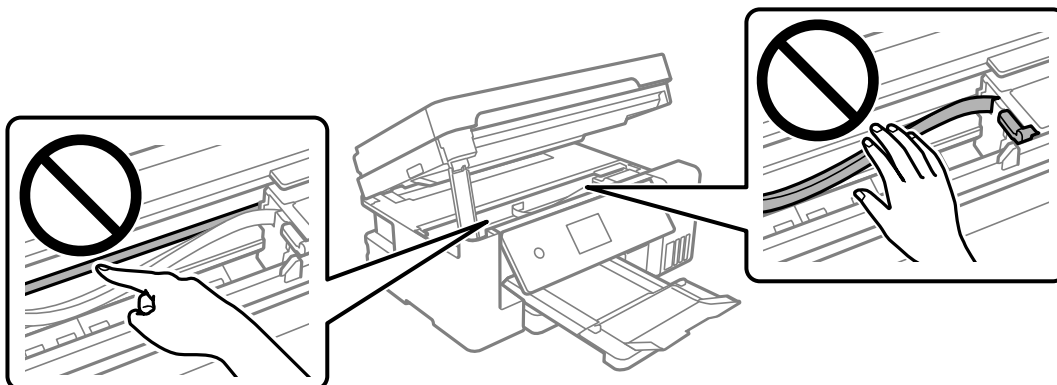
Če so natisnjene kopije še vedno razmazane ali opraskane, očistite valj v notranjosti tiskalnika.

1. V tiskalnik vstavite navaden papir velikosti A4.
“Nalaganje papirja v enoto Kasete za papir” na strani 31
2. Na začetnem zaslonu izberite **Vzdržev.**.
3. Izberite **Navodila za čiščenje.**
4. Za čiščenje poti papirja upoštevajte navodila na zaslonu.
5. Ponavljajte ta postopek, dokler na papirju ne bo več razmazanega črnila.
6. Če težave ne odpravite, ko očistite pot papirja, je umazan del v notranjosti tiskalnika, ki je prikazan na sliki. Izklopite tiskalnik in obrišite črnilo z vatirano palčko.



! **Pomembno:**

- ❑ Notranjosti tiskalnika ne čistite s papirnatimi brisačami. Vlákna lahko zamašijo šobe tiskalne glave.
- ❑ Ne dotikajte se belega ploščatega kabla, prozornega filma in cevka za črnilo v notranjosti tiskalnika. V nasprotnem primeru lahko pride do okvare.



Čiščenje Steklo optičnega bralnika

Ko so kopije optično prebranih slik razmazane, očistite steklo optičnega bralnika.

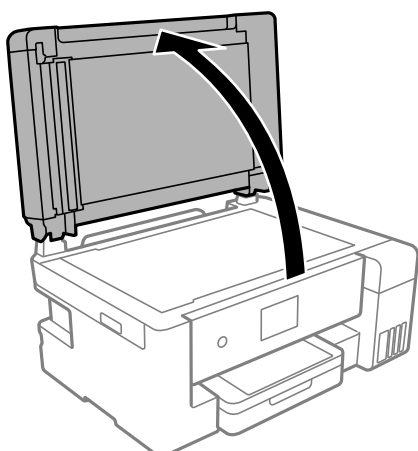
! **Pozor:**

Pazite, da si pri odpiranju ali zapiranju pokrova optičnega bralnika ne priprete roke ali prstov. V nasprotnem se lahko poškodujete.

! **Pomembno:**

Za čiščenje tiskalnika nikoli ne uporabljajte alkohola ali razredčil. Te kemikalije lahko poškodujejo tiskalnik.

1. Dvignite pokrov optičnega bralnika.



2. Za čiščenje stekla optičnega bralnika uporabite mehko, suho in čisto krpo.



Pomembno:

- ❑ Če je steklena površina umazana z maščobami ali drugimi težko odstranljivimi materiali, uporabite majhno količino čistila za stekla in mehko krpo. Obrišite vso preostalo tekočino.
- ❑ Ne pritiskajte premočno na stekleno površino.
- ❑ Pazite, da ne boste popraskali ali drugače poškodovali površine stekla. Poškodovana steklena površina lahko zmanjša kakovost optičnega branja.

Čiščenje samodejnega podajalnika papirja

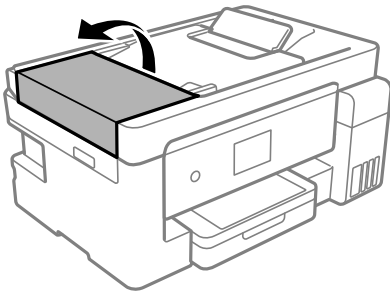
Če so kopirane ali optično prebrane slike iz samodejnega podajalnika papirja razmazane ali opraskane ali če se izvorniki v samodejnem podajalniku papirja ne podajajo pravilno, očistite samodejni podajalnik papirja.



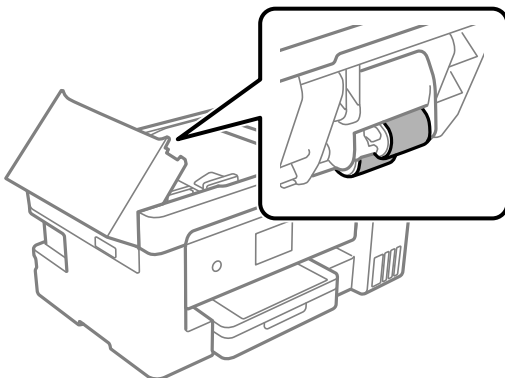
Pomembno:

Za čiščenje tiskalnika nikoli ne uporabljajte alkohola ali razredčil. Te kemikalije lahko poškodujejo tiskalnik.

1. Odprite pokrov za samodejni podajalnik papirja.



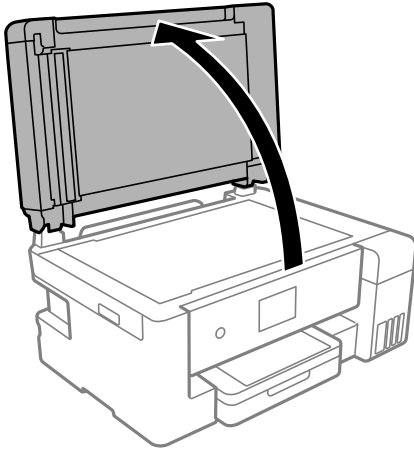
2. Valj in notranjost samodejnega podajalnika papirja očistite z mehko in vlažno krpo.



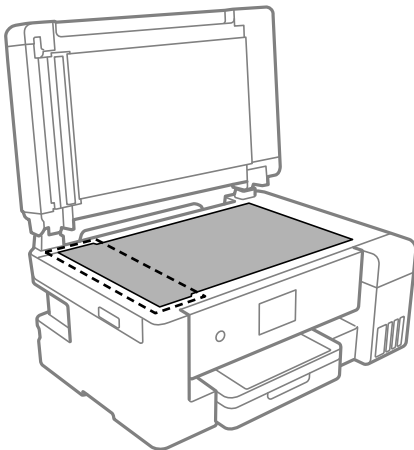
Pomembno:

Suha krpa lahko poškoduje površino valja. Samodejni podajalnik papirja lahko uporabljate, ko se valj posuši.

3. Zaprite pokrov za samodejni podajalnik papirja in pokrov optičnega bralnika.




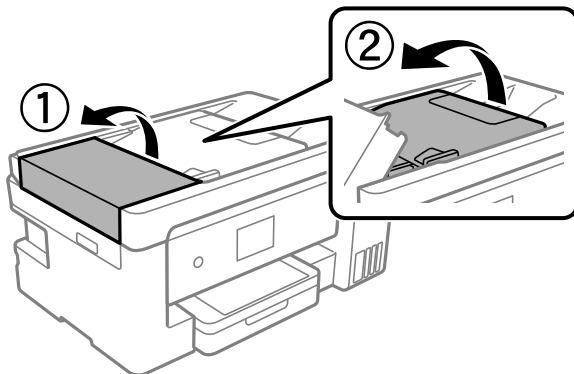
4. Očistite del, ki je prikazan na sliki.



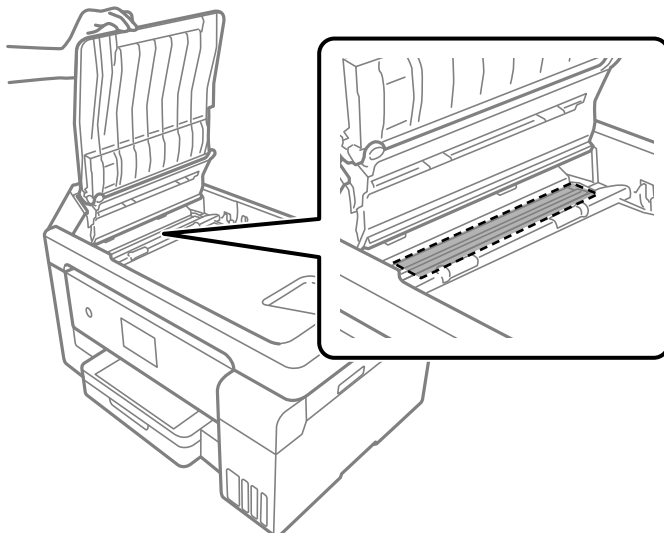
Pomembno:

- Če je steklena površina umazana z maščobami ali drugimi težko odstranljivimi materiali, uporabite majhno količino čistila za stekla in mehko krpo. Obrišite vso preostalo tekočino.
- Ne pritiskajte premočno na stekleno površino.
- Pazite, da ne boste popraskali ali drugače poškodovali površine stekla. Poškodovana steklena površina lahko zmanjša kakovost optičnega branja.

5. Če težave ne morete odpraviti, pritisnite gumb , da izklopite tiskalnik, odprite pokrov za samodejni podajalnik papirja in nato dvignite vhodni pladenj samodejnega podajalca papirja.



6. Očistite del, ki je prikazan na sliki.



Čiščenje prozornega filma


Če se natisi ne izboljšajo, ko poravnate tiskalno glavo ali očistite pot papirja, je morda umazan prozorni film v notranjosti tiskalnika.

Predmeti, ki jih potrebujete:

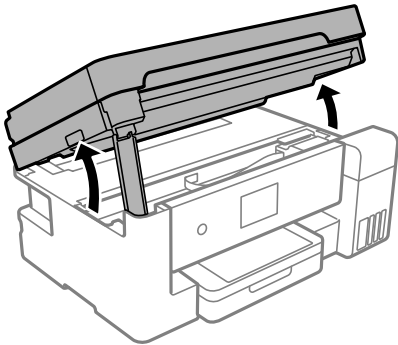
- Vatirane palčke (več)
- Voda z nekaj kapljicami detergenta (od 2 do 3 kapljice detergenta v 1/4 skodelice vode)
- Svetilko za preverjanje madežev

Pomembno:

Ne uporabljajte čistilnih sredstev, razen vode z nekaj kapljicami detergenta.

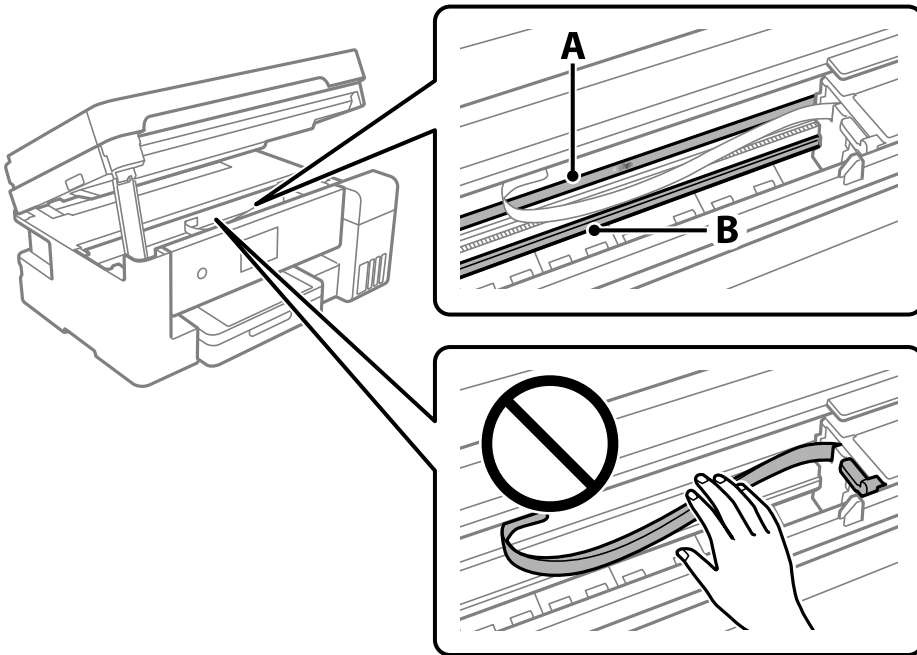
1. Tiskalnik izklopite s pritiskom gumba .

2. Odprite enoto za optično branje.



3. Preverite, ali je prozorni film umazan. Madeže boste zlahka opazili, če uporabite svetilko.

Če opazite madeže (na primer prstne odtise ali mast) na prozornem filmu (A), nadaljujte z naslednjim korakom.



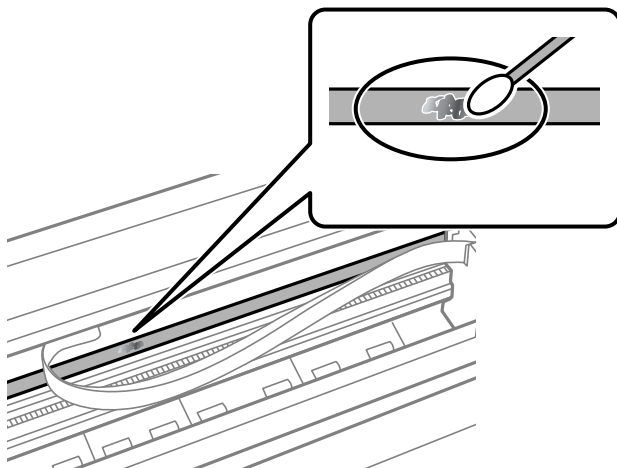
A: prozorni film

B: vodilo

! **Pomembno:**

Ne dotikajte se vodila (B). V nasprotnem primeru morda ne boste mogli tiskati. Ne obrišite masti na vodilu, ker je potrebna za delovanje.

4. Vatrano palčko navlažite v vodi z nekaj kapljicami detergenta tako, da z nje ne kaplja voda, in nato obrišite umazan del.



Pomembno:

Madež obrišite nežno. Če z vatirano palčko premočno pritisnete na prozorni film, se vzmeti na filmu lahko snamejo, kar lahko povzroči poškodbe tiskalnika.

5. Z novo suho vatirano palčko obrišite film.



Pomembno:

Pazite, da na filmu ne pustite nobenih vlaken.

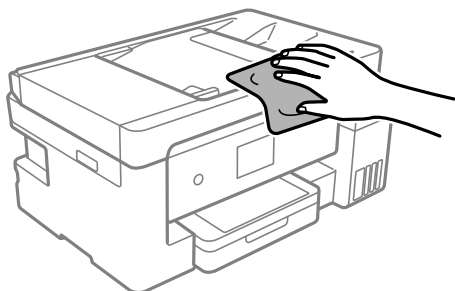
Opomba:

Če želite preprečiti širjenje madeža, pogosto zamenjajte vatirano palčko z novo.

6. 4. in 5. korak ponovite tolikokrat, da film ne bo več umazan.
7. Vizualno preglejte film in se prepričajte, da ni umazan.

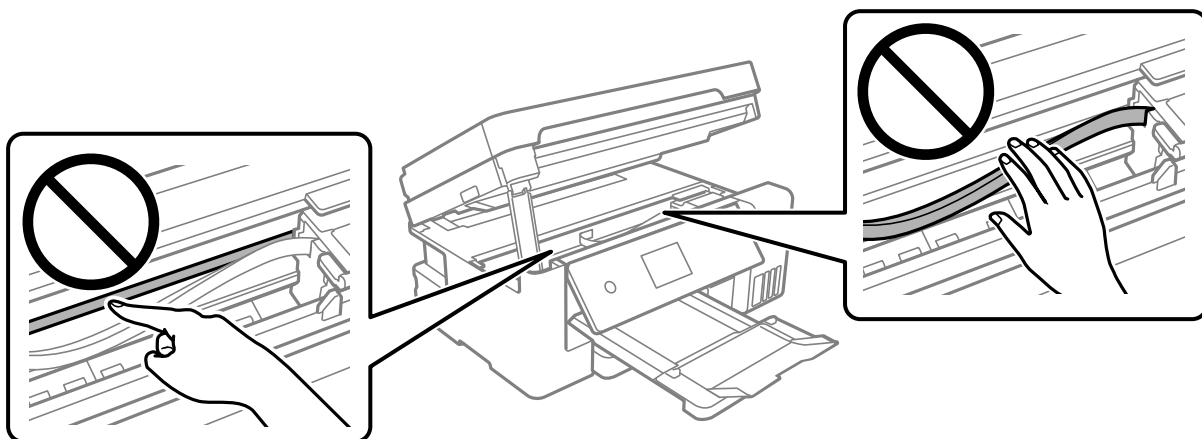
Čiščenje tiskalnika

Če je zunanje ohišje tiskalnika prašno ali umazano, izklopite tiskalnik in ga očistite z mehko, čisto ter vlažno krpo. Če umazanije ni mogoče odstraniti, napravo očistite z mehko, čisto in krpo, navlaženo z blagim detergentom.



! **Pomembno:**

- ❑ Pazite, da v mehanizmu tiskalnika ali električne komponente ne vdre voda. V nasprotnem primeru lahko poškodujete tiskalnik.
- ❑ Za čiščenje sestavnih delov in pokrova nikoli ne uporabljajte alkohola ali razredčil za barve. S temi kemikalijami jih lahko poškodujete.
- ❑ Ne dotikajte se belega ploščatega kabla, prozornega filma in cevki za črnilo v notranjosti tiskalnika. V nasprotnem primeru lahko pride do okvare.



Čiščenje razlitega črnila

Če se črnilo razlije, ga očistite na spodaj opisane načine.

- ❑ Če se črnilo prilepi na območje okrog posode, ga obrišite s čisto krpo, ki ne pušča vlaken, ali vatirano palčko.
- ❑ Če se črnilo razlije po mizi ali tleh, ga takoj obrišite. Če se črnilo posuši, boste težko odstranili madež. Če želite preprečiti, da bi se madež povečal, popivnjajte črnilo s suho krpo in ga nato obrišite z vlažno krpo.
- ❑ Če si umažete roke s črnilom, jih umijte z vodo in milom.

Preverjanje skupnega števila strani, ki so šle skozi tiskalnik

Preverite lahko skupno število strani, ki so šle skozi tiskalnik.

Preverjanje skupnega števila strani, podanih skozi tiskalnik (nadzorna plošča)

Informacija je natisnjena skupaj z vzorcem za preverjanje šobe.

1. V tiskalnik vstavite navaden papir velikosti A4.

[“Nalaganje papirja v enoto Kasete za papir” na strani 31](#)

2. Na začetnem zaslonu izberite **Vzdržev..**
3. Izberite **Preverite šobo tiskalne glave**.
4. Upoštevajte navodila na zaslonu, da natisnete vzorec za preverjanje šob.

Preverjanje skupnega števila strani, podanih skozi tiskalnik (Windows)

1. Odprite okno gonilnika tiskalnika.
2. Kliknite **Informacije o tiskanju in možnostih** na zavihku **Vzdrževanje**.

Povezane informacije

➔ [“Aplikacija za tiskanje iz računalnika \(gonilnik tiskalnik za sistem Windows\)” na strani 283](#)

Preverjanje skupnega števila strani, podanih skozi tiskalnik (Mac OS)

1. Izberite **Nastavitve sistema** v meniju Apple > **Tiskalniki in optični bralniki** (ali **Tiskanje in optično branje, Tiskanje in faks**) in nato izberite tiskalnik.
2. Kliknite **Možnosti & Zaloge** > **Pripomoček** > **Odpiranje pripomočka tiskalnika**.
3. Kliknite **Printer and Option Information**.

Varčevanje z energijo

Tiskalnik preide v stanje spanja ali se samodejno izklopi, če v določenem obdobju ne izvedete nobenega dejanja. Čas, po katerem je uporabljeno upravljanje porabe energije, lahko prilagodite. Kakršno koli povečanje bo vplivalo na energijsko učinkovitost izdelka. Pred kakršnim koli spreminjanjem upoštevajte okoljske razmere.

Glede na mesto nakupa je tiskalnik morda opremljen s funkcijo, ki ga samodejno izklopi, če 30 minut ni povezan v omrežje.

Varčevanje z energijo (nadzorna plošča)

1. Na začetnem zaslonu izberite **Nastavitve**.
2. Izberite **Splošne nastavitve** > **Osnovne nastavitve**.
3. Izvedite eno od spodnjih dejanj.

Opomba:

*Vaš izdelek ima morda funkcijo **Nastavitve izklopa** ali **Časovnik za samodejni izklop**, odvisno od kraja nakupa.*

- Izberite **Časovnik spanja** ali **Nastavitve izklopa > Izklop ob neaktivnosti** ali **Izklop ob prekinjeni povezavi** in nato določite nastavitve.
- Izberite **Časovnik spanja** ali **Časovnik za samodejni izklop** in nato določite nastavitve.

Ločena namestitev ali odstranitev aplikacij

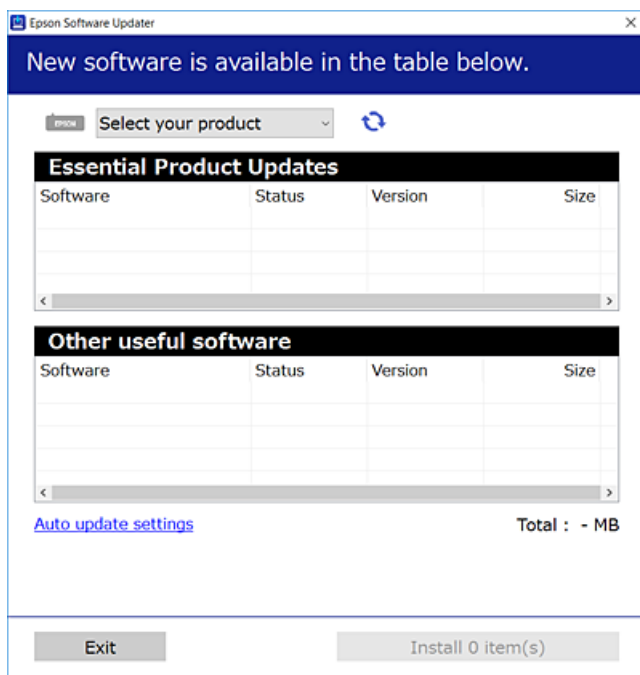
V računalniku vzpostavite povezavo z omrežjem in namestite najnovjšo različico programa s spletnega mesta. V računalnik se prijavite kot skrbnik. Ko vas računalnik pozove, vnesite geslo administratorskega računa.

Ločena namestitev aplikacij

Opomba:

Če aplikacijo ponovno nameščate, jo morate najprej odstraniti.

1. Prepričajte se, da sta tiskalnik in računalnik na voljo za komunikacijo ter da ima tiskalnik vzpostavljeno povezavo z internetom.
2. Zaženite EPSON Software Updater.
Posnetek zaslona je primer iz sistema Windows.



3. V sistemu Windows izberite tiskalnik in kliknite , da preverite, ali so na voljo najnovjše različice programov.

4. Izberite elemente, ki jih želite namestiti ali posodobiti, in nato kliknite gumb za namestitev.



Pomembno:

Tiskalnika ne izklopite ali izključite, dokler se posodobitev ne dokonča. V nasprotnem primeru lahko povzročite nepravilno delovanje tiskalnika.

Opomba:

- Najnovejše različice programov lahko prenesete s spletnega mesta družbe Epson.
<http://www.epson.com>
- Če uporabljate operacijski sistem Windows Server, ne morete uporabljati programa Epson Software Updater. Najnovejše različice programov prenesite s spletnega mesta družbe Epson.

Povezane informacije

- ➔ “Aplikacija za posodobitev programske opreme in vdelane programske opreme (EPSON Software Updater)” na strani 292
- ➔ “Odstranjevanje programov” na strani 149

Preverjanje, ali je nameščen originalni gonilnik za tiskalnik Epson — Windows

Z enim od naslednjih dveh načinov lahko preverite, ali je v vašem računalniku nameščen originalni gonilnik za tiskalnik Epson.

Izberite **Nadzorna plošča > Ogled naprav in tiskalnikov (Tiskalniki, Tiskalniki in faksi)** in nato storite naslednje, da se odpre okno z lastnostmi tiskalnega strežnika.

- Windows Windows 10/Windows 8.1/Windows 8/Windows 7/Windows Server 2019/Windows Server 2016/Windows Server 2012 R2/Windows Server 2012/Windows Server 2008 R2

Kliknite ikono tiskalnika in nato na vrhu okna kliknite **Lastnosti tiskalnega strežnika**.

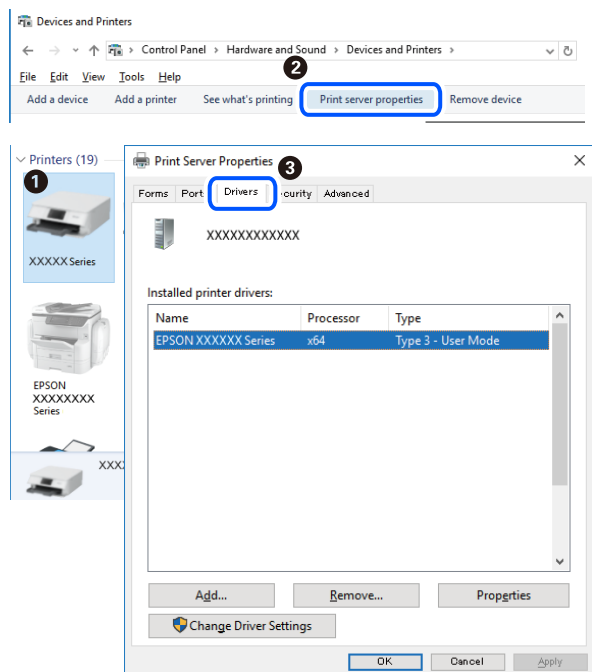
- Windows Vista/Windows Server 2008

Z desno tipko miške kliknite mapo **Tiskalniki** in nato **Zaženi kot skrbnik > Lastnosti strežnika**.

- Windows XP/Windows Server 2003 R2/Windows Server 2003

V meniju **Datoteka** izberite **Lastnosti strežnika**.

Kliknite zavihek **Gonilnik**. Če je na seznamu prikazano ime vašega tiskalnika, je originalni gonilnik za tiskalnik Epson nameščen v vašem računalniku.



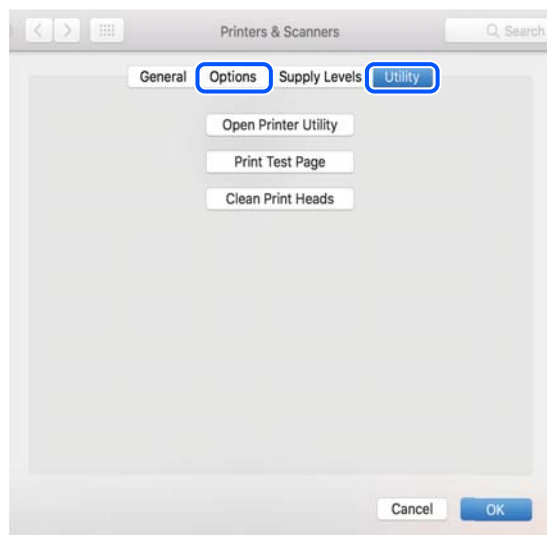
Povezane informacije

➔ [“Ločena namestitev aplikacij” na strani 146](#)

Preverjanje, ali je nameščen originalni gonilnik za tiskalnik Epson — Mac OS

Z enim od naslednjih dveh načinov lahko preverite, ali je v vašem računalniku nameščen originalni gonilnik za tiskalnik Epson.

Izberite **System Preferences** v meniju Apple > **Printers & Scanners** (ali **Print & Scan**, **Print & Fax**) in nato izberite tiskalnik. Kliknite **Options & Supplies** in če sta v oknu prikazana zavihka **Options** in **Utility**, je originalni gonilnik za tiskalnik Epson nameščen v vašem računalniku.



Povezane informacije

➔ [“Ločena namestitev aplikacij” na strani 146](#)

Dodajanje tiskalnika (samo v sistemu Mac OS)

1. Izberite **Prednostne nastavitve sistema** v meniju Apple > **Tiskalniki in bralniki** (ali **Tiskanje in branje, Tiskanje in faks**).
2. Kliknite + in nato izberite **Dodaj drug tiskalnik ali bralnik**.
3. Izberite tiskalnik in nato svoj tiskalnik izberite v možnosti **Uporabi**.
4. Kliknite **Dodaj**.


Opomba:

Če vaš tiskalnik ni naveden, preverite, ali je pravilno priključen na računalnik in ali je vklopljen.

Odstranjevanje programov

V računalnik se prijavite kot skrbnik. Ko vas računalnik pozove, vnesite geslo skrbniškega računa.

Odstranjevanje aplikacij — Windows

1. Pritisnite gumb , da izklopite tiskalnik.
2. Zaprite vse zagnane programe.
3. Odprite **Nadzorna plošča**:
 - Windows 10/Windows Server 2019/Windows Server 2016
Kliknite gumb »Start« in izberite **Sistem Windows > Nadzorna plošča**.
 - Windows 8.1/Windows 8/Windows Server 2012 R2/Windows Server 2012
Izberite **Namizje > Nastavitve > Nadzorna plošča**.
 - Windows 7/Windows Vista/Windows XP/Windows Server 2008 R2/Windows Server 2008/Windows Server 2003 R2/Windows Server 2003
Kliknite gumb »Start« in izberite **Nadzorna plošča**.
4. Odprite **Odstranitev programa** (ali **Dodaj ali odstrani programe**):
 - Windows 10/Windows 8.1/Windows 8/Windows 7/Windows Vista/Windows Server 2019/Windows Server 2016/Windows Server 2012 R2/Windows Server 2012/Windows Server 2008 R2/Windows Server 2008
Izberite **Odstranitev programa** v **Programi**.
 - Windows XP/Windows Server 2003 R2/Windows Server 2003
Kliknite **Dodaj ali odstrani programe**.

- Izberite program, ki ga želite odstraniti.

Gonilnika tiskalnika ne morete odstraniti, če so v njem kakršna koli tiskalna opravila. Pred odstranjevanjem programa izbrišite opravila ali počakajte, da jih tiskalnik natisne.

- Odstranite program:

- Windows 10/Windows 8.1/Windows 8/Windows 7/Windows Vista/Windows Server 2019/Windows Server 2016/Windows Server 2012 R2/Windows Server 2012/Windows Server 2008 R2/Windows Server 2008

Kliknite **Odstrani/spremeni** ali **Odstrani**.

- Windows XP/Windows Server 2003 R2/Windows Server 2003

Kliknite **Spremeni/odstrani** ali **Odstrani**.

Opomba:


Če se vam prikaže *Nadzor uporabniškega računa*, kliknite *Naprej*.

- Upoštevajte navodila na zaslonu.

Odstranjevanje aplikacij — Mac OS

- Prenesite Uninstaller s programom EPSON Software Updater.

Ko program Uninstaller prenesete v svoj računalnik, ga ni treba ponovno prenesti vsakokrat, ko odstranite program.

- Pritisnite gumb , da izklopite tiskalnik.

- Če želite odstraniti gonilnik tiskalnika ali gonilnik PC-FAX, v meniju Apple izberite **Sistemske nastavitve > Tiskalniki in optični bralniki** (ali **Tiskanje in optično branje, Tiskanje in faksiranje**) in nato odstranite tiskalnik s seznama omogočenih tiskalnikov.

- Zaprite vse zagnane programe.

- Izberite **Pojdi > Programi > Epson Software > Uninstaller**.

- Izberite program, ki ga želite odstraniti, in kliknite **Uninstall**.

 **Pomembno:**

Uninstaller odstrani vse gonilnike za brizgalne tiskalnike Epson iz računalnika. Če uporabljate več brizgalnih tiskalnikov Epson in želite samo izbrisati nekatere gonilnike, jih najprej izbrišite in nato znova namestite potrebni gonilnik tiskalnika.

Opomba:

Če programa, ki ga želite odstraniti, ne najdete na seznamu programov, ga ne boste mogli odstraniti s programom Uninstaller. V tem primeru izberite **Pojdi > Programi > Epson Software**, izberite program, ki ga želite odstraniti, in ga povlecite na ikono koša.

Povezane informacije

➔ [“Aplikacija za posodobitev programske opreme in vdelane programske opreme \(EPSON Software Updater\)” na strani 292](#)

Posodabljanje programov in vdelane programske opreme

S posodobitvijo programov in vdelane programske opreme boste morda lahko odpravili nekatere težave in izboljšali ali dodali funkcije. Pazite, da boste uporabili najnovjšo različico programov ali vdelane programske opreme.

1. Prepričajte se, da sta tiskalnik in računalnik povezana ter da je računalnik povezan z internetom.
2. Zaženite EPSON Software Updater in posodobite programe ali vdelano programsko opremo.



Pomembno:

Računalnika ali tiskalnika ne izklopite, dokler posodobitev ne bo dokončana, saj lahko v nasprotnem primeru povzročite okvaro tiskalnika.

Opomba:

Če na seznamu ne najdete programa, ki ga želite posodobiti, tega ne boste mogli storiti z EPSON Software Updater. Preverite, ali so najnovjše različice programov na Epsonovi spletni strani.

<http://www.epson.com>

Povezane informacije

➔ “Aplikacija za posodobitev programske opreme in vdelane programske opreme (EPSON Software Updater)” na strani 292

Posodabljanje vdelane programske opreme tiskalnika na nadzorni plošči

Če ima tiskalnik vzpostavljeno povezavo z internetom, lahko posodobite vdelano programsko opremo tiskalnika na nadzorni plošči. Tiskalnik lahko nastavite tudi tako, da redno preverja, ali so na voljo posodobitve vdelane programske opreme, in vas obvesti, če so na voljo.

1. Na začetnem zaslonu izberite **Nastavitve**.
2. Izberite **Posodobitev vdelane programske opreme**. > **Posodobi**.

Opomba:

*Izberite **Obvestilo** > **Vkl.**, da nastavite tiskalnik tako, da bo redno preverjal, ali so na voljo posodobitve vdelane programske opreme.*

3. Oglejte si sporočilo, ki je prikazano na zaslonu, in tapnite **Začni preverjanje**, da začnete iskati posodobitve, ki so na voljo.


- Če se na zaslonu LCD prikaže sporočilo, da je na voljo posodobitev vdelane programske opreme, upoštevajte navodila na zaslonu za začetek posodobitve.

**Pomembno:**

- Tiskalnika ne izklopite ali izključite, dokler posodobitev ne bo dokončana, saj lahko v nasprotnem primeru povzročite okvaro tiskalnika.
- Če posodobitev vdelane programske opreme ni dokončana ali ne uspe, se tiskalnik ne zažene normalno, pri naslednjem vklopu tiskalnika pa se na zaslonu LCD prikaže sporočilo »Recovery Mode«. V takem primeru morate znova posodobiti vdelano programsko opremo tiskalnika v računalniku. Priključite tiskalnik na računalnik s kablom USB. Ko je v tiskalniku prikazano sporočilo »Recovery Mode«, vdelane programske opreme ne morete posodobiti prek omrežne povezave. V računalniku obiščite lokalno Epsonovo spletno mesto in prenesite najnovjšo vdelano programsko opremo tiskalnika. Za naslednje korake si oglejte navodila na spletnem mestu.

Prevoz in shranjevanje tiskalnika

Če morate tiskalnik shraniti ali ga prenesti, ker ga želite premakniti na drugo mesto ali ga odnesti na popravilo, upoštevajte spodnja navodila za pakiranje tiskalnika.

- Tiskalnik izklopite s pritiskom gumba .
- Zagotovite, da je lučka napajanja ugasnjena, in odklopit napajalni kabel.

**Pomembno:**

Napajalni kabel odklopite, ko je lučka napajanja izklopljena. V nasprotnem primeru se tiskalna glava ne vrne v izhodiščni položaj, kar povzroči zasušitev črnila in lahko onemogoči nadaljnje tiskanje.

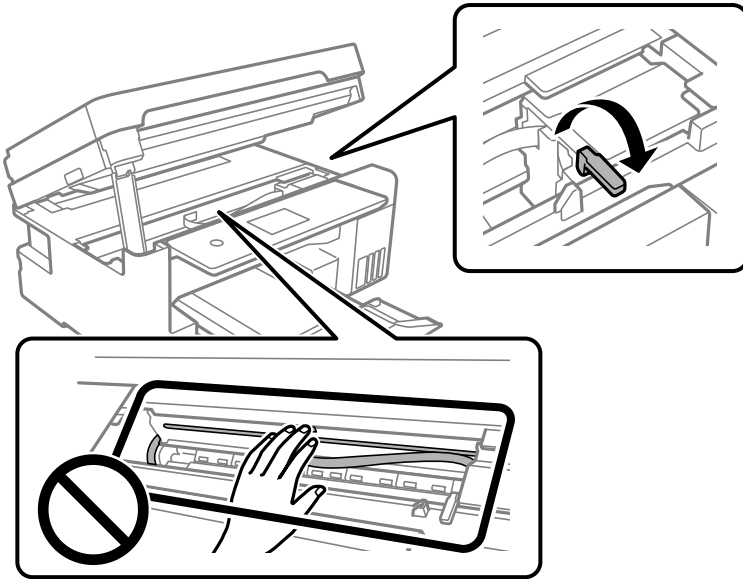
- Odklopite vse kable, kot sta napajalni kabel in kabel USB.
- Iz tiskalnika odstranite ves papir.
- Zagotovite, da v tiskalniku ni nobenega izvirnika.
- Celotno enoto za optično branje odprite ob zaprtem pokrovu optičnega bralnika.

**Pozor:**

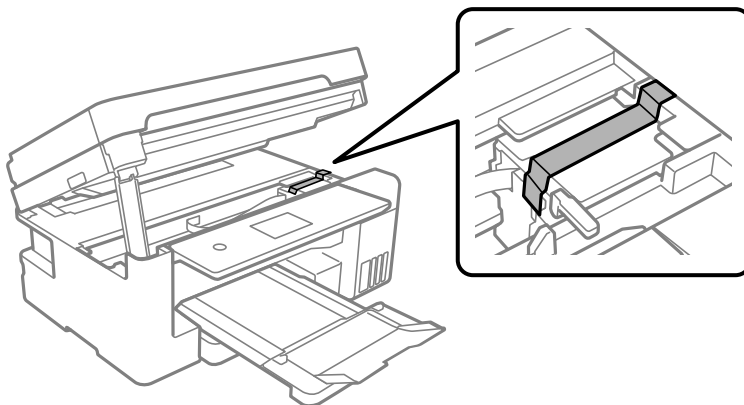
Pazite, da si pri odpiranju ali zapiranju enote za optično branje ne priprete roke ali prstov. V nasprotnem se lahko poškodujete.

- Nastavite zaklep za prevoz v zaklenjen položaj (položaj za prevoz).
Zaklep za prevoz ustavi dovod črnila, da prepreči iztekanje črnila med prevozom in skladiščenjem.

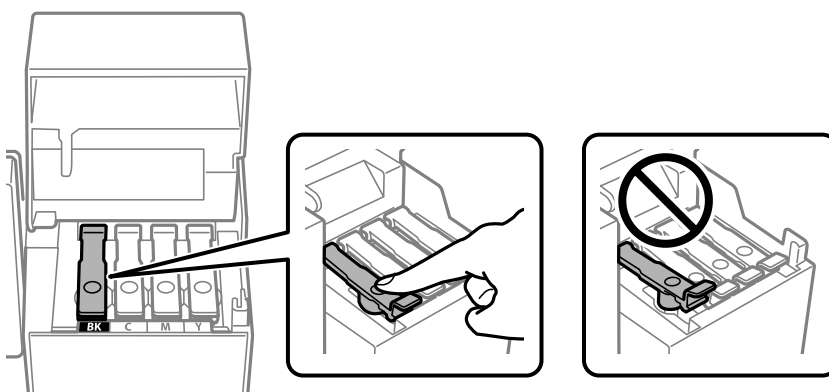
Če tiskalna glava ni v spodaj prikazanem položaju, jo premaknite ročno.



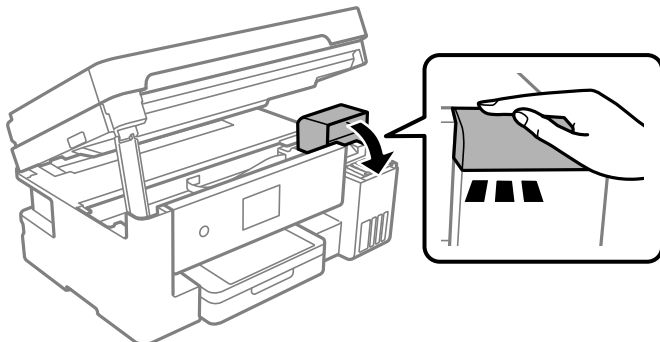
8. Tiskalno glavo pritrdite na ohišje z lepilnim trakom.



9. Čvrsto pritrdite pokrovček na rezervoar za črnilo.

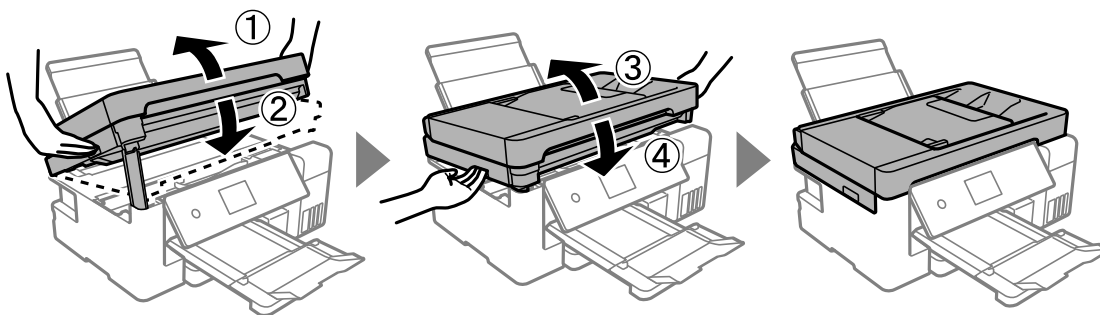


10. Tesno zaprite pokrov rezervoarja za črnilo.



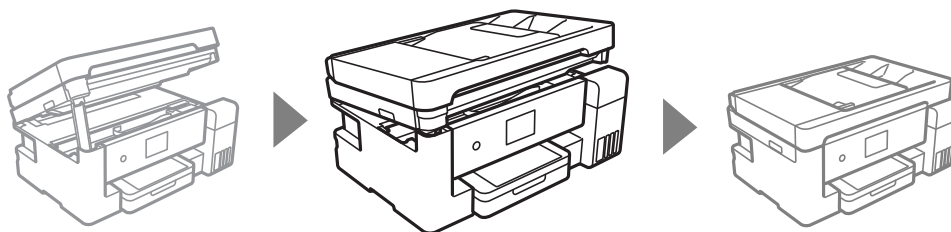
11. Zaprite optični bralnik.

Zaradi varnostnih razlogov se optični bralnik zapre v dveh korakih.

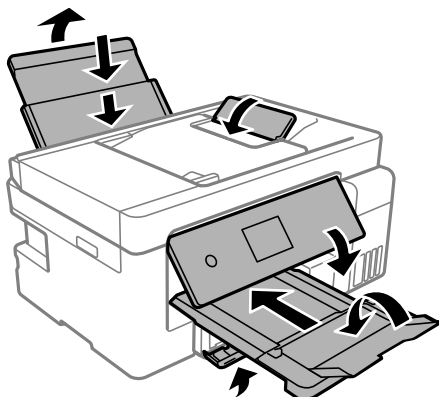


Opomba:

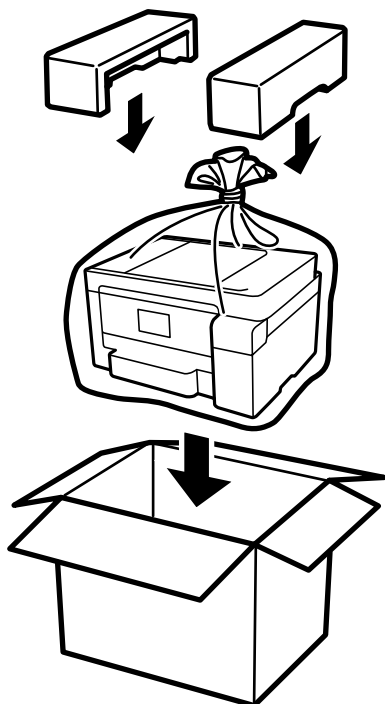
Optičnega bralnika ni mogoče odpreti iz spodnjega položaja. Preden bralnik odprete, ga v celoti zaprite.



12. Pripravite se na pakiranje tiskalnika, kot je prikazano spodaj.

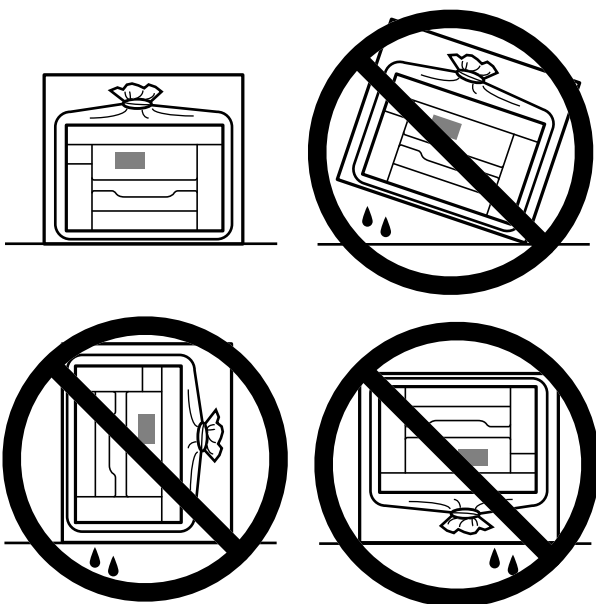


13. Tiskalnik vstavite v plastično vrečko in ga zaprite.
14. Tiskalnik pospravite v škatlo s priloženimi zaščitnimi materiali.



! Pomembno:

- ❑ Pri prenašanju tiskalnik dvignite iz stabilnega položaja. Dvigovanje tiskalnika v nestabilnem položaju lahko povzroči telesne poškodbe.
- ❑ Pri prenašanju tiskalnika ne nagibajte več kot 10 stopinj, sicer lahko pade.
- ❑ Tiskalnik pred shranjevanjem ali prevozom vstavite v plastično vrečko in ga zaprite. Tiskalnika ne nagibajte, ne postavljajte ga navpično ali obračajte, saj lahko črnilo izteče.



- ❑ Stekleničke s črnilom pri shranjevanju ali prevozu ne nagibajte in je ne izpostavljajte udarcem ali temperaturnim spremembam. V nasprotnem primeru lahko pride do puščanja črnila, čeprav je pokrovček na steklenički s črnilom varno zatesnjen. Zagotovite, da je steklenička s črnilom v pokončnem položaju, ko zatesnite pokrovček, in z ustreznimi ukrepi zagotovite, da črnilo med prevozom stekleničke ne bo iztekalo (stekleničko na primer vstavite v vrečko).
- ❑ Odprtih steklenič s črnilom ne polagajte v isto škatlo kot tiskalnik.



Pri naslednji uporabi tiskalnika ne pozabite odstraniti traku, s katerim ste pritrdili tiskalno glavo, in nastaviti zaklepa za prevoz v odklenjen položaj (položaj za tiskanje). Če pri naslednjem tiskanju opazite slabšo kakovosti tiskanja, očistite in poravnajte tiskalno glavo.

Povezane informacije

➔ [“Preverjanje in čiščenje tiskalne glave” na strani 132](#)

➔ “Poravnava tiskalne glave (nadzorna plošča)” na strani 136

Odpravljanje težav

Tiskalnik ne deluje po pričakovanjih.	159
Na zaslonu LCD je prikazano sporočilo.	211
Papir se zatakne.	212
Treba je doliti črnilo.	218
Treba je zamenjati vzdrževalno škatlico.	224
Slaba kakovost tiskanja, kopiranja, optičnega branja in faksiranja.	226
Težave ni mogoče odpraviti kljub preizkušanju vseh mogočih rešitev.	246

Tiskalnik ne deluje po pričakovanjih

Tiskalnik se ne vklopi ali izklopi

Tiskalnik se ne vklopi

Vzroki za to težavo so lahko naslednji.


■ Napajalni kabel ni pravilno priključen v električno vtičnico.

Rešitve

Preverite, ali je napajalni kabel čvrsto priključen.

■ Gumba niste pridržali dovolj dolgo.



Rešitve

Držite gumb  malce dlje.

Tiskalnik se ne izklopi

■ Gumba niste pridržali dovolj dolgo.

Rešitve

Držite gumb  malce dlje. Če se tiskalnik še vedno ne izklopi, odklopite napajalni kabel iz vtičnice. Da preprečite izsuševanje tiskalne glave, vklopite tiskalnik nazaj in ga nato izklopite z gumbom .

Napajanje se samodejno izklopi

■ Omogočena je funkcija Nastavitve izklopa ali Časovnik za samodejni izklop.

Rešitve

- Izberite **Nastavitve > Splošne nastavitve > Osnovne nastavitve > Nastavitve izklopa** in nato onemogočite nastavitvi **Izklop ob neaktivnosti** in **Izklop ob prekinjeni povezavi**.
- Izberite **Nastavitve > Splošne nastavitve > Osnovne nastavitve** in nato onemogočite nastavev **Časovnik za samodejni izklop**.

Opomba:

Vaš izdelek ima morda funkcijo **Nastavitve izklopa** ali **Časovnik za samodejni izklop**, odvisno od kraja nakupa.

Papir se ne podaja ustrezno

Papir se ne podaja

Vzroki za to težavo so lahko naslednji.

■ Mesto namestitve ni primerno.

Rešitve

Tiskalnik namestite na ravno površino in delajte v priporočenih okoljskih pogojih.

➔ [“Okoljski tehnični podatki” na strani 315](#)

■ Uporablja se nepodprta vrsta papirja.

Rešitve

Uporabljajte papir, ki ga ta tiskalnik podpira.

➔ [“Papir, ki je na voljo, in njegove zmogljivosti” na strani 278](#)

➔ [“Vrste papirja, ki niso na voljo” na strani 281](#)

■ Neustrezno delo s papirjem.

Rešitve

Upoštevajte opozorila glede dela s papirjem.

➔ [“Opozorila pri delu s papirjem” na strani 29](#)

■ V tiskalnik je vstavljenih preveč listov papirja.

Rešitve

Ne nalagajte več kot največje število listov, določeno za papir.

➔ [“Papir, ki je na voljo, in njegove zmogljivosti” na strani 278](#)

■ Nastavitve papirja v tiskalniku niso pravilne.

Rešitve

Prepričajte se, da velikost in vrsta papirja ustrezata dejanski velikosti in vrsti papirja, vstavljenega v tiskalnik.

➔ [“Nastavitve velikosti in vrste papirja” na strani 29](#)

■ Papir zdrsne, če se je na valj nabral papirnat prah.

Rešitve

Očistite valj.

➔ [“Odpravljanje težav pri podajanju papirja” na strani 130](#)

Papir se podaja poševno

Vzroki za to težavo so lahko naslednji.

■ Mesto namestitve ni primerno.

Rešitve

Tiskalnik namestite na ravno površino in delajte v priporočenih okoljskih pogojih.

➔ [“Okoljski tehnični podatki” na strani 315](#)

■ Uporablja se nepodprta vrsta papirja.

Rešitve

Uporabljajte papir, ki ga ta tiskalnik podpira.

➔ “Papir, ki je na voljo, in njegove zmogljivosti” na strani 278

➔ “Vrste papirja, ki niso na voljo” na strani 281

■ Neustrezno delo s papirjem.

Rešitve

Upoštevajte opozorila glede dela s papirjem.

➔ “Opozorila pri delu s papirjem” na strani 29

■ Papir ni pravilno vstavljen.

Rešitve

Papir vstavite obrnjen v pravilno smer in vodilo za rob premaknite do roba papirja.

➔ “Nalaganje papirja v enoto Kasetna za papir” na strani 31

➔ “Nalaganje papirja na pladenj za papir” na strani 34

■ Nastavitve papirja v tiskalniku niso pravilne.

Rešitve

Prepričajte se, da velikost in vrsta papirja ustrezata dejanski velikosti in vrsti papirja, vstavljenega v tiskalnik.

➔ “Nastavitve velikosti in vrste papirja” na strani 29

■ Papir zdrsne, če se je na valj nabral papirnat prah.

Rešitve

Očistite valj.

➔ “Odpravljanje težav pri podajanju papirja” na strani 130

Hkrati je podanih več listov papirja

Vzroki za to težavo so lahko naslednji.

■ Mesto namestitve ni primerno.

Rešitve

Tiskalnik namestite na ravno površino in delajte v priporočenih okoljskih pogojih.

➔ “Okoljski tehnični podatki” na strani 315

■ Uporablja se nepodprta vrsta papirja.

Rešitve

Uporablajte papir, ki ga ta tiskalnik podpira.

➔ [“Papir, ki je na voljo, in njegove zmogljivosti” na strani 278](#)

➔ [“Vrste papirja, ki niso na voljo” na strani 281](#)

■ Neustrezno delo s papirjem.

Rešitve

Upoštevajte opozorila glede dela s papirjem.

➔ [“Opozorila pri delu s papirjem” na strani 29](#)

■ Papir je vlažen.

Rešitve

Vstavite nov papir.

■ Zaradi statične elektrike so zlepljeni listi papirja.

Rešitve

Prevetrite papir, preden ga vstavite. Če papirja še vedno ni mogoče podajati, vstavljajte po en list hkrati.

■ V tiskalnik je vstavljenih preveč listov papirja.

Rešitve

Ne nalagajte več kot največje število listov, določeno za papir.

➔ [“Papir, ki je na voljo, in njegove zmogljivosti” na strani 278](#)

■ Nastavitve papirja v tiskalniku niso pravilne.

Rešitve

Prepričajte se, da velikost in vrsta papirja ustrezata dejanski velikosti in vrsti papirja, vstavljenega v tiskalnik.

➔ [“Nastavitve velikosti in vrste papirja” na strani 29](#)

■ Papir zdrsne, če se je na valj nabral papirnat prah.

Rešitve

Očistite valj.

➔ [“Odpravljanje težav pri podajanju papirja” na strani 130](#)

■ Med ročnim obojestranskim tiskanjem se podaja več listov papirja hkrati.

Rešitve

Odstranite papir, ki je vstavljen v vir papirja, in nato znova vstavite papir.

Napaka, ker ni papirja

■ Papir je naložen na sredino pladnja za papir.

Rešitve

Če se prikaže sporočilo o napaki, da ni papirja, čeprav je papir naložen na pladnju za papir, znova naložite papir na sredino pladnja za papir.

Papir je izvržen med tiskanjem

■ Možnost Letterhead ni izbrana za vrsto papirja.

Rešitve

Če naložite papir s pisemsko glavo (papir, na katerem so podatki, kot je ime pošiljatelja ali organizacije, vnaprej natisnjeni v glavi), izberite **Letterhead** za nastavitve vrste papirja.

Izvirnik ni podan v ADF

Vzroki za to težavo so lahko naslednji.

■ Uporabljeni so izvirniki, ki jih ADF ne podpira.

Rešitve

Uporabljajte izvornike, ki jih samodejni podajalnik papirja podpira.

➔ [“Tehnični podatki za samodejni podajalnik papirja” na strani 309](#)

■ Izvirniki niso pravilno naloženi.

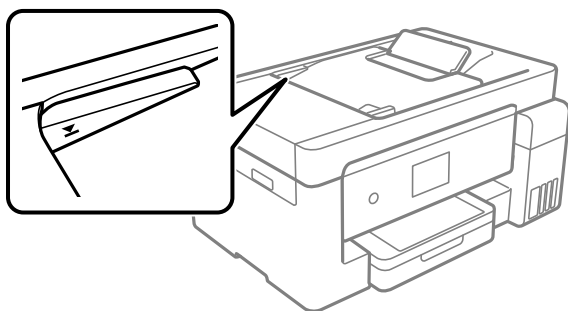
Rešitve

Naložite izvornike v pravilno smer in poravnajte vodila robov ADF ob robove izvirnikov.

■ V ADF je naloženih preveč izvirnikov.

Rešitve

Izvirnikov ne naložite nad črto, označeno s simbolom trikotnika na ADF.



Izvirnik zdrsne, če se je na valju nabral papirnat prah.

Rešitve

Očistite notranjost samodejnega podajalnika papirja.

➔ [“Čiščenje samodejnega podajalnika papirja” na strani 139](#)

Izvirniki niso zaznani.

Rešitve

Na zaslonu za kopiranje, optično branje ali pošiljanje faksov preverite, ali je prikazana ikona ADF. Če ni prikazana, ponovno naložite izvirnike.

Ni mogoče tiskati

Tiskanje ni mogoče v sistemu Windows

Prepričajte se, da sta računalnik in tiskalnik pravilno povezana.

Vzrok in rešitev težave se razlikujeta glede na to, ali sta napravi med seboj povezani.

Preverjanje stanja povezave

S pripomočkom Epson Printer Connection Checker preverite stanje povezave računalnika in tiskalnika. Težavo boste morda lahko odpravili, kar je odvisno od rezultatov preverjanja.

1. Dvokliknite ikono **Epson Printer Connection Checker** na namizju.

Epson Printer Connection Checker se zažene.

Če ikona ni prikazana na namizju, upoštevajte spodnja navodila za zagon pripomočka Epson Printer Connection Checker.

- Windows 10

Kliknite gumb »Start« in izberite **Epson Software > Epson Printer Connection Checker**.

- Windows 8.1/Windows 8

Vnesite ime aplikacije v iskalno vrstico in nato izberite prikazano ikono.

- Windows 7

Kliknite gumb »Start« in izberite **Vsi programi > Epson Software > Epson Printer Connection Checker**.

2. Upoštevajte navodila na zaslonu za preverjanje.

Opomba:

Če se ime tiskalnika ne prikaže, namestite originlani gonilnik tiskalnika Epson.

[“Preverjanje, ali je nameščen originalni gonilnik za tiskalnik Epson — Windows” na strani 147](#)

Ko prepoznate težavo, izvedite rešitev, prikazano na zaslonu.

Če težave ni mogoče odpraviti, preverite naslednje glede na dano situacijo.

- Tiskalnika ni mogoče prepoznati prek povezave z omrežjem

[“Povezave z omrežjem ni mogoče vzpostaviti” na strani 165](#)

- ❑ Tiskalnika ni mogoče prepoznati prek povezave USB
“Povezave s tiskalnikom prek kabla USB ni mogoče vzpostaviti (Windows)” na strani 168
- ❑ Tiskalnik je bil zaznan, vendar tiskanje ni mogoče.
“Tiskanje ni mogoče, čeprav je povezava vzpostavljena pravilno (Windows)” na strani 168

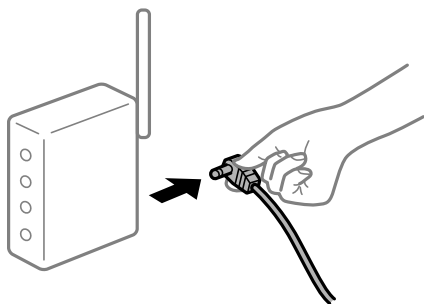
Povezave z omrežjem ni mogoče vzpostaviti

Ta težava se lahko pojavi zaradi naslednjih vzrokov.

■ Nekaj je narobe z omrežnimi napravami pri povezavi Wi-Fi.

Rešitve

Izklopite naprave, v katerih želite vzpostaviti povezavo z omrežjem. Počakajte približno 10 sekund in nato vklopite naprave v tem vrstnem redu: brezžični usmerjevalnik, računalnik ali pametna naprava in tiskalnik. Tiskalnik in računalnik ali pametno napravo premaknite bližje brezžičnemu usmerjevalniku, da omogočite boljšo radijsko komunikacijo, in nato poskusite znova konfigurirati nastavitve omrežja.



■ Naprave ne morejo prejemati signalov iz brezžičnega usmerjevalnika, ker so preveč oddaljene.

Rešitve

Ko računalnik ali pametno napravo in tiskalnik pomaknete bližje brezžičnemu usmerjevalniku, izklopite brezžični usmerjevalnik in ga nato ponovno vklopite.

■ Če ste zamenjali brezžični usmerjevalnik in se nastavitve ne ujemajo z novim usmerjevalnikom.

Rešitve

Znova konfigurirajte nastavitve povezave, tako da se ujemajo z novim brezžičnim usmerjevalnikom.

➔ “Pri zamenjavi brezžičnega usmerjevalnika” na strani 250

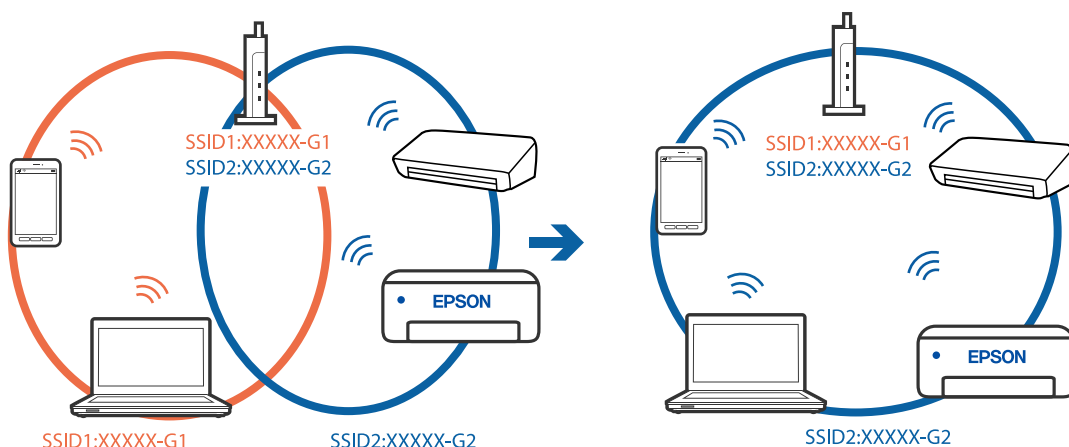
■ Omrežji (SSID), povezani z računalnikom ali pametno napravo in računalnikom, se razlikujeta.

Rešitve

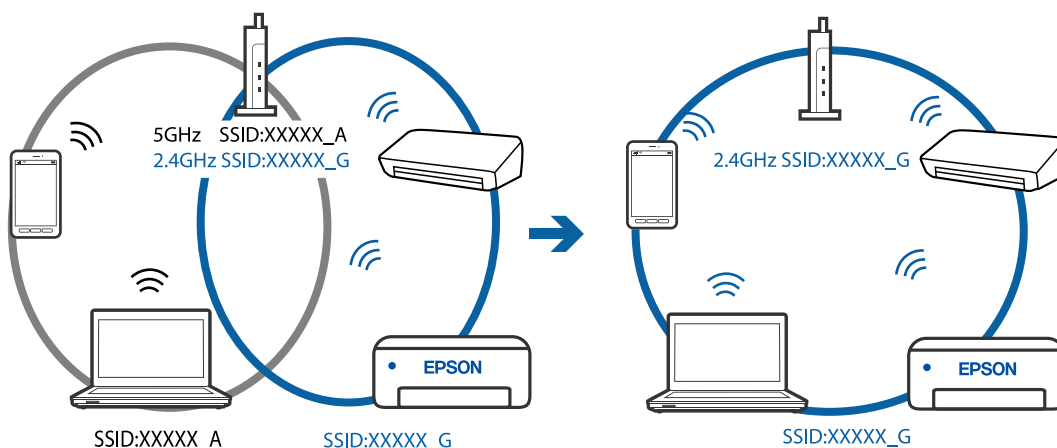
Če hkrati uporabljate več brezžičnih usmerjevalnikov ali ima brezžični usmerjevalnik več SSID-jev in naprav, povezanih z različnimi SSID-ji, povezave z brezžičnim omrežjem ni mogoče vzpostaviti.

V računalniku ali pametni napravi vzpostavite povezavo z istim omrežjem (SSID) kot v tiskalniku.

- ❑ Primer povezovanja z različnimi omrežji (SSID-ji)



- ❑ Primer povezovanja z omrežji (SSID-ji) z različnim frekvenčnim razponom



V brezžičnem usmerjevalniku je na voljo funkcija za ločevanje zasebnosti.

Rešitve

Večina brezžičnih usmerjevalnikov uporablja funkcijo za ločevanje zasebnosti, ki preprečuje komunikacijo med povezanimi napravami. Če komunikacija med tiskalnikom in računalnikom ali pametno napravo ni mogoča, tudi če imajo vzpostavljeno povezavo z istim omrežjem, onemogočite funkcijo za ločevanje zasebnosti v brezžičnem usmerjevalniku. Podrobnosti najdete v priročniku, priloženem brezžičnemu usmerjevalniku.

Naslov IP ni pravilno dodeljen.

Rešitve

Če je tiskalniku dodeljen naslov IP 169.254.XXX.XXX in če je maska podomrežja 255.255.0.0, naslov IP morda ni pravilno dodeljen.

Izberite **Nastavitve > Splošne nastavitve > Nastavitve omrežja > Napredno** na nadzorni plošči tiskalnika in nato preverite naslov IP ter masko podomrežja, ki sta dodeljena tiskalniku.

Znova zaženite brezžični usmerjevalnik ali ponastavite nastavitve omrežja za tiskalnik.

■ Prišlo je do težave z nastavitvami omrežja v računalniku.

Rešitve

V računalniku poskusite obiskati poljubno spletno mesto, da preverite, ali so nastavitve omrežja v računalniku pravilne. Če ne morete obiskati nobenega spletnega mesta, do težave prihaja v računalniku.

Preverite omrežno povezavo računalnika. Podrobnosti najdete v dokumentaciji, priloženi računalniku.

■ Tiskalnik je povezan z ethernetnim kablom v napravah, ki podpirajo IEEE 802.3az (energijsko učinkovit ethernet).

Rešitve

Če ste tiskalnik povezali z ethernetnim kablom v napravah, ki podpirajo standard IEEE 802.3az (energijsko učinkovit ethernet), se lahko pojavijo naslednje težave, ki so odvisne od uporabljenega zvezdišča ali usmerjevalnika.

- Povezava je nestabilna, povezava s tiskalnikom se stalno prekinja.
- Povezave s tiskalnikom ni mogoče vzpostaviti.
- Hitrost komunikacije je počasna.

Upoštevajte naslednja navodila za onemogočanje standarda IEEE 802.3az za tiskalnik in nato znova vzpostavite povezavo.

1. Odstranite ethernetni kabel, ki je priključen v računalnik in tiskalnik.
2. Če je za računalnik omogočen standard IEEE 802.3az, ga onemogočite.
Podrobnosti najdete v dokumentaciji, priloženi računalniku.
3. Računalnik in tiskalnik priključite neposredno z ethernetnim kablom.
4. V tiskalniku natisnite poročilo o omrežni povezavi.
[“Tiskanje poročila o omrežni povezavi” na strani 269](#)
5. V poročilu o omrežni povezavi preverite naslov IP tiskalnika.
6. V računalniku zaženite Web Config.
Zaženite spletni brskalnik in vnesite naslov IP tiskalnika.
[“Zagon programa Web Config v spletnem brskalniku” na strani 290](#)
7. Na seznamu v zgornjem desnem kotu okna izberite **Advanced Settings**.
8. Izberite **Network Settings > Wired LAN**.
9. Izberite **OFF** za **IEEE 802.3az**.
10. Kliknite **Next**.
11. Kliknite **OK**.
12. Odstranite ethernetni kabel, ki je priključen v računalnik in tiskalnik.

13. Če ste v 2. koraku za računalnik onemogočili standard IEEE 802.3az, ga omogočite.
14. Priključite ethernetne kable, ki ste jih odstranili v 1. koraku, v računalnik in tiskalnik.
Če se težava še vedno ponavlja, je vzrok morda v drugih napravah in ne v tiskalniku.

Povezave s tiskalnikom prek kabla USB ni mogoče vzpostaviti (Windows)

Vzroki za to težavo so lahko naslednji.

■ Kabel USB ni pravilno priključen v električno vtičnico.

Rešitve

Čvrsto priključite kabel USB na tiskalnik in računalnik.

■ Prišlo je do težave z zvezdiščem USB.

Rešitve

Če uporabljate zvezdišče USB, poskusite tiskalnik priključiti neposredno na računalnik.

■ Prišlo je do težave s kablom USB ali vhodom USB.

Rešitve

Če kabla USB ni mogoče prepoznati, zamenjajte vrata ali kabel USB.

Tiskanje ni mogoče, čeprav je povezava vzpostavljena pravilno (Windows)

Vzroki za to težavo so lahko naslednji.

■ Prišlo je do težave s programsko opremo ali podatki.

Rešitve

- Preverite, ali je nameščen izvirni gonilnik tiskalnika Epson (EPSON XXXXX). Če izvirni gonilnik tiskalnika Epson ni nameščen, so funkcije, ki so na voljo, omejene. Priporočamo, da uporabite izvirni gonilnik tiskalnika Epson.
 - Če tiskate veliko sliko, računalnik morda ne bo imel dovolj pomnilnika. Natisnite sliko v nižji ločljivosti ali manjši velikosti.
 - Če ste preizkusili vse spodaj navedene možne rešitve in težave niste mogli odpraviti, poskusite odstraniti in ponovno namestiti gonilnik tiskalnika.
 - Težavo morda lahko rešite s tem, da posodobite programsko opremo na najnovejšo različico. Za preverjanje stanja programske opreme uporabite orodje za posodabljanje programske opreme.
- ➔ [“Preverjanje, ali je nameščen originalni gonilnik za tiskalnik Epson — Windows”](#) na strani 147
 - ➔ [“Preverjanje, ali je nameščen originalni gonilnik za tiskalnik Epson — Mac OS”](#) na strani 148
 - ➔ [“Ločena namestitvev ali odstranitev aplikacij”](#) na strani 146
 - ➔ [“Posodabljanje programov in vdelane programske opreme”](#) na strani 151

Pojavila se je težava s stanjem gonilnika.

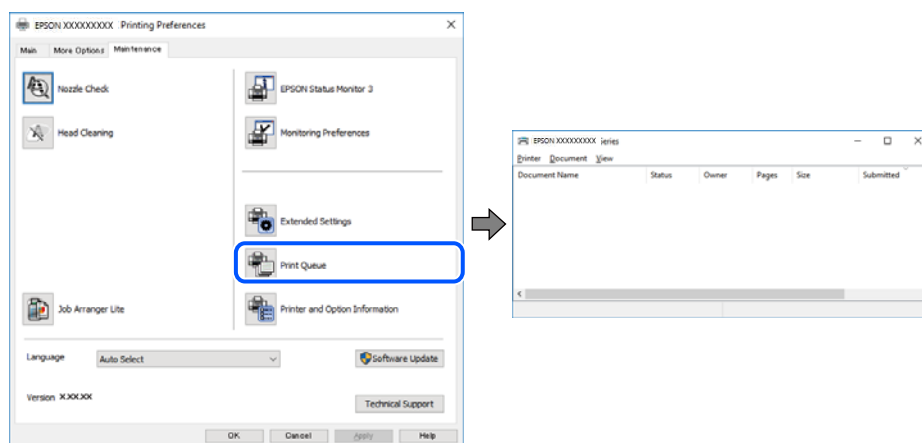
Rešitve

Kliknite **EPSON Status Monitor 3** na zavihku **Vzdrževanje** gonilnika tiskalnika in nato preverite stanje tiskalnika. Če je **EPSON Status Monitor 3** onemogočen, kliknite **Razširjene nastavitve** v zavihku **Vzdrževanje** nato pa izberite **Omogoči EPSON Status Monitor 3**.

Še vedno je na voljo opravilo, ki čaka na tiskanje.

Rešitve

Kliknite **Natisni vrsto** na zavihku **Vzdrževanje** v gonilniku tiskalnika. Če so ostali nepotrebni podatki, izberite **Prekliči vse dokumente** v meniju **Tiskalnik**.

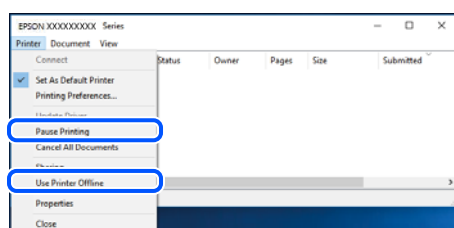


Tiskalnik je na čakanju ali nima vzpostavljene povezave.

Rešitve

Kliknite **Natisni vrsto** na zavihku **Vzdrževanje** v gonilniku tiskalnika.

Če tiskalnik nima povezave ali je v čakanju, odstranite to nastavitvev v meniju **Tiskalnik**.



Tiskalnik ni izbran kot privzeti tiskalnik.

Rešitve

Ikono tiskalnika kliknite z desno tipko miške v razdelku **Nadzorna plošča > Ogled naprav in tiskalnikov** (ali **Tiskalniki, Tiskalniki in faksi**) in kliknite **Nastavi kot privzeti tiskalnik**.

Opomba:

Če je na voljo več ikon tiskalnikov, upoštevajte naslednje, da boste izbrali pravilni tiskalnik.

Primer:

Povezava USB: EPSON XXXX Series

Omrežna povezava: EPSON XXXX Series (omrežje)

Če gonilnik tiskalnika namestite večkrat, se lahko ustvarijo kopije gonilnika tiskalnika. Če so ustvarjene kopije, na primer »EPSON XXXX Series (kopija 1)«, z desno tipko miške kliknite ikono kopiranega gonilnika in nato kliknite **Odstrani napravo**.

■ Vrata tiskalnika niso pravilno nastavljena.

Rešitve

Kliknite **Natisni vrsto** na zavihku **Vzdrževanje** v gonilniku tiskalnika.

Prepričajte se, da so vrata tiskalnika pravilno nastavljena v razdelku **Lastnost** > **Vrata** menija **Tiskalnik**.

Povezava USB: **USBXXX**, Omrežna povezava: **EpsonNet Print Port**

Tiskalnik nenadoma ne more več tiskati prek omrežne povezave

Ta težava se lahko pojavi zaradi naslednjih vzrokov.

■ Spremenilo se je omrežno okolje.

Rešitve

Če ste zamenjali omrežno okolje, na primer brezžični usmerjevalnik ali ponudnika, poskusite znova konfigurirati nastavitve omrežja za tiskalnik.

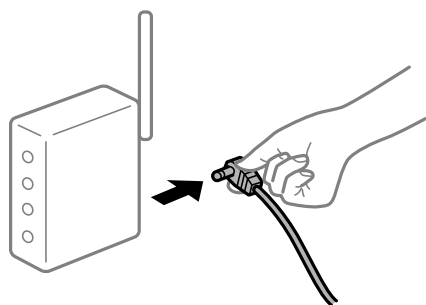
V računalniku ali pametni napravi vzpostavite povezavo z istim omrežjem (SSID) kot v tiskalniku.

➔ [“Vnovično nastavljanje omrežne povezave” na strani 250](#)

■ Nekaj je narobe z omrežnimi napravami pri povezavi Wi-Fi.

Rešitve

Izklopite naprave, v katerih želite vzpostaviti povezavo z omrežjem. Počakajte približno 10 sekund in nato vklopite naprave v tem vrstnem redu: brezžični usmerjevalnik, računalnik ali pametna naprava in tiskalnik. Tiskalnik in računalnik ali pametno napravo premaknite bližje brezžičnemu usmerjevalniku, da omogočite boljšo radijsko komunikacijo, in nato poskusite znova konfigurirati nastavitve omrežja.



■ Tiskalnik nima vzpostavljene povezave z omrežjem.

Rešitve

Izberite **Nastavitve** > **Splošne nastavitve** > **Nastavitve omrežja** > **Preverjanje povezave** in natisnite poročilo o omrežni povezavi. Če je v poročilu navedeno, da povezave z omrežjem ni bilo mogoče vzpostaviti, si oglejte poročilo o omrežni povezavi in upoštevajte natisnjene rešitve.

■ Prišlo je do težave z nastavitvami omrežja v računalniku.

Rešitve

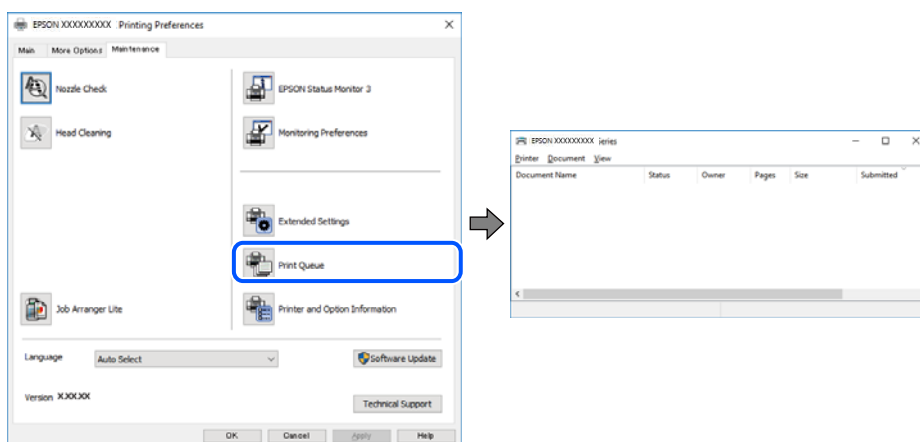
V računalniku poskusite obiskati poljubno spletno mesto, da preverite, ali so nastavitve omrežja v računalniku pravilne. Če ne morete obiskati nobenega spletnega mesta, do težave prihaja v računalniku.

Preverite omrežno povezavo računalnika. Podrobnosti najdete v dokumentaciji, priloženi računalniku.

■ Še vedno je na voljo opravilo, ki čaka na tiskanje.

Rešitve

Kliknite **Natisni vrsto** na zavihku **Vzdrževanje** v gonilniku tiskalnika. Če so ostali nepotrebni podatki, izberite **Prekliči vse dokumente** v meniju **Tiskalnik**.

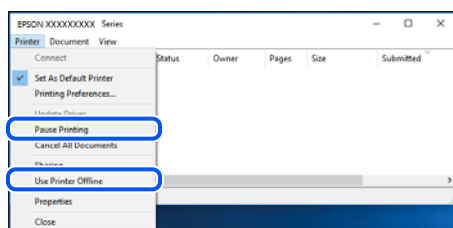


■ Tiskalnik je na čakanju ali nima vzpostavljene povezave.

Rešitve

Kliknite **Natisni vrsto** na zavihku **Vzdrževanje** v gonilniku tiskalnika.

Če tiskalnik nima povezave ali je v čakanju, odstranite to nastavitvev v meniju **Tiskalnik**.



■ Tiskalnik ni izbran kot privzeti tiskalnik.

Rešitve

Ikono tiskalnika kliknite z desno tipko miške v razdelku **Nadzorna plošča > Ogled naprav in tiskalnikov** (ali **Tiskalniki**, **Tiskalniki in faksi**) in kliknite **Nastavi kot privzeti tiskalnik**.

Opomba:

Če je na voljo več ikon tiskalnikov, upoštevajte naslednje, da boste izbrali pravilni tiskalnik.

Primer:

Povezava USB: EPSON XXXX Series

Omrežna povezava: EPSON XXXX Series (omrežje)

Če gonilnik tiskalnika namestite večkrat, se lahko ustvarijo kopije gonilnika tiskalnika. Če so ustvarjene kopije, na primer »EPSON XXXX Series (kopija 1)«, z desno tipko miške kliknite ikono kopiranega gonilnika in nato kliknite **Odstrani napravo**.

■ **Vrata tiskalnika niso pravilno nastavljena.**

Rešitve

Kliknite **Natisni vrsto** na zavihku **Vzdrževanje** v gonilniku tiskalnika.

Prepričajte se, da so vrata tiskalnika pravilno nastavljena v razdelku **Lastnost** > **Vrata** menija **Tiskalnik**.

Povezava USB: **USBXXX**, Omrežna povezava: **EpsonNet Print Port**

Tiskanje ni mogoče v sistemu Mac OS

Prepričajte se, da sta računalnik in tiskalnik pravilno povezana.

Vzrok in rešitev težave se razlikujeta glede na to, ali sta napravi med seboj povezani.

Preverjanje stanja povezave

S pripomočkom EPSON Status Monitor preverite stanje povezave računalnika in tiskalnika.

1. Izberite **System Preferences** v meniju Apple > **Printers & Scanners** (ali **Print & Scan, Print & Fax**) in nato izberite tiskalnik.
2. Kliknite **Options & Supplies** > **Utility** > **Open Printer Utility**.
3. Kliknite **EPSON Status Monitor**.

Če so prikazane ravni preostalega črnila, je povezava med računalnikom in tiskalnikom uspešno vzpostavljena.

Preverite naslednje, če povezava ni bila vzpostavljena.

- Tiskalnika ni mogoče prepoznati prek povezave z omrežjem
[“Povezave z omrežjem ni mogoče vzpostaviti” na strani 172](#)
- Tiskalnika ni mogoče prepoznati prek povezave USB
[“Povezave s tiskalnikom prek kabla USB ni mogoče vzpostaviti \(Mac OS\)” na strani 175](#)

Preverite naslednje, če je bila povezava vzpostavljena.

- Tiskalnik je bil zaznan, vendar tiskanje ni mogoče.
[“Tiskanje ni mogoče, čeprav je povezava vzpostavljena pravilno \(Mac OS\)” na strani 176](#)

Povezave z omrežjem ni mogoče vzpostaviti

Ta težava se lahko pojavi zaradi naslednjih vzrokov.

■ **Nekaj je narobe z omrežnimi napravami pri povezavi Wi-Fi.**

Rešitve

Izklopite naprave, v katerih želite vzpostaviti povezavo z omrežjem. Počakajte približno 10 sekund in nato vklopite naprave v tem vrstnem redu: brezžični usmerjevalnik, računalnik ali pametna naprava in

tiskalnik. Tiskalnik in računalnik ali pametno napravo premaknite bližje brezžičnemu usmerjevalniku, da omogočite boljšo radijsko komunikacijo, in nato poskusite znova konfigurirati nastavitve omrežja.



Naprave ne morejo prejemati signalov iz brezžičnega usmerjevalnika, ker so preveč oddaljene.

Rešitve

Ko računalnik ali pametno napravo in tiskalnik pomaknete bližje brezžičnemu usmerjevalniku, izklopite brezžični usmerjevalnik in ga nato ponovno vklopite.

Če ste zamenjali brezžični usmerjevalnik in se nastavitve ne ujemajo z novim usmerjevalnikom.

Rešitve

Znova konfigurirajte nastavitve povezave, tako da se ujemajo z novim brezžičnim usmerjevalnikom.

➔ [“Pri zamenjavi brezžičnega usmerjevalnika” na strani 250](#)

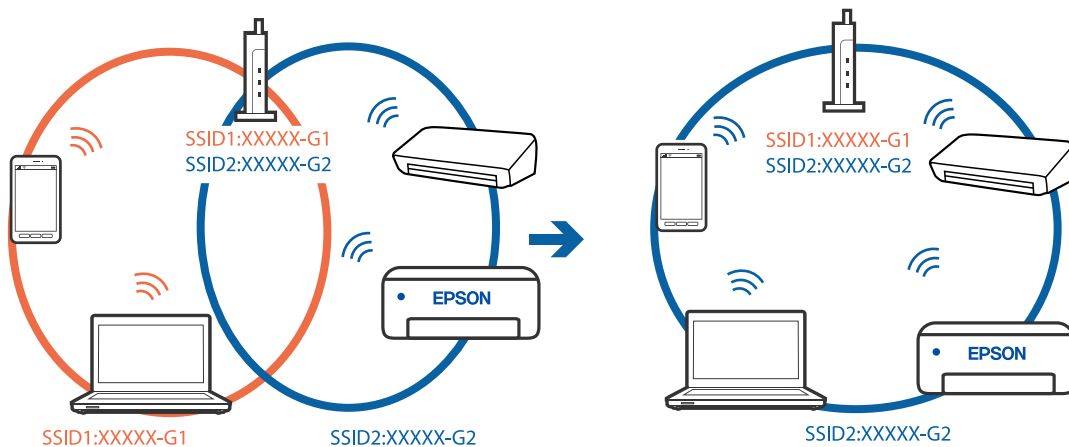
Omrežji (SSID), povezani z računalnikom ali pametno napravo in računalnikom, se razlikujeta.

Rešitve

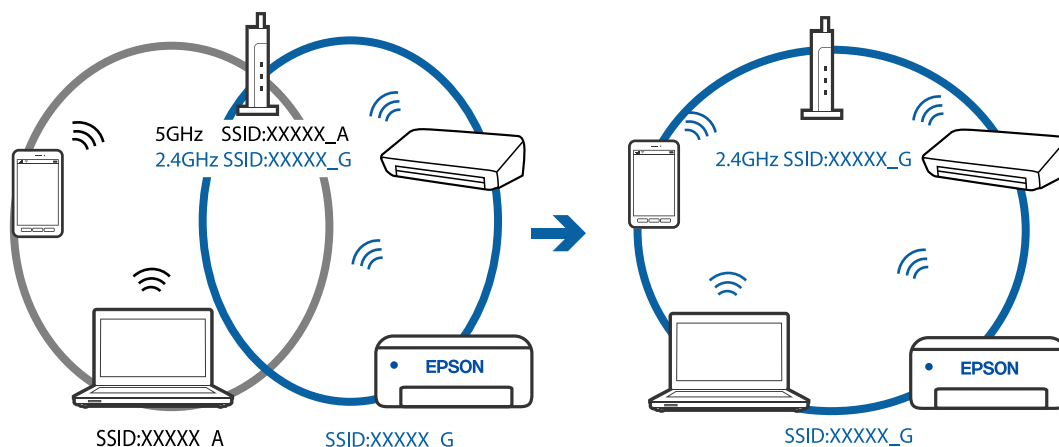
Če hkrati uporabljate več brezžičnih usmerjevalnikov ali ima brezžični usmerjevalnik več SSID-jev in naprav, povezanih z različnimi SSID-ji, povezave z brezžičnim omrežjem ni mogoče vzpostaviti.

V računalniku ali pametni napravi vzpostavite povezavo z istim omrežjem (SSID) kot v tiskalniku.

Primer povezovanja z različnimi omrežji (SSID-ji)



- Primer povezovanja z omrežji (SSID-ji) z različnim frekvenčnim razponom



V brezžičnem usmerjevalniku je na voljo funkcija za ločevanje zasebnosti.

Rešitve

Večina brezžičnih usmerjevalnikov uporablja funkcijo za ločevanje zasebnosti, ki preprečuje komunikacijo med povezanimi napravami. Če komunikacija med tiskalnikom in računalnikom ali pametno napravo ni mogoča, tudi če imajo vzpostavljeno povezavo z istim omrežjem, onemogočite funkcijo za ločevanje zasebnosti v brezžičnem usmerjevalniku. Podrobnosti najdete v priročniku, priloženem brezžičnemu usmerjevalniku.

Naslov IP ni pravilno dodeljen.

Rešitve

Če je tiskalniku dodeljen naslov IP 169.254.XXX.XXX in če je maska podomrežja 255.255.0.0, naslov IP morda ni pravilno dodeljen.

Izberite **Nastavitve > Splošne nastavitve > Nastavitve omrežja > Napredno** na nadzorni ploči tiskalnika in nato preverite naslov IP ter masko podomrežja, ki sta dodeljena tiskalniku.

Znova zaženite brezžični usmerjevalnik ali ponastavite nastavitve omrežja za tiskalnik.

Prišlo je do težave z nastavitvami omrežja v računalniku.

Rešitve

V računalniku poskusite obiskati poljubno spletno mesto, da preverite, ali so nastavitve omrežja v računalniku pravilne. Če ne morete obiskati nobenega spletnega mesta, do težave prihaja v računalniku.

Preverite omrežno povezavo računalnika. Podrobnosti najdete v dokumentaciji, priloženi računalniku.

Tiskalnik je povezan z ethernetnim kablom v napravah, ki podpirajo IEEE 802.3az (energijsko učinkovit ethernet).

Rešitve

Če ste tiskalnik povezali z ethernetnim kablom v napravah, ki podpirajo standard IEEE 802.3az (energijsko učinkovit ethernet), se lahko pojavijo naslednje težave, ki so odvisne od uporabljenega zvezdišča ali usmerjevalnika.

- Povezava je nestabilna, povezava s tiskalnikom se stalno prekinja.
- Povezave s tiskalnikom ni mogoče vzpostaviti.
- Hitrost komunikacije je počasna.

Upoštevajte naslednja navodila za onemogočanje standarda IEEE 802.3az za tiskalnik in nato znova vzpostavite povezavo.

1. Odstranite ethernetni kabel, ki je priključen v računalnik in tiskalnik.
2. Če je za računalnik omogočen standard IEEE 802.3az, ga onemogočite.
Podrobnosti najdete v dokumentaciji, priloženi računalniku.
3. Računalnik in tiskalnik priključite neposredno z ethernetnim kablom.
4. V tiskalniku natisnite poročilo o omrežni povezavi.
[“Tiskanje poročila o omrežni povezavi” na strani 269](#)
5. V poročilu o omrežni povezavi preverite naslov IP tiskalnika.
6. V računalniku zaženite Web Config.
Zaženite spletni brskalnik in vnesite naslov IP tiskalnika.
[“Zagon programa Web Config v spletnem brskalniku” na strani 290](#)
7. Na seznamu v zgornjem desnem kotu okna izberite **Advanced Settings**.
8. Izberite **Network Settings > Wired LAN**.
9. Izberite **OFF** za **IEEE 802.3az**.
10. Kliknite **Next**.
11. Kliknite **OK**.
12. Odstranite ethernetni kabel, ki je priključen v računalnik in tiskalnik.
13. Če ste v 2. koraku za računalnik onemogočili standard IEEE 802.3az, ga omogočite.
14. Priključite ethernetne kable, ki ste jih odstranili v 1. koraku, v računalnik in tiskalnik.
Če se težava še vedno ponavlja, je vzrok morda v drugih napravah in ne v tiskalniku.

Povezave s tiskalnikom prek kabla USB ni mogoče vzpostaviti (Mac OS)

Vzroki za to težavo so lahko naslednji.

■ Kabel USB ni pravilno priključen v električno vtičnico.

Rešitve

Čvrsto priključite kabel USB na tiskalnik in računalnik.

■ Prišlo je do težave z zvezdiščem USB.

Rešitve

Če uporabljate zvezdišče USB, poskusite tiskalnik priključiti neposredno na računalnik.

■ Prišlo je do težave s kablom USB ali vhodom USB.

Rešitve

Če kabla USB ni mogoče prepoznati, zamenjajte vrata ali kabel USB.

Tiskanje ni mogoče, čeprav je povezava vzpostavljena pravilno (Mac OS)

Vzroki za to težavo so lahko naslednji.

■ Prišlo je do težave s programsko opremo ali podatki.

Rešitve

- Preverite, ali je nameščen izvirni gonilnik tiskalnika Epson (EPSON XXXXX). Če izvirni gonilnik tiskalnika Epson ni nameščen, so funkcije, ki so na voljo, omejene. Priporočamo, da uporabite izvirni gonilnik tiskalnika Epson.
- Če tiskate veliko sliko, računalnik morda ne bo imel dovolj pomnilnika. Natisnite sliko v nižji ločljivosti ali manjši velikosti.
- Če ste preizkusili vse spodaj navedene možne rešitve in težave niste mogli odpraviti, poskusite odstraniti in ponovno namestiti gonilnik tiskalnika.
- Težavo morda lahko rešite s tem, da posodobite programsko opremo na najnovejšo različico. Za preverjanje stanja programske opreme uporabite orodje za posodabljanje programske opreme.
 - ➔ [“Preverjanje, ali je nameščen originalni gonilnik za tiskalnik Epson — Windows” na strani 147](#)
 - ➔ [“Preverjanje, ali je nameščen originalni gonilnik za tiskalnik Epson — Mac OS” na strani 148](#)
 - ➔ [“Ločena namestitvev ali odstranitev aplikacij” na strani 146](#)
 - ➔ [“Posodabljanje programov in vdelane programske opreme” na strani 151](#)

■ Pojavila se je težava s stanjem tiskalnika.

Rešitve

Prepričajte se, da tiskalnik ni v načinu **Premor**.

Izberite **System Preferences** v meniju **Apple > Printers & Scanners** (ali **Print & Scan, Print & Fax**) in nato dvokliknite tiskalnik. Če je tiskalnik v načinu premora, kliknite **Nadaljaj**.

■ Za tiskalnik so omogočene omejitve funkcij za uporabnika.

Rešitve

Tiskalnik morda ne bo tiskal, če je omogočena funkcija omejevanja uporabniških funkcij. Obrnite se na skrbnika tiskalnika.

Tiskalnik nenadoma ne more več tiskati prek omrežne povezave

Ta težava se lahko pojavi zaradi naslednjih vzrokov.

■ Spremenilo se je omrežno okolje.

Rešitve

Če ste zamenjali omrežno okolje, na primer brezžični usmerjevalnik ali ponudnika, poskusite znova konfigurirati nastavitve omrežja za tiskalnik.

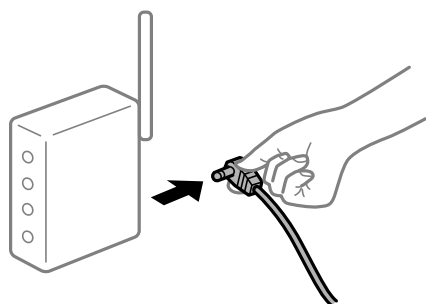
V računalniku ali pametni napravi vzpostavite povezavo z istim omrežjem (SSID) kot v tiskalniku.

→ “Vnovično nastavljanje omrežne povezave” na strani 250

■ Nekaj je narobe z omrežnimi napravami pri povezavi Wi-Fi.

Rešitve

Izklopite naprave, v katerih želite vzpostaviti povezavo z omrežjem. Počakajte približno 10 sekund in nato vklopite naprave v tem vrstnem redu: brezžični usmerjevalnik, računalnik ali pametna naprava in tiskalnik. Tiskalnik in računalnik ali pametno napravo premaknite bližje brezžičnemu usmerjevalniku, da omogočite boljše radijsko komunikacijo, in nato poskusite znova konfigurirati nastavitve omrežja.



■ Tiskalnik nima vzpostavljene povezave z omrežjem.

Rešitve

Izberite **Nastavitve > Splošne nastavitve > Nastavitve omrežja > Preverjanje povezave** in natisnite poročilo o omrežni povezavi. Če je v poročilu navedeno, da povezave z omrežjem ni bilo mogoče vzpostaviti, si ogledajte poročilo o omrežni povezavi in upoštevajte natisnjene rešitve.

■ Prišlo je do težave z nastavitvami omrežja v računalniku.

Rešitve

V računalniku poskusite obiskati poljubno spletno mesto, da preverite, ali so nastavitve omrežja v računalniku pravilne. Če ne morete obiskati nobenega spletnega mesta, do težave prihaja v računalniku.

Preverite omrežno povezavo računalnika. Podrobnosti najdete v dokumentaciji, priloženi računalniku.

Tiskanje ni mogoče v pametni napravi

Prepričajte se, da sta pametna naprava in tiskalnik pravilno povezana.

Vzrok in rešitev težave se razlikujeta glede na to, ali sta napravi med seboj povezani.

Preverjanje stanja povezave

Z aplikacijo Epson iPrint preverite stanje povezave pametne naprave in tiskalnika.

Če aplikacija Epson iPrint še ni nameščena, glejte navodila za namestitev.

“Aplikacija za preprosto tiskanje iz pametne naprave (Epson iPrint)” na strani 286

1. V pametni napravi zaženite aplikacijo Epson iPrint.

2. Preverite, ali je ime tiskalnika prikazano na začetnem zaslonu.

Če je ime tiskalnika prikazano, je povezava med pametno napravo in tiskalnikom uspešno vzpostavljena.

Če je prikazano naslednje, povezava med pametno napravo in tiskalnikom ni bila vzpostavljena.

- Printer is not selected.
- Communication error.

Preverite naslednje, če povezava ni bila vzpostavljena.

- Tiskalnika ni mogoče prepoznati prek povezave z omrežjem
[“Povezave z omrežjem ni mogoče vzpostaviti” na strani 178](#)

Preverite naslednje, če je bila povezava vzpostavljena.

- Tiskalnik je bil zaznan, vendar tiskanje ni mogoče.
[“Tiskanje ni mogoče, čeprav je povezava vzpostavljena pravilno \(iOS\)” na strani 180](#)

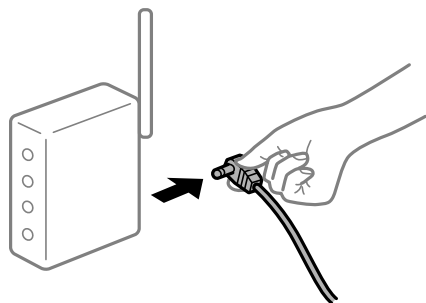
Povezave z omrežjem ni mogoče vzpostaviti

Ta težava se lahko pojavi zaradi naslednjih vzrokov.

■ Nekaj je narobe z omrežnimi napravami pri povezavi Wi-Fi.

Rešitve

Izklopite naprave, v katerih želite vzpostaviti povezavo z omrežjem. Počakajte približno 10 sekund in nato vklopite naprave v tem vrstnem redu: brezžični usmerjevalnik, računalnik ali pametna naprava in tiskalnik. Tiskalnik in računalnik ali pametno napravo premaknite bližje brezžičnemu usmerjevalniku, da omogočite boljše radijsko komunikacijo, in nato poskusite znova konfigurirati nastavitve omrežja.



■ Naprave ne morejo prejemati signalov iz brezžičnega usmerjevalnika, ker so preveč oddaljene.

Rešitve

Ko računalnik ali pametno napravo in tiskalnik pomaknete bližje brezžičnemu usmerjevalniku, izklopite brezžični usmerjevalnik in ga nato ponovno vklopite.

■ Če ste zamenjali brezžični usmerjevalnik in se nastavitve ne ujemajo z novim usmerjevalnikom.

Rešitve

Znova konfigurirajte nastavitve povezave, tako da se ujemajo z novim brezžičnim usmerjevalnikom.

➔ [“Pri zamenjavi brezžičnega usmerjevalnika” na strani 250](#)

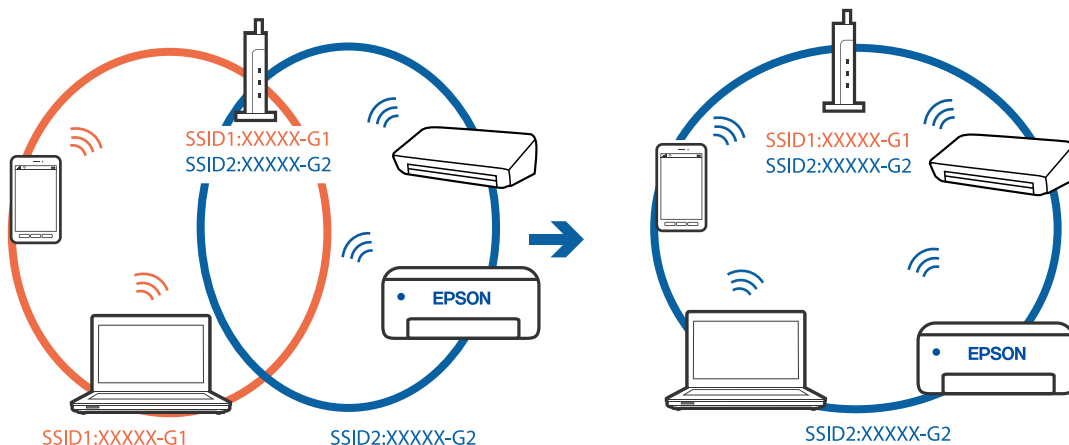
Omrežji (SSID), povezani z računalnikom ali pametno napravo in računalnikom, se razlikujeta.

Rešitve

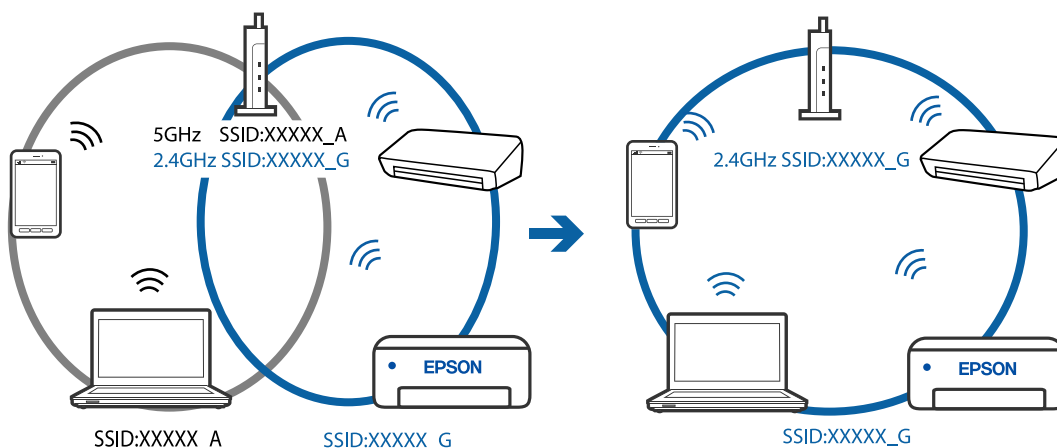
Če hkrati uporabljate več brezžičnih usmerjevalnikov ali ima brezžični usmerjevalnik več SSID-jev in naprav, povezanih z različnimi SSID-ji, povezave z brezžičnim omrežjem ni mogoče vzpostaviti.

V računalniku ali pametni napravi vzpostavite povezavo z istim omrežjem (SSID) kot v tiskalniku.

- ❑ Primer povezovanja z različnimi omrežji (SSID-ji)



- ❑ Primer povezovanja z omrežji (SSID-ji) z različnim frekvenčnim razponom



V brezžičnem usmerjevalniku je na voljo funkcija za ločevanje zasebnosti.

Rešitve

Večina brezžičnih usmerjevalnikov uporablja funkcijo za ločevanje zasebnosti, ki preprečuje komunikacijo med povezanimi napravami. Če komunikacija med tiskalnikom in računalnikom ali pametno napravo ni mogoča, tudi če imajo vzpostavljeno povezavo z istim omrežjem, onemogočite funkcijo za ločevanje zasebnosti v brezžičnem usmerjevalniku. Podrobnosti najdete v priročniku, priloženem brezžičnemu usmerjevalniku.

Naslov IP ni pravilno dodeljen.

Rešitve

Če je tiskalniku dodeljen naslov IP 169.254.XXX.XXX in če je maska podomrežja 255.255.0.0, naslov IP morda ni pravilno dodeljen.

Izberite **Nastavitve > Splošne nastavitve > Nastavitve omrežja > Napredno** na nadzorni plošči tiskalnika in nato preverite naslov IP ter masko podomrežja, ki sta dodeljena tiskalniku.

Znova zaženite brezžični usmerjevalnik ali ponastavite nastavitve omrežja za tiskalnik.

■ **Prišlo je do težave z nastavitvami omrežja v pametni napravi.**

Rešitve

V pametni napravi poskusite obiskati poljubno spletno mesto, da preverite, ali so nastavitve omrežja v pametni napravi pravilne. Če ne morete obiskati nobenega spletnega mesta, je težava v pametni napravi.

Preverite omrežno povezavo računalnika. Dodatne podrobnosti najdete v dokumentaciji, priloženi pametni napravi.

Tiskanje ni mogoče, čeprav je povezava vzpostavljena pravilno (iOS)

Vzroki za to težavo so lahko naslednji.

■ **Možnost Samodejni prikaz nastavitvev papirja je onemogočena.**

Rešitve

Omogočite možnost **Samodejni prikaz nastavitvev papirja** v tem meniju.

Nastavitve > Splošne nastavitve > Nastavitve tiskalnika > Nastavitve vira papirja > Samodejni prikaz nastavitvev papirja

■ **Možnost AirPrint je onemogočena.**

Rešitve

Omogočite nastavitvev AirPrint v programu Web Config.

➔ [“Program za konfiguriranje postopkov tiskalnika \(Web Config\)” na strani 290](#)

Tiskalnik nenadoma ne more več tiskati prek omrežne povezave

Ta težava se lahko pojavi zaradi naslednjih vzrokov.

■ **Spremenilo se je omrežno okolje.**

Rešitve

Če ste zamenjali omrežno okolje, na primer brezžični usmerjevalnik ali ponudnika, poskusite znova konfigurirati nastavitve omrežja za tiskalnik.

V računalniku ali pametni napravi vzpostavite povezavo z istim omrežjem (SSID) kot v tiskalniku.

➔ [“Vnovično nastavljanje omrežne povezave” na strani 250](#)

■ **Nekaj je narobe z omrežnimi napravami pri povezavi Wi-Fi.**

Rešitve

Izklopite naprave, v katerih želite vzpostaviti povezavo z omrežjem. Počakajte približno 10 sekund in nato vklopite naprave v tem vrstnem redu: brezžični usmerjevalnik, računalnik ali pametna naprava in

tiskalnik. Tiskalnik in računalnik ali pametno napravo premaknite bližje brezžičnemu usmerjevalniku, da omogočite boljšo radijsko komunikacijo, in nato poskusite znova konfigurirati nastavitve omrežja.



■ Tiskalnik nima vzpostavljene povezave z omrežjem.

Rešitve

Izberite **Nastavitve > Splošne nastavitve > Nastavitve omrežja > Preverjanje povezave** in natisnite poročilo o omrežni povezavi. Če je v poročilu navedeno, da povezave z omrežjem ni bilo mogoče vzpostaviti, si oglejte poročilo o omrežni povezavi in upoštevajte natisnjene rešitve.

■ Prišlo je do težave z nastavitvami omrežja v pametni napravi.

Rešitve

V pametni napravi poskusite obiskati poljubno spletno mesto, da preverite, ali so nastavitve omrežja v pametni napravi pravilne. Če ne morete obiskati nobenega spletnega mesta, je težava v pametni napravi.

Preverite omrežno povezavo računalnika. Dodatne podrobnosti najdete v dokumentaciji, priloženi pametni napravi.

Tiskanje prejetih faksov je onemogočeno v trenutnih nastavitvah.

Če je možnost **Shrani v računalnik** nastavljena na **Da**, spremenite nastavev na **Da in natisni**. Ali pa onemogočite možnosti **Shrani v mapo »Prejeto«** in **Shrani v računalnik**, da omogočite tiskanje.

Možnosti **Shrani v mapo »Prejeto«** in **Shrani v računalnik** najdete na zaslonu **Nastavitve > Splošne nastavitve > Nastavitve faksa > Nastavitve sprejemanja > Izhod faksa**.

Optičnega branja ni mogoče začeti

Optičnega branja ni mogoče začeti v sistemu Windows

Prepričajte se, da sta računalnik in tiskalnik pravilno povezana.

Vzrok in rešitev težave se razlikujeta glede na to, ali sta napravi med seboj povezani.

Preverjanje stanja povezave

S pripomočkom Epson Printer Connection Checker preverite stanje povezave računalnika in tiskalnika. Težavo boste morda lahko odpravili, kar je odvisno od rezultatov preverjanja.

1. Dvokliknite ikono **Epson Printer Connection Checker** na namizju.

Epson Printer Connection Checker se zažene.

Če ikona ni prikazana na namizju, upoštevajte spodnja navodila za zagon pripomočka Epson Printer Connection Checker.

- Windows 10

Kliknite gumb »Start« in izberite **Epson Software > Epson Printer Connection Checker**.

- Windows 8.1/Windows 8

Vnesite ime aplikacije v iskalno vrstico in nato izberite prikazano ikono.

- Windows 7

Kliknite gumb »Start« in izberite **Vsi programi > Epson Software > Epson Printer Connection Checker**.

2. Upoštevajte navodila na zaslonu za preverjanje.

Opomba:

Če se ime tiskalnika ne prikaže, namestite originalni gonilnik tiskalnika Epson.

“Preverjanje, ali je nameščen originalni gonilnik za tiskalnik Epson — Windows” na strani 147

Ko prepoznate težavo, izvedite rešitev, prikazano na zaslonu.

Če težave ni mogoče odpraviti, preverite naslednje glede na dano situacijo.

- Tiskalnika ni mogoče prepoznati prek povezave z omrežjem

“Povezave z omrežjem ni mogoče vzpostaviti” na strani 182

- Tiskalnika ni mogoče prepoznati prek povezave USB

“Povezave s tiskalnikom prek kabla USB ni mogoče vzpostaviti (Windows)” na strani 168

- Tiskalnik je bil zaznan, vendar optično branje ni mogoče.

“Optično branje ni mogoče, čeprav je povezava vzpostavljena pravilno (Windows)” na strani 185

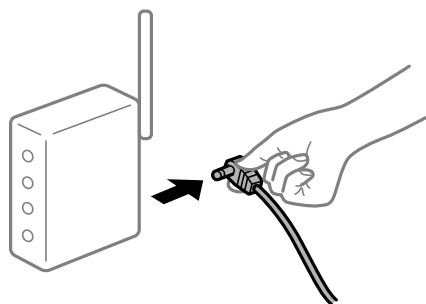
Povezave z omrežjem ni mogoče vzpostaviti

Ta težava se lahko pojavi zaradi naslednjih vzrokov.

■ Nekaj je narobe z omrežnimi napravami pri povezavi Wi-Fi.

Rešitve

Izklopite naprave, v katerih želite vzpostaviti povezavo z omrežjem. Počakajte približno 10 sekund in nato vklopite naprave v tem vrstnem redu: brezžični usmerjevalnik, računalnik ali pametna naprava in tiskalnik. Tiskalnik in računalnik ali pametno napravo premaknite bližje brezžičnemu usmerjevalniku, da omogočite boljšo radijsko komunikacijo, in nato poskusite znova konfigurirati nastavitve omrežja.



Naprave ne morejo prejeti signalov iz brezžičnega usmerjevalnika, ker so preveč oddaljene.

Rešitve

Ko računalnik ali pametno napravo in tiskalnik pomaknete bližje brezžičnemu usmerjevalniku, izklopite brezžični usmerjevalnik in ga nato ponovno vklopite.

Če ste zamenjali brezžični usmerjevalnik in se nastavitve ne ujemajo z novim usmerjevalnikom.

Rešitve

Znova konfigurirajte nastavitve povezave, tako da se ujemajo z novim brezžičnim usmerjevalnikom.

➔ [“Pri zamenjavi brezžičnega usmerjevalnika” na strani 250](#)

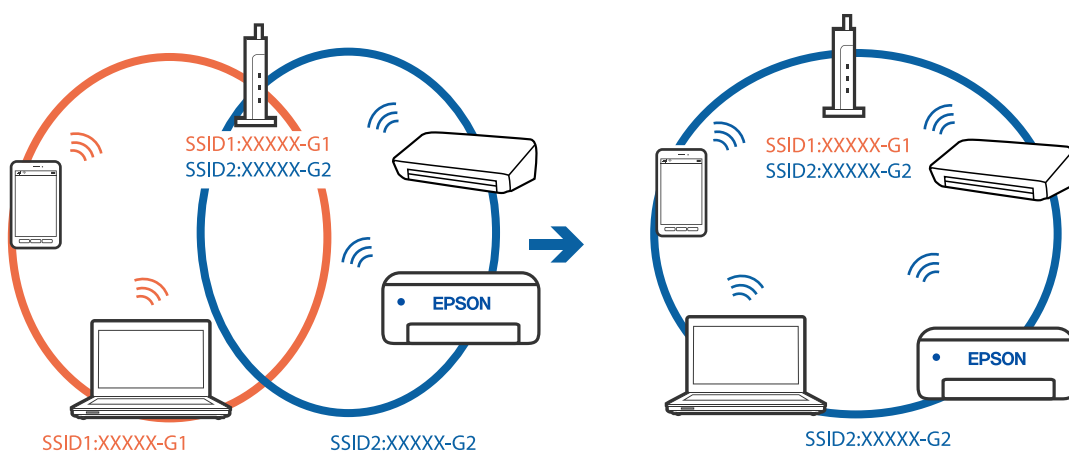
Omrežji (SSID), povezani z računalnikom ali pametno napravo in računalnikom, se razlikujeta.

Rešitve

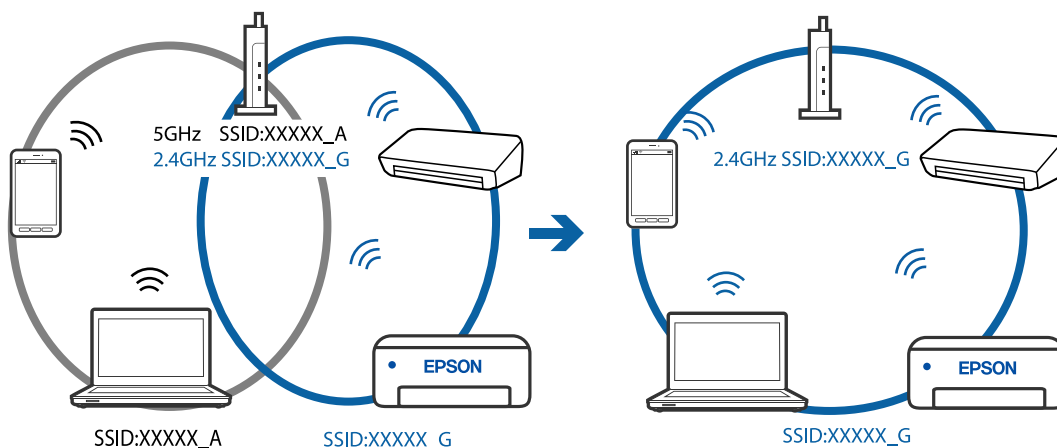
Če hkrati uporabljate več brezžičnih usmerjevalnikov ali ima brezžični usmerjevalnik več SSID-jev in naprav, povezanih z različnimi SSID-ji, povezave z brezžičnim omrežjem ni mogoče vzpostaviti.

V računalniku ali pametni napravi vzpostavite povezavo z istim omrežjem (SSID) kot v tiskalniku.

Primer povezovanja z različnimi omrežji (SSID-ji)



Primer povezovanja z omrežji (SSID-ji) z različnim frekvenčnim razponom



V brezžičnem usmerjevalniku je na voljo funkcija za ločevanje zasebnosti.

Rešitve

Večina brezžičnih usmerjevalnikov uporablja funkcijo za ločevanje zasebnosti, ki preprečuje komunikacijo med povezanimi napravami. Če komunikacija med tiskalnikom in računalnikom ali pametno napravo ni mogoča, tudi če imajo vzpostavljeno povezavo z istim omrežjem, onemogočite funkcijo za ločevanje zasebnosti v brezžičnem usmerjevalniku. Podrobnosti najdete v priročniku, priloženem brezžičnemu usmerjevalniku.

Naslov IP ni pravilno dodeljen.

Rešitve

Če je tiskalniku dodeljen naslov IP 169.254.XXX.XXX in če je maska podomrežja 255.255.0.0, naslov IP morda ni pravilno dodeljen.

Izberite **Nastavitve > Splošne nastavitve > Nastavitve omrežja > Napredno** na nadzorni plošči tiskalnika in nato preverite naslov IP ter masko podomrežja, ki sta dodeljena tiskalniku.

Znova zaženite brezžični usmerjevalnik ali ponastavite nastavitve omrežja za tiskalnik.

Prišlo je do težave z nastavitvami omrežja v računalniku.

Rešitve

V računalniku poskusite obiskati poljubno spletno mesto, da preverite, ali so nastavitve omrežja v računalniku pravilne. Če ne morete obiskati nobenega spletnega mesta, do težave prihaja v računalniku.

Preverite omrežno povezavo računalnika. Podrobnosti najdete v dokumentaciji, priloženi računalniku.

Tiskalnik je povezan z ethernetnim kablom v napravah, ki podpirajo IEEE 802.3az (energijsko učinkovit ethernet).

Rešitve

Če ste tiskalnik povezali z ethernetnim kablom v napravah, ki podpirajo standard IEEE 802.3az (energijsko učinkovit ethernet), se lahko pojavijo naslednje težave, ki so odvisne od uporabljenega zvezdišča ali usmerjevalnika.

- Povezava je nestabilna, povezava s tiskalnikom se stalno prekinja.
- Povezave s tiskalnikom ni mogoče vzpostaviti.
- Hitrost komunikacije je počasna.

Upoštevajte naslednja navodila za onemogočanje standarda IEEE 802.3az za tiskalnik in nato znova vzpostavite povezavo.

1. Odstranite ethernetni kabel, ki je priključen v računalnik in tiskalnik.
2. Če je za računalnik omogočen standard IEEE 802.3az, ga onemogočite. Podrobnosti najdete v dokumentaciji, priloženi računalniku.
3. Računalnik in tiskalnik priključite neposredno z ethernetnim kablom.
4. V tiskalniku natisnite poročilo o omrežni povezavi.
[“Tiskanje poročila o omrežni povezavi” na strani 269](#)
5. V poročilu o omrežni povezavi preverite naslov IP tiskalnika.

6. V računalniku zaženite Web Config.
Zaženite spletni brskalnik in vnesite naslov IP tiskalnika.
[“Zagon programa Web Config v spletnem brskalniku” na strani 290](#)
7. Na seznamu v zgornjem desnem kotu okna izberite **Advanced Settings**.
8. Izberite **Network Settings > Wired LAN**.
9. Izberite **OFF** za **IEEE 802.3az**.
10. Kliknite **Next**.
11. Kliknite **OK**.
12. Odstranite ethernetni kabel, ki je priključen v računalnik in tiskalnik.
13. Če ste v 2. koraku za računalnik onemogočili standard IEEE 802.3az, ga omogočite.
14. Priključite ethernetne kable, ki ste jih odstranili v 1. koraku, v računalnik in tiskalnik.
Če se težava še vedno ponavlja, je vzrok morda v drugih napravah in ne v tiskalniku.

Povezave s tiskalnikom prek kabla USB ni mogoče vzpostaviti (Windows)

Vzroki za to težavo so lahko naslednji.

■ Kabel USB ni pravilno priključen v električno vtičnico.

Rešitve

Čvrsto priključite kabel USB na tiskalnik in računalnik.

■ Prišlo je do težave z zvezdiščem USB.

Rešitve

Če uporabljate zvezdišče USB, poskusite tiskalnik priključiti neposredno na računalnik.

■ Prišlo je do težave s kablom USB ali vhodom USB.

Rešitve

Če kabla USB ni mogoče prepoznati, zamenjajte vrata ali kabel USB.

Optično branje ni mogoče, čeprav je povezava vzpostavljena pravilno (Windows)

■ Optično branje pri visoki ločljivosti prek omrežja.

Rešitve

Poskušajte izvesti optično branje pri nižji ločljivosti.

Optičnega branja ni mogoče začeti v sistemu Mac OS

Prepričajte se, da sta računalnik in tiskalnik pravilno povezana.

Vzrok in rešitev težave se razlikujeta glede na to, ali sta napravi med seboj povezani.

Preverjanje stanja povezave

S pripomočkom EPSON Status Monitor preverite stanje povezave računalnika in tiskalnika.

1. Izberite **System Preferences** v meniju Apple > **Printers & Scanners** (ali **Print & Scan**, **Print & Fax**) in nato izberite tiskalnik.
2. Kliknite **Options & Supplies** > **Utility** > **Open Printer Utility**.
3. Kliknite **EPSON Status Monitor**.

Če so prikazane ravni preostalega črnila, je povezava med računalnikom in tiskalnikom uspešno vzpostavljena.

Preverite naslednje, če povezava ni bila vzpostavljena.

- Tiskalnika ni mogoče prepoznati prek povezave z omrežjem
[“Povezave z omrežjem ni mogoče vzpostaviti” na strani 186](#)
- Tiskalnika ni mogoče prepoznati prek povezave USB
[“Povezave s tiskalnikom prek kabla USB ni mogoče vzpostaviti \(Mac OS\)” na strani 175](#)

Preverite naslednje, če je bila povezava vzpostavljena.

- Tiskalnik je bil zaznan, vendar optično branje ni mogoče.
[“Optično branje ni mogoče, čeprav je povezava vzpostavljena pravilno \(Mac OS\)” na strani 189](#)

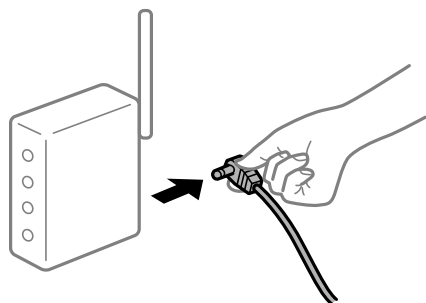
Povezave z omrežjem ni mogoče vzpostaviti

Ta težava se lahko pojavi zaradi naslednjih vzrokov.

■ Nekaj je narobe z omrežnimi napravami pri povezavi Wi-Fi.

Rešitve

Izklopite naprave, v katerih želite vzpostaviti povezavo z omrežjem. Počakajte približno 10 sekund in nato vklopite naprave v tem vrstnem redu: brezžični usmerjevalnik, računalnik ali pametna naprava in tiskalnik. Tiskalnik in računalnik ali pametno napravo premaknite bližje brezžičnemu usmerjevalniku, da omogočite boljšo radijsko komunikacijo, in nato poskusite znova konfigurirati nastavitve omrežja.



Naprave ne morejo prejemati signalov iz brezžičnega usmerjevalnika, ker so preveč oddaljene.

Rešitve

Ko računalnik ali pametno napravo in tiskalnik pomaknete bližje brezžičnemu usmerjevalniku, izklopite brezžični usmerjevalnik in ga nato ponovno vklopite.

Če ste zamenjali brezžični usmerjevalnik in se nastavitve ne ujemajo z novim usmerjevalnikom.

Rešitve

Znova konfigurirajte nastavitve povezave, tako da se ujemajo z novim brezžičnim usmerjevalnikom.

➔ [“Pri zamenjavi brezžičnega usmerjevalnika” na strani 250](#)

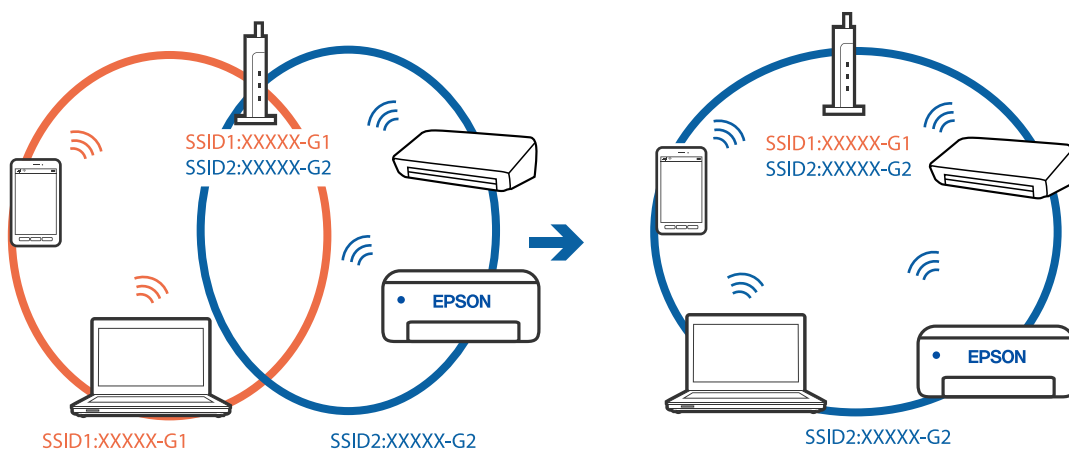
Omrežji (SSID), povezani z računalnikom ali pametno napravo in računalnikom, se razlikujeta.

Rešitve

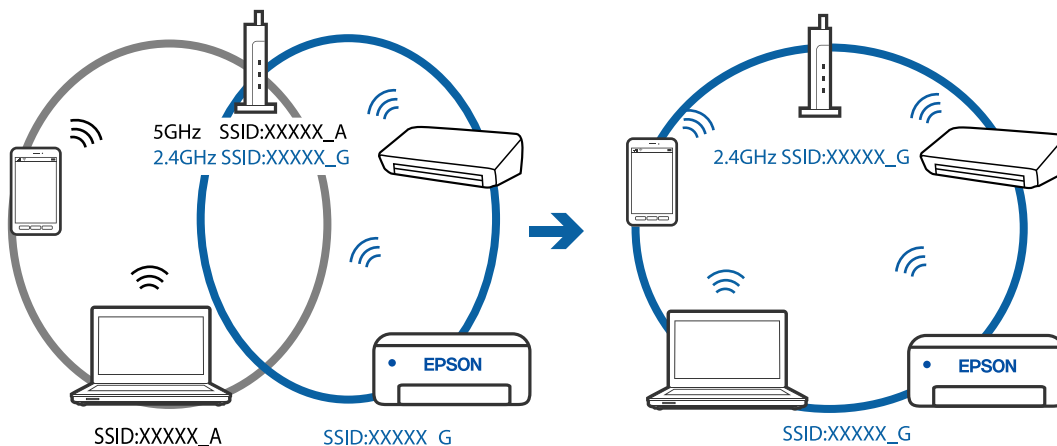
Če hkrati uporabljate več brezžičnih usmerjevalnikov ali ima brezžični usmerjevalnik več SSID-jev in naprav, povezanih z različnimi SSID-ji, povezave z brezžičnim omrežjem ni mogoče vzpostaviti.

V računalniku ali pametni napravi vzpostavite povezavo z istim omrežjem (SSID) kot v tiskalniku.

Primer povezovanja z različnimi omrežji (SSID-ji)



Primer povezovanja z omrežji (SSID-ji) z različnim frekvenčnim razponom



V brezžičnem usmerjevalniku je na voljo funkcija za ločevanje zasebnosti.

Rešitve

Večina brezžičnih usmerjevalnikov uporablja funkcijo za ločevanje zasebnosti, ki preprečuje komunikacijo med povezanimi napravami. Če komunikacija med tiskalnikom in računalnikom ali pametno napravo ni mogoča, tudi če imajo vzpostavljeno povezavo z istim omrežjem, onemogočite funkcijo za ločevanje zasebnosti v brezžičnem usmerjevalniku. Podrobnosti najdete v priročniku, priloženem brezžičnemu usmerjevalniku.

Naslov IP ni pravilno dodeljen.

Rešitve

Če je tiskalniku dodeljen naslov IP 169.254.XXX.XXX in če je maska podomrežja 255.255.0.0, naslov IP morda ni pravilno dodeljen.

Izberite **Nastavitve > Splošne nastavitve > Nastavitve omrežja > Napredno** na nadzorni plošči tiskalnika in nato preverite naslov IP ter masko podomrežja, ki sta dodeljena tiskalniku.

Znova zaženite brezžični usmerjevalnik ali ponastavite nastavitve omrežja za tiskalnik.

Prišlo je do težave z nastavitvami omrežja v računalniku.

Rešitve

V računalniku poskusite obiskati poljubno spletno mesto, da preverite, ali so nastavitve omrežja v računalniku pravilne. Če ne morete obiskati nobenega spletnega mesta, do težave prihaja v računalniku.

Preverite omrežno povezavo računalnika. Podrobnosti najdete v dokumentaciji, priloženi računalniku.

Tiskalnik je povezan z ethernetnim kablom v napravah, ki podpirajo IEEE 802.3az (energijsko učinkovit ethernet).

Rešitve

Če ste tiskalnik povezali z ethernetnim kablom v napravah, ki podpirajo standard IEEE 802.3az (energijsko učinkovit ethernet), se lahko pojavijo naslednje težave, ki so odvisne od uporabljenega zvezdišča ali usmerjevalnika.

- Povezava je nestabilna, povezava s tiskalnikom se stalno prekinja.
- Povezave s tiskalnikom ni mogoče vzpostaviti.
- Hitrost komunikacije je počasna.

Upoštevajte naslednja navodila za onemogočanje standarda IEEE 802.3az za tiskalnik in nato znova vzpostavite povezavo.

1. Odstranite ethernetni kabel, ki je priključen v računalnik in tiskalnik.
2. Če je za računalnik omogočen standard IEEE 802.3az, ga onemogočite. Podrobnosti najdete v dokumentaciji, priloženi računalniku.
3. Računalnik in tiskalnik priključite neposredno z ethernetnim kablom.
4. V tiskalniku natisnite poročilo o omrežni povezavi.
[“Tiskanje poročila o omrežni povezavi” na strani 269](#)
5. V poročilu o omrežni povezavi preverite naslov IP tiskalnika.

6. V računalniku zaženite Web Config.
Zaženite spletni brskalnik in vnesite naslov IP tiskalnika.
[“Zagon programa Web Config v spletnem brskalniku” na strani 290](#)
7. Na seznamu v zgornjem desnem kotu okna izberite **Advanced Settings**.
8. Izberite **Network Settings > Wired LAN**.
9. Izberite **OFF** za **IEEE 802.3az**.
10. Kliknite **Next**.
11. Kliknite **OK**.
12. Odstranite ethernetni kabel, ki je priključen v računalnik in tiskalnik.
13. Če ste v 2. koraku za računalnik onemogočili standard IEEE 802.3az, ga omogočite.
14. Priključite ethernetne kable, ki ste jih odstranili v 1. koraku, v računalnik in tiskalnik.
Če se težava še vedno ponavlja, je vzrok morda v drugih napravah in ne v tiskalniku.

Povezave s tiskalnikom prek kabla USB ni mogoče vzpostaviti (Mac OS)

Vzroki za to težavo so lahko naslednji.

■ Kabel USB ni pravilno priključen v električno vtičnico.

Rešitve

Čvrsto priključite kabel USB na tiskalnik in računalnik.

■ Prišlo je do težave z zvezdiščem USB.

Rešitve

Če uporabljate zvezdišče USB, poskusite tiskalnik priključiti neposredno na računalnik.

■ Prišlo je do težave s kablom USB ali vhodom USB.

Rešitve

Če kabla USB ni mogoče prepoznati, zamenjajte vrata ali kabel USB.

Optično branje ni mogoče, čeprav je povezava vzpostavljena pravilno (Mac OS)

■ Optično branje pri visoki ločljivosti prek omrežja.

Rešitve

Poskušajte izvesti optično branje pri nižji ločljivosti.

Optičnega branja ni mogoče začeti v pametni napravi

Prepričajte se, da sta pametna naprava in tiskalnik pravilno povezana.

Vzrok in rešitev težave se razlikujeta glede na to, ali sta napravi med seboj povezani.

Preverjanje stanja povezave

Z aplikacijo Epson iPrint preverite stanje povezave pametne naprave in tiskalnika.

Če aplikacija Epson iPrint še ni nameščena, glejte navodila za namestitev.

[“Aplikacija za preprosto tiskanje iz pametne naprave \(Epson iPrint\)” na strani 286](#)

1. V pametni napravi zaženite aplikacijo Epson iPrint.
2. Preverite, ali je ime tiskalnika prikazano na začetnem zaslonu.
 - Če je ime tiskalnika prikazano, je povezava med pametno napravo in tiskalnikom uspešno vzpostavljena.
 - Če je prikazano naslednje, povezava med pametno napravo in tiskalnikom ni bila vzpostavljena.
 - Printer is not selected.
 - Communication error.

Preverite naslednje, če povezava ni bila vzpostavljena.

- Tiskalnika ni mogoče prepoznati prek povezave z omrežjem
[“Povezave z omrežjem ni mogoče vzpostaviti” na strani 190](#)

Preverite naslednje, če je bila povezava vzpostavljena.

- Tiskalnik je bil zaznan, vendar optično branje ni mogoče.
[“Tiskanje ni mogoče, čeprav je povezava vzpostavljena pravilno \(iOS\)” na strani 180](#)

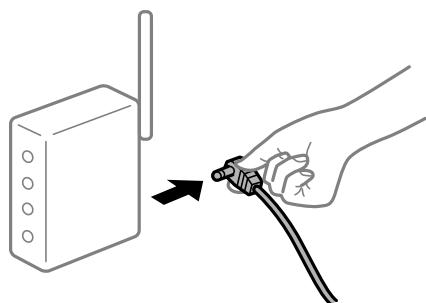
Povezave z omrežjem ni mogoče vzpostaviti

Ta težava se lahko pojavi zaradi naslednjih vzrokov.

■ Nekaj je narobe z omrežnimi napravami pri povezavi Wi-Fi.

Rešitve

Izklopite naprave, v katerih želite vzpostaviti povezavo z omrežjem. Počakajte približno 10 sekund in nato vklopite naprave v tem vrstnem redu: brezžični usmerjevalnik, računalnik ali pametna naprava in tiskalnik. Tiskalnik in računalnik ali pametno napravo premaknite bližje brezžičnemu usmerjevalniku, da omogočite boljšo radijsko komunikacijo, in nato poskusite znova konfigurirati nastavitve omrežja.



Naprave ne morejo prejeti signalov iz brezžičnega usmerjevalnika, ker so preveč oddaljene.

Rešitve

Ko računalnik ali pametno napravo in tiskalnik pomaknete bližje brezžičnemu usmerjevalniku, izklopite brezžični usmerjevalnik in ga nato ponovno vklopite.

Če ste zamenjali brezžični usmerjevalnik in se nastavitve ne ujemajo z novim usmerjevalnikom.

Rešitve

Znova konfigurirajte nastavitve povezave, tako da se ujemajo z novim brezžičnim usmerjevalnikom.

➔ [“Pri zamenjavi brezžičnega usmerjevalnika” na strani 250](#)

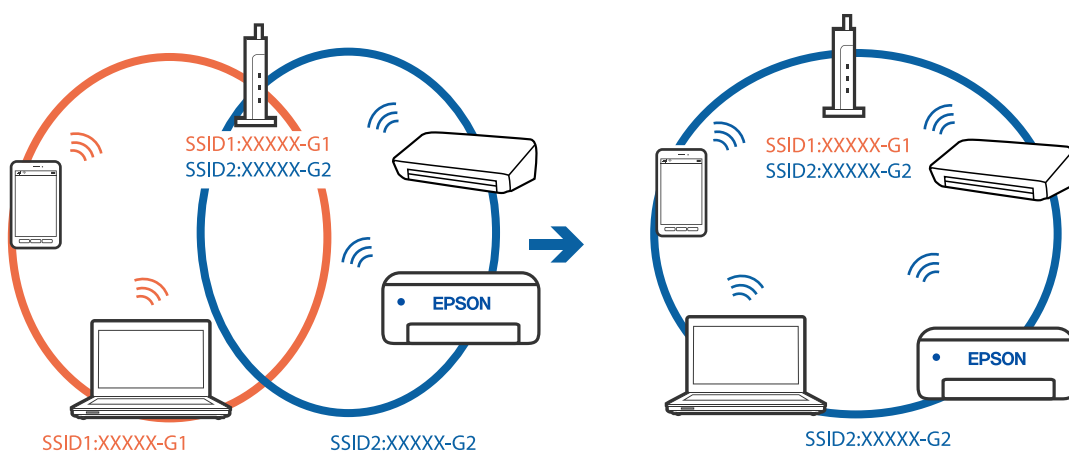
Omrežji (SSID), povezani z računalnikom ali pametno napravo in računalnikom, se razlikujeta.

Rešitve

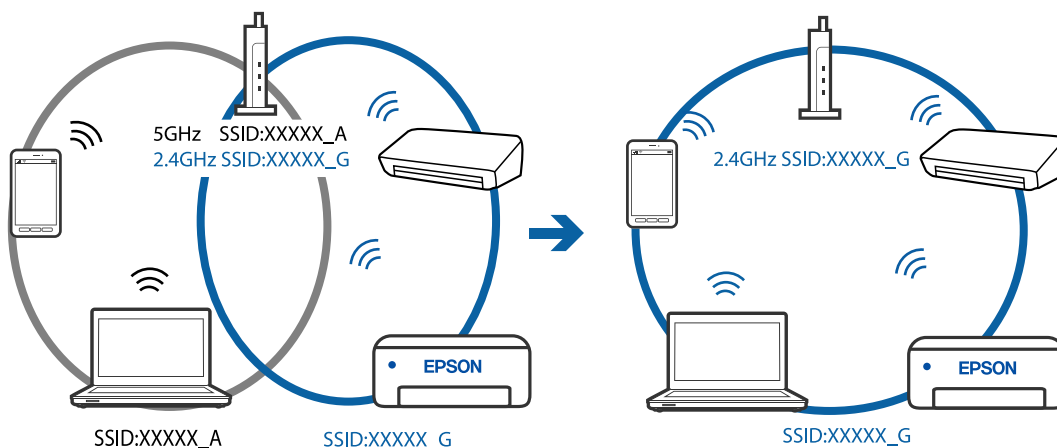
Če hkrati uporabljate več brezžičnih usmerjevalnikov ali ima brezžični usmerjevalnik več SSID-jev in naprav, povezanih z različnimi SSID-ji, povezave z brezžičnim omrežjem ni mogoče vzpostaviti.

V računalniku ali pametni napravi vzpostavite povezavo z istim omrežjem (SSID) kot v tiskalniku.

Primer povezovanja z različnimi omrežji (SSID-ji)



Primer povezovanja z omrežji (SSID-ji) z različnim frekvenčnim razponom



V brezžičnem usmerjevalniku je na voljo funkcija za ločevanje zasebnosti.

Rešitve

Večina brezžičnih usmerjevalnikov uporablja funkcijo za ločevanje zasebnosti, ki preprečuje komunikacijo med povezanimi napravami. Če komunikacija med tiskalnikom in računalnikom ali pametno napravo ni mogoča, tudi če imajo vzpostavljeno povezavo z istim omrežjem, onemogočite funkcijo za ločevanje zasebnosti v brezžičnem usmerjevalniku. Podrobnosti najdete v priročniku, priloženem brezžičnemu usmerjevalniku.

Naslov IP ni pravilno dodeljen.

Rešitve

Če je tiskalniku dodeljen naslov IP 169.254.XXX.XXX in če je maska podomrežja 255.255.0.0, naslov IP morda ni pravilno dodeljen.

Izberite **Nastavitve > Splošne nastavitve > Nastavitve omrežja > Napredno** na nadzorni plošči tiskalnika in nato preverite naslov IP ter masko podomrežja, ki sta dodeljena tiskalniku.

Znova zaženite brezžični usmerjevalnik ali ponastavite nastavitve omrežja za tiskalnik.

Prišlo je do težave z nastavitvami omrežja v pametni napravi.

Rešitve

V pametni napravi poskusite obiskati poljubno spletno mesto, da preverite, ali so nastavitve omrežja v pametni napravi pravilne. Če ne morete obiskati nobenega spletnega mesta, je težava v pametni napravi.

Preverite omrežno povezavo računalnika. Dodatne podrobnosti najdete v dokumentaciji, priloženi pametni napravi.

Pošiljanje in prejemanje faksov ni mogoče

Pošiljanje in prejemanje faksov ni mogoče

Vzroki za to težavo so lahko naslednji.

Težave s telefonskim stenskim priključkom.

Rešitve

Preverite, ali telefonska stenska vtičnica deluje, pri čemer vanjo priključite telefon in ga preizkusite. Če ne morete opraviti ali sprejeti klica, se obrnite na svojega ponudnika telekomunikacijskih storitev.

Pri priključitvi na telefonsko linijo prihaja do nekaterih težav.

Rešitve

Izberite **Nastavitve > Splošne nastavitve > Nastavitve faksa > Preveri povezavo s faksom** na nadzorni plošči, da zaženete samodejno preverjanje povezave faksa. Poskusite z rešitvami, natisnjenimi v poročilu.

Napake v komunikaciji.

Rešitve

Na nadzorni plošči izberite **Počasi (9.600 bps)** in **Nastavitve > Splošne nastavitve > Nastavitve faksa > Osnovne nastavitve > Hitrost faksa**.

■ **Povezava s telefonsko linijo DSL brez filtra DSL.**

Rešitve

Če se želite povezati na telefonsko linijo DSL, morate uporabiti modem DSL, opremljen z vgrajenim filtrom DSL, ali na linijo namestiti ločen filter DSL. Posvetuje se z vašim ponudnikom linije DSL.

[“Priključitev na DSL ali ISDN” na strani 327](#)

■ **Pri priključitvi telefonske linije DSL pride do nekaterih težav s filtrom DSL.**

Rešitve

Če ne morete poslati ali prejeti faksa, priključite tiskalnik neposredno na stenski telefonski priključek in preverite, ali tiskalnik lahko pošlje faks. Če povezava deluje, težavo morda povzroča filter DSL. Posvetuje se z vašim ponudnikom linije DSL.

Pošiljanje faksov ne deluje

Vzroki za to težavo so lahko naslednji.

■ **Linija za povezavo je nastavljena na PSTN v ustanovi, ki uporablja hišno centralo (PBX).**

Rešitve

Na nadzorni plošči izberite **PBX** in **Nastavitve > Splošne nastavitve > Nastavitve faksa > Osnovne nastavitve > Vrsta linije**.

■ **Pošiljanje faksov brez vnosa koda za dostop v okolju z nameščeno hišno centralo.**

Rešitve

Če zahteva vaš telefon kodo za dostop do zunanje linije, registrirajte kodo za dostop v tiskalniku in vnesite # (lojtro) na začetku številke faksa, na katero pošiljate.

■ **Informacije v glavi za odhodne fakse niso registrirane.**

Rešitve

Izberite **Nastavitve > Splošne nastavitve > Nastavitve faksa > Osnovne nastavitve > Glava** in nastavite informacije v glavi. Nekateri faksi samodejno zavrnejo vhodne fakse, ki nimajo podatkov glave.

■ **Vaš ID klicatelja je blokiran.**

Rešitve

Obrnite se na svojega ponudnika telekomunikacijskih storitev in ga prosite, naj odblokira vaš ID klicatelja. Nekateri telefoni ali faksi samodejno zavrnejo anonimne klice.

■ **Pošiljateljeva številka faksa je napačna.**

Rešitve

Preverite, ali je pošiljateljeva številka faksa registrirana na vašem seznamu stikov oziroma ali je številka, ki ste jo vnesli neposredno s številčnico, pravilna. Lahko pa se obrnete na prejemnika in preverite, ali je številka faksa pravilna.

■ Prejemnikov faks ni pripravljen na prejemanje faksov.

Rešitve

Prejemnika vprašajte, ali je njegov faks pripravljen za prejem faksa.

■ Poslani podatki so preveliki.

Rešitve

Fakse lahko pošljete z manjšimi podatki na enega od teh načinov.

- Pri pošiljanju enobarvnega faksa omogočite možnost **Neposredno pošiljanje** na zaslonu **Faks > Nastavitve faksa > Nastavitve pošiljanja faksov**.

[“Pošiljanje več strani črno-belega dokumenta \(Neposredno pošiljanje\)” na strani 112](#)

- Uporaba priključenega telefona

[“Pošiljanje faksov s klicanjem z zunanje telefonske naprave” na strani 111](#)

- Ločevanje izvirkov

Prejemanje faksov ne deluje

Vzroki za to težavo so lahko naslednji.

■ Naročanje na storitev posredovanja klicev.

Rešitve

Če ste naročeni na storitev posredovanja klicev, tiskalnik morda ne bo mogel sprejeti faksov. Obrnite se na ponudnika storitev.

■ Možnost Način sprejemanja je nastavljena na Ročno, ko je na tiskalnik priključen zunanji telefon.

Rešitve

Če je na tiskalnik priključen zunanji telefon in če telefon ter tiskalnik uporabljata isto linijo, izberite **Nastavitve > Splošne nastavitve > Nastavitve faksa > Osnovne nastavitve** in nato nastavite možnost **Način sprejemanja** na **Sam..**

■ V nabiralniku ali zaupnem nabiralniku ni dovolj pomnilnika.

Rešitve

V nabiralnik in zaupni nabiralnik je bilo shranjenih skupno 100 prejetih dokumentov. Izbrišite dokumente, ki jih ne potrebujete.

■ Računalnik, v katerega bodo shranjeni prejeti faksi, ni vklopljen.

Rešitve

Ko konfigurirate nastavitve za shranjevanje faksov v računalnik, vklopite računalnik. Prejeti faks je izbrisan, ko je shranjen v računalnik.

■ Pošiljateljeva številka faksa pošiljatelja je registrirana na Seznam zavrženih števil.

Rešitve

Priporočamo, da je pošiljateljevo številko mogoče izbrisati s **Seznam zavrženih števil**, preden jo izbrišete. Izbrišete jo tako, da izberete **Nastavitve > Splošne nastavitve > Nastavitve faksa > Osnovne**

nastavitve > **Zavrjnjeni faks** > **Uredi seznam števila zavrnitev**. Ali pa onemogočite možnost **Seznam zavrjnenih števil** in **Nastavitve > Splošne nastavitve > Nastavitve faksa > Osnovne nastavitve > Zavrjnjeni faks > Zavrjnjeni faks**. Če je ta nastavev omogočena, so faksi, poslani s številki, ki niso bile registrirane na tem seznamu, blokirani.

■ **Pošiljateljova številka faksa pošiljatelja ni registrirana na seznamu stikov.**

Rešitve

Registrirajte pošiljateljevo številko faksa na seznam stikov. Ali pa onemogočite možnost **Neregistrirani kontakti** na zaslону **Nastavitve > Splošne nastavitve > Nastavitve faksa > Osnovne nastavitve > Zavrjnjeni faks > Zavrjnjeni faks**. Faksi, poslani s številki, ki niso bile registrirane na tem seznamu, blokirani.

■ **Pošiljatelj je poslal faks brez informacij v glavi.**

Rešitve

Vprašajte pošiljatelja, ali so v njihovi napravi nastavljene informacije v glavi. Ali pa onemogočite možnost **Blokirana prazna glava faksa** na zaslону **Nastavitve > Splošne nastavitve > Nastavitve faksa > Osnovne nastavitve > Zavrjnjeni faks > Zavrjnjeni faks**. Če je omogočena ta nastavev, so faksi, ki ne vključujejo informacij v glavi, blokirani.

Pošiljanje faksa določenemu prejemniku ne deluje

Vzroki za to težavo so lahko naslednji.

■ **Nastavev Hitrost faksa, registrirana na seznamu stikov, je napačna.**

Rešitve

Izberite prejemnika na seznamu stikov in nato izberite **Uredi > Hitrost faksa > Počasi (9.600 bps)**.

Pošiljanje faksa ob določenem času ne deluje

■ **Datum in ura tiskalnika nista pravilna.**

Rešitve


Izberite **Nastavitve > Splošne nastavitve > Osnovne nastavitve > Nastavev datum/čas** ter nastavite pravilni datum in uro.

Faksi se pošljejo v napačni velikosti

Vzroki za to težavo so lahko naslednji.

■ **Prejemnikov faks ne podpira velikosti A3.**

Rešitve

Preden pošljete dokument velikosti A3, prejemnika povprašajte, ali njegova naprava podpira velikost A3. Če je v poročilu o prenosu faksa naveden podatek **V redu (pomanjšava)**, prejemnikov faks ne podpira velikosti A3. Poročilo o prenosu natisnete tako, da izberete **Faks >  (Več) > Poročilo o faksih > Zadnji prenos**.

Izvirniki niso vstavljeni pravilno.

Rešitve

- Preverite, ali ste izvirnike pravilno vstavili glede na oznake za poravnavo.
- Če je rob optično prebrane slike odrezan, rahlo odmaknite izvirnik od roba stekla optičnega bralnika. Območja, ki je od roba stekla optičnega bralnika oddaljeno približno 1,5 mm (0,06 palca) ni mogoče optično prebrati.

➔ [“Vstavljanje izvirnikov na stekleno ploščo optičnega bralnika” na strani 44](#)

Na steklu optičnega bralnika ali podlogi za dokumente je prah ali umazanija.

Rešitve

Če boste izvirnik optično prebrali na nadzorni plošči in izbrali funkcijo za samodejno obrezovanje območja optičnega branja, odstranite vse smeti in umazanijo s steklene plošče ali podloge za dokumente. Če so okrog izvirnika nečistoče, se območje optičnega branja ustrezno poveča, da jih zajame.

➔ [“Čiščenje Steklo optičnega bralnika” na strani 138](#)

Prejetih faksov ni mogoče shraniti v pomnilniško napravo

Vzroki za to težavo so lahko naslednji.

Nastavitev za shranjevanje prejetih faksov v zunanji pomnilnik je onemogočena.

Rešitve

Izberite **Nastavitve > Splošne nastavitve > Nastavitve faksa > Nastavitve sprejemanja** in nato v vsakem meniju omogočite možnost **Shrani v pomniln. napravo**.

Pomnilniška naprava ni priključena na tiskalnik.

Rešitve

Na tiskalnik priključite pomnilniško napravo, v kateri ste ustvarili mapo za shranjevanje faksov. Ko se faksi shranijo v napravo, se izbrišejo iz pomnilnika tiskalnika.

V napravi ni dovolj nezasedenega prostora.

Rešitve

Izbrišite nepotrebne podatke iz naprave, da povečate količino nezasedenega prostora. Ali pa priključite drugo napravo, v kateri je dovolj nezasedenega prostora.

Pomnilniška naprava je zaščitena pred zapisovanjem.

Rešitve

Preverite, ali je naprava zaščitena pred zapisovanjem.

Prejemanje faksov velikosti A3 ne deluje

Vzroki za to težavo so lahko naslednji.

■ Napačna nastavitve vira papirja.

Rešitve

Preverite, ali je za velikost papirja za vir papirja, v katerem je papir A3, nastavljena velikost A3 in ali je vir papirja nastavljen za uporabo s funkcijo faksa. Izberite **Nastavitve > Splošne nastavitve > Nastavitve tiskalnika > Nastavitve vira papirja > Nastavitve samodejne izbire > Faks** in nato preverite omogočene vire papirja.

Prejeti faksi se ne natisnejo

Vzroki za to težavo so lahko naslednji.

■ V tiskalniku je prišlo do napake, na primer do zagozditve papirja.

Rešitve

Odpravite napako v tiskalniku. in prosite pošiljatelja, naj znova pošlje faks.

■ Tiskanje prejetih faksov je onemogočeno v trenutnih nastavitvah.

Rešitve

Če je možnost **Shrani v računalnik** nastavljena na **Da**, spremenite nastavitve na **Da in natisni**. Ali pa onemogočite možnosti **Shrani v mapo »Prejeto«** in **Shrani v računalnik**, da omogočite tiskanje.

Možnosti **Shrani v mapo »Prejeto«** in **Shrani v računalnik** najdete na zaslonu **Nastavitve > Splošne nastavitve > Nastavitve faksa > Nastavitve sprejemanja > Izhod faksa**.

Pošiljanje in prejemanje faksov ni mogoče (Windows)

Prepričajte se, da sta računalnik in tiskalnik pravilno povezana. Vzrok in rešitev težave se razlikujeta glede na to, ali sta napravi med seboj povezani.

Preverjanje stanja povezave

S pripomočkom Epson Printer Connection Checker preverite stanje povezave računalnika in tiskalnika. Težavo boste morda lahko odpravili, kar je odvisno od rezultatov preverjanja.

1. Dvokliknite ikono **Epson Printer Connection Checker** na namizju.

Epson Printer Connection Checker se zažene.

Če ikona ni prikazana na namizju, upoštevajte spodnja navodila za zagon pripomočka Epson Printer Connection Checker.

- Windows 10

Kliknite gumb »Start« in izberite **Epson Software > Epson Printer Connection Checker**.

- Windows 8.1/Windows 8

Vnesite ime aplikacije v iskalno vrstico in nato izberite prikazano ikono.

- Windows 7

Kliknite gumb »Start« in izberite **Vsi programi > Epson Software > Epson Printer Connection Checker**.

2. Upoštevajte navodila na zaslону za preverjanje.

Opomba:

Če se ime tiskalnika ne prikaže, namestite originalni gonilnik tiskalnika Epson.

[“Preverjanje, ali je nameščen originalni gonilnik za tiskalnik Epson — Windows” na strani 147](#)

Ko prepoznate težavo, izvedite rešitev, prikazano na zaslону.

Če težave ni mogoče odpraviti, preverite naslednje glede na dano situacijo.

- Tiskalnika ni mogoče prepoznati prek povezave z omrežjem
[“Povezave z omrežjem ni mogoče vzpostaviti” na strani 165](#)
- Tiskalnika ni mogoče prepoznati prek povezave USB
[“Povezave s tiskalnikom prek kabla USB ni mogoče vzpostaviti \(Windows\)” na strani 168](#)
- Tiskalnik je bil zaznan, vendar tiskanje ni mogoče.
[“Tiskanje ni mogoče, čeprav je povezava vzpostavljena pravilno \(Windows\)” na strani 168](#)

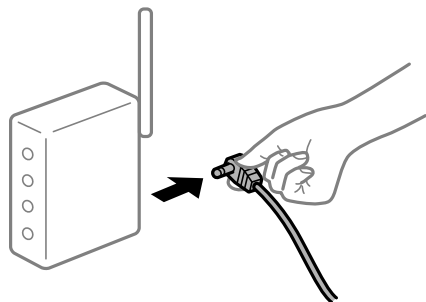
Povezave z omrežjem ni mogoče vzpostaviti

Ta težava se lahko pojavi zaradi naslednjih vzrokov.

■ Nekaj je narobe z omrežnimi napravami pri povezavi Wi-Fi.

Rešitve

Izklopite naprave, v katerih želite vzpostaviti povezavo z omrežjem. Počakajte približno 10 sekund in nato vklopite naprave v tem vrstnem redu: brezžični usmerjevalnik, računalnik ali pametna naprava in tiskalnik. Tiskalnik in računalnik ali pametno napravo premaknite bližje brezžičnemu usmerjevalniku, da omogočite boljšo radijsko komunikacijo, in nato poskusite znova konfigurirati nastavitve omrežja.



■ Naprave ne morejo prejemati signalov iz brezžičnega usmerjevalnika, ker so preveč oddaljene.

Rešitve

Ko računalnik ali pametno napravo in tiskalnik pomaknete bližje brezžičnemu usmerjevalniku, izklopite brezžični usmerjevalnik in ga nato ponovno vklopite.

■ Če ste zamenjali brezžični usmerjevalnik in se nastavitve ne ujemajo z novim usmerjevalnikom.

Rešitve

Znova konfigurirajte nastavitve povezave, tako da se ujemajo z novim brezžičnim usmerjevalnikom.

➔ [“Pri zamenjavi brezžičnega usmerjevalnika” na strani 250](#)

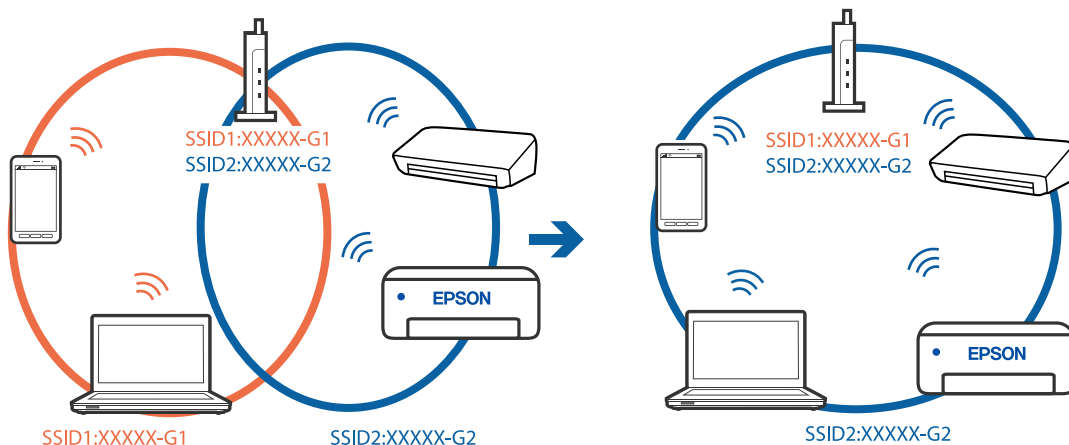
Omrežji (SSID), povezani z računalnikom ali pametno napravo in računalnikom, se razlikujeta.

Rešitve

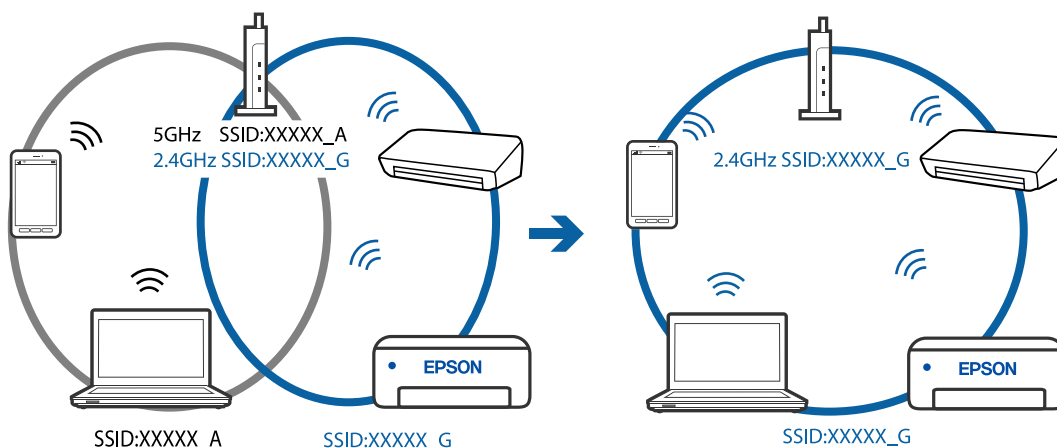
Če hkrati uporabljate več brezžičnih usmerjevalnikov ali ima brezžični usmerjevalnik več SSID-jev in naprav, povezanih z različnimi SSID-ji, povezave z brezžičnim omrežjem ni mogoče vzpostaviti.

V računalniku ali pametni napravi vzpostavite povezavo z istim omrežjem (SSID) kot v tiskalniku.

- ❑ Primer povezovanja z različnimi omrežji (SSID-ji)



- ❑ Primer povezovanja z omrežji (SSID-ji) z različnim frekvenčnim razponom



V brezžičnem usmerjevalniku je na voljo funkcija za ločevanje zasebnosti.

Rešitve

Večina brezžičnih usmerjevalnikov uporablja funkcijo za ločevanje zasebnosti, ki preprečuje komunikacijo med povezanimi napravami. Če komunikacija med tiskalnikom in računalnikom ali pametno napravo ni mogoča, tudi če imajo vzpostavljeno povezavo z istim omrežjem, onemogočite funkcijo za ločevanje zasebnosti v brezžičnem usmerjevalniku. Podrobnosti najdete v priročniku, priloženem brezžičnemu usmerjevalniku.

Naslov IP ni pravilno dodeljen.

Rešitve

Če je tiskalniku dodeljen naslov IP 169.254.XXX.XXX in če je maska podomrežja 255.255.0.0, naslov IP morda ni pravilno dodeljen.

Izberite **Nastavitve > Nastavitve omrežja > Napredno** na nadzorni plošči tiskalnika in nato preverite naslov IP ter masko podomrežja, ki sta dodeljena tiskalniku.

Znova zaženite brezžični usmerjevalnik ali ponastavite nastavitve omrežja za tiskalnik.

➔ [“Vnovično nastavljanje omrežne povezave” na strani 250](#)

■ Prišlo je do težave z nastavitvami omrežja v računalniku.

Rešitve

V računalniku poskusite obiskati poljubno spletno mesto, da preverite, ali so nastavitve omrežja v računalniku pravilne. Če ne morete obiskati nobenega spletnega mesta, do težave prihaja v računalniku.

Preverite omrežno povezavo računalnika. Podrobnosti najdete v dokumentaciji, priloženi računalniku.

■ Tiskalnik je povezan z ethernetnim kablom v napravah, ki podpirajo IEEE 802.3az (energijsko učinkovit ethernet).

Rešitve

Če ste tiskalnik povezali z ethernetnim kablom v napravah, ki podpirajo standard IEEE 802.3az (energijsko učinkovit ethernet), se lahko pojavijo naslednje težave, ki so odvisne od uporabljenega zvezdišča ali usmerjevalnika.

- Povezava je nestabilna, povezava s tiskalnikom se stalno prekinja.
- Povezave s tiskalnikom ni mogoče vzpostaviti.
- Hitrost komunikacije je počasna.

Upoštevajte naslednja navodila za onemogočanje standarda IEEE 802.3az za tiskalnik in nato znova vzpostavite povezavo.

1. Odstranite ethernetni kabel, ki je priključen v računalnik in tiskalnik.
2. Če je za računalnik omogočen standard IEEE 802.3az, ga onemogočite.
Podrobnosti najdete v dokumentaciji, priloženi računalniku.
3. Računalnik in tiskalnik priključite neposredno z ethernetnim kablom.
4. V tiskalniku natisnite poročilo o omrežni povezavi.
[“Tiskanje poročila o omrežni povezavi” na strani 269](#)
5. V poročilu o omrežni povezavi preverite naslov IP tiskalnika.
6. V računalniku zaženite Web Config.
Zaženite spletni brskalnik in vnesite naslov IP tiskalnika.
[“Zagon programa Web Config v spletnem brskalniku” na strani 290](#)
7. Na seznamu v zgornjem desnem kotu okna izberite **Advanced Settings**.
8. Izberite **Network Settings > Wired LAN**.
9. Izberite **OFF** za **IEEE 802.3az**.

10. Kliknite **Next**.
11. Kliknite **OK**.
12. Odstranite ethernetni kabel, ki je priključen v računalnik in tiskalnik.
13. Če ste v 2. koraku za računalnik onemogočili standard IEEE 802.3az, ga omogočite.
14. Priključite ethernetne kable, ki ste jih odstranili v 1. koraku, v računalnik in tiskalnik.
Če se težava še vedno ponavlja, je vzrok morda v drugih napravah in ne v tiskalniku.

Povezave s tiskalnikom prek kabla USB ni mogoče vzpostaviti (Windows)

Vzroki za to težavo so lahko naslednji.

Kabel USB ni pravilno priključen v električno vtičnico.

Rešitve

Čvrsto priključite kabel USB na tiskalnik in računalnik.

Prišlo je do težave z zvezdiščem USB.

Rešitve

Če uporabljate zvezdišče USB, poskusite tiskalnik priključiti neposredno na računalnik.

Prišlo je do težave s kablom USB ali vhodom USB.

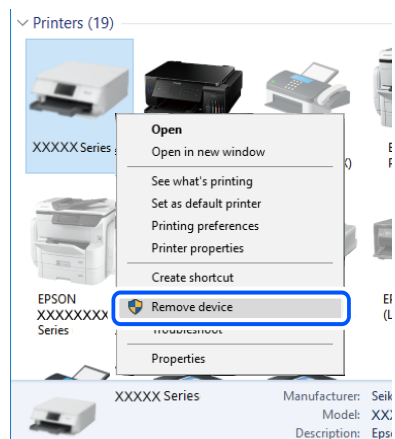
Rešitve

Če kabla USB ni mogoče prepoznati, zamenjajte vrata ali kabel USB.

Povezavo USB je treba znova konfigurirati.

Rešitve

Iz računalnika izključite kabel USB. Z desno tipko miške kliknite ikono tiskalnika, ki je prikazana v računalniku, in nato izberite **Odstrani napravo**. Nato priključite kabel USB na računalnik.



Če ne morete uporabiti kabla USB, znova nastavite povezavo USB tako, da upoštevate navodila za spreminjanje načina povezave z računalnikom. Podrobnosti najdete na spodnji povezavi »Sorodne informacije«.

➔ [“Določanje nastavitev za povezavo z računalnikom” na strani 250](#)

Faksov ni mogoče pošiljati ali prejemati, čeprav je povezava pravilno vzpostavljena (Windows)

Programska oprema ni nameščena.

Rešitve

Preverite, ali je gonilnik PC-FAX nameščen v računalniku. Gonilnik PC-FAX je nameščen s pripomočkom FAX Utility. Upoštevajte spodnja navodila, da preverite, ali je nameščen.

Prepričajte se, da je tiskalnik (faks) prikazan v pogovornem oknu **Naprave in tiskalniki**, **Tiskalnik** ali **Tiskalniki in druga strojna oprema**. Tiskalnik (faks) se prikaže kot »EPSON XXXXX (FAX)«. Če tiskalnik (faks) ni prikazan, odstranite in ponovno namestite FAX Utility. Za dostop do **Naprave in tiskalniki**, **Tiskalnik** ali **Tiskalniki in druga strojna oprema** sledite naslednjemu postopku.

Windows 10

Kliknite gumb »Začetni zaslon« in izberite **Sistem Windows > Nadzorna plošča > Ogled naprav in tiskalnikov** v razdelku **Strojna oprema in zvok**.

Windows 8.1/Windows 8

Izberite **Namizje > Nastavitve > Nadzorna plošča > Ogled naprav in tiskalnikov** v **Strojna oprema in zvok** ali **Strojna oprema**.

Windows 7

Kliknite gumb »Start« in izberite **Nadzorna plošča > Ogled naprav in tiskalnikov** v pogovornem oknu **Strojna oprema in zvok** ali **Strojna oprema**.

Windows Vista

Kliknite gumb Start in izberite **Nadzorna plošča > Tiskalniki** v možnosti **Strojna oprema in zvok**.

Windows XP

Kliknite gumb »Start« in izberite **Nastavitve > Nadzorna plošča > Tiskalniki in druga strojna oprema > Tiskalniki in faksi**.

Pri pošiljanju faksa iz računalnika ni mogoče preveriti pristnosti uporabnika.

Rešitve

Nastavite uporabniško ime in geslo v gonilniku tiskalnika. Če je pri pošiljanju faksov iz računalnika nastavljena varnostna funkcija, ki omogoča skrbnikom, da uporabnikom preprečijo spreminjanje funkcije faksa tiskalnika, je preverjanje pristnosti uporabnikov izvedeno z uporabniškim imenom in geslo, ki sta nastavljena v gonilniku tiskalnika.

Pri povezavi in nastavitvah faksa prihaja do nekaterih težav.

Rešitve

Poskusite uporabiti rešitve za povezavo in nastavitve faksa.

Pošiljanje in prejemanje faksov ni mogoče (Mac OS)

Prepričajte se, da sta računalnik in tiskalnik pravilno povezana. Vzrok in rešitev težave se razlikujeta glede na to, ali sta napravi med seboj povezani.

Preverjanje stanja povezave

S pripomočkom EPSON Status Monitor preverite stanje povezave računalnika in tiskalnika.

1. Izberite **System Preferences** v meniju Apple > **Printers & Scanners** (ali **Print & Scan, Print & Fax**) in nato izberite tiskalnik.
2. Kliknite **Options & Supplies** > **Utility** > **Open Printer Utility**.
3. Kliknite **EPSON Status Monitor**.

Če so prikazane ravni preostalega črnila, je povezava med računalnikom in tiskalnikom uspešno vzpostavljena.

Preverite naslednje, če povezava ni bila vzpostavljena.

- Tiskalnika ni mogoče prepoznati prek povezave z omrežjem
“Povezave z omrežjem ni mogoče vzpostaviti” na strani 172
- Tiskalnika ni mogoče prepoznati prek povezave USB
“Povezave s tiskalnikom prek kabla USB ni mogoče vzpostaviti (Mac OS)” na strani 175

Preverite naslednje, če je bila povezava vzpostavljena.

- Tiskalnik je bil zaznan, vendar tiskanje ni mogoče.
“Tiskanje ni mogoče, čeprav je povezava vzpostavljena pravilno (Mac OS)” na strani 176

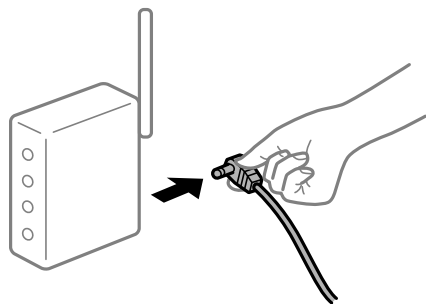
Povezave z omrežjem ni mogoče vzpostaviti

Ta težava se lahko pojavi zaradi naslednjih vzrokov.

■ Nekaj je narobe z omrežnimi napravami pri povezavi Wi-Fi.

Rešitve

Izklopite naprave, v katerih želite vzpostaviti povezavo z omrežjem. Počakajte približno 10 sekund in nato vklopite naprave v tem vrstnem redu: brezžični usmerjevalnik, računalnik ali pametna naprava in tiskalnik. Tiskalnik in računalnik ali pametno napravo premaknite bližje brezžičnemu usmerjevalniku, da omogočite boljšo radijsko komunikacijo, in nato poskusite znova konfigurirati nastavitve omrežja.



Naprave ne morejo prejeti signalov iz brezžičnega usmerjevalnika, ker so preveč oddaljene.

Rešitve

Ko računalnik ali pametno napravo in tiskalnik pomaknete bližje brezžičnemu usmerjevalniku, izklopite brezžični usmerjevalnik in ga nato ponovno vklopite.

Če ste zamenjali brezžični usmerjevalnik in se nastavitve ne ujemajo z novim usmerjevalnikom.

Rešitve

Znova konfigurirajte nastavitve povezave, tako da se ujemajo z novim brezžičnim usmerjevalnikom.

➔ [“Pri zamenjavi brezžičnega usmerjevalnika” na strani 250](#)

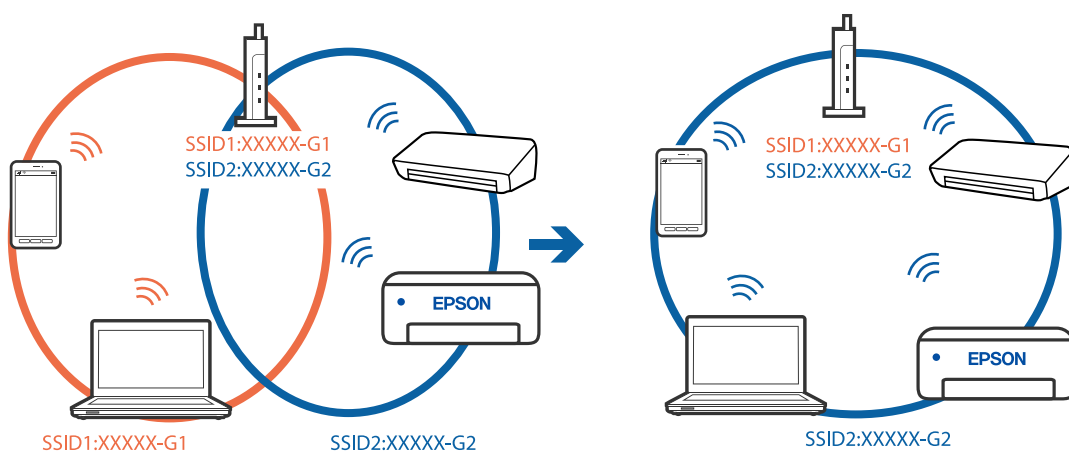
Omrežji (SSID), povezani z računalnikom ali pametno napravo in računalnikom, se razlikujeta.

Rešitve

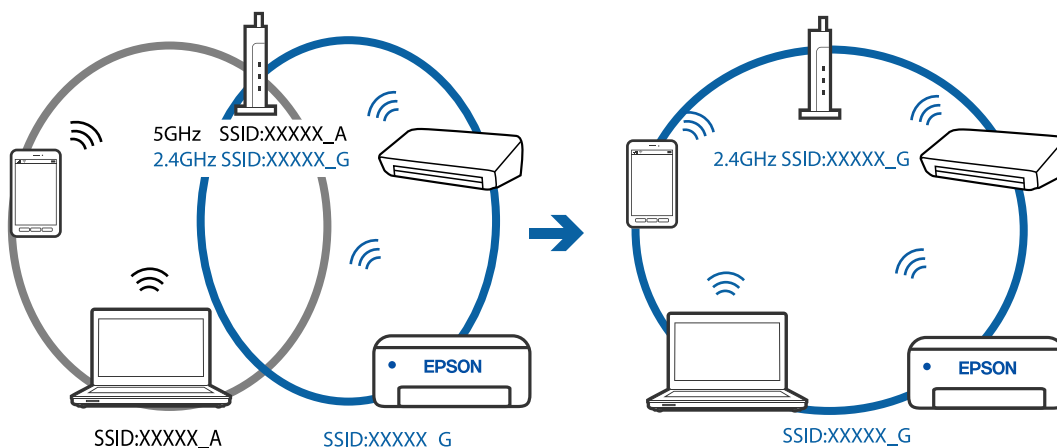
Če hkrati uporabljate več brezžičnih usmerjevalnikov ali ima brezžični usmerjevalnik več SSID-jev in naprav, povezanih z različnimi SSID-ji, povezave z brezžičnim omrežjem ni mogoče vzpostaviti.

V računalniku ali pametni napravi vzpostavite povezavo z istim omrežjem (SSID) kot v tiskalniku.

Primer povezovanja z različnimi omrežji (SSID-ji)



Primer povezovanja z omrežji (SSID-ji) z različnim frekvenčnim razponom



V brezžičnem usmerjevalniku je na voljo funkcija za ločevanje zasebnosti.

Rešitve

Večina brezžičnih usmerjevalnikov uporablja funkcijo za ločevanje zasebnosti, ki preprečuje komunikacijo med povezanimi napravami. Če komunikacija med tiskalnikom in računalnikom ali pametno napravo ni mogoča, tudi če imajo vzpostavljeno povezavo z istim omrežjem, onemogočite funkcijo za ločevanje zasebnosti v brezžičnem usmerjevalniku. Podrobnosti najdete v priročniku, priloženem brezžičnemu usmerjevalniku.

Naslov IP ni pravilno dodeljen.

Rešitve

Če je tiskalniku dodeljen naslov IP 169.254.XXX.XXX in če je maska podomrežja 255.255.0.0, naslov IP morda ni pravilno dodeljen.

Izberite **Nastavitve > Nastavitve omrežja > Napredno** na nadzorni plošči tiskalnika in nato preverite naslov IP ter masko podomrežja, ki sta dodeljena tiskalniku.

Znova zaženite brezžični usmerjevalnik ali ponastavite nastavitve omrežja za tiskalnik.

➔ [“Vnovično nastavljanje omrežne povezave” na strani 250](#)

Prišlo je do težave z nastavitvami omrežja v računalniku.

Rešitve

V računalniku poskusite obiskati poljubno spletno mesto, da preverite, ali so nastavitve omrežja v računalniku pravilne. Če ne morete obiskati nobenega spletnega mesta, do težave prihaja v računalniku.

Preverite omrežno povezavo računalnika. Podrobnosti najdete v dokumentaciji, priloženi računalniku.

Tiskalnik je povezan z ethernetnim kablom v napravah, ki podpirajo IEEE 802.3az (energijsko učinkovit ethernet).

Rešitve

Če ste tiskalnik povezali z ethernetnim kablom v napravah, ki podpirajo standard IEEE 802.3az (energijsko učinkovit ethernet), se lahko pojavijo naslednje težave, ki so odvisne od uporabljenega zvezdišča ali usmerjevalnika.

Povezava je nestabilna, povezava s tiskalnikom se stalno prekinja.

Povezave s tiskalnikom ni mogoče vzpostaviti.

Hitrost komunikacije je počasna.

Upoštevajte naslednja navodila za onemogočanje standarda IEEE 802.3az za tiskalnik in nato znova vzpostavite povezavo.

1. Odstranite ethernetni kabel, ki je priključen v računalnik in tiskalnik.
2. Če je za računalnik omogočen standard IEEE 802.3az, ga onemogočite. Podrobnosti najdete v dokumentaciji, priloženi računalniku.
3. Računalnik in tiskalnik priključite neposredno z ethernetnim kablom.
4. V tiskalniku natisnite poročilo o omrežni povezavi.

[“Tiskanje poročila o omrežni povezavi” na strani 269](#)

5. V poročilu o omrežni povezavi preverite naslov IP tiskalnika.
6. V računalniku zaženite Web Config.
Zaženite spletni brskalnik in vnesite naslov IP tiskalnika.
[“Zagon programa Web Config v spletnem brskalniku” na strani 290](#)
7. Na seznamu v zgornjem desnem kotu okna izberite **Advanced Settings**.
8. Izberite **Network Settings > Wired LAN**.
9. Izberite **OFF** za **IEEE 802.3az**.
10. Kliknite **Next**.
11. Kliknite **OK**.
12. Odstranite ethernetni kabel, ki je priključen v računalnik in tiskalnik.
13. Če ste v 2. koraku za računalnik onemogočili standard IEEE 802.3az, ga omogočite.
14. Priključite ethernetne kable, ki ste jih odstranili v 1. koraku, v računalnik in tiskalnik.
Če se težava še vedno ponavlja, je vzrok morda v drugih napravah in ne v tiskalniku.

Povezave s tiskalnikom prek kabla USB ni mogoče vzpostaviti (Mac OS)

Vzroki za to težavo so lahko naslednji.

■ Kabel USB ni pravilno priključen v električno vtičnico.

Rešitve

Čvrsto priključite kabel USB na tiskalnik in računalnik.

■ Prišlo je do težave z zvezdiščem USB.

Rešitve

Če uporabljate zvezdišče USB, poskusite tiskalnik priključiti neposredno na računalnik.

■ Prišlo je do težave s kablom USB ali vhodom USB.

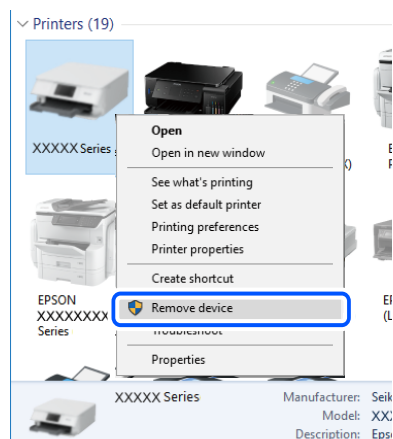
Rešitve

Če kabla USB ni mogoče prepoznati, zamenjajte vrata ali kabel USB.

Povezavo USB je treba znova konfigurirati.

Rešitve

Iz računalnika izključite kabel USB. Z desno tipko miške kliknite ikono tiskalnika, ki je prikazana v računalniku, in nato izberite **Odstrani napravo**. Nato priključite kabel USB na računalnik.



Če ne morete uporabiti kabla USB, znova nastavite povezavo USB tako, da upoštevate navodila za spreminjanje načina povezave z računalnikom. Podrobnosti najdete na spodnji povezavi »Sorodne informacije«.

➔ [“Določanje nastavitve za povezavo z računalnikom” na strani 250](#)

Pošiljanje ali prejemanje ni mogoče, čeprav je povezava pravilno vzpostavljena (Mac OS)

Programska oprema ni nameščena.

Rešitve

Preverite, ali je gonilnik PC-FAX nameščen v računalniku. Gonilnik PC-FAX je nameščen s pripomočkom FAX Utility. Upoštevajte spodnja navodila, da preverite, ali je nameščen.

Izberite **Nastavitve sistema** v meniju Apple > **Tiskalniki in optični bralniki** (ali **Tiskanje in optično branje, Tiskanje in faks**) in nato preverite, ali se je tiskalnik (faks) prikazal. Tiskalnik (faks) se prikaže kot »FAX XXXX (USB)« ali »FAX XXXX (IP)«. Če tiskalnik (faks) ni prikazan, kliknite [+] in nato registrirajte tiskalnik (faks).

Gonilnik PC-FAX se začasno zaustavi.

Rešitve

Izberite **Nastavitve sistema** v meniju Apple > **Tiskalniki in optični bralniki** (ali **Tiskanje in optično branje, Tiskanje in faks**) in nato dvokliknite tiskalnik (faks). Če je tiskalnik v načinu premora, kliknite **Nadaljaj** (ali **Nadaljaj s tiskalnikom**).

Pri pošiljanju faksa iz računalnika ni mogoče preveriti pristnosti uporabnika.

Rešitve

Nastavite uporabniško ime in geslo v gonilniku tiskalnika. Če je pri pošiljanju faksov iz računalnika nastavljena varnostna funkcija, ki omogoča skrbnikom, da uporabnikom preprečijo spreminjanje funkcije

faksa tiskalnika, je preverjanje pristnosti uporabnikov izvedeno z uporabniškim imenom in geslo, ki sta nastavljena v gonilniku tiskalnika.

■ Pri povezavi in nastavitvah faksa prihaja do nekaterih težav.

Rešitve

Poskusite uporabiti rešitve za povezavo in nastavitve faksa.

Tiskalnika ni mogoče običajno upravljati

Postopki so počasni

Tiskanje je prepočasno

Vzroki za to težavo so lahko naslednji.

■ Izvajajo se nepotrebne aplikacije.

Rešitve

Zaprte nepotrebne aplikacije v računalniku ali pametni napravi.

■ Kakovost tiskanja je previsoka.

Rešitve

Izberite nižjo kakovost tiskanja.

■ Dvosmerno tiskanje je onemogočeno.

Rešitve

Omogočite dvosmerno (ali visokohitrostno) nastavitvev. Če je ta nastavitev omogočena, tiska tiskalna glava s premikanjem v obe smeri, kar poveča hitrost tiska.

Windows

Izberite **Dvosmerno tiskanje** na zavihku **Več možnosti** gonilnika tiskalnika.

Mac OS


Izberite **Nastavitve sistema** v meniju Apple > **Tiskalniki in optični bralniki** (ali **Tiskanje in optično branje, Tiskanje in faks**) in nato izberite tiskalnik. Kliknite **Možnosti in potrošni material** > **Možnosti** (ali **Gonilnik**). Izberite On za nastavitev **Dvosmerno tiskanje**.

■ Omogočen je Tihi način.

Rešitve

Onemogočite **Tihi način**. Hitrost tiskanja se upočasni, če je za tiskalnik izbran **Tihi način**.

Nadzorna plošča

Na začetnem zaslonu izberite  in nato še **Izkl.**

Windows

Izberite **Izklop** kot nastavitev **Tihi način** na zavihku **Glavno** gonilnika tiskalnika.

Mac OS

Izberite **System Preferences** v meniju Apple > **Printers & Scanners** (ali **Print & Scan, Print & Fax**) in nato izberite tiskalnik. Kliknite **Options & Supplies > Options** (ali **Driver**). Izberite Off za nastavitev **Tihi način**.

Tiskanje se zelo upočasni pri neprekinjenem tiskanju

■ Aktivirana je funkcija, ki mehanizmu tiskalnika preprečuje, da bi se pregrel in poškodoval.

Rešitve

Nadaljujete tiskanje. Tiskalnik pustite pri miru vsaj 30 minut, da se vrne na običajno hitrost tiskanja. Hitrost tiskanja se ne vrne na običajno, če je tiskalnik izklopljen.

Hitrost optičnega branja je nizka

■ Optično branje pri visoki ločljivosti.

Rešitve

Poskušajte izvesti optično branje pri nižji ločljivosti.

Zaslon LCD potemni

■ Tiskalnik je v načinu spanja.

Rešitve

Tapnite kjer koli na zaslonu LCD, da ga vrnete v prejšnje stanje.

Glasnost med delovanjem je visoka

■ Možnost Tihi način je onemogočena.

Rešitve

Če so zvoki delovanja preglasni, omogočite način **Tihi način**. Če omogočite to funkcijo, bo tiskanje morda počasnejše.

Nadzorna plošča

Na začetnem zaslonu izberite  in nato omogočite **Tihi način**.

Gonilnik tiskalnika sistema Windows

Omogočite **Tihi način** na zavihku **Glavno**.

Gonilnik tiskalnika sistema Mac OS

Izberite **Nastavitve sistema** v meniju Apple > **Tiskalniki in optični bralniki** (ali **Tiskanje in optično branje, Tiskanje in faks**) in nato izberite tiskalnik. Kliknite **Možnosti in potrošni material > Možnosti** (ali **Gonilnik**). Izberite **On** za nastavitev **Tihi način**.

Nepravilna čas in datum

■ Napaka pri napajanju.

Rešitve

Ura lahko kaže napačen čas, če zmanjka elektrike ali če je naprava dlje časa izklopljena. Na nadzorni plošči nastavite pravilno uro in datum tako, da izberete **Nastavitve > Splošne nastavitve > Osnovne nastavitve > Nastavitev datum/čas**.

Zahtevana je posodobitev korenkega potrdila

■ Poteklo je korenko potrdilo.

Rešitve

Zaženite Web Config in posodobite korenko potrdilo.

Tiskanja ni mogoče prekiniti iz delujočega računalnika z operacijskim sistemom Mac OS X v10.6.8

■ Prišlo je do težave z namestitvijo aplikacije AirPrint.

Rešitve

Zaženite Web Config in potem izberite **Port9100** kot nastavitev **Protokol z visoko prioriteto** v razdelku **Namestitve aplikacije AirPrint**. Izberite **Nastavitve sistema** v meniju **Apple > Tiskalniki in optični bralniki** (ali **Tiskanje in optično branje, Tiskanje in faks**), odstranite tiskalnik in ga znova dodajte.

➔ [“Program za konfiguriranje postopkov tiskalnika \(Web Config\)” na strani 290](#)

Pošiljateljeva številka faksa ni prikazana

■ Pošiljateljeva številka faksa ni nastavljena na pošiljateljevo napravo.

Rešitve

Pošiljatelj morda ni nastavil številke faksa. Obrnite se na pošiljatelja.

Pošiljateljeva številka faksa, prikazana na prejetih faksih, je napačna

■ Pošiljateljeva številka faksa, nastavljena v pošiljateljevi napravi, ni pravilna.

Rešitve

Pošiljatelj je morda nepravilno nastavil številko faksa. Obrnite se na pošiljatelja.

Telefonski klici na povezanem telefonu niso možni

■ Telefonski kabel ni pravilno priključen.

Rešitve

Priključite telefon v vrata EXT. na tiskalniku in dvignite slušalko. Če v slušalki ne slišite tona izbiranja, pravilno priključite telefonski kabel.

Odzivnik ne more sprejemati glasovnih sporočil

■ Nastavitev Zvonjenj pred odgovorom v tiskalniku je nastavljena na manjše število zvonjenj za telefonski odzivnik.

Rešitve

Izberite **Počasi (9.600 bps)** na zaslonu **Nastavitve > Splošne nastavitve > Nastavitve faksa > Osnovne nastavitve > Zvonjenj pred odgovorom** in nastavite številko tako, da bo večja od števila zvonjenj za vaš telefonski odzivnik.

Na zaslonu LCD je prikazano sporočilo

Če se na zaslonu LCD prikaže sporočilo o napaki, upoštevajte navodila na zaslonu ali spodnje rešitve za odpravljanje težave.

Sporočila o napaki	Rešitve
Napaka tiskalnika Ponovno vključite tiskalnik. Za več podrobnosti glejte dokumentacijo.	Odstranite ves papir in zaščitni material iz tiskalnika. Če je sporočilo o napaki še vedno prikazano, se obrnite na podporo družbe Epson.
Izmet papirja XX.	Naložite papir in nato v celoti vstavite kaseto za papir.
Življenjska doba blazinice za črnilo za tiskanje brez roba tiskalnika bo kmalu potekla. To ni del, ki ga lahko zamenja uporabnik. Obrnite se na podporo Epson.	Za zamenjavo blazinice za črnilo za tiskanje brez obrob se obrnite na Epson ali na pooblaščenega ponudnika storitev Epson*. To ni del, ki ga lahko servisira uporabnik. Tapnite V redu za nadaljevanje tiskanja.
Življenjska doba blazinice za črnilo za tiskanje brez roba tiskalnika je potekla. To ni del, ki ga lahko zamenja uporabnik. Obrnite se na podporo Epson.	Za zamenjavo blazinice za črnilo za tiskanje brez obrob se obrnite na Epson ali na pooblaščenega ponudnika storitev Epson*. To ni del, ki ga lahko servisira uporabnik. Tiskanje brez obrob ni na voljo, vendar pa je tiskanje z obrobami na voljo.
Samodejni prikaz nastavitve papirja je nastavljen na izključeno. Nekatere funk. morda ne bodo na voljo. Podrobnosti najdete v dokumentaciji.	Če je nastavev Samodejni prikaz nastavitve papirja onemogočena, storitve AirPrint ne morete uporabljati.

Sporočila o napaki	Rešitve
Zazan ni noben zvočni signal.	To težavo boste morda lahko odpravili tako, da izberete Nastavitve > Splošne nastavitve > Nastavitve faksa > Osnovne nastavitve > Vrsta linije in nato PBX . Če zahteva vaš telefonski sistem kodo za dostop do zunanje linije, nastavite kodo za dostop po tem, ko izberete PBX . Pri vnosu zunanje številke faksa uporabite # (lojtro) namesto dejanske kode za dostop. Tako je povezava varnejša. Če je sporočilo o napaki še vedno prikazano, onemogočite nastavitve Zozn. znaka centrale . Onemogočanje te funkcije lahko povzroči izpustitev prve številke iz številke faksa in pošiljanje faksa na napačno številko.
Kombinacija naslova IP in maske podomrežja je neveljavna. Podrobnosti so na voljo v dokumentaciji.	Vnesite pravilen naslov IP ali privzeti prehod. Za pomoč se obrnite na osebo, ki je nastavila omrežje.
Za uporabo storitev v oblaku posodobite korensko potrdilo.	Zaženite Web Config in posodobite korensko potrdilo.
Preverite, ali so nastavitve vrat Tiskalnika (kot npr. Naslov IP) ali gonilnik tiskalnika v računalniku pravilne.	Kliknite Natisni vrsto na zavihku Vzdrževanje v gonilniku tiskalnika. Prepričajte se, da so tiskalniška vrata ustrezno izbrana pod Lastnost > Vrata iz menija Tiskalnik kot sledi.
Z računalnikom preverite ustreznost nastavitve vrat ali gonilnika tiskalnika. Za podrobnosti glejte dokumentacijo.	Izberite » USBXXX « za povezavo USB, ali » EpsonNet Print Port « za omrežno povezavo.
Recovery Mode Update Firmware	Tiskalnik se je zagnal v načinu obnovitve, ker vdelane programske opreme ni bilo mogoče posodobiti. Upoštevajte spodnja navodila, da poskusite znova posodobiti vdelano programsko opremo. 1. S kablom USB priključite tiskalnik na računalnik. (V načinu obnovitve vdelane programske opreme ne morete posodobiti prek omrežne povezave.) 2. Za nadaljnja navodila obiščite lokalno spletno mesto družbe Epson.

* V nekaterih ciklih tiskanja se lahko v blazinici za črnilo za tiskanje brez obrob zbere zelo majhna količina odvečnega črnila. Izdelek je zaradi preprečitve iztekanja črnila iz blazinice zasnovan tako, da ustavi tiskanje brez obrob, ko blazinica doseže svojo omejitev. Ali je to potrebno in kako pogosto, je odvisno od števila strani, ki jih natisnete s funkcijo tiskanja brez robov. Potreba po zamenjavi blazinice ne pomeni, da je tiskalnik prenehal delovati v skladu v svojimi specifikacijami. Tiskalnik vas bo obvestil, kdaj je treba blazinico zamenjati, kar pa lahko opravi samo pooblaščen ponudnik storitev družbe Epson. Garancija družbe Epson ne krije stroškov zamenjave tega dela.

Papir se zatakne

Preverite, katero napako naprava javlja na upravljalni plošči, in sledite navodilom za odstranitev zataknenega papirja, vključno z morebitnimi odtrganimi delci. Nato odstranite napako. Zaslona LCD prikaže animacijo, ki vam pokaže, kako odstraniti zagoden papir.



Pozor:

Ko je vaša roka v notranjosti tiskalnika, se nikoli ne dotikajte gumbov na upravljalni plošči. Če tiskalnik začne delati, lahko pride do poškodb. Pazite, da se ne dotaknete štrlečih delov, da se izognete poškodbam.



Pomembno:

Previdno odstranite zataknen papir. Odstranjevanje papirja na silo lahko tiskalnik poškoduje.

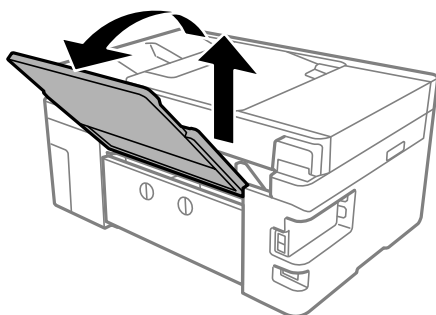
Odstranjevanje zataknenega papirja



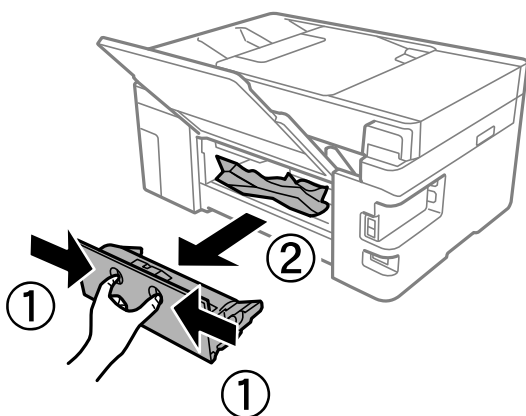
Pozor:

- ❑ Pazite, da si pri odpiranju ali zapiranju enote za optično branje ne priprete roke ali prstov. V nasprotnem se lahko poškodujete.
- ❑ Ko je vaša roka v notranjosti tiskalnika, se nikoli ne dotikajte gumbov na upravljalni plošči. Če tiskalnik začne delati, lahko pride do poškodb. Pazite, da se ne dotaknete štrlečih delov, da se izognete poškodbam.

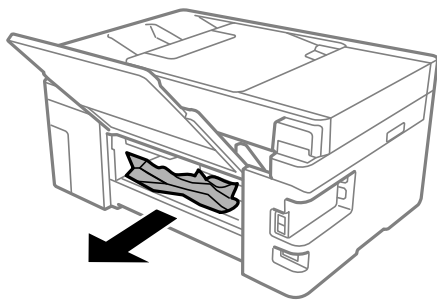
1. Izvlecite podprt papir.



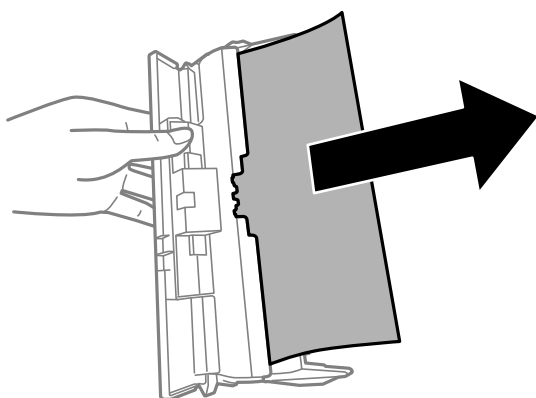
2. Odstranite zadnji pokrov.



3. Odstranite zagozdeni papir.

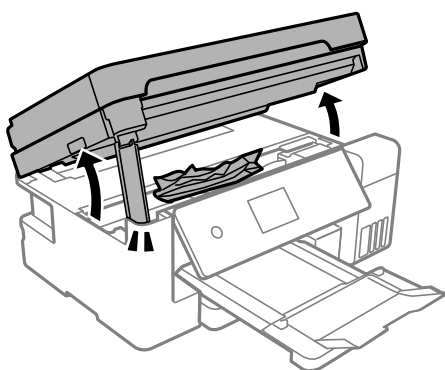


4. Odstranite zagozdeni papir iz zadnji pokrov.

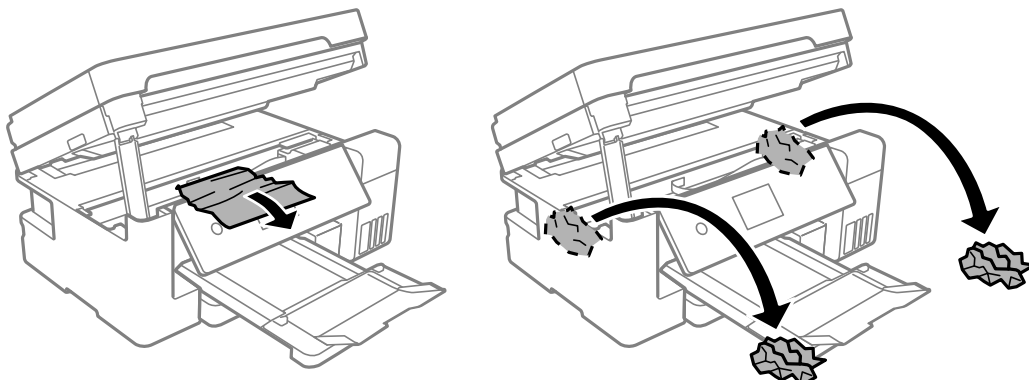


5. Vstavite zadnji pokrov v tiskalnik.

6. Celotno enoto za optično branje odprite ob zaprtem pokrovu optičnega bralnika.

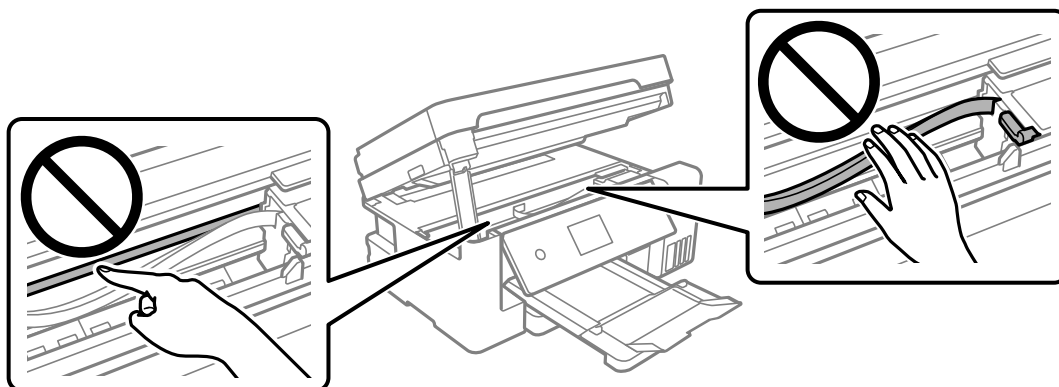


7. Odstranite zagozdeni papir.



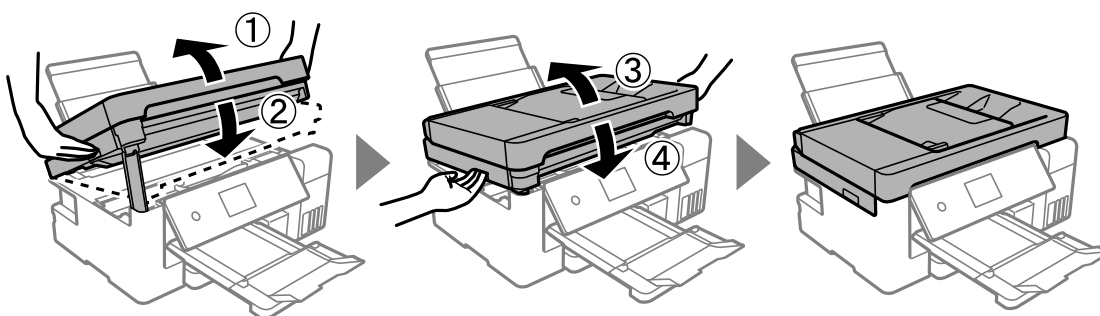
! Pomembno:

Ne dotikajte se belega ploščatega kabla, prozornega filma ali zaklepa za prevoz v notranjosti tiskalnika. V nasprotnem primeru lahko pride do okvare.



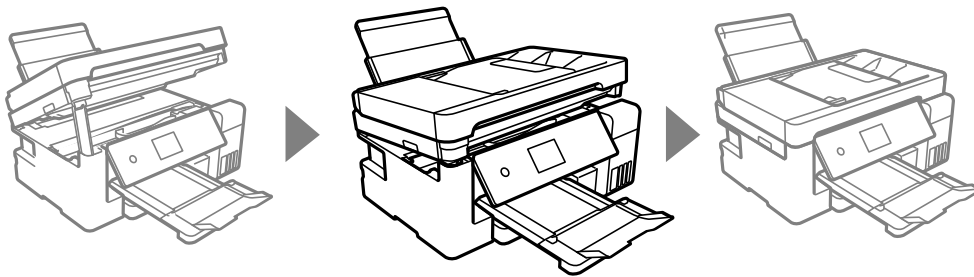
8. Zaprite optični bralnik.

Zaradi varnostnih razlogov se optični bralnik zapre v dveh korakih.



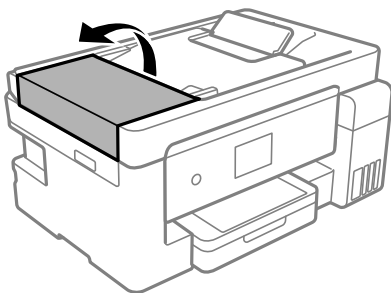
Opomba:

Optičnega bralnika ni mogoče odpreti iz spodnjega položaja. Preden bralnik odprete, ga v celoti zaprite.

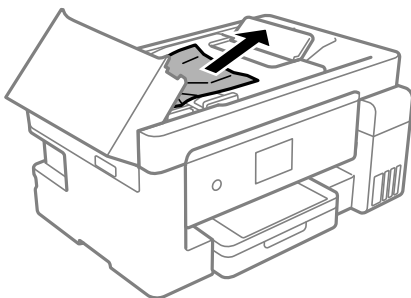


Odstranjevanje zataknjenega papirja iz ADF

1. Odprite pokrov podajalnika ADF.



2. Odstranite zagozdeni papir.

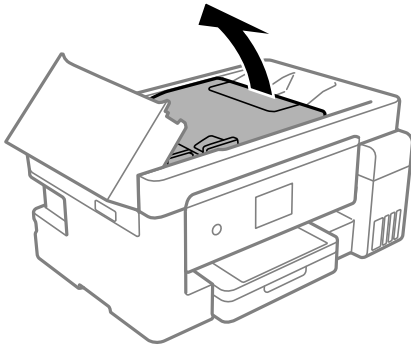


3. Dvignite vhodni pladenj ADF.

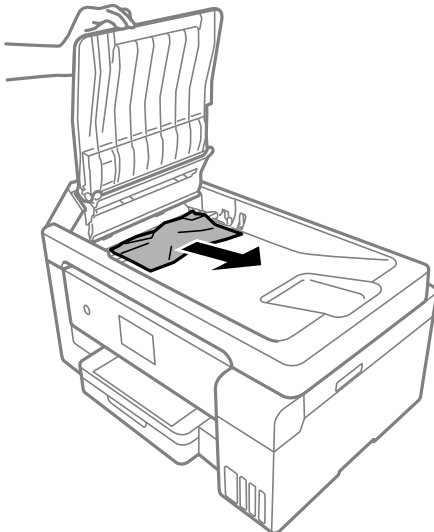


Pomembno:

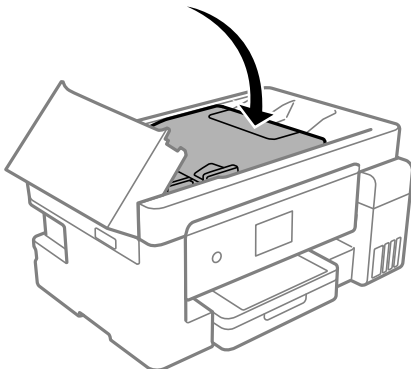
Prepričajte se, da pokrov ADF odprete, preden dvignete vhodni pladenj ADF. V nasprotnem primeru lahko poškodujete ADF.



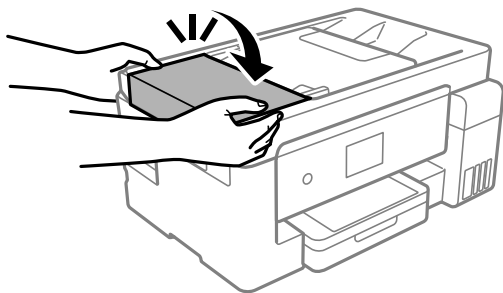
4. Odstranite zagozdeni papir.



5. Spustite vhodni pladenj samodejnega podajalca papirja (ADF).



6. Zaprite pokrov ADF, da se zaskoči na mestu.



Preprečevanje zatikanja papirja

Preverite naslednje, če se papir pogosto zatakne.

- Tiskalnik namestite na ravno površino in delajte v priporočenih okoljskih pogojih.
“Okoljski tehnični podatki” na strani 315
- Uporabljajte papir, ki ga podpira ta tiskalnik.
“Papir, ki je na voljo, in njegove zmogljivosti” na strani 278
- Upoštevajte opozorila glede dela s papirjem.
“Opozorila pri delu s papirjem” na strani 29
- Papir vstavite obrnjen v pravilno smer in vodilo za rob premaknite do roba papirja.
“Nalaganje papirja v enoto Kaset za papir” na strani 31
“Nalaganje papirja na pladenj za papir” na strani 34
- Ne vstavite večjega števila, kot je največje dovoljeno število listov, določeno za papir.
- Če ste vstavili več listov papirja naenkrat, ga vstavljajte enega po enega.
- Prepričajte se, da velikost in vrsta papirja ustrezata dejanski velikosti in vrsti papirja, vstavljenega v tiskalnik.
“Seznam vrst papirja” na strani 30
- Očistite valj v notranjosti tiskalnika.
“Odpravljanje težav pri podajanju papirja” na strani 130

Treba je doliti črnilo

Previdnostni ukrepi pri ravnanju s stekleničkami s črnilom

Preden dolivate črnilo, preberite naslednja navodila.

Previdnostni ukrepi pri shranjevanju črnila

- Stekleničke s črnilom hranite na mestu, ki ni izpostavljeno neposredni sončni svetlobi.
- Stekleničk s črnilom ne hranite v prostoru z visoko ali zelo nizko temperaturo.
- Epson priporoča, da stekleničko s črnilom porabite pred datumom, odtisnjenim na embalaži.

- Stekleničke s črnilom pri shranjevanju ali prevozu ne nagibajte in je ne izpostavljajte udarcem ali temperaturnim spremembam. V nasprotnem primeru lahko pride do puščanja črnila, čeprav je pokrovček na steklenički s črnilom varno zatesnjen. Zagotovite, da je steklenička s črnilom v pokončnem položaju, ko zatesnite pokrovček, in z ustreznimi ukrepi zagotovite, da črnilo med prevozom stekleničke ne bo iztekalo (stekleničko na primer vstavite v vrečko).
- Ko stekleničko s črnilom prinesete iz mrzlega skladišča, jo pustite vsaj tri ure, da se segreje na sobno temperaturo, preden jo uporabite.
- Embalaže stekleničke s črnilom ne odprite, dokler niste pripravljeni na polnjenje rezervoarja za črnilo. Steklenička s črnilom je vakuumsko pakirana, da ohrani svojo zanesljivost. Če stekleničko s črnilom pred uporabo pustite dlje časa odpakirano, normalno tiskanje morda ne bo mogoče.
- Ko odprete stekleničko s črnilom, priporočamo, da jo čim prej porabite.

Previdnostni ukrepi pri dolivanju črnila

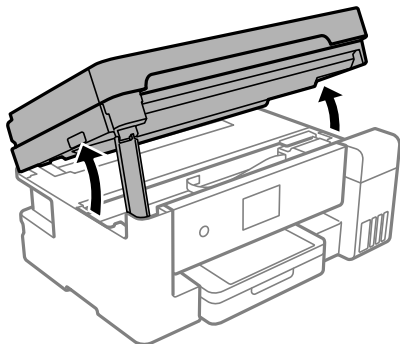
- Za zagotovitev vrhunske kakovosti natisov in zaščito tiskalne glave v rezervoarju za črnilo ostane nekaj varnostne rezervne količine črnila, ko tiskalnik javi, da je treba črnilo dopolniti. Naveden zmogljivost ne vključuje te rezerve.
- Natisi bodo najboljši, če nizkih ravni črnila ne boste ohranjali dolgo časa.
- Uporabljajte stekleničke s črnilom z ustrežno šifro dela za ta tiskalnik.
- Previdno ravnajte s črnilom tega tiskalnika. Pri polnjenju ali dolivanju posod s črnilom se lahko poškopite s črnilom. Če s črnilom zapackate svoje obleke ali predmete, ga morda ne boste mogli odstraniti.
- Stekleničk s črnilom ne stresajte premočno in jih ne stiskajte.
- Nadaljnja uporaba tiskalnika, ko raven črnila pade pod spodnjo črto, lahko povzroči poškodbe tiskalnika. Napolnite posodo s črnilom do zgornje oznake, kadar tiskalnik ne deluje. Če želite prikazati pravilne predvidene ravni črnila, ponastavite raven črnila, ko napolnite posodo.
- Če želite doseči optimalne rezultate tiskanja, napolnite rezervoarje za črnilo do zgornje črte vsaj enkrat letno.

Poraba črnila

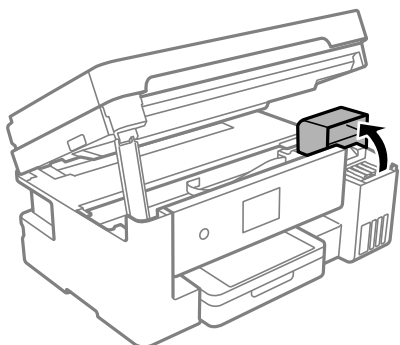
- Za ohranjanje optimalnega delovanja tiskalne glave je nekaj črnila porabljenega iz vseh rezervoarjev za črnilo med vzdrževanjem, npr. med čiščenjem tiskalne glave. Črnilo je lahko porabljeno tudi pri vklopu tiskalnika.
- Ko tiskate črno-belo ali sivine, bo lahko uporabljeno barvno črnilo namesto črnega, odvisno od vrste papirja ali nastavitve kvalitete papirja. To je zaradi tega, ker mešanica barvnega črnila ustvari črno.
- Črnilo iz stekleničk s črnilom, ki ste jih prejeli s tiskalnikom, se delno porabi med uvodnim nastavljanjem. Za zagotavljanje visokokakovostnih natisov bo tiskalna glava vašega tiskalnika popolnoma napolnjena s črnilom. Ta enkratni postopek porabi določeno količino črnila, zato je mogoče, da bodo te prve stekleničke omogočile manjše skupno število natisnjenih strani v primerjavi z naslednjimi stekleničkami s črnilom.
- Donos je odvisen od slik, ki jih tiskate, vrste papirja, ki ga uporabljate, hitrosti izpisov in okoljskih pogojev, kot npr. temperature.
- Vizualno preverite ravni črnila v rezervoarjih za črnilo. Z nadaljnjo uporabo tiskalnika, ko zmanjka črnila, lahko poškodujete tiskalnik. Epson priporoča, da med mirovanjem tiskalnika napolnite rezervoar za črnilo do zgornje črte, da ponastavite raven črnila.

Dopolnitev rezervoarjev za črnilo

1. Celotno enoto za optično branje odprite ob zaprtem pokrovu optičnega bralnika.

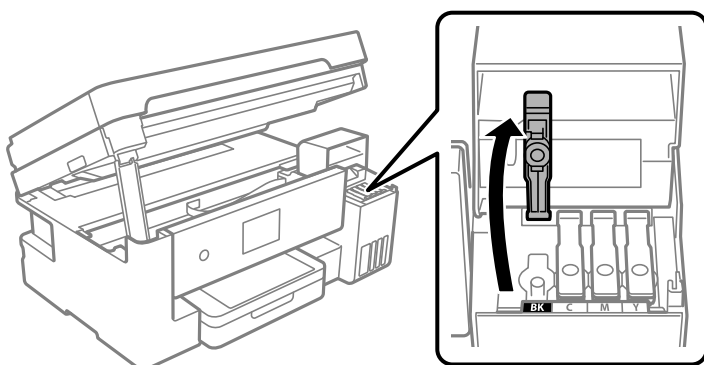


2. Odprite pokrov rezervoarja za črnilo.



Preberite vse previdnostne ukrepe v zvezi s polnjenjem črnila na LCD-zaslonu in nato tapnite **Nadaljuj**.

3. Odprite pokrovček rezervoarja za črnilo.



Pomembno:

Prepričajte se, da barva rezervoarja za črnilo ustreza barvi črnila, ki ga želite dopolniti.

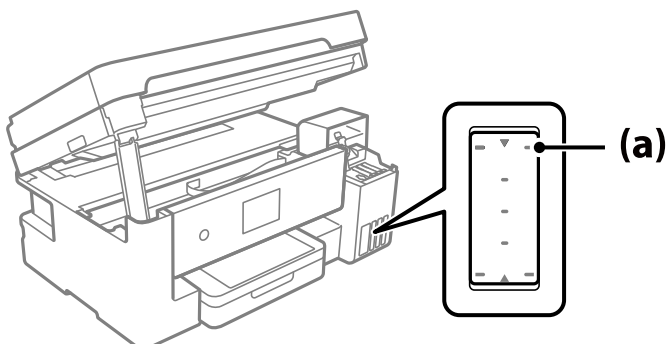
4. Stekleničko s črnilom držite v pokončnem položaju in počasi odvijte pokrovček, da ga odstranite.



Pomembno:

- Epson priporoča uporabo originalnih stekleničk s črnilom Epson.*
- Bodite previdni, da črnila ne polijete.*

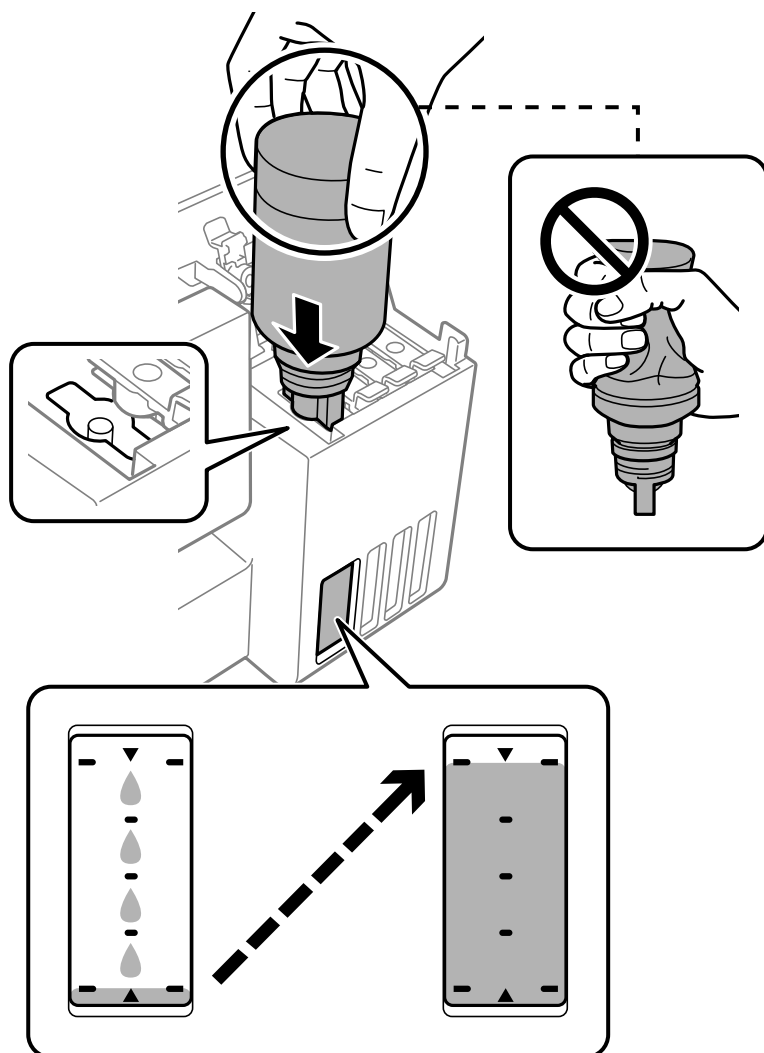
5. Preverite zgornjo črto (a) na rezervoarju za črnilo.



6. Zgornji del stekleničke s črnilom poravnajte z odprtino za polnjenje in jo vstavite naravnost v odprtino, da dolijete črnilo do zgornje črte.

Ko vstavite stekleničko s črnilom v odprtino za polnjenje za pravilno barvo, začne črnilo teči in nato samodejno preneha teči, ko raven črnila doseže zgornjo črto.

Če črnilo ne začne teči v posodo, odstranite stekleničko s črnilom in jo znova vstavite. Če pa je črnilo doseglo zgornjo črto, ne vstavite stekleničke s črnilom, saj v nasprotnem primeru lahko začne črnilo iztekati.



! **Pomembno:**

Pazite, da po odstranitvi pokrovčka z zgornjim delom stekleničke s črnilom ne udarite ob noben predmet, saj se v nasprotnem primeru črnilo lahko razlije.

7. Po končanem polnjenju črnila odstranite stekleničko s črnilom.

! **Pomembno:**

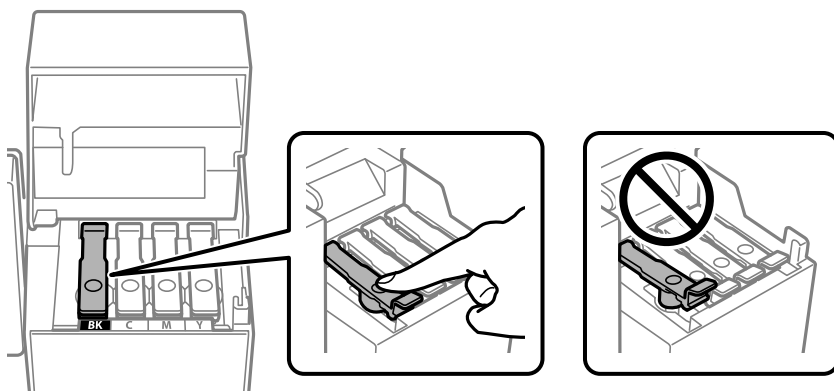
Stekleničko s črnilom morate odstraniti, saj se lahko v nasprotnem primeru poškoduje ali pa začne črnilo iztekati.

Opomba:

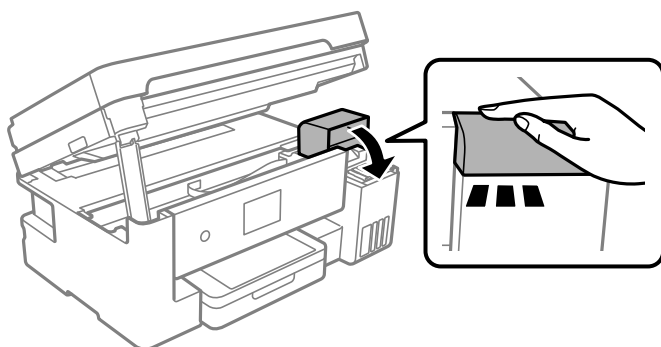
Če v steklenički s črnilom ostane črnilo, privijte pokrovček in shranite stekleničko v pokončnem položaju za poznejšo uporabo.



8. Tesno zaprite pokrovček rezervoarja za črnilo.

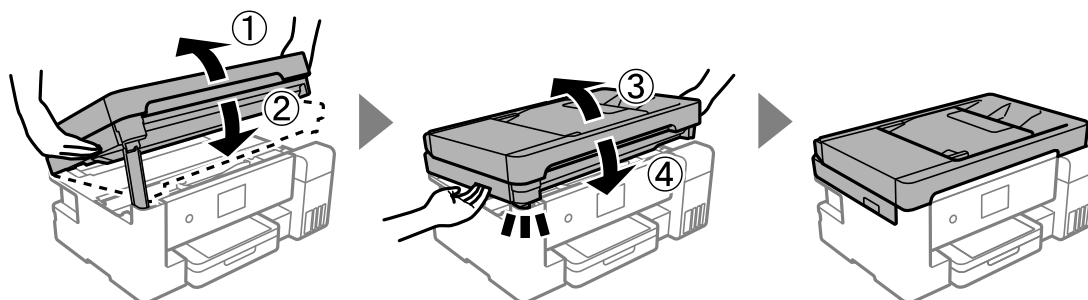


9. Tesno zaprite pokrov rezervoarja za črnilo.



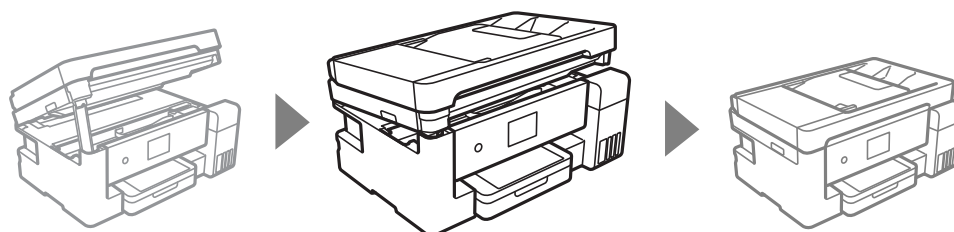
10. Zaprite optični bralnik.

Zaradi varnostnih razlogov se optični bralnik zapre v štirih korakih.



Opomba:

Optičnega bralnika ni mogoče odpreti iz spodnjega položaja. Preden bralnik odprete, ga v celoti zaprite.



11. Upoštevajte navodila na zaslonu za nastavev ravni črnila za barvo črnila, ki ste ga dolili.



Pomembno:

Tiskalnik lahko uporabljate, tudi če ne dolijete črnila do zgornje črte na rezervoarju za črnilo. Če pa želite ohraniti najboljše delovanje tiskalnika, napolnite rezervoar za črnilo do zgornje črte in nato takoj ponastavite raven črnila.

Povezane informacije

- ➔ [“Kode stekleničk s črnilom” na strani 282](#)
- ➔ [“Previdnostni ukrepi pri ravnanju s stekleničkami s črnilom” na strani 218](#)
- ➔ [“Čiščenje razlitega črnila” na strani 144](#)

Treba je zamenjati vzdrževalno škatlico

Previdnostni ukrepi pri ravnanju z vzdrževalnim zabojem

Pred zamenjavo vzdrževalnega zaboja si preberite naslednja navodila.

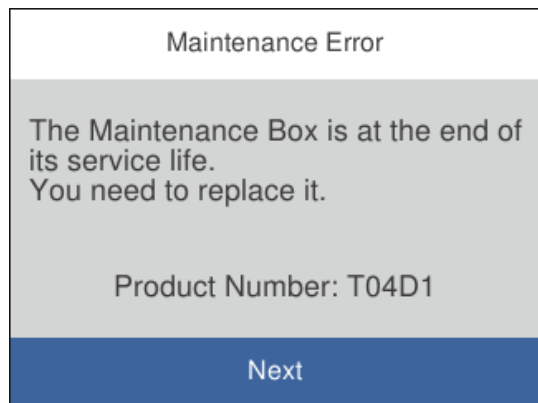
- Ne dotikajte se zelenega čipa na strani vzdrževalnega zaboja. Sicer lahko onemogočite normalno delovanje in tiskanje.
- Pazite, da vam vzdrževalni zaboje ne pade na tla. Prav tako ga ne izpostavljajte močnim udarcem.
- Vzdrževalnega zaboja ne zamenjajte med tiskanjem, saj lahko črnilo izteče.

- Vzdrževalnega zaboja in njegovega pokrova ne odstranjujte, razen ko ga menjavate, sicer lahko pride do puščanja črnila.
- Če pokrova ni mogoče ponovno namestiti, vzdrževalni zaboj morda ni pravilno nameščen. Odstranite vzdrževalni zaboj in ga nato ponovno namestite.
- Ne nagibajte rabljenega vzdrževalnega zaboja dokler ga ne zatesnite v priloženo plastično vrečko, saj lahko v nasprotnem primeru črnilo izteče.
- Ne dotikajte se odprtih v vzdrževalnem zaboju, saj se lahko umažete s črnilom.
- Ne uporabljajte vzdrževalnega zaboja, ki je bil odstranjen in je stal dlje časa. Črnilo v zaboju se bo strdilo in črnila ne bo več mogoče vpiti.
- Vzdrževalni zaboj hranite proč od neposredne sončne svetlobe.
- Vzdrževalnega zaboja ne hranite v prostoru z visoko ali zelo nizko temperaturo.

Zamenjava vzdrževalne škatlice

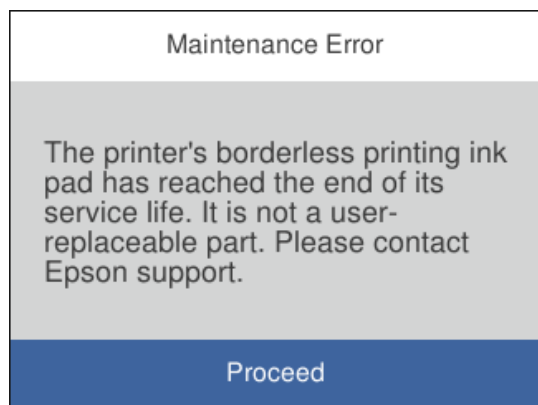
Pri nekaterih tiskalniških ciklih se lahko v vzdrževalnem zaboju zbere majhna količina presežka kartuše. Da ne bi prišlo do uhajanja črnila iz vzdrževalnega zaboja, je tiskalnik zasnovan tako, da zaustavi tiskanje, ko je vpojna zmogljivost vzdrževalnega zaboja dosegla svoje meje. Ali je zamenjava potrebna in kako pogosto, je odvisno od števila natisnjenih strani, vrste gradiva, ki ga tiskate, in števila ciklov čiščenja, ki jih izvede tiskalnik.

Ko se pojavi sporočilo, ki vas poziva k menjavi vzdrževalnega zaboja, si oglejte animacije na nadzorni plošči. Potreba po zamenjavi zaboja ne pomeni, da je tiskalnik prenehal delovati v skladu v svojimi specifikacijami. Garancija družbe Epson ne krije stroškov zamenjave tega dela. Ta del spada med dele, ki bi jih lahko uporabnik popravil sam.



Opomba:

- ❑ Če je vzdrževalna škatlica polna, tiskanje in čiščenje tiskalne glave ni mogoče, dokler ne zamenjate vzdrževalne škatlice in tako preprečite iztekanje črnila. Še vedno lahko izvajate postopke, ki ne uporabljajo črnila, kot je na primer optično branje.
- ❑ Če se prikaže spodnji zaslón, uporabniki ne morejo sami zamenjati dela. Obrnite se na Epsonovo službo za podporo.



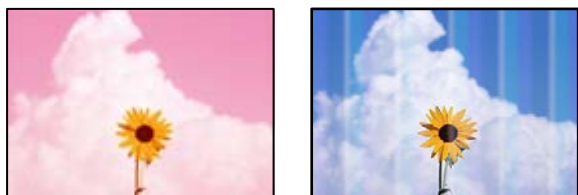
Povezane informacije

- ➔ [“Koda vzdrževalnega zaboja” na strani 282](#)
- ➔ [“Previdnostni ukrepi pri ravnanju z vzdrževalnim zabojem” na strani 224](#)

Slaba kakovost tiskanja, kopiranja, optičnega branja in faksiranja

Nizka kakovost tiskanja

Manjkajoča barva, pasovi ali nepričakovane barve na natisu



■ Šobe tiskalne glave so morda zamašene.

Rešitve

- ❑ Izvedite preverjanje šob, da preverite, ali so šobe tiskalne glave zamašene. Zaženite preverjanje šob in očistite tiskalno glavo, če je katera od šob tiskalne glave zamašena. Če tiskalnika dalj časa niste uporabljali, so šobe v tiskalni glavi morda zamašene in kapljice črnila ne morejo skozi.

- Če ste tiskali s prenizkimi ravnmi črnila, da bi jih bilo mogoče prikazati v oknih s posodami s črnilom, znova napolnite posode s črnilom do zgornjih črt in nato s pripomočkom **Močno čiščenje** zamenjajte črnilo v cevkah za črnilo. Po uporabi pripomočka izvedite preverjanje šob, da preverite, ali se je kakovost natisa izboljšala.

➔ [“Preverjanje in čiščenje tiskalne glave” na strani 132](#)

➔ [“Zagon funkcije Močno čiščenje” na strani 134](#)

Pojavljajo se barvni pasovi v približno 1.1- ali 3.3-centimetrskih intervalih



Vzroki za to težavo so lahko naslednji.

■ Nastavitev vrste papirja se ne ujema z vstavljenim papirjem.

Rešitve

Izberite ustrezno nastavitev za vrsto papirja, naloženega v tiskalnik.

➔ [“Seznam vrst papirja” na strani 30](#)

■ Kakovost tiskanja je prenizka.

Rešitve

Za tiskanje na navaden papir izberite nastavitev višje kakovosti.

- Windows

Izberite **Visoko** v **Kakovost** na zavihku gonilnika tiskalnika **Glavno**.

- Mac OS

Izberite **Fino** za možnost **Print Quality** v meniju **Nastavitve tiskanja** pogovornega okna za tiskanje.

■ Položaj tiskalne glave ni poravnan.

Rešitve

Izberite meni **Vzdržev.** > **Poravnava tiskalne glave** > **Vodoravna poravnava** na nadzorni plošči, da poravnate tiskalno glavo.

Nejasni natisi, vodoravni pasovi ali neporavnane črte



enthalten alle
Aufdruck. W
↓ 5008 "Regel

Vzroki za to težavo so lahko naslednji.

■ Položaj tiskalne glave ni poravnane.

Rešitve

Izberite meni **Vzdržev.** > **Poravnava tiskalne glave** > **Navpična poravnava** na nadzorni plošči, da poravnate tiskalno glavo.

■ Omogočena je nastavitve dvosmernega tiskanja.

Rešitve

Če se kakovost tiskanja tudi po poravnavi tiskalne glave ne izboljša, onemogočite nastavitve dvosmernega tiskanja.

Med dvosmernim (ali visokohitrošnim) tiskanjem tiskalna glava tiska s premikanjem v obe smeri, zato so lahko navpične črte neporavnane. Če onemogočite to nastavitve, se lahko tiskanje upočasni, kakovost tiskanja pa se izboljša.

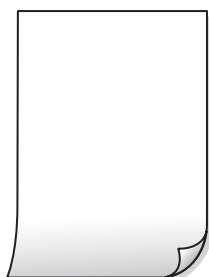
Windows

V gonilniku tiskalnika počistite polje **Dvosmerno tiskanje** na zavihku **Več možnosti**.

Mac OS

Izberite **Nastavitve sistema** v meniju Apple > **Tiskalniki in optični bralniki** (ali **Tiskanje in optično branje, Tiskanje in faks**) in nato izberite tiskalnik. Kliknite **Možnosti in potrošni material** > **Možnosti** (ali **Gonilnik**). Izberite **Off** za nastavitve **Dvosmerno tiskanje**.

Dokument je natisnjen kot prazen list



■ Šobe tiskalne glave so morda zamašene.

Rešitve

Zaženite Močno čiščenje.

➔ [“Zagon funkcije Močno čiščenje” na strani 134](#)

■ Nastavitve tiskanja in velikost vstavljenega papirja v tiskalniku se razlikujejo.

Rešitve

Spremenite nastavitve tiskanja glede na velikost papirja, vstavljenega v kaseto za papir. V kaseto za papir naložite papir, ki se ujema z nastavitvami tiskanja.

■ Več listov papirja se poda hkrati v tiskalnik.

Rešitve

Preberite ta razdelek, da preprečite sočasno podajanje več listov papirja v tiskalnik.

➔ [“Hkrati je podanih več listov papirja” na strani 161](#)

Papir je zamazan ali popraskan



Vzroki za to težavo so lahko naslednji.

■ Papir ni pravilno vstavljen.

Rešitve

Če se pojavijo vodoravni pasovi (navpično glede na smer tiskanja) ali je papir na vrhu ali dnu zamazan, papir vstavite v pravi smeri in vodila robov potisnite do robov papirja.

➔ [“Nalaganje papirja v enoto Kaseto za papir” na strani 31](#)

➔ [“Nalaganje papirja na pladenj za papir” na strani 34](#)

■ Pot papirja je razmazana.

Rešitve

Če se pojavijo navpični pasovi (vodoravno na smer tiskanja) ali je papir zamazan, očistite pot papirja.

➔ [“Čiščenje poti papirja zaradi madežev črnila” na strani 137](#)

■ Papir je zvit.

Rešitve

Papir položite na ravno površino, da preverite, ali je zvit. Če je zvit, ga poravnajte.

Tiskalna glava se drgne ob papir.

Rešitve

Če tiskate na debel papir ali ovojnice, je tiskalna glava blizu površine papirja, papir pa se lahko opraska. V tem primeru omogočite nastavitve za zmanjšanje popraskanosti. Če to funkcijo omogočite, se kakovost tiskanja lahko poslabša oziroma hitrost tiskanja se lahko zmanjša.

Nadzorna plošča

Izberite **Nastavitve > Splošne nastavitve > Nastavitve tiskalnika** in omogočite možnost **Debel papir**.

Windows

Kliknite **Razširjene nastavitve** na zavihku **Vzdrževanje gonilnika tiskalnika** in nato izberite **Debel papir in ovojnice**.

Mac OS

Izberite **Nastavitve sistema** v meniju Apple > **Tiskalniki in optični bralniki** (ali **Tiskanje in optično branje, Tiskanje in faks**) in nato izberite tiskalnik. Kliknite **Možnosti in potrošni material > Možnosti** (ali **Gonilnik**). Izberite **On** za nastavitvev za **Thick paper and envelopes**.

Natisnjena je bila hrbtna stran lista, preden se je posušilo črnilo na sprednji strani tega lista.

Rešitve

Ko izvajate ročno dvostransko tiskanje se prepričajte, da je črnilo popolnoma suho, preden papir znova vstavite.

Pri tiskanju s funkcijo samodejnega dvostranskega tiskanja, je gostota tiskanja previsoka, čas sušenja pa prekratek.

Rešitve

Ko tiskate podatke z visoko gostoto, kot so slike ali grafikoni, s funkcijo samodejnega dvostranskega tiskanja, zmanjšajte gostoto tiskanja in nastavite daljši čas sušenja.

➔ [“Obojestransko tiskanje” na strani 54](#)

➔ [“Obojestransko tiskanje” na strani 79](#)

Natisnjene fotografije so lepljive



Tisk je bil izveden na napačni strani fotografskega papirja.

Rešitve

Prepričajte se, da tiskate na stran, ki je namenjena za tiskanje. Če tiskate na napačno stran fotografskega papirja, morate očistiti pot papirja.

➔ [“Čiščenje poti papirja zaradi madežev črnila” na strani 137](#)

Slike in fotografije so natisnjene v nepričakovanih barvah



Vzroki za to težavo so lahko naslednji.

■ Šobe tiskalne glave so morda zamašene.

Rešitve

Izvedite preverjanje šob, da preverite, ali so šobe tiskalne glave zamašene. Zaženite preverjanje šob in očistite tiskalno glavo, če je katera od šob tiskalne glave zamašena. Če tiskalnika dalj časa niste uporabljali, so šobe v tiskalni glavi morda zamašene in kapljice črnila ne morejo skozi.

■ Uporabljena je bila funkcija popravka barv.

Rešitve

Pri tiskanju z gonilnikom tiskalnika sistema Windows je privzeto uporabljena Eponova nastavitev za samodejno prilagajanje fotografij, odvisno od vrste papirja. Poskusite spremeniti nastavitev.

Na zavihku **Več možnosti** izberite **Po meri** v razdelku **Prilagojene barve** in kliknite **Napredno**. Nastavitev **Popravljanje prizorov** spremenite iz možnosti **Samodejno** na katero koli drugo možnost. Če težave ne odpravite s spremembo nastavitve, namesto nastavitve **PhotoEnhance** v razdelku **Upravljanje barve** izberite kateri koli drug način popravljanja barv.

➔ [“Prilagoditev barve tiska” na strani 71](#)

Tisk brez robov ni mogoč



■ Možnost brez obrob ni nastavljena v nastavitvah tiskanja.

Rešitve

V nastavitvah za tiskanje izberite nastavitev tisk brez obrob. Če izberete vrsto papirja, ki ne podpira tiska brez obrob, ne morete izbrati **Brez obrob**. Izberite vrsto papirja, ki podpira tiskanje brez obrob.

Windows

Izberite **Brez obrob** na zavihku **Glavno** gonilnika tiskalnika.

Mac OS

V razdelku **Velikost papir** izberite velikost papirja brez obrob.

➔ [“Papir za tiskanje brez obrob” na strani 280](#)

Med tiskanjem brez obrob so robovi slike odrezani



■ Ker se slika rahlo poveča, se odreže izstopajoče območje.

Rešitve

Izberite nastavitev za manjše povečanje.

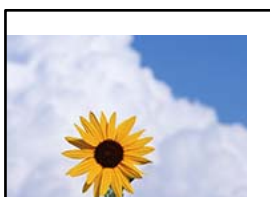
Windows

Kliknite **Nastavitve** ob možnosti **Brez obrob** na zavihku **Glavno** gonilnika tiskalnika in nato spremenite nastavitve.

Mac OS

Prilagodite nastavitev **Razširitev** v meniju **Nastavitve tiskanja** okna za tiskanje.

Položaj, velikost ali robovi na natisnjemem papirju so nepravilni



Vzroki za to težavo so lahko naslednji.

■ Papir ni pravilno vstavljen.

Rešitve

Papir vstavite obrnjen v pravilno smer in vodilo za rob premaknite do roba papirja.

➔ [“Nalaganje papirja v enoto Kasete za papir” na strani 31](#)

➔ [“Nalaganje papirja na pladenj za papir” na strani 34](#)

■ Velikost papirja ni pravilno nastavljena.

Rešitve

Izberite ustrezno nastavitev velikosti papirja.

■ Nastavitev robov v programski opremi ni v območju za tisk.

Rešitve

Prilagodite nastavitev robov v programu, da bodo znotraj območja za tisk.

➔ [“Območje za tisk” na strani 308](#)

- Mac OS

Onemogočite **Mirror Image** v meniju **Nastavitve tiskanja** okna za tisk.

Na natisih se pojavijo vzorci, podobni mozaiku



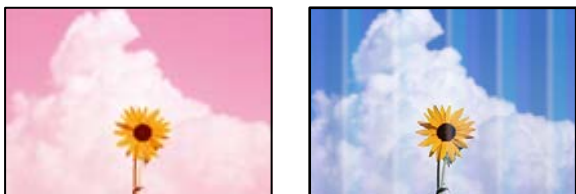
■ Natisnjene so bile slike ali fotografije z nizko ločljivostjo.

Rešitve

Za tiskanje slik ali fotografij uporabite podatke z visoko ločljivostjo. Slike na spletnih mestih so pogosto v nizki ločljivosti in čeprav je njihov videz na zaslonih zadovoljiv, pa bo kakovost teh natisnjenih slik lahko slabša.

Slaba kakovost kopij

Manjkajoča barva, pasovi ali nepričakovane barve na kopijah



■ Šobe tiskalne glave so morda zamašene.

Rešitve

- Izvedite preverjanje šob, da preverite, ali so šobe tiskalne glave zamašene. Zaženite preverjanje šob in očistite tiskalno glavo, če je katera od šob tiskalne glave zamašena. Če tiskalnika dalj časa niste uporabljali, so šobe v tiskalni glavi morda zamašene in kapljice črnila ne morejo skozi.
- Če ste tiskali s prenizkimi ravni črnila, da bi jih bilo mogoče prikazati v oknih s posodami s črnilom, znova napolnite posode s črnilom do zgornjih črt in nato s pripomočkom **Močno čiščenje** zamenjajte črnilo v cevkah za črnilo. Po uporabi pripomočka izvedite preverjanje šob, da preverite, ali se je kakovost natisa izboljšala.

➔ [“Preverjanje in čiščenje tiskalne glave” na strani 132](#)

➔ [“Zagon funkcije Močno čiščenje” na strani 134](#)

Pojavljajo se barvni pasovi v približno 1.1- ali 3.3-centimetrskih intervalih



Vzroki za to težavo so lahko naslednji.

■ Nastavitev vrste papirja se ne ujema z vstavljenim papirjem.

Rešitve

Izberite ustrezno nastavitev za vrsto papirja, naloženega v tiskalnik.

➔ [“Seznam vrst papirja” na strani 30](#)

■ Kakovost tiskanja je prenizka.

Rešitve

Za tiskanje na navaden papir izberite nastavitev višje kakovosti.

Izberite **Visoko** v razdelku **Kakovost**.

■ Položaj tiskalne glave ni poravnan.

Rešitve

Izberite meni **Vzdržev.** > **Poravnava tiskalne glave** > **Vodoravna poravnava** na nadzorni plošči, da poravnate tiskalno glavo.

Nejasne kopije, vodoravni pasovi ali neporavnano



enthalten alle
Aufdruck. W
↓ 5008 "Regel

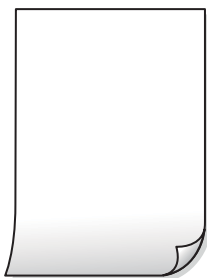
Vzroki za to težavo so lahko naslednji.

■ Položaj tiskalne glave ni poravnan.

Rešitve

Izberite meni **Vzdržev.** > **Poravnava tiskalne glave** > **Navpična poravnava** na nadzorni plošči, da poravnate tiskalno glavo.

Dokument je natisnjen kot prazen list



■ Šobe tiskalne glave so morda zamašene.

Rešitve

Zaženite Močno čiščenje.

➔ [“Zagon funkcije Močno čiščenje” na strani 134](#)

■ Nastavitve tiskanja in velikost vstavljenega papirja v tiskalniku se razlikujejo.

Rešitve

Spremenite nastavitve tiskanja glede na velikost papirja, vstavljenega v kaseto za papir. V kaseto za papir naložite papir, ki se ujema z nastavitvami tiskanja.

■ Več listov papirja se poda hkrati v tiskalnik.

Rešitve

Preberite ta razdelek, da preprečite sočasno podajanje več listov papirja v tiskalnik.

➔ [“Hkrati je podanih več listov papirja” na strani 161](#)

Papir je zamazan ali popraskan



Vzroki za to težavo so lahko naslednji.

■ Papir ni pravilno vstavljen.

Rešitve

Če se pojavijo vodoravni pasovi (navpično glede na smer tiskanja) ali je papir na vrhu ali dnu zamazan, papir vstavite v pravi smeri in vodila robov potisnite do robov papirja.

➔ [“Nalaganje papirja v enoto Kaseto za papir” na strani 31](#)

➔ [“Nalaganje papirja na pladenj za papir” na strani 34](#)

■ Pot papirja je razmazana.

Rešitve

Če se pojavijo navpični pasovi (vodoravno na smer tiskanja) ali je papir zamazan, očistite pot papirja.

➔ “Čiščenje poti papirja zaradi madežev črnila” na strani 137

■ Papir je zvit.

Rešitve

Papir položite na ravno površino, da preverite, ali je zvit. Če je zvit, ga poravnajte.

■ Tiskalna glava se drgne ob papir.

Rešitve

Pri kopiranju na debel papir je tiskalna glava blizu površine za tiskanje, papir pa se lahko opraska. V tem primeru omogočite nastavitve za zmanjšanje popraskanosti.

Izberite **Nastavitve > Splošne nastavitve > Nastavitve tiskalnika** in nato omogočite možnost **Debel papir** na nadzorni plošči. Če omogočite to funkcijo, se kakovost kopiranja lahko zmanjša oziroma upočasnji.

Kopirane fotografije so lepljive



■ Kopija je bil izvedena na napačni strani fotografskega papirja.

Rešitve

Prepričajte se, da kopirate na stran, ki je namenjena za tiskanje. Če ste vsebino pomotoma kopirali na napačno stran fotografskega papirja, očistite pot papirja.

➔ “Nalaganje papirja” na strani 31

➔ “Čiščenje poti papirja zaradi madežev črnila” na strani 137

Kopiranje brez obrob ni mogoče



Možnost brez obrob ni nastavljena v nastavitvah tiskanja.

Rešitve

Izberite **Kopiraj > Napredne nastavitve > Kopiranje brez robov** in nato omogočite nastavev. Če izberete papir, ki ne podpira tiskanja brez obrob, ni mogoče omogočiti nastavev brez obrob. Izberite vrsto papirja, ki podpira tiskanje brez obrob.

➔ [“Papir za tiskanje brez obrob” na strani 280](#)

Med kopiranjem brez obrob so robovi slike odrezani



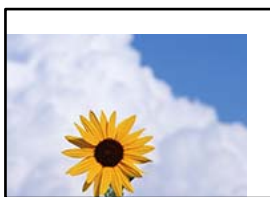
Ker se slika rahlo poveča, se odreže izstopajoče območje.

Rešitve

Izberite nastavev za manjše povečanje.

Na nadzorni plošči izberite **Kopiraj > Napredne nastavitve > Kopiranje brez robov > Razširitev** in nato spremenite nastavev.

Položaj, velikost ali robovi kopij so nepravilni



Vzroki za to težavo so lahko naslednji.

Papir ni pravilno vstavljen.

Rešitve

Papir vstavite obrnjen v pravilno smer in vodilo za rob premaknite do roba papirja.

➔ [“Nalaganje papirja v enoto Kasete za papir” na strani 31](#)

➔ [“Nalaganje papirja na pladenj za papir” na strani 34](#)

Velikost papirja ni pravilno nastavljena.

Rešitve

Izberite ustrezno nastavev velikosti papirja.

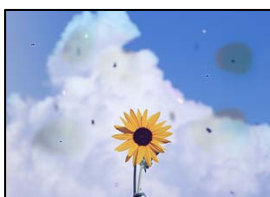
Izvirniki niso vstavljeni pravilno.

Rešitve

- Preverite, ali ste izvirnike pravilno vstavili glede na oznake za poravnavo.
- Če je rob optično prebrane slike odrezan, rahlo odmaknite izvirnik od roba stekla optičnega bralnika. Območja, ki je od roba stekla optičnega bralnika oddaljeno približno 1,5 mm (0,06 palca) ni mogoče optično prebrati.

➔ [“Vstavljanje izvirnikov na stekleno ploščo optičnega bralnika” na strani 44](#)

Na kopirani sliki se pojavijo neenakomerne ali razmazane barve, pike ali ravne črte



Vzroki za to težavo so lahko naslednji.

Pot papirja je umazana.

Rešitve

Vložite in izvrzite papir brez tiskanja, da očistite pot papirja.

➔ [“Čiščenje poti papirja zaradi madežev črnila” na strani 137](#)

Na izvirnikih ali steklu optičnega bralnika je prah ali umazanija.

Rešitve

Odstranite prah ali umazanijo, ki se je prilepila na izvirnike, in očistite steklo optičnega bralnika.

➔ [“Čiščenje stekla optičnega bralnika” na strani 138](#)

V ADF ali na izvirnikih je prah ali umazanija.

Rešitve

Očistite ADF in odstranite ves prah ali umazanijo na izvirnikih.

➔ [“Čiščenje samodejnega podajalnika papirja” na strani 139](#)

Izvirnik ste pritisnili s preveč sile.

Rešitve

Če ga pritisnete s preveliko silo, se lahko pojavijo obrisi, madeži in pike.

Na izvirnik ali pokrov optičnega bralnika ne pritiskajte s preveliko silo.

➔ [“Vstavljanje izvirnikov na stekleno ploščo optičnega bralnika” na strani 44](#)

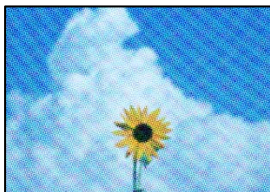
■ Nastavitev gostote kopiranja je previsoka.

Rešitve

Znižajte nastavitev gostote kopiranja.

➔ [“Osnovne možnosti menija za kopiranje” na strani 95](#)

Na kopirani sliki se pojavi vzorec moiré (križni vzorec)



■ Če je izvirnik natisnjen dokument, kot je revija ali katalog, se prikaže pikčast vzorec moiré.

Rešitve

Spremenite nastavitev zmanjšanja in povečave. Če se vzorec moiré še vedno pojavlja, postavite izvirnik pod nekoliko drugačnim kotom.

➔ [“Dodatne menijske možnosti za kopiranje” na strani 95](#)

Na kopirani sliki so sledi zadnje strani originalnega dokumenta



Vzroki za to težavo so lahko naslednji.

■ Pri optičnem branju tankih izvirnikov bodo morda hkrati tudi optično prebrane slike na zadnji strani.

Rešitve

Izvirnik postavite na steklo optičnega bralnika in nato čezenj položite list črnega papirja.

➔ [“Vstavljanje izvirnikov na stekleno ploščo optičnega bralnika” na strani 44](#)

■ Nastavitev gostote kopiranja je previsoka.

Rešitve

Znižajte nastavitev gostote kopiranja.

➔ [“Osnovne možnosti menija za kopiranje” na strani 95](#)

Težave pri optično prebrani sliki

Pri optičnem branju s stekla optičnega bralnika se pojavijo neravne barve, umazanija, madeži in tako naprej



Na izvornikih ali steklu optičnega bralnika je prah ali umazanija.

Rešitve

Odstranite prah ali umazanijo, ki se je prilepila na izvornike, in očistite steklo optičnega bralnika.

➔ [“Čiščenje Steklo optičnega bralnika” na strani 138](#)

Izvornik ste pritisnili s preveč sile.

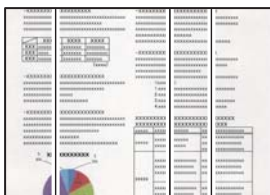
Rešitve

Če ga pritisnete s preveliko silo, se lahko pojavijo obris, madeži in pike.

Na izvornik ali pokrov optičnega bralnika ne pritiskajte s preveliko silo.

➔ [“Vstavljanje izvornikov na stekleno ploščo optičnega bralnika” na strani 44](#)

Pri optičnem branju s ADF se pojavijo ravne črte



V ADF ali na izvornikih je prah ali umazanija.

Rešitve

Očistite ADF in odstranite ves prah ali umazanijo na izvornikih.

➔ [“Čiščenje samodejnega podajalnika papirja” na strani 139](#)

V ozadju optično prebranih slik je viden zamik



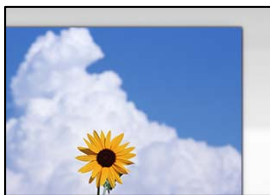
Pri optičnem branju tankih izvornikov bodo morda hkrati tudi optično prebrane slike na zadnji strani.

Rešitve

Pri optičnem branju na steklu optičnega bralnika izvornik pokrijte s črnim papirjem ali blazino.

➔ [“Vstavljanje izvornikov na stekleno ploščo optičnega bralnika” na strani 44](#)

Ni mogoče optično prebrati pravilnega območja na steklu optičnega bralnika



Izvorniki niso vstavljeni pravilno.

Rešitve

- Preverite, ali ste izvornike pravilno vstavili glede na oznake za poravnavo.
- Če je rob optično prebrane slike odrezan, rahlo odmaknite izvornik od roba stekla optičnega bralnika. Območja, ki je od roba stekla optičnega bralnika oddaljeno približno 1,5 mm (0,06 palca) ni mogoče optično prebrati.

➔ [“Vstavljanje izvornikov na stekleno ploščo optičnega bralnika” na strani 44](#)

Na steklu optičnega bralnika je prah ali umazanija.

Rešitve

Če optično berete z nadzorne plošče in izberete funkcijo samodejnega obrezovanja območja optičnega branja, odstranite morebitne nečistoče s stekla in pokorova optičnega bralnika. Če so okrog izvornika nečistoče, se območje optičnega branja ustrezno poveča, da jih zajame.

Težav z optično prebrano sliko ni mogoče rešiti

Če ste izvedli vse rešitve, a težave še vedno niste odpravili, poskusite naslednje.

Pojavile so se težave z nastavitvami programske opreme za optično branje.

Rešitve

Z aplikacijo Epson Scan 2 Utility odprite nastavitve za programsko opremo optičnega bralnika.

Opomba:

Epson Scan 2 Utility je aplikacija, ki je vključena v programsko opremo optičnega bralnika.

1. Zaženite aplikacijo Epson Scan 2 Utility.

- Windows 10

Kliknite gumb »Začetni zaslon« in izberite **EPSON > Epson Scan 2 Utility**.

- Windows 8.1/Windows 8

Vnesite ime aplikacije v iskalno vrstico in nato izberite prikazano ikono.

- Windows 7/Windows Vista/Windows XP

Kliknite gumb »Začetni zaslon« in izberite **Vsi programi** ali **Programi** > **EPSON** > **Epson Scan 2** > **Epson Scan 2 Utility**.

- Mac OS

Izberite **Pojdi** > **Programi** > **Epson Software** > **Epson Scan 2 Utility**.

2. Izberite zavihek **Drugo**.

3. Kliknite **Ponastavi**.

Če težave ne odpravite z inicializacijo, odstranite in znova namestite programsko opremo optičnega bralnika.

➔ [“Ločena namestitev ali odstranitev aplikacij” na strani 146](#)

Slaba kakovost poslanega faksa

Slaba kakovost poslanega faksa



Vzroki za to težavo so lahko naslednji.

■ Na izvornikih ali steklu optičnega bralnika je prah ali umazanija.

Rešitve

Odstranite prah ali umazanijo, ki se je pilepila na izvornike, in očistite steklo optičnega bralnika.

➔ [“Čiščenje Steklo optičnega bralnika” na strani 138](#)

■ Izvirnik ste pritisnili s preveč sile.

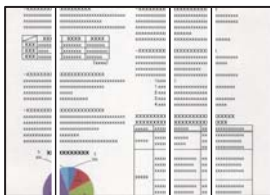
Rešitve

Če ga pritisnete s preveliko silo, se lahko pojavijo obrisi, madeži in pike.

Na izvornik ali pokrov optičnega bralnika ne pritiskajte s preveliko silo.

➔ [“Vstavljanje izvornikov na stekleno ploščo optičnega bralnika” na strani 44](#)

Pri pošiljanju faksov iz ADF se pojavijo ravne črte



Vzroki za to težavo so lahko naslednji.

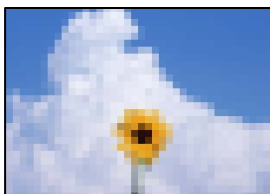
■ V ADF ali na izvirnikih je prah ali umazanija.

Rešitve

Očistite ADF in odstranite ves prah ali umazanijo na izvirnikih.

➔ [“Čiščenje samodejnega podajalnika papirja” na strani 139](#)

Slaba kakovost slike poslanega faksa



Vzroki za to težavo so lahko naslednji.

■ Ločljivost je prenizka.

Rešitve

Če ne poznate zmogljivosti pošiljateljevega faksa, pred pošiljanjem faksa konfigurirajte te nastavitve.

Izberite **Faks > Nastavitve faksa** in nato konfigurirajte nastavev **Ločljivost** tako, da nastavite najvišjo kakovost slike.

Izberite **Faks > Nastavitve faksa** in omogočite možnost **Neposredno pošiljanje**.

Če možnost **Ločljivost** nastavite na **Fotografija**, vendar pošljete faks, ne da bi omogočili možnost **Neposredno pošiljanje**, bo faks morda poslan pri nižji ločljivosti.

■ Nastavitev ECM je onemogočena.

Rešitve

Izberite **Nastavitve > Splošne nastavitve > Nastavitve faksa > Osnovne nastavitve** in omogočite nastavev **ECM** na nadzorni plošči. S tem boste morda odpravili napake, do katerih pride zaradi težave s povezavo. Upoštevajte, da bo pošiljanje in prejemanje faksov morda počasnejše, kot če je funkcija ECM onemogočena.

Na poslanem faksu je prikazana slika z zadnje strani izvirnika



Vzroki za to težavo so lahko naslednji.

Pri optičnem branju tankih izvirnikov bodo morda hkrati tudi optično prebrane slike na zadnji strani.

Rešitve

Izvirnik postavite na steklo optičnega bralnika in nato čezenj položite list črnega papirja.

➔ [“Vstavljanje izvirnikov na stekleno ploščo optičnega bralnika” na strani 44](#)

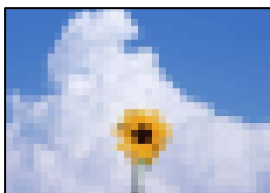
Visoka nastavitev gostote pri pošiljanju faksov.

Rešitve

Izberite Faks > Nastavitve faksa > Nas. op. branja > Gostota in zmanjšajte nastavitev.

Kakovost prejetega faksa je slaba

Slaba kakovost slike prejetih faksov



Vzroki za to težavo so lahko naslednji.

Nastavitev ECM je onemogočena.

Rešitve

Izberite Nastavitve > Splošne nastavitve > Nastavitve faksa > Osnovne nastavitve in omogočite nastavitev ECM na nadzorni plošči. S tem boste morda odpravili napake, do katerih pride zaradi težave s povezavo. Upoštevajte, da bo pošiljanje in prejemanje faksov morda počasnejše, kot če je funkcija ECM onemogočena.

Nastavitev kakovosti slike v prejemnikovem faksu je nastavljena na nizko vrednost.

Rešitve

Prosrite pošiljatelja, naj pošilja fakse z višjo kakovostjo.

Težave ni mogoče odpraviti kljub preizkušanju vseh mogočih rešitev

Če težave ne morete odpraviti, tudi ko ste poskusili vse rešitve, se obrnite na Epsonovo podporo.

Če ne morete odpraviti težav pri tiskanju ali kopiranju, preberite te povezane informacije.

Povezane informacije

➔ [“Težav pri tiskanju ali kopiranju ni mogoče odpraviti” na strani 246](#)

Težav pri tiskanju ali kopiranju ni mogoče odpraviti

Izvedite ta opravila (začnite pri vrhu), dokler ne odpravite težave.

- Prepričajte se, da se vrsta papirja, vstavljenega v tiskalnik, in vrsta papirja, nastavljena v tiskalniku, ujemata z nastavitvami vrste papirja v gonilniku tiskalnika.

[“Nastavitve velikosti in vrste papirja” na strani 29](#)

- Uporabite nastavev višje kakovosti na nadzorni plošči ali v gonilniku tiskalnika.

- Poravnajte tiskalno glavo.

[“Poravnava tiskalne glave \(nadzorna plošča\)” na strani 136](#)

- Izvedite preverjanje šob, da preverite, ali so šobe tiskalne glave zamašene.

Če je vzorec za preverjanje šob prekinjen, so šobe lahko zamašene. 3-krat izmenično zaženite čiščenje glave in preverjanje šob, da preverite, ali so šobe sedaj odmašene.

Za čiščenje tiskalne glave je potrebna določena količina črnila.

[“Preverjanje in čiščenje tiskalne glave” na strani 132](#)

- Izklopite tiskalnik, počakajte vsaj 12 ur in nato preverite, ali so šobe še vedno zamašene.

Če je težava v zamašitvi, tiskalnika nekaj časa ne uporabljajte. Na ta način boste morda odpravili težavo zamašitve.

Preverite te elemente, ko je tiskalnik izklopljen.

- Preverite, ali uporabljate originalne stekleničke s črnilom Epson.

Poskušajte uporabljati originalne stekleničke s črnilom Epson. Uporaba neoriginalnih stekleničk s črnilom lahko povzroči padec kakovosti tiska.

- Preverite, ali je prozorni film umazan.

Če na prozornem filmu opazite madeže, jih pozorno obrišite.

[“Čiščenje prozornega filma” na strani 141](#)

- Prepričajte se, da v tiskalniku ni nobenih koščkov papirja.

Pri odstranjevanju papirja se ne dotikajte prozornega filma z dlanmi oz. papirjem.

- Preverite papir.

Preverite, ali je papir zvit oz. vstavljen s stranjo za tiskanje, obrnjeno navzgor.

[“Opozorila pri delu s papirjem” na strani 29](#)

[“Papir, ki je na voljo, in njegove zmogljivosti” na strani 278](#)

[“Vrste papirja, ki niso na voljo” na strani 281](#)

- Če izklopite tiskalnik, počakajte vsaj 12 ur in če se kakovost tiskanja še vedno ni izboljšala, zaženite Močno čiščenje.

[“Zagon funkcije Močno čiščenje” na strani 134](#)

Če ste upoštevali navedena opravila za razreševanje, a se težava kljub temu še vedno pojavlja, bo morda treba naročiti popravilo. Obrnite se na Epsonovo službo za podporo.

Povezane informacije

- ➔ [“Preden stopite v stik s podjetjem Epson” na strani 338](#)
- ➔ [“Povetovanje z Epsonovo službo za podporo” na strani 338](#)

Dodajanje ali zamenjava računalnika oziroma naprav

Vzpostavljanje povezave z omrežnim tiskalnikom.	249
Vnovično nastavljanje omrežne povezave.	250
Neposredno vzpostavljanje povezave med pametno napravo in tiskalnikom (Wi-Fi Direct).	257
Preverjanje stanja povezave z omrežjem.	268

Vzpostavljanje povezave z omrežnim tiskalnikom

Če ima tiskalnik že vzpostavljeno povezavo z omrežjem, lahko računalnik ali pametno napravo povežete s tiskalnikom prek omrežja.

Uporaba omrežnega tiskalnika v drugem računalniku

Za povezavo tiskalnika z računalnikom priporočamo uporabo programa za namestitev. Program za namestitev lahko zaženete na enega od teh načinov.

- Nastavitev s spletnega mesta

Obiščite spodnje spletno mesto in vnesite ime izdelka. Pojdite na **Namestitev** in začnite z nastavitvijo.

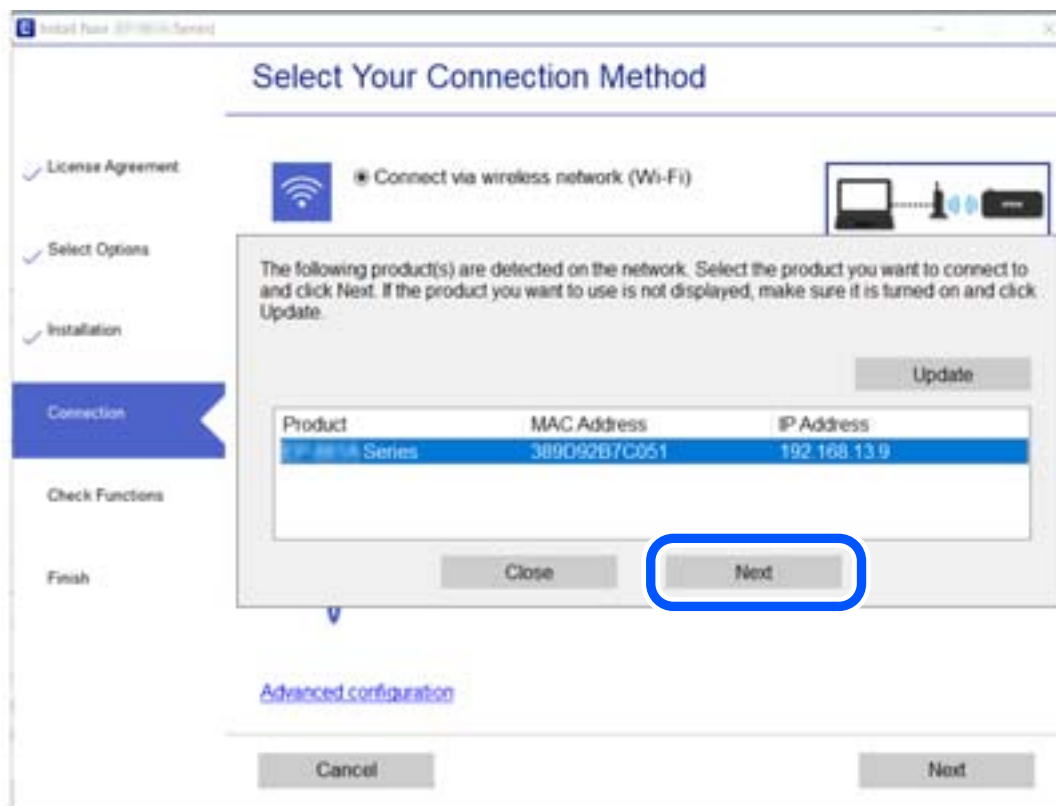
<http://epson.sn>

- Nastavitev z diskom s programsko opremo (velja le za modele, ki jim je bil priložen disk s programsko opremo, in uporabnike, ki uporabljajo računalnike s sistemom Windows z diskovnimi pogoni).

Disk s programsko opremo vstavite v računalnik in sledite navodilom na zaslonu.

Izbita tiskalnika

Upoštevajte navodila na zaslonu, dokler se ne prikaže ta zaslon, izberite ime tiskalnika, s katerim želite vzpostaviti povezavo, in nato kliknite **Naprej**.



Upoštevajte navodila na zaslonu.

Uporaba omrežnega tiskalnika v pametni napravi

Pametno napravo lahko s tiskalnikom povežete na enega od teh načinov.

Vzpostavitev povezave prek brezžičnega usmerjevalnika

V pametni napravi vzpostavite povezavo z istim omrežjem Wi-Fi (SSID) kot v tiskalniku.

Podrobnosti najdete v nadaljevanju.

“Določanje nastavitve za povezavo s pametno napravo” na strani 251

Vzpostavljanje prek povezave Wi-Fi Direct

Vzpostavite povezavo med pametno napravo in tiskalnikom neposredno brez brezžičnega usmerjevalnika.

Podrobnosti najdete v nadaljevanju.

“Neposredno vzpostavljanje povezave med pametno napravo in tiskalnikom (Wi-Fi Direct)” na strani 257

Vnovično nastavljanje omrežne povezave

V tem razdelku boste izvedeli, kako konfigurirati nastavitve omrežne povezave in spremeniti način povezave pri zamenjavi brezžičnega usmerjevalnika ali računalnika.

Pri zamenjavi brezžičnega usmerjevalnika

Ko zamenjate brezžični usmerjevalnik, konfigurirajte nastavitve za povezavo med računalnikom ali pametno napravo ter tiskalnikom.

Te nastavitve morate konfigurirati, če zamenjate ponudnika internetnih storitev in v podobnih primerih.

Določanje nastavitve za povezavo z računalnikom

Za povezavo tiskalnika z računalnikom priporočamo uporabo programa za namestitev. Program za namestitev lahko zaženete na enega od teh načinov.

- Nastavitev s spletnega mesta

Obiščite spodnje spletno mesto in vnesite ime izdelka. Pojdite na **Namestitev** in začnite z nastavitvijo.

<http://epson.sn>

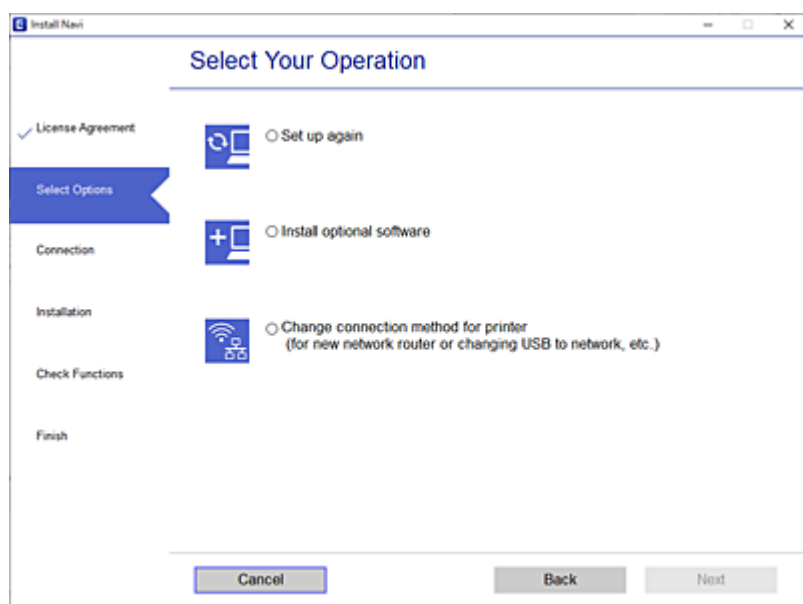
- Nastavitev z diskom s programsko opremo (velja le za modele, ki jim je bil priložen disk s programsko opremo, in uporabnike, ki uporabljajo računalnike s sistemom Windows z diskovnimi pogoni).

Disk s programsko opremo vstavite v računalnik in sledite navodilom na zaslonu.

Izbiranje načinov namestitve

Upoštevajte navodila na zaslonu, dokler se ne prikaže naslednji zaslon.

Izberite **Spremenite način povezave za tiskalnik** (za nov omrežni usmerjevalnik ali spremembo USB v omrežje itd.) na zaslonu Izberite postopek, nato kliknite **Naprej**.



Upoštevajte navodila na zaslonu.

Če ne morete vzpostaviti povezave, si oglejte spodnja navodila za odpravo težave.

- Windows: “Povezave z omrežjem ni mogoče vzpostaviti” na strani 165
- Mac OS: “Povezave z omrežjem ni mogoče vzpostaviti” na strani 172

Določanje nastavitve za povezavo s pametno napravo

Tiskalnik lahko uporabljate v pametni napravi, če v tiskalniku vzpostavite povezavo z isti omrežjem Wi-Fi (SSID) kot v pametni napravi. Če želite tiskalnik uporabljati v pametni napravi, ga nastavite na tem spletnem mestu. Spletno mesto obiščite v napravi, v kateri želite vzpostaviti povezavo s tiskalnikom.

<http://epson.sn> > Namestitev

Pri zamenjavi računalnika

Ko zamenjate računalnik, konfigurirajte nastavitve povezave med računalnikom in tiskalnikom.

Določanje nastavitve za povezavo z računalnikom

Za povezavo tiskalnika z računalnikom priporočamo uporabo programa za namestitev. Program za namestitev lahko zaženete na enega od teh načinov.

- Nastavitev s spletnega mesta
Obiščite spodnje spletno mesto in vnesite ime izdelka. Pojdite na **Namestitev** in začnite z nastavitvijo.
<http://epson.sn>

- Nastavitev z diskom s programsko opremo (velja le za modele, ki jim je bil priložen disk s programsko opremo, in uporabnike, ki uporabljajo računalnike s sistemom Windows z diskovnimi pogoni).

Disk s programsko opremo vstavite v računalnik in sledite navodilom na zaslonu.

Upoštevajte navodila na zaslonu.

Spreminjanje načina povezave računalnika

V tem razdelku boste izvedeli več o tem, kako spremeniti način povezave, ko sta priključena računalnik in tiskalnik.

Spreminjanje povezave z omrežjem iz ethernetne povezave na povezavo Wi-Fi

Na nadzorni plošči tiskalnika preklopite iz ethernetne povezave na povezavo Wi-Fi. Način spreminjanja povezave je enako kot pri nastavitvah za povezavo Wi-Fi.

Povezane informacije

➔ [“Določanje nastavitev za Wi-Fi na nadzorni plošči” na strani 254](#)

Spreminjanje povezave z omrežjem iz povezave Wi-Fi na ethernetno povezavo

Upoštevajte spodnja navodila za spreminjanje iz povezave Wi-Fi na ethernetno povezavo.

1. Na začetnem zaslonu izberite **Nastavitve**.
2. Izberite **Splošne nastavitve** > **Nastavitve omrežja** > **Nastavitev ožičenega omrežja LAN**.
3. Upoštevajte navodila na zaslonu.

Spreminjanje iz povezave USB na povezavo z omrežjem

Uporaba orodja za namestitev in ponovno namestitev v drugačnem načinu povezave.

- Nastavitev s spletnega mesta

Obiščite spodnje spletno mesto in vnesite ime izdelka. Pojdite na **Namestitev** in začnite z nastavitvijo.

<http://epson.sn>

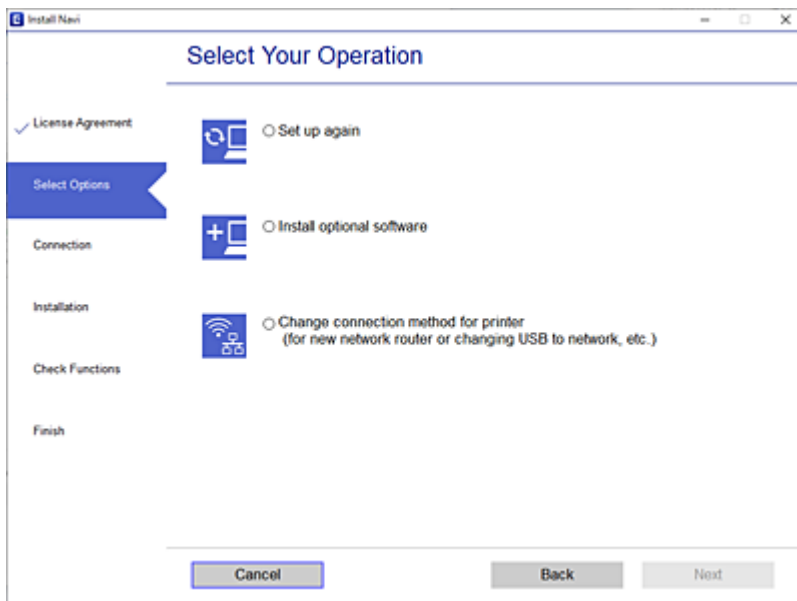
- Nastavitev z diskom s programsko opremo (velja le za modele, ki jim je bil priložen disk s programsko opremo, in uporabnike, ki uporabljajo računalnike s sistemom Windows z diskovnimi pogoni).

Disk s programsko opremo vstavite v računalnik in sledite navodilom na zaslonu.

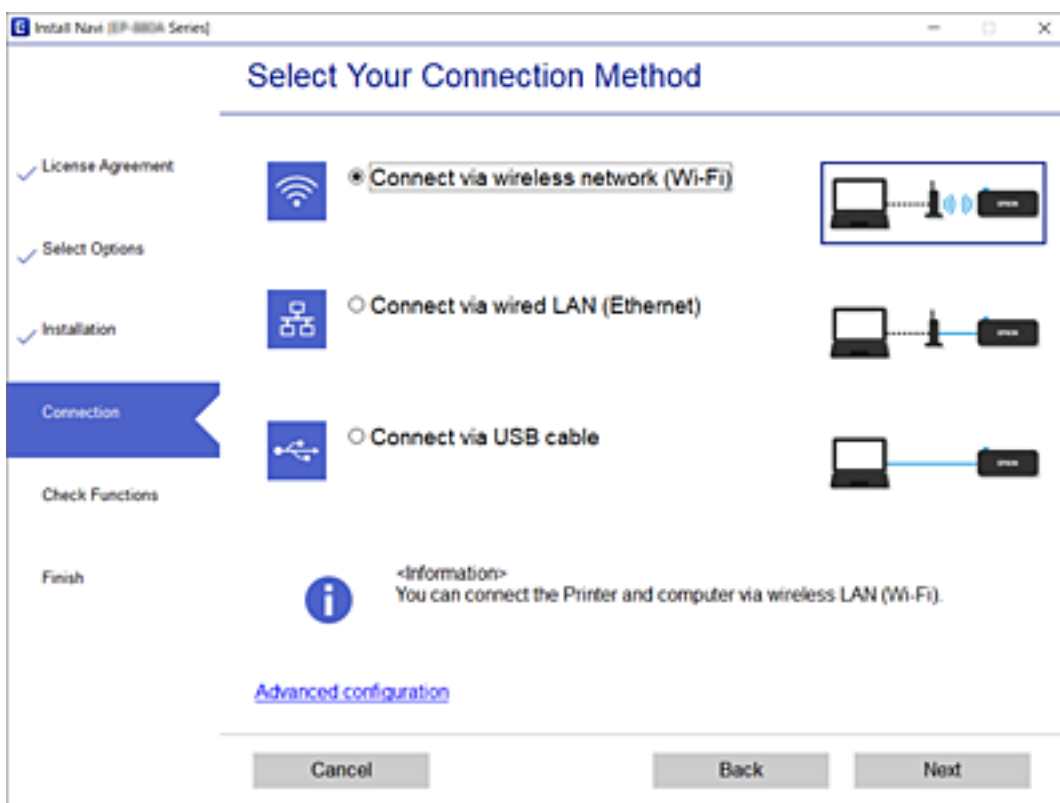
Spreminjanje načina povezave

Upoštevajte navodila na zaslonu, dokler se ne prikaže naslednji zaslon.

Izberite **Spremenite način povezave za tiskalnik** (za nov omrežni usmerjevalnik ali spremembo USB v omrežje itd.) na zaslону Izberite postopek, nato kliknite **Naprej**.



Izberote omrežno povezavo, ki jo želite uporabiti, izberite, **Poveži prek brezžičnega omrežja (Wi-Fi)** ali **Poveži prek žične povezave LAN (ethernet)** in nato kliknite **Naprej**.



Upoštevajte navodila na zaslону.

Določanje nastavitev za Wi-Fi na nadzorni plošči

Omrežne nastavitve lahko z nadzorne plošče tiskalnika določite na več načinov. Izberite način povezave, ki ustreza okolju in pogojem, v katerih vzpostavljate povezavo.

Če poznate podatke za brezžični usmerjevalnik, kot sta SSID in geslo, lahko nastavitve določite ročno.

Če brezžični usmerjevalnik podpira WPS, lahko nastavitve določite s potisnim gumbom.

Ko tiskalnik povežete z omrežjem, s tiskalnikom povežite z napravo, ki jo želite uporabiti (računalnik, pametna naprava, tablica itd.).

Povezane informacije

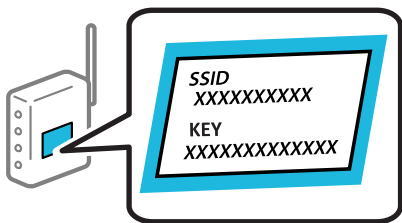
- ➔ “Konfiguriranje nastavitev Wi-Fi z vnašanjem imena SSID in gesla” na strani 254
- ➔ “Konfiguracija nastavitev omrežja Wi-Fi s potisnim gumbom (WPS)” na strani 255
- ➔ “Konfiguriranje nastavitev omrežja Wi-Fi z vnosom kode PIN (WPS)” na strani 256

Konfiguriranje nastavitev Wi-Fi z vnašanjem imena SSID in gesla

Omrežje Wi-Fi lahko nastavite tako, da vnesete informacije, potrebne za vzpostavitev povezave z brezžičnim usmerjevalnikom z nadzorne plošče tiskalnika. Če želite nastavitve opraviti s tem načinom, potrebujete ime omrežja (SSID) in geslo za brezžični usmerjevalnik.

Opomba:

Če uporabljate brezžični usmerjevalnik s privzetimi nastavitvami, sta SSID in geslo navedena na nalepki. Če ne poznate SSID-ja in gesla, si oglejte dokumentacijo, priloženo brezžičnemu usmerjevalniku.



1. Na začetnem zaslonu tapnite .

2. Izberite **Wi-Fi (priporočeno)**.

Če ste tiskalnik že povezali prek Ethernet, izberite **Usmerjevalnik**.

3. Tapnite **Začni namestitev**.

Če je omrežna povezava že nastavljena, so prikazane podrobnosti o povezavi. Tapnite **Spremeni nastavitve**, da spremenite nastavitve.

Če ste tiskalnik že povezali prek Ethernet, tapnite **Zamenjajte v povezavo Wi-Fi**, in po ogledu sporočila izberite **Da**.

4. Izberite **Čarovnik za nastavitve Wi-Fi**.

5. Izberite SSID za brezžični usmerjevalnik.

Opomba:

- Če SSID, s katerim želite vzpostaviti povezavo, ni prikazan na nadzorni plošči tiskalnika, tapnite **Ponovno išči**, da posodobite seznam. Če ime še vedno ni prikazano, tapnite **Ročen vnos** in vnesite SSID neposredno.
- Če omrežnega imena (SSID) ne poznate, preverite, ali je navedeno na nalepki brezžičnega usmerjevalnika. Če brezžični usmerjevalnik uporabljate s privzetimi nastavitvami, uporabite SSID, ki je naveden na nalepki. Če ne najdete nobenih informacij, preberite dokumentacijo, priloženo brezžičnemu usmerjevalniku.

6. Tapnite **Vnos Gesla** in nato vnesite geslo.

Opomba:

- Geslo razlikuje med velikimi in malimi črkami.
- Če gesla ne poznate, preverite, ali je navedeno na nalepki brezžičnega usmerjevalnika. Na nalepki je geslo mora zapisano pod »Network Key«, »Wireless Password« ipd. Če brezžični usmerjevalnik uporabljate s privzetimi nastavitvami, uporabite geslo, navedeno na nalepki.

7. Ko končate postopek, tapnite **V redu**.

8. Preverite nastavitve in tapnite **Začni nastavitve**.

9. Za dokončanje tapnite **V redu**.

Opomba:

Če povezave ne morete vzpostaviti, naložite navaden papir velikosti A4 in izberite **Natisni poročilo za preverjanje**, da natisnete poročilo o povezavi.

10. Zaprite zaslon **Nastavitve omrežne povezave**.

Povezane informacije

- ➔ ["Vnašanje znakov" na strani 26](#)
- ➔ ["Preverjanje stanja povezave z omrežjem" na strani 268](#)

Konfiguracija nastavitve omrežja Wi-Fi s potisnim gumbom (WPS)

Omrežje Wi-Fi lahko nastavite samodejno tako, da pritisnete gumb na brezžičnem usmerjevalniku. Če so izpolnjeni spodnji pogoji, lahko povezavo nastavite na ta način.

- Brezžični usmerjevalnik je združljiva z WPS-jem (zaščiten nastavitve Wi-Fi).
- Trenutna povezava Wi-Fi je bila vzpostavljena s pritiskom gumba na brezžičnem usmerjevalniku.

1. Na začetnem zaslonu tapnite .

2. Izberite **Wi-Fi (priporočeno)**.

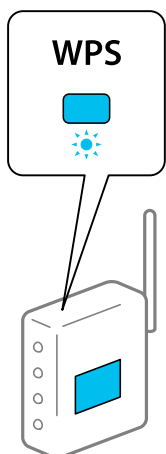
Če ste tiskalnik že povezali prek ethernet, izberite **Usmerjevalnik**.

3. Tapnite **Začni namestitve**.

Če je omrežna povezava že nastavljena, so prikazane podrobnosti o povezavi. Tapnite **Spremeni nastavitve**, da spremenite nastavitve.

Če ste tiskalnik že povezali prek etherneteta, tapnite **Zamenjajte v povezavo Wi-Fi**, in po ogledu sporočila izberite **Da**.

4. Izberite **Nastavitev s pritiskom na gumb (WPS)**.
5. Pridržite gumb [WPS] na brezžičnem usmerjevalniku, dokler ne začne utripati varnostna lučka.



Če ne veste, kje je gumb [WPS], ali če na brezžičnem usmerjevalniku ni nobenega gumba, poiščite podrobnosti v dokumentaciji, priloženi brezžičnemu usmerjevalniku.

6. Tapnite **Začni nastavev** na tiskalniku.
7. Zaprite zaslon.
Meni na zaslonu se po določenem času samodejno zapre.

Opomba:

Če povezave ni mogoče vzpostaviti, znova zaženite brezžični usmerjevalnik, premaknite ga bližje tiskalniku in poskusite znova. Če povezave še vedno ne morete vzpostaviti, natisnite poročilo o omrežni povezavi in si oglejte rešitev.


8. Zaprite zaslon **Nastavitve omrežne povezave**.

Povezane informacije

➔ [“Preverjanje stanja povezave z omrežjem” na strani 268](#)

Konfiguriranje nastavitve omrežja Wi-Fi z vnosom kode PIN (WPS)

Povezavo z brezžičnim usmerjevalnikom lahko samodejno vzpostavite tako, da uporabite kodo PIN. Ta način nastavitve lahko uporabite, če brezžični usmerjevalnik podpira WPS (Wi-Fi Protected Setup). Kodo PIN v brezžični usmerjevalnik vnesite v računalniku.

1. Na začetnem zaslonu tapnite .
2. Izberite **Wi-Fi (priporočeno)**.

Če ste tiskalnik že povezali prek etherneteta, izberite **Usmerjevalnik**.

3. Tapnite **Začni namestitev**.

Če je omrežna povezava že nastavljena, so prikazane podrobnosti o povezavi. Tapnite **Spremeni nastavitve**, da spremenite nastavitve.

Če ste tiskalnik že povezali prek etherneteta, tapnite **Zamenjajte v povezavo Wi-Fi**, in po ogledu sporočila izberite **Da**.

4. Izberite **Druge funkcije** > **Namestitev kode PIN (WPS)**.

5. V brezžičnem usmerjevalniku v dveh minutah vnesite kodo PIN (osemmestno številko), ki je prikazana na nadzorni plošči tiskalnika, v dostopno točko.

Opomba:

Podrobnosti o vnosu kode PIN najdete v dokumentaciji, ki je bila priložena brezžičnemu usmerjevalniku.

6. Na nadzorni plošči tiskalnika tapnite **Začni namestitev**.

7. Zaprite zaslon.

Meni na zaslonu se po določenem času samodejno zapre.

Opomba:

Če povezave ni mogoče vzpostaviti, znova zaženite brezžični usmerjevalnik, premaknite ga bližje tiskalniku in poskusite znova. Če povezave še vedno ne morete vzpostaviti, natisnite poročilo o povezavi in si oglejte rešitev.

8. Zaprite zaslon **Nastavitve omrežne povezave**.

Povezane informacije

➔ [“Preverjanje stanja povezave z omrežjem” na strani 268](#)

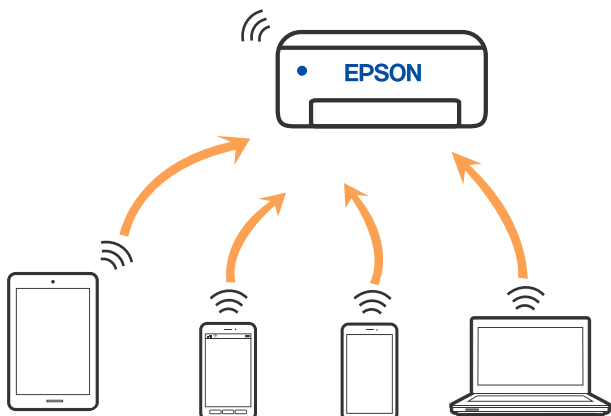
Neposredno vzpostavljanje povezave med pametno napravo in tiskalnikom (Wi-Fi Direct)

Wi-Fi Direct (preprosta dostopna točka) omogoča, da pametno napravo neposredno povežete s tiskalnikom brez brezžičnega usmerjevalnika in nato tiskate iz nje.

Več informacij o povezavi Wi-Fi Direct

Ta način povezave uporabite, če ne uporabljate omrežja Wi-Fi doma ali v službi oziroma če želite vzpostaviti neposredno povezavo med tiskalnikom in računalnikom ali pametno napravo. Tiskalnik v tem načinu deluje kot brezžični usmerjevalnik, s tiskalnikom pa lahko povežete največ štiri naprave brez uporabe standardnega

brezžičnega usmerjevalnika. Vendar pa naprave, ki so neposredno povezane s tiskalnikom, ne morejo medsebojno komunicirati prek tiskalnika.



Tiskalnik ima lahko vzpostavljeno povezavo z omrežjem Wi-Fi ali ethernetnim omrežjem in omrežjem Wi-Fi Direct (preprosto dostopno točko) hkrati. Če pa omrežno povezavo zaženete v načinu Wi-Fi Direct (preprosta dostopna točka), ko ima tiskalnik vzpostavljeno povezavo z omrežjem Wi-Fi, je povezava z omrežjem Wi-Fi začasno prekinjena.

Vzpostavljanje povezave z napravo iPhone, iPad ali iPod touch s funkcijo Wi-Fi Direct

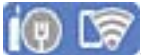
V tem načinu lahko tiskalnik povežete neposredno z napravo iPhone, iPad ali iPod touch brez brezžičnega usmerjevalnika. Če želite uporabiti to funkcijo, morate izpolniti naslednje pogoje. Če vaše okolje ne izpolnjuje teh pogojev, lahko vzpostavite povezavo tako, da izberete možnost **Naprave z drugim OS**. Podrobnosti o vzpostavljanju povezave najdete na spodnji povezavi s sorodnimi informacijami.

- iOS 11 ali novejši
- Uporaba standardne aplikacije kamere za optično branje kode QR
- Epson iPrint različice 7.0 ali novejši

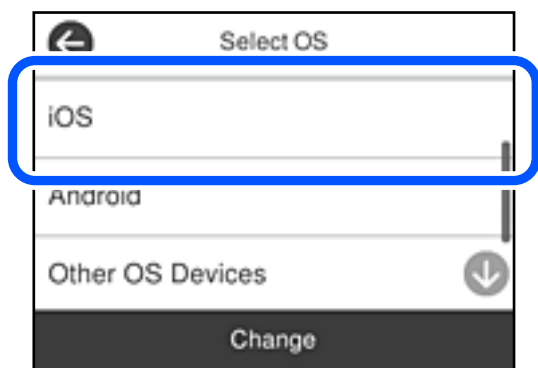
Za tiskanje iz pametne naprave lahko uporabite aplikacijo za tiskanje družbe Epson, na primer Epson iPrint. Pred tiskanjem morate v pametno napravo namestiti aplikacijo za tiskanje družbe Epson.

Opomba:

Te nastavitve morate konfigurirati samo enkrat za tiskalnik in pametno napravo, s katero se želite povezati. Teh nastavitve vam ne bo treba ponovno konfigurirati, razen če ne onemogočite povezave Wi-Fi Direct ali nastavitve omrežja ne obnovite na njihove privzete vrednosti.

1. Na začetnem zaslonu tapnite .
2. Tapnite **Wi-Fi Direct**.
3. Tapnite **Začni namestitev**.

4. Tapnite iOS.



Koda QR je prikazana na nadzorni plošči tiskalnika.

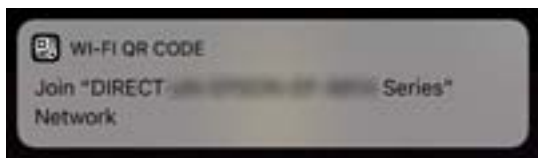


5. V napravi iPhone, iPad ali iPod touch zaženite standardno aplikacijo kamere in nato optično preberite kodo QR, prikazano na nadzorni plošči tiskalnika v načinu FOTOGRAFIJA.

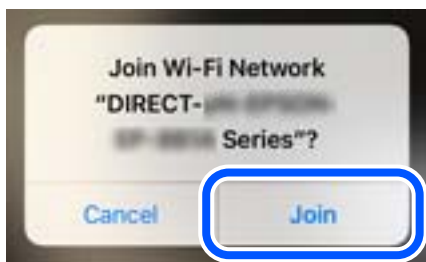


Aplikacijo kamera uporabite, če imate nameščen operacijski sistem iOS 11 ali novejši. Če uporabljate operacijski sistem iOS 10 ali starejši, ne boste mogli vzpostaviti povezave s tiskalnikom z aplikacijo kamere. Prav tako ne boste mogli vzpostaviti povezave z aplikacijo za optično branje kod QR. Če izbira ni mogoča, na nadzorni plošči tiskalnika izberite možnost **Drugi načini**. Podrobnosti o vzpostavljanju povezave najdete na spodnji povezavi s sorodnimi informacijami.

6. Tapnite obvestilo, prikazano na zaslону naprave iPhone, iPad ali iPod touch.



7. Tapnite **Pridruži se**.



8. Na nadzorni plošči tiskalnika izberite **Naprej**.
9. V napravi iPhone, iPad ali iPod touch zaženite aplikacijo za tiskanje družbe Epson.
Primeri aplikacij za tiskanje družbe Epson



Epson iPrint



Epson Creative
Print

10. Na zaslону aplikacije za tiskanje družbe Epson tapnite **Printer is not selected**.
11. Izberite tiskalnik, s katerim želite vzpostaviti povezavo.



Oglejte si informacije, prikazane na nadzorni plošči tiskalnika, in izberite tiskalnik.



12. Na nadzorni plošči tiskalnika izberite **Končano**.

Za pametne naprave, ki so bile v preteklosti že povezane s tiskalnikom, izberite ime omrežja (SSID) na zaslonu Wi-Fi pametne naprave, da znova vzpostavite povezavo.

Povezane informacije

- ➔ [“Aplikacija za preprosto tiskanje iz pametne naprave \(Epson iPrint\)” na strani 286](#)
- ➔ [“Vzpostavljanje povezave z napravami, v katerih ni nameščen sistem iOS ali Android, s funkcijo Wi-Fi Direct” na strani 263](#)

Vzpostavljanje povezave z napravo, v kateri je nameščen operacijski sistem Android, s funkcijo Wi-Fi Direct

V tem načinu lahko napravo z nameščenim operacijskim sistemom Android povežete neposredno s tiskalnikom brez brezžičnega usmerjevalnika. Če želite uporabiti to funkcijo, morate izpolniti naslednje pogoje.



- Android 4.4 ali novejši
- Epson iPrint različice 7.0 ali novejši

Epson iPrint se uporablja za tiskanje iz pametne naprave. Epson iPrint vnaprej namestite v pametno napravo.

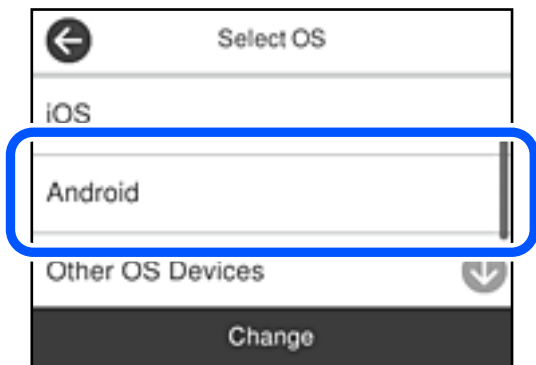
Opomba:

Te nastavitve morate konfigurirati samo enkrat za tiskalnik in pametno napravo, s katero se želite povezati. Teh nastavitvev vam ne bo treba ponovno konfigurirati, razen če ne onemogočite povezave Wi-Fi Direct ali nastavitev omrežja ne obnovite na njihove privzete vrednosti.



1. Na začetnem zaslonu tapnite  .
2. Tapnite **Wi-Fi Direct**.
3. Tapnite **Začni namestitev**.

4. Tapnite **Android**.



5. V pametni napravi zaženite aplikacijo Epson iPrint.



6. Na zaslonu aplikacije Epson iPrint tapnite **Printer is not selected..**
7. Izberite tiskalnik, s katerim želite vzpostaviti povezavo.



Oglejte si informacije, prikazane na nadzorni plošči tiskalnika, in izberite tiskalnik.



Opomba:

Tiskalniki morda niso prikazani, kar je odvisno od naprave z nameščenim sistemom Android. Če tiskalniki niso prikazani, vzpostavite povezavo tako, da izberete možnost **Naprave z drugim OS**. Podrobnosti o vzpostavljanju povezave najdete na povezavi s sorodnimi informacijami.

8. Ko se prikaže zaslon za odobritev povezave z napravo, izberite **Odobri**.
9. Ko se prikaže zaslon za potrditev registracije naprave, izberite, ali želite odobreno napravo registrirati v tiskalnik.
10. Na nadzorni plošči tiskalnika izberite **Končano**.

Za pametne naprave, ki so bile v preteklosti že povezane s tiskalnikom, izberite ime omrežja (SSID) na zaslonu Wi-Fi pametne naprave, da znova vzpostavite povezavo.

Povezane informacije


- ➔ “Aplikacija za preprosto tiskanje iz pametne naprave (Epson iPrint)” na strani 286
- ➔ “Vzpostavljanje povezave z napravami, v katerih ni nameščen sistem iOS ali Android, s funkcijo Wi-Fi Direct” na strani 263

Vzpostavljanje povezave z napravami, v katerih ni nameščen sistem iOS ali Android, s funkcijo Wi-Fi Direct

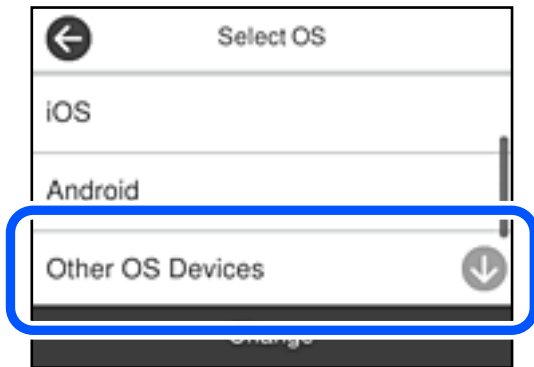
V tem načinu lahko tiskalnik povežete neposredno s pametnimi napravami brez brezžičnega usmerjevalnika.

Opomba:

Teh nastavitve morate konfigurirati samo enkrat za tiskalnik in pametno napravo, s katero se želite povezati. Teh nastavitve vam ne bo treba ponovno konfigurirati, razen če ne onemogočite povezave Wi-Fi Direct ali nastavitev omrežja ne obnovite na njihove privzete vrednosti.

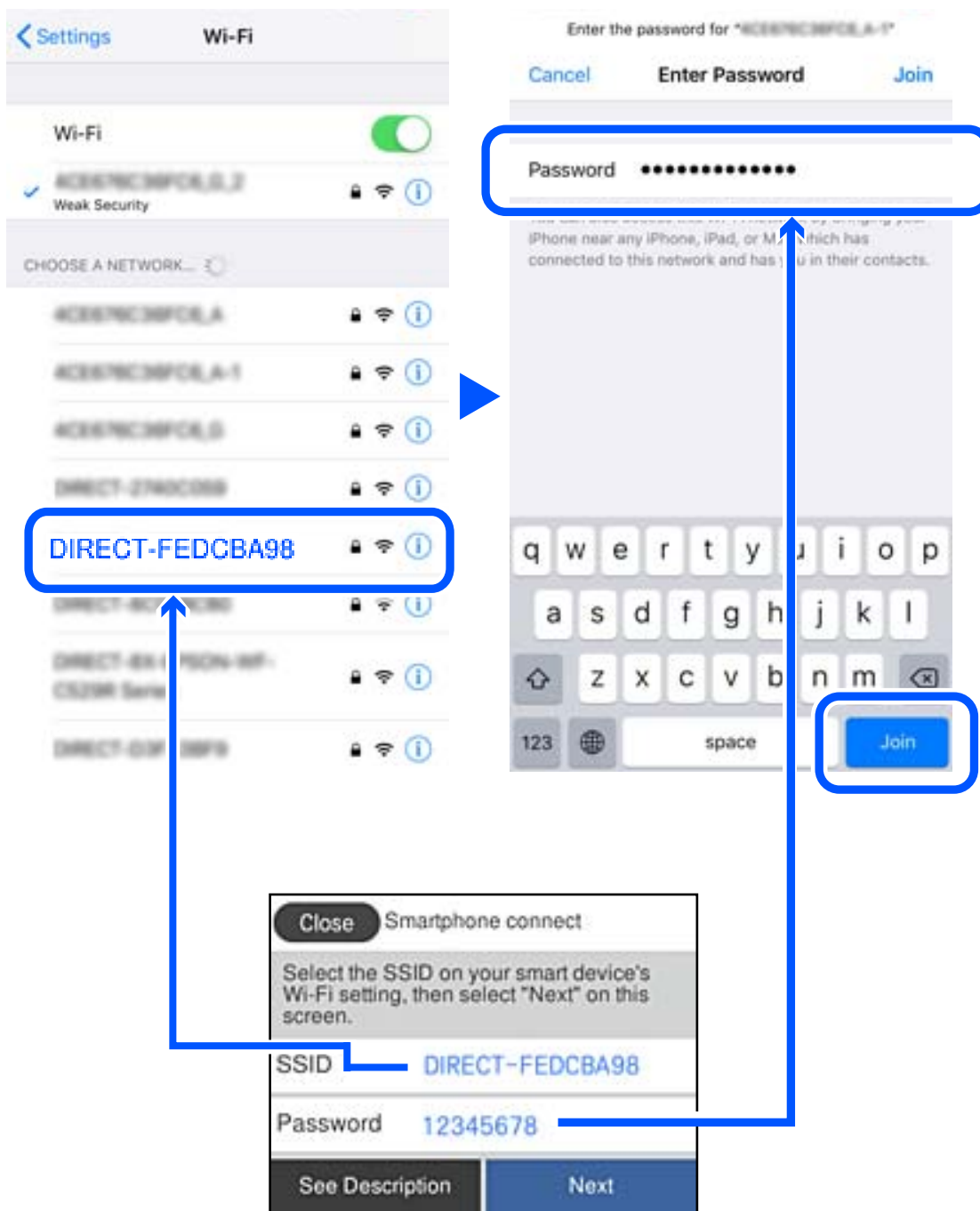
1. Na začetnem zaslonu tapnite .
2. Tapnite **Wi-Fi Direct**.
3. Tapnite **Začni namestitvev**.

4. Tapnite **Naprave z drugim OS**.



Prikazana sta Ime omrežja (SSID) in Geslo za Wi-Fi Direct tiskalnika.

5. Na zaslону Wi-Fi pametne naprave izberite možnost SSID, ki je prikazana na nadzorni plošči tiskalnika, in vnesite geslo.



6. Na nadzorni plošči tiskalnika izberite **Naprej**.

7. V pametni napravi zaženite aplikacijo za tiskanje družbe Epson.

Primeri aplikacij za tiskanje družbe Epson



Epson iPrint



Epson Creative
Print

8. Na zaslonu aplikacije za tiskanje družbe Epson tapnite **Printer is not selected**.
9. Izberite tiskalnik, s katerim želite vzpostaviti povezavo.



Oglejte si informacije, prikazane na nadzorni plošči tiskalnika, in izberite tiskalnik.



10. Na nadzorni plošči tiskalnika izberite **Končano**.

Za pametne naprave, ki so bile v preteklosti že povezane s tiskalnikom, izberite ime omrežja (SSID) na zaslonu Wi-Fi pametne naprave, da znova vzpostavite povezavo.

Povezane informacije

➔ [“Aplikacija za preprosto tiskanje iz pametne naprave \(Epson iPrint\)” na strani 286](#)

Prekinjanje povezave Wi-Fi Direct (preprosta dostopna točka)

Na voljo imate dva načina za onemogočanje povezave Wi-Fi Direct (preproste dostopne točke); vse povezave lahko onemogočite na nadzorni plošči tiskalnika, ali onemogočite posamezno povezavo iz računalnika ali pametne naprave. V tem razdelku boste izvedeli več informacij o tem, kako onemogočiti vse povezave.




Pomembno:

Če je povezava Wi-Fi Direct (preprosta dostopna točka) onemogočena, je prekinjena povezava z vsemi pametnimi napravami, ki imajo vzpostavljeno povezavo s tiskalnikom prek povezave Wi-Fi Direct (preprosta dostopna točka).

Opomba:

Če želite prekiniti povezavo z določeno napravo, povezave ne prekinite v tiskalniku, ampak v napravi. Izberite enega od teh načinov za prekinitev povezave Wi-Fi Direct (preproste dostopne točke) v napravi.

- Prekinite povezavo Wi-Fi z imenom omrežja tiskalnika (SSID).
- Vzpostavite povezavo z drugim imenom omrežja (SSID).

1. Na začetnem zaslonu tapnite .
2. Izberite **Wi-Fi Direct**.
Prikazane so informacije Wi-Fi Direct.
3. Tapnite **Začni namestitev**.
4. Tapnite **Spremeni**.
5. Izberite **Onemogoči Wi-Fi Direct**.
6. Tapnite **Onemogoči nastavitve**.
7. Ko se prikaže sporočilo o dokončanem postopku, zaprite zaslon.
Meni na zaslonu se po določenem času samodejno zapre.
8. Zaprite zaslon **Nastavitve omrežne povezave**.

Spreminjanje nastavitve za Wi-Fi Direct (preprosta dostopna točka), kot je SSID

Če je omogočena povezava Wi-Fi Direct (preprosta dostopna točka), lahko spremenite nastavitve v razdelku



> **Wi-Fi Direct** > **Začni namestitev** > **Spremeni**, nato pa se prikažejo naslednji elementi menijev.

Spremeni ime omrežja

Spremenite ime omrežja za Wi-Fi Direct (preprosta dostopna točka) (SSID), ki se uporablja za vzpostavljanje povezave med tiskalnikom in vašim poljubnim imenom. Ime omrežja (SSID), lahko določite v znakih ASCII, prikazanih na tipkovnici programske opreme na nadzorni plošči. Vnesete lahko največ 22 znakov.

Pri spreminjanju imena omrežja (SSID) se prekine povezava z vsemi povezanimi napravami. Uporabite novo ime omrežja (SSID), če želite ponovno vzpostaviti povezavo z napravo.

Zamenjaj geslo

Spremenite geslo za Wi-Fi Direct (preprosta dostopna točka), ki se uporablja za vzpostavitev povezave s tiskalnikom, na poljubno vrednost. Geslo lahko vsebuje znake ASCII, ki so prikazani na programski tipkovnici na nadzorni plošči. Vnesete lahko med 8 in 22 znaki.

Pri spreminjanju gesla se prekine povezava z vsemi povezanimi napravami. Uporabite novo geslo, če želite ponovno vzpostaviti povezavo z napravo.

Onemogoči Wi-Fi Direct

Onemogočite nastavitve Wi-Fi Direct (preprosta dostopna točka) tiskalnika. Če to funkcijo onemogočite, bo prekinjena povezava z vsemi napravami, povezanimi s tiskalnikom prek povezave Wi-Fi Direct (preprosta dostopna točka).

Ponastavitev privzetih nastavitev

Obnovite vse nastavitve za Wi-Fi Direct (preprosta dostopna točka) na njihove privzete vrednosti.

Informacije o povezavi Wi-Fi Direct (preprosta dostopna točka) za pametno napravo, shranjeno v tiskalniku, se izbrišejo.

Opomba:

Naslednje nastavitve lahko konfigurirate tudi na zavihku **Network** > **Wi-Fi Direct** v razdelku **Web Config**.

- Omogočanje ali onemogočanje povezave Wi-Fi Direct (preprosta dostopna točka)
- Spreminjanje imena omrežja (SSID)
- Spreminjanje gesla
- Obnovitev nastavitev za Wi-Fi Direct (preprosta dostopna točka)

Preverjanje stanja povezave z omrežjem

Stanje omrežne povezave lahko preverite na naslednji način.

Povezane informacije

- ➔ [“Preverjanje stanja povezave z omrežjem na nadzorni plošči” na strani 268](#)
- ➔ [“Tiskanje poročila o omrežni povezavi” na strani 269](#)

Preverjanje stanja povezave z omrežjem na nadzorni plošči

Stanje povezave z omrežjem lahko preverite prek ikone omrežja ali informacij o omrežju na nadzorni plošči tiskalnika.

Preverjanje stanja povezave z omrežjem prek ikone omrežja

Stanje povezave z omrežjem in jakost radijskih valov lahko preverite prek ikone omrežja na začetnem zaslonu tiskalnika.



Ogled podrobnih omrežnih informacij na nadzorni plošči

Ko je tiskalnik povezan v omrežje, si lahko informacije, povezane z omrežjem, ogledate tudi tako, da izberete menije omrežja, ki si jih želite ogledati.

1. Na začetnem zaslonu izberite **Nastavitve**.
2. Izberite **Splošne nastavitve > Nastavitve omrežja > Stanje omrežja**.
3. Če si želite ogledati informacije, izberite menije, ki si jih želite ogledati.
 - Stanje ožičene LAN/Wi-Fi povezave
Prikaže omrežne informacije (ime naprave, povezava, moč signala itd.) za povezave prek Etherneta ali Wi-Fi.
 - Stanje Wi-Fi Direct
Prikazuje, ali je Wi-Fi Direct omogočen ali onemogočen, ter SSID, geslo itd. za povezave Wi-Fi Direct.
 - Natisni list o stanju
Natisne list s stanjem omrežja. Informacije za Ethernet, Wi-Fi, Wi-Fi Direct, itd. so natisnjene na dveh ali več straneh.

Tiskanje poročila o omrežni povezavi

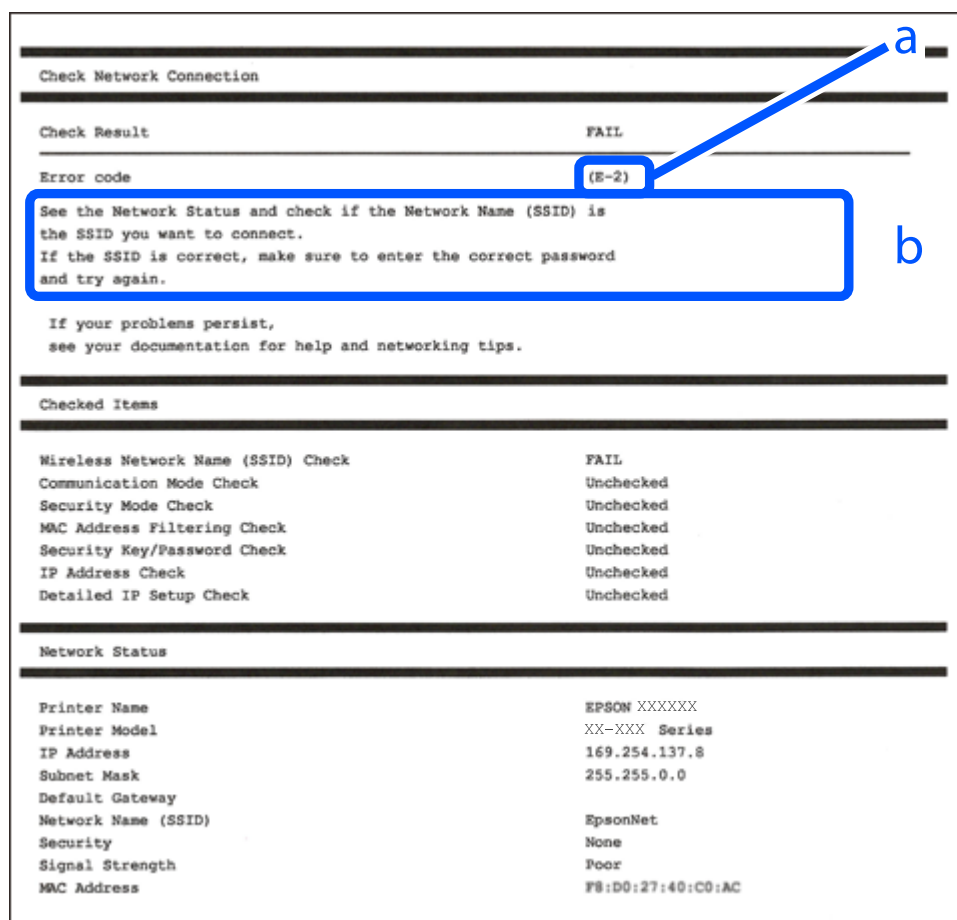
Če želite preveriti stanje povezave med tiskalnikom in brezžičnim usmerjevalnikom, natisnite poročilo o omrežni povezavi.

1. Naložite papir.
2. Na začetnem zaslonu izberite **Nastavitve**.
3. Izberite **Splošne nastavitve > Nastavitve omrežja > Preverjanje povezave**.
Začne se vzpostavljanje povezave.
4. Izberite **Natisni poročilo za preverjanje**.

5. Natisnite poročilo o omrežni povezavi.
Če je prišlo do napake, si oglejte poročilo o omrežni povezavi in upoštevajte natisnjena navodila za odpravo težave.
6. Zaprite zaslon.

Sporočila in rešitve v poročilu o omrežni povezavi

Oglejte si sporočila in kode napak v poročilu o omrežni povezavi ter upoštevajte rešitve.



- a. Koda napake
- b. Sporočila, povezana z omrežnim okoljem

Povezane informacije

- ➔ “E-1” na strani 271
- ➔ “E-2, E-3, E-7” na strani 271
- ➔ “E-5” na strani 272
- ➔ “E-6” na strani 272
- ➔ “E-8” na strani 272
- ➔ “E-9” na strani 273
- ➔ “E-10” na strani 273

- ➔ “E-11” na strani 273
- ➔ “E-12” na strani 274
- ➔ “E-13” na strani 274
- ➔ “Sporočilo, povezano z omrežnim okoljem” na strani 275

E-1

Rešitve:

- Preverite, ali je ethernetni kabel čvrsto priključen na tiskalnik in zvezdišče ali drugo omrežno napravo.
- Preverite, ali sta zvezdišče ali druga omrežna naprava vklopljena.
- Če želite povezavo s tiskalnikom vzpostaviti prek omrežja Wi-Fi, znova določite nastavitve za Wi-Fi za tiskalnik, ker je onemogočen.

E-2, E-3, E-7

Rešitve:

- Prepričajte se, da je brezžični usmerjevalnik vklopljen.
- Preverite, ali je računalnik ali druga naprava pravilno priključena na brezžični usmerjevalnik.
- Izklopite brezžični usmerjevalnik. Počakajte 10 sekund in ga znova vklopite.
- Tiskalnik prestavite bližje brezžičnemu usmerjevalniku in odstranite morebitne ovire med njima.
- Če ste SSID vnesli ročno, preverite, ali je pravilen. Preverite SSID v razdelku **Network Status** na poročilu o stanju omrežne povezave.
- Če ima brezžični usmerjevalnik več SSID-jev, izberite prikazanega. Če SSID uporablja nepodprto frekvenco, ga tiskalnik ne prikaže.
- Če želite za vzpostavitev omrežne povezave uporabiti nastavev s potisnim gumbom, preverite, ali brezžični usmerjevalnik podpira funkcijo WPS. Nastavitve s potisnim gumbom ne morete uporabiti, če brezžični usmerjevalnik ne podpira funkcije WPS.
- Preverite, ali SSID vsebuje le znake ASCII (alfanumerične znake in simbole). V tiskalniku ni mogoče prikazati imena SSID, v katerem so znaki, ki niso znaki ASCII.
- Pred vzpostavitvijo povezave z brezžičnim usmerjevalnikom se prepričajte, da poznate SSID in geslo. Če uporabljate brezžični usmerjevalnik s privzetimi nastavitvami, sta SSID in geslo navedena na nalepki brezžičnega usmerjevalnika. Če ne poznate SSID-ja in gesla, se obrnite na osebo, ki je nastavila brezžični usmerjevalnik, ali pa preberite dokumentacijo, priloženo brezžičnemu usmerjevalniku.
- Če vzpostavljate povezavo z omrežjem SSID, ki je bilo ustvarjeno s funkcijo souporabe povezave v pametni napravi, SSID in geslo poiščite v dokumentaciji, ki je bila priložena pametni napravi.
- Če se povezava Wi-Fi nenadoma prekine, preverite spodnje pogoje. Če je kateri koli od teh pogojev izpolnjen, ponastavite nastavitve omrežja tako, da prenesete in zaženete programsko opremo s tega spletnega mesta.
<http://epson.sn> > **Namestitev**
 - V omrežje je bila prek nastavitve s potisnim gumbom dodana druga pametna naprava.
 - Za nastavev omrežja Wi-Fi ni bil uporabljen potisni gumb, ampak drug način nastavitve.

Povezane informacije

- ➔ [“Določanje nastavitev za povezavo z računalnikom” na strani 251](#)
- ➔ [“Določanje nastavitev za Wi-Fi na nadzorni plošči” na strani 254](#)

E-5

Rešitve:

Preverite, ali je vrsta varnosti v brezžičnem usmerjevalniku nastavljena na eno od spodaj navedenih možnosti. Če ni, spremenite vrsto varnosti v brezžičnem usmerjevalniku in nato ponastavite nastavitve omrežja v tiskalniku.

- WEP-64 bit (40-bitno)
- WEP-128 bit (104-bitno)
- WPA PSK (TKIP/AES)*
- WPA2 PSK (TKIP/AES)*
- WPA (TKIP/AES)
- WPA2 (TKIP/AES)
- WPA3-SAE (AES)

* WPA PSK se imenuje tudi »WPA Personal«. WPA2 PSK se imenuje tudi »WPA2 Personal«.

E-6

Rešitve:

- Preverite, ali je filtriranje naslovov MAC onemogočeno. Če je omogočeno, registrirajte naslov MAC tiskalnika, da ne bo filtriran. Podrobnosti najdete v dokumentaciji, priloženi brezžičnemu usmerjevalniku. Naslov MAC tiskalnika najdete v razdelku **Network Status** v poročilu o omrežni povezavi.
- Če brezžični usmerjevalnik uporablja vrsto varnosti WEP s preverjanjem pristnosti ključa v skupni rabi, preverite, ali sta ključ za preverjanje pristnosti in indeks pravilna.
- Če je število povezljivih naprav v brezžičnem usmerjevalniku manjše od števila omrežnih naprav, ki jih želite povezati, konfigurirajte nastavitve v brezžičnem usmerjevalniku, da povečate število povezljivih naprav. Navodila za konfiguracijo nastavitev najdete v dokumentaciji, priloženi brezžičnemu usmerjevalniku.

Povezane informacije

- ➔ [“Določanje nastavitev za povezavo z računalnikom” na strani 251](#)

E-8

Rešitve:

- V brezžičnem usmerjevalniku omogočite DHCP, če je pridobivanje naslova IP v tiskalniku nastavljeno na »Samodejno«.
- Če je nastavev za pridobivanje naslova IP nastavljena na »Ročno«, je naslov IP, ki ga nastavite ročno, zunaj obsega (na primer: 0.0.0.0). Nastavite veljaven naslov IP na nadzorni plošči tiskalnika.

Povezane informacije

➔ [“Nastavitve omrežja” na strani 296](#)

E-9

Rešitve:

Preverite naslednje.

- Naprave so vklopljene.
- V napravah, v katerih želite vzpostaviti povezavo s tiskalnikom, lahko dostopate do interneta in drugih računalnikov ali omrežnih naprav v istem omrežju.

Če po tem še vedno ne morete vzpostaviti povezave s tiskalnikom in omrežnimi napravami, izklopite brezžični usmerjevalnik. Počakajte 10 sekund in ga znova vklopite. Nato ponastavite nastavitve omrežja tako, da prenesete in zaženete namestitveni program s tega spletnega mesta:

<http://epson.sn> > **Namestittev**

Povezane informacije

➔ [“Določanje nastavitve za povezavo z računalnikom” na strani 251](#)

E-10

Rešitve:

Preverite to.

- Druge naprave v omrežju so vklopljene.
- Omrežni naslovi (naslov IP, maska podomrežja in privzeti prehod) so pravilni, če ste pridobivanje naslova IP v tiskalniku nastavili na »Ročno«.

Če niso pravilni, ponastavite omrežni naslov. Naslov IP, maska podomrežja in privzeti prehod so navedeni v razdelku **Network Status** v poročilu o omrežni povezavi.

Če je omogočen strežnik DHCP, nastavitve za pridobivanje naslova IP tiskalnika nastavite na Samodejno. Če želite naslov IP nastaviti ročno, poiščite naslov IP tiskalnika v razdelku **Network Status** v poročilu o omrežni povezavi in nato izberite »Ročno« n zaslonu z nastavitvami omrežja. Masko podomrežja nastavite na [255.255.255.0].

Če še vedno ne morete vzpostaviti povezave s tiskalnikom in omrežnimi napravami, izklopite brezžični usmerjevalnik. Počakajte približno 10 sekund in nato znova vklopite dostopno točko.

Povezane informacije

➔ [“Nastavitve omrežja” na strani 296](#)

E-11

Rešitve:

Preverite naslednje.

- Naslov privzetega prehoda je pravilen, če je nastavitve protokola TCP/IP v tiskalniku nastavljeni na »Ročno«.

- Naprava, ki je nastavljena kot privzeti prehod, je vklopljena.

Nastavite pravilen naslov privzetega prehoda. Naslov privzetega prehoda najdete v razdelku **Network Status** v poročilu o omrežni povezavi.

Povezane informacije

- ➔ [“Nastavitve omrežja” na strani 296](#)

E-12

Rešitve:

Preverite naslednje.

- Druge naprave v omrežju so vklopljene.
- Omrežni naslovi (naslov IP, maska podomrežja in privzeti prehod) morajo biti pravilni, če jih vnašate ročno.
- Omrežni naslovi drugih naprav (maska podomrežja in privzeti prehod) so enaki.
- Naslov IP ni v navzkrižju z drugimi napravami.

Če po tem še vedno ne morete vzpostaviti povezave s tiskalnikom in omrežnimi napravami, upoštevajte spodnja navodila.

- Izklopite brezžični usmerjevalnik. Počakajte 10 sekund in ga znova vklopite.
- Znova konfigurirajte nastavitve omrežja z namestitvenim programom. Zaženete ga lahko na tem spletnem mestu:
<http://epson.sn> > **Namestitev**
- V brezžičnem usmerjevalniku, ki uporablja vrsto varnosti WEP, lahko registrirate več gesel. Če je registriranih več gesel, preverite, ali je prvo registrirano geslo nastavljeno v tiskalniku.

Povezane informacije

- ➔ [“Nastavitve omrežja” na strani 296](#)
- ➔ [“Določanje nastavitve za povezavo z računalnikom” na strani 251](#)

E-13

Rešitve:

Preverite naslednje.

- Omrežne naprave, na primer brezžični usmerjevalnik, zvezdišče in usmerjevalnik, so vklopljene.
- Nastavitve protokola TCP/IP za omrežne naprave niso bile določene ročno. (Če so bile nastavitve protokola TCP/IP v tiskalniku določene samodejno, nastavitve protokola TCP/IP v drugih omrežnih napravah pa so izbrane ročno, je lahko omrežje tiskalnika drugačno od omrežja drugih naprav.)

Če težave še vedno ne morete odpraviti, poskusite naslednje.

- Izklopite brezžični usmerjevalnik. Počakajte 10 sekund in ga znova vklopite.

- ❑ Nastavitve omrežja določajte v računalniku, ki je v istem omrežju kot tiskalnik, za katerega uporabljate namestitveni program. Zaženete ga lahko na tem spletnem mestu:
<http://epson.sn> > **Namestittev**
- ❑ V brezžičnem usmerjevalniku, ki uporablja vrsto varnosti WEP, lahko registrirate več gesel. Če je registriranih več gesel, preverite, ali je prvo registrirano geslo nastavljeno v tiskalniku.

Sporočilo, povezano z omrežnim okoljem

Sporočilo	Rešitev
The Wi-Fi environment needs to be improved. Turn the wireless router off and then turn it on. If the connection does not improve, see the documentation for the wireless router.	Ko tiskalnik premaknete bližje brezžičnemu usmerjevalniku in odstranite morebitne ovire med njima, izklopite brezžični usmerjevalnik. Počakajte približno 10 sekund in nato znova vklopite dostopno točko. Če povezave še vedno ne morete vzpostaviti, preberite dokumentacijo, ki je bila priložena brezžičnemu usmerjevalniku.
*No more devices can be connected. Disconnect one of the connected devices if you want to add another one.	Računalnik in pametne naprave, ki jih lahko hkrati povežejo, so v celoti povezani prek povezave Wi-Fi Direct (preprosta dostopna točka). Če želite dodati drug računalnik ali pametno napravo, najprej prekinite povezavo v eni od povezanih naprav ali vzpostavite povezavo z drugim omrežjem. Preverite zavihek s stanjem omrežja na nadzorni plošči tiskalnika in potrdite število brezžičnih naprav, ki jih je mogoče hkrati povezati, ter število povezanih naprav.
The same SSID as Wi-Fi Direct exists in the environment. Change the Wi-Fi Direct SSID if you cannot connect a smart device to the printer.	Na nadzorni plošči tiskalnika prikažite zaslon za nastavev povezave Wi-Fi Direct in izberite meni, da spremenite nastavev. Ime omrežja lahko spremenite za črkami DIRECT-XX-. Vnesete lahko največ 22 znakov.

Tiskanje lista s stanjem omrežja

Podrobne informacije o omrežju si lahko ogledate tako, da jih natisnete.

1. Naložite papir.
2. Na začetnem zaslonu izberite **Nastavitve**.
3. Izberite **Splošne nastavitve** > **Nastavitve omrežja** > **Stanje omrežja**.
4. Izberite **Natisni list o stanju**.
5. Oglejte si sporočilo in nato natisnite list s stanjem omrežja.
6. Zaprite zaslon.
Zaslon se po določenem času samodejno zapre.

Preverjanje omrežja računalnika (samo v sistemu Windows)

Z ukaznim pozivom preverite stanje povezave računalnika in pot povezave do tiskalnika. Tako boste lahko lažje odpravili težave.

Ukaz ipconfig

Prikažite stanje povezave omrežnega vmesnika, ki ga trenutno uporablja računalnik.

Primerjajte informacije nastavitve z dejansko komunikacijo, da preverite, ali je povezava pravilna. Če je v istem omrežju več strežnikov DHCP, lahko preverite dejanski naslov, ki je dodeljen računalniku, strežnik DNS, ki je uporabljen za sklic, in druge podatke.

Oblika: ipconfig /all

Primeri:

```

Administrator: Command Prompt
c:\>ipconfig /all
Windows IP Configuration

Host Name . . . . . : WIN2012R2
Primary Dns Suffix . . . . . : pubs.net
Node Type . . . . . : Hybrid
IP Routing Enabled. . . . . : No
WINS Proxy Enabled. . . . . : No
DNS Suffix Search List. . . . . : pubs.net

Ethernet adapter Ethernet:

Connection-specific DNS Suffix . . : 
Description . . . . . : Gigabit Network Connection
Physical Address. . . . . : XX-XX-XX-XX-XX-XX
DHCP Enabled. . . . . : No
Autoconfiguration Enabled . . . . : Yes
Link-local IPv6 Address . . . . . : fe80::38fb:7546:18a8:d20e%14(Preferred)
IPv4 Address. . . . . : 192.168.111.10(Preferred)
Subnet Mask . . . . . : 255.255.255.0
Default Gateway . . . . . : 192.168.111.1
DHCPv6 IAID . . . . . : 283142549
DHCPv6 Client DUID. . . . . : 00-01-00-01-20-40-2F-45-00-1D-73-6A-44-08
DNS Servers . . . . . : 192.168.111.2
NetBIOS over Tcpip. . . . . : Enabled

Tunnel adapter isatap.{00000000-ABCD-EFGH-IJK-LMNOPQRSTUUV}>:

Media State . . . . . : Media disconnected
Connection-specific DNS Suffix . . : 
Description . . . . . : Microsoft ISATAP Adapter #2
Physical Address. . . . . : 00-00-00-00-00-00-E0
DHCP Enabled. . . . . : No
Autoconfiguration Enabled . . . . : Yes

c:\>_
    
```

ukaz pathping

Oglejte si seznam usmerjevalnikov, ki prečkajo ciljnega gostitelja in pot za komunikacijo.

Oblika: pathping xxx.xxx.xxx.xxx

Primeri: pathping 192.0.2.222

```

Administrator: Command Prompt
c:\>pathping 192.168.111.20

Tracing route to EPSONAB12AB [192.168.111.20]
over a maximum of 30 hops:
 0  WIN2012R2.pubs.net [192.168.111.10]
 1  EPSONAB12AB [192.168.111.20]

Computing statistics for 25 seconds...
Hop  RTT      Source to Here   This Node/Link   Address
 0      0/ 100 = 0%      0/ 100 = 0%      WIN2012R2.pubs.net [192.168.111.10]
 1  38ms    0/ 100 = 0%      0/ 100 = 0%      EPSONAB12AB [192.168.111.20]

Trace complete.

c:\>_
    
```

Podatki izdelkov

Podatki o papirju.	278
Informacije o potrošnih izdelkih.	282
Podatki o programski opremi.	283
Seznam nastavitvenega menija.	293
Tehnični podatki izdelkov.	308
Informacije pravnega značaja.	316

Podatki o papirju

Papir, ki je na voljo, in njegove zmogljivosti

Originalni papir Epson

Epson priporoča originalni papir Epson, ki zagotavlja visokokakovosten tisk.

Opomba:

- Razpoložljivost papirja je odvisna od lokacije. Za zadnje informacije o razpoložljivih vrstah papirja v vaši okolici se obrnite na Epsonovo službo za podporo.*
- Oglejte si te informacije o vrstah papirja, ki so na voljo za obojestransko tiskanje brez obrob.*
“Papir za tiskanje brez obrob” na strani 280
“Papir za dvostransko tiskanje” na strani 281

Papir, ustrezen za tiskanje dokumentov

Ime medija	Velikost	Zmogljivost nalaganja (listi)	
		Kaseta za papir	Pladenj za papir
Epson Business Paper	A4	250	1
Epson Bright White Ink Jet Paper	A4	200	1

Papir, ustrezen za tiskanje dokumentov in fotografij

Ime medija	Velikost	Zmogljivost nalaganja (listi)	
		Kaseta za papir	Pladenj za papir
Epson Photo Quality Ink Jet Paper	A3+, A3	-	1
	A4	100	1
Epson Matte Paper-Heavyweight	A3+, A3	-	1
	A4	20	1
Epson Double-Sided Matte Paper	A4	1	1
Epson Photo Quality Ink Jet Card	5×8 palcev, A6	-	1

Papir, ustrezen za tiskanje fotografij

Ime medija	Velikost	Zmogljivost nalaganja (listi)	
		Kaseta za papir	Pladenj za papir
Epson Ultra Glossy Photo Paper	A4, 13×18 cm (5×7 palcev), 10×15 cm (4×6 palcev)	20	1
Epson Premium Glossy Photo Paper	A3+, A3	-	1
	A4, 13×18 cm (5×7 palcev), 10×15 cm (4×6 palcev)	20	1
Epson Premium Semigloss Photo Paper	A3+, A3	-	1
	A4, 13×18 cm (5×7 palcev), 10×15 cm (4×6 palcev)	20	1
Epson Photo Paper Glossy	A3+, A3	-	1
	A4, 13×18 cm (5×7 palcev), 10×15 cm (4×6 palcev)	20	1
Epson Value Glossy Photo Paper	A4, 10×15 cm (4×6 palcev)	20	1

Papir, ki je na voljo na trgu

Opomba:

Oglejte si te informacije o vrstah papirja, ki so na voljo za obojstransko tiskanje brez obrob.

[“Papir za tiskanje brez obrob” na strani 280](#)

[“Papir za dvostransko tiskanje” na strani 281](#)

Navaden papir

Ime medija	Velikost	Zmogljivost nalaganja (listi)	
		Kaseta za papir	Pladenj za papir
Navadni papir, kopirni papir S pisemsko glavo*1	A3+*2, A3, B4, 8K (270×390 mm)	-	20
	Legal, Letter, 8,5×13 palcev, A4, B5, A5, A6, B6, 16K (195×270 mm), Indian-Legal	250	20
	Uporabniško določeno*2 (mm) Od 54×86 do 329×1200	-	1
	Uporabniško določeno*2 (mm) Od 182×257 do 215,9×297	250	20
	Uporabniško določeno*2 (mm) Od 89×127 do 215,9×1200	1	-

- *1 Papir, na katerem so podatki, kot je ime pošiljatelja ali organizacije, vnaprej natisnjeni v glavi. Na vrhu papirja mora biti 3-milimetrski rob. Obojstransko tiskanje ni na voljo za papir s pisemsko glavo.
- *2 Na voljo je zgolj tiskanje z računalnika.

Ovojnica

Ime medija	Velikost	Zmogljivost nalaganja (ovojnice)	
		Kaseta za papir	Pladenj za papir
Ovojnica	Ovojnica #10, ovojnica DL, ovojnica C6, ovojnica C4	10	1

Papir za tiskanje brez obrob

Originalni papir Epson

- Epson Business Paper
- Epson Bright White Ink Jet Paper
- Epson Photo Quality Ink Jet Paper*
- Epson Matte Paper-Heavyweight*
- Epson Double-Sided Matte Paper
- Epson Ultra Glossy Photo Paper
- Epson Premium Glossy Photo Paper*
- Epson Premium Semigloss Photo Paper*
- Epson Photo Paper Glossy*
- Epson Value Glossy Photo Paper

* Papir velikosti A3 ali večji ni podprt za tiskanje brez obrob.

Povezane informacije

➔ [“Papir, ki je na voljo, in njegove zmogljivosti” na strani 278](#)

Papir, ki je na voljo na trgu

Navadni papir, kopirni papir, papir s pisemsko glavo (A3, Letter, A4)

Povezane informacije

➔ [“Papir, ki je na voljo, in njegove zmogljivosti” na strani 278](#)

Papir za dvostransko tiskanje

Originalni papir Epson

- Epson Business Paper
- Epson Bright White Ink Jet Paper
- Epson Double-Sided Matte Paper (Samo ročno obojestransko tiskanje.)

Povezane informacije

➔ [“Papir, ki je na voljo, in njegove zmogljivosti” na strani 278](#)

Papir, ki je na voljo na trgu

- Navadni papir, kopirni papir, papir s pisemsko glavo*

* Za samodejno obojestransko tiskanje je podprt papir velikosti Letter, A4, B5, 16K in papir uporabniško določene velikosti (od 182×257 do 215,9×297 mm).

Povezane informacije

➔ [“Papir, ki je na voljo, in njegove zmogljivosti” na strani 278](#)

Vrste papirja, ki niso na voljo

Ne uporabljajte teh vrst papirja. Uporaba teh vrst papirja povzroča zatikanje papirja in razmazano črnilo na natisnjeni kopiji.

- Valovi papir
- Raztrgan ali razrezan papir
- Prepognjen papir
- Vlažen papir
- Predebel ali pretanek papir
- Papir z nalepkami

Ne uporabljajte teh vrst ovojníc. Uporaba teh vrst ovojníc povzroča zatikanje papirja in razmazano črnilo na natisnjeni kopiji.

- Zvite ali zložene ovojnice
- Ovojnice z lepilnimi površinami na zavihkih ali ovojnice z okenci
- Pretanke ovojnice

Med tiskanjem se lahko zvijejo.

Informacije o potrošnih izdelkih

Kode stekleničk s črnilom

Epson priporoča uporabo originalnih stekleničk s črnilom Epson.

Spodaj so navedene kode originalnih stekleničk s črnilom družbe Epson.

Za Evropo

Izdelek	BK: Black (Črna)	C: Cyan (Ciano modra)	M: Magenta (Vijolična)	Y: Yellow (Rumena)
ET-15000	102	102	102	102
L14150	101	101	101	101

Za Azijo

BK: Black (Črna)	C: Cyan (Ciano modra)	M: Magenta (Vijolična)	Y: Yellow (Rumena)
001	001	001	001



Pomembno:

Garancija družbe Epson ne krije poškodb, do katerih pride zaradi uporabe nenavedenih črnih, vključno z originalnimi črnili Epson, ki niso namenjena za ta tiskalnik, ali črnili drugih izdelovalcev.

Uporaba izdelkov, ki jih ni proizvedel Epson, lahko povzroči škodo, ki je Epsonova garancija ne krije, in pod določenimi pogoji lahko povzroči nepredvidljivo delovanje tiskalnika.

Opomba:

- Kode stekleničk s črnilom se lahko razlikujejo glede na lokacijo. Za pravilne kode kartuše na vašem območju se obrnite na Epsonov oddelek za podporo.
- Uporabniki v Evropi lahko na tem spletnem mestu najdejo podatke o zmogljivosti posode s črnilom Epson.
<http://www.epson.eu/pageyield>
- Čeprav stekleničke s črnilom lahko vsebujejo recikliran material, to ne vpliva na funkcionalnost ali zmogljivost tiskalnika.
- Specifikacije in videz stekleničk s črnilom se lahko zaradi izboljšav kadarkoli, brez predhodnega obvestila spremenijo.

Koda vzdrževalnega zaboja

Vzdrževalni zaboje lahko kupi in zamenja uporabnik.

Epson priporoča uporabo originalnega vzdrževalnega zaboja Epson.

Koda vzdrževalnega zaboja Epson je naslednja.

T04D1



Pomembno:

Ko vzdrževalni zaboje namestite v tiskalnik, ga ni mogoče uporabljati z drugimi tiskalniki.

Podatki o programski opremi

V tem razdelku so predstavljene omrežne storitve in programska oprema, ki so na voljo za vaš tiskalnik na spletnem mestu družbe Epson ali priloženem disku s programsko opremo.

Programska oprema za tiskanje

Aplikacija za tiskanje iz računalnika (gonilnik tiskalnik za sistem Windows)

Gonilnik tiskalnika upravlja tiskalnik v skladu z ukazi iz programa. Spreminjanje nastavitvev gonilnika tiskalnika zagotavlja najboljše rezultate tiskanja. Tu lahko preverite tudi stanje tiskalnika in ga ohranjate v vrhunskem delovnem stanju s pomočjo programa gonilnika tiskalnika.

Opomba:

Spremenite lahko tudi jezik gonilnika tiskalnika. V nastavitvi **Jezik** na zavihku **Vzdrževanje** izberite zelen jezik.

Dostop do gonilnika tiskalnika iz programov

Za nastavitve, ki veljajo le za posamezen program, ki ga uporabljate, do njih dostopajte preko tega programa.

Izberite **Natisni** ali **Nastavitve tiskanja** v meniju **Datoteka**. Izberite svoj tiskalnik in kliknite **Nastavitve** ali **Lastnosti**.

Opomba:

Postopki se razlikujejo glede na aplikacijo. Podrobnosti najdete v pomoči za aplikacijo.

Dostop do gonilnika tiskalnika prek nadzorne plošče

Za nastavitve, ki se bodo nanašale na vse programe, uporabite dostop prek upravljalne plošče.

Windows 10/Windows Server 2019/Windows Server 2016

Kliknite gumb »Začetni zaslon« in izberite **Sistem Windows > Nadzorna plošča > Ogled naprav in tiskalnikov** v razdelku **Strojna oprema in zvok**. Z desno tipko miške kliknite svoj tiskalnik ali ga pritisnite in pridržite ter izberite **Nastavitve tiskanja**.

Windows 8.1/Windows 8/Windows Server 2012 R2/Windows Server 2012

Izberite **Namizje > Nastavitve > Nadzorna plošča > Ogled naprav in tiskalnikov** in **Strojna oprema in zvok**. Z desno tipko miške kliknite svoj tiskalnik ali ga pritisnite in pridržite ter izberite **Nastavitve tiskanja**.

Windows 7/Windows Server 2008 R2

Kliknite gumb »Začetni zaslon«, izberite **Nadzorna plošča > Ogled naprav in tiskalnikov** in **Strojna oprema in zvok**. Kliknite desni miškin gumb na vašem tiskalniku in izberite **Nastavitve tiskanja**.

Windows Vista/Windows Server 2008

Kliknite gumb »Začetni zaslon« in izberite **Nadzorna plošča > Tiskalniki** v možnosti **Strojna oprema in zvok**. Kliknite desni miškin gumb na vašem tiskalniku in izberite **Nastavitve tiskanja**.

Windows XP/Windows Server 2003 R2/Windows Server 2003

Kliknite gumb »Začetni zaslon« in izberite **Nadzorna plošča > Tiskalniki in druga strojna oprema > Tiskalniki in faksi**. Kliknite desni miškin gumb na vašem tiskalniku in izberite **Nastavitve tiskanja**.

Dostop do gonilnika tiskalnika prek ikone tiskalnika v opravilni vrstici

Ikona tiskalnika v opravilni vrstici namizja je ikona bližnjice, ki omogoča hiter dostop do gonilnika tiskalnika.

Če kliknete na ikono tiskalnika in izberete **Nastavitve tiskalnika**, boste odprli isto okno z nastavitvami tiskalnika, kot če do njega dostopate preko upravljalne plošče. Če dvokliknete na to ikono, lahko preverite stanje tiskalnika.

Opomba:

Če ikona tiskalnika ni prikazana v opravilni vrstici, odprite okno gonilnika tiskalnika, kliknite **Nastavitve nadzorovanja** na zavihku **Vzdrževanje** in nato izberite **Registriraj ikono bližnjice v opravilni vrstici**.

Zagon pripomočka

Odprite okno gonilnika tiskalnika. Kliknite zavihek **Vzdrževanje**.

Povezane informacije

➔ [“Menijske možnosti za gonilnik tiskalnika” na strani 48](#)

Nastavljanje postopkov za gonilnik tiskalnika Windows

Prilagajate lahko nastavitve in omogočite npr. **EPSON Status Monitor 3**.

1. Dostopajte do okna gonilnika tiskalnika.
2. Kliknite **Razširjene nastavitve** v zavihku **Vzdrževanje**.
3. Izberite ustrezno nastavitvev in kliknite **V redu**.
Glejte spletno pomoč glede razlage nastavitvev.

Povezane informacije

➔ [“Aplikacija za tiskanje iz računalnika \(gonilnik tiskalnik za sistem Windows\)” na strani 283](#)

Aplikacija za tiskanje iz računalnika (gonilnik tiskalnik za sistem Mac OS)

Gonilnik tiskalnika upravlja tiskalnik v skladu z ukazi iz programa. Spreminjanje nastavitvev gonilnika tiskalnika zagotavlja najboljše rezultate tiskanja. Tu lahko preverite tudi stanje tiskalnika in ga ohranjate v vrhunskem delovnem stanju s pomočjo programa gonilnika tiskalnika.

Dostop do gonilnika tiskalnika iz programov

Kliknite **Priprava strani** ali **Natisni** v meniju **Datoteka** v programu. Po potrebi kliknite **Pokaži podrobnosti** (ali ▼) za razširitev okna tiskanja.

Opomba:

Glede na aplikacijo, ki jo uporabljate, možnost **Priprava strani** morda ne bo prikazana v meniju **Datoteka**, postopek za prikaz zaslona za tiskanje pa bo morda drugačen. Za podrobnosti preberite pomoč aplikacije.

Zagon pripomočka

Izberite **System Preferences** v meniju **Apple > Printers & Scanners** (ali **Print & Scan, Print & Fax**) in nato izberite tiskalnik. Kliknite **Options & Supplies > Utility > Open Printer Utility**.

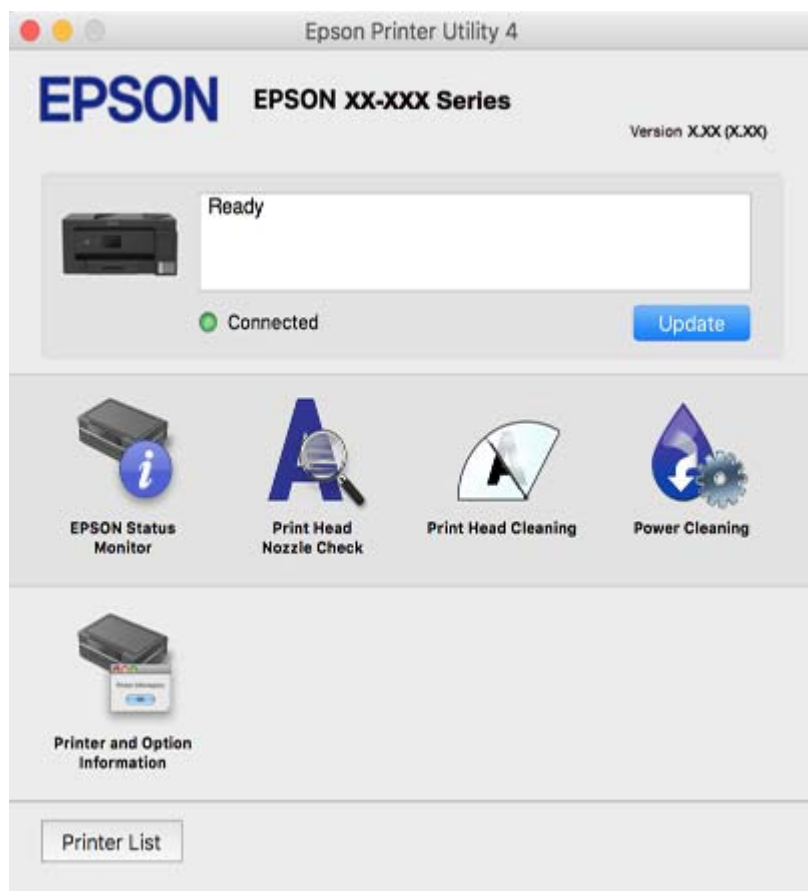
Povezane informacije

➔ [“Menijske možnosti za gonilnik tiskalnika” na strani 76](#)

Navodila za gonilnik tiskalnika za Mac OS

Epson Printer Utility

Zažnete lahko funkcijo vzdrževanja, npr. preverjanje šob in čiščenje tiskalne glave, s programom **EPSON Status Monitor** pa lahko preverite stanje tiskalnika in informacije o napakah.



Nastavljanje postopkov za gonilnik tiskalnika Mac OS

Odpiranje okna z nastavitvami delovanja v gonilniku tiskalnika sistema Mac OS

Izberite **Nastavitve sistema** v meniju Apple > **Tiskalniki in optični bralniki** (ali **Tiskanje in optično branje, Tiskanje in faks**) in nato izberite tiskalnik. Kliknite **Možnosti in materiali** > **Možnosti** (ali **Gonilnik**).

Nastavitve delovanja v gonilniku tiskalnika sistema Mac OS

- Thick paper and envelopes: Preprečuje razmazovanje črnila pri tiskanju na debel papir. Hitrost tiskanja se lahko zmanjša.
- Preskoči prazno stran: Pri tiskanju preskoči prazne strani.
- Tihi način: Zmanjša hrup tiskalnika, vendar lahko tudi upočasni tiskanje.
- Dvosmerno tiskanje: Tiska s premikanjem tiskalne glave v obe smeri. Hitrost tiskanja je višja, kakovost pa utegne biti manjša.

- Izpis dokumentov za vlaganje: Papir naložite tako, da ga boste med tiskanjem ležečih podatkov ali obojestranskim tiskanjem lahko zlahka poravnali. Tiskanje na ovojnice ni podprto.
- Odstranite bele obrobe: Odstrani nepotrebne obrobe med tiskanjem brez obrob.
- Obvestila o opozorilih: Gonilnik tiskalnika prikazuje opozorila.
- Vzpostavi dvosmerno komunikacijo: Običajno bi za to funkcijo morala biti izbrana možnost **On**. Izberite **Off**, če pridobivanje informacij tiskalnika ni mogoče, ker je tiskalnik v skupni rabi računalnikov Windows v omrežju ali iz katerega koli drugega razloga.
- Zmanjšaj velikost podatkov tiskanja: Poveča stiskanje podatkov tiska, če je to mogoče, kar lahko izboljša hitrost. Te možnosti ne izberite pri tiskanju natančnih vzorcev.

Aplikacija za hitro in zabavno tiskanje iz računalnika (Epson Photo+)

Epson Photo+ je aplikacija, s katero lahko preprosto tiskate slike z različnimi postavitvami. Prav tako lahko popravite sliko in prilagodite njen položaj, ko imate prikazan predogled dokumenta. Slike lahko tudi poudarite tudi z besedilom in oznakami, ki jih postavljate na poljubna mesta. Pri tiskanju na originalni papir za tiskanje fotografij Epson, je zmogljivost črnila nastavljena na najvišjo možno mero, tako da bodo vaše fotografije izgledale naravnost odlično.

Podrobnosti najdete v pomoči za aplikacijo.

Opomba:

- Operacijski sistemi Windows Server niso podprti.
- Če želite uporabljati to aplikacijo, morate namestiti gonilnik tiskalnika za ta tiskalnik.

Zagon v sistemu Windows

- Windows 10

Kliknite gumb »Začetni zaslon« in izberite **Epson Software > Epson Photo+**.

- Windows 8.1/Windows 8

Vnesite ime aplikacije v iskalno vrstico in nato izberite prikazano ikono.

- Windows 7/Windows Vista/Windows XP

Kliknite gumb »Začetni zaslon« in izberite **Vsi programi** ali **Programi > Epson Software > Epson Photo+**.

Zagon v sistemu Mac OS

Izberite **Pojdi > Aplikacije > Epson Software > Epson Photo+**.

Povezane informacije

➔ ["Ločena namestitvev aplikacij" na strani 146](#)

Aplikacija za preprosto tiskanje iz pametne naprave (Epson iPrint)

Epson iPrint je program, ki omogoča tiskanje fotografij, dokumentov in spletnih strani iz pametne naprave, kot je pametni telefon ali tablični računalnik. Uporabite lahko lokalno tiskanje, tj. tiskanje iz pametne naprave, ki ima

vzpostavljeno povezavo z istim brezžičnim omrežjem kot tiskalnik, ali oddaljeno tiskanje, tj. tiskanje z oddaljene lokacije prek interneta. Če želite uporabiti oddaljeno tiskanje, registrirajte tiskalnik v storitev Epson Connect.



Nameščanje programa Epson iPrint

Program Epson iPrint lahko namestite na svojo pametno napravo na spodnjem spletnem naslovu ali s spodnjo kodo QR.

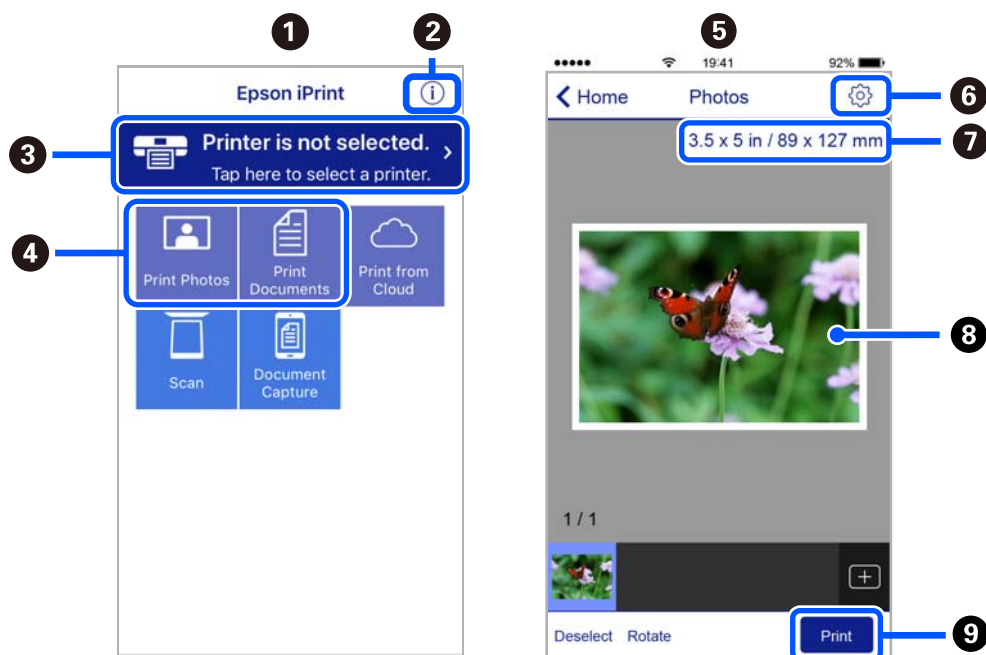
<http://ipr.to/c>



Vodnik za zaslon Epson iPrint

Zaženite Epson iPrint v pametni napravi in izberite element na začetnem zaslonu, ki ga želite uporabiti.

Spodnji zasloni se lahko spremenijo brez predhodnega obvestila. Vsebina zaslona se lahko razlikuje in je odvisna od izdelka.



1	Začetni zaslon, ki se prikaže ob zagonu programa.
2	Prikazuje informacije o nastavitvi tiskalnika in pogosta vprašanja.

3	Prikazuje zaslon, na katerem lahko izberete tiskalnik in prilagodite nastavitve tiskalnika. Ko ste izbrali tiskalnik, vam ga naslednjič ni treba znova izbrati.
4	Izberite, kaj želite natisniti, npr. fotografije in dokumente.
5	Zaslon za tiskanje fotografij se prikaže, ko izberete meni fotografije.
6	Prikazuje zaslon, na katerem lahko prilagodite nastavitve tiskanja, npr. velikost papirja in vrsto papirja.
7	Prikaže velikost papirja. Če je to prikazano kot gumb, ga tapnite, da prikažete nastavitve papirja, ki so trenutno nastavljene v tiskalniku.
8	Prikazuje fotografije in dokumente, ki ste jih izbrali.
9	Zažene tiskanje.

Opomba:

Če želite tiskati v meniju dokumenta z napravami iPhone, iPad in iPod touch z operacijskim sistemom iOS, zaženite program Epson iPrint, ko s funkcijo skupne rabe datotek v programu iTunes prenesete dokument, ki ga želite natisniti.

Aplikacija za preprosto tiskanje iz naprave s sistemom Android (Epson Print Enabler)

Epson Print Enabler je aplikacija, s katero lahko brezžično tiskate dokumente, e-poštna sporočila, fotografije in spletne strani iz telefona ali tabličnega računalnika s sistemom Android (Android 4.4 ali novejša različica). Naprava s sistemom Android bo z nekaj dotiki odkrila tiskalnik Epson, ki ima vzpostavljeno povezavo z istim brezžičnim omrežjem.

Odprite trgovine Google Play in poiščite aplikacijo Epson Print Enabler ter jo namestite.

Programska oprema za optično pregledovanje

Aplikacija za optično branje iz računalnika (Epson ScanSmart)

Ta aplikacija vam omogoča optično branje dokumentov in preprosto shranjevanje optično prebranih slik. Podrobnosti o uporabi funkcij najdete v pomoči za Epson ScanSmart.

Zagon v sistemu Windows

Windows 10

Kliknite gumb »Začetni zaslon« in izberite **Epson Software > Epson ScanSmart**.

Windows 8.1/Windows 8

Vnesite ime aplikacije v iskalno vrstico in nato izberite prikazano ikono.

Windows 7

Kliknite gumb »Začetni zaslon« in izberite **Vsi programi > Epson Software > Epson ScanSmart**.

Zagon v sistemu Mac OS

Izberite **Go > Applications > Epson Software > Epson ScanSmart**.

Programska oprema za pošiljanje faksov

Program za konfiguracijo postopkov, povezanih s faksom, in pošiljanja faksov (FAX Utility)

FAX Utility je program, ki vam omogoča konfiguracijo različnih nastavitev za pošiljanje faksov iz računalnika. Ustvarite ali uredite lahko seznam stikov, ki se bodo uporabljali pri pošiljanju faksov, konfigurirate shranjevanje prejetih faksov v obliki zapisa PDF v računalniku ipd. Podrobnosti najdete v pomoči za aplikacijo.

Opomba:

- Operacijski sistemi Windows Server niso podprti.
- Preden namestite FAX Utility, se prepričajte, da je gonilnik tiskalnika nameščen.
- Preden namestite FAX Utility, se prepričajte, da je gonilnik tiskalnika nameščen. Če želite preveriti, ali je aplikacija nameščena, si oglejte spodnji razdelek »Zagon v sistemu Windows« ali »Zagon v sistemu Mac OS«.

Zagon v sistemu Windows

- Windows 10
Kliknite gumb start in izberite **Epson Software > FAX Utility**.
- Windows 8.1/Windows 8
Vnesite ime aplikacije v iskalno vrstico in nato izberite prikazano ikono.
- Windows 7/Windows Vista/Windows XP
Kliknite gumb Start in izberite **Vsi programi (ali Programi) > Epson Software > FAX Utility**.

Zagon v sistemu Mac OS

Izberite **Nastavitve sistema** v meniju Apple > **Tiskalniki in optični bralniki** (ali **Tiskanje in optično branje, Tiskanje in faks**) in nato izberite tiskalnik (FAKS). Kliknite **Možnosti in potrošni material > Pripomoček > Odpri pripomoček tiskalnika**.

Povezane informacije

- ➔ ["Pošiljanje faksa iz računalnika" na strani 121](#)
- ➔ ["Prejemanje faksov v računalniku" na strani 124](#)

Program za pošiljanje faksov (gonilnik PC-FAX)

Gonilnik PC-FAX je program, ki vam omogoča pošiljanje dokumentov, ustvarjenih z drugim programom, v obliki faksa neposredno z računalnika. Gonilnik PC-FAX se namesti, ko namestite pripomoček FAX Utility. Podrobnosti najdete v pomoči za aplikacijo.

Opomba:

- Operacijski sistemi Windows Server niso podprti.
- Delovanje se razlikuje glede na program, ki ste ga uporabili za ustvarjanje dokumenta. Podrobnosti najdete v pomoči za aplikacijo.
- Preverite, ali je aplikacija nameščena. Oglejte si spodnji razdelek »Dostop v sistemu Windows« ali »Dostop v sistemu Mac OS«.

Dostop iz Windows

V programu izberite **Natisni** ali **Nastavitve tiskanja** v meniju **Datoteka**. Izberite vaš tiskalnik (FAKS) in kliknite **Nastavitve** ali **Lastnosti**.

Dostop iz Mac OS

V programu izberite **Natisni** v meniju **Datoteka**. Izberite vaš tiskalnik (FAKS) kot nastavitev **Tiskalnik** in nato izberite **Fax Settings** ali **Recipient Settings** v pojavnem meniju.

Povezane informacije

➔ [“Pošiljanje faksa iz računalnika” na strani 121](#)

Programska oprema za ustvarjanje paketov

Application for Creating Driver Packages (EpsonNet SetupManager)

EpsonNet SetupManager je programska oprema za ustvarjanje paketa za preprosto namestitvev tiskalnika, kot je namestitev gonilnika za tiskalnik, namestitvev aplikacije EPSON Status Monitor in ustvarjanje vrat tiskalnika. Ta programska oprema omogoča skrbniku, da ustvari enolične pakete programske opreme in jih porazdeli med skupine.

Več informacij najdete na regionalnem spletnem mestu družbe Epson.

<http://www.epson.com>

Programska oprema za konfiguriranje nastavitev

Program za konfiguriranje postopkov tiskalnika (Web Config)

Web Config je program, ki se izvaja v spletnem brskalniku, npr. Internet Explorer in Safari, računalniku ali pametni napravi. Stanje tiskalnika lahko potrdite ali pa spremenite omrežno storitev in nastavitve tiskalnika. Če želite uporabljati Web Config, povežite tiskalnik in računalnik ali napravo z istim omrežjem.

Podprti so naslednji brskalniki.

Microsoft Edge, Internet Explorer 8 ali novejša različica, Firefox*, Chrome*, Safari*

* Uporabite najnovejšo različico.

Zagon programa Web Config v spletnem brskalniku

1. Preverite naslov IP tiskalnika.

Izberite ikono omrežja na začetnem zaslonu tiskalnika in nato izberite aktivni način povezave, da potrdite naslov IP tiskalnika.

Opomba:

Naslov IP lahko preverite tudi tako, da natisnete poročilo o omrežni povezavi.

2. V računalniku ali pametni napravi zaženite spletni brskalnik in nato vnesite naslov IP tiskalnika.

Oblika:

IPv4: `http://naslov IP tiskalnika/`

IPv6: `http://[naslov IP tiskalnika]/`

Primeri:

IPv4: `http://192.168.100.201/`

IPv6: `http://[2001:db8::1000:1]/`

Opomba:

V pametni napravi lahko Web Config zaženete tudi na zaslonu za vzdrževanje v programu Epson iPrint.

Ker tiskalnik za dostop do protokola HTTPS uporablja samopodpisano potrdilo, se v brskalniku prikaže opozorilo, ko zaženete Web Config; vendar to ne pomeni, da se je pojavila napaka, zato lahko opozorilo prezrete.

Povezane informacije

- ➔ [“Aplikacija za preprosto tiskanje iz pametne naprave \(Epson iPrint\)” na strani 286](#)
- ➔ [“Tiskanje poročila o omrežni povezavi” na strani 269](#)

Zagon programa Web Config v sistemu Windows

Med povezovanjem računalnika s tiskalnikom z WSD-jem upoštevajte spodnja navodila za zagon programa Web Config.

1. Odprite seznam tiskalnikov v računalniku.

- Windows 10

Kliknite gumb »Začetni zaslon« in izberite **Sistem Windows > Nadzorna plošča > Ogled naprav in tiskalnikov** v razdelku **Strojna oprema in zvok**.

- Windows 8.1/Windows 8

Izberite **Namizje > Nastavitve > Nadzorna plošča > Ogled naprav in tiskalnikov** v **Strojna oprema in zvok** (ali **Strojna oprema**).

- Windows 7

Kliknite gumb »Začetni zaslon«, izberite **Nadzorna plošča > Ogled naprav in tiskalnikov** in **Strojna oprema in zvok**.

- Windows Vista

Kliknite gumb »Začetni zaslon« in izberite **Nadzorna plošča > Tiskalniki** v možnosti **Strojna oprema in zvok**.

2. Z desno miškino tipko kliknite vaš tiskalnik in izberite **Lastnosti**.

3. Izberite zavihek **Spletna storitev** in kliknite spletni naslov.

Ker tiskalnik za dostop do protokola HTTPS uporablja samopodpisano potrdilo, se v brskalniku prikaže opozorilo, ko zaženete Web Config; vendar to ne pomeni, da se je pojavila napaka, zato lahko opozorilo prezrete.

Zagon programa Web Config v sistemu Mac OS

1. Izberite **System Preferences** v meniju Apple > **Printers & Scanners** (ali **Print & Scan, Print & Fax**) in nato izberite tiskalnik.
2. Kliknite **Options & Supplies > Show Printer Webpage**.

Ker tiskalnik za dostop do protokola HTTPS uporablja samopodpisano potrdilo, se v brskalniku prikaže opozorilo, ko zaženete Web Config; vendar to ne pomeni, da se je pojavila napaka, zato lahko opozorilo prezrete.

Aplikacija za nastavitev naprave v omrežju (EpsonNet Config)

EpsonNet Config je program, ki omogoča nastavitev naslovov in protokolov omrežnega vmesnika. Več podrobnosti poiščite v navodilih za uporabo programa EpsonNet Config ali v pomoči programa.

Zagon v sistemu Windows

- Windows 10/Windows Server 2019/Windows Server 2016
Kliknite gumb »Start« in izberite **EpsonNet > EpsonNet Config**.
- Windows 8.1/Windows 8/Windows Server 2012 R2/Windows Server 2012
Vnesite ime aplikacije v iskalno vrstico in nato izberite prikazano ikono.
- Windows 7/Windows Vista/Windows XP/Windows Server 2008 R2/Windows Server 2008/Windows Server 2003 R2/Windows Server 2003
Kliknite gumb »Start« in izberite **Vsi programi** ali **Programi > EpsonNet > EpsonNet Config SE > EpsonNet Config**.

Zagon v sistemu Mac OS

Pojdi > Aplikacije > Epson Software > EpsonNet > EpsonNet Config SE > EpsonNet Config.

Povezane informacije

➔ ["Ločena namestitvev aplikacij" na strani 146](#)

Programska oprema za posodabljanje

Aplikacija za posodobitev programske opreme in vdelane programske opreme (EPSON Software Updater)

EPSON Software Updater je aplikacija, ki v spletu poišče novo ali posodobljeno programsko opremo in jo namesti. Posodobite lahko tudi vdelano programsko opremo tiskalnika in priročnik.

Opomba:

Operacijski sistemi Windows Server niso podprti.

Zagon v sistemu Windows

- Windows 10
Kliknite gumb »Začetni zaslon« in izberite **Epson Software > EPSON Software Updater**.

Windows 8.1/Windows 8

Vnesite ime aplikacije v iskalno vrstico in nato izberite prikazano ikono.

Windows 7/Windows Vista/Windows XP

Kliknite gumb »Začetni zaslon« in izberite **Vsi programi** (ali **Programi**) > **Epson Software** > **EPSON Software Updater**.

Opomba:

EPSON Software Updater lahko zaženete tudi s klikom na ikono tiskalnika v opravilni vrstici na namizju in nato z izbiro Posodobitev programske opreme.

Zagon v sistemu Mac OS

Izberite Go > Applications > Epson Software > EPSON Software Updater.

Povezane informacije

➔ ["Ločena namestitvev aplikacij" na strani 146](#)

Seznam nastavitvenega menija

Na začetnem zaslonu tiskalnika izberite **Nastavitve**, da določite različne nastavitve.

Splošne nastavitve

Izberite menije na nadzorni plošči, kot je opisano spodaj.

Nastavitve > Splošne nastavitve

Osnovne nastavitve

Izberite menije na nadzorni plošči, kot je opisano spodaj.

Nastavitve > Splošne nastavitve > Osnovne nastavitve

Svetlost zaslona LCD:

Nastavite svetlost zaslona LCD.

Zvok:

Nastavi glasnost.

Izklopi zvok

Izberite **Vkl.**, da izklopite zvok.

Normalni način

Izberite glasnost, kot je **Pritisk gumba**.

Tihi način

Izberite glasnost, kot sta **Pritisk gumba** in **Tihi način**.

Časovnik spanja:

Nastavite časovno obdobje, po katerem naj tiskalnik preide v stanje pripravljenosti (način varčevanja z energijo), če ni izvedel nobenega opravila. Po izteku nastavljenega časa se zaslon LCD zatemni.

Časovnik za samodejni izklop:

Vaš izdelek je morda opremljen s to funkcijo ali funkcijo **Nastavitve izklopa**, odvisno od lokacije nakupa.

To možnost izberite za samodejni izklop tiskalnika, če ga določen čas ne uporabljate. Čas, po katerem je uporabljeno upravljanje porabe energije, lahko prilagodite. Kakršno koli povečanje bo vplivalo na energijsko učinkovitost izdelka. Pred kakršnim koli spreminjanjem upoštevajte okoljske razmere.

Nastavitve izklopa:

Vaš izdelek je morda opremljen s to funkcijo ali funkcijo **Časovnik za samodejni izklop**, odvisno od lokacije nakupa.

Izklop ob neaktivnosti

Izberite to možnost za samodejni izklop tiskalnika, če ga določen čas ne uporabljate. Kakršno koli povečanje bo vplivalo na energijsko učinkovitost izdelka. Pred kakršnim koli spreminjanjem upoštevajte okoljske razmere.

Izklop ob prekinjeni povezavi

To nastavitve izberite, če želite izklopiti tiskalnik po 30 minutah, če so odklopljena vsa omrežna vrata, vključno z vrati LINE. Ta funkcija morda ne bo na voljo, kar je odvisno od regije.

Nastavitev datum/čas:

Datum/čas

Vnesite tekoči datum in čas.

Poletni čas

Izberite nastavitve poletnega časa, ki velja za vaše območje.

Časovni zamik

Vnesite časovno razliko med lokalnim časom in UTC (usklajenim univerzalnim časom).

Država/območje:

Izberite državo ali regijo, v kateri uporabljate tiskalnik. Če spremenite državo ali regijo, se nastavitve faksa ponastavijo na privzete možnosti in jih morate ponovno izbrati.

Jezik/Language:

Izberite jezik zaslona LCD.

Časovna omejitev delovanja:

Izberite **Vkl.** za vrnitev na začetni zaslon, če v določenem časovnem obdobju ni izveden noben postopek. Če se uporabljajo omejitve uporabnikov in v določenem obdobju ni izvedeno nobeno opravilo, boste odjavljeni in naprava se bo vrnila na začetni zaslon.

Tipkovnica:

Spremenite postavitev tipkovnice na zaslonu LCD.

Povezane informacije

➔ [“Varčevanje z energijo” na strani 145](#)

➔ “Vnašanje znakov” na strani 26

Nastavitve tiskalnika

Izberite menije na nadzorni plošči, kot je opisano spodaj.

Nastavitve > Splošne nastavitve > Nastavitve tiskalnika

Nastavitve vira papirja:

Nastavitve papirja:

Izberite velikost in vrsto papirja, ki ste ga naložili v vir papirja. Za velikost in vrsto papirja lahko izberete **Nas. pr. pap.**.

Prednostni pladenj za papir:

Izberite **Vkl.** za prednostno tiskanje na papir, ki je naložen na pladnju za papir.

Samodejno preklopi A4/Letter:

Izberite **Vkl.** za podajanje papirja iz vira papirja, ki je nastavljen na velikost A4, če noben vir papirja ni nastavljen na velikost Pismo, ali za podajanje papirja iz vira, ki je nastavljen na velikost Pismo, če noben vir papirja ni nastavljen na velikost A4.

Nastavitve samodejne izbire:

Ko zmanjka papirja, je papir samodejno podan iz vira papirja, za katerega so konfigurirane iste nastavitve kot za tiskalna opravila. Nastavite lahko samodejni izbor za posamezen vir papirja in vsako funkcijo pri kopiranju, faksiranju ali drugem opravilu. Vsega ne morete izklopiti.

Ta nastavev je onemogočena, če v nastavitvah papirja za tiskalna opravila izberete določen vir papirja. Papir morda ne bo podan pravilno, odvisno od nastavitve vrste papirja na zavihku **Glavno** v gonilniku tiskalnika.

Obvestilo o napaki:

Izberite **Vkl.** za prikaz sporočila o napaki, ko naloženi papir ne ustreza izbrani velikosti ali vrsti papirja.

Samodejni prikaz nastavitvev papirja:

Izberite **Vkl.**, da prikazete zaslon **Nastavitve papirja**, ko nalagate papir v kaseto za papir. Če onemogočite to funkcijo, s funkcijo AirPrint ne boste mogli tiskati iz naprave iPhone, iPad ali iPod touch.

Splošne nastavitve tiskanja:

Nastavitve tiskanja se uveljavijo pri tiskanju z zunanjo napravo brez uporabe gonilnika za tiskalnik.

Odmik zgoraj:

Prilagodi zgornji rob papirja.

Odmik levo:

Prilagodi levi rob papirja.

Odmik zgoraj v ozadju:

Prilagodi zgornji rob za hrbtno stran lista pri dvostranskem tiskanju.

Odmik levo v ozadju:

Prilagodi levi rob za hrbtno stran lista pri dvostranskem tiskanju.

Preverite širino papirja:

Izberite **Vkl.**, da pred tiskanjem preverite širino papirja. To prepreči tiskanje zunaj robov papirja, če nastavitev velikosti papirja ni pravilna, vendar lahko podaljša čas tiskanja.

Preskoči prazno stran:

Samodejno preskoči prazne strani v podatkih tiskanja.

Samodejno sproščanje napak:

Izberite dejanje, ki se izvede, ko pride do napake pri dvostranskem tiskanju ali napake zaradi polnega pomnilnika.

Vkl.

Prikaže obvestilo in tiska v enostranskem načinu, ko pride do napake pri dvostranskem tiskanju, ali tiska samo tisto, kar tiskalnik lahko obdelava, ko pride do napake zaradi polnega pomnilnika.

Izkl.

Prikaže sporočilo o napaki in prekliče tiskanje.

Debel papir:

Izberite **Vklop**, da preprečite razmazovanje črnila po natisnjenih dokumentih; to lahko upočasni tiskanje.

Tihi način:

Izberite **Vkl.**, da zmanjšate raven hrupa med tiskanjem, vendar to lahko upočasni tiskanje. Morda ne boste opazili nobene razlike med ravno hrupa tiskalnika, kar je odvisno od nastavitve vrste papirja in kakovosti tiskanja.

Čas za sušenje črnila:

Izberite čas sušenja črnila pri dvostranskem tiskanju. Po tiskanju ene strani tiskalnik natisne še drugo. Če je natisnjeni dokument razmazan, podaljšajte čas sušenja.

Povezava z računal. preko USB:

Izberite **Omogoči**, da računalniku omogočite dostop do tiskalnika prek kabla USB. Ko je izbrana možnost **Onemogoči**, je tiskanje in optično branje, ki ni poslano prek omrežne povezave, omejeno.

Povezane informacije

➔ [“Nalaganje papirja” na strani 31](#)

Nastavitve omrežja

Izberite menije na nadzorni plošči, kot je opisano spodaj.

Nastavitve > Splošne nastavitve > Nastavitve omrežja

Namestitev Wi-Fi:

Določite ali spremenite nastavitve brezžičnega omrežja. Med spodnjimi možnostmi izberite način povezave in upoštevajte navodila na nadzorni plošči.

Wi-Fi (priporočeno):

- Čarovnik za nastavitve Wi-Fi
- Nastavitve s pritiskom na gumb (WPS)
- Druge funkcije
 - Namestitev kode PIN (WPS)
 - Samod. povezava Wi-Fi
 - Onemogoči Wi-Fi

Težave z omrežno povezavo morda lahko odpravite tako, da onemogočite ali ponovno uredite nastavitve Wi-Fi. Tapnite  > **Wi-Fi (priporočeno)** > **Spremeni nastavitve** > **Druge funkcije** > **Onemogoči Wi-Fi** > **Začni nastavitve**.

Wi-Fi Direct:

- iOS
- Android
- Naprave z drugim OS
- Spremeni
 - Spremeni ime omrežja
 - Zamenjaj geslo
 - Onemogoči Wi-Fi Direct
 - Ponastavitve privzetih nastavitvev

Nastavitve ožičenega omrežja LAN:

Vzpostavite ali spremenite omrežno povezavo, ki uporablja kabel LAN ali usmerjevalnik. Pri uporabi slednjih so povezave Wi-Fi onemogočene.

Stanje omrežja:

Prikaže ali natisne trenutne omrežne nastavitve.

- Stanje ožičene LAN/Wi-Fi povezave
- Stanje Wi-Fi Direct
- Natisni list o stanju

Preverjanje povezave:

Preveri trenutno omrežno povezavo in natisne poročilo. V primeru težav s povezavo si pri odpravi pomagajte s poročilom.

Napredno:

Izberite te podrobne nastavitve.

- Ime naprave

- TCP/IP
- Strežnik Proxy
- Naslov IPv6
- Link Speed & Duplex

Povezane informacije

- ➔ “Konfiguriranje nastavitev Wi-Fi z vnašanjem imena SSID in gesla” na strani 254
- ➔ “Konfiguracija nastavitev omrežja Wi-Fi s potisnim gumbom (WPS)” na strani 255
- ➔ “Konfiguriranje nastavitev omrežja Wi-Fi z vnosom kode PIN (WPS)” na strani 256
- ➔ “Neposredno vzpostavljajte povezavo med pametno napravo in tiskalnikom (Wi-Fi Direct)” na strani 257
- ➔ “Tiskanje poročila o omrežni povezavi” na strani 269
- ➔ “Preverjanje stanja povezave z omrežjem” na strani 268
- ➔ “Spreminjanje povezave z omrežjem iz povezave Wi-Fi na ethernetno povezavo” na strani 252

Nastavitve spletnih storitev

Izberite menije na nadzorni plošči, kot je opisano spodaj.

Nastavitve > Splošne nastavitve > Nastavitve spletnih storitev

Storitev Epson Connect:

Prikaže, ali je tiskalnik registriran in povezan s storitvijo Epson Connect.

Tiskalnik lahko v storitvi registrirate tako, da izberete **Registracija** in upoštevate navodila.

Ko ste končali z registracijo, lahko spremenite naslednje nastavitve.

- Prekinitev/Nadaljevanje
- Izbriši registracijo

Podrobnosti najdete na tem spletnem mestu.

<https://www.epsonconnect.com/>

<http://www.epsonconnect.eu> (samo Evropa)

Povezane informacije

- ➔ “Tiskanje prek storitve oblaka” na strani 88

Nastavitve faksa

Izberite **Nastavitve > Splošne nastavitve > Nastavitve faksa** na nadzorni plošči tiskalnika, da prikazete ta meni.

Povezane informacije

- ➔ “Preveri povezavo s faksom” na strani 299
- ➔ “Čarovnik za nastavitve faksa” na strani 299
- ➔ “Osnovne nastavitve” na strani 299

- ➔ [“Nastavitve pošiljanja” na strani 301](#)
- ➔ [“Nastavitve sprejemanja” na strani 301](#)
- ➔ [“Nastavitve poročanja” na strani 304](#)
- ➔ [“Varnostne nastavitve” na strani 304](#)

Preveri povezavo s faksom

Meni najdete na nadzorni plošči tiskalnika tako, da izberete:

Nastavitve > Splošne nastavitve > Nastavitve faksa > Preveri povezavo s faksom

Izberite možnost **Preveri povezavo s faksom**, da preverite, ali ima tiskalnik vzpostavljeno telefonsko linijo in je pripravljen na sprejem faksa. Rezultat preverjanja lahko natisnete na navaden papir velikosti A4.

Čarovnik za nastavitev faksa

Meni najdete na nadzorni plošči tiskalnika tako, da izberete:

Nastavitve > Splošne nastavitve > Nastavitve faksa > Čarovnik za nastavitev faksa

Opomba:

Tega menija ne morete odpreti na zaslonu Web Config.

Izberite orodje **Čarovnik za nastavitev faksa**, če žalite konfigurirati osnovne nastavitve faksa. Upoštevajte navodila na zaslonu.

Povezane informacije

- ➔ [“Osnovne nastavitve” na strani 299](#)
- ➔ [“Priprava tiskalnika na pošiljanje in prejemanje faksov \(s pripomočkom Čarovnik za nastavitev faksa\)” na strani 329](#)

Osnovne nastavitve

Meni najdete na nadzorni plošči tiskalnika tako, da izberete:

Nastavitve > Splošne nastavitve > Nastavitve faksa > Osnovne nastavitve

Hitrost faksa:

Izberite hitrost prenosa faksa. Če se pri pošiljanju/prejemanju faksa v tujino/iz nje ali pri uporabi storitev IP-telefona (VoIP) pogosto pojavljajo napake v komunikaciji, priporočamo, da izberete **Počasi (9.600 bps)**.

ECM:

Samodejno popravi napake v prenosu faksa (Način popravljanja napak), ki jih največkrat povzročijo šumi na telefonskih linijah. Če je ta funkcija onemogočena, ne morete pošiljati ali prejemati barvnih dokumentov.

Zazn. znaka centrale:

Pred začetkom izbiranja zazna znak izbiranja. Če je tiskalnik priključen na centralo PBX (Private Branch Exchange) ali digitalno telefonsko linijo, izbiranje morda ne bo mogoče. V takšnem primeru

spremenite nastavev **Vrsta linije** v **PBX**. Če to ne deluje, onemogočite to funkcijo. Onemogočanje te funkcije lahko povzroči izpustitev prve številke iz številke faksa in pošiljanje faksa na napačno številko.

Način klicanja:

Izberite vrsto telefonskega sistema, na katerega je priključen računalnik. Pri nastavitvi **Pulzno** lahko začasno preklopite način izbiranja iz impulznega v tonskega tako, da pritisnete * (vnese se »T«), medtem ko vnašate številke na zaslonu na vrhu faksa. Ta nastavev morda ne bo na voljo, kar je odvisno od vaše regije ali države.

Vrsta linije:

Izberite vrsto linije, na katero je priključen računalnik.

Če uporabljate tiskalnik v okolju, kjer so v uporabi interne številke, in potrebujete kodo za dostop do zunanje linije, na primer 0 ali 9, izberite **PBX**. V okolju, kjer je v uporabi modem DSL ali terminalski vmesnik, priporočamo tudi nastavev na **PBX**.

Koda za dostop

Izberite **Upor.** in registrirajte kodo za dostop do zunanje linije, na primer 0 ali 9. Nato pri pošiljanju faksa na zunanjo številko faksa vnesite # (lojtro) namesto dejanske kode. # (lojtro) morate uporabiti tudi za **Stiki** kot kodo za dostop do zunanje linije. Če je za stik nastavljena koda za dostop do zunanje linije, kot je 0 ali 9, temu stiku ne morete pošiljati faksov. V takem primeru nastavite **Koda za dostop** na **Ne upor.**, sicer morate kodo v polju **Stiki** spremeniti v #.

Glava:

Vnesite svoje ime pošiljatelja in številko faksa. Podatka se pojavita v glavi izhodnih faksov.

- Vaša telefonska št.: Vnesete lahko do 20 znakov, in sicer številke 0–9, + ali presledek. Za Web Config lahko vnesete največ 30 znakov.
- Glava faksa: Registrirate lahko do 21 imen pošiljateljev. Vnesete lahko največ 40 znakov za posamezno ime pošiljatelja. Za Web Config vnesite glavo v obliki Unicode (UTF-8).

Način sprejemanja:

Izberite način prejemanja. Če želite izvedeti več, si spodaj oglejte sorodne informacije.

DRD:

Če ste se pri ponudniku telekomunikacijskih storitev naročili na storitev razločevalnega zvoka zvonjenja, izberite vzorec zvonjenja, ki se bo uporabljal za vhodne fakse. Storitve razločevalnega zvonjenja, ki jih ponujajo številna telekomunikacijska podjetja (ime storitve je pri različnih ponudnikih različno), omogočajo več telefonskih števil na eni telefonski liniji. Vsaki številki je dodeljen drug vzorec zvonjenja. Eno številko lahko uporabite za glasovne klice, drugo pa za faks. Glede na regijo je ta možnost morda **Vkl.** ali **Izkl.**

Zvonjenj pred odgovorom:

Izberite število zvonjenj, po katerem tiskalnik samodejno sprejme faks.

Oddalj. sprejem.:

Oddalj. sprejem.

Ko sprejmete vhodni klic na faks prek telefona, ki je priključen na tiskalnik, lahko sprejemanje faksa sprožite tako, da prek telefona vnesete kodo.

Koda za začetek

Nastavite kodo začetka za **Oddalj. sprejem..** Vnesite dva znaka s števki 0–9 ali znakoma *, #.

Zavrneni faks:

Zavrneni faks

Izberite možnosti, da zavrnete prejemanje neželenih faksov.

- Seznam zavrnenih števil: Nastavite, ali želite zavrniti dohodne fakse, če je telefonska številka pošiljatelja na seznamu števil za zavrnitev.
- Blokirana prazna glava faksa: Nastavite, ali želite zavrniti dohodne fakse, če je telefonska številka pošiljatelja blokirana.
- Neregistrirani kontakti: Nastavite, ali želite zavrniti prejemanje faksov, če telefonske številke pošiljatelja ni na seznamu stikov.

Uredi seznam števila zavrnitev

Registrirate lahko do 30 števil faksa za zavrnitev faksov ali klicev. Vnesete lahko največ 20 znakov s števki 0–9 ali znaki *, # in presledek.

Povezane informacije

- ➔ [“Priprava tiskalnika na pošiljanje in prejemanje faksov \(s pripomočkom Čarovnik za nastavitve faksa\)” na strani 329](#)
- ➔ [“Nastavitev telefonskega sistema PBX” na strani 331](#)
- ➔ [“Sprejemanje dohodnih faksov” na strani 114](#)
- ➔ [“Nastavitve za blokiranje neželenih faksov” na strani 333](#)

Nastavitve pošiljanja

Meni najdete na nadzorni plošči tiskalnika tako, da izberete:

Nastavitve > Splošne nastavitve > Nastavitve faksa > Nastavitve pošiljanja

Počakaj za naslednji izvornik:

Nastavite čas čakanja za naslednji izvornik. Tiskalnik začne pošiljati faks, ko ta čas poteče.

Čas prikaza predogleda faksa:

Predogled optično prebranega dokumenta je lahko pred pošiljanjem dokumenta prikazan določen čas. Tiskalnik začne pošiljati faks, ko ta čas poteče.

Nastavitve sprejemanja

Povezane informacije

- ➔ [“Izhod faksa” na strani 302](#)
- ➔ [“Nastavitve tiskanja” na strani 302](#)

Izhod faksa

Meni najdete na nadzorni plošči tiskalnika tako, da izberete:

Nastavitve > Splošne nastavitve > Nastavitve faksa > Nastavitve sprejemanja > Izhod faksa

Shrani v mapo »Prejeto«:

Shrani v mapo »Prejeto«:

Prejete fakse shrani v Prejeto tiskalnika. Shranite lahko največ 100 dokumentov. Morda ne boste mogli shraniti 100 dokumentov, kar je odvisno od pogojev uporabe, na primer od velikosti datoteke shranjenih dokumentov in uporabe več funkcij za shranjevanje faksov hkrati.

Čeprav se prejeti faksi ne natisnejo samodejno, si jih lahko ogledate na zaslonu tiskalnika in natisnete samo tiste dokumente, ki jih potrebujete.

Možnosti v primeru polne shrambe:

Izberete lahko možnost za tiskanje prejetega faksa ali zavrnitev prejema dokumenta, ko je pomnilnik za Prejeto poln.

Nastavitve gesla za mapo »Prejeto«:

Zaščiti Prejeto z geslom in uporabnikom prepreči ogled prejetih faksov. Če želite spremeniti geslo, izberite **Spremeni**, če želite preklicati zaščito z geslom, pa izberite **Ponastavi**. Za spreminjanje ali ponastavitev gesla potrebujete trenutno veljavno geslo.

Gesla ni mogoče nastaviti, če je možnost **Možnosti v primeru polne shrambe** nastavljena na **Sprejmi in natisni fakse**.

Shrani v računalnik:

Prejete fakse shrani kot datoteke PDF v računalnik, ki je povezan s tiskalnikom. To možnost lahko nastavite na **Da** samo s pripomočkom FAX Utility. FAX Utility vnaprej namestite v računalnik. Ko to možnost nastavite na **Da**, jo lahko spremenite v **Da in natisni**.

Nastavitve tiskanja

Meni najdete na nadzorni plošči tiskalnika tako, da izberete:

Nastavitve > Splošne nastavitve > Nastavitve faksa > Nastavitve sprejemanja > Nastavitve tiskanja

Samodejna pomanjšava:

Natisne prejete fakse z velikimi dokumenti, ki so zmanjšani glede na velikost papirja v razdelku za vir papirja. Zmanjšanje morda ne bo vedno mogoče, odvisno od prejetih podatkov. Če to funkcijo izklopite, se veliki dokumenti natisnejo v izvorni velikosti na več listih ali pa se izvrže prazen drugi list.

Nastavitve delitve strani:

Natisne prejete fakse tako, da so strani razdeljene, če je velikost prejetih dokumentov večja od velikosti papirja, naloženega v tiskalniku.

Samodejno obračanje:

Zavrti ležeče usmerjene prejete dokumente velikosti A4 (Letter, B5 ali A5) tako, da so natisnjeni na papir velikosti A4 (Letter, B5 ali A5). Ta nastavev je uporabljena, če je velikost papirja za vsaj en vir papirja, ki je uporabljen za tiskanje faksov, nastavljena na A4 (B5, A5 ali Letter).

Če izberete **Izkl.**, tiskalnik predvideva, da so ležeče usmerjeni prejeti faksi velikosti A4 (Letter, B5 ali A5), ki so enako široki kot pokončni dokumenti velikosti A3 (Tabloid, B4 ali A4), faksi velikosti A3 (Tabloid, B4 ali A4) in so zato tudi natisnjeni v tej velikosti.

Preverite nastavitve vira papirja za tiskanje faksov in velikost papirja za vire papirjev v teh menijih **Nastavitve > Splošne nastavitve > Nastavitve tiskalnika > Nastavitve vira papirja**.

Nastavitve samodejne izbire

Nastavitve papirja > Velikost papirja

Dodaj podatke o sprejemu:

Natisne informacije o prejemu a prejeti faks, tudi če pošiljatelj ni nastavil informacij v glavi. Informacije o prejemu vključujejo datum in uro prejema, ID pošiljatelja in številko strani (npr. P1). Ko je omogočena nastavev **Nastavitve delitve strani**, je vključena tudi številka razdeljene strani.

Obojestransko:

Natisne več strani prejetih faksov na obe strani papirja.

Čas začetka tiskanja:

Izberite možnosti, da začnete tiskati fakse, ki jih boste prejeli.

Vse strani so prejete: Tiskanje se začne po prejemu vseh strani. Funkcija **Zlaganje v skladovnico** določa, ali se bo tiskanje začelo s prvo oziroma z zadnjo stranjo. Preberite razlago funkcije **Zlaganje v skladovnico**.

Prva stran je prejeta: Tiskanje se začne, ko je prejeta prva stran, in poteka po vrstnem redu, po katerem so strani prejete. Če tiskalnik ne more začeti tiskati, npr. ko tiska druga tiskalna opravila, začne tiskati prejete strani v paketu, ko je na voljo.

Zlaganje v skladovnico:

Ker je prva stran natisnjena zadnja (stran je izvržena na zgornjo stran), so natisnjeni dokumenti naloženi v pravem vrstnem redu. Če zmanjkuje razpoložljivega prostora pomnilnika, ta funkcija morda ne bo na voljo.

Čas zakasnitve tiskanja:

Čas zakasnitve tiskanja

V določenem časovnem obdobju tiskalnik shrani prejete dokumente v pomnilnik tiskalnika, ne da bi jih natisnil. To funkcijo lahko uporabite za preprečevanje šumov ponoči ali za preprečevanje razkritja zaupnih dokumentov, medtem ko ste odsotni. Pred uporabo te funkcije se prepričajte, ali je v pomnilniku dovolj razpoložljivega prostora.

Čas prekinitve

Zaustavi tiskanje dokumentov.

Čas vnovičnega zagona

Samodejno ponovno zažene tiskanje dokumentov.

Tihi način:

Zmanjša raven hrupa tiskalnika med tiskanjem faksov, vendar to lahko upočasni tiskanje.

Nastavitve poročanja

Meni najdete na nadzorni plošči tiskalnika tako, da izberete:

Nastavitve > Splošne nastavitve > Nastavitve faksa > Nastavitve poročanja

Samodejno tiskanje dnevnika faksa:

Samodejno natisne dnevnik faksa. Izberite **Vklop (vsakih 30)**, če želite natisniti dnevnik po vsakih 30 dokončanih opravih faksa. Izberite **Vklop (čas)**, če želite natisniti dnevnik ob izbranem času. Če število opravih faksa presega 30, se dnevnik natisne pred določenim časom.

Poročilu priloži sliko:

Natisne **Poročilo o prenosu** s sliko prve strani poslanega dokumenta. Izberite **Vklop (velika slika)**, če želite natisniti zgornji del strani brez pomanjšanja. Izberite **Vklop (majhna slika)** če želite natisniti celo stran, ustrezno pomanjšano, da jo je mogoče spraviti na poročilo.

Oblika poročila:

Za obliko zapisa za poročila faksa na strani **Faks > zavihek Več > Poročilo o faksih** izberite obliko zapisa, ki ni **Sledenje protokolu**. Če želite natisniti kode napak, izberite **Podrobno**.

Varnostne nastavitve

Meni najdete na nadzorni plošči tiskalnika tako, da izberete:

Nastavitve > Splošne nastavitve > Nastavitve faksa > Varnostne nastavitve

Omejitve neposr. klicanja:

Če izberete možnost **Vkl.**, onemogočite ročni vnos številke prejemnikovega faksa in uporabniku omogočite izbiro prejemnikov samo s seznama stikov ali zgodovine poslanih faksov.

Če izberete možnost **Ponovi vnos**, mora uporabnik po ročnem vnosu številke znova vnesti številko faksa.

Če izberete možnost **Izkl.**, omogočite ročni vnos številke prejemnikovega faksa.

Omejitve oddajanja:

Če izberete **Vkl.**, lahko za prejemnika vnesete samo eno številko faksa.

Potrdi seznam naslovov:

Če izberete možnost **Vkl.**, prikažete zaslon za potrditev prejemnika, preden se začne prenos.

Prejemnike lahko izberete v polju **Vse** ali **Samo za oddajanje**.

Samodejno brisanje varnostne kopije:

Če izberete možnost **Vkl.**, se po uspešno dokončanem pošiljanju ali prejemanju dokumenta varnostne kopije samodejno izbrišejo, ker niso več potrebne.

Če izberete možnost **Izkl.**, tiskalnik v svojem pomnilniku začasno shrani varnostne kopije poslanih in prejetih dokumentov za primer nenadnega izklopa zaradi prekinitve električnega napajanja ali nepravilnosti v delovanju.

Počisti varnostno kopijo:

Izbriše vse varnostne kopije, začasno shranjene v pomnilniku tiskalnika. To funkcijo zaženite, preden tiskalnik izroči drugi osebi ali odstranite.

Vzdržev.

Izberite menije na nadzorni plošči, kot je opisano spodaj.

Nastavitve > Vzdržev.

Preverite šobo tiskalne glave:

To funkcijo izberite, če želite preveriti, ali so šobe tiskalne glave zamašene. Tiskalnik natisne vzorec za preverjanje šob.

Čiščenje tiskalne glave:

To funkcijo izberite, če želite očistiti zamašene šobe tiskalne glave.

Močno čiščenje:

To funkcijo izberite, če želite zamenjati vse črnilo v cevkah za črnilo. Pri tem čiščenju je uporabljenega več črnila kot pri običajnem čiščenju. Podrobnosti o uporabi te funkcije najdete v spodnjem razdelku »Sorodne informacije«.

Poravnava tiskalne glave:

to funkcijo izberite za nastavev tiskalne glave, da izboljšate kakovost tiskanja.

Navpična poravnava

To funkcijo izberite, če so natisnjene kopije motne ali besedilo in črte niso poravnani.

Vodoravna poravnava

To funkcijo izberite, če se na natisih redno pojavljajo vodoravne proge.



Napolni črnilo:

To funkcijo izberite, da ponastavite raven črnila na 100 %, ko napolnite rezervoar za črnilo.

Nastavev nivoja črnila:

To funkcijo izberite, da nastavite raven črnila glede na dejansko preostalo količino črnila.

Preostala zmogljivost vzdrževalne škatlice:

Prikaže približno servisno dobo vzdrževalnega zaboja. Če je prikazana oznaka , je vzdrževalni zaboj skoraj poln. Če je prikazana oznaka , je vzdrževalni zaboj poln.

Navodila za čiščenje:

To funkcijo izberite, če so na notranjih valjih madeži črnila. Tiskalnik podaja papir za čiščenje notranjih valjev.

Povezane informacije

- ➔ [“Preverjanje in čiščenje tiskalne glave” na strani 132](#)
- ➔ [“Zagon funkcije Močno čiščenje” na strani 134](#)
- ➔ [“Dopolnitev rezervoarjev za črnilo” na strani 220](#)
- ➔ [“Čiščenje poti papirja zaradi madežev črnila” na strani 137](#)

Poročilo o stanju tiskanja

Izberite menije na nadzorni plošči, kot je opisano spodaj.

Nastavitve > Poročilo o stanju tiskanja

Poročilo o konfiguraciji:

Tiskanje listov z informacijami o trenutnem stanju tiskalnika in njegovih nastavitvah.

Poročilo o stanju črnila:

Tiskanje listov z informacijami o stanju potrošnih delov.

Poročilo o uporabi:

Tiskanje listov z informacijami o zgodovini uporabe tiskalnika.

Števec natisnjenih kopij

Izberite menije na nadzorni plošči, kot je opisano spodaj.

Nastavitve > Števec natisnjenih kopij

Prikaže skupno število iztisov, črno-belih iztisov in barvnih iztisov, vključno z elementi, kot je list s stanjem, od časa, ko ste kupili tiskalnik.

Uporabniške nastavitve

Izberite menije na nadzorni plošči, kot je opisano spodaj.

Nastavitve > Uporabniške nastavitve

Privzete nastavitve za pogosto uporabljene nastavitve optičnega branja, kopiranja in faksiranja lahko spremenite. Za podrobnosti si oglejte te sorodne informacije.

- Kopiraj
- Optično branje v računalnik
- Optično branje v oblak
- Faks

Raziskava strank

Izberite menije na nadzorni plošči, kot je opisano spodaj.

Nastavitve > Raziskava strank

Izberite **Potrdi**, da družbi Seiko Epson Corporation posredujete informacije o uporabi izdelka, kot je število tiskanj.

Ponastavitev privzetih nastavitev

Izberite menije na nadzorni plošči, kot je opisano spodaj.

Nastavitve > Ponastavitev privzetih nastavitev

Ponastavi te menije na privzete vrednosti.

- Nastavitve omrežja
- Nastavitve kopiranja
- Nast. opt. branja
- Nastavitve faksa
- Počisti vse podatke in nastavitve

Posodobitev vdelane programske opreme.

Izberite menije na nadzorni plošči, kot je opisano spodaj.

Nastavitve > Posodobitev vdelane programske opreme.

Posodobi:

Preverite, ali je v omrežnem strežniku naložena najnovejša različica vdelane programske opreme. Ko sistem zazna novo različico, se vdelana programska oprema posodobi. Ko se posodobitev zažene, je ne smete prekiniti.

Obvestilo:

Izberite **Vkl.**, če želite prejeti obvestilo, ko je na voljo posodobitev vdelane programske opreme.

Povezane informacije

➔ [“Posodabljanje vdelane programske opreme tiskalnika na nadzorni plošči” na strani 151](#)

Tehnični podatki izdelkov

Tehnični podatki tiskalnika

Namestitev šob tiskalne glave		Šobe črnega črnila: 400 Šobe barvnih črnih: 128 za vsako barvo
Teža papirja*	Navaden papir	Od 64 do 90 g/m ² (od 17 do 24 funtov)
	Ovojnice	Ovojnica #10, DL, C6, C4: Od 75 do 100 g/m ² (od 20 do 27 funtov)

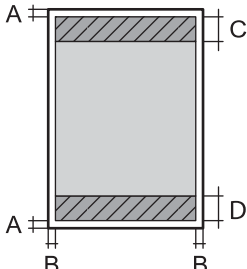
* Tudi če je debelina papirja v navedenem razponu, papir morda ne bo podajen v tiskalnik ali pa bo kakovost tiskanja občutno slabša, kar je odvisno od lastnosti in kakovosti papirja.

Območje za tisk

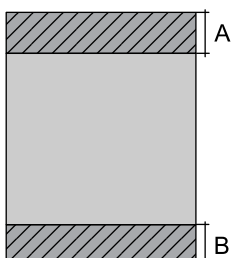
Območje za tisk posameznih listov

Kakovost tiska v osenčenih območjih lahko zaradi mehanizma tiskalnika upade.

Tiskanje z robovi

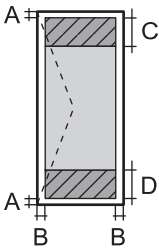
	A	3.0 mm (0.12 palcev)
	B	3.0 mm (0.12 palcev)
	C	41.0 mm (1.61 palcev)
	D	37.0 mm (1.46 palcev)

Tiskanje brez obrob

	A	44.0 mm (1.73 palcev)
	B	40.0 mm (1.57 palcev)

Območje za tisk pisemskih ovojníc

Kakovost tiska v osenčenih območjih lahko zaradi mehanizma tiskalnika upade.

	A	3.0 mm (0.12 palcev)
	B	3.0 mm (0.12 palcev)
	C	18.0 mm (0.71 palcev)
	D	41.0 mm (1.61 palcev)

Specifikacije optičnega bralnika

Vrsta optičnega bralnika	Ploski optični bralnik
Fotoelektrična naprava	CIS
Učinkovite slikovne pike	10200×16800 slikovnih pik (1200 dpi)
Največja velikost dokumenta	216×356 mm (8.5×14 palcev) Legal
Ločljivost optičnega branja	1200 dpi (glavno branje) 2400 dpi (lokalizirano branje)
Izhodna ločljivost	Od 50 do 9600 dpi v korakih po 1 dpi
Barvna globina	<p>Barvno</p> <ul style="list-style-type: none"> <input type="checkbox"/> 48 bitov na slikovno piko interno (16 bitov na slikovno piko na barvo interno) <input type="checkbox"/> 24 bitov na slikovno piko eksterno (8 bitov na slikovno piko na barvo eksterno) <p>Sivine</p> <ul style="list-style-type: none"> <input type="checkbox"/> 16 bitov na slikovno piko interno <input type="checkbox"/> 8 bitov na slikovno piko eksterno <p>Črno-belo</p> <ul style="list-style-type: none"> <input type="checkbox"/> 16 bitov na slikovno piko interno <input type="checkbox"/> 1 bitov na slikovno piko eksterno
Svetlobni vir	LED

Tehnični podatki za samodejni podajalnik papirja

Velikosti papirja, ki so na voljo	A4, Letter, Legal
Vrsta papirja	Navaden papir
Teža papirja	Od 64 do 95 g/m ²
Zmogljivost nalaganja	35 listov ali 3.85 mm

Tudi če izvornik ustreza tehničnim podatkom za medije, ki jih lahko naložite v samodejni podajalnik dokumentov, ga morda ne bo mogoče podati iz samodejnega podajalnika ali pa bo kakovost optično prebrane slike poslabšala, odvisno od lastnosti in kakovosti papirja.

Specifikacije faksa

Vrsta faksa	Zmogljivost črno-belih in barvnih faksov (super skupina ITU-T 3)
Podprte linije	Standardne analogne telefonske linije, telefonski sistemi PBX (zasebna naročniška centrala)
Hitrost	Do 33.6 kbps
Ločljivost	Enobarvni način <input type="checkbox"/> Standardno: 8 pel/mm×3,85 vrstic/mm (203 pel/palec×98 vrstic/palec) <input type="checkbox"/> Fino: 8 pel/mm×7,7 vrstic/mm (203 pel/palec×196 vrstic/palec) <input type="checkbox"/> Fotografija: 8 pel/mm×7,7 vrstic/mm (203 pel/palec×196 vrstic/palec) Barvno 200×200 dpi
Pomnilnik strani	Do 100 strani (pri prejemu ITU-T No.1 v črno-belem načinu osnutka)
Ponovni klic*	2 -krat (v 1-minutnih intervalih)
Vmesnik	Telefonska linija RJ-11, telefonska povezava RJ-11

* Specifikacije se lahko razlikujejo glede na državo ali regijo.

Uporaba vrat za tiskalnik

Tiskalnik podpira ta vrata. Ta vrata naj bodo na voljo, da bo skrbnik omrežja lahko po potrebi dostopal do njih.

Pošiljatelj (odjemalec)	Uporabite	Cilj (strežnik)	Protokol	Številka vrat
Tiskalnik	Če uporabljate Epson Connect	Strežnik Epson Connect	HTTPS	443
			XMPP	5222
	WSD za upravljanje	Odjemalski računalnik	WSD (TCP)	5357
	Iskanje računalnika pri optičnem branju v aplikaciji Epson ScanSmart	Odjemalski računalnik	Omrežno odkrivanje optičnega branja	2968

Pošiljatelj (odjemalec)	Uporabite	Cilj (strežnik)	Protokol	Številka vrat
Odjemalski računalnik	Odkrijte tiskalnik v aplikaciji, kot je EpsonNet Config, gonilniku tiskalnika in gonilniku optičnega bralnika.	Tiskalnik	ENPC (UDP)	3289
	Zbiranje in nastavitve informacij MIB v aplikaciji, kot je EpsonNet Config, gonilniku tiskalnika in gonilniku optičnega bralnika.	Tiskalnik	SNMP (UDP)	161
	Posredovanje podatkov LPR	Tiskalnik	LPR (TCP)	515
	Posredovanje podatkov RAW	Tiskalnik	RAW (vrata 9100) (TCP)	9100
	Posredovanje podatkov AirPrint (tiskanje prek protokola IPP/IPPS)	Tiskalnik	IPP/IPPS (TCP)	631
	Iskanje tiskalnika WSD	Tiskalnik	Odkrivanje WS (UDP)	3702
	Posredovanje podatkov optičnega branja z aplikacijo Epson ScanSmart	Tiskalnik	Optično branje v omrežju (TCP)	1865
	Zbiranje podatkov o opravilo računalnika pri optičnem branju v aplikaciji Epson ScanSmart	Tiskalnik	Optično branje v omrežju	2968

Specifikacije vmesnikov

Za računalnik	Hi-Speed USB*
---------------	---------------

* Kabli USB 3.0 niso podprti.

Tehnični podatki omrežja

Tehnični podatki povezave Wi-Fi

Standardi	IEEE 802.11n/g/n* ¹
Frekvenčni razpon	2,4 GHz
Načini koordinacije	Infrastruktura, Wi-Fi Direct (preprosta dostopna točka)* ^{2*3}
Varnostne funkcije brezžične povezave* ⁴	WEP (64/128bit), WPA2-PSK (AES)* ⁵ , WPA3-SAE (AES)

*1 IEEE 802.11n je na voljo samo za HT20.

*2 Ni podprto za standard IEEE 802.11b.

*3 Način preproste dostopne točke je združljiv s povezavo Wi-Fi (infrastrukturni način) ali ethernetno povezavo.

*4 Wi-Fi Direct podpira samo WPA2-PSK (AES).

*5 Skladno s standardi WPA2 s podporo za WPA/WPA2 Personal.

Specifikacije žične (ethernet) povezave

Standardi	IEEE802.3i (10BASE-T)* ¹ IEEE802.3u (100BASE-TX) IEEE802.3az (energijsko učinkovit Ethernet)* ²
Komunikacijski način	Samodejno, duplexni 10 Mbps, polduplexni 10 Mbps, duplexni 100 Mbps, polduplexni 100 Mbps
Konektor	RJ-45

*1 Uporabite kabel STP (oklopljena parica) kategorije 5e ali višje, da zagotovite zaščito pred radijskimi motnjami.

*2 Povezana naprava mora ustrezati standardom IEEE802.3az.

Omrežne funkcije in IPv4/IPv6

Funkcije			Podprte	Opombe
Tiskanje prek omrežja	EpsonNet Print (Windows)	IPv4	✓	-
	Standard TCP/IP (Windows)	IPv4, IPv6	✓	-
	Tiskanje s protokolom WSD (Windows)	IPv4, IPv6	✓	Windows Vista ali novejša različica
	Tiskanje s protokolom Bonjour (Mac OS)	IPv4, IPv6	✓	-
	Tiskanje s protokolom IPP (Windows, Mac OS)	IPv4, IPv6	✓	-
	Tiskanje PictBridge (Wi-Fi)	IPv4	-	Digitalni fotoaparati
	Epson Connect (tiskanje po e-pošti, tiskanje na daljavo)	IPv4	✓	-
	AirPrint (iOS, Mac OS)	IPv4, IPv6	✓	iOS 5 ali novejša različica, Mac OS X v10.7 ali novejša različica

Funkcije		Podprte	Opombe	
Omrežno optično branje	Epson Scan 2	IPv4, IPv6	✓	-
	Epson ScanSmart	IPv4	✓	Windows 7 ali novejša različica, Mac OS X El Capitan ali novejša različica
	Event Manager	IPv4	✓	Windows XP, Vista, Mac OS X v10.6 do Yosemite
	Epson Connect (optično branje v oblak)	IPv4	✓	-
	AirPrint (optično branje)	IPv4, IPv6	✓	OS X Mavericks ali novejša različica
Faks	Pošiljanje faksa	IPv4	✓	-
	Prejemanje faksa	IPv4	✓	-
	AirPrint (pošiljanje faksov)	IPv4, IPv6	✓	OS X Mountain Lion ali novejša različica

Varnostni protokol

SSL/TLS	Strežnik/odjemalec HTTPS, IPPS
SNMPv3	

Podprte storitve tretjih oseb

AirPrint	Tiskanje	iOS 5 ali novejša različica/Mac OS X v10.7.x ali novejša različica
	Optično branje	OS X Mavericks ali novejša različica
	Faks	OS X Mountain Lion ali novejša različica

Dimenzije

Dimenzije	<p>Prostor za shranjevanje</p> <ul style="list-style-type: none"> <input type="checkbox"/> Širina: 498 mm (19.6 palcev) <input type="checkbox"/> Globina: 358 mm (14.1 palcev) <input type="checkbox"/> Višina: 245 mm (9.6 palcev) <p>Tiskanje</p> <ul style="list-style-type: none"> <input type="checkbox"/> Širina: 498 mm (19.6 palcev) <input type="checkbox"/> Globina: 752 mm (29.6 palcev) <input type="checkbox"/> Višina: 363 mm (14.3 palcev)
Teža*	Približno 9.7 kg (21.4 funtov)

* Brez črnila in napajalnega kabla.

Električne specifikacije

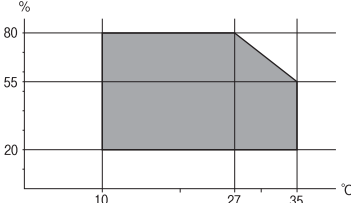
Model	Model 100 do 240 V	Model 220 do 240 V
Nazivni frekvenčni razpon	50 do 60 Hz	50 do 60 Hz
Nazivni tok	0.4 do 0.2 A	0.2 A
Poraba električne energije (pri povezavi USB)	<p>Samostojno kopiranje: Pribl. 12.0 W (ISO/IEC24712)</p> <p>Način pripravljenosti: Pribl. 5.4 W</p> <p>Način spanja: Pribl. 1.0 W</p> <p>Izklop: Pribl. 0.2 W</p>	<p>Samostojno kopiranje: Pribl. 12.0 W (ISO/IEC24712)</p> <p>Način pripravljenosti: Pribl. 5.4 W</p> <p>Način spanja: Pribl. 1.0 W</p> <p>Izklop: Pribl. 0.3 W</p>

Opomba:

- Preverite napetost tiskalnika na oznaki na tiskalniku.
- Evropski uporabniki preverite podatke o porabi električne energije na naslednjem spletnem mestu.

<http://www.epson.eu/energy-consumption>

Okoljski tehnični podatki

Delovanje	<p>Tiskalnik uporabljajte v razponu, ki je prikazan na spodnjem grafu.</p>  <p>Temperatura: od 10 do 35 °C (od 50 do 95 °F) Vlažnost: od 20 do 80% relativne vlažnosti (brez kondenzacije)</p>
Skladiščenje	<p>Temperatura: od -20 do 40 °C (od -4 do 104 °F)* Vlažnost: od 5 do 85% relativne vlažnosti (brez kondenzacije)</p>

* Shranite lahko en mesec pri 40 °C (104 °F).

Okoljske specifikacije za stekleničke s črnilom

Temperatura shranjevanja	-20 do 40 °C (-4 do 104 °F)*
Temperatura zmrzovanja	-15 °C (5 °F) Črnilo se odtaja in je po približno 2 urah na temperaturi 25 °C (77 °F) znova uporabno.

* Shranjujete ga lahko mesec dni pri 40 °C (104 °F).

Sistemske zahteve

- Windows 10 (32- ali 64-bitna različica)/Windows 8.1 (32- ali 64-bitna različica)/Windows 8 (32- ali 64-bitna različica)/Windows 7 (32- ali 64-bitna različica)/Windows Vista (32- ali 64-bitna različica)/Windows XP SP3 ali novejša različica (32-bitna različica)/Windows XP Professional x64 Edition SP2 ali novejša različica/Windows Server 2019/Windows Server 2016/Windows Server 2012 R2/Windows Server 2012/Windows Server 2008 R2/Windows Server 2008/Windows Server 2003 R2/Windows Server 2003 SP2 ali novejša različica
- macOS Mojave/macOS High Sierra/macOS Sierra/OS X El Capitan/OS X Yosemite/OS X Mavericks/OS X Mountain Lion/Mac OS X v10.7.x/Mac OS X v10.6.8

Opomba:

- Mac OS morda ne podpira nekaterih programov in funkcij.
- Datotečni sistem UNIX (UFS) za Mac OS ni podprt.

Informacije pravnega značaja

Standardi in odobritve

Standardi in odobritve za ameriški model

Varnost	UL60950-1 CAN/CSA-C22.2 No.60950-1
EMC	FCC Part 15 Subpart B Class B CAN ICES-3 (B)/NMB-3 (B)

Ta oprema vsebuje ta brezžični modul.

Proizvajalec: Seiko Epson Corporation

Vrsta: J26H006

Ta izdelek je v skladu z razdelkom 15 Pravilnika FCC in RSS-210 Pravilnika IC. Družba Epson ne more prevzeti odgovornosti za neizpolnjevanje zahtev v zvezi z varnostjo, ki je posledica sprememb izdelka na način, ki ga družba Epson ni priporočila. Med delovanjem morata biti izpolnjena naslednja pogoja: (1) ta naprava ne sme povzročati škodljivih motenj in (2) ta naprava mora sprejemati vsakršne motnje, vključno s tistimi, ki lahko povzročijo njeno slabo delovanje.

Ta naprava je namenjena uporabi v prostorih, po možnosti ne v bližini oken, s čimer je dosežena največja raven zaščite pred radijskim motenjem licenciranih naprav. Opremo (ali njeno oddajno anteno), ki je nameščena na prostem, je treba licencirati.

Oprema je skladna z določenimi omejitvami FCC/IC glede izpostavljenosti sevanju v nenadzorovanem okolju in izpolnjuje zahteve smernic FCC glede izpostavljenosti radijskim frekvencam (RF) v Dodatku C k smernicam OET65 in RSS-102 iz pravilnika o izpostavljenosti radijskim frekvencam (RF) IC. Ta oprema mora biti vgrajena in uporabljana tako, da je oddajnik sevanja oddaljen najmanj 7,9 palca (20 cm) ali več od človeškega telesa (razen okončin, torej rok, zapestij, nog in gležnjev).

Standardi in odobritve za evropski model

Za uporabnike v Evropi

Seiko Epson Corporation izjavlja, da je tati model z radijsko opremo skladen z Direktivo 2014/53/EU. Celotno besedilo EU-izjave o skladnosti je na voljo na tem spletnem mestu.

<http://www.epson.eu/conformity>

C682A

Samo za uporabo na Irskem, v Združenem kraljestvu, Avstriji, Nemčiji, Lihtenštajnu, Švici, Franciji, Belgiji, Luksemburgu, na Nizozemskem, v Italiji, na Portugalskem, v Španiji, na Danskem, Finskem, Norveškem, Švedskem, v Islandiji, na Hrvaškem, Cipru, v Grčiji, Sloveniji, na Malti, v Bolgariji, na Češkem, v Estoniji, na Madžarskem, v Latviji, Litvi, na Poljskem, v Romuniji in na Slovaškem.

Družba Epson ne more prevzeti odgovornosti za neizpolnjevanje zahtev v zvezi z varnostjo, ki je posledica sprememb izdelkov na način, ki ga družba Epson ni priporočila.

Frekvenca	Največja moč radiofrekvenčnega oddajanja
-----------	--

2400–2483,5 MHz	20 dBm (EIRP)
-----------------	---------------



Omejitve pri kopiranju

Za odgovorno in zakonito uporabo tiskalnika upoštevajte naslednje omejitve.

Kopiranje spodnjih elementov je zakonsko prepovedano:

- Blagajniški zapisi, kovanci, državni tržni vrednostni papirji, državne obveznice in občinski vrednostni papirji
- Neuporabljene poštno znamke, predhodno ožigosane razglednice in ostale uradne poštno elemente, ki nosijo veljavno poštnino
- Koleki in vrednostni papirji, izdani v skladu s pravnimi postopki

Pri kopiranju naslednjih elementov bodite previdni:

- Zasebni tržni vrednostni papirji (potrdila o izdanih delnicah, čeki ipd.), mesečne prepustnice, dovoljenja ipd.
- Potni listi, vozniška dovoljenja, zdravniška dovoljenja, cestne prepustnice, boni za prehrano, karte ipd.

Opomba:

Kopiranje teh elementov je tudi lahko zakonsko prepovedano.

Odgovorna uporaba avtorskoppravno varovanih gradiv:

Tiskalnike je mogoče uporabiti za nezakonito kopiranje predmetov, ki jih varuje zakonodaja o zaščiti avtorskih pravic. Če vam dejanja ni svetoval izkušen odvetnik, bodite odgovorni in spoštljivi in pridobite dovoljenje lastnika avtorskih pravic, preden kopirate objavljena gradiva.

Podatki o skrbniku

Vzpostavljanje povezave z omrežjem v tiskalniku. 319

Nastavitve za uporabo tiskalnika. 323

Vzpostavljanje povezave z omrežjem v tiskalniku

V tiskalniku lahko povezavo z omrežjem vzpostavite na več načinov.

- Vzpostavite povezavo s konfiguracijo naprednih nastavitev na nadzorni plošči.
- Vzpostavite povezavo z namestitvenim programom, ki je na voljo na spletnem mestu ali disku s programsko opremo.

V tem poglavju je opisan postopek vzpostavljanja povezave z omrežjem v tiskalniku na nadzorni plošči tiskalnika.

Preden vzpostavite povezavo z omrežjem

Za povezavo z omrežjem predhodno preverite način povezave in podatke o nastavitvi.

Zbiranje podatkov o nastavitvi povezave

Pripravite potrebne podatke za nastavitve povezave. Pred nastavitvijo pripravite te podatke.

Oddelki	Elementi	Opomba
Način povezave naprave	<input type="checkbox"/> Ethernet <input type="checkbox"/> Wi-Fi	Izberite, kako želite vzpostaviti povezavo med tiskalnikom in omrežjem. Za žično lokalno omrežje priključite tiskalnik na stikalo LAN. Za omrežje Wi-Fi tiskalnik vzpostavi povezavo z omrežjem (SSID) dostopne točke.
Podatki o lokalni omrežni povezavi	<input type="checkbox"/> Naslov IP <input type="checkbox"/> Maska podomrežja <input type="checkbox"/> Privzeti prehod	Določite naslov IP, ki ga želite dodeliti tiskalniku. Za dodelitev statičnega naslova IP morate vnesti vse vrednosti. Za dodelitev dinamičnega naslova IP s funkcijo DHCP ne potrebujete teh podatkov, ker so nastavljeni samodejno.
Podatki o povezavi z omrežjem Wi-Fi	<input type="checkbox"/> SSID <input type="checkbox"/> Geslo	To sta SSID (ime omrežja) in geslo dostopne točke, s katero tiskalnik vzpostavi povezavo. Če je nastavljen filtriranje naslovov MAC, prehodno registrirajte naslov MAC tiskalnika, da registrirate tiskalnik. Podprti standardi so navedeni na spodnjem spletnem mestu. "Tehnični podatki povezave Wi-Fi" na strani 311
Podatki o strežniku DNS	<input type="checkbox"/> Naslov IP za primarni strežnik DNS <input type="checkbox"/> Naslov IP za sekundarni strežnik DNS	Te podatke potrebujete pri določanju strežnikov DNS. Sekundarni strežnik DNS je nastavljen, kadar ima sistem odvečno konfiguracijo in je na voljo sekundarni strežnik DNS. Če ste v majhni organizaciji in ne nastavite strežnika DNS, nastavite naslov IP usmerjevalnika.

Oddelki	Elementi	Opomba
Podatki o posredniškem strežniku	<input type="checkbox"/> Ime posredniškega strežnika	<p>Te podatke nastavite, če vaše omrežno okolje uporablja posredniški strežnik za dostop do interneta prek intraneta in če uporabljate funkcijo, pri kateri tiskalnik neposredno dostopa do interneta.</p> <p>Tiskalnik za uporabo spodaj navedenih funkcij neposredno vzpostavi povezavo z internetom.</p> <ul style="list-style-type: none"> <input type="checkbox"/> Storitve Epson Connect <input type="checkbox"/> Storitve v oblaku drugih podjetij <input type="checkbox"/> Posodobitev vdelane programske opreme
Podatki o številki vrat	<input type="checkbox"/> Številka vrat za sprostitvev	<p>Preverite številko vrat, ki jih uporabljata tiskalnik in računalnik, nato pa po potrebi sprostite vrata, ki jih blokira požarni zid.</p> <p>Informacije o številki vrat, ki jih uporablja tiskalnik, najdete na tem spletnem mestu.</p> <p>"Uporaba vrat za tiskalnik" na strani 310</p>

Dodelitev naslova IP

Na voljo so te možnosti dodelitve naslova IP.

Statični naslov IP:

Tiskalniku (gostitelju) ročno dodelite vnaprej določen naslov IP.

Informacije za vzpostavitev povezave z omrežjem (maska podomrežja, privzeti prehod, strežnik DNS in druge) morate nastaviti ročno.

Naslov IP se ne spremeni, tudi če je naprava izklopljena, zato je ta možnost uporabna, če želite upravljati naprave v okolju, kjer ne morete spremeniti naslova IP ali želite upravljati naprave z naslovom IP. Priporočamo, da uporabite nastavitve tiskalnika, strežnika itd., do katerega dostopajo številni računalniki.

Samodejna dodelitev prek funkcije DHCP (dinamični naslov IP):

Tiskalniku (gostitelju) samodejno dodelite naslov IP z uporabo funkcije DHCP strežnika DHCP ali usmerjevalnika.

Informacije za vzpostavitev povezave z omrežjem (maska podomrežja, privzeti prehod, strežnik DNS in druge) so nastavljene samodejno, zato lahko v napravi preprosto vzpostavite povezavo z omrežjem.

Naslov IP se lahko pri ponovni vzpostavitvi povezave spremeni, kar je odvisno od tega, ali je naprava ali usmerjevalnik izklopljen oziroma od nastavitve strežnika DHCP.

Priporočamo, da upravljate nastavitve naprave, razen naslova IP, in da za komunikacijo uporabljate protokole, ki lahko uporabljajo naslov IP.

Opomba:

Če uporabljate funkcijo strežnika DHCP za rezervacijo naslova IP, lahko napravam kadar koli dodelite isti naslov IP.

Strežnik DNS in strežnik Proxy

Strežnik DNS ima ime gostitelja, ime domene za e-poštni naslov itd. povezana s podatki naslova IP.

Komunikacija ni mogoča, če je druga stran opisana z imenom gostitelja, imenom domene itd., ko računalnik ali tiskalnik izvaja komunikacijo IP.

V strežniku DNS poizveduje o teh podatkih in pridobi naslov IP druge strani. Ta postopek se imenuje resolucija imena.

Zato naprave, kot so računalniki in tiskalniki, lahko komunicirajo preko naslova IP.

Resolucija imena je potrebna, da tiskalnik komunicira z uporabo funkcije e-pošte ali funkcije internetne povezave.

Če uporabljate te funkcije, opravite nastavitve strežnika DNS.

Če naslov IP tiskalnika dodelite s funkcijo DHCP strežnika DHCP ali usmerjevalnika, se to samodejno nastavi.

Strežnik proxy je postavljen na prehod med omrežjem in internetom in komunicira z računalnikom, tiskalnikom in internetom (strežnik na drugi strani). Strežnik na drugi strani komunicira samo s strežnikom proxy. Zato informacij o tiskalniku, kot sta naslov IP in številka vrat, ni mogoče prebrati, pričakovana pa je tudi povečana raven varnosti.

Če z internetom povezavo vzpostavljate preko strežnika proxy, konfigurirajte strežnik proxy tiskalnika.

Vzpostavlanje povezave z omrežjem na nadzorni plošči

Vzpostavite povezavo z omrežjem v tiskalniku na nadzorni plošči tiskalnika.

Dodelitev naslova IP

Nastavite osnovne elemente, kot so naslov gostitelja, Maska podomrežja in Privzeti prehod.

V tem poglavju je opisan postopek za nastavitve statičnega naslova IP.

1. Vključite tiskalnik.
2. Na začetnem zaslonu nadzorne plošče tiskalnika izberite **Nastavitve**.
3. Izberite **Splošne nastavitve** > **Nastavitve omrežja** > **Napredno** > **TCP/IP**.
4. Izberite **Ročno** za **Pridobi naslov IP**.

Če želite naslov IP nastaviti samodejno s funkcijo DHCP usmerjevalnika, izberite **Samodejno**. V tem primeru so samodejno nastavljeni tudi **Naslov IP**, **Maska podomrežja** in **Privzeti prehod** v 5. in 6. koraku, zato nadaljujte s 7. korakom.

5. Vnesite naslov IP.

Fokus se premakne na naslednji ali prejšnji segment, ki je ločen s piko, če izberete ◀ in ▶.

Potrdite vrednost, ki je prikazana na prejšnjem zaslonu.

6. Nastavite **Maska podomrežja** in **Privzeti prehod**.

Potrdite vrednost, ki je prikazana na prejšnjem zaslonu.



Pomembno:

Če kombinacija **Naslov IP**, **Maska podomrežja** in **Privzeti prehod** ni pravilna, je možnost **Začni nastavitvev** zatemnjena, zato ne morete nadaljevati konfiguracije nastavitvev. Prepričajte, da v vnosu ni napak.

7. Vnesite naslov IP primarnega strežnika DNS.

Potrdite vrednost, ki je prikazana na prejšnjem zaslonu.

Opomba:

*Če za nastavitve dodelitve naslova IP izberete možnost **Samodejno**, lahko nastavitve strežnika DNS izberete v razdelku **Ročno** ali **Samodejno**. Če naslova strežnika DNS ne morete pridobiti samodejno, izberite **Ročno** in vnesite naslov strežnika DNS. Nato neposredno vnesite naslov sekundarnega strežnika DNS. Če izberete **Samodejno**, nadaljujte z 9. korakom.*

8. Vnesite naslov IP sekundarnega strežnika DNS.

Potrdite vrednost, ki je prikazana na prejšnjem zaslonu.

9. Tapnite **Začni nastavitve**.

Nastavitve posredniškega strežnika

Nastavite posredniški strežnik, če sta izpolnjena oba spodnja pogoja.

- Posredniški strežnik je zasnovan za internetno povezavo.
- Uporabljate funkcijo, pri kateri tiskalnik neposredno vzpostavi povezavo z internetom, na primer storitev Epson Connect ali druge storitve podjetja v oblaku.

1. Na začetnem zaslonu izberite **Nastavitve**.

Ko po nastavitvi naslova IP konfigurirate nastavitve, se prikaže zaslon **Napredno**. Nadaljujte s 3. korakom.

2. Izberite **Splošne nastavitve** > **Nastavitve omrežja** > **Napredno**.

3. Izberite **Strežnik Proxy**.

4. Izberite **Upor.** za **Nastavitve proxy strežnika**.

5. Vnesite naslov posredniškega strežnika v obliki IPv4 ali popolnoma določenega imena domene (FQDN).

Potrdite vrednost, ki je prikazana na prejšnjem zaslonu.

6. Vnesite številko vrat za posredniški strežnik.

Potrdite vrednost, ki je prikazana na prejšnjem zaslonu.

7. Tapnite **Začni nastavitve**.

Vzpostavitev povezave z lokalnim omrežjem

Vzpostavitev povezave med tiskalnikom in omrežjem s povezavo Ethernet ali Wi-Fi.

Vzpostavljanje povezave z ethernetom

Tiskalnik povežite z omrežjem prek ethernetnega kabla in preverite povezavo.

1. Tiskalnik in zvezdišče (stikalo LAN) povežite z ethernetnim kablom.

2. Na začetnem zaslonu izberite **Nastavitve**.
3. Izberite **Splošne nastavitve** > **Nastavitve omrežja** > **Preverjanje povezave**.
Prikaže se rezultat diagnosticiranja povezave. Prepričajte se, da je povezava pravilna.
4. Za dokončanje tapnite **V redu**.
Če tapnete **Natisni poročilo za preverjanje**, lahko natisnete rezultat diagnosticiranja. Upoštevajte navodila na zaslonu za tiskanje rezultata.

Povezane informacije

➔ [“Spreminjanje povezave z omrežjem iz povezave Wi-Fi na ethernetno povezavo” na strani 252](#)

Vzpostavljanje povezave z brezžičnim omrežjem LAN (Wi-Fi)

V tiskalniku lahko povezavo z brezžičnim lokalnim omrežjem (Wi-Fi) vzpostavite na več načinov. Izberite način povezave, ki ustreza okolju in pogojem, v katerih vzpostavljate povezavo.

Če poznate podatke za brezžični usmerjevalnik, kot sta SSID in geslo, lahko nastavitve določite ročno.

Če brezžični usmerjevalnik podpira WPS, lahko nastavitve določite s potisnim gumbom.

Ko tiskalnik povežete z omrežjem, s tiskalnikom povežite z napravo, ki jo želite uporabiti (računalnik, pametna naprava, tablica itd.).

Povezane informacije

- ➔ [“Konfiguriranje nastavitv Wi-Fi z vnašanjem imena SSID in gesla” na strani 254](#)
- ➔ [“Konfiguracija nastavitv omrežja Wi-Fi s potisnim gumbom \(WPS\)” na strani 255](#)
- ➔ [“Konfiguriranje nastavitv omrežja Wi-Fi z vnosom kode PIN \(WPS\)” na strani 256](#)

Nastavitve za uporabo tiskalnika

Registracija stikov za uporabo

Registracija seznama stikov omogoča preprost vnos ciljev. Registrirate lahko največ 100 vnosov, seznam stikov pa lahko uporabite pri vnašanju številke faksa.

Registriranje ali urejanje stikov

1. Na začetnem zaslonu izberite **Faks**.
2. Izberite **Stiki**.
3. Izvedite eno od spodnjih dejanj.
 - Če želite registrirati nov stik, izberite **Dodaj vnos** in nato **Dodaj kontakt**.
 - Če želite urediti stik, izberite **>** ob zelenem stiku in nato izberite **Uredi**.

- Če želite izbrisati stik, tapnite **>** ob zelenem stiku ter nato izberite **Izbriši** in **Da**. Te postopke lahko izvedete le, če želite.

4. Izberite ustrezne nastavitve.

Opomba:

Ko vnašate številko faksa, vnesite kodo za zunanji dostop na začetku številke faksa, če uporabljate telefonski sistem PBX in potrebujete kodo za dostop za klicanje zunanje linije. Če je pri nastavitvi **Vrsta linije** določena koda za dostop, vnesite lojtro (#) namesto dejanske kode za dostop. Če želite dodati premor (tri sekunde premora) med klicanjem, vnesite vezaj (-).

5. Izberite **V redu**.

Registriranje ali urejanje skupine stikov

Dodajanje stikov v skupino vam omogoča sočasno pošiljanje faksov na več naslovov.

1. Na začetnem zaslonu izberite **Faks**.

2. Izberite **Stiki**.

3. Izvedite eno od spodnjih dejanj.

- Če želite registrirati novo skupino stikov, izberite **Dodaj vnos** in nato **Dodaj skupino**.

- Če želite urediti skupino stikov, izberite **>** ob zeleni skupini stikov in nato izberite **Uredi**.

- Če želite izbrisati skupino stikov, tapnite **>** ob zeleni skupini stikov ter nato izberite **Izbriši** in **Da**. Te postopke lahko izvedete le, če želite.

4. Vnesite ali uredite podatke v poljih **Ime skupine** in **Beseda za indeksiranje** ter nato tapnite **Kontakti, dod. v Skupino (obvezno)**.

5. Izberite stike, ki jih želite registrirati v skupino, in nato tapnite **Zapri**.

Opomba:

- Registrirate lahko do 99 stikov.

- Če želite preklicati izbiro stika, ga znova tapnite.

6. Izberite **V redu**.

Registriranje stikov v računalniku

S pripomočkom Web Config lahko ustvarite seznam stikov v računalniku in ga uvozite v tiskalnik.

1. Odprite Web Config.

2. Na seznamu v zgornjem desnem kotu okna izberite **Advanced Settings**.

3. Izberite **Contacts**.

4. Izberite številko, ki jo želite registrirati, in kliknite **Edit**.

- Izpolnite polja **Name**, **Index Word**, **Fax Number** in **Fax Speed**.
- Kliknite **Apply**.

Elementi nastavitv prejelnika

Elementi	Nastavitve in razlaga
Name	Vnesite ime, ki je prikazano med stiki in ki vsebuje največ 30 znakov iz nabora znakov Unicode (UTF-8). Če tega ne želite nastaviti, ne izpolnite polja.
Index Word	Vnesite besede za iskanje, ki vsebujejo največ 30 znakov iz nabora znakov Unicode (UTF-8). Če tega ne želite nastaviti, ne izpolnite polja.
Type	Ta element je privzeto nastavljen na Fax . Te nastavitve ne smete spremeniti.
Fax Number	Vnesite od 1 do 64 znakov 0-9 - * # in presledek.
Fax Speed	Izberite hitrost komunikacije za prejelnika.

Registracija prejelnikov kot skupine

- Odprite Web Config.
- Na seznamu v zgornjem desnem kotu okna izberite **Advanced Settings**.
- Izberite **Contacts**.
- Izberite številko, ki jo želite registrirati, in kliknite **Edit**.
- Izpolnite polji **Name** in **Index Word**.
- Izberite skupino v razdelku **Type**.
- Kliknite **Select** za **Contact(s) for Group**.
Prikažejo se prejelniki, ki so na voljo.
- Izberite Prejelnika, ki ga želite registrirati v skupino, in nato tapnite **Select**.

Opomba:

Prejelnike lahko registrirate v več skupin.

- Kliknite **Apply**.

Omogočanje uporabe funkcij faksa

Pred uporabo funkcij faksa

Če želite uporabljati funkcije faksa, izvedite naslednja opravila.

- Tiskalnik pravilno povežite s telefonsko linijo in po potrebi s telefonom
- Dokončajte orodje **Čarovnik za nastavitev faksa**, ki je zahtevano za konfiguriranje osnovnih nastavitvev.

Po potrebi nastavite naslednje elemente.

- Nastavitve ciljnih mest za izhod papirja in povezane nastavitve, kot so nastavitve omrežja.
- Registracija **Stiki**
- Uporabniške nastavitve**, ki določajo privzete vrednosti za elemente menija **Faks**
- Nastavitve poročanja** za tiskanje poročil ob pošiljanju ali prejemu faksov

Povezane informacije

- ➔ [“Priključitev tiskalnika na telefonsko linijo” na strani 326](#)
- ➔ [“Priprava tiskalnika na pošiljanje in prejemanje faksov \(s pripomočkom Čarovnik za nastavitev faksa\)” na strani 329](#)
- ➔ [“Priprava tiskalnika na pošiljanje in prejemanje faksov \(s pripomočkom Čarovnik za nastavitev faksa\)” na strani 329](#)
- ➔ [“Nastavitve faksa” na strani 298](#)
- ➔ [“Registracija stikov za uporabo” na strani 323](#)
- ➔ [“Uporabniške nastavitve” na strani 306](#)
- ➔ [“Nastavitve poročanja” na strani 304](#)

Priključitev tiskalnika na telefonsko linijo

Združljive telefonske linije

Tiskalnik lahko uporabljate prek standardnih analognih telefonskih linij (PSTN = javno komutirano telefonsko omrežje) in telefonskih sistemov PBX (zasebna naročniška centrala).

Tiskalnika morda ne boste mogli uporabljati z naslednjimi telefonskimi linijami ali sistemi.

- Telefonska linija VoIP, kot je DSL ali digitalna storitev prek optičnih vlaken
- Digitalna telefonska linija (ISDN)
- Nekateri telefonski sistemi PBX
- Če so med telefonsko stensko vtičnico in tiskalnik priključeni vmesniki, kot so vmesniki VoIP, razdelilniki ali usmerjevalnik DSL

Priključitev tiskalnika na telefonsko linijo

Tiskalnik priključite v zidno telefonsko vtičnico s telefonskim kablom RJ-11 (6P2C). Za povezavo telefona s tiskalnikom uporabite drugi telefonski kabel RJ-11 (6P2C).

Na nekaterih območjih je tiskalniku morda priložen telefonski kabel. V takšnem primeru uporabite priloženi kabel.

Telefonski kabel boste morda morali priključiti na vmesnik, ki je na voljo za vašo državo ali regijo.

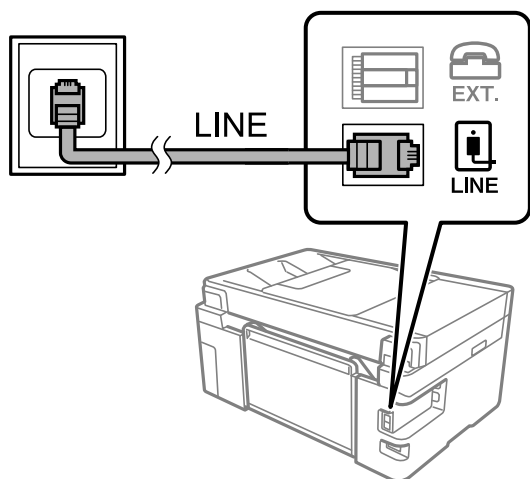
Opomba:

Pokrov na vratih EXT. na tiskalniku odstranite samo, ko priključujete svoj telefon na tiskalnik. Če telefona ne priključujete, ne odstranjujte pokrova.

Na mestih, na katerih pogosto prihaja do udara strele, priporočamo, da uporabljate prenapetostno zaščito.

Priključitev na standardno telefonsko linijo (PSTN) ali PBX

Priključite telefonski kabel iz telefonske stenske vtičnice ali vrat PBX v vrata LINE na zadnji strani tiskalnika.

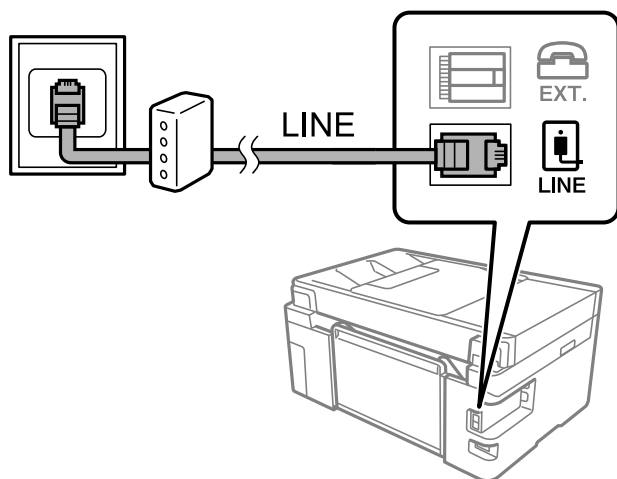


Priključitev na DSL ali ISDN

Priključite telefonski kabel iz modema DSL ali vmesnika ISDN v vrata LINE na zadnji strani tiskalnika. Za podrobnosti glejte dokumentacijo, ki ste jo prejeli z modemom ali vmesnikom.

Opomba:

Če vaš modem DSL ni opremljen z vgrajenim filtrom DSL, priključite ločen filter DSL.



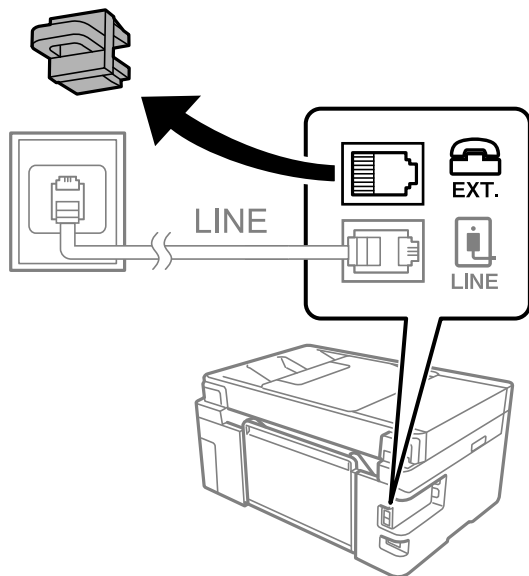
Priključitev telefonske naprave na tiskalnik

Če uporabljate tiskalnik in telefon na eni telefonski liniji, priključite telefon na tiskalnik.

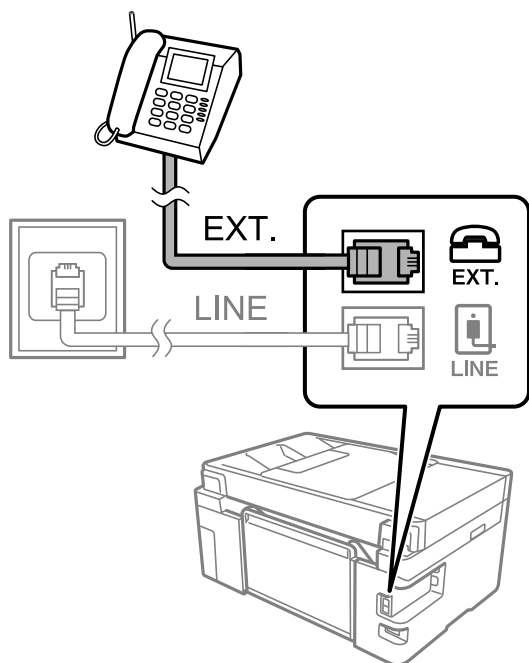
Opomba:

- Če ima vaša telefonska naprava funkcijo faksa, jo pred priklopom onemogočite. Za podrobnosti glejte priročnike, ki ste jih prejeli s telefonsko napravo. Funkcije faksa ni mogoče izključiti v celoti, kar je odvisno od modela telefona/naprave, tako da je morda ne bo mogoče uporabiti kot zunanji telefon.
- Če priključite odzivnik, preverite, ali je število zvonjenj v polju **Zvonjenj pred odgovorom** za tiskalnik večje od števila zvonjenj, ki je nastavljeno, da odzivnik sprejme klic.

1. Odstranite pokrov z vrat EXT. na zadnji strani tiskalnika.



2. Povežite telefonsko napravo in vrata EXT. s telefonskim kablom.



Opomba:

Če si napravi delita eno telefonsko linijo, morate telefonsko napravo priključiti v vrata EXT. na tiskalniku. Če linijo razdelite in ločeno priključite telefonsko napravo in tiskalnik, telefon in tiskalnik ne delujeta pravilno.

3. Na začetnem zaslonu izberite **Faks**.

4. Dvignite slušalko.

Če se na zaslonu prikaže sporočilo za začetek pošiljanja ali prejemanja faksov, tako kot na naslednjem zaslonu, je povezava vzpostavljena.



Povezane informacije

- ➔ “Priprava tiskalnika na pošiljanje in prejemanje faksov (s pripomočkom Čarovnik za nastavitve faksa)” na strani 329
- ➔ “Konfiguriranje nastavitve za uporabo telefonskega odzivnika” na strani 332
- ➔ “Konfiguriranje nastavitve za sprejem faksov samo v povezanem telefonu” na strani 332
- ➔ “Način sprejemanja:” na strani 300

Priprava tiskalnika na pošiljanje in prejemanje faksov (s pripomočkom Čarovnik za nastavitve faksa)

Čarovnik za nastavitve faksa konfigurira osnovne funkcije faksa in tako tiskalnik pripravi na pošiljanje in prejemanje faksov.

Čarovnik se samodejno prikaže, ko prvič vklopite tiskalnik. Čarovnik lahko prikažete tudi ročno na nadzorni plošči tiskalnika. Če ste ob prvem vklopu tiskalnika čarovnika preskočili ali se je spremenilo okolje povezave, boste morali čarovnik ponovno zagnati.

- S čarovnikom lahko nastavite naslednje elemente.
 - Glava (Vaša telefonska št. in Glava faksa)
 - Način sprejemanja (Sam. ali Ročno)
 - Nastavitev Distinctive Ring Detection (DRD)
- Naslednji elementi se nastavijo samodejno glede na okolje povezave.
 - Način klicanja (kot sta Ton ali Pulzno)
- Ostali elementi v razdelku **Osnovne nastavitve** so nespremenjeni.

Upoštevajte spodnja navodila za zagon Čarovnik za nastavitve faksa za konfiguracijo **Osnovne nastavitve**.

1. Na začetnem zaslonu ali na nadzorni plošči tiskalnika izberite razdelek **Nastavitve** in nato še **Splošne nastavitve > Nastavitve faksa > Čarovnik za nastavitve faksa**.

2. Upoštevajte navodila na zaslону in vnesite ime pošiljatelja, na primer ime podjetja ali številko faksa.

Opomba:

Ime pošiljatelja in številka faksa se prikažeta v glavi izhodnih faksov.

3. Konfigurirajte nastavitvev razločevalnega zvoka zvonjenja (DRD).

- Če ste naročeni na storitev razločevalnega zvonjenja pri svojem ponudniku telekomunikacijskih storitev: Odprite naslednji zaslon in izberite vzorec zvonjenja, ki ga želite uporabljati za dohodne fakse.

Če tapnete kateri koli element, razen elementa **Vse**, je možnost **Način sprejemanja** nastavljena na **Sam.**, odpre pa se naslednji zaslon, na katerem si lahko ogledate konfigurirane nastavitve.

- Če se pri ponudniku telekomunikacijskih storitev niste naročili na storitev razločevalnega zvoka zvonjenja ali ne želite nastaviti te možnosti:

Preskočite to nastavitvev in odprite zaslon, na katerem si lahko ogledate konfigurirane nastavitve.

Opomba:

- Storitve razločevalnega zvonjenja, ki jih ponujajo številna telekomunikacijska podjetja (ime storitve je pri različnih ponudnikih različno), omogoča več telefonskih števil na eni telefonski liniji. Vsaki številki je dodeljen drug vzorec zvonjenja. Eno številko lahko uporabite za glasovne klice, drugo pa za faks. Izberite vzorec zvonjenja, dodeljen klicem na faks v **DRD**.

- Odvisno od regije se možnosti **Vkl.** in **Izkl.** prikažeta kot možnosti **DRD**. Če želite uporabiti funkcijo razločevalnega zvonjenja, izberite **Vkl.**

4. Konfigurirajte nastavitvev Način sprejemanja.

- Če vam telefona ni treba priključiti na tiskalnik:


Izberite **Ne**.

Način sprejemanja se nastavi na **Sam.**

- Če morate telefon priključiti na tiskalnik:

Izberite **Da** in nato še, ali želite fakse prejemati samodejno.

5. Na zaslону, ki se prikaže, si oglejte izbrane nastavitve in nato odprite naslednji zaslon.

Za popravljanje ali spreminjanje nastavitvev tapnite .

6. Preverite povezavo faksa tako, da izberete **Začni preverjanje**, in nato izberite **Natisni**, da natisnete poročilo, v katerem je prikazano stanje povezave.

Opomba:

- Če so v poročilo vključene napake, sledite navodilom na poročilu, da jih odpravite.

- Če se prikaže zaslon **Izberi vrsto linije**, izberite vrsto linije.

- Kadar tiskalnik priključujete na telefonski sistem PBX ali vmesnik, izberite **PBX**.

- Ko tiskalnik povezuje s standardno telefonsko linijo, izberite **PSTN** in nato na prikazanem zaslону **Potrditev** izberite **Ne zaznaj**. Toda če izberete nastavitvev **Ne zaznaj**, lahko to povzroči izpustitev prve številke iz številke faksa pri izbiranju in pošiljanju faksa na napačno številko.

Povezane informacije

- ➔ [“Priključitev tiskalnika na telefonsko linijo”](#) na strani 326
- ➔ [“Konfiguriranje nastavitvev za uporabo telefonskega odzivnika”](#) na strani 332
- ➔ [“Način sprejemanja:”](#) na strani 300
- ➔ [“Konfiguriranje nastavitvev za sprejem faksov samo v povezanem telefonu”](#) na strani 332

➔ “Osnovne nastavitve” na strani 299

Konfiguriranje nastavitv funkcij faksa tiskalnika glede na uporabo

Funkcije faksa tiskalnika lahko na nadzorni plošči tiskalnika konfigurirate posamezno glede na uporabo. Prav tako lahko spremenite nastavitve, ki ste jih opravili z orodjem **Čarovnik za nastavitve faksa**. Več podrobnosti najdete v opisih menija **Nastavitve faksa**.

Povezane informacije

- ➔ “Nastavitve faksa” na strani 298
- ➔ “Nastavitve za blokiranje neželenih faksov” na strani 333
- ➔ “Nastavitev telefonskega sistema PBX” na strani 331
- ➔ “Konfiguracija nastavitv pri priključitvi telefona” na strani 332
- ➔ “Izbiranje nastavitv za shranjevanje prejetih faksov” na strani 332
- ➔ “Nastavitve za blokiranje neželenih faksov” na strani 333
- ➔ “Izbiranje nastavitv za pošiljanje in prejemanje faksov v računalniku” na strani 334

Nastavitev telefonskega sistema PBX

Pri uporabi tiskalnika v pisarnah, ki uporabljajo interne številke in v katerih je za klic zunanje linije potrebna koda za dostop, na primer 0 ali 9, uredite naslednje nastavitve.

1. Na začetnem zaslonu izberite **Nastavitve**.
2. Izberite **Splošne nastavitve > Nastavitve faksa > Osnovne nastavitve**.
3. Izberite **Vrsta linije**, in nato **PBX**.
4. Pri pošiljanju faksa na zunanjo številko faksa z znakom # (lojtra) namesto kode za zunanji dostop izberite polje **Koda za dostop**, da to možnost spremenite v **Upor.**

Znak #, ki ga vnesete namesto dejanske kode za dostop, je pri klicanju zamenjan s shranjeno kodo za dostop. Uporaba # pomaga preprečiti težave pri vzpostavitvi povezave z zunanjo linijo.

Opomba:

*Faksov ne morete poslati prejemnikom, ki so na seznamu **Stiki** in imajo dodeljene kode za zunanji dostop, kot sta 0 in 9.*

*Če te registrirali prejemnike na seznamu **Stiki** s kodami za zunanji dostop, kot sta 0 in 9, možnost **Koda za dostop** nastavite na **Ne upor.** V nasprotnem primeru morate kodo spremeniti v znak # na seznamu **Stiki**.*

5. Tapnite vnosno polje **Koda za dostop**, vnesite kodo za zunanji dostop, ki se uporablja v vašem telefonskem sistemu, in nato tapnite **V redu**.
6. Izberite **V redu**, da uporabite nastavitve.
Koda za dostop se shrani v tiskalniku.

Konfiguracija nastavitve pri priključitvi telefona

Konfiguriranje nastavitve za uporabo telefonskega odzivnika

Za uporabo telefonskega odzivnika morate urediti nastavitve.

1. Na začetnem zaslonu nadzorne plošče tiskalnika izberite **Nastavitve**.
2. Izberite **Splošne nastavitve > Nastavitve faksa > Osnovne nastavitve**.
3. Nastavite **Način sprejemanja** na **Sam..**
4. Za nastavitve **Zvonjenj pred odgovorom** tiskalnika določite številko, ki je večja od števila zvonjenj za telefonski odzivnik.

Če je možnost **Zvonjenj pred odgovorom** nižja od števila zvonjenj telefonskega odzivnika, telefonski odzivnik ne more prejeti glasovnih klicev za snemanje glasovnih sporočil. Za nastavitve glejte priročnike, ki ste jih prejeli s telefonskim odzivnikom.

Nastavitve **Zvonjenj pred odgovorom** tiskalnika morda ne bo prikazana, kar je odvisno od regije.

Povezane informacije

➔ [“Osnovne nastavitve” na strani 299](#)

Konfiguriranje nastavitve za sprejem faksov samo v povezanem telefonu

Začetek sprejema faksov lahko aktivirate tako, da dvignete slušalko in upravljate telefon (upravljanje tiskalnika ni potrebno).

Funkcija **Oddalj. sprejem.** je na voljo za telefone, ki podpirajo tonsko izbiranje.

1. Na začetnem zaslonu nadzorne plošče tiskalnika izberite **Nastavitve**.
2. Izberite **Splošne nastavitve > Nastavitve faksa > Osnovne nastavitve > Oddalj. sprejem..**
3. Tapnite **Oddalj. sprejem.**, da to možnost nastavite na **Vkl.**
4. Izberite **Koda za začetek**, vnesite dvomestno kodo (vnesete lahko številke od 0 do 9, * in #) in nato tapnite **V redu**.
5. Izberite **V redu**, da uporabite nastavitve.

Povezane informacije

➔ [“Osnovne nastavitve” na strani 299](#)

Izbiranje nastavitve za shranjevanje prejetih faksov

Tiskalnik je privzeto nastavljen tako, da natisne prejete fakse. Tiskalnik lahko nastavite tako, da prejete fakse natisne in shrani.

Prejeto v tiskalniku

Prejete fakse lahko shranite v Prejeto. Ogledate si jih lahko na nadzorni plošči tiskalnika in natisnete samo tiste, ki jih želite natisniti, ali pa izbrišete fakse, ki jih ne potrebujete.

Računalnik (prejemanje PC-FAX)

Zgornje funkcije lahko uporabljate hkrati. Če jih uporabljate hkrati, so prejeti dokumenti shranjeni v nabiralnik in računalnik. Če želite prejemati fakse v računalniku, konfigurirajte nastavitve s pripomočkom FAX Utility.

1. Na začetnem zaslonu izberite **Nastavitve**.
2. Izberite **Splošne nastavitve > Nastavitve faksa > Nastavitve sprejemanja > Izhod faksa**.
3. Če se prikaže potrditveno sporočilo, si oglejte vsebino in nato tapnite **V redu**.
4. Izberite **Shrani v mapo »Prejeto«**.
5. Izberite **Shrani v mapo »Prejeto«**, da to možnost nastavite na **Vkl**.
6. Izberite **Možnosti v primeru polne shrambe** in nato izberite možnost, ki jo želite uporabiti, ko je nabiralnik poln.
 - Sprejmi in natisni fakse**: tiskalnik natisne vse prejete dokumente, ki jih ni mogoče shraniti v nabiralnik.
 - Zavrni dohodne fakse**: tiskalnik ne sprejme dohodnih klicev faksa.
7. Določite lahko geslo za nabiralnik. Izberite **Nastavitve gesla za mapo »Prejeto«** in nato nastavite geslo.

Opomba:

*Gesla ni mogoče nastaviti, če je možnost **Možnosti v primeru polne shrambe** nastavljen na **Sprejmi in natisni fakse**.*

Povezane informacije


- ➔ ["Izhod faksa" na strani 302](#)
- ➔ ["Ogled prejetih faks, shranjenih v tiskalniku, na zaslonu LCD" na strani 116](#)

Nastavitve za blokiranje neželenih faks

Neželene fakse lahko blokirate.

1. Na začetnem zaslonu nadzorne plošče tiskalnika izberite **Nastavitve**.
2. Izberite **Splošne nastavitve > Nastavitve faksa > Osnovne nastavitve > Zavrneni faks**.
3. Za pogoj nastavite blokiranje neželenih faks.

Izberite **Zavrneni faks** in nato omogočite naslednje možnosti.

 - Seznam zavrnenih števil**: Zavrne fakse, ki so na seznamu zavrnenih števil.
 - Blokirana prazna glava faksa**: Zavrne fakse brez informacij v glavi.
 - Neregistrirani kontakti**: Zavrne fakse, ki niso bili dodani na seznam stikov.
4. Tapnite , da znova prikažete zaslon **Zavrneni faks**.

5. Če uporabljate **Seznam zavrnenih števil**, izberite **Uredi seznam števila zavrnitev** in uredite seznam.

Izbiranje nastavitev za pošiljanje in prejemanje faksov v računalniku

Če želite fakse pošiljati in prejemati v računalniku, morate v računalnik, ki je povezan prek omrežja ali s kablom USB, namestiti FAX Utility.

Izbiranje nastavitve **Shrani v računalnik**, ki prejme fakse

Fakse lahko prejmete v računalnik z uporabo pripomočka FAX Utility. V računalnik namestite FAX Utility in izberite nastavitve. Za podrobnosti si oglejte Basic Operations v pomoči za FAX Utility (ki je prikazana v glavnem oknu).

Spodnji element nastavitve na nadzorni plošči tiskalnika je nastavljen na **Da**, prejete fakse pa lahko shranite v računalnik.

Nastavitve > Splošne nastavitve > Nastavitve faksa > Nastavitve sprejemanja > Izhod faksa > Shrani v računalnik

Izbiranje nastavitve **Shrani v računalnik**, ki prejete fakse tudi natisne s tiskalnikom

Izberete lahko nastavitve, s katero natisnete prejete fakse s tiskalnikom in jih shranite v računalnik.

1. Na začetnem zaslonu nadzorne plošče tiskalnika izberite **Nastavitve**.
2. Izberite **Splošne nastavitve > Nastavitve faksa > Nastavitve sprejemanja**.
3. Izberite **Izhod faksa > Shrani v računalnik > Da in natisni**.

Povezane informacije

- ➔ [“Izbiranje nastavitve Shrani v računalnik, ki ne prejme faksov” na strani 334](#)
- ➔ [“Program za konfiguracijo postopkov, povezanih s faksom, in pošiljanja faksov \(FAX Utility\)” na strani 289](#)

Povezane informacije

- ➔ [“Izbiranje nastavitve Shrani v računalnik, ki ne prejme faksov” na strani 334](#)
- ➔ [“Program za konfiguracijo postopkov, povezanih s faksom, in pošiljanja faksov \(FAX Utility\)” na strani 289](#)

Izbiranje nastavitve **Shrani v računalnik**, ki ne prejme faksov

Če želite tiskalnik nastaviti tako, da prejetih faksov ne shrani v računalnik, spremenite nastavitve v tiskalniku.

Opomba:

Nastavitve lahko spremenite tudi v pripomočku FAX Utility. Če pa nekateri faksi niso bili shranjeni v računalnik, ta funkcija ne deluje.

1. Na začetnem zaslonu nadzorne plošče tiskalnika izberite **Nastavitve**.
2. Izberite **Splošne nastavitve > Nastavitve faksa > Nastavitve sprejemanja**.
3. Izberite **Izhod faksa > Shrani v računalnik > Ne**.

Težave pri konfiguraciji nastavitvev

Namigi za odpravljanje težav

- Preverjanje sporočil o napakah
Če je prišlo do napake, najprej preverite, ali so na nadzorni plošči tiskalnika ali na zaslonu gonilnika sporočila. Če imate za primer napake nastavljeno pošiljanje e-poštnega obvestila, lahko hitro ugotovite stanje.
- Poročilo o omrežni povezavi
Diagnosticirajte stanje omrežja in tiskalnika, nato natisnite rezultate.
Diagnosticirano napako lahko ugotovite na strani tiskalnika.
- Preverjanje stanja komunikacije
Preverite stanje komunikacije strežniškega računalnika ali odjemalskega računalnika s pomočjo ukaza, kot sta ping in ipconfig.
- Preskus povezave
S funkcijo preskusa povezave na tiskalniku preverite povezavo med tiskalnikom in poštnim strežnikom. Prav tako preverite povezavo med odjemalskim računalnikom in strežnikom, da preverite stanje komunikacije.
- Inicializacija nastavitvev
Če nastavitve in stanje komunikacije ne pokažeta napak, je težave mogoče odpraviti z onemogočenjem ali inicializacijo omrežnih nastavitvev tiskalnika in nato z znova izvedbo nastavitvev.

Dostop do aplikacije Web Config ni mogoč

Naslov IP ni dodeljen tiskalniku.

Tiskalniku morda ni dodeljen veljavni naslov IP. Konfigurirajte naslov IP na nadzorni plošči tiskalnika. Trenutne informacije o nastavitvi lahko potrdite z listom o stanju omrežja ali na nadzorni plošči tiskalnika.

Spletni brskalnik ne podpira moči šifriranja za SSL/TLS.

SSL/TLS vsebuje Encryption Strength. Aplikacijo Web Config lahko zaženete s spletnim brskalnikom, ki podpira spodaj navedena množična šifriranja. Preverite, ali uporabljate podprt brskalnik.

- 80-bitno: AES256/AES128/3DES
- 112-bitno: AES256/AES128/3DES
- 128-bitno: AES256/AES128
- 192-bitno: AES256
- 256-bitno: AES256

CA-signed Certificate je poteklo.

Če pride do težave za datumom poteka potrdila, se pri vzpostavljanju povezave z aplikacijo Web Config prek komunikacije SSL/TLS (https) prikaže sporočilo »Potrdilo je poteklo«. Če se sporočilo prikaže pred datumom poteka potrdila, se prepričajte, da je datum tiskalnika pravilno konfiguriran.

Običajni imeni potrdila in tiskalnika se ne ujemata.

Če se običajni imeni potrdila in tiskalnika ne ujemata, se pri dostopu do aplikacije Web Config prek komunikacije SSL/TLS (https) prikaže sporočilo »Ime varnostnega potrdila se ne ujema«. Do te napake pride, ker se ti naslovi IP ne ujemajo.

- Naslov IP tiskalnika, ki ste ga vnesli kot običajno ime za ustvarjanje Self-signed Certificate ali CSR
- Naslov IP, ki ste ga pri zagonu aplikacije Web Config vnesli v spletni brskalnik

Za Self-signed Certificate posodobite potrdilo.

Za CA-signed Certificate znova prevzemite potrdilo za tiskalnik.

Nastavite posredniškega strežnika lokalnega naslova ni nastavljen na spletni brskalnik.

Če je tiskalnik nastavljen tako, da uporablja posredniško strežnik, konfigurirajte spletni brskalnik tako, da povezave z lokalnim naslovom ne vzpostavi prek posredniškega strežnika.

- Windows:

Izberite **Nadzorna plošča > Omrežje in internet > Internetne možnosti > Povezave > Nastavitve lokalnega omrežja > Posredniški strežnik**, in nato ta strežnik konfigurirajte tako, da ne bo uporabljal posredniškega strežnika za lokalno omrežje (lokalne naslove).

- Mac OS:

Izberite **Sistemske nastavitve > Omrežje > Napredno > Posredniški strežniki** in registrirajte lokalni naslov za možnost **Obidi nastavitve posredniškega strežnika za te gostitelje in domene**.

Primer:

192.168.1.*: Lokalni naslov 192.168.1.XXX, maska podomrežja 255.255.255.0

192.168.*.*: Lokalni naslov 192.168.XXX.XXX, maska podomrežja 255.255.0.0

Kje lahko dobite pomoč

Spletno mesto s tehnično podporo. 338

Posvetovanje z Epsonovo službo za podporo. 338

Spletno mesto s tehnično podporo

Če rabite dodatno pomoč, obiščite Epsonovo spletno stran za podporo, navedeno spodaj. Izberite svojo regijo ali državo in obiščite Epsonovo podporo za vaše lokalno območje. Na tej spletni strani so na voljo tudi najnovejši gonilniki, pogosta vprašanja, priročniki in drugi materiali.

<http://support.epson.net/>

<http://www.epson.eu/Support> (Evropa)

Posvetujte se s podjetjem Epson, če vaš izdelek ne deluje pravilno in če sami ne morete odpraviti težav.

Posvetovanje z Epsonovo službo za podporo

Preden stopite v stik s podjetjem Epson

Posvetujte se s podjetjem Epson, če izdelek ne deluje pravilno in ga s pomočjo informacij za reševanje težav v priročnikih za vaš izdelek ne morete popraviti. Če Epsonova tehnična podpora za vaše območje ni navedena spodaj, se obrnite na prodajalca, kjer ste izdelek kupili.

Epsonovo tehnično osebje vam bo lahko hitreje pomagalo, če jim boste posredovali naslednje informacije:

- serijska številka izdelka
(Oznaka s serijsko številko je ponavadi na zadnjem delu izdelka.)
- Model izdelka
- Različica programske opreme izdelka
(Kliknite **About**, **Version Info** ali podoben gumb v programski opremi izdelka.)
- Znamka in model vašega računalnika
- Ime operacijskega sistema in različica vašega računalnika
- Imena in različice programskih aplikacij, ki jih običajno uporabljate s svojim izdelkom

Opomba:

Odvisno od izdelka, so podatki za klicanje glede nastavitve pošiljanja telefaksov in/ali omrežja, shranjeni v spominu izdelka. Podatki in/ali nastavitve so lahko izgubljene, če se izdelek pokvari ali je bil popravljen. Epson ne odgovarja za izgubo podatkov, varnostnih kopij ali obnovljenih podatkov in/ali nastavitve, tudi med obdobjem veljavne reklamacije. Priporočamo vam, da si sami ustvarite varnostne podatke in ustvarite zapiske.

Pomoč uporabnikom v Evropi

Preverite Vseevropsko garancijo za informacije o tem, kako stopiti v stik z Epsonovo podporo.

Pomoč uporabnikom v Tajvanu

Kontaktne podatke za informacije, podporo in storitve so:

Svetovni splet

<http://www.epson.com.tw>

Na voljo so informacije o specifikacijah izdelkov, gonilnikih za prenos in povpraševanju o izdelkih.

Epsonov center za pomoč

Telefon: +886-2-80242008

Naša ekipa v centru vam lahko preko telefona pomaga pri naslednjem:

- Povpraševanjih o prodaji in informacijah o izdelkih
- Vprašanjih v zvezi z uporabo izdelkov ali problemih
- Povpraševanjih v zvezi s servisnim popravilom in garancijah

Center za popravila:

<http://www.tekcare.com.tw/branchMap.page>

TekCare Corporation je pooblaščen servisni center podjetja Epson Taiwan Technology & Trading Ltd.

Pomoč uporabnikom v Singapurju

Viri informacij, podpora in storitve, ki so na voljo v Epson Singapore, so:

Svetovni splet

<http://www.epson.com.sg>

Na voljo so informacije o specifikacijah izdelka, gonilnikih za prenos, pogosto zastavljenih vprašanjih (FAQ), povpraševanja o prodaji in tehnična podpora po e-pošti.

Epsonov center za pomoč

Brezplačna številka: 800-120-5564

Naša ekipa v centru vam lahko preko telefona pomaga pri:

- Povpraševanjih o prodaji in informacijah o izdelkih
- Vprašanjih v zvezi z uporabo izdelkov ali problemih
- Povpraševanjih v zvezi s servisnim popravilom in garancijah

Pomoč uporabnikom na Tajskem

Kontaktni podatki za informacije, podporo in storitve so:

Svetovni splet

<http://www.epson.co.th>

Na voljo so informacije o tehničnih podatkih izdelka, gonilnikih za prenos, pogostih vprašanjih in e-pošti.

Epsonov klicni center

Telefon: 66-2685-9899

E-pošta: support@eth.epson.co.th

Naša ekipa v klicnem centru vam lahko prek telefona pomaga pri:

- Povpraševanjih o prodaji in informacijah o izdelkih
- Vprašanjih v zvezi z uporabo izdelkov ali problemih
- Povpraševanjih v zvezi s servisnim popravilom in garancijah

Pomoč uporabnikom v Vietnamu

Kontaktne podatke za informacije, podporo in storitve so:

Epsonov servisni center

65 Truong Dinh Street, District 1, Hochiminh City, Vietnam.

Telefon (Hošiminh): 84-8-3823-9239, 84-8-3825-6234

29 Tue Tinh, Quan Hai Ba Trung, Hanoi City, Vietnam

Telefon (Hanoi): 84-4-3978-4785, 84-4-3978-4775

Pomoč uporabnikom v Indoneziji

Kontaktne podatke za informacije, podporo in storitve so:

Svetovni splet

<http://www.epson.co.id>

- Informacije o tehničnih podatkih izdelkov, gonilnikih za prenos,
- pogostih vprašanjih, povpraševanjih o prodaji, vprašanjih po e-pošti

Epsonova služba za pomoč po telefonu

Telefon: +62-1500-766

Faks: +62-21-808-66-799

Naša ekipa na pomoč po telefonu vam lahko prek telefona ali faksa pomaga pri:

- Povpraševanjih o prodaji in informacijah o izdelkih
- Tehnična podpora

Epsonov servisni center

Provinca	Ime družbe	Naslovi	Telefon E-pošta
DKI JAKARTA	ESS JAKARTA MANGGADUA	Ruko Mall Mangga Dua No. 48 Jl. Arteri Mangga Dua, Jakarta Utara - DKI JAKARTA	(+6221) 62301104 jkt-admin@epson-indonesia.co.id
NORTH SUMATERA	ESC MEDAN	Jl. Bambu 2 Komplek Graha Niaga Nomor A-4, Medan - North Sumatera	(+6261) 42066090 / 42066091 mdn-adm@epson-indonesia.co.id
WEST JAWA	ESC BANDUNG	Jl. Cihampelas No. 48 A Bandung Jawa Barat 40116	(+6222) 4207033 bdg-admin@epson- indonesia.co.id

Provinca	Ime družbe	Naslovi	Telefon E-pošta
DI YOGYAKARTA	ESC YOGYAKARTA	YAP Square, Block A No. 6 Jl. C Simanjutak Yogyakarta - DIY	(+62274) 581065 ygy-admin@epson-indonesia.co.id
EAST JAWA	ESC SURABAYA	Hitech Mall Lt. 2 Block A No. 24 Jl. Kusuma Bangsa No. 116 - 118 Surabaya - JATIM	(+6231) 5355035 sby-admin@epson-indonesia.co.id
SOUTH SULAWESI	ESC MAKASSAR	Jl. Cendrawasih NO. 3A, kunjung mae, mariso, MAKASSAR - SULSEL 90125	(+62411) 8911071 mksr-admin@epson- indonesia.co.id
WEST KALIMANTAN	ESC PONTIANAK	Komp. A yani Sentra Bisnis G33, Jl. Ahmad Yani - Pontianak Kalimantan Barat	(+62561) 735507 / 767049 pontianak-admin@epson- indonesia.co.id
RIAU	ESC PEKANBARU	Jl. Tuanku Tambusai No.459A Pekanbaru Riau	(+62761) 8524695 pkb-admin@epson- indonesia.co.id
DKI JAKARTA	ESS JAKARTA SUDIRMAN	Wisma Keiai Lt. 1 Jl. Jenderal Sudirman Kav. 3 Jakarta Pusat - DKI JAKARTA 10220	(+6221) 5724335 ess@epson-indonesia.co.id
EAST JAWA	ESS SURABAYA	Ruko Surya Inti Jl. Jawa No 2-4 Kav. 29 Surabaya - Jawa Timur	(+6231) 5014949 esssby@epson-indonesia.co.id
BANTEN	ESS SERPONG	Ruko Mall WTC Matahari No. 953, Serpong- Banten	(+6221) 53167051 / 53167052 esstag@epson-indonesia.co.id
CENTRAL JAWA	ESS SEMARANG	Komplek Ruko Metro Plaza Block C20 Jl. MT Haryono No 970 Semarang - JAWA TENGAH	(+6224) 8313807 / 8417935 esssmg@epson-indonesia.co.id
EAST KALIMANTAN	ESC SAMARINDA	Jl. KH. Wahid Hasyim (M. Yamin) Kelurahan Sempaja Selatan Kecamatan Samarinda UTARA - SAMARINDA - KALTIM	(+62541) 7272904 escsmd@epson-indonesia.co.id
SOUTH SUMATERA	ESC PALEMBANG	Jl. H.M Rasyid Nawawi No. 249 Kelurahan 9 Ilir Palembang Sumatera Selatan	(+62711) 311330 escplg@epson-indonesia.co.id
EAST JAVA	ESC JEMBER	JL. Panglima Besar Sudirman Ruko no.1D Jember-Jawa Timur (Depan Balai Penelitian & Pengolahan Kakao)	(+62331) 488373 / 486468 jmr-admin@epson-indonesia.co.id
NORTH SULAWESI	ESC MANADO	Tekno Megamall Lt LG 11 TK 21, Kawasan Megamas Boulevard, Jl Piere Tendean, Manado - SULUT 95111	(+62431) 8890996 MND-ADMIN@EPSON- INDONESIA.CO.ID

Za druga mesta, ki niso navedena tukaj, pokličite vročo linijo: 08071137766.

Pomoč za uporabnike v Hong Kongu

Za tehnično podporo in prodajne storitve lahko uporabniki stopijo s stik s podjetjem Epson Hong Kong Limited.

Internetna domača stran

<http://www.epson.com.hk>

Epson Hong Kong je ustanovil lokalno domačo stran na internetu v kitajščini in angleščini, da uporabnikom nudi naslednje informacije:

- Informacije o izdelkih
- Odgovore na pogosto zastavljena vprašanja (FAQ)
- Najnovejše različice gonilnikov za izdelke Epson

Vročna linija za tehnično podporo

Kontaktirate lahko tudi naše tehnično osebje na naslednjih telefonskih in faks številkah:

Telefon: 852-2827-8911

Faks: 852-2827-4383

Pomoč uporabnikom v Maleziji

Kontaktni podatki za informacije, podporo in storitve so:

Svetovni splet

<http://www.epson.com.my>

- Informacije o specifikacijah izdelkov, gonilnikih za prenos,
- pogosto zastavljenih vprašanjih (FAQ), povpraševanjih o prodaji, vprašanjih po e-pošti

Epsonov klicni center

Telefon: +60 1800-8-17349

- Povpraševanjih o prodaji in informacijah o izdelkih
- Vprašanjih v zvezi z uporabo izdelkov ali problemih
- Povpraševanjih v zvezi s servisnim popravilom in garancijah

Glavna pisarna

Telefon: 603-56288288

Faks: 603-5628 8388/603-5621 2088

Pomoč uporabnikom v Indiji

Kontaktni podatki za informacije, podporo in storitve so:

Svetovni splet

<http://www.epson.co.in>

Na voljo so informacije o specifikacijah izdelkov, gonilnikih za prenos in povpraševanju o izdelkih.

Center za pomoč

- Servis, informacije o izdelku in naročanje potrošnega materiala

Brezplačna številka: 18004250011

Na voljo od ponedeljka do sobote med 9. in 16. uro (razen med državnimi prazniki)

- Servis (uporabniki CDMA in mobilnih naprav)

Brezplačna številka: 186030001600

Na voljo od ponedeljka do sobote med 9. in 16. uro (razen med državnimi prazniki)

Pomoč uporabnikom na Filipinih

Za tehnično pomoč in ostale poprodajne storitve se obrnite na Epson Philippines Corporation na spodnjo telefonsko številko, številko faksa ali e-poštni naslov:

Svetovni splet

<http://www.epson.com.ph>

Na voljo so informacije o tehničnih podatkih izdelka, gonilnikih za prenos, pogostih vprašanjih in povpraševanja po e-pošti.

Skrb za kupce podjetja Epson Philippines

Brezplačna številka: (PLDT) 1-800-1069-37766

Brezplačna številka: (digitalna) 1-800-3-0037766

Metro Manila: (+632)441-9030

Spletno mesto: <https://www.epson.com.ph/contact>

E-pošta: customercare@epc.epson.com.ph

Na voljo od ponedeljka do sobote med 9. in 16. uro (razen med državnimi prazniki)

Naša ekipa, ki skrbi za kupce, vam lahko preko telefona pomaga pri:

- Povpraševanjih o prodaji in informacijah o izdelkih
- Vprašanjih v zvezi z uporabo izdelkov ali problemih
- Povpraševanjih v zvezi s servisnim popravilom in garancijah

Epson Philippines Corporation

Linija: +632-706-2609

Faks: +632-706-2663