

ET-15000 / L14150 Series

Kullanım Kılavuzu

Yazdırma

Kopyalama

Tarama

Fakslama

Yazıcının Bakımını Yapma

Sorun Çözme

İçindekiler

Bu Kılavuza Kılavuz

Kılavuzlara Giriş.	7
Bilgi Arama.	7
Yalnızca İhtiyacınız Olan Sayfaları Yazdırma.	8
Bu Kılavuz Hakkında.	8
İşaret ve Semboller.	8
Ekran Görüntüleri ve Çizimler Hakkında	
Notlar.	9
İşletim Sistemi Referansları.	9
Ticari Markalar.	10
Telif Hakkı.	10

Önemli Yönergeler

Güvenlik Talimatları.	13
Mürekkep İçin Güvenlik Yönergeleri.	13
Yazıcıyla İlgili Öneriler ve Uyarılar.	14
Yazıcı Kurulumu Hakkında Öneriler ve	
Uyarılar.	14
Yazıcının Kullanılması Hakkında Öneriler ve	
Uyarılar.	14
Dokunmatik Ekranı Kullanma Önerileri ve	
Uyarıları.	15
Yazıcıyı Kablosuz Bağlantı ile Kullanma	
Önerileri ve Uyarıları.	15
Yazıcıyı Taşıma veya Depolama Hakkında	
Öneriler ve Uyarılar.	15
Kişisel Bilgilerinizin Korunması.	15

Parça Adları ve İşlevleri

Ön.	17
İç.	18
Arka.	19

Kontrol Paneli Kılavuzu

Kontrol Paneli.	21
Dokunmatik Ekran İşlemleri.	21
Ana Ekran Yapılandırması.	22
Ağ Simgesine Kılavuz.	23
Menü Ekranı Yapılandırması.	24
Temel İşlemler.	25
Karakterleri Girme.	26
Animasyonları Görüntüleme.	26

Kağıt Yükleme

Kağıt Kullanımı Önlemleri.	29
Kağıt Boyutu ve Türü Ayarları.	29
Kağıt Türü Listesi.	30
Kağıtları Yükleme.	31
Kağıt Kasedi İçine Kağıt Yükleme.	31
Kağıdı Kağıt Tepsisine Yükleme.	34
Zarfları Yükleme.	35
Kağıt Kasedi İçine Zarfları Yükleme.	35
Zarfları Kağıt Tepsisine Yükleme.	38
Çeşitli Kağıtları Yükleme.	39
Önceden Delinmiş Kağıt Yükleme.	39

Orijinalleri Yerleştirme

ADF'nin Desteklemediği orijinaler.	42
Orijinalleri ADF'na Yerleştirme.	42
Tarayıcı Camına Orijinalleri Yerleştirme.	44

Yazdırma

Belgeleri Yazdırma.	47
Bilgisayardan Yazdırma — Windows.	47
Bilgisayardan Yazdırma — Mac OS.	74
Akıllı Cihazlardan Belgeleri Yazdırma (iOS).	84
Akıllı Cihazlardan Belgeleri Yazdırma	
(Android).	85
Zarflara Yazdırma.	86
Bilgisayardan Zarflara Yazdırma (Windows).	86
Bilgisayardan Zarflara Yazdırma (Mac OS).	86
Web Sayfalarını Yazdırma.	87
Bilgisayardan Web Sayfalarını Yazdırma.	87
Akıllı Cihazlardan Web Sayfalarını Yazdırma.	87
Bulut Hizmeti Kullanarak Yazdırma.	88
Kontrol Panelinden Epson Connect	
Hizmeti'ne Kaydolma.	88

Kopyalama

Kullanılabilir Kopyalama Yöntemleri.	91
Orijinalleri Kopyalama.	91
2 Taraflı Kopyalama.	92
Büyüterek veya Küçülterek Kopyalama.	92
Birden Fazla Orijinali Bir Yaprağa Kopyalama.	93
İyi Kaliteyi Kullanarak Orijinalleri Kopyalama.	94
Kimlik Kartı Kopyalama.	94

Kopyalama İçin Temel Menü Seçenekleri.	95
Siyah Beyz:.	95
Renk:.	95



(2	Tarafli):	95
----	---------------------	----



(Yoğunluk):.	95
----------------------	----

Kopyalama İçin Gelişmiş Menü Seçenekleri.	95
Kâğıt Ayr:.	95
Yakınlaştırma:.	95
Belge Boyutu:.	96
Çok sayfalı:.	96
Kalite:.	96
Asıl Belge Yönelimi:.	96
Gölgeyi Kaldır:.	96
Gelgeçi Kaldır:.	96
Kimlik Kartı Kopyası:.	97
Kenarlıksız Kpya:.	97
Tüm Ayarları Sil:.	97

Tarama

Kullanılabilir Tarama Yöntemleri.	99
Orijinalleri Bilgisayara Tarama.	99
Orijinalleri Buluta Tarama.	100
Buluta Taramaya Yönelik Temel Menü	
Seçenekleri.	101
Buluta Taramaya Yönelik Gelişmiş Menü	
Seçenekleri.	101
WSD Kullanarak Tarama.	102
WSD Bağlantı Noktasını Ayarlama.	102
Orijinalleri Akıllı Cihaza Tarama.	104

Fakslama

Faks Özelliklerini Kullanmadan Önce.	106
Bu Yazıcının Faks Özelliklerine Genel Bakış.	106
Özellik: Faksları Gönderme.	106
Özellik: Faks Alma.	107
Özellik: PC-FAKS Gönderme/Alma	
(Windows/Mac OS).	108
Özellikler: Çeşitli Faks Raporları.	109
Özellik: Faks Gönderme ve Alma Sırasında	
Güvenlik.	109

Özellikler: Diğer Kullanışlı Özellikler.

Yazıcıyı Kullanarak Faks Gönderme.	109
Alıcıları Seçme.	110
Çeşitli Faks Gönderme Yöntemleri.	111
Yazıcıda Faksları Alma.	113
Gelen Faksları Alma.	114
Telefon Araması Yaparak Faksları Alma.	115
LCD Ekranda Yazıcıda Kayıtlı Alınan	
Faksları Görüntüleme.	116
Fakslama İçin Menü Seçenekleri.	117
Alıcı.	117
Faks Ayarları.	117
Daha.	119
Gln kts İçin Menü Seçenekleri.	120
Ayarlar.	120
Tmnü Yzdr:.	120
Tmnü Sil:.	120
Diğer Faks Özelliklerini Kullanma.	120
Faks Raporunu Manuel Olarak Yazdırma.	120
Bilgisayardan bir Faks Gönderme.	121
Uygulama Kullanılarak Oluşturulan Belgeleri	
Gönderme (Windows).	121
Uygulama Kullanılarak Oluşturulan Belgeleri	
Gönderme (Mac OS).	123
Bilgisayarda Faksları Alma.	124
Gelen Faksları Bir Bilgisayara Kaydetme.	125
Gelen Faksları Bilgisayara Kaydeden Özelliği	
İptal Etme.	125
Yeni Faksları Kontrol Etme (Windows).	125
Yeni Faksları Kontrol Etme (Mac OS).	126

Yazıcının Bakımını Yapma

Sarf Malzemelerinin Durumunu Kontrol Etme.	129
Bakım Kutusunun Durumunu Kontrol Etme	
(Kontrol Paneli).	129
Sarf Malzemelerinin Durumunu Kontrol	
Etme (Windows).	129
Sarf Malzemelerinin Durumunu Kontrol	
Etme (Mac OS).	130
Kağıt Besleme Sorunlarını İyileştirme.	130
Yazdırma, Kopyalama, Tarama ve Faks	
Kalitesini İyileştirme.	132
Yazdırma Başlığını Kontrol Etme ve Temizleme	
Güçlü Temizleme ögesini Çalıştırma.	134
Başlık tıkanmasını önleme.	136
Yazdırma Başlığını Hizalama (Kontrol Paneli).	136
Mürekkep Lekeleri için Kağıt Yolunu	
Temizleme.	137
Tarayıcı Camı'nı Temizleme.	138

ADF'yi Temizleme.	139
Yarı Saydam Filmi Temizleme.	141
Yazıcıyı Temizleme.	143
Siçrayan Mürekkebi Temizleme.	144
Yazıcıdan Beslenen Toplam Sayfa Miktarını Kontrol Etme.	144
Yazıcıdan Beslenen Toplam Sayfa Miktarını Kontrol Etme (Kontrol Paneli).	144
Yazıcıdan Beslenen Toplam Sayfa Miktarını Kontrol Etme (Windows).	145
Yazıcıdan Beslenen Toplam Sayfa Miktarını Kontrol Etme (Mac OS).	145
Güç Tasarrufu.	145
Güç Tasarrufu (Kontrol Paneli).	145
Uygulamaları Ayrı Ayrı Yükleme veya Kaldırma.	146
Uygulamaları Ayrı Ayrı Yükleme.	146
Yazıcı Ekleme (sadece Mac OS için).	148
Uygulamaları Kaldırma.	149
Uygulamaları ve Belleğin Sürümünü Güncelleme.	150
Yazıcıyı Taşıma ve Depolama.	151

Sorun Çözme

Yazıcı Beklendiği Gibi Çalışmıyor.	157
Yazıcı Açılmıyor veya Kapanmıyor.	157
Güç Otomatik Olarak Kapanır.	157
Kağıt Düzgün Bir Şekilde Beslenmiyor.	158
Yazdırılmıyor.	162
Tarama Başlatılmıyor.	179
Faksler Gönderilemiyor ya da Alınmıyor.	190
Yazıcı Beklendiği Gibi Çalıştırılmıyor.	206
LCD Ekranda Görüntülenen Bir Mesaj.	209
Kağıt Sıkışıyor.	210
Sıkışan Kağıdı Çıkarma.	211
ADF'den Sıkışan Kağıdı Çıkarma.	214
Kağıt Sıkışmalarını Önleme.	215
Mürekkep Doldurma Zamanı.	216
Mürekkep Şişesi Kullanma Önlemleri.	216
Mürekkep Tanklarını Doldurma.	217
Bakım Kutusunu Değiştirmenin Zamanı Geldi.	222
Bakım Kutusu İşleme Alma Tedbirleri.	222
Bir Bakım Kutusunun Değiştirilmesi.	223
Yazdırma, Kopyalama, Tarama ve Faks Kalitesi Zayıf.	224
Yazdırma Kalitesi Düşük.	224
Kopyalama Kalitesi Düşük.	232
Taranan Görüntü Sorunları.	239
Gönderilen Faksın Kalitesi Zayıf.	241

Alınan Faks Kalitesi Düşük.	243
Tüm Çözümler Denendikten Sonra Sorun Çözülemedi.	244
Yazdırma veya Kopyalama Sorunları Çözülemiyor.	244

Bilgisayar veya Cihaz Ekleme veya Değiştirme

Ağa Bağlı Bir Yazıcıya Bağlanma.	247
Ağ Yazıcısını İkinci Bir Bilgisayardan Kullanma	247
Ağ Yazıcısını Akıllı Cihazdan Kullanma.	248
Ağ Bağlantısını Yeniden Ayarlama.	248
Kablosuz Yönlendiriciyi Değiştirirken.	248
Bilgisayarı Değiştirirken.	249
Bağlantı Yöntemini Bilgisayara Değiştirme.	250
Wi-Fi Ayarlarını Kontrol Panelinden Yapma.	252
Akıllı Bir Cihazı ve Yazıcıyı Doğrudan Bağlama (Wi-Fi Direct).	255
Wi-Fi Direct Hakkında.	255
Wi-Fi Direct'i kullanarak bir iPhone, iPad veya iPod touch'a bağlanma.	256
Wi-Fi Direct kullanarak Android aygıtlara bağlanma.	259
Wi-Fi Direct kullanarak iOS ve Android dışındaki Aygıtlara bağlanma.	261
Wi-Fi Direct (Basit EN) Bağlantısını Kesme.	265
SSID Gibi Wi-Fi Direct (Basit EN) Ayarlarını Değiştirme.	265
Ağ Bağlantı Durumunu Kontrol Etme.	266
Kontrol Panelinden Ağ Bağlantısı Durumunu Kontrol Etme.	266
Ağ Bağlantısı Raporu Yazdırma.	267
Ağ Durumu Sayfası Yazdırma.	273
Bilgisayarın Ağını Kontrol Etme (yalnızca Windows).	273

Ürün Bilgileri

Kağıt Bilgileri.	276
Kullanılabilir Kağıtlar ve Kapasiteler.	276
Kullanılmayan Kağıt Türleri.	279
Sarf Malzemesi Ürünleri Bilgileri.	280
Mürekkep Şişesi Kodları.	280
Bakım Kutusu Kodu.	280
Yazılım Bilgileri.	281
Yazdırma Yazılımı.	281
Tarama Yazılımı.	286
Faks Yazılımı.	287
Paket Oluşturma Yazılımı.	288

Ayarları Yapma Yazılımı.	288
Güncelleme İçin Yazılım.	290
Ayarlar Menüsü Listesi.	291
Genel Ayarlar.	291
Bakım.	303
Yazdırma Durumu Sayfası.	304
Yazdırma Sayacı.	304
Kullanıcı Ayarları.	304
Müşteri Araştırması.	304
Varsayılan Ayarları Geri Yükle.	305
Aygıt Yazılımı Güncelleme.	305
Ürün Özellikleri.	305
Yazıcı Özellikleri.	305
Tarayıcı Özellikleri.	306
ADF Özellikleri.	307
Faks Özellikleri.	307
Yazıcı İçin Bağlantı Noktasını Kullanma.	308
Arayüz Özellikleri.	308
Ağ Özellikleri.	309
Desteklenen Üçüncü Taraf Hizmetleri.	311
Boyutlar.	311
Elektrik Özellikleri.	311
Çevre Teknik Özellikleri.	312
Sistem Gereksinimleri.	312
Düzenleyici Bilgileri.	313
Standartlar ve Onaylar.	313
Kopyalama Sınırlamaları.	314

Malezya'daki Kullanıcılar için Yardım.	339
Hindistan'daki Kullanıcılar için Yardım.	339
Filipinler'deki Kullanıcılar için Yardım.	340

Yönetici Bilgileri

Yazıcıyı Ağa Bağlama.	316
Ağ Bağlantısını Yapmadan Önce.	316
Kontrol Panelinden Ağa Bağlanma.	318
Yazıcıyı Kullanma Ayarları.	320
Kişileri Uygun Hale Getirme.	320
Faks Özelliklerini Kullanılabilir Hale Getirme.	322
Ayarlar Yaparken Sorunlar.	332

Nereden Yardım Alınır

Teknik Destek Web Sitesi.	335
Epson Desteğe Başvurma.	335
Epson'a Başvurmadan Önce.	335
Avrupa'daki Kullanıcılar için Yardım.	335
Tayvan'daki Kullanıcılar için Yardım.	335
Singapur'daki Kullanıcılar için Yardım.	336
Tayland'daki Kullanıcılar için Yardım.	336
Vietnam'daki Kullanıcılar için Yardım.	337
Endonezya'daki Kullanıcılar için Yardım.	337
Hong Kong'daki Kullanıcılar için Yardım.	338

Bu Kılavuza Kılavuz

Kılavuzlara Giriş.	7
Bilgi Arama.	7
Yalnızca İhtiyacınız Olan Sayfaları Yazdırma.	8
Bu Kılavuz Hakkında.	8
Ticari Markalar.	10
Telif Hakkı.	10

Kılavuzlara Giriş

Epson yazıcınızla aşağıdaki kılavuzlar verilir. Kılavuzların yanı sıra, yazıcıdan veya Epson yazılım uygulamalardan çeşitli yardım bilgisi türlerini kontrol edebilirsiniz.

❑ Önemli Güvenlik Talimatları (kağıda basılı kılavuz)

Size bu yazıcının güvenli kullanımı için talimatlar sunar.

❑ Buradan Başlayın (kağıda basılı kılavuz)

Yazıcının ayarlanması ve yazılımın kurulması hakkında bilgi verir.

❑ Kullanım Kılavuzu (dijital kılavuz)

Bu kılavuz, Yazıcı kullanımı, yazıcıyı ağda kullanırken ağ ayarları ve sorunları çözme hakkında tüm bilgiyi ve talimatları sağlar.

Aşağıdaki yöntemlerle yukarıda belirtilen kılavuzların en son sürümlerini alabilirsiniz.

❑ Kağıda basılı kılavuz

<http://www.epson.eu/Support> adresindeki Epson Avrupa destek web sitesini ya da <http://support.epson.net/> adresindeki Epson dünya çapında destek web sitesini ziyaret edin.

❑ Dijital kılavuz

Bu kılavuzun PDF ve HTML sürümleri mevcuttur. HTML sürümünü [epson.sn](http://www.epson.sn) destek sayfasından görüntüleyebilirsiniz. PDF sürümünü görüntülemek için bilgisayarınızda EPSON Software Updater'ı başlatın. EPSON Software Updater mevcut Epson yazılım uygulamaları ve dijital kılavuzların güncellemelerini kontrol eder ve en güncel olanları indirmenizi sağlar.

<http://epson.sn>

İlgili Bilgi

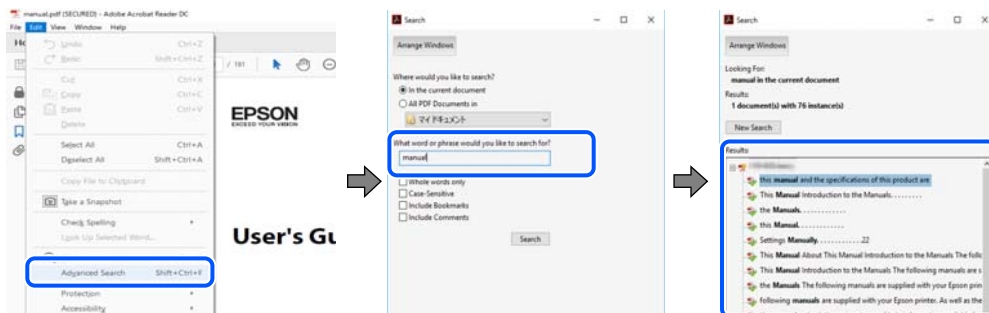
➔ “Yazılım ve Bellenimi Güncelleme İçin Uygulama (EPSON Software Updater)” sayfa 290

Bilgi Arama

PDF kılavuz, anahtar sözcüğe göre bulmak istediğiniz bilgiyi aramanızı veya yer işaretlerini kullanarak doğrudan belirli kısımlara atlamanızı sağlar. Bu bölümde bilgisayarınızda Adobe Reader X'te açılmış bir PDF kılavuzun nasıl kullanılacağı açıklanmaktadır.

Anahtar sözcüğe göre arama

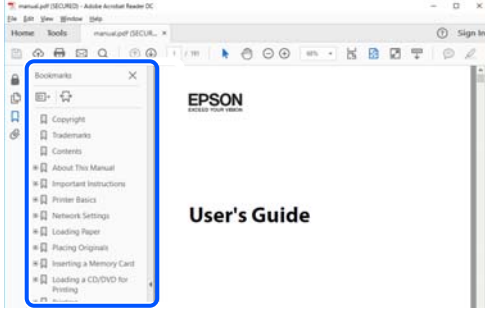
Düzen > Gelişmiş Arama'ya tıklayın. Arama penceresinde bulmak istediğiniz bilgi için anahtar sözcüğü (metin) girin ve sonra **Ara** ögesine tıklayın. İsbetler bir liste olarak görüntülenir. O sayfaya gitmek için görüntülenen isabetlerden birine tıklayın.



Doğrudan yer işaretlerinden atlama

O sayfaya atlamak için bir başlığa tıklayın. O bölümdeki alt düzey başlıkları görüntülemek için + veya > ögesine tıklayın. Önceki sayfaya dönmek için klavyenizde aşağıdaki işlemi gerçekleştirin.

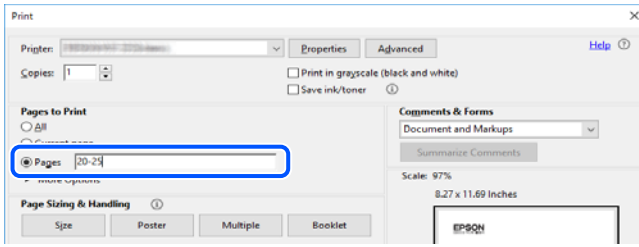
- Windows: **Alt** tuşunu basılı tutun ve sonra ← ögesine basın.
- Mac OS: bir komut tuşunu basılı tutun ve sonra ← ögesine basın.



Yalnızca İhtiyacınız Olan Sayfaları Yazdırma

Yalnızca gereken sayfaları çıkarabilir ve yazdırabilirsiniz. **Dosya** menüsünde **Yazdır** ögesine tıklayın ve sonra **Yazdırılacak Sayfalar** içindeki **Sayfalar** içinde yazdırmak istediğiniz sayfaları belirtin.

- Sayfa serisi belirtmek için başlangıç sayfası ve bitiş sayfası arasında bir tire girin.
Örnek: 20-25
- Seri olmayan sayfaları belirtmek için sayfaları virgüllerle ayırın.
Örnek: 5, 10, 15



Bu Kılavuz Hakkında

Bu kısımda işaret ve sembollerin anlamı, açıklamalar hakkında notlar ve bu kılavuzda kullanılan işletim sistemi referansı bilgileri açıklanmaktadır.

İşaret ve Semboller



Dikkat:

Kendinize bir zarar gelmemesi için uyulması gereken talimatlar.



Önemli:

Aygıtınıza bir zarar gelmemesi için uyulması gereken talimatlar.

Not:

Tamamlayıcı ve referans bilgiler sağlar.

İlgili Bilgi

➔ İlgili bölümlere bağlantılar.

Ekran Görüntüleri ve Çizimler Hakkında Notlar

- Yazıcı sürücüsü ekran görüntüleri Windows 10 veya macOS High Sierra'dan alınmıştır. Ekranlarda görüntülenen içerik, model ve duruma göre değişir.
- Bu kılavuzda kullanılan çizimler sadece örnek amaçlıdır. Kullanılan modele bağlı olarak küçük farklılıklar gözlemlenmesine rağmen çalışma yöntemi aynıdır.
- LCD ekranında görüntülenen bazı menü öğeleri modele ve ayarlara göre farklılık gösterir.
- Özel uygulamayı kullanarak QR kodunu okuyabilirsiniz.

İşletim Sistemi Referansları

Windows

Bu kılavuzda “Windows 10”, “Windows 8.1”, “Windows 8”, “Windows 7”, “Windows Vista”, “Windows XP”, “Windows Server 2019”, “Windows Server 2016”, “Windows Server 2012 R2”, “Windows Server 2012”, “Windows Server 2008 R2”, “Windows Server 2008”, “Windows Server 2003 R2” ve “Windows Server 2003” gibi terimlerle aşağıdaki işletim sistemleri ifade edilmektedir. Ayrıca “Windows” ile tüm sürümler ifade edilmektedir.

- Microsoft® Windows® 10 işletim sistemi
- Microsoft® Windows® 8.1 işletim sistemi
- Microsoft® Windows® 8 işletim sistemi
- Microsoft® Windows® 7 işletim sistemi
- Microsoft® Windows Vista® işletim sistemi
- Microsoft® Windows® XP işletim sistemi
- Microsoft® Windows® XP Professional x64 Edition işletim sistemi
- Microsoft® Windows Server® 2019 işletim sistemi
- Microsoft® Windows Server® 2016 işletim sistemi
- Microsoft® Windows Server® 2012 R2 işletim sistemi
- Microsoft® Windows Server® 2012 işletim sistemi
- Microsoft® Windows Server® 2008 R2 işletim sistemi
- Microsoft® Windows Server® 2008 işletim sistemi
- Microsoft® Windows Server® 2003 R2 işletim sistemi
- Microsoft® Windows Server® 2003 işletim sistemi

Mac OS

Bu kılavuzda, “Mac OS” macOS Mojave, macOS High Sierra, macOS Sierra, OS X El Capitan, OS X Yosemite, OS X Mavericks, OS X Mountain Lion, Mac OS X v10.7.x ve Mac OS X v10.6.8’i ifade etmek için kullanılır.

Ticari Markalar

❑ EPSON®, Seiko Epson Corporation'ın tescilli ticari markası, EPSON EXCEED YOUR VISION veya EXCEED YOUR VISION ise Seiko Epson Corporation'ın ticari markalarıdır.

❑ Epson Scan 2 software is based in part on the work of the Independent JPEG Group.

❑ libtiff

Copyright © 1988-1997 Sam Leffler

Copyright © 1991-1997 Silicon Graphics, Inc.

Permission to use, copy, modify, distribute, and sell this software and its documentation for any purpose is hereby granted without fee, provided that (i) the above copyright notices and this permission notice appear in all copies of the software and related documentation, and (ii) the names of Sam Leffler and Silicon Graphics may not be used in any advertising or publicity relating to the software without the specific, prior written permission of Sam Leffler and Silicon Graphics.

THE SOFTWARE IS PROVIDED "AS-IS" AND WITHOUT WARRANTY OF ANY KIND, EXPRESS, IMPLIED OR OTHERWISE, INCLUDING WITHOUT LIMITATION, ANY WARRANTY OF MERCHANTABILITY OR FITNESS FOR A PARTICULAR PURPOSE.

IN NO EVENT SHALL SAM LEFFLER OR SILICON GRAPHICS BE LIABLE FOR ANY SPECIAL, INCIDENTAL, INDIRECT OR CONSEQUENTIAL DAMAGES OF ANY KIND, OR ANY DAMAGES WHATSOEVER RESULTING FROM LOSS OF USE, DATA OR PROFITS, WHETHER OR NOT ADVISED OF THE POSSIBILITY OF DAMAGE, AND ON ANY THEORY OF LIABILITY, ARISING OUT OF OR IN CONNECTION WITH THE USE OR PERFORMANCE OF THIS SOFTWARE.

❑ QR Code is a registered trademark of DENSO WAVE INCORPORATED in Japan and other countries.

❑ Microsoft®, Windows®, Windows Server®, and Windows Vista® are registered trademarks of Microsoft Corporation.

❑ Apple, Mac, macOS, OS X, Bonjour, ColorSync, Safari, AirPrint, iPad, iPhone, iPod touch, and iTunes are trademarks of Apple Inc., registered in the U.S. and other countries.

❑ Use of the Works with Apple badge means that an accessory has been designed to work specifically with the technology identified in the badge and has been certified by the developer to meet Apple performance standards.

❑ Chrome, Google Play, and Android are trademarks of Google LLC.

❑ Adobe and Adobe Reader are either registered trademarks or trademarks of Adobe Systems Incorporated in the United States and/or other countries.

❑ Firefox is a trademark of the Mozilla Foundation in the U.S. and other countries.

❑ Genel Bildirim: Bu belgede geçen diğer ürün adları sadece tanımlama amaçlıdır ve bu ürünlerle ilgili ticari marka hakları ilgili sahiplerine aittir. Epson bu markalarla ilgili olarak hiçbir hak talep etmemektedir.

Telif Hakkı

Bu belgenin herhangi bir kısmı, Seiko Epson Corporation'ın yazılı izni olmadan kısmen veya bütün olarak çoğaltılamaz, bilgi erişim sistemlerinde saklanamaz veya elektronik, mekanik yöntemlerle, fotokopi, kayıt

yöntemleriyle veya diğer yöntemlerle başka ortamlara aktarılamaz. Burada bulunan bilgilerin kullanımı konusunda herhangi bir patent yükümlülüğü olduğu varsayılmamıştır. Buradaki bilgilerin kullanılması sonucu oluşan zararlar için de herhangi bir sorumluluk kabul edilmez. Burada bulunan bilgiler yalnızca bu Epson ürünü ile kullanılmak üzere tasarlanmıştır. Epson, bu bilgilerin diğer ürünlerle ilgili olarak herhangi bir şekilde kullanılmasından sorumlu değildir.

Seiko Epson Corporation ve bağlı kuruluşları ürünü satın alanın veya üçüncü kişilerin kaza, ürünün yanlış veya kötü amaçla kullanılması, ürün üzerinde yetkisiz kişilerce yapılan değişiklikler, onarımlar veya tadilatlar veya (ABD hariç olmak üzere) Seiko Epson Corporation'ın çalıştırma ve bakım talimatlarına aykırı hareketler nedeniyle uğradıkları zarar, kayıp, maliyet veya gider konusunda ürünü satın alana ve üçüncü kişilere karşı kesinlikle yükümlü olmayacaktır.

Seiko Epson Corporation tarafından Orijinal Epson Ürünü veya Epson Tarafından Onaylanmış Ürün olarak tanımlananlar dışında herhangi bir opsiyonun veya sarf malzemesi ürünün kullanılmasından kaynaklanan herhangi bir zarar veya sorun için Seiko Epson Corporation ve yan kuruluşları sorumlu tutulamaz.

Seiko Epson Corporation tarafından Epson Tarafından Onaylanmış Ürün olarak tanımlananlar dışında herhangi bir arayüz kablosu kullanıldığında oluşan elektromanyetik parazitlerden kaynaklanan herhangi bir hasar için Seiko Epson Corporation sorumlu tutulamaz.

© 2019 Seiko Epson Corporation

Bu kılavuzun içeriği ve bu ürünün teknik özellikleri önceden haber verilmeksizin değiştirilebilir.

Önemli Yönergeler

Güvenlik Talimatları.	13
Yazıcıyla İlgili Öneriler ve Uyarılar.	14
Kişisel Bilgilerinizin Korunması.	15

Güvenlik Talimatları

Ürünü güvenli bir şekilde kullanabilmek için bu talimatlara uyun. İleride başvurmak üzere bu kılavuzu saklayın. Ayrıca, yazıcı üzerinde belirtilen tüm uyarılara ve talimatlara uymaya özen gösterin.

- Yazıcınızda kullanılan sembollerden bazıları güvenliği ve yazıcının düzgün kullanımını sağlamak içindir. Sembollerin anlamlarını öğrenmek için aşağıdaki siteyi ziyaret edin.
<http://support.epson.net/symbols>
- Yalnızca yazıcıyla verilen güç kablosunu kullanın ve kabloyu başka bir ekipmanla kullanmayın. Bu yazıcıyla başka kabloların kullanımı veya ekipmanla ürünle verilen güç kablosunun kullanımı yangına veya elektrik çarpmasına neden olabilir.
- AC güç kablonuzun ilgili yerel güvenlik standardına uygun olmasına dikkat edin.
- Yazıcı kılavuzunda özellikle belirtilmedikçe elektrik kablosunu, fişini, yazıcı ünitesini, tarayıcı ünitesini veya çevresel üniteleri kendi başınıza hiçbir zaman sökmeyin, değiştirmeyin veya tamir etmeye çalışmayın.
- Aşağıdaki durumlarda yazıcının fişini çıkarın ve servis için yetkili bir servis personeline başvurun:
Güç kablosu veya fiş hasar görmüş, yazıcının içine su girmiş, yazıcı yere düşürülmüş veya kasası zarar görmüş, yazıcı normal biçimde çalışmıyor veya çalışması eskisinden farklı. Çalıştırma talimatlarında belirtilmemiş kumanda parçalarını ayarlamayın.
- Yazıcıyı, fişinin kolayca çıkarılabileceği bir prizine yakınına yerleştirin.
- Yazıcıyı açık alanlara, aşırı kir veya toz, su, ısı kaynaklarının yanına veya şok, titreme, yüksek sıcaklık veya neme maruz kalabileceği yerlere yerleştirmeyin veya bu tarz alanlarda depolamayın.
- Yazıcının üzerine sıvı sıçratmamaya ve yazıcıyı ıslak ellerle kullanmamaya dikkat edin.
- Yazıcıyı, kalp pillerinden en az 22 cm uzakta tutun. Yazıcının yaydığı radyo dalgaları, kalp pillerinin çalışmasını olumsuz yönde etkileyebilir.
- LCD ekranın zarar görmesi durumunda satıcınızla irtibata geçin. Likit kristal solüsyonun ellerinize bulaşması durumunda su ve sabunla iyice yıkayın. Likid kristal solüsyonun gözlerinize teması durumunda derhal suyla yıkayın. Bol suyla yıkadıktan sonra rahatsızlık duyarsanız veya görüş sorunları olursa hemen bir doktora başvurun.
- Gök gürültülü fırtınalarda telefonu kullanmaktan kaçının. Yıldırımdan dolayı elektrik çarpması riski olabilir.
- Ortamda gaz kaçağı varsa gaz kaçağını bildirmek için telefonu kullanmayın.

Mürekkep İçin Güvenlik Yönergeleri

- Mürekkep tankları, mürekkep tankı kapakları ve açılmış mürekkep şişeleri veya mürekkep şişesi kapaklarını ele alırken mürekkebe dokunmamaya özen gösterin.
 - Cildinize mürekkep bulaşırsa söz konusu yeri su ve sabunla iyice yıkayın.
 - Mürekkep gözünüze kaçarsa gözünüzü hemen bol suyla yıkayın. Gözünüzü bol suyla yıkadıktan sonra, yine de bir rahatsızlık hissederseniz veya görmenizden bir sorun olursa, hemen bir doktora başvurun.
 - Ağızınıza mürekkep kaçarsa, hemen bir doktora başvurun.
- Bakım kutusunu sökmeyin; aksi durumda gözlerinize veya cildinize mürekkep bulaşabilir.
- Mürekkep şişesini çok şiddetli sallamayın veya güçlü darbelere maruz bırakmayın; mürekkep sızıntısı oluşabilir.
- Mürekkep şişelerini, mürekkep tankı ünitesini ve bakım kutusunu çocukların ulaşamayacağı yerlerde tutun. Çocukların mürekkep şişesinden ya da mürekkep şişesinin kapağından bir şey içmelerine ya da bunlara dokunmalarına izin vermeyin.

Yazıcıyla İlgili Öneriler ve Uyarılar



Yazıcıya veya malınıza zarar vermeyi önlemek için şu yönergeleri okuyun ve izleyin. Bu kılavuzu daha sonra başvurmak üzere saklayın.

Yazıcı Kurulumu Hakkında Öneriler ve Uyarılar

- Yazıcı üzerindeki hava deliklerini ve aralıkları tıkamayın ya da örtmeyin.
- Yalnızca, yazıcının etiketinde belirtilen türde güç kaynağı kullanın.
- Düzenli olarak açılıp kapatılan fotokopi makineleri ya da hava kontrol sistemleri gibi cihazlarla aynı prize takmaktan kaçının.
- Duvar üzerinde bulunan düğmelerle veya otomatik zaman ayarlayıcılarla kontrol edilen elektrik prizleri kullanmayın.
- Tüm bilgisayar sistemini, hoparlörler ya da kablosuz telefonların yuvaları gibi elektromanyetik parazite neden olabilecek kaynaklardan uzak tutun.
- Elektrik kabloları, sürtünme, kesilme, yıpranma, kıvrılma ve düğümleme olmayacak şekilde yerleştirilmelidir. Elektrik kabloları üzerine herhangi bir nesne koymayın ve elektrik kabloları üzerine basılmasına veya üzerinden geçilmesine izin vermeyin. Özellikle tüm elektrik kablolarının transformatöre girdiği ve transformatörden çıktığı noktalarda düz bir biçimde bulunmalarına dikkat edin.
- Yazıcıyla birlikte bir uzatma kablosu kullanırsanız, uzatma kablosuna takılan cihazların toplam amper değerinin kablunun amper değerini geçmediğinden emin olun. Ayrıca, elektrik prizine bağlı aygıtların toplam amper değerinin de elektrik prizinin amper değerini aşmadığından emin olun.
- Bu yazıcıyı Almanya'da kullanmayı düşünüyorsanız, kısa devre durumunda veya bu yazıcının fazla akım çekmesi durumunda gerekli korumayı sağlamak için bina tesisatında 10 veya 16 amperlik devre kesiciler kullanılmalıdır.
- Yazıcıyı kablo ile bilgisayara veya başka bir aygıtla bağlarken, konektör yönlerinin doğru olmasına dikkat edin. Her konektör için yalnızca bir doğru yön vardır. Bir konektörü yanlış yönde takmak, kabloya bağlı iki aygıtta da zarar verebilir.
- Yazıcıyı düz, sağlam ve yazıcının tabanından her yöne doğru daha geniş bir zemine yerleştirin. Yazıcı, eğimli bir zeminde düzgün çalışmaz.
- Yazıcı üzerinde belge kapağını tamamen kaldırabileceğiniz kadar boşluk olmasını sağlayın.
- Yazıcının önünde kağıdın tam olarak çıkartılabilmesi için yeterli yer bırakın.
- Ani ısı ve nem değişikliklerinin olduğu yerleri seçmeyin. Ayrıca yazıcıyı, doğrudan güneş ışığı alan yerlerden, güçlü ışık ya da ısı kaynaklarından uzak tutun.

Yazıcının Kullanılması Hakkında Öneriler ve Uyarılar

- Yazıcının üzerindeki yuvalara herhangi bir cisim sokmayın.
- Yazıcı çalışır durumdayken, elinizi yazıcının içine sokmayın.
- Yazıcının içinde bulunan beyaz düz kabloya ve mürekkep tüplerine dokunmayın.
- Yazıcının içinde ya da çevresinde yanıcı gazlar içeren aerosol ürünler kullanmayın. Bu, yangına neden olabilir.
- Yapılması söylenmezse yazdırma başlığını elinizle hareket ettirmeyin; aksi halde yazıcı zarar görebilir.
- Tarama ünitesini kapatırken parmaklarınızı sıkıştırmamaya dikkat edin.

- Orijinalleri yerleştirirken tarayıcı camı üzerine çok kuvvetli bastırmayın.
- Mürekkep tanklarından herhangi biri alt çizgiye kadar doldurulmamışsa, mürekkebi bir süre sonra doldurun. Mürekkep seviyesi tanktaki alt çizginin altındayken yazıcının uzun süre kullanılması, yazıcının hasar görmesine neden olabilir.
- Yazıcıyı her zaman  düğmesini kullanarak kapatın.  ışığının yanıp sönmeye kadar yazıcının fişini çıkarmayın veya prizden gücünü kapatmayın.
- Yazıcıyı uzun bir süre kullanmayacaksanız elektrik kablosunu prizden çektiğinizden emin olun.

Dokunmatik Ekranı Kullanma Önerileri ve Uyarıları

- LCD ekran birkaç küçük parlak veya koyu noktanın yanı sıra kendi özellikleri nedeniyle eşit olmayan bir parlaklığa sahip olabilir. Bunlar normaldir ve herhangi bir şekilde hasar görmüş olduğu anlamına gelmez.
- Temizlemek için yalnızca kuru ve yumuşak bir bez kullanın. Sıvı veya kimyasal temizlik maddeleri kullanmayın.
- Ağır darbe alırsa dokunmatik ekranın dış kapağı kırılabilir. Panel yüzeyi kırılır veya çatlarsa, bayinize başvurun ve kırılan parçalara dokunmayın veya çıkarmaya çalışmayın.
- Dokunmatik ekrana parmağınızla hafifçe basın. Kuvvetli bastırmayın veya tırnaklarınızla kullanmayın.
- İşlemleri gerçekleştirmek için tükenmez kalem veya keskin kurşun kalem gibi keskin nesnelere kullanmayın.
- Ani sıcaklık veya nem değişimlerinden dolayı dokunmatik ekran içinde oluşan yoğunlaşma, performansın düşmesine neden olabilir.

Yazıcıyı Kablosuz Bağlantı ile Kullanma Önerileri ve Uyarıları

- Bu yazıcıdan gelen radyo dalgaları tıbbi cihazların çalışmasını bozarak arızalara neden olabilir. Bu yazıcıyı tıbbi tesisler içinde ya da tıbbi cihaz yanında kullanırken, tıbbi tesisin ilgili sorumlularının talimatlarına ve tıbbi cihaza ilişkin tüm ilgili uyarı ve yönetmeliklere uyun.
- Bu yazıcıdan gelen radyo dalgaları otomatik kapılar ya da yangın alarmları gibi otomatik kumandalı cihazların çalışmasını olumsuz etkileyebilir ve arızadan ötürü kazalara neden olabilir. Bu yazıcıyı otomatik kumandalı cihazlar yanında kullanırken bu cihazlardaki tüm ilgili uyarı ve talimatları takip edin.

Yazıcıyı Taşıma veya Depolama Hakkında Öneriler ve Uyarılar

- Yazıcıyı depolarken veya taşıırken sarsmayın, dikey olarak veya baş aşağı koymayın; aksi takdirde mürekkep akabilir.
- Yazıcıyı aktarmadan önce, nakliye kilidi kilitli (Nakliye) konumuna ayarlanır ve yazdırma başlığı ana (en sağ) konumdadır.

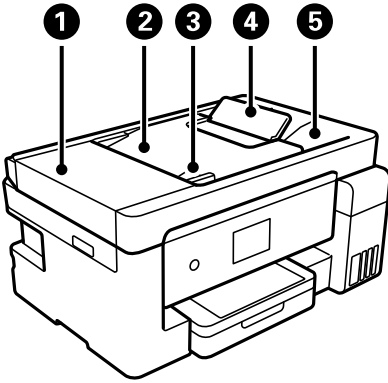
Kişisel Bilgilerinizin Korunması

Yazıcıyı başka birine verirken veya imha ederken, kontrol panelinde **Ayarlar > Varsayılan Ayarları Geri Yükle > Tüm Veri ve Ayarları Temizle** seçeneklerini seçerek yazıcı belleğindeki tüm kişisel bilgileri temizleyin.

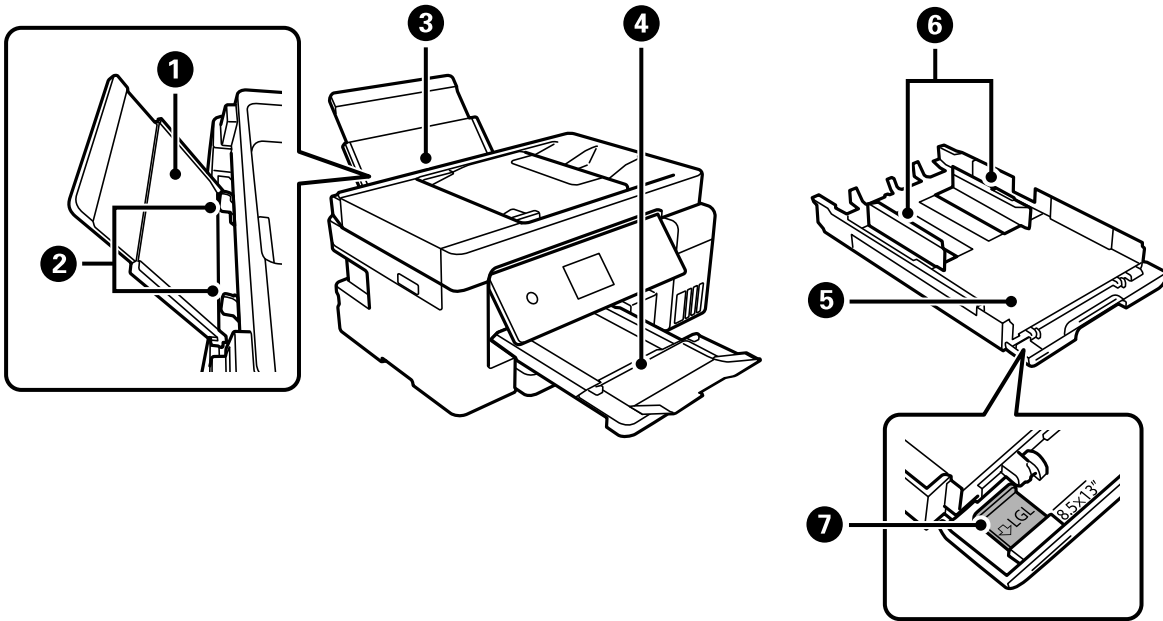
Parça Adları ve İşlevleri

Ön.	17
İç.	18
Arka.	19

Ön

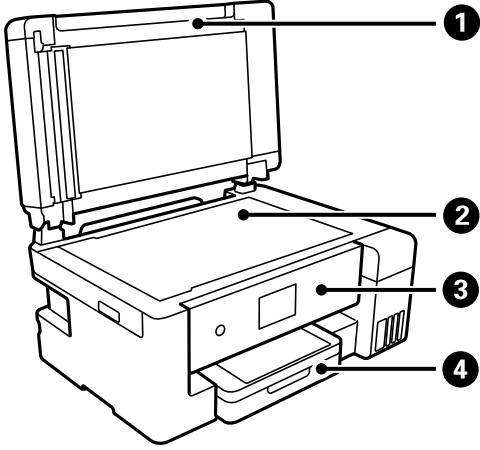


1	ADF (Otomatik Belge Besleyici) kapağı	ADF içinde sıkışmış orijinaleri çıkarırken açın.
2	ADF giriş tepsi	Orijinalerin beslemesini otomatik olarak gerçekleştirir.
3	ADF kenar kılavuzu	Özgün belgeleri doğrudan yazıcıya besler. Özgün belgenin kenarlarına kaydırın.
4	ADF belge desteği	Legal boyutta kağıtan daha büyük orijinaleri destekler.
5	ADF çıkış tepsi	ADF'den çıkarılan orijinaleri tutar.



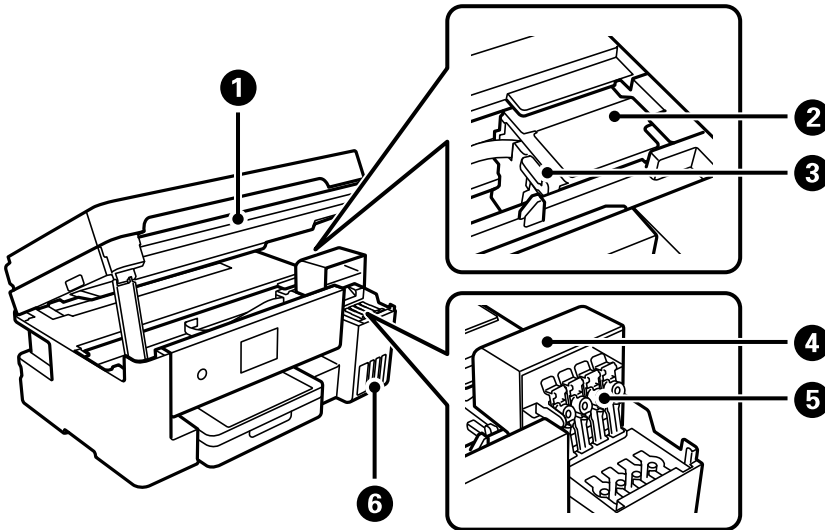
1	Kağıt desteği	Yüklenen kağıdı destekler.
2	Kenar kılavuzu	Kağıdı yazıcıya düz besler. Kağıt kenarlarına kaydırın.
3	Kağıt tepsi	Kağıt yüklenir.
4	Çıkış tepsi	Çıkarılan kağıdı tutar.
5	Kağıt kaseti	Kağıt yüklenir.

6	Kenar kılavuzu	Kağıdı yazıcıya düz besler. Kağıt kenarlarına kaydırın.
7	Kağıt kılavuzu uzantısı	A4 boyutundan büyük kağıt yüklemek için dışarı kaydırın.



1	Belge kapağı	Tarama esnasında dışarıdan ışık girmesini önler.
2	Tarayıcı camı	Orijinalleri yerleştirin. Zarflar ve kalın kitaplar gibi ADF'den beslenmeyen orijinalleri yerleştirebilirsiniz.
3	Kontrol paneli	Yazıcıda ayarlar yapmanızı ve işlemler gerçekleştirmenizi sağlar. Ayrıca yazıcının durumunu da görüntüler.
4	Kağıt kaseti kapağı	Kağıt kasetine kağıt yüklemek için açın.

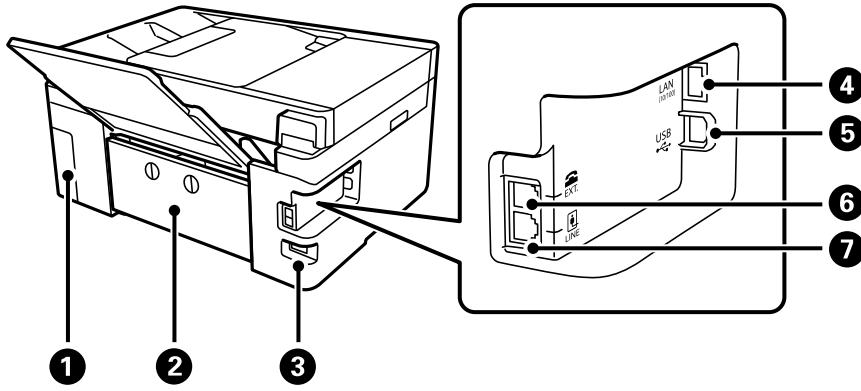
İç



1	Tarayıcı birimi	Yerleştirilen özgün belgeleri tarar. Mürekkep tankını doldurmak veya sıkışan kağıtları çıkarmak için açın. Bu ünite genel olarak kapalı tutulmalıdır.
2	Yazdırma başlığı	Mürekkep, yazdırma başlığı püskürtme uçlarının altından çıkarılır.

③	Nakliye kilidi	Mürekkep beslemesini durdurur. Yazıcıyı nakil ederken kilitli (Nakliye) konumuna ayarlayın.
④	Mürekkep tankı kapağı	Mürekkep tankını doldurmak için açın.
⑤	Mürekkep tankı başlığı	Mürekkep tankını doldurmak için açın.
⑥	Mürekkep tankı	Yazdırma başlığına mürekkep besler.

Arka

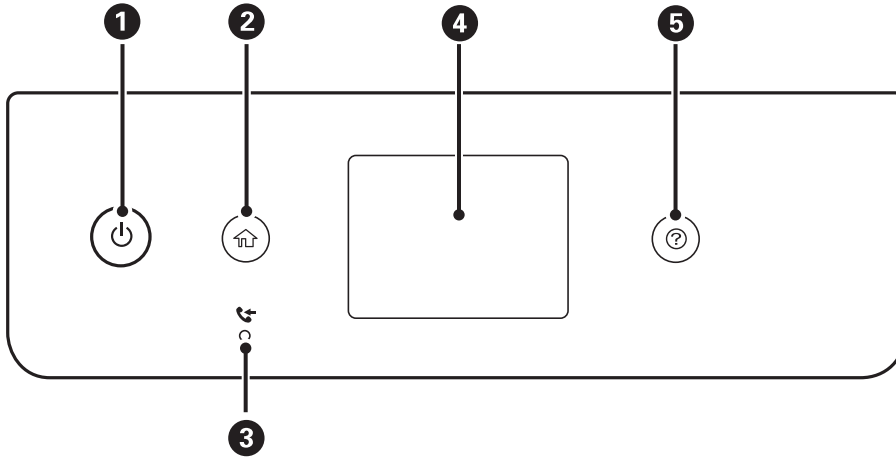


①	Bakım kutusu kapağı	Bakım kutusu değiştirilirken çıkarın. Bakım kutusu, temizleme veya yazdırma sırasında çok az miktarda fazla mürekkebi toplayan bir kaptır.
②	Arka kapak	Sıkışan kağıdı çıkarırken çıkarın.
③	AC girişi	Güç kablosu bağlanır.
④	LAN bağlantı noktası	LAN kablosunu bağlar.
⑤	USB bağlantı noktası	Bilgisayara bağlanmak için bir USB kablosu bağlar.
⑥	EXT. bağlantı noktası	Harici telefon cihazlarını bağlar.
⑦	LINE bağlantı noktası	Bir telefon hattına bağlanır.

Kontrol Paneli Kılavuzu

Kontrol Paneli.	21
Dokunmatik Ekran İşlemleri.	21
Ana Ekran Yapılandırması.	22
Menü Ekranı Yapılandırması.	24
Temel İşlemler.	25
Karakterleri Girme.	26
Animasyonları Görüntüleme.	26

Kontrol Paneli



1	Yazıcıyı açar veya kapatır. Güç ışığının söndüğünü kontrol ettikten sonra güç kablosunu çıkarın.
2	Ana ekranı görüntüler.
3	Okunmamış, yazdırılmamış veya kaydedilmemiş alınan belgeler yazıcının belleğinde depolandığında yanar.
4	Menüleri ve mesajları görüntüler.
5	Sorun olduğunda çözümleri görüntüler.

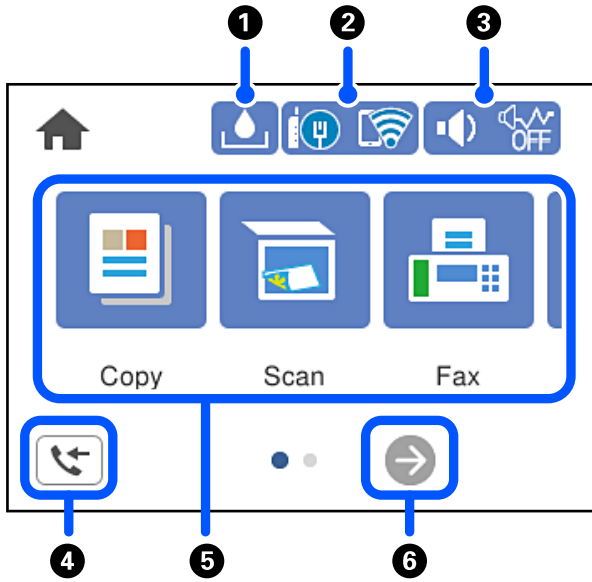
Dokunmatik Ekran İşlemleri






Dokunmatik ekran aşağıdaki işlemlerle uyumludur.



Dokunma		Ögelere veya simgelere basın veya seçin.
Hızlı kaydırma		Ekranı hızla kaydırın.
Kaydırma		Ögeleri tutun ve taşıyın.

Sıkıştırma Açma		Fotoğrafları yazdırırken kontrol paneli üzerinde önizleme görüntüsünü yakınlaştırın veya uzaklaştırın.
--------------------	---	--








Ana Ekran Yapılandırması



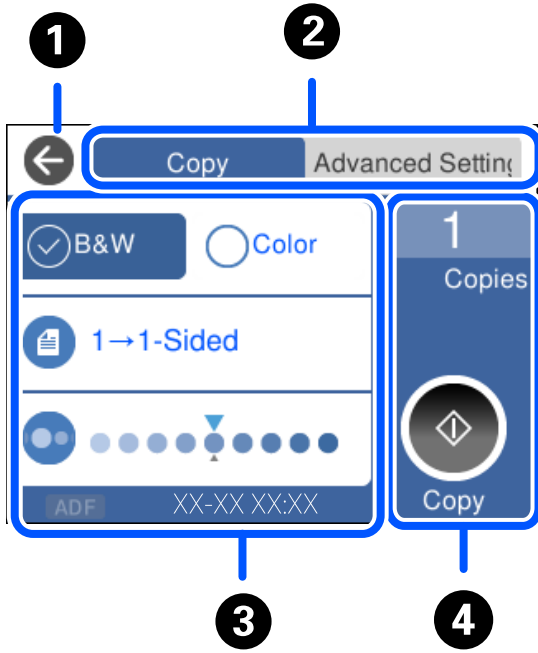
1		Kalan bakım kutusu kapasitesi ekranını görüntüler. Bakım kutusunun yaklaşık hizmet ömrünü kontrol edebilirsiniz.
2		Ağ bağlantı durumunu görüntüler. Daha fazla ayrıntı için aşağıya bakın. "Ağ Simgesine Kılavuz" sayfa 23
3		Aygıt Ses Ayarları ekranını görüntüler. Sessiz ve Sessiz Mod öğesini ayarlayabilirsiniz. Bu ekrandan Ses menüsüne de erişebilirsiniz. Bu ayarı Ayarlar menüsünden de yapabilirsiniz. Ayarlar > Genel Ayarlar > Temel Ayarlar > Ses
		Sessiz Mod öğesinin yazıcı için ayarlanıp ayarlanmadığını gösterir. Bu özellik etkinleştirildiğinde, yazıcı işlemlerinin yaptığı gürültü azalır, ancak yazdırma hızı yavaşlayabilir. Ancak, gürültüler seçili kağıt türüne ve yazdırma kalitesine bağlı olarak azalmayabilir.
		Sessiz öğesinin yazıcı için ayarlandığını gösterir.






4		Faks Verileri Bilgisi ekranını görüntüler.
5		<p>Her menüyü görüntüler.</p> <ul style="list-style-type: none"><input type="checkbox"/> Kopyala Belgeleri kopyalamanıza izin verir.<input type="checkbox"/> Tara Belgeleri taramanızı ve bunları bir bilgisayara kaydetmenizi sağlar.<input type="checkbox"/> Faksla Faksları göndermenizi sağlar.<input type="checkbox"/> Bakım Bir püskürtme ucu kontrol deseni yazdırarak ve kafa temizleme işlemi gerçekleştirerek ve yazdırma başlığını hizalayarak çıktılarındaki bulanıklık veya bantı iyileştirerek püskürtme uçlarının tıkanıklığını açmak gibi çıktıların kalitesini iyileştirmenizi öneren menüleri görüntüler. Bu ayarı Ayarlar menüsünden de yapabilirsiniz. Ayarlar > Bakım<input type="checkbox"/> Ayarlar Bakım, yazıcı ayarları ve işlemlerle ilgili ayarlar yapmanızı sağlar.
6		Ekranı sağa kaydırır.

Ağ Simgesine Kılavuz

	Yazıcı kablolu (Ethernet) ağa bağlı değil veya ayarı kaldırılmış.
	Yazıcı bir kablolu (Ethernet) ağa bağlı.
	Yazıcı bir kablosuz (Wi-Fi) ağa bağlı değil.
	Yazıcı SSID arıyor, IP adresi ayarlanmamış veya kablosuz (Wi-Fi) ağda sorun var.
	Yazıcı bir kablosuz (Wi-Fi) ağa bağlı. Çubuk sayısı, bağlantının sinyal gücünü belirtir. Ne kadar fazla çubuk varsa bağlantı o kadar güçlüdür.
	Yazıcı Wi-Fi Direct (Basit EN) modunda bir kablosuz (Wi-Fi) ağa bağlı değil.
	Yazıcı Wi-Fi Direct (Basit EN) modunda bir kablosuz (Wi-Fi) ağa bağlı.

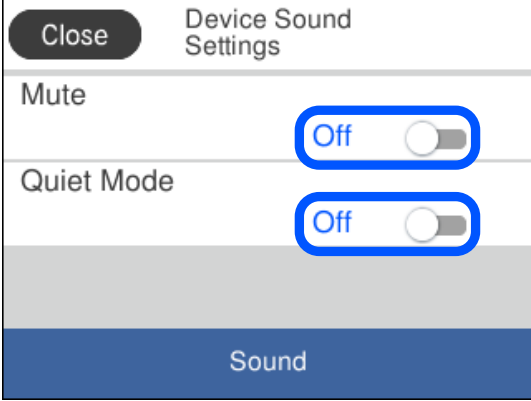
Menü Ekranı Yapılandırması



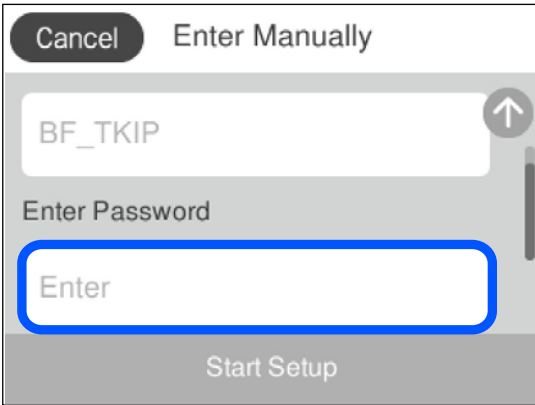
1	Önceki ekrana döner.				
2	Sekmeleri kullanarak ayarlar listesini değiştirir. Gelişmiş Ayarlar sekmesi gerektiğinde ayarlayabileceğiniz diğer öğeleri görüntüler.				
3	<p>Ayar öğelerinin listesini görüntüler.  görüntülendiğinde, simgeyi seçerek ek bilgileri görüntüleyin. Öğeyi seçerek veya bir onay işareti ekleyerek ayarları yapın.</p> <p>Gri öğeler kullanılamaz. Neden kullanılamaz olduğunu kontrol etmek için öğeyi seçin.</p> <p>Bir sorun oluşursa öğede  görüntülenir. Sorunu nasıl çözeceğinizi kontrol etmek için simgeyi seçin.</p>				
4	Geçerli ayarları kullanarak işlemleri başlatır. Öğeler menüye bağlı olarak değişir.				
	<table border="1"> <tr> <td>Kopylr</td> <td>Kopya sayısını girmenize izin vererek ekran klavyesini görüntüler.</td> </tr> <tr> <td></td> <td>Yazdırma, kopyalama, tarama veya faksları göndermeyi başlatır.</td> </tr> </table>	Kopylr	Kopya sayısını girmenize izin vererek ekran klavyesini görüntüler.		Yazdırma, kopyalama, tarama veya faksları göndermeyi başlatır.
Kopylr	Kopya sayısını girmenize izin vererek ekran klavyesini görüntüler.				
	Yazdırma, kopyalama, tarama veya faksları göndermeyi başlatır.				

Temel İşlemler

Açmak veya kapamak için ayar öğesinin herhangi bir noktasına dokunun.

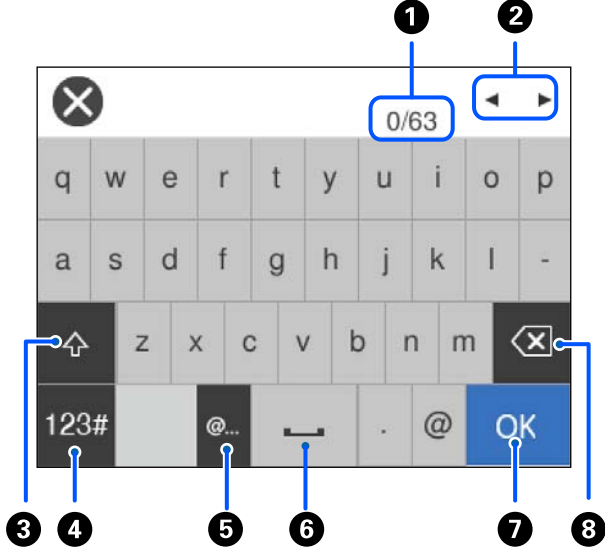


Değeri, adı vb. girmek için giriş alanına dokunun.



Karakterleri Girme

Ağ ayarlarını yaptığınızda vb. ekrandaki klavyeyi kullanarak karakter ve sembolleri girebilirsiniz.



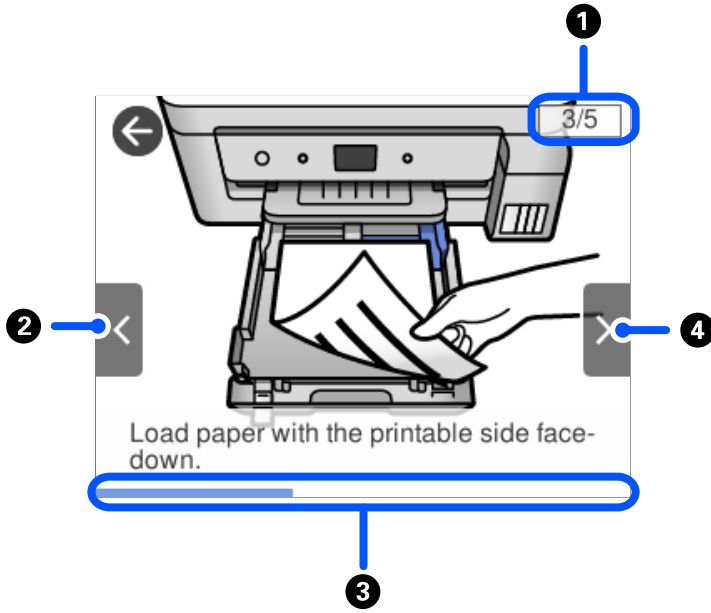
1	Karakter sayısını gösterir.
2	İmleci giriş konumuna taşır.
3	Büyük küçük harf değiştirir.
4	Karakter türünü değiştirir. ABC: Alfabe 123#: Sayı ve semboller
5	Sık kullanılan e-posta etki alanı adreslerini veya URL'leri seçerek girer.
6	Bir boşluk girer.
7	Karakter girer.
8	Soldaki bir karakteri siler. İmleç satırın başlangıcındaysa ve solda bir karakter yoksa sağdaki bir karakteri siler.

Animasyonları Görüntüleme

LCD ekranda kağıt yükleme veya sıkışmış kağıdı çıkarma gibi çalıştırma talimatlarının animasyonlarını görüntüleyebilirsiniz.

- ❑ düğmesine basın: Yardım ekranını görüntüler. **Nasıl** öğesine dokunun ve ardından görüntülemek istediğiniz öğeleri seçin.

- ❑ Çalıştırma ekranının en altında **Nasıl** ögesine dokunun: Bağlama duyarlı animasyonu görüntüler. Animasyonun yazıcı modeline bağlı olduğunu unutmayın.



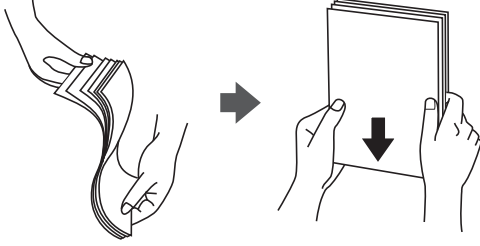
1	Toplam adım sayısını ve geçerli adım sayısını gösterir. Yukarıdaki örnekte, 5 adımdan adım 3'ü gösterir.
2	Önceki adıma döner.
3	Geçerli adım aracılığıyla sürecinizi gösterir. İlerleme çubuğu sona eriştiğinde animasyon tekrarlanır.
4	Sonraki adıma geçer.

Kağıt Yükleme

Kağıt Kullanımı Önlemleri.	29
Kağıt Boyutu ve Türü Ayarları.	29
Kağıtları Yükleme.	31
Zarfları Yükleme.	35
Çeşitli Kağıtları Yükleme.	39

Kağıt Kullanımı Önlemleri

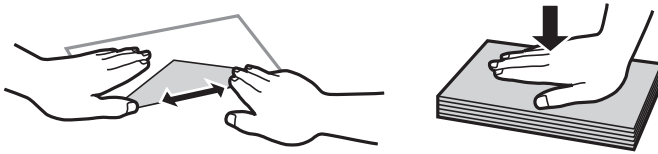
- ❑ Belgeler ile birlikte verilen talimat sayfalarını okuyun.
- ❑ Orijinal Epson kağıtla yüksek kaliteli çıktılar elde etmek için kağıdı kağıtla sağlanan sayfalarda belirtilen ortamda kullanın.
- ❑ Yüklemeden önce kağıdın kenarlarını havalandırın ve hizalayın. Fotoğraf kağıdını havalandırmayın veya kıvrımayın. Bu işlem, yazdırılabilir tarafın hasar görmesine sebep olabilir.



- ❑ Kağıt kıvrılmış ise yüklemeden önce bu kağıdı düzeltin veya hafifçe ters yöne kıvrın. Kıvrılmış kağıtlara yazdırmak kağıt sıkışmalarına veya çıktılar üzerinde bulaşmalara sebep olabilir.



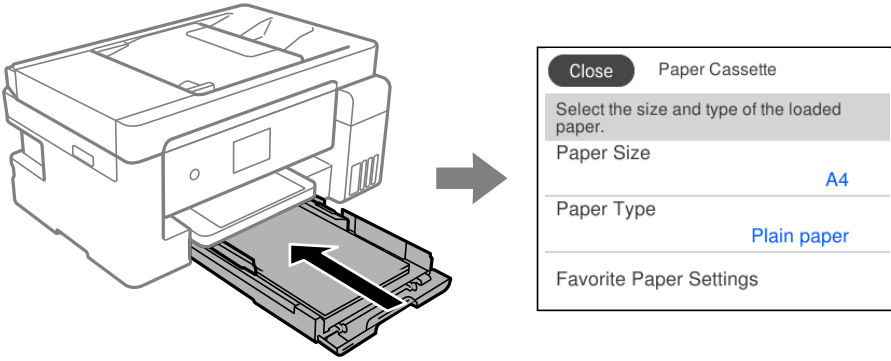
- ❑ Önceden basılmış kağıdın bir tarafına yazdırırken manuel 2 taraflı yazdırma için kağıt besleme sorunları sık sık oluşabilir. Kağıt sıkışmaları devam ederse yaprak sayısını yarıya indirin veya daha da azaltın veya bir kerede bir kağıt yapağı yükleyin.
- ❑ Uzun grenli kağıt kullandığınızdan emin olun. Ne tür kağıt kullandığınızdan emin değilseniz, kağıt özelliklerini teyit etmek için kağıt ambalajını kontrol edin veya üretici ile iletişim kurun.
- ❑ Yüklemeden önce zarfların kenarlarını havalandırın ve hizalayın. Yığın haline getirilmiş zarflar havayla dolmuşsa onları yüklemeden önce sıkıştırarak düzleştirin.



Kağıt Boyutu ve Türü Ayarları

Kağıt kasetini taktığınızda görüntülenen ekranda kağıt boyutu ve türünü kaydederseniz, yazıcı kayıtlı bilgiler ve yazdırma ayarları değişikliği hakkında sizi bilgilendirir. Bu, kağıt türüyle eşleşmeyen ayarlar kullanma nedeniyle

yanlış kağıt boyutuna yazdırmamanızı sağlayarak kağıt ve mürekkep israfı yapmanızı veya yanlış renkte yazdırmanızı önler.



Görüntülenen kağıt boyutu ve türü yüklenen kağıttan farklı ise değiştirilecek öğeyi seçin. Ayarlar yüklenen kağıtla eşleşiyorsa ekranı kapatın.

Not:

*Kağıt boyutu ve kağıt türü ayarları ekranını **Ayarlar > Genel Ayarlar > Yzc Ayarları > Kağıt Kaynağı Ayarları > Kâğıt Ayarı** öğesini seçerek de görüntüleyebilirsiniz.*

Kağıt Türü Listesi

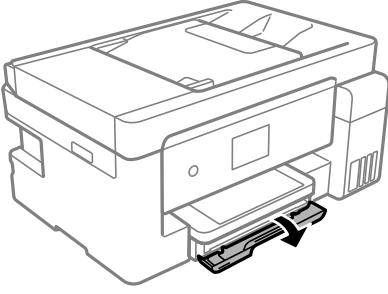
Optimum baskı sonuçları elde etmek için kağıda uygun kağıt türünü seçin.

Ortam Adı	Ortam Türü	
	Kontrol Paneli	Yazıcı Sürücüsü
Epson Business Paper Epson Bright White Ink Jet Paper	Düz kağıtlar	Düz kağıtlar
Epson Ultra Glossy Photo Paper	Ultra Glossy	Epson Ultra Glossy
Epson Premium Glossy Photo Paper Epson Value Glossy Photo Paper	Premium Glossy	Epson Premium Glossy
Epson Premium Semigloss Photo Paper	Premium Semigloss	Epson Premium Semigloss
Epson Photo Paper Glossy	Glossy	Photo Paper Glossy
Epson Matte Paper-Heavyweight Epson Double-Sided Matte Paper	Matte	Epson Matte
Epson Photo Quality Ink Jet Paper Epson Photo Quality Ink Jet Card	Photo Quality Ink Jet	Epson Photo Quality Ink Jet

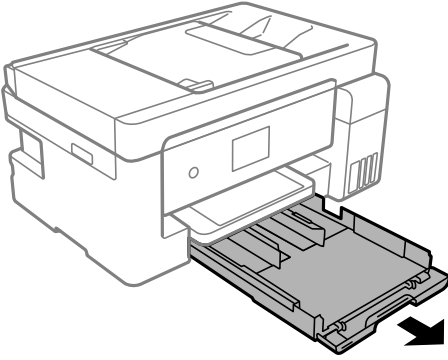
Kağıtları Yükleme

Kağıt Kasedi İçine Kağıt Yükleme

1. Tık sesi çıkana kadar kağıt kaseti kapağını açın.



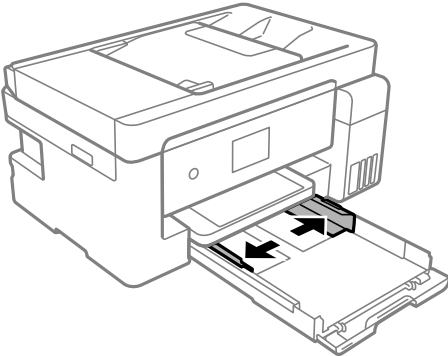
2. Yazıcının çalışmadığını kontrol edin ve ardından kağıt kasedi ögesini dışarı kaydırın.



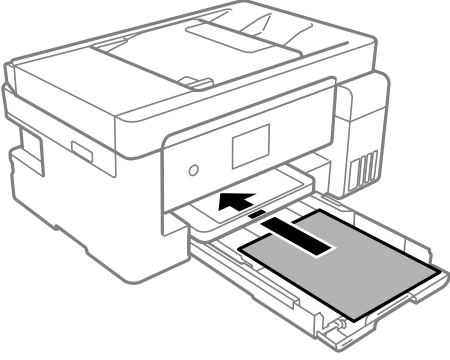
Önemli:

kağıt kasedi çıkarılamıyor.

3. Kenar kılavuzlarını maksimum konuma getirecek şekilde kaydırın.



4. Yazdırılabilir yüz yere bakacak şekilde, kağıdı kağıt kasedi arkasına temas edene kadar itin.

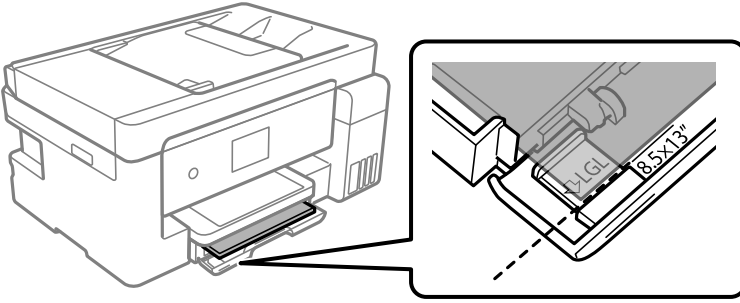


Önemli:

Kağıtta belirtilen maksimum sayıda sayfadan fazla yükleme yapmayın.

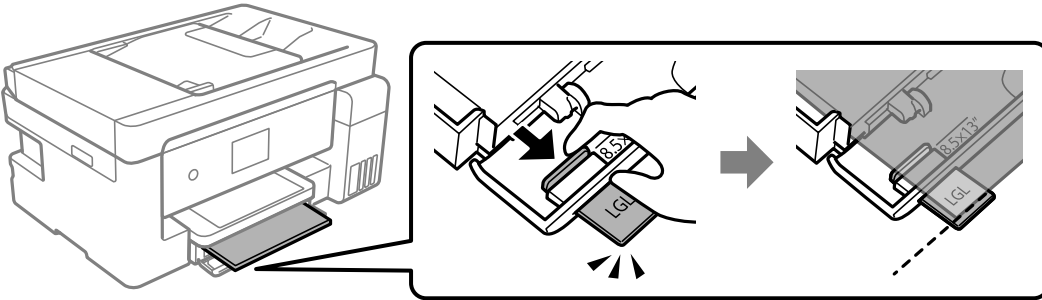
- 8,5×13 inç.

Kağıdı çizgiyi kullanarak yükleyin.

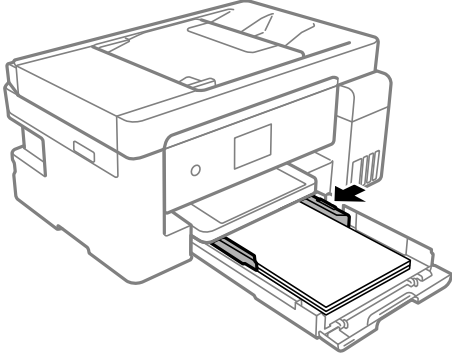


- Legal

Kağıt kılavuzu uzantısını dışarı çekin ve çizgiyi kullanarak kağıdı yükleyin.



5. Yan kenar kılavuzlarını kağıdın kenarlarına kadar kaydırın.



6. kağıt kasedi ögesini yavaşça takın.

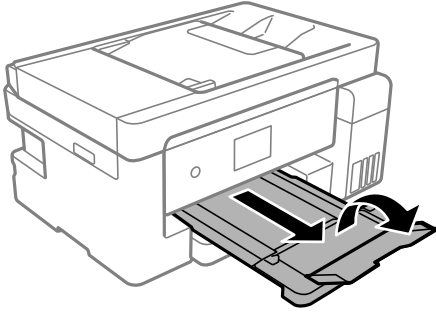
7. Kağıt boyutunu ve kağıt türünü seçin. Kağıt boyutunuz görüntülenmezse **Kullanıcı Tanımlı** ögesini seçin.

[“Kağıt Boyutu ve Türü Ayarları” sayfa 29](#)

Not:

- Antetli kağıt için kağıt türü olarak **Letterhead** ögesini seçin.
- Antetli kağıt için yazıcı sürücüsündeki ayardan daha küçük kağıda yazdırıyorsanız, yazıcı kağıdın kenarları dışına yazdırabilir; bu durum çıktılarınıza mürekkep bulaşmalarına ve aşırı mürekkebin yazıcının içinde birikmesine neden olabilir. Doğru kağıt boyutu ayarını seçtiğinizden emin olun.
- 2 taraflı yazdırma ve kenarlıksız yazdırma, antetli kağıt için kullanılamaz. Ayrıca yazdırma hızı düşük olabilir.

8. Çıkış tepsisini dışa kaydırın.

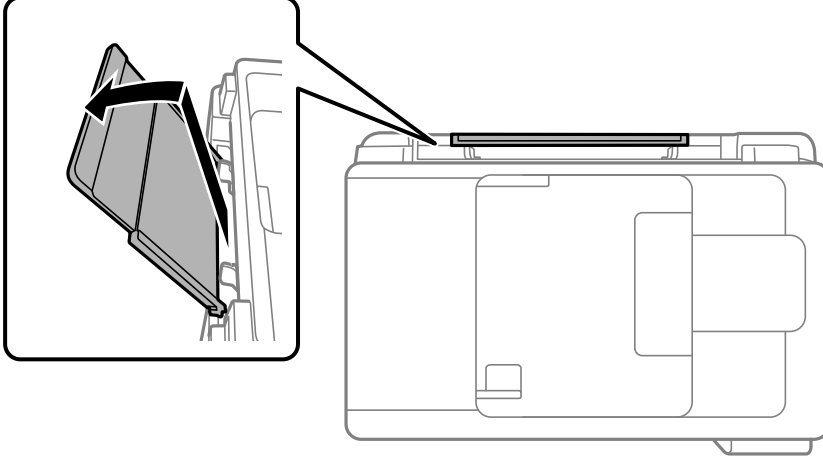


İlgili Bilgi

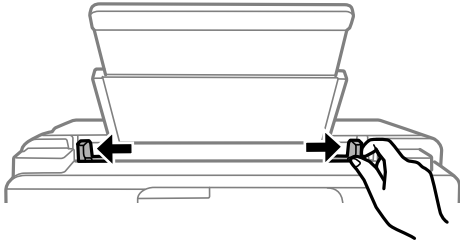
➔ [“Kullanılabilir Kağıtlar ve Kapasiteler” sayfa 276](#)

Kağıdı Kağıt Tepsisine Yükleme

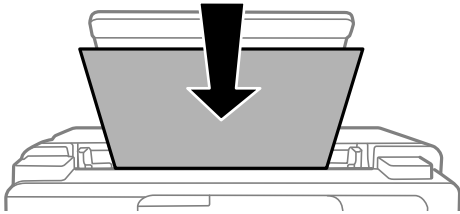
1. Kağıt desteğini dışa çekin.



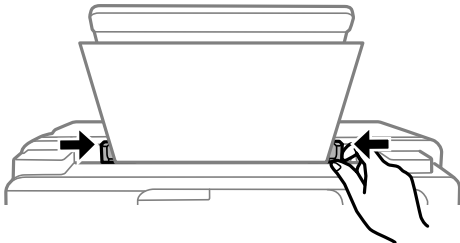
2. Kenar kılavuzlarını kaydırın.



3. Kağıdı kağıt desteğinin ortasına yazdırılabilir tarafı yukarı bakacak şekilde yerleştirin.



4. Yan kenar kılavuzlarını kağıdın kenarlarına kadar kaydırın.



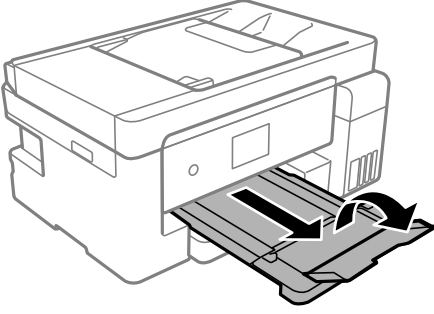
5. Kağıt boyutunu ve kağıt türünü seçin.

[“Kağıt Boyutu ve Türü Ayarları” sayfa 29](#)

Not:

- ❑ Antetli kağıt için kağıt türü olarak **Letterhead** ögesini seçin.
- ❑ Antetli kağıt için yazıcı sürücüsündeki ayardan daha küçük kağıda yazdırıyorsanız, yazıcı kağıdın kenarları dışına yazdırabilir; bu durum çıktularınıza mürekkep bulaşmalarına ve aşırı mürekkebin yazıcının içinde birikmesine neden olabilir. Doğru kağıt boyutu ayarını seçtiğinizden emin olun.
- ❑ 2 taraflı yazdırma ve kenarlıksız yazdırma, antetli kağıt için kullanılamaz. Ayrıca yazdırma hızı düşük olabilir.

6. Çıkış tepsisini dışa kaydırın.



Not:

Kalan kağıdı paketine geri koyun. Kağıdı yazıcı içinde bırakmanız durumunda kağıt kıvrılabilir veya yazdırma kalitesi düşebilir.

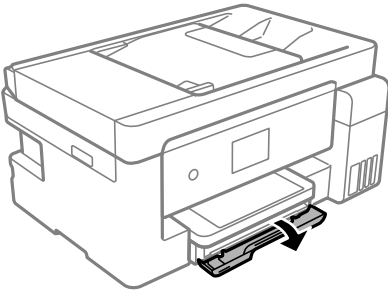
İlgili Bilgi

- ➔ [“Kullanılabilir Kağıtlar ve Kapasiteler” sayfa 276](#)

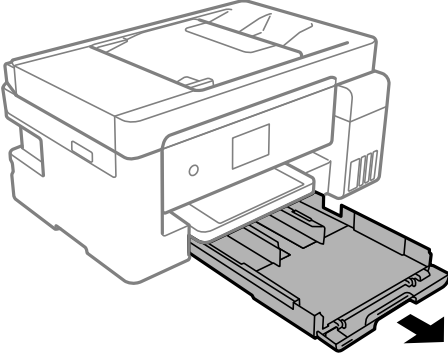
Zarfları Yükleme

Kağıt Kasedi İçine Zarfları Yükleme

1. Tık sesi çıkana kadar kağıt kaseti kapağını açın.



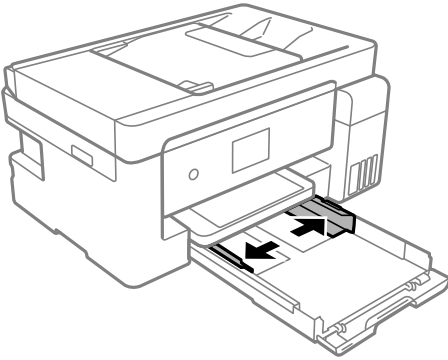
2. Yazıcının çalışmadığını kontrol edin ve ardından kağıt kasedi ögesini dışarı kaydırın.



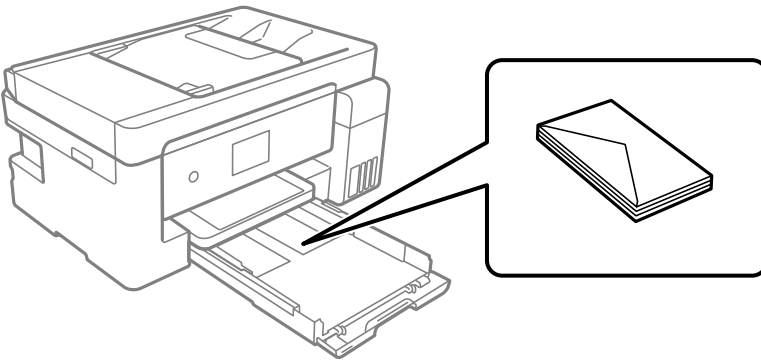
Önemli:

kağıt kasedi çıkarılmıyor.

3. Kenar kılavuzlarını maksimum konuma getirecek şekilde kaydırın.



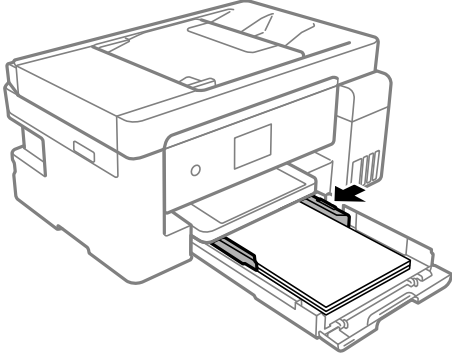
4. Yazdırılabilir yüz yere bakacak şekilde, zarfları kağıt kasedi arkasına temas edene kadar itin.



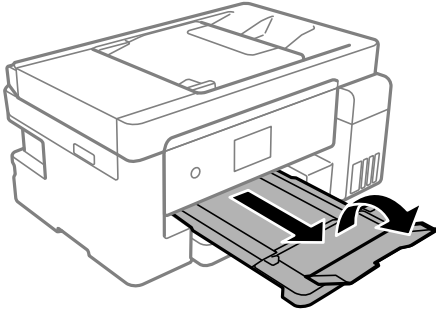
Önemli:

Zarflarda belirtilen maksimum sayıda sayfadan fazla yükleme yapmayın.

5. Yan kenar kılavuzlarını zarfların kenarlarına kadar kaydırın.



6. kağıt kasedi ögesini yavaşça takın.
7. Kağıt boyutunu ve kağıt türünü seçin.
[“Kağıt Boyutu ve Türü Ayarları” sayfa 29](#)
8. Çıkış tepsisini dışa kaydırın.

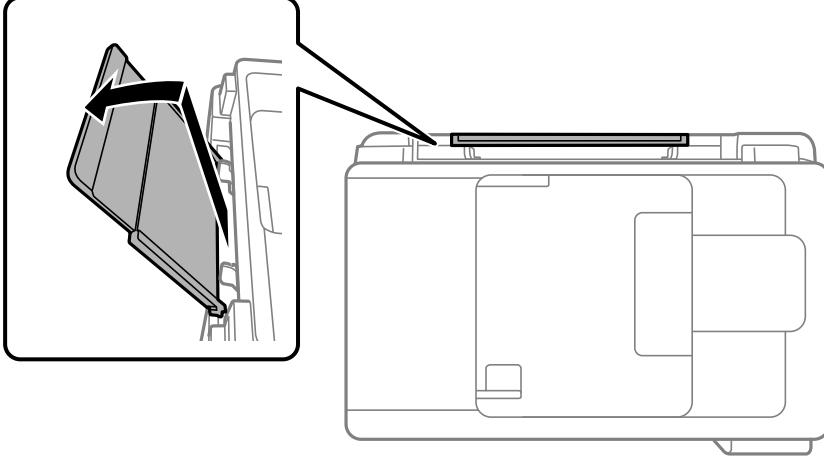


İlgili Bilgi

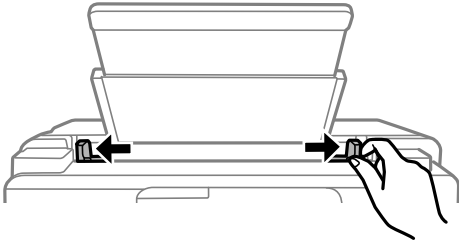
- ➔ [“Kullanılabilir Kağıtlar ve Kapasiteler” sayfa 276](#)

Zarfları Kağıt Tepsisine Yükleme

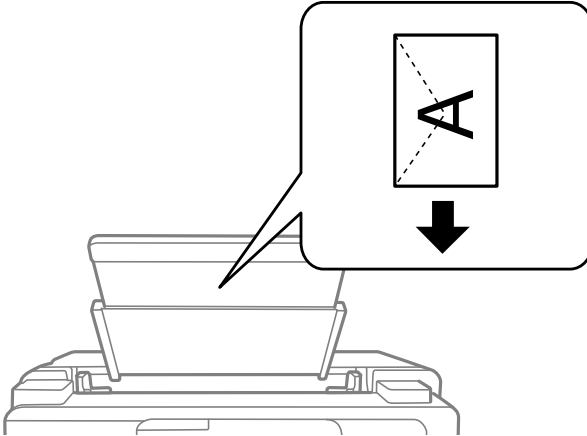
1. Kağıt desteğini dışa çekin.



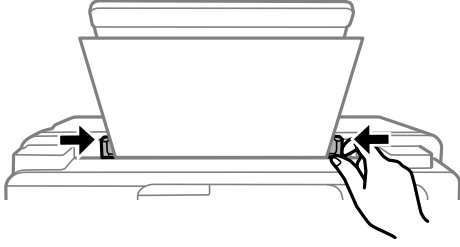
2. Kenar kılavuzlarını kaydırın.



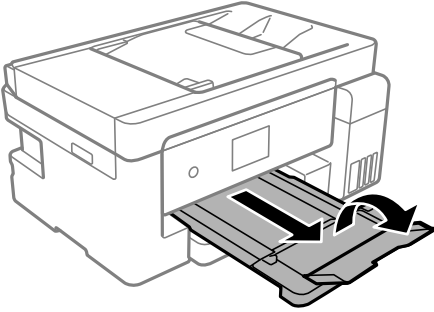
3. Bir zarfı kağıt desteğinin ortasına yazdırılabilir tarafı yukarı bakacak şekilde yerleştirin.



4. Yan kenar kılavuzlarını zarfın kenarlarına kadar kaydırın.



5. Kağıt boyutunu ve kağıt türünü seçin.
“Kağıt Boyutu ve Türü Ayarları” sayfa 29
6. Çıkış tepsisini dışa kaydırın.



İlgili Bilgi

- ➔ “Kullanılabilir Kağıtlar ve Kapasiteler” sayfa 276

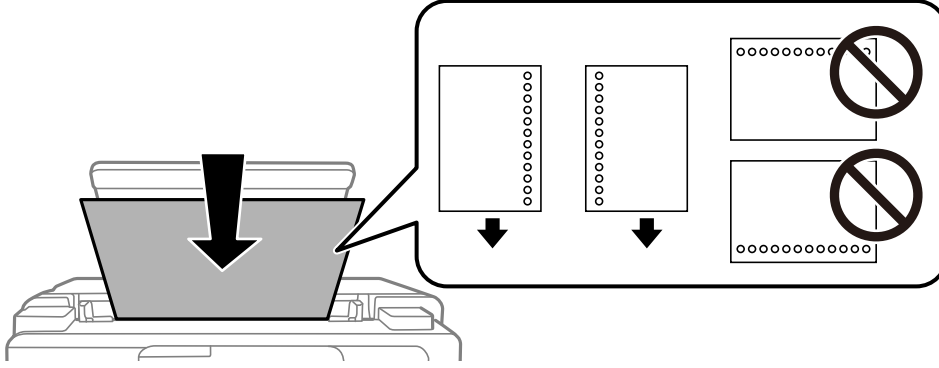
Çeşitli Kağıtları Yükleme

Önceden Delinmiş Kağıt Yükleme

Kağıdı kağıt tepsisinin orta ok işaretine yazdırılabilir tarafı yukarı bakacak şekilde yerleştirin.

Solda veya sağda ciltleme delikleri olan tanımlı boyutta tek sayfalık düz kağıt yükleyin. Delikler üzerine yazdırmaktan kaçınmak için dosyanızın baskı konumunu ayarlayın.

Otomatik 2 taraflı yazdırma, önceden delinmiş kağıt için kullanılamaz.



Orijinalleri Yerleřtirme

ADF'nin Desteklemediđi orijinaler.	42
Orijinalleri ADF'na Yerleřtirme.	42
Tarayıcı Camına Orijinalleri Yerleřtirme.	44

ADF'nin Desteklemediği orijinaller



Önemli:

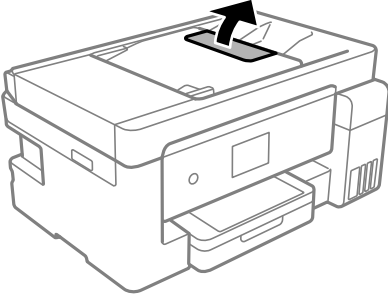
Fotoğrafları veya değerli orijinal sanat çalışmalarını ADF'ye beslemeyin. Yanlış besleme orijinali kırıştırabilir veya hasar verebilir. Bunun yerine tarayıcı camındaki bu belgeleri tarayın.

Kağıt sıkışmalarını önlemek için aşağıdaki orijinalleri ADF kısmına yerleştirmekten kaçının. Bu türler için tarayıcı camını kullanın.

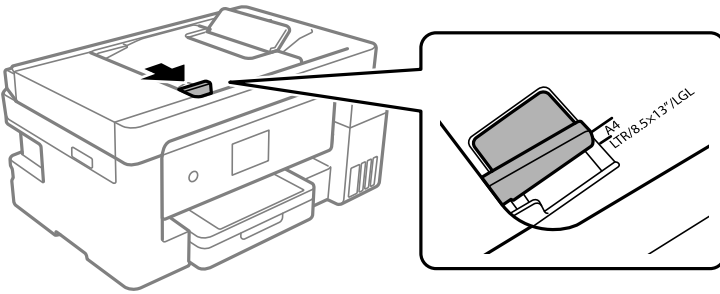
- Yırtık, katlanmış, kırışmış, biçimi bozulmuş ya da kıvrılmış orijinaller
- Cilt delikleri olan orijinaller
- Bant, zımba, ataş gibi maddelerle birbirine bağlı orijinaller
- Üzerinde yapıştırma ya da etiket bulunan orijinaller
- Düzensizce kesilmiş olan ya da doğru açıda olmayan orijinaller
- Bitişik orijinaller
- OHP'ler, termal transfer kağıdı veya karbon arkalı kağıtlar

Orijinalleri ADF'na Yerleştirme

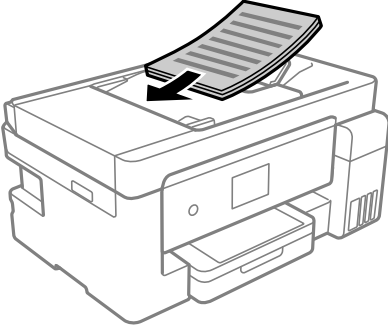
1. Orijinallerin kenarlarını hizalayın.
2. ADF belge desteğini açın.



3. ADF kenar kılavuzunu dışarı kaydırın.

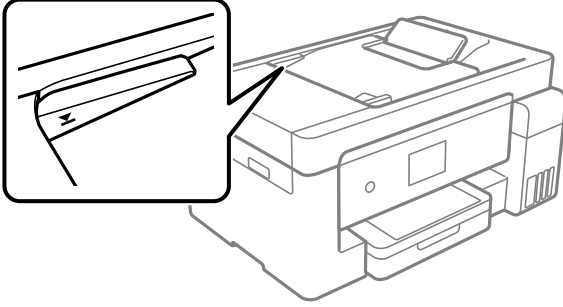


4. Orijinalleri ADF'ye yüzleri yukarı bakacak ve kısa kenar önce gelecek şekilde yerleřtirin ve ardından ADF kenar kılavuzunu orijinallerin kenarına gelecek şekilde kaydırın.



! Önemli:

- Orijinalleri ADF üzerindeki üçgen sembolüyle belirtilen çizginin üzerinde yüklemeyin.



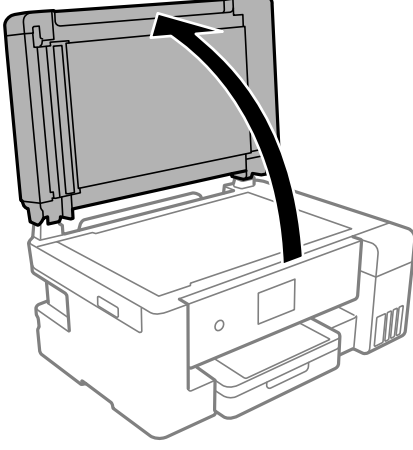
- Tarama sırasında orijinalleri eklemeyin.

İlgili Bilgi

- ➔ “ADF Özellikleri” sayfa 307
➔ “ADF Özellikleri” sayfa 307

Tarayıcı Camına Orijinalleri Yerleştirme

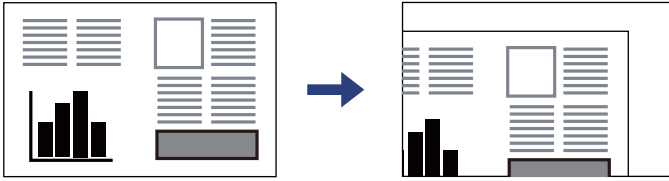
1. Belge kapağını açın.



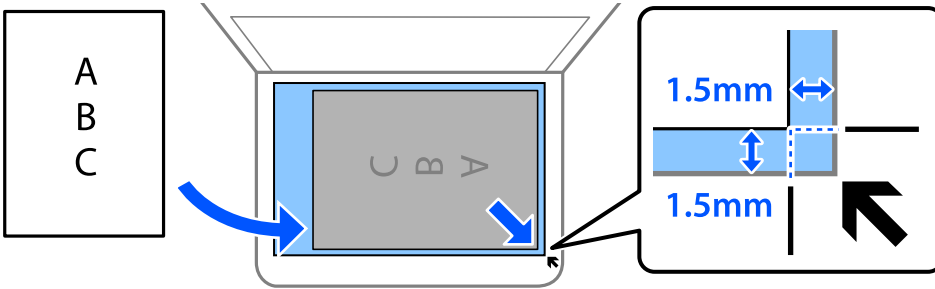
2. Yumuşak, kuru, temiz bir bez kullanarak tarayıcı camı yüzeyindeki toz veya izi çıkarın.

Not:

Tarayıcı camı üzerinde çöp veya kir varsa bunu eklemek için tarama aralığı genişleyebilir, böylece orijinalin görüntüsü değişebilir veya azalabilir.



3. Orijinali aşağı bakacak şekilde yerleştirin ve köşe işaretine kaydırın.



Not:

- ❑ Tarayıcı camı köşesinden 1,5 mm alan taranmaz.
- ❑ Orijinaller ADF ve tarayıcı camı üzerine konulduğunda öncelik ADF'deki orijinallere verilir.

4. Kapağı yavaşça kapatın.



Dikkat:

Belge kapağını kapatırken parmaklarınızı sıkıştırmamaya dikkat edin. Aksi takdirde yaralanabilirsiniz.



Önemli:

- Kitap gibi hacimli orijinaller yerleřtirdiđinizde tarayıcı camına doğrudan harici ışık gelmesini önleyin.
- Tarayıcı camı veya belge kapađına çok fazla güç uygulamayın. Aksi halde hasar görebilirler.

5. Taradıktan sonra orijinalleri çıkarın.

Not:

Orijinalleri tarayıcı camında uzun süre bırakırsanız, camın yüzeyine yapışabilir.

İlgili Bilgi

➔ [“Tarayıcı Özellikleri” sayfa 306](#)

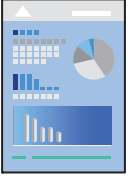
Yazdırma

Belgeleri Yazdırma.	47
Zarflara Yazdırma.	86
Web Sayfalarını Yazdırma.	87
Bulut Hizmeti Kullanarak Yazdırma.	88

Belgeleri Yazdırma

Bilgisayardan Yazdırma — Windows

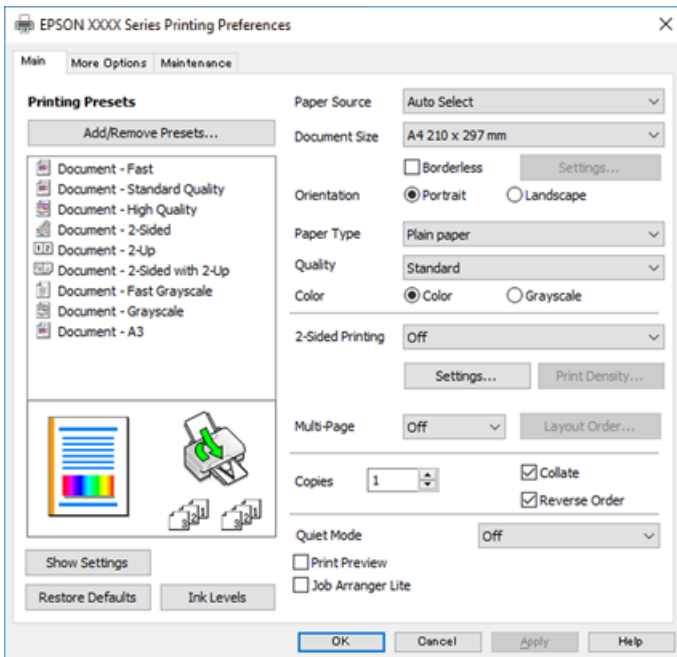
Kolay Ayarları Kullanarak Yazdırma



Not:

Uygulamaya bağlı olarak işlemler farklılık gösterebilir. Ayrıntılar için uygulamanın yardımına bakın.

1. Yazıcıya kağıt yükleyin.
“Kağıt Kasedi İçine Kağıt Yükleme” sayfa 31
“Kağıdı Kağıt Tepsisine Yükleme” sayfa 34
2. Yazdırmak istediğiniz dosyayı açın.
3. **Dosya** menüsünden **Yazdır** veya **Yazdırma Ayarı** öğesini seçin.
4. Yazıcınızı seçin.
5. Yazıcı sürücüsü penceresine erişim için **Tercihler** veya **Özellikler** öğesini seçin.



6. Ayarları gerektiği gibi değiştirin.

Ayrıntılar için yazıcı sürücüsünün menü seçeneklerine bakın.

Not:

*Ayar öğelerinin açıklamaları için çevrimiçi yardımı da görebilirsiniz. Bir öğe sağ tıklatıldığında **Yardım** görüntülenir.*

***Baskı Önizleme** öğesini seçtiğinizde, yazdırmadan önce belgenizin bir önizlemesini görebilirsiniz.*

7. Yazıcı sürücüsü penceresini kapatmak için **OK** öğesini tıklatın.

8. **Yazdır** öğesini tıklatın.

Not:

***Baskı Önizleme** öğesini seçtiğinizde, bir önizleme penceresi görüntülenir. Ayarları değiştirmek için **İptal** öğesine tıklayın ve sonra prosedürü adım 2'den itibaren tekrarlayın.*

*Yazdırmayı iptal etmek istiyorsanız, bilgisayarınızda **Aygıtlar ve Yazıcılar**, **Yazıcı** içinde veya **Yazıcılar ve Fakslar** içinde yazıcınızı sağ tıklatın. **Ne yazdırıldığını gör**'ü tıklatın, iptal etmek istediğiniz işi sağ tıklatın ve sonra **İptal**'i seçin. Ancak, bir yazdırma işini tamamen yazıcıya gönderildikten sonra bilgisayardan iptal edemezsiniz. Bu durumda, yazıcının kontrol panelini kullanarak yazdırma işini iptal edin.*

İlgili Bilgi

➔ [“Kullanılabilir Kağıtlar ve Kapasiteler” sayfa 276](#)

➔ [“Kağıt Türü Listesi” sayfa 30](#)

➔ [“Yazıcı Sürücüsü İçin Menü Seçenekleri” sayfa 48](#)

Yazıcı Sürücüsü İçin Menü Seçenekleri

Bir uygulamada yazdırma penceresini açın, yazıcıyı seçin ve sonra yazıcı sürücüsü penceresine erişin.

Not:

Menüler seçtiğiniz seçeneğe göre değişir.

Ana Sekmesi

Yazdırma Ön Ayarları:

Önayarları Ekle/Kaldır:

Sık kullanılan yazdırma ayarları için kendi ön ayarlarınızı ekleyebilir veya kaldırabilirsiniz. Listedeki kullanmak istediğiniz ön ayarı seçin.

Kağıt Kaynağı:

Kağıdın beslendiği kağıt kaynağını seçin. Yazıcıdaki yazdırma ayarlarından seçilen kağıt kaynağını otomatik olarak seçmek için **Otomatik Seçim** öğesini seçin.

Kağıt Boyutu:

Üzerine yazdırmak istediğiniz kağıt boyutunu seçin. **Kullanıcı Tanımlı** öğesini seçerseniz, kağıt genişliğini ve yüksekliğini girin.

Kenarlıksız:

Kağıdın kenarlarında boşluk kalmaması amacıyla yazdırma verisi kağıt boyutunu biraz aşacak şekilde büyütülür. Büyütme miktarını seçmek için **Ayarlar** öğesine tıklayın.

Yön:

Yazdırmak için kullanmak istediğiniz yönü seçin.

Kağıt Türü:

Yazdığınız kağıt türünü seçin.

Kalite:

Yazdırmak için kullanmak istediğiniz yazdırma kalitesini seçin. Kullanılabilir ayarlar seçtiğiniz kağıt türüne bağlıdır. **Yüksek** ögesini seçerek daha yüksek yazdırma kalitesi elde edebilirsiniz; ancak, yazdırma hızı daha yavaş olabilir.

Renk:

Renkli veya tek renk yazdırmayı seçin.

2- taraflı yazdırma:

2 taraflı yazdırma yapmanızı sağlar.

Ayarlar:

Ciltleme kenarını ve ciltleme kenar boşluklarını belirleyebilirsiniz. Birden fazla belge yazdırırken, sayfanın ön veya arka tarafından yazdırmayı seçebilirsiniz.

Yazdırma Yoğunluğu:

Yazdırma yoğunluğunu ayarlamak için belge türünü seçin. Doğru yazdırma yoğunluğu seçildiğinde, resimlerin arka tarafa akmasını önleyebilirsiniz. Yazdırma yoğunluğunu manuel olarak ayarlamak için **Kullanıcı Tanımlı** ögesini seçin.

Çok sayfalı:

Bir yaprağa birçok sayfa yazdırmanızı veya poster yazdırma işlemi gerçekleştirmenizi sağlar. Sayfaların yazdırılacağı sırayı belirtmek için **Yrleşim Düzen** ögesini tıklayın.

Kopya Sayısı:

Yazdırmak istediğiniz kopya sayısını ayarlayın.

Harmanla:

Sırayla toplanan ve setler halinde sıralanan çok sayfalı belgeleri yazdırır.

Ters Sırada:

Sayfaların yazdırma işlemi sonrasında doğru sırada yığılması için yazdırma işlemini son sayfadan başlatabilmenizi sağlar.

Sessiz Modu:

Yazıcının çıkardığı sesi azaltır. Ancak, bunu etkinleştirme, yazdırma hızını düşürebilir.

Baskı Önizleme:

Yazdırmadan önce belgenizin bir ön izlemesini görüntüler.

İş Düzenleyici Lite:

Job Arranger Lite farklı uygulamalar tarafından oluşturulan birden fazla dosyayı birleştirmenize ve tek bir yazdırma işi olarak yazdırmanıza imkan tanır.

Ayarları Göster/Ayarları Gizle:

Ana ve **Daha Fazla Seçenek** sekmelerinde geçerli olarak ayarlanan öğe listesini görüntüler. Geçerli ayarlar listesi ekranını gösterebilir veya gizleyebilirsiniz.

Varsayılanlara Geri Yükle:

Tüm ayarları fabrika varsayılan değerlerine döndürün. **Daha Fazla Seçenek** sekmesindeki ayarlar da varsayılanlarına sıfırlanır.

Mürekkep Seviyeleri:

Yaklaşık mürekkep düzeyini görüntüler.

Daha Fazla Seçenek Sekmesi

Yazdırma Ön Ayarları:

Önayarları Ekle/Kaldır:

Sık kullanılan yazdırma ayarları için kendi ön ayarlarınızı ekleyebilir veya kaldırabilirsiniz. Listeden kullanmak istediğiniz ön ayarı seçin.

Kağıt Boyutu:

Üzerine yazdırmak istediğiniz kağıt boyutunu seçin.

Çıktı Kağıt:

Üzerine yazdırmak istediğiniz kağıt boyutunu seçin. **Kağıt Boyutu** öğesi **Çıktı Kağıt** ayarından farklı olduğunda, **Belgeyi Küçült/Büyüt** otomatik olarak seçilir. Belgenin boyutunu küçültmeden veya büyütmeden yazdırma işlemi yapacağınızda bunu seçmeniz gerekmez.

Belgeyi Küçült/Büyüt:

Belgenin boyutunu küçültmenizi veya büyütmenizi sağlar.

Sayfaya Sığdır:

Çıktı Kağıt içinde seçili kağıt boyutuna uyması için belgeyi otomatik olarak küçültün veya büyütün.

Yakınlaştır:

Belirli bir yüzdeyle yazdırır.

Orta:

Görüntüleri kağıdın ortasına yazdırır.

Renk Düzeltme:

Otomatik:

Görüntülerin tonunu otomatik ayarlar.

Özel:

Görüntülerin renklerini otomatik ayarlar. **Gelişmiş** tıklandığında ayrıntılı renk düzeltme yöntemini seçebileceğiniz **Renk Düzeltme** ekranı açılır. Renkli Evrensel Baskı, Kırmızı Göz

Düzeltilmiş öğesini etkinleştirmek için **Görüntü Seçenekleri** öğesine tıklayın ve ince çizgiler için yazdırmayı keskinleştirin.

Filigran Özellikleri:

Kopyalamaya karşı desenler, filigranlar veya üstbilgi ve altbilgiler için ayarları yapmanızı sağlar.

Ekle/Sil:

Kullanmak istediğiniz herhangi bir kopyalama önleme desenini veya filigranı eklemenize veya kaldırmanıza izin verir.

Ayarlar:

Kopyalamaya karşı desenler veya filigranlar için yazdırma yöntemini ayarlamanızı sağlar.

Üstbilgi/Altbilgi:

Kullanıcı adı ve yazdırma tarihi gibi bilgileri üstbilgide veya altbilgide yazdırabilirsiniz.

Ek Ayarlar:

180° Döndür:

Yazdırma öncesinde sayfaları 180 derece döndürür. Yazıcıya sabit yönde yüklenen zarf gibi kağıtlar üzerine yazdırma yaparken bu öğeyi seçin.

İki yönlü yazdırma:

Yazdırma başlığı her iki yönde hareket ettiğinde yazdırır. Yazdırma hızı daha yüksek olabilir ancak kalite düşebilir.

Ayna Yansıması:

Görüntüyü ayna görüntüsü şeklinde yazdırmak için çevirir.

Ayarları Göster/Ayarları Gizle:

Ana ve **Daha Fazla Seçenek** sekmelerinde geçerli olarak ayarlanan öğe listesini görüntüler. Geçerli ayarlar listesi ekranını gösterebilir veya gizleyebilirsiniz.

Varsayılanlara Geri Yükle:

Tüm ayarları fabrika varsayılan değerlerine döndürün. **Ana** sekmesindeki ayarlar da varsayılanlarına sıfırlanır.

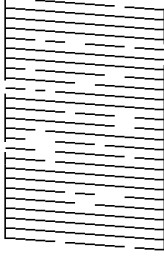
Bakım Sekmesi

Yazdırma Kafası Başlık Kontrolü:

Yazdırma başlığı püskürtme uçları tıkalıysa kontrol etmek için bir başlık kontrolü deseni yazdırır.

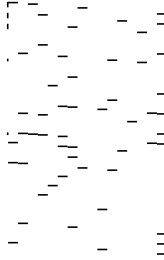
Yazdırma Kafası Temizleme:

Yazdırma başlığındaki tıkalı başlıkları temizler. Başlık kontrolü deseninin çiziminde gösterilen şekilde bu özellik biraz mürekkep kullandığından yalnızca bazı başlıklar tıkalıysa yazdırma başlığını temizleyin.



Güçlü Temizleme:

Yazdırma başlığındaki tıkalı başlıkları temizlemek için güç temizleme işlemini gerçekleştirin. Bu özellik kafa temizlemeden daha fazla mürekkep kullandığından, yalnızca başlıkların tümü tıkalı olduğundan başlık kontrolü deseninin çiziminde gösterildiği şekilde güç temizleme işlemini çalıştırın.



İş Düzenleyici Lite:

İş Düzenleyici Lite penceresini açar. Burada önceden kaydedilen verileri açabilir ve düzenleyebilirsiniz.

EPSON Status Monitor 3:

EPSON Status Monitor 3 penceresini açar. Burada yazıcının ve sarf malzemelerinin durumunu onaylayabilirsiniz.

İzleme Tercihleri:

EPSON Status Monitor 3 penceresindeki öğeler için ayarlar yapmanızı sağlar.

Genişletilmiş Ayarlar:

Çeşitli ayarlar yapmanızı sağlar. Daha fazla ayrıntı için Yardım ögesini görüntülemek için her öğeye sağ tıklayın.

Yazdırma Kuyruğu:

Yazdırılmayı bekleyen işleri görüntüler. Yazdırma işlerini kontrol edebilir, duraklatabilir veya sürdürebilirsiniz.

Yazıcı ve Seçenek Bilgileri:

Yazıcıya veya ADF'ye beslenen kağıt sayfa sayısını görüntüler.

Dil:

Yazıcı sürücüsü penceresinde kullanılacak dili değiştirir. Ayarları uygulamak için yazıcı sürücüsünü kapatın ve sonra yeniden açın.

Yazılım Güncelleme:

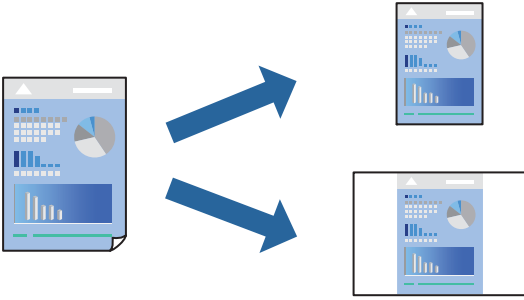
İnternet'te uygulamaların en son sürümünü kontrol etmek için EPSON Software Updater ögesini başlatır.

Teknik Destek:

Kılavuz bilgisayarınızda yüklü ise kılavuz görüntülenir. Yüklü değilse kılavuzu ve mevcut teknik desteği kontrol etmek için Epson Web sitesine bağlanabilirsiniz.

Kolay Yazdırma İçin Yazdırma Önarılarını Ekleme

Yazıcı sürücüsünde kendi sık kullanılan yazdırma önayarınızı oluşturursanız, listeden önayarı seçerek kolayca yazdırabilirsiniz.



1. Yazıcıya kağıt yükleyin.
[“Kağıt Kasedi İçine Kağıt Yükleme” sayfa 31](#)
[“Kağıdı Kağıt Tepsisine Yükleme” sayfa 34](#)
2. Yazdırmak istediğiniz dosyayı açın.
3. **Dosya** menüsünden **Yazdır** veya **Yazdırma Ayarı** ögesini seçin.
4. Yazıcınızı seçin.
5. Yazıcı sürücüsü penceresine erişim için **Tercihler** veya **Özellikler** ögesini seçin.
6. Her ögeyi (**Kağıt Boyutu** ve **Kağıt Türü** gibi) **Ana** veya **Daha Fazla Seçenek** içinde ayarlayın.
7. **Yazdırma Ön Ayarları** içinde **Önarıları Ekle/Kaldır** ögesine tıklayın.
8. Bir **Ad** girin ve gerekirse bir açıklama girin.
9. **Kaydet** ögesine tıklayın.

Not:

*Eklenen bir önayarı silmek için **Önarıları Ekle/Kaldır** ögesine tıklayın, listeden silmek istediğiniz önayar adını seçin ve ardından silin.*

[“Ana Sekmesi” sayfa 48](#)

[“Daha Fazla Seçenek Sekmesi” sayfa 50](#)

10. **Yazdır** ögesine tıklayın.

Aynı ayarları kullanarak bir sonraki yazdırmak istediğinizde, kayıtlı ayar adını **Yazdırma Ön Ayarları** içinden seçin ve **OK** ögesine tıklayın.

İlgili Bilgi

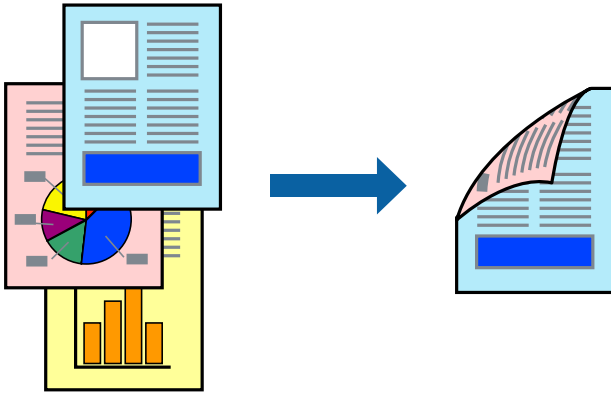
➔ [“Kolay Ayarları Kullanarak Yazdırma” sayfa 47](#)

2 Taraflı Yazdırma

Kağıdın her iki tarafına yazdırmak için aşağıdaki yöntemlerden birini kullanabilirsiniz.

- Otomatik 2 taraflı yazdırma
- Manüel 2 taraflı yazdırma

Yazıcı ilk tarafı yazdırmayı tamamladığında, diğer tarafa yazdırmak için kağıdı ters çevirin.



Not:

- Bu özellik, kenarlıksız yazdırma için kullanılamaz.
- 2 taraflı yazdırmaya uygun olmayan kağıt kullanmanız durumunda yazdırma kalitesi düşebilir ve kağıt sıkışmaları meydana gelebilir.
[“2 Taraflı Yazdırma İçin Kağıt” sayfa 279](#)
- Kağıda ve veriye bağlı olarak mürekkep sayfanın diğer tarafına geçebilir.
- EPSON Status Monitor 3** etkin olmadıkça manuel 2 taraflı yazdırma gerçekleştirilemez. **EPSON Status Monitor 3** devre dışıysa yazıcı sürücüsü penceresine erişin, **Genişletilmiş Ayarlar** ögesine **Bakım** sekmesinden tıklayın ve ardından **EPSON Status Monitor 3'ü Etkinleştir** ögesini seçin.
- Ancak, yazıcıya bir ağ üzerinden erişiliyor veya paylaşılmış bir yazıcı olarak kullanılıyorsa bu özellik kullanılamayabilir.

1. Yazıcıya kağıt yükleyin.

[“Kağıt Kasedi İçine Kağıt Yükleme” sayfa 31](#)

[“Kağıdı Kağıt Tepsisine Yükleme” sayfa 34](#)

2. Yazdırmak istediğiniz dosyayı açın.

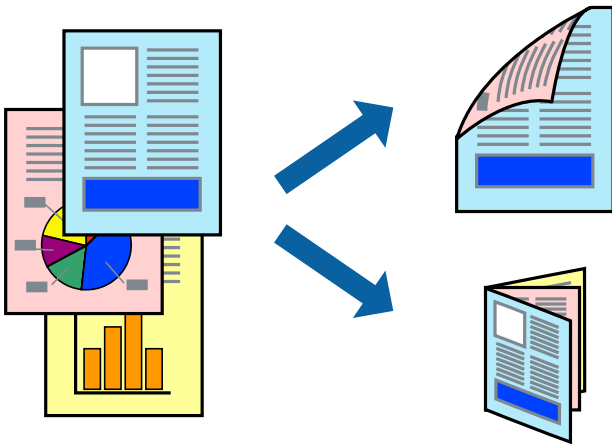
3. **Dosya** menüsünden **Yazdır** veya **Yazdırma Ayarı** öğesini seçin.
4. **YAZICINIZI** seçin.
5. Yazıcı sürücüsü penceresine erişim için **Tercihler** veya **Özellikler** öğesini seçin.
6. **Ana** sekmesindeki **2- taraflı yazdırma** yöntemini seçin.
7. **Ayarlar** öğesine tıklayın, uygun ayarları yapın ve ardından **Tamam** öğesine tıklayın.
8. **Yazdırma Yoğunluğu** öğesine tıklayın, uygun ayarları yapın ve ardından **Tamam** öğesine tıklayın.
Yazdırma Yoğunluğu ayarı ile yazdırma yoğunluğunu belge türüne göre ayarlayabilirsiniz.
Not:
 - Manuel 2 taraflı yazdırmayı seçtiğinizde bu ayar kullanılamaz.
 - Belge Türünü Belirleyin** için **Yazdırma Yoğunluğu Ayarlama** penceresinde ve **Kalite** için **Ana** sekmesinde seçilen seçeneklerin kombinasyonuna bağlı olarak yazdırma işlemi yavaş olabilir.
9. **Ana** ve **Daha Fazla Seçenek** sekmelerindeki diğer öğeleri de ayarlayın ve ardından **Tamam** öğesine tıklayın.
“**Ana Sekmesi**” sayfa 48
“**Daha Fazla Seçenek Sekmesi**” sayfa 50
10. **Yazdır** öğesine tıklayın.
Manuel 2 taraflı yazdırma için ilk tarafın yazdırılması tamamlandığında, bilgisayarda bir açılır pencere görüntülenir. Ekrandaki talimatları izleyin.

İlgili Bilgi

- ➔ “**Kullanılabilir Kağıtlar ve Kapasiteler**” sayfa 276
- ➔ “**Kolay Ayarları Kullanarak Yazdırma**” sayfa 47

Kitapçık Yazdırma

Sayfaları yeniden sıralayarak ve çıktığı katlayarak oluşturulabilecek bir kitapçık da yazdırabilirsiniz.



Not:

- Bu özellik, kenarlıksız yazdırma ile kullanılamaz.
- 2 taraflı yazdırmaya uygun olmayan kağıt kullanmanız durumunda yazdırma kalitesi düşebilir ve kağıt sıkışmaları meydana gelebilir.
[“2 Taraflı Yazdırma İçin Kağıt” sayfa 279](#)
- Kağıda ve veriye bağlı olarak mürekkep sayfanın diğer tarafına geçebilir.
- EPSON Status Monitor 3** etkin olmadıkça manuel 2 taraflı yazdırma gerçekleştiremezsiniz. **EPSON Status Monitor 3** devre dışıysa yazıcı sürücüsü penceresine erişin, **Genişletilmiş Ayarlar** ögesine **Bakım** sekmesinden tıklayın ve ardından **EPSON Status Monitor 3'ü Etkinleştir** ögesini seçin.
- Ancak, yazıcıya bir ağ üzerinden erişiliyor veya paylaşılmış bir yazıcı olarak kullanılıyorsa bu özellik kullanılamayabilir.

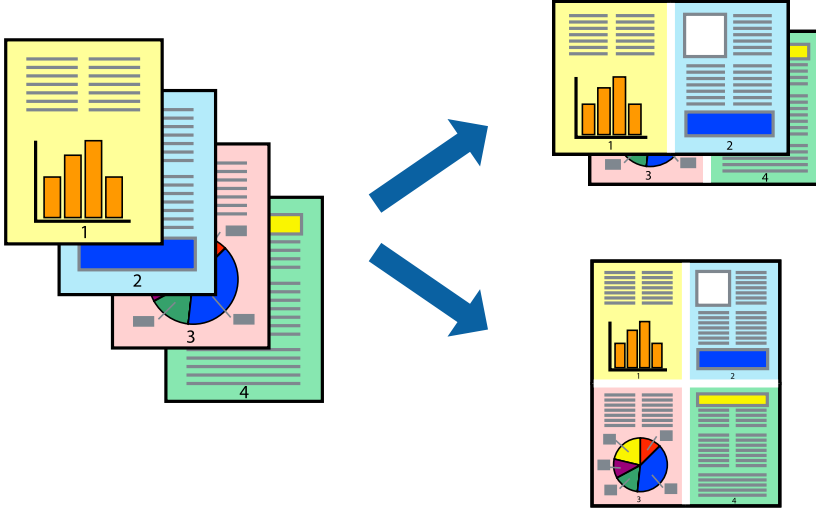
1. Yazıcıya kağıt yükleyin.
[“Kağıt Kasedi İçine Kağıt Yükleme” sayfa 31](#)
[“Kağıdı Kağıt Tepsisine Yükleme” sayfa 34](#)
2. Yazdırmak istediğiniz dosyayı açın.
3. **Dosya** menüsünden **Yazdır** veya **Yazdırma Ayarı** ögesini seçin.
4. Yazıcınızı seçin.
5. Yazıcı sürücüsü penceresine erişim için **Tercihler** veya **Özellikler** ögesini seçin.
6. **Ana** sekmesinde **2- taraflı yazdırma** yöntemini seçin.
7. Yazıcı sürücüsünün **Ayarlar** sekmesinde, **Kitapçık** ögesini seçin.
8. **OK**'a tıklayın.
 - Ortadan Ciltleme: Bu yöntemi yığılanabilen ve kolayca ortadan katlanabilen az sayıda sayfa yazdırırken kullanın.
 - Yandan Ciltleme. Bu yöntemi bir kerede bir yaprak (dört sayfa) yazdırırken, her birini ortadan katlarken ve sonra bir cilt olarak birleştirirken kullanın.
9. **Yazdırma Yoğunluğu** ögesine tıklayın, uygun ayarları yapın ve ardından **Tamam** ögesine tıklayın.
Yazdırma Yoğunluğu ayarı ile yazdırma yoğunluğunu belge türüne göre ayarlayabilirsiniz.
Not:
Belge Türünü Belirleyin için **Yazdırma Yoğunluğu Ayarlama** penceresinde ve **Kalite** için **Ana** sekmesinde seçilen seçeneklerin kombinasyonuna bağlı olarak yazdırma işlemi yavaş olabilir.
10. **Ana** ve **Daha Fazla Seçenek** sekmelerindeki diğer öğeleri de ayarlayın ve ardından **Tamam** ögesine tıklayın.
[“Ana Sekmesi” sayfa 48](#)
[“Daha Fazla Seçenek Sekmesi” sayfa 50](#)
11. **Yazdır** ögesine tıklayın.

İlgili Bilgi

- ➔ “Kullanılabilir Kağıtlar ve Kapasiteler” sayfa 276
- ➔ “Kolay Ayarları Kullanarak Yazdırma” sayfa 47

Birden Fazla Sayfayı bir Sayfaya Yazdırma

Birkaç sayfalık veriyi tek bir kağıda yazdırabilirsiniz.



Not:

Bu özellik, kenarlıksız yazdırma ile kullanılamaz.

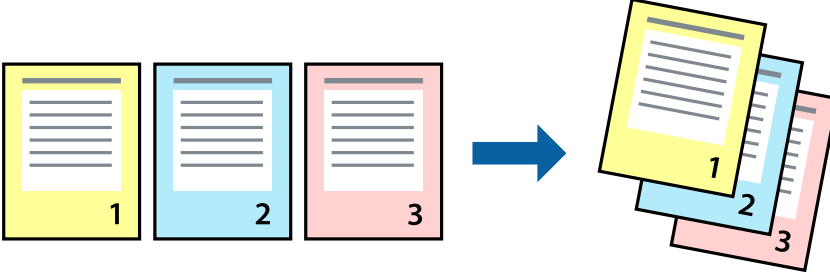
1. Yazıcıya kağıt yükleyin.
“Kağıt Kasedi İçine Kağıt Yükleme” sayfa 31
“Kağıdı Kağıt Tepsisine Yükleme” sayfa 34
2. Yazdırmak istediğiniz dosyayı açın.
3. **Dosya** menüsünden **Yazdır** veya **Yazdırma Ayarı** öğesini seçin.
4. Yazıcınızı seçin.
5. Yazıcı sürücüsü penceresine erişim için **Tercihler** veya **Özellikler** öğesini seçin.
6. Yazıcı sürücüsünün **Ana** sekmesinde, **2-Up**, **4-Up**, **6-birlikde**, **8 yanyana**, **9-birlikde** veya **16-birlikde** öğesini **Çok sayfalı** ayarı olarak seçin.
7. **Yrleşim Düzen** öğesine tıklayın, uygun ayarları yapın ve ardından **Tamam** öğesine tıklayın.
8. **Ana** ve **Daha Fazla Seçenek** sekmelerindeki diğer öğeleri de ayarlayın ve ardından **Tamam** öğesine tıklayın.
“Ana Sekmesi” sayfa 48
“Daha Fazla Seçenek Sekmesi” sayfa 50
9. **Yazdır** öğesine tıklayın.

İlgili Bilgi

➔ “Kolay Ayarları Kullanarak Yazdırma” sayfa 47

Sayfa Sırasında Yazdırma ve Yığınlama (Ters Sırada Yazdırma)

Çıkarıldıklarına belgelerin sayfa sırasına uygun şekilde yığılması için yazdırma işlemini son sayfadan başlatabilirsiniz.



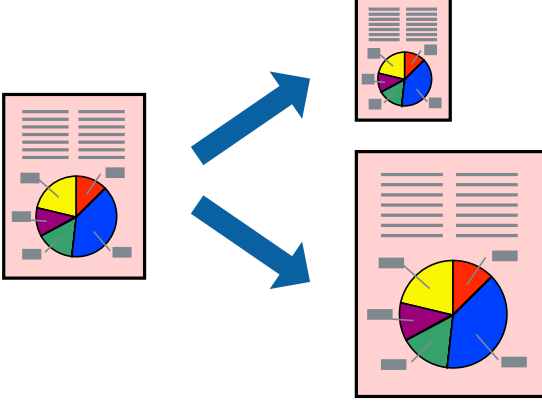
1. Yazıcıya kağıt yükleyin.
“Kağıt Kasedi İçine Kağıt Yükleme” sayfa 31
“Kağıdı Kağıt Tepsisine Yükleme” sayfa 34
2. Yazdırmak istediğiniz dosyayı açın.
3. **Dosya** menüsünden **Yazdır** veya **Yazdırma Ayarı** öğesini seçin.
4. Yazıcınızı seçin.
5. Yazıcı sürücüsü penceresine erişim için **Tercihler** veya **Özellikler** öğesini seçin.
6. Yazıcı sürücüsünün **Ana** sekmesinde **Ters Sırada** öğesini seçin
7. **Ana** ve **Daha Fazla Seçenek** sekmelerindeki diğer öğeleri de ayarlayın ve ardından **Tamam** öğesini tıklayın.
“Ana Sekmesi” sayfa 48
“Daha Fazla Seçenek Sekmesi” sayfa 50
8. **Yazdır** öğesini tıklayın.

İlgili Bilgi

➔ “Kolay Ayarları Kullanarak Yazdırma” sayfa 47

Kağıt Boyutuna Uydurarak Yazdırma

Yazıcıya yüklediğiniz kağıt boyutunu Hedef Kağıt Boyutu ayarı olarak seçin.



Not:

Bu özellik, kenarlıksız yazdırma ile kullanılamaz.

1. Yazıcıya kağıt yükleyin.
[“Kağıt Kasedi İçine Kağıt Yükleme” sayfa 31](#)
[“Kağıdı Kağıt Tepsisine Yükleme” sayfa 34](#)
2. Yazdırmak istediğiniz dosyayı açın.
3. **Dosya** menüsünden **Yazdır** veya **Yazdırma Ayarı** öğesini seçin.
4. Yazıcınızı seçin.
5. Yazıcı sürücüsü penceresine erişim için **Tercihler** veya **Özellikler** öğesini seçin.
6. **Daha Fazla Seçenek** sekmesinde aşağıdaki ayarları yapın.
 - Kağıt Boyutu: uygulama ayarında ayarladığınız kağıdın boyutunu seçin.
 - Çıktı Kağıt: yazıcıya yüklediğiniz kağıt boyutunu seçin.
Sayfaya Sığdır otomatik seçilir.

Not:

*Kağıdın ortasına küçültülen görüntüyü yazdırmak için **Orta** öğesine tıklayın.*

7. **Ana** ve **Daha Fazla Seçenek** sekmelerindeki diğer öğeleri de ayarlayın ve ardından **Tamam** öğesine tıklayın.
[“Ana Sekmesi” sayfa 48](#)
[“Daha Fazla Seçenek Sekmesi” sayfa 50](#)
8. **Yazdır** öğesine tıklayın.

İlgili Bilgi

➔ [“Kolay Ayarları Kullanarak Yazdırma” sayfa 47](#)

Herhangi Bir Büyütme Oranında Küçültülmüş veya Büyütülmüş Belge Yazdırma

Bir belgenin boyutunu belirli bir yüzde olarak küçültebilir veya büyütebilirsiniz.



Not:

Bu özellik, kenarlıksız yazdırma ile kullanılamaz.

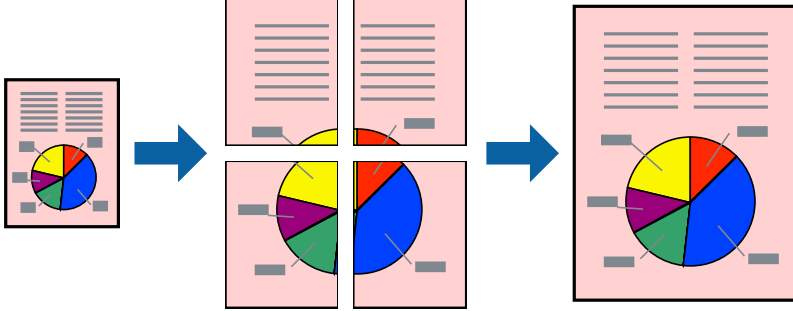
1. Yazıcıya kağıt yükleyin.
“Kağıt Kasedi İçine Kağıt Yükleme” sayfa 31
“Kağıdı Kağıt Tepsisine Yükleme” sayfa 34
2. Yazdırmak istediğiniz dosyayı açın.
3. **Dosya** menüsünden **Yazdır** veya **Yazdırma Ayarı** ögesini seçin.
4. Yazıcınızı seçin.
5. YAZICI sürücüsü penceresine erişim için **Tercihler** veya **Özellikler** ögesini seçin.
6. YAZICI sürücüsünün **Daha Fazla Seçenek** sekmesinde, **Kağıt Boyutu** ayarından belge boyutunu seçin.
7. **Çıktı Kağıt** ayarından üzerine yazdırmak istediğiniz kağıt boyutunu seçin.
8. **Belgeyi Küçült/Büyüt**, **Yakınlaştır** seçeneklerini seçin ve bir yüzde girin.
9. **Ana** ve **Daha Fazla Seçenek** sekmelerindeki diğer öğeleri de ayarlayın ve ardından **Tamam** ögesini tıklayın.
“Ana Sekmesi” sayfa 48
“Daha Fazla Seçenek Sekmesi” sayfa 50
10. **Yazdır** ögesini tıklayın.

İlgili Bilgi

➔ “Kolay Ayarları Kullanarak Yazdırma” sayfa 47

Bir Görüntüyü Birden Fazla Büyütme Sayfasına Yazdırma (Poster Oluşturma)

Bu özellik, bir görüntüyü birden fazla sayfaya yazdırmanızı sağlar. Bunları bantlayıp bir araya getirerek büyük bir poster oluşturabilirsiniz.



Not:

Bu özellik, kenarlıksız yazdırma ile kullanılamaz.

1. Yazıcıya kağıt yükleyin.
“Kağıt Kasedi İçine Kağıt Yükleme” sayfa 31
“Kağıdı Kağıt Tepsisine Yükleme” sayfa 34
2. Yazdırmak istediğiniz dosyayı açın.
3. **Dosya** menüsünden **Yazdır** veya **Yazdırma Ayarı** ögesini seçin.
4. Yazıcınızı seçin.
5. Yazıcı sürücüsü penceresine erişim için **Tercihler** veya **Özellikler** ögesini seçin.
6. **Ana** sekmesindeki **Çok sayfalı** içinden **2x1 Poster**, **2x2 Poster**, **3x3 Poster** veya **4x4 Poster** ögesini seçin.
7. **Ayarlar** ögesine tıklayın, uygun ayarları yapın ve ardından **Tamam** ögesine tıklayın.

Not:

Kesme Kılavuz Çizgilerini Yazdır, bir kesme kılavuzu yazdırmanızı sağlar.

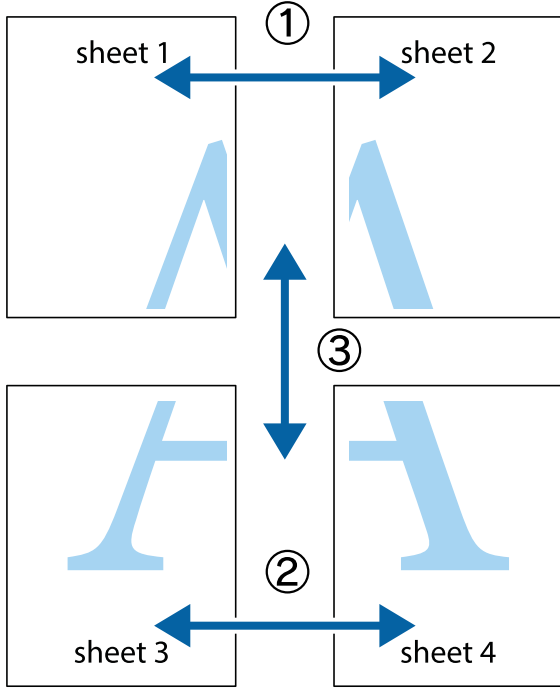
8. **Ana** ve **Daha Fazla Seçenek** sekmelerindeki diğer öğeleri de ayarlayın ve ardından **Tamam** ögesine tıklayın.
“Ana Sekmesi” sayfa 48
“Daha Fazla Seçenek Sekmesi” sayfa 50
9. **Yazdır** ögesine tıklayın.

İlgili Bilgi

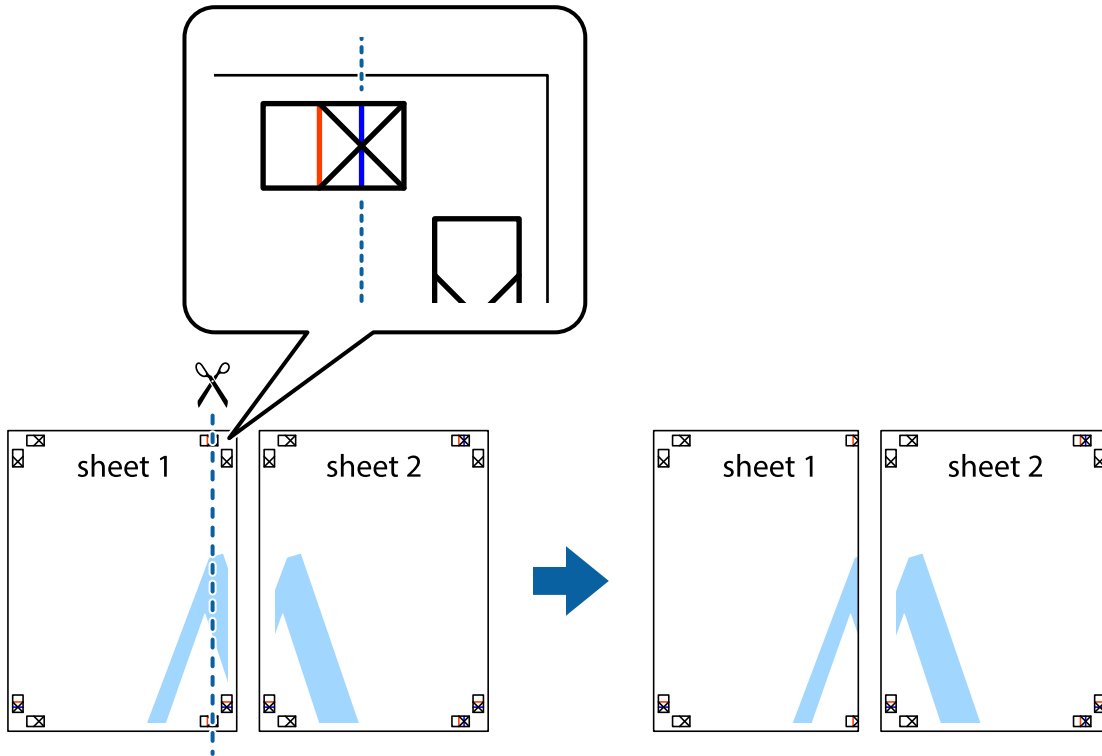
- ➔ “Kolay Ayarları Kullanarak Yazdırma” sayfa 47

Üst Üste Binen Hizalama İşaretleri Kullanarak Posterler Yapma

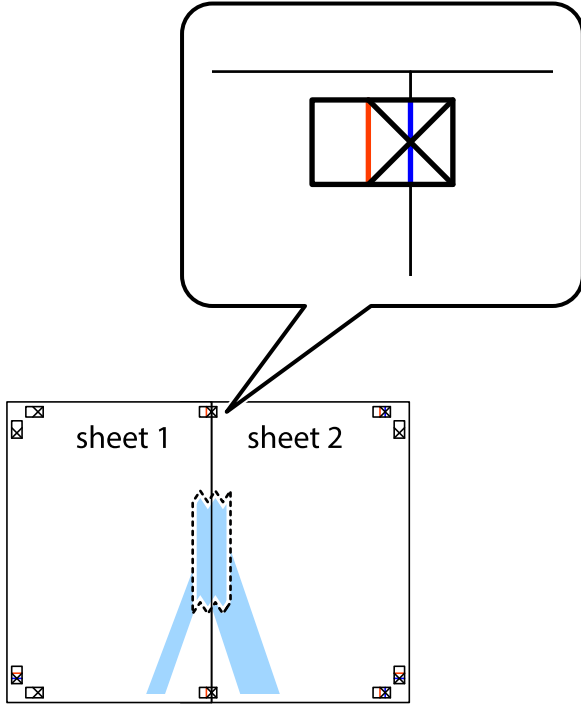
2x2 Poster seçildiğinde ve Çakışan Hizalama İşaretleri, Kesme Kılavuz Çizgilerini Yazdır'nda seçildiğinde nasıl poster yapılacağını bir örneği.



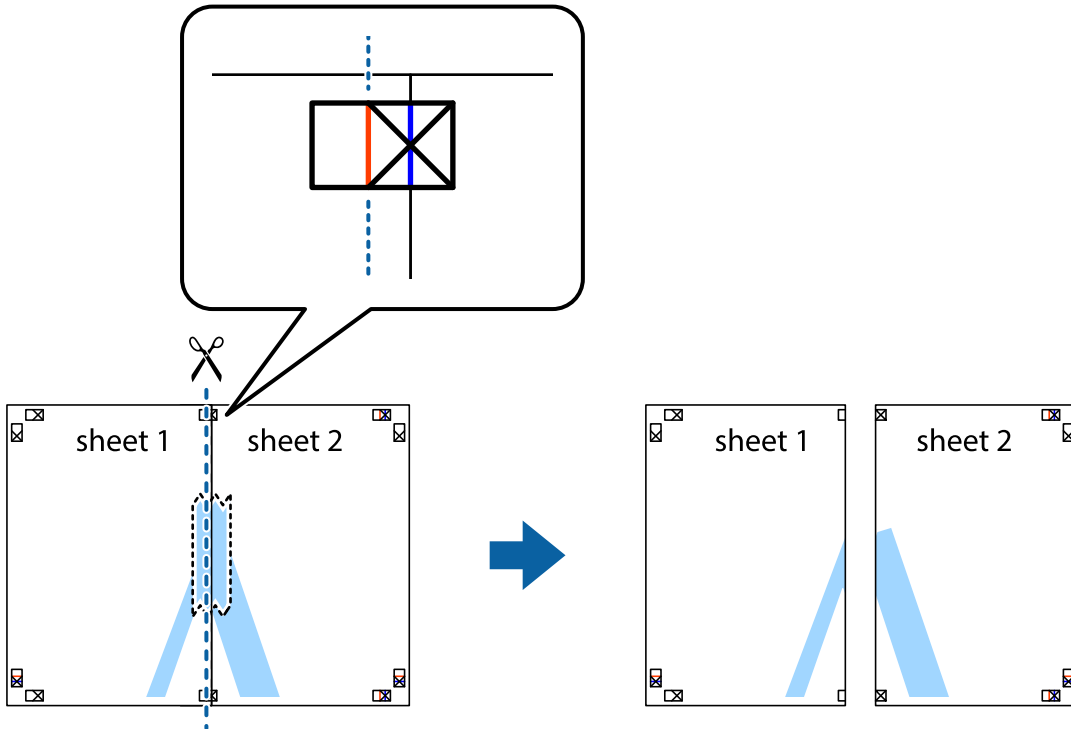
1. Sheet 1 ve Sheet 2 hazırlayın. Üst ve alt çarpı işaretlerinin ortasından dikey mavi çizgi boyunca Sheet 1 kenar boşluklarını kesin.



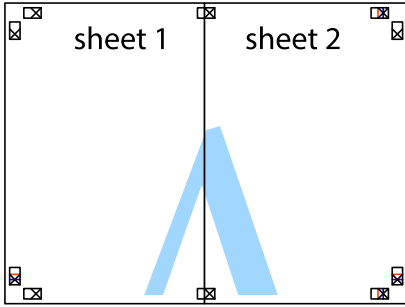
- Sheet 1 kenarını Sheet 2 üstüne yerleştirip, çarpı işaretlerini hizalayın ve ardından iki sayfayı arkadan geçici olarak bantlayın.



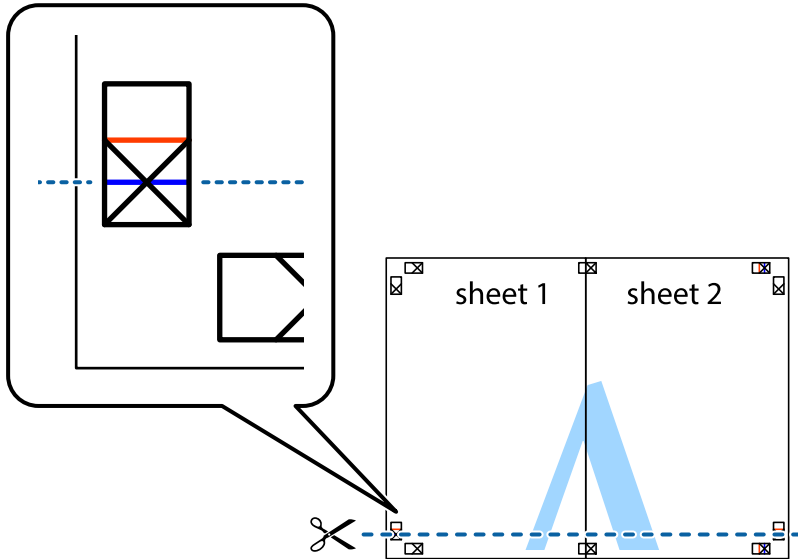
- Hizalama işaretlerindeki kırmızı dikey çizgi boyunca bantlı sayfaları ikiye kesin (bu sefer çarpı işaretlerinin solundaki çizgi).



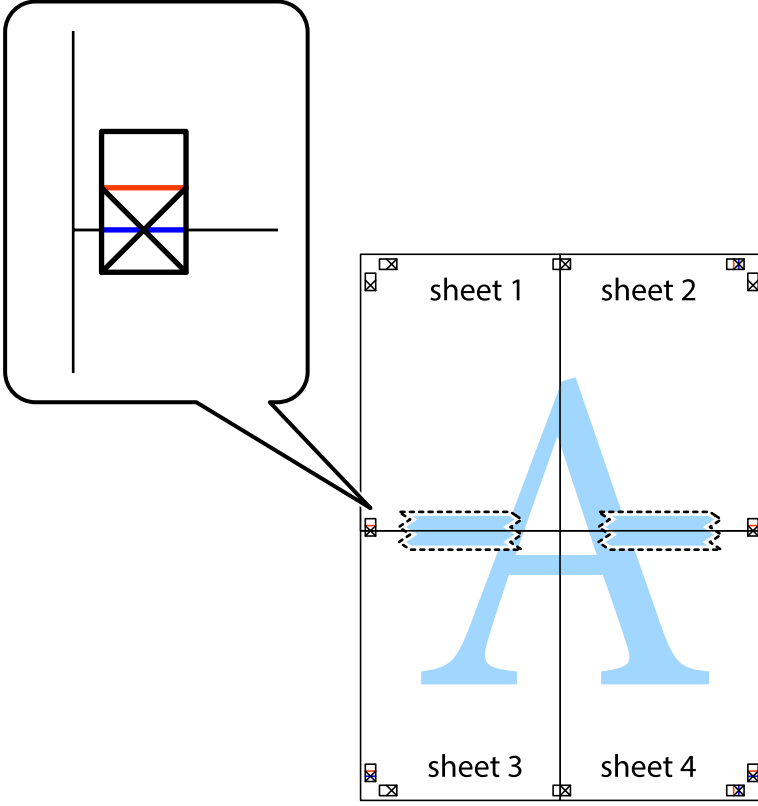
4. Sayfaları arkadan birbirine bantlayın.



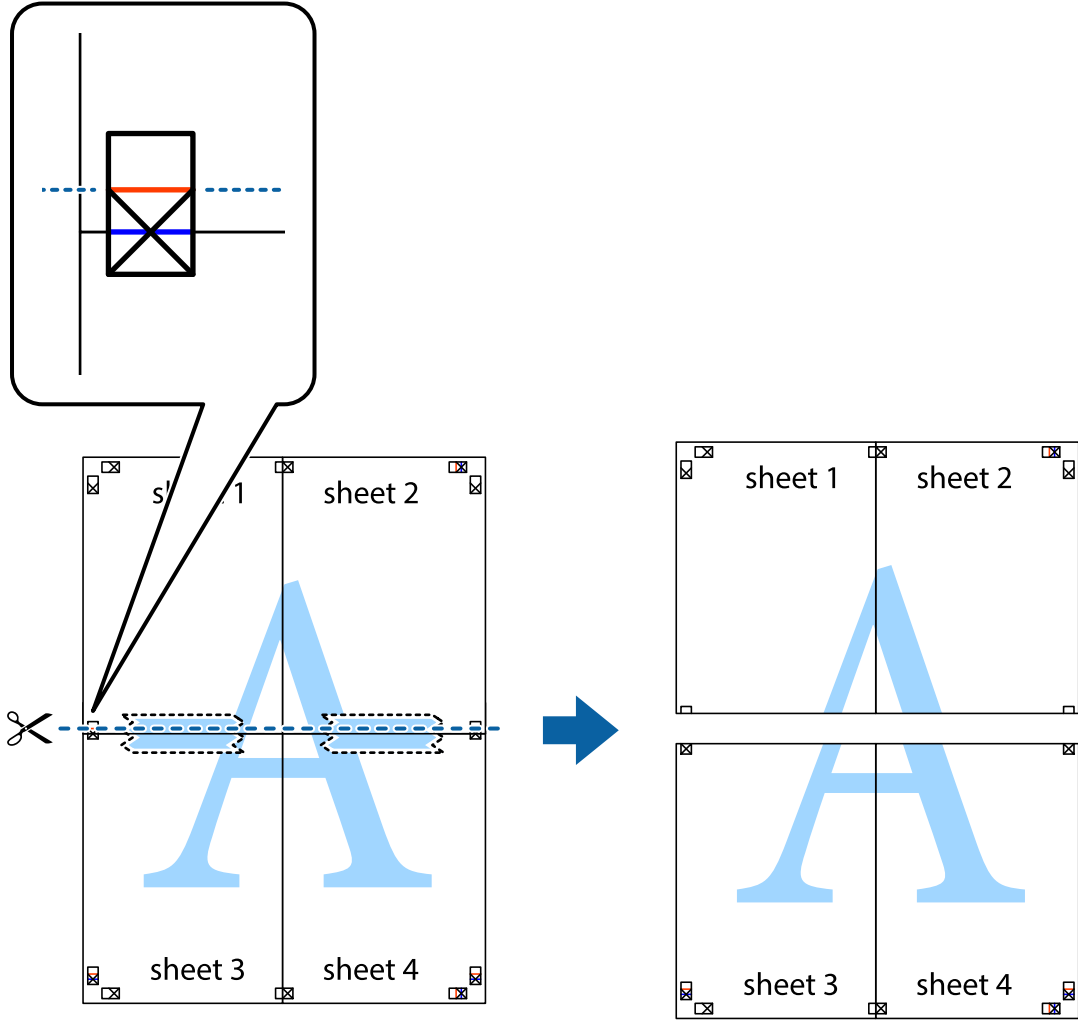
5. Sheet 3 ve Sheet 4'yı birbirine bantlamak için 1'den 4'e kadar olan adımları tekrarlayın.
6. Sol ve sağ çarpı işaretlerinin ortasından yatay mavi çizgi boyunca Sheet 1 ve Sheet 2 kenar boşluklarını kesin.



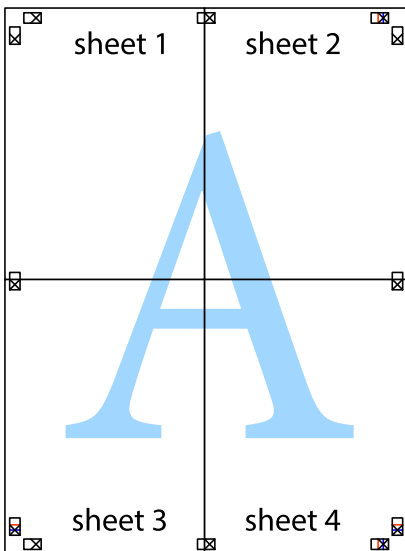
7. Sheet 1 ve Sheet 2 kenarını Sheet 3 ve Sheet 4 kenarına yerleştirin ve ardından çarpı işaretlerini hizalayıp, arkadan geçici olarak birbirine bantlayın.



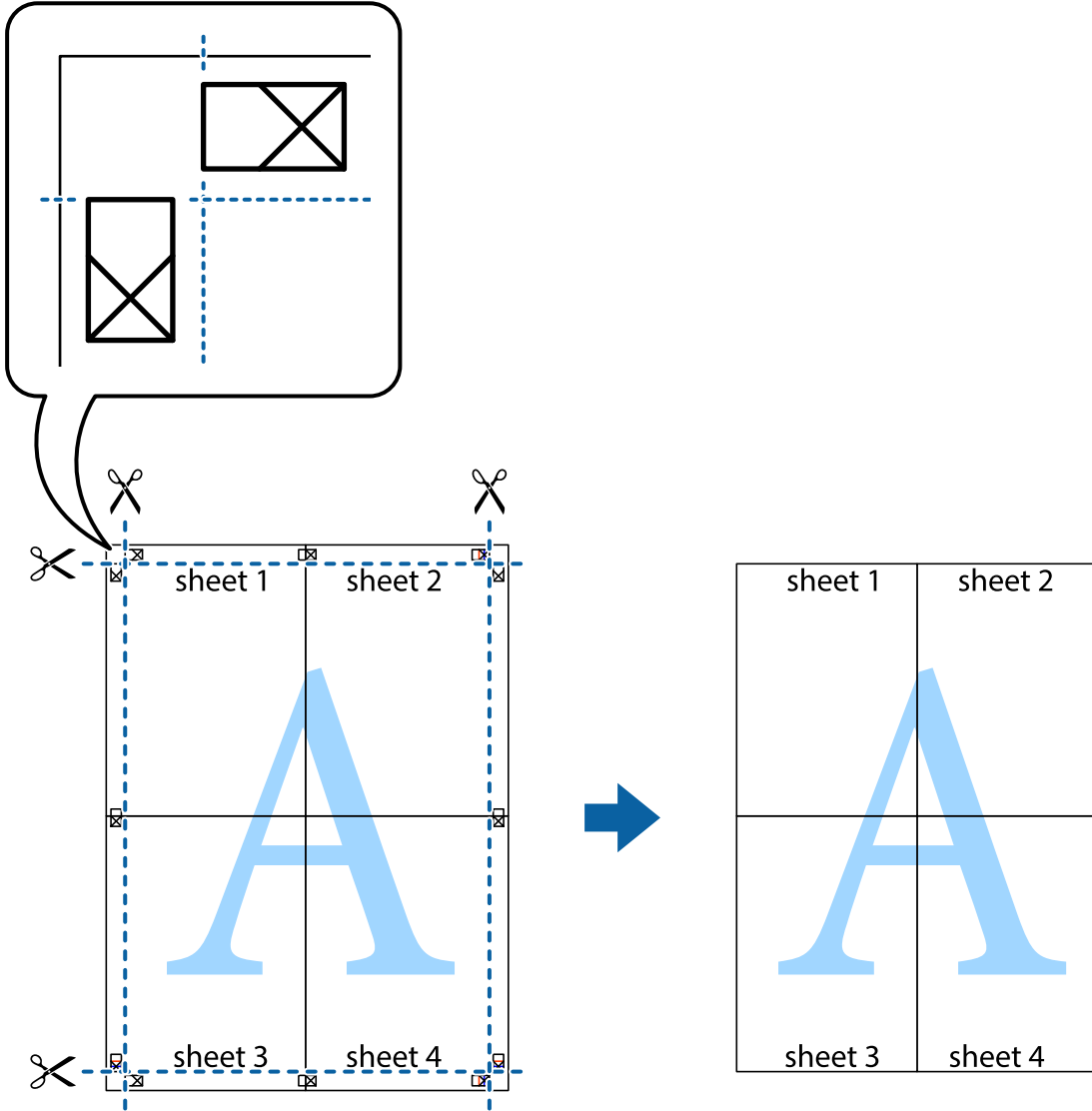
8. Hizalama işaretlerindeki kırmızı yatay çizgi boyunca bantlı sayfaları ikiye kesin (bu sefer çarpı işaretlerinin üstündeki çizgi).



9. Sayfaları arkadan birbirine bantlayın.

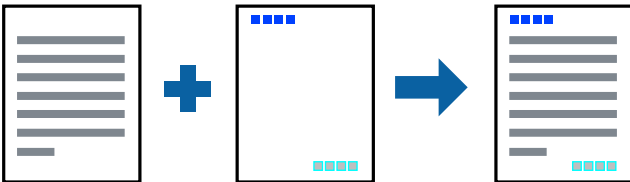


10. Kalan kenar boşluklarını dış kılavuz boyunca kesin.



Üstbilgi ve Altbilgiyle Yazdırma

Kullanıcı adı ve yazdırma tarihi gibi bilgileri üstbilgide veya altbilgide yazdırabilirsiniz.



1. Yazıcıya kağıt yükleyin.
“Kağıt Kasedi İçine Kağıt Yükleme” sayfa 31
“Kağıdı Kağıt Tepsisine Yükleme” sayfa 34
2. Yazdırmak istediğiniz dosyayı açın.

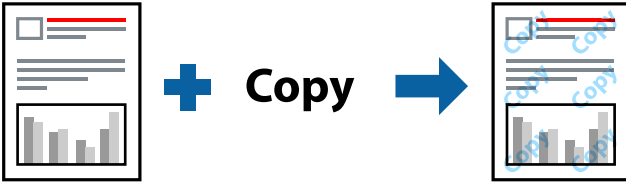
3. **Dosya** menüsünden **Yazdır** veya **Yazdırma Ayarı** öğesini seçin.
4. **YAZICINIZI** seçin.
5. **YAZICI** sürücüsü penceresine erişim için **Tercihler** veya **Özellikler** öğesini seçin.
6. **YAZICI** sürücüsünün **Daha Fazla Seçenek** sekmesinde, **Filigran Özellikleri** öğesini tıklatın ve sonra **Üstbilgi/Altbilgi** öğesini seçin.
7. **Ayarlar** öğesini tıklatın ve sonra yazdırmak istediğiniz öğeleri seçin.
8. **Ana** ve **Daha Fazla Seçenek** sekmelerindeki diğer öğeleri de ayarlayın ve ardından **Tamam** öğesini tıklatın.
“**Ana Sekmesi**” sayfa 48
“**Daha Fazla Seçenek Sekmesi**” sayfa 50
9. **Yazdır** öğesini tıklatın.

İlgili Bilgi

➔ “**Kolay Ayarları Kullanarak Yazdırma**” sayfa 47

Filigran Yazdırma

Çıktılarınızın üzerine “Gizli” veya kopyalama önleme deseni gibi bir filigran yazdırabilirsiniz. Kopyalama önleme deseni yazdırırsanız, orijinali kopyalarından ayırmak için fotokopi çekildiğinde gizli harfler görünür.



Kopyalama Koruması Deseni aşağıdaki koşullar altında kullanılabilir:

- Kağıt Türü: Düz kağıt, Kopya kağıdı, Antetli
- Kenarsız: Seçilmemiş
- Kalite: Standart
- 2- taraflı yazdırma: Kapalı, Manuel (Uzun kenar cilt payı) veya Manuel (Kısa kenar cilt payı)
- Renk Düzeltme: Otomatik

Not:

Ayrıca kendi filigranınızı veya kopyalama önleme deseninizi de ekleyebilirsiniz.

1. Yazıcıya kağıt yükleyin.
“**Kağıt Kasedi İçine Kağıt Yükleme**” sayfa 31
“**Kağıdı Kağıt Tepsisine Yükleme**” sayfa 34
2. Yazdırmak istediğiniz dosyayı açın.

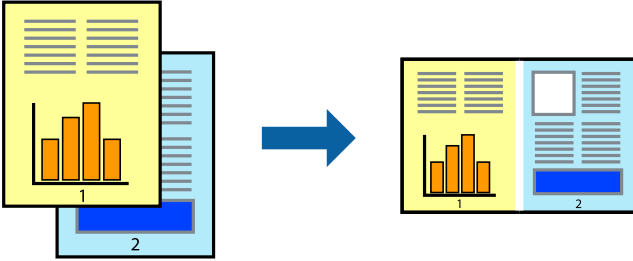
3. **Dosya** menüsünden **Yazdır** veya **Yazdırma Ayarı** öğesini seçin.
4. Yazıcınızı seçin.
5. Yazıcı sürücüsü penceresine erişim için **Tercihler** veya **Özellikler** öğesini seçin.
6. **Daha Fazla Seçenek** sekmesindeki **Filigran Özellikleri** öğesini tıklayın ve kullanmak istediğiniz kopyalamayı önleyen desen türünü veya filigranları seçin.
7. Desenin veya işaretin boyut, yoğunluk veya konumu gibi ayrıntılarını değiştirmek için **Ayarlar** öğesini tıklayın.
8. **Ana** ve **Daha Fazla Seçenek** sekmelerindeki diğer öğeleri de ayarlayın ve ardından **Tamam** öğesine tıklayın.
“Ana Sekmesi” sayfa 48
“Daha Fazla Seçenek Sekmesi” sayfa 50
9. **Yazdır** öğesine tıklayın.

İlgili Bilgi

- ➔ “Kolay Ayarları Kullanarak Yazdırma” sayfa 47

Birden Fazla Dosyayı Birlikte Yazdırma

İş Düzenleyici Lite farklı uygulamalar tarafından oluşturulan birden fazla dosyayı birleştirmenize ve tek bir yazdırma işi olarak yazdırmanıza imkan tanır. Çok sayfalı düzen ve 2 taraflı yazdırma gibi birleştirilmiş dosyalar için yazdırma ayarlarını belirtebilirsiniz.



1. Yazıcıya kağıt yükleyin.
“Kağıt Kasedi İçine Kağıt Yükleme” sayfa 31
“Kağıdı Kağıt Tepsisine Yükleme” sayfa 34
2. Yazdırmak istediğiniz dosyayı açın.
3. **Dosya** menüsünden **Yazdır** veya **Yazdırma Ayarı** öğesini seçin.
4. Yazıcınızı seçin.
5. Yazıcı sürücüsü penceresine erişim için **Tercihler** veya **Özellikler** öğesini seçin.

6. **Ana** sekmesindeki **İş Düzenleyici Lite** ögesini seçin ve sonra **Tamam** ögesine tıklayın.

[“Ana Sekmesi” sayfa 48](#)

7. **Yazdır** ögesine tıklayın.

Yazdırmayı başlattığınızda, İş Düzenleyici Lite penceresi görüntülenir.

8. İş Düzenleyici Lite penceresi açıkken geçerli dosyayla birleştirmek istediğiniz dosyayı açın ve sonra yukarıdaki adımları tekrarlayın.

9. İş Düzenleyici Lite penceresinde Projeyi Yazdır Lite ögesine eklenmiş bir yazdırma işi seçtiğinizde sayfa düzenini değiştirebilirsiniz.

10. Yazdırmayı başlatmak için **Dosya** menüsünden **Yazdır** ögesine tıklayın.

Not:

*Tüm yazdırma verilerini Projeyi Yazdır ögesine eklemeden önce İş Düzenleyici Lite penceresini kapatırsanız geçerli olarak üzerinde çalıştığınız yazdırma işi iptal edilir. Geçerli işi kaydetmek için **Dosya** menüsünden **Kaydet** ögesine tıklayın. Kaydedilen dosyaların uzantısı “.ecl”dir.*

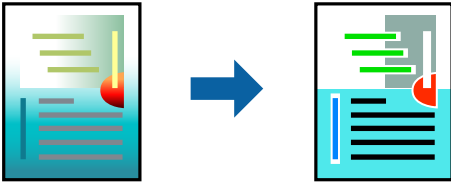
*Bir Yazdırma Projesi açmak için Job Arranger Lite penceresini açmak için yazıcı sürücüsünün **Bakım** sekmesinde **İş Düzenleyici Lite** ögesine tıklayın. Daha sonra dosyayı seçmek için **Aç** menüsünden **Dosya** ögesini seçin.*

İlgili Bilgi

- ➔ [“Kolay Ayarları Kullanarak Yazdırma” sayfa 47](#)

Renk Evrensel Yazdırma Özelliği Kullanılarak Yazdırma

Çıktılardaki metin ve görüntülerin görünürlüğünü iyileştirebilirsiniz.



Renkli Evrensel Baskı yalnızca aşağıdaki ayarlar seçildiğinde kullanılabilir.

- Kağıt Türü: Düz kağıt, Kopya kağıdı, Antetli
- Kalite: **Standart** veya daha yüksek bir kalite
- Yazdırma Rengi: **Renk**
- Uygulamalar: Microsoft® Office 2007 veya üstü
- Metin Boyutu: 96 nk veya daha küçük

1. Yazıcıya kağıt yükleyin.

[“Kağıt Kasedi İçine Kağıt Yükleme” sayfa 31](#)

[“Kağıdı Kağıt Tepsisine Yükleme” sayfa 34](#)

2. Yazdırmak istediğiniz dosyayı açın.

3. **Dosya** menüsünden **Yazdır** veya **Yazdırma Ayarı** öğesini seçin.
4. **YAZICINIZI** seçin.
5. **YAZICI** sürücüsü penceresine erişim için **Tercihler** veya **Özellikler** öğesini seçin.
6. **YAZICI** sürücüsünün **Daha Fazla Seçenek** sekmesinde, **Renk Düzeltme** ayarında **Görüntü Seçenekleri** öğesine tıklayın.
7. **Renkli Evrensel Baskı** ayarından bir seçenek seçin.
8. Daha fazla ayar yapmak için **Pekiştirme Seçenekleri**.
9. **Ana** ve **Daha Fazla Seçenek** sekmelerindeki diğer öğeleri de ayarlayın ve ardından **Tamam** öğesine tıklayın.
“**Ana Sekmesi**” sayfa 48
“**Daha Fazla Seçenek Sekmesi**” sayfa 50
10. **Yazdır** öğesine tıklayın.

Not:

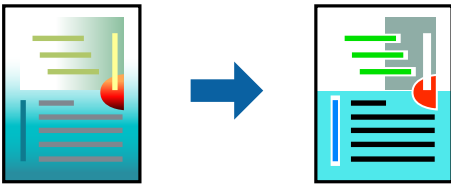
- Bazı karakterler “±” olarak görünen “+” gibi desenlerle değiştirilebilir.
- Uygulamaya özgü desenler ve alt çizgiler bu ayarlar kullanılarak yazdırılan içeriği değiştirebilir.
- Renkli Evrensel Baskı ayarları kullanılırken fotoğraflarda ve diğer görüntülerde yazdırma kalitesi azalabilir.
- Yazdırma Renkli Evrensel Baskı ayarları kullanılırken daha yavaştır.

İlgili Bilgi

➔ “**Kolay Ayarları Kullanarak Yazdırma**” sayfa 47

Yazdırma Rengini Ayarlama

Yazdırma işlemi için kullanılan renkleri ayarlayabilirsiniz. Bu ayarlamalar orijinal veriye uygulanmaz.



PhotoEnhance özelliği orijinal resim verisinin kontrastını, doygunluğunu ve parlaklığını otomatik olarak ayarlayarak daha net resimler ve daha canlı renkler üretir.

Not:

PhotoEnhance konu konumunu analiz ederek rengi ayarlar. Bu nedenle eğer konu konumunu resmi küçülterek, büyüterek, kırparak veya döndürerek değiştirdiyse, renk beklenmeyen şekilde değişebilir. Kenarlıksız ayarını değiştirmek konu konumunu da değiştirir ve rengin değişmesine neden olur. Resim odak dışındaysa, ton doğal olmayabilir. Renk değiştirilir veya yapay hale gelirse, **PhotoEnhance** dışında bir modda yazdırın.

1. Yazıcıya kağıt yükleyin.

“**Kağıt Kasedi İçine Kağıt Yükleme**” sayfa 31

[“Kağıdı Kağıt Tepsisine Yükleme” sayfa 34](#)

2. Yazdırmak istediğiniz dosyayı açın.
3. **Dosya** menüsünden **Yazdır** veya **Yazdırma Ayarı** öğesini seçin.
4. Yazıcınızı seçin.
5. Yazıcı sürücüsü penceresine erişim için **Tercihler** veya **Özellikler** öğesini seçin.
6. **Renk Düzeltme** sekmesinde bulunan **Daha Fazla Seçenek** üzerinden renk düzeltme yöntemini seçin.
 - Otomatik Bu ayarla, kağıt türü ve yazdırma kalitesi ayarlarıyla eşleşen ton otomatik olarak ayarlanır.
 - Özel öğesini seçtiğinizde ve **Gelişmiş** öğesine tıkladığınızda kendi ayarlarınızı yapabilirsiniz.
7. **Ana** ve **Daha Fazla Seçenek** sekmelerindeki diğer öğeleri de ayarlayın ve ardından **Tamam** öğesine tıklayın.

[“Ana Sekmesi” sayfa 48](#)

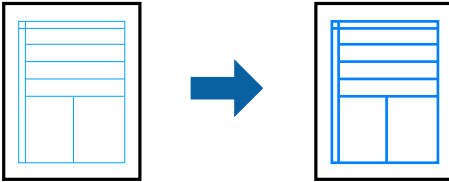
[“Daha Fazla Seçenek Sekmesi” sayfa 50](#)
8. **Yazdır** öğesine tıklayın.

İlgili Bilgi

➔ [“Kolay Ayarları Kullanarak Yazdırma” sayfa 47](#)

İnce Çizgileri Vurgulamak İçin Yazdırma

Yazdırmak için çok ince olan çizgileri kalınlaştırabilirsiniz.



1. Yazıcıya kağıt yükleyin.

[“Kağıt Kasedi İçine Kağıt Yükleme” sayfa 31](#)

[“Kağıdı Kağıt Tepsisine Yükleme” sayfa 34](#)
2. Yazdırmak istediğiniz dosyayı açın.
3. **Dosya** menüsünden **Yazdır** veya **Yazdırma Ayarı** öğesini seçin.
4. Yazıcınızı seçin.
5. Yazıcı sürücüsü penceresine erişim için **Tercihler** veya **Özellikler** öğesini seçin.
6. **Daha Fazla Seçenek** sekmesindeki **Renk Düzeltme** öğesinden **Görüntü Seçenekleri** öğesini tıklayın.

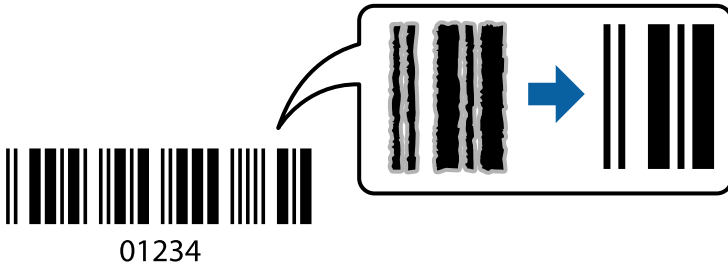
7. **İnce Çizgileri Vurgula** ögesini seçin.
8. **Ana** ve **Daha Fazla Seçenek** sekmelerindeki diğer öğeleri de ayarlayın ve ardından **Tamam** ögesine tıklayın.
“**Ana Sekmesi**” sayfa 48
“**Daha Fazla Seçenek Sekmesi**” sayfa 50
9. **Yazdır** ögesine tıklayın.

İlgili Bilgi

➔ “**Kolay Ayarları Kullanarak Yazdırma**” sayfa 47

Temiz Barkodlar Yazdırma

Bir barkodu temiz yazdırabilir ve taranmasını kolaylaştırabilirsiniz. Bu özelliği yalnızca yazdırdığınız barkod taranamıyorsa etkinleştirin.



Bu özelliği aşağıdaki koşullarda kullanabilirsiniz.

- Kağıt Türü: Düz kağıt, Kopya kağıt, Antetli, Mat Kağıt, Epson Fotoğraf Kaliteli Mürekkep Püskürtmeli veya Zarf
- Kalite: **Standart, Standart-Canlı**

Not:

Yazdırma kalitesi yazdırırken değişebilir. Yazdırma hızı düşebilir ve yazdırma yoğunluğu yükselebilir.

1. Yazıcıya kağıt yükleyin.
“**Kağıt Kasedi İçine Kağıt Yükleme**” sayfa 31
“**Kağıdı Kağıt Tepsisine Yükleme**” sayfa 34
2. Yazdırmak istediğiniz dosyayı açın.
3. **Dosya** menüsünden **Yazdır** veya **Yazdırma Ayarı** ögesini seçin.
4. Yazıcınızı seçin.
5. Yazıcı sürücüsü penceresine erişim için **Tercihler** veya **Özellikler** ögesini seçin.
6. **Genişletilmiş Ayarlar** sekmesinde bulunan **Bakım** ögesine tıklayın ve ardından **Barkot modu** ögesini seçin.
7. **Ana** ve **Daha Fazla Seçenek** sekmelerindeki diğer öğeleri de ayarlayın ve ardından **Tamam** ögesine tıklayın.
“**Ana Sekmesi**” sayfa 48

[“Daha Fazla Seçenek Sekmesi” sayfa 50](#)

8. **Yazdır** ögesine tıklayın.

Not:

Bulanıklık giderme şartlara bağlı olarak her zaman mümkün olmayabilir.

İlgili Bilgi

➔ [“Kolay Ayarları Kullanarak Yazdırma” sayfa 47](#)

Bilgisayardan Yazdırma — Mac OS

Kolay Ayarları Kullanarak Yazdırma

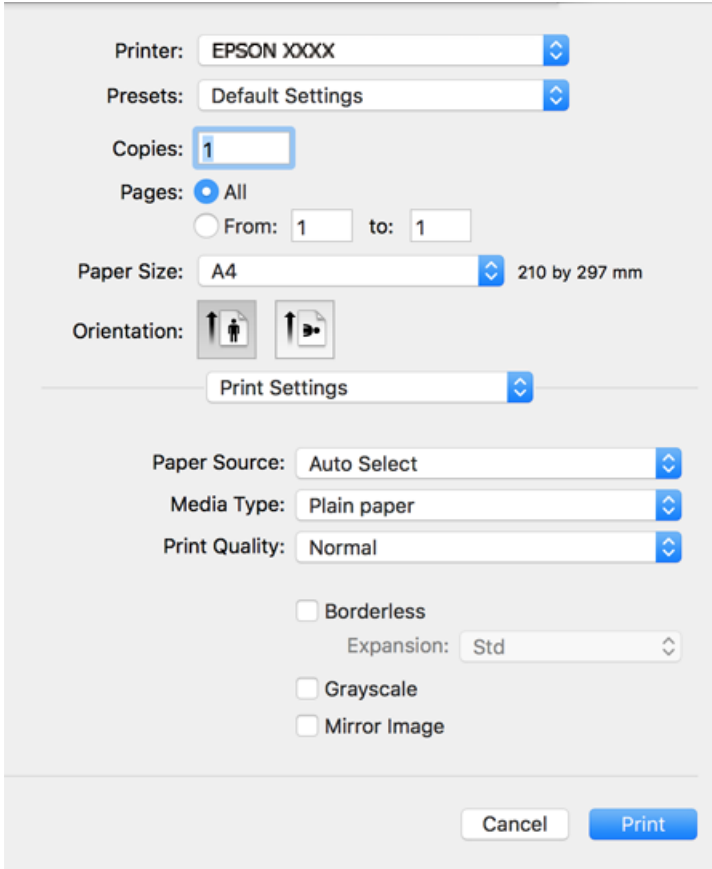


Not:

Uygulamaya bağlı olarak işlemler ve ekranlar farklılık gösterebilir. Ayrıntılar için uygulamanın yardımına bakın.

1. Yazıcıya kağıt yükleyin.
[“Kağıt Kasedi İçine Kağıt Yükleme” sayfa 31](#)
[“Kağıdı Kağıt Tepsisine Yükleme” sayfa 34](#)
2. Yazdırmak istediğiniz dosyayı açın.
3. Yazdırma iletişimine ulaşmak için **Dosya** menüsünden **Yazdır** ögesini veya başka bir komut seçin.
Gerekirse yazdırma penceresini genişletmek için **Ayrıntıları Göster** veya ▼ ögesini tıklatın.
4. Yazıcınızı seçin.

5. Açılır menüden **Yazdırma Ayarları** öğesini seçin.



Not:

macOS High Sierra, macOS Sierra, OS X El Capitan, OS X Yosemite, OS X Mavericks, OS X Mountain Lion üzerinde **Yazdırma Ayarları** menüsü görüntülenmezse Epson yazıcı sürücüsü düzgün yüklenmemiştir. Aşağıdaki menüden etkinleştirin. macOS Mojave, TextEdit gibi Apple'ın yaptığı uygulamalarda **Yazdırma Ayarları** öğesine erişemiyor.

Apple menüden **Sistem Tercihleri > Yazıcılar ve Tarayıcılar** (veya **Yazdır ve Tarama, Yazdır ve Faks**) öğesini seçin, yazıcıyı kaldırın ve sonra yazıcıyı yeniden yükleyin. Yazıcı eklemek için aşağıdakileri takip edin.

[“Yazıcı Ekleme \(sadece Mac OS için\)” sayfa 148](#)

6. Ayarları gerektiği gibi değiştirin.
Ayrıntılar için yazıcı sürücüsünün menü seçeneklerine bakın.
7. **Yazdır** öğesini tıklatın.

Not:

Yazdırmayı iptal etmek istiyorsanız, bilgisayarda **Dok** içindeki yazıcı simgesini tıklatın. İptal etmek istediğiniz işi seçin ve sonra aşağıdakilerden birini yapın. Ancak, bir yazdırma işini tamamen yazıcıya gönderildikten sonra bilgisayardan iptal edemezsiniz. Bu durumda, yazıcının kontrol panelini kullanarak yazdırma işini iptal edin.

- OS X Mountain Lion veya üstü

İlerleme göstergesi yanındaki  düğmesine tıklayın.

- Mac OS X v10.6.8–v10.7.x

Sil'e tıklayın.

İlgili Bilgi

- ➔ “Kullanılabilir Kağıtlar ve Kapasiteler” sayfa 276
- ➔ “Kağıt Türü Listesi” sayfa 30
- ➔ “Yazdırma Ayarları İçin Menü Seçenekleri” sayfa 77

Yazıcı Sürücüsü İçin Menü Seçenekleri

Bir uygulamada yazdırma penceresini açın, yazıcıyı seçin ve sonra yazıcı sürücüsü penceresine erişin.

Not:

Menüler seçtiğiniz seçeneğe göre değişir.

Düzen İçin Menü Seçenekleri

Sayfa/Yaprak

Bir yaprağa yazdırılacak sayfa sayısını seçin.

Düzen Yönü

Sayfaların yazdırılacağı sırayı belirtin.

Kenarlık

Sayfaların çevresine bir kenarlık yazdırır.

Ters sayfa yönelimi

Yazdırma öncesinde sayfaları 180 derece döndürür. Yazıcıya sabit yönde yüklenen zarf gibi kağıtlar üzerine yazdırma yaparken bu öğeyi seçin.

Yatay döndür

Bir görüntüyü yazdırmak için ayna görüntüsüne çevirir.

Renk Eşleme İçin Menü Seçenekleri

ColorSync/EPSON Renk Kontrolleri

Renk ayarlaması yöntemini seçin. Bu seçenekler, renkteki farkı minimuma indirmek için yazıcı ve bilgisayar ekranı arasındaki renkleri ayarlar.

Kağıt İşleme İçin Menü Seçenekleri

Sayfaları harmanla

Sırayla toplanan ve setler halinde sıralanan çok sayfalı belgeleri yazdırır.

Yazdırılacak Sayfalar

Yalnızca tek sayfaları veya çift sayfaları yazdırmayı seçin.

Sayfa Sırası

En üstteki veya son sayfadan yazdırmayı seçin.

Kağıt boyutuna göre ölçekle

Yüklediğiniz kağıt boyutuna göre ölçekleyecek şekilde yazdırır.

Hedef Kağıt Boyutu

Üzerine yazdırılacak kağıt boyutunu seçin.

Yalnızca aşağı ölçekle

Belgenin boyutunu azaltırken seçin.

Kapak Sayfası İçin Menü Seçenekleri

Kapak Sayfası Yazdır

Kapak sayfasının yazdırılıp yazdırılmayacağını seçin. Bir arka kapak eklemek istediğinizde, **Belge sonrası** öğesini seçin.

Kapak Sayfası Türü

Kapak sayfasının içeriğini seçin.

Yazdırma Ayarları İçin Menü Seçenekleri

Kağıt Kaynağı

Kağıdın beslendiği kağıt kaynağını seçin. Yazıcıdaki yazdırma ayarlarından seçilen kağıt kaynağını otomatik olarak seçmek için **Otomatik Seçim** öğesini seçin.

Ortam Türü

Yazdırdığınız kağıt türünü seçin.

Baskı Kalitesi

Yazdırmak için kullanmak istediğiniz yazdırma kalitesini seçin. Seçenekler kağıt türüne bağlı olarak değişir.

Kenarlıksız

Kenarlıksız bir kağıt boyutu seçtiğinizde bu onay kutusu seçilir.

Kenarlıksız yazdırma işlemleri esnasında kağıdın kenarlarında boşluk kalmaması amacıyla yazdırma verisi kağıt boyutunu biraz aşacak şekilde büyütülür.

Genişleme: büyütme miktarını seçin.

Griölçek

Siyah veya gri tonlarında yazdırmak istiyorsanız öğesini seçin.

Ayna Yansıması

Görüntüyü ayna görüntüsü şeklinde yazdırmak için çevirir.

Renk Seçenekleri İçin Menü Seçenekleri

Manuel Ayarlar

Rengi menüel ayarlar. **Gelişmiş Ayarlar** içinde ayrıntılı ayarları seçebilirsiniz.

PhotoEnhance

Orijinal resim verisinin kontrastını, doygunluğunu ve parlaklığını otomatik olarak ayarlayarak daha net resimler ve daha canlı renkler üretir.

Kapalı (Renk Ayarı Kullanma)

Rengi herhangi bir şekilde geliştirmeden veya ayarlamadan yazdırın.

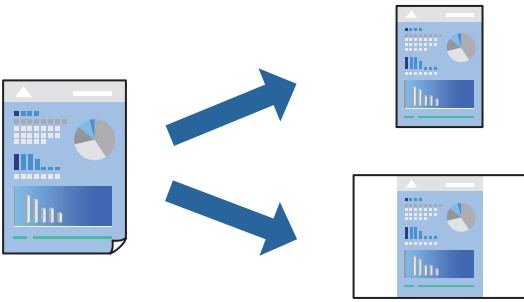
İki taraflı Yazdırma Ayarları İçin Menü Seçenekleri

İki taraflı Yazdırma

Kağıdın her iki tarafına yazdırır.

Kolay Yazdırma İçin Yazdırma Önyayarlarını Ekleme

Yazıcı sürücüsünde kendi sık kullanılan yazdırma önyayarınızı oluşturursanız, listeden önyayarı seçerek kolayca yazdırabilirsiniz.



1. Yazıcıya kağıt yükleyin.
[“Kağıt Kasedi İçine Kağıt Yükleme” sayfa 31](#)
[“Kağıdı Kağıt Tepsisine Yükleme” sayfa 34](#)
2. Yazdırmak istediğiniz dosyayı açın.
3. Yazdırma iletişimine ulaşmak için **Dosya** menüsünden **Yazdır** ögesini veya başka bir komut seçin.
4. **Yazdırma Ayarları** ve **Düzen (Kağıt Boyutu, Ortam Türü vb.)** gibi her öğeyi ayarlayın.
5. Geçerli ayarları bir ön ayar olarak kaydetmek için **Önyayarlar**'a tıklayın.
6. **OK**'a tıklayın.

Not:

*Eklenen bir önyayarı silmek için **Ön Ayarlar > Ön Ayarları Göster** ögesine tıklayın, listeden silmek istediğiniz önyayar adını seçin ve ardından silin.*

7. **Yazdır** ögesine tıklayın.

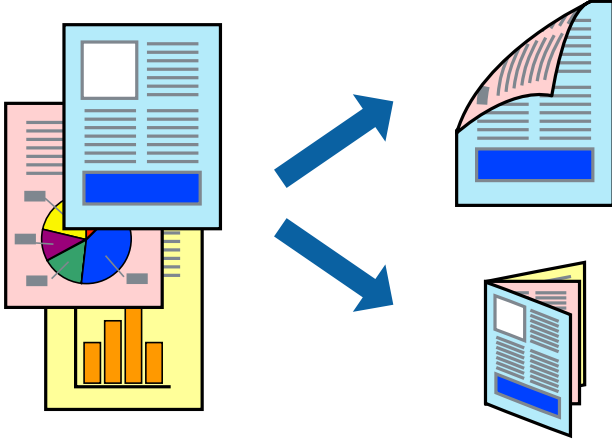
Aynı ayarları kullanarak bir sonraki yazdırmak istediğinizde, kayıtlı önyayar adını **Önyayarlar**'dan seçin.

İlgili Bilgi

➔ “Kolay Ayarları Kullanarak Yazdırma” sayfa 74

2 Taraflı Yazdırma

Kağıdın her iki tarafına yazdırabilirsiniz.



Not:

- Bu özellik, kenarlıksız yazdırma ile kullanılamaz.
- 2 taraflı yazdırmaya uygun olmayan kağıt kullanmanız durumunda yazdırma kalitesi düşebilir ve kağıt sıkışmaları meydana gelebilir.
“2 Taraflı Yazdırma İçin Kağıt” sayfa 279
- Kağıda ve veriye bağlı olarak mürekkep sayfanın diğer tarafına geçebilir.

1. Yazıcıya kağıt yükleyin.
“Kağıt Kasedi İçine Kağıt Yükleme” sayfa 31
“Kağıdı Kağıt Tepsisine Yükleme” sayfa 34
2. Yazdırmak istediğiniz dosyayı açın.
3. Yazdırma iletişimime ulaşmak için **Dosya** menüsünden **Yazdır** öğesini veya başka bir komut seçin.
4. Açılır menüden **İki taraflı Yazdırma Ayarları** öğesini seçin.
5. **İki taraflı Yazdırma** içinden ciltleri seçin.
6. **Belge Türü** alanından orijinalin türünü seçin.

Not:

- Yazdırma işlemi, **Belge Türü** ayarına bağlı olarak yavaş olabilir.
 - Fotoğraf veya grafikler gibi yüksek yoğunlukta veriler yazdırıyorsanız, **Metin & Grafikler** veya **Metin & Fotoğraflar** seçeneğini **Belge Türü** ayarından seçin. Sürtünme oluşursa veya resim arkaya geçerse, **Yazdırma Yoğunluğu** ve **Artırılmış Mürekkep Kurutma Süresi** öğelerini **Ayarlar** yanındaki ok işaretini tıklatarak ayarlayın.
7. Gereken diğer öğeleri ayarlayın.

8. **Yazdır** ögesine tıklayın.

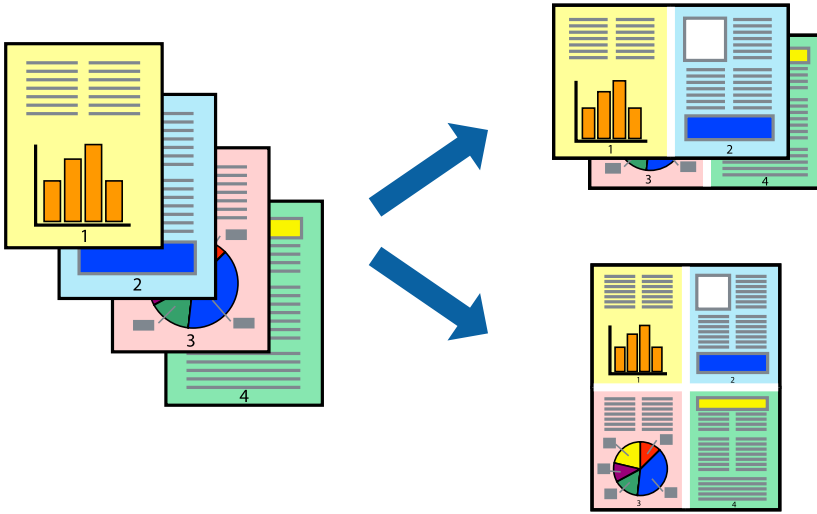
İlgili Bilgi

➔ “Kullanılabilir Kağıtlar ve Kapasiteler” sayfa 276

➔ “Kolay Ayarları Kullanarak Yazdırma” sayfa 74

Birden Fazla Sayfayı bir Sayfaya Yazdırma

Birkaç sayfalık veriyi tek bir kağıda yazdırabilirsiniz.



1. Yazıcıya kağıt yükleyin.

“Kağıt Kasedi İçine Kağıt Yükleme” sayfa 31

“Kağıdı Kağıt Tepsisine Yükleme” sayfa 34

2. Yazdırmak istediğiniz dosyayı açın.

3. Yazdırma iletişimine ulaşmak için **Dosya** menüsünden **Yazdır** ögesini veya başka bir komut seçin.

4. Açılır menüden **Düzen**'i seçin.

5. Sayfa sayısını **Yaprak Başına Sayfa Adedi**, **Yerleşim Yönü** (sayfa sırası) ve **Kenar** seçeneklerinden seçin.

“Düzen İçin Menü Seçenekleri” sayfa 76

6. Gereken diğer öğeleri ayarlayın.

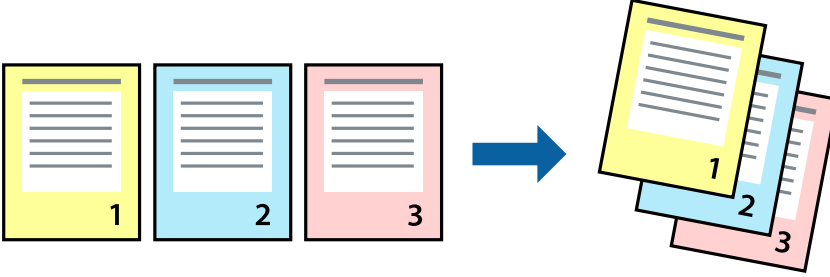
7. **Yazdır** ögesine tıklayın.

İlgili Bilgi

➔ “Kolay Ayarları Kullanarak Yazdırma” sayfa 74

Sayfa Sırasında Yazdırma ve Yiğınlama (Ters Sırada Yazdırma)

Çıkarıldıklarına belgelerin sayfa sırasına uygun şekilde yiğınlanması için yazdırma işlemini son sayfadan başlatabilirsiniz.



1. Yazıcıya kağıt yükleyin.
“Kağıt Kasedi İçine Kağıt Yükleme” sayfa 31
“Kağıdı Kağıt Tepsisine Yükleme” sayfa 34
2. Yazdırmak istediğiniz dosyayı açın.
3. Yazdırma iletişimine ulaşmak için **Dosya** menüsünden **Yazdır** ögesini veya başka bir komut seçin.
4. Açılan menüden **Kağıt İşleme**'yi seçin.
5. **Sayfa Sırası** ayarı olarak **Ters** ögesini seçin.
6. Gereken diğer öğeleri ayarlayın.
7. **Yazdır** ögesini tıkladın.

İlgili Bilgi

➔ “Kolay Ayarları Kullanarak Yazdırma” sayfa 74

Kağıt Boyutuna Uydurarak Yazdırma

Yazıcıya yüklediğiniz kağıt boyutunu Hedef Kağıt Boyutu ayarı olarak seçin.



1. Yazıcıya kağıt yükleyin.
“Kağıt Kasedi İçine Kağıt Yükleme” sayfa 31
“Kağıdı Kağıt Tepsisine Yükleme” sayfa 34
2. Yazdırmak istediğiniz dosyayı açın.
3. Yazdırma iletişimine ulaşmak için **Dosya** menüsünden **Yazdır** öğesini veya başka bir komut seçin.
4. Uygulamada belirlediğiniz kağıt boyutunu **Kağıt Boyutu** ayarı olarak seçin.
5. Açılan menüden **Kağıt İşleme**'yi seçin.
6. **Kağıt boyutuna göre ölçekle**'yi seçin.
7. Yazıcıya yüklediğiniz kağıt boyutunu **Hedef Kağıt Boyutu** ayarı olarak seçin.
8. Gereken diğer öğeleri ayarlayın.
9. **Yazdır** öğesine tıklayın.

İlgili Bilgi

➔ “Kolay Ayarları Kullanarak Yazdırma” sayfa 74

Herhangi Bir Büyütme Oranında Küçültülmüş veya Büyütülmüş Belge Yazdırma

Bir belgenin boyutunu belirli bir yüzde olarak küçültebilir veya büyütebilirsiniz.



1. Yazıcıya kağıt yükleyin.
“Kağıt Kasedi İçine Kağıt Yükleme” sayfa 31
“Kağıdı Kağıt Tepsisine Yükleme” sayfa 34
2. Yazdırmak istediğiniz dosyayı açın.

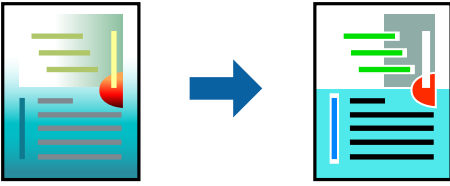
3. Yazdırma iletişimine ulaşmak için **Dosya** menüsünden **Yazdır** ögesini veya başka bir komut seçin.
4. Uygulamanın **Dosya** menüsünden **Sayfa Düzeni** ögesini seçin.
5. **Yazıcı, Kağıt Boyutu** öğelerini seçin, **Ölçek** içinde yüzdeyi girin ve sonra **OK**'a tıklayın.
Not:
Uygulamada ayarladığımız kağıt boyutunu **Kağıt Boyutu** ayarı olarak seçin.
6. Gereken diğer öğeleri ayarlayın.
7. **Yazdır** ögesine tıklayın.

İlgili Bilgi

➔ “[Kolay Ayarları Kullanarak Yazdırma](#)” sayfa 74

Yazdırma Rengini Ayarlama

Yazdırma işlemi için kullanılan renkleri ayarlayabilirsiniz. Bu ayarlamalar orijinal veriye uygulanmaz.



PhotoEnhance özelliği orijinal resim verisinin kontrastını, doygunluğunu ve parlaklığını otomatik olarak ayarlayarak daha net resimler ve daha canlı renkler üretir.

Not:

PhotoEnhance konu konumunu analiz ederek rengi ayarlar. Bu nedenle eğer konu konumunu resmi küçülterek, büyüterek, kırparak veya döndürerek değiştirdiyseniz, renk beklenmeyen şekilde değişebilir. Kenarlıksız ayarını değiştirmek konu konumunu da değiştirir ve rengin değişmesine neden olur. Resim odak dışındaysa, ton doğal olmayabilir. Renk değiştirilir veya yapay hale gelirse, **PhotoEnhance** dışında bir modda yazdırın.

1. Yazıcıya kağıt yükleyin.
“[Kağıt Kasedi İçine Kağıt Yükleme](#)” sayfa 31
“[Kağıdı Kağıt Tepsisine Yükleme](#)” sayfa 34
2. Yazdırmak istediğiniz dosyayı açın.
3. Yazdırma iletişimine ulaşmak için **Dosya** menüsünden **Yazdır** ögesini veya başka bir komut seçin.
4. Açılır menüden **Renk Eşleme** ögesini ve ardından **EPSON Renk Kontrolleri** ögesini seçin.
5. Açılır menüden **Renk Seçenekleri** ögesini ve ardından mevcut seçeneklerden birini seçin.
6. **Gelişmiş Ayarlar** seçeneğinin yanında bulunan oka tıklayın ve gerekli ayarlamaları yapın.
7. Gereken diğer öğeleri ayarlayın.

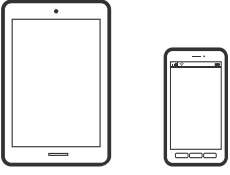
8. **Yazdır** ögesine tıklayın.

İlgili Bilgi

➔ [“Kolay Ayarları Kullanarak Yazdırma” sayfa 74](#)

Akıllı Cihazlardan Belgeleri Yazdırma (iOS)

Akıllı telefon veya tablet gibi bir akıllı bir cihazdan belgeleri yazdırabilirsiniz.



Epson iPrint Kullanarak Belgeleri Yazdırma

Not:

Cihaza bağlı olarak işlemler farklılık gösterebilir.

1. Yazıcınızı kablosuz yazdırma için ayarlayın.
2. Epson iPrint yüklü değilse yükleyin.
[“Epson iPrint Ögesinin Takılması” sayfa 285](#)
3. Akıllı cihazınızı kablosuz yönlendiriciye bağlayın.
4. Epson iPrint programını başlatın.
5. Ana ekranda **Document** ögesine dokununuz.
6. Yazdırmak istediğiniz belgenin konumuna dokununuz.
7. Belgeyi seçin ve sonra **Next** ögesine dokununuz.
8. **Print** ögesine dokununuz.

AirPrint Kullanarak Belgeleri Yazdırma

AirPrint, iPhone, iPad, iPod touch ve Mac'ten sürücülerini yükleme veya yazılım indirme gereksinimi olmadan anında kablosuz yazdırma sağlar.



Not:

Yazıcınızın kontrol panelindeki kağıt yapılandırma mesajlarını devre dışı bıraktıysanız AirPrint kullanamazsınız. Gerekirse mesajları etkinleştirmek için aşağıdaki bağlantıya bakın.

1. Yazıcınızı kablosuz yazdırma için ayarlayın. Aşağıdaki bağlantıya bakın.
<http://epson.sn>
2. Apple aygıtını yazıcınızın kullandığıyla aynı kablosuz ağa bağlayın.
3. Aygıtınızdan yazıcıya iş göndererek yazdırma işlemi gerçekleştirin.

Not:

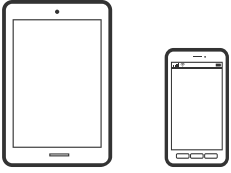
Ayrıntılar için Apple web sitesindeki AirPrint sayfasına bakın.

İlgili Bilgi

➔ “Bir Bağlantı Kurulduğu Halde Yazdıramıyor (iOS)” sayfa 178

Akıllı Cihazlardan Belgeleri Yazdırma (Android)

Akıllı telefon veya tablet gibi bir akıllı bir cihazdan belgeleri yazdırabilirsiniz.



Epson iPrint Kullanarak Belgeleri Yazdırma

Not:

Cihaza bağlı olarak işlemler farklılık gösterebilir.

1. Yazıcınızı kablosuz yazdırma için ayarlayın.
2. Epson iPrint yüklü değilse yükleyin.
“Epson iPrint Öğesinin Takılması” sayfa 285
3. Akıllı cihazınızı kablosuz yönlendiriciye bağlayın.
4. Epson iPrint programını başlatın.
5. Ana ekranda **Document** ögesine dokununuz.
6. Yazdırmak istediğiniz belgenin konumuna dokununuz.
7. Belgeyi seçin ve sonra **Next** ögesine dokununuz.
8. **Print** ögesine dokununuz.

Epson Print Enabler'ı Kullanarak Belgeleri Yazdırma

Belgelerinizi, e-postalarınızı, fotoğraflarınızı ve web sayfalarınızı Android doğrudan telefonunuzdan veya tabletinizden (Android v4.4 veya üstü) yazdırabilirsiniz. Birkaç dokunuşla Android aygıtınız aynı kablosuz ağa bağlı Epson yazıcıyı keşfedecektir.

Not:

Cihaza bağlı olarak işlemler farklılık gösterebilir.

1. Yazıcınızı kablosuz yazdırma için ayarlayın.
2. Android aygıtınıza Google Play kaynağından Epson Print Enabler eklentisini yükleyin.
3. Android aygıtınızı yazıcınızın kullandığı kablosuz ağa bağlayın.
4. Android aygıtınızda **Ayarlar** sekmesine gidin, **Yazdırma** seçeneğini seçin ve ardından Epson Print Enabler'ı etkinleştirin.
5. Chrome gibi bir Android uygulamasından menü simgesine dokununuz ve ekrandakileri yazdırın.

Not:

*Yazıcınızı göremiyorsanız **Tüm Yazıcılar**'a dokununuz ve yazıcınızı seçin.*

Zarflara Yazdırma

Bilgisayardan Zarflara Yazdırma (Windows)

1. Yazıcıya zarfları yükleyin.
[“Kağıt Kasedi İçine Zarfları Yükleme” sayfa 35](#)
2. Yazdırmak istediğiniz dosyayı açın.
3. Yazıcı sürücüsü penceresine erişin.
4. **Ana** sekmesinde **Kağıt Boyutu** içinden zarf boyutunu seçin ve sonra **Kağıt Türü** içinden **Zarf** öğesini seçin.
5. **Ana** ve **Daha Fazla Seçenek** sekmelerindeki diğer öğeleri de ayarlayın ve ardından **Tamam** öğesine tıklayın.
6. **Yazdır** öğesine tıklayın.

Bilgisayardan Zarflara Yazdırma (Mac OS)

1. Yazıcıya zarfları yükleyin.
[“Kağıt Kasedi İçine Zarfları Yükleme” sayfa 35](#)
2. Yazdırmak istediğiniz dosyayı açın.
3. Yazdırma iletişimime ulaşmak için **Dosya** menüsünden **Yazdır** öğesini veya başka bir komut seçin.

4. **Kağıt Boyutu** ayarıyla aynı boyutu seçin.
5. Açılır menüden **Yazdırma Ayarları** ögesini seçin.
6. **Ortam Türü** ayarı olarak **Zarf1** seçin.
7. Gereken diğer öğeleri ayarlayın.
8. **Yazdır** ögesine tıklayın.

Web Sayfalarını Yazdırma

Bilgisayardan Web Sayfalarını Yazdırma

Epson Photo+ web sayfalarını görüntülemenizi, belirtilen alanı kırpmanızı ve sonra onları yazdırmanızı sağlar. Ayrıntılar için uygulamanın yardımına bakın.

Akıllı Cihazlardan Web Sayfalarını Yazdırma

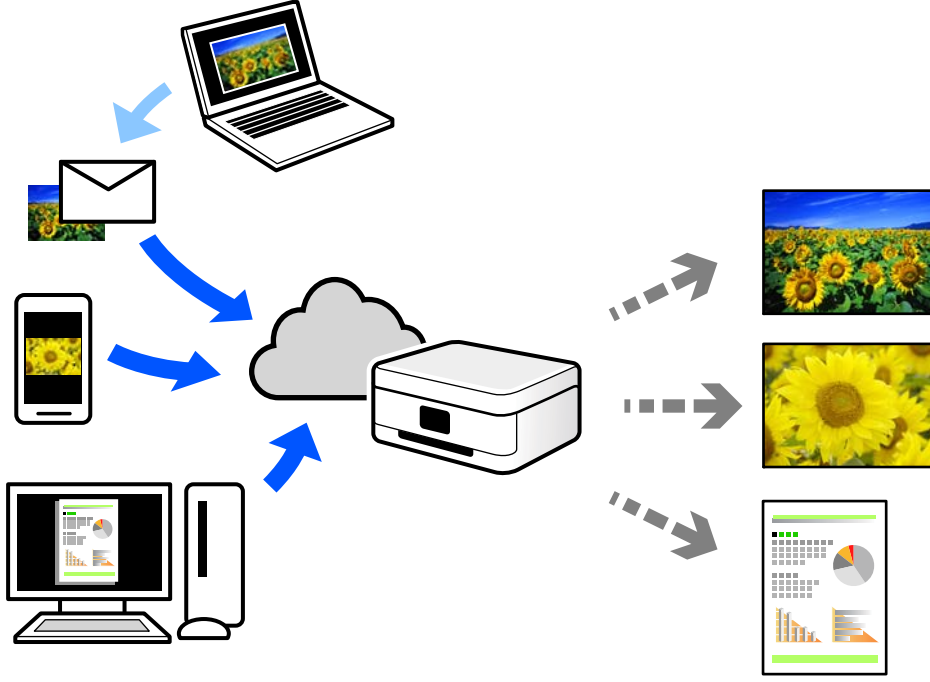
Not:

Cihaza bağlı olarak işlemler farklılık gösterebilir.

1. Yazıcınızı kablosuz yazdırma için ayarlayın.
2. Epson iPrint yüklü değilse yükleyin.
[“Epson iPrint Ögesinin Takılması” sayfa 285](#)
3. Akıllı cihazınızı kablosuz yönlendiriciye bağlayın.
4. Web tarayıcısı uygulamanızda yazdırmak istediğiniz web sayfasını açın.
5. Web tarayıcısı uygulamasının menüsünden **Paylaş**'a dokununuz.
6. **iPrint** ögesini seçin.
7. **Yazdır** ögesine dokununuz.

Bulut Hizmeti Kullanarak Yazdırma

Epson Connect'i İnternet üzerinden kullanarak herhangi bir zamanda ve herhangi bir yerden akıllı telefonunuz, tablet bilgisayarınız veya dizüstü bilgisayarınızla kolayca yazdırma yapabilirsiniz. Bu hizmeti kullanmak için kullanıcıyı ve yazıcıyı Epson Connect'te kaydetmeniz gerekir.



İnternet'te bulunan özellikler şu şekildedir.

Email Print

Yazıcıya atanmış bir e-posta adresine belgeler veya görüntüler gibi ekler içeren bir e-posta gönderirken o e-posta ve ekleri ev ve ofis yazıcınız gibi uzak konumlardan yazdırabilirsiniz.

Epson iPrint

Bu Uygulama iOS ve Android içindir ve bir akıllı telefon veya tablettan yazdırmanızı veya taramanızı sağlar. Belgeleri, görüntüleri ve web sitelerini doğrudan aynı kablosuz LAN'da bulunan bir yazıcıya göndererek yazdırabilirsiniz.

Remote Print Driver

Bu, Uzak Yazdırma Sürücüsü tarafından desteklenen paylaşılan bir sürücüdür. Uzak bir konumda bir yazıcı kullanarak yazdırırken, normal uygulamalar penceresindeki yazıcıyı değiştirerek yazdırabilirsiniz.

Kurma veya yazdırma hakkında ayrıntılar için Epson Connect web portalına bakın.

<https://www.epsonconnect.com/>

<http://www.epsonconnect.eu> (yalnızca Avrupa)

Kontrol Panelinden Epson Connect Hizmeti'ne Kaydolma

Yazıcıyı kaydetmek için aşağıdaki adımları izleyin.

1. Kontrol panelinde **Ayarlar** ögesini seçin.

2. Kayıt sayfasını yazdırmak için ana ekranda **Genel Ayarlar** > **Web Hizmeti Ayarları** > **Epson Connect Servisleri** > **Kaydı Kaldır** ögesini seçin.
3. Yazıcıyı kaydetmek için kayıt sayfasındaki talimatları izleyin.

Kopyalama

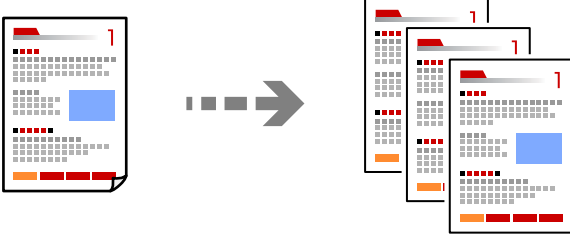
Kullanılabilir Kopyalama Yöntemleri.	91
Kopyalama İçin Temel Menü Seçenekleri.	95
Kopyalama İçin Gelişmiş Menü Seçenekleri.	95

Kullanılabilir Kopyalama Yöntemleri

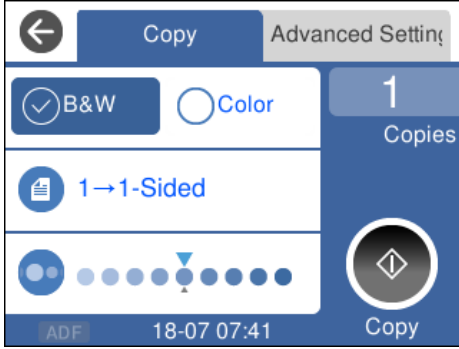
Orijinalleri tarayıcı camı veya ADF üzerine yerleştirin ve sonra ana ekranda **Kopyala** menüsünü seçin.


Orijinalleri Kopyalama

Renkli veya siyah beyaz sabit boyutta veya özel boyutta orijinalleri kopyalayabilirsiniz.



1. Orijinalleri yerleştirin.
Birden fazla orijinal kopyalamak isterseniz orijinallerin hepsini ADF üzerine yerleştirin.
[“Tarayıcı Camına Orijinalleri Yerleştirme” sayfa 44](#)
[“Orijinalleri ADF’na Yerleştirme” sayfa 42](#)
2. Ana ekranda **Kopyala** ögesini seçin.
3. **Kopyala** sekmesini seçin ve sonra **Siyah Beyz** veya **Renk** ögesini seçin.



4.  ögesine dokununuz.

2 Taraflı Kopyalama

Birden fazla orijinali kağıdın her iki tarafına da kopyalayın.



1. Tüm orijinalerin yüzü yukarı bakacak şekilde ADF'ye yerleştirin.

[“Orijinalleri ADF’na Yerleştirme” sayfa 42](#)



Önemli:



ADF'nin desteklemediği orijinaleri kopyalamak istiyorsanız tarayıcı camını kullanın.

[“ADF'nin Desteklemediği orijinaler” sayfa 42](#)

Not:

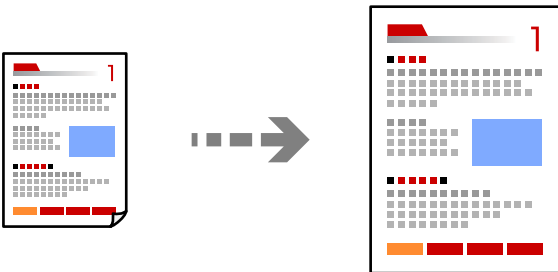
Orijinalleri tarayıcı camı üzerine de yerleştirebilirsiniz.

[“Tarayıcı Camına Orijinalleri Yerleştirme” sayfa 44](#)

2. Ana ekranda **Kopyala** ögesini seçin.
3. **Kopyala** sekmesini seçin ve sonra  (2 Taraflı) > 1>2 Taraflı ögesini seçin.
4. Orijinal yönünü ve ciltleme konumunu belirtin ve sonra **Tamam** ögesini seçin.
5.  ögesine dokununuz.

Büyüterek veya Küçülterek Kopyalama

Orijinalleri belirtilen bir büyüklükte kopyalayabilirsiniz.




1. Orijinalleri yerleştirin.

Birden fazla orijinal kopyalamak isterseniz orijinalerin hepsini ADF üzerine yerleştirin.

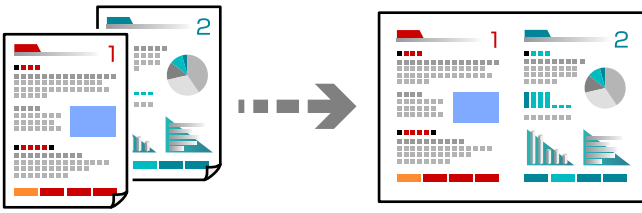
[“Tarayıcı Camına Orijinalleri Yerleştirme” sayfa 44](#)

[“Orijinalleri ADF’na Yerleştirme” sayfa 42](#)

2. Ana ekranda **Kopyala** ögesini seçin.
3. **Gelişmiş Ayarlar** sekmesini seçin, **Yakınlaştırma** ögesini seçin.
4. Büyütme veya küçültme miktarını belirtin ve sonra **Tamam** ögesini seçin.
5. **Kopyala** sekmesinde  ögesine dokununuz.

Birden Fazla Orijinali Bir Yaprağa Kopyalama

Birden fazla orijinali tek bir sayfaya kopyalayabilirsiniz.

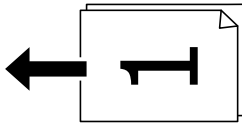


1. Tüm orijinalerin yüzü yukarı bakacak şekilde ADF'ye yerleştirin.

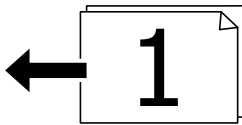
[“Orijinalleri ADF'na Yerleştirme” sayfa 42](#)

Onları çizimde gösterilen yönde yerleştirin.

- Dikey Orijinaller



- Yatay Orijinaller



Önemli:

ADF'nin desteklemediği orijinalleri kopyalamak istiyorsanız tarayıcı camını kullanın.


[“ADF'nin Desteklemediği orijinaler” sayfa 42](#)

Not:

Orijinalleri tarayıcı camı üzerine de yerleştirebilirsiniz.

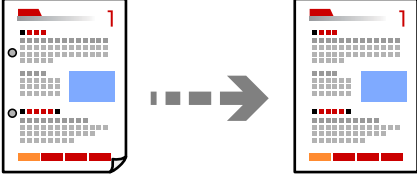
[“Tarayıcı Camına Orijinalleri Yerleştirme” sayfa 44](#)


2. Ana ekranda **Kopyala** ögesini seçin.
3. **Gelişmiş Ayarlar** sekmesini seçin ve sonra **Çok sayfalı > 2 yanyana** ögesini seçin.

4. Düzen sırasını ve orijinal yönelimi belirtin ve sonra **Tamam** ögesini seçin.
5. **Kopyala** sekmesinde  ögesine dokunun.

İyi Kaliteyi Kullanarak Orijinalleri Kopyalama

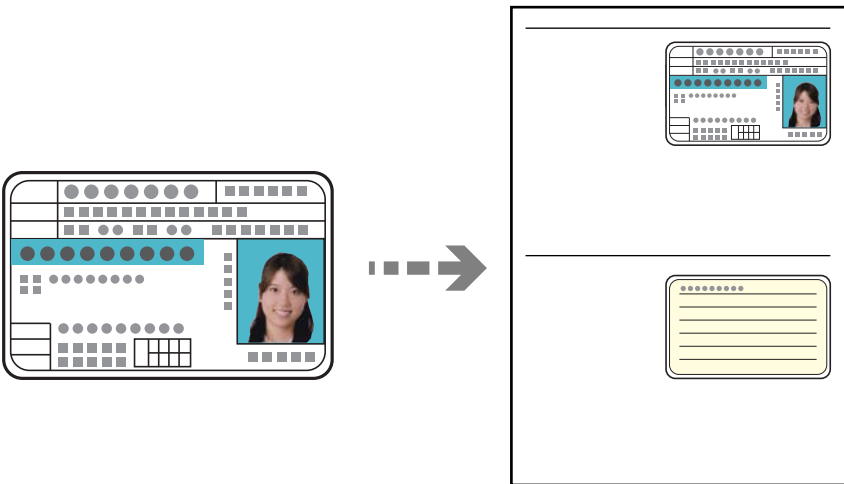
Orijinalleri gölgeler ve zımba delikleri olmadan kopyalayabilirsiniz.




1. Orijinalleri yerleştirin.
Birden fazla orijinal kopyalamak isterseniz orijinalerin hepsini ADF üzerine yerleştirin.
[“Tarayıcı Camına Orijinalleri Yerleştirme” sayfa 44](#)
[“Orijinalleri ADF’na Yerleştirme” sayfa 42](#)
2. Ana ekranda **Kopyala** ögesini seçin.
3. **Gelişmiş Ayarlar** sekmesini seçin, **Gölgeyi Kaldır** veya **Gelgeçi Kaldır** ögesini seçin ve sonra ayarı etkinleştirin.
4. **Kopyala** sekmesinde  ögesine dokunun.

Kimlik Kartı Kopyalama

Bir kimlik kartının her iki tarafını tarar ve kağıdın bir tarafına kopyalar.



1. Tarayıcı camına orijinalleri yerleştirin.
[“Tarayıcı Camına Orijinalleri Yerleştirme” sayfa 44](#)

2. Ana ekranda **Kopyala** ögesini seçin.
3. **Gelişmiş Ayarlar** sekmesini seçin ve sonra **Kimlik Kartı Kopyası** ögesini etkinleştirin.
4. **Kopyala** sekmesinde  ögesine dokununuz.

Kopyalama İçin Temel Menü Seçenekleri

Not:


Yaptığımız diğer ayarlara bağlı olarak öğeler kullanılamayabilir.

Siyah Beyz:

Orijinali siyah beyaz (tek renkli) kopyalar.

Renk:

Orijinali renkli kopyalar.

 **(2 Taraflı):**


2 taraflı düzeni seçin.

1>1 Taraflı

Bir orijinalin bir tarafını kâğıdın tek bir tarafına kopyalar.

1>2 Taraflı

Tek taraflı iki orijinali tek bir sayfanın her iki tarafına kopyalar. Orijinalinizin yönünü ve kâğıdın ciltleme konumunu seçin.

 **(Yoğunluk):**

Kopyalama sonuçları çok soluk olduğunda yoğunluk seviyesini artırın. Mürekkep bulaştığında yoğunluk seviyesini azaltın.

Kopyalama İçin Gelişmiş Menü Seçenekleri

Not:

Yaptığımız diğer ayarlara bağlı olarak öğeler kullanılamayabilir.

Kâğıt Ayr:

Kullanmak istediğiniz kâğıt kaynağını seçin. **Oto** seçildiğinde, kâğıdı yüklerken yapılan **Kâğıt Ayarı** ayarları kullanılarak kâğıt otomatik beslenir.

Yakınlaştırma:

Büyütmenin veya küçültmenin oranını yapılandırır. Değere dokununuz ve orijinali %25 ila 400 aralığında büyütme veya küçültme için kullanılan büyütmeyi belirtin.

Gerçek Boyut

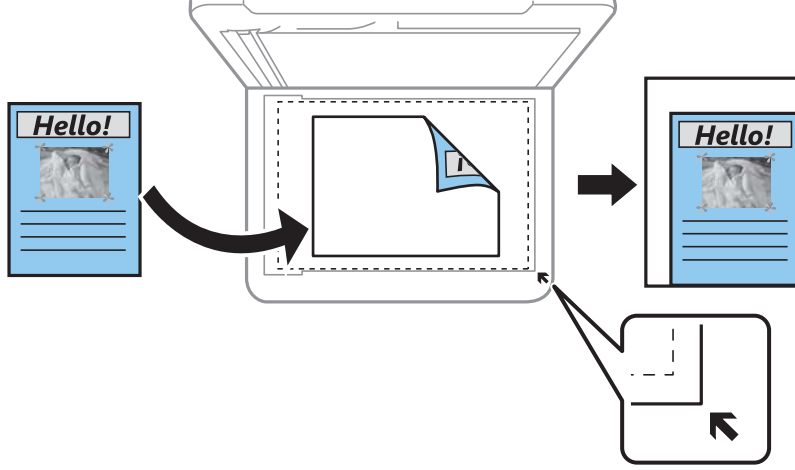
%100 büyütmeyle kopyalar.

A4->A5 ve diğerleri

Belirli bir kağıt boyutuna sığması için orijinali otomatik olarak büyütür veya küçültür.

Sayf. Oto. Sğdr

Tarama alanının algılar ve otomatik olarak orijinali seçtiğiniz kağıt boyutuna sığdırmak için büyütür veya küçültür. Orijinalin etrafında beyaz kenar boşlukları olduğunda, tarayıcı camı ögesinin köşe işaretinden beyaz kenar boşlukları tarama alanı olarak algılanır, ancak zıt taraftaki kenar boşlukları kırılabilir.



Belge Boyutu:

Orijinalin boyutunu seçin. Standart boyutta olmayan orijinaleri kopyalarken orijinalinize en yakın boyutu seçin.

Çok sayfalı:

Kopyalama düzenini seçin.

Tek Syf

Tek taraflı bir orijinali tek bir sayfaya kopyalar.

2 yanyana

2'li yerleşimde tek bir sayfa üzerine tek taraflı iki orijinal kopyalar. Düzen sırasını ve orijinalinizin yönünü seçin.

Kalite:

Kopyalama kalitesini seçin. **Yüksek** ögesini seçerek daha yüksek yazdırma kalitesi elde edebilirsiniz; ancak, yazdırma hızı daha yavaş olabilir.

Asıl Belge Yönelimi:

Orijinalinizin yönünü seçin.

Gölgeyi Kaldır:

Kalın kağıt kopyalarken kopyaların etrafında görünen veya bir kitapçık kopyalarken kopyaların ortasında görünen gölgeleri kaldırır.

Gelgeçi Kaldır:

Kopyalama sırasında cilt deliklerini kaldırır.

Kimlik Kartı Kopyası:

Bir kimlik kartının her iki tarafını tarar ve kağıdın bir tarafına kopyalar.

Kenarlıksız Kopya:

Kenarların evresinde bir boşluk olmayacak şekilde kopyalar. Kağıdın kenarlarında oluşan kenar boşluklarını kaldırmak amacıyla resim biraz büyütölür. **Geniřletme** ayarında ne kadar büyütölceğini sein.

Tüm Ayarları Sil:

Kopyalama ayarlarını varsayılanlarına sıfırlar.

Tarama

Kullanılabilir Tarama Yöntemleri.	99
Orijinalleri Bilgisayara Tarama.	99
Orijinalleri Buluta Tarama.	100
WSD Kullanarak Tarama.	102
Orijinalleri Akıllı Cihaza Tarama.	104

Kullanılabilir Tarama Yöntemleri

Bu yazıcıyı kullanarak taramak için aşağıdaki yöntemlerden birini kullanabilirsiniz.

Bilgisayara Tarama

Taranan görüntüyü yazıcıya bağlı bir bilgisayara kaydedebilirsiniz.

[“Orijinalleri Bilgisayara Tarama” sayfa 99](#)

Bulut Hizmetine Gönderme

Taranan görüntüleri yazıcının kontrol panelinden önceden kaydedilmiş bulut hizmetine gönderebilirsiniz.

[“Orijinalleri Buluta Tarama” sayfa 100](#)

WSD Kullanarak Tarama

WSD özelliğini kullanarak taranan görüntüyü yazıcıya bağlı bir bilgisayara kaydedebilirsiniz.

[“WSD Kullanarak Tarama” sayfa 102](#)

Akıllı Cihazlardan Doğrudan Tarama

Akıllı cihazda Epson iPrint uygulamasını kullanarak taranan görüntüleri akıllı telefon veya tablet gibi bir akıllı cihaza doğrudan kaydedebilirsiniz.

[“Orijinalleri Akıllı Cihaza Tarama” sayfa 104](#)

Orijinalleri Bilgisayara Tarama

Not:

Bu özelliği kullanmak için aşağıdaki uygulamaların bilgisayarınızda yüklü olduğundan emin olun.

- Epson ScanSmart (Windows 7 veya üstü veya OS X El Capitan veya üstü)
- Epson Event Manager (Windows Vista/Windows XP veya OS X Yosemite/OS X Mavericks/OS X Mountain Lion/Mac OS X v10.7.x/Mac OS X v10.6.8)
- Epson Scan 2 (tarayıcı özelliğinin kullanılması için uygulama gereklidir)

Yüklü uygulamaları kontrol etmek için aşağıdakilere bakın.

Windows 10: başlat düğmesini tıklatın ve sonra **Windows Sistemi — Denetim Masası — Programlar — Programlar ve Özellikler** ögesini seçin.

Windows 8.1/Windows 8: **Masaüstü — Ayarlar — Denetim Masası — Programlar — Programlar ve Özellikler** ögesini seçin.

Windows 7/Windows Vista: başlat düğmesini tıklatın ve sonra **Denetim Masası — Programlar — Programlar ve Özellikler** ögesini seçin.



Windows XP: başlat düğmesini tıklatın ve sonra **Denetim Masası — Program Ekle veya Kaldır** ögesini seçin.


Mac OS: **Git > Uygulamalar > Epson Software** ögesini seçin.

1. Orijinalleri yerleştirin.

[“Tarayıcı Camına Orijinalleri Yerleştirme” sayfa 44](#)

[“Orijinalleri ADF’na Yerleştirme” sayfa 42](#)

2. Kontrol panelinde **Tara > Bilgisayar** ögesini seçin.
3. Taranan görüntülerin kaydedileceği bir bilgisayar seçin.
 - Bilgisayar ögesini seçin** ekranı görüntülenirse ekrandan bilgisayarı seçin.
 - Bilgisayara Tara** ekranı görüntülenirse ve bilgisayar zaten seçiliyse seçili bilgisayarın doğru olduğundan emin olun. Bilgisayarı değiştirmek istiyorsanız,  ögesini seçin ve sonra başka bir bilgisayar seçin.
4. Taranan görüntüyü bir bilgisayara nasıl kaydedeceğinizi seçmek için  ögesini seçin.
 - Bilgisayarda Önizleme (Windows 7 veya üstü veya OS X El Capitan veya üstü): Görüntüleri kaydetmeden önce bir bilgisayarda taranan görüntüyü önizler.
 - JPEG Olarak Kaydet: taranan görüntüyü JPEG biçiminde kaydeder.
 - PDF kaydet: taranan görüntüyü PDF biçiminde kaydeder.

5.  ögesine dokununuz.

Windows 7 veya üstü veya OS X El Capitan veya üstü kullanırken: Epson ScanSmart bilgisayarınızda otomatik olarak açılır ve tarama başlar.

Not:



- Yazılımla ilgili ayrıntılı kullanım bilgileri için bkz. Epson ScanSmart. Yardımı açmak için Epson ScanSmart ekranında **Yardım** ögesini tıklayın.*
- Taramayı yalnızca yazıcıdan değil, Epson ScanSmart'ı kullanarak bilgisayarınızdan da başlatabilirsiniz.*

Orijinalleri Buluta Tarama

Bu özelliği kullanmadan önce, Epson Connect'i kullanarak ayarları yapın. Ayrıntılar için aşağıdaki Epson Connect portal web sitesine bakın.

<https://www.epsonconnect.com/>

<http://www.epsonconnect.eu> (yalnızca Avrupa)

1. Orijinalleri yerleştirin.
 - [“Tarayıcı Camına Orijinalleri Yerleştirme” sayfa 44](#)
 - [“Orijinalleri ADF'na Yerleştirme” sayfa 42](#)
2. Kontrol panelinde **Tara > Bulut** ögesini seçin.
3. Ekranın en üstündeki  ögesini seçin ve sonra bir hedef seçin.
4. Tarama ayarlarını yapın.
 - [“Buluta Taramaya Yönelik Temel Menü Seçenekleri” sayfa 101](#)
 - [“Buluta Taramaya Yönelik Gelişmiş Menü Seçenekleri” sayfa 101](#)
5.  ögesine dokununuz.

Buluta Taramaya Yönelik Temel Menü Seçenekleri

Not:

Yaptığımız diğer ayarlara bağlı olarak öğeler kullanılamayabilir.

Siyah Beyz/Renk

Tek renkli veya renkli taramayı seçin.

JPEG/PDF

Taranan resmin kaydedileceği biçimi seçin.

Buluta Taramaya Yönelik Gelişmiş Menü Seçenekleri

Not:

Yaptığımız diğer ayarlara bağlı olarak öğeler kullanılamayabilir.

Tarama Alanı:

Tarama alanını seçin. Tararken metin veya resim etrafındaki beyaz alanı kırmak için **Otomatik Kırpma** öğesini seçin. Tarayıcı camının maksimum alanında taramak için **Maks Alan** öğesini seçin.

Asıl Belge Yönelimi:

Orijinalin yönünü seçin.

Belge Türü:

Orijinalinizin türünü seçin.

Yoğunluk:

Taranan resmin kontrastını seçin.

Gölgeyi Kaldır:

Taranan görüntüde görünen orijinalin gölgelerini kaldırın.

Çevre:

Orijinalin kenarındaki gölgeleri kaldırın.

Merkez:

Kitapçığın ciltleme kenar boşluğunun gölgelerini kaldırın.

Gelgeçi Kaldır:

Taranan görüntüde görünen zimba deliklerini kaldırın. Sağdaki kutuya bir değer girerek zimba deliklerini silmek için alanı belirtebilirsiniz.

Silme Konumu:

Zimba deliklerini kaldırmak için konumu seçin.

Asıl Belge Yönelimi:

Orijinalin yönünü seçin.


Tüm Ayarları Sil

Tarama ayarlarını varsayılanlarına sıfırlar.

WSD Kullanarak Tarama

Not:

- Bu özellik yalnızca Windows 10/Windows 8.1/Windows 8/Windows 7/Windows Vista çalıştıran bilgisayarlarda kullanılabilir.
- Windows 7/Windows Vista kullanıyorsanız, bu özelliği kullanmadan önce bilgisayarınızı ayarlamanız gerekir. [“WSD Bağlantı Noktasını Ayarlama” sayfa 102](#)

1. Orijinalleri yerleştirin.
[“Tarayıcı Camına Orijinalleri Yerleştirme” sayfa 44](#)
[“Orijinalleri ADF’na Yerleştirme” sayfa 42](#)
2. Kontrol panelinde **Tara > WSD** ögesini seçin.
3. Bir bilgisayar seçin.
4.  ögesine dokununuz.

WSD Bağlantı Noktasını Ayarlama

Bu kısımda Windows 7/Windows Vista için bir WSD bağlantı noktasının nasıl ayarlanacağı açıklanmaktadır.

Not:

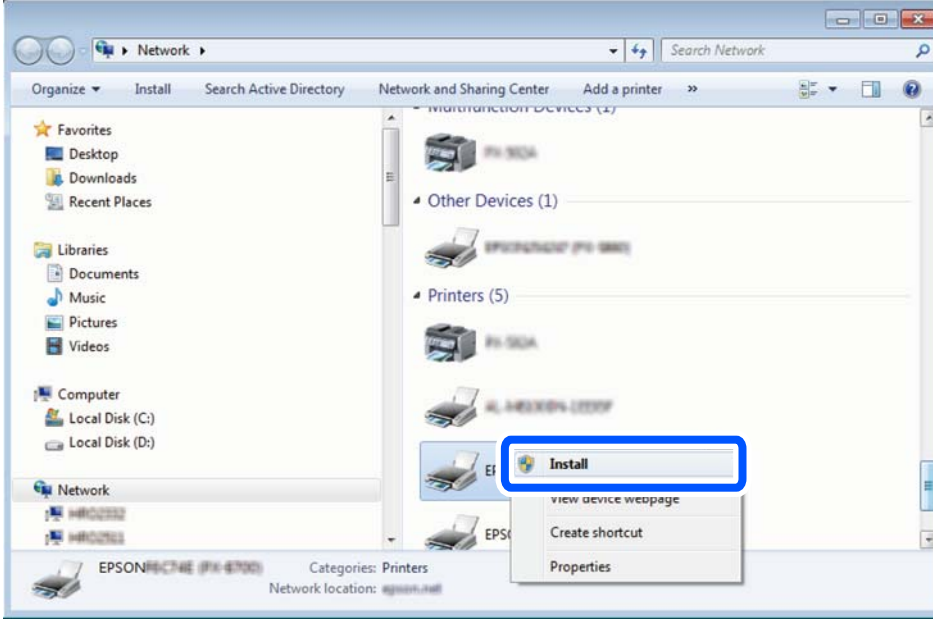
Windows 10/Windows 8.1/Windows 8 için, WSD bağlantı noktası otomatik ayarlanır.

WSD bağlantı noktasını ayarlamak için aşağıdakiler gereklidir.

- Yazıcı ve bilgisayar ağa bağlı.
- Yazıcı sürücüsü bilgisayarda yüklü.

1. Yazıcıyı açın.
2. Başlangıç'ı tıklatın ve sonra bilgisayarda **Ağ**'i tıklatın.
3. Yazıcıyı sağ tıklatın ve sonra **Yükle**'yi tıklatın.
Kullanıcı Hesabı Denetimi ekranı görüntülediğinde **Devam**'i tıklatın.

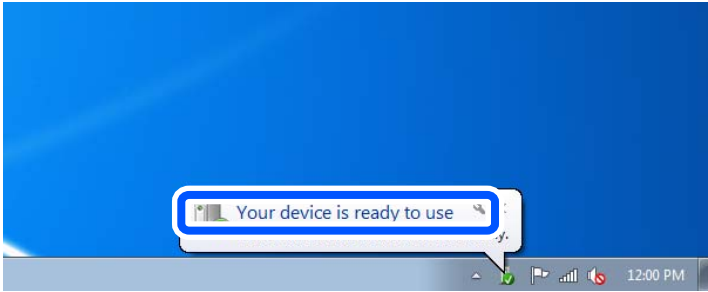
Kaldır'ı tıklatın ve **Kaldır** ekranı görüntülenirse yeniden başlatın.



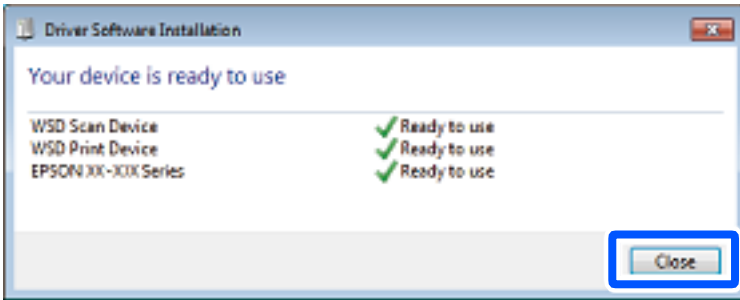
Not:

Ağ ve model adında (EPSON XXXXXX (XX-XXXX)) ayarladığımız yazıcı adı ağ ekranında görüntülenir. Yazıcının kontrol panelinden veya bir ağ durum sayfası yazdırarak ağda ayarlanan yazıcının adını kontrol edebilirsiniz.

4. **Aygıtınız kullanıma hazır**'ı tıklatın.



5. Mesajı kontrol edin ve sonra **Kapat**'ı tıklatın.



6. **Aygıtlar ve Yazıcılar** ekranını açın.

Windows 7

Başlangıç > Denetim Masası > Donanım ve Ses (veya Donanım) > Aygıtlar ve Yazıcılar öğesini tıklatın.

- Windows Vista

Başlangıç > **Denetim Masası** > **Donanım ve Ses** > **Yazıcılar** ögesini tıklatın.

- Ağda yazıcının adıyla bir simgenin görüntülediğini kontrol edin.
WSD ile kullanırken yazıcı adını seçin.

Orijinalleri Akıllı Cihaza Tarama

Not:

- Taramadan önce Epson iPrint'i akıllı cihazınıza yükleyin.*
- Epson iPrint ekranları haber verilmeksizin değiştirilebilir.*
- Epson iPrint içeriği ürüne bağlı olarak değişebilir.*


- Orijinalleri yerleştirin.

[“Tarayıcı Camına Orijinalleri Yerleştirme” sayfa 44](#)




[“Orijinalleri ADF'na Yerleştirme” sayfa 42](#)

- Epson iPrint programını başlatın.
- Ana ekranda **Scan** ögesine dokununuz.
- Scan** ögesine dokununuz.

Not:

Tarama ayarlarını yapabilirsiniz. Ekranın sağ üstündeki  simgesine dokununuz.

Tarama başlar.

- Taranan görüntüyü kontrol edin ve sonra kaydetme yöntemini seçin.
 - : taranmış verileri yazdırabileceğiniz ekranı görüntüler.
 - : taranmış görüntüleri e-posta ile gönderebileceğiniz ekranı gösterir.
 - : taranmış görüntüleri yazdırabileceğiniz ekranı gösterir.
- Son olarak ekrandaki talimatları izleyin.

Fakslama

Faks Özelliklerini Kullanmadan Önce.	106
Bu Yazıcının Faks Özelliklerine Genel Bakış.	106
Yazıcıyı Kullanarak Faks Gönderme.	109
Yazıcıda Faksları Alma.	113
Fakslama İçin Menü Seçenekleri.	117
Gln kts İçin Menü Seçenekleri.	120
Diğer Faks Özelliklerini Kullanma.	120
Bilgisayardan bir Faks Gönderme.	121
Bilgisayarda Faksları Alma.	124

Faks Özelliklerini Kullanmadan Önce

Faks özelliklerini kullanmaya başlamadan önce aşağıdakini kontrol edin.

- Yazıcı ve telefon hattı ve (gerekirse) telefon makinesi düzgün bağlı
- Faks temel ayarları (Faks Ayrılır Shrbazı) tamam
- Diğer gerekli Faks Ayarları tamam

Ayarları yapmak için aşağıdaki "İlgili Bilgiler"e bakın.

İlgili Bilgi

- ➔ ["Yazıcıyı Bir Telefon Hattına Bağlama" sayfa 323](#)
- ➔ ["Yazıcıyı Faks Göndermeye ve Almaya Hazırlamak \(Faks Ayrılır Shrbazı Kullanmak\)" sayfa 326](#)
- ➔ ["Kullanıma Göre Yazıcının Faks Özellikleri İçin Ayarlar Yapma" sayfa 328](#)
- ➔ ["Temel Ayarlar" sayfa 297](#)
- ➔ ["Gönderme Ayarları" sayfa 299](#)
- ➔ ["Faks Özelliklerini Kullanılabilir Hale Getirme" sayfa 322](#)
- ➔ ["Kişileri Uygun Hale Getirme" sayfa 320](#)
- ➔ ["Kullanıcı Ayarları" sayfa 304](#)

Bu Yazıcının Faks Özelliklerine Genel Bakış

Özellik: Faksları Gönderme

["Faks Özelliklerini Kullanmadan Önce" sayfa 106](#)

Gönderme Yöntemleri

- Otomatik gönderme
 - ◇ (Gndr) ögesine dokunarak bir orijinali tararken, yazıcı alıcıları arar ve faksı gönderir.
 - ["Yazıcıyı Kullanarak Faks Gönderme" sayfa 109](#)
- Manüel gönderme
 - Alıcıyı çevirerek hat bağlantısında bir manuel kontrol gerçekleştirirken, bir faksı doğrudan göndermeye başlamak için ◇ (Gndr) ögesine dokununuz.
 - ["Harici Telefon Cihazından Arayarak Faks Gönderme" sayfa 111](#)

Faks Gönderirken Alıcı Tanımı

Klavye, İrtibatlar ve Yakında kullanarak alıcıları girebilirsiniz.

["Alıcı" sayfa 117](#)

["Kişileri Uygun Hale Getirme" sayfa 320](#)

Faks Gönderirken Tarama Ayarları

Faksları gönderirken Çözünürlük veya Özgün Boyut (Cam) öğelerini seçebilirsiniz.

[“Tarama Ayarları:” sayfa 117](#)

Faks Gönderirken Faks Gönd Ayarları Kullanma

Direkt Gönd (bir kerede büyük belge göndermek için) veya **Faksı Daha Sonra Gönder** (belirttiğiniz bir zamanda bir faks göndermek için) gibi **Faks Gönd Ayarları** kullanabilirsiniz.

[“Faks Gönd Ayarları:” sayfa 118](#)

Gönderme Sonucuyla İlgili Raporlar

Gönderme sonuçlarıyla ilgili çeşitli raporlar alabilirsiniz.

[“Özellikler: Çeşitli Faks Raporları” sayfa 109](#)

Güvenli Gönder

Faksları güvenle gönderebilirsiniz.

[“Özellik: Faks Gönderme ve Alma Sırasında Güvenlik” sayfa 109](#)

Özellik: Faks Alma

[“Faks Özelliklerini Kullanmadan Önce” sayfa 106](#)

Alma Modu

Gelen faksları almak için **Alma Modu** içinde iki seçenek vardır.

Manuel

Temel olarak telefon etmek içindir, ancak faks için de kullanılabilir

[“Manuel Modunu Kullanma” sayfa 114](#)

Oto

- Yalnızca faks içindir (harici telefon cihazı gerekmez)

- Temel olarak faks içindir ve bazen telefon içindir

[“Oto Modunu Kullanma” sayfa 114](#)

Bağlı Bir Telefon Çalıştırarak Faksları Alma

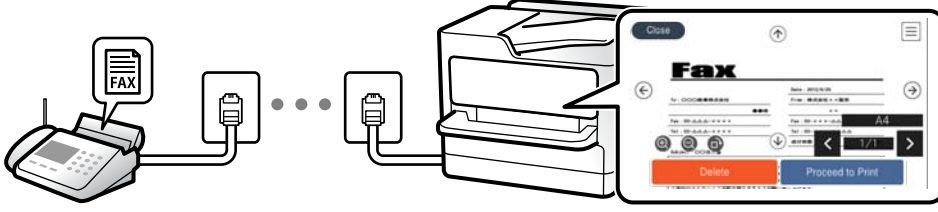
Faksları yalnızca harici bir telefon cihazı çalıştırarak alabilirsiniz.

[“Temel Ayarlar” sayfa 297](#)

[“Telefon Aygıtı Bağladığınızda Ayarlar Yapma” sayfa 329](#)

Alınan Faksların Hedefleri

- ❑ Alınan faksler varsayılan olarak yazdırılır. Alınan faksler için hedefleri gelen kutusuna ayarlayabilirsiniz. Gelen kutusuna kaydederseniz ekranın içeriğini kontrol edebilirsiniz.



[“Faks Çıktısı” sayfa 299](#)

[“Gln kts İçin Menü Seçenekleri” sayfa 120](#)

[“LCD Ekranda Yazıcıda Kayıtlı Alınan Faksları Görüntüleme” sayfa 116](#)

Çeşitli Raporları Çıkarma

İlgili raporları alma da desteklenir.

[“Özellikler: Çeşitli Faks Raporları” sayfa 109](#)

Faksları Alırken Güvenlik

Fakslar güvenle alınabilir.

[“Özellik: Faks Gönderme ve Alma Sırasında Güvenlik” sayfa 109](#)

Özellik: PC-FAKS Gönderme/Alma (Windows/Mac OS)

PC-FAKS Gönderme

Faksları bir bilgisayardan gönderebilirsiniz.

[“Faks Yazılımı” sayfa 287](#)

[“Bilgisayardan bir Faks Gönderme” sayfa 121](#)

PC-FAKS Alma

Faksları bir bilgisayara alabilirsiniz.

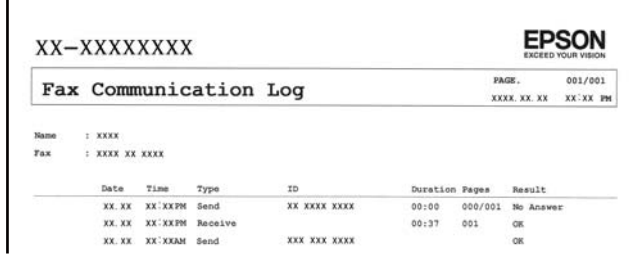
[“Faksları Bilgisayara Gönderme ve Alma Ayarlarını Yapma” sayfa 331](#)

[“Faks Yazılımı” sayfa 287](#)

[“Bilgisayarda Faksları Alma” sayfa 124](#)

Özellikler: Çeşitli Faks Raporları

Bir rapordaki gönderilen ve alınan faksları kontrol edebilirsiniz.



The image shows a screenshot of an Epson Fax Communication Log. The header includes the model number 'XX-XXXXXXX', the Epson logo with the slogan 'EXCEED YOUR VISION', and the page number 'PAGE: 001/001'. Below the header, there are fields for 'Name : XXXX' and 'Fax : XXXX XX XXXX'. A table follows with columns for Date, Time, Type, ID, Duration, Pages, and Result. The table contains three rows of data: a 'Send' operation at 00:00 with 000/001 pages and a 'No Answer' result; a 'Receive' operation at 00:37 with 001 pages and a 'OK' result; and another 'Send' operation with a 'OK' result.

Date	Time	Type	ID	Duration	Pages	Result
XX.XX	XX:XXPM	Send	XX XXXX XXXX	00:00	000/001	No Answer
XX.XX	XX:XXPM	Receive		00:37	001	OK
XX.XX	XX:XXAM	Send	XXX XXX XXXX			OK

[“Rapor Ayarları” sayfa 301](#)

[“Faks Gönd Ayarları:” sayfa 118](#)

[“İletim Günlüğü.” sayfa 119](#)

[“Faks Raporu:” sayfa 119](#)

Özellik: Faks Gönderme ve Alma Sırasında Güvenlik

Yanlış konuma göndermeyi önlemek için **Direkt Arama Kısıtlamaları** veya bilgi sızıntısını önlemek için **Yed. Verilerini Oto. Sil** gibi birçok güvenlik özelliği kullanabilirsiniz. Yazıcıdaki her faks kutusu için bir parola ayarlayabilirsiniz.

[“Güvenlik Ayarları” sayfa 302](#)

[“Gln Ktsna Kydt:” sayfa 299](#)

Özellikler: Diğer Kullanışlı Özellikler

İstenmeyen Faksları Engelleme

[“Faks Reddetme:” sayfa 298](#)

Çevirdikten Sonra Faksları Alma

[“Telefon Araması Yaparak Faksları Alma” sayfa 115](#)

[“Yoklama Al:” sayfa 119](#)

Yazıcıyı Kullanarak Faks Gönderme

Faksları kontrol panelinde kullanıcıların faks numaralarını girerek gönderebilirsiniz.

Not:

Bir faksı siyah beyaz gönderirken, taranan resmi göndermeden önce LCD ekranda önizlemesini görebilirsiniz.

1. Orijinalleri yerleştirin.

Bir iletimde en fazla 100 sayfa gönderebilirsiniz ancak kalan bellek miktarına bağlı olarak 100'den az sayfaya sahip faksları bile gönderemeyebilirsiniz.


2. Ana ekranda **Faksla** ögesini seçin.

3. Alıcıyı belirtin.

[“Alıcıları Seçme” sayfa 110](#)

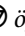
4. **Faks Ayarları** sekmesini seçin ve sonra ayarları gerektiği gibi yapın.

[“Faks Ayarları” sayfa 117](#)

5. Faksı göndermek için  ögesine dokununuz.

Not:

Faks numarası meşgulse veya bazı sorunlar varsa bir dakika sonra yazıcı otomatik olarak yeniden arama yapar.

Göndermeyi iptal etmek için  ögesine dokununuz.

Yazıcı tarama ve göndermeyi eşzamanlı gerçekleştirdiği için renkli faks göndermek daha uzun sürer. Yazıcı renkli bir faks gönderirken, diğer özellikleri kullanamazsınız.

İlgili Bilgi

➔ [“Faks Ayarları” sayfa 117](#)

Alıcıları Seçme

Aşağıdaki yöntemleri kullanarak faks göndermek için **Alıcı** sekmesinde alıcıları belirtebilirsiniz.

Faks Numarasını Manüel Girme

Klavye ögesini girin, görüntülenen ekranda bir faks numarası girin ve sonra **OK** ögesini seçin.

- Bir duraklatma eklemek için (çevirme sırasında üç saniye için duraklatma) tire (-) girin.

- **Hat Türü** bölümünde bir harici erişim kodu belirlediyseniz, faks numarası başında gerçek harici erişim kodu yerine bir “#” (kare işareti) girin.

Not:

Faks numarasını manüel giremezseniz, **Güvenlik Ayarları** içinde **Direkt Arama Kısıtlamaları** ögesi **Açık** olarak ayarlanmıştır. Kişi listesinden veya gönderilen faks geçmişinden faks alıcılarınızı seçin.

Kişi listesinden alıcıları seçin

İrtibatlar ögesini seçin ve göndermek istediğiniz alıcıları seçin. Göndermek istediğiniz alıcı **İrtibatlar** içinde henüz kaydedilmediyse **Giriş Ekle** ögesini seçin ve kaydedin.

Gönderilen faks geçmişinden alıcıları seçin

Yakında ögesini seçin ve sonra bir alıcı seçin.

Not:

Girdiğiniz alıcıları silmek için LCD ekranda faks numarası alanına veya alıcı numarasına dokunarak alıcı listesini görüntüleyin, listeden alıcıyı seçin ve sonra **Kaldır** ögesini seçin.

İlgili Bilgi









➔ [“Kişileri Uygun Hale Getirme” sayfa 320](#)

➔ [“Alıcı” sayfa 117](#)

Çeşitli Faks Gönderme Yöntemleri

Taranan Görüntüyü Kontrol Ettikten Sonra Bir Faks Gönderme

Faks göndermeden önce LCD ekranda taranan görüntüyü önizleyebilirsiniz. (Yalnızca siyah beyaz fakslar)

1. Orijinalleri yerleştirin.
2. Ana ekranda **Faksla** ögesini seçin.
3. Alıcıyı belirtin.
[“Alıcıları Seçme” sayfa 110](#)
4. **Faks Ayarları** sekmesini seçin ve sonra ayarları gerektiği gibi yapın.
[“Faks Ayarları” sayfa 117](#)
5. Taramak için faks üst ekranında **Önizleme** ögesini seçin, taranan belge görüntüsünü kontrol edin.
6. **Göndermeyi Başlat** ögesini seçin. Aksi halde **İptal** ögesini seçin
 -     : Ekranı ok yönünde taşır.
 -   : Küçültür veya büyütür.
 -   : Önceki veya sonraki ekrana taşır.

Not:

- Direkt Gönd** etkinleştirildiğinde, önizleme yapamazsınız.
- Önizleme ekranına **Ayarlar > Genel Ayarlar > Faks Ayarları > Gönderme Ayarları > Faks Önizleme Görüntüleme Süresi** içinden ayarlanan süre kadar dokunulmadığında, faks otomatik gönderilir.
- Gönderilen faksın görüntü kalitesi, alıcı makine özelliğine bağlı olarak önizlemede görüldenden farklı olabilir.

Harici Telefon Cihazından Arayarak Faks Gönderme


Faks göndermeden önce telefonda konuşmak istiyorsanız veya alıcının faks makinesi otomatik olarak faksa geçmiyorsa bağlı telefonu kullanarak numarayı çevirip faks gönderebilirsiniz.

1. Bağlı telefonun ahizesini kaldırın ve ardından telefonu kullanarak alıcının faks numarasını çevirin.

Not:

Alıcı telefonu yanıtladığında alıcıyla konuşabilirsiniz.

2. Ana ekranda **Faksla** ögesini seçin.
3. **Faks Ayarları** üzerinde gerekli ayarları yapın.
[“Faks Ayarları” sayfa 117](#)

4. Bir faks tonu duyduğunuzda,  ögesine dokunun ve ardından ahizeyi kapatın.

Not:

Bağlı telefonu kullanarak bir numara çevrildiğinde, yazıcı tarama ve gönderme işlemini aynı anda gerçekleştirdiği için faks göndermek daha uzun sürer. Faks gönderirken, diğer özellikleri kullanamazsınız.

İlgili Bilgi

➔ “Faks Ayarları” sayfa 117

Siyah Beyaz Belgenin Çok Sayıda Sayfasını Gönderme (Direkt Gönd)

Bir faksı siyah beyaz olarak gönderirken, taranan belge geçici olarak yazıcı belleğine kaydedilir. Bu nedenle çok fazla sayfa göndermek, yazıcı hafızasının dolmasına ve faks göndermenin durdurulmasına neden olur. **Direkt Gönd** özelliğini etkinleştirerek bundan kaçınabilirsiniz ancak yazıcı tarama ve gönderme işlemini aynı anda gerçekleştirdiği için faks göndermek daha uzun sürer. Sadece bir alıcı bulunduğu anda bu özelliği kullanabilirsiniz.

Menüye Erişme

Menüyü aşağıda yazıcının kontrol panelinde bulabilirsiniz.

Faksla > Faks Ayarları Direkt Gönd.

Faksları Günün Belirtilen Zamanında Siyah Beyaz Gönderme (Faksı Daha Sonra Gönder)

Belirtilen zamanda faks gönderilecek şekilde ayarlayabilirsiniz. Sadece gönderme zamanı belirtildiğinde siyah beyaz fakslar gönderilebilir.

1. Ana ekranda **Faksla** ögesini seçin.
2. Alıcıyı belirtin.
“Alıcıları Seçme” sayfa 110
3. **Faks Ayarları** sekmesini seçin ve sonra **Faksı Daha Sonra Gönder** ögesini seçin.
4. Bunu **Faksı Daha Sonra Gönder** olarak ayarlamak için **Açık** alanına dokununuz.
5. **Zaman** alanını seçin, faksı göndermek istediğiniz zamanı girin ve sonra **OK** ögesini seçin.
6. Ayarları uygulamak için **Tamam** ögesini seçin.
Gerekirse çözünürlük ve gönderme yöntemi gibi ayarları da yapabilirsiniz.
7. Faksı gönderin.

Not:

*Faks belirtilen zamanda gönderilene kadar başka bir faks gönderemezsiniz. Başka bir tane göndermek istiyorsanız, zamanlanan faksları ana ekrandaki **Faksla** ögesini seçerek iptal etmeniz ve sonra silmeniz gerekir.*

ADF'yi Kullanarak Farklı Boyutta Belgeler Gönderme (Ksntsz. Tara (ADF))

Orijinalleri tek tek yerleştirerek veya boyuta göre orijinalleri yerleştirerek faksları göndererek, orijinal boyutlarında bir belge olarak gönderebilirsiniz.

Farklı boyutta orijinalleri ADF'ye yerleştirirseniz, orijinallerin tümü aralarındaki en büyük boyutta gönderilir. Orijinalleri orijinal boyutlarda göndermek için karışık boyuttaki orijinalleri yerleştirmeyin.

1. Aynı boyutta orijinallerin ilk grubunu yerleştirin.
2. Ana ekranda **Faksla** ögesini seçin.
3. Alıcıyı belirtin.
“Alıcıları Seçme” sayfa 110
4. **Faks Ayarları** sekmesini seçin ve sonra bunu **Açık** olarak ayarlamak için **Ksntsz. Tara (ADF)** ögesine dokununuz.
Gerekirse çözünürlük ve gönderme yöntemi gibi ayarları da yapabilirsiniz.
5. **Alıcı** sekmesinde **◇ (Gndr)** ögesine dokununuz.
6. İlk orijinal setini tarama tamamlandığında ve kontrol panelinde sonraki orijinal setini taramanızı isteyen bir mesaj görüntülediğinde, **Evet** ögesini seçin, sonraki orijinalleri ayarlayın ve sonra **Taramayı Başlat** ögesini seçin.

Not:

Sonraki orijinalleri ayarlamamız istendikten sonra yazıcıya **Ayarlar > Genel Ayarlar > Faks Ayarları > Gönderme Ayarları > Sonraki Orijinal İçin Bekleme Süresi** içinde belirtilen süre kadar dokunmazsanız, yazıcı depolamayı durdurur ve belgeyi göndermeye başlar.

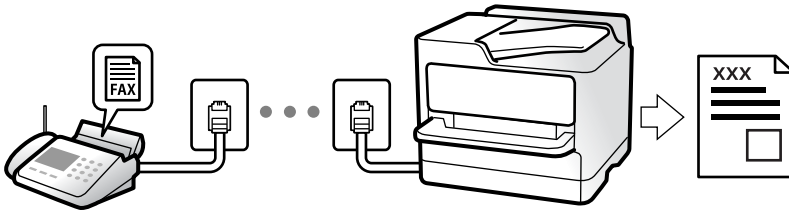
Yazıcıda Faksları Alma

Yazıcı telefon hattına bağlanırsa ve Faks Ayrılır Shrbazı kullanılarak temel ayarlar tamamlandıysa faksları alabilirsiniz.

Faksları almanın iki yolu vardır.

- Gelen bir faksı alma
- Arama yaparak bir faksı alma (Yoklama Alma)

Alınan fakslar yazıcının başlangıç ayarlarında yazdırılır.



Alınan faksları kaydedebilir, onları yazıcı ekranında kontrol edebilir ve gerektiği gibi yazdırabilirsiniz.

Faks ayarlarının durumunu kontrol etmek için **Faksla** >  (Daha) > **Faks Raporu** > **Faks Ayrırlı Listesi** ögesini seçerek bir **Faks Ayrırlı Listesi** yazdırabilirsiniz.

İlgili Bilgi

➔ “Daha” sayfa 119

Gelen Faksları Alma

Alma Modu içinde iki seçenek vardır.

İlgili Bilgi

➔ “Manuel Modunu Kullanma” sayfa 114

➔ “Oto Modunu Kullanma” sayfa 114


Manuel Modunu Kullanma

Bu mod temel olarak telefon aramaları yapmak içindir, ancak ayrıca faks içindir de.

Faks Alma

Telefon çaldığında, ahizeyi kaldırarak çalmayı manüel yanıtlayabilirsiniz.

Bir faks sinyali duyduğunuzda (baud):

Yazıcının ana ekranında **Faksla** ögesini seçin, **Gönder/ Al** > **Al** ögesini seçin ve sonra  ögesine dokununuz. Sonra, ahizeyi kapatınız.

Çalma sesli arama içinse:

Telefona normal şekilde yanıt verebilirsiniz.

Yalnızca Bağlı Telefonu Kullanarak Faksları Alma

Uzaktan Alma ögesi ayarlandığında, faksları **Bşlt Kodu** ögesini girerek alabilirsiniz.

Telefon çaldığında, ahizeyi kaldırınız. Bir faks tonu (baud) duyduğunuzda, iki basamaklı **Bşlt Kodu** ögesini çevirin ve sonra ahizeyi kapatınız.

Oto Modunu Kullanma

Bu mod aşağıdaki kullanımlar için hattı kullanmanızı sağlar.

Yalnızca faks işlemi için hattı kullanma (harici telefon gerekli değil)


Hattı temel olarak faks için ve bazen telefon için kullanma

Harici Telefon Aygıtı Olmadan Faksları Alma

Yazıcı **Yanıt İçin Zil Sayısı** içinde ayarladığınız çalma sayısı tamamlandığında faksları almak için otomatik değişir.

Harici Telefon Aygıtı ile Faksları Alma

Harici telefon aygıtı olan bir yazıcı şu şekilde çalışır.

- ❑ Telesekreter **Yanıt İçin Zil Sayısı** içinde ayarlanan çalma sayısı içinde yanıt verdiğinde:
 - Çalma bir faks içinse: Yazıcı otomatik olarak faks almaya geçer.
 - Çalma sesli arama içinse: Telesekreter sesli çağrılarını alabilir ve sesli mesajları kaydedebilir.
- ❑ **Yanıt İçin Zil Sayısı** içinde ayarlanan çalma sayısı içinde ahizeyi kaldırdığınızda:
 - Çalma bir faks içinse: Yazıcının kontrol panelinde **Bağlantı kurma** ögesini görüntüleyerek yazıcı otomatik olarak faks almayı başlatana kadar hattı bekletin. Yazıcı faks almayı başlattığında ahizeyi kapatabilirsiniz. Anında faks almayı başlatmak için **Manuel** için olanla aynı adımları kullanın. Ana ekrandan **Faksla** ögesini seçin ve sonra **Gönder/ Al > Al** ögesini seçin. Sonra,  ögesine dokununuz ve sonra ahizeyi kapatın.
 - Çalma sesli arama içinse: Telefona normal şekilde yanıt verebilirsiniz.
- ❑ Çalma durduğunda ve yazıcı otomatik olarak faks almaya geçtiğinde:
 - Çalma bir faks içinse: Yazıcı faksları almaya başlar.
 - Çalma sesli arama içinse: Telefona yanıt veremezsiniz. Kişiden sizi geri aramasını isteyin.

Not:

Telesekreteri yanıtlamak için çalma sayısını **Yanıt İçin Zil Sayısı** içinde ayarlanan sayıdan daha düşük bir sayıya ayarlayın. Yoksa telesekreter, sesli mesajları kaydetmek için sesli çağrılarını kabul edemez. Telesekreteri ayarlama hakkında ayrıntılar için telesekreterle sağlanan kılavuza bakın.

Telefon Araması Yaparak Faksları Alma


Faks numarasını arayarak başka bir faks makinesinde kayıtlı faksları alabilirsiniz.

Yoklamayla Faks Alma (Yoklama Al)

Faks numarasını arayarak başka bir faks makinesinde kayıtlı faksları alabilirsiniz. Bir faks bilgi hizmetinden belge almak için bu özelliği kullanın. Ancak faks bilgi hizmetlerinde, faksları almak için izlemeniz gereken bir sesli yönlendirme özelliği varsa bu özelliği kullanamazsınız.


Not:

Sesli yönlendirme kullanan bir faks bilgi servisinden bir belge almak için bağlı telefon ile faks numarasını çevirin ve sesli yönlendirme ile telefon ve yazıcıyı kullanın.

1. Ana ekranda **Faksla** ögesini seçin.
2.  (Daha) ögesine dokununuz.
3. **Açık** olarak ayarlamak için **Yoklama Al** ögesine dokununuz ve ardından **Kapat** ögesine dokununuz.
4. Faks numarasını girin.

Not:

Güvenlik Ayarları > Direkt Arama Kısıtlamaları ögesi **Açık** olarak ayarlandığında, yalnızca kişi listesinden faks alıcılarınızı seçebilirsiniz veya faks geçmişini gönderebilirsiniz. Bir faks numarasını manuel olarak giremezsiniz.

5.  ögesine dokununuz.

İlgili Bilgi

➔ [“Yoklama Al.” sayfa 119](#)

LCD Ekranda Yazıcıda Kayıtlı Alınan Faksları Görüntüleme

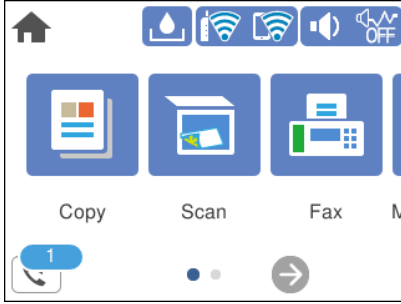
Yazıcıda alınan faksları kaydetmeye ayarlamak istiyorsanız, içerikleri gerektiği gibi görüntüleyebilir ve yazdırabilirsiniz.

“Alınan Faksları Kaydetmek İçin Ayarlar Yapma” sayfa 329

1. Ana ekranda  ögesine dokununuz.




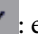





Not:

Okunmamış alınan fakslar olduğunda, okunmamış belgelerin sayısı ana ekrandaki  ögesinde görüntülenir.



2. **Gln kts/Gizli Kutu aç (XX Okunmamış)** ögesine dokununuz.
3. Gelen kutusu parola korumalıysa gelen kutusu parolasını giriniz.
4. Listedeki görüntülemek istediğiniz faksı seçiniz.

Faks içeriği görüntülenir.

-     : ekranı okların yönünde taşıyınız.
-   : küçültür veya büyütür.
-  : görüntüyü sağa 90 derece döndürür.
-   : önceki veya sonraki sayfaya gider.
- Çalıştırma simgelerini gizlemek için önizleme ekranında simgeler hariç herhangi bir yere dokununuz. Simgeleri görüntülemek için yeniden dokununuz.

5. Görüntülediğiniz belgeyi yazdırmayı veya silmeyi seçiniz ve sonra ekrandaki talimatları uygulayınız.



Önemli:

Yazıcıda bellek yetersiz kaldığında faks alma ve gönderme devre dışı bırakılır. Okunmuş veya yazdırmış olduğunuz belgeleri siliniz.

Fakslama İin Menü Seenekleri

Alıcı

Kontrol panelindeki menüleri ařağıda açıkladığı gibi sein.

Faksla > Alıcı

Klavye:

Bir faks numarasını manüel olarak girin.

İrtibatlar:

Kiři listesinden bir alıcı sein. Bir kiři de ekleyebilir veya düzenleyebilirsiniz.

Yakında:

Gönderilen faks gemişinden bir alıcı sein. Alıcıyı kiři listesine de ekleyebilirsiniz.

Faks Ayarları

Kontrol panelindeki menüleri ařağıda açıkladığı gibi sein.

Faksla > Faks Ayarları

Tarama Ayarları:

özünürlük:

Gönderilen faks özünürlüğünü sein. Yüksek bir özünürlük seerseniz, veri boyutu büyür ve faksı gönderme zaman alır.

Yoğunluk:

Gönderilen faksın yoğunluğunu ayarlar. + yoğunluğu koyulařtırır ve - açar.

Arkaplan Gider:

Orijinal belgenin kağıt rengini (arka plan rengi) algılar ve rengi kaldırır veya aydınlatır. Rengin koyuluğuna veya canlılığına baėlı olarak kaldırılmayabilir veya aydınlatılmayabilir

Keskinlik:

Resmin dıř hatlarını geliştirir veya odak dıřı bırakır. + netliėi artırır ve - netliėi kaldırır.

Ksntsz. Tara (ADF):

Orijinalleri tek tek yerleřtirerek veya boyuta göre orijinalleri yerleřtirerek faksları göndererek, orijinal boyutlarında bir belge olarak gönderebilirsiniz. Bu konunun altındaki ilgili bilgilere bakın.

Özgün Boyut (Cam):

tarayıcı camı üzerine yerleřtirdiėiniz orijinalin boyutu ve yönünü sein.

Renk Modu:

Renkli veya tek renk taramayı seçin.

Faks Gönd Ayarları:

Direkt Gönd:

Orijinalleri tararken bir tek renkli faks gönderir. Çok sayıda sayfa gönderirken taranan orijinaller yazıcının belleğinde geçici olarak depolanmadığından, bellek yetersizliğinden oluşan yazıcı hatalarından kaçınabilirsiniz. Bu özelliği kullanarak göndermenin bu özelliği kullanmadığınızda daha uzun süreceğini unutmayın. Bu konunun altındaki ilgili bilgilere bakın.

Birden fazla alıcıya faks gönderirken bu özelliği kullanmazsınız.

Faksı Daha Sonra Gönder:

Belirlediğiniz bir zamanda bir faks gönderir. Bu seçenek kullanılırken yalnızca tek renkli faks kullanılabilir. Bu konunun altındaki ilgili bilgilere bakın.

Gönderen Bilgisi Ekle:

Gönderen Bilgisi Ekle

Giden faksta başlık bilgilerini (gönderen adı ve faks numarası) eklemek istediğiniz konumu veya bilgileri eklemeyi seçin.

- **Kapalı:** Başlık bilgisi olmadan bir faks gönderir.

- **Görüntünün Dışı:** Faksın üst beyaz kenar boşluğunda başlık bilgileri içeren bir faks gönderir. Bu, başlığın taranan resmin üstüne binmesini önler, ancak alıcının aldığı faks orijinallerin boyutuna bağlı olarak iki sayfaya yazdırılabilir.

- **Görüntünün İçi:** Taranan resmin en üstünden yaklaşık 7 mm aşağıya başlık bilgileriyle bir faks gönderir. Başlık görüntünün üzerine binebilir, ancak alıcının aldığı faks iki belgeye bölünmez.

Fks Üstbilgisi

Alıcı için başlığı seçin. Bu özelliği kullanmak için birden fazla başlığı önceden kaydetmeniz gerekir.

Ek Bilgiler

Eklemek istediğiniz bilgiyi seçin. **Telefon Numaranız** ve **Hedef Listesi** içinden birini seçebilirsiniz.

İletim Raporu:

Faks gönderdikten sonra bir iletişim raporu yazdırır.

Hatalı Yazdırma bir hata oluştuğunda yalnızca bir rapor yazdırır.

Rapora Görüntü Ekle öğesi **Ayarlar > Genel Ayarlar > Faks Ayarları > Rapor Ayarları** içinde ayarlandığında, bir hata içeren faks da raporla yazdırılır.

Tüm Ayarları Sil:


Tarama Ayarları ve **Faks Gönd Ayarları** içindeki tüm atarları varsayılanlarına geri yükler.

İlgili Bilgi

➔ “Siyah Beyaz Belgenin Çok Sayıda Sayfasını Gönderme (Direkt Gönd)” sayfa 112

➔ “Faksları Günün Belirtilen Zamanında Siyah Beyaz Gönderme (Faksı Daha Sonra Gönder)” sayfa 112

Daha

Ana ekranda **Faksla** ögesinde  seçildiğinde **Daha** menüsü görüntülenir.

İletim Günlüğü:

Gönderilen veya alınan faks işlerinin geçmişini kontrol edebilirsiniz.

Faks Raporu:

Son İletim:

Yoklamayla gönderilen veya alınan önceki faks için bir rapor yazdırır.

Faks Günlüğü:

Bir iletim raporu yazdırır. Aşağıdaki menüyü kullanarak bu raporu otomatik olarak yazdırmayı seçebilirsiniz.

Ayarlar > Genel Ayarlar > Faks Ayarları > Rapor Ayarları > Faks Günlüğü Otomatik Yazdır

Faks Ayrımlı Listesi:

Mevcut faks ayarlarını yazdırır.

Protokol İzlemesi:

Gönderilen veya alınan önceki faks için ayrıntılı bir rapor yazdırır.

Yoklama Al:

Bu **Açık** olarak ayarlandığında ve gönderenin faks numarasını aradığınızda, gönderenin faks makinesinden belgeleri alabilirsiniz. **Yoklama Al** kullanarak faksları alma hakkında ayrıntılar için aşağıdaki ilgili bilgilere bakın.

Faksla menüsünden çıktığınızda, ayar **Kplı** (varsayılan) değerine döner.

Gln kts:

Ana ekranda  (Gln kts) ögesine erişir.

Alınan faksı yeniden yazdırın:

Son alınan faksı yeniden yazdırır.

Faks Ayarları:

Ayarlar > Genel Ayarlar > Faks Ayarları ögesine erişir. Ayar menüsüne bir yönetici olarak erişin.

İlgili Bilgi

➔ [“Yoklamayla Faks Alma \(Yoklama Al\)” sayfa 115](#)

Gln kts için Menü Seçenekleri



Bu simgeye dokunularak depolanan alınan faksların depolandığı Gelen Kutusu'na erişebilirsiniz. Okunmamış alınan fakslar olduğunda, okunmamış belgelerin sayısı ögesinde görüntülenir.

Ayarlar

Gln Ktsna Kydt:

Alınan faksları yazıcının Gln kts ögesine kaydeder. 100 belgeye kadar kaydedilebilir. 100 belge kaydetmenin kaydedilen belgelerin dosya boyutu gibi kullanım koşullarına ve birden fazla faks kaydetme özelliğini aynı zamanda kullanmaya bağlı olarak mümkün olmayabileceğini unutmayın.

Alınan fakslar otomatik yazdırılmasa da onları yazıcının ekranında görüntüleyebilir ve yalnızca gerekenleri yazdırabilirsiniz.

Bellek dolu için Seçenekler:

Alınan faksları veya Gln kts belleği dolduğunda almayı reddetme veya yazdırma işlemini seçebilirsiniz.

Gln Kts Parola Ayarları:

Kullanıcıların alınan faksları görüntülemesini kısıtlamak amacıyla Gln kts ögesini parolayla korur. **Değiştir** seçeneğini seçerek parolayı değiştirin ve **Sıfırla** seçeneğini seçerek parola korumasını iptal edin. Parolayı değiştirirken veya sıfırlarken, geçerli parolaya ihtiyaç duyarsanız.

Bellek dolu için Seçenekler ögesi **Faksları al ve yazdır** olarak ayarlandığında bir parola ayarlayamazsınız.

Tmnü Yzdr:

Bunu seçme gelen kutusundaki alınan tüm faksları yazdırır.

Tmnü Sil:

Bunu seçme gelen kutusundaki alınan tüm faksları siler.

İlgili Bilgi

➔ [“Alınan Faksları Kaydetmek İçin Ayarlar Yapma” sayfa 329](#)

Diğer Faks Özelliklerini Kullanma

Faks Raporunu Manuel Olarak Yazdırma

1. Ana ekranda **Faksla** ögesini seçin.
2. (Daha) ögesine dokununuz.

3. **Faks Raporu** ögesini seçin.
4. Yazdırmak istediğiniz raporu seçin ve sonra ekrandaki talimatları uygulayın.

Not:

Rapor biçimini değiştirebilirsiniz. Başlangıç ekranından, **Ayarlar > Genel Ayarlar > Faks Ayarları > Rapor Ayarları** seçeneklerini seçin ve ardından **Rapora Görüntü Ekle** veya **Rapor Biçimi** ayarlarını değiştirin.

Bilgisayardan bir Faks Gönderme

FAX Utility ve PC-FAX sürücüsünü kullanarak bilgisayardan faks gönderebilirsiniz.

Not:

- Bu özelliği kullanmadan önce FAX Utility ve yazıcının PC-FAX sürücüsünün yüklendiğini kontrol edin.
“Faks İşlemlerini Yapılandırmak ve Faks Göndermek İçin Uygulama (FAX Utility)” sayfa 287
“Faks Göndermek İçin Uygulama (PC-FAX Sürücüsü)” sayfa 287
- FAKS Yardımcı Programı yüklü değilse aşağıdaki yöntemlerden birini kullanın ve FAX Utility ögesini yükleyin.
 - EPSON Software Updater kullanma (güncelleme yazılımı için uygulama)
EPSON Software Updater FY19 “Yazılım ve Bellenimi Güncelleme İçin Uygulama (EPSON Software Updater)” sayfa 290
 - Yazıcınızla sağlanan diski kullanma. (Yalnızca Windows kullanıcıları)

Uygulama Kullanılarak Oluşturulan Belgeleri Gönderme (Windows)

Microsoft Word veya Excel gibi bir uygulamanın **Yazdır** menüsünden yazıcı faksını seçerek bir kapak sayfasıyla oluşturduğunuz belgeler, çizimler ve tablolar gibi verileri doğrudan iletebilirsiniz.

Not:

Aşağıdaki açıklama Microsoft Word’ü örnek olarak kullanmaktadır. Gerçek çalışma kullandığınız uygulamaya bağlı olarak değişebilir. Ayrıntılar için uygulamanın yardımına bakın.

1. Bir uygulama kullanarak faksla göndermek için bir belge oluşturun.
2. **Dosya** menüsünden **Yazdır**’a tıklayın.
Uygulamanın **Yazdır** penceresi görünür.
3. **Yazıcı** içinde **XXXXX (FAX)** ögesini seçin (burada XXXXX yazıcınızın adıdır) ve sonra faks gönderme ayarlarını kontrol edin.
 - Kopya sayısı** olarak **1** belirtin. 2 veya daha fazla belirttiyseniz faks düzgün iletelemeyebilir.
 - Çıkış bağlantı noktasını değiştiren **Dosyaya Yazdır** gibi işlevleri kullanamazsınız.
 - Bir faks iletiminde kapak sayfası dahil en fazla 100 sayfa iletebilirsiniz.
4. **Kağıt Boyutu**, **Yönlendirme**, **Renk**, **Görüntü Kalitesi** veya **Karakter Yoğunluğu** ögesini belirtmek istiyorsanız **Yazıcı Özellikleri** veya **Özellikler** ögesine tıklayın.
Ayrıntılar için PC-FAX sürücüsü yardımına bakın.

5. **Yazdır** ögesine tıklayın.

Not:

İlk kez FAX Utility ögesini kullanırken bilgilerinizi kaydetmek için bir pencere görüntülenir. Gerekli bilgileri girin ve sonra **Tamam** ögesini tıklattın. FAX Utility, **Takma Ad** ögesini faks işlerini dahili olarak yönetmek için kullanır. Diğer bilgiler kapak sayfasına otomatik eklenir.

Alıcı Ayarları ekranı (FAX Utility ögesinin) görüntülenir.

6. Bir alıcı belirtin ve **İleri**'yi tıklattın.

PC-FAX Telefon Rehberi ögesinden bir alıcı seçme (ad, faks numarası vb.):

Alıcı rehberine kaydedildiyse aşağıdaki adımları yapın.

① **PC-FAX Telefon Rehberi** sekmesine tıklayın.

② Listedeki alıcıyı seçin ve **Ekle** ögesine tıklayın.

Yazıcıdaki rehberden bir alıcı seçme (ad, faks numarası vb.):

Alıcı yazıcıdaki kişilere kaydedilirse aşağıdaki adımları uygulayın.

① **Yazıcıdaki Kişiler** sekmesine tıklayın.

② Listedeki kişileri seçin ve **Alıcı Kısımına Ekle** penceresine ilerlemek için **Ekle** ögesine tıklayın.

③ Görüntülenen listedeki kişileri seçin ve sonra **Düzenle** ögesine tıklayın.

④ **Şirket/Kuruluş** ve **Unvan** gibi kişisel verileri gerektiği gibi ekleyin ve sonra **Alıcı Kısımına Ekle** penceresine dönmek için **Tamam** ögesine tıklayın.

⑤ Gerektiği gibi, kişileri **PC-FAX Telefon Rehberi** ögesine kaydetmek için **PC-FAX Telefon Rehberi kısmında kaydet** onay kutusunu seçin.

⑥ **Tamam** ögesine tıklayın.

Doğrudan bir alıcı belirtme (ad, faks numarası vb.):

Aşağıdaki adımları uygulayın.

① **Manuel Arama** sekmesine tıklayın.

② Gerekli bilgileri girin.

③ **Ekle** ögesine tıklayın.

Ayrıca, **Telefon Rehberine Kaydet** ögesine tıklayarak alıcıyı **PC-FAX Telefon Rehberi** sekmesi altındaki listeye kaydedebilirsiniz.

Not:

Yazıcımızın Hat Türü ögesi PBX olarak ayarlanırsa ve erişim kodu tam ön ek kodunu girmek yerine # (kare işareti) kullanmaya ayarlanmışsa # (kare işareti) girin. Ayrıntılar için aşağıdaki ilgili bilgilerden Temel Ayarlar içindeki Hat Türü konusuna bakın.

FAX Utility ana ekranında İsteğe Bağlı Ayarlar ögesinde Faks numarasını iki kez gir ögesini seçtiğinizde, Ekle veya İleri ögesini tıklattığınızda aynı numarayı yeniden girmeniz gerekir.

Alıcı, pencerenin üst bölümünde görüntülenen **Alıcı Listesi** ögesine eklenir.

7. Kapak sayfasının içeriğini belirtin.

① Bir kapak sayfası eklemek için **Kapak Sayfası** içindeki örneklerden birini seçin. **Konu** ve **Mesaj** öğelerini girin. Orijinal kapak sayfası oluşturmak için veya bir orijinal kapak sayfasını listeye eklemek için bir işlevin olmadığını unutmayın.

Bir kapak sayfası eklemek istemiyorsanız, **Kapak sayfası yok** ögesini **Kapak Sayfası** içinden seçin.


- 2 Kapak sayfasında öge sırasını değiştirmek istiyorsanız **Kapak Sayfası Biçimlendirmesi** ögesini tıklayın. **Kağıt Boyutu** içinde kapak sayfası boyutunu seçebilirsiniz. İletilmekte olan belgeye farklı bir boyutta bir kapak sayfası da seçebilirsiniz.
- 3 Kapak sayfasındaki metin için kullanılan yazı tipini ve yazı tipi boyutunu değiştirmek istiyorsanız **Yazı Tipi** ögesini tıklayın.
- 4 Gönderen bilgilerini değiştirmek istiyorsanız **Gönderen Ayarları** ögesini tıklayın.
- 5 Girdiğiniz konu ve mesajla kapak sayfasını kontrol etmek istiyorsanız **Ayrıntılı Önizleme** ögesini tıklayın.
- 6 **İleri**'ye tıklayın.

8. İletim içeriğini kontrol edin ve **Gönder** ögesine tıklayın.

İletmeye başlamadan önce alıcının adının ve faks numarasının doğru olduğundan emin olun. İletilecek belgeyi ve kapak sayfasını önizlemek için **Önizleme** ögesine tıklayın.

İletim başladığında, iletim durumunu görüntüleyen bir pencere görünür.

Not:

- İletimi durdurmak için verileri seçin ve **İptal**  ögesine tıklayın. Yazıcının kontrol panelini kullanarak da iptal edebilirsiniz.
- İletim sırasında bir hata oluşuyorsa **İletişim hatası** penceresi görünür. Hata bilgilerini kontrol edin ve yeniden iletin.
- FAX Utility ana ekranının **İsteğe Bağlı Ayarlar** ekranında İletim Sırasında Faks Durum Ekranı seçilmezse Faks Durum Ekranı ekranı (yukarıda değinilen iletim durumunu kontrol edebileceğiniz ekran) görüntülenmez.

Uygulama Kullanılarak Oluşturulan Belgeleri Gönderme (Mac OS)

Satın alabileceğiniz bir uygulamanın **Yazdır** menüsünden faks uyumlu bir yazıcı seçerek, oluşturduğunuz belgeler, çizimler ve tablolar gibi verileri gönderebilirsiniz.

Not:

Aşağıdaki açıklamada örnek olarak standart bir Mac OS uygulaması olan Text Edit kullanılmaktadır.


1. Bir uygulamada faksla Göndermek istediğiniz belgeyi oluşturun.
2. **Dosya** menüsünden **Yazdır**'a tıklayın.
Uygulamanın **Yazdır** penceresi görüntülenir.
3. **Ad** içinde yazıcınızı (faks adı) seçin, ayrıntılı ayarları görüntülemek için ▼ ögesine tıklayın, yazdırma ayarlarını kontrol edin ve sonra **Tamam** ögesine tıklayın.
4. Her öge için ayarları yapın.
 - Kopya sayısı** olarak **1** belirtin. **2** veya daha fazla belirtseniz bile yalnızca 1 kopya gönderilir.
 - Bir faks iletiminde en fazla 100 sayfa gönderebilirsiniz.

Not:

Gönderebileceğiniz belgelerin sayfa boyutu yazıcıdan fakslayabileceğiniz kağıt boyutuyla aynıdır.

5. Açılır menüden Faks Ayarları ögesini seçin ve sonra her ögenin ayarını yapın.


Her ayar ögesinin açıklaması için PC-FAX sürücüsünün yardımına bakın.

PC-FAX sürücüsünün yardımını açmak için pencerenin solundaki  ögesine tıklayın.

6. Alıcı Ayarları menüsünü seçin ve sonra alıcıyı belirtin.

- Doğrudan bir alıcı belirtme (ad, faks numarası vb.):

Ekle ögesine tıklayın, gerekli bilgileri girin ve sonra  ögesine tıklayın. Alıcı, pencerenin üst bölümünde görüntülenen Alıcı Listesi ögesine eklenir.


PC-FAX sürücü ayarlarında “Faks numarasını iki kez girin” ögesini seçtiyseniz,  ögesine tıkladığınızda aynı numarayı yeniden yazmanız gerekir.

Faks bağlantısı hattınız bir ön ek kodu gerektiriyorsa Harici Erişim Öneki girin.

Not:

Yazıcınızın Hat Türü ögesi **PBX** olarak ayarlanırsa ve erişim kodu tam ön ek kodunu girmek yerine # (kare işareti) kullanmaya ayarlanmışsa # (kare işareti) girin. Ayrıntılar için aşağıdaki İlgili Bilgiler'den Temel Ayarlar içindeki Hat Türü konusuna bakın.

- Rehberden bir alıcı seçme (ad, faks numarası vb.):

Alıcı rehberde kayıtlı ise  ögesine tıklayın. Alıcıyı listeden seçin ve sonra **Ekle** > **Tamam** ögesine tıklayın. Faks bağlantısı hattınız bir ön ek kodu gerektiriyorsa Harici Erişim Öneki girin.

Not:

Yazıcınızın Hat Türü ögesi **PBX** olarak ayarlanırsa ve erişim kodu tam ön ek kodunu girmek yerine # (kare işareti) kullanmaya ayarlanmışsa # (kare işareti) girin. Ayrıntılar için aşağıdaki İlgili Bilgiler'den Temel Ayarlar içindeki Hat Türü konusuna bakın.

7. Alıcı ayarlarını kontrol edin ve sonra **Faks** ögesine tıklayın.

Gönderme başlar.

İletmeye başlamadan önce alıcının adının ve faks numarasının doğru olduğundan emin olun.

Not:

- Dock içinde yazıcı simgesine tıklarsanız, iletim durumu kontrol ekranı görüntülenir. Göndermeyi durdurmak için verilere tıklayın ve sonra **Sil** ögesine tıklayın.
- İletim sırasında bir hata oluşursa **İletim başarısız** mesajı görüntülenir. **Faks İletim Kaydı** ekranında iletim kayıtlarını kontrol edin.
- Karışık kağıt boyutundaki belgeler düzgün gönderilemeyebilir.

Bilgisayarda Faksları Alma

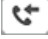
Faksları alabilir ve PDF dosyaları olarak yazıcıya bağlı bilgisayara kaydedebilirsiniz. FAX Utility, faksların kaydedileceği bir klasörü belirtme dahil özelliklerle gelir.

Not:

- Bu özelliği kullanmadan önce FAX Utility ve yazıcının PC-FAX sürücüsünün yüklendiğini kontrol edin.
[“Faks İşlemlerini Yapılandırmak ve Faks Göndermek İçin Uygulama \(FAX Utility\)” sayfa 287](#)
[“Faks Göndermek İçin Uygulama \(PC-FAX Sürücüsü\)” sayfa 287](#)
- FAKS Yardımcı Programı yüklü değilse aşağıdaki yöntemlerden birini kullanın ve FAX Utility ögesini yükleyin.
- EPSON Software Updater kullanma (güncelleme yazılımı için uygulama)
EPSON Software Updater FY19 [“Yazılım ve Bellenimi Güncelleme İçin Uygulama \(EPSON Software Updater\)” sayfa 290](#)
- Yazıcınızla sağlanan diski kullanma. (Yalnızca Windows kullanıcıları)



Önemli:

- Faksları bir bilgisayara almak için yazıcının kontrol panelindeki **Alma Modu Oto** olarak ayarlanmalıdır. Yazıcı ayarları durumu hakkında bilgi için yöneticinize başvurun.
- Faksları almaya ayarlanan bilgisayar her zaman açık olmalıdır. Alınan belgeler, bilgisayara kaydedilmeden önce geçici olarak yazıcının belleğine kaydedilir. Bilgisayarı kapatırsanız, belgeleri bilgisayara gönderemeyeceğinden yazıcının belleği dolabilir.
- Geçici olarak yazıcının belleğine kaydedilmiş belge sayısı ana ekranda  ögesinde görüntülenir.
- Alınan faksları okumak için bilgisayara Adobe Reader gibi bir PDF görüntüleyici yüklemeniz gerekir.

Gelen Faksları Bir Bilgisayara Kaydetme

FAX Utility ögesini kullanarak bir bilgisayara gelen faksları kaydetmek için ayarları yapabilirsiniz. Bilgisayara önceden FAX Utility ögesini yükleyin.

Ayrıntılar için FAX Utility yardımındaki (ana pencerede görüntülenen) Temel İşlemler konusuna bakın. Ayarları yaparken bilgisayar ekranında parola giriş ekranı görüntülenirse parolayı girin. Parolayı bilmiyorsanız, yöneticinizle iletişim kurun.

Not:

Faksları bir bilgisayara alabilirsiniz ve aynı zamanda yazıcıdan yazdırabilirsiniz. Yazıcı ayarları durumu hakkında ayrıntılar için yöneticinize başvurun.

İlgili Bilgi

- ➔ [“Bilgisayarda Faksları Alma” sayfa 124](#)
- ➔ [“Faksları Almak İçin Blgsyra Kaydet Ayarını Yapma” sayfa 331](#)

Gelen Faksları Bilgisayara Kaydeden Özelliği İptal Etme

FAX Utility ögesini kullanarak faksları bilgisayara kaydetmeyi iptal edebilirsiniz.

Ayrıntılar için FAX Utility yardımındaki (ana pencerede görüntülenen) Temel İşlemler konusuna bakın.

Not:

- Bilgisayarımıza kaydedilmemiş fakslar varsa faksları bilgisayara kaydeden özelliği iptal edemezsiniz.
- Yazıcıdaki ayarları da değiştirebilirsiniz. Bilgisayarda alınan faksları kaydetmek için ayarları iptal etme hakkında yöneticinize başvurun.

Yeni Faksları Kontrol Etme (Windows)

Bir bilgisayarı yazıcının aldığı faksları kaydetmek için ayarlayarak alınan faksların işleme durumunu ve Windows görev çubuğundaki faks simgesini kullanarak yeni faks olup olmadığını kontrol edebilirsiniz. Bilgisayar yeni fakslar alındığında bir bildirim görüntülemesi için ayarlandığında, Windows sistem tepsisinin yakınında bir bildirim ekranı açılır ve yeni faksları kontrol edebilirsiniz.




Not:

- Bilgisayara kaydedilen alınan faks verileri yazıcının belleğinden çıkarılır.
- PDF dosyaları olarak kaydedildiğinden alınan faksları görüntülemek için Adobe Reader ögesi gerekir.

Görev Çubuğunda Faks Simgesini Kullanma (Windows)

Windows görev çubuğunda görüntülenen faks simgesini kullanarak yeni faksları ve çalışma durumunu kontrol edebilirsiniz.

1. Simgely kontrol edin.

-  : Bekliyor.
-  : Yeni fakslar kontrol ediliyor.
-  : Yeni faksları alma tamamlandı.

2. Simgeye sağ tıklayın ve sonra **Alınan faks klasörünü aç** ögesine tıklayın.

Alınan faks klasörü görüntülenir. Dosya adında tarihi ve göndereni kontrol edin ve sonra PDF dosyasını açın.

Faks simgesi beklemede olduğunu gösterirken, yeni faksları anında **Yeni faksları kontrol et** ögesini seçerek kontrol edebilirsiniz.

Not:

Alınan fakslar aşağıdaki adlandırma biçimi kullanılarak otomatik olarak yeniden adlandırılır.

YYYYAAGGSSDDSN_XXXXXXXXXX_nnnnn (Yıl/Ay/Gün/Saat/Dakika/Saniye_gönderenin numarası)


Bildirim Penceresini Kullanma (Windows)

Yeni fakslar olduğunda size bildirilmesini ayarladığınızda, her faks için görev çubuğunun yakınında bir bildirim penceresi görüntülenir.

1. Bilgisayarınızın ekranında görüntülenen bildirim ekranını kontrol edin.

Not:

Verilen bir süre içinde hiç işlem gerçekleştirilmezse bildirim ekranı kaybolur. Görüntüleme süresi gibi bildirim ayarlarını değiştirebilirsiniz.

2.  düğmesi hariç bildirim ekranındaki bir yere tıklayın.

Yeni faksları kaydetmeyi belirttiğiniz klasör açılır. Dosya adında tarihi ve göndereni kontrol edin ve sonra PDF dosyasını açın.

Not:

Alınan fakslar aşağıdaki adlandırma biçimi kullanılarak otomatik olarak yeniden adlandırılır.

YYYYAAGGSSDDSN_XXXXXXXXXX_nnnnn (Yıl/Ay/Gün/Saat/Dakika/Saniye_gönderenin numarası)

Yeni Faksları Kontrol Etme (Mac OS)

Aşağıdaki yöntemlerden birini kullanarak yeni faksları kontrol edebilirsiniz. Bu, yalnızca "**Kaydet**" (bu bilgisayara faksları kaydet) olarak ayarlı bilgisayaralarda kullanılabilir.

- Alınan faks klasörünü açın (**Alınan Faks Çıktı Ayarları** içinde belirtilen)
- Faks Alım Monitörü ögesini açın ve **Yeni faksları kontrol et** ögesine tıklayın.

- Yeni fakslar alındığı bildirimini

Bir kenetleme simgesi ile bana yeni faksları bildir ögesini FAKS Yardımcı Programı'ndaki **Faks Alım Monitörü** > **Tercihler** içinde seçin, Dock içindeki faks alımı izleme simgesi yeni faksların geldiğini bildirmek için atlar.

Alınan Faks Monitörü İçinden Alınan Faks Klasörünü Açma (Mac OS)

"**Kaydet**" (bu bilgisayara faksları kaydet) ögesini seçerken faksları alması belirtilen bilgisayardan kaydetme klasörünü açabilirsiniz.

1. **Faks Alım Monitörü** ögesini açmak için Dock üzerindeki Alınan faks monitörü simgesine tıklayın.
2. Yazıcıyı seçin ve **Klasörü açın** ögesine tıklayın veya yazıcı adına çift tıklayın.
3. Dosya adında tarihi ve göndereni kontrol edin ve sonra PDF dosyasını açın.

Not:

Alınan fakslar aşağıdaki adlandırma biçimi kullanılarak otomatik olarak yeniden adlandırılır.

YYYYAAGSSDDSN_XXXXXXXXX_NNNNN (Yıl/Ay/Gün/Saat/Dakika/Saniye_gönderenin numarası)

Gönderenden gönderilen bilgi gönderenin numarası olarak görüntülenir. Bu numara gönderene bağlı olarak görüntülenmeyebilir.

Yazıcının Bakımını Yapma

Sarf Malzemelerinin Durumunu Kontrol Etme.	129
Kağıt Besleme Sorunlarını İyileştirme.	130
Yazdırma, Kopyalama, Tarama ve Faks Kalitesini İyileştirme.	132
Yazıcıyı Temizleme.	143
Sıçrayan Mürekkebi Temizleme.	144
Yazıcıdan Beslenen Toplam Sayfa Miktarını Kontrol Etme.	144
Güç Tasarrufu.	145
Uygulamaları Ayrı Ayrı Yükleme veya Kaldırma.	146
Yazıcıyı Taşıma ve Depolama.	151

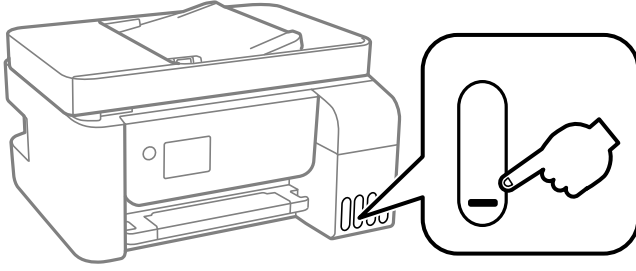
Sarf Malzemelerinin Durumunu Kontrol Etme

Kalan gerçek mürekkep miktarını teyit etmek için, yazıcının tüm mürekkep tanklarındaki seviyeleri görsel olarak kontrol edin.



Önemli:

Mürekkep tanklarından herhangi biri alt çizgiye kadar doldurulmadığında, onları mürekkep tankında bulunan üst çizgiye kadar doldurun. Mürekkep seviyesi tanklarda bulunan alt çizginin altındayken yazıcının kullanımının uzatılması, yazıcının hasar görmesine neden olabilir.



Yaklaşık mürekkep seviyesini bilgisayardan ve bakım kutusunun yaklaşık servis ömrünü kontrol paneli veya bilgisayardan kontrol edebilirsiniz.

Bakım Kutusunun Durumunu Kontrol Etme (Kontrol Paneli)

1. Ana ekranda **Bakım** ögesini seçin.
2. **Kalan bakım kutusu kapasitesi** ögesini seçin.

İlgili Bilgi

➔ [“Bakım Kutusunu Değiştirmenin Zamanı Geldi” sayfa 222](#)

Sarf Malzemelerinin Durumunu Kontrol Etme (Windows)

1. Yazıcı sürücüsü penceresine erişin.
2. **Bakım** sekmesinde **EPSON Status Monitor 3** ögesine tıklayın.

Not:

*EPSON Status Monitor 3 devre dışıysa **Genişletilmiş Ayarlar** ögesine (**Bakım** sekmesinde) tıklayın ve sonra **EPSON Status Monitor 3'ü Etkinleştir** ögesini seçin.*

İlgili Bilgi

➔ [“Bilgisayardan Yazdırma İçin Uygulama \(Windows Yazıcı Sürücüsü\)” sayfa 281](#)

➔ [“Mürekkep Doldurma Zamanı” sayfa 216](#)

➔ [“Bakım Kutusunu Değiştirmenin Zamanı Geldi” sayfa 222](#)

Sarf Malzemelerinin Durumunu Kontrol Etme (Mac OS)


1. Apple menüsünden **Sistem Tercihleri** > **Yazıcılar ve Tarayıcılar** (veya **Yazdır ve Tara**, **Yazdır ve Faksla**) ögesini seçin ve sonra yazıcıyı seçin.
2. **Seçenekler ve Sarf Malzemeleri** > **Yardımcı Program** > **Yazıcı Yardımcı Programını Aç** ögesine tıklayın.
3. **EPSON Status Monitor** ögesine tıklayın.

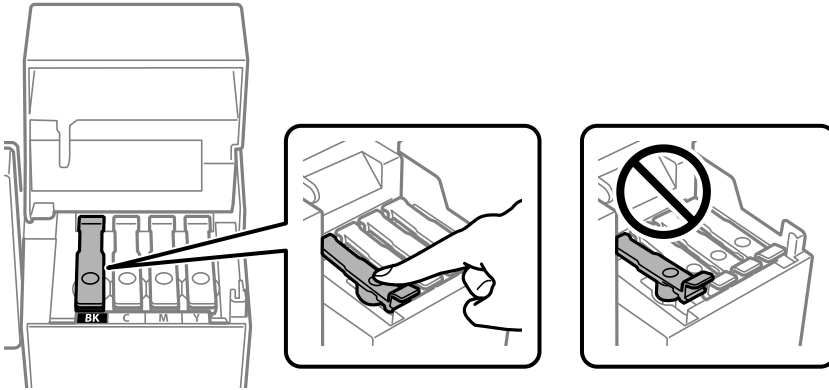
İlgili Bilgi

- ➔ “Mürekkep Doldurma Zamanı” sayfa 216
- ➔ “Bakım Kutusunu Değiştirmenin Zamanı Geldi” sayfa 222

Kağıt Besleme Sorunlarını İyileştirme

Kağıt kağıt kasedi bölümünden doğru şekilde beslenmediğinde, içerideki makarayı temizleyin.

1.  düğmesine basarak yazıcıyı kapatın.
2. Güç kablosunu prizden çekin ve güç kablosu bağlantısını kesin.
3. Tarayıcı birimini açın.
4. Mürekkep tankı başlığının iyice kapatıldığından emin olun.

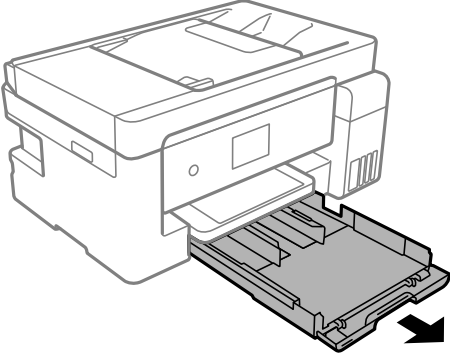


Önemli:

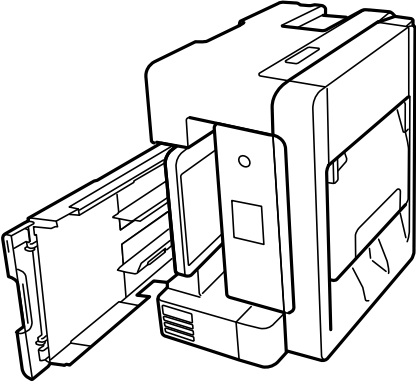
Mürekkep tankı başlığını sıkıca kapatılmazsa mürekkep sızabilir.

5. Tarayıcı birimini ve ADF kapağını kapatın.

6. kağıt kasedi ögesini dışarı kaydırın ve sonra da kağıdı çıkarın.



7. Yazıcıyı, yazıcı mürekkep tankı alta gelecek şekilde yan olarak yerleştirin.



Dikkat:

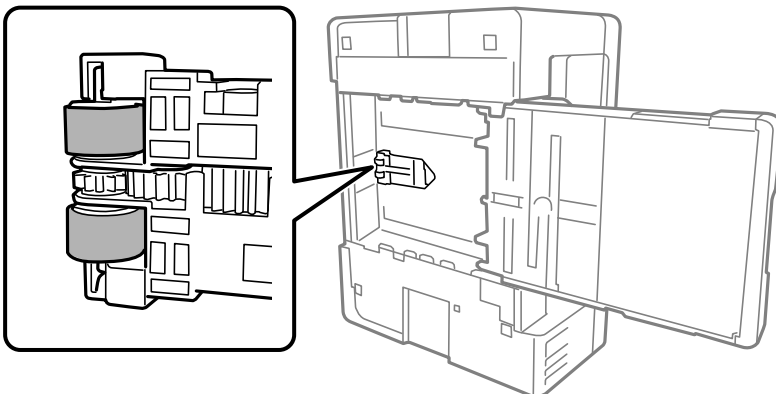
Yazıcıyı dik hale getirirken ellerinizi veya parmaklarınızı sıkıştırmamaya dikkat edin. Aksi takdirde yaralanabilirsiniz.



Önemli:

Yazıcıyı uzun süreyle dik durumda bırakmayın.

8. Yumuşak bir bezi suyla nemlendirin, tamamen sıkın ve bez ile çevirerek ruloyu silin.



9. Yazıcıyı normal duruma getirin ve ardından kağıt kasedi ögesini yerleştirin.
10. Güç kablosunu bağlayın.

Yazdırma, Kopyalama, Tarama ve Faks Kalitesini İyileştirme

Yazdırma Başlığını Kontrol Etme ve Temizleme

Başlıklar tıkalıysa çıktılar soluk olur, görünür bantlar vardır veya beklenmeyen renkler görülür. Başlıklar ciddi şekilde tıkanırsa boş bir sayfa yazdırılacaktır. Yazdırma kalitesi düştüğünde, önce başlıkların tıkalı olup olmadığını kontrol etmek için başlık kontrolü özelliğini kullanın. Başlıklar tıkalıysa yazdırma başlığını temizleyin.




Önemli:

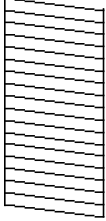
- Kafa temizliği sırasında tarayıcı ünitesini açmayın ya da yazıcıyı kapatmayın. Kafa temizleme işlemi tamamlanmazsa yazdırma işlemi gerçekleştiremeyebilirsiniz.
- Kafa temizleme mürekkep tüketir ve gereğinden fazla yapılamamalıdır.
- Mürekkep azaldığında yazdırma kafasını temizleyebilirsiniz.
- Başlık kontrolü ve kafa temizleme işlemi 3 kez gerçekleştirdikten sonra baskı kalitesi iyileşmediyse yazdırmadan en az 12 saat bekleyin ve ardından gerekirse başlık kontrolünü gerçekleştirin ve kafa temizlemeyi tekrarlayın. düğmesini kullanarak yazıcıyı kapatmanızı öneririz. Yazdırma kalitesi hala iyileşmediyse Güçlü Temizleme işlevini çalıştırın.
- Yazdırma başlığının kurumasını önlemek için güç açıkken yazıcı fişini çekmeyin.

Yazdırma Başlığını Kontrol Etme ve Temizleme (Kontrol Paneli)

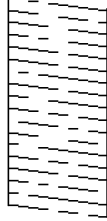
1. Yazıcıya A4 boyutunda düz kağıt yükleyin.
“Kağıt Kasedi İçine Kağıt Yükleme” sayfa 31
2. Ana ekranda **Bakım** ögesini seçin.
3. **Yzdrım Kafası Bşlk Kntrolü** ögesini seçin.
4. Başlık kontrolü deseni yazdırmak için ekrandaki talimatları izleyin.


5. Yazdırılan deseni inceleyin. “NG” deseninde gösterildiği gibi kesik çizgiler veya eksik segmentler varsa, yazdırma kafası başlıkları tıkanmış olabilir. Sonraki adıma gidin. Aşağıdaki “OK” deseninde olduğu gibi kesik çizgi veya eksik segment görmüyorsanız, başlıklar tıkanmamıştır. Püskürtme denetimi özelliğini kapatmak için  ögesini seçin.

OK




NG



6.  ögesini seçin ve sonra yazdırma kafasını temizlemek için ekrandaki talimatları uygulayın. Temizleme bittiğinde başlık kontrol deseni otomatik yazdırılır.
7. Tüm çizgiler tamamen yazdırılana kadar yazdırılan deseni temizleme ve incelemeyi tekrarlayın.



Önemli:

Başlık kontrolü ve kafa temizleme işlemini 3 kez gerçekleştirdikten sonra baskı kalitesi iyileşmediyse yazdırmadan en az 12 saat bekleyin ve ardından gerekirse başlık kontrolünü gerçekleştirin ve kafa temizlemeyi tekrarlayın.  düğmesini kullanarak yazıcıyı kapatmanızı öneririz. Yazdırma kalitesi hala iyileşmediyse Güçlü Temizleme işlevini çalıştırın.

İlgili Bilgi


➔ [“Güçlü Temizleme Çalıştırma \(Kontrol Paneli\)” sayfa 135](#)

Yazdırma Başlığını Kontrol Etme ve Temizleme (Windows)

1. Yazıcıya A4 boyutunda düz kağıt yükleyin.
[“Kağıt Kasedi İçine Kağıt Yükleme” sayfa 31](#)
2. Yazıcı sürücüsü penceresine erişin.
3. **Bakım** sekmesinde **Püskürtme Denetimi** ögesini tıklatın.
4. Ekrandaki talimatları izleyin.



Önemli:

Başlık kontrolü ve kafa temizleme işlemini 3 kez gerçekleştirdikten sonra baskı kalitesi iyileşmediyse yazdırmadan en az 12 saat bekleyin ve ardından gerekirse başlık kontrolünü gerçekleştirin ve kafa temizlemeyi tekrarlayın.  düğmesini kullanarak yazıcıyı kapatmanızı öneririz. Yazdırma kalitesi hala iyileşmediyse Güçlü Temizleme işlevini çalıştırın.

İlgili Bilgi

- ➔ “Bilgisayardan Yazdırma İçin Uygulama (Windows Yazıcı Sürücüsü)” sayfa 281
- ➔ “Güçlü Temizleme İşlemini Çalıştırma (Windows)” sayfa 135

Yazdırma Başlığını Kontrol Etme ve Temizleme (Mac OS)

1. Yazıcıya A4 boyutunda düz kağıt yükleyin.
“Kağıt Kasedi İçine Kağıt Yükleme” sayfa 31
2. Apple menüsünden **Sistem Tercihleri > Yazıcılar ve Tarayıcılar** (veya **Yazdır ve Tara, Yazdır ve Faks**) ögesini seçin ve sonra yazıcıyı seçin.
3. **Seçenekler ve Sarf Malzemeleri > Yardımcı Program > Yazıcı Yardımcı Programını Aç** ögesine tıklayın.
4. **Püskürtme Denetimi** ögesine tıklayın.
5. Ekrandaki talimatları izleyin.



Önemli:

Başlık kontrolü ve kafa temizleme işlemini 3 kez gerçekleştirdikten sonra baskı kalitesi iyileşmediyse yazdırmadan en az 12 saat bekleyin ve ardından gerekirse başlık kontrolünü gerçekleştirin ve kafa temizlemeyi tekrarlayın. ⏻ düğmesini kullanarak yazıcıyı kapatmanızı öneririz. Yazdırma kalitesi hala iyileşmediyse Güçlü Temizleme işlevini çalıştırın.

İlgili Bilgi

- ➔ “Güçlü Temizleme ögesini çalıştırma (Mac OS)” sayfa 136

Güçlü Temizleme ögesini Çalıştırma

Güçlü Temizleme özelliği şu durumlarda yazdırma kalitesini iyileştirebilir.

- Başlıkların çoğu tıkalı olduğunda.
- Bir başlık kontrolü ve kafa temizleme işlemini 3 kez gerçekleştirdiğinizde ve yazdırmadan en az 12 saat beklediğinizde, ancak yazdırma kalitesi hala iyileşmediğinde.

Bu özelliği çalıştırmadan önce, başlıkların tıkalı olup olmadığını kontrol etmek için başlık kontrolü özelliğini kullanın, aşağıdaki talimatları okuyun ve sonra Güçlü Temizleme işlemini çalıştırın.



Önemli:

Mürekkep tanklarında yeterli miktarda mürekkep bulunduğundan emin olun.

Tüm mürekkep tanklarının en az üçte bir oranda dolu olup olmadığını gözle kontrol edin. Güçlü Temizleme sırasında mürekkep seviyelerinin düşük olması ürüne zarar verebilir.



Önemli:

Güçlü Temizleme işlemleri arasında 12 saat beklenmesi gerekmektedir.

Normal durumda, tek bir Güçlü Temizleme işlemi yazdırma kalitesi sorununu 12 saat içinde çözecektir. Bu nedenle, gereksiz mürekkep kullanımından kaçınmak için yeniden denemeden önce 12 saat beklemeniz gerekmektedir.



Önemli:

Bakım kutusunun değiştirilmesi gerekebilir.

Mürekkep bakım kutusuna aktarılacaktır. Dolması halinde, yazdırma işlemine devam etmek için yedek bir bakım kutusu hazırlamalısınız ve takmalısınız.

Not:

Mürekkep seviyeleri veya bakım kutusundaki boş alan Güçlü Temizleme için yeterli olmadığında bu işlevi çalıştıramazsınız. Bu durumda dahi, yazdırma için seviye ve boş alan kalabilir.

İlgili Bilgi

➔ [“Yazdırma Başlığını Kontrol Etme ve Temizleme” sayfa 132](#)

Güçlü Temizleme Çalıştırma (Kontrol Paneli)

Bu işlevi çalıştırmadan önce Güçlü Temizleme için talimatları okuyun.

1. Yazıcıyı kapatmak için düğmesine basın.
2. düğmesini basılı tutarken, onay ekranını görüntülemek için güç ışığı yanıp sönene kadar güç düğmesine basın.
3. Güçlü Temizleme özelliğini çalıştırmak için ekrandaki talimatları izleyin.

Not:

Bu özelliği çalıştıramazsanız, ekranda görüntülenen sorunları çözün. Daha sonra, bu özelliği yeniden çalıştırmak için 1. adımdan itibaren bu prosedürü yineleyin.

4. Bu özelliği çalıştırdıktan sonra, püskürtme ağzlarının tıkalı olmadığından emin olmak üzere püskürtme denetimi gerçekleştirin.

Başlık kontrolünü çalıştırma hakkında ayrıntılar için aşağıdaki ilgili bilgilere bakın.



Önemli:

Güçlü Temizleme işlemi çalıştırdıktan sonra yazdırma kalitesi iyileşmediyse yazdırmadan en az 12 saat bekleyin ve sonra başlık kontrolü desenini yeniden yazdırın. Yazdırılan desene bağlı olarak Yazdırma Kafası Temizleme veya Güçlü Temizleme işlemi yeniden çalıştırın. Kalite hala iyileşmezse Epson desteğine başvurun.

Güçlü Temizleme İşlemini Çalıştırma (Windows)

1. Yazıcı sürücüsü penceresine erişin.

2. **Bakım** sekmesinde **Güçlü Temizleme** ögesini tıklatın.

3. Ekrandaki talimatları izleyin.

Not:

Bu özelliği çalıştıramazsanız, yazıcının kontrol panelinde görüntülenen sorunları çözün. Daha sonra, bu özelliği yeniden çalıştırmak için 1. adımdan itibaren bu prosedürü yineleyin.

İlgili Bilgi

➔ [“Bilgisayardan Yazdırma İçin Uygulama \(Windows Yazıcı Sürücüsü\)” sayfa 281](#)

Güçlü Temizleme ögesini çalıştırma (Mac OS)

1. Apple menüsünden **Sistem Tercihleri** > **Yazıcılar ve Tarayıcılar** (veya **Yazdırma ve Tarama, Yazdırma ve Faks**) ögesini seçin ve sonra yazıcıyı seçin.

2. **Seçenekler ve Sarf Malzemeleri** > **Yardımcı Program** > **Yazıcı Yardımcı Programını Aç** ögesini tıklatın.

3. **Güçlü Temizleme** ögesini tıklatın.

4. Ekrandaki talimatları izleyin.

Not:

Bu özelliği çalıştıramazsanız, yazıcının kontrol panelinde görüntülenen sorunları çözün. Daha sonra, bu özelliği yeniden çalıştırmak için 1. adımdan itibaren bu prosedürü yineleyin.

Başlık tıkanmasını önleme

Yazıcıyı açıp kapatırken her zaman güç düğmesini kullanın.

Güç kablosunun bağlantısını kesmeden önce güç ışığının sönmük olduğunu kontrol edin.

Kapatılmazsa mürekkebin kendisi kuruyabilir. Dolma kalemin veya yağ ölçer kaleminin kurummasını önlemek için kapağını kapattığınız gibi mürekkebin kurummasını önlemek için yazdırma başlığının düzgün kapatıldığından emin olun.

Yazıcı çalışırken elektrik kablosu çıkarıldığında veya elektrik kesintisi olduğunda, yazdırma başlığı düzgün kapatılmayabilir. Başlıkların (mürekkep çıkışları) tıkanmasına neden olacak şekilde yazdırma başlığı olduğu gibi bırakılırsa kurur.

Bu gibi durumlarda, yazdırma başlığını kapatmak için yazıcıyı en kısa sürede yeniden açıp kapatın.

Yazdırma Başlığını Hizalama (Kontrol Paneli)

1. Yazıcıya A4 boyutunda düz kağıt yükleyin.

[“Kağıt Kasedi İçine Kağıt Yükleme” sayfa 31](#)

2. Ana ekranda **Bakım** ögesini seçin.

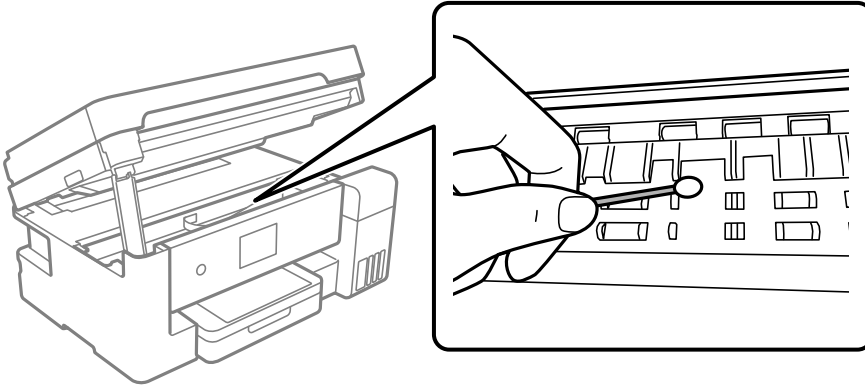
3. **Yazdırma Kafası Hizalama** ögesini seçin.

- Hizalama menülerinden birini seçin ve sonra bir hizalama deseni yazdırmak için ekrandaki talimatları izleyin.
 - Dikey Hizalama: Çıktılar bulanık görünüyorsa veya dikey çizgiler yanlış hizalanmış görünüyorsa bu seçeneği seçin.
 - Yatay Hizalama: Düzenli aralıklarla yatay bantlar görüyorsanız bu seçeneği seçin.
- Ekrandaki talimatları izleyin.

Mürekkep Lekeleri için Kağıt Yolunu Temizleme

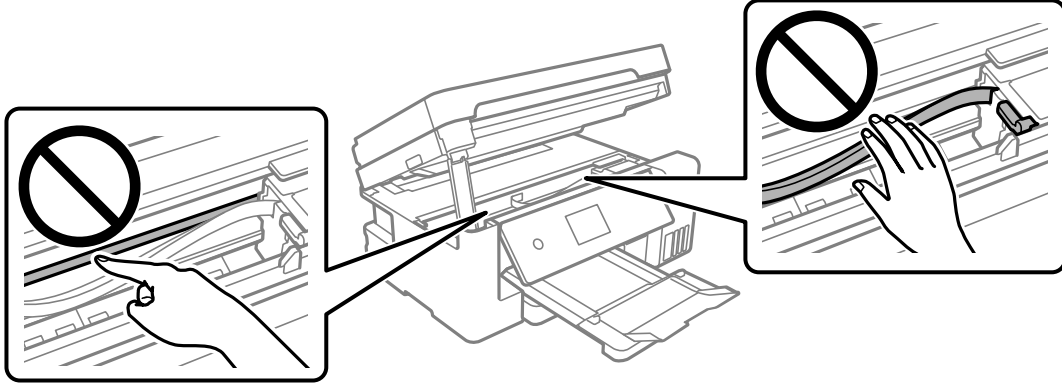
Çıktılar lekeli veya eskimiş görünüyorsa, içerideki ruloyu temizleyin.

- A4-boyutundaki düz kağıdı yazıcıya yükleyin.
[“Kağıt Kasedi İçine Kağıt Yükleme” sayfa 31](#)
- Ana ekranda **Bakım** ögesini seçin.
- Kağıt Kılavznu Tmzleme** ögesini seçin.
- Kağıt yolunu temizlemek için ekrandaki talimatları izleyin.
- Kağıda mürekkep bulaşmayana kadar bu işlemi tekrarlayın.
- Sorunun kağıt yolunun temizlenmesi ile temizlenemediği durumlarda yazıcının içinde bulunan ve çizimde gösterilen parça lekelenir. Yazıcıyı kapatın ve kulak temizleme çubuğu ile mürekkebi silin.



! Önemli:

- ❑ Yazıcının içini temizlemek için kağıt mendil kullanmayın. Yazdırma başlığı başlıkları tiftikle tıkanabilir.
- ❑ Yazıcının içinde bulunan beyaz düz kabloya, yarı saydam filme ve mürekkep tüplerine dokunmayın. Bu, arızaya neden olabilir.



Tarayıcı Camı'nı Temizleme

Kopyalar veya taranan resimler lekeliyse tarayıcı camı'nı temizleyin.

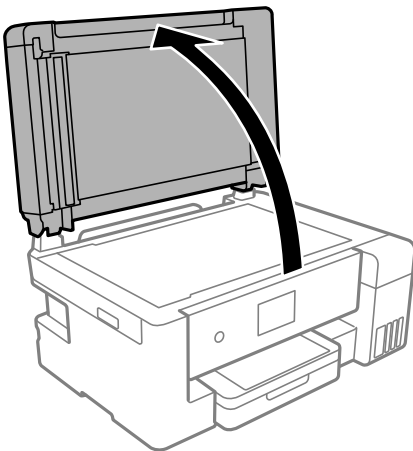
! Dikkat:

Belge kapağını açarken veya kapatırken ellerinizi veya parmaklarınızı sıkıştırmamaya dikkat edin. Aksi takdirde yaralanabilirsiniz.

! Önemli:

Yazıcıyı temizlemek için asla alkol veya tiner kullanmayın. Bu kimyasallar yazıcıya zarar verebilir.

1. Belge kapağını açın.



2. tarayıcı camı yüzeyini temizlemek için yumuşak, kuru, temiz bir bez kullanın.



Önemli:

- ❑ Cam yüzey, yağ veya çıkarması zor bir materyalle kaplanmış ise az miktarda cam temizleyici ve yumuşak bir bez kullanarak bu materyali çıkarın. Kalan tüm sıvıyı silin.
- ❑ Cam yüzeye çok sert bastırmayın.
- ❑ Cam yüzeyi çizmemeye veya yüzeye hasar vermemeye dikkat edin. Hasar görmüş bir cam yüzey tarama kalitesini azaltabilir.

ADF'yi Temizleme

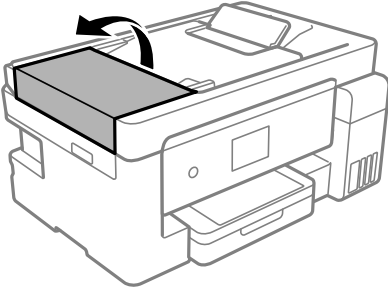
ADF'den gelen kopyalanmış veya taranmış görüntüler lekeliyken ya da orijinaller ADF'ye düzgün beslenemiyorsa ADF'yi temizleyin.



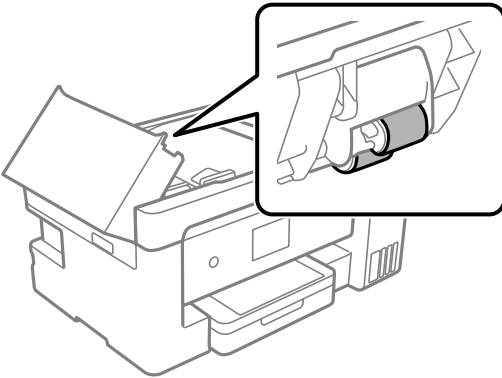
Önemli:

Yazıcıyı temizlemek için asla alkol veya tiner kullanmayın. Bu kimyasallar yazıcıya zarar verebilir.

1. ADF kapağını açın.



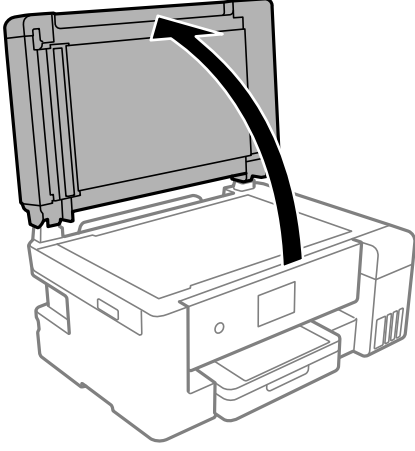
2. ADF'nin iç kısmını ve makarayı temizlemek için yumuşak, nemli bir bez kullanın.



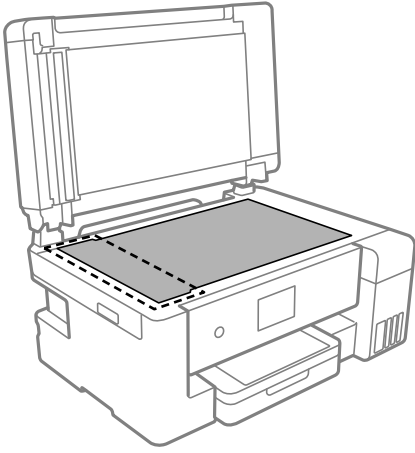
Önemli:

Kuru bir bez kullanma makaranın yüzeyine zarar verebilir. Makara kuruduktan sonra ADF'yi kullanın.

3. ADF kapağını kapatın ve sonra belge kapağını açın.




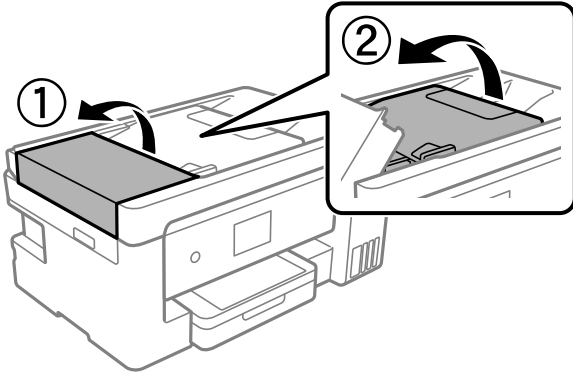
4. Resimde gösterilen parçayı temizleyin.



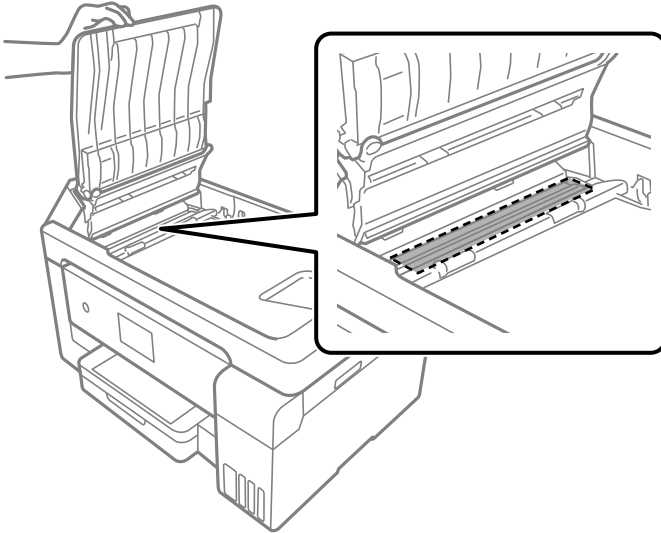
! Önemli:

- Cam yüzey, yağ veya çıkarması zor bir materyalle kaplanmış ise az miktarda cam temizleyici ve yumuşak bir bez kullanarak bu materyali çıkarın. Kalan tüm sıvıyı silin.
- Cam yüzeye çok sert bastırmayın.
- Cam yüzeyi çizmemeye veya yüzeye hasar vermemeye dikkat edin. Hasar görmüş bir cam yüzey tarama kalitesini azaltabilir.

5. Sorun düzelmezse  düğmesine basarak yazıcıyı kapatın, ADF kapağını açın ve ardından ADF girdi tepsisini kaldırın.



6. Resimde gösterilen parçayı temizleyin.



Yarı Saydam Filmi Temizleme

Yazdırma başlığının hizalanması veya kağıt yolunun temizlenmesi sonrasında çıktılarda iyileşme olmazsa yazıcı içindeki yarı saydam filmde lekelenme oluşmuş olabilir.


Gereken malzemeler:

- Kulak temizleme çubuğu (birkaç adet)
- Birkaç damla deterjan eklenmiş su (1/4 kap musluk suyuna 2 veya 3 damla kadar)
- Lekelerin kontrol edilmesi için ışık

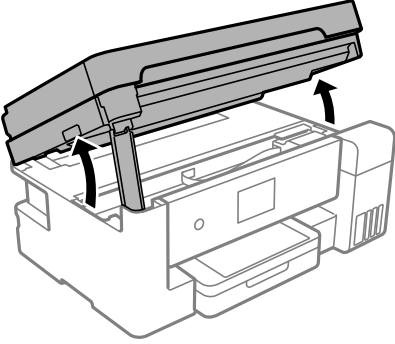


Önemli:

Birkaç damla deterjan içeren su dışında bir temizleme sıvısı kullanmayın.

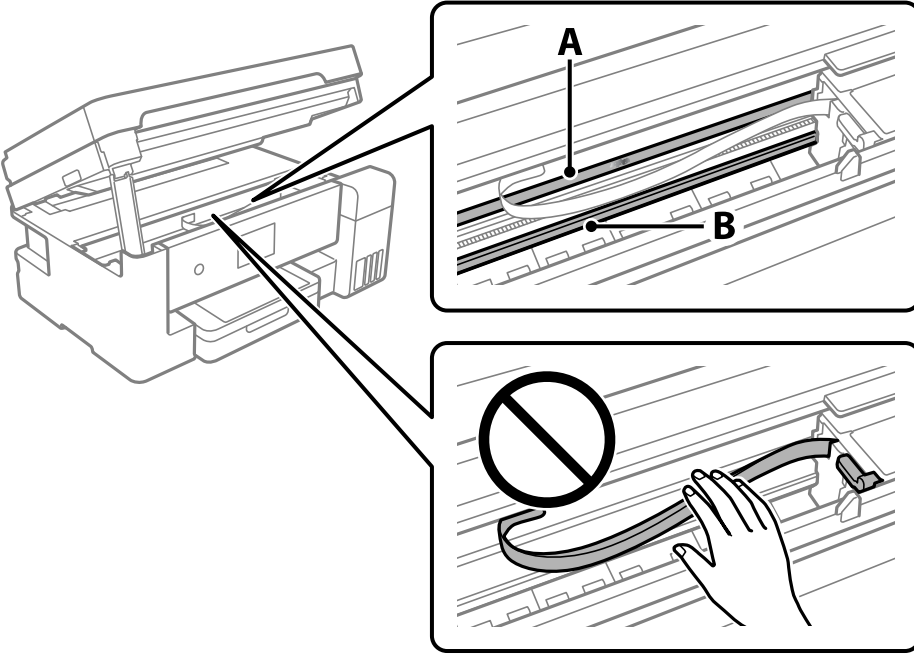
1.  düğmesine basarak yazıcıyı kapatın.

2. Tarayıcı ünitesini açın.



3. Yarı saydam filmde lekelenme olup olmadığını kontrol edin. Işık kullanmanız halinde lekelenmeleri daha kolay görebilirsiniz.

Yarı saydam film üzerinde lekeler (parmak izi veya gres gibi) varsa (A) sonraki adıma gidin.



A: yarı saydam film

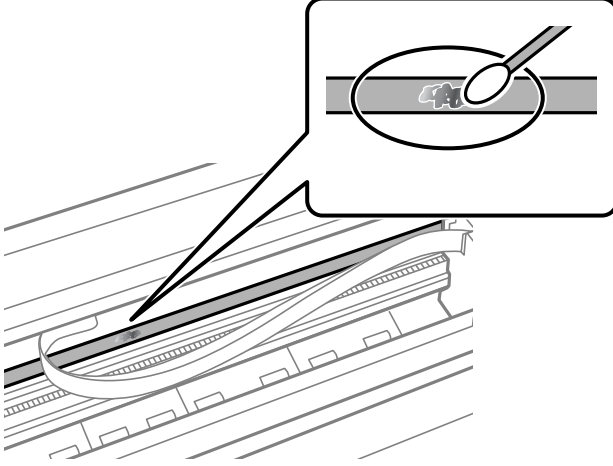
B: ray



Önemli:

Raya (B) dokunmamaya özen gösterin. Aksi takdirde yazdırma işlemini gerçekleştiremeyebilirsiniz. İşlemler için gerekli olduğundan ray üzerindeki gresi silmeyin.

4. Bir kulak temizleme çubuğunu birkaç damla deterjan içeren su ile damlalar aşağı akmayacak kadar nemlendirin ve lekelenmiş bölümü silin.



Önemli:

Lekeyi nazikçe silin. Kulak temizleme çubuğunu filme çok sert bastırmanız halinde, film yayları yerinden çıkabilir ve yazıcı zarar görebilir.

5. Filmi silmek için yeni ve kuru bir kulak temizleme çubuğu kullanın.



Önemli:

Film üzerinde herhangi bir lif kalmadığından emin olun.

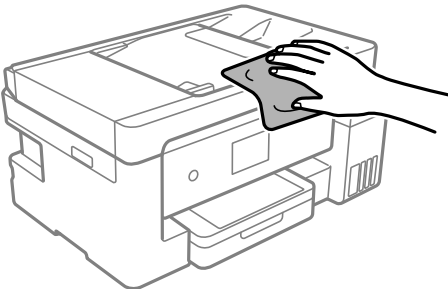
Not:

Lekelerin yayılmasını önlemek için kulak temizleme çubuğunu sıklıkla yenisiyle değiştirin.

6. 4 ve 5. adımları filmde leke kalmayınca kadar yineleyin.
7. Filmde leke olup olmadığını gözle kontrol edin.

Yazıcıyı Temizleme

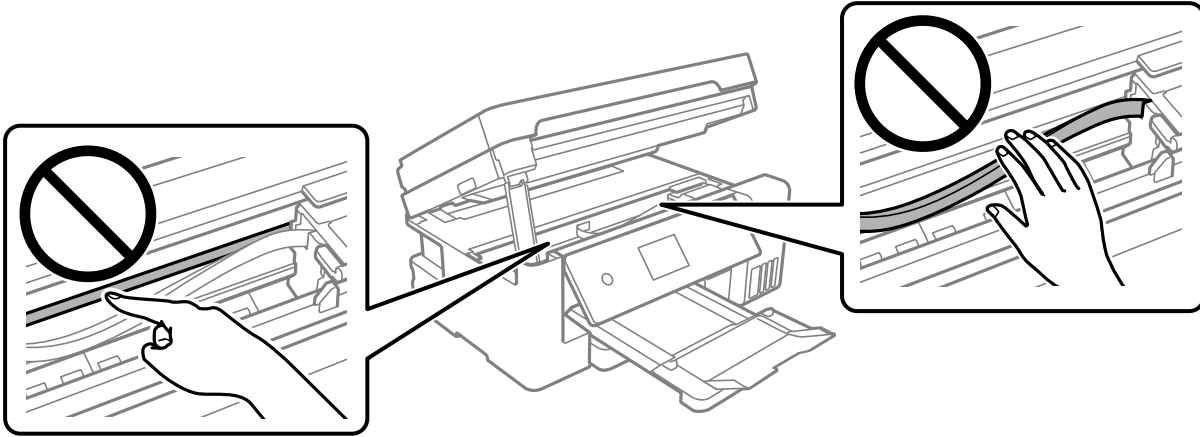
Yazıcının dış kasası kirliyse veya tozluysa yazıcıyı kapatın ve yumuşak, temiz ve nemli bir bezle silin. Kiri çıkaramazsanız, yumuşak, temiz ve yumuşak bir deterjanla nemlendirilmiş bir bezle silmeyi deneyin.





Önemli:

- Yazıcı mekanizması veya elektrikli bileşenler içine su girmemesine dikkat edin. Aksi halde, yazıcı hasar görebilir.
- Bileşenleri temizlemek için kesinlikle alkol veya boya tineri kullanmayın. Bu kimyasallar zarar verebilir.
- Yazıcının içinde bulunan beyaz düz kabloya, yarı saydam filme ve mürekkep tüplerine dokunmayın. Bu, arızaya neden olabilir.



Sıçrayan Mürekkebi Temizleme

Mürekkep sıçrarsa şu yollarla temizleyin.

- Tank çevresindeki alana mürekkep yapışırsa havsız, temiz bir bez veya kulak temizleme çubuğu kullanarak mürekkebi temizleyin.
- Mürekkep masaya veya yere dökülürse hemen silin. Mürekkep kurduktan sonra lekenin giderilmesi zor olacaktır. Lekenin yayılmasını önlemek için mürekkebi kuru bir bezle toplayın ve daha sonra da nemli bir bezle silin.
- Mürekkep elinize bulaşırsa, ellerinizi su ve sabunla yıkayın.

Yazıcıdan Beslenen Toplam Sayfa Miktarını Kontrol Etme

Yazıcıdan beslenen toplam sayfa miktarını kontrol edebilirsiniz.

Yazıcıdan Beslenen Toplam Sayfa Miktarını Kontrol Etme (Kontrol Paneli)

Bilgiler püskürtme denetim deseni ile birlikte yazdırılır.

1. Yazıcıya A4 boyutunda düz kağıt yükleyin.
“Kağıt Kasedi İçine Kağıt Yükleme” sayfa 31

2. Ana ekranda **Bakım** ögesini seçin.
3. **Yzdrım Kafası Bşlk Kntrolü** ögesini seçin.
4. Başlık kontrolü deseni yazdırmak için ekrandaki talimatları izleyin.

Yazıcıdan Beslenen Toplam Sayfa Miktarını Kontrol Etme (Windows)

1. YAZICI sürücüsü penceresine erişin.
2. **Bakım** sekmesinde **YAZICI ve Seçenek Bilgileri** ögesini tıklatın.

İlgili Bilgi

➔ [“Bilgisayardan Yazdırma İçin Uygulama \(Windows Yazıcı Sürücüsü\)” sayfa 281](#)

Yazıcıdan Beslenen Toplam Sayfa Miktarını Kontrol Etme (Mac OS)

1. Apple menüsünden **Sistem Tercihleri** > **Yazıcılar ve Tarayıcılar** (veya **Yazdırma ve Tarama, Yazdırma ve Faks**) ögesini seçin ve sonra yazıcıyı seçin.
2. **Seçenekler ve Sarf Malzemeleri** > **Yardımcı Program** > **Yazıcı Yardımcı Programını Aç** ögesini tıklatın.
3. **YAZICI ve Seçenek Bilgileri** ögesini tıklatın.

Güç Tasarrufu

Belli bir süre hiçbir işlem yapılmazsa yazıcı uyku moduna girer ya da otomatik olarak kapanır. Güç yönetimi uygulanmadan önceki süreyi ayarlayabilirsiniz. Herhangi bir artış, ürünün enerji verimliliğini düşürür. Herhangi bir değişiklik yapmadan önce lütfen çevreyi düşünün.

Yazıcı, satın alındığı konuma bağlı olarak, 30 dakika boyunca ağa bağlanmadığında otomatik olarak kapatan bir özelliğe sahip olabilir.

Güç Tasarrufu (Kontrol Paneli)

1. Ana ekranda **Ayarlar** ögesini seçin.
2. **Genel Ayarlar** > **Temel Ayarlar** ögesini seçin.
3. Aşağıdakilerden birini yapın.

Not:

Ürünüüz, satın alındığı konuma bağlı olarak **Kapatma Ayarları** veya **Kapanma Zamanı** özelliğine sahip olabilir.

- Uyku Zmnlaycsı** veya **Kapatma Ayarları** > **Etkin Değilse Kapat** ya da **Bağlantı Kesilirse Kapat** ögesini seçip ayarları yapın.

- ❑ Uyku Zmnlaycsı veya Kapanma Zamanı ögesini seçip ayarları yapın.

Uygulamaları Ayrı Ayrı Yükleme veya Kaldırma

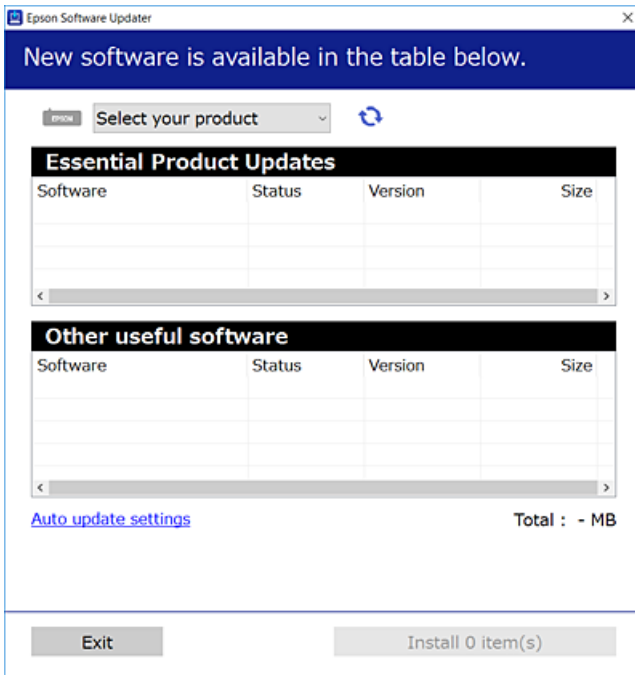
Bilgisayarınızı ağı bağlayın ve web sitesinden uygulamaların en son sürümünü yükleyin. Bilgisayarınızda yönetici olarak oturum açın. Bilgisayar sorarsa yönetici parolasını girin.


Uygulamaları Ayrı Ayrı Yükleme

Not:

Uygulamayı tekrar yüklerken uygulamayı öncelikle kaldırmanız gerekir.

1. Yazıcının ve bilgisayarın iletişim için kullanılabilir olduğundan ve yazıcının İnternet'e bağlı olduğundan emin olun.
2. EPSON Software Updater programını başlatın.
Ekran görüntüsü Windows için bir örnektir.



3. Windows için yazıcınızı seçin ve ardından en yeni uygulamalar için  ögesine tıklayın.
4. Yükleme veya güncelleme istediğiniz öğeleri seçin ve yükle düğmesine tıklayın.



Önemli:

Güncelleme tamamlanana kadar yazıcıyı kapatmayın veya fişini çıkarmayın. Aksi halde yazıcıda arızayla sonuçlanabilir.

Not:

- ❑ En son uygulamaları Epson web sitesinden indirebilirsiniz.

<http://www.epson.com>

- ❑ Windows Server işletim sistemlerini kullanıyorsanız, Epson Software Updater ögesini kullanamazsınız. En son uygulamaları Epson web sitesinden indirin.

İlgili Bilgi

- ➔ “Yazılım ve Bellenimi Güncelleme İçin Uygulama (EPSON Software Updater)” sayfa 290
- ➔ “Uygulamaları Kaldırma” sayfa 149

Orijinal bir Epson yazıcı sürücüsü yüklü olup olmadığını kontrol etme — Windows

Aşağıdaki yöntemlerden birini kullanarak orijinal bir Epson yazıcı sürücüsünün bilgisayarınızda yüklü olup olmadığını kontrol edebilirsiniz.

Denetim Masası > Cihazları ve yazıcıları görüntüle (Yazıcılar, Yazıcılar ve Fakslar) ögesini seçin ve sonra yazdırma sunucusu özellikleri penceresini açmak için aşağıdakini yapın.

- ❑ Windows Windows 10/Windows 8.1/Windows 8/Windows 7/Windows Server 2019/Windows Server 2016/Windows Server 2012 R2/Windows Server 2012/Windows Server 2008 R2

Yazıcı simgesine tıklayın ve sonra pencerenin en üstündeki **Yazıcı sürücüsü özellikleri** ögesine tıklayın.

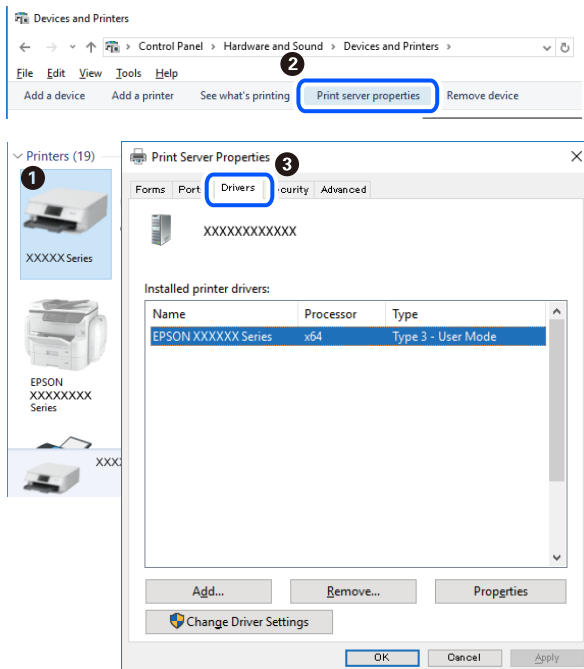
- ❑ Windows Vista/Windows Server 2008

Yazıcılar klasörüne sağ tıklayın ve sonra **Yönetici olarak çalıştır > Sunucu Özellikleri** ögesine tıklayın.

- ❑ Windows XP/Windows Server 2003 R2/Windows Server 2003

Dosya menüsünden, **Sunucu Özellikleri** ögesini seçin.

Sürücü sekmesine tıklayın. Yazıcınızın adı listede görüntülenirse orijinal bir Epson yazıcı sürücüsü bilgisayarınıza yüklenir.



İlgili Bilgi

➔ “Uygulamaları Ayrı Ayrı Yükleme” sayfa 146

Orijinal bir Epson yazıcı sürücüsü yüklü olup olmadığını kontrol etme — Mac OS

Aşağıdaki yöntemlerden birini kullanarak orijinal bir Epson yazıcı sürücüsünün bilgisayarınızda yüklü olup olmadığını kontrol edebilirsiniz.

Apple menüsünden **Sistem Tercihleri** > **Yazıcılar ve Tarayıcılar** (veya **Yazdırma ve Tarama**, **Yazdırma ve Faks**) ögesini seçin ve sonra yazıcıyı seçin. **Seçenekler ve Sarf Malzemeleri** ögesine tıklayın ve **Seçenekler** sekmesi ve **Yardımcı Program** sekmesi pencerede görüntülenirse orijinal bir Epson yazıcı sürücüsü bilgisayarınıza yüklenir.



İlgili Bilgi

➔ “Uygulamaları Ayrı Ayrı Yükleme” sayfa 146

Yazıcı Ekleme (sadece Mac OS için)

1. **Sistem Tercihleri** seçeneğini Apple menüsü > **Yazıcılar ve Tarayıcılar** (veya **Yazdırma ve Tarama**, **Yazdırma ve Fakslama**) bölümünden seçin.
2. + işaretine tıklayın ve ardından **Başka Yazıcı veya Tarayıcı Ekle** seçeneğini seçin.
3. Yazıcınızı seçin ve ardından yazıcınızı **Kullan**'dan seçin.
4. **Ekle**'yi tıklatın.


Not:

Yazıcı listede yer almıyorsa, bilgisayara doğru bağlandığını ve yazıcının açık olduğunu kontrol edin.

Uygulamaları Kaldırma


Bilgisayarınızda yönetici olarak oturum açın. Bilgisayar sorarsa yönetici parolasını girin.

Uygulamaları Kaldırma — Windows

1. Yazıcıyı kapatmak için  düğmesine basın.
 2. Çalışan tüm uygulamaları kapatın.
 3. **Denetim Masası**'nı açın:
 - Windows 10/Windows Server 2019/Windows Server 2016
Başlat düğmesini tıklatın ve ardından **Windows Sistemi** > **Denetim Masası**'nı seçin.
 - Windows 8.1/Windows 8/Windows Server 2012 R2/Windows Server 2012
Masaüstü > **Ayarlar** > **Denetim Masası**'nı seçin.
 - Windows 7/Windows Vista/Windows XP/Windows Server 2008 R2/Windows Server 2008/Windows Server 2003 R2/Windows Server 2003
Başlat düğmesine tıklayın ve **Denetim Masası**'nı seçin.
 4. **Program kaldır** (veya **Program ekle veya kaldır**)'i açın:
 - Windows 10/Windows 8.1/Windows 8/Windows 7/Windows Vista/Windows Server 2019/Windows Server 2016/Windows Server 2012 R2/Windows Server 2012/Windows Server 2008 R2/Windows Server 2008
Programlar'da **Program kaldır**'i seçin.
 - Windows XP/Windows Server 2003 R2/Windows Server 2003
Program Ekle veya Kaldır'a tıklayın.
 5. Kaldırmak istediğiniz uygulamayı seçin.

Bir yazdırma işi varsa yazıcı sürücüsünü kaldıramazsınız. Yüklemeyi kaldırmadan önce işleri silin veya yazdırılmalarını bekleyin.
 6. Uygulamaları kaldırın:
 - Windows 10/Windows 8.1/Windows 8/Windows 7/Windows Vista/Windows Server 2019/Windows Server 2016/Windows Server 2012 R2/Windows Server 2012/Windows Server 2008 R2/Windows Server 2008
Kaldır/Değiştir veya **Kaldır** ögesine tıklayın.
 - Windows XP/Windows Server 2003 R2/Windows Server 2003
Değiştir/Kaldır veya **Kaldır** ögesine tıklayın.
- Not:**
*Kullanıcı Hesabı Denetimi penceresi görüntülenirse, **Devam** düğmesine tıklayın.*
7. Ekrandaki talimatları izleyin.

Uygulamaları Kaldırma — Mac OS

1. Uninstaller uygulamasını EPSON Software Updater'ı kullanarak yükleyin.
Uninstaller'ı yükledikten sonra, uygulamayı kaldırdığınız bir sonraki seferde tekrar yüklemeniz gerekmez.
2. Yazıcıyı kapatmak için  düğmesine basın.
3. Yazıcı sürücüsünü veya PC-FAX sürücüsünü kaldırmak için Apple menüsünden > **Sistem Tercihleri** > **Yazıcılar ve Tarayıcılar** (veya **Yazdır ve Tara, Yazdır ve Faksla**) ögesini seçin ve ardından yazıcıyı etkinleştirilmiş yazıcılar listesinden kaldırın.
4. Çalışan tüm uygulamaları kapatın.
5. **Git > Uygulamalar > Epson Software > Uninstaller** ögesini seçin.
6. Kaldırmak istediğiniz uygulamayı seçin ve ardından **Uninstall** ögesine tıklayın.



Önemli:

Uninstaller bilgisayardaki tüm Epson mürekkep püskürtmeli yazıcı sürücülerini kaldırır. Birden fazla Epson mürekkep püskürtmeli yazıcı kullanıyorsanız ve sadece bazı sürücülerini silmek isterseniz, öncelikle hepsini silin ve ardından gereken yazıcı sürücüsünü tekrar yükleyin.

Not:

Kaldırmak istediğiniz uygulamayı uygulama listesinde bulamıyorsanız, Uninstaller ile kaldıramazsınız. Bu durumda, **Git > Uygulamalar > Epson Software**'i seçin, kaldırmak istediğiniz uygulamayı seçin ve çöp simgesine sürükleyin.

İlgili Bilgi

➔ [“Yazılım ve Bellenimi Güncelleme İçin Uygulama \(EPSON Software Updater\)” sayfa 290](#)

Uygulamaları ve Bellenim Sürümünü Güncelleme

Belirli sorunları giderebilir ve uygulamaları ve bellenim sürümünü güncelleyerek işlevleri iyileştirebilir veya işlev ekleyebilirsiniz. Uygulamanın ve bellenim sürümünün en güncel versiyonunu kullandığımızdan emin olun.

1. Yazıcının ve bilgisayarın takılı olduğundan ve bilgisayarın internete bağlı olduğundan emin olun.
2. EPSON Software Updater'ı başlatın ve uygulamaları veya bellenim sürümünü güncelleyin.



Önemli:

Güncelleme tamamlanana kadar bilgisayarı veya yazıcıyı kapatmayın; aksi halde yazıcı arızalanabilir.

Not:

Güncellemek istediğiniz uygulamayı listede bulamıyorsanız, EPSON Software Updater'ı kullanarak güncelleyemezsiniz. Yerel Epson web sitesinden uygulamaların en güncel sürümlerini kontrol edin.

<http://www.epson.com>

İlgili Bilgi

→ “Yazılım ve Bellenimi Güncelleme İçin Uygulama (EPSON Software Updater)” sayfa 290

Kontrol Panelini Kullanarak Yazıcının Bellenimini Güncelleme

Yazıcı İnternet'e bağlanabiliyorsa kontrol panelini kullanarak yazıcının bellenimini güncelleyebilirsiniz. Bellenim güncellemelerini düzenli kontrol etmek için de yazıcıyı ayarlayabilirsiniz, varsa size bildirilir.

1. Ana ekranda **Ayarlar** ögesini seçin.

2. **Aygıt Yazılımı Güncelleme > Güncelle** ögesini seçin.

Not:

Yazıcıyı kullanılabilir bellenim güncellemelerini düzenli kontrol etmeye ayarlamak için **Bildirim > Açık** ögesini seçin.

3. Ekranda görüntülenen mesajı inceleyin ve uygun güncellemeleri aramaya başlamak için **Denetlemeyi Başlat** ögesine dokununuz.

4. Bir bellenim güncellemesinin kullanılabilir olduğu bilgisini veren bir mesaj LCD ekranda görüntülenirse güncellemeyi başlatmak için ekran talimatlarını izleyin.



Önemli:

- Güncelleme tamamlanana kadar yazıcıyı kapatmayın veya fişini çıkarmayın; aksi halde yazıcı arızalanabilir.
- Bellenim güncellemesi tamamlanmadıysa veya başarısız olursa yazıcı normal başlamaz ve yazıcı bir sonraki kez açıldığında LCD ekranda “Recovery Mode” görüntülenir. Bu durumda, bir bilgisayar kullanarak bellenimi yeniden güncellemeniz gerekir. Yazıcıyı bir USB kablosu ile bilgisayara bağlayın. Yazıcıda “Recovery Mode” görüntülenirken, bir ağ bağlantısı üzerinden bellenimi güncelleyemezsiniz. Bilgisayarda, yerel Epson web sitesine erişin ve sonra en son yazıcı bellenimini indirin. Sonraki adımlar için web sitesindeki talimatlara bakın.

Yazıcıyı Taşıma ve Depolama

Hareket ederken veya onarımlar için yazıcıyı depolamanız veya taşımamız gerektiğinde, yazıcıyı paketlemek için aşağıdaki adımları izleyin.

1. düğmesine basarak yazıcıyı kapatın.

2. Güç ışığının söndüğünden emin olduktan sonra güç kablosunu çıkarın.



Önemli:

Güç ışığı söndüğünde güç kablosunu çıkarın. Aksi takdirde, yazdırma başlığı başlangıç konumuna dönmez ve mürekkebin kurummasına neden olarak yazdırma işleminin imkansız hale gelmesine yol açabilir.

3. Güç kablosu ve USB kablosu gibi tüm kabloların bağlantılarını kesin.

4. Yazıcıdaki tüm kağıtları çıkarın.

5. Yazıcıda herhangi bir orijinal kalmadığından emin olun.
6. Belge kapağı kapalıyken tarayıcı birimini açın.



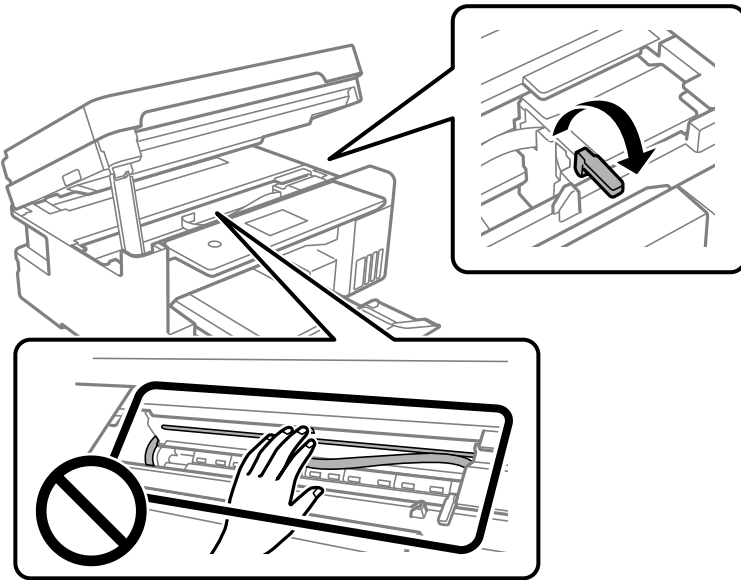
Dikkat:

Tarayıcı birimini açarken veya kapatırken ellerinizi veya parmaklarınızı sıkıştırmamaya dikkat edin. Aksi takdirde yaralanabilirsiniz.

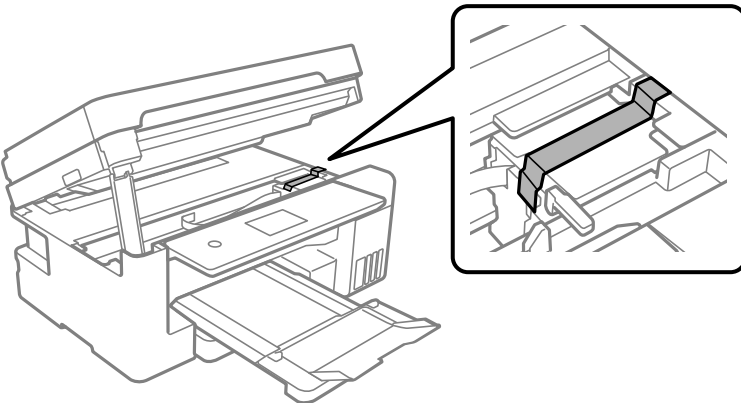
7. Nakliye kilidini kilitli (Taşıma) konumuna ayarlayın.

Nakliye kilidi, taşırken ve depolarken mürekkep sızıntısını önlemek için mürekkep beslemeyi durdurur.

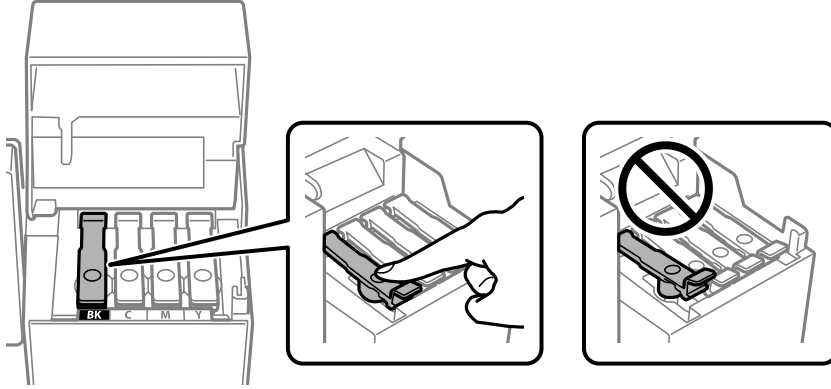
Yazdırma başlığı aşağıda gösterilen konumda değilse elle hareket ettirin.



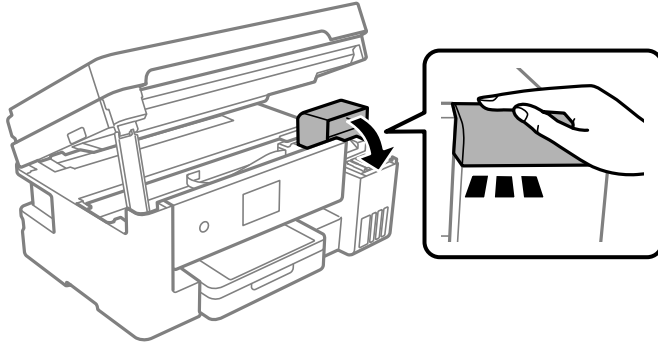
8. Bant yardımıyla yazdırma başlığını gövdeye sabitleyin.



9. Kapağı sıkıca mürekkep tankının üstüne taktığınızdan emin olun.

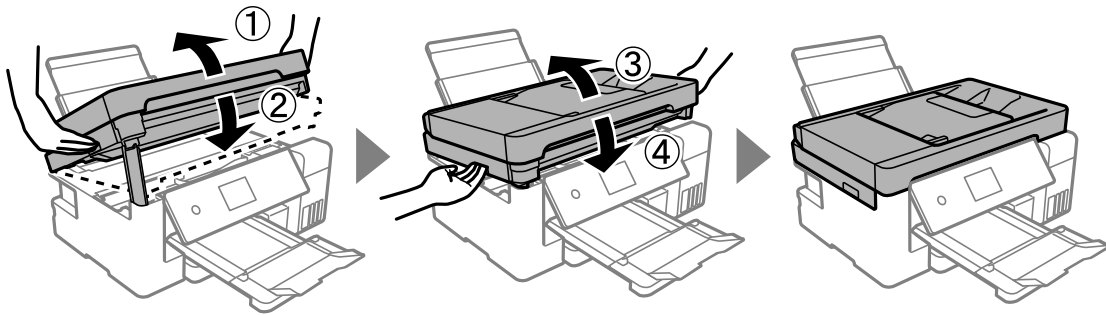


10. Mürekkep tankı kapağını sıkıca kapatın.



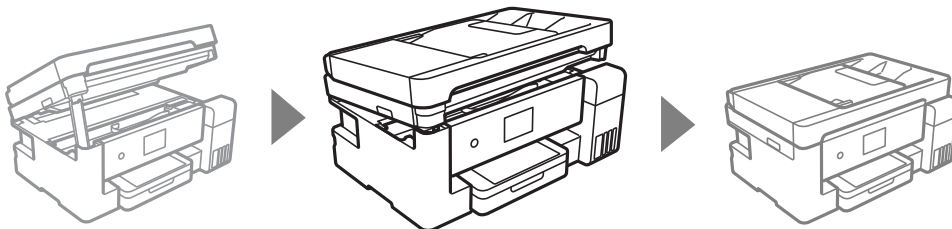
11. Tarayıcı birimini kapatın.

Güvenlik için tarayıcı birimi iki adımda kapatılır.

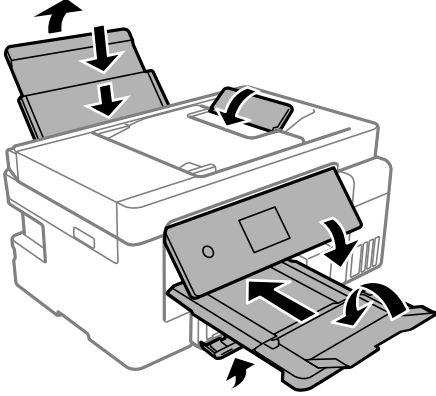


Not:

Tarayıcı birimi aşağıda gösterilen konumdan açamaz. Açmadan önce tamamen kapatın.

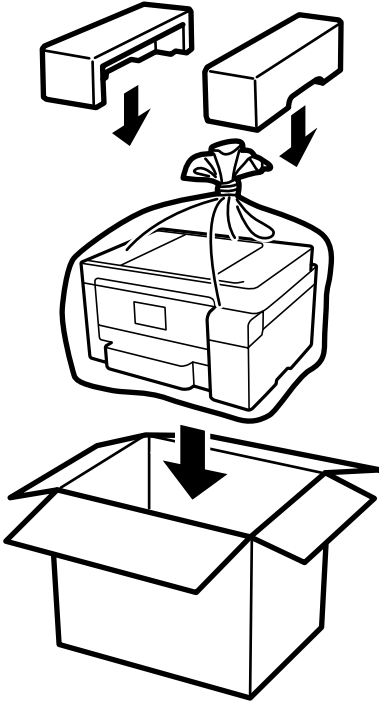


12. Yazıcıyı aşağıda gösterildiği üzere paketlemeye hazırlanın.



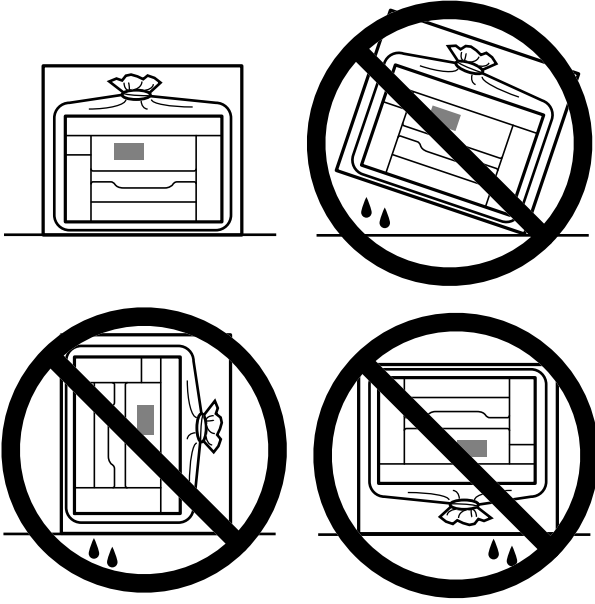
13. Yazıcıyı plastik torba içine koyun ve katlayarak kapatın.

14. Yazıcıyı koruyucu malzemelerle kutusuna koyun.



! Önemli:

- ❑ Yazıcıyı taşırken, dengeli bir pozisyonda kaldırın. Yazıcının dengesiz bir pozisyonda kaldırılması yaralanmaya neden olabilir.
- ❑ Yazıcıyı taşırken 10 dereceden fazla yatırmayın; aksi halde yazıcı düşebilir.
- ❑ Yazıcıyı depolarken veya nakil ederken, yazıcıyı plastik torba içine koyun ve katlayarak kapatın. Yazıcıyı eğmekten, dikey olarak veya baş aşağı koymaktan kaçının; aksi takdirde mürekkep akabilir.



- ❑ Bir mürekkep şişesini depolarken ya da taşırken şişeyi yan yatırmayın ve darbe veya sıcaklık değişikliklerine maruz kalmasına izin vermeyin. Aksi takdirde, mürekkep şişesinin kapağı sıkıca kapatılmış olsa bile mürekkep sızıntısı meydana gelebilir. Kapağını sıkıca kapatılmış mürekkep şişesini dik konumda tuttuğunuzdan ve şişeyi taşırken (örneğin; şişeyi bir çantaya koyarken) mürekkep sızıntısını önleyecek önlemler aldığınızdan emin olun.
- ❑ Açılmış mürekkep kutularını yazıcı ile birlikte kutuya koymayın.



Yazıcıyı bir sonraki kez kullanırken, yazdırma başlığını sabitleyen bandı çıkardığınızdan emin olun ve nakliye kilidini kilit açık (Yazdır) konumuna getirin. Gerçekleştirdiğiniz bir sonraki yazdırma işleminde yazdırma kalitesi düşüyse yazdırma başlığını temizleyin ve hizalayın.

İlgili Bilgi

- ➔ “Yazdırma Başlığını Kontrol Etme ve Temizleme” sayfa 132
- ➔ “Yazdırma Başlığını Hizalama (Kontrol Paneli)” sayfa 136

Sorun Çözme

Yazıcı Beklendiği Gibi Çalışmıyor.	157
LCD Ekranda Görüntülenen Bir Mesaj.	209
Kağıt Sıkışıyor.	210
Mürekkep Doldurma Zamanı.	216
Bakım Kutusunu Değiştirmenin Zamanı Geldi.	222
Yazdırma, Kopyalama, Tarama ve Faks Kalitesi Zayıf.	224
Tüm Çözümler Denendikten Sonra Sorun Çözülemedi.	244

Yazıcı Beklendiği Gibi Çalışmıyor

Yazıcı Açılmıyor veya Kapanmıyor

Güç Açılmıyor

Aşağıdaki nedenler düşünülebilir.


■ Güç kablosu elektrik prizine düzgün takılmamış.

Çözümler

Güç kablosunun sıkıca takıldığından emin olun.

■ düğmesine yetirince uzun süre basılmadı.


Çözümler

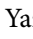
 düğmesini biraz daha uzun süre basılı tutun.

Güç Kapanmıyor

■ düğmesine yetirince uzun süre basılmadı.

Çözümler

 düğmesini biraz daha uzun süre basılı tutun. Yazıcıyı kapatamazsanız, güç kablosunu çıkarın.

Yazdırma başlığının kurummasını önlemek için,  düğmesine basarak yazıcıyı tekrar açın ve kapatın.

Güç Otomatik Olarak Kapanır

■ Kapatma Ayarları veya Kapanma Zamanı özelliği etkin.

Çözümler

Ayarlar > Genel Ayarlar > Temel Ayarlar > Kapatma Ayarları öğelerini seçip, **Etkin Değilse Kapat ve Bağlantı Kesilirse Kapat** ayarlarını devre dışı bırakın.

Ayarlar > Genel Ayarlar > Temel Ayarlar öğelerini seçip, **Kapanma Zamanı** Ayarını devre dışı bırakın.

Not:

Ürününüz, satın alındığı konuma bağlı olarak **Kapatma Ayarları** veya **Kapanma Zamanı** özelliğine sahip olabilir.

Kağıt Düzgün Bir Şekilde Beslenmiyor

Kağıt Beslemesi Yok

Aşağıdaki nedenler düşünülebilir.

■ Yükleme konumu uygun değilse.

Çözümler

Yazıcıyı düz bir yüzeye yerleştirin ve tavsiye edilen ortam koşullarında çalıştırın.

→ “Çevre Teknik Özellikleri” sayfa 312

■ Desteklenmeyen kağıt kullanılmakta.

Çözümler

Bu yazıcının desteklediği kağıdı kullanın.

→ “Kullanılabilir Kağıtlar ve Kapasiteler” sayfa 276

→ “Kullanılmayan Kağıt Türleri” sayfa 279

■ Kağıt kullanımı uygun değil.

Çözümler

Kağıt kullanım önlemlerinizi izleyin.

→ “Kağıt Kullanımı Önlemleri” sayfa 29

■ Yazıcıya çok fazla sayfa yüklendi.

Çözümler

Kağıtta belirtilen maksimum sayıda sayfadan fazla yükleme yapmayın.

→ “Kullanılabilir Kağıtlar ve Kapasiteler” sayfa 276

■ Yazıcıdaki kağıt ayarları yanlış.

Çözümler

Kağıt boyutu ve kağıt türü ayarlarının yazıcıya yüklenen gerçek kağıt boyutu ve kağıt türüne uygun olduğundan emin olun.

→ “Kağıt Boyutu ve Türü Ayarları” sayfa 29

■ Kağıt tozu makaraya yapıştığında kağıt kayar.

Çözümler

Makarayı temizleyin.

→ “Kağıt Besleme Sorunlarını İyileştirme” sayfa 130

Kağıt Eğik Besleniyor

Aşağıdaki nedenler düşünülebilir.

■ Yükleme konumu uygun değilse.

Çözümler

Yazıcıyı düz bir yüzeye yerleştirin ve tavsiye edilen ortam koşullarında çalıştırın.

➔ “Çevre Teknik Özellikleri” sayfa 312

■ Desteklenmeyen kağıt kullanılmakta.

Çözümler

Bu yazıcının desteklediği kağıdı kullanın.

➔ “Kullanılabilir Kağıtlar ve Kapasiteler” sayfa 276

➔ “Kullanılmayan Kağıt Türleri” sayfa 279

■ Kağıt kullanımı uygun değil.

Çözümler

Kağıt kullanım önlemlerinizi izleyin.

➔ “Kağıt Kullanımı Önlemleri” sayfa 29

■ Kağıt yanlış yüklendi.

Çözümler

Kağıdı doğru yönde yükleyin ve kenar kılavuzu kağıdın kenarına denk gelecek şekilde kaydırın.

➔ “Kağıt Kasedi İçine Kağıt Yükleme” sayfa 31

➔ “Kağıdı Kağıt Tepsisine Yükleme” sayfa 34

■ Yazıcıdaki kağıt ayarları yanlış.

Çözümler

Kağıt boyutu ve kağıt türü ayarlarının yazıcıya yüklenen gerçek kağıt boyutu ve kağıt türüne uygun olduğundan emin olun.

➔ “Kağıt Boyutu ve Türü Ayarları” sayfa 29

■ Kağıt tozu makaraya yapıştığında kağıt kayar.

Çözümler

Makarayı temizleyin.

➔ “Kağıt Besleme Sorunlarını İyileştirme” sayfa 130

Aynı Anda Birkaç Kağıt Besleniyor

Aşağıdaki nedenler düşünülebilir.

■ Yükleme konumu uygun değilse.

Çözümler

Yazıcıyı düz bir yüzeye yerleştirin ve tavsiye edilen ortam koşullarında çalıştırın.

➔ “Çevre Teknik Özellikleri” sayfa 312

■ Desteklenmeyen kağıt kullanılmakta.

Çözümler

Bu yazıcının desteklediği kağıdı kullanın.

➔ “Kullanılabilir Kağıtlar ve Kapasiteler” sayfa 276

➔ “Kullanılmayan Kağıt Türleri” sayfa 279

■ Kağıt kullanımı uygun değil.

Çözümler

Kağıt kullanım önlemlerinizi izleyin.

➔ “Kağıt Kullanımı Önlemleri” sayfa 29

■ Kağıt nemli veya rutubetli.

Çözümler

Yeni kağıt yükleyin.

■ Statik elektrik kağıt sayfalarının birbirine yapışmasına neden oluyor.

Çözümler

Yüklemeden önce kağıtları havalandırın. Kağıt hala beslenmiyorsa bir kerede bir kağıt yaprağı yükleyin.

■ Yazıcıya çok fazla sayfa yüklendi.

Çözümler

Kağıtta belirtilen maksimum sayıda sayfadan fazla yükleme yapmayın.

➔ “Kullanılabilir Kağıtlar ve Kapasiteler” sayfa 276

■ Yazıcıdaki kağıt ayarları yanlış.

Çözümler

Kağıt boyutu ve kağıt türü ayarlarının yazıcıya yüklenen gerçek kağıt boyutu ve kağıt türüne uygun olduğundan emin olun.

➔ “Kağıt Boyutu ve Türü Ayarları” sayfa 29

■ Kağıt tozu makaraya yapıştığında kağıt kayar.

Çözümler

Makarayı temizleyin.

➔ “Kağıt Besleme Sorunlarını İyileştirme” sayfa 130

Manuel 2 taraflı yazdırma sırasında birden fazla kağıt sayfası beslendi.

Çözümler

Kağıdı yeniden yüklemeyen önce kağıt kaynağına yüklenen kağıtları çıkarın.

Kağıt Yok Hatası Oluşuyor

Kağıt, kağıt tepsinin ortasına yüklenmedi.

Çözümler

Kağıt tepsinde kağıt yüklü olduğu halde bir kağıt çıkış hatası oluştuğunda, kağıt tepsinin ortasına kağıdı yeniden yükleyin.

Yazdırma Sırasında Kağıt Çıkarılıyor

Letterhead kağıt türü olarak seçilmez.

Çözümler

Antetli kağıt yüklerken (Gönderenin adı veya şirket adı gibi bilgilerin yazıldığı kağıt), kağıt türü ayarı olarak **Letterhead** ögesini seçin.

ADF'de Orijinal Beslenmiyor

Aşağıdaki nedenler düşünülebilir.

ADF'nin desteklemediği orijinaler kullanılıyor.

Çözümler

ADF'nin desteklediği orijinaleri kullanın.

➔ “ADF Özellikleri” sayfa 307

Orijinaler yanlış yüklendi.

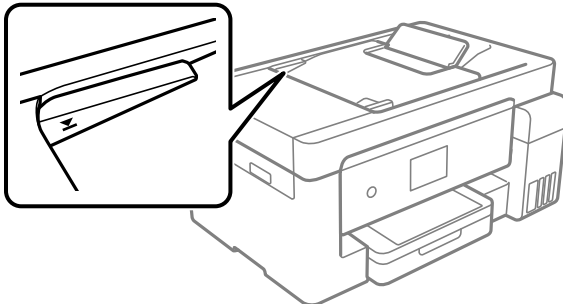
Çözümler

Orijinaleri doğru yönde yükleyin ve ADF kenar kılavuzlarını orijinalerin kenarlarına kaydırın.

ADF'ye çok fazla orijinal yüklenmiş.

Çözümler

Orijinaleri ADF üzerindeki üçgen sembolüyle belirtilen çizginin üzerinde yüklemeyin.



■ Kağıt tozu makaraya yapıştığında orijinal kayar.

Çözümler

ADF'nin içini temizleyin.

➔ “ADF'yi Temizleme” sayfa 139

■ Orijinaller algılanmadı.

Çözümler

Kopyalama veya tarama ya da faks işlemleri ekranında ADF simgesinin açık olduğundan emin olun. Kapalıysa orijinalleri yeniden yerleştirin.

Yazdırılmıyor

Windows'dan Yazdırılmıyor

Bilgisayarın ve yazıcının düzgün bağlandığından emin olun.

Sorunun nedeni ve çözümü bağlı olup olmadıklarına bağlı olarak değişebilir.

Bağlantı Durumunu Kontrol Etme

Bilgisayar ve yazıcının bağlantı durumunu kontrol etmek için Epson Printer Connection Checker'ü kullanın. Kontrolün sonucuna bağlı olarak sorunu çözebilirsiniz.

1. Masaüstündeki **Epson Printer Connection Checker** simgesini çift tıklayın.

Epson Printer Connection Checker başlar.

Masaüstünde simge yoksa Epson Printer Connection Checker ögesini başlatmak için aşağıdaki yöntemleri izleyin.

- Windows 10

Başlat düğmesine tıklayın ve ardından **Epson Software > Epson Printer Connection Checker** ögesini seçin.

- Windows 8.1/Windows 8

Arama kutusuna uygulama adını girin ve ardından görüntülenen simgeyi seçin.

- Windows 7

Başlat düğmesine tıklayın ve ardından **Tüm Programlar > Epson Software > Epson Printer Connection Checker** ögesini seçin.

2. Kontrol etmek için ekrandaki talimatları izleyin.

Not:

Yazıcı adı görüntülenmiyorsa orijinal bir Epson yazıcı sürücüsü yükleyin.

“Orijinal bir Epson yazıcı sürücüsü yüklü olup olmadığını kontrol etme — Windows” sayfa 147

Sorunu tanımladığınızda, ekranda görüntülenen çözümü izleyin.

Sorunu çözemezseniz, duruma göre aşağıdakini kontrol edin.

- ❑ Yazıcı bir ağ bağlantısı üzerinden tanınmıyor
“Bir Ağa Bağlanamıyor” sayfa 163
- ❑ Yazıcı bir USB bağlantısı kullanılarak tanınmıyor
“Yazıcı USB İle Bağlanamıyor (Windows)” sayfa 166
- ❑ Yazıcı tanındı, ancak yazdırma gerçekleştirilemiyor.
“Bir Bağlantı Kurulduğu Halde Yazdırılmıyor (Windows)” sayfa 166

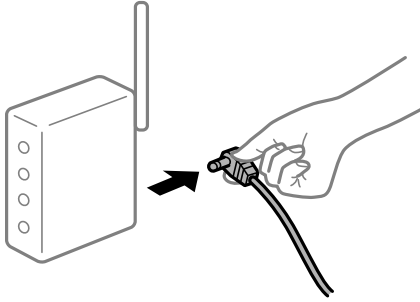
Bir Ağa bağlanılmıyor

Sorun aşağıdaki sorunlardan biri olabilir.

■ Wi-Fi bağlantısı için ağ cihazlarıyla ilgili bir şeyler yanlış.

Çözümler

Ağa bağlamak istediğiniz cihazları kapatın. Yaklaşık 10 saniye bekleyin ve sonra cihazları şu sırayla açın; kablosuz yönlendirici, bilgisayar veya akıllı cihaz ve sonra yazıcı. Yazıcıyı ve bilgisayarı veya akıllı cihazı radyo dalgası iletişimine yardımcı olmak için kablosuz yönlendiricinin yakınına taşıyın ve sonra ağ ayarlarını yeniden yapmayı deneyin.



■ Araları çok açık olduğundan cihazlar kablosuz yönlendiriciden sinyalleri alamıyor.

Çözümler

Bilgisayarı veya akıllı cihazı ve yazıcıyı kablosuz yönlendiricinin yakınına taşıdıktan sonra kablosuz yönlendiriciyi kapatın ve sonra yeniden açın.

■ Kablosuz yönlendiriciyi değiştirirken, ayarlar yeni yönlendiriciyle eşleşmiyor.

Çözümler

Bağlantı ayarlarını yeni kablosuz yönlendiriciyle eşleştirecek şekilde yeniden yapın.

➔ “Kablosuz Yönlendiriciyi Değiştirirken” sayfa 248

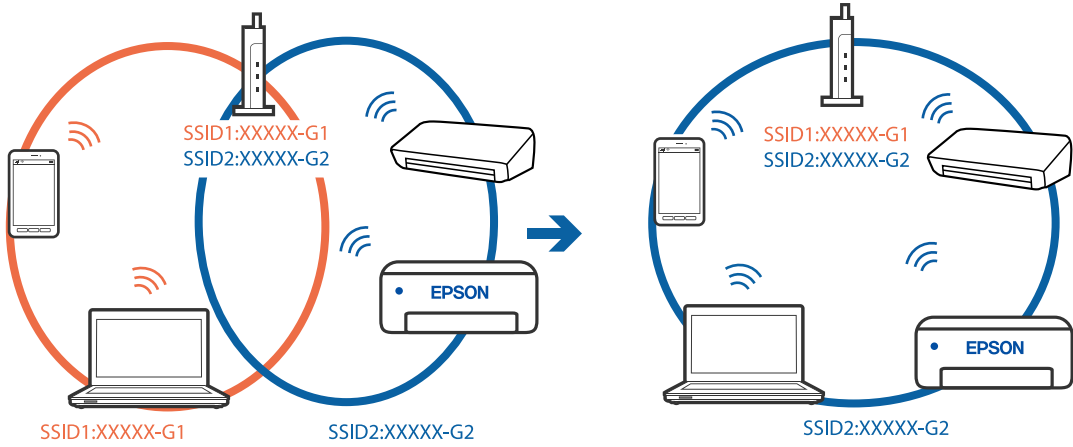
■ Bilgisayardan veya akıllı cihazdan ve bilgisayardan bağlanan SSID’ler farklı.

Çözümler

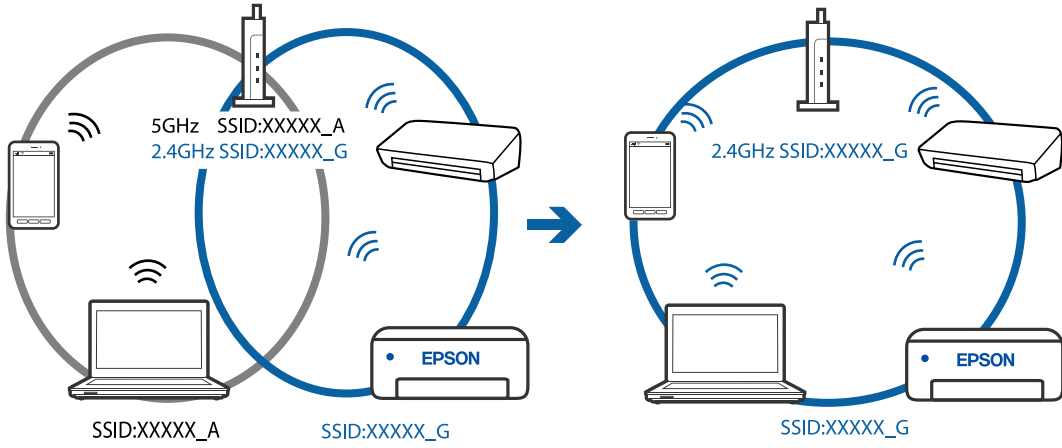
Birden fazla kablosuz yönlendiriciyi aynı zamanda kullanırken veya kablosuz yönlendiricinin birden fazla SSID’si ve aygıtı farklı SSID’lere bağlandığında, kablosuz yönlendiriciye bağlanamazsınız.

Bilgisayarı veya akıllı cihazı yazıcıyla aynı SSID’ye bağlayın.

❑ Farklı SSID'lere bağlanma örneği



❑ Farklı frekans aralığı ile SSID'lere bağlanma örneği



■ **Kablosuz yönlendiricide özel bir ayar bulunur.**

Çözümler

Çoğu kablosuz yönlendiricide bağlı cihazlar arasındaki iletişimi engelleyen bir gizlilik ayırıcı özelliği bulunur. Aynı ağa bağlı olsalar bile yazıcı ile bilgisayar veya akıllı cihaz arasında iletişim kuramıyorsanız, kablosuz yönlendiricideki gizlilik ayırıcısını devre dışı bırakın. Ayrıntılar için kablosuz yönlendiriciyle verilen kılavuza bakın.

■ **IP adresi yanlış atanmış.**

Çözümler

Yazıcıya atanan IP adresi 169.254.XXX.XXX ve alt ağ maskesi 255.255.0.0 ise IP adresi doğru atanmamış olabilir.

Yazıcının kontrol panelinde **Ayarlar > Genel Ayarlar > Ağ Ayarları > Gelişmiş** ögesini seçin ve sonra IP adresinin ve alt ağ maskesinin yazıcıya atandığını kontrol edin.

Kablosuz yönlendiriciyi yeniden başlatın veya yazıcının ağ ayarlarını sıfırlayın.

Bilgisayardaki ağ ayarlarında bir sorun var.

Çözümler

Bilgisayarınızın ağ ayarlarının doğru olduğundan emin olmak için bilgisayarınızdan herhangi bir web sitesine erişmeye çalışın. Herhangi bir web sitesine erişemiyorsanız, bilgisayarda bir sorun olabilir.

Bilgisayarın ağ bağlantısını kontrol edin. Ayrıntılar için bilgisayarla sağlanan belgelere bakın.

Yazıcı IEEE 802.3az (Energy Efficient Ethernet) destekleyen aygıtlar kullanılarak Ethernet ile bağlandı.

Çözümler

IEEE 802.3az (Enerji Tasarruflu Ethernet)'i destekleyen cihazlar kullanarak yazıcıyı Ethernet ile bağlarken, kullandığınız hub veya yönlendiriciye bağlı olarak aşağıdaki sorunlar oluşabilir.

- Bağlantı tutarsız duruma gelir, art arda yazıcı bağlanır ve bağlantısı kesilir.
- Yazıcıya bağlanılamıyor.
- İletişim hızı yavaşlar.

Yazıcı için IEEE 802.3az'yi devre dışı bırakmak için aşağıdaki adımları izleyin ve sonra bağlanın.

1. Bilgisayara ve yazıcıya bağlı Ethernet kablosunu çıkarın.
2. Bilgisayar için IEEE 802.3az etkinleştirildiğinde devre dışı bırakın.
Ayrıntılar için bilgisayarla sağlanan belgelere bakın.
3. Bilgisayarı ve yazıcıyı bir Ethernet kablosuyla doğrudan bağlayın.
4. Yazıcıda, bir ağ bağlantısı raporu yazdırın.
[“Ağ Bağlantısı Raporu Yazdırma” sayfa 267](#)
5. Ağ bağlantısı raporundan yazıcının IP adresini kontrol edin.
6. Bilgisayarda, Web Config'e erişin.
Bir Web tarayıcısını başlatın ve ardından yazıcının IP adresini girin.
[“Web Tarayıcıda Web Yapılandırma Çalıştırma” sayfa 288](#)
7. Pencerenin sağ üst kısmındaki listeden **Gelişmiş Ayarlar** ögesini seçin.
8. **Ağ Ayarları > Kablolu LAN** ögesini seçin.
9. **IEEE 802.3az** için **Kapalı** seçimini yapın.
10. **İleri** ögesine tıklayın.
11. **Tamam** ögesine tıklayın.
12. Bilgisayara ve yazıcıya bağlı Ethernet kablosunu çıkarın.
13. Adım 2'de bilgisayar için IEEE 802.3az'yi devre dışı bırakırsanız etkinleştirin.

14. Adım 1'de çıkardığınız Ethernet kablolarını bilgisayara ve yazıcıya bağlayın.
Sorun hala devam ediyorsa yazıcı dışındaki cihazlar soruna neden oluyor olabilir.

Yazıcı USB İle Bağlanamıyor (Windows)

Aşağıdaki nedenler düşünülebilir.

■ USB kablosu elektrik prizine düzgün takılmamış.

Çözümler

USB kablosunu yazıcıya ve bilgisayara sıkıca bağlayın.

■ USB hubda bir sorun var.

Çözümler

Bir USB hub'ı kullanıyorsanız, yazıcıyı doğrudan bilgisayara bağlamaya çalışın.

■ USB kablo veya USB girişinde bir sorun var.

Çözümler

USB kablosu tanınmıyorsa bağlantı noktasını veya USB kablosunu değiştirin.

Bir Bağlantı Kurulduğu Halde Yazdıramıyor (Windows)

Aşağıdaki nedenler düşünülebilir.

■ Yazılım veya verilerde bir sorun var.

Çözümler

- Orijinal Epson yazıcısı sürücüsünün (EPSON XXXXX) yüklü olduğundan emin olun. Orijinal Epson yazıcısı sürücüsü yüklü değilse kullanılabilir işlevler sınırlıdır. Orijinal Epson yazıcısı sürücüsünün kullanılmasını öneriyoruz.
 - Büyük veri boyutunda bir görüntü yazdırmayı deniyorsanız, bilgisayarınızın belleği yeterli olmayabilir. Resmi daha düşük çözünürlük veya daha küçük boyut kullanarak yazdırın.
 - Çözümlerin hepsini denediyseniz ve sorunu çözemediyseniz, yazıcı sürücüsünü kaldırmayı ve yeniden yüklemeyi deneyin.
 - Yazılımı en son sürüme güncelleyerek sorunu düzeltebilirsiniz. Yazılım durumunu kontrol etmek için yazılım güncelleme aracını kullanın.
- ➔ [“Orijinal bir Epson yazıcı sürücüsü yüklü olup olmadığını kontrol etme — Windows” sayfa 147](#)
- ➔ [“Orijinal bir Epson yazıcı sürücüsü yüklü olup olmadığını kontrol etme — Mac OS” sayfa 148](#)
- ➔ [“Uygulamaları Ayrı Ayrı Yükleme veya Kaldırma” sayfa 146](#)
- ➔ [“Uygulamaları ve Bellenim Sürümünü Güncelleme” sayfa 150](#)

■ Yazıcının durumunda bir sorun var.

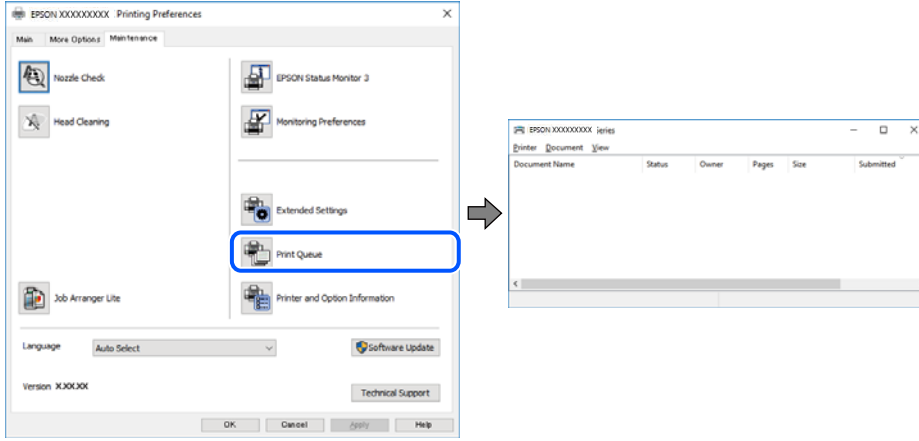
Çözümler

Yazıcı sürücüsünün **Bakım** sekmesinde **EPSON Status Monitor 3** ögesine tıklayın ve yazıcı durumunu kontrol edin. **EPSON Status Monitor 3** devre dışıysa **Genişletilmiş Ayarlar** ögesine (**Bakım** sekmesinde) tıklayın ve sonra **EPSON Status Monitor 3'ü Etkinleştir** ögesini seçin.

Hala yazdırılmayı bekleyen bir iş var.

Çözümler

Yazıcı sürücüsünün **Yazdırma Kuyruğu** sekmesinde **Bakım** ögesine tıklayın. Gereksiz veriler varsa **Yazıcı** menüsünden **Tüm belgeleri iptal et** ögesini seçin.

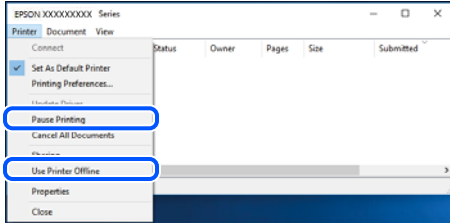


Yazıcı beklemede veya çevrimdışı.

Çözümler

Yazıcı sürücüsünün **Yazdırma Kuyruğu** sekmesinde **Bakım** ögesine tıklayın.

Yazıcı çevrimdışıysa veya bekliyorsa, **Yazıcı** menüsünden çevrimdışı veya bekliyor ayarını kaldırın.



Yazıcı varsayılan yazıcı olarak seçilmedi.

Çözümler

Denetim Masası > Aygıtları ve yazıcıları görüntüle (veya **Yazıcılar, Yazıcılar ve Fakslar**) içinde yazıcı simgesine sağ tıklayın ve **Varsayılan yazıcı olarak ayarla** ögesine tıklayın.

Not:

Birden fazla yazıcı simgesi varsa doğru yazıcıyı seçmek için şuna bakın.

Örnek)

USB bağlantısı: EPSON XXXX Serisi

Ağ bağlantısı: EPSON XXXX Serisi (ağ)

Yazıcı sürücüsünü birden fazla defa yüklerseniz yazıcı sürücüsünün kopyaları oluşturulabilir. “EPSON XXXX Serisi (kopya 1)” gibi kopyalar oluşturulursa kopyalanan sürücü simgesine sağ tıklayın ve **Aygıtı Kaldır**’a tıklayın.

■ Yazıcı bağlantı noktası düzgün ayarlanmamış.

Çözümler

Yazıcı sürücüsünün **Yazdırma Kuyruğu** sekmesinde **Bakım** ögesine tıklayın.

Yazıcı bağlantı noktasının **Yazıcı** menüsünden **Özellik > Bağlantı Noktası** içinde gösterildiği gibi düzgün ayarlandığından emin olun.

USB bağlantısı: **USBXXX**, Ağ bağlantısı: **EpsonNet Print Port**

■ Yazıcı Birden Ağ Bağlantısı Üzerinden Yazdırılmıyor

Sorun aşağıdaki sorunlardan biri olabilir.

■ Ağ ortamı değişmiş.

Çözümler

Kablosuz yönlendirici veya sağlayıcı gibi ağ ortamını değiştirdiğinizde yazıcı için ağ ayarlarını yeniden yapmaya çalışın.

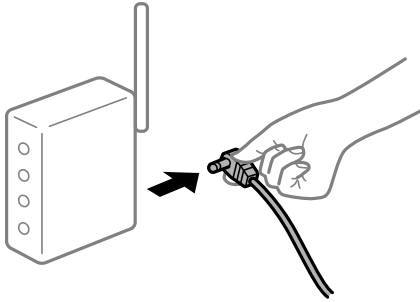
Bilgisayarı veya akıllı cihazı yazıcıyla aynı SSID'ye bağlayın.

→ [“Ağ Bağlantısını Yeniden Ayarlama” sayfa 248](#)

■ Wi-Fi bağlantısı için ağ cihazlarıyla ilgili bir şeyler yanlış.

Çözümler

Ağa bağlamak istediğiniz cihazları kapatın. Yaklaşık 10 saniye bekleyin ve sonra cihazları şu sırayla açın; kablosuz yönlendirici, bilgisayar veya akıllı cihaz ve sonra yazıcı. Yazıcıyı ve bilgisayar veya akıllı cihazı radyo dalgası iletişimine yardımcı olmak için kablosuz yönlendiricinin yakınına taşıyın ve sonra ağ ayarlarını yeniden yapmayı deneyin.



■ Yazıcı ağa bağlı değil.

Çözümler

Ayarlar > Genel Ayarlar > Ağ Ayarları > Bağlantı Kontrolü ögesini seçin ve sonra ağ bağlantısı raporunu yazdırın. Raporda ağ bağlantısının başarısız olduğu gösteriliyorsa, ağ bağlantısı raporunu kontrol edin ve sonra yazdırılan çözümleri izleyin.

■ Bilgisyardaki ağ ayarlarında bir sorun var.

Çözümler

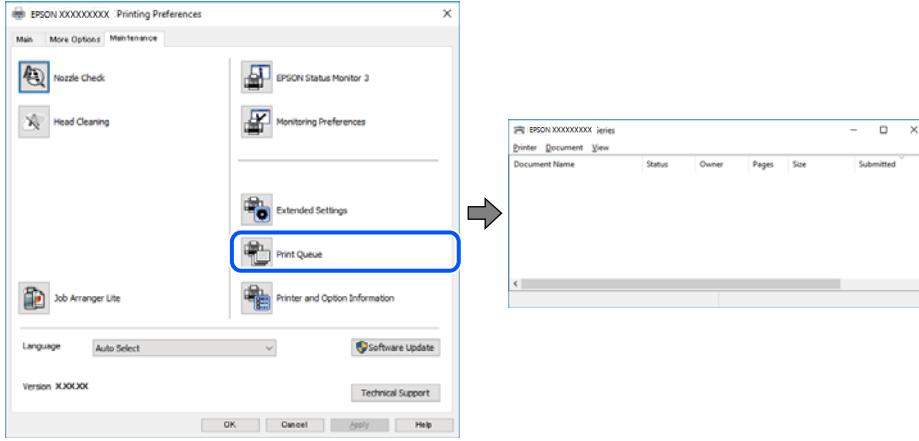
Bilgisayarınızın ağ ayarlarının doğru olduğundan emin olmak için bilgisayarınızdan herhangi bir web sitesine erişmeye çalışın. Herhangi bir web sitesine erişemiyorsanız, bilgisyarda bir sorun olabilir.

Bilgisayarın ağ bağlantısını kontrol edin. Ayrıntılar için bilgisayarla sağlanan belgelere bakın.

Hala yazdırılmayı bekleyen bir iş var.

Çözümler

Yazıcı sürücüsünün **Yazdırma Kuyruğu** sekmesinde **Bakım** ögesine tıklayın. Gereksiz veriler varsa **Yazıcı** menüsünden **Tüm belgeleri iptal et** ögesini seçin.

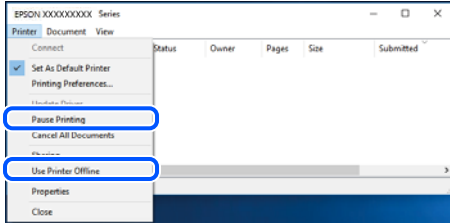


Yazıcı beklemede veya çevrimdışı.

Çözümler

Yazıcı sürücüsünün **Yazdırma Kuyruğu** sekmesinde **Bakım** ögesine tıklayın.

Yazıcı çevrimdışıysa veya bekliyorsa, **Yazıcı** menüsünden çevrimdışı veya bekliyor ayarını kaldırın.



Yazıcı varsayılan yazıcı olarak seçilmedi.

Çözümler

Denetim Masası > Aygıtları ve yazıcıları görüntüle (veya **Yazıcılar, Yazıcılar ve Fakslar**) içinde yazıcı simgesine sağ tıklayın ve **Varsayılan yazıcı olarak ayarla** ögesine tıklayın.

Not:

Birden fazla yazıcı simgesi varsa doğru yazıcıyı seçmek için şuna bakın.

Örnek)

USB bağlantısı: EPSON XXXX Serisi

Ağ bağlantısı: EPSON XXXX Serisi (ağ)

Yazıcı sürücüsünü birden fazla defa yüklerseniz yazıcı sürücüsünün kopyaları oluşturulabilir. "EPSON XXXX Serisi (kopya 1)" gibi kopyalar oluşturulursa kopyalanan sürücü simgesine sağ tıklayın ve **Aygıtı Kaldır**'a tıklayın.

■ Yazıcı bağlantı noktası düzgün ayarlanmamış.

Çözümler

Yazıcı sürücüsünün **Yazdırma Kuyruğu** sekmesinde **Bakım** ögesine tıklayın.

Yazıcı bağlantı noktasının **Yazıcı** menüsünden **Özellik > Bağlantı Noktası** içinde gösterildiği gibi düzgün ayarlandığından emin olun.

USB bağlantısı: **USBXXX**, Ağ bağlantısı: **EpsonNet Print Port**

Mac OS İçinden Yazdırılmıyor

Bilgisayarın ve yazıcının düzgün bağlandığından emin olun.

Sorunun nedeni ve çözümü bağlı olup olmadıklarına bağlı olarak değişebilir.

Bağlantı Durumunu Kontrol Etme

Bilgisayar ve yazıcının bağlantı durumunu kontrol etmek için EPSON Status Monitor'ü kullanın.

1. Apple menüsünden **Sistem Tercihleri > Yazıcılar ve Tarayıcılar** (veya **Yazdırma ve Tarama, Yazdırma ve Faks**) ögesini seçin ve sonra yazıcıyı seçin.
2. **Seçenekler ve Sarf Malzemeleri > Yardımcı Program > Yazıcı Yardımcı Programını Aç** ögesine tıklayın.
3. **EPSON Status Monitor** ögesine tıklayın.

Kalan mürekkep düzeyleri görüntülendiğinde, bilgisayar ve yazıcı arasında bir bağlantı başarıyla kurulmuştur.

Bir bağlantı kurulmadıysa aşağıdakileri kontrol edin.

- Yazıcı bir ağ bağlantısı üzerinden tanınmıyor
[“Bir Ağa Bağlanılmıyor” sayfa 170](#)
- Yazıcı bir USB bağlantısı kullanılarak tanınmıyor
[“Yazıcı USB İle Bağlanamıyor \(Mac OS\)” sayfa 173](#)

Bir bağlantı kurulduysa aşağıdakileri kontrol edin.

- Yazıcı tanındı, ancak yazdırma gerçekleştirilemiyor.
[“Bir Bağlantı Kurulduğu Halde Yazdırılmıyor \(Mac OS\)” sayfa 174](#)

Bir Ağa Bağlanılmıyor

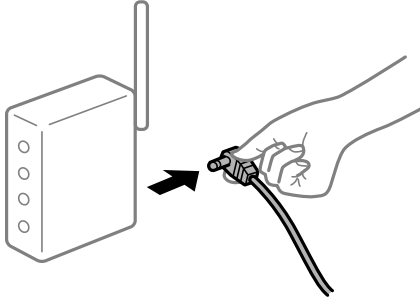
Sorun aşağıdaki sorunlardan biri olabilir.

■ Wi-Fi bağlantısı için ağ cihazlarıyla ilgili bir şeyler yanlış.

Çözümler

Ağa bağlamak istediğiniz cihazları kapatın. Yaklaşık 10 saniye bekleyin ve sonra cihazları şu sırayla açın; kablosuz yönlendirici, bilgisayar veya akıllı cihaz ve sonra yazıcı. Yazıcıyı ve bilgisayarı veya akıllı cihazı

radio dalgası iletişimine yardımcı olmak için kablosuz yönlendiricinin yakınına taşıyın ve sonra ağ ayarlarını yeniden yapmayı deneyin.



■ Araları çok açık olduğundan cihazlar kablosuz yönlendiriciden sinyalleri alamıyor.

Çözümler

Bilgisayarı veya akıllı cihazı ve yazıcıyı kablosuz yönlendiricinin yakınına taşıdıktan sonra kablosuz yönlendiriciyi kapatın ve sonra yeniden açın.

■ Kablosuz yönlendiriciyi değiştirirken, ayarlar yeni yönlendiriciyle eşleşmiyor.

Çözümler

Bağlantı ayarlarını yeni kablosuz yönlendiriciyle eşleştirecek şekilde yeniden yapın.

➔ [“Kablosuz Yönlendiriciyi Değiştirirken” sayfa 248](#)

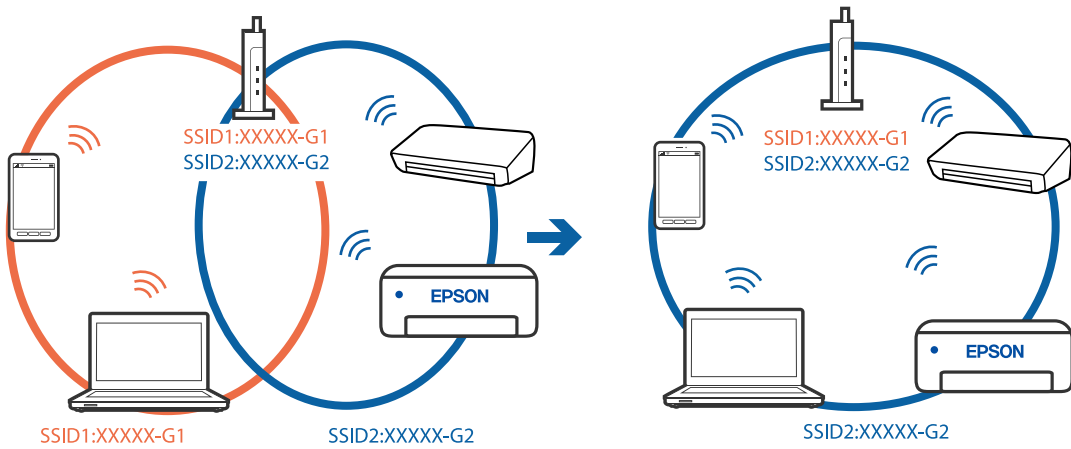
■ Bilgisayardan veya akıllı cihazdan ve bilgisayardan bağlanan SSID’ler farklı.

Çözümler

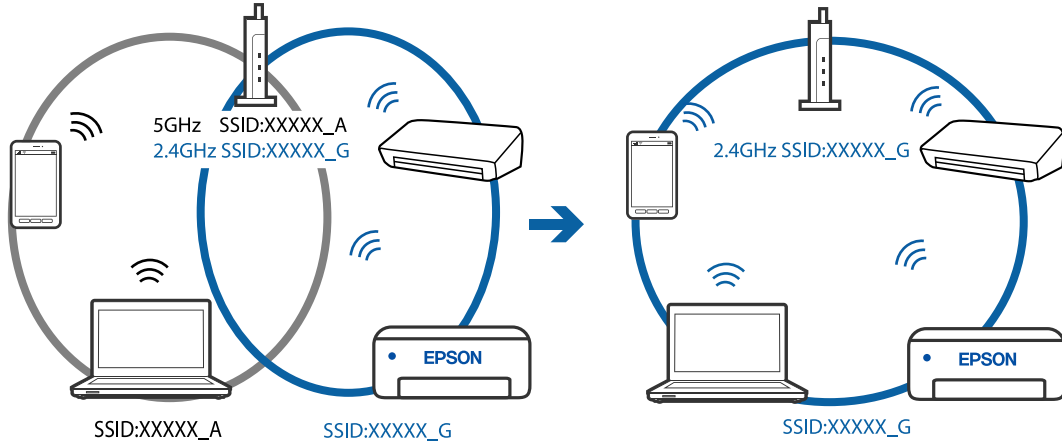
Birden fazla kablosuz yönlendiriciyi aynı zamanda kullanırken veya kablosuz yönlendiricinin birden fazla SSID’si ve aygıtı farklı SSID’lere bağlandığında, kablosuz yönlendiriciye bağlanamazsınız.

Bilgisayarı veya akıllı cihazı yazıcıyla aynı SSID’ye bağlayın.

Farklı SSID’lere bağlanma örneği



- Farklı frekans aralığı ile SSID'lere bağlanma örneği



Kablosuz yönlendiricide özel bir ayraç bulunur.

Çözümler

Çoğu kablosuz yönlendiricide bağlı cihazlar arasındaki iletişimi engelleyen bir gizlilik ayırıcı özelliği bulunur. Aynı ağa bağlı olsalar bile yazıcı ile bilgisayar veya akıllı cihaz arasında iletişim kuramıyorsanız, kablosuz yönlendiricideki gizlilik ayırıcısını devre dışı bırakın. Ayrıntılar için kablosuz yönlendiriciyle verilen kılavuza bakın.

IP adresi yanlış atanmış.

Çözümler

Yazıcıya atanan IP adresi 169.254.XXX.XXX ve alt ağ maskesi 255.255.0.0 ise IP adresi doğru atanmamış olabilir.

Yazıcının kontrol panelinde **Ayarlar > Genel Ayarlar > Ağ Ayarları > Gelişmiş** ögesini seçin ve sonra IP adresinin ve alt ağ maskesinin yazıcıya atandığını kontrol edin.

Kablosuz yönlendiriciyi yeniden başlatın veya yazıcının ağ ayarlarını sıfırlayın.

Bilgisayardaki ağ ayarlarında bir sorun var.

Çözümler

Bilgisayarınızın ağ ayarlarının doğru olduğundan emin olmak için bilgisayarınızdan herhangi bir web sitesine erişmeye çalışın. Herhangi bir web sitesine erişemiyorsanız, bilgisayarda bir sorun olabilir.

Bilgisayarın ağ bağlantısını kontrol edin. Ayrıntılar için bilgisayarla sağlanan belgelere bakın.

Yazıcı IEEE 802.3az (Energy Efficient Ethernet) destekleyen aygıtlar kullanılarak Ethernet ile bağlandı.

Çözümler

IEEE 802.3az (Enerji Tasarruflu Ethernet)'i destekleyen cihazlar kullanarak yazıcıyı Ethernet ile bağlarken, kullandığınız hub veya yönlendiriciye bağlı olarak aşağıdaki sorunlar oluşabilir.

- Bağlantı tutarsız duruma gelir, art arda yazıcı bağlanır ve bağlantısı kesilir.
- Yazıcıya bağlanılamıyor.
- İletişim hızı yavaşlar.

Yazıcı için IEEE 802.3az'yi devre dışı bırakmak için aşağıdaki adımları izleyin ve sonra bağlanın.

1. Bilgisayara ve yazıcıya bağlı Ethernet kablosunu çıkarın.
2. Bilgisayar için IEEE 802.3az etkinleştirildiğinde devre dışı bırakın.
Ayrıntılar için bilgisayarla sağlanan belgelere bakın.
3. Bilgisayarı ve yazıcıyı bir Ethernet kablosuyla doğrudan bağlayın.
4. Yazıcıda, bir ağ bağlantısı raporu yazdırın.
[“Ağ Bağlantısı Raporu Yazdırma” sayfa 267](#)
5. Ağ bağlantısı raporundan yazıcının IP adresini kontrol edin.
6. Bilgisayarda, Web Config'e erişin.
Bir Web tarayıcısını başlatın ve ardından yazıcının IP adresini girin.
[“Web Tarayıcıda Web Yapılandırma Çalıştırma” sayfa 288](#)
7. Pencerenin sağ üst kısmındaki listeden **Gelişmiş Ayarlar** ögesini seçin.
8. **Ağ Ayarları > Kablolu LAN** ögesini seçin.
9. **IEEE 802.3az** için **Kapalı** seçimini yapın.
10. **İleri** ögesine tıklayın.
11. **Tamam** ögesine tıklayın.
12. Bilgisayara ve yazıcıya bağlı Ethernet kablosunu çıkarın.
13. Adım 2'de bilgisayar için IEEE 802.3az'yi devre dışı bırakırsanız etkinleştirin.
14. Adım 1'de çıkardığımız Ethernet kablolarını bilgisayara ve yazıcıya bağlayın.
Sorun hala devam ediyorsa yazıcı dışındaki cihazlar soruna neden oluyor olabilir.

Yazıcı USB İle Bağlanamıyor (Mac OS)

Aşağıdaki nedenler düşünülebilir.

■ USB kablosu elektrik prizine düzgün takılmamış.

Çözümler

USB kablosunu yazıcıya ve bilgisayara sıkıca bağlayın.

■ USB hubda bir sorun var.

Çözümler

Bir USB hub'ı kullanıyorsanız, yazıcıyı doğrudan bilgisayara bağlamaya çalışın.

■ USB kablo veya USB girişinde bir sorun var.

Çözümler

USB kablosu tanınmıyorsa bağlantı noktasını veya USB kablosunu değiştirin.

Bir Bağlantı Kurulduğu Halde Yazdırılmıyor (Mac OS)

Aşağıdaki nedenler düşünülebilir.

■ Yazılım veya verilerde bir sorun var.

Çözümler

- Orijinal Epson yazıcısı sürücüsünün (EPSON XXXXX) yüklü olduğundan emin olun. Orijinal Epson yazıcısı sürücüsü yüklü değilse kullanılabilir işlevler sınırlıdır. Orijinal Epson yazıcısı sürücüsünün kullanılmasını öneriyoruz.
 - Büyük veri boyutunda bir görüntü yazdırmayı deniyorsanız, bilgisayarınızın belleği yeterli olmayabilir. Resmi daha düşük çözünürlük veya daha küçük boyut kullanarak yazdırın.
 - Çözümlerin hepsini denediyseniz ve sorunu çözemediyseniz, yazıcı sürücüsünü kaldırmayı ve yeniden yüklemeyi deneyin.
 - Yazılımı en son sürüme güncelleyerek sorunu düzeltebilirsiniz. Yazılım durumunu kontrol etmek için yazılım güncelleme aracını kullanın.
- ➔ [“Orijinal bir Epson yazıcı sürücüsü yüklü olup olmadığını kontrol etme — Windows” sayfa 147](#)
- ➔ [“Orijinal bir Epson yazıcı sürücüsü yüklü olup olmadığını kontrol etme — Mac OS” sayfa 148](#)
- ➔ [“Uygulamaları Ayrı Ayrı Yükleme veya Kaldırma” sayfa 146](#)
- ➔ [“Uygulamaları ve Bellenim Sürümünü Güncelleme” sayfa 150](#)

■ Yazıcının durumuyla ilgili bir sorun var.

Çözümler

Yazıcı durumunun **Duraklat** olmadığından emin olun.

Apple menüsü > **Yazıcılar ve Tarayıcılar** (veya **Yazdır ve Tara**, **Yazdır ve Faks**) içinden **Sistem Tercihleri** ögesini seçin ve sonra yazıcıyı çift tıklayın. Yazıcı duraklatılırsa **Sürdür** ögesine tıklayın.

■ Kullanıcı özelliği kısıtlamaları yazıcı için etkin.

Çözümler

Kullanıcı özelliği kısıtlaması etkinleştirildiğinde yazıcı yazdırılmayabilir. Yazıcı yöneticinizle iletişim kurun.

Yazıcı Birden Ağ Bağlantısı Üzerinden Yazdırılmıyor

Sorun aşağıdaki sorunlardan biri olabilir.

■ Ağ ortamı değişmiş.

Çözümler

Kablosuz yönlendirici veya sağlayıcı gibi ağ ortamını değiştirdiğinizde yazıcı için ağ ayarlarını yeniden yapmaya çalışın.

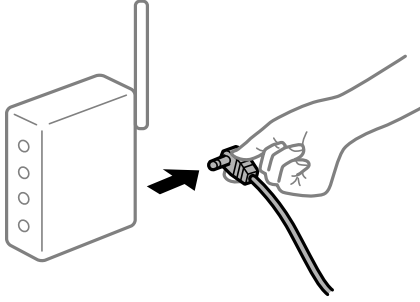
Bilgisayarı veya akıllı cihazı yazıcıyla aynı SSID'ye bağlayın.

→ “Ağ Bağlantısını Yeniden Ayarlama” sayfa 248

■ Wi-Fi bağlantısı için ağ cihazlarıyla ilgili bir şeyler yanlış.

Çözümler

Ağa bağlamak istediğiniz cihazları kapatın. Yaklaşık 10 saniye bekleyin ve sonra cihazları şu sırayla açın; kablosuz yönlendirici, bilgisayar veya akıllı cihaz ve sonra yazıcı. Yazıcıyı ve bilgisayarı veya akıllı cihazı radyo dalgası iletişimine yardımcı olmak için kablosuz yönlendiricinin yakınına taşıyın ve sonra ağ ayarlarını yeniden yapmayı deneyin.



■ Yazıcı ağa bağlı değil.

Çözümler

Ayarlar > Genel Ayarlar > Ağ Ayarları > Bağlantı Kontrolü ögesini seçin ve sonra ağ bağlantısı raporunu yazdırın. Raporda ağ bağlantısının başarısız olduğu gösteriliyorsa, ağ bağlantısı raporunu kontrol edin ve sonra yazdırılan çözümleri izleyin.

■ Bilgisyardaki ağ ayarlarında bir sorun var.

Çözümler

Bilgisayarınızın ağ ayarlarının doğru olduğundan emin olmak için bilgisayarınızdan herhangi bir web sitesine erişmeye çalışın. Herhangi bir web sitesine erişemiyorsanız, bilgisayarda bir sorun olabilir.

Bilgisayarın ağ bağlantısını kontrol edin. Ayrıntılar için bilgisayarla sağlanan belgelere bakın.

Akıllı Cihazdan Yazdırılmıyor

Akıllı cihazın ve yazıcının düzgün bağlandığından emin olun.

Sorunun nedeni ve çözümü bağlı olup olmadıklarına bağlı olarak değişebilir.

Bağlantı Durumunu Kontrol Etme

Akıllı cihaz ve yazıcının bağlantı durumunu kontrol etmek için Epson iPrint'i kullanın.

Henüz yüklü değilse Epson iPrint'i yüklemek için aşağıdakilere bakın.

“Bir Akıllı Cihazdan Kolayca Yazdırmak İçin Uygulama (Epson iPrint)” sayfa 284

1. Akıllı aygıtta Epson iPrint'i başlatın.

2. Ana ekranda yazıcı adının görüntülendiğini kontrol edin.
Yazıcı adı görüntülendiğinde, akıllı cihaz ve yazıcı arasında bir bağlantı başarıyla kurulmuştur.
Aşağıdaki görüntülediğinde, akıllı cihaz ve yazıcı arasında bir bağlantı kurulmamıştır.
 Printer is not selected.
 Communication error.

Bir bağlantı kurulmadıysa aşağıdakileri kontrol edin.

- Yazıcı bir ağ bağlantısı üzerinden tanınmıyor

[“Bir Ağa Bağlanılmıyor” sayfa 176](#)

Bir bağlantı kurulduysa aşağıdakileri kontrol edin.

- Yazıcı tanındı, ancak yazdırma gerçekleştirilemiyor.

[“Bir Bağlantı Kurulduğu Halde Yazdırılmıyor \(iOS\)” sayfa 178](#)

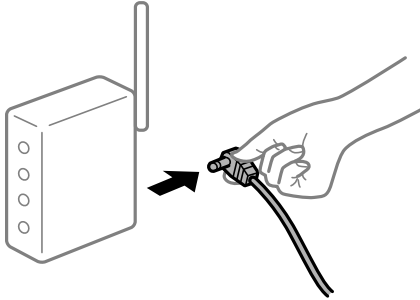
Bir Ağa bağlanılmıyor

Sorun aşağıdaki sorunlardan biri olabilir.

■ Wi-Fi bağlantısı için ağ cihazlarıyla ilgili bir şeyler yanlış.

Çözümler

Ağa bağlamak istediğiniz cihazları kapatın. Yaklaşık 10 saniye bekleyin ve sonra cihazları şu sırayla açın; kablosuz yönlendirici, bilgisayar veya akıllı cihaz ve sonra yazıcı. Yazıcıyı ve bilgisayarı veya akıllı cihazı radyo dalgası iletişimine yardımcı olmak için kablosuz yönlendiricinin yakınına taşıyın ve sonra ağ ayarlarını yeniden yapmayı deneyin.



■ Araları çok açık olduğundan cihazlar kablosuz yönlendiriciden sinyalleri alamıyor.

Çözümler

Bilgisayarı veya akıllı cihazı ve yazıcıyı kablosuz yönlendiricinin yakınına taşıdıktan sonra kablosuz yönlendiriciyi kapatın ve sonra yeniden açın.

■ Kablosuz yönlendiriciyi değiştirirken, ayarlar yeni yönlendiriciyle eşleşmiyor.

Çözümler

Bağlantı ayarlarını yeni kablosuz yönlendiriciyle eşleşecek şekilde yeniden yapın.

➔ [“Kablosuz Yönlendiriciyi Değiştirirken” sayfa 248](#)

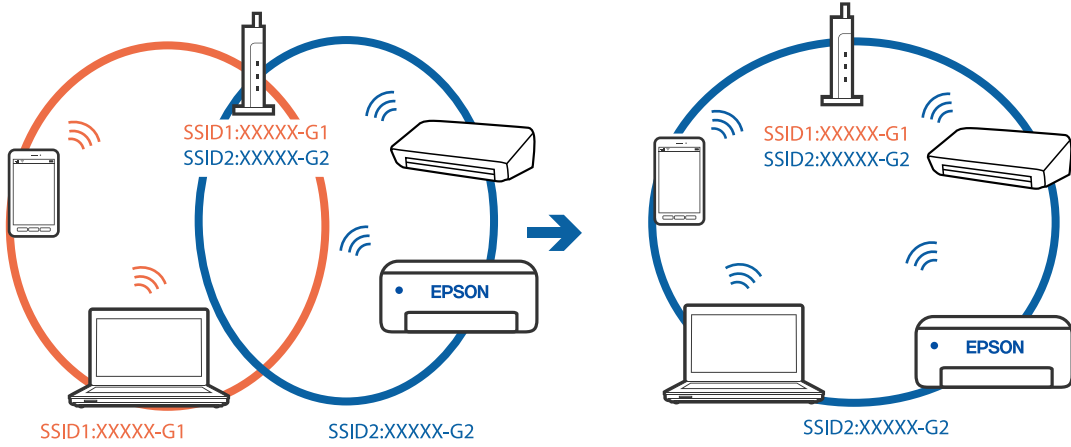
Bilgisayardan veya akıllı cihazdan ve bilgisayardan bağlanan SSID'ler farklı.

Çözümler

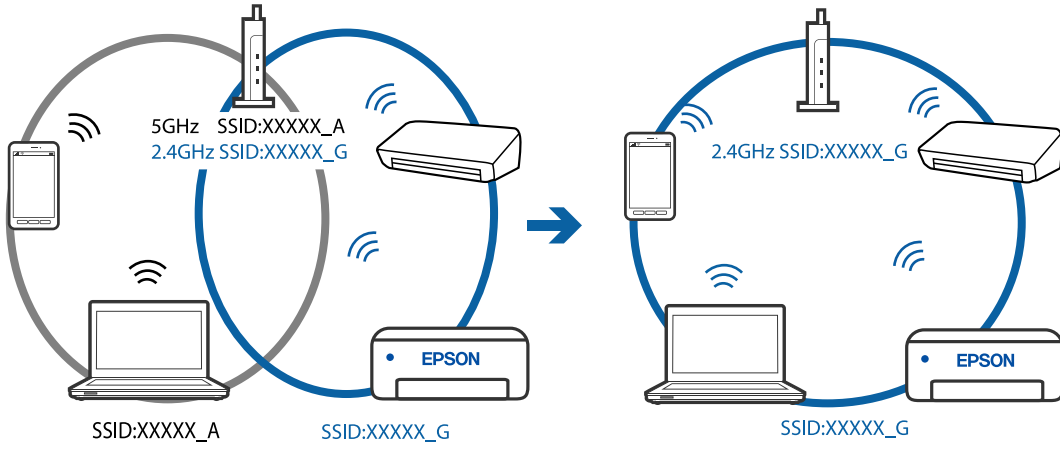
Birden fazla kablosuz yönlendiriciyi aynı zamanda kullanırken veya kablosuz yönlendiricinin birden fazla SSID'si ve aygıtı farklı SSID'lere bağlandığında, kablosuz yönlendiriciye bağlanamazsınız.

Bilgisayarı veya akıllı cihazı yazıcıyla aynı SSID'ye bağlayın.

- ❑ Farklı SSID'lere bağlanma örneği



- ❑ Farklı frekans aralığı ile SSID'lere bağlanma örneği



Kablosuz yönlendiricide özel bir ayraç bulunur.

Çözümler

Çoğu kablosuz yönlendiricide bağlı cihazlar arasındaki iletişimi engelleyen bir gizlilik ayırıcı özelliği bulunur. Aynı ağa bağlı olsalar bile yazıcı ile bilgisayar veya akıllı cihaz arasında iletişim kuramıyorsanız, kablosuz yönlendiricideki gizlilik ayırıcısını devre dışı bırakın. Ayrıntılar için kablosuz yönlendiriciyle verilen kılavuza bakın.

IP adresi yanlış atanmış.

Çözümler

Yazıcıya atanan IP adresi 169.254.XXX.XXX ve alt ağ maskesi 255.255.0.0 ise IP adresi doğru atanmamış olabilir.

Yazıcının kontrol panelinde **Ayarlar > Genel Ayarlar > Ağ Ayarları > Gelişmiş** ögesini seçin ve sonra IP adresinin ve alt ağ maskesinin yazıcıya atandığını kontrol edin.

Kablosuz yönlendiriciyi yeniden başlatın veya yazıcının ağ ayarlarını sıfırlayın.

■ Akıllı cihazdaki ağ ayarlarında bir sorun var.

Çözümler

Akıllı cihazınızın ağ ayarlarının doğru olduğundan emin olmak için akıllı cihazınızdan herhangi bir web sitesine erişmeye çalışın. Herhangi bir web sitesine erişemiyorsanız, akıllı cihazda bir sorun vardır.

Bilgisayarın ağ bağlantısını kontrol edin. Ayrıntılar için akıllı cihazla sağlanan belgelere bakın.

Bir Bağlantı Kurulduğu Halde Yazdırılmıyor (iOS)

Aşağıdaki nedenler düşünülebilir.

■ Kâğıt Ayarı Otomatik Görüntüle devre dışı.

Çözümler

Aşağıdaki menüde **Kâğıt Ayarı Otomatik Görüntüle** ögesini etkinleştirin.

Ayarlar > Genel Ayarlar > Yzc Ayarları > Kâğıt Kaynağı Ayarları > Kâğıt Ayarı Otomatik Görüntüle

■ AirPrint devre dışı.

Çözümler

AirPrint ayarını Web Config ögesinde etkinleştirin.

→ [“Yazıcı İşlemlerini Yapılandırma İçin Uygulama \(Web Config\)” sayfa 288](#)

Yazıcı Birden Ağ Bağlantısı Üzerinden Yazdırılmıyor

Sorun aşağıdaki sorunlardan biri olabilir.

■ Ağ ortamı değişmiş.

Çözümler

Kablosuz yönlendirici veya sağlayıcı gibi ağ ortamını değiştirdiğinizde yazıcı için ağ ayarlarını yeniden yapmaya çalışın.

Bilgisayarı veya akıllı cihazı yazıcıyla aynı SSID'ye bağlayın.

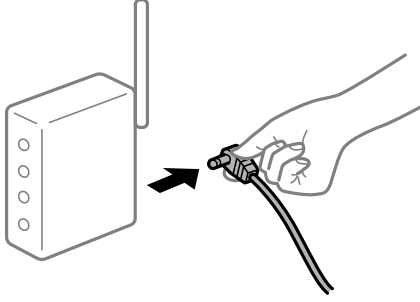
→ [“Ağ Bağlantısını Yeniden Ayarlama” sayfa 248](#)

■ Wi-Fi bağlantısı için ağ cihazlarıyla ilgili bir şeyler yanlış.

Çözümler

Ağa bağlamak istediğiniz cihazları kapatın. Yaklaşık 10 saniye bekleyin ve sonra cihazları şu sırayla açın; kablosuz yönlendirici, bilgisayar veya akıllı cihaz ve sonra yazıcı. Yazıcıyı ve bilgisayarı veya akıllı cihazı

radio dalgası iletişimine yardımcı olmak için kablosuz yönlendiricinin yanına taşıyın ve sonra ağ ayarlarını yeniden yapmayı deneyin.



■ Yazıcı ağa bağlı değil.

Çözümler

Ayarlar > Genel Ayarlar > Ağ Ayarları > Bağlantı Kontrolü ögesini seçin ve sonra ağ bağlantısı raporunu yazdırın. Raporla ağ bağlantısının başarısız olduğu gösteriliyorsa, ağ bağlantısı raporunu kontrol edin ve sonra yazdırılan çözümleri izleyin.

■ Akıllı cihazdaki ağ ayarlarında bir sorun var.

Çözümler

Akıllı cihazınızın ağ ayarlarının doğru olduğundan emin olmak için akıllı cihazınızdan herhangi bir web sitesine erişmeye çalışın. Herhangi bir web sitesine erişemiyorsanız, akıllı cihazda bir sorun vardır.

Bilgisayarın ağ bağlantısını kontrol edin. Ayrıntılar için akıllı cihazla sağlanan belgelere bakın.

Geçerli ayarlar altında alınan faksları yazdırma devre dışı bırakılır.

Blgysra Kaydet ögesi **Evet** olarak ayarlanırsa ayarı **Evet Yazdır** olarak değiştirin. Ya da yazdırmayı gerçekleştirmeye izin vermek için **Gln Ktsna Kydt** ve **Blgysra Kaydet** öğelerini devre dışı bırakın.

Ayarlar > Genel Ayarlar > Faks Ayarları > Ayarları Al > Faks Çıktısı içinde **Gln Ktsna Kydt** ve **Blgysra Kaydet** öğelerini bulabilirsiniz.

Tarama Başlatılmıyor

Windows'dan Taramaya Başlanamıyor

Bilgisayarın ve yazıcının düzgün bağlandığından emin olun.

Sorunun nedeni ve çözümü bağlı olup olmadıklarına bağlı olarak değişebilir.

Bağlantı Durumunu Kontrol Etme

Bilgisayar ve yazıcının bağlantı durumunu kontrol etmek için Epson Printer Connection Checker'ü kullanın. Kontrolün sonucuna bağlı olarak sorunu çözebilirsiniz.

1. Masaüstündeki **Epson Printer Connection Checker** simgesini çift tıklayın.

Epson Printer Connection Checker başlar.

Masaüstünde simge yoksa Epson Printer Connection Checker ögesini başlatmak için aşağıdaki yöntemleri izleyin.

- Windows 10

Başlat düğmesine tıklayın ve ardından **Epson Software > Epson Printer Connection Checker** ögesini seçin.

- Windows 8.1/Windows 8

Arama kutusuna uygulama adını girin ve ardından görüntülenen simgeyi seçin.

- Windows 7

Başlat düğmesine tıklayın ve ardından **Tüm Programlar > Epson Software > Epson Printer Connection Checker** ögesini seçin.

2. Kontrol etmek için ekrandaki talimatları izleyin.

Not:

Yazıcı adı görüntülenmiyorsa orijinal bir Epson yazıcı sürücüsü yükleyin.

“Orijinal bir Epson yazıcı sürücüsü yüklü olup olmadığını kontrol etme — Windows” sayfa 147

Sorunu tanımladığınızda, ekranda görüntülenen çözümü izleyin.

Sorunu çözemezseniz, duruma göre aşağıdakini kontrol edin.

- Yazıcı bir ağ bağlantısı üzerinden tanınmıyor

[“Bir Ağa Bağlanılmıyor” sayfa 180](#)

- Yazıcı bir USB bağlantısı kullanılarak tanınmıyor

[“Yazıcı USB İle Bağlanamıyor \(Windows\)” sayfa 166](#)

- Yazıcı tanındı, ancak tarama gerçekleştirilemiyor.

[“Düzgün Bir Bağlantı Kurulduğu Halde Tarayamıyor \(Windows\)” sayfa 184](#)

Bir Ağa bağlanılmıyor

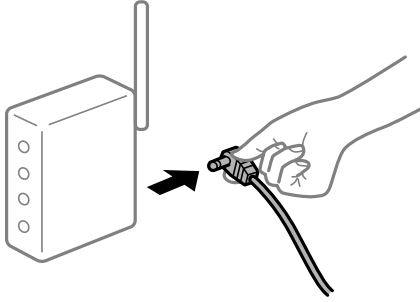
Sorun aşağıdaki sorunlardan biri olabilir.

■ Wi-Fi bağlantısı için ağ cihazlarıyla ilgili bir şeyler yanlış.

Çözümler

Ağa bağlamak istediğiniz cihazları kapatın. Yaklaşık 10 saniye bekleyin ve sonra cihazları şu sırayla açın; kablolu yönlendirici, bilgisayar veya akıllı cihaz ve sonra yazıcı. Yazıcıyı ve bilgisayarı veya akıllı cihazı

radio dalgası iletişimine yardımcı olmak için kablosuz yönlendiricinin yakınına taşıyın ve sonra ağ ayarlarını yeniden yapmayı deneyin.



■ Araları çok açık olduğundan cihazlar kablosuz yönlendiriciden sinyalleri alamıyor.

Çözümler

Bilgisayarı veya akıllı cihazı ve yazıcıyı kablosuz yönlendiricinin yakınına taşıdıktan sonra kablosuz yönlendiriciyi kapatın ve sonra yeniden açın.

■ Kablosuz yönlendiriciyi değiştirirken, ayarlar yeni yönlendiriciyle eşleşmiyor.

Çözümler

Bağlantı ayarlarını yeni kablosuz yönlendiriciyle eşleştirecek şekilde yeniden yapın.

➔ [“Kablosuz Yönlendiriciyi Değiştirirken” sayfa 248](#)

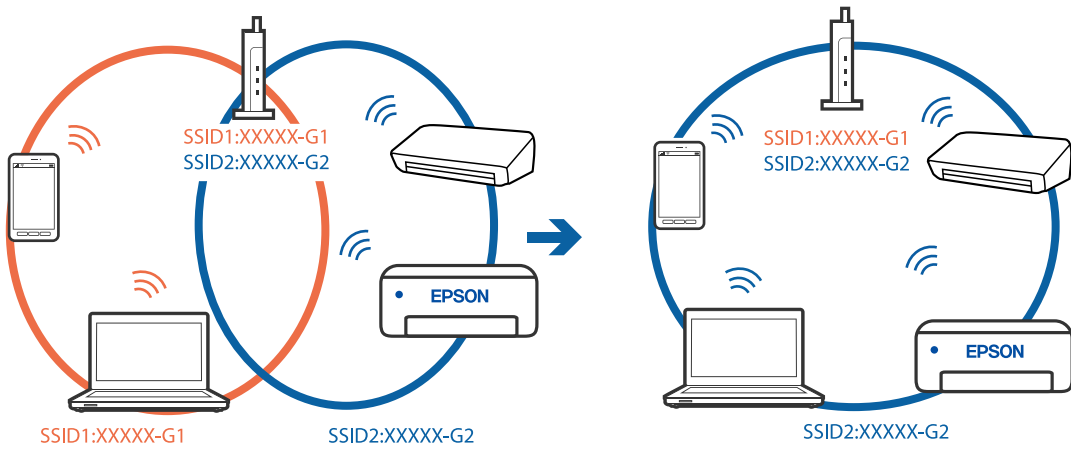
■ Bilgisayardan veya akıllı cihazdan ve bilgisayardan bağlanan SSID’ler farklı.

Çözümler

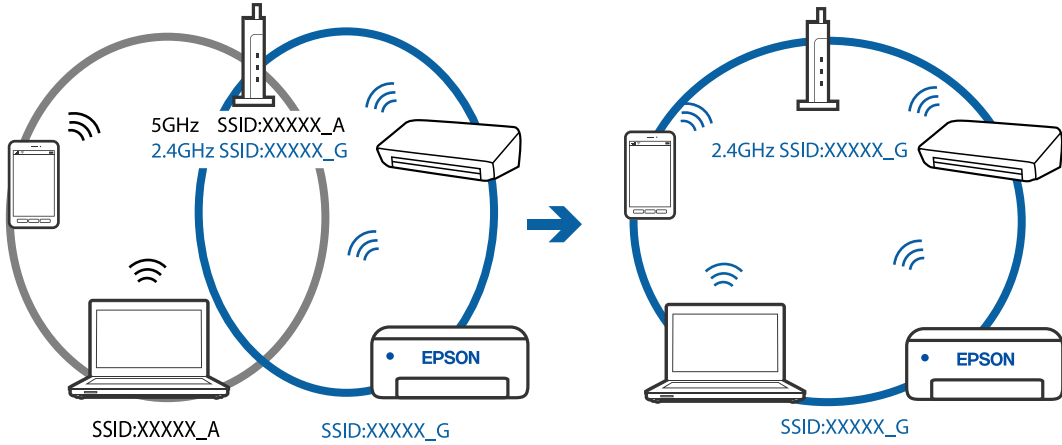
Birden fazla kablosuz yönlendiriciyi aynı zamanda kullanırken veya kablosuz yönlendiricinin birden fazla SSID’si ve aygıtı farklı SSID’lere bağlandığında, kablosuz yönlendiriciye bağlanamazsınız.

Bilgisayarı veya akıllı cihazı yazıcıyla aynı SSID’ye bağlayın.

❑ Farklı SSID’lere bağlanma örneği



- Farklı frekans aralığı ile SSID'lere bağlanma örneği



Kablosuz yönlendiricide özel bir ayraç bulunur.

Çözümler

Çoğu kablosuz yönlendiricide bağlı cihazlar arasındaki iletişimi engelleyen bir gizlilik ayırıcı özelliği bulunur. Aynı ağa bağlı olsalar bile yazıcı ile bilgisayar veya akıllı cihaz arasında iletişim kuramıyorsanız, kablosuz yönlendiricideki gizlilik ayırıcısını devre dışı bırakın. Ayrıntılar için kablosuz yönlendiriciyle verilen kılavuza bakın.

IP adresi yanlış atanmış.

Çözümler

Yazıcıya atanan IP adresi 169.254.XXX.XXX ve alt ağ maskesi 255.255.0.0 ise IP adresi doğru atanmamış olabilir.

Yazıcının kontrol panelinde **Ayarlar > Genel Ayarlar > Ağ Ayarları > Gelişmiş** ögesini seçin ve sonra IP adresinin ve alt ağ maskesinin yazıcıya atandığını kontrol edin.

Kablosuz yönlendiriciyi yeniden başlatın veya yazıcının ağ ayarlarını sıfırlayın.

Bilgisayardaki ağ ayarlarında bir sorun var.

Çözümler

Bilgisayarınızın ağ ayarlarının doğru olduğundan emin olmak için bilgisayarınızdan herhangi bir web sitesine erişmeye çalışın. Herhangi bir web sitesine erişemiyorsanız, bilgisayarda bir sorun olabilir.

Bilgisayarın ağ bağlantısını kontrol edin. Ayrıntılar için bilgisayarla sağlanan belgelere bakın.

Yazıcı IEEE 802.3az (Energy Efficient Ethernet) destekleyen aygıtlar kullanılarak Ethernet ile bağlandı.

Çözümler

IEEE 802.3az (Enerji Tasarruflu Ethernet)'i destekleyen cihazlar kullanarak yazıcıyı Ethernet ile bağlarken, kullandığınız hub veya yönlendiriciye bağlı olarak aşağıdaki sorunlar oluşabilir.

- Bağlantı tutarsız duruma gelir, art arda yazıcı bağlanır ve bağlantısı kesilir.
- Yazıcıya bağlanılamıyor.
- İletişim hızı yavaşlar.

Yazıcı için IEEE 802.3az'yi devre dışı bırakmak için aşağıdaki adımları izleyin ve sonra bağlanın.

1. Bilgisayara ve yazıcıya bağlı Ethernet kablosunu çıkarın.
2. Bilgisayar için IEEE 802.3az etkinleştirildiğinde devre dışı bırakın.
Ayrıntılar için bilgisayarla sağlanan belgelere bakın.
3. Bilgisayarı ve yazıcıyı bir Ethernet kablosuyla doğrudan bağlayın.
4. Yazıcıda, bir ağ bağlantısı raporu yazdırın.
[“Ağ Bağlantısı Raporu Yazdırma” sayfa 267](#)
5. Ağ bağlantısı raporundan yazıcının IP adresini kontrol edin.
6. Bilgisayarda, Web Config'e erişin.
Bir Web tarayıcısını başlatın ve ardından yazıcının IP adresini girin.
[“Web Tarayıcıda Web Yapılandırma Çalıştırma” sayfa 288](#)
7. Pencerenin sağ üst kısmındaki listeden **Gelişmiş Ayarlar** ögesini seçin.
8. **Ağ Ayarları > Kablolu LAN** ögesini seçin.
9. **IEEE 802.3az** için **Kapalı** seçimini yapın.
10. **İleri** ögesine tıklayın.
11. **Tamam** ögesine tıklayın.
12. Bilgisayara ve yazıcıya bağlı Ethernet kablosunu çıkarın.
13. Adım 2'de bilgisayar için IEEE 802.3az'yi devre dışı bırakırsanız etkinleştirin.
14. Adım 1'de çıkardığımız Ethernet kablolarını bilgisayara ve yazıcıya bağlayın.
Sorun hala devam ediyorsa yazıcı dışındaki cihazlar soruna neden oluyor olabilir.

Yazıcı USB İle Bağlanamıyor (Windows)

Aşağıdaki nedenler düşünülebilir.

■ USB kablosu elektrik prizine düzgün takılmamış.

Çözümler

USB kablosunu yazıcıya ve bilgisayara sıkıca bağlayın.

■ USB hubda bir sorun var.

Çözümler

Bir USB hub'ı kullanıyorsanız, yazıcıyı doğrudan bilgisayara bağlamaya çalışın.

■ USB kablo veya USB girişinde bir sorun var.

Çözümler

USB kablosu tanınmıyorsa bağlantı noktasını veya USB kablosunu değiştirin.

Düzgün Bir Bağlantı Kurulduğu Halde Tarayamıyor (Windows)

■ Ağ üzerinden yüksek çözünürlükte taranıyor.

Çözümler

Daha düşük bir çözünürlükte taramayı deneyin.

Mac OS'den Taramaya Başlanamıyor

Bilgisayarın ve yazıcının düzgün bağlandığından emin olun.

Sorunun nedeni ve çözümü bağlı olup olmadıklarına bağlı olarak değişebilir.

Bağlantı Durumunu Kontrol Etme

Bilgisayar ve yazıcının bağlantı durumunu kontrol etmek için EPSON Status Monitor'ü kullanın.

1. Apple menüsünden **Sistem Tercihleri > Yazıcılar ve Tarayıcılar** (veya **Yazdırma ve Tarama, Yazdırma ve Faks**) ögesini seçin ve sonra yazıcıyı seçin.
2. **Seçenekler ve Sarf Malzemeleri > Yardımcı Program > Yazıcı Yardımcı Programını Aç** ögesine tıklayın.
3. **EPSON Status Monitor** ögesine tıklayın.

Kalan mürekkep düzeyleri görüntülendiğinde, bilgisayar ve yazıcı arasında bir bağlantı başarıyla kurulmuştur.

Bir bağlantı kurulmadıysa aşağıdakileri kontrol edin.

- Yazıcı bir ağ bağlantısı üzerinden tanınmıyor
[“Bir Ağa Bağlanılamıyor” sayfa 184](#)
- Yazıcı bir USB bağlantısı kullanılarak tanınmıyor
[“Yazıcı USB İle Bağlanamıyor \(Mac OS\)” sayfa 173](#)

Bir bağlantı kurulduysa aşağıdakileri kontrol edin.

- Yazıcı tanındı, ancak tarama gerçekleştirilemiyor.
[“Düzgün Bir Bağlantı Kurulduğu Halde Tarayamıyor \(Mac OS\)” sayfa 188](#)

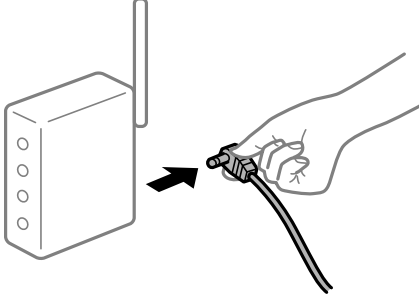
Bir Ağa bağlanılamıyor

Sorun aşağıdaki sorunlardan biri olabilir.

Wi-Fi bağlantısı için ağ cihazlarıyla ilgili bir şeyler yanlış.

Çözümler

Ağa bağlamak istediğiniz cihazları kapatın. Yaklaşık 10 saniye bekleyin ve sonra cihazları şu sırayla açın; kablosuz yönlendirici, bilgisayar veya akıllı cihaz ve sonra yazıcı. Yazıcıyı ve bilgisayarı veya akıllı cihazı radyo dalgası iletişimine yardımcı olmak için kablosuz yönlendiricinin yakınına taşıyın ve sonra ağ ayarlarını yeniden yapmayı deneyin.



Araları çok açık olduğundan cihazlar kablosuz yönlendiriciden sinyalleri alamıyor.

Çözümler

Bilgisayarı veya akıllı cihazı ve yazıcıyı kablosuz yönlendiricinin yakınına taşıdıktan sonra kablosuz yönlendiriciyi kapatın ve sonra yeniden açın.

Kablosuz yönlendiriciyi değiştirirken, ayarlar yeni yönlendiriciyle eşleşmiyor.

Çözümler

Bağlantı ayarlarını yeni kablosuz yönlendiriciyle eşleştirecek şekilde yeniden yapın.

→ “Kablosuz Yönlendiriciyi Değiştirirken” sayfa 248

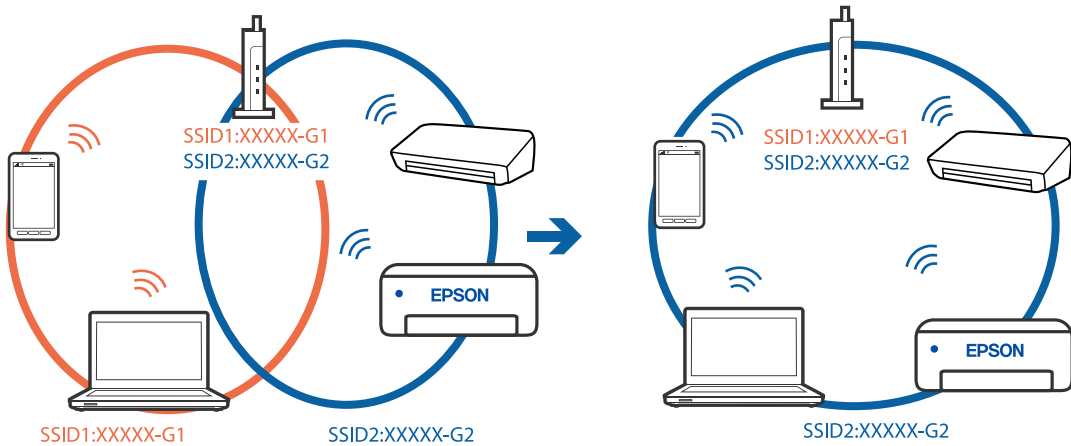
Bilgisayardan veya akıllı cihazdan ve bilgisayardan bağlanan SSID’ler farklı.

Çözümler

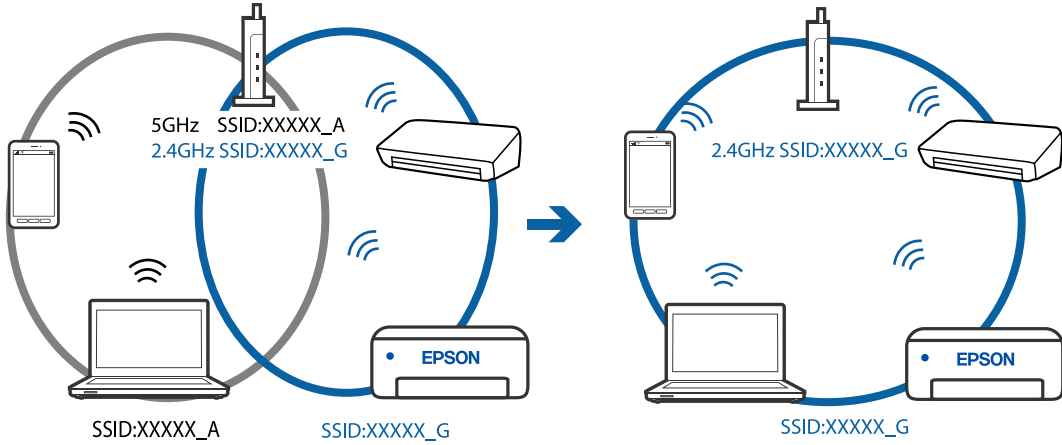
Birden fazla kablosuz yönlendiriciyi aynı zamanda kullanırken veya kablosuz yönlendiricinin birden fazla SSID’si ve aygıtı farklı SSID’lere bağlandığında, kablosuz yönlendiriciye bağlanamazsınız.

Bilgisayarı veya akıllı cihazı yazıcıyla aynı SSID’ye bağlayın.

Farklı SSID’lere bağlanma örneği



- Farklı frekans aralığı ile SSID'lere bağlanma örneği



Kablosuz yönlendiricide özel bir ayraç bulunur.

Çözümler

Çoğu kablosuz yönlendiricide bağlı cihazlar arasındaki iletişimi engelleyen bir gizlilik ayırıcı özelliği bulunur. Aynı ağa bağlı olsalar bile yazıcı ile bilgisayar veya akıllı cihaz arasında iletişim kuramıyorsanız, kablosuz yönlendiricideki gizlilik ayırıcısını devre dışı bırakın. Ayrıntılar için kablosuz yönlendiriciyle verilen kılavuza bakın.

IP adresi yanlış atanmış.

Çözümler

Yazıcıya atanan IP adresi 169.254.XXX.XXX ve alt ağ maskesi 255.255.0.0 ise IP adresi doğru atanmamış olabilir.

Yazıcının kontrol panelinde **Ayarlar > Genel Ayarlar > Ağ Ayarları > Gelişmiş** ögesini seçin ve sonra IP adresinin ve alt ağ maskesinin yazıcıya atandığını kontrol edin.

Kablosuz yönlendiriciyi yeniden başlatın veya yazıcının ağ ayarlarını sıfırlayın.

Bilgisayardaki ağ ayarlarında bir sorun var.

Çözümler

Bilgisayarınızın ağ ayarlarının doğru olduğundan emin olmak için bilgisayarınızdan herhangi bir web sitesine erişmeye çalışın. Herhangi bir web sitesine erişemiyorsanız, bilgisayarda bir sorun olabilir.

Bilgisayarın ağ bağlantısını kontrol edin. Ayrıntılar için bilgisayarla sağlanan belgelere bakın.

Yazıcı IEEE 802.3az (Energy Efficient Ethernet) destekleyen aygıtlar kullanılarak Ethernet ile bağlandı.

Çözümler

IEEE 802.3az (Enerji Tasarruflu Ethernet)'i destekleyen cihazlar kullanarak yazıcıyı Ethernet ile bağlarken, kullandığınız hub veya yönlendiriciye bağlı olarak aşağıdaki sorunlar oluşabilir.

- Bağlantı tutarsız duruma gelir, art arda yazıcı bağlanır ve bağlantısı kesilir.
- Yazıcıya bağlanılamıyor.
- İletişim hızı yavaşlar.

Yazıcı için IEEE 802.3az'yi devre dışı bırakmak için aşağıdaki adımları izleyin ve sonra bağlanın.

1. Bilgisayara ve yazıcıya bağlı Ethernet kablosunu çıkarın.
2. Bilgisayar için IEEE 802.3az etkinleştirildiğinde devre dışı bırakın.
Ayrıntılar için bilgisayarla sağlanan belgelere bakın.
3. Bilgisayarı ve yazıcıyı bir Ethernet kablosuyla doğrudan bağlayın.
4. Yazıcıda, bir ağ bağlantısı raporu yazdırın.
[“Ağ Bağlantısı Raporu Yazdırma” sayfa 267](#)
5. Ağ bağlantısı raporundan yazıcının IP adresini kontrol edin.
6. Bilgisayarda, Web Config'e erişin.
Bir Web tarayıcısını başlatın ve ardından yazıcının IP adresini girin.
[“Web Tarayıcıda Web Yapılandırma Çalıştırma” sayfa 288](#)
7. Pencerenin sağ üst kısmındaki listeden **Gelişmiş Ayarlar** ögesini seçin.
8. **Ağ Ayarları > Kablolu LAN** ögesini seçin.
9. **IEEE 802.3az** için **Kapalı** seçimini yapın.
10. **İleri** ögesine tıklayın.
11. **Tamam** ögesine tıklayın.
12. Bilgisayara ve yazıcıya bağlı Ethernet kablosunu çıkarın.
13. Adım 2'de bilgisayar için IEEE 802.3az'yi devre dışı bırakırsanız etkinleştirin.
14. Adım 1'de çıkardığımız Ethernet kablolarını bilgisayara ve yazıcıya bağlayın.
Sorun hala devam ediyorsa yazıcı dışındaki cihazlar soruna neden oluyor olabilir.

Yazıcı USB İle Bağlanamıyor (Mac OS)

Aşağıdaki nedenler düşünülebilir.

■ USB kablosu elektrik prizine düzgün takılmamış.

Çözümler

USB kablosunu yazıcıya ve bilgisayara sıkıca bağlayın.

■ USB hubda bir sorun var.

Çözümler

Bir USB hub'ı kullanıyorsanız, yazıcıyı doğrudan bilgisayara bağlamaya çalışın.

■ USB kablo veya USB girişinde bir sorun var.

Çözümler

USB kablosu tanınmıyorsa bağlantı noktasını veya USB kablosunu değiştirin.

Düzgün Bir Bağlantı Kurulduğu Halde Tarayamıyor (Mac OS)

■ Ağ üzerinden yüksek çözünürlükte taranıyor.

Çözümler

Daha düşük bir çözünürlükte taramayı deneyin.

Akıllı Cihazdan Taramaya Başlanamıyor

Akıllı cihazın ve yazıcının düzgün bağlandığından emin olun.

Sorunun nedeni ve çözümü bağlı olup olmadıklarına bağlı olarak değişebilir.

Bağlantı Durumunu Kontrol Etme

Akıllı cihaz ve yazıcının bağlantı durumunu kontrol etmek için Epson iPrint'i kullanın.

Henüz yüklü değilse Epson iPrint'i yüklemek için aşağıdakilere bakın.

[“Bir Akıllı Cihazdan Kolayca Yazdırmak İçin Uygulama \(Epson iPrint\)” sayfa 284](#)

1. Akıllı aygıtta Epson iPrint'i başlatın.
2. Ana ekranda yazıcı adının görüntülendiğini kontrol edin.
Yazıcı adı görüntülendiğinde, akıllı cihaz ve yazıcı arasında bir bağlantı başarıyla kurulmuştur.
Aşağıdaki görüntülendiğinde, akıllı cihaz ve yazıcı arasında bir bağlantı kurulmamıştır.
 Printer is not selected.
 Communication error.

Bir bağlantı kurulmadıysa aşağıdakileri kontrol edin.

- Yazıcı bir ağ bağlantısı üzerinden tanınmıyor

[“Bir Ağa Bağlanılamıyor” sayfa 188](#)

Bir bağlantı kurulduysa aşağıdakileri kontrol edin.

- Yazıcı tanındı, ancak tarama gerçekleştirilemiyor.

[“Bir Bağlantı Kurulduğu Halde Yazdırılmıyor \(iOS\)” sayfa 178](#)

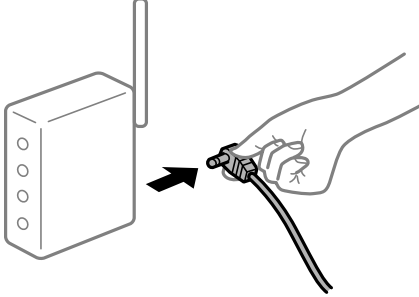
Bir Ağa Bağlanılamıyor

Sorun aşağıdaki sorunlardan biri olabilir.

Wi-Fi bağlantısı için ağ cihazlarıyla ilgili bir şeyler yanlış.

Çözümler

Ağa bağlamak istediğiniz cihazları kapatın. Yaklaşık 10 saniye bekleyin ve sonra cihazları şu sırayla açın; kablosuz yönlendirici, bilgisayar veya akıllı cihaz ve sonra yazıcı. Yazıcıyı ve bilgisayarı veya akıllı cihazı radyo dalgası iletişimine yardımcı olmak için kablosuz yönlendiricinin yakınına taşıyın ve sonra ağ ayarlarını yeniden yapmayı deneyin.



Araları çok açık olduğundan cihazlar kablosuz yönlendiriciden sinyalleri alamıyor.

Çözümler

Bilgisayarı veya akıllı cihazı ve yazıcıyı kablosuz yönlendiricinin yakınına taşıdıktan sonra kablosuz yönlendiriciyi kapatın ve sonra yeniden açın.

Kablosuz yönlendiriciyi değiştirirken, ayarlar yeni yönlendiriciyle eşleşmiyor.

Çözümler

Bağlantı ayarlarını yeni kablosuz yönlendiriciyle eşleştirecek şekilde yeniden yapın.

→ “Kablosuz Yönlendiriciyi Değiştirirken” sayfa 248

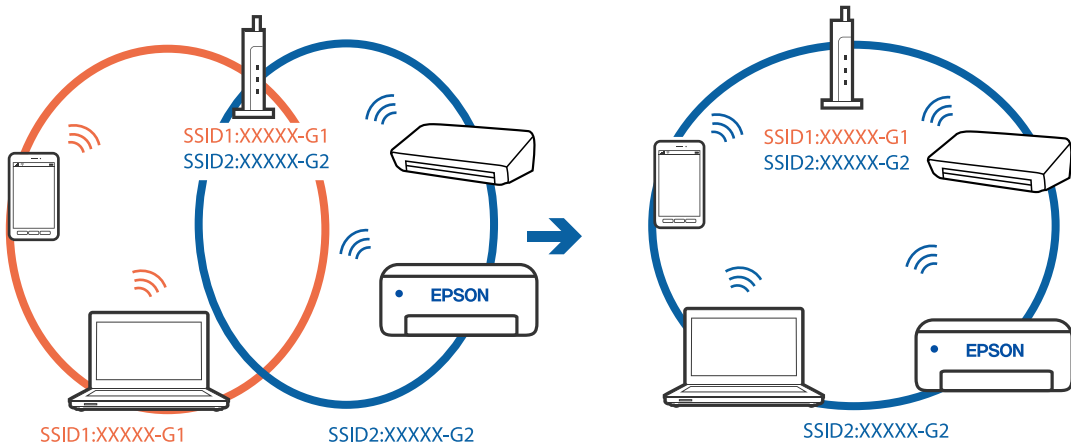
Bilgisayardan veya akıllı cihazdan ve bilgisayardan bağlanan SSID’ler farklı.

Çözümler

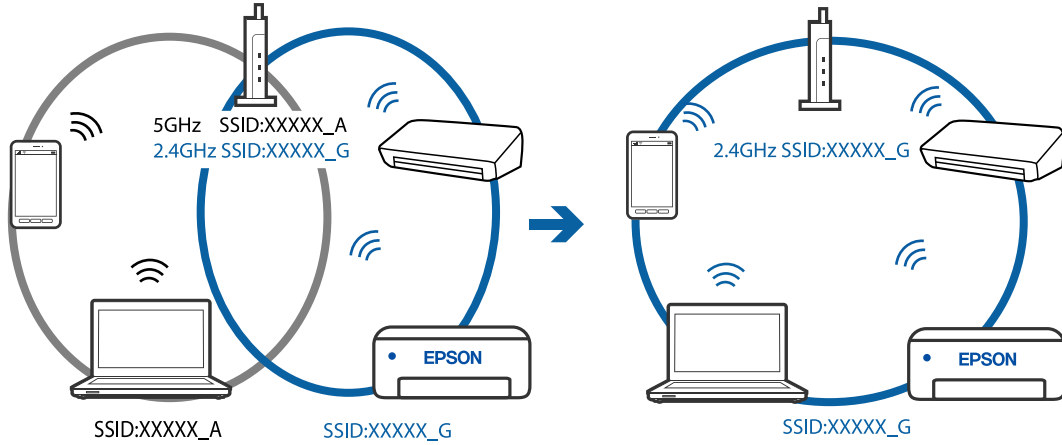
Birden fazla kablosuz yönlendiriciyi aynı zamanda kullanırken veya kablosuz yönlendiricinin birden fazla SSID’si ve aygıtı farklı SSID’lere bağlandığında, kablosuz yönlendiriciye bağlanamazsınız.

Bilgisayarı veya akıllı cihazı yazıcıyla aynı SSID’ye bağlayın.

Farklı SSID’lere bağlanma örneği



❑ Farklı frekans aralığı ile SSID'lere bağlanma örneği



■ **Kablosuz yönlendiricide özel bir ayar bulunur.**

Çözümler

Çoğu kablosuz yönlendiricide bağlı cihazlar arasındaki iletişimi engelleyen bir gizlilik ayırıcı özelliği bulunur. Aynı ağa bağlı olsalar bile yazıcı ile bilgisayar veya akıllı cihaz arasında iletişim kuramıyorsanız, kablosuz yönlendiricideki gizlilik ayırıcısını devre dışı bırakın. Ayrıntılar için kablosuz yönlendiriciyle verilen kılavuza bakın.

■ **IP adresi yanlış atanmış.**

Çözümler

Yazıcıya atanan IP adresi 169.254.XXX.XXX ve alt ağ maskesi 255.255.0.0 ise IP adresi doğru atanmamış olabilir.

Yazıcının kontrol panelinde **Ayarlar > Genel Ayarlar > Ağ Ayarları > Gelişmiş** ögesini seçin ve sonra IP adresinin ve alt ağ maskesinin yazıcıya atandığını kontrol edin.

Kablosuz yönlendiriciyi yeniden başlatın veya yazıcının ağ ayarlarını sıfırlayın.

■ **Akıllı cihazdaki ağ ayarlarında bir sorun var.**

Çözümler

Akıllı cihazınızın ağ ayarlarının doğru olduğundan emin olmak için akıllı cihazınızdan herhangi bir web sitesine erişmeye çalışın. Herhangi bir web sitesine erişemiyorsanız, akıllı cihazda bir sorun vardır.

Bilgisayarın ağ bağlantısını kontrol edin. Ayrıntılar için akıllı cihazla sağlanan belgelere bakın.

Fakslar Gönderilemiyor ya da Alınamıyor

Fakslar Gönderilemiyor ya da Alınamıyor

Aşağıdaki nedenler düşünülebilir.

■ Telefon duvar yakında bazı sorunlar var.

Çözümler

Bir telefon bağlayıp test ederek telefon duvar soketinin çalışıp çalışmadığını kontrol edin. Çağrı yapamıyor veya alamıyorsanız, telekomünikasyon şirketinizle iletişim kurun.

■ Telefon hattına bağlanmada bazı sorunlar var.

Çözümler

Otomatik faks bağlantı kontrolünü çalıştırmak için kontrol panelinde **Ayarlar > Genel Ayarlar > Faks Ayarları > Faks Bağlantısını Kontrol Et** öğesini seçin. Raporla yazdırılan çözümleri deneyin.

■ İletişim hatası oluşuyor.

Çözümler

Kontrol panelinde **Ayarlar > Genel Ayarlar > Faks Ayarları > Temel Ayarlar > Faks Hızı** içinde **Yavaş(9.600bps)** öğesini seçin.

■ DSL filtresi olmadan bir DSL telefon hattına bağlandı.

Çözümler

Bir DSL telefon hattına bağlanmak için dahili DSL filtresine sahip bir DSL modem kullanmanız veya hat için ayrı bir DSL filtresi takmanız gerekir. DSL sağlayıcınızla iletişim kurun.

[“DSL veya ISDN'e Bağlama” sayfa 324](#)

■ Bir DSL telefon hattına bağlandığınızda DSL filtresinde bazı sorunlar vardır.

Çözümler

Faks gönderemiyor veya alamıyorsanız, yazıcının bir faks gönderebilir gönderemeyeceğini görmek için yazıcıyı doğrudan bir telefon duvar yakına bağlayın. Çalışıyorsa sorunun nedeni DSL filtresi olabilir. DSL sağlayıcınızla iletişim kurun.

Faks Gönderilemiyor

Aşağıdaki nedenler düşünülebilir.

■ Özel bir dal değişiminin (PBX) kullanıldığı bir tesiste bağlantı hattı PSTN olarak ayarlanır.

Çözümler

Kontrol panelinde **Ayarlar > Genel Ayarlar > Faks Ayarları > Temel Ayarlar > Hat Türü** içinde **PBX** öğesini seçin.

■ Bir PBX yüklü bir ortamda bir erişim kodu girmeden faksları gönderme.

Çözümler

Telefon sisteminizin dış hat alması için bir harici erişim kodu gerekiyorsa, yazıcıya erişim kodunu kaydedin ve faks gönderirken faks numarasının başına # (kare işareti) girin.

■ Giden fakslar için üstbilgiler kayıtlı değil.

Çözümler

Ayarlar > Genel Ayarlar > Faks Ayarları > Temel Ayarlar > Üstbilgi ögesini seçin ve üstbilgiyi ayarlayın. Bazı faks makineleri, başlık bilgisi içermeyen gelen faksları otomatik olarak reddetmektedir.

■ Arayan kimliğiniz engellenmiş.

Çözümler

Arayan kimliğinizin engelini kaldırmak için telekomünikasyon şirketinize başvurun. Bazı telefonlar veya faks makineleri gizli numaralardan gelen çağrıları otomatik olarak reddetmektedir.

■ Alıcının faks numarası yanlış.

Çözümler

Kişi listenizde kayıtlı veya tuş takımı kullanarak doğrudan girdiğiniz alıcı numarasının doğru olduğunu kontrol edin. Ya da faks numarasının doğru olduğunu alıcıyla kontrol edin.

■ Alıcının faks makinesi faksları almaya hazır değil.

Çözümler

Alıcıya alıcının faks makinesinin faks almaya hazır olup olmadığını sorun.

■ Gönderilmekte olan veriler çok büyük.

Çözümler

Aşağıdaki yöntemlerden birini kullanarak küçük veri boyutunda faksları gönderebilirsiniz.

Faksı siyah beyaz gönderdiğinizde, **Faksla > Faks Ayarları > Faks Gönd Ayarları** içinde **Direkt Gönd** ögesini etkinleştirin.

[“Siyah Beyaz Belgenin Çok Sayıda Sayfasını Gönderme \(Direkt Gönd\)” sayfa 112](#)

Bağlı telefonu kullanma

[“Harici Telefon Cihazından Arayarak Faks Gönderme” sayfa 111](#)

Orijinalleri ayırma

Faks Alınamıyor

Aşağıdaki nedenler düşünülebilir.

■ Çağrı iletme hizmetine abone olma.

Çözümler

Çağrı iletme servisine üye olduysanız, yazıcı faks alamayabilir. Servis sağlayıcı ile iletişim kurun.

■ Harici bir telefon aygıtı yazıcıya bağlıyken Alma Modu ögesi Manuel olarak ayarlanır.

Çözümler

Bir hattı telefon ve yazıcıyla paylaşmak için harici bir telefon aygıtı yazıcıya bağlanırsa **Ayarlar > Genel Ayarlar > Faks Ayarları > Temel Ayarlar** ögesini seçin ve sonra **Alma Modu** ögesini **Oto** olarak ayarlayın.

■ Gelen kutusunun ve gizli kutusunun kullanılabilir belleği yeterli değil.

Çözümler

Toplamda 100 alınan belge gelen kutusuna ve gizli kutusuna kaydedildi. Gereksiz belgeleri silin.

■ Alınan faksları kaydedecek bilgisayar açılmıyor.

Çözümler

Alınan faksları bilgisayara kaydetmek için ayarları yaptığınızda bilgisayarı açın. Alınan faks bilgisayara kaydedildiğine silinir.

■ Gönderenin faks numarasının Numara Reddetme Listesi ögesine kaydedilmiş.

Çözümler

Silmeden önce gönderenin numarasının **Numara Reddetme Listesi** içinden silinebileceğinden emin olun. **Ayarlar > Genel Ayarlar > Faks Ayarları > Temel Ayarlar > Faks Reddetme > Numara Reddetme Listesini Düzenle** içinden silin. Ya da **Ayarlar > Genel Ayarlar > Faks Ayarları > Temel Ayarlar > Faks Reddetme > Faks Reddetme** içinde **Numara Reddetme Listesi** ögesini devre dışı bırakın. Bu ayar etkinleştirildiğinde bu listeye kaydedilmemiş numaralardan gönderilen fakslar engellenir.

■ Gönderenin faks numarası kişi listesinde kaydedilmemiş.

Çözümler

Gönderenin faks numarasını kişi listesine kaydedin. Ya da **Ayarlar > Genel Ayarlar > Faks Ayarları > Temel Ayarlar > Faks Reddetme > Faks Reddetme** içinde **Kayıtlı Olmayan Kişiler** ögesini devre dışı bırakın. Kaydedilmemiş numaralardan bu listeye gönderilen fakslar engellenmiş.

■ Gönderen faksı başlık bilgileri olmadan gönderdi.

Çözümler

Gönderene başlık bilgisinin faks makinelerinde ayarlı olup olmadığını sorun. Ya da **Ayarlar > Genel Ayarlar > Faks Ayarları > Temel Ayarlar > Faks Reddetme > Faks Reddetme** içinde **Faks Üstbilgisi Boş Engellendi** ögesini devre dışı bırakın. Bu ayar etkinleştirildiğinde başlık bilgileri içermeyen fakslar engellenir.

Belirli bir Alıcıya Faks Gönderilemiyor

Aşağıdaki nedenler düşünülebilir.

■ Kişi listesinde kaydedilen Faks Hızı ayarı yanlış.

Çözümler

Akıcıyı kişi listesinden seçin ve sonra **Dğšt > Faks Hızı > Yavaş(9.600bps)** ögesini seçin.

Belirtilen Zamanda Faks Gönderilemiyor

■ Yazıcının tarih ve saati yanlış.

Çözümler


Ayarlar > Genel Ayarlar > Temel Ayarlar > Tarih/Saat Ayarları ögesini seçin ve sonra doğru tarih ve saati ayarlayın.

Fakslar Yanlış Boyutta Gönderiliyor

Aşağıdaki nedenler düşünülebilir.

■ Alıcının faks makinesi A3 boyutu desteklemiyor.

Çözümler

A3 boyutu belge göndermeden önce, alıcıdan alıcı makinenin A3 boyutunu destekleyip desteklemediğini öğrenin. Faks iletim raporunda **OK (Küçük Boyut)** mesajını görürseniz, alıcı faks makinesi A3 boyutunu desteklememektedir. **Faksla** >  (Daha) > **Faks Raporu** > **Son İletim** içinden bir faks iletim raporu yazdırabilirsiniz.

■ Orijinaler düzgün yerleştirilmedi.

Çözümler

- Orijinalin hizalama işaretlerine karşı doğru biçimde yerleştirildiğinden emin olun.
- Taranan görüntünün kenarı eksikse, orijinali, tarayıcı camının kenarından biraz uzaklaştırın. Tarayıcı camının kenarından yaklaşık 1,5 mm (0,06 inç) içindeki alanı tarayamazsınız.

→ “[Tarayıcı Camına Orijinalleri Yerleştirme](#)” sayfa 44

■ Tarayıcı camında veya belge matında toz ve kir var.

Çözümler

Kontrol panelinden tararken ve otomatik tarama alanı kırpma işlevini seçtiğinizde, tarayıcı camı ve belge matındaki çöp ya da kiri giderin. Orijinalin çevresinde herhangi bir çöp ya da kir varsa tarama aralığı bunu kapsamak için genişler.

→ “[Tarayıcı Camı'nı Temizleme](#)” sayfa 138

Alınan Fakslar Bellek Aygıtına Kaydedilemiyor

Aşağıdaki nedenler düşünülebilir.

■ Alınan faksları harici belleğe kaydetme ayarı devre dışı.

Çözümler

Ayarlar > **Genel Ayarlar** > **Faks Ayarları** > **Ayarları Al** ögesini seçin ve sonra her menüde **Bellek Aygıtına Kaydet** ögesini etkinleştirin.

■ Bir bellek aygıtı yazıcıya bağlı değil.

Çözümler

Yazıcıya faksları kaydetmek için bir klasör oluşturduğunuzda bir bellek cihazını bağlayın. Fakslar cihaza kaydedildikten sonra, yazıcının belleğinden silinir.

■ Aygıtta yeterli boş alan yok.

Çözümler

Boş alan miktarını artırmak için gereksiz verileri aygıttan silin. Ya da yeterli boş alanı olan başka bir aygıtı bağlayın.

■ Bellek cihazı yazma korumalı.

Çözümler

Aygıtın yazma korumalı olup olmadığını kontrol edin.

A3 Boyutlu Fakslar Alınamıyor

Aşağıdaki nedenler düşünülebilir.

■ Kağıt kaynağı ayarı yanlış.

Çözümler

Kağıt kaynağının kağıt boyutu ayarının A3 olarak ayarlanan A3 kağıt içerdiğini ve kağıt kaynağının faks özelliğiyle kullanılacak şekilde ayarlandığını kontrol edin. **Ayarlar > Genel Ayarlar > Yzc Ayarları > Kağıt Kaynağı Ayarları > Oto Seçme Ayarları > Faksla** ögesini seçin ve sonra etkin kağıt kaynaklarını işaretleyin.

Alınan Fakslar Yazdırılmıyor

Aşağıdaki nedenler düşünülebilir.

■ Yazıcıda kağıt sıkışması gibi bir hata oluştu.

Çözümler

Yazıcı hatasını temizleyin ve sonra gönderenden faksı yeniden göndermesini isteyin.

■ Geçerli ayarlar altında alınan faksları yazdırma devre dışı bırakılır.

Çözümler

Blgsyra Kaydet ögesi **Evet** olarak ayarlanırsa ayarı **Evet Yazdır** olarak değiştirin. Ya da yazdırmayı gerçekleştirmeye izin vermek için **Gln Ktsna Kydt** ve **Blgsyra Kaydet** ögelerini devre dışı bırakın.

Ayarlar > Genel Ayarlar > Faks Ayarları > Ayarları Al > Faks Çıktısı içinde **Gln Ktsna Kydt** ve **Blgsyra Kaydet** ögelerini bulabilirsiniz.

Fakslar Gönderilemiyor ve Alınamıyor (Windows)

Bilgisayarın ve yazıcının düzgün bağlandığından emin olun. Sorunun nedeni ve çözümü bağlı olup olmadıklarına bağlı olarak değişebilir.

Bağlantı Durumunu Kontrol Etme

Bilgisayar ve yazıcının bağlantı durumunu kontrol etmek için Epson Printer Connection Checker'ü kullanın. Kontrolün sonucuna bağlı olarak sorunu çözebilirsiniz.

1. Masaüstündeki **Epson Printer Connection Checker** simgesini çift tıklayın.

Epson Printer Connection Checker başlar.

Masaüstünde simge yoksa Epson Printer Connection Checker ögesini başlatmak için aşağıdaki yöntemleri izleyin.

Windows 10

Başlat düğmesine tıklayın ve ardından **Epson Software > Epson Printer Connection Checker** ögesini seçin.

Windows 8.1/Windows 8

Arama kutusuna uygulama adını girin ve ardından görüntülenen simgeyi seçin.

Windows 7

Başlat düğmesine tıklayın ve ardından **Tüm Programlar > Epson Software > Epson Printer Connection Checker** ögesini seçin.

2. Kontrol etmek için ekrandaki talimatları izleyin.

Not:

Yazıcı adı görüntülenmiyorsa orijinal bir Epson yazıcı sürücüsü yükleyin.

“Orijinal bir Epson yazıcı sürücüsü yüklü olup olmadığını kontrol etme — Windows” sayfa 147

Sorunu tanımladığınızda, ekranda görüntülenen çözümü izleyin.

Sorunu çözeemezseniz, duruma göre aşağıdakini kontrol edin.

Yazıcı bir ağ bağlantısı üzerinden tanınmıyor

[“Bir Ağa Bağlanılamıyor” sayfa 163](#)

Yazıcı bir USB bağlantısı kullanılarak tanınmıyor

[“Yazıcı USB İle Bağlanamıyor \(Windows\)” sayfa 166](#)

Yazıcı tanındı, ancak yazdırma gerçekleştirilemiyor.

[“Bir Bağlantı Kurulduğu Halde Yazdırılmıyor \(Windows\)” sayfa 166](#)

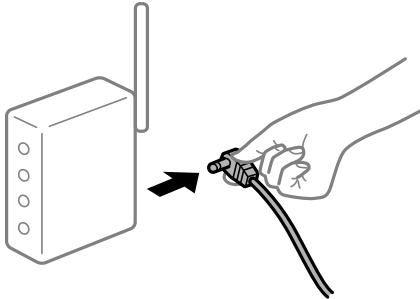
Bir Ağa bağlanılamıyor

Sorun aşağıdaki sorunlardan biri olabilir.

■ Wi-Fi bağlantısı için ağ cihazlarıyla ilgili bir şeyler yanlış.

Çözümler

Ağa bağlamak istediğiniz cihazları kapatın. Yaklaşık 10 saniye bekleyin ve sonra cihazları şu sırayla açın; kablosuz yönlendirici, bilgisayar veya akıllı cihaz ve sonra yazıcı. Yazıcıyı ve bilgisayarı veya akıllı cihazı radyo dalgası iletişimine yardımcı olmak için kablosuz yönlendiricinin yanına taşıyın ve sonra ağ ayarlarını yeniden yapmayı deneyin.



■ Araları çok açık olduğundan cihazlar kablosuz yönlendiriciden sinyalleri alamıyor.

Çözümler

Bilgisayarı veya akıllı cihazı ve yazıcıyı kablosuz yönlendiricinin yakınına taşıdıktan sonra kablosuz yönlendiriciyi kapatın ve sonra yeniden açın.

■ Kablosuz yönlendiriciyi değiştirirken, ayarlar yeni yönlendiriciyle eşleşmiyor.

Çözümler

Bağlantı ayarlarını yeni kablosuz yönlendiriciyle eşleştirecek şekilde yeniden yapın.

➔ “Kablosuz Yönlendiriciyi Değiştirirken” sayfa 248

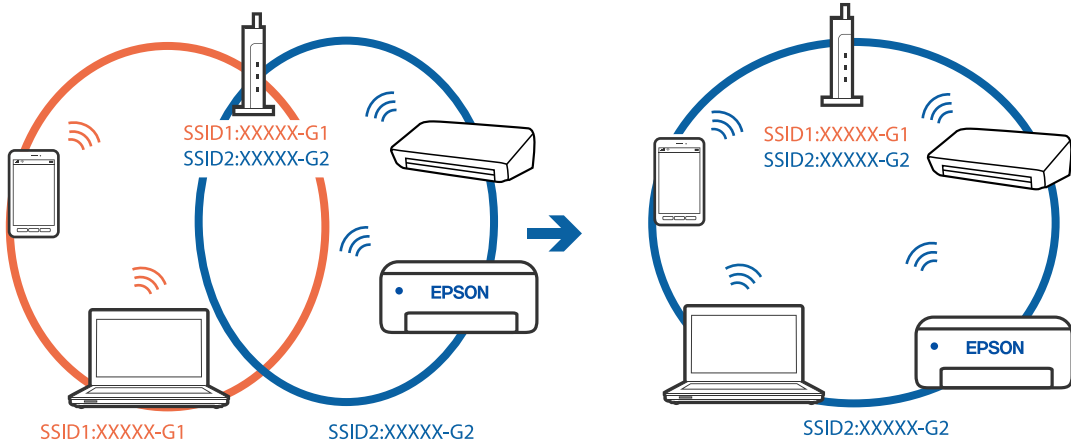
■ Bilgisayardan veya akıllı cihazdan ve bilgisayardan bağlanan SSID’ler farklı.

Çözümler

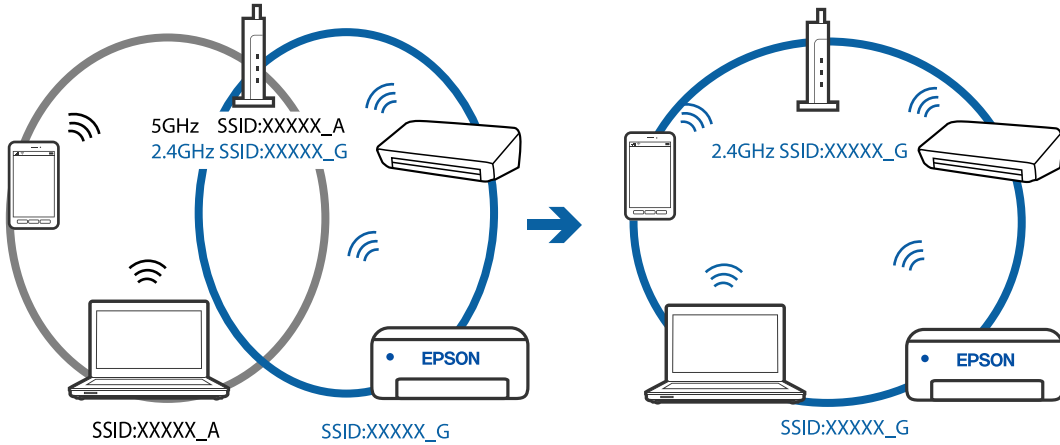
Birden fazla kablosuz yönlendiriciyi aynı zamanda kullanırken veya kablosuz yönlendiricinin birden fazla SSID’si ve aygıtı farklı SSID’lere bağlandığında, kablosuz yönlendiriciye bağlanamazsınız.

Bilgisayarı veya akıllı cihazı yazıcıyla aynı SSID’ye bağlayın.

❑ Farklı SSID’lere bağlanma örneği



❑ Farklı frekans aralığı ile SSID’lere bağlanma örneği



■ Kablosuz yönlendiricide özel bir ayraç bulunur.

Çözümler

Çoğu kablosuz yönlendiricide bağlı cihazlar arasındaki iletişimi engelleyen bir gizlilik ayırıcı özelliği bulunur. Aynı ağa bağlı olsalar bile yazıcı ile bilgisayar veya akıllı cihaz arasında iletişim kuramıyorsanız, kablosuz yönlendiricideki gizlilik ayırıcısını devre dışı bırakın. Ayrıntılar için kablosuz yönlendiriciyle verilen kılavuza bakın.

■ IP adresi yanlış atanmış.

Çözümler

Yazıcıya atanan IP adresi 169.254.XXX.XXX ve alt ağ maskesi 255.255.0.0 ise IP adresi doğru atanmamış olabilir.

Yazıcının kontrol panelinde **Ayarlar** > **Ağ Ayarları** > **Gelişmiş** ögesini seçin ve sonra yazıcıya atanan IP adresini ve alt ağ maskesini kontrol edin.

Kablosuz yönlendiriciyi yeniden başlatın veya yazıcının ağ ayarlarını sıfırlayın.

→ “[Ağ Bağlantısını Yeniden Ayarlama](#)” sayfa 248

■ Bilgisayardaki ağ ayarlarında bir sorun var.

Çözümler

Bilgisayarınızın ağ ayarlarının doğru olduğundan emin olmak için bilgisayarınızdan herhangi bir web sitesine erişmeye çalışın. Herhangi bir web sitesine erişemiyorsanız, bilgisayarda bir sorun olabilir.

Bilgisayarın ağ bağlantısını kontrol edin. Ayrıntılar için bilgisayarla sağlanan belgelere bakın.

■ Yazıcı IEEE 802.3az (Energy Efficient Ethernet) destekleyen aygıtlar kullanılarak Ethernet ile bağlandı.

Çözümler

IEEE 802.3az (Enerji Tasarruflu Ethernet)'i destekleyen cihazlar kullanarak yazıcıyı Ethernet ile bağlarken, kullandığınız hub veya yönlendiriciye bağlı olarak aşağıdaki sorunlar oluşabilir.

- Bağlantı tutarsız duruma gelir, art arda yazıcı bağlanır ve bağlantısı kesilir.
- Yazıcıya bağlanılamıyor.
- İletişim hızı yavaşlar.

Yazıcı için IEEE 802.3az'yi devre dışı bırakmak için aşağıdaki adımları izleyin ve sonra bağlanın.

1. Bilgisayara ve yazıcıya bağlı Ethernet kablosunu çıkarın.
2. Bilgisayar için IEEE 802.3az etkinleştirildiğinde devre dışı bırakın.
Ayrıntılar için bilgisayarla sağlanan belgelere bakın.
3. Bilgisayarı ve yazıcıyı bir Ethernet kablosuyla doğrudan bağlayın.
4. Yazıcıda, bir ağ bağlantısı raporu yazdırın.
“[Ağ Bağlantısı Raporu Yazdırma](#)” sayfa 267
5. Ağ bağlantısı raporundan yazıcının IP adresini kontrol edin.

6. Bilgisayarda, Web Config'e erişin.
Bir Web tarayıcısını başlatın ve ardından yazıcının IP adresini girin.
[“Web Tarayıcıda Web Yapılandırma'yı Çalıştırma” sayfa 288](#)
7. Pencerenin sağ üst kısmındaki listeden **Gelişmiş Ayarlar** öğesini seçin.
8. **Ağ Ayarları > Kablolü LAN** öğesini seçin.
9. **IEEE 802.3az** için **Kapalı** seçimini yapın.
10. **İleri** öğesine tıklayın.
11. **Tamam** öğesine tıklayın.
12. Bilgisayara ve yazıcıya bağlı Ethernet kablosunu çıkarın.
13. Adım 2'de bilgisayar için IEEE 802.3az'yi devre dışı bırakırsanız etkinleştirin.
14. Adım 1'de çıkardığınız Ethernet kablolarını bilgisayara ve yazıcıya bağlayın.
Sorun hala devam ediyorsa yazıcı dışındaki cihazlar soruna neden oluyor olabilir.

Yazıcı USB İle Bağlanamıyor (Windows)

Aşağıdaki nedenler düşünülebilir.

■ USB kablosu elektrik prizine düzgün takılmamış.

Çözümler

USB kablosunu yazıcıya ve bilgisayara sıkıca bağlayın.

■ USB hubda bir sorun var.

Çözümler

Bir USB hub'ı kullanıyorsanız, yazıcıyı doğrudan bilgisayara bağlamaya çalışın.

■ USB kablo veya USB girişinde bir sorun var.

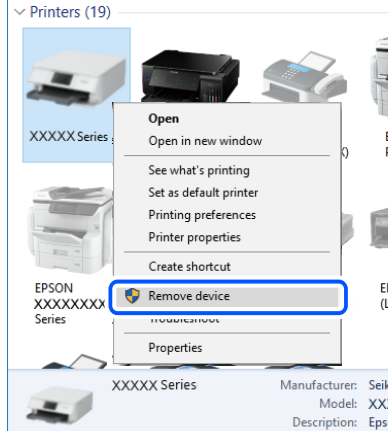
Çözümler

USB kablosu tanınmıyorsa bağlantı noktasını veya USB kablosunu değiştirin.

USB bağlantısını yeniden yapılandırmanız gerekir.

Çözümler

USB kablosunun bilgisayardan bağlantısını kesin. Bilgisayarda görüntülenen yazıcı simgesini sağ tıklayın ve sonra **Cihazı Kaldır** öğesini seçin. Sonra, USB kablosunu bilgisayara bağlayın.



USB kablosunu bağlayamazsanız, adımları izleyerek bağlantı yöntemini bir bilgisayara değiştirmek için USB bağlantısını sıfırlayın. Ayrıntılar için ilgili bilgi bağlantısına bakın.

➔ [“Bilgisayara Bağlanmak İçin Ayarlar Yapma” sayfa 248](#)

Düzgün Bir Bağlantı Kurulduğu Halde Fakslar Gönderilemiyor veya Alınmıyor (Windows)

Yazılım yüklü değil.

Çözümler

PC-FAX sürücüsünün bilgisayarda yüklü olduğundan emin olun. PC-FAX sürücüsü FAX Utility ile yüklenmiş. Yüklü olup olmadığını kontrol etmek için aşağıdaki adımları izleyin.

Aygıtlar ve Yazıcılar, **Yazıcı** veya **Yazıcılar ve Diğer Donanım** içinde yazıcının (faksın) görüntülediğinden emin olun. Yazıcı (faks) “EPSON XXXXX (FAX)” olarak görüntülenir. Yazıcı (faks) görüntülenmiyorsa FAX Utility öğesini kaldırın ve yeniden yükleyin. **Aygıtlar ve Yazıcılar**, **Yazıcı** veya **Yazıcılar ve Diğer Donanım**'a erişim sağlamak için aşağı bakın.

Windows 10

Başlat düğmesini tıklayın ve sonra **Windows Sistemi > Denetim Masası > Donanım ve Ses** içinde **Aygıtları ve yazıcıları görüntüle** öğesini seçin.

Windows 8.1/Windows 8

Masaüstü > Ayarlar > Denetim Masası > Donanım ve Ses veya **Donanım** içinde **Aygıtları ve yazıcıları görüntüle** öğesini seçin.

Windows 7

Başlat düğmesini tıklayın ve **Denetim Masası > Aygıt ve yazıcıları göster** seçeneklerini **Donanım ve Ses** veya **Donanım** bölümünden seçin.

Windows Vista

Başlat düğmesini tıklayın ve **Donanım ve Ses** kısmında **Denetim Masası > Yazıcılar** öğesini seçin.

Windows XP

Başlat düğmesini tıklattın ve **Ayarlar > Denetim Masası > Yazıcılar ve Diğer Donanım > Yazıcılar ve Fakslar** öğesini seçin.

Bilgisayardan bir faks gönderildiğinde kullanıcı kimlik bilgileri başarısız oldu.

Çözümler

Yazıcı sürücüsünde kullanıcı adı ve parolasını ayarlayın. Güvenlik işlevi yöneticilerinin kullanıcıları yazıcının faks işlevi ayarını değiştirmesini kısıtlamalarını sağlamak için bir bilgisayardan bir faks gönderirken, yazıcı sürücüsünde ayarlanan kullanıcı adı ve parolayla kullanıcı kimlik bilgileri gerçekleştirilir.

Faks bağlantısı ve faks ayarlarıyla ilgili bazı sorunlar var.

Çözümler

Faks bağlantısı ve faks ayarları için çözümleri deneyin.

Fakslar Gönderilemiyor ve Alınamıyor (Mac OS)

Bilgisayarın ve yazıcının düzgün bağlandığından emin olun. Sorunun nedeni ve çözümü bağlı olup olmadıklarına bağlı olarak değişebilir.

Bağlantı Durumunu Kontrol Etme

Bilgisayar ve yazıcının bağlantı durumunu kontrol etmek için EPSON Status Monitor'ü kullanın.

1. Apple menüsünden **Sistem Tercihleri > Yazıcılar ve Tarayıcılar** (veya **Yazdırma ve Tarama, Yazdırma ve Faks**) öğesini seçin ve sonra yazıcıyı seçin.
2. **Seçenekler ve Sarf Malzemeleri > Yardımcı Program > Yazıcı Yardımcı Programını Aç** öğesine tıklayın.
3. **EPSON Status Monitor** öğesine tıklayın.

Kalan mürekkep düzeyleri görüntülediğinde, bilgisayar ve yazıcı arasında bir bağlantı başarıyla kurulmuştur.

Bir bağlantı kurulmadıysa aşağıdakileri kontrol edin.

Yazıcı bir ağ bağlantısı üzerinden tanınmıyor

[“Bir Ağa Bağlanılamıyor” sayfa 170](#)

Yazıcı bir USB bağlantısı kullanılarak tanınmıyor

[“Yazıcı USB İle Bağlanamıyor \(Mac OS\)” sayfa 173](#)

Bir bağlantı kurulduysa aşağıdakileri kontrol edin.

Yazıcı tanındı, ancak yazdırma gerçekleştirilemiyor.

[“Bir Bağlantı Kurulduğu Halde Yazdıramıyor \(Mac OS\)” sayfa 174](#)

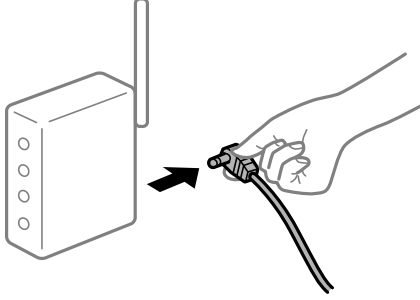
Bir Ağa Bağlanılamıyor

Sorun aşağıdaki sorunlardan biri olabilir.

Wi-Fi bağlantısı için ağ cihazlarıyla ilgili bir şeyler yanlış.

Çözümler

Ağa bağlamak istediğiniz cihazları kapatın. Yaklaşık 10 saniye bekleyin ve sonra cihazları şu sırayla açın; kablosuz yönlendirici, bilgisayar veya akıllı cihaz ve sonra yazıcı. Yazıcıyı ve bilgisayarı veya akıllı cihazı radyo dalgası iletişimine yardımcı olmak için kablosuz yönlendiricinin yakınına taşıyın ve sonra ağ ayarlarını yeniden yapmayı deneyin.



Araları çok açık olduğundan cihazlar kablosuz yönlendiriciden sinyalleri alamıyor.

Çözümler

Bilgisayarı veya akıllı cihazı ve yazıcıyı kablosuz yönlendiricinin yakınına taşıdıktan sonra kablosuz yönlendiriciyi kapatın ve sonra yeniden açın.

Kablosuz yönlendiriciyi değiştirirken, ayarlar yeni yönlendiriciyle eşleşmiyor.

Çözümler

Bağlantı ayarlarını yeni kablosuz yönlendiriciyle eşleştirecek şekilde yeniden yapın.

→ “Kablosuz Yönlendiriciyi Değiştirirken” sayfa 248

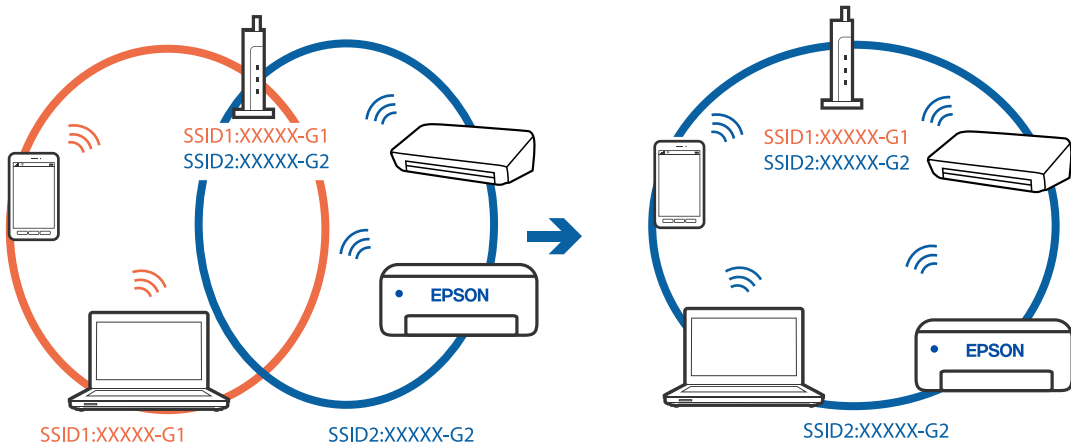
Bilgisayardan veya akıllı cihazdan ve bilgisayardan bağlanan SSID’ler farklı.

Çözümler

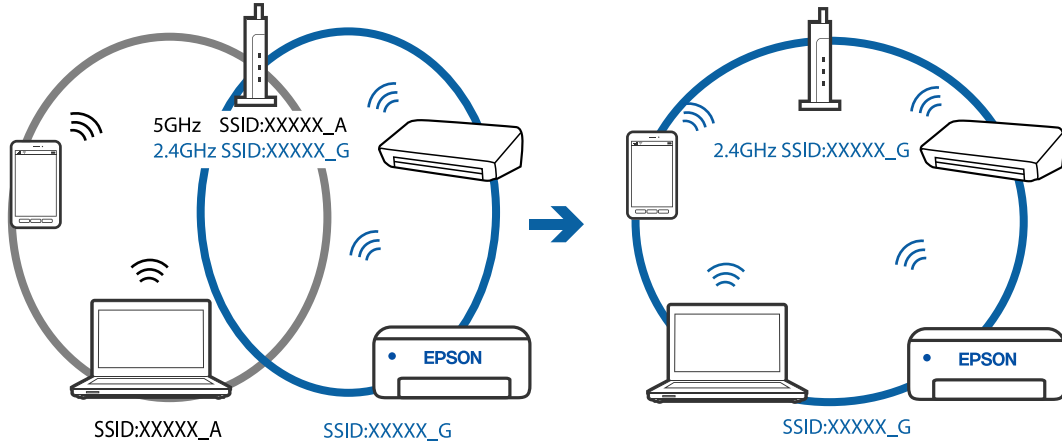
Birden fazla kablosuz yönlendiriciyi aynı zamanda kullanırken veya kablosuz yönlendiricinin birden fazla SSID’si ve aygıtı farklı SSID’lere bağlandığında, kablosuz yönlendiriciye bağlanamazsınız.

Bilgisayarı veya akıllı cihazı yazıcıyla aynı SSID’ye bağlayın.

Farklı SSID’lere bağlanma örneği



- ❑ Farklı frekans aralığı ile SSID'lere bağlanma örneği



Kablosuz yönlendiricide özel bir ayraç bulunur.

Çözümler

Çoğu kablosuz yönlendiricide bağlı cihazlar arasındaki iletişimi engelleyen bir gizlilik ayırıcı özelliği bulunur. Aynı ağa bağlı olsalar bile yazıcı ile bilgisayar veya akıllı cihaz arasında iletişim kuramıyorsanız, kablosuz yönlendiricideki gizlilik ayırıcısını devre dışı bırakın. Ayrıntılar için kablosuz yönlendiriciyle verilen kılavuza bakın.

IP adresi yanlış atanmış.

Çözümler

Yazıcıya atanan IP adresi 169.254.XXX.XXX ve alt ağ maskesi 255.255.0.0 ise IP adresi doğru atanmamış olabilir.

Yazıcının kontrol panelinde **Ayarlar > Ağ Ayarları > Gelişmiş** ögesini seçin ve sonra yazıcıya atanan IP adresini ve alt ağ maskesini kontrol edin.

Kablosuz yönlendiriciyi yeniden başlatın veya yazıcının ağ ayarlarını sıfırlayın.

➔ [“Ağ Bağlantısını Yeniden Ayarlama” sayfa 248](#)

Bilgisayardaki ağ ayarlarında bir sorun var.

Çözümler

Bilgisayarınızın ağ ayarlarının doğru olduğundan emin olmak için bilgisayarınızdan herhangi bir web sitesine erişmeye çalışın. Herhangi bir web sitesine erişemiyorsanız, bilgisayarda bir sorun olabilir.

Bilgisayarın ağ bağlantısını kontrol edin. Ayrıntılar için bilgisayarla sağlanan belgelere bakın.

Yazıcı IEEE 802.3az (Energy Efficient Ethernet) destekleyen aygıtlar kullanılarak Ethernet ile bağlandı.

Çözümler

IEEE 802.3az (Enerji Tasarruflu Ethernet)'i destekleyen cihazlar kullanarak yazıcıyı Ethernet ile bağlarken, kullandığınız hub veya yönlendiriciye bağlı olarak aşağıdaki sorunlar oluşabilir.

- ❑ Bağlantı tutarsız duruma gelir, art arda yazıcı bağlanır ve bağlantısı kesilir.
- ❑ Yazıcıya bağlanılamıyor.
- ❑ İletişim hızı yavaşlar.

Yazıcı için IEEE 802.3az'yi devre dışı bırakmak için aşağıdaki adımları izleyin ve sonra bağlanın.

1. Bilgisayara ve yazıcıya bağlı Ethernet kablosunu çıkarın.
 2. Bilgisayar için IEEE 802.3az etkinleştirildiğinde devre dışı bırakın.
Ayrıntılar için bilgisayarla sağlanan belgelere bakın.
 3. Bilgisayarı ve yazıcıyı bir Ethernet kablosuyla doğrudan bağlayın.
 4. Yazıcıda, bir ağ bağlantısı raporu yazdırın.
[“Ağ Bağlantısı Raporu Yazdırma” sayfa 267](#)
 5. Ağ bağlantısı raporundan yazıcının IP adresini kontrol edin.
 6. Bilgisayarda, Web Config'e erişin.
Bir Web tarayıcısını başlatın ve ardından yazıcının IP adresini girin.
[“Web Tarayıcıda Web Yapılandırma Çalıştırma” sayfa 288](#)
 7. Pencerenin sağ üst kısmındaki listeden **Gelişmiş Ayarlar** ögesini seçin.
 8. **Ağ Ayarları > Kablolulu LAN** ögesini seçin.
 9. **IEEE 802.3az** için **Kapalı** seçimini yapın.
 10. **İleri** ögesine tıklayın.
 11. **Tamam** ögesine tıklayın.
 12. Bilgisayara ve yazıcıya bağlı Ethernet kablosunu çıkarın.
 13. Adım 2'de bilgisayar için IEEE 802.3az'yi devre dışı bırakırsanız etkinleştirin.
 14. Adım 1'de çıkardığımız Ethernet kablolarını bilgisayara ve yazıcıya bağlayın.
- Sorun hala devam ediyorsa yazıcı dışındaki cihazlar soruna neden oluyor olabilir.

Yazıcı USB İle Bağlanamıyor (Mac OS)

Aşağıdaki nedenler düşünülebilir.

■ USB kablosu elektrik prizine düzgün takılmamış.

Çözümler

USB kablosunu yazıcıya ve bilgisayara sıkıca bağlayın.

■ USB hubda bir sorun var.

Çözümler

Bir USB hub'ı kullanıyorsanız, yazıcıyı doğrudan bilgisayara bağlamaya çalışın.

USB kablo veya USB girişinde bir sorun var.

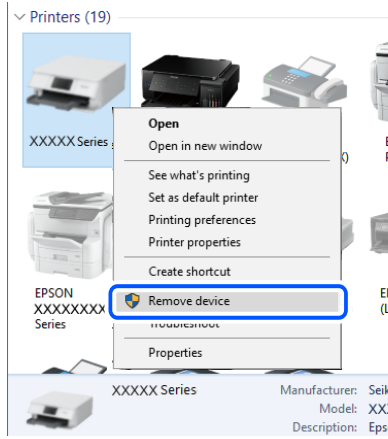
Çözümler

USB kablosu tanınmıyorsa bağlantı noktasını veya USB kablosunu değiştirin.

USB bağlantısını yeniden yapılandırmanız gerekir.

Çözümler

USB kablosunun bilgisayardan bağlantısını kesin. Bilgisayarda görüntülenen yazıcı simgesini sağ tıklayın ve sonra **Cihazı Kaldır** ögesini seçin. Sonra, USB kablosunu bilgisayara bağlayın.



USB kablosunu bağlayamazsanız, adımları izleyerek bağlantı yöntemini bir bilgisayara değiştirmek için USB bağlantısını sıfırlayın. Ayrıntılar için ilgili bilgi bağlantısına bakın.

➔ [“Bilgisayara Bağlanmak İçin Ayarlar Yapma” sayfa 248](#)

Düzgün Bir Bağlantı Kurulduğu Halde Gönderemiyor veya Alamıyor (Mac OS)

Yazılım yüklü değil.

Çözümler

PC-FAX sürücüsünün bilgisayarda yüklü olduğundan emin olun. PC-FAX sürücüsü FAX Utility ile yüklenmiş. Yüklü olup olmadığını kontrol etmek için aşağıdaki adımları izleyin.

Apple menüsünden **Sistem Tercihleri > Yazıcılar ve Tarayıcılar** (veya **Yazdır ve Tara, Yazdır ve Faksla**) ögesini seçin ve sonra yazıcının (faksın) görüntülediğinden emin olun. Yazıcı (faks) “FAX XXXX (USB)” veya “FAX XXXX (IP)” olarak görüntülenir. Yazıcı (faks) görüntülenmiyorsa [+] işaretine tıklayın ve yazıcıyı (faks) kaydedin.

PC-FAKS sürücüsü duraklatıldı.

Çözümler

Apple menüsünden **Sistem Tercihleri > Yazıcılar ve Tarayıcılar** (veya **Yazdır ve Tara, Yazdır ve Faksla**) ögesini seçin ve sonra yazıcıyı (faksı) çift tıklayın. Yazıcı duraklatılırsa **Sürdür** (veya **Yazıcıyı Sürdür**) ögesine tıklayın.

■ Bilgisayardan bir faks gönderildiğinde kullanıcı kimlik bilgileri başarısız oldu.

Çözümler

Yazıcı sürücüsünde kullanıcı adı ve parolasını ayarlayın. Güvenlik işlevi yöneticilerinin kullanıcıları yazıcının faks işlevi ayarını değiştirmesini kısıtlamalarını sağlamak için bir bilgisayardan bir faks gönderirken, yazıcı sürücüsünde ayarlanan kullanıcı adı ve parolayla kullanıcı kimlik bilgileri gerçekleştirilir.

■ Faks bağlantısı ve faks ayarlarıyla ilgili bazı sorunlar var.

Çözümler

Faks bağlantısı ve faks ayarları için çözümleri deneyin.

Yazıcı Beklendiği Gibi Çalıştırılmıyor

İşlemler Yavaş

Yazdırma Çok Yavaş

Aşağıdaki nedenler düşünülebilir.

■ Gereksiz uygulamalar çalışıyor.

Çözümler

Bilgisayarınızdaki veya akıllı cihazınızdaki gereksiz uygulamaları kapatın.

■ Yazdırma kalitesi çok yükseğe ayarlı.

Çözümler

Kalite ayarını düşürün.

■ Çift yönlü yazdırma devre dışı.

Çözümler

Çift yönlü (veya yüksek hız) ayarını etkinleştirin. Bu ayar etkinleştirildiğinde, yazdırma başlığı her iki yönde hareket ederken yazdırma yapar ve yazdırma hızı artar.

Windows

Yazıcı sürücüsünün **İki yönlü yazdırma** sekmesinde **Daha Fazla Seçenek** ögesini seçin.

Mac OS


Apple menüsünden **Sistem Tercihleri > Yazıcılar ve Tarayıcılar** (veya **Yazdır ve Tara, Yazdır ve Faks**) ögesini seçin ve sonra yazıcıyı seçin. **Seçenekler ve Sarf Malzemeleri > Seçenekler** (veya **Sürücü**) ögesine tıklayın. **İki yönlü yazdırma** ayarı olarak **Açık** ögesini seçin.

■ Sessiz Modu etkin.

Çözümler

Sessiz Modu devre dışı bırakın. Yazıcı **Sessiz Modu** içinde çalışırken yazdırma hızı yavaşlar.

- Kontrol paneli

Ana ekrandan  ögesini seçin ve sonra **Kplı** ögesini seçin.

- Windows

Kapalı ögesini **Sessiz Modu** ayarı olarak yazıcı sürücüsünün **Ana** sekmesinden seçin.

- Mac OS

Apple menüsünden **Sistem Tercihleri > Yazıcılar ve Tarayıcılar** (veya **Yazdırma ve Tarama, Yazdırma ve Faks**) ögesini seçin ve sonra yazıcıyı seçin. **Seçenekler ve Sarf Malzemeleri > Seçenekler** (veya **Sürücü**) ögesine tıklayın. **Sessiz Modu** ayarı olarak **Kapalı** ögesini seçin.

Sürekli Yazdırma Sırasında Yazdırma Hızı Ciddi Şekilde Azalmakta

Yazıcı mekanizmasının aşırı ısınmasını önleyen ve çalışırken hasar görmesini engelleyen işlev.

Çözümler

Yazdırmaya devam edebilirsiniz. Normal yazdırma hızına dönmek için yazıcıyı en az 30 dakika boyunca eylemsiz bırakın. Güç kapalı olduğunda, yazdırma hızı normale dönmez.

Tarama Hızı Yavaş

Yüksek çözünürlükte taramın.

Çözümler

Daha düşük bir çözünürlükte taramayı deneyin.

LCD Ekran Kararıyor

Yazıcı uyku modundadır.

Çözümler

Önceki durumuna döndürmek için LCD ekranda herhangi bir yere dokununuz.


Çalışma Sesi Yüksek

Sessiz Modu devre dışı.

Çözümler

Çalışma sesleri çok yüksekse **Sessiz Modu** ögesini etkinleştirin. Bu özelliği etkinleştirmek yazdırma hızını düşürebilir.

- Kontrol paneli

Ana ekrandan  ögesini seçin ve sonra **Sessiz Mod** ögesini etkinleştirin.

- Windows yazıcı sürücüsü

Sessiz Modu sekmesinde **Ana** ögesini etkinleştirin.

- ❑ Mac OS yazıcı sürücüsü

Apple menüsünden **Sistem Tercihleri > Yazıcılar ve Tarayıcılar** (veya **Yazdır ve Tara, Yazdır ve Faks**) öğesini seçin ve sonra yazıcıyı seçin. **Seçenekler ve Sarf Malzemeleri > Seçenekler** (veya **Sürücü**) öğesine tıklayın. **Açık** ayarı olarak **Sessiz Modu** öğesini seçin.

Tarih ve Saat Yanlış

■ Güç kaynağında sorun oluştu.

Çözümler

Bir şimşegın neden olduđu elektrik kesintisinin ardından veya uzun bir süre güç kesilirse saat yanlış zamanı gösterebilir. Kontrol panelinde **Ayarlar > Genel Ayarlar > Temel Ayarlar > Tarih/Saat Ayarları** içinde tarih ve saati düzgün ayarlayın.

Kök Sertifikanın Güncellenmesi Gerekiyor

■ Kök sertifikası süresi doldu.

Çözümler

Web Config'i çalıştırın ve sonra kök sertifikasını güncelleyin.

Mac OS X v10.6.8 Çalıştıran Bir Bilgisayardan Yazdırma İptal Edilemiyor

■ AirPrint ayarlarınızda bir sorun var.

Çözümler

Web Config'i çalıştırın ve sonra **AirPrint Kurulumu** içinde **En Öncelikli Protokol** ayarı olarak **Port9100** öğesini seçin. Apple menüden **Sistem Tercihleri > Yazıcılar ve Tarayıcılar** (veya **Yazdır ve Tarama, Yazdır ve Faks**) öğesini seçin, yazıcıyı kaldırın ve sonra yazıcıyı yeniden yükleyin.

➔ [“Yazıcı İşlemlerini Yapılandırma İçin Uygulama \(Web Config\)” sayfa 288](#)

Gönderenin Faks Numarası Görüntülenmiyor

■ Gönderenin faks numarası gönderenin makinesine ayarlı değil.

Çözümler

Gönderen faks numarasını ayarlamamış olabilir. Gönderenle iletişim kurun.

Gönderenin Faks Numarası Alınan Fakslarda Yanlış Görüntüleniyor

■ Gönderenin makinesine ayarlı gönderenin faks numarası yanlış.

Çözümler

Gönderen faks numarasını yanlış ayarlamış olabilir. Gönderenle iletişim kurun.

Bağlı Telefonda Çağrı Yapılamıyor

■ Telefon kablosu düzgün bağlanmamış.

Çözümler

Telefonu yazıcıdaki EXT. bağlantı noktasına bağlayın ve ahizeyi kaldırın. Ahizeden çevir sesini duyamıyorsanız, telefon kablosunu doğru takın.

Telesekreter Sesli Aramaları Yanıtlamıyor

■ Yazıcının Yanıt İçin Zil Sayısı ayarı telesekreteriniz için çalma sayısından düşük ayarlanmış.

Çözümler

Ayarlar > Genel Ayarlar > Faks Ayarları > Temel Ayarlar > Yanıt İçin Zil Sayısı içinde Yavaş(9.600bps) ögesini seçin ve sonra telesekreteriniz için çalma sayısından yüksek ayarlayın.

LCD Ekranda Görüntülenen Bir Mesaj

LCD ekranda bir hata mesajı görüntülenirse sorunu çözmek için ekrandaki talimatları veya aşağıdaki çözümleri izleyin.

Hata Mesajları	Çözümler
Yazıcı Hatası Yazıcıyı tekrar açın. Daha fazla ayrıntı için belgelerimize bakın.	Yazıcıdaki kağıt veya koruyucu malzemeyi çıkarın. Hata mesajı hâlâ görüntüleniyorsa, Epson destekle iletişime geçin.
XX kısmında kâğıt bitti.	Kağıdı yükleyin ve sonra kağıt kasedi birimini tamamen takın.
Yazıcının kenarlıksız yazdırma ıstampası hizmet ömrünün sonuna yaklaşıyor. Kullanıcının değiştirebileceği bir parça değildir. Epson destekle iletişime geçin.	Kenarlıksız yazdırma mürekkep pedini değiştirmek için Epson veya yetkili bir servis sağlayıcı ile iletişime geçin*. Kullanıcının servisini yapabileceği bir parça değildir. Yazdırmayı sürdürmek için OK ögesine dokununuz.
Yazıcının kenarlıksız yazdırma ıstampası hizmet ömrünün sonuna ulaştı. Kullanıcının değiştirebileceği bir parça değildir. Epson destekle iletişime geçin.	Kenarlıksız yazdırma mürekkep pedini değiştirmek için Epson veya yetkili bir servis sağlayıcı ile iletişime geçin*. Kullanıcının servisini yapabileceği bir parça değildir. Kenarlıksız yazdırma kullanılamaz ancak kenarlıklı yazdırma kullanılabilir.
Kâğıt Ayarı Otomatik Görüntüle Kapalı olarak ayarlı. Bazı özellikler kullanılamaz. Ayrıntılar için belgelerimize bakın.	Kâğıt Ayarı Otomatik Görüntüle devre dışıysa AirPrint kullanılamaz.
Çevir sesi algılanmadı.	Bu sorun Ayarlar > Genel Ayarlar > Faks Ayarları > Temel Ayarlar > Hat Türü ögesi seçilip sonra PBX ögesi seçildiğinde çözülebilir. Telefon sisteminiz bir dış hat almak için harici erişim koduna ihtiyaç duyuyorsa, PBX i seçtikten sonra erişim kodunu ayarlayın. Bir dış faks numarası girerken mevcut erişim kodu yerine # (kare işareti) kullanın. Bu, bağlantıyı daha güvenli hale getirir. Hata mesajı hala görüntüleniyorsa Çevir Sesi Algılama ayarlarını devre dışı bırakın. Ancak bu özelliğin devre dışı bırakılması, faks numarasının ilk hanesini düşürebilir ve faksları yanlış numaraya gönderebilir.

Hata Mesajları	Çözümler
IP adresi ve alt ağ maskesi bileşimi geçersiz. Daha fazla ayrıntı için belgelerinize bakın.	Doğru IP adresini veya varsayılan ağ geçidini girin. Yardım için ağı kuran kişiye başvurun.
Bulut hizmetlerini kullanmak için kök sertifikayı güncelleyin.	Web Config'i çalıştırın ve sonra kök sertifikasını güncelleyin.
Bilgisayarla, Yazıcı bağlantı noktası ayarlarının (IP Adresi gibi) veya yazıcı sürücüsünün doğru olup olmadığını denetleyin.	Yazıcı sürücüsünün Yazdırma Kuyruğu sekmesinde Bakım ögesine tıklayın. Yazıcı bağlantı noktasının Yazıcı menüsündeki Özellik > Bağlantı Noktası içinde şu şekilde düzgün seçildiğinden emin olun.
Bilgisayarla bağlantı noktası ayarlarının veya yazıcı sürücüsünün doğru olup olmadığını kontrol edin. Ayrıntılar için belgelerinize bakın.	Bir USB bağlantısı için "USBXXX" ögesini seçin veya bir ağ bağlantısı için "EpsonNet Print Port" ögesini seçin.
Recovery Mode Update Firmware	Yazıcı, bellek sürümü güncellemesi başarısız olduğu için kurtarma modunda başlatılmıştır. Bellek sürümünü tekrar güncellemeyi denemek için aşağıdaki adımları izleyin. 1. Bilgisayarı ve yazıcıyı bir USB kablosuyla bağlayın. (Kurtarma modu sırasında, bellek sürümünü bir ağ bağlantısı üzerinden güncelleyemezsiniz.) 2. Daha fazla bilgi için yerel Epson web sitenizi ziyaret edin.

* Bazı yazdırma çevrimlerinde, kenarlıksız yazdırma mürekkep pedi içinde az miktarda fazla mürekkep toplanabilir. Pedden mürekkep sızıntısını önlemek için ped sınıra ulaştığında ürünün kenarlıksız yazdırmayı durdurması tasarlanmıştır. Bunun gerekip gerekmediği ve ne sıklıkla gerektiği, kenarlıksız yazdırma seçeneğini kullanarak kaç sayfa yazdırdığınıza göre değişir. Pedin değiştirilmesi ihtiyacı yazıcınızın teknik özelliklerine göre çalışmayı durdurduğu anlamına gelmez. Pedin değiştirilmesi gerektiğinde yazıcı size bildirecektir ve bu işlem sadece bir yetkili Epson Servis sağlayıcısı tarafından gerçekleştirilebilir. Epson garantisi bu değiştirmeyi kapsamaz.

Kağıt Sıkışıyor

Kontrol panelinde görüntülenen hatayı kontrol edin ve yırtılan tüm parçalar dahil olmak üzere sıkışan kağıdı çıkarmak için talimatları izleyin. Daha sonra hatayı temizleyin. LCD ekranda sıkışan kağıdı nasıl çıkaracağınızı gösteren bir animasyon görüntülenir.

Dikkat:

Eliniz yazıcının içindeyken kontrol panelindeki düğmelere asla dokunmayın. Yazıcı çalışmaya başlarsa yaralanmanıza neden olabilir. Yaralanmaları önlemek amacıyla çıkıntılı parçalara dokunmamaya özen gösterin.

Önemli:

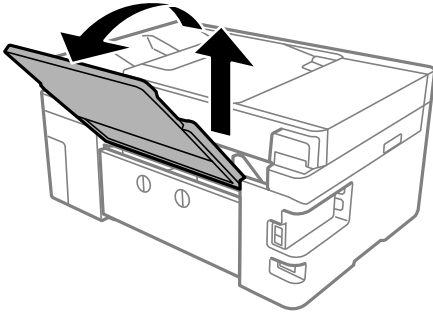
Sıkışan kağıdı dikkatli bir şekilde çıkarın. Kağıdı kuvvetli bir şekilde çıkarmaya çalışmak yazıcıya zarar verebilir.

Sıkışan Kağıdı Çıkarma

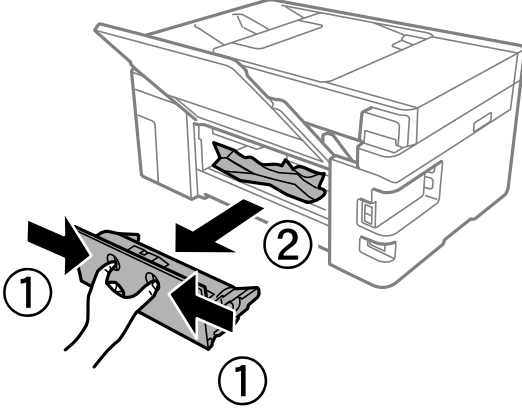
⚠ Dikkat:

- ❑ Tarayıcı birimini açarken veya kapatırken ellerinizi veya parmaklarınızı sıkıştırmamaya dikkat edin. Aksi takdirde yaralanabilirsiniz.
- ❑ Eliniz yazıcının içindeyken kontrol panelindeki düğmelere asla dokunmayın. Yazıcı çalışmaya başlarsa yararlanmanıza neden olabilir. Yaralanmaları önlemek amacıyla çıkıntılı parçalara dokunmamaya özen gösterin.

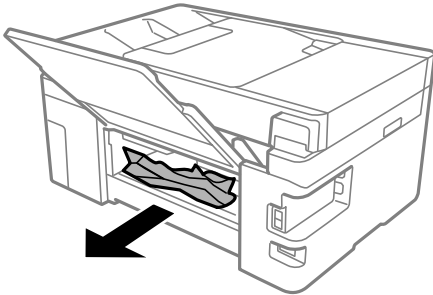
1. Kağıt desteğini dışa çekin.



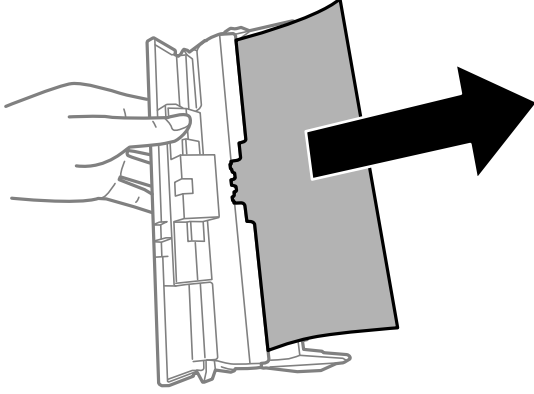
2. arka kapak parçasını çıkarın.



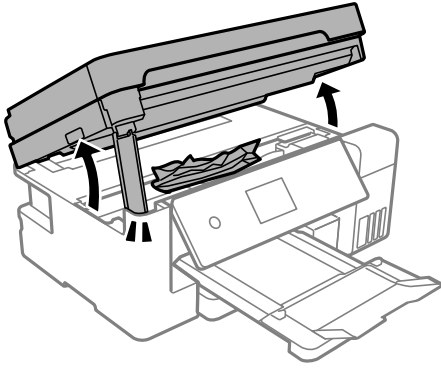
3. Sıkışan kağıdı çıkarın.



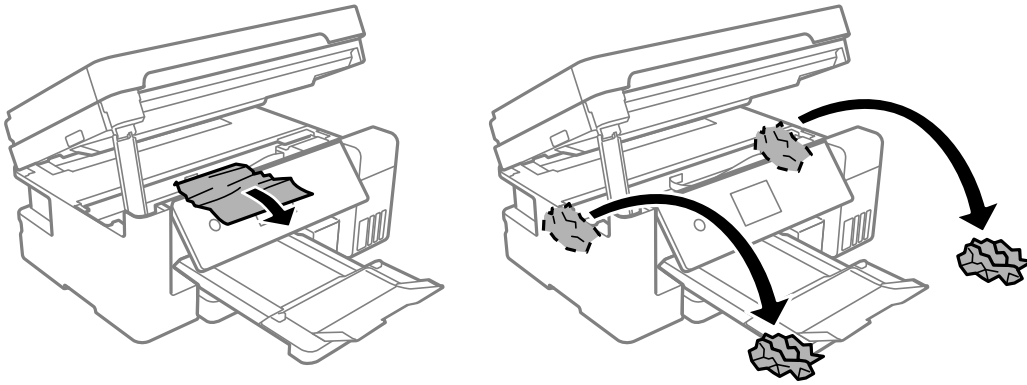
4. Sıkışan kağıdı arka kapak kısmından çıkarın.



5. arka kapak ögesini yazıcıya takın.
6. Belge kapağı kapalıyken tarayıcı birimini açın.

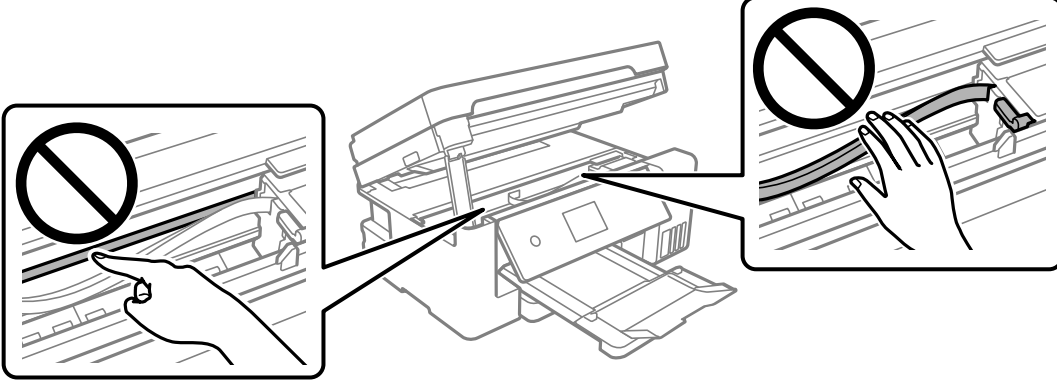


7. Sıkışan kağıdı çıkarın.



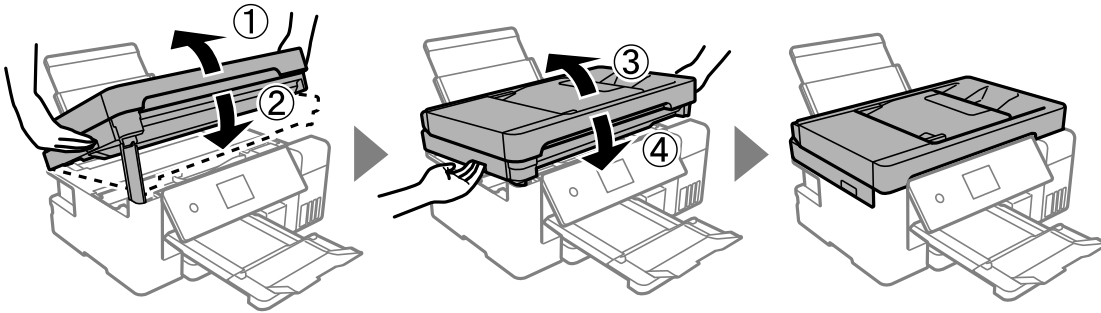
! Önemli:

Yazıcının içinde bulunan beyaz düz kabloya, yarı saydam filme veya nakliye kilidine dokunmayın. Bu, arızaya neden olabilir.



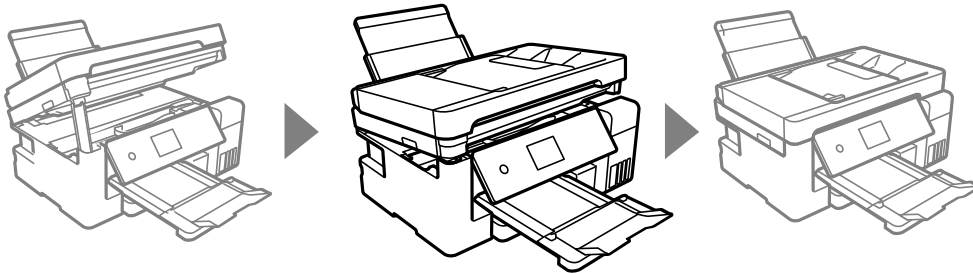
8. Tarayıcı birimini kapatın.

Güvenlik için tarayıcı birimi iki adımda kapatılır.



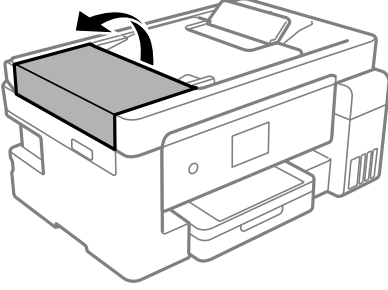
Not:

Tarayıcı birimi aşağıda gösterilen konumdan açamaz. Açmadan önce tamamen kapatın.

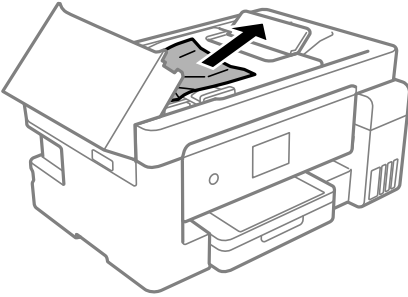


ADF'den Sıkışan Kağıdı Çıkarma

1. ADF kapağını açın.



2. Sıkışan kağıdı çıkarın.

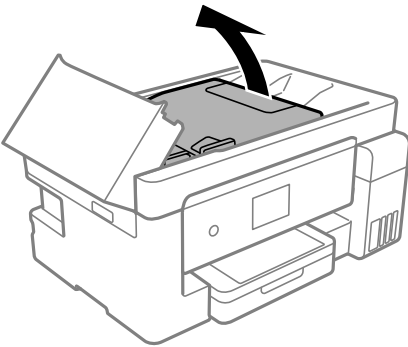


3. ADF giriş tepsisini kaldırın.

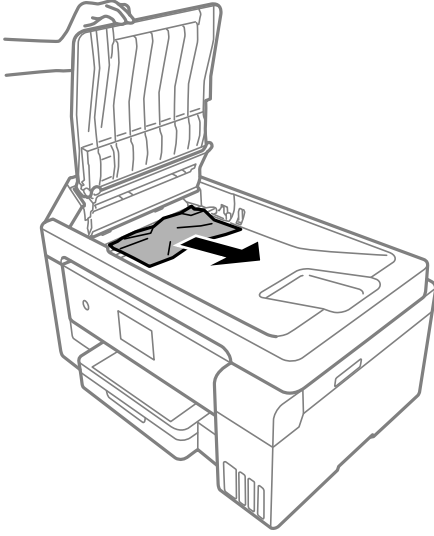


Önemli:

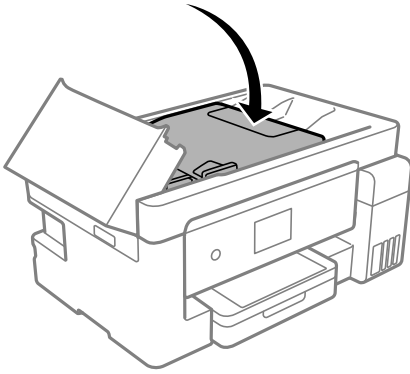
ADF giriş tepsisini kaldırmadan önce ADF kapağını açtığımızdan emin olun. Aksi halde ADF hasar görebilir.



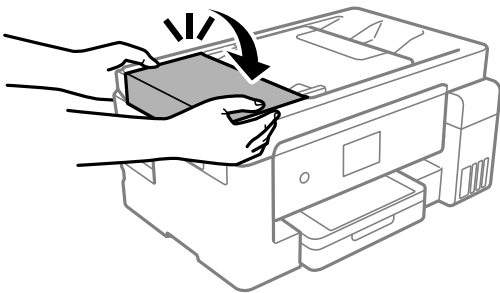
4. Sıkışan kağıdı çıkarın.



5. ADF giriş tepsisini alçaltın.



6. Tık sesi çıkana kadar ADF kapağını kapatın.



Kağıt Sıkışmalarını Önleme

Sık sık kağıt sıkışmaları oluşuyorsa aşağıdakini kontrol edin.

- Yazıcıyı düz bir yüzeye yerleştirin ve tavsiye edilen ortam koşullarında çalıştırın.

[“Çevre Teknik Özellikleri” sayfa 312](#)

- Bu yazıcının desteklediği kağıdı kullanın.
“Kullanılabilir Kağıtlar ve Kapasiteler” sayfa 276
- Kağıt kullanım önlemlerinizi izleyin.
“Kağıt Kullanımı Önlemleri” sayfa 29
- Kağıdı doğru yönde yükleyin ve kenar kılavuzu kağıdın kenarına denk gelecek şekilde kaydırın.
“Kağıt Kasedi İçine Kağıt Yükleme” sayfa 31
“Kağıdı Kağıt Tepsisine Yükleme” sayfa 34
- Kağıtta belirtilen maksimum sayıda sayfadan fazla yükleme yapmayın.
- Birden fazla kağıt yüklediyseniz her seferde tek bir kağıt yükleyin.
- Kağıt boyutu ve kağıt türü ayarlarının yazıcıya yüklenen gerçek kağıt boyutu ve kağıt türüne uygun olduğundan emin olun.
“Kağıt Türü Listesi” sayfa 30
- Yazıcının içindeki ruloyu temizleyin.
“Kağıt Besleme Sorunlarını İyileştirme” sayfa 130

Mürekkep Doldurma Zamanı

Mürekkep Şişesi Kullanma Önlemleri

Mürekkep doldurmadan önce aşağıdaki talimatları okuyun.

Mürekkep için depolama önlemleri

- Mürekkep şişelerini doğrudan güneş ışığından uzak tutun.
- Mürekkep şişelerini yüksek sıcaklıkta veya donma sıcaklığında depolamayın.
- Epson, mürekkep şişelerini paketlerinde belirtilen son kullanma tarihlerinden önce kullanmanızı önerir.
- Bir mürekkep şişesini depolarken ya da taşıırken şişeyi yan yatırmayın ve darbe veya sıcaklık değişikliklerine maruz kalmasına izin vermeyin. Aksi takdirde, mürekkep şişesinin kapağı sıkıca kapatılmış olsa bile mürekkep sızıntısı meydana gelebilir. Kapağını sıkarken mürekkep şişesini dik konumda tuttuğunuzdan ve şişeyi taşıırken (örneğin; şişeyi bir çantaya koyarken) mürekkep sızıntısını önleyecek önlemler aldığınızdan emin olun.
- Saklandığı soğuk ortamdan çıkarılan mürekkep şişesini kullanmadan önce oda sıcaklığında en az üç saat ısınmaya bırakın.
- Mürekkep şişesi ambalajını ancak mürekkep tankı doldurulmaya hazır olduğunuzda açın. Güvenilirliğini sürdürmek için, mürekkep şişesi vakumlu şekilde ambalajlanmıştır. Kullanmadan önce mürekkep şişesini uzun süre paketten çıkarılmış şekilde bırakırsanız, normal yazdırma işlemi mümkün olmayabilir.
- Bir mürekkep şişesini açtığınızda, şişeyi mümkün olan en kısa sürede kullanmanızı öneririz.

Mürekkep doldurma için işleme önlemleri

- En üstün yazdırma kalitesi elde etmenizi sağlamak ve yazdırma kafasını korumaya yardımcı olmak için yazıcınız mürekkep doldurmanız gerektiğini belirttiğinde değişken miktarda bir mürekkep güvenlik rezervi kalır. Verilen tüketim rakamlarına bu rezerv dahil değildir.
- En iyi yazdırma sonuçları için mürekkep seviyelerini uzun süre boyunca düşük tutmayın.
- Bu yazıcı için doğru parça koduna sahip mürekkep şişeleri kullanın.

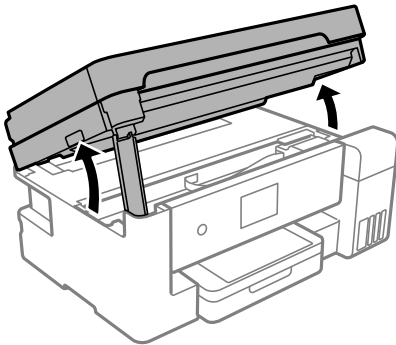
- ❑ Bu yazıcının mürekkebi dikkatli işlenmelidir. Mürekkep hazneleri doldurulurken ya da mürekkeple doldurulduğunda mürekkep sıçrayabilir. Mürekkep giysilerinize ya da eşyalarınıza bulaşırsa çıkmayabilir.
- ❑ Mürekkep şişelerini çok şiddetli sallamayın veya sıkmayın.
- ❑ Mürekkep seviyesi tanktaki alt çizginin altındayken yazıcının uzun süre kullanılması, yazıcının hasar görmesine neden olabilir. Yazıcı çalışmıyor durumdayken mürekkep tankını en üst çizgiye kadar doldurun. Doğru mürekkep seviyesi tahminlerini görüntülemek için tankı doldurduktan sonra mürekkep seviyesini sıfırlayın.
- ❑ En uygun yazdırma sonuçlarını elde etmek için mürekkep tanklarını yılda en az bir defa üst çizgiye kadar doldurun.

Mürekkep tüketimi

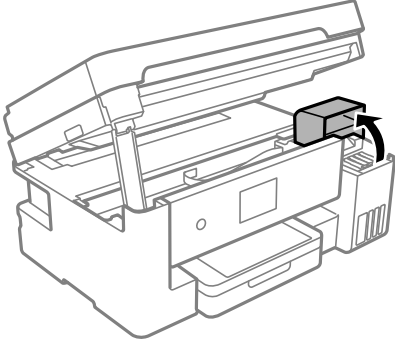
- ❑ Optimum yazdırma kafası performansı elde etmek için yazdırma kafası temizleme gibi bakım işlemleri sırasında tüm mürekkep tanklarından biraz mürekkep tüketilir. Yazıcıyı açtığınızda da mürekkep tüketilebilir.
- ❑ Tek renkli veya gri ölçekli baskı alırken, kağıt türü ve baskı kalitesi ayarlarına bağlı olarak, siyah mürekkep yerine renkli mürekkepler kullanılabilir. Bunun nedeni, siyah rengi oluşturmak için renkli mürekkeplerin belirli bir karışımının kullanılmasıdır.
- ❑ Yazıcınız ile birlikte verilen mürekkep şişeleri başlangıç ayarları sırasında kısmen kullanılmıştır. Yüksek kalitede çıktı elde etmek için, yazıcınızın yazdırma kafası tamamen mürekkeple doldurulacaktır. Bir kereye mahsus bu işlem bir miktar mürekkep tüketir; bu nedenle bu şişelerde, daha sonra takılacak olan şişelere oranla daha az sayfa yazdırılabilir.
- ❑ Verilen tüketim rakamları bastığınız resimlere, kullandığınız kağıt tipine, yaptığınız baskı sıklığına ve sıcaklık gibi ortam koşullarına bağlı olarak değişiklik gösterebilir.
- ❑ Gerçek mürekkep tanklarında mürekkep seviyelerini gözle kontrol edin. Mürekkep bittiğinde yazıcının kullanımının uzatılması, yazıcının hasar görmesine neden olabilir. Epson, mürekkep seviyelerini sıfırlamak amacıyla yazıcı çalışmadığı durumlarda mürekkep tankının üst çizgiye kadar doldurulmasını önerir.

Mürekkep Tanklarını Doldurma

1. Belge kapağı kapalıyken tarayıcı birimini açın.

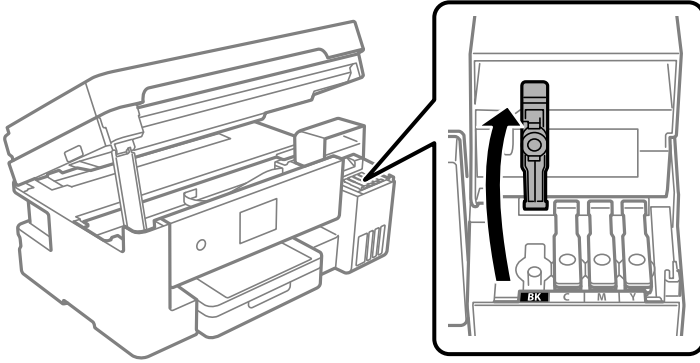


2. Mürekkep tankı kapağını açın.



LCD ekranda mürekkep doldurmayla ilgili tüm kullanım önlemlerini okuyun ve sonra **İlerle** öğesine dokunun.

3. Mürekkep tankı başlığını açın.



Önemli:

Mürekkep tankının renginin doldurmak istediğiniz mürekkep rengi ile aynı olduğundan emin olun.

4. Mürekkep şişesini dik tutarak kapağı yavaşça çevirin ve çıkarın.

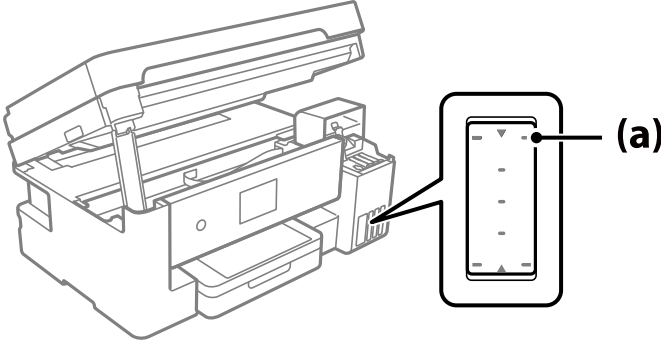




Önemli:

- ❑ *Epson, orijinal Epson mürekkep şişeleri kullanmanızı önermektedir.*
- ❑ *Mürekkebi dökmemeye özen gösterin.*

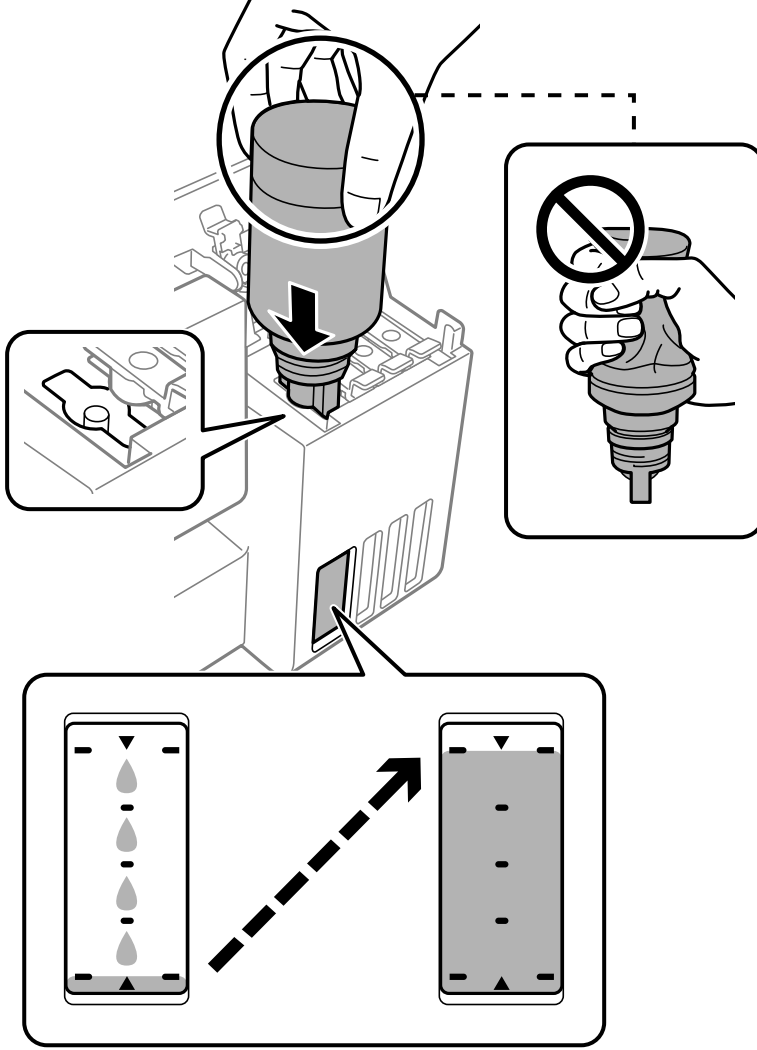
5. Mürekkep tankındaki üst çizgiyi (a) kontrol edin.



6. Mürekkep şişesinin en üstünü doldurma portuyla hizalayın ve sonra üst çizgiye kadar mürekkep doldurmak için doğrudan port içine takın.

Mürekkep şişesini doğru renk için doldurma portuna taktığınızda, mürekkep dökülmeye başlar ve mürekkep üst çizgiye eriştiğinde akış otomatik durur.

Mürekkep tanka akmaya başlamazsa mürekkep şişesini çıkarın ve yeniden yerine takın. Ancak, mürekkep üst çizgiye eriştiğinde mürekkep şişesini yeniden takmayın; aksi halde mürekkep sızabilir.



Önemli:

Kapağı açılmış mürekkep şişesinin üst kısmının herhangi bir nesneye çarpmasına izin vermeyin; aksi takdirde mürekkep dökülebilir.

7. Mürekkep doldurmayı tamamladığınızda mürekkep şişesini çıkarın.



Önemli:

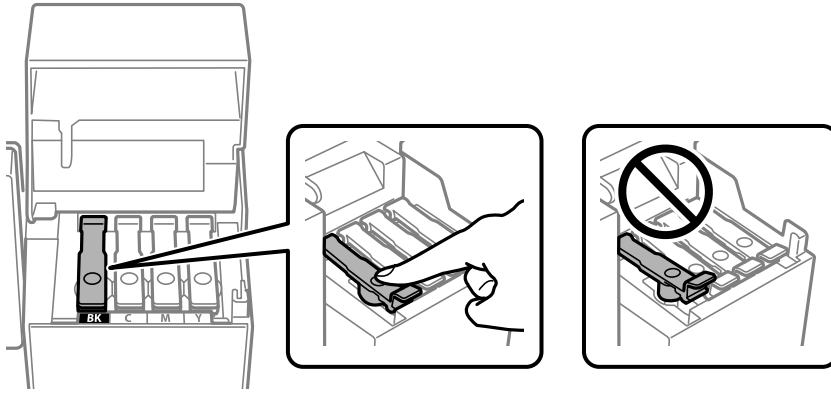
Mürekkep şişesini yerleştirilmiş olarak bırakmayın; aksi takdirde şişe hasar görebilir ve mürekkep sızıntısı oluşabilir.

Not:

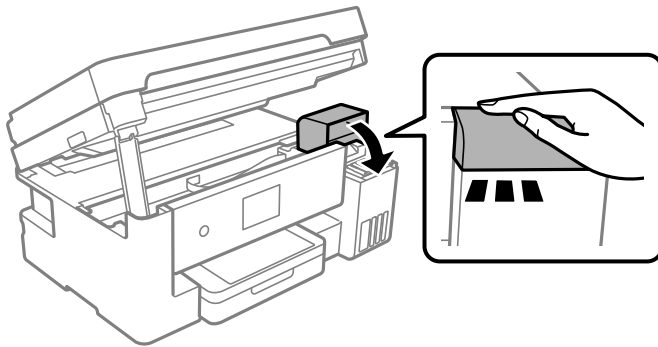
Mürekkep şişesinde mürekkep kalırsa kapağı sıkın ve şişeyi ileride kullanım için dik konumda saklayın.



8. Mürekkep tankı başlığını sıkıca kapatın.

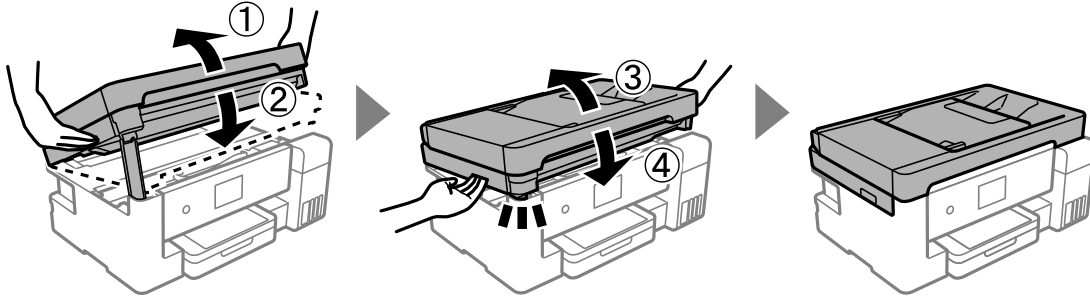


9. Mürekkep tankı kapağını sıkıca kapatın.



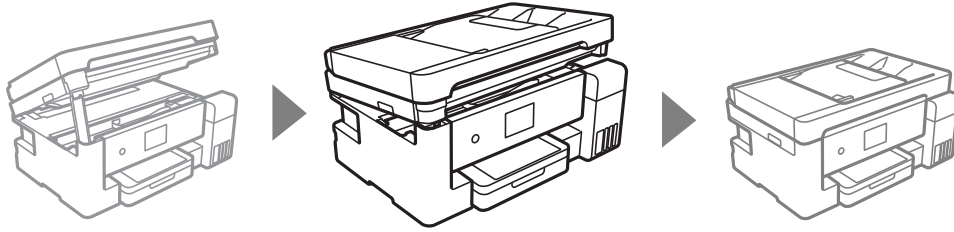
10. Tarayıcı birimini kapatın.

Güvenlik için tarayıcı birimi dört adımda kapatılır.



Not:

Tarayıcı birimi aşağıda gösterilen konumdan açamaz. Açmadan önce tamamen kapatın.



11. Yeniden doldurduğunuz mürekkebin rengi için mürekkep düzeyini ayarlamak için ekrandaki talimatları izleyin.



Önemli:

Mürekkebi mürekkep tankındaki üst çizgiye kadar doldurmasanız bile yazıcıyı kullanmaya devam edebilirsiniz. Ancak yazıcınızın en iyi şekilde çalışmaya devam etmesini sağlamak için mürekkep tankını üst çizgiye kadar doldurun ve mürekkep düzeyini hemen sıfırlayın.

İlgili Bilgi

- ➔ “Mürekkep Şişesi Kodları” sayfa 280
- ➔ “Mürekkep Şişesi Kullanma Önlemleri” sayfa 216
- ➔ “Sıçrayan Mürekkebi Temizleme” sayfa 144

Bakım Kutusunu Değiştirmenin Zamanı Geldi

Bakım Kutusu İşleme Alma Tedbirleri

Bakım kutusunu değiştirmeden önce aşağıdaki talimatları okuyun.

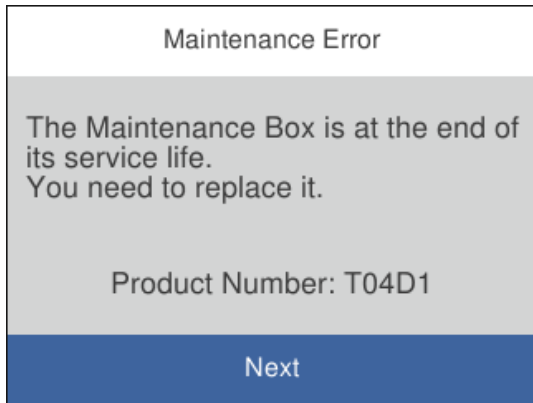
- Bakım kutusunun yan tarafındaki yeşil çipe dokunmayın. Bu, normal çalışma ve yazdırma işlemini engelleyebilir.
- Bakım kutusunu düşürmeyin veya güçlü darbelere maruz bırakmayın.
- Yazdırma sırasında bakım kutusunu değiştirmeyin; aksi halde mürekkep sızıntısı olabilir.

- Bakım kutusunu değiştirmedığınız sürece bakım kutusunu ve kapağını çıkarmayın; aksi takdirde mürekkep sızabilir.
- Kapak yeniden takılmıyorsa bakım kutusu düzgün takılmamış olabilir. Bakım kutusunu çıkarın ve yeniden takın.
- Plastik poşete yerleştirilene kadar kullanılan bakım kutusunu eğmeyin; aksi halde mürekkep sızıntısı olabilir.
- Mürekkep bulaşabileceğinden bakım kutusunun açıklıklarına dokunmayın.
- Sökülmüş ve uzun süre ayrı bırakılmış bir bakım kutusunu yeniden kullanmayın. Kutu içindeki mürekkep kurur ve daha fazla mürekkep emilemez.
- Bakım kutusunu doğrudan güneş ışığından uzak tutun.
- Bakım kutusunu yüksek sıcaklıkta veya donma sıcaklığında depolamayın.

Bir Bakım Kutusunun Değiştirilmesi

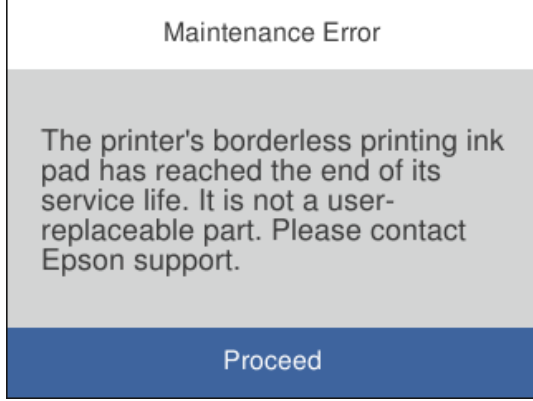
Bazı baskı çalışmalarında, bakım kutusunda az miktarda fazla mürekkep birikebilir. Bakım kutusundan mürekkep kaçağını önlemek amacıyla, bakım kutusunun emme kapasitesi sınırına ulaştığında yazıcının yazdırmayı durdurması tasarlanmıştır. Bu işlemin gerekip gerekmeyeceği ve ne sıklıkta gerekeceği yazdırdığınız sayfa sayısına, yazdırdığınız malzemenin türüne ve yazıcının gerçekleştirdiği temizleme döngüsü sayısına göre değişir.

Bakım kutusunu değiştirmenizi isteyen bir mesaj görüntülediğinde, kontrol panelinde görüntülenen animasyonlara bakın. Kutunun değiştirilmesi ihtiyacı yazıcınızın teknik özelliklerine göre çalışmayı durdurduğu anlamına gelmez. Epson garantisi bu değiştirmeyi kapsamaz. Kullanıcının servisini yapabileceği bir parçadır.



Not:

- ❑ Bakım kutusu dolu olduğunda, mürekkep sızıntısını önlemek için bakım kutusu değiştirilene kadar yazdıramazsınız ve yazdırma başlığını temizleyemezsiniz. Ancak, tarama gibi mürekkep kullanmayan işlemleri yerine getirebilirsiniz.
- ❑ Aşağıdaki ekran görüntülediğinde, parça kullanıcılar tarafından değiştirilemez. Epson destek birimiyle irtibat kurun.



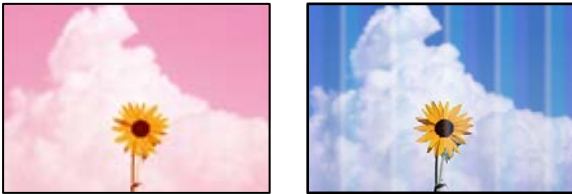
İlgili Bilgi

- ➔ “Bakım Kutusu Kodu” sayfa 280
- ➔ “Bakım Kutusu İşleme Alma Tedbirleri” sayfa 222

Yazdırma, Kopyalama, Tarama ve Faks Kalitesi Zayıf

Yazdırma Kalitesi Düşük

Çıktılarda Renk Eksik, Bantlar veya Beklenmedik Renkler Görünüyor



■ **Yazdırma başlığı püskürtme uçları tıkanmış olabilir.**

Çözümler

- ❑ Yazdırma başlığı püskürtme uçlarının tıkanık olup olmadığını görmek için bir püskürtme ucu kontrolü gerçekleştirin. Başlık kontrolü gerçekleştirin ve yazdırma başlığı başlıkları tıkanmışsa yazdırma başlığını temizleyin. Yazıcıyı uzun süre kullanmadıysanız yazdırma başlığı başlıkları tıkanmış olabilir ve mürekkep damlaları boşaltılamaz.

- Mürekkep tankı pencerelerinden mürekkep seviyelerinin çok düşük olduğu görüldüğünde yazdırdıysanız, mürekkep tanklarını üst çizgilere kadar doldurun ve ardından **Güçlü Temizleme** yardımcı programını kullanarak mürekkep tüplerinin içindeki mürekkebi değiştirin. Yardımcı programı kullandıktan sonra, yazdırma kalitesinin iyileştirilip iyileştirilmediğini görmek için püskürtme denetimi gerçekleştirin.

➔ “Yazdırma Başlığını Kontrol Etme ve Temizleme” sayfa 132

➔ “Güçlü Temizleme ögesini Çalıştırma” sayfa 134

Yaklaşık 1.1 cm veya 3.3 cm Aralıklarla Renkli Şerit Görünür



Aşağıdaki nedenler düşünülebilir.

■ Kağıt türü ayarı yüklenen kağıtla eşleşmiyor.

Çözümler

Yazıcıya yüklenen kağıt türü için uygun kağıt türü ayarını seçin.

➔ “Kağıt Türü Listesi” sayfa 30

■ Yazdırma kalitesi çok düşüğe ayarlı.

Çözümler

Düz kağıda yazdırırken, yüksek kaliteli bir ayar kullanarak yazdırın.

- Windows

Yazıcı sürücüsünün **Ana** sekmesindeki **Kalite** içinden **Yüksek** ögesini seçin.

- Mac OS

Yazdır iletişim kutusunun **Yazdırma Ayarları** menüsünden **Baskı Kalitesi** olarak **İyi** ögesini seçin.

■ Yazdırma başlığı konumu hizasız.

Çözümler

Yazdırma başlığını hizalamak için kontrol panelinde **Bakım** > **Yazdırma Kafası Hizalama** > **Yatay Hizalama** menüsünü seçin.

Bulanık Baskılar, Dikey Şerit veya Yanlış Hizalama



enthalten alle
Aufdruck. W
↓ 5008 "Regel

Aşağıdaki nedenler düşünülebilir.

■ Yazdırma başlığı konumu hizasız.

Çözümler

Yazdırma başlığını hizalamak için kontrol panelinde **Bakım > Yazdırma Kafası Hizalama > Dikey Hizalama** menüsünü seçin.

■ Çift yönlü yazdırma ayarı etkin.

Çözümler

Yazdırma başlığını hizaladıktan sonra yazdırma kalitesi iyileşmezse çift yönlü ayarı devre dışı bırakın.

Çift yönlü (veya yüksek hızlı) yazdırma esnasında, yazdırma başlığı her iki yönde hareket ederken yazdırma yapar ve dikey çizgiler yanlış hizalanabilir. Bu ayar devre dışı bırakıldığında yazdırma hızı yavaşlayabilir, ancak yazdırma kalitesi iyileşebilir.

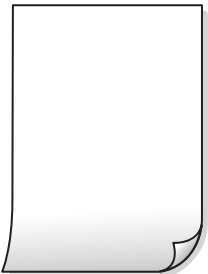
Windows

Yazıcı sürücüsünün **Daha Fazla Seçenek** sekmesinde **İki yönlü yazdırma** öğesinin işaretini kaldırın.

Mac OS

Apple menüsünden **Sistem Tercihleri > Yazıcılar ve Tarayıcılar** (veya **Yazdır ve Tara, Yazdır ve Faks**) öğesini seçin ve sonra yazıcıyı seçin. **Seçenekler ve Sarf Malzemeleri > Seçenekler** (veya **Sürücü**) öğesine tıklayın. **Kapalı** ayarı olarak **İki yönlü yazdırma** öğesini seçin.

Çıktı Boş Bir Sayfa Olarak Çıkıyor



■ Yazdırma başlığı püskürtme uçları tıkanmış olabilir.

Çözümler

Güçlü Temizleme işlemini deneyin.

➔ [“Güçlü Temizleme öğesini Çalıştırma”](#) sayfa 134

■ Yazdırma ayarları ve yazıcıda yüklü kağıt boyutu farklı.

Çözümler

Yazdırma ayarlarını kağıt kasetinde yüklü kağıt boyutuna göre değiştirin. Kağıt kasetine yazdırma ayarlarıyla eşleşen kağıt yükleyin.

■ Yazıcıya aynı zamanda birden fazla kağıt yaprağı beslendi.

Çözümler

Birden fazla kağıt sayfasının yazıcıya aynı zamanda beslenmesini önlemek için aşağıya bakın.

→ “Aynı Anda Birkaç Kağıt Besleniyor” sayfa 159

Kağıt Lekeli veya Zedelenmiş



Aşağıdaki nedenler düşünülebilir.

■ Kağıt yanlış yüklendi.

Çözümler

Yatay bant (yazdırma yönüne dik) görüldüğünde veya kağıdın üstü veya altı lekeliyse kağıdı doğru yönde yükleyin ve kenar kılavuzlarını kağıdın kenarlarına kaydırın.

→ “Kağıt Kasedi İçine Kağıt Yükleme” sayfa 31

→ “Kağıdı Kağıt Tepsisine Yükleme” sayfa 34

■ Kağıt yolu bulaşmış.

Çözümler

Dikey bant (yazdırma yönüne paralel) görüldüğünde veya kağıt lekeliyse kağıt yolunu temizleyin.

→ “Mürekkep Lekeleri için Kağıt Yolunu Temizleme” sayfa 137

■ Kağıt kıvrık.

Çözümler

Kıvrılıp kıvrılmadığını kontrol etmek için kağıdı düz bir yüzeye yerleştirin. Kıvrılmışsa düzeltin.

■ Yazdırma başlığı kağıdın yüzeyine sürüyor.

Çözümler

Kalın kağıda veya zarflara yazarken, yazdırma başlığı yazdırma yüzeyine yakındır ve kağıt zedelenebilir. Bu durumda, zedelemeyi azaltma ayarını etkinleştirin. Bu ayarı etkinleştirirseniz, yazdırma kalitesi düşebilir veya yazdırma yavaşlayabilir.

Kontrol paneli

Ayarlar > Genel Ayarlar > Yzc Ayarları ögesini seçin ve sonra **Kalın Kağıt** ögesini etkinleştirin.

Windows

Yazıcı sürücüsünün **Genişletilmiş Ayarlar** sekmesinde **Bakım** ögesine tıklayın ve sonra **Kalın kağıt ve zarflar** ögesini seçin.

Mac OS

Apple menüsünden **Sistem Tercihleri > Yazıcılar ve Tarayıcılar** (veya **Yazdır ve Tara, Yazdır ve Faks**) ögesini seçin ve sonra yazıcıyı seçin. **Seçenekler ve Sarf Malzemeleri > Seçenekler** (veya **Sürücü**) ögesine tıklayın. **Kalın kağıt ve zarflar** ayarı olarak **Açık** ögesini seçin.

Önceden yazdırılan taraf kurumadan kağıdın arka tarafı yazdırılmış.

Çözümler

Manüel olarak 2 taraflı olarak yazdırırken, kağıdı yeniden yüklemeyen önce mürekkebin tamamen kurduğundan emin olun.

Otomatik 2 taraflı yazdırmayı kullanarak yazdırırken, yazdırma yoğunluğu çok yüksek ve kurutma süresi çok kısa.

Çözümler

Otomatik 2 taraflı yazdırma özelliği kullanılarak görüntüler ve grafikler gibi yüksek yoğunluklu veriler yazdırılırken, yazdırma yoğunluğunu daha düşük ve kuruma süresini daha uzun olacak şekilde ayarlayın.

➔ “2 Taraflı Yazdırma” sayfa 54

➔ “2 Taraflı Yazdırma” sayfa 79

Yazdırılan Fotoğraflar Yapışkan



Yazdırma fotoğraf kağıdının yanlış tarafında yapılmış.

Çözümler

Yazdırılabilir tarafa yazdığınızdan emin olun. Fotoğraf kağıdının yanlış tarafına yazdırırken, kağıt yolunu temizlemeniz gerekir.

➔ “Mürekkep Lekeleri için Kağıt Yolunu Temizleme” sayfa 137

Görüntüler ve Fotoğraflar Beklenilmeyen Renklerde Yazdırılıyor



Aşağıdaki nedenler düşünülebilir.

■ Yazdırma başlığı püskürtme uçları tıkanmış olabilir.

Çözümler

Yazdırma başlığı püskürtme uçlarının tıkanık olup olmadığını görmek için bir püskürtme ucu kontrolü gerçekleştirin. Başlık kontrolü gerçekleştirin ve yazdırma başlığı başlıkları tıkanmışsa yazdırma başlığını temizleyin. Yazıcıyı uzun süre kullanmadıysanız yazdırma başlığı başlıkları tıkanmış olabilir ve mürekkep damlaları boşaltılamaz.

■ Renk düzeltme uygulandı.

Çözümler

Windows yazıcı sürücüsünden yazdırırken, Epson otomatik fotoğraf ayarlama ayarı kağıt türüne bağlı olarak varsayılan olarak uygulanır. Ayarı değiştirmeyi deneyin.

Daha Fazla Seçenek sekmesinde, **Özel** ögesini **Renk Düzeltme** içinden seçin ve sonra **Gelişmiş** ögesine tıklayın. **Manzara Düzeltme** ayarını **Otomatik** iken başka bir seçeneğe değiştirin. Ayarı değiştirme işe yaramazsa, **PhotoEnhance** dışında (**Renk Yönetimi** ögesinde) herhangi bir renk değiştirme yöntemi kullanın.

➔ “Yazdırma Rengini Ayarlama” sayfa 71

Kenar Boşlukları Olmadan Yazdırılmıyor



■ Kenarlıksız yazdırma ayarlarında ayarlanmadı.

Çözümler

Yazdırma ayarlarında kenarlıksız ayar yapın. Kenarlıksız yazdırma işlemini desteklemeyen bir kağıt türü seçmeniz durumunda **Kenarlıksız** ögesini seçemezsiniz. Kenarlıksız yazdırma işlemini destekleyen bir kağıt türü seçin.

Windows

Yazıcı sürücüsünün **Kenarlıksız** sekmesinde **Ana** ögesini seçin.

- Mac OS

Kağıt Boyutu içinden kenarlıksız bir kağıt boyutu seçin.

→ “[Kenarlıksız Yazdırma İçin Kağıt](#)” sayfa 278

Görüntünün Kenarları Kenarlıksız Yazdırma Sırasında Kırıldı



■ Görüntü biraz büyütüldüğünden çıkıntılı alan kırılır.

Çözümler

Daha küçük bir büyütme ayarı seçin.

- Windows

Ayarlar öğesini tıklatın (**Kenarlıksız** onay kutusunun yanında, yazıcı sürücüsünün **Ana** sekmesinde) ve sonra ayarları değiştirin.

- Mac OS

Genişleme ayarını yazdırma iletişim kutusunun **Yazdırma Ayarları** menüsünden değiştirin.

Çıktı Konumu, Boyutu veya Kenar Boşlukları Yanlış



Aşağıdaki nedenler düşünülebilir.

■ Kağıt yanlış yüklendi.

Çözümler

Kağıdı doğru yönde yükleyin ve kenar kılavuzu kağıdın kenarına denk gelecek şekilde kaydırın.

→ “[Kağıt Kasedi İçine Kağıt Yükleme](#)” sayfa 31

→ “[Kağıdı Kağıt Tepsisine Yükleme](#)” sayfa 34

■ Kağıdın boyutu yanlış ayarlanmış.

Çözümler

Uygun kağıt boyutu ayarını seçin.

Yazdırma ayarlarında görüntü yatay ters çevirmeye ayarlı.

Çözümler

Yazıcı sürücüsünde veya uygulamada tüm yansıma görüntü ayarlarını temizleyin.

Windows

Yazıcı sürücüsünün **Daha Fazla Seçenek** sekmesinde **Ayna Yansıması** öğesinin işaretini kaldırın.

Mac OS

Yazdırma iletişiminin **Ayna Yansıması** menüsünü kullanarak **Yazdırma Ayarları** öğesini temizleyin.

Baskılarda Mozaik Gibi Desenler



Düşük çözünürlüklü görüntüler veya fotoğraflar yazdırıldı.

Çözümler

Resimler veya fotoğraflar yazdırırken yüksek çözünürlüklü veriler kullanarak yazdırın. Ekranda iyi görünmelerine rağmen web sitelerinde kullanılan resimler genellikle düşük çözünürlüklüdür ve yazdırma kalitesinin düşmesine neden olabilir.

Kopyalama Kalitesi Düşük

Kopyalarda Renk Eksik, Bantlar veya Beklenmedik Renkler Görünüyor



Yazdırma başlığı püskürtme uçları tıkanmış olabilir.

Çözümler

Yazdırma başlığı püskürtme uçlarının tıkanık olup olmadığını görmek için bir püskürtme ucu kontrolü gerçekleştirin. Başlık kontrolü gerçekleştirin ve yazdırma başlığı başlıkları tıkanmışsa yazdırma başlığını temizleyin. Yazıcıyı uzun süre kullanmadıysanız yazdırma başlığı başlıkları tıkanmış olabilir ve mürekkep damlaları boşaltılamaz.

- ❑ Mürekkep tankı pencerelerinden mürekkep seviyelerinin çok düşük olduğu görüldüğünde yazdırdıysanız, mürekkep tanklarını üst çizgilere kadar doldurun ve ardından **Güçlü Temizleme** yardımcı programını kullanarak mürekkep tüplerinin içindeki mürekkebi değiştirin. Yardımcı programı kullandıktan sonra, yazdırma kalitesinin iyileştirilip iyileştirilmediğini görmek için püskürtme denetimi gerçekleştirin.

➔ “Yazdırma Başlığını Kontrol Etme ve Temizleme” sayfa 132

➔ “Güçlü Temizleme ögesini Çalıştırma” sayfa 134

Yaklaşık 1.1 cm veya 3.3 cm Aralıklarla Renkli Şerit Görünür



Aşağıdaki nedenler düşünülebilir.

■ Kağıt türü ayarı yüklenen kağıtla eşleşmiyor.

Çözümler

Yazıcıya yüklenen kağıt türü için uygun kağıt türü ayarını seçin.

➔ “Kağıt Türü Listesi” sayfa 30

■ Yazdırma kalitesi çok düşüğe ayarlı.

Çözümler

Düz kağıda yazdırırken, yüksek kaliteli bir ayar kullanarak yazdırın.

Kalite içinde **Yüksek** ögesini seçin.

■ Yazdırma başlığı konumu hizasız.

Çözümler

Yazdırma başlığını hizalamak için kontrol panelinde **Bakım > Yazdırma Kafası Hizalama > Yatay Hizalama** menüsünü seçin.

Bulanık Kopyalar, Dikey Şerit veya Yanlış Hizalama



enthalten alle
Aufdruck. W
↓ 5008 "Regel

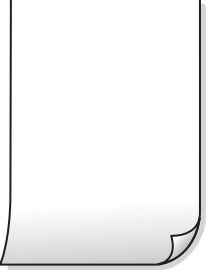
Aşağıdaki nedenler düşünülebilir.

■ Yazdırma başlığı konumu hizasız.

Çözümler

Yazdırma başlığını hizalamak için kontrol panelinde **Bakım > Yazdırma Kafası Hizalama > Dikey Hizalama** menüsünü seçin.

Çıktı Boş Bir Sayfa Olarak Çıkıyor



■ Yazdırma başlığı püskürtme uçları tıkanmış olabilir.

Çözümler

Güçlü Temizleme işlemini deneyin.

→ [“Güçlü Temizleme ögesini Çalıştırma” sayfa 134](#)

■ Yazdırma ayarları ve yazıcıda yüklü kağıt boyutu farklı.

Çözümler

Yazdırma ayarlarını kağıt kasetinde yüklü kağıt boyutuna göre değiştirin. Kağıt kasetine yazdırma ayarlarıyla eşleşen kağıt yükleyin.

■ Yazıcıya aynı zamanda birden fazla kağıt yaprağı beslendi.

Çözümler

Birden fazla kağıt sayfasının yazıcıya aynı zamanda beslenmesini önlemek için aşağıya bakın.

→ [“Aynı Anda Birkaç Kağıt Besleniyor” sayfa 159](#)

Kağıt Lekeli veya Zedelenmiş



Aşağıdaki nedenler düşünülebilir.

■ Kağıt yanlış yüklendi.

Çözümler

Yatay bant (yazdırma yönüne dik) görüldüğünde veya kağıdın üstü veya altı lekeliyse kağıdı doğru yönde yükleyin ve kenar kılavuzlarını kağıdın kenarlarına kaydırın.

➔ “Kağıt Kasedi İçine Kağıt Yükleme” sayfa 31

➔ “Kağıdı Kağıt Tepsisine Yükleme” sayfa 34

■ Kağıt yolu bulaşmış.

Çözümler

Dikey bant (yazdırma yönüne paralel) görüldüğünde veya kağıt lekeliyse kağıt yolunu temizleyin.

➔ “Mürekkep Lekeleri için Kağıt Yolunu Temizleme” sayfa 137

■ Kağıt kıvrık.

Çözümler

Kıvrılıp kıvrılmadığını kontrol etmek için kağıdı düz bir yüzeye yerleştirin. Kıvrılmışsa düzeltin.

■ Yazdırma başlığı kağıdın yüzeyine sürüyor.

Çözümler

Kalın kağıda kopyalarken, yazdırma başlığı yazdırma yüzeyine yakındır ve kağıt zedelenebilir. Bu durumda, zedelemeyi azaltma ayarını etkinleştirin.

Ayarlar > Genel Ayarlar > Yzc Ayarları ögesini seçin ve sonra kontrol panelinde **Kalın Kağıt** ögesini etkinleştirin. Bu ayarı etkinleştirirseniz, kopyalama kalitesi düşebilir veya yavaşlayabilir.

Kopyalanan Fotoğraflar Yapışkan



■ Kopya fotoğraf kağıdının yanlış tarafında yapılmış.

Çözümler

Yazdırılabilir tarafa kopyaladığınızdan emin olun. Yanlışlıkla fotoğraf kağıdının yanlış tarafına kopyalarsanız, kağıt yolunu temizlemeniz gerekir.

➔ “Kağıtları Yükleme” sayfa 31

➔ “Mürekkep Lekeleri için Kağıt Yolunu Temizleme” sayfa 137

Kenar Boşlukları Olmadan Kopyalanmıyor



Kenarlıksız yazdırma ayarlarında ayarlanmadı.

Çözümler

Kopyala > Gelişmiş Ayarlar > Kenarlıksız Kopya ögesini seçin ve sonra ayarı etkinleştirin. Kenarlıksız yazdırmayı desteklemeyen bir kağıt seçerseniz, kenarlıksız ayarlarınızı etkinleştiremezsiniz. Kenarlıksız yazdırma işlemini destekleyen bir kağıt türü seçin.

→ “Kenarlıksız Yazdırma İçin Kağıt” sayfa 278

Görüntünün Kenarları Kenarlıksız Kopyalama Sırasında Kırpıldı



Görüntü biraz büyütüldüğünden çıkıntılı alan kırpılır.

Çözümler

Daha küçük bir büyütme ayarı seçin.

Kontrol panelinde **Kopyala > Gelişmiş Ayarlar > Kenarlıksız Kopya > Genişletme** ögesini seçin ve sonra ayarı değiştirin.

Kopya Konumu, Boyutu ve Kenar Boşlukları Yanlış



Aşağıdaki nedenler düşünülebilir.

■ Kağıt yanlış yüklendi.

Çözümler

Kağıdı doğru yönde yükleyin ve kenar kılavuzu kağıdın kenarına denk gelecek şekilde kaydırın.

➔ “Kağıt Kasedi İçine Kağıt Yükleme” sayfa 31

➔ “Kağıdı Kağıt Tepsisine Yükleme” sayfa 34

■ Kağıdın boyutu yanlış ayarlanmış.

Çözümler

Uygun kağıt boyutu ayarını seçin.

■ Orijinaller düzgün yerleştirilmedi.

Çözümler

Orijinalin hizalama işaretlerine karşı doğru biçimde yerleştirildiğinden emin olun.

Taranan görüntünün kenarı eksikse, orijinali, tarayıcı camının kenarından biraz uzaklaştırın. Tarayıcı camının kenarından yaklaşık 1,5 mm (0,06 inç) içindeki alanı tarayamazsınız.

➔ “Tarayıcı Camına Orijinalleri Yerleştirme” sayfa 44

Kopyalanan Görüntüde Eşit Olmayan Renkler, Bulaşmalar, Noktalar veya Düz Çizgiler Görünüyor



Aşağıdaki nedenler düşünülebilir.

■ Kağıt yolu kirli.

Çözümler

Kağıt yolunu temizlemek için yazdırmadan kağıt yükleyin ve çıkarın.

➔ “Mürekkep Lekeleri için Kağıt Yolunu Temizleme” sayfa 137

■ Orijinallerde veya tarayıcı camında toz ve kir var.

Çözümler

Orijinallere yapılan tozu veya kiri çıkarın ve tarayıcı camını temizleyin.

➔ “Tarayıcı Camı'nı Temizleme” sayfa 138

■ ADF veya orijinalerde toz veya kir var.

Çözümler

ADF'yi temizleyin ve orijinalere yapışmış toz veya kiri temizleyin.

➔ “ADF’yi Temizleme” sayfa 139

■ Orijinal çok fazla güç uygulanarak bastırıldı.

Çözümler

Çok fazla güçle bastırırsanız, bulanıklık, bulaşma ve noktalar oluşabilir.

Orijinal veya belge kapağı üzerine çok fazla güçle bastırmayın.

➔ “Tarayıcı Camına Orijinalleri Yerleştirme” sayfa 44

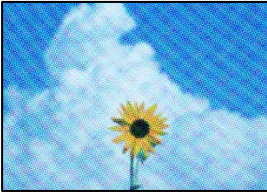
■ Kopyalama yoğunluğu ayarı çok yüksek.

Çözümler

Kopyalama yoğunluğu ayarını düşürün.

➔ “Kopyalama İçin Temel Menü Seçenekleri” sayfa 95

Kopyalanan Görüntüde Moiré (Tarama Çizgileri) Desenleri Görülüyor



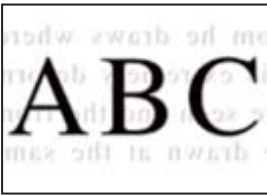
■ Orijinal magazin veya katalog gibi yazdırılmış bir belge ise noktalı bir moiré deseni görünür.

Çözümler

Küçültme ve büyütme ayarını değiştirin. Moiré deseni hala görünüyorsa orijinali biraz farklı bir açıyla yerleştirin.

➔ “Kopyalama İçin Gelişmiş Menü Seçenekleri” sayfa 95

Orijinalin Ters Tarafının Görüntüsü Kopyalanan Resimde Görünüyor



Aşağıdaki nedenler düşünülebilir.

■ İnce orijinalleri tararken, arkadaki görüntüler aynı zamanda taranabilir.

Çözümler

Orijinali tarayıcı camı üzerine yerleştirin ve sonra üzerine bir parça siyah kağıt yerleştirin.

➔ “Tarayıcı Camına Orijinalleri Yerleştirme” sayfa 44

■ Kopyalama yoğunluğu ayarı çok yüksek.

Çözümler

Kopyalama yoğunluğu ayarını düşürün.

➔ “Kopyalama İçin Temel Menü Seçenekleri” sayfa 95

Taranan Görüntü Sorunları

Tarayıcı Camından Tararken Eşit Olmayan Renkler, Kir, Noktalar vb. Görünüyor



■ Orijinallerde veya tarayıcı camında toz ve kir var.

Çözümler

Orijinallere yapılan tozu veya kiri çıkarın ve tarayıcı camını temizleyin.

➔ “Tarayıcı Camı’nı Temizleme” sayfa 138

■ Orijinal çok fazla güç uygulanarak bastırıldı.

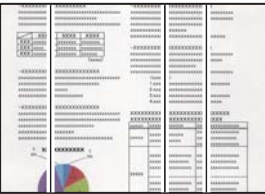
Çözümler

Çok fazla güçle bastırırsanız, bulanıklık, bulaşma ve noktalar oluşabilir.

Orijinal veya belge kapağı üzerine çok fazla güçle bastırmayın.

➔ “Tarayıcı Camına Orijinalleri Yerleştirme” sayfa 44

ADF’den Tararken Düz Çizgiler Görünüyor



ADF veya orijinallerde toz veya kir var.

Çözümler

ADF'yi temizleyin ve orijinallere yapışmış toz veya kiri temizleyin.

→ “ADF’yi Temizleme” sayfa 139

Ofset, Taranan Görüntülerin Arka Planında Görünür



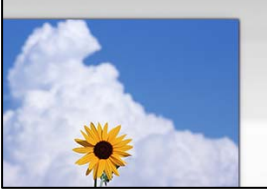
İnce orijinalleri tararken, arkadaki görüntüler aynı zamanda taranabilir.

Çözümler

Tarayıcı camından tararken, orijinal üzerine bir masa pedi veya siyah kağıt koyun.

→ “Tarayıcı Camına Orijinalleri Yerleştirme” sayfa 44

Tarayıcı Camında Doğru Alan Taranamıyor



Orijinaller düzgün yerleştirilmedi.

Çözümler

- Orijinalin hizalama işaretlerine karşı doğru biçimde yerleştirildiğinden emin olun.
- Taranan görüntünün kenarı eksikse, orijinali, tarayıcı camının kenarından biraz uzaklaştırın. Tarayıcı camının kenarından yaklaşık 1,5 mm (0,06 inç) içindeki alanı tarayamazsınız.

→ “Tarayıcı Camına Orijinalleri Yerleştirme” sayfa 44

Tarayıcı camında toz ve kir var.

Çözümler

Kontrol panelinden tararken ve otomatik tarama alanı kırpma işlevini seçtiğinizde, tarayıcı camı ve belge kapağındaki çöp ya da kiri giderin. Orijinalin çevresinde herhangi bir çöp ya da kir varsa, tarama aralığı bunu kapsamak için genişler.

Taranan Resimde Sorunlar Çözülemiyor

Tüm çözümleri denedikten sonra sorunu çözemediyseniz aşağıdakini kontrol edin.

■ Tarama yazılımı ayarlarıyla ilgili sorunlar var.

Çözümler

Tarayıcı yazılımı için ayarları başlatmak için Epson Scan 2 Utility'yi kullanın.

Not:

Epson Scan 2 Utility, tarayıcı yazılımıyla sağlanan bir uygulamadır.

1. Epson Scan 2 Utility'yi başlatın.

Windows 10

Başlat düğmesine tıklayın ve sonra **EPSON > Epson Scan 2 Utility**'yi seçin.

Windows 8.1/Windows 8

Arama kutusuna uygulama adını girin ve ardından görüntülenen simgeyi seçin.

Windows 7/Windows Vista/Windows XP

Başlat düğmesine tıklayın ve sonra **Tüm Programlar** veya **Programlar > EPSON > Epson Scan 2 > Epson Scan 2 Utility** öğesini seçin.

Mac OS

Git > Uygulamalar > Epson Software > Epson Scan 2 Utility'yi seçin.

2. **Diğer** sekmesini seçin.

3. **Sıfırla** öğesine tıklayın.

Başlatma sorunu çözmezse tarayıcı yazılımının yüklemesini kaldırın ve yeniden yükleyin.

➔ [“Uygulamaları Ayrı Ayrı Yükleme veya Kaldırma”](#) sayfa 146

Gönderilen Faksın Kalitesi Zayıf

Gönderilen Faksın Kalitesi Zayıf



Aşağıdaki nedenler düşünülebilir.

■ Orijinallerde veya tarayıcı camında toz ve kir var.

Çözümler

Orijinallere yapılan tozu veya kiri çıkarın ve tarayıcı camını temizleyin.

➔ [“Tarayıcı Camı'nı Temizleme”](#) sayfa 138

■ Orijinal çok fazla güç uygulanarak bastırıldı.

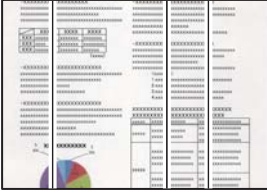
Çözümler

Çok fazla güçle bastırırsanız, bulanıklık, bulaşma ve noktalar oluşabilir.

Orijinal veya belge kapağı üzerine çok fazla güçle bastırmayın.

➔ “Tarayıcı Camına Orijinalleri Yerleştirme” sayfa 44

ADF'den Faksları Gönderirken Düz Çizgiler Görünüyor



Aşağıdaki nedenler düşünülebilir.

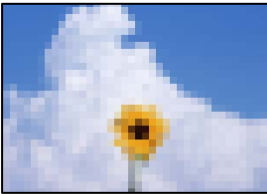
■ ADF veya orijinallerde toz veya kir var.

Çözümler

ADF'yi temizleyin ve orijinallere yapışmış toz veya kiri temizleyin.

➔ “ADF'yi Temizleme” sayfa 139

Gönderilen Faksın Görüntü Kalitesi Zayıf



Aşağıdaki nedenler düşünülebilir.

■ Çözünürlük çok düşüğe ayarlı.

Çözümler

Gönderenin faks makinesi performansını bilmiyorsanız, bir faks göndermeden önce aşağıdakileri ayarlayın.

Faksla > Faks Ayarları ögesini ayarlayın ve sonra en yüksek kaliteli görüntüyü ayarlamak için **Çözünürlük** ayarını yapın.

Faksla > Faks Ayarları ögesini seçin ve sonra **Direkt Gönd** ögesini etkinleştirin.

Çözünürlük ögesini **Fotoğraf** olarak ayarlarsanız ancak faksları **Direkt Gönd** ögesini etkinleştirmeden gönderirseniz, faks daha düşük bir çözünürlükte gönderilebilir.

■ ECM ayarı devre dışı.

Çözümler

Ayarlar > Genel Ayarlar > Faks Ayarları > Temel Ayarlar ögesini seçin ve kontrol panelinde ECM ayarını etkinleştirin. Bu, bağlantı sorunları nedeniyle oluşan hataları temizleyebilir. Faksları gönderme ve alma hızının ECM görüntülendiğinde daha yavaş olabileceğini unutmayın.

Orijinalin Ters Tarafının Görüntüsü Gönderilen Faksta Görünüyor



Aşağıdaki nedenler düşünülebilir.

■ İnce orijinalleri tararken, arkadaki görüntüler aynı zamanda taranabilir.

Çözümler

Orijinali tarayıcı camı üzerine yerleştirin ve sonra üzerine bir parça siyah kağıt yerleştirin.

➔ “Tarayıcı Camına Orijinalleri Yerleştirme” sayfa 44

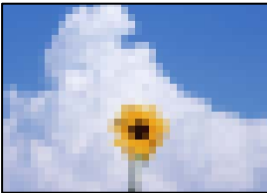
■ Faksları gönderirken yoğunluk ayarı yüksektir.

Çözümler

Faksla > Faks Ayarları > Tarama Ayarları > Yoğunluk ögesini seçin ve sonra ayarı düşürün.

Alınan Faks Kalitesi Düşük

Alınan Faksların Görüntü Kalitesi Zayıf



Aşağıdaki nedenler düşünülebilir.

■ ECM ayarı devre dışı.

Çözümler

Ayarlar > Genel Ayarlar > Faks Ayarları > Temel Ayarlar ögesini seçin ve kontrol panelinde ECM ayarını etkinleştirin. Bu, bağlantı sorunları nedeniyle oluşan hataları temizleyebilir. Faksları gönderme ve alma hızının ECM görüntülendiğinde daha yavaş olabileceğini unutmayın.

■ Gönderenin faks makinesinde görüntü kalitesi ayarı düşük.

Çözümler

Gönderenden faksları yüksek kalitede göndermesini isteyin.

Tüm Çözümler Denendikten Sonra Sorun Çözülemedi

Tüm çözümleri denedikten sonra sorun çözülmediyse Epson desteğine başvurun.

Yazdırma veya kopyalama sorunlarını çözemezseniz aşağıdaki ilgili bilgilere bakın.

İlgili Bilgi

➔ [“Yazdırma veya Kopyalama Sorunları Çözülemiyor” sayfa 244](#)

Yazdırma veya Kopyalama Sorunları Çözülemiyor

Sorunu çözene kadar en üstten başlayarak sırayla aşağıdaki sorunları deneyin.

Yazıcıda yüklenen kağıt türü ve yazıcıda ayarlanan kağıt türünün yazıcı sürücüsündeki kağıt türü ayarlarıyla eşleştiğinden emin olun.

[“Kağıt Boyutu ve Türü Ayarları” sayfa 29](#)

Kontrol panelinde veya yazıcı sürücüsünde daha yüksek kalite ayarını kullanın.

Yazdırma başlığını hizalayın.

[“Yazdırma Başlığını Hizalama \(Kontrol Paneli\)” sayfa 136](#)

Yazdırma başlığı püskürtme uçlarının tıkanık olup olmadığını görmek için bir başlık kontrolü çalıştırın.

Başlık kontrol deseninde eksik segmentler varsa başlıklar tıkanmış olabilir. Kafa temizleme ve başlık kontrolünü dönüşümlü olarak 3 kez tekrarlayın ve tıkanıklığın temizlenip temizlenmediğini kontrol edin.

Yazdırma başlığı temizlemenin biraz mürekkep kullandığını unutmayın.

[“Yazdırma Başlığını Kontrol Etme ve Temizleme” sayfa 132](#)

Yazıcıyı kapatın, en az 12 saat bekleyin ve sonra tıkanmanın temizlenip temizlenmediğini kontrol edin.

Sorun tıkanma ise yazıcıyı bir süre yazdırmadan bırakma sorunu çözebilir.

Yazıcı kapalıyken aşağıdaki öğeleri kontrol edebilirsiniz.

Orijinal Epson mürekkep şişelerini kullandığınızı kontrol edin.

Orijinal Epson mürekkep şişelerini kullanmaya çalışın. Orijinal olmayan mürekkep şişeleri kullanılması, yazdırma kalitesinin düşmesine neden olabilir.

Yarı saydam filmde lekelenme olup olmadığını kontrol edin.

Saydam filmde bulaşmalar varsa dikkatle bulaşmaları silin.

[“Yarı Saydam Filmi Temizleme” sayfa 141](#)

Yazıcı içinde hiç kağıt parçası kalmadığından emin olun.

Kağıdı çıkardığınızda saydam filme elinizle veya kağıtla dokunmayın.

- Kağıdı kontrol edin.

Kağıdın kıvrık olup olmadığını veya yazdırılabilir yüzeyinin yukarı bakıp bakmadığını kontrol edin.

[“Kağıt Kullanımı Önlemleri” sayfa 29](#)

[“Kullanılabilir Kağıtlar ve Kapasiteler” sayfa 276](#)

[“Kullanılmayan Kağıt Türleri” sayfa 279](#)

- Yazıcıyı kapatırsanız, en az 12 saat bekleyin ve yazdırma kalitesi hala iyileşmediyse Güçlü Temizleme işlemini çalıştırın.

[“Güçlü Temizleme ögesini Çalıştırma” sayfa 134](#)

Yukarıdaki çözümleri kontrol ederek sorunu çözemezseniz, onarım istemeniz gerekebilir. Epson destek birimiyle irtibat kurun.

İlgili Bilgi

➔ [“Epson'a Başvurmadan Önce” sayfa 335](#)

➔ [“Epson Desteğe Başvurma” sayfa 335](#)

Bilgisayar veya Cihaz Ekleme veya Deęiřtirme

Aęa Baęlı Bir Yazıcıya Baęlanma.	247
Aę Baęlantısını Yeniden Ayarlama.	248
Akıllı Bir Cihazı ve Yazıcıyı Doğrudan Baęlama (Wi-Fi Direct).	255
Aę Baęlantı Durumunu Kontrol Etme.	266

Aęa Baęlı Bir Yazıcıya Baęlanma

Yazıcı aęa baęlandığında, bir bilgisayarı veya akıllı bir cihazı yazıcıya aę üzerinden baęlayabilirsiniz.

Aę Yazıcısını İkinci Bir Bilgisayardan Kullanma

Yazıcıyı bir bilgisayara baęlamak için yükleyiciyi kullanmanızı öneririz. Ařaęıdaki yöntemlerden birini kullanarak yükleyiciyi çalıştırabilirsiniz.

Web sitesini ayarlama

Ařaęıdaki web sitesine erişin ve sonra ürünün adını girin. **Kurulum** öęesine gidin ve sonra ayarlamayı başlatın.

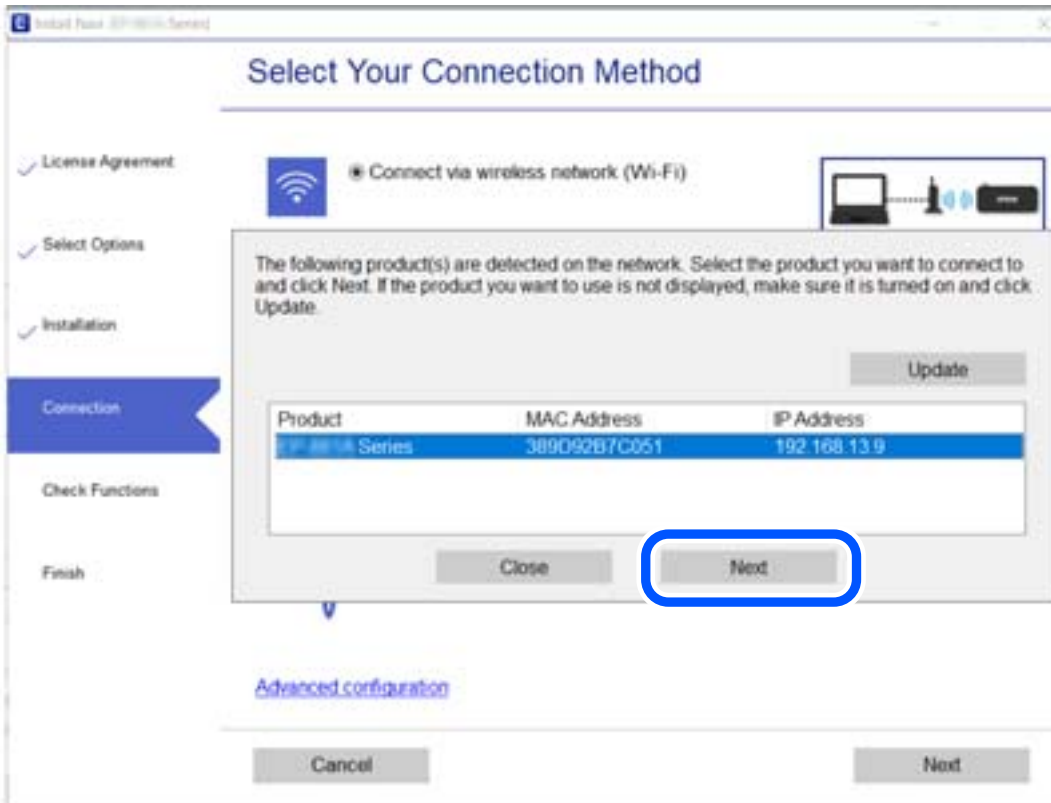
<http://epson.sn>

Yazılım diskini kullanarak ayarlama (yalnızca bir yazılım diskıyla gelen modeller ve disk sürücülerini olan Windows bilgisayarlarına sahip kullanıcılar içindir).

Yazılım diskini bilgisayara takın ve sonra ekrandaki talimatları izleyin.

Yazıcıyı Seçme

Ařaęıdaki ekran görüntülenene kadar ekrandaki talimatları izleyin, baęlanmak istedięiniz yazıcı adını seçin ve sonra **İleri** öęesini tıkkatın.



Ekrandaki talimatları izleyin.

Aę Yazıcısını Akıllı Cihazdan Kullanma

Ařaęıdaki yöntemlerden birini kullanarak bir akıllı cihazı yazıcıya baęlayabilirsiniz.

Kablosuz bir yönlendirici üzerinden baęlanma

Akıllı cihazı yazıcıyla aynı Wi-Fi aęına (SSID) baęlayın.

Daha fazla ayrıntı için ařaęıya bakın.

[“Akıllı Cihaza Baęlanmak İçin Ayarlar Yapma” sayfa 249](#)

Wi-Fi Direct ile Baęlanma

Kablosuz bir yönlendirici olmadan akıllı cihazı yazıcıya doğrudan baęlayın.

Daha fazla ayrıntı için ařaęıya bakın.

[“Akıllı Bir Cihazı ve Yazıcıyı Doğrudan Baęlama \(Wi-Fi Direct\)” sayfa 255](#)

Aę Baęlantısını Yeniden Ayarlama

Bu kısımda aę baęlantısı ayarlarının nasıl yapılacaęı ve kablosuz yönlendirici veya bilgisayar deęiřtirilirken baęlantı yöntemini deęiřtirme açıklanmaktadır.

Kablosuz Yönlendiriciyi Deęiřtirirken

Kablosuz yönlendiriciyi deęiřtirdiđinizde, bilgisayar veya akıllı cihaz ve yazıcı arasında baęlantı için ayarları yapın.

Internet servis saęlayıcınızı vb. deęiřtirirseniz bu ayarları yapmanız gerekir.

Bilgisayara Baęlanmak İçin Ayarlar Yapma

Yazıcıyı bir bilgisayara baęlamak için yükleyiciyi kullanmanızı öneririz. Ařaęıdaki yöntemlerden birini kullanarak yükleyiciyi çalıştırabilirsiniz.

Web sitesini ayarlama

Ařaęıdaki web sitesine erişin ve sonra ürünün adını girin. **Kurulum** öęesine gidin ve sonra ayarlamayı başlatın.

<http://epson.sn>

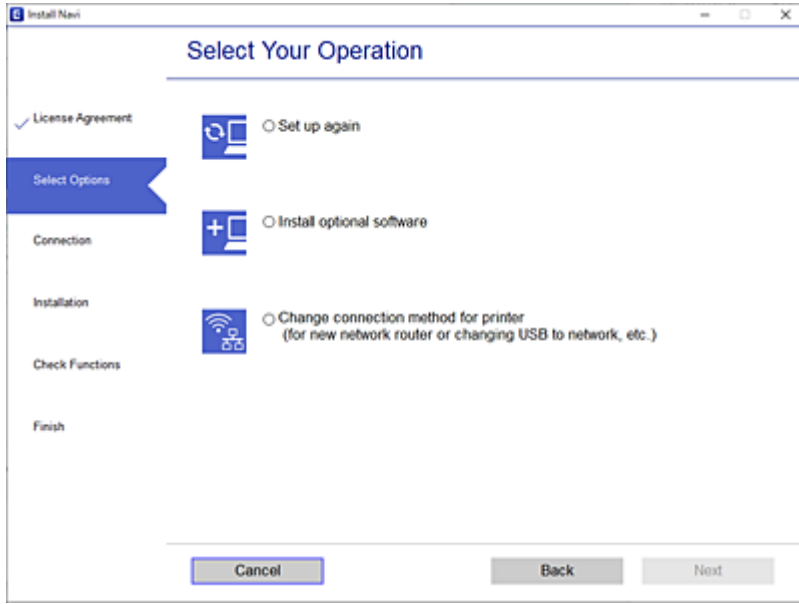
Yazılım diskini kullanarak ayarlama (yalnızca bir yazılım diskiyle gelen modeller ve disk sürücülerini olan Windows bilgisayarlarına sahip kullanıcılar içindir).

Yazılım diskini bilgisayara takın ve sonra ekrandaki talimatları izleyin.

Baęlantı Yöntemlerini Seçme

Ařaęıdaki ekran görüntülenene kadar ekrandaki talimatları izleyin.

yazıcı için baęlantı yönteminizi deęiřtirin (yeni aę yönlendirici veya USB'yi aęa deęiřtirme gibi durumlar için) öęesini Operasyonunuzu Seçin ekranından seçin ve sonra İleri öęesini tıkladın.



Ekrandaki talimatları izleyin.

Baęlanamazsınız sorunu çözmek için aşağıdakileri deneyin.

- Windows: “Bir Aęa baęlanılmıyor” sayfa 163
- Mac OS: “Bir Aęa baęlanılmıyor” sayfa 170

Akıllı Cihaza Baęlanmak İçin Ayarlar Yapma

Yazıcıyı akıllı cihazla aynı Wi-Fi aęına (SSID) baęladığınızda yazıcıyı bir akıllı cihazdan kullanabilirsiniz. Yazıcıyı akıllı bir cihazdan kullanmak için aşağıdaki web sitesinden ayarlayın. Yazıcıya baęlamak istediğiniz akıllı cihazdan web sitesine erişin.

<http://epson.sn> > Kurulum

Bilgisayarı Deęiřtirirken

Bilgisayarı deęiřtirirken, bilgisayar ve yazıcı arasında baęlantı ayarlarını yapın.

Bilgisayara Baęlanmak İçin Ayarlar Yapma

Yazıcıyı bir bilgisayara baęlamak için yükleyiciyi kullanmanızı öneririz. Aşağıdaki yöntemlerden birini kullanarak yükleyiciyi çalıştırabilirsiniz.

- Web sitesini ayarlama

Aşağıdaki web sitesine erişin ve sonra ürünün adını girin. **Kurulum** öęesine gidin ve sonra ayarlamayı başlatın.

<http://epson.sn>

- Yazılım diskini kullanarak ayarlama (yalnızca bir yazılım diskiyle gelen modeller ve disk sürücülerini olan Windows bilgisayarlarına sahip kullanıcılar içindir).

Yazılım diskini bilgisayara takın ve sonra ekrandaki talimatları izleyin.

Ekrandaki talimatları izleyin.

Baęlantı Yöntemini Bilgisayara Deęiřtirme

Bu kısımda bilgisayar ve yazıcı baęlandığında baęlantı yöntemini deęiřtirme açıklanmaktadır.

Aę Baęlantısını Ethernet’ren Wi-Fi’ye Deęiřtirme

Yazıcının kontrol panelinden Ethernet baęlantısını Wi-Fi baęlantısına deęiřtirin. Baęlantı deęiřtirme yöntemi temel olarak Wi-Fi baęlantı ayarlarıyla aynıdır.

İlgili Bilgi

➔ “W-Fi Ayarlarını Kontrol Panelinden Yapma” sayfa 252

Aę Baęlantısını Wi-Fi’den Ethernet’e Deęiřtirme

Bir Wi-Fi baęlantısından bir Ethernet baęlantısına deęiřtirmek için ařaęıdaki adımları izleyin.

1. Ana ekranda **Ayarlar** öęesini seçin.
2. **Genel Ayarlar > Aę Ayarları > Kablolu LAN Ayarı** öęesini seçin.
3. Ekrandaki talimatları izleyin.

USB’den Aę Baęlantısına Deęiřtirme

Yükleyiciyi kullanın ve farklı bir baęlantı yönteminde yeniden ayarlayın.

- Web sitesini ayarlama

Ařaęıdaki web sitesine erişin ve sonra ürünün adını girin. **Kurulum** öęesine gidin ve sonra ayarlamayı başlatın.
<http://epson.sn>

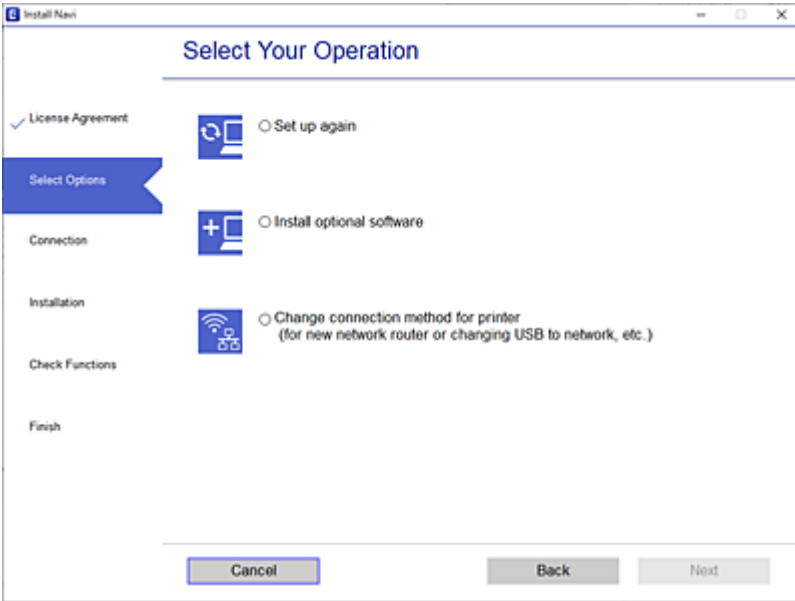
- Yazılım diskini kullanarak ayarlama (yalnızca bir yazılım diskiyle gelen modeller ve disk sürücülerini olan Windows bilgisayarlarına sahip kullanıcılar içindir).

Yazılım diskini bilgisayara takın ve sonra ekrandaki talimatları izleyin.

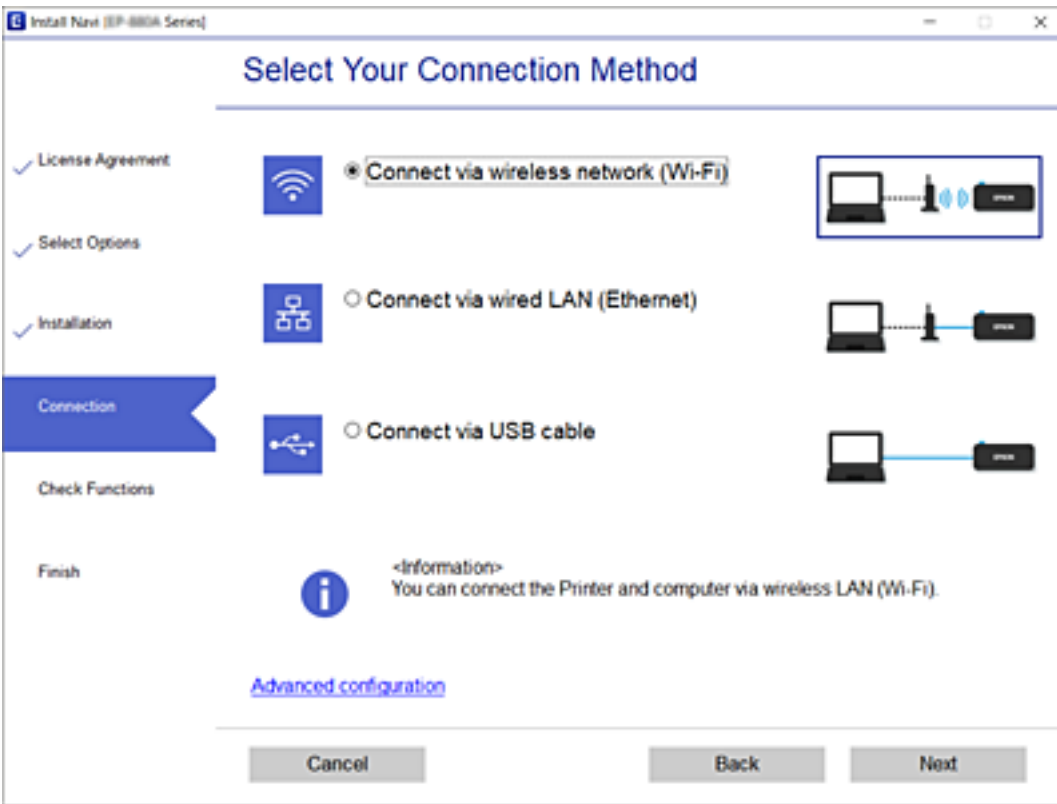
Baęlantı Yöntemlerini Deęiřtirmeyi Seçme

Ařaęıdaki ekran görüntülenene kadar ekrandaki talimatları izleyin.

yazıcı için bađlantı yönteminizi deđiřtirin (yeni ađ yönlendirici veya USB'yi ađa deđiřtirme gibi durumlar için) öđesini Operasyonunuzu Seçin ekranından seçin ve sonra İleri öđesini tıktatın.



Kullanmak istediđiniz ađ bađlantısını, **Kablosuz ađ (Wi-Fi) aracılıđıyla bađlan** veya **Kablolu LAN (Ethernet) aracılıđıyla bađlan** öđesini seçin ve sonra İleri öđesini tıktatın.



Ekrandaki talimatları izleyin.

W-Fi Ayarlarını Kontrol Panelinden Yapma

Yazıcının kontrol panelinden birçok yolla aę ayarlarını yapabilirsiniz. Kullandığınız ortamla ve kořullarla eřleşen baęlantı yöntemini seçin.

SSID ve parola gibi kablosuz yönlendiriciye ait bilgileri biliyorsanız ayarları manüel yapabilirsiniz.

Kablosuz yönlendirici WPS'yi destekliyorsa düęme ayarı ile ayarları yapabilirsiniz.

Yazıcıyı aęa baęladıktan sonra, yazıcıyı kullanmak istedięin iz aygıttan (bilgisayar, akıllı cihaz, tablet vb.) baęlayın.

İlgili Bilgi

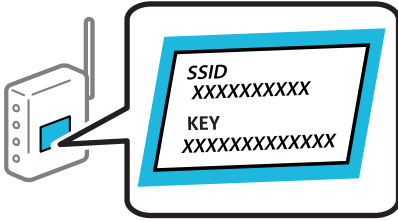
- ➔ “SSID ve Parolayı Girerek Wi-Fi Ayarlarını Yapma” sayfa 252
- ➔ “Basmalı Düęme Kurulumu (WPS) ile Wi-Fi Ayarlarını Yapma” sayfa 253
- ➔ “PIN Kodu Ayarına (WPS) göre Wi-Fi Ayarlarını Yapma” sayfa 254

SSID ve Parolayı Girerek Wi-Fi Ayarlarını Yapma

Yazıcının kontrol panelinden kablosuz bir yönlendiriciye baęlanmak için gerekli bilgileri girerek bir Wi-Fi aęını ayarlayabilirsiniz. Bu yöntemi kullanarak ayarlamak için kablosuz bir yönlendirici için SSID ve parolaya ihtiyacınız vardır.

Not:

Varsayılan ayarlarıyla bir kablosuz yönlendirici kullanıyorsanız, SSID ve parola etiket üzerindedir. SSID ve parolayı bilmiyorsanız, kablosuz yönlendiriciyle saęlanan belgelere bakın.



1. Ana ekranda  öęesine dokununuz.

2. **Wi-Fi (Önerilir)** öęesini seçin.

Yazıcı zaten Ethernet ile baęlandıysa **Yönlendirici** öęesini seçin.

3. **Ayarı Bařlat** öęesine dokununuz.

Aę baęlantısı zaten ayarlandıysa baęlantı ayrıntıları görüntülenir. Ayarları deęiřtirmek için **Ayarları Deęiřtir** öęesine dokununuz.

Yazıcı zaten Ethernet ile baęlandıysa **Wi-Fi baęlantısına deęiřtirin.** öęesine dokununuz ve ardından mesajı kontrol ettikten sonra **Evet** öęesini seçin.

4. **Wi-Fi Kurulum Sihirbazı** öęesini seçin.

5. Kablosuz yönlendiricinin SSID'sini seçin.

Not:

- Baęlanmak istedięiniz SSID yazıcının kontrol panelinde görüntülenmiyorsa listeyi güncellemek için **Tekrar Ara** öęesine dokunun. Hala görüntülenmezse **Elle Gir** öęesine dokunun ve sonra SSID'yi doęrudan girin.
- Aę adını (SSID) bilmiyorsanız, bilgilerin kablosuz yönlendiricinin etiketinde yazıp yazmadıęını kontrol edin. Varsayılan ayarlarıyla kablosuz yönlendiriciyi kullanıyorsanız, etiketteki SSID'yi kullanın. Bir bilgiyi bulamıyorsanız kablosuz yönlendiriciyle saęlanan belgelere bakın.

6. **řifre Girin** öęesine dokunun ve sonra parolayı girin.

Not:

- Parola küçük/büyük harf duyarlıdır.
- Parolayı bilmiyorsanız, bilgilerin kablosuz yönlendiricinin etiketinde yazıp yazmadıęını kontrol edin. Etiketle, parola "Network Key", "Wireless Password" vb. yazılabilir. Varsayılan ayarlarıyla kablosuz yönlendiriciyi kullanıyorsanız, etikette yazılı parolayı kullanın.

7. Bitirdięinizde, **OK** öęesine dokunun.

8. Ayarları kontrol edin ve ardından **Ayarı Bařlat** öęesine dokunun.

9. Bitirmek için **Tamam** öęesine dokunun.

Not:

Baęlanamazsanız, A4 boyutta düz kaęıt yükleyin ve sonra bir baęlantı raporu yazdırmak için **Kontrol Raporu Yazdır** öęesini seçin.

10. **Aę Baęlantısı Ayarları** ekranını kapatın.

İlgili Bilgi

- "Karakterleri Girme" sayfa 26
- "Aę Baęlantı Durumunu Kontrol Etme" sayfa 266

Basmalı Düęme Kurulumu (WPS) ile Wi-Fi Ayarlarını Yapma

Kablosuz yönlendiricide bir düęmeye basarak bir Wi-Fi aęını otomatik ayarlayabilirsiniz. Ařaęıdaki kořullar karřılandıęında, bu yöntemi kullanarak ayarlayabilirsiniz.

- Kablosuz yönlendirici WPS (Wi-Fi Korumalı Kurulumu) ile uyumludur.
- Kablosuz yönlendiricide bir düęmeye basarak geçerli Wi-Fi baęlantısı kurulmuřtur.

1. Ana ekranda  öęesine dokunun.

2. **Wi-Fi (Önerilir)** öęesini seçin.

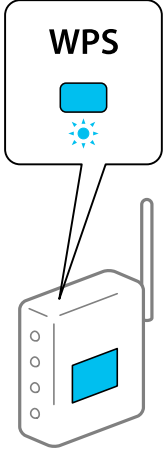
Yazıcı zaten Ethernet ile baęlandıysa **Yönlendirici** öęesini seçin.

3. **Ayarı Bařlat** öęesine dokunun.

Aę baęlantısı zaten ayarlandıysa baęlantı ayrıntıları görüntülenir. Ayarları deęiřtirmek için **Ayarları Deęiřtir** öęesine dokunun.

Yazıcı zaten Ethernet ile baęlandıysa **Wi-Fi baęlantısına deęiřtirin**. öęesine dokunun ve ardından mesajı kontrol ettikten sonra **Evet** öęesini seęin.

4. **Düęme Kurulumu (WPS)** öęesini seęin.
5. Güvenlik ışıkları yanıp sönene kadar kablosuz yönlendiricide [WPS] düęmesini basılı tutun.



[WPS] düęmesinin nerede olduęunu bilmiyorsanız veya kablosuz yönlendiricide hiç düęme yoksa ayrıntılar için kablosuz yönlendiricinizle saęlanan belgelere bakın.

6. Yazıcıda **Ayarı Bařlat** öęesine dokunun.
7. Ekranı kapatın.

Belirli bir süreden sonra ekran otomatik kapanır.

Not:

Baęlantı başarısız olursa kablosuz yönlendiriciyi yeniden bařlatın, yazıcıya yaklařtırın ve yeniden deneyin. Hala çalıřmıyorsa bir aę baęlantısı raporu yazdırın ve çözümleri kontrol edin.

8. **Aę Baęlantısı Ayarları** ekranını kapatın.

İlgili Bilgi

➔ [“Aę Baęlantı Durumunu Kontrol Etme” sayfa 266](#)

PIN Kodu Ayarına (WPS) göre Wi-Fi Ayarlarını Yapma

Kablosuz bir yönlendiriciye bir PIN kodu kullanarak otomatik baęlanabilirsiniz. Bir kablosuz yönlendirici WPS (Wi-Fi Korunmalı Kurulumu) özellikliyse ayarlamak için bu yöntemi kullanabilirsiniz. Kablosuz yönlendiriciye bir PIN kodu girmek için bir bilgisayar kullanın.

1. Ana ekranda  öęesine dokunun.

2. **Wi-Fi (Önerilir)** öęesini seęin.

Yazıcı zaten Ethernet ile baęlandıysa **Yönlendirici** öęesini seęin.

3. **Ayarı Başlat** öęesine dokunun.

Aę bağlantısı zaten ayarlandıysa bağlantı ayrıntıları görüntülenir. Ayarları deęiřtirmek için **Ayarları Deęiřtir** öęesine dokunun.

Yazıcı zaten Ethernet ile bağlandıysa **Wi-Fi bağlantısına deęiřtirin.** öęesine dokunun ve ardından mesajı kontrol ettikten sonra **Evet** öęesini seçin.

4. **Dięerleri** > **PIN Kodu Kurulumu (WPS)** seeneklerini seçin.

5. Bilgisayarınızı iki dakika içinde yazıcının kontrol panelinde bulunan PIN kodunu (sekiz basamaklı bir sayı) kablosuz yönlendiriciye girmek için kullanın.

Not:

Bir PIN kodu girme hakkında ayrıntılar için kablosuz yönlendiricinizle sağlanan belgelere bakın.

6. Yazıcının kontrol panelinde **Ayarı Başlat** öęesine dokunun.

7. Ekranı kapatın.

Belirli bir süreden sonra ekran otomatik kapanır.

Not:

Baęlantı başarısız olursa kablosuz yönlendiriciyi yeniden başlatın, yazıcıya yaklařtırın ve yeniden deneyin. Hala alıřmıyorsa bir baęlantı raporu yazdırın ve durumu kontrol edin.

8. **Aę Bağlantısı Ayarları** ekranını kapatın.

İlgili Bilgi

→ [“Aę Bağlantı Durumunu Kontrol Etme” sayfa 266](#)

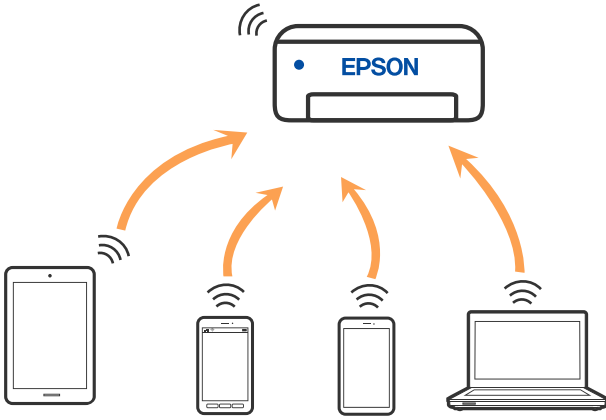
Akıllı Bir Cihazı ve Yazıcıyı Doğrudan Bağlama (Wi-Fi Direct)

Wi-Fi Direct (Basit EN) akıllı bir cihazı kablosuz yönlendirici olmadan doğrudan yazıcıya bağlamanızı ve akıllı cihazdan yazdırmanızı sağlar.

Wi-Fi Direct Hakkında

Bu baęlantı yöntemini Wi-Fi'yi evde veya ofiste kullanmadığınızda veya yazıcıyı ve bilgisayar ve akıllı cihazı doğrudan baęlamak istediğinizde kullanın. Bu modda, yazıcı bir kablosuz yönlendirici görevi görür ve standart

kablosuz yönlendirici kullanmanız gerekmeden yazıcıya cihazları bağlayabilirsiniz. Ancak, doğrudan yazıcıya bağlı cihazlar yazıcı yoluyla birbiriyle iletişim kuramazlar.



Yazıcı Wi-Fi veya Ethernet ile ve Wi-Fi Direct (Basit EN) bağlantısıyla aynı anda bağlanabilir. Ancak, Wi-Fi Direct (Basit EN) bağlantısında yazıcı Wi-Fi ile bağlıyken bir ağ bağlantısı başlatırsanız, Wi-Fi bağlantısı geçici olarak kesilir.

Wi-Fi Direct'i kullanarak bir iPhone, iPad veya iPod touch'a bağlanma


Bu yöntem, kablosuz yönlendirici olmadan yazıcıyı doğrudan bir iPhone, iPad veya iPod touch aygıtına bağlamanızı sağlar. Bu işlevi kullanmak için aşağıdaki koşullar gerekir. Ortamınız bu koşullarla eşleşmiyorsa **Diğer İşletim Sistemli Aygıtlar** ögesini seçerek bağlayabilirsiniz. Bağlanma hakkında ayrıntılar için ilgili bilgiler bağlantısına bakın.

- iOS 11 veya üstü
- QR kodunu taramak için standart kamera uygulamasını kullanma
- Epson iPrint sürüm 7.0 veya üstü

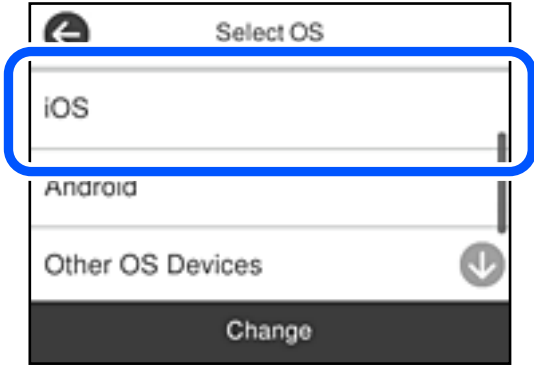
Epson iPrint gibi Epson yazdırma uygulaması bir akıllı cihazdan yazdırmak için kullanılır. Akıllı cihaza önceden Epson yazdırma uygulamasını yükleyin.

Not:

Bu ayarları bağlanmak istediğiniz yazıcı ve akıllı aygıt için yalnızca bir kez yapmanız gerekir. Wi-Fi Direct'i devre dışı bırakmadıkça veya ağ ayarlarını varsayılanlarına geri yüklenmedikçe bu ayarları yeniden yapmanız gerekmez.

1. Ana ekranda  ögesine dokununuz.
2. **Wi-Fi Direct** ögesine dokununuz.
3. **Ayarı Başlat** ögesine dokununuz.

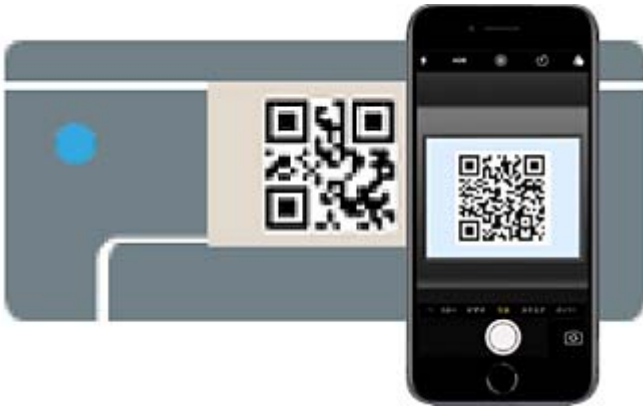
4. iOS ögesine dokunun.



Yazıcının kontrol panelinde QR kodu görüntülenir.

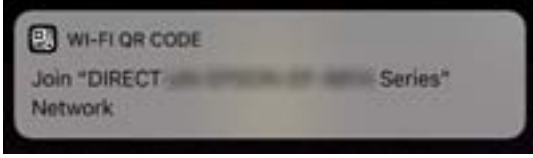


5. iPhone, iPad veya iPod touch aygıtınızda, standart Kamera uygulamasını başlatın ve sonra FOTOĞRAF modunda yazıcının kontrol panelinde QR kodunu tarayın.

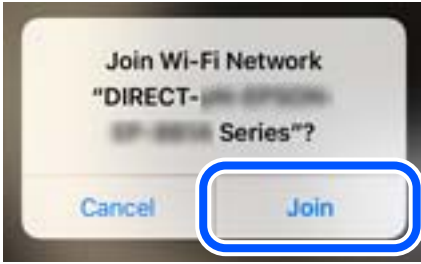


iOS 11 veya üstü için Kamera uygulamasını kullanın. Yazıcıyı iOS 10 veya daha öncesi için Kamera uygulamasını kullanan yazıcıya bağlayamazsınız. Ayrıca, QR kodlarını taramak için bir uygulama kullanarak bağlayamazsınız. Bağlanamıyorsanız yazıcının kontrol panelinde **Diğer Yöntemler** ögesini seçin. Bağlanma hakkında ayrıntılar için ilgili bilgiler bağlantısına bakın.

6. iPhone, iPad veya iPod touch ekranında görüntülenen bildirim dokununuz.



7. **Katıl** öęesine dokununuz.



8. Yazıcının kontrol panelinde **İleri** öęesini seçin.
9. iPhone, iPad veya iPod touch aygıtında, Epson yazdırma uygulamasını başlatın.
Epson yazdırma uygulaması örnekleri

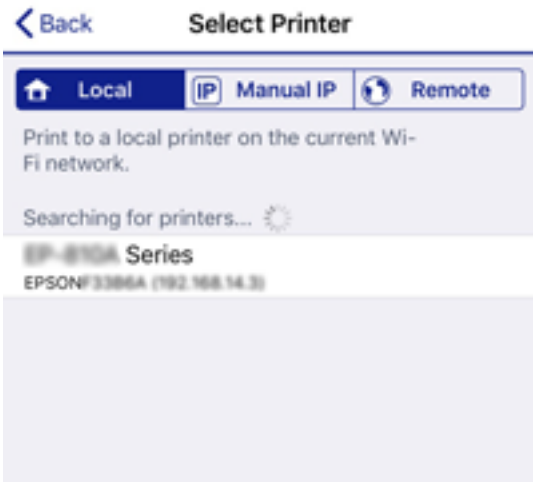


Epson iPrint



Epson Creative
Print

10. Epson yazdırma uygulaması ekranında **Printer is not selected.** öęesine dokununuz.
11. Bağlanmak istedięiniz yazıcıyı seçin.



Yazıcıyı seçmek için yazıcının kontrol panelinde görüntülenen bilgilere bakın.



12. Yazıcının kontrol panelinde **Tamam** öęesini seçin.

Yazıcıya önceden bağlanmış akıllı aygıtlar için bunları yeniden bağlamak için akıllı aygıtın Wi-Fi ekranındaki ağ adını (SSID) seçin.

İlgili Bilgi

- ➔ “Bir Akıllı Cihazdan Kolayca Yazdırmak İçin Uygulama (Epson iPrint)” sayfa 284
- ➔ “Wi-Fi Direct kullanarak iOS ve Android dışındaki Aygıtlara bağlanma” sayfa 261

Wi-Fi Direct kullanarak Android aygıtlara bağlanma

Bu yöntem, kablosuz yönlendirici olmadan yazıcıyı doğrudan Android aygıtına bağlamanızı sağlar. Bu işlevi kullanmak için aşağıdaki koşullar gerekir.

- Android 4.4 veya üstü
- Epson iPrint sürüm 7.0 veya üstü

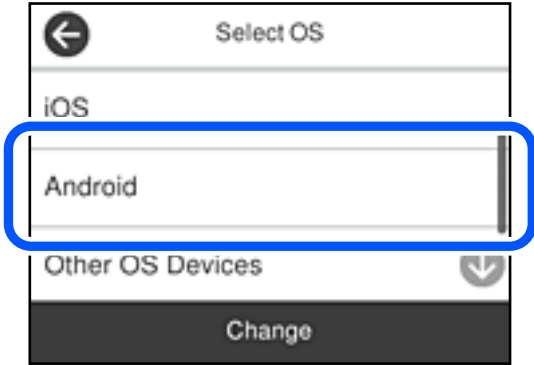
Epson iPrint bir akıllı aygıttan yazdırmak için kullanılır. Önceden akıllı aygıtta Epson iPrint'i yükleyin.

Not:

Bu ayarları bağlanmak istediğiniz yazıcı ve akıllı aygıt için yalnızca bir kez yapmanız gerekir. Wi-Fi Direct'i devre dışı bırakmadıkça veya ağ ayarlarınızı varsayılanlarına geri yüklemedikçe bu ayarları yeniden yapmanız gerekmez.

1. Ana ekranda  öęesine dokununuz.
2. **Wi-Fi Direct** öęesine dokununuz.
3. **Ayarı Başlat** öęesine dokununuz.

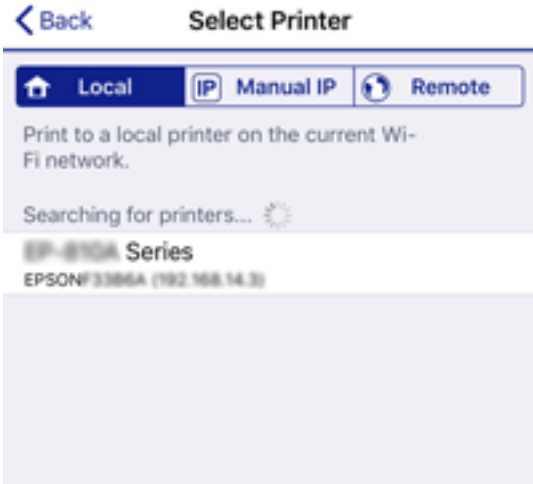
4. **Android** öęesine dokununuz.



5. Akıllı aygıtta Epson iPrint'i başlatınız.



6. Epson iPrint ekranında **Printer is not selected.** öęesine dokununuz.
7. Bağlanmak istedięiniz yazıcıyı seçiniz.



Yazıcıyı seçmek için yazıcının kontrol panelinde görüntülenen bilgilere bakın.



Not:

Android aygıtına bağlı olarak yazıcılar görüntülenmeyebilir. Yazıcılar görüntülenmezse **Diđer İşletim Sistemli Aygıtlar** ögesini seçerek bağlanın. Bağlanma için aşağıdaki ilgili bilgiler bağlantısına bakın.

8. Aygıt bağlantısı onay ekranı görüntülendiğinde, **Onayla** ögesini seçin.
9. Aygıt kaydı onay ekranı görüntülendiğinde onaylanan aygıtı yazıcıya kaydedip kaydetmemeyi seçin.
10. Yazıcının kontrol panelinde **Tamam** ögesini seçin.

Yazıcıya önceden bağlanmış akıllı aygıtlar için bunları yeniden bağlamak için akıllı aygıtın Wi-Fi ekranındaki ağ adını (SSID) seçin.

İlgili Bilgi


- ➔ “Bir Akıllı Cihazdan Kolayca Yazdırmak İçin Uygulama (Epson iPrint)” sayfa 284
- ➔ “Wi-Fi Direct kullanarak iOS ve Android dışındaki Aygıtlara bağlanma” sayfa 261

Wi-Fi Direct kullanarak iOS ve Android dışındaki Aygıtlara bağlanma

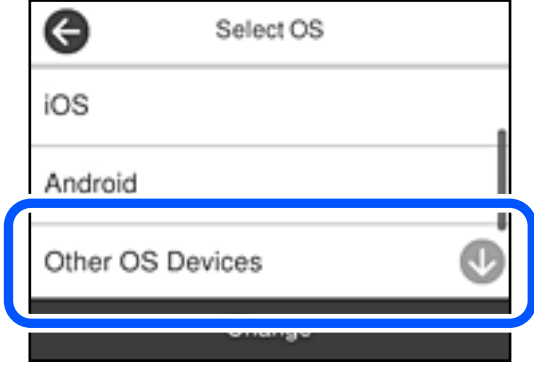
Bu yöntem, kablosuz yönlendirici olmadan yazıcıyı doğrudan akıllı aygıtlara bağlamanızı sağlar.

Not:

Bu ayarları bağlanmak istediğiniz yazıcı ve akıllı aygıt için yalnızca bir kez yapmanız gerekir. Wi-Fi Direct'i devre dışı bırakmadıkça veya ağ ayarlarını varsayılanlarına geri yüklemedikçe bu ayarları yeniden yapmanız gerekmez.

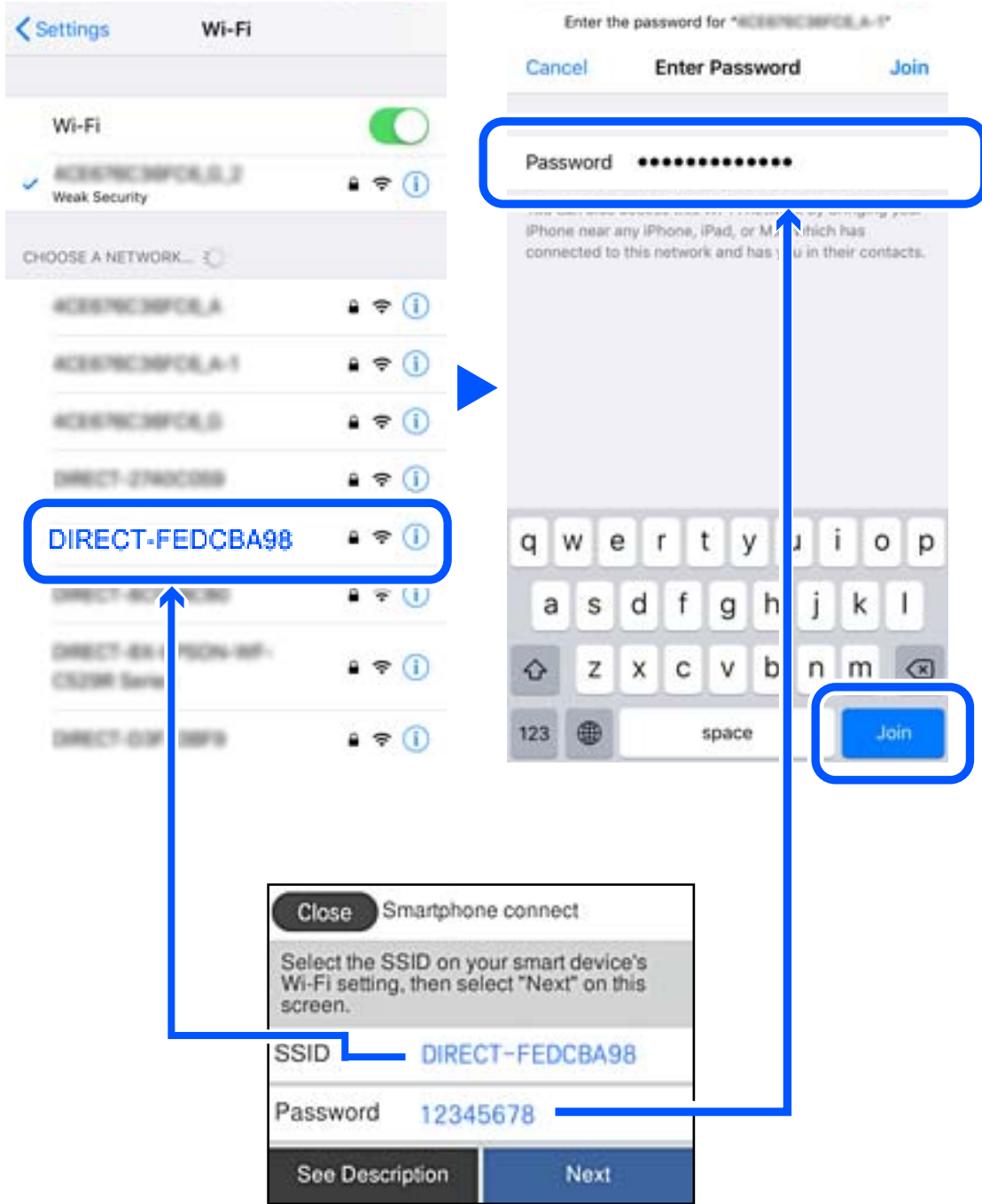
1. Ana ekranda  ögesine dokununuz.
2. **Wi-Fi Direct** ögesine dokununuz.
3. **Ayarı Başlat** ögesine dokununuz.

4. Diğer İşletim Sistemli Aygıtlar öęesine dokununuz.



Yazıcı için Wi-Fi Direct Ağ Adı (SSID) ve Şifre öęeleri görüntülenir.

5. Akıllı cihazın Wi-Fi ekranında, yazıcının kontrol panelinde görünlüenen SSID'yi seçin ve sonra parolayı girin.



6. Yazıcının kontrol panelinde **İleri** ögesini seçin.

7. Akıllı aygıtta, Epson yazdırma uygulamasını başlatın.
Epson yazdırma uygulaması örnekleri



Epson iPrint



Epson Creative
Print

8. Epson yazdırma uygulaması ekranında **Printer is not selected.** ögesine dokununuz.
9. Bağlanmak istediğiniz yazıcıyı seçin.



Yazıcıyı seçmek için yazıcının kontrol panelinde görüntülenen bilgilere bakın.



10. Yazıcının kontrol panelinde **Tamam** ögesini seçin.

Yazıcıya önceden bağlanmış akıllı aygıtlar için bunları yeniden bağlamak için akıllı aygıtın Wi-Fi ekranındaki ağ adını (SSID) seçin.

İlgili Bilgi

➔ [“Bir Akıllı Cihazdan Kolayca Yazdırmak İçin Uygulama \(Epson iPrint\)” sayfa 284](#)

Wi-Fi Direct (Basit EN) Bağlantısını Kesme

Bir Wi-Fi Direct (Basit EN) bağlantısını devre dışı bırakmak için iki yöntem vardır; yazıcının kontrol panelini kullanarak tüm bağlantıları devre dışı bırakabilirsiniz veya bilgisayardan veya akıllı cihazdan her bağlantıyı devre dışı bırakın. Bu kısımda tüm bağlantıların nasıl devre dışı bırakılacağı açıklanmaktadır.




Önemli:

Wi-Fi Direct (Basit EN) bağlantısı devre dışı bırakıldığında, tüm bilgisayarlar ve Wi-Fi Direct (Basit EN) bağlantısında yazıcıya bağlı akıllı cihazların bağlantısı kesilir.


Not:

Belirli bir cihazın bağlantısını kesmek istiyorsanız, yazıcının bağlantısını kesmek yerine cihazını kesin. Wi-Fi Direct (Basit EN) bağlantısını cihazdan kesmek için aşağıdaki yöntemlerden birini kullanın.

- Yazıcının ağ adına (SSID) olan Wi-Fi bağlantısını kesin.
- Başka bir ağ adına (SSID) bağlanın.

1. Ana ekranda  ögesine dokunun.
2. **Wi-Fi Direct** ögesini seçin.
Wi-Fi Direct bilgileri görüntülenir.
3. **Ayarı Başlat** ögesine dokunun.
4. **Deęiřtir** ögesine dokunun.
5. **Wi-Fi Direct işlevini devre dışı bırak** ögesini seçin.
6. **Ayarları devre dışı bırak** ögesine dokunun.
7. Bir tamamlanma mesajı görüntülediğinde ekranı kapatın.
Belirli bir süreden sonra ekran otomatik kapanır.
8. **Ağ Bağlantısı Ayarları** ekranını kapatın.

SSID Gibi Wi-Fi Direct (Basit EN) Ayarlarını Deęiřtirme

Wi-Fi Direct (Basit EN) bağlantısı etkinleştirildiğinde, ayarları  > **Wi-Fi Direct** > **Ayarı Başlat** > **Deęiřtir** içinden deęiřtirebilirsiniz, sonra aşağıdaki menü öğeleri görüntülenir.

Ağ Adını Deęiřtir

Yazıcıyı isteęe bağlı adınıza bağlamak için Wi-Fi Direct (Basit EN) ağ adını (SSID) deęiřtirin. Ağ adını (SSID) kontrol panelinin yazılım klavyesinde görüntülenen ASCII karakterler olarak ayarlayabilirsiniz. En fazla 22 karakter girebilirsiniz.

Ağ adını deęiřtirirken (SSID), bağlı tüm aygıtların bağlantısı kesilir. Aygıtı yeniden bağlamak istiyorsanız yeni ağ adını (SSID) kullanın.

řifreyi Deęiřtir

Yazıcıyı isteęe baęlı deęerinize baęlamak için Wi-Fi Direct (Basit EN) parolasını deęiřtirin. Parolayı kontrol panelinin yazılım klavyesinde grntlenen ASCII karakterler olarak ayarlayabilirsiniz. 8 ila 22 arasında karakter girebilirsiniz.

Parolayı deęiřtirirken, baęlı tm aygıtların baęlantısı kesilir. Aygıtı yeniden baęlamak istiyorsanız yeni parolayı kullanın.

Wi-Fi Direct iřlevini devre dıřı bırak

Yazıcının Wi-Fi Direct (Basit EN) ayarlarını devre dıřı bırakın. Devre dıřı bırakırken, Wi-Fi Direct (Basit EN) baęlantısında yazıcıya baęlı tm aygıtların baęlantısı kesilir.

Varsayılan Ayarları Geri Ykle

Tm Wi-Fi Direct (Basit EN) ayarlarını varsayılanlarına geri ykleyin.

Yazıcıya baęlı akıllı aygıtın Wi-Fi Direct (Basit EN) baęlantısı bilgileri silinir.

Not:

Ařaęıdaki ayarlar için Web Config'deki Aę sekmesi > **Wi-Fi Direct** gesinden de ayarlayabilirsiniz.

- Wi-Fi Direct'i etkinleřtirme veya devre dıřı bırakma (Basit EN)
- Aę adını deęiřtirme (SSID)
- Parolayı deęiřtirme
- Wi-Fi Direct (Basit EN) ayarlarını geri ykleme

Aę Baęlantı Durumunu Kontrol Etme

Ařaęıdaki yolla aę baęlantı durumunu kontrol edebilirsiniz.

İlgili Bilgi

- ➔ [“Kontrol Panelinden Aę Baęlantısı Durumunu Kontrol Etme” sayfa 266](#)
- ➔ [“Aę Baęlantısı Raporu Yazdırma” sayfa 267](#)

Kontrol Panelinden Aę Baęlantısı Durumunu Kontrol Etme

Yazıcının kontrol panelindeki aę simgesini veya aę bilgilerini kullanarak aę baęlantı durumunu kontrol edebilirsiniz.

Aę Simgesini Kullanarak Aę Baęlantısı Durumunu Kontrol Etme

Yazıcının ana ekranındaki aę simgesini kullanarak aę baęlantı durumunu ve radyo dalgası gücünü kontrol edebilirsiniz.



Kontrol Panelinde Ayrıntılı Aę Bilgilerini Görüntüleme

Yazıcınız aęa baęlandığında kontrol etmek istedięiniz aę menülerini seçerek aę ile ilgili dięer bilgileri de görüntüleyebilirsiniz.

1. Ana ekranda **Ayarlar** öęesini seçin.
2. **Genel Ayarlar > Aę Ayarları > Aę Durumu** öęesini seçin.
3. Bilgiyi kontrol etmek için kontrol etmek istedięiniz menüleri seçin.
 - Kablolu LAN/Wi-Fi Durumu**
Ethernet veya Wi-Fi baęlantıları için aę bilgilerini (aygıt adı, baęlantı, sinyal gücü vb.) görüntüler.
 - Wi-Fi Direct Durumu**
Wi-Fi Direct'in etkinleřtirilip etkinleřtirilmedięini ve SSID'yi, parolayı vb. görüntüler (Wi-Fi Direct baęlantıları için).
 - Yazdırma Durumu Sayfası**
Bir aę durumu sayfası yazdırır. Ethernet, Wi-Fi, Wi-Fi Direct vb. hakkında bilgi iki veya daha fazla sayfaya yazdırılmıştır.

Aę Baęlantısı Raporu Yazdırma

Yazıcı ve kablosuz yönlendirici arasındaki durumu kontrol etmek için bir aę baęlantısı raporu yazdırabilirsiniz.

1. Kaęıtları yükleyin.
2. Ana ekranda **Ayarlar** öęesini seçin.
3. **Genel Ayarlar > Aę Ayarları > Baęlantı Kontrolü** öęesini seçin.
Baęlantı kontrolü bařlar.
4. **Kontrol Raporu Yazdır** öęesini seçin.
5. Aę baęlantısı raporu yazdırın.
Bir hata oluřursa aę baęlantı raporunu kontrol edin ve sonra yazdırılan çözümleri izleyin.

6. Ekranı kapatın.

Aę Baęlantısı Raporu Hakkında Mesaj ve Çözüm

Aę baęlantısı raporundaki mesaj ve hata kodlarını kontrol edin ve sonra çözümleri izleyin.

Check Network Connection

Check Result FAIL

Error code (E-2)

See the Network Status and check if the Network Name (SSID) is the SSID you want to connect.
If the SSID is correct, make sure to enter the correct password and try again.

If your problems persist,
see your documentation for help and networking tips.

Checked Items

Wireless Network Name (SSID) Check	FAIL
Communication Mode Check	Unchecked
Security Mode Check	Unchecked
MAC Address Filtering Check	Unchecked
Security Key/Password Check	Unchecked
IP Address Check	Unchecked
Detailed IP Setup Check	Unchecked

Network Status

Printer Name	EPSON XXXXXX
Printer Model	XX-XXX Series
IP Address	169.254.137.8
Subnet Mask	255.255.0.0
Default Gateway	
Network Name (SSID)	EpsonNet
Security	None
Signal Strength	Poor
MAC Address	F8:D0:27:40:C0:AC

a. Hata kodu

b. Aę Ortamındaki Mesajlar

İlgili Bilgi

- ➔ “E-1” sayfa 269
- ➔ “E-2, E-3, E-7” sayfa 269
- ➔ “E-5” sayfa 270
- ➔ “E-6” sayfa 270
- ➔ “E-8” sayfa 270
- ➔ “E-9” sayfa 271
- ➔ “E-10” sayfa 271
- ➔ “E-11” sayfa 271
- ➔ “E-12” sayfa 272
- ➔ “E-13” sayfa 272
- ➔ “Aę Ortamındaki Mesaj” sayfa 273

E-1

Çözümler:

- Ethernet kablosunun yazıcınıza, daęıtıcı veya dięer aę aygıtınıza güvenli řekilde baęlandığından emin olun.
- Daęıtıcı veya dięer aę aygıtınızın açık olduęundan emin olun.
- Yazıcıyı Wi-Fi ile baęlamak isterseniz yazıcı Wi-Fi ayarlarını devre dıřı bırakıldığından tekrar yapın.

E-2, E-3, E-7

Çözümler:

- Kablosuz yönlendiricinizin açık olduęundan emin olun.
- Bilgisayarınızın veya aygıtınızın kablosuz yönlendiriciye doęru řekilde baęlandığını onaylayın.
- Kablosuz yönlendiriciyi kapatın. Yaklařık 10 saniye bekleyin ve ardından açın.
- Yazıcıyı kablosuz yönlendiricinize yakın yerleřtirin ve aralarındaki engelleri kaldırın.
- SSID bilgisini elle girdiyse, doęru olup olmadığını kontrol edin. SSID öęesini aę baęlantısı raporunda bulunan **Aę Durumu** kısmından kontrol edin.
- Kablosuz yönlendirici birden fazla SSID'ye sahipse görüntülenen SSID'yi seçin. SSID uyumlu olmayan bir frekans kullandığından yazıcı bunları görüntüleyemez.
- Aę baęlantısı kurmak için düęmeyle ayarı kullanıyorsanız kablosuz yönlendiricinizin WPS desteęi olduęundan emin olun. Kablosuz yönlendiricinizde WPS desteęi yoksa düęmeyle ayarı kullanamazsınız.
- SSID'nizin sadece ASCII karakterler (alfa sayısal karakterler ve semboller) kullandığından emin olun. Yazıcı, ASCII olmayan karakterler içeren bir SSID'yi görüntüleyemez.
- Kablosuz yönlendiricinizi baęlamadan önce SSID ve parolanızı bildiğinizden emin olun. Kablosuz yönlendiriciyi varsayılan ayarlarıyla kullanıyorsanız SSID ve parola kablosuz yönlendirici üzerindeki bir etikette bulunur. SSID ve parolanızı bilmiyorsanız kablosuz yönlendiricinizi ayarlayan kiřiyle irtibata geçin veya kablosuz yönlendiriciyle verilen belgelere bakın.
- Paylařım yapan bir akıllı aygıttan oluřturulan bir SSID'ye baęlanıyorsanız akıllı aygıtla verilen belgelerde SSID ve parolayı kontrol edin.
- Wi-Fi baęlantınız aniden kesilirse ařağıdaki kořulları kontrol edin. Bu kořullardan herhangi bir geçerliyse ařağıdaki web sitesinden yazılımı karřıdan yükleyip çalıřtırarak aę ayarlarınızı sıfırlayın.

<http://epson.sn> > **Kurulum**

- Aęa düęmeyle ayar kullanarak bařka bir akıllı aygıt eklendi.
- Wi-Fi aęı, itme düęmesi ayarı dıřında bir yöntem kullanılarak ayarlandı.

İlgili Bilgi

- ➔ “Bilgisayara Baęlanmak İçin Ayarlar Yapma” sayfa 249
- ➔ “Wi-Fi Ayarlarını Kontrol Panelinden Yapma” sayfa 252

E-5

Çözümler:

Kablosuz yönlendiricinin güvenlik türünün aşağıdakilerden birine ayarlandığından emin olun. Aksi halde, kablosuz yönlendiricideki güvenlik türünü deęiřtirin ve sonra yazıcının aę ayarlarını sıfırlayın.

- WEP-64 bit (40 bit)
- WEP-128 bit (104 bit)
- WPA PSK (TKIP/AES)*
- WPA2 PSK (TKIP/AES)*
- WPA (TKIP/AES)
- WPA2 (TKIP/AES)
- WPA3-SAE (AES)

* WPA PSK, WPA Kiřisel olarak da bilinir. WPA2 PSK, WPA2 Kiřisel olarak da bilinir.

E-6

Çözümler:

- MAC adresi filtrelemenin devre dıřı bırakılıp bırakılmadığını kontrol edin. Etkinse, filtrelenmemesi için yazıcının MAC adresini kaydettirin. Ayrıntılar için kablosuz yönlendiriciyle verilen belgelere bakın. Yazıcının MAC adresini, aę baęlantı raporundaki **Aę Durumu** kısmından kontrol edebilirsiniz.
- Kablosuz yönlendiriciniz WEP güvenlięi ile paylařılan kimlik doęrulaması kullanıyorsa kimlik doęrulama anahtarı ve dizininin doęru olduęundan emin olun.
- Kablosuz yönlendiricideki baęlanabilir aygıtların sayısı baęlamak istedięiniz aę aygıtları sayısından az ise kablosuz yönlendiricide ayarları yaparak baęlanabilir aygıtların sayısını artırın. Ayarları yapmak için kablosuz yönlendiriciyle verilen belgelere bakın.

İlgili Bilgi

➔ [“Bilgisayara Baęlanmak İin Ayarlar Yapma” sayfa 249](#)

E-8

Çözümler:

- Yazıcının IP Adresi Al Otomatik olarak ayarlandığında kablosuz yönlendiricisinde DHCP'yi etkinleřtirin.
- Yazıcının IP Adresi Al ayarı Manual olarak ayarlanırsa, el ile ayarladığınız IP adresi aralık dıřında olur (örneęin: 0.0.0.0). Yazıcının kontrol panelinden geerli bir IP adresi ayarlayın.

İlgili Bilgi

➔ [“Aę Ayarları” sayfa 294](#)

E-9

Çözümler:

Ařaęıdakileri kontrol edin.

- Cihazlar açık.
- Yazıcıya baęlamak istedięiniz cihazlardan Internet'e ve aynı aędaki dięer bilgisayarlar veya aę cihazlarına eriřebiliyorsunuz.

Yukarıdakileri onayladıktan sonra yazıcınız ve aę aygıtlarınız hala baęlanmıyorsa kablosuz yönlendiriciyi kapatın. Yaklařık 10 saniye bekleyin ve ardından açın. Ařaęıdaki web sitesinden yükleyiciyi karřıdan yükleyip çalıştırarak aę ayarlarınızı sıfırlayın.

<http://epson.sn> > Kurulum

İlgili Bilgi

➔ “Bilgisayara Baęlanmak İin Ayarlar Yapma” sayfa 249

E-10

Çözümler:

Ařaęıdakileri kontrol edin.

- Aędaki dięer cihazlar açık.
- Aę adresleri (IP adresi, alt aę maskesi ve varsayılan aę geidi) yazıcının IP Adresi Al deęeri Manüel olarak ayarlanırsa doęrudur.

Bunlar yanlıřsa aę adresini sıfırlayın. IP adresi, alt aę maskesi ve varsayılan aę geidini aę baęlantı raporunda **Aę Durumu** bölümünden kontrol edebilirsiniz.

DHCP etkinse, yazıcının IP Adresi Al ayarını Otomatik olarak deęiřtirin. IP adresini manüel ayarlamak istiyorsanız, yazıcının IP adresini aę baęlantısı raporundaki **Aę Durumu** bölümünden kontrol edin ve sonra aę ayarları ekranında Manüel'i sein. Alt aę maskesini [255.255.255.0] olarak ayarlayın.

Yazıcınız ve aę aygıtlarınız hala baęlanmıyorsa kablosuz yönlendiriciyi kapatın. Yaklařık 10 saniye bekleyin ve sonra açın.

İlgili Bilgi

➔ “Aę Ayarları” sayfa 294

E-11

Çözümler:

Ařaęıdakileri kontrol edin.

- Yazıcının TCP/IP Ayarı özellięini Elle olarak ayarlarsanız varsayılan aę geidi adresi doęrudur.
- Varsayılan aę geidi olarak ayarlı cihaz açık.

Doęru aę geidi adresini ayarlayın. Varsayılan aę geidi adresini aę baęlantı raporundaki **Aę Durumu** kısmından kontrol edebilirsiniz.

İlgili Bilgi

→ “Aę Ayarları” sayfa 294

E-12

Çözümler:

Ařaęıdakileri kontrol edin.

- Aę üzerindeki dięer cihazlar açık.
- Elle giriyorsanız, aę adresleri (IP adresi, alt aę maskesi ve varsayılan aę geęidi) doęru.
- Dięer cihazlara yönelik aę adresleri (alt aę maskesi ve varsayılan aę geęidi) aynı.
- IP adresi dięer cihazlarla çakıřmıyor.

Yukarıdakileri onayladıktan sonra yazıcınız ve aę aygıtlarınız hala baęlanmıyorsa ařaęıdakileri deneyin.

- Kablosuz yönlendiriciyi kapatın. Yaklařık 10 saniye bekleyin ve ardından açın.
- Yükleyiciyi kullanarak aę ayarlarını tekrar yapın. Yükleyiciyi ařaęıdaki web sitesinden çalıřtırabilirsiniz.
<http://epson.sn> > **Kurulum**
- WEP güvenlik türünü kullanan bir kablosuz yönlendiricide birden fazla parola kaydedebilirsiniz. Birden fazla parola kaydedtilirse, ilk kaydedtilen parolanın yazıcıda ayarlı olup olmadıęını kontrol edin.

İlgili Bilgi

→ “Aę Ayarları” sayfa 294

→ “Bilgisayara Baęlanmak İin Ayarlar Yapma” sayfa 249

E-13

Çözümler:

Ařaęıdakileri kontrol edin.

- Kablosuz yönlendirici, daęıtıcı ve yönlendirici gibi aę aygıtları açık.
- Aę cihazlarına yönelik TCP/IP Ayarı elle yapılmamıř. (Dięer aę aygıtlarına ait TCP/IP Ayarı elle gerekleřtirilirken, yazıcının TCP/IP Ayarı otomatik olarak ayarlanırsa yazıcı aęı, dięer aygıtlara ait aędan farklı olabilir.)

Yukarıdakiler kontrol edildikten sonra da çalıřmazsa ařaęıdakileri deneyin.

- Kablosuz yönlendiriciyi kapatın. Yaklařık 10 saniye bekleyin ve ardından açın.
- Yazıcıyla aynı aę üzerindeki bilgisayarda, yükleyiciyi kullanarak aę ayarlarını yapın. Yükleyiciyi ařaęıdaki web sitesinden çalıřtırabilirsiniz.
<http://epson.sn> > **Kurulum**
- WEP güvenlik türünü kullanan bir kablosuz yönlendiricide birden fazla parola kaydedebilirsiniz. Birden fazla parola kaydedtilirse, ilk kaydedtilen parolanın yazıcıda ayarlı olup olmadıęını kontrol edin.

Aę Ortamındaki Mesaj

Mesaj	Çözüm
Wi-Fi ortamının iyileřtirilmesi gerekli. Kablosuz yönlendiriciyi kapatıp açın. Baęlantıda iyileřme olmazsa, kablosuz yönlendiricinin belgelerine bakın.	Yazıcıyı kablosuz yönlendiriciye yaklařtırdıktan ve aralarındaki engelleri kaldırdıktan sonra, kablosuz yönlendiriciyi kapatın. Yaklařık 10 saniye bekleyin ve sonra açın. Hala baęlanmıyorsa kablosuz yönlendiriciyle saęlanan belgelere bakın.
*Daha fazla aygıt baęlanamıyor. Bařka bir aygıt eklemek isterseniz baęlılardan birini çıkarın.	Bilgisayar ve aynı anda baęlanabilen akıllı cihazlar Wi-Fi Direct (Basit EN) baęlantısında tam baęlanırlar. Bařka bir bilgisayar veya akıllı cihaz eklemek için önce baęlı cihazlardan birinin baęlantısını kesin veya bařka bir aęa baęlayın. Aę durum sayfasını veya yazıcının kontrol panelini kontrol ederek eřzamanlı olarak baęlanabilen kablosuz cihaz sayısını ve baęlı cihazların sayısını onaylayabilirsiniz.
Ortamda Wi-Fi Direct ile aynı SSID var. Yazıcıya bir akıllı aygıt baęlayamazsanız Wi-Fi Direct SSID ayarını deęiřtirin.	Yazıcının kontrol panelinde, Wi-Fi Direct Kurulumu ekranına gidin ve ayarı deęiřtirmek için menüyü seçin. DIRECT-XX- ardından gelen aę adını deęiřtirebilirsiniz. En fazla 22 karakter girin.

Aę Durumu Sayfası Yazdırma

Ayrıntılı aę bilgilerini yazdırarak kontrol edebilirsiniz.

1. Kaęıtları yükleyin.
2. Ana ekranda **Ayarlar** öęesini seçin.
3. **Genel Ayarlar > Aę Ayarları > Aę Durumu** öęesini seçin.
4. **Yazdırma Durumu Sayfası** öęesini seçin.
5. Mesajı kontrol edin ve ardından aę durumu sayfasını yazdırın.
6. Ekranı kapatın.
Belirli bir süreden sonra ekran otomatik kapanır.

Bilgisayarın Aęını Kontrol Etme (yalnızca Windows)

Komut istemini kullanarak bilgisayarın baęlantı durumunu ve yazıcıya olan baęlantı yolunu kontrol edin. Bu, sorunları çözmenizi saęlayacaktır.

❑ ipconfig komutu

Bilgisayar tarafından geçerli olarak kullanılan ağ arayüzünün bağlantı durumunu görüntüleyin.

Ayar bilgilerini gerçek iletişimle karşılaştırarak bağlantının doğru olup olmadığını kontrol edebilirsiniz. Aynı ağda birden fazla DHCP sunucusu olması durumunda, DNS sunucusu olarak adlandırılan bilgisayara atanan gerçek adresi vb. bulabilirsiniz.

❑ Biçim: ipconfig /all

❑ Örnekler:

```
Administrator: Command Prompt
c:\>ipconfig /all
Windows IP Configuration

Host Name . . . . . : WIN2012R2
Primary Dns Suffix . . . . . : pubs.net
Node Type . . . . . : Hybrid
IP Routing Enabled. . . . . : No
WINS Proxy Enabled. . . . . : No
DNS Suffix Search List. . . . . : pubs.net

Ethernet adapter Ethernet:

Connection-specific DNS Suffix . . : 
Description . . . . . : Gigabit Network Connection
Physical Address. . . . . : XX-XX-XX-XX-XX-XX
DHCP Enabled. . . . . : No
Autoconfiguration Enabled . . . . : Yes
Link-local IPv6 Address . . . . . : fe80::38fb:7546:18a8:d20e%14(Preferred)
IPv4 Address. . . . . : 192.168.111.10(Preferred)
Subnet Mask . . . . . : 255.255.255.0
Default Gateway . . . . . : 192.168.111.1
DHCPv6 IAID . . . . . : 283142549
DHCPv6 Client DUID. . . . . : 00-01-00-01-20-40-2F-45-00-1D-73-6A-44-08
DNS Servers . . . . . : 192.168.111.2
NetBIOS over Tcpip. . . . . : Enabled

Tunnel adapter isatap.{00000000-ABCD-EFGH-IJK-LMNOPQRSTUUV}>:

Media State . . . . . : Media disconnected
Connection-specific DNS Suffix . . : 
Description . . . . . : Microsoft ISATAP Adapter #2
Physical Address. . . . . : 00-00-00-00-00-00-E0
DHCP Enabled. . . . . : No
Autoconfiguration Enabled . . . . : Yes

c:\>_
```

❑ pathping komutu

hedef ana bilgisayar yoluyla geçen yönlendirici listesini ve iletişim yönlendirmesini onaylayabilirsiniz.

❑ Biçim: pathping xxx.xxx.xxx.xxx

❑ Örnekler: pathping 192.0.2.222

```
Administrator: Command Prompt
c:\>pathping 192.168.111.20
Tracing route to EPSONAB12AB [192.168.111.20]
over a maximum of 30 hops:
 0  WIN2012R2.pubs.net [192.168.111.10]
 1  EPSONAB12AB [192.168.111.20]

Computing statistics for 25 seconds...
Hop  RTT      Source to Here   This Node/Link   Address
 0      0/ 100 = 0%      0/ 100 = 0%      WIN2012R2.pubs.net [192.168.111.10]
 1  38ms    0/ 100 = 0%      0/ 100 = 0%      EPSONAB12AB [192.168.111.20]

Trace complete.

c:\>_
```

Ürün Bilgileri

Kağıt Bilgileri.	276
Sarf Malzemesi Ürünleri Bilgileri.	280
Yazılım Bilgileri.	281
Ayarlar Menüsü Listesi.	291
Ürün Özellikleri.	305
Düzenleyici Bilgileri.	313

Kağıt Bilgileri

Kullanılabilir Kağıtlar ve Kapasiteler

Orijinal Epson Kağıdı

Epson, yüksek kaliteli çıktılar elde etmeniz için orijinal Epson kağıtları kullanmanızı önerir.

Not:

- ❑ Kağıtların bulunabilirliği konuma göre değişir. Bölgenizde bulunabilen kağıtlar hakkında en güncel bilgi için Epson destek bölümüne başvurun.
- ❑ Kenarlıksız ve 2 taraflı yazdırma için kullanılabilir kağıt türleri hakkında bilgi için aşağıya bakın.
“Kenarlıksız Yazdırma İçin Kağıt” sayfa 278
“2 Taraflı Yazdırma İçin Kağıt” sayfa 279

Belgeleri yazdırmak için uygun kağıt



Ortam Adı	Boyut	Yükleme Kapasitesi (Sayfalar)	
		Kağıt Kaseti	Kağıt Tepsisi
Epson Business Paper	A4	250	1
Epson Bright White Ink Jet Paper	A4	200	1

Belgeleri ve fotoğrafları yazdırmak için uygun kağıt



Ortam Adı	Boyut	Yükleme Kapasitesi (Sayfalar)	
		Kağıt Kaseti	Kağıt Tepsisi
Epson Photo Quality Ink Jet Paper	A3+, A3	-	1
	A4	100	1
Epson Matte Paper-Heavyweight	A3+, A3	-	1
	A4	20	1
Epson Double-Sided Matte Paper	A4	1	1
Epson Photo Quality Ink Jet Card	5×8 inç, A6	-	1

Fotoğrafları yazdırmak için uygun kağıt 

Ortam Adı	Boyut	Yükleme Kapasitesi (Sayfalar)	
		Kağıt Kaseti	Kağıt Tepsisi
Epson Ultra Glossy Photo Paper	A4, 13×18 cm (5×7 inç), 10×15 cm (4×6 inç)	20	1
Epson Premium Glossy Photo Paper	A3+, A3	-	1
	A4, 13×18 cm (5×7 inç), 10×15 cm (4×6 inç)	20	1
Epson Premium Semigloss Photo Paper	A3+, A3	-	1
	A4, 13×18 cm (5×7 inç), 10×15 cm (4×6 inç)	20	1
Epson Photo Paper Glossy	A3+, A3	-	1
	A4, 13×18 cm (5×7 inç), 10×15 cm (4×6 inç)	20	1
Epson Value Glossy Photo Paper	A4, 10×15 cm (4×6 inç)	20	1

Piyasada Satılan Kağıt

Not:

Kenarlıksız ve 2 taraflı yazdırma için kullanılabilir kağıt türleri hakkında bilgi için aşağıya bakın.

[“Kenarlıksız Yazdırma İçin Kağıt” sayfa 278](#)

[“2 Taraflı Yazdırma İçin Kağıt” sayfa 279](#)

Düz kağıtlar

Ortam Adı	Boyut	Yükleme Kapasitesi (Sayfalar)	
		Kağıt Kaseti	Kağıt Tepsisi
Düz kağıt, Kopya kağıdı Antetli kağıt*1	A3+*2, A3, B4, 8K (270×390 mm)	-	20
	Legal, Letter, 8,5×13 inç, A4, B5, A5, A6, B6, 16K (195×270 mm), Indian-Legal	250	20
	Kullanıcı Tanımlı*2 (mm) 54×86 ila 329×1200	-	1
	Kullanıcı Tanımlı*2 (mm) 182×257 ila 215,9×297	250	20
	Kullanıcı Tanımlı*2 (mm) 89×127 ila 215,9×1200	1	-

- *1 Gönderenin adı veya şirket adı gibi bilgilerin yazıldığı kağıt başlığa önceden yazılır. Kağıdın üstünde 3 mm veya daha fazla kenar boşluğu olmalıdır. 2 taraflı yazdırma, antetli kağıt için kullanılamaz.
- *2 Sadece bilgisayardan yazdırma kullanılabilir.

Zarf

Ortam Adı	Boyut	Yükleme Kapasitesi (Zarflar)	
		Kağıt Kaseti	Kağıt Tepsisi
Zarf	Zarf #10, Zarf DL, Zarf C6, Zarf C4	10	1

Kenarlıksız Yazdırma İçin Kağıt

Orijinal Epson Kağıdı

- Epson Business Paper
- Epson Bright White Ink Jet Paper
- Epson Photo Quality Ink Jet Paper*
- Epson Matte Paper-Heavyweight*
- Epson Double-Sided Matte Paper
- Epson Ultra Glossy Photo Paper
- Epson Premium Glossy Photo Paper*
- Epson Premium Semigloss Photo Paper*
- Epson Photo Paper Glossy*
- Epson Value Glossy Photo Paper

* Kenarlıksız yazdırma için A3+ boyutta kağıt desteklenmez.

İlgili Bilgi

➔ [“Kullanılabilir Kağıtlar ve Kapasiteler” sayfa 276](#)

Piyasada Satılan Kağıt

Düz kağıt, Kopya kağıdı Antetli (A3, Letter, A4)

İlgili Bilgi

➔ [“Kullanılabilir Kağıtlar ve Kapasiteler” sayfa 276](#)

2 Taraflı Yazdırma İçin Kağıt

Orijinal Epson Kağıdı

- Epson Business Paper
- Epson Bright White Ink Jet Paper
- Epson Double-Sided Matte Paper (Yalnızca manuel 2 taraflı yazdırma.)

İlgili Bilgi

➔ [“Kullanılabilir Kağıtlar ve Kapasiteler” sayfa 276](#)

Piyasada Satılan Kağıt

- Düz kağıt, Kopya kağıdı, Antetli*

* Otomatik 2 taraflı yazdırma için Letter, A4, B5, 16K ve kullanıcı tanımlı boyutta (182×257 ila 215,9×297 mm) kağıt desteklenir.

İlgili Bilgi

➔ [“Kullanılabilir Kağıtlar ve Kapasiteler” sayfa 276](#)

Kullanılmayan Kağıt Türleri

Aşağıdaki kağıtları kullanmayın. Bu gibi kağıtlar kullanmak kağıt sıkışmalarına veya çıktılar üzerinde bulaşmalara sebep olabilir.

- Dalgalı kağıtlar
- Yırtık veya kesik kağıtlar
- Katlanmış kağıtlar
- Nemli kağıtlar
- Çok kalın veya çok ince kağıtlar
- Etiketler içeren kağıtlar

Aşağıdaki zarfları kullanmayın. Bu gibi kağıtlar kullanmak zarf sıkışmalarına veya çıktılar üzerinde bulaşmalara sebep olabilir.

- Kıvrılmış veya katlanmış zarflar
- Kapağında veya pencereli zarflarda yapıştırıcı yüzey bulunan zarflar
- Çok ince zarflar
Yazdırma sırasında kıvrılabilirler.

Sarf Malzemesi Ürünleri Bilgileri

Mürekkep Şişesi Kodları

Epson, orijinal Epson mürekkep şişeleri kullanmanızı önermektedir.

Orijinal Epson mürekkep şişelerin kodları aşağıda verilmiştir.

Avrupa için

Ürün	BK: Black (Siyah)	C: Cyan (Deniz Mavisi)	M: Magenta (Eflatun)	Y: Yellow (Sarı)
ET-15000	102	102	102	102
L14150	101	101	101	101

Asya için

BK: Black (Siyah)	C: Cyan (Deniz Mavisi)	M: Magenta (Eflatun)	Y: Yellow (Sarı)
001	001	001	001



Önemli:

Epson garantisi, bu yazıcı için tasarlanmamış herhangi bir orijinal Epson mürekkep ya da üçüncü taraf mürekkep dahil olmak üzere belirtilenlerin dışındaki mürekkeplerin neden olduğu hasarı kapsamaz.

Epson tarafından üretilmeyen ürünler kullanılması Epson'un garanti kapsamına girmeyen hasarlara neden olabilir ve bazı koşullarda yazıcının istikrarsız çalışmasına yol açabilir.

Not:

- Mürekkep şişesi kodları konuma göre değişiklik gösterebilir. Bölgenizdeki doğru kodlar için Epson desteğine başvurun.
- Avrupa'daki kullanıcılar, Epson'un mürekkep şişesi verimiyle ilgili bilgiler için aşağıdaki web sitesini ziyaret edebilirler.
<http://www.epson.eu/pageyield>
- Mürekkep şişeleri geri dönüşümlü maddeler içeriyor olsa da, bu durum ürünün işlevini veya çalışmasını etkilemez.
- Mürekkep şişelerin özellikleri ve görünümleri geliştirmek amacıyla önceden bildirmeksizin değiştirilebilir.

Bakım Kutusu Kodu

Bakım kutusu kullanıcı tarafından satın alınabilir ve değiştirilebilir.

Epson, orijinal Epson bakım kutusu kullanmanızı önermektedir.

Orijinal Epson bakım kutusunun kodu aşağıda verilmiştir.

T04D1



Önemli:

Bakım kutusu bir yazıcıya takıldığında diğer yazıcılarla kullanılamaz.

Yazılım Bilgileri

Bu bölümde, Epson web sitesi veya birlikte verilen yazılım diskinde bulunan yazıcınız için kullanılabilen ağ hizmetleri ve yazılım ürünleri tanıtılmaktadır.

Yazdırma Yazılımı

Bilgisayardan Yazdırma İçin Uygulama (Windows Yazıcı Sürücüsü)

Yazıcı sürücüsü, bir uygulamadan gelen komutlara göre yazıcıyı kontrol eder. Yazıcı sürücüsünün ayarlarını gerçekleştirmek mümkün olan en iyi yazdırma sonuçlarını elde etmenizi sağlar. Ayrıca, yazıcı sürücüsü yardımcı programını kullanarak yazıcının durumunu kontrol edebilir veya en iyi çalışma koşulunda tutabilirsiniz.

Not:

Yazıcı sürücüsünün dilini değiştirebilirsiniz. **Dil** sekmesinde bulunan **Bakım** ayarını kullanarak kullanmak istediğiniz dili seçin.

Uygulamalar üzerinden yazıcı sürücüsüne erişme

Ayarların yalnızca kullandığınız uygulamada etkin olması için bu uygulamadan erişin.

Dosya menüsünden **Yazdır** veya **Yazdırma Ayarı** öğesini seçin. Yazıcınızı seçin ve ardından **Tercihler** veya **Özellikler** öğesini seçin.

Not:

Uygulamaya bağlı olarak işlemler farklılık gösterir. Ayrıntılar için uygulamanın yardımına bakın.

Kontrol panelinden yazıcı sürücüsüne erişim

Tüm uygulamalar için geçerli ayarları yapılandırmak için, kontrol panelinden erişim sağlayın.

Windows 10/Windows Server 2019/Windows Server 2016

Başlat düğmesine tıklayın ve sonra **Windows Sistemi** > **Denetim Masası** > **Donanım ve Ses** içinde **Aygıtları ve yazıcıları görüntüle** öğesini seçin. Yazıcınıza sağ tıklayın veya basılı tutup **Yazdırma tercihleri** öğesini seçin

Windows 8.1/Windows 8/Windows Server 2012 R2/Windows Server 2012

Masaüstü > **Ayarlar** > **Denetim Masası** > **Donanım ve Ses** içinde **Aygıtları ve yazıcıları görüntüle** öğesini seçin. Yazıcınıza sağ tıklayın veya basılı tutup **Yazdırma tercihleri** öğesini seçin

Windows 7/Windows Server 2008 R2

Başlat düğmesine tıklayın ve **Denetim Masası** > **Donanım ve Ses** içinde **Aygıtları ve yazıcıları görüntüle** öğesini seçin. Yazıcınıza sağ tıklayın ve **Yazdırma tercihleri** öğesini seçin.

Windows Vista/Windows Server 2008

Başlat düğmesine tıklayın ve **Denetim Masası** > **Donanım ve Ses** içinde **Yazıcılar** öğesini seçin. Yazıcınıza sağ tıklayın ve **Yazdırma tercihleri** öğesini seçin.

Windows XP/Windows Server 2003 R2/Windows Server 2003

Başlat düğmesine tıklayın ve **Denetim Masası** > **Yazıcılar ve Diğer Donanım** > **Yazıcı ve Fakslar** öğesini seçin. Yazıcınıza sağ tıklayın ve **Yazdırma tercihleri** öğesini seçin.

Görev çubuğunda bulunan yazıcı simgesi üzerinden yazıcı sürücüsüne erişme

Masaüstü görev çubuğunda bulunan yazıcı simgesini kullanarak hızlıca yazıcı sürücüsüne erişebilirsiniz.

Yazıcı simgesine tıklar ve **Yazıcı Ayarları** ögesini seçerseniz, kontrol panelinde görüntülenen ile aynı yazıcı ayar penceresine erişebilirsiniz. Bu simgeye çift tıklarsanız, yazıcı durumunu kontrol edebilirsiniz.

Not:

*Yazıcı simgesi görev çubuğunda görüntülenmezse **İzleme Tercihleri** sekmesinde **Bakım** ögesine tıklayarak ve ardından **Kısayol simgesini görev çubuğuna kaydedin** ögesini seçerek yazıcı sürücüsü penceresine erişebilirsiniz.*

Yardımcı programı başlatma

Yazıcı sürücüsü penceresine erişin. **Bakım** sekmesine tıklayın.

İlgili Bilgi

➔ [“Yazıcı Sürücüsü İçin Menü Seçenekleri” sayfa 48](#)

Windows Yazıcı Sürücüsü İşletim Ayarlarını Yapma

EPSON Status Monitor 3 etkinleştirme gibi ayarlar gerçekleştirebilirsiniz.

1. Yazıcı sürücüsü penceresine girin.
2. **Genişletilmiş Ayarlar**'a **Bakım** sekmesinde tıklayın.
3. İlgili ayarları yapın ve ardından **Tamam**'a tıklayın.
Ayar öğelerinin açıklamaları için çevrimiçi yardıma bakınız.

İlgili Bilgi

➔ [“Bilgisayardan Yazdırma İçin Uygulama \(Windows Yazıcı Sürücüsü\)” sayfa 281](#)

Bilgisayardan Yazdırma İçin Uygulama (Mac OS Yazıcı Sürücüsü)

Yazıcı sürücüsü, bir uygulamadan gelen komutlara göre yazıcıyı kontrol eder. Yazıcı sürücüsünün ayarlarını gerçekleştirmek mümkün olan en iyi yazdırma sonuçlarını elde etmenizi sağlar. Ayrıca, yazıcı sürücüsü yardımcı programını kullanarak yazıcının durumunu kontrol edebilir veya en iyi çalışma koşulunda tutabilirsiniz.

Uygulamalar üzerinden yazıcı sürücüsüne erişme

Uygulamanızın **Dosya** menüsünde **Sayfa Yapısı** veya **Yazdır**'a tıklayın. Gerekirse, yazdırma penceresini genişletmek için **Ayrıntıları Göster** (veya ▼ ögesine) tıklayın.

Not:

*Kullanılan uygulamaya bağlı olarak, **Dosya** menüsünde **Sayfa Yapısı** görüntülenmeyebilir ve yazdırma ekranını gösterme işlemleri farklı olabilir. Ayrıntılar için uygulamanın yardımına bakın.*

Yardımcı programı başlatma

Apple menüsünden **Sistem Tercihleri** > **Yazıcılar ve Tarayıcılar** (veya **Yazdırma ve Tarama, Yazdırma ve Faks**) ögesini seçin ve sonra yazıcıyı seçin. **Seçenekler ve Sarf Malzemeleri** > **Yardımcı Program** > **Yazıcı Yardımcı Programını Aç** ögesine tıklayın.

İlgili Bilgi

➔ [“Yazıcı Sürücüsü İçin Menü Seçenekleri” sayfa 76](#)

Mac OS Yazıcı Sürücüsü Kılavuzu

Epson Printer Utility

Püskürtme denetimi ve yazdırma başlığı temizliği gibi bakım özelliklerini çalıştırabilir ve **EPSON Status Monitor** uygulamasını çalıştırarak yazıcı durumunu ve hata bilgilerini kontrol edebilirsiniz.



Mac OS Yazıcı Sürücüsü İşletim Ayarlarını Yapma

Mac OS Yazıcı Sürücüsünün Çalışma Ayarları Penceresi'ne Erişme

Apple menüsü **Sistem Tercihleri > Yazıcılar ve Tarayıcılar** (veya **Yazdırma ve Tarama, Yazdırma ve Faks**) ögesini seçin ve sonra ve sonra yazıcıyı seçin. **Seçenekler ve Malzemeler > Seçenekler** (veya **Sürücü**) ögesine tıklayın.

Mac OS Yazıcı Sürücüsü İşletim Ayarları

- Kalın kağıt ve zarflar: Kalın kağıda yazdırma yaparken mürekkebin leke bırakmasını önler. Ancak yazdırma hızı düşük olabilir.
- Boş Sayfayı Atla: Boş sayfaları yazdırmaz.
- Sessiz Modu: Yazıcının çıkardığı gürültüyü azaltır ancak yazdırma hızını düşürebilir.
- İki yönlü yazdırma: Yazdırma başlığı her iki yönde hareket ettiğinde yazdırır. Yazdırma hızı daha yüksek olabilir ancak kalite düşebilir.

- Belgeleri dosyalama için çıkar: Yatay veri yazdırırken veya 2 taraflı yazdırma yaparken kağıdı kolayca tasnif edilecek şekilde besleyin. Zarf yazdırma desteklenmez.
- Beyaz kenarlıkları kaldır: Kenarlıksız yazdırma sırasında gereksiz kenar boşluklarını kaldırır.
- Uyarı Bildirimleri: Yazıcı sürücüsünün uyarı bildirimleri görüntülemesini sağlar.
- Çift yönlü iletişim kurun: Genellikle bu, **Açık** olarak ayarlanmalıdır. Yazıcı bilgilerini alırken **Kapalı** seçeneğinin seçilmesi imkansızdır çünkü yazıcı bir ağdaki Windows bilgisayarlarıyla paylaşılmaktadır veya başka bir neden olabilir.
- Yazdırma Veri Boyutunu Küçült: Mümkün olduğunda yazdırma hızını iyileştirebilen yazdırma verisi sıkıştırmasını artırır. İnce ayrıntılı desenler yazdırırken seçilmemiş bırakın.

Bilgisayardan Hızlı ve Eğlenceli Yazdırma (Epson Photo+)

Epson Photo+ çeşitli düzenlerle görüntüleri kolayca yazdırmanızı sağlayan bir uygulamadır. Belgenizin bir önizlemesini görüntülerken ayrıca görüntü düzeltmeyi gerçekleştirebilir ve konumu ayarlayabilirsiniz. Ayrıca istediğiniz yere metin ve damgalar ekleyerek görüntülerinizi parlaklaştırabilirsiniz. Orijinal Epson fotoğraf kağıdı üzerine yazdırırken, harika renkli güzel bir cila ile mürekkep performansı maksimum duruma getirilir.

Ayrıntılar için uygulamanın yardımına bakın.

Not:

- Windows Server işletim sistemleri desteklenmemektedir.
- Bu uygulamayı kullanmak için bu yazıcı için yazıcı sürücüsü yüklenmelidir.

Windows Üzerinde Başlatma

- Windows 10
Başlat düğmesine tıklayın ve sonra **Epson Software** > **Epson Photo+** ögesini seçin.
- Windows 8.1/Windows 8
Arama kutusuna uygulama adını girin ve ardından görüntülenen simgeyi seçin.
- Windows 7/Windows Vista/Windows XP
Başlat düğmesine tıklayın ve **Tüm Programlar** veya **Programlar** > **Epson Software** > **Epson Photo+** ögesini seçin.

Mac OS Üzerinde Başlatma

Git > **Uygulamalar** > **Epson Software** > **Epson Photo+** ögesini seçin.

İlgili Bilgi

➔ [“Uygulamaları Ayrı Ayrı Yükleme” sayfa 146](#)

Bir Akıllı Cihazdan Kolayca Yazdırmak İçin Uygulama (Epson iPrint)

Epson iPrint, akıllı telefon veya tablet bilgisayar gibi bir akıllı cihazdan fotoğraflar, belgeler ve web sayfaları yazdırabileceğiniz bir uygulamadır. Yerel yazdırma, yazıcınız ile aynı kablosuz ağa bağlı bir akıllı cihazdan

yazdırma ya da internet üzerinde bir uzak konumdan yazdıran uzaktan yazdırmayı kullanabilirsiniz. Uzaktan yazdırmayı kullanmak için yazıcınızı Epson Connect servisine kaydedin.



Epson iPrint Ögesinin Takılması

Epson iPrint uygulamasını akıllı cihazınıza aşağıdaki URL veya QR kodundan kurabilirsiniz.

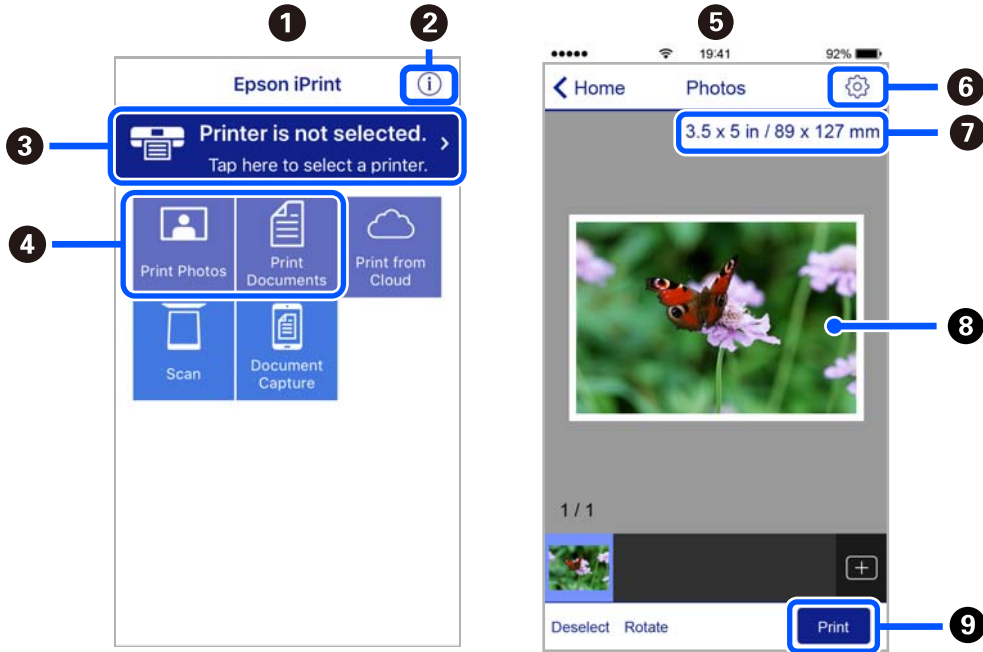
<http://ipr.to/c>



Epson iPrint Ekranı Kılavuzu

Epson iPrint uygulamasını akıllı cihazınızdan başlatın ve ana ekrandan kullanmak istediğiniz öğeyi seçin.

Aşağıdaki ekranlar önceden uyarılmadan değiştirilebilir. İçerik ürüne bağlı olarak değişebilir.



1	Uygulama başlatıldığında ana ekran gösterilir.
2	Yazıcıyı kurma bilgileri ve bir SSS gösterilir.
3	Yazıcı seçip yazıcı ayarlarını yapabileceğiniz ekranı gösterir. Yazıcıyı seçtiğinizde, bir daha yeniden seçmeniz gerekmez.

4	Fotoğraflar ve belgeler gibi yazdırmak istediğiniz öğeleri seçin.
5	Fotoğraf menüsü seçildiğinde fotoğraf yazdırma ekranı görüntülenir.
6	Kağıt boyutu ve kağıt türü gibi yazdırma ayarlarını yapmak için ekranı görüntüler.
7	Kağıt boyutunu görüntüler. Bu bir düğme olarak görüntülendiğinde, o anda yazıcıda ayarlanmış kağıt ayarlarını görüntülemek için düğmeye dokunun.
8	Seçtiğiniz fotoğrafları ve belgeleri gösterir.
9	Yazdırmayı başlatır.

Not:

iPhone işletim sistemi çalışan iPad, iPod touch ve iOS kullanarak belge menüsünden yazdırmak için, yazdırmak istediğiniz belgeyi Epson iPrint uygulamasındaki dosya paylaşım işlevinden yararlanarak aktardıktan sonra iTunes uygulamasını başlatın.

Android Uygulamasından Kolayca Yazdırmak İçin Uygulama (Epson Print Enabler)

Epson Print Enabler belgelerinizi, e-postaları, fotoğrafları ve web sayfalarını kablosuz olarak Android telefonunuzdan veya tabletinizden (Android v4.4 veya üstü) yazdırmanızı sağlayan bir uygulamadır. Birkaç dokunuşla Android aygıtınız aynı kablosuz ağa bağlı Epson yazıcıyı keşfedecektir.

Epson Print Enabler'ı Google Play'den arayın ve yükleyin.

Tarama Yazılımı

Bilgisayardan Tarama İçin Uygulama (Epson ScanSmart)

Bu uygulama belgeleri kolayca taramanızı ve sonra taranan görüntüleri basit adımlarla kaydetmenizi sağlar. Özellikleri kullanma konusunda ayrıntılı bilgi için Epson ScanSmart yardımına bakın.

Windows Üzerinde Başlatma

Windows 10

Başlat düğmesine tıklayın ve ardından **Epson Software > Epson ScanSmart** öğesini seçin.

Windows 8.1/Windows 8

Arama kutusuna uygulama adını girin ve ardından görüntülenen simgeyi seçin.

Windows 7

Başlat düğmesine tıklayın ve ardından **Tüm Programlar > Epson Software > Epson ScanSmart** öğesini seçin.

Mac OS Üzerinde Başlatma

Git > Uygulamalar > Epson Software > Epson ScanSmart öğesini seçin.

Faks Yazılımı

Faks İşlemlerini Yapılandırmak ve Faks Göndermek İçin Uygulama (FAX Utility)

FAX Utility, bilgisayardan faks göndermek için çeşitli ayarları yapılandırmanızı sağlayan bir uygulamadır. Faks gönderirken kullanılacak kişi listesini oluşturabilir veya düzenleyebilir, alınan faksler PDF biçiminde bilgisayara kaydedilecek şekilde yapılandırabilir ve benzer işlemleri gerçekleştirebilirsiniz. Ayrıntılar için uygulamanın yardımına bakın.

Not:

- Windows Server işletim sistemleri desteklenmemektedir.
- FAX Utility yüklenmeden önce yazıcı sürücüsünün yüklendiğinden emin olun.
- FAX Utility yüklenmeden önce yazıcı sürücüsünün yüklendiğinden emin olun. Uygulama yüklendiyse aşağıdaki “Windows üzerinde başlatma” veya “Mac OS üzerinde başlatma” konusuna bakın.

Windows Üzerinde Başlatma

- Windows 10
Başlat düğmesine tıklayın ve **Epson Software > FAX Utility** ögesini seçin.
- Windows 8.1/Windows 8
Arama kutusuna uygulama adını girin ve ardından görüntülenen simgeyi seçin.
- Windows 7/Windows Vista/Windows XP
Başlat düğmesine tıklayın ve **Tüm Programlar** (ya da **Programlar**) > **Epson Software > FAX Utility** ögesini seçin.

Mac OS Üzerinde Başlatma

Apple menüsünden **Sistem Tercihleri > Yazıcılar ve Tarayıcılar** (veya **Yazdır ve Tara, Yazdır ve Faksla**) ögesini seçin ve sonra yazıcıyı seçin (FAKS). **Seçenekler ve Sarf Malzemeleri > Yardımcı Program > Yazıcı Yardımcı Programını Aç** ögesine tıklayın.

İlgili Bilgi

- ➔ [“Bilgisayardan bir Faks Gönderme” sayfa 121](#)
- ➔ [“Bilgisayarda Faksları Alma” sayfa 124](#)

Faks Göndermek İçin Uygulama (PC-FAX Sürücüsü)

PC-FAX sürücüsü, başka bir uygulamada oluşturulan bir belgeyi doğrudan bilgisayardan faks olarak göndermenizi sağlayan bir uygulamadır. PC-FAX sürücüsü FAKS Yardımcı programı kurulduğunda yüklenir. Ayrıntılar için uygulamanın yardımına bakın.

Not:

- Windows Server işletim sistemleri desteklenmemektedir.
- İşlem, belgeyi oluşturmak için kullandığımız uygulamaya göre farklılık gösterir. Ayrıntılar için uygulamanın yardımına bakın.
- Uygulamanın yüklü olup olmadığını kontrol edin. Aşağıdaki “Windows’tan Erişim” veya “Mac OS’ten Erişim” konularına bakın.

Windows'tan Erişim

Uygulamada **Dosya** menüsünde **Yazdır** veya **Yazıcı Ayarları** ögesini seçin. Yazıcınızı (FAKS) seçin ve ardından **Tercihler** veya **Özellikler**'e tıklayın.

Mac OS'tan Erişim

Uygulamada **Dosya** menüsünden **Yazdır**'ı seçin. Yazıcınızı (FAKS) **Yazıcı** ayarı olarak seçin ve ardından açılır menüden **Faks Ayarları** veya **Alıcı Ayarları**'ni seçin.

İlgili Bilgi

➔ “Bilgisayardan bir Faks Gönderme” sayfa 121

Paket Oluşturma Yazılımı

Application for Creating Driver Packages (EpsonNet SetupManager)

EpsonNet SetupManager, yazıcı sürücüsü yükleme, EPSON Status Monitor yükleme ve bir yazıcı bağlantı noktası oluşturma gibi basit yazıcı yüklemesi için bir paket oluşturma bir yazılımdır. Bu yazılım yöneticinin benzersiz yazılım paketleri oluşturmalarını ve gruplar arasında dağıtmasını sağlar.

Daha fazla bilgi için bölgenizin Epson web sitesini ziyaret edin.

<http://www.epson.com>

Ayarları Yapma Yazılımı

Yazıcı İşlemlerini Yapılandırma İçin Uygulama (Web Config)

Web Config, Internet Explorer ve Safari gibi bir web tarayıcıda bilgisayar veya akıllı cihaz üzerinde çalışan bir uygulamadır. Yazıcı durumunu onaylayabilir ya da ağ servisini ve yazıcı ayarlarını değiştirebilirsiniz. Web Config kullanımı için yazıcı ve bilgisayarı ya da cihazı aynı ağa bağlayın.

Aşağıdaki tarayıcılar desteklenmektedir.

Microsoft Edge, Internet Explorer 8 veya üstü, Firefox*, Chrome*, Safari*

* En yeni sürümü kullanın.

Web Tarayıcıda Web Yapılandırmayı Çalıştırma

1. Yazıcının IP adresini kontrol edin.

Yazıcının ana ekranındaki ağ simgesini seçin ve sonra yazıcının IP adresini onaylamak için etkin bağlantı yöntemini seçin.

Not:

Ağ bağlantı raporunu yazdırarak da IP adresini kontrol edebilirsiniz.

2. Bir bilgisayardan ya da akıllı cihazdan bir web tarayıcısını başlatın ve ardından yazıcının IP adresini girin.

Biçim:

IPv4: http://yazıcının IP adresi/

IPv6: http://[yazıcının IP adresi]/

Örnekler:

IPv4: http://192.168.100.201/

IPv6: http://[2001:db8::1000:1]/

Not:

Akıllı bir aygıt kullanarak Web Config öğesini Epson iPrint bakım ekranından da çalıştırabilirsiniz.

Yazıcı HTTPS'ye erişirken kendinden imzalı sertifika kullandığından, Web Config'i başlattığınızda tarayıcıda bir uyarı görüntülenir; bu, bir sorun olduğunu göstermez ve güvenle yoksayılabılır.

İlgili Bilgi

- ➔ “Bir Akıllı Cihazdan Kolayca Yazdırmak İçin Uygulama (Epson iPrint)” sayfa 284
- ➔ “Ağ Bağlantısı Raporu Yazdırma” sayfa 267

Web Config üzerinde Windows öğesini çalıştırma

Bilgisayarı WSD ile yazıcıya bağlarken Web Config öğesini çalıştırmak için aşağıdaki adımları uygulayın.

1. Bilgisayarda yazıcı listesini açın.
 - Windows 10
Başlat düğmesine tıklayın ve sonra **Windows Sistemi > Denetim Masası > Donanım ve Ses** içinde **Aygıtları ve yazıcıları görüntüle** öğesini seçin.
 - Windows 8.1/Windows 8
Masaüstü > Ayarlar > Denetim Masası > Donanım ve Ses (veya **Donanım**) kısmında yer alan **Aygıtları ve yazıcıları görüntüle** öğesini seçin.
 - Windows 7
Başlat düğmesine tıklayın ve **Denetim Masası > Donanım ve Ses** içinde **Aygıtları ve yazıcıları görüntüle** öğesini seçin.
 - Windows Vista
Başlat düğmesine tıklayın ve **Denetim Masası > Donanım ve Ses** içinde **Yazıcılar** öğesini seçin.
2. Yazıcınıza sağ tıklayın ve **Özellikler** öğesini seçin.
3. **Web Hizmeti** sekmesini seçin ve URL'ye tıklayın.
Yazıcı HTTPS'ye erişirken kendinden imzalı sertifika kullandığından, Web Config'i başlattığınızda tarayıcıda bir uyarı görüntülenir; bu, bir sorun olduğunu göstermez ve güvenle yoksayılabılır.

Web Config üzerinde Mac OS öğesini çalıştırma

1. Apple menüsünden **Sistem Tercihleri > Yazıcılar ve Tarayıcılar** (veya **Yazdırma ve Tarama, Yazdırma ve Faks**) öğesini seçin ve sonra yazıcıyı seçin.

2. **Seçenekler ve Sarf Malzemeleri > Yazıcı Web sayfasını göster** ögesine tıklayın.

Yazıcı HTTPS'ye erişirken kendinden imzalı sertifika kullandığından, Web Config'i başlattığınızda tarayıcıda bir uyarı görüntülenir; bu, bir sorun olduğunu göstermez ve güvenle yoksayılabilir.

Ağdaki Aygıtı Ayarlama Uygulaması (EpsonNet Config)

EpsonNet Config, ağ arayüzü adresleri ve protokollerini belirlemenizi sağlayan bir uygulamadır. Daha fazla ayrıntı için EpsonNet Config için çalıştırma kılavuzuna veya uygulamanın yardımına bakın.

Windows Üzerinde Başlatma

Windows 10/Windows Server 2019/Windows Server 2016

Başlat düğmesine tıklayın ve ardından **EpsonNet > EpsonNet Config** ögesini seçin.

Windows 8.1/Windows 8/Windows Server 2012 R2/Windows Server 2012

Arama kutusuna uygulama adını girin ve ardından görüntülenen simgeyi seçin.

Windows 7/Windows Vista/Windows XP/Windows Server 2008 R2/Windows Server 2008/Windows Server 2003 R2/Windows Server 2003

Başlat düğmesine tıklayın ve **Tüm Programlar** ya da **Programlar > EpsonNet > EpsonNet Config SE > EpsonNet Config** ögesini seçin.

Mac OS Üzerinde Başlatma

Git > Uygulamalar > Epson Software > EpsonNet > EpsonNet Config SE > EpsonNet Config.

İlgili Bilgi

➔ [“Uygulamaları Ayrı Ayrı Yükleme” sayfa 146](#)

Güncelleme İçin Yazılım

Yazılım ve Bellenimi Güncelleme İçin Uygulama (EPSON Software Updater)

EPSON Software Updater İnternet'te yeni veya güncellenen yazılımı kontrol eden ve yükleyen bir uygulamadır. Ayrıca yazıcının bellenim sürümünü ve kılavuzunu da güncelleyebilirsiniz.

Not:

Windows Server işletim sistemleri desteklenmemektedir.

Windows Üzerinde Başlatma

Windows 10

Başlat düğmesine tıklayın ve ardından **Epson Software > EPSON Software Updater** ögesini seçin.

Windows 8.1/Windows 8

Arama kutusuna uygulama adını girin ve ardından görüntülenen simgeyi seçin.

Windows 7/Windows Vista/Windows XP

Başlat düğmesine tıklayın ve sonra **Tüm Programlar** veya **Programlar > Epson Software > EPSON Software Updater** ögesini seçin.

Not:

EPSON Software Updater uygulamasını, masaüstünde bulunan görev çubuğundaki yazıcı simgesine tıklayıp **Yazılım Güncelleme** öğesini seçerek de başlatabilirsiniz.

Mac OS Üzerinde Başlatma

Git > Uygulamalar > Epson Software > EPSON Software Updater öğesini seçin.

İlgili Bilgi

➔ [“Uygulamaları Ayrı Ayrı Yükleme” sayfa 146](#)

Ayarlar Menüsü Listesi

Çeşitli ayarları yapmak için yazıcının ana ekranında **Ayarlar** öğesini seçin.

Genel Ayarlar

Kontrol panelindeki menüleri aşağıda açıklandığı gibi seçin.

Ayarlar > Genel Ayarlar

Temel Ayarlar

Kontrol panelindeki menüleri aşağıda açıklandığı gibi seçin.

Ayarlar > Genel Ayarlar > Temel Ayarlar

LCD Parlaklığı:

LCD ekranın parlaklığını ayarlayın.

Ses:

Ses düzeyini ayarlayın.

Sessiz

Tüm sesleri kapatmak için **Açık** öğesini seçin.

Normal mod

Düğmeye Basma gibi ses düzeyini seçin.

Sessiz Mod

Sessiz Mod içinde **Düğmeye Basma** gibi ses düzeyini seçin.

Uyku Zmnlaycısı:

Yazıcı herhangi bir işlem gerçekleştirmediğinde uyku moduna (enerji tasarrufu modu) girmek için geçecek süreyi ayarlayın. Ayarlanan süre geçtiğinde LCD ekran kararır.

Kapanma Zamanı:

Ürününüz, satın alındığı konuma bağlı olarak bu özelliğe veya **Kapatma Ayarları** özelliğine sahip olabilir.

Bu ayarı belirtilen süre kadar kullanılmadığında yazıcıyı otomatik kapatmak için seçin. Güç yönetimi uygulanmadan önceki süreyi ayarlayabilirsiniz. Herhangi bir artış, ürünün enerji verimliliğini düşürür. Herhangi bir değişiklik yapmadan önce lütfen çevreyi düşünün.

Kapatma Ayarları:

Ürününüz, satın alındığı konuma bağlı olarak bu özelliğe veya **Kapanma Zamanı** özelliğine sahip olabilir.

Etkin Değilse Kapat

Bu ayarı belirtilen süre kadar kullanılmadığında yazıcıyı otomatik kapatmak için seçin. Herhangi bir artış, ürünün enerji verimliliğini düşürür. Herhangi bir değişiklik yapmadan önce lütfen çevreyi düşünün.

Bağlantı Kesilirse Kapat

Bu ayarı LINE bağlantı noktasını da içermek üzere tüm bağlantı noktalarının bağlantısı kesildikten 30 dakika sonra yazıcıyı kapatmak için seçin. Bu özellik bölgenize bağlı olarak kullanılamayabilir.

Tarih/Saat Ayarları:

Tarih/Saat

Güncel tarih ve saati girin.

Yaz Saati

Bölgeniz için geçerli yaz saati ayarını seçin.

Zaman Farkı

Yerel saatiniz ile UTC (Koordineli Evresel Saat) arasındaki saat farkını girin.

Ülke/Bölge:

Yazıcınızı kullandığınız ülkeyi veya bölgeyi seçin. Ülkeyi veya bölgeyi değiştirirseniz, faks ayarlarınız varsayılanlarına döner ve onları yeniden seçmeniz gerekir.

Dil/Language:

LCD ekranda kullanılan dili seçin.

Çalışma Zaman Aşımı:

Belirli bir süre için hiç işlem gerçekleştirilmediğinde başlangıç ekranına dönmek için **Açık** ögesini seçin. Kullanıcı kısıtlamaları uygulandığında ve belirtilen bir süre için hiç işlem gerçekleştirilmediğinde, oturumunuz kapatılır ve ilk ekrana dönersiniz.

Klavye:

LCD ekrandaki klavye düzenini değiştirin.

İlgili Bilgi

- ➔ “Güç Tasarrufu” sayfa 145
- ➔ “Karakterleri Girme” sayfa 26

Yzc Ayarları

Kontrol panelindeki menüleri aşağıda açıklandığı gibi seçin.

Ayarlar > Genel Ayarlar > Yzc Ayarları

Kağıt Kaynağı Ayarları:

Kâğıt Ayarı:

Kağıt kaynağına yüklediğiniz kağıt boyutu ve kağıt türünü seçin. Kağıt boyutu ve kağıt türünde **Fvr. Kâğıt Ayr.** işlemini yapabilirsiniz.

Kağıt tepsisi önceliği:

Kağıt tepsisine yüklenen kağıda yazdırma önceliği vermek için **Açık** ögesini seçin.

A4/Otomatik Kağıt Geçişi:

Letter olarak ayarlanmış kağıt kaynağı olmadığında A4 boyutta olarak ayarlanmış kağıt kaynağından kağıt beslemek için **Açık** ögesini seçin veya A4 olarak ayarlanmış kağıt kaynağı olmadığında Letter boyut olarak ayarlanmış kağıt kaynağından besleyin.

Oto Seçme Ayarları:

Kağıt bittiğinde, kağıt otomatik olarak yazdırma işlerinin kağıt ayarlarıyla aynı ayarlara sahip bir kağıt kaynağından beslenir. Fotokopi, faks veya diğer işlevlerin her birine yönelik olarak her bir kağıt kaynağı için otomatik seçimi ayarlayabilirsiniz. Her şeyi kapalı olarak ayarlayamazsınız.

Bu ayar, yazdırma işleri için kağıt ayarlarında belirli bir kağıt kaynağı seçtiğinizde devre dışı bırakılır. Yazıcı sürücüsünün **Ana** sekmesindeki kağıt türü ayarına bağlı olarak, kağıt otomatik beslenmeyebilir.

Hata Uyarısı:

Seçili kağıt boyutu veya türü yüklenen kağıtla eşleşmediğinde bir hata mesajı görüntülemek için **Açık** ögesini seçin.

Kâğıt Ayarı Otomatik Görüntüle:

Kağıt kasetine kağıt yüklerken **Açık** ekranını görüntülemek için **Kâğıt Ayarı** ögesini seçin. Bu özelliği devre dışı bırakırsanız, AirPrint kullanarak bir iPhone, iPad veya iPod touch'tan yazdıramazsınız.

Genel Yazdırma Ayarları:

Yazıcı sürücüsünü kullanmadan bir harici aygıtı ile yazdırma yaptığınızda bu yazdırma ayarları uygulanır.

Üst Ofset:

Kağıdın üst kenar boşluğunu ayarlayın.

Sol Ofset:

Kağıdın sol kenar boşluğunu ayarlayın.

Arkada Üst Ofset:

2 taraflı yazdırma gerçekleştirirken sayfanın arka kısmı için üst kenar boşluğunu ayarlayın.

Arkada Sol Ofset:

2 taraflı yazdırma gerçekleştirirken sayfanın arka kısmı için sol kenar boşluğunu ayarlayın.

Kğıt Gnşlğ Kontrolü:

Yazdırmadan önce kağıt genişliğini kontrol etmek için **Açık** ögesini seçin. Bu, kağıt boyutu ayarı yanlış ayarlandığında kağıdın kenarlarının dışına yazdırmayı önler, ancak bu yazdırma hızını düşürebilir.

Boş Sayfayı Atla:

Yazdırma verilerinde boş sayfaları otomatik olarak atlar.

Oto Hata Çzcu:

2 taraflı yazdırma hatası veya bir bellek dolu hatası oluştuğunda gerçekleştirilecek eylemi seçin.

Açık

Bellek dolu hatası oluştuğunda bir uyarı görüntüler ve 2 taraflı yazdırma hatası oluşursa tek taraflı modda yazdırır veya yalnızca yazıcının işleyebildiğini yazdırır.

Kplı

Bir hata mesajı görüntüler ve yazdırmayı iptal eder.

Kalın Kağıt:

Çıktılarınıza mürekkep bulaşmasını önlemek için **Açık** ögesini seçin, ancak bu yazdırma hızını düşürebilir.

Sessiz Mod:

Yazdırma sırasında gürültüyü azaltmak için **Açık** ögesini seçin, ancak bu yazdırma hızını düşürebilir. Seçtiğiniz kağıt türüne ve yazdırma kalitesi ayarlarına bağlı olarak, yazıcının gürültü düzeyinde hiç fark olmayabilir.

Mrkkp kuruma süresi: 2 taraf yazdırma:

2 taraflı yazdırma işlemi gerçekleştirirken kullanmak istediğiniz mürekkep kurutma süresini seçin. Yazıcı bir tarafı yazdırdıktan sonra diğer tarafı yazdırır. Çıktınız bulaşırsa süre ayarını değiştirin.

PC Bğlntısı USB üzerinden:

USB ile bağlanırken bir bilgisayarın yazıcıya erişmesine izin vermek için **Etkin** ögesini seçin. **Dvr dışı** seçildiğinde, ağ bağlantısı üzerinden gönderilmeyen yazdırma ve tarama kısıtlanır.

İlgili Bilgi

➔ [“Kağıtları Yükleme” sayfa 31](#)

Ağ Ayarları

Kontrol panelindeki menüleri aşağıda açıklandığı gibi seçin.


Ayarlar > Genel Ayarlar > Ağ Ayarları

Wi-Fi Ayarı:

Kablosuz ağ ayarlarını yapın veya değiştirin. Aşağıdan bağlantı yöntemini seçin ve sonra kontrol panelinde talimatları izleyin.

Wi-Fi (Önerilir):

- Wi-Fi Kurulum Sihirbazı
- Düğme Kurulumu (WPS)
- Diğerleri
 - PIN Kodu Kurulumu (WPS)
 - Wi-Fi Otomatik Bağlantısı
 - Wi-Fi'ı Devre Dışı Bırak

Wi-Fi ayarlarını devre dışı bırakarak veya Wi-Fi ayarlarını tekrar yaparak ağ sorunlarını çözebilirsiniz.  > **Wi-Fi (Önerilir)** > **Ayarları Değiştir** > **Diğerleri** > **Wi-Fi'ı Devre Dışı Bırak** > **Ayarı Başlat** öğesine dokununuz.

Wi-Fi Direct:

- iOS
- Android
- Diğer İşletim Sistemli Aygıtlar
- Değiştir
 - Ağ Adını Değiştir
 - Şifreyi Değiştir
 - Wi-Fi Direct işlevini devre dışı bırak
 - Varsayılan Ayarları Geri Yükle

Kablolu LAN Ayarı:

LAN kablosu ve yönlendirici kullanan ağ bağlantısını yapın veya değiştirin. Bu kullanılırken, Wi-Fi bağlantıları devre dışı bırakılır.

Ağ Durumu:

Mevcut ağ ayarlarını görüntüler veya yazdırır.

- Kablolu LAN/Wi-Fi Durumu
- Wi-Fi Direct Durumu
- Yazdırma Durumu Sayfası

Bağlantı Kontrolü:

Geçerli ağ bağlantısını kontrol eder ve bir rapor yazdırır. Bağlantıda herhangi bir sorun varsa sorunu çözmek için rapora bakın.

Gelişmiş:

Aşağıdaki ayrıntılı ayarları yapın.

- Aygıt Adı
- TCP/IP
- Proxy Sunucu
- IPv6 Adresi

Bağlantı Hızı ve Çift Yönlü

İlgili Bilgi

- ➔ “SSID ve Parolayı Girerek Wi-Fi Ayarlarını Yapma” sayfa 252
- ➔ “Basmalı Düğme Kurulumu (WPS) ile Wi-Fi Ayarlarını Yapma” sayfa 253
- ➔ “PIN Kodu Ayarına (WPS) göre Wi-Fi Ayarlarını Yapma” sayfa 254
- ➔ “Akıllı Bir Cihazı ve Yazıcıyı Doğrudan Bağlama (Wi-Fi Direct)” sayfa 255
- ➔ “Ağ Bağlantısı Raporu Yazdırma” sayfa 267
- ➔ “Ağ Bağlantı Durumunu Kontrol Etme” sayfa 266
- ➔ “Ağ Bağlantısını Wi-Fi’den Ethernet’e Değiştirme” sayfa 250

Web Hizmeti Ayarları

Kontrol panelindeki menüleri aşağıda açıklandığı gibi seçin.

Ayarlar > Genel Ayarlar > Web Hizmeti Ayarları

Epson Connect Servisleri:

Yazıcının Epson Connect hizmetine kayıtlı ve bağlı olup olmadığını görüntüler.

Hizmeti **Kayıt ol** öğesini seçerek ve talimatları izleyerek kaydedebilirsiniz.

Kaydettiğinizde, aşağıdaki ayarları değiştirebilirsiniz.

Beklet/Sürdür

Kaydı Kaldır

Ayrıntılar için aşağıdaki web sitesine bakın.

<https://www.epsonconnect.com/>

<http://www.epsonconnect.eu> (yalnızca Avrupa)

İlgili Bilgi

- ➔ “Bulut Hizmeti Kullanarak Yazdırma” sayfa 88

Faks Ayarları

Yazıcının kontrol panelinden **Ayarlar > Genel Ayarlar > Faks Ayarları** öğesi seçildiğinde bu menü görüntülenir.

İlgili Bilgi

- ➔ “Faks Bağlantısını Kontrol Et” sayfa 297
- ➔ “Faks Ayrılır Shrbazı” sayfa 297
- ➔ “Temel Ayarlar” sayfa 297
- ➔ “Gönderme Ayarları” sayfa 299
- ➔ “Ayarları Al” sayfa 299
- ➔ “Rapor Ayarları” sayfa 301
- ➔ “Güvenlik Ayarları” sayfa 302

Faks Bağlantısını Kontrol Et

Menüyü aşağıda yazıcının kontrol panelinde bulabilirsiniz.

Ayarlar > Genel Ayarlar > Faks Ayarları > Faks Bağlantısını Kontrol Et

Faks Bağlantısını Kontrol Et ögesi seçildiğinde yazıcının telefon hattına bağlı ve faks iletimi için hazır olup olmadığı kontrol edilir. A4 boyutta düz kağıda kontrol sonucunu yazdırabilirsiniz.

Faks Ayrılr Shrbazı

Menüyü aşağıda yazıcının kontrol panelinde bulabilirsiniz.

Ayarlar > Genel Ayarlar > Faks Ayarları > Faks Ayrılr Shrbazı

Not:

Web Config ekranında bu menüyü görüntüleyemezsiniz.

Faks Ayrılr Shrbazı ögesini seçme temel faks ayarlarını yapar. Ekrandaki talimatları izleyin.

İlgili Bilgi

➔ [“Temel Ayarlar” sayfa 297](#)

➔ [“Yazıcıyı Faks Göndermeye ve Almaya Hazırlamak \(Faks Ayrılr Shrbazı Kullanmak\)” sayfa 326](#)

Temel Ayarlar

Menüyü aşağıda yazıcının kontrol panelinde bulabilirsiniz.

Ayarlar > Genel Ayarlar > Faks Ayarları > Temel Ayarlar

Faks Hızı:

Faks iletim hızını seçin. Bir iletişim hatası sık görüldüğünde, yurt dışına/yurt dışından faks gönderip/alırken veya bir IP (VoIP) telefon hizmeti kullanırken **Yavaş(9.600bps)** seçeneğini seçmenizi tavsiye ederiz.

ECM:

Çoğunlukla telefon hattı gürültüsünün neden olduğu faks iletimindeki (Hata Düzeltme Modu) hataları otomatik olarak düzeltir. Devre dışı bırakılırsa, belgeleri renkli olarak gönderemez veya alamazsınız.

Çevir Sesi Algılama:

Çevirmeye başlamadan önce bir çevir sesi algılar. Yazıcı bir PBX (Private Branch Exchange) veya dijital telefon hattına bağlanırsa numarayı çevirmeye başlamayabilir. Bu durumda, **Hat Türü** ayarını **PBX** olarak değiştirin. Çalışmıyorsa bu özelliği devre dışı bırakın. Ancak bu özelliğin devre dışı bırakılması, faks numarasının ilk hanesini düşürebilir ve faksı yanlış numaraya gönderebilir.

Çevirme Modu:

Yazıcıyı bağladığınız telefon sistemi türünü seçin. **Duraklat** olarak ayarlandığında, faks üst ekranında rakam girerken * tuşuna basılarak (“T” girilir) arama modu geçici olarak darbeli yerine tonlu olarak değiştirilir. Bu ayar bölgenize ve ülkenize bağlı olarak görüntülenmeyebilir.

Hat Türü:

Yazıcıyı bağladığınız hat türünü seçin.

Yazıcı, dâhili hatlar kullanan ve 0, 9 gibi bir harici erişim kodu gerektiren bir ortamda kullanılırken, hat çıkışı almak için **PBX** öğesini seçin. Bir DSL modem veya terminal adaptörü kullanan bir ortam için de **PBX** olarak ayarlanması önerilir.

Erişim Kodu

Kullan öğesini seçin ve sonra 0 veya 9 gibi harici bir erişim kodu kaydedin. Sonra, dış faks numarasına bir faks gönderirken, gerçek kod yerine # (kare işareti) girin. **İrtibatlar** içinde harici erişim kodu olarak # (kare işareti) de kullanılmalıdır. 0 veya 9 gibi harici bir erişim kodu bir kişide ayarlanır, faksları kişiye gönderemezsiniz. Bu durumda, **Erişim Kodu** öğesini **Kılınma** olarak ayarlayın, aksi halde **İrtibatlar** içindeki kodu # olarak değiştirmeniz gerekir.

Üstbilgi:

Gönderen adınızı ve faks numaranızı girin. Bu bilgiler gönderilen fakslarda başlık olarak görünür.

- Telefon Numaranız: 0 – 9 + veya boşluk kullanarak en fazla 20 karakter girebilirsiniz. Web Config için en fazla 30 karakter girebilirsiniz.
- Fks Üstbilgisi: Gerektiği gibi en fazla 21 gönderen adı kaydedebilirsiniz. Her gönderen adı için en fazla 40 karakter girebilirsiniz. Web Config için başlığı Unicode (UTF-8) olarak girin.

Alma Modu:

Alım modunu seçin. Ayrıntılar için aşağıdaki ilgili bilgilere bakın.

DRD:

Telefon şirketinizden bir ayırt edici zil hizmetine üye olduysanız, gelen fakslar için kullanılan zil desenini seçin. Pek çok telefon şirketi tarafından sağlanan ayırt edici zil hizmeti (hizmet adı şirkete göre farklılık gösterir), bir telefon hattında birden fazla telefon numarasına sahip olmanızı sağlar. Her numaraya farklı zil düzeni atanır. Sesli aramalar için bir numara ve faks çağrıları için başka bir numara kullanabilirsiniz. Bu seçenek bölgeye bağlı olarak **Açık** veya **Kplı** olabilir.

Yanıt İçin Zil Sayısı:

YAZICI otomatik olarak bir faks almadan önce gerçekleşmesi gereken zil sesi sayısını seçin.

Uzaktan Alma:

Uzaktan Alma

YAZICIYA bağlı bir telefonda gelen bir faksa cevap verdiğinizde, telefonu kullanarak kodu girip faks almaya başlayabilirsiniz.

Bşlt Kodu

Uzaktan Alma başlangıç kodunu ayarlayın. 0 – 9, *, # öğelerini kullanarak iki karakter girin.

Faks Reddetme:

Faks Reddetme

Alınan istenmeyen faksları reddetmek için seçenekleri seçin.

- Numara Reddetme Listesi: Karşı tarafın telefon numarası reddetme numara listesindeyse gelen faksları reddedip reddetmemeyi ayarlayın.

- Faks Üstbilgisi Boş Engellendi: Karşı tarafın telefon numarası engellenmişse faksları almayı reddedip reddetmemeyi ayarlayın.
- Kayıtlı Olmayan Kişiler: Karşı tarafın telefon numarası kişilerde değilse faksları almayı reddedip reddetmemeyi ayarlayın.

Numara Reddetme Listesini Düzenle

Faksları ve çağrıları reddetmek için en fazla 30 faks numarası kaydedebilirsiniz. 0 – 9, *, # veya boşluk kullanarak en fazla 20 karakter girin.

İlgili Bilgi

- ➔ “Yazıcıyı Faks Göndermeye ve Almaya Hazırlamak (Faks Ayrılr Shrbazı Kullanmak)” sayfa 326
- ➔ “PBX Telefon Sistemi için Ayarları Yapma” sayfa 328
- ➔ “Gelen Faksları Alma” sayfa 114
- ➔ “İstenmeyen Faksları Engellemek İçin Ayarlar Yapma” sayfa 330

Gönderme Ayarları

Menüyü aşağıda yazıcının kontrol panelinde bulabilirsiniz.

Ayarlar > Genel Ayarlar > Faks Ayarları > Gönderme Ayarları

Sonraki Orijinal için Bekleme Süresi:

Sonraki orijinal için beklenecek zamanı ayarlar. Süre geçtikten sonra yazıcı faksı göndermeyi başlatır.

Faks Önizleme Görüntüleme Süresi:

Göndermeden önce ayarlanan bir süre için taranan belgeyi önizleyebilirsiniz. Süre geçtikten sonra yazıcı faksı göndermeye başlat.

Ayarları Al

İlgili Bilgi

- ➔ “Faks Çıktısı” sayfa 299
- ➔ “Yazdırma Ayarları” sayfa 300

Faks Çıktısı

Menüyü aşağıda yazıcının kontrol panelinde bulabilirsiniz.

Ayarlar > Genel Ayarlar > Faks Ayarları > Ayarları Al > Faks Çıktısı

Gln Ktsna Kydt:

Gln Ktsna Kydt:

Alınan faksları yazıcının Gln kts ögesine kaydeder. 100 belgeye kadar kaydedilebilir. 100 belge kaydetmenin kaydedilen belgelerin dosya boyutu gibi kullanım koşullarına ve birden fazla faks kaydetme özelliğini aynı zamanda kullanmaya bağlı olarak mümkün olmayabileceğini unutmayın.

Alınan faksler otomatik yazdırılmasa da onları yazıcının ekranında görüntüleyebilir ve yalnızca gerekenleri yazdırabilirsiniz.

Bellek dolu için Seçenekler:

Alınan faksları veya Gln kts belleği dolduğunda almayı reddetme veya yazdırma işlemini seçebilirsiniz.

Gln Kts Parola Ayarları:

Kullanıcıların alınan faksları görüntülemesini kısıtlamak amacıyla Gln kts ögesini parolayla korur. **Değiştir** seçeneğini seçerek parolayı değiştirin ve **Sıfırla** seçeneğini seçerek parola korumasını iptal edin. Parolayı değiştirirken veya sıfırlarken, geçerli parolaya ihtiyaç duyarsınız.

Bellek dolu için Seçenekler ögesi **Faksları al ve yazdır** olarak ayarlandığında bir parola ayarlayamazsınız.

Bilgisaya Kaydet:

Yazıcıya bağlı bilgisayara alınan faksları PDF dosyaları olarak kaydeder. Yalnızca FAX Utility ögesini kullanarak bunu **Evet** olarak ayarlayabilirsiniz. Bilgisayara önceden FAX Utility ögesini yükleyin. Bunu **Evet** olarak ayarladıktan sonra bunu **Evet Yazdır** olarak değiştirebilirsiniz.

Yazdırma Ayarları

Menüyü aşağıda yazıcının kontrol panelinde bulabilirsiniz.

Ayarlar > Genel Ayarlar > Faks Ayarları > Ayarları Al > Yazdırma Ayarları

Otomatik Küçült:

Büyük boyutta belgelerle alınan faksları kağıt kaynağındaki kağıda sığacak şekilde küçültür. Alınan verilere göre küçültme her zaman mümkün olmayabilir. Bu ayar kapatılırsa, büyük belgeler çok sayıda sayfaya orijinal boyutunda yazdırılabilir veya ikinci boş bir sayfa çıkabilir.

Bölünmüş Sayfa Ayarları:

Alınan belgelerin boyutu yazıcıda yüklü kağıdın boyutundan büyük olduğunda sayfa bölmeye alınan faksları yazdırır.

Oto Dönüş:

Yatay yönelimli A4 (Letter, B5 veya A5) boyutta belgeler olarak alınan faksları döndürür, böylece A4 (Letter, B5 veya A5) boyutta kağıt üzerine yazdırılırlar. Bu ayar, faks yazdırmak için kullanılan en az bir kağıt kaynağı için kağıt boyutu ayarı A4 (B5, A5 veya Letter) olarak ayarlandığında uygulanır.

Kplı ögesini seçerek, A3 (Tabloid, B4 veya A4) dikey belgeleriyle aynı genişlikte olan yatay yönelimli A4 (Letter, B5 veya A5) boyutta alınan faksların A3 (Tabloid, B4 veya A4) boyutta fakslar olduğu farz edilir ve bu şekilde yazdırılır.

Faks yazdırmak için kağıt kaynağı ayarlarını ve kağıt kaynakları için kağıt boyutunu **Ayarlar > Genel Ayarlar > Yzc Ayarları > Kağıt Kaynağı Ayarları** içindeki aşağıdaki menülerde kontrol edin.

Oto Seçme Ayarları

Kağıt Ayarı > Kağıt Boyutu

Alım Bilgisi Ekle:

Gönderen başlık bilgileri ayarlamış olmasa bile alınan faksta alım bilgilerini yazdırır. Alım bilgileri alınan tarih ve saat, gönderenin kimliği ve sayfa numarası ("P1" gibi) içerir. **Bölünmüş Sayfa Ayarları** etkinleştirildiğinde, bölünmüş sayfa numarası da eklenir.

2 Taraflı:

Alınan faksların birden fazla sayfasını kağıdın her iki tarafına yazdırır.

Yazdırma Başlama Zamanlaması:

Alınacak faksları yazdırmaya başlamak için seçenekleri seçin.

- Tüm Sayfalar Alındığında:** Tüm sayfalar alındıktan sonra yazdırma başlar. İlk sayfadan veya son sayfadan yazdırmaya başlamak **Krşlstrm Yığıını** özelliğinin ayarına bağlıdır. **Krşlstrm Yığıını** için olan açıklamaya bakın.
- İlk Sayfa Alındığında:** İlk sayfa alındığında yazdırmaya başlar ve sonra sayfalar alındıkça sırayla yazdırır. Yazıcı örneğin diğer işleri yazdırdığından yazdırmaya başlayamazsa yazıcı kullanılabilir olduğunda alınan sayfaları toplu olarak yazdırmaya başlar.

Krşlstrm Yığıını:

İlk sayfa en son yazdırıldığından (çıkış en üste), yazdırılan belgeler doğru sayfa sırasında yığınlanır. Yazıcının hafızası azaldığında, bu özellik kullanılamaz.

Yzdr Bkltm Süresi:

Yzdr Bkltm Süresi

Belirtilen süre sırasında yazıcı, yazıcının belleğine alınan belgeleri yazdırmadan kaydeder. Bu özellik, gece gürültüyü önlemek ve siz uzaktayken gizli belgelerin görülmesini önlemek için kullanılabilir. Bu özelliği kullanmadan önce, yeterli boş hafıza bulunduğundan emin olun.

Durdr Zamanı

Belgeleri yazdırmayı durdurur.

Yeniden Başlatma Zamanı

Belgeleri yazdırmayı otomatik yeniden başlatır.

Sessiz Mod:

Faksları yazdırırken yazıcının yaptığı gürültüyü azaltır ancak yazdırma hızı düşebilir.

Rapor Ayarları

Menüyü aşağıda yazıcının kontrol panelinde bulabilirsiniz.

Ayarlar > Genel Ayarlar > Faks Ayarları > Rapor Ayarları

Faks Günlüğü Otomatik Yazdır:

Faks günlüğünü otomatik olarak yazdırır. Her 30 faks işi tamamlandığında bir günlük yazdırmak için **Açık(Her 30)** öğesini seçin. Belirtilen zamanda günlüğü yazdırmak için **Açık(Süre)** öğesini seçin. Ancak faks işi sayısı 30'u aşarsa, belirtilen süreden önce günlük yazdırılır.

Rapora Görüntü Ekle:

Gönderilen belgenin ilk sayfasının resmiyle birlikte bir **İletim Raporu** yazdırır. Sayfanın üst kısmını küçültmeden yazdırmak için **Açık(Büyük Rsm)** ögesini seçin. Tüm sayfayı, rapora sığacak şekilde küçülterek yazdırmak için **Açık(Küçük Rsm)** ögesini seçin.

Rapor Biçimi:

Faksla > **Daha** sekmesi > **Faks Raporu** içindeki faks raporları için **Protokol İzlemesi** dışında bir biçim seçer. Hata kodlarıyla yazdırmak için **Ayrnt** ögesini seçin.

Güvenlik Ayarları

Menüyü aşağıda yazıcının kontrol panelinde bulabilirsiniz.

Ayarlar > Genel Ayarlar > Faks Ayarları > Güvenlik Ayarları

Direkt Arama Kısıtlamaları:

Açık ögesini seçme yalnızca kişiler listesinden veya gönderme geçmişinden operatörün alıcıları seçmesine izin vererek alıcının faks numaralarının manüel girişini devre dışı bırakır.

İki Kez Gir ögesini seçme numara manüel olarak girildiğinde operatörün faks numarasını tekrar girmesini gerektirir.

Kplı ögesini seçme alıcının faks numaralarını manüel girmeyi etkinleştirir.

Yayın Kısıtlamaları:

Açık ögesini seçme yalnızca bir faks numarasının Alıcı olarak girilmesine izin verir.

Adres Listesini Dğrla:

Açık ögesini seçme iletimi başlatmadan önce bir alıcı onay ekranı görüntüler.

Alıcıları **Tümü** veya **Yalnızca Yayın İçin** ögesinden seçebilirsiniz.

Yed. Verilerini Oto. Sil:

Açık ögesini seçme bir belge gönderme veya alma başarıyla tamamlandığında ve yedekler gereksiz hale geldiğinde otomatik olarak yedekleri siler.

Kplı ögesini seçme, elektrik arızası veya yanlış bir işlem nedeniyle beklenmedik güç kapatma için hazırlamak için geçici olarak gönderilen ve alınan belgelerin yedek kopyalarını belleğinde depolar.

Ydklm Veril Tmzle:

Yazıcı belleğinde geçici olarak tutulan tüm yedek kopyaları siler. Yazıcıyı başka bir kişiye vermeden veya bertaraf etmeden önce bu işlemi gerçekleştirin.

Bakım

Kontrol panelindeki menüleri aşağıda açıklandığı gibi seçin.

Ayarlar > Bakım

Yzdrn Kafası Bşlk Kntrolü:

Bu özelliği yazdırma kafası başlıklarının tıkalı olup olmadığını kontrol etmek için seçin. Yazıcı bir başlık kontrol deseni yazdırır.

Yzdrn Kafası Tmzleme:

Bu özelliği yazdırma kafasındaki tıkalı başlıkları temizlemek için seçin.

Güçlü Temizleme:

Bu özelliğin seçilmesi, mürekkep tüpleri içindeki mürekkebin tamamını değiştirir. Olağan temizlikten daha fazla mürekkep tüketilir. Bu özelliğin kullanımı hakkında ayrıntılı bilgi için aşağıdaki “İlgili Bilgiler” bölümüne bakın.

Yazdırma Kafası Hizalama:

Bu özelliği yazdırma kalitesini iyileştirmek için yazdırma kafasını ayarlamak için seçin.

Dikey Hizalama

Çıktılar bulanık görünüyorsa veya metin ve çizgiler yanlış hizalanmışsa bu özelliği seçin.

Yatay Hizalama

Bu özelliği seçin Çıktılarınızda düzenli aralıklarla yatay bant görünüyorsa bu özelliği seçin.



Mürekkep Doldur:

Mürekkep tankını doldurmadan önce mürekkep seviyesini yeniden %100'e getirmek için bu özelliği seçin.

Mürekkep Seviyesi Ayarları:

Gerçek kalan mürekkep miktarına göre mürekkep düzeyini ayarlamak için bu özelliği seçin.

Kalan bakım kutusu kapasitesi:

Bakım kutusunun yaklaşık hizmet ömrünü görüntüler.  görüntülenmesi bakım kutusunun neredeyse dolu olduğu anlamına gelir.  görüntülenmesi bakım kutusunun dolu olduğu anlamına gelir.

Kağıt Kılavznu Tmzleme:

Bu özelliği iç rulolarda mürekkep izleri varsa seçin. Yazıcı iç ruloları temizlemek için kağıdı besler.

İlgili Bilgi

- ➔ “Yazdırma Başlığını Kontrol Etme ve Temizleme” sayfa 132
- ➔ “Güçlü Temizleme ögesini Çalıştırma” sayfa 134
- ➔ “Mürekkep Tanklarını Doldurma” sayfa 217
- ➔ “Mürekkep Lekeleri için Kağıt Yolunu Temizleme” sayfa 137

Yazdırma Durumu Sayfası

Kontrol panelindeki menüleri aşağıda açıklandığı gibi seçin.

Ayarlar > Yazdırma Durumu Sayfası

Yapılandırma Durum Sayfası:

Mevcut yazıcı durumu ve ayarlarını gösteren bilgi sayfalarını yazdırın.

Tedarik Durum Kgdı:

Sarf malzemelerinin durumunu gösteren bilgi sayfalarını yazdırın.

Kullanım Geçmiş Sayfası:

Yazıcı kullanım geçmişini gösteren bilgi sayfalarını yazdırın.

Yazdırma Sayacı

Kontrol panelindeki menüleri aşağıda açıklandığı gibi seçin.

Ayarlar > Yazdırma Sayacı

Yazıcıyı sayın aldığınız zamandan itibaren durum sayfası gibi toplam basılı sayısı, siyah beyaz baskı ve renkli baskıyı görüntüler.

Kullanıcı Ayarları

Kontrol panelindeki menüleri aşağıda açıklandığı gibi seçin.

Ayarlar > Kullanıcı Ayarları

Sık kullanılan tarama, kopyalama varsayılan ayarları ve faks ayarlarını değiştirebilirsiniz. Ayrıntılar için aşağıdaki ilgili bilgilere bakın.

- Kopyala
- Bilgisayara Tara
- Buluta Tara
- Faksla

Müşteri Araştırması

Kontrol panelindeki menüleri aşağıda açıklandığı gibi seçin.

Ayarlar > Müşteri Araştırması

Baskı sayısı gibi ürün kullanım bilgilerini Seiko Epson Corporation'a sağlamak için **Onayla** ögesini seçin.

Varsayılan Ayarları Geri Yükle

Kontrol panelindeki menüleri aşağıda açıklandığı gibi seçin.

Ayarlar > Varsayılan Ayarları Geri Yükle

Aşağıdaki menüleri varsayılanlara sıfırlar.

- Ağ Ayarları
- Kopya Ayarları
- Tarama Ayarları
- Faks Ayarları
- Tüm Vrlri ve Ayarları Tmzle

Aygıt Yazılımı Güncelleme

Kontrol panelindeki menüleri aşağıda açıklandığı gibi seçin.

Ayarlar > Aygıt Yazılımı Güncelleme

Güncelle:

Bellenimin en son sürümünün ağ sunucusuna yüklenip yüklenmediğini kontrol edin. Yeni bellenim bulunduğunda bellenim güncellenir. Güncelleme başlatıldığında yarıda kesilemez.

Bildirim:

Bellenim güncellemesi kullanılabiliriyorsa bir bildirim almak için **Açık** ögesini seçin.

İlgili Bilgi

➔ [“Kontrol Panelini Kullanarak Yazıcının Bellenimini Güncelleme” sayfa 151](#)

Ürün Özellikleri

Yazıcı Özellikleri

Yazdırma Kafası Başlığı Yerleştirme	Siyah mürekkep başlıkları: 400 Renkli mürekkep başlıkları: Her renk için 128	
Kağıt Ağırlığı*	Düz Kağıt	64 – 90 g/m ² (17 – 24 lb)
	Zarflar	Zarf #10, DL, C6, C4: 75 – 100 g/m ² (20 – 27 lb)

* Kağıt kalınlığı bu aralık içinde olsa bile kağıt özelliği veya kaliteye bağlı olarak yazdırma sonucu yanlış etkilenebilir veya kağıt yazıcıya beslenemeyebilir.

Yazdırılabilir Alan

Tek Sayfalar İçin Yazdırılabilir Alan

Yazıcının mekanik özellikleri nedeniyle gölgeleri alanlarda yazdırma kalitesi düşebilir.

Kenarlıklarla yazdırma

A	3.0 mm (0.12 inç)
B	3.0 mm (0.12 inç)
C	41.0 mm (1.61 inç)
D	37.0 mm (1.46 inç)

Kenarlıksız yazdırma

A	44.0 mm (1.73 inç)
B	40.0 mm (1.57 inç)

Zarflar İçin Yazdırılabilir Alan

Yazıcının mekanik özellikleri nedeniyle gölgeleri alanlarda yazdırma kalitesi düşebilir.

A	3.0 mm (0.12 inç)
B	3.0 mm (0.12 inç)
C	18.0 mm (0.71 inç)
D	41.0 mm (1.61 inç)

Tarayıcı Özellikleri

Tarayıcı Türü	Düz yataklı
Fotoelektrik Cihazı	CIS
Efektif Pikseller	10200×16800 piksel (1200 dpi)
Maksimum Belge Boyutu	216×356 mm (8.5×14 inç) Legal

Tarama Çözünürlüğü	1200 dpi (ana tarama) 2400 dpi (alt tarama)
Çıkış Çözünürlüğü	50 ila 9600 dpi, 1 dpi'lik artışlarla
Renk Derinliği	Renkli <input type="checkbox"/> Piksel başına dahili 48 (piksel başına dahili renk başına 16) <input type="checkbox"/> Piksel başına harici 24 (piksel başına harici renk başına 8) Griölçek <input type="checkbox"/> Piksel başına dahili 16 <input type="checkbox"/> Piksel başına harici 8 Siyah ve beyaz <input type="checkbox"/> Piksel başına dahili 16 <input type="checkbox"/> Piksel başına harici 1
Işık Kaynağı	LED

ADF Özellikleri

Kullanılabilir Kağıt Boyutları	A4, Letter, Legal
Kağıt Türü	Düz Kağıt
Kağıt Ağırlığı	64 – 95 g/m ²
Yükleme Kapasitesi	35 sayfa veya 3.85 mm

Orijinal, ADF'ye yerleştirilebilen ortam için özellikleri karşılarsa da kağıt özellikleri veya kalitesine bağlı olarak tarama kalitesi düşebilir veya ADF'den beslenemeyebilir.

Faks Özellikleri

Faks Türü	Doğrudan siyah beyaz ve renkli faks özelliği (ITU-T Süper Grup 3)
Desteklenen Hatlar	Standart analog telefon hatları, PBX (Özel Santral) telefon sistemleri
Hız	En fazla 33.6 kbps
Çözünürlük	Tek renk <input type="checkbox"/> Standart: 8 pel/mm×3,85 satır/mm (203 pel/inç×98 satır/inç) <input type="checkbox"/> İnce: 8 pel/mm×7,7 satır/mm (203 pel/inç×196 satır/inç) <input type="checkbox"/> Fotoğraf: 8 pel/mm×7,7 satır/mm (203 pel/inç×196 satır/inç) Renkli 200×200 dpi
Sayfa Hafızası	En fazla 100 sayfa (ITU-T No.1 çizelgesi siyah beyaz taslak modunda alındığında)

Yeniden çevirme*	2 kez (1 dakika aralıklarla)
Arabirim	RJ-11 Telefon Hattı, RJ-11 Telefon bağlantısı

* Teknik özellikler ülkeye veya bölgeye göre değişebilir.

Yazıcı İçin Bağlantı Noktasını Kullanma

Yazıcı aşağıdaki bağlantı noktasını kullanır. Bu bağlantı noktalarına gerektiği gibi ağ yöneticisi tarafından kullanılabilir olmasına izin verilmesi gerekir.

Gönderen (İstemci)	Kullan	Hedef (Sunucu)	Protokol	Bağlantı Noktası Numarası
Yazıcı	Epson Connect kullanıldığında	Epson Connect Sunucusu	HTTPS	443
			XMPP	5222
	Kontrol WSD	İstemci bilgisayar	WSD (TCP)	5357
	Epson ScanSmart içinden itmeli tarama yapılırken bilgisayarı arayın	İstemci bilgisayar	Ağdan İtmeli Taramayı Bulma	2968
İstemci bilgisayar	EpsonNet Config, yazıcı sürücüsü ve tarayıcı sürücüsü gibi bir uygulamadan yazıcıyı bulun.	Yazıcı	ENPC (UDP)	3289
	MIB bilgilerini EpsonNet Config, yazıcı sürücüsü ve tarayıcı sürücüsü gibi bir uygulamadan toplayın ve ayarlayın.	Yazıcı	SNMP (UDP)	161
	LPR verilerini iletme	Yazıcı	LPR (TCP)	515
	RAW verilerini iletme	Yazıcı	RAW (Port9100) (TCP)	9100
	AirPrint (IPP/IPPS yazdırma) verilerini iletme	Yazıcı	IPP/IPPS (TCP)	631
	WSD yazıcısı arama	Yazıcı	WS-Bulma (UDP)	3702
	Tarama verilerini Epson ScanSmart içinden iletme	Yazıcı	Ağdan Tarama (TCP)	1865
	Epson ScanSmart ögesinden itmeli tarama yapılırken iş bilgilerini toplama	Yazıcı	Ağdan İtmeli Tarama	2968

Arayüz Özellikleri

Bilgisayar için	Yüksek Hızlı USB*
-----------------	-------------------

* USB 3.0 kabloları desteklenmez.

Ağ Özellikleri

Wi-Fi Özellikleri

Standartlar	IEEE 802.11b/g/n*1
Frekans Aralığı	2,4 GHz
Koordinasyon Modları	Altyapı, Wi-Fi Direct (Basit EN)*2*3
Kablosuz Güvenlikleri*4	WEP (64/128bit), WPA2-PSK (AES)*5, WPA3-SAE (AES)

*1 IEEE 802.11n yalnızca HT20 için kullanılabilir.

*2 IEEE 802.11b için desteklenmez.

*3 Basit EN modu bir Wi-Fi bağlantısı (altyapı) veya bir Ethernet bağlantısı ile uyumludur.

*4 Wi-Fi Direct yalnızca WPA2-PSK (AES) destekler.

*5 WPA/WPA2 Personal desteğine sahip WPA2 standartlarıyla uyumludur.

Ethernet Özellikleri

Standartlar	IEEE802.3i (10BASE-T)*1 IEEE802.3u (100BASE-TX) IEEE802.3az (Enerji Tasarruflu Ethernet)*2
İletişim Modu	Otomatik, 10Mbps Tam Dupleks, 10Mbps Yarı Dupleks, 100Mbps Tam Dupleks, 100Mbps Yarı Dupleks
Konektör	RJ-45

*1 Radyo parazit riskini önlemek için 5e veya üzeri kategoride bir STP (Ekranlı bükümlü tel çifti) kablosu kullanın.

*2 Bağlanan cihaz IEEE802.3az standartlarına uygun olmalıdır.

Ağ İşlevleri ve IPv4/IPv6

Desteklenen			İşlevler	Açıklamalar
Ağdan Yazdırma	EpsonNet Print (Windows)	IPv4	✓	-
	Standard TCP/IP (Windows)	IPv4, IPv6	✓	-
	WSD Yazdırma (Windows)	IPv4, IPv6	✓	Windows Vista veya üstü
	Bonjour Yazdırma (Mac OS)	IPv4, IPv6	✓	-
	IPP Yazdırma (Windows, Mac OS)	IPv4, IPv6	✓	-
	PictBridge Yazdırma (Wi-Fi)	IPv4	-	Dijital fotoğraf makinesi
	Epson Connect (E-posta Yazdırma, Uzaktan Yazdırma)	IPv4	✓	-
	AirPrint (iOS, Mac OS)	IPv4, IPv6	✓	iOS 5 veya üstü, Mac OS X v10.7 veya üstü
Ağdan Tarama	Epson Scan 2	IPv4, IPv6	✓	-
	Epson ScanSmart	IPv4	✓	Windows 7 veya üstü, Mac OS X El Capitan veya üstü
	Event Manager	IPv4	✓	Windows XP, Vista, Mac OS X v10.6 ila Yosemite
	Epson Connect (Buluta Tara)	IPv4	✓	-
	AirPrint (Tara)	IPv4, IPv6	✓	OS X Mavericks veya üstü
Faks	Faks gönderme	IPv4	✓	-
	Faks alma	IPv4	✓	-
	AirPrint (Faks Gönderme)	IPv4, IPv6	✓	OS X Mountain Lion veya üstü

Güvenlik Protokolü

SSL/TLS	HTTPS Sunucu/İstemci, IPPS
SNMPv3	

Desteklenen Üçüncü Taraf Hizmetleri

AirPrint	Yazdırma	iOS 5 veya üstü/Mac OS X v10.7.x veya üstü
	Tara	OS X Mavericks veya üstü
	Faks	OS X Mountain Lion veya üstü

Boyutlar

Boyutlar	<p>Depolama</p> <ul style="list-style-type: none"><input type="checkbox"/> Genişlik: 498 mm (19.6 inç)<input type="checkbox"/> Derinlik: 358 mm (14.1 inç)<input type="checkbox"/> Yükseklik: 245 mm (9.6 inç) <p>Yazdırma</p> <ul style="list-style-type: none"><input type="checkbox"/> Genişlik: 498 mm (19.6 inç)<input type="checkbox"/> Derinlik: 752 mm (29.6 inç)<input type="checkbox"/> Yükseklik: 363 mm (14.3 inç)
Ağırlık*	Yaklaşık 9.7 kg (21.4 lb)

* Mürekkep ve güç kablosu olmadan.

Elektrik Özellikleri

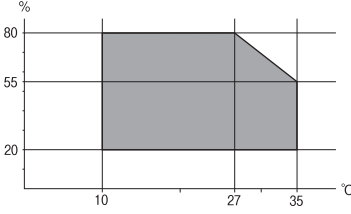
Model	100 – 240 V Model	220 – 240 V Model
Nominal Frekans Aralığı	50 – 60 Hz	50 – 60 Hz
Nominal Akım	0.4 – 0.2 A	0.2 A
Güç Tüketimi (USB Bağlantısıyla)	<p>Bağımsız kopyalama: Yaklaşık 12.0 W (ISO/IEC24712)</p> <p>Hazır modu: Yaklaşık 5.4 W</p> <p>Uyku modu: Yaklaşık 1.0 W</p> <p>Güç kapatma: Yaklaşık 0.2 W</p>	<p>Bağımsız kopyalama: Yaklaşık 12.0 W (ISO/IEC24712)</p> <p>Hazır modu: Yaklaşık 5.4 W</p> <p>Uyku modu: Yaklaşık 1.0 W</p> <p>Güç kapatma: Yaklaşık 0.3 W</p>

Not:

- Voltajı öğrenmek için yazıcı etiketini kontrol edin.
- Avrupalı kullanıcılar için; güç tüketimi ile ilgili bilgiler için aşağıdaki Web sitesini inceleyin.

<http://www.epson.eu/energy-consumption>

Çevre Teknik Özellikleri

İşletim	<p>Yazıcıyı aşağıdaki grafikte gösterilen aralık dahilinde kullanın.</p>  <p>Sıcaklık: 10 ila 35°C (50 ila 95°F) Nem: 20 ila 80% RH (yoğuşma olmadan)</p>
Depolama	<p>Sıcaklık: -20 ila 40°C (-4 ila 104°F)* Nem: %5 ila 85 RH (yoğuşma olmadan)</p>

* 40°C'de (104°F) bir ay saklayabilirsiniz.

Mürekkep Şişeleri için Çevresel Özellikler

Saklama Sıcaklığı	-20 - 40 °C (-4 - 104 °F)*
Donma Sıcaklığı	-15 °C (5 °F) Mürekkep 25 °C'de (77 °F) yaklaşık 2 saat bekledikten sonra çözünür ve kullanılabilir.

* 40 °C'de (104 °F) bir ay saklayabilirsiniz.

Sistem Gereksinimleri

- Windows 10 (32-bit, 64-bit)/Windows 8.1 (32-bit, 64-bit)/Windows 8 (32-bit, 64-bit)/Windows 7 (32-bit, 64-bit)/Windows Vista (32-bit, 64-bit)/Windows XP SP3 veya üstü (32-bit)/Windows XP Professional x64 Edition SP2 veya üstü/Windows Server 2019/Windows Server 2016/Windows Server 2012 R2/Windows Server 2012/Windows Server 2008 R2/Windows Server 2008/Windows Server 2003 R2/Windows Server 2003 SP2 veya üstü
- macOS Mojave/macOS High Sierra/macOS Sierra/OS X El Capitan/OS X Yosemite/OS X Mavericks/OS X Mountain Lion/Mac OS X v10.7.x/Mac OS X v10.6.8

Not:

- Mac OS işletim sistemi bazı uygulamaları ve özellikleri desteklemeyebilir.
- Mac OS için UNIX Dosya Sistemi (UFS) desteklenmez.

Düzenleyici Bilgileri

Standartlar ve Onaylar

ABD Modeli İçin Standartlar ve Onaylar

Güvenlik	UL60950-1 CAN/CSA-C22.2 No.60950-1
EMC	FCC Part 15 Subpart B Class B CAN ICES-3 (B)/NMB-3 (B)

Bu ekipman, aşağıdaki kablosuz modülü içerir.

Üretici: Seiko Epson Corporation

Tip: J26H006

Bu ürün, FCC Kuralları Bölüm 15 ve IC Kuralları RSS-210'a uygundur. Epson, ürün üzerinde yapılacak, önerilmeyen bir değişiklikten dolayı koruma gereklerinin yerine getirilmemesi durumunda sorumluluk kabul etmez. Çalışma şu iki koşula bağlıdır: (1) bu cihaz zararlı girişime neden olmaz ve (2) bu cihaz ortamda mevcut olması durumunda yanlış şekilde çalışmasına neden olabilecek girişimlere de maruz kalabilir.

Lisanslı hizmete radyo paraziti karışmasını önlemek için, bu cihaz, azami perdeleme sağlamak amacıyla iç mekânlarda ve pencerelerden uzakta çalıştırılmak üzere tasarlanmıştır. Dış mekanlara kurulan ekipmanlar (veya ekipmanın aktarım anteni), lisansa tabidir.

Bu cihaz, kontrolsüz bir ortam için belirlenmiş FCC/IC radyasyona maruz kalma sınırlarıyla uyumludur ve IC radyo frekansı (RF) maruz kalma sınırlarının OET65 ve RSS-102 Ek C kısmındaki FCC radyo frekansı (RF) Maruz Kalma Kılavuzlarını karşılar. Bu cihaz, radyatörün bir insan bedeninden (eller, el bilekleri, ayaklar ve ayak bilekleri hariç) en az 20 cm veya daha uzak olacak şekilde kurulmalı ve çalıştırılmalıdır.

Avrupa Modeli için Standartlar ve Onaylar

Avrupalı kullanıcılar için

Seiko Epson Corporation aşağıdaki telsiz cihazın 2014/53/EU Yönergesine uygun olduğunu beyan eder. AB uygunluk beyanının tam metni aşağıdaki web sitesinde bulunabilir.

<http://www.epson.eu/conformity>

C682A

İrlanda, Birleşik Krallık, Avusturya, Almanya, Lihtenştayn, İsviçre, Fransa, Belçika, Lüksemburg, Hollanda, İtalya, Portekiz, İspanya, Danimarka, Finlandiya, Hırvatistan, Norveç, İsveç, İzlanda, Kıbrıs, Yunanistan, Slovenya, Malta, Bulgaristan, Çek Cumhuriyeti, Estonya, Macaristan, Letonya, Litvanya, Polonya, Romanya ve Slovakya ülkelerinde kullanım içindir.

Epson, ürünler üzerinde yapılacak, önerilmeyen bir değişiklikten dolayı koruma gereklerinin yerine getirilmemesi durumunda sorumluluk kabul etmez.

Frekans	İletilen En Yüksek Radyo Frekansı Gücü
2400–2483,5 MHz	20 dBm (EIRP)



Kopyalama Sınırlamaları

Yazıcının sorumlu ve kanuni kullanımını sağlamak için aşağıdaki kısıtlamalara riayet edin.

Aşağıdaki öğeleri kopyalamak kanunen yasaklanmıştır:

- Banknotlar, bozuk para, devlet güvenceli satılabilir tahviller, devlet teminatlı tahviller ve belediye menkul kıymetleri
- Kullanılmamış posta pulları, mühürlenmiş kartpostallar ve postalamaya yarayan geçerli diğer resmi posta öğeleri
- Devlet tarafından çıkarılan pullar ve kanuni prosedüre göre çıkartılmış tahviller

Aşağıdaki öğeleri kopyalarken dikkat gösterin:

- Özel satılabilir tahviller (hisse senetleri, emre muharrer senetler, çekler, vb.), aylık pasolar, imtiyaz biletleri, vb.
- Pasaport, ehliyet, garanti belgeleri, otoyol geçiş pasoları, yemek fişleri, biletler vb.

Not:

Bu belgelerin çoğaltılması ayrıca kanunlar tarafından da yasaklanmıştır.

Telif haklı materyallerin kullanım sorumluluğu:

Yazıcılar, telif hakkı kapsamındaki malzemelerin izinsiz kopyalanması için kötü amaçla kullanılabilir. Malumat sahibi bir avukatın tavsiyesi doğrultusundan hareket edilmediği sürece, basılı materyalleri kopyalamadan önce sorumluluk sahibi davranış sergileyerek telif hakkı sahibinin iznini alıp telif hakkı sahibine saygı gösterin.

Yönetici Bilgileri

Yazıcıyı Ağa Bağlama.316

Yazıcıyı Kullanma Ayarları.320

Yazıcıyı Ağa Bağlama

Yazıcıyı ağa birçok yolla bağlayabilirsiniz.

- Kontrol panelinde gelişmiş ayarları kullanarak bağlayın.
- Web sitesinde veya yazılım diskinde yükleyiciyi kullanarak bağlayın.

Bu kısımda yazıcının kontrol paneli kullanılarak yazıcıyı ağa bağlama prosedürü açıklanmaktadır.

Ağ Bağlantısını Yapmadan Önce

Ağa bağlamak için bağlantı için bağlantı yöntemini ve ayar bilgilerini önceden kontrol edin.

Bağlantı Ayarı Hakkında Bilgiler Toplama

Bağlanmak için gerekli ayar bilgilerini hazırlayın. Aşağıdaki bilgileri önceden kontrol edin.

Bölümler	Öğeler	Not
Aygıt bağlantı yöntemi	<input type="checkbox"/> Ethernet <input type="checkbox"/> Wi-Fi	<p>Yazıcının ağa nasıl bağlanacağına karar verin.</p> <p>Kablolu LAN için LAN anahtarına bağlanın.</p> <p>Wi-Fi için erişim noktasının ağına (SSID) bağlanın.</p>
LAN bağlantı bilgileri	<input type="checkbox"/> IP adresi <input type="checkbox"/> Alt ağ maskesi <input type="checkbox"/> Varsayılan ağ geçidi	<p>Yazıcıya atamak için IP adresine karar verin.</p> <p>IP adresini statik atadığınızda tüm değerler gerekir.</p> <p>IP adresini DHCP işlevini kullanarak dinamik atarken, otomatik ayarlandığından bu bilgi gerekmez.</p>
Wi-Fi bağlantısı bilgileri	<input type="checkbox"/> SSID <input type="checkbox"/> Parola	<p>Bunlar yazıcının bağlandığı erişim noktasının SSID'si (ağ adı) ve parolasıdır.</p> <p>MAC adresi filtresi ayarlandıysa yazıcıyı kaydetmek için önceden yazıcının MAC adresini kaydedin.</p> <p>Desteklenen standartlar için aşağıya bakın.</p> <p>"Wi-Fi Özellikleri" sayfa 309</p>
DNS sunucusu bilgileri	<input type="checkbox"/> Birincil DNS için IP adresi <input type="checkbox"/> İkincil DNS için IP adresi	<p>Bunlar DNS sunucuları belirtilirken gerekir. Sistemde gereksiz yapılandırma olduğunda ve ikincil DNS sunucusu olduğunda ikincil DNS ayarlanır.</p> <p>Küçük bir organizasyonunuz varsa ve DNS sunucusu ayarlanmazsa yönlendiricinin IP adresini ayarlayın.</p>
Proxy sunucusu bilgileri	<input type="checkbox"/> Proxy sunucusu adı	<p>İnternet'e intranetten erişmek için ağ ortamınız proxy sunucusunu kullandığınızda ve yazıcının doğrudan internet'e eriştiği işlevi kullandığınızda bunu ayarlayın.</p> <p>Aşağıdaki işlevler için yazıcı doğrudan İnternet'e bağlanır.</p> <ul style="list-style-type: none"> <input type="checkbox"/> Epson Connect Hizmetleri <input type="checkbox"/> Diğer şirketlerin bulut hizmetleri <input type="checkbox"/> Bellenim güncelleme

Bölümler	Öğeler	Not
Bağlantı noktası numarası bilgileri	<input type="checkbox"/> Bırakılacak bağlantı noktası numarası	Yazıcı ve bilgisayar tarafından kullanılan bağlantı noktası numarasını kontrol edin, sonra gerekirse bir güvenlik duvarıyla engellenen bağlantı numarasını bırakın. Yazıcı tarafından kullanılan bağlantı noktası numarası için aşağıya bakın. “Yazıcı İçin Bağlantı Noktasını Kullanma” sayfa 308

IP Adresi Ataması

Aşağıdaki IP adres, ataması türleri vardır.

Statik IP adresi:

Yazıcıya (ana makine) önceden belirlenen IP adresini manuel atayın.

Ağa (alt ağ maskesi, varsayılan ağ geçidi, DNS sunucusu vb.) bağlanmak için bilgilerin manuel ayarlanması gerekir.

Aygıt kapatılsa bile IP adresi değişmez, bu yüzden bir ortamla aygıtları yönetmek istediğinizde IP adresini değiştiremediğiniz veya IP adresini kullanarak aygıtları yönetmek istediğiniz zaman bu kullanışıdır. Birçok bilgisayarın erişebileceği yazıcıya, sunucuya vb. ayarlar yapmanızı öneririz.

DHCP işlevini kullanarak otomatik atama (dinamik IP adresi):

DHCP sunucusunun veya yönlendiricinin DHCP işlevini kullanarak IP adresini otomatik olarak yazıcıya (ana makine) atayın.

Ağa (alt ağ maskesi, varsayılan ağ geçidi, DNS sunucusu vb.) bağlanmak için bilgiler otomatik ayarlanır, bu yüzden aygıtı kolayca ağa bağlayabilirsiniz.

Aygıt veya yönlendirici kapalıysa veya DHCP sunucusu ayarlarına bağlı olarak, yeniden bağlanırken IP adresi değişebilir.

IP adresi dışında aygıtları yönetmeyi ve IP adresini izleyebilen protokollerle iletişim kurmayı öneririz.

Not:

DHCP'nin IP adresi ayırma işlevini kullandığımızda, aynı IP adresini aygıtlara istediğiniz zaman atayabilirsiniz.

DNS Sunucusu ve Proxy Sunucusu

DNS sunucusunun IP adresi bilgileriyle ilişkilendirilmiş bir ana bilgisayar adı, e-posta adresinin etki alanı adı vb.'si vardır.

Bilgisayar veya yazıcı IP iletişimi gerçekleştirirken diğer taraf ana bilgisayar adı, etki alanı adı vb. ile tanımlanıyorsa iletişim mümkün değildir.

O bilgi için DNS sunucusunu sorgular ve diğer tarafın IP adresini alır. Bu işlem ad çözümlemesi olarak adlandırılır.

Bu yüzden, bilgisayar ve yazıcı gibi aygıtlar IP adresi kullanılarak iletişim kurabilir.

E-posta işlevi veya Internet bağlantısı işlevini kullanarak iletişim kurmak için yazıcı için ad çözümlemesi gerekir.

Bu işlevleri kullanırken, DNS sunucusu ayarlarını yapın.

DHCP sunucusu veya yönlendiricinin DHCP işlevini kullanarak yazıcının IP adresini atarken otomatik ayarlanır.

Proxy sunucusu ağ ve Internet arasındaki ağ geçidine yerleştirilir ve bunlardan her biri yerine bilgisayar, yazıcı ve Internet (karşı sunucu) ile iletişim kurar. Karşı sunucu yalnızca proxy sunucusuyla iletişim kurar. Bu yüzden, IP adresi ve bağlantı noktası numarası gibi yazıcı bilgileri okunamaz ve güvenliğin artması beklenir.

Internet'e proxy sunucusu yoluyla bağlandığınızda, yazıcıdaki proxy sunucusunu yapılandırın.

Kontrol Panelinden Ağa Bağlanma

Yazıcının kontrol panelini kullanarak yazıcıyı ağa bağlayın.

IP Adresi Atama

Ana Bilgisayar Adresi, Alt Ağ Maskesi, Varsayılan Ağ Geçidi gibi temel öğeleri ayarlayın.

Bu kısımda statik bir IP adresi ayarlama prosedürü açıklanmaktadır.

1. Yazıcıyı açın.
2. Yazıcının kontrol panelinde ana ekranda **Ayarlar** öğesini seçin.
3. **Genel Ayarlar > Ağ Ayarları > Gelişmiş > TCP/IP** öğesini seçin.
4. **Manuel için IP Adresi Alın** seçimini yapın.

Yönlendiricinin DHCP işlevini kullanarak IP adresini otomatik seçtiğinizde **Otomatik** öğesini seçin. Bu durumda, adım 5 ile 6 arasında **IP Adresi**, **Alt Ağ Maskesi** ve **Varsayılan Ağ Geçidi** da otomatik ayarlanır, bu yüzden adım 7'ye gidin.

5. IP adresini girin.

◀ ve ▶ öğelerini seçerseniz odak bir noktayla ayrılarak sonraki segmente veya önceki segmente gider.

Önceki ekranda yansıtılan değeri onaylayın.

6. **Alt Ağ Maskesi** ve **Varsayılan Ağ Geçidi** öğelerini ayarlayın.

Önceki ekranda yansıtılan değeri onaylayın.



Önemli:

*IP Adresi, Alt Ağ Maskesi ve Varsayılan Ağ Geçidi kombinasyonu yalnızca **Ayarı Başlat** etkin değildir ve ayarlara ilerlenemez. Girişte bir hata olmadığını onaylayın.*

7. Birincil DNS sunucusunun IP adresini girin.

Önceki ekranda yansıtılan değeri onaylayın.

Not:

*IP adresi atama ayarları için **Otomatik** öğesini seçtiğinizde **Manuel** veya **Otomatik** arasından DNS sunucusu ayarı seçimi yapabilirsiniz. DNS sunucusu adresini otomatik olarak alamıyorsanız, **Manuel** öğesini seçin ve DNS sunucusu adresini girin. Sonra, ikincil DNS sunucusu adresini doğrudan girin. **Otomatik** öğesini seçerseniz adım 9'a gidin.*

8. İkincil DNS sunucusunun IP adresini girin.

Önceki ekranda yansıtılan değeri onaylayın.

9. **Ayarı Başlat** ögesine dokunun.

Proxy Sunucusunu Ayarlama

Aşağıdakilerden ikisi de doğruysa proxy sunucusunu ayarlayın.

- Proxy sunucusu Internet bağlantısı için oluşturulur.
- Epson Connect hizmeti veya başka bir şirketin bulut hizmetleri gibi bir yazıcının doğrudan Internet'e bağlanabileceği bir işlev kullanırken.

1. Ana ekranda **Ayarlar** ögesini seçin.
IP adresi ayarından sonra ayarlar yaparken, **Gelişmiş** ekranı görüntülenir. Adım 3'e gidin.
2. **Genel Ayarlar > Ağ Ayarları > Gelişmiş** ögesini seçin.
3. **Proxy Sunucu** ögesini seçin.
4. **Kullan** için **Proxy Sunucu Ayarları** seçimini yapın.
5. Proxy sunucusu için IPv4 veya FQDN biçiminde adresi girin.
Önceki ekranda yansıtılan değeri onaylayın.
6. Proxy sunucusu için bağlantı noktası numarasını girin.
Önceki ekranda yansıtılan değeri onaylayın.
7. **Ayarı Başlat** ögesine dokunun.

LAN'a Bağlama

Yazıcıyı ağa Ethernet veya Wi-Fi ile bağlayın.

Ethernet'i Bağlama

Ethernet kablosunu kullanarak yazıcıyı ağa bağlayın ve bağlantıyı kontrol edin.

1. Yazıcıyı ve hub'ı (LAN anahtarı) Ethernet kablosu ile bağlayın.
2. Ana ekranda **Ayarlar** ögesini seçin.
3. **Genel Ayarlar > Ağ Ayarları > Bağlantı Kontrolü** ögesini seçin.
Bağlantı tanılama sonucu görüntülenir. Bağlantının düzgün olduğunu onaylayın.
4. Bitirmek için **Tamam** ögesine dokunun.
Kontrol Raporu Yazdır ögesine dokunduğunuzda tanılama sonucunu yazdırabilirsiniz. Yazdırmak için ekrandaki talimatları izleyin.

İlgili Bilgi

➔ “Ağ Bağlantısını Wi-Fi’den Ethernet’e Değiştirme” sayfa 250

Kablosuz LAN’a Bağlanma (Wi-Fi)

Yazıcıyı kablosuz LAN’a (Wi-Fi) birçok yolla bağlayabilirsiniz. Kullandığınız ortamla ve koşullarla eşleşen bağlantı yöntemini seçin.

SSID ve parola gibi kablosuz yönlendiriciye ait bilgileri biliyorsanız ayarları manüel yapabilirsiniz.

Kablosuz yönlendirici WPS’yi destekliyorsa düğme ayarı ile ayarları yapabilirsiniz.

Yazıcıyı ağa bağladıktan sonra, yazıcıyı kullanmak istediğin iz aygıttan (bilgisayar, akıllı cihaz, tablet vb.) bağlayın.

İlgili Bilgi

➔ “SSID ve Parolayı Girerek Wi-Fi Ayarlarını Yapma” sayfa 252

➔ “Basmalı Düğme Kurulumu (WPS) ile Wi-Fi Ayarlarını Yapma” sayfa 253

➔ “PIN Kodu Ayarına (WPS) göre Wi-Fi Ayarlarını Yapma” sayfa 254

Yazıcıyı Kullanma Ayarları

Kişileri Uygun Hale Getirme

İrtibat listesinin kaydedilmesi, hedef konumları kolayca girmenizi sağlar. En fazla 100 giriş kaydedebilirsiniz ve faks numarası girerken kişi listesini kullanabilirsiniz.

Kişileri Kaydetme veya Düzenleme

1. Ana ekranda **Faksla** ögesini seçin.
2. **İrtibatlar** ögesini seçin.
3. Aşağıdakilerden birini yapın.
 - Yeni bir kişiyi kaydetmek için **Giriş Ekle** ögesini seçin ve sonra **Kişi Ekle** ögesini seçin.
 - Bir kişiyi düzenlemek için hedef kişi için **>** ögesini seçin ve sonra **Dğst** ögesini seçin.
 - Bir kişiyi silmek için hedef kişide **>** ögesini seçin ve sonra **Sil** ve **Evet** öğelerini seçin. Aşağıdaki prosedürleri gerçekleştirmeniz gerekmez.

4. Gerekli ayarları yapın.

Not:

*Faks numarasını girerken, telefon sisteminiz PBX ise faks numarasının başına harici erişim kodunu girin ve dış hat almak için erişim koduna ihtiyaç duyarsınız. Erişim kodu **Hat Türü** ayarında ayarlandıysa, erişim kodunun yerine bir kare işareti (#) girin. Çevirme sırasında bir duraklatma eklemek (üç saniye duraklatmak) için bir tire (-) girin.*

5. **Tamam** ögesini seçin.

Gruplanmış Kişileri Kaydetme veya Düzenleme

İrtibatların bir gruba eklenmesi, bir faksı çok sayıda hedefe aynı anda göndermenizi sağlar.

1. Ana ekranda **Faksla** ögesini seçin.
2. **İrtibatlar** ögesini seçin.
3. Aşağıdakilerden birini yapın.
 - Yeni bir kişi grubunu kaydetmek için **Giriş Ekle** ögesini seçin ve sonra **Grup Ekle** ögesini seçin.
 - Gruplanan kişileri düzenlemek için hedef gruplanan kişilerde **>** ögesini seçin ve sonra **Dğšt** ögesini seçin.
 - Bir kişi grubunu silmek için hedef kişi grubunda **>** ögesini seçin ve sonra **Sil** ve **Evet** ögelerini seçin. Aşağıdaki prosedürleri gerçekleştirmeniz gerekmez.
4. **Grup Adı** ögesini ve **Dzn Sözcüğü** ögesini girin veya düzenleyin ve sonra **Grup Kısımına Eklenen Kişiler (Gerekli)** ögesini seçin.
5. Gruba kaydetmek istediğiniz kişileri seçin ve sonra **Kapat** ögesine dokununuz.

Not:

 - En fazla 99 kişi kaydedebilirsiniz.
 - Bir kişinin seçimini kaldırmak için yeniden dokununuz.
6. **Tamam** ögesini seçin.

Kişileri Bilgisayara Kaydetme

Web Config ile bilgisayarınızda bir kişi listesi oluşturabilir ve bunu yazıcıya içe aktarabilirsiniz.

1. Web Config ögesine erişin.
2. Pencerenin sağ üst kısmındaki listeden **Gelişmiş Ayarlar** ögesini seçin.
3. **Kişiler** ögesini seçin.
4. Kaydetmek istediğiniz numarayı seçin ve sonra **Dğšt** ögesini tıkklatın.
5. **Adı, Dizin Sözcüğü, Fks Numarası, ve Faks Hızı** alanına gidin.
6. **Uygula** ögesine tıkklayın.

Hedef Ayar Ögeleri

Ögeler	Ayarlar ve Açıklama
Adı	Kişilerde görüntülenen bir adı 30 karakter veya daha kısa Unicode (UTF-8) biçiminde girin.Bunu belirtmezseniz boş bırakın.
Dizin Sözcüğü	30 karakter veya daha kısa Unicode (UTF-8) biçiminde aramak için sözcükleri girin.Bunu belirtmezseniz boş bırakın.

Öğeler	Ayarlar ve Açıklama
Tür	Öğe Faksla olarak sabittir.Bu ayarı değiştiremezsiniz.
Fks Numarası	0 – 9 - * # ve boşluğu kullanarak 1 ve 64 arası karakter girin.
Faks Hızı	Bir hedef için bir iletişim hızı seçin.

Hedefleri Bir Grup Olarak Kaydetme

1. Web Config ögesine erişin.
2. Pencerenin sağ üst kısmındaki listeden **Gelişmiş Ayarlar** ögesini seçin.
3. **Kişiler** ögesini seçin.
4. Kaydetmek istediğiniz numarayı seçin ve sonra **Dğst** ögesini tıklatın.
5. Bir **Adı** ve **Dizin Sözcüğü** girin.
6. **Tür** içinden bir grup seçin.
7. **Grup için kişiler** için **Seç** ögesini tıklatın.
Kullanılabilir hedefler görüntülenir.
8. Gruba kaydetmek istediğiniz hedefi seçin ve sonra **Seç** ögesini tıklatın.
Not:
Hedefler birden fazla gruba kaydedilebilir.
9. **Uygula** ögesine tıklayın.

Faks Özelliklerini Kullanılabilir Hale Getirme

Faks Özelliklerini Kullanmadan Önce

Faks özelliklerini kullanmak için aşağıdakini ayarlayın.

- Yazıcıyı telefon hattına ve gerekirse bir telefona düzgün bağlayın
- Temel ayarları yapmak için gereken **Faks Ayrlr Shrbazı** işlemini tamamlayın.

Aşağıdakileri gerektiği gibi ayarlayın.

- Çıkış hedefleri ve ağ ayarları gibi ilgili ayarlar.
- İrtibatlar** kaydı
- Faksla** menü öğeleri için varsayılan değerleri tanımlayan **Kullanıcı Ayarları**
- Fakslar gönderildiğinde veya alındığında raporları yazdırmak için **Rapor Ayarları**

İlgili Bilgi

- ➔ “Yazıcıyı Bir Telefon Hattına Bağlama” sayfa 323
- ➔ “Yazıcıyı Faks Göndermeye ve Almaya Hazırlamak (Faks Ayrılır Shrbazı Kullanmak)” sayfa 326
- ➔ “Yazıcıyı Faks Göndermeye ve Almaya Hazırlamak (Faks Ayrılır Shrbazı Kullanmak)” sayfa 326
- ➔ “Faks Ayarları” sayfa 296
- ➔ “Kişileri Uygun Hale Getirme” sayfa 320
- ➔ “Kullanıcı Ayarları” sayfa 304
- ➔ “Rapor Ayarları” sayfa 301

Yazıcıyı Bir Telefon Hattına Bağlama

Uyumlu Telefon Hatları

Yazıcıyı standart analog telefon hatlarında (PSTN = Public Switched Telephone Network) ve PBX (Private Branch Exchange) telefon sistemleriyle kullanabilirsiniz.

Yazıcıyı aşağıdaki telefon hatları veya sistemleriyle kullanamazsınız.

- DSL veya fiber optik dijital servis gibi VoIP telefon hattı
- Dijital telefon hattı (ISDN)
- Bazı PBX telefon sistemleri
- Terminal adaptörleri, VoIP adaptörleri, ayırıcılar veya DSL yönlendirici gibi adaptörler telefon duvar fişi ile yazıcı arasına bağlandığında

Yazıcıyı Bir Telefon Hattına Bağlama

RJ-11 (6P2C) telefon kablosu kullanarak yazıcıyı bir telefon prizine bağlayın. Bir telefonu yazıcıya bağlarken ikinci bir RJ-11 (6P2C) telefon kablosu kullanın.

Bölgeye bağlı olarak yazıcıda bir telefon kablosu bulunabilir. Varsa o kabloyu kullanın.

Telefon kablosunu ülkeniz veya bölgeniz için sağlanan bir adaptöre bağlamanız gerekir.

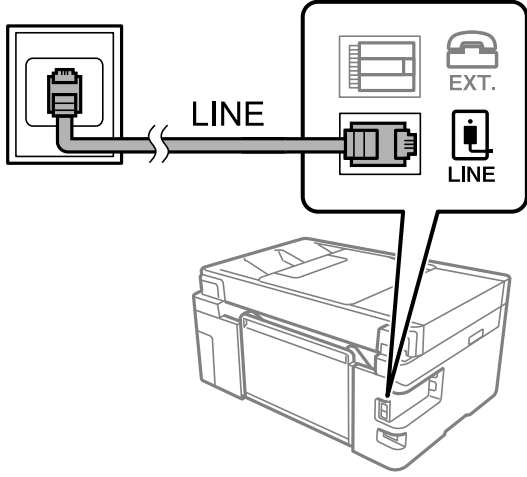
Not:

Yazıcının EXT. bağlantı noktasındaki kapağı sadece telefonu yazıcıya takarken kullanın. Telefonunuzu bağlamıyorsanız kapağı çıkarmayın.

Şimşeklerin sık görüldüğü alanlarda, bir aşırı akım koruyucusu kullanmanızı tavsiye ederiz.

Bir Standart Telefon Hattı (PSTN) veya PBX'e Bağlama

Telefon duvar fişinden veya PBX bağlantı noktasından gelen kabloyu yazıcının arkasındaki LINE bağlantı noktasına bağlayın.

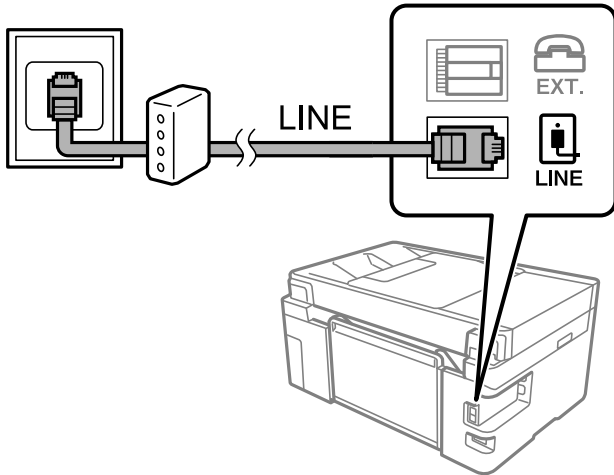


DSL veya ISDN'e Bağlama

DSL modemden veya ISDN terminal adaptöründen bir telefon kablosunu, yazıcının arkasındaki LINE bağlantı noktasına bağlayın. Ayrıntılar için modem veya adaptörle birlikte gelen belgelere bakın.

Not:

DSL modeminizde dahili bir DSL fitresi bulunmuyorsa, ayrı bir DSL filtresi takın.



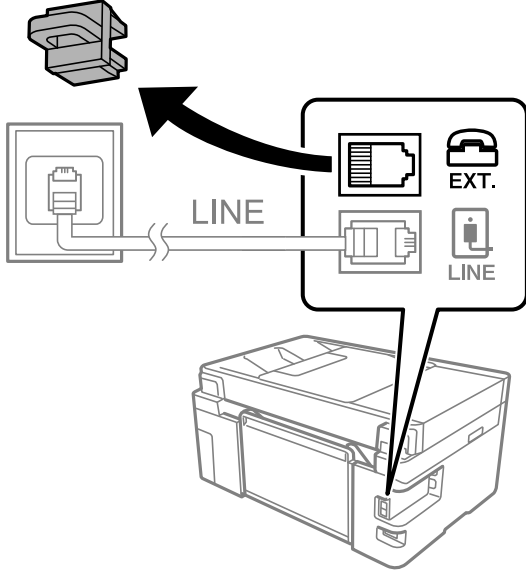
Telefon Cihazınızı Yazıcıya Bağlama

Yazıcınızı ve telefonunuzu tek bir telefon hattında kullanırken, telefonu yazıcıya bağlayın.

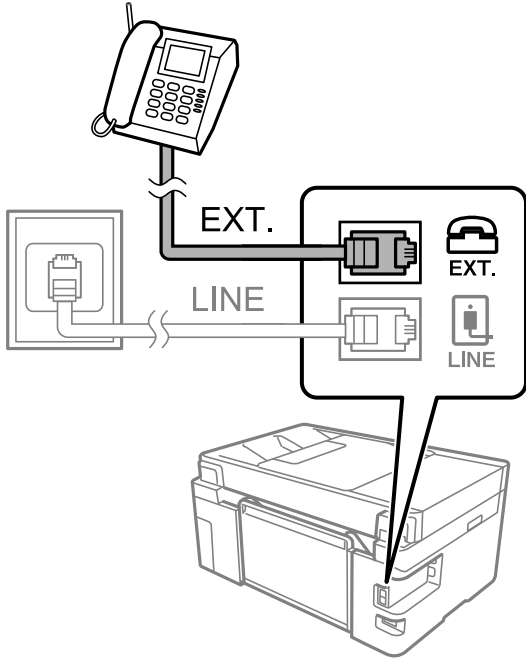
Not:

- ❑ Telefon cihazınızın faks işlevi varsa, bağlamadan önce faks işlevini devre dışı bırakın. Ayrıntılar için telefon cihazınızla birlikte gelen kılavuzlara bakınız. Telefon cihazının modeline bağlı olarak, faks işlevi tamamen devre dışı bırakılamayabilir, bu yüzden onu harici telefon olarak kullanamayabilirsiniz.
- ❑ Bir telesekreter bağlarsanız, yazıcının **Yanıt İçin Zil Sayısı** ayarının bir çağrıyı yanıtlamak için gerekli zil sayısından yüksek bir değere ayarlandığından emin olun.

1. Yazıcının arkasındaki EXT. bağlantı noktasından kapağı çıkarın.



2. Telefon cihazını ve EXT. bağlantı noktasını bir telefon kablosuna bağlayın.



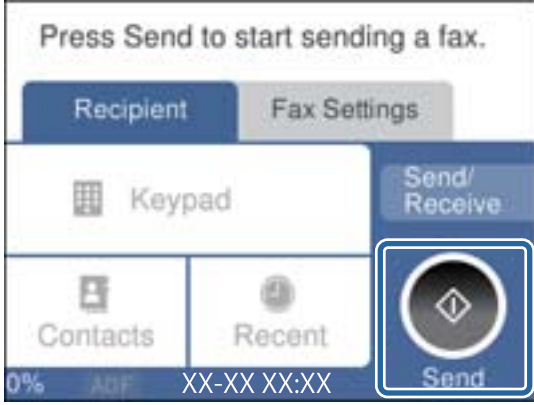
Not:

Tek bir telefon hattını paylaşırken, telefon cihazının yazıcının EXT. bağlantı noktasına bağlı olduğundan emin olun. Hattı telefon cihazı ve yazıcıyı ayrı bağlayacak şekilde ayırırsanız, telefon ve yazıcı doğru çalışmaz.

3. Ana ekranda **Faksla** ögesini seçin.

4. Ahizeyi kaldırın.

Aşağıdaki ekranda gösterildiği gibi faksların gönderilmeye veya alınmaya başlandığını belirten bir mesaj görüntülenirse bağlantı kurulmuştur.



İlgili Bilgi

- ➔ “Yazıcıyı Faks Göndermeye ve Almaya Hazırlamak (Faks Ayrlr Shrbazı Kullanmak)” sayfa 326
- ➔ “Telesekreteri Kullanmak İçin Ayarları Yapma” sayfa 329
- ➔ “Yalnızca Bağlı Bir Telefonu Çalıştırarak Faksları Almak İçin Ayarları Yapma” sayfa 329
- ➔ “Alma Modu:” sayfa 298

Yazıcıyı Faks Göndermeye ve Almaya Hazırlamak (Faks Ayrlr Shrbazı Kullanmak)

Faks Ayrlr Shrbazı yazıcıyı faks göndermeye ve almaya hazır hale getirmek için temel faks özelliklerini yapılandırır.

Yazıcı ilk kez açıldığında Sihirbaz otomatik olarak görüntülenir. Sihirbazı, yazıcının kontrol panelinden el ile de görüntüleyebilirsiniz. Yazıcı ilk açıldığında veya bağlantı ortamı değiştiğinde sihirbazın atlanması durumunda sihirbazı tekrar çalıştırmanız gerekir.

- Aşağıdaki öğeler sihirbazda ayarlayabileceğiniz öğelerdir.
 - Üstbilgi (Telefon Numaranız ve Fks Üstbilgisi)
 - Alma Modu (Oto veya Manuel)
 - Distinctive Ring Detection (DRD) Ayarı
- Aşağıdaki öğeler bağlantı ortamına göre otomatik olarak ayarlanır.
 - Çevirme Modu (örneğin Ton veya Duraklat)
- Temel Ayarlar içindeki diğer öğeler olduğu gibi kalır.

Temel Ayarlar yapmak için Faks Ayrlr Shrbazı öğesini başlatmak için aşağıdaki adımları izleyin.

1. Yazıcının kontrol ekranındaki giriş ekranından **Ayarlar** öğesini seçin ve ardından **Genel Ayarlar > Faks Ayarları > Faks Ayrlr Shrbazı** öğesini seçin.

2. Ekrandaki talimatları izleyin, şirket adınız olarak gönderen adını, faks numaranızı girin.

Not:

Gönderen adı ve faks numaranız giden fakslarda başlık olarak görülür.

3. Arı zil sesi algılama (DRD) ayarını yapın.

- Telefon şirketinizden bir ayır edici zil servisine üye olduysanız:

Sonraki ekrana gidin ve gelen fakslar için kullanılacak zil sesi desenini seçin.

Tümü hariç bir öğeye dokunduğunuzda, **Alma Modu** öğesi **Oto** olarak ayarlanır ve yaptığınız ayarları kontrol edebileceğiniz sonraki ekrana devam edin.

- Telefon şirketinizden ayrı bir zil sesi hizmetine abone olmazsanız veya bu seçeneği ayarlamamız gerekmiyorsa:

Bu ayarı atlayın ve yaptığınız ayarları kontrol edebileceğiniz ekrana gidin.

Not:

- Pek çok telefon şirketi tarafından sağlanan ayırt edici zil servisleri (servis adı şirkete göre farklılık gösterir), bir telefon hattında birden fazla telefon numarasına sahip olmanızı sağlar. Her bir numaraya farklı bir zil düzeni atanır. Sesli aramalar için bir numara ve faks çağrılarını için başka bir numara kullanabilirsiniz. **DRD**'de faks çağrılarında atanacak zil düzenini seçin.

- Bölgeye bağlı olarak **Açık** ve **Kıplı**, **DRD** seçenekleri olarak görüntülenir. Ayırt edici zil özelliğini kullanmak için **Açık** seçeneğini seçin.

4. Alma Modu ayarını yapın.

- Bir telefon aygıtını yazıcıya bağlamanız gerekmiyorsa:

Hayır öğesini seçin.

Alma Modu, **Oto** olarak ayarlanmıştır.

- Bir telefon aygıtını yazıcıya bağlamanız gerekiyorsa:

Evet öğesini seçin ve sonra faksları otomatik alıp almamayı seçin.

5. Görüntülenen ekranda yaptığınız ayarları kontrol edin ve sonra sonraki ekrana ilerleyin.

Ayarları düzeltmek veya değiştirmek için  öğesine dokununuz.

6. **Kontrolü Başlat** öğesini seçerek faks bağlantısını kontrol edin ve sonra bağlantı durumunu gösteren bir rapor yazdırmak için **Yazdır** öğesini seçin.

Not:

- Bildirilen herhangi bir rapor varsa çözmek için rapordaki talimatları uygulayın.

- Hat Türünü Seç** ekranı görüntülenirse, hat türünü seçin.

- Yazıcıyı bir PBX telefon sistemine veya terminal adaptörüne bağlarken, **PBX** öğesini seçin.

- Yazıcıyı standart bir telefon hattına bağlarken **PSTN** öğesini seçin ve sonra, görüntülenen **Dvr dışı** ekranında **Onay** öğesini seçin. Ancak bu özelliğin **Dvr dışı** olarak ayarlanması, yazıcının faks numarasının ilk hanesini atlamasına ve faksları yanlış numaraya göndermesine neden olabilir.

İlgili Bilgi

- ➔ [“Yazıcıyı Bir Telefon Hattına Bağlama” sayfa 323](#)
- ➔ [“Telesekreteri Kullanmak İçin Ayarları Yapma” sayfa 329](#)
- ➔ [“Alma Modu:” sayfa 298](#)
- ➔ [“Yalnızca Bağlı Bir Telefonu Çalıştırarak Faksları Almak İçin Ayarları Yapma” sayfa 329](#)

➔ “Temel Ayarlar” sayfa 297

Kullanıma Göre Yazıcının Faks Özellikleri İçin Ayarlar Yapma

Kullanıma göre yazıcının kontrol panelini kullanarak yazıcının faks özelliklerini tek tek yapabilirsiniz. **Faks Ayarları** kullanılarak yapılan ayarlar da değiştirilebilir. Daha fazla ayrıntı için **Faks Ayarları** menüsü açıklamalarına bakın.

İlgili Bilgi

- ➔ “Faks Ayarları” sayfa 296
- ➔ “İstenmeyen Faksları Engellemek İçin Ayarlar Yapma” sayfa 330
- ➔ “PBX Telefon Sistemi için Ayarları Yapma” sayfa 328
- ➔ “Telefon Aygıtı Bağladığınızda Ayarlar Yapma” sayfa 329
- ➔ “Alınan Faksları Kaydetmek İçin Ayarlar Yapma” sayfa 329
- ➔ “İstenmeyen Faksları Engellemek İçin Ayarlar Yapma” sayfa 330
- ➔ “Faksları Bilgisayara Gönderme ve Alma Ayarlarını Yapma” sayfa 331

PBX Telefon Sistemi için Ayarları Yapma

Dış hat almak için 0 ve 9 gibi harici erişim kodları gerektiren veya dahili hat kullanan ofislerde yazıcıyı kullanırken aşağıdaki ayarları yapın.

1. Ana ekranda **Ayarlar** ögesini seçin.
2. **Genel Ayarlar > Faks Ayarları > Temel Ayarlar** ögesini seçin.
3. **Hat Türü** ögesini seçin ve sonra **PBX** ögesini seçin.
4. Gerçek dış erişim kodu yerine # (kare işareti) kullanarak dış faks numarasına bir faks gönderirken, bunu **Kullan** için yapmak için **Erişim Kodu** kutusunu seçin.
Gerçek erişim kodu yerine girilen #, çevirirken depolanan erişim koduyla değiştirilir. Bir dış hatta bağlanırken # kullanmak bağlantı sorunlarından kaçınmaya yardımcı olur.
Not:
*0 ve 9 gibi dış erişim kodlarına sahip **İrtibatlar** içinde faksları alıcılara gönderebilirsiniz.*
*0 ve 9 gibi harici bir erişim kodu kullanarak **İrtibatlar** içinde alıcıları kaydettiyseniz, **Erişim Kodu** ögesini **Kullan** olarak ayarlayın. Aksi halde, kodu **İrtibatlar** içinde # olarak değiştirmeniz gerekir.*
5. **Erişim Kodu** giriş kutusuna dokununuz, telefon sisteminiz için kullanılan harici erişim kodunu girin ve sonra **OK** ögesine dokununuz.
6. Ayarları uygulamak için **Tamam** ögesini seçin.
Erişim kodu yazıcıda depolanır.

Telefon Aygıtı Bağladığınızda Ayarlar Yapma

Telesekreteri Kullanmak İçin Ayarları Yapma

Bir telesekreter kullanmak için ayarlara ihtiyaç duyarsınız.

1. Yazıcının kontrol panelinde ana ekranda **Ayarlar** ögesini seçin.
2. **Genel Ayarlar > Faks Ayarları > Temel Ayarlar** ögesini seçin.
3. **Alma Modu** seçeneğini **Oto** olarak ayarlayın.
4. Yazıcının **Yanıt İçin Zil Sayısı** ayarını, telesekreterin zil sesi sayısından daha yüksek bir sayıya ayarlayın.
Yanıt İçin Zil Sayısı ögesi telesekreter için çalma sayısından düşük bir sayıya ayarlanırsa sesli mesajları kaydetmek için telesekreter sesli aramaları almaz. Ayarlar için telesekreterle birlikte gelen kılavuzlara bakın.

Bölgeye bağlı olarak yazıcının **Yanıt İçin Zil Sayısı** ayarı görüntülenmeyebilir.

İlgili Bilgi

➔ [“Temel Ayarlar” sayfa 297](#)

Yalnızca Bağlı Bir Telefonu Çalıştırarak Faksları Almak İçin Ayarları Yapma

Yazıcıyı hiç çalıştırmadan yalnızca ahizeyi kaldırarak ve telefonu çalıştırarak gelen faksları almayı başlatabilirsiniz.

Uzaktan Alma özelliği, tonlu aramayı destekleyen telefonlarda kullanılabilir.

1. Yazıcının kontrol panelinde ana ekranda **Ayarlar** ögesini seçin.
2. **Genel Ayarlar > Faks Ayarları > Temel Ayarlar > Uzaktan Alma** ögesini seçin.
3. **Uzaktan Alma** ögesine dokunarak bunu **Açık** olarak ayarlayın.
4. **Bşlt Kodu** ögesini seçin, iki basamaklı bir kod girin (0 – 9, * ve # girebilirsiniz) ve sonra **Tamam** ögesine dokunun.
5. Ayarları uygulamak için **Tamam** ögesini seçin.

İlgili Bilgi

➔ [“Temel Ayarlar” sayfa 297](#)

Alınan Faksları Kaydetmek İçin Ayarlar Yapma

Yazıcı alınan faksları varsayılan olarak yazdırmak için ayarlanır. Yazdırmanın yanı sıra, yazıcıyı alınan faksları kaydetmeye ayarlayabilirsiniz.

Yazıcıdaki Gln kts

Alınan faksları Gln kts içine kaydedebilirsiniz. Bunları yazıcının kontrol panelinde görüntüleyebilirsiniz, böylece yalnızca yazdırmak istediklerinizi yazdırabilir veya gereksiz faksları silebilirsiniz.

Bir bilgisayar (PC-FAX alımı)

Yukarıdaki özellikler aynı anda kullanılabilir. Bunları aynı zamanda kullanırsanız, alınan belgeler gelen kutusuna veya bir bilgisayara kaydedilir. Bir bilgisayarda faksları almak için FAX Utility kullanarak ayarları yapın.

1. Ana ekranda **Ayarlar** ögesini seçin.
2. **Genel Ayarlar > Faks Ayarları > Ayarları Al > Faks Çıktısı** ögesini seçin.
3. Bir onay mesajı görüntülenirse onaylayın ve sonra **Tamam** ögesine dokununuz.
4. **Gln Ktsna Kydt** ögesini seçin.
5. Bunu **Açık** olarak ayarlamak için **Gln Ktsna Kydt** ögesini seçin
6. **Bellek dolu için Seçenekler** ögesini seçin ve gelen kutusu dolduğunda kullanılacak seçeneği belirleyin.
 - Faksları al ve yazdır:** yazıcı, gelen kutusuna kaydedilemeyen tüm alınan belgeleri yazdırır.
 - Gelen faksları reddet:** yazıcı gelen faks aramalarını yanıtlamaz.
7. Gelen kutusu için bir parola ayarlayabilirsiniz. **Gln Kts Parola Ayarları** ögesini seçin ve sonra parolayı ayarlayın.

Not:

*Bellek dolu için Seçenekler ögesi **Faksları al ve yazdır** olarak ayarlandığında bir parola ayarlayabilirsiniz.*

İlgili Bilgi


- ➔ [“Faks Çıktısı” sayfa 299](#)
- ➔ [“LCD Ekranda Yazıcıda Kayıtlı Alınan Faksları Görüntüleme” sayfa 116](#)

İstenmeyen Faksları Engellemek İçin Ayarlar Yapma

İstenmeyen faksları engelleyebilirsiniz.

1. Yazıcının kontrol panelinde ana ekranda **Ayarlar** ögesini seçin.
2. **Genel Ayarlar > Faks Ayarları > Temel Ayarlar > Faks Reddetme** ögesini seçin.
3. İstenmeyen faksları engellemek için koşulu ayarlayın.

Faks Reddetme ögesini seçin ve sonra aşağıdaki seçenekleri etkinleştirin.

 - Numara Reddetme Listesi: Reddedilen Numara Listesi içindeki faksları reddeder.
 - Faks Üstbilgisi Boş Engellendi: Boş başlık bilgisine sahip faksları reddeder.
 - Kayıtlı Olmayan Kişiler: Kişi listesine eklenmemiş faksları reddeder.
4. **Faks Reddetme** ekranına dönmek için  ögesine dokununuz.
5. **Numara Reddetme Listesi** ögesini kullanıyorsanız, **Numara Reddetme Listesini Düzenle** ögesini seçin ve sonra listeyi düzenleyin.

Faksları Bilgisayara Gönderme ve Alma Ayarlarını Yapma

Bir bilgisayara faksları göndermek ve almak için FAX Utility ağ veya USB kablosuyla bağlanan bilgisayara yüklenmelidir.

Faksları Almak İçin Blgsyra Kaydet Ayarını Yapma

Faksları FAX Utility ögesini kullanarak bir bilgisayara alabilirsiniz. Bilgisayara FAX Utility ögesini yükleyin ve ayarları yapın. Ayrıntılar için FAX Utility yardımındaki (ana pencerede görüntülenen) Temel İşlemler konusuna bakın.

Yazıcının kontrol panelinde aşağıdaki ayar ögesi **Evet** olarak ayarlanır ve alınan fakslar bilgisayara kaydedilebilir.

Ayarlar > Genel Ayarlar > Faks Ayarları > Ayarları Al > Faks Çıktısı > Blgsyra Kaydet

Faksları Almak İçin Ayrıca Yazıcıda Yazdırmak Üzere Blgsyra Kaydet Ayarını Yapma

Yazıcıya alınan faksları yazdırma ve bunları bilgisayara kaydetme ayarını da yapabilirsiniz.

1. Yazıcının kontrol panelinde ana ekranda **Ayarlar** ögesini seçin.
2. **Genel Ayarlar > Faks Ayarları > Ayarları Al** ögesini seçin.
3. **Faks Çıktısı > Blgsyra Kaydet > Evet Yazdır** ögesini seçin.

İlgili Bilgi

- ➔ “Faksları Almamak İçin Blgsyra Kaydet Ayarını Yapma” sayfa 331
- ➔ “Faks İşlemlerini Yapılandırmak ve Faks Göndermek İçin Uygulama (FAX Utility)” sayfa 287

İlgili Bilgi

- ➔ “Faksları Almamak İçin Blgsyra Kaydet Ayarını Yapma” sayfa 331
- ➔ “Faks İşlemlerini Yapılandırmak ve Faks Göndermek İçin Uygulama (FAX Utility)” sayfa 287

Faksları Almamak İçin Blgsyra Kaydet Ayarını Yapma

Yazıcıyı alınan faksları bilgisayara kaydetmemek üzere ayarlamak için yazıcıdaki ayarları değiştirin.

Not:

Ayarları FAX Utility ögesini kullanarak da değiştirebilirsiniz. Ancak, bilgisayarda kaydedilmemiş fakslar varsa özellik çalışmaz.

1. Yazıcının kontrol panelinde ana ekranda **Ayarlar** ögesini seçin.
2. **Genel Ayarlar > Faks Ayarları > Ayarları Al** ögesini seçin.
3. **Faks Çıktısı > Blgsyra Kaydet > Hayır** ögesini seçin.

Ayarlar Yaparken Sorunlar

Sorunları Çözme İpuçları

Hata mesajını kontrol etme

Sorun oluştuğunda, önce yazıcının kontrol panelinde veya sürücü ekranında herhangi bir mesaj olup olmadığını kontrol edin. Olaylar oluştuğunda bildirim e-postasına ayarlandıysa durumu hemen öğrenebilirsiniz.

Ağ bağlantısı raporu

Ağı ve yazıcı durumunu tanılayın ve sonra sonucu yazdırın.

Yazıcı tarafından tanımlanan hatayı bulabilirsiniz.

İletişim durumunu kontrol etme

Ping ve ipconfig gibi komutları kullanarak sunucu bilgisayarının veya istemci bilgisayarın iletişim durumunu kontrol edin.

Bağlantı testi

Yazıcıdan posta sunucusuna olan bağlantıyı kontrol etmek için yazıcıdan bağlantı testini gerçekleştirin. Ayrıca, iletişim durumunu kontrol etmek için istemci bilgisayarından sunucuya olan bağlantıyı kontrol edin.

Ayarları ilkleme

Ayarlar ve iletişim durumu hiç sorun göstermiyorsa sorunlar yazıcının ağ ayarları devre dışı bırakılarak veya ilklenerek ve sonra ve yeniden ayarlanarak çözülebilir.

Web Config'e Erişilemiyor

IP adresi yazıcıya atanmamış.

Geçerli bir IP adresi yazıcıya atanmayabilir. Yazıcının kontrol panelini kullanarak IP adresini yapılandırın. Bir ağ durumu sayfası ile veya yazıcının kontrol panelinden geçerli ayar bilgilerini onaylayabilirsiniz.

Web tarayıcısı SSL/TLS için Şifreleme Güvenlik Düzeyini desteklemiyor.

SSL/TLS'de Şifreleme Gücü var. Aşağıda gösterildiği gibi toplu şifrelemeleri kullanarak bir web tarayıcısı kullanarak Web Config'i açabilirsiniz. Desteklenen bir tarayıcı kullandığınızı kontrol edin.

80 bit: AES256/AES128/3DES

112 bit: AES256/AES128/3DES

128 bit: AES256/AES128

192 bit: AES256

256 bit: AES256

CA İmzalı Sertifika sona erdi.

SSL/TLS iletişimiyle (https) Web Config'e bağlanırken sertifikanın sona erme tarihiyle ilgili bir sorun varsa "Sertifika süresi doldu" görüntülenir. Mesaj sona erme tarihinden önce görünürse yazıcının tarihi düzgün yapılandırıldığından emin olun.

Sertifikanın ve yazıcının ortak adı eşleşmiyor.

Sertifika ve yazıcının ortak adı eşleşmiyorsa SSL/TLS iletişimi (https) kullanılarak Web Config'e erişirken "Güvenlik sertifikasının adı eşleşmiyor..." mesajı görüntülenir. Bu, aşağıdaki IP adresleri eşleşmediğinden olur.

- Bir Kendinden İmzalı Sertifika veya CSR oluşturmak için ortak ada girilen yazıcının IP adresi
- Web Config çalıştırırken web tarayıcısına girilen IP adresi

Kendinden İmzalı Sertifika için sertifikayı güncelleyin.

CA İmzalı Sertifika için yazıcı için sertifikayı yeniden alın.

Yerel adresin proxy sunucusu ayarı web tarayıcısına ayarlanmamış.

Yazıcı bir proxy sunucusu kullanmaya ayarlandığında, proxy sunucusu yoluyla web tarayıcısını yerel adrese bağlanmamaya yapılandırın.

- Windows:

Denetim Masası > Ağ ve İnternet > İnternet Seçenekleri > Bağlantılar > LAN ayarları > Proxy sunucusu ögesini seçin ve sonra LAN (yerel adresler) için proxy sunucusunu kullanmamayı yapılandırın.

- Mac OS:

Sistem Tercihleri > Ağ > Gelişmiş > Proxy'ler ögesini seçin ve sonra **Bu Ana Bilgisayarlar ve Etki Alanları için proxy ayarlarını atlayın** için yerel adresi kaydedin.

Örnek:

192.168.1.*: Yerel adres 192.168.1.XXX, alt ağ maskesi 255.255.255.0

192.168.*.*: Yerel adres 192.168.XXX.XXX, alt ağ maskesi 255.255.0.0

Nereden Yardım Alınır

Teknik Destek Web Sitesi.335

Epson Desteęe Başvurma.335

Teknik Destek Web Sitesi

Daha fazla yardıma ihtiyaç duyarsanız, aşağıda gösterilen Epson destek web sitesini ziyaret edin. Ülkenizi veya bölgenizi seçin ve yerel Epson web sitesinin destek bölümüne girin. Siteden en güncel sürücüler, SSS, kılavuzlar ve diğer yüklemeler de indirilebilir.

<http://support.epson.net/>

<http://www.epson.eu/Support> (Avrupa)

Epson ürününüz doğru çalışmıyorsa ve sorunu çözemiyorsanız, yardım için Epson destek hizmetlerine başvurun.

Epson Desteğe Başvurma

Epson'a Başvurmadan Önce

Epson ürününüz doğru çalışmıyorsa ve ürün kılavuzlarındaki sorun giderme bilgilerini kullanarak sorunu çözemiyorsanız, yardım için Epson destek hizmetlerine başvurun. Bölgenizdeki Epson desteği aşağıdaki listede bulunmuyorsa, ürünü satın aldığınız bayi ile irtibat kurun.

Aşağıdaki bilgileri vermeniz durumunda Epson desteği size çok daha hızlı yardımcı olacaktır:

- Ürün seri numarası
(Seri numarası etiketi genelde ürünün arka kısmında bulunur.)
- Ürün modeli
- Ürün yazılımı sürümü
(**Hakkında, Sürüm Bilgisi** ögesine veya ürün yazılımında benzer bir düğmeye tıklayın.)
- Bilgisayarınızın markası ve modeli
- Bilgisayarınızdaki işletim sisteminin adı ve sürümü
- Normal olarak ürünle birlikte kullandığınız yazılım uygulamalarının adları ve sürümleri

Not:

Ürüne bağlı olarak, faks ve/veya ağ ayarları için çevirme listesi verileri, ürünün belleğinde depolanabilir. Ürünün bozulması veya tamir edilmesi sırasında veriler ve/veya ayarlar kaybolabilir. Epson, garanti süresi içinde bile herhangi bir veri kaybından, verilerin ve/veya ayarların yedeklenmesinden veya geri yüklenmesinden sorumlu tutulamaz. Verilerinizi kendinizin yedeklemenizi veya not almanızı öneririz.

Avrupa'daki Kullanıcılar için Yardım

Epson desteğiyle irtibat bilgileri için Tüm Avrupa Garanti Belgesine bakınız.

Tayvan'daki Kullanıcılar için Yardım

Bilgi, destek ve hizmetler için:

World Wide Web

<http://www.epson.com.tw>

Ürün özellikleri hakkında bilgi, indirilebilir sürücüler ve ürünlerle ilgili sorular mevcuttur.

Epson Yardım Masası

Telefon: +886-2-80242008

Yardım Masası ekibimiz size, aşağıdaki konular için telefonda yardımcı olabilir:

- Satış ile ilgili sorular ve ürün bilgileri
- Ürün kullanımıyla ilgili sorular ya da sorunlar
- Onarım hizmeti ve garanti ile ilgili sorular

Onarım servis merkezi:

<http://www.tekcare.com.tw/branchMap.page>

TekCare şirketi, Epson Taiwan Technology & Trading Ltd. için yetkili servis merkezidir.

Singapur'daki Kullanıcılar için Yardım

Epson Singapur'un sunduğu bilgi kaynakları, destek ve hizmetleri aşağıda verilmektedir:

World Wide Web

<http://www.epson.com.sg>

Ürün özellikleriyle ilgili bilgiler, indirilebilen sürücüler, Sık Sorulan Sorular (SSS), Satış ile İlgili Sorular ve e-posta ile Teknik Destek mevcuttur.

Epson Yardım Masası

Ücretsiz Telefon: 800-120-5564

Yardım Masası ekibimiz size, aşağıdaki konular için telefonda yardımcı olabilir:

- Satış ile ilgili sorular ve ürün bilgileri
- Ürün kullanım soruları ve sorun giderme
- Onarım hizmeti ve garanti ile ilgili sorular

Tayland'daki Kullanıcılar için Yardım

Bilgi, destek ve hizmetler için:

World Wide Web

<http://www.epson.co.th>

Ürün özellikleriyle ilgili bilgiler, indirilebilen sürücüler, Sık Sorulan Sorular (SSS), e-posta mevcuttur.

Epson Çağrı Merkezi

Telefon: 66-2685-9899

E-posta: support@eth.epson.co.th

Çağrı Merkezi ekibimiz size, aşağıdaki konular için telefonda yardımcı olabilir:

- Satış ile ilgili sorular ve ürün bilgileri
- Ürün kullanımıyla ilgili sorular ya da sorunlar
- Onarım hizmeti ve garanti ile ilgili sorular

Vietnam'daki Kullanıcılar için Yardım

Bilgi, destek ve hizmetler için:

Epson Servis Merkezi

65 Truong Dinh Street, District 1, Hochiminh City, Vietnam.

Telefon (Ho Chi Minh Şehri): 84-8-3823-9239, 84-8-3825-6234

29 Tue Tinh, Quan Hai Ba Trung, Hanoi City, Vietnam

Telefon (Hanoi Şehri): 84-4-3978-4785, 84-4-3978-4775

Endonezya'daki Kullanıcılar için Yardım

Bilgi, destek ve hizmetler için:

World Wide Web

<http://www.epson.co.id>

- Ürün özellikleri hakkında bilgi, indirilebilir sürücüler
- Sık Sorulan Sorular (SSS), Satış ile İlgili Sorular, e-posta ile soru sorma

Epson Yardım Hattı

Telefon: +62-1500-766

Faks: +62-21-808-66-799

Yardım Hattı ekibimiz size, aşağıdaki konular için telefonda veya faksla yardımcı olabilir:

- Satış ile ilgili sorular ve ürün bilgileri
- Teknik destek

Epson Servis Merkezi

İl	Şirket Adı	Adres	Telefon E-posta
DKI JAKARTA	ESS JAKARTA MANGGADUA	Ruko Mall Mangga Dua No. 48 Jl. Arteri Mangga Dua, Jakarta Utara - DKI JAKARTA	(+6221) 62301104 jkt-admin@epson-indonesia.co.id
NORTH SUMATERA	ESC MEDAN	Jl. Bambu 2 Komplek Graha Niaga Nomor A-4, Medan - North Sumatera	(+6261) 42066090 / 42066091 mdn-adm@epson-indonesia.co.id
WEST JAWA	ESC BANDUNG	Jl. Cihampelas No. 48 A Bandung Jawa Barat 40116	(+6222) 4207033 bdg-admin@epson- indonesia.co.id

İl	Şirket Adı	Adres	Telefon E-posta
DI YOGYAKARTA	ESC YOGYAKARTA	YAP Square, Block A No. 6 Jl. C Simanjutak Yogyakarta - DIY	(+62274) 581065 ygy-admin@epson-indonesia.co.id
EAST JAWA	ESC SURABAYA	Hitech Mall Lt. 2 Block A No. 24 Jl. Kusuma Bangsa No. 116 - 118 Surabaya - JATIM	(+6231) 5355035 sby-admin@epson-indonesia.co.id
SOUTH SULAWESI	ESC MAKASSAR	Jl. Cendrawasih NO. 3A, kunjung mae, mariso, MAKASSAR - SULSEL 90125	(+62411) 8911071 mksr-admin@epson- indonesia.co.id
WEST KALIMANTAN	ESC PONTIANAK	Komp. A yani Sentra Bisnis G33, Jl. Ahmad Yani - Pontianak Kalimantan Barat	(+62561) 735507 / 767049 pontianak-admin@epson- indonesia.co.id
RIAU	ESC PEKANBARU	Jl. Tuanku Tambusai No.459A Pekanbaru Riau	(+62761) 8524695 pkb-admin@epson- indonesia.co.id
DKI JAKARTA	ESS JAKARTA SUDIRMAN	Wisma Keiai Lt. 1 Jl. Jenderal Sudirman Kav. 3 Jakarta Pusat - DKI JAKARTA 10220	(+6221) 5724335 ess@epson-indonesia.co.id
EAST JAWA	ESS SURABAYA	Ruko Surya Inti Jl. Jawa No 2-4 Kav. 29 Surabaya - Jawa Timur	(+6231) 5014949 esssby@epson-indonesia.co.id
BANTEN	ESS SERPONG	Ruko Mall WTC Matahari No. 953, Serpong- Banten	(+6221) 53167051 / 53167052 esstag@epson-indonesia.co.id
CENTRAL JAWA	ESS SEMARANG	Komplek Ruko Metro Plaza Block C20 Jl. MT Haryono No 970 Semarang - JAWA TENGAH	(+6224) 8313807 / 8417935 esssmg@epson-indonesia.co.id
EAST KALIMANTAN	ESC SAMARINDA	Jl. KH. Wahid Hasyim (M. Yamin) Kelurahan Sempaja Selatan Kecamatan Samarinda UTARA - SAMARINDA - KALTIM	(+62541) 7272904 escsmd@epson-indonesia.co.id
SOUTH SUMATERA	ESC PALEMBANG	Jl. H.M Rasyid Nawawi No. 249 Kelurahan 9 Ilir Palembang Sumatera Selatan	(+62711) 311330 escplg@epson-indonesia.co.id
EAST JAVA	ESC JEMBER	JL. Panglima Besar Sudirman Ruko no.1D Jember-Jawa Timur (Depan Balai Penelitian & Pengolahan Kakao)	(+62331) 488373 / 486468 jmr-admin@epson-indonesia.co.id
NORTH SULAWESI	ESC MANADO	Tekno Megamall Lt LG 11 TK 21, Kawasan Megamas Boulevard, Jl Piere Tendean, Manado - SULUT 95111	(+62431) 8890996 MND-ADMIN@EPSON- INDONESIA.CO.ID

Burada listelenmeyen diğer şehirler için şu Yardım Hattını arayın: 08071137766.

Hong Kong'daki Kullanıcılar için Yardım

Teknik destek almak ve diğer satış sonrası hizmetler için, kullanıcılar Epson Hong Kong Limited'le irtibat kurabilir.

İnternet Ana Sayfası

<http://www.epson.com.hk>

Epson Hong Kong, kullanıcılara aşağıdaki konularda bilgi vermek için internette Çince ve İngilizce dillerinde yerel bir ana sayfa hazırlamıştır:

- Ürün bilgileri
- Sık Sorulan Sorulara (SSS) cevaplar
- Epson ürün sürücülerinin en son sürümleri

Teknik Destek Yardım Hattı

Ayrıca, aşağıdaki telefon ve faks numaralarından teknik personelimize irtibat kurabilirsiniz:

Telefon: 852-2827-8911

Faks: 852-2827-4383

Malezya'daki Kullanıcılar için Yardım

Bilgi, destek ve hizmetler için:

World Wide Web

<http://www.epson.com.my>

- Ürün özellikleri hakkında bilgi, indirilebilir sürücüler
- Sık Sorulan Sorular (SSS), Satış ile İlgili Sorular, e-posta ile soru sorma

Epson Çağrı Merkezi

Telefon: +60 1800-8-17349

- Satış ile ilgili sorular ve ürün bilgileri
- Ürün kullanımıyla ilgili sorular ya da sorunlar
- Onarım hizmetleri ve garantiyle ilgili sorular

Merkez Ofis

Telefon: 603-56288288

Faks: 603-5628 8388/603-5621 2088

Hindistan'daki Kullanıcılar için Yardım

Bilgi, destek ve hizmetler için:

World Wide Web

<http://www.epson.co.in>

Ürün özellikleri hakkında bilgi, indirilebilir sürücüler ve ürünlerle ilgili sorular sağlanır.

Yardım hattı

- Hizmet, ürün bilgileri ve sarf malzemelerinin siparişi (BSNL Hatları)
Ücretsiz telefon: 18004250011
Pazartesi - Cumartesi günleri saat 9:00 - 18:00 arasında erişilebilir (Resmi tatiller hariç)
- Hizmet (CDMA ve Mobil Kullanıcılar)
Ücretsiz telefon: 186030001600
Pazartesi - Cumartesi günleri saat 9:00 - 18:00 arasında erişilebilir (Resmi tatiller hariç)

Filipinler'deki Kullanıcılar için Yardım

Kullanıcılar, teknik destek ve satış sonrası diğer hizmetler için aşağıdaki telefon ve faks numaralarıyla e-posta adresinden Epson Philippines Corporation'a ulaşabilir:

World Wide Web

<http://www.epson.com.ph>

Ürün özellikleriyle ilgili bilgiler, indirilebilen sürücüler, Sık Sorulan Sorular (SSS), E-posta ile Soru Sorma mevcuttur.

Epson Filipinler Müşteri Hizmetleri

Ücretsiz Telefon: (PLDT) 1-800-1069-37766

Ücretsiz Telefon: (Dijital) 1-800-3-0037766

Metro Manila: (+632)441-9030

Web Sitesi: <https://www.epson.com.ph/contact>

E-posta: customercare@epc.epson.com.ph

Pazartesi — Cumartesi günleri saat 9:00 – 18:00 arasında erişilebilir (Resmi tatiller hariç)

Müşteri Hizmetleri ekibimiz size, aşağıdaki konular için telefonda yardımcı olabilir:

- Satış ile ilgili sorular ve ürün bilgileri
- Ürün kullanımıyla ilgili sorular ya da sorunlar
- Onarım hizmeti ve garanti ile ilgili sorular

Epson Philippines Corporation

Ana Hat: +632-706-2609

Faks: +632-706-2663