

ET-15000 / L14150 Series

Посібник користувача

Друкування

Копіювання

Сканування

Надсилання факсу

Обслуговування принтера

Вирішення проблем

Зміст

Інструкція до цього посібника

Вступ до посібників.	7
Пошук інформації.	7
Друк лише необхідних сторінок.	8
Про посібник з експлуатації.	9
Знаки та символи.	9
Зауваження щодо знімків екрану або ілюстрацій.	9
Позначення операційної системи.	9
Торгові марки.	10
Авторські права.	11

Важливі інструкції

Вказівки з безпеки.	13
Інструкції з безпеки чорнила.	13
Вказівки та попередження відносно принтера.	14
Вказівки та попередження щодо налаштування принтера.	14
Вказівки та застереження щодо використання принтера.	15
Вказівки та попередження щодо використання сенсорного екрану.	15
Вказівки та попередження щодо використання принтеру з бездротовим з'єднанням.	15
Вказівки та попередження щодо транспортування або зберігання принтера.	16
Захист особистої інформації.	16

Назви деталей та їх функції

Передній бік.	18
Усередині.	19
Задній бік.	20

Посібник до панелі керування

Панель керування.	22
Операції із сенсорним екраном.	22
Конфігурація головного екрана.	23
Посібник із піктограми мережі.	24
Конфігурація екрана меню.	25
Основні операції.	26
Введення символів.	27
Перегляд анімацій.	27

Завантаження паперу

Застереження щодо використання паперу.	30
Налаштування формату та типу паперу.	30
Перелік типів паперу.	31
Завантаження паперу.	32
Завантаження паперу в Касета для паперу.	32
Завантаження паперу в лоток для паперу.	35
Завантаження конвертів.	36
Завантаження конвертів в Касета для паперу.	36
Завантаження конвертів у лоток для паперу.	39
Завантаження різних типів паперу.	40
Завантаження перфорованого паперу.	40

Розміщення оригіналів

Оригінали, що не підтримуються пристроєм ADF.	43
Розміщення оригіналів на ADF.	43
Розміщення оригіналів на склі сканера.	45

Друкування

Друк документів.	48
Друк із комп'ютера — Windows.	48
Друк із комп'ютера — Mac OS.	75
Друк документів зі смарт-пристроїв (iOS).	86
Друк документів зі смарт-пристроїв (Android).	87
Друкування на конвертах.	88
Друк на конвертах із комп'ютера (Windows).	88
Друк на конвертах із комп'ютера (Mac OS).	88
Друк веб-сторінок.	89
Друк веб-сторінок із комп'ютера.	89
Друк веб-сторінок зі смарт-пристроїв.	89
Друк за допомогою хмарної служби.	90
Реєстрація у службі Epson Connect Service з панелі керування.	90

Копіювання

Доступні способи копіювання.	93
Копіювання оригіналів.	93
Двостороннє копіювання.	94
Копіювання зі збільшенням або зменшенням.	94

Копіювання кількох сторінок оригіналу на один аркуш.	95
Копіювання оригіналів із використанням режиму доброї якості.	96
Копіювання посвідчень особи.	96
Основні параметри копіювання в меню.	97
Чорно-біле:.	97
Колір:.	97



(2-сторонній):. . . 97



(Щільність):. . . 97

Розширені параметри копіювання в меню.	97
Пара. аркуша:.	97
Збільшення:.	98
Розмір докум.:.	98
Багато стор.:.	98
Якість:.	98
Початкова орієнтація:.	98
Видал. копії:.	99
Вид проб отв:.	99
Копія ід. картки:.	99
Коп. без рам:.	99
Вид. всі налашт.:.	99

Сканування

Доступні способи сканування.	101
Сканування оригіналів на комп'ютер.	101
Сканування у хмару.	102
Основні параметри меню для сканування у хмарі.	103
Розширені параметри меню для сканування у хмарі.	103
Сканування за допомогою WSD.	104
Встановлення порту WSD.	104
Сканування оригіналів на смарт-пристрій.	106

Надсилання факсу

Перед використанням функцій факсу.	108
Огляд функцій факсу принтера.	108
Функція: Надсилання факсів.	108
Функція: Отримання факсів.	109

Функція: Надсилання/отримання PC-FAX (Windows/Mac OS).	110
Функції: Звіти щодо факсів.	111
Функція: Безпека при відправленні та отриманні факсів.	111
Функції: Інші корисні функції.	111
Надсилання факсів за допомогою принтера.	111
Вибір отримувачів.	112
Різноманітні способи надсилання факсу.	113
Отримання факсів на принтер.	116
Отримання вхідних факсів.	116
Отримання факсу за допомогою телефонного дзвінка.	117
Перегляд отриманих факсів, збережених у принтері, на РК-екрані.	118
Параметри для роботи з факсом в меню.	119
Отримувач.	119
Налашт. факсу.	119
Більше.	121
Опції меню для Вхідні повідомлення.	122
Налаштування.	122
Друкувати все:.	123
Видалити все:.	123
Використання інших функцій надсилання факсу.	123
Друк звіту надсилання факсу в ручному режимі.	123
Надсилання факсу із комп'ютера.	123
Надсилання документів за допомогою програми (Windows).	124
Надсилання документів за допомогою програми (Mac OS).	126
Отримання факсів на комп'ютер.	127
Зберігання отриманих факсів на комп'ютері	128
Скасування функції збереження вхідних факсів на комп'ютер.	128
Перевірка наявності нових факсів (ОС Windows).	129
Перевірка наявності нових факсів (ОС Mac OS).	130

Обслуговування принтера

Перевірка стану витратних матеріалів.	132
Перевірка стану коробки для обслуговування (панель керування).	132
Перевірка стану витратних матеріалів (Windows).	132
Перевірка стану витратних матеріалів (Mac OS).	133

Вирішення проблем із подачею паперу.	133
Покращення якості друку, копіювання, сканування та факсу.	135
Перевірка та очищення друкувальної головки.	135
Запуск Потужне очищення.	137
Профілактика засмічування сопел.	139
Вирівнювання друкувальної головки (панель керування).	139
Очищення шляху проходження паперу в разі розтирання чорнил.	140
Очищення Скло сканера.	141
Очищення пристрою АПД.	142
Очищення прозорої плівки.	144
Очищення принтера.	146
Очищення пролитого чорнила.	147
Перевірка загальної кількості аркушів, що подавалися на принтер.	147
Перевірка загальної кількості сторінок, поданих через принтер (панель керування).	147
Перевірка загальної кількості аркушів, що подавалися на принтер (Windows).	148
Перевірка загальної кількості аркушів, поданих на принтер (Mac OS).	148
Заощадження енергії.	148
Заощадження енергії (панель керування).	148
Установлення та видалення програм окремо.	149
Установлення програм окремо.	149
Додавання принтера (тільки для Mac OS).	152
Видалення застосунків.	152
Оновлення застосунків та мікропрограмного забезпечення.	154
Транспортування та зберігання принтера.	155

Вирішення проблем

Принтер не працює, як очікується.	162
Принтер не вмикається або не вимикається.	162
Автоматичне вимкнення живлення.	162
Неправильна подача паперу.	163
Не вдається друкувати.	167
Неможливо розпочати сканування.	186
Неможливо надіслати чи отримати факс.	198
Не вдається працювати з принтером, як очікується.	214
На РК-екрані відображаються повідомлення.	218
Папір зминається.	219
Видалення зім'ятого паперу.	220
Видалення паперу, затиснутого в касеті для паперу ADF.	223

Профілактика змінання паперу.	224
Надійшов час заправити чорнило.	225
Застереження щодо користування чорнильними флаконами.	225
Наповнення чорнильних картриджів.	226
Надійшов час замінити коробку для обслуговування.	231
Застереження щодо користування контейнера для відпрацьованого чорнила.	231
Заміна контейнера для відпрацьованого чорнила.	232
Якість друку, копіювання, сканування та надсилання факсів погана.	233
Низька якість друку.	233
Низька якість копіювання.	242
Проблеми зі сканованими зображеннями.	248
Погана якість надісланого факсу.	251
Погана якість отриманого факсу.	253
Не вдається вирішити проблему після усіх спроб застосувати наведені рішення.	253
Не вдається вирішити проблеми з друком або копіюванням.	254

Додавання або заміна комп'ютера або пристроїв

Підключення до принтера, підключеного до мережі.	257
Використання мережевого принтера з другого комп'ютера.	257
Використання мережевого принтера зі смарт-пристрою.	258
Повторне налаштування підключення до мережі.	258
У разі заміни безпроводного маршрутизатора.	258
У разі заміни комп'ютера.	259
Змінення способу підключення до комп'ютера.	260
Виконання налаштувань Wi-Fi з панелі керування.	262
Підключення смарт-пристрою до принтера напряму (Wi-Fi Direct).	265
Про функцію Wi-Fi Direct.	265
Підключення до iPhone, iPad або iPod touch за допомогою Wi-Fi Direct.	266
Підключення до пристроїв на Android за допомогою Wi-Fi Direct.	269
Підключення до пристроїв на ОС, відмінних від iOS і Android, за допомогою Wi-Fi Direct.	271

Відключення Wi-Fi Direct (простий режим AP)	275
Змінення параметрів Wi-Fi Direct (простий режим AP), як-от SSID.	275
Перевірка стану підключення до мережі.	276
Перевірка стану підключення до мережі з панелі керування.	276
Друк звіту про мережеве з'єднання.	277
Друк аркуша стану мережі.	283
Перевірка мережі комп'ютера (тільки для Windows).	284

Відомості про продукт

Інформація про папір.	287
Доступний папір та ресурс завантаження.	287
Недоступні типи паперу.	290
Інформація про витратні матеріали.	291
Коди чорнильних флаконів.	291
Код контейнера для відпрацьованого чорнила.	291
Інформація про програмне забезпечення.	292
Програмне забезпечення для друку.	292
Програмне забезпечення для сканування.	298
Програмне забезпечення для роботи з факсами.	298
Програмне забезпечення для створення пакетів.	299
Програмне забезпечення для виконання налаштувань.	300
Програмне забезпечення для оновлення.	302
Список меню налаштувань.	302
Загальні налаштування.	303
Обслугов.	315
Друк аркуш стат.	316
Лічильник друку.	316
Параметри користувача.	317
Вивчення клієнтських вимог.	317
Віднов. налашт. за зам.	317
Оновлення мікропрограмного забезпечення	317
Технічні характеристики виробу.	318
Технічні характеристики принтера.	318
Технічні характеристики сканера.	319
Характеристики пристрою АПД.	320
Технічні характеристики факсу.	320
Використання порту принтера.	320
Характеристики інтерфейсу.	321
Технічні характеристики мережі.	321
Підтримка сторонніх послуг.	323
Розміри.	324
Характеристики живлення.	324

Технічні характеристики навколишнього середовища.	325
Системні вимоги.	325
Нормативна інформація.	326
Стандарти й схвалення.	326
Обмеження на копіювання.	327

Інформація про адміністратора

Підключення принтера до мережі.	329
До початку встановлення мережевого з'єднання.	329
Підключення до мережі з панелі керування.	331
Налаштування для використання принтера.	333
Відкривання доступу до контактів.	333
Відкриття доступу до функцій факсу.	336
Проблеми при налаштуванні.	345

Джерела довідкової інформації

Веб-сайт технічної підтримки.	349
Звернення у відділ підтримки компанії Epson.	349
Перед зверненням до компанії Epson.	349
Підтримка користувачів у Європі.	349
Підтримка користувачів у Тайвані.	350
Підтримка користувачів у Сінгапурі.	350
Підтримка користувачів у Таїланді.	350
Підтримка користувачів у В'єтнамі.	351
Підтримка користувачів в Індонезії.	351
Підтримка користувачів у Гонконгу.	353
Підтримка користувачів у Малайзії.	353
Підтримка користувачів в Індії.	354
Підтримка користувачів у Філіппінах.	354

Інструкція до цього посібника

Вступ до посібників.	7
Пошук інформації.	7
Друк лише необхідних сторінок.	8
Про посібник з експлуатації.	9
Торгові марки.	10
Авторські права.	11

Вступ до посібників

У комплекті з принтером Epson постачаються перелічені нижче посібники. Окрім посібників, існують різні види консультативної інформації, що є доступною на самому принтері або з програм Epson.

Важливі правила техніки безпеки (паперовий посібник)

Тут надаються вказівки, що допомагають безпечно користуватися цим принтером.

Встановлення (паперовий посібник)

Містить інформацію про налаштування принтера і встановлення програмного забезпечення.

Посібник користувача (цифровий посібник)

Цей посібник. Надає загальну інформацію та інструкції про використання принтера, про мережеві налаштування у разі використання принтера через мережу, а також про вирішення проблем.

Отримати найновіші версії вказаних вище посібників можна кількома способами.

Паперовий посібник

Перейдіть на веб-сайт служби підтримки Epson Europe за адресою <http://www.epson.eu/Support>, або на веб-сайт світової служби підтримки Epson за посиланням <http://support.epson.net/>.

Цифровий посібник

Цей посібник доступний у PDF- і HTML-версіях. HTML-версію можна переглянути на сторінці підтримки за адресою epson.sn. Щоб переглянути PDF-версію, запустіть EPSON Software Updater на комп'ютері. EPSON Software Updater перевіряє доступні оновлення програмного забезпечення Epson та цифрових посібників, а також дає змогу завантажити останні версії.

<http://epson.sn>

Пов'язані відомості

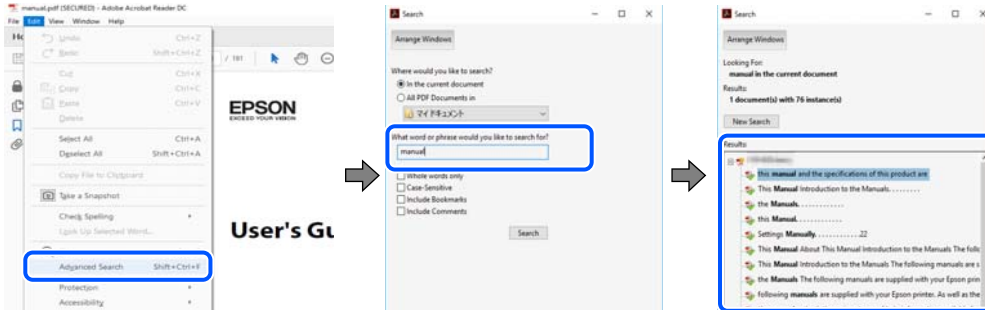
➔ «Програма для оновлення програмного забезпечення та мікропрограми (EPSON Software Updater)» на сторінці 302

Пошук інформації

У посібнику PDF можна шукати потрібну інформацію за ключовим словом або переходячи до певних розділів безпосередньо за допомогою закладок. У цьому розділі пояснюється, як використовувати посібник у форматі PDF, відкритий у програмі Adobe Reader X на комп'ютері.

Пошук за ключовим словом

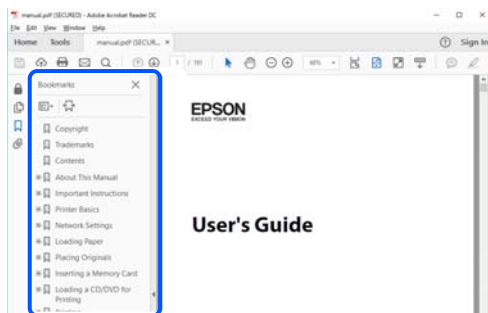
Клацніть меню **Редагування** > **Розширений пошук**. Введіть ключове слово (текст), яке потрібно знайти, у вікні пошуку, а тоді натисніть кнопку **Пошук**. Знайдені варіанти відображаються у списку. Клацніть один з відображених варіантів, щоб перейти на цю сторінку.



Перехід безпосередньо із закладок

Клацніть назву, щоб перейти на потрібну сторінку. Клацніть «+» або «>» для перегляду назв підрозділів у цьому розділі. Щоб повернутися на попередню сторінку, виконайте зазначену нижче дію за допомогою клавіатури.

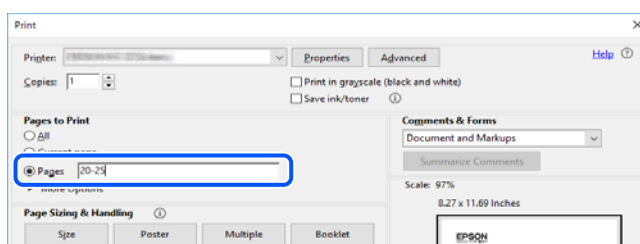
- Windows: утримуючи клавішу **Alt**, натисніть клавішу **←**.
- OS Mac OS: утримуючи клавішу **Command**, натисніть клавішу **←**.



Друк лише необхідних сторінок

Можна витягнути та надрукувати тільки необхідні сторінки. Клацніть пункт **Друк** у меню **Файл**, а тоді вкажіть сторінки, які необхідно надрукувати, в параметрі **Сторінки** на вкладці **Сторінки для друку**.

- Щоб указати серію сторінок, введіть дефіс між початковою та кінцевою сторінками.
Приклад: 20-25
- Щоб указати сторінки, яких немає в серії, відокремте сторінки комами.
Приклад: 5, 10, 15



Про посібник з експлуатації

У цьому розділі пояснюється значення позначень і символів, приміток щодо описів і довідкова інформація про операційні системи, що використовується у цьому посібнику.

Знаки та символи



Застереження.

Інструкції, яких необхідно ретельно дотримуватися, щоб уникнути тілесних ушкоджень.



Важливо

Інструкції, яких треба дотримуватись, щоб уникнути пошкоджень устаткування.

Примітка.

У цьому документі наведена додаткова інформація та довідкові відомості.

Пов'язані відомості

➔ Посилання на відповідні розділи.

Зауваження щодо знімків екрану або ілюстрацій

- Знімки екранів драйвера принтера наведено з Windows 10 або macOS High Sierra. Зміст, що відображається на екранах, може різнитись в залежності від моделі та ситуації.
- Малюнки, використані в цьому посібнику, наведені тільки для прикладу. Хоча в залежності від моделі можуть спостерігатися певні відмінності, спосіб експлуатації буде той самий.
- Деякі пункти меню на ПК-екрані відрізняються в залежності від моделі й налаштувань.
- QR-код можна зчитувати за допомогою спеціальної програми.

Позначення операційної системи

Windows

У цьому посібнику терміни «Windows 10», «Windows 8.1», «Windows 8», «Windows 7», «Windows Vista», «Windows XP», «Windows Server 2019», «Windows Server 2016», «Windows Server 2012 R2», «Windows Server 2012», «Windows Server 2008 R2», «Windows Server 2008», «Windows Server 2003 R2» і «Windows Server 2003» позначають наведені нижче операційні системи. Крім того термін «Windows» використовується для позначення всіх версій.

- Операційні система Microsoft® Windows® 10
- Операційні система Microsoft® Windows® 8.1
- Операційні система Microsoft® Windows® 8
- Операційні система Microsoft® Windows® 7
- Операційні система Microsoft® Windows Vista®

- Операційні система Microsoft® Windows® XP
- Операційні система Microsoft® Windows® XP Professional x64 Edition
- Операційні система Microsoft® Windows Server® 2019
- Операційні система Microsoft® Windows Server® 2016
- Операційні система Microsoft® Windows Server® 2012 R2
- Операційні система Microsoft® Windows Server® 2012
- Операційні система Microsoft® Windows Server® 2008 R2
- Операційні система Microsoft® Windows Server® 2008
- Операційні система Microsoft® Windows Server® 2003 R2
- Операційні система Microsoft® Windows Server® 2003

Mac OS

Крім того, термін «Mac OS» використовується для позначення macOS Mojave, macOS High Sierra, macOS Sierra, OS X El Capitan, OS X Yosemite, OS X Mavericks, OS X Mountain Lion, Mac OS X v10.7.x і Mac OS X v10.6.8.

Торгові марки

- EPSON® — зареєстрований товарний знак, а EPSON EXCEED YOUR VISION або EXCEED YOUR VISION — товарні знаки корпорації Seiko Epson.
- Epson Scan 2 software is based in part on the work of the Independent JPEG Group.
- libtiff

Copyright © 1988-1997 Sam Leffler

Copyright © 1991-1997 Silicon Graphics, Inc.

Permission to use, copy, modify, distribute, and sell this software and its documentation for any purpose is hereby granted without fee, provided that (i) the above copyright notices and this permission notice appear in all copies of the software and related documentation, and (ii) the names of Sam Leffler and Silicon Graphics may not be used in any advertising or publicity relating to the software without the specific, prior written permission of Sam Leffler and Silicon Graphics.

THE SOFTWARE IS PROVIDED "AS-IS" AND WITHOUT WARRANTY OF ANY KIND, EXPRESS, IMPLIED OR OTHERWISE, INCLUDING WITHOUT LIMITATION, ANY WARRANTY OF MERCHANTABILITY OR FITNESS FOR A PARTICULAR PURPOSE.

IN NO EVENT SHALL SAM LEFFLER OR SILICON GRAPHICS BE LIABLE FOR ANY SPECIAL, INCIDENTAL, INDIRECT OR CONSEQUENTIAL DAMAGES OF ANY KIND, OR ANY DAMAGES WHATSOEVER RESULTING FROM LOSS OF USE, DATA OR PROFITS, WHETHER OR NOT ADVISED OF THE POSSIBILITY OF DAMAGE, AND ON ANY THEORY OF LIABILITY, ARISING OUT OF OR IN CONNECTION WITH THE USE OR PERFORMANCE OF THIS SOFTWARE.

- QR Code is a registered trademark of DENSO WAVE INCORPORATED in Japan and other countries.
- Microsoft®, Windows®, Windows Server®, and Windows Vista® are registered trademarks of Microsoft Corporation.
- Apple, Mac, macOS, OS X, Bonjour, ColorSync, Safari, AirPrint, iPad, iPhone, iPod touch, and iTunes are trademarks of Apple Inc., registered in the U.S. and other countries.

- ❑ Use of the Works with Apple badge means that an accessory has been designed to work specifically with the technology identified in the badge and has been certified by the developer to meet Apple performance standards.
- ❑ Chrome, Google Play, and Android are trademarks of Google LLC.
- ❑ Adobe and Adobe Reader are either registered trademarks or trademarks of Adobe Systems Incorporated in the United States and/or other countries.
- ❑ Firefox is a trademark of the Mozilla Foundation in the U.S. and other countries.
- ❑ Загальне попередження: інші назви продуктів, використані тут, призначені лише для ідентифікації та можуть бути товарними знаками відповідних власників. Компанія Epson відмовляється від жодного та всіх прав на ці торгові марки.

Авторські права

Без попереднього письмового дозволу корпорації Seiko Epson жодну частину цього документа не можна відтворювати, зберігати в пошуковій системі або передавати в будь-якому вигляді й будь-якими засобами: електронними, механічними, фотографічними, шляхом відеозапису або іншим способом. Використання інформації, яка тут міститься, не пов'язане з жодними патентними зобов'язаннями. Крім того, не передбачається жодної відповідальності за шкоду, завдану в результаті використання цієї інформації. Інформація, що міститься в цьому документі, призначена виключно для використання з цим виробом Epson. Epson не несе відповідальності за будь-яке використання цієї інформації стосовно інших продуктів.

Ні корпорація Seiko Epson, ні її філіали не несуть відповідальності за шкоду, збитки, витрати або видатки покупця цього продукту або третіх сторін, завдані в результаті аварій, неправильного використання цього продукту або зловживання ним, його несанкціонованих модифікацій, виправлень або змін, або (за винятком США) недотримання інструкцій з експлуатації і технічного обслуговування, розроблених корпорацією Seiko Epson.

Ані корпорація Seiko Epson, ані її філіали не несуть відповідальності за будь-яку шкоду або проблеми, що виникнуть у результаті використання будь-яких параметрів або будь-яких витратних продуктів, відмінних від тих, які призначені корпорацією Seiko Epson як Original Epson Products оригінальні продукти Epson або продукти, затверджені корпорацією Epson.

Корпорація Seiko Epson не несе відповідальності за будь-які збитки в результаті електромагнітних втручань, які трапляються через використання будь-яких інтерфейсних кабелів, відмінних від тих, які призначені корпорацією Seiko Epson як продукти, затверджені корпорацією Epson.

© 2019 Seiko Epson Corporation

Зміст цієї інструкції та характеристики цього продукту можуть бути змінені без попереднього повідомлення.

Важливі інструкції

Вказівки з безпеки.	13
Вказівки та попередження відносно принтера.	14
Захист особистої інформації.	16

Вказівки з безпеки

Прочитайте й дотримуйтеся цих вказівок, щоб безпечно користуватися принтером. Збережіть цей посібник для довідки. Крім того, обов'язково дотримуйтеся всіх попереджень та вказівок, позначених на принтері.

- Деякі нанесені на принтер символи використовуються для безпеки та належного використання принтера. Значення символів див. на веб-сайті.
<http://support.epson.net/symbols>
- Необхідно використовувати шнур живлення, що постачається в комплекті з принтером, та не використовувати його для іншого обладнання. Використання інших шнурів з цим принтером або використання шнура живлення, що постачається в комплекті з цим принтером, для іншого обладнання може призвести до пожежі або ураження електричним струмом.
- Переконайтеся, що шнур живлення змінного струму відповідає місцевим стандартам безпеки.
- Ніколи самостійно не розбирайте, не вносьте жодних змін і не намагайтеся самостійно відремонтувати шнур живлення, штепсель, принтер, сканер або додаткові пристрої за винятком випадків, описаних у посібниках з експлуатації принтера.
- У разі виникнення описаних нижче проблем, відключіть прилад від електричної мережі та зверніться за допомогою до кваліфікованих спеціалістів:
Пошкодження шнура живлення або штепселя; потрапляння рідини у принтер; падіння принтеру або пошкодження корпусу; неналежна робота принтера або суттєва зміна його експлуатаційних характеристик. Не користуйтеся засобами керування, що не описані в інструкції з експлуатації.
- Принтер слід розташувати біля розетки, щоб його було легко відключити від електричної мережі.
- Не слід розміщувати або зберігати принтер надворі, поблизу бруду, пилу або води, біля джерел опалення, у місцях, що піддаються струсам або вібрації, а також у місцях з високою температурою або вологістю.
- Слід бути обережним, щоб не пролити рідину на принтер та не торкатись принтера мокрими руками.
- Принтер слід використовувати на відстані щонайменше 22 см від кардіостимуляторів. Радіохвилі, що випромінює принтер, можуть негативно впливати на роботу кардіостимуляторів.
- Зверніться до дилера, якщо РК-екран пошкоджено. Якщо розчин рідких кристалів потрапив на руки, слід ретельно вимити їх водою з милом. Якщо розчин рідких кристалів потрапив в очі, слід негайно промити їх водою. Якщо після ретельного промивання неприємні відчуття залишаються, або погіршився зір, слід негайно звернутись до лікаря.
- Під час грози не слід користуватись телефоном. Існує ризик ураження електричним струмом від удару блискавки.
- Не слід користуватись телефоном, щоб повідомити про витік газу в безпосередній близькості від місця витоку.

Інструкції з безпеки чорнила

- Будьте обережні — не торкайтесь чорнил під час роботи з чорнильними контейнерами, кришками від них, а також із чорнильними флаконами та кришками.
 - У разі потрапляння чорнила на шкіру ретельно змийте його водою з милом.
 - У разі потрапляння чорнила в очі негайно змийте його водою. Якщо після ретельного промивання залишаються неприємні відчуття або погіршується зір, негайно зверніться до лікаря.
 - Якщо чорнило потрапило до рота, негайно зверніться до лікаря.

- Не розбирайте контейнер відпрацьованого чорнила, оскільки воно може потрапити в очі або на шкіру.
- Не трясіть флаконом з чорнилами занадто сильно та не піддавайте його сильним ударам, оскільки це може стати причиною протікання.
- Зберігайте чорнильні флакони, чорнильний картридж і контейнер для відпрацьованого чорнила в недоступному для дітей місці. Слідкуйте, щоб діти не випили чорнило й не гралися з чорнильними флаконами та кришками до них.



Вказівки та попередження відносно принтера

Щоб уникнути пошкоджень принтера та майна, слід уважно прочитати дані інструкції та дотримуватись їх. Дане керівництво слід зберігати для подальшого використання.

Вказівки та попередження щодо налаштування принтера

- Не перекривайте та не закривайте вентиляційні та інші отвори в принтері.
- Використовуйте джерело живлення лише того типу, що вказаний на маркуванні принтеру.
- Уникайте використання розеток тієї самої мережі, до якої підключено фотокопіювальні пристрої або кондиціонери, що постійно вмикаються та вимикаються.
- Слід уникати використання розеток, керованих настінними вимикачами або автоматичними таймерами.
- Слід тримати комп'ютерну систему на безпечній відстані від можливих джерел випромінювання електромагнітних полів, таких як динаміки або бази бездротових телефонів.
- Шнури живлення слід розташовувати так, щоб уникати їх стирання, порізів, зношування, стискання й утворення вузлів. Не слід ставити предмети на шнур живлення, згинати або наступати на нього. З особливою обережністю необхідно слідкувати за тим, щоб усі шнури живлення були прямими на кінцях і в точках входу в трансформатор та виходу з нього.
- Якщо для підключення принтеру використовується подовжувач, слід переконатись, що загальний номінальний струм пристроїв, увімкнутих у цей подовжувач, не перевищує номінальні характеристики подовжувача. Також слід переконатись, що загальний номінальний струм пристроїв, увімкнутих у розетку, не перевищує номінальні характеристики розетки.
- Якщо планується використовувати принтер у Німеччині, мережа живлення у приміщенні повинна бути захищена автоматичним вимикачем на 10 А або 16 А в якості запобіжного заходу на випадок короткого замикання або надмірного струму.
- Під час підключення принтеру до комп'ютера або іншого пристрою за допомогою кабелю, слід дотримуватись правильної орієнтації роз'ємів. Кожен роз'єм має лише одну правильну орієнтацію. Неправильне підключення роз'єму може призвести до пошкодження обох пристроїв, підключених до кабелю.
- Принтер слід встановлювати на рівну стійку поверхню, розміри якої перевищують габарити принтеру. Принтер не буде працювати нормально, якщо він встановлений на похилій поверхні.
- Слід забезпечити достатньо місця зверху над принтером, щоб кришка для документів повністю відкривалася.
- Перед принтером має бути достатньо місця, щоб аркуші могли вільно виходити після друку.
- Слід уникати місць зі швидкими змінами температури та вологості. Не слід піддавати принтер впливу прямого сонячного проміння, потужних джерел світла або тепла.

Вказівки та застереження щодо використання принтера

- Не слід встромляти сторонні предмети в отвори принтеру.
- Не слід встромляти руки всередину принтеру під час друкування.
- Не торкайтеся плаского білого кабелю та чорних трубок всередині принтера.
- Не слід застосовувати всередині принтеру або поряд із ним аерозолі, що містять легкозаймисті гази. Це може призвести до виникнення пожежі.
- Не переміщуйте друкувальну головку руками, якщо не маєте такої вказівки, оскільки так можна пошкодити принтер.
- Слід бути обережним, щоб не затиснути пальці, закриваючи блок сканера.
- Не слід тиснути надто сильно на скло сканера, коли розміщуєте оригінали документів.
- Якщо чорнило в будь-якому з картриджів не дотягує до нижньої лінії, негайно наповніть його чорнилом. Тривале використання принтера, у якому рівень чорнил опустився нижче нижньої лінії, може призвести до пошкодження пристрою.
- Обов'язково вимикайте принтер за допомогою кнопки . Не витягайте штепсель шнура живлення принтера з розетки та не вимикайте живлення розетки доти, доки індикатори  не перестануть блимати.
- Якщо планується тривала перерва у використанні принтеру, слід відключити його шнур живлення від розетки електричної мережі.

Вказівки та попередження щодо використання сенсорного екрану

- РК-екран може містити кілька маленьких яскравих або темних точок, і через свої особливості він може мати неоднорідну яскравість. Це нормально, тому не варто вказувати, що він пошкоджений.
- Використовуйте тільки суху м'яку тканину для очищення. Не використовуйте рідкі або хімічні очисники.
- Зовнішня кришка сенсорного екрану може зламатись від важкого удару. Якщо скло трісне або розіб'ється, зверніться до вашого дилера. Не слід торкатись розбитого скла або намагатись його вийняти.
- Сенсорного екрану слід обережно торкатись пальцем. Не слід натискати надто сильно або натискати нігтями.
- Не використовуйте гострих предметів, таких як кулькова ручка чи гострі олівці, для виконання роботи.
- Конденсат, що збирається всередині сенсорного екрану через раптові зміни температури або вологи, може призвести до погіршення робочих характеристик.

Вказівки та попередження щодо використання принтеру з бездротовим з'єднанням

- Радіохвилі принтера можуть негативно вплинути на роботу медичного електронного обладнання та викликати його несправність. У разі використання принтера в медичних закладах або поблизу медичного обладнання, дотримуйтеся вказівок кваліфікованих працівників медичного закладу, а також усіх застережень та вказівок на медичному обладнанні.

- Радіохвилі з цього принтера можуть негативно вплинути на роботу пристроїв автоматичного керування, наприклад на автоматичні двері чи аварійну пожежну систему, що може призвести до нещасних випадків через несправність їхньої роботи. У разі використання принтера поблизу пристроїв з автоматичним керуванням дотримуйтеся вказівок на цих пристроях.

Вказівки та попередження щодо транспортування або зберігання принтера

- Під час зберігання або транспортування принтера не нахиляйте, не ставте вертикально та не перевертайте його, інакше чорнила можуть витекти з картриджів.
- Перед перевезенням принтера переконайтеся, що замок для транспортування переведено у заблоковане положення (Транспорт) і що друкувальна головка знаходиться в початковому положенні (на правому кінці).

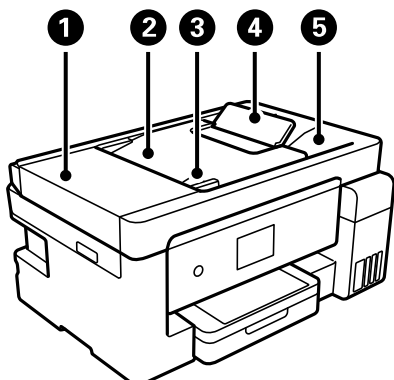
Захист особистої інформації

У разі передачі принтера іншій особі або його утилізації слід стерти всю особисту інформацію, що зберігається в пам'яті принтера, вибравши **Налаш.** > **Віднов. налашт. за зам.** > **Оч. всі дані і нал.** на панелі керування.

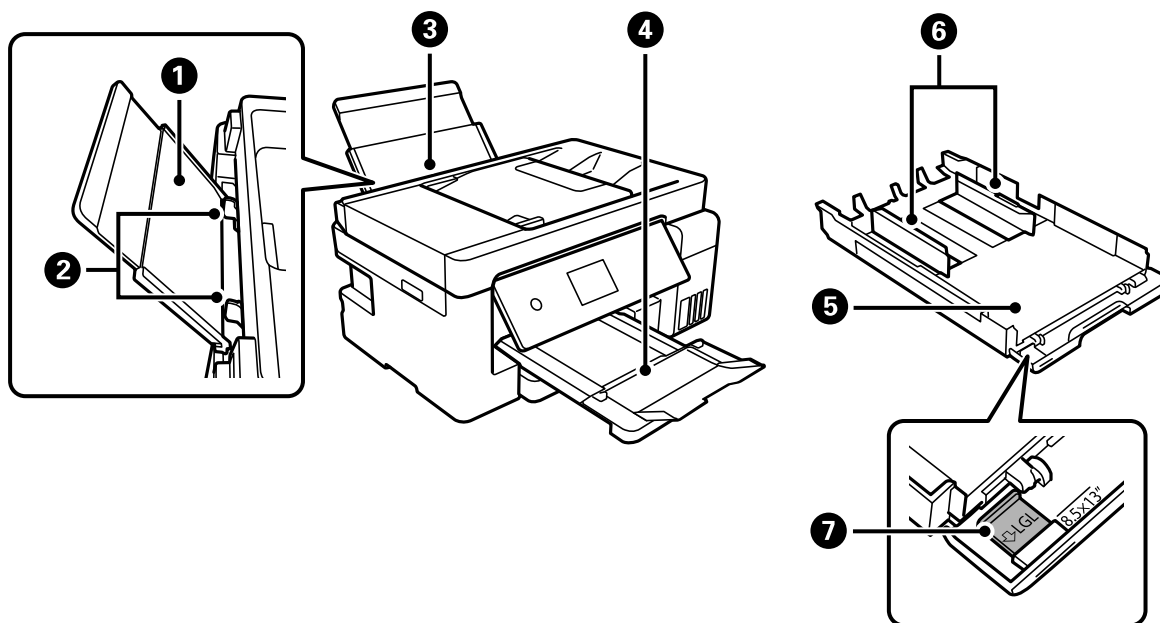
Назви деталей та їх функції

Передній бік.	18
Усередині.	19
Задній бік.	20

Передній бік

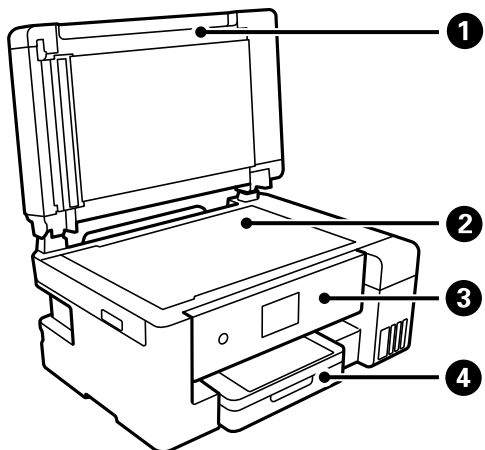


❶	Кришка ADF (пристрою автоматичної подачі документів)	Відкривайте, коли потрібно вилучити папір, затиснутий всередині пристрою ADF.
❷	Вхідний лоток ADF	Автоматична подача оригіналів.
❸	Бічна напрямна ADF	Подає оригінали безпосередньо у принтер. Пересуньте до країв оригіналу.
❹	Пюпітр пристрою ADF	Підтримка оригіналів формату, більшого за папір формату Legal.
❺	Вихідний лоток ADF	Утримує оригінал, що виходить з пристрою ADF.



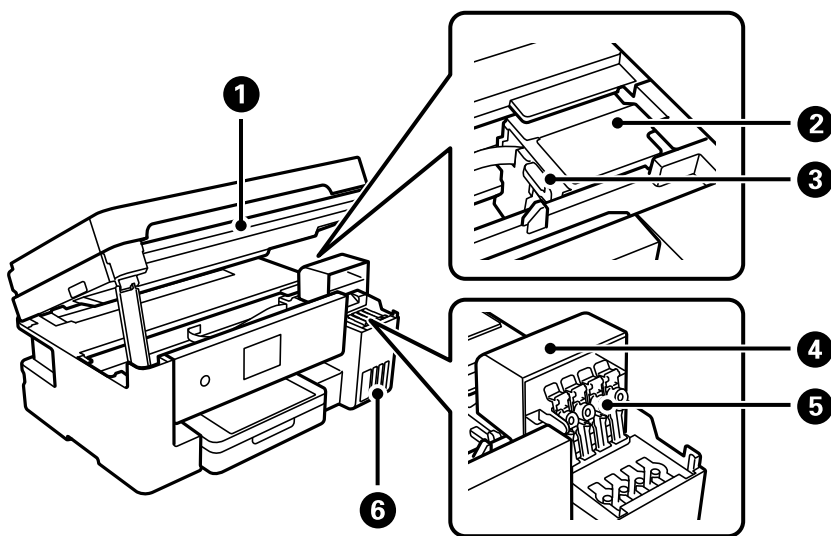
❶	Пюпітр	Утримує папір, що вставляється у принтер.
❷	Бічна напрямна	Подає папір безпосередньо у принтер. Пересувається до країв паперу.
❸	Лоток для паперу	Завантажує папір.
❹	Вихідний лоток	Утримує папір, що виходить.

5	Касета для паперу	Завантажує папір.
6	Бічна напрямна	Подає папір безпосередньо у принтер. Пересувається до країв паперу.
7	Подовжувач напрямної паперу	Висуньте його, щоб завантажити папір, більший за форматом, ніж А4.



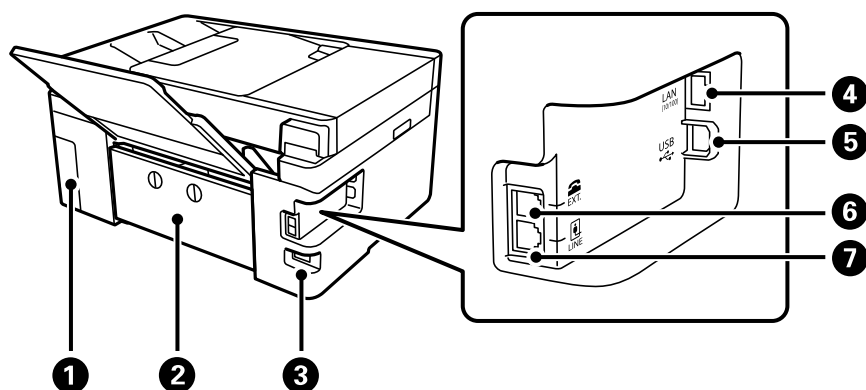
1	Кришка для документів	Закриває від потрапляння зовнішнього світла під час сканування.
2	Скло сканера	Розмістіть оригінали. Можна розміщувати оригінали, які не подаються з пристроєм АПД, як-от конверти або товсті книжки.
3	Панель керування	Дає змогу виконувати налаштування та операції на принтері. Також показує стан принтера.
4	Кришка касети для паперу	Відкрийте, щоб завантажити папір у касету для паперу.

Усередині



❶	Блок сканера	Сканує розміщені оригінали. Відкрийте, щоб заправити чорнильний картридж або видалити зім'ятий папір. Цей блок слід зазвичай тримати закритим.
❷	Друкувальна головка	Чорнило подається через сопла друкувальної головки, що розташовані знизу.
❸	Замок для транспортування	Припинення подачі чорнила. Під час перевезення переведіть у заблоковане положення (Транспорт).
❹	Кришка чорнильного картриджа	Відкрийте, щоб заправити чорнильний картридж.
❺	Ковпачок чорнильного картриджа	Відкрийте, щоб заправити чорнильний картридж.
❻	Чорнильний картридж	Постачає чорнило до друкувальної головки.

Задній бік



❶	Кришка коробки для обслуговування	Для заміни контейнера зніміть кришку. Контейнер для відпрацьованого чорнила — це контейнер, що збирає дуже малу кількість надлишкового чорнила під час очищення або друку.
❷	Задня кришка	Зніміть під час видалення затиснутого паперу.
❸	Вхідний роз'єм змінного струму	Для підключення шнура живлення.
❹	Порт локальної мережі	Для підключення кабелю локальної мережі.
❺	Порт USB	Використовується для підключення до комп'ютера через кабель USB.
❻	Порт EXT.	Підключає зовнішні телефони.
❼	Порт LINE	Підключення телефонної лінії.

Посібник до панелі керування

Панель керування.	22
Операції із сенсорним екраном.	22
Конфігурація головного екрана.	23
Конфігурація екрана меню.	25
Основні операції.	26
Введення символів.	27
Перегляд анімацій.	27

Панель керування



1	Увімкнення або вимкнення принтера. Витягніть кабель живлення, переконавшись, що індикатор живлення згас.
2	Відображає головний екран.
3	Вмикається, коли у пам'яті принтера зберігаються отримані документи, які ще не були прочитані, роздруковані або збережені.
4	Відображає меню та повідомлення.
5	Відображає рішення, якщо виникла проблема.

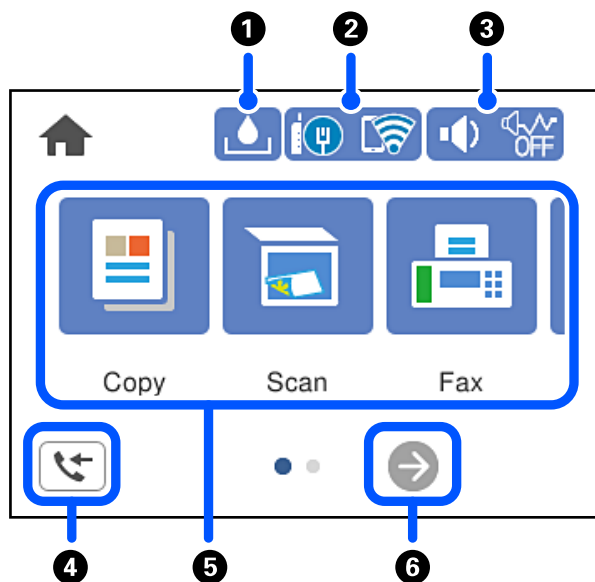
Операції із сенсорним екраном



На сенсорному екрані можливо виконувати зазначені нижче операції.













Торкання		Натисніть або виберіть елементи або піктограми.
Перегортання		Швидко прокрутіть екран.

Пересування		Утримуйте та переміщуйте елементи.
Звуження Розширення		Масштабування зображення для попереднього перегляду на панелі керування під час друку фотографій.







Конфігурація головного екрана



1		Відображає екран Вільний обсяг коробки для обслуговування . Ви можете перевірити приблизний експлуатаційний ресурс коробки для обслуговування.
2		Відображення стану підключення до мережі. Докладнішу інформацію див. нижче. «Посібник із піктограми мережі» на сторінці 24

3		<p>Відображає екран Параметри пристрою звуку. Можна встановити параметр Без звуку та Реж. без пов-нь. Також з цього екрана можна відкрити меню Звук. Ці параметри можна також налаштувати в меню Налаш.</p> <p>Налаш. > Загальні налаштування > Основні налашт. > Звук</p> <table border="1" data-bbox="442 389 1442 589"> <tr> <td data-bbox="442 389 568 479">  </td> <td data-bbox="572 389 1442 479">Показує, чи налаштовано для принтера режим Реж. без пов-нь. Якщо цю функцію ввімкнено, шум від роботи принтера зменшиться, але швидкість друку може знизитися. Однак шум не можна зменшити в певних випадках залежно від вибраного типу паперу та якості друку.</td> </tr> <tr> <td data-bbox="442 486 568 530">  </td> <td data-bbox="572 486 1442 530"></td> </tr> <tr> <td data-bbox="442 537 568 589">  </td> <td data-bbox="572 537 1442 589">Показує, що для принтера встановлено режим Без звуку.</td> </tr> </table>		Показує, чи налаштовано для принтера режим Реж. без пов-нь . Якщо цю функцію ввімкнено, шум від роботи принтера зменшиться, але швидкість друку може знизитися. Однак шум не можна зменшити в певних випадках залежно від вибраного типу паперу та якості друку.				Показує, що для принтера встановлено режим Без звуку .
	Показує, чи налаштовано для принтера режим Реж. без пов-нь . Якщо цю функцію ввімкнено, шум від роботи принтера зменшиться, але швидкість друку може знизитися. Однак шум не можна зменшити в певних випадках залежно від вибраного типу паперу та якості друку.							
								
	Показує, що для принтера встановлено режим Без звуку .							
4		Відображає екран Інформація про дані факсу .						
5	<p>Відображає кожне меню.</p> <ul style="list-style-type: none"> <input type="checkbox"/> Копія Дає змогу копіювати документи. <input type="checkbox"/> Скан. Дозволяє сканувати документи та зберігати їх на комп'ютері. <input type="checkbox"/> Факс Дає змогу надсилати факси. <input type="checkbox"/> Обслугов. Відображення меню, за допомогою яких рекомендовано покращити якість друку, наприклад, очищення сопел шляхом друку шаблону перевірки сопел і очищення головки, а також покращення розмивання або накладання кольорів на роздруківках шляхом вирівнювання друкувальної головки. Ці параметри можна також налаштувати в меню Налаш. Налаш. > Обслугов. <input type="checkbox"/> Налаш. Дає змогу виконувати налаштування, пов'язані з обслуговуванням, налаштуваннями принтера та операціями. 							
6		Переміщує екран праворуч.						

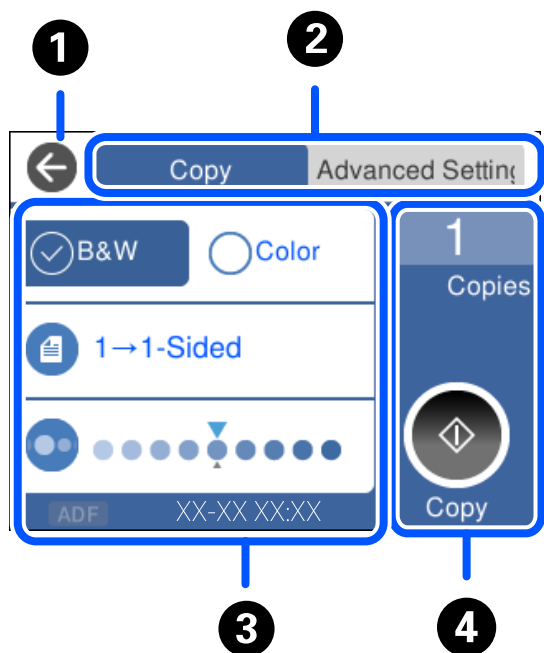
Посібник із піктограми мережі




	Принтер не підключено до провідної мережі (Ethernet) або не налаштовано для використання в цій мережі.
	Принтер підключено до провідної мережі (Ethernet).
	Принтер не підключено до безпроводової мережі (Wi-Fi).
	Принтер шукає ідентифікатор SSID, не має встановленої IP-адреси або має проблеми із безпроводовою мережею (Wi-Fi).
	Принтер підключено до безпроводної мережі (Wi-Fi). Кількість стовпчиків позначає силу сигналу з'єднання. Що більше стовпчиків, то краще з'єднання.
	Принтер не підключено до безпроводової мережі (Wi-Fi) в режимі Wi-Fi Direct (простий режим AP).



Принтер підключено до безпроводової мережі (Wi-Fi) в режимі Wi-Fi Direct (простий режим AP).

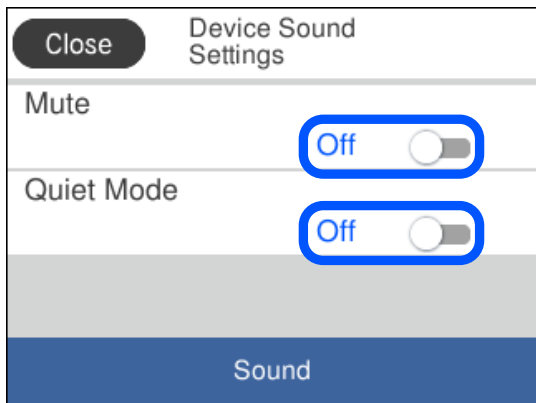
Конфігурація екрана меню



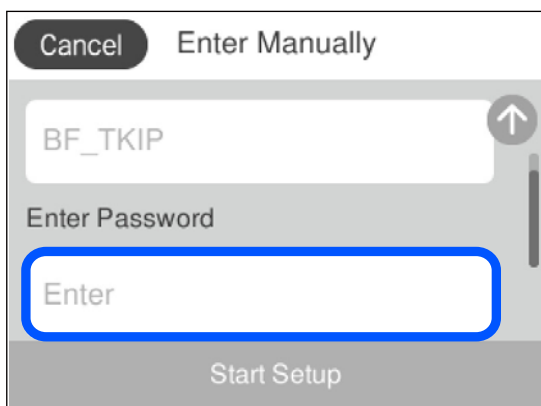
1	Повертається до попереднього екрану.	
2	Перемикання списку налаштувань за допомогою вкладок. На вкладці Розширені налаштування показано інші елементи, які можна налаштовувати за потреби.	
3	<p>Відображення списку елементів налаштувань. Після відображення  ви переглядатимете додаткову інформацію, вибравши піктограму. Виконання налаштувань через вибір елемента або встановлення прапорця. Сірі елементи недоступні. Виберіть елемент, щоб переглянути, чому він недоступний.</p> <p>У разі виникнення проблем, на елементі відображається . Виберіть піктограму, щоб переглянути, як вирішити проблему.</p>	
4	Запускає операції з поточними налаштуваннями. Пункти меню відрізняються, залежно від меню.	
	Копії	Відображення екранної клавіатури, за допомогою якої можна ввести кількість копій.
		Запуск друку, копіювання, сканування або надсилання факсів.

Основні операції

Торкніться в будь-якому місці елемента налаштувань, щоб вимкнути його або ввімкнути.

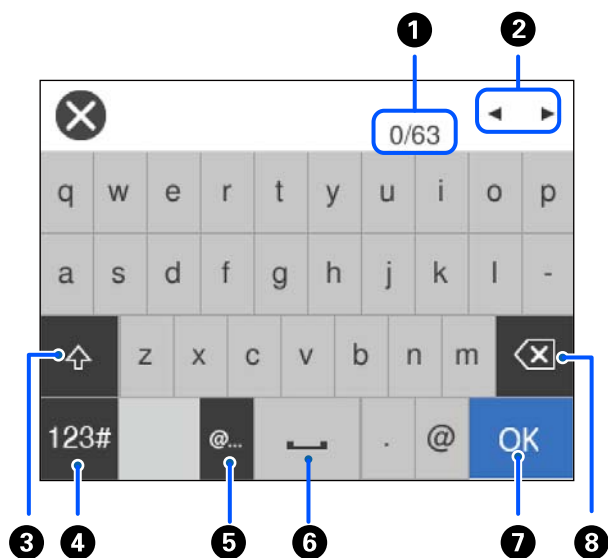


Торкніться поля вводу, щоб ввести значення, ім'я, адресу тощо.



Введення символів

Під час виконання мережевих налаштувань тощо вводити символи можна за допомогою екранної клавіатури.



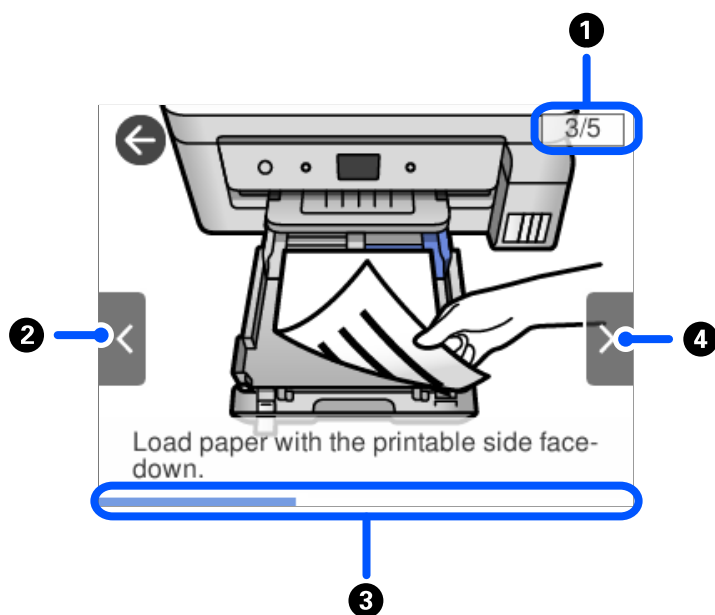
1	Відображення кількості символів.
2	Переміщення курсора в положення введення даних.
3	Перемикання між верхнім і нижнім регістром.
4	Перемикання типу символів. ABC: Алфавіт 123#: Цифри та символи
5	Введення часто використовуваних доменних адрес або URL-адрес електронної пошти шляхом вибору елемента.
6	Введення пробілу.
7	Введення символу.
8	Видалення символу зліва. Видалення символу праворуч, коли курсор знаходиться на початку лінії, і немає жодних символів ліворуч.

Перегляд анімацій

На РК-екрані можна переглядати анімації з інструкціями з експлуатації, наприклад завантаження паперу або видалення зім'ятого паперу.

- Натисніть кнопку (?): Відображення екрана довідки. Торкніться розділу **Як** та виберіть елементи, які необхідно переглянути.

- ❑ Торкніться елемента **Як** у нижній частині робочого екрана: Відображення контекстної анімації. Увага: анімація залежить від моделі принтера.



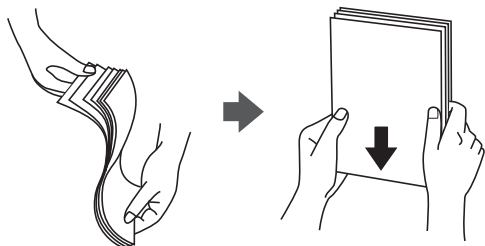
❶	Показує загальну кількість дій і номер поточної дії. На прикладі вище показано дію 3 з 5 дій.
❷	Повернення до попередньої дії.
❸	Показує перебіг процесу в поточній дії. Анімація повторюється, коли смуга прогресу доходить до кінця.
❹	Перехід до наступної дії.

Завантаження паперу

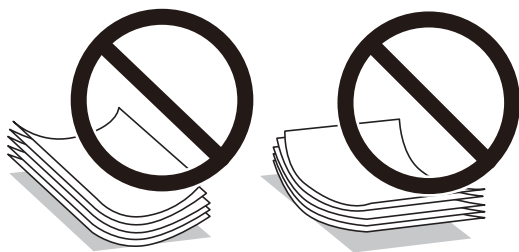
Застереження щодо використання паперу.	30
Налаштування формату та типу паперу.	30
Завантаження паперу.	32
Завантаження конвертів.	36
Завантаження різних типів паперу.	40

Застереження щодо використання паперу

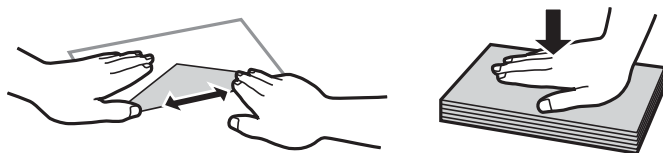
- ❑ Прочитайте аркуші з інструкціями, що постачаються з папером.
- ❑ Щоб отримати роздруківки високої якості на оригінальному папері Epson папір слід використовувати в умовах середовища, вказаних на листках, що постачаються з папером.
- ❑ Розвійте, а тоді вирівняйте краї паперу, перш ніж завантажити. Не потрібно обмахувати чи скручувати фотопапір. Це може призвести до пошкодження лицьової сторони.



- ❑ Якщо папір закрутився, розпрямте його або злегка скрутіть у зворотному напрямку перш ніж завантажувати. Друк на закрученому папері може призвести до змінання паперу або змазування роздруківок.



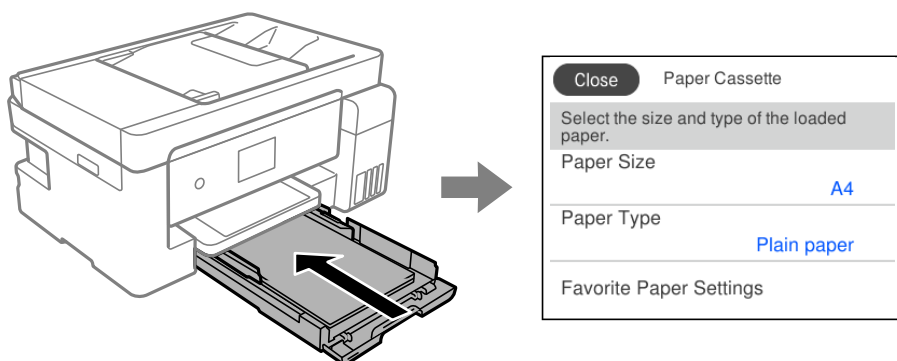
- ❑ Проблеми з подачею паперу можуть часто виникати в разі двостороннього друку під час друку з одного боку паперу, на якому вже є друк. Якщо змінання паперу й далі триває, зменште кількість аркушів щонайменше вдвічі або завантажуйте по одному аркушу паперу.
- ❑ Переконайтеся, що ви використовуєте папір із поздовжніми волокнами. Якщо ви не впевнені у тому, який тип паперу використовується, перевірте упаковку паперу або зв'яжіться із виробником для підтвердження характеристик паперу.
- ❑ Розвійте, а тоді вирівняйте краї конвертів, перш ніж завантажити. Коли пачка конвертів обвіється повітрям, натисніть на них, що випрямити перед завантаженням.



Налаштування формату та типу паперу

Якщо зареєструвати формат і тип паперу на екрані, що відображається, коли ви вставляєте касету для паперу, принтер повідомить, якщо зареєстрована інформація відрізняється від налаштувань принтера. Таким чином вдасться уникнути марнування паперу та чорнила, якщо ви переконаєтеся, що не друкуєте

на папері неправильного формату та неправильним кольором через використання налаштувань, що не відповідають типу паперу.



Якщо відображені формат і тип паперу відрізняються від завантаженого, виберіть цей елемент, щоб змінити його. Якщо налаштування відповідають завантаженому паперу, закрийте екран.

Примітка.

Ви також можете відобразити екран налаштування розміру та типу паперу, вибравши **Налаш.** > **Загальні налаштування** > **Налаштування принтера** > **Налашт. джер. паперу** > **Параметри паперу**.

Перелік типів паперу

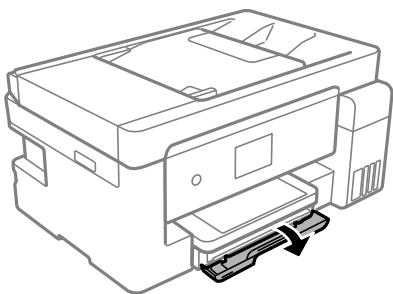
Для отримання оптимальних результатів друку слід обрати такий тип паперу, що буде йому відповідати.

Назва носія	Тип носія	
	Панель керування	Драйвер принтера
Epson Business Paper Epson Bright White Ink Jet Paper	Простий папір	Простий папір
Epson Ultra Glossy Photo Paper	Ultra Glossy	Epson Ultra Glossy
Epson Premium Glossy Photo Paper Epson Value Glossy Photo Paper	Premium Glossy	Epson Premium Glossy
Epson Premium Semigloss Photo Paper	Premium Semigloss	Epson Premium Semigloss
Epson Photo Paper Glossy	Glossy	Photo Paper Glossy
Epson Matte Paper-Heavyweight Epson Double-Sided Matte Paper	Matte	Epson Matte
Epson Photo Quality Ink Jet Paper Epson Photo Quality Ink Jet Card	Photo Quality Ink Jet	Epson Photo Quality Ink Jet

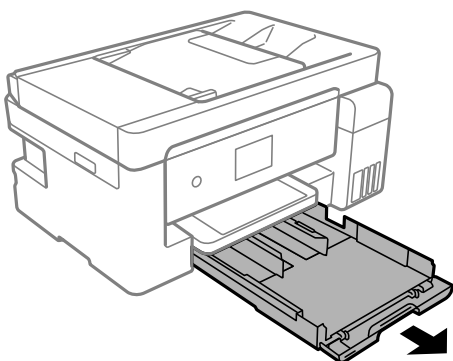
Завантаження паперу

Завантаження паперу в Касета для паперу

1. Відкрийте кришку касети для паперу, доки не почуєте клацання.



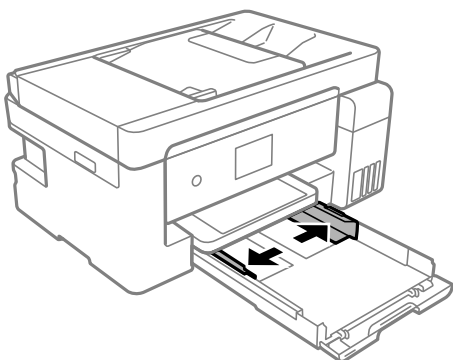
2. Переконайтеся, що принтер вимкнено, і після цього витягніть касета для паперу.



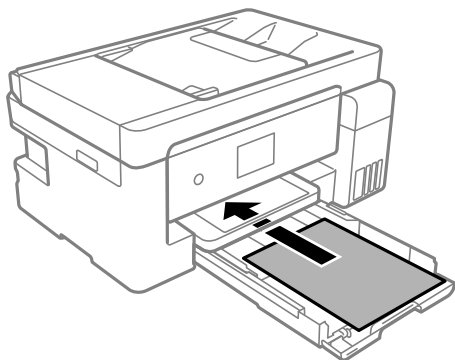
Важливо

Неможливо видалити касета для паперу.

3. Відтягніть бічні напрямні у максимальне положення.



4. Завантажте папір лицьовою стороною донизу, доки він не торкнеться заднього боку касета для паперу.

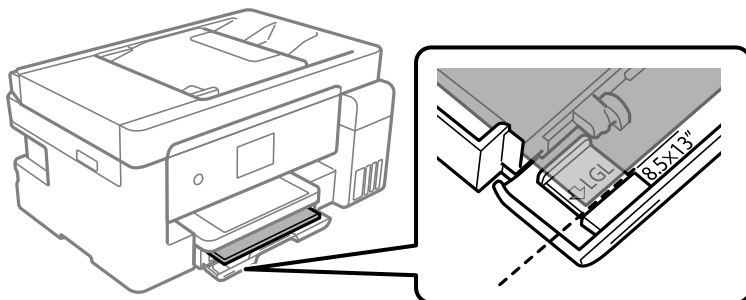


! **Важливо**

Не перевищуйте максимальну дозволена кількість аркушів паперу, вказану для даного типу паперу.

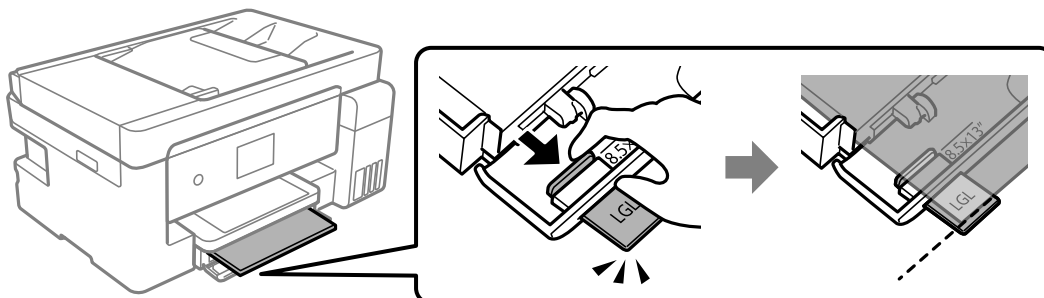
- 8,5×13 дюйм.

Завантажте папір за лінією.

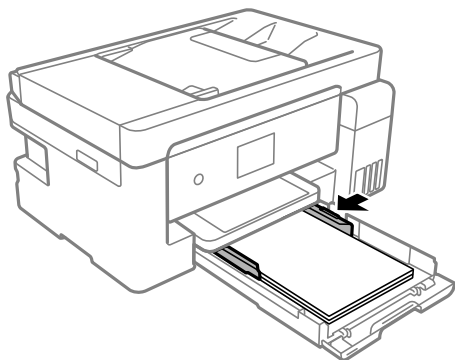


- Legal

Витягніть подовження напрямної для паперу та завантажте папір за лінією.



5. Пересуньте бічні напрямні до країв паперу.

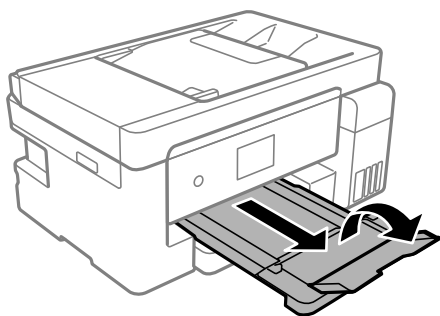


6. Обережно вставте касета для паперу.
7. Виберіть формат і тип паперу. Якщо формат вашого паперу не відображається, виберіть **Визн. користув.**.

[«Налаштування формату та типу паперу» на сторінці 30](#)

Примітка.

- Для фірмових бланків виберіть **Letterhead**, як тип паперу.
 - Якщо у разі використання фірмових бланків друк здійснюється на папері меншого формату, ніж налаштовано у драйвері принтера, принтер може друкувати за краями паперу, що ймовірно призведе до розмазування чорнила на роздруківках і накопичуванню зайвого чорнила всередині принтера. Перевірте правильність вибору налаштування формату паперу.
 - Для фірмових бланків функції двостороннього друку й друку без полів не доступні. Крім того, швидкість друку може знизитися.
8. Витягніть вихідний лоток.

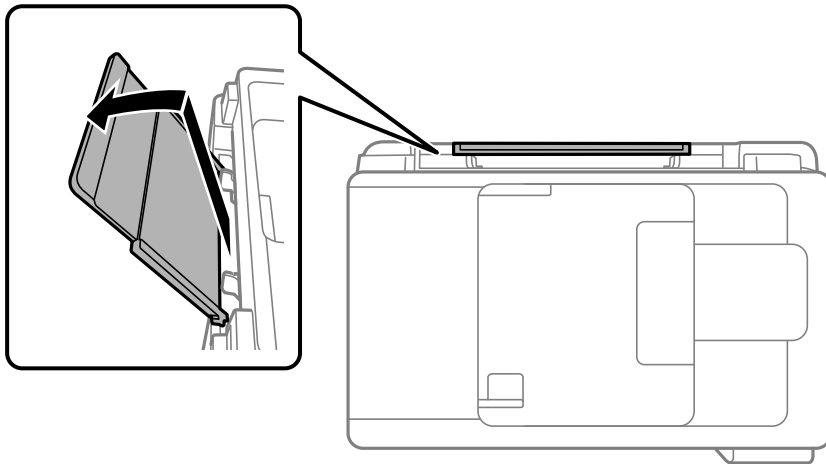


Пов'язані відомості

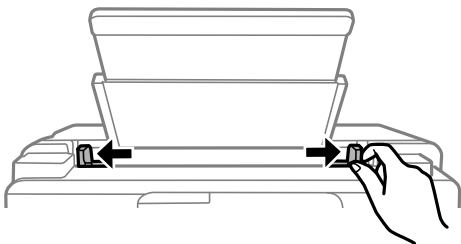
- ➔ [«Доступний папір та ресурс завантаження» на сторінці 287](#)

Завантаження паперу в лоток для паперу

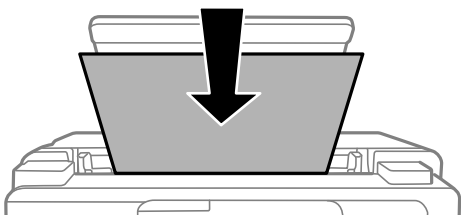
1. Витягніть пюпітр.



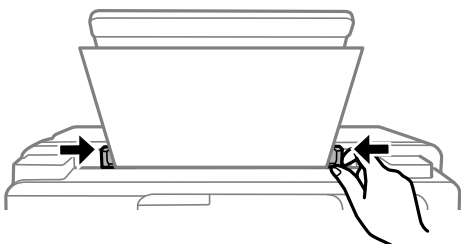
2. Присуньте бічні напрямні впритул до країв.



3. Завантажте папір по центру пюпітра лицьовою стороною догори.



4. Пересуньте бічні напрямні до країв паперу.



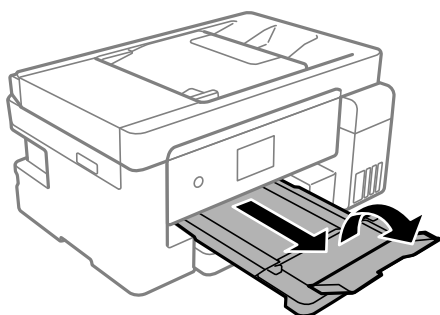
5. Виберіть формат і тип паперу.

[«Налаштування формату та типу паперу» на сторінці 30](#)

Примітка.

- ❑ Для фірмових бланків виберіть **Letterhead**, як тип паперу.
- ❑ Якщо у разі використання фірмових бланків друк здійснюється на папері меншого формату, ніж налаштовано у драйвері принтера, принтер може друкувати за краями паперу, що ймовірно призведе до розмазування чорнила на роздруківках і накопичуванню зайвого чорнила всередині принтера. Перевірте правильність вибору налаштування формату паперу.
- ❑ Для фірмових бланків функції двостороннього друку й друку без полів не доступні. Крім того, швидкість друку може знизитися.

6. Витягніть вихідний лоток.



Примітка.

Покладіть решту паперу назад в упаковку. Якщо залишити його в принтері, папір може скрутитися або якість друку погіршиться.

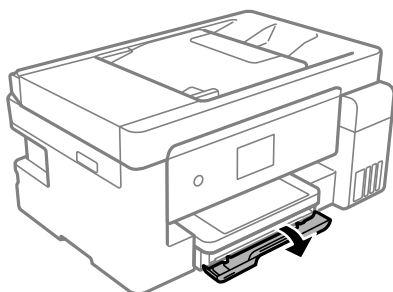
Пов'язані відомості

- ➔ «Доступний папір та ресурс завантаження» на сторінці 287

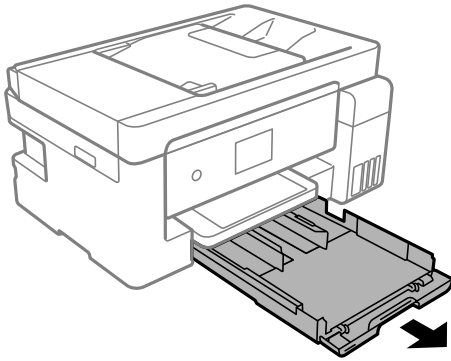
Завантаження конвертів

Завантаження конвертів в Касета для паперу

1. Відкрийте кришку касети для паперу, доки не почуєте клацання.



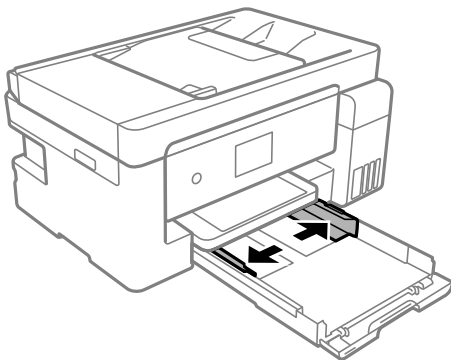
2. Переконайтеся, що принтер вимкнено, і після цього витягніть касета для паперу.



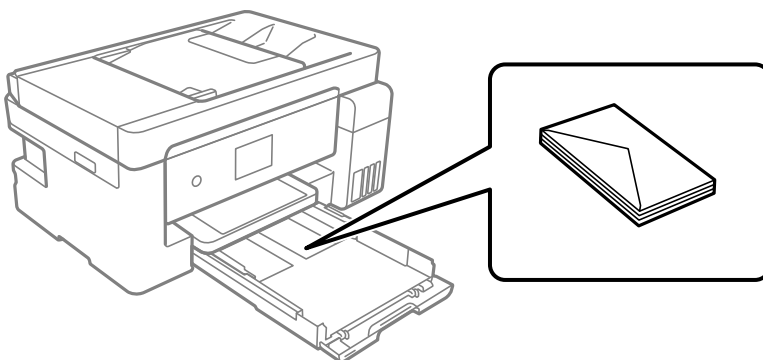
Важливо

Неможливо видалити касета для паперу.

3. Відтягніть бічні напрямні у максимальне положення.



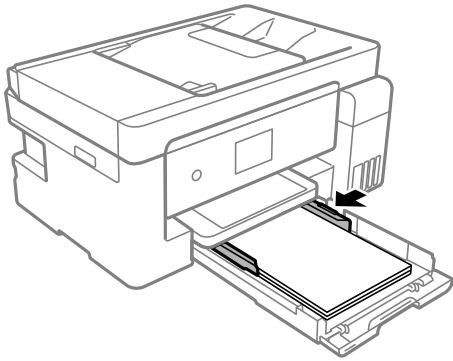
4. Завантажте конверти лицьовою стороною донизу, доки вона не торкнеться заднього боку касета для паперу.



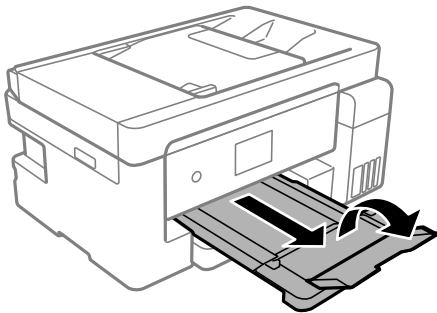
Важливо

Не перевищуйте максимальну дозволена кількість аркушів паперу, вказану для конвертів.

5. Пересуньте бічні напрямні до країв конвертів.



6. Обережно вставте касета для паперу.
7. Виберіть формат і тип паперу.
[«Налаштування формату та типу паперу» на сторінці 30](#)
8. Витягніть вихідний лоток.

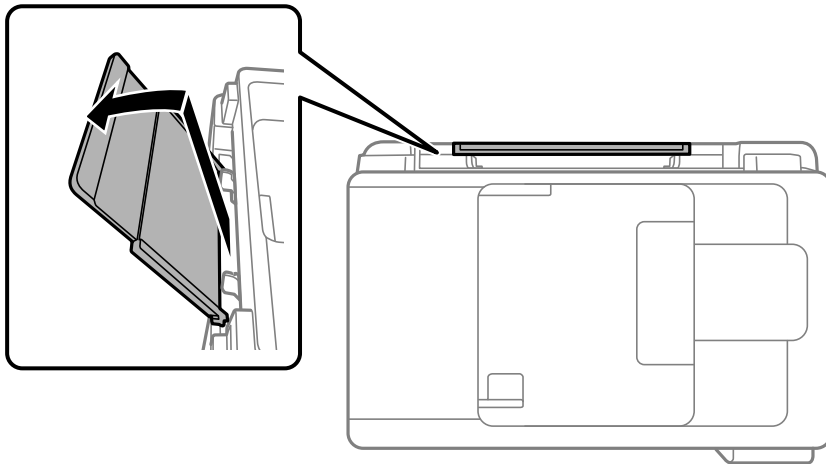


Пов'язані відомості

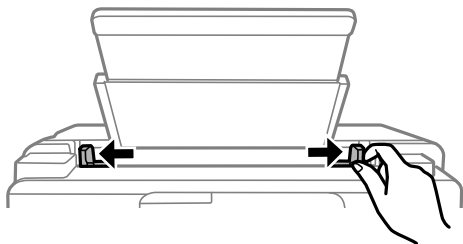
- ➔ [«Доступний папір та ресурс завантаження» на сторінці 287](#)

Завантаження конвертів у лоток для паперу

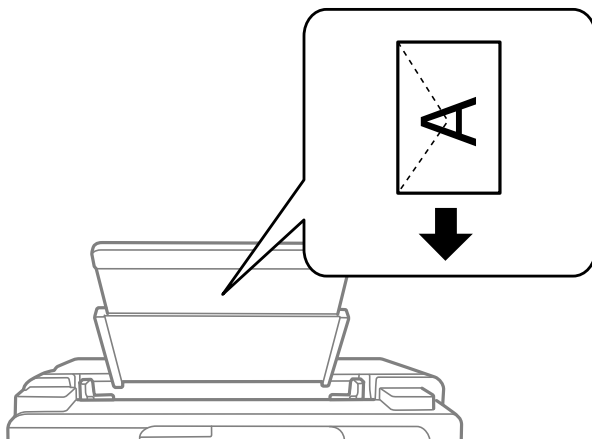
1. Витягніть пюпітр.



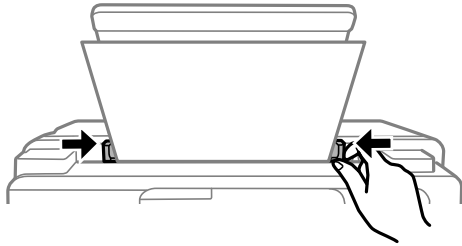
2. Присуньте бічні напрямні впритул до країв.



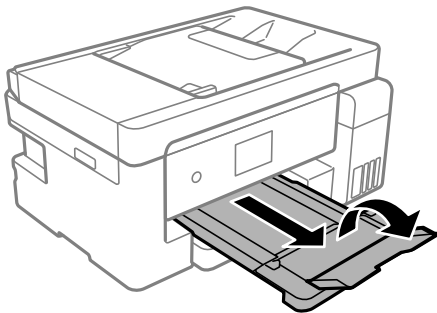
3. Завантажте конверт по центру пюпітра лицьовою стороною догори.



4. Пересуньте бічні напрямні до країв конверта.



5. Виберіть формат і тип паперу.
[«Налаштування формату та типу паперу» на сторінці 30](#)
6. Витягніть вихідний лоток.



Пов'язані відомості

- ➔ [«Доступний папір та ресурс завантаження» на сторінці 287](#)

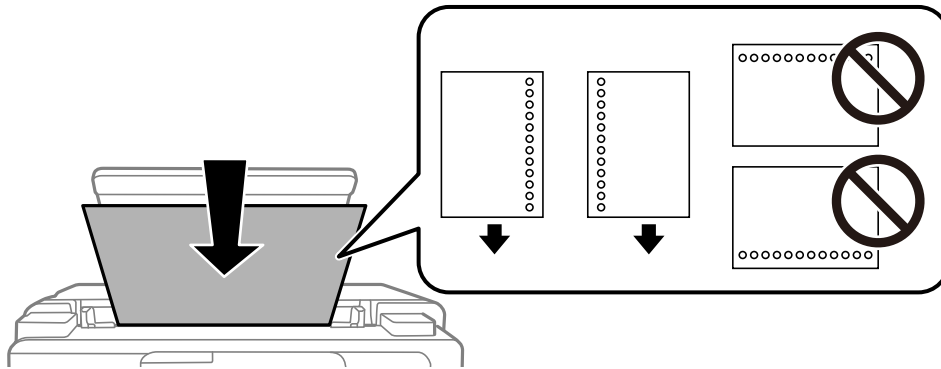
Завантаження різних типів паперу

Завантаження перфорованого паперу

Завантажте папір в центрі по стрілці на лоток для паперу лицьовою стороною вгору.

Завантажте один аркуш звичайного паперу визначеного розміру із перфорацією зліва або справа. Відрегулюйте позицію друку у вашому файлі з метою уникнення роздруковування поверх отворів.

Функція автоматичного двостороннього друку не доступна для попередньо перфорованого паперу.



Розміщення оригіналів

Оригінали, що не підтримуються пристроєм ADF.	43
Розміщення оригіналів на ADF.	43
Розміщення оригіналів на склі сканера.	45

Оригінали, що не підтримуються пристроєм ADF

! **Важливо**

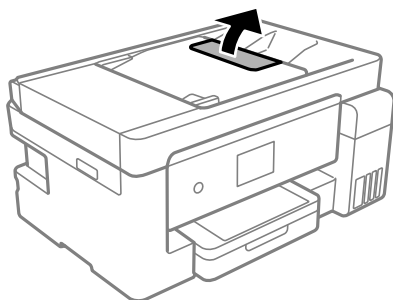
Не розміщуйте у пристрої ADF фотографії або цінні оригінальні витвори мистецтва. Неправильне подавання може зім'яти або пошкодити оригінал. Натомість відскануйте ці документи на склі сканера.

Щоб запобігти змінанню паперу, уникайте використання вказаних нижче оригіналів у ADF. Використовуйте для цих типів скло сканера.

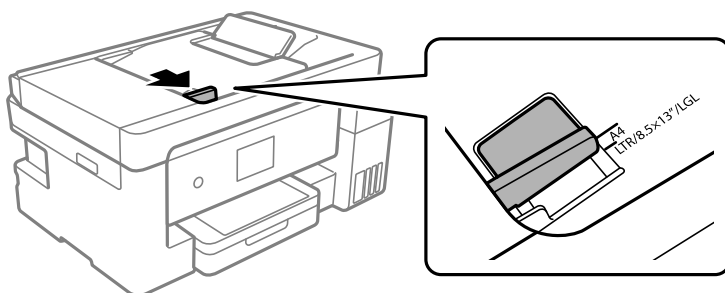
- Оригінали, які надірвані, складені, зім'яті, пошкоджені чи скручені
- Оригінали з отворами для зшивання
- Оригінали, що скріплені між собою стрічкою, скобами, скріпками тощо
- Оригінали, що містять етикетки чи наклейки
- Оригінали з нестандартним обтинанням або які не мають прямих кутів
- Зшиті оригінали
- Плівки для проектора, папір для термального нанесення зображень чи копіювальний папір

Розміщення оригіналів на ADF

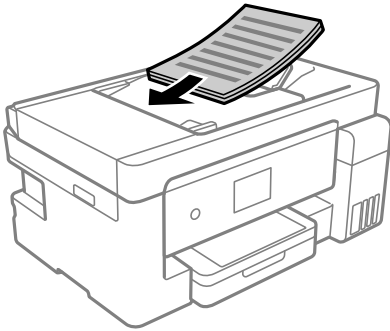
1. Вирівняйте краї оригіналу.
2. Відкрийте люк пристрою АПД.



3. Відсуньте бічні напрямні пристрою АПД.

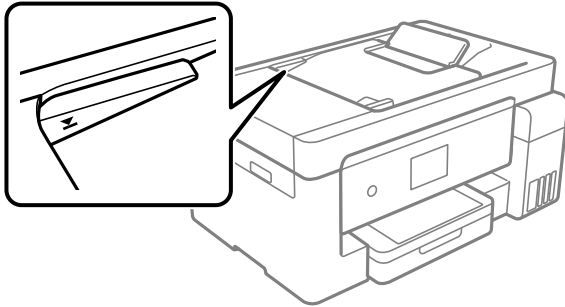


4. Розмістіть оригінали лицьовою стороною догори, а коротким краєм вперед у пристрої ADF, після чого зсуньте напрямну країв пристрою АПД до краю оригіналу.



! *Важливо*

- Не завантажуйте оригінали вище лінії, позначеної трикутником на пристрої ADF.*



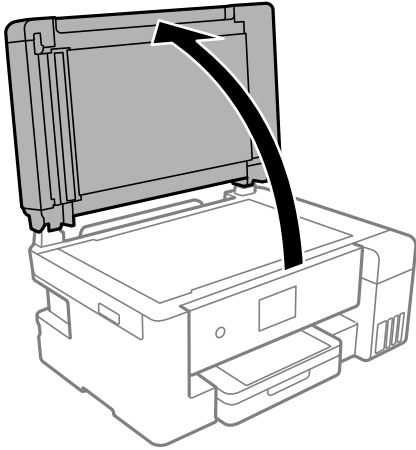
- Не додавайте оригінали під час сканування.*

Пов'язані відомості

- ➔ [«Характеристики пристрою АПД» на сторінці 320](#)
- ➔ [«Характеристики пристрою АПД» на сторінці 320](#)

Розміщення оригіналів на склі сканера

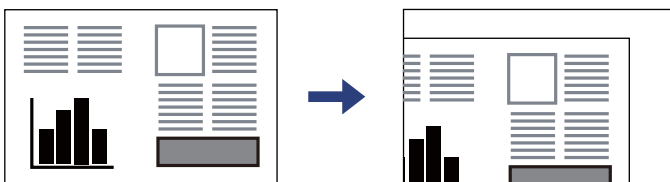
1. Відкрийте кришку для документів.



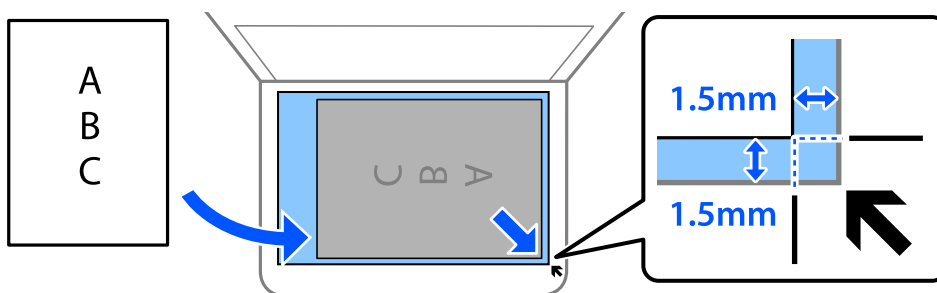
2. Видаліть пил або плями з поверхні скла сканера за допомогою м'якої, сухої, чистої тканини.

Примітка.

Якщо на склі сканера є сміття або бруд, воно може входити діапазон сканування, а тому зображення оригіналу може бути зміщено або зменшено.



3. Установіть оригінал лицьовою стороною вниз і просуньте його до кутової позначки.



Примітка.

- ❑ У діапазоні 1,5 мм від кута скла сканера зображення не сканується.
- ❑ Якщо оригінали розміщені в пристрої АПД та на склі сканера, пріоритет надається документам у пристрої АПД.

4. Обережно закрийте кришку.



Застереження.

Слід бути обережним, щоб не затиснути пальці, відкриваючи або закриваючи кришку для документів. Це може призвести до травм.



Важливо

- У разі розміщення об'ємних оригіналів, таких як книги, уникайте потрапляння променів світла прямо на скло сканера.
- Не застосовуйте надмірну силу до скла сканера або кришки для документів. Це може пошкодити їх.

5. Після сканування обережно вийміть оригінали.

Примітка.

Якщо оригінали залишаться на склі сканера протягом деякого часу, вони можуть приклеїтись до поверхні скла.

Пов'язані відомості

- ➔ [«Технічні характеристики сканера» на сторінці 319](#)

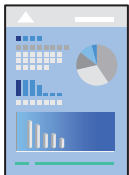
Друкування

Друк документів.	48
Друкування на конвертах.	88
Друк веб-сторінок.	89
Друк за допомогою хмарної служби.	90

Друк документів

Друк із комп'ютера — Windows

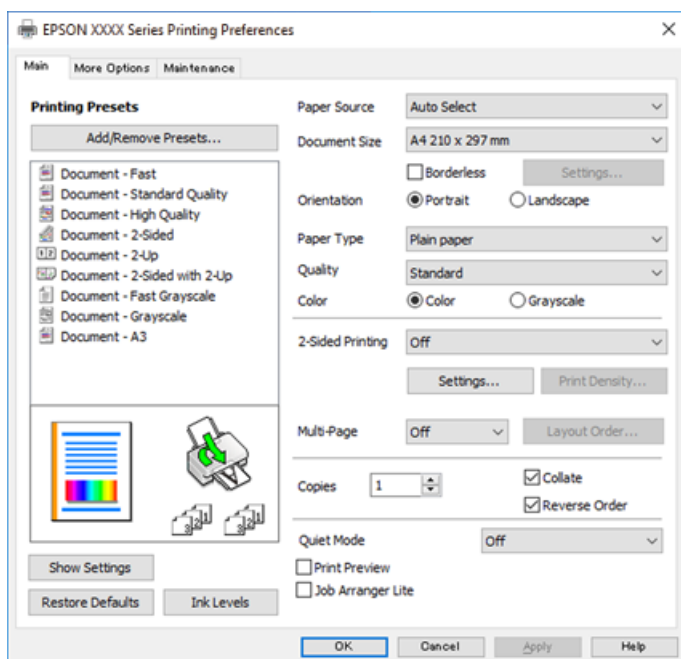
Друк за допомогою легких налаштувань



Примітка.

Дії можуть відрізнятися в залежності від програми. Докладнішу інформацію див. в електронній довідці програми.

1. Завантажте папір у принтер.
«Завантаження паперу в Касета для паперу» на сторінці 32
«Завантаження паперу в лоток для паперу» на сторінці 35
2. Відкрийте файл, який потрібно надрукувати.
3. Виберіть **Друк** або **Параметри друку** з меню **Файл**.
4. Виберіть свій принтер.
5. Виберіть **Обране** або **Властивості**, щоб отримати доступ до вікна драйвера принтера.



6. Змініть налаштування відповідно до потреби.

Для детальнішої інформації див. опції меню для драйвера принтера.

Примітка.

- Для докладнішої інформації щодо елементів налаштувань можна переглянути електронну довідку. Якщо клацнути правою кнопкою миші елемент, відобразиться **Довідка**.
- Вибравши **Перегляд**, ви зможете переглянути документ перед друком.

7. Клацніть **ОК**, щоб закрити вікно драйвера принтера.

8. Клацніть **Друк**.

Примітка.

- Коли вибрати **Перегляд**, відображається вікно попереднього перегляду. Щоб змінити налаштування, натисніть **Скасувати**, а тоді повторіть процедуру із кроку 2.
- Якщо друк потрібно скасувати, клацніть на комп'ютері правою кнопкою миші свій принтер у меню **Пристрої та принтери, Принтер** або **Принтери і факси**. Клацніть **Перегляд поточного друку**, клацніть правою кнопкою миші завдання друку, яке потрібно скасувати, а тоді виберіть **Скасувати**. Однак не можна скасувати завдання друку з комп'ютера після того, як його було повністю надіслано на принтер. У такому разі завдання на друк можна скасувати на панелі керування принтера.

Пов'язані відомості

- ➔ [«Доступний папір та ресурс завантаження» на сторінці 287](#)
- ➔ [«Перелік типів паперу» на сторінці 31](#)
- ➔ [«Опції меню для драйвера принтера» на сторінці 49](#)

Опції меню для драйвера принтера

Відкрийте вікно друку у програмі, виберіть принтер, а тоді відкрийте вікно драйвера принтера.

Примітка.

Меню відрізняються залежно від вибраного параметра.

Вкладка **Головне**

Попередні налаштування друку:

Додати/Видалити попередні налаштування:

Можна додати або видалити власні попередні налаштування, які вносилися для параметрів друку, що часто використовувалися. Виберіть зі списку попереднє налаштування для використання.

Джерело паперу:

Виберіть джерело подачі паперу. Виберіть **Автовибір**, щоб джерело подачі паперу, вибраного в налаштуваннях друку на принтері, вибиралось автоматично.

Розмір документа:

Виберіть розмір паперу, на якому потрібно друкувати. Якщо вибрати **Визначений користувачем**, то потрібно ввести ширину та висоту паперу.

Без полів:

Під час друку роздруковані дані трохи виходять за межі розміру паперу, так що довкола країв паперу поля не друкуються. Клацніть **Настройки**, щоб вибрати масштаб збільшення.

Орієнтація:

Виберіть орієнтацію, яку потрібно використати під час друку.

Тип паперу:

Виберіть тип паперу для друку.

Якість:

Виберіть якість паперу, яку ви бажаєте використовувати для друку. Доступні налаштування залежать від типу вибраного паперу. Вибір опції **Висока** забезпечує вищу якість друку, однак швидкість друку може бути нижчою.

Кольоровий:

Виберіть чорно-білий або кольоровий друк.

Двосторонній друк:

Можливість виконувати двосторонній друк.

Настройки:

Можна вказати край та поля для скріплення. Під час друку багатосторінкових документів, можна виконувати друк, починаючи від переднього або заднього боку сторінки.

Щільність друку:

Виберіть тип документа, щоб відрегулювати щільність друку. Якщо вибрано належну щільність друку, можна запобігти проступанню зображень на протилежну сторону. Виберіть **Визначений користувачем**, щоб відрегулювати щільність друку вручну.

Багато стор.:

Можливість друкувати кілька сторінок на одному аркуші або виконати друк плакату. Клацніть **Поряд. макету**, щоб вказати порядок друку сторінок.

Копії:

Установіть кількість копій для друку.

Підбір:

Друк багатосторінкових документів, сортованих за порядком та в комплекти.

Зворотній порядок:

Можливість друкувати з останньої сторінки, у результаті чого після друку сторінки буде складено у правильному порядку.

Реж. без пов-нь:

Зниження рівня шуму від принтера. Однак увімкнення цієї функції може знизити швидкість друку.

Перегляд:

Відображення попереднього перегляду документа перед друком.

Спрощений організатор завдань:

Job Arranger Lite дозволяє поєднати декілька файлів, створених різними програмами та роздрукувати їх в якості єдиного завдання для друку.

Показати настройки/приховати налаштування:

Відображення списку елементів, що встановлені у вкладках **Головне** та **Додаткові настройки**. Поточний екран зі списком налаштувань можна відобразити або приховати.

Відновлення до заводських значень:

Поверніть усі налаштування до їх стандартних заводських значень. Налаштування у меню **Додаткові настройки** також будуть скинуті до стандартних.

Рівень чорнила:

Відображення приблизного рівня чорнил.

Вкладка Додаткові настройки

Попередні настройки друку:

Додати/Видалити попередні настройки:

Можна додати або видалити власні попередні налаштування, які вносилися для параметрів друку, що часто використовувалися. Виберіть зі списку попереднє налаштування для використання.

Розмір документа:

Виберіть розмір паперу, на якому потрібно друкувати.

Вихідний папір:

Виберіть розмір паперу, на якому потрібно друкувати. Якщо значення **Розмір документа** відрізняється від значення **Вихідний папір**, параметр **Зменшити/Збільшити документ** вибирається автоматично. Немає потреби вибирати його під час друку без зменшення або збільшення розміру документа.

Зменшити/Збільшити документ:

Дає змогу зменшити або збільшити розмір документа.

За розміром сторінки:

Автоматично зменшуйте або збільшуйте документ, щоб він відповідав розміру паперу, вибраному в **Вихідний папір**.

Масштаб:

Друк із певним відсотком.

У центрі:

Друкує зображення в центрі аркуша.

Корекція кольорів:

Автоматичне:

Автоматично регулює відтінки зображення.

Індивідуальні настройки:

Автоматично регулює кольори зображення. Якщо клацнути **Додатково**, відкриється екран **Корекція кольорів**, де можна вибрати докладний спосіб корекції кольорів. Клацніть **Параметри зображення**, щоб увімкнути Універсальний кольоровий друк, Усун. ефект черв.оч. та зробити друк тонких ліній різкішим.

Функції водяного знаку:

Дає змогу внести налаштування для шаблонів захисту від копіювання, водяних знаків і колонтитулів.

Додати/видалити:

Дає змогу додавати або видаляти шаблони захисту від копіювання або водяні знаки, які потрібно використовувати.

Налаштування:

Дає змогу налаштувати спосіб друку шаблонів захисту від копіювання та водяних знаків.

Колонтитул:

Ви можете віддрукувати у колонтитулах таку інформацію, як ім'я користувача та дата друку.

Додаткові настройки:

Повернути на 180°:

Поворот сторінок на 180 градусів перед друком. Вибирайте цей параметр під час друку на такому папері, як конверти, які завантажуються у принтер у фіксованому напрямку.

Двонапрямний друк:

Принтер друкує під час руху друкувальної голівки в обох напрямках. Швидкість друку є високою, але якість може погіршитись.

Дзеркальне зображення:

Перевертає зображення так, щоб воно мало вигляд дзеркального відображення.

Показати настройки/приховати налаштування:

Відображення списку елементів, що встановлені у вкладках **Головне** та **Додаткові настройки**. Поточний екран зі списком налаштувань можна відобразити або приховати.

Відновлення до заводських значень:

Поверніть усі налаштування до їх стандартних заводських значень. Налаштування у меню **Головне** також будуть скинуті до стандартних.

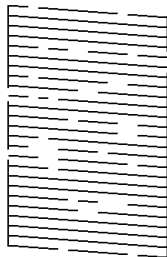
Вкладка Сервіс

Перев. соп. др. гол.:

Друк шаблону перевірки сопел, щоб побачити, чи не засмічені сопла друкувальної головки.

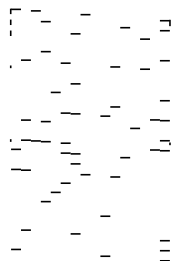
Очищ. друк. голівки:

Прочищення засмічених сопел друкувальної головки. Оскільки під час використання цієї функції споживається чорнило, виконуйте очищення друкувальної голівки тільки в разі забиття деяких сопел, як показано на ілюстрації шаблону перевірки сопел.



Потужне очищення:

Проведення інтенсивного очищення забитих сопел друкувальної головки. Оскільки під час використання цієї функції споживається більше чорнила, ніж під час очищення голівки, виконуйте інтенсивне очищення друкувальної голівки тільки в разі забиття більшості сопел, як показано на ілюстрації шаблону перевірки сопел.



Спрощений організатор завдань:

Відкриває вікно Спрощений організатор завдань. Тут можна відкрити та редагувати попередньо збережені дані.

EPSON Status Monitor 3:

Відкриває вікно EPSON Status Monitor 3. Тут можна перевірити стан принтера та витратних матеріалів.

Контрольовані параметри:

Дає змогу налаштувати параметри у вікні EPSON Status Monitor 3.

Розширені параметри:

Дає змогу налаштувати цілу низку параметрів. Клацніть на кожному елементі правою кнопкою миші, щоб переглянути докладнішу інформацію в меню Довідка.

Черга друку:

Відображає завдання, що очікують на друк. Можна перевірити, призупинити або відновити друк завдань.

Інформація про принтер та опції:

Відображення кількості аркушів паперу, які подаються у принтер або пристрій АПД.

Мова:

Змінює мову, що використовується у вікні драйвера принтера. Щоб застосувати налаштування, закрийте драйвер принтера, а тоді ще раз відкрийте його.

Оновлення програмного забезпечення:

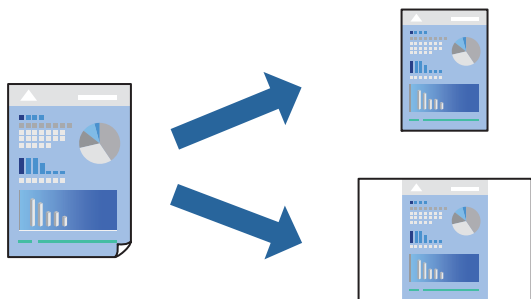
Запускає EPSON Software Updater для перевірки останніх версій програм в Інтернеті.

Технічна підтримка:

Якщо посібник завантажено на комп'ютер, його буде відображено. Якщо його не встановлено, можна підключитися до веб-сторінки Epson, щоб переглянути посібник і доступну технічну підтримку.

Додавання попередніх налаштувань задля полегшення друку

Якщо ви створюєте власні готові попередні налаштування друку, що часто використовуються, на драйвері принтера, ви можете друкувати з легкістю, обираючи попередньо налаштовані параметри зі списку.



1. Завантажте папір у принтер.
«Завантаження паперу в Касета для паперу» на сторінці 32
«Завантаження паперу в лоток для паперу» на сторінці 35
2. Відкрийте файл, який потрібно надрукувати.
3. Виберіть **Друк** або **Параметри друку** з меню **Файл**.
4. Виберіть свій принтер.
5. Виберіть **Обране** або **Властивості**, щоб отримати доступ до вікна драйвера принтера.
6. Налаштуйте кожен елемент, як-от **Розмір документа** і **Тип паперу**) у **Головне** або **Додаткові настройки**.

7. Клацніть **Додати/Видалити попередні настройки** у **Попередні настройки друку**.
8. Введіть **Назва** і, за потреби, введіть коментар.
9. Клацніть **Зберегти**.

Примітка.

Щоб видалити додані попередні налаштування, клацніть **Додати/Видалити попередні настройки**, виберіть назву налаштувань, які потрібно видалити зі списку, та видаліть їх.

[«Вкладка Головне» на сторінці 49](#)

[«Вкладка Додаткові настройки» на сторінці 51](#)

10. Клацніть **Друк**.

Наступного разу за потреби друкувати з тими самими налаштуваннями, виберіть із **Попередні настройки друку** зареєстроване ім'я налаштування, після чого клацніть **ОК**.

Пов'язані відомості

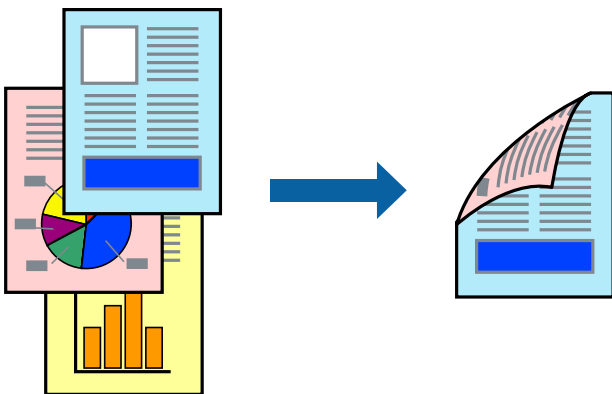
➔ [«Друк за допомогою легких налаштувань» на сторінці 48](#)

Двосторонній друк

Можна використовувати один із вказаних нижче способів друку на обох сторонах паперу.

- Автоматичний двосторонній друк
- Двосторонній друк вручну

Після того, як принтер завершить друк першої сторони, переверніть папір, щоб друкувати на іншій стороні.



Примітка.

- Для друку з обрізаними краями ця функція недоступна.
- Якщо використовується папір, не призначений для двостороннього друку, може погіршитися якість друку і виникнути змінання паперу.
[«Папір для двостороннього друку» на сторінці 290](#)
- У залежності від паперу й даних друку, чорнило може просочуватися на іншу сторону паперу.
- Якщо **EPSON Status Monitor 3** не увімкнено, виконати двосторонній друк вручну не вдасться. Якщо параметр **EPSON Status Monitor 3** відключено, відкрийте вікно драйвера принтера, клацніть **Розширені параметри** на вкладці **Сервіс**, а потім виберіть **Увімкнути EPSON Status Monitor 3**.
- Проте, він може бути недоступний, якщо доступ до принтера відбувається через мережу або якщо він використовується як спільний принтер.

1. Завантажте папір у принтер.

[«Завантаження паперу в Касета для паперу» на сторінці 32](#)

[«Завантаження паперу в лоток для паперу» на сторінці 35](#)

2. Відкрийте файл, який потрібно надрукувати.

3. Виберіть **Друк** або **Параметри друку** з меню **Файл**.

4. Виберіть свій принтер.

5. Виберіть **Обране** або **Властивості**, щоб отримати доступ до вікна драйвера принтера.

6. Виберіть метод **Двосторонній друк** у вкладці **Головне**.

7. Натисніть **Налаштування**, виконайте необхідні налаштування та натисніть **ОК**.

8. Натисніть **Щільність друку**, виконайте необхідні налаштування та натисніть **ОК**.

Під час налаштування **Щільність друку** можна відрегулювати щільність друку відповідно до типу документа.

Примітка.

Якщо вибрано двосторонній друк, це налаштування недоступно.

Друкування може здійснюватись повільно в залежності від комбінації параметрів, обраних для **Виберіть «Тип документа»** у вікні **Регулювання щільності друку** та для **Якість** на вкладці **Головне**.

9. Налаштуйте інші елементи в розділі **Головне** та вкладках **Додаткові настройки**, якщо необхідно, та клацніть **ОК**.

[«Вкладка Головне» на сторінці 49](#)

[«Вкладка Додаткові настройки» на сторінці 51](#)

10. Клацніть **Друк**.

У випадку двостороннього друку після завершення друкування з одної сторони, на комп'ютері відобразиться спливаюче вікно. Дотримуйтеся вказівок на екрані.

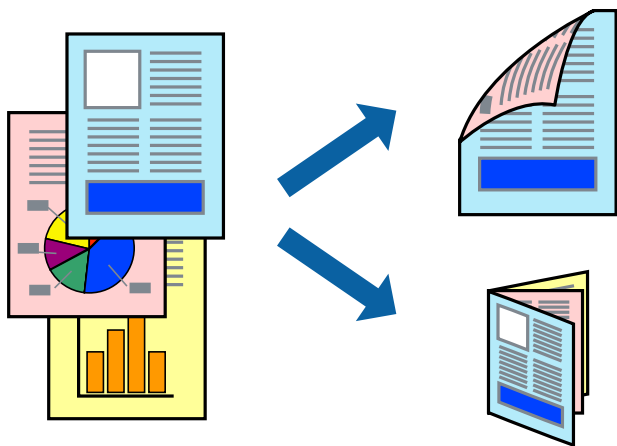
Пов'язані відомості

➔ [«Доступний папір та ресурс завантаження» на сторінці 287](#)

➔ [«Друк за допомогою легких налаштувань» на сторінці 48](#)

Друк буклета

Також існує можливість роздрукувати буклет, який можна створити, змінивши порядок сторінок і склавши роздрукований матеріал вдвоє.



Примітка.

- Для друку з обрізаними краями дана функція недоступна.
 - Якщо використовується папір, не призначений для двостороннього друку, може погіршитися якість друку і виникнути змінання паперу.
[«Папір для двостороннього друку» на сторінці 290](#)
 - У залежності від паперу й даних друку, чорнило може просочуватися на іншу сторону паперу.
 - Якщо **EPSON Status Monitor 3** не увімкнено, виконати двосторонній друк вручну не вдасться. Якщо параметр **EPSON Status Monitor 3** відключено, відкрийте вікно драйвера принтера, клацніть **Розширені параметри** на вкладці **Сервіс**, а потім виберіть **Увімкнути EPSON Status Monitor 3**.
 - Проте, він може бути недоступний, якщо доступ до принтера відбувається через мережу або якщо він використовується як спільний принтер.
1. Завантажте папір у принтер.
[«Завантаження паперу в Касета для паперу» на сторінці 32](#)
[«Завантаження паперу в лоток для паперу» на сторінці 35](#)
 2. Відкрийте файл, який потрібно надрукувати.
 3. Виберіть **Друк** або **Параметри друку** з меню **Файл**.
 4. Виберіть свій принтер.
 5. Виберіть **Обране** або **Властивості**, щоб отримати доступ до вікна драйвера принтера.
 6. Виберіть метод **Двосторонній друк** у вкладці **Головне**.
 7. На вкладці **Налаштування** драйвера принтера виберіть елемент **Буклет**.

8. Клацніть **ОК**.

- Скріплення по центру: Використовуйте цей спосіб у разі друку невеликої кількості сторінок, які можна скласти та легко зігнути навпіл.
- Скріплення збоку. Використовуйте цей спосіб у разі друку одного аркуша (чотири сторінки) одночасно, згинаючи кожен навпіл, після чого складаючи їх усіх в один том.

9. Натисніть **Щільність друку**, виконайте необхідні налаштування та натисніть **ОК**.

Під час налаштування **Щільність друку** можна відрегулювати щільність друку відповідно до типу документа.

Примітка.

Друкування може здійснюватись повільно в залежності від комбінації параметрів, обраних для **Виберіть «Тип документа»** у вікні **Регулювання щільності друку** та для **Якість** на вкладці **Головне**.

10. Налаштуйте інші елементи в розділі **Головне** та вкладках **Додаткові настройки**, якщо необхідно, та клацніть **ОК**.

[«Вкладка Головне» на сторінці 49](#)

[«Вкладка Додаткові настройки» на сторінці 51](#)

11. Клацніть **Друк**.

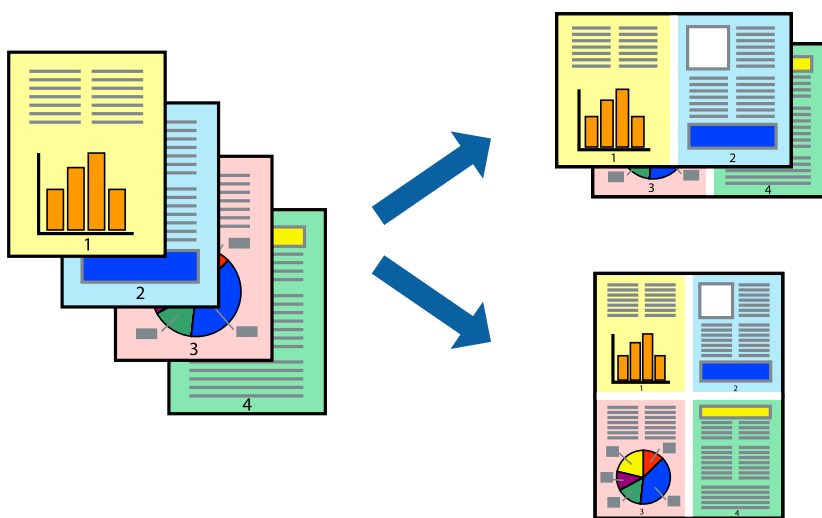
Пов'язані відомості

➔ [«Доступний папір та ресурс завантаження» на сторінці 287](#)

➔ [«Друк за допомогою легких налаштувань» на сторінці 48](#)

Друкування декількох сторінок на одному аркуші

На одному аркуші паперу можна друкувати декілька сторінки даних.



Примітка.

Для друку з обрізаними краями дана функція недоступна.

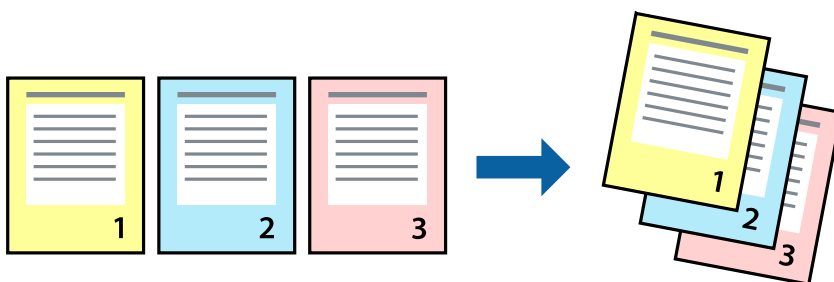
1. Завантажте папір у принтер.
[«Завантаження паперу в Касета для паперу» на сторінці 32](#)
[«Завантаження паперу в лоток для паперу» на сторінці 35](#)
2. Відкрийте файл, який потрібно надрукувати.
3. Виберіть **Друк** або **Параметри друку** з меню **Файл**.
4. Виберіть свій принтер.
5. Виберіть **Обране** або **Властивості**, щоб отримати доступ до вікна драйвера принтера.
6. На вкладці **Головне** драйвера виберіть **2 на сторінці**, **4 на сторінці**, **6 на сторінці**, **8-вгору**, **9 на сторінці** або **16 на сторінці** як значення параметра **Багато сторінок**.
7. Натисніть **Поряд. макету**, виконайте необхідні налаштування та натисніть **ОК**.
8. Налаштуйте інші елементи в розділі **Головне** та вкладках **Додаткові настройки**, якщо необхідно, та клацніть **ОК**.
[«Вкладка Головне» на сторінці 49](#)
[«Вкладка Додаткові настройки» на сторінці 51](#)
9. Клацніть **Друк**.

Пов'язані відомості

- ➔ [«Друк за допомогою легких налаштувань» на сторінці 48](#)

Друк і складання за порядком сторінок (друк у зворотньому порядку)

Ви можете друкувати, починаючи з останньої сторінки, щоб документи під час виходу з принтера склалися за порядком сторінок.



1. Завантажте папір у принтер.
[«Завантаження паперу в Касета для паперу» на сторінці 32](#)
[«Завантаження паперу в лоток для паперу» на сторінці 35](#)
2. Відкрийте файл, який потрібно надрукувати.
3. Виберіть **Друк** або **Параметри друку** з меню **Файл**.

4. Виберіть свій принтер.
5. Виберіть **Обране** або **Властивості**, щоб отримати доступ до вікна драйвера принтера.
6. На вкладці **Головне** драйвера принтера виберіть елемент **Зворотній порядок**.
7. Налаштуйте інші елементи в розділі **Головне** та вкладках **Додаткові настройки**, якщо необхідно, та клацніть **ОК**.

[«Вкладка Головне» на сторінці 49](#)

[«Вкладка Додаткові настройки» на сторінці 51](#)

8. Клацніть **Друк**.

Пов'язані відомості

➔ [«Друк за допомогою легких налаштувань» на сторінці 48](#)

Друк відповідно до розміру паперу

Виберіть розмір паперу, який було завантажено у принтер в якості налаштування «Обраний розмір паперу».



Примітка.

Для друку з обрізаними краями дана функція недоступна.

1. Завантажте папір у принтер.
[«Завантаження паперу в Касета для паперу» на сторінці 32](#)
[«Завантаження паперу в лоток для паперу» на сторінці 35](#)
2. Відкрийте файл, який потрібно надрукувати.
3. Виберіть **Друк** або **Параметри друку** з меню **Файл**.
4. Виберіть свій принтер.
5. Виберіть **Обране** або **Властивості**, щоб отримати доступ до вікна драйвера принтера.

6. Виконайте наступні налаштування на вкладці **Додаткові настройки**.
 - Розмір документа: виберіть формат паперу, який встановлено у програмі.
 - Вихідний папір: виберіть розмір паперу, завантаженого у принтер.
За розміром сторінки вибирається автоматично.

Примітка.

Клацніть **У центрі**, щоб надрукувати зменшене зображення посередині паперу.

7. Налаштуйте інші елементи в розділі **Головне** та вкладках **Додаткові настройки**, якщо необхідно, та клацніть **ОК**.

[«Вкладка Головне» на сторінці 49](#)

[«Вкладка Додаткові настройки» на сторінці 51](#)

8. Клацніть **Друк**.

Пов'язані відомості

➔ [«Друк за допомогою легких налаштувань» на сторінці 48](#)

Друк зменшеного або збільшеного документу за будь-якого масштабу

Ви можете зменшувати або збільшувати розмір документу на певний відсоток.



Примітка.

Для друку з обрізаними краями дана функція недоступна.

1. Завантажте папір у принтер.
 - [«Завантаження паперу в Касета для паперу» на сторінці 32](#)
 - [«Завантаження паперу в лоток для паперу» на сторінці 35](#)
2. Відкрийте файл, який потрібно надрукувати.
3. Виберіть **Друк** або **Параметри друку** з меню **Файл**.

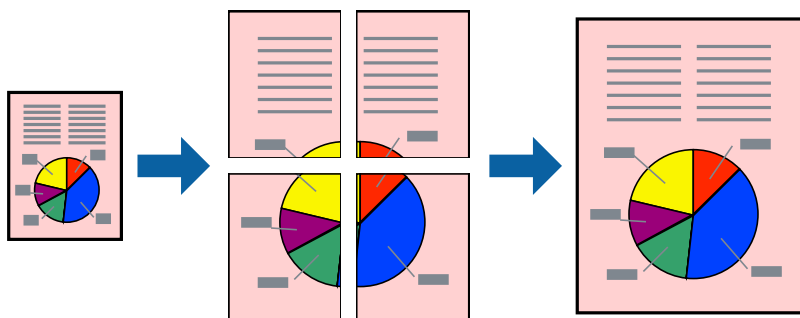
4. Виберіть свій принтер.
5. Виберіть **Обране** або **Властивості**, щоб отримати доступ до вікна драйвера принтера.
6. На вкладці **Додаткові настройки** драйвера у налаштуванні **Розмір документа** виберіть формат документа.
7. У налаштуванні **Вихідний папір** виберіть формат паперу, на якому потрібно друкувати.
8. Виберіть **Зменшити/Збільшити документ, Масштаб**, а потім введіть значення відсотку.
9. Налаштуйте інші елементи в розділі **Головне** та вкладках **Додаткові настройки**, якщо необхідно, та клацніть **ОК**.
[«Вкладка Головне» на сторінці 49](#)
[«Вкладка Додаткові настройки» на сторінці 51](#)
10. Клацніть **Друк**.

Пов'язані відомості

- ➔ [«Друк за допомогою легких налаштувань» на сторінці 48](#)

Друк одного зображення на кількох аркушах для його збільшення (створення плаката)

Ця функція дає змогу друкувати одне зображення на кількох аркушах. Тоді ви зможете створити більший плакат, з'єднавши ці аркуші.



Примітка.

Для друку з обрізаними краями дана функція недоступна.

1. Завантажте папір у принтер.
[«Завантаження паперу в Касета для паперу» на сторінці 32](#)
[«Завантаження паперу в лоток для паперу» на сторінці 35](#)
2. Відкрийте файл, який потрібно надрукувати.
3. Виберіть **Друк** або **Параметри друку** з меню **Файл**.

4. Виберіть свій принтер.
5. Виберіть **Обране** або **Властивості**, щоб отримати доступ до вікна драйвера принтера.
6. Виберіть **2x1 Poster**, **2x2 Poster**, **Плакат 3x3** або **Плакат 4x4** із **Багато стор.** на вкладці **Головне**.
7. Натисніть **Налаштування**, виконайте необхідні налаштування та натисніть **ОК**.

Примітка.

Друк направляючих дозволяє надрукувати напрямну обтинання.

8. Налаштуйте інші елементи в розділі **Головне** та вкладках **Додаткові налаштування**, якщо необхідно, та клацніть **ОК**.

[«Вкладка Головне» на сторінці 49](#)

[«Вкладка Додаткові налаштування» на сторінці 51](#)

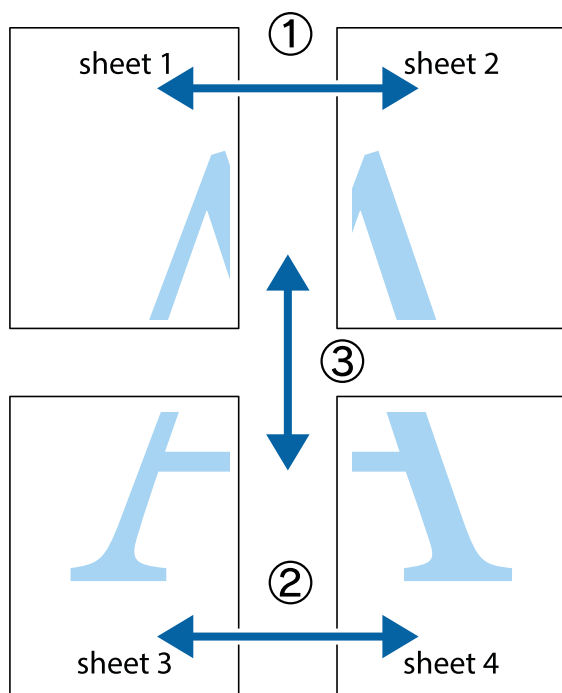
9. Клацніть **Друк**.

Пов'язані відомості

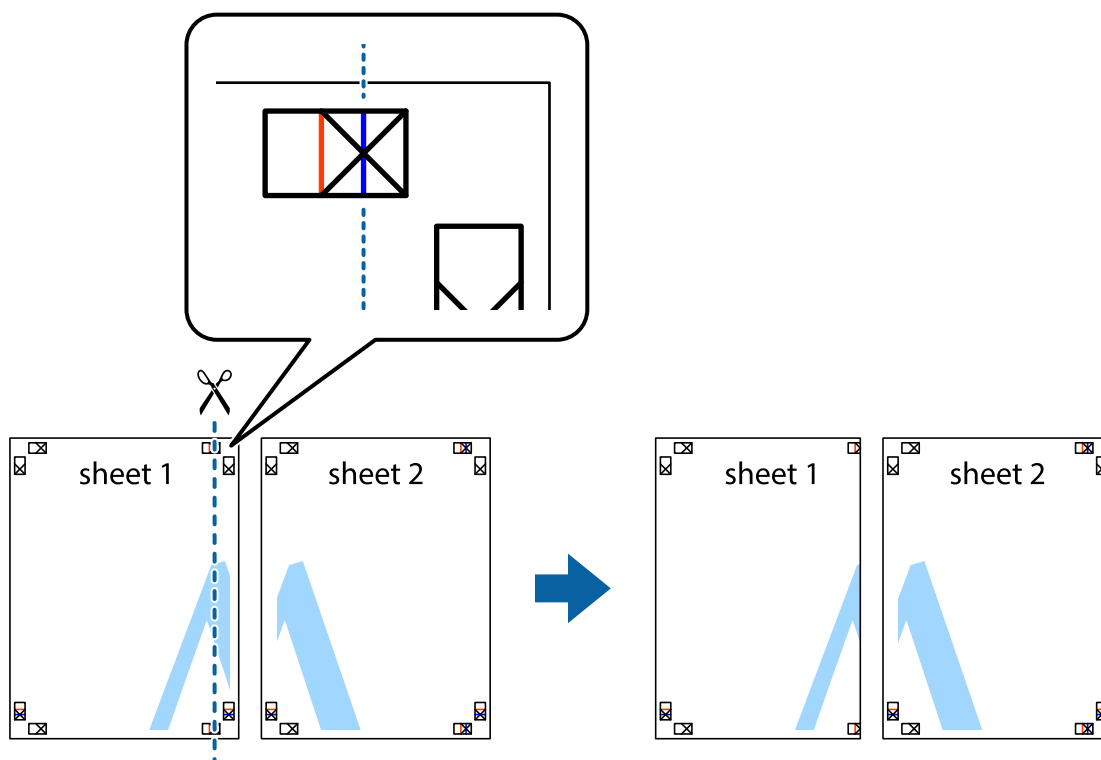
➔ [«Друк за допомогою легких налаштувань» на сторінці 48](#)

Виготовлення плакатів за допомогою позначок накладання вирівнювання

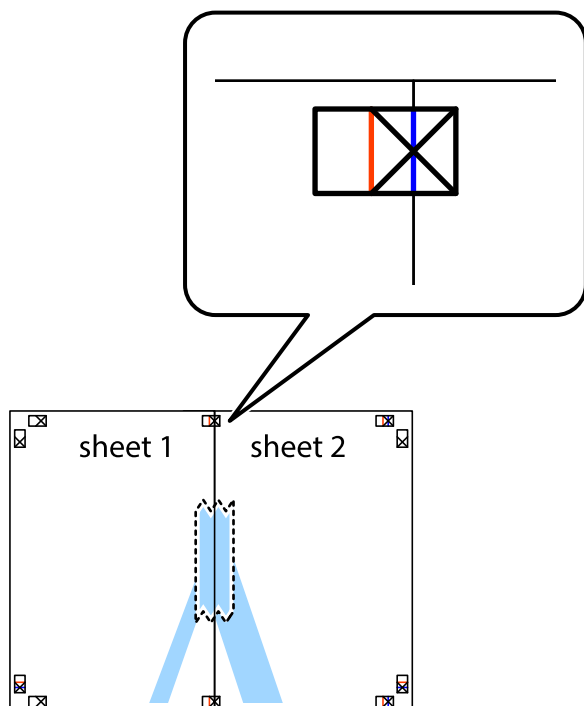
Нижче наведено приклад, як надрукувати плакат, якщо вибрано параметр **Плакат 2x2**, а також **Мітки перекривання і вирівнювання** у пункті **Друк направляючих**.



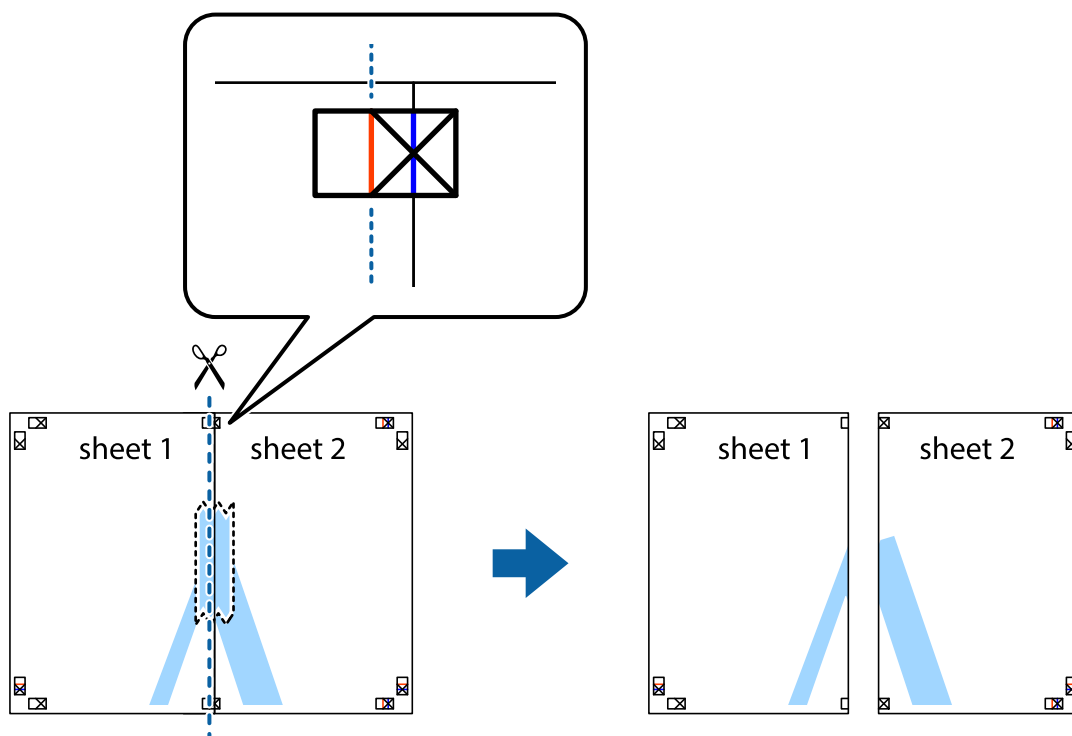
1. Підготуйте Sheet 1 і Sheet 2. Відріжте поля Sheet 1 вздовж блакитної вертикальної лінії, яка з'єднує центри верхньої й нижньої позначок у вигляді хрестика.



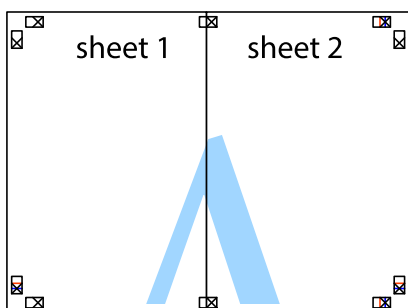
2. Розмістіть край Sheet 1 на верху краю Sheet 2 та поєднайте позначки у вигляді хрестика, після чого тимчасово скріпіть ці два аркуша зі зворотної сторони.



3. Розріжте скріплені аркуші на дві частини вздовж вертикальної червоної лінії, що проходить через позначки для вирівнювання (цього разу, по лівому краю позначок у вигляді хрестика).

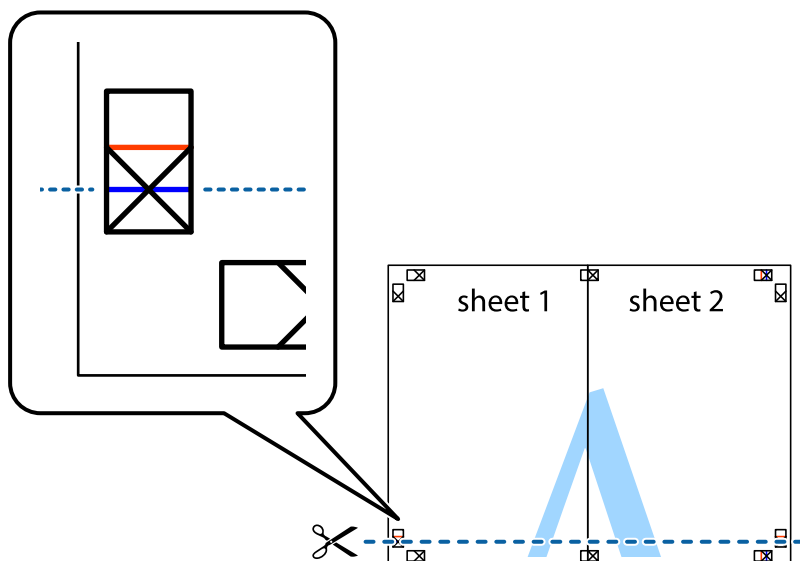


4. Скріпіть ці два аркуша зі зворотної сторони.

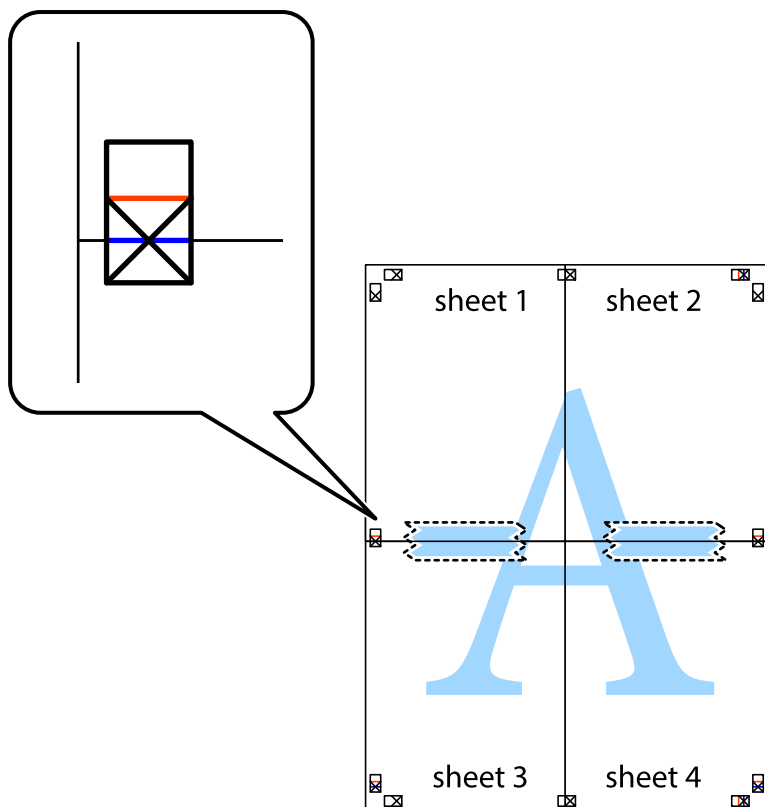


5. Повторіть дії 1–4, щоб скріпити Sheet 3 і Sheet 4.

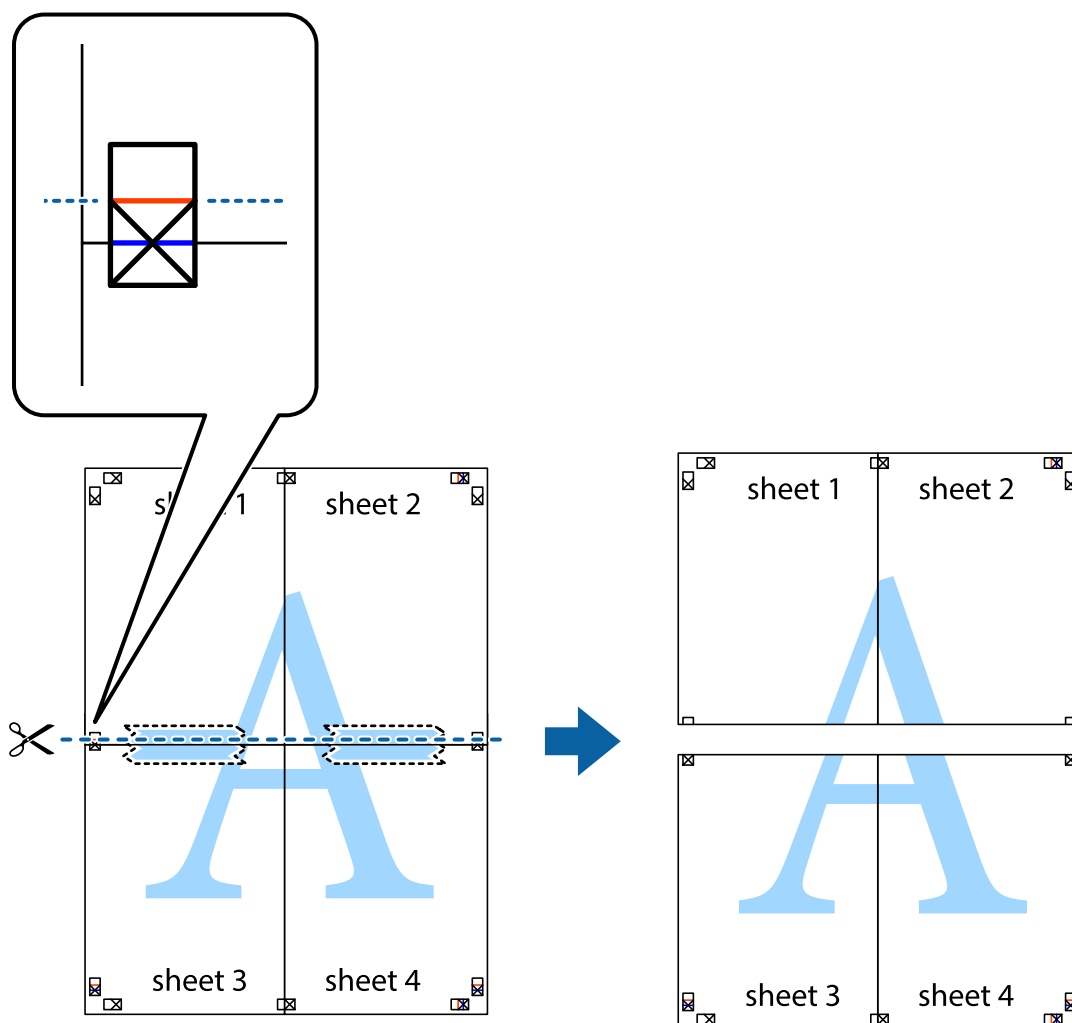
6. Відріжте поля Sheet 1 та Sheet 2 вздовж блакитної горизонтальної лінії, що з'єднує центри лівої та правої сторін позначок у вигляді хрестика.



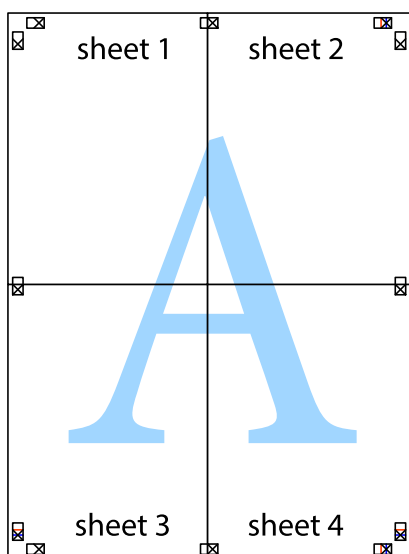
7. Розмістіть край Sheet 1 і Sheet 2 на верху Sheet 3 і Sheet 4 та вирівняйте позначки у вигляді хрестика, а потім тимчасово скріпіть аркуші зі зворотної сторони.



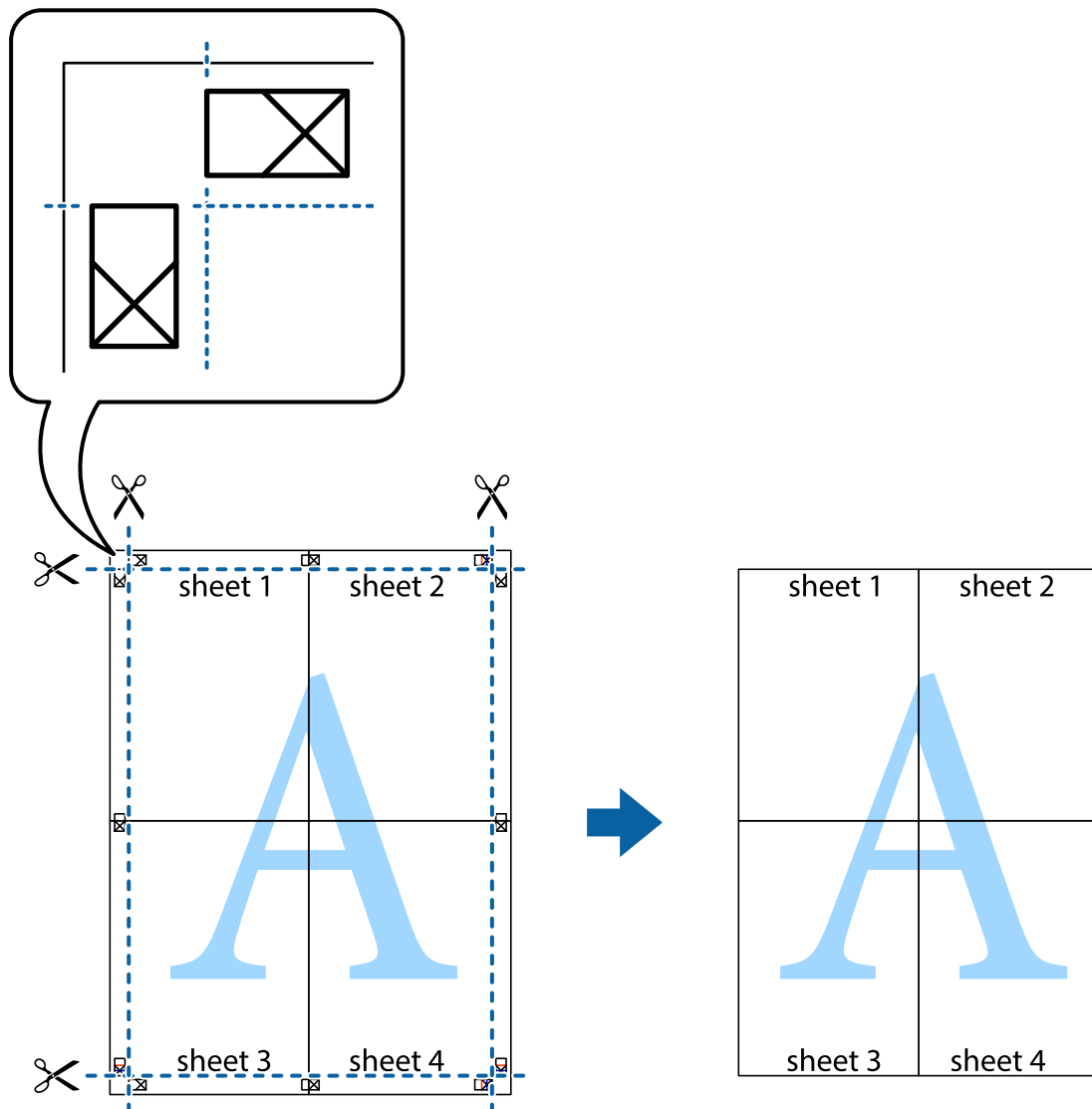
8. Розріжте скріплені аркуші на дві частини вздовж горизонтальної червоної лінії, що проходить через позначки для вирівнювання (цього разу лінія над позначками у вигляді хрестика).



9. Скріпіть ці два аркуші зі зворотної сторони.

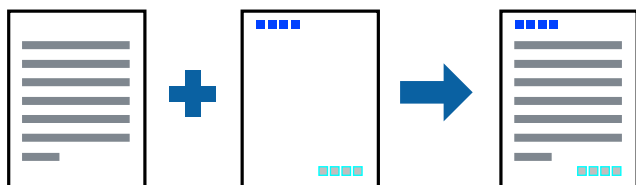


10. Відріжте решту країв вздовж зовнішньої напрямної.



Друк з верхніми та нижніми колонтитулами

Ви можете віддрукувати у колонтитулах таку інформацію, як ім'я користувача та дата друку.



1. Завантажте папір у принтер.
[«Завантаження паперу в Касета для паперу» на сторінці 32](#)
[«Завантаження паперу в лоток для паперу» на сторінці 35](#)
2. Відкрийте файл, який потрібно надрукувати.

3. Виберіть **Друк** або **Параметри друку** з меню **Файл**.
4. Виберіть свій принтер.
5. Виберіть **Обране** або **Властивості**, щоб отримати доступ до вікна драйвера принтера.
6. На вкладці **Додаткові настройки** драйвера принтера клацніть **Функції водяного знаку** і виберіть **Колонтитул**.
7. **Настройки**, після чого виберіть елементи, які потрібно надрукувати.
8. Налаштуйте інші елементи в розділі **Головне** та вкладках **Додаткові настройки**, якщо необхідно, та клацніть **ОК**.
[«Вкладка Головне» на сторінці 49](#)
[«Вкладка Додаткові настройки» на сторінці 51](#)
9. Клацніть **Друк**.

Пов'язані відомості

- ➔ [«Друк за допомогою легких налаштувань» на сторінці 48](#)

Друк водяного знаку

На документах можна друкувати водяні знаки, такі як «Конфіденційно» або шаблон захисту від копіювання. У разі друку із шаблону проти копіювання, на фотокопії з'являтимуться приховані літери, які відрізнятимуть копію від оригіналу.



Захист від копіювання доступний за таких умов:

- Тип паперу: Звичайний папір, папір для копіювання, фірмові бланки
- Без полів: Не вибрано
- Якість: Стандартний
- Двосторонній друк: Вкл., Вручну (переплетення по довгому краю) або Вручну (переплетення по короткому краю)
- Корекція кольорів: Автоматичне

Примітка.

Ви також можете додати власний водяний знак або шаблон захисту від копіювання.

1. Завантажте папір у принтер.
[«Завантаження паперу в Касета для паперу» на сторінці 32](#)
[«Завантаження паперу в лоток для паперу» на сторінці 35](#)

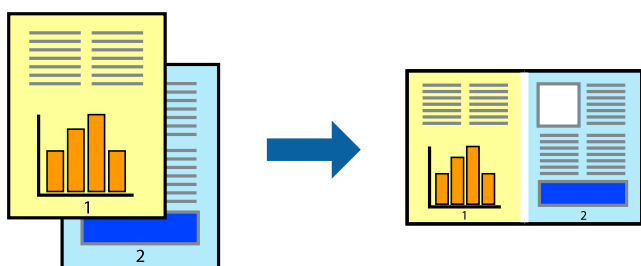
2. Відкрийте файл, який потрібно надрукувати.
3. Виберіть **Друк** або **Параметри друку** з меню **Файл**.
4. Виберіть свій принтер.
5. Виберіть **Обране** або **Властивості**, щоб отримати доступ до вікна драйвера принтера.
6. Клацніть **Функції водяного знаку** на вкладці **Додаткові настройки** і виберіть тип шаблону захисту від копіювання або водяного знаку, який потрібно використовувати.
7. Клацніть меню **Настройки**, щоб змінити відомості, зокрема розмір, щільність або положення шаблону або знака.
8. Налаштуйте інші елементи в розділі **Головне** та вкладках **Додаткові настройки**, якщо необхідно, та клацніть **ОК**.
[«Вкладка Головне» на сторінці 49](#)
[«Вкладка Додаткові настройки» на сторінці 51](#)
9. Клацніть **Друк**.

Пов'язані відомості

- ➔ [«Друк за допомогою легких налаштувань» на сторінці 48](#)

Друк кількох файлів разом

Спрощений організатор завдань дозволяє поєднати декілька файлів, створених різними програмами, і роздрукувати їх в якості єдиного завдання для друку. Можна вказати налаштування друку для комбінованих файлів, зокрема макет кількох сторінок і двосторонній друк.



1. Завантажте папір у принтер.
[«Завантаження паперу в Касета для паперу» на сторінці 32](#)
[«Завантаження паперу в лоток для паперу» на сторінці 35](#)
2. Відкрийте файл, який потрібно надрукувати.
3. Виберіть **Друк** або **Параметри друку** з меню **Файл**.
4. Виберіть свій принтер.

5. Виберіть **Обране** або **Властивості**, щоб отримати доступ до вікна драйвера принтера.
6. Виберіть **Спрощений організатор завдань** на вкладці **Головне**, після чого клацніть **ОК**.
[«Вкладка Головне» на сторінці 49](#)
7. Клацніть **Друк**.
На початку друку відобразиться вікно Спрощений організатор завдань.
8. Не закриваючи вікно Спрощений організатор завдань, відкрийте файл, який потрібно поєднати з поточним файлом, та повторіть зазначені вище кроки.
9. У разі вибору завдання друку, доданого до Друк проекту Lite у вікні Спрощений організатор завдань можна редагувати макет сторінки.
10. Клацніть пункт **Друк** у меню **Файл**, щоб почати друк.

Примітка.

Якщо закрити вікно Спрощений організатор завдань, перш ніж усі дані друку будуть додані до Друк проекту, поточне завдання друку буде скасовано. Клацніть пункт **Зберегти** у меню **Файл**, щоб зберегти поточне завдання. Розширенням збережених файлів є «ecl».

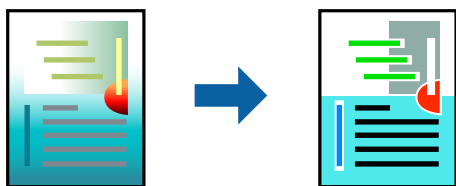
Щоб відкрити *Print Project*, клацніть елемент **Спрощений організатор завдань** на вкладці **Сервіс** драйвера принтера, щоб відкрити вікно *Job Arranger Lite*. Далі виберіть **Відкрити** в меню **Файл**, щоб вибрати файл.

Пов'язані відомості

- ➔ [«Друк за допомогою легких налаштувань» на сторінці 48](#)

Друк за допомогою функції Color Universal Print

Можна покращити вигляд текстів та зображень на роздруківках.



Функція Універсальний кольоровий друк доступна, тільки якщо вибрано вказані нижче параметри.

- Тип паперу: Звичайний папір, папір для копіювання, фірмові бланки
- Якість: **Стандартний** або вища якість
- Колір друку: **Кольоровий**
- Програми: Microsoft® Office 2007 або пізнішої версії
- Розмір тексту: до 96 пт

1. Завантажте папір у принтер.

[«Завантаження паперу в Касета для паперу» на сторінці 32](#)

[«Завантаження паперу в лоток для паперу» на сторінці 35](#)

2. Відкрийте файл, який потрібно надрукувати.
3. Виберіть **Друк** або **Параметри друку** з меню **Файл**.
4. Виберіть свій принтер.
5. Виберіть **Обране** або **Властивості**, щоб отримати доступ до вікна драйвера принтера.
6. На вкладці **Додаткові настройки** драйвера принтера натисніть пункт **Параметри зображення** в параметрі **Корекція кольорів**.
7. Виберіть значення в параметрі **Універсальний кольоровий друк**.
8. **Параметри покращення**, щоб виконати додаткові налаштування.
9. Налаштуйте інші елементи в розділі **Головне** та вкладках **Додаткові настройки**, якщо необхідно, та клацніть **ОК**.

[«Вкладка Головне» на сторінці 49](#)

[«Вкладка Додаткові настройки» на сторінці 51](#)

10. Клацніть **Друк**.

Примітка.

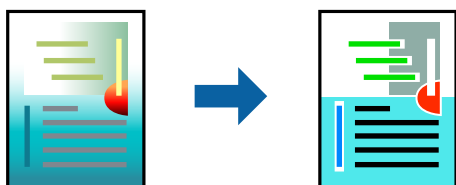
- Певні символи можуть мати змінений шаблон, наприклад символ «+» може відображатися як «±».
- Шаблони, характерні для програми, і символи підкреслювання можуть змінювати вміст, надрукований з цими налаштуваннями.
- Якість друку фотографій та інших зображень може знизитися в разі використання налаштувань **Універсальний кольоровий друк**.
- Швидкість друку зменшується в разі використання налаштувань **Універсальний кольоровий друк**.

Пов'язані відомості

➔ [«Друк за допомогою легких налаштувань» на сторінці 48](#)

Налаштування кольору друку

Можна налаштувати кольори, що використовуються для завдання друку. Ці налаштування не застосовуються до початкових даних.



PhotoEnhance дозволяє отримати чіткіші зображення з яскравішими кольорами завдяки автоматичному налаштуванню контрастності, насиченості та яскравості початкових даних зображення.

Примітка.

PhotoEnhance налаштовує колір, аналізуючи розташування об'єкту. Тому, якщо змінити розташування об'єкту шляхом зменшення, збільшення, кадрування або повороту зображення, колір може несподівано змінитися. Вибір налаштувань без полів також змінює розташування об'єкту, що в свою чергу призводить до зміни кольору. Якщо зображення нечітке, відтінки можуть виглядати неприродно. У випадку, якщо колір змінився чи став неприродним, слід обрати друк в режимі, іншому ніж **PhotoEnhance**.

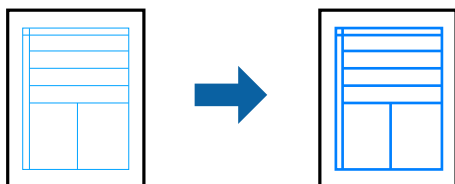
1. Завантажте папір у принтер.
[«Завантаження паперу в Касета для паперу» на сторінці 32](#)
[«Завантаження паперу в лоток для паперу» на сторінці 35](#)
2. Відкрийте файл, який потрібно надрукувати.
3. Виберіть **Друк** або **Параметри друку** з меню **Файл**.
4. Виберіть свій принтер.
5. Виберіть **Обране** або **Властивості**, щоб отримати доступ до вікна драйвера принтера.
6. Виберіть метод корекції кольору з меню **Корекція кольорів** на вкладці **Додаткові настройки**.
 - Автоматичне За допомогою цього параметра відтінків буде автоматично відкориговано відповідно до типу паперу та налаштувань якості друку.
 - Якщо вибрати пункт **Індивідуальні настройки** і натиснути **Додатково**, можна встановити власні налаштування.
7. Налаштуйте інші елементи в розділі **Головне** та вкладках **Додаткові настройки**, якщо необхідно, та клацніть **ОК**.
[«Вкладка Головне» на сторінці 49](#)
[«Вкладка Додаткові настройки» на сторінці 51](#)
8. Клацніть **Друк**.

Пов'язані відомості

➔ [«Друк за допомогою легких налаштувань» на сторінці 48](#)

Друк з підсиленням тонких ліній

Тонкі лінії, які занадто тонкі для друку, можна зробити товстішими.



1. Завантажте папір у принтер.
[«Завантаження паперу в Касета для паперу» на сторінці 32](#)

[«Завантаження паперу в лоток для паперу» на сторінці 35](#)

2. Відкрийте файл, який потрібно надрукувати.
3. Виберіть **Друк** або **Параметри друку** з меню **Файл**.
4. Виберіть свій принтер.
5. Виберіть **Обране** або **Властивості**, щоб отримати доступ до вікна драйвера принтера.
6. Клацніть **Параметри зображення** із **Корекція кольорів** на вкладці **Додаткові настройки**.
7. Виберіть **Посилювати тонкі лінії**.
8. Налаштуйте інші елементи в розділі **Головне** та вкладках **Додаткові настройки**, якщо необхідно, та клацніть **ОК**.

[«Вкладка Головне» на сторінці 49](#)

[«Вкладка Додаткові настройки» на сторінці 51](#)

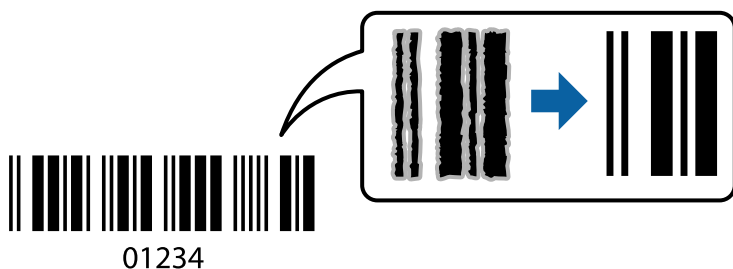
9. Клацніть **Друк**.

Пов'язані відомості

➔ [«Друк за допомогою легких налаштувань» на сторінці 48](#)

Друк чітких штрих-кодів

Ви можете надрукувати чіткий штрих-код, який буде легко сканувати. Цю функцію слід вмикати, тільки якщо надрукований штрих-код не вдається відсканувати.



Цю функцію можна використовувати за наведених далі умов.

- Тип паперу: Звичайний папір, копіювальний папір, фірмові бланки, матовий папір, Epson Photo Quality Ink Jet або конверти
- Якість: **Стандартний, Стандартний-яскравий**

Примітка.

Якість друку може змінюватися під час друку. Швидкість друку може зменшитися, а щільність друку — підвищитися.

1. Завантажте папір у принтер.

[«Завантаження паперу в Касета для паперу» на сторінці 32](#)

[«Завантаження паперу в лоток для паперу» на сторінці 35](#)

2. Відкрийте файл, який потрібно надрукувати.
3. Виберіть **Друк** або **Параметри друку** з меню **Файл**.
4. Виберіть свій принтер.
5. Виберіть **Обране** або **Властивості**, щоб отримати доступ до вікна драйвера принтера.
6. Виберіть **Розширені параметри** на вкладці **Сервіс**, а потім виберіть **Режим штрих-кода**.
7. Налаштуйте інші елементи в розділі **Головне** та вкладках **Додаткові настройки**, якщо необхідно, та клацніть **ОК**.

[«Вкладка Головне» на сторінці 49](#)

[«Вкладка Додаткові настройки» на сторінці 51](#)

8. Клацніть **Друк**.

Примітка.

Зменшення розмірності можливе не завжди та залежить від обставин.

Пов'язані відомості

- ➔ [«Друк за допомогою легких налаштувань» на сторінці 48](#)

Друк із комп'ютера — Mac OS

Друк за допомогою легких налаштувань

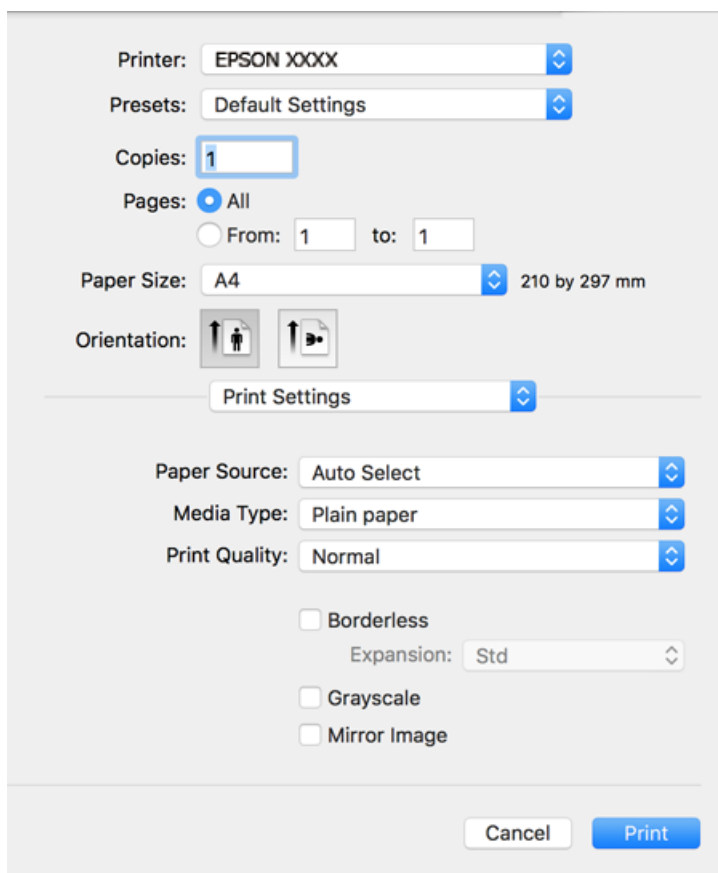


Примітка.

Дії та вигляд екрана можуть відрізнятися, залежно від програми. Докладнішу інформацію див. в електронній довідці програми.

1. Завантажте папір у принтер.
[«Завантаження паперу в Касета для паперу» на сторінці 32](#)
[«Завантаження паперу в лоток для паперу» на сторінці 35](#)
2. Відкрийте файл, який потрібно надрукувати.
3. Виберіть пункт **Друк** у меню **Файл** чи іншу команду, щоб відкрити діалогове вікно друку.
Щоб розширити вікно друку, натисніть **Показати деталі** або ▼.

4. Виберіть свій принтер.
5. У спливаючому меню виберіть **Налаштування друку**.



Примітка.

Якщо не відображається меню **Налаштування друку** на macOS High Sierra, macOS Sierra, OS X El Capitan, OS X Yosemite, OS X Mavericks, OS X Mountain Lion, це означає, що драйвер принтера Epson встановлено неправильно. Увімкніть його з наведеного нижче меню. macOS Mojave не вдається отримати доступ до **Налаштування друку** у програмах, створених компанією Apple, як-от TextEdit.

Виберіть пункт **Системні параметри** у меню Apple > **Принтери та сканери** (або **Друк і сканування**, **Друк і факс**), видаліть принтер і знову додайте його. Щоб додати принтер, див. інструкції нижче.

[«Додавання принтера \(тільки для Mac OS\)» на сторінці 152](#)


6. Змініть налаштування відповідно до потреби.
Для детальнішої інформації див. опції меню для драйвера принтера.

7. Клацніть **Друк**.

Примітка.

Якщо друк потрібно скасувати, клацніть на комп'ютері піктограму принтера в **Пристикувати**. Виберіть завдання, яке потрібно скасувати, і виконайте одну із зазначених нижче дій. Однак не можна скасувати завдання друку з комп'ютера після того, як його було повністю надіслано на принтер. У такому разі завдання на друк можна скасувати на панелі керування принтера.

- OS X Mountain Lion або новішої версії

Клацніть  поряд із індикатором перебігу.

- Mac OS X v10.6.8–v10.7.x

Натисніть **Видалити**.

Пов'язані відомості

- ➔ [«Доступний папір та ресурс завантаження» на сторінці 287](#)
- ➔ [«Перелік типів паперу» на сторінці 31](#)
- ➔ [«Опції меню для Настройки друку» на сторінці 78](#)

Опції меню для драйвера принтера

Відкрийте вікно друку у програмі, виберіть принтер, а тоді відкрийте вікно драйвера принтера.

Примітка.

Меню відрізняються залежно від вибраного пункту.

Параметри макета в меню

Сторінок на аркуш

Виберіть кількість сторінок для друку на одному аркуші.

Напрямок макета

Вкажіть порядок, у якому друкуватимуться сторінки.

Границі

Друк границь навколо сторінок.

Зворотня орієнтація сторінки

Поворот сторінок на 180 градусів перед друком. Вибирайте цей параметр під час друку на такому папері, як конверти, які завантажуються у принтер у фіксованому напрямку.

Горизонтальне обертання

Дзеркальне обертання друкованого зображення.

Опції меню для узгодження кольорів

ColorSync/EPSON Color Controls

Виберіть метод коригування кольору. Ці параметри коригують кольори на принтері та комп'ютері, щоб звести до мінімуму різницю в кольорах.

Опції меню для роботи з папером

Групувати сторінки

Друк багатосторінкових документів, сортованих за порядком та в комплекти.

Сторінки для друку

Виберіть тільки парні або непарні сторінки для друку.

Порядок сторінок

Виберіть друк з першої або з останньої сторінки.

Масштаб відповідно до розміру паперу

Друк виконується відповідно до розміру завантаженого паперу.

Цільовий розмір паперу

Виберіть розмір паперу для друку.

Тільки зі зменшенням масштабу

Виберіть під час зменшення розміру документа.

Опції меню для сторінки обкладинки

Друк сторінки обкладинки

Виберіть, чи потрібно друкувати сторінку обкладинки. Якщо потрібно додати зворотну обкладинку, виберіть **Після документа**.

Тип сторінки обкладинки

Виберіть вміст сторінки обкладинки.

Опції меню для Налаштування друку

Джерело паперу

Виберіть джерело подачі паперу. Виберіть **Автовибір**, щоб джерело подачі паперу, вибраного в налаштуваннях друку на принтері, вибиралось автоматично.

Тип носія

Виберіть тип паперу для друку.

Якість друку

Виберіть якість паперу, яку ви бажаєте використовувати для друку. Параметри відрізняються залежно від типу паперу.

Без полів

Цей прапорець встановлюється, коли вибрано формат паперу «Без полів».

Під час друку без полів роздруковані дані трохи виходять за межі розміру паперу, а довкола країв паперу не друкуються поля.

Розширити: виберіть відсоток збільшення.

Відтінки сірого

Виберіть, якщо потрібен чорно-білий друк або друк у відтінках сірого.

Дзеркальне зображення

Перевертає зображення так, щоб воно мало вигляд дзеркального відображення.

Опції меню для Параметри кольору

Ручні налаштування

Регулює колір вручну. У розділі **Розширені налаштування** можна вибрати докладні налаштування.

PhotoEnhance

Дозволяє отримати чіткіші зображення з яскравішими кольорами завдяки автоматичному налаштуванню контрастності, насиченості та яскравості початкових даних зображення.

Вимк. (Без налаштування кольору)

Друк без будь-якого підсилення або регулювання кольорів.

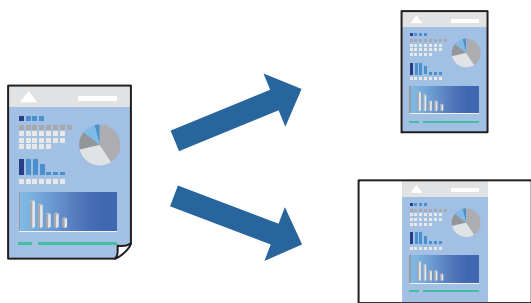
Опції меню для Параметри двостороннього друку

Двосторонній друк

Друк на обох сторонах паперу.

Додавання попередніх налаштувань задля полегшення друку

Якщо ви створюєте власні готові попередні налаштування друку, що часто використовуються, на драйвері принтера, ви можете друкувати з легкістю, обираючи попередньо налаштовані параметри зі списку.



1. Завантажте папір у принтер.
[«Завантаження паперу в Касета для паперу» на сторінці 32](#)
[«Завантаження паперу в лоток для паперу» на сторінці 35](#)
2. Відкрийте файл, який потрібно надрукувати.
3. Виберіть пункт **Друк** у меню **Файл** чи іншу команду, щоб відкрити діалогове вікно друку.

4. Налаштуйте кожен елемент (як-от **Налаштування друку** і **Макет (Розмір паперу, Тип носія тощо)**).
5. Клацніть **Попередні налаштування**, щоб зберегти поточні налаштування як попередні.
6. Клацніть **ОК**.

Примітка.

Щоб видалити додані попередні налаштування, клацніть **Попередні налаштування > Показувати попередні налаштування**, виберіть назву налаштувань, які потрібно видалити зі списку, та видаліть їх.

7. Клацніть **Друк**.

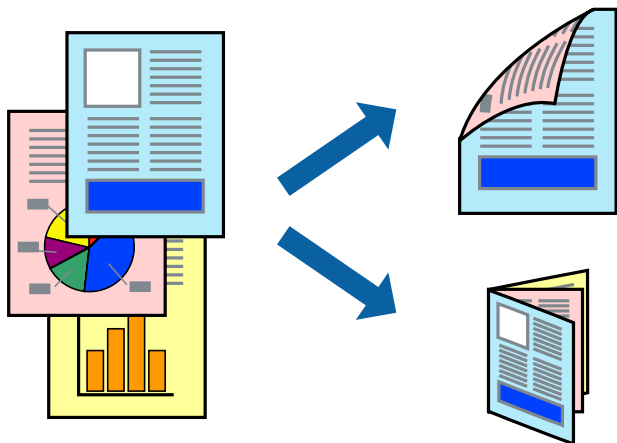
Наступного разу за потреби друкувати з тими самими налаштуваннями, виберіть у **Попередні налаштування** зареєстроване ім'я попереднього налаштування.

Пов'язані відомості

➔ [«Друк за допомогою легких налаштувань» на сторінці 75](#)

Двосторонній друк

Ви можете друкувати на обох сторонах паперу.



Примітка.

- Для друку з обрізаними краями дана функція недоступна.
- Якщо використовується папір, не призначений для двостороннього друку, може погіршитися якість друку і виникнути змінання паперу.

[«Папір для двостороннього друку» на сторінці 290](#)

- У залежності від паперу й даних друку, чорнило може просочуватися на іншу сторону паперу.

1. Завантажте папір у принтер.

[«Завантаження паперу в Касета для паперу» на сторінці 32](#)

[«Завантаження паперу в лоток для паперу» на сторінці 35](#)

2. Відкрийте файл, який потрібно надрукувати.

3. Виберіть пункт **Друк** у меню **Файл** чи іншу команду, щоб відкрити діалогове вікно друку.

- У спливаючому меню виберіть **Параметри двостороннього друку**.
- Виберіть сторону скріплення в **Двосторонній друк**.
- Виберіть тип оригіналу в **Тип документа**.

Примітка.

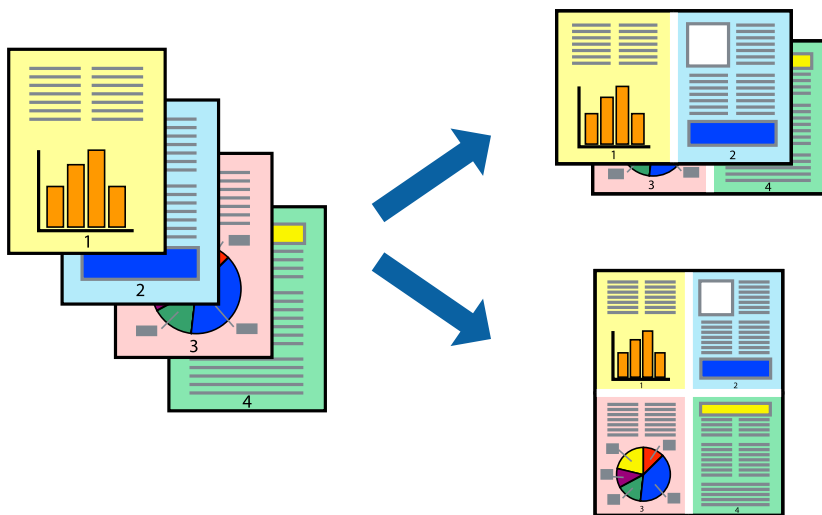
- Друк може відбуватись повільніше в залежності від налаштування **Тип документа**.
 - У разі друкування документів великої щільності, наприклад, фотознімків чи діаграм, оберіть **Текст і графіка** або **Текст і фото** в якості налаштування **Тип документа**. У випадку виникнення затертих місць або проступання чорнила на іншу сторону відрегулюйте **Щільність друку і Збільшений час висушування чорнил**, клацнувши позначку зі стрілкою поруч із **Регулювання**.
- За необхідності виконайте інші налаштування.
 - Клацніть **Друк**.

Пов'язані відомості

- ➔ «Доступний папір та ресурс завантаження» на сторінці 287
- ➔ «Друк за допомогою легких налаштувань» на сторінці 75

Друкування декількох сторінок на одному аркуші

На одному аркуші паперу можна друкувати декілька сторінки даних.



- Завантажте папір у принтер.
«Завантаження паперу в Касета для паперу» на сторінці 32
«Завантаження паперу в лоток для паперу» на сторінці 35
- Відкрийте файл, який потрібно надрукувати.
- Виберіть пункт **Друк** у меню **Файл** чи іншу команду, щоб відкрити діалогове вікно друку.
- Виберіть у спливаючому меню значення параметра **Макет**.

5. Встановіть кількість сторінок за допомогою параметрів **Сторінок на аркуші**, **Напрямок макету** (порядок сторінок) та **Границі**.

[«Параметри макета в меню» на сторінці 77](#)

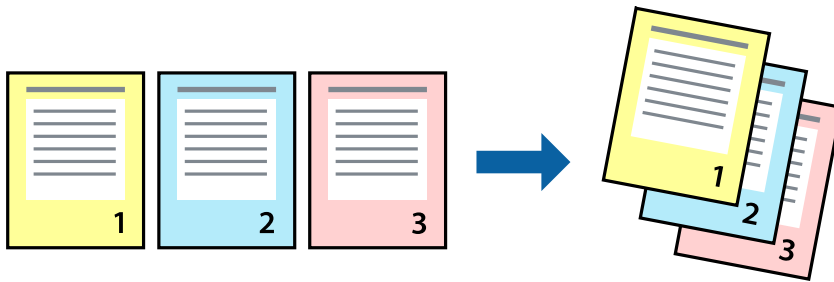
6. За необхідності виконайте інші налаштування.
7. Клацніть **Друк**.

Пов'язані відомості

➔ [«Друк за допомогою легких налаштувань» на сторінці 75](#)

Друк і складання за порядком сторінок (друк у зворотньому порядку)

Ви можете друкувати, починаючи з останньої сторінки, щоб документи під час виходу з принтера склалися за порядком сторінок.



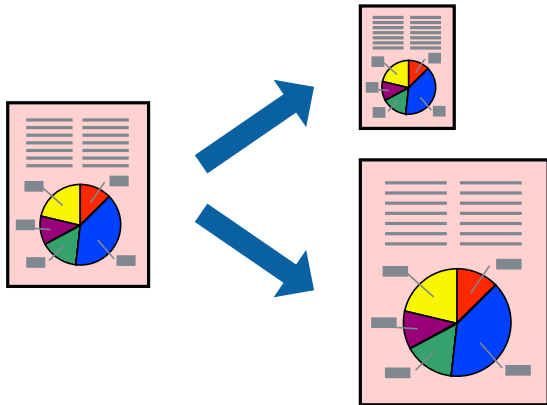
1. Завантажте папір у принтер.
[«Завантаження паперу в Касета для паперу» на сторінці 32](#)
[«Завантаження паперу в лоток для паперу» на сторінці 35](#)
2. Відкрийте файл, який потрібно надрукувати.
3. Виберіть пункт **Друк** у меню **Файл** чи іншу команду, щоб відкрити діалогове вікно друку.
4. Виберіть у спливаючому меню значення **Робота з папером**.
5. Виберіть значення **Зворотний** для параметра **Порядок сторінок**.
6. За необхідності виконайте інші налаштування.
7. Клацніть **Друк**.

Пов'язані відомості

➔ [«Друк за допомогою легких налаштувань» на сторінці 75](#)

Друк відповідно до розміру паперу

Виберіть розмір паперу, який було завантажено у принтер в якості налаштування «Обраний розмір паперу».



1. Завантажте папір у принтер.
[«Завантаження паперу в Касета для паперу» на сторінці 32](#)
[«Завантаження паперу в лоток для паперу» на сторінці 35](#)
2. Відкрийте файл, який потрібно надрукувати.
3. Виберіть пункт **Друк** у меню **Файл** чи іншу команду, щоб відкрити діалогове вікно друку.
4. Виберіть розмір паперу, який встановлено у програмі в якості налаштування **Розмір паперу**.
5. Виберіть у спливаючому меню значення **Робота з папером**.
6. Виберіть пункт **Масштаб відповідно до розміру паперу**.
7. Виберіть розмір паперу, який було завантажено у принтер в якості налаштування **Обраний розмір паперу**.
8. За необхідності виконайте інші налаштування.
9. Клацніть **Друк**.

Пов'язані відомості

➔ [«Друк за допомогою легких налаштувань» на сторінці 75](#)

Друк зменшеного або збільшеного документу за будь-якого масштабу

Ви можете зменшувати або збільшувати розмір документу на певний відсоток.



1. Завантажте папір у принтер.
[«Завантаження паперу в Касета для паперу» на сторінці 32](#)
[«Завантаження паперу в лоток для паперу» на сторінці 35](#)
2. Відкрийте файл, який потрібно надрукувати.
3. Виберіть пункт **Друк** у меню **Файл** чи іншу команду, щоб відкрити діалогове вікно друку.
4. Виберіть **Параметри сторінки** з меню **Файл** програми.
5. Виберіть пункт **Принтер, Розмір паперу**, введіть відсоток у полі **Масштаб**, а тоді натисніть **ОК**.

Примітка.

*Виберіть формат паперу, який було встановлено у програмі в налаштуванні **Формат паперу**.*

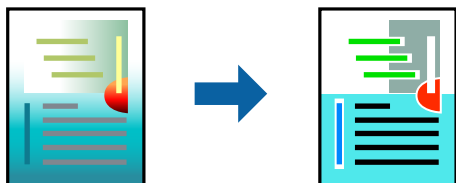
6. За необхідності виконайте інші налаштування.
7. Клацніть **Друк**.

Пов'язані відомості

- ➔ [«Друк за допомогою легких налаштувань» на сторінці 75](#)

Налаштування кольору друку

Можна налаштувати кольори, що використовуються для завдання друку. Ці налаштування не застосовуються до початкових даних.



PhotoEnhance дозволяє отримати чіткіші зображення з яскравішими кольорами завдяки автоматичному налаштуванню контрастності, насиченості та яскравості початкових даних зображення.

Примітка.

PhotoEnhance налаштовує колір, аналізуючи розташування об'єкту. Тому, якщо змінити розташування об'єкту шляхом зменшення, збільшення, кадрування або повороту зображення, колір може несподівано змінитися. Вибір налаштувань без полів також змінює розташування об'єкту, що в свою чергу призводить до зміни кольору. Якщо зображення нечітке, відтінки можуть виглядати неприродно. У випадку, якщо колір змінився чи став неприродним, слід обрати друк в режимі, іншому ніж **PhotoEnhance**.

1. Завантажте папір у принтер.
 - «Завантаження паперу в Касета для паперу» на сторінці 32
 - «Завантаження паперу в лоток для паперу» на сторінці 35
2. Відкрийте файл, який потрібно надрукувати.
3. Виберіть пункт **Друк** у меню **Файл** чи іншу команду, щоб відкрити діалогове вікно друку.
4. Виберіть пункт **Узгодження кольорів** зі спливного меню та виберіть пункт **EPSON Color Controls**.
5. Виберіть пункт **Параметри кольору** зі спливного меню та один із доступних варіантів.
6. Натисніть стрілку біля **Розширені налаштування** та виконайте відповідні налаштування.
7. За необхідності виконайте інші налаштування.
8. Клацніть **Друк**.

Пов'язані відомості

➔ «Друк за допомогою легких налаштувань» на сторінці 75

Друк документів зі смарт-пристроїв (iOS)

Ви можете друкувати документи зі смарт-пристрою, як-от, смартфона або планшета.



Друк документів за допомогою Epson iPrint

Примітка.

Дії можуть відрізнятися, залежно від пристрою.

1. Налаштуйте принтер на безпроводний друк.
2. Якщо Epson iPrint не встановлено, установіть її.
[«Встановлення Epson iPrint» на сторінці 296](#)
3. Підключіть смарт-пристрій до безпроводного маршрутизатора.
4. Запустіть Epson iPrint.
5. Торкніться **Document** на головному екрані.
6. Торкніться місця знаходження документа, який потрібно роздрукувати.
7. Виберіть документ, після чого торкніться **Next**.
8. Торкніться **Print**.

Друк документів за допомогою AirPrint

AirPrint дає змогу виконувати миттєвий безпроводний друк з iPhone, iPad, iPod touch і Mac без потреби встановлювати драйвери або завантажувати програмне забезпечення.



Примітка.

Якщо на панелі керування вашого принтера вимкнено повідомлення про конфігурацію паперу, ви не зможете використовувати AirPrint. Щоб увімкнути повідомлення в разі необхідності, див. посилання нижче.

1. Налаштуйте принтер на безпроводний друк. Див. посилання нижче.
<http://epson.sn>
2. Підключіть пристрій Apple до тієї самої бездротової мережі, що й принтер.

3. Виконайте друк з пристрою на принтер.

Примітка.

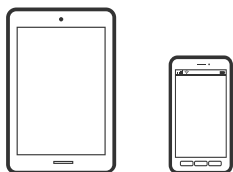
Для детальнішої інформації див. сторінку [AirPrint на веб-сайті Apple](#).

Пов'язані відомості

➔ [«Друк не вдається навіть при встановленому підключенні \(iOS\)» на сторінці 184](#)

Друк документів зі смарт-пристроїв (Android)

Ви можете друкувати документи зі смарт-пристрою, як-от, смартфона або планшета.



Друк документів за допомогою Epson iPrint

Примітка.

Дії можуть відрізнятися, залежно від пристрою.

1. Налаштуйте принтер на безпроводний друк.
2. Якщо Epson iPrint не встановлено, установіть її.
[«Встановлення Epson iPrint» на сторінці 296](#)
3. Підключіть смарт-пристрій до безпроводного маршрутизатора.
4. Запустіть Epson iPrint.
5. Торкніться **Document** на головному екрані.
6. Торкніться місця знаходження документа, який потрібно роздрукувати.
7. Виберіть документ, після чого торкніться **Next**.
8. Торкніться **Print**.

Друк документів за допомогою Epson Print Enabler

Ви можете друкувати через безпроводне підключення документи, повідомлення електронної пошти, фотографії та веб-сторінки безпосереднього з телефону Android або планшета (Android v4.4 або новішої версії). За кілька торкань ваш пристрій на Android віднайде принтер Epson, який підключено до тієї ж безпроводної мережі.

Примітка.

Дії можуть відрізнятися, залежно від пристрою.

1. Налаштуйте принтер на безпроводний друк.
2. На пристрої Android встановіть компонент plug-in Epson Print Enabler із Google Play.
3. Підключіть пристрій Android до тієї ж безпроводної мережі, що й принтер.
4. Перейдіть до **Налаштувань** на пристрої Android, виберіть **Друк** та увімкніть Epson Print Enabler.
5. У програмі Android, наприклад, Chrome, торкніться піктограми меню та роздрукуйте вміст екрана.

Примітка.

*Якщо принтер відсутній, торкніться **Усі принтери** та виберіть ваш принтер.*

Друкування на конвертах

Друк на конвертах із комп'ютера (Windows)

1. Завантажте конверти у принтер.
[«Завантаження конвертів в Касета для паперу» на сторінці 36](#)
2. Відкрийте файл, який потрібно надрукувати.
3. Відкрийте вікно драйвера принтера.
4. Виберіть розмір конверта з **Розмір документа** на вкладці **Головне**, після чого виберіть **Конверти з Тип паперу**.
5. Налаштуйте інші елементи в розділі **Головне** та вкладках **Додаткові настройки**, якщо необхідно, та клацніть **ОК**.
6. Клацніть **Друк**.

Друк на конвертах із комп'ютера (Mac OS)

1. Завантажте конверти у принтер.
[«Завантаження конвертів в Касета для паперу» на сторінці 36](#)
2. Відкрийте файл, який потрібно надрукувати.
3. Виберіть пункт **Друк** у меню **Файл** чи іншу команду, щоб відкрити діалогове вікно друку.
4. Виберіть формат як значення параметра **Розмір паперу**.
5. У спливаючому меню виберіть **Настройки друку**.
6. Виберіть **Конверт** як значення параметра **Тип носія**.

7. За необхідності виконайте інші налаштування.
8. Клацніть **Друк**.

Друк веб-сторінок

Друк веб-сторінок із комп'ютера

Epson Photo+ дає змогу відображати веб-сторінки, обрізати вказані ділянки, після чого редагувати та друкувати їх. Докладнішу інформацію див. в електронній довідці програми.

Друк веб-сторінок зі смарт-пристроїв

Примітка.

Дії можуть відрізнятися, залежно від пристрою.

1. Налаштуйте принтер на безпроводний друк.
2. Якщо Epson iPrint не встановлено, установіть її.
[«Встановлення Epson iPrint» на сторінці 296](#)
3. Підключіть смарт-пристрій до безпроводного маршрутизатора.
4. Відкрийте веб-сторінку, яку потрібно надрукувати, у веб-браузері.
5. Торкніться пункту **Поділитися** у меню веб-браузера.
6. Виберіть **iPrint**.
7. Торкніться елемента **Друк**.

Друк за допомогою хмарної служби

Використовуючи доступну через Інтернет службу Epson Connect, ви можете друкувати зі смартфона, планшета або ноутбука в будь-який час та практично в будь-якому місці. Для використання цієї служби потрібно зареєструвати користувача та принтер в Epson Connect.



Через Інтернет доступні перелічені нижче функції.

Email Print

Коли ви надсилаєте електронне повідомлення з вкладенням, наприклад, із документом чи зображенням, на електронну адресу, що призначена принтеру, можна друкувати це повідомлення та вкладення віддалено на домашньому чи офісному принтері.

Epson iPrint

Ця програма призначена для iOS та Android і дає змогу друкувати або сканувати зі смартфона або планшета. Можна друкувати документи, зображення та веб-сайти, надсилаючи їх просто на принтер у тій самій локальній бездротовій мережі.

Remote Print Driver

Це спільний диск, який підтримується драйвером віддаленого друку. У разі друку за допомогою принтера у віддаленому розташуванні, можна друкувати, змінюючи принтер у звичайному програмному вікні.

Докладніше про налаштування та друк див. на веб-порталі Epson Connect.

<https://www.epsonconnect.com/>

<http://www.epsonconnect.eu> (тільки для Європи)

Реєстрація у службі Epson Connect Service з панелі керування

Щоб зареєструвати принтер, виконайте наведені нижче кроки.

1. Виберіть на панелі керування **Налаш..**
2. Виберіть **Загальні налаштування > Налаштування веб-служби > Послуги Epson Connect > Не зареєструвати**, щоб роздрукувати аркуш реєстрації.
3. Щоб зареєструвати принтер, дотримуйтеся вказівок на аркуші реєстрації.

Копіювання

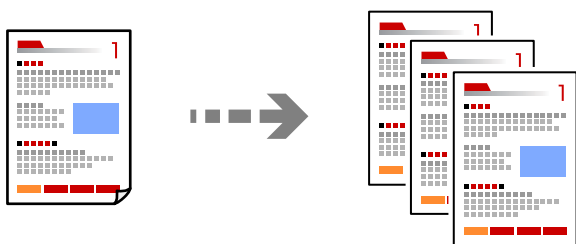
Доступні способи копіювання.	93
Основні параметри копіювання в меню.	97
Розширені параметри копіювання в меню.	97

Доступні способи копіювання

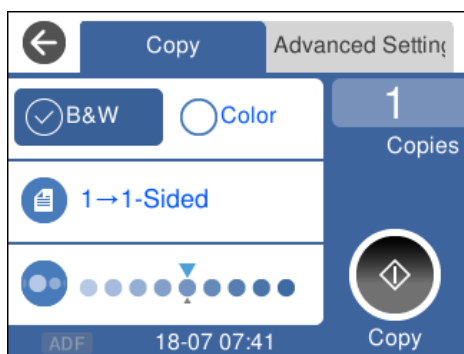
Розмістіть оригінали на склі сканера або у пристрої ADF, після чого виберіть меню **Копія** на головному екрані.

Копіювання оригіналів

Ви можете копіювати оригінали фіксованого розміру або користувацького розміру у кольоровому або монохромному режимі.



1. Розмістіть оригінали.
Якщо потрібно копіювати декілька оригіналів, розмістіть всі оригінали на пристрої АПД.
[«Розміщення оригіналів на склі сканера» на сторінці 45](#)
[«Розміщення оригіналів на ADF» на сторінці 43](#)
2. Виберіть **Копія** на головному екрані.
3. Виберіть вкладку **Копія**, після чого виберіть **Чорно-біле** або **Колір**.



4. Торкніться .

Двостороннє копіювання

Копіювання кількох оригіналів на обох сторонах паперу.



1. Розмістіть усі оригінали у ADF лицьовою стороною догори.

[«Розміщення оригіналів на ADF» на сторінці 43](#)



Важливо



Якщо потрібно копіювати оригінали, що не підтримуються пристроєм ADF, використовуйте скло сканера.

[«Оригінали, що не підтримуються пристроєм ADF» на сторінці 43](#)

Примітка.

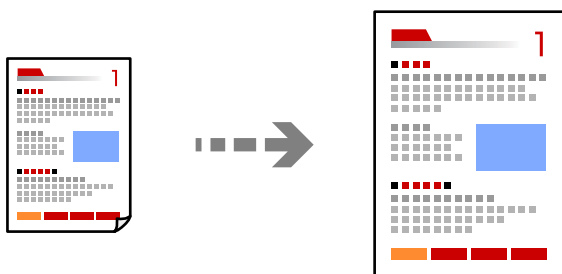
Ви також можете розмістити оригінали на склі сканера.

[«Розміщення оригіналів на склі сканера» на сторінці 45](#)

2. Виберіть **Копія** на головному екрані.
3. Виберіть вкладку **Копія**, після чого виберіть  (2-сторонній) > 1>2бічний.
4. Укажіть орієнтацію оригіналу та положення скріплення, після чого виберіть **ОК**.
5. Торкніться .

Копіювання зі збільшенням або зменшенням

Ви можете копіювати оригінали із указаним збільшенням.




1. Розмістіть оригінали.

Якщо потрібно копіювати декілька оригіналів, розмістіть усі оригінали у пристрої ADF.

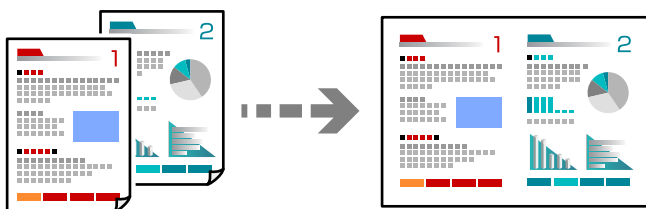
[«Розміщення оригіналів на склі сканера» на сторінці 45](#)

[«Розміщення оригіналів на ADF» на сторінці 43](#)

2. Виберіть **Копія** на головному екрані.
3. Виберіть вкладку **Розширені налаштування**, виберіть **Збільшення**.
4. Укажіть величину збільшення або зменшення, після чого виберіть **ОК**.
5. Торкніться елемента  на вкладці **Копія**.

Копіювання кількох сторінок оригіналу на один аркуш

Ви можете копіювати кілька оригіналів на один аркуш.

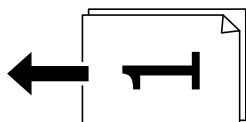


1. Розмістіть усі оригінали у ADF лицьовою стороною догори.

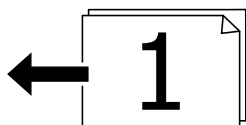
[«Розміщення оригіналів на ADF» на сторінці 43](#)

Розмістіть їх у напрямку, показаному на ілюстрації.

- Оригінали в портретній орієнтації



- Оригінали в альбомній орієнтації



Важливо

Якщо потрібно копіювати оригінали, що не підтримуються пристроєм ADF, використовуйте скло сканера.


[«Оригінали, що не підтримуються пристроєм ADF» на сторінці 43](#)

Примітка.

Ви також можете розмістити оригінали на склі сканера.

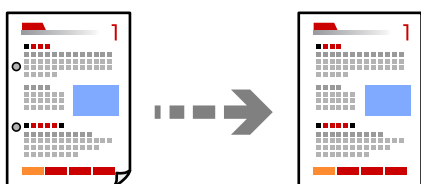
[«Розміщення оригіналів на склі сканера» на сторінці 45](#)


2. Виберіть **Копія** на головному екрані.

3. Виберіть вкладку **Розширені налаштування**, після чого виберіть **Багато стор.** > **2-вгору**.
4. Укажіть порядок компоновання та орієнтацію оригіналу, після чого виберіть **ОК**.
5. Торкніться елемента  на вкладці **Копія**.

Копіювання оригіналів із використанням режиму доброї якості

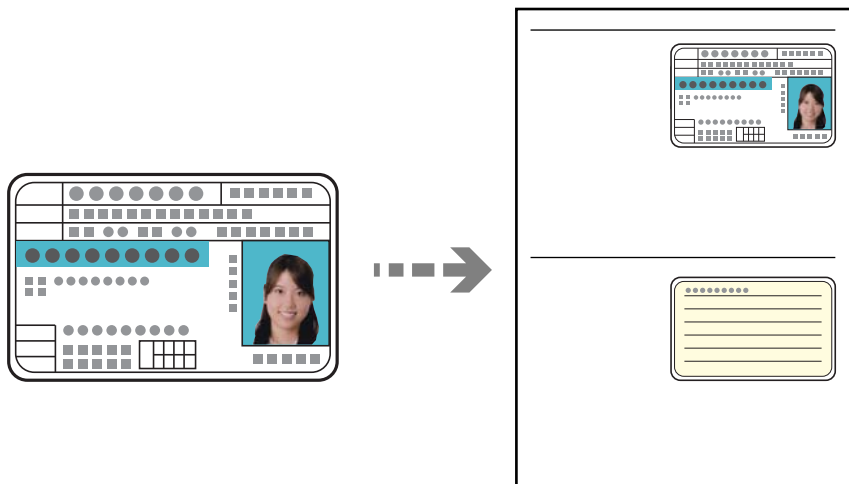
Ви можете копіювати оригінали без тіней та перфорації.




1. Розмістіть оригінали.
Якщо потрібно копіювати декілька оригіналів, розмістіть всі оригінали на пристрої АПД.
[«Розміщення оригіналів на склі сканера» на сторінці 45](#)
[«Розміщення оригіналів на ADF» на сторінці 43](#)
2. Виберіть **Копія** на головному екрані.
3. Виберіть вкладку **Розширені налаштування**, виберіть **Видал. копії** або **Вид проб отв**, після чого увімкніть налаштування.
4. Торкніться елемента  на вкладці **Копія**.

Копіювання посвідчень особи

Сканування обох сторін посвідчення особи та копіювання зображення на одну сторону паперу.



1. Розмістіть оригінал на склі сканера.
[«Розміщення оригіналів на склі сканера» на сторінці 45](#)
2. Виберіть **Копія** на головному екрані.
3. Виберіть вкладку **Розширені налаштування**, після чого увімкніть **Копія ід. картки**.
4. Торкніться елемента  на вкладці **Копія**.

Основні параметри копіювання в меню

Примітка.

Елементи можуть бути недоступними в залежності від інших внесених вами зображень.

Чорно-біле:

Копіює оригінал у чорно-білому (монохромному) форматі.

Колір:

Копіює оригінал в кольорі.

 (2-сторонній):

Виберіть двосторонній макет.

1>1-бічний

Копіювання однієї сторони оригіналу на одну сторону паперу.

1>2бічний

Копіювання двох односторонніх оригіналів на обидві сторони одного аркуша паперу.

Виберіть орієнтацію оригіналу та місце зшивання паперу.

 (Щільність):

Збільшіть рівень щільності, якщо копії виглядають блідими. Зменшіть рівень щільності, якщо чорнило розмазується.

Розширені параметри копіювання в меню

Примітка.

Елементи можуть бути недоступними в залежності від інших внесених вами зображень.

Пара. аркуша:

Виберіть джерело паперу, яке бажаєте використовувати. Якщо вибрано **Авто**, папір подається автоматично за допомогою налаштувань **Параметри паперу**, виконаних під час завантаження паперу.

Збільшення:

Налаштування співвідношення масштабу збільшення або зменшення. Торкніться значення та вкажіть масштаб, що використовується для збільшення або зменшення оригіналу від 25 до 400%.

Справж розм

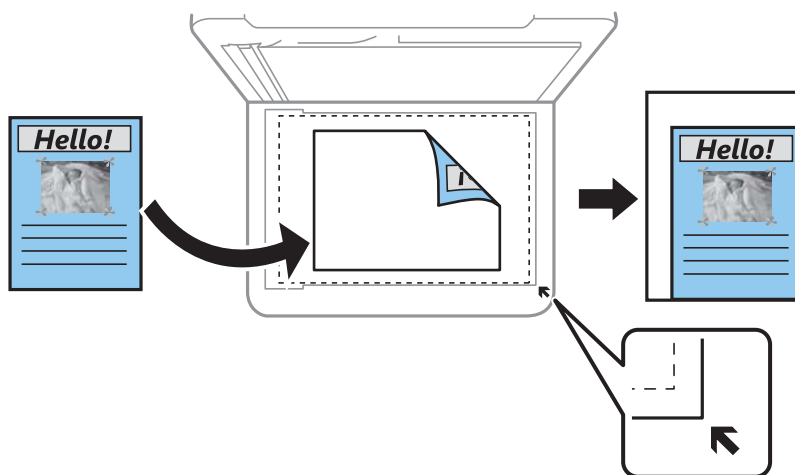
Копіює зі 100% збільшенням.

A4->A5 та інші

Автоматично збільшує або зменшує оригінал так, щоб він уміщався на сторінку певного формату.

Автозапов.

Визначає ділянку сканування та автоматично збільшує або зменшує оригінал, щоб вмістити його на папір вибраного вами розміру. Якщо навколо оригіналу є білі поля, то поля від кутової позначки на склі сканування будуть розпізнаватися як ділянка сканування, але поля з протилежної сторони можуть обтинатися.



Розмір докум.:

Виберіть розмір оригіналу. Під час копіювання оригіналів нестандартних розмірів виберіть розмір, який є найближчим до розміру оригіналу.

Багато стор.:

Виберіть макет копіювання.

Одна стор.

Копіювання одностороннього оригінала на одному аркуші.

2-вгору

Копіювання двох односторонніх оригіналів на один аркуш в макеті по 2 на сторінку. Виберіть порядок макета та орієнтацією оригінала.

Якість:

Виберіть якість копіювання. Вибір опції **Висока** забезпечує вищу якість друку, однак швидкість друку може бути нижчою.

Початкова орієнтація:

Виберіть орієнтацію оригіналу.

Видал. копії:

Видалення тіней, що з'являються навколо копій під час копіювання товстого паперу або які з'являються в центрі копій під час копіювання буклету.

Вид проб отв:

Усунення отворів від переплету під час копіювання.

Копія ід. картки:

Сканування обох сторін посвідчення особи та копіювання зображення на одну сторону паперу.

Коп. без рам.:

Копії без полів по краях. Зображення дещо збільшується, щоб видалити поля з країв аркуша. Виберіть, на скільки збільшувати в налаштуванні **Розширення**.

Вид. всі налашт.:

Скидає налаштування копіювання до значень за замовчуванням.

Сканування

Доступні способи сканування.	101
Сканування оригіналів на комп'ютер.	101
Сканування у хмару.	102
Сканування за допомогою WSD.	104
Сканування оригіналів на смарт-пристрій.	106

Доступні способи сканування

Щоб виконувати сканування за допомогою цього принтера, можна скористатися будь-яким із наведених нижче способів.

Сканування на комп'ютер

Можна зберегти скановане зображення на комп'ютер, що підключений до принтера.

[«Сканування оригіналів на комп'ютер» на сторінці 101](#)

Надсилання до хмарної служби

З панелі керування принтера скановані зображення можна надсилати до хмарних служб, зареєстрованих заздалегідь.

[«Сканування у хмару» на сторінці 102](#)

Сканування за допомогою WSD

Можна зберегти скановане зображення на комп'ютер, що підключений до сканера, за допомогою функції WSD.

[«Сканування за допомогою WSD» на сторінці 104](#)

Сканування безпосередньо зі смарт-пристроїв

Скановані зображення можна зберігати безпосередньо на смарт-пристрій, як-от смартфон або планшет, за допомогою програми Epson iPrint на смарт-пристрої.

[«Сканування оригіналів на смарт-пристрій» на сторінці 106](#)

Сканування оригіналів на комп'ютер

Примітка.

Щоб використовувати цю функцію, встановіть на комп'ютер нижченаведені програми.

- Epson ScanSmart (Windows 7 або новішої версії, або OS X El Capitan або новішої версії)*
- Epson Event Manager (Windows Vista/Windows XP, або OS X Yosemite/OS X Mavericks/OS X Mountain Lion/Mac OS X v10.7.x/Mac OS X v10.6.8)*
- Epson Scan 2 (програма, необхідна для використання функції сканера)*

Див. нижче, щоб перевірити встановлені програми.

Windows 10: натисніть кнопку «Пуск» і виберіть **Система Windows — Панель керування — Програми — Програми та засоби**.

Windows 8.1/Windows 8: виберіть **Робочий стіл — Налаштування — Панель керування — Програми — Програми та засоби**.

Windows 7/Windows Vista: натисніть кнопку «Пуск» і виберіть **Панель керування — Програми — Програми та засоби**.




Windows XP: натисніть кнопку «Пуск» і виберіть **Панель керування — Інсталяція та видалення програм**.

Mac OS: виберіть **Перейти > Програми > Epson Software**.

1. Розмістіть оригінали.

[«Розміщення оригіналів на склі сканера» на сторінці 45](#)

[«Розміщення оригіналів на ADF» на сторінці 43](#)

2. Виберіть на панелі керування **Скан.** > **ПК**.
3. Виберіть комп'ютер, на якому зберігатимуться скановані зображення.
 - Якщо відображається екран **Виберіть комп'ютер**, виберіть на екрані комп'ютер.
 - Якщо відображається екран **Сканувати до ПК**, і комп'ютер вже вибрано, перевірте, чи вибрано правильний комп'ютер. Якщо потрібно змінити комп'ютер, виберіть , після чого виберіть інший комп'ютер.
4. Виберіть , щоб визначити спосіб збереження сканованого зображення на комп'ютер.
 - Попередній перегляд на комп'ютері (Windows 7 або новішої версії, або OS X El Capitan або новішої версії): попередній перегляд сканованих зображень на комп'ютері перед збереженням зображень.
 - Зберегти як JPEG: зберігання сканованого зображення у форматі JPEG.
 - Зберегти як PDF: зберігання сканованого зображення у форматі PDF.
5. Торкніться .

У разі використання Windows 7 або новішої версії, або OS X El Capitan або новішої версії: Epson ScanSmart автоматично запускається на комп'ютері та розпочнеться сканування.

Примітка.



- Докладніше про роботу з програмою див. довідку до *Epson ScanSmart*. Клацніть **Довідка** на екрані *Epson ScanSmart*, щоб відкрити довідку.
- Друк можна запустити не тільки з принтера, але й з комп'ютера *Epson ScanSmart*.

Сканування у хмару

Перш ніж використовувати цю функцію, внесіть налаштування за допомогою Epson Connect. Див. додаткову інформацію на вказаному нижче порталі веб-сайту Epson Connect.

<https://www.epsonconnect.com/>

<http://www.epsonconnect.eu> (Тільки для Європи)

1. Розмістіть оригінали.
 - [«Розміщення оригіналів на склі сканера» на сторінці 45](#)
 - [«Розміщення оригіналів на ADF» на сторінці 43](#)
2. Виберіть на панелі керування **Скан.** > **Cloud**.
3. Виберіть  вгорі екрана та виберіть місце призначення.
4. Виконайте налаштування сканування.
 - [«Основні параметри меню для сканування у хмарі» на сторінці 103](#)
 - [«Розширені параметри меню для сканування у хмарі» на сторінці 103](#)
5. Торкніться .

Основні параметри меню для сканування у хмарі

Примітка.

Елементи можуть бути недоступними в залежності від інших внесених вами зображень.

Чорно-біле/Колір

Виберіть чорно-біле або кольорове сканування.

JPEG/PDF

Виберіть формат, у якому зберігатимуться скановані зображення.

Розширені параметри меню для сканування у хмарі

Примітка.

Елементи можуть бути недоступними в залежності від інших внесених вами зображень.

Площа:

Оберіть область сканування. Щоб обігнути білі поля навколо тексту або зображення під час сканування, виберіть **Автообріз..** Щоб при скануванні використовувати максимальну область скла сканера, виберіть **Макс. обл..**

Початкова орієнтація:

Виберіть орієнтацію оригіналу.

Тип документа:

Виберіть тип оригіналу.

Щільність:

Виберіть контрастність сканованого зображення.

Видал. копії:

Видалення тіней від оригіналу, що відображаються на сканованому зображенні.

Поля:

Видалення тіней по краях оригіналу.

По центру:

Видалення тіней поля для зшивання у брошурі.

Вид проб отв:

Видалення перфорації, що відображається на сканованому зображенні. Можна вказати область для витирання перфорації, ввівши значення в полі, розташованому праворуч.

Стерти полож.:

Виберіть місце, в якому слід видалити перфорацію.

Початкова орієнтація:

Виберіть орієнтацію оригіналу.

Вид. всі налашт.

Скидає налаштування сканування до стандартних значень.


Сканування за допомогою WSD

Примітка.

Ця функція доступна тільки для комп'ютерів з ОС Windows 10/Windows 8.1/Windows 8/Windows 7/Windows Vista.

У разі використання Windows 7/Windows Vista, щоб користуватися цією функцією, потрібно спочатку налаштувати комп'ютер.

[«Встановлення порту WSD» на сторінці 104](#)

1. Розмістіть оригінали.
[«Розміщення оригіналів на склі сканера» на сторінці 45](#)
[«Розміщення оригіналів на ADF» на сторінці 43](#)
2. Виберіть на панелі керування **Скан.** > **WSD**.
3. Виберіть комп'ютер.
4. Торкніться .

Встановлення порту WSD

У цьому розділі описано, як встановити порт WSD для Windows 7/Windows Vista.

Примітка.

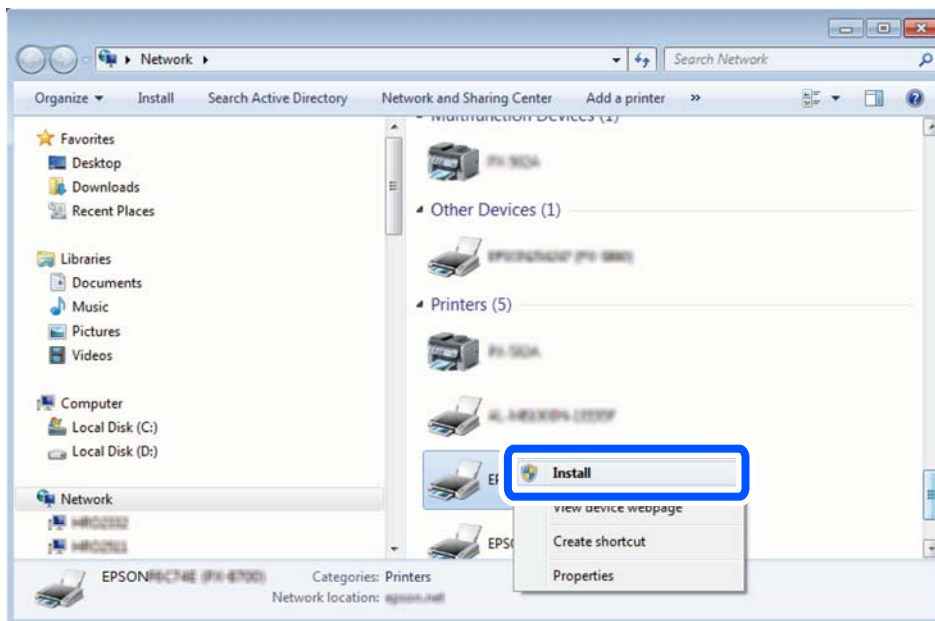
У Windows 10/Windows 8.1/Windows 8, порт WSD встановлюється автоматично.

Щоб встановити порт WSD, потрібно виконати перелічені нижче умови.

- Принтер та комп'ютер підключені до мережі.
- Драйвер принтера встановлено на комп'ютері.

1. Увімкніть принтер.
2. Натисніть кнопку пуску на комп'ютері, а тоді виберіть **Мережа**.
3. Клацніть правою клавішею миші на піктограмі принтера, а тоді натисніть **Установити**.
Натисніть **Продовжити**, коли відобразиться вікно **Керування обліковими записами користувачів**.

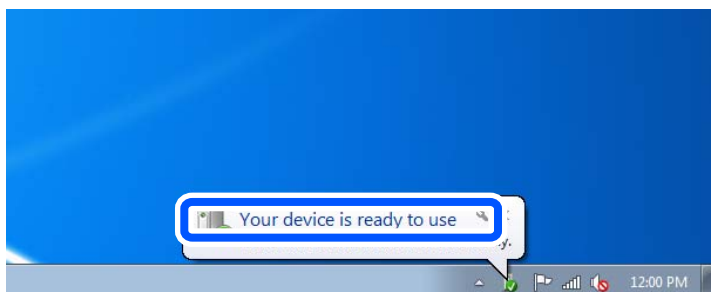
Клацніть **Видалити**, а тоді почніть спочатку, коли відобразиться вікно **Видалити**.



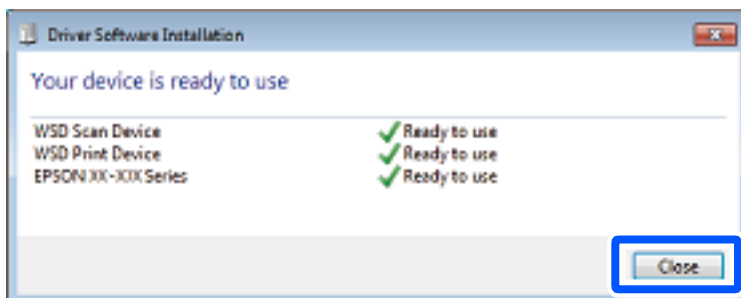
Примітка.

Ім'я принтера, яке ви вказали в мережі, та назва моделі (EPSON XXXXXX (XX-XXXX)) відобразатимуться у вікні мережі. Можна перевірити вказане в мережі ім'я принтера на панелі керування принтера або в надрукованому аркуші стану мережі.

4. Клацніть **Пристрій готовий до використання**.



5. Перевірте повідомлення та натисніть **Закрити**.



6. Відкрийте вікно **Пристрої та принтери**.

Windows 7

Через кнопку пуску > **Панель керування** > **Устаткування та звук** (або **Устаткування**) > **Пристрої та принтери**.

Windows Vista

Натисніть кнопку пуску, а тоді > **Панель керування** > **Устаткування та звук** > **Принтери**.

7. Перевірте, чи відображається піктограма з іменем принтера в мережі.

Виберіть ім'я принтера, коли використовуєте порт WSD.

Сканування оригіналів на смарт-пристрій

Примітка.

Перш ніж сканувати, установіть на смарт-пристрій програму Epson iPrint.

Екрани Epson iPrint можуть змінюватися без попередження.

Вміст Epson iPrint може відрізнятися залежно від продукту.

1. Розмістіть оригінали.

[«Розміщення оригіналів на склі сканера» на сторінці 45](#)


[«Розміщення оригіналів на ADF» на сторінці 43](#)

2. Запустіть Epson iPrint.

3. Торкніться **Scan** на головному екрані.


4. Торкніться **Scan**.


Примітка.


Можна виконати налаштування сканування. Торкніться піктограми  у верхньому правому куті екрана.

Розпочнеться сканування.

5. Перевірте скановане зображення, після чого виберіть спосіб зберігання.

: відображення екрана, з якого можна зберігати скановані зображення.

: відображення екрана, з якого можна надсилати скановані зображення електронною поштою.

: відображення екрана, з якого можна друкувати відскановані дані.

6. І нарешті, дотримуйтеся вказівок на екрані.

Надсилання факсу

Перед використанням функцій факсу.	108
Огляд функцій факсу принтера.	108
Надсилання факсів за допомогою принтера.	111
Отримання факсів на принтер.	116
Параметри для роботи з факсом в меню.	119
Опції меню для Вхідні повідомлення.	122
Використання інших функцій надсилання факсу.	123
Надсилання факсу із комп'ютера.	123
Отримання факсів на комп'ютер.	127

Перед використанням функцій факсу

Перевірте зазначені нижче функції, перш ніж почати користуватися факсом.

- Правильно підключіть принтер і телефонну лінію, а також (за необхідності) телефонний апарат
- Виконайте основні налаштування факсу (Майстер налашт. факсу)
- Виконайте інші необхідні налаштування Налашт. факсу

Щоб змінити налаштування, перегляньте наведений нижче розділ «Додаткова інформація».

Пов'язані відомості

- ➔ [«Підключення принтера до телефонної лінії»](#) на сторінці 336
- ➔ [«Підготовка принтера до надсилання й отримання факсів \(за допомогою Майстер налашт. факсу\)»](#) на сторінці 340
- ➔ [«Виконання налаштувань функції факсу принтера відповідно до використання»](#) на сторінці 341
- ➔ [«Основні налашт.»](#) на сторінці 309
- ➔ [«Надісл. налаштування»](#) на сторінці 311
- ➔ [«Відкриття доступу до функцій факсу»](#) на сторінці 336
- ➔ [«Відкривання доступу до контактів»](#) на сторінці 333
- ➔ [«Параметри користувача»](#) на сторінці 317


Огляд функцій факсу принтера

Функція: Надсилання факсів

[«Перед використанням функцій факсу»](#) на сторінці 108


Способи надсилання

- Автоматичне надсилання

При скануванні оригіналу шляхом торкання  (**Надіслати**) принтер набирає отримувачів і надсилає факс.

[«Надсилання факсів за допомогою принтера»](#) на сторінці 111

- Надсилання вручну

Під час виконання перевірки підключення лінії вручну шляхом набору номера отримувача, торкніться  (**Надіслати**), щоб почати надсилання факсу вручну.

[«Надсилання факсів за номером з допомогою зовнішнього телефонного апарату»](#) на сторінці 114

Призначення отримувача при надсиланні факсу

Отримувачів можна вводити за допомогою **Клавіатура**, **Конт.**, і **Нещодавно**.

[«Отримувач»](#) на сторінці 119

[«Відкривання доступу до контактів»](#) на сторінці 333

Налаш. скан. при надсиланні факсу

Під час надсилання факсів ви можете вибрати такі елементи, як **Роздільність** або **Оригінальний розмір (скло)**.

[«Налаш. скан.» на сторінці 120](#)

Використання Налашт. надс. факсу при надсиланні факсу

Ви можете використовувати **Налашт. надс. факсу**, наприклад **Пряме надсилання** (для надійного надсилання великого документа) або **Надісл. факс пізн.** (для надсилання факсу у призначений час).

[«Налашт. надс. факсу:» на сторінці 120](#)

Звіти про результат надсилання

Ви можете отримувати звіти про результати надсилання.

[«Функції: Звіти щодо факсів» на сторінці 111](#)

Безпечне надсилання

Ви можете надсилати факси у безпечний спосіб.

[«Функція: Безпека при відправленні та отриманні факсів» на сторінці 111](#)

Функція: Отримання факсів

[«Перед використанням функцій факсу» на сторінці 108](#)

Режим отримання

У режимі **Режим отримання** існує два варіанти отримання факсів.

Вручну

В основному для телефонії, але також і для факсу

[«Використання режиму Вручну» на сторінці 116](#)

Авто

- Тільки для факсу (зовнішній телефонний пристрій не потрібен)

- В основному для факсу, а іноді для дзвінків

[«Використання режиму Авто» на сторінці 117](#)

Отримання факсів лише за допомогою підключеного телефону

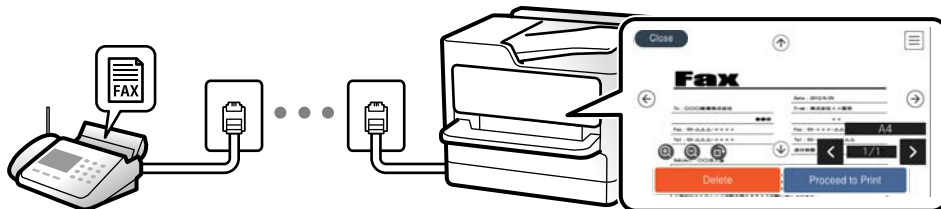
Можна відповісти на телефонний дзвінок лише за допомогою зовнішнього телефонного пристрою.

[«Основні налашт.» на сторінці 309](#)

[«Виконання налаштувань після підключення телефонного апарата» на сторінці 342](#)

Місце зберігання отриманих факсів

- ❑ За замовчуванням отримані факси друкуються. Місцем зберігання отриманих факсів можна вибрати скриньку вхідних повідомлень. У разі збереження в скриньці вхідних повідомлень переглядати вміст можна на екрані.



[«Вихід факсу» на сторінці 312](#)

[«Опції меню для Вхідні повідомлення» на сторінці 122](#)

[«Перегляд отриманих факсів, збережених у принтері, на РК-екрані» на сторінці 118](#)

Вивід звітів

Також підтримується отримання відповідних звітів.

[«Функції: Звіти щодо факсів» на сторінці 111](#)

Безпека при отриманні факсів

Факси можна отримувати у безпечний спосіб.

[«Функція: Безпека при відправленні та отриманні факсів» на сторінці 111](#)

Функція: Надсилання/отримання PC-FAX (Windows/Mac OS)

Надсилання PC-FAX

Ми можете надсилати факси з комп'ютера.

[«Програмне забезпечення для роботи з факсами» на сторінці 298](#)

[«Надсилання факсу із комп'ютера» на сторінці 123](#)

Отримання PC-FAX

Ми можете отримувати факси на комп'ютері.

[«Параметри для надсилання та отримання факсів на комп'ютері» на сторінці 344](#)

[«Програмне забезпечення для роботи з факсами» на сторінці 298](#)

[«Отримання факсів на комп'ютер» на сторінці 127](#)

Функції: Звіти щодо факсів

Ви можете перевіряти стан надісланих або отриманих факсів у звіті.

Date	Time	Type	ID	Duration	Pages	Result
XX.XX	XX:XX.PM	Send	XX XXXX XXXX	00:00	000/001	No Answer
XX.XX	XX:XX.PM	Receive		00:37	001	OK
XX.XX	XX:XXAM	Send	XXX XXX XXXX			OK

[«Налаштування звіту» на сторінці 314](#)

[«Налашт. надс. факсу:» на сторінці 120](#)

[«Журнал передачі:» на сторінці 121](#)

[«Звіт факсу:» на сторінці 121](#)

Функція: Безпека при відправленні та отриманні факсів

Ви можете використовувати багато функцій безпеки, як-от **Обмеж. прямого набору** для запобігання надсилання за неправильним призначенням або **Автоочист. рез. коп.** для запобігання витоку інформації. На кожен скриньку факсів у принтері можна призначити пароль.

[«Налаштування безпеки» на сторінці 314](#)

[«Збер. до вх. повідомл.:» на сторінці 312](#)

Функції: Інші корисні функції

Блокування небажаних факсів

[«Факс відмови:» на сторінці 311](#)

Отримання факсів після набору номера

[«Отримання факсу за допомогою телефонного дзвінка» на сторінці 117](#)

[«Отримання за запитом:» на сторінці 122](#)

Надсилання факсів за допомогою принтера

Можна надсилати факси, вводячи номери факсів для отримувачів за допомогою панелі керування.

Примітка.

При надсиланні чорно-білого факсу ви можете здійснити попередній перегляд сканованого зображення на РК-екрані.

1. Розмістіть оригінали.

Ви можете надіслати до 100 сторінок за один сеанс надсилання факсу, однак, в залежності від обсягу вільної пам'яті, ви можете не мати можливості надіслати факси, що містять навіть менше 100 сторінок.


2. Виберіть **Факс** на головному екрані.

3. Вкажіть отримувача.


[«Вибір отримувачів» на сторінці 112](#)

4. Виберіть вкладку **Налашт. факсу**, після чого виконайте необхідні налаштування.

[«Налашт. факсу» на сторінці 119](#)

5. Торкніться , щоб надіслати факс.

Примітка.

- Якщо номер факсу зайнятий, або виникли певні проблеми, принтер через одну хвилину автоматично повторно набере номер.
- Щоб скасувати надсилання, торкніться .
- Для надсилання кольорового документа знадобиться більше часу, оскільки факс здійснює сканування і надсилання одночасно. Коли факс надсилає кольоровий документ, користуватися іншими функціями неможливо.

Пов'язані відомості

➔ [«Налашт. факсу» на сторінці 119](#)

Вибір отримувачів

Отримувачів для надсилання факсу можна вказати на вкладці **Отримувач** у способи, зазначені нижче.

Введення номера факсу вручну

Виберіть **Клавіатура**, уведіть номер факсу на екрані, що відображається, а тоді виберіть **ОК**.

- Щоб додати паузу (на три секунди під час набору номера), введіть дефіс (-).

- Якщо в **Тип лінії** встановлено код зовнішнього доступу, введіть «#» (решітку) замість фактичного коду зовнішнього доступу на початку номеру факсу.

Примітка.

Якщо неможливо ввести номер факсу вручну, **Обмеж. прямого набору в Налаштування безпеки** встановлено **Увім.**. Виберіть отримувачів факсу зі списку контактів або з історії надісланих факсів.

Виберіть отримувачів із списку контактів

Виберіть **Конт.** і виберіть отримувачів. Якщо отримувача ще не зареєстровано у списку **Конт.**, виберіть **Дод. запис** і зареєструйте його.

Вибір отримувачів з історії надісланих факсів

Виберіть **Нещодавно**, а тоді виберіть отримувача.

Примітка.

Для видалення введених вами отримувачів виведіть список отримувачів, торкнувшись поля на РК-екрані, де відображається номер факсу або номер отримувача, виберіть отримувача зі списку, а тоді виберіть команду **Видалити**.









Пов'язані відомості

- ➔ «Відкриття доступу до контактів» на сторінці 333
- ➔ «Отримувач» на сторінці 119

Різноманітні способи надсилання факсу

Надсилання факсу після перевірки сканованого зображення

Ви можете здійснити попередній перегляд сканованого зображення на РК-екрані перед надсиланням факсу. (Лише монохромні факси)

1. Розмістіть оригінали.
2. Виберіть **Факс** на головному екрані.
3. Вкажіть отримувача.
[«Вибір отримувачів» на сторінці 112](#)
4. Виберіть вкладку **Налашт. факсу**, після чого виконайте необхідні налаштування.
[«Налашт. факсу» на сторінці 119](#)
5. Виберіть **П.пер.** на верхньому екрані факсу, щоб сканувати та перевірити зображення сканованого документа.
6. Виберіть **Почати надсилання**. Або виберіть **Скасув.**
 -     : Переміщення екрану у напрямку стрілок.
 -   : Збільшення або зменшення.
 -   : Перехід до попередньої або наступної сторінки.

Примітка.

- Якщо активовано функцію **Пряме надсилання**, функція попереднього перегляду недоступна.
- Якщо екран попереднього перегляду не торкатися протягом часу, вибраного в **Налашт.** > **Загальні налаштування** > **Налашт. факсу** > **Надісл. налаштування** > **Час перегляду факсу**, факс буде надіслано автоматично.
- Якість зображення надісланого факсу може відрізнятися від зображення, яке відображається при попередньому перегляді, в залежності від можливостей пристрою отримувача.

Надсилання факсів за номером з допомогою зовнішнього телефонного апарату

Ви можете відправити факс за номером, використовуючи підключений телефон, якщо ви хочете поговорити по телефону перед надсиланням факсу, або коли факсимільний апарат отримувача не перемикається на факс автоматично.


1. Підніміть слухавку під'єданого телефону і наберіть номер факсу отримувача за допомогою телефону.

Примітка.

Якщо отримувач відповів на дзвінок, ви можете з ним порозмовляти.

2. Виберіть **Факс** на головному екрані.
3. Виконайте необхідні налаштування у **Налашт. факсу**.

[«Налашт. факсу» на сторінці 119](#)

4. Коли ви почуєте сигнал увімкнення факсу, торкніться  і покладіть слухавку.

Примітка.

Якщо номер набрано за допомогою під'єданого телефону, на надсилання факсу знадобиться більше часу, оскільки принтер виконує сканування і надсилання одночасно. Під час надсилання факсу користуватися іншими функціями неможливо.

Пов'язані відомості

➔ [«Налашт. факсу» на сторінці 119](#)

Надсилання багатосторінкового чорно-білого документу (Пряме надсилання)

Якщо надсилається чорно-білий факс, сканований документ тимчасово зберігається у пам'яті сканера. Таким чином, надсилання великої кількості сторінок може привести до використання всієї пам'яті принтера і зупинки надсилання факсу. Цього можна уникнути, активувавши функцію **Пряме надсилання**, однак, для надсилання факсу знадобиться більше часу, оскільки сканер виконує сканування та надсилання одночасно. Цю функцію можна використовувати лише у випадку надсилання одному отримувачу.

Доступ до меню

Це меню можна знайти на панелі керування принтера у наведений нижче спосіб:

Факс > Налашт. факсу Пряме надсилання.

Надсилання факсів в монохромного режимі у вказаний час дня (Надісл. факс пізн.)

Можна здійснити налаштування для надсилання факсу у вказаний час. Таким чином можуть бути надіслані тільки чорно-білі факси.

1. Виберіть **Факс** на головному екрані.

2. Вкажіть отримувача.

[«Вибір отримувачів» на сторінці 112](#)

3. Виберіть **Налашт. факсу**, після чого виберіть **Надісл. факс пізн.**.

4. Торкніться поля **Надісл. факс пізн.**, щоб установити в ньому значення **Увім.**.

5. Виберіть поле **Час**, введіть час, у який необхідно надіслати факс, і натисніть **ОК**.

6. Виберіть **ОК**, щоб застосувати налаштування.

За необхідності можна виконати налаштування, наприклад, роздільної здатності і методу надсилання.

7. Надішліть факс.

Примітка.

Ви не зможете надіслати інші факси, доки не буде надіслано факс у зазначений час. Якщо потрібно надіслати інший факс, потрібно скасувати запланований факс, вибравши на головному екрані **Факс**, та видаливши запланований факс.

Надсилання документів різного розміру за допомогою пристрою АПД (Постійне сканув. (ADF))

Відправляючи факси шляхом розміщення оригіналів один за іншим або розміщення оригіналів за розміром, можна надіслати їх як один документ у їхньому оригінальному розмірі.

Якщо ви розмістили оригінали різних розмірів у пристрій АПД, всі документи надсилаються у розмірі, найбільшому серед оригіналів. Щоб надіслати документи в оригінальних розмірах, не розміщуйте оригінали з змішаними розмірами.

1. Помістіть першу партію оригіналів з однаковим розміром.

2. Виберіть **Факс** на головному екрані.

3. Вкажіть отримувача.

[«Вибір отримувачів» на сторінці 112](#)

4. Виберіть вкладку **Налашт. факсу**, після чого торкніться **Постійне сканув. (ADF)**, щоб установити значення на **Увім.**.

За необхідності можна виконати налаштування, наприклад, роздільної здатності і методу надсилання.

5. Торкніться елемента  (**Надіслати**) на вкладці **Отримувач**.

6. Після завершення сканування першого набору оригіналів та відображення на панелі керування запрошення сканування наступного набору оригіналів виберіть **Так**, розмістіть наступні оригінали, після чого виберіть **Почати сканув.**.

Примітка.

Якщо впродовж часу, вказаного у **Налашт.** > **Загальні налаштування** > **Налашт. факсу** > **Надісл. налаштування** > **Час очікув. наступн. Оригінал** після вказівки вставити ще наступні оригінали, ви не виконаєте жодних дій, принтер припиняє збереження та розпочинає надсилання документа.

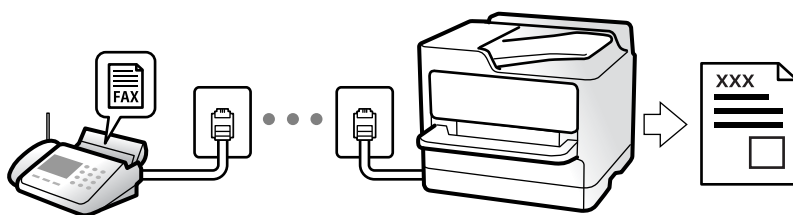
Отримання факсів на принтер

Якщо принтер підключено до телефонної лінії, а основні налаштування були завершені за допомогою Майстер налашт. факсу, ви можете отримувати факси.


Можливі два шляхи отримання факсів.

- Отримання вхідного факсу
- Отримання факсу шляхом здійснення дзвінка (Отримання опитування)

Отримані факси виводяться в початкові налаштування принтера.



Ви можете зберігати отримані факси, перевіряти їх на екрані принтера та друкувати їх за потреби.

Щоб перевірити статус параметрів факсу, можна надрукувати **Налаштування списку факсу**, вибравши **Факс** >  (Більше) > **Звіт факсу** > **Налаштування списку факсу**.

Пов'язані відомості

➔ [«Більше» на сторінці 121](#)

Отримання вхідних факсів

Режим отримання має два параметри.

Пов'язані відомості

➔ [«Використання режиму Вручну» на сторінці 116](#)


➔ [«Використання режиму Авто» на сторінці 117](#)

Використання режиму Вручну

Цей режим в основному для здійснення дзвінків, але приймати та відсилати факси також можна.

Отримання факсів

Коли задзвонить телефон, ви можете відповісти на дзвінок вручну, знявши слухавку.

- Коли ви почуєте сигнал увімкнення факсу:
 - Виберіть на головному екрані принтера **Факс**, виберіть **Надісл./ Отрим.** > **Отримати**, а тоді торкніться . Далі покладіть слухавку.
- Якщо дзвінок призначено для голосового виклику:
 - Ви можете відповісти на дзвінок у звичайному режимі.

Отримання факсів тільки за допомогою підключеного телефону

Коли встановлено **Віддалене отримання**, можна отримувати факси простим введенням **Код запуску**.

Коли задзвонить телефон, підніміть слухавку. Коли ви почуєте сигнал увімкнення факсу, натисніть кнопку **Код запуску** і покладіть слухавку.

Використання режиму Авто

Цей режим дозволяє використовувати лінію для наступних застосувань.


- Використання лінії тільки для факсу (зовнішній телефон не потрібен)
- Використання лінії в основному для факсу, а іноді й для дзвінків

Зберігання отриманих факсів без зовнішнього телефонного пристрою

Принтер автоматично перемикається на режим отримання факсу, коли досягнуто кількість дзвінків, указану в **Відповісти на дзвінки**.

Зберігання отриманих факсів на зовнішньому пристрої пам'яті

Принтер із зовнішнім телефоном працює, як наведено нижче.

- Коли автовідповідач відповідає на кількість дзвінків, встановленій в: **Відповісти на дзвінки**:
 - Якщо дзвінок призначено для факсу: Принтер автоматично перемикається на отримання факсів.
 - Якщо дзвінок призначено для голосового виклику: Автовідповідач зможе прийняти голосові виклики та записати голосові повідомлення.
- Коли знімається слухавка в межах кількості дзвінків, встановленої у **Відповісти на дзвінки**:
 - Якщо дзвінок призначено для факсу: Залишайтеся на лінії, доки принтер не почне отримувати автоматично, відобразивши на панелі керування принтера повідомлення **Підключення**. Після початку отримання факсу принтером слухавку можна покласти. Щоб почати приймати факс автоматично, виконайте ті ж самі кроки, що й для **Вручну**. Виберіть **Факс** на головному екрані, після чого виберіть **Надісл./ Отрим.** > **Отримати**. Далі торкніться  і покладіть слухавку.
 - Якщо дзвінок призначено для голосового виклику: Ви можете відповісти на дзвінок у звичайному режимі.
- Якщо дзвінок зупиняється та принтер автоматично перемикається на отримання факсів:
 - Якщо дзвінок призначено для факсу: Принтер починає отримувати факси.
 - Якщо дзвінок призначено для голосового виклику: Не вдається відповісти на телефон. Попросіть людину перетелефонувати.

Примітка.

*Встановіть кількість відповідей автовідповідачем до меншої кількості, ніж кількість, встановлена в **Відповісти на дзвінки**. В іншому випадку автовідповідач не зможе приймати голосові виклики для запису голосових повідомлень. Детальнішу інформацію щодо налаштування автовідповідача дивіться у посібнику, що постачається разом із автовідповідачем.*

Отримання факсу за допомогою телефонного дзвінка


Отримати факс, збережений на іншому факсимільному апараті, можна набравши номер цього факсу.

Отримування факсу на вимогу (Отримання за запитом)

Отримати факс, збережений на іншому факсимільному апараті, можна набравши номер цього факсу. Використовуйте цю функцію, щоб отримувати документи з факсимільної інформаційної служби. Однак якщо факсимільна інформаційна служба має аудіовказівки, які потрібно виконати, щоб отримати документ, цю функцію використовувати неможливо.

Примітка.

Щоб отримати документи від факсимільної інформаційної служби, що надає аудіовказівки, просто наберіть її номер факсу за допомогою підключеного телефону та дотримуйтеся цих аудіовказівок, виконуючи операції на телефоні та принтері.

1. Виберіть **Факс** на головному екрані.
2. Торкніться  (Більше).
3. Торкніться **Отримання за запитом**, щоб установити значення на **Увім.** і торкніться **Закрити**.
4. Введіть номер факсу.

Примітка.

Якщо параметр **Налаштування безпеки > Обмеж. прямого набору** увімкнено у значення **Увім.**, ви можете вибирати отримувачів факсу тільки із списку контактів або історії відправлених факсів. Ви не можете вводити номер факсу вручну.

5. Торкніться .

Пов'язані відомості

➔ [«Отримання за запитом:» на сторінці 122](#)


Перегляд отриманих факсів, збережених у принтері, на РК-екрані

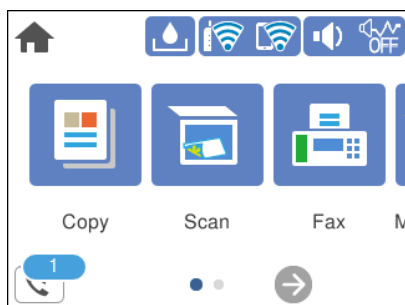
Якщо ви налаштували збереження отриманих факсів у принтері, ви зможете переглядати їхній вміст та за потреби друкувати.










[«Виконання налаштувань збереження отриманих факсів» на сторінці 343](#)

1. Торкніться  на головному екрані.

Примітка.

Наявність отриманих, але не прочитаних факсів, призводить до відображення кількості непрочитаних документів на головному екрані на позначці .



2. Торкніться **Відкрийте Вхідні/конфіденційно (XX непрочитаний)**.
3. Якщо вхідну скриньку захищено паролем, введіть пароль папки «Вхідні».
4. Виберіть зі списку потрібний факс для перегляду.
Відображається зміст факсу.
 -     : переміщення екрану у напрямку стрілок.
 -   : збільшення або зменшення.
 -  : поворот зображення праворуч на 90 градусів.
 -   : перехід до попередньої або наступної сторінки.
 - Щоб сховати піктограми операцій, торкніться будь-якої області на екрані попереднього перегляду, крім області піктограм. Торкніться ще раз для відображення піктограм.
5. Виберіть, друкувати чи видалити переглянутий документ, після цього виконуйте інструкції, що відображаються на екрані.



Важливо

*Якщо пам'ять на принтері закінчується, отримання та надсилання факсів буде вимкнено.
Видаліть документи, які вже прочитано або надруковано.*

Параметри для роботи з факсом в меню

Отримувач

Виберіть меню на панелі керування, як це описано нижче.

Факс > Отримувач

Клавіатура:

Введіть номер факсу вручну.

Конт.:

Виберіть адресатів із списку контактів. Ви також можете додати чи відредагувати контакт.

Нещодавно:

Виберіть отримувача з історії надісланих факсів. Також можна додати отримувача з списку контактів.

Налашт. факсу

Виберіть меню на панелі керування, як це описано нижче.

Факс > Налашт. факсу

Налаш. скан.:

Роздільність:

Виберіть роздільну здатність вихідного факсу. Якщо вибрати вищу роздільну здатність, дані стануть більшими і на надсилання факсу піде більше часу.

Щільність:

Встановлення щільності вихідного факсу. «+» робить щільність темнішою, а «-» світлішою.

Видалити Тло:

Визначення кольору паперу (фоновому кольору) оригінального документа та видалення або освітлення кольору. Залежно від затемнення та яскравості колір може бути неможливо видалити або освітлити

Чіткість:

Покращення та розфокусування контурів зображення. «+» покращує різкість, а «-» розфокусує зображення.

Постійне сканув. (ADF):

Відправляючи факси шляхом розміщення оригіналів один за іншим або розміщення оригіналів за розміром, можна надіслати їх як один документ у їхньому оригінальному розмірі. Перегляньте стосовно цього наступну інформацію.

Оригінальний розмір (скло):

Оберіть розмір та орієнтацію оригіналу, який ви встановили на скло сканера.

Кол. режим:

Виберіть чорно-біле або кольорове сканування.

Налашт. надс. факсу:

Пряме надсилання:

Відсилає чорно-білий факс, доки сканується оригінали. Оскільки скановані оригінали тимчасово не зберігаються в пам'яті принтера навіть під час надсилання великого обсягу сторінок, ви можете уникнути помилок принтера через брак пам'яті. Врахуйте, що використання цієї функції подовжує час надсилання. Перегляньте стосовно цього наступну інформацію.

Ви не зможете використовувати цю функцію під час надсилання факсу кільком отримувачам.

Надісл. факс пізн.:

Надсилання факсу в указаний час. Під час використання цієї функції доступний лише чорно-білий факс. Перегляньте стосовно цього наступну інформацію.

Додати інформ. про відправн.:

- Додати інформ. про відправн.

Виберіть місце, в яке необхідно включити інформацію заголовка (ім'я та номер факсу відправника) вихідного факсу, або не включайте інформацію.

- **Вимкнути:** Надсилання факсу без інформації заголовка.

- **Назовні зображення:** Надсилання факсу з інформацією заголовка у верхньому білому полі факсу. Це дозволяє уникнути накладання заголовка на скановане зображення, однак отриманий факс може бути надруковано на двох аркушах залежно від розміру оригіналів.

- **Всередині зображення:** Надсилання факсу з інформацією заголовка приблизно на 7 мм нижче верхньої частини сканованого зображення. Заголовок може накладатися на зображення, однак отриманий факс не буде розділено на два документи.

- Заголовок факсу

Виберіть заголовок для отримувача. Щоб використовувати цю функцію, необхідно зареєструвати кілька заголовків заздалегідь.

- Додаткова інформація

Виберіть інформацію, яку потрібно додати. Її можна вибрати в **Ваш тел.** та **Список папок.**

Звіт про передачу:

Автоматичний друк звіту про передачу після відсилання факсу.

Помилка друку: друк звіту тільки у разі виникнення помилки.

Якщо **Додати зображення до звіту** налаштовано в **Налаш. > Загальні налаштування > Налашт. факсу > Налаштування звіту**, зі звітом також друкується факс із помилкою.


Вид. всі налашт.:

Відновлює всі налаштування у **Налаш. скан.** і **Налашт. надс. факсу** до значень за замовчуванням.

Пов'язані відомості

- ➔ [«Надсилання багатосторінкового чорно-білого документу \(Пряме надсилання\)» на сторінці 114](#)
- ➔ [«Надсилання факсів в монохромного режимі у вказаний час дня \(Надісл. факс пізн.\)» на сторінці 114](#)

Більше

Вибір  в **Факс** на головному екрані відобразить меню **Більше**.

Журнал передачі:

Ви можете перевірити історію завдань надісланих або отриманих факсів.

Звіт факсу:

Останні передані:

Друк звіту для попереднього факсу, який був відправлений або отриманий на запит.

Журнал факсу:

Друк звіту про передачу. Налаштувати автоматичний друк даного звіту можна за допомогою наступного меню.

Налаш. > **Загальні налаштування** > **Налашт. факсу** > **Налаштування звіту** > **Авто друк Журналу факсу**

Налаштування списку факсу:

Друк поточних налаштувань факсу.

Відстежити протокол:


Друк докладного звіту для попереднього факсу, який було відправлено або отримано.

Отримання за запитом:

Якщо встановлено **Увім.** і ви телефонуєте на факсимільний номер відправника, ви можете отримати документи з факсу відправника. Перегляньте наступну інформацію стосовно отримання факсу за допомогою **Отримання за запитом**.

Після виходу з меню Факс налаштування повертаються до **Вим.** (за замовчуванням).

Вхідні повідомлення:

Відкриває доступ до  (Вхідні повідомлення) на головному екрані.

Передрукувати факс:

Повторний друк отриманого факсу.

Налашт. факсу:


Відкрийте **Налаш.** > **Загальні налаштування** > **Налашт. факсу**. Виберіть меню налаштувань як адміністратор.

Пов'язані відомості

➔ [«Отримання факсу на вимогу \(Отримання за запитом\)»](#) на сторінці 118

Опції меню для Вхідні повідомлення



Натискаючи цей значок, ви можете отримати доступ до папки «Вхідні», де зберігаються отримані факси. За наявності отриманих непрочитаних факсів, кількість непрочитаних документів відображається на .

Налаштування

Збер. до вх. повідомл.:

Збереження отриманих факсів у папці Вхідні повідомлення принтера. Можна зберегти до 100 документів. Зауважте, що, можливо, 100 документів зберегти не вдасться, залежно від умов використання, зокрема розміру файлів збережених документів та використання кількох функцій збереження факсів одночасно.

Хоча отримані факси не друкуються автоматично, ви можете переглянути їх на екрані принтера та роздрукувати лише потрібні.

Опції, коли немає місця в пам'яті:

Ви можете вибрати цю операцію, щоб роздрукувати отриманий факс або відмовитися від його отримання, коли пам'ять папки Вхідні повідомлення буде переповнено.

Налашт. пар. вх. пов.:

Захист паролем обмежує доступ користувачів до папки Вхідні повідомлення з метою перегляду отриманих факсів. Виберіть **Змінити** для зміни паролю та **Скинути** для скасування захисту паролем. Змінюючи або скасовуючи пароль, ви повинні знати діючий пароль.

Можна встановити пароль, якщо параметр **Опції, коли немає місця в пам'яті** налаштовано на **Отримувати і друкувати факси**.

Друкувати все:

У разі вибору цієї функції, буде надруковано всі отримані факси у скриньці вхідних повідомлень.

Видалити все:


У разі вибору цієї функції, усі отримані факси у скриньці вхідних повідомлень буде видалено.

Пов'язані відомості

➔ [«Виконання налаштувань збереження отриманих факсів» на сторінці 343](#)

Використання інших функцій надсилання факсу

Друк звіту надсилання факсу в ручному режимі

1. Виберіть **Факс** на головному екрані.
2. Торкніться  (Більше).
3. Виберіть **Звіт факсу**.
4. Виберіть звіт для друку та виконайте інструкції, що відображаються на екрані.

Примітка.

Можна змінити формат звіту. На головному екрані оберіть **Налашт.** > **Загальні налаштування** > **Налашт. факсу** > **Налаштування звіту**, і після цього змініть налаштування **Додати зображення до звіту** або **Формат звіту**.

Надсилання факсу із комп'ютера

Ви можете надіслати факс із комп'ютера за допомогою драйвера FAX Utility і PC-FAX.

Примітка.

- Перш ніж використовувати цю функцію, перевірте, чи встановлено FAX Utility і драйвер PC-FAX принтера.

[«Програма для налаштування операцій факсу та надсилання факсів \(FAX Utility\)» на сторінці 298](#)

[«Програма для надсилання факсів \(драйвер PC-FAX\)» на сторінці 299](#)

- Якщо утиліту FAX Utility не встановлено, встановіть FAX Utility за допомогою одного з нижчезазначених способів.

- За допомогою EPSON Software Updater (програма для оновлення програмного забезпечення)

EPSON Software Updater FY19 [«Програма для оновлення програмного забезпечення та мікропрограми \(EPSON Software Updater\)» на сторінці 302](#)

- За допомогою диска, що входить у комплект з принтером. (тільки для користувачів ОС Windows)

Надсилання документів за допомогою програми (Windows)

Вибравши факс принтера з меню **Друк** різних програм, наприклад, Microsoft Word або Excel, ви можете безпосередньо передавати такі дані, як створені документи, креслення та таблиці з титульним аркушем.

Примітка.

У подальшому поясненні як приклад використано Microsoft Word. У дійсності операції можуть відрізнятися, залежно від програми, яку ви використовуєте. Докладніше див. довідку програми.

1. Створіть у програмі документ, який потрібно передати факсом.
2. Клацніть **Друк** у меню **Файл**.
Відкриється вікно **Друк** цієї програми.
3. Виберіть **XXXXXX (FAX)** (де XXXXXX — це ім'я вашого принтера) у **Принтер** і перевірте налаштування надсилання факсу.
 - Введіть **1** у полі **Кількість копій**. Якщо зазначити число **2** або більше, факс може бути передано неправильно.
 - Ви не можете використовувати такі функції, як **Друк у файл**, які змінюють вихідний порт.
 - За одне передавання факсу можна передати до 100 сторінок включно з титульним аркушем.
4. Клацніть **Властивості принтера** або **Властивості**, якщо потрібно вказати **Формат паперу**, **Орієнтація**, **Колір**, **Якість зображ.** або **Насиченість символів**.
Докладніше дивіться довідку драйвера PC-FAX.
5. Клацніть **Друк**.

Примітка.

Під час першого використання FAX Utility з'явиться вікно для введення реєстраційної інформації. Введіть необхідну інформацію, а тоді натисніть **ОК**. Для внутрішнього керування завданнями факсу FAX Utility використовує **Псевдонім**. Інша інформація автоматично додається до титульного листа.

Параметри одержувача буде відображено екран FAX Utility.

6. Вкажіть отримувача та натисніть кнопку **Далі**.

Вибір отримувача (ім'я, номер факсу тощо) із **Телефонна книга PC-FAX**:

Якщо отримувача збережено в телефонній книзі, виконайте наведені нижче кроки.

❶ Клацніть на вкладку **Телефонна книга PC-FAX**.

❷ Виберіть отримувача з телефонної книги та клацніть **Додати**.

Вибір отримувача (ім'я, номер факсу тощо) з контактів на принтері:

Якщо отримувача збережено в контактах на принтері, виконайте наведені нижче кроки.

❶ Клацніть на вкладку **Контакти в принтері**.

❷ Виберіть контактів зі списку та клацніть **Додати**, щоб перейти до вікна **Додати в поле Одержувач**.

❸ Виберіть контактів з відображеного списку, а тоді натисніть **Змінити**.

❹ Додайте особисті дані, як-от **Компанія/корпорація** і **Звертання** за необхідності, а відтак натисніть кнопку **ОК**, щоб повернутися до вікна **Додати в поле Одержувач**.

❺ За необхідності встановіть прапорець **Зареєструвати в Телефонній книзі PC-FAX**, щоб зберегти контакти до **Телефонна книга PC-FAX**.

❻ Клацніть **ОК**.

Зазначення отримувача (ім'я, номер факсу тощо) вручну:

Виконайте наведені нижче кроки.

❶ Клацніть на вкладку **Ручний набір**.

❷ Внесіть необхідну інформацію.

❸ Клацніть **Додати**.

Крім того, клацнувши **Збереження в телефонну книгу**, ви можете зберегти отримувача в списку під вкладкою **Телефонна книга PC-FAX**.

Примітка.

Якщо Тип лінії вашого принтера встановлено на **PBX**, а код доступу — на # (решітка), замість вводити точний код префіксу, введіть # (решітку). Докладніше див. Тип лінії у розділі **Основні налашт.** із посилання на відповідну інформацію, наведеного нижче.

Якщо ви вибрали **Ввести номер факсу двічі** у вкладці **Додаткові параметри** на головному екрані утиліти **FAX Utility**, після вибору **Додати** або **Далі** вам потрібно буде ввести той самий номер знову.

Отримувача буде додано до списку **Список одержувачів**, відображеного у верхній частині вікна.

7. Введіть вміст титульного аркуша.

❶ Щоб додати титульний аркуш, виберіть один зі зразків з **Титульний аркуш**. Введіть **Тема** і **Повідомлення**. Зауважте, що функція створення або додавання оригінального титульного аркуша відсутня.

Якщо додавати титульний аркуш непотрібно, виберіть **Немає титульного аркуша** із **Титульний аркуш**.

❷ Клацніть **Форматування елемента Титульний аркуш**, якщо потрібно змінити порядок елементів на титульному аркуші. Формат титульного аркуша можна змінити у **Формат паперу**. Ви також можете вибрати формат титульного аркуша, відмінний від формату документа.

❸ Клацніть **Шрифт**, якщо потрібно змінити шрифт або розмір шрифту, який використано в тексті титульного аркуша.

❹ Клацніть **Параметри елемента Відправник**, якщо потрібно змінити інформацію про відправника.


- 5. Клацніть **Докладний перегляд**, якщо потрібно перевірити введені тему та повідомлення титульного аркуша.
- 6. Клацніть **Далі**.

8. Перевірте вміст передавання та клацніть **Надіслати**.

Перед передаванням, переконайтеся, що ім'я та номер факсу отримувача правильні. Клацніть **Перегляд**, щоб виконати попередній перегляд титульного аркуша та документа, які необхідно передати.

Після початку передавання з'явиться вікно, у якому буде відображено стан передавання.

Примітка.

- Щоб зупинити передавання, виберіть дані та натисніть кнопку **Скасувати** . Скасувати передавання можна також за допомогою панелі керування принтера.
- Якщо під час передавання сталася помилка, з'явиться вікно **Помилка зв'язку**. Перегляньте інформацію про помилку та повторіть передавання.
- Екран Монітор стану факсу (екран, зазначений вище, на якому можна перевірити стан передавання) не відображатиметься, якщо не вибрано **Відображати монітор стану факсу** під час передавання на екрані **Додаткові параметри** головного екрану утиліти FAX Utility.

Надсилання документів за допомогою програми (Mac OS)

Вибравши принтер з функцією факсу в меню **Друк** доступної на ринку програми, можна надіслати дані, зокрема, створені документи, рисунки й таблиці.

Примітка.

У наведеному нижче поясненні як приклад використовується текстовий редактор *Text Edit*, стандартна програма Mac OS.


1. Створіть у програмі документ, який потрібно надіслати факсом.
2. Клацніть **Друк** у меню **Файл**.
З'явиться вікно **Друк**.
3. Виберіть свій принтер (ім'я факсу) в полі **Ім'я**, натисніть **▼**, щоб відобразити докладні налаштування, а тоді натисніть кнопку **ОК**.
4. Установіть налаштування для кожного елемента.
 - Введіть **1** у полі **Кількість копій**. Навіть якщо буде вказано **2** або більше, буде надіслано тільки 1 копію.
 - Під час одного передавання факсу можна надіслати до 100 сторінок.

Примітка.

Розмір сторінок документів, прийнятний для надсилання, є таким самим, що й розмір паперу, за допомогою якого можна надіслати факс з принтера.


5. У спливаючому меню виберіть пункт **Параметри факсу**, а тоді виконайте налаштування кожного елемента.


Пояснення до кожного елемента налаштування див. у довідці драйвера PC-FAX.

Клацніть елемент  у нижній лівій частині вікна, щоб відкрити довідку драйвера PC-FAX.

6. Виберіть меню Параметри одержувачів та вкажіть отримувача.

- Для безпосереднього вказання отримувача (імені, номера факсу тощо) виконайте зазначені нижче дії:

Натисніть кнопку **Додати**, введіть необхідну інформацію, а тоді натисніть кнопку . Отримувача буде додано до списку Список одержувачів, відображеного у верхній частині вікна.


Якщо вибрано значення «Ввести номер факсу двічі» у налаштуваннях драйвера PC-FAX, необхідно ввести такий самий номер знову після натискання кнопки  або Далі.

Якщо ваша лінія факсимільного зв'язку вимагає код префікса, введіть Префікс зовнішнього доступу.

Примітка.

Якщо Тип лінії вашого принтера встановлено на **PBX**, а код доступу — на # (решітка), замість вводити точний код префіксу, введіть # (решітку). Докладніше див. Тип лінії у розділі Основні налашт. із посилання на відповідну інформацію, наведеного нижче.

- Для вибору отримувача (імені, номера факсу тощо) з телефонної книги виконайте зазначені нижче дії:

Якщо отримувача збережено в телефонній книзі, клацніть елемент . Виберіть отримувача зі списку та натисніть кнопку **Додати > ОК**.

Якщо ваша лінія факсимільного зв'язку вимагає код префікса, введіть Префікс зовнішнього доступу.

Примітка.

Якщо Тип лінії вашого принтера встановлено на **PBX**, а код доступу — на # (решітка), замість вводити точний код префіксу, введіть # (решітку). Докладніше див. Тип лінії у розділі Основні налашт. із посилання на відповідну інформацію, наведеного нижче.

7. Перевірте налаштування отримувача та натисніть кнопку **Факс**.

Почнеться надсилання.

Перед передаванням, переконайтеся, що ім'я та номер факсу отримувача правильні.

Примітка.

- Якщо клацнути піктограму принтера на панелі Dock, відобразиться екран перевірки стану передавання. Щоб зупинити надсилання, клацніть дані, а тоді натисніть **Видалити**.
- Якщо під час передавання станеться помилка, з'явиться повідомлення **Помилка надсилання**. Перевірте записи передавання на екрані **Запис передавання факсу**.
- Документи зі змішаним розміром паперу можуть бути надіслані неправильно.

Отримання факсів на комп'ютер


Можна отримувати факси та зберігати їх як файли PDF на комп'ютері, який підключено до принтера. Службова програма FAX Utility має функції, включно з функцією вказання папки для збереження факсів.

Примітка.

- ❑ Перш ніж використовувати цю функцію, перевірте, чи встановлено FAX Utility і драйвер PC-FAX принтера.
[«Програма для налаштування операцій факсу та надсилання факсів \(FAX Utility\)» на сторінці 298](#)
[«Програма для надсилання факсів \(драйвер PC-FAX\)» на сторінці 299](#)
- ❑ Якщо утиліту FAX Utility не встановлено, установіть FAX Utility за допомогою одного з нижчезазначених способів.
 - ❑ За допомогою EPSON Software Updater (програма для оновлення програмного забезпечення)
EPSON Software Updater FY19 «Програма для оновлення програмного забезпечення та мікропрограми (EPSON Software Updater)» на сторінці 302
 - ❑ За допомогою диска, що входить у комплект з принтером. (тільки для користувачів ОС Windows)



Важливо

- ❑ Для отримання факсу на комп'ютер, **Режим отримання** на панелі керування принтера має бути налаштований на **Авто**. Зверніться до адміністратора мережі за параметрами стану принтера.
- ❑ Комп'ютер, налаштований на отримання факсів, завжди має бути увімкнено. Отримані документи тимчасово зберігаються в пам'яті принтера до збереження на комп'ютері. Якщо вимкнути комп'ютер, пам'ять принтера може переповнитися через неможливість надсилання документів на комп'ютер.
- ❑ Кількість документів, тимчасово збережених у пам'яті принтера, відображається на позначці  на головному екрані.
- ❑ Щоб прочитати отримані факси, необхідно встановити програму перегляду файлів PDF, наприклад Adobe Reader, на комп'ютері.

Зберігання отриманих факсів на комп'ютері

Ви можете встановити налаштування для збереження вхідних факсів на комп'ютері за допомогою програми FAX Utility. Заздалегідь встановлюйте FAX Utility на комп'ютері.

Докладніше, див. Основні операції у довідці FAX Utility (відображена на головному вікні). Якщо під час налаштування відображається екран введення пароля на екрані комп'ютера, введіть пароль. Якщо ви не знаєте паролю, зв'яжіться з адміністратором сканера.

Примітка.

Можливо одночасно отримувати факси на комп'ютері та друкувати на принтері. Зверніться до адміністратора мережі за детальнішою інформацією щодо статусу налаштувань принтера.

Пов'язані відомості

- ➔ [«Отримання факсів на комп'ютер» на сторінці 127](#)
- ➔ [«Налаштування Зберегти до ПК для отримання факсів» на сторінці 344](#)

Скасування функції збереження вхідних факсів на комп'ютер

Для скасування збереження факсів на комп'ютер скористайтесь FAX Utility.

Докладніше, див. Основні операції у довідці FAX Utility (відображена на головному вікні).

Примітка.

- Якщо присутні факси, які не були збережені на комп'ютер, ви не зможете скасувати функцію збереження факсів.
- Також можна змінити налаштування принтера. Зверніться до адміністратора для отримання інформації щодо скасування налаштувань збереження отриманих факсів на комп'ютер.

Перевірка наявності нових факсів (ОС Windows)

Налаштувавши комп'ютер на збереження факсів, отриманих принтером, можна перевірити стан обробки отриманих факсів і наявність нових факсів за допомогою піктограми факсу та панелі завдань ОС Windows. Якщо на комп'ютері налаштовано відображення сповіщень у разі отримання нових факсів, поряд з областю сповіщень Windows з'являтиметься екран сповіщення, де можна перевірити наявність нових факсів.




Примітка.

- Отримані факси, які збережено на комп'ютері, видаляються з пам'яті принтера.
- Для перегляду отриманих факсів потрібна програма Adobe Reader, тому що вони зберігаються як файли у форматі PDF.

Використання піктограми факсу на панелі завдань (Windows)

Перевірити наявність нових факсів і стан операції можна за допомогою піктограми факсу, що відображається на панелі завдань Windows.

1. Перевірте піктограму.

-  : Режим очікування.
-  : Триває перевірка наявності нових факсів.
-  : Імпорт нових факсів завершено.

2. Клацніть правою клавішею миші піктограму принтера, а тоді натисніть **Відкрити папку для отриманих факсів**.

Відобразиться папка з отриманим факсом. Перевірте дату та відправника в імені файлу, а тоді відкрийте файл PDF.

Доки піктограма показує перебування в режимі очікування, можна перевірити наявність нових факсів, вибравши елемент **Перевірити наявність нових факсів**.

Примітка.

Отримані факси будуть автоматично перейменовані за допомогою наведеного нижче формату імені.

PPPPMMDDDTXXSS_хххххххххх_пппп (рік/місяць/день/години/хвилини/секунди_номер відправника)


Використання вікна сповіщень (Windows)

Якщо встановлено налаштування для сповіщення про наявність нових факсів, поряд з панеллю завдань для кожного факсу відобразатиметься вікно сповіщення.

1. Перегляньте екран сповіщень, що відображається на екрані комп'ютера.

Примітка.

Екран сповіщень зникає, якщо протягом визначеного проміжку часу не виконувалося жодних операцій. Налаштування сповіщень, наприклад час появи, можна змінювати.

2. Клацніть в будь-якій області екрана сповіщень, крім кнопки .

Відкриється папка, вказана для збереження нових факсів. Перевірте дату та відправника в імені файлу, а тоді відкрийте файл PDF.

Примітка.

Отримані факси будуть автоматично перейменовані за допомогою наведеного нижче формату імені.

RRRRMMDDDTGXXSS_XXXXXXXXXX_PPPPP (рік/місяць/день/години/хвилини/секунди_номер відправника)

Перевірка наявності нових факсів (ОС Mac OS)

Перевірити наявність нових факсів можна одним із зазначених нижче способів. Це можливо тільки на комп'ютерах, які налаштовано на параметр "Зберегти" (зберігати факси на цьому комп'ютері).

- Відкрийте папку з отриманими факсами (указану в налаштуваннях **Параметри виведення отриманих факсів.**)
- Відкрийте екран Монітор прийому факсів та натисніть **Перевірити наявність нових факсів.**
- Сповіщення про отримання нових факсів

Виберіть параметр **Сповіщати про нові факси через піктограму док-роз'єму** на екрані **Монітор прийому факсів > Параметри** службової програми FAX Utility, і піктограма відстеження отримання факсів на Dock-панелі підстрибуватиме, сповіщаючи про надходження нових факсів.

Відкриття папки отриманих факсів з екрану отриманих факсів (Mac OS)

Папку для збереження факсів можна відкрити з комп'ютера, вказаного для отримання факсів, якщо вибрати "Зберегти" (зберігати факси на цьому комп'ютері).

1. Клацніть піктограму отриманого факсу на панелі Dock, щоб відкрити **Монітор прийому факсів.**
2. Виберіть принтер і натисніть кнопку **Відкрити папку** або двічі клацніть назву принтера.
3. Перевірте дату та відправника в імені файлу, а тоді відкрийте файл PDF.

Примітка.

Отримані факси будуть автоматично перейменовані за допомогою наведеного нижче формату імені.

RRRRMMDDDTGXXSS_XXXXXXXXXX_PPPPP (рік/місяць/день/години/хвилини/секунди_номер відправника)

Інформація, надіслана від відправника, відображається як номер відправника. Залежно від відправника цей номер може не відобразитися.

Обслуговування принтера

Перевірка стану витратних матеріалів.	132
Вирішення проблем із подачею паперу.	133
Покращення якості друку, копіювання, сканування та факсу.	135
Очищення принтера.	146
Очищення пролитого чорнила.	147
Перевірка загальної кількості аркушів, що подавалися на принтер.	147
Заощадження енергії.	148
Установлення та видалення програм окремо.	149
Транспортування та зберігання принтера.	155

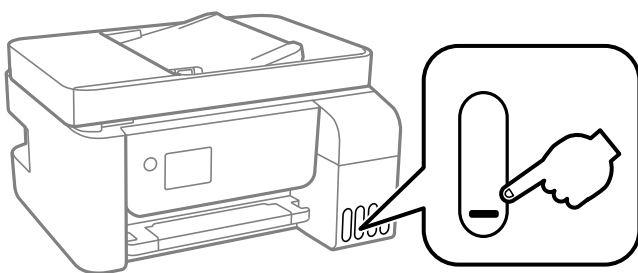
Перевірка стану витратних матеріалів

Щоб перевірити, скільки чорнил фактично залишилося у принтері, перевірте візуально рівень чорнил у всіх картриджах принтера.



Важливо

Якщо чорнило в будь-якому з картриджів не досягає нижньої лінії, заповніть його до верхньої лінії. Тривале використання принтера, на якому рівень чорнил опустився нижче вказаної на картриджі лінії, може призвести до пошкодження пристрою.



Ви можете перевірити приблизний рівень чорнила з комп'ютера, а приблизний експлуатаційний ресурс коробки для обслуговування можна — на панелі керування або на комп'ютері.

Перевірка стану коробки для обслуговування (панель керування)

1. Виберіть **Обслугов.** на головному екрані.
2. Виберіть **Вільний обсяг коробки для обслуговування..**

Пов'язані відомості

➔ [«Надійшов час замінити коробку для обслуговування» на сторінці 231](#)

Перевірка стану витратних матеріалів (Windows)

1. Відкрийте вікно драйвера принтера.
2. Клацніть **EPSON Status Monitor 3** на вкладці **Сервіс**.

Примітка.

Якщо параметр **EPSON Status Monitor 3** відключено, клацніть **Розширені параметри** на вкладці **Сервіс**, а потім виберіть **Увімкнути EPSON Status Monitor 3**.

Пов'язані відомості

- ➔ [«Програма для друку з комп'ютера \(Windows\)» на сторінці 292](#)
- ➔ [«Надійшов час заправити чорнило» на сторінці 225](#)
- ➔ [«Надійшов час замінити коробку для обслуговування» на сторінці 231](#)

Перевірка стану витратних матеріалів (Mac OS)


1. Виберіть пункт **Параметри системи** з меню Apple > **Принтери та сканери** (або **Друк і сканування, Друк і факс**), після чого виберіть принтер.
2. Клацніть **Параметри та матеріали** > **Утиліта** > **Відкрити утиліту принтера**.
3. Клацніть **EPSON Status Monitor**.

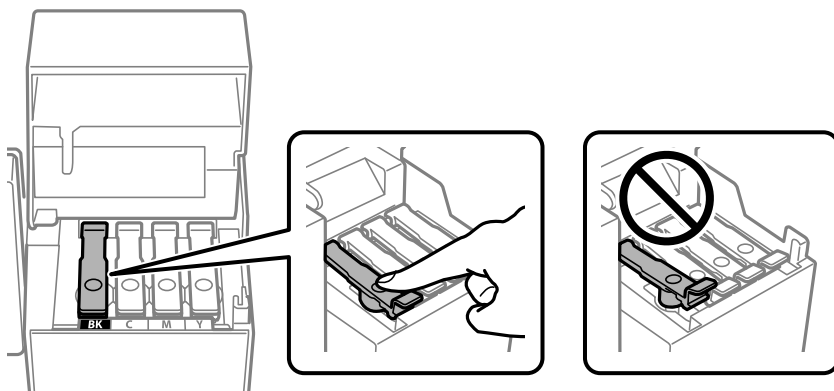
Пов'язані відомості

- ➔ «Надійшов час заправити чорнило» на сторінці 225
- ➔ «Надійшов час замінити коробку для обслуговування» на сторінці 231

Вирішення проблем із подачею паперу

Якщо неможливо правильно подати папір через касета для паперу, очистіть ролик усередині.

1. Вимкніть принтер, натиснувши кнопку .
2. Вийміть кабель живлення з розетки та від'єднайте його від принтера.
3. Відкрийте блок сканера.
4. Переконайтеся, що ковпачок чорнильного картриджа щільно закрито.

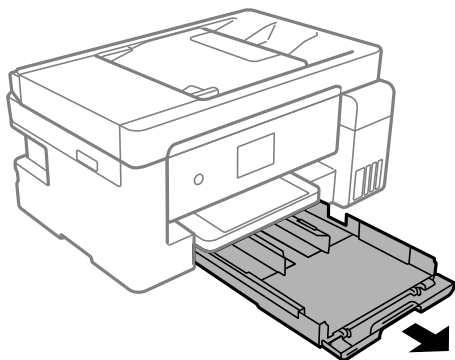


Важливо

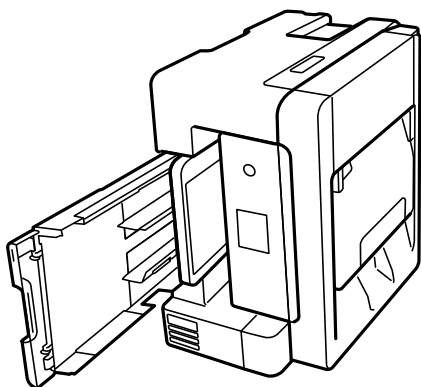
Якщо ковпачок чорнильного картриджа закрито нещільно, може протікати чорнило.

5. Закрийте блок сканера та кришку АПД.

6. Висуньте касета для паперу, після чого видаліть папір.



7. Поставте принтер на бік, щоб чорнильний картридж принтера було обернено донизу.



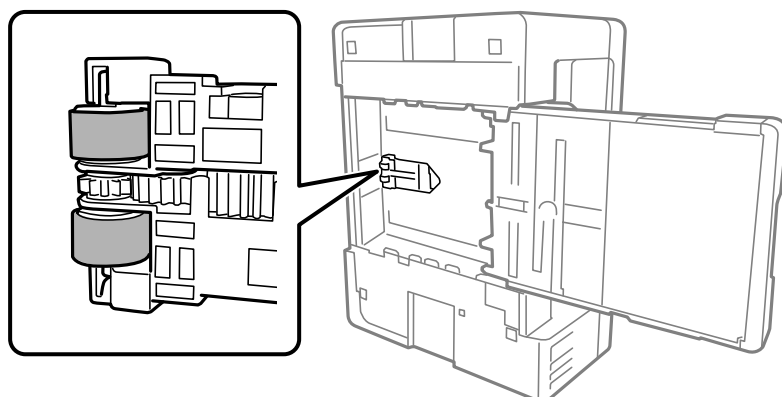
⚠ Застереження.

Слід бути обережними, щоб не затиснути руку або пальці, ставлячи принтер на бік. Це може призвести до травм.

⚠ Важливо

Не залишайте принтер в такому положенні протягом довгого часу.

8. Намочіть м'яку тканину у воді, ретельно її відтисніть, після чого витріть барабан тканиною, одночасно обертаючи його.



9. Поверніть принтер у звичайне положення та вставте касета для паперу.
10. Під'єднайте кабель живлення.

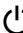
Покращення якості друку, копіювання, сканування та факсу

Перевірка та очищення друкувальної головки

Якщо сопла забруднені, друк стає тьмяним, із помітними проміжками, або з'являються неочікувані кольори. Якщо сопла сильно забруднено, буде роздруковано чистий аркуш. У разі погіршення якості друку спочатку використайте функцію перевірки сопел, щоб перевірити, чи сопла не забиті. Якщо сопла забруднено, очистіть друкувальну головку.




Важливо

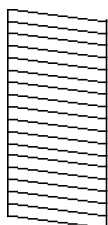
- Не відкривайте блок сканера і не вимикайте принтер під час очищення друкувальної головки. Якщо очищення головки пройшло не повністю, друк може бути неможливим.
- Процедура очищення головки споживає чорнило і не повинна виконуватися частіше, ніж необхідно.
- Якщо рівень чорнил низький, провести очищення друкувальної головки буде неможливо.
- Якщо якість друку не поліпилася після 3 процедур перевірки сопел та очищення головки, почекайте щонайменше 12 годин і за потреби повторно виконайте перевірку сопел та очищення головки. Рекомендуємо вимкнути принтер, натиснувши кнопку . Якщо якість друку не поліпилася, виконайте Потужне очищення.
- Щоб запобігти висиханню друкувальної головки, не вимикайте принтер з розетки, доки увімкнене живлення.

Перевірка та очищення друкувальної головки (панель керування)

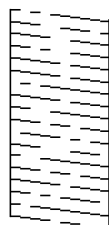
1. Завантажте у принтер папір формату А4.
[«Завантаження паперу в Касета для паперу» на сторінці 32](#)
2. Виберіть **Обслугов.** на головному екрані.
3. Виберіть **Перев. соп. др. гол.**
4. Щоб надрукувати шаблон перевірки сопел, виконуйте інструкції, що відображаються на екрані.


5. Огляньте надрукований шаблон. Якщо в ньому є перервані рядки або відсутні сегменти, як показано на шаблоні «NG», можливо, сопла друкувальної головки засмічені. Перейдіть до наступного кроку. Якщо перерваних рядків або відсутніх сегментів не помітно, як показано на зазначеному нижче шаблоні «OK», сопла не засмічено. Виберіть , щоб закрити функцію перевірки сопел.

OK



NG




6. Виберіть , після чого виконуйте інструкції, що відображаються на екрані.
Після завершення очищення шаблон перевірки сопел буде надруковано автоматично.
7. Виконуйте очищення і перевірку надрукованого шаблону, поки всі лінії не будуть надруковані повністю.



Важливо

Якщо якість друку не поліпилася після 3 процедур перевірки сопел та очищення головки, почекайте щонайменше 12 годин і за потреби повторно виконайте перевірку сопел та очищення головки.

Рекомендуємо вимкнути принтер, натиснувши кнопку . Якщо якість друку не поліпилася, виконайте Потужне очищення.

Пов'язані відомості

- ➔ [«Запуск Потужне очищення \(панель керування\)» на сторінці 138](#)

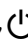
Перевірка та очищення друкувальної головки (Windows)

1. Завантажте у принтер папір формату А4.
[«Завантаження паперу в Касета для паперу» на сторінці 32](#)
2. Відкрийте вікно драйвера принтера.
3. Клацніть **Перевірка сопел** на вкладці **Сервіс**.
4. Дотримуйтеся вказівок на екрані.



Важливо

Якщо якість друку не поліпилася після 3 процедур перевірки сопел та очищення головки, почекайте щонайменше 12 годин і за потреби повторно виконайте перевірку сопел та очищення головки.

Рекомендуємо вимкнути принтер, натиснувши кнопку . Якщо якість друку не поліпилася, виконайте Потужне очищення.

Пов'язані відомості

- ➔ [«Програма для друку з комп'ютера \(Windows\)» на сторінці 292](#)
- ➔ [«Запуск Потужне очищення \(Windows\)» на сторінці 139](#)


Перевірка та очищення друкувальної головки (Mac OS)

1. Завантажте у принтер папір формату А4.
[«Завантаження паперу в Касета для паперу» на сторінці 32](#)
2. Виберіть пункт **Параметри системи** з меню Apple > **Принтери та сканери** (або **Друк і сканування, Друк і факс**), після чого виберіть принтер.
3. Клацніть **Параметри та матеріали** > **Утиліта** > **Відкрити утиліту принтера**.
4. Клацніть **Перевірка сопел**.
5. Дотримуйтеся вказівок на екрані.



Важливо

Якщо якість друку не поліпилася після 3 процедур перевірки сопел та очищення головки, почекайте щонайменше 12 годин і за потреби повторно виконайте перевірку сопел та очищення головки.

Рекомендуємо вимкнути принтер, натиснувши кнопку . Якщо якість друку не поліпилася, виконайте Потужне очищення.

Пов'язані відомості

- ➔ [«Запуск Потужне очищення \(Mac OS\)» на сторінці 139](#)

Запуск Потужне очищення

За допомогою функції Потужне очищення можна покращити якість друку в таких випадках.

- Коли більшість сопел забито.
- У разі якщо ви виконали перевірку сопел та очищення головки 3 рази, після чого почекали щонайменше 12 шість годин, перш ніж друкувати, проте якість друку не покращилася.

Перш ніж запускати цю функцію, скористайтеся функцією перевірки сопел, щоб перевірити, чи сопла не забито, прочитайте наведені нижче інструкції, після чого запустіть Потужне очищення.



Важливо

Переконайтеся, що в картриджах достатньо чорнил.

Візуально огляньте картриджі та переконайтеся, що вони заповнені щонайменше на третину. Низький рівень чорнил під час використання функції Потужне очищення може пошкодити виріб.

 **Важливо**

Функцію Потужне очищення можна використовувати з інтервалом у 12 годин.

Зазвичай, одне використання функції Потужне очищення повинно вирішити проблему з якістю друку на 12 годин. А тому, щоб уникнути зайвого використання чорнила, ви повинні почекати 12 годин, перш ніж використовувати її знову.

 **Важливо**

Можливо знадобиться замінити контейнер для відпрацьованого чорнила.

Чорнила зливаються в контейнер для відпрацьованого чорнила. По його заповненні, необхідно підготувати та встановити новий контейнер для відпрацьованого чорнила.

Примітка.


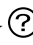

За недостатніх рівнів чорнила або вільного місця в контейнері для відпрацьованого чорнила для використання функції Потужне очищення ви не зможете її використовувати. Навіть у цьому разі цих рівнів та вільного місця може бути достатньо для друку.

Пов'язані відомості

➔ [«Перевірка та очищення друкувальної головки» на сторінці 135](#)

Запуск Потужне очищення (панель керування)

Прочитайте вказівки щодо Потужне очищення, перш ніж запускати цю функцію.

1. Натисніть кнопку , щоб вимкнути принтер.
2. Щоб відкрити екран підтвердження, натиснувши та утримуючи кнопку , натискайте кнопку живлення , доки індикатор живлення не почне блимати. щоб.
3. Щоб запустити функцію Потужне очищення, виконайте вказівки на екрані.

Примітка.

Якщо не вдається запустити цю функцію, вирішіть проблеми, що відображаються на екрані. Після цього виконайте цю процедуру з кроку 1, щоб запустити цю функцію знову.

4. Після запуску цієї функції запустіть перевірку сопел, щоб пересвідчитися, що вони не забиті.
Докладніше про виконання перевірки сопел див. у відповідній довідці нижче.

 **Важливо**

Якщо якість друку не поліпилася після виконання Потужне очищення, почекайте щонайменше 12 годин і за потреби повторно виконайте перевірку сопел. Виконайте Очищ. друк. голівки або Потужне очищення знову, залежно від роздрукованого шаблону. Якщо якість друку не поліпилася, зверніться у службу підтримки компанії Epson.

Запуск Потужне очищення (Windows)

1. Відкрийте вікно драйвера принтера.
2. Клацніть **Потужне очищення** на вкладці **Сервіс**.
3. Дотримуйтеся вказівок на екрані.

Примітка.

Якщо не вдається запустити цю функцію, вирішіть проблеми, що відображаються на панелі керування принтера. Після цього виконайте цю процедуру з кроку 1, щоб запустити цю функцію знову.

Пов'язані відомості

➔ [«Програма для друку з комп'ютера \(Windows\)» на сторінці 292](#)

Запуск Потужне очищення (Mac OS)

1. Виберіть пункт **Параметри системи** з меню Apple > **Принтери та сканери** (або **Друк і сканування, Друк і факс**), після чого виберіть принтер.
2. Клацніть **Параметри та матеріали** > **Утиліта** > **Відкрити утиліту принтера**.
3. Клацніть **Потужне очищення**.
4. Дотримуйтеся вказівок на екрані.

Примітка.

Якщо не вдається запустити цю функцію, вирішіть проблеми, що відображаються на панелі керування принтера. Після цього виконайте цю процедуру з кроку 1, щоб запустити цю функцію знову.

Профілактика засмічування сопел

Для ввімкнення або вимкнення принтера використовуйте тільки кнопку живлення.

Перш ніж виймати кабель живлення, переконайтеся, що індикатор живлення вимкнено.

Чорнило може засихати, якщо його не накрито. Так само як закривання ковпачком чорнильної або масляної ручки запобігає її засиханню, так і друкувальна голівка повинна бути належним чином закрита кришкою, що запобігає засиханню чорнила.

Якщо кабель живлення вийняти з розетки або в разі перебоїв із живленням під час роботи принтера, закривання друкувальної голівки кришкою може відбутися неналежно. Якщо друкувальну голівку залишити в такому стані, вона засохне, що спричинить забиття сопел (отворів виходу чорнила).

У таких випадках ввімкніть та вимкніть принтер якомога скоріше, щоб закривання друкувальної голівки кришкою відбулося належним чином.

Вирівнювання друкувальної головки (панель керування)

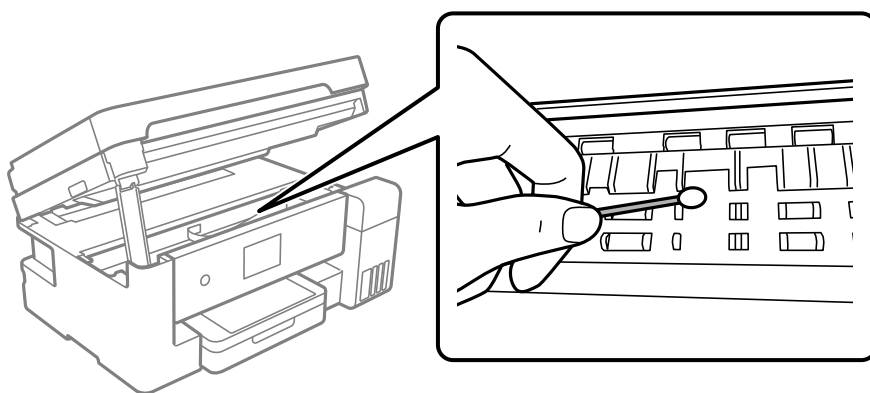
1. Завантажте у принтер папір формату A4.
[«Завантаження паперу в Касета для паперу» на сторінці 32](#)

2. Виберіть **Обслугов.** на головному екрані.
3. Виберіть **Калібрування головки.**
4. Виберіть одне з меню вирівнювання та дотримуйтеся вказівок на екрані, щоб видрукувати шаблон вирівнювання.
 - Вертикал. калібрув.: Оберіть дану функцію, якщо роздруковані матеріали розмиті, а лінії вертикальної лінійки зміщені.
 - Горизонт. калібрув.: Оберіть дану функцію, якщо на однаковій відстані з'являються горизонтальні смуги.
5. Дотримуйтеся вказівок на екрані.

Очищення шляху проходження паперу в разі розтирання чорнил

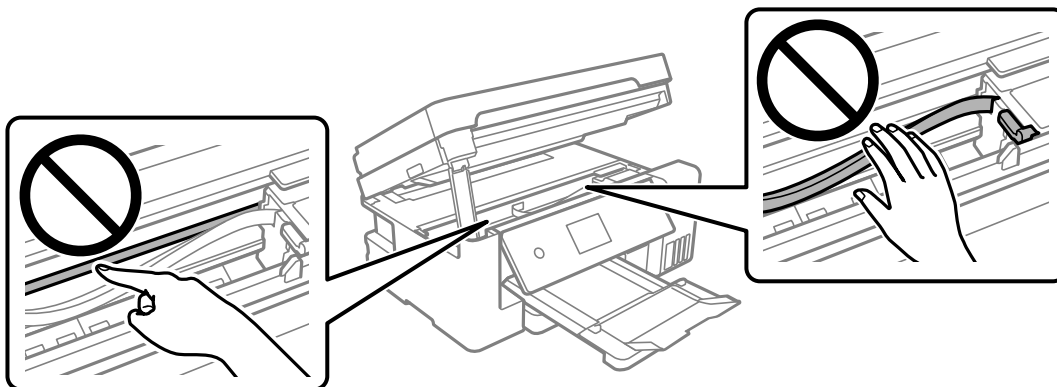
Якщо роздрукований матеріал все ще забруднений і затертий, очистіть барабан всередині.

1. Завантажте папір формату А4 у принтер.
[«Завантаження паперу в Касета для паперу» на сторінці 32](#)
2. Виберіть **Обслугов.** на головному екрані.
3. Виберіть **Очищ. направл. пап..**
4. Виконуйте інструкції, що відображаються на екрані, для очищення шляху проходження паперу.
5. Повторюйте процедуру, доки на папері більше не будуть залишатися чорнильні плями.
6. Якщо проблема залишається після очищення шляху проходження паперу, це означає, що забруднено внутрішню частину принтера, зображену на ілюстрації. Вимкніть принтер та витріть чорнила ватним тампоном.



! **Важливо**

- ❑ Не використовуйте пігментний папір для очищення принтера всередині. Ворсинки можуть забити сопла друкувальної голівки.
- ❑ Не торкайтеся плаского білого кабелю, прозорі плівки та чорних трубок всередині принтера. Це може призвести до несправної роботи принтера.



Очищення Скло сканера

Якщо копії або скановані зображення забруднені, очистіть скло сканера.

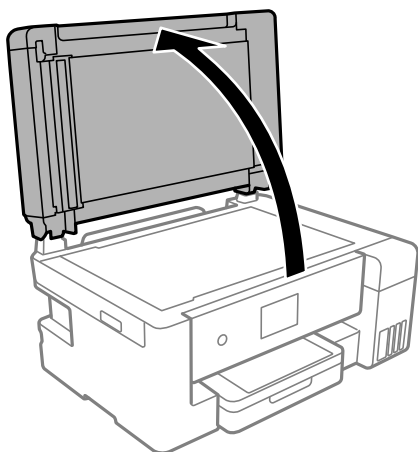
! **Застереження.**

Слід бути обережними, щоб не затиснути руку або пальці, відкриваючи або закриваючи кришку для документів. Це може призвести до травм.

! **Важливо**

Не застосовуйте для очищення принтера спирт або розчинник. Дані хімічні речовини здатні пошкодити принтер.

1. Відкрийте кришку для документів.



- Для очищення скла сканера використовуйте чисту м'яку суху тканину.

! **Важливо**

- ❑ Якщо скляна поверхня забрудниться жиром або іншою речовиною, яку важко видалити, очистіть її м'якою тканиною, змоченою в невеликій кількості речовини для очищення скла. Витріть усі рештки рідини.
- ❑ Не натискайте на скло занадто сильно.
- ❑ Слід бути обережним, щоб не подряпати або не пошкодити поверхню скла. Пошкодження скляної поверхні може погіршити якість сканування.

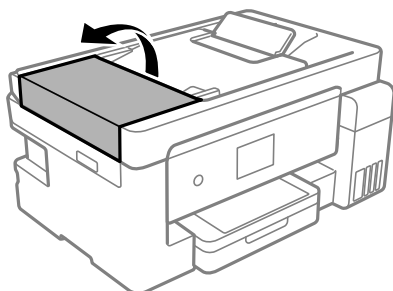
Очищення пристрою АПД

Якщо скопійовані або відскановані зображення з пристрою АПД забруднені або оригінали завантажені в пристрій АПД неправильно, очистіть пристрій АПД.

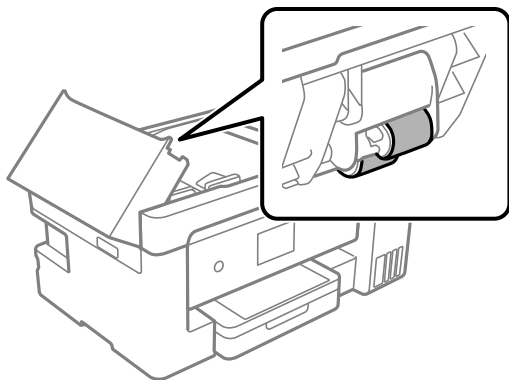
! **Важливо**

Не застосовуйте для очищення принтера спирт або розчинник. Дані хімічні речовини здатні пошкодити принтер.

- Відкрийте кришку пристрою АПД.



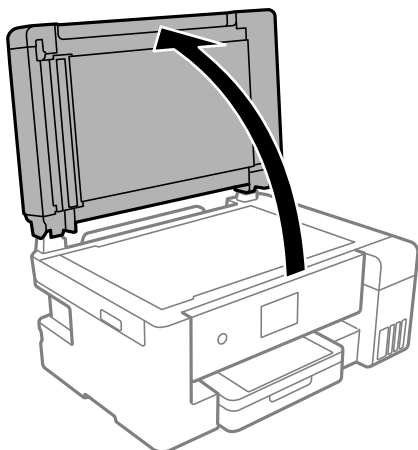
- Для очищення ролика та внутрішньої частини пристрою АПД використовуйте м'яку зволожену тканину.



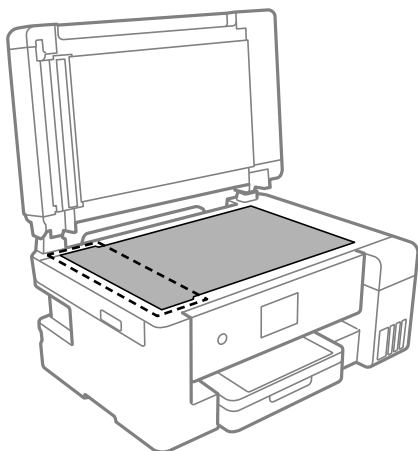
! **Важливо**

Якщо використовувати суху тканину, поверхня ролика може пошкодитися. Пристрій АПД можна використовувати після висихання ролика.

3. Закрийте кришку пристрою АПД, а тоді відкрийте кришку для документів.




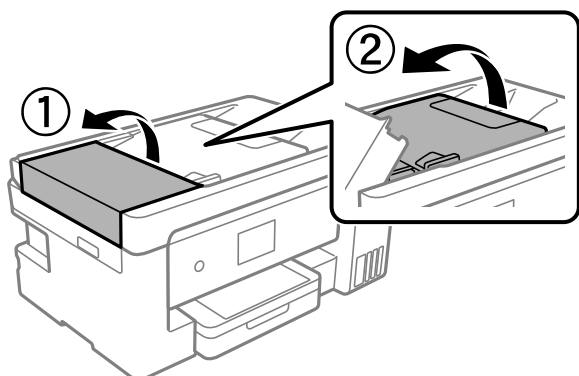
4. Очистіть деталь, показану на рисунку.



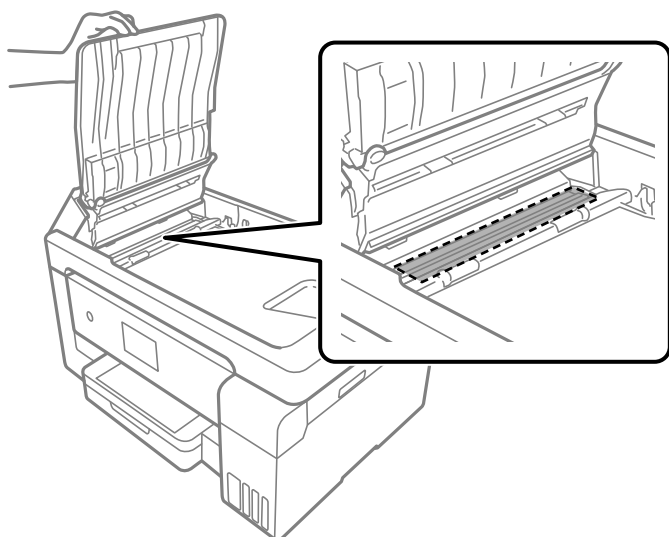
! **Важливо**

- Якщо скляна поверхня забрудниться жиром або іншою речовиною, яку важко видалити, очистіть її м'якою тканиною, змоченою в невеликій кількості речовини для очищення скла. Витріть усі рештки рідини.
- Не натискайте на скло занадто сильно.
- Слід бути обережним, щоб не подряпати або не пошкодити поверхню скла. Пошкодження скляної поверхні може погіршити якість сканування.

5. Якщо проблему усунути не вдається, вимкніть принтер, натиснувши кнопку , відкрийте кришку пристрою АПД, а тоді підніміть вхідний лоток пристрою АПД.



6. Очистіть деталь, показану на рисунку.



Очищення прозорої плівки

Якщо, після вирівнювання друкувальної головки або очищення шляху проходження паперу, якість роздрукованих матеріалів не покращилась, можливо, проблема полягає в забрудненні прозорої плівки всередині.


Необхідні засоби:

- Ватні тампони (кілька)
- Вода, в якій розчинено кілька крапель мийного засобу (2–3 краплі мийного засобу на 1/4 чашку води)
- Джерело світла для перевірки забруднення

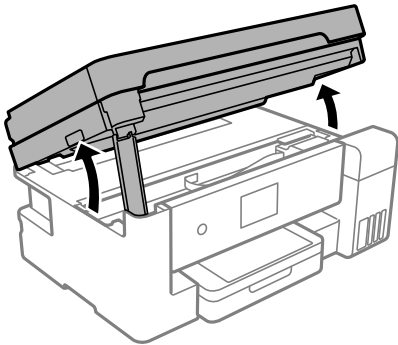


Важливо

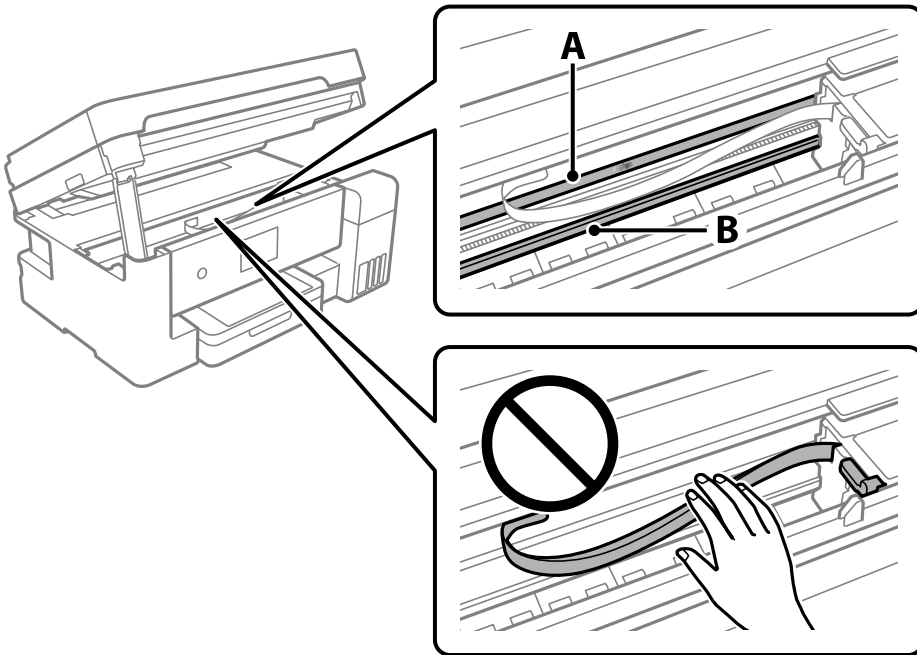
Не використовуйте інші рідини для очищення, крім води з кількома краплями мийного засобу.

1. Вимкніть принтер, натиснувши кнопку .

2. Відкрийте блок сканера.



3. Перевірте, чи не забруднено прозору плівку. Забруднення легше помітити, використовуючи світло. Якщо на прозорій плівці (А) є забруднення (наприклад, відбитки пальців або жирні плями), переходьте до наступного кроку.



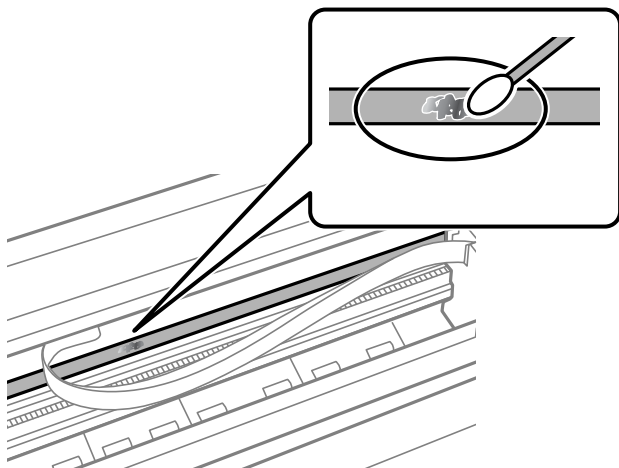
А: прозора плівка

В: рейка

! **Важливо**

Будьте обережні, щоб не торкатися рейки (В). Інакше, функцію друку може бути пошкоджено. Не витирайте змазку на рейці — вона необхідна для роботи.

4. Змочіть ватний тампон водою, в яку додано кілька крапель мийного засобу, так, щоб з нього не капала вода, і протріть забруднену частину.



Важливо

Витирайте бруд обережно. Якщо натиснути ватним тампоном на плівку занадто сильно, можна змістити пружини плівки та пошкодити принтер.

5. Витріть плівку сухим ватним тампоном.



Важливо

Не залишайте на плівці волокон.

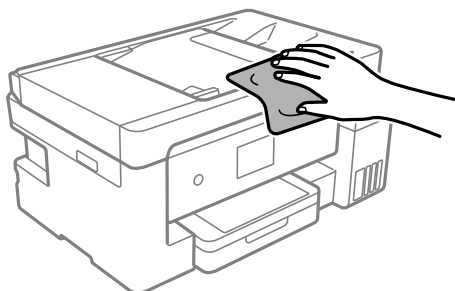
Примітка.

Щоб уникнути розмазування бруду, часто замінюйте ватний тампон на новий.

6. Повторіть кроки 4 та 5, доки плівку не буде повністю очищено від бруду.
7. Перевірте візуально, чи плівку не забруднено.

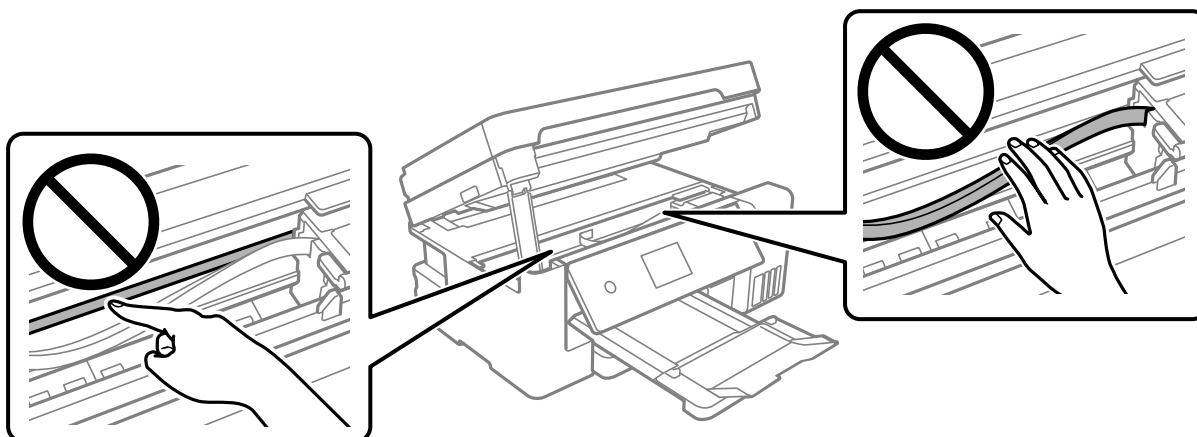
Очищення принтера

Якщо корпус принтера ззовні забруднено або покрито пилом, вимкніть принтер і очистьте його м'якою та вологою ганчіркою. Якщо видалити бруд не вдається, спробуйте почистити його м'якою, чистою та вологою ганчіркою, змоченою у несильному мийному засобі.



! **Важливо**

- ❑ Уважайте, щоб вода не потрапила на механізм принтера або електричні компоненти. Інакше, це може пошкодити принтер.
- ❑ Забороняється для очищення компонентів і корпусу використовувати спирт або розчинник для фарби. Ці хімічні речовини можуть їх пошкодити.
- ❑ Не торкайтеся плоского білого кабелю, прозорої плівки та чорнильних трубок всередині принтера. Це може призвести до виникнення несправної роботи принтера.



Очищення пролитого чорнила

Якщо чорнило пролилося, очистьте його в наведені нижче способи.

- ❑ Якщо чорнило пристало до ділянки навколо картриджу, витріть його безворсовою чистою тканиною або ватним тампоном.
- ❑ Якщо чорнило розлилося на стіл або підлогу, витріть його негайно. Коли чорнило висохне, видалити забруднення буде важко. Щоб уникнути розмазування забруднення, вберіть чорнило сухою тканиною, після чого витріть його вологою тканиною.
- ❑ При потраплянні чорнила на руки вимийте їх водою з милом.

Перевірка загальної кількості аркушів, що подавалися на принтер

Можна перевірити загальну кількість сторінок, що подавалися через принтер.

Перевірка загальної кількості сторінок, поданих через принтер (панель керування)

Ця інформація друкується разом із шаблоном перевірки сопел.

1. Завантажте у принтер папір формату А4.
[«Завантаження паперу в Касета для паперу» на сторінці 32](#)
2. Виберіть **Обслугов.** на головному екрані.
3. Виберіть **Перев. соп. др. гол.**
4. Щоб надрукувати шаблон перевірки сопел, виконуйте інструкції, що відображаються на екрані.

Перевірка загальної кількості аркушів, що подавалися на принтер (Windows)

1. Відкрийте вікно драйвера принтера.
2. Клацніть **Інформація про принтер та опції** на вкладці **Сервіс**.

Пов'язані відомості

➔ [«Програма для друку з комп'ютера \(Windows\)» на сторінці 292](#)

Перевірка загальної кількості аркушів, поданих на принтер (Mac OS)

1. Виберіть пункт **Параметри системи** з меню Apple > **Принтери та сканери** (або **Друк і сканування, Друк і факс**), після чого виберіть принтер.
2. Клацніть **Параметри та матеріали** > **Утиліта** > **Відкрити утиліту принтера**.
3. Клацніть **Printer and Option Information**.

Заощадження енергії

Принтер переходить у режим сну або автоматично вимикається, якщо за встановлений період він не виконує жодних дій. Можна встановити період часу до початку застосування функції енергозбереження. Будь-яке збільшення матиме вплив на енергоефективність принтера. Прийміть до уваги конфігурацію системи, перш ніж вносити будь-які зміни.

Залежно від місця покупки принтер може мати функцію автоматичного вимкнення через 30 хв. після від'єднання від мережі.

Заощадження енергії (панель керування)

1. Виберіть **Налаш.** на головному екрані.
2. Виберіть **Загальні налаштування** > **Основні налашт.**

3. Виконайте одну з перелічених нижче дій.

Примітка.

Продукт може мати цю функцію **Налашт. вимк. живл** або **Вимкнути таймер**, залежно від місця здійснення покупки.

- Виберіть **Тайм. очікув.** або **Налашт. вимк. живл** > **Вимик. живл.**, якщо пристрій неакт. або **Вимик. живл.**, якщо пристрій відключ і виконайте налаштування.
- Виберіть **Тайм. очікув.** або **Вимкнути таймер** та виконайте налаштування.

Установлення та видалення програм окремо

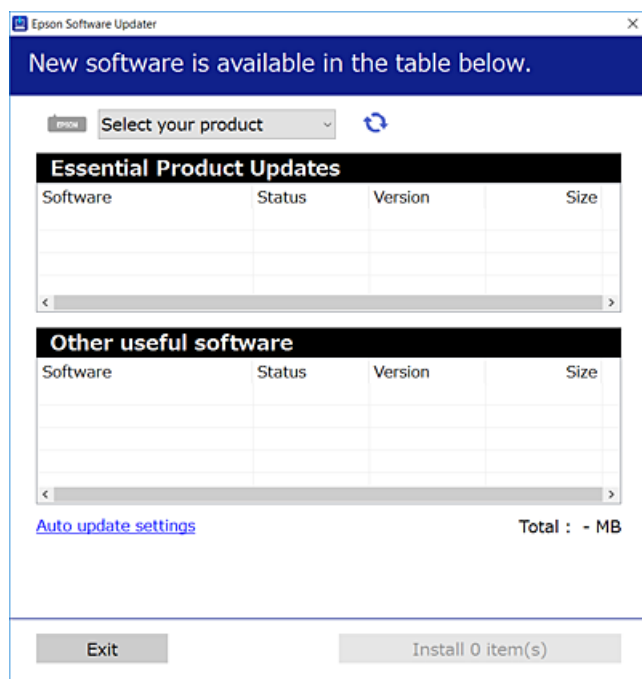
Підключіть комп'ютер до мережі та встановіть останню версію програм з веб-сайту. Увійдіть на комп'ютер під обліковим записом адміністратора. Введіть пароль адміністратора, якщо комп'ютер запропонує це зробити.


Установлення програм окремо

Примітка.

Під час повторного встановлення програми, потрібно спочатку видалити її.

1. Переконайтесь, що із принтером та комп'ютером встановлено зв'язок, і що комп'ютер підключено до Інтернету.
2. Запустіть EPSON Software Updater.
Знімок екрану — це приклад на ОС Windows.



3. Для ОС Windows: виберіть ваш принтер та клацніть , щоб перевірити наявність найновіших доступних оновлень.

4. Виберіть елементи, які потрібно інстальювати або оновити та натисніть кнопку «Інстальювати».



Важливо

Не вимикайте і не витягуйте з розетки штепсель принтера, доки не завершиться оновлення.
Інакше принтер може вийти з ладу.

Примітка.

- Найновіші програми можна завантажити з веб-сайту Epson.
<http://www.epson.com>
- Якщо ви використовуєте операційні системи Windows Server, ви не зможете використовувати Epson Software Updater. Завантажте найновіші програми з веб-сайту Epson.

Пов'язані відомості

- ➔ «Програма для оновлення програмного забезпечення та мікропрограми (EPSON Software Updater)» на сторінці 302
- ➔ «Видалення застосунків» на сторінці 152

Перевірка, що встановлено оригінальний драйвер принтера Epson — Windows

За допомогою вказаного нижче методу можна перевірити, чи на комп'ютері встановлено оригінальний драйвер принтера Epson.

Виберіть **Панель керування > Пристрої та принтери (Принтери, Принтери і факси)**, а тоді виконайте вказані нижче дії, щоб відкрити вікно властивостей сервера друку.

- Windows Windows 10/Windows 8.1/Windows 8/Windows 7/Windows Server 2019/Windows Server 2016/Windows Server 2012 R2/Windows Server 2012/Windows Server 2008 R2

Клацніть піктограму принтера, після чого вгорі вікна виберіть **Властивості сервера друку**.

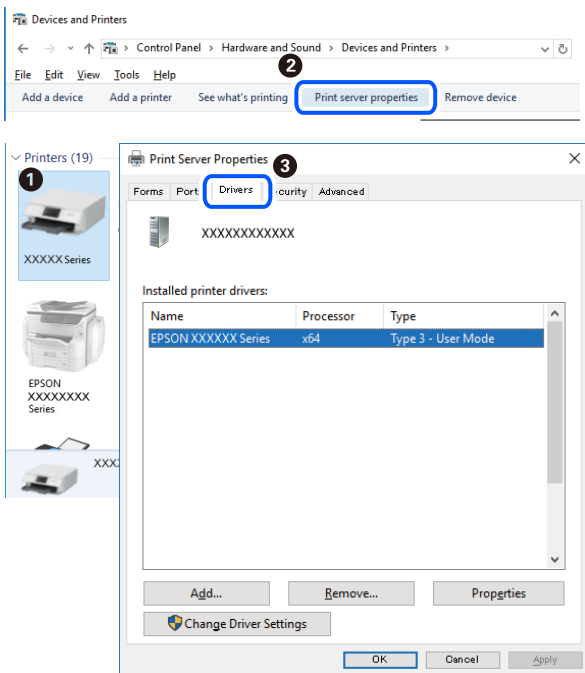
- Windows Vista/Windows Server 2008

Клацніть правою клавшею миші на піктограмі **Принтери**, а тоді виберіть **Запуск із правами адміністратора > Властивості сервера**.

- Windows XP/Windows Server 2003 R2/Windows Server 2003

У меню **Файл** виберіть **Властивості сервера**.

Клацніть вкладку **Драйвер**. Якщо у списку відображається ім'я вашого принтера, то на вашому комп'ютері встановлено оригінальний драйвер Epson.



Пов'язані відомості

➔ [«Установлення програм окремо» на сторінці 149](#)

Переконайтеся, що встановлено оригінальний драйвер принтера Epson — Mac OS

За допомогою вказаного нижче методу можна перевірити, чи на комп'ютері встановлено оригінальний драйвер принтера Epson.

Виберіть пункт **Параметри системи** з меню Apple > **Принтери та сканери** (або **Друк і сканування**, **Друк і факс**), після чого виберіть принтер. Натисніть **Параметри та забезпечення**, і якщо у вікні відобразяться вкладки **Опції** та **Утиліта**, то на вашому комп'ютері встановлено оригінальний драйвер Epson.



Пов'язані відомості

➔ [«Установлення програм окремо» на сторінці 149](#)

Додавання принтера (тільки для Mac OS)

1. Виберіть **Системні налаштування** із меню Apple > **Принтери і сканери** (або **Друк і сканування, Друк і факс**).
2. Клацніть на +, після цього оберіть **Додати інший принтер або сканер**.
3. Виберіть свій принтер, після чого виберіть свій принтер з меню **Використовувати**.
4. Клацніть **Додати**.


Примітка.

Якщо вашого принтера немає у списку, переконайтеся, що він під'єднаний до комп'ютера, і що комп'ютер увімкнений.

Видалення застосунків

Увійдіть на комп'ютер під обліковим записом адміністратора. Введіть пароль адміністратора, якщо комп'ютер запропонує це зробити.

Видалення програм — Windows

1. Натисніть кнопку , щоб вимкнути принтер.
2. Закрийте усі запущені програми.
3. Відкрийте **Панель керування**:
 - Windows 10/Windows Server 2019/Windows Server 2016
Натисніть кнопку «Пуск» і виберіть **Система Windows > Панель керування**.
 - Windows 8.1/Windows 8/Windows Server 2012 R2/Windows Server 2012
Оберіть **Робочий стіл > Налаштування > Панелі керування**.
 - Windows 7/Windows Vista/Windows XP/Windows Server 2008 R2/Windows Server 2008/Windows Server 2003 R2/Windows Server 2003
Натисніть кнопку «Пуск» і виберіть **Панель керування**.
4. Відкрийте **Видалити програму** (або **Додати чи видалити програми**):
 - Windows 10/Windows 8.1/Windows 8/Windows 7/Windows Vista/Windows Server 2019/Windows Server 2016/Windows Server 2012 R2/Windows Server 2012/Windows Server 2008 R2/Windows Server 2008
Оберіть **Видалити програму** в меню **Програми**.
 - Windows XP/Windows Server 2003 R2/Windows Server 2003
Клацніть **Додати або видалити програми**.

5. Оберіть застосунок, який необхідно видалити.

Не можна видалити драйвер принтера, якщо є будь-які завдання друку. Перед видаленням драйвера принтера видаліть завдання або зачекайте, доки їх буде надруковано.

6. Видаліть застосунки:

Windows 10/Windows 8.1/Windows 8/Windows 7/Windows Vista/Windows Server 2019/Windows Server 2016/Windows Server 2012 R2/Windows Server 2012/Windows Server 2008 R2/Windows Server 2008

Клацніть **Видалити/змінити** або **Видалити**.

Windows XP/Windows Server 2003 R2/Windows Server 2003

Клацніть **Змінити/видалити** або **Видалити**.

Примітка.


Якщо відображається вікно *Служба захисту користувачів*, натисніть кнопку **Продовжити**.

7. Дотримуйтеся вказівок на екрані.

Видалення програм — Mac OS

1. Завантажте Uninstaller, використовуючи EPSON Software Updater.

Після завантаження Uninstaller немає потреби завантажувати його щоразу, коли ви видаляєте застосунок.

2. Натисніть кнопку , щоб вимкнути принтер.

3. Щоб видалити драйвер принтера або драйвер PC-FAX виберіть **Системні параметри** з меню Apple > **Принтери і сканери** (або **Друк і сканування**, **Друк і факс**), а тоді видаліть принтер зі списку увімкнених принтерів.

4. Закрийте усі запущені програми.

5. Оберіть **Перейти > Програми > Epson Software > Uninstaller**.

6. Оберіть застосунок, який необхідно видалити, та клацніть **Uninstall**.

 **Важливо**

Застосунок Uninstaller видаляє всі драйвери струминних принтерів компанії Epson на комп'ютері. Якщо ви використовуєте кілька струминних принтерів Epson, але хочете видалити тільки деякі драйвери, видаліть усі драйвери, а потім встановіть ті, які вам необхідні, заново.

Примітка.

Якщо ви не можете знайти у списку застосунків, який треба видалити, ви не зможете видалити його, використовуючи Uninstaller. У такому випадку оберіть **Перейти > Програми > Epson Software**, оберіть застосунок, який треба видалити, і перетягніть його на значок кошика.

Пов'язані відомості

➔ [«Програма для оновлення програмного забезпечення та мікропрограми \(EPSON Software Updater\)» на сторінці 302](#)

Оновлення застосунків та мікропрограмного забезпечення

Ви зможете очистити певні помилки, оновити або додати певні функції шляхом оновлення додатків та мікропрограмного забезпечення. Переконайтесь, що використовуєте найновішу версію застосунків та мікропрограмного забезпечення.

1. Переконайтесь, що принтер та комп'ютер підключені, і що комп'ютер підключено до Інтернету.
2. Запустіть EPSON Software Updater та оновіть застосунки та мікропрограмне забезпечення.



Важливо

Не вимикайте комп'ютер і не витягуйте з розетки кабель живлення принтера, доки не завершиться оновлення. Інакше роботу принтера може бути порушено.

Примітка.

Якщо ви не можете знайти у списку застосунків, який треба оновити, ви не зможете оновити його, використовуючи EPSON Software Updater. Нові версії застосунків можна знайти на локальному веб-сайті компанії Epson.

<http://www.epson.com>

Пов'язані відомості

➔ [«Програма для оновлення програмного забезпечення та мікропрограми \(EPSON Software Updater\)» на сторінці 302](#)

Оновлення мікропрограми принтера з панелі керування

Якщо принтер може підключатися до мережі Інтернет, можна оновити його мікропрограму з панелі керування. Ви можете також налаштувати принтер, щоб він систематично перевіряв наявність оновлень та сповіщав вас, якщо оновлення стають доступні.

1. Виберіть **Налаш.** на головному екрані.
2. Виберіть **Оновлення мікропрограмного забезпечення > Оновити.**

Примітка.

*Виберіть **Повідомлення > Увім.**, щоб налаштувати принтер на систематичну перевірку оновлень для мікропрограм.*

3. Перегляньте повідомлення, яке відображено на екрані, і торкніться елемента **Почати перевірку**, щоб почати пошук доступних оновлень.

4. Якщо на РК-екрані відобразиться повідомлення з інформацією про доступне оновлення мікропрограми, дотримуйтеся вказівок на екрані, щоб запустити оновлення.




Важливо

- ❑ Не вимикайте і не витягуйте з розетки штепсель принтера, доки не завершиться оновлення. Інакше принтер може вийти з ладу.
- ❑ Якщо оновлення мікропрограм не завершилося або відбулося невдало, принтер не запуститься у звичному режимі, а на РК-екрані при наступному увімкненні принтера з'явиться повідомлення *Recovery Mode*. У такому разі доведеться оновлювати програму ще раз за допомогою комп'ютера. Підключіть принтер до комп'ютера за допомогою кабелю USB. Доки відображається *Recovery Mode*, ви не зможете оновити мікропрограму через мережу. На комп'ютері відкрийте місцевий веб-сайт Epson, а тоді завантажте останню версію мікропрограми принтера. Для подальших вказівок див. інструкції на веб-сайті.

Транспортування та зберігання принтера

Якщо принтер потрібно зберігати або транспортувати під час переїзду або з метою ремонту, дотримуйтеся вказівок нижче, щоб упакувати його.

1. Вимкніть принтер, натиснувши кнопку .
2. Переконайтеся, що індикатор живлення не світить, а тоді витягніть кабель живлення з розетки.



Важливо

Вимкніть кабель живлення після того, як згасне індикатор живлення. Інакше друкувальна голівка не повернеться у вихідне положення, що спричинить висихання чорнил, після чого друк може бути неможливим.

3. Від'єднайте всі кабелі, зокрема кабель живлення та кабель USB.
4. Витягніть весь папір із принтера.
5. Переконайтеся, що в принтері не залишилося жодного оригіналу.
6. Відкривайте блок сканера, коли кришку для документів закрито.



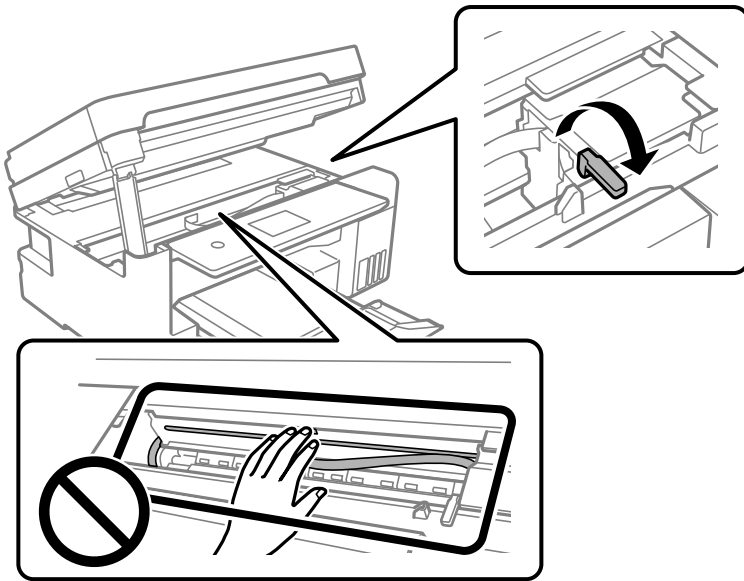
Застереження.

Слід бути обережними, щоб не затиснути руку або пальці, відкриваючи або закриваючи блок сканера. Це може призвести до травм.

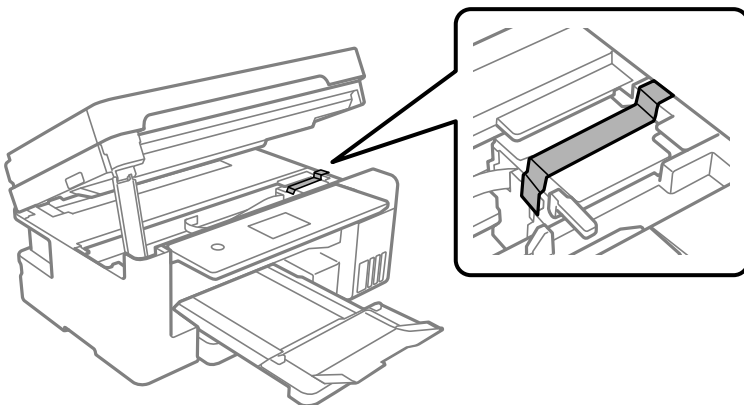
7. Переведіть замок для транспортування у положення блокування (Транспорт).

Замок для транспортування припиняє подачу чорнил з метою запобігти протіканню чорнил під час перевезення або зберігання.

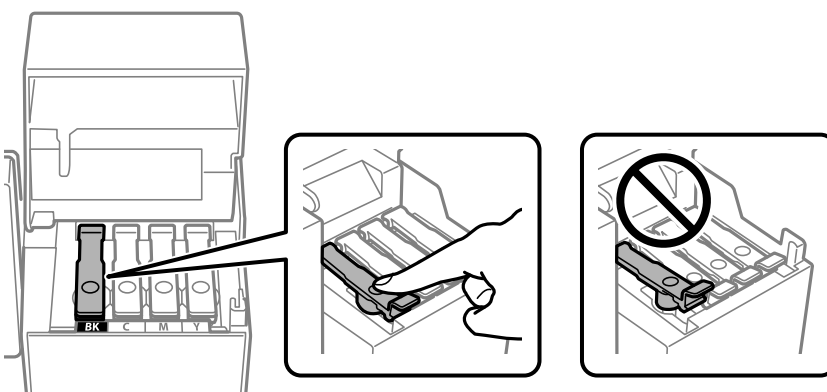
Якщо друкувальна головка не знаходиться у положенні, як показано нижче, перемістіть її вручну.



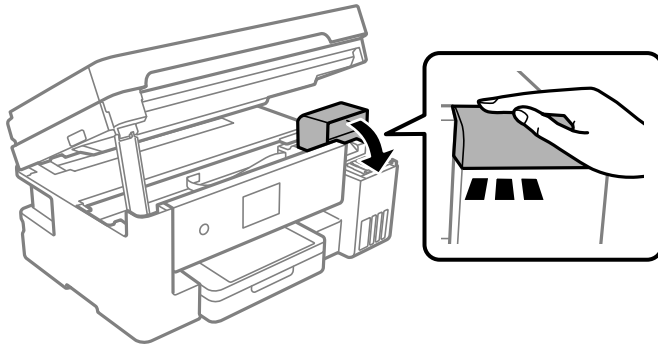
8. Прикріпіть друкувальну головку до корпуса за допомогою клейкої стрічки.



9. Обов'язково щільно закрийте кришку чорнильного картриджа.

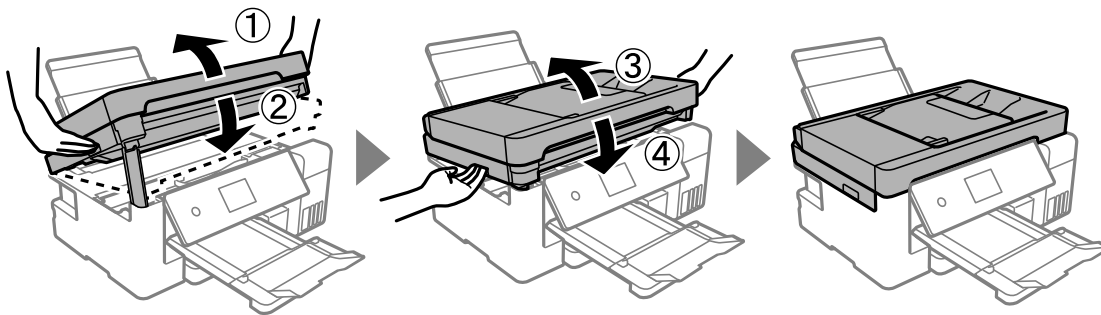


10. Надійно закрийте кришку чорнильного картриджа.



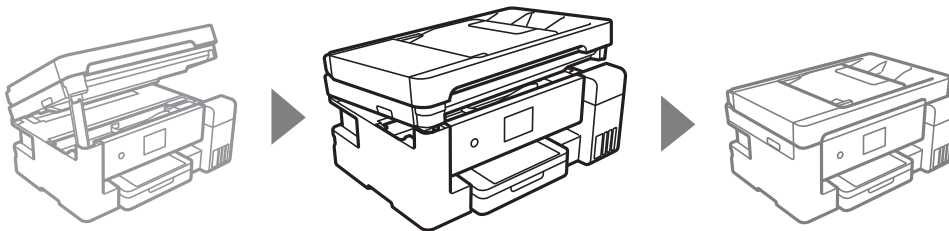
11. Закрийте блок сканера.

Задля безпеки закривання блока сканера здійснюється у два кроки.

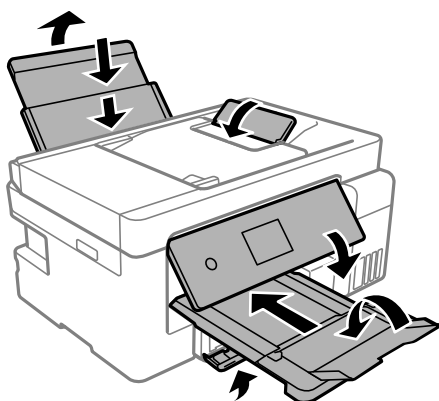


Примітка.

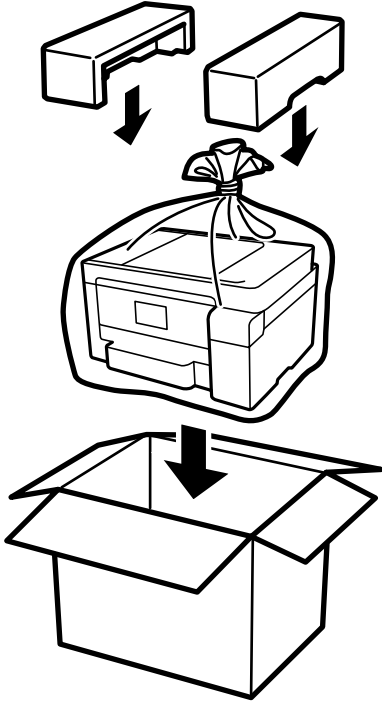
Блок сканера не можна відкрити з положення, показаного нижче. Перш ніж відкривати, закрийте його повністю.



12. Підготуйте принтера до упакування, як це показано нижче.

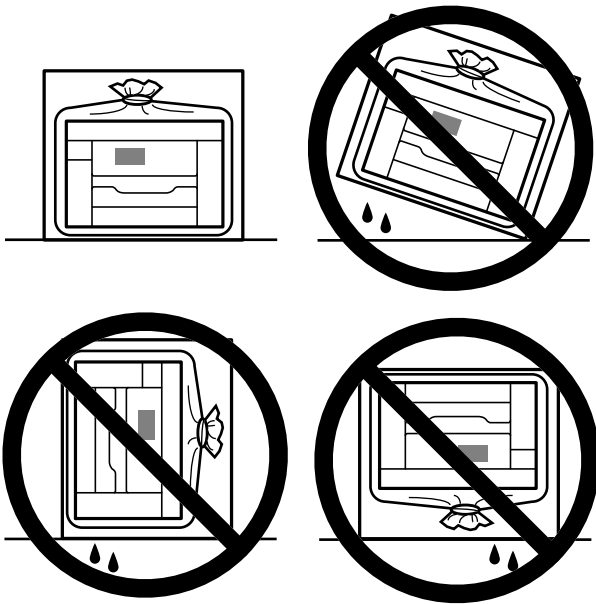


13. Покладіть його у пластиковий пакет і щільно загорніть.
14. Використовуючи захисний матеріал, упакуйте принтер у коробку.



! **Важливо**

- ❑ Піднімаючи принтер при перенесенні, займіть стійке положення. Піднімання принтера у нестійкому положенні може призвести до травмування.
- ❑ При перенесенні принтера не нахилийте його більш ніж на 10 градусів, інакше він може впасти.
- ❑ Під час зберігання або транспортування принтера, покладіть його у пластиковий пакет і щільно загорніть. Не нахилийте принтер, не ставте вертикально та не перевертайте його, інакше чорнила можуть витекти з картриджів.



- ❑ Під час зберігання чи транспортування чорнильного флакона не нахилийте його і не піддавайте різким поштовхам чи перепадам температур. Інакше чорнило може протекти, навіть якщо флакон щільно закритий кришкою. Стежте за тим, щоб флакон знаходився у вертикальному положенні під час закручування кришки, а також зробіть все необхідне, щоб уникнути протікання чорнил під час транспортування флаконів. Наприклад, не кладіть флакон у сумку.
- ❑ Не ставте відкриті чорнильні флакони в одну коробку з принтером.



Під час наступного використання принтера зніміть стрічку, що кріпить друкувальну головку та переведіть замок для транспортування у розблоковане положення (Друк). Якщо під час наступного друку якість погіршилася, очистьте та вирівняйте друкувальну головку.

Пов'язані відомості

➔ [«Перевірка та очищення друкувальної головки» на сторінці 135](#)

➔ «Вирівнювання друкувальної головки (панель керування)» на сторінці 139

Вирішення проблем

Принтер не працює, як очікується.	162
На РК-екрані відображаються повідомлення.	218
Папір зминається.	219
Надійшов час заправити чорнило.	225
Надійшов час замінити коробку для обслуговування.	231
Якість друку, копіювання, сканування та надсилання факсів погана.	233
Не вдається вирішити проблему після усіх спроб застосувати наведені рішення.	253

Принтер не працює, як очікується

Принтер не вмикається або не вимикається

Живлення не вмикається

Можна розглянути такі причини.


■ Шнур живлення вставлено в електричну розетку неправильно.

Solutions

Переконайтеся у надійності підключення шнуру живлення.

■ Кнопку було натиснено недостатньо довго.



Solutions

Натисніть і утримуйте кнопку  протягом довшого періоду часу.

Живлення не вимикається

■ Кнопку було натиснено недостатньо довго.

Solutions

Натисніть і утримуйте кнопку  протягом довшого періоду часу. Якщо принтер не вдалось відключити від подачі живлення, витягніть шнур живлення з розетки. Щоб запобігти висушуванню друкувальної голівки принтера, ввімкніть, а потім вимкніть принтер, натиснувши кнопку .

Автоматичне вимкнення живлення

■ Функцію Налашт. вимк. живл або Вимкнути таймер не ввімкнено.

Solutions

- Виберіть пункт **Налашт.** > **Загальні налаштування** > **Основні налашт.** > **Налашт. вимк. живл**, а потім вимкніть параметри **Вимк. живл.**, якщо пристрій неакт. та **Вимк. живл.**, якщо пристрій відключ.
- Виберіть пункт **Налашт.** > **Загальні налаштування** > **Основні налашт.**, після чого вимкніть параметр **Вимкнути таймер**.

Примітка.

Продукт може мати цю функцію **Налашт. вимк. живл** або **Вимкнути таймер**, залежно від місця здійснення покупки.

Неправильна подача паперу

Папір не подається

Можна розглянути такі причини.

■ Неправильне місце встановлення.

Solutions

Поставте принтер на рівну поверхню та користуйтеся ним у відповідному середовищі.

➔ [«Технічні характеристики навколишнього середовища» на сторінці 325](#)

■ Використовується непідтримуваний тип паперу.

Solutions

Використовуйте папір, який підтримує принтер.

➔ [«Доступний папір та ресурс завантаження» на сторінці 287](#)

➔ [«Недоступні типи паперу» на сторінці 290](#)

■ Робота з папером ведеться неналежним чином.

Solutions

Дотримуйтеся застережень по роботі з папером.

➔ [«Застереження щодо використання паперу» на сторінці 30](#)

■ У принтер завантажено забагато аркушів.

Solutions

Не перевищуйте максимальну дозволена кількість аркушів паперу, вказану для даного типу паперу.

➔ [«Доступний папір та ресурс завантаження» на сторінці 287](#)

■ Налаштування паперу на принтері неправильні.

Solutions

Переконайтеся, що налаштування формату та типу паперу відповідають фактичному формату та типу паперу, який завантажено у принтер.

➔ [«Налаштування формату та типу паперу» на сторінці 30](#)

■ Папір просковзує, якщо до ролика пристав пил.

Solutions

Очистьте ролик.

➔ [«Вирішення проблем із подачею паперу» на сторінці 133](#)

Папір подається під кутом

Можна розглянути такі причини.

■ Неправильне місце встановлення.

Solutions

Поставте принтер на рівну поверхню та користуйтеся ним у відповідному середовищі.

➔ [«Технічні характеристики навколишнього середовища» на сторінці 325](#)

■ Використовується непідтримуваний тип паперу.

Solutions

Використовуйте папір, який підтримує принтер.

➔ [«Доступний папір та ресурс завантаження» на сторінці 287](#)

➔ [«Недоступні типи паперу» на сторінці 290](#)

■ Робота з папером ведеться неналежним чином.

Solutions

Дотримуйтеся застережень по роботі з папером.

➔ [«Застереження щодо використання паперу» на сторінці 30](#)

■ Папір завантажено неправильно.

Solutions

Завантажте папір у правильному напрямку, а потім пересуньте напрямну країв до краю паперу.

➔ [«Завантаження паперу в Касета для паперу» на сторінці 32](#)

➔ [«Завантаження паперу в лоток для паперу» на сторінці 35](#)

■ Налаштування паперу на принтері неправильні.

Solutions

Переконайтеся, що налаштування формату та типу паперу відповідають фактичному формату та типу паперу, який завантажено у принтер.

➔ [«Налаштування формату та типу паперу» на сторінці 30](#)

■ Папір просковзує, якщо до ролика пристав пил.

Solutions

Очистьте ролик.

➔ [«Вирішення проблем із подачею паперу» на сторінці 133](#)

Кілька аркушів паперу подаються одночасно

Можна розглянути такі причини.

■ Неправильне місце встановлення.

Solutions

Поставте принтер на рівну поверхню та користуйтеся ним у відповідному середовищі.

➔ [«Технічні характеристики навколишнього середовища» на сторінці 325](#)

■ Використовується непідтримуваний тип паперу.

Solutions

Використовуйте папір, який підтримує принтер.

➔ [«Доступний папір та ресурс завантаження» на сторінці 287](#)

➔ [«Недоступні типи паперу» на сторінці 290](#)

■ Робота з папером ведеться неналежним чином.

Solutions

Дотримуйтеся застережень по роботі з папером.

➔ [«Застереження щодо використання паперу» на сторінці 30](#)

■ Папір мокрий або вологий.

Solutions

Завантажте новий папір.

■ Через статичну електрику аркуші паперу прилипають одне до одного.

Solutions

Розвійте папір перед завантаженням. Якщо папір і далі не подається, завантажуйте по одному аркушу.

■ У принтер завантажено забагато аркушів.

Solutions

Не перевищуйте максимальну дозволена кількість аркушів паперу, вказану для даного типу паперу.

➔ [«Доступний папір та ресурс завантаження» на сторінці 287](#)

■ Налаштування паперу на принтері неправильні.

Solutions

Переконайтеся, що налаштування формату та типу паперу відповідають фактичному формату та типу паперу, який завантажено у принтер.

➔ [«Налаштування формату та типу паперу» на сторінці 30](#)

■ Папір просковзує, якщо до ролика пристав пил.

Solutions

Очистьте ролик.

➔ [«Вирішення проблем із подачею паперу» на сторінці 133](#)

■ Під час ручного двостороннього друку подається відразу кілька аркушів паперу.

Solutions

Вийміть увесь папір, завантажений у джерело паперу, перш ніж знову його завантажити.

Помилка відсутності паперу

■ Папір не завантажується по центру лотка для паперу.

Solutions

Якщо виникає помилка відсутності паперу, хоча папір було завантажено у лоток для паперу, завантажте його ще раз по центру лотка для паперу.

Папір виштовхується під час друку

■ Letterhead не вибирається як тип паперу.

Solutions

У разі завантаження фірмових бланків (паперу, на якому у верхньому колонтитулі заздалегідь надруковано таку інформацію, як ім'я відправника або назву корпорації), виберіть **Letterhead** як налаштування типу паперу.

Оригінал не подається у пристрій ADF

Можна розглянути такі причини.

■ Використовуються оригінали, що не підтримуються пристроєм ADF.

Solutions

Використовуйте оригінали, що підтримуються пристроєм АПД.

➔ [«Характеристики пристрою АПД» на сторінці 320](#)

■ Оригінали завантажуються неправильно.

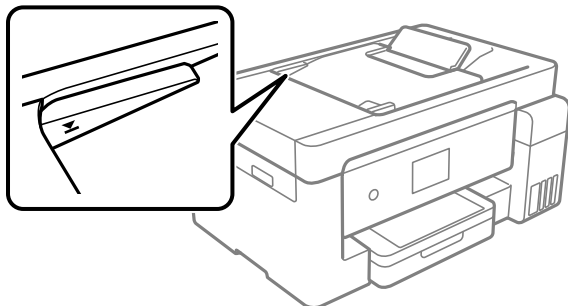
Solutions

Завантажте оригінал у правильному напрямку, а потім пересуньте бічні напрямні пристрою ADF до країв оригіналу.

■ У пристрій ADF завантажено забагато аркушів.

Solutions

Не завантажуйте оригінали вище лінії, позначеної трикутником на пристрої ADF.



■ Оригінал просковзує, якщо до ролика пристав паперовий пил.

Solutions

Очистьте внутрішні компоненти пристрою АПД.

➔ [«Очищення пристрою АПД» на сторінці 142](#)

■ Оригінали не визначаються.

Solutions

На екрані для копіювання, сканування або факсу увімкніть піктограму ADF. Якщо її вимкнено, розмістіть оригінали ще раз.

Не вдається друкувати

Не вдається здійснити друк із Windows

Перевірте, що принтер підключено до комп'ютера належним чином.

Причина та вирішення проблеми залежить від того, чи принтер підключено, чи ні.

Перевірка стану підключення

Для перевірки стану підключення комп'ютера та принтера скористайтеся Epson Printer Connection Checker. Можливо, вам вдасться вирішити проблему, залежно від результатів перевірки.

1. Двічі клацніть на робочому столі піктограму **Epson Printer Connection Checker**.

Запуститься Epson Printer Connection Checker.

Якщо на робочому столі нема піктограми, щоб запустити Epson Printer Connection Checker, скористайтеся нижченаведеним способом.

- Windows 10

Натисніть кнопку «Пуск», а тоді виберіть **Epson Software > Epson Printer Connection Checker**.

- Windows 8.1/Windows 8

Введіть назву програми у пошуковому елементі та виберіть відображену піктограму.

Windows 7

Клацніть кнопку «Пуск», а тоді виберіть **Усі програми > Epson Software > Epson Printer Connection Checker**.

2. Виконайте перевірку, дотримуючись вказівок, що відображаються на екрані.

Примітка.

Якщо ім'я принтера не відображено, встановіть оригінальний драйвер принтера Epson.

[«Перевірка, що встановлено оригінальний драйвер принтера Epson — Windows» на сторінці 150](#)

Коли проблему знайдено, скористайтесь рішенням, відображеним на екрані.

Якщо проблему вирішити не вдається, виконайте перевірку згідно з наведеною нижче інформацією, залежно від ситуації.

- Принтер не розпізнається по мережевому підключенню

[«Не вдається підключитися до мережі» на сторінці 168](#)

- Принтер не розпізнається по USB-підключенню

[«Не вдається підключити принтер через USB \(Windows\)» на сторінці 171](#)

- Принтер розпізнається, але друк виконати не вдається.

[«Друк не вдається навіть при встановленому підключенні \(Windows\)» на сторінці 171](#)

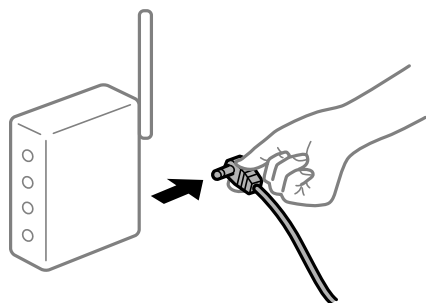
Не вдається підключитися до мережі

Проблема може виникнути через наведені нижче причини.

Виникли неполадки в роботі мережевих пристроїв при підключенні до Wi-Fi.

Solutions

Вимкніть пристрої, які потрібно підключити до мережі. Зачекайте 10 секунд, а тоді увімкніть пристрої у такій послідовності: бездротовий маршрутизатор, комп'ютер або смарт-пристрій, а тоді принтер. Перемістіть принтер та комп'ютер або смарт-пристрій ближче до бездротового маршрутизатора, щоб полегшити радіокомунікацію, а тоді спробуйте ще раз внести мережеві налаштування.



Пристрої не отримують сигнал від безпроводного маршрутизатора через велику відстань між ними.

Solutions

Перемістивши комп'ютер або смарт-пристрій і принтер ближче до безпроводного маршрутизатора, вимкніть безпроводний маршрутизатор, після чого знову увімкніть його.

У разі заміни безпроводного маршрутизатора, налаштування не відповідають нового маршрутизатору.

Solutions

Виконайте налаштування підключення знову, щоб вони відповідали новому безпроводному маршрутизатору.

➔ «У разі заміни безпроводного маршрутизатора» на сторінці 258

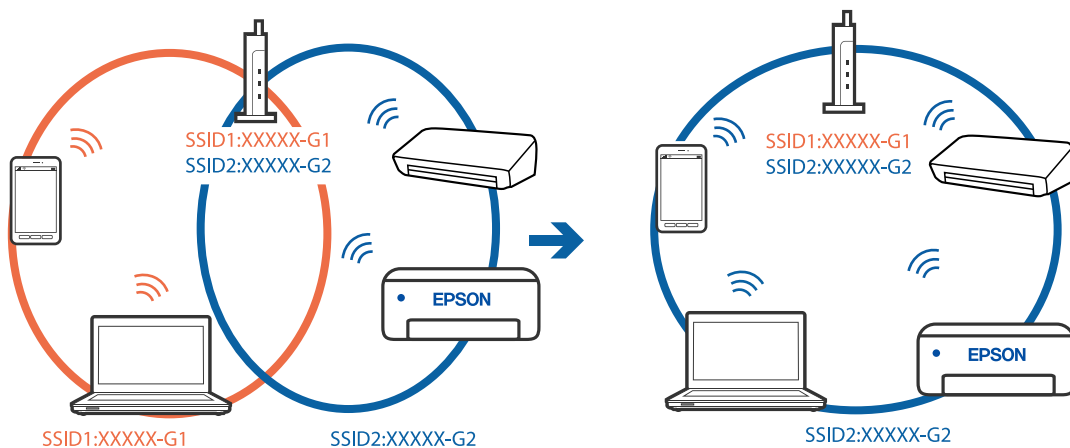
SSID, підключені з комп'ютера або смарт-пристрою та комп'ютера, різні.

Solutions

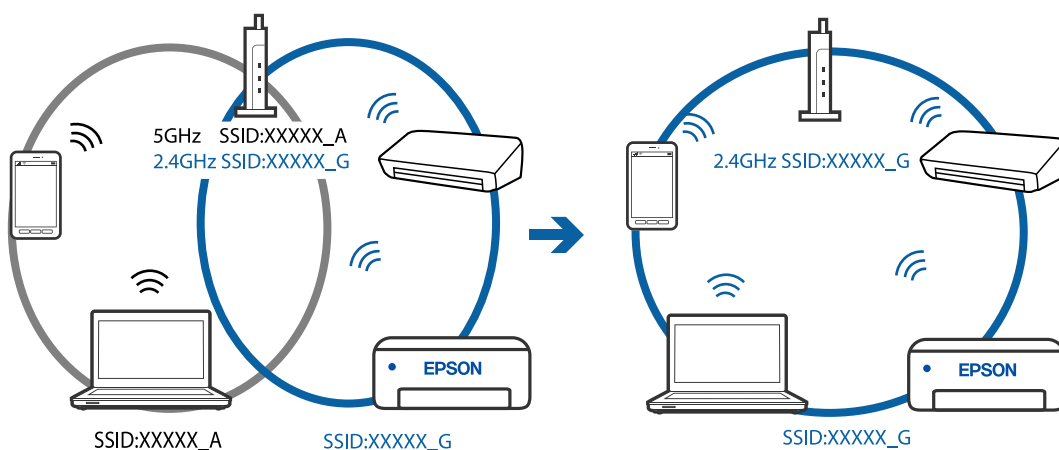
Якщо одночасно використовується кілька безпроводних маршрутизаторів, або якщо безпроводний маршрутизатор має кілька SSID, і пристрої підключено до різних SSID, вам не вдасться підключитися до безпроводного маршрутизатора.

Підключіть комп'ютер або смарт-пристрій до того самого SSID, що й принтер.

❑ Приклад підключення до різних SSID



❑ Приклад підключення до SSID, що мають інший діапазоном частот



На безпроводному маршрутизаторі доступна функція розмежування даних.

Solutions

Більшість бездротових маршрутизаторів мають функцію розмежування даних, яка блокує з'єднання між підключеними пристроями. Якщо не вдається встановити з'єднання між

принтером і комп'ютером або смарт-пристроєм, навіть якщо вони підключені до однієї мережі, вимкніть на бездротовому маршрутизаторі функцію розмежування даних. Для отримання детальнішої інформації див. посібник, який постачається разом із бездротовим маршрутизатором.

■ IP-адресу призначено неправильно.

Solutions

Якщо IP-адреса, призначена принтеру, — 169.254.XXX.XXX, а маска підмережі — 255.255.0.0, можливо IP-адресу призначено неправильно.

Виберіть на панелі керування принтера **Налаш.** > **Загальні налаштування** > **Налаштування мережі** > **Розширений**, після чого перевірте IP-адресу та маску підмережі, призначені принтеру.

Перезапустіть бездротовий маршрутизатор або переналаштуйте мережу для принтера.

■ Виникла проблема з налаштуваннями мережі на комп'ютері.

Solutions

Спробуйте відкрити будь-який веб-сайт із комп'ютера, щоб упевнитися, що налаштування мережі на комп'ютері правильні. Якщо жоден веб-сайт відкрити не вдається, проблема може бути на комп'ютері.

Перевірте мережеве з'єднання комп'ютера. Для детальнішої інформації див. документацію, що у комплекті з комп'ютером.

■ Принтер підключено через Ethernet за допомогою пристроїв, що підтримують IEEE 802.3az (технологія Ethernet з режимом енергозбереження).

Solutions

Під час підключення принтера до мережі Ethernet за допомогою пристроїв, що підтримують стандарт IEEE 802.3az (технологія Ethernet з режимом енергозбереження), залежно від використання концентратора або маршрутизатора можуть виникати перелічені далі проблеми.

- Підключення стає нестабільним, принтер підключається та відключається знову й знову.
- Неможливо підключитися до принтера.
- Швидкість зв'язку стає повільною.

Виконайте наведені нижче дії, щоб вимкнути стандарт IEEE 802.3az для принтера, а потім підключити.

1. Відключіть кабель Ethernet, підключений до комп'ютера та принтера.
2. Якщо стандарт IEEE 802.3az для комп'ютера увімкнено, вимкніть його.
Для детальнішої інформації див. документацію, що у комплекті з комп'ютером.
3. Під'єднайте комп'ютер і принтер до Ethernet-кабелю.
4. Надрукуйте на принтері звіт про мережеве підключення.
[«Друк звіту про мережеве з'єднання» на сторінці 277](#)
5. Перевірте IP-адресу принтера у повідомленні про підключення мережі.

6. Відкрийте на комп'ютері Web Config.
Відкрийте веб-браузер і введіть IP-адресу принтера.
[«Запуск конфігурації мережі у веб-браузері» на сторінці 300](#)
7. Виберіть **Додаткові параметри** зі списку у верхній частині вікна.
8. Виберіть **Налаштування мережі > Дротова LAN**.
9. Виберіть **Вимкнути** для **IEEE 802.3az**.
10. Клацніть **Далі**.
11. Клацніть **ОК**.
12. Відключіть кабель Ethernet, підключений до комп'ютера та принтера.
13. Якщо на кроці 2 для комп'ютера був відключений стандарт IEEE 802.3az, увімкніть його.
14. Підключіть кабелі Ethernet до комп'ютера та принтера, які були відключені на кроці 1.
Якщо проблема все ще існує, її можуть спричинити інші пристрої, а не принтер.

Не вдається підключити принтер через USB (Windows)

Можна розглянути такі причини.

■ USB-кабель не підключено до електричної розетки належним чином.

Solutions

Надійно під'єднайте USB-кабель до принтера та комп'ютера.

■ Виникла проблема з USB-концентратором.

Solutions

Якщо використовується USB-концентратор, спробуйте підключити принтер безпосередньо до комп'ютера.

■ Виникла проблема з USB-кабелем або портом USB.

Solutions

Якщо USB-кабель не розпізнається, змініть порт або поміняйте USB-кабель.

Друк не вдається навіть при встановленому підключенні (Windows)

Можна розглянути такі причини.

Виникла проблема з програмним забезпеченням або даними.

Solutions

- ❑ Переконайтеся, що встановлено оригінальний драйвер принтера Epson (EPSON XXXXX). Якщо оригінальний драйвер принтера Epson не встановлено, доступні функції буде обмежено. Рекомендуємо використовувати оригінальний драйвер принтера Epson.
 - ❑ Якщо ви друкуєте зображення великого обсягу, комп'ютер може мати недостатню пам'яті. Друкуйте зображення з меншою роздільною здатністю або меншого розміру.
 - ❑ Якщо ви спробували всі рішення та проблему вирішити не вдалося, спробуйте видалити та повторно встановити драйвер принтера.
 - ❑ Ви зможете усунути проблему, оновивши програмне забезпечення до найновішої версії. Щоб перевірити стан програмного забезпечення використовуйте засіб для оновлення програмного забезпечення.
- ➔ [«Перевірка, що встановлено оригінальний драйвер принтера Epson — Windows» на сторінці 150](#)
- ➔ [«Переконайтеся, що встановлено оригінальний драйвер принтера Epson — Mac OS» на сторінці 151](#)
- ➔ [«Установлення та видалення програм окремо» на сторінці 149](#)
- ➔ [«Оновлення застосунків та мікропрограмного забезпечення» на сторінці 154](#)

Виникла проблема зі станом принтера.

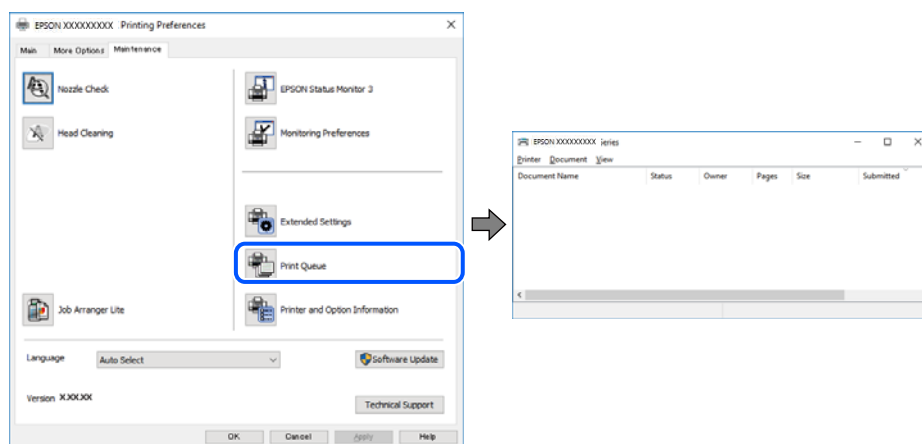
Solutions

Клацніть елемент **EPSON Status Monitor 3** на вкладці драйвера принтера **Сервіс** та перевірте стан принтера. Якщо параметр **EPSON Status Monitor 3** відключено, клацніть **Розширені параметри** на вкладці **Сервіс**, а потім виберіть **Увімкнути EPSON Status Monitor 3**.

Досі є завдання, що очікує на друк.

Solutions

Клацніть **Черга друку** на вкладці драйвера принтера **Сервіс**. Якщо залишилися непотрібні дані, виберіть **Очистити чергу друку** з меню **Принтер**.

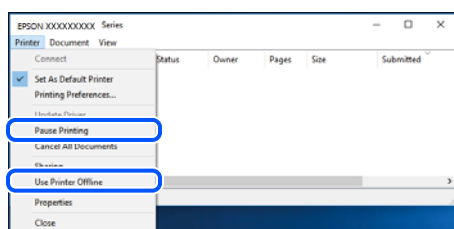


Принтер у режимі очікування або в автономному режимі.

Solutions

Клацніть **Черга друку** на вкладці драйвера принтера **Сервіс**.

Якщо принтер знаходиться в автономному режимі чи в режимі очікування, очистіть налаштування автономного режиму чи режиму очікування в меню **Принтер**.



■ Принтер не вибрано як принтер за замовчуванням.

Solutions

Клацніть правою кнопкою миші на **Панель керування > Переглянути принтери та пристрої** (або **Принтери, Принтери та факси**), після чого клацніть **Установити принтером за замовчуванням**.

Примітка.

Якщо є кілька піктограм принтерів, див. нижче, щоб вибрати правильний принтер.

Приклад)

USB-підключення: EPSON серії XXXX

Мережне підключення: EPSON серії XXXX (мережа)

Якщо ви інсталиювали драйвер принтера кілька разів, можливо, було створено копії драйвера принтера. Якщо створено копії, наприклад «EPSON XXXX Series (копія 1)», клацніть правою кнопкою миші на піктограму копії драйвера, після чого клацніть **Видалити пристрій**.

■ Порт принтера налаштовано неправильно.

Solutions

Клацніть **Черга друку** на вкладці драйвера принтера **Сервіс**.

Переконайтеся, що порт принтера налаштовано правильно, як показано у пункті **Властивості > Порт** у меню **Принтер**.

Підключення USB: **USBXXX**, Підключення до мережі: **EpsonNet Print Port**

Принтер несподівано перестав друкувати через мережу

Проблема може виникнути через наведені нижче причини.

■ Змінилося середовище мережі.

Solutions

Якщо ви змінили середовище мережі, наприклад, безпроводний маршрутизатор або оператора послуг, спробуйте ще раз виконати налаштування мережі.

Підключіть комп'ютер або смарт-пристрій до того самого SSID, що й принтер.

➔ [«Повторне налаштування підключення до мережі» на сторінці 258](#)

Виникли неполадки в роботі мережевих пристроїв при підключенні до Wi-Fi.

Solutions

Вимкніть пристрої, які потрібно підключити до мережі. Зачекайте 10 секунд, а тоді увімкніть пристрої у такій послідовності: бездротовий маршрутизатор, комп'ютер або смарт-пристрій, а тоді принтер. Перемістіть принтер та комп'ютер або смарт-пристрій ближче до бездротового маршрутизатора, щоб полегшити радіокомунікацію, а тоді спробуйте ще раз внести мережеві налаштування.



Принтер не підключено до мережі.

Solutions

Виберіть **Налаш.** > **Загальні налаштування** > **Налаштування мережі** > **Перевірка підключення до мережі**, а тоді надрукуйте звіт мережевого з'єднання. Якщо у звіті вказано, що з'єднання немає, перечитайте цей звіт, а тоді дотримуйтеся запропонованих рішень.

Виникла проблема з налаштуваннями мережі на комп'ютері.

Solutions

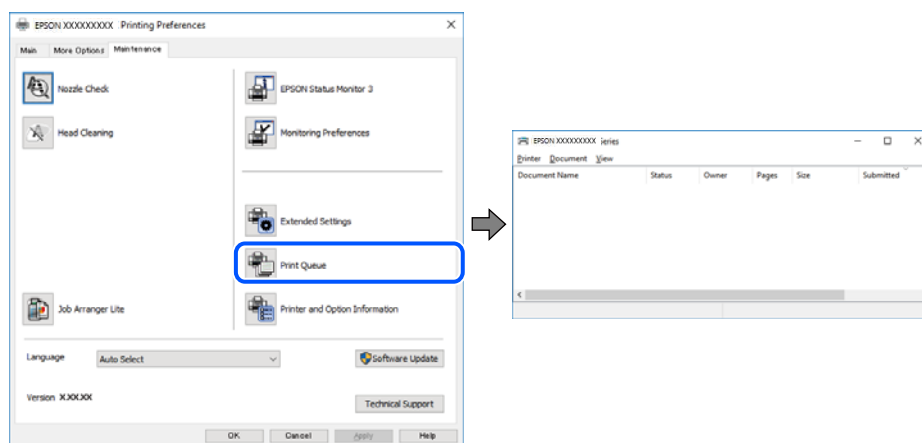
Спробуйте відкрити будь-який веб-сайт із комп'ютера, щоб упевнитися, що налаштування мережі на комп'ютері правильні. Якщо жоден веб-сайт відкрити не вдається, проблема може бути на комп'ютері.

Перевірте мережеве з'єднання комп'ютера. Для детальнішої інформації див. документацію, що у комплекті з комп'ютером.

Досі є завдання, що очікує на друк.

Solutions

Клацніть **Черга друку** на вкладці драйвера принтера **Сервіс**. Якщо залишилися непотрібні дані, виберіть **Очистити чергу друку** з меню **Принтер**.

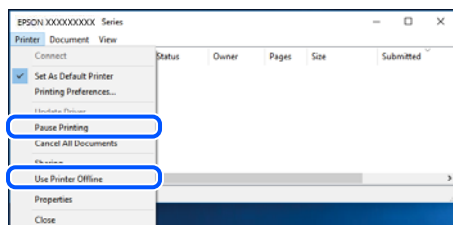


Принтер у режимі очікування або в автономному режимі.

Solutions

Клацніть **Черга друку** на вкладці драйвера принтера **Сервіс**.

Якщо принтер знаходиться в автономному режимі чи в режимі очікування, очистіть налаштування автономного режиму чи режиму очікування в меню **Принтер**.



Принтер не вибрано як принтер за замовчуванням.

Solutions

Клацніть правою кнопкою миші на **Панель керування > Переглянути принтери та пристрої** (або **Принтери, Принтери та факси**), після чого клацніть **Установити принтером за замовчуванням**.

Примітка.

Якщо є кілька піктограм принтерів, див. нижче, щоб вибрати правильний принтер.

Приклад)

USB-підключення: EPSON серії XXXX

Мережне підключення: EPSON серії XXXX (мережа)

Якщо ви інстальювали драйвер принтера кілька разів, можливо, було створено копії драйвера принтера. Якщо створено копії, наприклад «EPSON XXXX Series (копія 1)», клацніть правою кнопкою миші на піктограму копії драйвера, після чого клацніть **Видалити пристрій**.

■ Порт принтера налаштовано неправильно.

Solutions

Клацніть **Черга друку** на вкладці драйвера принтера **Сервіс**.

Переконайтеся, що порт принтера налаштовано правильно, як показано у пункті **Властивості > Порт** у меню **Принтер**.

Підключення USB: **USBXXX**, Підключення до мережі: **EpsonNet Print Port**

Не вдається здійснити друк із Mac OS

Перевірте, що принтер підключено до комп'ютера належним чином.

Причина та вирішення проблеми залежить від того, чи принтер підключено, чи ні.

Перевірка стану підключення

Для перевірки стану підключення комп'ютера та принтера скористайтеся EPSON Status Monitor.

1. Виберіть пункт **Параметри системи** з меню Apple > **Принтери та сканери** (або **Друк і сканування, Друк і факс**), після чого виберіть принтер.
2. Клацніть **Параметри та матеріали > Утиліта > Відкрити утиліту принтера**.
3. Клацніть **EPSON Status Monitor**.

Відображення рівнів залишку чорнил свідчить про те, що підключення між комп'ютером і принтером успішно встановлено.

Якщо підключення не встановлено, виконайте перевірку згідно з наведеною нижче інформацією.

- Принтер не розпізнається по мережевому підключенню

[«Не вдається підключитися до мережі» на сторінці 176](#)

- Принтер не розпізнається по USB-підключенню

[«Не вдається підключити принтер через USB \(Mac OS\)» на сторінці 179](#)

Якщо підключення встановлено, виконайте перевірку згідно з наведеною нижче інформацією.

- Принтер розпізнається, але друк виконати не вдається.

[«Друк не вдається навіть при встановленому підключенні \(Mac OS\)» на сторінці 180](#)

Не вдається підключитися до мережі

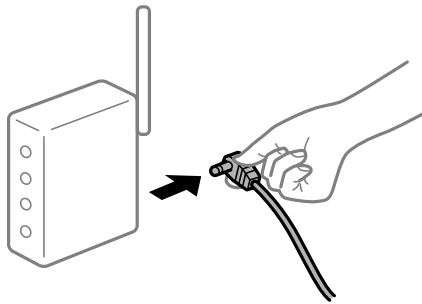
Проблема може виникнути через наведені нижче причини.

■ Виникли неполадки в роботі мережевих пристроїв при підключенні до Wi-Fi.

Solutions

Вимкніть пристрої, які потрібно підключити до мережі. Зачекайте 10 секунд, а тоді увімкніть пристрої у такій послідовності: бездротовий маршрутизатор, комп'ютер або смарт-пристрій, а тоді принтер. Перемістіть принтер та комп'ютер або смарт-пристрій ближче до бездротового

маршрутизатора, щоб полегшити радіокомунікацію, а тоді спробуйте ще раз внести мережеві налаштування.



Пристрої не отримують сигнал від безпроводного маршрутизатора через велику відстань між ними.

Solutions

Перемістивши комп'ютер або смарт-пристрій і принтер ближче до безпроводного маршрутизатора, вимкніть безпроводний маршрутизатор, після чого знову ввімкніть його.

У разі заміни безпроводного маршрутизатора, налаштування не відповідають нового маршрутизатору.

Solutions

Виконайте налаштування підключення знову, щоб вони відповідали новому безпроводному маршрутизатору.

➔ [«У разі заміни безпроводного маршрутизатора» на сторінці 258](#)

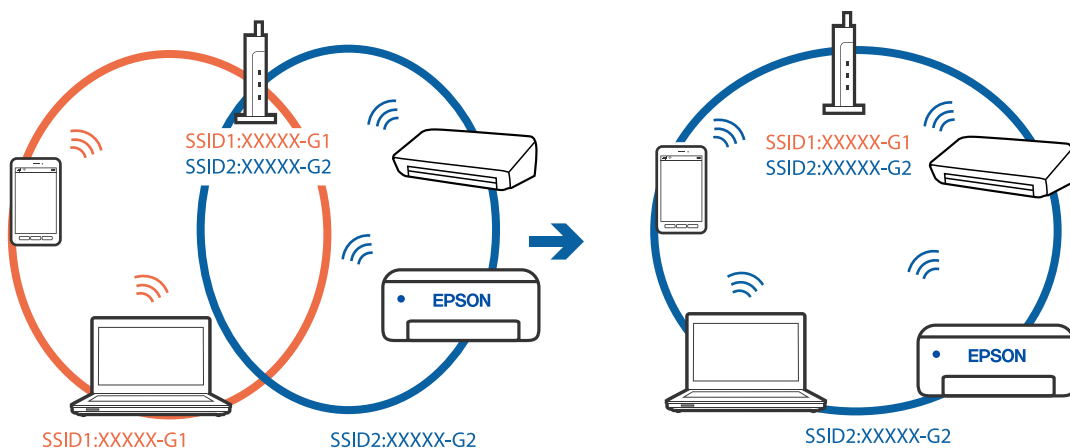
SSID, підключені з комп'ютера або смарт-пристрою та комп'ютера, різні.

Solutions

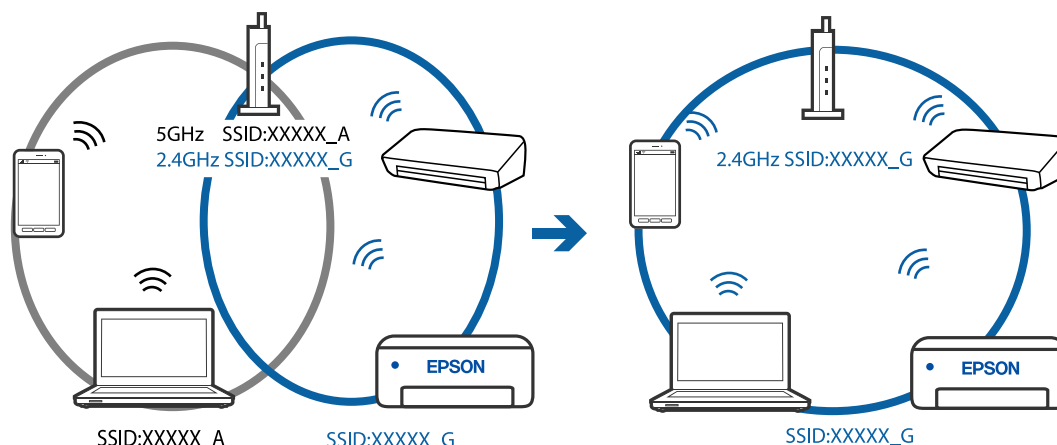
Якщо одночасно використовується кілька безпроводних маршрутизаторів, або якщо безпроводний маршрутизатор має кілька SSID, і пристрої підключено до різних SSID, вам не вдасться підключитися до безпроводного маршрутизатора.

Підключіть комп'ютер або смарт-пристрій до того самого SSID, що й принтер.

❑ Приклад підключення до різних SSID



- ❑ Приклад підключення до SSID, що мають інший діапазоном частот



На безпроводному маршрутизаторі доступна функція розмежування даних.

Solutions

Більшість бездротових маршрутизаторів мають функцію розмежування даних, яка блокує з'єднання між підключеними пристроями. Якщо не вдається встановити з'єднання між принтером і комп'ютером або смарт-пристроєм, навіть якщо вони підключені до однієї мережі, вимкніть на бездротовому маршрутизаторі функцію розмежування даних. Для отримання детальнішої інформації див. посібник, який постачається разом із бездротовим маршрутизатором.

IP-адресу призначено неправильно.

Solutions

Якщо IP-адреса, призначена принтеру, — 169.254.XXX.XXX, а маска підмережі — 255.255.0.0, можливо IP-адресу призначено неправильно.

Виберіть на панелі керування принтера **Налаш.** > **Загальні налаштування** > **Налаштування мережі** > **Розширений**, після чого перевірте IP-адресу та маску підмережі, призначені принтеру.

Перезапустіть бездротовий маршрутизатор або переналаштуйте мережу для принтера.

Виникла проблема з налаштуваннями мережі на комп'ютері.

Solutions

Спробуйте відкрити будь-який веб-сайт із комп'ютера, щоб упевнитися, що налаштування мережі на комп'ютері правильні. Якщо жоден веб-сайт відкрити не вдається, проблема може бути на комп'ютері.

Перевірте мережеве з'єднання комп'ютера. Для детальнішої інформації див. документацію, що у комплекті з комп'ютером.

Принтер підключено через Ethernet за допомогою пристроїв, що підтримують IEEE 802.3az (технологія Ethernet з режимом енергозбереження).

Solutions

Під час підключення принтера до мережі Ethernet за допомогою пристроїв, що підтримують стандарт IEEE 802.3az (технологія Ethernet з режимом енергозбереження), залежно від використання концентратора або маршрутизатора можуть виникати перелічені далі проблеми.

- ❑ Підключення стає нестабільним, принтер підключається та відключається знову й знову.

- Неможливо підключитися до принтера.
- Швидкість зв'язку стає повільною.

Виконайте наведені нижче дії, щоб вимкнути стандарт IEEE 802.3az для принтера, а потім підключити.

1. Відключіть кабель Ethernet, підключений до комп'ютера та принтера.
2. Якщо стандарт IEEE 802.3az для комп'ютера увімкнено, вимкніть його.
Для детальнішої інформації див. документацію, що у комплекті з комп'ютером.
3. Під'єднайте комп'ютер і принтер до Ethernet-кабелю.
4. Надрукуйте на принтері звіт про мережеве підключення.
[«Друк звіту про мережеве з'єднання» на сторінці 277](#)
5. Перевірте IP-адресу принтера у повідомленні про підключення мережі.
6. Відкрийте на комп'ютері Web Config.
Відкрийте веб-браузер і введіть IP-адресу принтера.
[«Запуск конфігурації мережі у веб-браузері» на сторінці 300](#)
7. Виберіть **Додаткові параметри** зі списку у верхній частині вікна.
8. Виберіть **Налаштування мережі > Дротова LAN**.
9. Виберіть **Вимкнути** для **IEEE 802.3az**.
10. Клацніть **Далі**.
11. Клацніть **ОК**.
12. Відключіть кабель Ethernet, підключений до комп'ютера та принтера.
13. Якщо на кроці 2 для комп'ютера був відключений стандарт IEEE 802.3az, увімкніть його.
14. Підключіть кабелі Ethernet до комп'ютера та принтера, які були відключені на кроці 1.
Якщо проблема все ще існує, її можуть спричинити інші пристрої, а не принтер.

Не вдається підключити принтер через USB (Mac OS)

Можна розглянути такі причини.

■ USB-кабель не підключено до електричної розетки належним чином.

Solutions

Надійно під'єднайте USB-кабель до принтера та комп'ютера.

■ Виникла проблема з USB-концентратором.

Solutions

Якщо використовується USB-концентратор, спробуйте підключити принтер безпосередньо до комп'ютера.

■ Виникла проблема з USB-кабелем або портом USB.

Solutions

Якщо USB-кабель не розпізнається, змініть порт або поміняйте USB-кабель.

Друк не вдається навіть при встановленому підключенні (Mac OS)

Можна розглянути такі причини.

■ Виникла проблема з програмним забезпеченням або даними.

Solutions

Переконайтеся, що встановлено оригінальний драйвер принтера Epson (EPSON XXXXX). Якщо оригінальний драйвер принтера Epson не встановлено, доступні функції буде обмежено. Рекомендуємо використовувати оригінальний драйвер принтера Epson.

Якщо ви друкуєте зображення великого обсягу, комп'ютер може мати недостатню пам'яті. Друкуйте зображення з меншою роздільною здатністю або меншого розміру.

Якщо ви спробували всі рішення та проблему вирішити не вдалося, спробуйте видалити та повторно встановити драйвер принтера.

Ви зможете усунути проблему, оновивши програмне забезпечення до найновішої версії. Щоб перевірити стан програмного забезпечення використовуйте засіб для оновлення програмного забезпечення.

➔ [«Перевірка, що встановлено оригінальний драйвер принтера Epson — Windows» на сторінці 150](#)

➔ [«Переконайтеся, що встановлено оригінальний драйвер принтера Epson — Mac OS» на сторінці 151](#)

➔ [«Установлення та видалення програм окремо» на сторінці 149](#)

➔ [«Оновлення застосунків та мікропрограмного забезпечення» на сторінці 154](#)

■ Виникла проблема зі станом принтера.

Solutions

Переконайтеся, що статус принтера не Пауза.

Виберіть **Параметри системи** з меню **Apple > Принтери та сканери** (або **Друк і сканування, Друк і факс**), а потім двічі клацніть принтер. Якщо роботу принтера призупинено, натисніть **Відновити роботу**.

■ Увімкнено обмеження функцій користувача для принтера.

Solutions

Принтер може не друкувати, якщо активовано функцію обмеження користувача. Зверніться до адміністратора принтера.

Принтер несподівано перестав друкувати через мережу

Проблема може виникнути через наведені нижче причини.

Змінилося середовище мережі.

Solutions

Якщо ви змінили середовище мережі, наприклад, безпроводний маршрутизатор або оператора послуг, спробуйте ще раз виконати налаштування мережі.

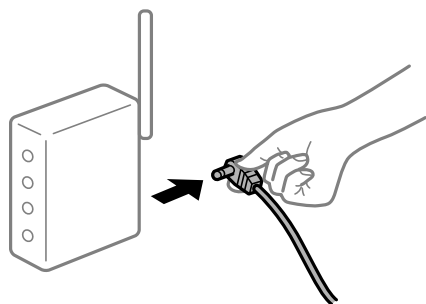
Підключіть комп'ютер або смарт-пристрій до того самого SSID, що й принтер.

➔ [«Повторне налаштування підключення до мережі» на сторінці 258](#)

Виникли неполадки в роботі мережевих пристроїв при підключенні до Wi-Fi.

Solutions

Вимкніть пристрої, які потрібно підключити до мережі. Зачекайте 10 секунд, а тоді увімкніть пристрої у такій послідовності: бездротовий маршрутизатор, комп'ютер або смарт-пристрій, а тоді принтер. Перемістіть принтер та комп'ютер або смарт-пристрій ближче до бездротового маршрутизатора, щоб полегшити радіокомунікацію, а тоді спробуйте ще раз внести мережеві налаштування.



Принтер не підключено до мережі.

Solutions

Виберіть **Налаш.** > **Загальні налаштування** > **Налаштування мережі** > **Перевірка підключення до мережі**, а тоді надрукуйте звіт мережевого з'єднання. Якщо у звіті вказано, що з'єднання немає, перечитайте цей звіт, а тоді дотримуйтеся запропонованих рішень.

Виникла проблема з налаштуваннями мережі на комп'ютері.

Solutions

Спробуйте відкрити будь-який веб-сайт із комп'ютера, щоб упевнитися, що налаштування мережі на комп'ютері правильні. Якщо жоден веб-сайт відкрити не вдається, проблема може бути на комп'ютері.

Перевірте мережеве з'єднання комп'ютера. Для детальнішої інформації див. документацію, що у комплекті з комп'ютером.

Не вдається здійснити друк зі смарт-пристрою

Перевірте, що принтер підключено до смарт-пристрою належним чином.

Причина та вирішення проблеми залежить від того, чи принтер підключено, чи ні.

Перевірка стану підключення

Для перевірки стану підключення смарт-пристрою та принтера скористайтеся Epson iPrint.

Щоб установити Epson iPrint (якщо її раніше не було встановлено), див. нижче.

[«Програма для легкого друку зі смарт-пристрою \(Epson iPrint\)» на сторінці 296](#)

1. Запустіть на смарт-пристрої програму Epson iPrint.
2. Переконайтеся, що ім'я принтера відображено на головному екрані.
Відображення імені принтера свідчить про те, що підключення між смарт-пристроєм і принтером успішно встановлено.
Якщо відображено наведену нижче інформацію, то підключення між смарт-пристроєм і принтером не встановлено.
 - Printer is not selected.
 - Communication error.

Якщо підключення не встановлено, виконайте перевірку згідно з наведеною нижче інформацією.

- Принтер не розпізнається по мережевому підключенню
[«Не вдається підключитися до мережі» на сторінці 182](#)

Якщо підключення встановлено, виконайте перевірку згідно з наведеною нижче інформацією.

- Принтер розпізнається, але друк виконати не вдається.
[«Друк не вдається навіть при встановленому підключенні \(iOS\)» на сторінці 184](#)

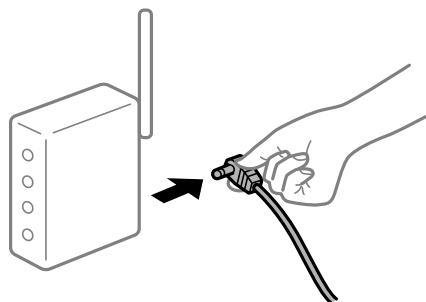
Не вдається підключитися до мережі

Проблема може виникнути через наведені нижче причини.

Виникли неполадки в роботі мережевих пристроїв при підключенні до Wi-Fi.

Solutions

Вимкніть пристрої, які потрібно підключити до мережі. Зачекайте 10 секунд, а тоді увімкніть пристрої у такій послідовності: бездротовий маршрутизатор, комп'ютер або смарт-пристрій, а тоді принтер. Перемістіть принтер та комп'ютер або смарт-пристрій ближче до бездротового маршрутизатора, щоб полегшити радіокомунікацію, а тоді спробуйте ще раз внести мережеві налаштування.



Пристрої не отримують сигнал від безпроводного маршрутизатора через велику відстань між ними.

Solutions

Перемістивши комп'ютер або смарт-пристрій і принтер ближче до безпроводного маршрутизатора, вимкніть безпроводний маршрутизатор, після чого знову ввімкніть його.

У разі заміни безпроводного маршрутизатора, налаштування не відповідають нового маршрутизатору.

Solutions

Виконайте налаштування підключення знову, щоб вони відповідали новому безпроводному маршрутизатору.

➔ [«У разі заміни безпроводного маршрутизатора» на сторінці 258](#)

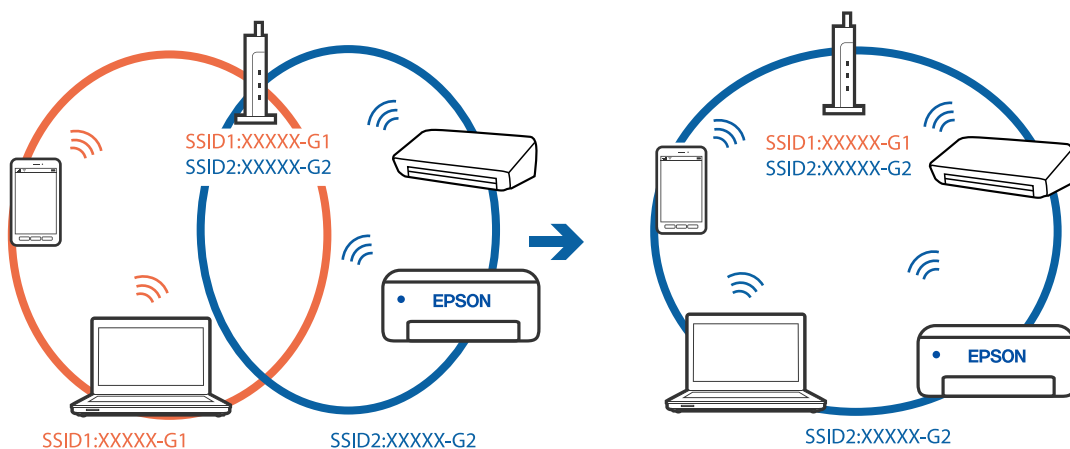
SSID, підключені з комп'ютера або смарт-пристрою та комп'ютера, різні.

Solutions

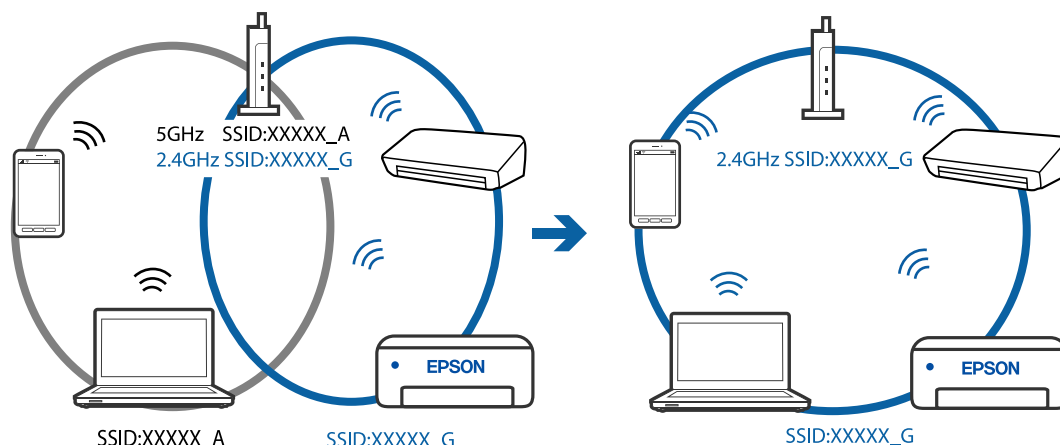
Якщо одночасно використовується кілька безпроводних маршрутизаторів, або якщо безпроводний маршрутизатор має кілька SSID, і пристрої підключено до різних SSID, вам не вдасться підключитися до безпроводного маршрутизатора.

Підключіть комп'ютер або смарт-пристрій до того самого SSID, що й принтер.

❑ Приклад підключення до різних SSID



- Приклад підключення до SSID, що мають інший діапазоном частот



На безпроводному маршрутизаторі доступна функція розмежування даних.

Solutions

Більшість бездротових маршрутизаторів мають функцію розмежування даних, яка блокує з'єднання між підключеними пристроями. Якщо не вдається встановити з'єднання між принтером і комп'ютером або смарт-пристроєм, навіть якщо вони підключені до однієї мережі, вимкніть на бездротовому маршрутизаторі функцію розмежування даних. Для отримання детальнішої інформації див. посібник, який постачається разом із бездротовим маршрутизатором.

IP-адресу призначено неправильно.

Solutions

Якщо IP-адреса, призначена принтеру, — 169.254.XXX.XXX, а маска підмережі — 255.255.0.0, можливо IP-адресу призначено неправильно.

Виберіть на панелі керування принтера **Налаш.** > **Загальні налаштування** > **Налаштування мережі** > **Розширений**, після чого перевірте IP-адресу та маску підмережі, призначені принтеру.

Перезапустіть бездротовий маршрутизатор або переналаштуйте мережу для принтера.

Виникла проблема з налаштуваннями мережі на смарт-пристрої.

Solutions

Спробуйте відкрити будь-який веб-сайт зі смарт-пристрою, щоб упевнитися, що налаштування мережі на смарт-пристрої правильні. Якщо жоден веб-сайт відкрити не вдається, проблема може бути на смарт-пристрої.

Перевірте мережеве з'єднання комп'ютера. Щоб отримати докладнішу інформацію, див. документацію, що постачалася з вашим смарт-пристроєм.

Друк не вдається навіть при встановленому підключенні (iOS)

Можна розглянути такі причини.

Автовідображення Налашт. паперу вимкнено.

Solutions

Введіть **Автовідображення Налашт. паперу** у вказаному нижче меню.

Налаш. > Загальні налаштування > Налаштування принтера > Налашт. джер. паперу > Автовідображення Налашт. паперу

■ AirPrint вимкнено.

Solutions

Увімкніть налаштування AirPrint у меню Web Config.

➔ [«Програма для налаштування операцій принтера \(Web Config\)»](#) на сторінці 300

■ Принтер несподівано перестав друкувати через мережу

Проблема може виникнути через наведені нижче причини.

■ Змінилося середовище мережі.

Solutions

Якщо ви змінили середовище мережі, наприклад, безпроводний маршрутизатор або оператора послуг, спробуйте ще раз виконати налаштування мережі.

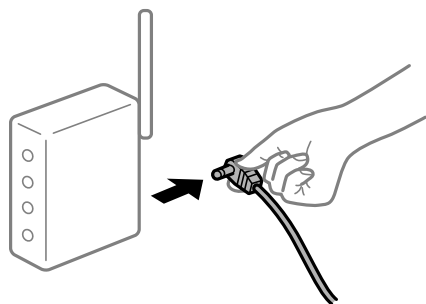
Підключіть комп'ютер або смарт-пристрій до того самого SSID, що й принтер.

➔ [«Повторне налаштування підключення до мережі»](#) на сторінці 258

■ Виникли неполадки в роботі мережевих пристроїв при підключенні до Wi-Fi.

Solutions

Вимкніть пристрої, які потрібно підключити до мережі. Зачекайте 10 секунд, а тоді увімкніть пристрої у такій послідовності: бездротовий маршрутизатор, комп'ютер або смарт-пристрій, а тоді принтер. Перемістіть принтер та комп'ютер або смарт-пристрій ближче до бездротового маршрутизатора, щоб полегшити радіокомунікацію, а тоді спробуйте ще раз внести мережеві налаштування.



■ Принтер не підключено до мережі.

Solutions

Виберіть **Налаш. > Загальні налаштування > Налаштування мережі > Перевірка підключення до мережі**, а тоді надрукуйте звіт мережевого з'єднання. Якщо у звіті вказано, що з'єднання немає, перечитайте цей звіт, а тоді дотримуйтеся запропонованих рішень.

Виникла проблема з налаштуваннями мережі на смарт-пристрої.

Solutions

Спробуйте відкрити будь-який веб-сайт зі смарт-пристрою, щоб упевнитися, що налаштування мережі на смарт-пристрої правильні. Якщо жоден веб-сайт відкрити не вдається, проблема може бути на смарт-пристрої.

Перевірте мережеве з'єднання комп'ютера. Щоб отримати докладнішу інформацію, див. документацію, що постачалася з вашим смарт-пристроєм.

За поточних налаштувань вимкнено друк отриманих факсів.

Якщо для параметра **Зберегти до ПК** вибрано значення **Так**, змініть його на **Так, друкувати**. Або вимкнення **Збер. до вх. повідомл.** і **Зберегти до ПК** дає змогу виконувати друк.

Збер. до вх. повідомл. і **Зберегти до ПК** можна знайти у **Налаш. > Загальні налаштування > Налашт. факсу > Отримати налаштування > Вихід факсу**.

Неможливо розпочати сканування

Не вдається запустити сканування з Windows

Перевірте, що принтер підключено до комп'ютера належним чином.

Причина та вирішення проблеми залежить від того, чи принтер підключено, чи ні.

Перевірка стану підключення

Для перевірки стану підключення комп'ютера та принтера скористайтеся Epson Printer Connection Checker. Можливо, вам вдасться вирішити проблему, залежно від результатів перевірки.

1. Двічі клацніть на робочому столі піктограму **Epson Printer Connection Checker**.

Запуститься Epson Printer Connection Checker.

Якщо на робочому столі нема піктограми, щоб запустити Epson Printer Connection Checker, скористайтеся нижченаведеним способом.

- Windows 10

Натисніть кнопку «Пуск», а тоді виберіть **Epson Software > Epson Printer Connection Checker**.

- Windows 8.1/Windows 8

Введіть назву програми у пошуковому елементі та виберіть відображену піктограму.

- Windows 7

Клацніть кнопку «Пуск», а тоді виберіть **Усі програми > Epson Software > Epson Printer Connection Checker**.

2. Виконайте перевірку, дотримуючись вказівок, що відображаються на екрані.

Примітка.

Якщо ім'я принтера не відображено, установіть оригінальний драйвер принтера Epson.

[«Перевірка, що встановлено оригінальний драйвер принтера Epson — Windows» на сторінці 150](#)

Коли проблему знайдено, скористайтеся рішенням, відображеним на екрані.

Якщо проблему вирішити не вдається, виконайте перевірку згідно з наведеною нижче інформацією, залежно від ситуації.

- Принтер не розпізнається по мережевому підключенню
[«Не вдається підключитися до мережі» на сторінці 187](#)
- Принтер не розпізнається по USB-підключенню
[«Не вдається підключити принтер через USB \(Windows\)» на сторінці 171](#)
- Принтер розпізнається, але сканування виконати не вдається.
[«Здійснити друк не вдається навіть при встановленому належним чином підключенні \(Windows\)» на сторінці 190](#)

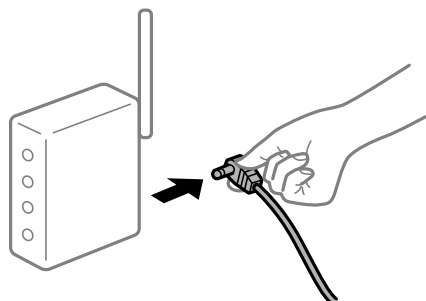
Не вдається підключитися до мережі

Проблема може виникнути через наведені нижче причини.

■ Виникли неполадки в роботі мережевих пристроїв при підключенні до Wi-Fi.

Solutions

Вимкніть пристрої, які потрібно підключити до мережі. Зачекайте 10 секунд, а тоді увімкніть пристрої у такій послідовності: бездротовий маршрутизатор, комп'ютер або смарт-пристрій, а тоді принтер. Перемістіть принтер та комп'ютер або смарт-пристрій ближче до бездротового маршрутизатора, щоб полегшити радіокомунікацію, а тоді спробуйте ще раз внести мережеві налаштування.



■ Пристрої не отримують сигнал від безпроводного маршрутизатора через велику відстань між ними.

Solutions

Перемістивши комп'ютер або смарт-пристрій і принтер ближче до безпроводного маршрутизатора, вимкніть безпроводний маршрутизатор, після чого знову увімкніть його.

■ У разі заміни безпроводного маршрутизатора, налаштування не відповідають нового маршрутизатору.

Solutions

Виконайте налаштування підключення знову, щоб вони відповідали новому безпроводному маршрутизатору.

➔ [«У разі заміни безпроводного маршрутизатора» на сторінці 258](#)

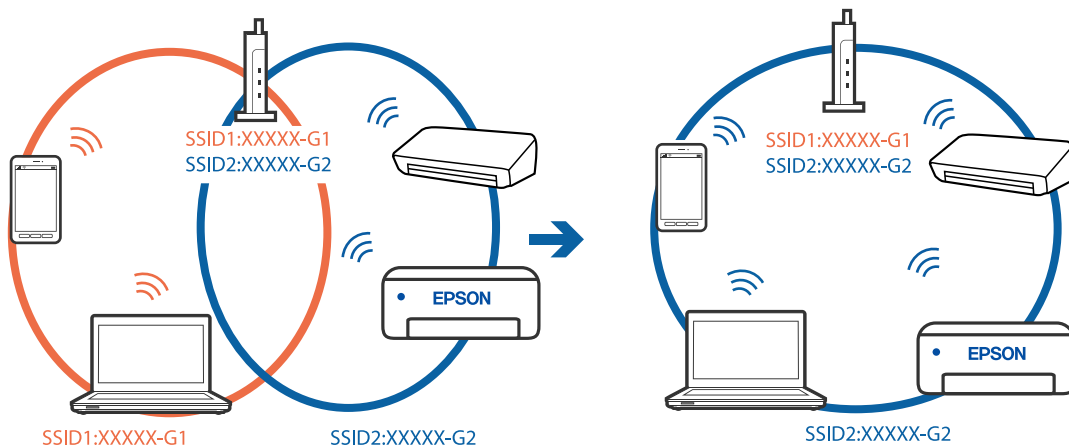
SSID, підключені з комп'ютера або смарт-пристрою та комп'ютера, різні.

Solutions

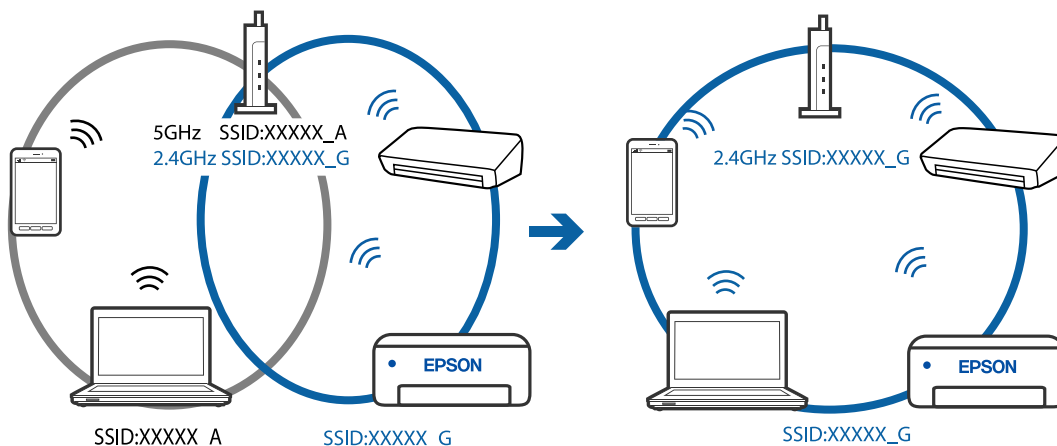
Якщо одночасно використовується кілька безпроводних маршрутизаторів, або якщо безпроводний маршрутизатор має кілька SSID, і пристрої підключено до різних SSID, вам не вдасться підключитися до безпроводного маршрутизатора.

Підключіть комп'ютер або смарт-пристрій до того самого SSID, що й принтер.

□ Приклад підключення до різних SSID



□ Приклад підключення до SSID, що мають інший діапазон частот



На безпроводному маршрутизаторі доступна функція розмежування даних.

Solutions

Більшість бездротових маршрутизаторів мають функцію розмежування даних, яка блокує з'єднання між підключеними пристроями. Якщо не вдається встановити з'єднання між принтером і комп'ютером або смарт-пристроєм, навіть якщо вони підключені до однієї мережі, вимкніть на бездротовому маршрутизаторі функцію розмежування даних. Для отримання детальнішої інформації див. посібник, який постачається разом із бездротовим маршрутизатором.

■ IP-адресу призначено неправильно.

Solutions

Якщо IP-адреса, призначена принтеру, — 169.254.XXX.XXX, а маска підмережі — 255.255.0.0, можливо IP-адресу призначено неправильно.

Виберіть на панелі керування принтера **Налаш.** > **Загальні налаштування** > **Налаштування мережі** > **Розширений**, після чого перевірте IP-адресу та маску підмережі, призначені принтеру.

Перезапустіть бездротовий маршрутизатор або переналаштуйте мережу для принтера.

■ Виникла проблема з налаштуваннями мережі на комп'ютері.

Solutions

Спробуйте відкрити будь-який веб-сайт із комп'ютера, щоб упевнитися, що налаштування мережі на комп'ютері правильні. Якщо жоден веб-сайт відкрити не вдається, проблема може бути на комп'ютері.

Перевірте мережеве з'єднання комп'ютера. Для детальнішої інформації див. документацію, що у комплекті з комп'ютером.

■ Принтер підключено через Ethernet за допомогою пристроїв, що підтримують IEEE 802.3az (технологія Ethernet з режимом енергозбереження).

Solutions

Під час підключення принтера до мережі Ethernet за допомогою пристроїв, що підтримують стандарт IEEE 802.3az (технологія Ethernet з режимом енергозбереження), залежно від використання концентратора або маршрутизатора можуть виникати перелічені далі проблеми.

- Підключення стає нестабільним, принтер підключається та відключається знову й знову.
- Неможливо підключитися до принтера.
- Швидкість зв'язку стає повільною.

Виконайте наведені нижче дії, щоб вимкнути стандарт IEEE 802.3az для принтера, а потім підключити.

1. Відключіть кабель Ethernet, підключений до комп'ютера та принтера.
2. Якщо стандарт IEEE 802.3az для комп'ютера увімкнено, вимкніть його.
Для детальнішої інформації див. документацію, що у комплекті з комп'ютером.
3. Під'єднайте комп'ютер і принтер до Ethernet-кабелю.
4. Надрукуйте на принтері звіт про мережеве підключення.
[«Друк звіту про мережеве з'єднання» на сторінці 277](#)
5. Перевірте IP-адресу принтера у повідомленні про підключення мережі.
6. Відкрийте на комп'ютері Web Config.
Відкрийте веб-браузер і введіть IP-адресу принтера.
[«Запуск конфігурації мережі у веб-браузері» на сторінці 300](#)
7. Виберіть **Додаткові параметри** зі списку у верхній частині вікна.

8. Виберіть **Налаштування мережі** > **Дротова LAN**.
9. Виберіть **Вимкнути** для **IEEE 802.3az**.
10. Клацніть **Далі**.
11. Клацніть **ОК**.
12. Відключіть кабель Ethernet, підключений до комп'ютера та принтера.
13. Якщо на кроці 2 для комп'ютера був відключений стандарт IEEE 802.3az, увімкніть його.
14. Підключіть кабелі Ethernet до комп'ютера та принтера, які були відключені на кроці 1.
Якщо проблема все ще існує, її можуть спричиняти інші пристрої, а не принтер.

Не вдається підключити принтер через USB (Windows)

Можна розглянути такі причини.

■ USB-кабель не підключено до електричної розетки належним чином.

Solutions

Надійно під'єднайте USB-кабель до принтера та комп'ютера.

■ Виникла проблема з USB-концентратором.

Solutions

Якщо використовується USB-концентратор, спробуйте підключити принтер безпосередньо до комп'ютера.

■ Виникла проблема з USB-кабелем або портом USB.

Solutions

Якщо USB-кабель не розпізнається, змініть порт або поміняйте USB-кабель.

Здійснити друк не вдається навіть при встановленому належним чином підключенні (Windows)

■ Сканування при високій роздільній здатності по мережі.

Solutions

Спробуйте сканувати з нижчою роздільною здатністю.

Не вдається запустити сканування з Mac OS

Перевірте, що принтер підключено до комп'ютера належним чином.

Причина та вирішення проблеми залежить від того, чи принтер підключено, чи ні.

Перевірка стану підключення

Для перевірки стану підключення комп'ютера та принтера скористайтеся EPSON Status Monitor.

1. Виберіть пункт **Параметри системи** з меню Apple > **Принтери та сканери** (або **Друк і сканування, Друк і факс**), після чого виберіть принтер.
2. Клацніть **Параметри та матеріали** > **Утиліта** > **Відкрити утиліту принтера**.
3. Клацніть **EPSON Status Monitor**.

Відображення рівнів залишку чорнил свідчить про те, що підключення між комп'ютером і принтером успішно встановлено.

Якщо підключення не встановлено, виконайте перевірку згідно з наведеною нижче інформацією.

- Принтер не розпізнається по мережевому підключенню
[«Не вдається підключитися до мережі» на сторінці 191](#)
- Принтер не розпізнається по USB-підключенню
[«Не вдається підключити принтер через USB \(Mac OS\)» на сторінці 179](#)

Якщо підключення встановлено, виконайте перевірку згідно з наведеною нижче інформацією.

- Принтер розпізнається, але сканування виконати не вдається.
[«Здійснити друк не вдається навіть при встановленому належним чином підключенні \(Mac OS\)» на сторінці 195](#)

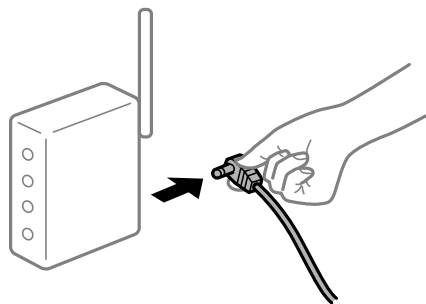
Не вдається підключитися до мережі

Проблема може виникнути через наведені нижче причини.

■ Виникли неполадки в роботі мережевих пристроїв при підключенні до Wi-Fi.

Solutions

Вимкніть пристрої, які потрібно підключити до мережі. Зачекайте 10 секунд, а тоді увімкніть пристрої у такій послідовності: бездротовий маршрутизатор, комп'ютер або смарт-пристрій, а тоді принтер. Перемістіть принтер та комп'ютер або смарт-пристрій ближче до бездротового маршрутизатора, щоб полегшити радіокомунікацію, а тоді спробуйте ще раз внести мережеві налаштування.



Пристрої не отримують сигнал від безпроводного маршрутизатора через велику відстань між ними.

Solutions

Перемістивши комп'ютер або смарт-пристрій і принтер ближче до безпроводного маршрутизатора, вимкніть безпроводний маршрутизатор, після чого знову ввімкніть його.

У разі заміни безпроводного маршрутизатора, налаштування не відповідають нового маршрутизатору.

Solutions

Виконайте налаштування підключення знову, щоб вони відповідали новому безпроводному маршрутизатору.

➔ [«У разі заміни безпроводного маршрутизатора» на сторінці 258](#)

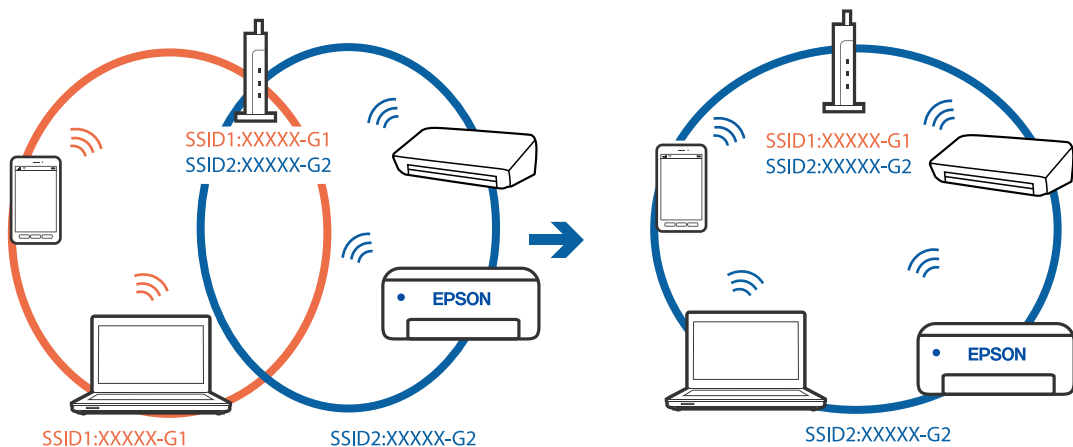
SSID, підключені з комп'ютера або смарт-пристрою та комп'ютера, різні.

Solutions

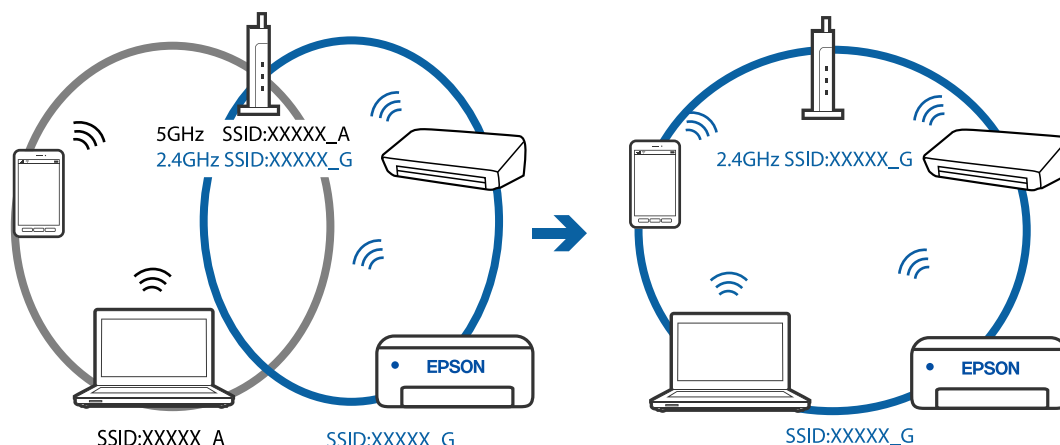
Якщо одночасно використовується кілька безпроводних маршрутизаторів, або якщо безпроводний маршрутизатор має кілька SSID, і пристрої підключено до різних SSID, вам не вдасться підключитися до безпроводного маршрутизатора.

Підключіть комп'ютер або смарт-пристрій до того самого SSID, що й принтер.

❑ Приклад підключення до різних SSID



- Приклад підключення до SSID, що мають інший діапазоном частот



На безпроводному маршрутизаторі доступна функція розмежування даних.

Solutions

Більшість бездротових маршрутизаторів мають функцію розмежування даних, яка блокує з'єднання між підключеними пристроями. Якщо не вдається встановити з'єднання між принтером і комп'ютером або смарт-пристроєм, навіть якщо вони підключені до однієї мережі, вимкніть на бездротовому маршрутизаторі функцію розмежування даних. Для отримання детальнішої інформації див. посібник, який постачається разом із бездротовим маршрутизатором.

IP-адресу призначено неправильно.

Solutions

Якщо IP-адреса, призначена принтеру, — 169.254.XXX.XXX, а маска підмережі — 255.255.0.0, можливо IP-адресу призначено неправильно.

Виберіть на панелі керування принтера **Налаш.** > **Загальні налаштування** > **Налаштування мережі** > **Розширений**, після чого перевірте IP-адресу та маску підмережі, призначені принтеру.

Перезапустіть бездротовий маршрутизатор або переналаштуйте мережу для принтера.

Виникла проблема з налаштуваннями мережі на комп'ютері.

Solutions

Спробуйте відкрити будь-який веб-сайт із комп'ютера, щоб упевнитися, що налаштування мережі на комп'ютері правильні. Якщо жоден веб-сайт відкрити не вдається, проблема може бути на комп'ютері.

Перевірте мережеве з'єднання комп'ютера. Для детальнішої інформації див. документацію, що у комплекті з комп'ютером.

Принтер підключено через Ethernet за допомогою пристроїв, що підтримують IEEE 802.3az (технологія Ethernet з режимом енергозбереження).

Solutions

Під час підключення принтера до мережі Ethernet за допомогою пристроїв, що підтримують стандарт IEEE 802.3az (технологія Ethernet з режимом енергозбереження), залежно від використання концентратора або маршрутизатора можуть виникати перелічені далі проблеми.

- Підключення стає нестабільним, принтер підключається та відключається знову й знову.

- Неможливо підключитися до принтера.
- Швидкість зв'язку стає повільною.

Виконайте наведені нижче дії, щоб вимкнути стандарт IEEE 802.3az для принтера, а потім підключити.

1. Відключіть кабель Ethernet, підключений до комп'ютера та принтера.
2. Якщо стандарт IEEE 802.3az для комп'ютера увімкнено, вимкніть його.
Для детальнішої інформації див. документацію, що у комплекті з комп'ютером.
3. Під'єднайте комп'ютер і принтер до Ethernet-кабелю.
4. Надрукуйте на принтері звіт про мережеве підключення.
[«Друк звіту про мережеве з'єднання» на сторінці 277](#)
5. Перевірте IP-адресу принтера у повідомленні про підключення мережі.
6. Відкрийте на комп'ютері Web Config.
Відкрийте веб-браузер і введіть IP-адресу принтера.
[«Запуск конфігурації мережі у веб-браузері» на сторінці 300](#)
7. Виберіть **Додаткові параметри** зі списку у верхній частині вікна.
8. Виберіть **Налаштування мережі > Дротова LAN**.
9. Виберіть **Вимкнути** для **IEEE 802.3az**.
10. Клацніть **Далі**.
11. Клацніть **ОК**.
12. Відключіть кабель Ethernet, підключений до комп'ютера та принтера.
13. Якщо на кроці 2 для комп'ютера був відключений стандарт IEEE 802.3az, увімкніть його.
14. Підключіть кабелі Ethernet до комп'ютера та принтера, які були відключені на кроці 1.
Якщо проблема все ще існує, її можуть спричиняти інші пристрої, а не принтер.

Не вдається підключити принтер через USB (Mac OS)

Можна розглянути такі причини.

■ USB-кабель не підключено до електричної розетки належним чином.

Solutions

Надійно під'єднайте USB-кабель до принтера та комп'ютера.

■ Виникла проблема з USB-концентратором.

Solutions

Якщо використовується USB-концентратор, спробуйте підключити принтер безпосередньо до комп'ютера.

■ Виникла проблема з USB-кабелем або портом USB.

Solutions

Якщо USB-кабель не розпізнається, змініть порт або поміняйте USB-кабель.

Здійснити друк не вдається навіть при встановленому належним чином підключенні (Mac OS)

■ Сканування при високій роздільній здатності по мережі.

Solutions

Спробуйте сканувати з нижчою роздільною здатністю.

Не вдається запустити сканування зі смарт-пристрою

Перевірте, що принтер підключено до смарт-пристрою належним чином.

Причина та вирішення проблеми залежить від того, чи принтер підключено, чи ні.

Перевірка стану підключення

Для перевірки стану підключення смарт-пристрою та принтера скористайтеся Epson iPrint.

Щоб установити Epson iPrint (якщо її раніше не було встановлено), див. нижче.

[«Програма для легкого друку зі смарт-пристрою \(Epson iPrint\)» на сторінці 296](#)

1. Запустіть на смарт-пристрої програму Epson iPrint.
2. Переконайтеся, що ім'я принтера відображено на головному екрані.
Відображення імені принтера свідчить про те, що підключення між смарт-пристроєм і принтером успішно встановлено.
Якщо відображено наведену нижче інформацію, то підключення між смарт-пристроєм і принтером не встановлено.
 - Printer is not selected.
 - Communication error.

Якщо підключення не встановлено, виконайте перевірку згідно з наведеною нижче інформацією.

- Принтер не розпізнається по мережевому підключенню
[«Не вдається підключитися до мережі» на сторінці 196](#)

Якщо підключення встановлено, виконайте перевірку згідно з наведеною нижче інформацією.

- Принтер розпізнається, але сканування виконати не вдається.
[«Друк не вдається навіть при встановленому підключенні \(iOS\)» на сторінці 184](#)

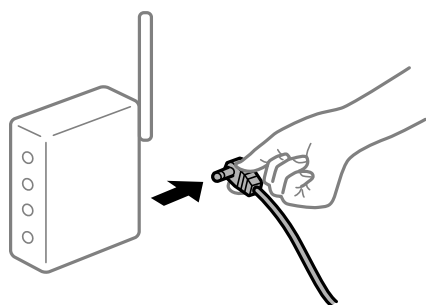
Не вдається підключитися до мережі

Проблема може виникнути через наведені нижче причини.

Виникли неполадки в роботі мережевих пристроїв при підключенні до Wi-Fi.

Solutions

Вимкніть пристрої, які потрібно підключити до мережі. Зачекайте 10 секунд, а тоді увімкніть пристрої у такій послідовності: бездротовий маршрутизатор, комп'ютер або смарт-пристрій, а тоді принтер. Перемістіть принтер та комп'ютер або смарт-пристрій ближче до бездротового маршрутизатора, щоб полегшити радіокомунікацію, а тоді спробуйте ще раз внести мережеві налаштування.



Пристрої не отримують сигнал від безпроводного маршрутизатора через велику відстань між ними.

Solutions

Перемістивши комп'ютер або смарт-пристрій і принтер ближче до безпроводного маршрутизатора, вимкніть безпроводний маршрутизатор, після чого знову увімкніть його.

У разі заміни безпроводного маршрутизатора, налаштування не відповідають нового маршрутизатору.

Solutions

Виконайте налаштування підключення знову, щоб вони відповідали новому безпроводному маршрутизатору.

➔ [«У разі заміни безпроводного маршрутизатора» на сторінці 258](#)

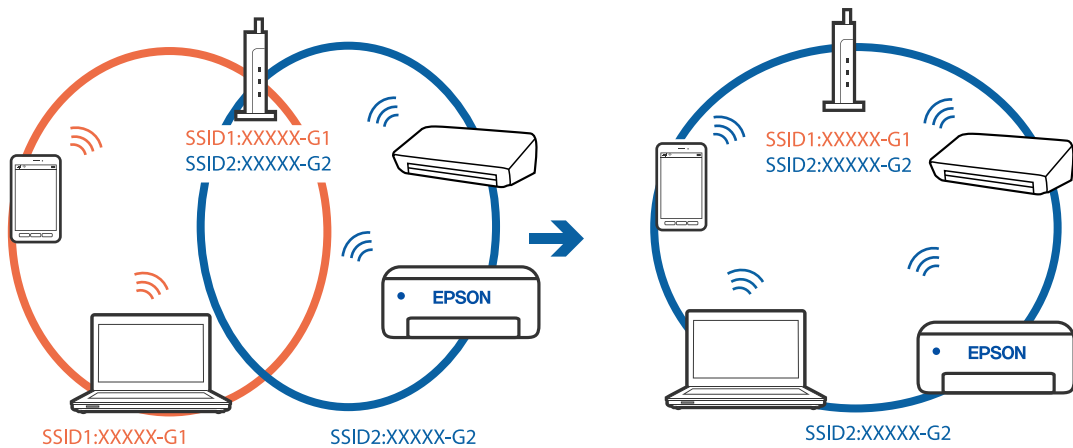
SSID, підключені з комп'ютера або смарт-пристрою та комп'ютера, різні.

Solutions

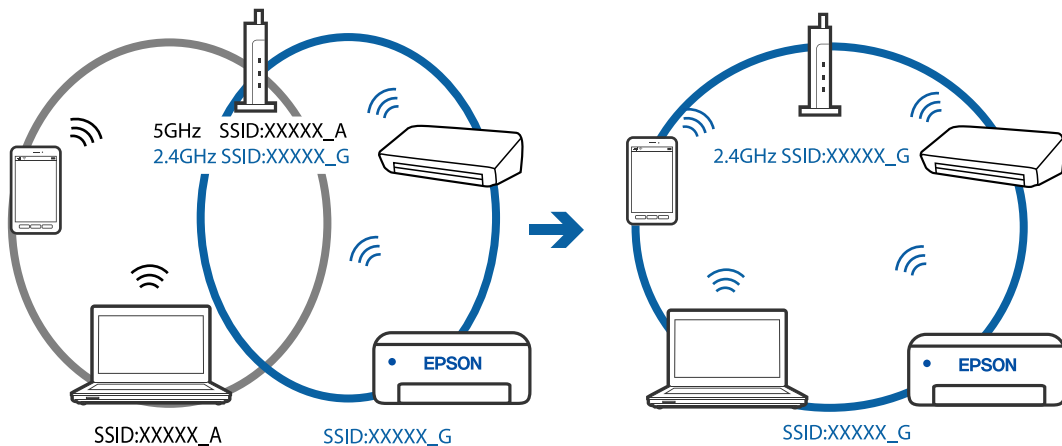
Якщо одночасно використовується кілька безпроводних маршрутизаторів, або якщо безпроводний маршрутизатор має кілька SSID, і пристрої підключено до різних SSID, вам не вдасться підключитися до безпроводного маршрутизатора.

Підключіть комп'ютер або смарт-пристрій до того самого SSID, що й принтер.

□ Приклад підключення до різних SSID



□ Приклад підключення до SSID, що мають інший діапазоном частот



■ На безпроводному маршрутизаторі доступна функція розмежування даних.

Solutions

Більшість бездротових маршрутизаторів мають функцію розмежування даних, яка блокує з'єднання між підключеними пристроями. Якщо не вдається встановити з'єднання між принтером і комп'ютером або смарт-пристроєм, навіть якщо вони підключені до однієї мережі, вимкніть на бездротовому маршрутизаторі функцію розмежування даних. Для отримання детальнішої інформації див. посібник, який постачається разом із бездротовим маршрутизатором.

■ IP-адресу призначено неправильно.

Solutions

Якщо IP-адреса, призначена принтеру, — 169.254.XXX.XXX, а маска підмережі — 255.255.0.0, можливо IP-адресу призначено неправильно.

Виберіть на панелі керування принтера **Налаш.** > **Загальні налаштування** > **Налаштування мережі** > **Розширений**, після чого перевірте IP-адресу та маску підмережі, призначені принтеру.

Перезапустіть бездротовий маршрутизатор або переналаштуйте мережу для принтера.

■ **Виникла проблема з налаштуваннями мережі на смарт-пристрої.**

Solutions

Спробуйте відкрити будь-який веб-сайт зі смарт-пристрою, щоб упевнитися, що налаштування мережі на смарт-пристрої правильні. Якщо жоден веб-сайт відкрити не вдається, проблема може бути на смарт-пристрої.

Перевірте мережеве з'єднання комп'ютера. Щоб отримати докладнішу інформацію, див. документацію, що постачалася з вашим смарт-пристроєм.

Неможливо надіслати чи отримати факс

Неможливо надіслати чи отримати факс

Можна розглянути такі причини.

■ **Проблеми в телефонній розетці.**

Solutions

Переконайтеся, що телефонна розетка працює, під'єднавши до неї телефон і випробувавши його. Якщо ви не можете зробити або прийняти дзвінок, зверніться до вашого постачальника телекомунікаційних послуг.

■ **Проблеми з підключенням до телефонної лінії.**

Solutions

Виберіть **Налаш.** > **Загальні налаштування** > **Налашт. факсу** > **Перевір. підкл. факсу** на панелі керування для виконання перевірки автоматичного підключення факсу. Спробуйте скористатися рішеннями, поданими у звіті.

■ **Виникає помилка зв'язку.**

Solutions

Виберіть на панелі керування **Низька (9 600 б/с)** у **Налаш.** > **Загальні налаштування** > **Налашт. факсу** > **Основні налашт.** > **Швид. передачі факсу**.

■ **Підключення до лінії DSL без DSL-фільтра.**

Solutions

Щоб підключитися до телефонної лінії DSL, необхідно використовувати DSL-модем, оснащений вбудованим DSL-фільтром, або встановити на лінії окремий DSL-фільтр. Зверніться до DSL-провайдера.

[«Під'єднання до DSL або ISDN» на сторінці 337](#)

■ **Під час підключення до телефонної лінії DSL виникли проблеми з DSL-фільтром.**

Solutions

Якщо надіслати або отримати факс не вдається, підключіть принтер безпосередньо до телефонної розетки, а потім перевірте, чи можна відправити факс з допомогою принтера. Якщо принтер працює, то проблема може бути у DSL-фільтрі. Зверніться до DSL-провайдера.

Неможливо надіслати факси

Можна розглянути такі причини.

Лінію підключення налаштовано на PSTN на об'єкті, не використовується ВАТС (відомча автоматична телефонна станція).

Solutions

Виберіть на панелі керування PBX у Налаш. > Загальні налаштування > Налашт. факсу > Основні налашт. > Тип лінії.

Надсилання факсів без введення коду доступу в середовищі, в котрому встановлено ВАТС.

Solutions

Якщо ваша телефонна система потребує код зовнішнього доступу для виходу на зовнішню лінію, установіть код доступу для принтера і введіть # (решітку) на початку номеру факсу під час надсилання.

Інформація заголовка для вихідних факсів не реєструється.

Solutions

Виберіть Налаш. > Загальні налаштування > Налашт. факсу > Основні налашт. > Заголовок і налаштуйте інформацію про заголовок. Деякі факсимільні пристрої автоматично відхиляють вхідні факси, які не містять інформації заголовку.

Ваш ідентифікатор абонента заблоковано.

Solutions

Зверніться до телекомунікаційної компанії із заявою про розблокування вашого ідентифікатора абонента. Деякі телефони або факсимільні пристрої автоматично відхиляють анонімні дзвінки.

Неправильний номер факсу отримувача.

Solutions

Переконайтеся, що номер отримувача зареєстровано у вашому списку контактів або що ви правильно ввели його вручну за допомогою клавіатури. Або спитайте в отримувача, чи номер факсу правильний.

Факсимільний апарат отримувача не готовий приймати факси.

Solutions

Спитайте в отримувача, чи готовий факсимільний апарат отримувача прийняти факс.

Об'єм даних, що надсилаються, занадто великий.

Solutions

Ви можете надсилати факси за меншого об'єму даних, використовуючи один із нижчезазначених способів.

- У разі надсилання факсу в монохромному режимі, увімкніть **Пряме надсилання у Факс > Налашт. факсу > Налашт. надс. факсу.**

[«Надсилання багатосторінкового чорно-білого документу \(Пряме надсилання\)» на сторінці 114](#)

- Використання підключеного телефону
«Надсилення факсів за номером з допомогою зовнішнього телефонного апарату» на сторінці 114
- Відокремлення оригіналів

Неможливо отримати факс

Можна розглянути такі причини.

■ Підписка на послугу пересилання.

Solutions

Якщо ви підписані на послугу пересилання, принтер може не приймати факси. Зверніться до постачальника послуг.

■ Для параметра Режим отримання вибрано значення Вручну, коли зовнішній телефонний пристрій підключено до принтера.

Solutions

Якщо зовнішній телефонний пристрій підключено до принтера, то для надання спільного доступу до телефону та принтера виберіть **Налаш.** > **Загальні налаштування** > **Налашт. факсу** > **Основні налашт.**, після чого для параметра **Режим отримання** виберіть значення **Авто**.

■ Доступної пам'яті у скриньці вхідних і скриньці конфіденційних повідомлень недостатньо.

Solutions

У скриньці вхідних і скриньці конфіденційних повідомлень разом отримано 100 документів. Видаліть непотрібні документи.

■ Комп'ютер, який має зберігати отримані факси, не увімкнено.

Solutions

Якщо ви виконали налаштування так, щоб отримані факси зберігалися на комп'ютері, увімкніть цей комп'ютер. Після збереження на комп'ютер отриманий факс буде видалено.

■ Номер факсу відправника зареєстровано у списку Список номерів відмов.

Solutions

Переконайтеся, що номер відправника можна видалити з **Список номерів відмов**, перш ніж видаляти його. Видаліть його з **Налаш.** > **Загальні налаштування** > **Налашт. факсу** > **Основні налашт.** > **Факс відмови** > **Редаг. список відхилених номерів**. Або вимкніть **Список номерів відмов** у **Налаш.** > **Загальні налаштування** > **Налашт. факсу** > **Основні налашт.** > **Факс відмови** > **Факс відмови**. Факси, надіслані з незареєстрованих у цьому списку номерів, блокуються, коли увімкнено цей параметр.

■ Номер факсу відправника не зареєстровано у списку контактів.

Solutions

Зареєструйте номер факсу відправника у списку контактів. Або вимкніть **Незареєстровані контакти** у **Налаш.** > **Загальні налаштування** > **Налашт. факсу** > **Основні налашт.** > **Факс**

відмови > Факс відмови. Факси, надіслані з незареєстрованих у цьому списку номерів, блокуються.

Відправник надіслав факс без інформації для заголовка.

Solutions

Запитайте відправника, чи введено інформацію для заголовка на факсимільному апараті. Або вимкніть **Бланк Заголовок факсу** блоковано у **Налаш. > Загальні налаштування > Налашт. факсу > Основні налашт. > Факс відмови > Факс відмови.** Факси, які не містять інформації в заголовку, блокуються, коли увімкнено цей параметр.

Неможливо надіслати факс певному одержувачу

Можна розглянути такі причини.

Налаштування Швид. передачі факсу, зареєстроване у списку контактів, неправильне.

Solutions

Виберіть отримувача зі списку контактів та виберіть **Редагувати > Швид. передачі факсу > Низька (9 600 б/с).**

Неможливо надіслати факс у вказаний час

Дата й час принтера неправильні.

Solutions


Виберіть **Налаш. > Загальні налаштування > Основні налашт. > Налаштув. дати/часу,** після чого налаштуйте правильні дату й час.

Неправильний розмір надісланих факсів

Можна розглянути такі причини.

Факсимільний апарат отримувача не підтримує документи формату А3.

Solutions

Перед надсиланням документів формату А3 запитайте отримувача, чи його факсимільний апарат підтримує формат А3. Якщо у звіті про надсилання факсу ви бачите **ОК (зменшеного розміру),** факсимільний апарат отримувача не підтримує формат А3. Ви можете надрукувати звіт про передачу з **Факс >  (Більше) > Звіт факсу > Останні передані.**

Оригінали розміщено неправильно.

Solutions

- Переконайтеся в тому, що оригінал розміщено правильно, відповідно до позначок вирівнювання.
- Якщо краю сканованого зображення немає, трохи відсуньте оригінал від кута скла сканера. Ділянка в межах близько 1,5 мм (0,06 дюйм.) від краю скла сканера не сканується.

➔ [«Розміщення оригіналів на склі сканера» на сторінці 45](#)

■ На склі сканера або підкладці для документів пил або бруд.

Solutions

Під час сканування з панелі керування та вибору функції автоматичної обрізки ділянки сканування видаліть все сміття або бруд зі скла сканера та підкладки для документів. Якщо довкола оригіналу залишаться сміття або бруд, діапазон сканування збільшиться, щоб охопити їх.

➔ [«Очищення Скло сканера» на сторінці 141](#)

■ Неможливо зберегти отримані факси на пристрої пам'яті

Можна розглянути такі причини.

■ Налаштування збереження отриманих факсів на зовнішню пам'ять вимкнено.

Solutions

Виберіть **Налаш.** > **Загальні налаштування** > **Налашт. факсу** > **Отримати налаштування**, після чого в кожному меню увімкніть **Збер. до нак. пристр.**.

■ До принтера не підключено пристрій пам'яті.

Solutions

Підключіть до принтера пристрій пам'яті, у якому ви створили папку для збереження факсів. Після збереження факсів на пристрої, вони видаляються із пам'яті принтера.

■ Недостатньо вільного простору на пристрої.

Solutions

Видаліть непотрібні дані з пристрою, щоб збільшити об'єм вільного місця. Або підключіть інший пристрій, який має достатньо вільного місця.

■ Пристрій пам'яті захищено від запису.

Solutions

Перевірте, чи пристрій захищено від запису.

■ Неможливо отримати факси формату А3

Можна розглянути такі причини.

■ Неправильне налаштування джерела паперу.

Solutions

Переконайтеся, що налаштування розміру паперу у джерелі паперу, яке містить папір формату А3, встановлені на значення А3, і що джерело паперу налаштоване на використання із функцією факсу. Виберіть **Налаш.** > **Загальні налаштування** > **Налаштування принтера** > **Налашт. джер. паперу** > **Налашт. автовибору** > **Факс**, після чого перевірте увімкнені джерела паперу.

■ Отримані факси не друкуються

Можна розглянути такі причини.

■ На принтері виникла помилка, наприклад, змінання паперу.

Solutions

Очистьте помилку принтера, після чого попросіть відправника надіслати факс ще раз.

■ За поточних налаштувань вимкнено друк отриманих факсів.

Solutions

Якщо для параметра **Зберегти до ПК** вибрано значення **Так**, змініть його на **Так, друкувати**. Або вимкнення **Збер. до вх. повідомл. і Зберегти до ПК** дає змогу виконувати друк.

Збер. до вх. повідомл. і Зберегти до ПК можна знайти у **Налаш. > Загальні налаштування > Налашт. факсу > Отримати налаштування > Вихід факсу**.

Неможливо надіслати та отримати факс (Windows)

Перевірте, що принтер підключено до комп'ютера належним чином. Причина та вирішення проблеми залежить від того, чи принтер підключено, чи ні.

Перевірка стану підключення

Для перевірки стану підключення комп'ютера та принтера скористайтеся Epson Printer Connection Checker. Можливо, вам вдасться вирішити проблему, залежно від результатів перевірки.

1. Двічі клацніть на робочому столі піктограму **Epson Printer Connection Checker**.

Запуститься Epson Printer Connection Checker.

Якщо на робочому столі нема піктограми, щоб запустити Epson Printer Connection Checker, скористайтеся нижченаведеним способом.

- Windows 10

Натисніть кнопку «Пуск», а тоді виберіть **Epson Software > Epson Printer Connection Checker**.

- Windows 8.1/Windows 8

Введіть назву програми у пошуковому елементі та виберіть відображену піктограму.

- Windows 7

Клацніть кнопку «Пуск», а тоді виберіть **Усі програми > Epson Software > Epson Printer Connection Checker**.

2. Виконайте перевірку, дотримуючись вказівок, що відображаються на екрані.

Примітка.

Якщо ім'я принтера не відображено, установіть оригінальний драйвер принтера Epson.

[«Перевірка, що встановлено оригінальний драйвер принтера Epson — Windows» на сторінці 150](#)

Коли проблему знайдено, скористайтеся рішенням, відображеним на екрані.

Якщо проблему вирішити не вдається, виконайте перевірку згідно з наведеною нижче інформацією, залежно від ситуації.

- Принтер не розпізнається по мережевому підключенню

[«Не вдається підключитися до мережі» на сторінці 168](#)

- ❑ Принтер не розпізнається по USB-підключенню
[«Не вдається підключити принтер через USB \(Windows\)» на сторінці 171](#)
- ❑ Принтер розпізнається, але друк виконати не вдається.
[«Друк не вдається навіть при встановленому підключенні \(Windows\)» на сторінці 171](#)

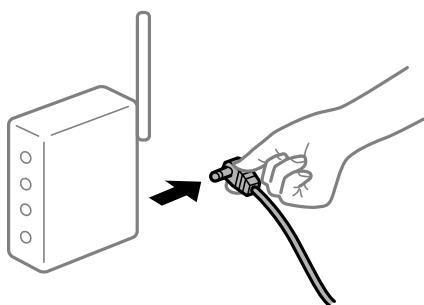
Не вдається підключитися до мережі

Проблема може виникнути через наведені нижче причини.

Виникли неполадки в роботі мережевих пристроїв при підключенні до Wi-Fi.

Solutions

Вимкніть пристрої, які потрібно підключити до мережі. Зачекайте 10 секунд, а тоді увімкніть пристрої у такій послідовності: бездротовий маршрутизатор, комп'ютер або смарт-пристрій, а тоді принтер. Перемістіть принтер та комп'ютер або смарт-пристрій ближче до бездротового маршрутизатора, щоб полегшити радіокомунікацію, а тоді спробуйте ще раз внести мережеві налаштування.



Пристрої не отримують сигнал від безпроводного маршрутизатора через велику відстань між ними.

Solutions

Перемістивши комп'ютер або смарт-пристрій і принтер ближче до безпроводного маршрутизатора, вимкніть безпроводний маршрутизатор, після чого знову увімкніть його.

У разі заміни безпроводного маршрутизатора, налаштування не відповідають нового маршрутизатору.

Solutions

Виконайте налаштування підключення знову, щоб вони відповідали новому безпроводному маршрутизатору.

➔ [«У разі заміни безпроводного маршрутизатора» на сторінці 258](#)

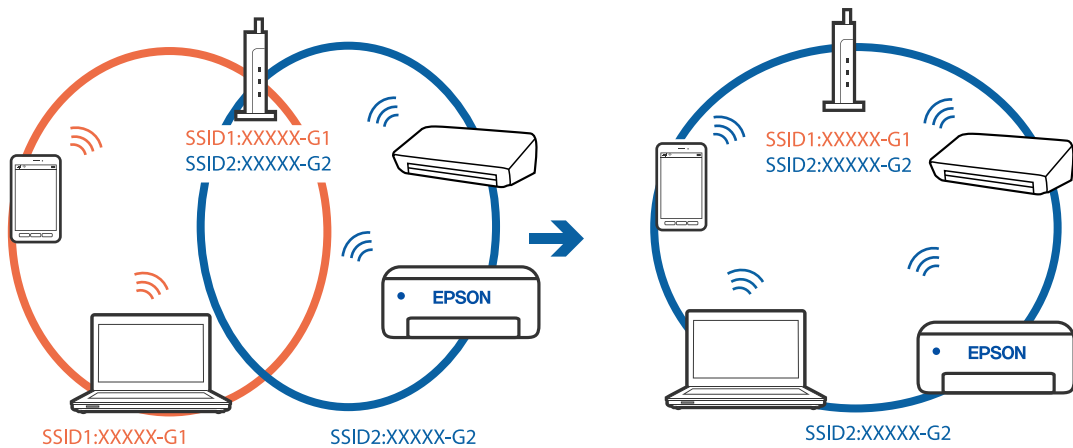
SSID, підключені з комп'ютера або смарт-пристрою та комп'ютера, різні.

Solutions

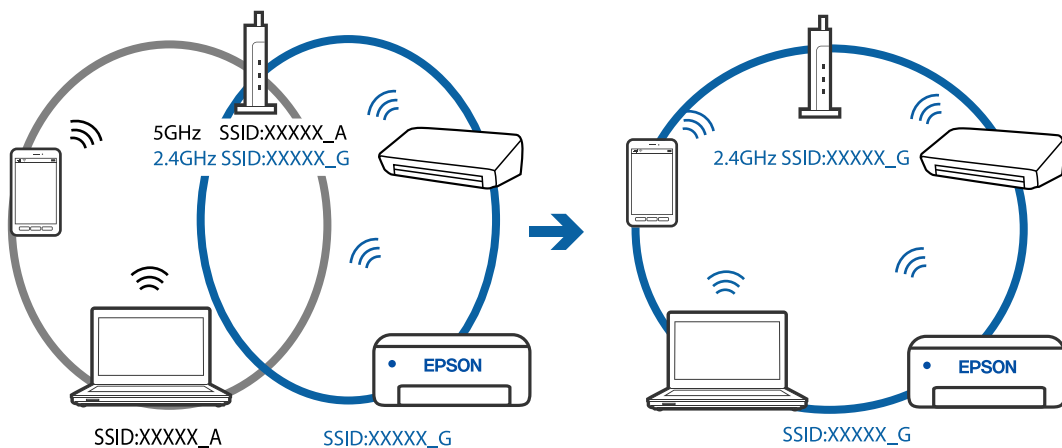
Якщо одночасно використовується кілька безпроводних маршрутизаторів, або якщо безпроводний маршрутизатор має кілька SSID, і пристрої підключено до різних SSID, вам не вдасться підключитися до безпроводного маршрутизатора.

Підключіть комп'ютер або смарт-пристрій до того самого SSID, що й принтер.

□ Приклад підключення до різних SSID



□ Приклад підключення до SSID, що мають інший діапазоном частот



■ На безпроводному маршрутизаторі доступна функція розмежування даних.

Solutions

Більшість бездротових маршрутизаторів мають функцію розмежування даних, яка блокує з'єднання між підключеними пристроями. Якщо не вдається встановити з'єднання між принтером і комп'ютером або смарт-пристроєм, навіть якщо вони підключені до однієї мережі, вимкніть на бездротовому маршрутизаторі функцію розмежування даних. Для отримання детальнішої інформації див. посібник, який постачається разом із бездротовим маршрутизатором.

■ IP-адресу призначено неправильно.

Solutions

Якщо IP-адреса, призначена принтеру, — 169.254.XXX.XXX, а маска підмережі — 255.255.0.0, можливо IP-адресу призначено неправильно.

Виберіть на панелі керування принтера **Налаш.** > **Налаштування мережі** > **Розширений**, після чого перевірте IP-адресу та маску підмережі, призначені принтеру.

Перезапустіть бездротовий маршрутизатор або переналаштуйте мережу для принтера.

➔ «Повторне налаштування підключення до мережі» на сторінці 258

Виникла проблема з налаштуваннями мережі на комп'ютері.

Solutions

Спробуйте відкрити будь-який веб-сайт із комп'ютера, щоб упевнитися, що налаштування мережі на комп'ютері правильні. Якщо жоден веб-сайт відкрити не вдається, проблема може бути на комп'ютері.

Перевірте мережеве з'єднання комп'ютера. Для детальнішої інформації див. документацію, що у комплекті з комп'ютером.

Принтер підключено через Ethernet за допомогою пристроїв, що підтримують IEEE 802.3az (технологія Ethernet з режимом енергозбереження).

Solutions

Під час підключення принтера до мережі Ethernet за допомогою пристроїв, що підтримують стандарт IEEE 802.3az (технологія Ethernet з режимом енергозбереження), залежно від використання концентратора або маршрутизатора можуть виникати перелічені далі проблеми.

- Підключення стає нестабільним, принтер підключається та відключається знову й знову.
- Неможливо підключитися до принтера.
- Швидкість зв'язку стає повільною.

Виконайте наведені нижче дії, щоб вимкнути стандарт IEEE 802.3az для принтера, а потім підключити.

1. Відключіть кабель Ethernet, підключений до комп'ютера та принтера.
2. Якщо стандарт IEEE 802.3az для комп'ютера увімкнено, вимкніть його.
Для детальнішої інформації див. документацію, що у комплекті з комп'ютером.
3. Під'єднайте комп'ютер і принтер до Ethernet-кабелю.
4. Надрукуйте на принтері звіт про мережеве підключення.
[«Друк звіту про мережеве з'єднання» на сторінці 277](#)
5. Перевірте IP-адресу принтера у повідомленні про підключення мережі.
6. Відкрийте на комп'ютері Web Config.
Відкрийте веб-браузер і введіть IP-адресу принтера.
[«Запуск конфігурації мережі у веб-браузері» на сторінці 300](#)
7. Виберіть **Додаткові параметри** зі списку у верхній частині вікна.
8. Виберіть **Налаштування мережі > Дротова LAN**.
9. Виберіть **Вимкнути** для **IEEE 802.3az**.
10. Клацніть **Далі**.
11. Клацніть **ОК**.
12. Відключіть кабель Ethernet, підключений до комп'ютера та принтера.

13. Якщо на кроці 2 для комп'ютера був відключений стандарт IEEE 802.3az, увімкніть його.
14. Підключіть кабелі Ethernet до комп'ютера та принтера, які були відключені на кроці 1.
Якщо проблема все ще існує, її можуть спричинити інші пристрої, а не принтер.

Не вдається підключити принтер через USB (Windows)

Можна розглянути такі причини.

■ USB-кабель не підключено до електричної розетки належним чином.

Solutions

Надійно під'єднайте USB-кабель до принтера та комп'ютера.

■ Виникла проблема з USB-концентратором.

Solutions

Якщо використовується USB-концентратор, спробуйте підключити принтер безпосередньо до комп'ютера.

■ Виникла проблема з USB-кабелем або портом USB.

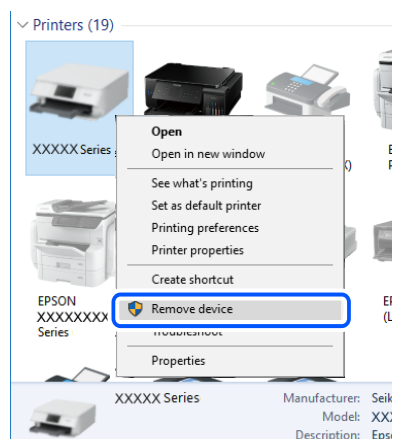
Solutions

Якщо USB-кабель не розпізнається, змініть порт або поміняйте USB-кабель.

■ Необхідно виконати повторне налаштування підключення USB.

Solutions

Відключіть кабель USB від комп'ютера. Клацніть правою кнопкою на піктограмі принтера, відображеній на комп'ютері, а тоді виберіть **Видалити пристрій**. Після цього від'єднайте USB-кабель від комп'ютера.



Якщо USB-кабель використовувати не вдається, виконайте повторне налаштування USB-підключення, виконуючи кроки зі зміни способу підключення до комп'ютера. Щоб отримати більш докладні відомості, див. посилання на пов'язану інформацію нижче.

➔ [«Налаштування підключення до комп'ютера» на сторінці 258](#)

Не вдається здійснити надсилання або отримання факсів навіть при встановленому належним чином підключенні (Windows)

■ Програмне забезпечення не встановлено.

Solutions

Переконайтеся, що на комп'ютері встановлено драйвер PC-FAX. Драйвер PC-FAX встановлюється разом із FAX Utility. Щоб перевірити, чи його встановлено, виконайте наведені нижче кроки.

Переконайтеся, що принтер (факс) відображається у вікні **Пристрої і принтери, Принтер** або **Принтери та інше устаткування**. Принтер (факс) відображається, як «EPSON XXXXX (FAX)». Якщо принтер (факс) не відображається, видаліть, а потім повторно встановіть FAX Utility. Див. нижче, щоб отримати доступ до **Пристрої і принтери, Принтер** або **Принтери та інше устаткування**.

Windows 10

Натисніть кнопку «Пуск» та виберіть **Система Windows > Панель керування > Переглянути принтери та пристрої** у меню **Устаткування та звук**.

Windows 8.1/Windows 8

Виберіть **Робочий стіл > Налаштування > Панель керування > Переглянути принтери та пристрої** у меню **Устаткування та звук** (або **Устаткування**).

Windows 7

Натисніть кнопку «Пуск» та виберіть **Панель керування > Переглянути принтери та пристрої** у меню **Устаткування та звук** або **Устаткування**.

Windows Vista

Натисніть кнопку «Пуск» та виберіть **Панель керування > Принтери** у меню **Устаткування та звук**.

Windows XP

Натисніть кнопку «Пуск» та виберіть **Налаштування > Панель керування > Принтери та інше устаткування > Принтери і факси**.

■ Помилка автентифікації користувача при надсиланні факсу з комп'ютера.

Solutions

Налаштуйте ім'я користувача та пароль у драйвері принтера. У разі надсилання факсу з комп'ютера, якщо налаштовано функцію безпеки, яка дозволяє адміністраторам обмежувати можливість користувачів змінювати функцію факсу принтера, автентифікація користувача здійснюється з використанням імені користувача та пароля, налаштованих у драйвері принтера.

■ Виникли проблеми з підключенням факсу та налаштуваннями факсу.

Solutions

Спробуйте скористатися рішеннями проблем із підключенням та налаштуваннями факсу.

Неможливо надіслати та отримати факс (Mac OS)

Перевірте, що принтер підключено до комп'ютера належним чином. Причина та вирішення проблеми залежить від того, чи принтер підключено, чи ні.

Перевірка стану підключення

Для перевірки стану підключення комп'ютера та принтера скористайтеся EPSON Status Monitor.

1. Виберіть пункт **Параметри системи** з меню Apple > **Принтери та сканери** (або **Друк і сканування, Друк і факс**), після чого виберіть принтер.
2. Клацніть **Параметри та матеріали** > **Утиліта** > **Відкрити утиліту принтера**.
3. Клацніть **EPSON Status Monitor**.

Відображення рівнів залишку чорнил свідчить про те, що підключення між комп'ютером і принтером успішно встановлено.

Якщо підключення не встановлено, виконайте перевірку згідно з наведеною нижче інформацією.

- Принтер не розпізнається по мережевому підключенню
[«Не вдається підключитися до мережі» на сторінці 176](#)
- Принтер не розпізнається по USB-підключенню
[«Не вдається підключити принтер через USB \(Mac OS\)» на сторінці 179](#)

Якщо підключення встановлено, виконайте перевірку згідно з наведеною нижче інформацією.

- Принтер розпізнається, але друк виконати не вдається.
[«Друк не вдається навіть при встановленому підключенні \(Mac OS\)» на сторінці 180](#)

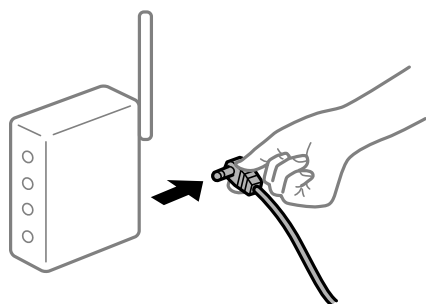
Не вдається підключитися до мережі

Проблема може виникнути через наведені нижче причини.

■ Виникли неполадки в роботі мережевих пристроїв при підключенні до Wi-Fi.

Solutions

Вимкніть пристрої, які потрібно підключити до мережі. Зачекайте 10 секунд, а тоді увімкніть пристрої у такій послідовності: бездротовий маршрутизатор, комп'ютер або смарт-пристрій, а тоді принтер. Перемістіть принтер та комп'ютер або смарт-пристрій ближче до бездротового маршрутизатора, щоб полегшити радіокомунікацію, а тоді спробуйте ще раз внести мережеві налаштування.



Пристрої не отримують сигнал від безпроводного маршрутизатора через велику відстань між ними.

Solutions

Перемістивши комп'ютер або смарт-пристрій і принтер ближче до безпроводного маршрутизатора, вимкніть безпроводний маршрутизатор, після чого знову ввімкніть його.

У разі заміни безпроводного маршрутизатора, налаштування не відповідають нового маршрутизатору.

Solutions

Виконайте налаштування підключення знову, щоб вони відповідали новому безпроводному маршрутизатору.

➔ [«У разі заміни безпроводного маршрутизатора» на сторінці 258](#)

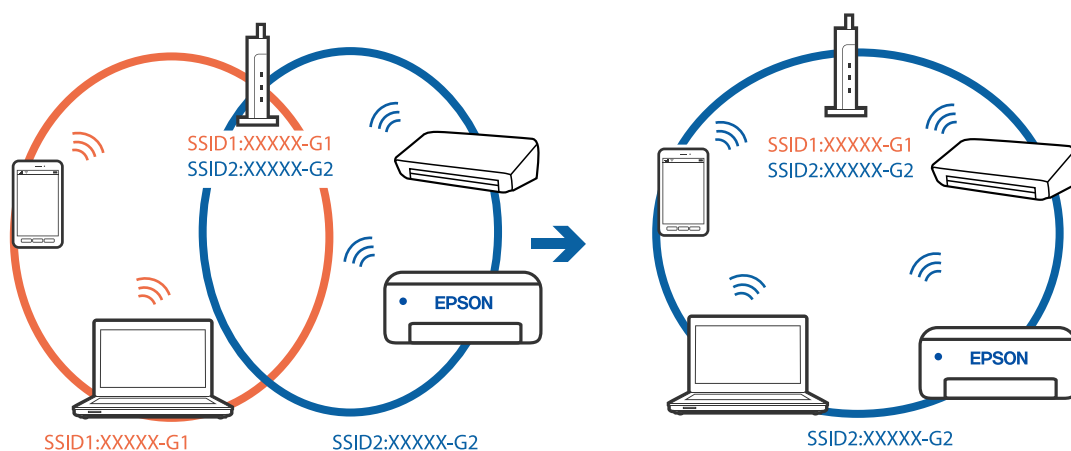
SSID, підключені з комп'ютера або смарт-пристрою та комп'ютера, різні.

Solutions

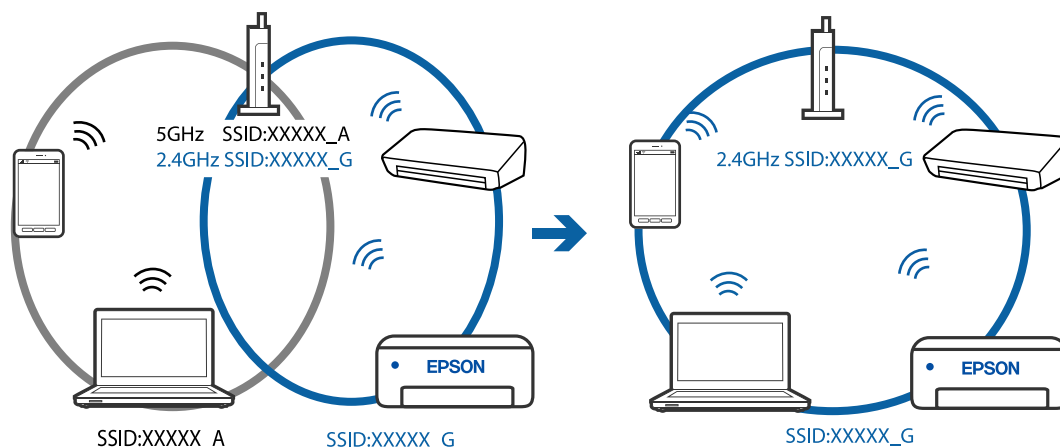
Якщо одночасно використовується кілька безпроводних маршрутизаторів, або якщо безпроводний маршрутизатор має кілька SSID, і пристрої підключено до різних SSID, вам не вдасться підключитися до безпроводного маршрутизатора.

Підключіть комп'ютер або смарт-пристрій до того самого SSID, що й принтер.

❑ Приклад підключення до різних SSID



- Приклад підключення до SSID, що мають інший діапазоном частот



На безпроводному маршрутизаторі доступна функція розмежування даних.

Solutions

Більшість бездротових маршрутизаторів мають функцію розмежування даних, яка блокує з'єднання між підключеними пристроями. Якщо не вдається встановити з'єднання між принтером і комп'ютером або смарт-пристроєм, навіть якщо вони підключені до однієї мережі, вимкніть на бездротовому маршрутизаторі функцію розмежування даних. Для отримання детальнішої інформації див. посібник, який постачається разом із бездротовим маршрутизатором.

IP-адресу призначено неправильно.

Solutions

Якщо IP-адреса, призначена принтеру, — 169.254.XXX.XXX, а маска підмережі — 255.255.0.0, можливо IP-адресу призначено неправильно.

Виберіть на панелі керування принтера **Налаш.** > **Налаштування мережі** > **Розширений**, після чого перевірте IP-адресу та маску підмережі, призначені принтеру.

Перезапустіть бездротовий маршрутизатор або переналаштуйте мережу для принтера.

➔ [«Повторне налаштування підключення до мережі» на сторінці 258](#)

Виникла проблема з налаштуваннями мережі на комп'ютері.

Solutions

Спробуйте відкрити будь-який веб-сайт із комп'ютера, щоб упевнитися, що налаштування мережі на комп'ютері правильні. Якщо жоден веб-сайт відкрити не вдається, проблема може бути на комп'ютері.

Перевірте мережеве з'єднання комп'ютера. Для детальнішої інформації див. документацію, що у комплекті з комп'ютером.

Принтер підключено через Ethernet за допомогою пристроїв, що підтримують IEEE 802.3az (технологія Ethernet з режимом енергозбереження).

Solutions

Під час підключення принтера до мережі Ethernet за допомогою пристроїв, що підтримують стандарт IEEE 802.3az (технологія Ethernet з режимом енергозбереження), залежно від використання концентратора або маршрутизатора можуть виникати перелічені далі проблеми.

- Підключення стає нестабільним, принтер підключається та відключається знову й знову.
- Неможливо підключитися до принтера.
- Швидкість зв'язку стає повільною.

Виконайте наведені нижче дії, щоб вимкнути стандарт IEEE 802.3az для принтера, а потім підключити.

1. Відключіть кабель Ethernet, підключений до комп'ютера та принтера.
2. Якщо стандарт IEEE 802.3az для комп'ютера увімкнено, вимкніть його.
Для детальнішої інформації див. документацію, що у комплекті з комп'ютером.
3. Під'єднайте комп'ютер і принтер до Ethernet-кабелю.
4. Надрукуйте на принтері звіт про мережеве підключення.
[«Друк звіту про мережеве з'єднання» на сторінці 277](#)
5. Перевірте IP-адресу принтера у повідомленні про підключення мережі.
6. Відкрийте на комп'ютері Web Config.
Відкрийте веб-браузер і введіть IP-адресу принтера.
[«Запуск конфігурації мережі у веб-браузері» на сторінці 300](#)
7. Виберіть **Додаткові параметри** зі списку у верхній частині вікна.
8. Виберіть **Налаштування мережі > Дротова LAN**.
9. Виберіть **Вимкнути** для **IEEE 802.3az**.
10. Клацніть **Далі**.
11. Клацніть **ОК**.
12. Відключіть кабель Ethernet, підключений до комп'ютера та принтера.
13. Якщо на кроці 2 для комп'ютера був відключений стандарт IEEE 802.3az, увімкніть його.
14. Підключіть кабелі Ethernet до комп'ютера та принтера, які були відключені на кроці 1.
Якщо проблема все ще існує, її можуть спричинити інші пристрої, а не принтер.

Не вдається підключити принтер через USB (Mac OS)

Можна розглянути такі причини.

■ USB-кабель не підключено до електричної розетки належним чином.

Solutions

Надійно під'єднайте USB-кабель до принтера та комп'ютера.

■ Виникла проблема з USB-концентратором.

Solutions

Якщо використовується USB-концентратор, спробуйте підключити принтер безпосередньо до комп'ютера.

■ Виникла проблема з USB-кабелем або портом USB.

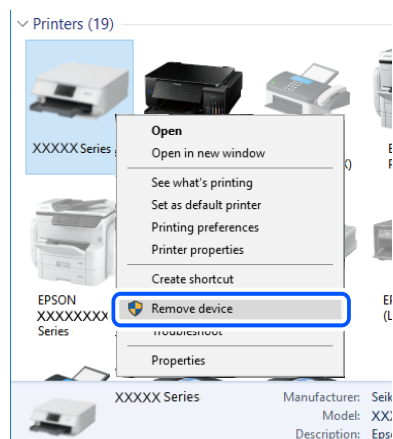
Solutions

Якщо USB-кабель не розпізнається, змініть порт або поміняйте USB-кабель.

■ Необхідно виконати повторне налаштування підключення USB.

Solutions

Відключіть кабель USB від комп'ютера. Клацніть правою кнопкою на піктограмі принтера, відображеній на комп'ютері, а тоді виберіть **Видалити пристрій**. Після цього від'єднайте USB-кабель від комп'ютера.



Якщо USB-кабель використовувати не вдається, виконайте повторне налаштування USB-підключення, виконуючи кроки зі зміни способу підключення до комп'ютера. Щоб отримати більш докладні відомості, див. посилання на пов'язану інформацію нижче.

➔ [«Налаштування підключення до комп'ютера» на сторінці 258](#)

Не вдається здійснити надсилання або отримання навіть при встановленому належним чином підключенні (Mac OS)

■ Програмне забезпечення не встановлено.

Solutions

Переконайтеся, що на комп'ютері встановлено драйвер PC-FAX. Драйвер PC-FAX встановлюється разом із FAX Utility. Щоб перевірити, чи його встановлено, виконайте наведені нижче кроки.

Виберіть у меню Apple пункт **Системні параметри** з меню > **Принтери та сканери** (або **Друк і сканування, Друк і факс**) і переконайтеся, що принтер (факс) відображається. Принтер (факс) відображається, як «FAX XXXX (USB)» або «FAX XXXX (IP)». Якщо принтер (факс) не відображається, натисніть [+] та зареєструйте принтер (факс).

■ Роботу драйвера PC-FAX призупинено.

Solutions

Виберіть пункт **Системні параметри** з меню Apple > **Принтери та сканери** (або **Друк і сканування, Друк і факс**), а тоді двічі клацніть принтер (факс). Якщо роботу принтера призупинено, натисніть **Відновити роботу** (або **Відновити роботу принтера**).

■ Помилка автентифікації користувача при надсиланні факсу з комп'ютера.

Solutions

Налаштуйте ім'я користувача та пароль у драйвері принтера. У разі надсилання факсу з комп'ютера, якщо налаштовано функцію безпеки, яка дозволяє адміністраторам обмежувати можливість користувачів змінювати функцію факсу принтера, автентифікація користувача здійснюється з використанням імені користувача та пароля, налаштованих у драйвері принтера.

■ Виникли проблеми з підключенням факсу та налаштуваннями факсу.

Solutions

Спробуйте скористатися рішеннями проблем із підключенням та налаштуваннями факсу.

Не вдається працювати з принтером, як очікується

Операції здійснюються повільно

Друк надто повільний

Можна розглянути такі причини.

■ Запущено непотрібні програми.

Solutions

Закрийте усі непотрібні програми на комп'ютері або смарт-пристрої.

■ Вибрано занадто високу якість друку.

Solutions

Зменште налаштування якості друку.

■ Двонаправлений друк вимкнено.

Solutions

Увімкніть двонаправлені (або високошвидкісні) налаштування. Після активації налаштування друкувальна голівка буде друкувати, рухаючись в обох напрямках, а швидкість друку збільшиться.

Windows

Виберіть **Двонаправний друк** у вкладці драйвера принтера **Додаткові настройки**.

Mac OS

Виберіть пункт **Параметри системи** з меню Apple > **Принтери та сканери** (або **Друк і сканування, Друк і факс**), після чого виберіть принтер. Натисніть **Параметри та забезпечення** > **Додаткові параметри** (або **Драйвер**). Виберіть значення **Увімк.** для параметра **Двонаправний друк**.

■ Увімкнено Реж. без пов-нь.

Solutions

Вимкніть **Реж. без пов-нь**. Коли принтер працює у режимі **Реж. без пов-нь**, швидкість друку сповільнюється.

Панель керування

Виберіть на головному екрані , після чого виберіть **Вим.**.

Windows

Виберіть **Викл.** як налаштування **Реж. без пов-нь** на вкладці драйвера принтера **Головне**.

Mac OS

Виберіть пункт **Параметри системи** з меню Apple > **Принтери та сканери** (або **Друк і сканування, Друк і факс**), після чого виберіть принтер. Натисніть **Параметри та забезпечення** > **Додаткові параметри** (або **Драйвер**). Виберіть значення **Вимк.** для параметра **Реж. без пов-нь**.

Друк значно сповільнюється у разі тривалого друку

■ Функція, що запобігає перегріванню та пошкодженню механізму принтера під час роботи.

Solutions

Ви можете продовжити друк. Щоб повернутися до нормальної швидкості друку, залиште принтер без роботи щонайменше на 30 хвилин. Принтер не повернеться до нормальної швидкості, якщо просто вимкнути живлення.

Сканування надто повільне

■ Сканування з більшою роздільною здатністю.

Solutions

Спробуйте сканувати з нижчою роздільною здатністю.

РК-екран стає темним

■ Принтер знаходиться у режимі сну.

Solutions

Торкніться будь-якої області РК-екрана, щоб повернути його в попередній стан.


Гучні звукові сигнали

■ Реж. без пов-нь вимкнено.

Solutions

Якщо звукові сигнали занадто гучні, увімкніть **Реж. без пов-нь**. Ця функція сповільнить швидкість друку.

- Панель керування

Виберіть  на головному екрані та активуйте режим **Реж. без пов-нь**.

- Драйвер принтера Windows

Увімкніть **Реж. без пов-нь** у вкладці **Головне**.

- Драйвер принтера Mac OS

Виберіть пункт **Параметри системи** з меню Apple > **Принтери та сканери** (або **Друк і сканування, Друк і факс**), після чого виберіть принтер. Натисніть **Параметри та забезпечення** > **Додаткові параметри** (або **Драйвер**). Виберіть значення **Увімк.** для параметра **Реж. без пов-нь**.

Неправильні дата та час

■ Виникла помилка з живленням.

Solutions

Годинник може показувати неправильний час після мережевого збою, викликаного ударом блискавки або, якщо живлення залишили відключеним протягом тривалого часу. Правильно налаштуйте дату й час у **Налаш.** > **Загальні налаштування** > **Основні налашт.** > **Налаштув. дати/часу** на панелі керування.

Необхідно оновити кореневий сертифікат

■ Сплив термін дії кореневого сертифіката.

Solutions

Запустіть Web Config, а тоді поновіть кореневий сертифікат.

Не вдається скасувати друк на комп'ютері під керуванням ОС Mac OS X v10.6.8

■ Виникла проблема з налаштуваннями AirPrint.

Solutions

Запустіть Web Config, тоді виберіть **Port9100** як параметр пункту **Протокол найвищого пріоритету** в меню **Параметри AirPrint**. Виберіть пункт **Системні параметри** у меню **Apple > Принтери та сканери** (або **Друк і сканування, Друк і факс**), видаліть принтер і знову додайте його.

➔ [«Програма для налаштування операцій принтера \(Web Config\)» на сторінці 300](#)

Номер факсу відправника не відображається

■ Номер факсу відправника не призначено апарату відправника.

Solutions

Можливо, відправник не налаштував номер факсу. Зв'яжіться із відправником.

Номер факсу відправника, що відображається на отриманих факсах, неправильний

■ Неправильний номер факсу відправника, призначений апарату відправника.

Solutions

Можливо, відправник неправильно налаштував номер факсу. Зв'яжіться із відправником.

Неможливо зробити дзвінок з підключеного телефону

■ Кабель телефону під'єднано неправильно.

Solutions

Під'єднайте телефон до порту EХТ. на принтері і підніміть слухавку. Якщо гудків у трубці немає, правильно підключіть телефонний кабель.

Автовідповідач не відповідає на голосові виклики

Параметр Відповіді на дзвінки принтера налаштовано на меншу кількість дзвінків для автовідповідача.

Solutions

Виберіть **Низька (9 600 б/с)** у **Налаш.** > **Загальні налаштування** > **Налашт. факсу** > **Основні налашт.** > **Відповіді на дзвінки**, після чого налаштуйте параметр на більшу кількість, ніж кількість дзвінків для вашого автовідповідача.

На РК-екрані відображаються повідомлення

Якщо на РК-екрані відображається повідомлення про помилку, дотримуйтесь вказівок, що відображаються на екрані, або підказок, наведених нижче, для усунення помилок.

Повідомлення про помилки	Способи усунення
Збій принтера Ще раз увімкніть принтер. Подробиці див. у документації.	Видаліть будь-який папір або захисний матеріал із принтера. Якщо все ще відображається повідомлення про помилку, зв'яжіться зі службою підтримки Epson.
У ХХ закінчився папір.	Завантажте папір і до кінця вставте касета для паперу.
Термін експлуатації друкувальної чорнильної подушки без рамок наближається до кінця. Не підлягає самостійній заміні. Зверніться в службу підтримки Epson.	Щоб замінити чорнильну подушку для друку без полів, зверніться у службу підтримки компанії Epson або до авторизованого постачальника послуг Epson*. Це деталь, яка не обслуговується користувачем. Торкніться ОК , щоб відновити друк.
Термін експлуатації друкувальної чорнильної подушки без рамок закінчився. Не підлягає самостійній заміні. Зверніться в службу підтримки Epson.	Щоб замінити чорнильну подушку для друку без полів, зверніться у службу підтримки компанії Epson або до авторизованого постачальника послуг Epson*. Це деталь, яка не обслуговується користувачем. Друк без полів недоступний, але друк за полями залишається доступним.
Автовідображення Налашт. паперу вимкнути. Деякі функції можуть бути недоступні. Докладніше в документації.	Якщо функцію Автовідображення Налашт. паперу вимкнено, використовувати AirPrint неможливо.
Звук набору не виявлено.	Для вирішення проблеми оберіть Налаш. > Загальні налаштування > Налашт. факсу > Основні налашт. > Тип лінії , а потім виберіть РВХ . Якщо ваша телефонна система потребує код зовнішнього доступу для виходу на зовнішню лінію, установіть код доступу, вибравши РВХ . Використовуйте # (решітку) замість фактичного коду зовнішнього доступу при вводі номеру зовнішнього факсу. Це робить підключення безпечнішим. Якщо повідомлення про помилку все ще не зникло, установіть налаштування Розпізнання гудка на значення «деактивовано». Втім, вимкнення цієї функції може призвести до випущення першої цифри номеру факсу і відправлення факсу на неправильний номер.
Комбінація IP-адреси та маски підмережі неправильна. Див. подробиці в документації.	Уведіть правильну IP-адресу або стандартний шлюз. Зверніться по допомогу до особи, яка налаштовувала мережу.

Повідомлення про помилки	Способи усунення
Поновіть кореневий сертифікат, щоб користуватися послугами хмари.	Запустіть Web Config, а тоді поновіть кореневий сертифікат.
Перевірте, чи налаштування порту Принтер (такі як IP-адреса) або драйвер принтера правильні в комп'ютері.	Клацніть Черга друку на вкладці драйвера принтера Сервіс . Переконайтесь, що вибрано правильний порт у пункті Властивості > Порт у меню Принтер , як зазначено нижче.
Перевірте, чи налаштування порту або драйвер принтера правильні за допомогою комп'ютера. Див. подробиці в документації.	Виберіть « USBXXX » для USB-підключення або « EpsonNet Print Port » для мережевого підключення.
Recovery Mode Update Firmware	Принтер запущено в режимі відновлення під час збою оновлення мікропрограмного забезпечення. Щоб спробувати оновити мікропрограмне забезпечення ще раз, виконайте наступні дії. 1. З'єднайте комп'ютер та принтер за допомогою кабелю USB. (Під час режиму відновлення ви не зможете оновити мікропрограмне забезпечення засобами мережі.) 2. Зайдіть на локальний веб-сайт компанії Epson, щоб отримати подальші вказівки.

* У деяких циклах друку невеликий обсяг надлишкового чорнила потрапляє на чорнильну подушку для друку без полів. Для запобігання витіканню чорнила з подушки принтер налаштовано припиняти друк без полів у разі переповнення подушечки. Частота заміни подушечки залежить від кількості сторінок, що друкуються у режимі безмежного друку. Потреба у заміні подушечки не означає, що принтер припинив виконувати свої функції. Принтер повідомить, коли необхідно замінити подушечку. Цю операцію зможе виконати лише авторизований постачальник послуг Epson. Гарантія від компанії Epson не поширюється на вартість такої заміни.

Папір зминається

Перевірте помилку, що відображається на панелі керування та дотримуйтеся вказівок, щоб видалити зім'ятий папір та будь-які відірвані шматки. Тоді очистіть помилку. На РК-екрані відтворюється анімація, яка показує, як видалити зім'ятий папір.

Застереження.

Ніколи не торкайтеся кнопок на панелі керування, доки ваші руки всередині принтера. Якщо принтер почне друкувати, це може призвести до травм. Будьте обережні, щоб не торкнутися частин, які випирають, та уникнути травм.



Важливо

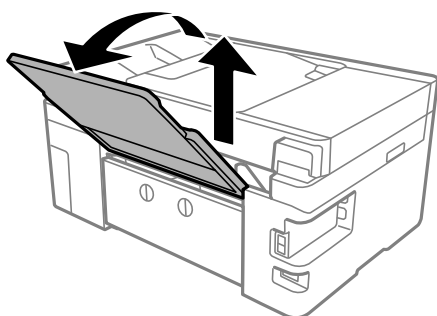
Обережно витягніть зім'ятий папір. Різке видалення паперу може пошкодити принтер.

Видалення зім'ятого паперу

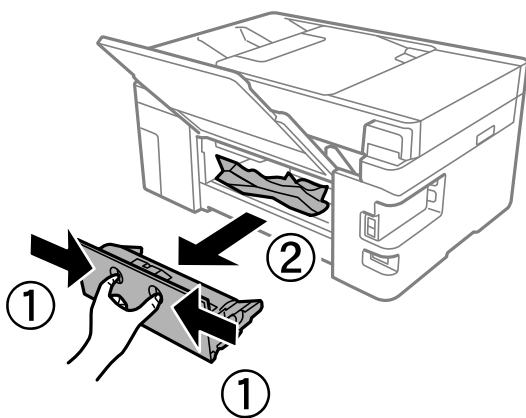
Застереження.

- ❑ Слід бути обережними, щоб не затиснути руку або пальці, відкриваючи або закриваючи блок сканера. Це може призвести до травм.
- ❑ Ніколи не торкайтеся кнопок на панелі керування, доки ваші руки всередині принтера. Якщо принтер почне друкувати, це може призвести до травм. Будьте обережні, щоб не торкнутися частин, які випирають, та уникнути травм.

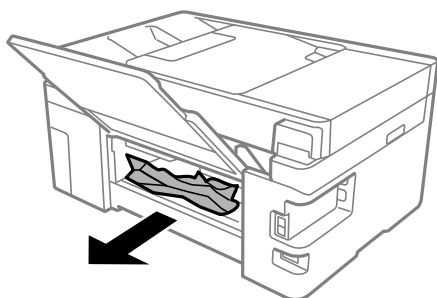
1. Витягніть люк.



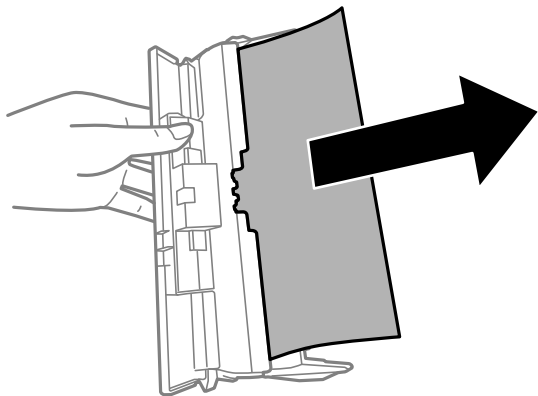
2. Зніміть задню кришку.



3. Витягніть зім'ятий папір.

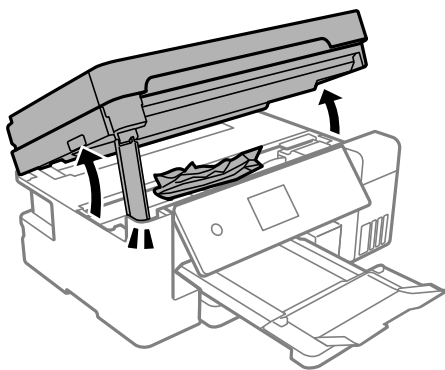


4. Видаліть затиснутий папір з задня кришка.

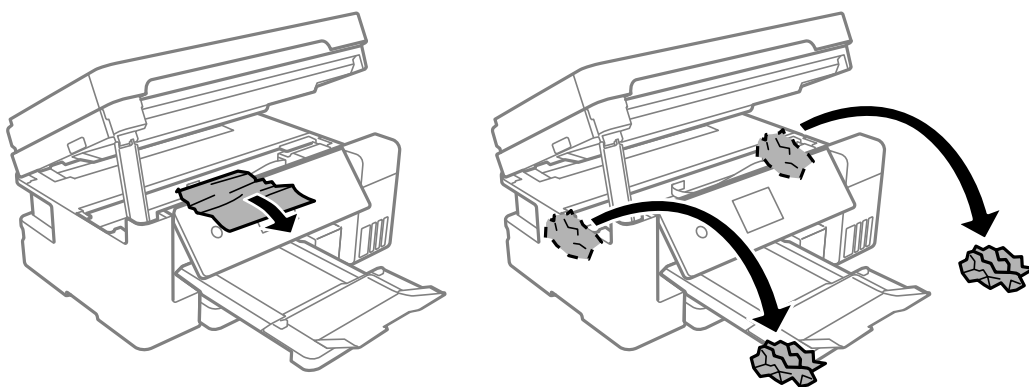


5. Вставте задня кришка у принтер.

6. Відкривайте блок сканера, коли кришку для документів закрито.

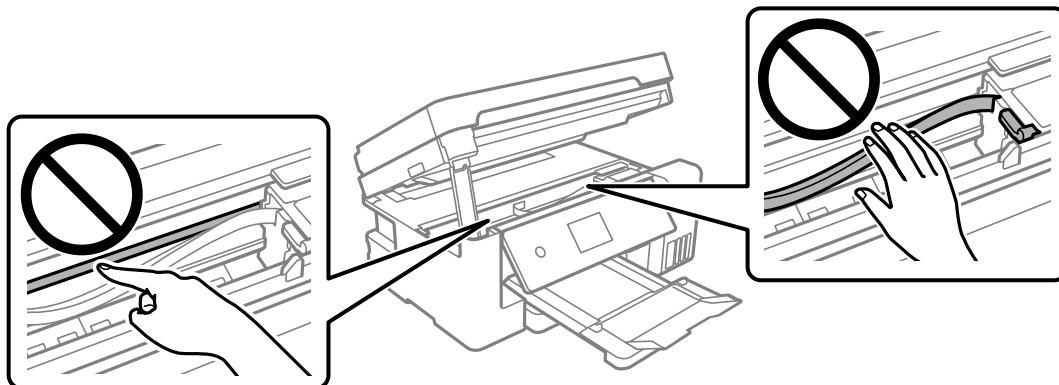


7. Витягніть зім'ятий папір.



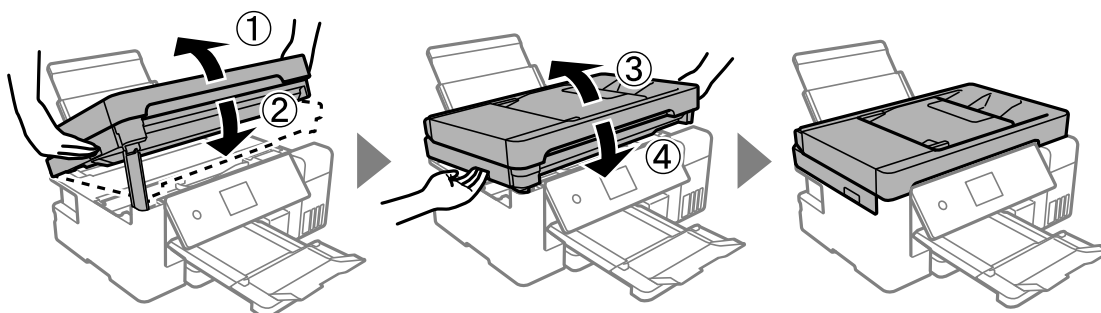
! **Важливо**

Не торкайтеся плаского білого кабелю, прозорі плівки або замка для транспортування всередині принтера. Це може призвести до несправної роботи принтера.



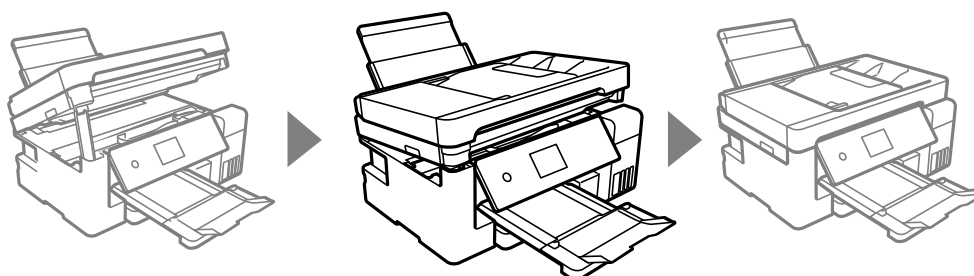
8. Закрийте блок сканера.

Задля безпеки закривання блока сканера здійснюється у два кроки.



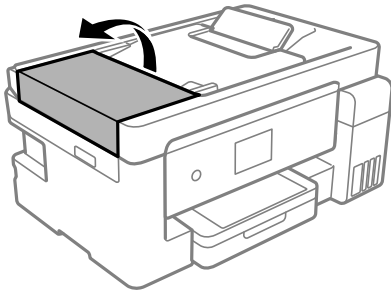
Примітка.

Блок сканера не можна відкрити з положення, показаного нижче. Перш ніж відкривати, закрийте його повністю.

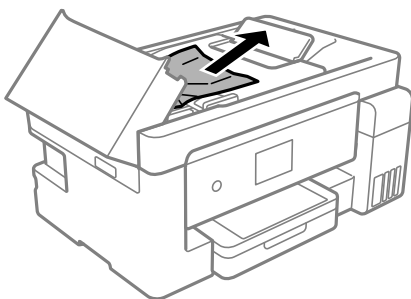


Видалення паперу, затиснутого в касеті для паперу ADF

1. Відкрийте кришку ADF.



2. Витягніть зім'ятий папір.

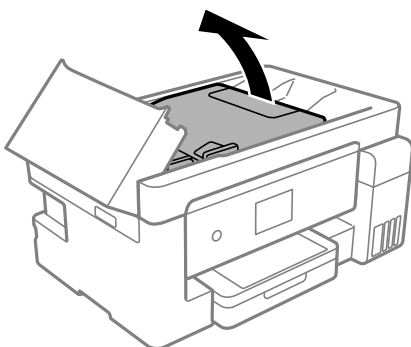


3. Підніміть вхідний лоток ADF.

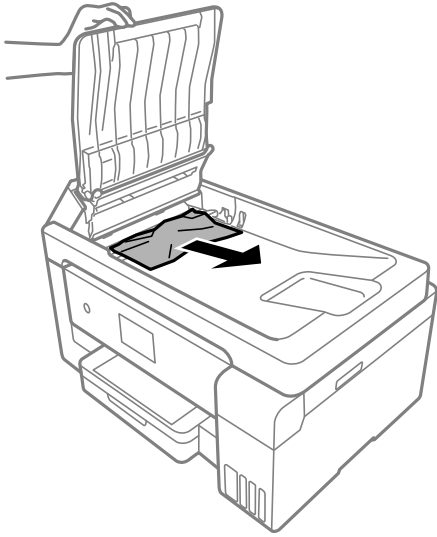


Важливо

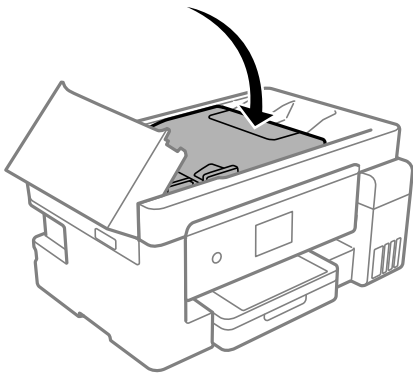
Перш ніж підняти вхідний лоток ADF, відкрийте кришку ADF. В іншому випадку ADF може бути пошкодженом.



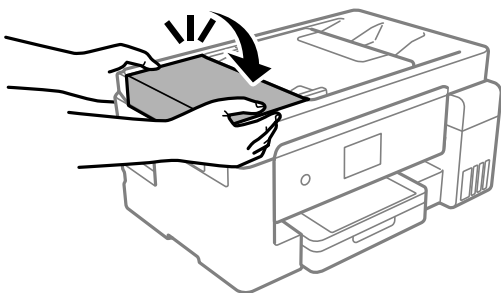
4. Витягніть зім'ятий папір.



5. Опустіть вхідний лоток ADF.



6. Закрийте кришку ADF, доки не почуєте клацання.



Профілактика зминання паперу

Якщо зминання паперу стається часто, здійсніть перевірку згідно з наведеною нижче інформацією.

- Поставте принтер на рівну поверхню та користуйтеся ним у відповідному середовищі.

[«Технічні характеристики навколишнього середовища» на сторінці 325](#)

- Використовуйте папір, який підтримує принтер.
[«Доступний папір та ресурс завантаження» на сторінці 287](#)
- Дотримуйтеся застережень по роботі з папером.
[«Застереження щодо використання паперу» на сторінці 30](#)
- Завантажте папір у правильному напрямку, а потім пересуньте напрямну країв до краю паперу.
[«Завантаження паперу в Касета для паперу» на сторінці 32](#)
[«Завантаження паперу в лоток для паперу» на сторінці 35](#)
- Не перевищуйте максимальну дозволена кількість аркушів паперу, вказану для даного типу паперу.
- Завантажуйте по одному аркушу, якщо у принтер було завантажено декілька аркушів паперу.
- Переконайтеся, що налаштування формату та типу паперу відповідають фактичному формату та типу паперу, який завантажено у принтер.
[«Перелік типів паперу» на сторінці 31](#)
- Очистіть ролик усередині принтера.
[«Вирішення проблем із подачею паперу» на сторінці 133](#)

Надійшов час заправити чорнило

Застереження щодо користування чорнильними флаконами

Перш ніж заповнювати чорнильні картриджі, ознайомтеся з інструкціями нижче.

Застереження під час зберігання чорнил

- Не піддавайте чорнильні флакони впливу прямого сонячного проміння.
- Не зберігайте чорнильні флакони при дуже високих або дуже низьких температурах.
- Epson рекомендує використовувати чорнильні флакони до дати, вказаної на упаковці.
- Під час зберігання чи транспортування чорнильного флакона не нахиляйте його і не піддавайте різким поштовхам чи перепадам температур. Інакше чорнило може протекти, навіть якщо флакон щільно закритий кришкою. Стежте за тим, щоб флакон знаходився у вертикальному положенні під час закручування кришки, а також зробіть все необхідне, щоб уникнути протікання чорнил під час транспортування флаконів. Наприклад, не кладіть флакон у сумку.
- Після того, як флакон було занесено в приміщення з холоду, перед використанням дайте йому нагрітися до кімнатної температури щонайменше впродовж трьох годин.
- Не відкривайте упаковку флакона, доки не будете готові одразу заповнити чорнильний картридж. Флакон знаходиться у вакуумній упаковці для кращого збереження. Якщо залишити флакон розпакованим на тривалий час, то, можливо, він вже не буде нормально друкувати.
- Після відкриття чорнильного флакона рекомендуємо використати його якомога скоріше.

Застереження під час заправлення чорнил

- Коли принтер видає запит на заповнення картриджа чорнилом, у картриджі ще залишається певна кількість чорнила; цей запас повинен забезпечити високу якість друку до заміни та захистити друкувальну головку. Продуктивність зазначена без цього резерву.

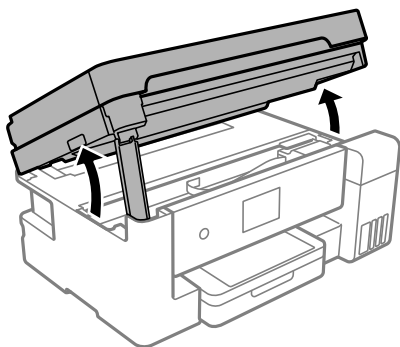
- ❑ Задля досягнення оптимальних результатів друку стежте за тим, щоб чорнила не залишалися на низьких рівнях впродовж тривалого часу.
- ❑ Використовуйте чорнильні флакони з правильним кодом продукту для цього принтера.
- ❑ Обережно поводьтеся з чорнилом для цього принтера. Під час наповнення або перезавантаження чорнильних картриджів чорнило може розбризкуватися. Якщо чорнило потрапить на одяг чи інше майно, воно може не відмитися.
- ❑ Не трясіть чорнильні флакони занадто сильно і не стискайте їх.
- ❑ Тривале використання принтера, у якому рівень чорнила опустився нижче нижньої лінії, може призвести до пошкодження пристрою. Заправте чорнильний картридж до верхньої лінії, коли принтер не працює. Для відображення правильного рівня чорнила скиньте рівень чорнила після заправки картриджа.
- ❑ Щоб отримати оптимальну якість друку, заповнюйте чорнильні картриджі до верхньої лінії щонайменше раз на рік.

Споживання чорнил

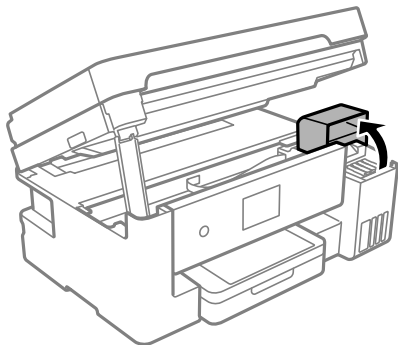
- ❑ Для забезпечення ефективної роботи друкувальної головки з усіх чорнильних картриджів використовується певна кількість чорнил не лише під час друку, але й під час обслуговування, наприклад у разі очищення друкувальної головки. Чорнило може також споживатися під час ввімкнення принтера.
- ❑ Під час друку в монохромному режимі або в режимі відтінків сірого кольорові чорнила можуть використовуватись замість чорного чорнила залежно від типу паперу або налаштувань якості друку. Це можливо тому, що суміш кольорових чорнил використовується для створення чорного кольору.
- ❑ Чорнило, що постачається у флаконах у комплекті з принтером, частково використовується для початкового налаштування. Для того, щоб досягти високої якості роздруківок, друкувальна головка повністю наповнюється чорнилом. Цей одноразовий процес використовує певну кількість чорнил, а тому за допомогою цих флаконів можна надрукувати менше сторінок у порівнянні з наступними флаконами чорнил.
- ❑ Витрати чорнила залежать від зображень, які ви роздруковуєте, типу паперу, частоти використання та умов довкілля, наприклад, температури.
- ❑ Перевірте візуально рівень чорнил у картриджах, що використовуються. Тривалий друк на принтері, на якому закінчилися чорнила, може призвести до пошкодження пристрою. Epson рекомендує наповнити чорнильний картридж до верхньої лінії, коли принтер не працюватиме, і таким чином скинути рівні чорнил.

Наповнення чорнильних картриджів

1. Відкривайте блок сканера, коли кришку для документів закрито.

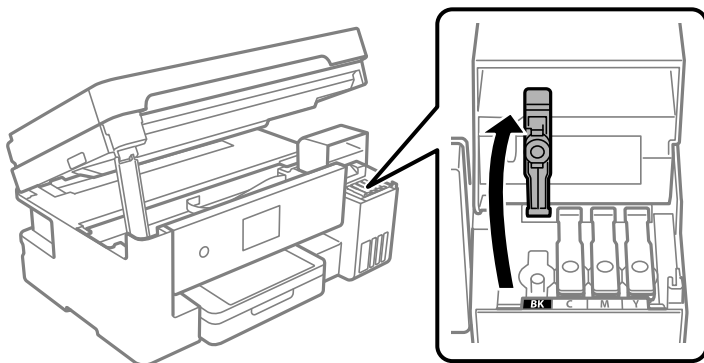


2. Відкрийте кришку чорнильного картриджа.



Прочитайте на РК-екрані всі застереження щодо заправлення чорнилом, після чого торкніться **Продовж..**

3. Відкрийте ковпачок чорнильного картриджа.



Важливо

Переконайтеся, що колір чорнильного картриджа збігається з кольором чорнил, які ви підготували для заправки.

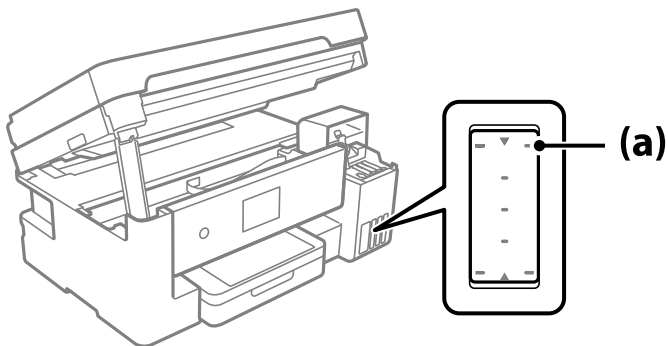
4. Тримавши чорнильний флакон вертикально, повільно відкрутіть ковпачок і зніміть його.



! **Важливо**

- Компанія Epson рекомендує використовувати лише оригінальні чорнильні флакони Epson.
- Будьте обережні, щоб не розлити чорнило.

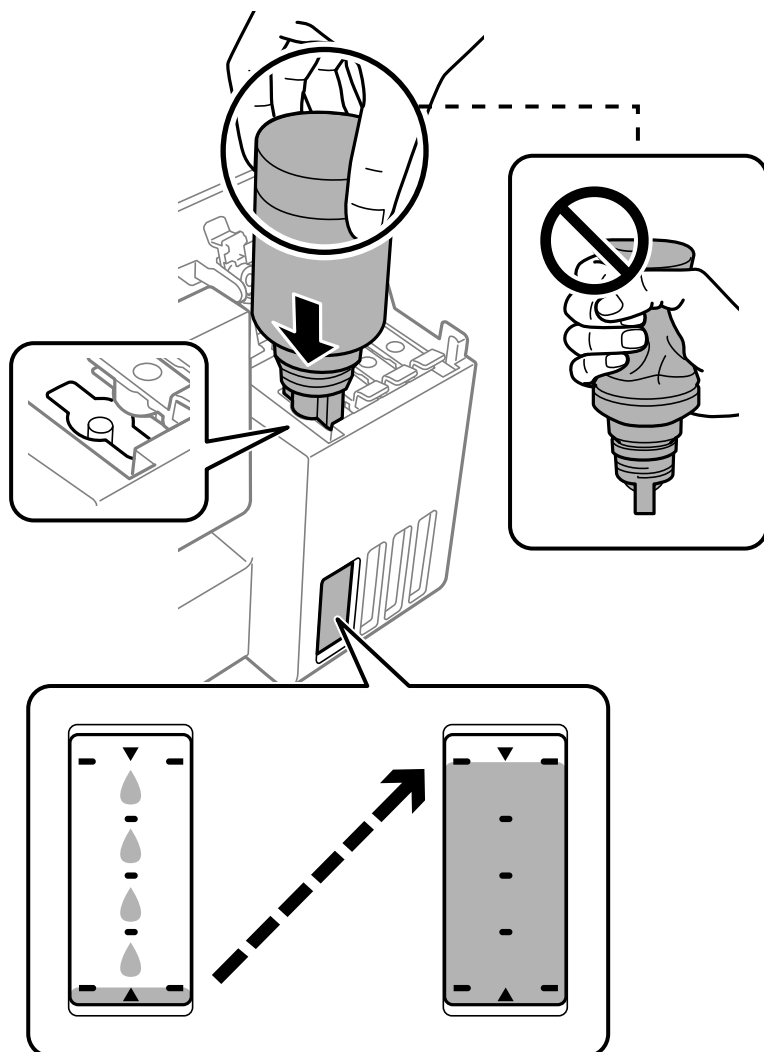
5. Перевірте верхню лінію (а) в чорнильному картриджі.



6. Вирівняйте верхню частину чорнильного флакона за портом заправки, після чого вставте його прямо в порт, щоб заправити до верхньої лінії.

Після вставлення чорнильного флакона в порт заправки відповідного кольору чорнило почне вилитися та зупиниться автоматично після досягнення верхньої лінії.

Якщо чорнило не починає текти в картридж, зніміть чорнильний флакон і вставте його знову. Проте не вставляйте чорнильний флакон повторно, коли чорнило досягнуло верхньої лінії; інакше може протікати чорнило.



! **Важливо**

Уникайте ударів верхньої частини чорнил об будь-які предмети після зняття кришки, щоб уникнути розлиття чорнил.

- Після завершення заправлення чорнилом вийміть чорнильний флакон.

! **Важливо**

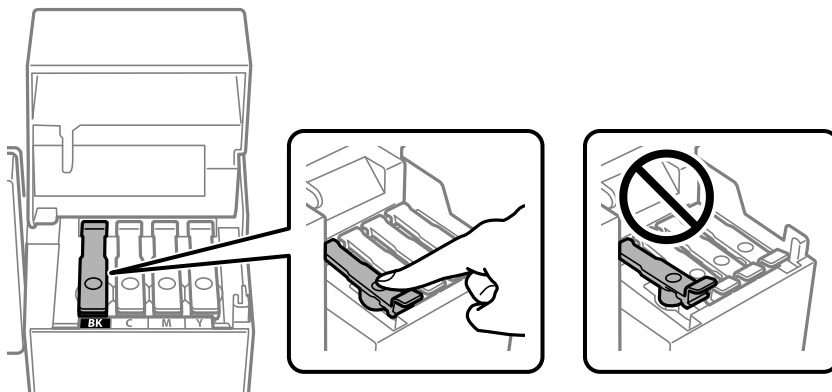
Не залишайте чорнильний флакон у вставленому положенні, щоб уникнути його пошкодження та протікання чорнила.

Примітка.

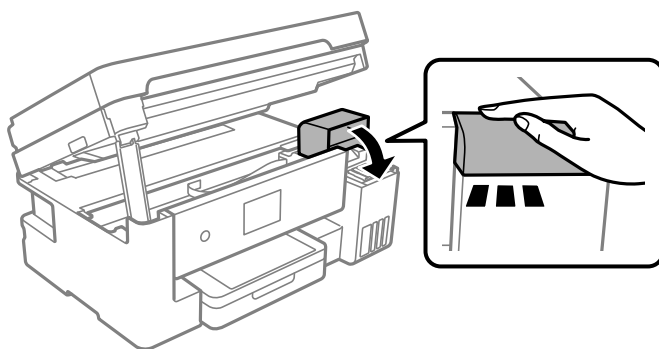
Якщо в чорнильному флаконі залишилося чорнило, щільно закрутіть кришку та зберігайте флакон у вертикальному положенні для подальшого використання.



8. Щільно закрийте ковпачок чорнильного картриджа.

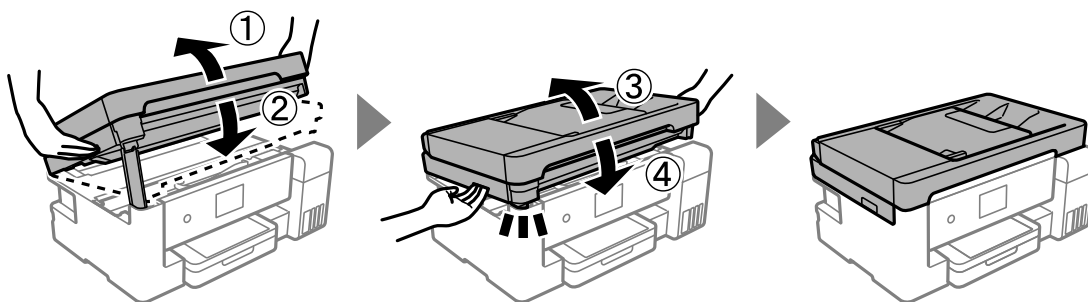


9. Щільно закрийте кришку чорнильного картриджа.



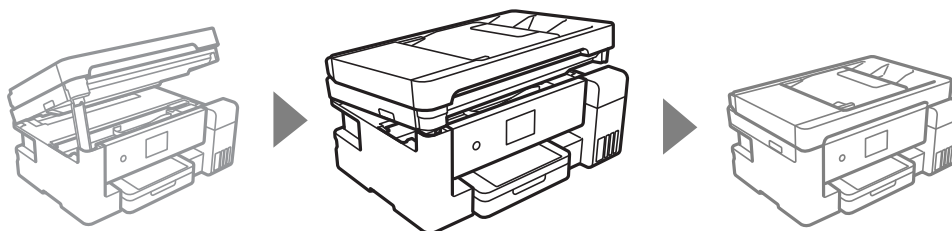
10. Закрийте блок сканера.

Задля безпеки закривання блока сканера здійснюється у чотири кроки.



Примітка.

Блок сканера не можна відкрити з положення, показаного нижче. Перш ніж відкривати, закрийте його повністю.



11. Щоб налаштувати рівень чорнила для кольору чорнила заправлення, виконуйте вказівки на екрані.

! Важливо

Навіть якщо чорнильний картридж матиме рівень чорнил нижче верхньої лінії, ви зможете й надалі користуватися принтером. Проте, щоб принтер і надалі працював із найкращою якістю, заповнюйте чорнильні картриджі до верхньої лінії та негайно скидайте значення рівня чорнил.

Пов'язані відомості

- ➔ «Коди чорнильних флаконів» на сторінці 291
- ➔ «Застереження щодо користування чорнильними флаконами» на сторінці 225
- ➔ «Очищення пролитого чорнила» на сторінці 147

Надійшов час замінити коробку для обслуговування

Застереження щодо користування контейнера для відпрацьованого чорнила

Перш ніж замінювати контейнер для відпрацьованого чорнила, ознайомтеся з інструкціями нижче.

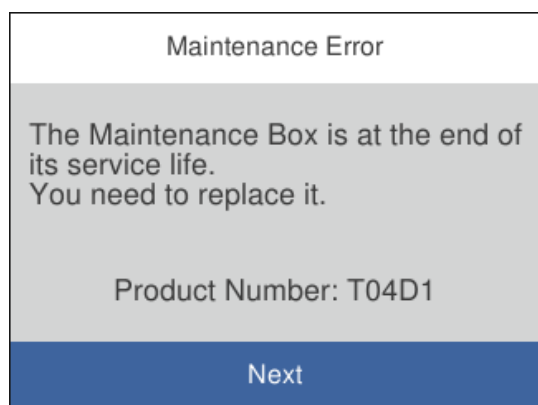
- Не торкайтеся мікросхеми зеленого кольору збоку контейнера для відпрацьованого чорнила. Це може призвести до відхилення принтера від нормальної роботи і нормального друку.

- Уникайте падіння контейнера для відпрацьованого чорнила та не піддавайте його сильним ударам.
- Не замінюйте контейнер для відпрацьованого чорнила під час друку, бо це може спричинити витікання чорнила.
- Не витягуйте контейнер для відпрацьованого чорнила та його кришку, окрім випадків заміни. Інакше чорнило може протікати.
- Якщо кришку не вдається встановити на місце, контейнер для відпрацьованого чорнила може бути встановлений неправильно. Зніміть і повторно встановіть його.
- Не нахиляйте контейнер для відпрацьованого чорнила, поки він не буде запакований у пластиковий пакет, бо це може спричинити витікання чорнила.
- Не торкайтеся отворів на контейнері для відпрацьованого чорнила, щоб не замаститися чорнилом.
- Не користуйтеся контейнерами для відпрацьованого чорнила, які були давно вийняті з принтера і зберігалися довгий час. Чорнила усередині контейнера застигнуть, і контейнер більше не буде поглинати чорнила.
- Не піддавайте контейнери для відпрацьованого чорнила впливу прямого сонячного проміння.
- Не зберігайте контейнер для відпрацьованих чорнил при дуже високих або дуже низьких температурах.

Заміна контейнера для відпрацьованого чорнила

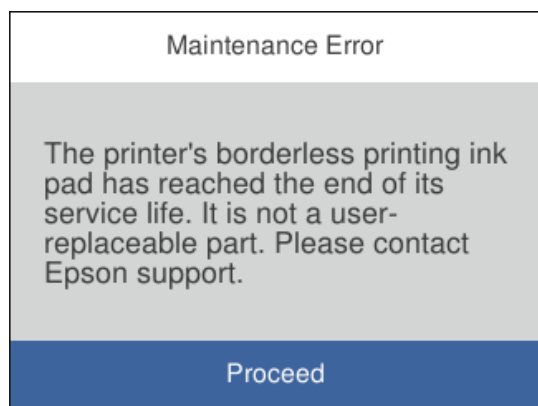
Під час деяких циклів друку в контейнері для відпрацьованого чорнила може збиратись дуже невелика кількість надлишкових чорнил. Принтер розроблено таким чином, щоб зупинити друк, коли поглинаюча здатність контейнеру для відпрацьованого чорнила досягає своєї межі, щоб запобігти витоку чорнила з контейнера. Потреба в зупинці та частота зупинок різняться в залежності від кількості сторінок друку, типу матеріалу, який друкується, і кількості циклів очищення, що виконує принтер.

Якщо з'явилося повідомлення з підказкою замінити контейнер для відпрацьованого чорнила, див. інструкції в анімаціях, що відтворюються на панелі керування. Потреба у заміні контейнера не означає, що принтер припинив виконувати свої функції. Гарантія від компанії Epson не поширюється на вартість такої заміни. Це деталь, яка обслуговується користувачем.



Примітка.

- ❑ Задля уникнення протікання чорнил, після заповнення коробки для обслуговування здійснювати друк і очищення друкувальної головки буде неможливо, доки її не буде замінено. Ви можете виконувати дії, під час яких не споживається чорнило (як-от сканування).
- ❑ Якщо відображено наведений нижче екран, деталь не може бути заміненою користувачем. Зверніться у відділ підтримки компанії Epson.



Пов'язані відомості

- ➔ [«Код контейнера для відпрацьованого чорнила» на сторінці 291](#)
- ➔ [«Застереження щодо користування контейнера для відпрацьованого чорнила» на сторінці 231](#)

Якість друку, копіювання, сканування та надсилання факсів погана

Низька якість друку

На роздрукованих матеріалах відсутні кольори, вертикальні смуги або з'явилися неочікувані кольори



■ Сопла друкувальної голівки забруднено.

Solutions

- ❑ Проведіть перевірку сопел, щоб побачити, чи не засмічено сопла друкувальної головки. Запустіть перевірку сопел, а тоді очистіть друкувальну головку, якщо будь-яке з сопел забите. Якщо ви тривалий час не користувалися принтером, сопла друкувальної головки можуть бути забиті, тому через них не проходять краплі чорнил.

- Якщо ви друкували при надто низькому рівні чорнил, який не можна побачити через вікно чорнильного картриджа, заповніть картридж до верхньої лінії, а тоді використайте утиліту **Потужне очищення**, щоб замінити чорнило всередині чорнильних трубок. Після використання утиліти виконайте перевірку сопел, щоб побачити, чи покращилася якість друку.

➔ [«Перевірка та очищення друкувальної головки» на сторінці 135](#)

➔ [«Запуск Потужне очищення» на сторінці 137](#)

Кольорові смуги, що друкуються з інтервалом приблизно 1.1 см або 3.3 см



Можна розглянути такі причини.

■ Налаштування типу паперу не відповідає завантаженому паперу.

Solutions

Виберіть налаштування типу паперу, що відповідають типу паперу, завантаженому в принтер.

➔ [«Перелік типів паперу» на сторінці 31](#)

■ Вибрано занадто низьку якість друку.

Solutions

Під час друку на звичайному папері використовуйте налаштування підвищеної якості друку.

- Windows

Виберіть **Висока** із **Якість** на вкладці **Головне** драйвера принтера.

- Mac OS

Виберіть значення **Висока** для параметра **Якість друку** з меню діалогу друку **Налаштування друку**.

■ Положення друкувальної головки за межами вирівнювання.

Solutions

Щоб вирівнювати друкувальну головку, виберіть на панелі керування **Обслугов.** > **Калібрування головки** > **Горизонт. калібрув.**

Розмиті роздруківки, вертикальні смуги або неоднорідність ліній



enthalten alle
Aufdruck. W
5008 "Regel

Можна розглянути такі причини.

■ Положення друкувальний головки за межами вирівнювання.

Solutions

Щоб вирівнювати друкувальну головку, виберіть на панелі керування **Обслугов.** > **Калібрування головки** > **Вертикал. калібрув.**.

■ Параметр двонапрявленого друку увімкнено.

Solutions

Якщо якість друку не покращується, навіть після вирівнювання друкувальної головки, вимкніть параметр двонапрявленого друку.

Під час двонапрявленого друку (або високошвидкісного), друкувальна головка буде друкувати, рухаючись в обох напрямках, і вертикальні лінії можуть не збігатися. Вимкнення цієї функції може призвести до сповільнення друку, але покращення якості друку.

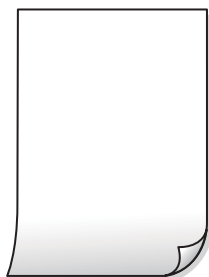
Windows

Скасуйте вибір **Двонапрявний друк** на вкладці **Додаткові настройки** драйвера принтера.

Mac OS

Виберіть пункт **Параметри системи** з меню Apple > **Принтери та сканери** (або **Друк і сканування, Друк і факс**), після чого виберіть принтер. Натисніть **Параметри та забезпечення** > **Додаткові параметри** (або **Драйвер**). Виберіть значення **Вимк.** для параметра **Двонапрявний друк**.

Роздрукований матеріал виходить як чистий аркуш



■ Сопла друкувальної голівки забруднено.

Solutions

Спробуйте Потужне очищення.

➔ [«Запуск Потужне очищення» на сторінці 137](#)

■ Параметри друку та формат паперу, завантаженого у принтер, відрізняються.

Solutions

Змініть параметри друку відповідно до формату паперу, завантаженого в касету для паперу. Завантажте касету для паперу, що відповідає параметрам друку.

■ У принтер подаються кілька аркушів паперу одночасно.

Solutions

Щоб запобігти подачі у принтер кількох аркушів паперу одночасно, див. наведену нижче інформацію.

➔ [«Кілька аркушів паперу подаються одночасно» на сторінці 164](#)

Папір подряпаний або потертий



Можна розглянути такі причини.

■ Папір завантажено неправильно.

Solutions

Коли з'являються горизонтальні смуги (перпендикулярні до напрямку друку) або якщо папір подряпано вгорі чи внизу, завантажте папір у правильному напрямку та посуньте бічні напрямні до країв паперу.

➔ [«Завантаження паперу в Касета для паперу» на сторінці 32](#)

➔ [«Завантаження паперу в лоток для паперу» на сторінці 35](#)

■ Шлях проходження паперу замащено.

Solutions

Якщо з'являються вертикальні смуги (горизонтальні до напрямку друку) або папір замащено, очистіть шлях проходження паперу.

➔ [«Очищення шляху проходження паперу в разі розтирання чорнил» на сторінці 140](#)

Папір скручено.

Solutions

Покладіть папір на рівну поверхню, щоб побачити, чи він не закручений. Якщо так, випряміть його.

Друкувальна головка третью об поверхню паперу.

Solutions

Під час друку на товстому папері або конвертах друкувальна головка перебуває близько до поверхні друку, тому папір може затертися. У такому разі увімкніть параметр зменшення затирання. Якщо ви увімкнете цей параметр, якість друку може погіршитися або швидкість друку може зменшитися.

Панель керування

Виберіть **Налаш.** > **Загальні налаштування** > **Налаштування принтера**, після чого увімкніть **Щільний папір**.

Windows

Клацніть **Розширені параметри** на вкладці драйвера принтера **Сервіс** та виберіть **Щільний папір і конверти**.

Mac OS

Виберіть пункт **Параметри системи** з меню Apple > **Принтери та сканери** (або **Друк і сканування**, **Друк і факс**), після чого виберіть принтер. Натисніть **Параметри та забезпечення** > **Додаткові параметри** (або **Драйвер**). Виберіть значення **Увімк.** для параметра **Щільний папір і конверти**.

Друк на задній стороні паперу було здійснено до того, як висохла вже надрукована сторона.

Solutions

Під час двостороннього друку вручну, перевірте, чи повністю висохло чорнило перш ніж повторно завантажувати папір.

Під час автоматичного двостороннього друку щільність друку занадто висока, а час висихання занадто короткий.

Solutions

У разі використання функції автоматичного двостороннього друку і друку даних високої щільності, наприклад, зображень чи графіків, налаштуйте щільність друку на нижчі значення, а час висихання на вищі.

➔ [«Двосторонній друк» на сторінці 55](#)

➔ [«Двосторонній друк» на сторінці 80](#)

Надруковані фотографії липкі



■ Друк було здійснено на неправильному боці фотопаперу.

Solutions

Переконайтесь, що ви друкуєте на стороні, призначеній для друку. У разі друку на неправильній стороні фотопаперу потрібно почистити паперовий тракт.

➔ «Очищення шляху проходження паперу в разі розтирання чорнил» на сторінці 140

Зображення та фотографії друкуються у неправильних кольорах



Можна розглянути такі причини.

■ Сопла друкувальної голівки забруднено.

Solutions

Проведіть перевірку сопел, щоб побачити, чи не засмічено сопла друкувальної голівки. Запустіть перевірку сопел, а тоді очистіть друкувальну голівку, якщо будь-яке з сопел забите. Якщо ви тривалий час не користувалися принтером, сопла друкувальної голівки можуть бути забиті, тому через них не проходять краплі чорнил.

■ Було застосовано корекцію кольорів.

Solutions

Під час друку з драйвера принтера у Windows за замовчуванням застосовується параметр автоматичного налаштування фотографії Epson у залежності від типу паперу. Спробуйте змінити налаштування.

У вкладці **Додаткові настройки** виберіть **Індивідуальні настройки у Корекція кольорів**, а тоді клацніть **Додатково**. Змініть налаштування **Корегування сцени** в **Автоматично** на будь-який інший параметр. Якщо зміна налаштування не допомагає, використовуйте будь-який спосіб корекції кольору, окрім **PhotoEnhance** у **Керування кольором**.

➔ «Налаштування кольору друку» на сторінці 72

Не вдається надрукувати без полів



Параметр друку без полів не увімкнено в налаштуваннях друку.

Solutions

Виконайте налаштування друку без полів у параметрах друку. Якщо встановлено тип паперу, який не підтримує друк без полів, вибрати **Без полів** буде неможливо. Виберіть тип паперу, що підтримує друк без полів.

Windows

Виберіть **Без полів** у вкладці драйвера принтера **Головне**.

Mac OS

Виберіть формат паперу для друку без полів у **Розмір паперу**.

➔ [«Папір для друку без полів» на сторінці 289](#)

Краї зображення обтинаються під час друку без полів



Через те, що зображення дещо збільшується, ділянки, що виходять за рамки, обтинаються.

Solutions

Виберіть менший параметр збільшення.

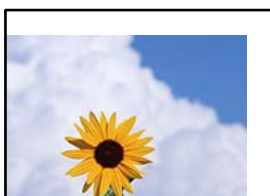
Windows

Клацніть **Налаштування** поряд з полем **Без полів** на вкладці драйвера принтера **Головне**, а тоді змініть налаштування.

Mac OS

Змініть параметр **Розширити** у меню діалогового вікна принтера **Налаштування друку**.

Положення, розмір або краї роздруківки неправильні



Можна розглянути такі причини.

Папір завантажено неправильно.

Solutions

Завантажте папір у правильному напрямку, а потім пересуньте напрямну країв до краю паперу.

➔ [«Завантаження паперу в Касета для паперу» на сторінці 32](#)

➔ [«Завантаження паперу в лоток для паперу» на сторінці 35](#)

Параметр формату паперу вибрано неправильно.

Solutions

Виберіть відповідний параметр розміру паперу.

Параметр полів у програмі знаходиться за межами області друку.

Solutions

Налаштуйте поля у програмі так, щоб вони потрапляли в межі ділянки друку.

➔ [«Площа друку» на сторінці 318](#)

Надруковані символи неправильні або спотворені

<Bx□ Lx·x斥慧二 ZA財鉢·□ i2 薹·J·サ-8Qx/7x
x8 x\$ NBx· B7kBCT,x· B ·x;JEEPx'xJ2; ·x1y
Mxu
x ?x ?▲x ?xxxxxx
обæА‘НСКГ—Тоео’оо;Сõ%!“А;é€o`rо
ôôicr`maLо÷%+u)”“mā•ñ-hfûhãšÅo%wæc
r'yoуoZи, ü@Iо—сЕās—ÆÜо£æwûZxIÉ}0' @—с
оNĀæ™ñ=ope"! ?a}c"æuž;žáa»' (UĒ—oð£b

Можна розглянути такі причини.

USB-кабель підключено неправильно.

Solutions

Надійно під'єднайте USB-кабель до принтера та комп'ютера.

Є завдання, що очікує на друк.

Solutions

Скауйте будь-які призупинені завдання на друк.

Комп'ютер переведено вручну в Режим глибокого сну або Режим сну під час друку.

Solutions

Не переводьте комп'ютер у **Режим глибокого сну** або **Режим сну** під час друку. Сторінки спотвореного тексту можуть бути віддруковані після наступного увімкнення комп'ютера.

■ Ви використовуєте драйвер принтера для іншого принтера.

Solutions

Переконайтесь, що драйвер принтера, що використовується, призначено для цього принтера. Перевірте назву принтера вгорі вікна драйвера принтера.

Надруковане зображення перевернуте



■ У налаштування друку для зображення вибрано параметр «обернути горизонтально».

Solutions

Очистіть будь-яке налаштування дзеркального зображення в драйвері принтера або в програмі.

Windows

Скасуйте вибір **Дзеркальне зображення** на вкладці **Додаткові настройки** драйвера принтера.

Mac OS

Очистіть **Дзеркальне зображення** в діалоговому вікні друку, у меню **Настройки друку**.

Подібний до мозаїки шаблон на роздруківках



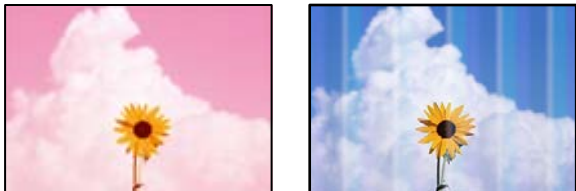
■ Зображення та фотографії надруковано з низькою роздільною здатністю.

Solutions

Під час друку зображень або фотографій, друкуйте дані високої роздільної здатності. Зображення з веб-сайтів зазвичай мають низьку роздільну здатність, хоча на екрані вони можуть виглядати нормально, а тому і якість друку буде гірше.

Низька якість копіювання

Відсутні кольори, вертикальні смуги або неочікувані кольори на копіях

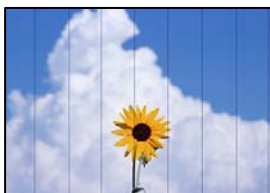


■ Сопла друкувальної голівки забруднено.

Solutions

- ❑ Проведіть перевірку сопел, щоб побачити, чи не засмічено сопла друкувальної голівки. Запустіть перевірку сопел, а тоді очистіть друкувальну голівку, якщо будь-яке з сопел забите. Якщо ви тривалий час не користувалися принтером, сопла друкувальної голівки можуть бути забиті, тому через них не проходять краплі чорнил.
 - ❑ Якщо ви друкували при надто низькому рівні чорнил, який не можна побачити через вікно чорнильного картриджа, заповніть картриджі до верхньої лінії, а тоді використайте утиліту **Потужне очищення**, щоб замінити чорнило всередині чорнильних трубок. Після використання утиліти виконайте перевірку сопел, щоб побачити, чи покращилася якість друку.
- ➔ [«Перевірка та очищення друкувальної голівки» на сторінці 135](#)
- ➔ [«Запуск Потужне очищення» на сторінці 137](#)

Кольорові смуги, що друкуються з інтервалом приблизно 1.1 см або 3.3 см



Можна розглянути такі причини.

■ Налаштування типу паперу не відповідає завантаженому паперу.

Solutions

Виберіть налаштування типу паперу, що відповідають типу паперу, завантаженому в принтер.

- ➔ [«Перелік типів паперу» на сторінці 31](#)

■ Вибрано занадто низьку якість друку.

Solutions

Під час друку на звичайному папері використовуйте налаштування підвищеної якості друку.

Виберіть **Висока у Якість**.

■ Положення друкувальний головки за межами вирівнювання.

Solutions

Щоб вирівнювати друкувальну головку, виберіть на панелі керування **Обслугов.** > **Калібрування головки** > **Горизонт. калібрув.**

Розмиті копії, вертикальні смуги або неоднорідність ліній



enthalten alle
Aufdruck. W
↓ 5008 "Regel

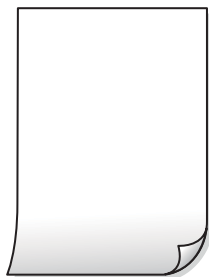
Можна розглянути такі причини.

■ Положення друкувальний головки за межами вирівнювання.

Solutions

Щоб вирівнювати друкувальну головку, виберіть на панелі керування **Обслугов.** > **Калібрування головки** > **Вертикал. калібрув.**

Роздрукований матеріал виходить як чистий аркуш



■ Сопла друкувальної голівки забруднено.

Solutions

Спробуйте Потужне очищення.

➔ [«Запуск Потужне очищення» на сторінці 137](#)

■ Параметри друку та формат паперу, завантаженого у принтер, відрізняються.

Solutions

Змініть параметри друку відповідно до формату паперу, завантаженого в касету для паперу. Завантажте касету для паперу, що відповідає параметрам друку.

■ У принтер подаються кілька аркушів паперу одночасно.

Solutions

Щоб запобігти подачі у принтер кількох аркушів паперу одночасно, див. наведену нижче інформацію.

➔ [«Кілька аркушів паперу подаються одночасно» на сторінці 164](#)

Папір подряпаний або потертий



Можна розглянути такі причини.

■ Папір завантажено неправильно.

Solutions

Коли з'являються горизонтальні смуги (перпендикулярні до напрямку друку) або якщо папір подряпано вгорі чи внизу, завантажте папір у правильному напрямку та посуньте бічні напрямні до країв паперу.

➔ [«Завантаження паперу в Касета для паперу» на сторінці 32](#)

➔ [«Завантаження паперу в лоток для паперу» на сторінці 35](#)

■ Шлях проходження паперу замашено.

Solutions

Якщо з'являються вертикальні смуги (горизонтальні до напрямку друку) або папір замашено, очистіть шлях проходження паперу.

➔ [«Очищення шляху проходження паперу в разі розтирання чорнил» на сторінці 140](#)

■ Папір скручено.

Solutions

Покладіть папір на рівну поверхню, щоб побачити, чи він не закручений. Якщо так, випряміть його.

■ Друкувальна головка третється об поверхню паперу.

Solutions

Під час копіювання на товстому папері друкувальна головка перебуває близько до поверхні друку, тому папір може затертися. У такому разі увімкніть параметр зменшення затирання.

Виберіть **Налаш.** > **Загальні налаштування** > **Налаштування принтера**, після чого увімкніть **Щільний папір** на панелі керування. Якщо ви увімкнете цей параметр, якість копіювання може погіршитися або швидкість копіювання може зменшитися.

Копії фотографій липкі



Копію було зроблено на неправильному боці фотопаперу.

Solutions

Переконайтесь, що ви робите копію на боці, призначеному для друку. У разі випадкового друку на неправильному боці фотопаперу потрібно почистити шлях проходження паперу.

➔ [«Завантаження паперу» на сторінці 32](#)

➔ [«Очищення шляху проходження паперу в разі розтирання чорнил» на сторінці 140](#)

Не вдається здійснити копіювання без полів



Параметр друку без полів не увімкнено в налаштуваннях друку.

Solutions

Виберіть **Копія** > **Розширені налаштування** > **Коп. без рам.**, після чого увімкніть параметр. Якщо вибрано папір, який не підтримує друк без полів, увімкнути параметр друку без полів не вдасться. Виберіть тип паперу, що підтримує друк без полів.

➔ [«Папір для друку без полів» на сторінці 289](#)

Краї зображення обтинаються під час копіювання без полів



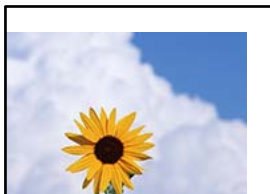
Через те, що зображення дещо збільшується, ділянки, що виходять за рамки, обтинаються.

Solutions

Виберіть менший параметр збільшення.

Виберіть на панелі керування **Копія** > **Розширені налаштування** > **Коп. без рам.** > **Розширення**, після чого змініть значення параметра.

Положення, розмір або поля копій неправильні



Можна розглянути такі причини.

■ Папір завантажено неправильно.

Solutions

Завантажте папір у правильному напрямку, а потім пересуньте напрямну країв до краю паперу.

➔ [«Завантаження паперу в Касета для паперу» на сторінці 32](#)

➔ [«Завантаження паперу в лоток для паперу» на сторінці 35](#)

■ Параметр формату паперу вибрано неправильно.

Solutions

Виберіть відповідний параметр розміру паперу.

■ Оригінали розміщено неправильно.

Solutions

Переконайтеся в тому, що оригінал розміщено правильно, відповідно до позначок вирівнювання.

Якщо краю сканованого зображення немає, трохи відсуньте оригінал від кута скла сканера. Ділянка в межах близько 1,5 мм (0,06 дюйм.) від краю скла сканера не сканується.

➔ [«Розміщення оригіналів на склі сканера» на сторінці 45](#)

Нерівномірні кольори, розмазане зображення, плями або прямі лінії з'являються на скопійованому зображенні



Можна розглянути такі причини.

■ Шлях проходження паперу забруднено.

Solutions

Завантажте і пропустіть папір без друку, щоб очистити шлях паперу.

➔ [«Очищення шляху проходження паперу в разі розтирання чорнил» на сторінці 140](#)

■ На склі сканера або на оригіналі пил або бруд.

Solutions

Видаліть пил або бруд, що пристав до оригіналів, після чого очистьте скло сканера.

➔ [«Очищення Скло сканера» на сторінці 141](#)

■ На пристрої ADF або оригіналах пил або бруд.

Solutions

Очистьте пристрій ADF і видаліть пил або бруд, що пристав до оригіналів.

➔ [«Очищення пристрою АПД» на сторінці 142](#)

■ Оригінал було притиснено занадто сильно.

Solutions

У разі застосування надмірної сили можуть з'явитися розмиті, змазані місця та плями.

Не тисніть з надмірною силою на оригінал або кришку для документів.

➔ [«Розміщення оригіналів на склі сканера» на сторінці 45](#)

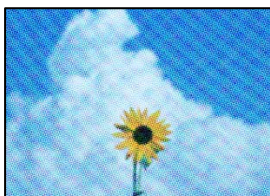
■ Щільність копіювання зависока.

Solutions

Знизьте параметр щільності копіювання.

➔ [«Основні параметри копіювання в меню» на сторінці 97](#)

На скопійованому зображенні з'являється штрихування перехресними лініями (муар)



Якщо оригінал є друкованим документом, як-от журналом або каталогом, з'являється візерунок в цятку (муар).

Solutions

Змініть параметр збільшення та зменшення. Якщо муар досить помітно, розмістіть оригінал під дещо іншим кутом.

➔ [«Розширені параметри копіювання в меню» на сторінці 97](#)

Зображення зворотної сторони оригіналу з'являється на копії зображення



Можна розглянути такі причини.

При скануванні тонких оригіналів одночасно можуть скануватися зображення на зворотному боці.

Solutions

Розмістіть оригінал на склі сканера, після чого покладіть на нього аркуш чорного паперу.

➔ [«Розміщення оригіналів на склі сканера» на сторінці 45](#)

Щільність копіювання зависока.

Solutions

Знизьте параметр щільності копіювання.

➔ [«Основні параметри копіювання в меню» на сторінці 97](#)

Проблеми зі сканованими зображеннями

Нерівномірність кольорів, бруд, плями тощо з'являються на зображенні, сканованому зі скла сканера



■ На склі сканера або на оригіналі пил або бруд.

Solutions

Видаліть пил або бруд, що пристав до оригіналів, після чого очистьте скло сканера.

➔ [«Очищення Скло сканера» на сторінці 141](#)

■ Оригінал було притиснено занадто сильно.

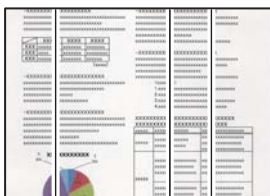
Solutions

У разі застосування надмірної сили можуть з'явитися розмиті, змазані місця та плями.

Не тисніть з надмірною силою на оригінал або кришку для документів.

➔ [«Розміщення оригіналів на склі сканера» на сторінці 45](#)

При скануванні із пристрою ADF з'являються прямі лінії



■ На пристрої ADF або оригіналах пил або бруд.

Solutions

Очистьте пристрій ADF і видаліть пил або бруд, що пристав до оригіналів.

➔ [«Очищення пристрою АПД» на сторінці 142](#)

На фоні сканованих зображень з'являється зміщення



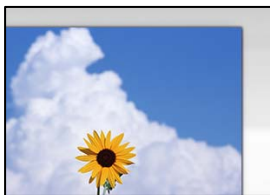
■ При скануванні тонких оригіналів одночасно можуть скануватися зображення на зворотному боці.

Solutions

У разі сканування зі скла сканера, покладіть на оригінал чорний папір або настільний блокнот.

➔ [«Розміщення оригіналів на склі сканера» на сторінці 45](#)

Не вдається виконати сканування правильної ділянки на склі сканера



Оригінали розміщено неправильно.

Solutions

- Переконайтеся в тому, що оригінал розміщено правильно, відповідно до позначок вирівнювання.
- Якщо краю сканованого зображення немає, трохи відсуньте оригінал від кута скла сканера. Ділянка в межах близько 1,5 мм (0,06 дюйм.) від краю скла сканера не сканується.

➔ [«Розміщення оригіналів на склі сканера» на сторінці 45](#)

На склі сканера пил або бруд.

Solutions

Під час сканування з панелі керування та вибору функції автоматичної обрізки ділянки сканування видаліть все сміття або бруд зі скла сканера та кришки документа. Якщо довкола оригіналу залишаться сміття або бруд, діапазон сканування збільшиться, щоб охопити їх.

Неможливо вирішити проблеми зі сканованим зображенням

Якщо вирішити проблему після усіх спроб застосувати наведені рішення не вдається, див. наведену нижче інформацію.

Виникли проблеми з налаштуваннями програмного забезпечення для сканування.

Solutions

Використовуйте Утиліта Epson Scan 2 Utility, щоб ініціалізувати налаштування програмного забезпечення сканера.

Примітка.

Утиліта Epson Scan 2 Utility — програма, що постачається у складі програмного забезпечення сканера.

1. Запустіть Утиліта Epson Scan 2 Utility.
 - Windows 10
Натисніть кнопку «Пуск», після чого виберіть **EPSON > Epson Scan 2 Utility**.
 - Windows 8.1/Windows 8
Введіть назву програми у пошуковому елементі та виберіть відображену піктограму.
 - Windows 7/Windows Vista/Windows XP
Натисніть кнопку «Пуск», після чого виберіть **Усі програми або Програми > EPSON > Epson Scan 2 > Epson Scan 2 Utility**.
 - Mac OS
Виберіть **Перейти > Програми > Epson Software > Epson Scan 2 Utility**.

2. Виберіть вкладку **Інше**.

3. Клацніть **Скинути**.

Якщо ініціалізація не усунула проблему, видаліть та повторно встановіть програмне забезпечення сканера.

➔ [«Установлення та видалення програм окремо» на сторінці 149](#)

Погана якість надісланого факсу

Погана якість надісланого факсу



Можна розглянути такі причини.

■ На склі сканера або на оригіналі пил або бруд.

Solutions

Видаліть пил або бруд, що пристав до оригіналів, після чого очистьте скло сканера.

➔ [«Очищення Скло сканера» на сторінці 141](#)

■ Оригінал було притиснено занадто сильно.

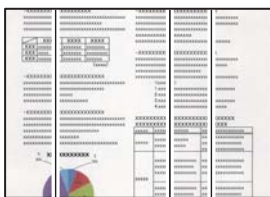
Solutions

У разі застосування надмірної сили можуть з'явитися розмиті, змазані місця та плями.

Не тисніть з надмірною силою на оригінал або кришку для документів.

➔ [«Розміщення оригіналів на склі сканера» на сторінці 45](#)

При надсиланні факсів із пристрою ADF з'являються прямі лінії



Можна розглянути такі причини.

■ На пристрої ADF або оригіналах пил або бруд.

Solutions

Очистьте пристрій ADF і видаліть пил або бруд, що пристав до оригіналів.

➔ «Очищення пристрою АПД» на сторінці 142

Погана якість зображення надісланого факсу



Можна розглянути такі причини.

■ Вибрано занадто низьку роздільну здатність.

Solutions

Якщо характеристики факсимільного апарата відправника невідомі, налаштуйте нижченаведені елементи, перш ніж надсилати факс.

- Виберіть **Факс > Налашт. факсу**, після чого виконайте налаштування **Роздільність**, щоб вибрати найвищу якість зображення.
- Виберіть **Факс > Налашт. факсу**, після чого увімкніть **Пряме надсилання**.

Зауважте, що якщо для параметра **Роздільність** вибрати значення **Фото**, але надсилати факс, не увімкнувши **Пряме надсилання**, факс може бути надіслано у нижчій роздільній здатності.

■ Параметр ЕСМ вимкнено.

Solutions

Виберіть **Налашт. > Загальні налаштування > Налашт. факсу > Основні налашт.** і увімкніть на панелі керування параметр **ЕСМ**. Це може очистити помилки, що виникли через проблеми з підключенням. Зауважте, що швидкість надсилання та отримання факсів може бути нижчою, ніж коли увімкнено ЕСМ.

Зображення зворотної сторони оригіналу з'являється на надісланому факсі



Можна розглянути такі причини.

При скануванні тонких оригіналів одночасно можуть скануватися зображення на зворотному боці.

Solutions

Розмістіть оригінал на склі сканера, після чого покладіть на нього аркуш чорного паперу.

➔ [«Розміщення оригіналів на склі сканера» на сторінці 45](#)

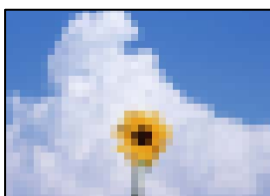
Налаштування щільності високе при надсиланні факсів.

Solutions

Виберіть **Факс > Налашт. факсу > Налаш. скан. > Щільність**, після чого знизьте налаштування.

Погана якість отриманого факсу

Погана якість зображень отриманих факсів



Можна розглянути такі причини.

Параметр ESM вимкнено.

Solutions

Виберіть **Налаш. > Загальні налаштування > Налашт. факсу > Основні налашт.** і увімкніть на панелі керування параметр ESM. Це може очистити помилки, що виникли через проблеми з підключенням. Зауважте, що швидкість надсилання та отримання факсів може бути нижчою, ніж коли увімкнено ESM.

Низьке налаштування якості зображення на факсимільному апараті відправника.

Solutions

Попросіть відправника відправити факси з використанням більш високої якості.

Не вдається вирішити проблему після усіх спроб застосувати наведені рішення

Якщо усунути проблему за допомогою всіх перелічених вище рішень не вдається, зверніться до служби підтримки Epson.

Якщо не вдається вирішити проблеми з друком або копіювання, див. відповідну інформацію.

Пов'язані відомості

➔ [«Не вдається вирішити проблеми з друком або копіюванням» на сторінці 254](#)

Не вдається вирішити проблеми з друком або копіюванням

Розглядайте наведені нижче проблеми за порядком, починаючи зверху, доки не вирішите проблему.

- Перевірте, що тип паперу, завантаженого у принтер, і тип паперу, налаштований у принтері, відповідає налаштуванням типу паперу у драйвері принтера.

[«Налаштування формату та типу паперу» на сторінці 30](#)

- Використовуйте налаштування вищої якості на панелі керування або у драйвері принтера.

- Вирівняйте друкувальну головку.

[«Вирівнювання друкувальної головки \(панель керування\)» на сторінці 139](#)

- Виконайте перевірку сопел, щоб побачити, чи не засмічено сопла друкувальної головки.

Якщо на шаблоні перевірки сопел є відсутні сегменти, це може свідчити про засмічення сопел.

Повторіть процедуру очищення головки по черзі 3 три рази та перевірте, чи проблему засмічення головки вирішено.

Зауважте, що процедура очищення головки споживає певну кількість чорнила.

[«Перевірка та очищення друкувальної головки» на сторінці 135](#)

- Вимкніть принтер, почекайте щонайменше 12 годин, після чого перевірте, чи проблему засмічення головки вирішено.

Якщо проблема в засміченні головки, то перебування принтера у стані без друку може вирішити проблему.

Поки принтер вимкнено, можна перевірити наведені нижче пункти.

- Перевірте, що ви використовуєте оригінальні чорнильні флакони картриджі Epson.

Намагайтеся використовувати оригінальні чорнильні флакони Epson. Використання неоригінальних чорнильних флаконів може призвести до погіршення якості друку.

- Перевірте, чи не забруднено прозору плівку.

Якщо прозору плівку замащено, акуратно витріть її.

[«Очищення прозорої плівки» на сторінці 144](#)

- Перевірте, що всередині принтера немає шматків паперу.

Під час видалення паперу не торкайтеся прозорої плівки руками або папером.

- Перевірте папір.

Перевірте, чи папір не скручено або завантажено лицьовою стороною догори.

[«Застереження щодо використання паперу» на сторінці 30](#)

[«Доступний папір та ресурс завантаження» на сторінці 287](#)

[«Недоступні типи паперу» на сторінці 290](#)

- Після вимикання принтера почекайте щонайменше 12 годин, і якщо якість друку не покращилася, виконайте Потужне очищення.

[«Запуск Потужне очищення» на сторінці 137](#)

Якщо за допомогою вищенаведених рішень проблему усунути не вдалося, можливо, потрібно звернутися у ремонтну майстерню. Зверніться у відділ підтримки компанії Epson.

Пов'язані відомості

- ➔ [«Перед зверненням до компанії Epson» на сторінці 349](#)
- ➔ [«Звернення у відділ підтримки компанії Epson» на сторінці 349](#)

Додавання або заміна комп'ютера або пристроїв

Підключення до принтера, підключеного до мережі.	257
Повторне налаштування підключення до мережі.	258
Підключення смарт-пристрою до принтера напряду (Wi-Fi Direct).	265
Перевірка стану підключення до мережі.	276

Підключення до принтера, підключеного до мережі

Якщо принтер вже підключено до мережі, здійснити підключення комп'ютера або смарт-пристрою до принтера можна по мережі.

Використання мережевого принтера з другого комп'ютера

Для підключення принтера до комп'ютера ми рекомендуємо використовувати програму встановлення. Запустити програму встановлення можна одним із зазначених нижче способів.

Встановлення через веб-сайт

Увійдіть на вказаний нижче веб-сайт, а тоді вкажіть номер пристрою. Перейдіть до **Установка** та почніть встановлення.

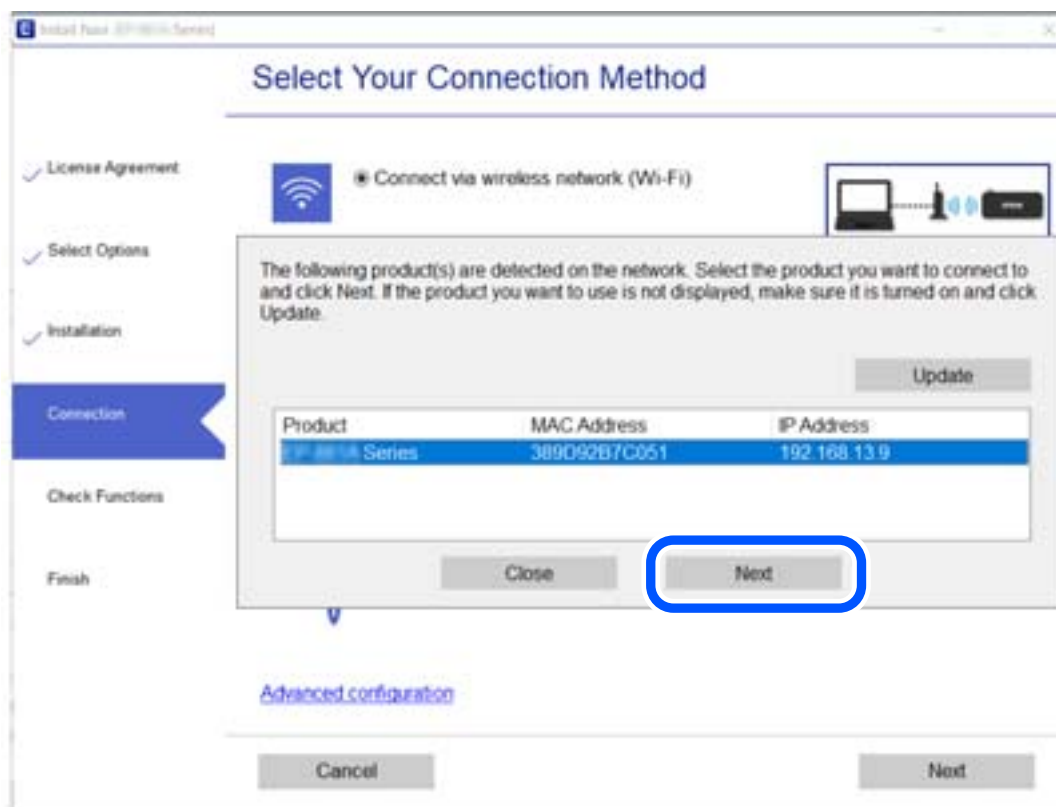
<http://epson.sn>

Встановлення за допомогою диска із програмним забезпеченням (тільки для моделей, що постачаються в комплекті з диском із програмним забезпеченням і користувачів, чий комп'ютер під керуванням ОС Windows оснащено дисководом).

Вставте диск із програмним забезпеченням у комп'ютер, а тоді дотримуйтеся вказівок на екрані.

Вибір принтера

Виконуйте вказівки на екрані, доки не з'явиться наведений нижче екран, виберіть ім'я принтера, до якого потрібно підключитися, після чого клацніть **Далі**.



Дотримуйтеся вказівок на екрані.

Використання мережевого принтера зі смарт-пристрою

Ви можете підключити смарт-пристрій до принтера одним з кількох способів, зазначених нижче.

Підключення по безпроводному маршрутизатору

Підключіть смарт-пристрій до тієї самої мережі Wi-Fi (SSID), що й принтер.

Докладнішу інформацію див. нижче.

[«Налаштування підключення до смарт-пристрою» на сторінці 259](#)

Підключення за допомогою Wi-Fi Direct

Підключіть смарт-пристрій безпосередньо до принтера без безпроводного маршрутизатора.

Докладнішу інформацію див. нижче.

[«Підключення смарт-пристрою до принтера напряму \(Wi-Fi Direct\)» на сторінці 265](#)

Повторне налаштування підключення до мережі

У цьому розділі пояснюється, як налаштувати підключення до мережі та змінити спосіб підключення в разі заміни безпроводного маршрутизатора або комп'ютера.

У разі заміни безпроводного маршрутизатора

У разі заміни безпроводного маршрутизатора, виконайте налаштування підключення між комп'ютером або смарт-пристроєм і принтером.

Ці налаштування потрібно виконати в разі зміни Інтернет-провайдера тощо.

Налаштування підключення до комп'ютера

Для підключення принтера до комп'ютера ми рекомендуємо використовувати програму встановлення. Запустити програму встановлення можна одним із зазначених нижче способів.

Установлення через веб-сайт

Увійдіть на вказаний нижче веб-сайт, а тоді вкажіть номер пристрою. Перейдіть до **Установка** та почніть встановлення.

<http://epson.sn>

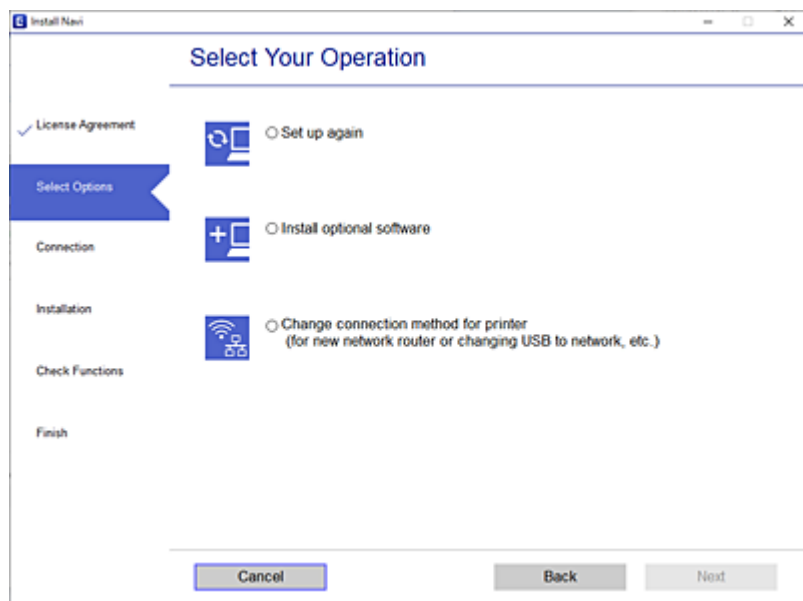
Установлення за допомогою диска із програмним забезпеченням (тільки для моделей, що постачаються в комплекті з диском із програмним забезпеченням і користувачів, чиї комп'ютери під керуванням ОС Windows оснащено дисководами).

Вставте диск із програмним забезпеченням у комп'ютер, а тоді дотримуйтеся вказівок на екрані.

Вибір способу підключення

Дотримуйтеся вказівок на екрані, доки не відобразиться зазначений нижче екран.

Виберіть пункт **Змінити метод підключення для продукту принтер (для нового мережевого або для зміни USB на мережу тощо)** на екрані Виберіть операцію, а тоді натисніть кнопку **Далі**.



Дотримуйтеся вказівок на екрані.

Якщо підключитися не вдається, див. нижче, щоб спробувати вирішити проблему.

- Windows: «Не вдається підключитися до мережі» на сторінці 168
- Mac OS: «Не вдається підключитися до мережі» на сторінці 176

Налаштування підключення до смарт-пристрою

Якщо підключити принтер до тієї самої мережі Wi-Fi (SSID), що й смарт-пристрій, можна користуватися принтером просто зі смарт-пристрою. Щоб використовувати принтер зі смарт-пристрою, потрібно здійснити налаштування через вказаний нижче веб-сайт. Відкрийте цей веб-сайт зі свого смарт-пристрою, який потрібно підключити до принтера.

<http://epson.sn> > Установка

У разі заміни комп'ютера

У разі заміни комп'ютера, виконайте налаштування підключення між комп'ютером і принтером.

Налаштування підключення до комп'ютера

Для підключення принтера до комп'ютера ми рекомендуємо використовувати програму встановлення. Запустити програму встановлення можна одним із зазначених нижче способів.

- Установлення через веб-сайт

Увійдіть на вказаний нижче веб-сайт, а тоді вкажіть номер пристрою. Перейдіть до **Установка** та почніть встановлення.

<http://epson.sn>

- Установлення за допомогою диска із програмним забезпеченням (тільки для моделей, що постачаються в комплекті з диском із програмним забезпеченням і користувачів, чиї комп'ютери під керуванням ОС Windows оснащено дисководами).

Вставте диск із програмним забезпеченням у комп'ютер, а тоді дотримуйтеся вказівок на екрані.

Дотримуйтеся вказівок на екрані.

Змінення способу підключення до комп'ютера

У цьому розділі пояснюється, як змінити спосіб підключення, коли підключення між комп'ютером і принтером встановлено.

Змінення способу підключення до мережі із Ethernet на Wi-Fi

Змініть Ethernet-підключення на Wi-Fi-підключення з панелі керування принтера. Спосіб змінення підключення здебільшого такий самий, як налаштування підключення до Wi-Fi.

Пов'язані відомості

➔ [«Виконання налаштувань Wi-Fi з панелі керування» на сторінці 262](#)

Змінення способу підключення до мережі із Wi-Fi на Ethernet

Щоб змінити Wi-Fi-підключення на Ethernet-підключення, виконайте наведені нижче кроки.

1. Виберіть **Налаш.** на головному екрані.
2. Виберіть **Загальні налаштування > Налаштування мережі > Налаштування дротової LAN.**
3. Дотримуйтеся вказівок на екрані.

Змінення підключення з USB на мережеве підключення

Запустіть програму інсталяції та повторно встановіть принтер за допомогою іншого способу підключення.

- Установлення через веб-сайт

Увійдіть на вказаний нижче веб-сайт, а тоді вкажіть номер пристрою. Перейдіть до **Установка** та почніть установку.

<http://epson.sn>

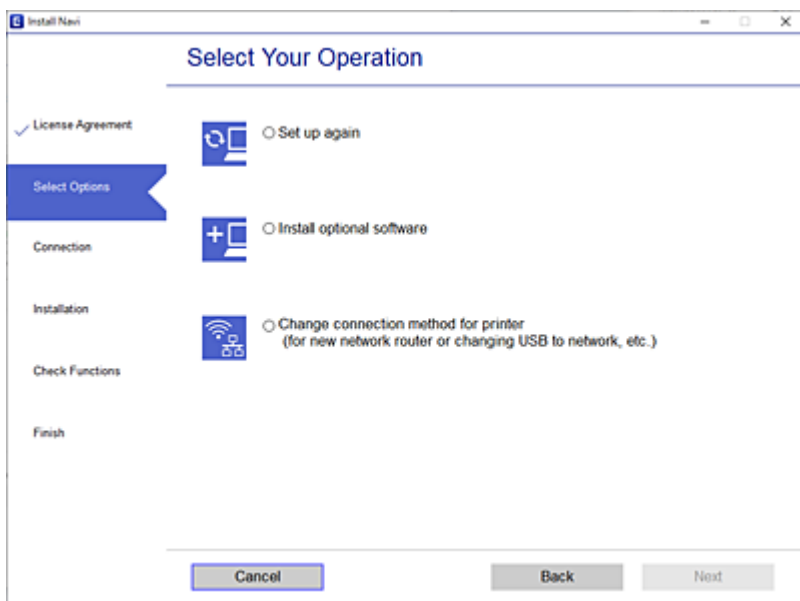
- Установлення за допомогою диска із програмним забезпеченням (тільки для моделей, що постачаються в комплекті з диском із програмним забезпеченням і користувачів, чиї комп'ютери під керуванням ОС Windows оснащено дисководами).

Вставте диск із програмним забезпеченням у комп'ютер, а тоді дотримуйтеся вказівок на екрані.

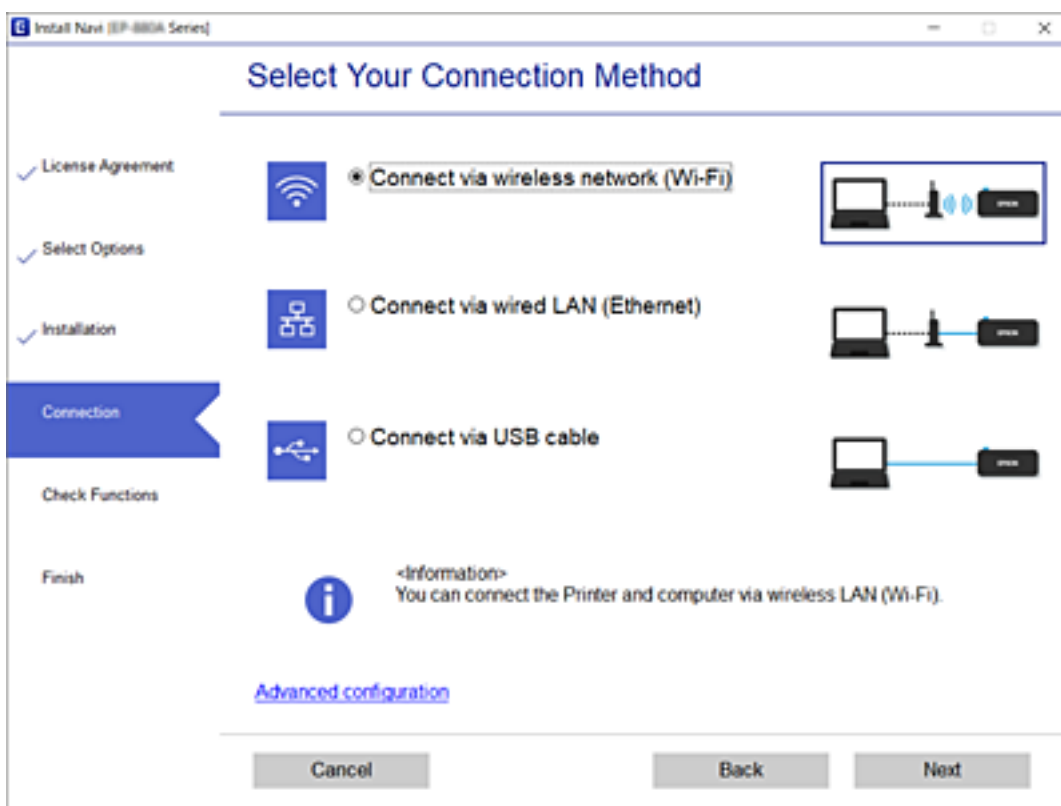
Вибір зміни способу підключення

Дотримуйтеся вказівок на екрані, доки не відобразиться зазначений нижче екран.

Виберіть пункт **Змініть метод підключення для продукту принтер** (для нового мережевого або для зміни **USB на мережу тощо**) на екрані Виберіть операцію, а тоді натисніть кнопку **Далі**.



Виберіть підключення до мережі, яке потрібно використовувати, **Підключити через бездротову мережу (Wi-Fi)** або **Підключення через дротову мережу LAN (Ethernet)**, після чого клацніть **Далі**.



Дотримуйтеся вказівок на екрані.

Виконання налаштувань Wi-Fi з панелі керування

Виконати налаштування мережі з панелі керування принтера можна кількома способами. Виберіть спосіб підключення, який відповідає середовищу та умовам використання.

Якщо вам відома інформація, що стосується безпроводного маршрутизатора, наприклад SSID і пароль, ви можете виконати налаштування вручну.

Якщо безпроводний маршрутизатор підтримує WPS, можна виконати налаштування шляхом налаштування кнопки запуску.

Після підключення принтера до мережі підключіться до принтера з пристрою, який необхідно використати (комп'ютер, смарт-пристрій, планшет тощо).

Пов'язані відомості

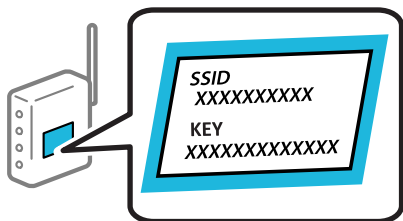
- ➔ [«Налаштування Wi-Fi шляхом введення SSID і пароля» на сторінці 262](#)
- ➔ [«Налаштування Wi-Fi за допомогою кнопки \(WPS\)» на сторінці 263](#)
- ➔ [«Налаштування Wi-Fi шляхом встановлення PIN-коду \(WPS\)» на сторінці 264](#)


Налаштування Wi-Fi шляхом введення SSID і пароля

Налаштувати Wi-Fi-мережу можна за допомогою введення інформації, необхідної для підключення до безпроводного маршрутизатора з панелі керування принтера. Щоб налаштувати цей спосіб, вам потрібно мати SSID і пароль для безпроводного маршрутизатора.

Примітка.

Якщо використовується безпроводний маршрутизатор зі стандартними налаштуваннями, SSID і пароль вказані на етикетці. Якщо SSID та пароль вам невідомі, див. документацію до безпроводного маршрутизатора.



1. Торкніться  на головному екрані.
2. Виберіть **Wi-Fi (Рекомендовано)**.
Якщо принтер вже було підключено через Ethernet, виберіть **Роутер**.
3. Торкніться **Установки запуску**.
Якщо мережеве з'єднання вже налаштовано, відобразяться докладні відомості про з'єднання. Торкніться елемента **Змінити налаштування**, щоб змінити налаштування.
Якщо принтер вже було підключено через Ethernet, торкніться елемента **Змінити на підключення Wi-Fi**, а потім виберіть **Так**, перевіривши повідомлення.
4. Виберіть **Майстер налаштування Wi-Fi**.

5. Виберіть SSID для цього безпроводного маршрутизатора.

Примітка.

Якщо SSID, до якого ви хочете підключитися, не відображається на панелі керування принтера, торкніться **Повтор. пошук**, щоб оновити список. Якщо номер все ще не відображається, торкніться елемента **Введіть вручну**, після чого введіть SSID самотійно.

Якщо мережне ім'я (SSID) невідомо, перевірте, чи не вказано його на етикетці на безпроводному маршрутизаторі. Якщо використовується безпроводний маршрутизатор зі стандартними налаштуваннями, використовуйте SSID, що вказано на етикетці. Якщо жодної інформації знайти не вдається, див. документацію до безпроводного маршрутизатора.

6. Торкніться елемента **Введіть Пароль**, а тоді введіть пароль.

Примітка.

Пароль чутливий до регістру літер.

Якщо пароль невідомо, перевірте, чи не вказано його на етикетці на безпроводному маршрутизаторі. На етикетці може бути вказано «Network Key», «Wireless Password» тощо. Якщо використовується безпроводний маршрутизатор зі стандартними налаштуваннями, використовуйте пароль, що вказаний на етикетці.

7. Після завершення торкніться **ОК**.

8. Перевірте налаштування та торкніться елемента **Запуск налаштув..**

9. Торкніться **ОК** для завершення.

Примітка.

Якщо не вдалося встановити з'єднання, завантажте звичайний папір формату А4, а тоді натисніть **Друкувати звіт про перевірку**, щоб надрукувати звіт про з'єднання.

10. Закрийте екран **Налаштування з'єднання мережі**.

Пов'язані відомості

➔ [«Введення символів» на сторінці 27](#)

➔ [«Перевірка стану підключення до мережі» на сторінці 276](#)

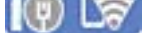
Налаштування Wi-Fi за допомогою кнопки (WPS)

Можна автоматично налаштувати мережу Wi-Fi, натиснувши кнопку на бездротовому маршрутизаторі. Цей спосіб можна використовувати в разі відповідності переліченим нижче умовам.

Безпроводний маршрутизатор сумісний з функцією WPS (безпечне налаштування Wi-Fi).

Поточне підключення до Wi-Fi було здійснено натисканням кнопки на безпроводному маршрутизаторі.



1. На головному екрані торкніться .

2. Виберіть **Wi-Fi (Рекомендовано)**.

Якщо принтер вже було підключено через Ethernet, виберіть **Роутер**.

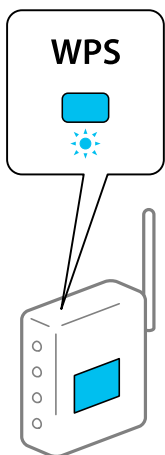
3. Торкніться **Установки запуску**.

Якщо мережеве з'єднання вже налаштовано, відобразяться докладні відомості про з'єднання. Торкніться елемента **Змінити налаштування**, щоб змінити налаштування.

Якщо принтер вже було підключено через Ethernet, торкніться елемента **Змінити на підключення Wi-Fi**, а потім виберіть **Так**, перевіривши повідомлення.

4. Виберіть **Налашт. кнопки(WPS)**.

5. Натисніть та утримуйте кнопку [WPS] на безпроводному маршрутизаторі, доки не почне блимати індикатор безпеки.



Якщо ви не знаєте, де розміщується кнопка [WPS] на маршрутизаторі або на ньому немає жодних кнопок, див. докладнішу інформацію у документації, що постачається з маршрутизатором.

6. Торкніться елемента **Запуск налаштув.** на принтері.

7. Закрийте екран.

Екран автоматично закриється після певного часу.

Примітка.

Якщо з'єднання встановити не вдалося, перезавантажить безпроводний маршрутизатор, перемістіть його ближче до принтера, а тоді повторіть спробу. Якщо це не допомагає, надрукуйте звіт про мережеве з'єднання та перевірте рішення.

8. Закрийте екран **Налаштування з'єднання мережі**.


Пов'язані відомості

➔ [«Перевірка стану підключення до мережі» на сторінці 276](#)

Налаштування Wi-Fi шляхом встановлення PIN-коду (WPS)

Ви можете автоматично підключитися до безпроводного маршрутизатора за допомогою PIN-коду. Можна використовувати цей спосіб, якщо безпроводний маршрутизатор обладнано функцією WPS (безпечне налаштування Wi-Fi). За допомогою комп'ютера введіть PIN-код у бездротовий маршрутизатор.



1. Торкніться  на головному екрані.
2. Виберіть **Wi-Fi (Рекомендовано)**.
Якщо принтер вже було підключено через Ethernet, виберіть **Роутер**.
3. Торкніться **Установки запуску**.
Якщо мережеве з'єднання вже налаштовано, відобразяться докладні відомості про з'єднання.
Торкніться елемента **Змінити налаштування**, щоб змінити налаштування.
Якщо принтер вже було підключено через Ethernet, торкніться елемента **Змінити на підключення Wi-Fi**, а потім виберіть **Так**, перевіривши повідомлення.
4. Оберіть **Інші > Настр. PIN-коду (WPS)**.
5. За допомогою комп'ютера уведіть упродовж двох хвилин PIN-код (восьмизначне число), вказаний на панелі керування принтера, у безпроводний маршрутизатор.
Примітка.
Детальнішу інформацію про введення PIN-коду див. у документації до бездротового маршрутизатора.
6. На панелі керування торкніться **Установки запуску**.
7. Закрийте екран.
Екран автоматично закриється після певного часу.
Примітка.
Якщо з'єднання встановити не вдалося, перезавантажить безпроводний маршрутизатор, перемістіть її ближче до принтера, а тоді повторіть спробу. Якщо це не допомагає, надрукуйте звіт про з'єднання та перевірте рішення.
8. Закрийте екран **Налаштування з'єднання мережі**.

Пов'язані відомості

➔ [«Перевірка стану підключення до мережі» на сторінці 276](#)

Підключення смарт-пристрою до принтера напряму (Wi-Fi Direct)

Wi-Fi Direct (простий режим AP) дає змогу підключити смарт-пристрій до принтера напряму без безпроводного маршрутизатора та здійснювати друк зі смарт-пристрою.

Про функцію Wi-Fi Direct

Використовуйте цей спосіб підключення, коли ви не користуєтеся Wi-Fi удома або в офісі, або якщо вам потрібно підключити до принтера комп'ютер або смарт-пристрій напряму. У цьому режимі принтер діятиме як бездротовий маршрутизатор, і ви зможете підключити до чотирьох пристроїв до принтера без

потреби використовувати стандартний бездротовий маршрутизатор. Однак пристрої напряму підключені до принтера не можуть підключатися один до одного через принтер.



Принтер може одночасно підключатися через Wi-Fi або Ethernet та Wi-Fi Direct (простий режим AP). Однак якщо ви запустите мережеве підключення під час з'єднання у Wi-Fi Direct (простий режим AP), коли принтер підключений до Wi-Fi, з'єднання Wi-Fi тимчасово припиниться.

Підключення до iPhone, iPad або iPod touch за допомогою Wi-Fi Direct

Цей спосіб дає змогу підключити принтер напряму до iPhone, iPad або iPod touch без безпроводного маршрутизатора. Цю функцію можна використовувати за наведених нижче умов. Якщо ваше середовище не відповідає цим умовам, підключення можна здійснити, вибравши параметр **Пристрої з іншими ОС**. Щоб отримати докладніші відомості про підключення, див. посилання нижче.

- iOS 11 або новішої версії
- Використання програми стандартної камери для сканування QR-коду
- Epson iPrint версії 7.0 або новішої

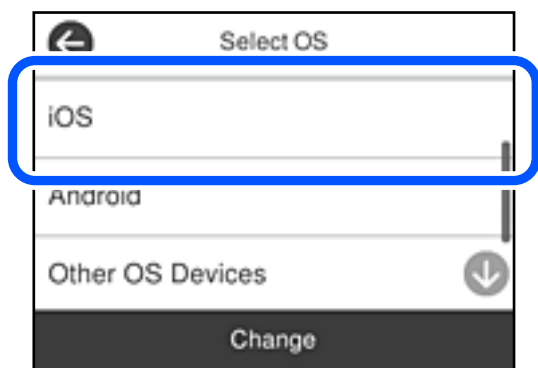
Програма для друку Epson, наприклад, Epson iPrint, використовується для друку зі смарт-пристрою. Установіть програму для друку Epson на смарт-пристрої заздалегідь.

Примітка.

Налаштування принтера та смарт-пристрою, які потрібно підключити, необхідно провести тільки один раз. Якщо функцію Wi-Fi Direct не буде відключено або налаштування мережі не буде відновлено до значень за замовчуванням, здійснювати ці налаштування повторно не потрібно.

1. Торкніться  на головному екрані.
2. Торкніться **Wi-Fi Direct**.
3. Торкніться **Установки запуску**.

4. Торкніться iOS.



QR-код буде відображено на панелі керування принтера.

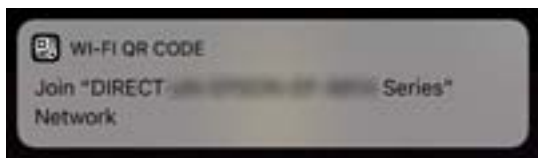


5. На iPhone, iPad або iPod touch запустіть стандартну програму «Камера», після чого скануйте QR-код, відображений на панелі керування принтера у режимі РНOTO.

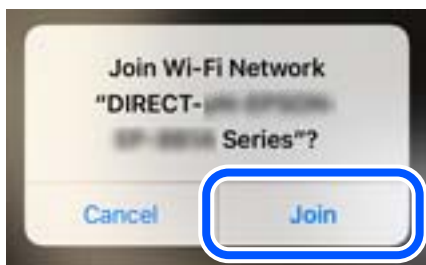


Використовуйте програму «Камера» для iOS 11 або новішої версії. Підключити принтер за допомогою програми «Камера» для iOS 10 або старішої версії не вдається. Крім того, ви не зможете підключитися, якщо використовуватимете іншу програму для сканування QR-коду. Якщо підключитися не вдається, виберіть **Інші методи** на панелі керування принтера. Щоб отримати докладніші відомості про підключення, див. посилання нижче.

- Торкніться сповіщення на екрані iPhone, iPad або iPod touch.



- Торкніться **Приєднати**.



- На панелі керування принтера виберіть **Да..**
- На iPhone, iPad або iPod touch, запусіть програму для друку Epson.
Приклади програм для друку Epson



Epson iPrint

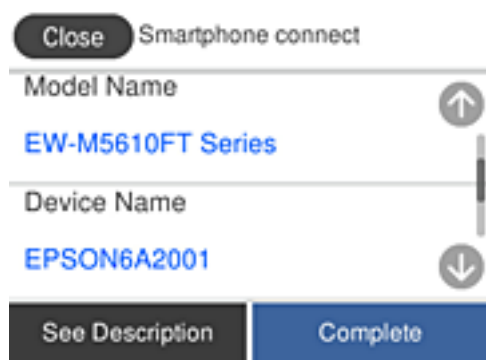


Epson Creative Print

- На екрані програми для друку Epson торкніться **Printer is not selected.**
- Виберіть принтер, до якого потрібно підключитися.



Перегляньте інформацію, відображену на панелі керування принтера, щоб вибрати потрібний принтер.



12. На панелі керування принтера виберіть **Заверш..**

Для смарт-пристроїв, які було підключено до принтера раніше, виберіть мережеве ім'я (SSID) на Wi-Fi-екрані смарт-пристрою, щоб підключити його знову.

Пов'язані відомості

- ➔ [«Програма для легкого друку зі смарт-пристрою \(Epson iPrint\)» на сторінці 296](#)
- ➔ [«Підключення до пристроїв на ОС, відмінних від iOS і Android, за допомогою Wi-Fi Direct» на сторінці 271](#)

Підключення до пристроїв на Android за допомогою Wi-Fi Direct

Цей спосіб дає змогу підключити принтер напряму до пристрою на Android без безпроводного маршрутизатора. Цю функцію можна використовувати за наведених нижче умов.

- Android 4.4 або новішої версії
- Epson iPrint версії 7.0 або новішої

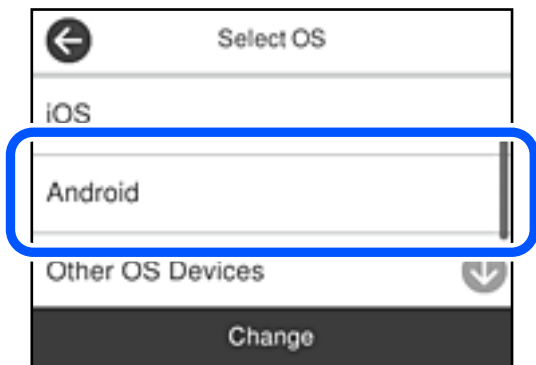
Epson iPrint використовується для друку зі смарт-пристрою. Заздалегідь встановіть Epson iPrint на смарт-пристрої.

Примітка.

Налаштування принтера та смарт-пристрою, які потрібно підключити, необхідно провести тільки один раз. Якщо функцію Wi-Fi Direct не буде відключено або налаштування мережі не буде відновлено до значень за замовчуванням, здійснювати ці налаштування повторно не потрібно.

1. Торкніться  на головному екрані.
2. Торкніться **Wi-Fi Direct**.
3. Торкніться **Установки запуску**.

4. Торкніться **Android**.



5. Запустіть на смарт-пристрої програму Epson iPrint.



6. На екрані Epson iPrint торкніться кнопки **Printer is not selected..**
7. Виберіть принтер, до якого потрібно підключитися.



Перегляньте інформацію, відображену на панелі керування принтера, щоб вибрати потрібний принтер.



Примітка.

Залежно від пристрою на ОС Android принтери можуть не відображатися. Якщо принтери не відображаються, здійсніть підключення, вибравши **Пристрої з іншими ОС**. Щоб отримати докладніші відомості щодо підключення, див. посилання нижче.

8. Коли на пристрої з'явиться екран підтвердження підключення, виберіть **Затвердити**.
9. Коли на пристрої з'явиться екран підтвердження реєстрації, виберіть, чи потрібно реєструвати підтверджений пристрій на принтері.
10. На панелі керування принтера виберіть **Заверш..**

Для смарт-пристроїв, які було підключено до принтера раніше, виберіть мережеве ім'я (SSID) на Wi-Fi-екрані смарт-пристрою, щоб підключити його знову.

Пов'язані відомості


- ➔ «Програма для легкого друку зі смарт-пристрою (Epson iPrint)» на сторінці 296
- ➔ «Підключення до пристроїв на ОС, відмінних від iOS і Android, за допомогою Wi-Fi Direct» на сторінці 271

Підключення до пристроїв на ОС, відмінних від iOS і Android, за допомогою Wi-Fi Direct

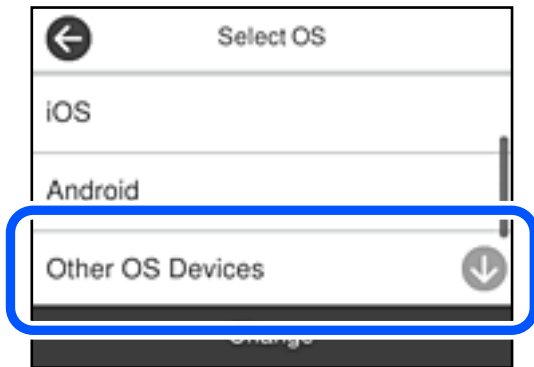
Цей спосіб дає змогу підключити принтер напряму до смарт-пристроїв без безпроводного маршрутизатора.

Примітка.

Налаштування принтера та смарт-пристрою, які потрібно підключити, необхідно провести тільки один раз. Якщо функцію Wi-Fi Direct не буде відключено або налаштування мережі не буде відновлено до значень за замовчуванням, здійснювати ці налаштування повторно не потрібно.

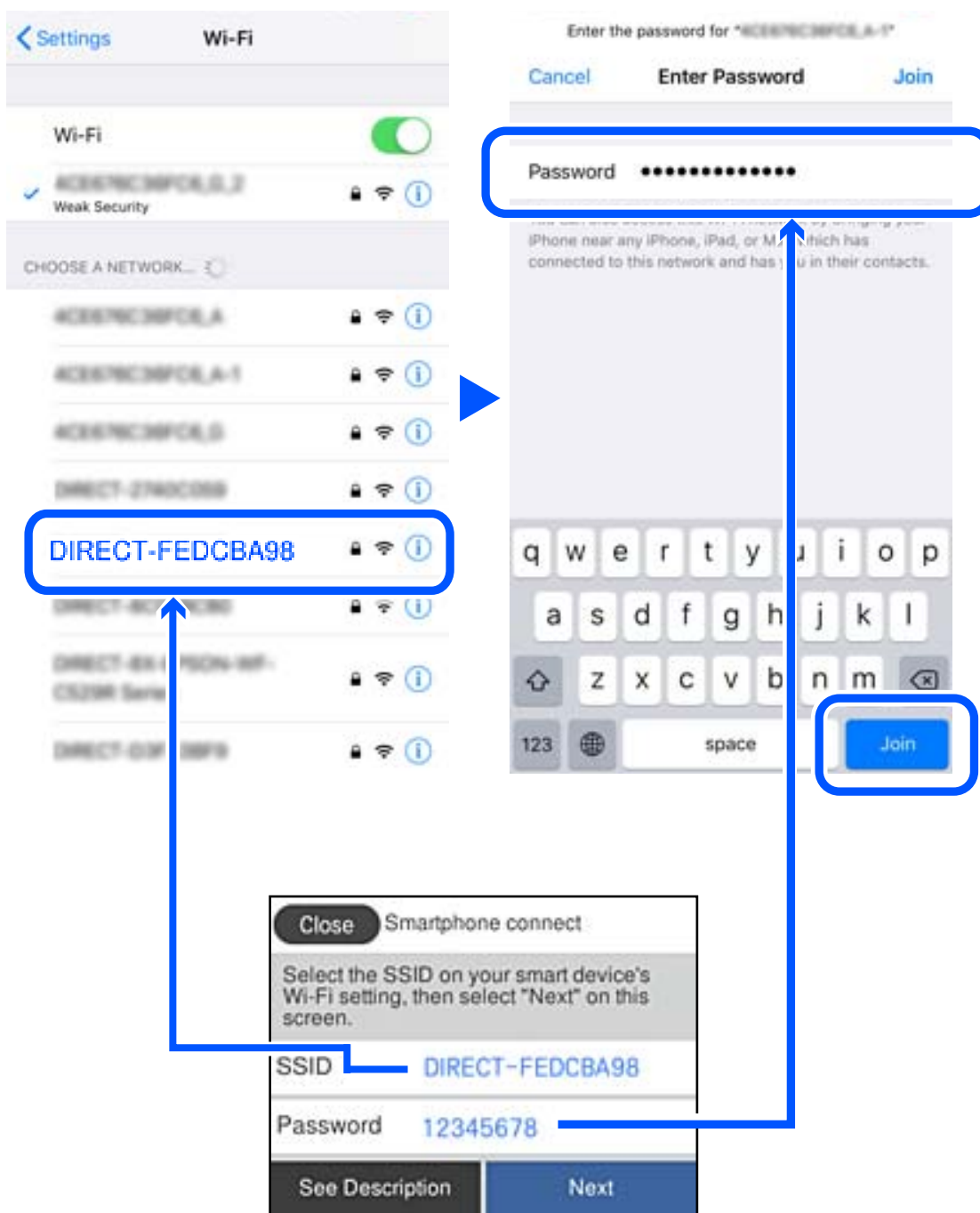
1. Торкніться  на головному екрані.
2. Торкніться **Wi-Fi Direct**.
3. Торкніться **Установки запуску**.

4. Торкніться **Пристрої з іншими ОС**.



Буде відображено Назва мережі (SSID) і Пароль до Wi-Fi Direct для принтера.

5. На екрані Wi-Fi смарт-пристрою виберіть меню SSID, що відображено на панелі керування принтера, і введіть пароль.



6. На панелі керування принтера виберіть Да..

7. Запустіть програму для друку Epson на смарт-пристрої.

Приклади програм для друку Epson



Epson iPrint



Epson Creative Print

8. На екрані програми для друку Epson торкніться **Printer is not selected.**
9. Виберіть принтер, до якого потрібно підключитися.



Перегляньте інформацію, відображену на панелі керування принтера, щоб вибрати потрібний принтер.



10. На панелі керування принтера виберіть **Заверш..**

Для смарт-пристроїв, які було підключено до принтера раніше, виберіть мережеве ім'я (SSID) на Wi-Fi-екрані смарт-пристрою, щоб підключити його знову.

Пов'язані відомості

➔ «Програма для легкого друку зі смарт-пристрою (Epson iPrint)» на сторінці 296

Відключення Wi-Fi Direct (простий режим AP)

Є два способи, доступні для відключення Wi-Fi Direct (простий режим AP); всі з'єднання можна відключити за допомогою панелі керування принтером або на комп'ютері чи смарт-пристрої. У цьому розділі пояснюється, як відключити всі з'єднання.



Важливо


Коли вимкнути з'єднання Wi-Fi Direct (простий режим AP), усі комп'ютери і смарт-пристрої, підключені до принтера через Wi-Fi Direct (простий режим AP), будуть відключені.

Примітка.

Якщо потрібно відключити тільки один пристрій, виконайте відключення з пристрою, а не з принтера. Використовуйте один із наведених нижче способів відключення Wi-Fi Direct (простий режим AP) на пристрої.

- Від'єднайте Wi-Fi-з'єднання від мережевого імені принтера (SSID).
- Підключення до іншої мережі (SSID).



1. Торкніться  на головному екрані.
2. Виберіть **Wi-Fi Direct**.
Відобразиться інформація про Wi-Fi Direct.
3. Торкніться **Установки запуску**.
4. Торкніться **Змінити**.
5. Виберіть **Вимкнути Wi-Fi Direct**.
6. Торкніться елемента **Вимкнути налаштування**.
7. Коли з'явиться повідомлення про завершення, закрийте екран.
Екран автоматично закриється після певного часу.
8. Закрийте екран **Налаштування з'єднання мережі**.

Змінення параметрів Wi-Fi Direct (простий режим AP), як-от SSID

Якщо увімкнено підключення Wi-Fi Direct (простий режим AP), змінити налаштування можна на вкладці



> **Wi-Fi Direct** > **Установки запуску** > **Змінити**, після чого буде відображено наведені нижче елементи.

Змінити назву мережі

Зміна мережевого імені (SSID) Wi-Fi Direct (простий режим AP), яке використовується для підключення до принтера, на довільне ім'я. Ви можете змінити мережеве ім'я (SSID) за допомогою символів ASCII, відображених на програмній клавіатурі на панелі керування. Можна ввести до 22 символів.

Під час зміни мережевого імені (SSID), усі підключені пристрої буде відключено. Використовуйте нове мережеве ім'я (SSID), якщо потрібно підключити пристрій повторно.

Змінити пароль

Зміна пароля Wi-Fi Direct (простий режим AP) для підключення до принтера на довільне ім'я. Ви можете змінити пароль за допомогою символів ASCII, відображених на програмній клавіатурі на панелі керування. Можна ввести від 8 до 22 символів.

Під час зміни пароля, усі підключені пристрої буде відключено. Використовуйте новий пароль, якщо потрібно підключити пристрій повторно.

Вимкнути Wi-Fi Direct

Вимкнення налаштувань Wi-Fi Direct (простий режим AP) на принтері. Після його вимикання, усі пристрої, підключені до принтера за допомогою підключення Wi-Fi Direct (простий режим AP), буде відключено.

Віднов. налашт. за зам.

Відновлення всіх налаштувань Wi-Fi Direct (простий режим AP) до значень за замовчуванням.

Інформацію про підключення Wi-Fi Direct (простий режим AP) смарт-пристрою, збережену на принтері, буде видалено.

Примітка.

Наведені нижче налаштування можна також виконати на вкладці **Мережа > Wi-Fi Direct** на *Web Config*.

- Увімкнення або вимкнення Wi-Fi Direct (простий режим AP)
- Зміна мережевого імені (SSID)
- Зміна пароля
- Відновлення налаштувань Wi-Fi Direct (простий режим AP)

Перевірка стану підключення до мережі

Можна перевірити стан підключення до мережі зазначеним способом.

Пов'язані відомості

- ➔ [«Перевірка стану підключення до мережі з панелі керування» на сторінці 276](#)
- ➔ [«Друк звіту про мережеве з'єднання» на сторінці 277](#)

Перевірка стану підключення до мережі з панелі керування

Ви можете перевірити стан підключення до мережі за допомогою піктограми мережі або інформації про мережу на панелі керування принтера.

Перевірка стану підключення до мережі за допомогою піктограми мережі

Можна перевірити стан мережі та силу радіохвилі за допомогою піктограми мережі на головному екрані принтера.



Відображення докладних відомостей про мережу з панелі керування

Коли принтер підключено до мережі, можна також переглянути іншу інформацію про мережу, вибравши відповідне меню мережі, яку потрібно перевірити.

1. Виберіть **Налаш.** на головному екрані.
2. Виберіть **Загальні налаштування > Налаштування мережі > Стан мережі.**
3. Щоб перевірити інформацію, виберіть меню, які потрібно перевірити.
 - Стан підкл. до LAN/Wi-Fi
Відображається інформація про мережу (назва пристрою, відомості про з'єднання, сила сигналу тощо) для з'єднання Ethernet або Wi-Fi.
 - Стан Wi-Fi Direct
Відображається інформація про те, чи ввімкнено або вимкнено Wi-Fi Direct, про SSID, пароль тощо для з'єднання Wi-Fi Direct.
 - звіт про стан
Друк аркуша стану мережі. Інформація про з'єднання Ethernet, Wi-Fi, Wi-Fi Direct тощо друкується на двох або більше сторінках.

Друк звіту про мережеве з'єднання

Можна надрукувати звіт про мережеве з'єднання, щоб перевірити стан підключення між принтером і бездротовим маршрутизатором.

1. Завантажте папір.
2. Виберіть **Налаш.** із головного екрану.
3. Оберіть **Загальні налаштування > Налаштування мережі > Перевірка підключення до мережі.**
Розпочнеться автоматичне з'єднання.
4. Виберіть **Друкувати звіт про перевірку.**

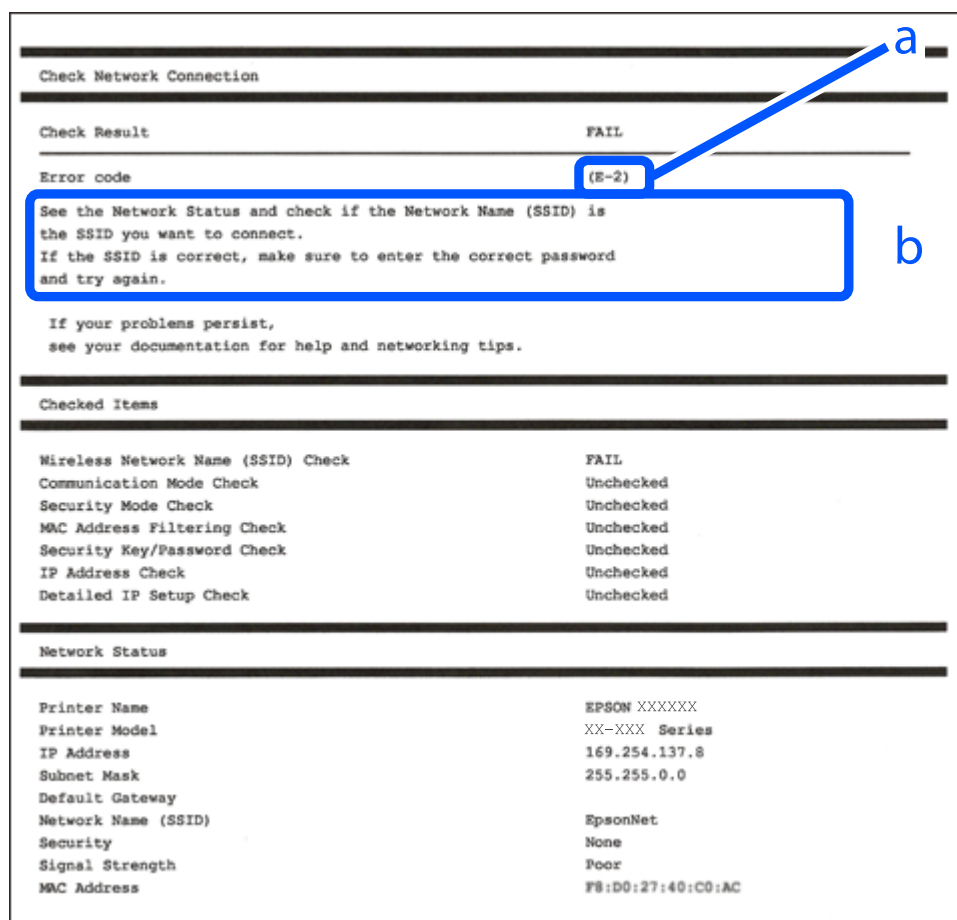
5. Надрукуйте звіт про мережеве з'єднання.

Якщо сталася помилка, перевірте звіт про мережеве з'єднання, а тоді дотримуйтеся надрукованих рекомендацій.

6. Закрийте екран.

Повідомлення та рішення у звіті мережевого з'єднання

Перевірте повідомлення та коди помилок у звіті мережевого з'єднання, а тоді спробуйте скористатися запропонованими нижче рішеннями.



а. Код помилки

б. Повідомлення про середовище мережі

Пов'язані відомості

- ➔ «E-1» на сторінці 279
- ➔ «E-2, E-3, E-7» на сторінці 279
- ➔ «E-5» на сторінці 280
- ➔ «E-6» на сторінці 280
- ➔ «E-8» на сторінці 281
- ➔ «E-9» на сторінці 281

- ➔ «E-10» на сторінці 281
- ➔ «E-11» на сторінці 282
- ➔ «E-12» на сторінці 282
- ➔ «E-13» на сторінці 283
- ➔ «Повідомлення про середовище мережі» на сторінці 283

E-1

Вирішення:

- Переконайтеся, що кабель Ethernet безпечно під'єднано до принтера, концентратора або іншого мережевого пристрою.
- Переконайтеся, що концентратор або інший мережевий пристрій увімкнено.
- Щоб підключити принтер через Wi-Fi, налаштуйте параметри Wi-Fi для принтера знову, оскільки його вимкнено.

E-2, E-3, E-7

Вирішення:

- Переконайтеся, що бездротовий маршрутизатор увімкнено.
- Переконайтеся, що комп'ютер або пристрій правильно підключено до бездротового маршрутизатора.
- Вимкніть бездротовий маршрутизатор. Зачекайте приблизно 10 секунд, а потім увімкніть його.
- Розмістіть принтер ближче до бездротового маршрутизатора та приберіть перешкоди між ними.
- Якщо ви ввели SSID вручну, перевірте його правильність. Перевірте SSID у розділі **Статус мережі** звіту про підключення до мережі.
- Якщо бездротовий маршрутизатор має кілька ідентифікаторів SSID, виберіть SSID, який відображається. Коли SSID використовує несумісну частоту, принтер не відображає їх.
- Якщо ви встановлюєте мережеве підключення за допомогою налаштування кнопки, переконайтеся, що бездротовий маршрутизатор підтримує WPS. Ви не зможете використовувати налаштування кнопки, якщо ваш бездротовий маршрутизатор не підтримує WPS.
- Переконайтеся, що ваш SSID використовує лише символи коду ASCII (буквено-цифрові символи). Принтер не може відобразити SSID, який не містить символів ASCII.
- Перш ніж підключитися до бездротового маршрутизатора, переконайтеся, що ви знаєте свій SSID та пароль. Якщо для бездротового маршрутизатора встановлено параметри за умовчанням, використовуйте SSID та пароль, вказані на етикетці. Якщо ви не знаєте SSID і пароль, зверніться до особи, що налаштувала бездротовий маршрутизатор або перегляньте документацію, що входить у комплект бездротового маршрутизатора.
- Якщо ви підключаєтеся до SSID, згенерованого за допомогою тетерингу інтелектуального пристрою, перевірте SSID і пароль в документації, що входить у комплект інтелектуального пристрою.

- Якщо Wi-Fi-зв'язок раптово зник, перевірте нижче описане. Якщо будь-яка з цих умов застосовується, скиньте налаштування мережі, завантаживши та запустивши програмне забезпечення з цього веб-сайту:

<http://epson.sn> > Установка

- До мережі підключено ще один інтелектуальний пристрій за допомогою налаштування кнопки.
- Мережу Wi-Fi було налаштовано будь-яким іншим способом, окрім налаштування кнопки.

Пов'язані відомості

- ➔ «Налаштування підключення до комп'ютера» на сторінці 259
- ➔ «Виконання налаштувань Wi-Fi з панелі керування» на сторінці 262

E-5

Способи усунення:

Переконайтеся, що тип захисту безпроводного маршрутизатора має одне із вказаних нижче значень. Якщо ні, то потрібно змінити тип захисту на безпроводному маршрутизаторі, а тоді скинути мережеві налаштування принтера.

- WEP-64 біт (40 біти)
- WEP-128 біт (104 біти)
- WPA PSK (TKIP/AES)*
- WPA2 PSK (TKIP/AES)*
- WPA (TKIP/AES)
- WPA2 (TKIP/AES)
- WPA3-SAE (AES)

* WPA PSK також може називатися WPA Personal. WPA2 PSK також може називатися WPA2 Personal.

E-6

Вирішення:

- Перевірте, чи MAC-адресу вимкнено. Якщо її вимкнено, зареєструйте MAC-адресу принтера, щоб під час пошуку її не було пропущено. Деталі див. у документації, що входить у комплект бездротового маршрутизатора. Перевірити MAC-адресу принтера можна у розділі **Статус мережі** звіту про підключення до мережі.
- Якщо бездротовий маршрутизатор використовує спільну автентифікацію за допомогою безпеки WEP, переконайтеся, що ключ авторизації та індекс правильні.
- Якщо кількість під'єднаних пристроїв у бездротовому маршрутизаторі менша, ніж кількість мережевих пристроїв, які потрібно підключити, змініть налаштування бездротового маршрутизатора, збільшивши кількість під'єднаних пристроїв. Щоб налаштувати, див. деталі в документації, що входить у комплект бездротового маршрутизатора.

Пов'язані відомості

- ➔ «Налаштування підключення до комп'ютера» на сторінці 259

Е-8

Способи усунення:

- Увімкніть DHCP на безпроводному маршрутизаторі, якщо параметр «Отримувати IP-адресу» на принтері має значення Auto.
- Якщо параметр «Отримувати IP-адресу» на принтері має значення «Вручну», то вказана вами вручну IP-адреса буде є недійсною через те, що вона виходить за межі діапазону (наприклад, 0.0.0.0). Укажіть дійсну IP-адресу на панелі керування принтера.

Пов'язані відомості

➔ [«Налаштування мережі» на сторінці 306](#)

Е-9

Вирішення:

Перевірте таке:

- чи пристрої увімкнено.
- Ви можете отримати доступ до інтернету або інших комп'ютерів чи мережевих пристроїв із однієї мережі з пристроїв, які ви хочете підключити до принтера.

Якщо після цього принтер та мережеві пристрої все ще не підключено, вимкніть бездротовий маршрутизатор. Зачекайте приблизно 10 секунд, а потім увімкніть його. Потім скиньте налаштування мережі, завантаживши та запустивши файл встановлення з цього веб-сайту:

<http://epson.sn> > Установка

Пов'язані відомості

➔ [«Налаштування підключення до комп'ютера» на сторінці 259](#)

Е-10

Способи усунення:

Перевірте подану нижче інформацію.

- Інші пристрої мережі увімкнені.
- Мережеві адреси (IP-адреса, маска підмережі та стандартний шлюз) правильні, якщо у вас параметр принтера «Отримувати IP-адресу» має значення «Вручну».

Скиньте мережеву адресу ще раз, якщо вона неправильна. Можете дізнатися IP-адресу, маску підмережі або стандартний шлюз у частині **Статус мережі** звіту мережевого з'єднання.

Якщо DHCP увімкнено, змініть параметр принтера «Отримувати IP-адресу» на значення Auto. Якщо ви бажаєте вказати IP-адресу вручну, дізнайтеся IP-адресу в частині **Статус мережі** звіту мережевого з'єднання, а тоді виберіть на екрані мережевих налаштувань значення «Вручну». Встановіть значення [255.255.255.0] для маски підмережі.

Якщо ваш принтер так і не підключено до мережевих пристроїв, вимкніть безпроводний маршрутизатор. Почекайте приблизно 10 секунд і увімкніть її знову.

Пов'язані відомості

➔ [«Налаштування мережі» на сторінці 306](#)

E-11

Вирішення:

Перевірте таке:

- чи правильна адреса шлюзу за умовчанням під час встановлення для параметра «Налаштування TCP/IP» значення "Вручну".
- чи пристрій, що встановлено як шлюз за промовчанням, увімкнено.

Встановіть правильну адресу шлюзу за промовчанням. Перевірити адресу шлюзу за умовчанням можна в розділі **Статус мережі** звіту про підключення до мережі.

Пов'язані відомості

➔ [«Налаштування мережі» на сторінці 306](#)

E-12

Вирішення:

Перевірте таке:

- чи увімкнено інші пристрої, що підключено до мережі.
- чи правильні адреси (IP-адреса, маска підмережі та шлюз за промовчанням) під час введення вручну.
- що адреси мереж інших пристроїв (маска підмережі та шлюз за промовчанням) ідентичні.
- що IP-адреса сумісна з іншими пристроями.

Якщо принтер і мережеві пристрої все ще не підключено, вимкніть бездротовий маршрутизатор.

- Вимкніть бездротовий маршрутизатор. Зачекайте приблизно 10 секунд, а потім увімкніть його.
- Виконайте мережеві налаштування знову за допомогою файлу встановлення. Ви можете запустити його з цього веб-сайту:

<http://epson.sn> > **Установка**

- Для бездротового маршрутизатора з типом безпеки WEP можна зареєструвати кілька паролів. У разі реєстрації кількох паролів переконайтеся в тому, що перший зареєстрований пароль встановлено на принтері.

Пов'язані відомості

➔ [«Налаштування мережі» на сторінці 306](#)

➔ [«Налаштування підключення до комп'ютера» на сторінці 259](#)

E-13

Вирішення:

Перевірте таке:

- чи мережеві пристрої, наприклад, бездротовий маршрутизатор, концентратор і маршрутизатор, увімкнено.
- чи параметр TCP/IP не було встановлено вручну. (Якщо параметр TCP/IP було встановлено автоматично, а параметр TCP/IP для інших пристроїв — вручну, мережі, до яких підключено принтер й інші пристрої, можуть відрізнитися.)

Якщо після цього не вдасться підключити пристрій до мережі, виконайте наведені нижче дії.

- Вимкніть бездротовий маршрутизатор. Зачекайте приблизно 10 секунд, а потім увімкніть його.
- Налаштуйте на комп'ютері ту ж мережу, що й на принтері, за допомогою програми встановлення. Ви можете запустити його з цього веб-сайту:
<http://epson.sn> > Установка
- Для бездротового маршрутизатора з типом безпеки WEP можна зареєструвати кілька паролів. У разі реєстрації кількох паролів переконайтеся в тому, що перший зареєстрований пароль встановлено на принтері.

Повідомлення про середовище мережі

Повідомлення	Спосіб вирішення
Слід покращити середовище Wi-Fi. Вимкніть бездротовий маршрутизатор і знову увімкніть його. Якщо з'єднання не покращиться, див. документацію до бездротового маршрутизатора.	Перемістивши принтер ближче до бездротового маршрутизатора та прибравши будь-які перешкоди між ними, вимкніть бездротовий маршрутизатор. Почекайте приблизно 10 секунд і увімкніть її знову. Якщо і після цього вам не вдасться підключити принтер, ознайомтеся з документацією до бездротового маршрутизатора.
*Неможл. підкл. більше пристр. Вимк. один з них, якщо бажаєте додати новий.	Комп'ютер та смарт-пристрої, які можуть бути підключені одночасно, повністю підключені в режимі Wi-Fi Direct (простий режим AP). Щоб додати інший комп'ютер або смарт-пристрій, спочатку відключіть один із підключених пристроїв або перепідключіть його до іншої мережі. Про кількість бездротових пристроїв, які можна підключити одночасно, та кількість підключених пристроїв можна дізнатися, переглянувши аркуш стану мережі або панель керування принтера.
У середовищі існує SSID такий як Wi-Fi Direct. Якщо не вдається підключити розумний пристрій до принтера, змініть Wi-Fi Direct SSID.	На панелі керування принтера перейдіть до екрана Wi-Fi Direct Setup і виберіть меню для зміни налаштувань. Після DIRECT-XX- можна змінити ім'я мережі. Введіть не більше 22 символів.

Друк аркуша стану мережі

Можна перевірити детальну інформацію, надрукувавши її.

1. Завантажте папір.
2. Виберіть **Налаш.** на головному екрані.

3. Виберіть Загальні налаштування > Налаштування мережі > Стан мережі.
4. Виберіть звіт про стан.
5. Перевірте повідомлення та надрукуйте аркуш стану мережі.
6. Закрийте екран.
Екран закриється автоматично після певного часу.

Перевірка мережі комп'ютера (тільки для Windows)

За допомогою командного рядка перевірте стан підключення комп'ютера та шлях підключення до принтера. Так ви зможете вирішити проблему.

команда ipconfig

Відкрийте стан підключення мережевого інтерфейсу, який наразі використовується комп'ютером.

Порівнявши інформацію про налаштування з дійсним станом зв'язку, можна перевірити, чи підключення правильне. Якщо в одній мережі є кілька серверів DHCP, ви зможете дізнатися дійсну адресу, призначену комп'ютеру, DNS-сервер, до якого здійснюється звертання, тощо.

Формат: ipconfig /all

Приклади:

```

Administrator: Command Prompt
c:\>ipconfig /all

Windows IP Configuration

Host Name . . . . . : WIN2012R2
Primary Dns Suffix . . . . . : pubs.net
Node Type . . . . . : Hybrid
IP Routing Enabled. . . . . : No
WINS Proxy Enabled. . . . . : No
DNS Suffix Search List. . . . . : pubs.net

Ethernet adapter Ethernet:

Connection-specific DNS Suffix . . :
Description . . . . . : Gigabit Network Connection
Physical Address. . . . . : xx-xx-xx-xx-xx-xx
DHCP Enabled. . . . . : No
Autoconfiguration Enabled . . . . . : Yes
Link-local IPv6 Address . . . . . : fe80::38fb:7546:18a8:d20e%14(Preferred)
IPv4 Address. . . . . : 192.168.111.10(Preferred)
Subnet Mask . . . . . : 255.255.255.0
Default Gateway . . . . . : 192.168.111.1
DHCPv6 IAID . . . . . : 283142549
DHCPv6 Client DUID. . . . . : 00-01-00-01-20-40-2F-45-00-1D-73-6A-44-08
DNS Servers . . . . . : 192.168.111.2
NetBIOS over Tcpip. . . . . : Enabled

Tunnel adapter isatap.{00000000-ABCD-EFGH-IJK-LMNOPQRSTUUV}:

Media State . . . . . : Media disconnected
Connection-specific DNS Suffix . . :
Description . . . . . : Microsoft ISATAP Adapter #2
Physical Address. . . . . : 00-00-00-00-00-00-E0
DHCP Enabled. . . . . : No
Autoconfiguration Enabled . . . . . : Yes

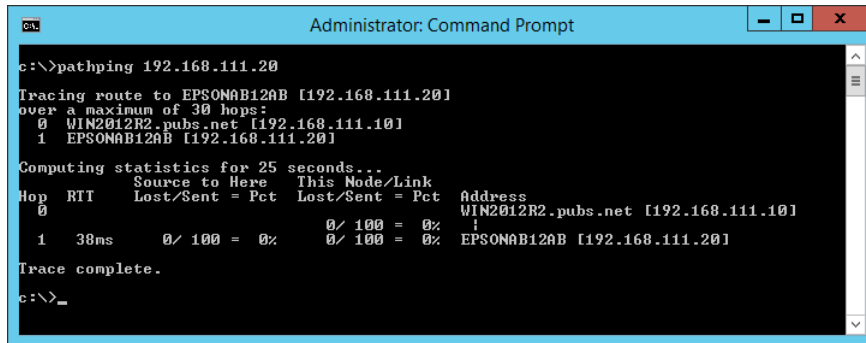
c:\>_
    
```

команда pathping

Ви можете підтвердити список маршрутизаторів, які проходять через кінцевий хост, і маршрутизацію зв'язку.

Формат: pathping xxx.xxx.xxx.xxx

Приклади: pathping 192.0.2.222



```
Administrator: Command Prompt
c:\>pathping 192.168.111.20
Tracing route to EPSONAB12AB [192.168.111.20]
over a maximum of 30 hops:
  0  WIN2012R2.pubs.net [192.168.111.10]
  1  EPSONAB12AB [192.168.111.20]

Computing statistics for 25 seconds...
Hop  RTT      Source to Here   This Node/Link   Address
  0             Source to Here   This Node/Link   WIN2012R2.pubs.net [192.168.111.10]
  1  30ms      0/ 100 = 0%     0/ 100 = 0%     EPSONAB12AB [192.168.111.20]

Trace complete.
c:\>_
```

Відомості про продукт

Інформація про папір.	287
Інформація про витратні матеріали.	291
Інформація про програмне забезпечення.	292
Список меню налаштувань.	302
Технічні характеристики виробу.	318
Нормативна інформація.	326

Інформація про папір

Доступний папір та ресурс завантаження

Оригінальний папір Epson

Компанія Epson рекомендує використовувати оригінальний папір Epson, щоб досягти найвищої якості друку.

Примітка.

- Наявність цих налаштувань залежить від країни. Щоб отримати оновлену інформацію про папір, доступний в вашому регіоні, зверніться в службу підтримки компанії Epson.
- Див. наведену нижче інформацію щодо типів паперу для друку без полів або двостороннього друку.
 - [«Папір для друку без полів» на сторінці 289](#)
 - [«Папір для двостороннього друку» на сторінці 290](#)

Папір, що підходить для друку документів

Назва носія	Формат	Місткість (аркушів)	
		Касета для паперу	Лоток для паперу
Epson Business Paper	A4	250	1
Epson Bright White Ink Jet Paper	A4	200	1

Папір, що підходить для друку документів і фотографій

Назва носія	Формат	Місткість (аркушів)	
		Касета для паперу	Лоток для паперу
Epson Photo Quality Ink Jet Paper	A3+, A3	-	1
	A4	100	1
Epson Matte Paper-Heavyweight	A3+, A3	-	1
	A4	20	1
Epson Double-Sided Matte Paper	A4	1	1
Epson Photo Quality Ink Jet Card	5×8 дюйм., A6	-	1

Папір, що підходить для друку фотографій

Назва носія	Формат	Місткість (аркушів)	
		Касета для паперу	Лоток для паперу
Epson Ultra Glossy Photo Paper	A4, 13×18 см (5×7 дюйм.), 10×15 см (4×6 дюйм.)	20	1
Epson Premium Glossy Photo Paper	A3+, A3	-	1
	A4, 13×18 см (5×7 дюйм.), 10×15 см (4×6 дюйм.)	20	1
Epson Premium Semigloss Photo Paper	A3+, A3	-	1
	A4, 13×18 см (5×7 дюйм.), 10×15 см (4×6 дюйм.)	20	1
Epson Photo Paper Glossy	A3+, A3	-	1
	A4, 13×18 см (5×7 дюйм.), 10×15 см (4×6 дюйм.)	20	1
Epson Value Glossy Photo Paper	A4, 10×15 см (4×6 дюйм.)	20	1

Папір, наявний у продажу

Примітка.

Див. наведену нижче інформацію щодо типів паперу для друку без полів або двостороннього друку.

[«Папір для друку без полів» на сторінці 289](#)

[«Папір для двостороннього друку» на сторінці 290](#)

Звичайний папір

Назва носія	Формат	Місткість (аркушів)	
		Касета для паперу	Лоток для паперу
Звичайний папір, папір для копіювання Фірмовий бланк* ¹	A3+* ² , A3, B4, 8K (270×390 мм)	-	20
	Legal, Letter, 8,5×13 дюйм., A4, B5, A5, A6, B6, 16K (195×270 мм), Indian-Legal	250	20
	Заданий користувачем* ² (мм) Від 54×86 до 329×1200	-	1
	Заданий користувачем* ² (мм) Від 182×257 до 215,9×297	250	20
	Заданий користувачем* ² (мм) Від 89×127 до 215,9×1200	1	-

- *1 Папір на якому у верхньому колонтитулі заздалегідь надруковано таку інформацію, як ім'я відправника або назву корпорації. У верхній частині паперу повинні бути поля шириною 3 мм. Для фірмових бланків функція двостороннього друку не доступна.
- *2 Доступний тільки друк із комп'ютера.

Конверт

Назва носія	Формат	Місткість (конвертів)	
		Касета для паперу	Лоток для паперу
Конверт	Конверт #10, Конверт DL, Конверт С6, Конверт С4	10	1

Папір для друку без полів

Оригінальний папір Epson

- Epson Business Paper
- Epson Bright White Ink Jet Paper
- Epson Photo Quality Ink Jet Paper*
- Epson Matte Paper-Heavyweight*
- Epson Double-Sided Matte Paper
- Epson Ultra Glossy Photo Paper
- Epson Premium Glossy Photo Paper*
- Epson Premium Semigloss Photo Paper*
- Epson Photo Paper Glossy*
- Epson Value Glossy Photo Paper

* Папір формату А3+ не підтримується в режимі друку без полів.

Пов'язані відомості

➔ [«Доступний папір та ресурс завантаження» на сторінці 287](#)

Папір, наявний у продажу

Звичайний папір, папір для копіювання, фірмові бланки (А3, Letter, А4)

Пов'язані відомості

➔ [«Доступний папір та ресурс завантаження» на сторінці 287](#)

Папір для двостороннього друку

Оригінальний папір Epson

- Epson Business Paper
- Epson Bright White Ink Jet Paper
- Epson Double-Sided Matte Paper (Лише в ручному режимі двостороннього друку.)

Пов'язані відомості

➔ [«Доступний папір та ресурс завантаження» на сторінці 287](#)

Папір, наявний у продажу

- Звичайний папір, папір для копіювання, фірмові бланки*

* Letter, A4, B5, 16K та папір розміру, визначеного користувачем (від 182×257 до 215,9×297 мм), підтримується в режимі автоматичного двостороннього друку.

Пов'язані відомості

➔ [«Доступний папір та ресурс завантаження» на сторінці 287](#)

Недоступні типи паперу

Не використовуйте зазначені нижче типи паперу. Використання такого паперу може призвести до зминання або змазування роздруковок.

- Хвилястий папір
- Розірваний або порізаний папір
- Зігнутий папір
- Вологий папір
- Затовстий або затонкий папір
- Папір з наклейками

Не використовуйте зазначені нижче конверти. Використання такого типу конвертів може призвести до зминання або змазування роздрукованих матеріалів.

- Скручені або зігнуті конверти
- Конверти із клейкою поверхнею клапана або конверти з віконцем
- Затонкі конверти

Вони можуть скручуватися під час друку.

Інформація про витратні матеріали

Коди чорнильних флаконів

Компанія Epson рекомендує використовувати лише оригінальні чорнильні флакони Epson.

Далі подано коди оригінальних чорнильних флаконів Epson.

Для Європи

Продукт	ВК: Black (Чорний)	С: Cyan (Блакитний)	М: Magenta (Малиновий)	Y: Yellow (Жовтий)
ET-15000	102	102	102	102
L14150	101	101	101	101

Для Азії

ВК: Black (Чорний)	С: Cyan (Блакитний)	М: Magenta (Малиновий)	Y: Yellow (Жовтий)
001	001	001	001



Важливо

Гарантія Epson не покриває пошкодження пристрою, що пов'язані з використанням інших чорнил третьої сторони або не призначених для цього принтера, окрім тих, які вказані у специфікації, зокрема оригінальних чорнил Epson.

Використання інших продуктів, виробником яких не є компанія Epson, може призвести до пошкоджень, які не покриваються гарантією Epson, а в деяких випадках — до виникнення помилок під час роботи принтера.

Примітка.

- Коди чорнильних флаконів відрізняються залежно від країни. Щоб отримати правильні коди для вашого регіону, зверніться до служби підтримки компанії Epson.
- Для користувачів у Європі: щоб дізнатися про ресурс чорнильних флаконів Epson, перейдіть за вказаною нижче веб-адресою.
<http://www.epson.eu/pageyield>
- Незважаючи на те, що чорнильні флакони можуть містити перероблені матеріали, це жодним чином не впливає на функціонування чи продуктивність принтера.
- Технічні характеристики та зовнішній вигляд чорнильних флаконів можуть змінюватися без попередження про покращення.

Код контейнера для відпрацьованого чорнила

Контейнер для відпрацьованого чорнила користувач може придбати за замінити самостійно.

Рекомендується використовувати лише оригінальні контейнери для відпрацьованого чорнила марки Epson.

Далі подано код оригінального контейнера для відпрацьованого чорнила Epson.

T04D1



Важливо

Після встановлення контейнера для відпрацьованих чорнил у принтер контейнер не можна використовувати з іншими принтерами.

Інформація про програмне забезпечення

У цьому розділі описано мережеві служби та програмні продукти, що доступні для вашого принтера на веб-сайті Epson або на диску з програмним забезпеченням, що входить у комплект.

Програмне забезпечення для друку

Програма для друку з комп'ютера (Windows)

Драйвер принтера керує принтером відповідно до команд із інших програм. Внесення налаштувань у драйвері принтера дозволяє досягнути найкращих результатів друку. Ви також можете перевіряти статус принтера або підтримувати його в найкращому робочому стані за допомогою утиліти драйвера принтера.

Примітка.

Можна змінити мову драйвера принтера. У налаштуваннях **Мова** на вкладці **Сервіс** виберіть потрібну мову.

Доступ до драйвера принтера з програм

Щоб внести налаштування, які стосуватимуться тільки цієї програми, увійдіть просто з цієї програми.

Виберіть **Друк** або **Параметри друку** з меню **Файл**. Виберіть принтер та клацніть **Параметри** або **Властивості**.

Примітка.

Дії можуть відрізнятися в залежності від програми. Докладнішу інформацію див. в електронній довідці програми.

Доступ до драйвера принтера з панелі керування

Для налаштування параметрів, які будуть застосовуватися до всіх програм, отримайте доступ з панелі керування.

Windows 10/Windows Server 2019/Windows Server 2016

Натисніть кнопку «Пуск» та виберіть **Система Windows > Панель керування > Переглянути принтери та пристрої** у меню **Устаткування та звук**. Правою кнопкою миші клацніть на принтері або натисніть та утримуйте її та виберіть **Налаштування друку**.

Windows 8.1/Windows 8/Windows Server 2012 R2/Windows Server 2012

Виберіть **Робочий стіл > Налаштування > Панель керування > Переглянути принтери та пристрої** у меню **Устаткування та звук**. Правою кнопкою миші клацніть на принтері або натисніть та утримуйте її та виберіть **Налаштування друку**.

Windows 7/Windows Server 2008 R2

Натисніть кнопку «Пуск» та виберіть **Панель керування > Переглянути принтери та пристрої** у меню **Устаткування та звук**. Потім, клацнувши праву кнопку миші, виберіть **Налаштування друку**.

Windows Vista/Windows Server 2008

Натисніть кнопку «Пуск» та виберіть **Панель керування > Принтери** у меню **Устаткування та звук**. Потім, клацнувши праву кнопку миші, виберіть **Налаштування друку**.

Windows XP/Windows Server 2003 R2/Windows Server 2003

Натисніть кнопку «Пуск» та виберіть **Панель керування > Принтери та інше устаткування > Принтери та факси**. Потім, клацнувши праву кнопку миші, виберіть **Налаштування друку**.

Доступ до драйвера принтера через піктограму принтера на панелі завдань

Піктограма принтера на панелі завдань робочого стола — це ярлик, який дозволяє швидко відкрити драйвер принтера.

Якщо натиснути на піктограму принтера і вибрати **Параметри принтера**, можна відкрити те саме вікно з налаштуваннями принтера, що вказане на панелі керування. Двічі клацнувши на цій піктограмі, можна перевірити стан принтера.

Примітка.

Якщо драйвер принтера не відображається на панелі завдань, увійдіть у вікно драйвера принтера, натисніть **Контрольовані параметри** у вкладці **Сервіс**, а тоді виберіть **Зареєструйте значок ярлика на панелі задач**.

Запуск утиліти

Відкрийте вікно драйвера принтера. Клацніть на вкладку **Сервіс**.

Пов'язані відомості

➔ [«Опції меню для драйвера принтера» на сторінці 49](#)

Робочі налаштування для драйвера принтера з Windows

Можна внести налаштування, такі як запуск EPSON Status Monitor 3.

1. Відкрийте вікно драйвера принтера.
2. Клацніть **Розширені параметри** на вкладці **Сервіс**.
3. Виконайте необхідні налаштування та клацніть **ОК**.

Для докладнішої інформації щодо елементів налаштувань див. електронну довідку.

Пов'язані відомості

➔ [«Програма для друку з комп'ютера \(Windows\)» на сторінці 292](#)

Програма для друку з комп'ютера (Mac OS)

Драйвер принтера керує принтером відповідно до команд із інших програм. Внесення налаштувань у драйвері принтера дозволяє досягнути найкращих результатів друку. Ви також можете перевіряти статус принтера або підтримувати його в найкращому робочому стані за допомогою утиліти драйвера принтера.

Доступ до драйвера принтера з програм

Клацніть **Параметри сторінки** або **Друк** у меню **Файл** вашої програми. Щоб розширити вікно друку, натисніть **Показати деталі** (або ▼).

Примітка.

У залежності від програми, що використовується, пункт **Параметри сторінки** може не відобразитися у меню **Файл**, тому дії, що приводять до відкриття екрана друку, можуть відрізнятись. Докладніше див. довідку програми.

Запуск утиліти

Виберіть пункт **Параметри системи** з меню Apple > **Принтери та сканери** (або **Друк і сканування, Друк і факс**), після чого виберіть принтер. Клацніть **Параметри та матеріали > Утиліта > Відкрити утиліту принтера**.

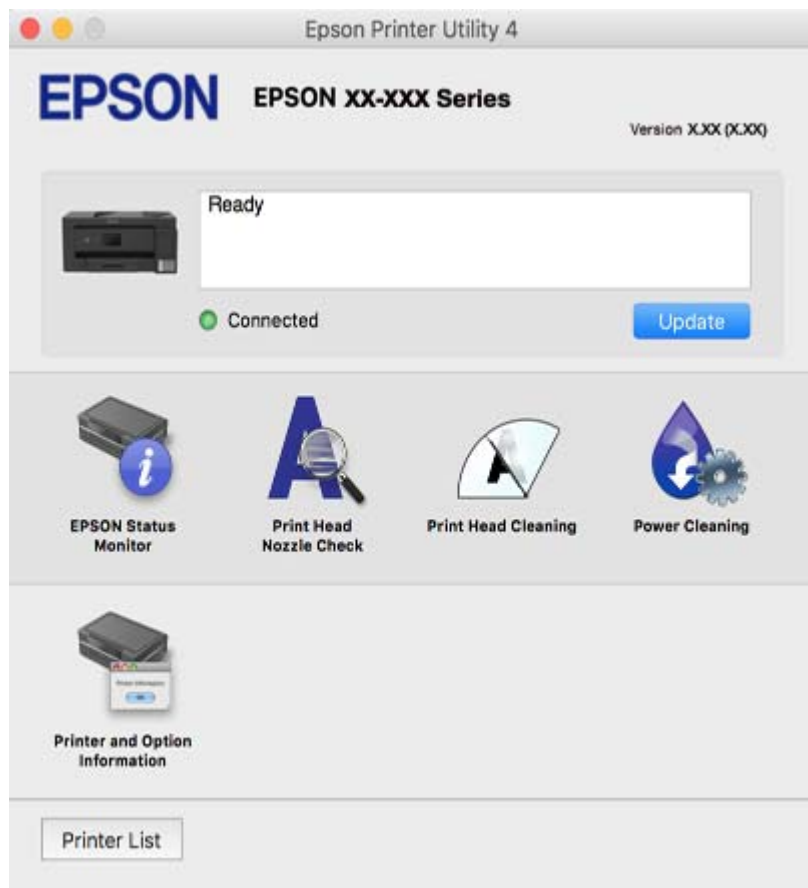
Пов'язані відомості

➔ [«Опції меню для драйвера принтера» на сторінці 77](#)

Посібник до драйвера принтера для Mac OS

Epson Printer Utility

Можна запустити функцію обслуговування, наприклад, перевірку сопел або очищення друкувальної головки, а увімкнувши програму **EPSON Status Monitor**, ви зможете перевірити стан принтера та інформацію про помилки.



Робочі налаштування для драйвера принтера з Mac OS

Доступ до вікна робочих налаштувань драйвера принтера в Mac OS

Виберіть пункт **Параметри системи** з меню Apple > **Принтери та сканери** (або **Друк і сканування**, **Друк і факс**), після чого виберіть принтер. Натисніть **Параметри та забезпечення** > **Додаткові параметри** (або **Драйвер**).

Робочі налаштування для драйвера принтера з Mac OS

- Щільний папір і конверти: Запобігання розмиванню чорнила при друкуванні на щільному папері. Однак, швидкість друку може знизитися.
- Пропустити чисту сторінку: Уникає друкування пустих сторінок.
- Реж. без пов-нь: Знижує шум принтера, однак це може призвести до зниження швидкості друку.
- Двонапрямний друк: Принтер друкує під час руху друкувальної голівки в обох напрямках. Швидкість друку є високою, але якість може погіршитись.
- Виведення документів для підшивки: Подача паперу, яка полегшує організацію документів по файлах у разі друку даних в альбомній орієнтації або двостороннього друку. Друк конвертів не підтримується.
- Видалити білі поля: Усуває непотрібні краї під час друку з обрізаними краями.
- Попередження: Дозволяє драйверу принтера відображати повідомлення із застереженнями.
- Установлення двостороннього зв'язку: Зазвичай даний параметр необхідно установити на **Увімк.**. Виберіть **Вимк.**, якщо інформацію про принтер неможливо отримати через використання принтера комп'ютерами, що використовують Windows, через мережу або з будь-якої іншої причини.
- Зменшити розмір даних друку: Збільшує, коли це можливо, стиснення даних друку, що може збільшити швидкість друку. У разі друку дрібних візерунків залиште цей параметр невибраним.

Програма для швидкого та легкого друку з комп'ютера (Epson Photo+)

Epson Photo+ — це програма, яка дає змогу легко друкувати фотографії з різними макетами. Можна виконати корекцію зображення та налаштувати позицію, переглядаючи попередній документ. Прикрасити зображення можна додаванням тексту і штампів, де ви забажаєте. Під час друку на оригінальному фотопапері Epson продуктивність чорнила максимально збільшується, створюючи прекрасну обробку з відмінним забарвленням.

Докладнішу інформацію див. в електронній довідці програми.

Примітка.

- Операційні системи Windows Server не підтримуються.
- Щоб використовувати цю програму, потрібно встановити драйвер принтера.

Початок роботи у Windows

- Windows 10
Натисніть кнопку «Пуск» і виберіть **Epson Software** > **Epson Photo+**.
- Windows 8.1/Windows 8
Введіть назву програми у пошуковому елементі та виберіть відображену піктограму.
- Windows 7/Windows Vista/Windows XP
Натисніть кнопку «Пуск» і виберіть **Усі програми** або **Програми** > **Epson Software** > **Epson Photo+**.

Початок роботи у Mac OS

Виберіть **Перейти** > **Програми** > **Epson Software** > **Epson Photo+**.

Пов'язані відомості

➔ «Установлення програм окремо» на сторінці 149

Програма для легкого друку зі смарт-пристрою (Epson iPrint)

Epson iPrint — це програма, яка дозволяє роздруковувати фото, документи та веб-сторінки з інтелектуальних пристроїв, таких як смартфони чи планшети. Можна використовувати або локальний друк, тобто друк зі смарт-пристрою, підключеного до тієї самої бездротової мережі, що й принтер, або віддалений друк, тобто друк з віддаленої точки через Інтернет. Щоб користуватися функцією віддаленого друку, зареєструйте принтер у службі Epson Connect.



Встановлення Epson iPrint

Можна встановити програму Epson iPrint на інтелектуальний пристрій, перейшовши за вказаною URL-адресою або використавши QR-код.

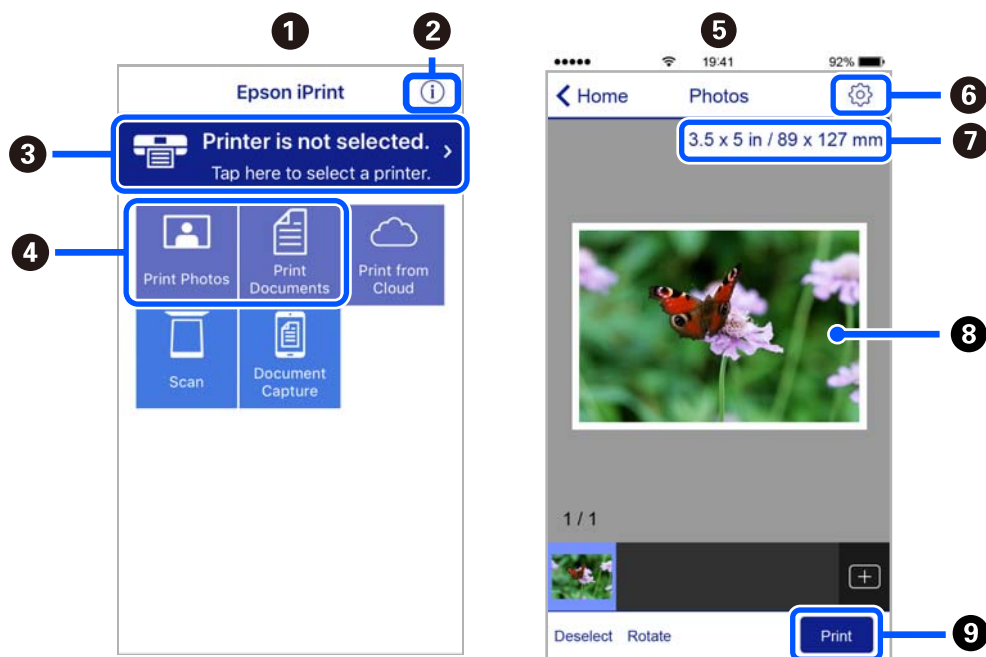
<http://ipr.to/c>



Посібник до екрана Epson iPrint

Запустіть програму Epson iPrint на інтелектуальному пристрої та виберіть елемент, який потрібно використовувати, на головному екрані.

Наведені нижче екрани можуть змінюватися без попередження. Вміст може відрізнятись залежно від продукту.



1	Під час запуску програми відображається головний екран.
2	Відображення інформації про налаштування принтера та розділ «Запитання та відповіді».
3	Відображення екрану, на якому можна обрати та налаштувати принтер. Після вибору принтера не потрібно буде обирати його знову наступного разу.
4	Виберіть те, що потрібно друкувати, наприклад, фотографії або документи.
5	Якщо вибрати меню фотографій, з'явиться екран друку фотографій.
6	Відображення екрану налаштувань друку, наприклад, розміру та типу паперу.
7	Відображення розміру паперу. Коли це відображається як кнопка, торкніться її, щоб побачити налаштування паперу, які зараз встановлені на принтері.
8	Відображення обраних фотографій та документів.
9	Початок друку.

Примітка.

Для друку з меню документів із пристроїв iPhone, iPad, iPod touch, на яких встановлено iOS, запустіть програму Epson iPrint після передачі документа, який потрібно надрукувати за допомогою функції спільного доступу у програмі iTunes.

Програма для легкого друку з програм на Android (Epson Print Enabler)

Epson Print Enabler — це програма, яка дає змогу здійснювати безпроводний друк документів, повідомлень електронної пошти, фотографій і веб-сторінок безпосередньо зі смартфона або планшета на Android (Android v4.4 або новішої версії). За кілька торкань ваш пристрій на Android віднайде принтер Epson, який підключено до тієї ж безпроводної мережі.

Знайти і встановити Epson Print Enabler можна на Google Play.

Програмне забезпечення для сканування

Програма для сканування за допомогою комп'ютера (Epson ScanSmart)

Ця програма дає змогу легко сканувати документи, після чого зберігати скановані зображення, виконавши прості кроки.

Детальнішу інформацію про використання функцій див. у довідці Epson ScanSmart.

Початок роботи у Windows

Windows 10

Натисніть кнопку «Пуск», а тоді виберіть **Epson Software > Epson ScanSmart**.

Windows 8.1/Windows 8

Введіть назву програми у пошуковому елементі та виберіть відображену піктограму.

Windows 7

Клацніть кнопку «Пуск», а тоді виберіть **Усі програми > Epson Software > Epson ScanSmart**.

Початок роботи у Mac OS

Виберіть **Перейти > Програми > Epson Software > Epson ScanSmart**.

Програмне забезпечення для роботи з факсами

Програма для налаштування операцій факсу та надсилання факсів (FAX Utility)

FAX Utility — це застосунок, який дозволяє налаштувати різноманітні параметри надсилання факсу із комп'ютера. Ви можете створити або змінити список контактів, який використовується при надсиланні факсу, виконати налаштування для збереження отриманих факсів у форматі PDF на комп'ютері і т. д. Докладнішу інформацію див. в електронній довідці програми.

Примітка.

Операційні системи Windows Server не підтримуються.

Переконайтеся, що перед встановленням FAX Utility ви встановили драйвер принтера.

Переконайтеся, що перед встановленням FAX Utility ви встановили драйвер принтера. Щоб перевірити, чи встановлено програму, див. «Запуск у Windows» або «Запуск у Mac OS» нижче.

Початок роботи у Windows

Windows 10

Натисніть кнопку «Пуск» і виберіть **Epson Software > FAX Utility**.

Windows 8.1/Windows 8

Введіть назву програми у пошуковому елементі та виберіть відображену піктограму.

Windows 7/Windows Vista/Windows XP

Натисніть кнопку «Пуск», оберіть **Всі програми (або Програми) > Epson Software > FAX Utility**.

Початок роботи у Mac OS

Виберіть пункт **Системні параметри** в меню Apple > **Принтери та сканери** (або **Друк і сканування**, **Друк і факс**), а тоді виберіть принтер (факс). Клацніть **Параметри та матеріали** > **Утиліта** > **Відкрити утиліту принтера**.

Пов'язані відомості

- ➔ «Надсилання факсу із комп'ютера» на сторінці 123
- ➔ «Отримання факсів на комп'ютер» на сторінці 127

Програма для надсилання факсів (драйвер PC-FAX)

Драйвер PC-FAX є застосунком, що дозволяє відправляти документ, створений у окремому застосунку, у виді факсу безпосередньо з комп'ютера. Драйвер PC-FAX встановлюється під час встановлення утиліти факсу. Докладнішу інформацію див. в електронній довідці програми.

Примітка.

- Операційні системи Windows Server не підтримуються.
- Функціонування відрізняється в залежності від застосунку, який використовувався для створення документу. Докладнішу інформацію див. в електронній довідці програми.
- Перевірте, чи встановлено програму. Див. «Доступ із Windows» або «Доступ із Mac OS» нижче.

Доступ з Windows

У застосунку оберіть **Друк** або **Налаштування друку** з меню **Файл**. Оберіть ваш принтер (ФАКС) та клацніть **Обране** або **Властивості**.

Доступ з Mac OS

У застосунку оберіть **Друк** з меню **Файл**. Оберіть ваш принтер (ФАКС) в якості налаштування **Принтер**, а потім оберіть **Параметри факсу** або **Параметри одержувачів** у спливаючому меню.

Пов'язані відомості

- ➔ «Надсилання факсу із комп'ютера» на сторінці 123

Програмне забезпечення для створення пакетів

Application for Creating Driver Packages (EpsonNet SetupManager)

EpsonNet SetupManager є програмним забезпеченням зі створення пакету для простого встановлення принтера, як-от драйвера принтера, встановлення EPSON Status Monitor та створення порту принтера. Це програмне забезпечення дає змогу створювати пакети унікального програмного забезпечення та розподіляти його поміж групами.

Докладніше див. ваш регіональний веб-сайт Epson.

<http://www.epson.com>

Програмне забезпечення для виконання налаштувань

Програма для налаштування операцій принтера (Web Config)

Web Config — це програма, яка працює у веб-браузері, такому як Internet Explorer та Safari, встановленому на комп'ютері чи смарт-пристрої. Можна підтвердити стан пристрою або змінити мережеву службу та налаштування принтера. Щоб використовувати Web Config, підключіть принтер і комп'ютер чи пристрій до однієї бездротової мережі.

Підтримуються вказані нижче веб-переглядачі.

Microsoft Edge, Internet Explorer 8 або новішої версії, Firefox*, Chrome*, Safari*

* Використовуйте найновішу версію.

Запуск конфігурації мережі у веб-браузері

1. Перевірте IP-адресу принтера.

Виберіть піктограму мережі на головному екрані принтера, після чого виберіть активний спосіб підключення, щоб підтвердити IP-адресу принтера.

Примітка.

Також IP-адресу можна перевірити, надрукувавши звіт про мережеве з'єднання.

2. Запустіть веб-браузер із комп'ютера або інтелектуального пристрою та введіть IP-адресу принтера.

Формат:

IPv4: http://IP-адреса принтера/

IPv6: http://[IP-адреса принтера]/

Приклади:

IPv4: http://192.168.100.201/

IPv6: http://[2001:db8::1000:1]/

Примітка.

Під час використання інтелектуального пристрою також можна запустити функцію Web Config на екрані обслуговування програми Epson iPrint.

Оскільки у принтері під час доступу до HTTPS використовується цифровий сертифікат із власним підписом, під час запуску Web Config у браузері з'являється повідомлення; повідомлення не свідчить про проблему, тому його можна сміливо ігнорувати.

Пов'язані відомості

- ➔ [«Програма для легкого друку зі смарт-пристрою \(Epson iPrint\)» на сторінці 296](#)
- ➔ [«Друк звіту про мережеве з'єднання» на сторінці 277](#)

Запуск Web Config у Windows

Під час підключення комп'ютера до принтера за допомогою WSD, дотримуйтеся перелічених нижче вказівок щоб запустити Web Config.

1. Відкрийте список принтерів на комп'ютері.

- Windows 10

Натисніть кнопку «Пуск» та виберіть **Система Windows > Панель керування > Переглянути принтери та пристрої** у меню **Устаткування та звук**.

- Windows 8.1/Windows 8

Виберіть **Робочий стіл > Налаштування > Панель керування > Переглянути принтери та пристрої** у меню **Устаткування та звук** (або **Устаткування**).

- Windows 7

Натисніть кнопку «Пуск» та виберіть **Панель керування > Переглянути принтери та пристрої** у меню **Устаткування та звук**.

- Windows Vista

Натисніть кнопку «Пуск» та виберіть **Панель керування > Принтери** у меню **Устаткування та звук**.

2. Правою кнопкою миші клацніть на принтері та виберіть **Властивості**.

3. Виберіть вкладку **Веб-служба** і натисніть URL-адресу.

Оскільки у принтері під час доступу до HTTPS використовується цифровий сертифікат із власним підписом, під час запуску Web Config у браузері з'являється повідомлення; повідомлення не свідчить про проблему, тому його можна сміливо ігнорувати.

Запуск Web Config у Mac OS

1. Виберіть пункт **Параметри системи** з меню **Apple > Принтери та сканери** (або **Друк і сканування, Друк і факс**), після чого виберіть принтер.

2. Клацніть **Параметри та забезпечення > Показати веб-сторінку принтера**.

Оскільки у принтері під час доступу до HTTPS використовується цифровий сертифікат із власним підписом, під час запуску Web Config у браузері з'являється повідомлення; повідомлення не свідчить про проблему, тому його можна сміливо ігнорувати.

Програма для налаштування пристрою в мережі (EpsonNet Config)

EpsonNet Config — це програма, що дозволяє встановити адреси мережних інтерфейсів та протоколів. Див. подробиці в посібнику з використання EpsonNet Config або довідці програми.

Початок роботи у Windows

- Windows 10/Windows Server 2019/Windows Server 2016

Натисніть кнопку «Пуск», а тоді виберіть **EpsonNet > EpsonNet Config**.

- Windows 8.1/Windows 8/Windows Server 2012 R2/Windows Server 2012

Введіть назву програми у пошуковому елементі та виберіть відображену піктограму.

- Windows 7/Windows Vista/Windows XP/Windows Server 2008 R2/Windows Server 2008/Windows Server 2003 R2/Windows Server 2003

Натисніть кнопку «Пуск», оберіть **Всі програми** (або **Програми**) > **EpsonNet > EpsonNet Config SE > EpsonNet Config**.

Початок роботи у Mac OS

Перейти > Програми > Epson Software > EpsonNet > EpsonNet Config SE > EpsonNet Config.

Пов'язані відомості

➔ [«Установлення програм окремо» на сторінці 149](#)

Програмне забезпечення для оновлення

Програма для оновлення програмного забезпечення та мікропрограми (EPSON Software Updater)

EPSON Software Updater — це програма, що перевіряє наявність нового або оновленого програмного забезпечення в Інтернеті і встановлює його. Ви також можете оновити мікропрограмне забезпечення та посібник з експлуатації принтера.

Примітка.

Операційні системи Windows Server не підтримуються.

Початок роботи у Windows

Windows 10

Натисніть кнопку «Пуск», а тоді виберіть **Epson Software > EPSON Software Updater**.

Windows 8.1/Windows 8

Введіть назву програми у пошуковому елементі та виберіть відображену піктограму.

Windows 7/Windows Vista/Windows XP

Натисніть кнопку «Пуск», після чого виберіть **Усі програми** або **Програми > Epson Software > EPSON Software Updater**.

Примітка.

*Можете також запустити EPSON Software Updater, натиснувши піктограму принтера на панелі завдань, а тоді вибравши **Оновлення програмного забезпечення**.*

Початок роботи у Mac OS

Виберіть **Перейти > Програми > Epson Software > EPSON Software Updater**.

Пов'язані відомості

➔ [«Установлення програм окремо» на сторінці 149](#)

Список меню налаштувань

Виберіть **Налаш.** на головному екрані принтера для виконання різних налаштувань.

Загальні налаштування

Виберіть меню на панелі керування, як це описано нижче.

Налаш. > Загальні налаштування

Основні налашт.

Виберіть меню на панелі керування, як це описано нижче.

Налаш. > Загальні налаштування > Основні налашт.

Яскр. РК-дис.:

Відрегулюйте яскравість РК-екрану.

Звук:

Налаштуйте гучність.

Без звуку

Щоб вимкнути звук, натисніть **Увім..**

Звичайний режим

Виберіть таку гучність, яка встановлена для **Натиснення на кнопку**.

Реж. без пов-нь

Виберіть таку гучність, яка встановлена для **Натиснення на кнопку в Реж. без пов-нь**.

Тайм. очікув.:

Налаштування періоду часу, після завершення якого принтер переходить в режим сну (режим економії енергії), якщо він не виконував жодних операцій. По завершенню заданого періоду часу РК-екран вимикається.

Вимкнути таймер:

Ваш продукт може мати цю функцію або функцію **Налашт. вимк. живл.**, залежно від місця здійснення покупки.

Виберіть це налаштування для автоматичного вимкнення принтера, коли він не використовується протягом вказаного проміжку часу. Можна встановити період часу до початку застосування функції енергозбереження. Будь-яке збільшення матиме вплив на енергоефективність принтера. Прийміть до уваги конфігурацію системи, перш ніж вносити будь-які зміни.

Налашт. вимк. живл.:

Ваш продукт може мати цю функцію або функцію **Вимкнути таймер**, залежно від місця здійснення покупки.

Вимк. живл., якщо пристрій неакт.

Виберіть це налаштування для автоматичного вимкнення принтера, якщо він не використовується протягом вказаного проміжку часу. Будь-яке збільшення матиме вплив на енергоефективність принтера. Прийміть до уваги конфігурацію системи, перш ніж вносити будь-які зміни.

Вимик. живл., якщо пристрій відключ

Виберіть це налаштування, щоб принтер вимикався через 30 хвилин після відключення всіх портів, у тому числі порту LINE. Залежно від регіону ця функція може бути недоступною.

Налаштув. дати/часу:

Дата/час

Введіть поточну дату та час.

Літній час

Оберіть налаштування літнього часу для вашої місцевості.

Різниця в часі

Введіть різницю у часі між місцевим часом та часом UTC (всесвітній координований час).

Країна/Регіон:

Виберіть країну або регіон, у якому використовується принтер. Якщо змінити країну чи регіон, налаштування факсу повернуться до значень за замовчуванням і їх необхідно буде вибирати повторно.

Мова/Language:

Виберіть мову, що використовуватиметься на РК-екрані.

Пауза в роботі:

Виберіть значення **Увім.** для повернення на вихідний екран, якщо за вказаний час не було виконано жодних операцій. Якщо були застосовані обмеження для користувача та за вказаний час не було жодної операції, буде виконано вихід, і ви повернетесь на вихідний екран.

Клавіатура:

Змінення розкладки клавіатури на РК-екрані.

Пов'язані відомості

➔ [«Заощадження енергії» на сторінці 148](#)

➔ [«Введення символів» на сторінці 27](#)

Налаштування принтера

Виберіть меню на панелі керування, як це описано нижче.

Налаш. > Загальні налаштування > Налаштування принтера

Налашт. джер. паперу:

Параметри паперу:

Оберіть розмір паперу та тип паперу, який ви завантажили у джерело паперу. Ви можете створити **Обрані параметри паперу** для формату та типу паперу.

Лоток у пріор.:

Виберіть значення **Увім.**, щоб установити пріоритет друку для паперу, завантаженого у лоток для паперу.

A4/Автопер. на Letter:

Виберіть **Увім.** для подачі паперу з джерела паперу, встановленого як формат A4, за відсутності джерела паперу, встановленого як формат Letter, або подача із джерела паперу, встановленого як формат Letter, за відсутності джерела паперу, встановленого як формат A4.

Налашт. автовибору:

Якщо папір закінчиться, він автоматично подаватиметься з джерела паперу з такими самими параметрами паперу, що й для цих завдань друку. Можна встановити автоматичний вибір для кожного джерела паперу для кожної функції, як-от копіювання, факс тощо. Не можна вимкнути всі джерела паперу.

Цей параметр вимкнено, якщо в налаштуваннях паперу вибрано конкретне джерело паперу для завдань друку. Залежно від налаштувань типу паперу на вкладці **Головне** папір може не подаватися автоматично.

Повідомл. про помилку:

Виберіть значення **Увім.**, щоб відображалось повідомлення про помилку, якщо вибраний розмір або тип паперу не відповідає завантаженому паперу.

Автовідображення Налашт. паперу:

Виберіть **Увім.**, щоб відображати екран **Параметри паперу** під час завантаження паперу в касету для паперу. Якщо цю функцію вимкнути, ви не зможете друкувати із пристроїв iPhone, iPad або iPod touch за допомогою AirPrint.

Універс. налашт. друку:

Ці налаштування друку використовуються під час виконання друку із зовнішніх пристроїв без використання драйвера принтера.

Виступ вгору:

Відрегулюйте верхнє поле аркушу.

Виступ ліворуч:

Відрегулюйте лівє поле аркушу.

Вист. вгор. у «Назад»:

Відрегулюйте верхнє поле зворотної сторони аркуша під час двостороннього друку.

Виступ лів. у «Назад»:

Відрегулюйте лівє поле зворотної сторони аркуша під час двостороннього друку.

Перевір. шир. паперу:

Виберіть значення **Увім.**, щоб перевірити ширину паперу перед друком. Це дозволяє запобігти друкуванню тексту за межами країв паперу, якщо налаштування розміру паперу неправильні, однак це може знизити швидкість друку.

Пропуск. пусті стор.:

Автоматичний пропуск порожніх сторінок під час друку.

Авто виправл. помилок:

Оберіть дію, яка буде виконуватися у разі появи помилки двостороннього друку або помилки переповнення пам'яті.

Увім.

Відображається попередження та виконується односторонній друк в разі появи помилки двостороннього друку або виконується тільки друк даних, які принтер зміг обробити до появи помилки переповнення пам'яті.

Вим.

Відображається повідомлення про помилку та друк скасовується.

Щільний папір:

Виберіть значення **Увім.**, щоб запобігти змазуванню чорнила на роздруківках, однак це може знизити швидкість друку.

Реж. без пов-нь:

Виберіть значення **Увім.**, щоб зменшити шум під час друку, однак це може знизити швидкість друку. У залежності від вибраних типу паперу та налаштувань якості друку ви можете не відчувати жодної різниці у рівні шуму принтера.

Час висихання чорнил:

Виберіть час висушування чорнила, який використовуватиметься під час двостороннього друку. Принтер надрукує іншу сторону після друку першої. Якщо роздруковка розмазана, збільшіть значення часу.

Підкл. ПК по USB:

Виберіть **Увімкнути**, щоб дозволити комп'ютеру отримувати доступ до принтера, який підключено через USB. Якщо вибрано **Вимкнути**, друк і сканування, що не надсилається через мережу, обмежується.

Пов'язані відомості

➔ [«Завантаження паперу» на сторінці 32](#)

Налаштування мережі

Виберіть меню на панелі керування, як це описано нижче.

Налаш. > **Загальні налаштування** > **Налаштування мережі**

Настр. Wi-Fi:

Встановлення або зміна налаштувань безпроводової мережі. Виберіть один із зазначених нижче способів підключення, після чого виконайте вказівки на панелі керування.

Wi-Fi (Рекомендовано):

Майстер налаштування Wi-Fi

Налашт. кнопки(WPS)


Інші

Настр. PIN-коду (WPS)

Автопідключення Wi-Fi

Вимкнути Wi-Fi

Вирішити проблему можна, вимкнувши налаштування Wi-Fi або повторно

виконавши налаштування Wi-Fi. Торкніться  > **Wi-Fi (Рекомендовано)**
> **Змінити налаштування** > **Інші** > **Вимкнути Wi-Fi** > **Запуск налаштув..**

Wi-Fi Direct:

iOS

Android

Пристрої з іншими ОС

Змінити

Змінити назву мережі

Змінити пароль

Вимкнути Wi-Fi Direct

Віднов. налашт. за зам.

Налаштування дротової LAN:

Установлення або зміна мережевого з'єднання, для якого використовується кабель локальної мережі та маршрутизатор. Під час використання цього типу з'єднання Wi-Fi-з'єднання залишаються вимкненими.

Стан мережі:

Відображення або друк поточних налаштувань мережі.

Стан підкл. до LAN/Wi-Fi

Стан Wi-Fi Direct

звіт про стан

Перевірка підключення до мережі:

Перевірка поточного мережевого з'єднання та друк звіту. Якщо виникли певні проблеми із мережевим з'єднанням, див. звіт для вирішення цих проблем.

Розширений:

Виконайте зазначені нижче детальні налаштування.

Назва пристрою

TCP/IP

Проксі-сервер

IPv6-адреса

Швидкість лінії і двобічний зв'язок

Пов'язані відомості

- ➔ «Налаштування Wi-Fi шляхом введення SSID і пароля» на сторінці 262
- ➔ «Налаштування Wi-Fi за допомогою кнопки (WPS)» на сторінці 263
- ➔ «Налаштування Wi-Fi шляхом встановлення PIN-коду (WPS)» на сторінці 264
- ➔ «Підключення смарт-пристрою до принтера напряму (Wi-Fi Direct)» на сторінці 265
- ➔ «Друк звіту про мережеве з'єднання» на сторінці 277
- ➔ «Перевірка стану підключення до мережі» на сторінці 276
- ➔ «Змінення способу підключення до мережі із Wi-Fi на Ethernet» на сторінці 260

Налаштування веб-служби

Виберіть меню на панелі керування, як це описано нижче.

Налаш. > Загальні налаштування > Налаштування веб-служби

Послуги Epson Connect:

Відображення наявності підключення і реєстрації принтера у службі Epson Connect.

Службу можна зареєструвати, вибравши елемент **Зареєструвати** та дотримуючись інструкцій.

Після реєстрації можна змінювати зазначені нижче налаштування.

- Призупинити/відновити
- Не зареєструвати

Докладнішу інформацію див. на зазначеному нижче веб-сайті.

<https://www.epsonconnect.com/>

<http://www.epsonconnect.eu> (Тільки для Європи)

Пов'язані відомості

- ➔ «Друк за допомогою хмарної служби» на сторінці 90

Налашт. факсу

Якщо на панелі керування принтера вибрати **Налаш. > Загальні налаштування > Налашт. факсу**, буде відобразитися це меню.

Пов'язані відомості

- ➔ «Перевір. підкл. факсу» на сторінці 309
- ➔ «Майстер налашт. факсу» на сторінці 309
- ➔ «Основні налашт.» на сторінці 309
- ➔ «Надісл. налаштування» на сторінці 311
- ➔ «Отримати налаштування» на сторінці 311
- ➔ «Налаштування звіту» на сторінці 314
- ➔ «Налаштування безпеки» на сторінці 314

Перевір. підкл. факсу

Це меню можна знайти на панелі керування принтера у наведений нижче спосіб:

Налаш. > Загальні налаштування > Налашт. факсу > Перевір. підкл. факсу

Вибір параметра **Перевір. підкл. факсу** дає змогу перевіряти підключення принтера до телефонної лінії та його готовність до передачі факсу. Роздрукувати результат перевірки можна на звичайному папері формату А4.

Майстер налашт. факсу

Це меню можна знайти на панелі керування принтера у наведений нижче спосіб:

Налаш. > Загальні налаштування > Налашт. факсу > Майстер налашт. факсу

Примітка.

Ви не зможете відкрити це меню на екрані Web Config.

Використовуючи **Майстер налашт. факсу**, можна встановити основні налаштування факсу. Дотримуйтеся вказівок на екрані.

Пов'язані відомості

➔ [«Основні налашт.» на сторінці 309](#)

➔ [«Підготовка принтера до надсилання й отримання факсів \(за допомогою Майстер налашт. факсу\)» на сторінці 340](#)

Основні налашт.

Це меню можна знайти на панелі керування принтера у наведений нижче спосіб:

Налаш. > Загальні налаштування > Налашт. факсу > Основні налашт.

Швид. передачі факсу:

Оберіть швидкість передачі факсу. Рекомендуємо вибрати **Низька (9 600 б/с)**, якщо часто з'являтиметься помилка зв'язку під час відправлення/отримання факсу за кордон/з-за кордону, або якщо ви використовуєте IP-(VoIP-) телефон.

ЕСМ:

Автоматичне виправлення помилок передачі факсу (режим виправлення помилок), які у більшості випадків з'являються через перешкоди на телефонній лінії. Якщо дана функція вимкнена, ви не зможете відправляти або отримувати кольорові документи.

Розпізнання гудка:

Виявлення сигналу готовності до набору перед набором номеру. Якщо принтер під'єднано до ВАТС (відомчої автоматичної телефонної станції) або цифрової телефонної лінії, принтер може мати проблеми з набором номеру. У цьому випадку змініть налаштування **Тип лінії** на **РВХ**. Якщо це не спрацює, вимкніть дану функцію. Втім, вимкнення цієї функції може призвести до випущення першої цифри номеру факсу і відправлення факсу на неправильний номер.

Режим набору:

Оберіть тип телефонної системи, до якої під'єднано принтер. Якщо встановлено **Імпульсний**, можна тимчасово перемкнути режим набору з імпульсного на тоновий, натиснувши * (вводиться «Т») під час набору номерів на верхньому екрані факсу. Залежно від регіону або країни це налаштування може бути недоступним.

Тип лінії:

Оберіть тип лінії, до якої під'єднано принтер.

Під час використання принтера в середовищі, де використовується вихід на мережу загального доступу, і для отримання доступу до зовнішньої лінії потрібен код зовнішнього доступу, наприклад 0 і 9, виберіть **PBX**. Якщо в середовищі використовується DSL-модем або абонентський адаптер, рекомендовано також встановити налаштування **PBX**.

Код доступу

Виберіть **Кори.**, після чого зареєструйте код зовнішнього доступу. Після цього, у разі надсилання факсу на зовнішній номер факсу введіть # (решітку) замість фактичного коду. # (решітка) повинна також використовуватися в **Конт.** як код зовнішнього доступу. Якщо код зовнішнього доступу, як-от 0 або 9, налаштовано в контакті, ви не зможете надсилати факси цьому контакту. У такому разі, виберіть для параметра **Код доступу** значення **Не викор.**, інакше потрібно буде змінити код у **Конт.** на #.

Заголовок:

Введіть ім'я відправника і номер факсу. Ця інформація буде відображатися на вихідних факсах.

- Ваш тел.: Можна ввести до 20 символів за допомогою 0–9 + або пробіл. Для Web Config можна ввести до 30 символів.
- Заголовок факсу: За необхідності можна ввести до 21 імені відправників. Можна ввести до 40 символів для кожного імені відправника. Для Web Config, вводьте заголовок у кодуванні Unicode (UTF-8).

Режим отримання:

Оберіть режим отримання. Докладніше див. у відповідній довідці нижче.

DRD:

Якщо ви підписалися на послугу спеціального дзвінка від телефонної компанії, виберіть шаблон сигналу виклику, що використовуватиметься для вхідних факсів. Спеціальний сигнал дзвінка, запропонований компанією телефонного зв'язку (назва послуги може відрізнятися у різних компаній), дозволяє вам мати кілька номерів телефону на одній телефонній лінії. Кожному номеру призначається окремий сигнал дзвінку. Ви можете використовувати один номер для телефонних дзвінків, а інший — для факс-викликів. У залежності від регіону цей параметр може бути **Увім.** або **Вим.**

Відповіді на дзвінки:

Оберіть кількість гудків, після якої принтер автоматично прийме факс.

Віддалене отримання:

Віддалене отримання

Якщо ви відповідаєте на факс-виклик за допомогою телефону, під'єданого до принтера, отримати факс можна після введення коду на телефоні.

Код запуску

Налаштування коду пуску **Віддалене отримання**. Введіть два символи за допомогою 0–9, *, #.

Факс відмови:

Факс відмови

Виберіть параметри відхилення отримання небажаних факсів.

- Список номерів відмов: Якщо номер телефону співрозмовника у списку небажаних номерів, налаштуйте, чи потрібно відхиляти вхідні факси.
- Бланк Заголовок факсу заблоковано: Якщо номер телефону співрозмовника заблоковано, налаштуйте, чи потрібно відхиляти отримання факсів.
- Незареєстровані контакти: Якщо номера телефону немає у списку контактів, налаштуйте, чи потрібно відхиляти отримання факсів.

Редаг. список відхилених номерів

Можна зареєструвати до 30 номерів факсів, факси та виклики з яких будуть відхилятися. Ви можете ввести до 20 символів за допомогою 0–9 *, # або пробілу.

Пов'язані відомості

- ➔ [«Підготовка принтера до надсилання й отримання факсів \(за допомогою Майстер налашт. факсу\)» на сторінці 340](#)
- ➔ [«Внесення налаштувань для телефонної системи ВАТС» на сторінці 342](#)
- ➔ [«Отримання вхідних факсів» на сторінці 116](#)
- ➔ [«Виконання налаштувань для блокування небажаних факсів» на сторінці 344](#)

Надісл. налаштування

Це меню можна знайти на панелі керування принтера у наведений нижче спосіб:

Налаш. > Загальні налаштування > Налашт. факсу > Надісл. налаштування

Час очікув. наступн. Оригінал:

Налаштуйте час очікування наступного оригіналу. Принтер почне надсилати факс, коли цей час спливе.

Час перегляду факсу:

Перш ніж надсилати сканований документ, ви можете переглядати його протягом вибраного часу. Принтер почне надсилати факс, коли цей час спливе.

Отримати налаштування

Пов'язані відомості

- ➔ [«Вихід факсу» на сторінці 312](#)
- ➔ [«Налаштування друку» на сторінці 312](#)

Вихід факсу

Це меню можна знайти на панелі керування принтера у наведений нижче спосіб:

Налаш. > Загальні налаштування > Налашт. факсу > Отримати налаштування > Вихід факсу

Збер. до вх. повідомл.:

Збер. до вх. повідомл.:

Збереження отриманих факсів у папці Вхідні повідомлення принтера. Можна зберегти до 100 документів. Зауважте, що, можливо, 100 документів зберегти не вдасться, залежно від умов використання, зокрема розміру файлів збережених документів та використання кількох функцій збереження факсів одночасно.

Хоча отримані факси не друкуються автоматично, ви можете переглянути їх на екрані принтера та роздрукувати лише потрібні.

Опції, коли немає місця в пам'яті:

Ви можете вибрати цю операцію, щоб роздрукувати отриманий факс або відмовитися від його отримання, коли пам'ять папки Вхідні повідомлення буде переповнено.

Налашт. пар. вх. пов.:

Захист паролем обмежує доступ користувачів до папки Вхідні повідомлення з метою перегляду отриманих факсів. Виберіть **Змінити** для зміни паролю та **Скинути** для скасування захисту паролем. Змінюючи або скасовуючи пароль, ви повинні знати діючий пароль.

Можна встановити пароль, якщо параметр **Опції, коли немає місця в пам'яті** налаштовано на **Отримувати і друкувати факси**.

Зберегти до ПК:

Збереження отриманих факсів у вигляді PDF-файлів на комп'ютері, підключеному до принтера. Для цього параметра можна вибрати **Так** лише за допомогою FAX Utility. Заздалегідь встановіть FAX Utility на комп'ютері. Вибравши **Так**, можна змінити його на **Так, друкувати**.

Налаштування друку

Це меню можна знайти на панелі керування принтера у наведений нижче спосіб:

Налаш. > Загальні налаштування > Налашт. факсу > Отримати налаштування > Налаштування друку

Автозменшення:

Друк отриманих факсів зі зменшенням документів великого формату до розміру паперу в джерелі паперу. Зменшення можливе не завжди, це залежить від даних, які отримуються. Якщо дана функція вимкнена, документи великих розмірів роздруковуються у їхньому оригінальному розмірі на кількох сторінках, або друга сторінка виходить порожньою.

Налаштування Розбити сторінки:

Друк отриманих факсів із розділенням сторінки, якщо розмір отриманих документів більший за розмір паперу, завантаженого у принтер.

Автообертання:

Обертання факсів, отриманих в альбомній орієнтації на папері формату A4 (Letter, B5 або A5) таким чином, щоб їх можна було надрукувати на папері формату A4 (Letter, B5 або A5). Цей параметр застосовується, якщо параметр формату паперу для щонайменше одного джерела паперу, що використовується для друку факсів, налаштовано на A4 (B5, A5 або Letter).

Якщо вибрати **Вим.**, факси, отримані в альбомній орієнтації на папері формату A4 (Letter, B5 або A5), які такої ж ширини, що й документи в портретній орієнтації на папері формату A3 (Tabloid, B4 або A4), вважаються факсами у форматі A3 (Tabloid, B4 або A4) і друкуються як такі.

Перевірте налаштування джерела паперу для друку факсів і формат паперу для джерел паперу у таких меню: **Налаш.** > **Загальні налаштування** > **Налаштування принтера** > **Налашт. джер. паперу**.

Налашт. автовибору

Параметри паперу > Розмір паперу

Додати інформацію про отримання:

Друк інформації про отримання в отриманому факсі, навіть якщо відправник не визначив інформацію для заголовка. Інформація про отримання включає дату та час отримання, ідентифікатор відправника та номер сторінки (наприклад, «P1»). Якщо ввімкнено параметр **Налаштування Розбити сторінки**, в інформацію також включатиметься кількість розділених сторінок.

2-сторонній:

Друк кількох сторінок отриманих документів на обох сторонах паперу.

Час запуску друку:

Вибір параметрів для початку друку отриманих факсів.

Всі сторінки отримані: Друк починається після отримання всіх сторінок. Початок друку з першої сторінки або останньої сторінки залежить від налаштування функції **Сортування за копіями**. Див. пояснення до **Сортування за копіями**.

Перша сторінка отримана: Друк починається після отримання першої сторінки, а тоді виконується в порядку отримання сторінок. Якщо принтер не може почати друк, наприклад коли він виконує друк інших завдань, принтер почне друк отриманих сторінок пакетом, коли це стане доступно.

Сортування за копіями:

Оскільки перша сторінка друкується останньою (вихід наверх), роздруковані документи складаються у правильному порядку сторінок. Якщо пам'ять принтера майже заповнена, то ця функція може стати недоступною.

Час призуп. друку:

Час призуп. друку

Під час указанного періоду принтер зберігає отримані документи в пам'яті, не друкуючи їх. Дана функція може використовуватися для запобігання шуму в нічний період доби

або для запобігання розкриттю конфіденційної інформації під час вашої відсутності. Перед використанням даної функції переконайтеся у наявності достатнього об'єму вільної пам'яті.

Час зупин.

Зупинка друку документів.

Введ. час на перезап.

Автоматичне відновлення друку документів.

Реж. без пов-нь:

Зменшується шум під час друку факсів, однак швидкість друку може зменшитися.

Налаштування звіту

Це меню можна знайти на панелі керування принтера у наведений нижче спосіб:

Налаш. > Загальні налаштування > Налашт. факсу > Налаштування звіту

Авто друк Журналу факсу:

Автоматичний друк журналу факсів. Виберіть **Вкл.(кожні 30)**, що друкувати журнал щоразу після завершення відправлення 30 факсів. Виберіть **Вкл.(час)**, щоб друкувати журнал у вказаний час. Однак, якщо кількість відправлених факсів перевищить 30, журнал друкується до вказаного часу.

Додати зображення до звіту:

Друк **Звіт про передачу** із зображенням першої сторінки відправленого документу. Виберіть **Вкл.(великі зображ.)**, щоб надрукувати верхню частину сторінки, не зменшуючи її. Виберіть **Вкл.(малі зображ.)**, щоб надрукувати всю сторінку у зменшеному вигляді для того, щоб вона помістилася у звіт.

Формат звіту:

Виберіть формат звітів про відсилання факсів у вкладці **Факс > Більше > Звіт факсу**, окрім **Відстежити протокол**. Виберіть **Подробиці** для друку звіту із кодами помилок.

Налаштування безпеки

Це меню можна знайти на панелі керування принтера у наведений нижче спосіб:

Налаш. > Загальні налаштування > Налашт. факсу > Налаштування безпеки

Обмеж. прямого набору:

Вибравши **Увім.**, можна вимкнути введення номерів факсу вручну та надати можливість вибирати отримувачів тільки зі списку контактів або історії надсилань.

Вибравши **Уведіть двічі**, з'явиться запит на повторне введення оператором номеру факсу, якщо номер вводиться вручну.

Вибравши **Вим.**, можна вводити номер факсу отримувача вручну.

Обмеження трансляції:

Якщо вибрати **Увім.**, то ви матимете змогу ввести як отримувача лише один номер факсу.

Підтвер. список адрес:

Якщо вибрати **Увім.**, відобразиться екран підтвердження отримувача перед початком надсилання.

Ви можете вибрати отримувачів із **Усі** або **Тільки для трансляції**.

Автоочист. рез. коп.:

Вибравши **Увім.**, можна автоматично видалити резервні копії під час надсилання або тоді, коли документ отримано й ці резервні копії непотрібні.

Вибравши **Вим.**, можна підготуватися до неочікуваного збою живлення через збій в електропостачанні або неправильну роботу, й принтер тимчасово зберігатиме резервні копії надісланих та отриманих документів у пам'яті.

Очис. резер. коп.:

Видалення всіх резервних копій, що тимчасово зберігаються в пам'яті принтера. Виконайте ці операції перед передачею принтера іншій особі або його утилізацією.

Обслугов.

Виберіть меню на панелі керування, як це описано нижче.

Налаш. > Обслугов.

Перев. соп. др. гол.:

Виберіть цю функцію, щоб перевірити, чи не засмічені сопла друкувальної головки. Принтер надрукує шаблон перевірки сопел.

Очищ. друк. голівки:

Виберіть цю функцію, щоб виконати очищення сопел друкувальної головки.

Потужне очищення:

Виберіть цю функцію, щоб замінити все чорнило всередині чорнильних трубок. Розхід чорнил буде збільшено в порівнянні зі звичайним очищенням. Докладніше про використання цієї функції див. в розділі «Додаткова інформація».

Калібрування головки:

Виберіть цю функцію для регулювання друкувальної головки з метою покращення якості друку.

Вертикал. калібрув.

Виберіть цю функцію, якщо роздруковані матеріали виглядають розмитими, або текст і рядки зміщено.

Горизонт. калібрув.

Виберіть цю функцію, якщо на роздрукованих матеріалах через однакові проміжки помітні горизонтальні смуги.



Залити чорнила:

Виберіть цю функцію, щоб скинути рівень чорнила до 100% під час заправлення чорнильного картриджа.

Налаштування рівня чорнил:

Виберіть цю функцію, щоб установити рівень чорнил у відповідності до дійсного залишку.

Вільний обсяг коробки для обслуговування.:

Відображення приблизного терміну служби контейнерів для відпрацьованого чорнила. Коли відображається , це означає, що контейнер для відпрацьованого чорнила майже заповнено. Коли відображається , це означає, що контейнер для відпрацьованого чорнила заповнено.

Очищ. направл. пап.:

Виберіть цю функцію, якщо на внутрішніх роликах є плями чорнил. Принтер подаватиме папір, щоб очистити внутрішні ролики.

Пов'язані відомості

- ➔ [«Перевірка та очищення друкувальної головки» на сторінці 135](#)
- ➔ [«Запуск Потужне очищення» на сторінці 137](#)
- ➔ [«Наповнення чорнильних картриджів» на сторінці 226](#)
- ➔ [«Очищення шляху проходження паперу в разі розтирання чорнил» на сторінці 140](#)

Друк.аркуш стат

Виберіть меню на панелі керування, як це описано нижче.

Налаш. > Друк.аркуш стат

Конфігурація аркуша стану:

Друк інформаційних листків, на яких будуть відображені стан і налаштування принтера.

Надати аркуш стану:

Друк інформаційних листків, на яких буде показано стан витратних матеріалів.

Використання формуляра:

Друк інформаційних листків, на яких буде показано історію використання принтера.

Лічильник друку

Виберіть меню на панелі керування, як це описано нижче.

Налаш. > Лічильник друку

Відобразиться загальна кількість надрукованих копій, кількість чорно-білих і кольорових роздруківок, зокрема такі елементи як аркуш стану, починаючи з часу придбання принтера.

Параметри користувача

Виберіть меню на панелі керування, як це описано нижче.

Налаш. > Параметри користувача

Можна змінити налаштування за замовчуванням на налаштування сканування, копіювання та факсимільного зв'язку, що часто використовуються. Докладніше див. нижче.

- Копія
- Сканувати до ПК
- Сканувати до Cloud
- Факс

Вивчення клієнтських вимог

Виберіть меню на панелі керування, як це описано нижче.

Налаш. > Вивчення клієнтських вимог

Виберіть **Підтвердити**, щоб надати інформацію про користування виробом, як-от кількість роздрукованих матеріалів, компанії Seiko Epson Corporation.

Віднов. налашт. за зам.

Виберіть меню на панелі керування, як це описано нижче.

Налаш. > Віднов. налашт. за зам.

Скидання наведених нижче меню до значень за замовчуванням.

- Налаштування мережі
- Налашт. копіювання
- Налашт. скан.
- Налашт. факсу
- Оч. всі дані і нал.

Оновлення мікропрограмного забезпечення

Виберіть меню на панелі керування, як це описано нижче.

Налаш. > Оновлення мікропрограмного забезпечення

Оновити:

Перевірте, чи було завантажено останню версію мікропрограми на мережний сервер. Мікропрограма оновлюється, якщо знайдено її нову версію. Після початку оновлення, процес не можна переривати.

Повідомлення:

Виберіть **Увім.**, щоб отримувати сповіщення за наявності оновлення мікропрограми.

Пов'язані відомості

➔ [«Оновлення мікропрограми принтера з панелі керування» на сторінці 154](#)

Технічні характеристики виробу

Технічні характеристики принтера

Розташування сопла друкувальної голівки		Сопла для чорних чорнил: 400 Сопла для кольорових чорнил: 128 для кожного кольору
Вага паперу*	Звичайний папір	від 64 до 90 г/м ² (17 до 24 фунтів)
	Конверти	Конверт #10, DL, C6, C4: від 75 до 100 г/м ² (20 до 27 фунтів)

* Навіть якщо товщина паперу перебуває в межах цього діапазону, папір може не подаватися у принтер або може мати негативний вплив на результат друку, залежно від властивостей або якості паперу.

Площа друку

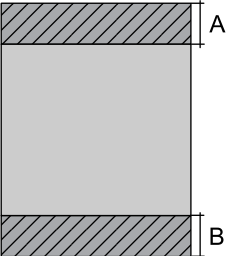
Площа друку для окремих аркушів

Якість друку може погіршитися на затінених ділянках у зв'язку з механізмом друку.

Друк із полями

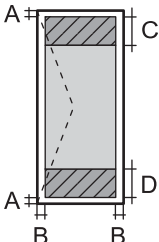
	A	3.0 мм (0.12 дюйма)
	B	3.0 мм (0.12 дюйма)
	C	41.0 мм (1.61 дюйма)
	D	37.0 мм (1.46 дюйма)

Друк без полів

	A	44.0 мм (1.73 дюйма)
	B	40.0 мм (1.57 дюйма)

Площа друку для конвертів

Якість друку може погіршитися на затінених ділянках у зв'язку з механізмом друку.

	A	3.0 мм (0.12 дюйма)
	B	3.0 мм (0.12 дюйма)
	C	18.0 мм (0.71 дюйма)
	D	41.0 мм (1.61 дюйма)

Технічні характеристики сканера

Тип сканера	Планшетний
Фотоелектричний пристрій	CIS
Кількість ефективних пікселів	10200×16800 пікселів (1200 точок на дюйм)
Максимальний розмір документа	216×356 мм (8.5×14 дюймів) Legal
Роздільна здатність сканування	1200 точок/дюйм (основне сканування) 2400 точок/дюйм (додаткове сканування)
Вихідна роздільна здатність	від 50 до 9600 точок на дюйм із кроком 1 точка на дюйм
Насиченість кольору	<p>Колір</p> <ul style="list-style-type: none"> <input type="checkbox"/> 48 біт для внутрішнього пікселя (16 біт на піксель для внутрішнього кольору) <input type="checkbox"/> 24 біт для зовнішнього пікселя (8 біт на піксель для зовнішнього кольору) <p>Відтінки сірого</p> <ul style="list-style-type: none"> <input type="checkbox"/> 16 біт для внутрішнього пікселя <input type="checkbox"/> 8 біт для зовнішнього пікселя <p>Чорно-білий</p> <ul style="list-style-type: none"> <input type="checkbox"/> 16 біт для внутрішнього пікселя <input type="checkbox"/> 1 біт для зовнішнього пікселя

Джерело світла	Світлодіод
----------------	------------

Характеристики пристрою АПД

Доступні формати паперу	A4, Letter, Legal
Тип паперу	Звичайний папір
Вага паперу	Від 64 до 95 г/м ²
Місткість	35 аркушів або 3.85 мм

Навіть коли оригінал відповідає технічним вимогам до носіїв, які можна розмістити у пристрої АПД, він може не подаватися з АПД або якість сканування може знизитися залежно від властивостей або якості паперу.

Технічні характеристики факсу

Тип факсу	Можливості чорно-білого та кольорового факсу (ITU-T Група рівня 3)
Лінії, які підтримуються	Стандартні аналогові телефонні лінії, телефонні системи IP-АТС (телефонна система для приватного користування)
Швидкість	До 33.6 кб/с
Роздільна здатність	Чорно-білий <input type="checkbox"/> Стандартний: 8 пікселів/мм × 3,85 ліній/мм (203 пікселя/дюйм. × 98 ліній/дюйм.) <input type="checkbox"/> Хороший: 8 пікселів/мм × 7,7 ліній/мм (203 пікселя/дюйм. × 196 ліній/дюйм.) <input type="checkbox"/> Фото: 8 пікселів/мм × 7,7 ліній/мм (203 пікселя/дюйм. × 196 ліній/дюйм.) Кольоровий 200 × 200 точок на дюйм
Пам'ять сторінок	До 100 сторінок (у випадку отримання згідно зі стандартною діаграмою ІТУ-Т № 1 у чорно-білому режимі)
Повторний набір номера*	2 рази (з інтервалом 1 хвилина)
Інтерфейс	Телефонна лінія RJ-11, підключення телефонного апарата RJ-11

* Специфікації можуть відрізнятися у різних країнах та регіонах.

Використання порту принтера

Принтер використовує такий порт. За потреби адміністратору необхідно налаштувати дозвіл на використання цих портів.

Відправник (клієнт)	Використання	Місце призначення (сервер)	Протокол	Номер порту
Принтер	У разі використання Epson Connect	Сервер Epson Connect	HTTPS	443
			XMPP	5222
	Керування WSD	Клієнтський комп'ютер	WSD (TCP)	5357
	Пошук на комп'ютері в разі push-сканування з Epson ScanSmart	Клієнтський комп'ютер	Виявлення push-сканування по мережі	2968
Клієнтський комп'ютер	Виявлення принтера з програми, наприклад EpsonNet Config, драйвера принтера та драйвера сканера.	Принтер	ENPC (UDP)	3289
	Збирання на налаштування інформації MIB із програми, наприклад EpsonNet Config, драйвера принтера та сканера принтера.	Принтер	SNMP (UDP)	161
	Пересилання даних LPR	Принтер	LPR (TCP)	515
	Пересилання даних RAW	Принтер	RAW (Port9100) (TCP)	9100
	Пересилання даних AirPrint (друк IPP/IPPS)	Принтер	IPP/IPPS (TCP)	631
	Пошук WSD-принтера	Принтер	Виявлення WS (UDP)	3702
	Пересилання даних сканування з Epson ScanSmart	Принтер	Мережне сканування (TCP)	1865
	Збирання інформації про завдання в разі push-сканування з Epson ScanSmart	Принтер	Push-сканування по мережі	2968

Характеристики інтерфейсу

Для комп'ютера	Високошвидкісний USB-порт*
----------------	----------------------------

* Кабелі USB 3.0 не підтримуються.

Технічні характеристики мережі

Технічні характеристики Wi-Fi

Стандарти	IEEE 802.11b/g/n* ¹
Діапазон частот	2,4 ГГц

Режими координації	Інфраструктура, Wi-Fi Direct (простий режим AP) ^{*2*3}
Засоби безпеки бездротового з'єднання ^{*4}	WEP (64/128bit), WPA2-PSK (AES) ^{*5} , WPA3-SAE (AES)

*1 Стандарт доступний IEEE 802.11n тільки для NT20.

*2 Не підтримується для IEEE 802.11b.

*3 Простий режим AP сумісний із Wi-Fi-з'єднанням (інфраструктурою) або з'єднанням Ethernet.

*4 Wi-Fi Direct підтримує тільки WPA2-PSK (AES).

*5 Сумісний з протоколом WPA2, підтримка протоколів WPA/WPA2 Personal.

Технічні характеристики Ethernet

Стандарти	IEEE802.3i (10BASE-T) ^{*1} IEEE802.3u (100BASE-TX) IEEE802.3az (Energy Efficient Ethernet) ^{*2}
Режим зв'язку	Автоматичний, 10 Мбіт/с повний дуплекс, 10 Мбіт/с напівдуплекс, 100Mbps/с повний дуплекс, 100 Мбіт/с напівдуплекс
Роз'єм	RJ-45

*1 Щоб уникнути ризику втручання радіохвиль використовуйте кабель STP (екранована вита пара) категорії вище 5e.

*2 Підключений пристрій повинен відповідати стандартам IEEE802.3az.

Функції мережі та IPv4/IPv6

Функції	Підтримувані	Примітки		
Мережевий друк	EpsonNet Print (Windows)	IPv4	✓	-
	Standard TCP/IP (Windows)	IPv4, IPv6	✓	-
	Друк WSD (Windows)	IPv4, IPv6	✓	Windows Vista або новішої версії
	Друк Bonjour (Mac OS)	IPv4, IPv6	✓	-
	Друк IPP (Windows, Mac OS)	IPv4, IPv6	✓	-
	Друк PictBridge (Wi-Fi)	IPv4	-	Цифрова камера
	Epson Connect (друк повідомлень електронної пошти, дистанційний друк)	IPv4	✓	-
	AirPrint (iOS, Mac OS)	IPv4, IPv6	✓	iOS 5 або новішої версії, Mac OS X v10.7 або новішої версії

Функції		Підтримувані	Примітки	
Мережеве сканування	Epson Scan 2	IPv4, IPv6	✓	-
	Epson ScanSmart	IPv4	✓	Windows 7 або новішої версії, Mac OS X El Capitan або новішої версії
	Event Manager	IPv4	✓	Windows XP, Vista, від Mac OS X v10.6 до Yosemite
	Epson Connect (Сканувати у хмару)	IPv4	✓	-
	AirPrint (Сканування)	IPv4, IPv6	✓	OS X Mavericks або новішої версії
Факс	Надсилання факсу	IPv4	✓	-
	Отримання факсу	IPv4	✓	-
	AirPrint (Faxout)	IPv4, IPv6	✓	OS X Mountain Lion або новішої версії

Протокол захисту

SSL/TLS	HTTPS Сервер/Клієнт, IPPS
SNMPv3	

Підтримка сторонніх послуг

AirPrint	Друк	iOS 5 або новішої версії/Mac OS X v10.7.x або новішої версії
	Сканування	OS X Mavericks або новішої версії
	Факс	OS X Mountain Lion або новішої версії

Розміри

Розміри	<p>Зберігання</p> <ul style="list-style-type: none"> <input type="checkbox"/> Ширина: 498 мм (19.6 дюймів) <input type="checkbox"/> Глибина: 358 мм (14.1 дюймів) <input type="checkbox"/> Висота: 245 мм (9.6 дюймів) <p>Друк</p> <ul style="list-style-type: none"> <input type="checkbox"/> Ширина: 498 мм (19.6 дюймів) <input type="checkbox"/> Глибина: 752 мм (29.6 дюймів) <input type="checkbox"/> Висота: 363 мм (14.3 дюймів)
Вага*	Приблизно 9.7 кг (21.4 фунтів)

* Без чорнил та кабелю живлення.

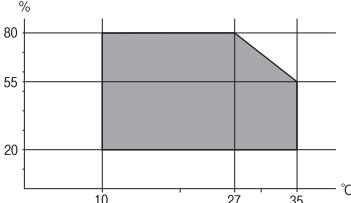
Характеристики живлення

Модель	Модель 100–240 В	Модель 220–240 В
Діапазон номінальної частоти	50-60 Гц	50-60 Гц
Номінальний струм	0.4–0.2 А	0.2 А
Споживання електроенергії (із USB-з'єднанням)	<p>Копіювання в автономному режимі: приблизно 12.0 W (ISO/IEC24712)</p> <p>Режим готовності: приблизно 5.4 W</p> <p>Режим сну: близько 1.0 W</p> <p>Живлення вимкнено: близько 0.2 W</p>	<p>Копіювання в автономному режимі: приблизно 12.0 W (ISO/IEC24712)</p> <p>Режим готовності: приблизно 5.4 W</p> <p>Режим сну: близько 1.0 W</p> <p>Живлення вимкнено: близько 0.3 W</p>

Примітка.

- Щоб дізнатися напругу, див. етикетку на принтері.
- Для користувачів із Європи — див. подробиці щодо енергоспоживання на веб-сайті.
<http://www.epson.eu/energy-consumption>

Технічні характеристики навколишнього середовища

Експлуатація	<p>Використовуйте принтер в межах діапазону, що вказаний на графіку нижче.</p>  <p>Температура: 10–35 °C (50–95 °F) Відносна вологість: від 20 до 80% (без конденсації)</p>
Зберігання	<p>Температура: -20–40 °C (-4–104 °F)* Відносна вологість: 5-85% (без конденсації)</p>

* Протягом одного місяця можна зберігати за температури 40 °C (104 °F).

Умови експлуатації чорнильних флаконів

Температура зберігання	Від -20 до 40 °C (-4 to 104 °F)*
Температура замерзання	<p>-15 °C (5 °F) Чорнило тане і може використовуватися, пробувши у приміщенні при температурі 25°C (77°F) близько 2 годин.</p>

* Протягом одного місяця можна зберігати за температури 40 °C (104 °F).

Системні вимоги

- Windows 10 (для 32- і 64-розрядної ОС)/Windows 8.1 (для 32- і 64-розрядної ОС)/Windows 8 (для 32- і 64-розрядної ОС)/Windows 7 (для 32- і 64-розрядної ОС)/Windows Vista (для 32- і 64-розрядної ОС)/Windows XP SP3 або новішої версії (для 32-розрядної ОС)/Windows XP Professional x64 Edition SP2 або новішої версії/Windows Server 2019/Windows Server 2016/Windows Server 2012 R2/Windows Server 2012/Windows Server 2008 R2/Windows Server 2008/Windows Server 2003 R2/Windows Server 2003 SP2 або новішої версії
- macOS Mojave/macOS High Sierra/macOS Sierra/OS X El Capitan/OS X Yosemite/OS X Mavericks/OS X Mountain Lion/Mac OS X v10.7.x/Mac OS X v10.6.8

Примітка.

- Mac OS можуть не підтримувати певні програми або функції.
- Файлова система UNIX (UFS) для Mac OS не підтримується.

Нормативна інформація

Стандарти й схвалення

Стандарти та сертифікати для моделі в США

Безпека	UL60950-1 CAN/CSA-C22.2 No.60950-1
EMC	FCC Part 15 Subpart B Class B CAN ICES-3 (B)/NMB-3 (B)

Це обладнання містить наступний модуль бездротового зв'язку.

Виробник: Seiko Epson Corporation

Тип: J26H006

Даний пристрій відповідає частині 15 Правил Федеральної комісії США щодо засобів зв'язку і розділу RSS-210 Промислових норм Канади. Компанія Epson не несе відповідальності за порушення правил безпеки внаслідок внесення несанкціонованих змін до даного виробу. Експлуатація можлива при виконанні двох умов: (1) цей пристрій не може створювати шкідливих перешкод; (2) пристрій має приймати будь-які отримувані перешкоди, зокрема ті, що можуть призвести до небажаного функціонування.

Щоб запобігти перешкоджанню радіоприйому у службах, які мають на це дозвіл, цей пристрій має використовуватися у приміщенні подалі від вікон, для забезпечення максимального укриття. На експлуатацію пристрою (або його антени) поза приміщенням необхідно отримати дозвіл.

Це обладнання відповідає рівням радіаційного опромінення FCC/IC, встановленим для неконтрольованих середовищ, та відповідає радіочастотам FCC Додатку С «Рекомендацій з опромінення» (OET65) та радіочастотам RSS-102 «Правил опромінення» IC. Це обладнання повинно встановлюватися і працювати так, щоб випромінювач знаходився на відстані щонайменше 7,9 дюйма (20 см) від тіла людини (не враховуючи кінцівок: рук і ніг).

Стандарти та сертифікати для моделі у Європі

Заява для користувачів у ЄС

Цим повідомленням Seiko Epson Corporation заявляє, що вказана нижче модель радіоблабнання відповідає Директиві 2014/53/EU. Повний текст декларації про відповідність ЄС доступний на вказаному нижче веб-сайті.

<http://www.epson.eu/conformity>

C682A

Лише для використання у країнах: Ірландія, Великобританія, Австрія, Німеччина, Ліхтенштейн, Швейцарія, Франція, Бельгія, Люксембург, Нідерланди, Італія, Португалія, Іспанія, Данія, Фінляндія, Норвегія, Швеція, Ісландія, Хорватія, Кіпр, Греція, Словенія, Мальта, Болгарія, Чехія, Естонія, Угорщина, Латвія, Литва, Польща, Румунія та Словаччина.

Корпорація Epson не несе відповідальності за порушення правил безпеки внаслідок внесення несанкціонованих змін до продукції.

Частота	Максимальна потужність радіочастоти, що передається
2400–2483,5 МГц	20 dBm (EIRP)



Для користувачів в Україні

Спрощена декларація відповідності для Принтер багатофункціональний

СПРОЩЕНА ДЕКЛАРАЦІЯ

про відповідність

Спрощена декларація про відповідність, зазначена в пункті 29 Технічного регламенту радіообладнання, повинна бути представлена таким чином:

справжнім “СЕЙКО ЕПСОН КОРПОРЕЙШН” заявляє, що Принтер багатофункціональний відповідає Технічному регламенту радіообладнання;

повний текст декларації про відповідність доступний на веб-сайті за такою адресою:

<http://epson.ua/conformity>

Обмеження на копіювання

Дотримуйтесь наступних обмежень для забезпечення відповідального та законного використання принтера.

Копіювання перелічених нижче документів заборонено законом:

- банкноти, гроші, видані урядом ринкові цінні папери, урядові облігації та цінні папери, видані муніципалітетом
- Непогашені поштові марки, поштові листівки з непогашеними марками та інші офіційні поштові документи, які можна надіслати поштою
- Видані урядом гербові марки та законно видані цінні папери

Будьте обережними під час копіювання наступних документів:

- Приватні ринкові цінні папери (сертифікати акцій, соло-векселі, які можна передавати, чеки тощо), місячні проїзні документи, пільгові квитки тощо.
- Паспорти, водійські права, сертифікати відповідності, перепустки, продовольчі талони, квитки тощо.

Примітка.

Копіювання цих документів може бути заборонене законом.

Відповідальне використання матеріалів, захищених авторськими правами:

Копіювання за допомогою принтерів матеріалів, захищених авторськими правами, є неприпустимим і може розцінюватися, як зловживання. Виявляйте відповідальність і пошану, отримуючи дозвіл на копіювання опублікованих матеріалів у власника авторських прав, або дійте за порадою досвідченого юриста.

Інформація про адміністратора

Підключення принтера до мережі. 329

Налаштування для використання принтера. 333

Підключення принтера до мережі

Підключити принтер до мережі можна в кілька способів.

- Підключити за допомогою додаткових налаштувань на панелі керування.
- Підключити за допомогою інсталлятора на веб-сайті або на диску з програмним забезпеченням.

У цьому розділі пояснено процедуру підключення принтера до мережі за допомогою панелі керування принтера.

До початку встановлення мережевого з'єднання

Щоб підключитись до мережі, перевірте заздалегідь спосіб з'єднання та дані налаштування з'єднання.

Збір інформації про налаштування підключення

Підготуйте необхідну інформацію про налаштування підключення. Заздалегідь перевірте зазначену нижче інформацію.

Підрозділи	Налаштування	Примітка
Спосіб підключення пристрою	<input type="checkbox"/> Ethernet <input type="checkbox"/> Wi-Fi	Виберіть спосіб підключення принтера до мережі. Для провідних локальних мереж, підключення до комутатора локальної мережі. Для Wi-Fi, підключення до мережі (SSID) точки доступу.
Інформація про підключення до локальної мережі	<input type="checkbox"/> IP-адреса <input type="checkbox"/> Маска підмережі <input type="checkbox"/> Стандартний шлюз	Виберіть IP-адресу для призначення принтеру. У разі статичного призначення IP-адреси, необхідно ввести всі значення. У разі динамічного призначення IP-адреси за допомогою функції DHCP, ця інформація непотрібна, адже вона налаштовується автоматично.
Інформація про Wi-Fi-підключення	<input type="checkbox"/> SSID <input type="checkbox"/> Пароль	Це — SSID (ім'я мережі) та пароль точки доступу, до якої підключається принтер. Якщо налаштовано фільтрування за MAC-адресами, зареєструйте MAC-адресу принтера заздалегідь, щоб зареєструвати принтер. Нижче наведено підтримувані стандарти. «Технічні характеристики Wi-Fi» на сторінці 321
Інформація про DNS-сервер	<input type="checkbox"/> IP-адреса для основного DNS-сервера <input type="checkbox"/> IP-адреса для додаткового DNS-сервера	Ці дані необхідні для визначення DNS-серверів. Додатковий DNS налаштовується, якщо система має резервну конфігурацію та додатковий DNS-сервер доступний. Якщо ви працюєте в невеликій організації та не налаштовуєте DNS-сервер, налаштуйте IP-адресу маршрутизатора.

Підрозділи	Налаштування	Примітка
Інформація про проксі-сервер	<input type="checkbox"/> Ім'я проксі-сервера	Налаштовується, якщо мережеве оточення для підключення до мережі Інтернет з мережі Інтранет використовує проксі-сервер, і ви використовуєте функцію прямого підключення принтера до мережі Інтернет. Щоб працювали зазначені нижче функції, принтер повинен мати пряме підключення до мережі Інтернет. <input type="checkbox"/> Служби Epson Connect Services <input type="checkbox"/> Хмарні служби інших компаній <input type="checkbox"/> Оновлення мікропрограми
Інформація про номер порту	<input type="checkbox"/> Звільнення номера порту	Перевірте номер порту, який використовує принтер і комп'ютер, після чого, за потреби, звільніть порт, заблокований брандмауером. Щодо номера порту, який використовує принтер, див. нижче. «Використання порту принтера» на сторінці 320

Призначення IP-адреси

Нижче наведено типи призначення IP-адреси.

Статична IP-адреса:

Призначте заздалегідь вибрану IP-адресу принтеру (хосту) вручну.

Інформацію, необхідну для підключення до мережі (маску підмережі, основний шлюз, DNS тощо), потрібно ввести вручну.

IP-адреса не змінюється, навіть якщо пристрій вимкнено. Це корисно, коли потрібно керувати пристроями у середовищі, де не можна змінювати IP-адресу, або потрібно керувати пристроями за допомогою IP-адреси. Рекомендуємо використовувати для принтера, сервера тощо ті налаштування, до яких матимуть доступ багато комп'ютерів.

Автоматичне призначення за допомогою функції DHCP (динамічна IP-адреса):

Призначте IP-адресу принтеру (хосту) автоматично за допомогою функції DHCP сервера DHCP або маршрутизатора.

Інформація, необхідна для підключення до мережі (маску підмережі, основний шлюз, DNS тощо) налаштовується автоматично, що полегшує підключення пристрою до мережі.

Якщо пристрій або маршрутизатор вимкнено, або залежно від налаштувань сервера DHCP, IP-адреса може змінюватися при повторному підключенні.

Рекомендуємо керувати пристроями у відмінний від IP-адреси спосіб та здійснювати зв'язок за протоколами, що можуть використовувати IP-адреси.

Примітка.

У разі використання функції резервування IP-адреси сервера DHCP можна призначити одну IP-адресу пристрою у будь-який час.

Сервер DNS та проксі-сервер

Сервер DNS має ім'я хосту, ім'я домена адреси електронної пошти тощо разом з інформацією про IP-адресу.

Можна встановити зв'язок, якщо інша сторона описана іменем хосту, іменем домену тощо, коли комп'ютер або принтер виконує IP-з'єднання.

Запитує сервер DNS цю інформацію та отримує IP-адресу іншої сторони. Цей процес називається ідентифікація імені.

Тому такі пристрої як комп'ютери та принтери можуть підключатись за допомогою IP-адреси.

Ідентифікація імені необхідна для того, щоб принтер підключився за допомогою функції електронної пошти або функції інтернет-підключення.

Необхідно виконати налаштування сервера DNS, якщо ви використовуєте ці функції.

Якщо ви призначаєте IP-адресу принтера за допомогою функції DHCP сервера DHCP чи маршрутизатора, то вона встановлюється автоматично.

Проксі-сервер розміщується на шлюзі між мережею та інтернетом та підключається до комп'ютера, принтера та інтернету (протилежний сервер) від імені кожного з них. Протилежний сервер підключається тільки до проксі-сервера. Тому така інформація про принтер, як IP-адреса та номер порту, не зчитується, оскільки очікується підвищений захист.

Під час підключення до інтернету через проксі-сервер налаштуйте проксі-сервер на принтері.

Підключення до мережі з панелі керування

Підключіть принтер до мережі за допомогою панелі керування принтера.

Призначення IP-адреси



Налаштуйте основні елементи, як-от адресу хоста, Маска підмережі, Шлюз за замовчанням.

У цьому розділі пояснюється процедура налаштування статичної IP-адреси.

1. Увімкніть принтер.
2. Виберіть елемент **Налаш.** на головному екрані панелі керування.
3. Виберіть **Загальні налаштування > Налаштування мережі > Розширений > TCP/IP.**
4. Виберіть **Вручну для Отримати IP-адресу.**

Якщо потрібно, щоб IP-адреса налаштовувалася автоматично за допомогою функції DHCP маршрутизатора, виберіть **Авто**. У такому разі **IP-адреса, Маска підмережі і Шлюз за замовчанням** на кроках 5–6 також налаштовуватимуться автоматично, тому перейдіть до кроку 7.

5. Введіть IP-адресу.

Фокус зміститься до переднього сегмента або заднього сегмента, розділених крапками, якщо вибрати  **i** .

Підтвердьте значення, відображене на попередньому екрані.

6. Налаштуйте Маска підмережі і Шлюз за замовчанням.

Підтвердьте значення, відображене на попередньому екрані.



Важливо

Якщо комбінація адреси IP-адреса, Маска підмережі і Шлюз за замовчанням є неправильною, параметр **Запуск налаштув.** буде неактивним і продовжити налаштування не вдасться. Переконайтеся, що у введених даних немає помилки.

7. Введіть IP-адресу основного DNS-сервера.

Підтвердьте значення, відображене на попередньому екрані.

Примітка.

Якщо вибрано **Авто** для налаштувань призначення IP-адреси, ви можете вибрати налаштування DNS-сервера з **Вручну** або **Авто**. Якщо адресу DNS-сервера отримати автоматично не вдасться, виберіть **Вручну** і введіть адресу DNS-сервера. Після цього введіть адресу додаткового DNS-сервера вручну. Якщо вибрано **Авто**, перейдіть до кроку 9.

8. Введіть IP-адресу додаткового DNS-сервера.

Підтвердьте значення, відображене на попередньому екрані.

9. Торкніться **Запуск налаштув.**

Налаштування проксі-сервера

Налаштовувати проксі-сервер необхідно за виконання двох нижченаведених умов.

- Проксі-сервер використовується для підключення до мережі Інтернет.
- У разі використання функції, при якій принтер підключається до мережі Інтернет безпосередньо, наприклад служби Epson Connect або хмарних служб іншої компанії.

1. Виберіть **Налаш.** на головному екрані.

Після виконання налаштувань після налаштування IP-адреси, відображається екран **Розширений**.
Перейдіть до кроку 3.

2. Виберіть **Загальні налаштування > Налаштування мережі > Розширений**.

3. Виберіть **Проксі-сервер**.

4. Виберіть **Кори.** для **Налашт. проксі-серв.**

5. Введіть адресу проксі-сервера у форматі IPv4 або FQDN.

Підтвердьте значення, відображене на попередньому екрані.

6. Введіть номер порту проксі-сервера.

Підтвердьте значення, відображене на попередньому екрані.

7. Торкніться **Запуск налаштув.**

Підключення до локальної мережі

Підключіть принтер до мережі через Ethernet або Wi-Fi.

Підключення до Ethernet

Підключіть принтер до мережі за допомогою кабелю Ethernet та перевірте підключення.

1. З'єднайте принтер з концентратором (комутатором локальної мережі) за допомогою кабелю Ethernet.
2. Виберіть **Налаш.** на головному екрані.
3. Виберіть **Загальні налаштування > Налаштування мережі > Перевірка підключення до мережі.**
Буде відображено результат діагностики підключення. Підтвердьте, що підключення правильне.
4. Торкніться **ОК** для завершення.
Якщо торкнутися **Друкувати звіт про перевірку**, можна роздрукувати результат діагностики. Щоб роздрукувати його, дотримуйтеся вказівок на екрані.

Пов'язані відомості

➔ [«Змінення способу підключення до мережі із Wi-Fi на Ethernet» на сторінці 260](#)

Підключення до безпроводної локальної мережі (Wi-Fi)

Підключити принтер до безпроводної локальної мережі (Wi-Fi) можна в кілька способів. Виберіть спосіб підключення, який відповідає середовищу та умовам використання.

Якщо вам відома інформація, що стосується безпроводного маршрутизатора, наприклад SSID і пароль, ви можете виконати налаштування вручну.

Якщо безпроводний маршрутизатор підтримує WPS, можна виконати налаштування шляхом налаштування кнопки запуску.

Після підключення принтера до мережі підключіться до принтера з пристрою, який необхідно використати (комп'ютер, смарт-пристрій, планшет тощо).

Пов'язані відомості

- ➔ [«Налаштування Wi-Fi шляхом введення SSID і пароля» на сторінці 262](#)
- ➔ [«Налаштування Wi-Fi за допомогою кнопки \(WPS\)» на сторінці 263](#)
- ➔ [«Налаштування Wi-Fi шляхом встановлення PIN-коду \(WPS\)» на сторінці 264](#)

Налаштування для використання принтера

Відкривання доступу до контактів

Реєстрація списку контактів дозволить легко ввести адресу призначення. Ви можете зареєструвати до 100 записів, а список контактів можна використовувати під час введення номеру факсу.

Реєстрація або редагування контактів

1. Виберіть **Факс** на головному екрані.
2. Виберіть **Конт.**
3. Виконайте одну з перелічених нижче дій.
 - Щоб зареєструвати новий контакт, виберіть елемент **Дод. запис**, після чого виберіть **Додати Контакт**.
 - Щоб відредагувати контакт, виберіть > на цільовому контакті, після чого виберіть **Редагувати**.
 - Щоб видалити контакт, виберіть > на цільовому контакті, виберіть **Видалити**, після чого — **Так**. Зазначені нижче процедури виконувати необов'язково.

4. Виконайте необхідні налаштування.

Примітка.

Під час введення номера факсу введіть код зовнішнього доступу перед номером факсу, якщо телефонна система — це ВАТС, і потрібен код доступу до зовнішньої лінії. Якщо код доступу було введено у налаштуваннях **Тип лінії**, введіть «решітку» (#) замість фактичного коду доступу. Щоб додати паузу (на три секунди) під час набору номера, введіть дефіс (-).

5. Виберіть **ОК**.

Реєстрація або редагування групованих контактів

Додавання контактів до групи дозволяє надіслати факс кільком отримувачам одночасно.

1. Виберіть **Факс** на головному екрані.
2. Виберіть **Конт.**
3. Виконайте одну з перелічених нижче дій.
 - Щоб зареєструвати новий контакт у групі, виберіть елемент **Дод. запис**, після чого виберіть **Додати групу**.
 - Щоб відредагувати контакт у групі, виберіть > на цільовому контакті у групі, після чого виберіть **Редагувати**.
 - Щоб видалити контакт у групі, виберіть > на цільовому контакті у групі, виберіть **Видалити**, після чого — **Так**. Зазначені нижче процедури виконувати необов'язково.
4. Введіть або відредагуйте **Назва групи** та **Ключове слово**, після чого виберіть **Контакт (и) Додано до Група (потрібно)**.

5. Виберіть контакти, які потрібно зареєструвати у групі, а тоді торкніться **Закрити**.

Примітка.

- Зареєструвати можна до 99 контактів.
- Щоб скасувати вибір контакту, торкніться його ще раз.

6. Виберіть **ОК**.

Реєстрація контактів на комп'ютері

За допомогою програми Web Config можна створити список контактів на комп'ютері, а тоді імпортувати його на принтер.

1. Відкрийте Web Config.
2. Виберіть **Додаткові параметри** зі списку у верхній частині вікна.
3. Виберіть **Контакти**.
4. Виберіть номер, який потрібно зареєструвати, після чого натисніть **Редагувати**.
5. Введіть **Назва**, **Індексне слово**, **Номер факсу**, і **Швид. передачі факсу**.
6. Клацніть **Застосувати**.

Елементи налаштування місця призначення

Елементи	Налаштування та пояснення
Назва	Введіть ім'я, яке відобразиться у списку контактів, використовуючи не більше, ніж 30 символів в кодуванні Юнікод (UTF-8).Якщо дані вводити непотрібно, лишіть поле пустим.
Індексне слово	Введіть слова для пошуку, використовуючи не більше ніж 30 символів в кодуванні Юнікод (UTF-8).Якщо дані вводити непотрібно, лишіть поле пустим.
Тип	Елемент фіксується, як Факс .Це налаштування змінити не можна.
Номер факсу	Введіть від 1 до 64 символів, використовуючи такі символи: 0-9 - * # та пробіл.
Швид. передачі факсу	Виберіть швидкість зв'язку для місця призначення.

Реєстрація місць призначення як групи

1. Відкрийте Web Config.
2. Виберіть **Додаткові параметри** зі списку у верхній частині вікна.
3. Виберіть **Контакти**.
4. Виберіть номер, який потрібно зареєструвати, після чого натисніть **Редагувати**.
5. Введіть **Назва** та **Індексне слово**.
6. Виберіть групу з **Тип**.
7. Клацніть **Вибрати** для **Контакти для групи**.
Буде відображено доступне місця призначення.

8. Виберіть місце призначення, яке потрібно зареєструвати у групу, після чого клацніть **Вибрати**.

Примітка.

Місця призначення можна реєструвати в кілька груп.

9. Клацніть **Застосувати**.

Відкриття доступу до функцій факсу

Перед використанням функцій факсу

Для використання функцій факсу встановіть такі налаштування.

- Правильно підключіть принтер до телефонної лінії та до телефону в разі необхідності
- Налаштуйте **Майстер налашт. факсу**, необхідний для базових налаштувань.

Виконайте подальші дії в разі необхідності.

- Місце зберігання виходу та відповідні налаштування, як-от налаштування мережі.
- Реєстрація **Конт.**
- Параметри користувача** для визначення значень за замовчуванням для пунктів меню **Факс**
- Налаштування звіту** для друку звітів під час надсилання або отримання факсів

Пов'язані відомості

- ➔ [«Підключення принтера до телефонної лінії» на сторінці 336](#)
- ➔ [«Підготовка принтера до надсилання й отримання факсів \(за допомогою Майстер налашт. факсу\)» на сторінці 340](#)
- ➔ [«Підготовка принтера до надсилання й отримання факсів \(за допомогою Майстер налашт. факсу\)» на сторінці 340](#)
- ➔ [«Налашт. факсу» на сторінці 308](#)
- ➔ [«Відкривання доступу до контактів» на сторінці 333](#)
- ➔ [«Параметри користувача» на сторінці 317](#)
- ➔ [«Налаштування звіту» на сторінці 314](#)

Підключення принтера до телефонної лінії

Сумісні телефонні лінії

Принтер можна використовувати через стандартні аналогові телефонні лінії (ТМЗК = телефонна мережа загального користування) та ВАТС.

Використання принтеру з наступними телефонними лініями або системами може бути неможливим.

- Телефонна лінія VoIP, наприклад, DSL або оптоволоконна цифрова служба.
- Цифрова телефонна лінія (ISDN).
- Деякі телефонні системи ВАТС.

- ❑ Коли адаптери, наприклад, абонентський адаптер, VoIP-адаптер, спліттери або DSL-маршрутизатори, під'єднані між телефонною настінною розеткою і принтером.

Підключення принтера до телефонної лінії

Підключіть принтер до телефонної розетки за допомогою кабелю RJ-11 (6P2C). У разі підключення телефону до принтера використовуйте другий телефонний кабель RJ-11 (6P2C).

У деяких регіонах кабель входить до комплекту постачання принтера. Якщо він включений, використовуйте даний кабель.

Можливо, телефонний кабель необхідно буде підключити до адаптера, передбаченого для вашої країни або регіону.

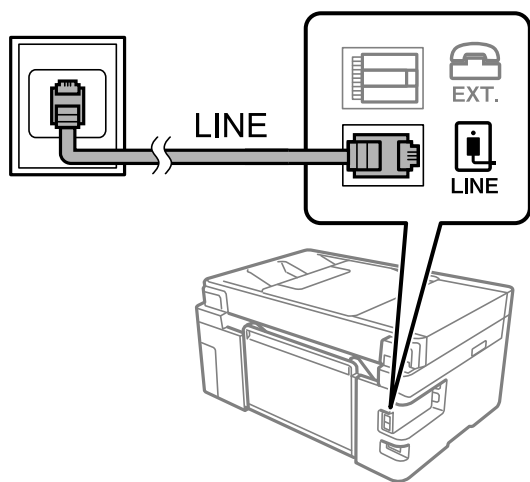
Примітка.

Знімайте кришечку із порту EXT. принтера тільки при під'єднанні телефону до принтера. Не знімайте кришечку, якщо ви не під'єднуєте телефон.

У регіонах, де часто бувають грози із блискавками, ми рекомендуємо використовувати мережевий фільтр.

Під'єднання до стандартної телефонної лінії (ТМЗК) або ВАТС

Під'єднайте телефонний кабель від телефонної настінної розетки або порту ВАТС до порту LINE, розташованого на задній стороні принтера.

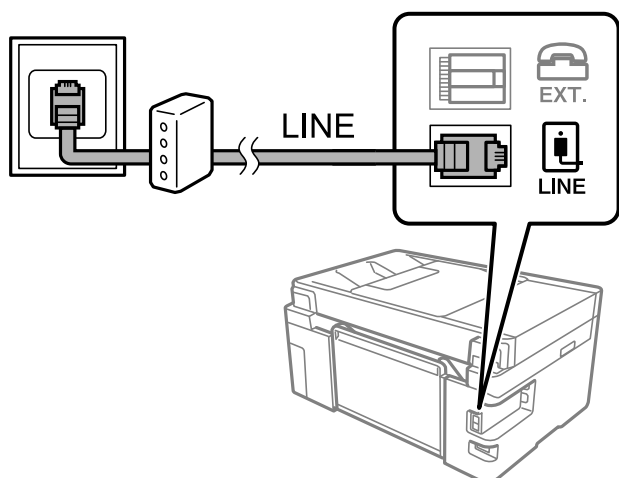


Під'єднання до DSL або ISDN

Під'єднайте телефонний кабель від DSL-модему або абонентського адаптера ISDN до порту LINE, розташованого на задній стороні принтера. Для детальніших відомостей, див. документацію, що постачалася з модемом або адаптером.

Примітка.

Якщо ваш DSL-модем не оснащений вбудованим DSL-фільтром, під'єднайте окремий DSL-фільтр.



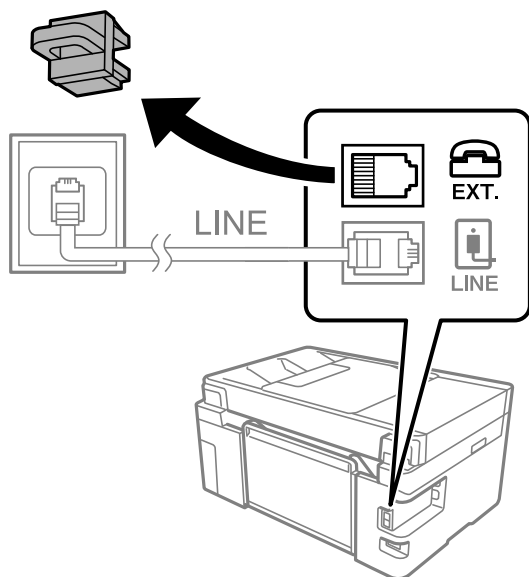
Під'єднання телефону до принтера

У разі використання принтера і телефону на одній телефонній лінії підключіть телефон до принтера.

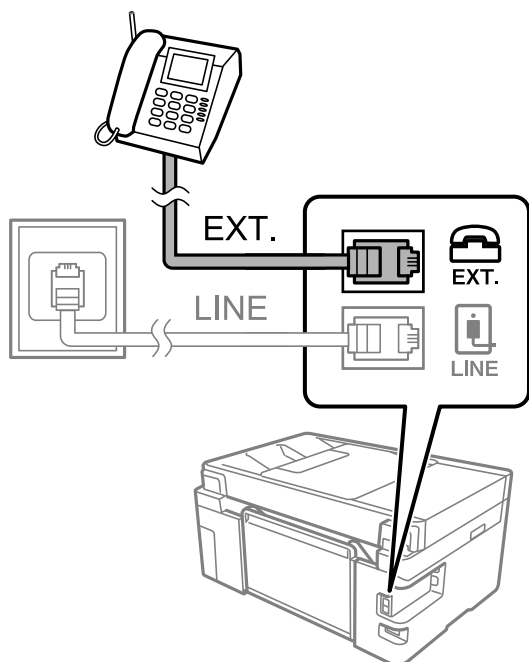
Примітка.

- ❑ Якщо ваш телефон має функцію надсилення факсу, відключіть функцію факсу перед підключенням. Для більш детальної інформації див. керівництво з експлуатації для телефонного апарату. У деяких моделях телефонного апарату функцію факсу не можна вимкнути повністю, а тому, можливо, вам не вдасться використовувати його як зовнішній телефон.
- ❑ Якщо ви підключили автовідповідач, перевірте, щоб налаштування **Відповісти на дзвінки** мало більше значення, ніж кількість гудків, після яких автовідповідач повинен відповісти на дзвінок.

1. Зніміть ковпачок з порту EXT., що розташований на задній панелі принтера.



- З'єднайте телефон і порт EXT. із телефонним кабелем.



Примітка.

У разі використання спільної телефонної лінії переконайтеся, що ви під'єдали телефонний апарат до порту EXT. принтера. Якщо ви роз'єдаєте лінію для окремого підключення телефону і принтера, телефон і принтер правильно працювати не будуть.

- Виберіть **Факс** на головному екрані.

- Підніміть слухавку.

Якщо на екрані нижче відображено повідомлення про початок надсилання або отримання факсів, це значить, що підключення встановлено.



Пов'язані відомості

- ➔ «Підготовка принтера до надсилання й отримання факсів (за допомогою Майстер налашт. факсу)» на сторінці 340
- ➔ «Налаштування автовідповідача» на сторінці 342
- ➔ «Виконання налаштувань для отримання факсів лише за допомогою підключеного телефону» на сторінці 343

➔ «Режим отримання:» на сторінці 310

Підготовка принтера до надсилання й отримання факсів (за допомогою Майстер налашт. факсу)

Майстер налашт. факсу налаштовує основні функції факсу, щоб підготувати принтер до надсилання й отримання факсів.

Майстер налаштувань автоматично відображається після першого ввімкнення принтера. Можна відобразити майстра вручну за допомогою панелі керування принтера. Доведеться знову запускати майстра налаштувань, якщо його пропустити при першому вмиканні принтера або при зміні середовища з'єднання.

- Нижче наведені елементи, які можна встановити за допомогою майстра налаштувань.
 - Заголовок (Ваш тел. і Заголовок факсу)**
 - Режим отримання (Авто або Вручну)**
 - Налаштування Distinctive Ring Detection (DRD)**
- Наведені нижче елементи встановлюються автоматично відповідно до середовища з'єднання.
 - Режим набору (як-от Тон або Імпульсний)**
- Інші елементи в **Основні налашт.** залишаються незмінними.

Виконайте нижченаведені вказівки для запуску **Майстер налашт. факсу**, щоб виконати **Основні налашт.**

1. Виберіть меню **Налашт.** на головному екрані панелі керування принтера, а потім — **Загальні налаштування > Налашт. факсу > Майстер налашт. факсу**.
2. Згідно із вказівками на екрані введіть ім'я відправника, наприклад, назву компанії, номер факсу.

Примітка.

Ім'я відправника і номер факсу з'являються у заголовку вихідних факсів.

3. Виконайте налаштування виявлення спеціального дзвінка (DRD).
 - Якщо ви підписані на послугу спеціального сигналу дзвінка від компанії телефонного зв'язку: Перейдіть до наступного екрана та виберіть сигнал дзвінка, який використовуватиметься для вхідних факсів.
При торканні будь-якого елемента, крім **Усі**, **Режим отримання** переходить в режим **Авто** і ви переходите на наступний екран, де можна перевірити виконані налаштування.
 - Якщо ви не підписані на послугу спеціального сигналу дзвінка від компанії телефонного зв'язку або якщо налаштовувати цю функцію не потрібно:
Пропустіть це налаштування та переходьте до екрану, де можна перевірити виконані налаштування.

Примітка.

- Спеціальний сигнал дзвінка, запропонований компанією телефонного зв'язку (назва послуги може відрізнятися у різних компаній), дозволяє вам мати кілька номерів телефону на одній телефонній лінії. Кожному номеру призначається окремий сигнал дзвінку. Ви можете використовувати один номер для телефонних дзвінків, а інший — для факс-викликів. Оберіть сигнал виклику для факс-виклику у пункті **DRD**.*
- В залежності від регіону **Увім.** і **Вим.** відображаються як параметри **DRD**. Оберіть **Увім.** для використання функції спеціального сигналу дзвінка.*

4. Виконайте налаштування Режим отримання.

- Якщо підключати телефонний пристрій до принтера не потрібно:


Виберіть **Ні**.

Режим отримання встановлюється на **Авто**.

- Якщо потрібно підключити телефонний пристрій до принтера:

Виберіть **Так**, після чого виберіть, чи потрібно отримувати факси автоматично, чи ні.

5. Перевірте виконані налаштування на відображеному екрані, після чого переходьте до наступного екрана.

Щоб виправити або змінити налаштування, торкніться .

6. Перевірте підключення факсу, вибравши **Почати перевірку**, після чого виберіть **Друк** для друку звіту, що відображає стан підключення.

Примітка.

- Якщо у звіті будуть відображені помилки, виконуйте інструкції, наведені у звіті, щоб виправити їх.

- Якщо з'являється меню **Обрати тип лінії**, оберіть тип лінії.

- У разі підключення принтера до телефонної системи ВАТС або абонентського адаптера, виберіть **PBX**.

- У разі підключення принтера до стандартної телефонної лінії виберіть **PSTN**, потім виберіть **Вимкнути** на екрані **Підтвердження**, що відобразиться. Однак, установка цієї функції на значення **Вимкнути** може привести до опущення першої цифри номеру факсу при наборі і відправлення факсу на неправильний номер.

Пов'язані відомості

- ➔ [«Підключення принтера до телефонної лінії»](#) на сторінці 336
- ➔ [«Налаштування автовідповідача»](#) на сторінці 342
- ➔ [«Режим отримання:»](#) на сторінці 310
- ➔ [«Виконання налаштувань для отримання факсів лише за допомогою підключеного телефону»](#) на сторінці 343
- ➔ [«Основні налашт.»](#) на сторінці 309

Виконання налаштувань функції факсу принтера відповідно до використання

Ви можете налаштувати функції факсу принтера окремо за допомогою панелі керування принтера відповідно до використання. Налаштування, виконані за допомогою **Майстер налашт. факсу**, можна також змінити. Додаткову інформацію див. в описі меню **Налашт. факсу**.

Пов'язані відомості

- ➔ [«Налашт. факсу»](#) на сторінці 308
- ➔ [«Виконання налаштувань для блокування небажаних факсів»](#) на сторінці 344
- ➔ [«Внесення налаштувань для телефонної системи ВАТС»](#) на сторінці 342
- ➔ [«Виконання налаштувань після підключення телефонного апарата»](#) на сторінці 342
- ➔ [«Виконання налаштувань збереження отриманих факсів»](#) на сторінці 343
- ➔ [«Виконання налаштувань для блокування небажаних факсів»](#) на сторінці 344
- ➔ [«Параметри для надсилання та отримання факсів на комп'ютері»](#) на сторінці 344

Внесення налаштувань для телефонної системи ВАТС

Виконайте наступні налаштування при використанні принтера у офісах, де використовується вихід на мережу загального доступу, і для отримання доступу до зовнішньої лінії потрібен код зовнішнього доступу, наприклад, 0 і 9.

1. Оберіть **Налаш.** із головного екрану.
2. Оберіть **Загальні налаштування > Налашт. факсу > Основні налашт..**
3. Виберіть **Тип лінії**, а тоді натисніть **PBX**.
4. Під час надсилання факсу на зовнішній номер із використанням # (решітки) замість дійсного коду зовнішнього доступу, виберіть поле **Код доступу**, щоб установити значення **Кори..**

Під час набору символ #, введений замість дійсного коду зовнішнього доступу, буде замінено на збережений код доступу. Використання # допомагає уникнути проблем із підключенням до зовнішньої лінії.

Примітка.

*Ви не зможете надіслати факси отримувачам у **Конт.**, код зовнішнього доступу яких є 0 і 9.*

*Якщо ви зареєстрували в **Конт.** користувачів, код зовнішнього доступу яких є 0 і 9, установіть поле **Код доступу** на значення **Не викор..** Інакше потрібно замінити цей код на # у списку **Конт..***

5. Торкніться поля вводу **Код доступу**, введіть код зовнішнього доступу для телефонної системи, а тоді торкніться кнопки **ОК**.
6. Виберіть **ОК**, щоб застосувати налаштування.
Код доступу зберігається у принтері.

Виконання налаштувань після підключення телефонного апарата

Налаштування автовідповідача

Щоб використовувати автовідповідач, необхідно виконати певні налаштування.

1. Виберіть **Налаш.** на головному екрані панелі керування принтера.
2. Виберіть **Загальні налаштування > Налашт. факсу > Основні налашт..**
3. Виберіть для **Режим отримання** значення **Авто**.
4. Встановіть параметр принтера **Відповісти на дзвінки** на більшу кількість сигналів дзвінка, ніж та, яку вказано для автовідповідача.

Якщо значення, яке встановлене для **Відповісти на дзвінки**, менше ніж кількість дзвінків на автовідповідач, він не зможе отримувати голосові дзвінки для запису голосових повідомлень. Більш детальну інформацію з налаштування див. у керівництві з експлуатації автовідповідача.

Залежно від регіону параметр **Відповісти на дзвінки** може не відображатися на екрані.

Пов'язані відомості

➔ [«Основні налашт.» на сторінці 309](#)

Виконання налаштувань для отримання факсів лише за допомогою підключеного телефону

Щоб почати отримувати факси, достатньо тільки підняти слухавку та керувати телефоном. У цьому випадку з принтером працювати не потрібно.

Функція **Віддалене отримання** доступна для телефонних апаратів, які підтримують тональний набір номеру.

1. Виберіть елемент **Налаш.** на головному екрані панелі керування.
2. Виберіть **Загальні налаштування > Налашт. факсу > Основні налашт. > Віддалене отримання.**
3. Торкніться **Віддалене отримання**, щоб установити значення **Увім.**.
4. Виберіть **Код запуску**, уведіть двозначний код (можна ввести цифри від 0 до 9, * та #), а тоді натисніть **ОК.**
5. Виберіть **ОК**, щоб застосувати налаштування.

Пов'язані відомості

➔ [«Основні налашт.» на сторінці 309](#)

Виконання налаштувань збереження отриманих факсів

За замовчуванням принтер налаштовано на друк отриманих факсів. Окрім друку, принтер можна налаштувати на зберігання отриманих факсів.

Вхідні повідомлення у принтері

Отримані факси можна зберігати в папку Вхідні повідомлення. Ви можете переглядати їх на панелі керування принтера, щоб друкувати лише ті, які потрібно, або видалити непотрібні факси.

Комп'ютер (прийом PC-FAX)

Зазначені вище функції можна використовувати одночасно. У разі одночасного використання функцій отримані документи зберігатимуться до скриньки вхідних документів та на комп'ютері. Щоб отримувати факси на комп'ютер, виконайте налаштування за допомогою програми FAX Utility.

1. Виберіть **Налаш.** на головному екрані.
2. Виберіть **Загальні налаштування > Налашт. факсу > Отримати налаштування > Вихід факсу.**
3. Якщо відобразиться повідомлення із запитом на підтвердження, підтвердьте його та торкніться кнопки **ОК.**
4. Виберіть **Збер. до вх. повідомл.**
5. Виберіть параметр **Збер. до вх. повідомл.**, щоб вибрати для нього значення **Увім.**
6. Виберіть **Опції, коли немає місця в пам'яті** і виберіть, який параметр буде використано в разі заповнення скриньки вхідних документів.
 - Отримувати і друкувати факси:** друк усіх отриманих документів, які не можна зберегти у скриньці вхідних факсів.
 - Відхиляти вхідні факси:** принтер не відповідатиме на вхідні факс-виклики.

7. Для скриньки вхідних документів можна встановити пароль. Виберіть **Налашт. пар. вх. пов.**, а тоді встановіть пароль.

Примітка.


Ви не зможете встановити пароль, коли **Опції**, коли немає місця в пам'яті налаштовано на **Отримувати і друкувати факси**.

Пов'язані відомості

- ➔ «Вихід факсу» на сторінці 312
- ➔ «Перегляд отриманих факсів, збережених у принтері, на РК-екрані» на сторінці 118

Виконання налаштувань для блокування небажаних факсів

Небажані факси можна блокувати.

1. Виберіть елемент **Налаш.** на головному екрані панелі керування.
2. Виберіть **Загальні налаштування > Налашт. факсу > Основні налашт. > Факс відмови**.
3. Щоб блокувати небажані факси, необхідно встановити умову.
Виберіть **Факс відмови**, а тоді увімкніть зазначені нижче параметри.
 - Список номерів відмов: Відхилення факсів, надісланих зі списку відхилених номерів.
 - Бланк Заголовок факсу заблоковано: Відхилення факсів з відсутньою інформацією в заголовку.
 - Незареєстровані контакти: Відхилення факсів, недоданих до списку контактів.
4. Торкніться , щоб повернутися до екрану **Факс відмови**.
5. У разі використання функції **Список номерів відмов**, виберіть **Редаг. список відхилених номерів**, а тоді відредагуйте список.

Параметри для надсилання та отримання факсів на комп'ютері

Щоб надсилати та отримувати факси на комп'ютері, програма FAX Utility має бути встановлена на комп'ютері, який під'єднаний через мережу або USB-кабель.

Налаштування Зберегти до ПК для отримання факсів

Ви можете отримувати факси на комп'ютері за допомогою програми FAX Utility. Установіть програму FAX Utility на комп'ютері та налаштуйте її. Докладніше див. Основні операції у довідці FAX Utility (відображена на головному вікні).

Елемент налаштування нижче на панелі керування принтера встановлено як **Так**, і отримані факси можуть бути збережені на комп'ютері.

Налаш. > Загальні налаштування > Налашт. факсу > Отримати налаштування > Вихід факсу > Зберегти до ПК

Налаштування Зберегти до ПК для друку на принтері отриманих факсів

Ви можете налаштувати друк отриманих факсів на принтері, а також зберегти їх на комп'ютері.

1. Виберіть елемент **Налаш.** на головному екрані панелі керування.
2. Оберіть **Загальні налаштування > Налашт. факсу > Отримати налаштування.**
3. Оберіть **Вихід факсу > Зберегти до ПК > Так, друкувати.**

Пов'язані відомості

- ➔ [«Налаштування Зберегти до ПК, щоб не отримувати факси» на сторінці 345](#)
- ➔ [«Програма для налаштування операцій факсу та надсилання факсів \(FAX Utility\)» на сторінці 298](#)

Пов'язані відомості

- ➔ [«Налаштування Зберегти до ПК, щоб не отримувати факси» на сторінці 345](#)
- ➔ [«Програма для налаштування операцій факсу та надсилання факсів \(FAX Utility\)» на сторінці 298](#)

Налаштування Зберегти до ПК, щоб не отримувати факси

Щоб принтер не зберігав отримані факси на комп'ютері, змініть налаштування принтера.

Примітка.

Ви можете також змінити налаштування за допомогою FAX Utility. Однак якщо є будь-які не збережені на комп'ютері факси, ця функція не буде доступною.

1. Виберіть елемент **Налаш.** на головному екрані панелі керування.
2. Оберіть **Загальні налаштування > Налашт. факсу > Отримати налаштування.**
3. Оберіть **Вихід факсу > Зберегти до ПК > Ні.**

Проблеми при налаштуванні

Поради щодо вирішення проблем

Перевірка повідомлення про помилку

Коли виникає помилка, спочатку перевірте чи є якісь повідомлення на панелі керування принтера або екрані драйвера. Якщо у вас встановлено сповіщення електронною поштою у разі виникнення помилки, ви можете відразу дізнатись про стан.

Звіт про мережеве з'єднання

Діагностуйте мережу та стан принтера, а тоді роздрукуйте результати.
Можна знайти діагностовану помилку з боку принтера.

Перевірка стану підключення

Перевірте стан підключення сервера комп'ютера або клієнтського комп'ютера за допомогою таких команд, як ping та ipconfig.

Перевірка підключення

Щоб перевірити з'єднання між принтером та поштовим сервером, виконайте перевірку підключення з принтера. Також перевірте підключення з клієнтського комп'ютера до сервера, щоб перевірити стан підключення.

Ініціалізація налаштувань

Якщо з боку налаштувань та стану підключення не виявлено помилок, проблему можна вирішити, відключивши або ініціалізувавши налаштування мережі принтера, після чого встановити їх знову.

Не вдається відкрити Web Config

Принтеру не призначено IP-адресу.

Принтеру не вдається призначити дійсну IP-адресу. Налаштуйте IP-адресу за допомогою панелі керування принтера. Інформацію про поточні налаштування можна підтвердити за допомогою аркуша стану мережі або з панелі керування принтера.

Веб-браузер не підтримує стійкість шифрування для SSL/TLS.

SSL/TLS має стійкість шифрування. Ви можете відкрити Web Config за допомогою веб-браузера, який підтримує групове шифрування, як показано нижче. Переконайтеся, що ви використовуєте підтримуваний браузер.

- 80 бит: AES256/AES128/3DES
- 112 бит: AES256/AES128/3DES
- 128 бит: AES256/AES128
- 192 бит: AES256
- 256 бит: AES256

Термін дії СА-підписаний Сертифікат минув.

Якщо виникла проблема з датою спливання терміну дії сертифіката, при підключенні до Web Config за допомогою зв'язку SSL/TLS (https) буде відображено повідомлення «Термін дії сертифікату минув». Якщо це повідомлення з'являється до дати спливання терміну дії, переконайтеся, що дату на принтері налаштовано правильно.

Спільне ім'я сертифіката та принтера не збігається.

Якщо спільне ім'я сертифіката та принтера не збігається, при спробі доступу до Web Config за допомогою зв'язку SSL/TLS (https) буде відображено повідомлення «Ім'я сертифіката безпеки не відповідає...». Це стається через те, що нижченаведені IP-адреси не збігаються.

- IP-адреса принтера, введена до спільного імені для створення Сертифікат із власним підписом або CSR
- IP-адреса, введена у веб-браузер при запуску Web Config

Якщо це Сертифікат із власним підписом, оновіть сертифікат.

Якщо це СА-підписаний Сертифікат, знову візьміть сертифікат принтера.

Для веб-браузера не налаштовано параметр проксі-сервера локальної адреси.

Якщо принтер налаштовано на використання проксі-сервера, налаштуйте веб-браузер так, щоб він не підключався до локальної адреси через проксі-сервер.

Windows:

Виберіть **Панель керування > Мережа й Інтернет > Властивості браузера > Підключення > Налаштування локальної мережі > Проксі-сервер**, після чого налаштуйте на невикористання проксі-сервера для локальної мережі (локальних адрес).

Mac OS:

Виберіть **Системні параметри > Мережа > Додатково > Проксі**, після чого зареєструйте локальну адресу для **Не використовувати налаштування проксі для таких хостів і доменів**.

Приклад:

192.168.1.*: Локальна адреса 192.168.1.XXX, маска підмережі 255.255.255.0

192.168.*.*: Локальна адреса 192.168.XXX.XXX, маска підмережі 255.255.0.0

Джерела довідкової інформації

Веб-сайт технічної підтримки.	349
Звернення у відділ підтримки компанії Epson.	349

Веб-сайт технічної підтримки

Якщо вам необхідна додаткова інформація, дивіться веб-сайт технічної підтримки компанії Epson. Оберіть свою країну чи регіон, або перейдіть у відділ підтримки на локальному веб-сайті компанії Epson. На сайті доступна інформація про останні драйвери, FAQ, посібники або інші файли для завантаження.

<http://support.epson.net/>

<http://www.epson.eu/Support> (Європа)

Якщо виріб компанії Epson не працює належним чином, і вирішити проблему не вдається, зверніться за допомогою у службу підтримки компанії Epson.

Звернення у відділ підтримки компанії Epson

Перед зверненням до компанії Epson

Якщо виріб компанії Epson не працює належним чином, а вирішити проблему за допомогою інформації, що міститься в супровідній документації до виробу не вдається, зверніться за допомогою у службу підтримки компанії Epson. Якщо у місці вашого перебування немає відділу підтримки компанії Epson, зверніться до дилера, в якого було придбано цей продукт.

Відділ підтримки компанії Epson надасть допомогу значно швидше за умови надання наступної інформації:

- Заводський номер продукту
(Етикетка із серійним номером зазвичай знаходиться на задній стороні виробу).
- Модель продукту
- Версія програмного забезпечення продукту
(Натисніть кнопку **Про програму**, **Інформація про версію** або схожу кнопку у вікні програми).
- Марка й модель комп'ютера
- Операційна система комп'ютера та її версія
- Назви й версії програм, які зазвичай використовуються з продуктом

Примітка.

В залежності від виробу, у деяких моделях списки номерів факсів і (або) настройки мережі можна зберігати у пам'яті приладу. Ці дані можуть бути втрачені внаслідок поломки приладу або під час його ремонту. Компанія Epson не несе відповідальності за втрату будь-яких даних, а також не зобов'язана виконувати резервне копіювання чи відновлення даних і настройок навіть під час гарантійного строку. Компанія Epson рекомендує користувачам самостійно робити резервні копії або нотатки.

Підтримка користувачів у Європі

Контактні дані відділу підтримки компанії Epson див. у документі Pan-European Warranty Document (Загальноєвропейська гарантія).

Підтримка користувачів у Тайвані

За підтримкою й послугами можна звертатися:

Глобальний веб-сайт

<http://www.epson.com.tw>

Тут можна знайти інформацію про технічні характеристики продуктів, драйвери для завантаження, а також замовити продукти.

Довідковий стіл компанії Epson

Телефон: +886-2-80242008

Персонал довідкового столу по телефону допоможе вирішити такі питання:

- Зробити замовлення продуктів і отримати інформацію про них
- Отримати відповіді на запитання про використання продуктів або проблеми, які виникають
- Замовити послуги, пов'язані з ремонтом і гарантійним обслуговуванням

Ремонтний сервісний центр:

<http://www.tekcare.com.tw/branchMap.page>

Корпорація TekCare — це авторизований сервісний центр Epson Taiwan Technology & Trading Ltd.

Підтримка користувачів у Сінгапурі

Дані про джерела інформації, відділи підтримки та сервісні центри компанії Epson, які є в Сінгапурі:

Глобальний веб-сайт

<http://www.epson.com.sg>

Тут можна знайти інформацію про технічні характеристики, драйвери для завантаження, відповіді на запитання, які часто задаються (FAQ), зробити замовлення або звернутися за технічною підтримкою по електронній пошті.

Довідковий стіл компанії Epson

Безкоштовний номер: 800-120-5564

Персонал довідкового столу по телефону допоможе вирішити вказані нижче питання.

- Зробити замовлення продуктів і отримати інформацію про них
- Отримати відповіді на запитання про використання продуктів або способи вирішення проблем, які виникають
- Замовити послуги, пов'язані з ремонтом і гарантійним обслуговуванням

Підтримка користувачів у Таїланді

За підтримкою й послугами можна звертатися:

Глобальний веб-сайт

<http://www.epson.co.th>

Тут можна знайти інформацію про технічні характеристики, драйвери для завантаження, відповіді на часті запитання (FAQ) і адресу електронної пошти.

Інформаційний центр компанії Epson

Телефон: 66-2685-9899

Адреса електронної пошти: support@eth.epson.co.th

Персонал інформаційного центру допоможе вирішити зазначені нижче питання:

- Зробити замовлення продуктів і отримати інформацію про них
- Отримати відповіді на запитання про використання продуктів або проблеми, які виникають
- Замовити послуги, пов'язані з ремонтом і гарантійним обслуговуванням

Підтримка користувачів у В'єтнамі

За підтримкою й послугами можна звертатися:

Сервісний центр Epson

65 Truong Dinh Street, District 1, Hochiminh City, Vietnam.

Телефон (Хошимін): 84-8-3823-9239, 84-8-3825-6234

29 Tue Tinh, Quan Hai Ba Trung, Hanoi City, Vietnam

Телефон (Ханой): 84-4-3978-4785, 84-4-3978-4775

Підтримка користувачів в Індонезії

За підтримкою й послугами можна звертатися:

Глобальний веб-сайт

<http://www.epson.co.id>

- Тут можна знайти інформацію про технічні характеристики, драйвери для завантаження,
- часті запитання (FAQ), зробити замовлення або задати запитання електронною поштою

Гаряча лінія Epson

Телефон: +62-1500-766

Факс: +62-21-808-66-799

Персонал гарячої лінії по телефону або факсом надасть допомогу щодо наведених нижче питань.

- Зробити замовлення продуктів і отримати інформацію про них
- Технічна підтримка

Сервісний центр Epson

Провінція	Назва компанії	Адреса	Телефон Електронна пошта
DKI JAKARTA	ESS JAKARTA MANGGADUA	Ruko Mall Mangga Dua No. 48 Jl. Arteri Mangga Dua, Jakarta Utara - DKI JAKARTA	(+6221) 62301104 jkt-admin@epson-indonesia.co.id
NORTH SUMATERA	ESC MEDAN	Jl. Bambu 2 Komplek Graha Niaga Nomor A-4, Medan - North Sumatera	(+6261) 42066090 / 42066091 mdn-adm@epson-indonesia.co.id
WEST JAWA	ESC BANDUNG	Jl. Cihampelas No. 48 A Bandung Jawa Barat 40116	(+6222) 4207033 bdg-admin@epson-indonesia.co.id
DI YOGYAKARTA	ESC YOGYAKARTA	YAP Square, Block A No. 6 Jl. C Simanjutak Yogyakarta - DIY	(+62274) 581065 ygy-admin@epson-indonesia.co.id
EAST JAWA	ESC SURABAYA	Hitech Mall Lt. 2 Block A No. 24 Jl. Kusuma Bangsa No. 116 - 118 Surabaya - JATIM	(+6231) 5355035 sby-admin@epson-indonesia.co.id
SOUTH SULAWESI	ESC MAKASSAR	Jl. Cendrawasih NO. 3A, kunjung mae, mariso, MAKASSAR - SULSEL 90125	(+62411) 8911071 mksr-admin@epson-indonesia.co.id
WEST KALIMANTAN	ESC PONTIANAK	Komp. A yani Sentra Bisnis G33, Jl. Ahmad Yani - Pontianak Kalimantan Barat	(+62561) 735507 / 767049 pontianak-admin@epson-indonesia.co.id
RIAU	ESC PEKANBARU	Jl. Tuanku Tambusai No.459A Pekanbaru Riau	(+62761) 8524695 pkb-admin@epson-indonesia.co.id
DKI JAKARTA	ESS JAKARTA SUDIRMAN	Wisma Keiai Lt. 1 Jl. Jenderal Sudirman Kav. 3 Jakarta Pusat - DKI JAKARTA 10220	(+6221) 5724335 ess@epson-indonesia.co.id
EAST JAWA	ESS SURABAYA	Ruko Surya Inti Jl. Jawa No 2-4 Kav. 29 Surabaya - Jawa Timur	(+6231) 5014949 esssby@epson-indonesia.co.id
BANTEN	ESS SERPONG	Ruko Mall WTC Matahari No. 953, Serpong-Banten	(+6221) 53167051 / 53167052 esstag@epson-indonesia.co.id
CENTRAL JAWA	ESS SEMARANG	Komplek Ruko Metro Plaza Block C20 Jl. MT Haryono No 970 Semarang - JAWA TENGAH	(+6224) 8313807 / 8417935 esssmg@epson-indonesia.co.id
EAST KALIMANTAN	ESC SAMARINDA	Jl. KH. Wahid Hasyim (M. Yamin) Kelurahan Sempaja Selatan Kecamatan Samarinda UTARA - SAMARINDA - KALTIM	(+62541) 7272904 escsmd@epson-indonesia.co.id
SOUTH SUMATERA	ESC PALEMBANG	Jl. H.M Rasyid Nawawi No. 249 Kelurahan 9 Ilir Palembang Sumatera Selatan	(+62711) 311330 escplg@epson-indonesia.co.id
EAST JAVA	ESC JEMBER	JL. Panglima Besar Sudirman Ruko no.1D Jember-Jawa Timur (Depan Balai Penelitian & Pengolahan Kakao)	(+62331) 488373 / 486468 jmr-admin@epson-indonesia.co.id

Провінція	Назва компанії	Адреса	Телефон Електронна пошта
NORTH SULAWESI	ESC MANADO	Tekno Megamall Lt LG 11 TK 21, Kawasan Megamas Boulevard, Jl Piere Tendean, Manado - SULUT 95111	(+62431) 8890996 MND-ADMIN@EPSON- INDONESIA.CO.ID

Користувачі з інших міст, не перелічених у цьому списку, можуть зателефонувати на гарячу лінію: 08071137766.

Підтримка користувачів у Гонконгу

У компанії Epson Hong Kong Limited будуть раді користувачам, які звернуться за технічною підтримкою, а також за іншими послугами, які надаються після продажу.

Домашня сторінка в Інтернеті

<http://www.epson.com.hk>

Компанія Epson Hong Kong розмістила в Інтернеті місцеву домашню сторінку китайською і англійською мовами, де користувачам надається така інформація:

- Відомості про продукт
- Відповіді на запитання, які часто задаються (FAQ)
- Найновіші версії драйверів до продуктів Epson

Гаряча лінія технічної підтримки

До технічних спеціалістів компанії можна звернутися за такими номерами телефону й факсу:

Телефон: 852-2827-8911

Факс: 852-2827-4383

Підтримка користувачів у Малайзії

За підтримкою й послугами можна звертатися:

Глобальний веб-сайт

<http://www.epson.com.my>

- Тут можна знайти інформацію про технічні характеристики, драйвери для завантаження,
- отримати відповіді на запитання, які часто задаються (FAQ), зробити замовлення або задати запитання електронною поштою

Інформаційний центр компанії Epson

Телефон: +60 1800-8-17349

- Зробити замовлення продуктів і отримати інформацію про них
- Отримати відповіді на запитання про використання продуктів або проблеми, які виникають
- Замовити послуги, пов'язані з ремонтом і гарантійним обслуговуванням

Головний офіс

Телефон: 603-56288288

Факс: 603-5628 8388/603-5621 2088

Підтримка користувачів в Індії

За підтримкою й послугами можна звертатися:

Глобальний веб-сайт

<http://www.epson.co.in>

Тут можна знайти інформацію про технічні характеристики продуктів, драйвери для завантаження, а також замовити продукти.

Лінія допомоги

- Обслуговування, інформація про продукти та замовлення витратних матеріалів (лінії BSNL)

Безкоштовний номер: 18004250011

Лінія доступна з 9:00 до 18:00, з понеділка по суботу (окрім святкових днів)

- Обслуговування (користувачі мобільних мереж і CDMA)

Безкоштовний номер: 186030001600

Лінія доступна з 9:00 до 18:00, з понеділка по суботу (окрім святкових днів)

Підтримка користувачів у Філіппінах

У корпорації Epson Philippines з радістю допоможуть користувачам, які звернуться за технічною підтримкою, а також за іншими послугами, що надаються після продажу. Зв'язатися з нами можна за наведеними нижче телефонами, факсами та адресою електронної пошти.

Глобальний веб-сайт

<http://www.epson.com.ph>

Тут можна знайти інформацію про технічні характеристики, драйвери для завантаження, відповіді на часті запитання (FAQ), або звернутися із запитаннями по електронній пошті.

Центр обслуговування клієнтів компанії Epson Philippines

Безкоштовний номер: (PLDT) 1-800-1069-37766

Безкоштовний номер: (цифровий) 1-800-3-0037766

Столичний регіон: (+632)441-9030

Веб-сайт: <https://www.epson.com.ph/contact>

Адреса електронної пошти: customercare@epson.com.ph

Лінія доступна з 9:00 до 18:00, з понеділка по суботу (окрім святкових днів)

Персонал центру обслуговування клієнтів по телефону допоможе вирішити зазначені нижче питання.

- Зробити замовлення продуктів і отримати інформацію про них
- Отримати відповіді на запитання про використання продуктів або проблеми, які виникають

Замовити послуги, пов'язані з ремонтом і гарантійним обслуговуванням

Корпорація Epson Philippines

Міжміська лінія: +632-706-2609

Факс: +632-706-2663