

SC-F3000 Series

TR Kurulum kılavuzu

EL Οδηγός εγκατάστασης


SL Priročnik za namestitvev

HR Vodič za postavu


MK Упатство за поставување

SR Uputstvo za postavljanje

 7	TR Montaj	HR Sklapanje
	EL Συναρμολόγηση	MK Склопување
	SL Montaža	SR Montaža

 17	TR Başlangıç Ayarları*	HR Početne postavke*
	EL Αρχικές ρυθμίσεις*	MK Почетни поставки*
	SL Začetne nastavitve*	SR Početna podešavanja*

 22	TR Yazılımı Yükleme	HR Instaliranje softvera
	EL Εγκατάσταση του λογισμικού	MK Инсталирање на софтверот
	SL Namestititev programske opreme	SR Instaliranje softvera

 27	TR Yazıcıyı Kullanma	HR Korištenje pisača
	EL Χρήσεις του εκτυπωτή	MK Користење на печатачот
	SL Uporaba tiskalnika	SR Korišćenje štampača





*	Başlangıç ayarlarını tamamladıktan sonra, yazıcınızı bir servis mühendisine kontrol ettirin. Mühendis incelemesini tamamlayana kadar yazıcıyı kullanmayın.
	Αφού ολοκληρώσετε τις αρχικές ρυθμίσεις του εκτυπωτή, θα πρέπει να επιθεωρηθεί από έναν εξειδικευμένο τεχνικό. Μην χρησιμοποιείτε τον εκτυπωτή έως ότου ο μηχανικός ολοκληρώσει την επιθεώρησή του.
	Po končanih začetnih nastavitvah naj vaš tiskalnik pregleda serviser. Tiskalnika ne uporabljajte, dokler inženir ne opravi pregleda.
	Nakon dovršetka početnih postavki, vaš pisac neka pregleda servisni inženjer. Ne koristite pisac dok inženjer ne provede pregled.
	Откако ќе ги извршите првичните поставки, лицето одговорно за сервис треба да изврши проверка на печатачот. Не користете го печатачот додека лицето одговорно за сервис не ја заврши проверката.
Nakon završetka početnih postavki, zatražite pregled vašeg štampača od servisnog inženjera. Ne koristite štampač dok inženjer ne završi pregled.	

Bu kılavuz, montajdan gerçek kullanıma kadar, size kurulumdan sonraki adımları ayrıntılı bir şekilde anlatır. Ürünle ilgili sorularınızı çözümlenize yardımcı olmak üzere kullanabileceğiniz bir yerde saklayın.

Güvenlik Talimatları

Yazıcıyı kullanmadan önce, "Güvenlik Talimatları"nı (Kitapçık) okuduğunuzdan emin olun. Ayrıca, yazıcının üzerinde işaretli tüm uyarılara ve talimatlara uyduğunuzdan emin olun.

Bu Kılavuzda Kullanılan Semboller





 Uyarı	Ciddi bedensel yaralanmaları önlemek için uyarılara uyulmalıdır.
 Dikkat	Yaralanmayı önlemek için Dikkat yönergelerine uyulmalıdır.
 !	Önemli : Bu ürüne hasar vermemek için Önemli yönergelerine uyulmalıdır.
 ✓	Not : Notlarda bu ürünün çalışmasıyla ilgili faydalı veya ilave bilgiler bulunur.

Αυτό το εγχειρίδιο θα σας μεταφέρει στα στάδια που ακολουθούν μετά την εγκατάσταση, από τη συναρμολόγηση μέχρι την πραγματική χρήση. Φυλάξτε το σε μέρος όπου μπορεί να χρησιμοποιηθεί για να επιλύσετε οποιαδήποτε απορία σχετικά με το προϊόν.

Οδηγίες ασφαλείας

Βεβαιωθείτε ότι έχετε διαβάσει τις «Οδηγίες ασφαλείας» (Φυλλάδιο) πριν από τη χρήση του εκτυπωτή. Επίσης βεβαιωθείτε ότι τηρείτε όλες τις προειδοποιήσεις και τις οδηγίες που αναγράφονται στον εκτυπωτή.

Σύμβολα που χρησιμοποιούνται στο παρόν εγχειρίδιο





 Προειδοποίηση	Οι προειδοποιήσεις πρέπει να ακολουθούνται με προσοχή για να αποφευχθούν σοβαροί σωματικοί τραυματισμοί.
 Προσοχή	Προς αποφυγή σοβαρού σωματικού τραυματισμού πρέπει να τηρούνται όλες οι οδηγίες με τον τίτλο «Προσοχή».
 !	Σημαντικό: Για να μην πάθει ζημιά το προϊόν, πρέπει να τηρούνται όλες οι οδηγίες με τον τίτλο «Σημαντικό».
 ✓	Σημείωση: Κάθε «Σημείωση» περιέχει χρήσιμες ή πρόσθετες πληροφορίες για τη λειτουργία του προϊόντος.

Ta priročnik vas vodi po korakih po namestitvi, od montaže do dejanske uporabe. Shranite ga na mesto, kjer vam lahko pomaga, da si odgovorite na kakršna koli vprašanja v zvezi z izdelkom.

Varnostni napotki

Prepričajte se, da preberete »Varnostni napotki« (knjižica) pred uporabo tiskalnika. Upošteвайте tudi vsa opozorila in navodila, označena na tiskalniku.

Simboli, uporabljeni v tem priročniku




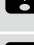
 Opozorilo	Obvezno upoštevajte opozorila, da preprečite hude telesne poškodbe.
 Pozor	Obvezno upoštevajte svarila, da preprečite telesne poškodbe.
 !	Pomembno: To je treba upoštevati, da bi se izognili škodi na izdelku.
 ✓	Opomba: Opombe vsebujejo koristne in dodatne informacije o delovanju tega izdelka.

Ovaj priručnik vodi vas kroz korake koji se provode nakon instalacije, od sklapanja do stvarne uporabe. Držite ga tamo gdje se može koristiti za rješavanje bilo kakvih pitanja u vezi s proizvodom.

Sigurnosne upute

Prije upotrebe pisača obavezno pročitajte "Sigurnosne upute" (knjižicu). Također obavezno slijedite sva upozorenja i upute označene na pisaču.

Simboli korišteni u ovom priručniku

 Upozorenje	Neophodno je pridržavati se upozorenja radi izbjegavanja ozbiljne tjelesne ozljede.
 Oprez	Neophodno je pridržavati se mjera opreza radi izbjegavanja tjelesne ozljede.
 !	Važno: pridržavajte se važnih napomena kako biste izbjegli oštećivanje uređaja.
 ✓	Napomena: napomene sadržavaju korisne ili dodatne informacije o rukovanju uređajem.





Овој прирачник ве води низ чекорите што се вклучени по инсталацијата, од склопување до вистинска употреба. Чувајте го таму каде што може да се искористи за да ви помогне да се решат кои било прашања што може да ги имате во врска со производот.

Безбедносни упатства

Осигурете се дека сте ги прочитале „Безбедносни упатства“ (брошура) пред да го користите печатачот.

Исто така, не заборавајте да ги почитувате сите предупредувања и упатства означени на печатачот.

Симболи што се користат во овој прирачник





 Предупредување	Предупредувањата треба да се почитуваат за да се избегнат сериозни телесни повреди.
 Опомена	Опомените треба да се почитуваат за да се избегнат телесни повреди.
	Важно: важното мора да се почитува за да се избегне оштетување на производот.
	Напомена: напомените содржат дополнителни информации за ракувањето со производот.

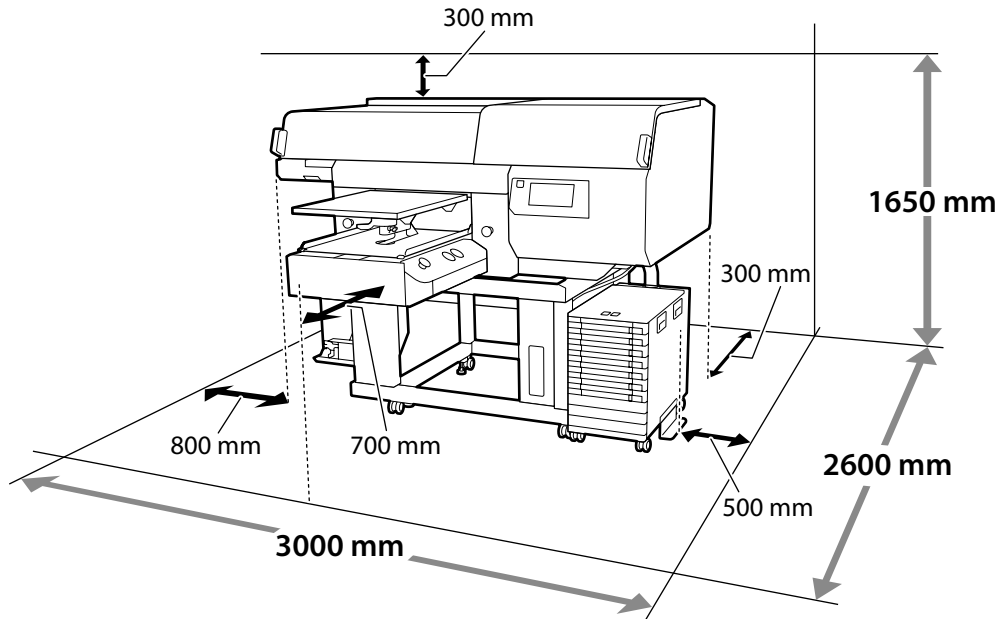
Ovaj priručnik vodi vas kroz korake koji su uključeni nakon instalacije, od sklapanja do stvarne upotrebe. Držite ga tamo gde se može koristiti za rešavanje bilo kakvih pitanja u vezi sa proizvodom.

Sigurnosna uputstva

Proverite da li ste pre upotrebe štampača pročitali „Sigurnosna uputstva“ (knjižicu). Takođe se pridržavajte svih upozorenja i uputstava označenih na štampaču.

Simboli korišćeni u ovom priručniku

 Upozorenje	Upozorenja moraju da se poštuju kako bi se izbegle ozbiljne telesne povrede.
 Oprez	Mere opreza se moraju poštovati da bi se sprečilo oštećivanje proizvoda.
	Važne napomene: Važne napomene se moraju poštovati da bi se izbeglo oštećenje proizvoda.
	Napomena: Napomene sadrže važne ili dodatne informacije o radu ovog proizvoda.



Yazıcının Yerleştirilmesine Yönelik Talimatlar

Yazıcıyı, aşağıdaki özelliklere uygun bir ortama yerleştirin.

- Titreşime maruz kalmayan ve resimde gösterilen şekilde yeterli alana sahip, dengeli, düz bir konum.
- Ayrı bir elektrik prizi olan bir konum
- Sıcaklığın 10 ila 35°C arasında ve nemin %20 ila %80 arasında olduğu bir konum. Hem seviyelerini korumak için, doğrudan güneş ışığına maruz konumlardan, klima vs.'den gelen havadan ve ısı kaynağı olan konumlardan kaçınınız.
- Yazıcı hassas bir cihazdır ve tozun az olduğu bir yere kurulmalıdır. Kumaş kesim veya dikiş gibi faaliyetler için kullanılan alanlara kurmayınız.

Οδηγίες για την τοποθέτηση του εκτυπωτή

Τοποθετήστε τον εκτυπωτή σε περιβάλλον που πληροί τις ακόλουθες προδιαγραφές.

- Μια σταθερή, επίπεδη τοποθεσία που δεν υπόκειται σε κραδασμούς και παρέχει επαρκή χώρο, όπως υποδεικνύεται στην εικόνα.
- Μια τοποθεσία με αφιερωμένη πρίζα ηλεκτρικού ρεύματος
- Μια τοποθεσία με θερμοκρασία από 10 έως 35°C και υγρασία από 20 έως 80%. Για να διατηρούνται τα επίπεδα της υγρασίας, αποφύγετε τις τοποθεσίες με άμεση ηλιακή ακτινοβολία, αέρα που προέρχεται από κλιματιστικά κτλ. και τις τοποθεσίες στις οποίες υπάρχει πηγή θερμότητας.
- Ο εκτυπωτής είναι μια συσκευή ακριβείας και η εγκατάστασή του πρέπει να γίνεται σε χώρους όπου δεν υπάρχει πολλή σκόνη. Μην τον εγκαταστήσετε σε χώρους που χρησιμοποιούνται για δραστηριότητες όπως το κόψιμο υφασμάτων ή το ράψιμο.

Navodila za postavitve tiskalnika

Tiskalnik namestite v okolje, ki je v skladu z naslednjimi pogoji:

- stabilen, raven kraj, kjer ni tresljajev in z dovolj prostora, kot to prikazuje ilustracija,
- kraj z namensko električno vtičnico,
- kraj s temperaturo med 10 in 35 °C in vlažnostjo med 20 in 80 %.
Za ohranitev nivojev vlažnosti, se izogibajte krajem, ki so izpostavljeni neposredni sončni svetlobi, zraku iz klimatskih naprav itd., ter krajem, kjer je prisoten toplotni vir.
- Tiskalnik je precizna naprava in ga je treba namestiti na mesto z malo prahu. Ne nameščajte ga na območja, na katerih se izvajajo postopki, kot je rezanje blaga ali šivanje.

Upute za postavljanje pisača

Pisač stavite u okruženje koje zadovoljava sljedeće specifikacije.

- Stabilna i ravna lokacija gdje nema vibracija i gdje ima dovoljno mjesta kao na slici.
- Lokacija s vlastitom električnom utičnicom
- Lokacija s temperaturom od 10 do 35 °C i vlažnošću 20 do 80%.
Razinu vlažnosti održavajte tako da izbjegavate lokacije na izravnom sunčevom svjetlu, u zračnoj struji klimatizacijskog uređaja i lokacije blizu izvora topline.
- Pisač je precizni uređaj i treba ga instalirati tamo gdje ima malo prašine. Nemojte instalirati u područjima koja se koriste za te aktivnosti kao šivanje ili krpanje odjeće.

Упатства за поставување на печатачот

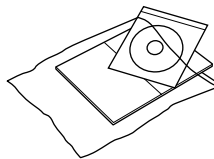
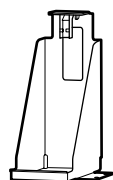
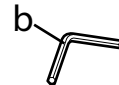
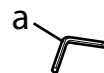
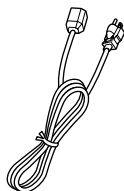
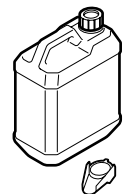
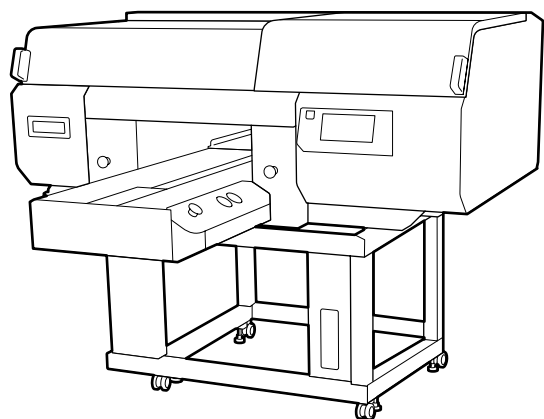
Поставете го печатачот во средина што ги задоволува следниве спецификации.

- Стабилна, рамна локација што не е предмет на вибрации и со доволно простор како што е покажано на сликата.
- Локација со посветен приклучок за електрична енергија
- Локација со температура од 10 до 35°C и влажност од 20 до 80%.
За одржување на нивоата на влажност, избегнувајте локации што се под директна сончева светлина или каде воздухот се регулира со клима-уред, и локации со извори на греење.
- Печатачот е прецизен уред и треба да се монтира на место со малку прашина. Не монтирајте го во области што се користат за активности, како на пример, сечење текстил или шиене.

Uputstva za postavljanje štampača

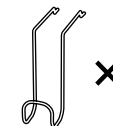
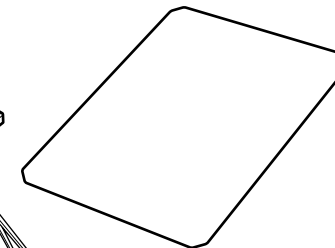
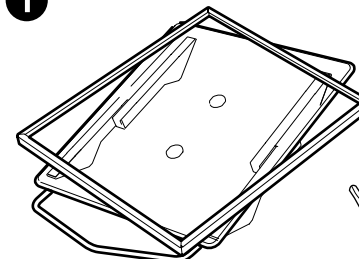
Postavite štampač u okruženje koje ispunjava sledeće specifikacije.

- Stabilno i ravno mesto koje nije izloženo vibracijama i na kome ima dovoljno mesta, kao što je prikazano na slici.
- Mesto sa namenskom električnom utičnicom
- Mesto sa temperaturom od 10 do 35°C i vlažnošću vazduha od 20 do 80%.
Da bi se održao nivo vlažnosti, izbegavajte mesta koja su izložena direktnoj sunčevoj svetlosti, vazduhu iz klima uređaja i sličnim uticajima, kao i mesta u blizini grejnih tela.
- Štampač je precizan uređaj i treba ga instalirati na mestu gde ima malo prašine. Nemojte da ga instalirate u oblastima koje se koriste za aktivnosti kao što su sečenje odeće ili šivanje.



A  **× 3**

1



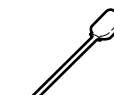
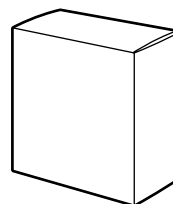
× 2



× 100

2

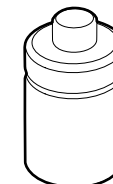
Bakım Takımı / Kit συντήρησης / Vzdrževalni komplet / Komplet za održavanje/
Прибор за одржување / Komplet za održavanje



× 25

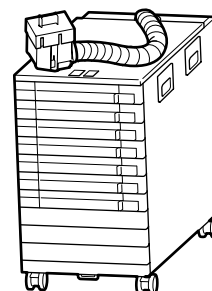


× 25

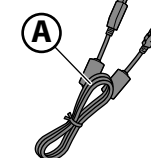
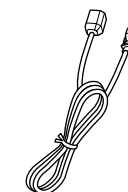





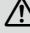

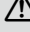
× 4

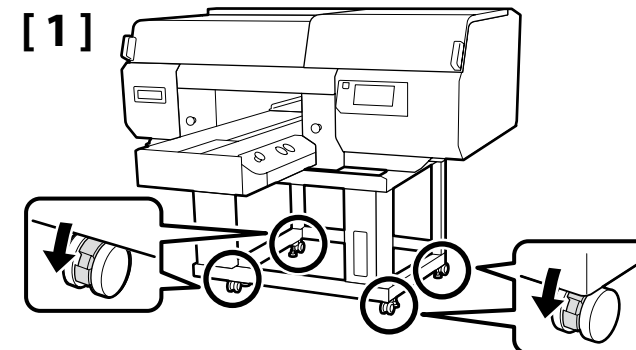
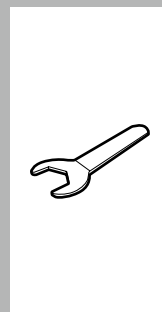
- 1** ila **2** kurulum sırasında kullanılmaz. Kullanım konusunda bilgiler ve ayrıntılar için *Kullanım Kılavuzu* (Çevrimiçi Kılavuz) belgesine bakın.
- 1** έως **2**: Δεν χρησιμοποιούνται κατά τη ρύθμιση. Για πληροφορίες και λεπτομέρειες σχετικά με τη χρήση, ανατρέξτε στις *Οδηγίες χρήστη* (Ηλεκτρονικό Εγχειρίδιο Οδηγιών).
- 1** do **2** se med namestitvijo ne uporabljajo. Podrobnejše informacije o uporabi preberite v *Navodila za uporabo* (Online manual (Spletni priročnik)).
- 1** do **2** se ne koristi za vrijeme postavljanja. Informacije o korištenju i pojedinosti ćete pronaći u *Korisnički vodič* (Online manual (Mrežni vodič)).
- 1** до **2** не се користат при поставувањето. За информации за употребата и детали, видете *Упатство за корисникот* (Online manual (Онлајн прирачник)).
- 1** – **2** se ne koriste tokom podešavanja. Informacije o korišćenju i detalje potražite u *Korisnički vodič* (Online manual (Uputstvu za upotrebu na mreži)).



B  **× 4**



 Dikkat:	Yazıcıyı kurmaya başlamadan önce, ambalaj levhalarını, ambalaj malzemesini ve sağlanan öğeleri çalışma alanından uzaklaştırdığınızdan emin olun.
 Προσοχή:	Βεβαιωθείτε ότι έχετε απομακρύνει τα φύλλα συσκευασίας, τα υλικά συσκευασίας και τα παρεχόμενα στοιχεία από το χώρο εργασίας σας πριν ξεκινήσετε την εγκατάσταση.
 Svarilo:	Pred namestitvijo tiskalnika odstranite vso embalažo in dobavljene predmete z delovnega območja.
 Opresz:	Prije početka instalacije pisača, iz radnog područja uklonite ambalažne listove, materijale i isporučene predmete.
 Οπομενα:	Осигурете се дека сте ги отстраниле листовите за пакување, материјалот за пакување и испорачани предмети од областа за работа пред да започнете да го инсталирате печатачот.
 Opresz:	Postarajte se da uklonite karton za pakovanje, materijale za pakovanje i priložene stavke iz radnog područja pre nego što započnete instaliranje štampača.

**Standı Kilitleme ve Parçaları Kontrol Etme****Κλείδωμα της βάσης και έλεγχος των εξαρτημάτων****Zaklepanje stojala in pregled delov****Zaključavanje postolja i provjeravanje dijelova****Заклучување на држачот и проверка на деловите****Zaključavanje postolja i proverava delova****[2]**

Ayakları yere indirin ve yerlerine kilitleyin.

1. Birlikte verilen somun anahtarını kullanarak orta somunu gevşetin.
2. Ayak yere ulaşana kadar alt somunu saat yönünde döndürün.
3. Ayağı yerine kilitlemek için orta somunu üst somuna karşı sıkın.

Κατεβάστε τα πέλματα στο δάπεδο και ασφαλίστε τα στη θέση τους.

1. Χαλαρώστε το κεντρικό παξιμάδι χρησιμοποιώντας το παρεχόμενο κλειδί.
2. Περιστρέψτε το κάτω παξιμάδι δεξιόστροφα έως ότου το πέλμα φτάσει στο δάπεδο.
3. Σφίξτε το κεντρικό παξιμάδι ώστε να έρθει σε επαφή με το πάνω παξιμάδι για να ασφαλίσετε το πέλμα στη θέση του.

Spustite noge na tla in jih zaskočite na mestu.

1. Sredinsko matico odvijte s priloženim ključem.
2. Zavrtite spodnjo matico v smeri urinega kazalca, dokler noga ne doseže tal.
3. Sredinsko matico privijte na zgornjo matico, da nogo zaskočite.



Spustite noge na pod i zaključajte ih na mjestu.

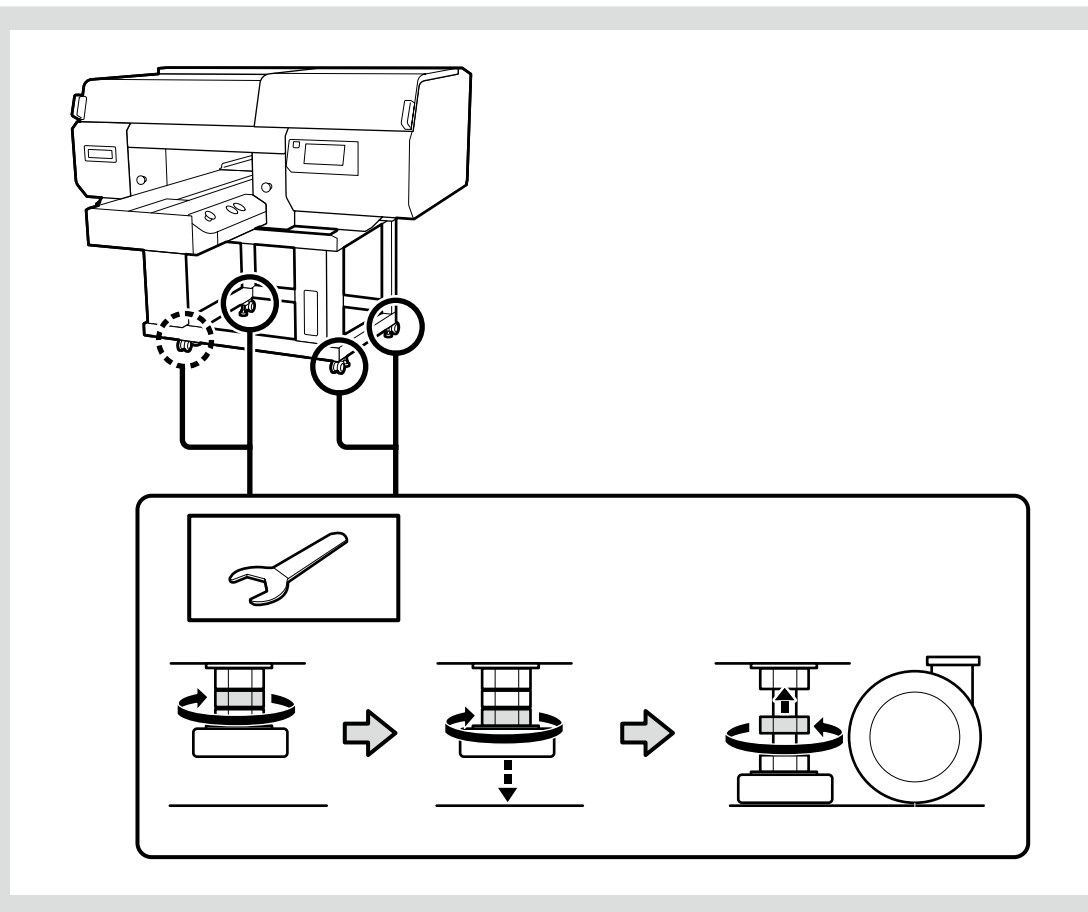
1. Otpustite središnju maticu pomoću priloženog ključa.
2. Zakrenite donju maticu u smjeru kazaljke na satu dok noga ne dosegne pod.
3. Zategnite središnju maticu na gornju maticu da zaključate stopalo na mjestu.

Спуштете ги ногарките на подот и заклучете ги во место.

1. Одвртете ја средната навртка користејќи го испорачаниот клуч.
2. Вртете ја долната навртка надесно сè додека ногарката не го допре подот.
3. Затегнете ја средната навртка наспроти горната навртка за да ја заклучите ногарката в место.

Spustite nogare na pod i fiksirajte ih.

1. Otpustite centralnu maticu pomoću priloženog ključa.
2. Rotirajte donju maticu u smeru kazaljke na satu dok stopalo ne dodirne pod.
3. Pritegnite centralnu maticu na gornju maticu da biste fiksirali stopalo.



⚠ Dikkat:	Yazıcı kapaklarını veya bakım kapağını açarken veya kapatırken ellerinizi veya parmaklarınızı sıkıstırmamaya dikkat edin.
⚠ Προσοχή:	Προσέξτε να μην παγιδεύσετε τα χέρια ή τα δάχτυλά σας όταν ανοίγετε ή κλείνετε τα καλύμματα εκτυπωτή ή το κάλυμμα συντήρησης.
⚠ Svarilo:	Pazite, da si pri odpiranju ali zapiranju pokrovov tiskalnika ali pokrova za vzdrževanje ne zapnete rok ali prstov.
⚠ Oppez:	Pazite da ne zarobite ruke ili prste prilikom otvaranja ili zatvaranja poklopca pisača ili poklopca za održavanje.
⚠ Οπομενα:	Бидете внимателни да не ги вкleshтите рацете или прстите кога го отворате или затворате капакот за печатач или капакот за одржување.
⚠ Oppez:	Pazite da ne zakačite ruke ili prste prilikom otvaranja ili zatvaranja poklopca štampača ili poklopca za održavanje.

Ardından, tüm parçaların sağlam olduğunu kontrol edin. Tüm gevşek parçalar yerlerine bastırılabilir.

Στη συνέχεια, ελέγξτε ότι όλα τα μέρη έχουν ασφαλίσει. Τυχόν χαλαρωμένα εξαρτήματα μπορεί να πιεστούν στη θέση τους.

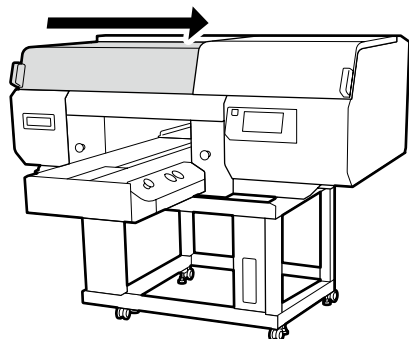
Nato preverite, ali so vsi deli varno pritrjeni. Vse zrahljane dele lahko pritisnete na svoje mesto.

Zatim provjerite jesu li svi dijelovi sigurni. Bilo koji labavi dijelovi mogu se pritisnuti na svoje mjesto.

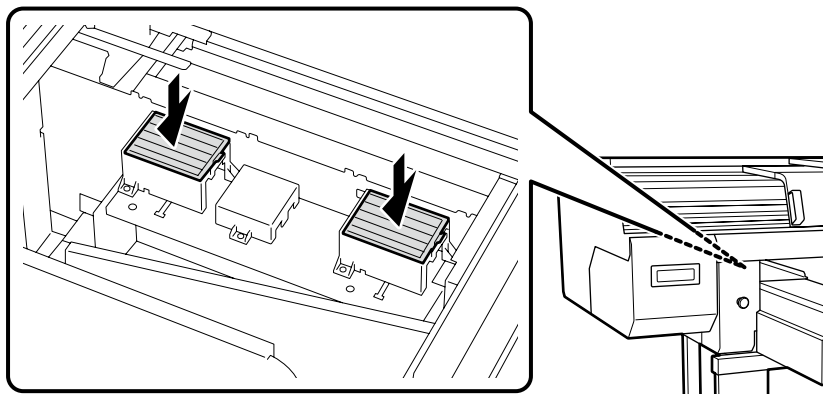
Потоа проверете дали сите делови се обезбедени. Сите лабави делови можат да се притиснат во своето место.

Zatim proverite jesu li svi delovi osigurani. Svi labavi delovi mogu da se pritisnu na svoje mesto.

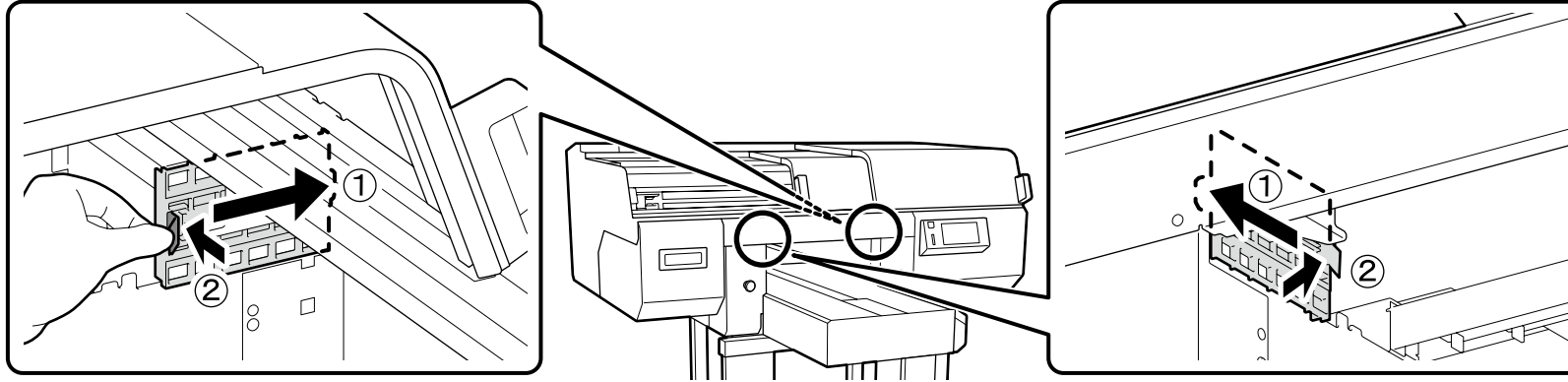
[3]



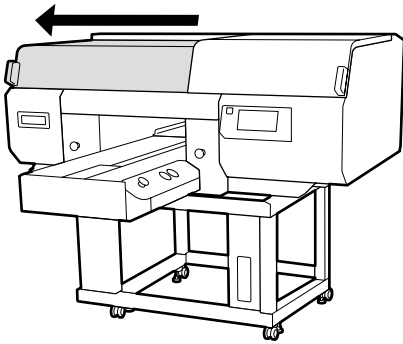
[4]



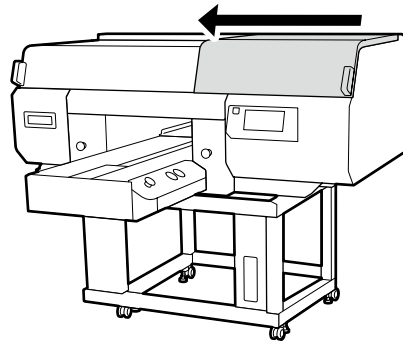
[5]



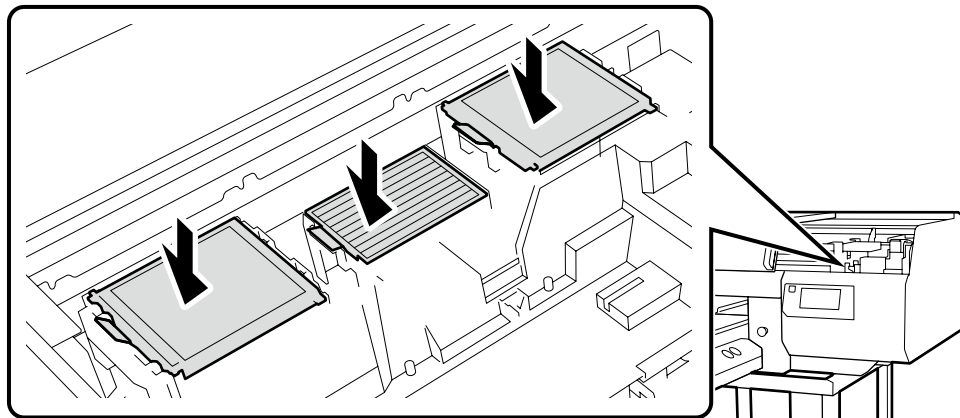
[6]



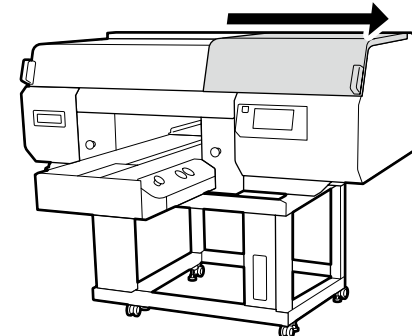
[7]



[8]



[9]



Atık Mürekkep Şişesini Takma

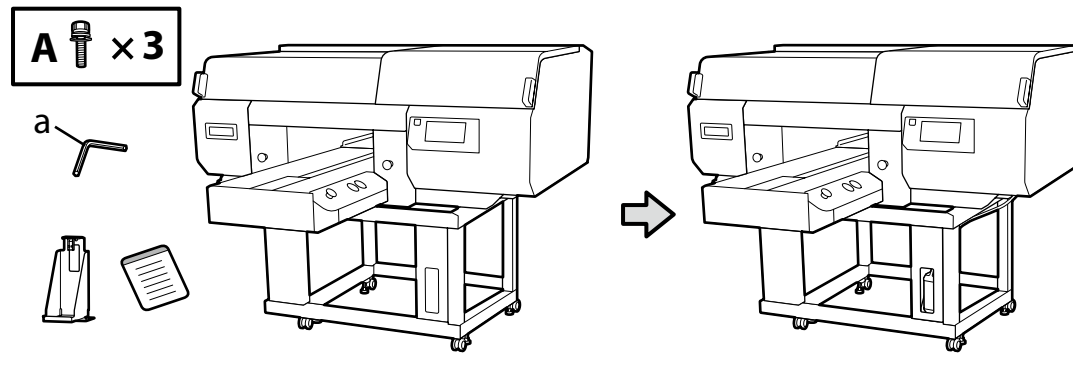
Τοποθέτηση της φιάλης χρησιμοποιημένου μελανιού

Pritrditev steklenice odpadnega črnila

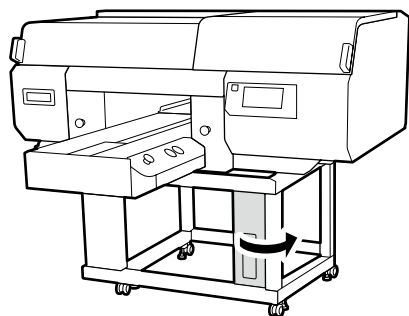
Pričvrščivanje boce s odpadnom tintom

Приложување на шише со мастило за отфрлање

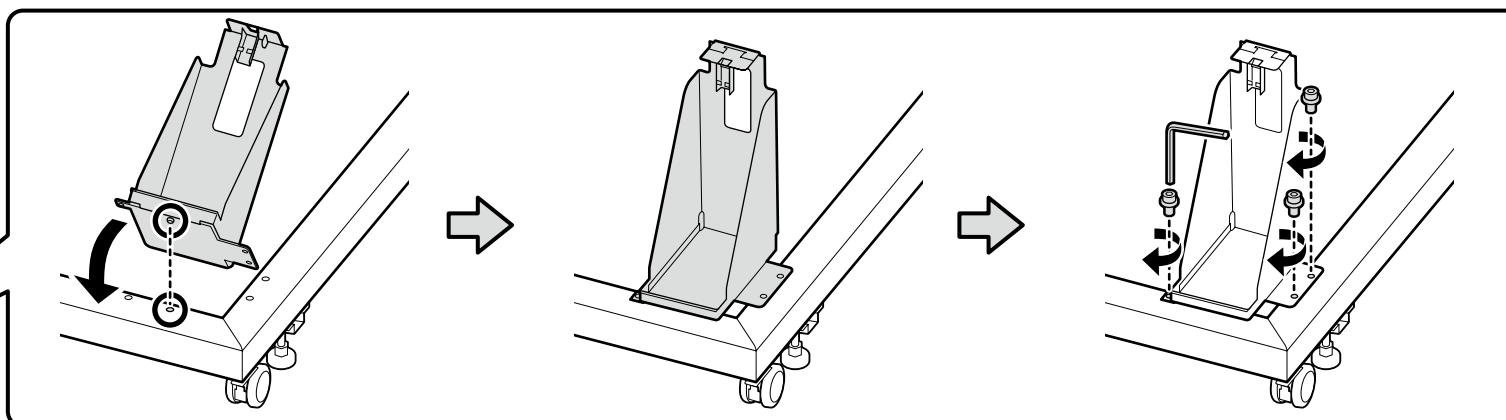
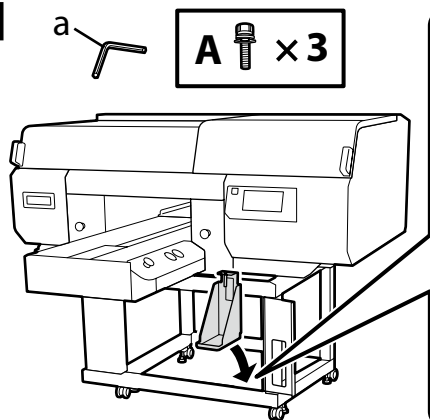
Pričvrščivanje boce sa odpadnim mastilom



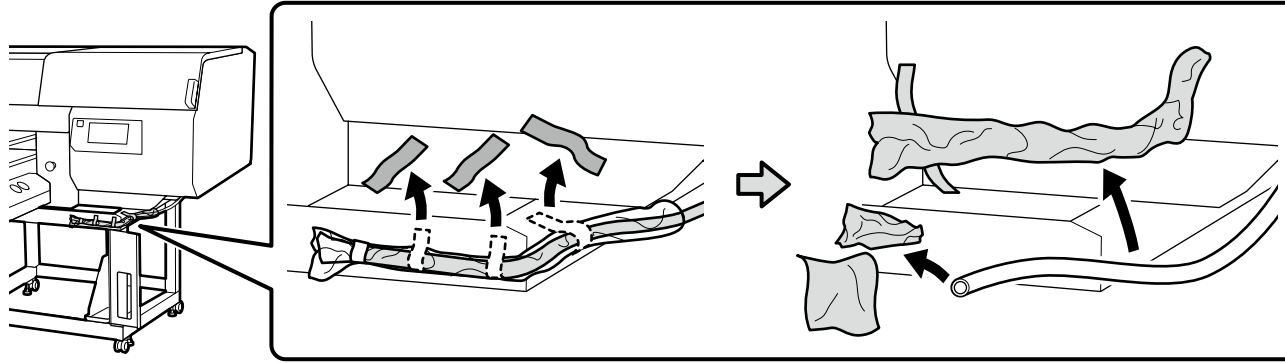
[1]



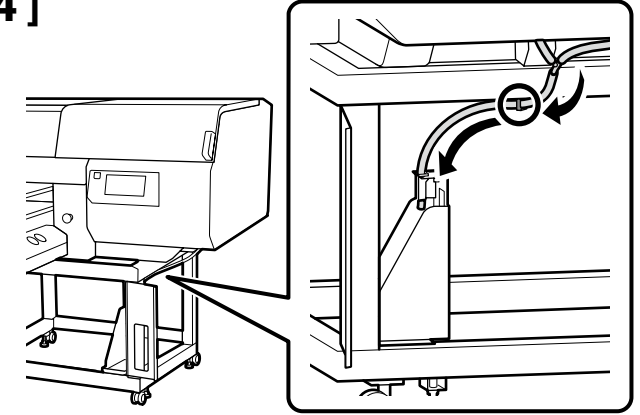
[2]



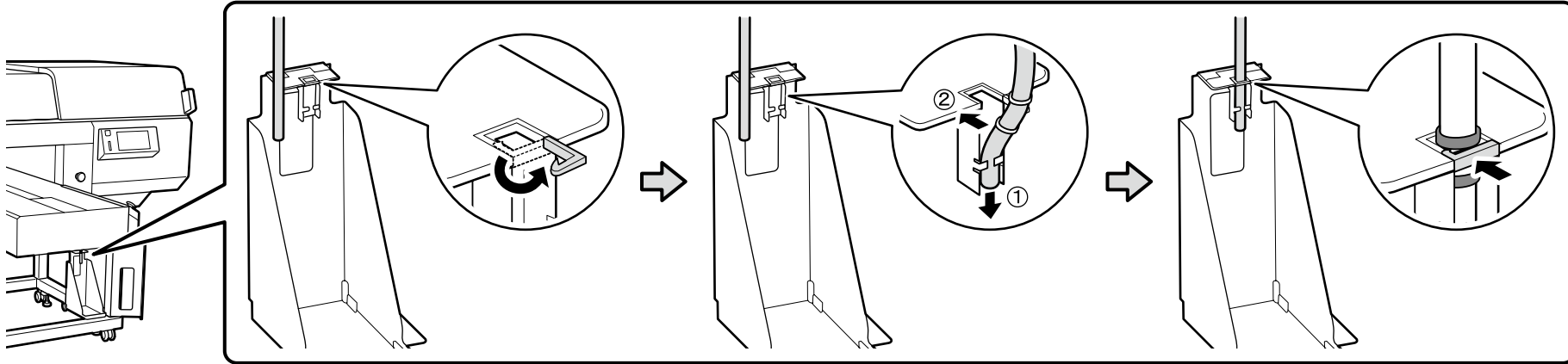
[3]



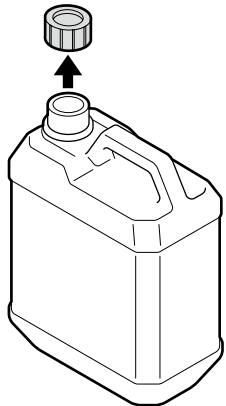
[4]



[5]



[6]



Atık mürekkebi atarken Atık Mürekkep Şişesinin kapağı gereklidir. Kapağı saklayın. Atmayın.

Κατά την απόρριψη των αποβλήτων μελάνης απαιτείται το πώμα για τη φιάλη περιττού μελανιού. Φυλάξτε το πώμα. Μην το πετάξετε.



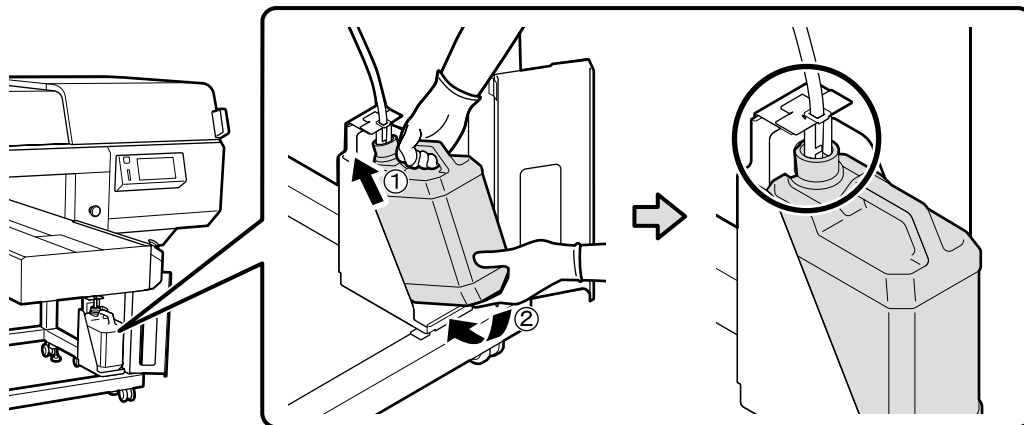
Pri odlaganju odpadnega črnila med odpadke boste potrebovali pokrov posodice za odpadno črnilo. Pokrov obdržite. Pokrova ne zavržite.

Poklopac bočice s otpadnom tintom trebat će vam prilikom zbrinjavanja otpadne tinte. Zadržite poklopac. Nemojte ga baciti.

Капачето на шишето за отпадно мастило е потребно кога се отстранува отпадното мастило. Чувајте го капачето. Не фрлајте го.

Poklopac bočice sa otpadnim mastilom biće vam potreban prilikom odlaganja otpadnog mastila. Čuvajte ga. Nemojte ga bacati.

[7]



[8]



Dilinize yönelik önlem etiketini İngilizce etiketin üzerine yerleştirin.

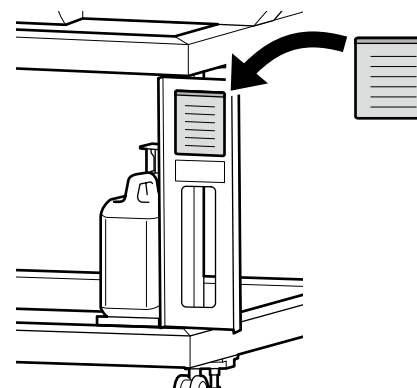
Τοποθετήστε την ετικέτα προσοχής της γλώσσας σας πάνω από την Αγγλική ετικέτα.

Čez nalepko v angleščini prelepite opozorilno nalepko v svojem jeziku.

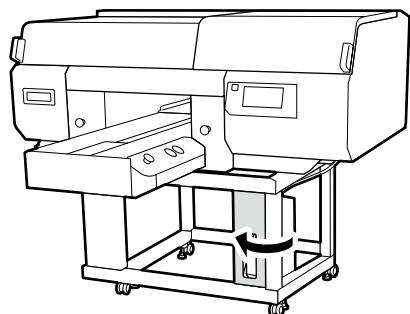
Stavite oznaku opreza na vašem jeziku preko one na engleskom jeziku.

Поставете ја етикетата за опомена за вашиот јазик врз етикетата на англиски јазик.

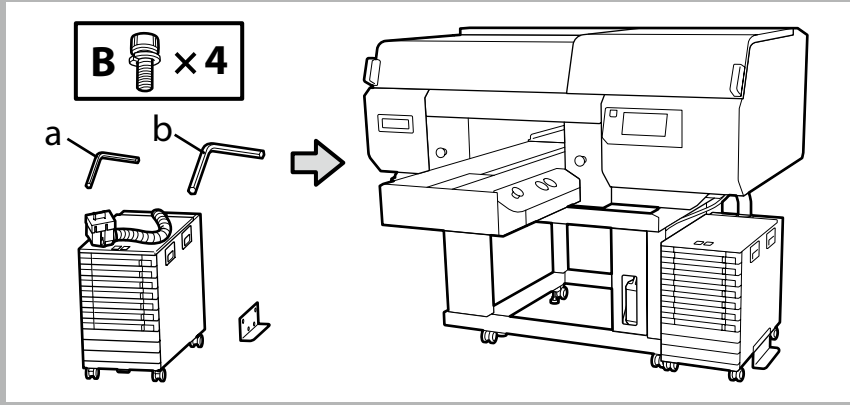
Postavite nalepnicu za oprez na vašem jeziku preko nalepnice na engleskom.



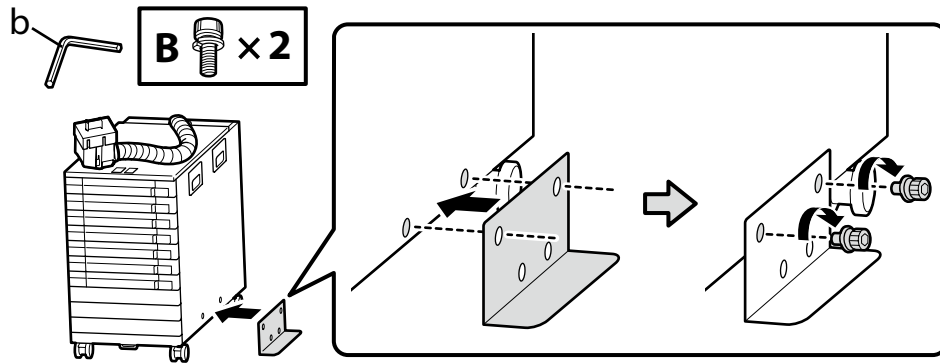
[9]



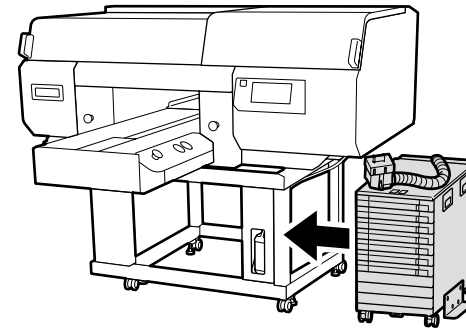
Mürekkep Birimi
 Μονάδα μελάνης
 Enota za črnilo
 Jedinica tinte
 Единица за мастило
 Jedinica za mastilo



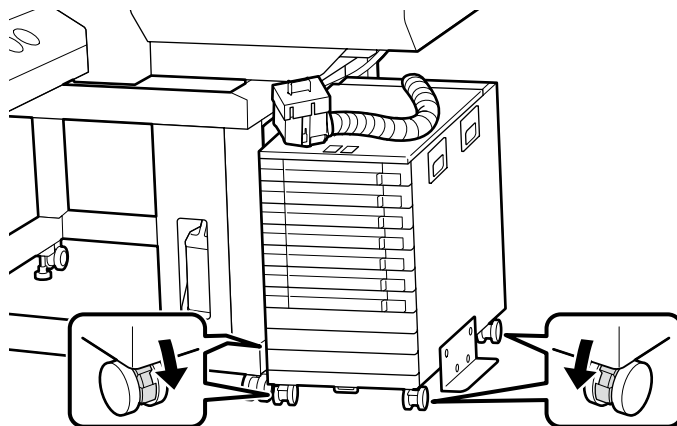
[1]

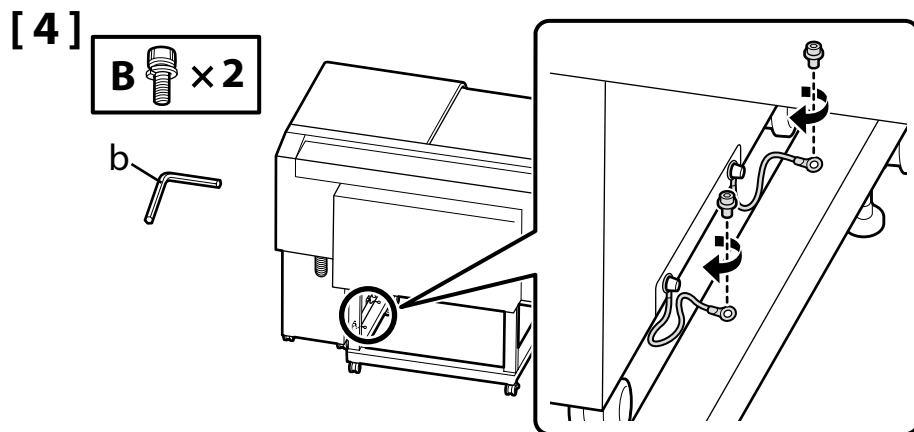


[2]



[3]





Mürekkep ünitesi kablosunu vidalar kullanarak yazıcı standına sabitlediğinizden emin olun.
Mürekkep ünitesi kablosu takılı olmadan mürekkep birimini hareket ettirmek mürekkep tüpüne zarar verebilir.

Βεβαιωθείτε ότι έχετε ασφαλίσει το σύρμα μονάδας μελάνης στη βάση του εκτυπωτή με βίδες.
Μετακίνηση της μονάδας μελάνης όταν είναι συνδεδεμένη στον εκτυπωτή χωρίς το σύρμα μονάδας μελάνης συνδεδεμένο, θα μπορούσε να βλάψει τον σωλήνα μελάνης.

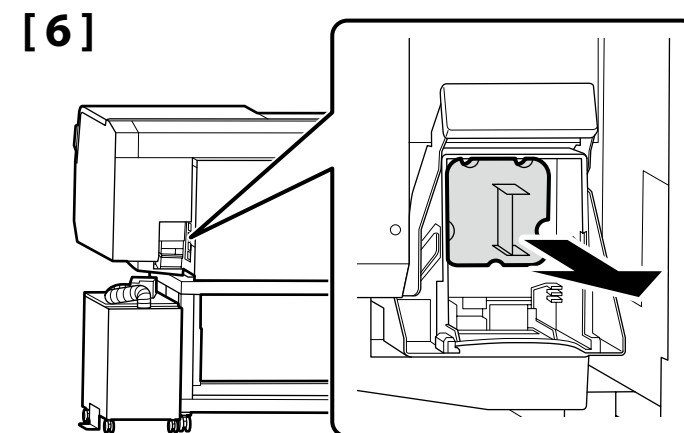
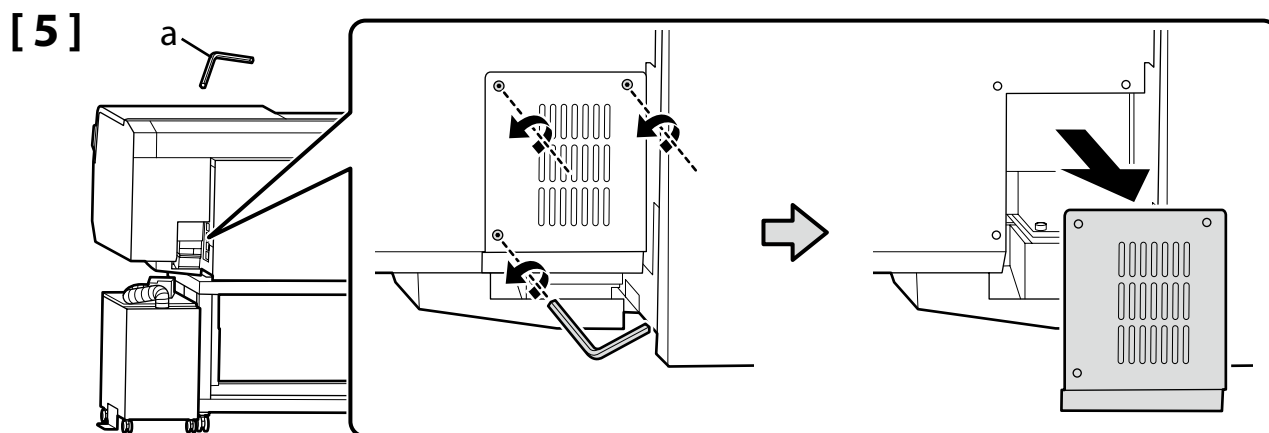
Prepričajte se, da pritrdite žico enote s črnilom na stojalo tiskalnika z vijaki.
Premikanje enote za črnilo, ko je povezana s tiskalnikom brez pritrjene žice enote s črnilom lahko poškoduje cev za črnilo.



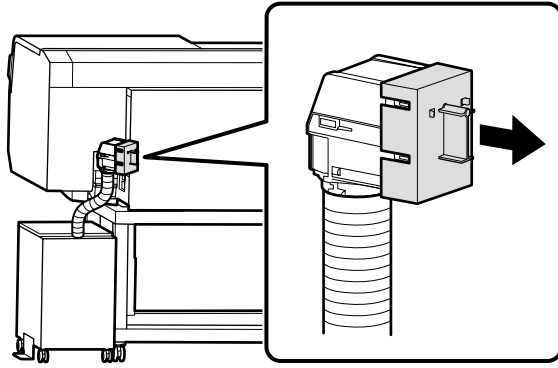
Svakako pričvrstite žicu jedinice tinte na postolje pisača pomoću vijaka.
Pomicanje jedinice tinte kada je spojena na pisač bez priložene žice jedinice tinte moglo bi oštetiti cijev tinte.

Бидете сигурни дека сте ја прицврстиле жицата за единица со мастило на држачот на печатачот со помош на завртки.
Поместувањето на единицата за мастило кога е поврзана со печатачот без да се приложи жицата за единица со мастило може да ја оштети цевката за мастило.

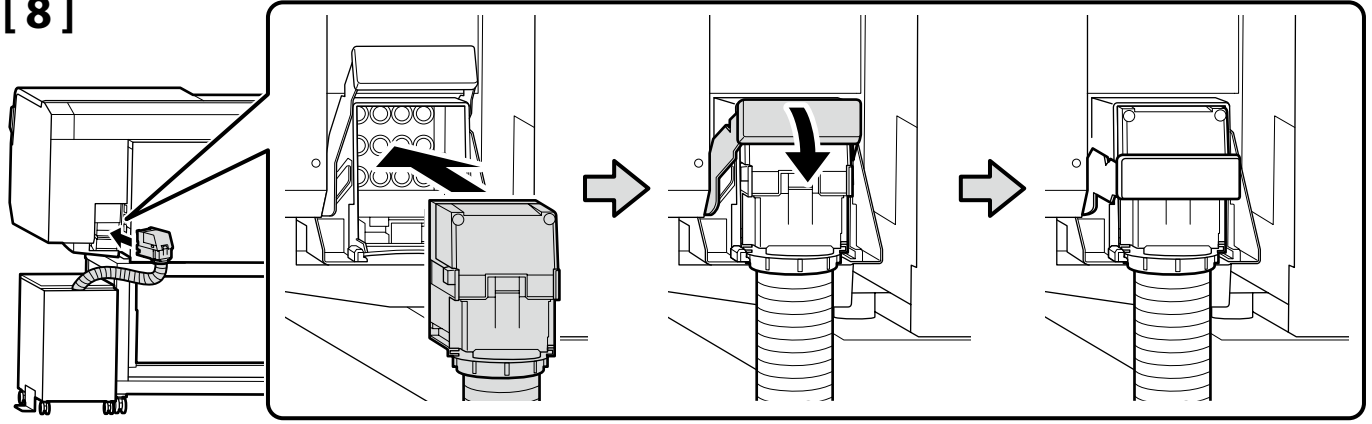
Obavezno pričvrstite žicu jedinice za mastilo na postolje štampača pomoću vijaka.
Premeštanje jedinice za mastilo kada je spojena na štampač bez pričvršćene žice jedinice za mastilo može oštetiti crevo za mastilo.



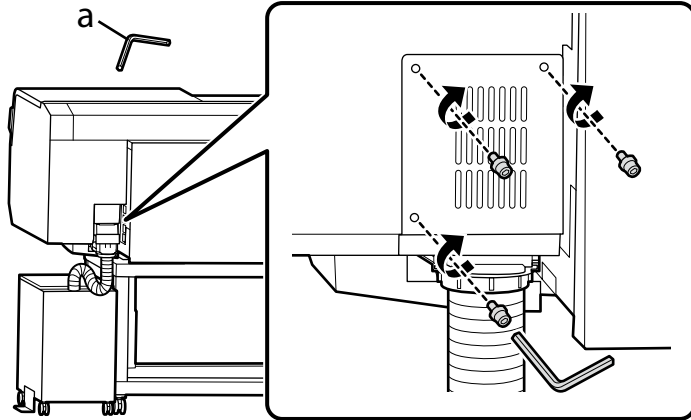
[7]



[8]



[9]



Kabloları Bağlama

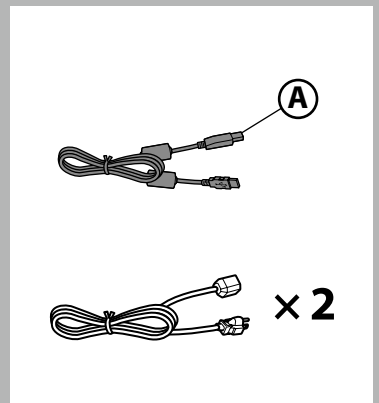
Σύνδεση των καλωδίων

Priključitev kablov

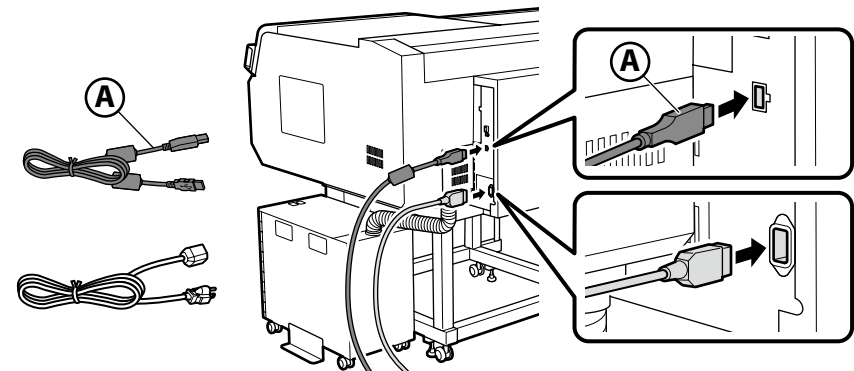
Srpanje kabela

Поврзување на каблите

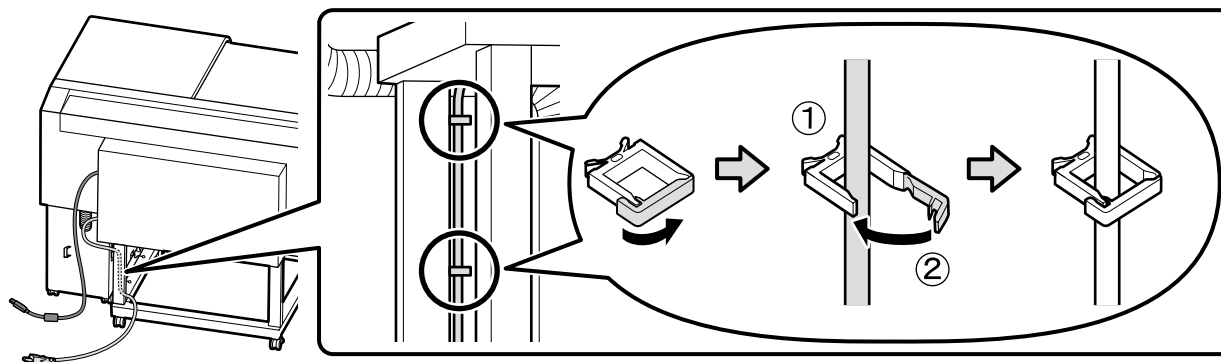
Srpanje kablova



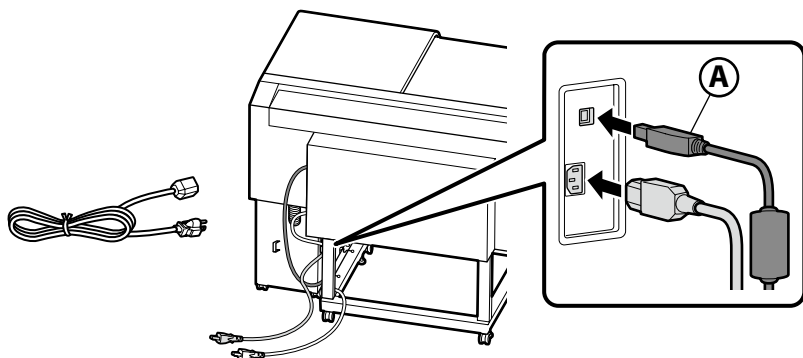
[1]



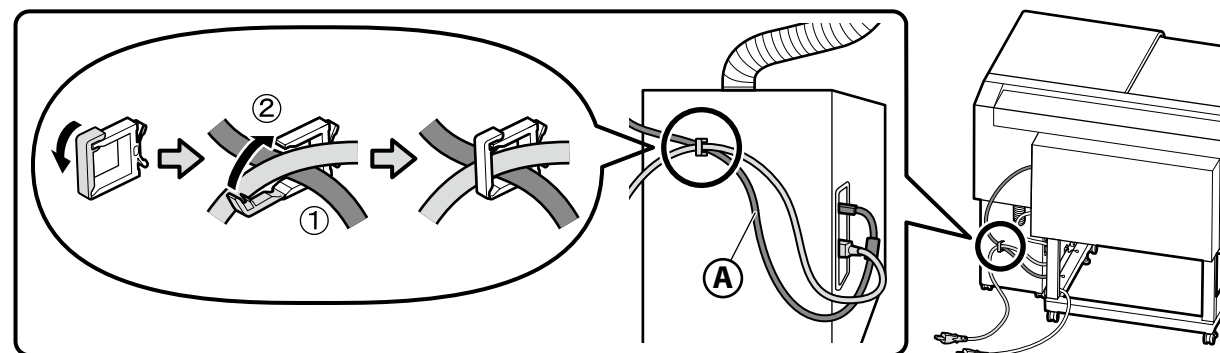
[2]



[3]

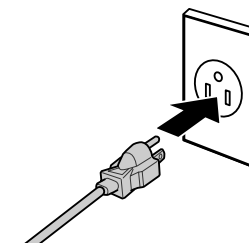


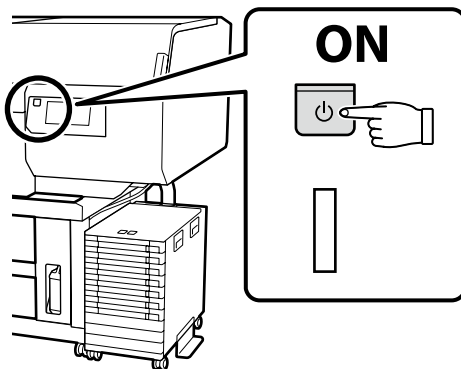
[4]



[5]

⚠ Warning:	Yalnızca yazıcının etiketinde belirtilen türde güç kaynağı kullanın.
⚠ Προειδοποίηση:	Χρησιμοποιήστε μόνο τον τύπο πηγής ισχύος που υποδεικνύεται στην ετικέτα του εκτυπωτή.
⚠ Opozorilo:	Uporabite vir napajanja, ki je naveden na nalepki tiskalnika.
⚠ Uprozorenje:	Koristite samo onaj izvor napajanja koji je naznačen na naljepnici pisača.
⚠ Предупредување:	Користете само извор на напојување како што е наведен на етикетата на печатачот.
⚠ Uprozorenje:	Koristite isključivo izvor napajanja koji je naveden na nalepnici štampača.



**Ekran Ayarları****Ρυθμίσεις παρουσίασης ενδείξεων****Nastavitve prikaza****Postavke zaslona****Поставувања за мониторот****Podešavanja ekrana**

Yazıcı ilk kez açıldığında ilk kurulum başlar. Bir dil seçin ve saati ayarlamak ve ölçü birimlerini seçmek için ekrandaki talimatları izleyin.

Η αρχική εγκατάσταση ξεκινά την πρώτη φορά που θα ενεργοποιήσετε τον εκτυπωτή. Επιλέξτε γλώσσα και ακολουθήστε τις οδηγίες που παρουσιάζονται στην οθόνη για να ρυθμίσετε το ρολόι και να επιλέξετε μονάδες μέτρησης.

Začetna namestitve se začne pri prvem vklopu tiskalnika. Izberite jezik in upoštevajte navodila na zaslonu, da nastavite čas in izberete merske enote.

Početno postavljanje započinje kada se pisač prvi put uključi. Odaberite jezik i slijedite upute na zaslonu da postavite sat i odaberete mjerne jedinice.

Почетното поставување започнува кога печатачот ќе се вклучи за првпат. Изберете јазик и следете ги упатствата на екранот за да го поставите часовникот и да изберете мерни единици.

Početno podešavanje započinje kada se štampač prvi put uključi. Izaberite jezik i pratite uputstva na ekranu da podesite sat i izaberete merne jedinice.

Mürekkep Doldurma**Φόρτωση μελανιού****Polnjenje s črnilom****Punjenje tinte****Полнење мастило****Punjenje mastilom**

Mürekkep besleme için mürekkep besleme ünitesi (ayrıca satılır) gerekir. Aşağıdaki adımları gerçekleştirmeden önce, mürekkep besleme ünitelerini hazırlayın.

Μονάδα παροχής μελανιού (πωλείται ξεχωριστά) απαιτείται για τροφοδότηση μελανιού. Ετοιμάστε τις μονάδες παροχής μελανιού πριν εκτελέσετε τα ακόλουθα βήματα.

Enota za dovajanje črnila (na voljo posebej) je potrebna za polnjenje črnila. Pripravite enote za dovajanje črnila pred izvedbo sledečih korakov.

jedinica za dovod tinte (prodaje se zasebno) potrebna je za punjenje tinte. Pripremite jedinice za dovod tinte prije nego što izvršite sljedeće korake.

Единицата со мастило (се продава одделно) е неопходна за полнење со мастило. Подгответе ја единицата со мастило пред да ги извршите следните чекори.

Jedinica za dovod mastila (prodaje se zasebno) potrebna je za punjenje mastila. Pripremite jedinicu za dovod mastila pre nego što izvršite sledeće korake.

Mürekkep besleme ünitelerini takmak için ekrandaki talimatları izleyin.

Daha fazla bilgi için, takip eden sayfalara bakın. Mürekkep besleme tamamlandığında **"Hazır."** görüntülenir.

Ακολουθήστε τις οδηγίες στην οθόνη για να εγκαταστήσετε τις μονάδες παροχής μελανιού.

Για περισσότερες πληροφορίες, ανατρέξτε στις σελίδες που ακολουθούν. **«Ready.»** εμφανίζεται όταν ολοκληρωθεί η τροφοδότηση μελανιού.

Sledite navodilom na zaslonu, da namestite enote za dovajanje črnila.

Za več informacij glejte naslednjo stran. **»Ready.«**, je prikazano, ko je polnjenje črnila končano.

Slijedite upute na zaslonu kako biste instalirali jedinice za dovod tinte.

Za više informacija pogledajte sljedeće stranice. **"Ready."** se prikazuje kad je punjenje tinte završeno.

Следете ги упатствата на екранот за да ја инсталирате единицата со мастило.

За повеќе информации, погледнете ги следните страниците. **„Ready.“** се прикажува кога ќе се заврши полнењето со мастило.

Sledite uputstva na ekranu da biste instalirali jedinicu za dovod mastila.

Za više informacija pogledajte sledeće stranice. **„Ready.“** se prikazuje kada je punjenje mastila završeno.

Mürekkep doldurma sırasındaki aşağıdaki uyarılara dikkat edin. Bu uyarılara uyulmazsa, çalışma yarıda kesilebilir ve yeniden gerçekleştirilmesi gerekebilir; bu da normalden daha fazla mürekkep tüketilmesine neden olur.

- Güç kablosunu prizden çıkarmayın veya gücü kapatmayın.
- Ekranında belirtilenler dışında bir işlem gerçekleştirilmeyin.
- Mürekkep biriminin kapaklarına veya kilit düğmesine dokunmayın.

Όταν φορτώνετε το μελάνι, ακολουθείτε τις ακόλουθες προφυλάξεις. Αν δεν τηρήσετε αυτές τις προφυλάξεις, ενδέχεται η εργασία σας να διακοπεί και να πρέπει να την ξεκινήσετε από την αρχή, καταναλώνοντας περισσότερο μελάνι από το κανονικό.

- Μην αποσυνδέετε το καλώδιο τροφοδοσίας από την πρίζα και μην απενεργοποιείτε την τροφοδοσία.
- Μην εκτελείτε εργασίες διαφορετικές από αυτές που καθορίζονται στην οθόνη.
- Μην αγγίζετε τα καλύμματα ή τον διακόπτη ασφάλισης της Μονάδας μελάνης.

Pri polnjenju črnila upoštevajte naslednje previdnostne ukrepe. Če previdnostne ukrepe ne upoštevate, lahko zmotite delo in povzročite ponovitev dela, kar posledično porabi več črnila kot običajno.

- Ne odklopite napajalnega kabla z vtičnice ali izklopite napajanje.
- Tiskalnika ne uporabljajte na načine, ki niso navedeni na zaslonu.
- Ne dotikajte se pokrovov ali zaklepnega stikala enote za črnilo.

Prilikom punjenja tintom držite se sljedećih mjera opreza. Ako se ne držite tih mjera opreza, može doći do prekida rada i trebat će sve ponoviti, što će dovesti do povećane potrošnje tinte od uobičajene.

- Nemojte odvajati kabel za napajanje od utičnice ili isključivati pisač.
- Nemojte izvoditi nikakve druge operacije osim onih koje su navedena na zaslonu.
- Ne dirajte poklopce niti sklopku za blokadu jedinice tinte.

Почитувајте ги следниве мерки на претпазливост кога се полни мастило. Ако овие мерки на претпазливост не се почитуваат, работата може да се прекине и да треба да се извршува одново, што ќе резултира со поголема потрошувачка на мастило од нормално.

- Не откачувајте го кабелот за напојување од приклучокот за електрична енергија и не исклучувајте го.
- Не извршувајте други работи освен оние кои се назначени на екранот.
- Не допирајте ја покривката или прекинувачот за фиксирање на единицата за мастило.

Prilikom punjenja mastilom pridržavajte se sledećih mera predostrožnosti. Ako se ne pridržavate ovih mera predostrožnosti, može doći do prekida u radu i počinjanja ispočetka, čime se povećava potrošnja mastila.

- Ne isključujte kabl za napajanje iz utičnice i ne isključujte napajanje na uređaju.
- Ne obavljajte druge operacije osim onih koje su navedene na ekranu.
- Ne dirajte poklopce ili prekidač za zaključavanje jedinice za mastilo.



Mürekkep Besleme Ünitelerini Takma

Τοποθέτηση των Μονάδων παροχής μελανιού

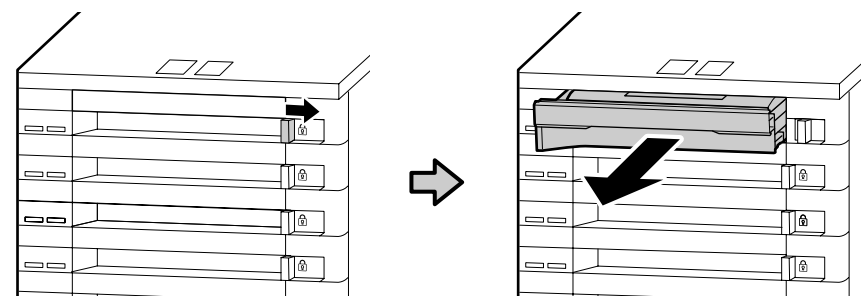
Vstavljanje enot za dovajanje črnila

Umetanje jedinica za dovod tinte

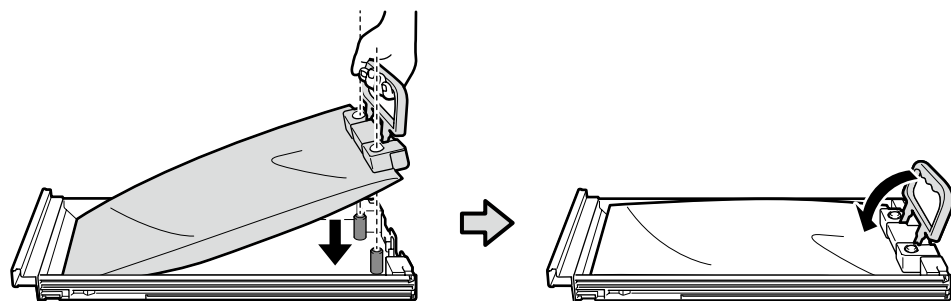
Внесување на единицата со мастило

Umetanje jedinice za dovod mastila

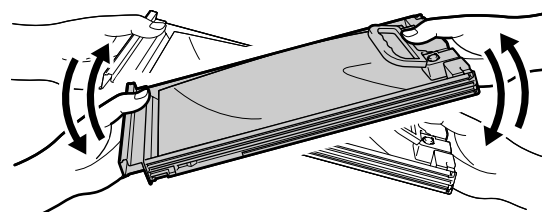
[1]



[2]



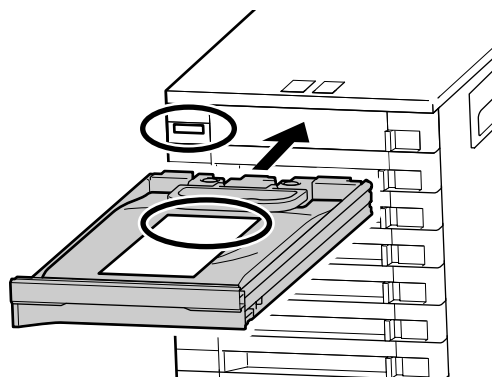
[3]



C/M/Y/K
x5 (5 sec.)

WH
x25 (25 sec.)

[4]



Mürekkep besleme ünitesi ile mürekkep birimi üzerindeki etiketlerin renklerinin eşleştiğini onayladıktan sonra, tepsiyi yuvanın arkasına temas edene kadar içeri kaydırın.

Αφού επιβεβαιώσετε ότι τα χρώματα των αυτοκόλλητων στη μονάδα παροχής μελανιού και στη μονάδα μελάνης ταιριάζουν, σύρετε τον δίσκο προς τα μέσα μέχρι να έρθει σε επαφή με το πίσω μέρος της υποδοχής.

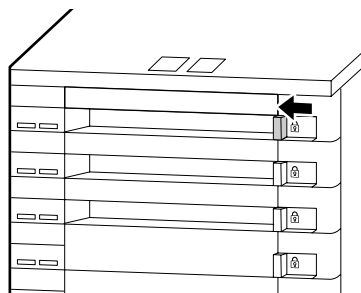
Po potrditvi, da so barve nalepk na Ink Supply Unit (enota za dovajanje črnila) in enoti za črnilo ujemajo, potisnite pladenj, tako da se bo dotaknil zadnje strani reže.

Nakon potvrde da su boje oznake na jedinici za dovod tinte i jedinici tinte jednake, gurnite ladicu sve dok se ne dotakne stražnjeg dijela utora.

Откако ќе потврдите дека боите на етикетите на единицата со мастило и единицата за мастило се совпаѓаат, влечете го садот сè додека не дојде во контакт со задниот дел на лежиштето.

Nakon što potvrdite da se boje nalepnica na jedinici za dovod mastila i jedinici za mastilo slažu, klizite ladicu dok ne dođe u kontakt sa pozadinom ulaza.

[5]



Geriye kalan renkler için mürekkep besleme ünitelerini tepsilere yerleştirmek ve tepsilere mürekkep birimine yerleştirmek için 1 ila 5 Adımlarını tekrarlayın.

Επαναλάβετε τα βήματα 1 έως 5 για να τοποθετήσετε τις μονάδες παροχής μελανιού για τα υπόλοιπα χρώματα στους δίσκους και τοποθετήστε τους δίσκους στη μονάδα μελάνης.

Ponovite korake 1 do 5, da namestite Ink Supply Units (enote za dobavo črnila) za preostale barve v pladnje in vstavite pladnje v enoto za črnilo.

Ponovite korake 1 do 5 da postavite jedinice za dovod tinte za preostale boje u ladice i umetnite ladice u jedinicu tinte.

Повторете ги чекорите од 1 до 5 за да ја поставите единицата со мастило за останатите бои во садовите и внесете ги садовите во единицата за мастило.

Ponovite korake 1 do 5 da biste postavili jedinice za dovod mastila za preostale boje na ladicama i ubacite ladice u jedinicu za mastilo.

Mürekkep besleme tamamlandığında, yazıcıyı bir servis mühendisine kontrol ettirin.

Mühendis incelemesini tamamlayana kadar yazıcıyı kullanmayın.

Üniteyi kendi başınıza incelemeye çalışmak yazıcıyı zarar verebilir veya arızalanmasına neden olabilir; lütfen Epson'un bu şekilde oluşan herhangi bir hasar veya arıza için sorumluluk kabul etmediğini unutmayın.

Ο εκτυπωτής πρέπει να επιθεωρηθεί από μηχανικό συντήρησης μελανιού όταν ολοκληρωθεί η τροφοδότηση μελανιού.

Μην χρησιμοποιείτε τον εκτυπωτή έως ότου ο μηχανικός ολοκληρώσει την επιθεώρησή του.

Αν επιχειρήσετε να επιθεωρήσετε μόνοι σας τη μονάδα μπορεί να προκαλέσετε βλάβη στον εκτυπωτή ή να προκαλέσετε δυσλειτουργία. Παρακαλώ σημειώστε ότι η Epson δεν αποδέχεται καμία ευθύνη για τυχόν ζημία ή δυσλειτουργία που προκαλείται με αυτόν τον τρόπο.

Po končanem polnjenju s črnilom naj tiskalnik pregleda serviser.

Tiskalnika ne uporabljajte, dokler inženir ne opravi pregleda.

Če bi sami pregledali napravo, lahko tiskalnik poškodujete ali povzročite nepravilno delovanje; upoštevajte, da družba Epson ne prevzema nobene odgovornosti za tako povzročeno škodo ali nepravilno delovanje.

Po završetku punjenja tintom, pisač neka provjeri servisni inženjer.

Ne koristite pisač dok inženjer ne provede pregled.

Pokušaj da sami pregledate uređaj može oštetiti pisač ili uzrokovati neispravnost; imajte na umu da Epson ne preuzima nikakvu odgovornost za tako nastalu štetu ili kvar.

Лицето одговорно за сервис треба да го прегледа печатачот кога ќе заврши полнењето со мастило.

Не користете го печатачот додека лицето одговорно за сервис не ја заврши проверката.

Ако се обидете сами да ја проверите единицата, тоа може да предизвика оштетување на печатачот дефект; имајте предвид дека Епсон не прифаќа никаква одговорност за каква било штета или дефект предизвикана на тој начин.

Neka štampač proveri servisni inženjer nakon što se punjenje mastilom završi.

Ne koristite štampač dok inženjer ne završi pregled.

Pokušaj da sami pregledate uređaj može oštetiti štampač ili prouzrokovati neispravan rad; imajte na umu da Epson ne preuzima nikakvu odgovornost za bilo kakvo oštećenje ili kvar koji je tako nastao.





Basic Yazılımını Kurma

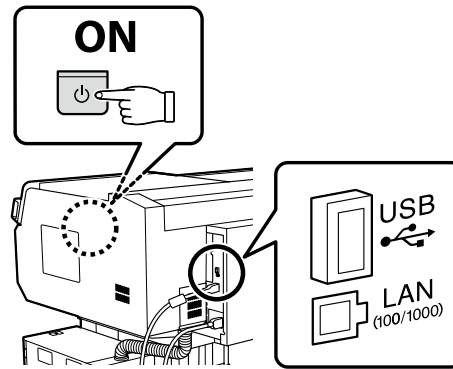
Διαδικασία εγκατάστασης βασικού λογισμικού

Namestititev osnovne programske opreme

Instaliranje osnovnog softvera

Инсталирање на основен софтвер

Instaliranje osnovnog softvera



Devam etmeden önce yazıcı ve bilgisayarı bağlantı için hazırlayın, ancak yükleyici bunu yapmanızı isteyinceye kadar kabloları bağlamayın. Cihazlar ekran talimatlarına göre bağlanmazsa basic yazılımı yüklenmez.

Προτού προχωρήσετε, ετοιμάστε τον εκτυπωτή και τον υπολογιστή για σύνδεση αλλά μη συνδέσετε τα καλώδια αν δεν εμφανιστεί η σχετική προτροπή στο πρόγραμμα εγκατάστασης. Η εγκατάσταση του βασικού λογισμικού δεν θα γίνει αν δεν συνδέσετε τις συσκευές ακολουθώντας τις οδηγίες που θα εμφανιστούν στην οθόνη.

Pred nadaljevanjem pripravite tiskalnik in računalnik za povezavo, a ne priklopite kablov, dokler vas namestitveni program ne pozove, da to naredite. Če naprave niso povezane v skladu z navodili na zaslonu, se osnovna programska oprema ne namesti.

Prije nego nastavite, pripremite pislač i računalo za spajanje, ali kabele nemojte spajati dok instalacijski program to od vas ne zatraži. Osnovni softver neće biti instaliran ako uređaji nisu spojeni u skladu s uputama na zaslonu.

Подгответе ги печатачот и компјутерот за поврзување пред да продолжите, ноне поврзувајте ги каблите додека програмата за инсталирање не ви посочи да постапите така. Основниот софтвер нема да се инсталира ако уредите не се поврзани според упатствата на екранот.

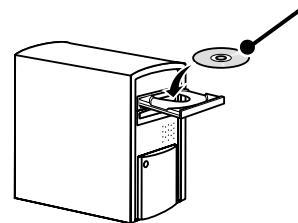
Pripremite štampač i računar za povezivanje pre nego što nastavite, ali nemojte da povezujete kablove sve dok alatka za instalaciju to ne zatraži od vas. Osnovni softver se neće instalirati ako uređaji nisu povezani u skladu sa uputstvima na ekranu.

Mac

CD/DVD sürücüsü yok
Χωρίς οδηγό σε CD/DVD
Brez pogona CD/DVD
Bez CD/DVD pogona
Без ЦД/ДВД-уред
Bez CD/DVD jedinice

Windows

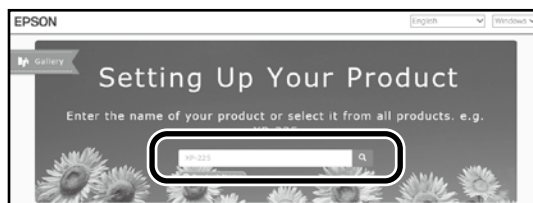
Yazılım Diski /
Δίσκος λογισμικού /
Plošča s programsko opremo /
Disk sa softverom /
Диск со софтвер /
Disk sa softverom



[1]

"epson.sn" ve yazıcı modeli adını bir web tarayıcısına yazın ve ögesini tıklatın.

Πληκτρολογήστε τη φράση «epson.sn» και το όνομα του μοντέλου του εκτυπωτή σε κάποιο πρόγραμμα περιήγησης στον Ιστό και κάντε κλικ στο εικονίδιο .



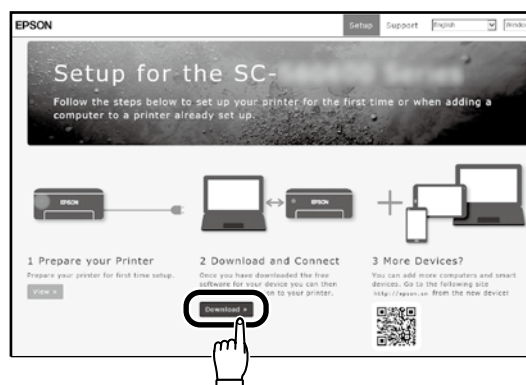
V spletni brskalnik vnesite "epson.sn" in ime modela tiskalnika ter kliknite .

Unesite „epson.sn“ i naziv modela pisača u web preglednik i kliknite .

Внесете „epson.sn“ и името на моделот на печатачот во веб-прелистувачот и кликнете на .

Unesite „epson.sn“ i naziv modela štampača u veb-pregledač i kliknite na .

[2]



[3]

İndirilen yükleyiciyi çalıştırın.

Εκτελέστε το πρόγραμμα εγκατάστασης.

Zaženite preneseni namestitveni program.

Pokrenite preuzeti instalacijski program.

Вклучете ја преземената апликација за инсталација.

Pokrenite preuzetu funkciju za instalaciju.

[4]



Kurulumu tamamlamak için ekrandaki talimatları izleyin.

Ακολουθήστε τις οδηγίες στην οθόνη για να ολοκληρώσετε την εγκατάσταση.

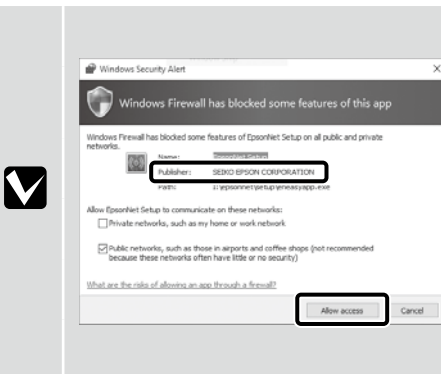
Za dokončanje namestitve sledite navodilom na zaslonu.

Slijedite upute na zaslonu kako biste dovršili instaliranje.

Следете ги упатствата на екранот за да го завршите инсталирањето.

Obavite instalaciju prateći uputstva sa ekrana.

Windows



Bu iletişim kutusu görünürse, yayımcının "SEIKO EPSON CORPORATION" olduğundan emin olun ve ardından **Allow access (Erişime izin ver)** öğesine tıklayın.

Αν εμφανιστεί αυτό το παράθυρο διαλόγου, βεβαιωθείτε ότι το πρόγραμμα δημοσίευσης είναι το "SEIKO EPSON CORPORATION" και, στη συνέχεια, κάντε κλικ στην επιλογή **Allow access (Να επιτρέπεται η πρόσβαση)**.

Če se prikaže to pogovorno okno, se prepričajte, da je izdajatelj »SEIKO EPSON CORPORATION«, in nato kliknite **Allow access (Dovoli dostop)**.

Ako se pojavi ovaj dijaloški okvir, provjerite je li izdavač „SEIKO EPSON CORPORATION“, a potom kliknite **Allow access (Dopusti pristup)**.

Ако се појави оваа дијалог-рамка, уверете се дека објавувачот е „SEIKO EPSON CORPORATION“, а потоа кликнете на **Дозволи пристап**.

Ako se pojavi ovaj okvir za dijalog, proverite da li je izdavač SEIKO EPSON CORPORATION, te kliknite na **Allow access (Dozvoli pristup)**.



Yukarıdaki iletişim kutusu görüntülenirse **Install (Yükle)** seçeneğine tıkladığınızdan emin olun.

Αν παρουσιαστεί το προηγούμενο παράθυρο διαλόγου, φροντίστε να κάνετε κλικ στην επιλογή **Install (Εγκατάσταση)**.

Če se prikaže zgornje pogovorno okno, kliknite **Install (Namesti)**.

Ako se pojavi dijaloški okvir prikazan iznad, kliknite **Install (Instaliraj)**.

Ако се прикаже горниот дијалог-прозорец, погрижете се да кликнете на **Install (Инсталирај)**.

Ako se pojavi dijalog prikazan iznad, kliknite **Install (Instaliraj)**.

Parola Belirleme (Yalnızca Ağlarda)

Καθορισμός κωδικού πρόσβασης (μόνο σε δίκτυα)

Nastavitev gesla (samo omrežja)

Postavljanje lozinke (samo mreže)

Одредување на лозинка (Само за мрежи)

Postavljanje lozinke (samo u mrežama)

Ağ bağlantısında, ağ ayarlarını korumak için bir parola belirleyerek devam edin.

Yönetici parolasını unutmayın. Parolayı unutmanız durumunda yapılacaklar konusunda bilgi için Kullanım Kılavuzu (çevrimiçi kılavuz) belgesindeki "Sorun Giderici" kısmına bakın.

Σε σύνδεση δικτύου, συνεχίστε καθορίζοντας κωδικό πρόσβασης για προστασία των ρυθμίσεων του δικτύου.

Φροντίστε να θυμάστε τον κωδικό πρόσβασης διαχειριστή. Για να μάθετε τι πρέπει να κάνετε αν ξεχάσετε τον κωδικό πρόσβασης, ανατρέξτε στην ενότητα "Οδηγός επίλυσης προβλημάτων" στις Οδηγίες χρήστη (online εγχειρίδιο).

Če uporabljate mrežno povezavo, nadaljujte z nastavitvijo gesla za zaščito omrežnih nastavitev.

Ne pozabite skrbniškega gesla. Če pozabite geslo, si oglejte razdelek »Reševanje težav« v priručniku Navodila za uporabo (spletni priručnik).

U mrežnoj vezi nastavite tako da postavite lozinku za zaštitu mrežnih postavki.

Nemojte zaboraviti administratorsku lozinku. Za informacije o tome što učiniti u slučaju da zaboravite lozinku, pogledajte odjeljak "Problem Solver (Rješavanje problema)" u Korisnički vodič (internetski vodič).

При поврзување во мрежа, продолжете со одредување на лозинка за заштита на подесувањата на мрежата.

Не заборавajte ја администраторската лозинка. Ако ја заборавите лозинката, погледнете ги информациите во делот „Решавање проблеми“ во Упатство за корисникот (интернет-упатство).

U mrežnoj vezi, nastavite sa ostavljanjem lozinke za zaštitu mrežnih postavki.

Nemojte zaboraviti lozinku administratora. Za informacije o tome šta uraditi u slučaju da zaboravite lozinku, pogledajte „Rešavanje problema“ u Korisnički vodič (priručnik na internetu).





EPSON Manuals

Ardından, bir tişört (ortam) yükleyin ve yazıcıyı kullanmaya başlayın. Ortam yüklemeye ilişkin bilgileri, bilgisayarınızın masaüstündeki **EPSON Kılavuzları** simgesine tıklayarak erişebileceğiniz kılavuzda bulabilirsiniz.

EPSON Kılavuzları simgesi, kılavuzlar, önceki kısımda bulunan "Yazılımın Kurulması" talimatları kullanılarak yüklendiğinde oluşturulur.

"EPSON Kılavuzları" Simgesi Yok

Masaüstünde **EPSON Kılavuzları** simgesi yoksa Epson Setup Navi (<http://epson.sn/>) sitesini ziyaret edin ve kılavuzları çevrimiçi olarak görüntülemek üzere aşağıdaki adımları uygulayın.

1. Yazıcı modelini girin veya seçin.
2. **Destek > Çevrimiçi Kılavuz** ögesini tıklayın.

Στη συνέχεια, τοποθετήστε ένα T-shirt (μέσο) και ξεκινήστε να χρησιμοποιείτε τον εκτυπωτή. Πληροφορίες σχετικά με τη φόρτωση μέσων είναι διαθέσιμες στο εγχειρίδιο, στο οποίο μπορείτε να έχετε πρόσβαση κάνοντας κλικ στην εικόνα **Εγχειρίδια EPSON** που βρίσκεται στην επιφάνεια εργασίας του υπολογιστή σας. Το εικονίδιο **Εγχειρίδια EPSON** δημιουργείται όταν τα εγχειρίδια εγκαθίστανται χρησιμοποιώντας την "Εγκατάσταση του λογισμικού" στην προηγούμενη ενότητα.

Δεν υπάρχει εικονίδιο «Εγχειρίδια EPSON»

Αν δεν υπάρχει εικονίδιο **Εγχειρίδια EPSON** στην επιφάνεια εργασίας, επισκεφτείτε το Epson Setup Navi (<http://epson.sn/>) και ακολουθήστε τα παρακάτω βήματα για να δείτε τα εγχειρίδια στη διαδικτυακή μορφή τους.

1. Καταχωρίστε ή επιλέξτε το μοντέλο του εκτυπωτή.
2. Κάντε κλικ στις επιλογές **Υποστήριξη > Ηλεκτρονικό Εγχειρίδιο Οδηγίων**.

Nato naložite majico (medij) in začnite uporabljati tiskalnik. Informacije o nalaganju medijev so na voljo v priručniku, do katerega lahko dostopate s klikom na ikono **Priročniki EPSON** na namizju računalnika.

Ikona **Priročniki EPSON** je ustvarjena med namestitvijo priročnikov v koraku »Namestitev programske opreme« v prejšnjem razdelku.

Ni ikone »Priročniki EPSON«

Če na namizju ni ikone **Priročniki EPSON**, Epson Setup Navi (<http://epson.sn/>) in sledite spodnjim korakom za ogled spletnih priročnikov.

1. Vnesite ali izberite model tiskalnika.
2. Kliknite **Podpora > Online manual (Spletni priročnik)**.

Zatim umetnite majicu (medij) i počnite koristiti pisač. Informacije o učitavanju medija dostupne su u priručniku, kojem se može pristupiti klikom na ikonu **EPSON priručnici** na radnoj površini vašeg računala.

Ikona **EPSON priručnici** nastat će nakon instaliranja priručnika pomoću sadržaja „Instaliranje softvera“ u prethodnom odjeljku.

Nema ikone za „EPSON priručnici“

Ako se na radnoj površini ne nalazi ikona **EPSON priručnici**, posjetite stranicu Epson Setup Navi (<http://epson.sn/>) i slijedite u nastavku navedene upute za pregled priručnika na internetu.

1. Unesite odabrani model pisača.
2. Kliknite **Podrška > Online manual (Mrežni priručnik)**.

Потоа внесете маица (медиуми) и почнете да го користите печатачот. Информациите за внесување на медиумот се достапни во прирачникот, а до него можете да пристапите со кликување на иконата **Упатства EPSON** на иконата на вашиот компјутер.

Иконата **Упатства EPSON** се креира кога се инсталираат упатства со користење на „Инсталирање со софтвер“ во претходниот дел.

Нема икона „Упатства EPSON“

Ako na radnoj površini ja nema ikona **Упатства EPSON**, posetete ja Epson Setup Navi (<http://epson.sn/>) i sledete gi cekorite podolu za da gi vidite priračnicite mrežno.

1. Внесете или изберете го моделот на печатачот.
2. Кликнете на **Поддршка > Онлајн упатство**.

Zatim umetnite majicu (medij) i počnite da koristite štampač. Informacije o umetanju medija dostupne su u priručniku, kojem se može pristupiti kada se klikne na ikonu **EPSON uputstva za upotrebu** na radnoj površini računara.

Ikona **EPSON uputstva za upotrebu** je napravljena prilikom instalacije uputstva za upotrebu kroz „Instaliranje softvera“ u prethodnom odeljku.

Nema ikonice „EPSON uputstva za upotrebu“

Ako nema ikonice **EPSON uputstva za upotrebu** na radnoj površini, posetite Epson Setup Navi (<http://epson.sn/>) i pratite korake u nastavku da biste prikazali uputstva za upotrebu na mreži.

1. Unesite ili izaberite model štampača.
2. Kliknite na **Podrška > Online manual (Uputstvo za upotrebu na mreži)**.

Tişörtleri yüklemek ve bakım işlemlerini gerçekleştirmek için **Epson Video Manuals**'a aşağıdaki QR kodunu veya yazıcı üzerindeki QR kodu etiketini tarayarak erişebilirsiniz.

Τα **Epson Video Manuals** για τη φόρτωση T-shirts και την εκτέλεση συντήρησης μπορούν να προσπελαστούν με τη σάρωση του παρακάτω κωδικού QR ή της ετικέτας κωδικού QR στον εκτυπωτή.

Do **Epson Video Manuals** za nalaganje majic in vzdrževanje lahko dostopate s skeniranjem kode QR spodaj ali nalepko kode QR na tiskalniku.

Epson Video Manuals za umetanje majica i izvođenje održavanja može se pristupiti skeniranjem QR koda ispod ili naljepnice QR koda na pisaču.

До **Epson Video Manuals** за внесување маици и како да вршите одржување можете да пристапите со скенирање на QR-кодот подолу или на етикетата со QR-код на печатачот.

Epson Video Manuals za otpremanje majica i održavanje može se pristupiti kada se skenira QR kod ispod ili QR etiketa koda na štampaču.

