

# SC-F3000 Series

# Guida utente

---

## Copyrights e Marchi registrati

---

### **Copyrights e Marchi registrati**

Nessuna parte di questa pubblicazione può essere riprodotta, memorizzata in sistemi informatici o trasmessa in qualsiasi forma o con qualsiasi mezzo, elettronico, meccanico, con fotocopie, registrazioni o altro mezzo, senza il consenso scritto di Seiko Epson Corporation. Le informazioni qui contenute riguardano solo questa stampante Epson. Epson non è responsabile per l'utilizzo di queste informazioni in riferimento ad altre stampanti.

Né Seiko Epson Corporation, né suoi affiliati sono responsabili verso l'acquirente di questo prodotto o verso terzi per danni, perdite, costi o spese sostenuti o patiti dall'acquirente o da terzi in conseguenza di: incidenti, cattivo uso o abuso di questo prodotto o modifiche, riparazioni o alterazioni non autorizzate effettuate sullo stesso o (esclusi gli Stati Uniti) la mancata stretta osservanza delle istruzioni operative e di manutenzione di Seiko Epson Corporation.

Seiko Epson Corporation non è responsabile per danni o problemi originati dall'uso di opzioni o materiali di consumo altri da quelli designati come prodotti originali Epson o prodotti approvati Epson da parte di Seiko Epson Corporation.

Seiko Epson Corporation non può essere ritenuta responsabile per danni cagionati da interferenze elettromagnetiche che avvengono per l'uso di cavi di interfaccia diversi dai prodotti approvati Epson specificati da Seiko Epson Corporation.

EPSON, EPSON EXCEED YOUR VISION, EXCEED YOUR VISION e i rispettivi loghi sono marchi registrati o marchi di Seiko Epson.

Microsoft® and Windows® are registered trademarks of Microsoft Corporation.

Apple, Mac, OS X, macOS, Bonjour are registered trademarks of Apple, Inc.

Adobe, Acrobat, Illustrator, Photoshop, and Reader are either registered trademarks or trademarks of Adobe Systems Incorporated in the United States and/or other countries.

YouTube® and the YouTube logo are registered trademarks or trademarks of YouTube, LLC.

*Avviso generale: gli altri nomi di prodotto qui riportati sono utilizzati a scopo identificativo e possono essere marchi dei rispettivi proprietari. Epson non riconosce alcun altro diritto relativamente a tali marchi.*

© 2020 Seiko Epson Corporation. All rights reserved.

## Sommaro

### Copyrights e Marchi registrati

### Visualizzazione dei manuali

Significato dei simboli. . . . .	6
Schermate. . . . .	6
Figure. . . . .	6
Struttura del manuale. . . . .	6
Visualizzazione dei manuali video. . . . .	6
Visualizzazione dei manuali PDF. . . . .	7

### Introduzione

Parti della stampante. . . . .	9
Sezione anteriore. . . . .	9
Sezione posteriore. . . . .	12
Interno. . . . .	14
Unità inchiostro. . . . .	16
Pannello di controllo. . . . .	18
Come leggere e utilizzare il display. . . . .	19
Vista dello schermo. . . . .	19
Procedura operativa. . . . .	23
Note sull'uso e la conservazione. . . . .	25
Spazio di installazione. . . . .	25
Note per l'uso della stampante. . . . .	25
Note in caso di stampante non in uso. . . . .	26
Note sull'uso dell'unità di alimentazione dell'inchiostro/unità di alimentazione inchiostro di pulizia. . . . .	26
Note sull'uso dell'inchiostro White (Bianco). . . . .	28
Note sull'uso delle T-shirt (supporto). . . . .	28
Introduzione al software in dotazione. . . . .	30
Software in dotazione. . . . .	30
Software integrato nella stampante. . . . .	31
Uso di Epson Edge Dashboard. . . . .	32
Istruzioni per l'avvio. . . . .	32
Registrazione della stampante. . . . .	32
Verifica e gestione dello stato della stampante . . . . .	34
Copia delle impostazioni supporto di altre stampanti. . . . .	36
Uscita dalla procedura. . . . .	37
Uso di EPSON Software Updater. . . . .	38
Verifica della disponibilità di aggiornamenti software. . . . .	38
Ricezione di notifiche sugli aggiornamenti. . . . .	38
Come utilizzare Web Config. . . . .	38

Modalità di avvio. . . . .	38
Descrizione delle funzioni. . . . .	39
Chiusura. . . . .	39
Disinstallazione del software. . . . .	39

### Stampa di base

Preparazione. . . . .	41
Condizioni normali di utilizzo. . . . .	41
Elementi da utilizzare nel pre-trattamento. . . . .	42
Panoramica. . . . .	43
Prima della stampa. . . . .	45
Pre-trattamento. . . . .	46
Attenzione durante il funzionamento. . . . .	46
Agitazione del liquido di pre-trattamento per poliestere. . . . .	47
Aprire il liquido pretrattante. . . . .	48
Diluire il liquido pretrattante. . . . .	49
Applicare il liquido pretrattante. . . . .	50
Fissare il liquido pretrattante. . . . .	51
Creazione e invio di lavori. . . . .	53
Procedura di creazione e invio di lavori. . . . .	53
Panoramica di Garment Creator for SC-F3000 Series. . . . .	55
Selezione del colore di base (tipo di T-shirt). . . . .	57
Disposizione dell'immagine. . . . .	59
Invio e stampa di lavori. . . . .	60
Note sulla ricezione dei lavori. . . . .	60
Preparazione della platina. . . . .	61
Fissaggio/rimozione di un tappetino di fermo . . . . .	61
Passaggio da Polo a Cerniera (solo se si utilizza la platina media scanalata). . . . .	63
Sostituzione delle platine. . . . .	64
Come modificare la posizione della platina. . . . .	65
Caricare la T-shirt (supporto). . . . .	66
Caricamento su una platina coperta da un tappetino di fermo. . . . .	66
Caricamento su una platina priva di tappetino di fermo. . . . .	70
Caricamento su platine a manicotto. . . . .	74
Caricamento su platine medie scanalate. . . . .	76
Avviare e annullare la stampa. . . . .	79
Verifica della posizione della platina. . . . .	79
Avvio. . . . .	79
Annullare. . . . .	80
Fissaggio dell'inchiostro. . . . .	81

## Sommario

Precauzioni durante il fissaggio dell'inchiostro .....	81
Condizioni di fissaggio. ....	81
Stampare da una memoria USB. ....	83
Requisiti delle memorie USB. ....	83
Procedure di stampa. ....	83
Eliminazione. ....	84

### Manutenzione

Quando eseguire le varie operazioni di manutenzione. ....	85
Aree e tempistica di pulizia. ....	85
Posizione dei materiali di consumo e tempistica di sostituzione. ....	86
Altra manutenzione. ....	87
Preparazione. ....	88
Attenzione durante il funzionamento. ....	88
Pulizia. ....	90
Usare il solvente. ....	90
Pulizia del coperchio del sensore. ....	91
Pulire attorno alla testina di stampa e i bordi del metallo. ....	92
Pulizia del cappuccio aspirante. ....	95
Pulizia della platina senza tappetino di fermo .....	97
Sostituzione dei materiali di consumo. ....	98
Scuotimento e sostituzione delle unità di alimentazione dell'inchiostro. ....	98
Smaltimento dell'inchiostro di scarico. ....	101
Sostituire il set pulizia testina. ....	103
Sostituzione dei cappucci anti-essiccazione. ....	106
Sostituzione dei filtri dell'aria. ....	108
Altra Manutenzione. ....	110
Controllo di eventuali ugelli ostruiti. ....	110
Pulizia testina. ....	111
Modifica della <b>Modalità stampante</b> . ....	112
Manutenzione pre-stoccaggio in caso di inutilizzo a lungo termine. ....	113
Smaltire i materiali di consumo usati. ....	115
Smaltimento. ....	115

### Menu Pannello di controllo

Elenco dei Menu. ....	116
Dettagli del menu. ....	121
Menu Impostazioni generali. ....	121
Menu Impostazioni supporto. ....	126
Menu Manutenzione. ....	129
Menu Stato rifornimento. ....	131

Menu Stato. ....	132
------------------	-----

### Risoluzione dei problemi

Procedura da eseguire quando appare un messaggio. ....	133
Quando si verifica una richiesta di manutenzione o un errore della stampante. ....	134
Risoluzione dei problemi. ....	135
Non è possibile stampare (perché la stampante non funziona). ....	135
La stampante funziona ma non viene eseguita la stampa. ....	136
I risultati di stampa non sono quelli previsti. . .	137
Altri. ....	144

### Appendice

Unità opzionali e materiali di consumo. ....	147
Unità di alimentazione dell'inchiostro. ....	147
Parti di manutenzione. ....	148
Altri. ....	149
Note sullo spostamento o il trasporto della stampante. ....	152
Operazioni da eseguire prima di spostare la stampante. ....	152
Impostare la stampante dopo lo spostamento .....	154
Trasportare la stampante. ....	154
Area stampabile. ....	155
Tabella per i valori di impostazione di <b>Spazio piastra</b> per lo spessore del supporto. ....	157
Quando si utilizzano platine a gruccia di taglia L/M/S o platine di taglia XS. ....	157
Se si utilizzano platine a manicotto o platine medie scanalate. ....	158
Requisiti di sistema. ....	160
Epson Edge Dashboard. ....	160
Garment Creator for SC-F3000 Series. ....	161
Garment Creator Easy Print System (solo Windows). ....	161
Web Config. ....	162
Tabella delle specifiche. ....	163

### Dove rivolgersi per l'assistenza


Sito web del supporto tecnico. ....	165
Contattare l'assistenza Epson. ....	165
Prima di contattare Epson. ....	165
Assistenza agli utenti residenti in America settentrionale. ....	166


**Sommario**


Assistenza per gli utenti residenti in Europa. . . 166  
Assistenza per gli utenti residenti in Taiwan. . . 166  
Assistenza utenti in Australia/Nuova Zelanda  
. . . . . 167  
Assistenza per gli utenti residenti a Singapore  
. . . . . 168  
Assistenza per gli utenti residenti in Thailandia  
. . . . . 168  
Assistenza per gli utenti residenti in Vietnam  
. . . . . 168  
Assistenza per gli utenti residenti in Indonesia  
. . . . . 168  
Assistenza per gli utenti residenti ad Hong  
Kong. . . . . 169  
Assistenza per gli utenti residenti in Malesia. . . 169  
Assistenza per gli utenti residenti in India. . . . 170  
Assistenza per gli utenti residenti nelle  
Filippine. . . . . 170

# Visualizzazione dei manuali


## Significato dei simboli

 <b>Avvertenza:</b>	Osservare attentamente le avvertenze per evitare danni gravi alla persona.
--	--

 <b>Attenzione:</b>	Da osservare attentamente per evitare danni gravi alla persona.
--	---

 <b>Importante:</b>	Da osservare attentamente per evitare danni alle apparecchiature.
--	---

<b>Nota:</b>	Contengono informazioni utili o supplementari sul funzionamento di questo prodotto.
--------------	---

	Indica gli argomenti correlati.
---	---------------------------------

## Schermate

- Le schermate utilizzate in questo manuale possono differire leggermente rispetto a quelle effettive. Inoltre, le schermate possono variare in base al sistema operativo e all'ambiente di utilizzo.
- Salvo diversamente specificato, le schermate di Windows contenute in questo manuale sono tratte da Windows 10.

## Figure

Le figure possono differire leggermente rispetto al modello in uso. Fare attenzione a questo aspetto durante l'utilizzo del manuale.

## Struttura del manuale

I manuali del prodotto sono strutturati come indicato di seguito.

È possibile visualizzare i manuali in formato PDF con Adobe Reader o Preview (Anteprima) (Mac).

Setup Guide (Guida di installazione) (manuale)	Questo manuale fornisce informazioni su come installare la stampante dopo averla estratta dalla confezione. Assicurarsi di leggere questo manuale per eseguire le operazioni in sicurezza.
Guida utente (Estratto) (PDF)	Questo manuale illustra le operazioni di base e di manutenzione necessarie per l'utilizzo quotidiano.
Manuale online	
Guida utente (questa guida)	Questo manuale illustra le operazioni di base e le opzioni necessarie per l'utilizzo quotidiano, le operazioni di manutenzione e la risoluzione dei problemi.
Epson Video Manuals	Questi video mostrano come caricare T-shirt (supporti) ed eseguire la manutenzione.
Guida di rete (PDF)	Questo manuale fornisce informazioni sull'utilizzo della stampante in una rete.

## Visualizzazione dei manuali video

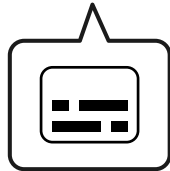
I manuali video sono stati caricati su YouTube.

Fare clic su **Epson Video Manuals** dalla pagina iniziale dell'Manuale online, o fare clic sul testo blu qui sotto per visualizzare i manuali.

[Epson Video Manuals](#)

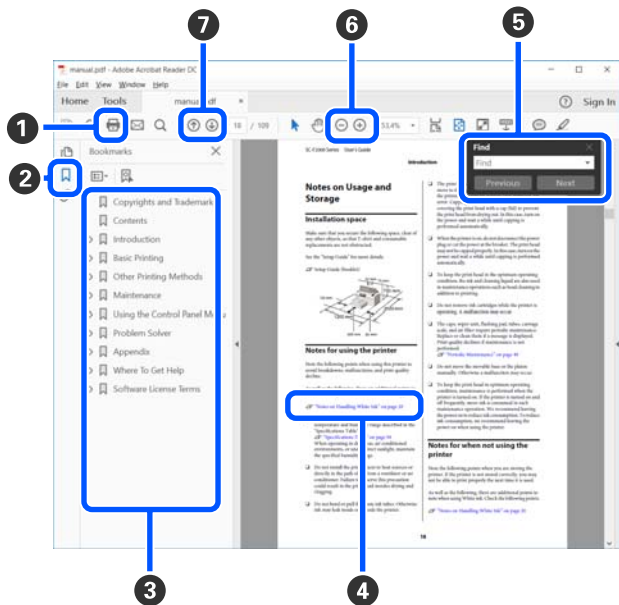
### Visualizzazione dei manuali

Se quando si riproduce il video i sottotitoli non vengono visualizzati, fare clic sull'icona dei sottotitoli indicata nell'immagine qui sotto.



## Visualizzazione dei manuali PDF

Questa sezione utilizza Adobe Acrobat Reader come esempio per spiegare le operazioni di base per visualizzare il PDF in Adobe Acrobat Reader DC.



1 Fare clic per stampare il manuale PDF.

2 Fare clic per nascondere o mostrare i segnalibri.

3 Fare clic sul titolo per aprire la pagina corrispondente.

Fare clic su [+] per aprire i titoli di gerarchia inferiore.

4 Se il riferimento è scritto in blu, fare clic sul testo blu per aprire la pagina corrispondente.

Per tornare alla pagina principale, procedere come segue.

#### Per Windows

Tenendo premuto il pulsante Alt, premere il pulsante ←.

#### Per Mac

Tenendo premuto il pulsante command, premere il pulsante ←.

5 È possibile inserire e cercare parole chiave, per esempio i nomi delle voci che si desidera consultare.

#### Per Windows

Fare clic con il tasto destro del mouse su una pagina del manuale PDF e selezionare **Find (Trova)** nel menu visualizzato per aprire la barra di ricerca.

#### Per Mac

Selezionare **Edit (Modifica)** nel menu **Find (Trova)** per aprire la barra di ricerca.

## Visualizzazione dei manuali

- 6 Per ingrandire il testo di dimensioni troppo piccole nel display, fare clic su  $\oplus$ . Fare clic su  $\ominus$  per ridurre le dimensioni. Per specificare quale parte di una figura o di una schermata ingrandire, procedere come segue.

### Per Windows

Fare clic con il tasto destro del mouse sulla pagina del manuale PDF e selezionare **Marquee Zoom (Zoom su riquadro)** nel menu visualizzato. Il cursore diventa una lente d'ingrandimento, utilizzarla per specificare l'estensione dell'area da ingrandire.

### Per Mac

Fare clic sul menu **View (Visualizza) — Zoom — Marquee Zoom (Zoom su riquadro)** in questo ordine per modificare il cursore in una lente d'ingrandimento. Utilizzare il cursore come una lente d'ingrandimento per specificare l'estensione dell'area da ingrandire.

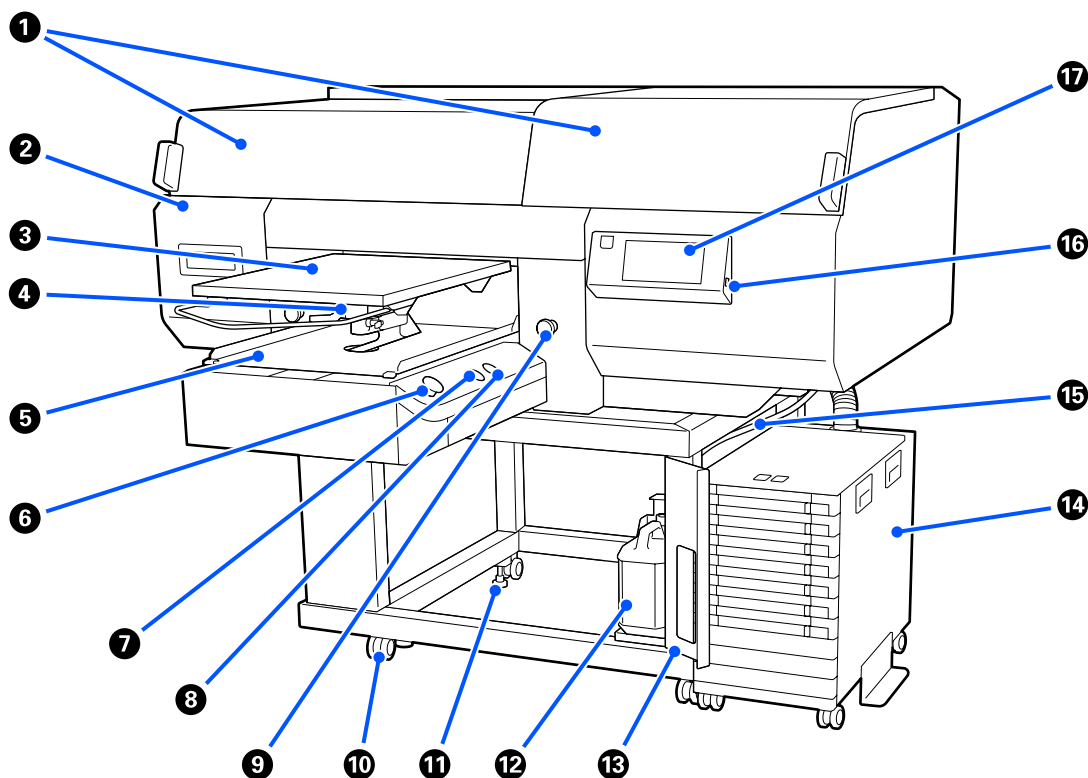
- 7 Consente di aprire la pagina precedente o successiva.



# Introduzione

## Parti della stampante

### Sezione anteriore



#### 1 Coperchio della stampante (sinistro)/(destra)

Aprire per la sostituzione dei materiali di consumo e per la pulizia dei cappucci aspiranti. Risulta chiuso durante l'uso normale della stampante.

**Nota:**

È possibile collocare oggetti sopra i coperchi della stampante. (Il lato destro e il lato sinistro possono sostenere ciascuno fino a 5 kg.)

La caduta di un oggetto potrebbe causare danni o lesioni; pertanto, fare attenzione a non aprire o chiudere i coperchi quando un oggetto è collocato sopra di essi.

#### 2 Coperchio di manutenzione

Aprire per la pulizia della testina di stampa.

## Introduzione

### 3 Platina

Una piastra per il caricamento delle T-shirt. Oltre alla platina fornita con la stampante, sono disponibili cinque platine opzionali da utilizzare in base al formato e allo scopo del lavoro di stampa.

 [“Unità opzionali e materiali di consumo” a pagina 147](#)

### 4 Leva dello spessore

Usare per regolare la posizione della platina. È possibile scegliere tra 9 livelli di altezza.

 [“Come modificare la posizione della platina” a pagina 65](#)

### 5 Base mobile

Consente di spostare la platina alla posizione di stampa e alla posizione di caricamento della T-shirt.

### 6 Tasto (tasto inizio)

Premere per avviare la stampa. Il pulsante diviene una spia che si accende o lampeggia a indicare che la stampante è pronta per iniziare a stampare.

Accesa : Pronta per stampare.

Lampeggia : In stampa.

### 7 Tasto (tasto di pausa)

Se si preme questo tasto dopo aver inviato un lavoro, apparirà la schermata di conferma di cancellazione dei lavori di stampa. È possibile annullare il processo di stampa in corso selezionando **Annulla**.

Se si preme questo tasto mentre viene visualizzato un messaggio o un menu, il messaggio o il menu viene chiuso e si viene reindirizzati alla schermata Pronta.

### 8 Tasto (tasto Movim. Platina)

Premere questo tasto quando la platina si trova davanti alla stampante, per spostarla all'interno di essa. Se si preme questo tasto quando la platina si trova all'interno della stampante, la platina si sposta in avanti. Premere lo mentre la platina è in movimento per arrestarla.

### 9 Pulsante di arresto di emergenza

Situati sui lati destro e sinistro della base mobile. Premerli in caso di emergenza per arrestare la platina ed escludere l'alimentazione.

 [“È stato premuto il pulsante di arresto di emergenza” a pagina 146](#)

### 10 Rotelle

Vi sono due rotelle su ciascuna gamba destra e sinistra. Al termine dell'installazione, le rotelle anteriori devono venire bloccate quando la stampante è in uso.

## Introduzione

### 11 Piedi regolabili

Vi sono due piedi regolabili su ciascuna gamba destra e sinistra. Al completamento dell'installazione, abbassarli sul pavimento prima di usare la stampante.

 *Guida di installazione (manuale)*

### 12 Tanica di scarico inchiostro

Una bottiglia per la raccolta dell'inchiostro di scarico. Sostituirla con una tanica di scarico inchiostro nuova quando nel pannello di controllo viene visualizzato un messaggio con tale richiesta.

 ["Smaltimento dell'inchiostro di scarico" a pagina 101](#)

### 13 Coperchio della tanica di scarico inchiostro

Aprire per sostituire la tanica di scarico inchiostro. Risulta chiuso durante l'uso normale della stampante.

### 14 Unità Inchiostro

 ["Unità inchiostro" a pagina 16](#)

### 15 Tubicino di inchiostro di scarico

Tubi di espulsione inchiostro di scarico. Assicurarsi che l'estremità di questo tubo sia inserita nella tanica di scarico inchiostro quando la stampante è in uso.

### 16 Porta di memoria USB

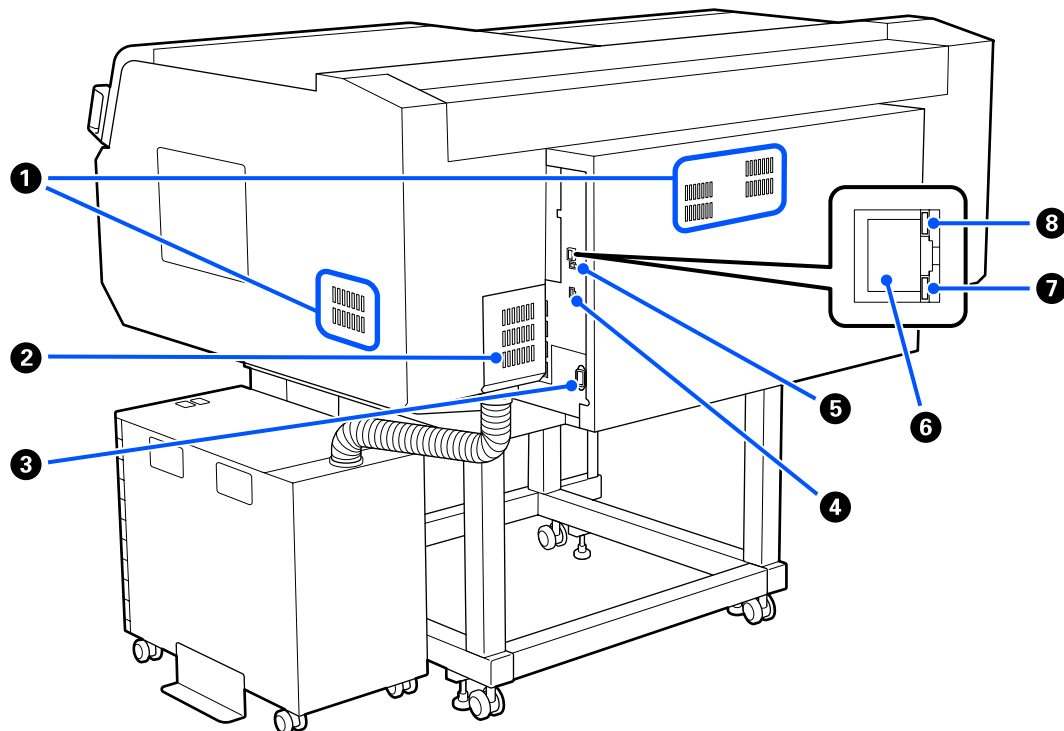
Collegare qui la periferica USB.

 ["Stampare da una memoria USB" a pagina 83](#)

### 17 Pannello di controllo

 ["Pannello di controllo" a pagina 18](#)

## Sezione posteriore



### 1 Presa d'aria

Permettono all'aria di entrare nella stampante. Le prese d'aria sono presenti su entrambi i lati sinistro e destro. Non ostruire le prese d'aria.

### 2 Coperchio del connettore

Non aprire e chiudere dopo che il connettore della unità inchiostro è stato collegato alla stampante durante l'installazione.

### 3 Ingresso CA

Collegare qui il cavo di alimentazione in dotazione con la stampante.

### 4 Porta opzionale

Collegare il cavo di connessione in dotazione con l'unità inchiostro.

### 5 Porta USB

Consente la connessione del cavo USB.

### 6 Porta LAN

Consente la connessione del cavo LAN. Utilizzare un cavo schermato a coppie intrecciate (categoria 5 o superiore).

## Introduzione

### 7 Spia dati

Indica lo stato della connessione e la ricezione dati, accendendosi o lampeggiando.

Accesa : Connessa.

Lampeggia : Connessa. Ricezione dati.

### 8 Spia di stato

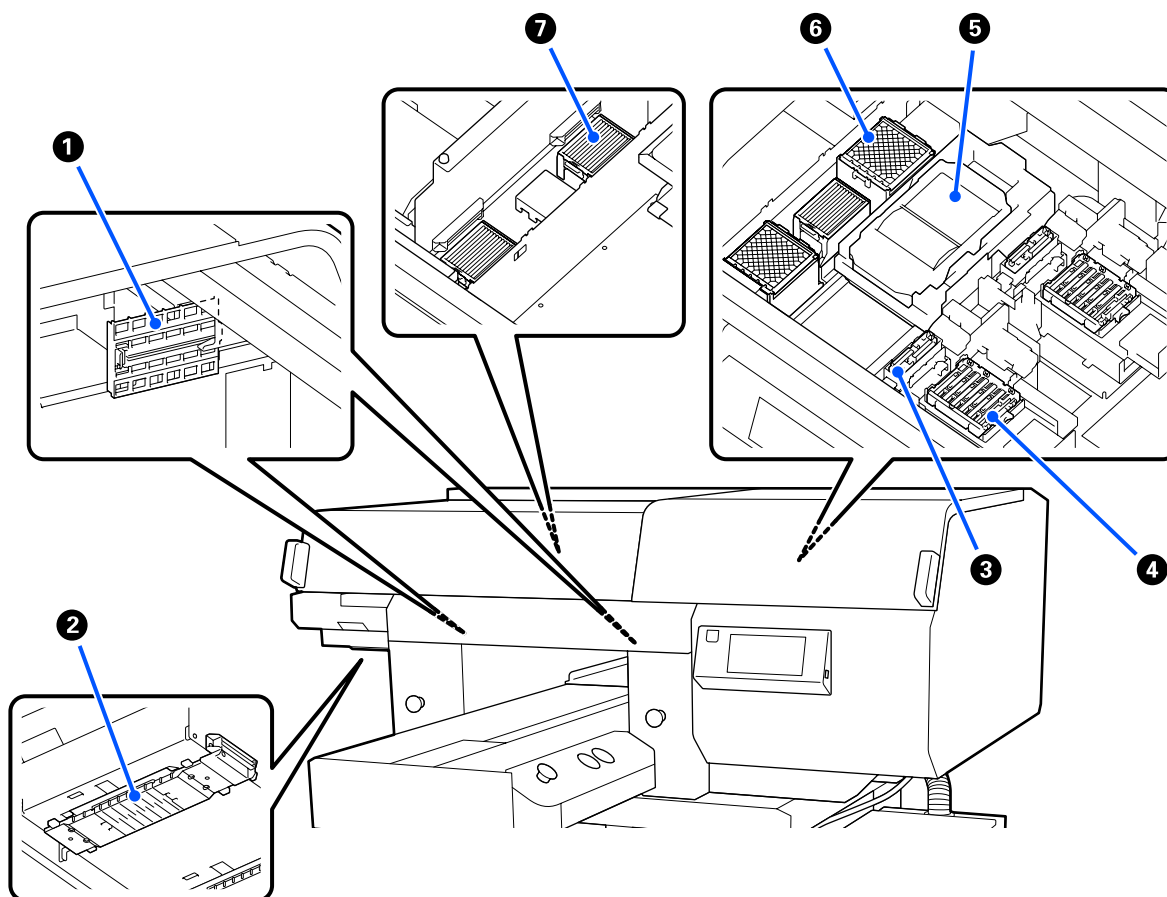
Indica la velocità di connessione della rete a seconda del colore della spia.

Rossa : 100Base-TX

Verde : 1000Base-T

## Interno

Eventuale sporco su una delle seguenti parti può ridurre la qualità di stampa. Pulire regolarmente queste parti e sostituirle come descritto nelle pagine di riferimento mostrate per le seguenti voci.



### 1 Coperchio del sensore (2, sinistro e destro)

Proteggono i sensori posti sui lati sinistro e destro dell'apertura e rilevano la posizione della platina, affinché non si sporchino. Pulirli se viene visualizzato il messaggio relativo.

☞ [“Pulizia del coperchio del sensore” a pagina 91](#)

### 2 Testina di stampa

La testina di stampa esegue la stampa spostandosi da sinistra a destra ed erogando l'inchiostro. Vi sono due testine di stampa, una per il bianco e una per i colori. Quando gli ugelli rimangono ostruiti, anche dopo la **Pulizia testina**, pulirle.

☞ [“Pulire attorno alla testina di stampa e i bordi del metallo” a pagina 92](#)

### 3 Cappuccio aspirante

Aspira l'inchiostro durante la pulizia della testina per sturare gli ugelli. Vi sono due cappucci aspiranti, una per il bianco e una per i colori. Pulirli se viene visualizzato il messaggio relativo.

☞ [“Pulizia del cappuccio aspirante” a pagina 95](#)

## Introduzione

### 4 Cappucci anti-essiccazione

Cappucci che chiudono gli ugelli della testina per prevenire il disseccamento mentre non sono in funzione. Vi sono due cappucci anti-essiccazione, una per il bianco e una per i colori. I cappucci anti-essiccazione sono materiali di consumo. Da sostituire se viene visualizzato il messaggio relativo.

 [“Sostituzione dei cappucci anti-essiccazione” a pagina 106](#)

### 5 Unità di pulizia

Usate per rimuovere l'inchiostro che aderisce agli ugelli della testina di stampa. Le unità di pulizia sono materiali di consumo. Da sostituire se viene visualizzato il messaggio relativo.

 [“Sostituire il set pulizia testina” a pagina 103](#)

### 6 Tampone di assorbimento (2, davanti e dietro)

L'inchiostro viene scaricato qui durante lo spurgo. I tamponi di assorbimento sono materiali di consumo. Da sostituire se viene visualizzato il messaggio relativo.

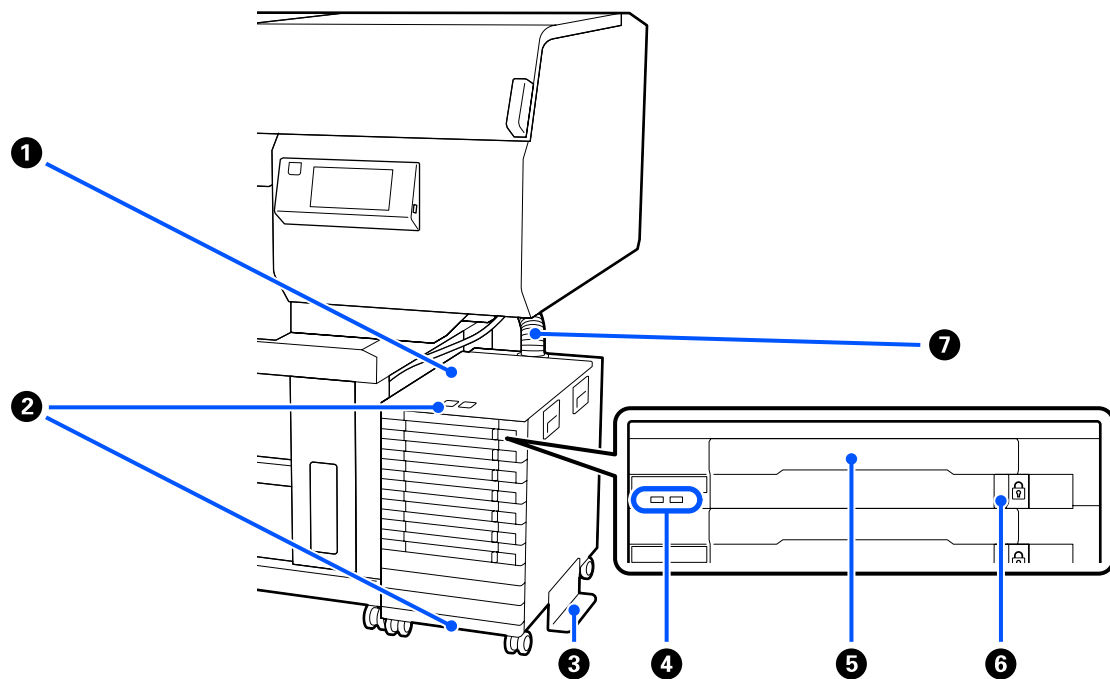
 [“Sostituire il set pulizia testina” a pagina 103](#)

### 7 Filtro dell'aria (3 in tutto, a sinistra e a destra)

L'aria proveniente dalla stampante passa attraverso questo filtro durante il funzionamento. I filtri dell'aria sono materiali di consumo. Da sostituire se viene visualizzato il messaggio relativo.

 [“Sostituzione dei filtri dell'aria” a pagina 108](#)

## Unità inchiostro

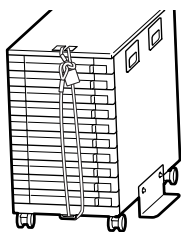


### 1 Unità Inchiostro

L'unità inchiostro fornisce inchiostro alla stampante. Inserire le unità di alimentazione dell'inchiostro in tutti i vassoi unità di alimentazione dell'inchiostro.

### 2 Staffa cavo di sicurezza

Fare passare un cavo di sicurezza attraverso le parti superiori e inferiori del telaio per evitare che le unità di alimentazione dell'inchiostro possano venire rubate.



### 3 Piastra per prevenire il rovesciamento

Accertarsi che la piastra per prevenire il rovesciamento sia collegata all'unità inchiostro per evitare che si rovesci.



## Introduzione

### 4 Spia LED

Come sotto dimostrato, la spia LED indica tramite luce fissa o lampeggiante lo stato dell'unità inchiostro e dell'unità di alimentazione dell'inchiostro inserite nei rispettivi vassoi.

Azzurra fissa : L'inchiostro viene fornito alla stampante. Non estrarre il vassoio.

Azzurra lam- : È necessario agitare l'unità di alimentazione dell'inchiostro. Estrarre il vassoio e agitarlo.  
peggiante

 [“Scuotimento” a pagina 98](#)

Fissa o lampeg-: Si è verificato un errore o un avviso. Il tipo di errore o avviso è indicato dalla modalità con  
giante cui la spia si accende o lampeggia.  
arancione È possibile verificare i dettagli dell'errore o dell'avviso nello schermo del pannello di controllo.

Spenta : Nessun errore. Si può estrarre il vassoio se necessario.

### 5 Vassoio unità di alimentazione dell'inchiostro

Inserire l'unità di alimentazione dell'inchiostro per il colore indicato sull'etichetta. Posizionare tutti i vassoi unità di alimentazione dell'inchiostro nell'unità inchiostro.

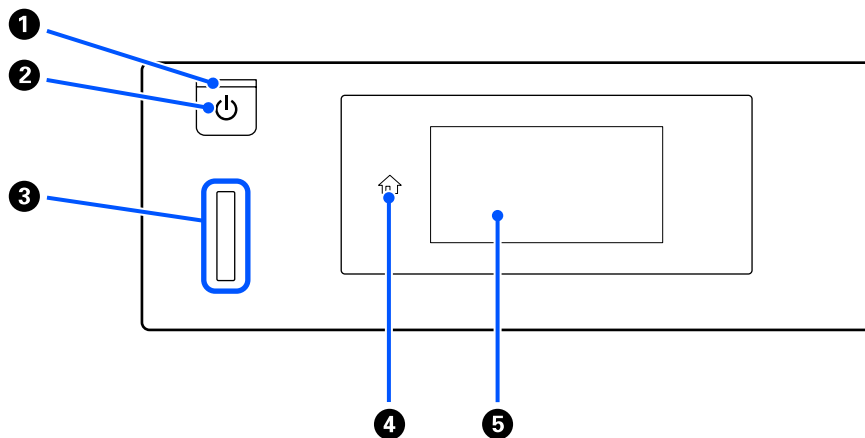
### 6 Interruttore di blocco

Per estrarre un vassoio, sbloccarlo spostando l'interruttore di blocco a destra. Dopo aver posizionato il vassoio nell'unità inchiostro, bloccarlo spostando l'interruttore di blocco a sinistra.

### 7 Tubicino di inchiostro

Questo tubo fornisce inchiostro dalle unità di alimentazione dell'inchiostro alla stampante.

## Pannello di controllo



### 1 Spia (Spia di alimentazione)

Indica lo stato di funzionamento della stampante, accendendosi o lampeggiando.

Accesa : La stampante è accesa.

Lampeggia : La stampante è in funzione; per esempio sta ricevendo dati, si sta spegnendo o sta muovendo la base mobile.

Spenta : La stampante è spenta.

### 2 Tasto (tasto di alimentazione)

Consente di accendere e spegnere la stampante.

### 3 Spia di avviso


Si accende o lampeggia quando si verifica un errore.

Accesa o lampeggiante : Si è verificato un errore. Il tipo di errore è indicato dalla modalità di accensione o lampeggiamento della spia.

Verificare il contenuto dell'errore nello schermo del pannello di controllo.

Spenta : Nessun errore.

### 4 (Home)

Toccare questo tasto mentre si sta visualizzando un menu per tornare alla schermata iniziale. Esso è disattivato quando non è possibile utilizzare  (Home).

### 5 Schermata

Si tratta di un pannello touch che visualizza lo stato, i menu e i messaggi di errore della stampante. È possibile selezionare le voci di menu e le opzioni visualizzate in questa schermata toccandole leggermente ("tap"), e far scorrere lo schermo muovendo il dito appoggiato sullo schermo.

 ["Come leggere e utilizzare il display" a pagina 19](#)

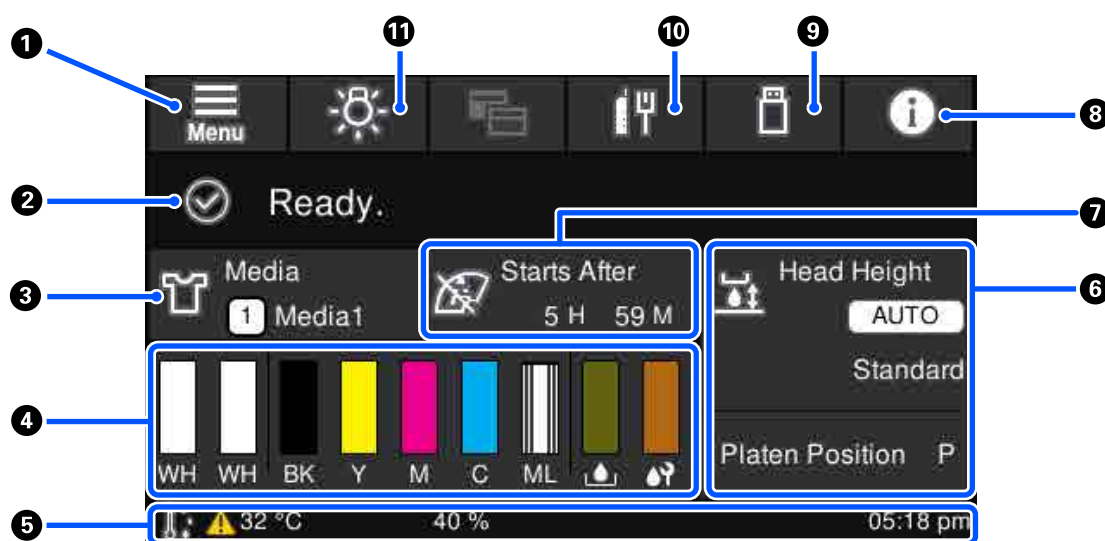
# Come leggere e utilizzare il display

## Vista dello schermo

Questa sezione descrive i tre stati del display; la schermata iniziale, la ricezione di lavori di stampa e la stampa.

### Schermata iniziale

In essa è possibile effettuare delle impostazioni e controllare lo stato della stampante.




#### 1 (Menu)

Visualizza il menu delle impostazioni.

 [“Menu Pannello di controllo” a pagina 116](#)

#### 2 **Area di visualizzazione dello stato**

Visualizza notifiche, quali lo stato della stampante e quando sostituire i materiali di consumo. In quest'area vengono visualizzate solo le notifiche più recenti. È possibile controllare tutte le notifiche premendo  (informazioni).

#### 3 **Informazioni sui supporti**

Visualizza il nome e il numero delle impostazioni supporto attualmente selezionate. La pressione di quest'area visualizza il menu **Impostazioni supporto** per effettuare impostazioni, come passare a un diverso numero di impostazione del supporto o modificare le impostazioni del numero di impostazione del supporto attualmente selezionato.

 [“Menu Impostazioni supporto” a pagina 126](#)

## Introduzione

### 4 Stato dei materiali di consumo

Gli stati della unità di alimentazione dell'inchiostro/unità di alimentazione inchiostro di pulizia, tanica di scarico inchiostro e del Head Cleaning Set (Set pulizia testina) sono mostrati come segue. Premendo questa area viene visualizzata la schermata dei dettagli dove è possibile verificare il numero parte per i materiali di consumo.



#### Stato dell'unità di alimentazione dell'inchiostro/unità di alimentazione inchiostro di pulizia

Visualizza il livello approssimativo di inchiostro/liquido di pulizia rimanente. La barra scende man mano che l'inchiostro rimanente cala. Le lettere sotto la barra sono abbreviazioni dei colori. La relazione fra l'abbreviazione e i colori degli inchiostri è mostrata di seguito.

WH : White (Bianco)

CL : Unità di alimentazione inchiostro di pulizia

BK : Black (Nero)

Y : Yellow (Giallo)

M : Magenta

C : Cyan (Ciano)

ML : Maintenance Liquid (Liquido per la manutenzione)

Le icone appaiono in base allo stato della unità di alimentazione dell'inchiostro. Le icone hanno i seguenti significati.



: Il livello d'inchiostro è basso. Occorre preparare una nuova unità di alimentazione dell'inchiostro.



: È necessario agitare l'unità di alimentazione dell'inchiostro. Agitare l'unità di alimentazione dell'inchiostro.

[🔗 “Metodo di scuotimento” a pagina 98](#)




: L'unità di alimentazione inchiostro di pulizia è installata.



#### Stato della tanica di scarico inchiostro


Visualizza lo spazio approssimativamente disponibile nella tanica di scarico inchiostro. La barra scende man mano che lo spazio rimanente cala.

Occorre preparare una nuova tanica di scarico inchiostro quando appare l'icona .



#### Stato del Head Cleaning Set (Set pulizia testina)


Visualizza lo spazio rimanente nell'unità di pulizia. La barra si abbassa in base allo spazio rimanente nell'unità di pulizia.

Occorre preparare un nuovo Head Cleaning Set (Set pulizia testina) quando appare l'icona .

## Introduzione

### 5 Piè di pagina

La parte sinistra mostra la temperatura e l'umidità intorno alla stampante mentre la parte destra mostra l'ora attuale e una guida ai pulsanti utilizzabili.

L'icona  viene visualizzata quando la temperatura intorno alla stampante supera approssimativamente i 30 °C. Se si continua a utilizzare la stampante in presenza di questo messaggio, la frequenza delle pulizie di manutenzione\* aumenta rispetto a quando la stampante viene utilizzata con temperatura inferiore ai 30 °C. Ridurre la temperatura ambiente o sospendere temporaneamente la stampa per ridurre la temperatura intorno alla testina di stampa.

\* Si tratta della pulizia delle testine effettuata automaticamente dalla stampante al termine di un intervallo di tempo, per conservare le testine di stampa in buono stato.

### 6 Spazio piastra/Posizione rullo

La parte superiore mostra le impostazioni di **Spazio piastra** per le impostazioni supporto attualmente selezionate.

La parte inferiore mostra la posizione attuale della leva dello spessore.

La pressione di quest'area mostra la schermata delle impostazioni per **Spazio piastra**.



### 7 Avviso su quando eseguire la pulizia di manutenzione

Mostra il tempo rimanente fino alla prossima pulizia di manutenzione. Possono verificarsi grandi variazioni del tempo di inizio del processo a seconda della temperatura intorno alle testine di stampa.

La pressione di quest'area mostra le seguenti voci sullo schermo.

- Tempo rimanente fino all'esecuzione della pulizia di manutenzione
- Tempo, o numero di pagine stampate, finché la Pulizia periodica non viene eseguita
- Menu per l'esecuzione della pulizia preventiva  
Quando è quasi giunto il momento di eseguire la pulizia di manutenzione, è utile eseguire la pulizia anticipata per evitare che la stampa venga interrotta.

### 8 (Informazioni)

In caso di notifiche, ad esempio sull'esaurimento dei materiali di consumo, viene visualizzato  nella parte superiore destra dell'icona, come ad esempio . Premendo **Elenco messaggi**, nella schermata che compare quando si preme questo pulsante, viene visualizzato un elenco di notifiche relative ai problemi che necessitano di essere gestiti. È possibile controllare le informazioni dettagliate e la procedura di gestione di una voce premendo su di essa nell'elenco. Le voci vengono eliminate dall'elenco man mano che vengono gestite.

### 9 (Stampare lavori da una memoria USB)


È possibile selezionare e stampare/eliminare i lavori di stampa presenti in una memoria USB. Questa funzione è abilitata solo quando una memoria USB è collegata.


 [“Stampare da una memoria USB” a pagina 83](#)

## Introduzione

### 10 / (stato della connessione di rete e impostazioni di rete)

Lo stato delle connessioni di rete LAN cablate viene mostrato dalle seguenti icone.

Connessione attiva: 

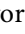
Connessione non attiva: 

Premere quest'area mentre una delle notifiche di cui sopra viene visualizzata per aprire la schermata di impostazione **Impostazioni di rete**. Quando l'icona è simile a , la connessione è disabilitata.

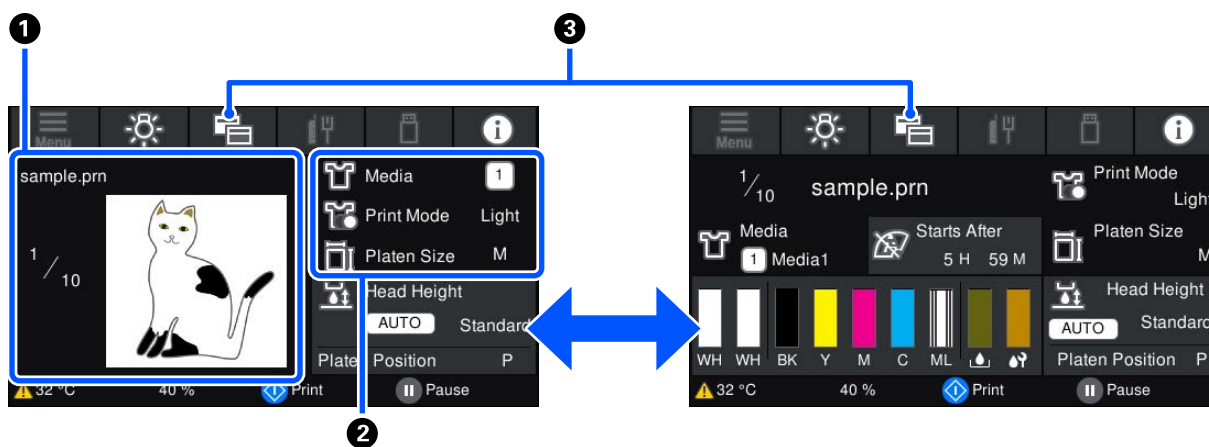
### 11 (luce interna)

Accende o spegne la lampada interna. Premere questo tasto per spegnere la luce interna quando è accesa. Quando la luce interna è spenta, la sua pressione l'accende. Potrebbe anche non accendersi pur premendo qui, a seconda dello stato delle operazioni della stampante.

## Alla ricezione di lavori di stampa

Quando un lavoro di stampa viene inviato alla stampante, lo schermo passa alla schermata di anteprima (schermo in basso a sinistra). Dopo aver ricevuto un lavoro, iniziando a stampare premendo il pulsante  si passa alla schermata informativa (schermata in basso a destra).

Questa sezione spiega solo le differenze rispetto alle altre schermate.



#### 1 Area di anteprima dell'immagine

È possibile controllare un'immagine in anteprima del lavoro di stampa. Il numero di stampe viene mostrato sul lato sinistro dell'immagine in anteprima.

#### 2 Area di conferma delle impostazioni di stampa

Visualizza le impostazioni supporto selezionate sulla stampante e il lavoro di stampa.


## Introduzione

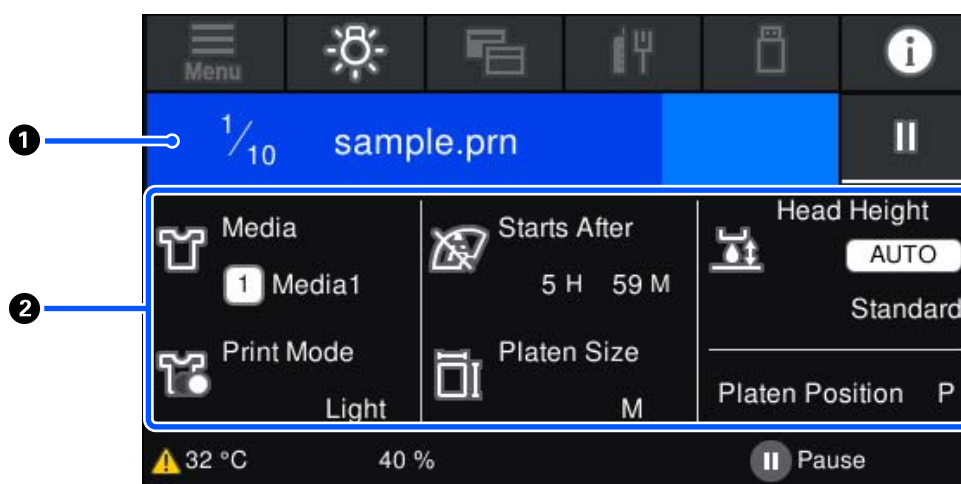
### 3 (Cambio visualizzazione)

Ogni volta che si preme questo pulsante, la visualizzazione passa dalla schermata iniziale a quella di anteprima.



Questo tasto è abilitato solo quando è stato ricevuto un lavoro di stampa.

## Durante la stampa

L'avvio della stampa con la pressione del tasto  passa alla seguente schermata. Questa sezione spiega solo le differenze rispetto alle altre schermate.



### 1 Area di visualizzazione dello stato

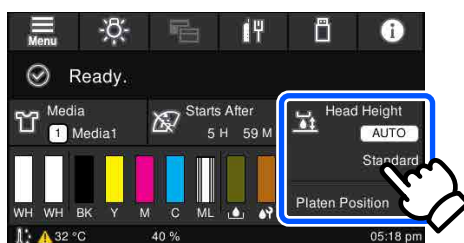
- ❑ Il colore cambia gradatamente dal bordo sinistro al bordo destro dell'area per mostrare il progresso della stampa.
- ❑ L'icona  (pausa) viene visualizzata sul bordo destro dell'area. Ha la stessa funzione del tasto  presente sulla stampante.

### 2 Area di conferma dell'impostazione/stato

Visualizza le impostazioni della stampante e il lavoro di stampa attualmente in esecuzione. Non è possibile modificare le impostazioni durante la stampa.

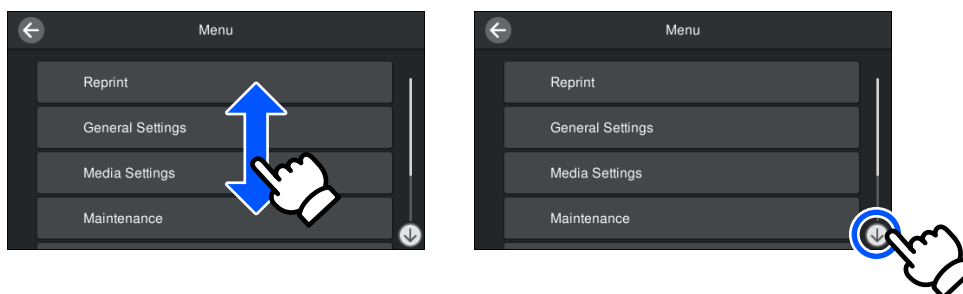
## Procedura operativa

Le aree operative sono riquadri grigi nella schermata iniziale, in quella di ricezione di lavori di stampa e in quella di stampa. La loro pressione modifica le schermate e le impostazioni. L'area con uno sfondo nero è quella di visualizzazione. Non risponde se la si preme.

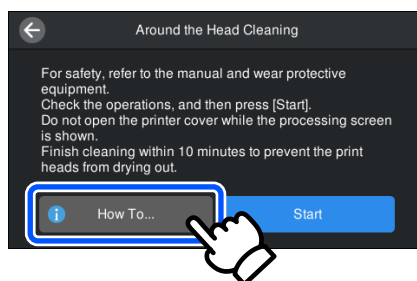


## Introduzione

Le aree operative eseguono delle operazioni quando premute. Come mostrato qui sotto, se è visualizzata una barra di scorrimento, è possibile scorrere lo schermo spostando (facendo scorrere) il dito verso l'alto o il basso dello schermo. È inoltre possibile scorrere premendo le icone di freccia in alto e in basso della barra di scorrimento.



Se è presente un pulsante **Come fare per**, ad esempio in un messaggio, è possibile premerlo per visualizzare una guida sulla procedura operativa.





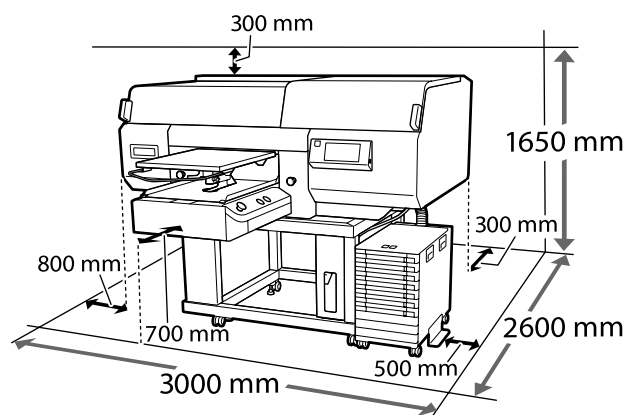
## Note sull'uso e la conservazione

### Spazio di installazione

Assicurarsi di mantenere libero il seguente spazio e di non collocare niente sopra di esso per non ostacolare il caricamento delle T-shirt e la sostituzione dei materiali di consumo.

Consultare la *Setup Guide (Guida di installazione)* per maggiori dettagli.

 *Guida di installazione (manuale)*





### Note per l'uso della stampante

Tenere presente i seguenti punti quando si utilizza la stampante, al fine di evitare rotture, funzionamenti difettosi e diminuzioni della qualità di stampa.

In aggiunta ai seguenti, considerare i punti supplementari qui sotto quando si usa l'inchiostro White (Bianco). Verificare i punti seguenti.

 [“Note sull'uso dell'inchiostro White \(Bianco\)” a pagina 28](#)

- ❑ Quando si usa la stampante, rispettare gli intervalli dei valori di temperatura operativa e umidità descritti nella “Tabella delle specifiche”.  
 [“Tabella delle specifiche” a pagina 163](#)  
Quando si opera in luoghi secchi, ambienti con condizionamento d'aria o alla luce solare diretta, mantenere un livello di umidità appropriato.

- ❑ Non installare la stampante vicino a fonti di calore o direttamente nel percorso di aria proveniente da un ventilatore o un condizionatore d'aria. La mancata osservanza di tale precauzione potrebbe causare l'essiccazione e l'ostruzione degli ugelli della testina di stampa.
- ❑ Non piegare o tirare il tubo di scarico inchiostro. L'inchiostro potrebbe fuoriuscire all'interno o intorno alla stampante.
- ❑ La testina di stampa potrebbe non venire sigillata (la testina di stampa non torna sul lato destro) se la stampante viene spenta quando i supporti sono inceppati o si verifica un errore. Il sigillamento è una funzione di copertura automatica della testina di stampa con un tappo (coperchietto) per evitare che la testina di stampa si secchi. In questo caso, accendere la stampante e attendere qualche istante fino a che il sigillamento viene automaticamente eseguito.
- ❑ Quando la stampante è accesa, non rimuovere la spina di alimentazione o staccare la corrente dall'interruttore generale. La testina di stampa potrebbe non venire sigillata in modo corretto. In questo caso, accendere la stampante e attendere qualche istante fino a che il sigillamento viene automaticamente eseguito.
- ❑ Per mantenere la testina di stampa in condizioni ottimali, l'inchiostro e il liquido di pulizia vengono utilizzati anche per operazioni quali la pulizia della testina, oltre che la stampa.
- ❑ Non rimuovere le unità di alimentazione dell'inchiostro mentre la stampante è in funzione. Potrebbe verificarsi un malfunzionamento.
- ❑ La manutenzione, come ad esempio la pulizia e la sostituzione dei materiali di consumo, deve essere effettuata in base alla frequenza di utilizzo o a intervalli raccomandati. La qualità di stampa diminuisce se non viene effettuata la manutenzione.  
 [“Manutenzione” a pagina 85](#)
- ❑ Non spostare la base mobile o la platina manualmente poiché potrebbe verificarsi un malfunzionamento.

## Introduzione

- ❑ Per mantenere la testina di stampa in condizioni ottimali, la manutenzione viene effettuata mentre la stampante è accesa. Se la stampante viene accesa e spenta spesso, sarà consumato più inchiostro per ogni operazione di manutenzione. Consigliamo di lasciarla in funzione per ridurre il consumo di inchiostro. Per ridurre il consumo di inchiostro, si consiglia di lasciare la stampante sempre accesa.

---


### Note in caso di stampante non in uso

Tenere presente i punti che seguono quando si conserva la stampante. Se la stampante non viene conservata correttamente, potrebbe non risultare possibile stampare in modo appropriato durante il successivo utilizzo.

In aggiunta ai seguenti, considerare i punti supplementari qui sotto quando si usa l'inchiostro White (Bianco). Verificare i punti seguenti.

 [“Note sull’uso dell’inchiostro White \(Bianco\)” a pagina 28](#)

- ❑ Se la stampante non sarà utilizzata (e quindi sarà spenta) per un periodo di tempo prolungato, usare l'unità di alimentazione inchiostro di pulizia (venduta separatamente) per eseguire la procedura di conservazione a lungo termine. Se la stampante viene lasciata in questa condizione, potrebbe risultare impossibile pulire gli ugelli otturati. Per ulteriori dettagli, consultare quanto segue.

 [“Manutenzione pre-stoccaggio in caso di inutilizzo a lungo termine” a pagina 113](#)

- ❑ Se non si stampa per un lungo periodo di tempo e non si esegue la conservazione a lungo termine, accendere la stampante almeno una volta ogni sette giorni.

Se non si stampa per un lungo periodo di tempo, gli ugelli della testina di stampa potrebbero ostruirsi. La pulizia di manutenzione viene eseguita automaticamente dopo l'accensione e l'avvio della stampante. La pulizia di manutenzione impedisce l'ostruzione delle testine di stampa e preserva la qualità di stampa. Non spegnere la stampante fino al completamento della pulizia di manutenzione.

- ❑ Se non si usa la stampante per un lungo periodo, controllare che non vi siano ugelli otturati prima di effettuare una stampa. Se vengono rilevati ugelli otturati nella testina di stampa, eseguire la pulizia della testina di stampa.

 [“Controllo di eventuali ugelli ostruiti” a pagina 110](#)

- ❑ Anche se la stampante non è accesa, l'inchiostro accumulato nei tubi di scarico potrebbe fuoriuscire. Assicurarsi che la bottiglia di scarico sia installata anche quando la stampante è spenta.

- ❑ Assicurarsi che la testina di stampa sia stata sigillata (testina di stampa posizionata nell'angolo destro) prima di riporre la stampante. Se viene lasciata scoperta per un periodo prolungato, la qualità di stampa potrebbe risentirne e potrebbe essere impossibile pulire gli ugelli otturati. Se la testina di stampa non è sigillata, accendere la stampante, verificare che il sigillamento venga eseguito e spegnere la stampante.

- ❑ Chiudere tutti i coperchi quando si ripone la stampante, al fine di prevenire l'accumulo di polvere e altri elementi estranei all'interno. Se la stampante non viene utilizzata per un lungo periodo di tempo, proteggerla con un panno antistatico o un'altra copertura. Gli ugelli della testina di stampa sono estremamente piccoli e possono ostruirsi facilmente se della polvere fine raggiunge la testina di stampa; in questo caso, la stampa potrebbe non essere eseguita correttamente.

---

### Note sull'uso dell'unità di alimentazione dell'inchiostro/ unità di alimentazione inchiostro di pulizia

Tenere presente i seguenti punti quando si maneggiano le unità di alimentazione dell'inchiostro/ unità di alimentazione inchiostro di pulizia al fine di garantire una qualità di stampa ottimale.

In aggiunta ai seguenti, considerare i punti supplementari qui sotto quando si usa l'inchiostro White (Bianco). Verificare i punti seguenti.

 [“Note sull’uso dell’inchiostro White \(Bianco\)” a pagina 28](#)

## Introduzione

- ❑ Quando si installano le unità di alimentazione dell'inchiostro per la prima volta, buona parte dell'inchiostro viene utilizzato per riempire tutte le componenti degli ugelli della testina di stampa al fine di rendere operativa la stampante. Preparare le unità di alimentazione dell'inchiostro di ricambio con largo anticipo.
- ❑ Conservare le unità di alimentazione dell'inchiostro/unità di alimentazione inchiostro di pulizia a temperatura ambiente in un ambiente che non sia esposto alla luce solare diretta.
- ❑ Per garantire la qualità di stampa, si consiglia di utilizzare tutto l'inchiostro nelle unità di alimentazione dell'inchiostro prima dello scadere delle seguenti date:
  - ❑ La data di scadenza mostrata sulla confezione
  - ❑ Un anno dal giorno in cui vengono inserite nel vassoio unità di alimentazione dell'inchiostro
- ❑ Le unità di alimentazione dell'inchiostro/unità di alimentazione inchiostro di pulizia conservate a basse temperature per un periodo prolungato devono tornare alla temperatura ambiente per un periodo di quattro ore prima di essere usate.
- ❑ Non toccare i chip IC delle unità di alimentazione dell'inchiostro/unità di alimentazione inchiostro di pulizia. Ciò potrebbe compromettere le normali operazioni di funzionamento e stampa.
- ❑ Non è possibile eseguire la stampa finché le unità di alimentazione dell'inchiostro non vengono installate in tutti i vassoi unità di alimentazione dell'inchiostro installati nelle unità inchiostro.
- ❑ Non lasciare la stampante senza unità di alimentazione dell'inchiostro installate. L'inchiostro nella stampante potrebbe asciugarsi, impedendo che la stampa venga eseguita come desiderato. Lasciare le unità di alimentazione dell'inchiostro inserite in tutti i vassoi unità di alimentazione dell'inchiostro, anche quando la stampante non è in uso.
- ❑ Anche se le unità di alimentazione dell'inchiostro/unità di alimentazione inchiostro di pulizia vengono rimosse dalla stampante, possono essere reinstallate e utilizzate poiché i loro chip IC gestiscono le relative informazioni, come le quantità rimanenti in esse.
- ❑ Prima di conservare le unità di alimentazione dell'inchiostro rimosse durante l'uso, utilizzare un bastoncino di pulizia incluso nel Maintenance Kit (Kit manutenzione) fornito per assorbire l'inchiostro rimasto sulle rispettive porte di alimentazione dell'inchiostro. L'inchiostro essiccato sulla porta di alimentazione potrebbe causare perdite di inchiostro al successivo reinserimento e utilizzo dell'unità di alimentazione dell'inchiostro. Per ulteriori informazioni sui metodi di pulizia, fare riferimento a quanto segue.
  - 👉 [“Effettuare la manutenzione di pre-stoccaggio” a pagina 114](#)
 Assicurarsi che la porta di alimentazione sia libera dalla polvere quando si conservano le unità di alimentazione dell'inchiostro. La porta non necessita di essere sigillata data la valvola al suo interno.
- ❑ Le unità di alimentazione dell'inchiostro rimosse potrebbero presentare dell'inchiostro attorno alla porta di alimentazione inchiostro; pertanto, prestare attenzione a non macchiare di inchiostro l'area circostante.
- ❑ Per preservare la qualità della testina di stampa, la stampante è progettata per arrestare la stampa prima che l'inchiostro sia esaurito, lasciando inchiostro nelle unità di alimentazione dell'inchiostro.
- ❑ Sebbene le unità di alimentazione dell'inchiostro/unità di alimentazione inchiostro di pulizia possano contenere materiali riciclati, ciò non influisce sulla funzionalità e sulle prestazioni della stampante.
- ❑ Non smontare o modificare le unità di alimentazione dell'inchiostro/unità di alimentazione inchiostro di pulizia. Potrebbe non risultare possibile stampare in modo corretto.
- ❑ Non fare cadere o urtare le unità di alimentazione dell'inchiostro/unità di alimentazione inchiostro di pulizia contro oggetti duri, poiché l'inchiostro potrebbe fuoriuscire.

## Introduzione

- ❑ Le unità di alimentazione dell'inchiostro (tranne WH) che sono state caricate nell'unità inchiostro devono essere rimosse e agitate con cura una volta al mese.  
WH devono essere rimosse e agitate con cura ogni giorno prima di avviare un lavoro di stampa. Non è necessario agitare l'unità di alimentazione inchiostro di pulizia e ML.  
Scuotimento delle unità di alimentazione dell'inchiostro  
🔗 “Scuotimento” a pagina 98

### Note sull'uso dell'inchiostro White (Bianco)

Una caratteristica dell'inchiostro White (Bianco) è che si sedimenta facilmente (le particelle di inchiostro si depositano alla base del liquido). Se l'inchiostro viene utilizzato in questo stato, la qualità di stampa potrebbe risentirne e la stampante potrebbe subire un malfunzionamento. Verificare i punti seguenti per un uso ottimale della stampante.

- ❑ Le unità di alimentazione dell'inchiostro caricate devono essere rimosse e agitate con cura prima di avviare un lavoro e una volta ogni 24 ore (quando viene visualizzato un messaggio).  
🔗 “Scuotimento e sostituzione delle unità di alimentazione dell'inchiostro” a pagina 98
- ❑ La qualità di stampa potrebbe peggiorare a causa della sedimentazione dei componenti dell'inchiostro nei tubicini di inchiostro. Consultare la sezione seguente se non è presente abbastanza bianco o il bianco è irregolare nei risultati di stampa.  
🔗 “Bianco non uniforme o irregolare” a pagina 143
- ❑ Quando si conservano le unità di alimentazione dell'inchiostro, posizionarle in piano (mantenerle a livello). Se le unità di alimentazione dell'inchiostro vengono conservate in posizione verticale, potrebbe non essere possibile pulire i sedimenti perfino agitandole.

- ❑ Se la stampante non sarà utilizzata per più di 2 settimane, usare l'unità di alimentazione inchiostro di pulizia (venduta separatamente) per effettuare la manutenzione pre-stoccaggio. Se la stampante viene lasciata in questa condizione senza effettuare la manutenzione, potrebbe risultare impossibile rimuovere le ostruzioni nella testina di stampa.  
🔗 “Manutenzione pre-stoccaggio in caso di inutilizzo a lungo termine” a pagina 113

#### Nota:

*Se è impostata la modalità inchiostro White (Bianco), l'inchiostro White (Bianco) viene comunque consumato durante la manutenzione, anche se si sta stampando solo con inchiostro a colori.*

### Note sull'uso delle T-shirt (supporto)

Tenere presente i punti che seguono quando si utilizzano e si conservano T-shirt stampate.

- ❑ Evitare di esporre la stampante alla luce diretta del sole, a fonti di calore elevato o all'umidità. Se le T-shirt vengono conservate in un ambiente caldo dopo la stampa, la superficie stampata potrebbe ammorbidirsi e aderire ad altre superfici.
- ❑ Non usare in asciugatrice.
- ❑ Non usare lavaggio a secco.
- ❑ Rovesciare la T-shirt prima del lavaggio e lasciarla asciugare nello stesso modo.
- ❑ Non usare candeggina. Potrebbe causare scolorimenti.
- ❑ Non stirare direttamente sulla superficie stampata.
- ❑ Non esporre alla luce diretta del sole per periodi di tempo prolungati.
- ❑ Non usare solventi organici come ad esempio l'alcol.
- ❑ Non strofinare la superficie stampata con cuoio artificiale a base di cloruro di vinile. I colori potrebbero trasferirsi al cuoio.

## Introduzione

- ❑ I colori potrebbero trasferirsi se si strofina la superficie stampata solo a colori contro una superficie stampata solo con inchiostro White (Bianco). Se dovesse accadere, usare un panno di cotone o strofinare con un po' di detergente casalingo per pulire il colore trasferitosi.
- ❑ Se è stato applicato del liquido di pre-trattamento e fissato l'inchiostro, si consiglia di lavare la T-shirt in acqua prima di indossarla per rimuovere le tracce residue di liquido di pre-trattamento.
- ❑ Se sono visibili tracce del liquido pretrattante, provare a lavare con acqua; ad ogni modo, l'effetto dipende dal materiale della T-shirt.
- ❑ Se il liquido pretrattante viene applicato su una T-shirt bianca o dai colori chiari, la zona potrebbe diventare gialla. Stampare immediatamente dopo aver applicato il liquido pretrattante e lavare con acqua. Evitare la luce solare diretta se si conserva la T-shirt senza stamparla.

# Introduzione al software in dotazione

## Software in dotazione

La seguente tabella presenta i software in dotazione.

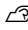

Le versioni Windows sono fornite sul disco del software in dotazione. Se viene usato un Mac o un computer senza unità disco, si può scaricare e installare il software dal seguente link: <http://epson.sn>.

Per informazioni riguardanti il software, consultare il manuale per l'applicazione o la *Guida di rete* (Manuale online).

**Nota:**

*I driver della stampante non sono forniti. Per stampare, è necessario il software per la stampante; Garment Creator for SC-F3000 Series o il software RIP.*

*Il sito web Epson fornisce plug-in per la stampante.*

Nome software	Sommario
Garment Creator for SC-F3000 Series*	<ul style="list-style-type: none"> <li>❑ È possibile caricare immagini create con un software di disegno disponibile in commercio, effettuare le seguenti impostazioni e creare i lavori.               <ul style="list-style-type: none"> <li>❑ Impostare la posizione e il formato dell'immagine in base alle dimensioni della platina utilizzata per la stampa.</li> <li>❑ Impostare la qualità di stampa e altre opzioni.</li> </ul> </li> <li>❑ È possibile inviare i lavori creati alla stampante o salvarli sul proprio computer.</li> </ul> <p> <a href="#">"Creazione e invio di lavori" a pagina 53</a></p>
Garment Creator Easy Print System* (solo Windows)	<p>Questo software consente di creare un hot folder per la stampa. Copiando un file immagine nell'hot folder, è possibile creare in automatico un lavoro di stampa e inviarlo alla stampante. Ciò è utile quando si stampa con frequenza usando le stesse impostazioni di stampa e gli stessi layout. Installare questo software sul computer in cui è installato Garment Creator for SC-F3000 Series.</p>
Epson Edge Dashboard*	<ul style="list-style-type: none"> <li>❑ È possibile acquisire con facilità le seguenti informazioni fornite da Epson e disponibili su Internet.               <ul style="list-style-type: none"> <li>❑ Informazioni di aggiornamento del firmware della stampante (è possibile aggiornare facilmente il firmware da Epson Edge Dashboard)</li> <li>❑ Informazioni di aggiornamento (se sono disponibili informazioni di aggiornamento, avviare EPSON Software Updater per eseguire l'aggiornamento) relative al software e ai manuali installati dal disco del software in dotazione e al navigatore di installazione</li> <li>❑ Informazioni fornite da Epson</li> </ul> </li> <li>❑ Installando Epson Edge Dashboard, è possibile monitorare lo stato della stampante collegata a un computer su una rete o tramite una connessione USB.</li> </ul> <p> <a href="#">"Uso di Epson Edge Dashboard" a pagina 32</a></p>
EPSON Software Updater	<p>Il software verifica la disponibilità di nuove informazioni relative al software o eventuali aggiornamenti su Internet e, in caso positivo, provvede all'installazione. Esso può aggiornare anche i manuali della stampante, Garment Creator for SC-F3000 Series e Epson Edge Dashboard.</p>

## Introduzione

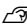
Nome software	Sommario
Epson communications drivers (Driver di comunicazione Epson) (solo Windows)	Gli Epson communications drivers (Driver di comunicazione Epson) sono necessari per poter usare Epson Edge Dashboard o Garment Creator for SC-F3000 Series e quando un computer è connesso alla stampante tramite USB. Accertarsi che siano installati.
Install Navi	È il programma di installazione. Durante l'installazione, è possibile utilizzare una semplice procedura guidata per impostare gli indirizzi per la connessione a una rete.
EpsonNet Config SE	Con questo software, è possibile configurare varie impostazioni di rete per la stampante dal computer. Ciò risulta utile in quanto consente di immettere indirizzi e nomi tramite la tastiera.

\* Scaricare e installare il software da Internet. Collegare il computer in uso a Internet e installare il software.

---

## Software integrato nella stampante

Il seguente software è già installato nella stampante. Avviarlo e usarlo da un browser web tramite una rete.

Nome software	Funzione
Web Config	Questo software è destinato agli amministratori di rete. Le impostazioni di sicurezza di rete possono essere configurate da Web Config. Questo software ha anche una funzione di notifica tramite e-mail per comunicare errori della stampante o altri problemi.  <a href="#">"Come utilizzare Web Config" a pagina 38</a>

# Uso di Epson Edge Dashboard

Questa sezione descrive le seguenti procedure per le operazioni di base.

- Verifica e gestione dello stato della stampante
- Configurazione delle impostazioni supporto

---

## Istruzioni per l'avvio

Epson Edge Dashboard è un'applicazione web.

- 1** L'applicazione può essere avviata tramite i seguenti metodi.

### Windows

Fare clic sull'icona [Epson Edge Dashboard] nella toolbar (barra degli strumenti) del desktop e selezionare **Show Epson Edge Dashboard (Mostra Epson Edge Dashboard)**.



### Mac

Fare clic sull'icona **Epson Edge Dashboard** visualizzata nella menu bar (barra dei menu) del desktop e selezionare **Show Epson Edge Dashboard (Mostra Epson Edge Dashboard)**.



- 2** Epson Edge Dashboard si avvia.

---

## Registrazione della stampante

Epson Edge Dashboard può monitorare, gestire e copiare le impostazioni del supporto su stampanti registrate.

Su computer Windows, le stampanti sono registrate automaticamente. Questo permette di monitorarle e gestirle immediatamente dopo l'avvio di Epson Edge Dashboard. Se la stampante non è registrata automaticamente, assicurarsi di utilizzarla nelle condizioni che seguono, quindi registrarla manualmente.

- Un driver di comunicazione fornito con la stampante è stato installato su un computer
- Il computer e la stampante sono collegati
- La stampante è in standby

Su Mac, le stampanti non vengono registrate automaticamente. Registrare manualmente la stampante dalla schermata Printer Registration (Registrazione stampante). Questa schermata è visualizzata quando si avvia Epson Edge Dashboard per la prima volta.

### Procedura di registrazione manuale

- 1** Controllare le stampanti visualizzate nell'elenco stampanti.

#### Windows

Assicurarsi che la stampante che si vuole registrare sia presente nell'elenco stampanti. Fare clic su **Add Search (Aggiungi ricerca)** se necessario per cercare stampanti da poter registrare. Le stampanti trovate saranno aggiunte all'elenco stampanti.

#### Mac

- Se il computer e le stampanti sono collegati tramite USB  
Fare clic su **Add Search (Aggiungi ricerca)** per inserire le stampanti nell'elenco.
- Se il computer e le stampanti sono collegate tramite una rete  
Fare clic su **Search Option (Opzione di ricerca)**, inserire l'indirizzo IP della stampante in rete, quindi fare clic su **+**. Quindi, fare clic su **Add Search (Aggiungi ricerca)** per inserire la stampante voluta nell'elenco.

- 2** Mettere un segno di spunta  accanto al **Name (Nome)** della stampante che si vuole registrare.



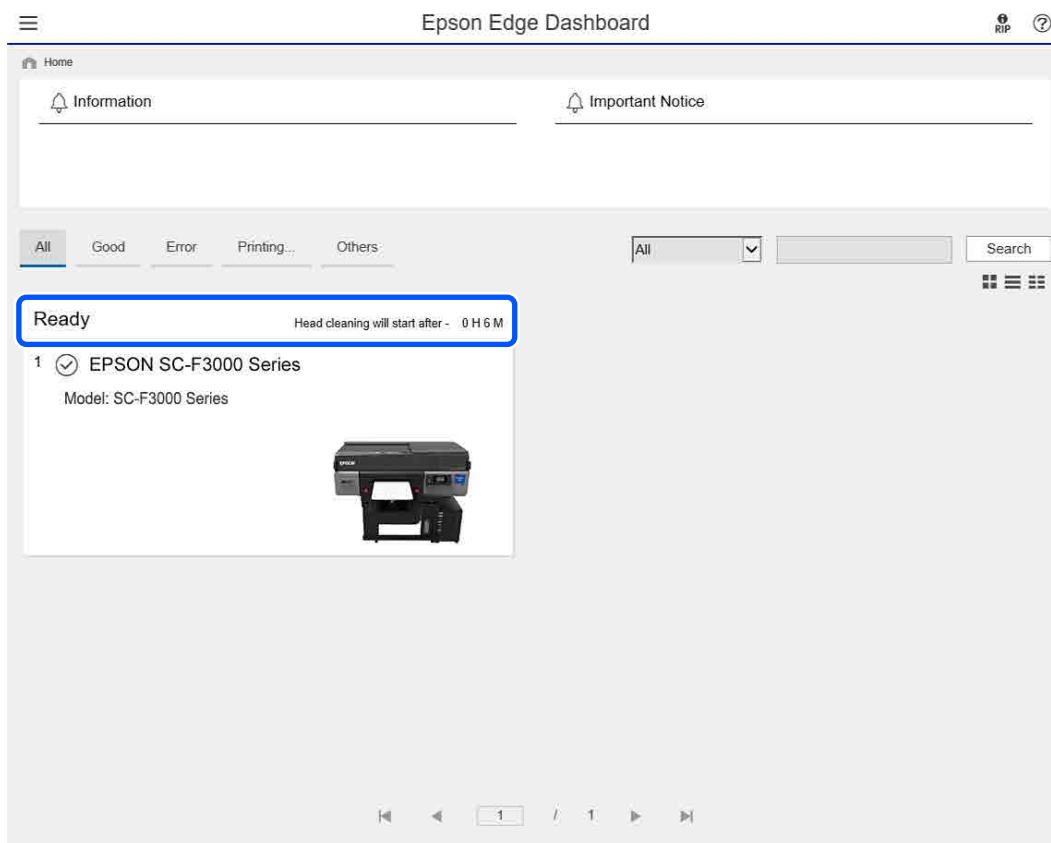
## Introduzione

- 3** Fare clic su **Apply (Applica)**.  
Le modifiche apportate all'elenco stampanti sono applicate.

## Verifica e gestione dello stato della stampante

Nella schermata Printer Operation (Funzionamento stampante) procedere come segue per verificare e gestire lo stato della stampante.

- 1 Nella schermata Home, fare clic sull'area circostante la stampante che si desidera controllare.



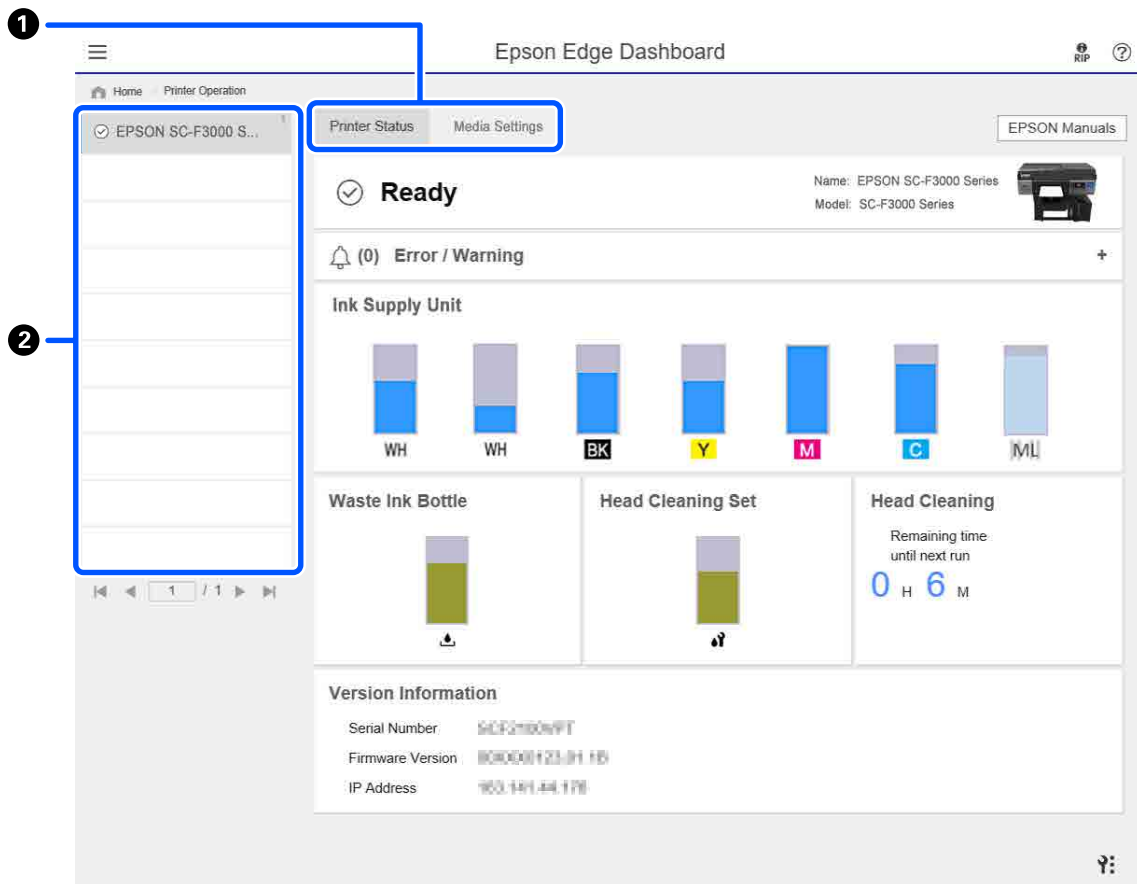
- 2 Assicurarsi che sia selezionata la scheda **Printer Status (Stato stampante)**.

Viene visualizzata la schermata Printer Operation (Funzionamento stampante) dove è possibile controllare il contenuto della visualizzazione di stato, esattamente come sulla schermata del pannello operativo della stampante.

Selezionando la scheda **Media Settings (Impostazioni supporto)** nella scheda di cambio di visualizzazione (1), è possibile verificare le impostazioni dei supporti registrate nella stampante selezionata e importare o esportare tali impostazioni. Consultare la successiva sezione per i dettagli.

## Introduzione

Quando con questo software sono registrate più stampanti, è possibile inserire la stampante oggetto del controllo nell'elenco delle stampanti registrate (2).

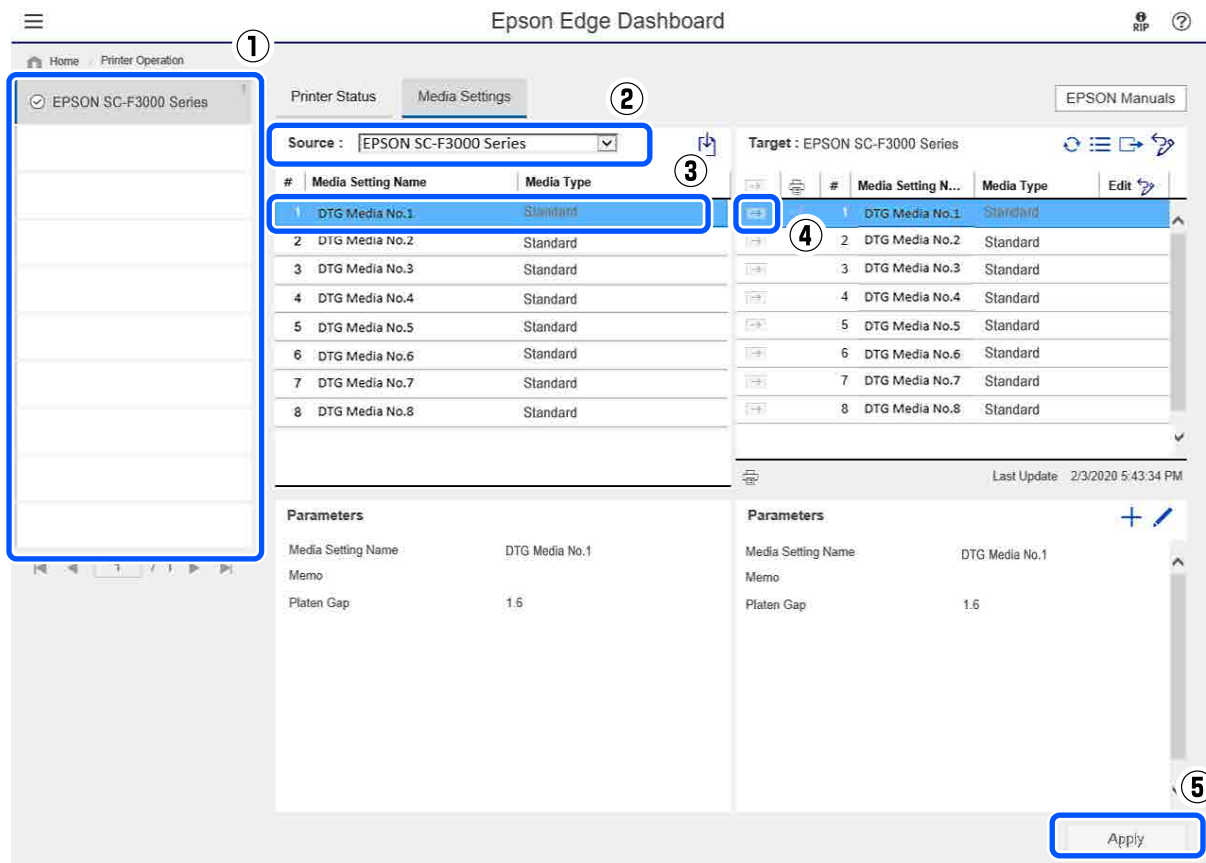


## Introduzione

# Copia delle impostazioni supporto di altre stampanti

Nella scheda Media Settings (Impostazioni supporto) è possibile verificare un elenco di impostazioni supporto registrate nella stampante da cui le si desidera copiare e quindi copiarle in gruppo o selezionare solo quelle desiderate.

Questa sezione illustra un esempio di registrazione delle impostazioni supporto da una stampante a un'altra.




**(1) Selezionare la stampante da cui si desidera copiare le impostazioni supporto.**

**(2) Selezionare l'origine (stampante) da cui copiare.**

**(3) Selezionare le impostazioni supporto da copiare dalla stampante.**

**(4) Fare clic su  a sinistra del numero di impostazione del supporto della destinazione.**

Per copiare più impostazioni supporto, ripetere i passaggi da 3 a 4.

Per copiare tutte le impostazioni supporto dell'origine in una sola volta, fare clic su  in alto a sinistra dell'elenco impostazioni supporto di destinazione.

**(5) Fare clic sul pulsante Apply (Applica).**

Completa la registrazione delle impostazioni supporto.

---

## **Uscita dalla procedura**

Chiudere il browser Web.

# Uso di EPSON Software Updater

## Verifica della disponibilità di aggiornamenti software

- 1 Verificare il seguente stato.
  - Il computer è collegato a Internet.
  - La stampante e il computer possono comunicare.

- 2 Avviare EPSON Software Updater.  
**Windows 8.1**

Digitare il nome del software nell'accesso alla ricerca, quindi selezionare l'icona visualizzata.

**Eccetto Windows 8.1**

Fare clic su Start > **All Programs (Tutti i programmi)** (o **Programs (Programmi)**) > **Epson Software** > **EPSON Software Updater**.

**Mac**

Fare clic su **Move (Sposta) — Applications (Applicazioni) — Epson Software — EPSON Software Updater**.

**Nota:**

*In Windows, è anche possibile avviare l'applicazione facendo clic sull'icona della stampante nella barra degli strumenti del desktop e selezionando **Software Update (Aggiornamento software)**.*

- 3 Aggiornare il software e i manuali.  
Sequiere le istruzioni visualizzate sullo schermo per continuare.



**Importante:**

*Mentre è in corso l'aggiornamento, non spegnere il computer o la stampante.*

**Nota:**

*Il software che non compare nell'elenco non può essere aggiornato utilizzando EPSON Software Updater. Cercare le versioni più aggiornate del software dal sito web di Epson.*

<https://www.epson.com>

## Ricezione di notifiche sugli aggiornamenti


- 1 Avviare EPSON Software Updater.
- 2 Fare clic su **Auto update settings**.
- 3 Selezionare un intervallo per la ricerca di aggiornamenti nella casella **Interval to Check** della stampante, quindi fare clic su **OK**.

## Come utilizzare Web Config

Questa sezione spiega come avviare il software e presenta un riepilogo delle sue funzioni.


## Modalità di avvio

Avviare il software da un browser web su un computer o un dispositivo smart connesso alla stessa rete della stampante.

- 1 Premere , quindi premere nell'ordine **Impostazioni generali — Impostazioni di rete — Avanzate — Impostazioni TCP/IP** per verificare l'indirizzo IP della stampante.

**Nota:**

*L'indirizzo IP può essere controllato anche stampando un report di verifica della connessione di rete. Il report può essere stampato toccando le seguenti voci in ordine nella schermata iniziale.*

 — **Impostazioni generali — Impostazioni di rete — Controllo connessione**

- 2 Aprire un browser web su un computer o un dispositivo smart connesso alla stampante attraverso la rete.
- 3 Immettere l'indirizzo IP della stampante nella barra degli indirizzi del browser Web e premere il tasto **Enter** o **Return**.

Formato:

IPv4: http://indirizzo IP della stampante/

IPv6: http://[indirizzo IP della stampante]/

Esempio:

IPv4: http://192.168.100.201/

IPv6: http://[2001:db8::1000:1]/

## Descrizione delle funzioni

In questa sezione vengono introdotte le funzioni principali di Web Config.



- Controllare lo stato della stampante, come la quantità di inchiostro rimanente.
- Verificare e aggiornare la versione del firmware della stampante.
- Configurare le impostazioni di rete della stampante e le impostazioni di sicurezza avanzate, come la comunicazione SSL/TLS, il filtro IP/IPsec e IEEE 802.1X, che non possono essere configurate solo con la stampante.

## Chiusura

Chiudere il browser Web.

## Disinstallazione del software

### **!** *Importante:*

- Accedere con un account di "Computer administrator (Amministratore del Computer)" (un account con administrative privileges (privilegi amministrativi)).*
- Immettere la password di amministratore quando viene richiesto e quindi procedere con le operazioni.*
- Uscire da ogni altra applicazione in esecuzione.*

### Windows

Questa sezione descrive come disinstallare Epson Edge Dashboard e gli Epson communications drivers (Driver di comunicazione Epson) usandoli come esempio.

- 1 Spegnere la stampante e scollegare il cavo dal computer.
- 2 Sul computer sul quale il software è installato, fare clic su **Control Panel (Pannello di controllo)**, quindi su **Uninstall a program (Disinstalla un programma)** all'interno della categoria **Programs (Programmi)**.
- 3 Selezionare il software che si vuole rimuovere e quindi fare clic su **Uninstall/Change (Disinstalla/Cambia)** (o **Change/Remove (Cambia/Rimuovi)**).

Selezionando **SC-F3000 Series Comm Driver Printer Uninstall**, è possibile eliminare Epson communications drivers (Driver di comunicazione Epson).

Per disinstallare **Epson Edge Dashboard**, selezionare Epson Edge Dashboard.

- 4 Selezionare l'icona della stampante di destinazione, e quindi fare clic su **OK**.
- 5 Seguire le istruzioni visualizzate sullo schermo per continuare.  
Quando viene visualizzato un messaggio di conferma eliminazione, fare clic su **Yes (Sì)**.

## Introduzione

Se si stanno reinstallando gli Epson communications drivers (Driver di comunicazione Epson), riavviare il computer.

### Mac

Di seguito viene descritto come rimuovere Epson Edge Dashboard.

- 1** Uscire **Epson Edge Dashboard**.
- 2** Fare doppio clic su **Applications (Applicazioni) — Epson Software — Epson Edge Dashboard — Epson Edge Dashboard Uninstaller**.  
Seguire le istruzioni visualizzate sullo schermo per continuare.




# Stampa di base

## Preparazione

Per stampare su una T-shirt con questa stampante, sono necessari anche i seguenti strumenti e componenti.


Predisporre unità di alimentazione dell'inchiostro originali, il liquido pretrattante e una platina compatibile con questa stampante.

 [“Unità opzionali e materiali di consumo” a pagina 147](#)

## Condizioni normali di utilizzo

### Platina (fornita con la stampante o in opzione)

La stampante viene fornita con una platina a gruccia per taglia M. Oltre alla platina per taglia M, sono disponibili altri cinque tipi di platine per diverse taglie.

 [“Unità opzionali e materiali di consumo” a pagina 147](#)

### Strumento per tappetino di fermo (fornito con la stampante)

Questo strumento viene utilizzato per rimuovere grinze e pieghe quando si carica una T-shirt su una platina coperta da un tappetino di fermo.

### T-shirt (disponibile in commercio)

È possibile utilizzare i seguenti tipi di tessuto.

- Tessuto con un misto di cotone dal 100% al 50%  
Si consiglia di utilizzare un misto di cotone al 100%, un tessuto spesso con un'alta densità di trame.
- Tessuto con un misto di poliestere dal 100% al 50%  
Si consiglia di utilizzare un misto di poliestere al 100%.

Si consiglia di eseguire prima una stampa di prova per verificare la qualità di stampa, poiché il tipo di tessuto utilizzato potrebbe influire sulla qualità di stampa.

### Nastro adesivo o rullo adesivo (disponibile in commercio)

Viene usato per rimuovere pelucchi dalla superficie di stampa della T-shirt prima di effettuare la stampa.

### Rullo rigido (strumento opzionale o disponibile in commercio)

Viene usato per appiattare le fibre del tessuto sulla superficie di stampa della T-shirt prima di effettuare la stampa.

Quando si utilizzano prodotti disponibili in commercio, procurarsi un rullo rigido separato e un rullo per liquido pretrattante.

## Dispositivo di fissaggio inchiostro

È necessario uno dei seguenti dispositivi per fissare l'inchiostro dopo la stampa. Utilizzarlo secondo le istruzioni.

### Termopressa (disponibile in commercio)

Oltre che per fissare l'inchiostro, viene utilizzata anche per i seguenti scopi.

- Rimuovere grinze dalle T-shirt prima della stampa
- Premere le fibre sollevate sulle T-shirt prima della stampa per evitare che gli ugelli si ostruiscano
- Fissare il liquido pretrattante

La termopressa deve essere più larga della platina ed essere capace di mantenere i 170 °C per più di 90 secondi. Raccomandiamo una termopressa fornita di strato o foglio di schiuma per permettere al vapore di fuoriuscire. Se se ne è sprovvisti, devono essere acquistati in anticipo.

### Forno (disponibile in commercio)

Può eseguire solo il fissaggio dell'inchiostro. Utilizzare la termopressa per fissare il liquido di pre-trattamento.

Preparare i seguenti strumenti quando si usa la termopressa.

## Stampa di base

### Foglio isolante termoresistente (disponibile in commercio)

Posizionarlo sopra la T-shirt per evitare che il liquido pretrattante o l'inchiostro vengano a contatto con il lato di stampa della termopressa. È possibile utilizzarlo anche per caricare T-shirt sulla platina coperta da un tappetino di fermo utilizzando lo strumento per tappetino di fermo.

Procurarsi della carta siliconata, fogli di fluororesina e così via.

### Tessuto termoresistente (disponibile in commercio)

Da usare quando si applica inchiostro su aree non piane, vicino a cuciture, come ad esempio attorno alle maniche. Si consiglia di utilizzare lo stesso tipo di tessuto della T-shirt.

## Elementi da utilizzare nel pre-trattamento

Preparare i seguenti strumenti di pre-trattamento quando si stampa con inchiostro White (Bianco) su T-shirt in cotone o quando si stampa su T-shirt in poliestere.

### Liquido pretrattante (consumabile)

Sono disponibili i seguenti 2 tipi.

- Liquido di pre-trattamento per cotone: utilizzarlo solo quando si stampa con inchiostro White (Bianco) su una T-shirt in cotone con un misto di cotone dal 100% al 50%.
- Liquido di pre-trattamento per poliestere: utilizzarlo indipendentemente dall'inchiostro utilizzato quando si stampa su una T-shirt con un misto di poliestere del 100% al 50%.

È possibile utilizzare il liquido di pre-trattamento per tessuti con un misto del 50% di poliestere e cotone, ma potrebbero esservi differenze negli effetti di pre-trattamento a seconda del tipo di tessuto effettivo. Se necessario, effettuare prima una stampa di prova per determinare il liquido di pre-trattamento da utilizzare.

### Acqua pura (disponibile in commercio)

Usata per diluire liquido pretrattante e pulire i coperchi dei sensori.

### Rullo per liquido pretrattante (come opzione o disponibile in commercio)

Usato per applicare il liquido pretrattante alle T-shirt. Un rullo facilita l'applicazione del liquido in aree irregolari, per esempio le tasche, e consente di sprecare meno liquido rispetto agli spray. Tuttavia, se il liquido non viene applicato in modo uniforme, la colorazione potrebbe non essere sufficiente o potrebbe non essere uniforme.

Il set di rulli pretrattanti consiste del rullo e del manico (presa del rullo) e di un vassoio.

Si consiglia di utilizzare i seguenti strumenti quando si usano prodotti disponibili in commercio.

**Rullo:** setole corte in fibra di poliestere con eccellente capacità assorbente e rilascio di liquido (come un rullo da vernice).

**Manico del rullo:** realizzato in alluminio resistente alla ruggine

È consigliato l'uso di un vassoio separato per contenere il liquido pretrattante che deve essere assorbito dal rullo.

### Spruzzatore (disponibile in commercio)

Usato per applicare il liquido pretrattante alle T-shirt.

Consente di effettuare l'applicazione con maggiore facilità e rapidità rispetto all'uso di un rullo. Tuttavia, quando si spruzza un getto su una T-shirt, il liquido pretrattante viene spesso sprecato dato che lo spray finisce oltre i bordi della T-shirt ed è altrettanto consigliabile predisporre uno spazio specifico di utilizzo dello spray.

Preparare uno spruzzatore che consente di spruzzare una nebulizzazione fine (si consiglia uno spruzzatore elettrico).

Caratteristiche quali l'intervallo e l'uniformità di spruzzo dipendono dal tipo di liquido di pre-trattamento e dallo spruzzatore, nonché dal rapporto di diluizione del liquido di pre-trattamento. Quando si utilizza uno spruzzatore, si consiglia di verificare previamente se il liquido può essere applicato correttamente in base al liquido di pre-trattamento e alle condizioni di pre-trattamento.

## Stampa di base

# Panoramica

Questa sezione spiega il processo di lavoro dal preparare una T-shirt prima della stampa al fissaggio dell'inchiostro dopo la stampa.

Di seguito è riportata la procedura per inviare un lavoro dal Garment Creator for SC-F3000 Series, fornito con la stampante, e stamparlo su una T-shirt.

Prima della stampa	Eeguire questi passaggi prima di iniziare le operazioni di stampa per garantire una buona qualità di stampa. <a href="#">📄 "Prima della stampa" a pagina 45</a>
--------------------	--



Pre-trattamento	Applicare liquido di pre-trattamento alla T-shirt quando si stampa con inchiostro White (Bianco) su T-shirt in cotone o quando si stampa su T-shirt in poliestere. <a href="#">📄 "Pre-trattamento" a pagina 46</a>
-----------------	---



Creazione e invio di lavori	Predisporre le immagini nel Garment Creator for SC-F3000 Series, fornito con la stampante, e inviare il lavoro creato alla stampante. <a href="#">📄 "Creazione e invio di lavori" a pagina 53</a>
-----------------------------	--




Preparazione della platina	Collegare la platina per la stampa alla stampante. <a href="#">📄 "Preparazione della platina" a pagina 61</a>
----------------------------	--




Caricare la T-shirt (supporto)	Caricare la T-shirt nella stampante. <a href="#">📄 "Caricare la T-shirt (supporto)" a pagina 66</a>
--------------------------------	--



Stampare	Controllare che la spia  sia accesa prima di iniziare a stampare. <a href="#">📄 "Avviare e annullare la stampa" a pagina 79</a>
----------	---



## Stampa di base

Fissaggio dell'inchiostro	Rimuovere la T-shirt dalla stampante e fissare l'inchiostro.  <a href="#">"Fissaggio dell'inchiostro" a pagina 81</a>
---------------------------	---


## Prima della stampa

Per preservare una buona qualità di stampa, eseguire i seguenti controlli prima di iniziare le operazioni di stampa quotidiane.

### Verificare la quantità di inchiostro rimanente:

Controllare sullo schermo la quantità di inchiostro rimanente e sostituire l'unità di alimentazione dell'inchiostro con una nuova quando l'inchiostro rimanente si trova sotto il limite. Se l'inchiostro è in esaurimento, si consiglia di sostituire l'unità di alimentazione dell'inchiostro il prima possibile.

Se una unità di alimentazione dell'inchiostro si esaurisce durante la stampa, è possibile continuare a stampare dopo averla sostituita. Tuttavia, se l'unità di alimentazione dell'inchiostro viene sostituita durante un lavoro di stampa, la tonalità della stampa potrebbe risultare diversa a seconda delle condizioni di asciugatura.

 [“Scuotimento e sostituzione delle unità di alimentazione dell'inchiostro” a pagina 98](#)

### Controllo di eventuali ugelli ostruiti

Prima di iniziare a stampare, si consiglia di verificare che gli ugelli non siano ostruiti. Se gli ugelli sono ostruiti, effettuare una **Pulizia testina**.

Eliminando ogni ostruzione dagli ugelli in anticipo si riduce il rischio di stampare con ugelli ostruiti o di dover interrompere la stampa per occuparsi di essi.


 [“Controllo di eventuali ugelli ostruiti” a pagina 110](#)

 [“Pulizia testina” a pagina 111](#)

### Agitazione dell'inchiostro White (Bianco)

Agitare l'unità di alimentazione dell'inchiostro quando sullo schermo compare il messaggio che lo richiede.

Per via delle sue caratteristiche, l'inchiostro White (Bianco) è soggetto a precipitazione (i componenti si depositano sul fondo del liquido) più di qualsiasi altro inchiostro. La sedimentazione può causare un peggioramento della qualità di stampa e l'ostruzione degli ugelli.

 [“Scuotimento e sostituzione delle unità di alimentazione dell'inchiostro” a pagina 98](#)

## Pre-trattamento

Applicare liquido di pre-trattamento alla T-shirt quando si stampa con inchiostro White (Bianco) su T-shirt in cotone o quando si stampa su T-shirt in poliestere. L'applicazione di liquido di pre-trattamento migliora lo sviluppo di colore per l'inchiostro.

Quando si stampa solo con inchiostro a colori su una T-shirt in cotone, si consiglia di non eseguire la pre-lavorazione, poiché il tessuto stampato può diventare troppo delicato per il lavaggio e lo sfregamento.

Procurarsi un rullo o uno spray per applicare il liquido alle T-shirt.

 [“Preparazione” a pagina 41](#)

Eseguire la pre-elaborazione nel seguente ordine.

**Agitazione del liquido di pre-trattamento (solo liquido di pre-trattamento in poliestere)**



**Aprire il liquido pretrattante**



**Diluire il liquido pretrattante**



**Applicare il liquido pretrattante**



**Fissare il liquido pretrattante**

## Attenzione durante il funzionamento

Fare attenzione alle seguenti precauzioni quando si eseguono operazioni di pre-trattamento. Leggere la scheda di sicurezza prima dell'uso. La scheda informativa alla sicurezza può essere scaricata dal sito Web di Epson.

URL: <https://www.epson.com>



### Attenzione:

- In indossare sempre occhiali e guanti protettivi e una maschera quando si esegue questa operazione.  
In qualsiasi caso il liquido pretrattante entri in contatto con la pelle, gli occhi o la bocca, fare immediatamente quanto segue:*
  - Se il liquido viene a contatto con la pelle, lavare immediatamente con abbondante acqua e sapone. Consultare un medico se la pelle appare irritata o sbiadita.*
  - Se il liquido entra in contatto con gli occhi, strofinare immediatamente con acqua. Il non ottemperare a questa precauzione, potrebbe risultare in un arrossamento degli occhi o ad una leggera infiammazione. Se il problema persiste, consultare un medico.*
  - Se una piccola quantità entra in contatto con la bocca, consultare immediatamente un medico.*
  - Se il liquido viene ingerito, non forzare il soggetto a vomitare ma consultare immediatamente un medico. Se il soggetto dovesse essere forzato a vomitare, il liquido potrebbe entrare nella trachea cosa altamente pericolosa.*
- Conservare lontano dalla portata dei bambini.*
- Dopo l'operazione, lavarsi le mani ed eseguire meticolosi gargarismi.*

## Stampa di base

**! Importante:**

- ❑ Applicare il liquido pretrattante in un ambiente ben ventilato.
- ❑ Preparare solamente il liquido necessario per il lavoro corrente. Se ne viene preparato più del necessario e lasciato inutilizzato, potrebbe indurirsi.
- ❑ Non conservare a temperature alte o troppo basse.
- ❑ Evitare la luce diretta del sole. Conservare a temperatura ambiente.
- ❑ Se il liquido pretrattante rimane incollato alla testina di stampa, potrebbe causare malfunzionamenti e diminuire la qualità di stampa. Assicurarsi che il liquido non rimanga attaccato accidentalmente nell'interno della stampante durante le operazioni di manutenzione o altro.

**Modalità di smaltimento**

Smaltimento dei materiali di consumo usati

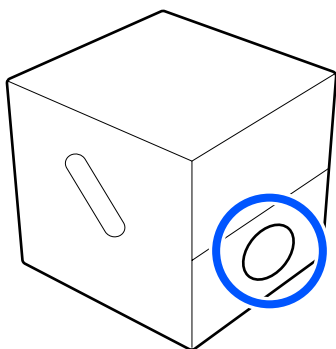
 "Smaltimento" a pagina 115

## Agitazione del liquido di pre-trattamento per poliestere

Effettuare i passaggi che seguono per agitare il liquido di pre-trattamento per poliestere prima dell'apertura. Se lo si utilizza senza agitare, l'effetto del pre-trattamento potrebbe non essere sufficiente.

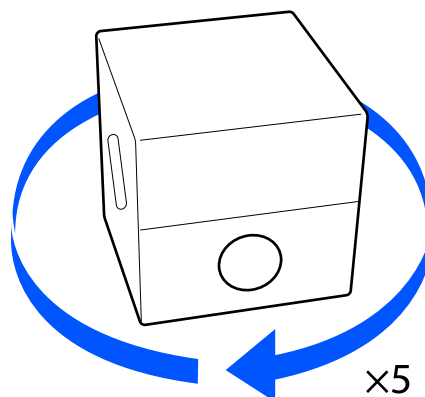
Non agitare dopo l'apertura.

- 1** Collocarlo su una superficie piana con la sezione in cui il rubinetto fuoriesce lateralmente.



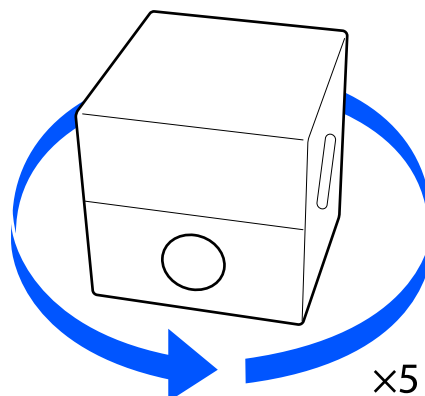
- 2** Ruotarlo a destra cinque volte.

Ruotare a una velocità di circa un giro ogni due secondi.



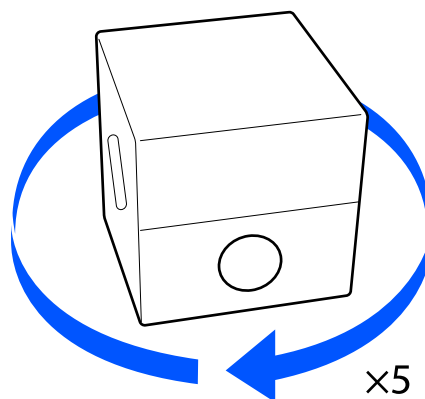
- 3** Ruotarlo a sinistra cinque volte.

Ruotare a una velocità di circa un giro ogni due secondi.



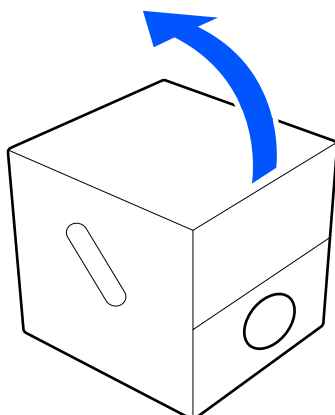
- 4** Ruotarlo a destra cinque volte.

Ruotare a una velocità di circa un giro ogni due secondi.



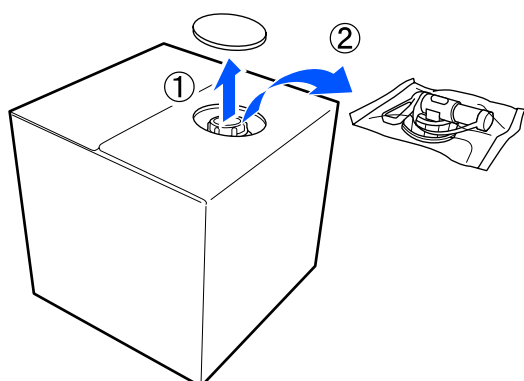
## Stampa di base

- 5** Ruotare la confezione in modo che la sezione in cui il rubinetto fuoriesce sia sulla parte superiore.

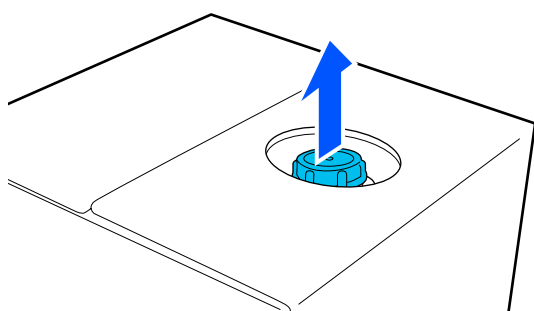


### Aprire il liquido pretrattante

- 1** Tagliare il cartone lungo la foratura e successivamente rimuovere il rubinetto dall'interno.



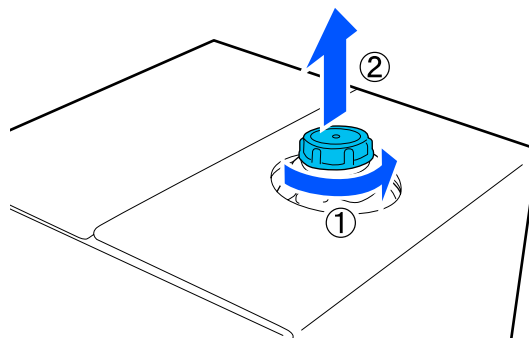
- 2** Tirare la sezione del tappo dal foro praticato nel cartone.



**!** **Importante:**

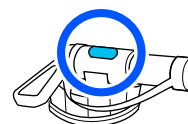
Assicurarsi di tirare la sezione del tappo dal foro nel cartone. Se il tappo viene aperto senza essere tirato fuori, il liquido pretrattante potrebbe fuoriuscire.

- 3** Rimuovere il tappo.



- 4** Rimuovere il rubinetto dalla busta e controllare che il foro sia visibile.

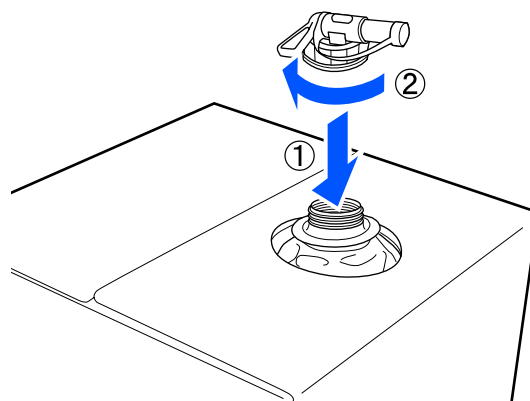
Se il foro non è visibile, girare la maniglia del rubinetto fino a che non è visibile.



**Nota:**

Se il foro non è visibile o il rubinetto è danneggiato, contattare il negozio dove è stato acquistato il prodotto.

- 5** Inserire il rubinetto.



**!** **Importante:**

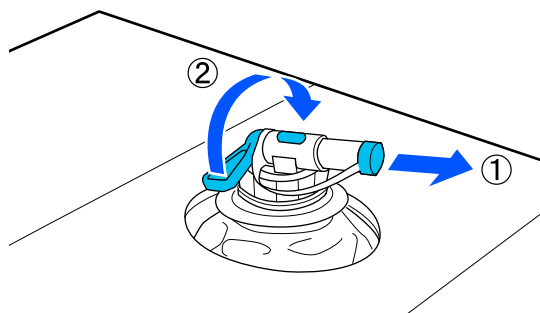
Non inserire il liquido di scarico nella bottiglia di scarico per l'inchiostro, dato che solidificherà a contatto con l'inchiostro di scarico.



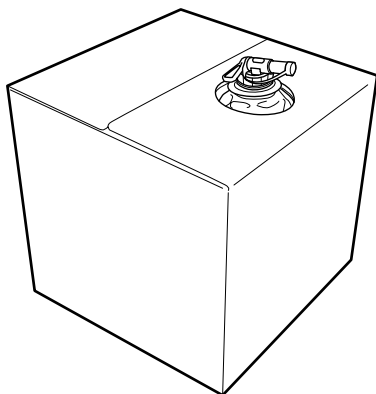
## Stampa di base

### Versare

- 1 Rimuovere il tappo dal rubinetto, girare la leva fino a che il foro non è rivolto verso il basso.



- 2 Inclinare il cartone o il contenitore e versare il liquido pretrattante nel contenitore desiderato.
- 3 Quando si è terminato di versare il liquido, procedere a ritroso i passi della sezione 1 per riporre il tappo del rubinetto sul rubinetto.
- 4 Accertarsi di tenere l'apertura del rubinetto rivolta verso l'alto, come mostrato nella figura.



## Diluire il liquido pretrattante

Applicare liquido di pre-trattamento diluito o non diluito alla T-shirt. La diluizione o meno del liquido e il rapporto di diluizione dipendono dal liquido di pre-trattamento, dall'inchiostro utilizzato e dal dispositivo per il fissaggio dell'inchiostro; quindi, assicurarsi di seguire le informazioni nella sezione successiva. Per la diluizione, assicurarsi di usare acqua distillata o purificata.

### Liquido pretrattante per cotone

Assicurarsi di diluire il liquido di pre-trattamento per cotone prima dell'uso. Poiché il rapporto di diluizione varia a seconda del tipo di dispositivo per il fissaggio dell'inchiostro, utilizzare le seguenti informazioni per determinare il rapporto di diluizione.

#### Quando si fissa l'inchiostro con una termopressa

Diluire di un fattore di due. (Liquido pretrattante : acqua pura = 1:1)

Se vengono rilevate irregolarità dopo il fissaggio dell'inchiostro (quando l'inchiostro a colori viene sovrapposto all'inchiostro White (Bianco), per esempio) o sono visibili tracce di liquido pretrattante, provare ad aumentare il rapporto di diluizione fino al seguente valore massimo.

L'area di stampa è A4 o minore: diluire di un massimo di un fattore di tre

L'area di stampa è maggiore di A4: diluire di un massimo di un fattore di quattro

#### Quando si fissa l'inchiostro con un forno

Diluire di un fattore di tre. (Liquido pretrattante : acqua pura = 1:2)

Se vengono rilevate irregolarità dopo il fissaggio dell'inchiostro o sono visibili tracce di liquido pretrattante, provare ad aumentare il fattore di diluizione fino a un fattore di quattro.

Se il liquido pretrattante non viene diluito o non viene diluito abbastanza, il liquido lascerà tracce evidenti e la superficie stampata si creperà dopo il lavaggio (il lavaggio aumenta il deterioramento). Tuttavia, se il liquido risulta essere troppo diluito, l'inchiostro White (Bianco) non rimarrà sul tessuto e il bianco non può essere correttamente riprodotto mentre i residui del liquido pretrattante diventano meno evidenti. Regolare il rapporto di diluizione controllando previamente i risultati di fissaggio dell'inchiostro.

## Stampa di base

### Liquido pretrattante per poliestere

Il liquido di pre-trattamento per poliestere può essere utilizzato diluito o non diluito in base al tipo di inchiostro utilizzato, come mostrato di seguito. Quando si diluisce il liquido, seguire la guida di seguito, indipendentemente dal tipo di dispositivo per il fissaggio dell'inchiostro utilizzato.

#### Quando si usa inchiostro White (Bianco)

Utilizzare il liquido così com'è senza diluirlo.

#### Quando si usa solo inchiostro a colori

Diluire di un fattore sette. (Liquido pretrattante : acqua pura = 1:6)

## Applicare il liquido pretrattante

### Quantità di liquido pretrattante da applicare

Applicare il liquido di pre-trattamento alla T-shirt con un rullo o uno spruzzatore.

Applicare circa 15 g di liquido pretrattante alle aree di stampa di formato A4.

#### Nota:

A seconda delle proprietà del materiale, le tracce del liquido di pre-trattamento possono essere visibili dopo aver eseguito il fissaggio dell'inchiostro quando si applica il liquido di pre-trattamento con un rullo. In tal caso, può essere possibile migliorare i risultati tramite un diffusore spray invece che un rullo.

### Applicazione con rullo

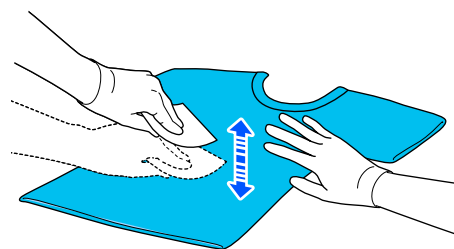
Per prevenire che le fibre di tessuto della T-shirt vengano attaccate dal rullo ad un'altra T-shirt, usare un rullo diverso per ogni colore di T-shirt presente.

🔗 “Unità opzionali e materiali di consumo” a pagina 147

**1** Riempire il vassoio con liquido di pre-trattamento e immergere il rullo in esso.

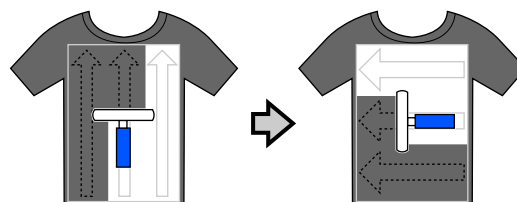
**2** Spianare la T-shirt su una superficie piatta.

**3** Utilizzare un nastro adesivo (un rullo) e così via per rimuovere i residui dall'area a cui si applicherà il liquido di pre-trattamento.



**4** Strizzare il rullo contro un lato del vassoio per far fuoriuscire il liquido in eccesso e applicarlo uniformemente.

Raccomandiamo di applicarlo su un'area maggiore di quella destinata alla stampa.



**5** Fissare il liquido di pre-trattamento con la termopressa.

🔗 “Fissare il liquido pretrattante” a pagina 51

### Applicazione con spray

#### ! Importante:

In base al tipo di spray, possono crearsi spruzzi in fase di applicazione del liquido pretrattante. Indossare una mascherina, protezioni per gli occhi e guanti come richiesto, e assicurarsi che l'area si ben ventilata mentre si opera con il liquido pretrattante.

Gli spruzzi potrebbero anche penetrare nella stampante, con conseguenti guasti o malfunzionamenti. Se necessario, installare lo spruzzatore in un luogo lontano dalla stampante.

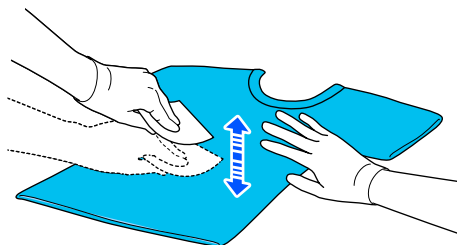
Per ulteriori informazioni sull'utilizzo dello spray, consultare l'apposito manuale in dotazione.

**1** Versare liquido di pre-trattamento nello spruzzatore.

## Stampa di base

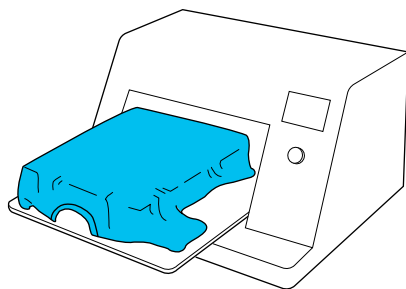
**2** Spianare la T-shirt su una superficie piatta.

**3** Utilizzare un nastro adesivo (un rullo) e così via per rimuovere i residui dall'area a cui si applicherà il liquido di pre-trattamento.




**4** Caricare la T-shirt sulla stampante, quindi spruzzare il liquido pretrattante uniformemente sulla superficie di stampa.

Raccomandiamo di applicarlo su un'area maggiore di quella destinata alla stampa.

**Nota:**

*È possibile applicare il liquido uniformemente se si passa sull'area con un rullo dopo averla irrorata.*

**5** Fissare il liquido di pre-trattamento con la termopressa.

 [“Fissare il liquido pretrattante” a pagina 51](#)

## Fissare il liquido pretrattante

Utilizzare la termopressa per rimuovere spieazzamenti dalle T-shirt e fissare il liquido di pre-trattamento. Dato che il forno non schiaccia le fibre, la superficie stampata non diviene uniforme, cosa che causa irregolarità e grinze nel colore. Quando esegue il fissaggio del liquido pretrattante tramite una termopressa, posizionare un foglio isolante termoresistente, per esempio della carta siliconata, tra la T-shirt e la superficie della pressa per evitare che il liquido pretrattante aderisca alla superficie della pressa.

Dato che le condizioni ottimali per il fissaggio variano a seconda della quantità di liquido pretrattante, i valori seguenti sono solamente indicativi.

### Condizioni di fissaggio per il liquido di pre-trattamento per cotone

Temperatura	Tempo	Pressione* <sup>1</sup>
170 °C	45 secondi* <sup>2</sup>	4,2 N/cm <sup>2</sup>

\*1 Le condizioni ottimali variano a seconda del tipo di termopressa, come ad esempio quelle a regolazione manuale. Assicurarsi di testare il risultato di fissaggio dell'inchiostro per trovare la corretta pressione.

\*2 Se l'area di applicazione del liquido pretrattante è maggiore di A4, potrebbe non asciugarsi dopo 45 secondi. Provare ad attendere fino a 90 secondi, verificando intanto se il liquido pretrattante sia asciutto.

### Condizioni di fissaggio per il liquido di pre-trattamento per poliestere

Temperatura	Tempo	Pressione* <sup>1</sup>
130 °C	60 secondi* <sup>2</sup>	3,0 N/cm <sup>2</sup>

\*1 Le condizioni ottimali variano a seconda del tipo di termopressa, come ad esempio quelle a regolazione manuale. Assicurarsi di testare il risultato di fissaggio dell'inchiostro per trovare la corretta pressione.

\*2 Se l'area di applicazione del liquido pretrattante è maggiore di A4, potrebbe non asciugarsi dopo 60 secondi. Provare ad attendere fino a 90 secondi, verificando intanto se il liquido pretrattante sia asciutto.

**Stampa di base** **Importante:**

- ❑ *Accertarsi che il liquido pretrattante sia completamente asciutto. Un tempo di asciugatura insufficiente può causare un peggioramento della qualità di stampa.*
- ❑ *Non bagnare la T-shirt e non lasciarla in un luogo umido per periodo di tempo prolungato dopo aver fissato il liquido di pre-trattamento. Lo sviluppo di colore si deteriora in ambienti bagnati, causando irregolarità.  
Se la T-shirt viene lasciata per un periodo prolungato in suddette condizioni, pressarla da 5 a 10 secondi per asciugarla prima di stampare.*

**Nota:**

*Se sono visibili tracce del liquido pretrattante, provare a lavare con acqua; ad ogni modo, l'effetto dipende dal materiale della T-shirt.*

## Stampa di base

## Creazione e invio di lavori

Non è possibile effettuare la stampa direttamente da un software disponibile in commercio.

Inviare i lavori attraverso l'applicazione specializzata Garment Creator for SC-F3000 Series per poterli stampare.

---

### Procedura di creazione e invio di lavori

Quanto segue mostra la procedura operativa di base per l'uso di Garment Creator for SC-F3000 Series, fornito per creare e stampare un lavoro.

#### 1 Preparare

Selezione di una stampante	Selezionare una stampante (la stampante su cui stampare i lavori) a cui inviare i lavori creati. In genere questa operazione viene eseguita solo la prima volta.
----------------------------	--



Ink Density (Densità inchiostro)	Per ottenere risultati di stampa ottimali, si consiglia di regolare la Ink Density (Densità inchiostro) sulla prima T-shirt che si stampa, prima di iniziare a eseguire il lavoro di stampa effettivo. Per dettagli sulle procedure di regolazione, vedere il manuale di Garment Creator for SC-F3000 Series.
----------------------------------	---

#### 2 Creazione dei lavori

Selezione del colore di base (tipo di T-shirt)	Per un utilizzo ottimale del colore di base della T-shirt su cui si stamperà e per stampare utilizzando la corretta quantità di inchiostro, scegliere il tipo di T-shirt appropriato. <a href="#">"Selezione del colore di base (tipo di T-shirt)" a pagina 57</a>
--	---



Disposizione dell'immagine	Eeguire le impostazioni controllando nell'area di anteprima la posizione, la dimensione e la direzione dell'immagine da stampare. <a href="#">"Disposizione dell'immagine" a pagina 59</a>
----------------------------	---



Invio di lavori alla stampante	Specificare il numero di stampe, quindi inviare il lavoro alla stampante selezionata. <a href="#">"Invio e stampa di lavori" a pagina 60</a>
--------------------------------	---

## Stampa di base

### 3 Stampare (da eseguire con la stampante)

Avviare la stampa	Caricare una T-shirt sulla platina e quindi stampare. <a href="#">👉 "Caricare la T-shirt (supporto)" a pagina 66</a>
-------------------	---

---

## Panoramica di Garment Creator for SC-F3000 Series

### Avvio

L'applicazione può essere avviata tramite i seguenti metodi.

#### Windows

- Fare clic su **Start** — **All Programs (Tutti i programmi)** (o **Programs (Programmi)**) — **Epson Software** — **Garment Creator for SC-F3000 Series**, in questo ordine.
- Fare doppio clic sull'icona **Garment Creator for SC-F3000 Series** sul desktop.



#### Mac

Selezionare **Move (Sposta)** — **Applications (Applicazioni)** — **Epson Software**, in questo ordine, quindi fare doppio clic sull'icona **Garment Creator for SC-F3000 Series**.

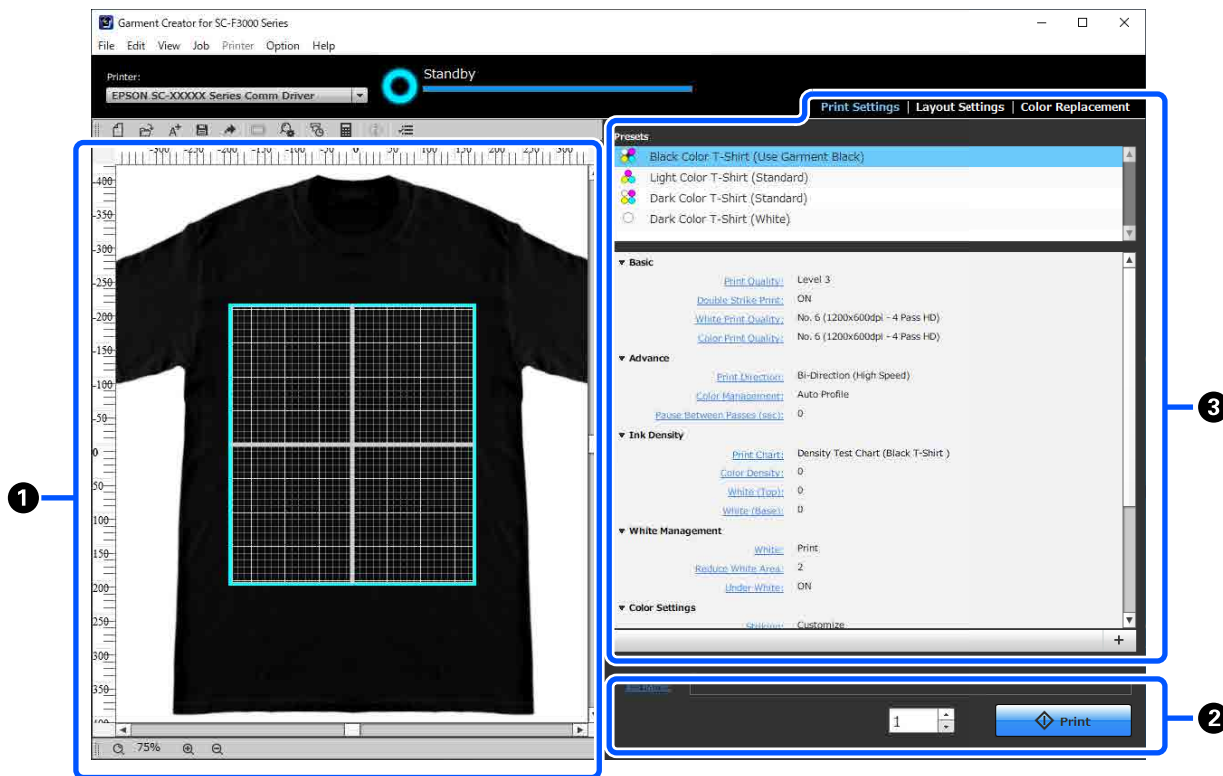


### La schermata principale

Quando si avvia il software viene visualizzata la seguente schermata principale.

## Stampa di base

Questa sezione illustra le voci usate per creare e inviare i lavori.



Nomi delle parti		Funzioni
1	Area di anteprima	È possibile decidere la disposizione, le dimensioni, la direzione ecc. dell'immagine controllandole in quest'area di anteprima. L'area stampabile si trova all'interno del riquadro azzurro. Quando si importa un'immagine, questa viene visualizzata nel riquadro. È possibile ridurre o ingrandire la visualizzazione dell'area di anteprima facendo clic su  o  in fondo alla stessa. Se si fa clic sugli elementi  o <b>***%</b> si può ridurre o ingrandire la visualizzazione di una percentuale specificata.
2	Impostazioni lavoro	Quando si fa clic sul tasto <b>Print (Stampa)</b> , l'immagine impaginata nell'area di anteprima (1) viene inviata come lavoro alla stampante. Il nome del file di immagine che è stato importato appare in <b>Job name (Nome lavoro)</b> . Per modificare il nome, fare clic su <b>Job name (Nome lavoro)</b> . Quando si stampano più T-shirt, impostare il numero di stampe con i pulsanti di selezione o digitando direttamente il valore numerico.
3	Scheda delle impostazioni e area di impostazione	È possibile eseguire le Print Settings (Impostazioni di stampa), le Layout Settings (Impostazioni layout) e la Color Replacement (Sostituzione colore) dell'immagine importata nell'area di anteprima. Fare clic sulle schede nella parte superiore per cambiare l'area delle impostazioni in base alla scheda selezionata.

## Procedura di chiusura

Toccare l'icona in alto a destra nello schermo principale.



## Stampa di base

## Selezione del colore di base (tipo di T-shirt)

### Panoramica dei tipi di T-shirt

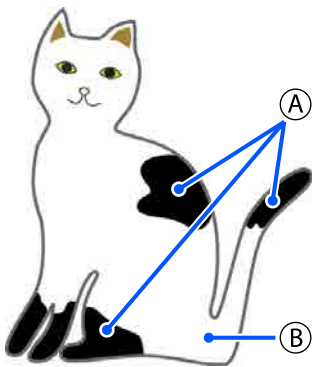
Per poter utilizzare al meglio il colore di base della T-shirt su cui si stamperà e per stampare utilizzando una quantità di inchiostro corretta, sono già stati definiti i quattro tipi descritti di seguito.

Selezionare il tipo di T-shirt ottimale.

Inoltre, i tipi di T-shirt che è possibile stampare, come illustrato di seguito, variano in base alle impostazioni di **Modalità stampante** della stampante a cui si inviano i lavori.

- Quando è selezionato **Mod. inchiostro bianco**: è possibile stampare tutti i tipi
- Quando è selezionato **Mod. inchiostro colori**: è possibile stampare solo t-shirt di colori chiari (standard)

Questa sezione illustra i diversi tipi di T-shirt e i relativi esempi di stampa di questa immagine.



Ⓐ: nero (R,G,B = 0,0,0)

Ⓑ: bianco (R,G,B = 255,255,255)

### Black Color T-Shirt (Use Garment Black) (T-Shirt colore nero (Usa vestiario nero))

Si può ridurre il consumo di inchiostro nero in quanto tale inchiostro non viene applicato sulle aree nere (R,G,B = 0,0,0) dei dati di immagine.

Il software riconosce il nero (R,G,B = 0,0,0) solo se i dati sono stati creati con un software di disegno configurato con RGB per la modalità colore e sRGB per lo spazio colore.

Esempio di stampa su una T-shirt nera



Esempio di stampa su una T-shirt rosa



Nell'immagine di esempio, relativamente a Ⓐ, l'inchiostro nero non è applicato in quanto è il colore base della T-shirt.

Nelle parti colorate, ad eccezione del nero (R,G,B = 0,0,0), il sottobase bianco viene creato automaticamente utilizzando una densità adatta al colore utilizzato.

Durante la stampa, dopo che il sottobase generato automaticamente è stato stampato con inchiostro bianco, viene utilizzato l'inchiostro colore per eseguire la stampa a strati sul sottobase. Di conseguenza è possibile stampare anche gli altri colori.

### Light Color T-Shirt (Standard) (T-shirt di colore chiaro (Standard))

Per la stampa si utilizza solo inchiostro colore, senza inchiostro bianco.

Si può ridurre il consumo di inchiostro bianco perché questo non viene utilizzato. I risultati di stampa variano in base al colore della T-shirt.

Esempio di stampa su una T-shirt bianca



Esempio di stampa su una T-shirt rosa



Nell'immagine di esempio relativamente a Ⓑ, l'inchiostro bianco non è applicato perché è il colore base della T-shirt.

Se si desidera stampare il colore su una T-shirt colorata nel modo in cui si presenta nei dati di immagine, selezionare **Dark Color T-Shirt (Standard) (T-shirt di colore scuro (Standard))** come tipo di T-shirt.

## Stampa di base

### Dark Color T-Shirt (Standard) (T-shirt di colore scuro (Standard))

Per stampare i colori così come si presentano nei dati di immagine vengono utilizzati l'inchiostro bianco e colore.

Esempio di stampa su una T-shirt nera



Esempio di stampa su una T-shirt rosa



Nelle parti colorate, (incluso il nero (R,G,B = 0,0,0)), il sottobase bianco viene creato automaticamente utilizzando una densità idonea al colore utilizzato.

Durante la stampa, dopo che il sottobase generato automaticamente è stato stampato con inchiostro bianco, viene utilizzato l'inchiostro colore per eseguire la stampa a strati sul sottobase. Di conseguenza è possibile stampare anche gli altri colori.

### Dark Color T-Shirt (White) (T-shirt di colore scuro (Bianco))

Stampa utilizzando solo inchiostro bianco.

Questa opzione è applicabile per stampare foto con sfumature di bianco.

Dark Color T-Shirt (Standard) - Dark Color T-Shirt (White)

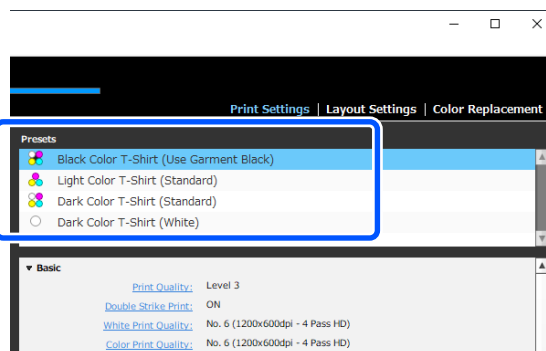


## Procedura per selezionare un tipo di T-shirt

**1** Selezionare **Print Settings (Impostazioni di stampa)** sulla scheda impostazioni.

Nell'area delle impostazioni vengono visualizzate le impostazioni di stampa.

**2** In **Presets (Preimpostazioni)** selezionare il tipo di T-shirt che corrisponde alla T-shirt su cui si stamperà.



### Impostazioni di Print Quality (Qualità di stampa) per la stampa su T-shirt in poliestere

Quando si stampa con inchiostro White (Bianco) su una T-shirt in poliestere, si consiglia di impostare **Print Quality (Qualità di stampa)** in **Basic (Base)** su **Level 6 (Quality)** in Garment Creator for SC-F3000 Series e di eseguire **Ink Density (Densità inchiostro)** contemporaneamente.



L'utilizzo della densità di bianco appropriata migliora la qualità di stampa e rende il tessuto stampato più resistente al lavaggio.


Se è stato eseguito **Ink Density (Densità inchiostro)** e si osservano sbavature, provare a rimuovere **Double Strike Print (Stampa Double Strike)**.

Per maggiori dettagli sulle impostazioni di **Print Quality (Qualità di stampa)** e sulla procedura **Ink Density (Densità inchiostro)**, consultare il manuale di Garment Creator for SC-F3000 Series.

Stampa di base

## Disposizione dell'immagine

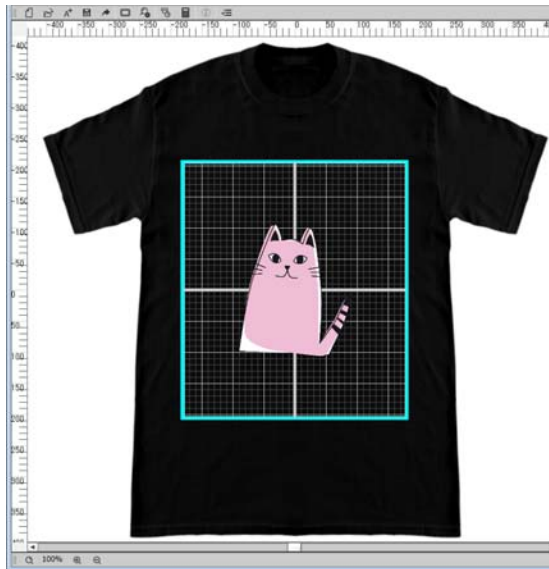
Specificare come disporre e stampare le immagini per la T-shirt sulla platina, controllando nell'area di anteprima.

- 1 Nella barra degli strumenti, fare clic su  (Open (Apri)) e importare l'immagine da stampare nell'area di anteprima. È anche possibile trascinare il file di immagine nell'area di anteprima.

L'immagine viene visualizzata nell'area di anteprima.

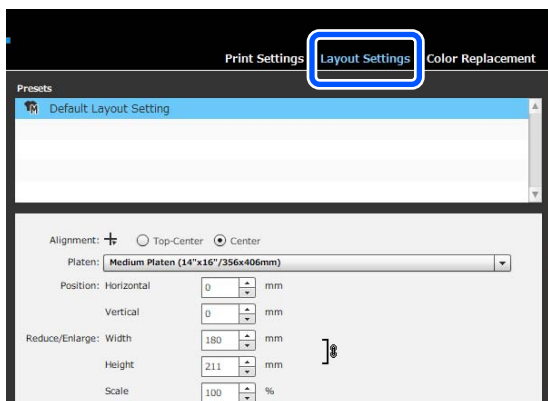
Il riquadro azzurro indica la platina. L'area stampabile si trova all'interno del riquadro azzurro.

Disporre l'immagine all'interno del riquadro.

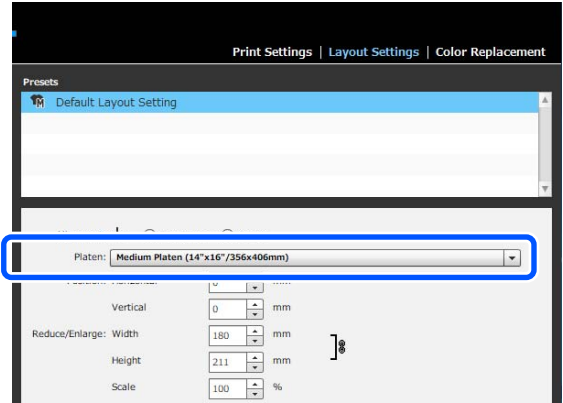


- 2 Selezionare **Layout Settings (Impostazioni layout)** sulla scheda impostazioni.

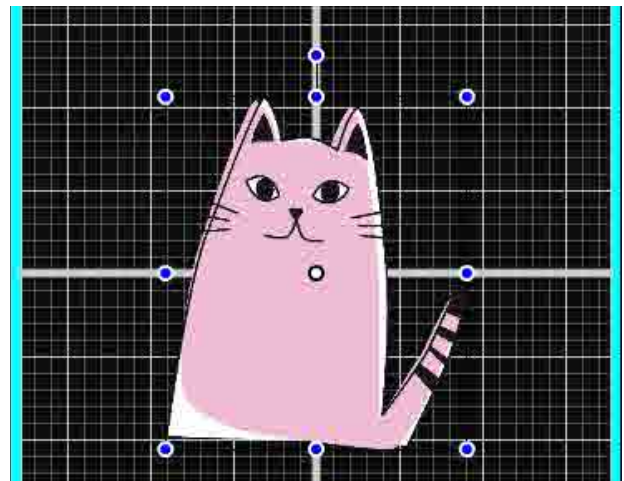
Nell'area delle impostazioni vengono visualizzate le Layout Settings (Impostazioni layout).



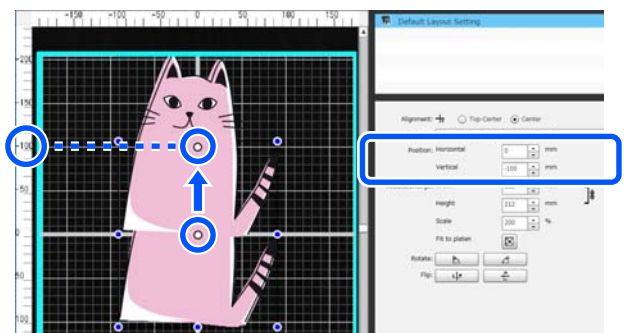
- 3 Determinare le dimensioni della platina. In genere è impostata sulla misura M. Se si stampa utilizzando un dimensione diversa di platina, cambiare il tipo di platina in **Platen (Platina)**, nell'area delle impostazioni.



- 4 Fare clic sull'immagine nell'area di anteprima. Intorno all'immagine appare il riquadro di modifica ed è possibile modificare la posizione e le dimensioni.

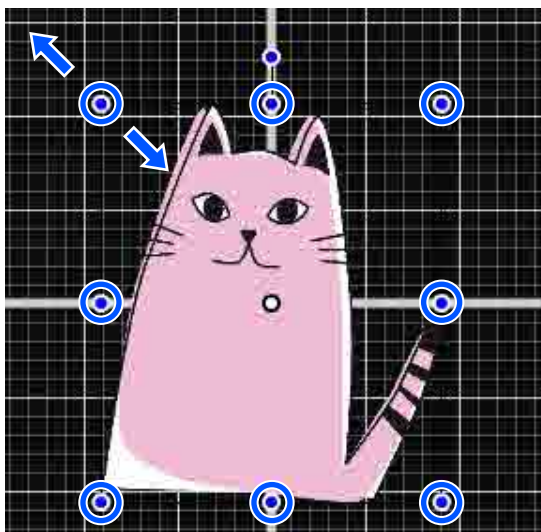


### Modifica delle posizioni



## Stampa di base

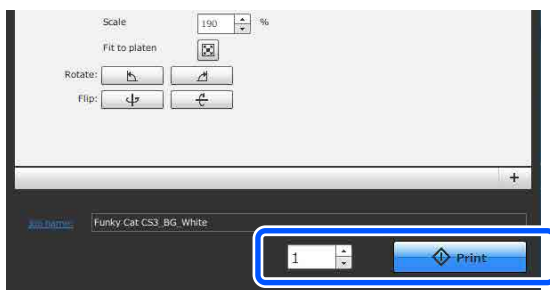
### Ingrandimento e riduzione

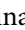


Quando si è terminato di specificare le impostazioni, inviare il lavoro alla stampante.

## Invio e stampa di lavori

- 1 Specificare il numero di stampe in fondo all'area delle impostazioni e fare clic sul pulsante **Print (Stampa)**.



- 2 Quando la stampante ha terminato la ricezione di un lavoro, l'anteprima si apre nello schermo della stampante e il tasto  si illumina.

Seguire quanto descritto di seguito, caricare una T-shirt (supporto) e iniziare a stampare.

 [“Caricare la T-shirt \(supporto\)” a pagina 66](#)

## Note sulla ricezione dei lavori

È possibile effettuare solo le seguenti operazioni in fase di ricezione dei lavori. Se i pulsanti non rispondono quando si utilizza il pannello di controllo, probabilmente la stampante sta per ricevere un lavoro; attendere alcuni secondi e riprovare.

- Cancellare un lavoro
- Spostare la base mobile (platina)
- Togliere l'alimentazione

### Nota:

- Dopo aver annullato un lavoro, è necessario attendere alcuni secondi prima che la stampante sia pronta.
- Dopo aver effettuato l'operazione di spegnimento, è necessario attendere alcuni secondi prima che la stampante si spenga. Inoltre, i lavori ricevuti vengono eliminati.

## Preparazione della platina

Di seguito vengono descritte le procedure di preparazione relative a tre aspetti.

### Platina coperta da un tappetino di fermo (la prima volta solo quando si stampa su T-shirt in cotone)

Quando si stampa su T-shirt in cotone, si consiglia di applicare un tappetino di fermo se si usa la platina fornita con la stampante o le platine a gruccia S, M o L opzionali.

L'utilizzo di una platina coperta da un tappetino di fermo impedisce alla T-shirt (supporto) di muoversi con facilità durante la stampa, riducendo i disallineamenti di stampa.

Quando si stampa su T-shirt in poliestere, non fissare un tappetino di fermo. In caso contrario, il tessuto della platina potrebbe sporcarsi di inchiostro durante la stampa.

La sezione seguente spiega come fissare il tappetino di fermo alla platina.

La stampante include un tappetino di fermo che è possibile montare sulla platina. Per le platine a gruccia opzionali per le taglie S, M e L, acquistare tappetini di fermo disponibili in commercio e fissarli sulle platine.


Non fissare il tappetino di fermo sulle platine per taglia XS, per maniche e medie scanalate.

Se si utilizzano platine prive di tappetino di fermo, assicurarsi di caricare la platina utilizzando la cornice della platina in dotazione.

### Sostituzione delle platine medie scanalate in base al supporto (solo per platine medie scanalate)

Utilizzare la platina media scanalata per stampare su polo o maglie con cerniere.

Quando si stampa su un supporto dotato di una sezione sporgente centrale, per esempio una cerniera, rimuovere la parte quadrata dalla sezione superiore prima di procedere.

 [“Passaggio da Polo a Cerniera \(solo se si utilizza la platina media scanalata\)” a pagina 63](#)


### Sostituzione delle platine

Sono disponibili sei platine in base alla taglia della T-shirt e all'area su cui si desidera stampare. Quando si modifica la taglia o l'area della T-shirt su cui effettuare la stampa, assicurarsi di sostituire la platina con quella appropriata prima di procedere.

 [“Sostituzione delle platine” a pagina 64](#)

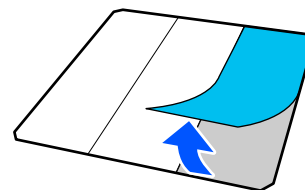
## Fissaggio/rimozione di un tappetino di fermo

Il tappetino di fermo è un materiale consumabile. Se si sporca, acquistare un nuovo tappetino e sostituirlo.

 [“Unità opzionali e materiali di consumo” a pagina 147](#)

### Fissaggio del tappetino

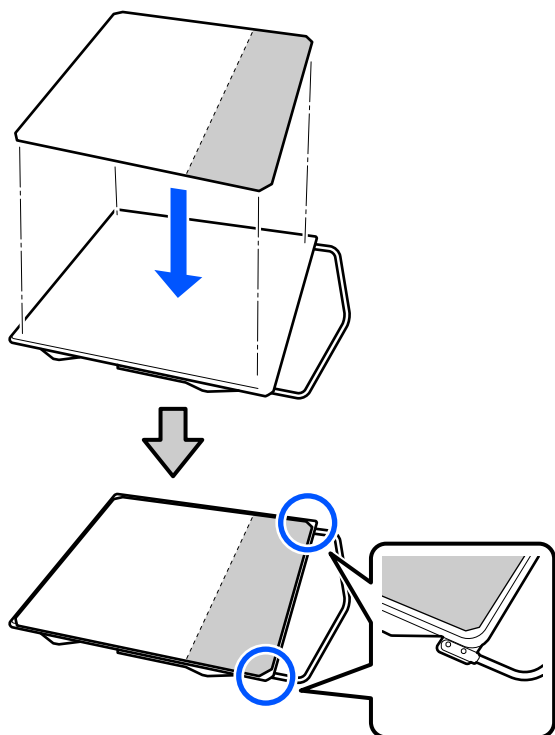
- 1 Staccare solo una sezione sul retro del tappetino di fermo, come mostrato nella figura.



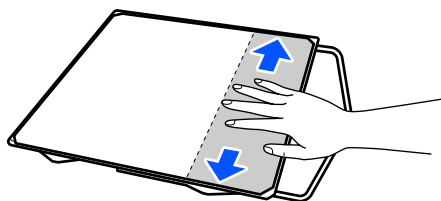
## Stampa di base

- 2** Porre la platina su una superficie liscia, allineare gli angoli del tappetino di fermo in modo che si trovino leggermente all'interno di quelli della platina, quindi fissare il lato adesivo del tappetino di fermo alla platina.

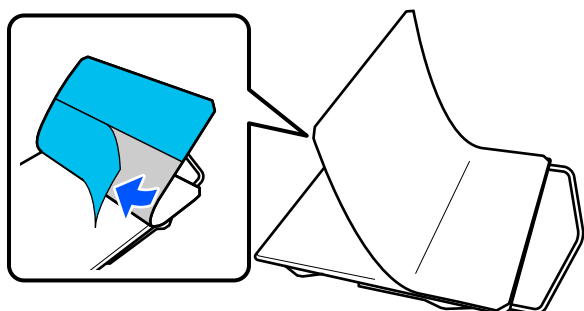
Non lasciare che gli angoli del tappetino di fermo, aventi ancora il retro attaccato, sporgano dai bordi all'altro lato della platina.



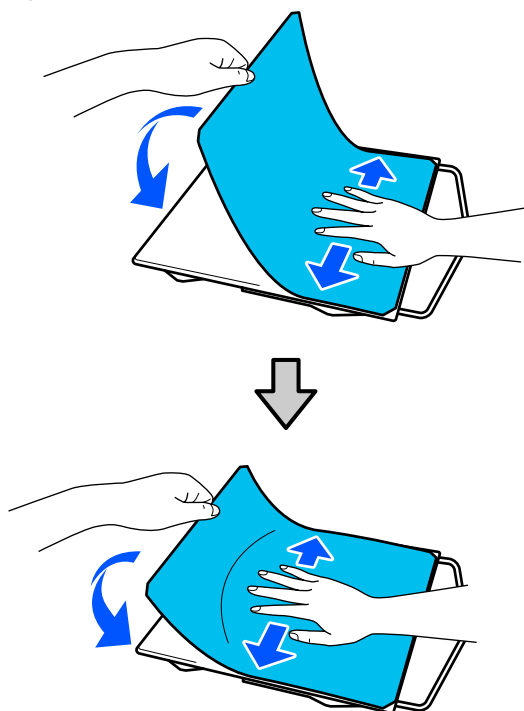
- 3** Premere leggermente sulla sezione del tappetino di fermo dalla quale è stato rimosso il retro, in modo che aderisca alla platina.



- 4** Staccare tutte le altre sezioni sul retro del tappetino di fermo, come mostrato nella figura.



- 5** Fissare il tappetino partendo dall'estremità incollata in precedenza, come mostrato nella figura.



## Rimozione del tappetino

**!** *Importante:*

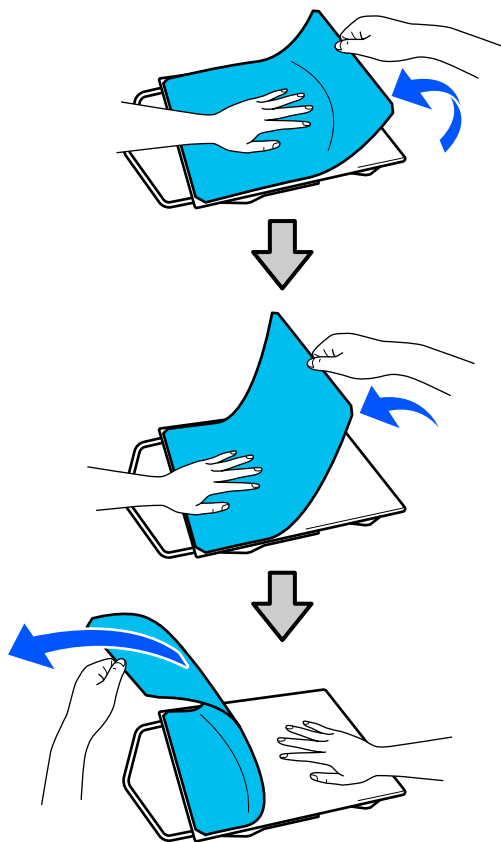
- Non applicare aria calda, per esempio con un asciugacapelli, per ammorbidire la colla. La mancata osservanza di tale precauzione potrebbe deformare alcune parti.*
- Non usare solventi organici come ad esempio l'alcol. La mancata osservanza di tale precauzione potrebbe causare scolorimenti, deformazioni o danni alle parti.*

- 1** Collocare la platina su una superficie piana e premere sul suo lato anteriore.



## Stampa di base

- 2** Staccare il tappetino dal retro verso la parte anteriore.



**Nota:**

Potrebbe risultare difficile rimuovere i tappetini che sono fissati sulla platina da molto tempo. In questo caso, utilizzare una spatola per la rimozione di etichette disponibile in commercio.

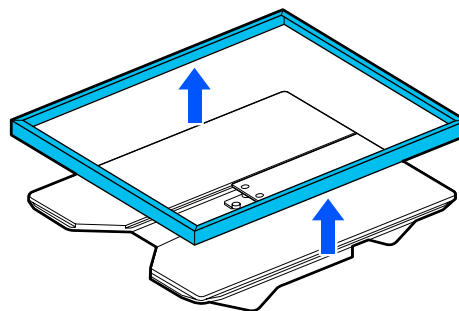
Se rimangono tracce di colla sulla platina, immergere un panno morbido in un detergente neutro diluito, strizzarlo con cura e utilizzarlo per rimuovere la colla.

### Passaggio da Polo a Cerniera (solo se si utilizza la platina media scanalata)

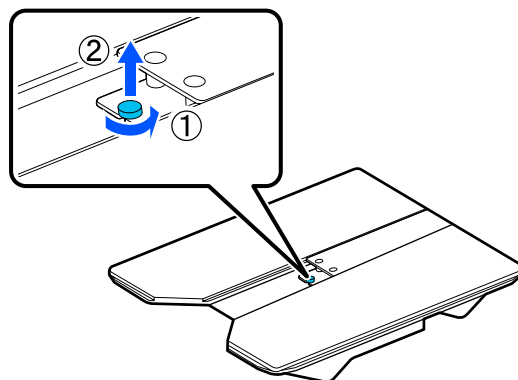
Quando si carica un supporto dotato di una sezione sporgente centrale, per esempio una cerniera, rimuovere la parte quadrata prima dell'uso.

Per gli altri supporti, installare la parte quadrata.

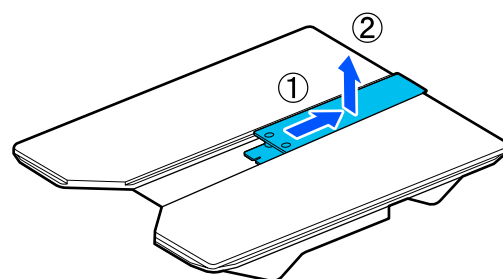
- 1** Rimuovere la cornice della platina.



- 2** Rimuovere la vite.



- 3** Rimuovere le parti.  
Far scorrere nella direzione mostrata in (1), quindi rimuovere la parte.



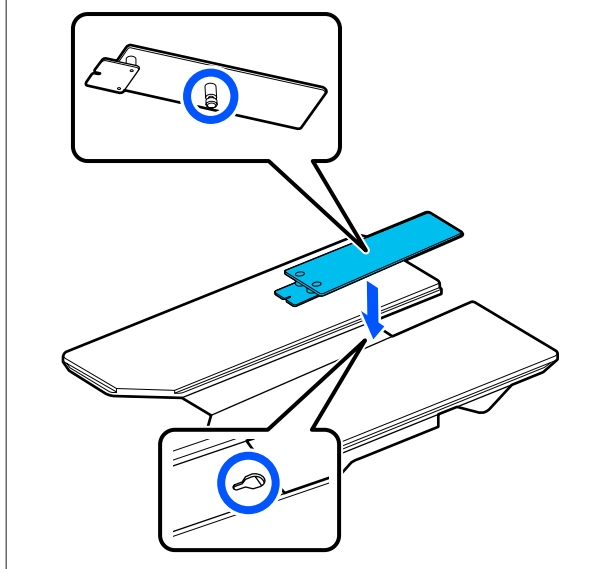
La vite e le parti rimosse sono necessarie per il caricamento di polo e altri capi. Conservarle in un luogo sicuro. Si consiglia di tenere la vite collegata alla platina.

Per installare le parti, seguire la procedura inversa alla rimozione.


## Stampa di base

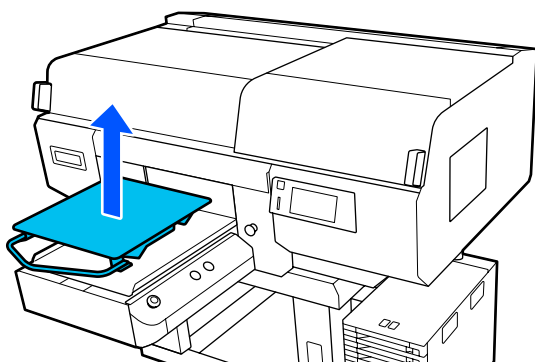
**Nota:**

Durante l'installazione, allineare la sezione sporgente al foro, come mostrato nella seguente figura.



## Sostituzione delle platine

- 1 Controllare che la platina sia espulsa in avanti. Se così non fosse, premere il tasto  per spostare la platina in avanti.
- 2 Spegnerla stampante.
- 3 Afferrare il lato destro e sinistro della platina, quindi sollevarla per rimuoverla.

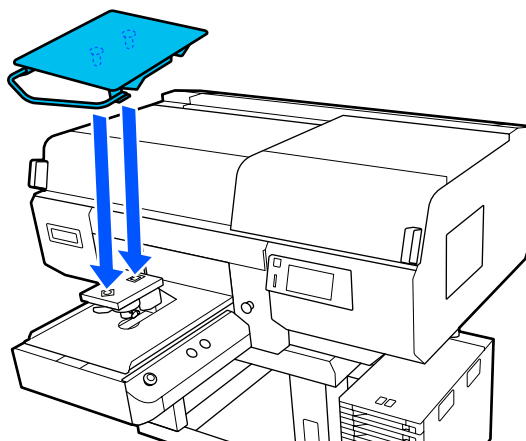


4

Assicurarsi che la sezione sporgente della platina di ricambio combaci con i fori.

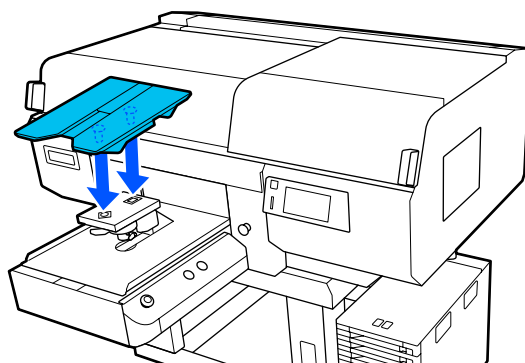
### Installazione di platine a gruccia di taglia L/M/S e platine di taglia XS

Inserire le platine a gruccia di taglia L/M/S in modo che la gruccia si trovi davanti. Le platine per le taglie XS non hanno un orientamento anteriore e posteriore.



### Installazione della platina media scanalata

Installare rivolgendo la sezione tagliata verso la parte anteriore.

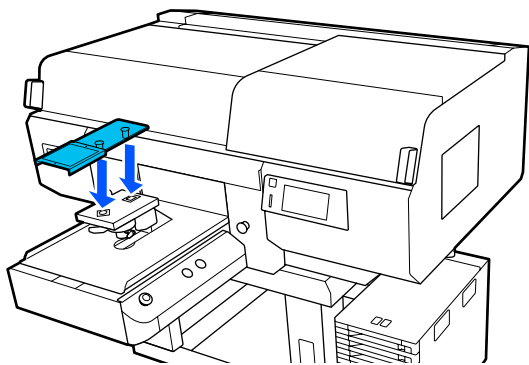


### Installazione della platina a manicotto

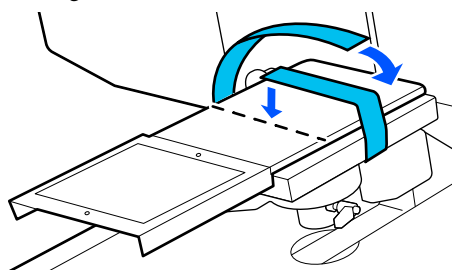
(1) Installare la platina seguendo l'orientamento mostrato nella figura.



Stampa di base

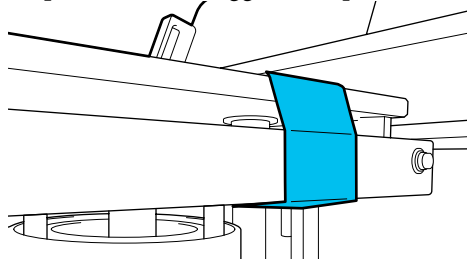


(2) Allineare la fascetta di fissaggio alla scanalatura nella parte superiore della platina e avvolgerla saldamente.

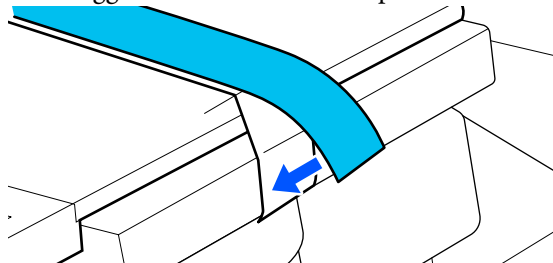


Fare attenzione ai seguenti punti durante questa operazione.

- ❑ Far passare la fascetta di fissaggio sotto la piastra di montaggio della platina.

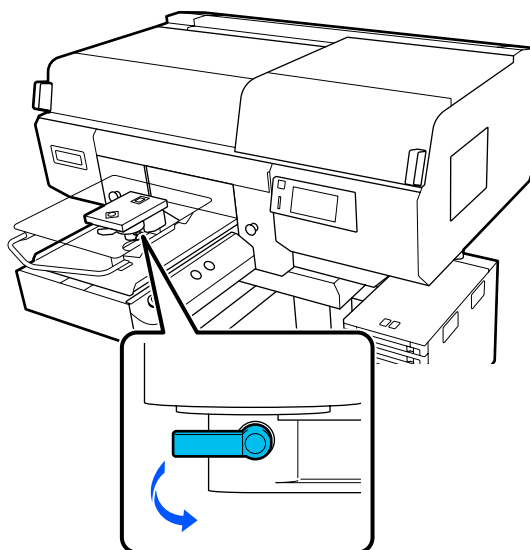


- ❑ Accertarsi che l'estremità della fascetta di fissaggio si trovi sul lato della platina.



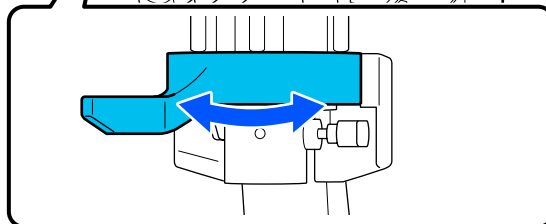
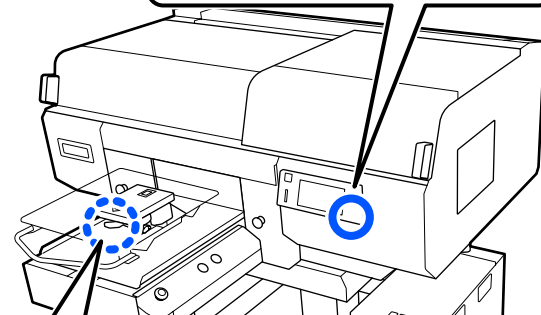
## Come modificare la posizione della platina

- 1 Allentare la leva di fissaggio.



- 2 Azionare la leva dello spessore controllando lo schermo della stampante.

Quando nello schermo viene visualizzato P, la platina è nella sua posizione più alta; la platina si abbassa man mano che il numero aumenta.



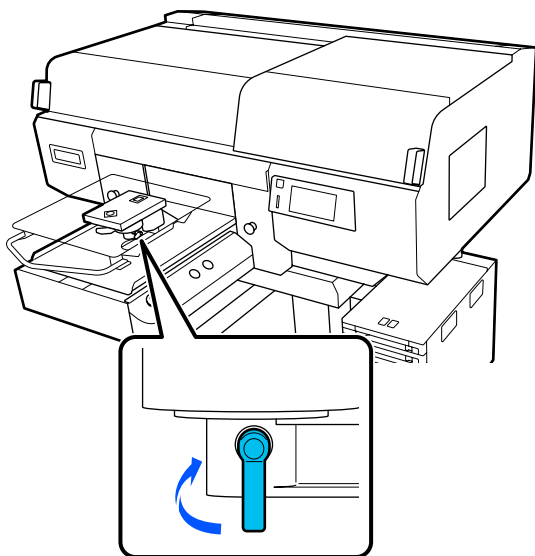
## Stampa di base

Spostando la leva in senso antiorario i numeri aumentano, abbassando la posizione della platina.

Spostando la leva in senso orario i numeri diminuiscono, alzando la posizione della platina.

3

Serrare la leva di fissaggio, quindi bloccare in posizione la leva dello spessore.



## Caricare la T-shirt (supporto)

Se si notano delle grinze sulla T-shirt, usare la termopressa per stirarle prima di caricarle sulla platina.

Caricare la T-shirt in poliestere su una platina non coperta da un tappetino di fermo. Se le si carica su una platina coperta da un tappetino di fermo, vi è il rischio che il tessuto della platina si macchi di inchiostro durante la stampa.

Fare riferimento alla sezione seguente su come caricare T-shirt su una platina coperta da un tappetino di fermo.

Consultare quanto segue per istruzioni su come caricare T-shirt in poliestere su una platina non coperta da un tappetino di fermo.

Platine a gruccia per taglia L/M/S ed XS

☞ [“Caricamento su una platina priva di tappetino di fermo” a pagina 70](#)

Platina per maniche

☞ [“Caricamento su platine a manicotto” a pagina 74](#)

Platina media scanalata

☞ [“Caricamento su platine medie scanalate” a pagina 76](#)


---

## Caricamento su una platina coperta da un tappetino di fermo

È possibile vedere la corretta procedura in un video su YouTube.


[Epson Video Manuals](#)

1

Premere il tasto  per accendere la stampante.

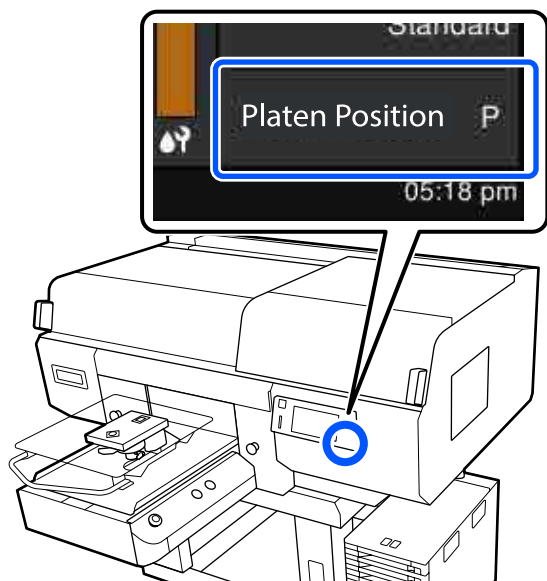
2

Controllare che la platina sia espulsa in avanti.

Se così non fosse, premere il tasto  per spostare la platina in avanti.

## Stampa di base

- 3** Sullo schermo della stampante, verificare che la platina si trovi nella posizione indicata di seguito.

**Quando Spazio piastra è impostato su AUTO:**

La posizione ottimale della platina varia in base allo spessore del supporto. Utilizzare la seguente guida per cambiare la posizione della platina.

Spessore supporto	Posizione della platina
Da 0 mm a 4 mm	P
Da 4 mm a 7 mm	1
Da 7 mm a 10 mm	2
Da 10 mm a 13 mm	3
Da 13 mm a 16 mm	4
Da 16 mm a 19 mm	5
Da 19 mm a 22 mm	6
Da 22 mm a 25 mm	7
Da 25 mm a 28,5 mm	8

**Quando Spazio piastra è impostato su Manuale:**

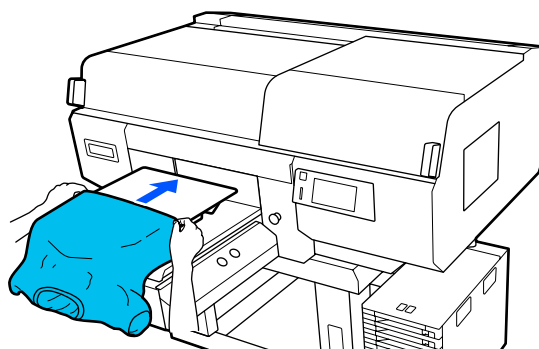
La posizione ottimale della platina varia in base allo spessore del supporto caricato e al tipo di platina utilizzato. Per maggiori dettagli, fare riferimento a quanto segue.

☞ “Tabella per i valori di impostazione di **Spazio piastra** per lo spessore del supporto” a pagina 157

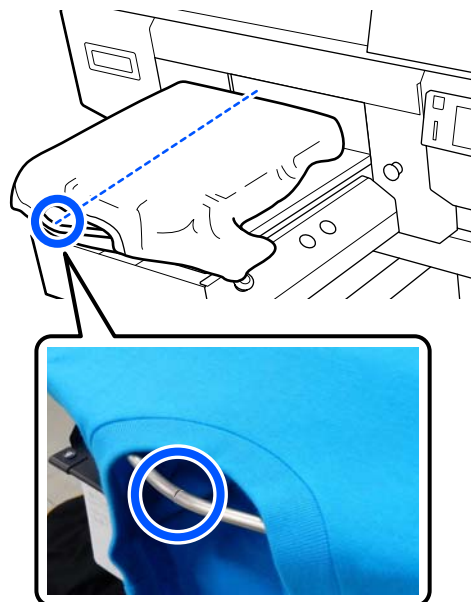
Consultare quanto segue per istruzioni su come cambiare la posizione della platina.

☞ “Come modificare la posizione della platina” a pagina 65

- 4** Far scorrere l'orlo della T-shirt sulla platina dalla parte anteriore.

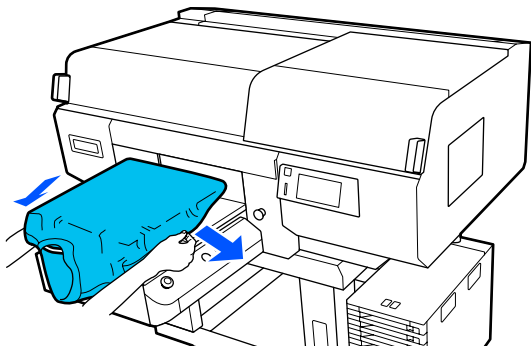


La linea all'interno della cornice nella figura indica il centro della platina.



## Stampa di base

- 5** Tirare le parti della maglietta che si estendono oltre la platina per appiattare la superficie di stampa.

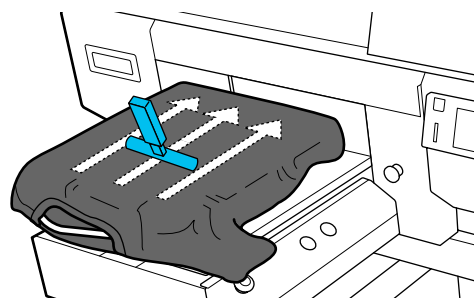
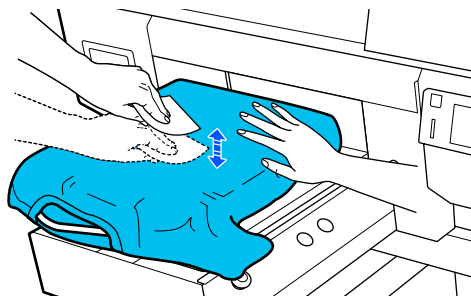


**!** **Importante:**

*Non tirare la T-shirt con troppa forza. Se la T-shirt viene tirata eccessivamente, la qualità di stampa può peggiorare a causa della deformazione dell'immagine, per esempio, e la stampa bianca di fondo può estendersi oltre i bordi dell'immagine.*

- 6** Rimuovere eventuali residui di lanugine dalla superficie di stampa, quindi appiattare le fibre del tessuto.

Potrebbero esserci dei pelucchi sulla T-shirt se non si è applicato il liquido pretrattante. Rimuovere i pelucchi usando del nastro adesivo o una spazzola apposita e schiacciare le fibre usando il rullo rigido. Pelucchi e fibre di tessuto potrebbero attaccarsi alla testina di stampa e macchiare altre aree.

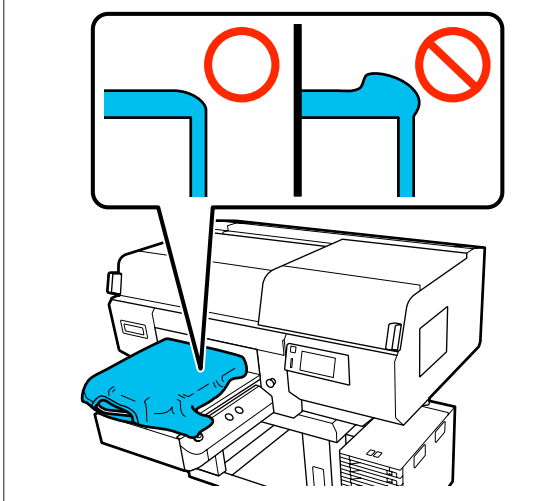


## Stampa di base

- 7 Rimuovere eventuali grinze o pieghe dalla superficie di stampa per appiattirla.

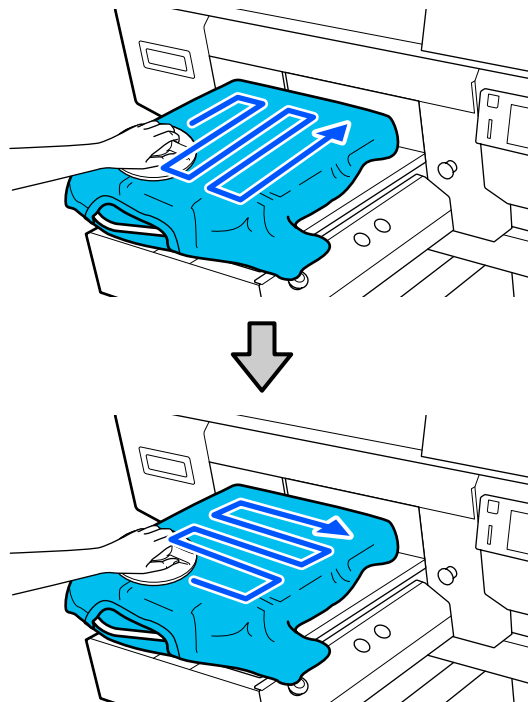
**!** **Importante:**

La stampante rileva il punto più alto della superficie di stampa e regola la sua altezza di conseguenza. Se sono ancora presenti grinze o pieghe come mostrato nella seguente figura, la distanza tra la testina di stampa e la superficie di stampa potrebbe aumentare, diminuendo la qualità di stampa. Appiattare la T-shirt per eliminare eventuali grinze o pieghe.

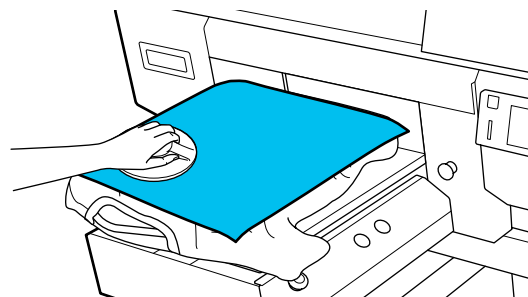


Utilizzare lo strumento per tappetino di fermo in dotazione per appiattare la superficie di stampa. La T-shirt aderisce al tappetino sulla platina, che la appiattisce e le impedisce di spostarsi durante la stampa.

Premere leggermente la T-shirt con lo strumento per tappetino di fermo e muoverlo in direzione verticale e orizzontale partendo dai bordi, come mostrato nella seguente figura. Ripetere questo passaggio 2-3 volte per rimuovere eventuali grinze o pieghe e appiattare la superficie di stampa.



Quando si carica una T-shirt rivestita di liquido pretrattante, o se lo strumento per tappetino di fermo rimane impigliato per via delle caratteristiche del tessuto, utilizzare lo strumento per tappetino di fermo con un foglio isolante sulla T-shirt, ad esempio della carta siliconata, come mostrato nella figura.

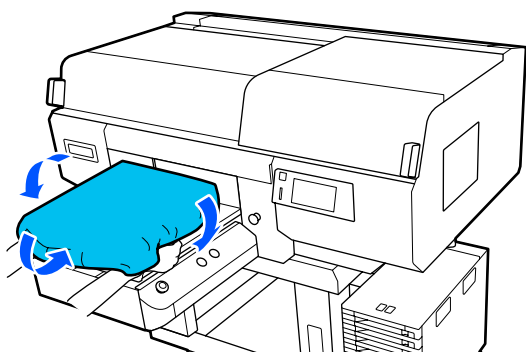


**Nota:**

Quando lo strumento per tappetino di fermo si sporca, pulirlo con un panno umido.

**Stampa di base**

- 8** Ripiegare i bordi della T-shirt per evitare che fuoriescano dalla base mobile.





**Caricamento su una platina priva di tappetino di fermo**

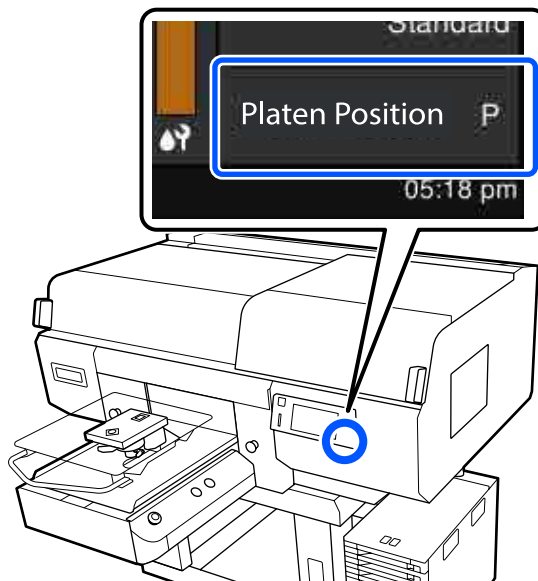
Per caricare una T-shirt (supporto) su una platina priva di tappetino di fermo, utilizzare la cornice fornita con la platina.

È possibile vedere la corretta procedura in un video su YouTube.

[Epson Video Manuals](#)

- 1** Premere il tasto  per accendere la stampante.
- 2** Controllare che la platina sia espulsa in avanti. Se così non fosse, premere il tasto  per spostare la platina in avanti.

- 3** Sullo schermo della stampante, verificare che la platina si trovi nella posizione indicata di seguito.



**Quando Spazio piastra è impostato su AUTO:**

La posizione ottimale della platina varia in base allo spessore del supporto. Utilizzare la seguente guida per cambiare la posizione della platina.

Spessore supporto	Posizione della platina
Da 0 mm a 4 mm	P
Da 4 mm a 7 mm	1
Da 7 mm a 10 mm	2
Da 10 mm a 13 mm	3
Da 13 mm a 16 mm	4
Da 16 mm a 19 mm	5
Da 19 mm a 22 mm	6
Da 22 mm a 25 mm	7
Da 25 mm a 29,5 mm	8

**Quando Spazio piastra è impostato su Manuale:**

La posizione ottimale della platina varia in base allo spessore del supporto caricato e al tipo di platina utilizzato. Per maggiori dettagli, fare riferimento a quanto segue.

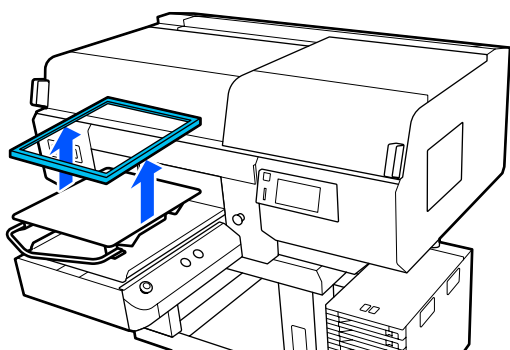
## Stampa di base

☞ “Tabella per i valori di impostazione di **Spazio piastra** per lo spessore del supporto” a pagina 157

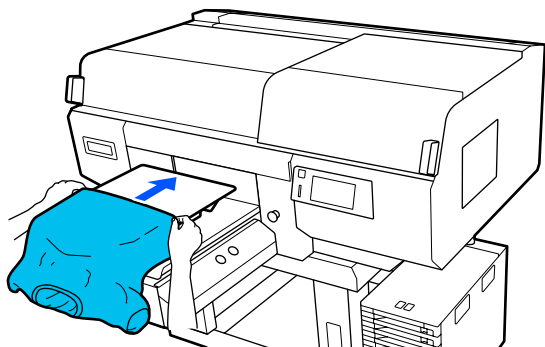
Consultare quanto segue per istruzioni su come cambiare la posizione della platina.

☞ “Come modificare la posizione della platina” a pagina 65

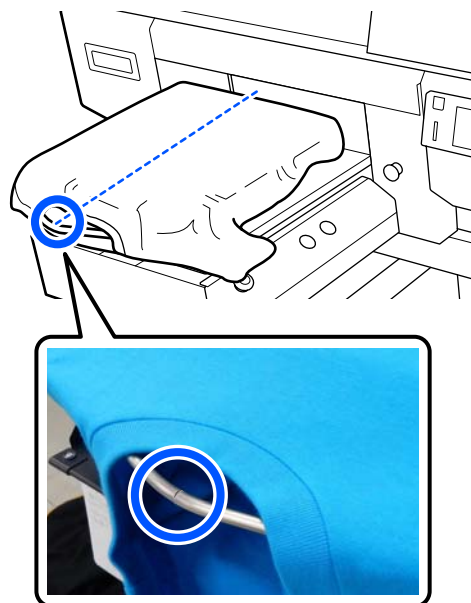
- 4** Rimuovere la cornice dalla platina.



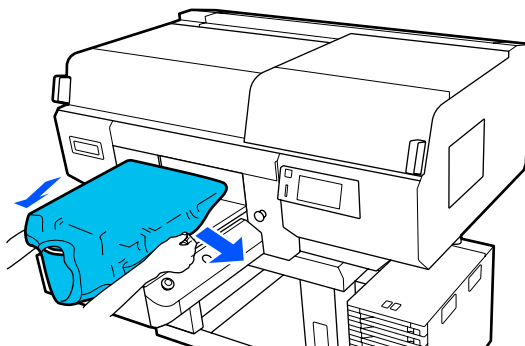
- 5** Far scorrere l'orlo della T-shirt sulla platina dalla parte anteriore.



La linea all'interno della cornice nella figura indica il centro della platina. (Solo platine a gruccia di taglia L/M/S)



- 6** Tirare le parti della maglietta che si estendono oltre la platina per appiattare la superficie di stampa.

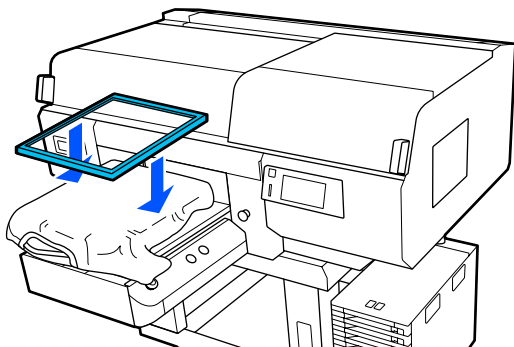


**!** **Importante:**

*Non tirare la T-shirt con troppa forza. Se la T-shirt viene tirata eccessivamente, la qualità di stampa può peggiorare a causa della deformazione dell'immagine, per esempio, e la stampa bianca di fondo può estendersi oltre i bordi dell'immagine.*

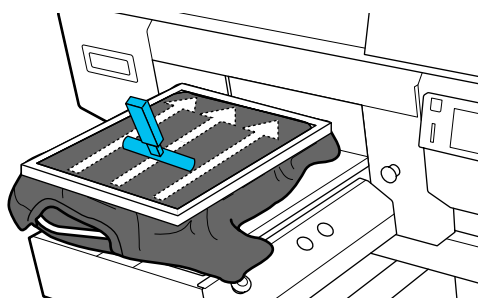
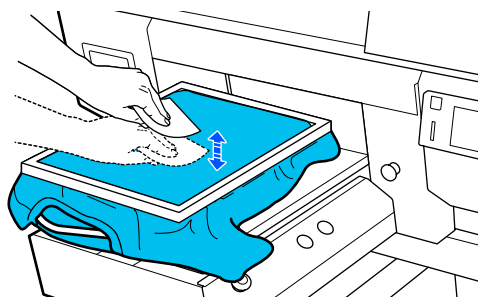
Stampa di base

**7** Reinserire la cornice della platina.

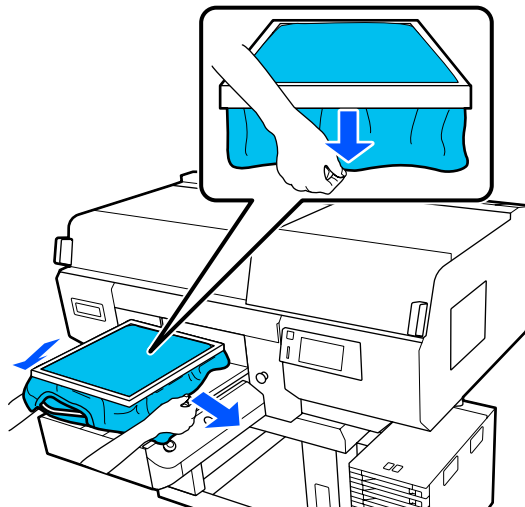


**8** Rimuovere eventuali residui di lanugine dalla superficie di stampa, quindi appiattire le fibre del tessuto.

Potrebbero esserci dei pelucchi sulla T-shirt se non si è applicato il liquido pretrattante. Rimuovere i pelucchi usando del nastro adesivo o una spazzola apposita e schiacciare le fibre usando il rullo rigido. Pelucchi e fibre di tessuto potrebbero attaccarsi alla testina di stampa e macchiare altre aree.

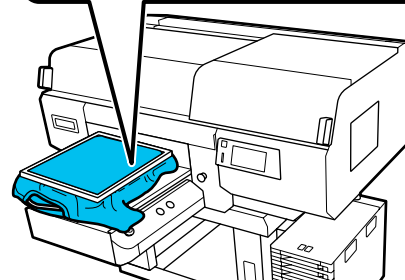
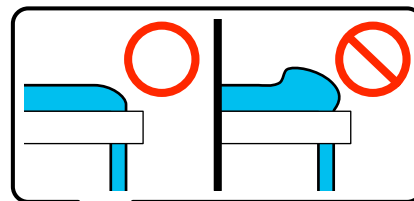


**9** Tirare i bordi della T-shirt fissata alla cornice per rimuovere grinze e pieghe.



**! Importante:**

La stampante rileva il punto più alto della superficie di stampa e regola la sua altezza di conseguenza. Se sono presenti grinze o pieghe in prossimità del bordo interno della cornice come mostrato nello schema in basso, la distanza tra la testina di stampa e la superficie di stampa potrebbe aumentare e la qualità di stampa potrebbe risentirne. Tirare la T-shirt per eliminare grinze o pieghe. Tuttavia, se la T-shirt viene tirata eccessivamente, la qualità della stampa può peggiorare a causa della deformazione dell'immagine e la stampa bianca di fondo può estendersi oltre i bordi dell'immagine.





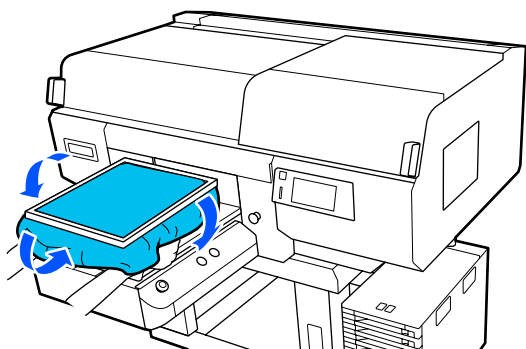
## Stampa di base

**Nota:**

Usare la cornice della platina per sottoporre la superficie stampabile ad una determinata quantità di tensione può aiutare a ridurre i rigonfiamenti durante la stampa.

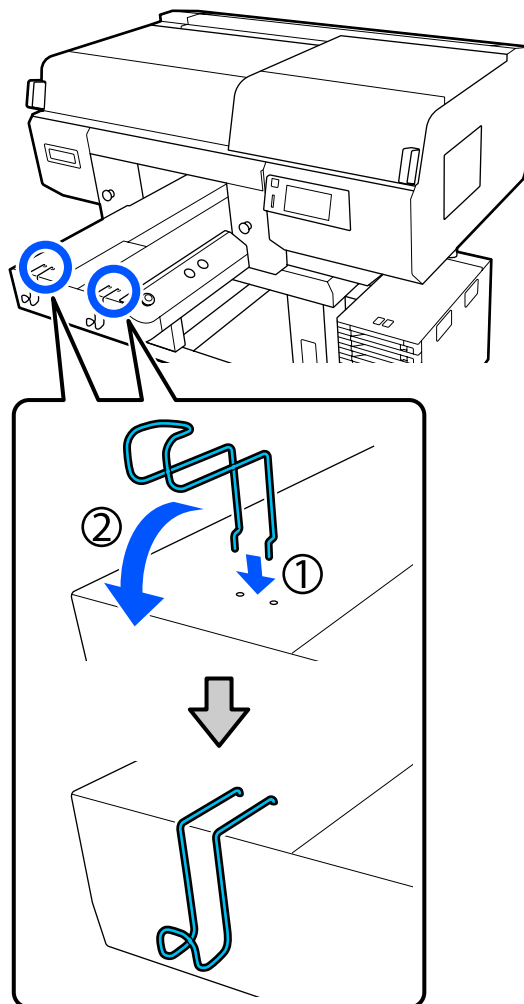
**10** Premere la cornice della platina per evitare che si allenti.

**11** Ripiegare la T-shirt intorno alla cornice per evitare che ondeggi sulla base mobile.



### Uso del gancio in dotazione

Collegando il gancio fornito con la stampante come mostrato nella figura, è possibile appendere la cornice rimossa dalla platina.

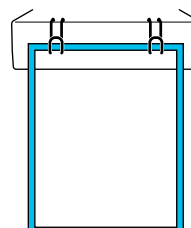


**Importante:**

Non appendere le platine a gruccia ai ganci. Potrebbero cadere sul pavimento e danneggiarsi.

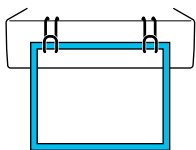
In base al tipo di platina, utilizzare solo un gancio, come mostrato nella figura.

- ❑ Cornici per platine a gruccia di taglia L/M e platine medie scanalate

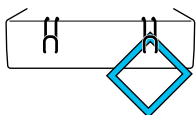


## Stampa di base



- ❑ Cornici per platine a gruccia di taglia S

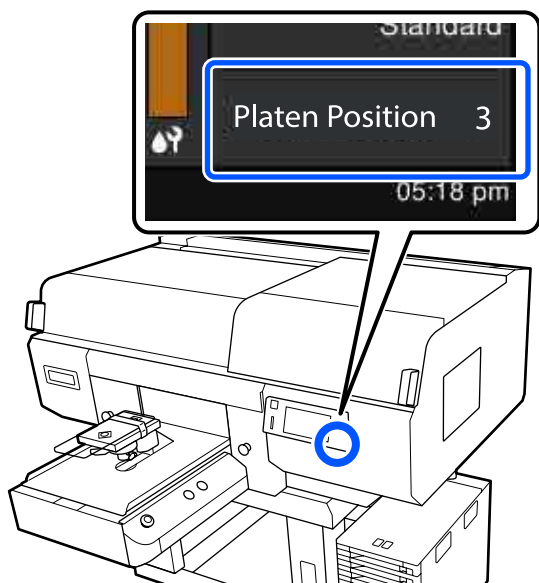


- ❑ Cornici per platine taglia XS e platine a manicotto



## Caricamento su platine a manicotto

- 1 Premere il tasto  per accendere la stampante.
- 2 Controllare che la platina sia espulsa in avanti.  
Se così non fosse, premere il tasto  per spostare la platina in avanti.
- 3 Sullo schermo della stampante, verificare che la platina si trovi nella posizione indicata di seguito.




### Quando Spazio piastra è impostato su AUTO:

La posizione ottimale della platina varia in base allo spessore del supporto. Utilizzare la seguente guida per cambiare la posizione della platina.

Spessore supporto	Posizione della platina
Da 0 mm a 4 mm	3
Da 4 mm a 7 mm	4
Da 7 mm a 10 mm	5
Da 10 mm a 13 mm	6
Da 13 mm a 16 mm	7
Da 16 mm a 19,5 mm	8

### Quando Spazio piastra è impostato su Manuale:

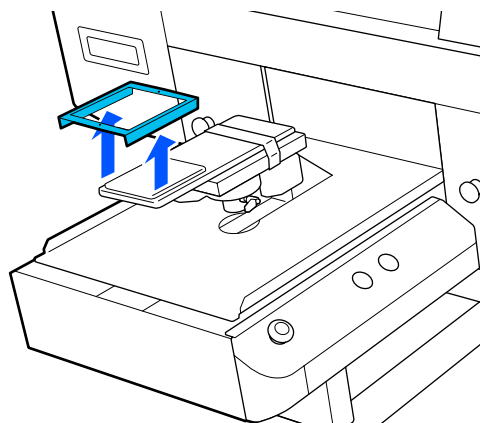
La posizione ottimale della platina varia in base allo spessore del supporto caricato e al tipo di platina utilizzato. Per maggiori dettagli, fare riferimento a quanto segue.

 [“Tabella per i valori di impostazione di Spazio piastra per lo spessore del supporto” a pagina 157](#)

Consultare quanto segue per istruzioni su come cambiare la posizione della platina.

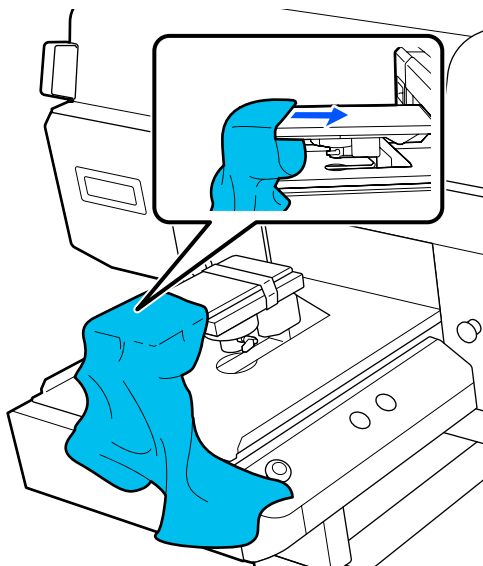
 [“Come modificare la posizione della platina” a pagina 65](#)

- 4 Rimuovere la cornice dalla platina.

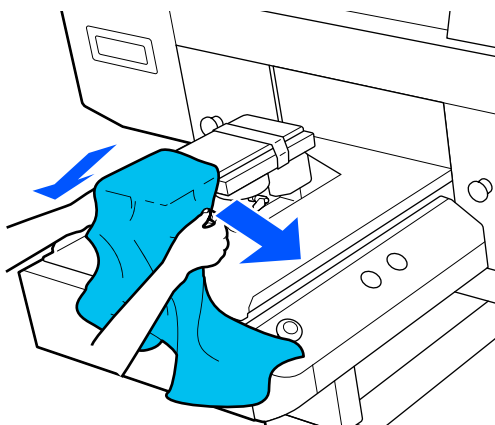


## Stampa di base

- 5** Inserire la platina nella manica della T-shirt.



- 6** Tirare le parti della maglietta che si estendono oltre la platina per appiattare la superficie di stampa.

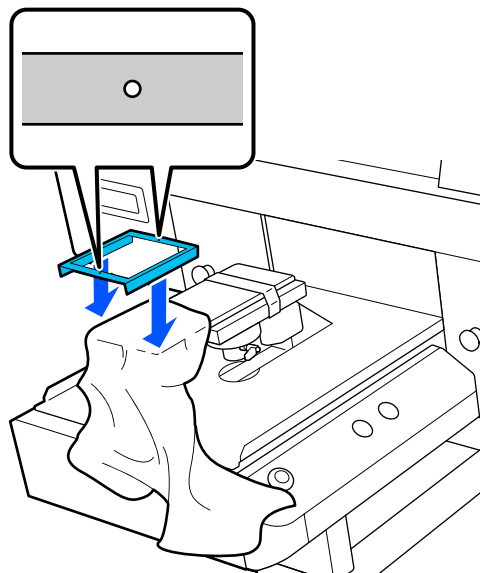


**!** **Importante:**

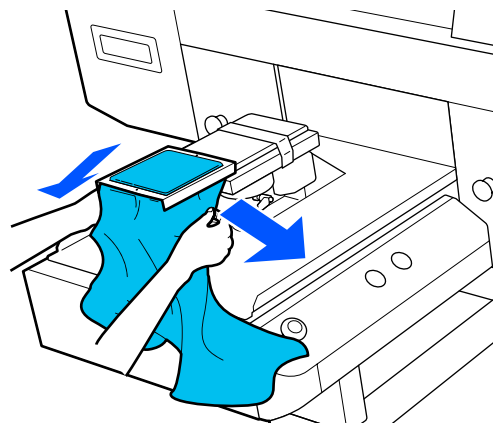
- ❑ Caricare la T-shirt in modo tale che le cuciture laterali e delle maniche non si trovino nella parte superiore. Se sono presenti sezioni rialzate, come ad esempio cuciture, potrebbe verificarsi un errore o la qualità di stampa potrebbe risentirne.
- ❑ Non tirare la T-shirt con troppa forza. Se la T-shirt viene tirata eccessivamente, la qualità di stampa può peggiorare a causa della deformazione dell'immagine, per esempio, e la stampa bianca di fondo può estendersi oltre i bordi dell'immagine.

- 7** Reinscrivere la cornice della platina.

Caricarla in modo tale che i piccoli fori della cornice si trovino nella parte anteriore e posteriore.



- 8** Tirare i bordi della T-shirt fissata alla cornice per rimuovere grinze e pieghe.



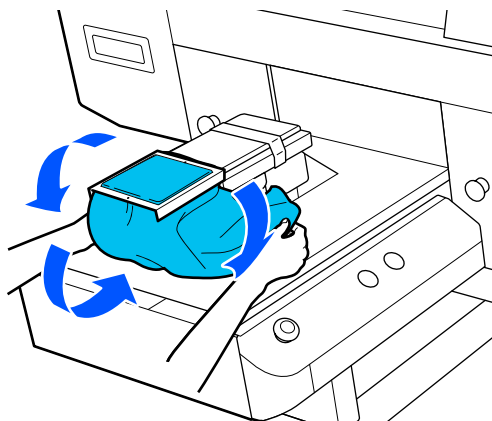
**!** **Importante:**

Tirare la T-shirt per eliminare grinze o pieghe. Tuttavia, se la T-shirt viene tirata eccessivamente, la qualità della stampa può peggiorare a causa della deformazione dell'immagine e la stampa bianca di fondo può estendersi oltre i bordi dell'immagine.

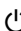

- 9** Premere la cornice della platina per evitare che si allenti.

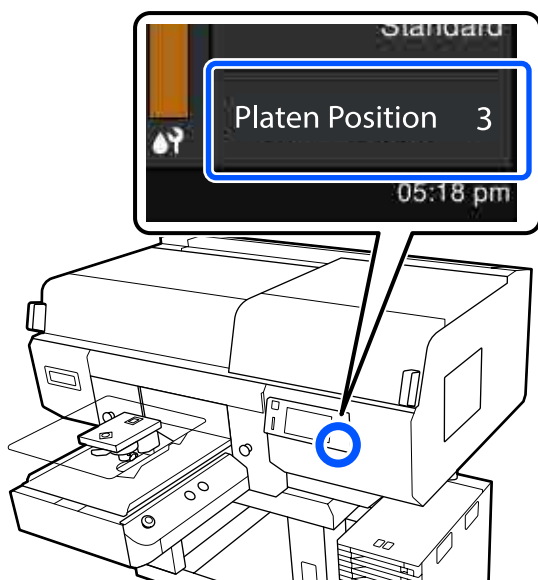
## Stampa di base

- 10** Ripiegare la T-shirt intorno alla cornice per evitare che ondeggi sulla base mobile.



## Caricamento su platine medie scanalate

- 1** Premere il tasto  per accendere la stampante.
- 2** Controllare che la platina sia espulsa in avanti.  
Se così non fosse, premere il tasto  per spostare la platina in avanti.
- 3** Sullo schermo della stampante, verificare che la platina si trovi nella posizione indicata di seguito.




### Quando Spazio piastra è impostato su AUTO:

La posizione ottimale della platina varia in base allo spessore del supporto. Utilizzare la seguente guida per cambiare la posizione della platina.

Spessore supporto	Posizione della platina
Da 0 mm a 4 mm	3
Da 4 mm a 7 mm	4
Da 7 mm a 10 mm	5
Da 10 mm a 13 mm	6
Da 13 mm a 16 mm	7
Da 16 mm a 19,5 mm	8

### Quando Spazio piastra è impostato su Manuale:

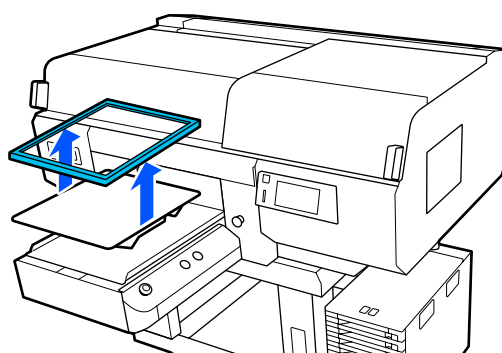
La posizione ottimale della platina varia in base allo spessore del supporto caricato e al tipo di platina utilizzato. Per maggiori dettagli, fare riferimento a quanto segue.

 “Tabella per i valori di impostazione di Spazio piastra per lo spessore del supporto” a pagina 157

Consultare quanto segue per istruzioni su come cambiare la posizione della platina.

 “Come modificare la posizione della platina” a pagina 65

- 4** Rimuovere la cornice dalla platina.

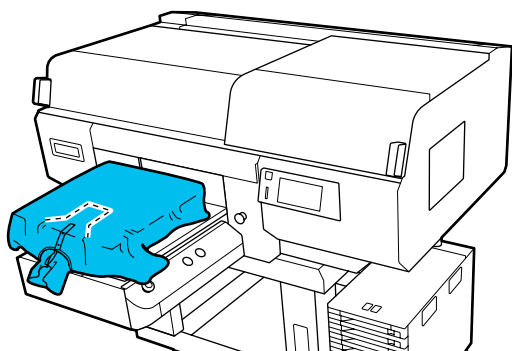


## Stampa di base

- 5** Far scorrere l'orlo della T-shirt sulla platina dalla parte anteriore.

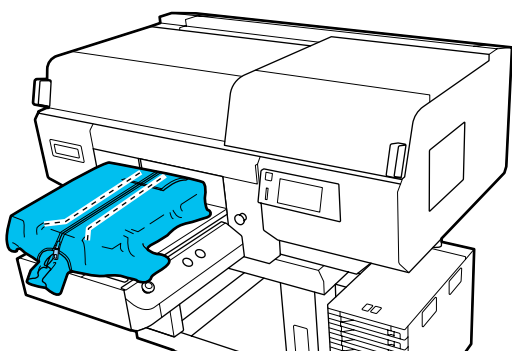
**Se si collega la parte quadrata (per maglie come polo)**

Accertarsi che il collare o la sezione con i bottoni combacino con la sagoma sulla piastra superiore, quindi caricare il supporto in modo tale che la sezione rialzata non si estenda sopra il lato di stampa.

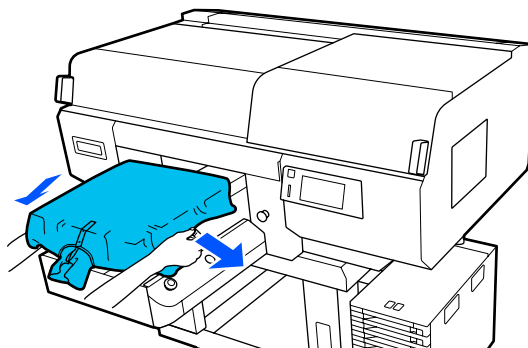


**Quando la parte quadrata viene rimossa (per maglie con apertura frontale)**

Rimuovere la parte quadrata dalla piastra superiore in modo che le sezioni sporgenti, per esempio la cerniera, combacino con la sezione rimossa, quindi caricare il supporto in modo tale che la sezione rialzata non si estenda sopra il lato di stampa.



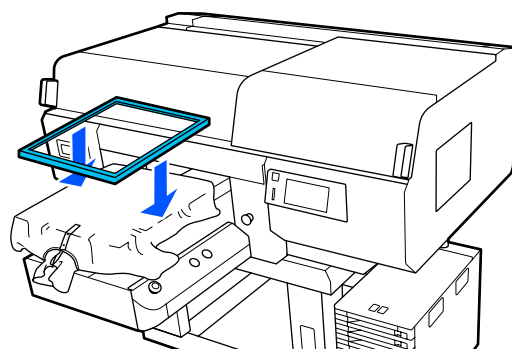
- 6** Tirare le parti della maglietta che si estendono oltre la platina per appiattire la superficie di stampa.



**! Importante:**

*Non tirare il supporto con troppa forza. Se il supporto viene tirato eccessivamente, la qualità di stampa può peggiorare a causa della deformazione dell'immagine, per esempio, e la stampa bianca di fondo può estendersi oltre i bordi dell'immagine.*

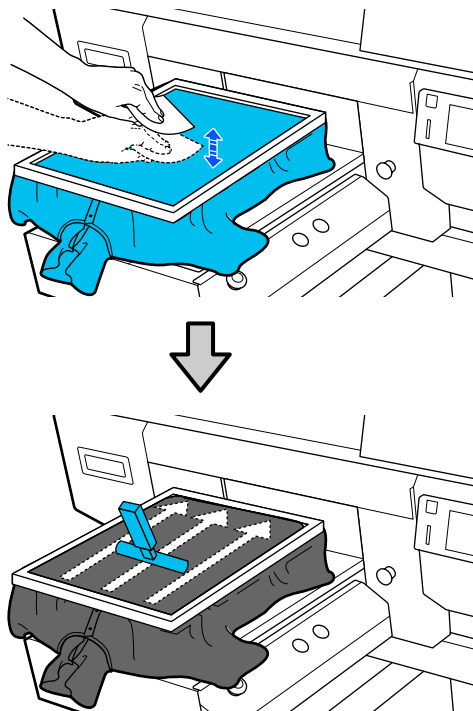
- 7** Reinscrivere la cornice della platina.



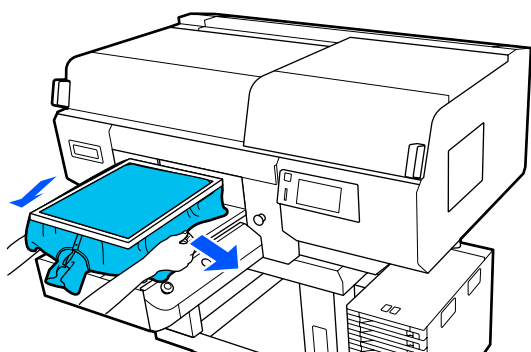
## Stampa di base

- 8** Rimuovere eventuali residui di lanugine dalla superficie di stampa, quindi appiattare le fibre del tessuto.

Potrebbero essere presenti pelucchi sul supporto se non è stato applicato il liquido pretrattante. Rimuovere i pelucchi usando del nastro adesivo o una spazzola apposita e schiacciare le fibre usando il rullo rigido. Pelucchi e fibre di tessuto potrebbero attaccarsi alla testina di stampa e macchiare altre aree.



- 9** Tirare i bordi della T-shirt fissata alla cornice per rimuovere grinze e pieghe.

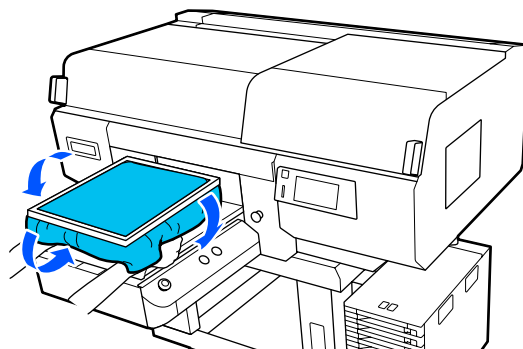


**!** **Importante:**

*Tirare il supporto per eliminare grinze o pieghe. Tuttavia, se la T-shirt viene tirata eccessivamente, la qualità della stampa può peggiorare a causa della deformazione dell'immagine e la stampa bianca di fondo può estendersi oltre i bordi dell'immagine.*

- 10** Premere la cornice della platina per evitare che si allenti.

- 11** Ripiegare la T-shirt intorno alla cornice per evitare che ondeggi sulla base mobile.



# Avviare e annullare la stampa

## Verifica della posizione della platina


Quando si inizia a stampare su un supporto con spessore di 4 mm o superiore, si consiglia di verificare che la posizione della platina sia adatta prima di inviare un lavoro.

### Come eseguire la verifica

Se un lavoro è già stato inviato alla stampante, annullare il lavoro.

Come annullare un lavoro

 [“Annullare” a pagina 80](#)

- 1 Verificare che la T-shirt sia caricata, quindi premere il pulsante .  
La platina si sposta in posizione per avviare la stampa.


- 2 Verificare lo stato della visualizzazione sullo schermo del pannello di controllo.

#### Quando compare l'errore Impossibile eliminare la superficie del supporto.

Se il supporto è caricato correttamente, premere **OK**, alzare la posizione della platina di un livello, quindi verificare nuovamente.

#### Quando compare l'errore La posizione della superficie del supporto è troppo alta.

Se non è presente polvere sulla superficie del supporto e non ci sono problemi con il caricamento del supporto, premere **OK**, abbassare la posizione della platina di un livello, quindi verificare nuovamente.


 [“Come modificare la posizione della platina” a pagina 65](#)

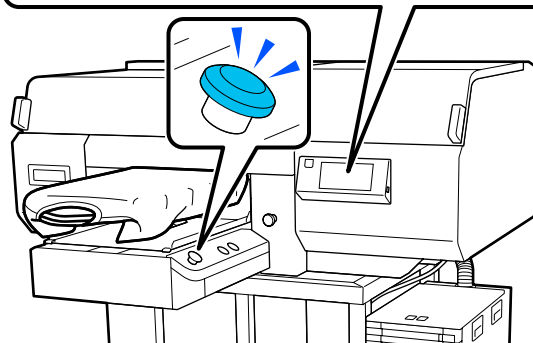
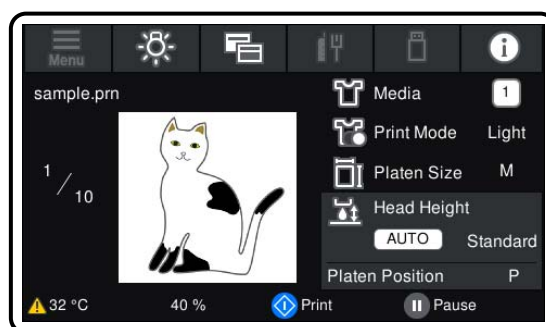
#### Quando gli errori di cui sopra non vengono più visualizzati


La posizione della platina è corretta.

Passare alla sezione successiva per iniziare a stampare.


## Avvio

- 1 Quando la stampante ha terminato la ricezione di un lavoro, l'anteprima si apre nello schermo e il tasto  si illumina.



- 2 Verificare che la T-shirt sia caricata, quindi premere il pulsante .

#### Nota:

Quando si esegue **Controllo ugelli testina** o **Pulizia testina** prima di iniziare a stampare o fra una stampa e l'altra, premere nell'ordine  (menu) — **Manutenzione**, quindi selezionare il menu.

Quando si esegue **Controllo ugelli testina**, accertarsi di caricare il supporto nel centro della platina.

 [“Caricamento di supporti” a pagina 110](#)

## Quando si ristampa (stampa a ripetizione) lo stesso lavoro

Dopo aver terminato di stampare il numero di capi specificato, il lavoro inviato alla stampante viene salvato nella stampante fino al verificarsi di uno dei seguenti eventi.

- Viene inviato un nuovo lavoro


## Stampa di base

- ❑ La stampante viene spenta

**Nota:**

*I lavori superiori a 576 MB non vengono salvati nella stampante. Inviare nuovamente questi lavori.*

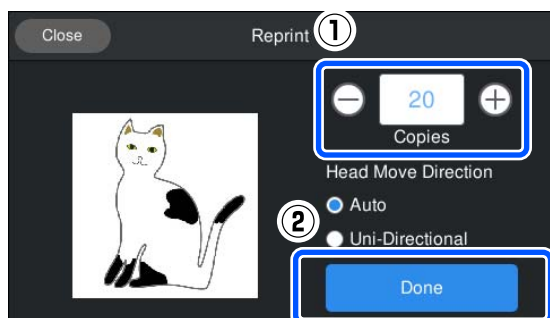
Tramite la seguente procedura di accesso a un lavoro salvato è possibile stampare ripetutamente il lavoro semplicemente azionando la stampante, senza inviare nuovamente il lavoro dal computer.



- 1 Premere nell'ordine di  (menu) — **Ristampa.**


- 2 Inserire il numero di stampe, quindi premere **Fatto.**

È inoltre possibile modificare l'impostazione di **Senso Marcia Testina** qui.

- ❑ **AUTO:** la stampa viene eseguita secondo le impostazioni del lavoro di stampa.
- ❑ **Unidirezionale:** spostandosi a sinistra e a destra, la testina di stampa esegue la stampa solo nella prima direzione.





- 3 Quando l'anteprima si apre nello schermo della stampante e il pulsante  si illumina, caricare una T-shirt sulla platina, quindi premere il pulsante .

 [“Caricare la T-shirt \(supporto\)” a pagina 66](#)

## Annullare

Utilizzare questa opzione quando si desidera annullare la stampa o cancellare un lavoro ricevuto dalla stampante.

La medesima procedura è valida per annullare la stampa a ripetizione o la stampa da una memoria USB.

- 1 Premere il tasto  sulla stampante o  (pausa) a destra dell'area di visualizzazione dello stato sullo schermo.

- 2 Selezionare **Annulla.**

La stampa o la ricezione si arrestano e il lavoro viene eliminato.

**Nota:**

*È possibile interrompere un lavoro facendo clic su **Cancel (Annulla)** nella schermata che viene visualizzata mentre il lavoro viene inviato da Garment Creator for SC-F3000 Series, il software per la stampante. Se l'invio di un lavoro inviato dal computer alla stampante è terminato, annullarlo dalla stampante.*



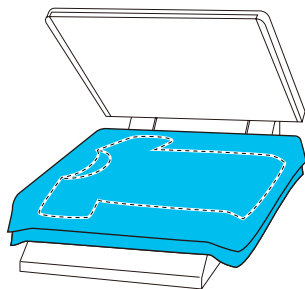
## Stampa di base

# Fissaggio dell'inchiostro

Dopo la stampa, la T-shirt viene lavorata in una termopressa o in un forno per fissare l'inchiostro.

## Precauzioni durante il fissaggio dell'inchiostro

- Se si utilizza una termopressa con una T-shirt (media) che ha una stampa accanto alle cuciture, ad esempio le maniche, il fissaggio potrebbe non essere eseguito correttamente poiché l'inchiostro non viene riscaldato a sufficienza a causa della differenza di livelli nelle cuciture. Si consiglia di posizionare un tessuto termoresistente sopra e sotto la T-shirt e di pressare il supporto come mostrato di seguito per ridurre la differenza di livelli.



- Quando l'inchiostro viene fissato alle T-shirt in poliestere con una termopressa, tale termopressa potrebbe sporcarsi di inchiostro a causa delle proprietà del tessuto. Pulire la termopressa, se necessario.
- Se l'inchiostro non viene fissato a sufficienza, la T-shirt potrebbe scolorirsi durante il lavaggio o quando la si sfrega contro qualcosa.
- Se le T-shirt (supporto) presentano bottoni di plastica o cerniere, si consiglia di accertarsi sulla possibilità che subiscano danni prima di utilizzare la termopressa.

## Condizioni di fissaggio

Le condizioni richieste per il fissaggio variano a seconda del tipo di tessuto e del dispositivo per il fissaggio dell'inchiostro.

Utilizzare i seguenti valori come riferimento. Le condizioni ottimali variano a seconda del tipo di tessuto o del dispositivo per il fissaggio dell'inchiostro e della quantità di inchiostro.

### Per T-shirt in cotone

#### Termopressa

Temperatura	Tempo	Pressione*1
170 °C	45 secondi*2	4,2 N/cm <sup>2</sup>

- \*1 Le condizioni ottimali variano a seconda del tipo di termopressa, come ad esempio quelle a regolazione manuale. Assicurarsi di testare il risultato di fissaggio dell'inchiostro per trovare la corretta pressione.
- \*2 Le immagini di formato superiore ad A4 che contengono inchiostro White (Bianco) potrebbero impiegare più di 45 secondi ad asciugarsi. Provare ad attendere fino a 90 secondi, verificando intanto che l'inchiostro sia asciutto.

#### Forno

Poiché le condizioni ottimali variano a seconda del forno, testare e controllare previamente il risultato di fissaggio dell'inchiostro per determinare la temperatura e la durata.

Tipo di forno	Temperatura	Tempo
Forno batch/a lotti	160 °C	Da 3,5 a 5 minuti*2
Forno a tunnel	160 °C*1	Da 3,5 a 4,5 minuti*2

- \*1 Temperatura della superficie di fissaggio della T-shirt. Non la temperatura interna. Se la superficie della T-shirt supera i 180 °C, la T-shirt e la superficie stampata potrebbero cambiare colore.
- \*2 Le immagini che presentano inchiostro White (Bianco) richiedono il massimo tempo di fissaggio (tipo di batch: 5 min., tipo di tunnel: 4,5 min.).

## Stampa di base

**Per T-shirt in poliestere**

A causa delle caratteristiche delle T-shirt in poliestere, il tessuto potrebbe scolorirsi a seguito del calore applicato durante il fissaggio. Inoltre, se il fissaggio viene eseguito a una temperatura troppo alta, troppo a lungo o con troppa pressione, il colore stampato potrebbe essere troppo sottile oppure potrebbero rimanere delle tracce di termopressa sul tessuto. Assicurarsi di testare il risultato di fissaggio dell'inchiostro per determinare le condizioni corrette.

**Termopressa**

- Quando si usa inchiostro White (Bianco)

Temperatura	Tempo	Pressione*1
130 °C	90 secondi	3,0 N/cm <sup>2</sup>

- Quando si usa solo inchiostro a colori

Temperatura	Tempo	Pressione*1
130 °C	30 secondi*2	3,0 N/cm <sup>2</sup>

\*1 Le condizioni ottimali variano a seconda del tipo di termopressa, come ad esempio quelle a regolazione manuale. Assicurarsi di testare il risultato di fissaggio dell'inchiostro per trovare la corretta pressione.

\*2 Le immagini in formato superiore ad A4 e le immagini con grandi quantità di inchiostro potrebbero non essere sufficientemente asciutte dopo 30 secondi, a seconda del tipo di tessuto utilizzato, ad esempio tessuto misto. Se l'inchiostro non è sufficientemente asciutto, provare a prolungare il tempo controllando quando si asciuga.

\*2 Le immagini che contengono inchiostro White (Bianco) richiedono il tempo massimo (10 minuti) per il fissaggio.

**Forno**

Tipo di forno	Temperatura	Tempo
Forno batch/a lotti/Forno a tunnel	140 °C*1	Da 5 a 10 minuti*2

\*1 Temperatura della superficie di fissaggio della T-shirt. Non la temperatura interna.

## Stampare da una memoria USB

È possibile selezionare e stampare lavori direttamente dal pannello di controllo della stampante salvando i lavori su una memoria USB da Garment Creator for SC-F3000 Series sul computer in anticipo.

Consultare il manuale di Garment Creator for SC-F3000 Series per la procedura di salvataggio di lavori su una memoria USB da Garment Creator for SC-F3000 Series.

### Requisiti delle memorie USB

I seguenti requisiti sono necessari per usare una memoria USB.

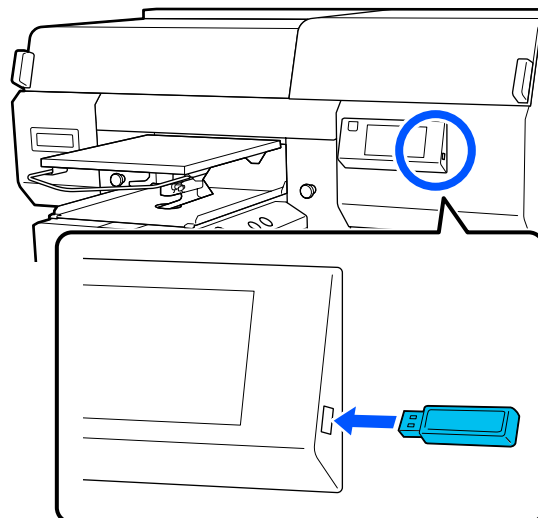
- Dispositivi FAT compatibili con Windows
- Formato: FAT, FAT32 o exFAT
- Nessuna funzione di sicurezza come crittografia o password
- Capacità di memoria: fino a 2 TB
- Partizioni: 1


#### Requisiti per i dati supportati

- Nome dati: fino a 255 caratteri a byte singolo
  - Dimensione dati: fino a 4 GB
  - Numero di voci: fino a 999 (solo file prn)
- Salvare i dati nella cartella principale sulla memoria USB. Inoltre, anche per quanto riguarda i file salvati nella cartella principale, vengono visualizzati solo i file con l'estensione "prn".


### Procedure di stampa

- 1 Inserire la memoria USB contenente i lavori salvati nella porta di memoria USB.

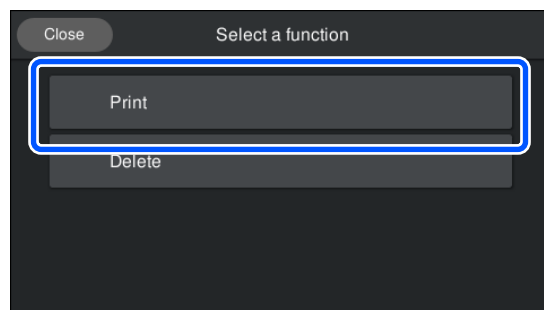


- 2 Sullo schermo del pannello di controllo premere  (stampa USB).

#### **Importante:**

- Non collegare o scollegare la memoria USB quando la spia  lampeggia.
- Collegare la chiavetta di memoria USB direttamente alla stampante. Non possiamo garantire l'efficacia dei collegamenti effettuati tramite prolunghe, hub USB o lettori di schede.

- 3 Quando compare la seguente schermata, premere **Stampa**.



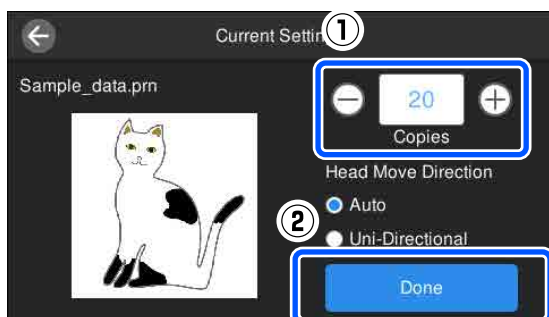
- 4 Selezionare i dati da stampare.  
Viene visualizzata un'anteprima dei dati di stampa.

## Stampa di base

- 5** Inserire il numero di stampe, quindi premere **Fatto**.

È inoltre possibile modificare le impostazioni per **Senso Marcia Testina** qui.

- ❑ **AUTO**: la stampa viene eseguita secondo le impostazioni del lavoro di stampa.
- ❑ **Unidirezionale**: spostandosi a sinistra e a destra, la testina di stampa esegue la stampa solo nella prima direzione.



- 6** Quando l'anteprima si apre nello schermo della stampante e il pulsante **◆** si illumina, caricare una T-shirt sulla platina, quindi premere il pulsante **◆**.

🔗 [“Caricare la T-shirt \(supporto\)” a pagina 66](#)

**Nota:**

Quando si esegue **Controllo ugelli testina** o **Pulizia testina** prima di iniziare a stampare o fra una stampa e l'altra, premere nell'ordine **Menu** (menu) — **Manutenzione**, quindi selezionare il menu.

Quando si esegue **Controllo ugelli testina**, accertarsi di caricare il supporto nel centro della platina.

🔗 [“Caricamento di supporti” a pagina 110](#)

Dopo aver stampato il numero di capi specificato, sullo schermo viene visualizzato un elenco dei lavori di stampa.

### Per modificare il numero di capi specificato durante la stampa

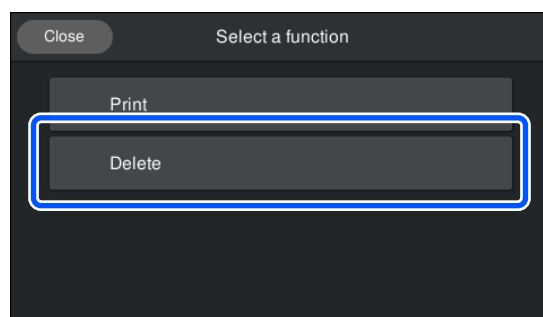
Premere il pulsante **||** sulla stampante o sullo schermo per interrompere la stampa, quindi configurare nuovamente le impostazioni dal passaggio 4.

### Per stampare un lavoro diverso prima che la stampa del numero di capi specificato sia terminata

Premere il pulsante **||** sulla stampante o sullo schermo per interrompere la stampa, nella schermata di anteprima premere **◀** per tornare alla schermata dell'elenco dei lavori di stampa, quindi configurare nuovamente le impostazioni dal passaggio 3.

## Eliminazione

- 1** Sullo schermo del pannello di controllo premere **USB** (stampa USB).
- 2** Quando compare la seguente schermata, premere **Elimina**.



- 3** Selezionare i dati da eliminare.  
Viene visualizzata un'anteprima dei dati di stampa.  
Per eliminare i dati, selezionare **Sì**.

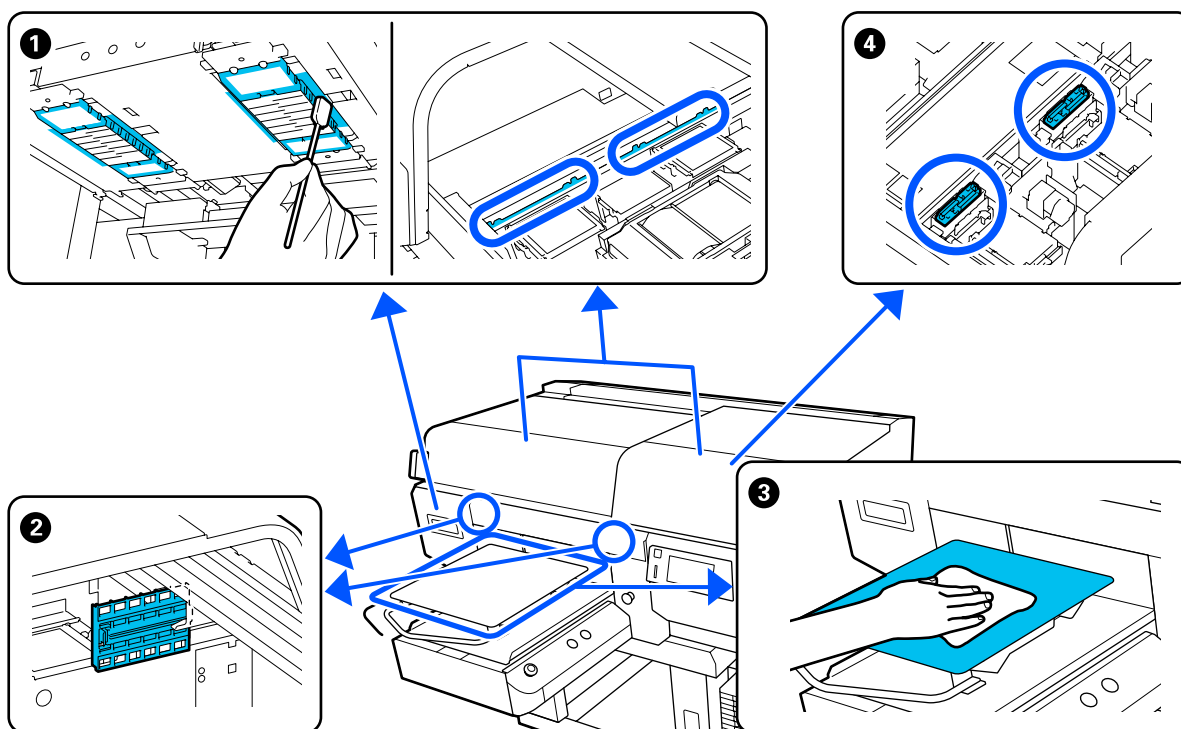
# Manutenzione

## Quando eseguire le varie operazioni di manutenzione

Per preservare una buona qualità di stampa, è necessario eseguire la pulizia della stampante e sostituire i materiali di consumo.

Se la manutenzione non viene effettuata, la qualità di stampa potrebbe peggiorare, la vita utile della stampante potrebbe ridursi e potrebbe essere necessario sostenere i costi delle riparazioni. Effettuare sempre la manutenzione quando sullo schermo compare un messaggio.

### Aree e tempistica di pulizia



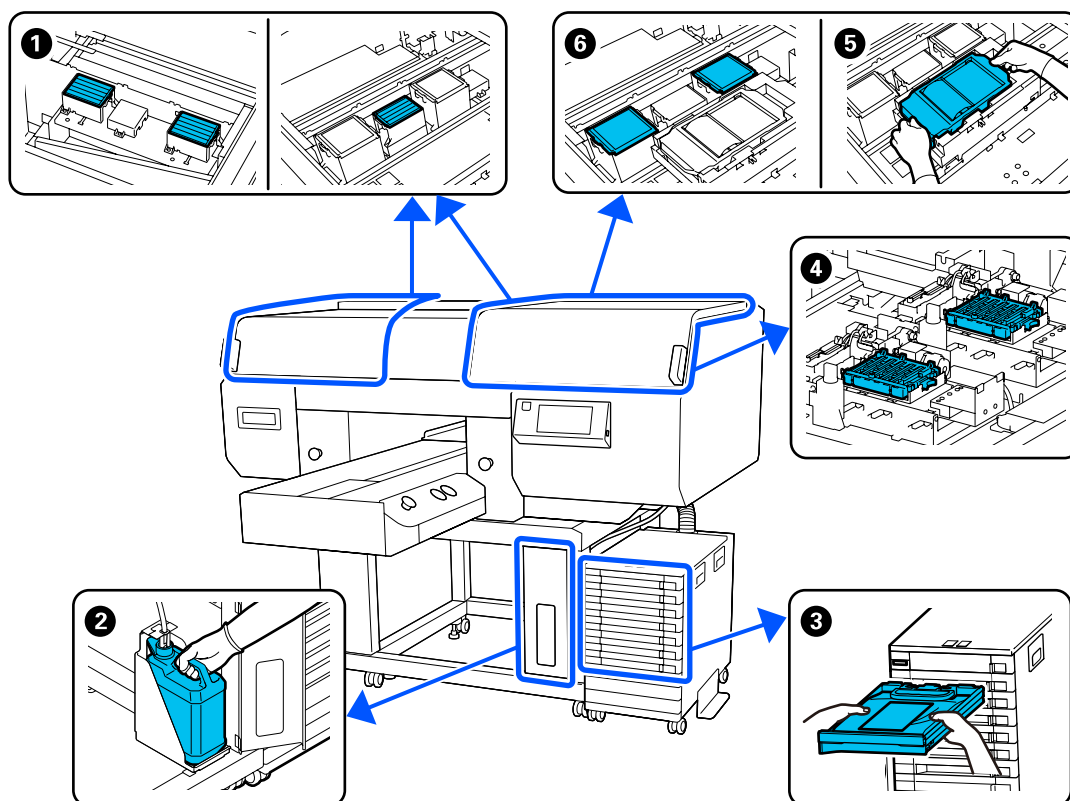
Quando si esegue	Componente da pulire
Quando sullo schermo del pannello di controllo viene visualizzato il messaggio <b>È il momento di pulire il coperchio del sensore.</b>	<p>② Pulizia del coperchio del sensore</p> <p>👉 <a href="#">"Pulizia del coperchio del sensore" a pagina 91</a></p> <p>È possibile vedere la corretta procedura in un video su YouTube.</p> <p><a href="#">Epson Video Manuals</a></p>

### Manutenzione

Quando si esegue	Componente da pulire
<ul style="list-style-type: none"> <li>❑ La superficie di stampa e altre aree presentano ancora macchie anche dopo aver effettuato la pulizia dei cappucci</li> <li>❑ Se la stampa non viene eseguita normalmente anche dopo la pulizia della testina</li> </ul>	<p>❶ Pulire attorno alla testina di stampa e i bordi del metallo</p> <p>🔗 <a href="#">"Pulire attorno alla testina di stampa e i bordi del metallo" a pagina 92</a></p> <p>È possibile vedere la corretta procedura in un video su YouTube. <a href="#">Epson Video Manuals</a></p>
<p>Se una platina senza tappetino di fermo è sporca</p>	<p>❸ Pulizia della platina senza tappetino di fermo</p> <p>🔗 <a href="#">"Pulizia della platina senza tappetino di fermo" a pagina 97</a></p>
<ul style="list-style-type: none"> <li>❑ Quando sullo schermo del pannello di controllo appare <b>È il momento di pulire Cappuccio aspirante.*</b></li> <li>❑ Quando sulla superficie di stampa della T-shirt sono presenti macchie di inchiostro</li> </ul>	<p>❹ Cappuccio aspirante</p> <p>🔗 <a href="#">"Pulizia del cappuccio aspirante" a pagina 95</a></p> <p>È possibile vedere la corretta procedura in un video su YouTube. <a href="#">Epson Video Manuals</a></p>

\* Se questo messaggio compare di frequente, contattare il rivenditore locale o l'assistenza Epson.

## Posizione dei materiali di consumo e tempistica di sostituzione



## Manutenzione

Quando si esegue	Componente da sostituire
Quando appare un messaggio di preparazione e sostituzione sullo schermo del pannello di controllo	<p>① Filtro dell'aria  <a href="#">"Sostituzione dei filtri dell'aria" a pagina 108</a></p> <p>② Tanica di scarico inchiostro  <a href="#">"Smaltimento dell'inchiostro di scarico" a pagina 101</a></p> <p>④ Cappucci anti-essiccazione  <a href="#">"Sostituzione dei cappucci anti-essiccazione" a pagina 106</a></p> <p>⑤ Unità di pulizia, ⑥ tampone di assorbimento  <a href="#">"Sostituire il set pulizia testina" a pagina 103</a></p>
Quando sullo schermo del pannello di controllo appare <b>Occorre sostituire Unità di alimentazione dell'inchiostro.</b>	<p>③ Unità di alimentazione dell'inchiostro  <a href="#">"Scuotimento e sostituzione delle unità di alimentazione dell'inchiostro" a pagina 98</a></p>

## Altra manutenzione


Quando si esegue	Operazione
<ul style="list-style-type: none"> <li><input type="checkbox"/> Prima di avviare le operazioni di stampa della giornata (solo inchiostro WH)</li> <li><input type="checkbox"/> Compare il messaggio <b>È necessario agitare Inchiostro. Agitare l'unità di alimentazione dell'inchiostro quando viene visualizzato</b> ⚠ / ✖.</li> <li><input type="checkbox"/> Quando la spia LED sulla unità Inchiostro lampeggia in azzurro</li> </ul>	<p>Agitare l'unità di alimentazione dell'inchiostro  <a href="#">"Scuotimento" a pagina 98</a></p>
<ul style="list-style-type: none"> <li><input type="checkbox"/> Per verificare se gli ugelli sono ostruiti</li> <li><input type="checkbox"/> Per verificare quali colori sono ostruiti</li> <li><input type="checkbox"/> Sono apparse strisce orizzontali o irregolarità nella stampa (striature)</li> </ul>	<p>Controllo di eventuali ugelli ostruiti  <a href="#">"Controllo di eventuali ugelli ostruiti" a pagina 110</a></p>
<ul style="list-style-type: none"> <li><input type="checkbox"/> Se le stampe sono sfocate o ci sono parti mancanti</li> <li><input type="checkbox"/> Quando viene rilevata un'ostruzione dopo il controllo degli ugelli ostruiti</li> </ul>	<p>Pulizia della testina di stampa  <a href="#">"Pulizia testina" a pagina 111</a></p>
Quando si cambia la modalità stampante	<p>Modifica della modalità stampante  <a href="#">"Modifica della <b>Modalità stampante</b>" a pagina 112</a></p>
Se la stampante non verrà utilizzata per molto tempo (ed è spenta)	<p>Manut. pre-stoccaggio  <a href="#">"Manutenzione pre-stoccaggio in caso di inutilizzo a lungo termine" a pagina 113</a></p>

## Preparazione

Predisporre i seguenti elementi prima di iniziare la pulizia e la sostituzione.

Quando le parti fornite sono state completamente utilizzate, acquistare nuovi materiali di consumo.

Preparare ricambi originali durante la sostituzione delle unità di alimentazione dell'inchiostro o la manutenzione.

 [“Unità opzionali e materiali di consumo” a pagina 147](#)

### Occhiali protettivi (disponibili in commercio)

Proteggere gli occhi da inchiostro e solvente.

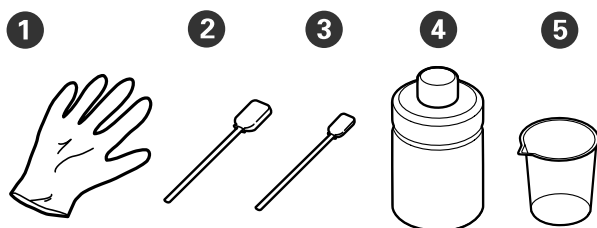
### Pinzette (fornite con la stampante)

Utilizzarle per rimuovere grumi o filamenti di liquido in eccesso.

### Kit di manutenzione (fornito con la stampante)

Usarlo per la pulizia dell'area intorno ai cappucci e alla testina di stampa e del coperchio del sensore.

Il set contiene guanti, stick pulenti, solvente e misurino.



- ① Guanti (x4)
- ② Bastoncino di pulizia (largo) (x25)
- ③ Bastoncino di pulizia (stretto) (x25)
- ④ Solvente per inchiostro (x1)
- ⑤ Misurino (x1)

### Strofinacci (in dotazione con la stampante)

Usarli per pulire il coperchio del sensore

### Vassoio di plastica o metallo (disponibile in commercio)

Utilizzarlo per contenere i bastoncini di pulizia usati e le parti rimosse o per evitare che l'inchiostro sporchi la stampante durante la pulizia intorno alla testina di stampa.

### Panno morbido

Utilizzarlo per pulire i bordi del metallo e per pulire le platine senza tappetino di fermo.

## Attenzione durante il funzionamento

### **Attenzione:**

- Indossare sempre occhiali e guanti protettivi e una maschera quando si esegue questa operazione. Se l'inchiostro di scarico o il solvente dovessero venire a contatto con la pelle, gli occhi o la bocca, procedere immediatamente come indicato di seguito.*
- Se il liquido viene a contatto con la pelle, lavare immediatamente con abbondante acqua e sapone. Consultare un medico se la pelle appare irritata o infiammata.*
- Se il liquido entra in contatto con gli occhi, strofinare immediatamente con acqua. Il non ottemperare a questa precauzione, potrebbe risultare in un arrossamento degli occhi o ad una leggera infiammazione. Se il problema persiste, consultare un medico.*
- Se una piccola quantità entra in contatto con la bocca, consultare immediatamente un medico.*
- Se il liquido viene ingerito, non forzare il soggetto a vomitare ma consultare immediatamente un medico. Se il soggetto dovesse essere forzato a vomitare, il liquido potrebbe entrare nella trachea cosa altamente pericolosa.*
- Conservare le unità di alimentazione dell'inchiostro, l'inchiostro di scarico, il solvente e le unità di alimentazione inchiostro di pulizia lontano dalla portata dei bambini.*



**Manutenzione**

- ❑ Rimuovere la T-shirt dalla stampante prima di iniziare la pulizia periodica.
- ❑ Non toccare nessuna porzione della piastra circuiti che non siano le parti da pulire. Potrebbe causare malfunzionamenti o diminuire la qualità di stampa.
- ❑ Usare sempre nuovi stick pulenti. Riutilizzare gli stick precedentemente usati potrebbe macchiare le zone che si cerca di pulire.
- ❑ Non toccare la punta dello stick pulente con le mani. L'oleosità della pelle potrebbe compromettere la capacità di pulizia.
- ❑ La miscelazione dell'inchiostro con acqua o solventi organici ne causa l'indurimento, causando malfunzionamenti.
  - ❑ Usare solo acqua pura per pulire le aree specificate. Non usare acqua del rubinetto.
  - ❑ Non usare solventi organici come alcol per la pulizia. I solventi organici potrebbero comportare scolorimenti, deformazioni o danni alle parti.
- ❑ Toccare un oggetto di metallo prima di iniziare le operazioni per disperdere ogni carica elettrostatica.

## Pulizia

### Usare il solvente

Il solvente serve a pulire le seguenti parti.

#### Parti che è possibile pulire

- ❑ Quando si effettua la pulizia del cappuccio aspirante  
Inumidire un bastoncino di pulizia nel solvente per utilizzarlo.
- ❑ Quando si effettua la pulizia dell'area attorno al cappuccio aspirante  
Se sono presenti macchie di inchiostro che non possono essere rimosse con un bastoncino di pulizia asciutto, inumidire un bastoncino di pulizia nel solvente e rimuoverle.
- ❑ Quando si effettua la pulizia dell'area attorno alla testina di stampa  
Inumidire un bastoncino di pulizia nel solvente per utilizzarlo.
- ❑ Quando si pulisce la platina senza tappetino di fermo  
Se sono presenti macchie di inchiostro che non possono essere rimosse strofinando con un panno morbido e asciutto o con detergente neutro diluito, inumidire il panno morbido con il kit solvente per inchiostro e riprovare.
- ❑ Quando si pulisce il coperchio del sensore  
Se sono presenti macchie di inchiostro che non possono essere rimosse con acqua, immergere uno strofinaccio nel solvente per inchiostro e utilizzarlo.

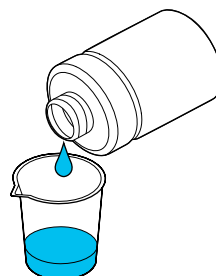
#### **Importante:**

- ❑ *Non utilizzarlo per pulire aree non specificate in "Parti che è possibile pulire". La mancata osservanza di questa precauzione può comportare danni ai componenti.*
- ❑ *A seconda dell'uso e delle condizioni di conservazione, il solvente potrebbe cambiare colore dopo l'apertura.*
- ❑ *Se si nota cattivo odore o un cambiamento di colore nel solvente, non usarlo ulteriormente e aprire un nuovo kit di manutenzione.*
- ❑ *Assicurarsi di chiudere bene il coperchio dopo l'uso ed evitare di conservare in luoghi soggetti ad alte temperature, alta umidità e luce solare diretta.*

**1** Rimuovere il coperchio dal solvente.

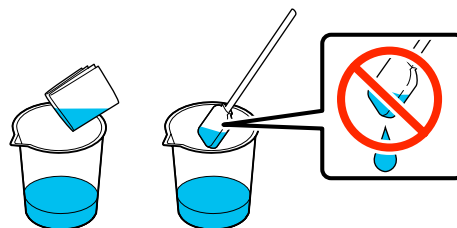
**2** Versare una quantità adeguata di solvente nel misurino in dotazione con il kit di manutenzione.

Per pulire il coperchio del sensore, versare circa 5 ml (approssimativamente a metà della linea di fondo).



**3** Lasciare che il bastoncino di pulizia o il panno morbido si imbeva di solvente per inchiostro.

Nel fare ciò, assicurarsi che il solvente per inchiostro non sgoccioli dal bastoncino di pulizia o dal panno morbido.



## Pulizia del coperchio del sensore

Quando è giunto il momento di pulire il coperchio del sensore, sullo schermo del pannello di controllo compare il messaggio **È il momento di pulire il coperchio del sensore**. Se si continua a utilizzarlo così com'è, la posizione della platina non può essere rilevata, rendendo così impossibile l'operazione di stampa. Consultare quanto segue per eseguire la pulizia.

È possibile vedere la corretta procedura in un video su YouTube.

[Epson Video Manuals](#)

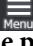
### **Importante:**

*Non spostare la platina manualmente. Potrebbe verificarsi un malfunzionamento.*

Prima di iniziare questa procedura, assicurarsi di leggere quanto segue:

 [“Attenzione durante il funzionamento” a pagina 88](#)

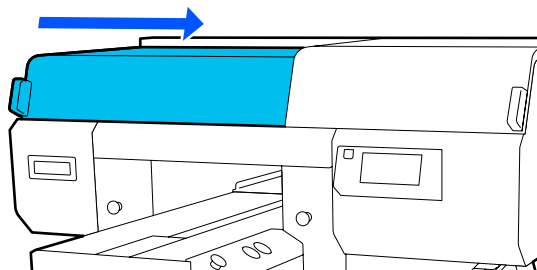
- 1 Verificare i messaggi visualizzati sullo schermo della stampante, quindi premere **Pulizia**.

Se il messaggio non viene visualizzato, premere nell'ordine  (menu) — **Manutenzione** — **Pulizia delle parti di manutenzione** — **Coperchio del sensore**.

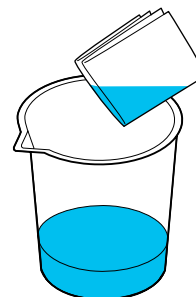
- 2 Verificare il messaggio e premere **Avvia**.


La platina si sposta nella posizione di manutenzione.

- 3 Aprire la parte sinistra del coperchio della stampante.

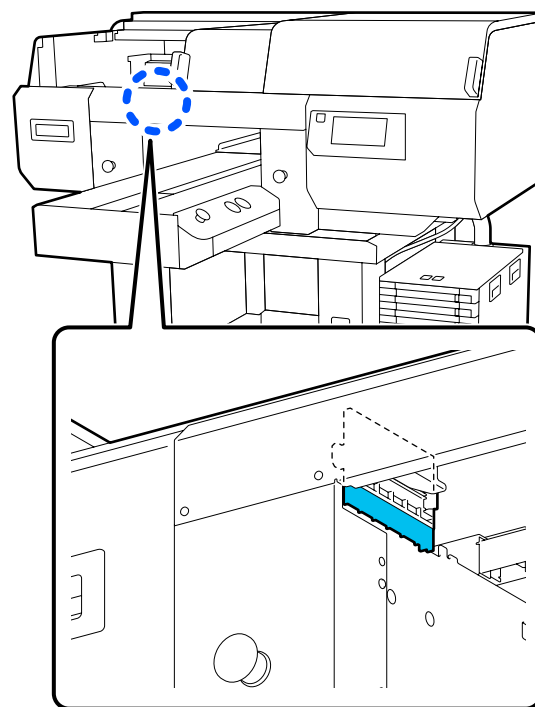


- 4 Versare una quantità d'acqua adeguata nel misurino in dotazione con il kit di manutenzione e immergervi uno strofinaccio.



- 5 Inserire la mano nell'apertura e usare lo strofinaccio immerso nell'acqua per inumidire l'area  come mostrato nella figura.

Assicurarsi che l'acqua non goccioli all'interno della stampante.



- 6 Usare uno strofinaccio asciutto per rimuovere l'inchiostro essiccato.

Continuare finché la parte trasparente non è più opaca, come mostrato nella figura in basso, ed è possibile vederne chiaramente l'interno.

## Manutenzione

### Prima della pulizia



### Dopo la pulizia



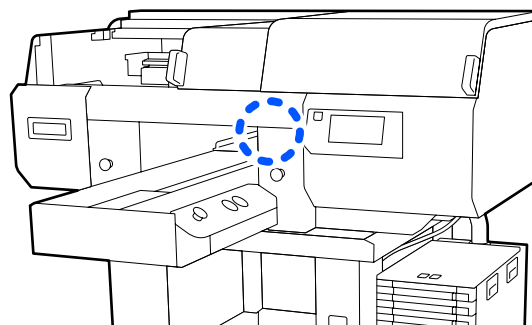
**Nota:**

Le spie di colore rosso e verde visibili all'interno della parte trasparente sono spie LED. Non possono danneggiare gli occhi.

Se le macchie di inchiostro non possono essere rimosse completamente, tornare al passaggio 4 e utilizzare al posto dell'acqua il solvente per inchiostro in dotazione con il kit di manutenzione per eseguire nuovamente la pulizia.

 ["Usare il solvente" a pagina 90](#)


- 7** Seguire la medesima procedura per pulire anche il coperchio del sensore sul lato destro. Eseguire i passaggi da 4 a 6.



- 8** Al termine della pulizia di entrambi i Coperchi dei sensori, chiudere la parte sinistra del coperchio della stampante, quindi premere **Fatto** sullo schermo del pannello di controllo.

- 9** Verificare i messaggi sullo schermo, quindi premere **OK**.

La platina si sposta nella sua posizione iniziale.

Smaltimento dei materiali di consumo usati  
 ["Smaltimento" a pagina 115](#)

### Se compare il messaggio **Impossibile riconoscere il coperchio del sensore**.

Se questo messaggio viene visualizzato immediatamente al termine della pulizia, la pulizia non è stata sufficiente. Eseguire nuovamente la pulizia.

## Pulire attorno alla testina di stampa e i bordi del metallo

Se la superficie di stampa e altre aree sono sporche anche dopo aver eseguito la **Pulizia testina** più volte, possono essersi accumulate fibre (come pelucchi) attorno agli ugelli della testina di stampa e ai bordi del metallo. Per pulirli, procedere come segue.

È possibile vedere la corretta procedura in un video su YouTube.

[Epson Video Manuals](#)


## Manutenzione

**! Importante:**

Non spostare la testina di stampa o la platina manualmente. Potrebbe verificarsi un malfunzionamento.

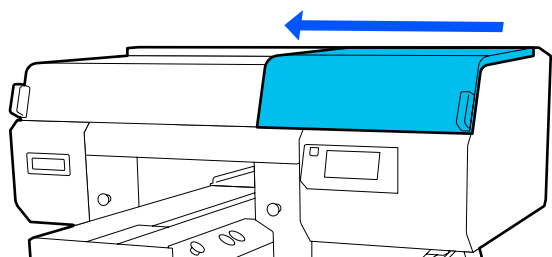
Prima di iniziare questa procedura, assicurarsi di leggere quanto segue:

 “Attenzione durante il funzionamento” a pagina 88


**1** Verificare che l'alimentazione sia accesa, quindi premere nell'ordine  (menu) — **Manutenzione** — **Pulizia delle parti di manutenzione** — **Intorno alla testina**.

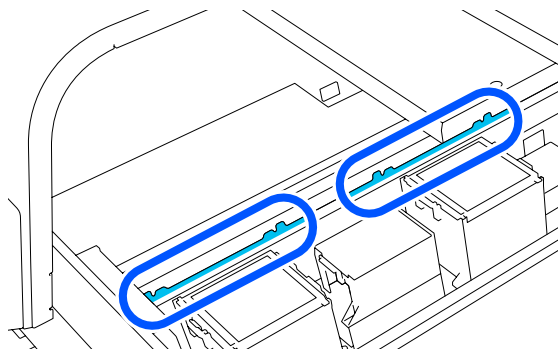
**2** Verificare il messaggio e premere **Avvia**.  
La platina si sposta nella posizione di manutenzione.

**3** Aprire la parte destra del coperchio della stampante.

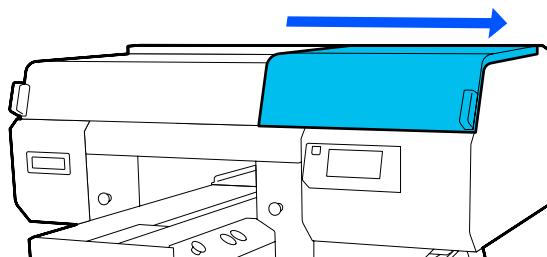


**4** Immergere un panno morbido in acqua, strizzarlo bene e usarlo per pulire i bordi del metallo, quindi asciugare.

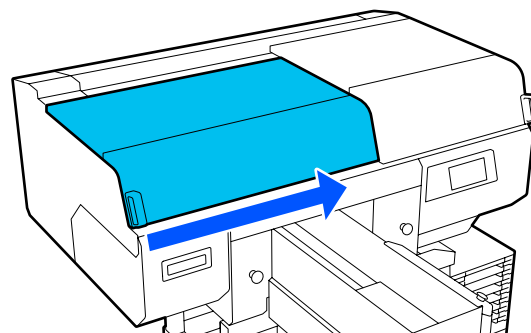
Eliminare inchiostro, filamenti o polvere che si sono attaccati sulle parti indicate con  nell'immagine qui sotto.




**5** Chiudere la parte destra del coperchio della stampante.

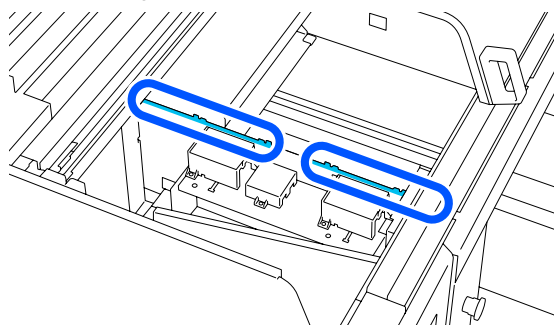


**6** Aprire la parte sinistra del coperchio della stampante.

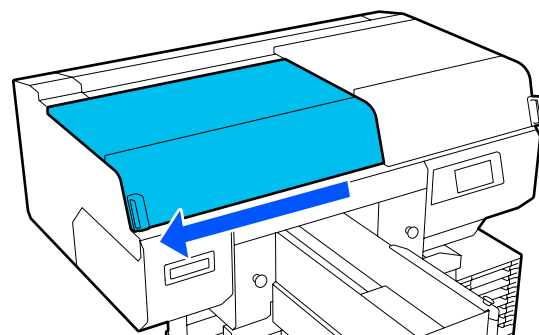


**7** Immergere un panno morbido in acqua, strizzarlo bene e usarlo per pulire i bordi del metallo, quindi asciugare.

Eliminare inchiostro, filamenti o polvere che si sono attaccati sulle parti indicate con  nell'immagine qui sotto.



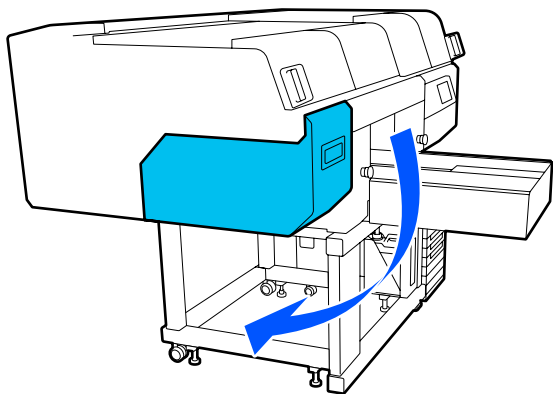
**8** Chiudere la parte sinistra del coperchio della stampante.



## Manutenzione

- 9** Verificare il messaggio e premere **Fatto**.  
La testina di stampa si muove nella posizione di manutenzione.

- 10** Verificare che la testina di stampa si sia spostata quindi aprire il coperchio di manutenzione.



**Nota:**

L'allarme sonoro rimane attivato per 10 minuti dopo che la testina di stampa si è spostata (impostazione di serie).

Verificare il messaggio sullo schermo, premere **OK** quindi continuare a lavorare. Dopo altri 10 minuti, il segnale acustico si riattiva.

- 11** Preparare e lasciare assorbire il solvente in 2 nuovi bastoncini di pulizia larghi.

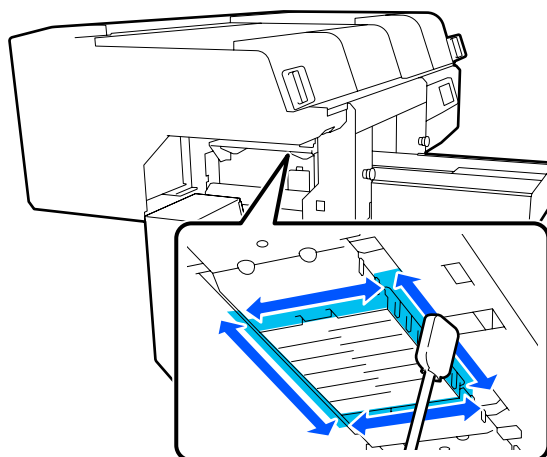
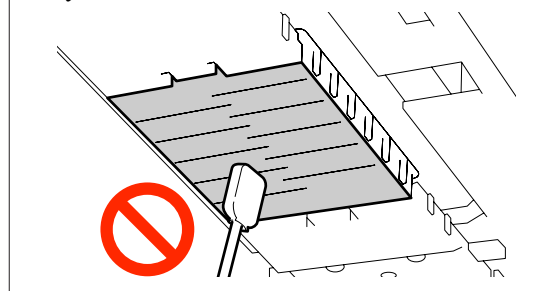
Usare dei bastoncini di pulizia separati per pulire le testine di stampa anteriori e quelle posteriori.

[“Usare il solvente” a pagina 90](#)

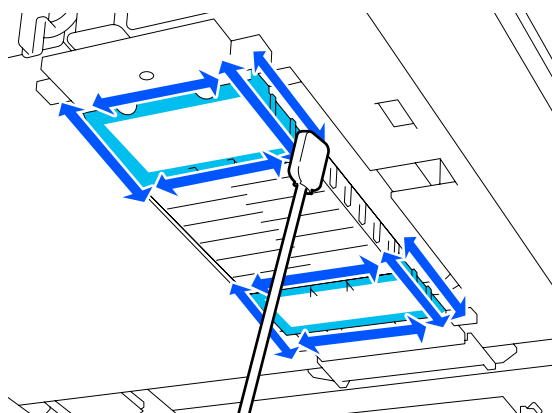
- 12** Guardare la testina di stampa ed eliminare inchiostro, filamenti o polvere che si sono attaccati sulle parti indicate con nell'illustrazione.

**Importante:**

Non toccare le superfici degli ugelli con i bastoncini di pulizia. Potrebbe verificarsi un malfunzionamento.



- 13** Eliminare inchiostro, filamenti o polvere che si sono attaccati sulle parti indicate con nell'illustrazione.



## Manutenzione

Se non si è riusciti a rimuovere la sporcizia con una passata, immergere il bastoncino di pulizia nel solvente per inchiostro e ripetere i passaggi da 12 a 13 per rimuoverla. Se il bastoncino di pulizia è sporco in questo momento, sostituirlo con uno nuovo.

14

Al termine della pulizia di entrambe le testine, chiudere il coperchio di manutenzione e premere **Fatto** nello schermo del pannello di controllo.

Quando la testina di stampa ritorna nella sua posizione iniziale, il menu Impostazioni si chiude.

Dopo aver terminato la pulizia, raccomandiamo di controllare eventuali ugelli otturati.

🔗 “Controllo di eventuali ugelli ostruiti” a pagina 110

Smaltimento dei materiali di consumo usati  
🔗 “Smaltimento” a pagina 115

## Pulizia del cappuccio aspirante

Quando è giunto il momento di pulire i cappucci aspiranti, sullo schermo del pannello di controllo appare **È il momento di pulire Cappuccio aspirante**. Se si continua ad utilizzare la stampante senza pulizia, gli ugelli potrebbero otturarsi e la qualità di stampa potrebbe diminuire. Anche se il messaggio non viene visualizzato, pulire il cappuccio aspirante se la superficie di stampa presenta macchie di inchiostro.

È possibile vedere la corretta procedura in un video su YouTube.

[Epson Video Manuals](#)



### Attenzione:

Se si apre il coperchio della stampante in funzione, non toccare l'area come indicato dalle etichette di avvertenza.

Le alte temperature possono causare ustioni.



### Importante:


Non spostare la testina di stampa o la platina manualmente. Potrebbe verificarsi un malfunzionamento.

Prima di iniziare questa procedura, assicurarsi di leggere quanto segue:

🔗 “Attenzione durante il funzionamento” a pagina 88

1

Verificare i messaggi visualizzati sullo schermo della stampante, quindi premere **Pulizia**.

Se il messaggio non è visualizzato, premere nell'ordine  (menu) — **Manutenzione** — **Pulizia delle parti di manutenzione** — **Cappuccio aspirante**.

2

Verificare il messaggio e premere **Avvia**.

La platina e la testina di stampa si spostano nella posizione di manutenzione.

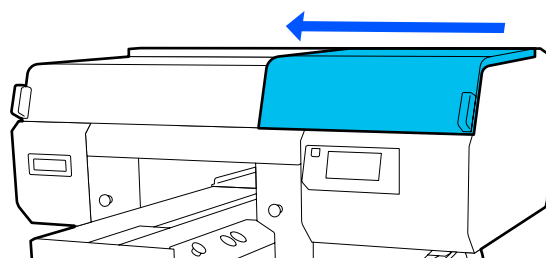
### Nota:

L'allarme sonoro rimane attivato per 10 minuti dopo che la testina di stampa si è spostata (impostazione di serie).

Verificare il messaggio sullo schermo, premere **OK** quindi continuare a lavorare. Dopo altri 10 minuti, il segnale acustico si riattiva.

3

Aprire la parte destra del coperchio della stampante.

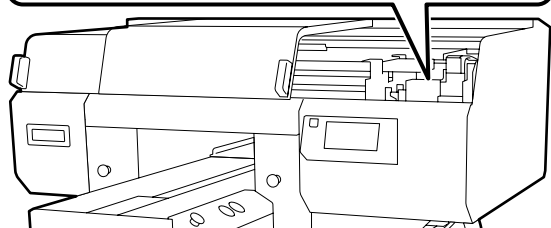
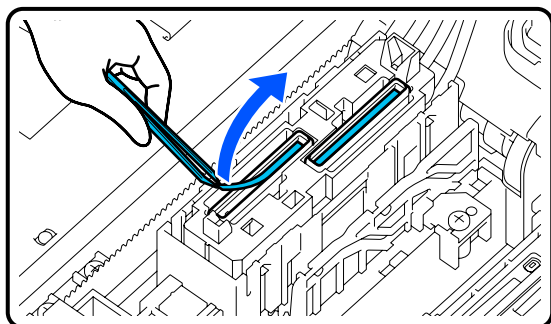


## Manutenzione

- 4** Se si notano grumi o filamenti di liquido in eccesso attaccati al cappuccio aspirante, rimuoverli con le pinzette in dotazione.

**! Importante:**

- ❑ Non strofinare con forza la zona del cappuccio. I graffi possono causare fuoriuscite d'aria e la Pulizia testina può non essere eseguita correttamente.
- ❑ Non usare altre pinzette, ad esempio di metallo, oltre a quelle in dotazione.

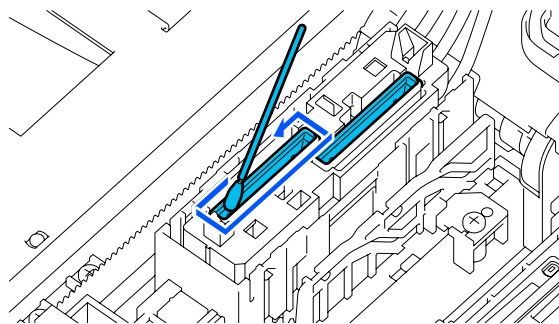


- 5** Preparare due nuovi bastoncini di pulizia sottili e due nuovi bastoncini di pulizia larghi, e immergerli nel solvente per inchiostro.

Usare dei bastoncini di pulizia separati per pulire i cappucci aspiranti anteriori e quelli posteriori.

[“Usare il solvente” a pagina 90](#)

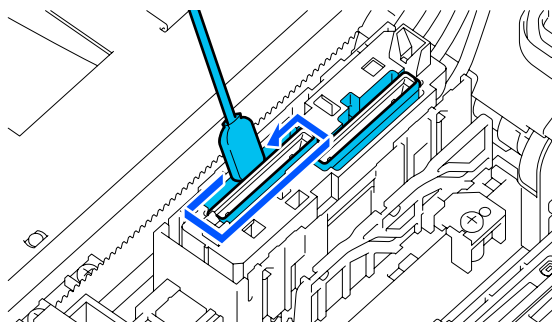
- 6** Pulire l'interno del cappuccio aspirante mentre si ruota uno stick pulente sottile.



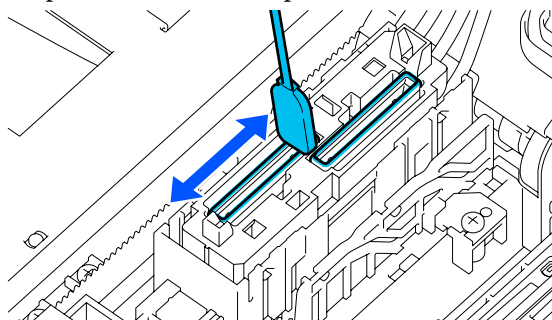
**! Importante:**

Assicurarsi che il solvente non goccioli sui cappucci anti disseccamento. Se cioè dovesse accadere, pulire con uno stick pulente asciutto. Se il solvente non viene rimosso dai cappucci anti disseccamento, gli ugelli potrebbero otturarsi.

- 7** Pulire l'esterno del cappuccio aspirante con un bastoncino di pulizia largo.



- 8** Quando si pulisce l'esterno del cappuccio aspirante, ricordarsi di pulire anche i bordi.



**! Importante:**

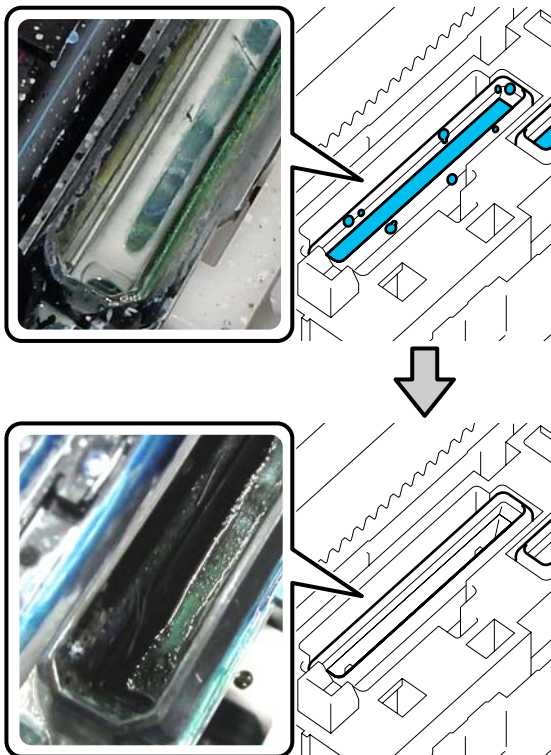
Rimuovere con cura lo sporco dai bordi finché non si vede il colore del cappuccio.

Se viene lasciata sporcizia, crea uno spazio tra i cappucci e la testina che causa una riduzione della forza di aspirazione e gli ugelli della testina potrebbero ostruirsi.



- 9** Assicurarsi che le macchie di inchiostro, fibre e polvere attaccate al cappuccio siano state rimosse.

Dopo aver controllato quanto segue, passare alla procedura successiva.



La sporcizia attorno ai bordi può causare una diminuzione della potenza di aspirazione. Se è rimasta sporcizia, immergere il bastoncino di pulizia nel solvente per inchiostro e ripetere i passaggi da 7 a 8 per rimuoverla. Se il bastoncino di pulizia è sporco in questo momento, sostituirlo con uno nuovo.

- 10** Chiudere la parte destra del coperchio della stampante, quindi premere **Fatto** sullo schermo del pannello di controllo.

Quando la testina di stampa ritorna nella sua posizione iniziale, il menu Impostazioni si chiude.

Dopo aver terminato la pulizia, raccomandiamo di controllare eventuali ugelli otturati.

[☞ “Controllo di eventuali ugelli ostruiti” a pagina 110](#)

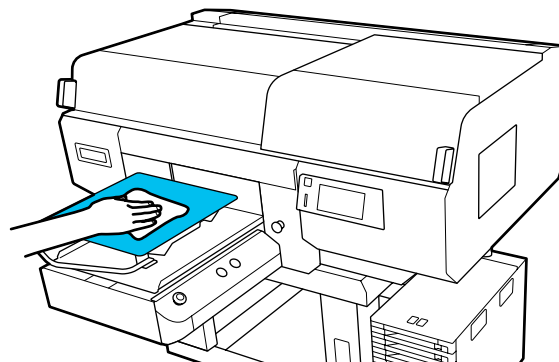
Smaltimento dei materiali di consumo usati  
[☞ “Smaltimento” a pagina 115](#)

## Pulizia della platina senza tappetino di fermo

Se la platina senza tappetino di fermo è sporca, seguire i passaggi sottoindicati per eliminare la sporcizia.

Quando si stampa su T-shirt in poliestere, la platina può sporcarsi facilmente di inchiostro a causa delle proprietà del tessuto. Se la platina è sporca di inchiostro, pulirla rapidamente prima che possa asciugarsi.

- 1** Controllare che la platina sia espulsa in avanti.  
Se così non fosse, premere il tasto **T** per spostare la platina in avanti.
- 2** Spegnerla stampante e verificare che la schermata visualizzata scompaia.
- 3** Usare un panno soffice e pulito per togliere delicatamente la polvere o le tracce di sporco.  
Se si verifica un grave problema di sporcizia, rimuoverla con un panno morbido e pulito inumidito con acqua e una piccola quantità di detergente o solvente per inchiostro e ben strizzato. Quindi, asciugare con panno soffice asciutto.



## Sostituzione dei materiali di consumo

### Scuotimento e sostituzione delle unità di alimentazione dell'inchiostro

#### Scuotimento

##### Tempistica e frequenza dello scuotimento

###### **!** **Importante:**

Per via delle caratteristiche dell'inchiostro, le unità di alimentazione dell'inchiostro della stampante sono soggette a sedimentazione (ossia hanno componenti che si depositano sul fondo del liquido). Se l'inchiostro si addensa, possono verificarsi irregolarità nella stampa e otturazione degli ugelli.

Agitare l'unità di alimentazione dell'inchiostro nuova prima di installarla. Dopo l'installazione nell'unità inchiostro, rimuoverla e agitarla periodicamente.

- Quando si sostituisce il numero di scuotimenti dipende dal colore dell'inchiostro. Non c'è bisogno di scuotere il ML e l'unità di alimentazione inchiostro di pulizia.

WH	Circa 25 volte in 25 secondi
Colori diversi da WH	Circa 5 volte in 5 secondi

- Prima di avviare le operazioni di stampa della giornata (solo inchiostro WH) WH tende a depositarsi più di altri colori. Prima di cominciare il lavoro di stampa giornaliero, rimuovere l'unità di alimentazione dell'inchiostro, quindi agitarla il numero di volte elencato di seguito.

Circa 5 volte in 5 secondi

Se non vengono agitate da più di 24 ore, verrà visualizzato il seguente messaggio sullo schermo.

Se viene visualizzato il messaggio, rimuovere il vassoio immediatamente, quindi scuoterlo. È necessario agitare Inchiostro.

- Una volta al mese (tutti i colori tranne WH) Rimuovere eventuali vassoi con spie LED blu lampeggianti, poi agitare il vassoio. Per preservare la qualità della stampa, non continuare ad utilizzare quando le spie blu lampeggiano.

Circa 5 volte in 5 secondi

#### Metodo di scuotimento

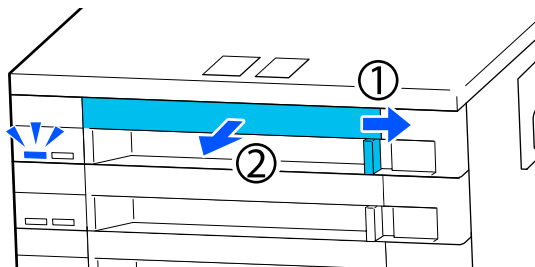
1

Assicurarsi che la stampante sia accesa, quindi rimuovere dall'unità inchiostro il vassoio che deve essere agitato.

Eventuali unità di alimentazione dell'inchiostro le cui spie LED lampeggino in blu, devono essere agitate.

###### **!** **Importante:**

Mettere le mani sulla parte inferiore del vassoio per rimuoverlo. Se si usa una sola mano durante la rimozione, il vassoio potrebbe cadere per via del suo peso e danneggiarsi.



## Manutenzione

**Nota:**

Mentre il vassoio viene estratto, verificare le porte di alimentazione dell'inchiostro delle unità di alimentazione dell'inchiostro. Se l'inchiostro è fuoriuscito dalla porta come mostrato nella foto o si è accumulato nella parte inferiore, pulirlo con un bastoncino di pulizia.



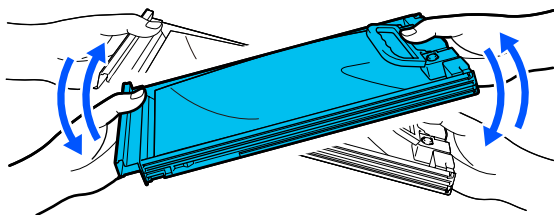
Non toccare le porte di alimentazione dell'inchiostro durante la pulizia.



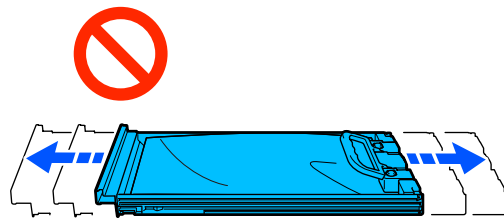
2

Quando l'unità di alimentazione dell'inchiostro è nel vassoio, come mostrato nell'illustrazione qui sotto, agitarla con attenzione, inclinandola in alto e in basso con un angolo di circa 60 gradi, 5 volte in 5 secondi.

Nel caso di WH, agitare bene, circa 25 volte in 25 secondi solo durante la sostituzione.

**! Importante:**

Non scuotere o oscillare con forza le unità di alimentazione dell'inchiostro o i vassoi che contengono l'unità di alimentazione. Potrebbe fuoriuscire dell'inchiostro.

**Procedura di sostituzione**

Se una delle unità di alimentazione dell'inchiostro installate è esaurita, la stampa non può essere eseguita.

**! Importante:**

Quando si usa inchiostro WH, sostituire l'unità di alimentazione dell'inchiostro immediatamente se appare **Occorre sostituire Unità di alimentazione dell'inchiostro.**

Se l'avviso di inchiostro rimanente resta visualizzato nella stampante, una testina di stampa o altre parti potrebbero essere danneggiate.

Se l'inchiostro si esaurisce durante la stampa, è possibile continuare a stampare dopo la sostituzione dell'unità di alimentazione dell'inchiostro. Se si continua a utilizzare un'unità di alimentazione dell'inchiostro che sta per esaurirsi, potrebbe essere necessario sostituire l'unità di alimentazione durante la stampa. Se la si sostituisce durante la stampa, i colori potrebbero apparire diversi a seconda delle condizioni di asciugatura. Per evitare problemi di questo genere, si consiglia di sostituire l'unità di alimentazione prima di avviare la stampa. È possibile continuare ad utilizzare l'unità di alimentazione dell'inchiostro rimossa fino a quando questa non sarà esaurita.

La procedura seguente indica come sostituire e pulire l'unità di alimentazione dell'inchiostro e l'unità di alimentazione inchiostro di pulizia.

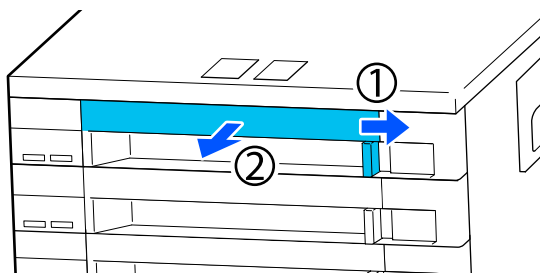
## Manutenzione

**! Importante:**

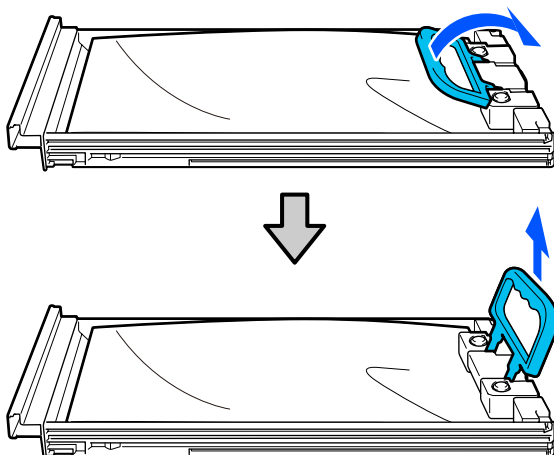
Epson raccomanda l'uso di cartucce di unità di alimentazione dell'inchiostro originali Epson. Epson non garantisce la qualità o l'affidabilità di inchiostri non originali. L'uso di inchiostro non originale potrebbe provocare danni non coperti dalle condizioni di garanzia Epson e, in determinate circostanze, potrebbe causare un funzionamento non corretto della stampante. Le informazioni relative ai livelli dell'inchiostro non originale potrebbero non venire visualizzate e l'uso di inchiostro non originale viene registrato per un eventuale uso in sede di assistenza.

**1** Accertarsi che la stampante sia accesa.

**2** Per sostituire l'unità inchiostro estrarre il vassoio dell'unità di alimentazione dell'inchiostro.

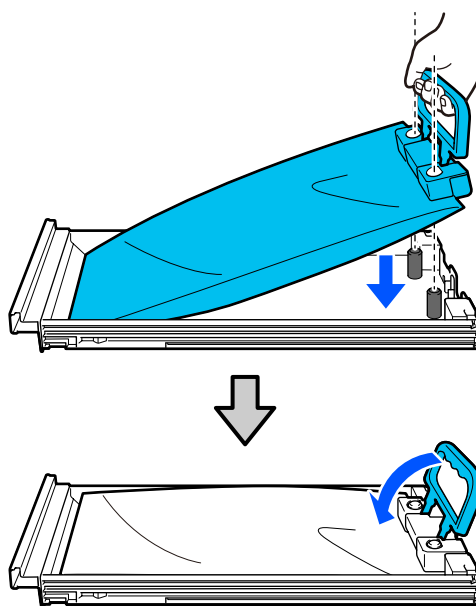


**3** Rimuovere l'unità di alimentazione dell'inchiostro dal vassoio.

**! Importante:**

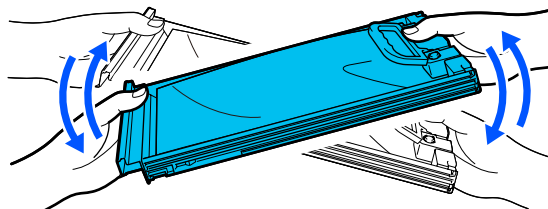
Le unità di alimentazione dell'inchiostro rimosse potrebbero presentare dell'inchiostro attorno alla porta di alimentazione inchiostro; pertanto, fare attenzione a non macchiare di inchiostro l'area circostante quando si rimuovono le unità di alimentazione dell'inchiostro.

**4** Inserire la nuova unità di alimentazione dell'inchiostro nel vassoio e abbassare la maniglia.



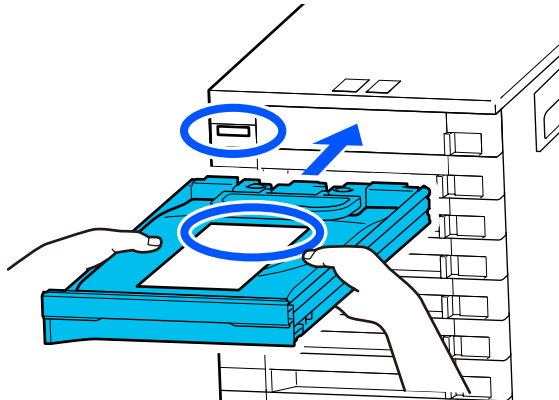
**5** Quando l'unità di alimentazione dell'inchiostro è nel vassoio, come mostrato nell'illustrazione qui sotto, agitarla con attenzione, inclinandola in alto e in basso con un angolo di circa 60 gradi, 5 volte in 5 secondi.

Nel caso di WH, agitare bene, circa 25 volte in 25 secondi.

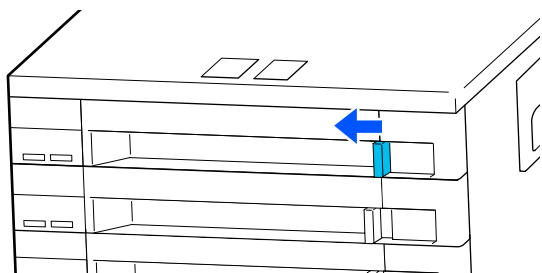


Non c'è bisogno di scuotere il ML e l'unità di alimentazione inchiostro di pulizia.

- 6** Controllare che il colore sull'etichetta dell'unità di alimentazione dell'inchiostro corrisponda a quello sull'etichetta dell'unità inchiostro, quindi inserire completamente il vassoio.



- 7** Spostare l'interruttore di blocco verso sinistra per bloccarlo.



Ripetere i passaggi da 2 a 7 per sostituire altre unità di alimentazione dell'inchiostro.

**!** **Importante:**

*Inserire le unità di alimentazione dell'inchiostro in tutti i vassoi, quindi inserirli nell'unità inchiostro. Non è possibile stampare se un'unità di alimentazione dell'inchiostro, anche per un solo colore, non è inserita nell'unità inchiostro.*

Smaltimento

[“Smaltimento” a pagina 115](#)

## Smaltimento dell'inchiostro di scarico

### Tempo di preparazione e sostituzione

**Quando appare Tanica di scarico inchiostro prossimo al termine della durata utile.**

Preparare una nuova Bottiglia di inchiostro di scarico prima possibile. Se si desidera sostituire la tanica di scarico inchiostro ora, ad esempio per operazioni notturne, premere nell'ordine (menu) — **Manutenzione** — **Sostituisci parti di manutenzione** — **Tanica di scarico inchiostro** sullo schermo del pannello di controllo, quindi effettuare il lavoro di sostituzione. Se non si imposta il lavoro di sostituzione dal menu delle impostazioni, il contatore dell'inchiostro di scarico non potrà funzionare correttamente.

Contatore Inch Scarico

[“Contatore Inch Scarico” a pagina 102](#)

**!** **Importante:**

*Non rimuovere mai la bottiglia di scarico durante la stampa, la pulizia della testina o le seguenti procedure di manutenzione. L'inchiostro residuo potrebbe fuoriuscire.*

- Pulizia testina
- Modifica della modalità stampante
- Manutenzione prima della conservazione a lungo termine

**Quando appare Tanica di scarico inchiostro al termine della durata utile.**


Sostituire immediatamente la Bottiglia di inchiostro di scarico con una nuova bottiglia.

Procedura di sostituzione

[“Sostituzione bottiglia di scarico” a pagina 102](#)

## Contatore Inch Scarico

La stampante utilizza il contatore dell'inchiostro di scarico per monitorare l'inchiostro di scarico e visualizza un messaggio quando il contatore raggiunge il livello di allarme. Se si seguono le istruzioni del messaggio **Tanica di scarico inchiostro al termine della durata utile**, e si sostituisce la tanica di scarico inchiostro con una nuova, il contatore viene reimpostato automaticamente.

Se si ha necessità di sostituire la tanica di scarico inchiostro prima che il messaggio compaia, premere nell'ordine  (menu) — **Manutenzione** — **Sostituisci parti di manutenzione** — **Tanica di scarico inchiostro** sullo schermo del pannello di controllo, quindi effettuare il lavoro di sostituzione.

Menu Manutenzione

 [“Menu Manutenzione” a pagina 129](#)

### **Importante:**

*Effettuare sempre il lavoro di sostituzione dal menu delle impostazioni e azzerare il contatore dell'inchiostro di scarico se si sostituisce la tanica di scarico inchiostro prima che venga visualizzato il relativo messaggio di avviso. In caso contrario, l'intervallo di sostituzione della Bottiglia di inchiostro di scarico non verrà più misurato correttamente.*

## Sostituzione bottiglia di scarico

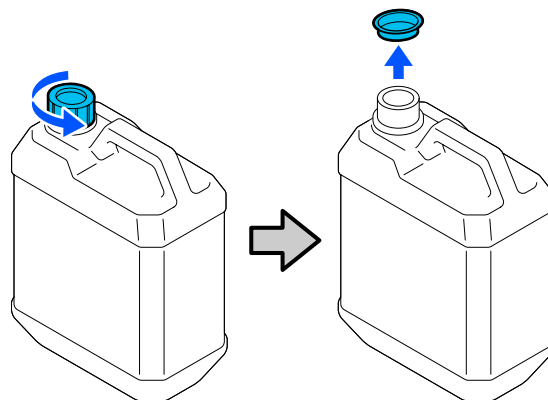
Prima di iniziare questa procedura, assicurarsi di leggere quanto segue:

 [“Attenzione durante il funzionamento” a pagina 88](#)

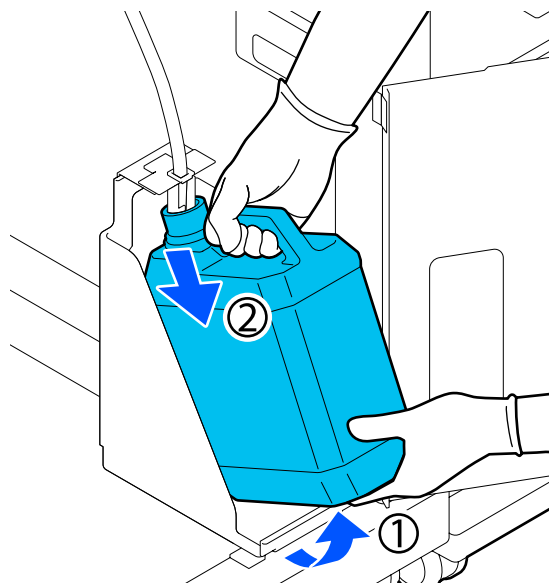
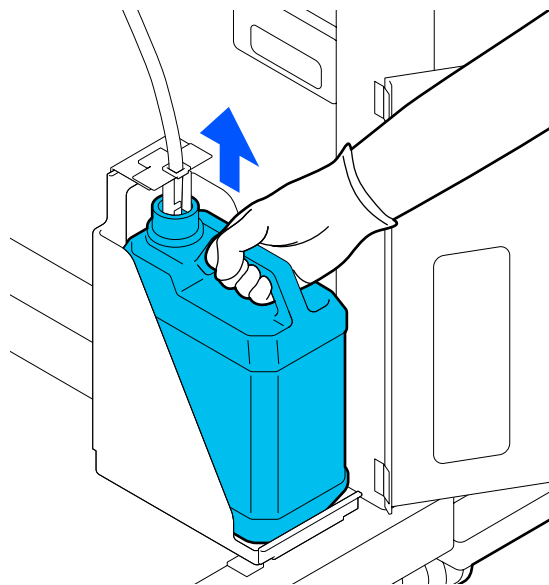
- 1 Rimuovere il tappo interno e quello esterno dalla bottiglia di scarico.

### **Importante:**

*I tappi sono necessari per lo smaltimento della bottiglia. Conservarli in un luogo sicuro.*



- 2 Rimuovere la tanica di scarico inchiostro dal supporto per tanica di scarico inchiostro.



- 3** Inserire il tubicino di inchiostro di scarico nell'apertura della nuova tanica di scarico inchiostro e collocare la tanica di scarico inchiostro nell'apposito supporto.

Sigillare saldamente il coperchio della tanica di scarico inchiostro usata.

- 4** Sullo schermo del pannello di controllo premere **OK**.

Il contatore viene azzerato.

**! Importante:**

*Assicurarsi che i tubi per l'inchiostro di scarico siano inseriti nel collo della bottiglia. Se i tubi fuoriescono dalla bottiglia, l'inchiostro di scarico potrebbe fuoriuscire a sua volta.*

Smaltire l'inchiostro nella bottiglia di scarico. Non versare in un altro contenitore.

**Nota:**

*Fare attenzione ai seguenti punti durante il trasferimento dell'inchiostro di scarico dalla bottiglia di inchiostro di scarico ad un altro contenitore.*

- Utilizzare un contenitore in PE (polietilene) per trasferire l'inchiostro di scarto.
- Agganciare l'erogatore fornito con la stampante al bordo della bottiglia di inchiostro di scarico e trasferire l'inchiostro di scarto.
- Versare l'inchiostro di scarico con cautela. Se si esegue questa operazione troppo rapidamente, l'inchiostro potrebbe fuoriuscire e causare schizzi.
- Conservare l'inchiostro di scarto chiudendo saldamente il coperchio del contenitore in cui lo si è trasferito.

Smaltimento dell'inchiostro di scarico usato e delle Bottiglie di inchiostro di scarico


 ["Smaltimento" a pagina 115](#)

## Sostituire il set pulizia testina

### Tempo di preparazione e sostituzione

**Quando appare Set pulizia testine prossimo al termine della durata utile.**

Preparare un nuovo set pulizia testine non appena possibile.

Se si desidera sostituirlo ora, premere nell'ordine  (menu) — **Manutenzione** — **Sostituisci parti di manutenzione** — **Kit pulizia testina** sullo schermo del pannello di controllo, quindi effettuare il lavoro di sostituzione. Se non si imposta il lavoro di sostituzione dal menu delle impostazioni, il contatore del set pulizia testine non potrà funzionare correttamente.

**! Importante:**

#### Informazioni sul contatore set pulizia testine

*La stampante traccia le quantità consumate con il contatore set pulizia testine e visualizza un messaggio quando il contatore raggiunge il livello di attenzione.*

*Se si sostituisce il set pulizia testine seguendo il messaggio **Set pulizia testine al termine della durata utile.**, il contatore viene azzerato automaticamente.*

*Se lo si sostituisce prima che questo messaggio sia visualizzato, effettuare il lavoro di sostituzione dal menu delle impostazioni.*

**Quando appare Set pulizia testine al termine della durata utile.**

Verdere la pagina seguente, e sostituire tutte le parti incluse nel set pulizia testine. Non è possibile stampare senza sostituire le parti.

I set pulizia testine contengono le parti seguenti.

- Unità di pulizia (x1)
- Tampone di assorbimento (x2)

## Procedura di sostituzione

Scegliere sempre un set di pulizia testine sostitutivo specifico per questa stampante.

📖 “Unità opzionali e materiali di consumo” a pagina 147

Prima di iniziare questa procedura, assicurarsi di leggere quanto segue:


📖 “Attenzione durante il funzionamento” a pagina 88

### ⚠️ **Attenzione:**

Se si apre il coperchio della stampante in funzione, non toccare l'area come indicato dalle etichette di avvertenza.

Le alte temperature possono causare ustioni.

- 1 Nella schermata **Set pulizia testine al termine della durata utile.**, premere **OK**.

Se il messaggio non viene visualizzato, premere nell'ordine  (menu) — **Manutenzione** — **Sostituisci parti di manutenzione** — **Kit pulizia testina**.

- 2 Verificare il messaggio e premere **Avvia**.

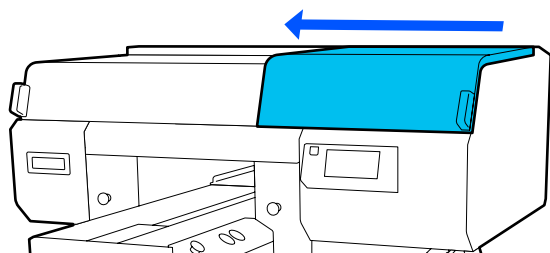
La platina e la testina di stampa si spostano nella posizione di manutenzione.

### **Nota:**

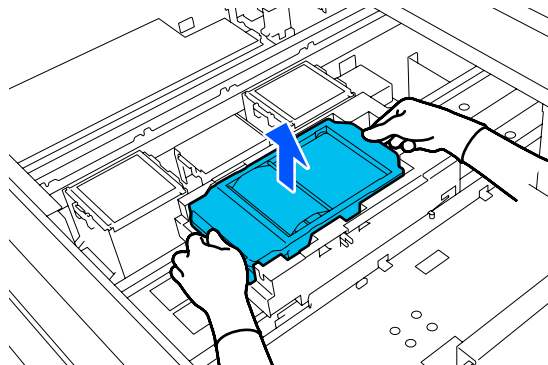
L'allarme sonoro rimane attivato per 10 minuti dopo che la testina di stampa si è spostata (impostazione di serie).

Verificare il messaggio sullo schermo, premere **OK** quindi continuare a lavorare. Dopo altri 10 minuti, il segnale acustico si riattiva.

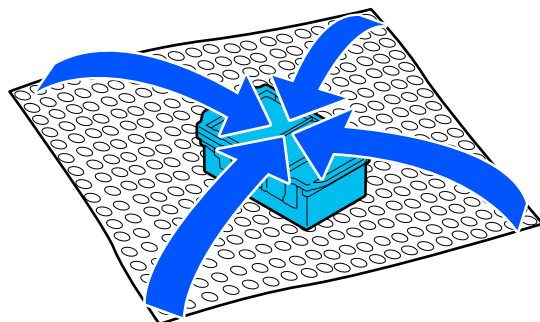
- 3 Aprire la parte destra del coperchio della stampante.



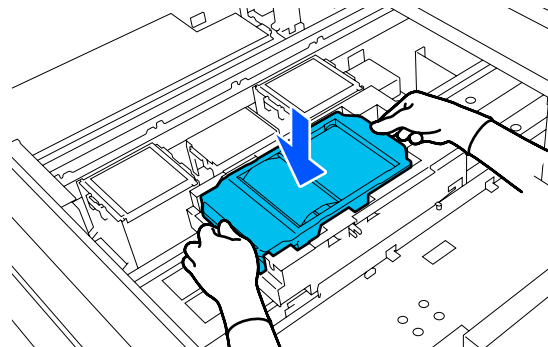
- 4 Tenere le linguette da entrambi i lati e sollevare l'unità di pulizia verso l'alto per rimuoverla.



- 5 Per evitare di sporcare l'ambiente circostante con l'inchiostro, avvolgere l'unità di pulizia usata nell'imballaggio fornito con la nuova unità di pulizia.



- 6 Inserire la nuova unità di pulizia.



- 7 Sollevare la linguetta sul tampone di assorbimento e rimuoverlo.

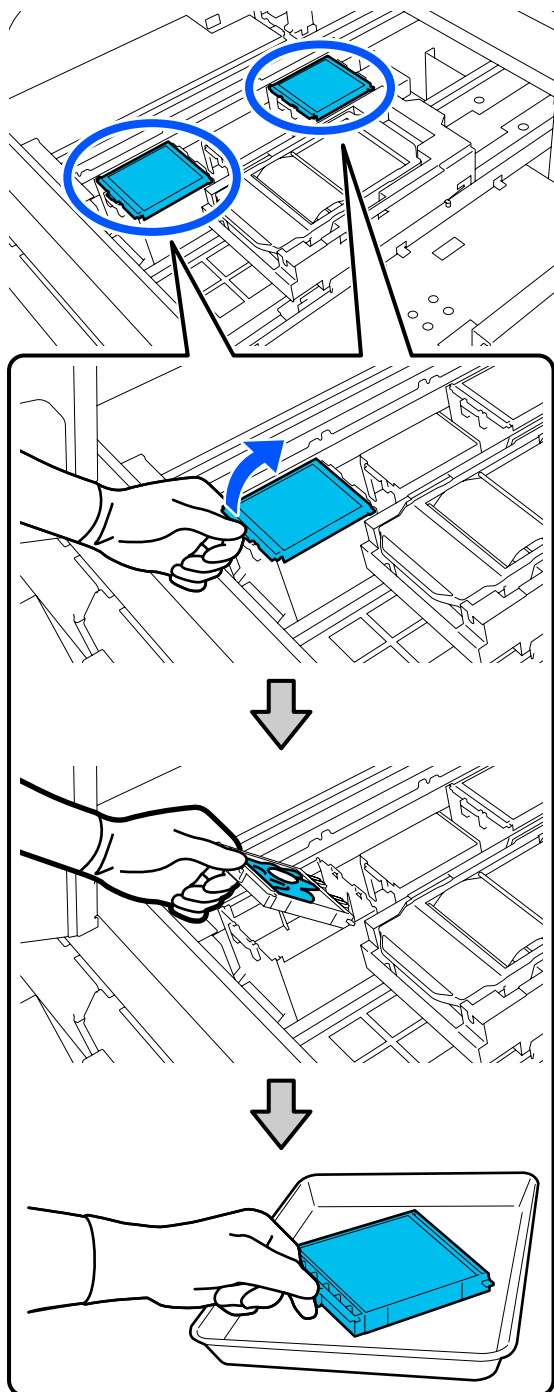
### ⚠️ **Importante:**

Procedere con attenzione: l'inchiostro potrebbe fuoriuscire se la linguetta viene sollevata con troppa forza.



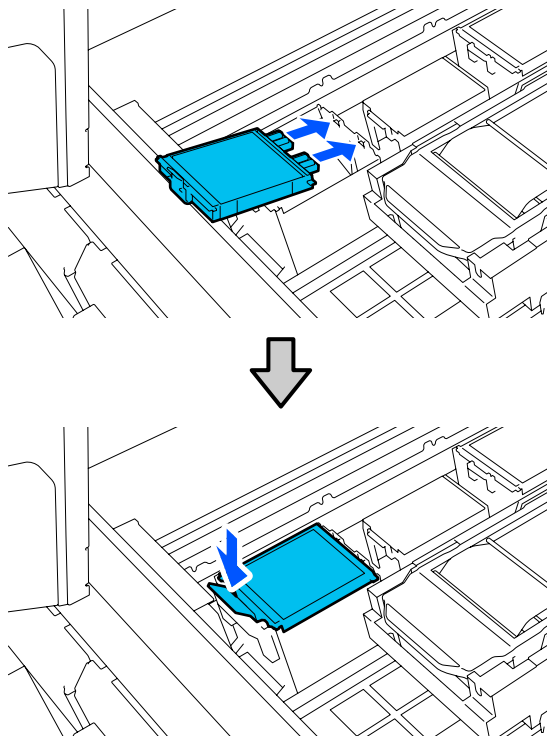
Manutenzione

Tenerla a un angolo e attendere che l'inchiostro di scarico smetta di gocciolare dal tampone di assorbimento. Rimuoverlo e collocarlo sul vassoio metallico.



8

Inserire i due ganci del nuovo tampone di assorbimento nelle fessure della stampante e premere la linguetta verso il basso fino a quando il tampone scatta in posizione.

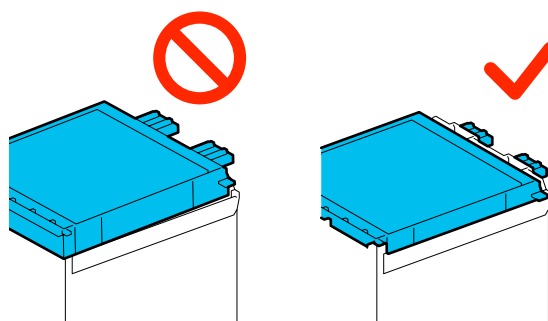


9

Verificare che entrambi i tamponi di assorbimento siano installati correttamente.

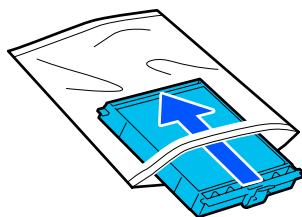
**!** *Importante:*

*Se i ganci restano sollevati, la testina di stampa potrebbe subire danni.*

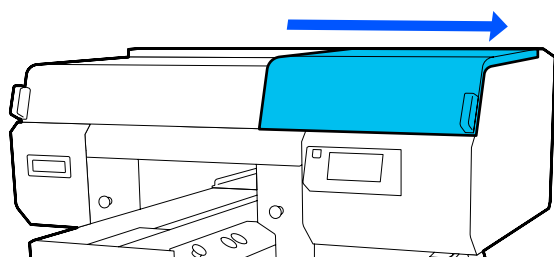


## Manutenzione

- 10** Posizionare il tampone di assorbimento rimosso nella confezione che conteneva il nuovo tampone di assorbimento.



- 11** Chiudere la parte destra del coperchio della stampante.



- 12** Verificare il messaggio e premere **Sì**.  
Il contatore del set pulizia testine è azzerato.  
Smaltimento dei materiali di consumo usati  
☞ [“Smaltimento” a pagina 115](#)

## Sostituzione dei cappucci anti-essiccazione

Quando è giunto il momento di sostituire i cappucci anti-essiccazione, sul pannello di controllo della stampante compare il messaggio **Cappuccio anti-essiccazione al termine della durata utile**. Consultare la seguente sezione per sostituire i cappucci anti-essiccazione anteriori e posteriori contemporaneamente con nuove parti.

Accertarsi di selezionare Cappucci Anti-Essiccazione specifici per questa stampante.

☞ [“Unità opzionali e materiali di consumo” a pagina 147](#)

Prima di iniziare questa procedura, assicurarsi di leggere quanto segue:

☞ [“Attenzione durante il funzionamento” a pagina 88](#)

## Procedura di sostituzione


### ⚠ **Attenzione:**

Se si apre il coperchio della stampante quando la stampante è in uso, non toccare le aree indicate dalle etichette di avvertenza.

Le alte temperature possono causare ustioni.

- 1** Estrarre i nuovi cappucci anti-essiccazione.

- 2** Nella schermata **Cappuccio anti-essiccazione al termine della durata utile**, premere **Sostituire le parti**.

Se il messaggio non viene visualizzato, premere nell'ordine  (menu) — **Manutenzione** — **Sostituisci parti di manutenzione** — **Cappuccio anti-essiccazione**.

- 3** Verificare il messaggio e premere **Avvia**.

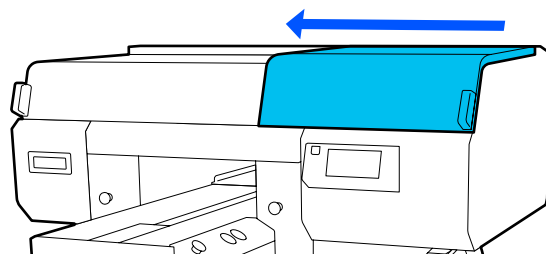
La platina e la testina di stampa si spostano nella posizione di manutenzione.

### **Nota:**

L'allarme sonoro rimane attivato per 10 minuti dopo che la testina di stampa si è spostata (impostazione di serie).

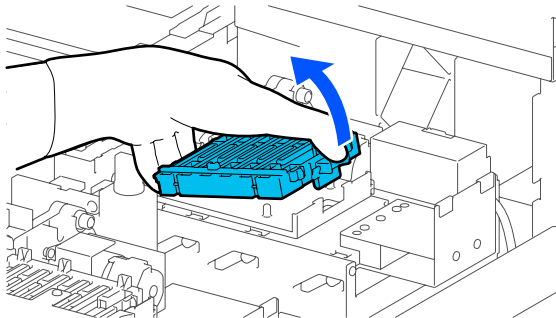
Verificare il messaggio sullo schermo, premere **OK** quindi continuare a lavorare. Dopo altri 10 minuti, il segnale acustico si riattiva.

- 4** Aprire la parte destra del coperchio della stampante.



Manutenzione

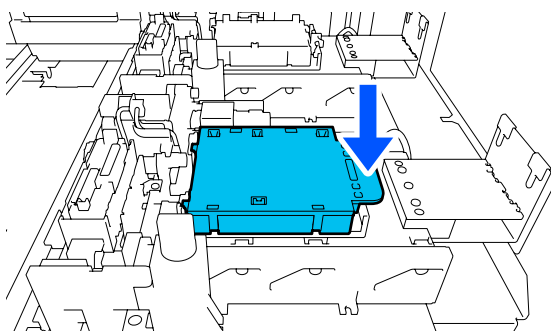
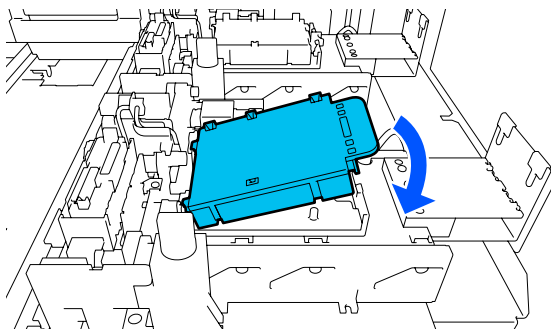
- 5** Premere sulle rientranze dei ganci per rimuovere i cappucci anti-essiccazione.



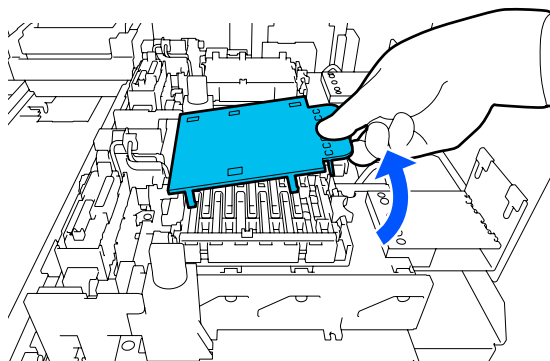
Rimuovere la parte posteriore (per il bianco) e la parte anteriore (per i colori).

- 6** Posizionare i cappucci anti-essiccazione rimossi nella confezione che conteneva i nuovi.

- 7** Installare i nuovi cappucci anti-essiccazione, quindi premere su di essi fino a sentire uno scatto.



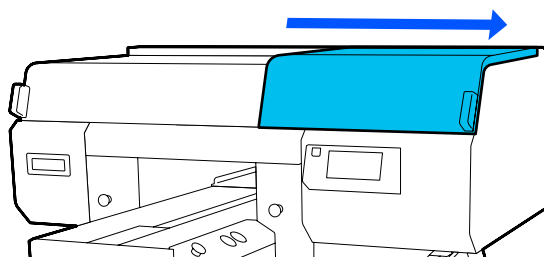
- 8** Rimuovere il coperchio.



**!** **Importante:**

*Se si usa la stampante quando il coperchio è installato, la testina di stampa potrebbe subire danni.*

- 9** Chiudere la parte destra del coperchio della stampante.




- 10** Verificare il messaggio e premere **Fatto**.  
Quando la testina di stampa ritorna nella sua posizione iniziale, il menu Impostazioni si chiude.

Smaltimento dei materiali di consumo usati  
☞ [“Smaltimento” a pagina 115](#)

## Sostituzione dei filtri dell'aria

Quando è giunto il momento di sostituire i filtri dell'aria, sul pannello di controllo della stampante compare il messaggio **Filtro dell'aria al termine della durata utile**. Consultare la seguente sezione per sostituirli tutti e tre con nuove parti contemporaneamente.


Accertarsi di selezionare filtri dell'aria specifici per questa stampante.

 [“Unità opzionali e materiali di consumo” a pagina 147](#)

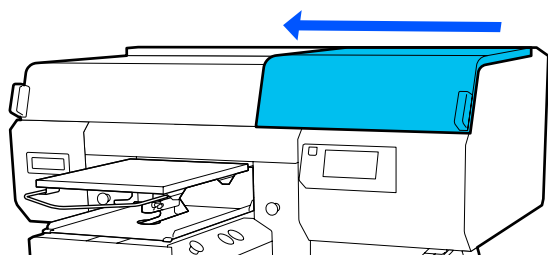
Prima di iniziare questa procedura, assicurarsi di leggere quanto segue:

 [“Attenzione durante il funzionamento” a pagina 88](#)

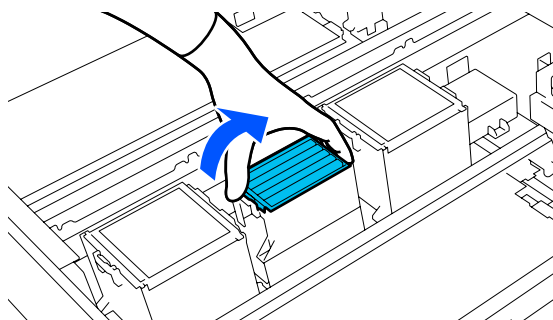
- 1 Nella schermata **Filtro dell'aria al termine della durata utile**, premere **Sostituire le parti**.

Se il messaggio non viene visualizzato, premere nell'ordine  (menu) — **Manutenzione** — **Sostituisci parti di manutenzione** — **Filtro dell'aria**.

- 2 Aprire la parte destra del coperchio della stampante.

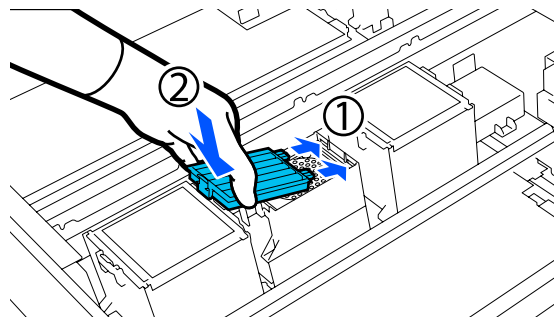


- 3 Afferrare la linguetta sul filtro dell'aria e rimuoverla.

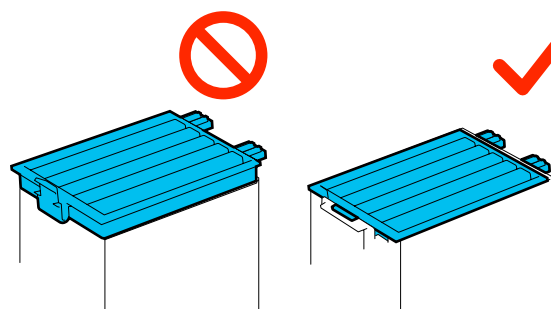


- 4 Applicare il nuovo filtro dell'aria.

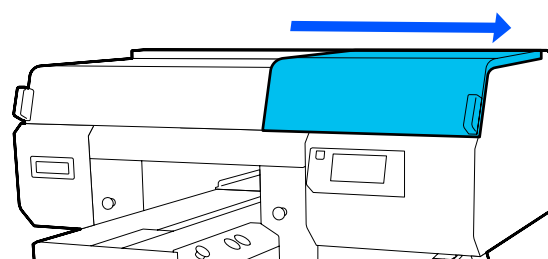
Inserire i due ganci in fondo al filtro nei fori all'interno della stampante, quindi premerli nell'incastro fino a sentire un clic.



- 5 Verificare che i filtri dell'aria siano installati correttamente.



- 6 Chiudere la parte destra del coperchio della stampante.

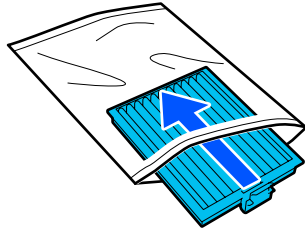


- 7 Aprire la parte sinistra del coperchio della stampante, quindi sostituire i 2 filtri dell'aria rimanenti usando la medesima procedura per la parte destra.

Eeguire i passaggi da 3 a 5.

- 8 Chiudere la parte sinistra del coperchio della stampante, quindi premere **Fatto** sullo schermo del pannello di controllo.

- 9 Riporre i vecchi filtri dell'aria negli involucri dei nuovi filtri dell'aria.



Smaltimento dei materiali di consumo usati

 [“Smaltimento” a pagina 115](#)

# Altra Manutenzione

## Controllo di eventuali ugelli ostruiti

Si consiglia di controllare eventuali ostruzioni degli ugelli ad ogni stampa, al fine di garantire risultati di qualità.

### Metodi di verifica di ostruzioni

Esistono i seguenti due metodi per la verifica di eventuali ostruzioni degli ugelli.

#### Effettuare la pulizia automatica

La stampante verifica automaticamente la presenza di ugelli ostruiti ed esegue la pulizia a una potenza ottimale. Se gli ugelli non sono otturati, la pulizia non viene eseguita. Per maggiori dettagli, fare riferimento a quanto segue.

 [“Pulizia testina” a pagina 111](#)

#### Motivo di controllo ugelli a richiesta

Quando si desidera verificare che non vi siano ostruzioni o strisce e irregolarità nella stampa prima di stampare, stampare un motivo di controllo degli ugelli. Controllare visivamente il motivo di controllo degli ugelli stampato per verificare se gli ugelli sono ostruiti.

Consultare quanto segue per come stampare il motivo di verifica.

### Tipi di carta supportati

Per stampare il motivo di verifica sono necessari i seguenti supporti. Il tipo di supporto da usare varia a seconda della **Modalità stampante** in uso.

#### Formato

A4 o letter

#### Tipo di supporto

Mod. inchiostro bianco: supporto trasparente, per esempio lucidi o carta colorata\*

Mod. inchiostro colori: carta comune\*

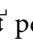
\* Se è installata una platina media scanalata, usare carta spessa. Se non si ha a disposizione della carta spessa, sostituire la platina con quella fornita in dotazione, poi stampare il motivo di verifica.

Caricare il supporto sulla platina prima di avviare la stampa. Consultare la seguente sezione per ulteriori informazioni sul caricamento dei supporti.

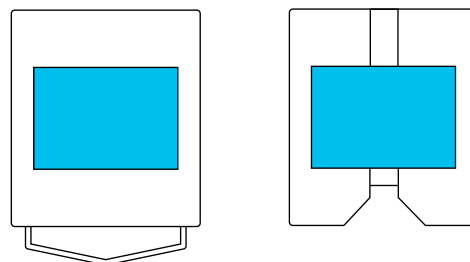
### Caricamento di supporti

Non è possibile usare platine a gruccia di taglia S, platine di taglia XS o platine a manicotto per la stampa di un motivo di verifica. Sostituirle con la platina fornita con la stampante.

 [“Sostituzione delle platine” a pagina 64](#)

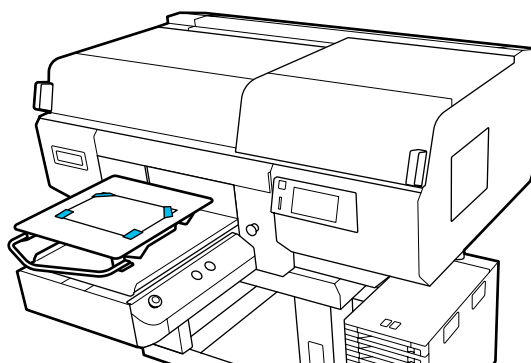
**1** Controllare che la platina sia espulsa in avanti.  
Se così non fosse, premere il tasto  per spostare la platina in avanti.

**2** Posizionare il supporto al centro della platina.



Assicurarsi di posizionare il supporto al centro. Se viene collocato in una posizione diversa, la platina potrebbe macchiarsi di inchiostro.

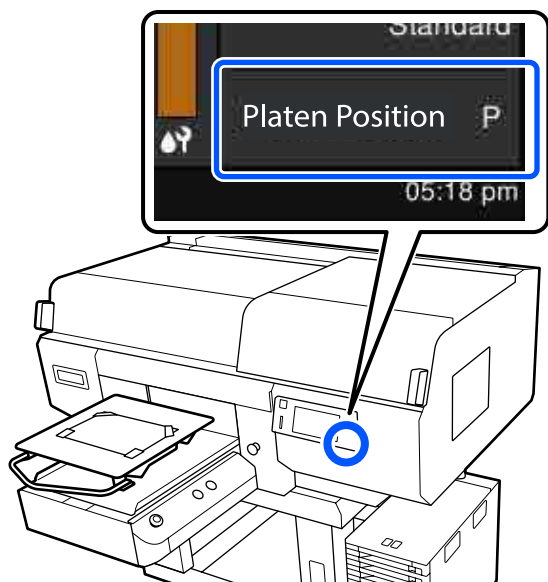
**3** Fissare il supporto con del nastro adesivo trasparente o altro per tenerlo fermo.



## Manutenzione

**4** Sullo schermo della stampante, verificare che la platina si trovi nella posizione indicata di seguito.

- ❑ Quando è installata una platina a gruccia di taglia L/M: P
- ❑ Quando è installata una platina media scanalata: 3




Quando **Spazio piastra** è impostato su **Manuale in Impostazioni supporto**, modificare l'impostazione in **AUTO**.

🔗 “Menu Impostazioni supporto” a pagina 126

Consultare quanto segue per istruzioni su come cambiare la posizione della platina.

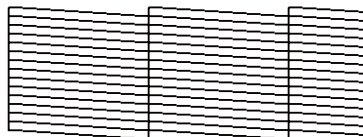
🔗 “Come modificare la posizione della platina” a pagina 65

## Come stampare un motivo di verifica ugelli

- 1** Premere nell'ordine  (menu) — **Manutenzione** — **Controllo ugelli testina**.
- 2** Selezionare il tipo di motivo di verifica ugelli.  
Se si seleziona **Tutto**, viene stampato un motivo di verifica per tutti i colori.
- 3** Verificare che nella platina sia caricato un supporto e premere **Avvia**.  
Il motivo di verifica degli ugelli viene stampato.

**4** Controllare il motivo di verifica degli ugelli.

Esempio di ugelli puliti



Non sono presenti vuoti nel motivo di controllo.

Esempio di ugelli ostruiti



Eeguire la pulizia della testina se sono presenti lacune nel motivo di verifica degli ugelli.

🔗 “Pulizia testina” a pagina 111

## Pulizia testina

Per la pulizia della testina di stampa, sono disponibili la **Pulizia automatica** e tre livelli di pulizia della testina di stampa: **Pulizia (leggera)**, **Pulizia (media)** e **Pulizia (profonda)**.

Eeguire innanzitutto la **Pulizia automatica**. Se gli ugelli sono ancora ostruiti, eseguire nell'ordine **Pulizia (leggera)**, **Pulizia (media)** e **Pulizia (profonda)** finché gli ugelli non vengono puliti.

**1** Verificare che l'alimentazione sia accesa. quindi premere nell'ordine  (menu) — **Manutenzione** — **Pulizia testina**.

**2** Selezionare un metodo di pulizia.

**Quando è selezionato Pulizia automatica**

Andare al passaggio 4.

**Quando è selezionato un livello di pulizia**

Quando si puliscono tutte le file di entrambe le testine di stampa, selezionare **Tutti gli ugelli** e passare al punto 4.

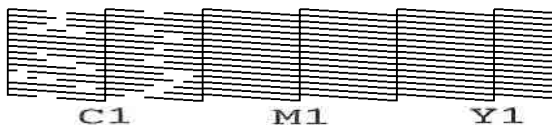
Quando si controlla un motivo di verifica per specificare quali file pulire, andare al passaggio successivo.

- 3** Verificare il motivo di verifica ugelli, selezionare le file di ugelli da pulire e premere **OK**.

Il testo stampato in basso nel motivo di verifica ugelli indica la combinazione di colore inchiostro e fila ugello.

Verificare quali file mancano nel motivo di verifica ugelli quindi selezionare le file da pulire nelle testine di stampa per i vari tipi di Colore e Bianco.

Per la situazione mostrata nella illustrazione seguente, selezionare **C1**.



- 4** Verificare il messaggio e premere **Avvia**.  
Viene avviata la pulizia. Al termine della pulizia, si consiglia di selezionare **Sì** nella schermata di conferma, quindi stampare un motivo di controllo degli ugelli a conferma dell'eliminazione delle ostruzioni.

#### Se l'ostruzione è eliminata

Proseguire con le normali operazioni.

#### Se l'ostruzione non è eliminata

Tornare al passaggio 1 ed eseguire la Pulizia (leggera). Dopo la Pulizia (leggera), passare al livello di pulizia successivo e più elevato.

#### Se gli ugelli sono ancora ostruiti anche dopo aver pulito le testine di stampa diverse volte

Il bordo del metallo potrebbe presentare macchie.

Procedere come indicato di seguito.

[“Pulire attorno alla testina di stampa e i bordi del metallo” a pagina 92](#)

## Modifica della Modalità stampante

Preparare le seguenti unità di alimentazione dell'inchiostro in base alla modalità colore che si desidera impostare. Se le altre unità di alimentazione dell'inchiostro sono in esaurimento, prepararne delle nuove.

#### Mod. inchiostro colori -> Mod. inchiostro bianco

Unità di alimentazione dell'inchiostro WH 2

#### Mod. inchiostro bianco -> Mod. inchiostro colori

Unità di alimentazione inchiostro di pulizia 2

- 1** Verificare che l'alimentazione sia accesa, quindi premere nell'ordine (menu) — **Impostazioni stampante** — **Modalità stampante**.
- 2** Selezionare la modalità alla quale si desidera passare.
- 3** Verificare i messaggi sullo schermo, quindi premere **Avvia**.
- 4** Cambiare l'unità di alimentazione dell'inchiostro del bianco o l'unità di alimentazione inchiostro di pulizia, in base alla modalità alla quale si desidera passare.

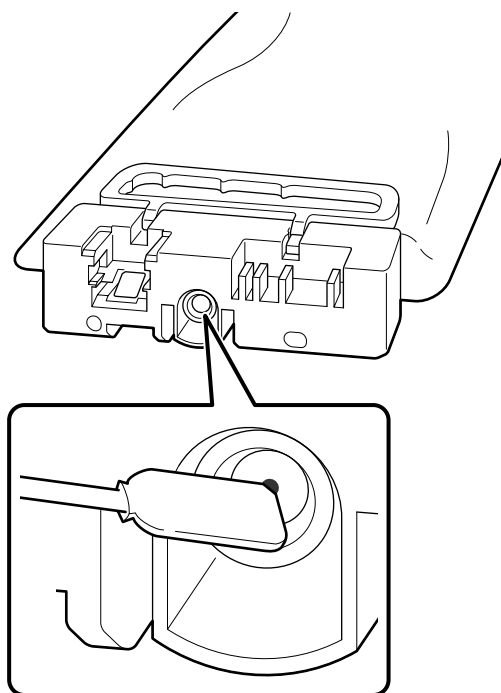
[“Scuotimento e sostituzione delle unità di alimentazione dell'inchiostro” a pagina 98](#)

La chiusura di tutti gli interruttori di blocco avvia la procedura di modifica della modalità. Una volta completata l'operazione, la schermata di elaborazione sul pannello di controllo viene sostituita dalla schermata delle impostazioni.



- 5** Quando si passa dall'inchiostro White (Bianco) al liquido di pulizia, pulire la porta di alimentazione dell'inchiostro sull'unità di alimentazione dell'inchiostro rimossa prima di conservarla.

Passare delicatamente l'angolo di un ampio bastoncino di pulizia del kit manutenzione fornito su un foro della porta di alimentazione dell'inchiostro per assorbire l'inchiostro. Non è necessario rimuovere l'inchiostro. Non premere o spostare con forza il bastoncino di pulizia.



Osservare le seguenti precauzioni per la conservazione delle unità di alimentazione dell'inchiostro rimosse.

☞ [“Note sull’uso dell’unità di alimentazione dell’inchiostro/unità di alimentazione inchiostro di pulizia” a pagina 26](#)

**Nota:**

Se si usa la stampante in Mod. inchiostro colori per un periodo prolungato e successivamente si passa alla Mod. inchiostro bianco, la densità dell'inchiostro White (Bianco) potrebbe essere troppo bassa. Se la densità è troppo bassa, consultare quanto segue.

☞ [“Bianco non uniforme o irregolare” a pagina 143](#)

## Manutenzione pre-stoccaggio in caso di inutilizzo a lungo termine

Effettuare sempre la manutenzione pre-stoccaggio se la stampante non verrà utilizzata (e quindi sarà spenta) per un periodo prolungato.

**! Importante:**

*Se non si effettua la manutenzione pre-stoccaggio, un ugello della testina di stampa potrebbe ostruirsi permanentemente.*

*Se non si stampa per un lungo periodo di tempo e non si esegue la manutenzione di pre-stoccaggio, accendere la stampante almeno una volta ogni sette giorni.*

### Tempo di manutenzione pre-stoccaggio

Il processo di manutenzione pre-stoccaggio varia in base alla lunghezza di tempo di non utilizzo della stampante, come mostrato di seguito.

#### Due o più settimane ma meno di un mese

Quando si usa **Mod. inchiostro bianco**, passare a **Mod. inchiostro colori**.

☞ [“Modifica della Modalità stampante” a pagina 112](#)

#### Uno o più mesi

Consultare quanto segue per eseguire la **Preparazione per stoccaggio**.




Quando si esegue la **Preparazione per stoccaggio**, preparare 6 unità di alimentazione inchiostro di pulizia e una nuova tanica di scarico inchiostro.

☞ [“Unità opzionali e materiali di consumo” a pagina 147](#)

## Effettuare la manutenzione di pre-stoccaggio

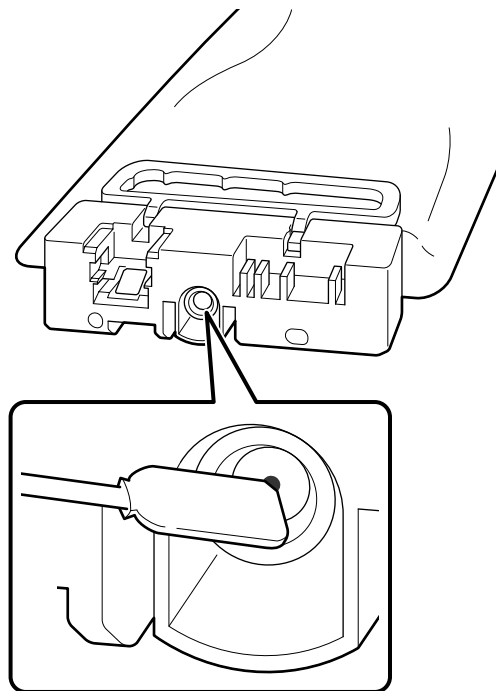
### **Importante:**

Se la quantità di inchiostro o liquido di pulizia rimanenti è insufficiente, potrebbe non essere possibile eseguire la funzione. Se la quantità di inchiostro rimanente è insufficiente, per precauzione assicurarsi di avere nuove unità di alimentazione dell'inchiostro/unità di alimentazione inchiostro di pulizia a portata di mano.

- 1 Verificare che l'alimentazione sia accesa, quindi premere nell'ordine  (menu) — **Manutenzione — Preparazione per stoccaggio.**
- 2 Verificare i messaggi sullo schermo, quindi premere **Avvia**.
- 3 Se si nota inchiostro di scarico nella tanica di scarico inchiostro, sostituirla con una nuova.
  -  [“Smaltimento dell'inchiostro di scarico” a pagina 101](#)
- 4 Consultare la procedura di sostituzione dell'unità di alimentazione dell'inchiostro e sostituire l'inchiostro a colori e l'inchiostro White (Bianco) con il liquido di pulizia.
  -  [“Scuotimento e sostituzione delle unità di alimentazione dell'inchiostro” a pagina 98](#)
- 5 Pulire l'inchiostro rimasto sulle porte di alimentazione dell'inchiostro delle unità di alimentazione dell'inchiostro rimosse prima di conservarle.
 

Passare delicatamente l'angolo di un ampio bastoncino di pulizia del kit manutenzione fornito su un foro della porta di alimentazione dell'inchiostro per assorbire l'inchiostro. Non è necessario rimuovere l'inchiostro.


Usare un nuovo bastoncino di pulizia per ciascun colore per evitare di mescolare i colori. Non premere o spostare con forza il bastoncino di pulizia.



- 6 Quando viene visualizzato il messaggio di completamento della sostituzione, spegnere l'alimentazione.

Osservare le seguenti precauzioni per la conservazione della stampante e delle unità di alimentazione dell'inchiostro parzialmente usate che sono state rimosse.

 [“Note in caso di stampante non in uso” a pagina 26](#)

 [“Note sull'uso dell'unità di alimentazione dell'inchiostro/unità di alimentazione inchiostro di pulizia” a pagina 26](#)


## Ricominciare a utilizzare la stampante

### **Importante:**

*Per ricominciare a utilizzare la stampante, caricare la stampante con inchiostro. Quando si esegue il caricamento con unità di alimentazione dell'inchiostro precedentemente rimosse, per precauzione assicurarsi di avere nuove unità di alimentazione dell'inchiostro a portata di mano.*

Accendere la stampante, quindi seguire le istruzioni sul pannello di controllo per sostituire la tanica di scarico inchiostro e installare le unità di alimentazione dell'inchiostro.

 [“Sostituzione bottiglia di scarico” a pagina 102](#)

 [“Scuotimento e sostituzione delle unità di alimentazione dell'inchiostro” a pagina 98](#)

### **Nota:**

*Alla successiva accensione della stampante e utilizzo di Mod. inchiostro bianco, la densità dell'inchiostro White (Bianco) potrebbe essere bassa. Se la densità è troppo bassa, consultare quanto segue.*

 [“Bianco non uniforme o irregolare” a pagina 143](#)

## Smaltire i materiali di consumo usati

### Smaltimento

Le seguenti parti usate con residui di inchiostro o di liquido pretrattante sono classificate come rifiuti industriali.

- Bastoncino di pulizia
- Strofinaccio
- Panno morbido
- Solvente per inchiostro
- Inchiostro di scarico
- Tanica di scarico inchiostro
- Unità di pulizia
- Cappucci anti-essiccazione
- Tampone di assorbimento
- Filtro dell'aria
- Supporti dopo la stampa
- Svuotare le unità di alimentazione dell'inchiostro, le unità di alimentazione inchiostro di pulizia e le unità di liquido pretrattante usate

Smaltire il liquido di pulizia del tubo in conformità con le leggi e gli statuti locali, per esempio affidandolo a un'azienda di smaltimento rifiuti industriali. In tali casi, presentare la “Scheda di sicurezza” alla società di smaltimento di rifiuti industriali.

È possibile scaricare questo documento dal sito Web Epson locale.

# Menu Pannello di controllo

## Elenco dei Menu


Le voci e i parametri che seguono possono essere impostati ed eseguiti nel menu. Per maggiori dettagli su ciascun elemento, fare riferimento alle relative pagine.

### Ristampa

Selezionando questa voce è possibile ristampare (stampa a ripetizione) lavori di stampa salvati nella stampante. Per maggiori dettagli, fare riferimento a quanto segue.

 [“Quando si ristampa \(stampa a ripetizione\) lo stesso lavoro” a pagina 79](#)

### Impostazioni generali

Per ulteriori informazioni su queste voci, consultare  [“Menu Impostazioni generali” a pagina 121](#)

Voce di impostazione	Impostazione
Impostazioni base	
Luminosità LCD	Da 1 a 9
Suoni	
Premere il tasto	Da 0 a 3
Avviso di completamento	Da 0 a 3
Avviso Pronto	Da 0 a 3
Avvertimento	
Volume	Da 0 a 3
Ripeti	Disattiva, Fino all'arresto
Tono di errore	
Volume	Da 0 a 3
Ripeti	Disattiva, Fino all'arresto
Tipo di suono	Motivo1, Motivo2
Timer sospens.	
Disattiva	
Attiva	Da 1 a 240 minuti
Impostazioni data/ora	
Data/Ora	
Ora legale	Disattiva, Attiva

## Menu Pannello di controllo


Voce di impostazione		Impostazione
	Differenza oraria	Da -12:45 a +13:45
	Lingua/Language	Olandese, inglese, francese, tedesco, italiano, giapponese, coreano, portoghese, russo, cinese semplificato, spagnolo, cinese tradizionale, turco
Personalizzazione schermo		
	Colore sfondo	GRIGIO, Nero, Bianco
	Stampa scherm. standby	Automatico, Vista miniature, Visualizza info
	Tastiera	QWERTY, AZERTY, QWERTZ
Impostazioni unità		
	Unità di lunghezza	m, ft/in
	Temperatura	°C, °F
Impostazioni stampante		
	Modalità stampante	Mod. inchiostro bianco, Mod. inchiostro colori
	Gamma di movimento testina	Larghezza dati, Larghezza stampante
	Luce interna	AUTO, Manuale
	Ripristina impostaz. predef.	Impostazioni di rete, Cancellare dati e impostazioni
Impostazione di manutenzione		
Impostazione di pulizia		
Soglia ugelli ostruiti		
	Bianco	Da 1 a 8000
	Colore	Da 1 a 6400
	Numero max. di tentativi di pulizia	Da 0 a 2
	Compensazione ugelli	Attiva, Disattiva
	Azioni oltre la soglia degli ugelli mancanti	Arresta stampa, Mostra avviso, Pulizia automatica
Pulizia periodica		
	Programmato	Da 1 a 9999
	Stampa pagina	Da 1 a 9999
Disattiva		
	Pulizia all'accensione	Attiva, Disattiva
Impostazioni di rete		

## Menu Pannello di controllo

Voce di impostazione	Impostazione
Stato rete	Stato LAN cablata, Stam. fog. di stato
Avanzate	
Nome dispositivo	
Impostazioni TCP/IP	
Server Proxy	
Indirizzo IPv6	Abilita, Disabilita
Vel. collegamento & stampa fronte/retro	AUTO, 100BASE-TX Auto, 10BASE-T Half Duplex, 10BASE-T Full Duplex, 100BASE-TX Half Duplex, 100BASE-TX Full Duplex
Ridireziona HTTP a HTTPS	Abilita, Disabilita
Disabilita IPsec/Filtro IP	
Disabilita IEEE802.1X	

### Impostazioni supporto

È possibile accedere direttamente a questo menu premendo l'area informazioni supporto sullo schermo.


Per ulteriori informazioni su queste voci, consultare  [“Menu Impostazioni supporto” a pagina 126](#)

Voce di impostazione	Impostazione
Impostazioni correnti	
Supporto	Da 01 a 30
Spazio piastra	AUTO, Manuale
Regolazioni di stampa	
Allineamento testina	
Standard	Da -8 a +8
Microregolazione	Da -10 a +10
Regolazione alimentazione supporto	Da -1,00 a 1,00%
Gestione supporto	

## Menu Pannello di controllo

Voce di impostazione	Impostazione
Da 01 XXXXXXXXXXXX a 30 XXXXXXXXXXXX	
Modifica nome	
Spazio piastra	
AUTO	
Altezza testina	Stretto, Standard, Largo
Altezza di riferimento	Standard, In basso, In alto
Manuale	
Valore	Da 3,0 a 35,0

### Manutenzione

Per ulteriori informazioni su queste voci, consultare  [“Menu Manutenzione” a pagina 129](#)

Voce di impostazione	Impostazione
Controllo ugelli testina	Tutto, Solo bianco, Solo colore
Pulizia testina	
Pulizia automatica	
Pulizia (leggera)	
Tutti gli ugelli	
Seleziona ugelli	Colore, Bianco
Pulizia (media)	
Tutti gli ugelli	
Seleziona ugelli	Colore, Bianco
Pulizia (profonda)	
Tutti gli ugelli	
Seleziona ugelli	Colore, Bianco
Sostituisci parti di manutenzione	Kit pulizia testina, Tanica di scarico inchiostro, Cappuccio anti-essiccazione, Filtro dell'aria
Pulizia delle parti di manutenzione	Intorno alla testina, Cappuccio aspirante, Coperchio del sensore
Preparazione per stoccaggio	
Limite ugelli della testina di stampa	Disattiva, Attiva


### Stato rifornimento

Dettagli sul menu  [“Menu Stato rifornimento” a pagina 131](#)

## Menu Pannello di controllo

### Info su parte di ricambio

Selezionare questa opzione per visualizzare il grado di usura delle parti di ricambio, come ad esempio la testina di stampa. Quando le parti di ricambio sono quasi al termine della durata utile, viene visualizzato **Manutenz. Richiesta**.

 [“Quando si verifica una richiesta di manutenzione o un errore della stampante” a pagina 134](#)

### Stato

Dettagli sul menu  [“Menu Stato” a pagina 132](#)



## Menu Pannello di controllo

# Dettagli del menu

## Menu Impostazioni generali


\* Indica le impostazioni predefinite.

Voce di impostazione	Impostazione	Spiegazione
Impostazioni base		
Luminosità LCD	Da 1 a 9 (9*)	Regolare la luminosità dello schermo del pannello di controllo.
Suoni		
Premere il tasto	Da 0 a 3 (1*)	Impostare il volume dei suoni emessi quando si premono menu o altre voci sullo schermo del pannello di controllo.
Avviso di completamento	Da 0 a 3 (3*)	Impostare il volume dei suoni emessi al termine dei lavori di stampa o delle operazioni di manutenzione.
Avviso Pronto	Da 0 a 3 (3*)	Impostare il volume del suono emesso quando la stampante è pronta per la stampa.
Avvertimento		Impostare la ripetizione e il volume dei suoni per le notifiche, come ad esempio quando sostituire i materiali di consumo e pulire le parti.
Volume	Da 0 a 3 (2*)	
Ripeti	Disattiva* Fino all'arresto	
Tono di errore		Impostare la ripetizione e il volume dei suoni emessi quando si verifica un errore che arresta la stampa.
Volume	Da 0 a 3 (3*)	
Ripeti	Disattiva Fino all'arresto*	
Tipo di suono		Impostare il tipo di suoni. È possibile impostare suoni facilmente percepibili nell'ambiente operativo della stampante.
Timer sospens.		
Disattiva		La stampante entra in modalità riposo quando non vengono rilevati errori e non vengono ricevuti lavori di stampa per un determinato periodo di tempo. Quando la stampante entra in modalità di riposo, lo schermo del pannello di controllo e altre parti si disattivano per ridurre il consumo di energia.  Toccare lo schermo del pannello di controllo per riattivare il display. Quando si riceve un lavoro di stampa o si esegue un'operazione hardware per uscire dalla modalità di riposo, è necessario del tempo affinché la stampante riparta.
Attiva	Da 1 a 240 (15*)	
Impostazioni data/ora		
Data/Ora		Impostare l'orologio incorporato della stampante. L'ora qui impostata viene visualizzata nella schermata iniziale. Inoltre, viene utilizzata per la visualizzazione dei registri dei lavori e dello stato dello stampante come mostrato in Epson Edge Dashboard.




### Menu Pannello di controllo

Voce di impostazione	Impostazione	Spiegazione
Ora legale	Disattiva*	È possibile decidere se applicare l'ora legale all'orologio.
	Attiva	
Differenza oraria	Da -12:45 a +13:45	Impostare la differenza con l'ora UTC (Coordinated Universal Time) con incrementi di 15 minuti. Impostare questo valore secondo necessità, per esempio quando si gestisce la stampante in un ambiente di rete con differenze orarie.
Lingua/Language	Olandese	Selezionare la lingua da utilizzare nel display del pannello di controllo.
	Inglese*	
	Francese	
	Tedesco	
	Italiano	
	Giapponese	
	Coreano	
	Portoghese	
	Russo	
	Cinese semplificato	
	Spagnolo	
	Cinese tradizionale	
Turco		
Personalizzazione schermo		

## Menu Pannello di controllo

Voce di impostazione	Impostazione	Spiegazione
Colore sfondo	GRIGIO	Selezionare lo schema di colore da utilizzare nello schermo del pannello di controllo. È possibile impostare uno schema di colore che risulti facilmente visibile nell'ambiente operativo della stampante.
	Nero*	
	Bianco	
Stampa scherm. standby	Automatico*	È possibile selezionare la schermata da visualizzare dopo la ricezione di lavoro di stampa. Indipendentemente dalla selezione, se si preme  (cambia visualizzazione), è possibile passare dalla schermata di anteprima (vista miniatura) alla schermata informativa e viceversa.  Quando si seleziona <b>Vista miniature</b> , viene visualizzata la schermata di anteprima quando si riceve un lavoro di stampa, ma in seguito all'avvio della stampa la visualizzazione non passa alla schermata di informazioni.  Quando si seleziona <b>Visualizza info</b> , viene visualizzata la schermata di informazioni non appena si riceve un lavoro di stampa.
	Vista miniature	
	Visualizza info	
Tastiera	QWERTY*	Selezionare il layout dei tasti per la schermata di inserimento del testo che viene visualizzata quando, ad esempio, si inseriscono nomi da registrare per le impostazioni dei supporti.
	AZERTY	
	QWERTZ	
Impostazioni unità		
Unità di lunghezza	m*	Impostare le unità di lunghezza da utilizzare nello schermo del pannello di controllo e quando si stampano motivi di prova.
	ft/in	
Temperatura	°C*	Impostare le unità di temperatura da utilizzare sullo schermo del pannello di controllo.
	°F	
Impostazioni stampante		

## Menu Pannello di controllo

Voce di impostazione	Impostazione	Spiegazione
Modalità stampante	Mod. inchiostro bianco*	<p>È possibile cambiare la modalità di inchiostro utilizzata quando si stampa.</p> <p>È possibile ridurre il consumo di inchiostro WH passando a <b>Mod. inchiostro colori</b> per un periodo di tempo specificato durante il quale l'inchiostro WH non viene utilizzato per nessuna stampa.</p> <p>Per i dettagli sulle condizioni di esecuzione e sulla procedura, vedere:</p> <p> "Modifica della <b>Modalità stampante</b>" a pagina 112</p>
	Mod. inchiostro colori	
Gamma di movimento testina	Larghezza dati*	<p>È possibile impostare l'intervallo di movimento della testina durante la stampa.</p> <p>Se si seleziona <b>Larghezza dati</b>, la testina di stampa si muove nell'intervallo della larghezza dei dati. La riduzione dell'intervallo della testina di stampa aumenta la velocità di stampa.</p> <p>Se si seleziona <b>Larghezza stampante</b>, la testina di stampa si muove nell'intervallo di larghezza del supporto più grande supportato dalla stampante. Impostare questa opzione per ottenere una qualità di stampa più uniforme e omogenea.</p>
	Larghezza stampante	
Luce interna	AUTO*	<p>Selezionare se la luce interna si accende e si spegne automaticamente.</p> <p>Se si seleziona <b>AUTO</b>, la luce si accende automaticamente per operazioni che necessitano di luce, per esempio durante la stampa, e si spegne al termine dell'operazione.</p> <p>Se si seleziona <b>Manuale</b>, la luce si accende e si spegne solo quando si preme  sul pannello di controllo. Quando si preme  durante un'operazione che non consente l'accensione della luce, la luce si accende appena possibile.</p>
	Manuale	
Ripristina impostaz. predef.	Impostazioni di rete	<p>Se si seleziona <b>Impostazioni di rete</b>, vengono ripristinati solo i valori predefiniti di <b>Impostazioni generali</b> — <b>Impostazioni di rete</b>.</p> <p>Se si seleziona <b>Cancellare dati e impostazioni</b>, vengono ripristinati tutti i valori predefiniti dei menu della stampante.</p>
	Cancellare dati e impostazioni	
Impostazione di manutenzione		
Impostazione di pulizia		
Soglia ugelli ostruiti	Bianco	<p>La stampante monitora la condizione degli ugelli delle testine di stampa durante la stampa. Queste voci di impostazione riguardano le impostazioni relative alla manutenzione (Pulizia testina) eseguita quando vengono rilevati ugelli ostruiti.</p> <p><b>Soglia ugelli ostruiti</b> consente di impostare se eseguire la manutenzione quando un certo numero di ugelli si ostruisce, per ognuna delle testine di stampa di <b>Bianco</b> e <b>Colore</b>.</p> <p><b>Numero max. di tentativi di pulizia</b> consente di impostare il numero di volte che la manutenzione viene ripetuta se gli ugelli sono ancora ostruiti dopo aver eseguito la manutenzione una volta.</p>
	Colore	
Numero max. di tentativi di pulizia	Da 0 a 2 (0*)	
Compensazione ugelli	Attiva*	<p>La stampante monitora la condizione degli ugelli delle testine di stampa durante la stampa. Queste voci di impostazione consentono di impostare se eseguire la stampa utilizzando l'inchiostro degli ugelli normali quando non viene emesso abbastanza inchiostro dagli ugelli ostruiti quando vengono rilevate ostruzioni.</p> <p>Selezionando <b>Attiva</b>, la stampa viene eseguita in modo tale che gli ugelli normali compensino l'inchiostro non emesso dagli ugelli ostruiti. Tuttavia, il tempo di stampa potrebbe essere superiore del normale, in base al numero di ugelli ostruiti.</p>
	Disattiva	

## Menu Pannello di controllo

Voce di impostazione	Impostazione	Spiegazione
Azioni oltre la soglia degli ugelli mancanti	Arresta stampa	<p>Impostare l'operazione da eseguire quando il numero di ugelli ostruiti supera il numero impostato in <b>Impostazione di pulizia — Soglia ugelli ostruiti</b>.</p> <p>Impostando <b>Arresta stampa</b> viene visualizzato il messaggio <b>Gli ugelli potrebbero essere intasati. Tentare la stampa del motivo di verifica ugelli.</b> sullo schermo del pannello di controllo, quindi interrompe la stampa ed entra in standby.</p> <p>Impostando <b>Mostra avviso</b> viene visualizzato il messaggio di cui sopra sullo schermo del pannello di controllo, ma la stampa prosegue senza interruzioni.</p> <p>Impostando <b>Pulizia automatica</b> viene eseguita la manutenzione prima di avviare la stampa.</p>
	Mostra avviso*	
	Pulizia automatica	
Pulizia periodica		
Programmato	Da 1 a 9999 (60*)	<p>È possibile impostare il tempo (minuti) o il numero di pagine stampate per il momento in cui eseguire la pulizia in modo tale da mantenere gli ugelli delle testine di stampa in condizioni ottimali.</p> <p>La pulizia periodica non viene eseguita se si seleziona <b>Disattiva</b>.</p>
	Stampa pagina	
	Da 1 a 9999 (50*)	
Disattiva*		
Pulizia all'accensione	Attiva*	<p>Impostare se eseguire automaticamente la pulizia quando la stampante viene accesa in modo tale da mantenere gli ugelli delle testine di stampa in condizioni ottimali.</p>
	Disattiva	
Impostazioni di rete		
Stato rete	Stato LAN cablata	<p>È possibile verificare le informazioni per le varie impostazioni di rete che sono impostate in <b>Avanzate</b>.</p> <p>Se si seleziona <b>Stam. fog. di stato</b>, viene stampato un elenco delle impostazioni.</p>
	Stam. fog. di stato	
Controllo connessione		<p>Diagnostica lo stato attuale delle connessioni di rete e ne visualizza i risultati.</p>

## Menu Pannello di controllo



Voce di impostazione	Impostazione	Spiegazione
Avanzate		
Nome dispositivo		Impostare le impostazioni di rete individuali. Quando si usa 1000BASE-T Full Duplex, impostare <b>Vel. collegamento &amp; stampa fronte/retro</b> su <b>AUTO</b> .
Impostazioni TCP/IP		
Server Proxy		
Server e-mail	Impostazioni server	
	Controllo connessione	
Indirizzo IPv6	Abilita*	
	Disabilita	
Vel. collegamento & stampa fronte/retro	AUTO*	
	100BASE-TX Auto	
	10BASE-T Half Duplex	
	10BASE-T Full Duplex	
	100BASE-TX Half Duplex	
	100BASE-TX Full Duplex	
Ridireziona HTTP a HTTPS	Abilita*	
	Disabilita	
Disabilita IPsec/Filtro IP		
Disabilita IEEE802.1X		

## Menu Impostazioni supporto

\* Indica le impostazioni predefinite.

Voce di impostazione	Impostazione	Spiegazione
Impostazioni correnti		
Supporto	Da 01 a 30	Visualizza un elenco dei valori impostati per le impostazioni dei supporti selezionate al momento. È possibile modificare i valori impostati premendo su una voce di impostazione.
Spazio piastra	AUTO	
	Manuale	
Regolazioni di stampa		

## Menu Pannello di controllo


Voce di impostazione	Impostazione	Spiegazione
Allineamento testina		Effettuare le regolazioni necessarie quando i risultati di stampa appaiono granulosi o sfocati (le linee non sono allineate, il testo di piccole dimensioni non è uniforme).
Standard	Da -8 a +8	
Microregolazione	Da -10 a +10	<p>Questa operazione consente di regolare i piccoli disallineamenti nelle posizioni in cui viene emesso l'inchiostro durante la stampa bidirezionale. Nelle seguenti situazioni, i risultati di stampa non migliorano malgrado queste regolazioni.</p> <ul style="list-style-type: none"> <li><input type="checkbox"/> <b>Print Direction (Direzione di stampa)</b> è impostato su <b>Uni-Direction (Low Speed) (Unidirezionale (Bassa velocità))</b> in Garment Creator for SC-F3000 Series, il software specializzato per la stampante.</li> <li><input type="checkbox"/> Quando si esegue la stampa a ripetizione o la stampa da una memoria USB, <b>Impostazioni correnti — Senso Marcia Testina</b> è impostato su <b>Unidirezionale</b>.</li> </ul> <p>Per maggiori dettagli, fare riferimento a quanto segue.</p> <p> "Eseguire <b>Allineamento testina</b>" a pagina 141</p>
Regolazione alimentazione supporto	Da -1,00 a 1,00%	<p>Effettuare questa regolazione quando compaiono strisce orizzontali (strisce) nei risultati di stampa.</p> <p>Usare questa regolazione per regolare la distanza (larghezza) di alimentazione della platina tra ogni movimento della testina di stampa.</p> <p>Quando i colori delle strisce sono scuri, impostare i valori sul lato +; quando i colori sono sbiaditi (biancastri), impostarli sul lato -. Impostarli prima su 0,1% (o -0,1%), quindi osservare la stampa ed effettuare ulteriori regolazioni se necessario.</p> <p>Leggere quanto segue prima di effettuare queste regolazioni.</p> <p> "Precauzioni da adottare quando si esegue <b>Regolazioni di stampa</b>" a pagina 140</p>
Gestione supporto		

## Menu Pannello di controllo

Voce di impostazione	Impostazione	Spiegazione
Da 01 XXXXXXXXXXX a 30 XXXXXXXXXXX (mostra il nome registrato)		
Modifica nome		Assegnare un nome che contenga al massimo 20 caratteri alle impostazioni del supporto da salvare. (È possibile usare caratteri a singolo o doppio byte) L'assegnazione di nomi descrittivi le rende più facili da identificare per una successiva selezione.
Spazio piastra		<p>La stampante utilizza sensori per rilevare automaticamente la superficie del supporto caricato sulla platina in modo tale da stampare con una <b>Altezza testina</b> (spazio piastra) adeguata. Normalmente, mantenerla impostata su <b>AUTO</b> durante l'uso della stampante. Nelle seguenti situazioni, si consiglia di impostarla su <b>Manuale</b>.</p> <ul style="list-style-type: none"> <li><input type="checkbox"/> Quando il supporto non è caricato in modo uniforme</li> <li><input type="checkbox"/> Quando sono presenti pieghe o lanugine a causa della consistenza o del materiale del supporto</li> </ul>
AUTO*		La superficie del supporto caricato sulla platina viene rilevata automaticamente e allineata all'altezza della testina (spazio piastra) impostata, quindi la stampa viene eseguita.
Altezza testina	Stretto	<p>Impostare lo spazio tra la testina di stampa e il supporto. Normalmente, mantenerlo impostato su <b>Standard</b> durante l'uso della stampante.</p> <p><b>Stretto:</b> utilizzare questa opzione quando si desidera effettuare una stampa di qualità superiore, ecc. Tenere presente che le fibre a contatto con le testine di stampa potrebbero facilmente causare l'ostruzione degli ugelli.</p> <p><b>Largo:</b> utilizzare questa opzione quando si stampa su un supporto che perde facilmente fibre o quando i risultati di stampa sono graffiati o sbavati. In ogni caso, un'impostazione non accurata potrebbe ridurre la qualità di stampa.</p>
	Standard*	
	Largo	
Altezza di riferimento	Standard*	<p>Impostare la posizione della superficie del supporto come riferimento quando si definisce lo spazio tra la testina di stampa e il supporto. Normalmente, mantenerlo impostato su <b>Standard</b> durante l'uso della stampante.</p> <p>Modificare questa impostazione solo quando si utilizzano come riferimenti la posizione più alta e la posizione più bassa del supporto.</p>
	In basso	
	In alto	




## Menu Pannello di controllo

Voce di impostazione	Impostazione	Spiegazione
Manuale		<p>Correggere il valore specificato come lo spazio tra la testina di stampa e il supporto durante la stampa.</p> <p>Quando <b>Altezza testina</b> è impostato su <b>AUTO</b>, l'altezza di riferimento rilevata potrebbe variare a causa di pieghe o lanugine dovute alla consistenza o al materiale del supporto caricato. Variazioni nell'altezza di riferimento causano piccole differenze nell'altezza della testina (spazio piastra), pertanto potrebbero verificarsi irregolarità nei risultati di stampa. Per eliminare queste irregolarità, selezionare <b>Manuale</b>, per esempio quando si desidera correggere l'altezza testina ed eseguire la stampa.</p> <p>Il <b>Valore</b> varia in base al tipo di platina in uso e allo spessore del supporto caricato. Per maggiori dettagli, fare riferimento a quanto segue.</p> <p> <a href="#">"Tabella per i valori di impostazione di Spazio piastra per lo spessore del supporto" a pagina 157</a></p>
Valore	Da 3,0 a 35,0	<p>Impostare uno spazio adatto tra la testina di stampa e il supporto in <b>Valore</b>.</p> <p>Premendo <b>Rilevamento valore consigliato</b> sullo schermo viene visualizzato il valore consigliato per lo spessore del supporto caricato sulla platina.</p>

## Menu Manutenzione


\* Indica le impostazioni predefinite.

Voce di impostazione	Impostazione	Spiegazione
Controllo ugelli testina	Tutto*	<p>Viene stampato un motivo di verifica per verificare l'eventuale presenza di ugelli ostruiti nella testina di stampa. Ispezionare visivamente il motivo stampato ed eseguire la pulizia della testina se si notano colori sbiaditi o mancanti.</p> <p> <a href="#">"Controllo di eventuali ugelli ostruiti" a pagina 110</a></p>
	Solo bianco	
	Solo colore	
Pulizia testina		

## Menu Pannello di controllo

Voce di impostazione	Impostazione	Spiegazione
Pulizia automatica		La stampante verifica automaticamente la presenza di ugelli ostruiti ed esegue la pulizia della testina con la potenza adeguata. Se gli ugelli sono ancora ostruiti, eseguire nell'ordine <b>Pulizia (leggera)</b> , <b>Pulizia (media)</b> e <b>Pulizia (profonda)</b> finché gli ugelli non vengono puliti.
Pulizia (leggera)		È possibile impostare uno di questi tre tipi di livello di pulizia della testina.
Tutti gli ugelli		Eseguire prima <b>Pulizia (leggera)</b> . Se gli ugelli sono ancora ostruiti, eseguire <b>Pulizia (media)</b> e poi <b>Pulizia (profonda)</b> .
Selezione ugelli	Colore	
	Bianco	Individuare il numero dei motivi che presentano aree sbiadite o mancanti sul foglio del motivo di verifica stampato, quindi specificare il livello di pulizia per tutte le file o per le file di ugelli specifiche per le testine di stampa del bianco o del colore.
Pulizia (media)		☞ "Pulizia testina" a pagina 111
Tutti gli ugelli		
Selezione ugelli	Colore	
	Bianco	
Pulizia (profonda)		
Tutti gli ugelli		
Selezione ugelli	Colore	
	Bianco	
Sostituisci parti di manutenzione	Kit pulizia testina	Utilizzare questo menu quando si sostituiscono le parti di manutenzione prima che sullo schermo del pannello di controllo venga visualizzato il messaggio che indica che è necessario sostituire le parti di manutenzione.
	Tanica di scarico inchiostro	
	Cappuccio anti-essiccazione	
	Filtro dell'aria	
Pulizia delle parti di manutenzione	Intorno alla testina	Utilizzare questo menu per pulire la testina di stampa e i bordi del metallo. Inoltre, utilizzare questo menu quando si pulisce il cappuccio aspirante e il coperchio del sensore prima che sullo schermo del pannello di controllo venga visualizzato il messaggio che indica che è necessario pulirli. Non è possibile pulirli correttamente se la testina di stampa e la platina non vengono spostate nelle posizioni di manutenzione.
	Cappuccio aspirante	
	Coperchio del sensore	
Preparazione per stoccaggio		Effettuare sempre questa operazione di manutenzione se la stampante non verrà utilizzata (e quindi sarà spenta) per uno o più mesi. Per maggiori dettagli, fare riferimento a quanto segue. ☞ "Manutenzione pre-stoccaggio in caso di inutilizzo a lungo termine" a pagina 113

## Menu Pannello di controllo

Voce di impostazione	Impostazione	Spiegazione
Limite ugelli della testina di stampa	Disattiva*	<p>Se gli ugelli sono ancora ostruiti anche dopo aver ripetuto <b>Pulizia testina</b>, è possibile continuare a stampare usando solo le file di ugelli non ostruiti.</p> <p>Quando questa funzione è impostata su <b>Attiva</b>, il tempo di stampa potrebbe aumentare poiché la stampa viene eseguita usando solo metà di tutte le file di ugelli (lato superiore o lato inferiore). Inoltre, la qualità di stampa rischia di ridursi. Si consiglia di utilizzare questa funzione solo temporaneamente, per esempio nel periodo di tempo finché la testina di stampa non può essere sostituita per eliminare gli ugelli ostruiti.</p> <p><b>Come selezionare ugelli specifici</b></p> <p>Stampare un motivo di verifica usando <b>Controllo ugelli testina</b>, quindi verificare se la fila di ugelli ostruiti che non possono essere puliti si trovi sul lato superiore o inferiore rispetto al centro del motivo di verifica.</p> <p> <a href="#">"Controllo di eventuali ugelli ostruiti" a pagina 110</a></p> <p>Inserire un segno di spunta sul lato (superiore o inferiore) del motivo di verifica in cui si osservano ugelli ostruiti nello schermo che mostra, nell'ordine, <b>Bianco</b> e <b>Colore</b>. Anche se non sono visibili ostruzioni nelle file di ugelli per il White (Bianco), inserire un segno di spunta accanto al motivo di verifica in cui si osservano ostruzioni per gli altri colori, quindi procedere alla schermata di selezione <b>Colore</b>.</p>
	Attiva	

## Menu Stato rifornimento

Voce di impostazione	Impostazione	Spiegazione
Inchiostro/Tanica di scarico inchiostro/Kit pulizia testina		
Inchiostro		Visualizza i livelli di inchiostro rimanente e i numeri delle parti di inchiostro.
Tanica di scarico inchiostro		Visualizza lo spazio disponibile nella Tanica di scarico inchiostro
Kit pulizia testina		Visualizza il livello di consumo dell'unità di pulizia
Altri		Visualizza il livello di consumo degli altri materiali di consumo (cappuccio anti-essiccazione e filtro dell'aria)

## Menu Pannello di controllo

---




**Menu Stato**

Voce di impostazione	Impostazione	Spiegazione
Versione firmware		Visualizza le informazioni selezionate. <b>Nome stampante</b> è il nome impostato in Epson Edge Dashboard.
Nome stampante		
Registro di errori gravi		
Report operazione	Numero totale di stampe	
	Passaggio totale carrello	

# Risoluzione dei problemi

## Procedura da eseguire quando appare un messaggio

Se la stampante visualizza uno dei messaggi sotto riportati, fare riferimento alla soluzione indicata e procedere come necessario.

Messaggio	Operazione da eseguire
È il momento di pulire il coperchio del sensore.	La superficie del coperchio del sensore è sporca. Consultare quanto segue per eseguire la pulizia.
Impossibile riconoscere il coperchio del sensore.	<p> <a href="#">"Pulizia del coperchio del sensore" a pagina 91</a></p> <p>Se si continua a utilizzare la stampante quando il coperchio del sensore è sporco, il sensore non è in grado di rilevare correttamente la posizione della platina, dunque la stampa potrebbe non essere eseguita con un'altezza della testina adeguata. Si consiglia di pulirlo immediatamente se viene visualizzato questo messaggio.</p>
Stampa arrestata. Controllare se sono presenti degli ostacoli all'interno della stampante, quindi premere [OK].	<p>Verificare i seguenti punti, quindi premere <b>OK</b>.</p> <ul style="list-style-type: none"> <li><input type="checkbox"/> Se sono presenti pieghe sulla superficie del supporto caricato sulla platina, ricaricare il supporto in modo tale che sia piatto.</li> <li><input type="checkbox"/> Quando viene caricato un supporto spesso, verificare che la posizione della platina e l'altezza della testina siano adatte al supporto.  <a href="#">"Caricare la T-shirt (supporto)" a pagina 66</a></li> <li><input type="checkbox"/> Verificare che non siano caduti oggetti nella stampante.</li> </ul>
Impossibile spostare la base mobile. Controllare intorno alla base mobile, quindi premere [OK].	<p>Verificare i seguenti punti, quindi premere <b>OK</b>.</p> <ul style="list-style-type: none"> <li><input type="checkbox"/> Rimuovere tutto ciò che si trova sulla piastra, tranne il supporto.</li> <li><input type="checkbox"/> Se la superficie del supporto si è sollevata o è diventata estremamente arricciata, ricaricare il supporto in modo tale che sia piatto.</li> <li><input type="checkbox"/> Dopo aver cambiato il tipo di supporto, verificare che la posizione della platina sia adatta a quel tipo di supporto.  <a href="#">"Sostituzione delle platine" a pagina 64</a></li> <li><input type="checkbox"/> Rimuovere eventuali oggetti caduti intorno alla base mobile.</li> </ul>
La combinazione dell'indirizzo IP e della Subnet Mask non è valida. Consultare la documentazione per maggiori dettagli.	Inserire il valore corretto nell'indirizzo IP o nel gateway predefinito. Se non si conoscono i valori corretti, rivolgersi al proprio amministratore di rete.

## Risoluzione dei problemi

## Quando si verifica una richiesta di manutenzione o un errore della stampante

Messaggio	Operazione da eseguire
Manutenz. richiesta: sostituire il prima possibile le parti XXXXXXXXXXXXXXXXXXXX	Uno dei componenti utilizzato nella stampante ha quasi raggiunto la fine della durata utile.
Richiesta manutenzione: termine della vita utile delle parti XXXXXXXXXXXXXXXXXXXX	Contattare il rivenditore locale o l'assistenza Epson e specificare il codice di richiesta manutenzione.  Non risulta possibile rimuovere la richiesta di manutenzione fino alla sostituzione del componente. Se si continua a utilizzare la stampante, si verificherà un errore della stampante.
Errore stampante. Spegner e riaccendere. Se l'errore persiste, contattare l'Assistenza Epson. XXXXXX	Nei seguenti casi viene visualizzato un messaggio di errore. <ul style="list-style-type: none"> <li><input type="checkbox"/> Il cavo di alimentazione non è collegato in modo saldo</li> <li><input type="checkbox"/> Si verifica un errore non risolvibile dall'utente</li> </ul> Quando si verifica un errore della stampante, la stampante interrompe automaticamente la stampa. Spegner la stampante, scollegare il cavo di alimentazione dalla presa e dalla stampante, quindi ricollegarlo. Accendere e spegnere la stampante più volte. <p>Se il medesimo errore della stampante viene visualizzato sul pannello LCD, contattare il rivenditore locale o l'assistenza Epson per ottenere assistenza. Riferire che il codice di errore della stampante è "XXXXXX".</p>

## Risoluzione dei problemi

### Non è possibile stampare (perché la stampante non funziona)


#### La stampante non si accende

■ **Il cavo di alimentazione è inserito nella presa elettrica e nella stampante?**

Verificare i punti seguenti.

- Le spine di alimentazione della stampante e dell'unità inchiostro sono collegate alla presa elettrica?
- La spina di alimentazione non è inserita completamente o è inserita in direzione obliqua?

Inoltre, verificare che la stampante e l'unità inchiostro siano collegate correttamente.

 [Setup Guide \(Guida di installazione\)](#) (manuale)

■ **Si è verificato un problema con la presa elettrica?**

Assicurarsi che la presa elettrica funzioni collegando il cavo di alimentazione di un altro apparecchio elettrico.

#### La stampante non comunica con il computer

■ **Il cavo è connesso correttamente?**

Verificare che il cavo di interfaccia sia collegato saldamente sia alla porta stampante che al computer. Inoltre accertarsi che il cavo non sia rotto o piegato. Se si dispone di un cavo di scorta, provare a collegare il cavo di scorta.

■ **Le specifiche del cavo soddisfano i requisiti del computer?**

Verificare il modello e le specifiche del cavo di interfaccia per accertarsi che il cavo sia adatto al tipo di computer e alle specifiche della stampante.

 ["Requisiti di sistema"](#) a pagina 160

■ **Se si utilizza un hub USB, lo si sta usando correttamente?**

È possibile collegare in serie (daisy-chain) fino a cinque hub USB secondo le specifiche USB. In ogni caso, si consiglia di collegare la stampante al primo hub collegato direttamente al computer. A seconda dell'hub in uso, le operazioni della stampante potrebbero divenire poco stabili. Se ciò si verifica, collegare il cavo USB direttamente alla porta USB del computer.

■ **L'hub USB è stato riconosciuto correttamente?**

Verificare che l'hub USB venga riconosciuto correttamente nel computer. Se il computer riconosce correttamente l'hub USB, scollegare tutti gli hub USB dal computer e collegare la stampante direttamente alla porta USB del computer. Contattare il produttore dell'hub per ulteriori informazioni sulle operazioni con hub USB.

### Non risulta possibile stampare nell'ambiente di rete

■ **Le configurazioni di rete sono corrette?**

Chiedere informazioni sulle configurazioni di rete all'amministratore di rete.

■ **Collegare la stampante direttamente al computer usando un cavo USB e quindi provare a stampare.**

Se è possibile stampare tramite USB, c'è un problema nelle impostazioni di rete. Chiedere all'amministratore del sistema o consultare la documentazione del sistema di rete. Se non si riesce a stampare tramite USB, vedere la sezione appropriata in questa Guida utente.

### La stampante ha un errore

■ **Verificare il messaggio riportato sul pannello di controllo.**

 ["Pannello di controllo"](#) a pagina 18

 ["Procedura da eseguire quando appare un messaggio"](#) a pagina 133

## Risoluzione dei problemi

### La stampante funziona ma non viene eseguita la stampa

#### La testina di stampa si sposta ma non viene eseguita la stampa

■ **Lo spazio piastra è stato impostato correttamente?**

La stampante non può stampare correttamente se la superficie di stampa è troppo lontana dalla testina. Se **Spazio piastra** è impostato su **Manuale**, verificare se il valore inserito in **Valore** e la posizione della platina siano adatti al supporto in uso.

🔗 ["Tabella per i valori di impostazione di Spazio piastra per lo spessore del supporto" a pagina 157](#)

■ **Controllare le operazioni della stampante.**

Stampare un motivo di controllo degli ugelli. Poiché è possibile stampare un motivo di verifica degli ugelli senza connessione al computer, verificare lo stato di stampa e funzionamento per la stampante.

🔗 ["Controllo di eventuali ugelli ostruiti" a pagina 110](#)

Verificare la sezione che segue se il motivo di controllo degli ugelli non è stampato correttamente.

#### Il motivo di controllo degli ugelli non viene stampato correttamente

■ **La stampante non è stata utilizzata per un lungo periodo di tempo?**

Gli ugelli potrebbero seccarsi o otturarsi se non si usa la stampante per lungo tempo.

Procedura da eseguire quando la stampante non è stata utilizzata per un periodo prolungato 🔗 ["Note in caso di stampante non in uso" a pagina 26](#)

■ **È stata impostata la modalità inchiostro a colori?**

Le unità di alimentazione inchiostro di pulizia sono installate nella modalità inchiostro a colori, pertanto è difficile vedere le file (CL) stampate con il liquido di pulizia.

Se le righe non visibili sono stampate con liquido di pulizia, non ci sono problemi.

■ **Si sta stampando su carta in modalità inchiostro White (Bianco)?**

È difficile vedere l'inchiostro White (Bianco) stampato su carta. Usare un foglio OHP o simili per verificare la presenza di inchiostro White (Bianco) sul motivo di verifica degli ugelli.

🔗 ["Caricamento di supporti" a pagina 110](#)

Se nessuno dei casi sopra elencati è applicabile, gli ugelli potrebbero essere ostruiti. Eseguire queste operazioni nel seguente ordine.

#### 1. Eseguire Pulizia testina

Consultare quanto segue, eseguire **Pulizia testina**, quindi verificare se gli ugelli ostruiti sono stati puliti.

🔗 ["Pulizia testina" a pagina 111](#)

#### 2. Pulire i bordi del metallo

Se le fibre aderiscono ai bordi del metallo, potrebbero venire a contatto con la testina di stampa durante lo spostamento e impedire il rilascio dell'inchiostro. Consultare quanto segue e pulire l'area intorno alle testine di stampa e ai bordi del metallo. Al termine della pulizia, eseguire **Pulizia testina**, quindi verificare se gli ugelli ostruiti sono stati puliti.

🔗 ["Pulire attorno alla testina di stampa e i bordi del metallo" a pagina 92](#)

#### 3. Se il problema non è ancora stato risolto dopo aver eseguito le operazioni 1 e 2

Contattare il rivenditore locale o l'assistenza Epson.



## Risoluzione dei problemi

### I risultati di stampa non sono quelli previsti

#### La stampa è di scarsa qualità, irregolare, troppo chiara o scura o ci sono linee nella stampa

##### ■ Gli ugelli della testina di stampa sono ostruiti?

Se gli ugelli sono ostruiti, i colori corrispondenti non erogano inchiostro e la qualità di stampa diminuisce. Stampare un motivo di controllo degli ugelli.

 ["Controllo di eventuali ugelli ostruiti" a pagina 110](#)


Inoltre, se è presente lanugine sulla superficie di stampa, questa potrebbe venire a contatto con la testina di stampa e causare l'ostruzione degli ugelli. Si consiglia di appiattire eventuale lanugine sul supporto utilizzando una termopressa immediatamente prima di avviare la stampa.

##### ■ È stata regolata l'altezza della platina?

Quando **Spazio piastra** è impostato su **Manuale**, se la superficie di stampa è troppo distante dalla testina di stampa, la stampa potrebbe presentare i seguenti problemi.

- Linee nella stampa
- I contorni dell'immagine sono sfuocati
- Testi e linee dritte raddoppiati
- Immagine granulosa

Verificare se il valore inserito in **Valore per Spazio piastra — Manuale** e la posizione della platina siano adatti al supporto in uso.

 ["Tabella per i valori di impostazione di Spazio piastra per lo spessore del supporto" a pagina 157](#)

##### ■ È stato eseguito Allineamento testina?

La testina normalmente stampa in due direzioni. Le linee potrebbero apparire non allineate a causa del disallineamento della testina di stampa durante la stampa bidirezionale. Provare a eseguire Allineamento testina quando le linee verticali non sono allineate.

 ["Eseguire Allineamento testina" a pagina 141](#)

##### ■ Eseguire Regolazione alimentazione supporto.

Il problema potrebbe risolversi regolando l'alimentazione della platina per ogni movimento della testina.

Se le linee sono scure, regolare verso il lato +, se sono sbiadite regolare verso il lato -.

 ["Menu Impostazioni supporto" a pagina 126](#)

##### ■ Si stanno utilizzando le unità di alimentazione dell'inchiostro originali Epson consigliate?


Questa stampante è studiata per l'uso con unità di alimentazione dell'inchiostro Epson. Se si utilizzano prodotti non Epson, le stampe potrebbero risultare sbiadite o i colori potrebbero essere alterati poiché i livelli di inchiostro rimanente non vengono rilevati correttamente. Accertarsi di utilizzare le unità di alimentazione dell'inchiostro corrette.

##### ■ Si sta utilizzando un'unità di alimentazione dell'inchiostro vecchia?

La qualità di stampa diminuisce se si utilizzano unità di alimentazione dell'inchiostro vecchie. Sostituirle con unità di alimentazione dell'inchiostro nuove. Si consiglia di utilizzare le unità di alimentazione dell'inchiostro prima della data di scadenza stampata sulla confezione (entro un anno dall'installazione nella stampante).

##### ■ Le unità di alimentazione dell'inchiostro sono state agitate?

Le unità di alimentazione dell'inchiostro per questa stampante contengono inchiostro a pigmenti. Agitare bene le unità di alimentazione dell'inchiostro prima di installarle nella stampante. Per preservare una qualità di stampa ottimale, si consiglia di rimuovere e agitare le unità di alimentazione dell'inchiostro White (Bianco) all'inizio di ogni giornata lavorativa oppure ogni 24 ore (quando viene visualizzato un messaggio) e gli altri colori una volta al mese.

 ["Scuotimento e sostituzione delle unità di alimentazione dell'inchiostro" a pagina 98](#)

##### ■ E' stato confrontato il risultato di stampa con l'immagine sul monitor?

Dal momento che i monitor e le stampanti riproducono i colori in modo diverso, i colori stampati potrebbero differire da quelli visualizzati sullo schermo.

## Risoluzione dei problemi

### ■ È stato aperto il coperchio della stampante durante la stampa?

Se il coperchio della stampante è stato aperto durante la stampa, la testina di stampa si ferma improvvisamente causando irregolarità nei colori. Non aprire il coperchio della stampante durante la stampa.

### ■ Sul pannello di controllo viene visualizzato Il livello d'inchiostro è basso.?

La qualità di stampa potrebbe diminuire se l'inchiostro è quasi esaurito. Si consiglia di sostituire le unità di alimentazione dell'inchiostro con delle nuove. Se si notano differenze di colore dopo aver sostituito un'unità di alimentazione dell'inchiostro, provare a eseguire la pulizia della testina per alcune volte.

### ■ Si stanno stampando colori vivaci?

I colori vivaci potrebbero apparire come linee a seconda della quantità di inchiostro espulso e l'irregolarità della superficie della T-shirt. Provare a impostare **Quality (Qualità)** per **Color Print Quality (Qualità di stampa colore)** o **White Print Quality (Qualità di stampa bianco)** in Garment Creator for SC-F3000 Series, il software per la stampante.

### ■ La T-shirt sulla quale si stampa assorbe facilmente l'inchiostro?

Poiché è difficile fare in modo che l'inchiostro rimanga sulla superficie della T-shirt, il disallineamento può apparire sotto forma di linee a causa dell'irregolarità della superficie della T-shirt quando si imposta la stampa Bi-Direction (High Speed) (Bidirezionale (Alta velocità)) per la testina di stampa. Se ciò accade, eseguire Allineamento testina.

☞ "Eseguire **Allineamento testina**" a pagina 141

Se il problema non viene risolto eseguendo Allineamento testina, provare a impostare **Uni-Direction (Low Speed) (Unidirezionale (Bassa velocità))** per **Print Direction (Direzione di stampa)** in Garment Creator for SC-F3000 Series, il software per la stampante. Per effettuare la stampa a ripetizione o per stampare da una chiavetta di memoria USB un lavoro già impostato su **Bi-Direction (High Speed) (Bidirezionale (Alta velocità))**, impostare **Senso Marcia Testina** su **Unidirezionale** nella schermata di anteprima.

☞ "Quando si ristampa (stampa a ripetizione) lo stesso lavoro" a pagina 79

☞ "Stampare da una memoria USB" a pagina 83

Se le linee sono ancora visibili, impostare **Color Print Quality (Qualità di stampa colore)** o **White Print Quality (Qualità di stampa bianco)** su **Quality (Qualità)**.

### ■ Si è diluito troppo il liquido pretrattante?

Se il liquido pretrattante per cotone è stato diluito eccessivamente, la solidità dell'inchiostro White (Bianco) si riduce e i bordi dell'immagine potrebbero risultare sfocati. Provare a ridurre la densità dell'inchiostro White (Bianco) nel software o a preparare un liquido pretrattante più forte.

Se il liquido pretrattante per poliestere è stato diluito eccessivamente, lo sviluppo di colore per inchiostro si deteriora. Regolare il rapporto di diluizione del liquido di pre-trattamento.

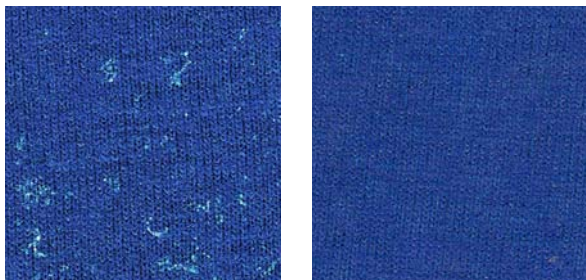
### ■ Regolare la densità dell'inchiostro White (Bianco).

Quando si stampa su T-shirt dai colori scuri, irregolarità verticali potrebbero presentarsi sul colore della base. Se ciò accade, provare a ridurre la densità dell'inchiostro White (Bianco) utilizzato per il fondo. È possibile regolare la densità dell'inchiostro White (Bianco) nel software Garment Creator for SC-F3000 Series della stampante.

## Risoluzione dei problemi

### Irregolarità come macchie bianche si verificano nei risultati di stampa per T-shirt in poliestere

Risultati di stampa irregolari - Risultati di stampa normali



#### ■ Sono stati rimossi i residui dalla superficie del tessuto prima di applicare il liquido di pre-trattamento?

Se il pre-trattamento viene applicato quando rimangono residui, potrebbero verificarsi irregolarità. Utilizzare nastro adesivo (un rullo) per rimuovere i residui, quindi applicare il liquido di pre-trattamento.

["Applicare il liquido pretrattante" a pagina 50](#)

#### ■ Il liquido di pre-trattamento è stato applicato correttamente?

Se si applica una quantità eccessiva o limitata di liquido di pre-trattamento, o se lo si applica in modo non uniforme, si potrebbero ottenere risultati di stampa irregolari. Applicare in modo uniforme la quantità corretta di liquido di pre-trattamento.

["Applicare il liquido pretrattante" a pagina 50](#)

#### ■ Aumentare la temperatura durante il fissaggio di liquido di pre-trattamento.

A seconda del tipo di poliestere, possono verificarsi risultati di stampa irregolari anche se il liquido di pre-trattamento viene applicato correttamente. In tal caso, provare ad aumentare la temperatura durante il fissaggio di liquido di pre-trattamento. In tal modo si potrebbe migliorare l'irregolarità.

["Fissare il liquido pretrattante" a pagina 51](#)

### Le linee rette verticali non sono allineate, i caratteri piccoli sono sfocati o la stampa ha un aspetto granuloso

La testina di stampa normalmente esegue la stampa quando si sposta verso sinistra e verso destra. In questa fase, un disallineamento (spazio) nella testina di stampa potrebbe causare il disallineamento delle linee, la sfocatura dei caratteri di piccole dimensioni o un aspetto granuloso. In questi casi, eseguire queste operazioni nel seguente ordine.

#### 1. Registrare le impostazioni del supporto

Si consiglia di classificare i numeri delle impostazioni del supporto e di registrarli e gestirli in modo tale da poter categorizzare le impostazioni di stampa in base ai singoli produttori di supporti (tipi) e progetti (lavori di stampa).

Non è necessario registrarli se la categorizzazione non è necessaria.

["Registrare le impostazioni del supporto" a pagina 139](#)



#### 2. Eseguire Allineamento testina

Impostare l'opzione **Standard** o **Microregolazione** in base al tipo di platina e di supporto in uso.

["Eseguire Allineamento testina" a pagina 141](#)



#### 3. Modificare l'impostazione Spazio piastra

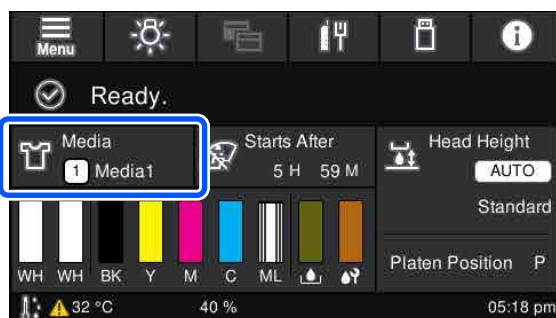
Per prima cosa, lasciare invariato **AUTO** e impostare **Altezza testina** su **Stretto**. Se ciò non migliora la qualità di stampa, provare a selezionare **Manuale**.

#### **Registrare le impostazioni del supporto**

Procedere come segue per rinominare e registrare le impostazioni del supporto.

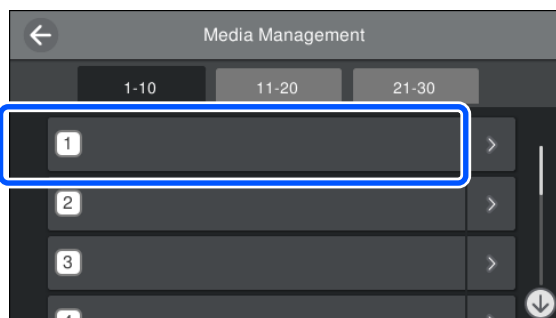
## Risoluzione dei problemi

- 1 Accertarsi che la stampante sia accesa, quindi premere l'area delle informazioni sul supporto sulla schermata iniziale.




- 2 Premere **Gestione supporto**.


- 3 Selezionare le impostazioni del supporto da registrare.

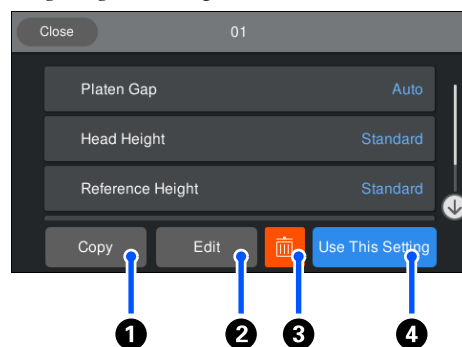


- 4 Premere **Modifica nome**.

- 5 Inserire un nome adatto, quindi premere **OK**.  
Successivamente, quando si esegue **Regolazioni di stampa**, premere  (home) per tornare alla schermata iniziale.

### Nota:

Premere  sul lato destro dell'impostazione del supporto per aprire la seguente schermata.



In questo modo verrà visualizzato un elenco delle impostazioni per le impostazioni del supporto selezionate. Premendo i pulsanti da 1 a 4 è possibile eseguire le seguenti operazioni.

- 1 (Copia): consente di applicare il contenuto delle impostazioni selezionate a un numero di impostazione del supporto diverso. Premendo questo pulsante si apre una schermata in cui è possibile selezionare il numero di impostazione del supporto a cui applicare le impostazioni.
- 2 (Modifica): apre una schermata in cui è possibile modificare il contenuto delle impostazioni.
- 3: inizializza tutto il contenuto delle impostazioni.
- 4 (Usa questa impostazione): le impostazioni del supporto selezionate vengono utilizzate per i successivi lavori di stampa.

### Precauzioni da adottare quando si esegue **Regolazioni di stampa**

**Le regolazioni vengono eseguite in base al supporto caricato sulla stampante.**

Caricare correttamente il supporto per cui è necessario effettuare le regolazioni sulla platina in uso per la stampa.

**I risultati delle regolazioni vengono visualizzati solo nelle impostazioni del supporto selezionate al momento.**

Prima di iniziare a effettuare le regolazioni, selezionare le Impostazioni supporto corrette in cui salvarle. Il numero delle impostazioni del supporto correntemente selezionate viene visualizzato sullo schermo della stampante.

 [“Vista dello schermo” a pagina 19](#)

## Risoluzione dei problemi

### Assicurarsi prima della regolazione che gli ugelli non siano ostruiti.

Se gli ugelli sono ostruiti, le regolazioni non vengono eseguite correttamente.

Stampare un motivo di controllo e controllarlo visivamente, quindi eseguire **Pulizia testina** se necessario.

[“Controllo di eventuali ugelli ostruiti” a pagina 110](#)

### Ripetere le regolazioni se le impostazioni per Spazio piastra vengono modificate come segue.

- Quando si passa a o da **AUTO** o **Manuale**
- Quando **Valore** viene modificato in **Manuale**

### Eseguire **Allineamento testina**

#### Tipi di regolazione e sequenza di esecuzione

Ci sono due tipi di **Allineamento testina**, **Standard** e **Microregolazione**.

Se si seleziona **Standard**, controllare visivamente il motivo di regolazione stampato e inserire i valori di regolazione.

Se si seleziona **Microregolazione**, inserire i valori di regolazione, quindi effettuare una stampa per verificare se i risultati della regolazione siano adatti.

Eseguire prima la regolazione **Standard** e, se la qualità dell'immagine non migliora in seguito alla regolazione, eseguire **Microregolazione**. Tuttavia, nei seguenti casi, selezionare prima **Microregolazione**.

- Quando si utilizzano platine a gruccia di taglia S, platine di taglia XS o platine a manicotto
- Quando la superficie di stampa del supporto non è piatta, come ad esempio quando è presente una tasca

#### Procedura di regolazione

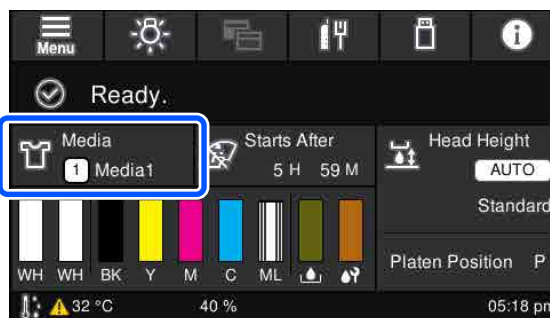
Leggere quanto segue prima di iniziare le regolazioni.

[“Precauzioni da adottare quando si esegue Regolazioni di stampa” a pagina 140](#)

- 1 Caricare il supporto per il quale si stanno effettuando regolazioni sulla platina in uso.

[“Caricare la T-shirt \(supporto\)” a pagina 66](#)

- 2 Verificare le impostazioni del supporto correntemente selezionate nell'area delle informazioni sul supporto sullo schermo della stampante.



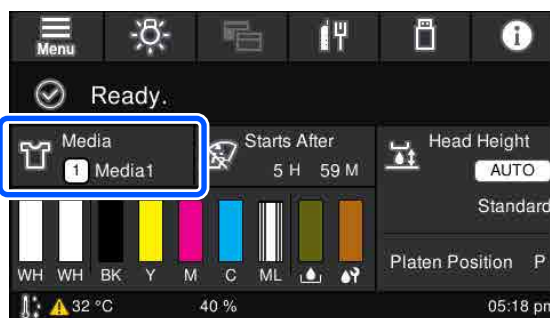
Per salvare i risultati delle regolazioni per le impostazioni del supporto correntemente selezionate, andare al passaggio 5.

Per salvare i risultati delle regolazioni in un'impostazione del supporto diversa, andare al passaggio successivo.

- 3 Premere l'area delle informazioni sul supporto, quindi premere nell'ordine **Impostazioni correnti** — **Supporto**.

- 4 Selezionare le impostazioni del supporto in cui salvare i risultati delle regolazioni, quindi premere (home).

- 5 Premere l'area delle informazioni sul supporto.



- 6 Premere nell'ordine **Regolazioni di stampa** — **Allineamento testina**, quindi selezionare **Standard** o **Microregolazione**.

Se si seleziona **Standard**: andare al passaggio 7.

Se si seleziona **Microregolazione**: andare al passaggio 9.

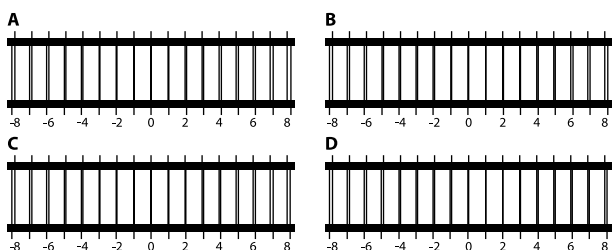
## Risoluzione dei problemi

- 7** Selezionare le voci da regolare in base al colore del supporto utilizzato, quindi premere **Avvia**.

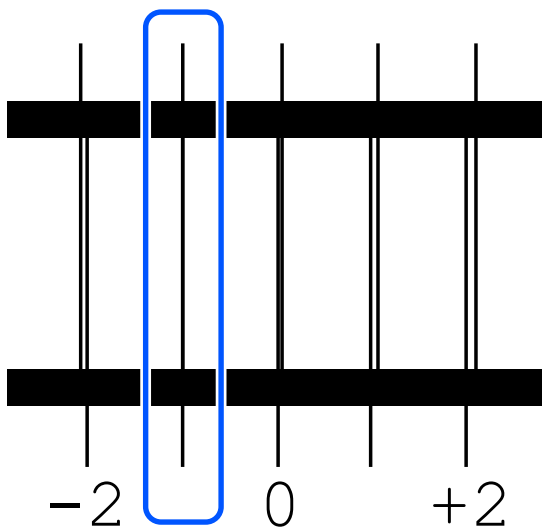
Premendo il pulsante  $\diamond$  viene avviata la stampa del motivo di regolazione. Quando la stampa del motivo è terminata, viene visualizzata la schermata di inserimento del valore di regolazione. Passare alla procedura successiva.

- 8** Verificare il motivo di regolazione stampato.

Quando si seleziona **Supporto chiaro**, vengono stampati 2 blocchi (da n. 1 a n. 2) di motivi di nero. Quando si seleziona **Supporto scuro**, vengono stampati 2 blocchi alla volta (da n. 1 a n. 4) di motivi di nero.



Verificare i 4 motivi da A a D in ogni blocco e selezionare da -8 a +8, dove le linee appaiono più sottili (le linee si sovrappongono) nel motivo. Selezionare “-1” nella seguente figura.



Verificare i motivi in tutti i blocchi, quindi andare al passaggio successivo.

- 9** Inserire i valori di regolazione.

### Quando si esegue Standard:

Inserire i valori di regolazione nell'ordine da A a D selezionati nel passaggio 8 per tutti i blocchi da n. 1 a n. 4 (da n. 1 a n. 2 se si seleziona **Supporto chiaro**). Inserendo tutti i valori di regolazione e premendo **OK** si apre una schermata di conferma dei valori di regolazione.

Verificare i risultati di regolazione e premere **OK** per visualizzare i risultati di regolazione nelle impostazioni del supporto.

### Quando si esegue Microregolazione:

È possibile inserire valori di impostazione da +10 a -10. Si consiglia di impostare prima entrambi i valori di regolazione su +1 e -1 ed eseguire la stampa, quindi effettuare ulteriori regolazioni in base al valore che migliora la qualità dell'immagine.

### Quando la qualità dell'immagine non migliora in seguito alle regolazioni


- Quando si esegue **Standard**:  
Successivamente, eseguire **Microregolazione**.
- Quando si esegue **Microregolazione**:  
Quando si utilizza **AUTO** come **Spazio piastra**, provare a impostare **Altezza testina** su **Stretto**. Tuttavia, quando si imposta **Stretto**, è più probabile che la superficie del supporto venga a contatto con la testina di stampa. Caricare il supporto con cautela in modo tale che non siano presenti pieghe sulla superficie.  
Se impostando **Altezza testina** su **Stretto** la qualità dell'immagine non migliora, provare a impostare **Spazio piastra** su **Manuale**.  
[☞ “Menu Impostazioni supporto” a pagina 126](#)

In alternativa, provare le seguenti misure.

## Risoluzione dei problemi

### ■ Provare la stampa unidirezionale.

Se il problema non si risolve con le misure di cui sopra, provare a impostare **Uni-Direction (Low Speed) (Unidirezionale (Bassa velocità))** per **Print Direction (Direzione di stampa)** in Garment Creator for SC-F3000 Series, il software per la stampante. Per effettuare la stampa a ripetizione o per stampare da una chiavetta di memoria USB un lavoro già impostato su **Bi-Direction (High Speed) (Bidirezionale (Alta velocità))**, impostare **Senso Marcia Testina** su **Unidirezionale** nella schermata di anteprima.

 ["Quando si ristampa \(stampa a ripetizione\) lo stesso lavoro" a pagina 79](#)

 ["Stampare da una memoria USB" a pagina 83](#)

## La superficie di stampa è macchiata

### ■ Il cappuccio aspirante è pulito?

La superficie di stampa potrebbe macchiarsi di gocce di inchiostro se grumi o filamenti si incollano al cappuccio aspirante. Pulire il cappuccio aspirante.

 ["Pulizia del cappuccio aspirante" a pagina 95](#)

### ■ Ci sono filamenti o fibre di tessuto evidenti sulla superficie di stampa?

I filamenti o le fibre sollevate sulla superficie di stampa potrebbero attaccarsi alla testina di stampa o ad altre aree della T-shirt. Rimuovere tutti i filamenti con nastro adesivo o rullo e schiacciare le fibre con un rullo rigido quando si carica una T-shirt sulla platina.

 ["Caricare la T-shirt \(supporto\)" a pagina 66](#)

### ■ Pulire intorno alla testina di stampa.

Se la superficie di stampa è sporca anche dopo aver eseguito la pulizia del cappuccio, possono essersi accumulate fibre (come pelucchi) attorno agli ugelli della testina di stampa. Pulire intorno alla testina di stampa.

 ["Pulire attorno alla testina di stampa e i bordi del metallo" a pagina 92](#)

## Bianco non uniforme o irregolare

### ■ Gli ugelli della testina di stampa sono ostruiti?

Se degli ugelli sono ostruiti, tali ugelli non erogano inchiostro e la qualità di stampa diminuisce. Stampare un motivo di controllo degli ugelli.

 ["Controllo di eventuali ugelli ostruiti" a pagina 110](#)

### ■ Le unità di alimentazione dell'inchiostro White (Bianco) sono state agitate?

Dal momento che le particelle di inchiostro nell'inchiostro White (Bianco) si sedimentano facilmente, è necessario agitarle all'inizio di ogni giornata lavorativa oppure ogni 24 ore (quando viene visualizzato un messaggio). Rimuovere e agitare con cura le unità di alimentazione dell'inchiostro.

 ["Scuotimento e sostituzione delle unità di alimentazione dell'inchiostro" a pagina 98](#)

### ■ Il liquido pretrattante è stato applicato in modo uniforme?

Se il liquido pretrattante non viene applicato uniformemente, il risultato di stampa sarà irregolare. Consultare le istruzioni e applicare il liquido pretrattante uniformemente.

 ["Applicare il liquido pretrattante" a pagina 50](#)

### ■ La T-shirt è stata asciugata completamente dopo il pretrattamento?

Se la T-shirt si trova nelle seguenti condizioni, il bianco potrebbe diminuire.

- Processo di termopressaggio insufficiente
- Umidità accumulatasi poiché la T-shirt è stata riposta per troppo tempo

Asciugare completamente la T-shirt dopo il pretrattamento facendo riferimento alle condizioni di fissaggio. Se la T-shirt è stata riposta per un periodo di tempo prolungato, asciugarla per alcuni secondi nella termopressa prima di stampare.

 ["Fissare il liquido pretrattante" a pagina 51](#)

## Risoluzione dei problemi


### ■ La temperatura e la pressione della termopressa sono state ottimizzate?

La temperatura della termopressa diminuisce quando si pressa una T-shirt alla quale è stato applicato il liquido pretrattante. Quando si pressano molte T-shirt una dopo l'altra, verificare che la temperatura della termopressa non sia minore di quella richiesta. Inoltre, il bianco diventa irregolare se la pressione è insufficiente dato che la T-shirt non si asciuga completamente e le fibre non vengono appiattite. Assicurarsi di ottimizzare la pressione della termopressa.

 ["Fissare il liquido pretrattante" a pagina 51](#)

Se non è presente sufficiente inchiostro bianco anche dopo aver eseguito le misure di cui sopra e non vi sono casi applicabili, eseguire queste misure nel seguente ordine.

#### 1. Eseguire Pulizia (profonda)

**1** Verificare che l'alimentazione sia accesa, quindi premere nell'ordine  (menu) — **Manutenzione** — **Pulizia testina** — **Pulizia (profonda)** — **Seleziona ugelli** — **Bianco**.

**2** Selezionare tutte le file WH, quindi premere **OK**.

Se non è presente sufficiente inchiostro bianco anche dopo aver eseguito **Pulizia (profonda)** 1 o 2 volte, provare le seguenti misure.

#### 2. Modificare Modalità stampante

Consultare quanto segue, impostare **Modalità stampante** su **Mod. inchiostro colori**, quindi impostare nuovamente **Mod. inchiostro bianco**.

 ["Modifica della Modalità stampante" a pagina 112](#)

#### 3. Se non è presente sufficiente inchiostro bianco dopo aver eseguito i passaggi 1 e 2

Contattare il rivenditore locale o l'assistenza Epson.

## Il fondo bianco si nota al di fuori dell'immagine


### ■ Regolare l'area di stampa del fondo bianco nel software.

Il fondo bianco stampato potrebbe notarsi al di fuori dell'immagine in base al materiale della T-shirt e alla quantità di inchiostro espulsa. Se ciò accade, regolare l'area di stampa del bianco di fondo dal software **Garment Creator for SC-F3000 Series** o dal software **RIP della stampante**.

## Altri

### Lo schermo del pannello di controllo si spegne in continuazione

#### ■ La stampante è in modalità di riposo?

È possibile ripristinare il normale funzionamento premendo un tasto qualsiasi nel pannello di controllo al fine di riattivare il display, eseguendo quindi un'operazione hardware come l'apertura del coperchio della stampante o l'invio di un lavoro alla stampante. È possibile modificare l'intervallo di tempo prima di entrare in modalità di riposo da  (menu) — **Impostazioni generali** — **Impostazioni base** — **Timer sospens.**

 ["Elenco dei Menu" a pagina 116](#)

### La stampa non si arresta o il testo stampato è danneggiato

#### ■ Il software **Garment Creator for SC-F3000 Series** e il software **RIP** sono stati avviati utilizzando una connessione **USB**?

Avviare solo **Garment Creator for SC-F3000 Series** o il software **RIP**. Non eseguire entrambi contemporaneamente.




## Risoluzione dei problemi

### Aree non stampate sono macchiate di inchiostro

#### ■ La platina è pulita?

La cornice della platina e la piastra superiore potrebbero essere macchiate. Controllare la platina e pulirla se necessario.

 ["Pulizia della platina senza tappetino di fermo" a pagina 97](#)

### Lo stato stampante e il registro vengono stampati oltre i bordi della carta

#### ■ Si sta stampando con una platina di taglia M (standard)?

In base al formato della carta, l'area di stampa potrebbe estendersi oltre i bordi della carta se caricata su una platina alternativa. Caricare la carta sulla platina di taglia M (standard) e stampare.

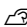
 ["Caricare la T-shirt \(supporto\)" a pagina 66](#)

### La stampa è lenta o si ferma a metà

#### ■ Il movimento della testina è impostato su unidirezionale?

Potrebbe essere impostata l'opzione **Uni-Direction (Low Speed) (Unidirezionale (Bassa velocità))** per **Print Direction (Direzione di stampa)** in Garment Creator for SC-F3000 Series, il software per la stampante. Provare a impostare **Bi-Direction (High Speed) (Bidirezionale (Alta velocità))** per **Print Direction (Direzione di stampa)** in Garment Creator for SC-F3000 Series.

Quando si effettua la stampa a ripetizione o per stampare da una chiavetta di memoria USB un lavoro già impostato su **Bi-Direction (High Speed) (Bidirezionale (Alta velocità))**, **Senso Marcia Testina** potrebbe essere impostato su **Unidirezionale** nella schermata di anteprima. Provare a modificare l'impostazione in **AUTO**.

 ["Quando si ristampa \(stampa a ripetizione\) lo stesso lavoro" a pagina 79](#)

 ["Stampare da una memoria USB" a pagina 83](#)

#### ■ Si sta usando una chiavetta di memoria USB con una bassa velocità di lettura?

Se si utilizza una chiavetta di memoria USB con una bassa velocità di lettura (4,63 MB/sec o inferiore) quando si stampa da una chiavetta di memoria USB, la testina di stampa può fermarsi momentaneamente e poi riprendere a stampare. Usare una chiavetta di memoria USB con una velocità di lettura più alta.

#### ■ Si sta utilizzando una platina senza tappetino di fermo per stampare un lavoro che richiede una grande quantità di inchiostro?

Se si utilizza una grande quantità di inchiostro, per esempio per stampare dati che coprono l'intera area di stampa, potrebbe verificarsi il rigonfiamento della superficie di stampa con l'inchiostro.

In questo caso, potrebbe verificarsi un errore come quello mostrato in basso e la stampa potrebbe interrompersi, anche se la T-shirt è stata caricata correttamente prima di effettuare la stampa.

##### **Stampa arrestata.**

##### **La testina di stampa potrebbe urtare il supporto.**

Se si carica una T-shirt utilizzando una cornice, la rimozione della cornice potrebbe consentire di appiattire eventuali grinze e pieghe sulla superficie stampata spostandole verso i bordi esterni e risolvere il problema.

Considerare i seguenti punti se è necessario rimuovere la cornice.

- È necessario ridurre la larghezza dell'inchiostro White (Bianco) in Garment Creator for SC-F3000 Series, il software per la stampante, o nel software RIP, in modo tale che la stampa del bianco di fondo non si estenda al di fuori dell'immagine.
- Fare attenzione a non toccare la T-shirt durante la stampa, poiché può spostarsi facilmente dalla posizione corretta.

#### ■ Il liquido pretrattante si è asciugato completamente?

Effettuare una stampa quando il liquido pretrattante non è sufficientemente asciutto potrebbe causare la formazione di umidità e rigonfiamenti sulla superficie di stampa e, durante la stampa, potrebbe verificarsi un errore come quello mostrato in basso e la stampa potrebbe interrompersi.

##### **Stampa arrestata.**


##### **La testina di stampa potrebbe urtare il supporto.**

Verificare che il liquido pretrattante sia asciutto.

## Risoluzione dei problemi

**Non è possibile usare una memoria USB**

- **È stato premuto  dopo aver inserito la chiavetta di memoria USB?**

Le memoria USB non viene letta inserendo la chiavetta di memoria USB. Accertarsi di premere l'icona  nella parte superiore della schermata, quindi eseguire un'operazione dal menu di stampa USB.

**Nella stampante c'è una luce rossa**

- **Non è un errore.**

Si tratta di una luce situata all'interno della stampante.

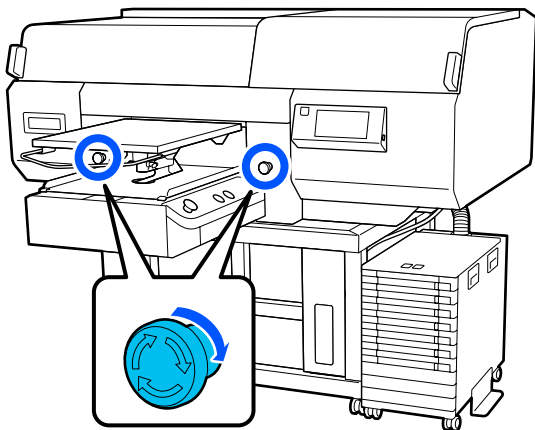
**Ho dimenticato la password della rete**

- Contattare il rivenditore locale o l'assistenza Epson.

**È stato premuto il pulsante di arresto di emergenza**

Verificare che tutto sia regolare, quindi procedere come segue per rilasciare il pulsante di arresto di emergenza.

- 1 Ruotare il pulsante mentre lo si estrae, come mostrato nella figura.



2

Spegnere e riaccendere la stampante.

** Importante:**

*Dopo aver spento la stampante, riaccendere l'alimentazione immediatamente.*

*La testina di stampa potrebbe non venire sigillata correttamente se la stampante viene spenta quando si verifica un errore. Se viene lasciata scoperta per un periodo prolungato, la qualità di stampa potrebbe risentirne e potrebbe essere impossibile pulire gli ugelli otturati.*

# Appendice

## Unità opzionali e materiali di consumo

Per la stampante, sono disponibili le unità opzionali e i materiali di consumo che seguono (a partire da maggio 2020).

Per ottenere gli ultimi aggiornamenti, visitare il sito Web Epson.

## Unità di alimentazione dell'inchiostro

Modello stampante	Nome del prodotto	Numero parte
SC-F3000	Black (Nero)	T47W1
	Cyan (Ciano)	T47W2
	Magenta	T47W3
	Yellow (Giallo)	T47W4
	White (Bianco)	T47WA
	Maintenance Liquid (Liquido per la manutenzione)	T47WB
SC-F3030	Black (Nero)	T48A1
	Cyan (Ciano)	T48A2
	Magenta	T48A3
	Yellow (Giallo)	T48A4
	White (Bianco)	T48AA
	Maintenance Liquid (Liquido per la manutenzione)	T48AB
SC-F3060	Black (Nero)	T47Y1
	Cyan (Ciano)	T47Y2
	Magenta	T47Y3
	Yellow (Giallo)	T47Y4
	White (Bianco)	T47YA
	Maintenance Liquid (Liquido per la manutenzione)	T47YB

## Appendice

Modello stampante	Nome del prodotto	Numero parte
SC-F3070	Black (Nero)	T47X1
	Cyan (Ciano)	T47X2
	Magenta	T47X3
	Yellow (Giallo)	T47X4
	White (Bianco)	T47XA
	Maintenance Liquid (Liquido per la manutenzione)	T47XB
SC-F3080	Black (Nero)	T48B1
	Cyan (Ciano)	T48B2
	Magenta	T48B3
	Yellow (Giallo)	T48B4
	White (Bianco)	T48BA
	Maintenance Liquid (Liquido per la manutenzione)	T48BB

Epson raccomanda l'uso di unità di alimentazione dell'inchiostro originali Epson. Epson non garantisce la qualità o l'affidabilità di inchiostri non originali. L'uso di inchiostro non originale potrebbe provocare danni non coperti dalle condizioni di garanzia Epson e, in determinate circostanze, potrebbe causare un funzionamento non corretto della stampante.

Le informazioni relative ai livelli dell'inchiostro non originale potrebbero non venire visualizzate e l'uso di inchiostro non originale viene registrato per un eventuale uso in sede di assistenza.

## Parti di manutenzione

### A eccezione di SC-F3080

Nome del prodotto	Numero prodotto	Spiegazione
Waste Ink Bottle (Tanica di scarico inchiostro)	C13S210071	Identica alla tanica di scarico inchiostro in dotazione con la stampante.
Head Cleaning Set (Set pulizia testina)	C13S210105	Set di tamponi di assorbimento e unità di pulizia.
Anti-Drying Cap (Cappuccio anti-essiccazione)	C13S210109	Ricambio per cappucci anti-essiccazione.
Air filter (Filtro dell'aria)	C13S210111	Ricambio per filtri dell'aria.
Flushing Pad Set (Set tamponi di assorbimento)	C13S210107	Acquistare quando si sostituiscono solo i tamponi di assorbimento.
Maintenance Kit (Kit manutenzione)	T7362	Identico al Maintenance Kit (Kit manutenzione) fornito con la stampante.

## Appendice

Nome del prodotto	Numero prodotto	Spiegazione
Cleaning ink supply unit (Unità di alimentazione inchiostro di pulizia)	T44A9	Usare per la Preparazione per stoccaggio e per modificare la Modalità stampante.
Clean Room Wiper (Strofinaccio)*	C13S090016	Identico agli strofinacci in dotazione con la stampante.

\* Non disponibile per l'acquisto in alcuni paesi e regioni. Consigliamo BEMCOT M-3II di Asahi Kasei Corporation per l'acquisto di prodotti commerciali.

### Per formato SC-F3080

Nome del prodotto	Numero prodotto	Spiegazione
Waste Ink Bottle (Tanica di scarico inchiostro)	C13S210072	Identica alla tanica di scarico inchiostro in dotazione con la stampante.
Head Cleaning Set (Set pulizia testina)	C13S210106	Set di tamponi di assorbimento e unità di pulizia.
Anti-Drying Cap (Cappuccio anti-essiccazione)	C13S210110	Ricambio per cappucci anti-essiccazione.
Air filter (Filtro dell'aria)	C13S210112	Ricambio per filtri dell'aria.
Flushing Pad Set (Set tamponi di assorbimento)	C13S210108	Acquistare quando si sostituiscono solo i tamponi di assorbimento.
Maintenance Kit (Kit manutenzione)	T7362	Identico al Maintenance Kit (Kit manutenzione) fornito con la stampante.
Cleaning ink supply unit (Unità di alimentazione inchiostro di pulizia)	T44AC	Usare per la Preparazione per stoccaggio e per modificare la Modalità stampante.
Clean Room Wiper (Strofinaccio)*	C13S090016	Identico agli strofinacci in dotazione con la stampante.

\* Non disponibile per l'acquisto in alcuni paesi e regioni. Consigliamo BEMCOT M-3II di Asahi Kasei Corporation per l'acquisto di prodotti commerciali.

## Altri



### A eccezione di SC-F3080

Prodotto	Numero parte	Spiegazione
Pre-treatment Liquid (Liquido pretrattante)	T43R1 T7361	20 litri. Diluire prima dell'uso.  <a href="#">"Pre-trattamento" a pagina 46</a>
Polyester Pre-treatment Liquid (Liquido pretrattante per poliestere)	T43R2	18 litri. Utilizzarlo diluito o non diluito a seconda dell'inchiostro usato per la stampa.  <a href="#">"Pre-trattamento" a pagina 46</a>
Hanger Platen - L (Platina a gruccia — L)	C12C936241	Area stampabile: 16" × 20"/406 × 508 mm
Hanger Platen - M (Platina a gruccia — M)	C12C936261	Area stampabile: 14" × 16"/356 × 406 mm

## Appendice

Prodotto	Numero parte	Spiegazione
Hanger Platen - S (Platina a gruccia — S)	C12C936281	Area stampabile: 10" × 12"/254 × 305 mm
Extra Small Platen (Platina extra small)	C12C933951	Area stampabile: 7" × 8"/178 × 203 mm
Sleeve Platen (Platina per maniche)	C12C933971	Questa platina consente di stampare sulle maniche della T-shirt. Area stampabile: 4" × 4"/102 × 102 mm
Medium Grooved Platen (Platina media scanalata)	C12C933961	Questa platina consente di stampare correttamente sulle polo o su maglie con cerniere e bottoni. Area stampabile: equivalente all'area della platina a gruccia taglia M
Platen Grip Pad - L (Tappetino di fermo per platina — L)	C13S210118	Un tappetino di fermo per usare la platina a gruccia per taglia L come una platina coperta da tappetino di fermo.
Platen Grip Pad - M (Tappetino di fermo per platina — M)	C13S210119	Un tappetino di fermo per usare la platina a gruccia per taglia M come una platina coperta da tappetino di fermo.
Platen Grip Pad - S (Tappetino di fermo per platina — S)	C13S210120	Un tappetino di fermo per usare la platina a gruccia per taglia S come una platina coperta da tappetino di fermo.
Pre-treatment roller set (Set di rulli per pre-trattamento)	C12C891201	Set di sezioni di rulli x3, manico e vassoio.
Replacement rollers for pre-treatment (3 pieces) (Rulli di ricambio per pre-trattamento (3 pezzi))	C12C891211	Come le sezioni dei rulli fornite con il Set di rulli per pre-trattamento.
Hard roller (Rullo rigido)	C12C891221	Set di sezioni di rulli (rigidi) e manico.
Grip Pad Tool (Strumento per tappetino di fermo)	C12C934151	Identico allo strumento per tappetino di fermo fornito con la stampante.

### Per formato SC-F3080

Prodotto	Numero parte	Spiegazione
Pre-treatment Liquid (Liquido pre-trattante)	T43R1 T7361	20 litri. Diluire prima dell'uso.  <a href="#">"Pre-trattamento" a pagina 46</a>
Polyester Pre-treatment Liquid (Liquido pretrattante per poliestere)	T43R2	18 litri. Utilizzarlo diluito o non diluito a seconda dell'inchiostro usato per la stampa.  <a href="#">"Pre-trattamento" a pagina 46</a>
Hanger Platen - L (Platina a gruccia — L)	C12C936251	Area stampabile: 16" × 20"/406 × 508 mm
Hanger Platen - M (Platina a gruccia — M)	C12C936271	Area stampabile: 14" × 16"/356 × 406 mm
Hanger Platen - S (Platina a gruccia — S)	C12C936291	Area stampabile: 10" × 12"/254 × 305 mm
Extra Small Platen (Platina extra small)	C12C934011	Area stampabile: 7" × 8"/178 × 203 mm

## Appendice

Prodotto	Numero parte	Spiegazione
Sleeve Platen (Platina per maniche)	C12C934031	Questa platina consente di stampare sulle maniche della T-shirt. Area stampabile: 4" × 4"/102 × 102 mm
Medium Grooved Platen (Platina media scanalata)	C12C934021	Questa platina consente di stampare correttamente sulle polo o su maglie con cerniere e bottoni. Area stampabile: equivalente all'area della platina a gruccia taglia M
Platen Grip Pad - L (Tappetino di fermo per platina — L)	C13S210121	Un tappetino di fermo per usare la platina a gruccia per taglia L come una platina coperta da tappetino di fermo.
Platen Grip Pad - M (Tappetino di fermo per platina — M)	C13S210122	Un tappetino di fermo per usare la platina a gruccia per taglia M come una platina coperta da tappetino di fermo.
Platen Grip Pad - S (Tappetino di fermo per platina — S)	C13S210123	Un tappetino di fermo per usare la platina a gruccia per taglia S come una platina coperta da tappetino di fermo.
Pre-treatment roller set (Set di rulli per pre-trattamento)	C12C891201	Set di sezioni di rulli x3, manico e vassoio.
Replacement rollers for pre-treatment (3 pieces) (Rulli di ricambio per pre-trattamento (3 pezzi))	C12C891211	Come le sezioni dei rulli fornite con il Set di rulli per pre-trattamento.
Hard roller (Rullo rigido)	C12C891221	Set di sezioni di rulli (rigidi) e manico.
Grip Pad Tool (Strumento per tappetino di fermo)	C12C934161	Identico allo strumento per tappetino di fermo fornito con la stampante.

## Note sullo spostamento o il trasporto della stampante

Questa sezione spiega come spostare o trasferire la stampante.

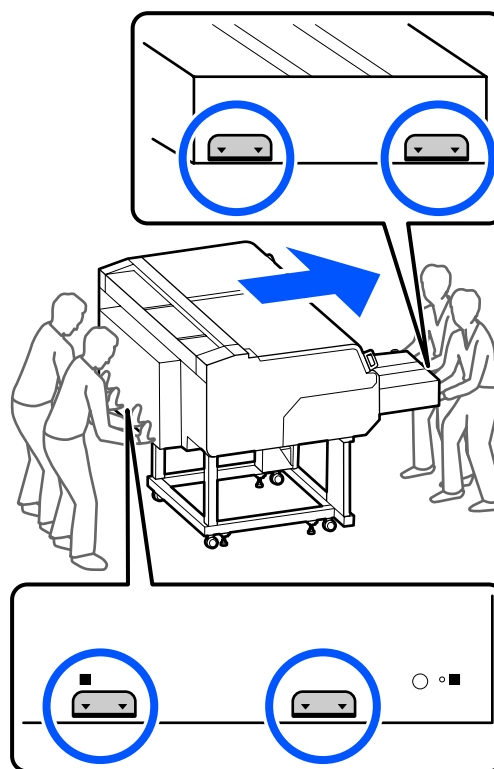
### Operazioni da eseguire prima di spostare la stampante

Questa sezione spiega come spostare la stampante su uno stesso piano senza che ci siano variazioni nel livello del pavimento. Consultare le seguenti istruzioni relative allo spostamento della stampante in un altro piano o edificio.

 [“Trasportare la stampante” a pagina 154](#)

#### **Attenzione:**

- ❑ *Non provare a trasportare la stampante da soli. La stampante dovrebbe essere spostata da quattro persone.*
- ❑ *Quando si sposta la stampante, non inclinarla di oltre 10 gradi, poiché potrebbe cadere e provocare incidenti.*
- ❑ *Quando si solleva la stampante, afferrarla nei punti indicati dalla posizione delle etichette. La stampante potrebbe cadere se sollevata tramite altri punti d'appoggio e causare lesioni; inoltre, le dita potrebbero rimanere schiacciate mentre la si posiziona.*






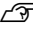


## Appendice

### **!** **Importante:**

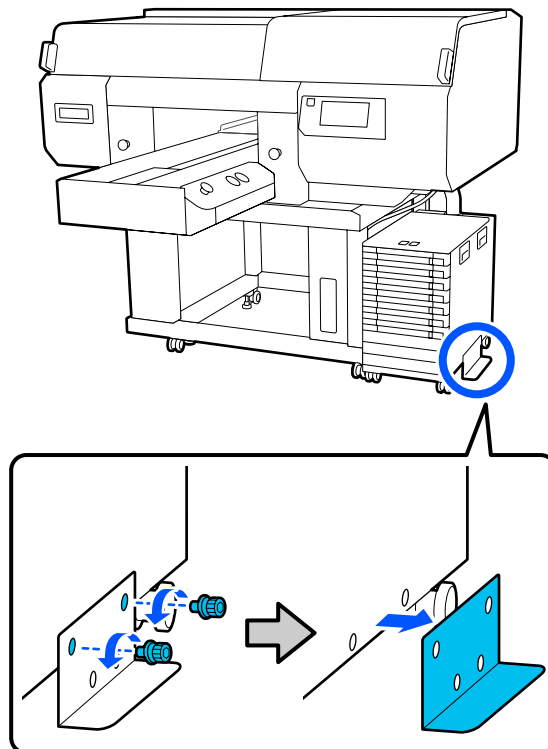
- ❑ *Toccare solo le aree necessarie; altrimenti potrebbe verificarsi un malfunzionamento.*
- ❑ *Non rimuovere le unità di alimentazione dell'inchiostro. Gli ugelli delle testine di stampa potrebbero ostruirsi impedendo la stampa o potrebbe fuoriuscire dell'inchiostro.*
- ❑ *Non separare l'unità inchiostro dalla stampante. (Lasciare il tubicino di inchiostro collegato alla parte posteriore della stampante durante lo spostamento.)*
- ❑ *Mantenere il cavo dell'unità inchiostro dell'unità inchiostro collegato al supporto della stampante.*

L'inchiostro di scarico può macchiare le mani. Se necessario, indossare i guanti inclusi nel kit di manutenzione fornito.

 [“Unità opzionali e materiali di consumo” a pagina 147](#)

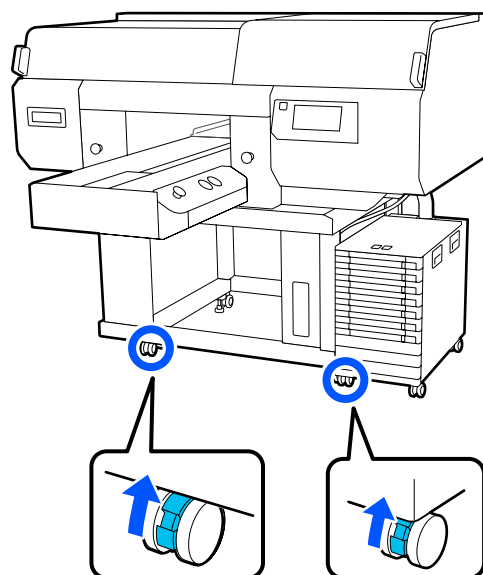
- 1** Verificare che la stampante sia spenta.
- 2** Rimuovere la bottiglia di scarico.  
 [“Sostituzione bottiglia di scarico” a pagina 102](#)
- 3** Scollegare tutti i cavi, come ad esempio il cavo di alimentazione e i cavi di connessione, dalla stampante e dall'unità inchiostro.
- 4** Rimuovere la platina.  
 [“Sostituzione delle platine” a pagina 64](#)
- 5** Chiudere la leva di fissaggio della leva dello spessore.  
 [“Come modificare la posizione della platina” a pagina 65](#)

- 6** Rimuovere la piastra per prevenire il rovesciamento dall'unità inchiostro.



- 7** Rilasciare i blocchi sulle rotelle dell'unità inchiostro e del supporto.

Sul lato anteriore e sul lato posteriore del supporto e dell'unità inchiostro sono presenti 2 rotelle.



- 8** Sollevare tutti i piedi regolabili in modo tale che siano più alti delle rotelle.

Sul lato anteriore e sul lato posteriore del supporto sono presenti 2 piedi regolabili.

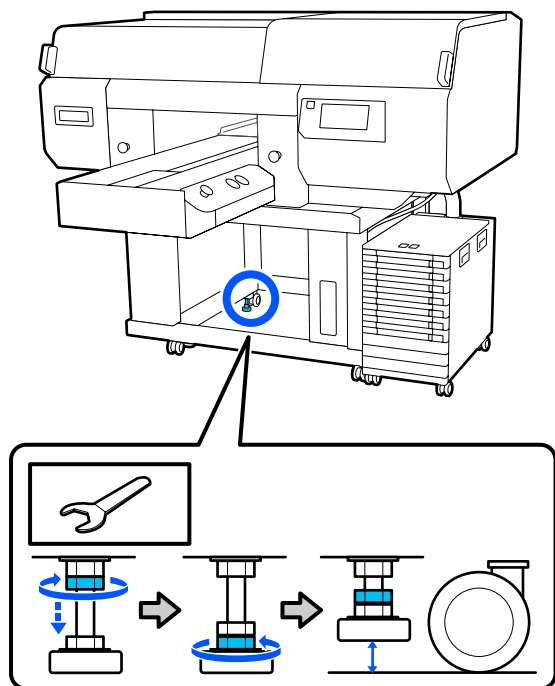
## Appendice

### **!** **Importante:**

Accertarsi di sollevare tutti i piedi regolabili prima di spostare la stampante. Se si sposta la stampante senza sollevare i piedi regolabili, potrebbero verificarsi malfunzionamenti.

Utilizzare la chiave in dotazione per allentare i piedi regolabili.

- (1) Allentare il bullone centrale sul piede regolabile finché non tocca il bullone inferiore.
- (2) Ruotare il bullone inferiore in senso antiorario finché il piede regolabile non si solleva rispetto alla rotella.



## Impostare la stampante dopo lo spostamento

Procedere come segue per usare la stampante dopo lo spostamento.

- 1** Verificare che la posizione sia adatta all'installazione della stampante, bloccare le rotelle sulla stampante e sull'unità inchiostro, quindi abbassare i piedi regolabili per stabilizzare la stampante.

Guida di installazione (manuale)

Se non si dispone della *Setup Guide (Guida di installazione)* a portata di mano, individuare il proprio modello e fare riferimento alle relative istruzioni in <http://epson.sn>.

- 2** Installare tutti gli elementi rimossi, come ad esempio la tanica di scarico inchiostro.

Guida di installazione (manuale)

- 3** Connettere la spina ad una presa di corrente e accendere la stampante.

Guida di installazione (manuale)

- 4** Eseguire un controllo ugelli e verificare che non ci siano ugelli otturati.

[“Controllo di eventuali ugelli ostruiti” a pagina 110](#)

## Trasportare la stampante

Prima di trasportare la stampante, contattare il rivenditore locale o l'assistenza Epson.

[“Dove rivolgersi per l'assistenza” a pagina 165](#)

## Appendice

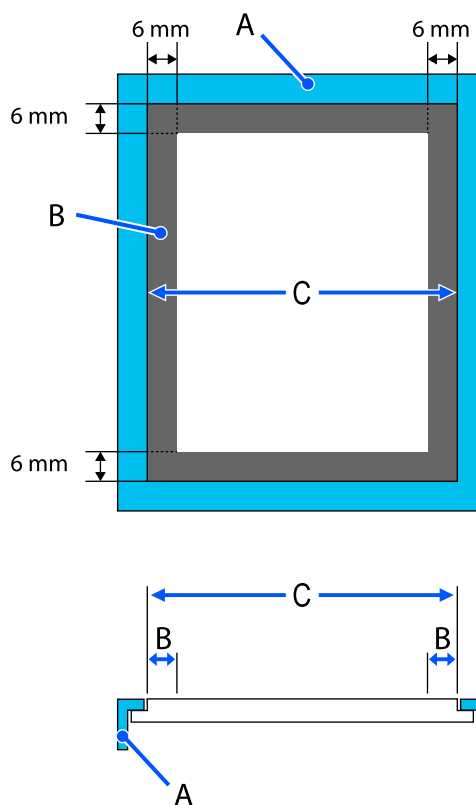
### Area stampabile

Tipo	Area disponibile
Platina a gruccia per taglia L	16 × 20 poll. (406 × 508 mm)
Platina a gruccia per taglia M	14 × 16 poll. (356 × 406 mm)
Platina a gruccia per taglia S	10 × 12 poll. (254 × 305 mm)
Platina formato XS	7 × 8 poll. (178 × 203 mm)
Platina per maniche	4 × 4 poll. (102 × 102 mm)
Platina media scanalata	Fare riferimento alla figura delle aree non stampabili

Non è possibile stampare su determinate aree all'interno di ciascuna cornice della platina o su determinate aree a partire dal bordo superiore, inferiore, sinistro o destro della piastra superiore. Non è possibile stampare sulle aree indicate da A e B nella seguente figura.

#### Platine a gruccia per taglia L/M/S ed XS

Non è possibile stampare su determinate aree a partire dal bordo interno superiore, inferiore, sinistro o destro della cornice della platina o sulla sezione rialzata (piastra superiore) all'interno della platina.



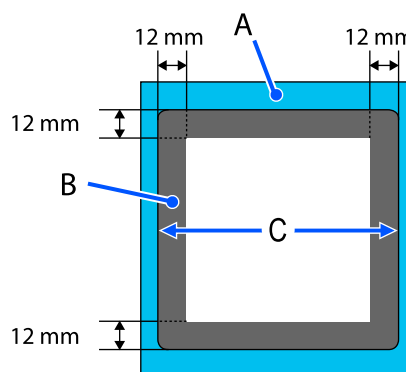
A: cornice platina

B: aree non stampabili

C: piastra superiore

#### Platina per maniche

Non è possibile stampare su determinate aree dalla sezione sollevata all'interno della cornice della platina.



## Appendice

A: cornice platina

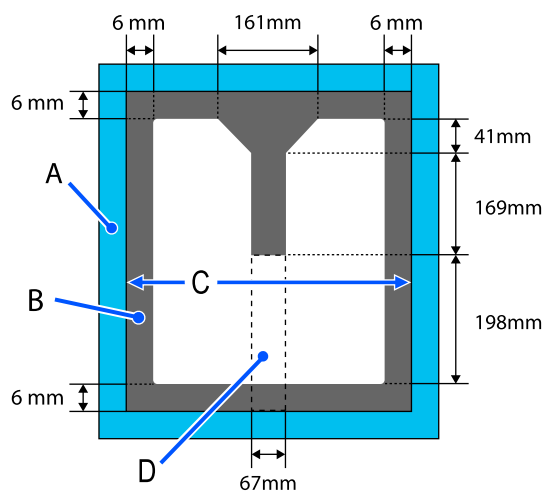
B: aree non stampabili

C: piastra superiore

### Platina media scanalata

Non è possibile stampare su determinate aree nella cornice della platina e in aree dove non è presente una piastra superiore.

La sezione D ha una parte quadrata. Se si rimuove la parte quadrata, non è possibile stampare su questa sezione.



A: cornice platina

B: aree non stampabili

C: sezione superiore

D: parte quadrata

## Appendice

## Tabella per i valori di impostazione di Spazio piastra per lo spessore del supporto

**Quando si utilizzano platine a gruccia di taglia L/M/S o platine di taglia XS**

Spessore supporto		Inserire in Manuale — Valore	Posizione della platina
Platina coperta da un tappetino di fermo*	Platina senza tappetino di fermo		
-	Da 0 mm a 1 mm	4,0	P
Da 0 mm a 1 mm	Da 1 mm a 2 mm	5,0	
Da 1 mm a 2 mm	Da 2 mm a 3 mm	6,0	
Da 2 mm a 3 mm	Da 3 mm a 4 mm	7,0	
Da 3 mm a 4 mm	Da 4 mm a 5 mm	8,0	1
Da 4 mm a 5 mm	Da 5 mm a 6 mm	9,0	
Da 5 mm a 6 mm	Da 6 mm a 7 mm	10,0	
Da 6 mm a 7 mm	Da 7 mm a 8 mm	11,0	2
Da 7 mm a 8 mm	Da 8 mm a 9 mm	12,0	
Da 8 mm a 9 mm	Da 9 mm a 10 mm	13,0	
Da 9 mm a 10 mm	Da 10 mm a 11 mm	14,0	3
Da 10 mm a 11 mm	Da 11 mm a 12 mm	15,0	
Da 11 mm a 12 mm	Da 12 mm a 13 mm	16,0	
Da 12 mm a 13 mm	Da 13 mm a 14 mm	17,0	4
Da 13 mm a 14 mm	Da 14 mm a 15 mm	18,0	
Da 14 mm a 15 mm	Da 15 mm a 16 mm	19,0	
Da 15 mm a 16 mm	Da 16 mm a 17 mm	20,0	5
Da 16 mm a 17 mm	Da 17 mm a 18 mm	21,0	
Da 17 mm a 18 mm	Da 18 mm a 19 mm	22,0	
Da 18 mm a 19 mm	Da 19 mm a 20 mm	23,0	6
Da 19 mm a 20 mm	Da 20 mm a 21 mm	24,0	
Da 20 mm a 21 mm	Da 21 mm a 22 mm	25,0	

## Appendice

Spessore supporto		Inserire in Manuale — Valore	Posizione della platina
Platina coperta da un tappetino di fermo*	Platina senza tappetino di fermo		
Da 21 mm a 22 mm	Da 22 mm a 23 mm	26,0	7
Da 22 mm a 23 mm	Da 23 mm a 24 mm	27,0	
Da 23 mm a 24 mm	Da 24 mm a 25 mm	28,0	
Da 24 mm a 25 mm	Da 25 mm a 26 mm	29,0	8
Da 25 mm a 26 mm	Da 26 mm a 27 mm	30,0	
Da 26 mm a 27 mm	Da 27 mm a 28 mm	31,0	
Da 27 mm a 28 mm	Da 28 mm a 29 mm	32,0	
Da 28 mm a 28,5 mm	Da 29 mm a 29,5 mm	33,0	

\* Le platine di taglia XS non sono supportate.

## Se si utilizzano platine a manicotto o platine medie scanalate

Spessore supporto	Inserire in Manuale — Valore	Posizione della platina
Da 0 mm a 1 mm	14,0	3
Da 1 mm a 2 mm	15,0	
Da 2 mm a 3 mm	16,0	
Da 3 mm a 4 mm	17,0	4
Da 4 mm a 5 mm	18,0	
Da 5 mm a 6 mm	19,0	
Da 6 mm a 7 mm	20,0	5
Da 7 mm a 8 mm	21,0	
Da 8 mm a 9 mm	22,0	
Da 9 mm a 10 mm	23,0	6
Da 10 mm a 11 mm	24,0	
Da 11 mm a 12 mm	25,0	
Da 12 mm a 13 mm	26,0	7
Da 13 mm a 14 mm	27,0	
Da 14 mm a 15 mm	28,0	

**Appendice**

<b>Spessore supporto</b>	<b>Inserire in Manuale — Valore</b>	<b>Posizione della platina</b>
Da 15 mm a 16 mm	29,0	8
Da 16 mm a 17 mm	30,0	
Da 17 mm a 18 mm	31,0	
Da 18 mm a 19 mm	32,0	
Da 19 mm a 19,5 mm	33,0	

## Appendice

# Requisiti di sistema

Ogni software può essere usato nei seguenti ambienti (a partire da maggio 2020).

I sistemi operativi supportati potrebbero cambiare.

Per ottenere gli ultimi aggiornamenti, visitare il sito Web Epson.

---

## Epson Edge Dashboard

Epson Edge Dashboard può essere utilizzato nei seguenti ambienti.

### **Importante:**

*Accertarsi che il computer su cui è installato Epson Edge Dashboard soddisfi i seguenti requisiti.  
In mancanza di questi requisiti, il software non è in grado di monitorare correttamente la stampante.*

- Disattivare la funzione di ibernazione del computer in uso.
- Disattivare la funzione Sleep per evitare che il computer passi alla modalità di riposo.

### Windows

Sistemi operativi	Windows 7 SP1/Windows 7 x64 SP1 Windows 8/Windows 8 x64 Windows 8.1/Windows 8.1 x64 Windows 10/Windows 10 x64
CPU	Processore multi-core (consigliato 3,0 GHz o superiore)
Memoria disponibile	4 GB o superiore
Disco rigido (spazio libero durante l'installazione)	2 GB o superiore
Risoluzione schermo	1280 × 1024 o superiore
Interfaccia di comunicazione	Porta USB ad alta velocità Ethernet 1000Base-T
Browser	Internet Explorer 11 Microsoft Edge

### Mac

Sistemi operativi	Mac OS X 10.7 Lion o versioni successive
CPU	Processore multi-core (consigliato 3,0 GHz o superiore)
Memoria disponibile	4 GB o superiore



## Appendice

Disco rigido (spazio libero durante l'installazione)	2 GB o superiore
Risoluzione schermo	1280 × 1024 o superiore
Interfaccia di comunicazione	Porta USB ad alta velocità Ethernet 1000Base-T
Browser	Safari 6 o successive

---

## Garment Creator for SC-F3000 Series

### Windows

Sistemi operativi	Windows 8.1/Windows 8.1 x64 Windows 10/Windows 10 x64
CPU	Processore multi-core (consigliato 2,0 GHz o superiore)
Capacità di memoria	2 GB o superiore (consigliato 8 GB o superiore)
Conservazione (spazio libero durante l'installazione)	Disco rigido 32 GB o superiore (consigliato SSD)
Risoluzione schermo	1024 × 768 o superiore
Interfaccia di comunicazione	Porta USB ad alta velocità Ethernet 100Base-TX

### Mac

Sistemi operativi	Mac OS 10.12 o versione successiva
CPU	Processore multi-core (consigliato 2,0 GHz o superiore)
Capacità di memoria	2 GB o superiore (consigliato 8 GB o superiore)
Conservazione (spazio libero durante l'installazione)	Disco rigido 32 GB o superiore (consigliato SSD)
Risoluzione schermo	1024 × 768 o superiore
Interfaccia di comunicazione	Porta USB ad alta velocità Ethernet 100Base-TX

---

## Garment Creator Easy Print System (solo Windows)

Sistemi operativi	Windows 8.1/Windows 8.1 x64 Windows 10/Windows 10 x64
CPU	Processore multi-core (consigliato 3,0 GHz o superiore)

## Appendice

Memoria disponibile	2 GB o superiore
Disco rigido (spazio libero durante l'installazione)	32 GB o superiore
Risoluzione schermo	1024 × 768 o superiore
Interfaccia di comunicazione	Porta USB ad alta velocità Ethernet 100Base-TX

---

## Web Config

Di seguito è riportato un elenco di browser supportati.

Microsoft Edge, Internet Explorer 11, Firefox\*, Chrome\*, Safari\*

\* Usare la versione più recente.

## Appendice

# Tabella delle specifiche

Specifiche della stampante	
Metodo di stampa	A getto d'inchiostro
Configurazione ugelli	
Modalità inchiostro White (Bianco)	White (Bianco): 800 ugelli × 10 file Colori: 800 ugelli × 2 file × 4 colori (Black (Nero), Cyan (Ciano), Magenta, Yellow (Giallo))
Mod. inchiostro colori	Colori: 800 ugelli × 2 file × 4 colori (Black (Nero), Cyan (Ciano), Magenta, Yellow (Giallo))
Risoluzione (massimo)	1200 × 1200 dpi
Codice controllo	ESC/P raster (comando non rivelato)
Metodo di alimentazione platina	Nastro di trasporto
Memoria incorporata	4 GB
Interfaccia	2 porte Hi-Speed USB con specifiche USB 2.0 (retro: per connessione a computer, fronte: per un dispositivo di memoria USB) Ethernet 1000Base-T/100Base-TX/10Base-T*
Tensione nominale (stampante, unità inchiostro)	CA 100–240 V
Frequenza nominale (stampante, unità inchiostro)	Da 50 a 60 Hz
Assorbimento di corrente nominale	Stampante: 6,8–3,2 A Unità inchiostro: 1,4 A
Consumo elettrico	

Specifiche della stampante	
In uso	Stampante: circa 140 W Unità inchiostro: circa 28 W
Modalità Pronta	Stampante: circa 100 W Unità inchiostro: circa 11 W
Modalità Sleep	Stampante: circa 12 W Unità inchiostro: circa 8 W
Spegnimento	Stampante: circa 0,9 W Unità inchiostro: circa 0,04 W
Temperatura	Consigliato: da 15 a 25 °C Funzionamento: da 10 a 35 °C Immagazzinamento: da -20 a 40 °C (meno di un mese a 40 °C)
Umidità (senza condensa)	Consigliata: dal 40 al 60% Funzionamento: da 20 a 80% Immagazzinamento: dal 5 all'85%
<p>Temperatura/umidità di esercizio</p> <p>Area grigia: durante l'uso</p> <p>Area della linea diagonale: consigliata</p> <p>(%)</p> <p>(°C)</p>	
Dimensioni	(L) 1712 × (P) 1809 × (A) 1336 mm
Peso	Circa 330 kg (Con la platina fornita installata, non include le unità inchiostro)

\* Utilizzare un cavo schermato a coppie intrecciate (categoria 5 o superiore).

## Appendice

**Nota:**

Per garantire che i colori delle stampe corrispondano a quelli desiderati, mantenere una temperatura ambiente costante compresa tra 15 e 25 °C.


**Importante:**

Utilizzare questa stampante ad altitudini inferiori a 2000 m.


**Avvertenza:**

Questo è un prodotto classe A. In ambiente domestico questo prodotto può causare interferenze radio, il che potrebbe richiedere l'intervento diretto dell'utente.

**Specifiche per unità di alimentazione dell'inchiostro e per unità di alimentazione inchiostro di pulizia**

Tipo	Unità di alimentazione dell'inchiostro specifiche
Tipi di inchiostro	Inchiostro a pigmenti
Scadenza	Scadenza stampata sulla confezione e sull'unità di alimentazione dell'inchiostro (se conservata a temperatura normale)
Scadenza garanzia per qualità di stampa	1 anno (quando installato nella stampante)
Temperatura	Funzionamento: da 10 a 35 °C Immagazzinata (imballata) e dopo l'installazione nella stampante: -20 a 40 °C (entro 4 giorni a -20 °C, un mese a 40 °C) Trasporto (imballata): da -20 a 60 °C (entro 4 giorni a -20 °C, un mese a 40 °C, 72 ore a 60 °C)
Dimensioni	(L) 180 × (P) 410 × (A) 30 mm
Capacità	1500 ml


**Importante:**

Non ricaricare le cartucce di inchiostro.

**Specifiche del liquido pretrattante**

Scadenza	Vedere la data stampata sulla confezione (a temperatura normale)
Temperatura	Liquido pretrattante per cotone Funzionamento: da 10 a 35 °C Immagazzinato (imballato): da -20 a 40 °C (entro 4 giorni a -20 °C, un mese a 40 °C) Trasporto (imballato): da -20 a 60 °C (entro 4 giorni a -20 °C, un mese a 40 °C, 72 ore a 60 °C)  Liquido pretrattante per poliestere Funzionamento: da 10 a 35 °C Immagazzinato (imballato): da 0 a 40 °C (entro 4 giorni a 0 °C, un mese a 40 °C) Trasporto (imballato): da -20 a 60 °C (entro 4 giorni a -20 °C, un mese a 40 °C, 72 ore a 60 °C)
Capacità	Liquido pretrattante per cotone 20 l  Liquido pretrattante per poliestere 18 l
Dimensioni	(L) 300 × (P) 300 × (A) 300 mm

**Specifiche del solvente**

Scadenza	Vedere la data stampata sulla confezione (a temperatura normale)
Temperatura	Funzionamento: da 10 a 35 °C Immagazzinato (imballato): da -20 a 40 °C (entro 4 giorni a -20 °C, un mese a 40 °C) Trasporto (imballato): da -20 a 60 °C (entro 4 giorni a -20 °C, un mese a 40 °C, 72 ore a 60 °C)
Capacità	150 ml

**Informazione sulla dichiarazione di conformità UE**

Il testo integrale della dichiarazione di conformità UE di questa apparecchiatura è disponibile al seguente indirizzo Internet.

<https://www.epson.eu/conformity>

---

## Dove rivolgersi per l'assistenza

---

### Sito web del supporto tecnico

Il sito web del Supporto Tecnico Epson fornisce assistenza sui problemi che l'utente non riesce a risolvere dopo aver consultato le informazioni sulla risoluzione dei problemi contenute nella documentazione fornita. Se si dispone di un Web browser e ci si può collegare ad Internet, accedere al sito all'indirizzo:

<https://support.epson.net/>

Per ottenere i driver più aggiornati, le risposte alle domande ricorrenti (FAQ), i manuali o altri materiali scaricabili, andare sul sito all'indirizzo:

<https://www.epson.com>

Quindi selezionare la sezione relativa all'assistenza del sito Web Epson locale.

---

## Contattare l'assistenza Epson

---

### Prima di contattare Epson

Se il prodotto Epson non sta funzionando correttamente e non si riesce a risolvere il problema applicando le soluzioni proposte nella documentazione del prodotto, contattare il centro di assistenza tecnica Epson. Se l'assistenza Epson per la vostra zona non è elencata qui sotto, contattare il rivenditore dove è stato acquistato il prodotto.

Il centro di assistenza Epson potrà rispondere con maggiore celerità se vengono fornite le seguenti informazioni:

- Numero di serie del prodotto (l'etichetta del numero di serie si trova di solito sul retro del prodotto.)
- Modello del prodotto
- Versione del software del prodotto (fare clic su **About**, **Version Info** o su un pulsante simile nel software del prodotto.)
- Marca e modello del computer
- Il nome e la versione del sistema operativo del computer
- Nome e versione delle applicazioni usate di solito con il prodotto

## Dove rivolgersi per l'assistenza

### Assistenza agli utenti residenti in America settentrionale

Epson fornisce i servizi di supporto tecnico elencati qui sotto.

#### Supporto Internet

Visitare il sito web dell'assistenza Epson all'indirizzo <https://epson.com/support> e selezionare il prodotto di interesse per trovare le soluzioni ai problemi più comuni. E' possibile scaricare driver e documentazioni, accedere alle risposte alle domande ricorrenti (FAQ) e avere consigli sulla risoluzione dei problemi, oppure inviare una email con le domande da fare a Epson.

#### Parlare con un addetto all'assistenza

Comporre: (562) 276-1300 (Stati Uniti) o (905) 709-9475 (Canada), dalle 6:00 alle 18:00, Orario del Pacifico, da lunedì a venerdì. I giorni e le ore disponibili per ricevere assistenza sono soggetti a modifiche senza preavviso. Addebiti o costi per interurbane potrebbero essere applicati.

Prima di chiamare l'assistenza Epson, preparare le seguenti informazioni:

- Nome del prodotto
- Numero di serie del prodotto
- Prova di acquisto (come lo scontrino del negozio) e data di acquisto
- Configurazione del computer
- Descrizione del problema

**Nota:**

*Per ottenere assistenza su come utilizzare qualsiasi altro software presente nel computer, consultare la documentazione di quel software per avere informazioni sul supporto tecnico.*

### Acquistare prodotti di consumo ed accessori

E' possibile acquistare cartucce originali Epson, nastri, carta ed accessori presso un rivenditore autorizzato Epson. Per trovare il rivenditore più vicino, chiamare 800-GO-EPSON (800-463-7766). Oppure, è possibile acquistare online all'indirizzo <https://www.epsonstore.com> (vendite Stati Uniti) o <https://www.epson.ca> (vendite Canada).

### Assistenza per gli utenti residenti in Europa

Per informazioni su come contattare l'assistenza Epson, controllare il **Documento di garanzia Paneuropeo**.

### Assistenza per gli utenti residenti in Taiwan

I contatti per ottenere informazioni, supporto e servizi sono:

#### World Wide Web

<https://www.epson.com.tw>

Sono disponibili informazioni sulle specifiche di un prodotto, driver da scaricare, e domande sui prodotti.

#### Helpdesk Epson

**(Tel: +0800212873)**

Il team del nostro Helpdesk può assistervi telefonicamente su:

- Domande sulla vendita e sulle informazioni di un prodotto
- Domande sull'utilizzo o su problemi relativi ad un prodotto
- Domande sul servizio di riparazione e sulla garanzia

## Dove rivolgersi per l'assistenza

### Centro assistenza riparazioni:

Numero di telefono	Numero di fax	Indirizzo
02-23416969	02-23417070	No.20, Beiping E. Rd., Zhongzheng Dist., Taipei City 100, Taiwan
02-27491234	02-27495955	1F., No.16, Sec. 5, Nanjing E. Rd., Songshan Dist., Taipei City 105, Taiwan
02-32340688	02-32340699	No.1, Ln. 359, Sec. 2, Zhongshan Rd., Zhonghe City, Taipei County 235, Taiwan
039-605007	039-600969	No.342-1, Guangrong Rd., Luodong Township, Yilan County 265, Taiwan
038-312966	038-312977	No.87, Guolian 2nd Rd., Hualien City, Hualien County 970, Taiwan
03-4393119	03-4396589	5F., No.2, Nandong Rd., Pingzhen City, Taoyuan County 32455, Taiwan (R.O.C.)
03-5325077	03-5320092	1F., No.9, Ln. 379, Sec. 1, Jingguo Rd., North Dist., Hsinchu City 300, Taiwan
04-23011502	04-23011503	3F., No.30, Dahe Rd., West Dist., Taichung City 40341, Taiwan (R.O.C.)
04-23805000	04-23806000	No.530, Sec. 4, Henan Rd., Nantun Dist., Taichung City 408, Taiwan
05-2784222	05-2784555	No.463, Zhongxiao Rd., East Dist., Chiayi City 600, Taiwan
06-2221666	06-2112555	No.141, Gongyuan N. Rd., North Dist., Tainan City 704, Taiwan
07-5520918	07-5540926	1F., No.337, Minghua Rd., Gushan Dist., Kaohsiung City 804, Taiwan
07-3222445	07-3218085	No.51, Shandong St., Sanmin Dist., Kaohsiung City 807, Taiwan

Numero di telefono	Numero di fax	Indirizzo
08-7344771	08-7344802	1F., No.113, Shengli Rd., Pingtung City, Pingtung County 900, Taiwan

### Assistenza utenti in Australia/ Nuova Zelanda

Epson Australia/Nuova Zelanda è lieta di mettere a disposizione dei propri utenti un servizio clienti di alta qualità. Oltre alla documentazione sul prodotto, vi forniamo le seguenti fonti per ottenere informazioni:

#### Il vostro rivenditore

Non dimenticatevi che il vostro rivenditore è spesso in grado di identificare e risolvere i problemi. Il rivenditore dovrebbe sempre essere la prima chiamata per avere consigli su un problema; spesso possono risolvere i problemi in modo rapido e semplice, oppure dare consigli sul prossimo passo da fare.

#### URL Internet

##### Australia

<https://www.epson.com.au>

##### Nuova Zelanda

<https://www.epson.co.nz>

Si consiglia agli utenti di visitare le pagine del sito web di Epson Australia/Nuova Zelanda.

Il sito web mette a disposizione un'area per il download di driver, punti di contatto Epson, informazioni sui nuovi prodotti e supporto tecnico (tramite e-mail).

#### Helpdesk Epson

L'Helpdesk Epson viene fornito come backup finale per essere sicuri che i nostri clienti possano accedere ai consigli. Gli operatori dell'Helpdesk possono assistervi durante l'installazione, la configurazione e il funzionamento del vostro prodotto Epson. Il personale del nostro Helpdesk pre-vendita può fornire documentazione sui nuovi prodotti Epson e comunicare dove si trova il rivenditore o il centro di assistenza più vicino. Molti tipi di domande possono essere riposte qui.

## Dove rivolgersi per l'assistenza

I numeri dell'Helpdesk sono:

Australia	Telefono:	1300 361 054
	Fax:	(02) 8899 3789
Nuova Zelanda	Telefono:	0800 237 766

Vi consigliamo di avere a portata di mano tutte le informazioni più importanti quando telefonate. Più informazioni avete, e più celermente potremo aiutarvi a risolvere il problema. Queste informazioni comprendono la documentazione del vostro prodotto Epson, il tipo di computer, il sistema operativo, le applicazioni e qualsiasi altra informazione che pensate possa servire.

---

### Assistenza per gli utenti residenti a Singapore

Fonti di informazione, assistenza e servizi disponibili da Epson Singapore sono:

#### World Wide Web (<https://www.epson.com.sg>)

Sono disponibili informazioni sulle specifiche di un prodotto, driver da scaricare, risposte alle domande ricorrenti (FAQ), domande sulla vendita, e supporto tecnico via email.

#### Helpdesk Epson Numero verde: 800-120-5564

Il team del nostro Helpdesk può assistervi telefonicamente su:

- Domande sulla vendita e sulle informazioni di un prodotto
- Domande sull'utilizzo o su problemi relativi ad un prodotto
- Domande sul servizio di riparazione e sulla garanzia

---

### Assistenza per gli utenti residenti in Thailandia

I contatti per ottenere informazioni, supporto e servizi sono:

#### World Wide Web (<https://www.epson.co.th>)

Sono disponibili informazioni sulle specifiche di un prodotto, driver da scaricare, risposte alle domande ricorrenti (FAQ), e indirizzi email.

#### Hotline Epson (Telefono: (66) 2685-9899)

Il team della nostra Hotline può assistervi telefonicamente su:

- Domande sulla vendita e sulle informazioni di un prodotto
- Domande sull'utilizzo o su problemi relativi ad un prodotto
- Domande sul servizio di riparazione e sulla garanzia

---

### Assistenza per gli utenti residenti in Vietnam

I contatti per ottenere informazioni, supporto e servizi sono:

Hotline Epson (Telefono): +84 28 3925 5545

Centro di assistenza: 68 Nam Ky Khoi Nghia Street, Nguyen Thai Binh Ward, District 1, Ho Chi Minh City, Vietnam

---

### Assistenza per gli utenti residenti in Indonesia

I contatti per ottenere informazioni, supporto e servizi sono:



## Dove rivolgersi per l'assistenza

### World Wide Web

(<https://www.epson.co.id>)

- Informazioni sulle specifiche di un prodotto, driver da scaricare
- Risposte alle domande ricorrenti (FAQ), domande sulla vendita, domande tramite email

### Hotline Epson

- Domande sulla vendita e sulle informazioni di un prodotto
- Supporto tecnico
  - Telefono: (62) 21-572 4350
  - Fax: (62) 21-572 4357

### Centro di assistenza Epson

Jakarta Mangga Dua Mall 3rd floor No. 3A/B  
Jl. Arteri Mangga Dua,  
Jakarta

Telefono/Fax: (62) 21-62301104

Bandung Lippo Center 8th floor  
Jl. Gatot Subroto No. 2  
Bandung

Telefono/Fax: (62) 22-7303766

Surabaya Hitech Mall It IIB No. 12  
Jl. Kusuma Bangsa 116 – 118  
Surabaya

Telefono: (62) 31-5355035  
Fax: (62) 31-5477837

Yogyakarta Hotel Natour Garuda  
Jl. Malioboro No. 60  
Yogyakarta

Telefono: (62) 274-565478

Medan Wisma HSBC 4th floor  
Jl. Diponegoro No. 11  
Medan

Telefono/Fax: (62) 61-4516173

Makassar MTC Karebosi Lt. Ill Kav. P7-8  
Jl. Ahmad Yani No. 49  
Makassar

Telefono:  
(62) 411-350147/411-350148

---

### Assistenza per gli utenti residenti ad Hong Kong

Per ottenere supporto tecnico oltre ad altri servizi post-vendita, gli utenti sono invitati a contattare Epson Hong Kong Limited.

### Internet Home Page

Epson Hong Kong ha creato una home page locale sia in lingua Cinese che in lingua Inglese su Internet per fornire agli utenti le seguenti informazioni:

- Informazioni sul prodotto
- Risposte alle domande ricorrenti (FAQ)
- Ultime versioni dei driver per i prodotti Epson

Gli utenti possono visitare la nostra pagina Web all'indirizzo:

<https://www.epson.com.hk>

### Hotline di supporto tecnico

Potete anche contattare il nostro personale tecnico ai seguenti numeri di telefono e fax:

Telefono: (852) 2827-8911

Fax: (852) 2827-4383

---

### Assistenza per gli utenti residenti in Malesia

I contatti per ottenere informazioni, supporto e servizi sono:

## Dove rivolgersi per l'assistenza

### World Wide Web

(<https://www.epson.com.my>)

- Informazioni sulle specifiche di un prodotto, driver da scaricare
- Risposte alle domande ricorrenti (FAQ), domande sulla vendita, domande tramite email

### Epson Trading (M) Sdn. Bhd.

Sede centrale.

Telefono: 603-56288288

Fax: 603-56288388/399

### Helpdesk Epson

- Domande sulla vendita e sulle informazioni di un prodotto (Infoline)  
Telefono: 603-56288222
- Domande su servizi di riparazione e garanzia, uso del prodotto e supporto tecnico (Techline)  
Telefono: 603-56288333

---

## Assistenza per gli utenti residenti in India

I contatti per ottenere informazioni, supporto e servizi sono:

### World Wide Web

(<https://www.epson.co.in>)

Sono disponibili informazioni sulle specifiche di un prodotto, driver da scaricare, e domande sui prodotti.

### Helpline

Per assistenza, info sui prodotti o per ordinare le cartucce — 18004250011 (dalle 9:00 alle 21:00) — Si tratta di un numero verde gratuito.

Per assistenza (CDMA & utenti mobili) — 3900 1600 (dalle 9:00 alle 18:00) Prefisso locale codice STD.

---

## Assistenza per gli utenti residenti nelle Filippine

Per ottenere supporto tecnico e altri servizi post-vendita, gli utenti sono pregati di contattare Epson Philippines Corporation ai numeri di telefono e di fax e all'indirizzo email sotto riportati:

Linea diretta: (63-2) 706 2609

Fax: (63-2) 706 2665

Linea diretta (63-2) 706 2625  
con l'Helpdesk:

E-mail: [epchelpdesk@epc.epson.com.ph](mailto:epchelpdesk@epc.epson.com.ph)

### World Wide Web

(<https://www.epson.com.ph>)

Sono disponibili informazioni sulle specifiche di un prodotto, driver da scaricare, risposte alle domande ricorrenti (FAQ), e domande tramite email.

### Numero verde 1800-1069-EPSON(37766)

Il team della nostra Hotline può assistervi telefonicamente su:

- Domande sulla vendita e sulle informazioni di un prodotto
- Domande sull'utilizzo o su problemi relativi ad un prodotto
- Domande sul servizio di riparazione e sulla garanzia