

SC-F3000 Series

Gebruikershandleiding

Copyright en handelsmerken

Copyright en handelsmerken

Niets uit deze uitgave mag worden verveelvoudigd, opgeslagen in een geautomatiseerd gegevensbestand of openbaar worden gemaakt, in enige vorm of op enige wijze, hetzij elektronisch, mechanisch, door fotokopieën, opnamen of op enige andere manier, zonder voorafgaande schriftelijke toestemming van Seiko Epson Corporation. De informatie in dit document is uitsluitend bestemd voor gebruik met deze Epson-printer. Epson is niet verantwoordelijk voor gebruik van deze informatie in combinatie met andere printers.

Seiko Epson Corporation noch haar filialen kunnen verantwoordelijk worden gesteld door de koper van dit product of derden voor schade, verlies, kosten of uitgaven die de koper of derden oplopen ten gevolge van al dan niet foutief gebruik of misbruik van dit product of onbevoegde wijzigingen en herstellingen of (met uitzondering van de VS) het zich niet strikt houden aan de gebruiks- en onderhoudsvoorschriften van Seiko Epson Corporation.

Seiko Epson Corporation kan niet verantwoordelijk worden gesteld voor schade of problemen voortvloeiend uit het gebruik van andere dan originele onderdelen of verbruiksgoederen kenbaar als originele Epson-producten of door Epson goedgekeurde producten van Seiko Epson.

Seiko Epson Corporation kan niet verantwoordelijk worden gesteld voor schade voortvloeiend uit elektromagnetische interferentie als gevolg van het gebruik van andere interfacekabels die door Seiko Epson Corporation worden aangeduid als door Epson goedgekeurde producten.

EPSON, EPSON EXCEED YOUR VISION, EXCEED YOUR VISION en bijbehorende logo's zijn gedeponeerde handelsmerken of handelsmerken van Seiko Epson.

Microsoft® and Windows® are registered trademarks of Microsoft Corporation.

Apple, Mac, OS X, macOS, Bonjour are registered trademarks of Apple, Inc.

Adobe, Acrobat, Illustrator, Photoshop, and Reader are either registered trademarks or trademarks of Adobe Systems Incorporated in the United States and/or other countries.

YouTube® and the YouTube logo are registered trademarks or trademarks of YouTube, LLC.

Algemene kennisgeving: andere productnamen vermeld in dit document dienen uitsluitend als identificatie en kunnen handelsmerken zijn van hun respectieve eigenaars. Epson maakt geen enkele aanspraak op enige rechten op deze handelsmerken.

© 2020 Seiko Epson Corporation. All rights reserved.

Inhoudsopgave

Copyright en handelsmerken

De handleidingen bekijken

Betekenis van symbolen.	6
Schermopnamen.	6
Afbeeldingen.	6
Indeling van de handleiding.	6
Videohandleidingen bekijken.	6
Pdf-handleidingen bekijken.	7

Inleiding

Onderdelen van de printer.	9
Voorkant.	9
Achterkant.	12
Binnenkant.	14
Inkteenheid.	16
Bedieningspaneel.	18
Het scherm begrijpen en gebruiken.	19
Display.	19
Bediening.	23
Gebruik en opslag.	25
Installatieruimte.	25
Gebruik van de printer.	25
Wanneer de printer niet in gebruik is.	26
Behandeling van inkttoevoereenheden/ reinigingsinktoevoereenheden.	26
Behandeling van de inktkleur White (Wit).	27
Behandeling van T-shirts (media).	28
Introductie van de meegeleverde software.	29
Meegeleverde software.	29
Ingebouwde software in de printer.	30
Epson Edge Dashboard gebruiken.	31
Startinstructies.	31
De printer registreren.	31
De printerstatus controleren en beheren.	33
Media-instellingen van andere printers kopiëren.	35
Afsluiten.	36
EPSON Software Updater gebruiken.	37
De beschikbaarheid van software-updates controleren.	37
Meldingen over updates ontvangen.	37
Web Config gebruiken.	37
Starten.	37

Overzicht van de functies.	38
Sluiten.	38
Software verwijderen.	38

Grondbeginselen van het afdrukken

Vorbereiding.	40
Bij normaal gebruik.	40
Items voor gebruik in de voorbehandeling.	41
Overzicht.	42
Vóór afdrukken.	44
Voorbehandeling.	45
Wees voorzichtig tijdens gebruikt.	45
De polyestervoorbehandelingsvloeistof schudden.	46
De voorbehandelingsvloeistof openen.	47
De voorbehandelingsvloeistof verdunnen.	48
De voorbehandelingsvloeistof aanbrengen.	49
De voorbehandelingsvloeistof fixeren.	50
Taken maken en verzenden.	52
Werkstroom voor het maken en verzenden van taken.	52
Overzicht van Garment Creator for SC-F3000 Series.	54
Basiskleur selecteren (T-shirttype).	56
Afbeeldingen schikken.	58
Taken verzenden en afdrukken.	59
Opmerkingen betreffende ontvangen van taken.	59
De degel voorbereiden.	60
Een grip-pad bevestigen/verwijderen.	60
Wisselen van polo naar rits (alleen bij gebruik van de degel met mediumgroef).	62
Degels vervangen.	63
De degelpositie wijzigen.	64
T-shirt laden (afdruk materiaal).	65
Laden op een degel met grip-pad.	65
Laden op een degel zonder grip-pad.	68
Laden op een mouwendegel.	72
Laden op een degel met mediumgroef.	74
Afdrukken starten en annuleren.	77
De degelpositie controleren.	77
Starten.	78
Annuleren.	78
De inkt fixeren.	79
Voorzorgsmaatregelen voor het fixeren van inkt.	79

Inhoudsopgave

Fixeeromstandigheden.	79
Afdrukken met een USB-stick.	81
Geheugenvereisten voor USB.	81
Afdrukprocedures.	81
Verwijderen.	82

Onderhoud

Wanneer welk onderhoud uit te voeren.	83
Reinigingslocaties en reinigingsschema.	83
Locaties van verbruiksartikelen en vervangingsinterval.	84
Ander onderhoud.	85
Vorbereiding.	86
Wees voorzichtig tijdens gebruikt.	86
Schoonmaken.	88
Inktreiniger gebruiken.	88
De sensorkap reinigen.	88
Het gebied rond de printkop en de randen van het metaal reinigen.	90
De zuigkap reinigen.	92
De degel zonder grip-pad reinigen.	95
Verbruiksartikelen vervangen.	96
Inkttoevoereenheden schudden en vervangen	96
Afvalinkt afvoeren.	99
De printkopreinigingsset vervangen.	101
De anti-indroogdoppen vervangen.	104
De luchtfilters vervangen.	106
Ander onderhoud.	108
Controleren of er verstopte spuitkanaaltjes zijn.	108
Kop reinigen.	109
De Printermodus wijzigen.	110
Onderhoud vóór opslag wanneer de printer langere tijd niet wordt gebruikt.	111
Afvoeren van gebruikte verbruiksartikelen.	113
Afvoer.	113

Menu van het bedieningspaneel

Menulijst.	114
Informatie over het menu.	119
Menu Algemene instellingen.	119
Menu Media-instellingen.	124
Menu Onderhoud.	127
Menu Voorraadstatus.	128
Menu Status.	129

Problemen oplossen

Wat te doen als een bericht verschijnt.	130
In geval van een onderhoudsverzoek/printerfout	131
Probleemoplossing.	132
U kunt niet afdrukken (omdat de printer niet werkt).	132
De printer is actief, maar er wordt niets afgedrukt.	133
Het afdrukresultaat ziet er anders uit dan verwacht.	134
Overige.	141

Bijlage

Opties en verbruiksartikelen.	144
Inkttoevoereenheid.	144
Onderhoudsdelen.	145
Andere.	146
Printer verplaatsen of vervoeren.	149
Vorbereiden op verplaatsen.	149
De printer na verplaatsing installeren.	151
De printer vervoeren.	151
Afdrukgebied.	152
Tabel met waarden voor Plaatopening voor de mediadikte.	154
Bij gebruik van kleeerhangerdegels maat L/M/ S of degel maat XS.	154
Bij gebruik van de mouwendegel of degel met mediumgroef.	155
Systeemvereisten.	156
Epson Edge Dashboard.	156
Garment Creator for SC-F3000 Series.	157
Garment Creator Easy Print System (alleen Windows).	157
Web Config.	158
Specificaties.	159

Hulp en ondersteuning

Website voor technische ondersteuning.	161
Contact opnemen met Epson.	161
Voordat u contact opneemt met Epson.	161
Hulp voor gebruikers in Noord-Amerika.	162
Hulp voor gebruikers in Europa.	162
Hulp voor gebruikers in Taiwan.	162
Hulp voor gebruikers in Australië/Nieuw- Zeeland.	163
Hulp voor gebruikers in Singapore.	164
Hulp voor gebruikers in Thailand.	164

Inhoudsopgave

Hulp voor gebruikers in Vietnam.	164
Hulp voor gebruikers in Indonesië.	164
Hulp voor gebruikers in Hongkong.	165
Hulp voor gebruikers in Maleisië.	165
Hulp voor gebruikers in India.	166
Hulp voor gebruikers in de Filippijnen.	166

De handleidingen bekijken

Betekenis van symbolen

 Waarschuwing:	Waarschuwingen moeten nauwkeurig worden gevolgd om ernstig lichamelijk letsel te voorkomen.
 Let op:	Voorzorgsmaatregelen moeten worden gevolgd om lichamelijk letsel te voorkomen.
 Belangrijk:	Belangrijke maatregelen moeten worden gevolgd om schade aan dit apparaat te voorkomen.
Opmerking:	Opmerkingen bevatten nuttige of extra informatie voor de bediening van dit apparaat.
	Verwijst naar gerelateerde inhoud.

Schermopnamen

- Schermopnamen die in deze handleiding worden gebruikt, wijken mogelijk enigszins af van het daadwerkelijke scherm. Schermen kunnen ook variëren afhankelijk van het besturingssysteem en de gebruiksomgeving.
- Tenzij anders vermeld komen de schermopnamen in deze handleiding uit Windows 10.

Afbeeldingen

De afbeeldingen kunnen licht afwijken van het model dat u gebruikt. Houd dit bij het gebruik van de handleiding in gedachten.

Indeling van de handleiding

De handleidingen voor het product zijn als volgt opgebouwd.

U kunt de PDF-handleidingen bekijken met Adobe Reader of met Preview (Voorvertoning) (Mac).

Installatiehandleiding (boekje)	Deze handleiding bevat informatie over het installeren van de printer nadat de verpakking is verwijderd. Lees deze handleiding zodat u veilig kunt werken.
Gebruikershandleiding (Beknopt overzicht) (PDF)	In deze handleiding worden de noodzakelijke basishandelingen en het onderhoud voor dagelijks gebruik uitgelegd.
Online Handleiding	
Gebruikershandleiding (deze handleiding)	In deze handleiding worden basishandelingen en benodigde voorwerpen voor dagelijks gebruik, onderhoudswerk en probleemoplossing uitgelegd.
Epson Video Manuals	In deze video's wordt getoond hoe u T-shirts (media) laadt en onderhoud uitvoert.
Netwerkhandleiding (PDF)	Deze handleiding biedt informatie over het gebruik van de printer via een netwerk.

Videohandleidingen bekijken

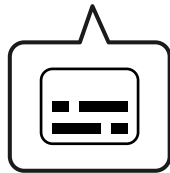
De videohandleidingen zijn geüpload naar YouTube.

Klik op **Epson Video Manuals** op de eerste pagina van Online Handleiding, of klik op de volgende blauwe tekst om de handleidingen weer te geven.

De handleidingen bekijken

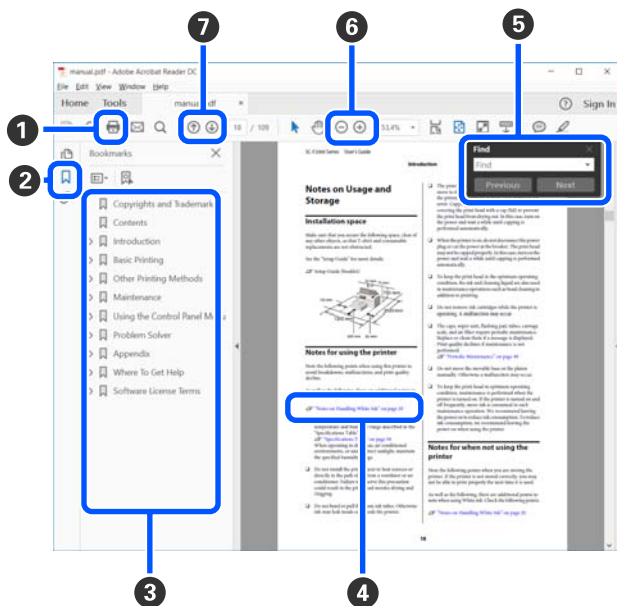
Epson Video Manuals

Als tijdens het afspelen van de video geen ondertitels worden weergegeven, klikt u op het onderstaand weergegeven ondertitelpictogram.



PDF-handleidingen bekijken

In dit gedeelte wordt de Adobe Acrobat Reader gebruikt als voorbeeld om basishandelingen te verklaren voor weergave van de PDF in Adobe Acrobat Reader DC.



- 1 Klik om de PDF-handleiding af te drukken.
- 2 Elke keer dat hierop wordt geklikt, worden de bladwijzers weergegeven of verborgen.
- 3 Klik op de titel om de betreffende pagina te openen.
Klik op [+] om titels lager in de hiërarchie te openen.
- 4 Als de verwijzing in het blauw wordt weergegeven, kunt u de betreffende pagina openen door op de blauwe tekst te klikken.

Ga als volgt te werk om naar de oorspronkelijke pagina terug te keren.

Voor Windows

Houd de Alt-toets ingedrukt en druk op de toets ←.

Voor Mac

Houd de command-toets ingedrukt en druk op de toets ←.

- 5 U kunt zoektermen invoeren en hiernaar zoeken, bijvoorbeeld de namen van onderdelen die u wilt nakijken.

Voor Windows

Klik met de rechtermuisknop op een pagina in de PDF-handleiding en selecteer **Find (Zoeken)** in het menu dat wordt weergegeven om de zoekwerkbalk te openen.

Voor Mac

Selecteer **Edit (Bewerken)** in het menu **Find (Zoeken)** om de zoekwerkbalk te openen.

De handleidingen bekijken

- 6 Als u tekst wilt vergroten die te klein is om goed te kunnen lezen, klikt u op **+**. Klik op **-** om de tekst te verkleinen. Ga als volgt te werk om een deel van een afbeelding of schermopname te vergroten.

Voor Windows

Klik met de rechtermuisknop op een pagina in de PDF-handleiding en selecteer **Marquee Zoom (Selectiekader in-/uitzoomen)** in het menu dat wordt weergegeven. De muisaanwijzer verandert in een vergrootglas dat u kunt gebruiken om het gebied op te geven dat u wilt vergroten.

Voor Mac

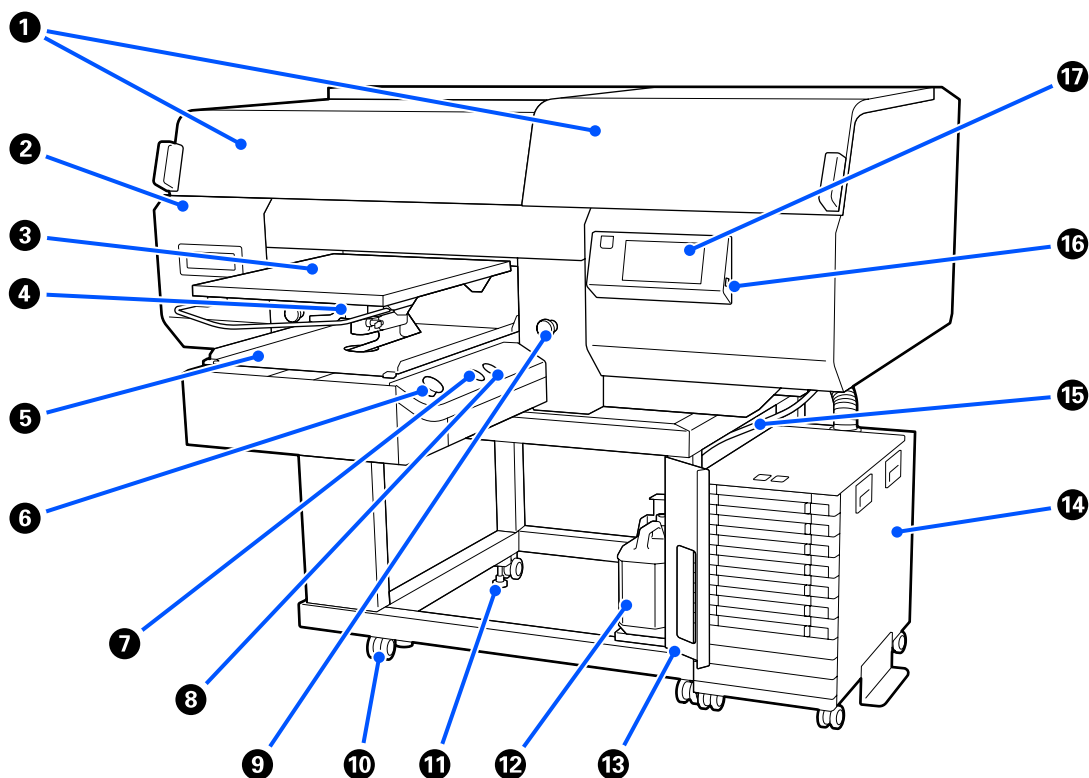
Klik op het menu **View (Weergeven) — Zoom (Zoomen) — Marquee Zoom (Selectiekader in-/uitzoomen)** om de muisaanwijzer te veranderen in een vergrootglas. Gebruik de muisaanwijzer als een vergrootglas om het gebied op te geven dat u wilt vergroten.

- 7 Hiermee opent u de vorige of de volgende pagina.

Inleiding

Onderdelen van de printer

Voorkant



1 Printerkap (links)/(rechts)

Open de kap om verbruiksartikelen te vervangen en de zuigdoppen te reinigen. Normaal gesproken gesloten tijdens gebruik van de printer.

Opmerking:

Op de printerkappen kunnen voorwerpen worden gezet. (De linker- en rechterkap kunnen elk maximaal 5 kg dragen.)

Er is kans op letsel of schade als er iets vanaf valt. Open of sluit de kappen daarom niet wanneer er iets op staat.

2 Onderhoudsklep

Open de klep om de printkop te reinigen.

Inleiding

3 Plaat

Een plaat voor het laden van T-shirts. Naast de bij de printer geleverde plaat zijn er nog vijf optionele degels beschikbaar voor het formaat en het doel van de betreffende afdruktaak.

 [“Opties en verbruiksartikelen” op pagina 144](#)

4 Plaatopeningshendel

Gebruik deze om de positie van de plaat aan te passen. De hoogte kan op 9 niveaus worden ingesteld.

 [“De degelpositie wijzigen” op pagina 64](#)

5 Plaatbasis

Hiermee beweegt u de plaat naar de afdrukpositie en de positie voor plaatsing van het T-shirt.

6 Knop (knop Start)

Druk hierop om het afdrukken te starten. De knop wordt een lampje dat gaat branden of knipperen om aan te geven dat de printer gereed is voor afdrukken.

Aan : Gereed om af te drukken.

Knippert : bezig met afdrukken.

7 Knop (knop Pauze)

Als u op deze knop drukt nadat een afdruktaak is verzonden, wordt het bevestigingsscherm Taak annuleren weergegeven. U kunt het actieve afdrukproces annuleren door **Annuleren** te selecteren.


Als u op deze knop drukt terwijl een bericht of menu wordt weergegeven, wordt het bericht of menu gesloten en wordt u teruggeleid naar het scherm Gereed.

8 Knop (Knop degel verplaatsen)

Druk op deze knop als de plaat voor de printer uitsteekt om de degel terug te bewegen. Wanneer u op deze knop drukt terwijl de degel zich in de printer bevindt, beweegt de degel naar voren. Druk terwijl de degel beweegt op de knop om de degel te stoppen.

9 Noodstopknop

Deze zit aan de linker- en rechterkant van de plaatbasis. Druk de knoppen bij een noodgeval in om de plaat te stoppen en de stroomtoevoer af te sluiten.

 [“De noodstopknop is ingedrukt” op pagina 142](#)

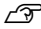
10 Zwenkwielen

Aan elke poot aan de linker- en rechterkant zitten twee wieltjes. Na installatie moeten de voorste wieltjes vastgeland blijven wanneer de printer in gebruik is.

Inleiding

11 Verstelbare pootjes

Aan elke poot aan de linker- en rechterkant zitten twee verstelbare pootjes. Na de installatie moet u deze tot de vloer omlaag draaien voordat u de printer gebruikt.

 [Installatiehandleiding](#) (boekje)

12 Afvalinktfles

Een flesje waarin afvalinkt wordt verzameld. Vervang deze door een nieuwe afvalinktfles wanneer er een melding wordt weergegeven op het bedieningspaneel.

 [“Afvalinkt afvoeren”](#) op pagina 99

13 Dop van de afvalinktfles

Open de klep om de afvalinktfles te vervangen. Normaal gesproken gesloten tijdens gebruik van de printer.

14 Inkteenheid

 [“Inkteenheid”](#) op pagina 16

15 Slang voor afvalinkt

Slangen voor het afvoeren van afvalinkt. Zorg dat het einde van deze slang zich in de afvalinktfles bevindt wanneer de printer wordt gebruikt.

16 USB-poort

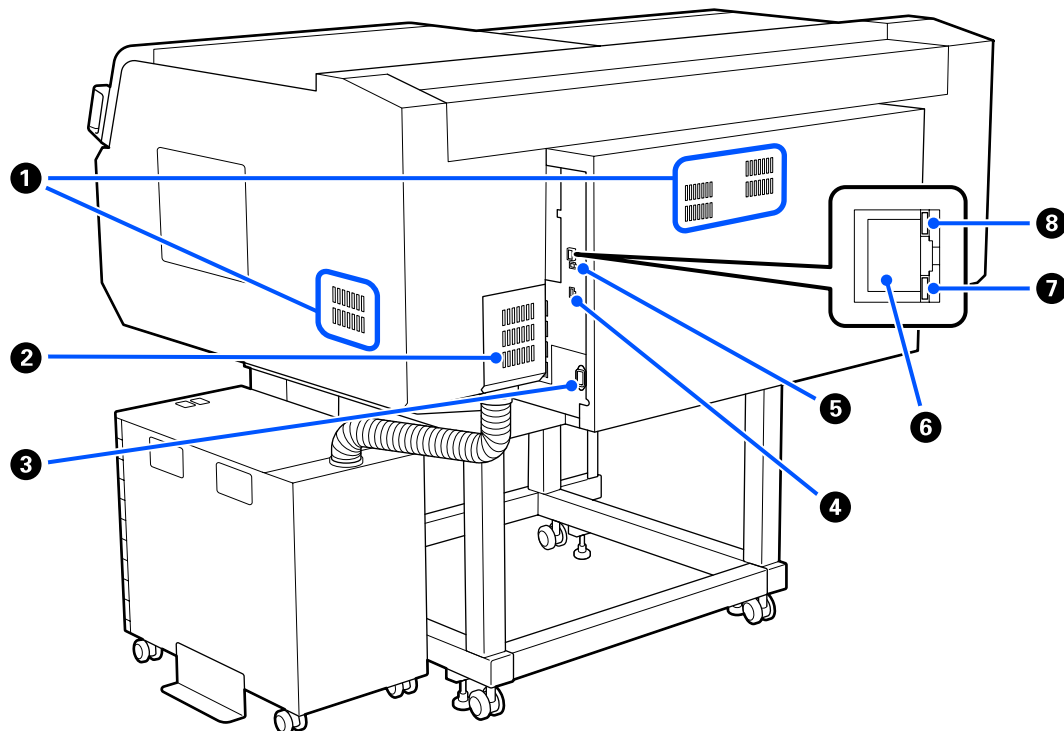
Sluit de USB-stick hier aan.

 [“Afdrukken met een USB-stick”](#) op pagina 81

17 Bedieningspaneel

 [“Bedieningspaneel”](#) op pagina 18

Achterkant



1 Ventilatieopening

Hierdoor kan lucht door de printer stromen. De ventilatieopeningen bevinden zich aan de linker- en rechterzijde. Blokkeer de ventilatieopeningen niet.

2 Connectorklep

Open deze niet nadat de connector van de inkteenheid tijdens installatie op de printer is aangesloten.

3 Netsnoeraansluiting

Sluit hier de voedingskabels aan die met de printer is meegeleverd.

4 Optionele aansluiting

Sluit hier de verbindingkabel aan die met de inkteenheid is meegeleverd.

5 USB-poort

Sluit de USB-kabel hier aan.

6 LAN-poort

Sluit de LAN-kabel hier aan. Gebruik een STP-kabel (CAT 5 of hoger).

Inleiding

7 Gegevenslampje

Met een brandend of knipperend lampje wordt de status van de netwerkverbinding en de ontvangst van gegevens aangegeven.

Aan : Verbonden.

Knippert : Verbonden. Ontvangst van gegevens.

8 Statuslampje

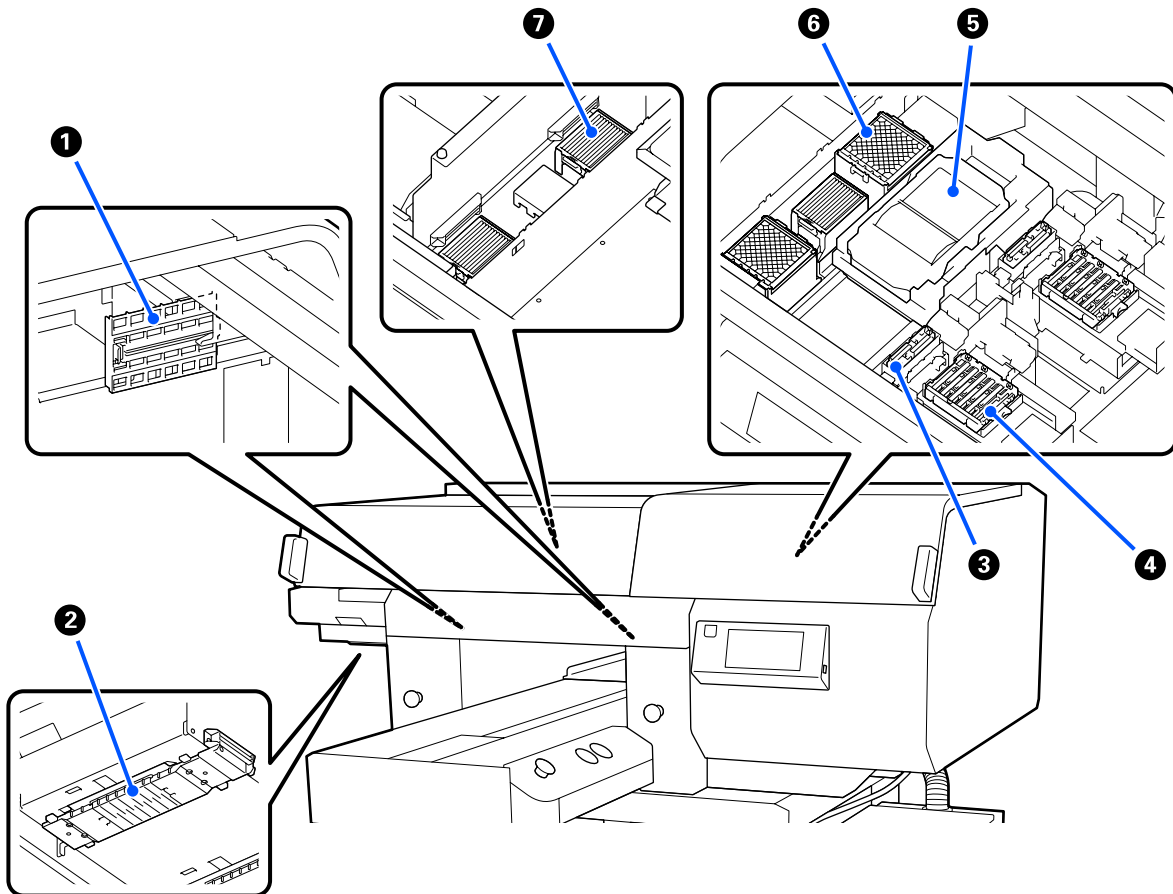
Met de kleur van het lampje wordt de snelheid van het netwerk aangegeven.

Rood : 100Base-TX

Groen : 1000Base-T

Binnenkant

Vuil op de volgende onderdelen kan de afdrukkwaliteit verminderen. Reinig en vervang deze onderdelen regelmatig volgens de beschrijving op de referentiepagina's van de volgende items.



1 Sensorkap (op 2 plaatsen, links en rechts)

Deze beschermen de sensoren tegen vuil. De sensoren bevinden zich links en rechts van de opening en registreren de positie van de degel. Reinig ze als een bericht wordt weergegeven.

☞ [“De sensorkap reinigen” op pagina 88](#)

2 Printkop

De printkop beweegt naar rechts en naar links en spuit inkt op het afdrukmateriaal. Er zijn twee printkoppen: een voor wit en een voor kleuren. Reinig de printkoppen wanneer de spuitkanaaltjes ook na het uitvoeren van **Kop reingen** verstopt blijven.

☞ [“Het gebied rond de printkop en de randen van het metaal reinigen” op pagina 90](#)

3 Zuigdop

Zuigt de inkt uit tijdens de printkopreiniging om de spuitkanaaltjes te ontstoppen. Er zijn twee zuigdommen: een voor wit en een voor kleuren. Reinig ze als een bericht wordt weergegeven.

☞ [“De zuigkap reinigen” op pagina 92](#)

Inleiding

4 Anti-indroogdoppen

Kappen die de spuitkanaaltjes van de printkop afdekken om te voorkomen dat deze uitdrogen wanneer de printer niet wordt gebruikt. Er zijn twee anti-indroogdoppen: een voor wit en een voor kleuren. Anti-indroogdoppen zijn verbruiksartikelen. Vervang ze als een bericht wordt weergegeven.

 [“De anti-indroogdoppen vervangen” op pagina 104](#)

5 Veger

Hiermee wordt inkt afgeveegd die vastzit op de spuitkanaaltjes van de printkop. Vegers zijn verbruiksartikelen. Vervang ze als een bericht wordt weergegeven.

 [“De printkopreinigingsset vervangen” op pagina 101](#)

6 Spoelkussentje (op 2 plaatsen, voor en achter)

Tijdens het spoelen wordt hierop inkt uitgescheiden. Spoelkussentjes zijn verbruiksartikelen. Vervang ze als een bericht wordt weergegeven.

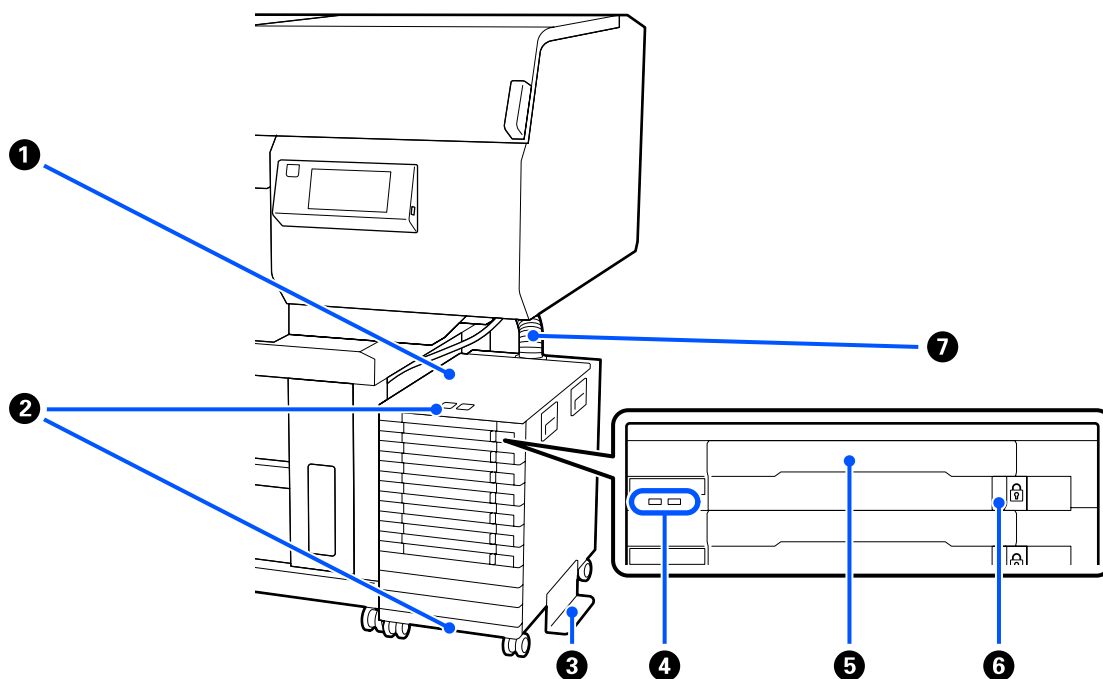
 [“De printkopreinigingsset vervangen” op pagina 101](#)

7 Luchtfilter (in totaal op 3 plaatsen, links en rechts)

Lucht verlaat tijdens het bedrijf de printer via dit filter. Luchtfilters zijn verbruiksartikelen. Vervang ze als een bericht wordt weergegeven.

 [“De luchtfilters vervangen” op pagina 106](#)

Inkteenheid

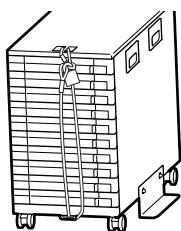


1 Inkteenheid

De inkteenheid voert inkt naar de printer. Plaats de inkttoevoereenheden in alle laden voor inkttoevoereenheid.

2 Beugel voor veiligheidskabel

Steek een in de handel beschikbare veiligheidskabel door de bovenste en onderste montagedelen om diefstal van de inkttoevoereenheid te voorkomen.



3 Kantelpreventieplaat

Controleer of de kantelpreventieplaat aan de inkteenheid is bevestigd om te voorkomen dat deze kantelt.

Inleiding

4 Ledlampje

Door de knipperen of te branden geeft het ledlampje de status van de inkteenheid en de inkttoevoereenheden aan die in hun laden zijn geplaatst (zie hieronder).

Blauw verlicht : Inkt wordt naar de printer toegevoerd. Trek de lade niet naar buiten.

Knippert
blauw : Het is tijd om de inkttoevoereenheid te schudden. Trek de lade naar buiten en schud deze.

 “Schudden” op pagina 96

Brandt of
knippert
oranje : Er is een fout of waarschuwing opgetreden. De manier waarop de lamp brandt of knippert, geeft het type fout of waarschuwing aan.
Lees de foutmelding of de waarschuwing op het display op het bedieningspaneel.

Uit : Geen fout. U kunt de lade zo nodig uittrekken.

5 Lade voor inkttoevoereenheid

Plaats de inkttoevoereenheid voor de kleur die op het etiket staat aangegeven. Plaats alle laden voor inkttoevoereenheid in de inkteenheid.

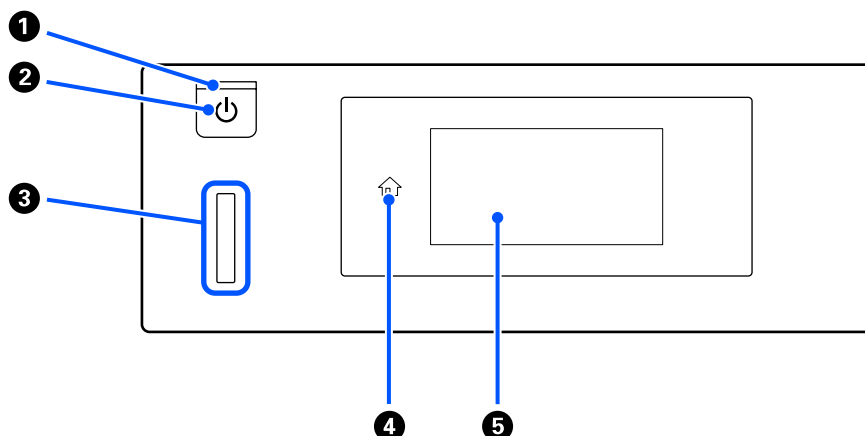
6 Vergrendelingsschakelaar

Als u een lade wilt verwijderen, ontgrendelt u deze door de vergrendelingsschakelaar naar rechts te zetten. Nadat u de lade in de inkteenheid hebt geplaatst, vergrendelt u deze door de vergrendelingsschakelaar naar links te zetten.

7 Inkt slang

Deze slang levert inkt vanuit de inkttoevoereenheid aan de printer.

Bedieningspaneel



1 ⏻-lampje (aan-uitlampje)

Met een brandend of knipperend lampje wordt de gebruiksstatus van de printer aangegeven.

Aan : De printer is ingeschakeld.

Knippert : De printer is actief en ontvangt bijvoorbeeld gegevens, is bezig met afsluiten of beweegt naar de beweegbare plaat.

Uit : De printer is uitgeschakeld.

2 Knop ⏻ (aan-uitknop)

Hiermee schakelt u de printer in en uit.

3 Waarschuwingslampje

Licht op of knippert als er een fout optreedt.

Licht op of knippert : Er heeft zich een fout voorgedaan. De manier waarop de lamp brandt of knippert, geeft het type fout aan.

Lees de foutmelding op het display op het bedieningspaneel.

Uit : Geen fout.

4 🏠 (Home)

Druk op deze knop als een menu is weergegeven om naar het startscherm terug te keren. Wanneer 🏠 (Home) niet kan worden gebruikt, is deze knop uitgeschakeld.

5 Scherm

Dit is een touchscreen waarop de printerstatus, menu's en foutmeldingen worden weergegeven. U kunt de menu-items en opties die op dit scherm worden weergegeven selecteren door ze zachtjes aan te raken (erop te tikken) en het scherm te verschuiven door uw vinger te bewegen terwijl u het scherm blijft aanraken.

📖 “Het scherm begrijpen en gebruiken” op pagina 19

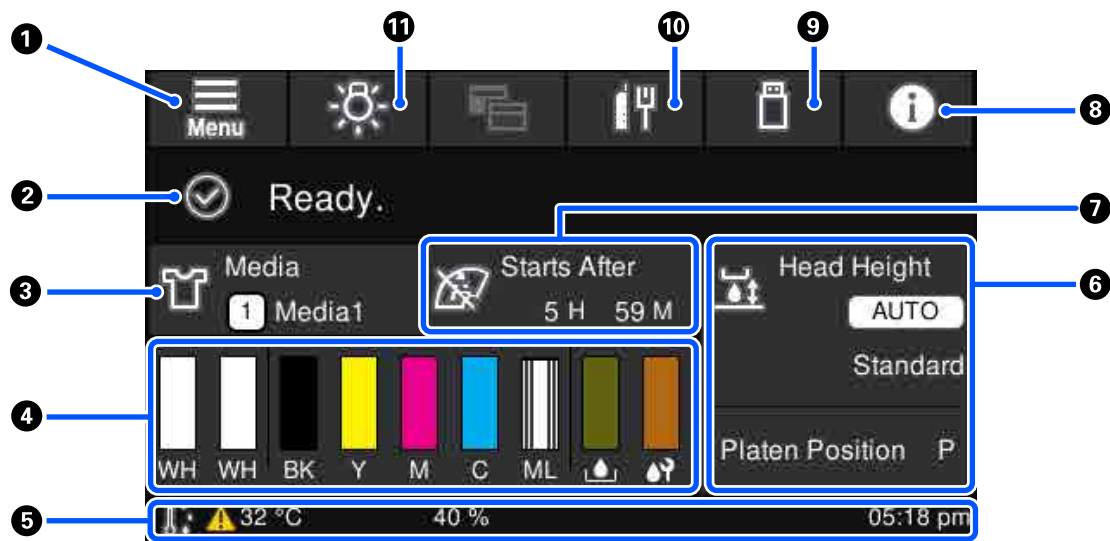
Het scherm begrijpen en gebruiken

Display

In dit gedeelte worden de drie indelingen van het scherm beschreven: het startscherm, het scherm met ontvangen afdruktaken en het afdruckscherm.

Startscherm

Hier kunt u instellingen configureren en de status van de printer controleren.




1 (Menu)

Hiermee wordt het instellingenmenu weergegeven.

[☞ “Menu van het bedieningspaneel” op pagina 114](#)

2 **Statusweergavegebied**

Hier worden meldingen weergegeven, bijvoorbeeld de status van de printer en wanneer het tijd is om verbruiksartikelen te vervangen. Alleen de meeste recente meldingen worden in dit gebied weergegeven. U kunt alle meldingen bekijken door op  (Informatie) te drukken.

3 **Informatie over media**

Hier worden de naam en het nummer van de geselecteerde media-instellingen weergegeven. Als u op dit gebied drukt, wordt het menu **Media-instellingen** voor het configureren van instellingen weergegeven, waarin u een ander media-instellingsnummer kunt kiezen of de instellingen van het geselecteerde media-instellingsnummer kunt wijzigen.

[☞ “Menu Media-instellingen” op pagina 124](#)

Inleiding

4 Status van verbruiksartikelen

De status van de inkttoevoereenheid/reinigingsinkttoevoereenheid, afvalinktfles en Head Cleaning Set (Printkop reinig set) wordt als volgt weergegeven. Als u op dit gebied drukt, wordt het scherm Details weergegeven, waarin u onder meer de onderdeelnummers van verbruiksartikelen kunt bekijken.



Status van inkttoevoereenheid/reinigingsinkttoevoereenheid

Hier wordt aangegeven hoeveel inkt/reinigingsvloeistof er nog ongeveer over is. De staaf zakt naarmate het inktniveau daalt. De letters onder de staaf zijn afkortingen van de kleuren. De relatie tussen de afkortingen en de inktkleuren is hieronder weergegeven.

WH : White (Wit)

CL : Reinigingsinkttoevoereenheid

BK : Black (Zwart)

Y : Yellow (Geel)

M : Magenta

C : Cyan (Cyaan)

ML : Maintenance Liquid

De pictogrammen worden weergegeven op basis van de status van de inkttoevoereenheid. De pictogrammen hebben de volgende betekenis.



: De inkt is bijna op. Houd een nieuwe inkttoevoereenheid bij de hand.



: Het is tijd om de inkttoevoereenheid te schudden. Schud de inkttoevoereenheid.

 ["Schudmethode" op pagina 96](#)




: De reinigingsinkttoevoereenheid is geïnstalleerd.



Status van afvalinktfles


Hiermee wordt aangegeven hoeveel ruimte er nog ongeveer over is in de afvalinktfles. De staaf zakt naarmate er minder ruimte overblijft.

Houd een nieuwe afvalinktfles bij de hand wanneer het pictogram  wordt weergegeven.



Status Head Cleaning Set (Printkop reinig set)


Dit geeft de status van de resterende veiger aan. De staaf zakt naarmate de resterende veiger afneemt.

Houd een nieuwe Head Cleaning Set (Printkop reinig set) bij de hand wanneer het pictogram  wordt weergegeven.

Inleiding

5 Taakbalk

Links worden de temperatuur en luchtvochtigheid rond de printer weergegeven en rechts de actuele tijd en een handleiding over knoppen.

Het pictogram  wordt weergegeven wanneer de temperatuur rond de printkop hoger is dan ongeveer 30 °C. Als u de printer blijft gebruiken terwijl dit pictogram wordt weergegeven, wordt de frequentie van onderhoudsreinigingen* verhoogd ten opzichte van het aantal reinigingen wanneer de printer wordt gebruikt bij een temperatuur lager dan 30 °C. Verlaag de temperatuur in de ruimte of onderbreek het afdrucken tijdelijk om de temperatuur rond de printkop te laten dalen.

* Hierbij wordt de printkop op vastgestelde tijden automatisch gereinigd om de printkop in goede conditie te houden.

6 Plaatopening/Plaatpositie

Bovenin worden de instellingen voor de **Plaatopening** voor de geselecteerde media-instellingen weergegeven.

Onderin wordt de actuele positie van de plaatopeningshendel weergegeven.

Als u op dit gebied drukt, wordt het instellingscherm voor de **Plaatopening** weergegeven.



7 Mededeling over wanneer onderhoudsreiniging moet plaatsvinden

Hier wordt weergegeven hoeveel tijd er nog resteert tot de onderhoudsreiniging. Afhankelijk van de temperatuur rond de printkoppen kan het moment verschillen waarop de reiniging wordt uitgevoerd.

Als u op dit gebied drukt, worden de volgende items op het scherm weergegeven.

- De tijd die resteert tot de onderhoudsreiniging wordt uitgevoerd
- Tijd, of aantal afgedrukte pagina's, tot Periodieke reiniging wordt uitgevoerd.
- Menu voor het uitvoeren van preventieve reiniging
Wanneer het bijna tijd is voor een onderhoudsreiniging, kunt u de reiniging vooraf uitvoeren. Zo voorkomt u dat het afdrucken wordt onderbroken.

8 (Informatie)

Wanneer er meldingen zijn, bijvoorbeeld wanneer verbruiksartikelen bijna op zijn, wordt rechtsboven in het pictogram  weergegeven, zoals . Als u op **Berichtenlijst** drukt in het scherm dat verschijnt als u op deze knop drukt, wordt een lijst weergegeven met meldingen die nog moeten worden afgehandeld. U kunt gedetailleerde informatie en de afhandelingsprocedure voor een item bekijken door er in de lijst op te drukken. Wanneer items zijn afgehandeld, worden ze uit de lijst verwijderd.

9 (Afdrukken met een USB-stick)


U kunt afdruktaken die op een USB-stick staan selecteren en vervolgens afdrucken of verwijderen. Deze optie is alleen ingeschakeld wanneer een USB-stick is aangesloten.


 [“Afdrukken met een USB-stick” op pagina 81](#)


Inleiding

10 (status van netwerkverbinding en netwerkinstellingen)

De status van verbindingen met bekabelde LAN-netwerken wordt met de volgende pictogrammen aangegeven.

Verbonden: 

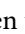
Niet verbonden: 

Druk op dit gebied wanneer een van bovenstaande pictogrammen is weergegeven om het instellingenschermbild **Netwerkinstellingen** weer te geven. Wanneer het pictogram er als volgt uitziet: , is het uitgeschakeld.

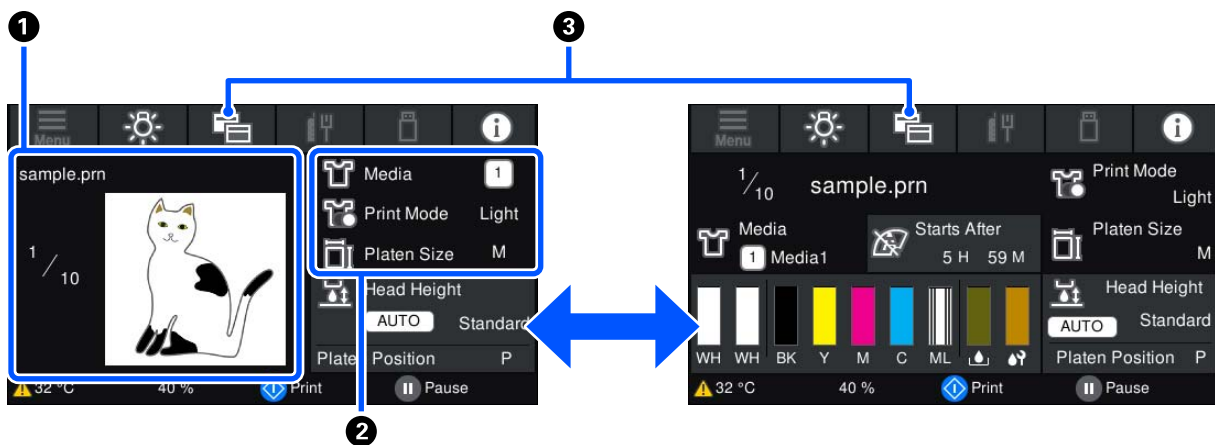
11 (binnenlampje)

Hiermee schakelt u de interne lamp in of uit. Druk op deze knop om het binnenlampje uit te schakelen wanneer het aan is. Wanneer het binnenlampje aan is en u op de knop drukt, gaat het uit. Soms brandt het lampje niet, ook niet als u het inschakelt. Dat is afhankelijk van de status van de printertaken.

Wanneer afdruktaken worden ontvangen

Wanneer een afdruktaak naar de printer wordt verzonden, wordt het voorbeeldschermbild weergegeven (het scherm linksonder). Wanneer een taak is ontvangen en u het afdrukken start door op de knop  te drukken, wordt het informatieschermbild weergegeven (het scherm rechtsonder).

In dit gedeelte worden alleen de verschillen met andere schermen uitgelegd.



1 Voorbeeldgebied

U kunt een afbeeldingsvoorbeeld van de afdruktaak bekijken. Het aantal afdrukken wordt links van het afbeeldingsvoorbeeld weergegeven.

2 Afdrukinstellingengebied

Hier worden de media-instellingen die op de printer zijn geselecteerd en de afdruktaak weergegeven.


Inleiding

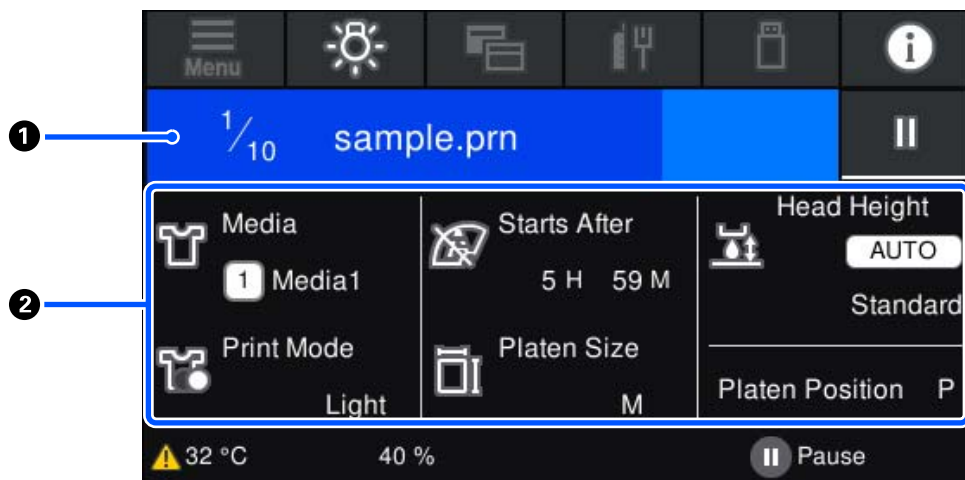
3 (Scherm wisselen)

Elke keer dat u op deze knop drukt, wisselt u tussen het informatiescherm en het voorbeeldscherm.



Deze knop is alleen actief wanneer een afdruktaak is ontvangen.

Tijdens het afdrukken

Als u het afdrukken start door op de knop  te drukken, wordt het volgende scherm weergegeven. In dit gedeelte worden alleen de verschillen met andere schermen uitgelegd.



1 Statusweergavegebied

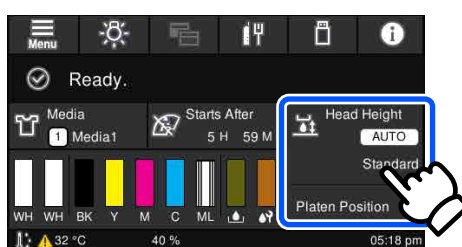
- De kleur gaat geleidelijk van de linkerhoek naar de rechterhoek van het gebied om de voortgang van het afdrukken aan te geven.
- Het pictogram  (Pauze) wordt rechts van het gebied weergegeven. Het heeft dezelfde functie als de knop  op de printer.

2 Instellingen-/statusgebied

Hier worden de instellingen van de printer en de afdruktaak die wordt afgedrukt weergegeven. De instellingen kunnen niet tijdens het afdrukken worden gewijzigd.

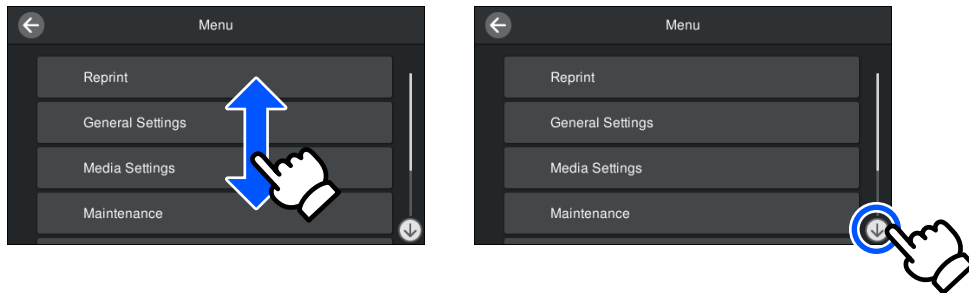
Bediening

De bedieningsgebieden zijn de grijze tegels in het startscherm, het scherm met ontvangen afdruktaken en het afdrukscherm. Als u erop drukt, veranderen de schermen en instellingen. Het gebied met de zwarte achtergrond is het weergavegebied. Het reageert niet als u erop drukt.

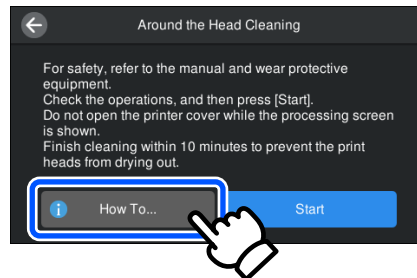


Inleiding

Bedieningsgebieden voeren bewerkingen uit als u erop drukt. Wanneer een schuifbalk wordt weergegeven, kunt u door het scherm scrollen door uw vinger omhoog en omlaag te bewegen (verschuiven) over het scherm (zie hieronder). U kunt ook scrollen door op de pictogrammen voor omhoog en omlaag op de schuifbalk te drukken.



Wanneer de knop **Hoe** wordt weergegeven, bijvoorbeeld in een berichtenscherm, kunt u hierop drukken om een handleiding voor de bediening te bekijken.




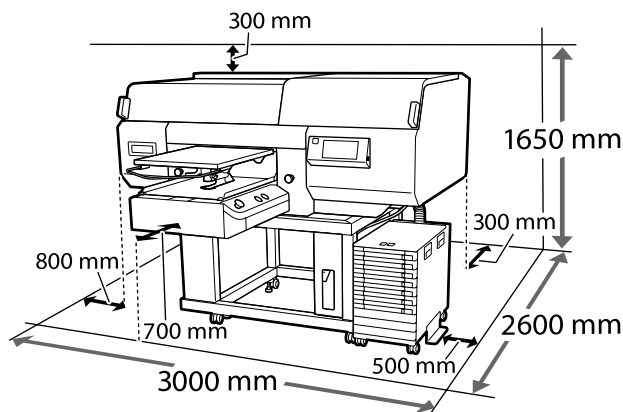
Gebruik en opslag

Installatieruimte

Zorg dat de volgende ruimte vrij blijft en er niets wordt neergezet, zodat er voldoende ruimte is voor het laden van T-shirts en vervangen van verbruiksartikelen.

Zie de *Installatiehandleiding* voor meer informatie.

 *Installatiehandleiding* (boekje)




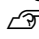
Gebruik van de printer

Houd tijdens het gebruik van deze printer rekening met de volgende punten om storingen, defecten en een mindere afdrukkwaliteit te voorkomen.

Bij gebruik van de inktkleur White (Wit) moet met de volgende en andere punten rekening worden gehouden. Controleer de volgende punten.

 [“Behandeling van de inktkleur White \(Wit\)” op pagina 27](#)

- ❑ Houd u tijdens het gebruik van de printer aan de gebruikstemperatuur en luchtvochtigheid die in de tabel met specificaties staan.
 [“Specificaties” op pagina 159](#)
Handhaaf de specifieke luchtvochtigheid wanneer u de printer in een erg droge omgeving, een omgeving met airconditioning of in de volle zon gebruikt.
- ❑ Plaats de printer niet naast warmtebronnen of in een luchtstroom afkomstig van een ventilator of airconditioner. Het niet voldoen aan deze voorzorgsmaatregel kan voor droge en verstopte spuitkanaaltjes van de printkop zorgen.

- ❑ Buig de afvalinktslang niet en trek er niet aan. U zou inkt kunnen morsen in of rond de printer.
- ❑ Mogelijk wordt de printkop niet afgedekt met de kappen (printkop gaat niet naar rechts) als de printer wordt uitgezet wanneer de media is vastgelopen of er een fout is opgetreden. Printkoppen afdekken is een functie voor het automatisch afdekken van de printkoppen met een kap (deksel) om te voorkomen dat de printkop uitdroogt. Zet het apparaat in dit geval aan en wacht tot de printkoppen automatisch worden afgedekt.
- ❑ Trek de stekker van de printer niet los wanneer de printer is ingeschakeld en schakel de groep waarop de printer is aangesloten niet uit. De printkop wordt dan mogelijk niet goed afgedekt. Zet het apparaat in dit geval aan en wacht tot de printkoppen automatisch worden afgedekt.
- ❑ Ook bij onderhoudswerkzaamheden, zoals het reinigen van de kop, worden inkt en reinigingsvloeistof gebruikt om de printkop in goede conditie te houden.
- ❑ Verwijder geen inkttoevoereenheden tijdens het afdrukken. Er kan een storing optreden.
- ❑ Onderhoud, zoals reiniging en vervanging van verbruiksartikelen, moet worden uitgevoerd volgens de gebruiksfrequentie of op aanbevolen intervallen. De afdrukkwaliteit gaat achteruit als er geen onderhoud wordt gepleegd.
 [“Onderhoud” op pagina 83](#)
- ❑ Verplaats de beweegbare plaat of degel niet handmatig. Er kan anders een storing optreden.
- ❑ Om de printkop in goede conditie te houden, moet onderhoud worden uitgevoerd wanneer de printer is ingeschakeld. Als de printer regelmatig aan en uit wordt gezet, wordt bij elke onderhoudstaak meer inkt verbruikt. We raden aan dat u de printer ingeschakeld laat om het inktverbruik te verminderen. Om het inktverbruik te verminderen, wordt aanbevolen de printer altijd ingeschakeld te laten.


Wanneer de printer niet in gebruik is

Houd rekening met de volgende punten wanneer u de printer opbergt. Als u de printer niet goed opbergt, kunt u de volgende keer problemen ondervinden bij het afdrukken.

Bij gebruik van de inktkleur White (Wit) moet met de volgende en andere punten rekening worden gehouden. Controleer de volgende punten.

 [“Behandeling van de inktkleur White \(Wit\)” op pagina 27](#)

- ❑ Gebruik de reinigingsinkttoevoereenheid (apart verkrijgbaar) om de procedure voor langdurige opslag uit te voeren als de printer gedurende langere tijd niet wordt gebruikt (en is uitgeschakeld). Als niet de juiste maatregelen worden genomen, kunnen verstoppingen in de printkop mogelijk niet worden verwijderd. Zie het volgende gedeelte voor meer informatie.

 [“Onderhoud vóór opslag wanneer de printer langere tijd niet wordt gebruikt” op pagina 111](#)

- ❑ Als u gedurende langere tijd niet afdrukt en de procedure voor langdurige opslag niet uitvoert, moet u de printer ten minste één keer in de zeven dagen inschakelen.
Als u de printer lange tijd niet gebruikt, kunnen de spuitkanaaltjes verstopt raken. Na het aanzetten en starten van de printer wordt de onderhoudsreiniging automatisch uitgevoerd. De onderhoudsreiniging zorgt ervoor dat printkoppen niet verstopt raken en dat de afdrukkwaliteit behouden blijft. Zet de printer pas uit wanneer de onderhoudsreiniging reiniging is voltooid.
- ❑ Controleer voor het afdrukken of er geen spuitkanaaltjes verstopt zijn als u de printer lange tijd niet hebt gebruikt. Reinig de printkop als verstopte spuitkanaaltjes in de printkop worden gedetecteerd.
 [“Controleren of er verstopte spuitkanaaltjes zijn” op pagina 108](#)
- ❑ Ook als de printer niet is ingeschakeld, kan inkt die zich in de slangen voor afvalinkt heeft opgehoopt, gaan lekken. Controleer of de fles voor afvalinkt ook is geplaatst als de printer niet aan staat.

- ❑ Controleer of de printkop goed is afgedekt (de printkop staat uiterst rechts) voordat u de printer opbergt. Als de printkop lange tijd niet is afgedekt, kan de afdrukkwaliteit achteruit gaan en kan een verstopping van de spuitkanaaltjes mogelijk niet meer worden verholpen. Zet de printer aan en dek de printkop af als dit niet is gebeurd. Zet de printer vervolgens weer uit.
- ❑ Sluit alle kappen wanneer u de printer opbergt om te voorkomen dat stof en andere vreemde materialen in de printer komen.
Als de printer gedurende langere tijd niet gebruikt wordt, moet hij met een antistatische doek of andere afdekking worden beschermd.
De spuitkanaaltjes van de printkop zijn zeer klein en kunnen daarom gemakkelijk verstopt raken als er stof op de printkop komt. Mogelijk kunt u dan niet meer goed afdrukken.

Behandeling van inkttoevoereenheden/reinigingsinkttoevoereenheden

Houd voor een goede afdrukkwaliteit rekening met de volgende punten bij het omgaan met inkttoevoereenheden/reinigingsinkttoevoereenheden.

Bij gebruik van de inktkleur White (Wit) moet met de volgende en andere punten rekening worden gehouden. Controleer de volgende punten.

 [“Behandeling van de inktkleur White \(Wit\)” op pagina 27](#)

- ❑ Wanneer u inkttoevoereenheden voor het eerst plaatst, wordt veel inkt gebruikt voor het vullen van alle spuitkanaaltjes van de printkop om de printer voor te bereiden. Zet vervangende inkttoevoereenheden op tijd klaar.
- ❑ Bewaar inkttoevoereenheden/reinigingsinkttoevoereenheden op kamertemperatuur en buiten bereik van direct zonlicht.
- ❑ Voor behoud van de afdrukkwaliteit is het raadzaam om alle inkt in de inkttoevoereenheden volledig op te gebruiken vóór de datum die van de volgende twee het eerste komt:
 - ❑ De vervaldatum op de verpakking

Inleiding

- ❑ Eén jaar vanaf de datum waarop ze in de lade voor inkttoevoerenheid zijn geplaatst
- ❑ Inkttoevoereenheden/reinigingsinkttoevoerenheid die gedurende langere tijd bij lage temperaturen zijn bewaard, moeten vier uur de tijd krijgen om op kamertemperatuur te komen.
- ❑ Raak de IC-chips van de inkttoevoereenheden/reinigingsinkttoevoereenheden niet aan. Anders drukt de printer mogelijk niet meer naar behoren af.
- ❑ U kunt pas afdrukken als in alle laden voor inkttoevoerenheid die in de inkteenheid zijn geplaatst inkttoevoereenheden zitten.
- ❑ Zorg ervoor dat er altijd inkttoevoereenheden in de printer zijn geplaatst. De inkt in de printer kan opdrogen waardoor het afdrukken niet volgens verwachting gaat. Laat in alle laden voor inkttoevoerenheid een inkttoevoerenheid zitten, ook als de printer niet wordt gebruikt.
- ❑ Als de inkttoevoereenheden/reinigingsinkttoevoereenheden uit de printer zijn gehaald, kunnen ze worden teruggeplaatst en opnieuw worden gebruikt, omdat de IC-chip alle informatie bevat, zoals de resterende hoeveelheid inkt.
- ❑ Wanneer u inkttoevoereenheden wilt opslaan, moet u de inkt rond de inktuitvoeropening verwijderen met een breed reinigungsstaafje uit het meegeleverde Maintenance Kit (Onderhoudspakket). Ingedroogde inkt op de inktuitvoeropening kan tot inktlekkage leiden wanneer de inkttoevoerenheid opnieuw wordt geïnstalleerd en gebruikt. Raadpleeg de volgende informatie over reinigungsmethoden.
[🔗 “Onderhoud voor opslag uitvoeren” op pagina 111](#)
 Controleer of de poort van de inktuitvoer vrij is van stof wanneer u inkttoevoereenheden opbergt. Aan de binnenkant van de poort zit een klepje waardoor een dop niet nodig is.
- ❑ Bij verwijderde inkttoevoereenheden kan er inkt rond de inktuitvoeropening zitten. Let erop dat u verder geen vlekken maakt op het omliggende gebied.
- ❑ Om de kwaliteit van de printkop te behouden, stopt de printer met afdrukken voordat de inkt helemaal op is, waardoor er inkt in de gebruikte inkttoevoereenheden achterblijft.
- ❑ De inkttoevoereenheden/reinigingsinkttoevoereenheden kunnen gerecycled materiaal bevatten. Dit heeft echter geen enkele invloed op de goede werking van de printer.
- ❑ Haal de inkttoevoereenheden/reinigingsinkttoevoereenheden niet uit elkaar en verander er niets aan. Anders kunt u mogelijk niet meer normaal afdrukken.
- ❑ Laat inkttoevoereenheden/reinigingsinkttoevoereenheden niet vallen en stoot er niet mee tegen harde voorwerpen; anders kan er inkt uit lekken.
- ❑ Inkttoevoereenheden (met uitzondering van WH) die in de inkteenheid zijn geplaatst, moeten een keer per maand worden verwijderd en grondig worden geschud.
 WH moet iedere dag vóór het afdrukken worden verwijderd en grondig worden geschud.
 U hoeft de reinigungsinkttoevoerenheid en ML niet te schudden.
 Inkttoevoereenheden schudden
[🔗 “Schudden” op pagina 96](#)

Behandeling van de inktkleur White (Wit)

Kenmerkend voor de inktkleur White (Wit) is dat er snel bezinking kan optreden (inktdeeltjes die naar de bodem van de vloeistof zakken). Als de inkt in deze omstandigheden wordt gebruikt, kan de afdrukkwaliteit achteruit gaan of een storing optreden. Houd rekening met de volgende punten om de printer onder optimale omstandigheden te gebruiken.

- ❑ Geplaatste inkttoevoereenheden moeten vóór het afdrukken en een keer per 24 uur (wanneer een bericht wordt weergegeven) worden verwijderd en grondig worden geschud.
[🔗 “Inkttoevoereenheden schudden en vervangen” op pagina 96](#)

Inleiding

- ❑ De afdrukkwaliteit kan afnemen doordat bestanddelen van de inkt bezinken in de inktslangen. Zie het volgende gedeelte als het afdrukresultaat onvoldoende wit vertoont of het wit ongelijkmatig is.
🔗 “Witte kleur onvoldoende of ongelijkmatig” op pagina 140
- ❑ Leg inkttoevoereenheden plat neer (horizontaal) wanneer u ze opslaat. Als inkttoevoereenheden rechtop worden opgeslagen, kunt u de neerslag mogelijk niet meer verwijderen, ook niet door te schudden.
- ❑ Als de printer langer dan 2 weken niet zal worden gebruikt, voer dan het onderhoud voor opslag uit met behulp van de reinigingsinkttoevoereenheid. Als er geen onderhoud wordt uitgevoerd aan de printer, kunnen verstoppingen in de printkop mogelijk niet worden verwijderd.
🔗 “Onderhoud vóór opslag wanneer de printer langere tijd niet wordt gebruikt” op pagina 111

Opmerking:

In de inktmodus White (Wit) wordt de kleur White (Wit) nog steeds gebruikt tijdens het onderhoud, zelfs wanneer alleen met kleureninkt wordt afgedrukt.

Behandeling van T-shirts (media)

Houd rekening met de volgende punten bij het omgaan met en bewaren van T-shirts.

- ❑ Vermijd ruimtes waarin het papier bloot staat aan direct zonlicht, overmatige warmte of vocht. Als T-shirts na het drukken op een warme plek worden bewaard, kan het bedrukte oppervlak zacht worden en gaan plakken.
- ❑ Gebruik geen droogtrommel.
- ❑ Stoom de T-shirts niet.
- ❑ Keer de T-shirt voor het wassen binnenstebuiten en laat ze binnenstebuiten drogen.
- ❑ Gebruik geen bleekmiddel. Dit kan verkleuringen veroorzaken.
- ❑ Strijk niet rechtstreeks op het bedrukte oppervlak.
- ❑ Stel de T-shirts niet gedurende langere tijd bloot aan direct zonlicht.
- ❑ Gebruik geen organische oplosmiddelen zoals alcohol.
- ❑ Wrijf niet met de bedrukte zijde over imitatieleer op vinylchloridebasis. De kleuren kunnen afgeven op het leer.
- ❑ Kleuren kunnen afgeven als een afdruk met alleen kleureninkt tegen een afdruk met alleen de kleur White (Wit) wordt gewreven. Gebruik in dat geval een zachte doek of borstel met een beetje huishoudelijk schoonmaakmiddel om de afgegeven kleur te verwijderen.
- ❑ Als u een voorbehandelingsvloeistof hebt gebruikt en de inkt hebt gefixeerd, is het raadzaam om het T-shirt voor het dragen in water te wassen om zo restanten van de voorbehandelingsvloeistof te verwijderen.
- ❑ Was het T-shirt in water als restanten van de voorbehandelingsvloeistof zichtbaar zijn. Het resultaat is echter afhankelijk van het materiaal van het T-shirt.
- ❑ Als bij een wit of lichtgekleurd T-shirt een voorbehandelingsvloeistof is gebruikt, kan de opdruk geel worden. Bedruk het T-shirt snel na gebruik van de voorbehandelingsvloeistof en was het in water. Vermijd direct zonlicht als u het T-shirt zonder te bedrukken opslaat.

Introductie van de meegeleverde software

Meegeleverde software

In de volgende tabel staat de meegeleverde software vermeld.



Windows-versies zijn beschikbaar op de meegeleverde softwareschijf. Als u een Mac gebruikt, of een computer zonder schijfstation, kunt u de software downloaden en installeren vanaf de volgende koppeling: <http://epson.sn>.

Zie voor informatie over de software de handleiding voor de toepassing of de *Netwerkhandleiding* (Online Handleiding).

Opmerking:

Printerstuurprogramma's worden niet geleverd. Om af te drukken, hebt u software nodig voor de printer: Garment Creator for SC-F3000 Series of RIP-software.

Op de Epson-website zijn invoegtoepassingen voor de printer beschikbaar.

Naam van de software	Samenvatting
Garment Creator for SC-F3000 Series*	<ul style="list-style-type: none"> <input type="checkbox"/> U kunt afbeeldingen laden die zijn gemaakt met in de handel verkrijgbare tekenpakketten, de volgende instellingen configureren en vervolgens de taken maken. <ul style="list-style-type: none"> <input type="checkbox"/> Stel de positie en het formaat van de afbeelding in op basis van de degel die voor het afdrukken wordt gebruikt. <input type="checkbox"/> De afdrukwaliteit enz. instellen. <input type="checkbox"/> Taken die u hebt gemaakt, kunt u naar de printer verzenden of op uw computer opslaan. <p> "Taken maken en verzenden" op pagina 52</p>
Garment Creator Easy Print System* (Alleen Windows)	<p>Met deze software kunt u een "hot map" maken voor het afdrukken. Door een afbeeldingsbestand te kopiëren naar de hot folder, kunt u automatisch een afdrুকopdracht maken en verzenden naar de printer. Dit is handig wanneer u vaak afdrukt met dezelfde afdruk- en lay-outinstellingen. Installeer deze software op de computer waarop Garment Creator for SC-F3000 Series is geïnstalleerd.</p>
Epson Edge Dashboard*	<ul style="list-style-type: none"> <input type="checkbox"/> Via internet kunt u eenvoudig de volgende door Epson beschikbaar gestelde gegevens verkrijgen. <ul style="list-style-type: none"> <input type="checkbox"/> Update-informatie voor de printerfirmware (u kunt de firmware eenvoudig bijwerken via Epson Edge Dashboard) <input type="checkbox"/> Update-informatie (wanneer update-informatie beschikbaar is, start u EPSON Software Updater om de update uit te voeren) voor software en handleidingen die zijn geïnstalleerd vanaf de meegeleverde software-cd en installatienavigators <input type="checkbox"/> Informatie van Epson <input type="checkbox"/> Wanneer u Epson Edge Dashboard hebt geïnstalleerd, kunt u de status van de printer controleren wanneer deze via een netwerk of USB-verbinding met een computer is verbonden. <p> "Epson Edge Dashboard gebruiken" op pagina 31</p>
EPSON Software Updater	<p>De software controleert of er op internet nieuwe software of update-informatie beschikbaar is en installeert deze indien dit het geval is. U kunt ook de handleidingen van de printer, Garment Creator for SC-F3000 Series en Epson Edge Dashboard bijwerken met de software.</p>


Inleiding

Naam van de software	Samenvatting
Epson communications drivers (Epson-communicatiedrivers) (Alleen Windows)	Epson communications drivers (Epson-communicatiedrivers) zijn vereist als u Epson Edge Dashboard of Garment Creator for SC-F3000 Series wilt gebruiken en wanneer een computer via USB op de printer is aangesloten. Controleer of deze zijn geïnstalleerd.
Install Navi	Dit is het installatieprogramma. Tijdens de installatie kunt u eenvoudig een wizard gebruiken om de adresinstellingen te configureren voor het maken van verbinding met een netwerk.
EpsonNet Config SE	Met deze software kunt u diverse netwerkinstellingen voor de printer configureren op de computer. Dit is handig, want zo kunt u gemakkelijk het toetsenbord gebruiken voor de invoer van adressen en namen.

* Download en installeer de software vanaf internet. Maak met uw computer verbinding met internet en installeer de software.

Ingebouwde software in de printer

De volgende software is vooraf op de printer geïnstalleerd. U kunt deze software opstarten en gebruiken vanuit een webbrowser via het netwerk.

Naam van de software	Functie
Web Config	Deze software is bedoeld voor netwerkbeheerders. De beveiligingsinstellingen voor het netwerk kunnen vanuit Web Config worden geconfigureerd. Deze software biedt tevens een functie voor e-mailmeldingen, om u op de hoogte te brengen van printerstoringen of andere problemen.  "Web Config gebruiken" op pagina 37

Epson Edge Dashboard gebruiken

In dit gedeelte worden de volgende standaard bedieningsprocedures uitgelegd.

- De printerstatus controleren en beheren
- Media-instellingen kopiëren

Startinstructies

Epson Edge Dashboard is een webtoepassing.

- 1** De toepassing kan op de volgende manieren worden gestart.

Windows

Klik op het pictogram **Epson Edge Dashboard** op de toolbar (werkbalk) van het bureaublad en selecteer **Show Epson Edge Dashboard (Epson Edge Dashboard weergeven)**.



Mac

Klik op het pictogram **Epson Edge Dashboard** in de menu bar (menubalk) van het bureaublad en selecteer **Show Epson Edge Dashboard (Epson Edge Dashboard weergeven)**.



- 2** Epson Edge Dashboard start.

De printer registreren

Via het Epson Edge Dashboard kunt u de media-instellingen controleren, beheren en naar geregistreerde printers kopiëren.

Op Windows-computers worden printers automatisch geregistreerd. Hierdoor kunt u ze direct na het starten van Epson Edge Dashboard controleren en beheren. Als uw printer niet automatisch wordt geregistreerd, moet u controleren of u de printer volgens de volgende voorwaarden gebruikt en deze handmatig registreren.

- De communicatiedriver die met de printer is meegeleverd, is op een computer geïnstalleerd
- De computer en de printer zijn verbonden
- De printer staat stand-by

Printers worden niet automatisch geregistreerd op Mac-computers. Registreer uw printer handmatig vanuit het scherm Printer Registration (Printerregistratie). Dit scherm wordt weergegeven wanneer Epson Edge Dashboard voor het eerst wordt gestart.

Procedure voor handmatige registratie

- 1** Controleer de printers die op de printerlijst worden weergegeven.

Windows

Zorg dat de printer die u wilt registreren zich op de printerlijst bevindt. Klik desgewenst op **Add Search (Zoekopdracht toevoegen)** om printers te zoeken die u kunt registreren. Printers die worden gevonden, worden aan de printerlijst toegevoegd.

Mac

- Als uw computer en de printers zijn verbonden via USB
Klik op **Add Search (Zoekopdracht toevoegen)** om de printers op te nemen in de lijst.
- Als uw computer en de printers zijn verbonden via een netwerk
Klik op **Search Option (Zoekoptie)**, voer het IP-adres van de printer in het netwerk in en klik op **+**. Klik vervolgens op **Add Search (Zoekopdracht toevoegen)** om de gewenste printer aan de lijst toe te voegen.

- 2** Plaats een naast de **Name (Naam)** van de printer die u wilt registreren.

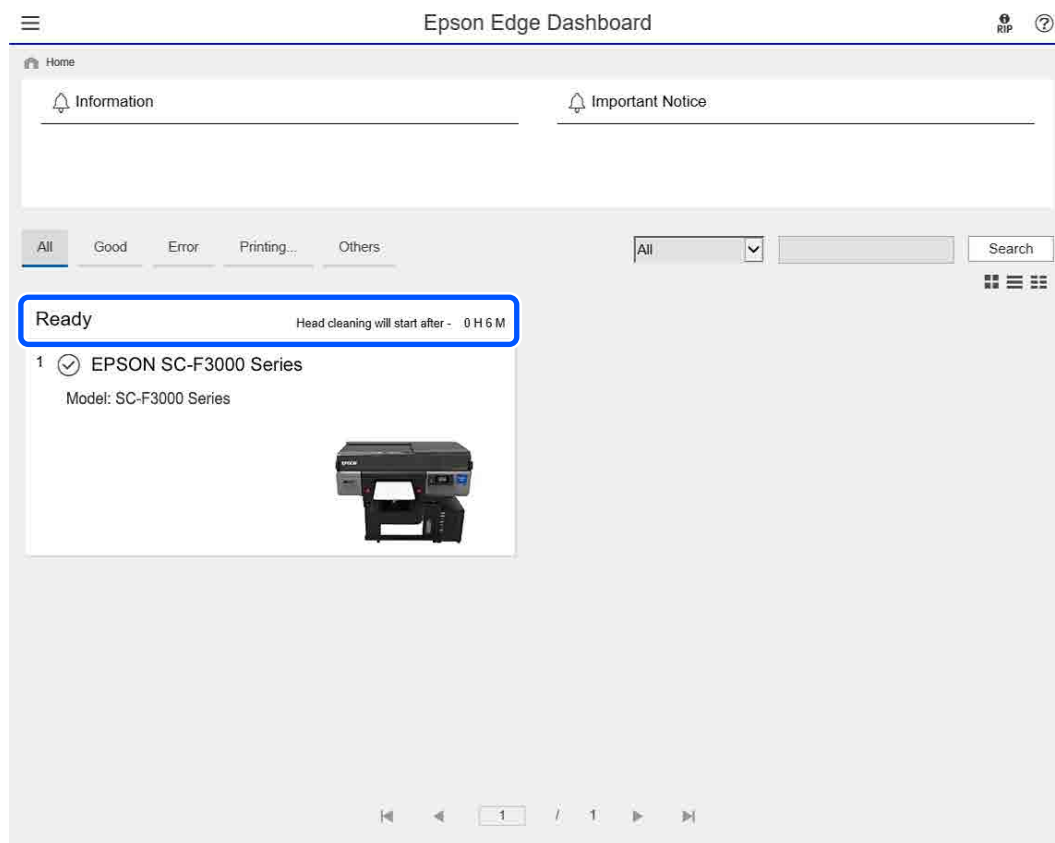
Inleiding

- 3** Klik op **Apply (Toepassen)**.
De wijzigingen die aan de printerlijst zijn uitgevoerd, worden toegepast.

De printerstatus controleren en beheren

Volg de volgende stappen op het scherm Printer Operation (Printerbediening) om de printerstatus te controleren en te beheren.

- 1 Klik in het scherm Home (Start) op het gebied rond de printer die u wilt controleren.



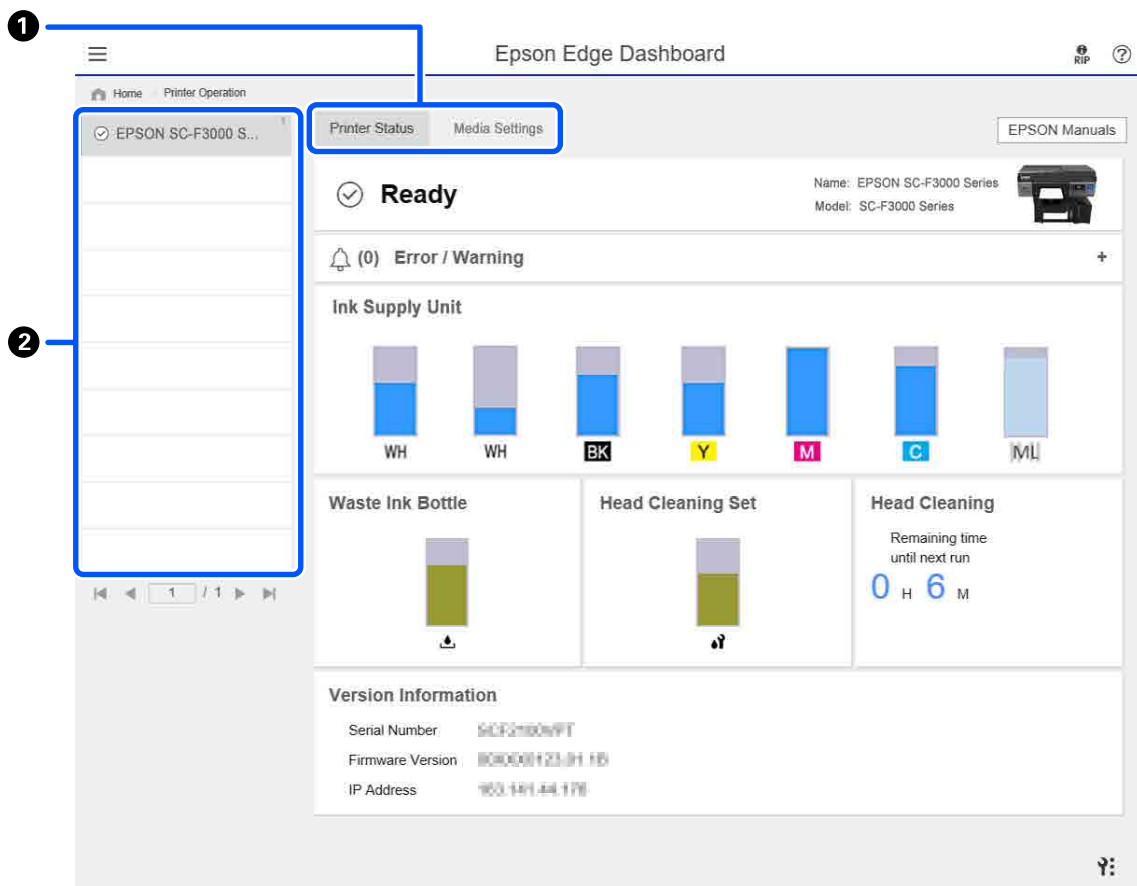
- 2 Selecteer het tabblad **Printer Status (Printerstatus)**.

Het scherm Printer Operation (Printerbediening) wordt weergegeven. U kunt de inhoud van het statusscherm op dezelfde manier bekijken als in het scherm op het bedieningspaneel van de printer.

Als u het tabblad **Media Settings (Media-instellingen)** selecteert op het tabblad Scherm wisselen (1), kunt u de media-instellingen bekijken die in de geselecteerde printer zijn opgeslagen en de media-instellingen importeren of exporteren. Raadpleeg de volgende sectie voor meer informatie.

Inleiding

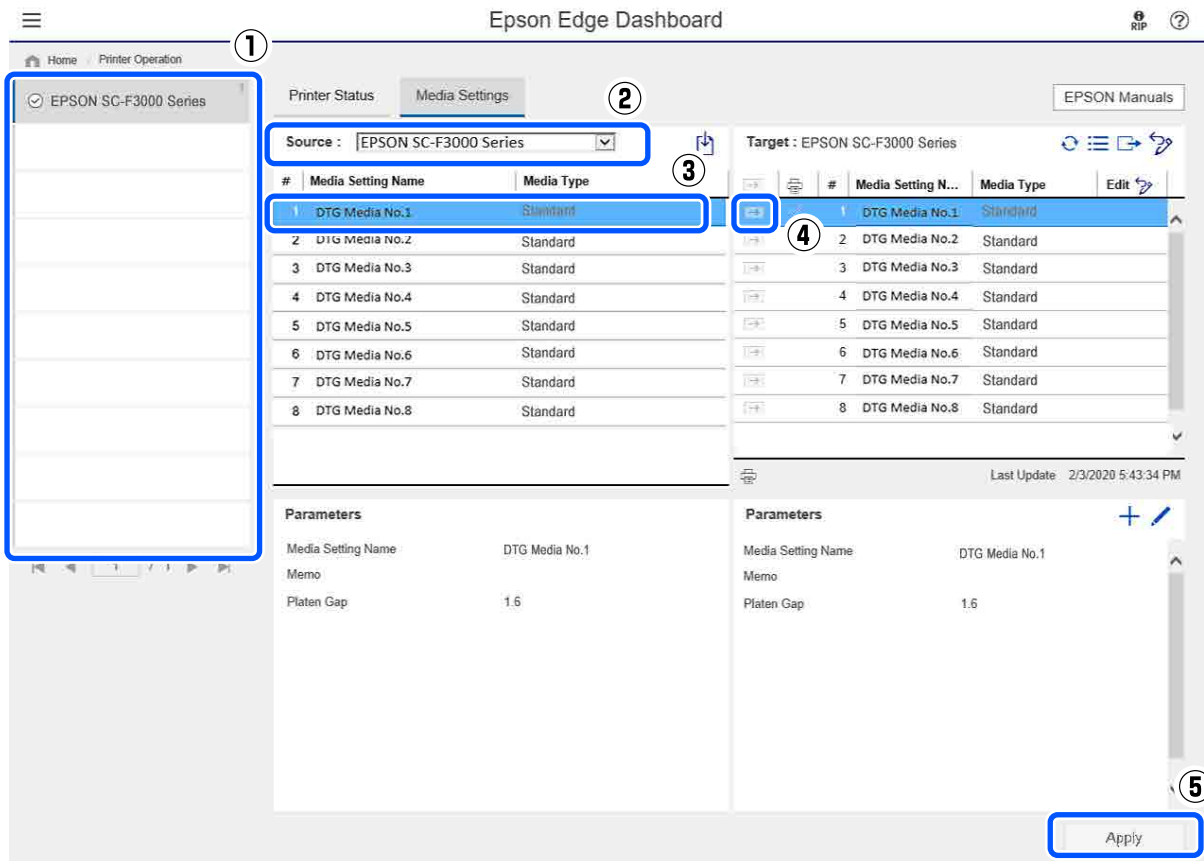
Wanneer meerdere printers met deze software zijn geregistreerd, kunt u in de lijst met geregistreerde printers (2) wijzigen welke printer wordt gecontroleerd.



Media-instellingen van andere printers kopiëren

Op het tabblad Media Settings (Media-instellingen) kunt u een lijst bekijken met media-instellingen die zijn opgeslagen in de printer van waar u ze wilt kopiëren. Vervolgens kunt u ze als een batch kopiëren of alleen de instellingen selecteren die u nodig hebt.

In dit gedeelte wordt getoond hoe u media-instellingen die al in een printer zijn opgeslagen op een andere printer kunt opslaan.




(1) Selecteer de printer van waar u de media-instellingen wilt kopiëren.

(2) Selecteer de bron (printer) van waar u wilt kopiëren.

(3) Selecteer de media-instellingen die u van de printer wilt kopiëren.

(4) Klik op  naast het media-instellingsnummer van het doel.

Herhaal stap 3 en 4 om meer media-instellingen te kopiëren.

Om alle media-instellingen van de bron in batch te kopiëren, klikt u linksboven van de lijst met doelen op .

(5) Klik op de knop Apply (Toepassen).

De media-instellingen zijn nu opgeslagen.

Afsluiten

Sluit de webbrowser.

EPSON Software Updater gebruiken

De beschikbaarheid van software-updates controleren

- 1 Controleer de volgende status.
 - Heeft de computer verbinding met internet.
 - Kunnen de printer en de computer communiceren.

- 2 Start EPSON Software Updater.

Windows 8.1

Voer in de charm Zoeken de naam van de software in en selecteer het pictogram dat wordt weergegeven.

Met uitzondering van Windows 8.1

Klik op Start (Starten) — All Programs (Alle programma's) (of Programs (Programma's)) — Epson Software — EPSON Software Updater.

Mac

Klik op Move (Verplaatsen) — Applications (Toepassingen) — Epson Software — EPSON Software Updater.

Opmerking:

In Windows kunt u de toepassing tevens starten door op het pictogram van de printer op de taakbalk te klikken en **Software Update (Software-update)** te selecteren.

- 3 Werk de software en handleidingen bij.
Volg de instructies op het scherm om door te gaan.

Belangrijk:

Schakel de computer en de printer tijdens het bijwerken niet uit.

Opmerking:

Software die niet in de lijst wordt weergegeven, kan niet met EPSON Software Updater worden bijgewerkt. Raadpleeg de Epson-website voor de recentste versies van de software.

<https://www.epson.com>

Meldingen over updates ontvangen


- 1 Start EPSON Software Updater.
- 2 Klik op **Auto update settings**.
- 3 Selecteer een interval voor de controle op updates in het veld **Interval to Check** op de printer en klik vervolgens op **OK**.

Web Config gebruiken

Dit gedeelte bevat instructies voor het starten van de software en een samenvatting van de functies.


Starten

Start de software vanuit een webbrowser op een computer die of smart device dat met hetzelfde netwerk is verbonden als de printer.

- 1 Druk op  en druk achtereenvolgens op **Algemene instellingen** — **Netwerkinstellingen** — **Geavanceerd** — **TCP/IP-instelling** om het IP-adres van de printer te controleren.

Opmerking:

U kunt het IP-adres ook controleren door een netwerkverbindingsrapport af te drukken. U drukt een rapport af door op het startscherm op het volgende te drukken.

 — **Algemene instellingen** — **Netwerkinstellingen** — **Verbinding controleren**

2 Open een webbrowser op een computer die of smart device dat via het netwerk met de printer is verbonden.

3 Voer het IP-adres van de printer in de adresbalk van de webbrowser in en druk op de toets **Enter** of **Return**.

Indeling:

IPv4: http://IP-adres van de printer/

IPv6: http://[IP-adres van de printer]/

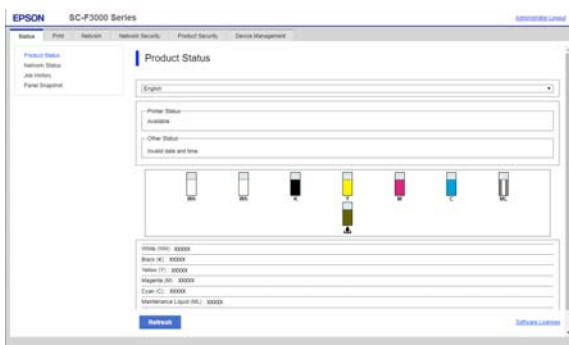
Voorbeeld:

IPv4: http://192.168.100.201/

IPv6: http://[2001:db8::1000:1]/

Overzicht van de functies

In dit gedeelte worden de belangrijkste functies van Web Config behandeld.



- Controleer de status van de printer, bijvoorbeeld de hoeveelheid resterende inkt.
- Controleer de firmwareversie van de printer en werk deze bij.
- Configureer de netwerkinstellingen en de geavanceerde beveiligingsinstellingen van de printer, zoals SSL/TLS-communicatie, IPsec/IP-filtering en IEEE 802.1X, die niet op de printer zelf kunnen worden geconfigureerd.

Sluiten

Sluit de webbrowser.

Software verwijderen

! *Belangrijk:*

- Meld u aan bij een *Computer administrator (Beheerdersaccount)* (een account met *administrative privileges (beheerdersrechten)*).
- Voer desgevraagd het *beheerderswachtwoord* in en ga door met de taak.
- Sluit alle andere eventueel geopende toepassingen af.

Windows

In dit gedeelte wordt beschreven hoe u Epson Edge Dashboard en de Epson communications drivers (Epson-communicatiedrivers) verwijdert. Deze programma's worden als voorbeeld gebruikt.

1 Schakel de printer uit en koppel de kabel los van de computer.

2 Klik op de computer waarop de software is geïnstalleerd op **Control Panel (Configuratiescherm)** en klik vervolgens op **Uninstall a program (Een programma verwijderen)** in de categorie **Programs (Programma's)**.

3 Selecteer de software die u wilt verwijderen en klik op **Uninstall/Change (Verwijderen/Wijzigen)** (of **Change/Remove (Wijzigen/Verwijderen)**).

Als u **SC-F3000 Series Comm Driver Printer Uninstall** selecteert, kunt u Epson communications drivers (Epson-communicatiedrivers) verwijderen.

Om **Epson Edge Dashboard** te verwijderen, selecteert u Epson Edge Dashboard.

4 Selecteer het pictogram van de doelprinter en klik dan op **OK**.

5 Volg de instructies op het scherm om door te gaan.

Wanneer u wordt gevraagd het verwijderen te bevestigen, klikt u op **Yes (Ja)**.

Inleiding

Start de computer opnieuw op als u de Epson communications drivers (Epson-communicatiedrivers) opnieuw installeert.

Mac

Hieronder wordt beschreven hoe u Epson Edge Dashboard verwijdert.

- 1 Sluit **Epson Edge Dashboard**.
- 2 Dubbelklik op **Applications (Toepassingen) — Epson Software — Epson Edge Dashboard — Epson Edge Dashboard Uninstaller**.
Volg de instructies op het scherm om door te gaan.

Grondbeginselen van het afdrukken

Vorbereiding

Als u met de printer op een T-shirt wilt afdrukken, hebt u de volgende apparaten en onderdelen nodig.

Bereid originele inkttoevoereenheden, voorbehandelingsvloeistof en een degel voor gebruik met deze printer voor.

 [“Opties en verbruiksartikelen” op pagina 144](#)

Bij normaal gebruik

Degel (met de printer meegeleverd of een optie)

De printer wordt geleverd met een kleeerhangerdegel maat M. Naast deze degel van het formaat M zijn vijf andere soorten degels van verschillende formaten beschikbaar.

 [“Opties en verbruiksartikelen” op pagina 144](#)

Grip-pad (met de printer meegeleverd)

Dit wordt gebruikt om vouwen en rimpels te verwijderen wanneer een T-shirt wordt geplaatst op een met een grip-pad bedekte degel.

T-shirts (in de handel verkrijgbaar)

U kunt de volgende types stof gebruiken.

- Stof met een katoenmengverhouding van 100% tot 50%
Het wordt aanbevolen dicht geweven, dikke stof met een katoenmengverhouding van 100% te gebruiken.
- Stof met een polyestermengverhouding van 100% tot 50%
Het wordt aanbevolen een polyestermengverhouding van 100% te gebruiken.

Wij raden u aan vooraf een testafdruk te maken om de afdrukkwaliteit te controleren omdat het type stof dat wordt gebruikt, de afdrukkwaliteit kan beïnvloeden.

Kleefband of kleefroller (in de handel verkrijgbaar)

Deze worden gebruikt om voor het afdrukken pluisjes van de afdrukzijde van het T-shirt te verwijderen.

Harde roller (optioneel of in de handel verkrijgbaar)

Deze wordt gebruikt om voor het afdrukken de vezels aan de afdrukzijde van het T-shirt plat te drukken.

Wanneer u in de handel verkrijgbare producten gebruikt, dient u een aparte harde roller en roller voor voorbehandelingsvloeistof voor te bereiden.

Apparaat voor fixatie van inkt

U hebt een van de volgende apparaten nodig om de inkt na het afdrukken te fixeren. Gebruik naar behoefte.

Hittepers (in de handel verkrijgbaar)

Naast het fixeren van inkt, wordt dit ook gebruikt voor de volgende doeleinden.

- Kreuken uit T-shirts verwijderen vóór het afdrukken
- Rechtopstaande vezels van T-shirts vóór het afdrukken plat strijken om verstopping van spuitkanaaltjes te voorkomen
- De voorbehandelingsvloeistof fixeren

De hittepers moet groter zijn dan de degel en gedurende 90 seconden op een temperatuur van 170 °C kunnen blijven. We adviseren een hittepers met een schuimrubberen plaat of mat, zodat de stoom kan ontsnappen. Als deze niet worden meegeleverd, moet u deze apart kopen.

Oven (in de handel verkrijgbaar)

Hiermee kunt u alleen inkt fixeren. Gebruik de hittepers om de voorbehandelingsvloeistof te fixeren.

Leg de volgende items klaar wanneer u de hittepers gebruikt.

Grondbeginselen van het afdrukken

Hittebestendige, verwijderbare folie (in de handel verkrijgbaar)

Plaats op het T-shirt om te voorkomen dat voorbehandelingsvloeistof of inkt de persplaat van de hittepers raakt. U kunt dit ook gebruiken om T-shirts met het hulpmiddel voor grip-pad te laden op de met een grip-pad bedekte degel.

Bereid siliconenpapier, fluoro-harsvellen enz. voor.

Hittebestendige stof (in de handel verkrijgbaar)

Gebruik deze wanneer u inkt fixeert op oneven plekken bij naden, bijvoorbeeld rond de mouwen. Het wordt aanbevolen dezelfde stof te gebruiken als die van het T-shirt.

Items voor gebruik in de voorbehandeling

Leg de volgende items voor voorbehandeling klaar wanneer u afdrukt met White (Wit) op katoenen T-shirts of wanneer u afdrukt op polyester T-shirts.

Voorbehandelingsvloeistof (verbruiksartikel)

De volgende 2 soorten beschikbaar.

- Voorbehandelingsvloeistof katoen: gebruik dit alleen wanneer u afdrukt met White (Wit) inkt op een T-shirt met een katoenmengverhouding van 100% tot 50%.
- Voorbehandelingsvloeistof polyester: gebruik dit, ongeacht de inkt die wordt gebruikt bij het afdrukken op een T-shirt met een polyestermengverhouding van 100% tot 50%.

U kunt een voorbehandelingsvloeistof voor stof met een mengverhouding van 50% van polyester en katoen, maar er kunnen verschillen zijn in de voorbehandelingseffecten afhankelijk van het werkelijke type stof. Maak indien nodig vooraf een testafdruk om te bepalen welke voorbehandelingsvloeistof moet worden gebruikt.

Zuiver water (in de handel verkrijgbaar)

Dit wordt gebruikt om voorbehandelingsvloeistof te verdunnen en sensorkappen te reinigen.

Roller voor voorbehandelingsvloeistof (optioneel of in de handel verkrijgbaar)

Deze wordt gebruikt om de voorbehandelingsvloeistof op de T-shirts aan te brengen. Met een roller kan de vloeistof eenvoudiger op oneffen oppervlakken, zoals zakken, worden aangebracht en wordt er minder vloeistof geknoeid door spetteren in vergelijking met een spuitfles. Als de vloeistof echter niet gelijkmatig wordt aangebracht, is de kleuring mogelijk onvoldoende of ongelijk.

De optionele rollerset voor voorbehandeling bestaat uit de roller en het handvat (rollergreep), en een bak.

De volgende items worden aanbevolen als u in de handel verkrijgbare producten gebruikt.

Roller: korte haren, polyestervezel met uitstekende absorptie en vrijgave van vloeistof (bijvoorbeeld een verfroller).

Rollerhandvat: gemaakt van roestvast aluminium

U hebt ook een aparte bak nodig waarin de voorbehandelingsvloeistof in de roller kan trekken.

Spuitfles (in de handel verkrijgbaar)

Deze wordt gebruikt om de voorbehandelingsvloeistof op de T-shirts aan te brengen.

Hiermee kunt u de vloeistof snel en eenvoudig aanbrengen, vergeleken met een roller. Wanneer u echter een nevel op T-shirts spuit, wordt vaak veel voorbehandelingsvloeistof geknoeid aan de rand van het T-shirt, waardoor u ook een plek moet inrichten waar u de spuitfles kunt gebruiken.

Bereid een spuitfles voor waarmee u een fijne nevel kunt spuiten (een elektrische spuitfles wordt aanbevolen).

Kenmerken, zoals het bereik en de eenvormigheid van de spuitfles, zijn afhankelijk van het type voorbehandelingsvloeistof en spuitfles, evenals het verdunningspercentage van de voorbehandelingsvloeistof. Als u een spuitfles gebruikt, raden wij u aan vooraf te controleren of de vloeistof goed kan worden aangebracht op basis van de voorbehandelingsvloeistof en de voorbehandelingsomstandigheden.

Grondbeginselen van het afdrukken

Overzicht

In dit gedeelte wordt de standaardwerkwijze beschreven, van het voorbereiden van een T-shirt voor het afdrukken tot het fixeren van de inkt na het afdrukken.

Hieronder wordt de procedure uiteengezet voor het verzenden van een taak vanuit Garment Creator for SC-F3000 Series (meegeleverd) naar de printer en het afdrukken op een T-shirt.

Vóór afdrukken	Voer de volgende stappen uit voordat u het afdrukken start om de afdrukkwaliteit te garanderen. 📄 "Vóór afdrukken" op pagina 44
----------------	--



Voorbehandeling	Breng de voorbehandelingsvloeistof aan op het T-shirt wanneer u afdrukt met White (Wit) inkt op katoenen T-shirts of wanneer u afdrukt op polyester T-shirts. 📄 "Voorbehandeling" op pagina 45
-----------------	---



Taken maken en verzenden	Maak afbeeldingen op in Garment Creator for SC-F3000 Series (meegeleverd) en verzend de gemaakte taak naar de printer. 📄 "Taken maken en verzenden" op pagina 52
--------------------------	---



De degel voorbereiden	Bevestig de degel voor afdrukken aan de printer. 📄 "De degel voorbereiden" op pagina 60
-----------------------	--




T-shirt laden (afdruk materiaal)	Laad het T-shirt in de printer. 📄 "T-shirt laden (afdruk materiaal)" op pagina 65
----------------------------------	--



Afdrukken	Controleer of de knop  brandt voordat u gaat afdrukken. 📄 "Afdrukken starten en annuleren" op pagina 77
-----------	---



Grondbeginselen van het afdrukken

De inkt fixeren	Verwijder het T-shirt uit de printer en fixeer de inkt.  "De inkt fixeren" op pagina 79
-----------------	---

Grondbeginselen van het afdrukken

Vóór afdrukken

Voor het behoud van een goede afdrukkwaliteit voert u dagelijks de volgende inspectie uit voordat u de afdrukactiviteiten start.

Controleer de hoeveelheid resterende inkt:

Controleer de resterende hoeveelheid inkt op het scherm. Vervang de inkttoevoereenheid wanneer de resterende inkt onder de limiet komt. Wanneer de inkt bijna op is, wordt aanbevolen om de inkttoevoereenheid zo snel mogelijk te vervangen.

Als een inkttoevoereenheid leeg raakt tijdens het afdrukken, kunt u doorgaan met afdrukken nadat u deze hebt vervangen. Als u de inkttoevoereenheid tijdens een afdruktaak vervangt, kan er afhankelijk van de droogomstandigheden echter een kleurverschil optreden.

 [“Inkttoevoereenheden schudden en vervangen” op pagina 96](#)

Controleren of er verstopte spuitkanaaltjes zijn

Voordat u gaat afdrukken, raden we u aan te controleren of de spuitkanaaltjes niet verstopt zijn. Voer **Kop reinigen** uit als de spuitkanaaltjes verstopt zijn.

Door eventuele verstopte spuitkanaaltjes van tevoren vrij te maken, is de kans kleiner dat u afdrukt met verstopte spuitkanaaltjes of moet stoppen met afdrukken om de verstopte spuitkanaaltjes vrij te maken.

 [“Controleren of er verstopte spuitkanaaltjes zijn” op pagina 108](#)

 [“Kop reinigen” op pagina 109](#)

De inktkleur White (Wit) schudden

Schud de inkttoevoereenheid wanneer het bericht over schudden op het scherm wordt weergegeven.

De inktkleur White (Wit) is mogelijk gevoeliger voor bezinking (bestanddelen zakken naar beneden in de vloeistof) dan andere inkt, vanwege de inkteigenschappen. Door bezinksel kan de afdrukkwaliteit afnemen en kunnen spuitkanaaltjes verstopt raken.

 [“Inkttoevoereenheden schudden en vervangen” op pagina 96](#)

Grondbeginselen van het afdrukken

Voorbehandeling

Breng de voorbehandelingsvloeistof aan op het T-shirt wanneer u afdrukt met White (Wit) inkt op katoenen T-shirts of wanneer u afdrukt op polyester T-shirts. Door het aanbrengen van voorbehandelingsvloeistof verbetert de kleurontwikkeling voor de inkt.

Wanneer u alleen afdrukt met kleureninkt op een katoenen T-shirt, wordt aanbevolen geen voorbereiding uit te voeren, omdat de bedrukte stof mogelijk te gevoelig kan worden voor wassen en wrijven.

Bereid een roller of spuit voor om de vloeistof op het T-shirt aan te brengen.

 “Voorbereiding” op pagina 40

Voer voorbereiding in de volgende volgorde uit.

De voorbehandelingsvloeistof schudden (alleen polyester voorbehandelingsvloeistof)



De voorbehandelingsvloeistof openen



De voorbehandelingsvloeistof verdunnen



De voorbehandelingsvloeistof aanbrengen



De voorbehandelingsvloeistof fixeren

Wees voorzichtig tijdens gebruik

Houd rekening met de volgende waarschuwingen wanneer u voorbehandelingsbewerkingen uitvoert. Lees het veiligheidsinformatieblad voor gebruik. U kunt het veiligheidsinformatieblad van de website van Epson downloaden.

URL: <https://www.epson.com>



Let op:

- Draag tijdens de werkzaamheden altijd oogbescherming, handschoenen en een masker. Als u voorbehandelingsvloeistof op uw huid of in uw ogen of mond krijgt, moet u onmiddellijk het volgende doen:
 - Als u vloeistof op uw huid krijgt, wast u de huid af met veel water en zeep. Raadpleeg een arts als de huid geïrriteerd raakt of verkleurt.
 - Als u vloeistof in uw ogen krijgt, spoelt u uw ogen onmiddellijk met water. Wanneer u deze voorzorgsmaatregel niet naleeft, kan dit leiden tot bloeddorlopen ogen of een milde ontsteking. Raadpleeg een arts als de problemen aanhouden.
 - Als u vloeistof in uw mond krijgt, raadpleeg dan onmiddellijk een arts.
 - Als de vloeistof wordt ingeslikt, raadpleeg dan onmiddellijk een arts. Laat de persoon niet braken. Het geforceerd braken kan ertoe leiden dat vloeistof in de luchtpijp terecht komt, wat gevaarlijk kan zijn.
- Buiten bereik van kinderen bewaren.
- Was naderhand uw handen zorgvuldig en gorgel goed.


Grondbeginselen van het afdrukken

Belangrijk:

- ❑ *Zorg ervoor dat u zich tijdens het aanbrengen van de voorbehandelingsvloeistof in een goed-geventileerde ruimte bevindt.*
- ❑ *Bereid niet meer vloeistof voor dan nodig is voor de taak. Als u meer vloeistof voorbereidt en dit laat staan, kan het hard worden.*
- ❑ *Bewaar de vloeistof niet bij hoge of vriestemperaturen.*
- ❑ *Vermijd direct zonlicht. Bewaar de vloeistof bij normale kamertemperatuur.*
- ❑ *Als de voorbehandelingsvloeistof aan de printkop blijft zitten, kunnen er storingen optreden of kan de afdrukkwaliteit achteruitgaan. Controleer altijd of er bij bijvoorbeeld onderhoudswerkzaamheden niet per ongeluk vloeistof binnen in de printer terecht is gekomen.*

Afvoermethode

Afvoeren van gebruikte verbruiksartikelen

 [“Afvoer” op pagina 113](#)

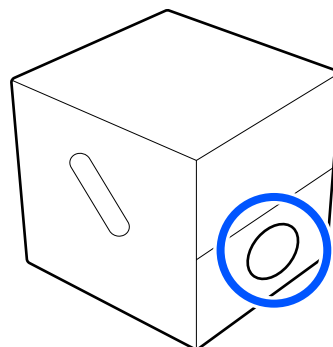
De polyestervoorbehandelingsvloeistof schudden

Volg de onderstaande stappen om de polyestervoorbehandelingsvloeistof te roeren voordat u deze opent. Als u deze vloeistof gebruikt zonder roeren, volstaat het effect van de voorbehandeling mogelijk niet.

U hoeft de vloeistof niet meer te roeren na het openen.

1

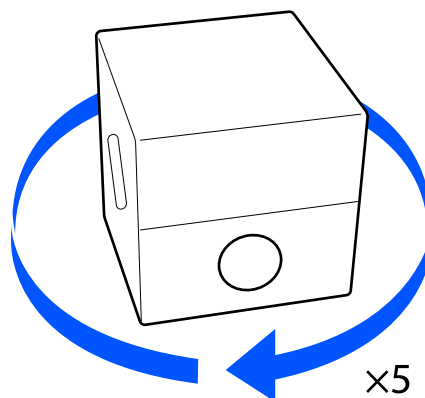
Plaats dit op een plat oppervlak met het gedeelte waar de aftapkraan naar buiten komt, op de zijkant zit.



2

Draai deze vijf keer naar rechts.

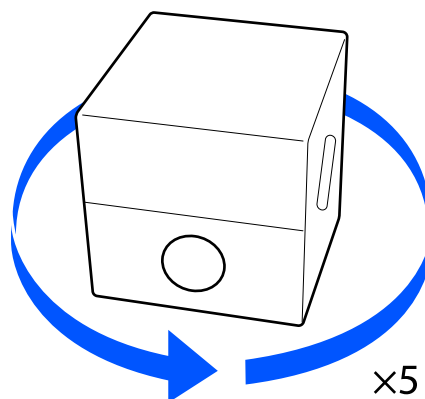
Draaien aan een snelheid van ongeveer één rotatie per twee seconden.



3

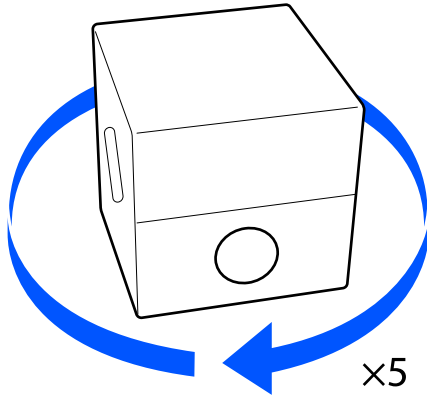
Draai deze vijf keer naar links.

Draaien aan een snelheid van ongeveer één rotatie per twee seconden.

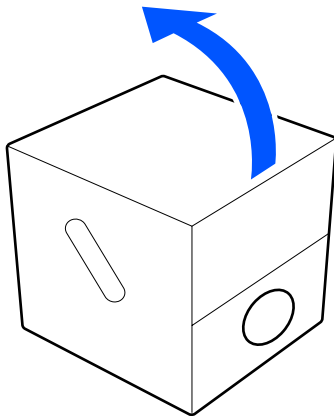


Grondbeginselen van het afdrukken

- 4** Draai deze vijf keer naar rechts.
Draaien aan een snelheid van ongeveer één rotatie per twee seconden.

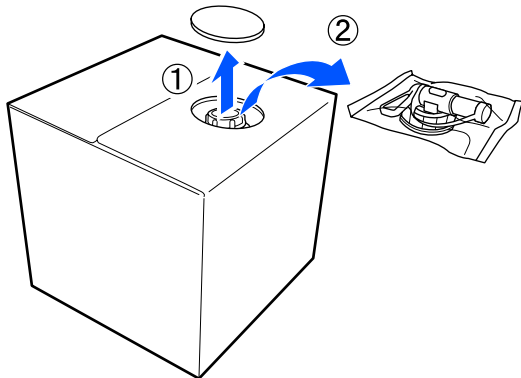


- 5** Draai de doos zo, dat het deel waar de aftapkraan naar buiten komt, bovenaan zit.

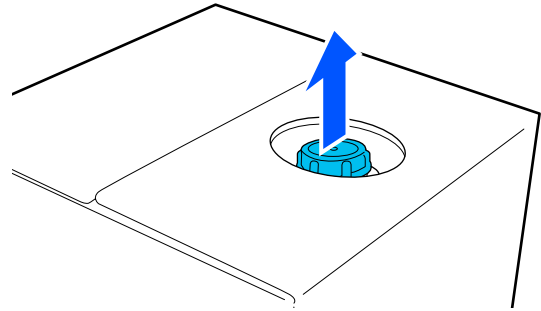


De voorbehandelingsvloeistof openen

- 1** Snijd het karton langs de perforaties uit en trek vervolgens de aftapkraan naar buiten.



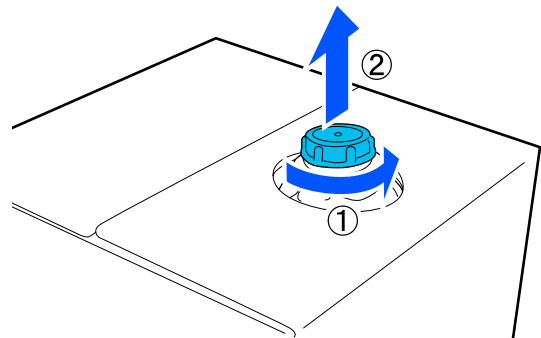
- 2** Trek het plugdeel door het gat in het karton naar buiten.



! Belangrijk:

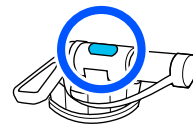
Zorg ervoor dat u het plugdeel door het gat in het karton naar buiten trekt. Als de plug wordt geopend zonder dat deze naar buiten is getrokken, kunt u voorbehandelingsvloeistof morsen.

- 3** Verwijder de plug.



- 4** Verwijder de plug van de zak en controleer of het gat zichtbaar is.

Als u het gat niet ziet, draai dan de hendel van de aftapkraan, totdat het gat te zien is.

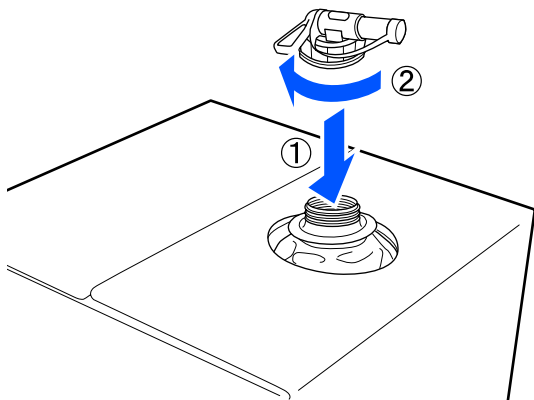


Opmerking:

Als u het gat niet ziet of als de aftapkraan beschadigd is, neem dan contact op met de winkel waar u het product hebt gekocht.

Grondbeginselen van het afdrukken

- 5** Bevestig de aftapkraan.

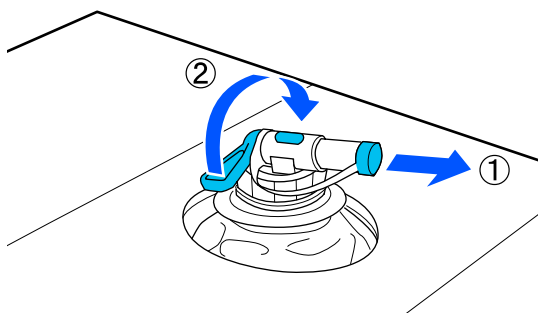


! **Belangrijk:**

Giet geen afvalvloeistof in de fles voor afvalinkt, omdat het stolt wanneer het in contact komt met afvalinkt.

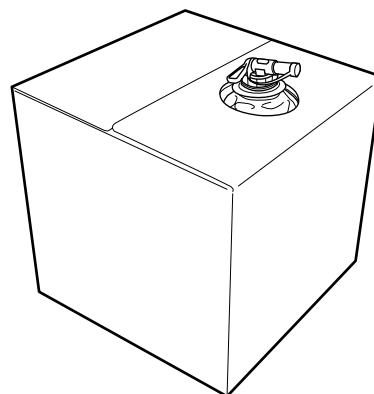
Schenken

- 1** Verwijder de plug van de aftapkraan en draai de hendel, totdat het gat naar beneden is gericht.



- 2** Kantel de kartonnen doos of het reservoir en giet de voorbehandelingsvloeistof in het reservoir.
- 3** Voer wanneer u klaar bent de stappen van stap 1 in omgekeerde volgorde uit om de plug weer op de aftapkraan te bevestigen.

- 4** Zorg ervoor dat u de opening van de kraan omhoog houdt, zoals weergegeven in de afbeelding.



De voorbehandelingsvloeistof verdunnen

Breng de verdunde of onverdunde voorbehandelingsvloeistof aan op het T-shirt. Of de vloeistof verdund is en wat de verdunningsverhouding is, hangt af van de voorbehandelingsvloeistof, de inkt en het apparaat dat wordt gebruikt voor het fixeren van inkt. Zorg er dus voor dat u de informatie in het volgende deel opvolgt. Als u de vloeistof verdunt, moet u gedistilleerd of gezuiverd water gebruiken.

Voorbehandelingsvloeistof katoen

Zorg dat u de katoenvoorbehandelingsvloeistof verdunt vóór het gebruik. Aangezien het verdunningsverhouding verschilt afhankelijk van het type apparaat voor het fixeren van inkt, gebruikt u de volgende informatie om de verdunningsverhouding te bepalen.

Fixeren van inkt met een hittepers

Verdunnen met een factor twee.
(Voorbehandelingsvloeistof : zuiver water = 1:1)

Als oneffenheden ontstaan na het fixeren van de inkt (wanneer kleureninkt wordt aangebracht op de inktkleur White (Wit) enzovoort) of als restanten van de voorbehandelingsvloeistof zichtbaar zijn, verhoogt u de verdunningsverhouding naar de volgende maximale waarde.

Afdrukgebied is A4 of kleiner: verdun maximaal met een factor drie

Grondbeginselen van het afdrukken

Afdrukgebied is groter dan A4: verdun maximaal met een factor vier

Fixeren van inkt met een oven

Verdunnen met een factor drie.
(Voorbehandelingsvloeistof : zuiver water = 1:2)

Als oneffenheden ontstaan na het fixeren van de inkt, of als restanten van de voorbehandelingsvloeistof zichtbaar zijn, verhoogt u de verdunningsverhouding naar een factor vier.

Als u de voorbehandelingsvloeistof niet verdunt of de oplossing te sterk maakt, laat de vloeistof sporen na of komen er scheurtjes in het bedrukte oppervlak na het wassen (de wasechtheid neemt af). Als de voorbehandelingsvloeistof echter te veel wordt verdunt, dan hecht de inktkleur White (Wit) niet aan de stof en wordt het oppervlak niet wit. De voorbehandelingsvloeistof laat wel minder sporen na. Pas de verdunningsverhouding aan terwijl u de resultaten van de inktfixatie vooraf controleert.

Voorbehandelingsvloeistof polyester

Polyestervoorbehandelingsvloeistof kan verdunt of onverdunt worden gebruikt op basis van het type inkt dat wordt gebruikt zoals hieronder weergegeven. Wanneer u de vloeistof verdunt, volgt u de onderstaande richtlijnen, ongeacht het type apparaat dat wordt gebruikt voor het fixeren van inkt.

Wanneer u White (Wit) inkt gebruikt

Gebruik de vloeistof zoals deze is zonder verdunning.

Wanneer u alleen gekleurde inkt gebruikt

Verdunnen met een factor zeven.
(Voorbehandelingsvloeistof : zuiver water = 1:6)

De voorbehandelingsvloeistof aanbrengen

Aan te brengen hoeveelheid voorbehandelingsvloeistof

Breng de voorbehandelingsvloeistof met een roller of spuit op het T-shirt aan.

Breng circa 15 g voorbehandelingsvloeistof aan op een afdrukgebied van A4-formaat.

Opmerking:

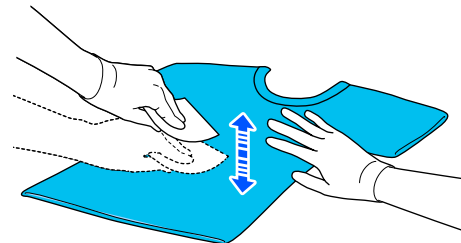
Afhankelijk van de eigenschappen van het materiaal, kunnen sporen van de voorbehandelingsvloeistof zichtbaar zijn na het uitvoeren van de inktfixatie wanneer u voorbehandelingsvloeistof aanbrengt met een roller. In dat geval kunt u de resultaten verbeteren met een spuit in plaats van een roller.

Aanbrengen met een roller

Gebruik voor elke kleur een andere roller om te voorkomen dat vezels van een T-shirt op andere T-shirts terecht komen.

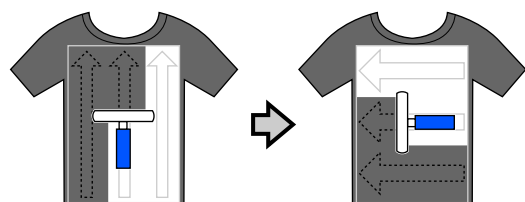
 [“Opties en verbruiksartikelen” op pagina 144](#)

- 1** Vul de bak met voorbehandelingsvloeistof en doop de roller erin.
- 2** Spreid het T-shirt uit op een vlakke ondergrond.
- 3** Gebruik kleefband (een roller) enz. voor het verwijderen van pluisjes uit het gebied waarop u de voorbehandelingsvloeistof zult aanbrengen.



- 4** Verwijder overtollige voorbehandelingsvloeistof uit de roller door deze tegen de rand van de bak te drukken en breng de vloeistof gelijkmatig aan.

Breng de vloeistof aan op een gebied dat groter is dan het gebied waarop wordt afgedrukt.



Grondbeginselen van het afdrukken

- 5** Fixeer de voorbehandelingsvloeistof met de hittepers.

 “De voorbehandelingsvloeistof fixeren” op pagina 50

Aanbrengen met een spuit

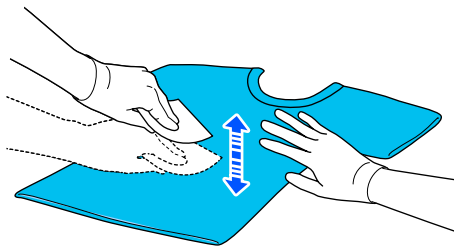
! **Belangrijk:**

Afhankelijk van het type spuit, kan tijdens het aanbrengen van voorbehandelingsvloeistof een nevel ontstaan. Draag een masker, oogbescherming en handschoenen en zorg voor een goede ventilatie van de ruimte tijdens het werken met de voorbehandelingsvloeistof.

Er kan ook nevel in de printer terechtkomen waardoor een storing of defect optreedt. Installeer de spuitfles indien nodig op een locatie uit de buurt van de printer.

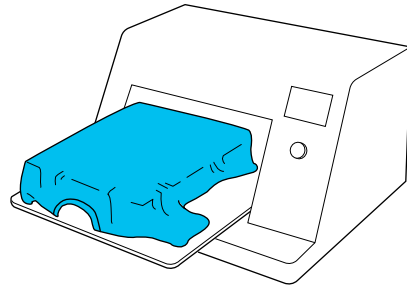
Raadpleeg de bij de spuit geleverde handleiding voor informatie over het gebruik van de spuit.

- 1** Giet de voorbehandelingsvloeistof in de spuitfles.
- 2** Spreid het T-shirt uit op een vlakke ondergrond.
- 3** Gebruik kleefband (een roller) enz. voor het verwijderen van pluisjes uit het gebied waarop u de voorbehandelingsvloeistof zult aanbrengen.



- 4** Leg het T-shirt op de spuit en spuit de voorbehandelingsvloeistof gelijkmatig over het te bedrukken oppervlak.

Breng de vloeistof aan op een gebied dat groter is dan het gebied waarop wordt afgedrukt.



Opmerking:

U kunt de vloeistof gelijkmatig verdelen door na het spuiten met een roller over het gebied te gaan.

- 5** Fixeer de voorbehandelingsvloeistof met de hittepers.

 “De voorbehandelingsvloeistof fixeren” op pagina 50

De voorbehandelingsvloeistof fixeren

Gebruik de hittepers om kreukels uit T-shirts te verwijderen en de voorbehandelingsvloeistof te fixeren. Omdat de vezels in de oven niet worden platgedrukt, wordt het te bedrukken oppervlak niet egaal. Hierdoor ontstaan kreukels en een ongelijke kleurverdeling. Als de voorbehandelingsvloeistof wordt gefixeerd met een hittepers, plaatst u een hittebestendig vel, bijvoorbeeld siliconenpapier, tussen het T-shirt en het oppervlak van de pers om te voorkomen dat de voorbehandelingsvloeistof aan het oppervlak van de pers kleeft.

Aangezien de optimale omstandigheden afhankelijk zijn van de hoeveelheid voorbehandelingsvloeistof, zijn de volgende waarden slechts een leidraad.

Fixeeromstandigheden voor katoenvoorbehandelingsvloeistof

Temperatuur	Tijd	Druk*1
170 °C	45 seconden*2	4,2 N/cm ²

Grondbeginselen van het afdrukken

- *1 De optimale omstandigheden zijn afhankelijk van het type hittepers (bijvoorbeeld het type dat handmatig moet worden afgesteld). Test van tevoren het resultaat van de inktfixatie voor de juiste druk.
- *2 Als het toepassingsgebied van de voorbehandelingsvloeistof groter is dan A4-formaat, is dit mogelijk zelfs na 45 seconden niet droog. Verleng de droogtijd tot 90 seconden en controleer of de voorbehandelingsvloeistof droog is.

Opmerking:

Was het T-shirt in water als restanten van de voorbehandelingsvloeistof zichtbaar zijn. Het resultaat is echter afhankelijk van het materiaal van het T-shirt.

Fixeeromstandigheden voor polyestervoorbehandelingsvloeistof

Temperatuur	Tijd	Druk* ¹
130 °C	60 seconden* ²	3,0 N/cm ²

- *1 De optimale omstandigheden zijn afhankelijk van het type hittepers (bijvoorbeeld het type dat handmatig moet worden afgesteld). Test van tevoren het resultaat van de inktfixatie voor de juiste druk.
- *2 Als het toepassingsgebied van de voorbehandelingsvloeistof groter is dan A4-formaat, is dit mogelijk zelfs na 60 seconden niet droog. Verleng de droogtijd tot 90 seconden en controleer of de voorbehandelingsvloeistof droog is.



Belangrijk:

- Zorg ervoor dat u de voorbehandelingsvloeistof door en door droogt. Als de vloeistof onvoldoende is gedroogd, kan dit de afdrukkwaliteit negatief beïnvloeden.
- Maak het T-shirt na fixatie van de voorbehandelingsvloeistof niet nat en laat het niet gedurende langere tijd op een vochtige locatie liggen. De kleurontwikkeling verslechtert in natte gebieden waardoor oneffenheden ontstaan. Als het T-shirt gedurende een lange tijd in dergelijke omstandigheden is bewaard, plaats het dan voor het afdrukken 5 tot 10 seconden in de pers om te drogen.

Grondbeginselen van het afdrukken

Taken maken en verzenden

U kunt niet rechtstreeks vanuit in de handel beschikbare software afdrukken.

Verzend taken naar de printer via de speciale toepassing Garment Creator for SC-F3000 Series om ze af te drukken.

Werkstroom voor het maken en verzenden van taken

Hieronder wordt de standaardprocedure uiteengezet voor het maken en afdrukken van taken met Garment Creator for SC-F3000 Series (meegeleverd).

1 Voorbereiding

Een printer selecteren	Selecteer een printer (een printer voor het afdrukken van taken) waar u de gecreëerde taken naartoe wilt verzenden. Normaal gesproken hoeft u dit alleen de eerste keer te doen.
------------------------	--



Ink Density (Inktdichtheid)	Voor de beste afdrukresultaten raden we u aan om de Ink Density (Inktdichtheid) aan te passen op het eerste T-shirt dat u afdrukt voor u begint met de daadwerkelijke afdruktaak. Raadpleeg de handleiding van Garment Creator for SC-F3000 Series voor meer informatie over aanpassingsprocedures.
-----------------------------	---

2 Taken maken

Basiskleur selecteren (T-shirt-type)	Om zo goed mogelijk gebruik te maken van de basiskleur van het T-shirt waarop u wilt afdrukken en om af te drukken met een efficiënte hoeveelheid inkt, moet u een geschikt type T-shirt selecteren. "Basiskleur selecteren (T-shirttype)" op pagina 56
--------------------------------------	--



Afbeeldingen schikken	Maak de instellingen terwijl u in het voorbeeldgebied de positie, afmetingen en de richting van de afbeelding die u wilt afdrukken controleert. "Afbeeldingen schikken" op pagina 58
-----------------------	---



Taken naar de printer verzenden	Geef het aantal afdrucken op en verzend de taak naar de geselecteerde printer. "Taken verzenden en afdrukken" op pagina 59
---------------------------------	---

Grondbeginselen van het afdrukken

3 Afdrukken (bediening met printer)

Begin met afdrukken	Leg een T-shirt op de degel en druk af. 👁️ "T-shirt laden (afdruk materiaal)" op pagina 65
---------------------	---

Overzicht van Garment Creator for SC-F3000 Series

Starten

De toepassing kan op de volgende manieren worden gestart.

Windows

- Klik achtereenvolgens op **Start** — **All Programs (Alle programma's)** (of **Program (Programma's)**) — **Epson Software** — **Garment Creator for SC-F3000 Series**.
- Dubbelklik op het pictogram **Garment Creator for SC-F3000 Series** op het bureaublad.



Mac

Selecteer achtereenvolgens **Move (Verplaatsen)** — **Applications (Toepassingen)** — **Epson Software** en dubbelklik op het pictogram **Garment Creator for SC-F3000 Series**.

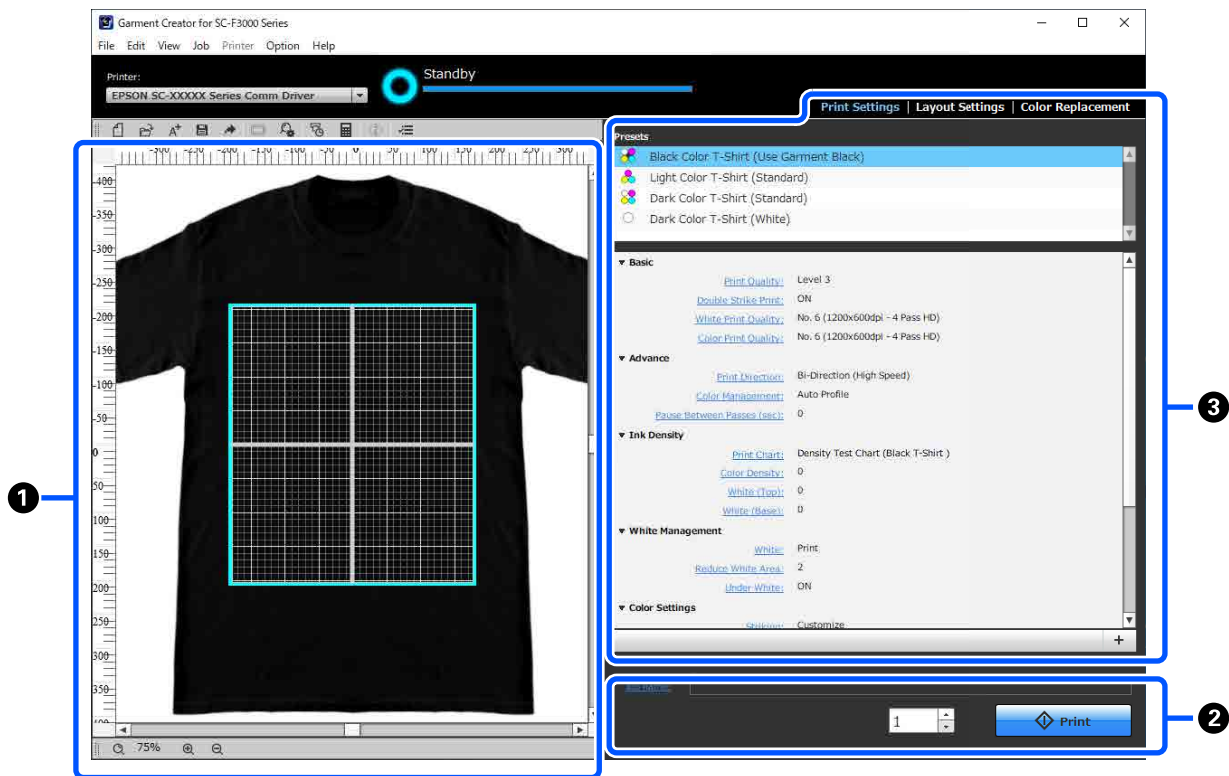


Uitleg van het hoofdscherm

Het volgende hoofdscherm wordt weergegeven wanneer u deze software start.

Grondbeginselen van het afdrukken

In dit gedeelte worden de items voor het maken en verzenden van taken uitgelegd.



Namen van onderdelen	Functies	
1	Voorbeeldgebied	<p>U kunt beslissen over het schikken, de afmetingen, de richting enz. van de afbeelding terwijl u het resultaat controleert in dit voorbeeldgebied. Het afdruckbare gebied bevindt zich binnen het lichtblauwe kader. Wanneer er een afbeelding wordt geïmporteerd, zal het in het kader verschijnen.</p> <p>U kunt het voorbeeldgebied vergroten of verkleinen door op  of  te klikken aan de onderkant van het voorbeeldgebied. Door op  of ****% te klikken, wordt de afbeelding met een vastgestelde factor verkleind of vergroot.</p>
2	Taakinstellingen	<p>Wanneer u op de knop Print (Afdrukken) klikt, wordt de afbeelding in het voorbeeldgebied (1) als een taak naar de printer verzonden.</p> <p>De bestandsnaam van de geïmporteerde afbeelding wordt weergegeven bij Job name (Naam taak). Klik op Job name (Naam taak) om de naam te wijzigen.</p> <p>Wanneer u meerdere T-shirts wilt afdrukken, kunt u het aantal instellen met de kringveldknop of door direct het aantal in te voeren.</p>
3	Instellingentabblad en gebied met afdrukinstellingen	<p>U kunt Print Settings (Printerinstellingen), Layout Settings (Instellingen lay-out) en Color Replacement (Kleur vervangen) configureren voor de afbeelding die in het voorbeeldgebied is geïmporteerd. Door op de tabbladen bovenaan te klikken, komen de bijbehorende instellingen beschikbaar.</p>

Sluitingsprocedure

Klik op het pictogram  rechtsboven in het hoofdscherm.

Grondbeginselen van het afdrukken

Basiskleur selecteren (T-shirttype)

Overzicht T-shirttypes

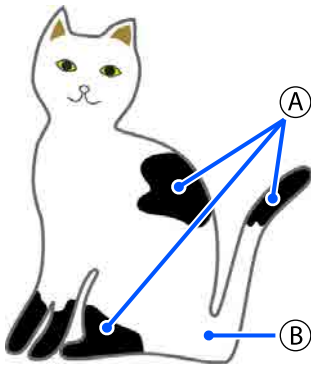
Om zo goed mogelijk gebruik te kunnen maken van de basiskleur van het T-shirt waarop u wilt afdrukken en om af te drukken met een efficiënte hoeveelheid inkt, zijn de volgende vier types T-shirts voorgeprogrammeerd.

Selecteer het optimale T-shirttype.

Daarnaast verschillen de T-shirttypes waarop u kunt afdrukken, zoals u hieronder kunt zien, afhankelijk van de instellingen voor **Printermodus** van de printer waar u de taken naartoe verzendt.

- Wanneer **Witte inktmodus** is geselecteerd: op alle types kan worden afgedrukt
- Wanneer **Kleurinktmodus** is geselecteerd: alleen op T-shirts met een lichte kleur (standaard) kan worden afgedrukt

In dit gedeelte wordt uitleg gegeven over de types T-shirt met als voorbeeld een geval waarin de volgende afbeelding wordt afgedrukt.



(A): zwart (R,G,B = 0,0,0)

(B): wit (R,G,B = 255,255,255)

Black Color T-Shirt (Use Garment Black) (Zwart T-shirt (zwart van stof gebruiken))

Het verbruik van zwarte inkt kan worden verminderd, omdat er geen zwarte inkt wordt gebruikt op de zwarte (R,G,B = 0,0,0) partijen van de afbeelding.

Deze software herkent zwart (R,G,B = 0,0,0) alleen wanneer de gegevens met grafische software zijn gemaakt, met RGB als kleurmodus en sRGB als kleurruimte.

Voorbeeld bij afdrukken op een zwart T-shirt



Voorbeeld bij afdrukken op een roze T-shirt



In het voorbeeld voor (A) is er geen zwarte inkt gebruikt en is dit dus de basiskleur van het T-shirt.

In de gekleurde partijen, behalve zwart (R,G,B = 0,0,0) wordt automatisch een witte onderlaag gecreëerd met een dichtheid die is afgestemd op de gebruikte kleur.

Bij het afdrukken wordt, nadat de automatisch gegenereerde onderlaag is afgedrukt met witte inkt, kleureninkt gebruikt om de afbeelding in lagen daarbovenop af te drukken. Het resultaat hiervan is dat de kleuren mooi kunnen worden afgedrukt.

Light Color T-Shirt (Standard) (T-shirt lichte kleur (standaard))

Er wordt alleen kleureninkt, geen witte inkt, gebruikt voor het afdrukken.

Het verbruik van witte inkt kan worden verminderd omdat er geen witte inkt wordt gebruikt. De afdrukresultaten hangen mede af van de kleur van het T-shirt.

Voorbeeld bij afdrukken op een wit T-shirt



Voorbeeld bij afdrukken op een roze T-shirt



In het voorbeeld voor (B) is geen witte inkt gebruikt en is dit dus de basiskleur van het T-shirt.

Grondbeginselen van het afdrukken

Als u in kleur wilt afdrukken op een gekleurd T-shirt zoals de kleuren voorkomen op de afbeelding, selecteert u **Dark Color T-Shirt (Standard) (T-shirt donkere kleur (standaard))** als T-shirttype.

Dark Color T-Shirt (Standard) (T-shirt donkere kleur (standaard))

Er wordt zowel witte inkt als kleureninkt gebruikt om de kleuren af te drukken zoals ze eruit zien op de afbeelding.

Voorbeeld bij afdrukken op een zwart T-shirt



Voorbeeld bij afdrukken op een roze T-shirt



In de gekleurde partijen (inclusief zwart (R,G,B = 0,0,0)), wordt automatisch een witte onderlaag gecreëerd met een dichtheid die is afgestemd op de gebruikte kleur.

Bij het afdrukken wordt, nadat de automatisch gegenereerde onderlaag is afgedrukt met witte inkt, kleureninkt gebruikt om de afbeelding in lagen daarbovenop af te drukken. Het resultaat hiervan is dat de kleuren mooi kunnen worden afgedrukt.

Dark Color T-Shirt (White) (T-shirt donkere kleur (wit))

Drukt af met alleen witte inkt.

Dit is van toepassing wanneer er foto's worden afgedrukt met alleen tinten wit.

T-shirt donkere kleur (standaard)



T-shirt donkere kleur (wit)

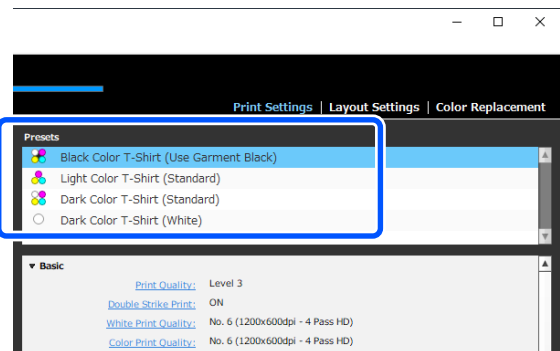


Procedure voor het selecteren van een T-shirttype

1 Select **Print Settings (Printerinstellingen)** op het tabblad met instellingen.

In het instellingengebied worden de afdrukinstellingen weergegeven.

2 Selecteer het type T-shirt dat overeenkomt met het T-shirt waarop u afdrukt in uw **Presets (Voorinstellingen)**.



Instellingen Print Quality (Afdrukkwaliteit) voor afdrukken op polyester T-shirts

Wanneer u met White (Wit) afdrukt op een polyester T-shirt, is het raadzaam **Print Quality (Afdrukkwaliteit)** bij **Basic (Eenvoudig)** in te stellen op **Level6 (Quality)** in Garment Creator for SC-F3000 Series en tegelijkertijd **Ink Density (Inktdichtheid)** uit te voeren.



Het gebruik van de juiste dichtheid voor wit verbetert de afdrukkwaliteit en zorgt voor een hogere wasbestendigheid van de bedrukte stof.


Probeer **Double Strike Print (Dubbele slag afdruk)** te wissen als u **Ink Density (Inktdichtheid)** hebt uitgevoerd en vervolgens vervaging opmerkt.

Raadpleeg de handleiding van Garment Creator for SC-F3000 Series voor meer informatie over de instellingen voor **Print Quality (Afdrukkwaliteit)** en de procedure voor **Ink Density (Inktdichtheid)**.

Grondbeginselen van het afdrukken

Afbeeldingen schikken

Stel in hoe de afbeeldingen geschikt en afgedrukt moeten worden op het T-shirt op de degel terwijl u het resultaat controleert in het voorbeeldgebied.

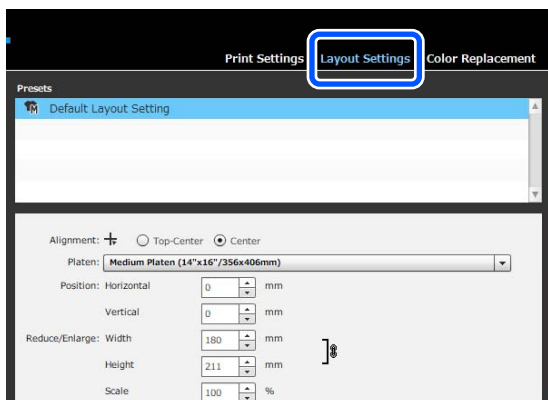
- 1 Klik op de werkbalk op  (Open (Openen)) en importeer de afbeelding die u wilt afdrukken in het voorbeeldgebied. Dit kan ook worden gedaan door de afbeelding naar het voorbeeldgebied te slepen.

De afbeelding wordt in het voorbeeldgebied weergegeven. Het lichtblauwe kader geeft de degel aan. Het afdrukbare gebied bevindt zich binnen het lichtblauwe kader. Schik de afbeelding binnen het kader.

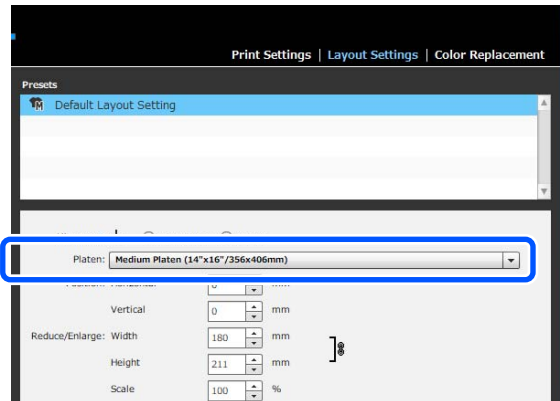


- 2 Selecteer **Layout Settings (Instellingen lay-out)** op het tabblad met instellingen.

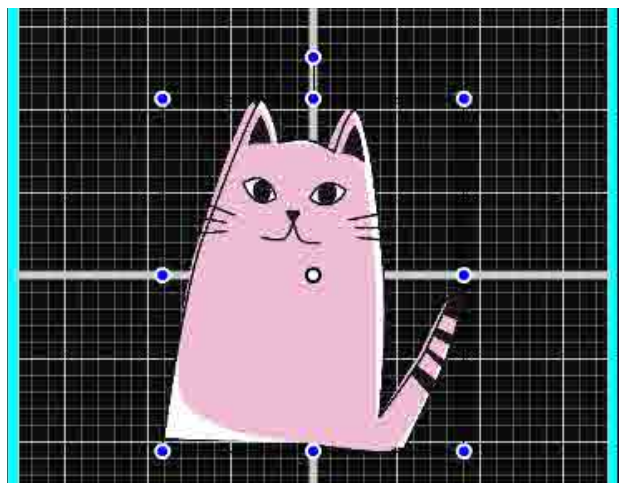
In het instellingengebied worden de Layout Settings (Instellingen lay-out) weergegeven.



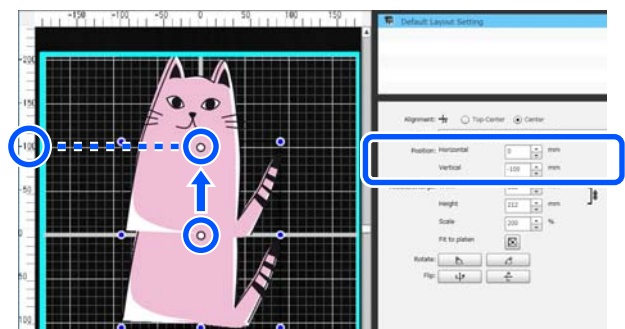
- 3 Bepaal de afmetingen van de degel. Normaal gesproken wordt deze ingesteld op maat M. Als u afdrukt met een ander formaat degel, moet u het type degel veranderen bij **Platen (Plaat)** in de instellingen.



- 4 Klik op de afbeelding in het voorbeeldgebied. Het bewerkingskader verschijnt rond de afbeelding en u kunt nu de positie en de afmetingen bewerken.

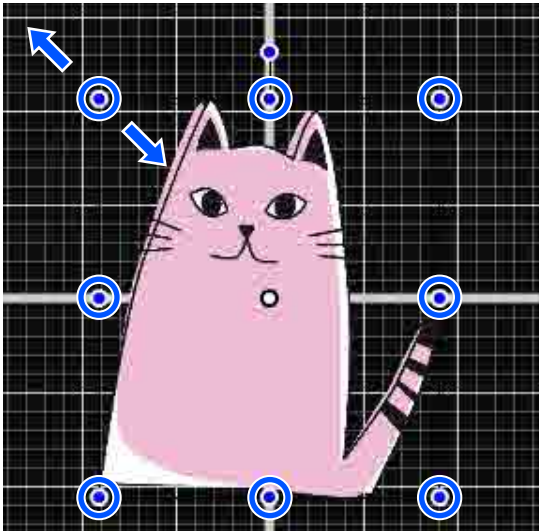


Posities wijzigen



Grondbeginselen van het afdrukken

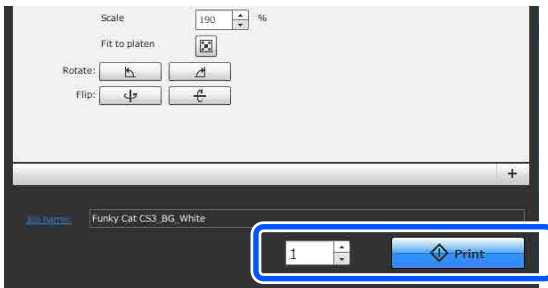
Vergroten en verkleinen





Zendt de taak naar de printer nadat u de instellingen voltooid hebt.

Taken verzenden en afdrukken

- 1 Geef het aantal afdrukken op onderaan het gebied met afdrukinstellingen en klik dan op de knop **Print (Afdrukken)**.



- 2 Wanneer de printer een taak heeft ontvangen, wordt het voorbeeldscherm geopend op het scherm van de printer en brandt de knop . Lees de volgende informatie, plaats een T-shirt (media) en start het afdrukken.

 [“T-shirt laden \(afdrukmateriaal\)” op pagina 65](#)

Opmerkingen betreffende ontvangen van taken

Tijdens het ontvangen van taken zijn alleen de volgende bewerkingen mogelijk. Als knoppen niet reageren wanneer u het bedieningspaneel bedient, wordt door de printer mogelijk een taak ontvangen. Wacht even en probeer het dan opnieuw.

- Een taak annuleren
- De beweegbare plaat verplaatsen (degel)
- De printer uitschakelen

Opmerking:

- Nadat een taak is geannuleerd, duurt het even voordat de printer weer gereed is voor afdrukken.
- Wanneer de printer wordt uitgeschakeld, duurt het even voordat het apparaat helemaal is uitgeschakeld. Bovendien worden ontvangen taken verwijderd.

Grondbeginselen van het afdrukken

De degel voorbereiden

In het volgende gedeelte worden de voorbereiding voor drie punten uitgelegd.

Met grip-pad bedekte degel (alleen eerste keer bij afdruk op katoenen T-shirts)

Wanneer u afdrukt op katoenen T-shirts, raden wij u aan een grip-pad te bevestigen wanneer u de met de printer meegeleverde degel of de optionele klerhangerdegels van maat L, M of S gebruikt.

Als u de degel bedekt met een grip-pad voorkomt u dat het T-shirt (de media) gemakkelijk kan verschuiven tijdens het afdrukken. Zo vermindert u de kans op verkeerde uitlijning.

Bevestig geen grip-pad als u afdrukt op polyester T-shirts. Anders kan de stof van de degel vervuild worden door inkt tijdens het afdrukken.

In het volgende gedeelte wordt uitgelegd hoe u de grip-pad aan de degel bevestigt.

De printer wordt geleverd met een grip-pad die u aan de degel kunt bevestigen. Voor de optionele klerhangerdegels van maat L, M en S dient u een in de handel verkrijgbare grip-pad te kopen en deze aan de degels te bevestigen.

Bevestig geen grip-pad aan de degel van XS-formaat, de mouwendegel en de degel met mediumgroef.

Wanneer u degels gebruikt zonder een grip-pad te bevestigen, dient u ervoor te zorgen dat u het meegeleverde degelframe wordt gebruikt.

Degel met mediumgroef wisselen afhankelijk van media (alleen voor degels met mediumgroef)

Gebruik de degel met mediumgroef wanneer u afdrukt op poloshirts of shirts met een rits.

Als u afdrukt op media met een in het midden opstaand deel, zoals een rits, verwijdert u vooraf het vierkante deel uit het bovenste gedeelte.

 [“Wisselen van polo naar rits \(alleen bij gebruik van de degel met mediumgroef\)” op pagina 62](#)

Degels vervangen

Er zijn zes degels beschikbaar, afhankelijk van het formaat van het T-shirt en het gebied waarop u wilt afdrukken. Als u het formaat of het deel van het te bedrukken T-shirt wilt wijzigen, moet u voorafgaand aan het afdrukken de degel vervangen voor de degel van het juiste formaat.

 [“Degels vervangen” op pagina 63](#)

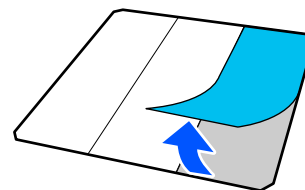
Een grip-pad bevestigen/verwijderen

Grip-pads zijn verbruiksartikelen. Als de pad vies wordt, dient u hiervoor een nieuw pad aan te schaffen.

 [“Opties en verbruiksartikelen” op pagina 144](#)

De pad bevestigen

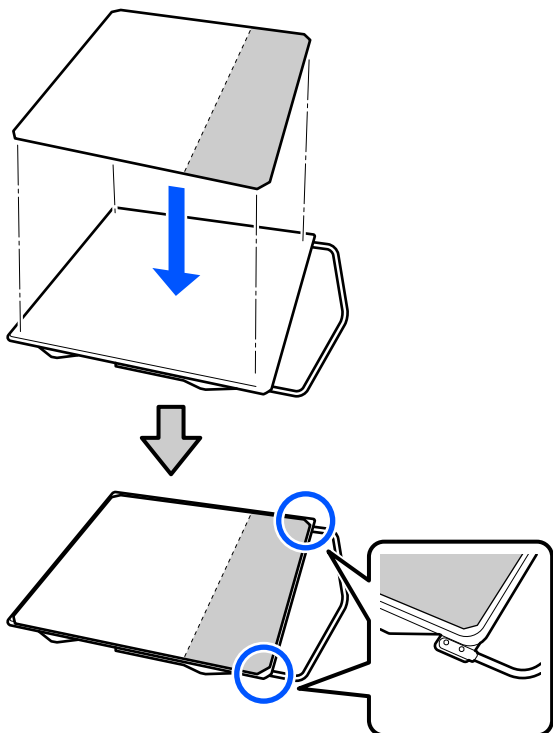
- 1 Trek één deel van de achterkant van de grip-pad, zoals getoond in de afbeelding.



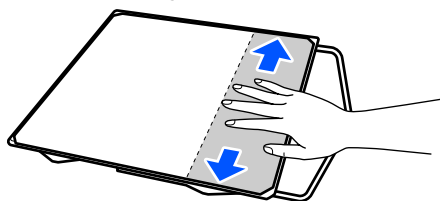
Grondbeginselen van het afdrukken

- 2** Leg de degel op een vlakke ondergrond, plaats de grip-pad zo dat de hoeken net binnen de hoeken van de degel vallen en bevestig de grip-pad met de zelfklevende kant aan de degel.

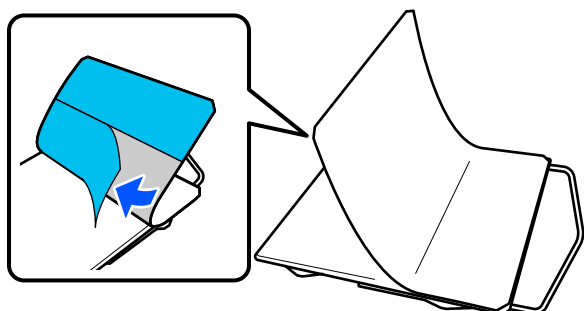
De hoeken van de grip-pad waarvan de achterkant niet is verwijderd, mogen niet buiten de randen aan de andere kant van de degel uitsteken.



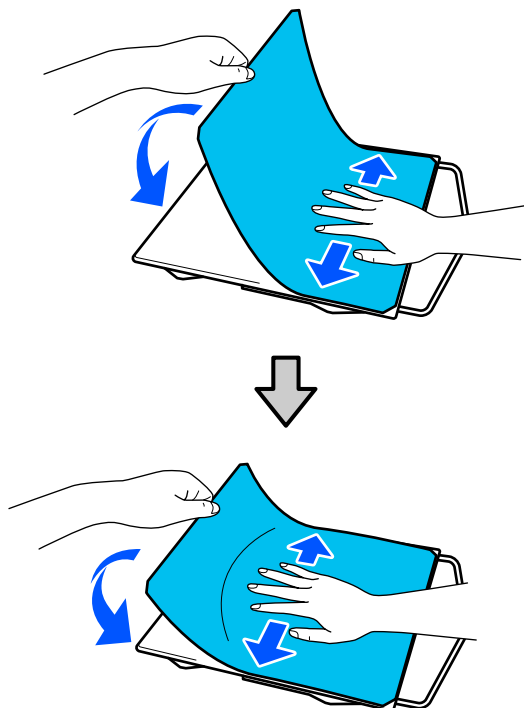
- 3** Druk voorzichtig op het deel waarvan de achterkant van de grip-pad is verwijderd om de grip-pad op de degel te plakken.



- 4** Trek de andere delen van de achterkant van de grip-pad, zoals getoond in de afbeelding.



- 5** Plak de pad vast, beginnend bij het deel dat al is vastgeplakt, zoals getoond in de afbeelding.

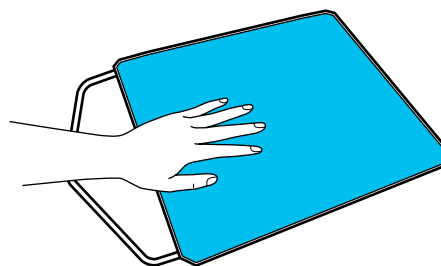


De sheet verwijderen

! Belangrijk:

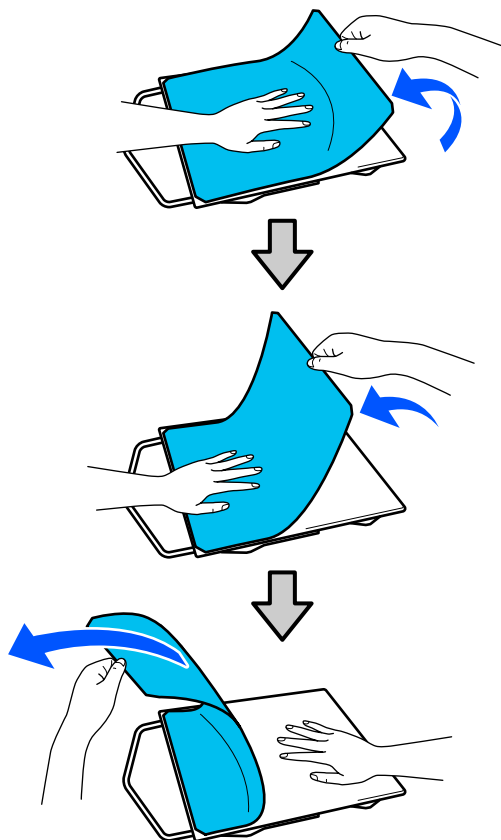
- Gebruik geen hete lucht, bijvoorbeeld van een föhn, om de lijm zachter te maken. Wanneer u deze voorzorgsmaatregel niet naleeft, kan dit leiden tot vervormde delen.
- Gebruik geen organische oplosmiddelen zoals alcohol. Wanneer u deze voorzorgsmaatregel niet naleeft, kan dit leiden tot verkleuring, vervorming of schade aan onderdelen.

- 1** Leg de degel op een vlakke ondergrond en druk op de voorkant.



Grondbeginselen van het afdrukken

- 2** Trek de grip-pad er van achter naar voren af.



Opmerking:

Pads die al lang op de degel zitten, zijn mogelijk moeilijk te verwijderen. Gebruik in dit geval een in de handel verkrijgbare spatel voor het verwijderen van labels.

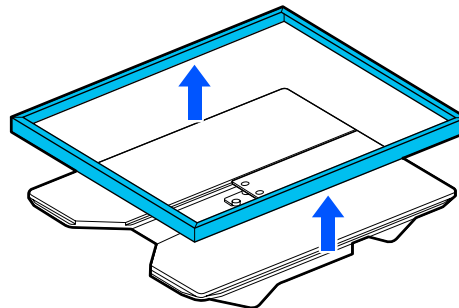
Als op de degel lijmresten achterblijven, drenkt u een zachte doek in verdund, neutraal schoonmaakmiddel, wringt u de doek grondig uit en veegt u de lijm weg.

Wisselen van polo naar rits (alleen bij gebruik van de degel met mediumgroef)

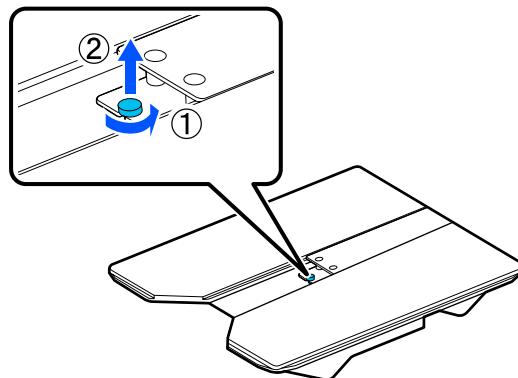
Als u media laadt met een in het midden opstaand deel, zoals een rits, verwijdert u voor gebruik het bovenste gedeelte.

Installeer voor andere media het vierkante deel.

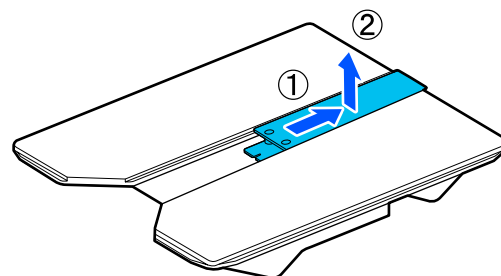
- 1** Verwijder het frame van de degel.



- 2** Verwijder de schroef.



- 3** Verwijder de delen.
Schuif in de richting die in (1) is weergegeven en verwijder het deel.



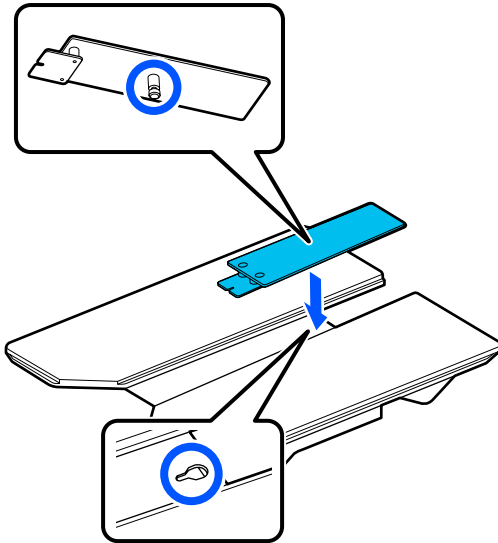
De verwijderde schroeven en delen hebt u nodig wanneer u bijvoorbeeld poloshirts laadt. Bewaar ze op een veilige plek. Het wordt aanbevolen de schroeven aan de degel bevestigd te laten.

Voer de procedure voor verwijdering in omgekeerde volgorde uit om de delen weer te installeren.

Grondbeginselen van het afdrukken

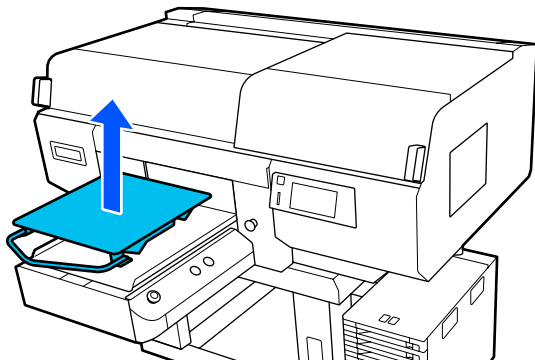
Opmerking:

Lijn voor de installatie de uitstekende as uit met het gat, zoals in de onderstaande afbeelding is weergegeven.



Degels vervangen

- 1 Controleer of de degel er aan de voorkant uitkomt.
Als de degel er niet uitkomt, drukt u op $\overline{\text{T}}$ om de degel naar voren te bewegen.
- 2 Zet de printer uit.
- 3 Pak de linker- en rechterkant van de degel vast en til hem recht omhoog om hem te verwijderen.

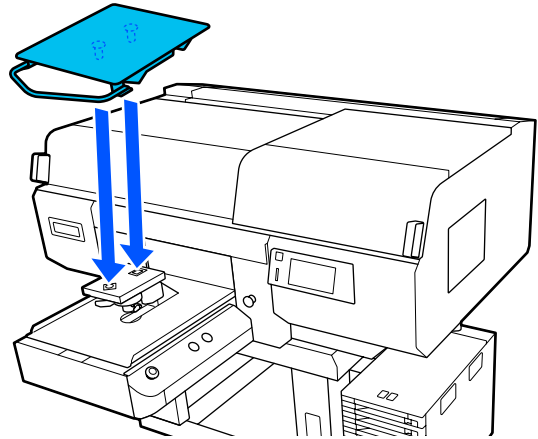


4

Controleer of de uitstekende as van de nieuwe degel in de gaten past.

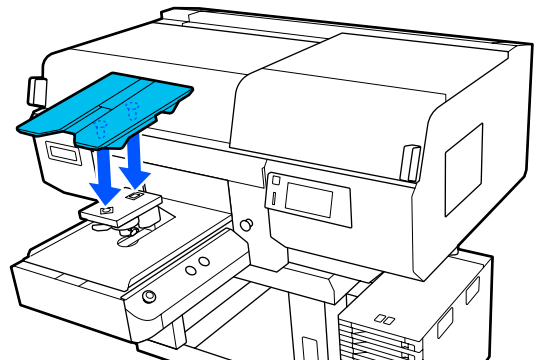
Kleerhangerdegels maat L/M/S en degel maat XS installeren

Plaats de kleeplasterdegels van maat L/M/S zo dat de kleeplaster naar voren wijst. De degel van maat XS heeft geen voor- of achterzijde.



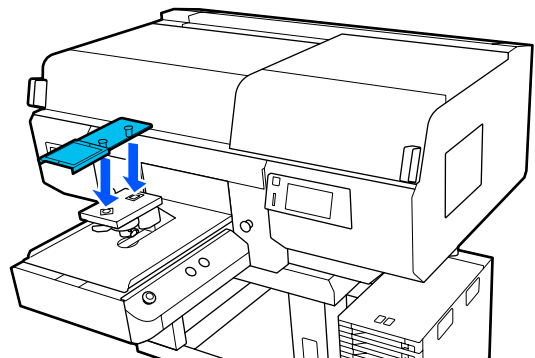
De degel met mediumgroef installeren

Installeer de degel met het uitgenomen gedeelte aan de voorzijde.



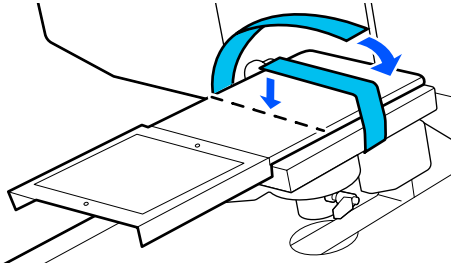
De mouwendegel installeren

(1) Installeer de degel in de stand die in de afbeelding is weergegeven.



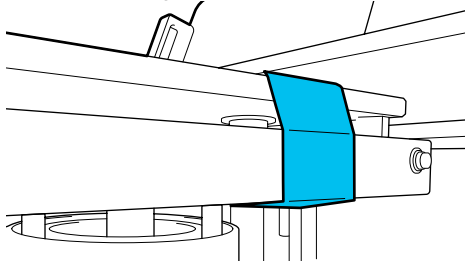
Grondbeginselen van het afdrukken

(2) Lijn de fixatieband uit met de groef aan de bovenzijde van de degel en wind deze strak op.

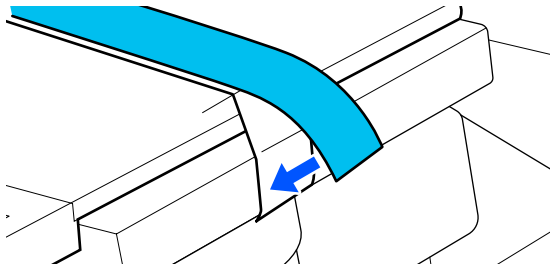


Let tijdens het opwinden op de volgende twee punten.

- ❑ Haal de fixatieband onder de installatieplaat voor de degel door.

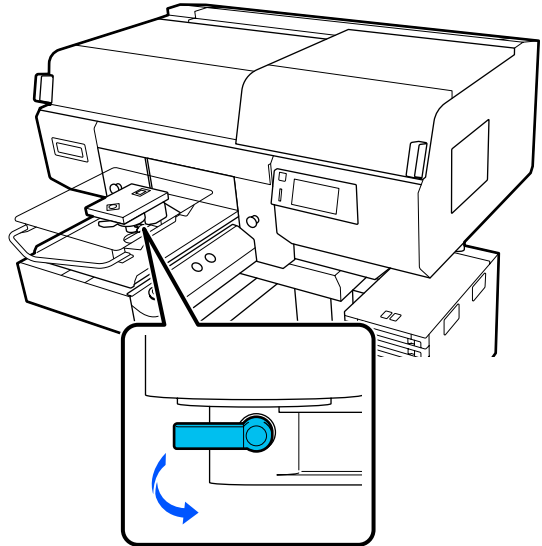


- ❑ Zorg ervoor dat het uiteinde van de fixatieband zich aan de zijde van de degel bevindt.



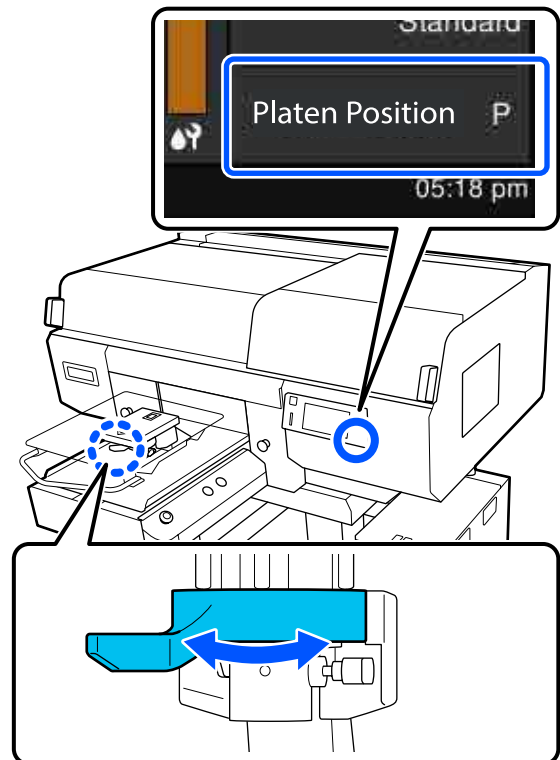
De degelpositie wijzigen

- 1 Maak de bevestigingshendel los.



- 2 Bedien de degelruimtehendel en kijk op het printerscherm.

Wanneer op het scherm P wordt weergegeven, staat de degel in de hoogste stand. Wanneer het getal groter wordt, zakt de degel.



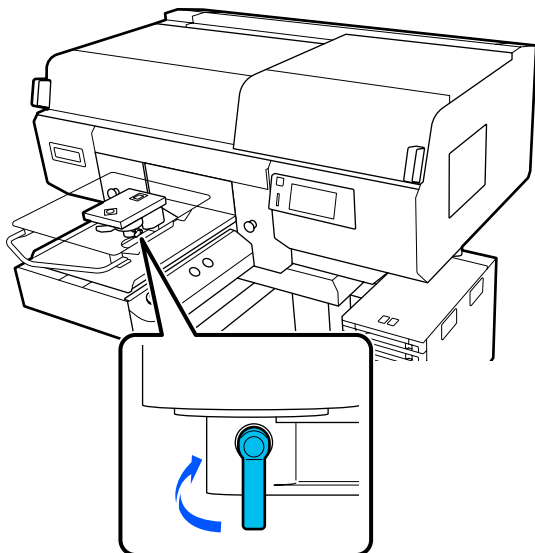
Als u de hendel tegen de klok in beweegt, wordt het getal groter en zakt de degel.

Grondbeginselen van het afdrukken

Als u de hendel met de klok mee beweegt, wordt het getal kleiner en gaat de degel omhoog.

3

Zet de bevestigingshendel vast en vergrendel vervolgens de degelruimtehendel.



T-shirt laden (afdrukmateriaal)

Als het T-shirt is gekreukt, kunt u de kreukels met de hittepers verwijderen voordat u deze op de degel legt.

Leg polyester T-shirts op een degel zonder grip-pad. Als u ze op een degel met grip-pad legt, kan er tijdens het afdrukken inkt op de stof van de degel komen.

In het volgende gedeelte leest u hoe u T-shirts op een degel met grip-pad laadt.

Lees de volgende informatie over het plaatsen van T-shirts op een degel zonder grip-pad.

Kleerhangerdegels maat L/M/S en degel maat XS
[☞ “Laden op een degel zonder grip-pad” op pagina 68](#)

Mouwendegel
[☞ “Laden op een mouwendegel” op pagina 72](#)

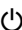
Degel met mediumgroef
[☞ “Laden op een degel met mediumgroef” op pagina 74](#)

Laden op een degel met grip-pad

U kunt de procedure bekijken in een video op YouTube.

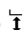
[Epson Video Manuals](#)

1

Druk op de knop  om de printer in te schakelen.

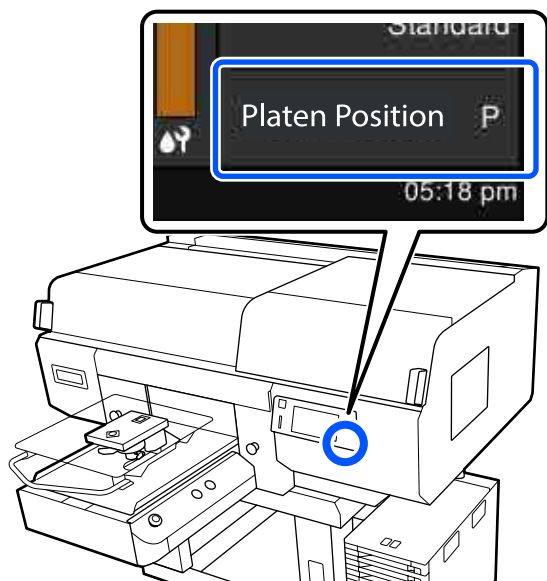
2

Controleer of de degel er aan de voorkant uitkomt.

Als de degel er niet uitkomt, drukt u op  om de degel naar voren te bewegen.

Grondbeginselen van het afdrukken

- 3** Controleer op het printerscherm dat de degel in de hieronder afgebeelde stand staat.



Wanneer Plaatopening is ingesteld op AUTO:

De optimale degelpositie verschilt afhankelijk van de dikte van de media. Volg deze richtlijn om de degelpositie te wijzigen.

Dikte media	Degelpositie
0 mm tot 4 mm	P
4 mm tot 7 mm	1
7 mm tot 10 mm	2
10 mm tot 13 mm	3
13 mm tot 16 mm	4
16 mm tot 19 mm	5
19 mm tot 22 mm	6
22 mm tot 25 mm	7
25 mm tot 28,5 mm	8

Wanneer Plaatopening is ingesteld op Handmatig:

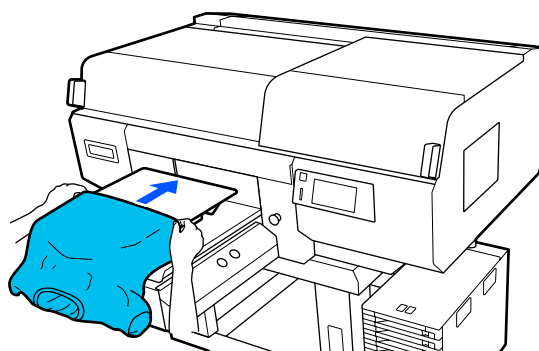
De optimale degelpositie verschilt afhankelijk van de dikte van de media die wordt geladen en het type degel dat wordt gebruikt. Zie het volgende gedeelte voor meer informatie.

📖 “Tabel met waarden voor **Plaatopening** voor de mediadikte” op pagina 154

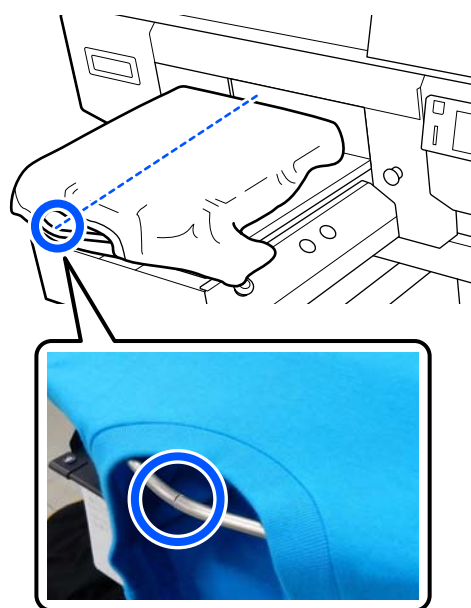
Zie het volgende gedeelte over het wijzigen van degelpositie.

📖 “De degelpositie wijzigen” op pagina 64

- 4** Schuif de zoom van het T-shirt vanaf de voorkant over de degel.

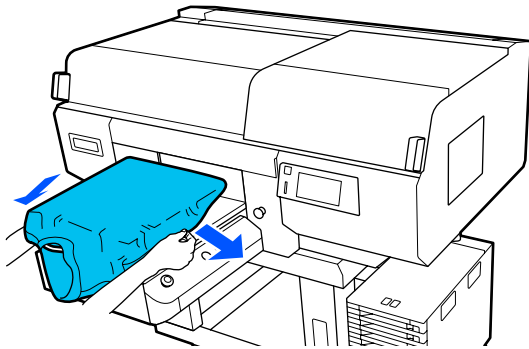


De lijn aan de binnenkant van het frame in de afbeelding geeft het midden van de degel aan.



Grondbeginselen van het afdrukken

- 5** Trek aan de delen van het shirt die buiten de degel uitsteken om het oppervlak glad te maken.

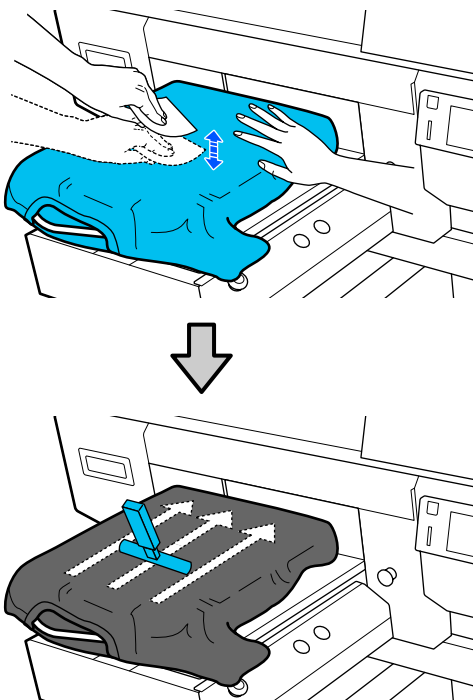


! **Belangrijk:**

Trek niet te hard aan het T-shirt. Als het T-shirt te ver wordt opgerekt, kan de afdrukkwaliteit verminderen vanwege vervormde afbeeldingen en steekt de witte basisafdruk mogelijk uit buiten de afbeelding.

- 6** Verwijder pluisjes van het afdrukkoppervlak en druk de vezels plat.

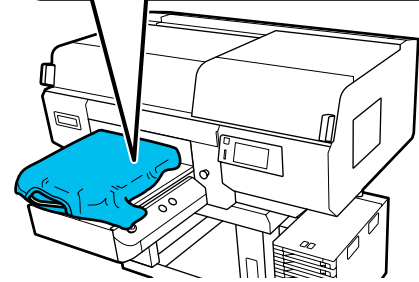
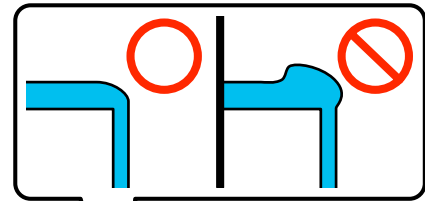
Als u geen voorbehandelingsvloeistof hebt gebruikt, kunnen er pluisjes op het T-shirt zitten. Verwijder de pluisjes met de kleefband of -roller en druk de vezels plat met de harde roller. Pluisjes en vezels kunnen aan de printkop blijven hangen en op andere gebieden terecht komen.



- 7** Verwijder kreukelen en vouwen van het afdrukkoppervlak en maak het plat.

! **Belangrijk:**

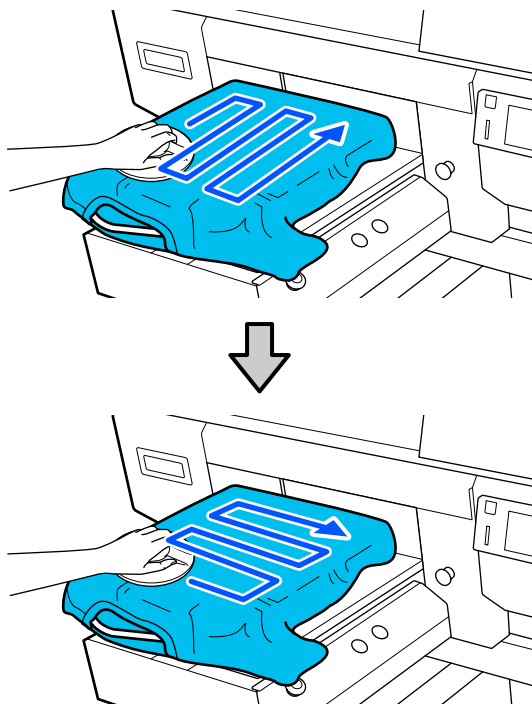
De printer detecteert het hoogste deel van het afdrukkoppervlak en past de hoogte aan. Als er nog kreukels of vouwen zijn, zoals getoond in onderstaande afbeelding, dan kan de afstand tussen de printkop en het afdrukkoppervlak kleiner worden en de afdrukkwaliteit afnemen. Maak het T-shirt vlak, zodat er geen kreukels of vouwen zijn.



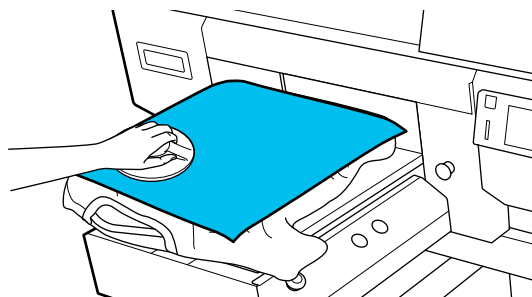
Gebruik het meegeleverde hulpmiddel voor grip-pad om het oppervlak glad te maken. Het T-shirt hecht aan de grip-pad op de degel om de stof glad te houden en te voorkomen dat het verschuift tijdens het afdrukken.

Grondbeginselen van het afdrukken

Druk zacht met het hulpmiddel voor grip-pad op het T-shirt en beweeg dit verticaal vanaf de randen, zoals getoond in de volgende afbeelding. Herhaal deze stap 2 tot 3 keer om kreukels of vouwen te verwijderen en het afdrukkoppervlak plat te maken.



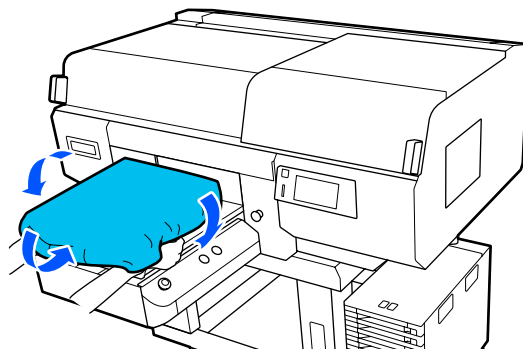
Wanneer u een T-shirt laadt dat met voorbehandelingsvloeistof is behandeld, of wanneer het hulpmiddel voor grip-pad vasthaakt vanwege de stoffeigenschappen, gebruikt u het hulpmiddel voor grip-pad met verwijderbare folie, bijvoorbeeld siliconenpapier, op het papier, zoals in de afbeelding weergegeven.



Opmerking:

Wanneer het hulpmiddel voor grip-pad vies wordt, maakt u het schoon met een vochtige doek.

- 8** Stop het T-shirt in, zodat het niet over de beweegbare plaat hangt.





Laden op een degel zonder grip-pad

Wanneer u een T-shirt (media) laadt op een degel zonder grip-pad, gebruikt u het met de degel meegeleverde frame.

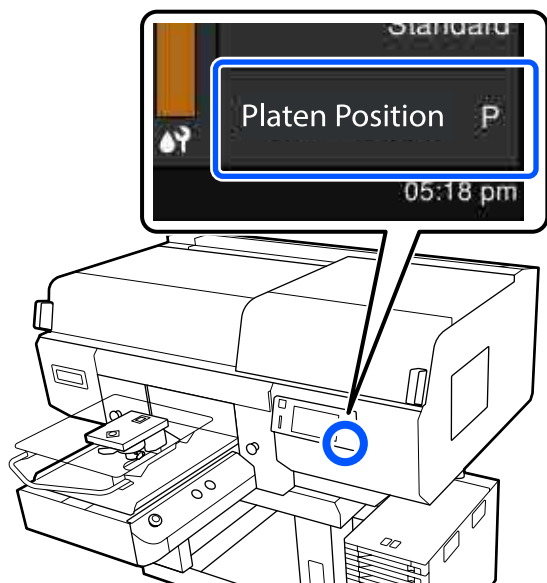
U kunt de procedure bekijken in een video op YouTube.

[Epson Video Manuals](#)

- 1** Druk op de knop  om de printer in te schakelen.
- 2** Controleer of de degel er aan de voorkant uitkomt.
Als de degel er niet uitkomt, drukt u op  om de degel naar voren te bewegen.

Grondbeginselen van het afdrukken

- 3** Controleer op het printerscherm dat de degel in de hieronder afgebeelde stand staat.



Wanneer Plaatopening is ingesteld op AUTO:

De optimale degelpositie verschilt afhankelijk van de dikte van de media. Volg deze richtlijn om de degelpositie te wijzigen.

Dikte media	Degelpositie
0 mm tot 4 mm	P
4 mm tot 7 mm	1
7 mm tot 10 mm	2
10 mm tot 13 mm	3
13 mm tot 16 mm	4
16 mm tot 19 mm	5
19 mm tot 22 mm	6
22 mm tot 25 mm	7
25 mm tot 29,5 mm	8

Wanneer Plaatopening is ingesteld op Handmatig:

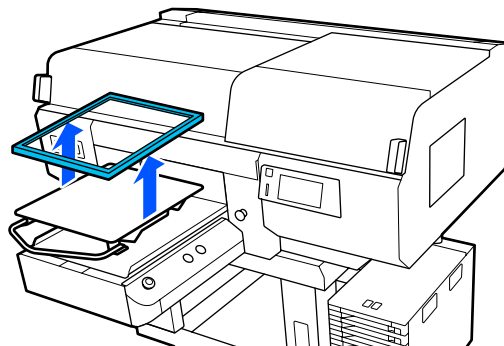
De optimale degelpositie verschilt afhankelijk van de dikte van de media die wordt geladen en het type degel dat wordt gebruikt. Zie het volgende gedeelte voor meer informatie.

📖 “Tabel met waarden voor **Plaatopening** voor de mediadikte” op pagina 154

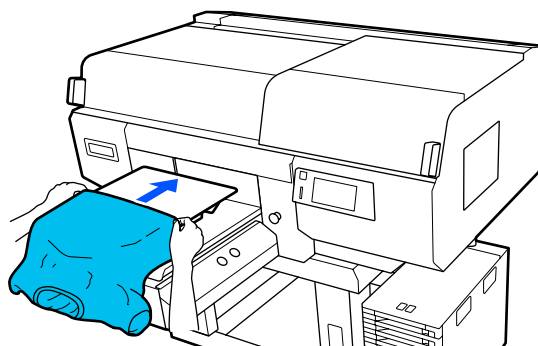
Zie het volgende gedeelte over het wijzigen van degelpositie.

📖 “De degelpositie wijzigen” op pagina 64

- 4** Verwijder het frame van de degel.

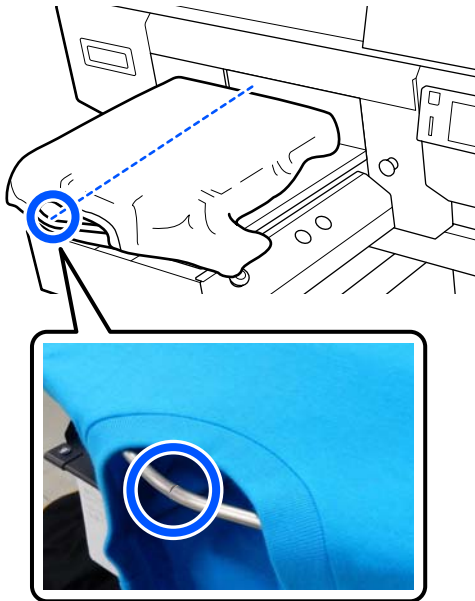


- 5** Schuif de zoom van het T-shirt vanaf de voorkant over de degel.

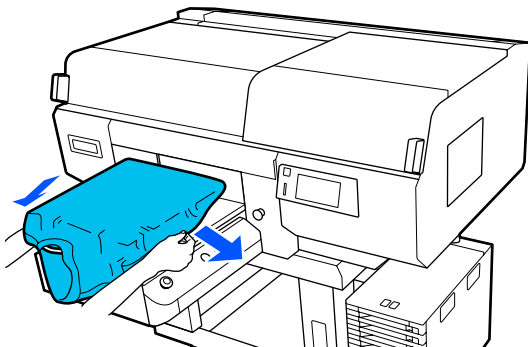


Grondbeginselen van het afdrucken

De lijn aan de binnenkant van het frame in de afbeelding geeft het midden van de degel aan. (Alleen kleeplijstdegsels maat L/M/S)



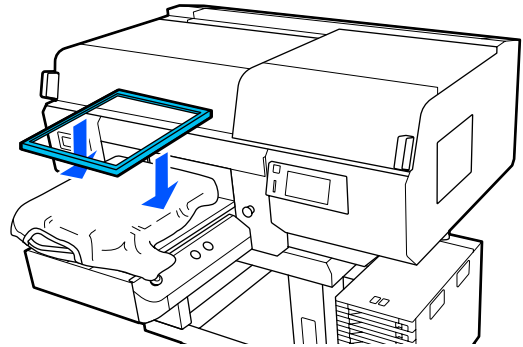
- 6** Trek aan de delen van het shirt die buiten de degel uitsteken om het oppervlak glad te maken.



! **Belangrijk:**

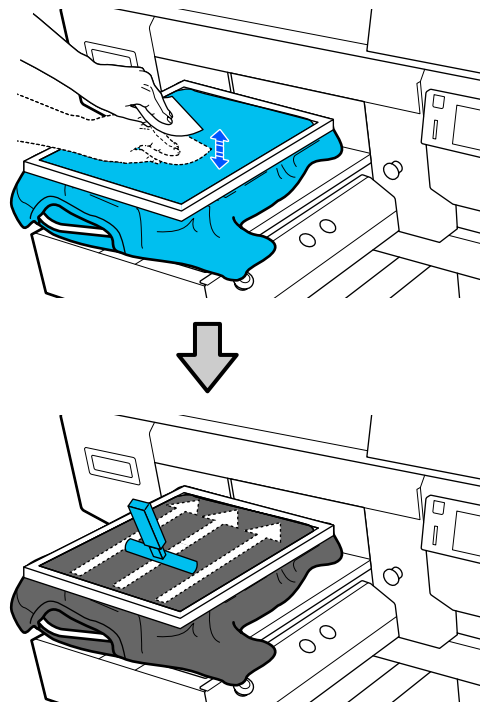
Trek niet te hard aan het T-shirt. Als het T-shirt te ver wordt opgerekt, kan de afdrukkwaliteit verminderen vanwege vervormde afbeeldingen en steekt de witte basisafdruk mogelijk uit buiten de afbeelding.

- 7** Plaats het degelframe terug.



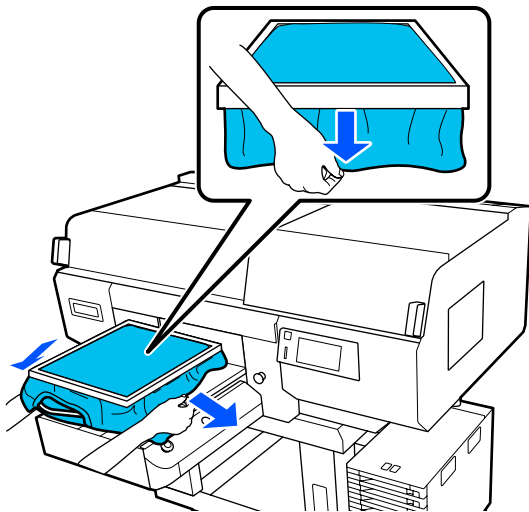
- 8** Verwijder pluisjes van het afdrukkoppervlak en druk de vezels plat.

Als u geen voorbehandelingsvloeistof hebt gebruikt, kunnen er pluisjes op het T-shirt zitten. Verwijder de pluisjes met de kleeband of -roller en druk de vezels plat met de harde roller. Pluisjes en vezels kunnen aan de printkop blijven hangen en op andere gebieden terechtkomen.



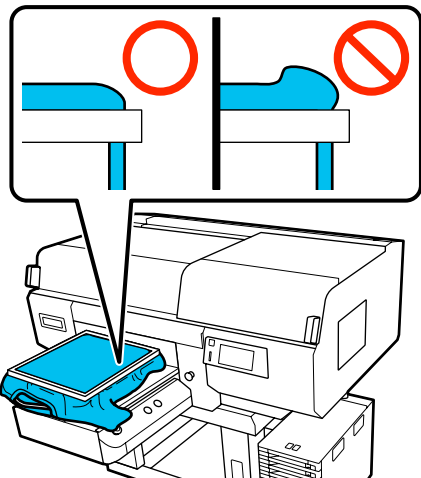
Grondbeginselen van het afdrukken

- 9** Trek buiten het frame aan het T-shirt om eventuele kreukels en ophopingen te verwijderen.



! **Belangrijk:**

De printer detecteert het hoogste deel van het afdrukoppervlak en past de hoogte aan. Als er bij de rand van het frame kreukels of ophopingen zijn (zie onderstaand schema), dan kan de afstand tussen de printkop en het afdrukoppervlak kleiner worden en de afdrukkwaliteit afnemen. Trek het T-shirt strak, zodat er geen kreukels of ophopingen zijn. Als de T-shirts echter te ver zijn opgerekt, kan de afdrukkwaliteit verminderen vanwege vervorming van de afbeelding en steekt de witte basisafdruk mogelijk uit buiten de afbeelding.

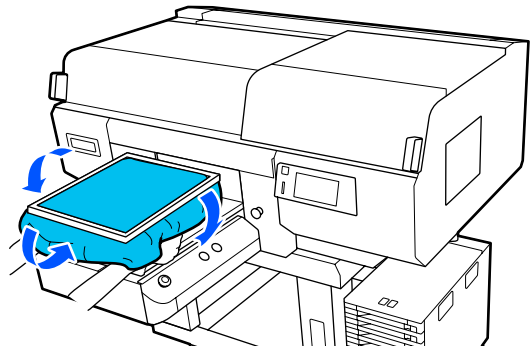


Opmerking:

Door het afdrukoppervlak met het degelframe op de juiste spanning te brengen, kan de zwelling van het afdrukoppervlak tijdens het afdrukken worden verminderd.

- 10** Druk het frame van de degel aan, zodat dit niet loskomt.

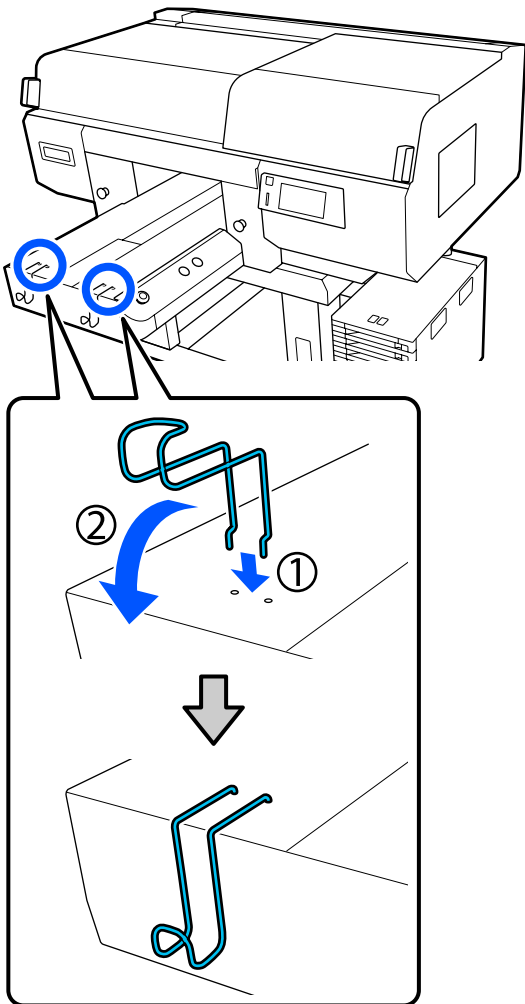
- 11** Stop het T-shirt rond het frame in, zodat het niet over de beweegbare plaat hangt.



Grondbeginselen van het afdrukken

De meegeleverde haak gebruiken

Als u de met de printer meegeleverde haak bevestigt zoals weergegeven in de afbeelding, kunt u het van de degel verwijderde frame ophangen.

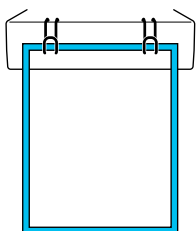


! **Belangrijk:**

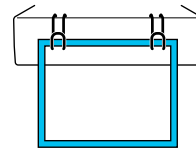
Hang geen kleeplasterdegen aan de haken. Ze kunnen op de grond vallen en beschadigd raken.

Afhankelijk van het type frame hangt u er slechts één op, zoals weergegeven in de afbeelding.

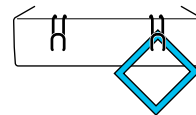
- ❑ Frames voor kleeplasterdegenen maat L/M en degenen met mediumgroef



- ❑ Frames voor kleeplasterdegenen maat S

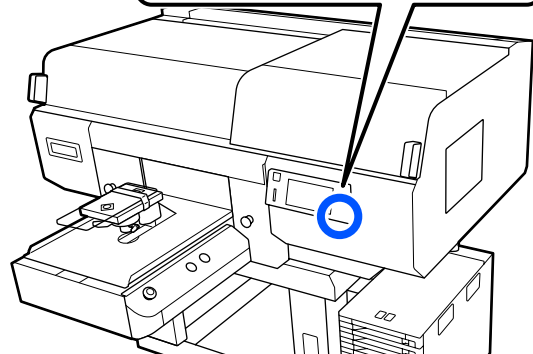


- ❑ Frames voor degenen maat XS en mouwendegenen



Laden op een mouwendegel

- 1 Druk op de knop om de printer in te schakelen.
- 2 Controleer of de degel er aan de voorkant uitkomt.
Als de degel er niet uitkomt, drukt u op om de degel naar voren te bewegen.
- 3 Controleer op het printerscherm dat de degel in de hieronder afgebeelde stand staat.



Wanneer Plaatopening is ingesteld op AUTO:

De optimale degelpositie verschilt afhankelijk van de dikte van de media. Volg deze richtlijn om de degelpositie te wijzigen.

Dikte media	Degelpositie
0 mm tot 4 mm	3

Grondbeginselen van het afdrukken

Dikte media	Degelpositie
4 mm tot 7 mm	4
7 mm tot 10 mm	5
10 mm tot 13 mm	6
13 mm tot 16 mm	7
16 mm tot 19,5 mm	8

Wanneer Plaatopening is ingesteld op Handmatig:

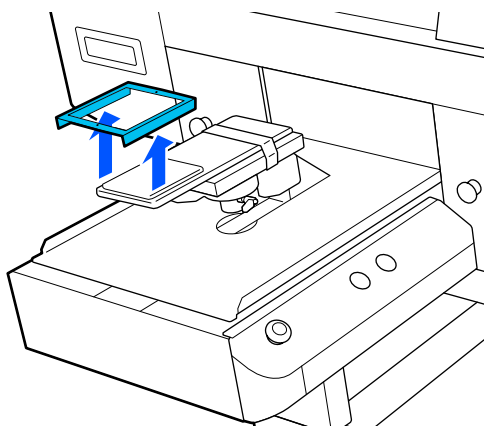
De optimale degelpositie verschilt afhankelijk van de dikte van de media die wordt geladen en het type degel dat wordt gebruikt. Zie het volgende gedeelte voor meer informatie.

☞ “Tabel met waarden voor **Plaatopening voor de mediadikte**” op pagina 154

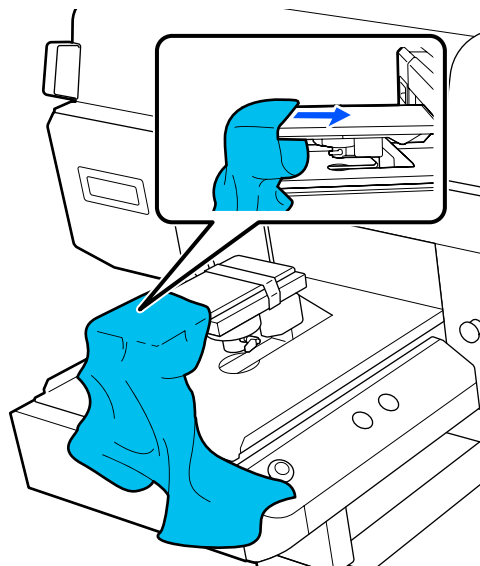
Zie het volgende gedeelte over het wijzigen van degelpositie.

☞ “De degelpositie wijzigen” op pagina 64

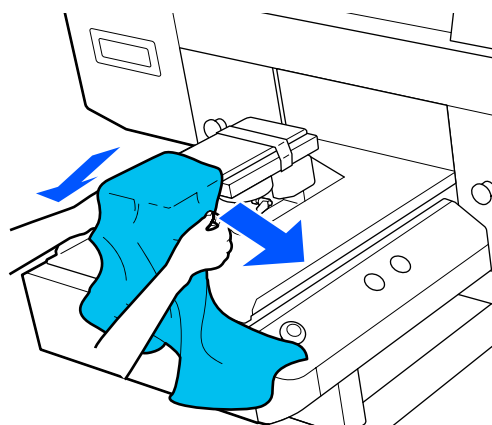
- 4** Verwijder het frame van de degel.



- 5** Steek de degel door de mouw van het T-shirt.



- 6** Trek aan de delen van het shirt die buiten de degel uitsteken om het oppervlak glad te maken.

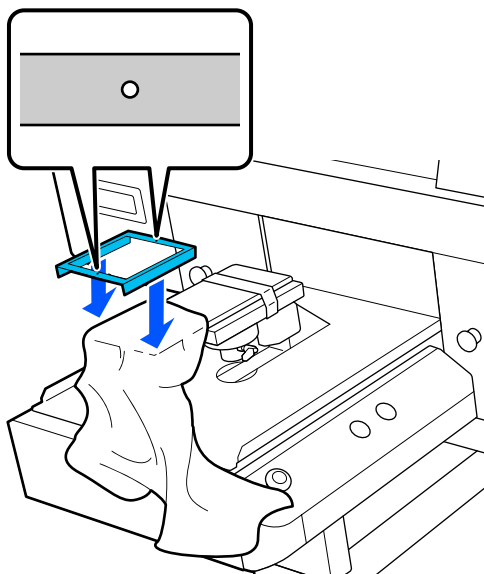


! Belangrijk:

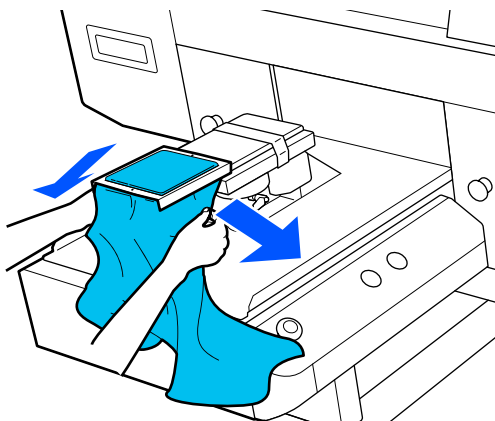
- ❑ Laad het T-shirt zodanig dat de naden van de zijkant en de mouwen zich niet bovenaan bevinden. Als er opstaande delen zijn, zoals naden, kan een fout optreden of kan de afdrukkwaliteit afnemen.
- ❑ Trek niet te hard aan het T-shirt. Als het T-shirt te ver wordt opgerekt, kan de afdrukkwaliteit verminderen vanwege vervormde afbeeldingen en steekt de witte basisafdruk mogelijk uit buiten de afbeelding.

Grondbeginselen van het afdrukken

- 7** Plaats het degelframe terug.
Laad het zodanig dat de kleine gaten in het frame zich aan de voor- en achterzijde bevinden.



- 8** Trek buiten het frame aan het T-shirt om eventuele kreukels en ophopingen te verwijderen.

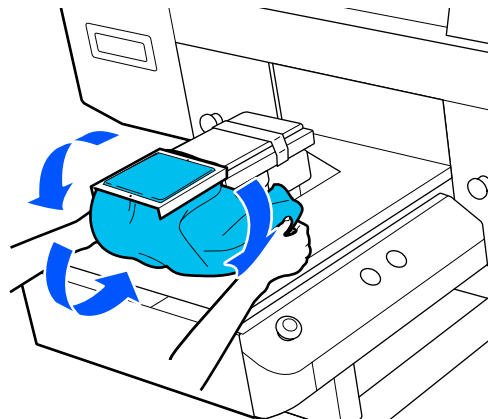


! **Belangrijk:**



Trek het T-shirt strak, zodat er geen kreukels of ophopingen zijn. Als de T-shirts echter te ver zijn opgerekte, kan de afdrukkwaliteit verminderen vanwege vervorming van de afbeelding en steekt de witte basisafdruk mogelijk uit buiten de afbeelding.

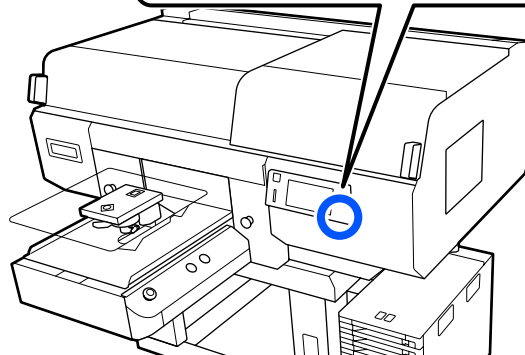
- 9** Druk het frame van de degel aan, zodat dit niet loskomt.

- 10** Stop het T-shirt rond het frame in, zodat het niet over de beweegbare plaat hangt.



Laden op een degel met mediumgroef

- 1** Druk op de knop  om de printer in te schakelen.
- 2** Controleer of de degel er aan de voorkant uitkomt.
Als de degel er niet uitkomt, drukt u op  om de degel naar voren te bewegen.
- 3** Controleer op het printerscherm dat de degel in de hieronder afgebeelde stand staat.



Wanneer Plaatopening is ingesteld op AUTO:

De optimale degelpositie verschilt afhankelijk van de dikte van de media. Volg deze richtlijn om de degelpositie te wijzigen.

Grondbeginselen van het afdrukken


Dikte media	Degelpositie
0 mm tot 4 mm	3
4 mm tot 7 mm	4
7 mm tot 10 mm	5
10 mm tot 13 mm	6
13 mm tot 16 mm	7
16 mm tot 19,5 mm	8

Wanneer Plaatopening is ingesteld op Handmatig:

De optimale degelpositie verschilt afhankelijk van de dikte van de media die wordt geladen en het type degel dat wordt gebruikt. Zie het volgende gedeelte voor meer informatie.

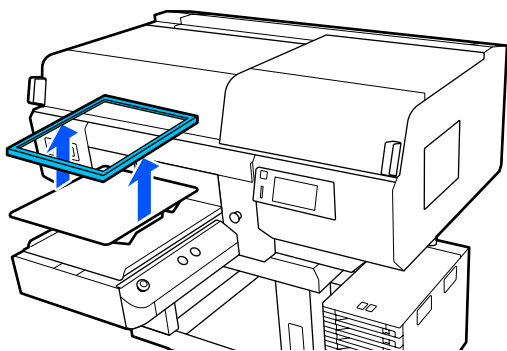
 [“Tabel met waarden voor Plaatopening voor de mediadikte” op pagina 154](#)

Zie het volgende gedeelte over het wijzigen van degelpositie.

 [“De degelpositie wijzigen” op pagina 64](#)

4

Verwijder het frame van de degel.

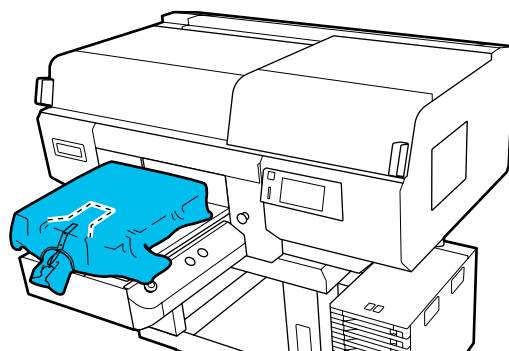


5

Schuif de zoom van het T-shirt vanaf de voorkant over de degel.

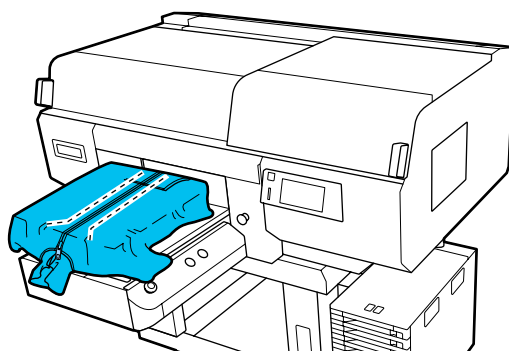
Wanneer het vierkante gedeelte is bevestigd (bijvoorbeeld voor poloshirts)

Zorg ervoor dat de kraag en het gedeelte met de knopen in de uitsparing van de bovenplaat vallen en laad de media zodanig dat het opstaande deel niet boven het te bedrukken deel uitsteekt.



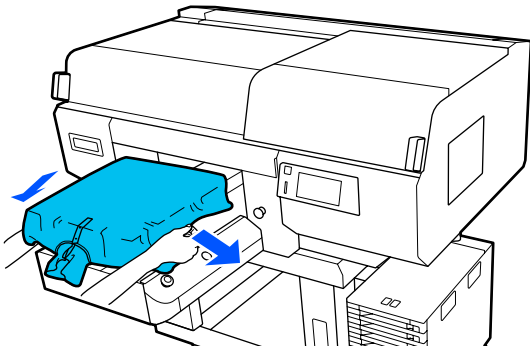
Wanneer het vierkante gedeelte is verwijderd (bijvoorbeeld voor shirts met opening aan de voorzijde)

Verwijder het vierkante gedeelte uit de bovenplaat zodat uitstekende delen zoals ritsen in het verwijderde deel passen, en laad vervolgens de media zodanig dat het opstaande deel niet boven het te bedrukken deel uitsteekt.



Grondbeginselen van het afdrukken

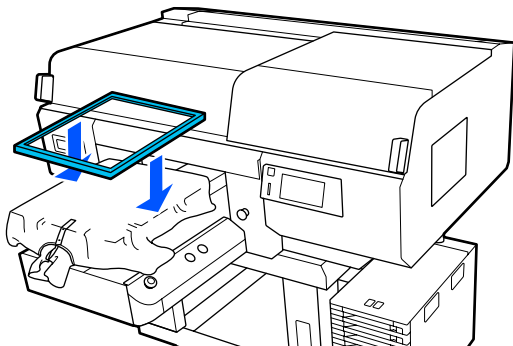
- 6** Trek aan de delen van het shirt die buiten de degel uitsteken om het oppervlak glad te maken.



! **Belangrijk:**

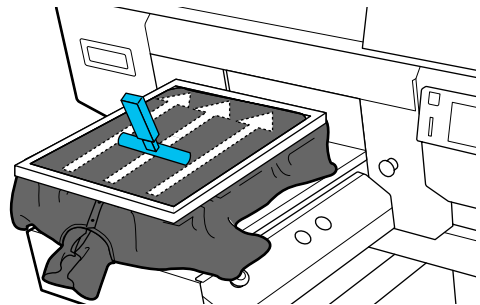
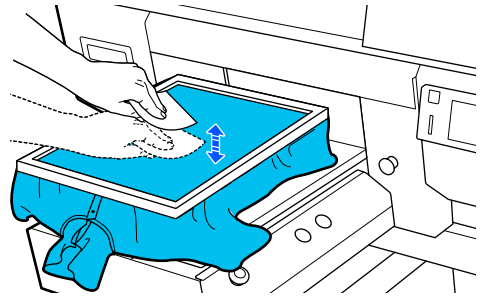
Trek niet te hard aan de media. Als de media te ver wordt opgerekt, kan de afdrukkwaliteit verminderen vanwege vervormde afbeeldingen en steekt de witte basisafdruk mogelijk uit buiten de afbeelding.

- 7** Plaats het degelframe terug.

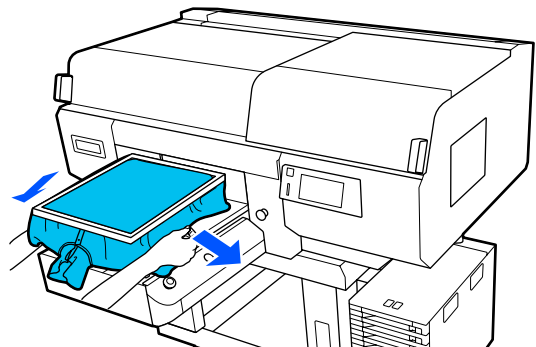


- 8** Verwijder pluisjes van het afdrukoppervlak en druk de vezels plat.

Als u geen voorbehandelingsvloeistof hebt gebruikt, kunnen er pluisjes op de media zitten. Verwijder de pluisjes met de kleefband of -roller en druk de vezels plat met de harde roller. Pluisjes en vezels kunnen aan de printkop blijven hangen en op andere gebieden terechtkomen.



- 9** Trek buiten het frame aan het T-shirt om eventuele kreukels en ophopingen te verwijderen.



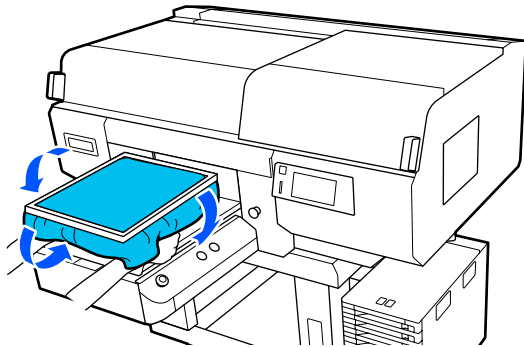
Grondbeginselen van het afdrukken

! Belangrijk:

Trek de media strak, zodat er geen kreukels of ophopingen zijn. Als de T-shirts echter te ver zijn opgerekte, kan de afdrukkwaliteit verminderen vanwege vervorming van de afbeelding en steekt de witte basisafdruk mogelijk uit buiten de afbeelding.

10 Druk het frame van de degel aan, zodat dit niet loskomt.

11 Stop het T-shirt rond het frame in, zodat het niet over de beweegbare plaat hangt.



Afdrukken starten en annuleren

De degelpositie controleren


Wanneer u gaat afdrukken op media van 4 mm of dikker, is het raadzaam om de positie van de degel te controleren voordat u een taak verzendt.

Hoe kunt u dit controleren?

Als er al een taak naar de printer is verzonden, annuleert u deze.

Taken annuleren

 [“Annuleren” op pagina 78](#)

1 Controleer of het T-shirt is geladen en druk vervolgens op de knop .

De degel gaat naar de afdrukpositie.


2 Lees de status af van het bedieningspaneel.

Wanneer de fout Het mediavlak kan niet worden gedetecteerd, wordt weergegeven

Als de media correct is geladen, drukt u op **OK**, zet u de degel één positie hoger en controleert u de status opnieuw.

Wanneer de fout De positie van het mediavlak is te hoog, wordt weergegeven

Als er geen stof op het oppervlak van de media ligt en er geen probleem is met de hoogte waarop de media is geladen, drukt u op **OK**, zet u de degel één positie lager en controleert u de status opnieuw.

 [“De degelpositie wijzigen” op pagina 64](#)


Wanneer bovenstaande fouten worden weergegeven

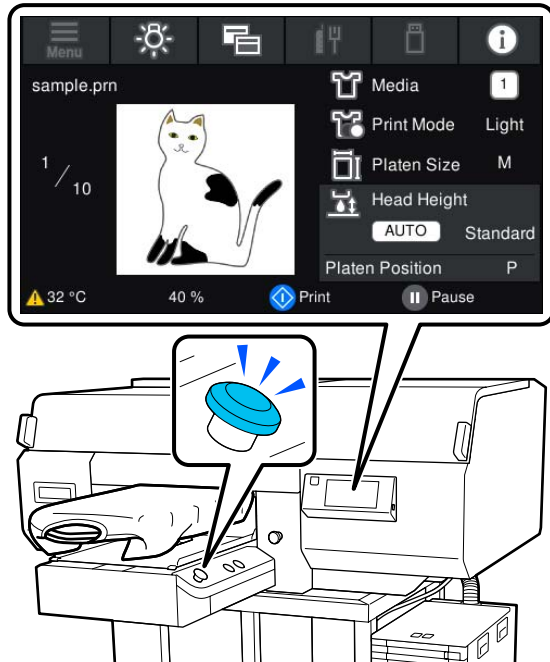
De degelpositie is goed.


Ga naar het volgende gedeelte om te gaan afdrukken.

Grondbeginselen van het afdrukken

Starten

- 1 Wanneer een taak is ontvangen, wordt het voorbeeldscherm op het scherm geopend en brandt de knop .



- 2 Controleer of het T-shirt is geladen en druk vervolgens op de knop .

Opmerking:

Wanneer u **PrintkopControle spuitm.** of **Kop reinigen** wilt uitvoeren voordat u gaat afdrukken of tussen de afdrukken van een taak door, drukt u op  (menu) — **Onderhoud** en selecteert u het menu.

Plaats de media in het midden van de degel wanneer u **PrintkopControle spuitm.** uitvoert.

 “Afdrukmateriaal laden” op pagina 108

Dezelfde taak opnieuw afdrukken (afdrukherhaling)


Nadat op het opgegeven aantal kledingstukken is afgedrukt, wordt de taak die naar de printer is gestuurd in de printer opgeslagen tot een van de volgende omstandigheden zich voordoet.

- Er wordt een nieuwe taak verzonden.
- De printer wordt uitgeschakeld.

Opmerking:

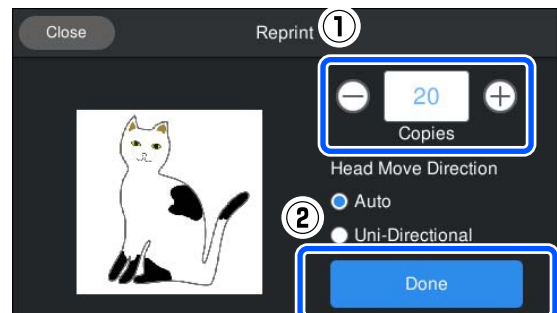
Taken die groter zijn dan 576 MB worden niet in de printer opgeslagen. U moet deze taken opnieuw verzenden.

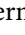

Als u de volgende procedure gebruikt om opgeslagen taken te openen, kunt u de taken steeds opnieuw afdrukken via de printer en hoeft u deze niet opnieuw omstandigheden zich voordoet te verzenden.


- 1 Druk achtereenvolgens op  (menu) — **Opnieuw afdrukken**.
- 2 Voer het aantal afdrukken in en druk op **Gereed**.

U kunt hier ook de instelling **Richting Van Printkop** wijzigen.

- AUTO:** er wordt afgedrukt volgens de instellingen van de afdruktaak.
- Unidirectioneel:** terwijl de printkop naar links en rechts beweegt, drukt deze alleen in de eerste richting af.



- 3 Laad een T-shirt op de degel wanneer het voorbeeldscherm wordt geopend in het printerscherm en de knop  brandt. Druk vervolgens op de knop .

 “T-shirt laden (afdrukmateriaal)” op pagina 65

Annuleren

Gebruik deze functie wanneer u het afdrukken of een taak die door de printer is ontvangen, wilt annuleren.

Met dezelfde procedure kunt u de afdrukherhaling of het afdrukken vanaf een USB-stick annuleren.

Grondbeginselen van het afdrukken

- 1 Druk op de knop **II** op de printer of op **III** (Pauze) rechts van het statusgebied van het scherm.
- 2 Selecteer **Annuleren**.
Het afdrukken of ontvangen stopt en de taak wordt verwijderd.

Opmerking:

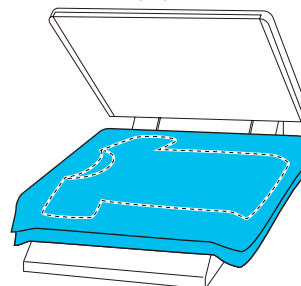
*U kunt een taak annuleren door op **Cancel (Annuleren)** te drukken in het scherm dat wordt weergegeven wanneer de taak met Garment Creator for SC-F3000 Series (de printersoftware) wordt verzonden. Als een taak die vanaf de computer is verzonden op de printer is ontvangen, annuleert u deze op de printer.*

De inkt fixeren

Na het afdrukken wordt het T-shirt verder bewerkt in een hittepers of oven om de inkt te fixeren.

Voorzorgsmaatregelen voor het fixeren van inkt

- ❑ Als u een hittepers gebruikt met een T-shirt (media) waarop nabij de naden is afgedrukt, bijvoorbeeld op mouwen, wordt fixering mogelijk niet correct uitgevoerd, omdat de inkt vanwege de hoogteverschillen in de naden mogelijk onvoldoende wordt verhit. Het wordt aanbevolen een hittebestendige stof op en onder het T-shirt te plaatsen en druk toe te passen om de hoogteverschillen te verminderen, zoals hieronder weergegeven.



- ❑ Wanneer de inkt met de hulp van een hittepers werd gefixeerd op polyester T-shirts, kan de hittepers vervuild raken door de eigenschappen van de stof. Reinig de hittepers indien nodig.
- ❑ Als de inkt niet goed wordt gefixeerd, kunnen de kleuren afgeven in de was of wanneer ergens tegenaan wordt gewreven.
- ❑ Als de T-shirts (media) zijn voorzien van plastic knopen of ritsen, wordt aanbevolen eerst te controleren of deze beschadigd kunnen raken voordat u de hittepers gebruikt.

Fixeeromstandigheden

De omstandigheden die nodig zijn voor het fixeren verschillen afhankelijk van het type stof en het apparaat voor het fixeren van de inkt.

Grondbeginselen van het afdrukken

Gebruik de volgende waarden als richtlijn. De optimale omstandigheden verschillen afhankelijk van het type stof of het apparaat voor het fixeren van de inkt en van de hoeveelheid inkt.

Voor katoenen T-shirts

Hittepers

Temperatuur	Tijd	Druk ^{*1}
170 °C	45 seconden ^{*2}	4,2 N/cm ²

- ^{*1} De optimale omstandigheden zijn afhankelijk van het type hittepers (bijvoorbeeld het type dat handmatig moet worden afgesteld). Test van tevoren het resultaat van de inktfixatie voor de juiste druk.
- ^{*2} Afbeeldingen die groter zijn dan A4 waarvoor de inktkleur White (Wit) wordt gebruikt, moeten mogelijk langer dan 45 seconden drogen. Verleng de droogtijd tot 90 seconden en controleer of de inkt droog is.

Oven

Omdat de optimale omstandigheden per oven verschillen, moet u van tevoren resultaat van de inktfixatie testen en controleren om de temperatuur en duur vast te stellen.

Type oven	Temperatuur	Tijd
Batchtype	160 °C	3,5 tot 5 minuten ^{*2}
Type transportband	160 °C ^{*1}	3,5 tot 4,5 minuten ^{*2}

- ^{*1} Temperatuur van het gefixeerde oppervlak van het T-shirt. Niet de interne temperatuur. Als het oppervlak van het T-shirt warmer wordt dan 180 °C, kan de kleur van het T-shirt en het afdrukoppervlak veranderen.
- ^{*2} Voor afbeeldingen waarvoor de inktkleur White (Wit) wordt gebruikt, is de maximale fixeertijd van toepassing (batchtype: 5 minuten, transportbandtype: 4,5 minuut).

Voor polyester T-shirts

Door de kenmerken van polyester T-shirts, kan de stof verkleuren door de hitte die wordt toegepast tijdens het fixeren. Als het fixeren daarnaast wordt uitgevoerd aan een te hoge temperatuur of onder teveel druk, kan de afgedrukte kleur te dun zijn of kunnen er sporen van de hittepers achterblijven op de stof. Test vooraf het resultaat van het fixeren van de inkt om de juiste omstandigheden vast te leggen.

Hittepers

- Wanneer u White (Wit) inkt gebruikt

Temperatuur	Tijd	Druk ^{*1}
130 °C	90 seconden	3,0 N/cm ²

- Wanneer u alleen gekleurde inkt gebruikt

Temperatuur	Tijd	Druk ^{*1}
130 °C	30 seconden ^{*2}	3,0 N/cm ²

- ^{*1} De optimale omstandigheden zijn afhankelijk van het type hittepers (bijvoorbeeld het type dat handmatig moet worden afgesteld). Test van tevoren het resultaat van de inktfixatie voor de juiste druk.
- ^{*2} Afbeeldingen die groter zijn dan A4 en afbeeldingen met grote hoeveelheden inkt, zullen mogelijk niet voldoende gedroogd zijn na 30 seconden, afhankelijk van het type stof dat wordt gebruikt, zoals gemengde stof. Als de inkt niet voldoende droog is, verlengt u de tijd en controleert u regelmatig of de inkt droog is.

Oven

Type oven	Temperatuur	Tijd
Batchtype/Type transportband	140 °C ^{*1}	5 tot 10 minuten ^{*2}

- ^{*1} Temperatuur van het gefixeerde oppervlak van het T-shirt. Niet de interne temperatuur.
- ^{*2} Afbeeldingen die White (Wit) inkt bevatten, vereisen de maximale fixeertijd (10 minuten).

Afdrukken met een USB-stick

U kunt taken rechtstreeks via het bedieningspaneel van de printer selecteren en afdrukken door taken met Garment Creator for SC-F3000 Series op de computer van te voren op een USB-stick op te slaan.

Raadpleeg de handleiding van Garment Creator for SC-F3000 Series voor de procedure om taken met Garment Creator for SC-F3000 Series op een USB-stick op te slaan.

Geheugenvereisten voor USB

Aan de volgende vereisten moet worden voldaan bij gebruik van een USB-stick.

- FAT-apparaat compatibel met Windows
- Structuur: FAT, FAT32 of exFAT
- Geen beveiligingsfuncties, zoals versleuteling of wachtwoorden
- Geheugencapaciteit: maximaal 2 TB
- Partities: 1

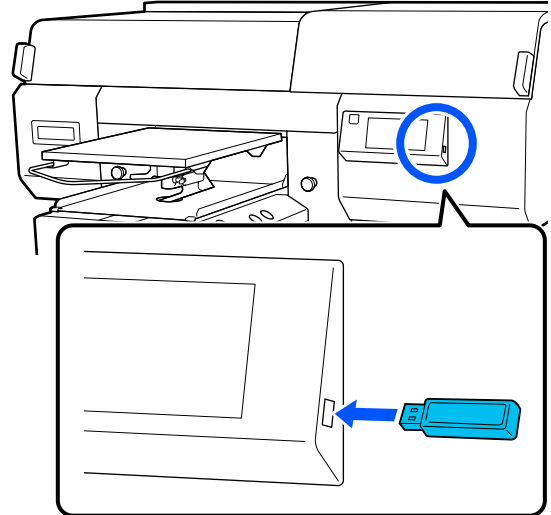
Vereisten voor ondersteunde gegevens


- Gegevensnaam: maximaal 255 enkel-byte-tekens
- Gegevensgrootte: maximaal 4 GB
- Aantal gegevensitems: maximaal 999 (alleen prn-bestanden)

Sla de gegevens op in de hoofdmap van de USB-stick. Daarnaast worden zelfs voor bestanden die in de hoofdmap zijn opgeslagen alleen bestanden met de extensie “prn” weergegeven.

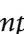
Afdrukprocedures

- 1 Steek de USB-stick met de opgeslagen taken in de USB-poort.

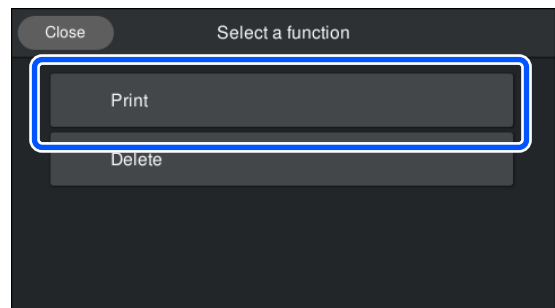


- 2 Druk op het bedieningspaneel op  (afdrukken via USB).

Belangrijk:

- Sluit de USB-stick niet aan of verwijder deze niet als het lampje  knippert.
- Sluit de USB-stick rechtstreeks op de printer aan. Verbindingen waarvoor een verlengkabel, een USB-hub of een kaartlezer nodig zijn, kunnen niet worden gearandeerd.

- 3 Wanneer het volgende scherm wordt weergegeven, drukt u op **Afdrukken**.



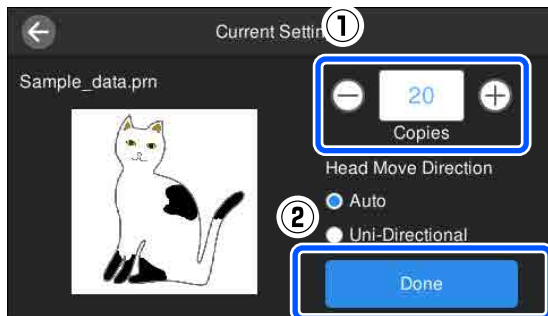
- 4 Selecteer de gegevens die u wilt afdrukken. Er wordt een voorbeeld weergegeven van de afdrukgegevens.

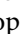

Grondbeginselen van het afdrukken

- 5** Voer het aantal afdrukken in en druk op **Gereed**.

U kunt hier ook de instellingen voor **Richting Van Printkop** wijzigen.


- AUTO:** er wordt afgedrukt volgens de instellingen van de afdruktaak.
- Unidirectioneel:** terwijl de printkop naar links en rechts beweegt, drukt deze alleen in de eerste richting af.



- 6** Laad een T-shirt op de degel wanneer het voorbeeldscherm wordt geopend in het printerscherm en de knop  brandt. Druk vervolgens op de knop .

[“T-shirt laden \(afdrukmateriaal\)” op pagina 65](#)

Opmerking:

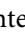
Wanneer u **PrintkopControle spuitm.** of **Kop reinigen** wilt uitvoeren voordat u gaat afdrukken of tussen de afdrukken van een taak door, drukt u op  (menu) — **Onderhoud** en selecteert u het menu.

Plaats de media in het midden van de degel wanneer u **PrintkopControle spuitm.** uitvoert.



[“Afdrukmateriaal laden” op pagina 108](#)

Wanneer het opgegeven aantal kledingstukken is bedrukt, wordt een lijst met afdruktaken weergegeven op het scherm.


Het aantal opgegeven kledingstukken wijzigen tijdens het afdrukken

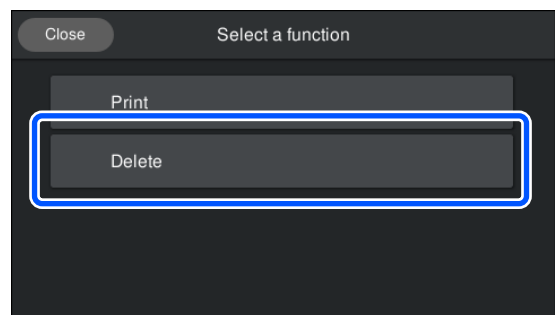
Druk op de knop  op de printer of het scherm om het afdrukken te stoppen en configureer de instellingen opnieuw vanaf stap 4.

Een andere taak afdrukken voordat het opgegeven aantal kledingstukken is bedrukt

Druk op de knop  op de printer of het scherm om het afdrukken te stoppen. Druk in het voorbeeldscherm op  om terug te gaan naar de lijst met afdruktaken en configureer de instellingen opnieuw vanaf stap 3.

Verwijderen

- 1** Druk op het bedieningspaneel op  (afdrukken via USB).
- 2** Wanneer het volgende scherm wordt weergegeven, drukt u op **Wissen**.



- 3** Selecteer de gegevens die u wilt verwijderen. Er wordt een voorbeeld weergegeven van de afdrukgegevens. Selecteer **Ja** om de gegevens te verwijderen.

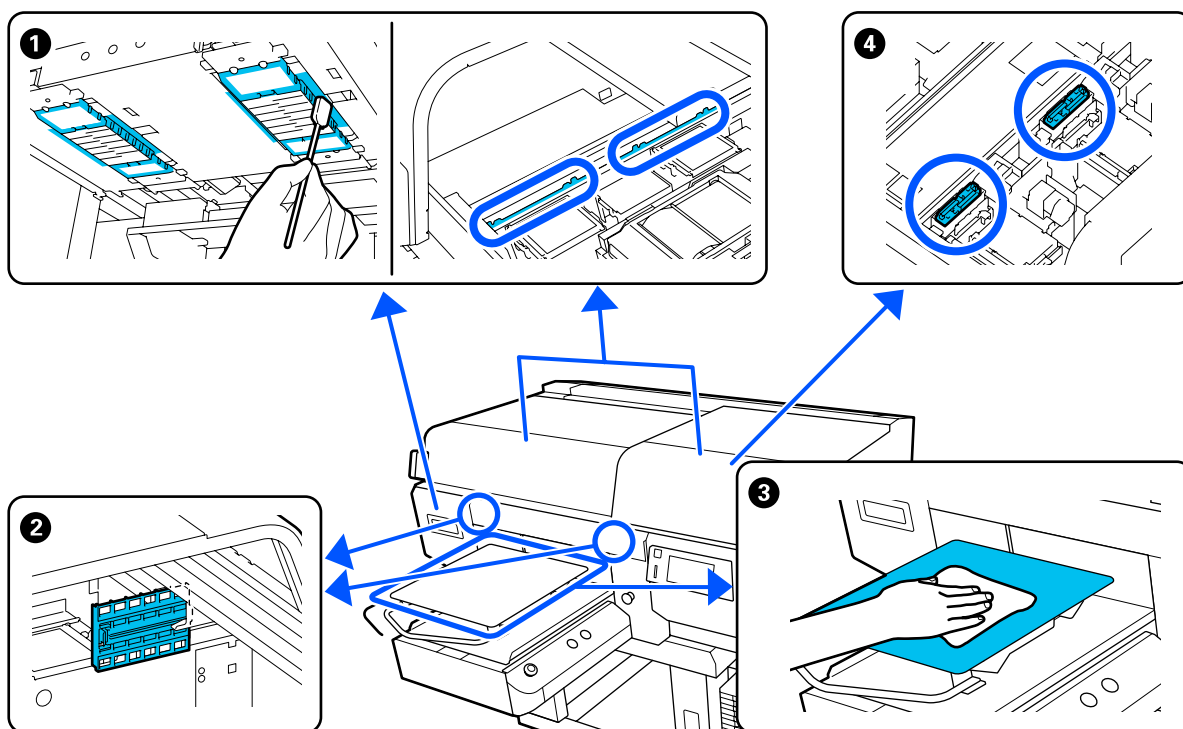
Onderhoud

Wanneer welk onderhoud uit te voeren

Om de afdrukkwaliteit van de printer te waarborgen, dient u de printer schoon te maken en verbruiksartikelen te vervangen.

Als er geen onderhoud wordt uitgevoerd, kan de afdrukkwaliteit afnemen, kan de levensduur van de printer worden verkort of kunt u aansprakelijk zijn voor eventuele reparatiekosten. Voer altijd onderhoud uit als op het scherm een bericht wordt weergegeven.

Reinigingslocaties en reinigingsschema



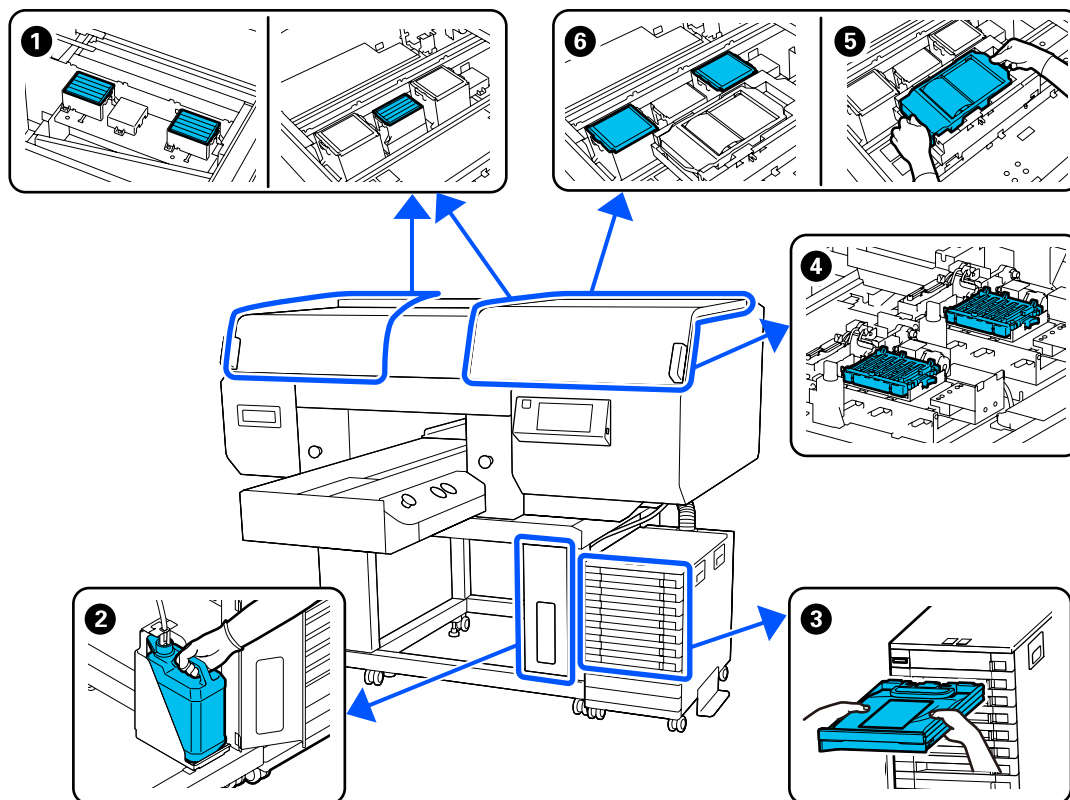
Wanneer uitvoeren	Component om te reinigen
<p>Wanneer Het is tijd om de sensorkap te reinigen. wordt weergegeven op het bedieningspaneel</p>	<p>② De sensorkap reinigen 👉 "De sensorkap reinigen" op pagina 88</p> <p>U kunt de procedure bekijken in een video op YouTube. Epson Video Manuals</p>

Onderhoud

Wanneer uitvoeren	Component om te reinigen
<ul style="list-style-type: none"> ❑ Het afdrukkoppervlak en andere delen worden vies, zelfs nadat de doppen zijn gereinigd ❑ Als ook na reiniging van de printkop niet normaal wordt afgedrukt 	<p>① Het gebied rond de printkop en de randen van het metaal reinigen</p> <p>“Het gebied rond de printkop en de randen van het metaal reinigen” op pagina 90</p> <p>U kunt de procedure bekijken in een video op YouTube. Epson Video Manuals</p>
<p>Als een degel zonder grip-pad vuil is</p>	<p>③ Een degel zonder grip-pad reinigen</p> <p>“De degel zonder grip-pad reinigen” op pagina 95</p>
<ul style="list-style-type: none"> ❑ Wanneer Het is tijd om de Zuigdop te reinigen. wordt weergegeven op het bedieningspaneel* ❑ Wanneer zich op het afdrukkoppervlak van het T-shirt inktvlekken bevinden 	<p>④ Zuigdop</p> <p>“De zuigkap reinigen” op pagina 92</p> <p>U kunt de procedure bekijken in een video op YouTube. Epson Video Manuals</p>

* Als dit bericht vaak wordt weergegeven, neemt u contact op uw leverancier of de ondersteuning van Epson.

Locaties van verbruiksartikelen en vervangingsinterval



Onderhoud

Wanneer uitvoeren	Component om te vervangen
Wanneer er een bericht betreffende voorbereiden en vervangen wordt weergegeven op het scherm van het bedieningspaneel	<p>① Luchtfilter “De luchtfilters vervangen” op pagina 106</p> <p>② Afvalinktfles “Afvalinkt afvoeren” op pagina 99</p> <p>④ Anti-indroogdoppen “De anti-indroogdoppen vervangen” op pagina 104</p> <p>⑤ Veger, ⑥ spoelkussentje “De printkopreinigingsset vervangen” op pagina 101</p>
Wanneer U moet Inkttoevoerenheid vervangen. wordt weergegeven op het bedieningspaneel	<p>③ Inkttoevoerenheid “Inkttoevoerenheden schudden en vervangen” op pagina 96</p>

Ander onderhoud

Wanneer uitvoeren	Handeling
<ul style="list-style-type: none"> <input type="checkbox"/> Voor aanvang van de dagelijkse afdruktaken (alleen WH) <input type="checkbox"/> Inkt moet worden geschud. Schud de inkttoevoerenheid waarvoor / is weergegeven. wordt weergegeven <input type="checkbox"/> Wanneer het ledlampje op de inkteenheid blauw knippert 	<p>De inkttoevoerenheid schudden “Schudden” op pagina 96</p>
<ul style="list-style-type: none"> <input type="checkbox"/> Bij het controleren of er verstopte spuitkanaaltjes zijn <input type="checkbox"/> Bij controleren welke kleuren verstopt zijn <input type="checkbox"/> Er verschijnen horizontale strepen of oneffenheden in tinten 	<p>Controleren of er verstopte spuitkanaaltjes zijn “Controleren of er verstopte spuitkanaaltjes zijn” op pagina 108</p>
<ul style="list-style-type: none"> <input type="checkbox"/> Wanneer afdrukken gevlekt zijn of wanneer delen ontbreken <input type="checkbox"/> Wanneer een verstopping is gevonden na controle op verstopte spuitkanaaltjes 	<p>Printkop reinigen “Kop reinigen” op pagina 109</p>
Wanneer u de printermodus wijzigt	<p>De printermodus wijzigen “De Printermodus wijzigen” op pagina 110</p>
Als de printer gedurende langere tijd niet wordt gebruikt (en is uitgeschakeld)	<p>Onderhoud vóór opslag “Onderhoud vóór opslag wanneer de printer langere tijd niet wordt gebruikt” op pagina 111</p>

Vorbereiding

Leg de volgende items gereed voordat u met schoonmaken en vervangen begint.

Schaf nieuwe verbruiksartikelen aan als de meegeleverde onderdelen volledig zijn gebruikt.

Gebruik originele onderdelen wanneer u inkttoevoereenheden vervangt of onderhoud uitvoert.

 [“Opties en verbruiksartikelen” op pagina 144](#)

Oogbescherming (in de handel verkrijgbaar)

Om uw ogen te beschermen tegen inkt en inktreiniger.

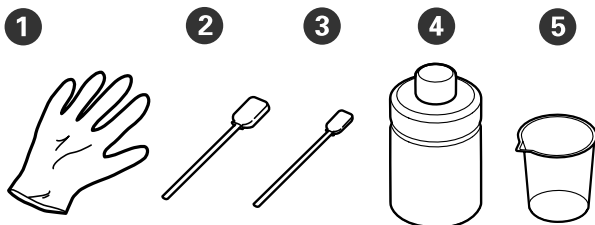
Pincet (met de printer meegeleverd)

Gebruik om vuil of pluizen uit afvalvloeistof te verwijderen.

Onderhoudspakket (meegeleverd met de printer)

Gebruik dit om de sensorkap en rond de kappen/doppen en printkop te reinigen.

Het pakket bevat handschoenen, reinigungsstaafjes, inktreiniger en een beker.



- ① Handschoenen (x4)
- ② Reinigungsstaafje (breed) (x25)
- ③ Reinigungsstaafje (smal) (x25)
- ④ Inktreiniger (x1)
- ⑤ Beker (x1)

Pluisvrije doekjes (meegeleverd met de printer)

Hiermee maakt u de sensorkap schoon.

Bakje van metaal of kunststof (in de handel verkrijgbaar)

Gebruik dit om gebruikte reinigungsstaafjes of verwijderde deeltjes in te plaatsen of om te voorkomen dat inkt in de printer terecht komt tijdens het reinigen rondom de printkop.

Zachte doek

Gebruik dit om de randen van het metaal en de degels zonder grip-pad te reinigen.

Wees voorzichtig tijdens gebruik

Let op:

- Draag tijdens de werkzaamheden altijd oogbescherming, handschoenen en een masker. Als u afvalinkt of inktreiniger op uw huid of in uw ogen of mond krijgt, moet u onmiddellijk het volgende doen.
 - Als u vloeistof op uw huid krijgt, wast u de huid af met veel water en zeep. Raadpleeg een arts als de huid geïrriteerd of ontstoken raakt.
 - Als u vloeistof in uw ogen krijgt, spoelt u uw ogen onmiddellijk met water. Wanneer u deze voorzorgsmaatregel niet naleeft, kan dit leiden tot bloeddorlopen ogen of een milde ontsteking. Raadpleeg een arts als de problemen aanhouden.
 - Als u vloeistof in uw mond krijgt, raadpleeg dan onmiddellijk een arts.
 - Als de vloeistof wordt ingeslikt, raadpleeg dan onmiddellijk een arts. Laat de persoon niet braken. Het geforceerd braken kan ertoe leiden dat vloeistof in de luchtpijp terecht komt, wat gevaarlijk kan zijn.
 - Bewaar inkttoevoereenheden, afvalinkt, inktreiniger en reinigungsinkttoevoereenheden buiten bereik van kinderen.

- Verwijder het T-shirt uit de printer voordat u met de periodieke reiniging aanvangt.

Onderhoud

- ❑ Raak geen andere delen of printplaten aan dan de delen die moeten worden gereinigd. Hierdoor kan een storing optreden of de afdrukkwaliteit afnemen.
- ❑ Gebruik altijd nieuwe reinigingsstaafjes. Door hergebruik van de staafjes kunnen de delen die u wilt reinigen, vervuild raken.
- ❑ Raak het uiteinde van het reinigingsstaafje niet met de hand aan. Vet van uw handen kan het reinigend vermogen verminderen.
- ❑ Als inkt met water of organische oplosmiddelen wordt gemengd, verhardt de inkt wat tot storingen leidt.
 - ❑ Gebruik uitsluitend gedestilleerd water om de betreffende gebieden te reinigen. Gebruik geen kraanwater.
 - ❑ Gebruik voor het reinigen geen organische oplosmiddelen, zoals alcohol. Organische oplosmiddelen kunnen leiden tot verkleuring, vervorming of schade aan onderdelen.
- ❑ Raak voordat u begint een metalen voorwerp aan om u te ontdoen van statische elektriciteit.

Schoonmaken

Inktreiniger gebruiken

De inktreiniger wordt gebruikt om de volgende delen te reinigen.

Te reinigen delen

- Wanneer u de zuigkap reinigt
Bevochtig een reinigungsstaafje met inktreiniger om dit te gebruiken.
- Wanneer u rond de zuigkap reinigt
Als er inktvlekken zijn die niet kunnen worden weggeveegd met een droog reinigungsstaafje, maakt u een reinigungsstaafje vochtig met inktreiniger en veegt u de vlekken weg.
- Wanneer u het gebied rond de printkop reinigt
Bevochtig een reinigungsstaafje met inktreiniger om dit te gebruiken.
- Bij het reinigen van de degel zonder grip-pad
Als er inktvlekken zijn die niet kunnen worden verwijderd door ze weg te vegen met een zachte droge doek of verdund neutraal wasmiddel, bevochtigt u de zachte doek met inktreiniger en probeert u het opnieuw.
- De sensorkap reinigen
Als inktvlekken niet met water kunnen worden verwijderd, maakt u een pluisvrije doek vochtig met inktreiniger en gebruikt u deze.

Belangrijk:

- Doe dit alleen voor gebieden die zijn vermeld bij "Delen die u kunt reinigen". Wanneer u deze voorzorgsmaatregel niet naleeft, kan dit tot beschadigde onderdelen leiden.
- Afhankelijk van het gebruik en de opslagomstandigheden kan de inktreiniger na opening verkleuren.
- Gebruik de inktreiniger niet meer en open een nieuw onderhoudspakket als u merkt dat de reiniger is verkleurd of stinkt.
- Sluit de dop na gebruik goed en bewaar de reiniger niet op plekken met een hoge temperatuur, een hoge luchtvochtigheid en direct zonlicht.

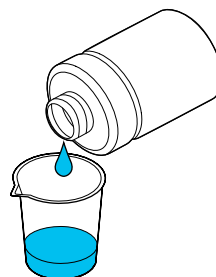
1

Verwijder het deksel van de inktreiniger.

2

Giet een geschikte hoeveelheid inktreiniger in de beker die met het onderhoudspakket is meegeleverd.

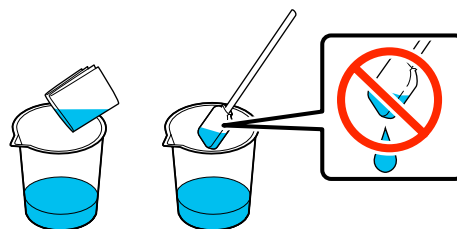
Gebruik ongeveer 5 ml (ongeveer halverwege tot de onderste lijn) om de sensorkap te reinigen.



3

Laat de inktreiniger in het reinigungsstaafje of de zachte doek trekken.

U moet er hierbij op letten dat de inktreiniger niet van het reinigungsstaafje of de zachte doek drupt.



De sensorkap reinigen

Wanneer het tijd is om de sensorkap te reinigen, wordt **Het is tijd om de sensorkap te reinigen.** weergegeven op het bedieningspaneel. Als u deze niet reinigt, kan de positie van de degel niet worden gedetecteerd en kan er niet worden afgedrukt. Raadpleeg de volgende informatie om de reiniging uit te voeren.

U kunt de procedure bekijken in een video op YouTube.

[Epson Video Manuals](#)



Belangrijk:


Verplaats de degel niet handmatig. Er kan een storing optreden.

Onderhoud

Lees de volgende informatie voordat u deze procedure start:

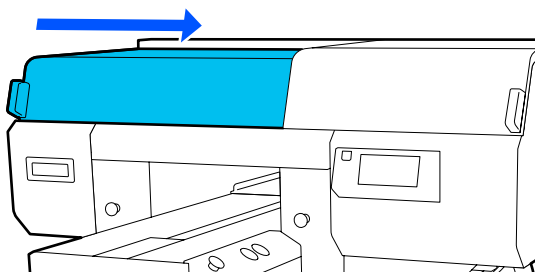
 “Wees voorzichtig tijdens gebruik” op pagina 86

- 1** Lees de berichten op het scherm van de printer en druk op **Reiniging**.

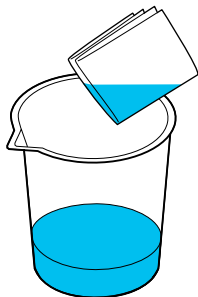
Wanneer het bericht niet wordt weergegeven, drukt u achtereenvolgens op  (menu) — **Onderhoud** — **De onderhoudsdelen reinigen** — **Sensorkap**.


- 2** Lees het bericht en druk op **Start**.
De degel gaat naar de onderhoudspositie.

- 3** Open de linkerkant van de printerkap.

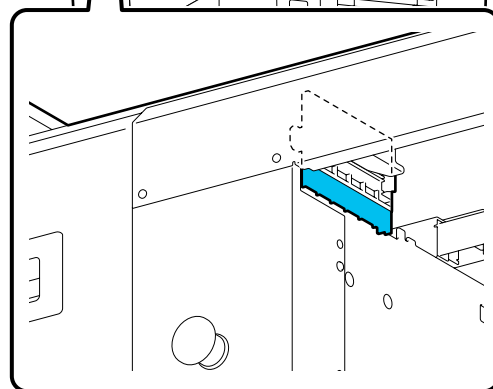
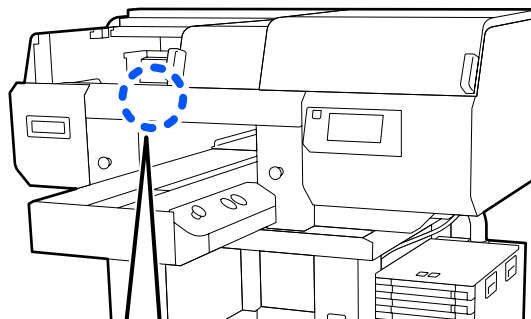


- 4** Giet een passende hoeveelheid water in de beker van het onderhoudspakket en drenk daar een pluisvrije doek in.



- 5** Steek uw hand in de opening en gebruik de pluisvrije doek die in water is gedrenkt om het  gebied in de afbeelding te bevochtigen.

Let op dat er geen water in de printer drupt.



- 6** Gebruik een droge pluisvrije doek om de opgedroogde inkt weg te vegen.

Blijf vegen tot het doorzichtige deel niet meer ondoorzichtig is (zie onderstaande afbeelding) en de binnenkant goed zichtbaar is.

Vóór reiniging



Onderhoud

Na reiniging

**Opmerking:**

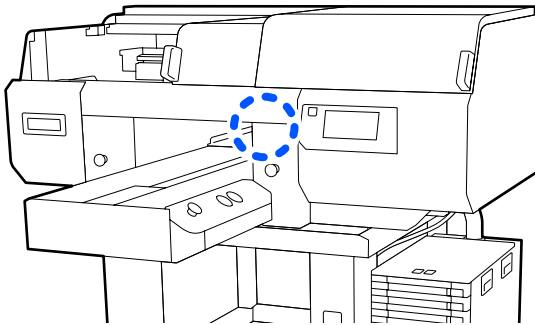
De rode en groene lampjes die zichtbaar zijn in het doorzichtige deel zijn ledlampjes. Deze kunnen uw ogen niet beschadigen.

Als de inktvlekken niet volledig kunnen worden verwijderd, begint u opnieuw bij stap 4, maar gebruikt u in plaats van water de inktreiniger uit het onderhoudspakket.

🔗 [“Inktreiniger gebruiken” op pagina 88](#)

- 7** Reinig de sensorkap aan de rechterkant volgens dezelfde procedure.

Voer stap 4 t/m 6 uit.



- 8** Nadat u beide Sensorkappen hebt gereinigd, sluit u de linkerkant van de printerkap en drukt u op **Gereed** op het bedieningspaneel.

- 9** Lees de berichten op het scherm en drukt op **OK**.

De degel gaat naar de normale positie.

Afvoeren van gebruikte verbruiksartikelen

🔗 [“Afvoer” op pagina 113](#)

Als De sensorkap wordt niet herkend. Wordt weergegeven

Als dit bericht wordt weergegeven onmiddellijk nadat u klaar bent met de reiniging, dan is de reiniging niet goed uitgevoerd. Voer de reiniging opnieuw uit.

Het gebied rond de printkop en de randen van het metaal reinigen

Als het afdrukkoppervlak en andere delen nog steeds vies zijn nadat u **Kop reingen** meerdere keren hebt uitgevoerd, kan het zijn dat vezels zoals pluïjes zich rond de spuitkanaaltjes en de metalen randen van de printkop hebben opgehoopt. Voer onderstaande stappen uit om ze te reinigen.

U kunt de procedure bekijken in een video op YouTube.


[Epson Video Manuals](#)

Belangrijk:

Verplaats de printkop of degel niet handmatig. Er kan een storing optreden.

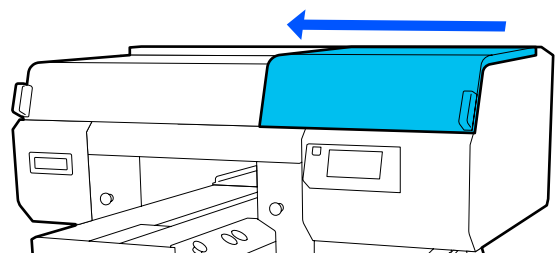
Lees de volgende informatie voordat u deze procedure start:

🔗 [“Wees voorzichtig tijdens gebruikt” op pagina 86](#)

- 1** Controleer of de stroom is ingeschakeld en druk achtereenvolgens op  (Menu) — **Onderhoud** — **De onderhoudsdelen reinigen** — **Rond de kop**.


- 2** Lees het bericht en drukt op **Start**.
De degel gaat naar de onderhoudspositie.

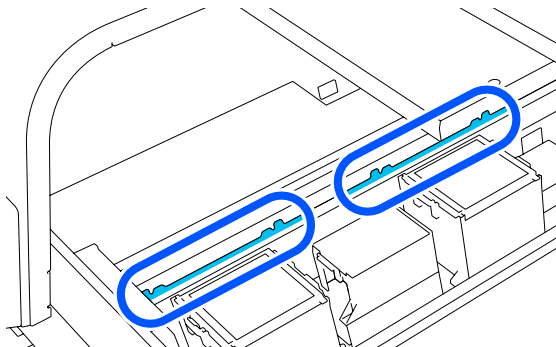
- 3** Open de rechterkant van de printerkap.



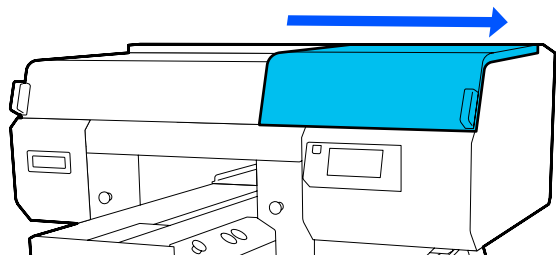
Onderhoud

- 4** Week een zachte doek in water en wring deze grondig uit. Veeg de metalen randen af en veeg ze droog.

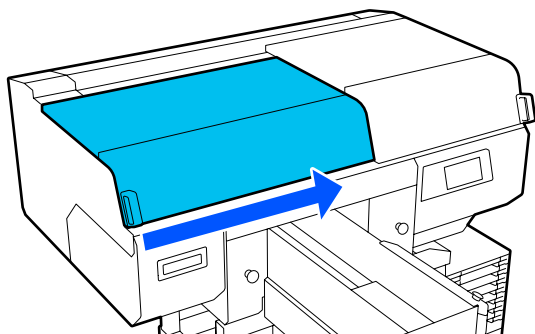
Veeg eventuele inkt, pluisjes of stof van de delen die in onderstaande afbeelding zijn aangegeven met .




- 5** Sluit de rechterkant van de printerkap.

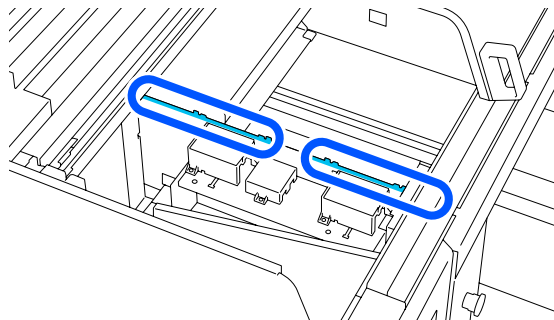


- 6** Open de linkerkant van de printerkap.

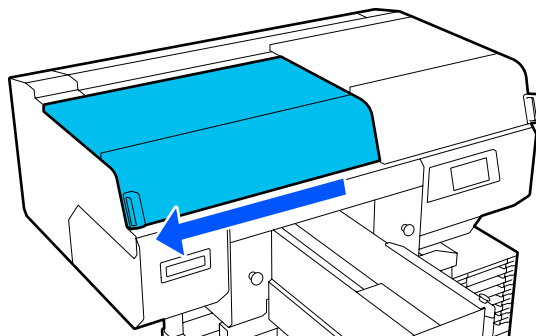


- 7** Week een zachte doek in water en wring deze grondig uit. Veeg de metalen randen af en veeg ze droog.

Veeg eventuele inkt, pluisjes of stof van de delen die in onderstaande afbeelding zijn aangegeven met .

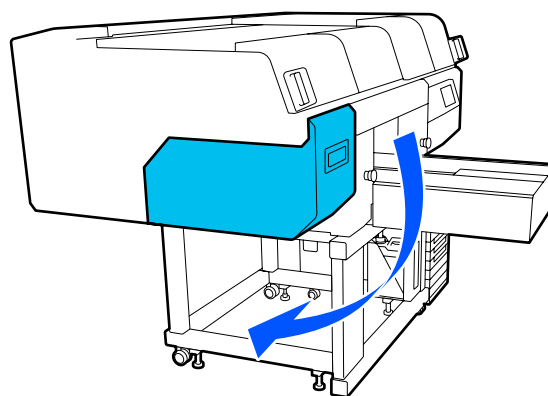


- 8** Sluit de linkerkant van de printerkap.



- 9** Lees het bericht en druk op **Gereed**.
De printkop gaat naar de onderhoudspositie.

- 10** Controleer of de printkop is verplaatst en open de onderhoudsklep.



Onderhoud

Opmerking:


De zoemer gaat af 10 minuten nadat de printkop is verplaatst (standaardinstelling).

Lees het bericht op het scherm, druk op **OK** en ga verder met uw werkzaamheden. Na 10 minuten gaat de zoemer opnieuw af.

- 11** Bereid de inktreiniger voor en laat deze in 2 nieuwe brede reinigungsstaafjes trekken.

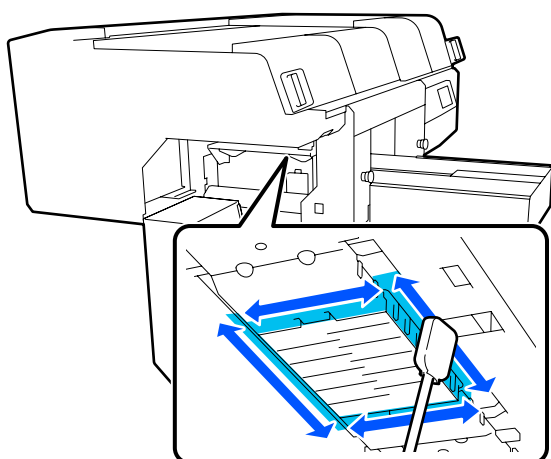
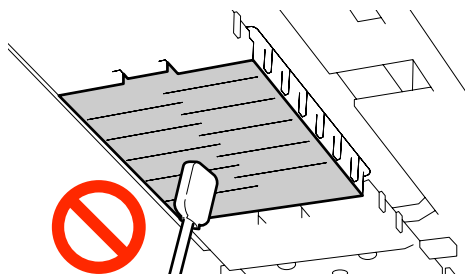
Gebruik aparte reinigungsstaafjes om de voor- en achterkant van de printkoppen te reinigen.


 [“Inktreiniger gebruiken” op pagina 88](#)

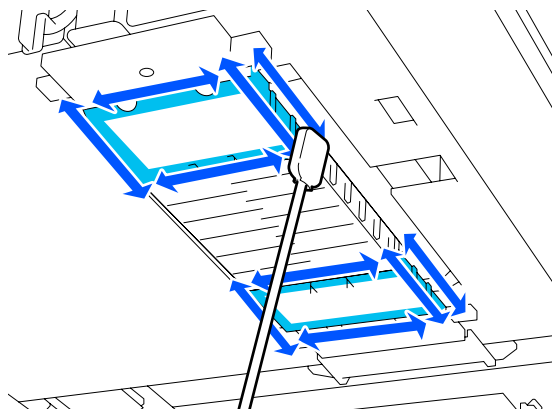
- 12** Kijk in de printkop en veeg eventuele inkt, pluisjes of stof van de onderdelen die in de afbeelding zijn aangegeven met .

! Belangrijk:

Raak het oppervlak van de spuitkanaaltjes niet aan met het reinigungsstaafje. Er kan een storing optreden.



- 13** Veeg eventuele inkt, pluisjes of stof van de onderdelen die in de afbeelding zijn aangegeven met .




Als u het vuil niet in één keer kon verwijderen, weekt u het reinigungsstaafje in de inktreiniger en herhaalt u stap 12 en 13 om het vuil af te vegen. Als het reinigungsstaafje vuil is, moet u het vervangen door een nieuwe.


- 14** Nadat u beide koppen hebt gereinigd, sluit u de onderhoudsklep en drukt u op **Gereed** op het bedieningspaneel.

Wanneer de printkop naar de normale positie terugkeert, wordt het menu Instellingen gesloten.

We adviseren om na de reiniging de spuitkanaaltjes op verstoppingen te controleren.

 [“Controleren of er verstopte spuitkanaaltjes zijn” op pagina 108](#)

Afvoeren van gebruikte verbruiksartikelen

 [“Afvoer” op pagina 113](#)

De zuigkap reinigen

Wanneer het tijd is om de zuigdoppen te reinigen, wordt **Het is tijd om de Zuigdop te reinigen.** weergegeven op het bedieningspaneel. Als u de printer zonder te reinigen blijft gebruiken, kunnen de spuitkanaaltjes verstopt raken en de afdrukkwaliteit afnemen. Reinig de zuigkap als het afdrukkoppervlak vervuild is, ook als het bericht niet wordt weergegeven.

U kunt de procedure bekijken in een video op YouTube.

[Epson Video Manuals](#)

Onderhoud

**Let op:**

Raak de gebieden met een waarschuwingsetiket niet aan als u de printerkap tijdens bedrijf hebt geopend.

Door de hoge temperaturen kunt u brandwonden oplopen.

**Belangrijk:**

Verplaats de printkop of degel niet handmatig. Er kan een storing optreden.


Lees de volgende informatie voordat u deze procedure start:



“Wees voorzichtig tijdens gebruikt” op pagina 86

1

Lees de berichten op het scherm van de printer en druk op **Reiniging**.

Wanneer het bericht niet wordt weergegeven, drukt u achtereenvolgens op  (Menu) — **Onderhoud** — **De onderhoudsdelen reinigen** — **Zuigkop**.

2

Lees het bericht en druk op **Start**.

De degel en de printkop bewegen naar de onderhoudspositie.

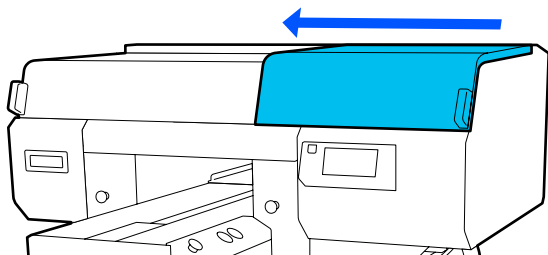
Opmerking:

De zoemer gaat af 10 minuten nadat de printkop is verplaatst (standaardinstelling).

Lees het bericht op het scherm, druk op **OK** en ga verder met uw werkzaamheden. Na 10 minuten gaat de zoemer opnieuw af.

3

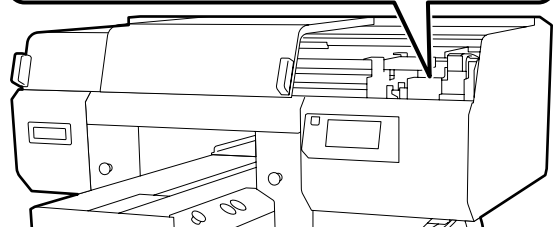
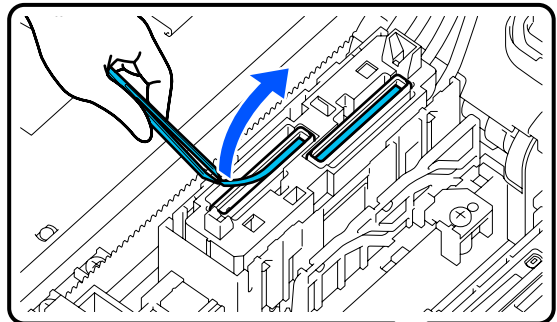
Open de rechterkant van de printerkap.

**4**

Verwijder eventuele klonters of lagen afvalvloeistof op de zuigkap met de meegeleverde pincet.

**Belangrijk:**

- Wrijf niet te hard over de kap. Krassen kunnen luchtlekkages veroorzaken en Kop reinigen kan niet correct worden uitgevoerd.
- Gebruik alleen de meegeleverde pincet en geen andere (metalen) pincetten.

**5**

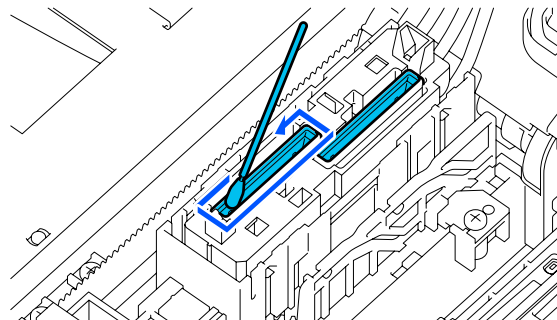
Pak twee nieuwe reinigungsstaafjes en twee nieuwe brede reinigungsstaafjes en week ze in de inktreiniger.

Gebruik aparte reinigungsstaafjes om de voor- en achterkant van de zuigdoppen te reinigen.

 “Inktreiniger gebruiken” op pagina 88

6

Veeg de binnenkant van de zuigkap schoon door het dunne reinigungsstaafje te draaien.

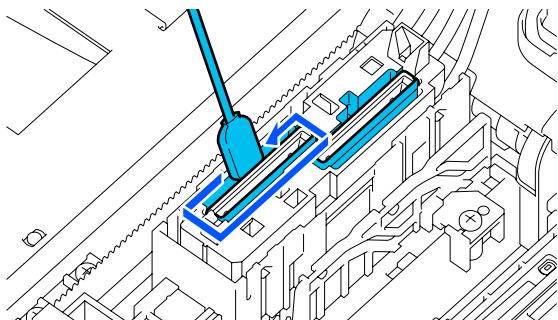


Onderhoud

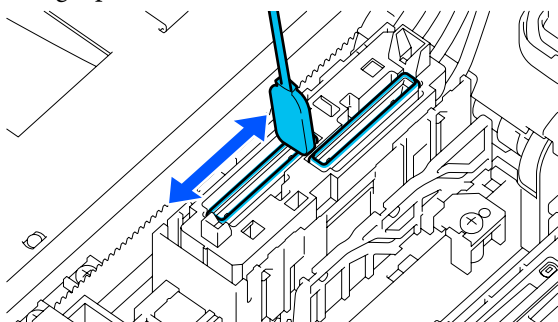
! **Belangrijk:**

De inktreiniger mag niet op de kappen tegen uitdrogen druppen. Mocht u er toch inktreiniger op druppen, veeg dit dan af met een droog reinigungsstaafje. Als de reiniger op de kappen tegen uitdrogen blijft zitten, kunnen de spuitkanaaltjes van de printkop verstopt raken.

- 7** Veeg de buitenkant van de zuigkap schoon met een breed reinigungsstaafje.



- 8** Neem bij het reinigen van de buitenkant van de zuigkap ook de bovenrand mee.

**!** **Belangrijk:**

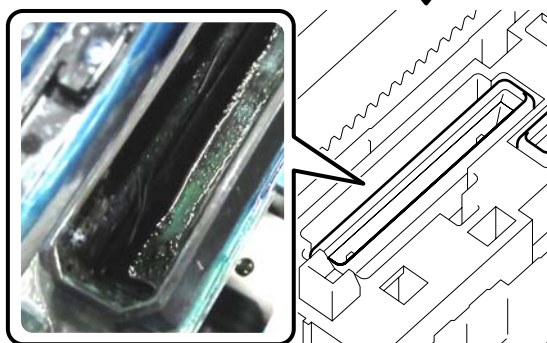
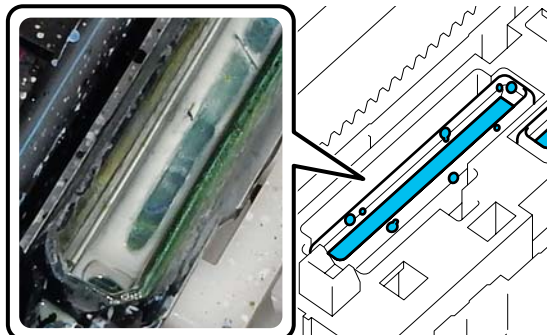
Veeg al het stof zorgvuldig van de randen tot u de kleur van de kap kunt zien.

Als er nog vuil achterblijft, maakt u een opening tussen de kappen en printkop waardoor de zuigsterkte afneemt en de spuitkanaaltjes van de printkop verstopt raken.

9

Controleer of inktvlekken, vezels en stof die zich aan de kap hebben gehecht, zijn verwijderd.

Ga naar de volgende procedure nadat u het volgende hebt gecontroleerd.




Vuil rond de randen kan een vermindering van de zuigkracht veroorzaken. Als er vuil achterblijft, weekt u het reinigungsstaafje in de inktreiniger en herhaalt u stap 7 en 8 om het vuil af te vegen. Als het reinigungsstaafje vuil is, moet u het vervangen door een nieuwe.

10


Sluit de rechterkant van de printerkap en druk op **Gereed** op het bedieningspaneel.

Wanneer de printkop naar de normale positie terugkeert, wordt het menu Instellingen gesloten.

We adviseren om na de reiniging de spuitkanaaltjes op verstoppingen te controleren.

 [“Controleren of er verstopte spuitkanaaltjes zijn” op pagina 108](#)

Afvoeren van gebruikte verbruiksartikelen


 [“Afvoer” op pagina 113](#)

De degel zonder grip-pad reinigen

Als de degel zonder grip-pad vuil is, volgt u de onderstaande stappen om het vuil af te vegen.

Wanneer u afdrukt op polyester T-shirts, kan de degel gemakkelijk vervuild raken met inkt door de eigenschappen van de stof. Als de degel wordt vervuld door inkt, veegt u dat snel af voordat het de kans heeft om te drogen.

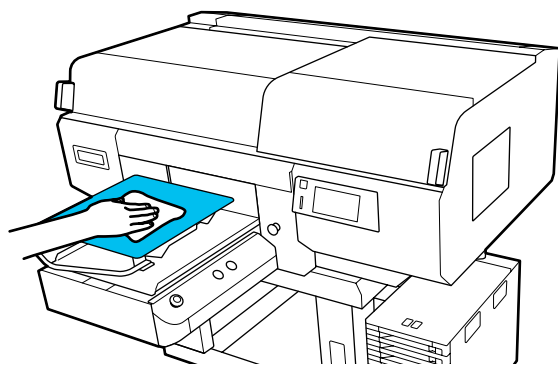
- 1 Controleer of de degel er aan de voorkant uitkomt.

Als de degel er niet uitkomt, drukt u op  om de degel naar voren te bewegen.

- 2 Schakel de printer uit en controleer of het weergegeven scherm verdwijnt.

- 3 Gebruik een zachte, schone doek om vuil en stof zorgvuldig te verwijderen.

Als de printer erg vies is, gebruik dan een zachte, schone doek die met water en een kleine hoeveelheid mild schoonmaakmiddel of inktreiniger is bevochtigd en goed is uitgewrongen. Veeg vocht vervolgens af met een droge, zachte doek.



Verbruiksartikelen vervangen

Inkttoevoereenheden schudden en vervangen

Schudden

Timing en frequentie van schudden

! Belangrijk:

Vanwege de eigenschappen van inkt kunnen de inkttoevoereenheden van deze printer gevoelig zijn voor neerslag (bestanddelen zakken naar de bodem van de vloeistof). Als inkt bezinkt, worden de tinten oneffen en raken de spuitkanaaltjes verstopt.

Schud een nieuwe inkttoevoereenheid voordat u deze installeert. Wanneer de toevoereenheid in de printer is geïnstalleerd, moet u deze regelmatig verwijderen en schudden.

- Bij vervanging
Het aantal keer dat u moet schudden, is afhankelijk van de inktkleur.
U hoeft de reinigingsvloeistof (ML) en reinigingsinkttoevoereenheid niet te schudden.

WH	Circa 25 keer in 25 seconden
Andere kleuren dan WH	Circa 5 keer in 5 seconden

- Voor aanvang van de dagelijkse afdruktaken (alleen WH)
De kleur WH bezinkt in het algemeen meer dan andere kleuren. Verwijder iedere dag voor aanvang van de dagelijkse afdrukwerkzaamheden de inkttoevoereenheid en schudt deze het aantal keer dat hieronder is aangegeven.

Circa 5 keer in 5 seconden

Als een toevoereenheid gedurende 24 uur of langer niet is geschud, wordt het volgende bericht weergegeven. Verwijder de lade onmiddellijk als het bericht wordt weergegeven en schud deze.
Inkt moet worden geschud.

- Een keer per maand (elke kleur behalve WH)
Verwijder alle lades waarvan het ledlampje blauw knippert en schud de lade. Voor een goede afdrukkwaliteit kunt u de lades waarvan het lampje blauw knippert beter niet meer gebruiken.

Circa 5 keer in 5 seconden

Schudmethode

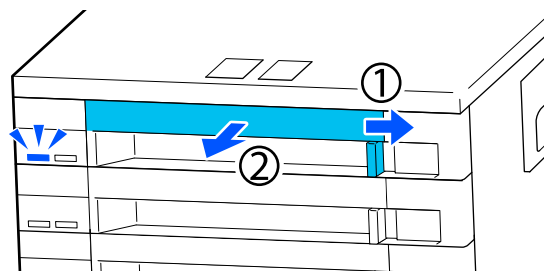
1

Zorg ervoor dat de printer is ingeschakeld. Trek de lade die moet worden geschud uit de inkteenheid.

Alle inkttoevoereenheden waarvan het ledlampje blauw knippert, moeten worden geschud.

! Belangrijk:

Houd uw hand tegen de onderzijde van de lade wanneer u deze verwijdert. Als u maar één hand gebruikt, kan de lade tijdens het verwijderen vallen door het gewicht en beschadigd raken.



Onderhoud

Opmerking:

Trek de lade naar buiten en controleer de inktuitvoeropeningen van de inkttoevoereenheden. Als er inkt uit de opening is gelekt (zie de foto) of eronder is opgehoopt, veegt u de inkt weg met een reinigingsstaafje.



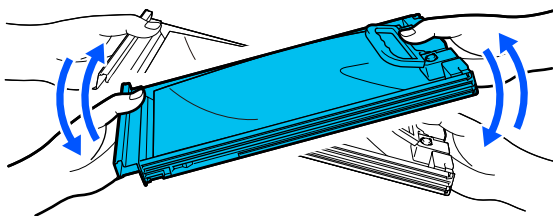
Raak de inktuitvoeropeningen daarbij niet aan.



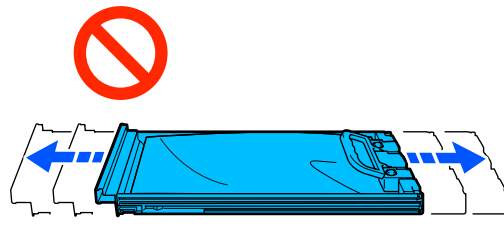
2

Schud de inkttoevoereenheid voorzichtig terwijl deze in de lade zit (zie onderstaande afbeelding) door deze in een hoek van ongeveer 60 graden 5 keer in 5 seconden te kantelen.

Een WH-cartridge schudt u alleen tijdens het vervangen circa 25 keer grondig in 25 seconden.

**! Belangrijk:**

Schud of kantel inkttoevoereenheden of lades met een inkttoevoereenheid niet met kracht. Er kan inkt lekken.

**Procedure voor vervanging**

Als een van de geïnstalleerde inkttoevoereenheden op is, kan niet worden afgedrukt.

! Belangrijk:

Vervang de inkttoevoereenheid bij gebruik van WH-inkt onmiddellijk door een nieuwe als **U moet Inkttoevoereenheid vervangen.** wordt weergegeven.

Als u doorgaat terwijl de waarschuwing wordt weergegeven dat de inkt bijna op is, kan de printkop of een ander onderdeel beschadigd raken.

Als inkt op raakt tijdens het afdrukken, kunt u doorgaan met afdrukken na het vervangen van de inkttoevoereenheid. Als u een inkttoevoereenheid die bijna leeg is blijft gebruiken, moet u de inkttoevoereenheid mogelijk tijdens het afdrukken vervangen. Als u deze tijdens het afdrukken vervangt, kunnen de kleuren afwijken afhankelijk van hoe de inkt opdroogt. Als u dergelijke problemen wilt vermijden, kunt u de toevoereenheid het beste vervangen voordat u gaat afdrukken. U kunt de verwijderde inkttoevoereenheid later gewoon weer gebruiken tot de inkttoevoereenheid leeg is.

Hieronder wordt uitgelegd hoe inkttoevoereenheden worden vervangen en gereinigd.

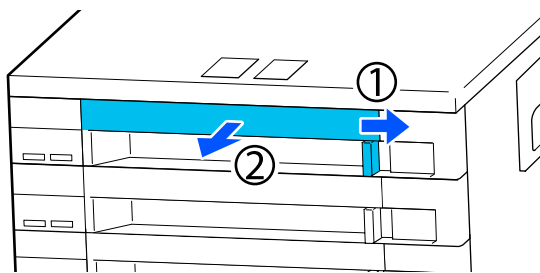
Onderhoud

! **Belangrijk:**

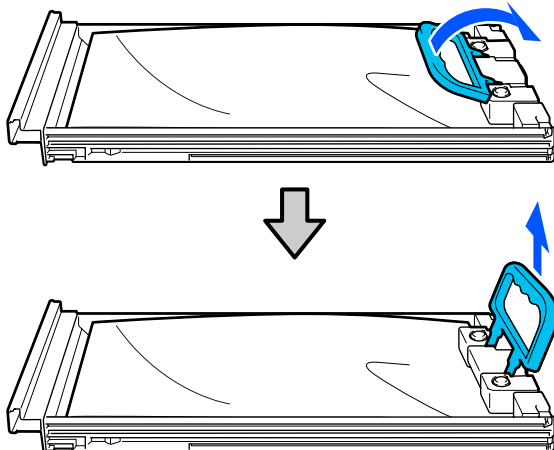
Epson raadt het gebruik van originele Epson-inkttoevoereenheden aan. De kwaliteit of betrouwbaarheid van niet-originele inkt kan niet door Epson worden gegarandeerd. Het gebruik van niet-originele cartridges kan leiden tot schade die niet onder de garantie van Epson valt. Bovendien kan het gebruik van dergelijke producten er in bepaalde omstandigheden toe leiden dat de printer niet correct functioneert. Mogelijk wordt geen informatie over het inktpeil weergegeven. Het gebruik van niet-originele inkt wordt geregistreerd voor eventueel gebruik bij service en ondersteuning.

1 Zorg ervoor dat de printer is ingeschakeld.

2 Trek de lade van de inkttoevoereenheid die u wilt vervangen uit de inkteenheid.

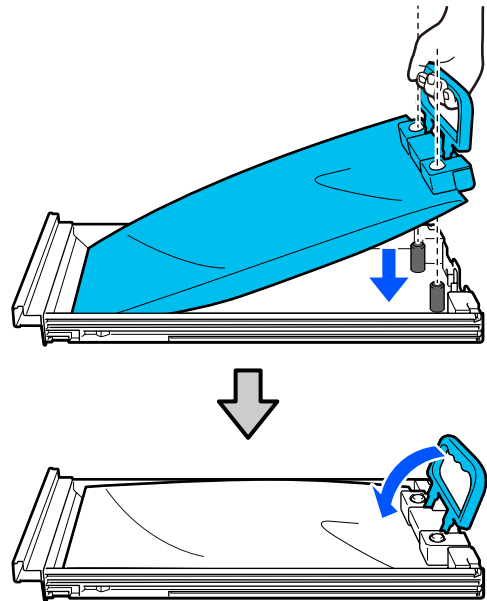


3 Verwijder de inkttoevoereenheid uit de lade.

**!** **Belangrijk:**

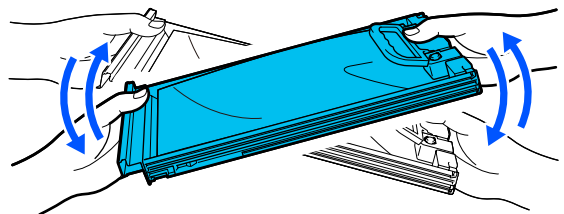
Bij verwijderde inkttoevoereenheden kan er inkt rond de poort voor de inktuitvoer zitten. Let erop dat u verder geen vlekken maakt bij het verwijderen van inkttoevoereenheden.

4 Plaats de nieuwe inkttoevoereenheid in de lade en zet de hendel omlaag.



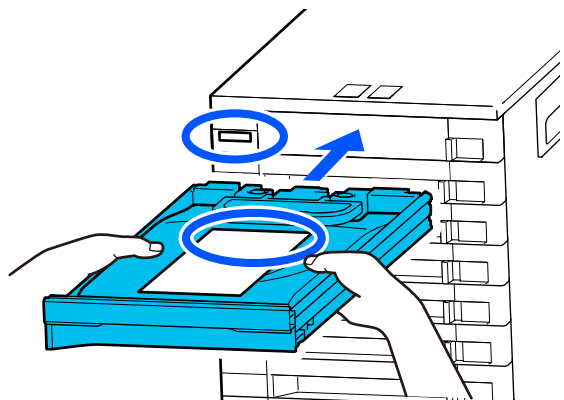
5 Schud de inkttoevoereenheid voorzichtig terwijl deze in de lade zit (zie onderstaande afbeelding) door deze in een hoek van ongeveer 60 graden 5 keer in 5 seconden te kantelen.

Een WH-cartridge schudt u circa 25 keer grondig in 25 seconden.



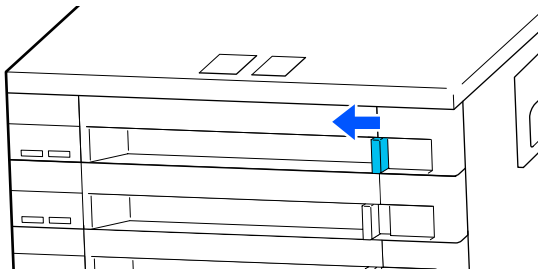
U hoeft de reinigingsvloeistof (ML) en reinigingsinkttoevoereenheid niet te schudden.

6 Controleer of de kleur op het etiket van de inkttoevoereenheid overeenkomt met die op het etiket van de inkteenheid. Plaats de lade helemaal terug.



7

Zet de vergrendelingsknop naar links om deze te vergrendelen.



Herhaal stap 2 tot en met 7 om andere inkttoevoereenheden te vervangen.

! **Belangrijk:**

Plaats in alle lades inkttoevoereenheden en plaats deze terug in de inkteenheid. Er kan niet worden afgedrukt als er een inkttoevoereenheid ontbreekt in een lade (ook als is het maar één kleur) of een lade niet in de inkteenheid is geplaatst.


Afvoer

[“Afvoer” op pagina 113](#)

Afvalinkt afvoeren

Vorbereiding en vervangingsinterval

Wanneer De afvalinktfles nadert het einde van zijn nuttige levensduur. wordt weergegeven

Maak zo snel mogelijk een nieuwe fles voor afvalinkt gereed. Wanneer u de afvalinktfles nu wilt vervangen, bijvoorbeeld vanwege nachtwerk, drukt u achtereenvolgens op  (Menu) — **Onderhoud** — **Onderhoudsonderdelen vervangen** — **Afvalinktfles** op het bedieningspaneel en vervangt u de fles. Als u het vervangen niet uitvoert via het instellingenmenu, werkt de teller voor afvalinkt niet naar behoren.

Teller afvalinkt

[“Teller afvalinkt” op pagina 99](#)

! **Belangrijk:**

Verwijder de fles voor afvalinkt nooit tijdens het afdrukken of tijdens de volgende onderhoudsprocedures. Er kan inkt lekken.

- Kop reinigen*
- De printermodus wijzigen*
- Onderhoud voor langdurige opslag*

Wanneer Afvalinktfles is aan het einde van zijn nuttige levensduur. wordt weergegeven

Vervang de fles voor afvalinkt onmiddellijk door een nieuwe fles.


Procedure voor vervanging

[“De fles voor afvalinkt vervangen” op pagina 100](#)

Teller afvalinkt

De printer gebruikt de teller voor afvalinkt om de hoeveelheid afvalinkt te registreren en geeft een melding als de teller het waarschuwingsniveau heeft bereikt. Als u de instructies in het bericht (**Afvalinktfles is aan het einde van zijn nuttige levensduur.**) uitvoert en de afvalinktfles vervangt door een nieuw exemplaar, wordt de teller automatisch gewist.

Onderhoud

Als u de afvalinktfles wilt vervangen voordat het bericht wordt weergegeven, drukt u achtereenvolgens op  (Menu) — **Onderhoud** — **Onderhoudsonderdelen vervangen** — **Afvalinktfles** op het bedieningspaneel en vervangt u de fles.

Menu Onderhoud

 “Menu Onderhoud” op pagina 127

 **Belangrijk:**

Voer het vervangen altijd via het instellingenmenu uit en wis de teller voor afvalinkt altijd als u de afvalinktfles vervangt voordat hiervoor een bericht wordt weergegeven. Anders zal de vervangingsinterval voor de fles voor afvalinkt niet meer correct worden gemeten.

De fles voor afvalinkt vervangen

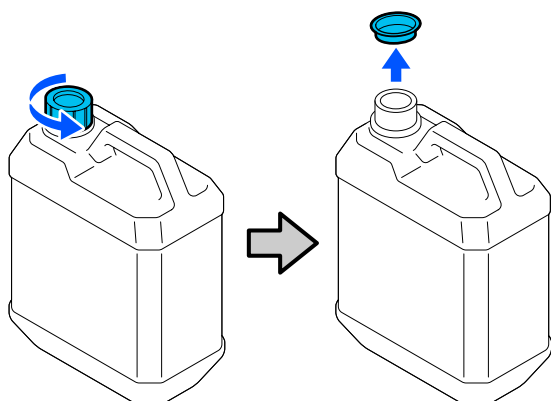
Lees de volgende informatie voordat u deze procedure start:

 “Wees voorzichtig tijdens gebruikt” op pagina 86

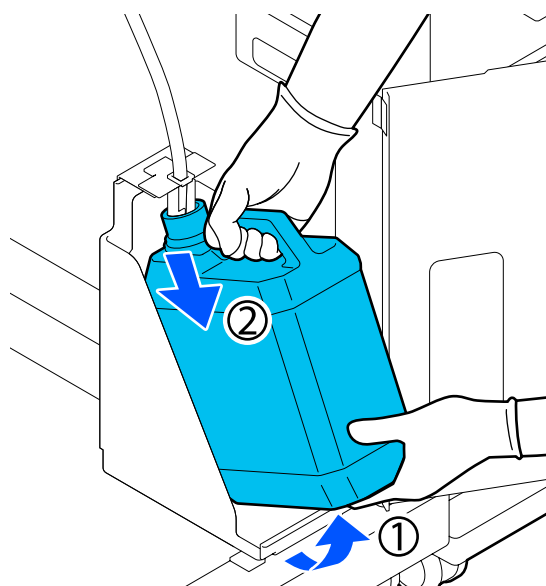
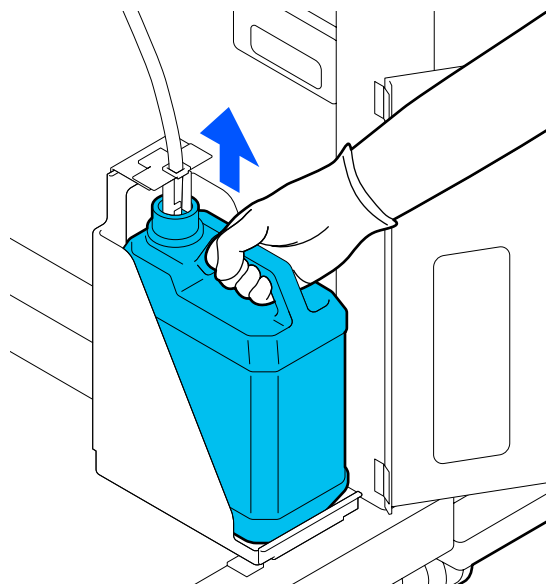
- 1 Verwijder de binnen- en buitendop van de nieuwe fles voor afvalinkt.

 **Belangrijk:**

U hebt de doppen nodig wanneer u de fles voor afvalinkt afvoert. Bewaar ze op een veilige plek.



- 2 Verwijder de afvalinktfles uit de houder voor de afvalinktfles.



- 3 Steek de slang voor afvalinkt in de nieuwe afvalinktfles en zet de afvalinktfles in de houder. Draai de dop van de volle afvalinktfles er stevig op.
- 4 Druk op het bedieningspaneel op OK. De teller voor afvalinkt wordt gewist.

! **Belangrijk:**

Controleer of de slang voor afvalinkt goed in de hals van de fles zit. Als de slang uit de fles steekt, wordt er afvalinkt gelekt.

Voer de afvalinkt af met de fles voor afvalinkt. Giet het niet in een ander reservoir.

Opmerking:

Houd rekening met de volgende punten wanneer u afvalinkt overbrengt uit de inktfles naar een andere houder.

- Gebruik een houder van PE (polyethyleen) voor het overbrengen van afvalinkt.
- Bevestig de bij de printer meegeleverde tuit aan de rand van de inktfles en breng de afvalinkt over.
- Schenk de afvalinkt voorzichtig. Als u de inkt te snel schenkt, kunt u knoeien of spetteren.
- Sluit de houder waarin u de inkt hebt overgebracht zorgvuldig af en sla de afvalinkt op.

Afvoer van afvalinkt en afvalinktlessen


 [“Afvoer” op pagina 113](#)

De printkopreinigungsset vervangen

Vorbereiding en vervangingsinterval

Wanneer De Kopreinigungsset nadert het einde van zijn nuttige levensduur. wordt weergegeven

Bereid zo snel mogelijk een nieuwe kopreinigungsset voor.

Wanneer u de kopreinigungsset nu wilt vervangen, drukt u achtereenvolgens op  (Menu) — **Onderhoud** — **Onderhoudsonderdelen vervangen** — **Reinigungsset kop** op het bedieningspaneel en vervangt u de set. Als u het vervangen niet uitvoert via het instellingenmenu, werkt de teller voor de kopreinigungsset niet naar behoren.

! **Belangrijk:****Over de teller voor de kopreinigungsset**

De printer houdt de gebruikte hoeveelheid bij in de teller voor de kopreinigungsset. Als de teller de waarschuwinglimiet heeft bereikt, wordt een melding weergegeven.

*Als u de kopreinigungsset vervangt volgens de instructies in het bericht **Kopreinigungsset is aan het einde van zijn nuttige levensduur.**, wordt de teller automatisch gewist.*

Als u deze vervangt voordat het bericht wordt weergegeven, moet u het vervangen uitvoeren via het instellingenmenu.

Wanneer Kopreinigungsset is aan het einde van zijn nuttige levensduur. wordt weergegeven

Raadpleeg de volgende pagina en vervang alle delen in de kopreinigungsset. Het afdrukken kan niet worden hervat als de onderdelen niet worden vervangen.

De kopreinigungsset bevat de volgende onderdelen.

- Wipereenheid (x1)
- Spoelkussentje (x2)

Procedure voor vervanging

Kies altijd het correcte type vervangende kopreinigingsset voor deze printer.

☞ “Opties en verbruiksartikelen” op pagina 144

Lees de volgende informatie voordat u deze procedure start:


☞ “Wees voorzichtig tijdens gebruik” op pagina 86

⚠ Let op:

Raak de gebieden met een waarschuwingsetiket niet aan als u de printerkap tijdens bedrijf hebt geopend.

Door de hoge temperaturen kunt u brandwonden oplopen.

- 1 Druk in het scherm **Kopreinigingsset is aan het einde van zijn nuttige levensduur.** op **OK**.

Wanneer het bericht niet wordt weergegeven, drukt u achtereenvolgens op  (menu) — **Onderhoud** — **Onderhoudsonderdelen vervangen** — **Reinigingsset kop**.

- 2 Lees het bericht en druk op **Start**.

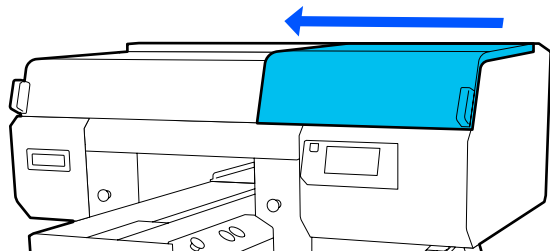
De degel en de printkop bewegen naar de onderhoudspositie.

Opmerking:

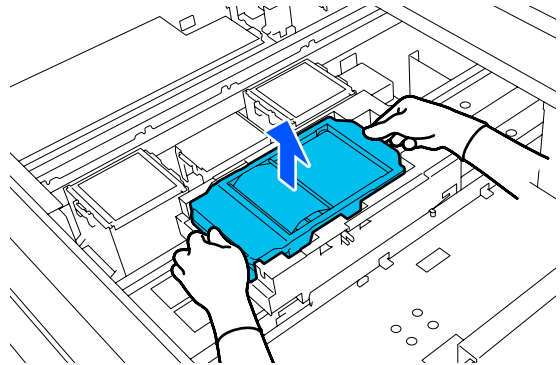
De zoemer gaat af 10 minuten nadat de printkop is verplaatst (standaardinstelling).

Lees het bericht op het scherm, druk op **OK** en ga verder met uw werkzaamheden. Na 10 minuten gaat de zoemer opnieuw af.

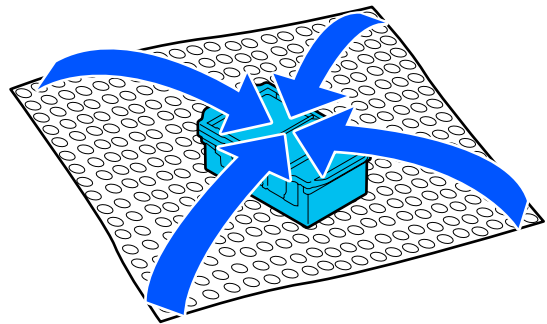
- 3 Open de rechterkant van de printerkap.



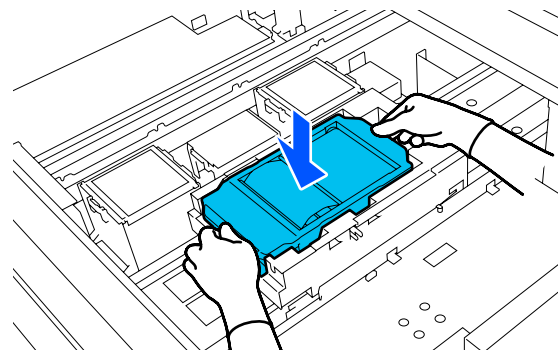
- 4 Houd de lipjes aan beide zijden vast en til de veger recht omhoog om deze te verwijderen.



- 5 Wikkel de gebruikte veger in de verpakking van de nieuwe veger om te voorkomen dat u inktvlekken maakt.



- 6 Plaats de nieuwe veger.



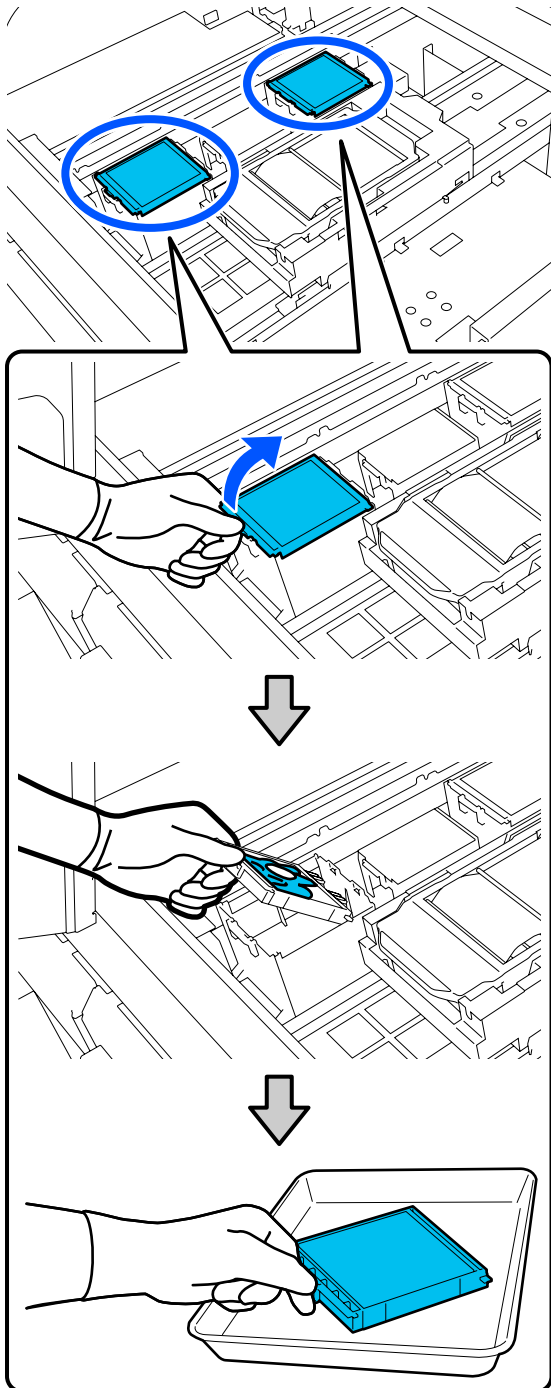
- 7 Til het lipje van het spoelkussentje omhoog om het kussentje te verwijderen.

⚠ Belangrijk:

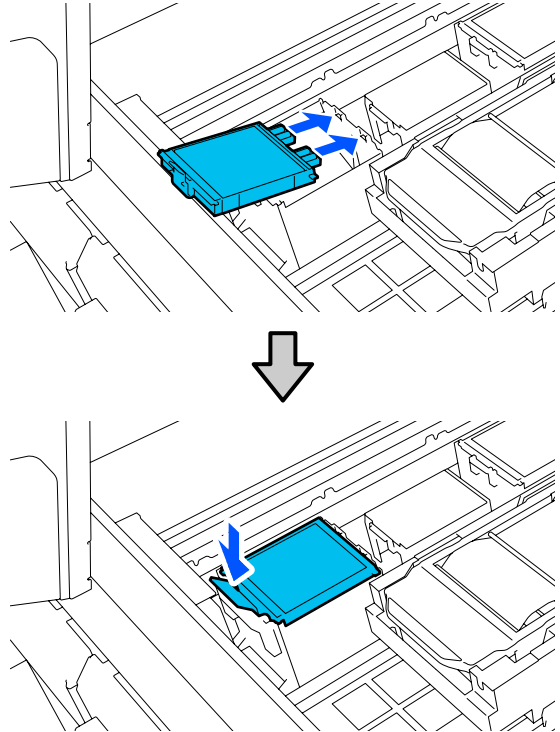
Wees voorzichtig. Er is kans op inktspetters als er te hard aan wordt getrokken.

Onderhoud

Houd het spoelkussentje schuin en wacht tot er geen afvalinkt meer van het spoelkussentje drupt. Verwijder het deel en plaats het op de metalen bak.

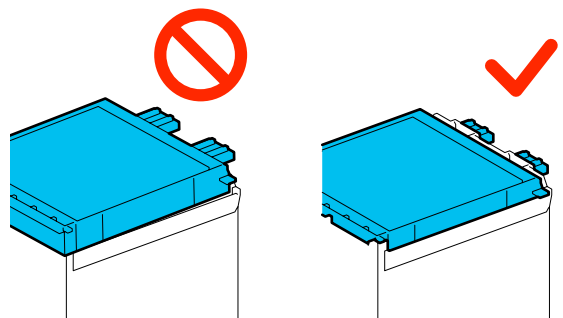


8 Plaats beide haken van het nieuwe spoelkussentje in de uitsparingen op de printer en druk het lipje naar beneden om het kussentje op zijn plaats vast te klikken.

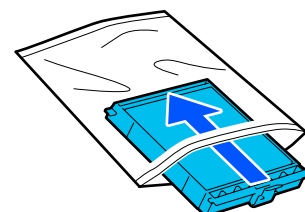


9 Controleer of beide Spoelkussentjes correct zijn geplaatst.

! **Belangrijk:**
Als de haken rechtop staan, kan de printkop beschadigd raken.

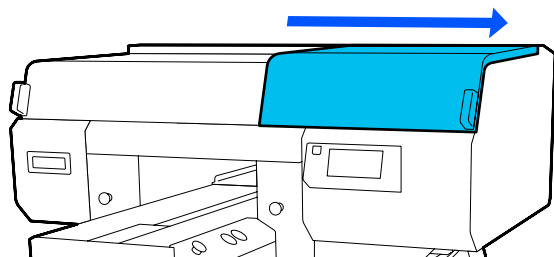


10 Stop het verwijderde spoelkussentje in de verpakking van het nieuwe spoelkussentje.



Onderhoud

- 11 Sluit de rechterkant van de printerkap.



- 12 Lees het bericht op het scherm en druk op **Ja**.
De teller voor de kopreinigungsset is gewist.
Afvoeren van gebruikte verbruiksartikelen
🔗 “Afvoer” op pagina 113

De anti-indroogdoppen vervangen

Wanneer het tijd is om de anti-indroogdoppen te vervangen, wordt **Anti-indroogdop heeft het einde van zijn levensduur bereikt**, weergegeven op het bedieningspaneel van de printer. Lees het volgende gedeelte als u de voorste en achterste anti-indroogdoppen tegelijk wilt vervangen door nieuwe onderdelen.

Selecteer de Anti-Indroogdoppen die voor deze printer zijn opgegeven.

🔗 “Opties en verbruiksartikelen” op pagina 144

Lees de volgende informatie voordat u deze procedure start:

🔗 “Wees voorzichtig tijdens gebruikt” op pagina 86

Procedure voor vervanging




Let op:

Raak de gebieden met een waarschuwingsetiket niet aan als u de printerkap opent wanneer de printer actief is.

Door de hoge temperaturen kunt u brandwonden oplopen.

- 1 Haal de nieuwe anti-indroogdoppen uit de verpakking.

- 2 Druk in het scherm **Anti-indroogdop heeft het einde van zijn levensduur bereikt**, op **Onderdelen vervangen**.

Wanneer het bericht niet wordt weergegeven, drukt u achtereenvolgens op  (menu) — **Onderhoud** — **Onderhoudsonderdelen vervangen** — **Anti-indroofdop**.

- 3 Lees het bericht en druk op **Start**.

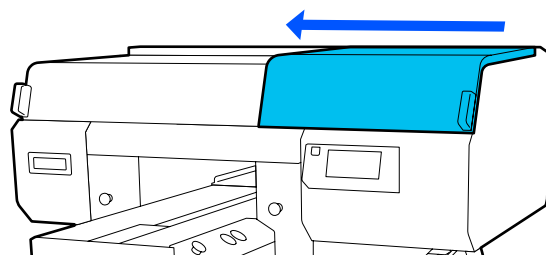
De degel en de printkop bewegen naar de onderhoudspositie.

Opmerking:

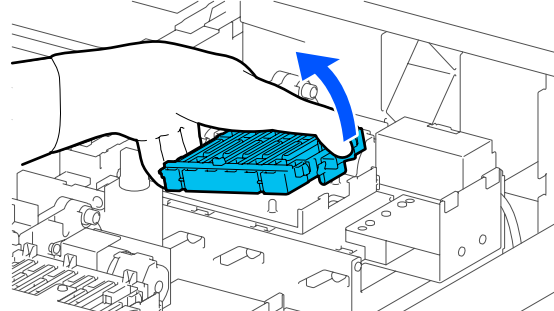
De zoemer gaat af 10 minuten nadat de printkop is verplaatst (standaardinstelling).

*Lees het bericht op het scherm, druk op **OK** en ga verder met uw werkzaamheden. Na 10 minuten gaat de zoemer opnieuw af.*

- 4 Open de rechterkant van de printerkap.



- 5 Druk op de inkepingen van de haken om de anti-indroogdoppen te verwijderen.

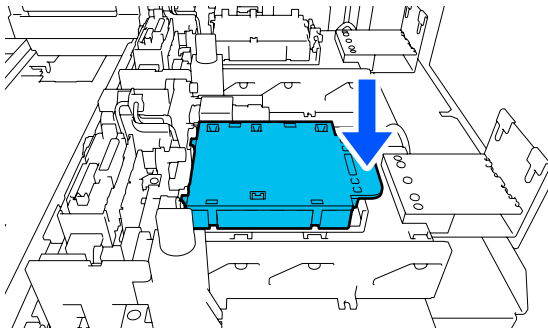
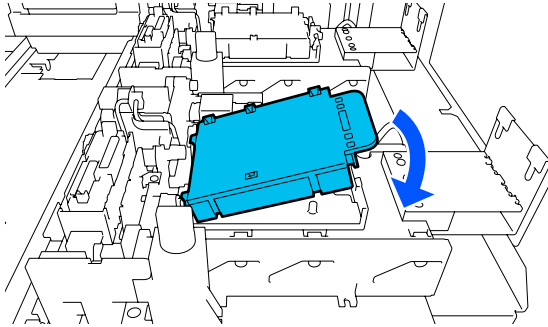


Verwijder de achterste (voor wit) en de voorste dop (voor kleuren).

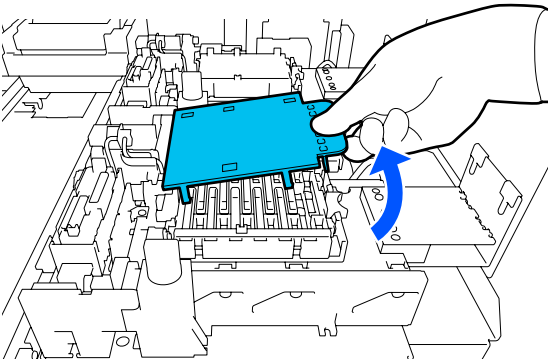
- 6 Stop de verwijderde anti-indroogdoppen in de verpakking van de nieuwe doppen.

Onderhoud

- 7** Plaats de nieuwe anti-indroogdoppen en druk erop tot u een klik hoort.



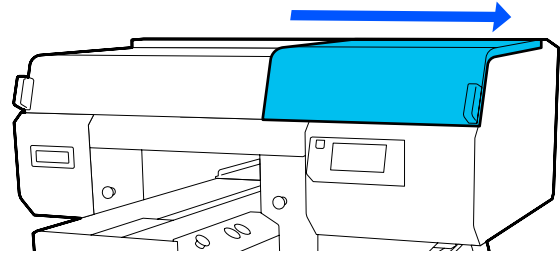
- 8** Verwijder de klep.



! **Belangrijk:**

Als u de printer gebruikt terwijl de klep op de doppen zit, kan de printkop beschadigd raken.

- 9** Sluit de rechterkant van de printerkap.



- 10** Lees het bericht en druk op **Gereed**.
Wanneer de printkop naar de normale positie terugkeert, wordt het menu Instellingen gesloten.

Afvoeren van gebruikte verbruiksartikelen
🔗 [“Afvoer” op pagina 113](#)

De luchtfilters vervangen

Wanneer het tijd is om de Luchtfilters te vervangen, wordt **Luchtfilter heeft het einde van zijn levensduur bereikt**, weergegeven op het bedieningspaneel van de printer. Lees het volgende gedeelte als u ze alle drie tegelijk wilt vervangen door nieuwe onderdelen.


Selecteer de Luchtfilters die voor deze printer zijn opgegeven.

 [“Opties en verbruiksartikelen” op pagina 144](#)

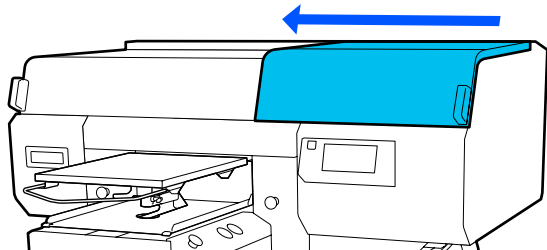
Lees de volgende informatie voordat u deze procedure start:

 [“Wees voorzichtig tijdens gebruikt” op pagina 86](#)

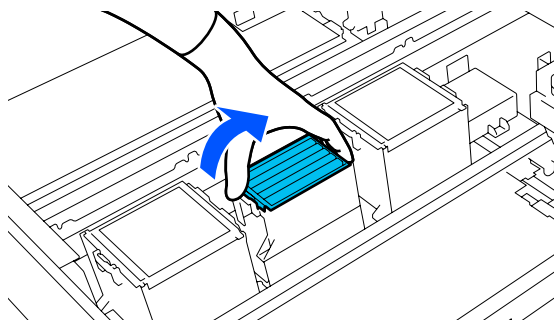
- 1 Druk in het scherm **Luchtfilter heeft het einde van zijn levensduur bereikt**, op **Onderdelen vervangen**.

Wanneer het bericht niet wordt weergegeven, drukt u achtereenvolgens op  (menu) — **Onderhoud** — **Onderhoudsonderdelen vervangen** — **Luchtfilter**.

- 2 Open de rechterkant van de printerkap.

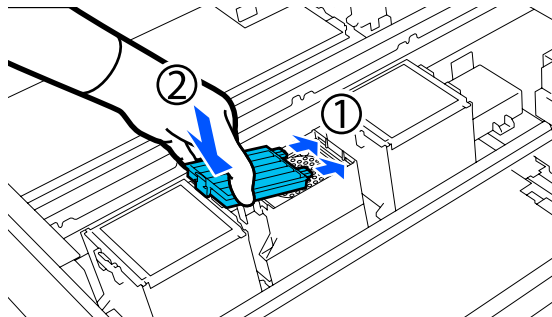


- 3 Pak het lipje van het luchtfilter vast en verwijder het.

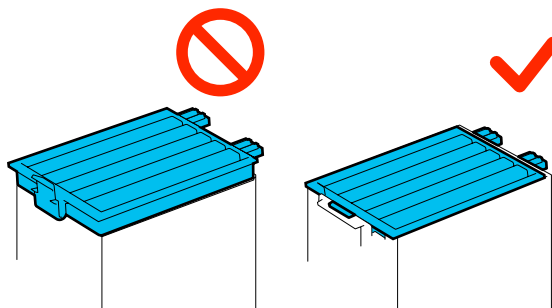


- 4 Plaats het nieuwe luchtfilter.

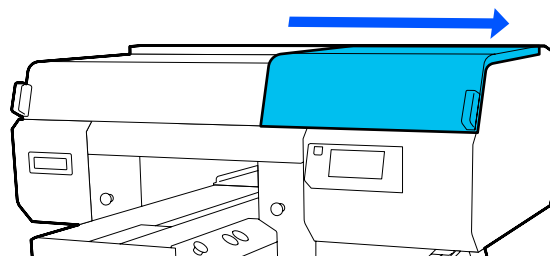
Plaats de twee haken aan het uiteinde van het filter in de uitsparingen van de printer en druk het filter naar beneden totdat het lipje vastklikt.



- 5 Controleer of beide Luchtfilters correct zijn geplaatst.



- 6 Sluit de rechterkant van de printerkap.



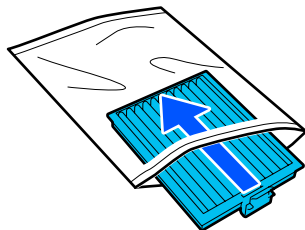
- 7 Open de linkerkant van de printerkap en vervang de overige 2 luchtfilters volgens dezelfde procedure als voor de rechterkant.

Voer stap 3 t/m 5 uit.


- 8 Sluit de linkerkant van de printerkap en druk op **Gereed** op het bedieningspaneel.

Onderhoud

- 9 Stop de oude luchtfilters in de verpakking van de nieuwe luchtfilters.



Afvoeren van gebruikte verbruiksartikelen

 [“Afvoer” op pagina 113](#)

Ander onderhoud

Controleren of er verstopte spuitkanaaltjes zijn

Wij raden u aan bij elke afdruk te controleren of de spuitkanaaltjes niet verstopt zijn. Zo zorgt u voor een goed afdrukresultaat.

Manieren om te controleren op verstopping

U kunt op twee manieren controleren op verstopte spuitkanaaltjes.

Automatisch reinigen

De printer controleert automatisch op verstopte spuitkanaaltjes en voert een reiniging op maximale kracht uit. Als de spuitkanaaltjes niet verstopt zijn, worden ze niet gereinigd. Zie het volgende gedeelte voor meer informatie.

 “Kop reinigen” op pagina 109

Spuitkanaaltjespatroon naar behoefte

Druk een spuitkanaaltjespatroon af als u voor het afdrukken wilt controleren of er geen verstoppingen, of strepen of oneffenheden zijn in de afdrukresultaten. Inspecteer het afgedrukte patroon visueel om te bepalen of er spuitkanaaltjes verstopt zijn.

Zie het volgende gedeelte voor informatie over het afdrukken van een patroon.

Ondersteunde media

Voor het afdrukken van het patroon hebt u de volgende media nodig. Welk type media u moet gebruiken, is afhankelijk van de **Printermodus** die u gebruikt.

Formaat

A4 of Letter

Type media

Witte inktmodus: transparante media, zoals overheadfolie, of gekleurd papier*
Kleurinktmodus: gewoon papier*

* Gebruik dik papier wanneer een degel met medium-groef is geïnstalleerd. Als er geen dik papier beschikbaar is, vervangt u de degel door de degel die met de printer is meegeleverd om het patroon af te drukken.

Bevestig de media aan de degel voordat u het afdrukken start. Zie het volgende gedeelte voor informatie over het laden van media.


Afdruk materiaal laden

U kunt de kleeplasterdegel maat S, degel maat XS of mouwendegel niet gebruiken om een controlepatroon af te drukken. Vervang ze door de degel die met de printer is meegeleverd.

 “Degels vervangen” op pagina 63

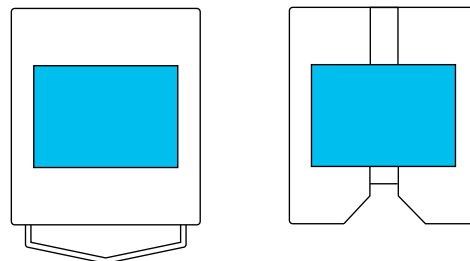
1

Controleer of de degel er aan de voorkant uitkomt.

Als de degel er niet uitkomt, drukt u op  om de degel naar voren te bewegen.

2

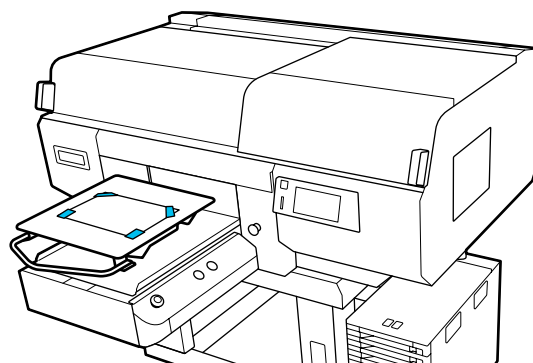
Plaats de media in het midden van de degel.



Zorg ervoor dat de media in het midden ligt. Als de media op een andere positie wordt geplaatst, worden de degels mogelijk vervuild met inkt.

3

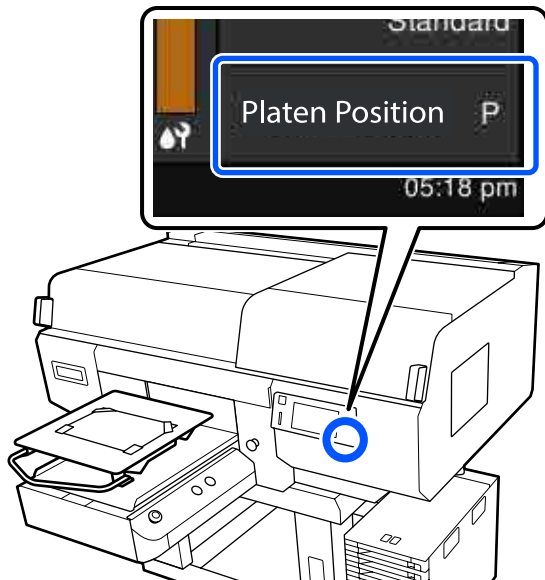
Breng plakband of iets dergelijks aan om de media op zijn plek te houden.



Onderhoud

4 Controleer op het printerscherm dat de degel in de hieronder afgebeelde stand staat.

- Wanneer een kleeplaatdegel maat L/M is geplaatst: P
- Wanneer een degel met mediumgroef is geplaatst: 3



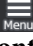
Wanneer **Plaatoening** bij **Media-instellingen** is ingesteld op **Handmatig**, wijzigt u dit in **AUTO**.

[“Menu Media-instellingen” op pagina 124](#)

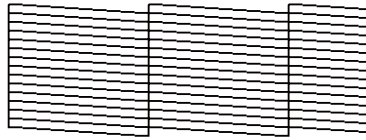
Zie het volgende gedeelte over het wijzigen van degelpositie.

[“De degelpositie wijzigen” op pagina 64](#)

Een spuitkanaaltjespatroon afdrucken

- 1** Druk achtereenvolgens op  (Menu) — **Onderhoud** — **PrintkopControle spuitm.**
- 2** Selecteer het type spuitkanaaltjespatroon.
Als u **Alles** selecteert, wordt er een patroon voor alle kleuren afgedrukt.
- 3** Controleer of de media op de degel ligt en druk op **Start**.
Het spuitkanaaltjespatroon wordt afgedrukt.

4 Controleer het spuitkanaaltjespatroon.
Voorbeeld van schone spuitkanaaltjes



Geen ontbrekende stukken in het testpatroon.

Voorbeeld van verstopte spuitkanaaltjes




Voer een printkopreiniging uit als er stukken in het spuitkanaaltjespatroon ontbreken.

[“Kop reinigen” op pagina 109](#)

Kop reinigen

Als u de printkop wilt reinigen, kunt u kiezen uit **Automatisch reinigen** en drie niveaus voor printkopreiniging: **Reiniging (licht)**, **Reiniging (gemiddeld)** en **Reiniging (zwaar)**.

Voer eerst **Automatisch reinigen** uit. Als de verstopping hier net mee is verholpen, voert u (in deze volgorde) **Reiniging (licht)**, **Reiniging (gemiddeld)** en **Reiniging (zwaar)** uit tot de verstopping is verholpen.

- 1** Controleer of de stroom is ingeschakeld en druk achtereenvolgens op  (Menu) — **Onderhoud** — **Kop reinigen**.
- 2** Selecteer een reinigingsmethode.
Wanneer Automatisch reinigen is geselecteerd
Ga naar stap 4.
Wanneer een reinigingsniveau is geselecteerd
Wanneer u alle rijen van beide printkoppen wilt reinigen, selecteert u **Alle spuitkanaaltjes**. Vervolgens gaat u naar stap 4.
Ga naar de volgende stap wanneer u een spuitkanaaltjespatroon wilt afdrucken om te bepalen welke rijen moeten worden gereinigd.

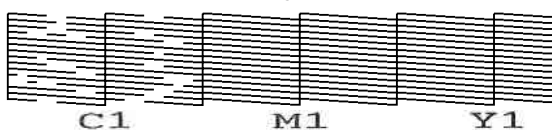
Onderhoud

- 3** Controleer het spuitkanaaltjespatroon, selecteer de rijen met spuitkanaaltjes die u wilt reinigen en druk op **OK**.

De tekst die onderaan het spuitkanaaltjespatroon wordt afgedrukt geeft de combinatie van de inktkleur en de spuitkanaaltjesrij aan.

Controleer welke rijen ontbreken in het spuitkanaaltjespatroon. Geef vervolgens aan welke rijen van de printkoppen voor de verschillende Kleuren en Wit u wilt reinigen.

Selecteer **C1** voor de situatie in de onderstaande afbeelding.



- 4** Lees het bericht en druk op **Start**.
De reiniging wordt gestart. Wanneer de reiniging is voltooid, raden we u aan **Ja** te selecteren in het bevestigingsscherm. Druk vervolgens het spuitkanaaltjespatroon af om te controleren of de verstoppingen zijn verholpen.

Als de verstopping is verholpen

Ga door met de taak.

Als de verstopping niet is verholpen

Ga terug naar stap 1 en voer Reiniging (licht) uit. Voer het volgende reinigingsniveau uit nadat u Reiniging (licht) hebt uitgevoerd.

Wanneer spuitkanaaltjes verstopt blijven, ook nadat de printkoppen meerdere keren zijn gereinigd

De rand van het metaal is mogelijk vuil. Voer de volgende stappen uit.

 [“Het gebied rond de printkop en de randen van het metaal reinigen” op pagina 90](#)

De Printermodus wijzigen



Zet de volgende inkttoevoereenheden klaar op basis van de kleurmodus waarnaar wordt gewisseld. Zet nieuwe inkttoevoereenheden klaar voor als andere bijna leeg zijn.

Kleurinktmodus -> Witte inktmodus

WH inkttoevoereenheid 2

Witte inktmodus -> Kleurinktmodus

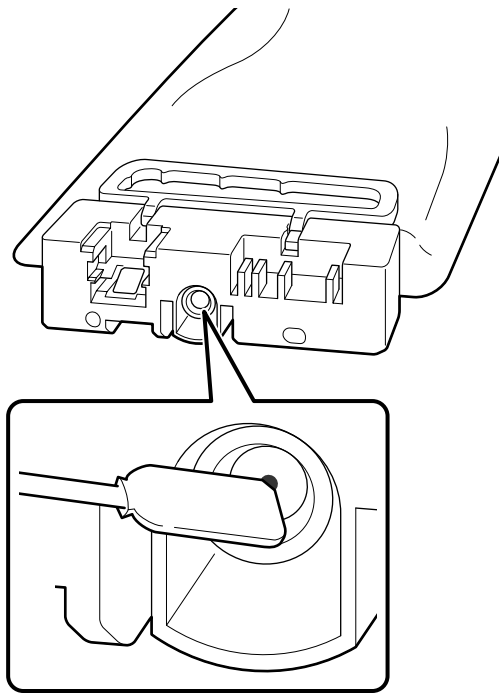
reinigingsinkttoevoereenheid 2

- 1** Controleer of de stroom is ingeschakeld en druk achtereenvolgens op  (menu) — **Printerinstellingen** — **Printermodus**.
- 2** Selecteer de modus waarnaar u wilt overschakelen.
- 3** Lees de berichten op het scherm en druk op **Start**.
- 4** Wissel de witte inkttoevoereenheid of de reinigingsinkttoevoereenheid, afhankelijk van de modus waarnaar u wilt overschakelen.
 [“Inkttoevoereenheden schudden en vervangen” op pagina 96](#)

Wanneer u alle vergrendelingsschakelaars sluit, wordt het overschakelingsproces gestart. Wanneer dit is voltooid, verandert het verwerkingsscherm op het bedieningspaneel in het instellingenscherm.

5 Wanneer u van White (Wit) inkt overschakelt naar reinigingsvloeistof, moet u de inktuitvoeropening van de verwijderde inkttoevoereenheid reinigen voordat u deze opbergt.

Raak de opening van de inktuitvoer voorzichtig met een hoekje van een breed reinigingsstaafje uit het meegeleverde onderhoudspakket aan om de inkt op te nemen. U hoeft de inkt niet af te vegen. Druk niet te hard met het reinigingsstaafje en beweeg het niet te krachtig heen en weer.



Neem volgende voorzorgsmaatregelen in acht wanneer u de gedeeltelijk gebruikte inkttoevoereenheden die u hebt verwijderd opslaat.

☞ [“Behandeling van inkttoevoereenheden/reinigingsinkttoevoereenheden” op pagina 26](#)

Opmerking:

Als u de printer gedurende langere tijd in de Kleurinkmodus gebruikt en vervolgens overschakelt op de Witte inktmodus, kan de dichtheid van de van de inktkleur White (Wit) te laag zijn. Lees de volgende informatie als de dichtheid te laag is.

☞ [“Witte kleur onvoldoende of ongelijkmatig” op pagina 140](#)

Onderhoud vóór opslag wanneer de printer langere tijd niet wordt gebruikt

Voer altijd onderhoud vóór opslag uit als de printer gedurende langere tijd niet zal worden gebruikt (en uitgeschakeld zal zijn).

! **Belangrijk:**

Als u geen onderhoud vóór opslag uitvoert, kunnen de spuitkanaaltjes van de printkop permanent verstopt raken.

Als u lange tijd niet afdrukt en geen onderhoud vóór opslag uitvoert, moet u de printer ten minste eenmaal per week inschakelen.

Timing Onderhoud vóór opslag

Het proces voor onderhoud vóór opslag verschilt afhankelijk van de tijd dat de printer niet wordt gebruikt (zie hieronder).

Langer dan twee weken, maar korter dan een maand

Schakel bij gebruik van de **Witte inktmodus** over op de **Kleurinkmodus**.

☞ [“De Printermodus wijzigen” op pagina 110](#)

Een maand of langer

Raadpleeg de volgende informatie om **Voorbereiding bewaren** uit te voeren.

Zet voor het uitvoeren van **Voorbereiding bewaren 6** reinigingsinkttoevoereenheden en een nieuwe afvalinktfles klaar.




☞ [“Opties en verbruiksartikelen” op pagina 144](#)

Onderhoud voor opslag uitvoeren

! **Belangrijk:**

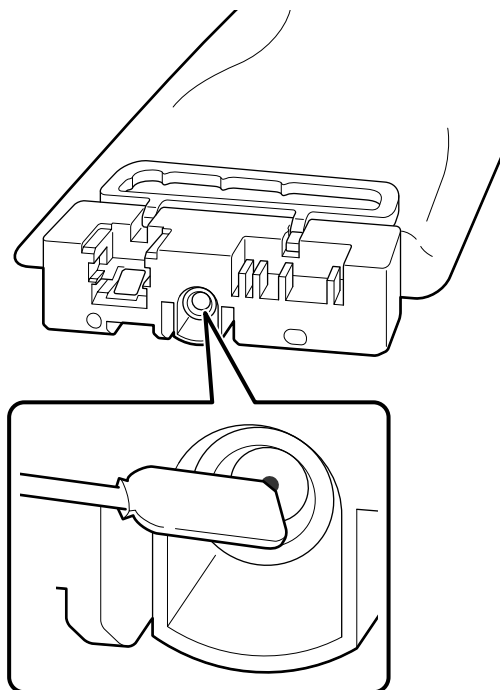
Als er onvoldoende inkt of reinigingsvloeistof resteert, kan deze functie mogelijk niet worden uitgevoerd. Zorg ervoor dat u nieuwe inkttoevoereenheden/reinigingsinkttoevoereenheden bij de hand hebt als er onvoldoende inkt is.

Onderhoud

- 1 Controleer of de stroom is ingeschakeld en druk achtereenvolgens op  (menu) — **Onderhoud** — **Vorbereiding bewaren**.
- 2 Lees de berichten op het scherm en druk op **Start**.
- 3 Als er afvalinkt in de afvalinktfles zit, vervangt u de fles.
 [“Afvallinkt afvoeren” op pagina 99](#)
- 4 Raadpleeg de procedure voor het vervangen van inkttoevoereenheden en vervang de kleureninkt en White (Wit) inkt door reinigingsvloeistof.
 [“Inkttoevoereenheden schudden en vervangen” op pagina 96](#)
- 5 Wanneer u inkttoevoereenheden hebt verwijderd, moet u eventuele inkt op de inktuitvoeropeningen verwijderen voordat u ze opbergt.

Raak de opening van de inktuitvoer voorzichtig met een hoekje van een breed reinigingsstaafje uit het meegeleverde onderhoudspakket aan om de inkt op te nemen. U hoeft de inkt niet af te vegen.

Gebruik voor elke kleur een nieuw reinigingsstaafje om vermenging van kleuren te voorkomen. Druk niet te hard met het reinigingsstaafje en beweeg het niet te krachtig heen en weer.



- 6 Schakel de printer uit wanneer het bericht wordt weergegeven dat de vervanging is voltooid.

Neem volgende voorzorgsmaatregelen in acht wanneer u de printer en de gedeeltelijk gebruikte inkttoevoereenheden die u hebt verwijderd opslaat.

 [“Wanneer de printer niet in gebruik is” op pagina 26](#)

 [“Behandeling van inkttoevoereenheden/reinigingsinktoevoereenheden” op pagina 26](#)

Het gebruik van de printer opnieuw starten

Belangrijk:

Wanneer u het gebruik van de printer opnieuw start, dient u de printer met inkt te vullen. Houdt u voorzorg nieuwe inkttoevoereenheden bij de hand wanneer u inkttoevoereenheden plaatst die eerder zijn verwijderd.

Schakel de printer in en volg de instructies op het bedieningspaneel om de afvalinktfles te vervangen en de inkttoevoereenheden te installeren.

 [“De fles voor afvalinkt vervangen” op pagina 100](#)

 [“Inkttoevoereenheden schudden en vervangen” op pagina 96](#)

Opmerking:

De volgende keer dat de printer wordt ingeschakeld en de Witte inktmodus wordt gebruikt, kan de White (Wit) inkt een lage dichtheid hebben. Lees de volgende informatie als de dichtheid te laag is.

 [“Witte kleur onvoldoende of ongelijkmatig” op pagina 140](#)

Afvoeren van gebruikte verbruiksartikelen

Afvoer

De volgende gebruikte onderdelen die inkt of voorbehandelingsvloeistof kunnen bevatten, worden bestempeld als industrieel afval.

- Reinigingsstaafje
- Pluisvrije doek
- Zachte doek
- Inktreiniger
- Afvalinkt
- Afvalinktfles
- Veger
- Anti-indroogdoppen
- Spoelkussentje
- LuchtfILTER
- Media na het afdrukken
- Lege inkttoevoereenheden, reinigingsinkttoevoereenheden en gebruikte voorbehandelingsvloeistofeenheden

Voer de buisreinigingsvloeistof af volgens de lokale wet- en regelgeving door het bijvoorbeeld naar een industriële afvalverwerker te brengen. Verstrek in dergelijke gevallen het veiligheidsinformatieblad aan het afvalverwerkingsbedrijf.

U kunt dit downloaden van de lokale Epson-website.

Menu van het bedieningspaneel

Menulijst

In het menu kunnen de volgende items en parameters worden ingesteld en uitgevoerd. Zie de pagina's waarnaar wordt verwezen voor meer informatie over elk onderdeel.

Opnieuw afdrukken

Als u deze optie selecteert, kunt u afdruktaken die op de printer zijn opgeslagen opnieuw afdrukken (afdrukherhaling). Zie het volgende gedeelte voor meer informatie.

 [“Dezelfde taak opnieuw afdrukken \(afdrukherhaling\)” op pagina 78](#)

Algemene instellingen

Zie  [“Menu Algemene instellingen” op pagina 119](#) voor meer informatie over deze items.

Instellingsitem	Instelling
Basisinstellingen	
Lcd-helderheid	1 tot 9
Geluiden	
Knop indrukken	0 tot 3
Voltooiingsbericht	0 tot 3
Gereedmelding	0 tot 3
Waarschuwingbericht	
Volume	0 tot 3
Herhalen	Uit, Tot gestopt
Fouttoon	
Volume	0 tot 3
Herhalen	Uit, Tot gestopt
Geluidstype	Patroon1, patroon2
Slaaptimer	
Uit	
Aan	1 tot 240 min.
Datum/tijd instellen	
Datum/tijd	
Zomertijd	Uit, Aan

Menu van het bedieningspaneel

Instellingsitem		Instelling
Tijdsverschil		-12:45 tot +13:45
Taal/Language		Nederlands, Engels, Frans, Duits, Italiaans, Japans, Koreaans, Portugees, Russisch, Vereenvoudigd Chinees, Spaans, Traditioneel Chinees, Turks
Scherm aanpassing		
Achtergrondkleur		GRIJS, Zwart, Wit
Stand-byscherm afdr.		Automatisch, Miniatuurweergave, Infoweergave
Toetsenbord		QWERTY, AZERTY, QWERTZ
Eenheidsinstellingen		
Lengte-eenheid		M, ft/in
Temperatuur		°C, °F
Printerinstellingen		
Printermodus		Witte inktmodus, Kleurinktmodus
Bewegingsbereik kop		Breedte gegevens, Breedte printer
Binnenlampje		AUTO, Handmatig
Standaardinst. herstellen		Netwerkinstellingen, Alle gegevens en instellingen wissen
Onderhoudsinstelling		
Reinigingsinstelling		
Drempelwaarde van verstopte spuitkanaaltjes		
Wit		1 tot 8000
Kleur		1 tot 6400
Max. aantal reinigingspogingen		0 tot 2
Compensatie spuitkanaaltjes		Aan, Uit
Acties buiten drempel van ontbr. spuitkoppen		Afdrukken stoppen, Waarschuwing weergeven, Automatisch reinigen
Periodieke reiniging		
Gepland		1 tot 9999
Pagina afdrukken		1 tot 9999
Uit		
Reiniging inschakelen		Aan, Uit
Netwerkinstellingen		

Menu van het bedieningspaneel

Instellingsitem	Instelling
Netwerkstatus	Bekabelde LAN-status, Statusv.afdruk.
Geavanceerd	
Apparaatnaam	
TCP/IP-instelling	
Proxy-server	
IPv6-adres	Insch., Uitschakel.
Verbindingssnelheid en duplex	AUTO, 100BASE-TX Auto, 10BASE-T Half Duplex, 10BASE-T Full Duplex, 100BASE-TX Half Duplex, 100BASE-TX Full Duplex
HTTP omleiden naar HTTPS	Insch., Uitschakel.
IPsec/IP-filter uitschakelen	
IEEE802.1X uitschakelen	

Media-instellingen

U kunt dit menu rechtstreeks openen door op het scherm op het gebied met media-informatie te drukken.

Zie  “Menu Media-instellingen” op pagina 124 voor meer informatie over deze items.

Instellingsitem	Instelling
Huidige instellingen	
Media	01 tot 30
Plaatopening	AUTO, Handmatig
Afdrukafstellingen	
Printkop uitlijnen	
Standaard	-8 tot +8
Micro-afstelling	-10 tot +10
Aanpassing mediatoevoer	-1,00 tot 1,00%
Mediabeheer	

Menu van het bedieningspaneel

Instellingsitem	Instelling
01 XXXXXXXXXXX tot 30 XXXXXXXXXXX	
Naam wijzigen	
Plaatopening	
AUTO	
Kophoogte	Smal, Standaard, Breed
Referentiehoogte	Standaard, Onderkant, Bovenkant
Handmatig	
Waarde	3,0 tot 35,0

Onderhoud

Zie [☞](#) “Menu Onderhoud” op pagina 127 voor meer informatie over deze items.

Instellingsitem	Instelling
PrintkopControle spuitm.	Alles, Alleen wit, Alleen kleur
Kop reinigen	
Automatisch reinigen	
Reiniging (licht)	
Alle spuitkanaaltjes	
Spuitkanaaltjes selecteren	Kleur, Wit
Reiniging (gemiddeld)	
Alle spuitkanaaltjes	
Spuitkanaaltjes selecteren	Kleur, Wit
Reiniging (zwaar)	
Alle spuitkanaaltjes	
Spuitkanaaltjes selecteren	Kleur, Wit
Onderhoudsonderdelen vervangen	Reinigingsset kop, Afvalinktfles, Anti-indroofdop, Luchtfiler
De onderhoudsdelen reinigen	Rond de kop, Zuigdop, Sensorkap
Vorbereiding bewaren	
Beperking spuitkop printkop	Uit, Aan

Vorraadstatus

Informatie over menu [☞](#) “Menu Voorraadstatus” op pagina 128

Menu van het bedieningspaneel

Informatie vervangonderdelen

Selecteer deze optie om de mate van slijtage van vervangingsonderdelen weer te geven, zoals de printkop. Wanneer vervangingsonderdelen het einde van de levensduur naderen, wordt **Onderhoud** weergegeven.

 [“In geval van een onderhoudsverzoek/printerfout” op pagina 131](#)

Status

Informatie over menu  [“Menu Status” op pagina 129](#)

Menu van het bedieningspaneel

Informatie over het menu

Menu Algemene instellingen


* Geeft de standaardinstellingen aan.

Instellingsitem	Instelling	Uitleg
Basisinstellingen		
Lcd-helderheid	1 tot 9 (9*)	Hiermee past u de helderheid van het scherm van het bedieningspaneel aan.
Geluiden		
Knop indrukken	0 tot 3 (1*)	Hiermee stelt u het volume in van de geluiden die klinken wanneer op menu's en andere items op het bedieningspaneel wordt gedrukt.
Voltooiingsbericht	0 tot 3 (3*)	Hiermee stelt u het volume in van de geluiden die klinken wanneer afdruktaken of onderhoudsbewerkingen zijn voltooid.
Gereedmelding	0 tot 3 (3*)	Hiermee stelt u het volume in van het geluid dat klinkt wanneer de printer gereed is voor afdrucken.
Waarschuwingsbericht		Hiermee stelt u de herhaling en het volume in van de geluiden voor meldingen, bijvoorbeeld wanneer verbruiksartikelen moeten worden vervangen en onderdelen moeten worden gereinigd.
Volume	0 tot 3 (2*)	
Herhalen	Uit* Tot gestopt	
Fouttoon		Hiermee stelt u de herhaling en het volume in van de geluiden die klinken wanneer het afdrucken stopt vanwege een fout.
Volume	0 tot 3 (3*)	
Herhalen	Uit Tot gestopt*	
Geluidstype	Patroon1*	Hiermee stelt u het geluidstype in. U kunt geluiden instellen die goed te horen zijn in de ruimte waar de printer wordt gebruikt.
	Patroon2	
Slaaptimer		De slaapstand wordt ingeschakeld op de printer wanneer er gedurende een vastgestelde tijd geen fouten zijn gedetecteerd en er geen afdruktaken zijn ontvangen. Wanneer de printer in de slaapstand gaat, worden het scherm van het bedieningspaneel en andere onderdelen uitgeschakeld om minder stroom te verbruiken. Raak het bedieningspaneel aan om het scherm weer te activeren. Wanneer een afdruktaak wordt ontvangen of hardware wordt bediend om de printer uit de slaapstand te halen, duurt het even voordat de printer opnieuw is gestart.
Uit		
Aan	1 tot 240 (15*)	
Datum/tijd instellen		
Datum/tijd		Hiermee stelt u de ingebouwde klok van de printer in. De ingestelde tijd wordt op het startscherm weergegeven. De functie wordt ook gebruikt voor taaklogboeken en de printerstatus die worden weergegeven in Epson Edge Dashboard.



Menu van het bedieningspaneel

Instellingsitem	Instelling	Uitleg
Zomertijd	Uit*	U kunt de klok ook op zomertijd zetten.
	Aan	
Tijdsverschil	-12:45 tot +13:45	Stel het tijdsverschil met UTC (gecoördineerde wereldtijd) in stappen van 15 minuten in. Stel dit indien nodig in, bijvoorbeeld wanneer de printer wordt beheerd in een netwerkgeving met verschillende tijdzones.
Taal/Language	Nederlands	Selecteer de taal die op het display moet worden gebruikt.
	Engels*	
	Frans	
	Duits	
	Italiaans	
	Japans	
	Koreaans	
	Portugees	
	Russisch	
	Vereenvoudigd Chinees	
	Spaans	
	Traditioneel Chinees	
Turks		
Scherm aanpassing		

Menu van het bedieningspaneel

Instellingsitem	Instelling	Uitleg
Achtergrondkleur	GRIJS	Selecteer het kleurenschema voor het scherm van het bedieningspaneel. U kunt een kleurenschema instellen dat duidelijk zichtbaar is in de gebruiksomgeving van de printer.
	Zwart*	
	Wit	
Stand-byscherm afdr.	Automatisch*	U kunt kiezen welk scherm wordt weergegeven wanneer een afdruktaak wordt ontvangen. Het maakt niet uit welke instelling u selecteert. Als u op  (Scherm wisselen) drukt, kunt u wisselen tussen het voorbeeldscherm (miniaturweergave) en het informatiescherm. Wanneer Miniaturweergave is geselecteerd, wordt het voorbeeldscherm weergegeven wanneer een afdruktaak wordt ontvangen. Wanneer het afdrukken wordt gestart, wordt echter het informatiescherm weergegeven. Wanneer Infoweergave is geselecteerd, wordt het informatiescherm weergegeven wanneer een afdruktaak wordt ontvangen.
	Miniaturweergave	
	Infoweergave	
Toetsenbord	QWERTY*	Selecteer de toetsenbordindeling voor het tekstinvoerscherm dat wordt weergegeven, bijvoorbeeld het scherm voor het invoeren van namen om media-instellingen op te slaan.
	AZERTY	
	QWERTZ	
Eenheidsinstellingen		
Lengte-eenheid	M*	Stel de lengte-eenheden in die op het scherm en bij het afdrukken van testpatronen worden gebruikt.
	ft/in	
Temperatuur	°C*	Stel de temperatureenheden in die op het bedieningspaneel worden gebruikt.
	°F	
Printerinstellingen		

Menu van het bedieningspaneel

Instellingsitem	Instelling	Uitleg
Printermodus	Witte inktmodus*	Tijdens het afdrukken kunt u de inktmodus wijzigen.
	Kleurinktmodus	U kunt het verbruik van de inktkleur WH verminderen door voor bepaalde tijd over te schakelen naar de Kleurinktmodus waarbij de inktkleur WH niet wordt gebruikt tijdens het afdrukken. Voor meer informatie over de uitvoeringsvoorwaarden en -procedure, zie: 📖 "De Printermodus wijzigen" op pagina 110
Bewegingsbereik kop	Breedte gegevens*	U kunt het bereik voor de beweging van de printkop tijdens het afdrukken instellen.
	Breedte printer	Met Breedte gegevens bewegen de printkoppen binnen het bereik van de gegevensbreedte. Wanneer u het bereik van de printkop verkleint, neemt de afdruksnelheid toe. Met Breedte printer beweegt de printkop binnen het bereik van de grootste media die door de printer wordt ondersteund. Stel deze optie in als u een gelijkmatigere en consistentere afdrুকwaliteit wilt.
Binnenlampje	AUTO*	Geef aan of het binnenlampje automatisch aan- en uitgaat.
	Handmatig	Met AUTO gaat het lampje automatisch aan bij bewerkingen waarvoor licht nodig is, zoals afdrukken, en gaat het uit wanneer die bewerking is voltooid. Met Handmatig gaat het lampje alleen aan en uit wanneer u op  op het bedieningspaneel drukt. Wanneer u op  drukt tijdens een bewerking waarvoor het lampje uit moet zijn, wordt het lampje zo snel mogelijk ingeschakeld.
Standaardinst. herstellen	Netwerkinstellingen	Als u Netwerkinstellingen selecteert, worden de waarden die bij Algemene instellingen — Netwerkinstellingen zijn ingesteld, teruggezet naar de standaardwaarden.
	Alle gegevens en instellingen wissen	Als u Alle gegevens en instellingen wissen selecteert, worden alle waarden die in de menu's van de printer zijn ingesteld, teruggezet naar de standaardwaarden.
Onderhoudsinstelling		

Menu van het bedieningspaneel

Instellingsitem	Instelling	Uitleg
Reinigingsinstelling		
Drempelwaarde van verstopte spuitkanaaltjes		Tijdens het afdrukken controleert de printer de staat van de spuitkanaaltjes van de printkop. Deze instellingsitems zijn voor instellingen voor het onderhoud (Kop reinigen) dat wordt uitgevoerd wanneer verstopte spuitkanaaltjes worden gedetecteerd.
Wit	1 tot 8000 (50*)	Bij Drempelwaarde van verstopte spuitkanaaltjes stelt u voor de printkoppen voor Wit en Kleur in of onderhoud wordt uitgevoerd wanneer een bepaald aantal spuitkanaaltjes verstopt raakt.
Kleur	1 tot 6400 (50*)	
Max. aantal reinigingspogingen	0 tot 2 (0*)	Bij Max. aantal reinigingspogingen stelt u in hoe vaak onderhoud wordt herhaald als spuitkanaaltjes nog steeds verstopt zijn wanneer onderhoud één keer is uitgevoerd.
Compensatie spuitkanaaltjes	Aan*	Tijdens het afdrukken controleert de printer de staat van de spuitkanaaltjes van de printkop. Met deze instellingsitems stelt u in of er moet worden afgedrukt met extra inkt uit normale spuitkanaaltjes wanneer er onvoldoende inkt uit verstopte spuitkanaaltjes komt wanneer verstopte spuitkanaaltjes zijn gedetecteerd. Als u Aan selecteert, compenseren normale spuitkanaaltjes tijdens het afdrukken de inkt die niet door de verstopte spuitkanaaltjes kan worden uitgespoten. Afhankelijk van het aantal verstopte spuitkanaaltjes kan het afdrukken echter langer duren dan normaal.
	Uit	
Acties buiten drempel van ontbr. spuitkoppen	Afdrukken stoppen	Stel de bewerking in die moet worden uitgevoerd wanneer het aantal verstopte spuitkanaaltjes hoger is dan het aantal dat is ingesteld bij Reinigingsinstelling — Drempelwaarde van verstopte spuitkanaaltjes . Bij Afdrukken stoppen wordt de melding Spuitkanaaltjes kunnen verstopt zitten. Probeer het spuitkanaaltjespatroon af te drukken . weergegeven op het bedieningspaneel, wordt het afdrukken gestopt en wordt de printer in stand-by gezet. Bij Waarschuwing weergeven wordt bovenstaand bericht weergegeven op het bedieningspaneel, maar gaat het afdrukken ongehinderd door. Bij Automatisch reinigen wordt onderhoud uitgevoerd voordat het afdrukken wordt gestart.
	Waarschuwing weergeven*	
	Automatisch reinigen	
Periodieke reiniging		
Gepland	1 tot 9999 (60*)	U kunt de tijd (minuten) of het aantal af te drukken pagina's instellen voor het moment waarop reiniging moet worden uitgevoerd om de spuitkanaaltjes van de printkop in optimale conditie te houden. Periodieke reiniging wordt niet uitgevoerd als u Uit selecteert.
Pagina afdrukken	1 tot 9999 (50*)	
Uit*		
Reiniging inschakelen	Aan*	Stel in of de reiniging automatisch wordt uitgevoerd wanneer de printer wordt ingeschakeld om de spuitkanaaltjes van de printkop in optimale conditie te houden.
	Uit	
Netwerkinstellingen		
Netwerkstatus	Bekabelde LAN-status	U kunt alle informatie bekijken voor de verschillende netwerkinstellingen die zijn ingesteld bij Geavanceerd . Als u Statusv.afdruk . selecteert, wordt een lijst met de instellingen afgedrukt.
	Statusv.afdruk.	
Verbinding controleren		Hiermee wordt de huidige toestand van de netwerkverbindingen gecontroleerd en worden de resultaten weergegeven.

Menu van het bedieningspaneel



Instellingsitem	Instelling	Uitleg
Geavanceerd		
Apparaatnaam		Configureer afzonderlijke netwerkinstellingen. Stel Verbindingssnelheid en duplex in op AUTO wanneer u 1000BASE-T Full Duplex gebruikt.
TCP/IP-instelling		
Proxy-server		
E-mailserver	Serverinstellingen	
	Verbinding controleren	
IPv6-adres	Insch.*	
	Uitschakel.	
Verbindingssnelheid en duplex	AUTO*	
	100BASE-TX Auto	
	10BASE-T Half Duplex	
	10BASE-T Full Duplex	
	100BASE-TX Half Duplex	
	100BASE-TX Full Duplex	
HTTP omleiden naar HTTPS	Insch.*	
	Uitschakel.	
IPsec/IP-filter uitschakelen		
IEEE802.1X uitschakelen		

Menu Media-instellingen


* Geeft de standaardinstellingen aan.

Instellingsitem	Instelling	Uitleg
Huidige instellingen		
Media	01 tot 30	Hiermee wordt een lijst weergegeven met de waarden die zijn ingesteld voor de media-instellingen die op dat moment zijn geselecteerd. U kunt de ingestelde waarden wijzigen door op een instellingsitem te drukken.
Plaatopening	AUTO	
	Handmatig	
Afdrukafstellingen		

Menu van het bedieningspaneel

Instellingsitem	Instelling	Uitleg
Printkop uitlijnen		
Standaard	-8 tot +8	<p>Voer aanpassingen door wanneer het afdrukresultaat korrelig of onscherp lijkt (lijnen zijn niet goed uitgelijnd, kleine tekst is ongelijk).</p> <p>Met deze aanpassing worden kleine fouten in de uitlijning van de plekken waar inkt wordt gespoten tijdens bidirectioneel afdrukken aangepast. In de volgende gevallen verbetert het afdrukresultaat niet, ook niet als u deze aanpassingen aanbrengt.</p> <ul style="list-style-type: none"> <input type="checkbox"/> Print Direction (Afdrukrichting) is ingesteld op Uni-Direction (Low Speed) (Eén richting (lage snelheid)) in Garment Creator for SC-F3000 Series (de speciale software voor de printer). <input type="checkbox"/> Wanneer u afdrukherhaling uitvoert of afdrukt vanaf een USB-stick, is Huidige instellingen — Richting Van Printkop ingesteld op Unidirectioneel. <p>Zie het volgende gedeelte voor meer informatie.</p> <p> "Printkop uitlijnen uitvoeren" op pagina 137</p>
Micro-afstelling	-10 tot +10	
Aanpassing mediatoevoer	-1,00 tot 1,00%	<p>Voer deze aanpassing door wanneer het afdrukresultaat horizontale strepen (streepvorming) vertoont.</p> <p>Gebruik deze optie om te wijzigen hoe ver (breedte) de degel doorvoert tussen elke beweging van de printkop.</p> <p>Wanneer de strepen een donkere kleur hebben, wijzigt u de waarden richting de +. Wanneer de strepen licht (witachtig) zijn, wijzigt u de waarden richting de -. Stel eerst 0,1% (of -0,1%) in en controleer de afdruk. Pas de waarden indien nodig verder aan.</p> <p>Lees het volgende gedeelte voordat u deze aanpassingen aanbrengt.</p> <p> "Voorzorgsmaatregelen bij het uitvoeren van Afdrukafstellingen" op pagina 137</p>
Mediabeheer		



Menu van het bedieningspaneel

Instellingsitem	Instelling	Uitleg
01 XXXXXXXXXXX tot 30 XXXXXXXXXXX (de geregistreerde naam wordt weergegeven)		
Naam wijzigen		Geef een naam van maximaal 20 tekens op voor de media-instellingen die u wilt opslaan. (U kunt tekens van 1 byte of 2 byte gebruiken.) Als u kenmerkende namen gebruikt, zijn ze gemakkelijker te herkennen wanneer u ze later wilt selecteren.
Plaatopening		<p>De printer gebruikt sensoren om het oppervlak van media die op de degel is geladen automatisch te detecteren, zodat met de juiste Kop-hoogte (plaatopening) kan worden afgedrukt. Normaal gesproken staat dit op AUTO bij gebruik van de printer. In de volgende situaties is het raadzaam dit op Handmatig te zetten.</p> <ul style="list-style-type: none"> <input type="checkbox"/> Wanneer de media niet gelijkmatig is geladen <input type="checkbox"/> Wanneer er sprake is van kreukels of pluisjes door de textuur of het materiaal van de media
AUTO*		Het oppervlak van de media die op de degel is geladen, wordt automatisch gedetecteerd en uitgelijnd met de ingestelde kophoogte (plaatopening). Vervolgens wordt er afgedrukt.
Kophoogte	Smal	<p>Stel de opening tussen de printkop en de media in. Normaal gesproken staat dit op Standaard bij gebruik van de printer.</p> <p>Smal: stel dit in voor een hoogwaardig afdrukresultaat, etc. Als vezels met de printkop in aanraking komen, kunnen de spuitkanaaltjes gemakkelijk verstopt raken.</p> <p>Breed: stel dit in voor media waarbij vezels gemakkelijk loskomen of wanneer het afdrukresultaat krassen of vlekken vertoont. Bij een onzorgvuldige instelling kan de afdrukkwaliteit echter afnemen.</p>
	Standaard*	
	Breed	
Referentiehoogte	Standaard*	<p>Stel de positie van het media-oppervlak in als referentie bij het bepalen van de opening tussen de printkop en de media. Normaal gesproken staat dit op Standaard bij gebruik van de printer.</p> <p>Wijzig deze instelling alleen wanneer de hoogste en de laagste positie van media als referentie worden gebruikt.</p>
	Onderkant	
	Bovenkant	
Handmatig		<p>Pas tijdens het afdrukken de waarde aan van de opening tussen de printkop en de media.</p> <p>Wanneer Kophoogte is ingesteld op AUTO, kan de referentiehoogte die wordt gedetecteerd variëren vanwege kreukels of pluisjes die ontstaan door de textuur of het materiaal van de geladen media. Verschillen in de referentiehoogte veroorzaken kleine verschillen in de kophoogte (plaatopening), waardoor het afdrukresultaat inconsistenties kan vertonen. U kunt deze inconsistenties elimineren door Handmatig te selecteren, bijvoorbeeld wanneer u de kophoogte wilt aanpassen en wilt afdrukken.</p> <p>De Waarde varieert afhankelijk van het degeltype dat u gebruikt en de dikte van de geladen media. Zie het volgende gedeelte voor meer informatie.</p> <p> "Tabel met waarden voor Plaatopening voor de mediadikte" op pagina 154</p>
Waarde	3,0 tot 35,0	<p>Stel bij Waarde een geschikte opening tussen de printkop en de media in.</p> <p>Als u op Bezig met detectie van aanbevolen waarde selecteert, wordt op het scherm de waarde weergegeven die wordt aanbevolen voor de dikte van de media die op de degel is geladen.</p>

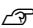
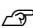
Menu van het bedieningspaneel

Menu Onderhoud

* Geeft de standaardinstellingen aan.

Instellingsitem	Instelling	Uitleg
PrintkopControle spuitm.	Alles*	Er wordt een controlepatroon afgedrukt om na te gaan of spuitkanaaltjes in de printkop verstopt zijn. Bekijk het afgedrukte patroon en voer een printkopreiniging uit als kleuren vaag zijn of ontbreken.  "Controleren of er verstopte spuitkanaaltjes zijn" op pagina 108
	Alleen wit	
	Alleen kleur	
Kop reinigen		
Automatisch reinigen		De printer controleert automatisch op verstopte spuitkanaaltjes en voert een printkopreiniging op passende kracht uit. Als de verstopping hierna niet is verholpen, voert u (in deze volgorde) Reiniging (licht) , Reiniging (gemiddeld) en Reiniging (zwaar) uit tot de verstopping is verholpen.
Reiniging (licht)		U kunt drie verschillende niveaus voor de printkopreiniging instellen.
Alle spuitkanaaltjes		Voer eerst Reiniging (licht) uit. Als de verstopping hierna niet is verholpen, voert u Reiniging (gemiddeld) en vervolgens Reiniging (zwaar) uit. Noteer de nummers van de patronen met vage of ontbrekende stukken in het afgedrukte testpatroon en geef alle spuitkanaaltjesrijen op en reinig ze of reinig specifieke spuitkanaaltjesrijen voor printkoppen met witte of gekleurde inkt.  "Kop reinigen" op pagina 109
Spuitkanaaltjes selecteren	Kleur Wit	
Reiniging (gemiddeld)		
Alle spuitkanaaltjes		
Spuitkanaaltjes selecteren	Kleur Wit	
Reiniging (zwaar)		
Alle spuitkanaaltjes		
Spuitkanaaltjes selecteren	Kleur Wit	
Onderhoudsonderdelen vervangen	Reinigingsset kop Afvalkinfles Anti-indroofdop Luchtfiler	Gebruik dit menu om onderhoudsonderdelen te vervangen voordat het bericht dat het tijd is om de onderhoudsonderdelen te vervangen op het bedieningspaneel wordt weergegeven.
De onderhoudsdelen reinigen	Rond de kop	Gebruik dit menu om de printkop en de randen van het metaal te reinigen. Gebruik dit menu ook om de zuigdop en sensorkap te reinigen voordat het bericht dat het tijd is om ze te reinigen op het bedieningspaneel wordt weergegeven. U kunt ze alleen goed reinigen als de printkop en de degel in de onderhoudspositie staan.
	Zuigdop	
	Sensorkap	

Menu van het bedieningspaneel

Instellingsitem	Instelling	Uitleg
Vorbereiding bewaren		<p>Voer dit onderhoud altijd uit als de printer gedurende één maand of langer niet zal worden gebruikt (en uitgeschakeld zal zijn).</p> <p>Zie het volgende gedeelte voor meer informatie.</p> <p> "Onderhoud vóór opslag wanneer de printer langere tijd niet wordt gebruikt" op pagina 111</p>
Beperking spuitkop printkop	Uit*	<p>Wanneer verstoppingen niet zijn verholpen nadat Kop reinigen herhaaldelijk is uitgevoerd, kunt u doorgaan met afdrukken met de spuitkanaaltjesrijen die niet verstopt zijn.</p> <p>Wanneer deze functie op Aan staat, kan de afdruktijd toenemen omdat er slechts met de helft van alle spuitkanaaltjesrijen wordt afgedrukt (bovenzijde of onderzijde). Ook kan de afdrukkwaliteit afnemen. We raden aan deze functie slechts tijdelijk te gebruiken, bijvoorbeeld tot de printkop met de verstopte spuitkanaaltjes kan worden vervangen.</p> <p>Beperkt spuitkanaaltjes selecteren</p> <p>Druk een controlepatroon af met PrintkopControle spuitm. en kijk of de rij met spuitkanaaltjes waarvoor de verstopping niet kan worden verholpen boven- of onderaan zit ten opzichte van het midden van het controlepatroon.</p> <p> "Controleren of er verstopte spuitkanaaltjes zijn" op pagina 108</p> <p>Zet een markering op de kant (boven of onder) van het controlepatroon waar u verstopte spuitkanaaltjes ziet op het scherm met (in deze volgorde) Wit en dan Kleur. Zet ook als u geen verstoppingen ziet in de spuitkanaaltjesrijen voor White (Wit) een markering op de kant van het controlepatroon waar u verstoppingen ziet in de andere kleuren en ga door naar het selectiescherm Kleur.</p>
	Aan	

Menu Voorraadstatus

Instellingsitem	Instelling	Uitleg
Inkt/Afvalinktfles/Reinigingsset kop		
Inkt		Hiermee worden de resterende inktniveaus en onderdeelnummers van inkt aangegeven.
Afvalinktfles		Hiermee wordt aangegeven hoeveel ruimte er nog over is in de afvalinktfles
Reinigingsset kop		Hiermee wordt het verbruiksniveau van de veeger aangegeven.
Overige		Hiermee wordt het verbruiksniveau van de overige verbruiksartikelen (anti-indroogdop en luchtfilter) aangegeven.

Menu van het bedieningspaneel




Menu Status

Instellingsitem	Instelling	Uitleg
Firmwareversie		Hiermee wordt u de geselecteerde informatie weergegeven. Printernaam is de naam die is ingesteld in Epson Edge Dashboard.
Printernaam		
Logboek fatale fouten		
Bewerkingsrapport	Totale afdruknummers	
	Totale carriagepasseringen	

Problemen oplossen

Wat te doen als een bericht verschijnt

Als de printer een van de onderstaande berichten weergeeft, lees dan de geboden oplossing en neem de nodige stappen.

Bericht	Oplossing
Het is tijd om de sensorkap te reinigen.	Het oppervlak van de sensorkap is vuil. Raadpleeg de volgende informatie om de reiniging uit te voeren.
De sensorkap wordt niet herkend.	<p> "De sensorkap reinigen" op pagina 88</p> <p>Als u de printer blijft gebruiken terwijl de sensorkap vuil is, kan de sensor de positie van de degel niet correct detecteren, waardoor het afdrukken mogelijk niet met de juiste kophoogte plaatsvindt. We raden aan de sensorkap onmiddellijk schoon te maken als dit bericht wordt weergegeven.</p>
Het afdrukken is gestopt. Controleer of er iets vastzit in de printer en druk op [OK].	<p>Controleer de volgende punten en druk op OK.</p> <ul style="list-style-type: none"> <input type="checkbox"/> Als het oppervlak van de media die op de degel is geladen is gekreukt, moet u de media opnieuw laden zodat deze plat is. <input type="checkbox"/> Controleer wanneer dikke media is geladen of de degelpositie en de kophoogte geschikt zijn voor die media. <p> "T-shirt laden (afdruk materiaal)" op pagina 65</p> <input type="checkbox"/> Controleer of er niets in de printer is gevallen.
Kan de plaatbasis niet bewegen. Controleer het gebied rond de plaatbasis en druk op [OK].	<p>Controleer de volgende punten en druk op OK.</p> <ul style="list-style-type: none"> <input type="checkbox"/> Als er iets anders dan de media op de degel ligt, verwijdert u dit. <input type="checkbox"/> Als het oppervlak van de media omhoog is gekomen of heel erg is gekreukt, moet u de media opnieuw laden zodat deze plat is. <input type="checkbox"/> Controleer wanneer de degel door een ander type is vervangen of de degelpositie geschikt is voor dat type degel. <p> "Degels vervangen" op pagina 63</p> <input type="checkbox"/> Als er iets rond de plaatbasis is gevallen, verwijdert u dit.
Combinatie van IP-adres en subnetmasker is ongeldig. Raadpleeg uw documentatie voor meer details.	Voer de juiste waarde voor het IP-adres of de standaardgateway in. Vraag de juiste waarden op bij uw netwerkbeheerder als u deze niet weet.

Problemen oplossen

In geval van een onderhoudsverzoek/printerfout

Bericht	Oplossing
Onderhoud: vervang binnenkort onderdelen XXXXXXXXXXXXXXXXXX	Een van de printeronderdelen heeft bijna het einde van de levensduur bereikt. Neem contact op met uw leverancier of de Epson-ondersteuning en vermeld de aangegeven code.
Onderhoudsaanvraag: service einde levensduur onderdelen XXXXXXXXXXXXXXXXXX	U kunt deze foutmelding pas wissen wanneer het onderdeel wordt vervangen. Als u de printer blijft gebruiken, treedt een printerfout op.
Printerfout. Schakel de printer uit en weer in. Neem contact op met Epson Support als het probleem aanhoudt. XXXXXX	In de volgende gevallen wordt een printerfout weergegeven. <ul style="list-style-type: none"> <input type="checkbox"/> Stroomkabel niet goed aangesloten <input type="checkbox"/> Fout opgetreden die niet kan worden verholpen Wanneer een printerfout optreedt, houdt de printer automatisch op met afdrukken. Zet de printer uit, trek de stekker uit het stopcontact en uit de printer en sluit de kabel weer aan. Schakel de printer meerdere malen uit en weer in. Als dezelfde printerfout op het lcd-scherm wordt weergegeven, neem dan contact op met de leverancier of Epson Support voor hulp. Vermeld de code van de printerfout: "XXXXXX".

Probleemoplossing

U kunt niet afdrukken (omdat de printer niet werkt)


De printer gaat niet aan

■ **Is het netsnoer aangesloten op het stopcontact en de printer?**

Controleer de volgende punten.

- Zitten de stekkers van de printer en de inkteenheid in het stopcontact?
- Zit de stekker er goed in of onder een hoek?

Controleer ook of de printer en de inkteenheid juist zijn verbonden.

 [Installatiehandleiding](#) (boekje)

■ **Is er een probleem met het stopcontact?**

Controleer of het stopcontact werkt door het netsnoer van een ander elektrisch apparaat aan te sluiten.

De printer communiceert niet met de computer

■ **Is de kabel goed aangesloten?**

Controleer of de interfacekabel stevig is verbonden met zowel de printerpoort als de computer. Controleer ook of de kabel niet gebroken of gebogen is. Gebruik een reservekabel als u daarover beschikt.

■ **Komen de specificaties van de kabel overeen met de specificaties van de computer?**

Controleer het model en de specificaties van de interfacekabel om vast te stellen of de kabel geschikt is voor het computertype en de specificaties van de printer.

 ["Systeemvereisten"](#) op pagina 156

■ **Wanneer u gebruikmaakt van een USB-hub, wordt deze dan op de juiste manier gebruikt?**

Volgens de USB-specificaties kunnen vijf in serie geschakelde USB-hubs worden gebruikt. We raden u echter aan de printer aan te sluiten op de eerste hub die rechtstreeks op de computer is aangesloten. Afhankelijk van de hub die u gebruikt, kan de printer instabiel worden. Steek de USB-kabel rechtstreeks in de USB-poort van de computer als dit gebeurt.

■ **Wordt de USB-hub herkend?**

Controleer of de USB-hub correct door de computer wordt herkend. Als de computer de USB-hub herkent, maak dan alle USB-hubs los van de computer en sluit de printer rechtstreeks aan op de USB-poort van de computer. Informeer bij de fabrikant van de USB-hub naar de werking van de USB-hub.

U kunt niet afdrukken via het netwerk

■ **Zijn de netwerkinstellingen correct?**

Informeer bij uw netwerkbeheerder naar de netwerkinstellingen.

■ **Sluit de printer rechtstreeks op de computer aan via een USB-kabel en probeer vervolgens af te drukken.**

Als u via USB kunt afdrukken, is er een probleem met de netwerkinstellingen. Neem contact op met uw netwerkbeheerder of raadpleeg de documentatie bij uw netwerksysteem. Raadpleeg het van toepassing zijnde gedeelte in deze gebruikershandleiding als u niet kunt afdrukken via USB.

Er heeft zich een fout voorgedaan

■ **Lees het bericht op het bedieningspaneel.**

 ["Bedieningspaneel"](#) op pagina 18

 ["Wat te doen als een bericht verschijnt"](#) op pagina 130


Problemen oplossen

De printer is actief, maar er wordt niets afgedrukt

De printkop beweegt, maar er wordt niets afgedrukt

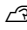
■ Is de plaatopening juist ingesteld?

De printer kan niet goed afdrukken als het afdrukoppervlak te ver van de printkop is. Als **Plaatopening** is ingesteld op **Handmatig**, moet u controleren of de waarde bij **Waarde** en de degelpositie geschikt zijn voor de gebruikte media.

 "Tabel met waarden voor **Plaatopening** voor de mediadikte" op pagina 154

■ Controleer de werking van de printer.

Druk een spuitkanaaltjespatroon af. U kunt de werking en status van de printer controleren door een spuitkanaaltjespatroon af te drukken zonder de printer op de computer aan te sluiten.


 "Controleren of er verstopte spuitkanaaltjes zijn" op pagina 108

Controleer het volgende gedeelte als het spuitkanaaltjespatroon niet goed wordt afgedrukt.

Het spuitkanaaltjespatroon wordt niet goed afgedrukt

■ Is de printer al lange tijd niet gebruikt?

Als de printer lange tijd niet is gebruikt, kunnen de spuitkanaaltjes ingedroogd en verstopt zijn geraakt.

Wat u moet doen als de printer lange tijd niet is gebruikt.  "Wanneer de printer niet in gebruik is" op pagina 26

■ Is de kleurenmodus geactiveerd?

In de kleurenmodus zijn reinigingsinkttoevoerenheden geïnstalleerd. De rijen (CL) die met reinigingsvloeistof worden afgedrukt, zijn daarom moeilijk te zien.

Er is geen probleem als de rijen die u niet kunt zien met de reinigingsvloeistof worden afgedrukt.

■ Drukt u in de White (Wit) af op papier?

Bij afdrukken op papier is de inktkleur White (Wit) moeilijk te zien. Gebruik overheadfolie of iets dergelijks om het spuitkanaaltjespatroon voor de inktkleur White (Wit) te controleren.

 "Afdruk materiaal laden" op pagina 108

Als niets van bovenstaande van toepassing is, zijn de spuitkanaaltjes mogelijk verstopt. Voer de volgende maatregelen in deze volgorde uit.


1. Voer Kop reinigen uit.

Lees het volgende, voer **Kop reinigen** uit en controleer of de verstopping van de spuitkanaaltjes is verholpen.

 "Kop reinigen" op pagina 109

2. Reinig de randen van het metaal

Als er vezels op de randen van het metaal zitten, kunnen de vezels in contact komen met de printkop wanneer deze beweegt. Dit kan ertoe leiden dat er geen inkt wordt afgegeven. Lees het volgende gedeelte en reinig het gebied rond de printkoppen en de randen van het metaal. Voer na de reiniging **Kop reinigen** opnieuw uit en controleer of de verstopping van de spuitkanaaltjes is verholpen.

 "Het gebied rond de printkop en de randen van het metaal reinigen" op pagina 90

3. Als het probleem niet is verholpen na het uitvoeren van maatregel 1 en 2


Neem contact op met uw leverancier of Epson.

Het afdrukresultaat ziet er anders uit dan verwacht

De afdrukkwaliteit is slecht, ongelijkmatig, te licht, te donker of er lopen lijnen door de afdrukken

■ Zijn de spuitkanaaltjes van de printkop verstopt?

Als de spuitkanaaltjes verstopt zijn, spuiten deze geen inkt meer en neemt de afdrukkwaliteit af. Druk een spuitkanaaltjespatroon af.

 ["Controleren of er verstopte spuitkanaaltjes zijn" op pagina 108](#)


Als er pluisjes op het afdrukkoppervlak zitten, kunnen deze in contact komen met de printkop, waardoor de spuitkanaaltjes verstopt raken. U kunt pluisjes op de media het beste vlak voor het afdrukken met een hittepers plat drukken.

■ Hebt u de hoogte van de degel ingesteld?

Wanneer **Plaatopening** is ingesteld op **Handmatig** en het afdrukkoppervlak zich te ver van de printkop bevindt, kan het volgende gebeuren.

- Lijnen in het afdrukresultaat.
- De randen van de afbeelding zijn onscherp.
- Tekst en rechte lijnen zijn dubbel afgedrukt.
- De afbeelding is korrelig.

Controleer of de waarde bij **Waarde** voor **Plaatopening** — **Handmatig** en de degelpositie geschikt zijn voor de gebruikte media.

 ["Tabel met waarden voor Plaatopening voor de mediadikte" op pagina 154](#)

■ Hebt u Printkop uitlijnen uitgevoerd?

De printkop drukt gewoonlijk bidirectioneel af. Lijnen kunnen niet mooi recht zijn als de printkop bij bidirectioneel afdrukken niet goed is uitgelijnd. Voer Printkop uitlijnen uit wanneer verticale lijnen verkeerd zijn uitgelijnd.

 ["Printkop uitlijnen uitvoeren" op pagina 137](#)

■ Voer Aanpassing mediatoevoer uit.

Het probleem kan verholpen worden als de doorvoer van de degel bij elke beweging van de printkop wordt aangepast.

Pas de zijde + aan als de lijnen donker zijn en pas de zijde - aan als de lijnen vaag zijn.

 ["Menu Media-instellingen" op pagina 124](#)

■ Gebruikt u de aanbevolen originele Epson-inkttoevoereenheden?

Deze printer is ontworpen voor gebruik met Epson-inkttoevoereenheden. Als u geen originele Epson-producten gebruikt, kunnen de afdrukken vaag zijn of kunnen de kleuren er anders uitzien omdat niet juist wordt gedetecteerd of de inkt (bijna) op is. Gebruik altijd de juiste inkttoevoereenheden.

■ Gebruikt u oude inkttoevoereenheden?

De afdrukkwaliteit neemt af als u oude inkttoevoereenheden gebruikt. Vervang ze door nieuwe inkttoevoereenheden. We raden aan om inkttoevoereenheden vóór de vervaldatum op de verpakking (binnen een jaar na installatie) te gebruiken.

■ Hebt u de inkttoevoereenheden geschud?

De inkttoevoereenheden voor deze printer bevatten pigmentinkt. Schud de inkttoevoereenheden grondig voordat u ze in de printer plaatst. Voor een optimale afdrukkwaliteit raden we aan de geïnstalleerde inkttoevoereenheid voor de inktkleur White (Wit) aan het begin van elke werkdag en om de 24 uur (wanneer een bericht wordt weergegeven) te schudden. Schud de andere kleuren een keer per maand.

 ["Inkttoevoereenheden schudden en vervangen" op pagina 96](#)

■ Hebt u het afdrukresultaat vergeleken met het resultaat op het scherm?

De kleuren op een afdruk komen nooit precies overeen met de kleuren op het scherm, omdat monitors en printers kleuren op een verschillende manier genereren.

■ Hebt u de printerkap geopend tijdens het afdrukken?

Als tijdens het afdrukken de printerkap wordt geopend, stopt de printkop plotseling waardoor onregelmatigheden in de kleur ontstaan. Open de printerkap niet tijdens het afdrukken.

Problemen oplossen

■ Wordt Inktcartridge is bijna leeg. weergegeven op het bedieningspaneel?

De afdrukkwaliteit kan afnemen wanneer de inkt bijna op is. Wij raden u aan de inkttoevoereenheden te vervangen door nieuwe. Als u na vervanging van de inkttoevoereenheid kleurverschil ziet, reinig de printkop dan enkele malen.

■ Drukt u heldere kleuren af?

Afhankelijk van de hoeveelheid inkt en de oneffenheden van het T-shirt kunnen heldere kleuren er streperig uitzien. Stel **Quality (Kwaliteit)** in bij **Color Print Quality (Afdrukkwaliteit kleur)** of **White Print Quality (Afdrukkwaliteit wit)** in Garment Creator for SC-F3000 Series (de printersoftware).

■ Absorbeert het T-shirt waarop u afdrukt gemakkelijk inkt?

Wanneer inkt moeilijk hecht op het oppervlak van een T-shirt, kan verkeerde uitlijning in de vorm van lijnen optreden als gevolg van ongelijkheid in het oppervlak van het T-shirt wanneer Bi-Direction (High Speed) (Twee richtingen (hoge snelheid)) is ingesteld voor de printkop. Voer in dat geval Printkop uitlijnen uit.

🔗 ["Printkop uitlijnen uitvoeren"](#) op pagina 137

Als het probleem niet is verholpen nadat u Printkop uitlijnen hebt uitgevoerd, stel dan **Uni-Direction (Low Speed) (Eén richting (lage snelheid))** in bij **Print Direction (Afdrukrichting)** in Garment Creator for SC-F3000 Series (de printersoftware). Als u afdukkherhaling wilt uitvoeren of vanaf een USB-stick een taak wilt afdrukken die al is ingesteld op **Bi-Direction (High Speed) (Twee richtingen (hoge snelheid))**, stelt u **Richting Van Printkop** in op **Unidirectioneel** in het voorbeeldscherm.

🔗 ["Dezelfde taak opnieuw afdrukken \(afdrukherhaling\)"](#) op pagina 78

🔗 ["Afdrukken met een USB-stick"](#) op pagina 81

Als er nog lijnen zichtbaar zijn, stelt u **Color Print Quality (Afdrukkwaliteit kleur)** of **White Print Quality (Afdrukkwaliteit wit)** in op **Quality (Kwaliteit)**.

■ Hebt u de voorbehandelingsvloeistof te veel verdund?

Als de katoenvoorbehandelingsvloeistof te veel is verdund, neemt de vastheid van de inktkleur White (Wit) af en kunnen de randen van de afbeelding vervagen. Verminder de dichtheid van de inktkleur White (Wit) in de software of maak de voorbehandelingsvloeistof sterker.

Als de polyestervoorbehandelingsvloeistof teveel is verdund, verslechtert de inktkleurontwikkeling. Pas de verdunningsverhouding van de voorbehandelingsvloeistof aan.

■ Pas de dichtheid van de inktkleur White (Wit) aan.

Bij het afdrukken op donkere T-shirts kunnen, afhankelijk van de basiskleur, verticale onregelmatigheden optreden. Als dit gebeurt, pas dan de dichtheid van de inktkleur White (Wit) aan die voor de ondergrond wordt gebruikt. U kunt de dichtheid van de inktkleur White (Wit) aanpassen in de printersoftware Garment Creator for SC-F3000 Series.

Oneffenheden zoals witte vlekken treden op in de afdrukresultaten voor polyester T-shirts

Ongelijk afdrukresultaat Normaal afdrukresultaat



■ Hebt u de pluusjes verwijderd van het oppervlak van de stof voordat u de voorbehandelingsvloeistof aanbrengt?

Als de voorbehandeling wordt aangebracht terwijl er pluusjes achterblijven, anders kan dit oneffenheden veroorzaken. Gebruik kleefband (een roller) voor het verwijderen van pluusjes en breng de voorbehandelingsvloeistof aan.

🔗 ["De voorbehandelingsvloeistof aanbrengen"](#) op pagina 49

Problemen oplossen

■ Werd de voorbehandelingsvloeistof correct aangebracht?

Als u te veel of te weinig voorbehandelingsvloeistof aanbrengt of als de vloeistof niet gelijkmatig wordt aangebracht, kunnen ongelijke afdrukresultaten worden veroorzaakt. Breng de correcte hoeveelheid voorbehandelingsvloeistof gelijkmatig aan.

["De voorbehandelingsvloeistof aanbrengen" op pagina 49](#)

■ Verhoog de temperatuur wanneer u de voorbehandelingsvloeistof fixeert.

Afhankelijk van het type polyester, kunnen ongelijke afdrukresultaten optreden, zelfs als de voorbehandelingsvloeistof correct wordt aangebracht. Probeer in deze situatie de temperatuur te verhogen wanneer u de voorbehandelingsvloeistof fixeert. Dit kan de oneffenheid verbeteren.

["De voorbehandelingsvloeistof fixeren" op pagina 50](#)

Verticale lijnen zijn verkeerd uitgelijnd, kleine afdrukken zijn onscherp of het resultaat is korrelig

De printkop drukt normaal af wanneer deze naar links en rechts beweegt. Door een verkeerde uitlijning (opening) van de printkop kunnen lijnen echter niet mooi recht zijn, kleine afdrukken onscherp zijn of resultaten korrelig zijn. Voer in dat geval de volgende maatregelen in deze volgorde uit.

1. Media-instellingen opslaan

We raden u aan media-instellingsnummers te categoriseren en ze op te slaan en beheren, zodat u de afdrukinstellingen voor individuele mediafabrikanten (typen) en projecten (afdruktaken) kunt categoriseren.

U hoeft ze niet op te slaan als u ze niet wilt categoriseren.

["Media-instellingen opslaan" op pagina 136](#)



2. Printkop uitlijnen uitvoeren

Voer **Standaard** of **Micro-afstelling** uit, afhankelijk van het type degel en de media die u gebruikt.

["Printkop uitlijnen uitvoeren" op pagina 137](#)



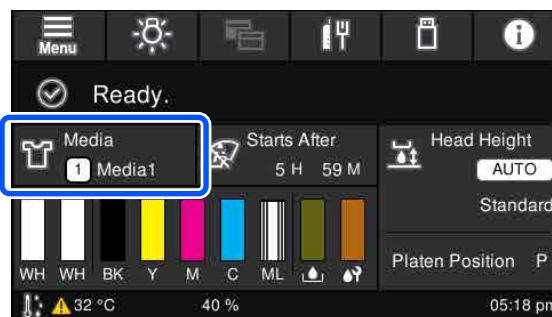
3. De instelling Plaatopening wijzigen

Laat **AUTO** ingesteld staan en wijzig **Kophoogte** in **Smal**. Als de afdrukkwaliteit hierdoor niet verbetert, stelt u **Handmatig** in.

Media-instellingen opslaan

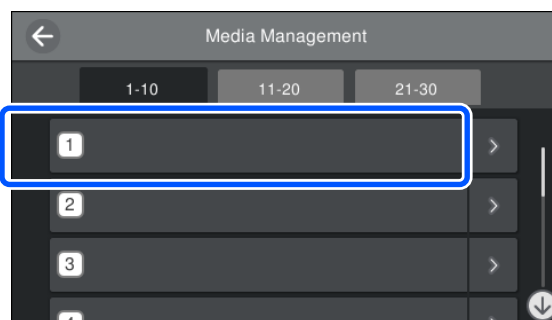
Gebruik de volgende procedure om media-instellingen een naam te geven en op te slaan.

- 1 Controleer of de printer aan staat en druk op het gebied met media-informatie in het startscherm.



- 2 Druk op **Mediabeheer**.

- 3 Selecteer de media-instellingen die u wilt opslaan.




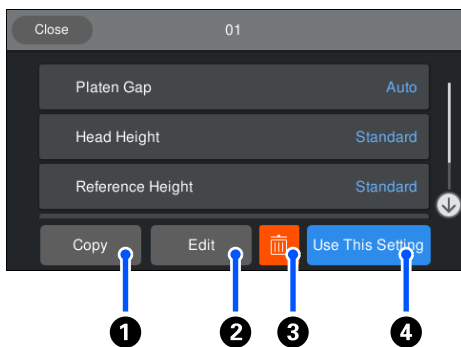
- 4 Druk op **Naam wijzigen**.

- 5 Voer een geschikte naam in en druk op **OK**.
Voer vervolgens **Afdrukafstellingen** uit en druk op (Home (Start)) om terug te gaan naar het startscherm.

Problemen oplossen

Opmerking:

Druk op  op de rechterraand van de media-instelling om het volgende scherm te openen.



Hierin wordt een lijst weergegeven met de instellingen van de geselecteerde media-instellingen. Met de knoppen ① t/m ④ kunt u het volgende doen.

① (Kopiëren): hiermee kunt u de inhoud van de geselecteerde instellingen kopiëren naar een ander media-instellingsnummer. Als u op deze knop drukt, wordt een scherm geopend waar u het media-instellingsnummer kunt selecteren waarnaar u de instellingen wilt kopiëren.

② (Bewerken): hiermee opent u een scherm waarin u de inhoud van de instellingen kunt wijzigen.

③: hiermee wordt de inhoud van de instellingen geïnitieerd.

④ (Gebruik deze instelling): de geselecteerde media-instellingen worden voor volgende afdruktaken gebruikt.

Voorzorgsmaatregelen bij het uitvoeren van Afdrukafstellingen

Aanpassingen worden gemaakt op basis van de media die in de printer is geladen.

Laad de media waarvoor aanpassingen moeten worden doorgevoerd correct op de degel die voor het afdrukken wordt gebruikt.

De resultaten van de aanpassing worden alleen doorgevoerd in de media-instellingen die op dat moment zijn geselecteerd.

Selecteer voordat u aanpassingen doorvoert de juiste Media-instellingen waarin u ze wilt opslaan. Het getal van de geselecteerde media-instellingen wordt weergegeven op het printerscherm.

 “Display” op pagina 19

Zorg er voorafgaand aan het aanpassen voor dat de spuitkanaaltjes niet verstopt zijn.

Als er spuitkanaaltjes verstopt zijn, worden de aanpassingen mogelijk niet goed uitgevoerd.

Druk een controlepatroon af en bekijk het. Voer vervolgens **Kop reinigen** uit als dat nodig is.

 “Controleren of er verstopte spuitkanaaltjes zijn” op pagina 108

Voer de aanpassingen opnieuw uit als de instellingen bij Plaatopening als volgt zijn gewijzigd.

- Wanneer de instelling op **AUTO** of **Handmatig** wordt gezet.
- Wanneer **Waarde** wordt gewijzigd in **Handmatig**.

Printkop uitlijnen uitvoeren

Aanpassingstypen en uitvoeringsvolgorde

Printkop uitlijnen kan op twee manieren worden uitgevoerd: **Standaard** en **Micro-afstelling**.

Met **Standaard** controleert u het afgedrukte uitlijningspatroon visueel en voert u de aanpassingswaarden in.

Met **Micro-afstelling** voert u de aanpassingswaarden in en maakt u een afdruk om te controleren of het uitlijningsresultaat goed is.

Voer eerst **Standaard** uit. Als de kwaliteit van de afbeelding niet is verbeterd na de aanpassing, voert u **Micro-afstelling** uit. Selecteer in de volgende gevallen echter eerst **Micro-afstelling**.

- Bij gebruik van een kleeplankdegel maat S, degel maat XS of mouwendegel.
- Wanneer het afdrukoppervlak van de media niet plat is, bijvoorbeeld bij een zakje.

Afstellingsprocedure

Lees het volgende gedeelte voordat u aanpassingen doorvoert.

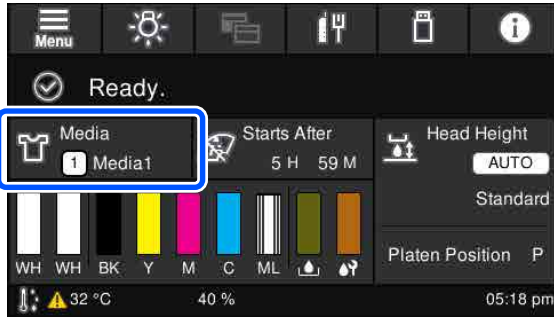
 “Voorzorgsmaatregelen bij het uitvoeren van Afdrukafstellingen” op pagina 137

Problemen oplossen

- 1 Laad de media waarvoor aanpassingen moeten worden doorgevoerd op de degel die wordt gebruikt.

➦ “T-shirt laden (afdrukmateriaal)” op pagina 65

- 2 Controleer de media-instellingen die in het gebied met media-informatie in het printerscherm zijn geselecteerd.



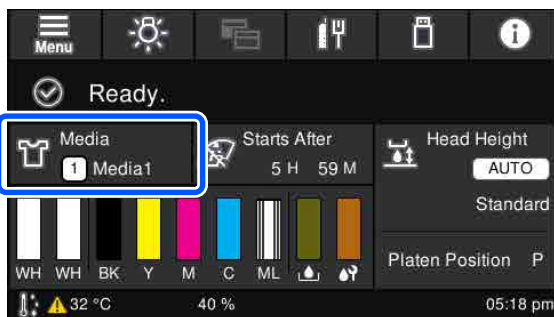
Ga naar stap 5 als u het uitlijningsresultaat voor de geselecteerde media-instellingen wilt opslaan.

Ga naar de volgende stap als u het uitlijningsresultaat van een andere media-instelling wilt opslaan.

- 3 Druk op het gebied met media-informatie en druk achtereenvolgens op **Huidige instellingen — Media**.

- 4 Selecteer de media-instellingen waarvoor u het uitlijningsresultaat wilt opslaan en druk op **Home (Start)**.

- 5 Druk op het gebied met media-informatie.



- 6 Druk achtereenvolgens op **Afdrukafstellingen — Printkop uitlijnen** en selecteer **Standaard** of **Micro-afstelling**.

Als u **Standaard** selecteert: ga naar stap 7.

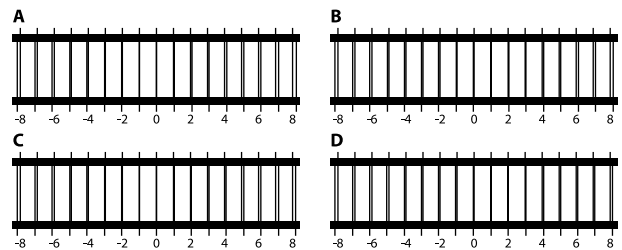
Als u **Micro-afstelling** selecteert: ga naar stap 9.

- 7 Selecteer de items die moeten worden aangepast aan de kleur van de gebruikte media en druk op **Start**.

Als u op de knop **Start** drukt, wordt het uitlijningspatroon afgedrukt. Wanneer het patroon is afgedrukt, wordt het invoerscherm voor de aanpassingswaarde weergegeven. Ga verder naar de volgende procedure.

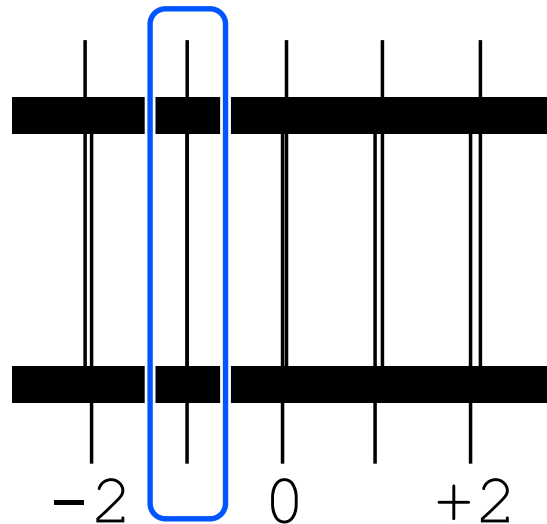
- 8 Controleer het afgedrukte uitlijningspatroon.

Wanneer **Lichte media** is geselecteerd, worden 2 blokken (nummer 1 en nummer 2) met zwarte patronen afgedrukt. Wanneer **Donkere media** is geselecteerd, worden 2 blokken (nummer 1 t/m nummer 4) met zwarte patronen tegelijk afgedrukt.



Controleer de 4 patronen (A t/m D) in elk blok en maak een keuze uit -8 t/m +8, waarbij de lijn in het patroon het dunst lijkt (lijnen overlappen).

In de volgende afbeelding is -1 geselecteerd.



Controleer de patronen in alle blokken en ga door naar de volgende stap.

Problemen oplossen

9

Voer de aanpassingswaarden in.

Wanneer Standaard wordt uitgevoerd:

Voer de aanpassingswaarden (van A naar D) in die u bij stap 8 voor alle blokken (nummer 1 t/m nummer 4) hebt geselecteerd (nummer 1 en nummer 2 voor **Lichte media**). Als u alle aanpassingswaarden invoert en op **OK** drukt, wordt een scherm geopend waarin u de aanpassingswaarden moet bevestigen.

Controleer het uitlijningsresultaat en druk op **OK**, zodat het uitlijningsresultaat wordt doorgevoerd in de media-instellingen.

Wanneer Micro-afstelling wordt uitgevoerd:

U kunt waarden instellen van +10 t/m -10. U kunt het beste eerst beide aanpassingswaarden op +1 en -1 zetten en afdrukken en vervolgens verdere aanpassingen doorvoeren op basis van de waarde waarmee de kwaliteit verbetert.

Wanneer de kwaliteit van afbeeldingen niet is verbeterd na aanpassingen

- Wanneer **Standaard** wordt uitgevoerd:
Voer vervolgens **Micro-afstelling** uit.
- Wanneer **Micro-afstelling** wordt uitgevoerd:
Wanneer **AUTO** is ingesteld bij **Plaatopening**, zet u **Kophoogte** op **Smal**. Wanneer **Smal** echter is ingesteld, is de kans groter dat het oppervlak van de media in contact komt met de printkop. Laad de media zorgvuldig, zodat het oppervlak niet kreukt.
Als de kwaliteit van afbeeldingen niet verbetert wanneer u **Kophoogte** op **Smal** hebt gezet, zet u **Plaatopening** op **Handmatig**.
[☞ “Menu Media-instellingen” op pagina 124](#)

U kunt ook het volgende proberen.

■ Druk in één richting af.

Als het probleem niet is verholpen nadat u bovenstaande maatregelen hebt uitgevoerd, stel dan **Uni-Direction (Low Speed) (Eén richting (lage snelheid))** in bij **Print Direction (Afdrukrichting)** in **Garment Creator for SC-F3000 Series** (de printersoftware). Als u afdrukherhaling wilt uitvoeren of vanaf een USB-stick een taak wilt afdrukken die al is ingesteld op **Bi-Direction (High Speed) (Twee richtingen (hoge snelheid))**, stelt u **Richting Van Printkop** in op **Unidirectioneel** in het voorbeeldscherm.

[☞ “Dezelfde taak opnieuw afdrukken \(afdrukherhaling\)” op pagina 78](#)

[☞ “Afdrukken met een USB-stick” op pagina 81](#)

De bedrukte zijde is vlekkerig

■ Is de zuigkap schoon?

Het afdrukoppervlak kan vlekkerig zijn geworden doordat er inkt op is gedrupt als er klonters inkt of pluïsjes rondom de zuigkap zitten. Reinig de zuigkap.

[☞ “De zuigkap reinigen” op pagina 92](#)

■ Zitten er pluïsjes op het afdrukoppervlak of staan er vezels overeind?

Pluïsjes en vezels op het afdrukoppervlak kunnen aan de printkop blijven hangen en op andere gebieden van het T-shirt terecht komen. Verwijder pluïsjes met de kleefband of -roller en druk de vezels plat met de harde roller wanneer u een T-shirt op de de-gel legt.

[☞ “T-shirt laden \(afdruk materiaal\)” op pagina 65](#)

■ Reinig rondom de printkop.

Als het afdrukoppervlak enzovoort na reiniging van de kappen nog vies zijn, kan het zijn dat vezels zoals pluïsjes zich rond de spuitkanaaltjes van de printkop hebben opgehoopt. Reinig rondom de printkop.

[☞ “Het gebied rond de printkop en de randen van het metaal reinigen” op pagina 90](#)

Problemen oplossen

Witte kleur onvoldoende of ongelijkmatig

■ **Zijn de spuitkanaaltjes van de printkop verstopt?**

Verstopte spuitkanaaltjes spuiten geen inkt, waardoor de afdrukkwaliteit afneemt. Druk een spuitkanaaltjespatroon af.

 ["Controleren of er verstopte spuitkanaaltjes zijn" op pagina 108](#)

■ **Hebt u de inkttoevoereenheden met de inktkleur White (Wit) geschud?**

Omdat de inktdeeltjes van de inktkleur White (Wit) gemakkelijk kunnen bezinken, moet deze aan het begin van elke werkdag en om de 24 uur (wanneer een bericht wordt weergegeven) worden geschud. Verwijder de inkttoevoereenheid/inkttoevoereenheden en schud deze grondig.

 ["Inkttoevoereenheden schudden en vervangen" op pagina 96](#)

■ **Hebt u de voorbehandelingsvloeistof gelijkmatig aangebracht?**

Als de voorbehandelingsvloeistof niet gelijkmatig is aangebracht, is ook het afdrukresultaat ongelijkmatig. Raadpleeg de voorschriften en breng de voorbehandelingsvloeistof gelijkmatig aan.

 ["De voorbehandelingsvloeistof aanbrengen" op pagina 49](#)

■ **Hebt u het T-shirt na de voorbehandeling helemaal laten drogen?**

Als het T-shirt in de volgende conditie verkeert, kan de witheid afnemen.

- Onvoldoende lang in de hittepers.
- Vocht heeft zich opgehoopt, omdat het T-shirt gedurende langere tijd is blijven liggen.

Laat het T-shirt na de voorbehandeling helemaal drogen volgens de fixeeromstandigheden. Leg het T-shirt voor het afdrukken enkele seconden in de pers om te drogen als het gedurende langere tijd is blijven liggen.

 ["De voorbehandelingsvloeistof fixeren" op pagina 50](#)


■ **Hebt u de temperatuur en druk van de hittepers geoptimaliseerd?**

De temperatuur van de hittepers neemt af wanneer u een T-shirt perst dat met voorbehandelingsvloeistof is behandeld. Controleer of de temperatuur van de hittepers niet lager is dan vereist als u meerdere T-shirts na elkaar perst. De witte kleur wordt ook ongelijkmatig verdeeld als de druk onvoldoende is, omdat het T-shirt dan niet voldoende droogt en de vezels niet worden platgedrukt. Optimaliseer de druk van de hittepers.

 ["De voorbehandelingsvloeistof fixeren" op pagina 50](#)

Voer de volgende maatregelen in deze volgorde uit als er onvoldoende witte inkt is nadat u de bovenstaande maatregelen hebt genomen en er geen items zijn.

1. Reiniging (zwaar) uitvoeren

1 Controleer of de stroom is ingeschakeld en druk achtereenvolgens op  (menu) — **Onderhoud** — **Kop reinigen** — **Reiniging (zwaar)** — **Spuitkanaaltjes selecteren** — **Wit**.

2 Selecteer alle rijen met WH en druk op **OK**.

Probeer het volgende als er nog steeds onvoldoende wit is nadat **Reiniging (zwaar)** 1 of 2 keer is uitgevoerd.

2. De Printermodus wijzigen

Lees het volgende gedeelte, zet **Printermodus** op **Kleurinktmodus** en vervolgens weer op **Witte inktmodus**.

 ["De Printermodus wijzigen" op pagina 110](#)

3. Als er onvoldoende wit is na het uitvoeren van stap 1 en 2

Neem contact op met uw leverancier of Epson.

Problemen oplossen

De witte ondergrond steekt buiten de afbeelding uit


- **Stel met de software het afdrukgebied van de witte ondergrond af.**

Afhankelijk van het materiaal van het T-shirt en de hoeveelheid inkt kan de witte ondergrond buiten de afbeelding uitsteken. Pas in dat geval het afdrukgebied van de witte ondergrond aan via de software Garment Creator for SC-F3000 Series van de printer of de RIP-software.

Overige

Het display op het bedieningspaneel gaat steeds uit

- **Staat de printer in de slaapstand?**

De normale werking kan worden hersteld door op een van de knoppen op het bedieningspaneel te drukken om het scherm weer te activeren en vervolgens een hardware-handeling uit te voeren zoals de printerkap openen of een taak naar de printer sturen. Via  (menu) — **Algemene instellingen** — **Basisinstellingen** — **Slaaptimer** kunt u instellen hoelang het duurt voordat de printer in de slaapstand gaat.

 ["Menulijst" op pagina 114](#)

Het afdrukken stopt niet of de afgedrukte tekst bevat vervormde tekens

- **Hebt u Garment Creator for SC-F3000 Series en de RIP-software via een USB-verbinding gestart?**

Start alleen Garment Creator for SC-F3000 Series of de RIP-software. Voer de beide toepassingen niet tegelijkertijd uit.

Gebieden waarop niet wordt afgedrukt vertonen inktvlekken

- **Is de degel schoon?**

Op het degelframe en de bovenplaat kunnen vlekken zitten. Controleer de degel en maak deze indien nodig schoon.

 ["De degel zonder grip-pad reinigen" op pagina 95](#)

De printerstatus en het logboek worden over de randen van het papier afgedrukt

- **Gebruikt u een degel van grootte M (standaard)?**

Afhankelijk van de papiergrootte kan het afdrukgebied buiten de rand van het papier vallen als dit op een optionele degel is geladen. Laad papier op de degel van grootte M (standaard) en druk vervolgens af.

 ["T-shirt laden \(afdruk materiaal\)" op pagina 65](#)

Het afdrukken verloopt traag of stopt halverwege

- **Staat de bewegingsrichting van de printkop op unidirectioneel?**

Uni-Direction (Low Speed) (Eén richting (lage snelheid)) kan zijn ingesteld bij **Print Direction (Afdrukrichting)** in Garment Creator for SC-F3000 Series (de printersoftware). Stel **Bi-Direction (High Speed) (Twee richtingen (hoge snelheid))** in bij **Print Direction (Afdrukrichting)** in Garment Creator for SC-F3000 Series.

Wanneer u afdrukherhaling uitvoert of vanaf een USB-stick een taak afdrukt die al is ingesteld op **Bi-Direction (High Speed) (Twee richtingen (hoge snelheid))**, kunt u **Richting Van Printkop** instellen op **Unidirectioneel** in het voorbeeldscherm. Zet deze instelling op **AUTO**.

 ["Dezelfde taak opnieuw afdrukken \(afdrukherhaling\)" op pagina 78](#)

 ["Afdrukken met een USB-stick" op pagina 81](#)

Problemen oplossen

■ **Gebruikt u een USB-stick met een langzame leessnelheid?**

Als u bij het afdrukken via een USB-stick een USB-stick met een langzame leessnelheid gebruikt (4,63 MB/sec. of langzamer), stopt de printkop regelmatig tijdens het afdrukken, waarna het afdrukken wordt voortgezet. Gebruik een USB-stick met een snellere leessnelheid.

■ **Gebruikt u een degel zonder grip-pad om een taak af te drukken waarvoor veel inkt nodig is?**

Bij gebruik van veel inkt, bijvoorbeeld bij het afdrukken van gegevens die het hele afdrukgebied innemen, kan het afdrukoppervlak opzwellen door de inkt.

Als dat gebeurt, kan er een fout zoals hieronder optreden en kan het afdrukken stoppen, ook als het T-shirt correct is geladen voordat het afdrukken wordt gestart.

Het afdrukken is gestopt.

De printkop slaat mogelijk tegen de media.

Als het T-shirt is geladen in een frame, kunt u het frame verwijderen zodat kreukels of slappe delen in het afdrukoppervlak zich kunnen verspreiden naar de buitenranden waardoor het probleem wordt verholpen.

Bij het verwijderen van het frame moet u volgens de volgende stappen te werk gaan.

- ❑ U moet de breedte van de inktkleur White (Wit) smaller maken in Garment Creator for SC-F3000 Series (de printersoftware) of in de RIP-software, zodat de witte basisafdruk niet buiten de afbeelding uitsteekt.
- ❑ Raak het T-shirt niet aan tijdens het afdrukken, omdat het gemakkelijk kan verschuiven.

■ **Hebt u de voorbehandelingsvloeistof helemaal laten opdrogen?**

Als u afdrukt terwijl de voorbehandelingsvloeistof nog niet goed droog is, kan het afdrukoppervlak vochtig worden en opzwellen. Tijdens het afdrukken kan dan een fout zoals hieronder optreden en kan het afdrukken stoppen.


Het afdrukken is gestopt.

De printkop slaat mogelijk tegen de media.

Controleer of de voorbehandelingsvloeistof droog is.

Kan het USB-geheugen niet gebruiken

■ **Hebt u op  gedrukt nadat u de USB-stick hebt geplaatst?**

Het is niet voldoende om de USB-stick te plaatsen. De USB-stick wordt dan niet gelezen. Druk op het pictogram  bovenaan het scherm en voer de bewerkingen uit in het menu voor afdrukken via USB.

In de printer brandt een rood lampje

■ **Dit hoort zo.**

Dit is een lampje in de printer.

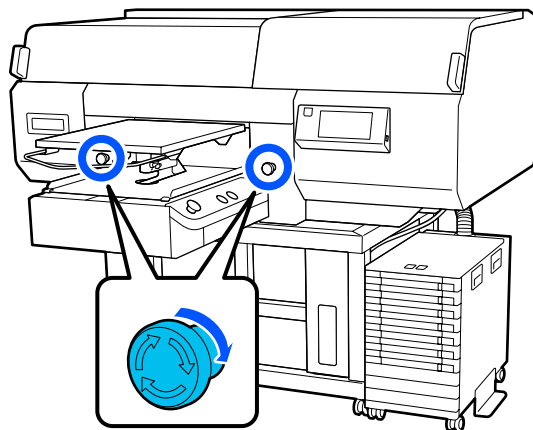
Ik ben het netwerkwachtwoord vergeten

- Neem contact op met uw leverancier of Epson.

De noodstopknop is ingedrukt

Controleer of alles veilig is en voer de volgende procedure uit om de noodstopknop uit te schakelen.

- 1 Draai de knop terwijl u deze naar buiten trekt (zie de afbeelding).



2

Schakel de printer uit en weer in.

**Belangrijk:**

Nadat u de printer hebt uitgeschakeld, moet u deze weer onmiddellijk inschakelen.

De printkop wordt mogelijk niet goed afgedekt als de printer wordt uitgeschakeld terwijl er een fout is opgetreden. Als de printkop lange tijd niet is afgedekt, kan de afdrukwaliteit achteruit gaan en kan een verstopping van de spuitkanaaltjes mogelijk niet meer worden verholpen.

Bijlage

Opties en verbruiksartikelen

Voor uw printer zijn de volgende opties en verbruiksartikelen verkrijgbaar (met ingang van mei 2020).

Bezoek de website van Epson voor actuele informatie.

Inktoevoerenheid

Printermodel	Productnaam	Artikelnummer
SC-F3000	Black (Zwart)	T47W1
	Cyan (Cyaan)	T47W2
	Magenta	T47W3
	Yellow (Geel)	T47W4
	White (Wit)	T47WA
	Maintenance Liquid	T47WB
SC-F3030	Black (Zwart)	T48A1
	Cyan (Cyaan)	T48A2
	Magenta	T48A3
	Yellow (Geel)	T48A4
	White (Wit)	T48AA
	Maintenance Liquid	T48AB
SC-F3060	Black (Zwart)	T47Y1
	Cyan (Cyaan)	T47Y2
	Magenta	T47Y3
	Yellow (Geel)	T47Y4
	White (Wit)	T47YA
	Maintenance Liquid	T47YB

Bijlage

Printermodel	Productnaam	Artikelnummer
SC-F3070	Black (Zwart)	T47X1
	Cyan (Cyaan)	T47X2
	Magenta	T47X3
	Yellow (Geel)	T47X4
	White (Wit)	T47XA
	Maintenance Liquid	T47XB
SC-F3080	Black (Zwart)	T48B1
	Cyan (Cyaan)	T48B2
	Magenta	T48B3
	Yellow (Geel)	T48B4
	White (Wit)	T48BA
	Maintenance Liquid	T48BB

Epson raadt het gebruik van originele een Epson-inkttoevoereenheid aan. De kwaliteit of betrouwbaarheid van niet-originele inkt kan niet door Epson worden gegarandeerd. Het gebruik van niet-originele cartridges kan leiden tot schade die niet onder de garantie van Epson valt. Bovendien kan het gebruik van dergelijke producten er in bepaalde omstandigheden toe leiden dat het apparaat niet correct functioneert.

Mogelijk wordt geen informatie over het inktpeil weergegeven. Het gebruik van niet-originele inkt wordt geregistreerd voor eventueel gebruik bij service en ondersteuning.

Onderhoudsdelen

Met uitzondering van SC-F3080

Productnaam	Productnummer	Uitleg
Waste Ink Bottle (Inktfles)	C13S210071	Identiek aan de afvalinktfles die met de printer is meegeleverd.
Head Cleaning Set (Printkop reinig set)	C13S210105	Set met Spoelkussentjes en veger.
Anti-Drying Cap (Anti-indroogdop)	C13S210109	Vervangende anti-indroogdoppen.
Air filter (LuchtfILTER)	C13S210111	Vervangende Luchtfilters.
Flushing Pad Set (Spoelkussentjes-set)	C13S210107	Kopen bij vervanging van alleen de spoelkussentjes.
Maintenance Kit (Onderhoudspakket)	T7362	Hetzelfde als het Maintenance Kit (Onderhoudspakket) dat met de printer is meegeleverd.
Cleaning ink supply unit (Reinigingsinkttoevoereenheid)	T44A9	Bedoeld voor Voorbereiding bewaren en het wijzigen van de Printermodus.

Bijlage

Productnaam	Productnummer	Uitleg
Cleanroomwisser*	C13S090016	Dezelfde als de pluisvrije doekjes die met de printer zijn meegeleverd.

* Niet beschikbaar voor aankoop in sommige landen en regio's. We bevelen BEMCOT M-3II van de Asahi Kasei Corporation aan bij aankoop van commerciële producten.

Voor SC-F3080

Productnaam	Productnummer	Uitleg
Waste Ink Bottle (Inktfles)	C13S210072	Identiek aan de afvalinktfles die met de printer is meegeleverd.
Head Cleaning Set (Printkop reinig set)	C13S210106	Set met Spoelkussentjes en veger.
Anti-Drying Cap (Anti-indroogdop)	C13S210110	Vervangende anti-indroogdoppen.
Air filter (Luchtfilter)	C13S210112	Vervangende Luchtfilters.
Flushing Pad Set (Spoelkussentjes-set)	C13S210108	Kopen bij vervanging van alleen de spoelkussentjes.
Maintenance Kit (Onderhoudspakket)	T7362	Hetzelfde als het Maintenance Kit (Onderhoudspakket) dat met de printer is meegeleverd.
Cleaning ink supply unit (Reinigingsinkttoevoerenheid)	T44AC	Bedoeld voor Voorbereiding bewaren en het wijzigen van de Printermodus.
Cleanroomwisser*	C13S090016	Dezelfde als de pluisvrije doekjes die met de printer zijn meegeleverd.

* Niet beschikbaar voor aankoop in sommige landen en regio's. We bevelen BEMCOT M-3II van de Asahi Kasei Corporation aan bij aankoop van commerciële producten.

Andere

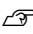
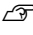
Met uitzondering van SC-F3080

Product	Artikelnummer	Uitleg
Pre-treatment Liquid (Voorbehandelingsvloeistof)	T43R1 T7361	20 liter. Verdunnen voor gebruik.  "Voorbehandeling" op pagina 45
Polyester Pre-treatment Liquid (Voorbehandelingsvloeistof polyester)	T43R2	18 liter. Onverdund of verdund gebruiken, afhankelijk van de inkt die wordt gebruikt voor het afdrukken.  "Voorbehandeling" op pagina 45
Hanger Platen - L (Kleerhangerdegel — L)	C12C936241	Afdrukgebied: 16" × 20"/406 × 508 mm
Hanger Platen - M (Kleerhangerdegel — M)	C12C936261	Afdrukgebied: 14" × 16"/356 × 406 mm
Hanger Platen - S (Kleerhangerdegel — S)	C12C936281	Afdrukgebied: 10" × 12"/254 × 305 mm

Bijlage

Product	Artikelnummer	Uitleg
Extra Small Platen (Extra kleine degel)	C12C933951	Afdrukgebied: 7" × 8"/178 × 203 mm
Sleeve platen (Mouwendegel)	C12C933971	Met deze degel kunt u afdrukken op de mouwen van T-shirts. Afdrukgebied: 4" × 4"/102 × 102 mm
Medium Grooved Platen (Degel met mediumgroef)	C12C933961	Met deze degel kunt u correct afdrukken op zowel poloshirts als shirts met een rits of knopen. Afdrukgebied: overeenkomstig het gebied voor de kleerhangerdegel van maat M
Platen Grip Pad - L (Degel-grip-pad — L)	C13S210118	Een grip-pad voor gebruik met de kleerhangerdegel van maat L als degel met grip-pad.
Platen Grip Pad - M (Degel-grip-pad — M)	C13S210119	Een grip-pad voor gebruik met de kleerhangerdegel van maat M als degel met grip-pad.
Platen Grip Pad - S (Degel-grip-pad — S)	C13S210120	Een grip-pad voor gebruik met de kleerhangerdegel van maat S als degel met grip-pad.
Pre-treatment roller set (Rollerset voor voorbehandeling)	C12C891201	Set met rollers (x3), handvat en bak.
Replacement rollers for pre-treatment (3 pieces) (Vervangende rollers voor voorbehandeling (3 stuks))	C12C891211	Dezelfde als de roller die bij de rollerset voor voorbehandeling wordt geleverd.
Hard roller (Harde roller)	C12C891221	Set met rollers (hard) en handvat.
Grip Pad Tool (Grip-pad)	C12C934151	Dezelfde als de grip-pad die met de printer is meegeleverd.

Voor SC-F3080

Product	Artikelnummer	Uitleg
Pre-treatment Liquid (Voorbehandelingsvloeistof)	T43R1 T7361	20 liter. Verdunnen voor gebruik.  "Voorbehandeling" op pagina 45
Polyester Pre-treatment Liquid (Voorbehandelingsvloeistof polyester)	T43R2	18 liter. Onverdund of verdund gebruiken, afhankelijk van de inkt die wordt gebruikt voor het afdrukken.  "Voorbehandeling" op pagina 45
Hanger Platen - L (Kleerhangerdegel — L)	C12C936251	Afdrukgebied: 16" × 20"/406 × 508 mm
Hanger Platen - M (Kleerhangerdegel — M)	C12C936271	Afdrukgebied: 14" × 16"/356 × 406 mm
Hanger Platen - S (Kleerhangerdegel — S)	C12C936291	Afdrukgebied: 10" × 12"/254 × 305 mm
Extra Small Platen (Extra kleine degel)	C12C934011	Afdrukgebied: 7" × 8"/178 × 203 mm

Bijlage

Product	Artikelnummer	Uitleg
Sleeve platen (Mouwendegel)	C12C934031	Met deze degel kunt u afdrukken op de mouwen van T-shirts. Afdrukgebied: 4" × 4"/102 × 102 mm
Medium Grooved Platen (Degel met mediumgroef)	C12C934021	Met deze degel kunt u correct afdrukken op zowel polos-hirts als shirts met een rits of knopen. Afdrukgebied: overeenkomstig het gebied voor de klee-hangerdegel van maat M
Platen Grip Pad - L (Degel-grip-pad — L)	C13S210121	Een grip-pad voor gebruik met de klee-hangerdegel van maat L als degel met grip-pad.
Platen Grip Pad - M (Degel-grip-pad — M)	C13S210122	Een grip-pad voor gebruik met de klee-hangerdegel van maat M als degel met grip-pad.
Platen Grip Pad - S (Degel-grip-pad — S)	C13S210123	Een grip-pad voor gebruik met de klee-hangerdegel van maat S als degel met grip-pad.
Pre-treatment roller set (Rollerset voor voorbehandeling)	C12C891201	Set met rollers (x3), handvat en bak.
Replacement rollers for pre-treatment (3 pieces) (Vervangende rollers voor voorbehandeling (3 stuks))	C12C891211	Dezelfde als de roller die bij de rollerset voor voorbehandeling wordt geleverd.
Hard roller (Harde roller)	C12C891221	Set met rollers (hard) en handvat.
Grip Pad Tool (Grip-pad)	C12C934161	Dezelfde als de grip-pad die met de printer is meegeleverd.

Printer verplaatsen of vervoeren

In dit gedeelte wordt beschreven hoe u de printer verplaatst en vervoert.

Vorbereiden op verplaatsen

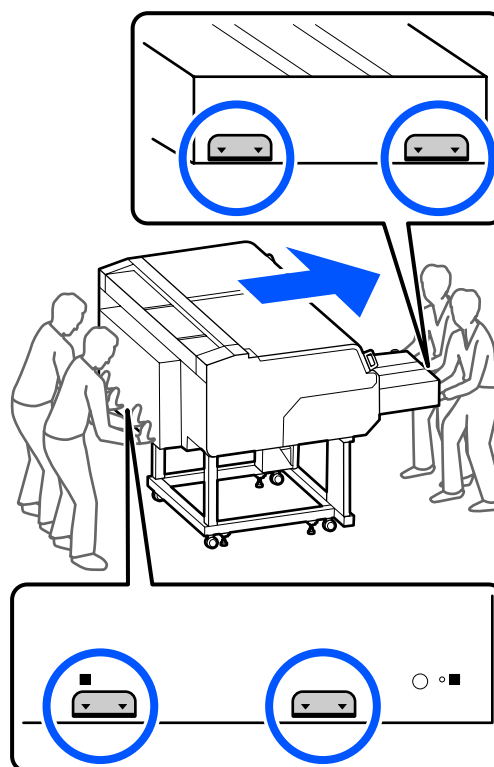
In dit gedeelte wordt beschreven hoe u de printer op dezelfde verdieping verplaatst, zonder dat het vloerniveau afwijkt. Zie de volgende aanwijzingen voor het verplaatsen van de printer naar een andere verdieping of een ander gebouw.

 [“De printer vervoeren” op pagina 151](#)



Let op:

- ❑ *Probeer de printer niet alleen te tillen. De printer moet door vier personen worden verplaatst.*
- ❑ *Houd de printer niet meer dan 10 graden schuin bij het verplaatsen. Anders kan de printer vallen en een ongeluk veroorzaken.*
- ❑ *Pak de printer bij het optillen vast op de plaatsen die met een etiket worden aangegeven. Als u de printer op andere plaatsen vastpakt, kan letsel ontstaan, omdat de printer kan vallen of omdat uw vingers klem kunnen komen te zitten.*






Bijlage

! **Belangrijk:**

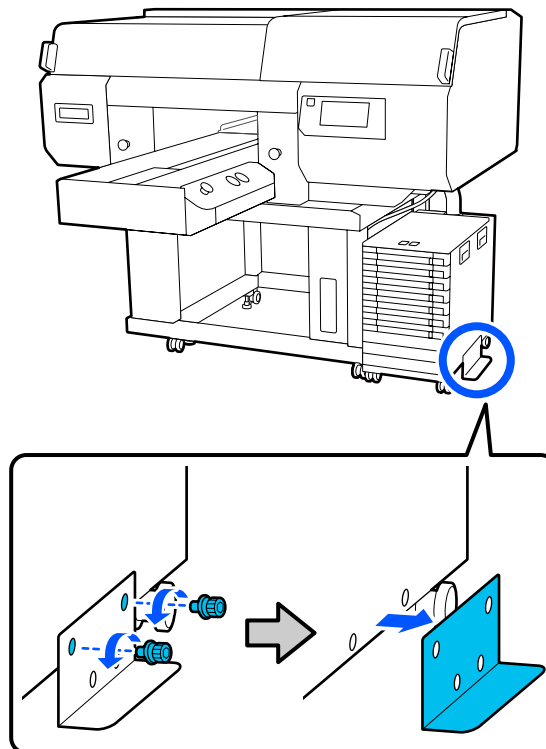
- ❑ Pak de printer alleen vast op de aangegeven plaatsen. Anders kan de printer schade oplopen.
- ❑ Verwijder de inkttoevoereenheden niet. De spuitkanaaltjes van de printkop kunnen verstopt raken, waardoor er niet kan worden afgedrukt of er inkt kan lekken.
- ❑ Koppel de inkteenheid niet los van de printer. (Laat de inktslang aangesloten op de achterkant van de printer wanneer de printer wordt verplaatst.)
- ❑ Laat de kabel voor inkteenheid van de inkteenheid aan de standaard van de printer zitten.

Het kan zijn dat u afvalinkt op uw handen krijgt. Draag indien nodig de handschoenen uit het meegeleverde onderhoudspakket.

 [“Opties en verbruiksartikelen” op pagina 144](#)

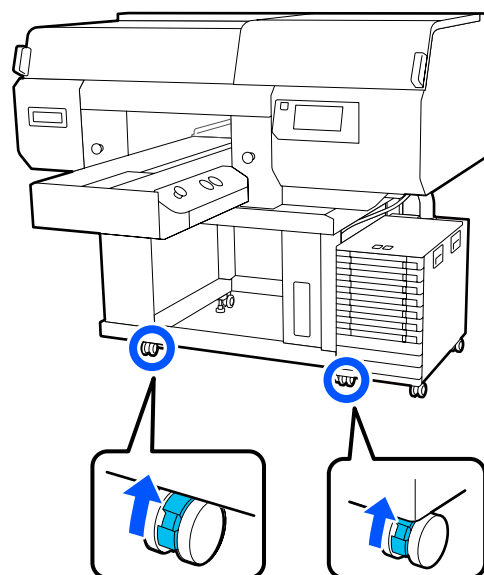
- 1** Controleer of de printer uit is.
- 2** Verwijder de fles met afvalinkt.
 -  [“De fles voor afvalinkt vervangen” op pagina 100](#)
- 3** Koppel alle kabels, zoals het netsnoer en de aansluitkabels, los van de printer en de inkteenheid.
- 4** Verwijder de degel.
 -  [“Degels vervangen” op pagina 63](#)
- 5** Sluit de bevestigingshendel van de plaatopeningshendel.
 -  [“De degelpositie wijzigen” op pagina 64](#)

- 6** Verwijder de kantelpreventieplaat van de inkteenheid.



- 7** Ontgrendel alle wieltjes van de inkteenheid en de standaard.

Bij zowel de standaard als de inkteenheid zitten er twee wieltjes aan de voorkant en twee aan de achterkant.



- 8** Draai alle stelpoten omhoog, zodat deze hoger zitten dan de wieltjes.

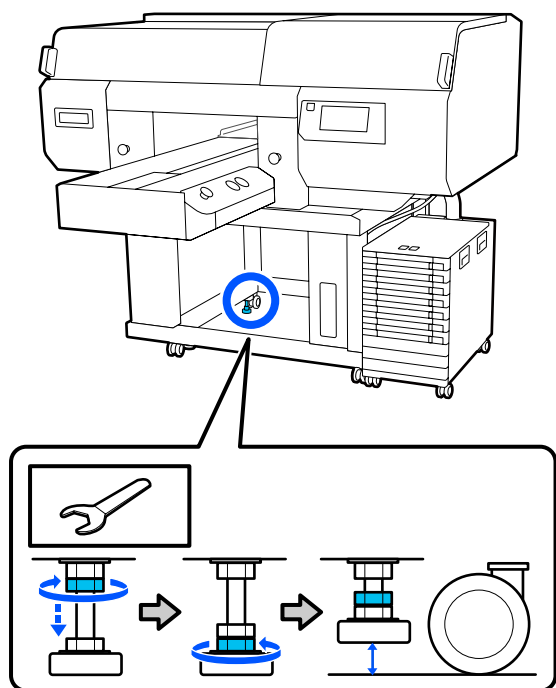
Bij de standaard zitten er twee stelpoten aan de voorkant en twee aan de achterkant.

! **Belangrijk:**

Draai alle stelpoten omhoog voordat u de printer verplaatst. Als u de printer verplaatst zonder de stelpoten omhoog te draaien, kan dit een storing veroorzaken.

Gebruik de meegeleverde moersleutel om de stelpoten los te draaien.

- (1) Draai de middelste moer op de stelpot loos tot deze de onderste moer raakt.
- (2) Draai de onderste moer linksom tot de stelpot hoger is dan het wieltje.



De printer na verplaatsing installeren

Volg de onderstaande stappen om de printer na verplaatsing te gebruiken.

- 1** Controleer of de locatie geschikt is voor de printer, vergrendel de wieltjes van de printer en inkteenheid en draai vervolgens de stelpoten omlaag om de printer te stabiliseren.

☞ *Installatiehandleiding* (boekje)

Als u niet over de *Installatiehandleiding* beschikt, kunt u het model van uw printer selecteren op <http://epson.sn> en de online handleiding raadplegen.

- 2** Plaats alle verwijderde items terug, zoals de afvalinktfles.

☞ *Installatiehandleiding* (boekje)

- 3** Sluit het netsnoer aan op een stopcontact en schakel de printer in.

☞ *Installatiehandleiding* (boekje)

- 4** Voer een spuitkanaaltjescontrole uit om na te gaan of er verstopte spuitkanaaltjes zijn.

☞ [“Controleren of er verstopte spuitkanaaltjes zijn”](#) op pagina 108

De printer vervoeren

Neem contact op met uw leverancier of Epson voordat u de printer vervoert.

☞ [“Hulp en ondersteuning”](#) op pagina 161

Bijlage

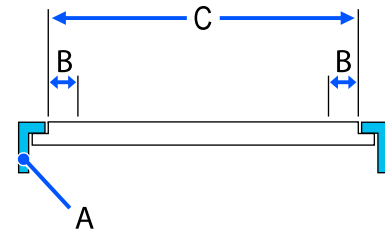
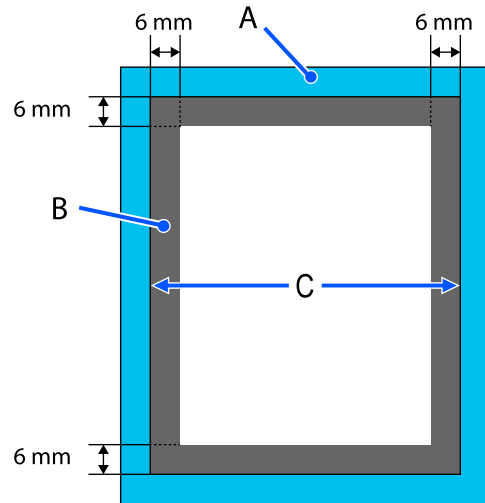
Afdrukgebied

Type	Beschikbaar gebied
Kleerhangerdegel maat L	16 × 20 inch (406 × 508 mm)
Kleerhangerdegel maat M	14 × 16 inch (356 × 406 mm)
Kleerhangerdegel maat S	10 × 12 inch (254 × 305 mm)
Degelgrootte XS	7 × 8 inch (178 × 203 mm)
Mouwendegel	4 × 4 inch (102 × 102 mm)
Degel met medium-groef	Raadpleeg de illustratie voor gebieden waar u niet kunt afdrukken

U kunt niet afdrukken op bepaalde gebieden binnen elk degelframe of op bepaalde gebieden vanaf de boven-, onder-, linker- of rechterzijde van de rand van de bovenplaat. Er kan niet worden afgedrukt op de gebieden die in de volgende afbeelding met A en B zijn aangeduid.

Kleerhangerdegels maat L/M/S en degel maat XS

U kunt niet afdrukken op bepaalde gebieden vanaf de boven-, onder-, linker- of rechterzijde van de binnenrand van de het degelframe of het opstaande deel (bovenplaat) binnen de degel.



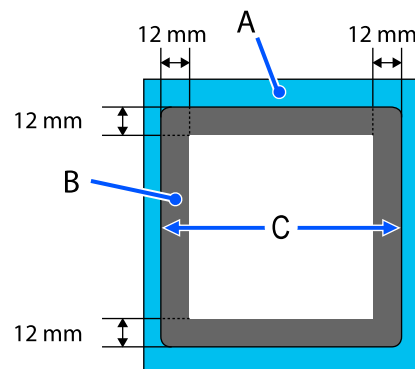
A: degelframe

B: gebieden waarop niet kan worden gedrukt

C: bovenplaat

Mouwendegel

Op sommige gebieden van het verhoogde deel aan de binnenkant van het degelframe kan niet worden gedrukt.



Bijlage

A: degelframe

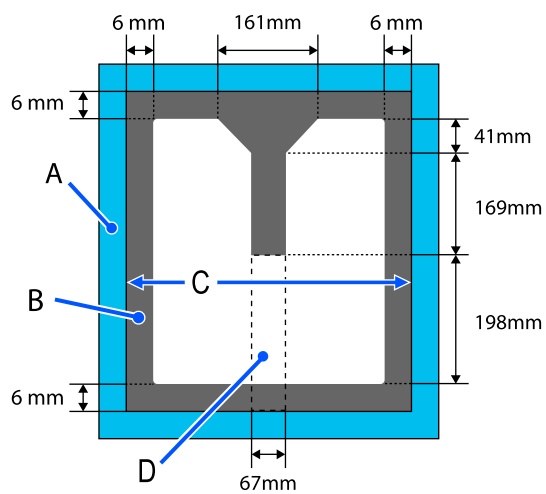
B: gebieden waarop niet kan worden gedrukt

C: bovenplaat

Degel met mediumgroef

U kunt niet afdrukken in bepaalde gebieden binnen het degelframe en in gebieden waar zich geen bovenplaat bevindt.

In gedeelte D bevindt zich een vierkant deel. Als u dit vierkante deel verwijdert, kunt u niet in dit gebied printen.



A: degelframe

B: gebieden waarop niet kan worden gedrukt

C: bovenste deel

D: vierkant deel

Bijlage

Tabel met waarden voor Plaatopening voor de mediadikte

Bij gebruik van kleeplasterdegelmaat L/M/S of degelmaat XS

Dikte media		Invoer bij Handmatig — Waarde	Degelpositie
Degel met grip-pad*	Degel zonder grip-pad		
-	0 mm tot 1 mm	4,0	P
0 mm tot 1 mm	1 mm tot 2 mm	5,0	
1 mm tot 2 mm	2 mm tot 3 mm	6,0	
2 mm tot 3 mm	3 mm tot 4 mm	7,0	
3 mm tot 4 mm	4 mm tot 5 mm	8,0	1
4 mm tot 5 mm	5 mm tot 6 mm	9,0	
5 mm tot 6 mm	6 mm tot 7 mm	10,0	
6 mm tot 7 mm	7 mm tot 8 mm	11,0	2
7 mm tot 8 mm	8 mm tot 9 mm	12,0	
8 mm tot 9 mm	9 mm tot 10 mm	13,0	
9 mm tot 10 mm	10 mm tot 11 mm	14,0	3
10 mm tot 11 mm	11 mm tot 12 mm	15,0	
11 mm tot 12 mm	12 mm tot 13 mm	16,0	
12 mm tot 13 mm	13 mm tot 14 mm	17,0	4
13 mm tot 14 mm	14 mm tot 15 mm	18,0	
14 mm tot 15 mm	15 mm tot 16 mm	19,0	
15 mm tot 16 mm	16 mm tot 17 mm	20,0	5
16 mm tot 17 mm	17 mm tot 18 mm	21,0	
17 mm tot 18 mm	18 mm tot 19 mm	22,0	
18 mm tot 19 mm	19 mm tot 20 mm	23,0	6
19 mm tot 20 mm	20 mm tot 21 mm	24,0	
20 mm tot 21 mm	21 mm tot 22 mm	25,0	
21 mm tot 22 mm	22 mm tot 23 mm	26,0	7
22 mm tot 23 mm	23 mm tot 24 mm	27,0	
23 mm tot 24 mm	24 mm tot 25 mm	28,0	

Bijlage

Dikte media		Invoer bij Handmatig — Waarde	Degelpositie
Degel met grip-pad*	Degel zonder grip-pad		
24 mm tot 25 mm	25 mm tot 26 mm	29,0	8
25 mm tot 26 mm	26 mm tot 27 mm	30,0	
26 mm tot 27 mm	27 mm tot 28 mm	31,0	
27 mm tot 28 mm	28 mm tot 29 mm	32,0	
28 mm tot 28,5 mm	29 mm tot 29,5 mm	33,0	

* Degels maat XS wordt niet ondersteund.

Bij gebruik van de mouwendegel of degel met mediumgroef

Dikte media	Invoer bij Handmatig — Waarde	Degelpositie
0 mm tot 1 mm	14,0	3
1 mm tot 2 mm	15,0	
2 mm tot 3 mm	16,0	
3 mm tot 4 mm	17,0	4
4 mm tot 5 mm	18,0	
5 mm tot 6 mm	19,0	
6 mm tot 7 mm	20,0	5
7 mm tot 8 mm	21,0	
8 mm tot 9 mm	22,0	
9 mm tot 10 mm	23,0	6
10 mm tot 11 mm	24,0	
11 mm tot 12 mm	25,0	
12 mm tot 13 mm	26,0	7
13 mm tot 14 mm	27,0	
14 mm tot 15 mm	28,0	
15 mm tot 16 mm	29,0	8
16 mm tot 17 mm	30,0	
17 mm tot 18 mm	31,0	
18 mm tot 19 mm	32,0	
19 mm tot 19,5 mm	33,0	

Stysteemvereisten

Elke software kan in de volgende omstandigheden worden gebruikt (met ingang van mei 2020).

De ondersteunde besturingssystemen kunnen wijzigen.

Bezoek de website van Epson voor actuele informatie.

Epson Edge Dashboard

Epson Edge Dashboard kan in de volgende omgevingen worden gebruikt.

 **Belangrijk:**

Controleer of de computer waarop het Epson Edge Dashboard is geïnstalleerd aan de volgende vereisten voldoet. Als niet aan deze eisen wordt voldaan, kan de software de printer niet correct controleren.

- Schakel de sluimerstand van uw computer uit.
- Schakel de slaapfunctie uit zodat de slaapstand op de computer niet wordt ingeschakeld.

Windows

Besturingssystemen	Windows 7 SP1/Windows 7 x64 SP1 Windows 8/Windows 8 x64 Windows 8.1/Windows 8.1 x64 Windows 10/Windows 10 x64
CPU	Multicore-processor (3,0 GHz of meer is aanbevolen)
Vrij geheugen	4 GB of meer
Vaste schijf (vrije ruimte tijdens installatie)	2 GB of meer
Schermsresolutie	1280 × 1024 of hoger
Communicatie-interface	High-speed USB Ethernet 1000Base-T
Browser	Internet Explorer 11 Microsoft Edge

Mac

Besturingssystemen	Mac OS X 10.7 Lion of hoger
CPU	Multicore-processor (3,0 GHz of meer is aanbevolen)
Vrij geheugen	4 GB of meer
Vaste schijf (vrije ruimte tijdens installatie)	2 GB of meer

Bijlage

Schermsresolutie	1280 × 1024 of hoger
Communicatie-interface	High-speed USB Ethernet 1000Base-T
Browser	Safari 6 of hoger

Garment Creator for SC-F3000 Series**Windows**

Besturingssystemen	Windows 8.1/Windows 8.1 x64 Windows 10/Windows 10 x64
CPU	Multicore-processor (2,0 GHz of meer is aanbevolen)
Geheugencapaciteit	2 GB of meer (8 GB of meer aanbevolen)
Opslag (vrije ruimte tijdens installatie)	HDD 32 GB of meer (SSD aanbevolen)
Schermsresolutie	1024 × 768 of hoger
Communicatie-interface	High-speed USB Ethernet 100Base-TX

Mac

Besturingssystemen	Mac OS 10.12 of hoger
CPU	Multicore-processor (2,0 GHz of meer is aanbevolen)
Geheugencapaciteit	2 GB of meer (8 GB of meer aanbevolen)
Opslag (vrije ruimte tijdens installatie)	HDD 32 GB of meer (SSD aanbevolen)
Schermsresolutie	1024 × 768 of hoger
Communicatie-interface	High-speed USB Ethernet 100Base-TX

Garment Creator Easy Print System (alleen Windows)

Besturingssystemen	Windows 8.1/Windows 8.1 x64 Windows 10/Windows 10 x64
CPU	Multicore-processor (3,0 GHz of meer is aanbevolen)
Vrij geheugen	2 GB of meer
Vaste schijf (vrije ruimte tijdens installatie)	32 GB of meer
Schermsresolutie	1024 × 768 of hoger

Bijlage

Communicatie-interface	High-speed USB Ethernet 100Base-TX
------------------------	---------------------------------------

Web Config

Hieronder volgt een overzicht van ondersteunde browsers.

Microsoft Edge, Internet Explorer 11, Firefox*, Chrome*, Safari*

* Gebruik de nieuwste versie.

Specificaties

Printerspecificaties	
Afdrukmethode	On-demand inkjet
Configuratie van de spuitkanaaltjes	
White (Wit) inktmodus	White (Wit): 800 spuitkanaaltjes × 10 rijen Kleur: 800 spuitkanaaltjes × 2 rijen × 4 kleuren (Black (Zwart), Cyan (Cyaan), Magenta, Yellow (Geel))
Kleurenmodus	Kleur: 800 spuitkanaaltjes × 2 rijen × 4 kleuren (Black (Zwart), Cyan (Cyaan), Magenta, Yellow (Geel))
Resolutie (maximum)	1200 × 1200 dpi
Besturingscode	ESC/P-raster (niet nader gespecificeerde opdracht)
Invoermethode degel	Transportband
Ingebouwd geheugen	4 GB
Interface	2 Hi-Speed USB-Compatible-poorten met de USB 2.0-specificatie (achterzijde: voor het aansluiten op een computer, voorzijde: voor een USB-opslagapparaat) Ethernet 1000Base-T/100Base-TX/10Base-T*
Nominale spanning (printer, inkt-eenheid)	AC 100–240 V
Nominale frequentie (printer, inkt-eenheid)	50/60 Hz
Stroomsterkte	Printer: 6,8–3,2 A Inkteenheid: 1,4 A
Stroomverbruik	

Printerspecificaties	
Tijdens gebruik	Printer: ongeveer 140 W Inkteenheid: ongeveer 28 W
Gereed	Printer: ongeveer 100 W Inkteenheid: ongeveer 11 W
Slaapmodus	Printer: ongeveer 12 W Inkteenheid: ongeveer 8 W
Uitschakelen	Printer: ongeveer 0,9 W Inkteenheid: ongeveer 0,04 W
Temperatuur	Aanbevolen: 15 tot 25 °C In bedrijf: 10 tot 35 °C Opslag: -20 tot 40 °C (binnen een maand bij 40 °C)
Luchtvochtigheid (zonder condensatie)	Aanbevolen: 40 tot 60% In bedrijf: 20 tot 80% Opslag: 5 tot 85%
<p>Bedrijfstemperatuur en vochtigheid</p> <p>Grijs gebied: tijdens bedrijf</p> <p>Gebied met diagonale lijnen: aanbevolen</p> <p>(%)</p> <p>(°C)</p>	
Afmetingen	(B) 1712 × (D) 1809 × (H) 1336 mm
Gewicht	Circa 330 kg (Wanneer de meegeleverde degel is geïnstalleerd, zonder inkttoevoerenheden)

* Gebruik een STP-kabel (CAT 5 of beter).

Bijlage

Opmerking:

Zorg voor een constante kamertemperatuur van 15 tot 25 °C om de kleurkwaliteit van afgedrukte te waarborgen.

**Belangrijk:**

Gebruik deze printer niet op hoogten boven de 2000 m.

**Waarschuwing:**

Dit is een product van klasse A. In een woonomgeving kan dit product radiostoringen veroorzaken. In dit geval moet de gebruiker eventueel passende maatregelen treffen.

Specificaties voor inkttoevoerenheid en reinigings-inkttoevoerenheid

Type	Speciale inkttoevoerenheid
Inkttypes	Pigmentinkt
Vervaldatum	De datum die op de verpakking en inkttoevoerenheid staat (bij opslag op een normale temperatuur)
Gegarandeerde af-drukkwaliteit	1 jaar (na installatie in de printer)
Temperatuur	In bedrijf: 10 tot 35 °C Opgeslagen (in verpakking) en na installatie in een printer: -20 tot 40 °C (binnen 4 dagen bij -20 °C, een maand bij 40 °C) Transport (in verpakking): -20 tot 60 °C (binnen 4 dagen bij -20 °C, een maand bij 40 °C, 72 uur bij 60 °C)
Afmetingen	(B) 180 × (D) 410 × (H) 30 mm
Capaciteit	1500 ml

**Belangrijk:**

Vul cartridges niet bij.

Specificaties voorbehandelingsvloeistof

Vervaldatum	Zie de datum op de verpakking (bij normale temperaturen)
-------------	--

Specificaties voorbehandelingsvloeistof

Temperatuur	Voorbehandelingsvloeistof katoen In bedrijf: 10 tot 35 °C Opgeslagen (in verpakking): -20 tot 40 °C (binnen 4 dagen bij -20 °C, een maand bij 40 °C) Transport (in verpakking): -20 tot 60 °C (binnen 4 dagen bij -20 °C, een maand bij 40 °C, 72 uur bij 60 °C)
	Voorbehandelingsvloeistof polyester In bedrijf: 10 tot 35 °C Opgeslagen (in verpakking): 0 tot 40 °C (binnen 4 dagen bij 0 °C, een maand bij 40 °C) Transport (in verpakking): -20 tot 60 °C (binnen 4 dagen bij -20 °C, een maand bij 40 °C, 72 uur bij 60 °C)
Capaciteit	Voorbehandelingsvloeistof katoen 20 l
	Voorbehandelingsvloeistof polyester 18 l
Afmetingen	(B) 300 × (D) 300 × (H) 300 mm

Specificaties inktreiniger

Vervaldatum	Zie de datum op de verpakking (bij normale temperaturen)
Temperatuur	In bedrijf: 10 tot 35 °C Opgeslagen (in verpakking): -20 tot 40 °C (binnen 4 dagen bij -20 °C, een maand bij 40 °C) Transport (in verpakking): -20 tot 60 °C (binnen 4 dagen bij -20 °C, een maand bij 40 °C, 72 uur bij 60 °C)
Capaciteit	150 ml

Informatie over Verklaring van conformiteit met EU-richtlijnen

De volledige tekst van de Verklaring van conformiteit met EU-richtlijnen voor dit apparaat is beschikbaar via het volgende internetadres.

<https://www.epson.eu/conformity>

Hulp en ondersteuning

Website voor technische ondersteuning

De Epson-website voor technische ondersteuning biedt hulp bij problemen die niet kunnen worden opgelost met de informatie in uw documentatie. Als u een webbrowser hebt en verbinding kunt maken met internet, gaat u naar:

<https://support.epson.net/>

Voor de nieuwste drivers, veelgestelde vragen, handleidingen en ander materiaal om te downloaden, gaat u naar:

<https://www.epson.com>

Vervolgens selecteert u het gedeelte met ondersteuning van de Epson-website voor uw land.

Contact opnemen met Epson

Voordat u contact opneemt met Epson

Wanneer uw Epson-product niet goed functioneert en u het probleem niet kunt verhelpen aan de hand van de informatie in de bijgeleverde documentatie, kunt u contact opnemen met de klantenservice van Epson. Als de klantenservice van Epson voor uw regio niet hieronder wordt vermeld, neemt u contact op met de leverancier bij wie u het product hebt aangeschaft.

Zorg dat u de volgende informatie bij de hand hebt, zodat de klantenservice van Epson u sneller van dienst kan zijn:

- Het serienummer van de printer
(Het etiket met het serienummer vindt u meestal aan de achterzijde van de printer.)
- Het model van de printer
- Versie van software
(Klik op **About**, **Version Info** of een vergelijkbare knop in de printersoftware.)
- Het merk en het model van uw computer
- Naam en versie van het besturingssysteem op uw computer
- De toepassingen die u meestal met de printer gebruikt en de versienummers hiervan

Hulp voor gebruikers in Noord-Amerika

Epson biedt de volgende services voor technische ondersteuning.

Ondersteuning via internet

Ga naar de Epson-website voor ondersteuning (<https://epson.com/support>) en selecteer uw product voor oplossingen voor algemene problemen. U kunt drivers en documentatie downloaden, antwoorden op uw vragen krijgen en advies voor problemen ontvangen of Epson een e-mailbericht met uw vragen sturen.

Spreken met een ondersteuningsmedewerker

Bel: (562) 276-1300 (VS), of (905) 709-9475 (Canada), 6:00 tot 18:00, Pacific Time, van maandag tot en met vrijdag. De dagen en tijden waarop ondersteuning wordt geboden, kunnen zonder voorafgaande kennisgeving worden gewijzigd. Voor deze gesprekken kan een tarief voor interlokaal bellen in rekening worden gebracht.

Houd de volgende informatie bij de hand wanneer u voor ondersteuning naar Epson belt:

- Productnaam
- Het serienummer van de printer
- Aankoopbewijs (zoals een kassabon) en datum van aankoop
- Computerconfiguratie
- Beschrijving van het probleem

Opmerking:

Voor hulp bij het gebruik van andere software op uw systeem raadpleegt u de documentatie bij die software voor informatie over technische ondersteuning.

Verbruiksartikelen en accessoires

U kunt originele cartridges, lintcartridges, papier en accessoires van Epson aanschaffen bij een erkende Epson-leverancier. Bel 800-GO-EPSON (800-463-7766) voor de dichtstbijzijnde leverancier. U kunt producten ook online kopen op <https://www.epsonstore.com> (VS) of <https://www.epson.ca> (Canada).

Hulp voor gebruikers in Europa

Het **Europese garantiedocument** geeft informatie over hoe u contact kunt opnemen met de Epson-klantenservice in uw regio.

Hulp voor gebruikers in Taiwan

Contactgegevens voor informatie, ondersteuning en services:

World Wide Web

(<https://www.epson.com.tw>)

Informatie over productspecificaties, drivers om te downloaden en productinformatie.

Epson-helpdesk (Telefoon: +0800212873)

Ons Helpdesk-team kan u telefonisch helpen met het volgende:

- Verkoop- en productinformatie
- Vragen over of problemen met gebruik van producten
- Inlichtingen over reparatieservice en garantie

Reparatieservice:

Telefoon-nummer	Faxnummer	Adres
02-23416969	02-23417070	No. 20, Beiping E. Rd., Zhongzheng Dist., Taipei City 100, Taiwan

Hulp en ondersteuning

Telefoonnummer	Faxnummer	Adres
02-27491234	02-27495955	1F., No. 16, Sec. 5, Nan-jing E. Rd., Songshan Dist., Taipei City 105, Taiwan
02-32340688	02-32340699	No. 1, Ln. 359, Sec. 2, Zhongshan Rd., Zhonghe City, Taipei County 235, Taiwan
039-605007	039-600969	No. 342-1, Guangrong Rd., Luodong Township, Yilan County 265, Taiwan
038-312966	038-312977	No. 87, Guolian 2nd Rd., Hualien City, Hualien County 970, Taiwan
03-4393119	03-4396589	5F., No. 2, Nandong Rd., Pingzhen City, Taoyuan County 32455, Taiwan (R.O.C.)
03-5325077	03-5320092	1F., No. 9, Ln. 379, Sec. 1, Jingguo Rd., North Dist., Hsinchu City 300, Taiwan
04-23011502	04-23011503	3F., No. 30, Dahe Rd., West Dist., Taichung City 40341, Taiwan (R.O.C.)
04-23805000	04-23806000	No. 530, Sec. 4, Henan Rd., Nantun Dist., Taichung City 408, Taiwan
05-2784222	05-2784555	No. 463, Zhongxiao Rd., East Dist., Chiayi City 600, Taiwan
06-2221666	06-2112555	No. 141, Gongyuan N. Rd., North Dist., Tainan City 704, Taiwan
07-5520918	07-5540926	1F., No. 337, Minghua Rd., Gushan Dist., Kaohsiung City 804, Taiwan
07-3222445	07-3218085	No. 51, Shandong St., Sanmin Dist., Kaohsiung City 807, Taiwan
08-7344771	08-7344802	1F., No. 113, Shengli Rd., Pingtung City, Pingtung County 900, Taiwan

Hulp voor gebruikers in Australië/Nieuw-Zeeland

De klantenservice van Epson Australië/Nieuw-Zeeland is van het allerhoogste niveau. Naast documentatie over uw product bieden wij de volgende bronnen voor het verkrijgen van informatie:

Uw leverancier

Vergeet niet dat uw leverancier u vaak kan helpen bij het opsporen en oplossen van problemen. De leverancier dient altijd als eerste te worden geraadpleegd voor advies bij problemen. De leverancier kan problemen vaak snel en gemakkelijk verhelpen en u advies geven over de volgende te nemen stappen.

Internet

Australië

<https://www.epson.com.au>

Nieuw-Zeeland

<https://www.epson.co.nz>

Bezoek de website van Epson Australië/Nieuw-Zeeland.

Op de site vindt u een downloadgedeelte voor stuurprogramma's, Epson-contactpunten, informatie over nieuwe producten en technische ondersteuning (via e-mail).

Epson-helpdesk

De Epson Helpdesk dient als laatste hulpmiddel om onze klanten van advies te kunnen voorzien. Medewerkers van de Helpdesk assisteren u bij het installeren, configureren en bedienen van uw Epson-product. De medewerkers van onze pre-sales helpdesk kunnen u literatuur over nieuwe Epson-producten aanraden en aangeven waar de dichtstbijzijnde leverancier of het dichtstbijzijnde servicebedrijf is gevestigd. Hier vindt u antwoord op vele soorten vragen.

Dit zijn de nummers van de Helpdesk:

Australië	Telefoon:	1300 361 054
	Fax:	(02) 8899 3789

Hulp en ondersteuning

Nieuw-Zeeland Telefoon: 0800 237 766

Wij verzoeken u alle relevante informatie bij de hand te houden wanneer u ons belt. Hoe meer informatie u ons kunt verschaffen, hoe sneller wij u kunnen helpen het probleem op te lossen. Het betreft dan informatie zoals de documentatie bij uw Epson-product, type computer, besturingssysteem, toepassingen en alle andere informatie waarvan u denkt dat deze van belang kan zijn.

Hulp voor gebruikers in Singapore

De bronnen voor informatie, ondersteuning en services van Epson Singapore zijn de volgende:

World Wide Web (<https://www.epson.com.sg>)

Informatie over productspecificaties, drivers om te downloaden, veelgestelde vragen, verkoopinformatie en technische ondersteuning via e-mail.

Epson-helpdesk Gratis: 800-120-5564

Ons Helpdesk-team kan u telefonisch helpen met het volgende:

- Verkoop- en productinformatie
- Vragen over of problemen met gebruik van producten
- Inlichtingen over reparatieservice en garantie

Hulp voor gebruikers in Thailand

Contactgegevens voor informatie, ondersteuning en services:

World Wide Web (<https://www.epson.co.th>)

Informatie over productspecificaties, drivers om te downloaden, veelgestelde vragen en e-mail.

Epson Hotline (Telefoon: (66) 2685-9899)

Ons Hotline-team kan u telefonisch helpen met het volgende:

- Verkoop- en productinformatie
- Vragen over of problemen met gebruik van producten
- Inlichtingen over reparatieservice en garantie

Hulp voor gebruikers in Vietnam

Contactgegevens voor informatie, ondersteuning en services:

Epson Hotline (Telefoon): +84 28 3925 5545

Service Center: 68 Nam Ky Khoi Nghia
Street, Nguyen Thai Binh
Ward, District 1, Ho Chi
Minh City, Vietnam

Hulp voor gebruikers in Indonesië

Contactgegevens voor informatie, ondersteuning en services:

World Wide Web (<https://www.epson.co.id>)

- Informatie over productspecificaties, drivers om te downloaden
- Veelgestelde vragen, verkoopinformatie, vragen via e-mail

Epson Hotline

- Verkoop- en productinformatie
- Technische ondersteuning
Telefoon: (62) 21-572 4350
Fax: (62) 21-572 4357

Hulp en ondersteuning

Epson Service Center

Jakarta Mangga Dua Mall 3rd floor No. 3A/B
Jl. Arteri Mangga Dua,
Jakarta

Telefoon/fax: (62) 21-62301104

Bandung Lippo Center 8th floor
Jl. Gatot Subroto No. 2
Bandung

Telefoon/fax: (62) 22-7303766

Surabaya Hitech Mall It IIB No. 12
Jl. Kusuma Bangsa 116-118
Surabaya

Telefoon: (62) 31-5355035

Fax: (62) 31-5477837

Yogyakarta Hotel Natour Garuda
Jl. Malioboro No. 60
Yogyakarta

Telefoon: (62) 274-565478

Medan Wisma HSBC 4th floor
Jl. Diponegoro No. 11
Medan

Telefoon/fax: (62) 61-4516173

Makassar MTC Karebosi Lt. III Kav. P7-8
Jl. Ahmad Yani No. 49
Makassar

Telefoon:

(62) 411-350147/411-350148

Help voor gebruikers in Hongkong

Voor technische ondersteuning en andere after-sales services kunnen gebruikers contact opnemen met Epson Hong Kong Limited.

Startpagina op internet

Epson Hong Kong heeft een eigen startpagina in zowel het Chinees als het Engels die gebruikers de volgende informatie verschaft:

- Productinformatie
- Antwoorden op veelgestelde vragen
- Nieuwste versies van drivers voor Epson-producten

Gebruikers kunnen onze startpagina bereiken op:

<https://www.epson.com.hk>

Technical Support Hotline

U kunt ook onze technische medewerkers bereiken via het volgende telefoon- en faxnummer:

Telefoon: (852) 2827-8911

Fax: (852) 2827-4383

Hulp voor gebruikers in Maleisië

Contactgegevens voor informatie, ondersteuning en services:

World Wide Web

<https://www.epson.com.my>

- Informatie over productspecificaties, drivers om te downloaden
- Veelgestelde vragen, verkoopinformatie, vragen via e-mail

Epson Trading (M) Sdn. Bhd.

Head Office.

Telefoon: 603-56288288

Fax: 603-56288388/399

Epson-helpdesk

- Verkoop- en productinformatie (Infoline)
Telefoon: 603-56288222

Hulp en ondersteuning

- Inlichtingen over reparatieservices en garantie, gebruik van producten en technische ondersteuning (Techline)

Telefoon: 603-56288333

Hulp voor gebruikers in India

Contactgegevens voor informatie, ondersteuning en services:

World Wide Web

(<https://www.epson.co.in>)

Informatie over productspecificaties, drivers om te downloaden en productinformatie.

Helplijn

Voor service, productinfo of het bestellen van cartridges — 18004250011 (09:00–21:00 uur) —
Gratis nummer.

Voor service (voor CDMA en GSM) — 3900 1600
(09:00–18:00 uur) Prefix lokale STD-code.

Help voor gebruikers in de Filippijnen

Voor technische ondersteuning en andere after-sales services kunnen gebruikers contact opnemen met de Epson Philippines Corporation via het telefoon- en faxnummer en e-mailadres hieronder:

Hoofdlijn: (63-2) 706 2609

Fax: (63-2) 706 2665

Helpdesk Direct Line: (63-2) 706 2625

E-mail: epchelpdesk@epc.epson.com.ph

World Wide Web

(<https://www.epson.com.ph>)

Informatie over productspecificaties, drivers om te downloaden, veelgestelde vragen en e-mail.

Gratis nummer. 1800-1069-EPSON (37766)

Ons Hotline-team kan u telefonisch helpen met het volgende:

- Verkoop- en productinformatie
- Vragen over of problemen met gebruik van producten
- Inlichtingen over reparatieservice en garantie