



LQ-590II/LQ-590IIN/LQ-2090II/LQ-2090IIN

Guia de l'usuari

NPD5799-02 CA

Copyrights i marques comercials

No es permet reproduir, emmagatzemar en un sistema de recuperació ni transmetre de cap forma ni per cap mitjà, ja sigui per procediments electrònics, mecànics, fotocòpia, enregistrament o d'altres, cap part d'aquesta publicació sense el consentiment per escrit de Seiko Epson Corporation. La informació d'aquest document està dissenyada exclusivament per utilitzar-se amb aquesta impressora Epson. Epson no es fa responsable de cap ús que es pugui fer d'aquesta informació per a altres impressores.

Ni Seiko Epson Corporation ni les seves filials es responsabilitzaran davant el comprador del producte per perjudicis, costos o despeses de tercers ocasionats al comprador o a les terceres parts com a resultat d'accident, ús inadequat o abús d'aquest producte o modificacions no autoritzades, reparacions o alteracions en aquest producte, o bé (excloent-hi els Estats Units) l'incompliment estricte de les instruccions de funcionament i manteniment de Seiko Epson Corporation.

Seiko Epson Corporation no es responsabilitzarà per perjudicis o problemes resultants de l'ús d'altres elements opcionals o productes consumibles que no siguin els designats com a productes originals d'Epson o productes aprovats per Epson per part de Seiko Epson Corporation.

EPSON® i ESC/P® són marques comercials registrades, EPSON EXCEED YOUR VISION, EXCEED YOUR VISION i ESC/P2 són marques comercials de Seiko Epson Corporation.

Microsoft®, Windows®, Windows Server® i Windows Vista® són marques o marques registrades de Microsoft Corporation als Estats Units.

IBM és una marca comercial o una marca comercial registrada d'International Business Machines Corporation.

Avís general: els altres noms dels productes utilitzats en aquesta publicació s'inclouen només amb finalitats d'identificació i poden ser marques comercials dels propietaris respectius. Epson declina qualsevol dret sobre aquestes marques.

El contingut d'aquest manual i les especificacions d'aquest producte poden variar sense avís previ.

© 2017 Seiko Epson Corporation

Contents

Quant a aquesta guia

On cercar informació	8
Descripcions d'aquest manual.	8
Versions del sistema operatiu.	8

Instruccions de seguretat

Instruccions de seguretat.	10
Advertències, precaucions i notes.	10
Símbol de precaució de components calents.	10
Instruccions de seguretat importants.	10
Per a usuaris de Rússia, Bielorússia i el Kazakhstan.	14
Per als usuaris del Regne Unit.	14
Per als usuaris de Singapur.	15
Per als usuaris alemanys.	15
Per als usuaris turcs.	16

Capítol 1 Manipulació del paper

Seleccioneu una font del paper.	17
Imprimir en paper continu.	17
Imprimir en fulls individuals (fulls separats).	19
Configuració de la palanca d'alliberament del paper.	20
Ajust de la palanca de gruix del paper.	21
Carregar paper continu.	22
Col·locar el paper continu.	22
Carregar paper continu amb el tractor.	22
Ús de la funció d'esquinçar.	43
Carregar fulls individuals.	45
Tipus de paper disponibles.	45
Ús de la guia d'alimentació.	46
Carregar paper especial.	51
Formularis de múltiples parts.	51
Etiquetes.	52

Sobres.	54
Targetes.	55
Canviar entre paper continu i fulls individuals.	55
Canviar a fulls individuals.	56
Canviar a paper continu.	56
Ús de la funció de microajust.	57
Ajust de la posició d'esquinçar.	57
Ajustar la posició d'inici del formulari.	59

Capítol 2 Programari de la impressora

Informació del programari de la impressora.	61
Ús del controlador de la impressora.	61
Accedir al controlador de la impressora des d'aplicacions del Windows.	62
Accedir al controlador de la impressora des del menú Start (Inicia).	65
Canviar els paràmetres del controlador de la impressora.	68
Resum dels paràmetres del controlador de la impressora.	70
Paràmetres de la impressora.	70
Configuració de monitoratge.	72
Utilitat de configuració.	73
Ús de l'EPSON Status Monitor 3.	73
Configuració de l'EPSON Status Monitor 3.	74
Accés a l'EPSON Status Monitor 3.	76
Instal·lació de l'EPSON Status Monitor 3.	77
Ús de Bi-D Adjustment (Ajust bidireccional).	77
Realitzar ajustos amb Bi-D Adjustment (Ajust bidireccional).	77
Ús de Printer Setting (Paràmetres de la impressora).	79
Modificar els paràmetres de la impressora.	79
Configurar la impressora en una xarxa.	81
Compartir la impressora.	81
Configurar la impressora com a impressora compartida.	81
Configuració dels clients.	86
Cancel·lar la impressió.	91
Desinstal·lar el software de la impressora.	92
Desinstal·lar el controlador de la impressora i l'EPSON Status Monitor 3.	92

Capítol 3 Tauler de control

Botons i indicadors.	95
Seleccionar una font i una densitat en punts.	97
Informació sobre la configuració per defecte de la impressora.	99
Mode de configuració per defecte.	99
Canviar els paràmetres per defecte.	106
Mode de bloqueig.	108
Canviar el paràmetre del mode de bloqueig.	108

Capítol 4 Solució de problemes

Ús dels indicadors d'error.	111
Problemes i solucions.	112
Problemes amb la font d'alimentació.	113
Impressió.	114
Manipulació del paper.	118
Problemes de xarxa.	121
Correcció de problemes relacionats amb la connexió USB.	121
Solució d'un embús de paper.	122
Alineació de les línies verticals de la impressió.	123
Cancel·lar la impressió.	124
Ús del controlador de la impressora.	124
Ús del tauler de control de la impressora.	124
Impressió d'una prova d'autodiagnòstic.	124
Impressió del bolcat hexadecimal.	126

Capítol 5 On obtenir ajuda

Lloc web del servei tècnic.	128
Com posar-se en contacte amb el servei d'atenció al client.	128
Abans de posar-se en contacte amb Epson.	128
Ajuda per als usuaris d'Europa.	129
Ajuda per als usuaris d'Indonèsia.	129
Ajuda per als usuaris de Singapur.	129
Ajuda per a usuaris de Vietnam.	129
Ajuda per a usuaris de Hong Kong.	130
Ajuda per als usuaris de Malàisia.	130
Ajuda per als usuaris de les Filipines.	131

Capítol 6 Accessoris opcionals i consumibles

Substitució del cartutx de cinta.	132
Cartutx de cinta original d'Epson.	132
Substitució del cartutx de cinta.	132
Alimentador de fulls separats.	136
Instal·lació de l'alimentador de fulls separats.	137
Carregar paper a l'alimentador de fulls separats de safata individual.	139
Carregar paper a l'alimentador de fulls separats d'alta capacitat.	142
Muntatge de l'alimentador de fulls separats de safata doble.	146
Selecció del camí del paper (safata 1 o safata 2).	147
Suport per a rotlle de paper.	148
Muntatge del suport per a rotlle de paper.	148
Instal·lació del suport per a rotlle de paper.	149
Carregar el rotlle de paper.	150
Treure el rotlle de paper.	153
Unitat de tractor addicional.	153
Guia d'alimentació addicional.	153

Capítol 7 Informació del producte

Parts de la impressora.	154
Especificacions de la impressora.	156
mecàniques.	156
electrònica.	159
elèctriques.	160
ambientals.	161
Requisits del sistema.	162
Paper.	162
Àrea d'impressió recomanada.	166
Llistes d'ordres.	168
Codis de control d'Epson ESC/P.	169
Codis de control d'emulació IBM PPDS.	170
Estàndards i autoritzacions.	171
Autoritzacions de seguretat.	171
Netejar la impressora.	172
Transportar la impressora.	172

Glossari

Índex

Quant a aquesta guia

On cercar informació

Els manuals següents s'inclouen amb la impressora Epson.

Start Here (manual en paper)

Proporciona informació per instal·lar la impressora i el programari.

Guia de l'usuari (aquest manual)

Proporciona informació i instruccions generals sobre l'ús de la impressora.

Guia de la xarxa (només LQ-590IIN/ LQ-2090IIN)

Proporciona informació de xarxa sobre la gestió i els paràmetres de la impressora.

Descripcions d'aquest manual

- Les captures de les pantalles del programari de la impressora són del Windows 10 si no s'especifica el contrari. El contingut de les pantalles varia segons el model i la situació.
- Les il·lustracions de la impressora que s'empren en aquest manual només són exemples. Encara que hi hagi petites diferències segons el model, el mètode d'operació és el mateix.

Versions del sistema operatiu

En aquest manual, els termes "Windows 10", "Windows 8.1", "Windows 8", "Windows 7", "Windows Vista", "Windows XP", "Windows Server 2016", "Windows Server 2012 R2", "Windows Server 2012", "Windows Server 2008 R2", "Windows Server 2008", "Windows Server 2003 R2" i "Windows Server 2003" es refereixen al sistema operatiu següent. A més, el terme "Windows" s'utilitza per referir-se a totes les versions.

- Microsoft® Sistema operatiu Windows® 10
- Microsoft® Sistema operatiu Windows® 8.1
- Microsoft® Sistema operatiu Windows® 8
- Microsoft® Sistema operatiu Windows® 7

- Microsoft® Sistema operatiu Windows Vista®
- Microsoft® Sistema operatiu Windows® XP
- Microsoft® Sistema operatiu Windows® XP Professional x64 Edition
- Microsoft® Sistema operatiu Windows Server® 2016
- Microsoft® Sistema operatiu Windows Server® 2012 R2
- Microsoft® Sistema operatiu Windows Server® 2012
- Microsoft® Sistema operatiu Windows Server® 2008 R2
- Microsoft® Sistema operatiu Windows Server® 2008
- Microsoft® Sistema operatiu Windows Server® 2003 R2
- Microsoft® Sistema operatiu Windows Server® 2003

Instruccions de seguretat

Instruccions de seguretat

Advertències, precaucions i notes



Advertències

Han de respectar-se per evitar lesions personals.



Precaucions

Han de respectar-se per evitar danys a l'equip.

Notes

Contenen informació important i consells útils per a l'ús de la impressora.

Símbol de precaució de components calents



Aquest símbol apareix al capçal d'impressió i a altres components per indicar que poden estar calents. No toqueu mai aquests components immediatament després de fer servir la impressora. Deixeu-los refredar durant uns minuts abans de tocar-los.

Instruccions de seguretat importants

Llegiu aquestes instruccions de seguretat abans de fer servir la impressora. A més, respecteu tots els avisos i les instruccions que trobeu a la pròpia impressora.

Alguns dels símbols que s'utilitzen a la impressora s'inclouen per garantir la seguretat i el bon ús de la impressora. Visiteu la pàgina web següent per conèixer el significat dels símbols.

<http://support.epson.net/symbols>

Instal·lació de la impressora

- No col·loqueu la impressora sobre una superfície poc estable o a prop d'un radiador o d'una altra font de calor.

- Col·loqueu la impressora sobre una superfície plana i estable. La impressora no funcionarà correctament si està inclinada o no està ben anivellada.
- No col·loqueu aquest producte sobre una superfície tova i poc estable, com ara un llit o un sofà, o en un lloc petit i tancat que no permeti una bona circulació de l'aire.
- No bloquegeu ni tapeu les ranures o les obertures de l'armari de la impressora i no inseriu cap objecte per les ranures.
- Deixeu espai suficient al voltant de la impressora per facilitar-ne l'ús i el manteniment.
- Col·loqueu la impressora en un lloc que permeti connectar-la fàcilment a un cable d'interfície de xarxa, quan calgui (només LQ-590IIN/LQ-2090IIN).
- Feu servir exclusivament el tipus de font d'alimentació que apareix a l'etiqueta de la impressora. Si no coneixeu quines són les especificacions de la xarxa elèctrica de la zona, poseu-vos en contacte amb l'empresa de distribució elèctrica o pregunteu-ho al venedor.
- Connecteu tot l'equip a endolls amb presa de terra. No utilitzeu endolls que formin part del mateix circuit que fotocopiadores o sistemes de control d'aire que s'encenen i s'apaguen sovint.
- No utilitzeu un cable d'alimentació en mal estat.
- Col·loqueu el cable en un lloc apropiat per evitar abrasions, talls, pinçaments, doblecs i altres danys.
- Si feu servir un cable allargador amb la impressora, comproveu que el total d'ampers de tots els dispositius endollats al cable allargador no supera el valor total que admet el cable. Comproveu també que el total d'ampers de tots els dispositius endollats a l'endoll elèctric no supera el valor total que admet l'endoll.
- Feu servir exclusivament el cable que s'inclou amb aquest producte. L'ús d'un cable diferent pot provocar un incendi o un xoc elèctric.
- El cable inclòs està dissenyat per utilitzar-se exclusivament amb aquest producte. L'ús amb un equip diferent pot provocar un incendi o un xoc elèctric.
- Comproveu que el cable de CA compleix la normativa de seguretat local rellevant.
- No utilitzeu ni emmagatzemu la impressora en llocs en què pugui patir canvis sobtats de temperatura i humitat. Manteniu-la allunyada de la llum del sol, llum forta, fonts de calor, humitat o pols excessius.
- Eviteu col·locar-la sobre superfícies que rebin cops i vibracions.
- Col·loqueu la impressora a prop d'un endoll de paret de forma que es pugui desendollar el cable fàcilment.

- Manteniu tot el sistema informàtic allunyat de fonts potencials d'interferència electromagnètica, com altaveus o les bases de telèfons sense fil.
- No feu servir endolls elèctrics controlats per interruptors de paret o per temporitzadors automàtics. Una interrupció en el subministrament elèctric pot esborrar la informació de la memòria de la impressora o de l'ordinador. Eviteu també els endolls que comparteixin circuit amb motors grans o altres aparells elèctrics que puguin provocar fluctuacions de la tensió.
- Utilitzeu un endoll elèctric connectat a terra; no feu servir cap adaptador.
- Si teniu previst utilitzar un suport per a la impressora, seguiu aquestes directrius:
 - Utilitzeu un suport que admeti com a mínim el doble del pes de la impressora.
 - No utilitzeu en cap cas un suport que inclini la impressora. La impressora sempre ha d'estar anivellada.
 - Col·loqueu el cable elèctric i el cable d'interfície de la impressora de forma que no interfereixin amb l'alimentació de paper. Si és possible, fixeu els cables amb brides a una pota del suport de la impressora.

Manteniment de la impressora

- Desendol·leu la impressora abans de netejar-la i netegeu-la sempre només amb un drap humit.
- No vesseu líquid a l'interior de la impressora.
- No proveu mai d'ocupar-vos vosaltres mateixos de les reparacions i el manteniment de la impressora, excepte si s'indica específicament que ho feu en aquesta guia.
- Desconnecteu la impressora i deixeu les reparacions en mans de personal tècnic qualificat en aquests casos:
 - i. Si el cable d'alimentació o l'endoll es troben en mal estat.
 - ii. Si ha entrat líquid a la impressora.
 - iii. Si la impressora ha caigut o l'armari ha patit cap dany.
 - iv. Si la impressora no funciona amb normalitat o funciona d'una manera inesperada.
- No feu servir polvoritzadors que continguin gas inflamable a l'interior o al voltant d'aquest producte. Pot provocar incendis.
- Ajusteu només els controls que s'esmenten a les instruccions de funcionament.
- Si teniu previst utilitzar la impressora a Alemanya, respecteu aquestes indicacions:
Per a una protecció adequada de la impressora contra curtcircuits i sobreintensitat, la instal·lació de l'edifici ha d'estar protegida mitjançant un disjuntor de 10 o de 16 ampers.
Bei Anschluss des Druckers an die Stromversorgung muss sichergestellt werden, dass die Gebäudeinstallation mit einer 10A- oder 16 A-Sicherung abgesichert ist.

Manipulació del paper

- No deixeu etiquetes carregades a la impressora entre una tasca i la següent; poden enrotllar-se al capçal i provocar embussos quan repreneu la impressió.
- No carregueu paper doblegat o paper que hagi estat plegat.

Ús de la impressora

- Ajusteu només els controls que s'esmenten a la documentació de l'usuari. Un ajust inadequat d'altres controls pot provocar danys importants que hagi de reparar un tècnic qualificat.
- Quan apagueu la impressora, espereu com a mínim cinc segons per tornar-la a encendre; si no ho feu, la impressora es pot espatllar.
- No apagueu mai la impressora mentre s'imprimeix la prova d'autodiagnòstic. Abans d'apagar la impressora, premeu sempre el botó **Pause** per aturar la impressió.
- No torneu a connectar el cable elèctric a un endoll amb una tensió que no sigui adequada per a la impressora.
- No us encarregueu vosaltres mateixos de substituir el capçal d'impressió; podeu espatllar la impressora. A més, durant la substitució del capçal d'impressió, també cal revisar altres components de la impressora.
- Haureu de moure el capçal d'impressió manualment per substituir el cartutx de cinta. Si acabeu de fer servir la impressora, potser el capçal d'impressió estarà calent; deixeu-lo refredar durant uns minuts abans de tocar-lo.

Restriccions d'ús

Si aquest producte s'utilitza per aplicacions que requereixen un alt nivell de fiabilitat o seguretat, com ara dispositius de transport relacionats amb l'aviació, el ferrocarril, el transport marítim, l'automoció, etc., dispositius de prevenció de catàstrofes, dispositius de seguretat o dispositius de precisió, etc., el producte només es podrà fer servir si tots els aspectes de seguretat i redundàncies necessaris s'han integrat al disseny amb l'objectiu de conservar la seguretat i total fiabilitat del sistema. Donat que aquest producte no s'ha dissenyat per a ser utilitzat amb aplicacions que requereixin dispositius extremadament fiables o segurs, com ara equips aeroespacials, equips clau per a la comunicació, equips de control d'energia nuclear o equips d'atenció mèdica directa, etc. haureu de sotmetre el producte a una avaluació completa i jutjar per vosaltres mateixos si és apte per a l'ús que en voleu fer.

Per a usuaris de Rússia, Bielorússia i el Kazakhstan

Informació del client

Aquest model satisfà la normativa tècnica de la Unió duanera "Sobre la seguretat dels equips de baixa tensió" (TP TC 004/2011); amb la normativa tècnica de la Unió duanera "Sobre la compatibilitat electromagnètica dels dispositius tècnics" (TP TC 020/2011).

Fabricant: SEIKO EPSON CORPORATION

Adreça: 3-5, Owa 3-chome, Suwa-shi, Nagano-ken 392-8502 Japó Telèfon: 81-266-52-3131

Representant oficial als països de la CEI:

LLC "EPSON CIS"

Adreça: Moscow, 129110, ul. Schepkina, 42, Bldg. 2a, Fl. 3 Business Center Chaika Plaza

Telèfon: +7 (495) 777-0355/56

Internet: <http://www.epson.ru/>

correu electrònic: info_CIS@epson.ru

EPSON EUROPE B.V. MOSCOW REPRESENTATIVE OFFICE

Adreça: Moscow, 129110, ul. Schepkina, 42, Bldg. 2a, Fl. 3 Business Center Chaika Plaza

Telèfon: +7 (495) 777-0355/56

Internet: <http://www.epson.ru/>

Mes i any de fabricació: etiquetat al producte amb 8 números: AAAA.MM.DD

País de fabricació: etiquetat al producte



Per als usuaris del Regne Unit

Ús de les opcions

Epson (UK) Limited no es fa responsable dels perjudicis o problemes resultants de l'ús d'altres elements opcionals o productes consumibles que no siguin els designats com a productes originals d'Epson o productes aprovats per Epson per part de Epson (UK) Limited.

Informació de seguretat



Advertència:

Aquest aparell ha de tenir una presa de terra. Consulteu la placa de característiques de tensió i comproveu que la tensió de l'aparell correspon amb la tensió de subministrament.

Important:

Els cables de corrent d'aquest aparell s'identifiquen amb el codi de color següent:

Verd i groc — Terra

Blau — Neutre

Marró — Viu

Si heu d'afegir-hi un endoll:

Els colors dels cables elèctrics d'aquest aparell poden no coincidir amb els codis de color que s'utilitzen per identificar els terminals d'un endoll, per tant, és aconsellable seguir aquestes indicacions:

El cable verd i groc ha de connectar-se al terminal de l'endoll identificat amb la lletra E o el símbol de Terra (\perp).

El cable blau ha de connectar-se al terminal de l'endoll identificat amb la lletra N.

El cable marró ha de connectar-se al terminal de l'endoll identificat amb la lletra L.

Si l'endoll es fa malbé, substituïu tot el conjunt o crideu un electricista qualificat.

Substituïu un fusible només per un altre fusible de la mida i la tensió correctes.

Per als usuaris de Singapur

Substituïu els fusibles només per fusibles de la mida i la tensió correctes.

Per als usuaris alemanys

Maschinenlärminformations-Verordnung 3. GPSGV: Der höchste Schalldruckpegel beträgt 70 dB(A) oder weniger gemäss EN ISO 7779.

Das Gerät ist nicht für die Benutzung am Bildschirmarbeitsplatz gemäß BildscharbV vorgesehen.

Importeur
EPSON EUROPE. B.V.
AMSTERDAM. THE NETHERLANDS

Per als usuaris turcs

AEEE Yönetmeliğine Uygundur.

Capítol 1

Manipulació del paper

Seleccioneu una font del paper

La impressora ofereix diferents fonts del paper per imprimir, tant en fulls individuals com en paper continu. El paper es pot alimentar a la impressora des del davant, des de baix o des del darrere. Seleccioneu la font del paper més apropiada per a les vostres necessitats d'impressió actuals.

**Precaució:**

No utilitzeu paper doblegat, arrugat, que hagi estat plegat, trencat, tacat o segellat. Utilitzeu sempre paper nou i net que compleixi les especificacions del paper. Consulteu "Paper" a la pàgina 162 per obtenir més informació.

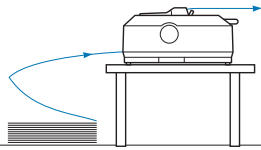
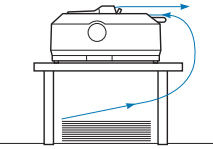
Imprimir en paper continu

Per imprimir en paper continu, podeu seleccionar entre tres posicions de tractor (propulsió frontal, propulsió posterior i arrossegament) i tres ranures d'entrada del paper (frontal, posterior i inferior). Aquest apartat us ajudarà a decidir quins camins del paper i quines posicions del tractor són més apropiats en funció de les vostres necessitats d'impressió en paper continu. Per obtenir informació sobre la instal·lació del tractor i accedir a les instruccions per carregar paper, consulteu "Carregar paper continu amb el tractor" a la pàgina 22.

Usos de les posicions del tractor de propulsió

Si esquinceu sovint els fulls de paper continu (per exemple, imprimeu comandes o comprovants de compra), és millor que utilitzeu el tractor de propulsió frontal o posterior. D'aquesta manera podreu utilitzar la vora per tallar paper de la impressora per esquinçar els fulls de paper continu per la línia perforada. A més, si el paper continu es carrega en un tractor de propulsió posterior, podeu imprimir en fulls individuals de paper des de la guia d'alimentació sense treure el paper continu del tractor.

El tractor de propulsió té dues posicions: frontal i posterior. Consulteu la taula següent per obtenir més informació sobre les posicions de propulsió i els camins corresponents del paper.

Posició del tractor	Descripció
 <p data-bbox="284 476 466 506">propulsió frontal</p>	<p data-bbox="576 306 954 336">Carregueu paper a la ranura frontal.</p> <p data-bbox="576 353 1453 442">Si utilitzeu paper gruixut per imprimir (p. ex. formularis amb múltiples parts), utilitzeu la ranura frontal perquè és un camí pràcticament recte. D'aquesta manera es redueixen les possibilitats de que es produeixin embussos de paper.</p>
 <p data-bbox="272 710 480 740">propulsió posterior</p>	<p data-bbox="576 540 979 570">Carregueu paper a la ranura posterior.</p> <p data-bbox="576 587 695 617">Precaució:</p> <p data-bbox="576 619 1453 708">No carregueu paper continu amb etiquetes a la ranura posterior. Les etiquetes demanen un camí del paper recte; en cas contrari, poden desenganxar-se del full de suport a l'interior de la impressora i provocar un embús de paper.</p> <p data-bbox="576 725 639 755">Nota:</p> <p data-bbox="576 757 1453 817">No es recomana utilitzar la ranura posterior per a formularis amb 5 o 6 parts (1 original més 4 o 5 còpies), perquè el paper es podria embussar.</p>

Ús de la posició del tractor d'arrossegament

Si sovint utilitzeu paper gruixut o paper pesat per imprimir (p. ex. formularis amb múltiples parts o paper continu amb etiquetes), utilitzeu el tractor en posició d'arrossegament. El tractor d'arrossegament és la millor opció per prevenir els embussos de paper i permet carregar paper continu des del davant, des de darrere o des de la part inferior de la impressora. Malgrat tot, amb el tractor en posició d'arrossegament no és possible utilitzar la funció d'esquinçar.

Nota:

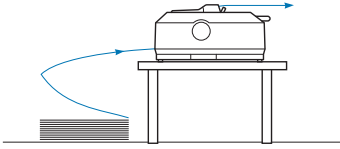
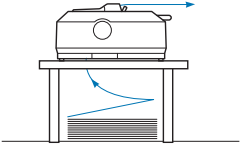
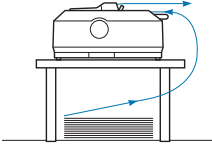
Per utilitzar el tractor en posició d'arrossegament, podeu treure el tractor de la posició de propulsió posterior i tornar-lo a instal·lar en la posició d'arrossegament, o podeu comprar la unitat de tractor opcional d'arrossegament.

LQ-590II/LQ-590IIN: C933761

LQ-2090II/LQ-2090IIN: C933791

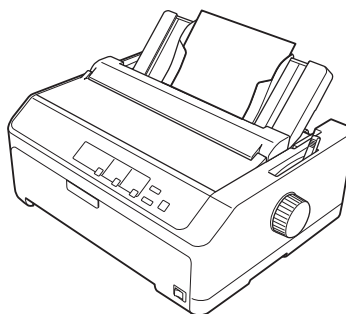
Si utilitzeu un tractor de propulsió amb el tractor opcional en posició d'arrossegament, podeu crear una combinació de tractor de propulsió/d'arrossegament. Això millora el rendiment amb paper continu i és l'opció recomanada per imprimir formularis preimpresos en paper continu. Consulteu "Ús de dos tractors en combinació de propulsió/arrossegament" a la pàgina 41 per obtenir més informació.

Podeu utilitzar la ranura del paper frontal, inferior o posterior amb el tractor d'arrossegament.

Ranura del paper	Descripció
 <p data-bbox="336 478 416 506">frontal</p>	<p data-bbox="571 308 1458 425">Si utilitzeu paper gruixut per imprimir (p. ex. formularis amb múltiples parts o paper continu amb etiquetes), utilitzeu la ranura frontal perquè és un camí pràcticament recte. D'aquesta manera es redueixen les possibilitats de que es produeixin embussos de paper.</p>
 <p data-bbox="336 712 416 740">inferior</p>	<p data-bbox="571 542 1458 627">La ranura del paper inferior és el camí més recte per al paper i, per tant, el més apropiat per imprimir en paper gruixut, com ara formularis amb múltiples parts o paper continu amb etiquetes.</p> <p data-bbox="571 649 646 676">Nota:</p> <p data-bbox="571 676 1458 734">Per carregar paper a la ranura inferior, utilitzeu un suport per a la impressora amb una obertura prou grossa per poder carregar-hi el paper sense obstruccions.</p>
 <p data-bbox="327 946 427 974">posterior</p>	<p data-bbox="571 776 1458 925">Si no hi ha cap ranura del paper frontal ni inferior, també podeu carregar paper continu bàsic a la ranura posterior. Quan es carrega paper a la ranura posterior, cal tenir en compte que el camí del paper no és recte i podeu tenir problemes per carregar el paper, per això és aconsellable utilitzar la ranura frontal o inferior sempre que sigui possible.</p> <p data-bbox="571 946 694 974">Precaució:</p> <p data-bbox="571 974 1458 1064">No carregueu paper continu amb etiquetes a la ranura posterior. Les etiquetes poden desenganxar-se del full de suport a l'interior de la impressora i provocar un embús de paper.</p>

Imprimir en fulls individuals (fulls separats)

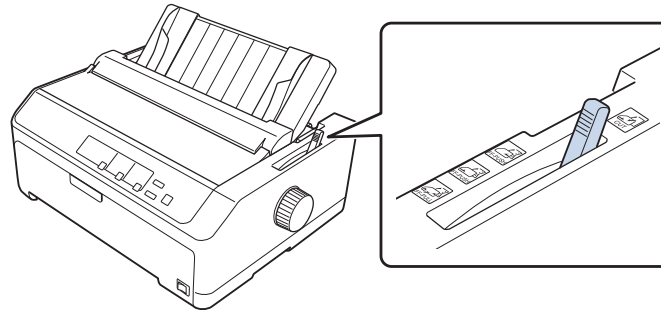
Podeu carregar fulls individuals normals i sobres d'un en un a la ranura d'entrada del paper posterior de la impressora amb la guia d'alimentació.







També podeu carregar una pila de fulls individuals amb l'alimentador opcional de fulls separats. Consulteu “Carregar fulls individuals” a la pàgina 45 per obtenir més informació. Consulteu “Alimentador de fulls separats” a la pàgina 136 per obtenir informació sobre l'alimentador opcional de fulls individuals.

Configuració de la palanca d'alliberament del paper

Quan carregueu paper continu a la impressora, heu de configurar la palanca d'alliberament del paper per indicar la font del paper que voleu utilitzar, segons la taula inferior.



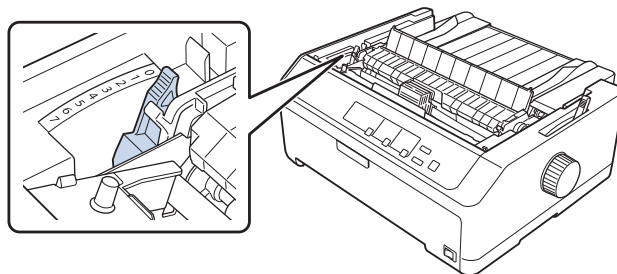
La taula següent descriu les posicions de la palanca d'alliberament del paper.

Posició de la palanca d'alliberament del paper	Descripció
 CUT	Posició de full individual (full separat) Per carregar fulls de paper individuals a la ranura posterior o frontal. Trobareu les instruccions a "Carregar fulls individuals" a la pàgina 45.
 FF-PUSH	Posició del tractor de propulsió posterior Per carregar paper continu amb el tractor instal·lat en la posició de propulsió posterior. Col·loqueu també la palanca en aquesta posició si voleu utilitzar el tractor de propulsió posterior i el tractor d'arrossegament conjuntament.
 FF-PUSH	Posició del tractor de propulsió frontal S'utilitza per carregar paper continu amb el tractor instal·lat en la posició de propulsió frontal. Col·loqueu també la palanca en aquesta posició si voleu utilitzar el tractor de propulsió frontal i el tractor d'arrossegament conjuntament.
 FF-PULL	Posició del tractor d'arrossegament Per carregar paper continu al tractor instal·lat sobre la impressora en la posició d'arrossegament. Quan el tractor està en posició d'arrossegament, es pot carregar paper per les ranures frontal, posterior o inferior.

Ajust de la palanca de gruix del paper

Per obtenir la millor qualitat d'impressió, ajusteu la palanca de gruix del paper en funció del gruix del paper que utilitzeu.

1. Apagueu la impressora i obriu la tapa de la impressora. La palanca de gruix del paper està col·locada al lateral esquerre de la impressora. Els números que apareixen al costat de la palanca indiquen el gruix.



2. Utilitzeu la taula inferior per seleccionar el gruix de paper apropiat.

Tipus de paper*1		Posició de la palanca de gruix del paper
Paper bàsic	Fulls individuals	0 o 1
	Paper continu	0
Paper fi		0
Formularis amb múltiples parts*2 (sense carbó, 40 g/m ²)	2 parts (original + 1 còpia)	1
	3 parts (original + 2 còpies)	2
	4 parts (original + 3 còpies)	3
	5 parts (original + 4 còpies)	4
	6 parts (original + 5 còpies)	5 o 6
	7 parts (original + 6 còpies)*3	6 o 7
Etiquetes		1
Targetes		2

Sobres*2	20 lliures	4
	24 lliures	6

*1 Per obtenir més informació, consulteu les especificacions del paper que trobareu a "Paper" a la pàgina 162.

*2 Si el document imprès és massa clar, moveu la palanca una posició més avall. Si el document imprès queda brut o tacat, moveu la palanca una posició més amunt.

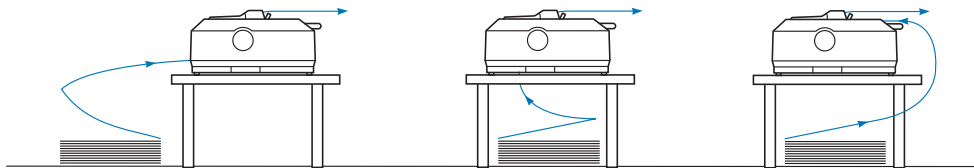
*3 Disponible quan s'utilitza una posició d'arrossegament inferior o frontal.

Carregar paper continu

Seguiu les instruccions d'aquest apartat per carregar paper continu a la impressora.

Col·locar el paper continu

Quan carregueu paper continu, assegureu-vos que alineu el paper amb el tractor per poder-lo alimentar sense problemes cap a l'interior de la impressora, com mostra la imatge següent.



Carregar paper continu amb el tractor

El procediment de càrrega de paper depèn de la posició del tractor que alimenta el paper a la impressora. Seguiu les instruccions següents per a la posició del tractor.

Aquest apartat inclou instruccions per a:

- "Ús del tractor en posició de propulsió posterior" a la pàgina 22
- "Ús del tractor en posició de propulsió frontal" a la pàgina 27
- "Ús del tractor en posició d'arrossegament" a la pàgina 32
- "Ús de dos tractors en combinació de propulsió/arrossegament" a la pàgina 41

Ús del tractor en posició de propulsió posterior

Si el tractor està en posició de propulsió posterior, passeu a "Carregar paper amb el tractor de propulsió posterior" a la pàgina 24 per obtenir instruccions per carregar el paper.

Aquest apartat inclou instruccions per a:

- “Instal·lació del tractor en posició de propulsió posterior” a la pàgina 23
- “Carregar paper amb el tractor de propulsió posterior” a la pàgina 24
- “Canviar el tractor de la posició de propulsió posterior” a la pàgina 26

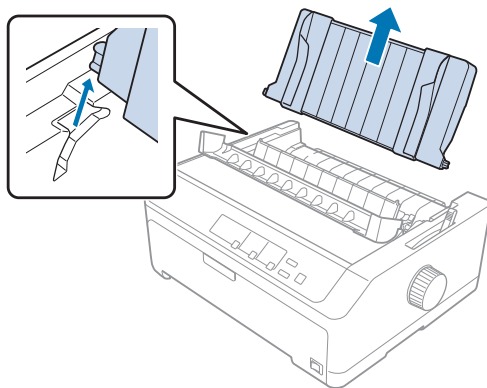
Nota:

El paper gruixut, com ara el paper continu amb etiquetes o els formularis amb cinc o sis parts, requereix un camí del paper relativament directe per evitar els embussos. Quan imprimeix en paper continu gruixut, utilitzeu el tractor en posició de propulsió frontal o en posició d'arrossegament.

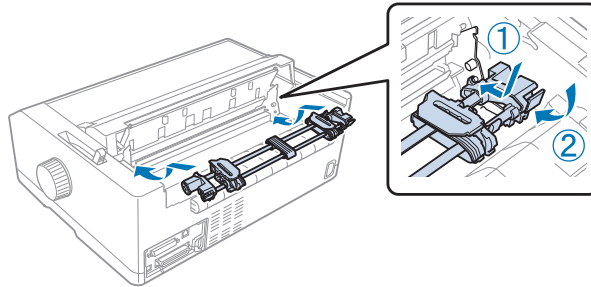
Instal·lació del tractor en posició de propulsió posterior

Abans d'instal·lar el tractor en posició de propulsió posterior, traieu-lo de la posició actual. Si el tractor està en posició de propulsió frontal, per treure'l premeu les pestanyes de subjecció del tractor i aixequiu-lo. Si el tractor està en posició d'arrossegament, traieu-lo segons es descriu a “Canviar el tractor de la posició de propulsió posterior” a la pàgina 26.

1. Comproveu que la impressora està apagada. Estireu cap endavant la vora posterior de la guia del paper per obrir-ne la tapa.
2. Feu lliscar la guia d'alimentació pel camí i aixequiu-la amb una lleugera inclinació per treure-la.



3. Feu baixar el tractor per introduir-lo a les ranures d'instal·lació de la impressora i premeu els dos extrems del tractor per comprovar que està ben instal·lat.

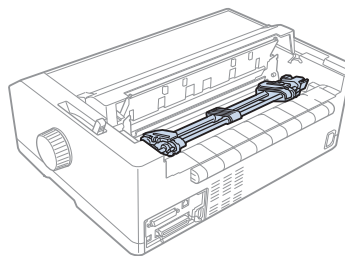


A “Carregar paper amb el tractor de propulsió posterior” a la pàgina 24 trobareu les instruccions per carregar paper continu amb el tractor de propulsió posterior.

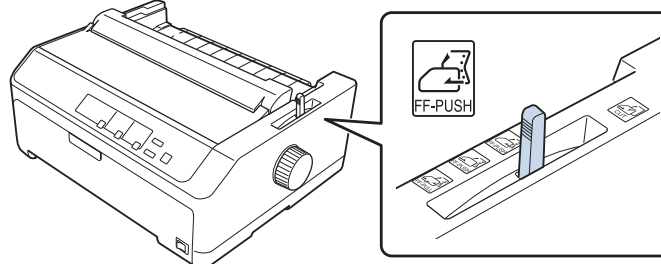
Carregar paper amb el tractor de propulsió posterior

Seguiu aquests passos per carregar paper amb el tractor de propulsió posterior:

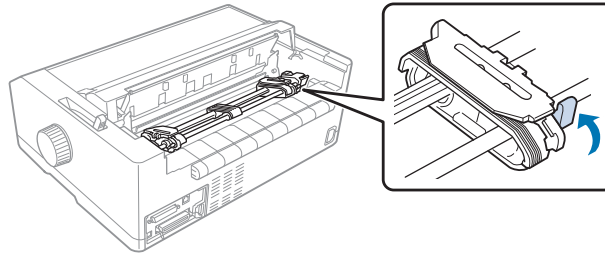
1. Comproveu que la impressora està apagada.
2. Comproveu que el tractor està instal·lat en posició de propulsió posterior i que la guia d'alimentació no està instal·lada a la impressora.



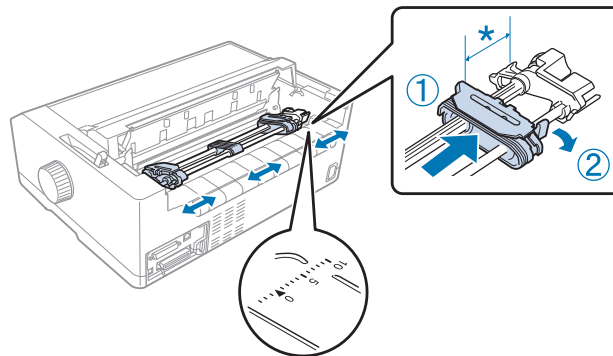
3. Col·loqueu la palanca d'alliberament del paper en posició de tractor de propulsió posterior.



4. Estireu les palanques blaves de subjecció dels engranatges per alliberar els engranatges esquerre i dret.



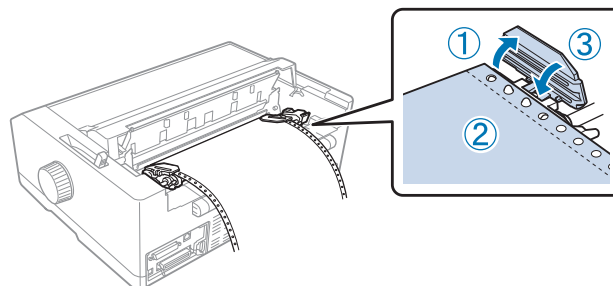
5. Feu lliscar l'engranatge dret (imatge inferior) aproximadament 12 mm (0,5 polzades) des de la posició més allunyada i premeu la palanca blava enrere per bloquejar-lo. A continuació, feu lliscar l'altre engranatge per fer-lo coincidir amb l'amplada del paper però no el bloquegeu.



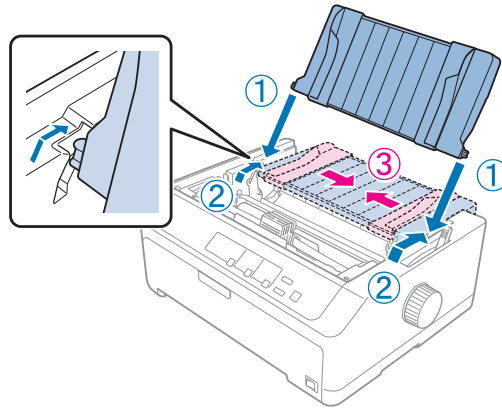
* aprox. 12 mm (0,5 polzades)

La marca triangular de la part superior de la impressora indica el punt més allunyat cap a l'esquerra en què pot començar la impressió.

6. Comproveu que les vores del paper són netes i rectes. Obriu les tapes dels dos engranatges i col·loqueu correctament els quatre primers orificis del paper, amb la cara d'impressió cap avall, sobre els pinyons del tractor.



7. Tanqueu les tapes dels engranatges.
8. Feu córrer l'engranatge dret per estirar el paper i premeu la palanca de bloqueig blava de l'engranatge cap avall per bloquejar-lo.
9. Col·loqueu la guia d'alimentació plana sobre la impressora i feu lliscar les guies de les vores cap al mig de la guia d'alimentació.



Nota:

Per a la vostra seguretat, Epson recomana utilitzar la impressora amb la tapa tancada. La impressora pot funcionar amb la tapa de la impressora oberta, o fins i tot sense tapa, però és més ràpid i més segur imprimir amb la tapa tancada.

10. Engegueu la impressora. Quan la impressora rep dades, carrega el paper automàticament i comença a imprimir.
11. Quan acabeu d'imprimir, seguiu els passos de "Treure el paper continu" a la pàgina 43 per treure el document imprès.

Si la primera línia de la pàgina està massa alta o massa baixa, podeu canviar-ne la posició amb la funció de microajust que es descriu a "Ajustar la posició d'inici del formulari" a la pàgina 59.



Precaució:

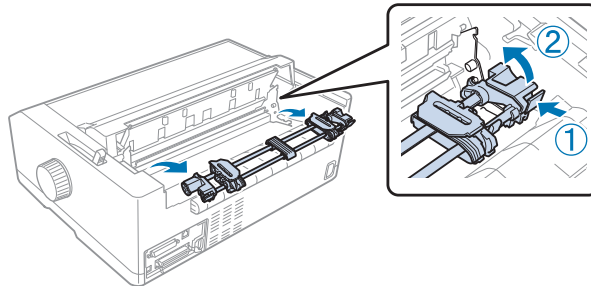
No utilitzeu el botó giratori per ajustar la posició d'inici del formulari; si ho feu, podeu fer malbé la impressora o provocar que perdi la posició d'inici del formulari.

Canviar el tractor de la posició de propulsió posterior

Seguiu aquests passos per canviar el tractor de la posició propulsió posterior:

1. Comproveu que la impressora està apagada.

2. Traieu el paper del tractor tal com es descriu a “Treure el paper continu” a la pàgina 43.
3. Premeu les pestanyes de subjecció del tractor, inclineu el tractor cap amunt, aixequeu-lo i traieu-lo de la impressora.

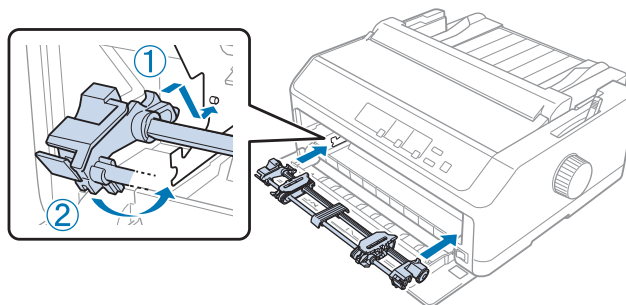


Ús del tractor en posició de propulsió frontal

Instal·lació del tractor en posició de propulsió frontal

Abans d'instal·lar el tractor en posició de propulsió frontal, traieu-lo de la posició actual. Si el tractor està en posició de propulsió posterior, traieu la guia d'alimentació i, a continuació, premeu les pestanyes de subjecció del tractor i aixequeu-lo per treure'l. Si el tractor està en posició d'arrossegament, traieu-lo segons les instruccions de “Treure el tractor de la posició d'arrossegament” a la pàgina 39.

1. Comproveu que la impressora està apagada. Si és necessari, instal·leu la guia d'alimentació a la impressora tal com es descriu al full d'instal·lació subministrat.
2. Si la guia d'alimentació està instal·lada a la part del davant, agafeu-la de les pestanyes laterals, aixequeu-la una mica i estireu-la amb suavitat per treure-la de la impressora.
3. Introduïu el tractor a les ranures d'instal·lació de la impressora i premeu els dos extrems del tractor per comprovar que està ben instal·lat.



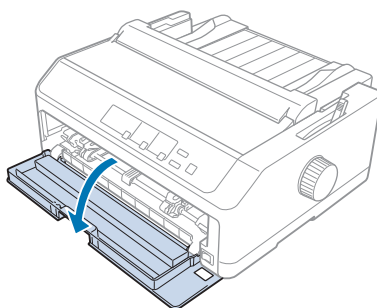
A “Carregar paper amb el tractor de propulsió frontal” a la pàgina 28 trobareu les instruccions per carregar paper continu amb el tractor de propulsió frontal.

Carregar paper amb el tractor de propulsió frontal

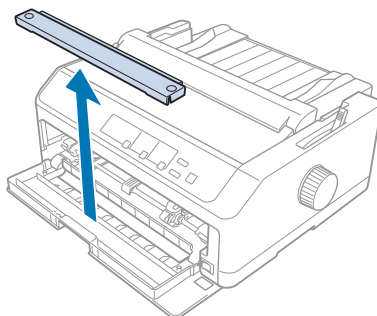
Quan feu servir el tractor de propulsió, és aconsellable configurar la funció d'esquinçar automàticament en el mode d'ajust per defecte **On (Activat)**. Consulteu “Informació sobre la configuració per defecte de la impressora” a la pàgina 99 per obtenir més informació.

Seguiu aquests passos per carregar paper amb el tractor de propulsió frontal:

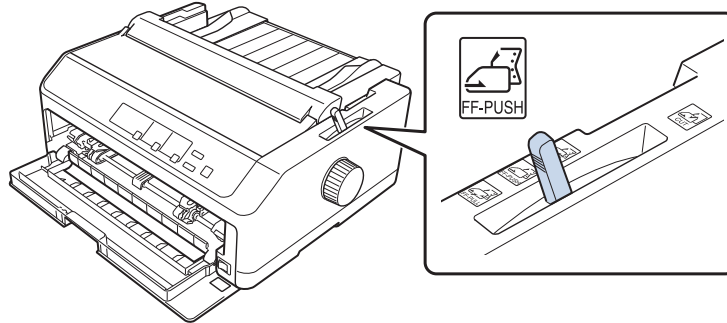
1. Comproveu que la impressora està apagada.
2. Obriu la tapa frontal. Comproveu que el tractor està instal·lat en posició de propulsió frontal.



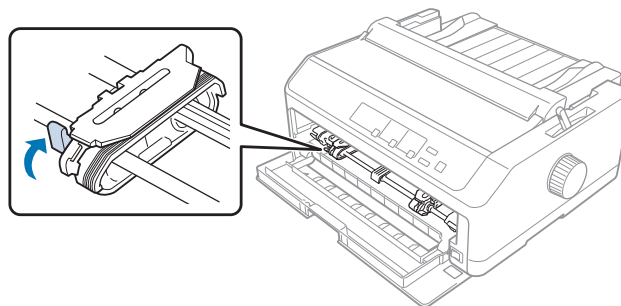
3. Traieu la tapa inferior per inserir el paper.



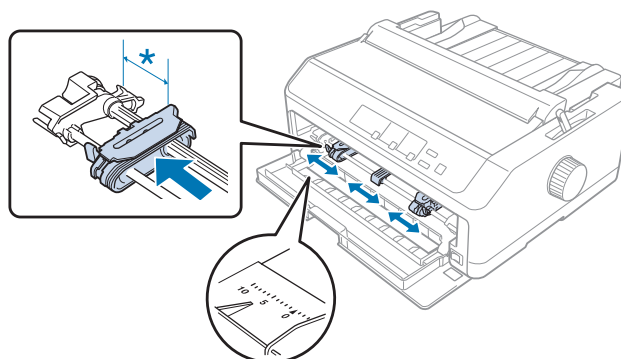
- Col·loqueu la palanca d'alliberament del paper en posició de tractor de propulsió frontal. Configureu també la palanca de gruix del paper (situada sota la tapa de la impressora) en funció del gruix del paper que feu servir. Trobareu les instruccions a "Ajust de la palanca de gruix del paper" a la pàgina 21.



- Premeu cap enrere les palanques blaves de subjecció dels engranatges per alliberar els engranatges esquerre i dret.

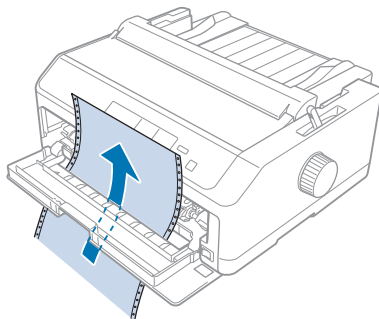


- Feu lliscar l'engrenatge esquerre aproximadament 12 mm (0,5 polzades) des de la posició més cap a l'esquerra i estireu la palanca blava cap endavant per bloquejar-lo. A continuació, feu lliscar l'engrenatge dret per fer-lo coincidir amb l'amplada del paper però no el bloquegeu.

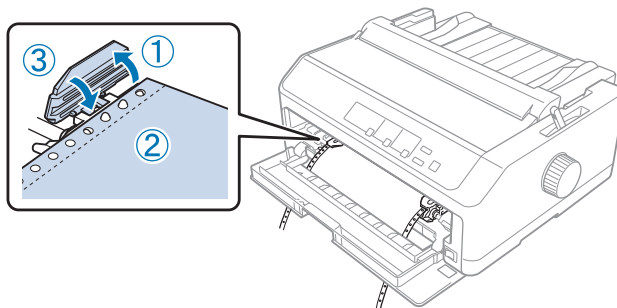


* aprox. 12 mm (0,5 polzades)

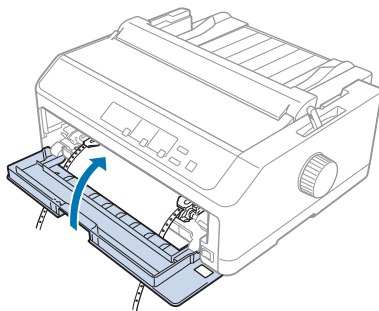
7. Inseriu el paper a la ranura inferior, com es mostra a la il·lustració següent.



8. Comproveu que les vores del paper són netes i rectes. Obriu les tapes dels dos engranatges i col·loqueu correctament els quatre primers orificis del paper, amb la cara d'impressió cap amunt, sobre els pinyons del tractor. Seguidament, tanqueu les tapes dels engranatges.



9. Feu córrer l'engrenatge dret per estirar el paper i premeu la palanca de bloqueig de l'engrenatge cap avall per bloquejar-lo.
10. Tanqueu la tapa frontal amb el paper continu en la posició que es mostra a la imatge inferior.



11. Comproveu que la guia d'alimentació queda plana sobre la impressora i feu lliscar les guies de les vores cap al mig de la guia d'alimentació.

Nota:

Per a la vostra seguretat, Epson recomana utilitzar la impressora amb la tapa tancada. La impressora pot funcionar amb la tapa de la impressora oberta, o fins i tot sense tapa, però és més ràpid i més segur imprimir amb la tapa tancada.

12. Enguegueu la impressora. Quan la impressora rep dades, carrega el paper automàticament i comença a imprimir.
13. Quan acabeu d'imprimir, seguiu els passos de “Treure el paper continu” a la pàgina 43 per treure el document imprès.

Si la primera línia de la pàgina està massa alta o massa baixa, podeu canviar-ne la posició amb la funció de microajust que es descriu a “Ajustar la posició d'inici del formulari” a la pàgina 59.

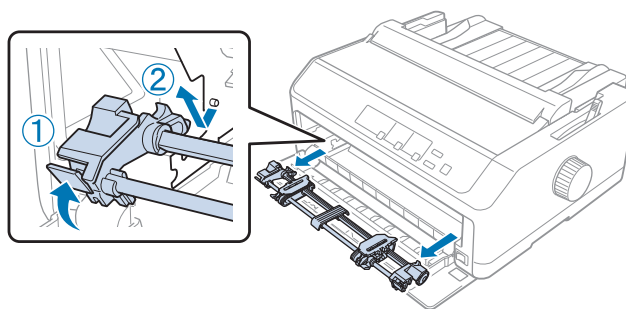
**Precaució:**

No utilitzeu el botó giratori per ajustar la posició d'inici del formulari; si ho feu, podeu fer malbé la impressora o provocar que perdi la posició d'inici del formulari.

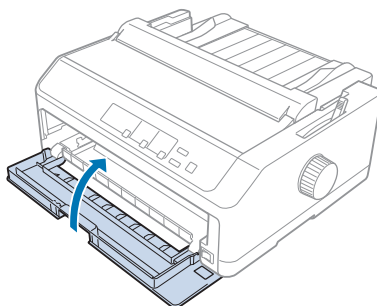
Canviar el tractor de la posició de propulsió frontal

Seguiu aquests passos per canviar el tractor de la posició propulsió frontal:

1. Comproveu que la impressora està apagada.
2. Traieu el paper del tractor tal com es descriu a “Treure el paper continu” a la pàgina 43.
3. Premeu les pestanyes de subjecció del tractor, inclineu el tractor cap amunt, aixequeu-lo i traieu-lo de la impressora.



4. Tanqueu la tapa frontal.



Ús del tractor en posició d'arrossegament

El tractor en posició d'arrossegament és ideal per imprimir en paper continu gruixut o pesat (p. ex. formularis amb múltiples parts o paper continu amb etiquetes). Malgrat tot, amb el tractor d'arrossegament no és possible utilitzar la funció d'esquinçar.

El paper gruixut demana un camí recte per evitar els embussos, per això quan es fa servir el tractor d'arrossegament és recomanable carregar el paper a la ranura frontal o inferior. Per reduir encara més els embussos de paper i millorar el rendiment de la impressió amb paper continu, podeu combinar dos tractors. Consulteu “Ús de dos tractors en combinació de propulsió/arrossegament” a la pàgina 41 per obtenir més informació.

Aquest apartat inclou instruccions per a:

- “Instal·lació del tractor en posició d'arrossegament” a la pàgina 32
- “Carregar paper amb el tractor d'arrossegament” a la pàgina 34
- “Treure el tractor de la posició d'arrossegament” a la pàgina 39

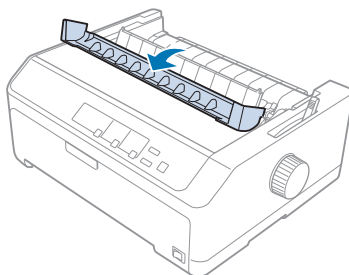
Instal·lació del tractor en posició d'arrossegament

Abans d'instal·lar el tractor en posició d'arrossegament, traieu-lo de la posició actual. Si el tractor està en posició de propulsió frontal, per treure'l premeu les pestanyes de subjecció del tractor i aixequen-lo. Si el tractor està en posició de propulsió posterior, traieu la guia d'alimentació i, a continuació, premeu les pestanyes de subjecció del tractor i aixequen-lo per treure'l.

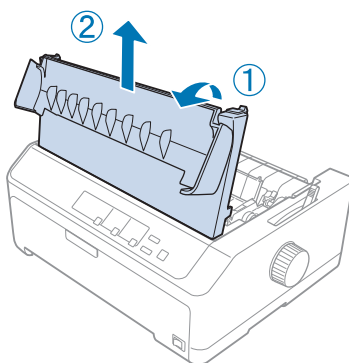
Nota:

Si teniu previst carregar el paper des del darrere, haureu d'inserir el paper al camí del paper abans d'instal·lar la guia d'alimentació i el tractor. Trobareu les instruccions a “Carregar paper amb el tractor d'arrossegament” a la pàgina 34.

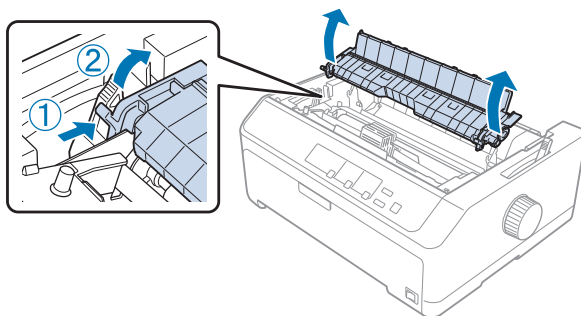
1. Comproveu que la impressora està apagada. Estireu cap endavant la vora posterior de la guia del paper per obrir-ne la tapa.



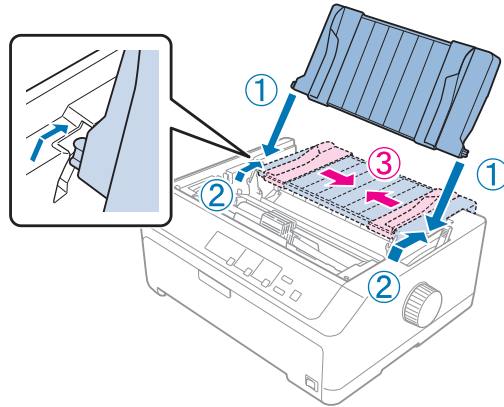
2. Aixequiu i estireu la tapa de la impressora.



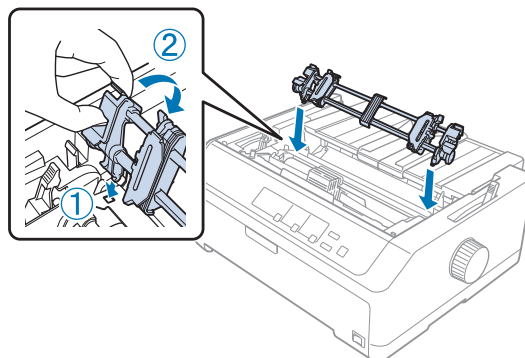
3. Premeu les pestanyes dels laterals de la unitat tensora del paper, aixiqueu-la i estireu-la cap a vosaltres. Deseu la unitat tensora del paper en un lloc segur.



4. Si és necessari, col·loqueu la guia d'alimentació plana sobre la impressora. Llisqueu la guia de les vores cap al mig de la guia d'alimentació.



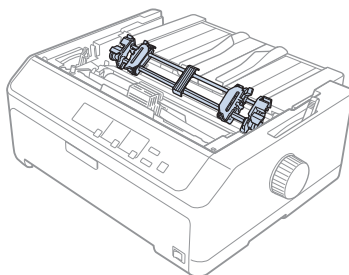
5. Mentre premeu amb els dits les pestanyes de subjectió del tractor, feu baixar el tractor per introduir-lo a les ranures d'instal·lació de la impressora i premeu els dos extrems del tractor per comprovar que està ben instal·lat.



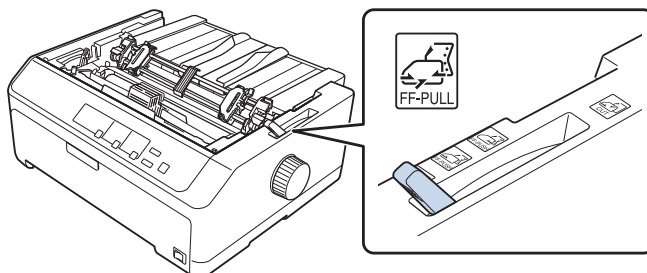
Carregar paper amb el tractor d'arrossegament

Seguiu aquests passos per carregar paper amb el tractor d'arrossegament:

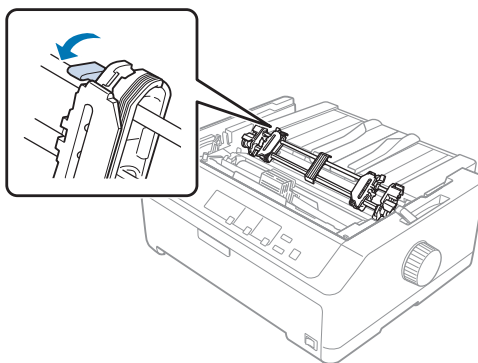
1. Abans de carregar paper, comproveu el següent:
 - que la impressora està apagada.
 - que heu tret la tapa de la impressora.
 - que el tractor està instal·lat en posició d'arrossegament.
 - que la guia d'alimentació està plana sobre la impressora.



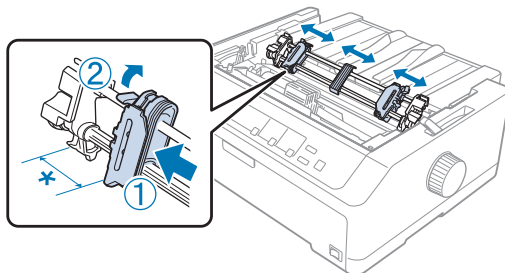
2. Col·loqueu la palanca d'alliberament del paper en posició de tractor d'arrossegament.



3. Estireu les palanques de subjecció dels engranatges cap endavant per alliberar els engranatges.



4. Feu lliscar l'engranatge esquerre aproximadament 12 mm (0,5 polzades) des de la posició més cap a l'esquerra i premeu la palanca cap enrere per bloquejar-lo. A continuació, feu lliscar l'engranatge dret per fer-lo coincidir amb l'amplada del paper però no el bloquegeu.



* aprox. 12 mm (0,5 polzades)

5. Comproveu que les vores del paper són netes i rectes. Seguidament, obriu les tapes dels engranatges.

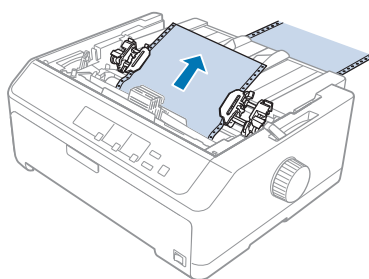
Nota:

Abans d'introduir paper a la ranura del paper, comproveu que la impressora està apagada. Si introduïu paper amb la impressora encesa, pot produir-se un embús.

6. Introduïu paper a la ranura posterior, frontal o inferior (vegeu la imatge següent) fins que surti entre el capçal i la guia de cinta. Arrossegeu el paper cap amunt fins que la línia perforada entre la primera i la segona pàgina quedi alineada amb la part superior de la cinta de la impressora.

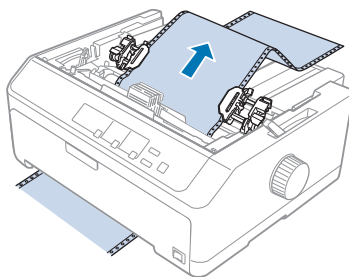
Ranura posterior:

Carregueu el paper a la ranura posterior amb la cara d'impressió cap amunt.

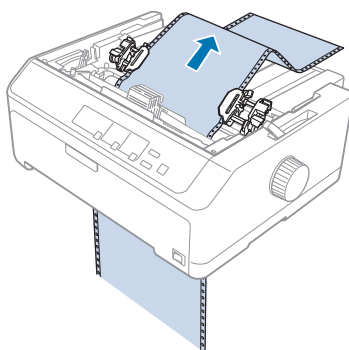


Ranura frontal:

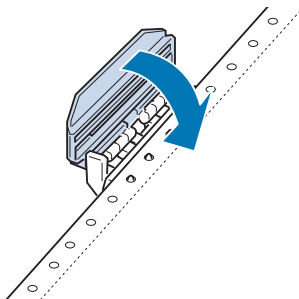
Carregueu el paper amb la cara d'impressió cap amunt.

**Ranura inferior:**

Carregueu el paper a la ranura inferior amb la cara d'impressió cap amunt.

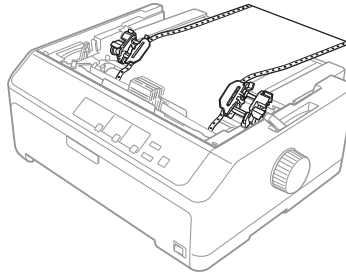


7. Col·loqueu quatre orificis del paper sobre els pinyons del tractor dels dos engranatges. Seguidament, tanqueu les tapes dels engranatges.

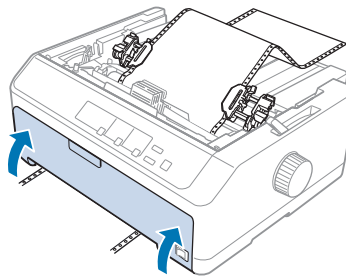


8. Feu córrer l'engranatge dret per estirar el paper i bloquejar-lo.

9. Llisqueu les guies de les vores cap a la part central de la guia d'alimentació.



10. Tanqueu la tapa frontal com es mostra a continuació.



Nota:

Si utilitzeu la ranura inferior, no cal que obriu la tapa frontal.

11. Engegueu la impressora.
12. Premeu el botó **LF/FF** per estirar el paper.



Precaució:

Estireu el paper, eviteu que quedi arrugat o es veurà afectada la qualitat de la impressió.

13. Si és necessari, seguiu els passos de “Ajustar la posició d'inici del formulari” a la pàgina 59 per ajustar la posició actual del paper.



Precaució:

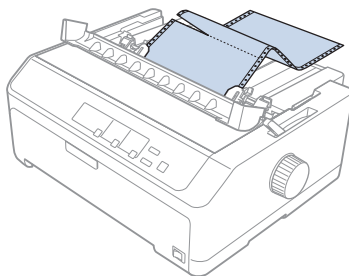
No utilitzeu el botó giratori per ajustar la posició d'inici del formulari; si ho feu, podeu fer malbé la impressora o provocar que perdi la posició d'inici del formulari.

14. Introduïu les pestanyes frontals a les ranures de la impressora, instal·leu la tapa de la impressora i feu-la baixar fins que es col·loqui al seu lloc. A continuació, tanqueu la tapa de la guia del paper.

Nota:

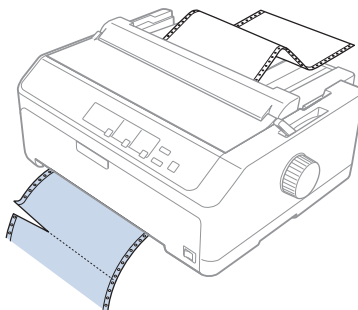
Per a la vostra seguretat, Epson recomana utilitzar la impressora amb la tapa tancada. La impressora pot funcionar amb la tapa de la impressora oberta, o fins i tot sense tapa, però és més ràpid i més segur imprimir amb la tapa tancada.

15. La impressora comença a imprimir des de la posició inicial del formulari. Quan acabeu d'imprimir, obriu la tapa de la guia del paper.

**Treure paper amb el tractor d'arrossegament**

Seguiu aquests passos per treure paper continu del tractor d'arrossegament:

1. Quan acabeu d'imprimir, esquinceu el paper per la línia perforada més propera a la ranura d'entrada del paper.



2. Per alimentar paper cap endavant i expulsar-lo, premeu i manteniu el botó **LF/FF**.

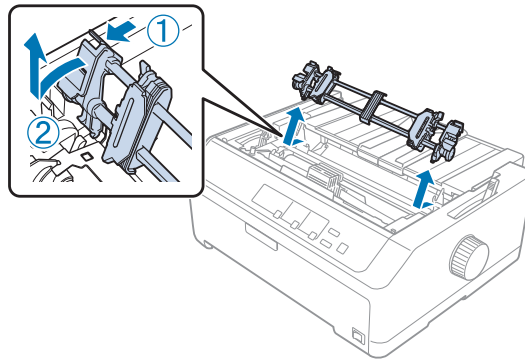
**Precaució:**

No premeu mai el botó **Load/Eject** o **Tear Off/Bin** quan utilitzeu el tractor d'arrossegament; el paper podria sortir del tractor d'arrossegament i embussar la impressora.

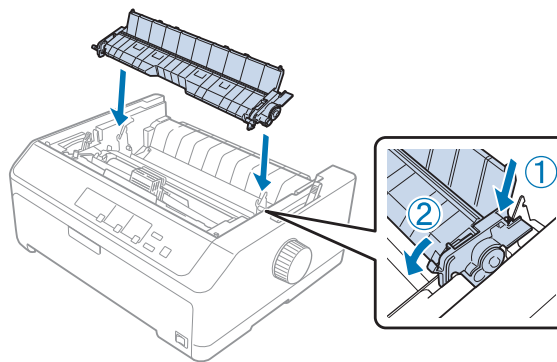
Treure el tractor de la posició d'arrossegament

Seguiu aquests passos per treure el tractor de la posició d'arrossegament:

1. Traieu el paper carregat al tractor d'arrossegament tal com es descriu a “Treure paper amb el tractor d'arrossegament” a la pàgina 39.
2. Comproveu que la impressora està apagada. Estireu cap a vosaltres la vora posterior de la guia del paper per obrir-ne la tapa.
3. Aixequeu i traieu la tapa de la impressora.
4. Premeu les pestanyes de subjecció del tractor, inclineu el tractor cap a vosaltres, aixequeu-lo i traieu-lo de la impressora.



5. Deseu el tractor en un lloc segur o instal·leu-lo en posició de propulsió frontal o posterior, segons es descriu a “Ús del tractor en posició de propulsió frontal” a la pàgina 27 o “Ús del tractor en posició de propulsió posterior” a la pàgina 22.
6. Per tornar a instal·lar la unitat de tensió del paper, feu-la baixar i introduïu-la a les peces de muntatge de la impressora. Seguidament, premeu els dos extrems de la unitat fins que quedi ben encaixada.



7. Torneu a col·locar la tapa de la impressora.

Ús de dos tractors en combinació de propulsió/arrossegament

L'ús de dos tractors simultàniament es recomana per imprimir en formularis preimpresos continus, formularis amb múltiples parts i etiquetes, i per imprimir gràfics d'alta qualitat. Per reduir els embussos de paper i millorar la alimentació de paper continu, podeu instal·lar la unitat de tractor d'arrossegament opcional.

LQ-590II/LQ-590IIN: C933761

LQ-2090II/LQ-2090IIN: C933791

Seguiu aquests passos per utilitzar dos tractors simultàniament:

1. Instal·leu un tractor en posició de propulsió frontal o posterior, segons es descriu a “Instal·lació del tractor en posició de propulsió frontal” a la pàgina 27 o “Instal·lació del tractor en posició de propulsió posterior” a la pàgina 23.
2. Carregueu paper continu amb el tractor de propulsió frontal o posterior, segons es descriu a “Carregar paper amb el tractor de propulsió frontal” a la pàgina 28 o “Carregar paper amb el tractor de propulsió posterior” a la pàgina 24.
3. Col·loqueu la palanca d'alliberament del paper en posició de propulsió frontal o posterior, en funció de la posició del tractor de propulsió.
4. Engegueu la impressora i premeu el botó **Load/Eject** per avançar el paper a la posició d'inici del formulari. Després, premeu el botó **LF/FF** fins que la línia perforada entre la primera i la segona pàgina quedi alineada amb la part superior de la cinta de la impressora.



Precaució:

No utilitzeu mai el botó giratori per moure el paper; si ho feu, podeu fer malbé la impressora o provocar que perdi la posició d'inici del formulari.

5. Instal·leu l'altre tractor en posició d'arrossegament segons es descriu a “Instal·lació del tractor en posició d'arrossegament” a la pàgina 32.
6. Feu coincidir els orificis del paper sobre els pinyons dels dos engranatges del tractor d'arrossegament.



Precaució:

*No estireu el paper manualment per col·locar-lo al tractor d'arrossegament; podríeu fer malbé la impressora. Premeu el botó **LF/FF** per moure el paper.*

7. Col·loqueu la palanca d'alliberament del paper en posició de tractor d'arrossegament. Utilitzeu la funció de microajust (es descriu a “Ús de la funció de microajust” a la pàgina 57) per estirar el paper entre els tractors d'arrossegament i de propulsió, i evitar que quedin arrugues.


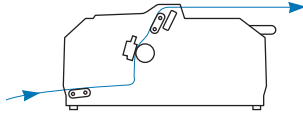

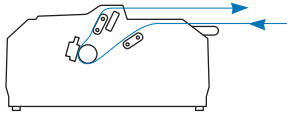
8. Torneu la palanca d'alliberament del paper a la posició configurada al pas 3.
9. Quan la impressora rebí dades, començarà a imprimir en la posició actual sense fer avançar el paper. Si és necessari, seguïu els passos de "Ajustar la posició d'inici del formulari" a la pàgina 59 per ajustar la posició actual del paper.
10. Col·loqueu la tapa de la impressora. Comproveu que la guia d'alimentació està instal·lada i queda plana sobre la impressora.


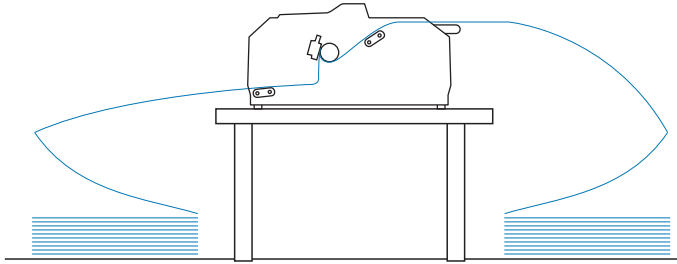

Nota:

Per a la vostra seguretat, Epson recomana utilitzar la impressora amb la tapa tancada. La impressora pot funcionar amb la tapa de la impressora oberta, o fins i tot sense tapa, però és més ràpid i més segur imprimir amb la tapa tancada.

11. La impressora comença a imprimir des de la posició actual sense fer avançar el paper. Quan acabeu d'imprimir, esquinceu el document imprès per la línia perforada més propera a la ranura de sortida del paper.

La taula següent resum els diversos mètodes d'alimentació de paper continu amb dos tractors i mostra quin ajust de la palanca d'alliberament del paper cal utilitzar per a cada mètode.

Posicions del tractor	Posició de la palanca d'alliberament del paper	Camí del paper
Arrossegament + propulsió frontal	Tractor de propulsió frontal  FF-PUSH	
Arrossegament + propulsió posterior	Tractor de propulsió posterior  FF-PUSH	

Posicions del tractor	Posició de la palanca d'alliberament del paper	Camí del paper
Propulsió frontal + propulsió posterior	Tractor de propulsió frontal  FF-PUSH	
	Tractor de propulsió posterior  FF-PUSH	

Ús de la funció d'esquinçar

Si instal·leu el tractor de propulsió, podeu utilitzar la funció d'esquinçar per fer avançar el paper continu fins a la vora d'esquinçar de la impressora quan acabeu d'imprimir. Així podreu esquinçar fàcilment el document imprès. Quan seguïu imprimint, la impressora alimentarà automàticament el paper en la posició d'inici del formulari per estalviar el paper que normalment es perd entre documents.

Treure el paper continu

Hi ha dues formes de treure el paper continu amb la funció d'esquinçar:

- Manualment: premeu el botó **Tear Off/Bin**
- Automàticament: activeu el mode d'esquinçar automàticament

L'indicador **Tear Off/Bin** emet una llum intermitent quan el paper es troba en posició d'esquinçar.

Si la línia perforada entre les pàgines no està alineada amb la vora d'esquinçar, podeu ajustar la posició de la línia perforada amb la funció de microajust. Consulteu "Ajust de la posició d'esquinçar" a la pàgina 57 per obtenir més informació.

**Precaució:**

- ❑ No utilitzeu mai la funció d'esquinçar amb el tractor d'arrossegament; el paper podria sortir del tractor d'arrossegament i embussar la impressora. Quan acabeu d'imprimir, esquinceu el document imprès per la línia perforada més propera a la ranura de sortida del paper.
- ❑ No utilitzeu mai la funció d'esquinçar per alimentar paper continu amb etiquetes cap enrere; les etiquetes es podrien desenganxar del paper de suport i embussar la impressora.

Ús del botó Tear Off/Bin

Seguiu aquests passos per treure paper continu amb el botó **Tear Off/Bin**:

1. Quan acabeu d'imprimir, comproveu que l'indicador **Tear Off/Bin** no emet una llum intermitent.

Nota:

Si l'indicador **Tear Off/Bin** emet una llum intermitent, el paper es troba en posició d'esquinçar. Si torneu a prémer el botó **Tear Off/Bin**, la impressora alimenta el paper a la posició d'inici del formulari.

2. Premeu el botó **Tear Off/Bin**. La impressora fa avançar el paper cap a la vora d'esquinçar.

**Precaució:**

No utilitzeu mai el botó giratori per ajustar la posició d'esquinçar; si ho feu, podeu fer malbé la impressora o provocar que perdi la posició d'inici del formulari.

Nota:

Si la línia perforada entre les pàgines no està ben alineada amb la vora d'esquinçar, podeu ajustar la posició d'esquinçar amb la funció de microajust tal com es descriu a "Ajust de la posició d'esquinçar" a la pàgina 57.

3. Esquinceu el document imprès amb la vora d'esquinçar de la tapa de la impressora.
4. Per alimentar paper continu cap enrere i treure'l de la impressora i deixar-lo en posició d'espera, premeu el botó **Load/Eject**.

Per treure el paper que queda de la impressora, premeu el botó **Load/Eject** per alimentar el paper cap enrere i deixar-lo en posició d'espera. Seguidament, obriu les tapes dels engranatges del tractor i traieu el paper.

**Precaució:**

Esquinceu sempre el document imprès abans de prémer el botó **Load/Eject**. L'alimentació inversa de diverses pàgines alhora pot provocar embussos de paper.

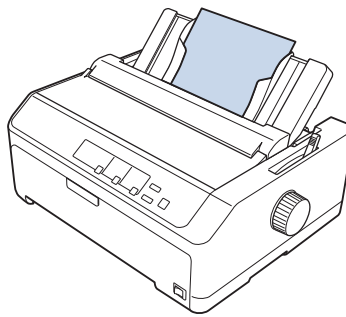
Fer avançar el paper automàticament a la posició d'esquinçar

Per avançar automàticament els documents impresos a la posició d'esquinçar, activeu el mode d'esquinçar automàticament i seleccioneu la longitud de pàgina apropiada per a paper continu al mode de configuració per defecte. Consulteu “Canviar els paràmetres per defecte” a la pàgina 106 per obtenir informació per canviar la configuració per defecte.

Si activeu la funció d'esquinçar automàticament, la impressora fa avançar el paper automàticament a la posició d'esquinçar quan rep una pàgina completa de dades o rep una ordre d'alimentació de formulari i no rep més dades.

Carregar fulls individuals

Podeu carregar fulls individuals normals i sobres d'un en un a la safata de derivació posterior i frontal de la impressora amb la guia d'alimentació.



També podeu carregar fulls individuals amb un alimentador opcional de fulls separats i la guia d'alimentació. Consulteu “Guia d'alimentació frontal” a la pàgina 46 per obtenir més informació.

Tipus de paper disponibles

La taula següent mostra els tipus de paper que podeu carregar i les ranures de paper que podeu utilitzar amb cada tipus de paper. Consulteu “Ajust de la palanca de gruix del paper” a la pàgina 21 per obtenir informació per ajustar la palanca de gruix del paper.

Tipus de paper	Ranures de paper disponibles
Paper bàsic	frontal i posterior

Tipus de paper		Ranures de paper disponibles
Formularis de múltiples parts (sense carbó)	2 parts (original i una còpia)	frontal i posterior
	3 parts (original i dues còpies)	
	4 parts (original i tres còpies)	
	5 parts (original i quatre còpies)	
	6 parts (original i cinc còpies)	
Sobres		posterior

Nota:

No carregueu paper doblegat o paper que hagi estat plegat.

Ús de la guia d'alimentació

Podeu utilitzar la guia d'alimentació subministrada per carregar un full individual, formularis de múltiples parts o sobres d'un en un a la paper posterior de la impressora. Els fulls de paper individuals poden tenir una amplada màxima de 257 mm (10,1 polzades) a la LQ-590II/LQ-590IIN i de 420 mm (16,5 polzades) a la LQ-2090II/LQ-2090IIN. Consulteu “Especificacions de la impressora” a la pàgina 156 per obtenir més informació.

**Precaució:**

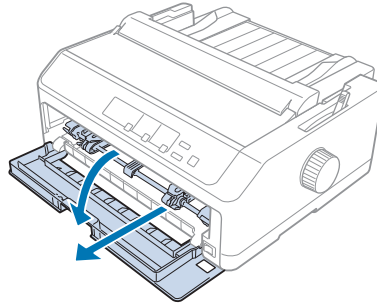
No carregueu paper carbó o etiquetes a la guia d'alimentació.

Guia d'alimentació frontal

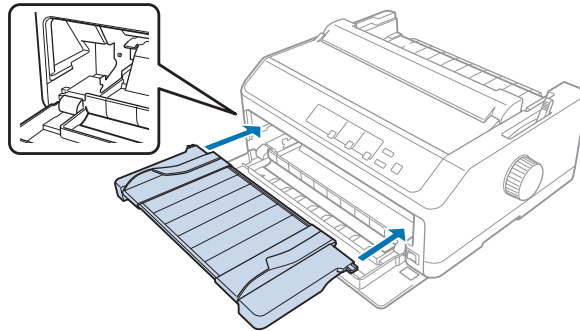
Instal·lació de la guia d'alimentació frontal

Seguiu aquests passos per instal·lar la guia d'alimentació en la posició frontal:

1. Obriu la tapa frontal i traieu la unitat del tractor si està instal·lada en posició de propulsió frontal. Per treure-la, premeu les pestanyes de subjecció del tractor, inclineu el tractor cap amunt, aixequeu-lo i traieu-lo de la impressora.



2. Feu coincidir les pestanyes de plàstic de la guia d'alimentació sobre les osques de muntatge de la impressora, com a la imatge següent.



Ara ja podeu carregar paper a la part frontal amb la guia d'alimentació. Trobareu les instruccions a “Carregar paper a la guia d'alimentació posterior” a la pàgina 49.

Carregar paper a la guia d'alimentació frontal

Podeu carregar fulls individuals o formularis de múltiples parts d'un en un a la guia d'alimentació frontal. Seguiu les instruccions següents:

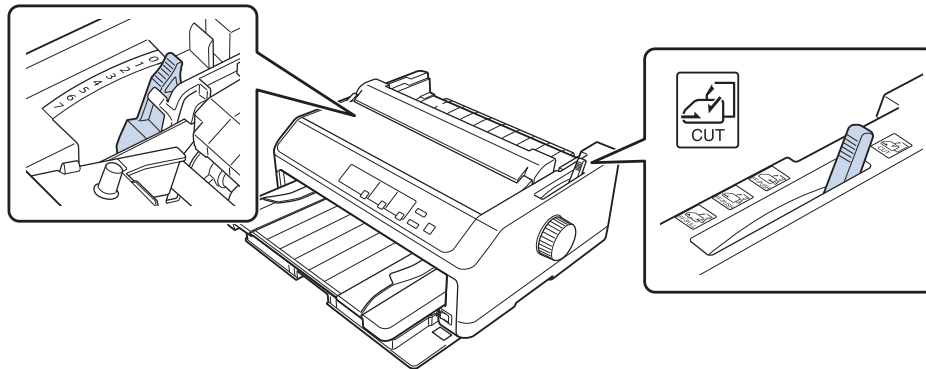


Precaució:

No carregueu etiquetes o sobres a la guia d'alimentació frontal.

1. Comproveu que la guia d'alimentació està en posició vertical i que les guies de les vores estan ben obertes a la dreta i a l'esquerra. Col·loqueu la palanca d'alliberament del paper en posició de full individual.

2. Si feu servir fulls de paper individuals normals, col·loqueu la palanca de gruix del paper (situada sota la tapa de la impressora) a la posició 0, com a la imatge següent.



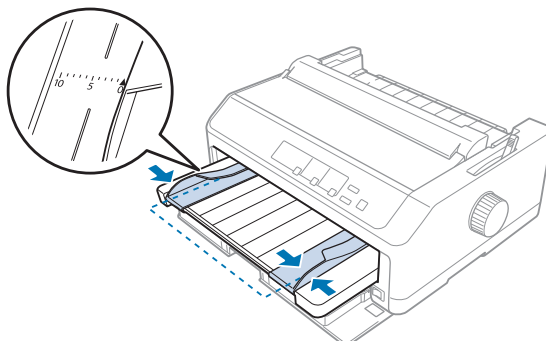
Si carregueu un formulari de múltiples parts amb un sol full, col·loqueu la palanca de gruix del paper a la posició correcta segons la taula següent.

Tipus de formularis de múltiples parts	Posició de la palanca de gruix del paper
2 parts (original + 1 còpia)	1
3 parts (original + 2 còpies)	2
4 parts (original + 3 còpies)	3
5 parts (original + 4 còpies)	4
6 parts (original + 5 còpies)	5 o 6

3. Enceneu la impressora, si és necessari.
4. Llisqueu la guia de la vora esquerra cap a la marca del triangle de la guia d'alimentació. Ajusteu la guia de la vora dreta per ajustar-la a l'amplada del paper.

Nota:

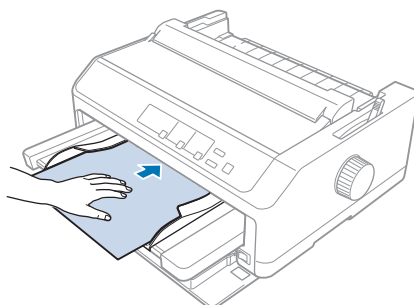
Podeu lliscar la guia de la vora esquerra cap a l'esquerra en increments de 1/10 polzades per augmentar el marge esquerre de la impressió.



5. Feu lliscar la cara d'impressió del paper cap amunt entre les guies de les vores fins que trobeu resistència. La impressora carrega el paper automàticament.

Nota:

Quan alimenteu el paper, col·loqueu la mà plana sobre el paper i empenyeu-lo cap a l'interior de la ranura d'alimentació.



Si la primera línia de la pàgina està massa alta o massa baixa, podeu ajustar-ne la posició amb la funció de microajust. Consulteu "Ajustar la posició d'inici del formulari" a la pàgina 59.

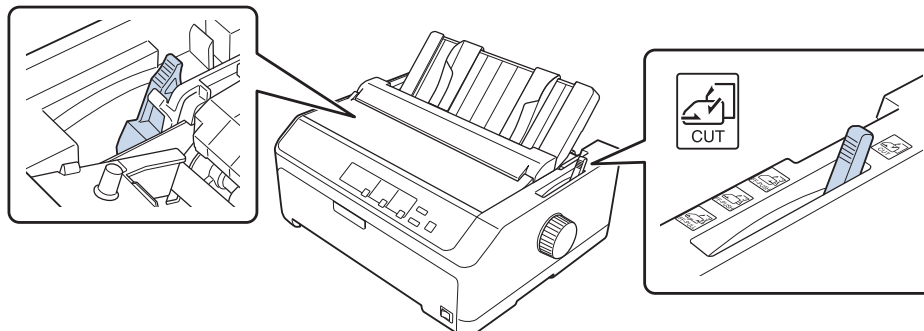
Carregar paper a la guia d'alimentació posterior

Seguiu aquests passos per carregar paper a la guia d'alimentació posterior:

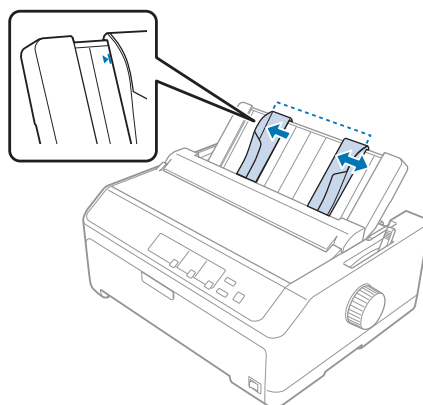
Nota:

Comproveu que la guia d'alimentació està instal·lada en posició vertical.

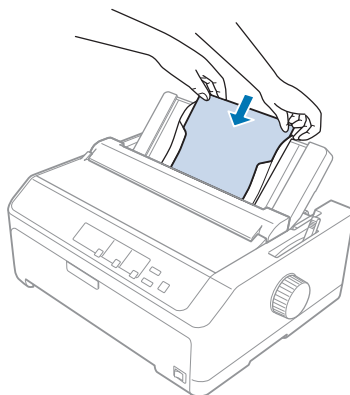
1. Si feu servir fulls de paper individuals normals, col·loqueu la palanca de gruix del paper (situada sota la tapa de la impressora) a la posició 0. Moveu la palanca d'alliberament del paper a la posició de full individual.



2. Enceneu la impressora, si és necessari.
3. Llisqueu la guia de la vora esquerra cap a la marca del triangle de la guia d'alimentació fins bloquejar-la. A continuació, ajusteu la guia de la vora dreta per ajustar-la a l'amplada del paper.



4. Inserir un full de paper amb la cara d'impressió cap avall entre les guies de les vores fins que trobeu resistència. La impressora alimenta el paper automàticament i està a punt per imprimir.



Nota:

Per a la vostra seguretat, Epson recomana utilitzar la impressora amb la tapa tancada. La impressora pot funcionar amb la tapa de la impressora oberta, o fins i tot sense tapa, però és més ràpid i més segur imprimir amb la tapa tancada.

Si la primera línia de la pàgina està massa alta o massa baixa, podeu ajustar la posició d'inici del formulari amb la funció de microajust. Consulteu “Ajustar la posició d'inici del formulari” a la pàgina 59 per obtenir més informació.

Carregar paper especial

Formularis de múltiples parts

La impressora pot imprimir en fulls individuals i en formularis continus de múltiples parts. Podeu utilitzar formularis de múltiples parts amb un màxim de sis parts, incloent-hi l'original.



Precaució:

- Utilitzeu només formularis de múltiples parts sense carbó.*
- Si feu servir formularis de múltiples parts amb una banda adhesiva al principi del formulari, carregueu els formularis amb la cara encolada en primer lloc.*

Abans d'imprimir, col·loqueu la palanca de gruix del paper a la posició correcta per al vostre formulari de múltiples parts, segons les especificacions de la taula que trobareu a “Ajust de la palanca de gruix del paper” a la pàgina 21.

Formularis continus de múltiples parts

A excepció de la posició de la palanca de gruix del paper, els formularis de múltiples parts continus es carreguen de la mateixa manera que el paper continu bàsic. Consulteu “Carregar paper continu” a la pàgina 22 per obtenir més informació.

Nota:

- Els formularis de múltiples parts no han de superar els 0,49 mm (0,019 polzades) de gruix.*
- No carregueu paper doblegat o paper que hagi estat plegat.*
- El paper gruixut, com ara els formularis amb sis o set parts, demana un camí del paper recte per evitar els embussos. Carregueu paper gruixut a les ranures frontal o inferior.*

Formularis de múltiples parts amb fulls individuals

Podeu carregar formularis de múltiples parts amb fulls individuals des de la posició frontal i la posició posterior amb la guia d'alimentació.

Nota:

- Els formularis de múltiples parts no han de superar els 0,46 mm (0,018 polzades) de gruix.*
- No carregueu paper doblegat o paper que hagi estat plegat.*

Etiquetes

Quan imprimeu en etiquetes, utilitzeu només etiquetes en suport de paper continu amb orificis de roda dentada dissenyades per a alimentadors de tractor. No proveu d'imprimir en fulls individuals d'etiquetes perquè la impressora potser no alimentarà correctament el full de suport setinat de les etiquetes.

El paper gruixut, com ara el paper continu amb etiquetes, demana un camí del paper recte o pràcticament recte. Carregueu etiquetes només a la ranura del paper frontal (tractor de propulsió o d'arrossegament) o inferior (tractor d'arrossegament); de totes maneres, és aconsellable utilitzar el tractor en posició d'arrossegament i carregar paper a la ranura de paper frontal o inferior.

El procediment de càrrega de paper continu amb etiquetes és el mateix que per al paper continu bàsic, la única diferència és que, abans d'imprimir, cal col·locar la palanca de gruix del paper en posició 2. Consulteu “Carregar paper amb el tractor d'arrossegament” a la pàgina 34 per obtenir més informació.

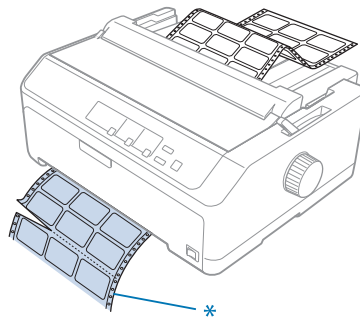
**Precaució:**

- ❑ No alimenteu mai les etiquetes cap enrere amb el botó **Load/Eject** o el botó **Tear Off/Bin**. Si s'alimenten cap enrere, les etiquetes poden desenganxar-se fàcilment del full de suport i provocar un embús.
- ❑ Respecteu sempre les condicions normals d'ús que es descriuen a continuació:
Temperatura: de 15 a 25 °C (59 a 77 °F)
Humitat: 30 a 60 % HR
- ❑ No deixeu etiquetes carregades a la impressora entre una tasca i la següent; poden enrotllar-se al capçal i provocar embussos quan repreneu la impressió.
- ❑ No carregueu paper continu amb etiquetes a la ranura de paper posterior. El camí del paper des de la ranura posterior no és recte i, per tant, les etiquetes poden desenganxar-se del full de suport a l'interior de la impressora i provocar un embús de paper.
- ❑ No carregueu paper doblegat o paper que hagi estat plegat.

Esquinçar i expulsar etiquetes

Si feu servir formularis continus, esquinceu i expulseu sempre les etiquetes segons el procediment següent.

1. Esquinceu el darrer formulari d'etiquetes que ha entrar a la impressora.



* la línia perforada més propera a la ranura d'entrada del paper

2. Premeu el botó **LF/FF** per expulsar les etiquetes que queden de la impressora.

**Precaució:**

No alimenteu mai les etiquetes cap enrere amb el botó **Load/Eject** o el botó **Tear Off/Bin**. Si s'alimenten cap enrere, les etiquetes poden desenganxar-se fàcilment del full de suport i provocar un embús.

Sobres

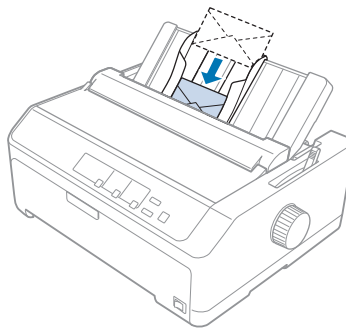
Podeu alimentar els sobres d'un en un amb la guia d'alimentació o bé podeu carregar múltiples sobres amb l'alimentador opcional de fulls separats d'alta capacitat (safata 1 de l'alimentador de fulls separats de safata doble).

Nota:

Carregueu sobres només a la ranura posterior.

Abans de carregar sobres, col·loqueu la palanca de gruix del paper a la posició 5 (sobres fins) o 6 (sobres gruixuts).

Per carregar un sobre individual, seguiu les instruccions de “Carregar paper a la guia d'alimentació posterior” a la pàgina 49. Per carregar múltiples sobres, consulteu “Carregar paper a l'alimentador de fulls separats d'alta capacitat” a la pàgina 142. Carregueu els sobres amb la cara d'impressió cap avall i empenyeu-los cap a l'interior de la ranura d'alimentació.



Nota:

- ❑ *Comproveu que col·loqueu la cara d'impressió del sobre cap avall i introduïu la vora superior del sobre cap a l'interior de la impressora en primer lloc.*
- ❑ *El capçal d'impressió no ha d'imprimir més enllà de la vora esquerra o dreta del sobre o de cap altre tipus de paper gruixut. Comproveu que el programa d'aplicació imprimeix dins de l'àrea d'impressió recomanada del sobre. Consulteu “Àrea d'impressió recomanada” a la pàgina 166 per obtenir més informació.*
- ❑ *Si utilitzeu sobres del número 6, comproveu que la guia de la vora esquerra està alineada amb la fletxa de la guia d'alimentació.*

Targetes

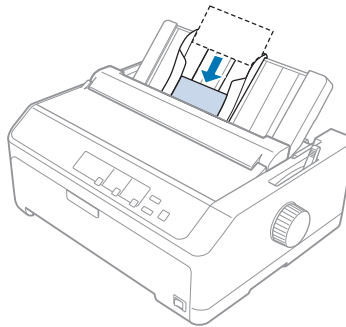
Podeu alimentar les targetes d'una en una amb la guia d'alimentació o bé podeu carregar múltiples targetes amb l'alimentador opcional de fulls separats d'alta capacitat (safata 1 de l'alimentador de fulls separats de safata doble).

Nota:

Les targetes es poden carregar només a la ranura frontal o a la ranura posterior del paper.

Abans de carregar targetes, col·loqueu la palanca de gruix del paper a la posició 2 i col·loqueu la palanca d'alliberament del paper a la posició de full únic.

Per carregar una targeta individual, seguiu les instruccions de “Carregar paper a la guia d'alimentació posterior” a la pàgina 49.



Nota:

- Si carregueu postals pel costat més llarg, carregueu-les sempre a la ranura posterior.
- Abans d'imprimir, activeu el mode targeta. Per fer-ho, premeu el botó **Tear Off/Bin** diverses vegades fins que s'encengui l'indicador **Tear Off/Bin**.
- Respecteu les següents condicions de temperatura i humitat quan utilitzeu postals:
 Temperatura: de 15 a 25 °C (59 a 77 °F)
 Humitat: 30 a 60 % HR
- Quan carregueu targetes de mida A6, carregueu sempre el marge llarg en primer lloc.

Canviar entre paper continu i fulls individuals

Podeu canviar fàcilment entre paper continu amb un tractor de propulsió posterior i fulls individuals sense treure el paper continu del tractor.

Canviar a fulls individuals

Seguiu aquests passos per canviar de paper continu des d'un tractor de propulsió a fulls individuals:

Nota:

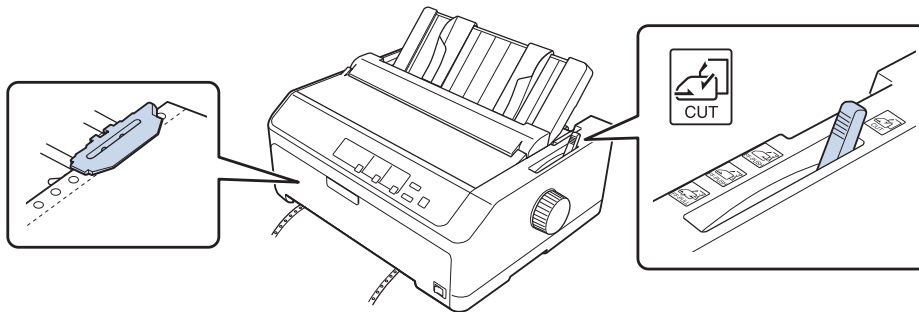
- ❑ Si hi ha etiquetes contínues carregades a la impressora, traieu-les abans de canviar a la impressió de fulls individuals. Consulteu “Esquinçar i expulsar etiquetes” a la pàgina 53 per obtenir més informació.
 - ❑ Si el tractor està en posició d'arrossegament, traieu el paper continu introduït abans de canviar a la impressió de fulls individuals. Consulteu “Treure paper amb el tractor d'arrossegament” a la pàgina 39 per obtenir més informació.
1. Si queden pàgines impreses a la impressora, premeu el botó **Tear Off/Bin** per fer avançar el paper cap a la posició d'esquinçar. A continuació, esquinceu les pàgines impreses.



Precaució:

Esquinceu sempre el document imprès abans de prémer el botó **Load/Eject** al pas següent. L'alimentació inversa de diverses pàgines alhora pot provocar embussos de paper.

2. Premeu el botó **Load/Eject** per alimentar el paper continu cap enrere i deixar-lo en posició d'espera. El paper segueix enganxat al tractor de propulsió però ja no és al camí del paper.
3. Moveu la guia d'alimentació a la posició vertical.
4. Col·loqueu la palanca d'alliberament del paper en posició de full individual.



5. Carregueu fulls individuals tal com es descriu a “Carregar fulls individuals” a la pàgina 45.

Canviar a paper continu

Seguiu aquests passos per canviar de fulls individuals a paper continu amb un tractor de propulsió:

1. Si queda un sol full a la impressora, premeu el botó **Load/Eject** per expulsar-lo.

**Precaució:**

No utilitzeu mai el botó giratori per expulsar el paper; si ho feu, podeu fer malbé la impressora o provocar que perdi la posició d'inici del formulari.

2. Comproveu que el tractor està instal·lat en la posició de propulsió frontal o posterior i que el paper continu està carregat al tractor tal com es descriu a “Carregar paper continu amb el tractor” a la pàgina 22.
3. Col·loqueu la palanca d'alliberament del paper en posició de propulsió frontal o posterior, en funció de la posició del tractor que utilitzeu.

La impressora carrega el paper continu automàticament quan s'inicia la impressió.

Ús de la funció de microajust

La funció de microajust permet moure el paper endavant o enrere en increments de 0,118 mm (1/216 polzades) per poder fer ajustos precisos de la posició d'inici de formulari i la posició d'esquinçar.

Ajust de la posició d'esquinçar

Si la línia perforada del paper no està alineada amb la vora d'esquinçar, podeu utilitzar la funció de microajust per moure la línia perforada a la posició d'esquinçar.

**Precaució:**

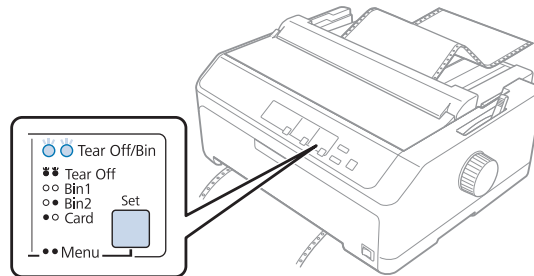
No utilitzeu mai el botó giratori per ajustar la posició d'esquinçar; si ho feu, podeu fer malbé la impressora o provocar que perdi la posició d'esquinçar.

Nota:

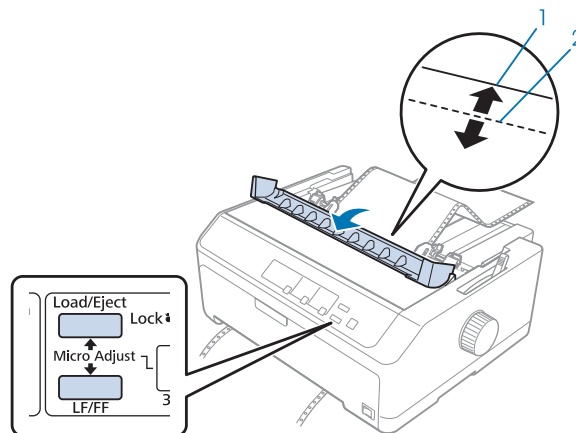
L'ajust de la posició d'esquinçar segueix activa fins que es modifica, tot i que apagueu la impressora.

Seguiu aquests passos per ajustar la posició d'esquinçar:

1. Comproveu que l'indicador **Tear Off/Bin** emet una llum intermitent (el paper es troba a la posició d'esquinçar actual). Premeu el botó **Tear Off/Bin** per fer avançar el paper cap a la posició d'esquinçar.



2. Manteniu premut el botó **Pause** durant aproximadament tres segons. L'indicador **Pause** comença a emetre una llum intermitent i la impressora entra en el mode de microajust.
3. Obriu la tapa de la guia del paper, premeu el botó **LF/FF** per alimentar el paper endavant o el botó **Load/Eject** per alimentar el paper enrere, fins que la línia perforada del paper quedi alineada amb la vora d'esquinçar de la unitat de tensió del paper.



1. vora d'esquinçar de la unitat de tensió del paper
2. línia perforada del paper

Nota:

La impressora té una posició d'esquinçar mínima i màxima. Si proveu d'ajustar la posició d'esquinçar més enllà d'aquests límits, la impressora emet una alarma i el paper s'atura.

4. Esquinceu les pàgines impreses.
5. Premeu el botó **Pause** per desar el valor ajustat.

Quan repreneu la impressió, la impressora alimentarà automàticament el paper en la posició d'inici del formulari i començarà a imprimir.

Ajustar la posició d'inici del formulari

La posició d'inici del formulari és la posició a la pàgina en què la impressora inicia la impressió. Si la impressió comença en una posició massa alta o massa baixa, podeu ajustar la posició d'inici del formulari amb la funció de microajust.



Precaució:

No utilitzeu el botó giratori per ajustar la posició d'inici del formulari; si ho feu, podeu fer malbé la impressora o provocar que perdi la posició d'inici del formulari.

Nota:

- Aquest mode es pot utilitzar fins i tot amb la tapa de la impressora oberta.*
- L'ajust de la posició d'inici del formulari segueix actiu fins que es modifica, tot i que apagueu la impressora.*
- L'ajust del marge superior que es realitza amb alguns programes anul·la l'ajust de la posició d'inici de formulari que es realitza amb la funció de microajust. Si és necessari, ajusteu la posició d'inici del formulari al programari.*

Seguiu aquests passos per ajustar la posició d'inici del formulari:

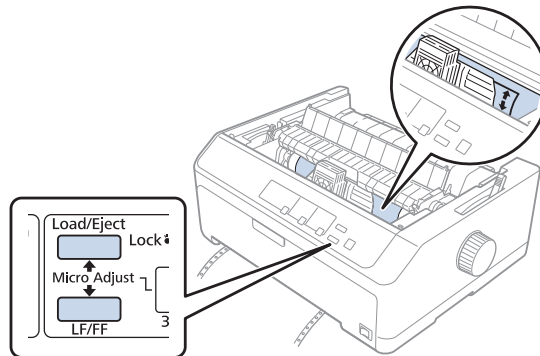
1. Comproveu que la impressora està encesa.
2. Carregueu paper i aixequen la tapa de la impressora.

Nota:

*Si el tractor es troba en posició de propulsió, premeu el botó **Load/Eject** per fer avançar el paper continu a la posició actual d'inici del formulari.*

3. Manteniu premut el botó **Pause** durant aproximadament tres segons. L'indicador **Pause** comença a emetre una llum intermitent i la impressora entra en el mode de microajust.

4. Premeu el botó **LF/FF** per moure la posició d'inici del formulari cap avall o premeu el botó **Load/Eject** per moure la posició d'inici del formulari cap amunt a la pàgina.



Nota:

- ❑ *La impressora té una posició d'inici de formulari mínima i màxima. Si proveu d'ajustar-la més enllà d'aquests límits, la impressora emet una alarma i el paper s'atura.*
 - ❑ *Quan el paper arriba a la posició per defecte d'inici del formulari, la impressora també emet una alarma i el paper s'atura breument. Quan ajusteu la posició d'inici del formulari, podeu utilitzar el valor per defecte com a punt de referència.*
5. Després de configurar la posició d'inici del formulari, premeu el botó **Pause** per desar el valor ajustat.

Nota:

Per a la vostra seguretat, Epson recomana utilitzar la impressora amb la tapa tancada. La impressora pot funcionar amb la tapa de la impressora oberta, o fins i tot sense tapa, però és més ràpid i més segur imprimir amb la tapa tancada.

Capítol 2

Programari de la impressora

Informació del programari de la impressora

El programari d'Epson inclou el programari del controlador de la impressora i l'EPSON Status Monitor 3.

El controlador de la impressora és el programari que permet a l'ordinador controlar la impressora. Heu d'instal·lar el controlador de la impressora perquè les aplicacions de programari del Windows puguin aprofitar al màxim les capacitats de la impressora.

El programa EPSON Status Monitor 3 us permet controlar l'estat de la impressora, us avisa quan es produeixen errors i us ofereix consells per solucionar els problemes. Si més tard voleu instal·lar l'EPSON Status Monitor 3, consulteu “Instal·lació de l'EPSON Status Monitor 3” a la pàgina 77 per obtenir-ne les instruccions.

Nota:

- Abans de seguir endavant, comproveu que heu instal·lat el controlador de la impressora a l'ordinador que es descriu al full d'instal·lació subministrat.*
- Les imatges en pantalla de les pàgines següents poden variar en funció de la versió de controlador de la impressora.*
- Si voleu tornar a instal·lar o actualitzar el controlador de la impressora, desinstal·leu el controlador de la impressora que ja heu instal·lat.*

Ús del controlador de la impressora

Podeu accedir al controlador de la impressora des de les aplicacions del Windows o des del menú Start (Inicia).

Les pantalles i els procediments d'aquest manual corresponen al Windows 10 si no s'especifica el contrari.

- Si accediu al controlador de la impressora des d'una aplicació del Windows, els paràmetres configurats només seran vàlids per a l'aplicació que esteu utilitzant. Consulteu “Accedir al controlador de la impressora des d'aplicacions del Windows” a la pàgina 62 per obtenir més informació.

- ❑ Si accediu al controlador de la impressora des del menú Start (Inicia), els paràmetres del controlador de la impressora que configureu seran vàlids per a totes les aplicacions. Consulteu “Accedir al controlador de la impressora des del menú Start (Inicia)” a la pàgina 65 per obtenir més informació.

Consulteu “Canviar els paràmetres del controlador de la impressora” a la pàgina 68 per conèixer i canviar els paràmetres del controlador de la impressora.

Nota:

- ❑ *Els exemples de l'apartat següent corresponen a la LQ-590II. Si teniu la LQ-590IIN, la LQ-2090II i la LQ-2090IIN, substituïu el model utilitzat. Les instruccions són les mateixes per a tots els models.*
- ❑ *Tot i que moltes aplicacions del Windows anul·len els paràmetres configurats amb el controlador de la impressora, altres no ho fan i, per tant, heu de comprovar que el controlador de la impressora satisfà els vostres requisits.*

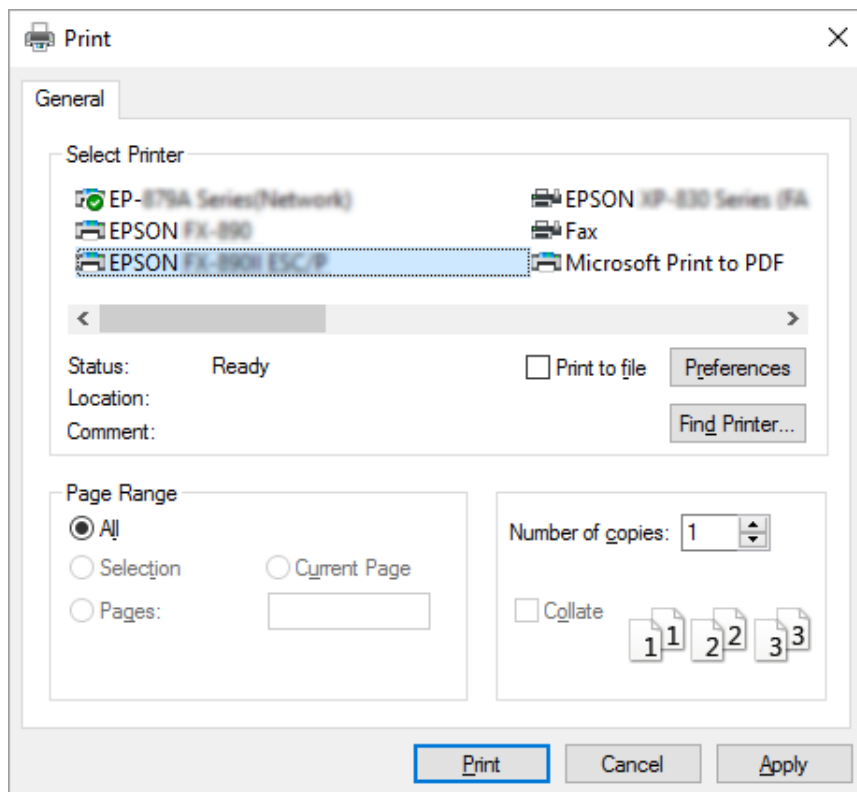
Accedir al controlador de la impressora des d'aplicacions del Windows

Seguiu aquests passos per accedir al controlador de la impressora des d'una aplicació del Windows:

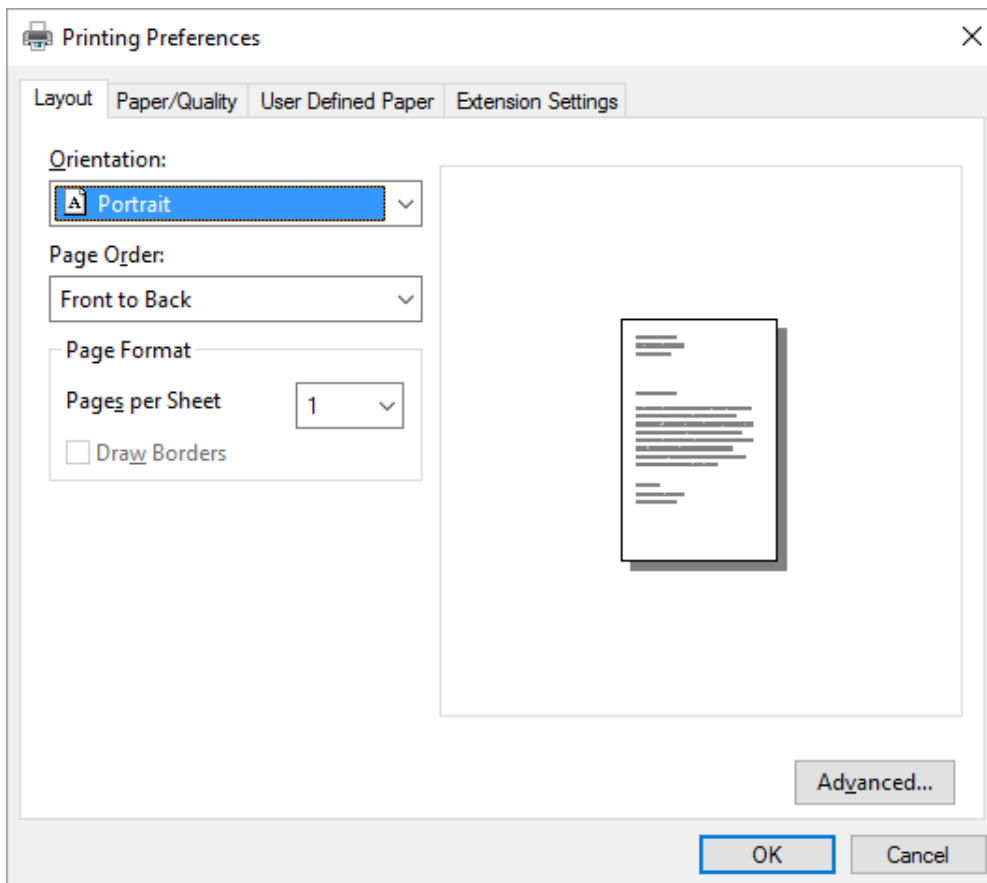
Nota:

Les captures de pantalla que es fan servir en aquest procediment corresponen al sistema operatiu Windows 10. El contingut en pantalla pot variar en funció del vostre entorn informàtic.

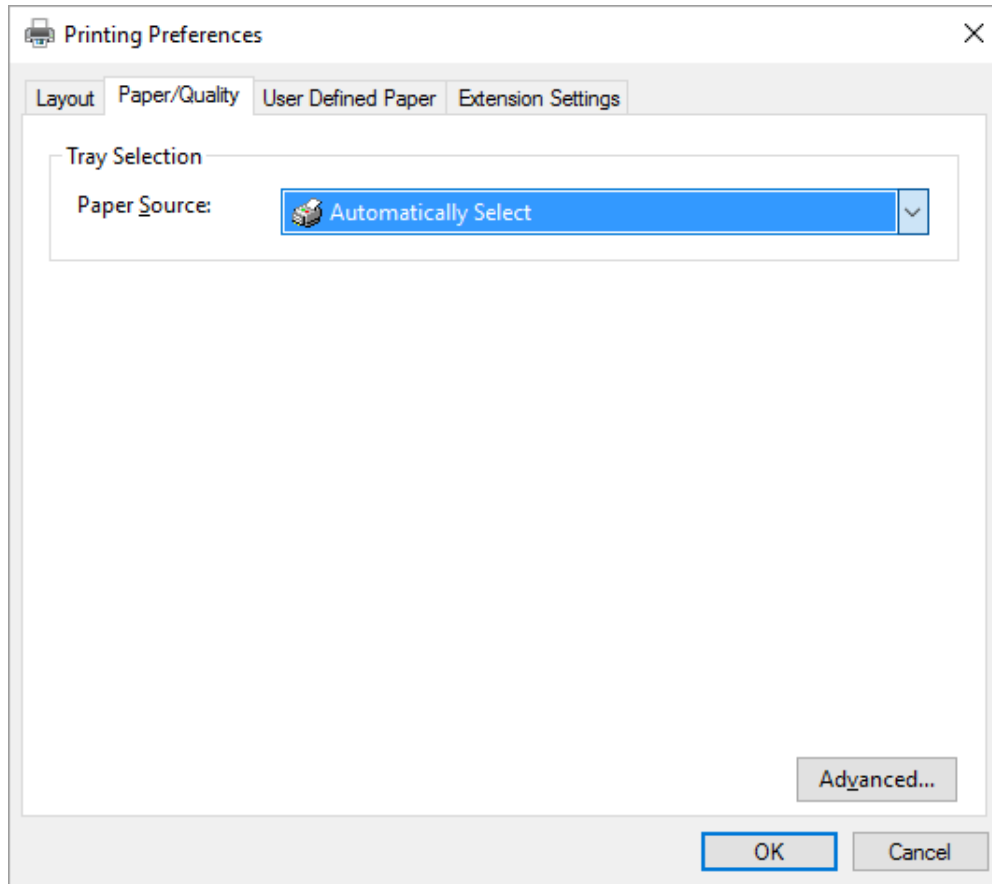
1. Seleccioneu **Print (Imprimir)** al menú Fitxer del programari de l'aplicació. Comproveu que la impressora està seleccionada a l'apartat Seleccionar impressora del quadre de diàleg Print (Imprimir).



2. Feu clic a **Preferències (Preferències)**. Apareix la finestra Printing Preferences (Preferències d'impressió) amb els menús Layout (Format), Paper/Quality (Paper/Qualitat), User Defined Paper (Paper definit per l'usuari) i Extension Settings (Paràmetres addicionals). Aquests menús contenen els paràmetres del controlador de la impressora.



- Per veure un menú, feu clic a la pestanya corresponent de la part de dalt de la finestra. Per canviar els paràmetres, consulteu “Canviar els paràmetres del controlador de la impressora” a la pàgina 68.



Accedir al controlador de la impressora des del menú Start (Inicia)

Seguiu aquests passos per accedir al controlador de la impressora des del menú Start (Inicia):

Nota:

Les captures de pantalla que es fan servir en aquest procediment corresponen al sistema operatiu Windows 10. El contingut en pantalla pot variar en funció del vostre entorn informàtic.

- Per al Windows 10/Windows Server 2016:
Feu clic amb el botó dret al menú **Start (Inicia)**, feu clic a **Control Panel (Tauler de control)** i, seguidament, a **View devices and printers (Visualitza dispositius i impressores)** des de la categoria **Hardware and Sound (Maquinari i so)**.

Per al Windows 8.1/Windows 8/Windows Server 2012 R2/Windows Server 2012:

Feu clic a **Desktop (Escriptori)** a la pantalla **Start (Inicia)**, moveu el cursor cap a la cantonada superior dreta de la pantalla, feu clic a Configuració i, seguidament, a **Control Panel (Tauler de control)**. A continuació, feu clic a **View devices and printers (Visualitza dispositius i impressores)** de la categoria **Hardware and Sound (Maquinari i so)**.

Per al Windows 7/Windows Server 2008 R2:

Feu clic a **Start (Inicia)** i, seguidament, a **Devices and Printers (Dispositius i impressores)**.

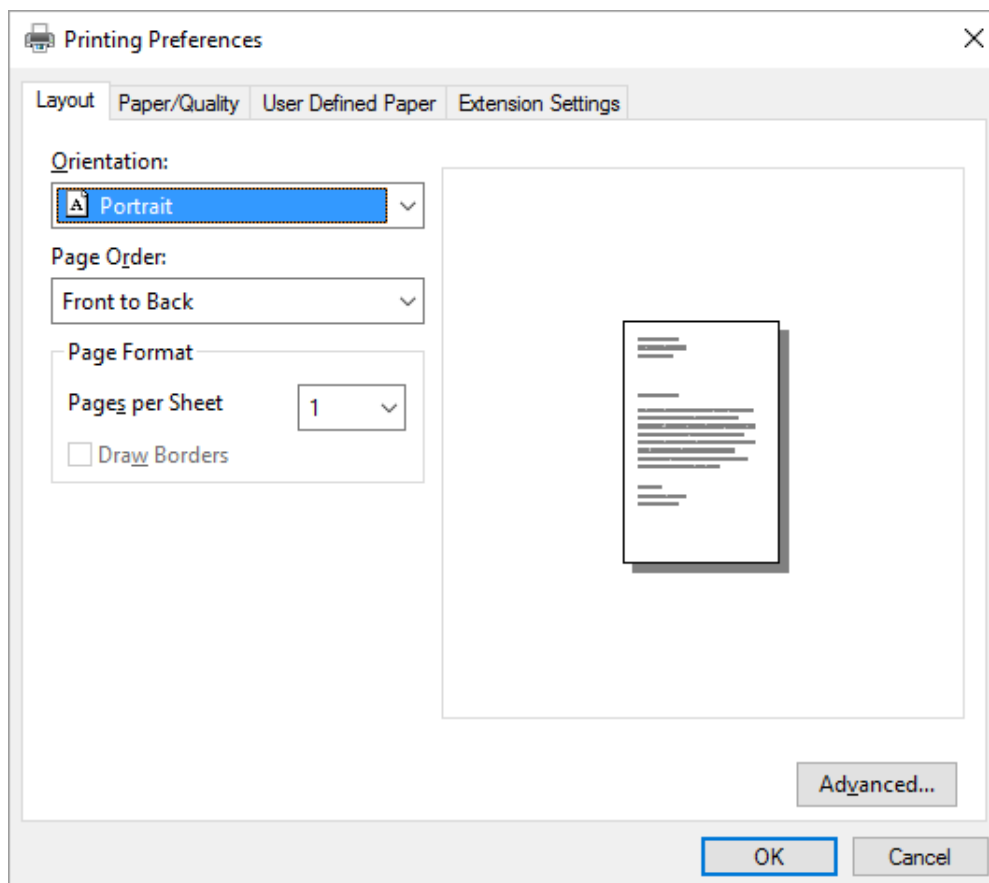
Per al Windows Vista/Windows Server 2008:

Feu clic a **Start (Inicia)**, feu clic a **Control Panel (Tauler de control)**, feu clic a **Hardware and Sound (Maquinari i so)** i, seguidament, a **Printers (Impressores)**.

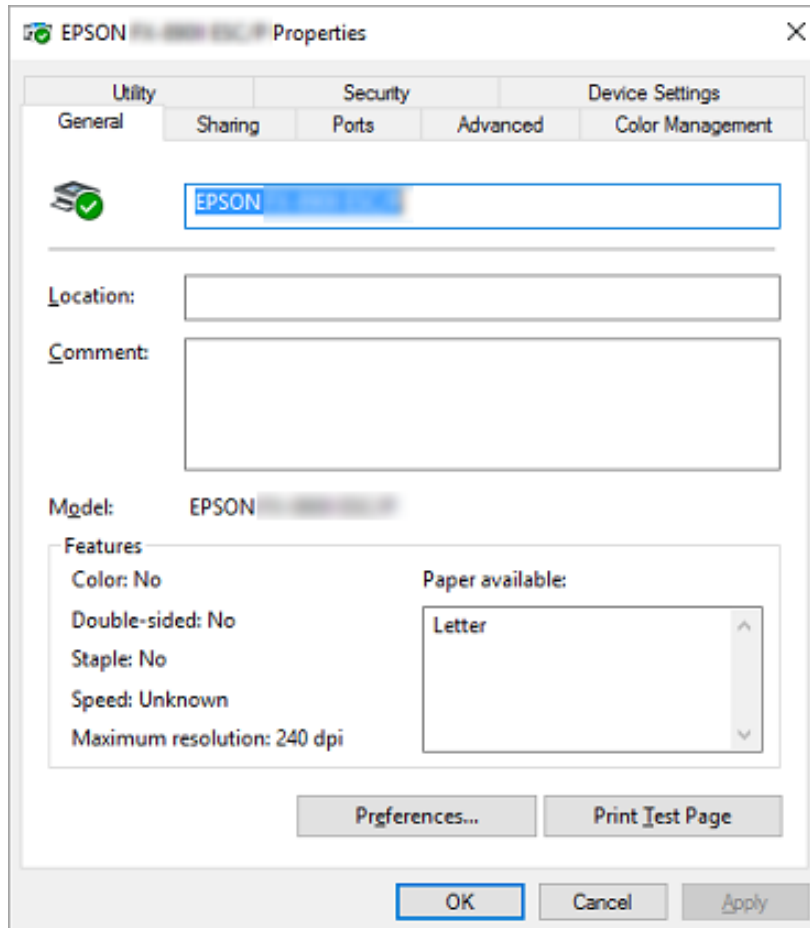
Per al Windows XP/Windows Server 2003 R2/Windows Server 2003:

Feu clic a **Start (Inicia)** i, seguidament, a **Printers and Faxes (Impressores i faxos)**.

2. Feu clic amb el botó dret a la icona de la impressora i feu clic a **Printing Preferences (Preferències d'impressió)**. La pantalla mostra els menús Layout (Format), Paper/Quality (Paper/Qualitat), User Defined Paper (Paper definit per l'usuari) i Extension Settings (Paràmetres addicionals). Aquests menús mostren els paràmetres del controlador de la impressora.



Quan feu clic a l'entrada **Printer properties (Propietats de la impressora)** del menú que apareix en fer clic amb el botó dret sobre la icona de la impressora, apareix la finestra Properties (Propietats), que inclou els menús que s'utilitzen per configurar el controlador de la impressora.



3. Per veure un menú, feu clic a la pestanya corresponent de la part de dalt de la finestra. Consulteu “Resum dels paràmetres del controlador de la impressora” a la pàgina 70 per obtenir més informació.

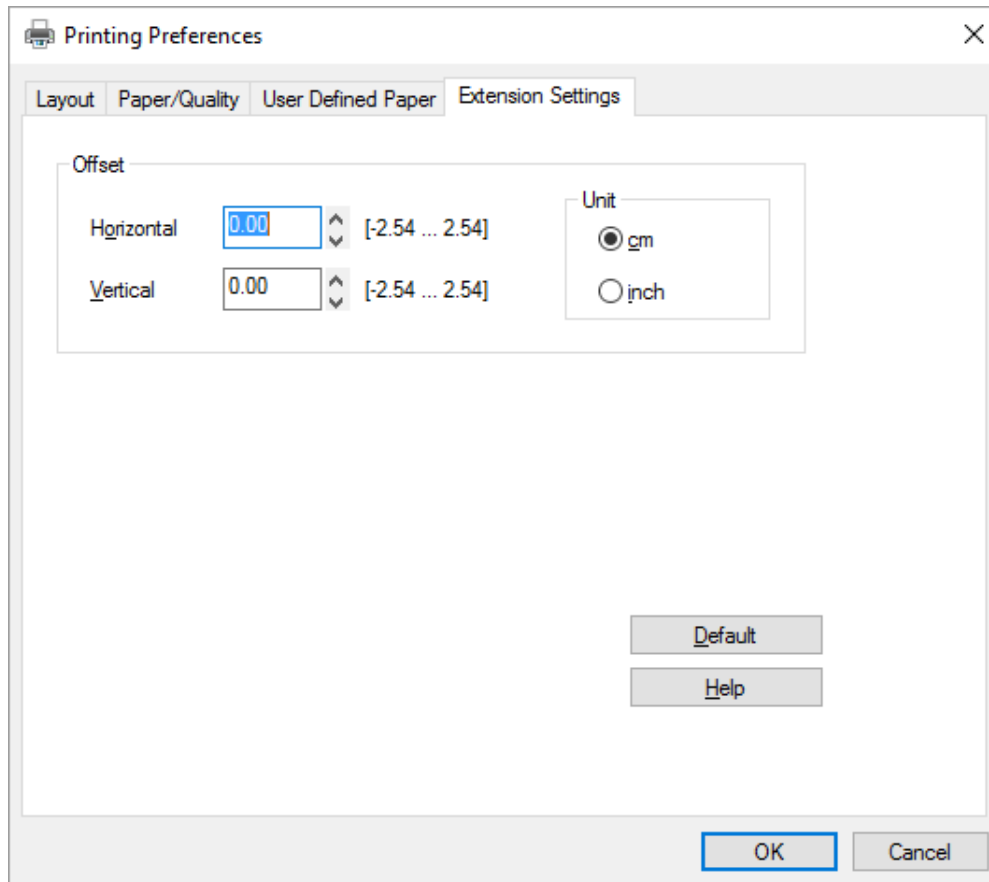
Canviar els paràmetres del controlador de la impressora

El controlador de la impressora té dos menús que permeten canviar els paràmetres del controlador de la impressora; Layout (Format), Paper/Quality (Paper/Qualitat). També podeu canviar els paràmetres al menú Utilitat del programari de la impressora. Trobareu un resum dels paràmetres disponibles a “Resum dels paràmetres del controlador de la impressora” a la pàgina 70.

Nota:

For Windows XP/Windows Server 2003 R2/Windows Server 2003, també podeu consultar l'ajuda en línia si feu clic amb el botó dret als elements del controlador i seleccioneu **What's this? (Què és això?)**.

Feu clic al botó **Help (Ajuda)** de la pantalla Controlador de la impressora.



Quan acabeu de configurar el controlador de la impressora, feu clic a **OK (D'acord)** per aplicar els paràmetres o feu clic a **Cancel (Cancel·la)** per cancel·lar els canvis.

Quan acabeu de revisar els paràmetres del controlador de la impressora i canviar-los, si és necessari, estareu a punt per imprimir.

Resum dels paràmetres del controlador de la impressora

Les taules següents mostren els paràmetres del controlador de la impressora del Windows. Recordeu que no tots els paràmetres estan disponibles a totes les versions del Windows. Per obtenir més informació, consulteu **Help (Ajuda)** del controlador de la impressora.

Paràmetres de la impressora

Configuració	Explicacions
Paper Size (Mida del paper)	Seleccioneu la mida del paper que voleu utilitzar. Si no veieu la mida del paper que desitgeu, utilitzeu la barra de desplaçament per desplaçar-vos per la llista.
Orientation (Orientació)	Seleccioneu Portrait (Vertical) o Landscape (Apaïxada) .
Page Order (Ordre de pàgines)	Seleccioneu si voleu imprimir de davant enrere o d'enrere a davant.
Pages per Sheet (Pàgines per full)	Seleccioneu el número de pàgines que voleu imprimir en una sola pàgina.
Paper Source (Font del paper)	Seleccioneu la font del paper que voleu utilitzar.
Graphics (Gràfics)	Seleccioneu la resolució d'impressió que voleu utilitzar. Les resolucions més altes produeixen impressions més detallades, però alenteixen la impressió.
Paper/Output (Paper/Sortida)	Comproveu els paràmetres Paper Size (Mida del paper) , Orientation (Orientació) i Paper Source (Font del paper) configurats al menú Page Setup (Configuració de pàgina) i canvieu-los si és necessari. Seleccioneu el paràmetre i trieu una opció del quadre de llista Change Setting (Canvieu la configuració).
Halftone (Tons mitjos)	Feu clic en aquest botó per ajustar la brillantor i el contrast, introduir el gamma RGB o fer altres ajustos. Apareix el quadre de diàleg d'ajust del color dels tons mitjos. Per obtenir més informació, feu clic a Help (Ajuda) d'aquest quadre de diàleg.
Printer Font Setting (Configuració de la font de la impressora)	<p>Seleccioneu el grup de taules de caràcters que voleu fer servir. Podeu seleccionar un de tres grups de taules de caràcters: Standard (Estàndard), Expanded (Ampliada) i None (Bit Image printing) (Cap (impressió d'imatge de bits)).</p> <p>Si seleccioneu Standard (Estàndard) o Expanded (Ampliada), la impressora utilitza les fonts del dispositiu. Expanded (Ampliada) inclou més fonts que Standard (Estàndard).</p> <p>Si seleccioneu None (Cap), la impressora utilitza imatges de mapa de bits en lloc de les fonts del dispositiu.</p> <p>Per obtenir informació sobre les fonts que s'inclouen en cada taula, vegeu "electrònica" a la pàgina 159.</p>

Configuració	Explicacions
Printable Area (Area imprimible)	Si seleccioneu Standard (Estàndard), la mida del marge superior és de 4,2 mm. Si seleccioneu Maximum (Màxim), és de 0 mm.
Top Margin Priority (Prioritat del marge superior)	Seleccioneu quin ajust voleu fer servir per a la posició d'inici de la impressió: els paràmetres del controlador o els paràmetres de la impressora. Per obtenir més informació, consulteu l'Ajuda del controlador de la impressora.
Packet mode (Mode paquet)	Normalment, no cal canviar aquesta opció. Si canvieu la configuració del Packet mode (Mode paquet) de la impressora, canvieu aquest paràmetre en consonància. Si els paràmetres de la impressora i del controlador de la impressora són diferents, potser no podreu imprimir correctament. Per obtenir més informació, consulteu l'Ajuda del controlador de la impressora.
User Defined Paper (Paper definit per l'usuari)	Si el paper que voleu utilitzar no surt a la llista desplegable Paper Size (Mida del paper), podeu afegir la mida a la llista. Per obtenir més informació, consulteu Help (Ajuda) del controlador de la impressora.
Offset (Òfset)	Aquest paràmetre us permet desplaçar la imatge a la pàgina. És a dir, permet ajustar la posició de la imatge impresa. Si el desplaçament especificat fa que una part de la imatge surti del àrea d'impressió, aquesta part no s'imprimirà.
Print Speed (Velocitat d'impressió)	Aquest paràmetre permet seleccionar la velocitat d'impressió. Seleccioneu Printer Setting (Paràmetres de la impressora) quan vulgueu imprimir amb els paràmetres que s'han desat a la impressora. Si seleccioneu Standard (Estàndard) , s'imprimeix en mode d'impressió estàndard. Si seleccioneu High Speed (Alta velocitat) , s'imprimeix en mode d'impressió d'alta velocitat.
Print Direction (Direcció d'impressió)	Aquest paràmetre permet seleccionar la velocitat bidireccional. Si seleccioneu Printer Setting (Paràmetres de la impressora) s'utilitzaran els paràmetres que s'han desat a la impressora. Si seleccioneu Bidirectional (Bidireccional) , s'imprimeix en mode bidireccional. Si seleccioneu Unidirectional (Unidireccional) , s'imprimeix en mode unidireccional. Comproveu que s'ha seleccionat Bi-d (Bidireccional) com a Print direction (Direcció d'impressió) a la impressora. En cas contrari, la impressora ignora aquest paràmetre.

Definició de la mida del paper personalitzada

Si el paper que voleu utilitzar no surt a la llista desplegable Paper Size (Mida del paper), podeu afegir la mida a la llista.

- Per al Windows 10/Windows Server 2016:
Feu clic amb el botó dret al menú **Start (Inicia)**, feu clic a **Control Panel (Tauler de control)** i, seguidament, a **View devices and printers (Visualitza dispositius i impressores)** des de la categoria **Hardware and Sound (Maquinari i so)**.

Per al Windows 8.1/Windows 8/Windows Server 2012 R2/Windows Server 2012:
 Feu clic a **Desktop (Escriptori)** a la pantalla Start (Inicia), moveu el cursor cap a la cantonada superior dreta de la pantalla, feu clic a **Settings (Configuració)** i, seguidament, a **Control Panel (Tauler de control)**. A continuació, feu clic a **View devices and printers (Visualitza dispositius i impressores)** de la categoria **Hardware and Sound (Maquinari i so)**.

Per al Windows 7/Windows Server 2008 R2:
 Feu clic a **Start (Inicia)** i, seguidament, a **Devices and Printers (Dispositius i impressores)**.

Per al Windows Vista/Windows Server 2008:
 Feu clic a **Start (Inicia)**, feu clic a **Control Panel (Tauler de control)**, feu clic a **Hardware and Sound (Maquinari i so)** i, seguidament, a **Printers (Impressores)**.

Per al Windows XP/Windows Server 2003 R2/Windows Server 2003:
 Feu clic a **Start (Inicia)** i, seguidament, a **Printers and Faxes (Impressores i faxos)**.

2. Feu clic amb el botó dret a la icona de la impressora i feu clic a **Printing Preferences (Preferències d'impressió)**.
3. Seleccioneu el menú **User Defined Paper (Paper definit per l'usuari)**.
4. Introduïu la mida del paper als camps de Paper Size (Mida del paper).
5. Feu clic a **Apply (Aplica)** i, seguidament, feu clic a **OK (D'acord)**.

Nota:

Per obtenir més informació, consulteu l'Ajuda del controlador de la impressora.

Configuració de monitoratge

Configuració	Explicacions
EPSON Status Monitor 3	Amb aquest botó podeu accedir a l'EPSON Status Monitor 3. Per monitorar la impressora, comproveu que heu seleccionat el quadre de verificació Monitor the printing status (Monitorar l'estat de la impressió) .
Monitoring Preferences (Preferències de monitoratge)	Feu clic a aquest botó per obrir el quadre de diàleg Monitoring Preferences (Preferències de monitoratge) que permet configurar l'EPSON Status Monitor 3. Consulteu "Configuració de l'EPSON Status Monitor 3" a la pàgina 74 per obtenir més informació.

Utilitat de configuració

Configuració	Explicacions
Bi-D Adjustment (Ajust bidireccional)	Feu clic en aquest botó per obrir el quadre de diàleg Bi-D Adjustment (Ajust bidireccional), que permet ajustar els errors d'alineació a les línies verticals.
Printer Setting (Paràmetre de la impressora)	Feu clic en aquest botó per obrir el quadre de diàleg Printer Settings (Paràmetres de la impressora), que permet canviar els paràmetres de la impressora.

Ús de l'EPSON Status Monitor 3

L'EPSON Status Monitor 3 us permet controlar l'estat de la impressora, us avisa quan es produeixen errors i us ofereix instruccions per solucionar els problemes quan és necessari.

L'EPSON Status Monitor 3 està disponible quan:

- La impressora està connectada directament a l'ordinador principal mitjançant el port paral·lel [LPT1] o el port USB o està connectada a una xarxa d'Ethernet.
- El sistema està configurat per a la comunicació bidireccional.

Podeu instal·lar l'EPSON Status Monitor 3 seleccionant-lo durant la configuració de la impressora. Si voleu instal·lar-lo, seleccioneu "Instal·lació de l'EPSON Status Monitor 3" a la pàgina 77. quan compartiu la impressora, no oblideu configurar l'EPSON Status Monitor 3 per poder monitorar la impressora compartida al servidor i els clients de la impressora. Consulteu "Configuració de l'EPSON Status Monitor 3" a la pàgina 74 i "Configurar la impressora en una xarxa" a la pàgina 81.

Nota:

- Si feu servir un ordinador que utilitza sistemes operatius diferents en funció de l'usuari que ha iniciat la sessió, pot ser que aparegui un missatge d'error de comunicació en monitorar les impressores simultàniament.*
- Tot i que podeu imprimir amb la impressora connectada directament a l'ordinador en una ubicació remota mitjançant la funció d'Escriptori remot, poden produir-se errors de comunicació.*
- Si heu instal·lat l'EPSON Status Monitor 3 amb el Windows Firewall (Tallafoc del Windows) activat (opció recomanada), potser no podreu monitorar la impressora compartida. Aquest problema es pot resoldre afegint el fitxer ENAGENT.EXE a les Exceptions (Excepcions) de la funció de tallafoc.*

Configuració de l'EPSON Status Monitor 3

Seguiu aquests passos per configurar l'EPSON Status Monitor 3:

1. Per al Windows 10/Windows Server 2016:

Feu clic amb el botó dret al menú **Start (Inicia)**, feu clic a **Control Panel (Tauler de control)** i, seguidament, a **View devices and printers (Visualitza dispositius i impressores)** des de la categoria **Hardware and Sound (Maquinari i so)**.

Per al Windows 8.1/Windows 8/Windows Server 2012 R2/Windows Server 2012:

Feu clic a **Desktop (Escriptori)** a la pantalla Start (Inicia), moveu el cursor cap a la cantonada superior dreta de la pantalla, feu clic a **Settings (Configuració)** i, seguidament, a **Control Panel (Tauler de control)**. A continuació, feu clic a **View devices and printers (Visualitza dispositius i impressores)** de la categoria **Hardware and Sound (Maquinari i so)**.

Per al Windows 7/Windows Server 2008 R2:

Feu clic a **Start (Inicia)** i, seguidament, a **Devices and Printers (Dispositius i impressores)**.

Per al Windows Vista/Windows Server 2008:

Feu clic a **Start (Inicia)**, feu clic a **Control Panel (Tauler de control)**, feu clic a **Hardware and Sound (Maquinari i so)** i, seguidament, a **Printers (Impressores)**.

Per al Windows XP/Windows Server 2003 R2/Windows Server 2003:

Feu clic a **Start (Inicia)** i, seguidament, a **Printers and Faxes (Impressores i faxos)**.

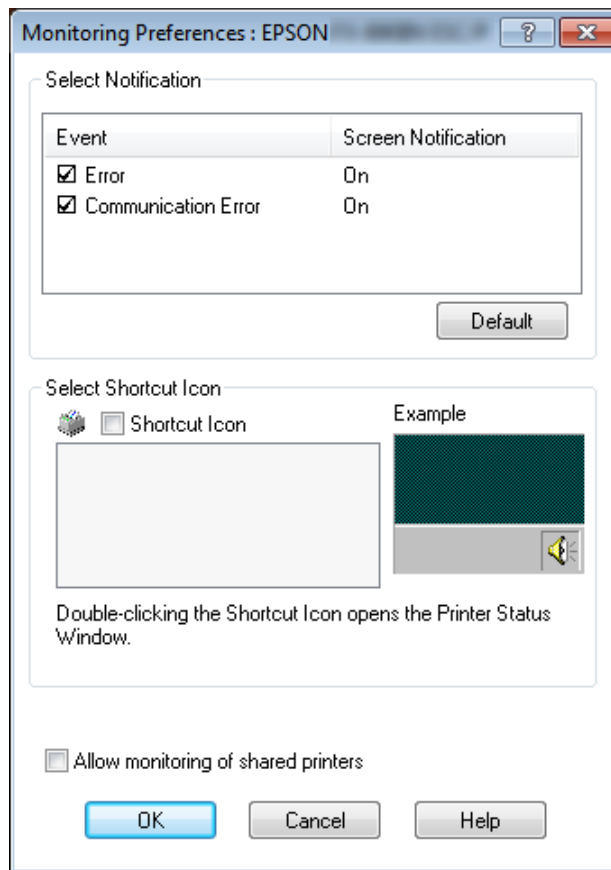
2. Per al Windows 10/Windows 8.1/Windows 8/Windows 7/Windows Server 2016/Windows Server 2012 R2/Windows Server 2012/Windows Server 2008 R2:

Feu clic amb el botó dret a la icona de la impressora, feu clic a **Printer properties (Propietats de la impressora)** i seguidament feu clic a la pestanya **Utility (Utilitat)**.

Per al Windows Vista/Windows XP/Windows Server 2008/Windows Server 2003 R2/Windows Server 2003:

Feu clic a **Properties (Propietats)** i, seguidament, feu clic a la pestanya **Utility (Utilitat)**.

3. Feu clic al botó **Monitoring Preferences (Preferències de monitoratge)**. Apareix el quadre de diàleg Monitoring Preferences (Preferències de monitoratge).



4. Hi ha disponibles els paràmetres següents:

<p>Select Notification (Seleccio-neu notificació)</p>	<p>Mostra l'estat activat/desactivat del quadre de verificació de l'element d'error. Activeu aquest quadre de verificació per mostrar la notificació de l'error seleccionat.</p>
<p>Select Shortcut Icon (Seleccio-neu icona de drecera)</p>	<p>La icona seleccionada es visualitza a la barra de tasques. A la finestra dreta veureu un exemple del paràmetre. La icona de drecera permet accedir fàcilment al quadre de diàleg Monitoring Preferences (Preferències de monitoratge).</p>

<p>Allow monitoring of shared printers (Permet monitoratge d'impressores compartides)</p>	<p>Si marqueu aquest quadre de verificació, podreu monitorar una impressora compartida amb altres ordinadors.</p> <p>Nota: Si el servidor fa servir el sistema operatiu Windows Vista, seleccioneu Run as Administrator (Executa com a administrador) en obrir les propietats de la impressora abans de marcar aquest quadre.</p>
--	---

Nota:

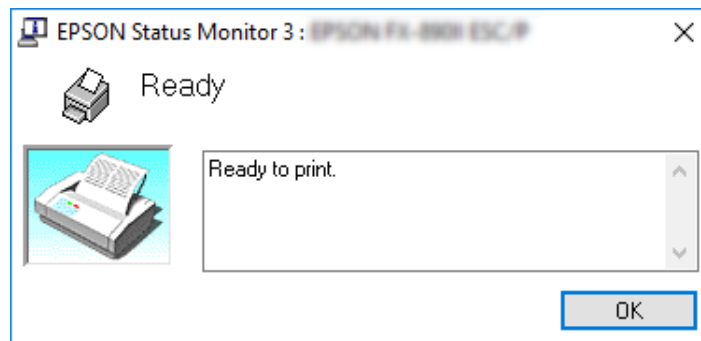
Feu clic al botó **Default (Per defecte)** per recuperar la configuració per defecte de tots els elements.

Accés a l'EPSON Status Monitor 3

Seguiu un d'aquests procediments per accedir a l'EPSON Status Monitor 3;

- Feu doble clic a la icona de drecera en forma d'impressora que trobareu a la barra de tasques. Per afegir una icona de drecera a la barra de tasques, aneu al menú Utility (Utilitat) i seguiu les instruccions.
- Obriu el menú Utility (Utilitat) i feu clic a la icona **EPSON Status Monitor 3**. Per aprendre a obrir el menú Utility (Utilitat), vegeu “Ús del controlador de la impressora” a la pàgina 61.

Podeu accedir a l'EPSON Status Monitor 3 tal com es descriu anteriorment; apareix la finestra d'estat de la impressora següent.



Aquesta finestra us permet veure la informació d'estat de la impressora.

Nota:

Potser no podreu recuperar l'estat de la impressora durant la impressió. En aquest cas, feu clic al botó **EPSON Status Monitor 3** de la pestanya Utility (Utilitat) i utilitzeu la impressora amb la finestra d'estat oberta.

Instal·lació de l'EPSON Status Monitor 3

Seguiu aquests passos per instal·lar l'EPSON Status Monitor 3.

1. Assegureu-vos que la impressora està apagada i que el Windows s'executa a l'ordinador.
2. Inserir el Software Disc a la unitat de CD-ROM.

Nota:

Abans de seguir endavant, comproveu que heu instal·lat el controlador de la impressora a l'ordinador.

3. Seguiu les instruccions en pantalla per instal·lar el programari.

També podeu executar el fitxer executable que trobareu a la ubicació següent.

Sistema operatiu del client	Nom de la carpeta
Windows XP/Vista/7/8/8.1/10 (x64)	\Apps\StatusMonitor\STM3x64
Windows XP/Vista/7/8/8.1/10 (x86)	\Apps\StatusMonitor\STM3

Ús de Bi-D Adjustment (Ajust bidireccional)

Aquesta eina d'utilitat us permet fer ajustos quan trobeu un error d'alineació de línia vertical.

Realitzar ajustos amb Bi-D Adjustment (Ajust bidireccional)

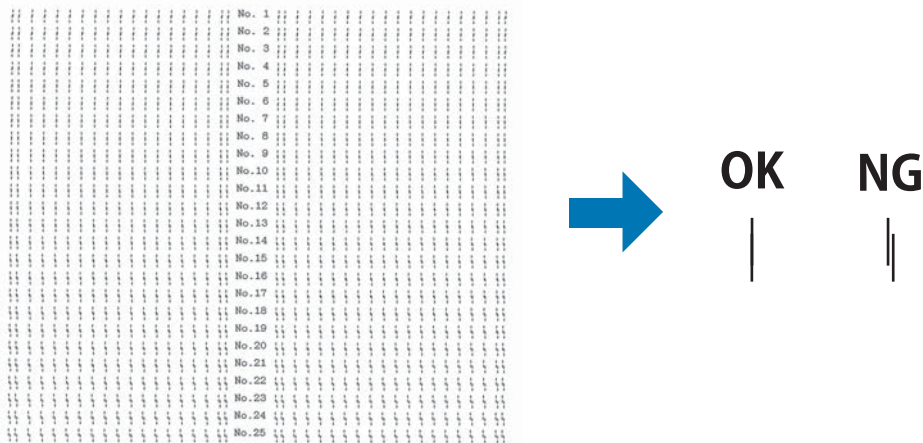
Seguiu els passos següents per realitzar ajustos bidireccionals.

**Precaució:**

- No apagueu la impressora mentre la impressora imprimeix el patró d'ajust. Aquesta acció podria provocar un emmagatzematge de paràmetres incorrectes per part de la impressora. Si la impressora es va apagar durant el procés d'ajust, torneu a reiniciar Bi-D Adjustment (Ajust bidireccional).
 - No es permet la connexió en sèrie.
 - Abans de realitzar l'ajust bidireccional, comproveu que l'estat de la impressora és A punt.
 - Si amb Bi-D Adjustment (Ajust bidireccional) no s'imprimeix correctament, recupereu els valors per defecte de font de la impressora i torneu-ho a provar.
1. Obriu el menú **Utility (Utilitat)** i feu clic a la icona **Bi-D Adjustment (Ajust bidireccional)**. Per aprendre a obrir el menú **Utility (Utilitat)**, consulteu “Ús del controlador de la impressora” a la pàgina 61. Apareix la finestra Bi-D Adjustment (Ajust bidireccional).
 2. Feu clic a **Next (Endavant)**.
 3. Feu clic a **Print (Imprimeix)**. La impressora imprimeix tres còpies de patrons d'ajust. Per veure el patró d'ajust, haureu de preparar el número necessari de fulls.

LQ-590II/ LQ-590IIN: A4 o paper continu de 8 polzades

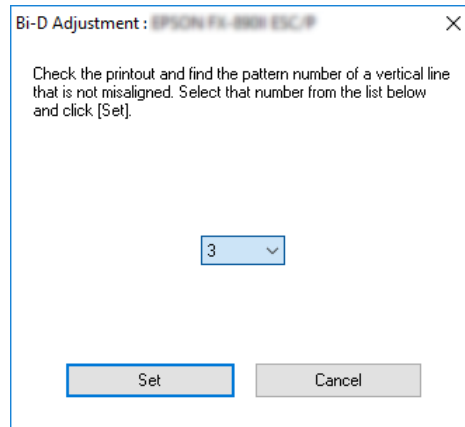
LQ-2090II/ LQ-2090IIN: A3 girat o paper continu de 13,6 polzades

**Nota:**

La imatge superior dreta és un exemple de patrons correctes i incorrectes als resultats de la impressió.

4. Observeu els patrons d'ajust i trobeu la línia vertical més ben alineada. Seguidament, seleccioneu el número de línia corresponent a la finestra Bi-D Adjustment (Ajust bidireccional).

5. Feu clic a **Set (Configura)**. El valor d'ajust s'emmagatzemarà a la impressora.



Ús de Printer Setting (Paràmetres de la impressora)

Aquest eina d'utilitat us permet veure els paràmetres actuals emmagatzemats a la impressora, canviar els paràmetres de la impressora i llegir els paràmetres emmagatzemats al fitxer o desar els paràmetres al fitxer.

També podeu canviar part de la configuració per defecte emmagatzemada per a la impressora des d'aquesta utilitat. Per a més informació sobre els elements de configuració, consulteu “Mode de configuració per defecte” a la pàgina 99.



Precaució:

- No es permet la connexió en sèrie.
- Abans de obtenir els paràmetres de la impressora o d'actualitzar-los, comproveu que l'estat de la impressora és A punt.

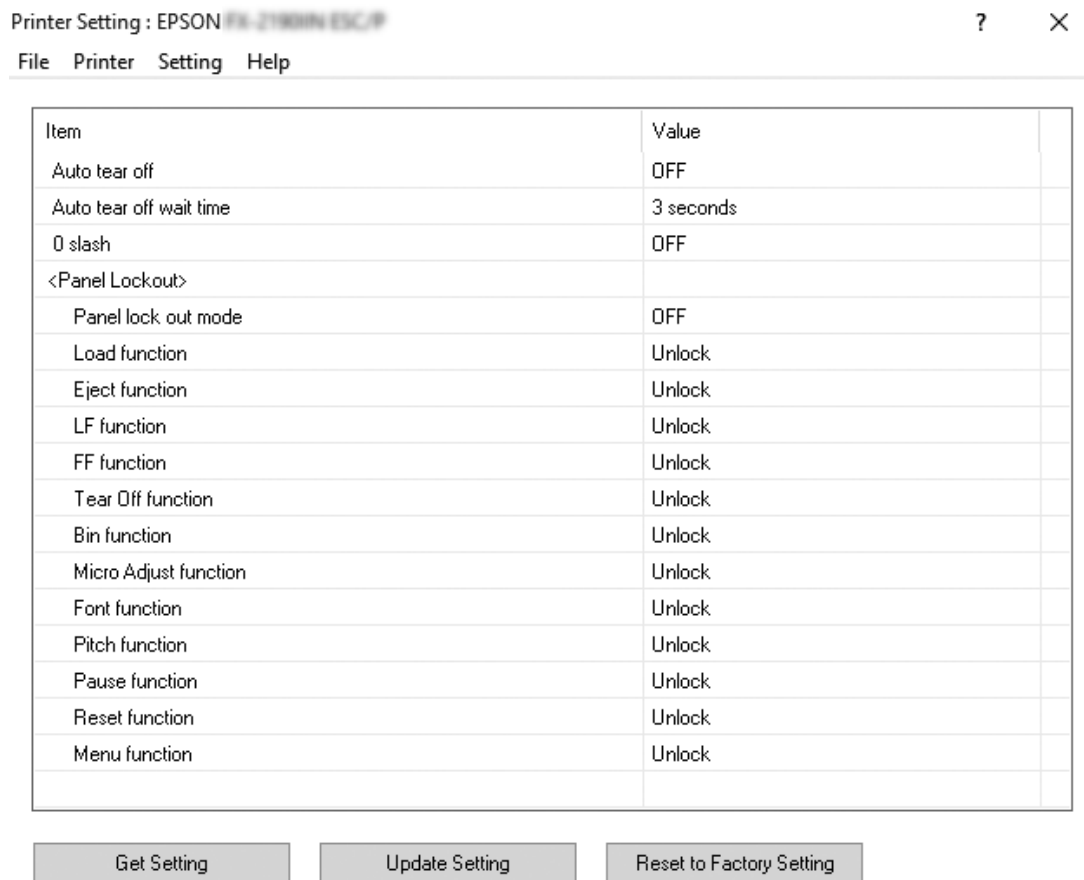
Nota:

- No cal que canvieu la configuració per defecte emmagatzemada per la impressora si només imprimiu des del Windows. Canviar aquests paràmetres pot causar efectes no desitjats a les impressions si imprimiu des del Windows.
- Alguns ajustos no poden modificar-se al menú Utility (Utilitat).

Modificar els paràmetres de la impressora

Per modificar els paràmetres de la impressora, seguiu els passos següents.

1. Obriu el menú **Utility (Utilitat)** i feu clic a la icona **Printer Setting (Paràmetres de la impressora)**. Per saber com obrir el menú Utilitat, vegeu “Ús del controlador de la impressora” a la pàgina 61. Apareix la finestra de Paràmetres de la impressora.



2. Canvieu els paràmetres de la impressora necessaris. Per obtenir informació sobre l'ús d'aquesta eina, consulteu l'ajuda del controlador de la impressora.

Nota:

Per veure paràmetres addicionals per defecte de la impressora, seleccioneu **Setting (Configuració)** al menú, a la part superior de la finestra Printer Setting (Configuració de la impressora) i, després, seleccioneu **Show Expansion Setting... (Mostrar paràmetre d'expansió...)**.

Configurar la impressora en una xarxa

Compartir la impressora

Aquesta secció descriu com compartir la impressora en una xarxa estàndard del Windows.

Els ordinadors d'una xarxa poden compartir una impressora que està connectada directament a un d'ells. L'ordinador que està directament connectat a la impressora és el servidor de la impressora i els altres ordinadors són els clients que necessiten permís per compartir la impressora amb el servidor de la impressora. Els clients comparteixen la impressora a través del servidor de la impressora.

En funció de les versions de sistema operatiu del Windows i els vostres permisos d'accés a la xarxa, configureu els paràmetres apropiats per al servidor de la impressora i els clients.

- Consulteu “Configurar la impressora com a impressora compartida” a la pàgina 81.
- Consulteu “Configuració dels clients” a la pàgina 86.

Nota:

- Quan compartiu la impressora, no oblideu configurar l'EPSON Status Monitor 3 per poder monitorar la impressora compartida al servidor i els clients de la impressora. Consulteu “Configuració de l'EPSON Status Monitor 3” a la pàgina 74.*
- Quan s'estableix una connexió amb una impressora compartida més enllà d'un encaminador, en alguns casos, durant la impressió no apareixen els errors i les advertències que fan referència a les impressores compartides degut a la configuració de l'encaminador.*
- El servidor de la impressora i els clients han de configurar-se al mateix sistema de xarxa i prèviament han de compartir la mateixa gestió de la xarxa.*

Configurar la impressora com a impressora compartida

Seguiu aquests passos per configurar el servidor de la impressora.

Nota:

Heu d'accedir com a administradors de la màquina local.

1. Per al Windows 10/Windows Server 2016:
Feu clic amb el botó dret al menú **Start (Inicia)**, feu clic a **Control Panel (Tauler de control)** i, seguidament, a **View devices and printers (Visualitza dispositius i impressores)** des de la categoria **Hardware and Sound (Maquinari i so)**.

Per al Windows 8.1/Windows 8/Windows Server 2012 R2/Windows Server 2012:

Feu clic a **Desktop (Escriptori)** a la pantalla **Start (Inicia)**, moveu el cursor cap a la cantonada superior dreta de la pantalla. Feu clic a **Settings (Configuració)** i, a continuació, feu clic al **Control Panel (Tauler de control)**. A continuació, feu clic a **View devices and printers (Visualitza dispositius i impressores)** de la categoria **Hardware and Sound (Maquinari i so)**.

Per al Windows 7/Windows Server 2008 R2:

Feu clic a **Start (Inicia)** i, seguidament, a **View devices and printers (Visualitzar dispositius i impressores)**.

Per al Windows Vista/Windows Server 2008:

Feu clic a **Start (Inicia)**, feu clic a **Control Panel (Tauler de control)**, feu clic a **Hardware and Sound (Maquinari i so)** i, seguidament, a **Printers (Impressores)**.

Per al Windows XP/Windows Server 2003 R2/Windows Server 2003:

Feu clic a **Start (Inicia)** i, seguidament, a **Printers and Faxes (Impressores i faxos)**.

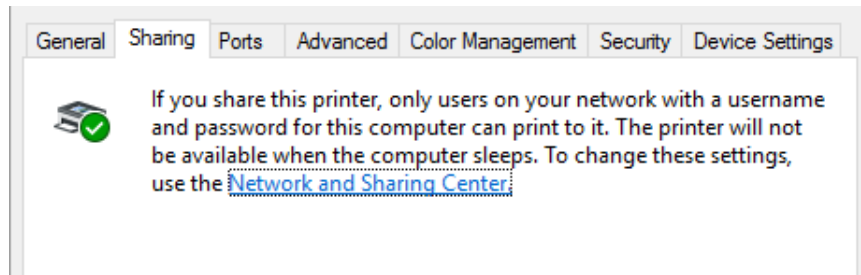
2. Per al Windows 10/Windows 8.1/Windows 8/Windows 7/Windows Server 2016/Windows Server 2012 R2/Windows Server 2012/Windows Server 2008 R2:
Feu clic amb el botó dret a la icona de la impressora, feu clic a **Printer properties (Propietats de la impressora)** i seguidament feu clic a la pestanya **Sharing (Ús compartit)** de la pantalla que apareix.

Per al Windows Vista/Windows XP/Windows Server 2008/Windows Server 2003 R2/Windows Server 2003:

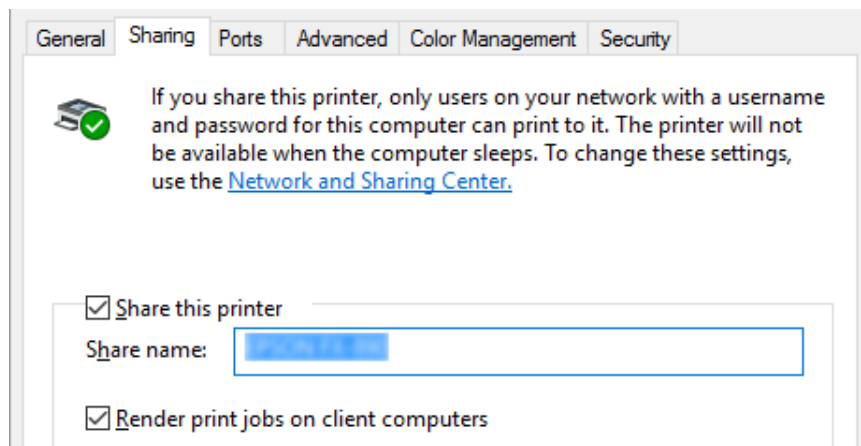
Feu clic amb el botó dret a la icona de la impressora i feu clic a **Sharing (Ús compartit)** al menú que apareix.

Per al Windows XP/Windows Server 2003 R2/Windows Server 2003, si apareix el menú següent, feu clic a **Network Setup Wizard (Auxiliar de configuració de la xarxa)** o a **If you understand the security risks but want to share printers without running the wizard, click here. (Si enteneu els riscos de seguretat però voleu compartir impressores sense executar l'auxiliar, feu clic aquí.)**

En qualsevol cas, seguiu les instruccions en pantalla.



Seleccioneu **Share this printer (Comparteix aquesta impressora)**, escriviu el nom al quadre Nom del recurs compartit i feu clic a **OK (D'acord)**.



Nota:

- ❑ Si utilitzeu espais o guions per al nom del recurs compartit, pot produir-se un error.
- ❑ A Windows 8.1/Windows 8/Windows 7/Windows Vista/Windows Server 2012 R2/Windows Server 2012/Windows Server 2008 R2/Windows Server 2008, no podeu seleccionar **Share this printer (Comparteix aquesta impressora)** fins que feu clic al botó **Change sharing options (Canvia les opcions d'ús compartit)**.

Heu de configurar els ordinadors client perquè puguin utilitzar la impressora a través de la xarxa. Consulteu les pàgines següents per obtenir més informació:

- ❑ Consulteu “Configuració dels clients” a la pàgina 86.

Compartir la impressora amb el tallafoc activat

Nota:

Per compartir fitxers i impressores amb el Windows Firewall (Tallafoc del Windows) activat, seguïu el procediment següent.

Windows 10/Windows Server 2016

1. Feu clic amb el botó dret al menú **Start (Inicia)**, feu clic a **Control Panel (Tauler de control)**, feu clic a **System and Security (Sistema i seguretat)** i, seguidament, feu clic a **Windows Firewall (Tallafoc del Windows)**.
2. A la finestra esquerra, feu clic a **Turn Windows Firewall on or off (Activa o desactiva el Tallafoc del Windows)**. Comproveu que **Block all incoming connections, including those in the list of allowed apps (Bloca totes les connexions entrants, incloses les de la llista d'aplicacions permeses)** no està seleccionat i feu clic a **OK (D'acord)**.
3. A la finestra esquerra, feu clic a **Allow an app or feature through Windows Firewall (Permet que una aplicació o una característica creui el Tallafoc del Windows)**.
4. Seleccioneu **File and Printer Sharing (Ús compartit de fitxers i impressores)** i, seguidament, feu clic a **OK (D'acord)**.

Windows 8.1/Windows 8/Windows Server 2012 R2/Windows Server 2012

1. Feu clic a **Desktop (Escriptori)** a la pantalla Start (Inicia), moveu el cursor cap a la cantonada superior dreta de la pantalla, feu clic a **Settings (Configuració)** i, seguidament, a **Control Panel (Tauler de control)**. Després, feu clic a **System and Security (Sistema i seguretat)** i a **Windows Firewall (Tallafoc del Windows)**.
2. A la finestra esquerra, feu clic a **Turn Windows Firewall on or off (Activa o desactiva el Tallafoc del Windows)**. Comproveu que **Block all incoming connections, including those in the list of allowed apps (Bloca totes les connexions entrants, incloses les de la llista d'aplicacions permeses)** no està seleccionat i feu clic a **OK (D'acord)**.
3. A la finestra esquerra, feu clic a **Allow an app or feature through Windows Firewall (Permet que una aplicació o una característica creui el Tallafoc del Windows)**.
4. Seleccioneu **File and Printer Sharing (Ús compartit de fitxers i impressores)** i, seguidament, feu clic a **OK (D'acord)**.

Windows 7/Windows Server 2008 R2

1. Feu clic al menú **Start (Inicia)**, feu clic a **Control Panel (Tauler de control)**, feu clic a **System and Security (Sistema i seguretat)** i, seguidament, feu clic a **Windows Firewall (Tallafof del Windows)**.
2. A la finestra esquerra, feu clic a **Turn Windows Firewall on or off (Activa o desactiva el Tallafof del Windows)**. Comproveu que **Block all incoming connections, including those in the list of allowed programs (Bloca totes les connexions entrants, incloses les de la llista de programes permesos)** no està seleccionat i feu clic a **OK (D'acord)**.
3. A la finestra esquerra, feu clic a **Allow a program or feature through Windows Firewall (Permet que un programa o una característica creui el Tallafof del Windows)**.
4. Seleccioneu **Share file and printer (Comparteix fitxer i impressora)** i, seguidament, feu clic a **OK (D'acord)**.

Windows Vista/Windows Server 2008

1. Feu clic a **Start (Inicia)** i, a continuació, feu clic al **Control Panel (Tauler de control)**.
2. Feu clic a **Security (Seguretat)** i, seguidament, feu clic a **Windows Firewall (Tallafof del Windows)** per obrir la finestra **Windows Firewall (Tallafof del Windows)**.
3. A la finestra esquerra, feu clic a **Turn Windows Firewall on or off (Activa o desactiva el Tallafof del Windows)**. Quan aparegui la pantalla **User Account Control (Control de comptes d'usuari)**, feu clic a **Continue (Continua)**.
4. Comproveu que no s'ha seleccionat **Block all incoming connections (Bloca totes les connexions entrants)** a la pestanya **General**.
5. Obriu la pestanya **Exceptions (Excepcions)**, seleccioneu **File and Printer Sharing (Ús compartit de fitxers i impressores)** i feu clic a **OK (D'acord)**.

Windows XP/Windows Server 2003 R2/Windows Server 2003

1. Feu clic a **Start (Inicia)** i, a continuació, feu clic al **Control Panel (Tauler de control)**.
2. Feu clic a **Security Center (Centre de seguretat)**.
3. Feu clic a **Windows Firewall (Tallafof del Windows)** per obrir la finestra **Windows Firewall (Tallafof del Windows)**.

4. Comproveu que no s'ha seleccionat **Don't allow exceptions (No permetis les excepcions)** a la pestanya **General**.
5. Obriu la pestanya **Exceptions (Excepcions)**, seleccioneu **File and Printer Sharing (Ús compartit de fitxers i impressores)** i feu clic a **OK (D'acord)**.

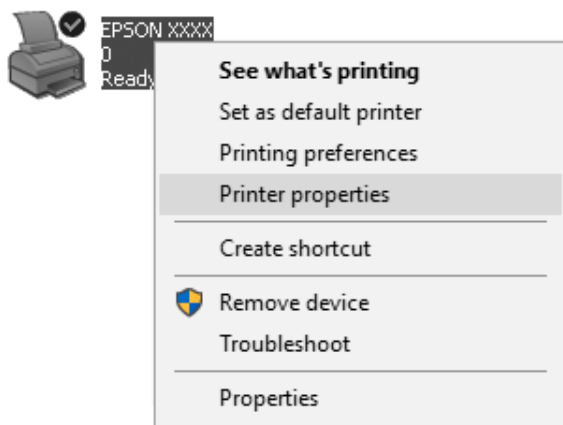
Configuració dels clients

Aquesta secció descriu com instal·lar el controlador de la impressora accedint a la impressora compartida d'una xarxa.

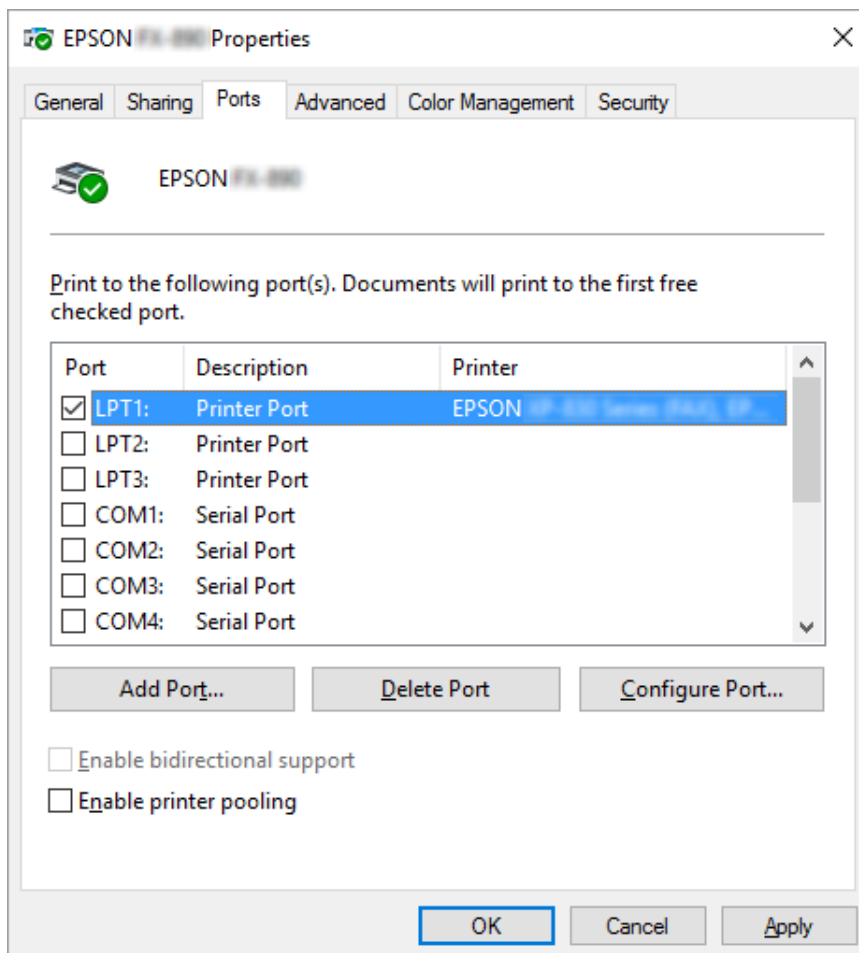
Nota:

- Per compartir la impressora en una xarxa del Windows, haureu de configurar el servidor d'impressió. Per obtenir més informació, vegeu "Configurar la impressora com a impressora compartida" a la pàgina 81.*
 - Aquesta secció descriu com accedir a la impressora compartida d'un sistema de xarxa estàndard mitjançant el servidor (grup de treball Microsoft). Si no podeu accedir a la impressora compartida degut al sistema de xarxa, demaneu ajuda a l'administrador de la xarxa.*
 - Aquesta secció descriu com instal·lar el controlador de la impressora accedint a la impressora compartida des de la carpeta Impressores. També podeu accedir a la impressora compartida des de l'Network Neighborhood (Entorn de xarxa) o My Network (La meua xarxa) a l'escriptori del Windows.*
 - Si voleu utilitzar l'EPSON Status Monitor 3 als clients, haureu d'instal·lar el controlador de la impressora i l'EPSON Status Monitor 3 en cada client.*
 - Si els controladors de la impressora encara no estan instal·lats al client, instal·leu-los abans de configurar aquests paràmetres.*
1. Feu clic amb el botó dret al menú **Start (Inicia)**, feu clic a **Control Panel (Tauler de control)** i, seguidament, a **View devices and printers (Visualitza dispositius i impressores)**.

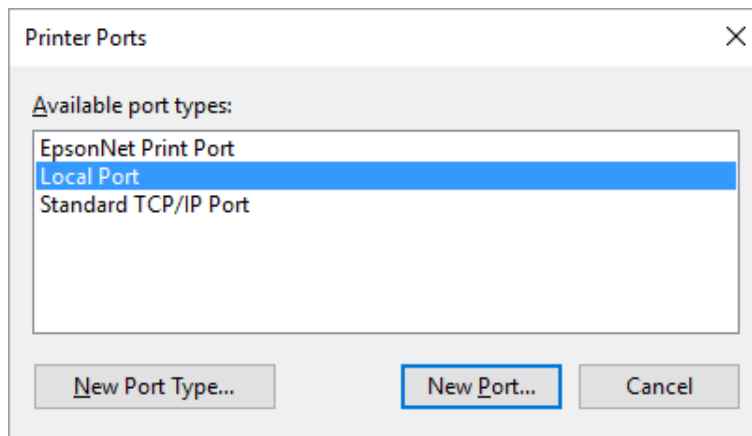
2. Feu clic amb el botó dret a la icona de la impressora que voleu configurar i, seguidament, feu clic a **Printer properties (Propietats de la impressora)**.



3. Feu clic a la pestanya **Ports** i, seguidament, feu clic a **Add Port (Afegeix el port)**.

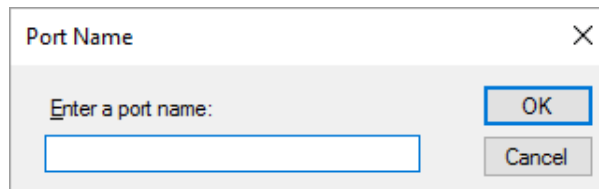


4. Quan aparegui la finestra **Printer Ports (Ports de la impressora)**, seleccioneu **Local Port (Port local)** i feu clic a **New Port (Port Nou)**.



5. Introduïu la informació següent per al nom del port i, seguidament, feu clic a **OK (D'acord)**.

\\Nom de l'ordinador connectat a la impressora de destinació\nom de la impressora compartida



6. Quan torneu a la finestra **Printer Ports (Ports de la impressora)**, feu clic a **Cancel (Cancel·la)**.
7. Comproveu que el nom que heu introduït per al port s'ha afegit correctament i està seleccionat i, seguidament, feu clic a **Close (Tanca)**.

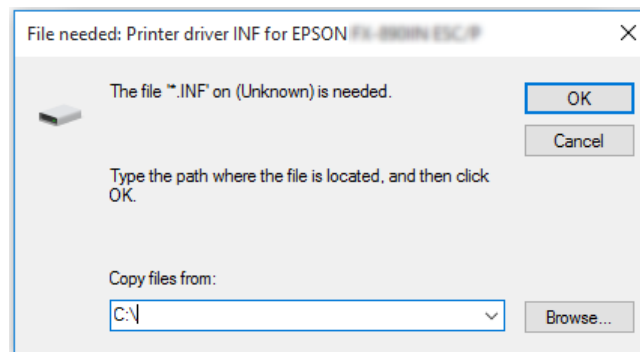
Instal·lar el controlador de la impressora des del CD-ROM

Aquesta secció descriu com instal·lar el controlador de la impressora als clients quan els ordinadors del servidor i els clients fan servir sistemes operatius diferents.

Les imatges en pantalla de les pàgines següents poden variar en funció de la versió de sistema operatiu del Windows.

Nota:

- ❑ *Per instal·lar el controlador de la impressora als clients, heu d'accedir-hi mitjançant l'Administrador.*
 - ❑ *Si els ordinadors del servidor i dels clients comparteixen sistema operatiu i arquitectura, no cal que instal·leu els controladors de la impressora des del CD-ROM.*
1. Quan accediu a la impressora compartida, apareix un missatge. Feu clic a **OK (D'acord)** i seguïu les instruccions de la pantalla per instal·lar el controlador de la impressora des del CD-ROM.
 2. Inserir el CD-ROM, apareix el quadre de diàleg Install Navi (Instal·lació Navi). Cancel·leu el quadre de diàleg amb **Cancel (Cancel·la)** i escriviu els noms de la unitat i la carpeta en les quals es troba el controlador de la impressora per a clients; seguidament, feu clic a **OK (D'acord)**.



Quan els controladors s'instal·len al Windows Vista o a l'XP, pot aparèixer el missatge Digital Signature is not found. (No s'ha trobat la signatura digital.) Feu clic a **Continue Anyway (Continua de totes maneres)** (per al Windows XP) o **Install this driver software anyway (Instal·la el programari del controlador igualment)** (per al Windows Vista) i seguïu amb la instal·lació.

El nom de la carpeta varia segons el sistema operatiu que es fa servir.

Sistema operatiu del client	Nom de la carpeta
Windows XP/Vista/7/8/8.1/10 (x64)	\Driver\Printer\Driver\WINX64
Windows XP/Vista/7/8/8.1/10 (x86)	\Driver\Printer\Driver\WINX86

3. Seleccioneu el nom de la impressora i feu clic a **OK (D'acord)**. A continuació, seguïu les instruccions en pantalla.

Nota:

- ❑ Si també voleu instal·lar l'EPSON Status Monitor 3, consulteu “Instal·lació de l'EPSON Status Monitor 3” a la pàgina 77 per obtenir-ne les instruccions.
- ❑ Si voleu utilitzar l'EPSON Status Monitor 3 per a la impressora compartida, reinstal·leu el controlador de la impressora segons les instruccions que trobareu a “Configuració dels clients” a la pàgina 86 després d'instal·lar el controlador de la impressora i l'EPSON Status Monitor 3 des del CD-ROM. Abans d'imprimir, no oblideu seleccionar el controlador de la impressora instal·lat a “Configuració dels clients” a la pàgina 86.
- ❑ Si heu instal·lat l'EPSON Status Monitor 3 amb el tallafoc del Windows activat (opció recomanada), potser no podreu monitorar la impressora compartida. Aquest problema es pot resoldre afegint el fitxer ENAGENT.EXE a les Exceptions (Excepcions) de la funció de tallafoc.

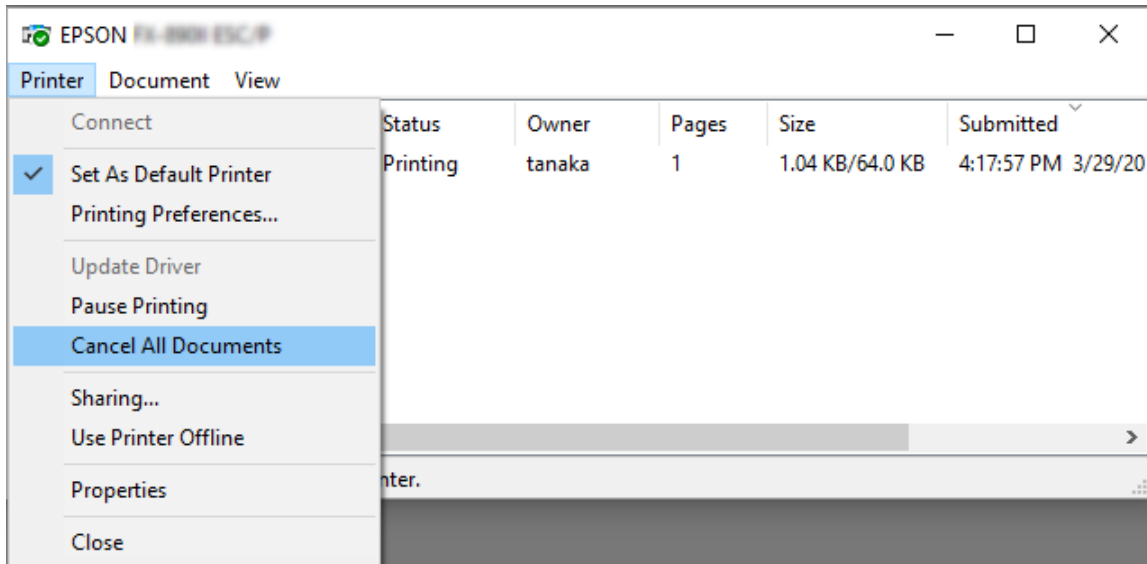
Cancel·lar la impressió

Si les impressions no surten com esperàveu i mostren caràcters o imatges incorrectes o il·legibles, potser haureu de cancel·lar la impressió. Quan apareix la icona de la impressora a la barra de tasques, seguiu les instruccions següents per cancel·lar la impressió.

1. Feu doble clic a la icona de la impressora de la barra d'estat.



2. Si voleu cancel·lar tots els documents impresos, seleccioneu **Cancel All Documents (Cancel·la tots els documents)** al menú Printer (Impressora).



Per cancel·lar un document específic, seleccioneu el document que voleu cancel·lar i seleccioneu **Cancel (Cancel·la)** al menú Document.

Es cancel·la la tasca d'impressió.

Desinstal·lar el software de la impressora

Si voleu tornar a instal·lar o actualitzar el controlador de la impressora, desinstal·leu el controlador de la impressora que ja heu instal·lat.

Nota:

Si desinstal·leu l'EPSON Status Monitor 3 des d'un entorn multiusuari del Windows XP/Windows Server 2003 R2/Windows Server 2003, elimineu la icona de drecera de tots els clients abans de la desinstal·lació. La icona es pot eliminar desmarcant el quadre de verificació Icona de drecera del quadre de diàleg Monitoring Preferences (Preferències de monitoratge).

Desinstal·lar el controlador de la impressora i l'EPSON Status Monitor 3

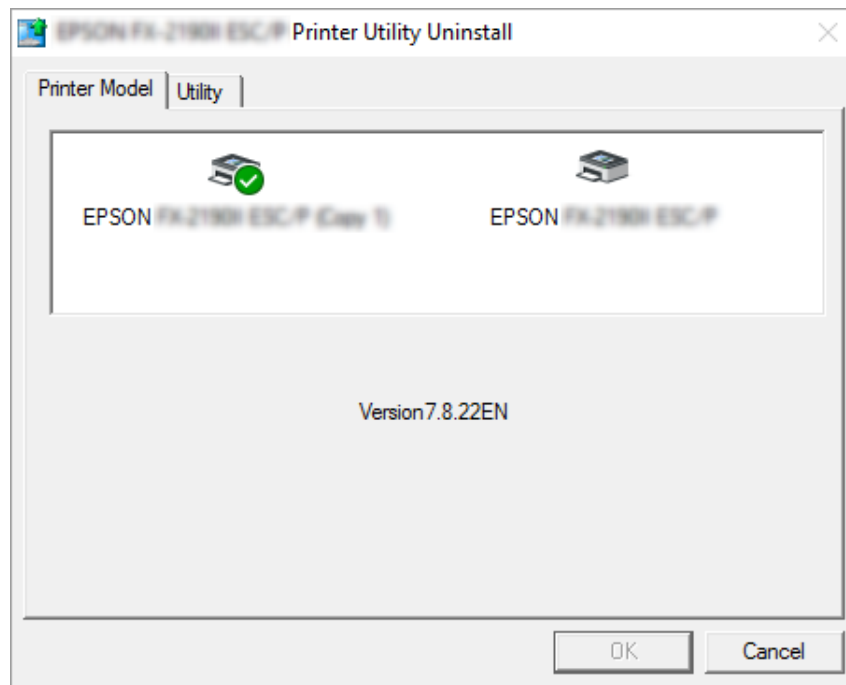
1. Apagueu la impressora.

2. Sortiu de totes les aplicacions.
3. Obriu el **Control Panel (Tauler de control)**:
 - Windows 10/Windows Server 2016
Feu clic amb el botó dret al botó d'inici o premeu-lo i mantingueu-lo premut i, seguidament, seleccioneu **Control Panel (Tauler de control)**.
 - Windows 8.1/Windows 8/Windows Server 2012 R2/Windows Server 2012
Seleccioneu **Desktop (Escriptori) > Settings (Configuració) > Control Panel (Tauler de control)**.
 - Windows 7/Windows Vista/Windows XP/Windows Server 2008 R2/Windows Server 2008/
Windows Server 2003 R2/Windows Server 2003
Feu clic al botó Inicia i seleccioneu **Control Panel (Tauler de control)**.
4. Obriu **Uninstall a program (Desinstal·la un programa)** (o **Add or Remove Programs (Afegeix o suprimeix programes)**):
 - Windows 10/Windows 8.1/Windows 8/Windows 7/Windows Vista/Windows Server 2012
R2/Windows Server 2012/Windows Server 2008 R2/Windows Server 2008
Seleccioneu **Uninstall a program (Desinstal·la un programa)** a **Programs (Programes)**.
 - Windows XP/Windows Server 2003 R2/Windows Server 2003
Feu clic a **Add or Remove Programs (Afegeix o suprimeix programes)**.
5. Seleccioneu programari que voleu desinstal·lar.
6. Desinstal·lar el programari:
 - Windows 10/Windows 8.1/Windows 8/Windows 7/Windows Vista/Windows Server 2012
R2/Windows Server 2012/Windows Server 2008 R2/Windows Server 2008
Feu clic a **Uninstall/Change (Desinstal·la o repara)** o a **Uninstall (Desinstal·la)**.
 - Windows XP/Windows Server 2003 R2/Windows Server 2003
Feu clic a **Change/Remove (Canvia/Suprimeix)** o a **Remove (Suprimeix)**.

Nota:

Si es visualitza la finestra **User Account Control (Control de comptes d'usuari)**, feu clic a **Continue (Continua)**.

7. Feu clic a la pestanya **Printer Model (Model d'impressora)**, seleccioneu la icona de la impressora que voleu desinstal·lar i feu clic a **OK (D'acord)**.

**Nota:**

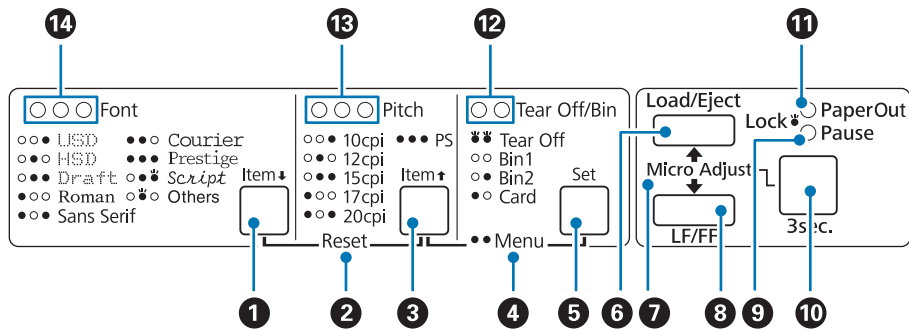
Comproveu que no hi ha res seleccionat a la pestanya Model d'impressora. Obriu la pestanya **Utility (Utilitat)** i seleccioneu **EPSON Status Monitor 3 (for EPSON XXXXXX ESC/P) (EPSON Status Monitor 3 (per a EPSON XXXXXX ESC/P))** i feu clic a **OK (D'acord)**. Podeu desinstal·lar només l'EPSON Status Monitor 3.

8. Seguiu les instruccions en pantalla.

Capítol 3

Tauler de control

Botons i indicadors



1. Botó Font (Item↓)

- ❑ Seleccioneu una de les fonts. Per seleccionar una font, vegeu “Seleccionar una font i una densitat en punts” a la pàgina 97.
- ❑ Quan la impressora entra en el mode de configuració per defecte, el botó funciona com a botó d'Item↓. Premeu el botó Item↓ per seleccionar el menú següent. Consulteu “Canviar els paràmetres per defecte” a la pàgina 106.

2. Reset

Si premeu simultàniament els botons **Font** i **Pitch**, la impressora esborra la memòria intermèdia i torna a la configuració per defecte.

3. Botó Pitch (Item↑)

- ❑ Selecciona un dels paràmetres de densitat en punts. Per seleccionar una densitat en punts, vegeu “Seleccionar una font i una densitat en punts” a la pàgina 97.
- ❑ Quan la impressora entra en el mode de configuració per defecte, el botó funciona com a botó d'Item↑. Podeu prémer el botó d'Item↑ per seleccionar el menú anterior.

4. Menu

- Si premeu els botons **Pitch** i **Tear Off/Bin** simultàniament, la impressora entra o surt del mode de configuració per defecte i podeu configurar els diferents paràmetres de la impressora. Consulteu “Informació sobre la configuració per defecte de la impressora” a la pàgina 99.
- Quan la impressora està en el mode de configuració per defecte, l'indicador de **Menu** (els dos indicadors de **Tear Off/Bin**) està encès.

5. Botó **Tear Off/Bin** (**Set**)

- Fa avançar el paper continu a la posició d'esquinçar.
- Fa retrocedir el paper continu de la posició d'esquinçar a la posició d'inici de formulari.
- Selecciona un alimentador de fulls separats quan s'ha instal·lat l'alimentador de fulls separats.
- Quan la impressora entra en el mode de configuració per defecte, el botó funciona com a botó **Set**. Podeu prémer el botó **Set** per seleccionar el valor següent d'un menú de configuració.

6. Botó **Load/Eject**

- Carrega un full individual de paper.
- Expulsa un full individual de paper si s'ha carregat.
- Carrega paper continu des de la posició d'espera.
- Fa retrocedir el paper continu a la posició d'espera si s'ha carregat un full.

7. **Micro Adjust**

Si premeu i manteniu el botó **Pause** durant tres segons, la impressora entra en el mode de microajust. En aquest mode, podeu prémer els botons **LF/FF** i **Load/Eject** per ajustar l'inici del formulari o la posició d'esquinçar. Consulteu “Ús de la funció de microajust” a la pàgina 57.

8. Botó **LF/FF**

- Alimenta paper línia per línia quan es prem breument.
- En prémer aquest botó, la impressora expulsa un full individual o fa avançar el paper continu a la propera posició d'inici del formulari.

9. Indicador **Pause**

- Està encès quan la impressora està en pausa.
- Emet una llum intermitent quan la impressora està en mode de microajust.

- Emet una llum intermitent quan el capçal d'impressió s'ha sobreescalfat.
- En mode repòs només hi ha aquest indicador encès. La resta d'indicadors estan apagats.

10. Botó **Pause**

- Atura la impressió temporalment i la reprèn quan es torna a prémer.
- Premeu i manteniu aquest botó durant tres segons per entrar al mode de microajust. Torneu a prémer el botó per sortir.

11. Indicador **Paper Out**

- Està encès quan no hi ha paper carregat a la font del paper seleccionada o quan el paper no s'ha carregat correctament.
- Emet una llum intermitent quan el paper no s'ha expulsat del tot o s'ha produït un embús de paper.

12. Indicadors **Tear Off/Bin**

- Els dos indicadors emeten una llum intermitent quan el paper continu està en posició d'esquinçar i estan apagats quan el paper continu no està en posició d'esquinçar.
- L'indicador esquerre està activat quan el mode Targeta està seleccionat.
- Tots dos indicadors estan apagats quan la safata 1 de l'alimentador de fulls separats opcional està seleccionat.
- L'indicador dret està il·luminat quan la safata 2 de l'alimentador de fulls separats opcional està seleccionat.

13. Indicadors **Pitch**

Indica la densitat en punts seleccionada.

14. Indicadors **Font**

Indica quina font s'ha seleccionat.

Seleccionar una font i una densitat en punts

Podeu seleccionar una de les fonts i densitats de punts de la impressora amb els botons del tauler de control de la impressora, tal com es descriu a continuació.

Nota:

- ❑ *Podeu seleccionar altres fonts que no siguin les vuit fonts del tauler de control amb Others. El mode de configuració per defecte permet establir altres fonts. Consulteu “Canviar els paràmetres per defecte” a la pàgina 106.*
- ❑ *Els paràmetres configurats als programes d'aplicacions normalment anul·len els paràmetres que es fan des del tauler de control de la impressora. Per obtenir millors resultats, utilitzeu la vostra aplicació per seleccionar una font i triar altres paràmetres.*
- ❑ *Les fonts de codi de barres no poden seleccionar-se mitjançant el tauler de control.*
- ❑ *La densitat en punts disponible depèn de la font seleccionada. Vegeu la taula següent per obtenir més informació.*

Font	Densitat de punts
USD	10
HSD	10, 12
Draft	10, 12, 15, 17, 20
Roman	10, 12, 15, 17, 20, PS
Sans Serif	10, 12, 15, 17, 20, PS
Courier	10, 12, 15, 17, 20, PS
Prestige	10, 12, 17, 20, PS
Script	10, 12, 17, 20, PS
Others* ¹	10, 12, 17, 20, PS

*¹ La densitat en punts disponible depèn de la font seleccionada.

1. Assegureu-vos que la impressora no està imprimint. Si està imprimint, premeu el botó **Pause** per aturar la impressió.
2. Premeu el botó **Font** fins que els tres indicadors de **Font** indiquin la font desitjada, com a la imatge següent.



● ● Roman ● Others

● Sans Serif

= il·luminat, ● = apagat, = parpelleja

3. Premeu el botó **Pitch** fins que els tres indicadors de **Pitch** indiquin la densitat de punts desitjada, com a la imatge següent.

● ● 10 cpp

● ● 12 cpp

● 15 cpp

● ● 17 cpp

● 20 cpp

PS

= il·luminat, ● = apagat

4. Comproveu que heu seleccionat la font i la densitat de punts desitjades.

Informació sobre la configuració per defecte de la impressora

La configuració per defecte controla moltes funcions de la impressora. Normalment, aquestes funcions es poden configurar a través del programari o del controlador de la impressora, però en ocasions cal canviar un paràmetre per defecte des del tauler de control de la impressora amb el mode de Configuració per defecte. També podeu canviar part alguns paràmetres amb la utilitat Printer Setting (Configuració de la impressora) del controlador de la impressora. Consulteu “Ús de Printer Setting (Paràmetres de la impressora)” a la pàgina 79.

Mode de configuració per defecte

La taula següent mostra la configuració per defecte i les opcions que podeu seleccionar al mode Configuració per defecte. La configuració s'explica en detall després de la taula. Per a obtenir instruccions sobre com canviar la configuració per defecte, consulteu “Canviar els paràmetres per defecte” a la pàgina 106.

Ítem	Configuració/valor* ¹
Page length for front tractor* ²	Longitud en polzades: 3, 3,5, 4, 5,5, 6, 7, 8, 8,5, 11 , 70/6, 12, 14, 17
Page length for rear tractor* ²	Longitud en polzades: 3, 3,5, 4, 5,5, 6, 7, 8, 8,5, 11 , 70/6, 12, 14, 17
Skip over perforation* ³	Desactivat , Activat
Auto tear off	Desactivat , Activat
Auto tear-off wait time	0,5 segons, 3 segons
Auto line feed* ³	Desactivat , Activat
Print direction* ³	Bi-D , Uni-D, Auto
Software	ESC/P2 , IBM PPDS
0 slash* ²	0, ∅ (el caràcter zero amb una barra inclinada)
I/F (interface) mode* ³	Auto , Paral·lel, Sèrie* ³ , USB, Xarxa* ³
Auto I/F (interface) wait time	10 segons , 30 segons
Parallel I/F bidirectional mode	Desactivat, Activat
Packet mode* ³	Auto , Desactivat
Character table* ²	Model estàndard: cursiva, PC 437 , PC 850, PC 860, PC 863, PC 865, PC 861, BRASCI, Abicomp, Roman 8, ISO Latin 1, PC858, ISO8859-15 La resta de models: cursiva, PC 437 , PC 850, PC 437 Greek, PC 853, PC855, PC 852, PC 857, PC864, PC 866, PC 869, MOZOWIA, Code MJK, ISO 8859-7, ISO Latin 1T, Bulgària, PC 774, Estònia, ISO 8859-2, PC 866 LAT., PC 866 UKR, PC APTEC, PC708, PC720, PC AR864, PC 860, PC 865, PC 861, PC 863, BRASCI, Abicomp, Roman 8, ISO Latin 1, PC858, ISO8859-15, PC771, PC437 Slovenia, PC MC, PC1250, PC1251, KZ1048
International character set for italic table* ²	Cursiva EUA , Cursiva França, Cursiva Alemanya, Cursiva Regne Unit, Cursiva Dinamarca 1, Cursiva Suècia, Cursiva Itàlia, Cursiva Espanya 1
Font* ² * ⁴	OCR-B, Orator, Orator-S, Script C, Roman T , Sans Serif H
IPsec/IP Filtering* ⁵	Desactivat , Activat
Link Speed & Duplex* ⁵	Auto , 10BASE-T Semidúplex, 10BASE-T Dúplex complet, 100BASE-T Semidúplex, 100BASE-T Dúplex complet
Baud rate* ⁵ * ⁶	19200 BPS , 9600 BPS, 4800 BPS, 2400 BPS, 1200 BPS, 600 BPS
Parity* ⁵ * ⁶	Cap , Senars, Parells, Ignora

Ítem	Configuració/valor* ¹
Data length* ⁵ * ⁶	8 bits , 7 bits
Auto CR (IBM PPDS)* ⁷	Desactivat , Activat
A.G.M (IBM PPDS)* ⁷	Desactivat , Activat
Manual feed wait time	1 segon, 1,5 segons , 2 segons, 3 segons
Buzzer	Desactivat, Activat
Roll paper	Desactivat , Activat
Low-noise mode	Desactivat , Activat

*¹ Els paràmetres en negreta són els paràmetres estàndard de fàbrica.

*² Això no afecta la impressió des del Windows tot i que es canviï la configuració.

*³ Canviar els paràmetres per defecte de fàbrica pot causar efectes no desitjats si imprimeu des del Windows.

*⁴ Podeu utilitzar la font seleccionada en aquest paràmetre amb l'opció Others del tauler de control.

*⁵ Aquest paràmetre només està disponible en models compatibles amb la xarxa.

*⁶ Només podreu imprimir si el port i la impressora s'han configurat correctament.

*⁷ Aquest paràmetre només està disponible en IBM PPDS mode d'emulació.

Page length for front tractor (Longitud de pàgina per al tractor frontal)

Aquest paràmetre us permet establir la longitud de pàgina (en polzades) per al paper continu carregat al tractor de propulsió frontal.

Page length for rear tractor (Longitud de pàgina per al tractor posterior)

Aquest paràmetre us permet establir la longitud de pàgina (en polzades) per al paper continu carregat al tractor de propulsió posterior.

Skip over perforation (Salta la línia perforada)

Aquesta funció només està disponible quan se selecciona el paper continu com a font del paper. Si activeu aquesta funció, la impressora deixa un marge d'una polzada (25,4 mm) entre la última línia impresa en una pàgina i la primera línia impresa de la pàgina següent. La majoria de paràmetres de marges dels programes d'aplicacions anul·len els paràmetres de marges del tauler de control i, per tant, hauríeu d'utilitzar aquest paràmetre només si no podeu establir els marges superior i inferior amb la vostra aplicació.

Auto tear off (Esquinçar automàticament)

Si activeu l'opció d'Esquinçar automàticament i feu servir paper continu amb el tractor de propulsió frontal o posterior, la impressora fa avançar automàticament la línia perforada del paper a la posició d'esquinçar, que permet esquinçar fàcilment les pàgines impreses. Quan la impressora rep la següent tasca d'impressió, fa retrocedir automàticament el paper no utilitzat a la posició d'inici del formulari i comença a imprimir, perquè pugueu utilitzar la totalitat de la pàgina següent.

Si desactiveu l'opció d'Esquinçar automàticament i feu servir paper continu amb el tractor de propulsió frontal o posterior, haureu de moure automàticament la línia perforada del paper a la posició d'esquinçar amb el botó **Tear Off/Bin**. Consulteu “Ús de la funció d'esquinçar” a la pàgina 43 per obtenir més informació.

Auto tear-off wait time (Temps d'espera per esquinçar automàticament)

Podeu seleccionar el temps des del moment en què s'acaba la impressió fins al moment en què el paper es mou a la posició d'esquinçar per a la impressió continua. Aquest paràmetre està disponible quan la funció d'esquinçar automàticament està activada.

Auto line feed (Salt de línia automàtic)

Quan el salt de línia automàtic està activat, la impressora acompanya cada codi de retorn de carro (CR) rebut amb un codi de salt de línia. Configureu-lo com a **On (Activat)** si la impressió pot continuar sense salts de línia en funció del sistema operatiu o de les aplicacions que s'utilitzen.

Nota:

Configureu-lo com a **Off (Desactivat)** si imprimeu des del Windows. En cas contrari, s'insereix una línia en blanc entre les línies.

Print direction (Direcció d'impressió)

Podeu triar entre direcció d'impressió automàtica (**Auto**), impressió bidireccional (**Bi-D**) o impressió unidireccional (**Uni-D**). Normalment s'utilitza la impressió bidireccional per imprimir més ràpidament; malgrat tot, la impressió unidireccional permet una alineació vertical precisa de la impressió.

Si la direcció d'impressió s'estableix en **Auto**, la impressora analitza les dades i, seguidament, decideix automàticament si s'utilitza la impressió **Bi-D** o **Uni-D**.

Nota:

Establiu-la en **Bi-D** si imprimeu des del Windows per activar el paràmetre de direcció de la impressió del controlador de la impressora. Si seleccioneu **Uni-D** o **Auto**, la impressora ignora l'ordre del controlador del Windows.

Software (Programari)

Si seleccioneu **ESC/P2**, la impressora funciona en mode Epson ESC/P. Si seleccioneu **IBMPPDS**, la impressora simula una impressora d'IBM®.

0 slash (0 barra inclinada)

El caràcter zero té una barra inclinada (Ø) quan aquesta funció està activada. No té cap barra inclinada (0) quan aquesta funció està desactivada. La barra inclinada permet distingir fàcilment entre la lletra O majúscula i el zero.

I/F (interface) mode (Mode I/F (interfície))

La impressora ofereix ranures integrades per a quatre interfícies: paral·lela, sèrie, USB i xarxa. Podeu triar entre els modes d'interfície següents: **Auto** (automàtic), **Parallel (Paral·lel)**, **USB, Serial (Sèrie)** o **Network (Xarxa)**. Si seleccioneu **Auto**, la impressora selecciona automàticament la interfície que rep les dades i utilitza aquesta interfície fins al final de la tasca d'impressió. **Auto** permet compartir la impressora entre diversos ordinadors sense canviar el mode d'interfície.

Si només hi ha un ordinador connectat a la impressora, podeu seleccionar **Parallel (Paral·lel)**, **Serial (Sèrie)**, **USB** i **Network (Xarxa)**, en funció de la interfície que utilitza l'ordinador.

Nota:

Serial (Sèrie) i **Network (Xarxa)** estan disponibles només en models compatibles amb la impressió de xarxa.

Auto I/F (interface) wait time (Temps d'espera I/F (interfície) autom.)

Aquest paràmetre només és vàlid quan el mode I/F està en **Auto**. Aquest paràmetre especifica el temps d'espera de la impressora quan no es reben dades. Podeu especificar **10 seconds (10 segons)** o **30 seconds (30 segons)** per al temps d'espera d'interfície automàtic.

Parallel I/F (interface) bidirectional mode (Mode bidireccional I/F (interfície) paral·lela)

Quan aquesta funció està activada, es fa servir el mode de transferència bidireccional d'interfície paral·lela. Si no necessiteu el mode de transferència bidireccional, desactiveu-lo.

Nota:

Activeu sempre aquesta funció per utilitzar l'**EPSON Status Monitor 3** o la utilitat **Printer Setting** (Configuració de la impressora).

Packet mode (Mode paquet)

Seleccioneu **Auto** per imprimir des d'aplicacions del Windows amb el controlador de la impressora que s'inclou al disc de programari subministrat amb la impressora. Desactiveu aquest mode si teniu problemes de connexió quan imprimeu des d'aplicacions basades en altres sistemes operatius, com el DOS.

Nota:

Comproveu que la configuració de la impressora i del controlador de la impressora coincideixen. Si no, no podreu imprimir o la impressió quedarà malmesa.

Character table (Taula de caràcters)

Podeu seleccionar entre diferents taules de caràcters. Si és necessari, comproveu que seleccioneu la mateixa taula de caràcters que el controlador de la impressora.

Quan utilitzeu el controlador de la impressora, canvieu els paràmetres al controlador de la impressora. Per obtenir més informació, vegeu "Resum dels paràmetres del controlador de la impressora" a la pàgina 70.

International character set for Italic table (Joc de caràcters internacional per a taula de cursiva)

Podeu seleccionar entre diversos jocs de caràcters internacionals per a la taula de caràcters en cursiva. Cada joc de caràcters conté vuit caràcters que varien en funció del país o de l'idioma, podeu personalitzar la taula de cursiva segons les vostres necessitats d'impressió.

Font

Aquest ajust permet establir una font que s'utilitza en seleccionar Others a les fonts del tauler de control.

IPsec/IP Filtering (Filtratge d'IPsec/IP)

Podeu filtrar el trànsit en funció de les adreces IP, els serveis i el port. Mitjançant la combinació del filtratge, podeu configurar la impressora per acceptar o bloquejar clients especificats i dades especificades. A més, podeu millorar el nivell de seguretat mitjançant l'ús d'un IPsec.

Consulteu la Guia de la xarxa per obtenir més informació.

Link Speed & Duplex (Vel. enllaç i dúplex)

Podeu seleccionar una configuració apropiada de velocitat d'Ethernet i dúplex. Si no seleccioneu l'opció Auto, comproveu que la configuració s'ajusta a la configuració del concentrador que feu servir.

Baud rate (Velocitat en bauds)

Utilitzeu aquesta opció per establir la velocitat de transferència de dades (baudis) per a la interfície sèrie. La velocitat en bauds es mesura en bits per segon (bps). Consulteu el manual de l'ordinador i la documentació del programari per triar la configuració correcta.

Parity (Paritat)

Si aquesta opció s'estableix en **None (Cap)**, es desactiva la configuració de la paritat. Si s'utilitza el bit de paritat, ofereix una forma bàsica de detecció d'errors. Consulteu el manual de l'ordinador i la documentació del programari per triar la configuració correcta.

Data length (Longitud de dades)

Establiu la longitud de dades de la interfície sèrie en **7 bits** o **8 bits**. Consulteu el manual de l'ordinador i la documentació del programari per triar la configuració correcta.

Auto CR (carriage return) (Retorn de carro (CR) automàtic)

Aquest paràmetre afegeix automàticament un codi de salt de línia (LF) al codi de retorn de carro (CR). El paràmetre per defecte és Desactivat. Canvieu-lo a Activat per als sistemes sense control de codi de retorn de carro.

Nota:

Aquest paràmetre només està disponible en el mode d'emulació IBM PPDS.

A.G.M

Activeu el mode gràfic alternatiu (A.G.M.) perquè les ordres ESC 3, ESC A, ESC J, ESC K, ESC L, ESC Y, ESC Z i ESC del mode d'emulació IBM PPDS funcionin igual que en el mode ESC/P2.

Nota:

Aquest paràmetre només està disponible en el mode d'emulació IBM PPDS.

Manual feed wait time (Temps d'espera per a alimentació manual)

El temps d'espera entre la inserció del paper a la guia d'alimentació i l'alimentació del paper. Si el paper s'alimenta abans d'ajustar-ne la posició, podeu incrementar el temps d'espera.

Buzzer (beeper) (Brunzidor)

La impressora emet un avís sonor quan es produeix un error. (Consulteu “Ús dels indicadors d'error” a la pàgina 111 per obtenir més informació sobre els errors de la impressora.) Si no voleu que la impressora emeti un avís sonor quan es produeixi un error, apagueu aquest paràmetre.

Roll Paper (Rotlle de paper)

Si activeu aquest mode, la impressora reconeix quan no es carreguen fulls individuals a la impressora. En prémer el botó **LF/FF**, la impressora no expulsa el paper i segueix amb la pàgina següent.

Low-noise mode (Mode baix soroll)

Amb aquest mode **On (Activat)**, la velocitat d'impressió baixa per reduir el soroll durant la impressió.

Canviar els paràmetres per defecte

La taula següent mostra la funció bàsica de cada botó al mode Paràmetres per defecte.

Botó	Funció bàsica
Botons Menu (Pitch i Tear Off/Bin)	Entra i surt del mode de paràmetres per defecte.
Botó Item ↓	Selecciona el següent paràmetre del menú.
Botó Item ↑	Selecciona el paràmetre del menú anterior.
Botó Set	Canvia el valor del menú seleccionat.

Seguiu aquests passos per entrar al mode Paràmetres per defecte i canviar els paràmetres per defecte de la impressora.

Nota:

- ❑ *Abans d'entrar al mode de paràmetres per defecte, heu de carregar fulls de paper individuals de mida A4 o de mida carta o paper continu amb una amplada mínima de 210 mm (8,3 polzades). A “Carregar paper continu” a la pàgina 22 i “Carregar fulls individuals” a la pàgina 45 trobareu les instruccions per carregar paper continu i fulls individuals.*
- ❑ *Si utilitzeu fulls individuals, heu de carregar un full nou de paper cada vegada que la impressora expulsa un full imprès a la guia d'alimentació.*
- ❑ *Per a la vostra seguretat, Epson recomana utilitzar la impressora amb la tapa tancada. La impressora pot funcionar amb la tapa de la impressora oberta, o fins i tot sense tapa, però és més ràpid i més segur imprimir amb la tapa tancada.*

- ❑ *Si apagueu la impressora abans de sortir del mode de paràmetres per defecte, els canvis realitzats es cancel·len i no es desen.*

1. Comproveu que el paper està carregat.
2. Premeu els botons **Menu (Pitch i Tear Off/Bin)** fins que la impressora emeti un avís sonor i s'encén l'indicador **Menu** (els dos indicadors de **Tear Off/Bin**).

La impressora entra en el mode de paràmetres per defecte i imprimeix un missatge que indica que seleccioneu l'idioma del menú dels paràmetres per defecte. L'idioma subratllat és el paràmetre actual.

3. Si voleu canviar l'idioma, premeu el botó **Item↓ (Font)** fins que la impressió indiqui l'idioma desitjat.

Nota:

*No podeu canviar l'idioma amb el botó **Item↑(Pitch)**.*

4. Premeu el botó **Set (Tear Off/Bin)** per seleccionar l'idioma desitjat.

La impressora imprimeix un missatge que us demana si voleu imprimir tots els paràmetres actuals.

Nota:

L'idioma seleccionat també és vàlid en el mode de paràmetres bloquejats o el mode d'ajust bidireccional.

5. Si voleu imprimir els paràmetres actuals, premeu el botó **Set**. Si voleu ometre la impressió dels paràmetres actuals, premeu el botó **Item↓** o el botó **Item↑**.

La impressora imprimeix el primer menú i el valor actual del menú.

6. Premeu el botó **Item↓** o el botó **Item↑** per seleccionar els paràmetres del menú que voleu canviar. Premeu el botó **Set** per desplaçar-vos pels valors del paràmetre seleccionat fins al valor seleccionat. Després de configurar el valor desitjat per al paràmetre seleccionat, podeu seguir canviant la resta de paràmetres amb el botó **Item↓** o el botó **Item↑** o podeu sortir del mode dels paràmetres per defecte amb els botons **Menu (Pitch i Tear Off/Bin)**.

Nota:

*No podeu canviar el valor del paràmetre a l'element anterior. Premeu el botó **Set** fins seleccionar el valor desitjat.*

7. Quan acabeu de definir els paràmetres, premeu els botons **Menu (Pitch i Tear Off/Bin)**.

Els indicadors de **Menu** (els dos indicadors de **Tear Off/Bin**) s'apaguen i la impressora surt del mode de paràmetres per defecte.

Els paràmetres configurats es desen com a valor per defecte nou.

Nota:

Si apagueu la impressora abans de sortir del mode de paràmetres per defecte, els canvis realitzats es cancel·len i no es desen.

Mode de bloqueig

Amb el mode de bloqueig podeu restringir l'ús dels botons del tauler de control.

Canviar el paràmetre del mode de bloqueig

Podeu activar el mode de bloqueig, desactivar-lo o canviar les funcions bloquejades des del mode de paràmetres de bloqueig.

Podeu seleccionar les funcions de la impressora que voleu bloquejar amb el mode de bloqueig activat en funció de les vostres necessitats.

Ítem	Configuració/valor*1
Mode de bloqueig del tauler	Desactivat , Activat
Funció de carregar	Desbloqueja , Bloqueja
Funció d'expulsar	Desbloqueja , Bloqueja
Funció LF	Desbloqueja , Bloqueja
Funció FF	Desbloqueja , Bloqueja
Funció d'esquinçar	Desbloqueja , Bloqueja
Funció de safata	Desbloqueja , Bloqueja
Funció de microajust	Desbloqueja , Bloqueja
Funció de font	Desbloqueja , Bloqueja
Funció de densitat de punts	Desbloqueja , Bloqueja
Funció de pausa	Desbloqueja , Bloqueja

Ítem	Configuració/valor* ¹
Funció de reiniciar	Desbloqueja , Bloqueja
Funció de menú	Desbloqueja , Bloqueja

*¹ Els paràmetres en negreta són els paràmetres estàndard de fàbrica.

Nota:

- Abans d'entrar al mode de paràmetres de bloqueig, heu de carregar fulls de paper individuals de mida A4 o de mida carta o paper continu amb una amplada mínima de 210 mm (8,3 polzades). A “Carregar paper continu” a la pàgina 22 i “Carregar fulls individuals” a la pàgina 45 trobareu les instruccions per carregar paper continu i fulls individuals.*
- Per a la vostra seguretat, Epson recomana utilitzar la impressora amb la tapa tancada. La impressora pot funcionar amb la tapa de la impressora oberta, o fins i tot sense tapa, però és més segur mantenir la tapa tancada.*
- També podeu canviar els paràmetres del mode de bloqueig amb la utilitat Printer Setting (Configuració de la impressora) del controlador de la impressora. Consulteu “Modificar els paràmetres de la impressora” a la pàgina 79.*

Seguiu aquests passos per canviar l'ajust del mode de bloqueig:

1. Comproveu que la impressora està apagada.



Precaució:

Quan apagueu la impressora, espereu com a mínim cinc segons per tornar-la a encendre; si no ho feu, la impressora es pot espatllar.

2. Enceneu la impressora alhora que manteniu els botons **LF/FF** i **Pause** premuts.

La impressora entra en el mode de paràmetres de bloqueig i imprimeix un missatge que us demana si voleu imprimir tots els paràmetres actuals.

3. Si voleu imprimir els paràmetres actuals, premeu el botó **Set**. Si voleu ometre la impressió dels paràmetres actuals, premeu el botó **Item**↓ o el botó **Item**↑.

La impressora imprimeix el primer menú i el valor actual del menú.

4. Premeu el botó **Item**↓ o el botó **Item**↑ per seleccionar els paràmetres del menú que voleu canviar. Premeu el botó **Set** per desplaçar-vos pels valors del paràmetre seleccionat fins al valor seleccionat. Després de configurar el valor desitjat per al paràmetre seleccionat, podeu seguir canviant la resta de paràmetres amb el botó **Item**↓ o el botó **Item**↑.

5. Apagueu la impressora i sortiu del mode de paràmetres de bloqueig.

Nota:

Podeu sortir del mode de bloqueig apagant la impressora en qualsevol moment. Els paràmetres configurats seguiran essent vàlids fins que els torneu a canviar.

Capítol 4

Solució de problemes

Ús dels indicadors d'error

Podeu identificar molts problemes habituals de la impressora amb els indicadors del tauler de control. Si la impressora deixa de funcionar i un o més indicadors del tauler de control estan encesos o emeten una llum intermitent o bé si la impressora emet un avís sonor, utilitzeu la taula següent per diagnosticar i solucionar el problema. Si no podeu resoldre el problema amb aquesta taula, vegeu “Problemes i solucions” a la pàgina 112.

Estat dels indicadors del tauler	Patró d'avís sonor	Problema
		Solució
<input type="radio"/> Paper Out <input type="radio"/> Pause	•••	<p>El paper s'ha carregat a la font del paper seleccionada.</p> <p>Carregueu paper a la impressora o seleccioneu una font del paper diferent, l'indicador Paper Out s'apaga. Seguidament, premeu el botó Pause; l'indicador Pause s'apaga i la impressora comença a imprimir.</p>
	•••	<p>El paper no s'ha carregat correctament.</p> <p>Traieu i torneu a carregar el paper correctament. Per obtenir informació sobre com carregar paper, consulteu “Carregar paper continu” a la pàgina 22 o “Carregar fulls individuals” a la pàgina 45.</p>
<input type="radio"/> Pause	•••	<p>La palanca d'alliberament del paper està en una posició incorrecta.</p> <p>Col·loqueu la palanca d'alliberament del paper en la posició correcta en funció de la font del paper que voleu utilitzar. Si al camí del paper hi ha paper d'una altra font del paper, premeu el botó Load/Eject per expulsar el paper; a continuació, moveu la palanca d'alliberament del paper a la posició desitjada.</p>

Estat dels indicadors del tauler	Patró d'avís sonor	Problema
		Solució
○ Paper Out ○ Pause	●●●	Un full de paper individual no s'ha expulsat completament. Premeu el botó Load/Eject per expulsar el full.
	●●●	El paper continu no s'ha alimentat en la posició d'espera. Esquinceu la pàgina impresa per la línia perforada; a continuació, premeu el botó Load/ Eject . La impressora alimenta el paper en la posició d'espera.
	●●●	El paper s'ha embussat a la impressora. Per solucionar l'embús de paper, consulteu "Solució d'un embús de paper" a la pàgina 122.
○ Pause	–	El capçal d'impressió s'ha sobreescalfat. Espereu uns minuts; la impressora tornarà a imprimir automàticament quan el capçal d'impressió es refredi.
○ Tots els indicadors del tauler de control	●●●●●	S'ha produït un error desconegut de la impressora. Apagueu la impressora i deixeu-la apagada durant una minuts; a continuació, torneu-la a encendre. Si es repeteix l'error, contacteu amb el distribuïdor.

○ = il·luminat, ● = apagat, ○ = parpelleja

●●● = sèrie curta d'avisos sonors (tres xiulets)

●●●●● = sèrie llarga d'avisos sonors (cinc xiulets)

Nota:

Els indicadors de Paper Out i Pause parpellegen simultàniament durant aproximadament tres segons en prémer els botons bloquejats.

Problemes i solucions

La majoria de problemes amb els que us podeu trobar quan utilitzeu la impressora tenen solucions senzilles. Utilitzeu la informació d'aquest apartat per trobar la causa i la solució dels problemes d'impressió.

Determineu el tipus de problema que s'ha produït i consulteu l'apartat corresponent a continuació:

“Problemes amb la font d'alimentació” a la pàgina 113

“Manipulació del paper” a la pàgina 118

“Problemes de la posició d'impressió” a la pàgina 117

“Problemes en imprimir o problemes de qualitat d'impressió” a la pàgina 114

També podeu utilitzar l'autodiagnòstic per determinar si és la impressora o l'ordinador el causant del problema. A “Impressió d'una prova d'autodiagnòstic” a la pàgina 124 trobareu les instruccions per imprimir un autodiagnòstic. Per identificar els problemes de comunicació, els usuaris experts utilitzen el mode de bolcat hexadecimal de la impressora que es descriu a “Impressió del bolcat hexadecimal” a la pàgina 126.

Per solucionar un embús de paper, consulteu “Solució d'un embús de paper” a la pàgina 122.

Problemes amb la font d'alimentació

Els indicadors del tauler de control no s'encenen.	
Causa	Què cal fer
Potser el cable elèctric està desendollat.	Comproveu que el cable elèctric està correctament endollat.
L'endoll potser no funciona.	Si l'endoll està controlat per un interruptor extern o per un temporitzador automàtic, utilitzeu un altre endoll. Endol·leu un altre dispositiu elèctric, com una làmpada, a l'endoll per saber si funciona correctament.
Els indicadors s'encenen breument i després s'apaguen. Els indicadors no s'encenen quan es torna a encendre la impressora.	
Causa	Què cal fer
La tensió nominal de la impressora no coincideix amb la tensió de l'endoll elèctric.	Comproveu quines són les tensions nominals de la impressora i de l'endoll. Si les tensions no coincideixen, desendol·leu la impressora immediatament i poseu-vos en contacte amb el distribuïdor. Advertència: No torneu a connectar el cable elèctric a un endoll amb una tensió que no sigui adequada per a la impressora.
La impressora no funciona i els indicadors del tauler de control estan apagats.	
Causa	Què cal fer
La impressora està apagada.	Engegueu la impressora.

El cable no està ben endollat a l'endoll elèctric; o, si el cable no està connectat permanentment a la impressora, el cable no està ben endollat a la impressora.	Apagueu la impressora i comproveu que el cable està ben endollat a l'endoll elèctric i a la impressora. Seguidament, enceneu l'interruptor d'alimentació.
L'endoll elèctric no funciona.	Utilitzeu un endoll diferent.

Impressió

Problemes en imprimir o problemes de qualitat d'impressió

La impressora està encesa però no imprimeix.	
Causa	Què cal fer
El cable d'interfície està trencat o entortolligat.	Comproveu que el cable d'interfície no està trencat o entortolligat. Si teniu un altre cable d'interfície, substituïu el cable i comproveu si la impressora funciona correctament.
La impressora no està connectada directament a l'ordinador.	Si utilitzeu un mecanisme de selecció d'equip per a la impressora, una memòria intermèdia d'impressora o un cable allargador, la combinació d'aquests dispositius no permet que la impressora imprimeixi correctament. Comproveu que la impressora funciona correctament quan està connectada a l'ordinador sense aquests dispositius.
El controlador de la impressora no s'ha instal·lat correctament.	Comproveu que el controlador de la impressora s'ha instal·lat correctament. Si cal, torneu a instal·lar el controlador de la impressora.
El paper està embussat o la cinta o el mecanisme de protecció s'han encallat.	Apagueu la impressora, obriu la tapa de la impressora i traieu el paper embussat o allò que s'hagi encallat.
La configuració de l'USB no és correcta.	Confirmeu que la configuració de la connexió USB és correcta. Consulteu "Correcció de problemes relacionats amb la connexió USB" a la pàgina 121 per obtenir més informació.
La impressora es penja (s'atura en situacions anòmales).	Apagueu la impressora i espereu una mica. A continuació, torneu a encendre la impressora i comenceu a imprimir.
La impressora no imprimeix quan l'ordinador envia dades.	
Causa	Què cal fer
La impressora està en pausa.	Premeu el botó Pause per apagar l'indicador de Pause .

El cable d'interfície no està ben endollat.	Comproveu que els dos extrems del cable entre la impressora i l'ordinador estan ben endollats. Si el cable està ben endollat, executeu una prova d'autodiagnòstic segons les instruccions que trobareu a "Impressió d'una prova d'autodiagnòstic" a la pàgina 124.
El cable d'interfície no s'ajusta a les especificacions de la impressora o de l'ordinador.	Utilitzeu un cable d'interfície que compleixi els requisits de la impressora i de l'ordinador. Consulteu "electrònica" a la pàgina 159 i la documentació de l'ordinador.
El programari no està ben configurat per a la impressora.	Seleccioneu la impressora de l'escriptori del Windows o a l'aplicació. Si és necessari, installeu o torneu a instal·lar el programari del controlador de la impressora tal com es descriu al full d'instal·lació subministrat.
La impressora fa soroll, però no s'imprimeix res o la impressió s'atura de sobte.	
Causa	Què cal fer
La palanca de gruix del paper no està ben col·locada.	Col·loqueu la palanca de gruix del paper en funció del gruix del paper que feu servir. Trobareu les instruccions a "Ajust de la palanca de gruix del paper" a la pàgina 21.
La cinta fa panxa o s'ha afluixat o bé el cartutx de cinta no està ben instal·lat.	Estireu la cinta amb el botó giratori que permet tensar la cinta o torneu a instal·lar el cartutx de cinta tal com es descriu a "Substitució del cartutx de cinta" a la pàgina 132.
La impressora no carrega fulls individuals de paper o no alimenta paper correctament. (S'alimenten dos o més fulls de paper alhora.)	
Causa	Què cal fer
Els fulls de paper s'han enganxat degut a l'electricitat estàtica.	Venteu i separeu els fulls de paper abans d'utilitzar-lo.
La impressió és pàl·lida.	
Causa	Què cal fer
La velocitat d'impressió s'ha configurat en esborrany de velocitat ultra alta (USD).	Canvieu la configuració de la velocitat d'impressió tal com es descriu a "Seleccionar una font i una densitat en punts" a la pàgina 97.
La cinta està gastada.	Substituïu el cartutx de cinta tal com es descriu a "Substitució del cartutx de cinta" a la pàgina 132.
La impressió està apagada.	
Causa	Què cal fer
La palanca de gruix del paper no està ben col·locada per al paper utilitzat.	Col·loqueu la palanca de gruix del paper en una posició més baixa. Trobareu les instruccions a "Ajust de la palanca de gruix del paper" a la pàgina 21.

La cinta està gastada.	Substituiu el cartutx de cinta tal com es descriu a "Substitució del cartutx de cinta" a la pàgina 132.
Falta part de la impressió o falten punts en posicions aleatòries.	
Causa	Què cal fer
La cinta fa panxa o s'ha afluixat o bé el cartutx de cinta no està ben instal·lat.	Estireu la cinta amb el botó giratori que permet tensar la cinta o torneu a instal·lar el cartutx de cinta tal com es descriu a "Substitució del cartutx de cinta" a la pàgina 132.
La cinta està gastada.	Substituiu el cartutx de cinta tal com es descriu a "Substitució del cartutx de cinta" a la pàgina 132.
Falten línies de punts a la impressió.	
Causa	Què cal fer
El capçal d'impressió s'ha fet malbé.	Atureu la impressió i poseu-vos en contacte amb el vostre distribuïdor per substituir el capçal d'impressió.
Precaució: No us encarregueu vosaltres mateixos de substituir el capçal d'impressió; podeu espatllar la impressora. A més, durant la substitució del capçal d'impressió, també cal revisar altres components de la impressora.	
Tot el text s'imprimeix a la mateixa línia.	
Causa	Què cal fer
No s'ha enviat cap ordre de salt de línia al final de cada línia de text.	Activeu l'ajust de salt de línia automàtic amb el mode de configuració per defecte de la impressora perquè la impressora afegixi automàticament un codi de salt de línia amb cada retorn de carro. Consulteu "Canviar els paràmetres per defecte" a la pàgina 106.
La impressió té línies addicionals en blanc entre les línies de text.	
Causa	Què cal fer
S'han enviat dos ordres de salt de línia al final de cada línia de text perquè l'ajust de salt de línia automàtic de la impressora està activat.	Apagueu l'ajust de salt de línia automàtic amb el mode de configuració per defecte de la impressora. Consulteu "Canviar els paràmetres per defecte" a la pàgina 106.
L'ajust de l'interlineat del programari de la vostra aplicació no és correcte.	Ajusteu l'interlineat al programari de la vostra aplicació.
La impressora imprimeix símbols estranys, fonts incorrectes o caràcters inapropiats.	
Causa	Què cal fer
La impressora i l'ordinador no es comuniquen correctament.	Comproveu que utilitzeu el cable d'interfície correcte i que el protocol de comunicacions és adequat. Consulteu "electrònica" a la pàgina 159 i la documentació de l'ordinador.

S'ha seleccionat una taula de caràcters incorrecta al programari.	Seleccioneu la taula de caràcters correcta amb el programari o el mode de configuració per defecte. L'ajust de taula de caràcters del programari anul·la els ajustos del mode de configuració per defecte.
La impressora que voleu utilitzar no està seleccionada al programari.	Abans d'imprimir, seleccioneu la impressora correcta de l'escriptori de Windows o a l'aplicació.
El programari de l'aplicació no està ben configurat per a la impressora.	Comproveu que el programari de l'aplicació està ben configurat per a la impressora. Consulteu la documentació de l'aplicació. Si és necessari, instal·leu o torneu a instal·lar el programari del controlador de la impressora tal com es descriu al full d'instal·lació subministrat.
Els ajustos del programari anul·len els ajustos del mode de configuració per defecte o els ajustos realitzats amb els botons del tauler de control.	Utilitzeu el programari de l'aplicació per seleccionar la font.
Les línies verticals impreses no estan alineades.	
Causa	Què cal fer
La impressió bidireccional, que és el mode d'impressió estàndard de la impressora, no està ben alineada.	Utilitzeu el mode d'ajust bidireccional de la impressora per corregir aquest problema. Consulteu "Alineació de les línies verticals de la impressió" a la pàgina 123.

Problemes de la posició d'impressió

Es comença a imprimir en una posició massa alta o massa baixa a la pàgina.	
Causa	Què cal fer
L'ajust de mida del paper del programari de l'aplicació o el controlador de la impressora no coincideix amb la mida del paper que feu servir.	Comproveu l'ajust de mida del paper de l'aplicació o del controlador de la impressora.
L'ajust de longitud de la pàgina de la impressora per al tractor frontal o posterior no coincideix amb la mida del paper continu que feu servir.	Canvieu els ajustos de longitud de la pàgina per al tractor frontal o posterior amb el mode de configuració per defecte de la impressora. Consulteu "Canviar els paràmetres per defecte" a la pàgina 106 per obtenir més informació.
El marge superior o la posició d'inici del formulari són incorrectes.	Comproveu i ajusteu el marge superior o la posició d'inici del formulari al programari de l'aplicació. Consulteu "Àrea d'impressió recomanada" a la pàgina 166 per obtenir més informació. També podeu ajustar la posició d'inici del formulari amb la funció de microajust. De totes maneres, recordeu que els ajustos que feu a les aplicacions del Windows anul·len els ajustos fets al mode de microajust. Consulteu "Ajustar la posició d'inici del formulari" a la pàgina 59 per obtenir més informació.

Els ajustos de controlador de la impressora que voleu utilitzar no estan seleccionats al programari.	Abans d'imprimir, seleccioneu l'ajust correcte per al controlador de la impressora de l'escriptori del Windows o a l'aplicació.
Heu mogut el paper amb el botó giratori mentre la impressora estava en funcionament.	Podeu ajustar la posició d'inici del formulari amb la funció de microajust. Consulteu "Ajustar la posició d'inici del formulari" a la pàgina 59.
<p>Precaució: No utilitzeu el botó giratori per ajustar la posició d'inici del formulari; si ho feu, podeu fer malbé la impressora o provocar que perdi la posició d'inici del formulari.</p>	
<p>La impressora imprimeix a (o massa lluny de) la línia perforada del paper continu.</p>	
Causa	Què cal fer
L'ajust de la posició d'esquinçar és incorrecte.	Ajusteu la posició d'esquinçar amb la funció de microajust. Consulteu "Ajust de la posició d'esquinçar" a la pàgina 57 per obtenir més informació.
<p>Precaució: No utilitzeu mai el botó giratori per ajustar la posició d'esquinçar; si ho feu, podeu fer malbé la impressora o provocar que perdi la posició d'esquinçar.</p>	
Heu mogut el paper amb el botó giratori mentre la impressora estava en funcionament.	Ajusteu la posició d'esquinçar amb la funció de microajust. Consulteu "Ajustar la posició d'inici del formulari" a la pàgina 59.
La impressora que voleu utilitzar no està seleccionada al programari.	Abans d'imprimir, seleccioneu la impressora correcta de l'escriptori del Windows o a l'aplicació.
L'ajust de mida del paper de l'aplicació o del controlador de la impressora no coincideix amb la mida del paper que feu servir.	Comproveu l'ajust de mida del paper de l'aplicació o del controlador de la impressora.
L'ajust de longitud de la pàgina de la impressora per al tractor frontal o posterior no coincideix amb la mida del paper que feu servir.	Canvieu els ajustos de longitud de la pàgina per al tractor frontal o posterior amb la configuració per defecte de la impressora. Consulteu "Canviar els paràmetres per defecte" a la pàgina 106 per obtenir més informació.

Manipulació del paper

Els fulls individuals no s'alimenten correctament.

No s'alimenta el paper.	
Causa	Què cal fer

Hi ha paper continu al camí del paper.	Premeu el botó Load/Eject per alimentar el paper continu cap enrere i deixar-lo en posició d'espera. Col·loqueu la palanca d'alliberament del paper en posició d'alimentació de full individual i inseriu un full nou. Consulteu "Canviar a fulls individuals" a la pàgina 56 per obtenir més informació.
La font del paper s'ha configurat en alimentació de tractor.	Col·loqueu la palanca d'alliberament del paper en posició d'alimentació de full individual. Consulteu "Configuració de la palanca d'alliberament del paper" a la pàgina 20.
El paper de la guia d'alimentació està massa a la dreta o massa a l'esquerra i la impressora no pot detectar-lo.	Desplaceu el paper (i les guies de les vores) una mica cap a la dreta o cap a l'esquerra.
El paper no s'ha carregat correctament.	Consulteu "Carregar fulls individuals" a la pàgina 45 per obtenir les instruccions per carregar fulls de paper individuals.
La palanca de gruix del paper no està ben col·locada.	Col·loqueu la palanca de gruix del paper en funció del gruix del paper que feu servir. Consulteu "Ajust de la palanca de gruix del paper" a la pàgina 21.
El paper està arrugat, és vell, és massa fi o massa gruixut.	Consulteu "Paper" a la pàgina 162 per obtenir informació sobre les especificacions del paper i utilitzeu fulls de paper nous i nets.
El paper no s'expulsa completament.	
Causa	Què cal fer
El paper potser és massa llarg.	Premeu el botó LF/FF per expulsar la pàgina. Utilitzeu paper dins l'interval especificat. Consulteu les especificacions del paper que trobareu a "Paper" a la pàgina 162.
El paper no s'alimenta correctament amb l'alimentador opcional de fulls individuals.	
Causa	Què cal fer
L'alimentador de fulls separats no està instal·lat correctament.	Torneu-lo a instal·lar seguint les instruccions de "Instal·lació de l'alimentador de fulls separats" a la pàgina 137.
Hi ha massa fulls carregats a l'alimentador de fulls separats. No podeu carregar més de 150 fulls de paper a l'alimentador de fulls separats d'alta capacitat.	Carregueu menys de 150 fulls de paper. Consulteu "Alimentador de fulls separats" a la pàgina 136 per obtenir més informació.
Les guies de les vores de l'alimentador de fulls separats no estan col·locades correctament.	Alineeu la guia de la vora esquerra amb la marca de la fletxa i, seguidament, moveu la guia de la vora dreta per ajustar-la a l'amplada del paper que feu servir.
Només queda un full a la safata.	Afegiu més paper a l'alimentador de fulls separats.

El paper continu no s'alimenta correctament.

El tractor no alimentar el paper.	
Causa	Què cal fer
La font del paper s'ha configurat en alimentació de fulls individuals.	Col·loqueu la palanca d'alliberament del paper en posició d'alimentació de tractor. Consulteu "Configuració de la palanca d'alliberament del paper" a la pàgina 20 per obtenir més informació.
Hi ha fulls individuals de paper al camí del paper.	Premeu el botó Load/Eject per expulsar el full.
El paper continu no s'ha carregat correctament.	A "Carregar paper continu" a la pàgina 22 trobareu les instruccions per carregar paper continu amb el tractor que voleu fer servir.
La palanca de gruix del paper no està ben col·locada.	Col·loqueu la palanca de gruix del paper en funció del gruix del paper que feu servir. Consulteu "Ajust de la palanca de gruix del paper" a la pàgina 21.
La mida o el gruix del paper que feu servir no són compatibles amb la impressora.	Comproveu que la mida i el gruix del paper estan dins dels límits especificats. Consulteu "Paper" a la pàgina 162 per obtenir més informació sobre les especificacions del paper continu.
El subministrament de paper no està alineat amb la impressora.	Assegureu-vos que alineeu el subministrament de paper amb el paper carregat al tractor perquè es pugui alimentar sense problemes cap a l'interior de la impressora. Consulteu "Col·locar el paper continu" a la pàgina 22.
Les unitats d'engrenatge estan mal col·locades per a l'amplada del paper que utilitzeu.	Ajusteu la posició dels engranatges per evitar que l'amplada del paper faci panxa. Nota: Si hi ha paper embussat al camí del paper, seguiu les instruccions que trobareu a "Solució d'un embús de paper" a la pàgina 122.
El paper no s'expulsa correctament.	
Causa	Què cal fer
El paper potser és massa llarg o massa curt.	Comproveu que la longitud del paper està dins dels límits especificats. Consulteu "Paper" a la pàgina 162 per obtenir més informació sobre les especificacions del paper continu.
Potser proveu d'alimentar massa paper enrere.	Si utilitzeu paper continu bàsic, esquinceu la darrera pàgina impresa i premeu el botó Load/Eject per alimentar el paper cap enrere. Si utilitzeu etiquetes, esquinceu el paper que entra a la impressora i premeu el botó LF/FF per alimentar les etiquetes cap enrere.
L'ajust de mida del paper de l'aplicació o del controlador de la impressora potser no coincideix amb la mida del paper que feu servir.	Comproveu l'ajust de mida del paper de l'aplicació o del controlador de la impressora.

El paper s'ha embussat a l'interior de la impressora.	Resoleu l'embús de paper tal com es descriu a "Solució d'un embús de paper" a la pàgina 122.
La impressora no alimenta paper continu en la posició d'espera.	
Causa	Què cal fer
No heu esquinçat les pàgines impreses abans de prémer el botó Load/Eject .	Esquinceu les pàgines impreses per la línia perforada. Seguidament, premeu el botó Load/Eject per alimentar el paper cap enrere i deixar-lo en posició d'espera.

Problemes de xarxa

La impressora no imprimeix quan s'utilitza una xarxa.	
Causa	Què cal fer
La xarxa no s'ha configurat correctament.	<p>Comproveu si les tasques d'impressió d'altres ordinadors s'imprimeixen a través de la xarxa.</p> <p>Si la tasca d'impressió s'executa sense problemes, el problema pot estar a la impressora o a l'ordinador. Comproveu la connexió entre la impressora i l'ordinador, la configuració del controlador de la impressora i la configuració de l'ordinador.</p> <p>Si la tasca d'impressió no s'executa, potser la xarxa no s'ha configurat correctament. Demaneu ajuda a l'administrador de la xarxa.</p>

Correcció de problemes relacionats amb la connexió USB

Si teniu problemes per fer servir la impressora amb una connexió USB, llegiu la informació d'aquest apartat.

Si la impressora no funciona correctament amb el cable USB, proveu les solucions següents:

- Comproveu que feu servir un cable USB estàndard blindat.
- Si utilitzeu un concentrador USB, connecteu la impressora al primer nivell del concentrador o connecteu-la directament al port USB de l'ordinador.

Solució d'un embús de paper

Seguiu aquests passos per solucionar un embús de paper:



Precaució:

No estireu el paper embussat amb la impressora en funcionament.

1. Apagueu la impressora.
2. Obriu la tapa de la impressora.
3. Si el paper continu s'ha embussat a l'interior de la impressora, esquinceu el paper sense fer servir per la línia perforada més propera a la ranura d'entrada del paper.
4. Col·loqueu la palanca d'alliberament del paper a la posició de tractor d'arrossegament per alliberar el paper i col·loqueu la palanca de gruix del paper a la posició màxima.
5. Si el paper s'encalla mentre la impressora l'expulsa, gireu el botó giratori del costat dret de la impressora en sentit horari per retirar el paper de la impressora i estirar amb suavitat el paper de la impressora.

Si el paper s'encalla mentre la impressora el carrega i costa treure'l girant el botó giratori en sentit horari, gireu el botó giratori en sentit antihorari per retirar el paper de la impressora i estirar amb suavitat el paper de la impressora.

Traieu el paper que quedi.



Precaució:

Utilitzeu el botó giratori del lateral dret de la impressora per resoldre els embussos només amb la impressora apagada. En cas contrari, podeu fer malbé la impressora o canviar la posició d'inici del formulari o la posició d'esquinçar.

6. Torneu la palanca d'alliberament del paper i la palanca de gruix del paper a les posicions apropiades i torneu a carregar el paper si és necessari.
7. Tanqueu la tapa de la impressora i enceneu la impressora. Comproveu que els indicadors de **Paper Out** i **Pause** estan apagats.

Alineació de les línies verticals de la impressió

Si us adoneu que les línies verticals de la impressió no estan ben alineades, podeu utilitzar el mode d'ajust bidireccional de la impressora per corregir aquest problema.

Durant l'ajust bidireccional, la impressora imprimeix tres fulls de patrons d'alineació: esborrany, imatge de bits i LQ (qualitat de carta). Tal com es descriu a continuació, heu de seleccionar el millor patró d'alineació de cada full.

Nota:

- ❑ *Per imprimir el full d'instruccions i els patrons d'alineació, necessiteu quatre fulls individuals o quatre pàgines de paper continu de com a mínim les mides següents:*

Tipus de paper	LQ-590II/LQ-590IIN	LQ-2090II/LQ-2090IIN
Paper continu	241 × 279 mm (9.5 × 11 polzades)	376 × 279 mm (14.8 × 11 polzades)
Full individual	Mida A4 o carta	A3 apaïsat

- ❑ *Si utilitzeu fulls individuals, heu de carregar un full nou de paper cada vegada que la impressora expulsa un full imprès a la guia d'alimentació.*
- ❑ *Les instruccions s'imprimeixen en l'idioma establert al mode de configuració per defecte. Si voleu canviar l'idioma de les instruccions, canvieu l'ajust d'idioma a la configuració per defecte. Consulteu “Canviar els paràmetres per defecte” a la pàgina 106 per aprendre a canviar la configuració per defecte.*

Seguiu els passos següents per fer l'ajust bidireccional.

1. Comproveu que s'ha carregat paper i que la impressora està apagada.



Precaució:

Quan apagueu la impressora, espereu com a mínim cinc segons per tornar-la a encendre; si no ho feu, la impressora es pot espatllar.

2. Engegueu la impressora mentre premeu el botó **Pause**. La impressora entra en el mode d'ajust bidireccional i imprimeix les instruccions i el primer joc de patrons d'alineació.
3. Tal com es descriu a les instruccions, compareu els patrons d'alineació i seleccioneu el patró amb la millor alineació. Seguidament, seleccioneu el patró amb la millor alineació de cada un dels jocs de patrons d'alineació que queden.

4. Després de seleccionar el millor patró del darrer joc de patrons d'alineació i desar la vostra selecció amb el botó **Tear Off/Bin**, apagueu la impressora i sortiu del mode d'ajust bidireccional.

Cancel·lar la impressió

Si trobeu cap problema durant la impressió, potser haureu de cancel·lar-la.

Podeu cancel·lar la impressió des de l'ordinador amb el controlador de la impressora o des del tauler de control de la impressora.

Ús del controlador de la impressora

Per cancel·lar una tasca d'impressió abans d'enviar-la des de l'ordinador, vegeu “Cancel·lar la impressió” a la pàgina 91.

Ús del tauler de control de la impressora

Si premeu simultàniament els botons **Font i Pitch**, es cancel·la la tasca d'impressió que s'està rebent de la interfície activa i s'esborren els errors que s'hagin produït a la interfície.

Impressió d'una prova d'autodiagnòstic

La prova d'autodiagnòstic de la impressora us ajuda a determinar si és la impressora o l'ordinador el causant del problema.

- Si els resultats de la prova d'autodiagnòstic són satisfactoris, vol dir que la impressora funciona correctament i que el problema està causat per la configuració del controlador de la impressora, la configuració de l'aplicació, l'ordinador o el cable de la interfície. (No oblideu que cal utilitzar un cable d'interfície blindat.)
- Si la prova d'autodiagnòstic no s'imprimeix correctament, el causant del problema és la impressora. Consulteu “Problemes i solucions” a la pàgina 112 per conèixer les possibles causes i solucions del problema.

Podeu imprimir la prova d'autodiagnòstic en fulls individuals o en paper continu. Per obtenir informació sobre com carregar paper, consulteu “Carregar paper continu” a la pàgina 22 o “Carregar fulls individuals” a la pàgina 45.

Nota:

Utilitzeu paper amb com a mínim l'amplada següent:

Tipus de paper	LQ-590II/LQ-590IIN	LQ-2090II/LQ-2090IIN
Paper continu	241 mm (9,5 polzades)	376 mm (14,8 polzades)
Full individual	Mida A4 o carta	A3 apaïsat

Seguiu aquests passos per realitzar una prova d'autodiagnòstic:

1. Comproveu que s'ha carregat paper i que la impressora està apagada.

**Precaució:**

Quan apagueu la impressora, espereu com a mínim cinc segons per tornar-la a encendre; si no ho feu, la impressora es pot espatllar.

2. Per executar la prova amb la font Esborrany, premeu i manteniu el botó **LF/FF** mentre engegueu la impressora. Per executar la prova amb les fonts de qualitat carta de la impressora, premeu i manteniu el botó **Load/Eject** mentre engegueu la impressora. Qualsevol de les proves d'autodiagnòstic us pot ajudar a determinar el causant del problema d'impressió, però la prova d'autodiagnòstic de qualitat esborrany s'imprimeix més ràpidament que la prova de qualitat carta.
3. Si utilitzeu fulls individuals de paper, carregueu paper a la impressora.

Espereu un segons, la impressora carrega el paper automàticament i comença a imprimir la prova d'autodiagnòstic. S'imprimeixen una sèrie de caràcters.

Nota:

Per aturar temporalment la prova d'autodiagnòstic, premeu el botó **Pause**. Per reprendre la prova, torneu a prémer el botó **Pause**.

4. Per finalitzar la prova d'autodiagnòstic, premeu el botó **Pause** per aturar la impressió. Si queda paper a la impressora, premeu el botó **Load/Eject** per expulsar la pàgina impresa. Després, apagueu la impressora.

**Precaució:**

No apagueu mai la impressora mentre s'imprimeix la prova d'autodiagnòstic. Abans d'apagar la impressora, premeu sempre el botó **Pause** per aturar la impressió i el botó **Load/Eject** per expulsar la pàgina impresa.

Impressió del bolcat hexadecimal

Si sou un usuari avançat o un programador, imprimeix un bolcat hexadecimal per aïllar els problemes de comunicació entre la impressora i el programari. Al mode de bolcat hexadecimal, la impressora imprimeix totes les dades que rep de l'ordinador com a valors hexadecimal.

Podeu imprimir un bolcat hexadecimal en fulls individuals o en paper continu. Consulteu “Carregar paper continu” a la pàgina 22 o “Carregar fulls individuals” a la pàgina 45 per obtenir les instruccions per carregar paper.

Nota:

- ❑ La funció de bolcat hexadecimal està dissenyada per a una connexió amb un PC basat en DOS.
- ❑ Utilitzeu paper amb una amplada de com a mínim 210 mm (8,3 polzades), com ara el paper A4 o de mida carta.

Seguiu aquests passos per imprimir un bolcat hexadecimal:

1. Comproveu que s'ha carregat paper i que la impressora està apagada.



Precaució:

Quan apagueu la impressora, espereu com a mínim cinc segons per tornar-la a encendre; si no ho feu, la impressora es pot espatllar.

2. Per entrar al mode de bolcat hexadecimal, enceneu la impressora alhora que manteniu els botons **LF/FF** i **Load/Eject** premuts.
3. Obriu un programa i envieu una tasca d'impressió a la impressora. La impressora imprimeix tots els codis que rep en format hexadecimal.

```

1B 40 20 54 68 69 73 20 69 73 20 61 6E 20 65 78   .@ This is an ex
61 6D 70 6C 65 20 6F 66 20 61 20 68 65 78 20 64   ample of a hex d
75 6D 70 20 70 72 69 6E 74 6F 75 74 2E OD OA     ump printout...

```

Compareu els caràcters impresos a la columna dreta amb la impressió dels codis hexadecimal per revisar els codis rebuts per la impressora. Si són caràcters imprimibles, apareixen a la columna dreta com a caràcters ASCII. Els codis no imprimibles, com els codis de control, es representen amb punts.

4. Per sortir del mode de bolcat hexadecimal, premeu el botó **Pause**, expulseu les pàgines impreses i apagueu la impressora.

**Precaució:**

No apagueu mai la impressora mentre s'imprimeix el bolcat hexadecimal. Abans d'apagar la impressora, premeu sempre el botó **Pause** per aturar la impressió i el botó **Load/Eject** per expulsar la pàgina impresa.

Capítol 5

On obtenir ajuda

Lloc web del servei tècnic

Si necessiteu més ajuda, visiteu el lloc web d'assistència tècnica d'Epson següent. Seleccioneu el vostre país o regió i aneu a l'apartat d'assistència tècnica del vostre lloc web d'Epson local. També hi trobareu els controladors més recents, les PMF i material que podeu descarregar.

<http://support.epson.net/>

<http://www.epson.eu/Support> (Europa)

Si el vostre producte d'Epson no funciona correctament i no podeu resoldre el problema, poseu-vos en contacte amb els serveis d'assistència tècnica d'Epson per obtenir ajuda.

Com posar-se en contacte amb el servei d'atenció al client

Abans de posar-se en contacte amb Epson

Si el vostre producte d'Epson no funciona correctament i no podeu resoldre el problema amb la informació de resolució de problemes de la documentació del producte, poseu-vos en contacte amb el servei d'atenció al client per demanar ajuda. Si a la llista següent no apareix el servei d'atenció al client de la vostra zona, poseu-vos en contacte amb el distribuïdor que us va vendre el producte.

El servei d'atenció al client podrà ajudar-vos més ràpidament si teniu a punt la informació següent:

- Número de sèrie del producte
(L'etiqueta del número de sèrie normalment es troba a la part del darrere del producte).
- Model del producte
- Versió de programari del producte
(Feu clic a **About (Quant a)**, **Version Info (Informació de la versió)** o un menú similar del programari del producte.)
- Marca i model de l'ordinador

- Nom i versió de sistema operatiu de l'ordinador
- Noms i versions de les aplicacions de programari que normalment utilitzeu amb el producte

Ajuda per als usuaris d'Europa

El document de garantia paneuropea inclou informació per posar-se en contacte amb el servei d'assistència d'Epson.

Ajuda per als usuaris d'Indonèsia

Contactes d'informació, assistència i serveis:

Internet

<http://www.epson.co.id>

- Informació sobre les especificacions del producte, controladors que podeu descarregar
- Preguntes més freqüents, informació comercial, preguntes per correu electrònic

Ajuda per als usuaris de Singapur

Fonts d'informació, assistència i serveis d'Epson per a Singapur:

Internet

<http://www.epson.com.sg>

Informació sobre les especificacions del producte, controladors que podeu descarregar, preguntes més freqüents (PMF), informació comercial i assistència tècnica disponible a través del correu electrònic.

Ajuda per a usuaris de Vietnam

Fonts d'informació, assistència i serveis d'Epson per a Vietnam:

Internet

<https://www.epson.com.vn>

Informació sobre les especificacions del producte, controladors que podeu descarregar, preguntes més freqüents (PMF), informació comercial i assistència tècnica disponible a través del correu electrònic.

Ajuda per a usuaris de Hong Kong

Per obtenir assistència tècnica i altres serveis postvenda, podeu posar-vos en contacte amb Epson Hong Kong Limited.

Pàgina inicial d'Internet

<http://www.epson.com.hk>

Epson Hong Kong ha creat una pàgina inicial local a Internet en xinès i en anglès que proporciona la informació següent:

- Informació del producte
- Respostes a les preguntes més freqüents (PMF)
- Últimes versions del controladors de productes Epson

Hotline de servei tècnic

També podeu posar-vos en contacte amb el nostre personal tècnic mitjançant aquests números de telèfon i fax:

Telèfon: 852-2827-8911

Fax: 852-2827-4383

Ajuda per als usuaris de Malàisia

Contactes d'informació, assistència i serveis:

Internet

<http://www.epson.com.my>

- Informació sobre les especificacions del producte, controladors que podeu descarregar
- Preguntes més freqüents, informació comercial, preguntes per correu electrònic

Ajuda per als usuaris de les Filipines

Per obtenir assistència tècnica i altres serveis postvenda, els usuaris han de posar-se en contacte amb l'Epson Philippines Corporation.

Internet

<http://www.epson.com.ph>

Informació sobre les especificacions del producte, controladors que podeu descarregar, preguntes més freqüents (PMF) i consultes a través del correu electrònic disponibles.

Capítol 6

Accessoris opcionals i consumibles

Substitució del cartutx de cinta

Cartutx de cinta original d'Epson

Si la impressió és pàl·lida, haureu de canviar el cartutx de cinta. Els cartutxos de cinta originals d'Epson estan dissenyats i fabricats per funcionar correctament amb la vostra impressora d'Epson.

Garanteixen el bon funcionament i la llarga vida del capçal d'impressió i altres components de la impressora. Si utilitzeu altres productes no fabricats per Epson, podeu fer malbé la impressora i els danys no quedaran coberts per les garanties d'Epson.

La impressora utilitza el cartutx de cinta següent:

Cartutx de cinta negre d'Epson

LQ-590II/LQ-590IIN:	S015337
LQ-2090II/LQ-2090IIN:	S015335 (per als usuaris d'Amèrica) S015336 (tot el món)

Substitució del cartutx de cinta

Seguiu aquests passos per instal·lar o substituir el cartutx de cinta:

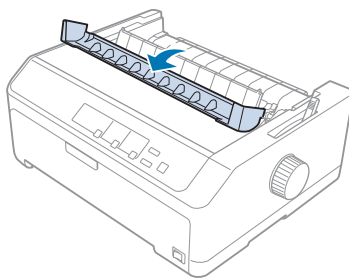


Advertència:

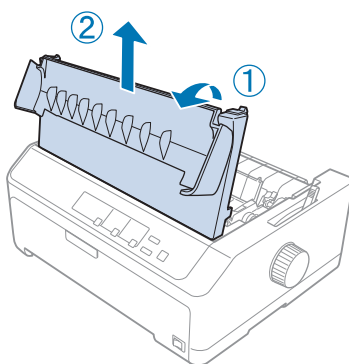
Haureu de moure el capçal d'impressió manualment per substituir el cartutx de cinta. Si acabeu de fer servir la impressora, potser el capçal d'impressió estarà calent; deixeu-lo refredar durant uns minuts abans de substituir el cartutx de tinta.

1. Comproveu que la impressora està apagada.

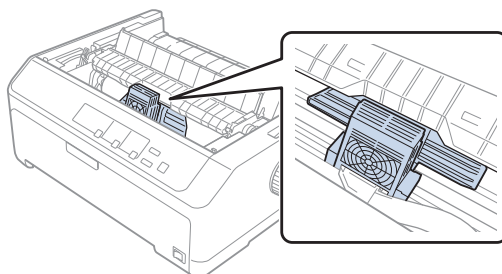
2. Estireu cap endavant la vora posterior de la guia del paper per obrir-ne la tapa.



3. Obriu la tapa de la impressora, col·loqueu-la en posició vertical i estireu cap amunt per treure-la.

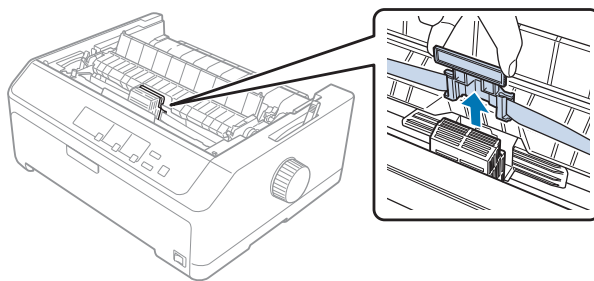


4. Feu lliscar el capçal d'impressió perquè no toqui la unitat tensora del paper.

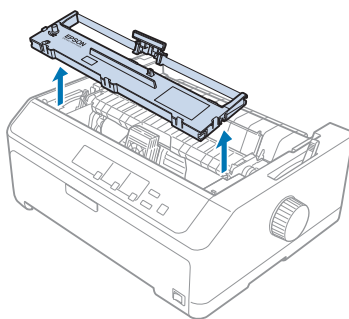
**Precaució:**

No moveu mai el capçal d'impressió amb la impressora engegada, podríeu fer-la malbé.

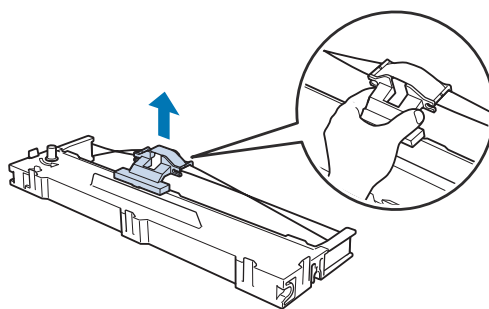
5. Agafeu la guia de la cinta i estireu fins que surti del capçal d'impressió.



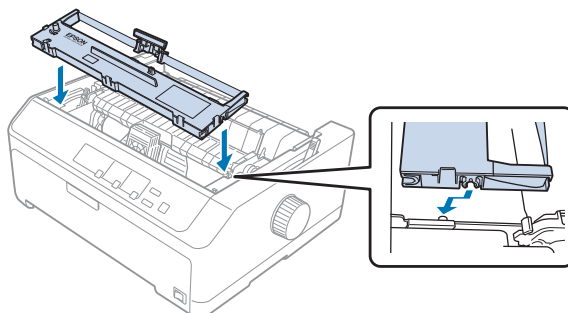
6. Agafeu el cartutx utilitzat per la nansa, estireu cap amunt i traieu-lo de la impressora.



7. Agafeu la guia de la cinta pels dos costats i estireu fins que surti del cartutx.

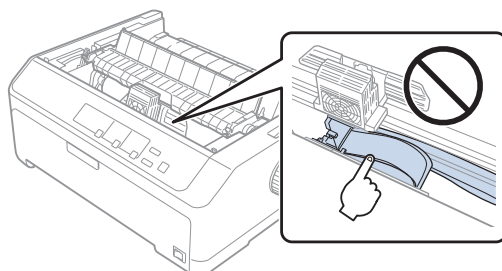


8. Introduïu el cartutx de cinta a la impressora inclinat, com a la imatge següent, i després premeu amb força els dos costats del cartutx per aconseguir que les pestanyes de plàstic entrin a les ranures de la impressora.

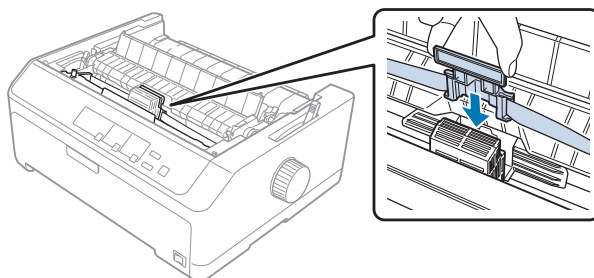


Nota:

No toqueu el cable blanc de l'interior de la impressora.



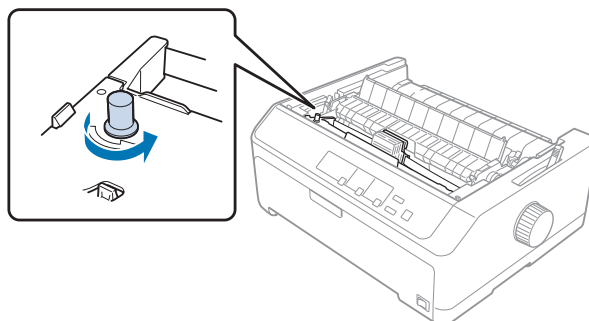
9. Feu lliscar la guia de la cinta cap a l'interior del capçal d'impressió fins que sentiu com entra al seu lloc.



Precaució:

Quan inseriu la guia de la cinta, premeu amb força fins que sentiu un clic.

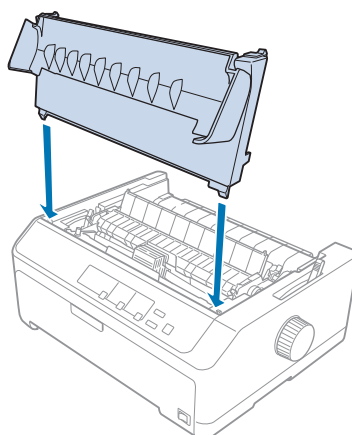
10. Feu girar el botó giratori que permet tensar la cinta per alimentar la cinta correctament.



Precaució:

La cinta no pot estar arrugada ni doblegada.

11. Introduïu les pestanyes frontals a les ranures de la impressora i feu baixar la tapa de la impressora per tornar-la a col·locar al seu lloc.



Alimentador de fulls separats

Com veieu a la imatge següent, amb la impressora poden utilitzar-se dos tipus d'alimentadors de fulls separats opcionals:

Alimentador de fulls separats de safata individual:	LQ-590II/LQ-590IIN	C80637*
	LQ-2090II/LQ-2090IIN	C80639*

Alimentador de fulls separats d'alta capacitat:	LQ-590II/LQ-590IIN	C80638*
	LQ-2090II/LQ-2090IIN	C80640*

Podeu utilitzar-ne qualsevol dels dos per separat o podeu utilitzar els dos alimentadors junts com a alimentador de fulls separats de safata doble per carregar automàticament dos tipus diferents de fulls individuals.

L'alimentador de fulls separats de safata individual admet fins a 50 fulls individuals. L'alimentador de fulls separats d'alta capacitat admet fins a 150 fulls individuals o fins a 25 sobres.



Precaució:

No carregueu formularis de múltiples parts, paper carbó o etiquetes a l'alimentador de fulls separats.

Per instal·lar l'alimentador de fulls separats de safata individual, d'alta capacitat o de safata doble, vegeu “Instal·lació de l'alimentador de fulls separats” a la pàgina 137. Recordeu que abans d'instal·lar l'alimentador de fulls separats de safata doble, cal muntar-lo. Per carregar paper en una safata, vegeu “Carregar paper a l'alimentador de fulls separats de safata individual” a la pàgina 139 o “Carregar paper a l'alimentador de fulls separats d'alta capacitat” a la pàgina 142.

Nota:

No podeu instal·lar i utilitzar els alimentadors de fulls separats opcionals si la unitat de tractor està instal·lada en posició d'arrossegament. A “Treure el tractor de la posició d'arrossegament” a la pàgina 39 trobareu les instruccions per treure el tractor de la posició d'arrossegament.

Instal·lació de l'alimentador de fulls separats

El procediment d'instal·lació és el mateix per a l'alimentador de fulls separats de safata individual, d'alta capacitat i de safata doble.

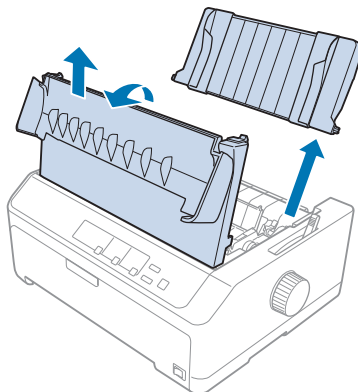
Seguiu aquests passos per instal·lar l'alimentador de fulls separats:

Nota:

Abans d'instal·lar l'alimentador de fulls separats de safata doble, cal muntar-lo. Trobareu les instruccions a “Muntatge de l'alimentador de fulls separats de safata doble” a la pàgina 146.

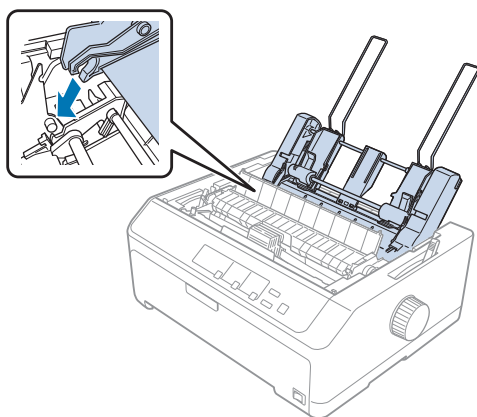
1. Comproveu que la impressora està apagada. Estireu cap endavant la vora posterior de la guia del paper per obrir-ne la tapa.

2. Moveu la guia d'alimentació pel camí i aixequen-la amb una lleugera inclinació per treure-la de la impressora. Aixequen la tapa de la impressora per la vora posterior, estireu-la cap amunt i traieu-la de la impressora.

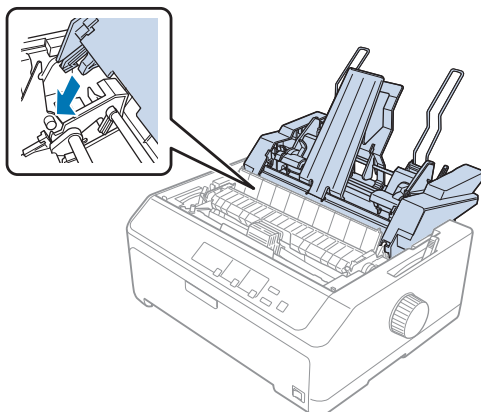


3. Agafeu l'alimentador de fulls separats amb les dues mans, premeu les palanques del fiador i encaixeu les pestanyes sobre els pius de la impressora, com a la imatge següent. Allibereu les palanques del fiador per col·locar l'alimentador al seu lloc. Per instal·lar l'alimentador de fulls separats d'alta capacitat o de safata doble, vegeu la il·lustració següent.

alimentador de fulls separats de safata individual



alimentador de fulls separats d'alta capacitat



4. Per tornar a col·locar la tapa de la impressora, en primer lloc introduïu les pestanyes frontals a les ranures de la impressora i seguidament feu baixar la tapa fins col·locar-la al seu lloc.

Si heu instal·lat l'alimentador de fulls separats de safata doble, haureu de seleccionar el camí del paper (safata 1 o safata 2). Consulteu “Selecció del camí del paper (safata 1 o safata 2)” a la pàgina 147 per obtenir més informació.

Ara ja podeu carregar paper a l'alimentador de fulls separats de safata individual, d'alta capacitat o de safata doble. Trobareu les instruccions a “Carregar paper a l'alimentador de fulls separats de safata individual” a la pàgina 139 o “Carregar paper a l'alimentador de fulls separats d'alta capacitat” a la pàgina 142.

Carregar paper a l'alimentador de fulls separats de safata individual

L'alimentador de fulls separats de safata individual admet fins a 50 fulls de paper.

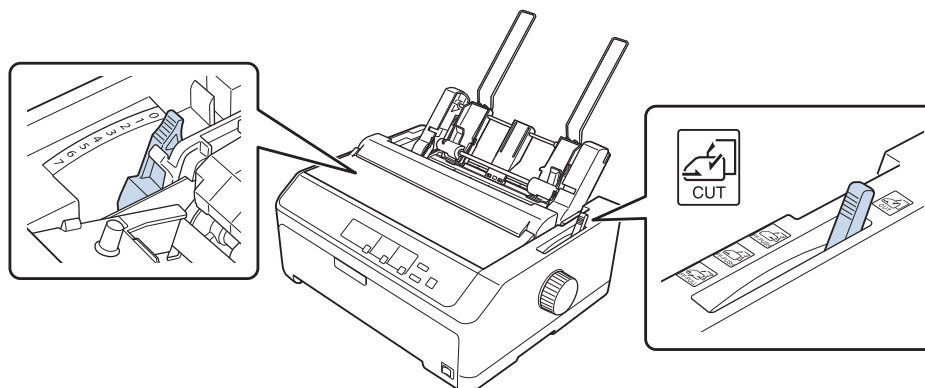
Seguiu aquests passos per carregar paper a l'alimentador de fulls separats de safata individual:



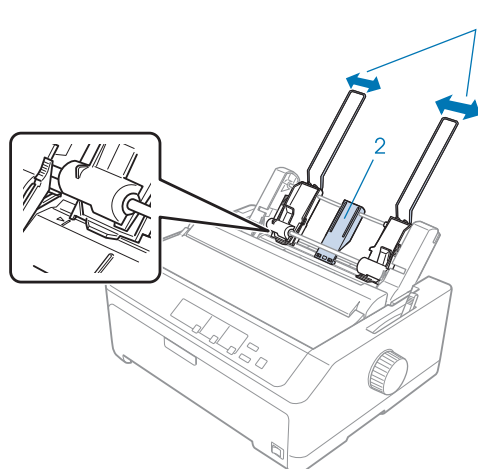
Precaució:

No carregueu formularis de múltiples parts, paper carbó, sobres o etiquetes a l'alimentador de fulls separats de safata individual.

1. Assegureu-vos que heu tret la guia d'alimentació i col·loqueu la palanca d'alliberament del paper en posició d'alimentació de full individual. Comproveu també que la palanca de gruix del paper (situada sota la tapa de la impressora) està en la posició 0.

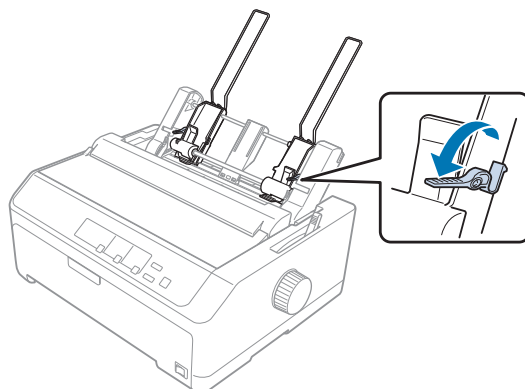


2. Feu lliscar la guia esquerra del paper de l'alimentador de fulls separats i alineeu-la amb la marca del triangle. A continuació, ajusteu la guia del paper dreta per ajustar-la més o menys a l'amplada del paper. Feu lliscar el suport del paper a una posició central entre les guies del paper.

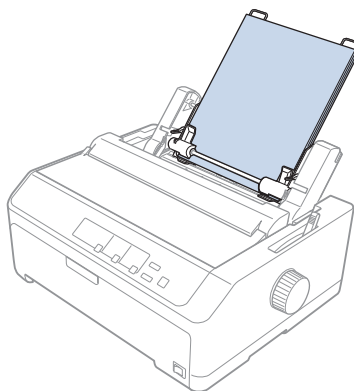


1. Guies del paper
2. Suport del paper

3. Estireu cap endavant les dues palanques de posició del paper fins que les guies del paper es moguin cap enrere i s'obrin per poder carregar paper.

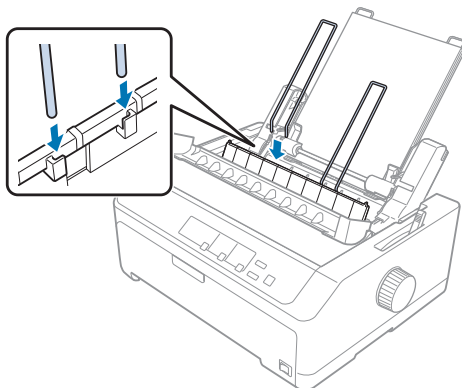


4. Agafeu una pila de paper (màxim 50 fulls) i venteu-la. A continuació, piqueu sobre una superfície plana amb les vores laterals i inferior del paper per alinear els fulls de la pila.
5. Introduïu la pila de paper amb la cara d'impressió cap avall i ajusteu-la a la guia del paper esquerra.



6. Moveu la guia del paper dreta per ajustar-la més o menys a l'amplada del paper. Comproveu que la posició de la guia permet moure lliurement el paper amunt i avall.
7. Premeu les palanques de posició del paper enrere per pinçar el paper contra els rodets de la guia.

8. Col·loqueu els filferros de suport de l'apiladora a la unitat de tensió del paper, com a la imatge següent.



L'alimentador de fulls separats carrega paper automàticament quan la impressora rep dades.

Si la primera línia de la pàgina està massa alta o massa baixa, podeu ajustar-ne la posició amb la funció de microajust. Consulteu “Ajustar la posició d'inici del formulari” a la pàgina 59.

Carregar paper a l'alimentador de fulls separats d'alta capacitat

L'alimentador de fulls separats d'alta capacitat admet fins a 150 fulls de paper o fins a 25 sobres.

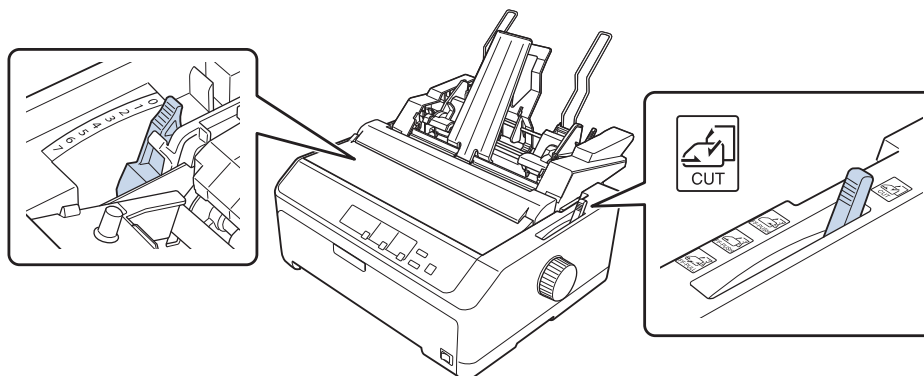
Seguiu aquests passos per carregar paper a l'alimentador de fulls separats d'alta capacitat:



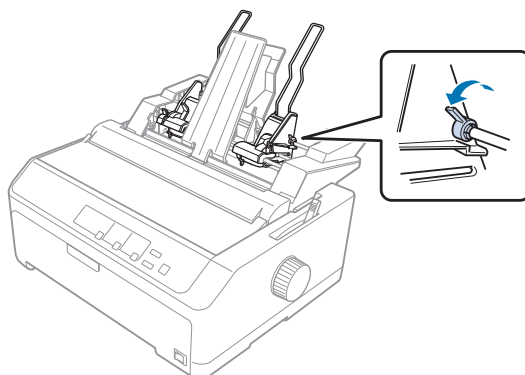
Precaució:

No carregueu formularis de múltiples parts, paper carbó o etiquetes a l'alimentador de fulls separats d'alta capacitat.

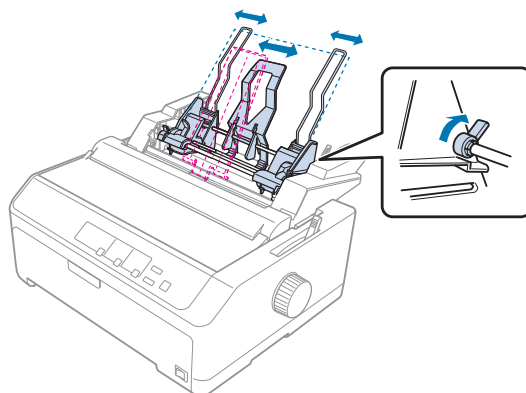
1. Col·loqueu la palanca d'alliberament del paper en posició de full individual. Si feu servir fulls de paper individuals normals, assegureu-vos que col·loqueu la palanca de gruix del paper (situada sota la tapa de la impressora) a la posició 0. (Si feu servir sobres, consulteu “Sobres” a la pàgina 54 per obtenir informació per ajustar la palanca de gruix del paper.)



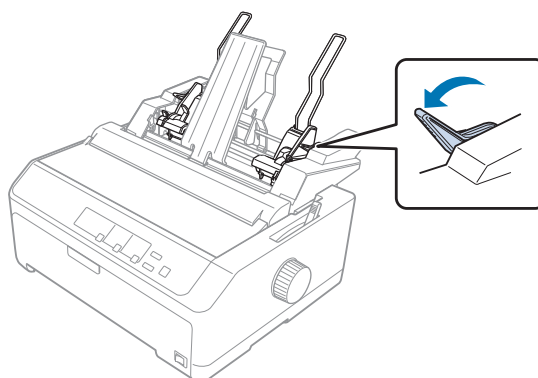
2. Estireu les palanques de subjecció de les guies de les vores cap endavant per alliberar-les.



3. Feu lliscar la guia del paper esquerra fins alinear-la amb la marca del triangle; a continuació, tireu enrere la palanca de bloqueig per bloquejar-la. A continuació, ajusteu la guia del paper dreta per ajustar-la més o menys a l'amplada del paper. Feu lliscar el suport del paper a una posició central entre les guies del paper.

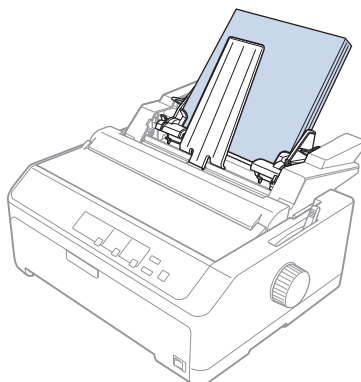


4. Estireu cap endavant les dues palanques de posició del paper fins que les guies del paper es moguin cap enrere i s'obrin per poder carregar paper.



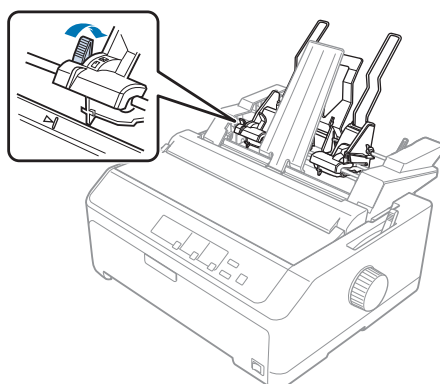
5. Agafeu una pila de paper (màxim 150 fulls) i venteu-la. A continuació, piqueu sobre una superfície plana amb les vores laterals i inferior del paper per alinear els fulls de la pila.

- Introduïu la pila de paper amb la cara d'impressió cap avall i ajusteu-la a la guia del paper esquerra.



- Moueu la guia del paper dreta per ajustar-la més o menys a l'amplada del paper i fixeu-la. Comproveu que la posició de la guia permet moure lliurement el paper amunt i avall.

Si carregueu sobres, tireu cap enrere les palanques dels sobres com a la imatge següent.



- Premeu les palanques de posició del paper enrere per pinçar el paper o els sobres contra els rodets de la guia.

L'alimentador de fulls separats carrega paper automàticament quan la impressora rep dades.

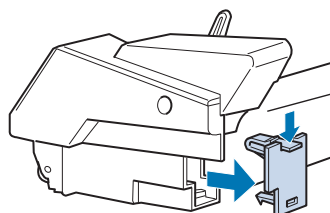
Si la primera línia de la pàgina està massa alta o massa baixa, podeu ajustar-ne la posició amb la funció de microajust. Consulteu “Ajustar la posició d'inici del formulari” a la pàgina 59 per obtenir més informació.

Muntatge de l'alimentador de fulls separats de safata doble

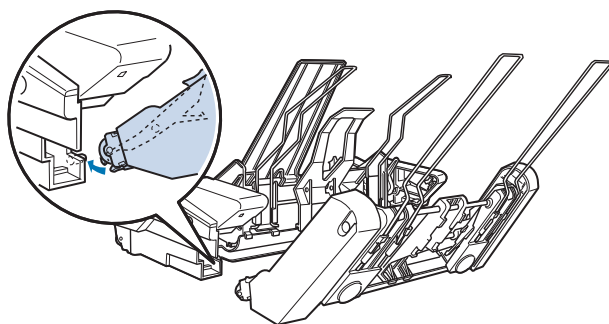
L'ús de l'alimentador de fulls separats de safata doble permet carregar dos tipus diferents de fulls individuals a la impressora simultàniament i passar fàcilment d'un a l'altre. Abans d'instal·lar l'alimentador de fulls separats de safata doble, heu de connectar l'alimentador de fulls separats de safata individual (C80637*/ C80639*) a l'alimentador de fulls separats d'alta capacitat (C80638*/ C80640*).

Seguiu aquests passos per muntar l'alimentador de fulls separats de safata doble:

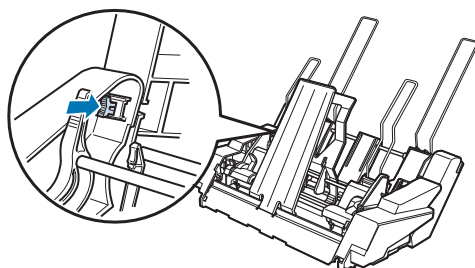
1. Premeu la pestanya, estireu la tapa cap enrere i traieu la tapa de l'engranatge de la part posterior de l'alimentador de fulls separats d'alta capacitat. Deseu-la en un lloc segur.



2. Agafeu l'alimentador de fulls separats de safata individual amb totes dues mans. Ajusteu les pestanyes de l'alimentador de fulls separats de safata individual sobre els pins de la part de darrere de l'alimentador de fulls separats d'alta capacitat.



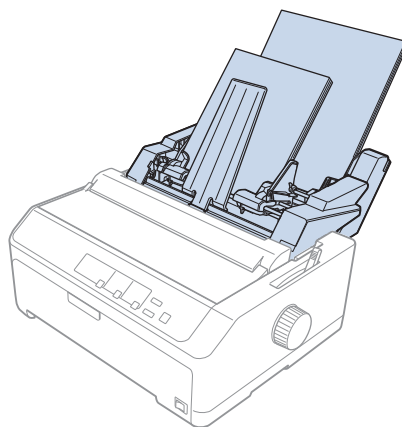
3. Feu força sobre els mecanismes de bloqueig de les pestanyes per acoblar els dos alimentadors de fulls separats.



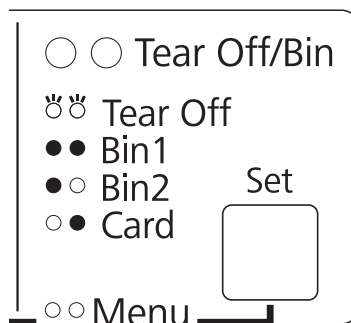
Per tornar a instal·lar l'alimentador de fulls separats de safata doble, consulteu “Instal·lació de l'alimentador de fulls separats” a la pàgina 137.

Selecció del camí del paper (safata 1 o safata 2)

Quan l'alimentador de fulls separats de safata doble està instal·lat, l'alimentador de fulls separats d'alta capacitat és la safata 1 i l'alimentador de fulls separats de safata individual és la safata 2 per a la selecció del camí del paper.



És aconsellable seleccionar el camí del paper al programa de la vostra aplicació perquè els ajustos del programari normalment anul·len els ajustos del tauler de control de la impressora. De totes maneres, si no podeu seleccionar el camí del paper a l'aplicació, per fer-ho també podeu prémer el botó **Tear Off/Bin** fins que l'indicador assenyalï la safata que voleu, com a la imatge següent.



○ = il·luminat, ● = apagat, ◌ = parpelleja

L'alimentador de fulls separats seleccionat carrega paper automàticament quan la impressora rep dades.

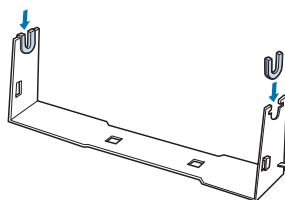
Suport per a rotlle de paper

El suport opcional per a rotlle de paper (C811141) us permet utilitzar rotlles de paper de 8,5 polzades com els que fan servir les màquines de tèlex. És una alternativa econòmica a l'ús de paper continu per a aquelles aplicacions que fan servir longituds de paper variables. Abans d'instal·lar i utilitzar el suport per a rotlle de paper, cal muntar-lo.

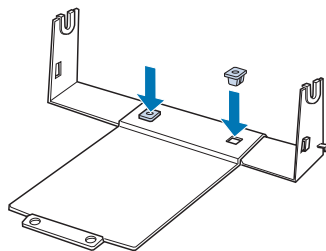
Muntatge del suport per a rotlle de paper

Seguiu aquests passos per muntar el suport per a rotlle de paper:

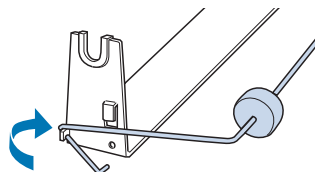
1. Col·loqueu les peces en forma d'arc al suport, tal com mostra la imatge.



2. Col·loqueu la placa de base al suport i subjecteu-la amb les peces espaciadores de plàstic. Orienteu el suport i la placa de base tal com es veu a la imatge inferior.



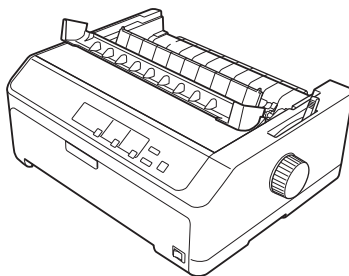
3. Enganxeu la barra tensora als dos extrems del suport, en la posició indicada a la imatge següent. Mentre estireu la barra tensora, col·loqueu els extrems de filferro de la barra tensora als orificis del suport. Ja heu muntat el suport per a rotlle de paper.



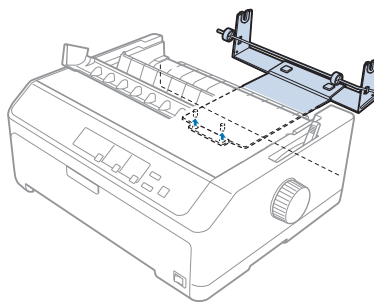
Instal·lació del suport per a rotlle de paper

Seguiu aquests passos per instal·lar el suport per a rotlle de paper a la impressora:

1. Comproveu que la impressora està apagada.
2. Traieu la guia d'alimentació, seguidament traieu el tractor si està instal·lat en posició d'arrossegament o en posició de propulsió posterior. Torneu a instal·lar la unitat de tensió del paper, si és necessari.



3. Col·loqueu el suport per a rotlle de paper sota la impressora, com a la imatge següent. Introduïu els dos pius de posicionament de la part inferior de la impressora als dos orificis de la placa de base.



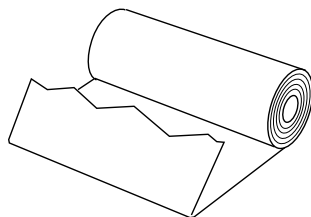
Precaució:

El suport per a rotlle de paper no se subjecta a la impressora, només el mantenen en posició el propi pes de la impressora i els dos pius de posicionament. Si aixequen la impressora, aneu amb compte perquè el suport per a rotlle de paper pot caure.

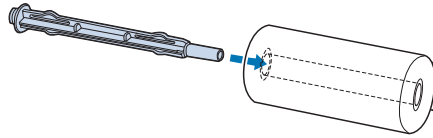
Carregar el rotlle de paper

Seguiu aquests passos per carregar un rotlle de paper després d'instal·lar el suport per a rotlle de paper:

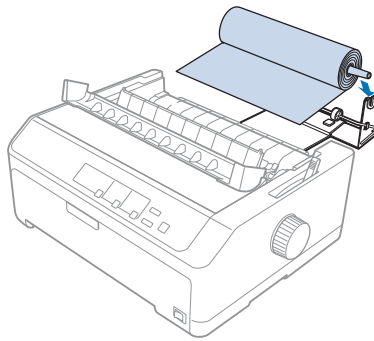
1. Comproveu que la impressora està apagada i que s'ha extret la guia d'alimentació. Comproveu que el tractor no està instal·lat en la posició d'arrossegament o de propulsió posterior i que s'ha instal·lat la unitat de tensió del paper.
2. Col·loqueu la palanca d'alliberament del paper en posició de full individual. Col·loqueu també la palanca de gruix del paper en la posició correcta en funció del gruix del paper del rotlle.
3. Retalleu la vora del davant del rotlle de paper en línia recta.



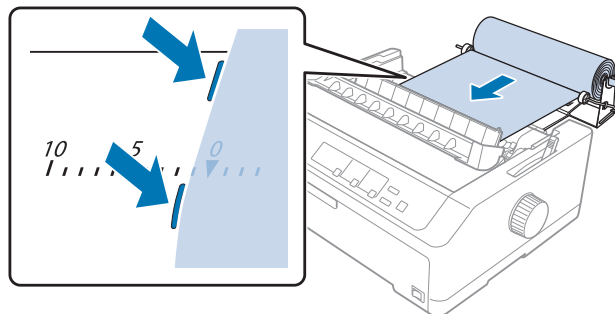
4. Introduïu l'eix del suport de rotlle de paper al centre del rotlle de paper, com es veu a la imatge.



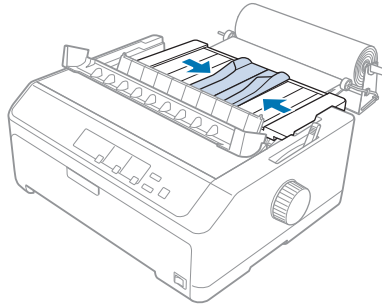
5. Col·loqueu el centre i el rotlle del paper al suport de rotlle de paper de manera que el paper s'alimenti des de la part inferior del rotlle. Després, enceneu la impressora.



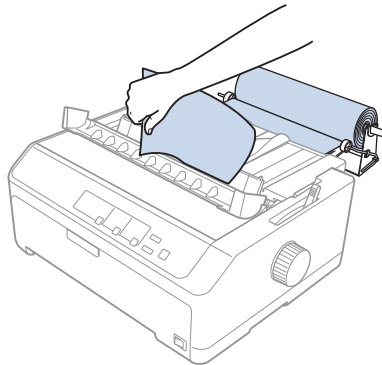
6. Feu passar la part superior del paper per sobre de la part del darrere de la impressora sense que quedi cap forat entre el marge del paper i els llavis que es troben a 3,0 mm (1,2/10 polzades) a l'esquerra del punt 0 del regle de la part posterior de la impressora. Inserir-lo a la impressora fins que trobeu resistència. La impressora carrega el rotlle de paper automàticament.



7. Instal·leu la guia d'alimentació sobre el rotlle de paper per separar el paper imprès del paper sense utilitzar. Llisqueu la guia de les vores cap al mig de la guia d'alimentació.



Ara esteu a punt per imprimir. Quan acabeu d'imprimir, premeu el botó **LF/FF** per fer avançar el paper; seguidament, esquinceu el paper amb la vora d'esquinçar de la unitat de tensió del paper (per aconseguir un tall net, estireu el paper cap a vosaltres).

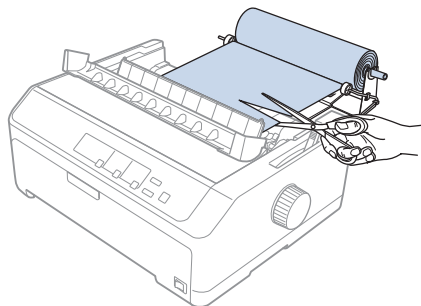


Nota:

Si el paper s'alimenta esbiaixat, alimenteu el paper fins que la vora del davant del paper toqui el roleu de paper, allibereu el paper movent la palanca d'alliberament del paper a la posició de tractor d'arrossegament i, seguidament, alineu les vores del paper expulsat amb les vores del roleu de paper. Col·loqueu la palanca d'alliberament del paper en posició de full individual i seguiu imprimint.

Treure el rotlle de paper

El rotlle de paper no es pot alimentar cap enrere. Per treure un rotlle de paper, traieu la guia d'alimentació, talleu el rotlle per darrere del punt d'alimentació a la impressora i finalment premeu el botó **Load/Eject** per expulsar el paper que queda.



Unitat de tractor addicional

Podeu instal·lar la unitat de tractor d'arrossegament opcional i utilitzar dos tractors simultàniament.

LQ-590II/LQ-590IIN: C933761

LQ-2090II/LQ-2090IIN: C933791

Si utilitzeu dos tractors alhora, els embussos de paper es redueixen i es millora l'alimentació de paper continu.

Per a més informació sobre la instal·lació de la unitat de tractor addicional, vegeu “Ús de dos tractors en combinació de propulsió/arrossegament” a la pàgina 41.

Guia d'alimentació addicional

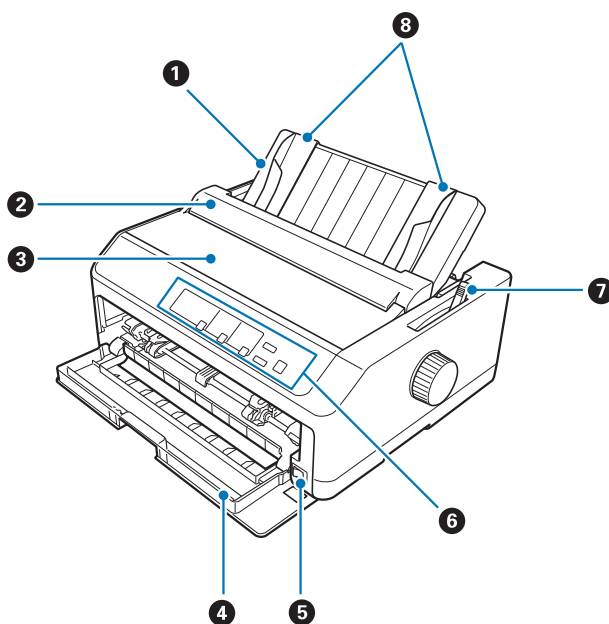
Podeu instal·lar la guia d'alimentació opcional (C933781 per a la LQ-590II/LQ-590IIN, C933811 per a la LQ-2090II/LQ-2090IIN) en posició frontal i en posició posterior simultàniament.

Per a més informació sobre la instal·lació de la guia d'alimentació addicional, vegeu “Ús de la guia d'alimentació” a la pàgina 46.

Capítol 7

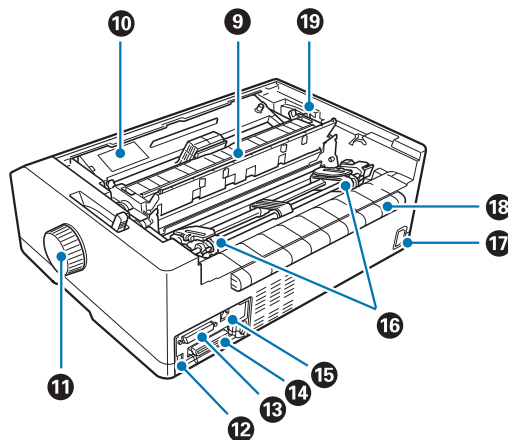
Informació del producte

Parts de la impressora



1. guia d'alimentació
2. tapa de la guia del paper
3. tapa de la impressora
4. tapa frontal
5. interruptor d'alimentació
6. tauler de control
7. palanca d'alliberament del paper

8. guies de les vores



9. unitat de tensió del paper

10. cartutx de cinta

11. botó giratori

12. interfície USB

13. interfície sèrie*¹

14. interfície paral·lela

15. Port LAN*¹ *²16. engranatges*³

17. entrada CA

18. aleró

19. palanca de gruix del paper

*¹ Per a model compatible amb l'ús de xarxa.*² Per a cable d'Ethernet (cable trenat blindat de categoria 5 o superior)*³ parts de la unitat del tractor

Especificacions de la impressora

mecàniques

Mètode d'impressió:	matriu de punts per impacte de 24 pins	
Velocitat d'impressió:	Esborrany de velocitat ultra alta	550 cps a 10 cpp
	Esborrany d'alta velocitat	487 cps a 10 cpp 584 cps a 12 cpp
	Esborrany	366 cps a 10 cpp 439 cps a 12 cpp 549 cps a 15 cpp
	Qualitat carta (LQ)	121 cps a 10 cpp 145 cps a 12 cpp
Direcció de la impressió:	Lògica bidireccional per a impressió de text i gràfics. És possible seleccionar la impressió de text o gràfics unidireccional mitjançant ordres de programari.	
Interlineat:	4,23 mm (1/6 polzades) o programable en increments de 0,0706 mm (1/360 polzades)	
Columnes imprimibles:	LQ-590II/LQ-590IIN:	80 columnes (a 10 cpp)
	LQ-2090II/LQ-2090IIN:	136 columnes (a 10 cpp)
Resolució:	Màxim 360 × 180 ppp (qualitat de carta)	
Mètodes d'alimentació del paper:	Fricció (frontal, posterior) Tractor de propulsió (frontal, posterior) Tractor d'arrossegament (frontal, inferior, posterior) Tractor de propulsió i d'arrossegament - cal un tractor addicional - (frontal, posterior) CSF Safata1/Safata2 (opcional) Suport per a rotlle de paper (opcional)	

Velocitat d'alimentació del paper:	Continu	139 mm/segon 5,5 polzades/segon
	Intermitent	40,7 mseg/línia amb interlineat de 1/6 polzades
Capacitat de paper:	alimentador de fulls separats de safata individual fins a 50 fulls de paper de 82 g/m ² (22 lliures)	
	Nota: El gruix total de la pila de paper pot ser de fins a 5 mm (0,20 polz.).	
	Alimentador de fulls separats d'alta capacitat fins a 150 fulls de paper de 82 g/m ² (22 lliures) fins a 25 sobres normals o d'alta qualitat fins a 30 sobres de correu aeri	
	Nota: El gruix total de la pila de paper pot ser de fins a 15 mm (0,59 polz.).	
Fiabilitat:	Volum d'impressió total	50 milions de línies (excepte capçal d'impressió)
		MTBF 25.000 POH (rendiment del 25%)
	Vida útil del capçal d'impressió	400 milions de traços/fil Aprox. 400 milions de caràcters (esborrany, 10 cpp, 14 punts/caràcter)

Dimensions i pes:	LQ-590II/LQ-590IIN:	
	Alçada	176,5 mm (6,9 polzades) (no inclou palanca d'alliberament del paper)
	Amplada	437 mm (17,2 polzades)
	Profunditat	320 mm (12,6 polzades) (no inclou guia d'alimentació)
	Pes	aprox 7,2 kg (15,9 lliures)
	LQ-2090II/LQ-2090IIN:	
	Alçada	176,5 mm (6,9 polzades) (no inclou palanca d'alliberament del paper)
	Amplada	612 mm (24,1 polzades)
	Profunditat	320 mm (12,6 polzades) (no inclou guia d'alimentació)
	Pes	aprox 9,4 kg (20,7 lliures)
Cinta:	Cartutx de cinta negra	S015337 per a la LQ-590II/LQ-590IIN S015335 per a la LQ-2090II/ LQ-2090IIN (per als usuaris d'Amèrica) S015336 per a la LQ-2090II/ LQ-2090IIN (Tot el món)
	Vida útil de la cinta	aprox. 5 milions de caràcters (esborrany, 10 cpp, 48 punts/caràcter) per a la LQ-590II/LQ-590IIN aprox. 8 milions de caràcters (esborrany, 10 cpp, 48 punts/caràcter) per a la LQ-2090II/LQ-2090IIN
Soroll acústic:	aprox. 55 dB (A) (patró ISO 7779)	

electrònica

Interfícies:	<p>LQ-590II/LQ-2090II: Una interfície paral·lela bidireccional de 8 bits estàndard amb suport de mode compatible amb IEEE 1284 i una interfície USB d'alta velocitat.</p> <p>LQ-590IIN/LQ-2090IIN: Una interfície paral·lela bidireccional de 8 bits estàndard amb suport de mode compatible amb IEEE 1284m una interfície USB d'alta velocitat, interfície sèrie i interfície de xarxa.</p>
Memòria intermèdia:	128 KB
Tipus de lletra:	<p>Fonts de mapa de bits:</p> <p>Epson Esborrany 10, 12, 15 cpp Epson Roman 10, 12, 15 cpp, proporcional Epson Sans Serif 10, 12, 15 cpp, proporcional Epson Courier 10, 12, 15 cpp Epson Prestige 10, 12 cpp Epson Script 10 cpp Epson OCR-B 10 cpp Epson Orator 10 cpp Epson Orator-S 10 cpp Epson Script C proportional</p> <p>Fonts escalables:</p> <p>EPSON Roman 10.5 pt., 8 pt. - 32 pt. (cada 2 pt.) EPSON Sans Serif 10.5 pt., 8 pt. - 32 pt. (cada 2 pt.) EPSON Roman T 10.5 pt., 8 pt. - 32 pt. (cada 2 pt.) EPSON Sans Serif H 10.5 pt., 8 pt. - 32 pt. (cada 2 pt.)</p> <p>Fonts de codi de barres:</p> <p>EAN-13, EAN-8, Entrellaçat 2 de 5, UPC-A, UPC-E, Codi 39, Codi 128, POSTNET</p>

Taules de caràcters:

Model estàndard:

Taula de cursives:

PC 437 (EUA, estàndard Europa), PC 850 (multilingüe), PC 860 (portuguès), PC 861 (islandès), PC 865 (nòrdic), PC 863 (francès canadenc), BRASCII, Abicomp, ISO Latin 1, Roman 8, PC 858, ISO 8859-15

Model ampliat:

Taula de cursives:

PC 437 (EUA, estàndard Europa), PC 850 (multilingüe), PC 860 (portuguès), PC 861 (islandès), PC 865 (nòrdic), PC 863 (francès canadenc), BRASCII, Abicomp, ISO Latin 1, Roman 8, PC 858, ISO 8859-15, PC 437 grec, PC 852 (Europa de l'Est), PC 853 (turc), PC 855 (ciril·lic), PC 857 (turc), PC 866 (rus), PC 869 (grec), MAZOWIA (Polònia), Code MJK (CSFR), ISO 8859-7 (lletí/grec), ISO Latin 1T (turc),

Bulgària (búlgar), PC 774 (LST 1283: 1993), Estònia (estonià), PC 771 (lituà), ISO 8859-2, PC 866 LAT. (letó), PC 866 UKR (ucraïnès), PC APTEC (àrab), PC 708 (àrab), PC 720 (àrab), PC AR 864 (àrab), PC437 eslovè, PC MC, PC1250, PC1251, KZ1048 (Kazakhstan)

Joc de caràcters:

15 joc de caràcters internacionals:

EUA, França, Alemanya, Regne Unit, Dinamarca I, Suècia, Itàlia, Espanya I, Japó, Noruega, Dinamarca II, Espanya II, Amèrica Llatina, Corea, Legal

elèctriques

	Model de 200 V	Model universal (SAI)
Interval de tensió nominal	De 220 a 240 V	De 100 a 240 V
Interval de tensió d'entrada	De 198 a 264 V	De 90 a 264 V
Interval de freqüència nominal	De 50 a 60 Hz	
Interval de freqüència d'entrada	De 49,5 a 60,5 Hz	

Corrent nominal	1,4 A (màxim 1,7 A en funció del tipus de caràcters)	De 2,0 a 0,9 A (màxim 3,1 A - 1,1 A en funció del tipus de caràcters)
Consum (amb connexió USB)	De 220 a 240 V: aprox. 49 W (patró de carta ISO/IEC 10561) LQ-590II/LQ-2090II: aprox. 0,5 W en mode repòs* LQ-590IIN/LQ-2090IIN: aprox. 0,8 W en mode repòs*	De 100 a 120 V: aprox. 52 W (patró de carta ISO/IEC 10561) LQ-590II/LQ-2090II: aprox. 0,4 W en mode repòs* LQ-590IIN/LQ-2090IIN: aprox. 0,7 W en mode repòs*
		De 220 a 240 V: aprox. 50 W (patró de carta ISO/IEC 10561) LQ-590II/LQ-2090II: aprox. 0,5 W en mode repòs* LQ-590IIN/LQ-2090IIN: aprox. 0,8 W en mode repòs*

* La impressora entra en mode repòs quan passa el temps configurat en l'estat següent.

- sense cap error.
- sense estar en pausa.
- No hi ha dades a la memòria intermèdia d'entrada.

Nota:

A l'etiqueta de la part del darrere de la impressora trobareu les dades de tensió de la impressora.

ambientals

	Temperatura	Humitat (sense condensació)
Funcionament (paper bàsic)	De 5 a 35 °C (de 41 a 95 °F)	De 10 a 80 % HR
Funcionament (paper reciclat, sobre, etiqueta o rotlle de paper)	De 15 a 25 °C (de 59 a 77 °F)	De 30 a 60 % HR
Emmagatzematge	De -30 a 60 °C (de -22 a 140 °F)	De 0 a 85 %

Requisits del sistema

Windows 10 (32-bit (32 bits), 64-bit (64 bits))/Windows 8.1 (32-bit (32 bits), 64-bit (64 bits))/Windows 8 (32-bit (32 bits), 64-bit (64 bits))/Windows 7 (32-bit (32 bits), 64-bit (64 bits))/Windows Vista (32-bit (32 bits), 64-bit (64 bits))/Windows XP SP3 o posterior (32-bit (32 bits))/Windows XP Professional x64 Edition SP2 o posterior/Windows Server 2016/Windows Server 2012 R2/Windows Server 2012/Windows Server 2008 R2/Windows Server 2008/Windows Server 2003 R2/Windows Server 2003 SP2 o posterior

Paper

Nota:

- Utilitzeu paper reciclat, paper amb múltiples parts, etiquetes, sobres i rotlles de paper només en les condicions normals de temperatura i humitat que es descriuen a continuació.

Temperatura: de 15 a 25 °C (59 a 77 °F)

Humitat: 30 a 60 % HR

- No carregueu paper doblegat o paper que hagi estat plegat o enrotllat o que s'hagi fet malbé.

Fulls individuals

	Entrada frontal			Entrada posterior		
	Mínim	Màxim		Mínim	Màxim	
		LQ-590II LQ-590II N	LQ-2090II LQ-2090IIN		LQ-590II LQ-590II N	LQ-2090II LQ-2090IIN
Amplada*	100 mm (3,9 polzades)	257 mm (10,1 polzades)	420 mm (16,5 polzades)	100 mm (3,9 polzades)	257 mm (10,1 polzades)	420 mm (16,5 polzades)
Longitud**	100 mm (3,9 polzades)	364 mm (14,3 polzades)		100 mm (3,9 polzades)	364 mm (14,3 polzades)	
Gruix***	0,065 mm (0,0025 polzades)	0,14 mm (0,0055 polzades)		0,065 mm (0,0025 polzades)	0,14 mm (0,0055 polzades)	
Pes****	52 g/m ² (14 lliures)	90 g/m ² (24 lliures)		52 g/m ² (14 lliures)	90 g/m ² (24 lliures)	

Qualitat	Paper bàsic i paper reciclat
-----------------	------------------------------

* De 182 a 216 mm (de 7,2 a 8,5 polzades) per a l'alimentador opcional de fulls separats per a la LQ-590II/LQ-590IIN.

De 182 a 420 mm (de 7,2 a 16,5 polzades) per a l'alimentador opcional de fulls separats per a la LQ-2090II/LQ-2090IIN.

** De 210 a 364 mm (de 8,3 a 14,3 polzades) per a l'alimentador opcional de fulls separats.

*** De 0,07 a 0,14 mm (de 0,0028 a 0,0055 polzades) per a l'alimentador opcional de fulls separats.

**** De 64 a 90 mm² (de 18 a 24 polzades) per a l'alimentador opcional de fulls separats.

Formularis de múltiples parts amb fulls individuals:

	Mínim	Màxim	
		LQ-590II LQ-590IIN	LQ-2090II LQ-2090IIN
Amplada	100 mm (3,9 polzades)	257 mm (10,1 polzades)	420 mm (16,5 polzades)
Durada	100 mm (3,9 polzades)	364 mm (14,3 polzades)	
Còpies	1 original + 5 còpies		
Gruix total	0,12 mm (0,0047 polzades)	0,46 mm (0,018 polzades)	
Pes per full de formulari de múltiples parts	40 g/m ² (12 lliures)	58 g/m ² (15 lliures)	
Qualitat	Formularis de múltiples parts sense carbó amb una banda adhesiva a la part superior del formulari		

Targetes

	Entrada frontal		Entrada posterior	
	Mínim	Màxim	Mínim	Màxim
Amplada	100 mm (3,9 polzades)	148 mm (5,8 polzades)	100 mm (3,9 polzades)	148 mm (5,8 polzades)
Durada	148 mm (5,8 polzades)	148 mm (5,8 polzades)	100 mm (3,9 polzades)	148 mm (5,8 polzades)
Gruix	0,22 mm (0,0087 polzades)			
Pes	192 g/m ² (51 lliures)			
Qualitat	Paper bàsic i paper reciclat			

Paper continu (bàsic i de múltiples parts):

	Mínim	Màxim	
		LQ-590II LQ-590IIN	LQ-2090II LQ-2090IIN
Amplada	101,6 mm (4,0 polzades)	254,0 mm (10,0 polzades)	406,4 mm (16,0 polzades)
Longitud, una pàgina	101,6 mm (4,0 polzades)	558,8 mm (22,0 polzades)	
Còpies	1 original + 5 còpies*		
Gruix total	0,065 mm (0,0025 polzades)	0,49 mm (0,0193 polzades)	
Pes, paper bàsic	52 g/m ² (14 lliures)	82 g/m ² (22 lliures)	
Pes, per full de formulari de múltiples parts	40 g/m ² (12 lliures)	58 g/m ² (15 lliures)	
Qualitat	Formularis de múltiples parts de paper sense carbó, paper bàsic i paper reciclat amb adhesiu de punts o grapes en tots dos costats		

* Quan el tractor d'arrossegament frontal o interior està instal·lat i sota condicions normals, poden utilitzar-se fins a 7 còpies (1 original + 6 còpies).

Nota:

- No carregueu a la ranura posterior paper gruixut, com ara formularis de múltiples parts amb sis o set parts.*
- La relació de longitud de paper tallat/no tallat a la línia perforada ha d'estar entre 3:1 i 5:1.*
- El gruix de la part perforada estesa no pot ser de més d'1 mm.*
- La línia perforada entre pàgines no ha d'estendre's fins a la vora del paper. Ha d'haver-hi 1 mm o més sense tallar a les vores.*
- Les perforacions horitzontals i verticals no han de creuar-se.*
- La qualitat de la impressora es pot veure afectada si imprimeu en paper amb grapes (grapes individuals o dobles).*

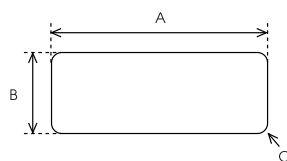
Etiquetes continues (només entrada frontal i inferior):

Nota:

Utilitzeu només etiquetes adherides a fulls de suport de paper continu.

	Mínim	Màxim	
		LQ-590II LQ-590IIN	LQ-2090II LQ-2090IIN

Mida de l'etiqueta	Vegeu la imatge següent.		
Amplada, full de suport	101,6 mm (4,0 polzades)	254,0 mm (10,0 polzades)	406,4 mm (16,0 polzades)
Longitud, full de suport	101,6 mm (4,0 polzades)	558,8 mm (22,0 polzades)	
Gruix, full de suport	0,07 mm (0,0028 polzades)	0,09 mm (0,0035 polzades)	
Gruix total	0,16 mm (0,0063 polzades)	0,19 mm (0,0075 polzades)	
Pes de l'etiqueta	64 g/m ² (17 lliures)		
Qualitat	Paper bàsic o etiquetes de la mateixa qualitat		



A. 63,5 mm (2,5 polz.) mín.

B. 23,8 mm (15/16 polz.) mín.

C. Radi del vèrtex = 2,5 mm (0,1 polz.) mín.

Sobres (només entrada posterior):

	Mínim	Màxim
Mida del sobre (nº. 6)	Amplada: 165 mm (6,5 polzades) Longitud: 92 mm (3,6 polzades)	
Mida del sobre (nº. 10)	Amplada: 241 mm (9,5 polzades) Longitud: 105 mm (4,1 polzades)	
Gruix total	0,16 mm (0,0063 polzades)	0,52 mm (0,0205 polzades)
	Les diferències de gruix dins de l'àrea d'impressió recomanada no poden superar els 0,25 mm (0,0098 polzades).	
Pes	45 g/m ² (12 lliures)	90 g/m ² (24 lliures)
Qualitat	Sobres d'alta qualitat, sobres normals i sobres per a correu aeri sense adhesiu a la solapa	

Rotlle de paper (només entrada posterior amb suport opcional per a rotlle de paper):

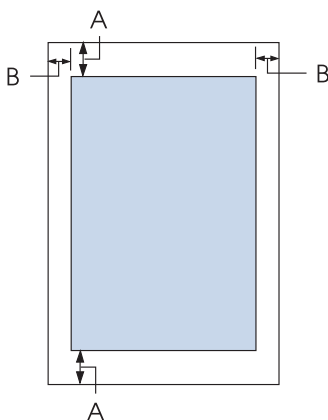
	Mínim	Màxim
Amplada	216 mm (8,5 polzades)	
Durada	---	
Gruix	0,07 mm (0,0028 polzades)	0,09 mm (0,0035 polzades)
Pes	52 g/m ² (14 lliures)	82 g/m ² (22 lliures)
Qualitat	Paper bàsic	

Àrea d'impressió recomanada

Nota:

Per obtenir millors resultats, imprimeix dins de l'àrea d'impressió recomanada. Pot ser que la impressora no imprimeixi fora d'aquesta àrea.

Fulls individuals:



A Els marges mínims superior i inferior són de 4,2 mm (0,17 polzades).

B LQ-590II/LQ-590IIN:

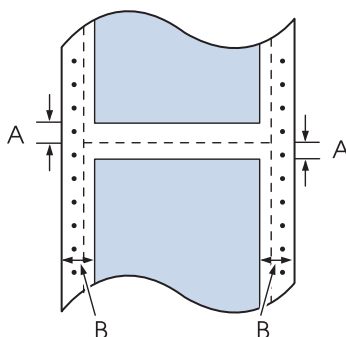
Els marges mínims dret i esquerre són de 3 mm (0,12 polzades).

L'amplada màxim imprimible és de 203,2 mm (8,0 polzades). Si l'amplada del paper supera els 209,2 mm (8,2 polzades), els marges laterals augmenten per ajustar-se a l'amplada del paper.

LQ-2090II/LQ-2090IIN:

Els marges mínims dret i esquerre són de 3 mm (0,12 polzades).

L'amplada màxim imprimible és de 345,4 mm (13,6 polzades). Si l'amplada del paper supera els 351,4 mm (13,8 polzades), els marges laterals augmenten per ajustar-se a l'amplada del paper.

Paper continu:

A Els marges mínims superior i inferior (sobre i sota la línia perforada) són de 4,2 mm (0,17 polzades).

B LQ-590II/LQ-590IIN:

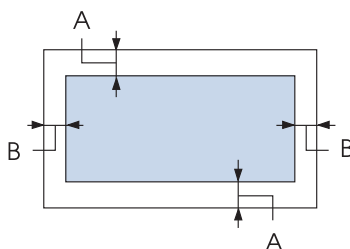
Els marges mínims dret i esquerre són de 13 mm (0,51 polzades).

L'amplada màxim imprimible és de 203,2 mm (8,0 polzades). Si l'amplada del paper supera els 229,2 mm (9,0 polzades), els marges laterals augmenten per ajustar-se a l'amplada del paper.

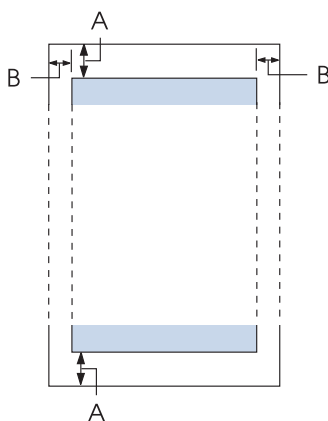
LQ-2090II/LQ-2090IIN:

Els marges mínims dret i esquerre són de 13 mm (0,51 polzades).

L'amplada màxim imprimible és de 345,4 mm (13,6 polzades). Si l'amplada del paper supera els 371,4 mm (14,6 polzades), els marges laterals augmenten per ajustar-se a l'amplada del paper.

Sobres:

- A Els marges mínims superior i inferior són de 4,2 mm (0,17 polzades).
- B Els marges mínims dret i esquerre són de 3 mm (0,12 polzades).

Rotlle de paper:

- A Els marges mínims superior i inferior són de 4,2 mm (0,17 polzades).
- B Els marges mínims dret i esquerre són de 3 mm (0,12 polzades). L'amplada màxim imprimible és de 203,2 mm (8,0 polzades).

Llistes d'ordres

La impressora admet els següents codis de control d'Epson ESC/P2 i els següents codis de control d'emulació IBM PPDS.

Per obtenir més informació sobre les ordres, poseu-vos en contacte amb els serveis d'atenció al client d'Epson. Consulteu “Com posar-se en contacte amb el servei d'atenció al client” a la pàgina 128 per obtenir més informació.

Codis de control d'Epson ESC/P

La selecció d'una impressora Epson ESC/P al vostre programari us permet utilitzar fonts i gràfics avançats.

Ús general:

ESC @, ESC U, ESC EM

Alimentació de paper:

FF, LF, ESC 0, ESC 2, ESC 3, ESC+, CR

Format de pàgina:

ESC (C, ESC C, ESC C 0, ESC Q, ESC I, ESC (c, ESC N, ESC O

Desplaçament de la posició d'impressió:

ESC \$, ESC \, ESC (V, ESC (v, ESC D, HT, ESC B, VT, ESC J

Selecció de font:

ESC k, ESC x, ESC y, ESC X, ESC P, ESC M, ESC g, ESC p, ESC 4, ESC 5, ESC E, ESC F, ESC !

Millora de font:

ESC W, DC4, SO, DC2, SI, ESC w, ESC G, ESC H, ESC T, ESC S, ESC -, ESC q

Espaiat:

ESC Space, ESC c, ESC (U

Tractament de caràcters:

ESC t, ESC (t, ESC R, ESC %, ESC &, ESC :, ESC 6, ESC 7, ESC (^

Imatge de bits:

ESC *

Codi de barres:

ESC (B, ESC |

Codis de control d'emulació IBM PPDS

Aquesta impressora emula l'IBM Proprinter amb les ordres següents.

Ús general:

NUL, DC3, ESC j, BEL, CAN, DC1, ESC Q, ESC [K, ESC U

Alimentació de paper:

FF, LF, ESC 5, ESC A, ESC 0, ESC 1, ESC 2, ESC 3, ESC 3 (AGM^{*1}), CR, ESC]

Format de pàgina:

ESC C, ESC C0, ESC X, ESC N, ESC O, ESC 4

Desplaçament de la posició d'impressió:

ESC d, ESC R, ESC D, HT, ESC B, VT, ESC J, ESC 3 (AGM^{*1})

Selecció de font:

DC2, ESC P, ESC :, ESC E, ESC F, ESC I, ESC [d, ESC [I

Millora de font:

DC4, SO, ESC SO, ESC W, ESC [@, SI, ESC SI, ESC G, ESC H, ESC T, ESC S, ESC -, ESC _, ESC [-

Espaiat:

BS, SP

Tractament de caràcters:

ESC 6, ESC 7, ESC [T, ESC ^, ESC \

Imatge de bits:

ESC K, ESC L, ESC Y, ESC Z, ESC [g, ESC * (AGM^{*1})

Codi de barres:

ESC [f, ESC [p

Baixada:

ESC = (no s'ofereix l'ordre)

*¹ Mode gràfic alternatiu

Estàndards i autoritzacions



Advertència:

- ❑ *Aquest és un producte de Classe A. En un entorn domèstic, aquest producte pot provocar interferències de ràdio i, en aquest cas, l'usuari haurà de prendre les mesures que calgui.*
- ❑ *La connexió d'un cable d'interfície no blindat a aquesta impressora invalida els estàndards de compatibilitat electromagnètica d'aquest dispositiu.*
- ❑ *Quedeu avisat que els canvis o les modificacions que no hagi aprovat Seiko Epson Corporation explícitament poden anul·lar la vostra autorització per utilitzar aquest equip.*

Autoritzacions de seguretat

Per als usuaris dels EUA i del Canadà

Seguretat	UL60950-1 CAN/CSA C22.2 N°. 60950.-1
Compatibilitat electromagnètica	FCC apartat 15 subapartat B Classe A ICES-003 Classe A

Nota:

Aquest equip ha estat avaluat i s'ajusta als límits d'un dispositiu digital de classe A, segons l'apartat 15 de les normes de l'FCC. Aquests límits s'han dissenyat per proporcionar una protecció raonable contra interferències perjudicials quan l'equip es fa servir en un entorn comercial. Aquest equip genera, utilitza i pot emetre energia de radiofreqüència i, si no s'instal·la i es fa servir segons el manual d'instruccions, pot provocar interferències nocives per a la recepció de ràdio o de televisió.

L'ús d'aquest equip en un entorn residencial pot provocar interferències perjudicials. En aquest cas, l'usuari haurà de corregir les interferències i assumir-ne els costos.

Per als usuaris d'Europa

Els models següents tenen el distintiu de la CE i compleixen totes les directrius aplicables de la Unió Europea. Per obtenir més informació, visiteu el lloc web següent i accediu a la declaració completa de conformitat que inclou referències a les directrius i estàndards harmonitzats que es fan servir per declarar la conformitat d'un dispositiu.

<https://www.epson.eu/conformity>

LQ-590II: PB33A
LQ-590IIN: PB33B
LQ-2090II: PB34A
LQ-2090IIN: PB34B

Netejar la impressora

Per garantir el bon funcionament de la impressora, l'haureu de netejar a fons diverses vegades a l'any.

Seguiu aquests passos per netejar la impressora:

1. Traieu el paper que s'ha carregat a la impressora i apagueu-la.
2. Traieu la guia d'alimentació. Si s'ha instal·lat un alimentador de fulls separats opcional, traieu-lo.
3. Utilitzeu un raspallet suau per treure el pols i la brutícia de la carcassa exterior i de la guia d'alimentació.
4. Si la carcassa exterior i la guia d'alimentació encara tenen pols o estan brutes, netegeu-les amb un drap net suau humitejat amb un detergent suau dissolt en aigua. Manteniu la tapa de la impressora i la tapa frontal tancades per evitar que entri aigua a la impressora.



Precaució:

- No utilitzeu mai alcohol ni dissolvents per netejar la impressora; aquests productes químics poden fer malbé els components de la impressora i la carcassa.*
- Vigileu que no entri aigua al mecanisme de la impressora o als components electrònics.*
- No utilitzeu un raspall dur o abrasiu.*

No polvoritzeu l'interior de la impressora amb lubricants; els greixos inapropiats poden fer malbé el mecanisme de la impressora. Si creieu que cal lubricar la impressora, poseu-vos en contacte amb el vostre distribuïdor d'Epson.

Transportar la impressora

Si heu de transportar la impressora a certa distància, torneu-la a embalar a la caixa original amb els materials d'emalatge originals.

Seguiu aquests passos per tornar a embalar la impressora amb els materials d'emalatge originals:

**Advertència:**

Haureu de moure el capçal d'impressió manualment per treure el cartutx de cinta. Si acabeu de fer servir la impressora, potser el capçal d'impressió estarà calent; deixeu-lo refredar durant uns minuts abans de tocar-lo.

1. Traieu el paper carregat a la impressora. Comproveu que la impressora està apagada.
2. Desconnecteu el cable elèctric de la paret; a continuació, desconnecteu el cable d'interfície de la impressora. Si s'ha instal·lat un alimentador de fulls separats opcional, traieu-lo.
3. Traieu la guia d'alimentació. Si hi ha cap accessori opcional instal·lat, traieu-lo i embaleu-los a les caixes originals.
4. Comproveu que el capçal de la impressora no està calent. A continuació, traieu el cartutx de cinta tal com es descriu a l'apartat "Substitució del cartutx de cinta" a la pàgina 132.
5. Comproveu que la unitat de tensió del paper està instal·lada i que el tractor està instal·lat en posició de propulsió posterior. (Trobareu instruccions sobre el procediment d'instal·lació a "Instal·lació del tractor en posició de propulsió posterior" a la pàgina 23). Comproveu que la tapa de la impressora i la tapa frontal estan tancades.
6. Torneu a embalar la impressora, la guia d'alimentació, el cartutx de cinta, l'aleró, la unitat de tractor, la barra i el cable elèctric (si és necessari) amb els materials d'emalatge originals i col·loqueu-los a la caixa original de la impressora.

Glossari

ASCII

American Standard Code for Information Interchange. Un sistema de codificació estàndard per assignar codis numèrics a les lletres i els símbols.

salt de línia automàtic

Si activeu aquesta funció amb el mode de configuració per defecte, tots els codis de retorn de carro (CR) van seguits automàticament per un codi de salt de línia (LF).

impressió bidireccional

Quan el capçal d'impressió imprimeix en totes dues direccions (bidireccionalment). Aquest mode d'impressió augmenta la velocitat d'impressió però pot reduir la precisió de l'alineació vertical. La impressió bidireccional és el mode d'impressió estàndard de la impressora.

memòria intermèdia

La part de la memòria de la impressora que s'utilitza per emmagatzemar les dades abans d'imprimir-les.

taula de caràcters

Un conjunt de lletres, números i símbols que formen el conjunt de caràcters utilitzat per un idioma concret.

caràcters per polzada (cpp)

Es refereix a la mida dels caràcters de text (cpp: caràcters per polzada).

paper continu

Paper amb orificis laterals per a alimentació mitjançant engranatge, té una línia perforada entre una pàgina i la següent i se subministra en piles plegades. També s'anomena paper plegat en acordió.

codi de control

Un codi especial que s'utilitza per controlar una funció de la impressora (ex. un retorn de carro o un salt de línia).

cpp

Es refereix a la mida dels caràcters de text (cpp: caràcters per polzada).

alimentador de fulls separats

Un dispositiu opcional, que pot separar-se de la impressora i que alimenta automàticament fulls individuals de paper a la impressora.

bolcat de dades

Un mètode per solucionar problemes que ajuda a identificar la causa dels problemes de comunicació entre la impressora i l'ordinador. Quan la impressora està en mode de bolcat hexadecimal, imprimeix cada codi que rep en notació hexadecimal i caràcters ASCII. També s'anomena buidatge hexadecimal.

per defecte

Un valor que és efectiu quan l'equip s'encén, es reinicia o s'inicialitza.

matriu de punts

Un mètode d'impressió en què cada lletra o símbol està format per un patró (matriu) de punts individuals.

esborrany

El mode d'impressió que utilitza la impressora quan se selecciona la font Esborrany. La font Esborrany utilitza menys punts per caràcter per accelerar la impressió.

controlador

Un programa que envia ordres des de l'ordinador per utilitzar les funcions d'una impressora determinada.

ESC/P ®

Abreviatura anglesa d'EPSON Standard Code for Printers. És el sistema d'ordres que utilitza l'ordinador per controlar la impressora. És el sistema estàndard que fan servir totes les impressores d'EPSON i és compatible amb la majoria de programes informàtics.

ESC/P 2™

La versió millorada del llenguatge d'ordres d'impressora ESC/P. Les ordres en aquest llenguatge produeixen resultats de qualitat làser, com ara fonts escalables i gràfics millorats.

paper plegat en acordió

Paper amb orificis laterals per a alimentació mitjançant engranatge, té una línia perforada entre una pàgina i la següent i se subministra en piles plegades. També anomenat paper continu.

font

Un tipus de lletra amb un nom, com Roman o Sans Serif.

alimentació de formulari (FF)

Un codi de control o un botó del tauler de control que fa avançar el paper a la propera posició d'inici del formulari.

tons mitjos

Un mètode que utilitza patrons de punts per representar una imatge. Els tons mitjos permeten produir diverses tonalitats de grisos utilitzant exclusivament punts negres o una matriu infinita de colors utilitzant únicament punts d'uns quants colors.

bolcat hexadecimal

Un mètode per solucionar problemes que ajuda a identificar la causa dels problemes de comunicació entre la impressora i l'ordinador. Quan la impressora està en mode de bolcat hexadecimal, imprimeix cada codi que rep en notació hexadecimal i caràcters ASCII. També s'anomena buidatge de dades.

esborrany d'alta velocitat

Un mode d'impressió amb qualitat esborrany que podeu seleccionar amb el mode de configuració per defecte. L'esborrany d'alta velocitat fa servir un número mínim de punts per caràcter per accelerar al màxim la impressió.

interfície

La connexió entre l'ordinador i la impressora a través de la qual es transmeten les dades d'impressió a la impressora.

apaïsat

La impressió s'orienta horitzontalment a la pàgina. Aquesta orientació té com a resultat una pàgina més ampla que alta i és útil per imprimir fulls de càlcul.

qualitat carta (LQ)

El mode d'impressió que utilitza la impressora quan se selecciona una font que no és la font Esborrany. L'ús de fonts de qualitat estàndard permet llegir millor el text i ofereix una impressió amb un aspecte més bo però redueix la velocitat.

salt de línia (LF)

Un codi de control i un botó del tauler de control que fa avançar el paper un espai de línia.

posició de càrrega

La posició en què es carrega el paper automàticament.

microajust

Una funció de la impressora que permet ajustar amb precisió les posicions d'inici del formulari i d'esquinçar.

posicions del paper

Hi ha tres posicions de paper per a la impressió en paper continu: repòs, esquinçar i inici del formulari. Per a la impressió en fulls individuals, només hi ha la posició inicial del formulari.

densitat de punts

La mida de la font en número de caràcters per polzada (cpp). L'estàndard és 10 cpp.

placa

La part plana de color negra que sosté el paper durant la impressió.

vertical

Impressió orientada amb l'extrem curt a la part de dalt (a diferència de la impressió apaïsada, en què els extrems curts queden al lateral de la pàgina). És l'orientació estàndard per imprimir cartes o documents.

controlador de la impressora

Un programa que envia ordres des de l'ordinador per utilitzar les funcions d'una impressora determinada.

posició inicial d'impressió

La posició horitzontal del paper que la impressora reconeix com a primera columna imprimible. Podeu ajustar la posició inicial d'impressió amb el tauler de control.

font proporcional

Una font amb caràcters que ocupen espais horitzontals diferents en funció de l'amplada del caràcter. Per exemple, l'M majúscula ocupa més espai horitzontal que la I minúscula.

àrea d'impressió recomanada

L'àrea d'una pàgina en què pot imprimir la impressora. És més petita que la mida física de la pàgina degut als marges.

reiniciar

Recuperar la configuració per defecte de la impressora.

resolució

La quantitat de detalls que es poden representar. La resolució de les imatges impreses es mesura en nombre de punts per polzada (ppp).

prova d'autodiagnòstic

Un mètode per comprovar el funcionament de la impressora. Quan s'executa la prova d'autodiagnòstic, la impressora imprimeix els caràcters emmagatzemats a la ROM (Read Only Memory).

posició d'espera

La posició del paper continu quan està acoblat al tractor però no s'ha carregat a la impressora.

tear off (botó d'esquinçar)

Un botó del tauler de control que desplaça la línia perforada del paper continu a la posició d'esquinçar i després torna a alimentar el paper fins a la posició d'inici del formulari.

posició d'esquinçar

La posició a la qual la impressora fa avançar el paper quan s'ha activat el mode d'esquinçar automàticament. Amb la funció de microajust podeu ajustar la posició perquè la línia perforada del paper coincideixi amb la vora d'esquinçar de la impressora.

posició d'inici del formulari

La posició del paper que la impressora reconeix com a primera línia imprimible. És la posició per defecte del marge superior.

impressió unidireccional

Quan el capçal d'impressió imprimeix només en una direcció. La impressió unidireccional és útil per imprimir gràfics perquè permet una alineació vertical precisa. Podeu seleccionar la impressió unidireccional amb el mode de configuració per defecte de la impressora.

Índex

O		
0 barra inclinada.....	103	
A		
A.G.M (IBM PPDS).....	105	
Accessori opcional		
alimentador de fulls separats.....	136	
suport per a rotlle de paper.....	148	
Ajust bidireccional.....	77	
Alimentador de fulls separats		
carregar paper.....	139	
instal·lació.....	137	
muntatge de l'alimentador de fulls separats.....	146	
selecció del camí del paper.....	147	
Alineació de les línies verticals.....	123	
Àrea d'impressió recomanada.....	166	
B		
Bolcat hexadecimal.....	126	
Botó		
Font.....	95	
LF/FF.....	95	
Load/Eject.....	95	
Pause.....	95	
Pitch.....	95	
Tear-Off/Bin.....	95	
Botó Tear-Off/Bin.....	95	
C		
Cancel·lar la impressió.....	91, 124	
Cartutx de cinta		
substitució.....	132	
Clients.....	86	
Configuració per defecte		
llista d'opcions.....	99	
Contactar amb Epson.....	128	
Controlador (controlador de la impressora).....	61	
Controlador de la impressora		
accedir.....	61	
paràmetres.....	68, 70	
D		
Desinstal·lar		
software de la impressora.....	92	
Direcció d'impressió.....	102	
Direcció d'impressió automàtica (Auto).....	102	
Impressió bidireccional (Bi-d).....	102	
Impressió unidireccional (Uni-d).....	102	
E		
EPSON Status Monitor 3.....	61, 73	
accés.....	76	
configuració.....	74	
instal·lació.....	77	
Especificacions		
ambientals.....	161	
àrea d'impressió recomanada.....	166	
autoritzacions de seguretat.....	171	
elèctriques.....	160	
font integrada.....	159	
l·listes d'ordres:Emulació IBM PPDS.....	168	
l·listes d'ordres:ESC/P.....	168	
mecàniques.....	156	
paper.....	162	
especificacions		
electròniques.....	159	
Especificacions del paper.....	162	
Esquinçar automàticament.....	43, 102	
Etiquetes		
carregar.....	52	
treure.....	53	
Etiquetes continues		
especificacions.....	164	
F		
Font.....	104	

Font (configuració per defecte).....	104	Interfície sèrie.....	103
Font (paràmetres per defecte)		Interfície USB.....	103
font.....	104	interfície USB	
Font del paper		problemes.....	121
seleccioneu.....	17		
Font integrada.....	97, 104, 159	J	
llista.....	159	Joc de caràcters internacional per a taula de cursiva....	104
seleccionar.....	97		
font integrada.....	104	L	
Formularis de múltiples parts.....	51	Longitud de pàgina per al tractor frontal.....	101
continu.....	52	Longitud de pàgina per al tractor posterior.....	101
full individual.....	52		
Formularis de múltiples parts amb fulls individuals		M	
especificacions.....	163	Mode baix soroll.....	106
Fulls individuals		Mode bidireccional I/F (interfície) paral·lela.....	103
canviar a.....	56	Mode de bloqueig.....	108
canviar de.....	56	Mode de selecció de font.....	97
carregar.....	45	Mode I/F (interfície).....	103
especificacions.....	162	Mode paquet.....	104
Funció de microajust			
posició d'esquinçar.....	57	N	
posició d'inici del formulari.....	59	Netejar la impressora.....	172
Funció d'esquinçar.....	43		
		O	
G		Opció	
Guia d'alimentació frontal.....	46	guia d'alimentació frontal.....	46
Guia de les vores.....	30		
		P	
H		Palanca	
High Speed Draft (HSD).....	97	alliberament del paper.....	20
		gruix del paper.....	21
I		palanca d'alliberament del paper.....	20
Impressora		Palanca de gruix del paper.....	21
compartir.....	81	Paper continu	
Indicador d'error.....	111	canviar a.....	56
Instal·lació		canviar de.....	56
guia d'alimentació frontal.....	46	carregar.....	22
suport per a rotlle de paper.....	149	especificacions.....	163
Instal·lar		treure.....	43
alimentador de fulls separats.....	137		
Interfície de xarxa.....	103		
Interfície paral·lela.....	103		

Paper especial		Temps d'espera per esquinçar automàticament.....	102
carregar.....	51	Transportar la impressora.....	172
Paràmetre del brunzidor.....	106	Treure	
Paràmetres de la impressora.....	79	etiquetes.....	53
Paràmetres per defecte		paper continu.....	43
canviar.....	106 , 108	rotlle de paper.....	153
Programari		U	
paràmetres per defecte.....	103	Ultra Speed Draft (USD).....	97
Prova d'autodiagnòstic.....	124		
R			
Retorn de carro (CR) automàtic.....	105		
Rotlle de paper.....	106		
carregar.....	150		
especificacions.....	165		
treure.....	153		
S			
Salt de línia automàtic.....	102		
Salta la línia perforada.....	101		
Servei d'atenció al client.....	128		
Servidor.....	81		
Sobres.....	54		
especificacions.....	165		
Software de la impressora			
desinstal·lar.....	92		
Solució de problemes			
problemes d'USB.....	121		
Status Monitor 3.....	61, 73		
Suport per a rolle de paper			
instal·lació.....	149		
muntatge.....	148		
Suport tècnic.....	128		
T			
Targetes.....	55		
especificacions.....	163		
Taula de caràcters.....	104		
Tauler de control.....	111		
botons i indicadors.....	95		
Temps d'espera I/F (interfície) autom.....	103		
Temps d'espera per a alimentació manual.....	105		