



**LQ-590II / LQ-590IIN / LQ-2090II / LQ-2090IIN**

# **Οδηγίες χρήστη**

---

NPD5799-02 EL

## Πνευματικά δικαιώματα και εμπορικά σήματα

Δεν επιτρέπεται η αναπαραγωγή, η αποθήκευση σε σύστημα ανάκτησης ή η μετάδοση κανενός τμήματος της παρούσας έκδοσης με οποιαδήποτε μορφή ή οποιοδήποτε μέσο, ηλεκτρονικό, μηχανικό, μέσω φωτοαντιγράφων, ηχογράφησης ή με όποιο άλλο τρόπο, χωρίς την προηγούμενη γραπτή άδεια της Seiko Epson Corporation. Οι πληροφορίες που περιέχονται στο παρόν έχουν σχεδιαστεί μόνο για χρήση με αυτό τον εκτυπωτή Epson. Η Epson δεν ευθύνεται για τη χρήση αυτών των πληροφοριών σε άλλους εκτυπωτές.

Ούτε η Seiko Epson Corporation ούτε οι θυγατρικές της φέρουν οποιαδήποτε ευθύνη έναντι του αγοραστή αυτού του προϊόντος ή έναντι τρίτων για ζημιές, απώλειες, έξοδα ή δαπάνες στις οποίες υποβλήθηκε ο αγοραστής ή τρίτοι ως αποτέλεσμα ατυχήματος, κακής ή ακατάλληλης χρήσης του προϊόντος, ή μη εξουσιοδοτημένων τροποποιήσεων, επισκευών ή τροποποιήσεων στο παρόν προϊόν ή (με εξαίρεση τις Η.Π.Α.) μη πλήρους συμμόρφωσης με τις οδηγίες λειτουργίας και συντήρησης της Seiko Epson Corporation.

Η Seiko Epson Corporation δεν φέρει καμία ευθύνη για τυχόν ζημιές ή προβλήματα που προκύπτουν από τη χρήση τυχόν επιλογών ή αναλώσιμων προϊόντων διαφορετικών από αυτά που χαρακτηρίζονται ως Αυθεντικά Προϊόντα Epson ή Εγκεκριμένα Προϊόντα Epson από την Seiko Epson Corporation.

EPSON® και ESC/P® είναι σήματα κατατεθέντα, οι φράσεις EPSON EXCEED YOUR VISION, EXCEED YOUR VISION και η ονομασία ESC/P2 είναι εμπορικά σήματα της Seiko Epson Corporation.

Microsoft®, Windows®, Windows Server® και Windows Vista® είναι σήματα κατατεθέντα της Microsoft Corporation.

Η επωνυμία IBM είναι εμπορικό σήμα κατατεθέν της International Business Machines Corporation.

*Γενική σημείωση: Τα άλλα ονόματα προϊόντων που χρησιμοποιούνται στο παρόν προορίζονται μόνο για λόγους αναγνώρισης και μπορεί να αποτελούν εμπορικά σήματα των αντίστοιχων κατόχων τους. Η Epson αποποιείται κάθε και όλων των δικαιωμάτων της σχετικά με αυτά τα σήματα.*

Τα περιεχόμενα και οι προδιαγραφές αυτού του εγχειριδίου υπόκεινται σε αλλαγή χωρίς προειδοποίηση.

© 2017 Seiko Epson Corporation

## Περιεχόμενα

### Σχετικά με αυτό το εγχειρίδιο

Εύρεση πληροφοριών . . . . .	8
Περιγραφές που χρησιμοποιούνται σε αυτό το εγχειρίδιο. . . . .	8
Εκδόσεις λειτουργικών συστημάτων. . . . .	8

### Οδηγίες για την ασφάλεια

Οδηγίες για την ασφάλεια. . . . .	10
Ενδείξεις "Προειδοποίηση", "Προσοχή" και "Σημείωση". . . . .	10
Σύμβολο επισήμανσης θερμών εξαρτημάτων. . . . .	10
Σημαντικές οδηγίες για την ασφάλεια. . . . .	10
Για χρήστες στη Ρωσία, στη Λευκορωσία και στο Καζακστάν. . . . .	14
Για χρήστες στο Ηνωμένο Βασίλειο. . . . .	15
Για χρήστες στη Σιγκαπούρη. . . . .	16
Για την αγορά της Γερμανίας. . . . .	16
Για χρήστες στην Τουρκία. . . . .	16

### Κεφάλαιο 1 Χειρισμός χαρτιού

Επιλογή πηγής τροφοδοσίας χαρτιού. . . . .	17
Εκτύπωση σε συνεχόμενο χαρτί. . . . .	17
Εκτύπωση σε μεμονωμένα φύλλα (φύλλα χαρτιού). . . . .	19
Ρύθμιση του μοχλού απελευθέρωσης χαρτιού. . . . .	20
Προσαρμογή του μοχλού για το πάχος χαρτιού. . . . .	21
Τοποθέτηση συνεχόμενου χαρτιού. . . . .	22
Τοποθέτηση συνεχόμενου χαρτιού. . . . .	22
Τοποθέτηση συνεχόμενου χαρτιού με τον τροφοδότη. . . . .	23
Χρήση της λειτουργίας κοπής. . . . .	44
Τοποθέτηση μεμονωμένων φύλλων. . . . .	46
Διαθέσιμοι τύποι χαρτιού. . . . .	47
Χρήση του οδηγού χαρτιού. . . . .	47
Τοποθέτηση ειδικού χαρτιού. . . . .	52
Πολύπτυχες φόρμες. . . . .	52
Ετικέτες. . . . .	53

Φάκελοι. . . . .	55
Κάρτες. . . . .	56
Εναλλαγή μεταξύ συνεχόμενου χαρτιού και μεμονωμένων φύλλων. . . . .	57
Αλλαγή εκτύπωσης σε μεμονωμένα φύλλα. . . . .	57
Αλλαγή εκτύπωσης σε συνεχόμενο χαρτί. . . . .	58
Χρήση της λειτουργίας Micro Adjust (Μικρο-ρύθμιση). . . . .	59
Προσαρμογή της θέσης κοπής. . . . .	59
Προσαρμογή της θέσης έναρξης εκτύπωσης. . . . .	60

## **Κεφάλαιο 2 Λογισμικό εκτυπωτή**

Πληροφορίες σχετικά με το λογισμικό του εκτυπωτή. . . . .	63
Χρήση του προγράμματος οδήγησης του εκτυπωτή. . . . .	63
Πρόσβαση στο πρόγραμμα οδήγησης εκτυπωτή από εφαρμογές των Windows. . . . .	64
Πρόσβαση στο πρόγραμμα οδήγησης του εκτυπωτή από το μενού Start (Έναρξη). . . . .	67
Αλλαγή των ρυθμίσεων στο πρόγραμμα οδήγησης του εκτυπωτή. . . . .	71
Επισκόπηση των ρυθμίσεων του προγράμματος οδήγησης του εκτυπωτή. . . . .	72
Ρυθμίσεις εκτυπωτή. . . . .	72
Ρυθμίσεις εποπτείας. . . . .	75
Βοηθητικό πρόγραμμα ρυθμίσεων. . . . .	75
Χρήση του EPSON Status Monitor 3. . . . .	75
Ρύθμιση του EPSON Status Monitor 3. . . . .	76
Πρόσβαση στο EPSON Status Monitor 3. . . . .	79
Εγκατάσταση του EPSON Status Monitor 3. . . . .	80
Χρήση της Bi-D Adjustment (Προσαρ. εκτύπ. σε 2 κατευθ.). . . . .	80
Πραγματοποίηση προσαρμογών με την Bi-D Adjustment (Προσαρ. εκτύπ. σε 2 κατευθ.). . . . .	80
Χρήση της Printer Setting (Ρύθμιση Εκτυπωτή). . . . .	82
Αλλαγή της ρύθμισης εκτυπωτή. . . . .	83
Εγκατάσταση του εκτυπωτή σε δίκτυο. . . . .	84
Κοινή χρήση του εκτυπωτή. . . . .	84
Εγκατάσταση του εκτυπωτή ως κοινόχρηστο. . . . .	85
Ρύθμιση για τους υπολογιστές-πελάτες. . . . .	89
Ακύρωση εκτύπωσης. . . . .	94
Κατάργηση εγκατάστασης του λογισμικού του εκτυπωτή. . . . .	95
Κατάργηση της εγκατάστασης του προγράμματος οδήγησης εκτυπωτή και του EPSON Status Monitor 3. . . . .	96

### Κεφάλαιο 3 Πίνακας ελέγχου

---

Κουμπιά και λυχνίες. . . . .	98
Επιλογή γραμματοσειράς και βήματος. . . . .	101
Πληροφορίες για τις προεπιλεγμένες ρυθμίσεις του εκτυπωτή σας. . . . .	102
Προεπιλεγμένες ρυθμίσεις. . . . .	103
Αλλαγή προεπιλεγμένων ρυθμίσεων. . . . .	110
Λειτουργία κλειδώματος. . . . .	112
Αλλαγή ρύθμισης στη λειτουργία κλειδώματος. . . . .	112

### Κεφάλαιο 4 Αντιμετώπιση προβλημάτων

---

Χρήση των ενδείξεων σφαλμάτων. . . . .	115
Προβλήματα και λύσεις. . . . .	116
Προβλήματα παροχής ρεύματος. . . . .	117
Εκτύπωση. . . . .	118
Χειρισμός χαρτιού. . . . .	123
Προβλήματα δικτύου. . . . .	125
Επίλυση προβλημάτων USB. . . . .	126
Διόρθωση εμπλοκής χαρτιού. . . . .	126
Ευθυγράμμιση των κάθετων γραμμών στην εκτύπωση. . . . .	127
Ακύρωση εκτύπωσης. . . . .	128
Χρήση του προγράμματος οδήγησης του εκτυπωτή. . . . .	129
Χρήση του πίνακα ελέγχου του εκτυπωτή. . . . .	129
Εκτύπωση δοκιμαστικής σελίδας. . . . .	129
Εκτύπωση σε δεκαεξαδική μορφή. . . . .	130

### Κεφάλαιο 5 Βοήθεια για τον εκτυπωτή σας

---

Ιστοσελίδα τεχνικής υποστήριξης. . . . .	132
Επικοινωνία με το τμήμα υποστήριξης πελατών. . . . .	132
Πριν επικοινωνήσετε με την Epson. . . . .	132
Βοήθεια για χρήστες στην Ευρώπη. . . . .	133
Βοήθεια για χρήστες στην Ινδονησία. . . . .	133
Βοήθεια για χρήστες στη Σιγκαπούρη. . . . .	133
Βοήθεια για χρήστες στο Βιετνάμ. . . . .	134
Βοήθεια για χρήστες στο Χονγκ Κονγκ. . . . .	134
Βοήθεια για χρήστες στη Μαλαισία. . . . .	134
Βοήθεια για χρήστες στις Φιλιππίνες. . . . .	135

**Κεφάλαιο 6 Πρόσθετα εξαρτήματα και αναλώσιμα**

Αντικατάσταση της κασέτας μελανοταινίας. . . . .	136
Γνήσια κασέτα μελανοταινίας Epson. . . . .	136
Αντικατάσταση της κασέτας μελανοταινίας. . . . .	136
Τροφοδότης φύλλων χαρτιού. . . . .	140
Εγκατάσταση τροφοδότη φύλλων χαρτιού. . . . .	141
Τοποθέτηση χαρτιού στον τροφοδότη φύλλων χαρτιού ενός δίσκου. . . . .	143
Τοποθέτηση χαρτιού στον τροφοδότη φύλλων χαρτιού υψηλής χωρητικότητας. . . . .	146
Συναρμολόγηση τροφοδότη φύλλων χαρτιού διπλού δίσκου. . . . .	150
Επιλογή της διαδρομής χαρτιού (Bin 1 ή Bin 2). . . . .	151
Στήριγμα για χαρτί σε ρολό. . . . .	152
Συναρμολόγηση του στηρίγματος για χαρτί σε ρολό. . . . .	152
Εγκατάσταση του στηρίγματος για χαρτί σε ρολό. . . . .	153
Τοποθέτηση χαρτιού σε ρολό. . . . .	154
Αφαίρεση του χαρτιού σε ρολό. . . . .	157
Πρόσθετη μονάδα τροφοδότη. . . . .	157
Πρόσθετος οδηγός χαρτιού. . . . .	158

**Κεφάλαιο 7 Πληροφορίες για το προϊόν**

Εξαρτήματα εκτυπωτή. . . . .	159
Προδιαγραφές εκτυπωτή. . . . .	161
Μηχανικά στοιχεία. . . . .	161
Ηλεκτρονικές. . . . .	164
Ηλεκτρικά στοιχεία. . . . .	165
Περιβαλλοντικά στοιχεία. . . . .	166
Απαιτήσεις συστήματος. . . . .	167
Χαρτί. . . . .	167
Προτεινόμενη εκτυπώσιμη περιοχή. . . . .	171
Λίστες εντολών. . . . .	173
Epson ESC/P κωδικοί ελέγχου. . . . .	174
IBM PPDS κωδικοί ελέγχου προσομοίωσης. . . . .	175
Πρότυπα και εγκρίσεις. . . . .	176
Εγκρίσεις ασφαλείας. . . . .	176
Καθαρισμός του εκτυπωτή. . . . .	177
Μεταφορά του εκτυπωτή. . . . .	178

**Γλωσσάρι**

---

**Ευρετήριο**

---

---

## Σχετικά με αυτό το εγχειρίδιο

---

### Εύρεση πληροφοριών

Τα ακόλουθα εγχειρίδια παρέχονται μαζί με τον εκτυπωτή Epson.

#### **Start Here (έντυπο εγχειρίδιο)**

Παρέχει πληροφορίες για τη ρύθμιση του εκτυπωτή και την εγκατάσταση του λογισμικού.

#### **Οδηγίες χρήστη (αυτό το εγχειρίδιο)**

Παρέχει γενικές πληροφορίες και οδηγίες για τη χρήση του εκτυπωτή.

#### **Οδηγός χρήσης σε δίκτυο (μόνο για τα LQ-590IIN/ LQ-2090IIN)**

Παρέχει πληροφορίες δικτύου για τη διαχείριση και τις ρυθμίσεις του εκτυπωτή.

---

### Περιγραφές που χρησιμοποιούνται σε αυτό το εγχειρίδιο

- Τα στιγμιότυπα οθόνης των οθονών λογισμικού του εκτυπωτή προέρχονται από το Windows 10 εκτός εάν καθορίζεται διαφορετικά. Το περιεχόμενο που εμφανίζεται στις οθόνες ποικίλλει ανάλογα με το μοντέλο και την κατάσταση.
- Οι απεικονίσεις του εκτυπωτή που χρησιμοποιούνται σε αυτό το εγχειρίδιο είναι μόνο παραδείγματα. Αν και μπορεί να υπάρχουν μικρές διαφορές ανάλογα με το μοντέλο, η μέθοδος λειτουργίας είναι η ίδια.

---

### Εκδόσεις λειτουργικών συστημάτων

Σε αυτό το εγχειρίδιο, όροι όπως "Windows 10", "Windows 8.1", "Windows 8", "Windows 7", "Windows Vista", "Windows XP", "Windows Server 2016", "Windows Server 2012 R2", "Windows Server 2012", "Windows Server 2008 R2", "Windows Server 2008", "Windows Server 2003 R2" και "Windows Server 2003" αφορούν το ακόλουθο λειτουργικό σύστημα. Επιπλέον, ο όρος "Windows" χρησιμοποιείται για όλες τις εκδόσεις.

- Microsoft® Λειτουργικό σύστημα Windows® 10
- Microsoft® Λειτουργικό σύστημα Windows® 8.1
- Microsoft® Λειτουργικό σύστημα Windows® 8



- Microsoft® Λειτουργικό σύστημα Windows® 7
- Microsoft® Λειτουργικό σύστημα Windows Vista®
- Microsoft® Λειτουργικό σύστημα Windows® XP
- Microsoft® Λειτουργικό σύστημα Windows® XP Professional x64 Edition
- Microsoft® Λειτουργικό σύστημα Windows Server® 2016
- Microsoft® Λειτουργικό σύστημα Windows Server® 2012 R2
- Microsoft® Λειτουργικό σύστημα Windows Server® 2012
- Microsoft® Λειτουργικό σύστημα Windows Server® 2008 R2
- Microsoft® Λειτουργικό σύστημα Windows Server® 2008
- Microsoft® Λειτουργικό σύστημα Windows Server® 2003 R2
- Microsoft® Λειτουργικό σύστημα Windows Server® 2003

## Οδηγίες για την ασφάλεια

### Οδηγίες για την ασφάλεια

#### Ενδείξεις "Προειδοποίηση", "Προσοχή" και "Σημείωση"



##### Προειδοποίηση

οι οδηγίες με αυτή την ένδειξη πρέπει να τηρούνται πιστά για την αποφυγή τραυματισμών.



##### Προσοχή

οι οδηγίες με αυτή την ένδειξη πρέπει να τηρούνται για την αποφυγή βλαβών στον εξοπλισμό σας.

##### Σημείωση

οι σημειώσεις περιλαμβάνουν σημαντικές πληροφορίες και χρήσιμες συμβουλές σχετικά με τη λειτουργία του εκτυπωτή.

#### Σύμβολο επισήμανσης θερμών εξαρτημάτων



Το σύμβολο αυτό τοποθετείται στην κεφαλή εκτύπωσης και σε άλλα εξαρτήματα για να δηλώσει ότι ενδέχεται να καίνε. Ποτέ μην αγγίζετε αυτά τα εξαρτήματα αμέσως μετά τη χρήση του εκτυπωτή. Αφήστε τα να κρυσώσουν για λίγα λεπτά πριν τα αγγίξετε.

#### Σημαντικές οδηγίες για την ασφάλεια

Διαβάστε όλες αυτές τις οδηγίες ασφάλειας προτού χρησιμοποιήσετε τον εκτυπωτή. Επιπλέον, ακολουθήστε όλες τις προειδοποιήσεις και τις οδηγίες που επισημαίνονται στον ίδιο τον εκτυπωτή.

Ορισμένα από τα σύμβολα που χρησιμοποιούνται στον εκτυπωτή αφορούν την ασφαλή και σωστή χρήση του εκτυπωτή. Επισκεφθείτε τον ακόλουθο ιστότοπο, για να μάθετε τη σημασία των συμβόλων.

<http://support.epson.net/symbols>

### **Κατά τη ρύθμιση του εκτυπωτή**

- Μην τοποθετείτε τον εκτυπωτή σε ασταθή επιφάνεια ή κοντά σε θερμαντικό σώμα ή άλλη πηγή θερμότητας.
- Τοποθετήστε τον εκτυπωτή σε επίπεδη, σταθερή επιφάνεια. Ο εκτυπωτής δεν θα λειτουργεί σωστά αν γέρνει ή τοποθετηθεί υπό γωνία.
- Μην τοποθετείτε τη συσκευή σε μαλακή, ασταθή επιφάνεια, όπως κρεβάτι ή καναπέ, ή σε στενό, κλειστό χώρο, καθώς έτσι εμποδίζεται ο σωστός αερισμός της.
- Μη φράσσετε ούτε να καλύπτετε τις υποδοχές και τα ανοίγματα στο ερμάριο του εκτυπωτή και μην εισάγετε αντικείμενα στις υποδοχές.
- Αφήστε κενό το χώρο γύρω από τον εκτυπωτή για να διευκολύνετε την συντήρηση και τη λειτουργία του.
- Τοποθετήστε τον εκτυπωτή σε ένα σημείο όπου μπορείτε εύκολα να τον συνδέσετε με ένα καλώδιο δικτύου, εάν χρειάζεται (μόνο για τα LQ-590IIN/LQ-2090IIN).
- Χρησιμοποιείτε μόνο τον τύπο πηγής ρεύματος που υποδεικνύεται στην ετικέτα του εκτυπωτή. Εάν δεν είστε σίγουροι για τις προδιαγραφές τροφοδοσίας που ισχύουν στην περιοχή σας, επικοινωνήστε με την τοπική εταιρεία παροχής ηλεκτρισμού ή συμβουλευθείτε τον αντιπρόσωπό σας.
- Συνδέστε όλο τον εξοπλισμό σε πρίζες που είναι γειωμένες σωστά. Αποφύγετε να χρησιμοποιείτε πρίζες στο ίδιο κύκλωμα με φωτοαντιγραφικά ή συστήματα κλιματισμού που ενεργοποιούνται και απενεργοποιούνται τακτικά.
- Μην χρησιμοποιείτε φθαρμένο ή κατεστραμμένο καλώδιο ρεύματος.
- Το καλώδιο ρεύματος πρέπει να τοποθετείται με τέτοιο τρόπο ώστε να αποφεύγονται κοψίματα, τριβές, συστροφή, κόμποι και άλλες φθορές.
- Εάν χρησιμοποιείτε καλώδιο επέκτασης με τον εκτυπωτή, βεβαιωθείτε ότι η συνολική ένταση σε αμπέρ όλων των συσκευών που έχουν συνδεθεί με το καλώδιο προέκτασης δεν υπερβαίνει την ένταση σε αμπέρ του καλωδίου. Επίσης, βεβαιωθείτε ότι η συνολική ένταση σε αμπέρ όλων των συσκευών που έχουν συνδεθεί στην πρίζα δεν υπερβαίνει την ένταση σε αμπέρ της πρίζας.
- Χρησιμοποιήστε μόνο το καλώδιο ρεύματος που διατίθεται με τη συσκευή. Η χρήση άλλου καλωδίου μπορεί να οδηγήσει σε πυρκαγιά ή ηλεκτροπληξία.
- Το καλώδιο ρεύματος αυτού του προϊόντος προορίζεται για χρήση μόνο με αυτό το προϊόν. Η χρήση του με άλλο εξοπλισμό μπορεί να οδηγήσει σε πυρκαγιά ή ηλεκτροπληξία.
- Βεβαιωθείτε ότι το καλώδιο τροφοδοσίας AC συμφωνεί με τα πρότυπα ασφαλείας της περιοχής σας.

- ❑ Αποφύγετε τη χρήση ή την αποθήκευση του εκτυπωτή σε μέρη που υπόκεινται σε απότομες αλλαγές σε θερμοκρασία και υγρασία. Επίσης, διατηρείτε τον εκτυπωτή μακριά από απευθείας ηλιακή ακτινοβολία, ισχυρό φωτισμό, πηγές θερμότητας ή υπερβολική παρουσία υγρασίας ή σκόνης.
- ❑ Αποφύγετε να τοποθετείτε τον εκτυπωτή σε σημεία όπου υπάρχουν έντονοι κραδασμοί και δονήσεις.
- ❑ Τοποθετήστε τον εκτυπωτή κοντά σε μια πρίζα για να μπορείτε εύκολα να αποσυνδέετε το καλώδιο τροφοδοσίας.
- ❑ Τοποθετήστε όλο το σύστημα του υπολογιστή σας μακριά από πηγές που ενδέχεται να προκαλέσουν ηλεκτρομαγνητικές παρεμβολές, όπως ηχεία ή βάσεις ασύρματων τηλεφώνων.
- ❑ Αποφύγετε ηλεκτρικές πρίζες που ελέγχονται από διακόπτες τοίχου ή αυτόματους χρονοδιακόπτες. Διακοπή στην τροφοδοσία μπορεί να διαγράψει πληροφορίες από τη μνήμη του εκτυπωτή ή του υπολογιστή σας. Επίσης, αποφύγετε πρίζες που βρίσκονται στο ίδιο δίκτυο με ισχυρά μοτέρ ή άλλες συσκευές που μπορεί να προκαλέσουν διακυμάνσεις τάσης.
- ❑ Συνδέστε τον εκτυπωτή σε μια γειωμένη πρίζα και μην χρησιμοποιείτε πρίζα προσαρμογέα.
- ❑ Εάν σκοπεύετε να χρησιμοποιήσετε βάση εκτυπωτή, τηρήστε αυτές τις κατευθυντήριες γραμμές:
  - Επιλέξτε μια βάση που μπορεί να υποστηρίξει τουλάχιστον το διπλό βάρος από αυτό του εκτυπωτή.
  - Ποτέ μη χρησιμοποιείτε βάση που γέρνει τον εκτυπωτή. Ο εκτυπωτής θα πρέπει να διατηρείται πάντα επίπεδος.
  - Τοποθετήστε το καλώδιο τροφοδοσίας και το καλώδιο διασύνδεσης του εκτυπωτή κατά τρόπο έτσι ώστε να μην παρεμβαίνουν στην τροφοδοσία χαρτιού. Εάν είναι δυνατό, ασφαλίστε τα καλώδια σε ένα πόδι της βάσης του εκτυπωτή.

### **Κατά τη συντήρηση του εκτυπωτή**

- ❑ Αποσυνδέστε τον εκτυπωτή και καθαρίστε τον χρησιμοποιώντας μόνο ένα υγρό πανί.
- ❑ Αποφύγετε την επαφή του εκτυπωτή με υγρά.
- ❑ Μην επιχειρήσετε να επισκευάσετε μόνοι σας τον εκτυπωτή εκτός από τις περιπτώσεις που περιγράφονται σε αυτές τις οδηγίες.
- ❑ Αποσυνδέστε τον εκτυπωτή και αναθέστε την επισκευή σε ειδικευμένο προσωπικό στις εξής περιπτώσεις:
  - i. Εάν το καλώδιο ή το βύσμα τροφοδοσίας είναι κατεστραμμένο.
  - ii. Εάν έχει εισχωρήσει υγρό στον εκτυπωτή.
  - iii. Εάν ο εκτυπωτής έχει πέσει ή η εξωτερική του επιφάνεια έχει υποστεί ζημιά.
  - iv. Εάν ο εκτυπωτής δεν λειτουργεί κανονικά ή παρουσιάζει διακριτή μεταβολή στην απόδοση.

- ❑ Μη χρησιμοποιείτε σπρέι καθαρισμού που περιέχουν εύφλεκτα αέρια στο εσωτερικό ή γύρω από αυτό το προϊόν. Κάτι τέτοιο ίσως προκαλέσει πυρκαγιά.
- ❑ Ρυθμίστε μόνο τα στοιχεία ελέγχου που αναφέρονται στις οδηγίες λειτουργίας.
- ❑ Εάν σκοπεύετε να χρησιμοποιήσετε τον εκτυπωτή στη Γερμανία, τηρήστε τα εξής:  
Για την επαρκή προστασία του εκτυπωτή από βραχυκύκλωμα ή υπέρβαση της έντασης, η ηλεκτρολογική εγκατάσταση του κτηρίου πρέπει να προστατεύεται από ένα διακόπτη 10 ή 16 αμπέρ.  
Bei Anschluss des Druckers an die Stromversorgung muss sichergestellt werden, dass die Gebäudeinstallation mit einer 10A- oder 16 A-Sicherung abgesichert ist.

### **Κατά τη χρήση χαρτιού**

- ❑ Μην αφήνετε ετικέτες στον εκτυπωτή όταν ολοκληρώνετε μια εργασία εκτύπωσης. Μπορεί να τυλιχθούν γύρω από τον κύλινδρο, προκαλώντας εμπλοκή χαρτιού όταν θελήσετε να εκτυπώσετε ξανά.
- ❑ Μην τοποθετείτε χαρτί που είναι τσαλακωμένο ή διπλωμένο.

### **Κατά τη λειτουργία του εκτυπωτή**

- ❑ Ρυθμίστε μόνο εκείνα τα στοιχεία ελέγχου που καλύπτονται στην τεκμηρίωση χρήστη. Η λανθασμένη ρύθμιση άλλων στοιχείων ελέγχου ενδέχεται να προκαλέσει ζημιά που θα απαιτεί εκτεταμένες επισκευές από εξειδικευμένο τεχνικό.
- ❑ Κάθε φορά που απενεργοποιείτε τον εκτυπωτή, πρέπει να περιμένετε τουλάχιστον πέντε δευτερόλεπτα πριν τον ενεργοποιήσετε ξανά. Διαφορετικά, ενδέχεται να προκληθεί βλάβη στον εκτυπωτή.
- ❑ Μην απενεργοποιήσετε τον εκτυπωτή ενώ τυπώνει τη δοκιμαστική σελίδα. Πατάτε πάντα το κουμπί **Pause** για να διακόψετε την εκτύπωση και κατόπιν απενεργοποιήστε τον εκτυπωτή.
- ❑ Μην συνδέετε ξανά το καλώδιο ρεύματος σε πρίζα που δεν έχει τη σωστή τάση για τον συγκεκριμένο εκτυπωτή.
- ❑ Μην αντικαθιστάτε ποτέ την κεφαλή εκτύπωσης μόνοι σας. Ενδέχεται να προκαλέσετε ζημιά στον εκτυπωτή. Επίσης, κατά την αντικατάσταση της κεφαλής εκτύπωσης πρέπει να ελεγχθούν και τα υπόλοιπα εξαρτήματα του εκτυπωτή.
- ❑ Πρέπει να μετακινήσετε την κεφαλή εκτύπωσης με το χέρι σας για να αντικαταστήσετε την κασέτα μελανοταινίας. Εάν έχετε μόλις χρησιμοποιήσει τον εκτυπωτή, η κεφαλή εκτύπωσης ενδέχεται να είναι ζεστή. Αφήστε τη να κρυώσει για λίγα λεπτά πριν την αγγίξετε.

## Περιορισμός χρήσης

Όταν αυτό το προϊόν χρησιμοποιείται για εφαρμογές που απαιτούν υψηλή αξιοπιστία/ασφάλεια όπως μέσα μεταφοράς που σχετίζονται με τη ναυσιπλοΐα, τους σιδηροδρόμους, τη ναυσιπλοΐα, τα αυτοκίνητα, κτλ., μέσα πρόληψης καταστροφών, διάφορες συσκευές ασφάλειας, κτλ., ή λειτουργικές συσκευές και συσκευές ακριβείας, κτλ., τότε θα πρέπει να χρησιμοποιείτε το προϊόν μόνο αφού λάβετε υπόψη τη χρήση δικλίδων ασφαλείας και εφεδρικού εξοπλισμού στο σχεδιασμό προκειμένου να επιτευχθεί η ασφάλεια και η πλήρης αξιοπιστία του συστήματος. Καθώς αυτό το προϊόν δεν προορίζεται για χρήση σε εφαρμογές που απαιτούν εξαιρετική αξιοπιστία/ασφάλεια, όπως αεροναυπηγικό εξοπλισμό, εξοπλισμό κύριας επικοινωνίας, εξοπλισμό ελέγχου πυρηνικής ενέργειας ή ιατρικό εξοπλισμό που σχετίζεται με άμεση ιατρική παροχή κτλ., χρησιμοποιήστε την κρίση σας για την καταλληλότητα του προϊόντος έπειτα από πλήρη αξιολόγηση.

## Για χρήστες στη Ρωσία, στη Λευκορωσία και στο Καζακστάν

### Πληροφορίες πελατών

Το μοντέλο συμμορφώνεται με τον τεχνικό κανονισμό της Τελωνιακής Ένωσης "Σχετικά με την ασφάλεια του εξοπλισμού χαμηλής τάσης" (TP TC 004/2011), με τον τεχνικό κανονισμό της Τελωνιακής Ένωσης "Για την ηλεκτρομαγνητική συμβατότητα των τεχνικών συσκευών" (TP TC 020/2011)

### Κατασκευαστής: SEIKO EPSON CORPORATION

Διεύθυνση: 3-5, Owa 3-chome, Suwa-shi, Nagano-ken 392-8502 Japan Τηλέφωνο: 81-266-52-3131

### Επίσημος αντιπρόσωπος στις χώρες της Κοινοπολιτείας Ανεξαρτήτων Κρατών:

LLC "EPSON CIS"

Διεύθυνση: Moscow, 129110, ul. Schepkina, 42, Bldg. 2a, Fl. 3 Business Center Chaika Plaza

Τηλέφωνο: +7 (495) 777-0355/56

web: <http://www.epson.ru/>

email: [info\\_CIS@epson.ru](mailto:info_CIS@epson.ru)

### ΓΡΑΦΕΙΟ ΑΝΤΙΠΡΟΣΩΠΟΥ EPSON EUROPE B.V. ΜΟΣΧΑΣ

Διεύθυνση: Moscow, 129110, ul. Schepkina, 42, Bldg. 2a, Fl. 3 Business Center Chaika Plaza

Τηλέφωνο: +7 (495) 777-0355/56

web: <http://www.epson.ru/>

**Μήνας και έτος παραγωγής:** Υποδεικνύεται με ετικέτα στο προϊόν με 8 αριθμούς: EEEE.MM.HH  
**Χώρα παραγωγής:** Υποδεικνύεται με ετικέτα στο προϊόν



## Για χρήστες στο Ηνωμένο Βασίλειο

### Χρήση πρόσθετων στοιχείων

Η Epson (UK) Limited δεν φέρει καμία ευθύνη για τυχόν ζημιές ή προβλήματα που προκύπτουν από τη χρήση πρόσθετων εξαρτημάτων ή αναλώσιμων προϊόντων διαφορετικών από αυτά που χαρακτηρίζονται ως Αυθεντικά Προϊόντα Epson ή Εγκεκριμένα Προϊόντα Epson από την Epson (UK) Limited.

### Πληροφορίες για την ασφάλεια



#### Προειδοποίηση:

Η συσκευή αυτή πρέπει να είναι γειωμένη. Ανατρέξτε στην πινακίδα στοιχείων για την τάση και βεβαιωθείτε ότι η τάση της συσκευής αντιστοιχεί στην τάση τροφοδοσίας.

#### Επισημανση:

Τα χρώματα των καλωδίων στο καλώδιο τροφοδοσίας της συσκευής αντιστοιχούν στον παρακάτω κώδικα:

Πράσινο και κίτρινο — Γείωση  
 Μπλε — Ουδέτερο  
 Καφέ — Φάση

#### Εάν χρειάζεται να προσαρμόσετε ένα βύσμα:

Εάν τα χρώματα του καλωδίου τροφοδοσίας αυτής της συσκευής δεν είναι αντίστοιχα με τις έγχρωμες ενδείξεις που φέρουν οι ακροδέκτες του βύσματος, ακολουθήστε την εξής διαδικασία:

Το καλώδιο πράσινου και κίτρινου χρώματος πρέπει να συνδεθεί με τον ακροδέκτη του βύσματος που φέρει το γράμμα E ή το σύμβολο γείωσης ( $\perp$ ).

Το καλώδιο μπλε χρώματος πρέπει να συνδεθεί με τον ακροδέκτη του βύσματος που φέρει το γράμμα N.

Το καλώδιο καφέ χρώματος πρέπει να συνδεθεί με τον ακροδέκτη του βύσματος που φέρει το γράμμα L.

Εάν το βύσμα υποστεί ζημιά, αντικαταστήστε τα καλώδια ή συμβουλευτείτε έναν έμπειρο ηλεκτρολόγο.

Αντικαταστήστε τις ασφάλειες μόνο με ασφάλειες που έχουν το σωστό μέγεθος και τη σωστή τάση.

### **Για χρήστες στη Σιγκαπούρη**

Αντικαταστήστε τις ασφάλειες μόνο με ασφάλειες που έχουν το σωστό μέγεθος και τα σωστά χαρακτηριστικά.

### **Για την αγορά της Γερμανίας**

Maschinenlärminformations-Verordnung 3. GPSGV: Der höchste Schalldruckpegel beträgt 70 dB(A) oder weniger gemäss EN ISO 7779.

Das Gerät ist nicht für die Benutzung am Bildschirmarbeitsplatz gemäß Bildschirmarbeitsverordnung vorgesehen.

Importeur  
EPSON EUROPE. B.V.  
AMSTERDAM. THE NETHERLANDS

### **Για χρήστες στην Τουρκία**

AEEE Yönetmeliğine Uygundur.



## Κεφάλαιο 1

### Χειρισμός χαρτιού

#### Επιλογή πηγής τροφοδοσίας χαρτιού

Ο εκτυπωτής προσφέρει διάφορες πηγές τροφοδοσίας χαρτιού για εκτύπωση σε μονά φύλλα χαρτιού ή σε συνεχόμενο χαρτί. Το χαρτί μπορεί να τροφοδοτηθεί στον εκτυπωτή από το μπροστινό, το κάτω ή το πίσω μέρος του εκτυπωτή. Επιλέξτε την πηγή τροφοδοσίας χαρτιού που ανταποκρίνεται καλύτερα στις τρέχουσες ανάγκες εκτύπωσης.



#### **Προσοχή:**

*Μη χρησιμοποιείτε χαρτί που είναι αναδιπλωμένο, τσαλακωμένο, ζαρωμένο, σκισμένο, λερωμένο ή φέρει σφραγίδα. Να χρησιμοποιείτε πάντα καινούργιο, καθαρό χαρτί που πληροί τις προδιαγραφές χαρτιού του εκτυπωτή σας. Βλ. «Χαρτί» στη σελίδα 167 για περισσότερες λεπτομέρειες.*

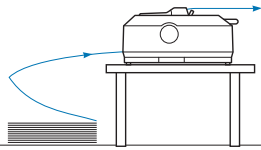
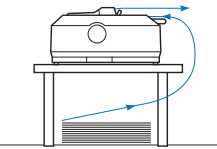
#### Εκτύπωση σε συνεχόμενο χαρτί

Μπορείτε να επιλέξετε από τρεις θέσεις τροφοδότη (μπροστινός τροφοδότης ώθησης, πίσω τροφοδότης ώθησης και τροφοδότης έλξης) και από τρεις υποδοχές εισόδου χαρτιού (μπροστά, πίσω και κάτω) για την εκτύπωση σε συνεχόμενο χαρτί. Το κεφάλαιο αυτό σας βοηθά να αποφασίσετε ποιες διαδρομές χαρτιού και ποιες θέσεις τροφοδότη είναι κατάλληλες για τις ανάγκες σας στην εκτύπωση σε συνεχόμενο χαρτί. Βλ. «Τοποθέτηση συνεχόμενου χαρτιού με τον τροφοδότη» στη σελίδα 23 για οδηγίες εγκατάστασης τροφοδότη και τοποθέτησης χαρτιού.

#### Χρήση των θέσεων του τροφοδότη ώθησης

Αν πρέπει να κόβετε συχνά το συνεχόμενο χαρτί που έχει εκτυπωθεί (για παράδειγμα, αν τυπώνετε έντυπα παραγγελίας ή παραστατικά πωλήσεων), είναι καλύτερα να χρησιμοποιείτε τον τροφοδότη στην μπροστινή ή στην πίσω θέση ώθησης. Έτσι θα μπορείτε να χρησιμοποιείτε την άκρη κοπής του εκτυπωτή για να κόβετε εύκολα τις σελίδες συνεχόμενου χαρτιού στο σημείο διάτρησης. Επίσης, όταν στον πίσω τροφοδότη ώθησης έχει τοποθετηθεί συνεχόμενο χαρτί, μπορείτε να εκτυπώσετε μεμονωμένα φύλλα χαρτιού από τον οδηγό χαρτιού χωρίς να αφαιρέσετε το συνεχόμενο χαρτί από τον τροφοδότη.

Υπάρχουν δύο θέσεις του τροφοδότη ώθησης: μπροστά και πίσω. Δείτε τον παρακάτω πίνακα για λεπτομέρειες σχετικά με τις θέσεις ώθησης και τις αντίστοιχες διαδρομές του χαρτιού.

Θέση τροφοδότη	Περιγραφή
 <p data-bbox="213 480 536 540">μπροστινός τροφοδότης ώθησης</p>	<p data-bbox="574 306 1091 336">Τοποθετήστε χαρτί από την μπροστινή υποδοχή.</p> <p data-bbox="574 353 1452 472">Αν τυπώνετε σε χαρτί μεγάλου πάχους, όπως σε πολύπτυχες φόρμες, χρησιμοποιήστε την μπροστινή υποδοχή χαρτιού, επειδή αυτή η διαδρομή χαρτιού είναι σχεδόν ευθύγραμμη. Έτσι ελαχιστοποιούνται οι πιθανότητες εμπλοκής του χαρτιού.</p>
 <p data-bbox="236 740 517 770">πίσω τροφοδότης ώθησης</p>	<p data-bbox="574 570 1031 600">Τοποθετήστε χαρτί από την πίσω υποδοχή.</p> <p data-bbox="574 617 689 646"><b>Προσοχή:</b></p> <p data-bbox="574 651 1442 770">Μην τοποθετείτε συνεχόμενο χαρτί με ετικέτες από την πίσω υποδοχή. Οι ετικέτες χρειάζονται ευθύγραμμη διαδρομή χαρτιού, διαφορετικά μπορεί να ξεκολλήσουν από το φύλλο υποστήριξης στο εσωτερικό του εκτυπωτή και να προκαλέσουν εμπλοκή χαρτιού.</p> <p data-bbox="574 787 699 817"><b>Σημείωση:</b></p> <p data-bbox="574 821 1452 906">Δεν συνιστάται η χρήση της πίσω υποδοχής ούτε για τις πολύπτυχες φόρμες με 5 ή 6 στελέχη (1 πρωτότυπο και 4 ή 5 αντίγραφα), επειδή μπορεί να προκληθεί εμπλοκή χαρτιού.</p>

### Χρήση της θέσης του τροφοδότη έλξης

Αν τυπώνετε συχνά σε συνεχόμενο χαρτί μεγάλου πάχους ή βάρους, όπως σε πολύπτυχες φόρμες ή συνεχόμενο χαρτί με ετικέτες, χρησιμοποιήστε τον τροφοδότη στη θέση έλξης. Ο τροφοδότης έλξης είναι ενδεδειγμένος για αποφυγή της εμπλοκής του χαρτιού και επιτρέπει στο χρήστη να τοποθετεί συνεχόμενο χαρτί στις υποδοχές στο μπροστινό, το πίσω ή το κάτω μέρος του εκτυπωτή. Ωστόσο, δεν μπορείτε να χρησιμοποιήσετε τη λειτουργία αυτόματης κοπής, όταν ο τροφοδότης βρίσκεται στη θέση έλξης.

#### Σημείωση:

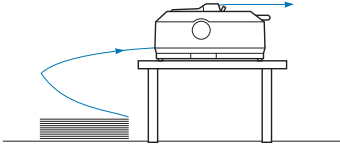
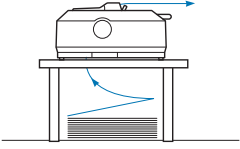
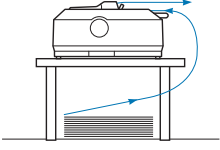
Για να χρησιμοποιήσετε τον τροφοδότη στη θέση έλξης, μπορείτε να αφαιρέσετε τον τροφοδότη από την πίσω θέση ώθησης και να τον τοποθετήσετε στη θέση έλξης, ή μπορείτε να αγοράσετε την προαιρετική μονάδα τροφοδότη έλξης.

LQ-590II/LQ-590IIN: C933761

LQ-2090II/LQ-2090IIN: C933791

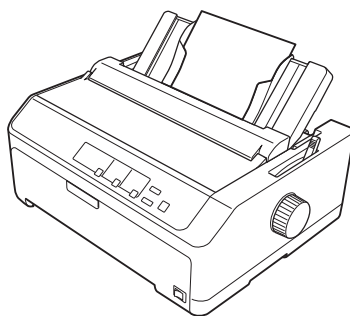
Εάν χρησιμοποιείτε τροφοδότη ώθησης με τον προαιρετικό τροφοδότη στη θέση έλξης, μπορείτε να δημιουργήσετε ένα συνδυασμό τροφοδότη ώθησης/έλξης. Αυτό βελτιώνει την απόδοση της εκτύπωσης σε συνεχόμενο χαρτί και συνιστάται για την εκτύπωση σε συνεχόμενες, προτυπωμένες φόρμες. Βλ. «Ταυτόχρονη χρήση τροφοδότη ώθησης και τροφοδότη έλξης» στη σελίδα 42 για περισσότερες πληροφορίες.

Με τον τροφοδότη έλξης μπορείτε να χρησιμοποιήσετε την μπροστινή, την κάτω ή την πίσω υποδοχή χαρτιού.

Υποδοχή χαρτιού	Περιγραφή
 <p>μπροστά</p>	<p>Αν τυπώνετε σε χαρτί μεγάλου πάχους, όπως σε πολύπτυχες φόρμες ή σε συνεχόμενο χαρτί με ετικέτες, χρησιμοποιήστε την μπροστινή υποδοχή χαρτιού, επειδή αυτή η διαδρομή χαρτιού είναι σχεδόν ευθύγραμμη. Έτσι ελαχιστοποιούνται οι πιθανότητες εμπλοκής του χαρτιού.</p>
 <p>κάτω</p>	<p>Η κάτω υποδοχή χαρτιού έχει την πιο ευθύγραμμη διαδρομή χαρτιού, επομένως είναι ιδανική για χρήση κατά την εκτύπωση σε χαρτί μεγάλου πάχους, όπως σε πολύπτυχες φόρμες ή σε συνεχόμενο χαρτί με ετικέτες.</p> <p><b>Σημείωση:</b> Όταν τοποθετείτε χαρτί από την κάτω υποδοχή, μην παραλείψετε να χρησιμοποιήσετε μια βάση εκτυπωτή με αρκετά μεγάλο άνοιγμα ώστε να είναι δυνατή η τροφοδοσία του χαρτιού χωρίς εμπόδια.</p>
 <p>πίσω</p>	<p>Αν δεν είναι διαθέσιμη η μπροστινή ή η κάτω υποδοχή χαρτιού, μπορείτε να τοποθετήσετε κοινό συνεχόμενο χαρτί και από την πίσω υποδοχή. Έχετε υπόψη ότι η τοποθέτηση χαρτιού από την πίσω υποδοχή οδηγεί σε καμπύλη διαδρομή χαρτιού και αυτό μπορεί να επηρεάσει τις επιδόσεις, για αυτό χρησιμοποιείτε την μπροστινή ή την κάτω υποδοχή όποτε είναι δυνατό.</p> <p><b>Προσοχή:</b> Μην τοποθετείτε συνεχόμενο χαρτί με ετικέτες από την πίσω υποδοχή. Οι ετικέτες μπορεί να ξεκολλήσουν από το φύλλο υποστήριξης στο εσωτερικό του εκτυπωτή και να προκαλέσουν εμπλοκή χαρτιού.</p>

## Εκτύπωση σε μεμονωμένα φύλλα (φύλλα χαρτιού)

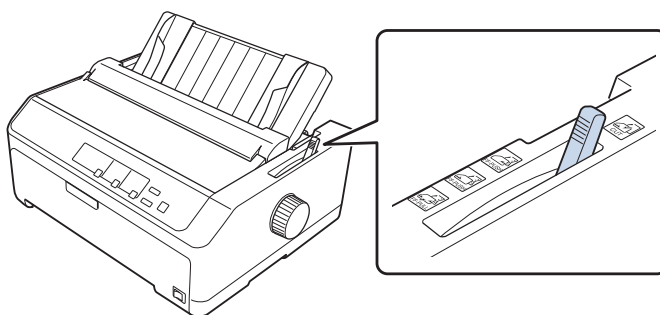
Μπορείτε να τοποθετήσετε κανονικά μεμονωμένα φύλλα και φακέλους, ένα τη φορά, από την πίσω υποδοχή εισόδου χαρτιού του εκτυπωτή, χρησιμοποιώντας τον οδηγό χαρτιού.






Μπορείτε επίσης να τοποθετήσετε μια δέσμη μεμονωμένων φύλλων χαρτιού, χρησιμοποιώντας τον προαιρετικό τροφοδότη φύλλων χαρτιού. Βλ. «Τοποθέτηση μεμονωμένων φύλλων» στη σελίδα 46 για περισσότερες πληροφορίες. Βλ. «Τροφοδότης φύλλων χαρτιού» στη σελίδα 140 για πληροφορίες σχετικά με τον προαιρετικό τροφοδότη φύλλων χαρτιού.


## Ρύθμιση του μοχλού απελευθέρωσης χαρτιού

Όταν τοποθετείτε συνεχόμενο χαρτί στον εκτυπωτή, πρέπει να ρυθμίσετε το μοχλό απελευθέρωσης χαρτιού για να υποδείξετε την πηγή τροφοδοσίας χαρτιού που θέλετε να χρησιμοποιήσετε, όπως περιγράφεται στον παρακάτω πίνακα.



Στον παρακάτω πίνακα περιγράφονται οι διάφορες θέσεις του μοχλού απελευθέρωσης χαρτιού.

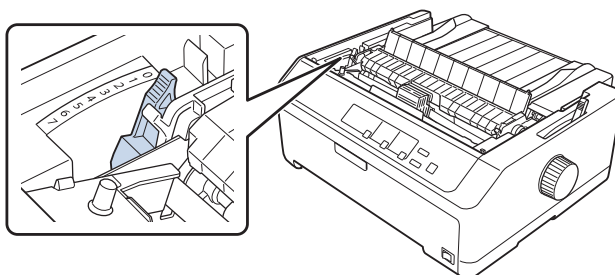
Θέση μοχλού απελευθέρωσης χαρτιού	Περιγραφή
 CUT	<b>Θέση μεμονωμένων φύλλων χαρτιού</b> Για τροφοδοσία μεμονωμένων φύλλων χαρτιού από την πίσω ή την μπροστινή υποδοχή. Για οδηγίες, ανατρέξτε στην ενότητα «Τοποθέτηση μεμονωμένων φύλλων» στη σελίδα 46.
 FF-PUSH	<b>Θέση πίσω τροφοδότη ώθησης</b> Για τροφοδοσία συνεχόμενου χαρτιού χρησιμοποιώντας τον τροφοδότη που είναι τοποθετημένος στην πίσω θέση ώθησης. Ο μοχλός πρέπει επίσης να βρίσκεται σε αυτή τη θέση όταν χρησιμοποιείτε ταυτόχρονα τον πίσω τροφοδότη ώθησης και τον τροφοδότη έλξης.
 FF-PUSH	<b>Θέση μπροστινού τροφοδότη ώθησης</b> Για τροφοδοσία συνεχόμενου χαρτιού χρησιμοποιώντας τον τροφοδότη που είναι τοποθετημένος στην μπροστινή θέση ώθησης. Ο μοχλός πρέπει επίσης να βρίσκεται σε αυτή τη θέση όταν χρησιμοποιείτε ταυτόχρονα τον μπροστινό τροφοδότη ώθησης και τον τροφοδότη έλξης.

<b>Θέση μοχλού απελευθέρω- σης χαρτιού</b>	<b>Περιγραφή</b>
	<b>Θέση τροφοδότη έλξης</b> Για τροφοδοσία συνεχόμενου χαρτιού από τον τροφοδότη που είναι τοποθετημένος στην επάνω πλευρά του εκτυπωτή στη θέση έλξης. Όταν ο τροφοδότης βρίσκεται στη θέση έλξης, μπορείτε να τοποθετήσετε χαρτί στην μπροστινή, την πίσω ή την κάτω υποδοχή.

## Προσαρμογή του μοχλού για το πάχος χαρτιού

Για να επιτύχετε την καλύτερη ποιότητα εκτύπωσης, προσαρμόστε το μοχλό ρύθμισης πάχους χαρτιού ανάλογα με το πάχος του χαρτιού που χρησιμοποιείτε.

1. Απενεργοποιήστε τον εκτυπωτή και ανοίξτε το κάλυμμά του. Ο μοχλός πάχους χαρτιού βρίσκεται στην αριστερή πλευρά του εκτυπωτή. Οι αριθμοί δίπλα στο μοχλό υποδεικνύουν τη ρύθμιση πάχους.



2. Χρησιμοποιήστε τον παρακάτω πίνακα για να επιλέξετε το κατάλληλο πάχος χαρτιού.

Τύπος χαρτιού*1		Θέση μοχλού πάχους χαρτιού
Κανονικό χαρτί	Μεμονωμένα φύλλα	0 ή 1
	Συνεχόμενο χαρτί	0
Thin paper		0

Πολύπτυχες φόρμες* <sup>2</sup> (χωρίς καρμπόν, 40 g/m <sup>2</sup> )	2 στελέχη (πρωτότυπο + 1 αντίτυπο)	1
	3 στελέχη (πρωτότυπο + 2 αντίτυπα)	2
	4 στελέχη (πρωτότυπο + 3 αντίτυπα)	3
	5 στελέχη (πρωτότυπο + 4 αντίτυπα)	4
	6 στελέχη (πρωτότυπο + 5 αντίτυπα)	5 ή 6
	7 στελέχη (πρωτότυπο + 6 αντίτυπα)* <sup>3</sup>	6 ή 7
Ετικέτες		1
Κάρτες		2
Φάκελοι* <sup>2</sup>	20 lb	4
	24 lb	6

\*<sup>1</sup> Βλ. τις προδιαγραφές χαρτιού στην ενότητα «Χαρτί» στη σελίδα 167 για περισσότερες λεπτομέρειες.

\*<sup>2</sup> Αλλάξτε τη θέση του μοχλού ένα επίπεδο προς τα κάτω, αν η εκτύπωση είναι πολύ αχνή. Αλλάξτε τη θέση του μοχλού ένα επίπεδο προς τα επάνω, αν η εκτύπωση δεν είναι καθαρή ή έχει μουτζούρες.

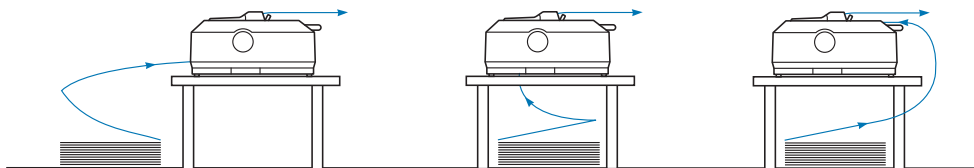
\*<sup>3</sup> Διαθέσιμο με χρήση της κάτω θέσης έλξης ή της μπροστινής θέσης έλξης.

## Τοποθέτηση συνεχόμενου χαρτιού

Ακολουθήστε τις οδηγίες αυτής της ενότητας, για να τοποθετήσετε συνεχόμενο χαρτί στον εκτυπωτή.

## Τοποθέτηση συνεχόμενου χαρτιού

Όταν τροφοδοτείτε συνεχόμενο χαρτί, βεβαιωθείτε ότι το πακέτο χαρτιού είναι ευθυγραμμισμένο με τον τροφοδότη έτσι ώστε το χαρτί να προωθείται στον εκτυπωτή ομαλά, όπως φαίνεται παρακάτω.



## **Τοποθέτηση συνεχόμενου χαρτιού με τον τροφοδότη**

Η διαδικασία τοποθέτησης χαρτιού εξαρτάται από τη θέση όπου τοποθετείτε τον τροφοδότη που παρέχει χαρτί στον εκτυπωτή. Ακολουθήστε τις οδηγίες παρακάτω που αφορούν τη θέση του τροφοδότη.

Σε αυτήν την ενότητα παρέχονται οδηγίες για τα εξής:

- «Χρήση του τροφοδότη στην πίσω θέση ώθησης» στη σελίδα 23
- «Χρήση του τροφοδότη στην μπροστινή θέση ώθησης» στη σελίδα 28
- «Χρήση του τροφοδότη στη θέση έλξης» στη σελίδα 33
- «Ταυτόχρονη χρήση τροφοδότη ώθησης και τροφοδότη έλξης» στη σελίδα 42

### **Χρήση του τροφοδότη στην πίσω θέση ώθησης**

Αν ο τροφοδότης βρίσκεται στην πίσω θέση ώθησης, μεταβείτε στην ενότητα «Τοποθέτηση χαρτιού με τον πίσω τροφοδότη ώθησης» στη σελίδα 24 για οδηγίες σχετικά με την τοποθέτηση του χαρτιού.

Σε αυτήν την ενότητα παρέχονται οδηγίες για τα εξής:

- «Τοποθέτηση του τροφοδότη στην πίσω θέση ώθησης» στη σελίδα 23
- «Τοποθέτηση χαρτιού με τον πίσω τροφοδότη ώθησης» στη σελίδα 24
- «Αφαίρεση του τροφοδότη από την πίσω θέση ώθησης» στη σελίδα 27

#### **Σημείωση:**

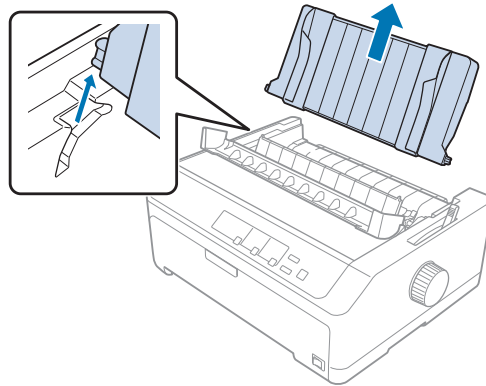
*Το χαρτί μεγάλου πάχους, όπως το συνεχόμενο χαρτί με ετικέτες ή οι πολύπτυχες φόρμες με πέντε ή έξι στελέχη, χρειάζεται σχετικά ευθεία διαδρομή χαρτιού, για να μην υπάρξουν εμπλοκές χαρτιού. Όταν εκτυπώνετε σε συνεχόμενο χαρτί μεγάλου πάχους, χρησιμοποιήστε τον τροφοδότη στην μπροστινή θέση ώθησης ή έλξης.*

### **Τοποθέτηση του τροφοδότη στην πίσω θέση ώθησης**

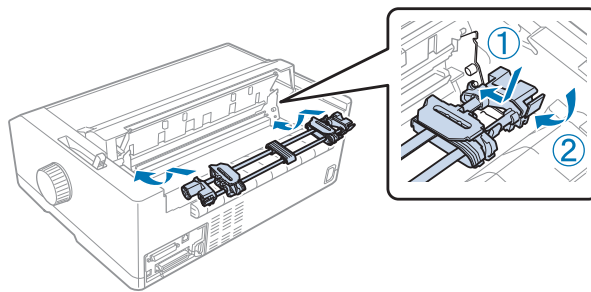
Για να τοποθετήσετε τον τροφοδότη στην πίσω θέση ώθησης, αφαιρέστε τον από την τρέχουσα θέση του. Αν ο τροφοδότης βρίσκεται στην μπροστινή θέση ώθησης, αφαιρέστε τον, πατώντας τις προεξοχές ασφαλείας του καθώς ανασηκώνετε και τραβάτε προς τα έξω τον τροφοδότη. Αν ο τροφοδότης έχει τοποθετηθεί στη θέση έλξης, αφαιρέστε τον όπως περιγράφεται στην ενότητα «Αφαίρεση του τροφοδότη από την πίσω θέση ώθησης» στη σελίδα 27.

1. Βεβαιωθείτε ότι ο εκτυπωτής είναι απενεργοποιημένος. Στη συνέχεια, ανοίξτε το κάλυμμα του οδηγού χαρτιού, τραβώντας προς τα εμπρός την πίσω άκρη του.

2. Σύρετε τον οδηγό χαρτιού κατά μήκος της διαδρομής και ανασηκώστε τον υπό γωνία, για να τον αφαιρέσετε.



3. Τοποθετήστε τον τροφοδότη στις υποδοχές του εκτυπωτή και πιέστε ταυτόχρονα και τις δύο πλευρές του ώστε να μπει καλά στη θέση του.



Βλ. «Τοποθέτηση χαρτιού με τον πίσω τροφοδότη ώθησης» στη σελίδα 24 για οδηγίες σχετικά με την τοποθέτηση συνεχόμενου χαρτιού με χρήση του πίσω τροφοδότη ώθησης.

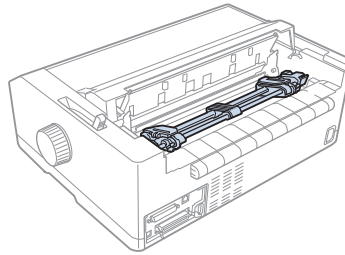
### *Τοποθέτηση χαρτιού με τον πίσω τροφοδότη ώθησης*

Για να τοποθετήσετε χαρτί στον πίσω τροφοδότη ώθησης, ακολουθήστε τα παρακάτω βήματα:

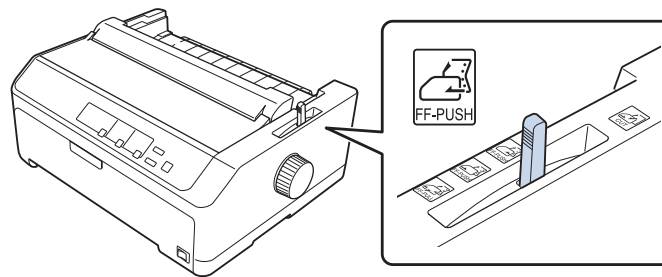
1. Βεβαιωθείτε ότι ο εκτυπωτής είναι απενεργοποιημένος.



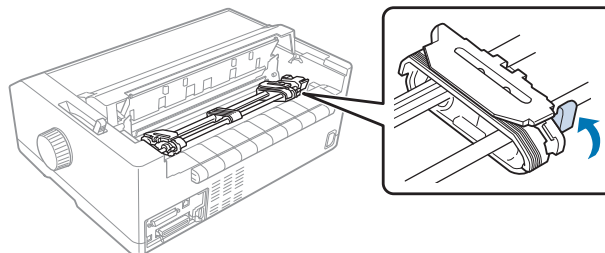
2. Βεβαιωθείτε ότι ο τροφοδότης έχει τοποθετηθεί στην πίσω θέση ώθησης και ότι ο οδηγός χαρτιού έχει αφαιρεθεί από τον εκτυπωτή.



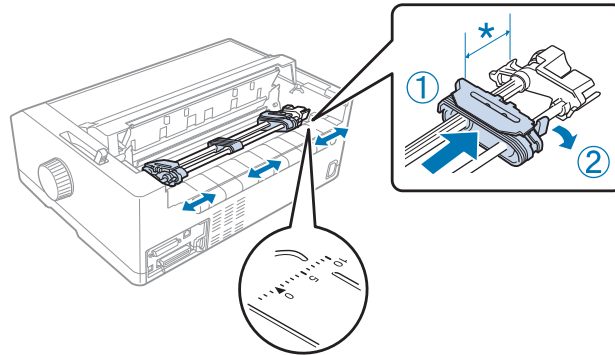
3. Μετακινήστε το μοχλό απελευθέρωσης χαρτιού στη θέση του πίσω τροφοδότη ώθησης.



4. Απελευθερώστε τους οδοντωτούς τροχούς στην αριστερή και δεξιά πλευρά τραβώντας τους μπλε μοχλούς κλειδώματος των τροχών προς τα εμπρός.



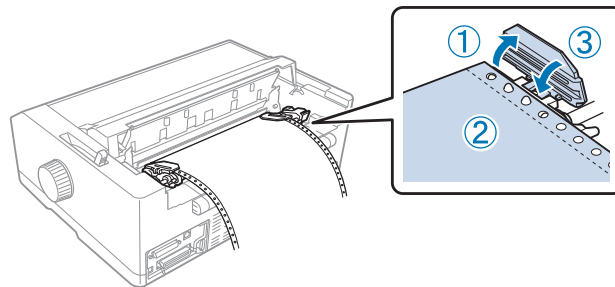
5. Σύρετε τον οδοντωτό τροχό της δεξιάς πλευράς (η εικόνα που φαίνεται παρακάτω) περίπου στα 12 mm (0,5 ίντσα) από την άνω θέση και σπρώξτε τον μπλε μοχλό προς τα πίσω για να κλειδώσει στη θέση του. Στη συνέχεια, σύρετε τον άλλο οδοντωτό τροχό, ώστε να ταιριάζει στο πλάτος του χαρτιού σας, χωρίς να τον ασφαλίσετε.



\* περίπου 12 mm (0,5 ίντσα)

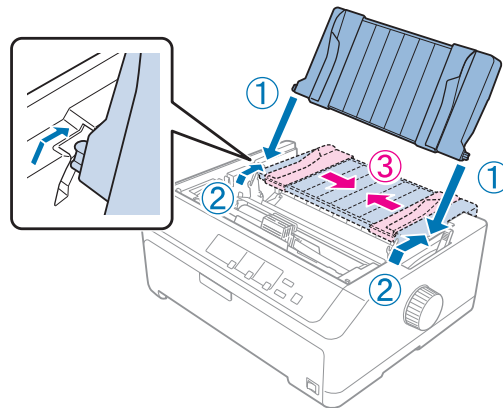
Το σημάδι του τριγώνου στον εκτυπωτή δηλώνει το πλέον αριστερό σημείο όπου μπορεί να ξεκινήσει η εκτύπωση.

6. Βεβαιωθείτε ότι η άκρη του χαρτιού είναι καθαρή και ίσια. Κατόπιν, ανοίξτε και τα δύο καλύμματα των οδοντωτών τροχών και τοποθετήστε τις πρώτες τέσσερις σπές του χαρτιού, με την εκτυπώσιμη πλευρά προς τα κάτω, στις ακίδες του τροφοδότη.



7. Κλείστε τα καλύμματα των οδοντωτών οδηγών.
8. Σύρετε τον δεξιό οδοντωτό τροχό στο κατάλληλο σημείο ώστε το χαρτί να είναι καλά τεντωμένο και κατόπιν ασφαλίστε τον στη θέση αυτή, πιέζοντας προς τα κάτω την μπλε ασφάλεια του τροχού.

9. Τοποθετήστε τον οδηγό χαρτιού και αφήστε τον σε επίπεδη θέση στον εκτυπωτή και σύρετε τους πλευρικούς οδηγούς στο μέσο του οδηγού χαρτιού.



**Σημείωση:**

Για την ασφάλειά σας, η Epson προτείνει να είναι κλειστό το κάλυμμα του εκτυπωτή κατά τη λειτουργία του. Ο εκτυπωτής λειτουργεί ακόμη και όταν το κάλυμμα είναι ανοιχτό ή έχει αφαιρεθεί, ωστόσο όταν το κάλυμμα είναι κλειστό επιτυγχάνεται η μέγιστη ασφάλεια και ταχύτητα εκτύπωσης.

10. Ενεργοποιήστε τον εκτυπωτή. Όταν ο εκτυπωτής λαμβάνει δεδομένα, φορτώνει αυτόματα το χαρτί και αρχίζει να τυπώνει.
11. Αφού ολοκληρωθεί η εκτύπωση, ακολουθήστε τα βήματα που περιγράφονται στην ενότητα «Αφαίρεση συνεχόμενου χαρτιού» στη σελίδα 44, για να αφαιρέσετε το εκτυπωμένο έγγραφο.

Αν στην τυπωμένη σελίδα η πρώτη γραμμή είναι πολύ ψηλά ή πολύ χαμηλά, μπορείτε να αλλάξετε τη θέση της χρησιμοποιώντας τη λειτουργία Μικρο-ρύθμισης, όπως περιγράφεται στην ενότητα «Προσαρμογή της θέσης έναρξης εκτύπωσης» στη σελίδα 60.



**Προσοχή:**

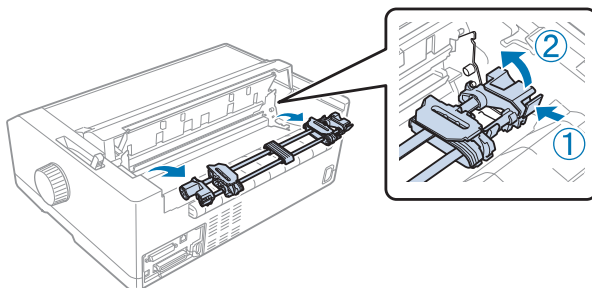
Μην χρησιμοποιείτε ποτέ το περιστροφικό κουμπί για να προσαρμόσετε τη θέση έναρξης εκτύπωσης. Ενδέχεται να προκληθεί βλάβη στον εκτυπωτή ή να χαθεί η θέση έναρξης της εκτύπωσης.

**Αφαίρεση του τροφοδότη από την πίσω θέση ώθησης**

Για να αφαιρέσετε τον τροφοδότη από την πίσω θέση ώθησης, ακολουθήστε τα παρακάτω βήματα:

1. Βεβαιωθείτε ότι ο εκτυπωτής είναι απενεργοποιημένος.

2. Αφαιρέστε τυχόν χαρτί από τον τροφοδότη, όπως περιγράφεται στην ενότητα «Αφαίρεση συνεχόμενου χαρτιού» στη σελίδα 44.
3. Πιέστε τις προεξοχές ασφαλείας του τροφοδότη, ανασηκώστε τον και βγάλτε τον από τον εκτυπωτή.

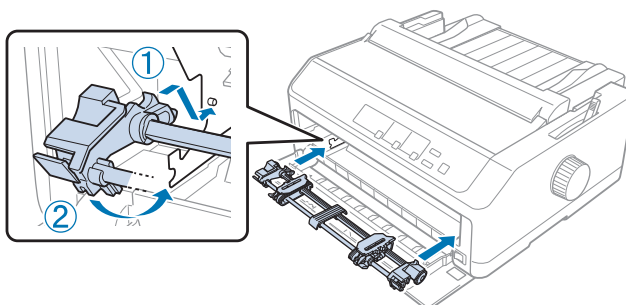


### **Χρήση του τροφοδότη στην μπροστινή θέση ώθησης**

#### **Τοποθέτηση του τροφοδότη στην μπροστινή θέση ώθησης**

Για να τοποθετήσετε τον τροφοδότη στην μπροστινή θέση ώθησης, αφαιρέστε τον από την τρέχουσα θέση του. Αν ο τροφοδότης βρίσκεται στην πίσω θέση ώθησης, αφαιρέστε τον οδηγό χαρτιού και κατόπιν πιέστε τις προεξοχές ασφαλείας του τροφοδότη καθώς ανασηκώνετε και τραβάτε προς τα έξω τον τροφοδότη. Αν ο τροφοδότης έχει τοποθετηθεί στη θέση έλξης, αφαιρέστε τον, ακολουθώντας τις οδηγίες της ενότητας «Αφαίρεση του τροφοδότη από τη θέση έλξης» στη σελίδα 41.

1. Βεβαιωθείτε ότι ο εκτυπωτής είναι απενεργοποιημένος. Εάν χρειάζεται, τοποθετήστε τον οδηγό χαρτιού στον εκτυπωτή σας όπως περιγράφεται στο παρεχόμενο φυλλάδιο εγκατάστασης.
2. Αν ο οδηγός χαρτιού τοποθετηθεί μπροστά, αφαιρέστε τον πιάνοντας τα πτερύγια και στις δύο πλευρές και τραβώντας τον οδηγό ελαφρώς προς τα επάνω και μακριά από τον εκτυπωτή.
3. Τοποθετήστε τον τροφοδότη στις υποδοχές του εκτυπωτή και πιέστε ταυτόχρονα και τις δύο πλευρές του ώστε να μπει καλά στη θέση του.



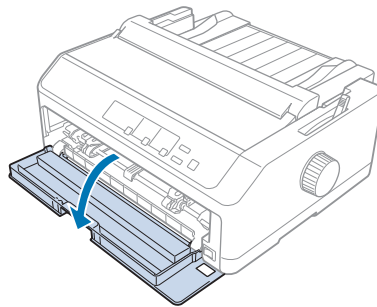
Βλ. «Τοποθέτηση χαρτιού με τον μπροστινό τροφοδότη ώθησης» στη σελίδα 29 για οδηγίες σχετικά με την τοποθέτηση συνεχόμενου χαρτιού με τον μπροστινό τροφοδότη ώθησης.

### Τοποθέτηση χαρτιού με τον μπροστινό τροφοδότη ώθησης

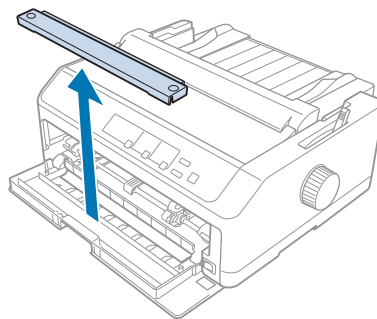
Όταν χρησιμοποιείτε τον τροφοδότη ώθησης, είναι καλό να ρυθμίσετε τη λειτουργία Auto tear off (Αυτόματη κοπή) της κατάστασης Default Setting (Προεπιλεγμένη ρύθμιση) στη θέση **On (Ενεργοποίηση)**. Βλ. «Πληροφορίες για τις προεπιλεγμένες ρυθμίσεις του εκτυπωτή σας» στη σελίδα 102 για περισσότερες πληροφορίες.

Για να τοποθετήσετε χαρτί χρησιμοποιώντας τον μπροστινό τροφοδότη ώθησης, ακολουθήστε τα παρακάτω βήματα:

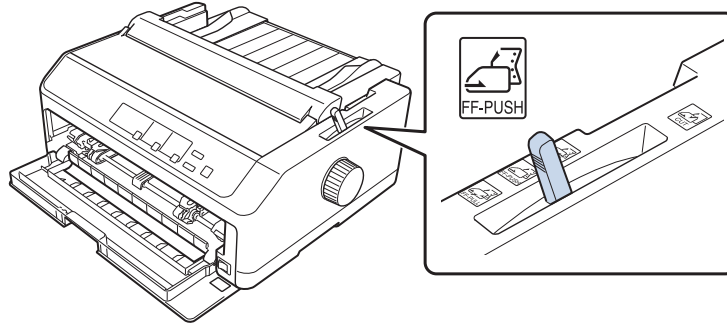
1. Βεβαιωθείτε ότι ο εκτυπωτής είναι απενεργοποιημένος.
2. Ανοίξτε το μπροστινό κάλυμμα. Βεβαιωθείτε ότι ο τροφοδότης είναι τοποθετημένος στην μπροστινή θέση ώθησης.



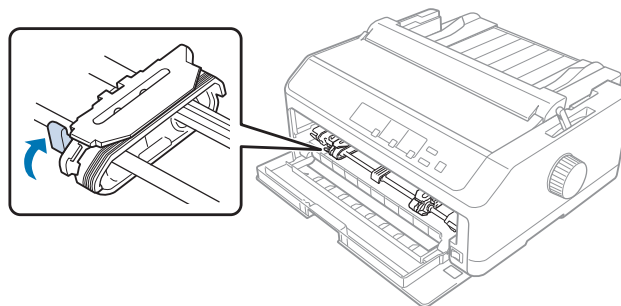
3. Αφαιρέστε το δευτερεύον κάλυμμα, για να εισαγάγετε το χαρτί.



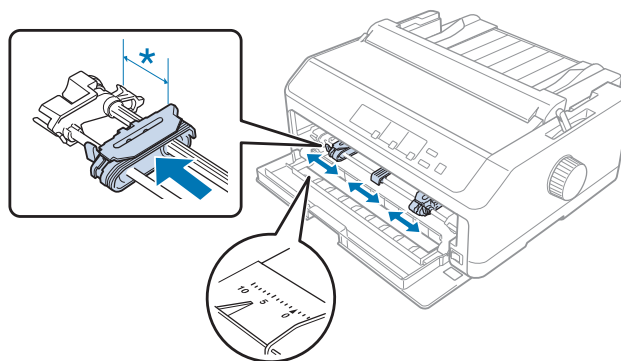
4. Μετακινήστε το μοχλό απελευθέρωσης χαρτιού στη θέση μπροστινού τροφοδότη ώθησης. Ρυθμίστε επίσης το μοχλό πάχους χαρτιού (που βρίσκεται κάτω από το κάλυμμα του εκτυπωτή) στη σωστή θέση για το πάχος του χαρτιού που χρησιμοποιείτε. Για οδηγίες, ανατρέξτε στην ενότητα «Προσαρμογή του μοχλού για το πάχος χαρτιού» στη σελίδα 21.



5. Απελευθερώστε τους οδοντωτούς τροχούς στην αριστερή και δεξιά πλευρά πιέζοντας τους μπλε μοχλούς κλειδώματος των τροχών προς τα πίσω.

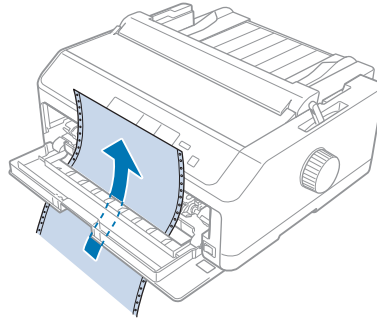


6. Σύρετε τον οδοντωτό τροχό της αριστερής πλευράς περίπου στα 12 mm (0,5 ίντσα) από την άνω αριστερή θέση και τραβήξτε τον μπλε μοχλό προς τα εμπρός για να κλειδώσει στη θέση του. Στη συνέχεια, σύρετε τον δεξιό οδοντωτό τροχό, ώστε να ταιριάζει στο πλάτος του χαρτιού σας, χωρίς να τον ασφαλίσετε.

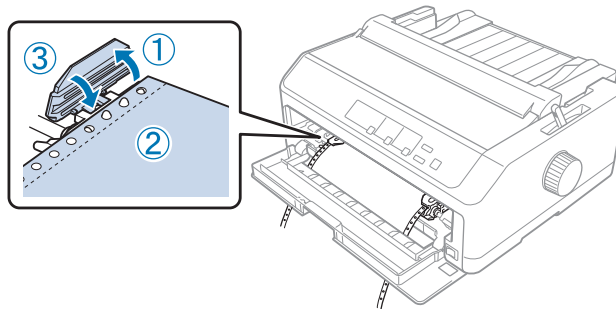


\* περίπου 12 mm (0,5 ίντσα)

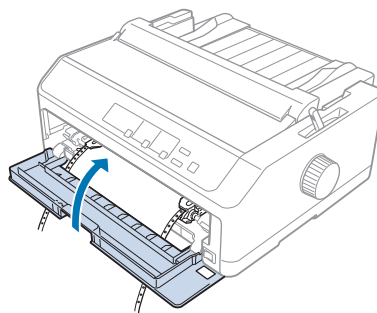
7. Τοποθετήστε το χαρτί στην κάτω υποδοχή, όπως φαίνεται στην παρακάτω εικόνα.



8. Βεβαιωθείτε ότι η άκρη του χαρτιού είναι καθαρή και ίσια. Κατόπιν, ανοίξτε και τα δύο καλύμματα των οδοντωτών τροχών και τοποθετήστε τις πρώτες τέσσερις σπές του χαρτιού, με την εκτυπώσιμη πλευρά προς τα πάνω, στις ακίδες του τροφοδότη. Στη συνέχεια, κλείστε τα καλύμματα των οδοντωτών οδηγών.



9. Σπρώξτε τον δεξιό οδοντωτό οδηγό στο κατάλληλο σημείο ώστε το χαρτί να είναι καλά τεκνωμένο και κατόπιν ασφαλίστε τον στη θέση αυτή πιέζοντας προς τα κάτω την ασφάλεια του οδηγού.
10. Κλείστε το μπροστινό κάλυμμα με το συνεχόμενο χαρτί στη θέση που φαίνεται παρακάτω.



11. Βεβαιωθείτε ότι ο οδηγός χαρτιού είναι σε επίπεδη θέση στον εκτυπωτή και σύρετε τους πλευρικούς οδηγούς στο μέσο του οδηγού χαρτιού.

**Σημείωση:**

Για την ασφάλειά σας, η Epson προτείνει να είναι κλειστό το κάλυμμα του εκτυπωτή κατά τη λειτουργία του. Ο εκτυπωτής λειτουργεί ακόμη και όταν το κάλυμμα είναι ανοιχτό ή έχει αφαιρεθεί, ωστόσο όταν το κάλυμμα είναι κλειστό επιτυγχάνεται η μέγιστη ασφάλεια και ταχύτητα εκτύπωσης.

12. Ενεργοποιήστε τον εκτυπωτή. Όταν ο εκτυπωτής λαμβάνει δεδομένα, φορτώνει αυτόματα το χαρτί και αρχίζει να τυπώνει.
13. Αφού ολοκληρωθεί η εκτύπωση, ακολουθήστε τα βήματα που περιγράφονται στην ενότητα «Αφαίρεση συνεχόμενου χαρτιού» στη σελίδα 44, για να αφαιρέσετε το εκτυπωμένο έγγραφο.

Αν στην τυπωμένη σελίδα η πρώτη γραμμή είναι πολύ ψηλά ή πολύ χαμηλά, μπορείτε να αλλάξετε τη θέση της χρησιμοποιώντας τη λειτουργία Μικρο-ρύθμισης, όπως παρουσιάζεται στην ενότητα «Προσαρμογή της θέσης έναρξης εκτύπωσης» στη σελίδα 60.



**Προσοχή:**

Μην χρησιμοποιείτε ποτέ το περιστροφικό κουμπί για να προσαρμόσετε τη θέση έναρξης εκτύπωσης. Ενδέχεται να προκληθεί βλάβη στον εκτυπωτή ή να χαθεί η θέση έναρξης της εκτύπωσης.

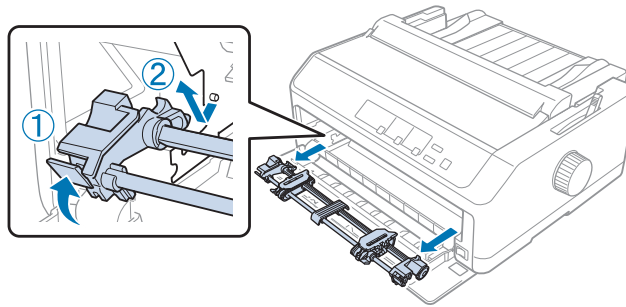
### Αφαίρεση του τροφοδότη από την μπροστινή θέση ώθησης

Για να αφαιρέσετε τον τροφοδότη από την μπροστινή θέση ώθησης, ακολουθήστε τα παρακάτω βήματα:

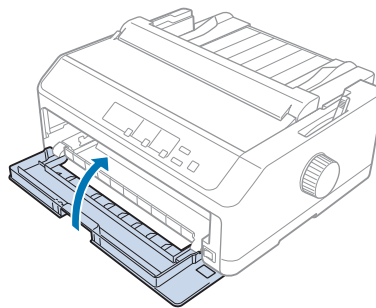
1. Βεβαιωθείτε ότι ο εκτυπωτής είναι απενεργοποιημένος.
2. Αφαιρέστε τυχόν χαρτί από τον τροφοδότη, όπως περιγράφεται στην ενότητα «Αφαίρεση συνεχόμενου χαρτιού» στη σελίδα 44.



3. Πιέστε τις προεξοχές ασφαλείας του τροφοδότη, ανασηκώστε τον και βγάλτε τον από τον εκτυπωτή.



4. Κλείστε το μπροστινό κάλυμμα.



### **Χρήση του τροφοδότη στη θέση έλξης**

Η χρήση του τροφοδότη στη θέση έλξης είναι ιδανική για εκτύπωση σε συνεχόμενο χαρτί μεγάλου πάχους και βάρους, όπως σε πολύπτυχες φόρμες ή σε συνεχόμενο χαρτί με ετικέτες. Ωστόσο, δεν μπορείτε να χρησιμοποιήσετε τη λειτουργία αυτόματης κοπής με τον τροφοδότη έλξης.

Επειδή το χαρτί μεγάλου πάχους απαιτεί ευθύγραμμη διαδρομή ώστε να αποφεύγονται οι εμπλοκές του χαρτιού, θα πρέπει να χρησιμοποιείτε την μπροστινή ή την κάτω υποδοχή χρησιμοποιώντας τον τροφοδότη έλξης. Για να ελαχιστοποιηθούν οι πιθανότητες εμπλοκής χαρτιού και να βελτιωθεί η απόδοση της εκτύπωσης σε συνεχόμενο χαρτί, μπορείτε να χρησιμοποιείτε ταυτόχρονα και τους δύο τροφοδότες. Βλ. «Ταυτόχρονη χρήση τροφοδότη ώθησης και τροφοδότη έλξης» στη σελίδα 42 για περισσότερες πληροφορίες.

Σε αυτήν την ενότητα παρέχονται οδηγίες για τα εξής:

- «Τοποθέτηση του τροφοδότη στη θέση έλξης» στη σελίδα 34
- «Τοποθέτηση χαρτιού με τον τροφοδότη έλξης» στη σελίδα 36
- «Αφαίρεση του τροφοδότη από τη θέση έλξης» στη σελίδα 41

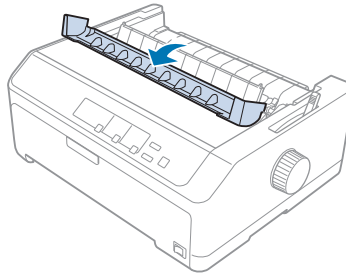
### Τοποθέτηση του τροφοδότη στη θέση έλξης

Για να τοποθετήσετε τον τροφοδότη στη θέση έλξης, αφαιρέστε τον από την τρέχουσα θέση του. Αν ο τροφοδότης βρίσκεται στην μπροστινή θέση ώθησης, αφαιρέστε τον, πατώντας τις προεξοχές ασφαλείας του καθώς ανασηκώνετε και τραβάτε προς τα έξω τον τροφοδότη. Αν ο τροφοδότης βρίσκεται στην πίσω θέση ώθησης, αφαιρέστε τον οδηγό χαρτιού και κατόπιν πιέστε τις προεξοχές ασφαλείας του τροφοδότη καθώς ανασηκώνετε και τραβάτε προς τα έξω τον τροφοδότη.

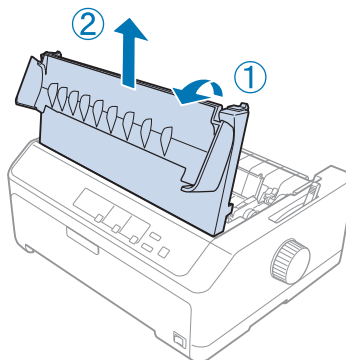
#### Σημείωση:

Εάν σχεδιάζετε να τοποθετήσετε χαρτί στην πίσω θέση, πρέπει να εισαγάγετε το χαρτί στη διαδρομή χαρτιού πριν να τοποθετήσετε τον οδηγό χαρτιού και τον τροφοδότη. Για οδηγίες, ανατρέξτε στην ενότητα «Τοποθέτηση χαρτιού με τον τροφοδότη έλξης» στη σελίδα 36.

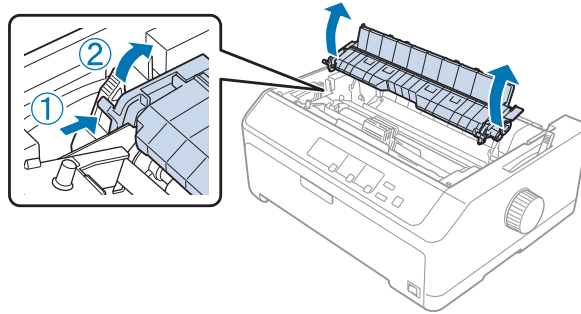
1. Βεβαιωθείτε ότι ο εκτυπωτής είναι απενεργοποιημένος. Στη συνέχεια, ανοίξτε το κάλυμμα του οδηγού χαρτιού, τραβώντας προς τα εμπρός την πίσω άκρη του.



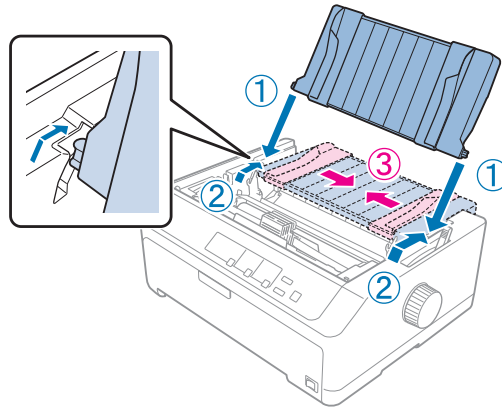
2. Ανασηκώστε το κάλυμμα του εκτυπωτή και τραβήξτε ευθεία προς τα επάνω.



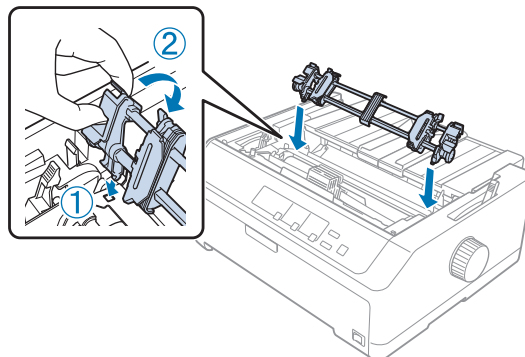
3. Πιέστε προς τα επάνω τις προεξοχές σε κάθε πλευρά της μονάδας τεντώματος χαρτιού και τραβήξτε τη προς το μέρος σας. Φυλάξτε τη μονάδα τεντώματος χαρτιού σε ασφαλές μέρος.



4. Τοποθετήστε τον οδηγό χαρτιού, αν χρειάζεται, και αφήστε τον σε επίπεδη θέση στον εκτυπωτή. Στη συνέχεια, μετακινήστε τους πλευρικούς οδηγούς στο μέσο του οδηγού χαρτιού.



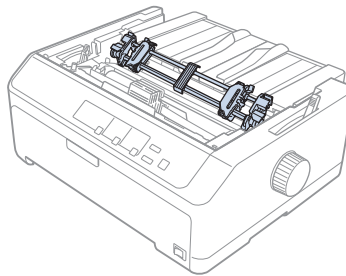
5. Ενώ τσιμπάτε τις προεξοχές ασφαλείας του τροφοδότη με τα δάχτυλά σας, τοποθετήστε τον τροφοδότη στις υποδοχές του εκτυπωτή και πιέστε ταυτόχρονα και τις δύο πλευρές του ώστε να μπει καλά στη θέση του.



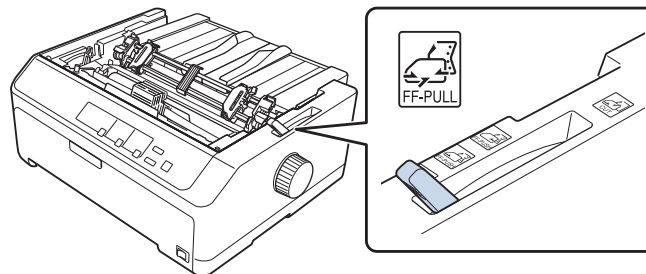
### Τοποθέτηση χαρτιού με τον τροφοδότη έλξης

Για να τοποθετήσετε χαρτί χρησιμοποιώντας τον τροφοδότη έλξης, ακολουθήστε τα παρακάτω βήματα:

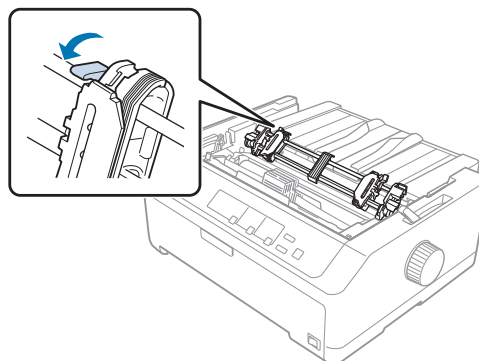
1. Πριν να τοποθετήσετε το χαρτί, βεβαιωθείτε για τα εξής:
  - ο εκτυπωτής είναι απενεργοποιημένος
  - το κάλυμμα του εκτυπωτή έχει αφαιρεθεί
  - ο τροφοδότης έχει τοποθετηθεί στη θέση έλξης
  - ο οδηγός χαρτιού είναι σε επίπεδη θέση στον εκτυπωτή



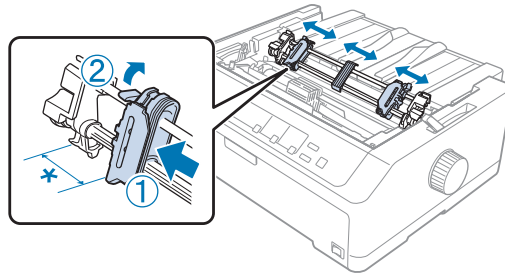
2. Μετακινήστε το μοχλό απελευθέρωσης χαρτιού στη θέση του τροφοδότη έλξης.



3. Απελευθερώστε τους οδοντωτούς τροχούς, τραβώντας τους μοχλούς κλειδώματος των τροχών προς τα εμπρός.



- Σύρετε τον οδοντωτό τροχό της αριστερής πλευράς περίπου στα 12 mm (0,5 ίντσα) από την άνω αριστερή θέση και τραβήξτε τον μοχλό προς τα πίσω για να κλειδώσει στη θέση του. Στη συνέχεια, σύρετε τον δεξιό οδοντωτό τροχό, ώστε να ταιριάζει στο πλάτος του χαρτιού σας, χωρίς να τον ασφαλίσετε.



\* περίπου 12 mm (0,5 ίντσα)

- Βεβαιωθείτε ότι η άκρη του χαρτιού είναι καθαρή και ίσια. Στη συνέχεια, ανοίξτε τα καλύμματα των οδοντωτών τροχών.

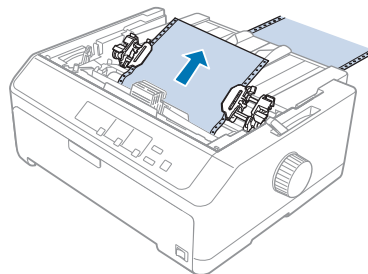
#### **Σημείωση:**

Βεβαιωθείτε ότι ο εκτυπωτής είναι απενεργοποιημένος, πριν να τοποθετήσετε το χαρτί στην υποδοχή χαρτιού. Αν τοποθετήσετε το χαρτί ενώ είναι ενεργοποιημένο, μπορεί να προκληθεί εμπλοκή χαρτιού.

- Τοποθετήστε το χαρτί στην πίσω, την μπροστινή ή την κάτω υποδοχή χαρτιού, όπως φαίνεται στην παρακάτω εικόνα, μέχρι να εμφανιστεί μεταξύ του κυλίνδρου και του οδηγού μετροταινίας. Στη συνέχεια, τραβήξτε προς τα πάνω το χαρτί μέχρι η διάτρηση μεταξύ της πρώτης και της δεύτερης σελίδας να ευθυγραμμιστεί με την επάνω πλευρά της μελανοταινίας του εκτυπωτή.

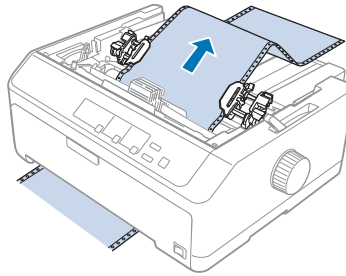
#### **Πίσω υποδοχή:**

Τοποθετήστε χαρτί στην πίσω υποδοχή με την πλευρά εκτύπωσης προς τα πάνω.

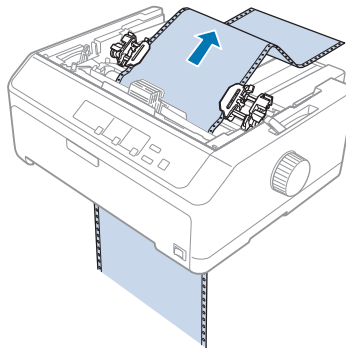


**Μπροστινή υποδοχή:**

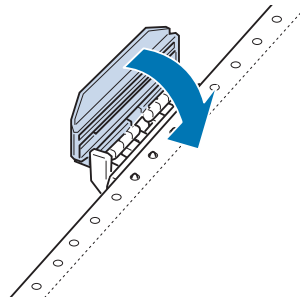
Τοποθετήστε χαρτί με την πλευρά εκτύπωσης προς τα πάνω.

**Κάτω υποδοχή:**

Τοποθετήστε χαρτί στην κάτω υποδοχή με την πλευρά εκτύπωσης προς τα πάνω.

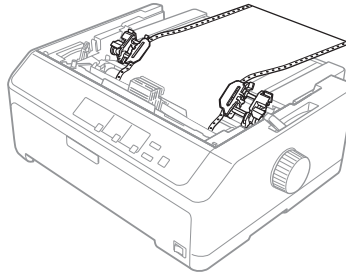


7. Προσαρμόστε τις τέσσερις σπές του χαρτιού στις ακίδες του τροφοδότη και στους δύο οδοντωτούς οδηγούς. Στη συνέχεια, κλείστε τα καλύμματα των οδοντωτών οδηγών.

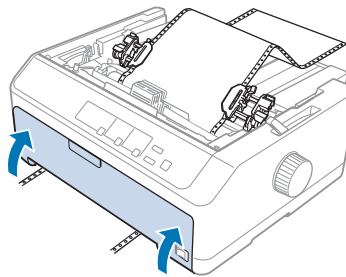


8. Μετακινήστε το δεξιό οδοντωτό τροχό για να τεντώσετε το χαρτί και ασφαλίστε τον στη θέση του.

9. Σύρετε τους πλευρικούς οδηγούς του οδηγού χαρτιού προς το κέντρο.



10. Κλείστε το μπροστινό κάλυμμα όπως φαίνεται παρακάτω.



**Σημείωση:**

Όταν χρησιμοποιείτε την κάτω υποδοχή, δεν χρειάζεται να ανοίξετε το μπροστινό κάλυμμα.

11. Ενεργοποιήστε τον εκτυπωτή.  
12. Τεντώστε το χαρτί, πατώντας το κουμπί **LF/FF**.



**Προσοχή:**

Βεβαιωθείτε ότι το χαρτί είναι τεντωμένο, διαφορετικά η ποιότητα της εκτύπωσης μπορεί να υποβαθμιστεί.

13. Αν χρειάζεται, ακολουθήστε τα βήματα της ενότητας «Προσαρμογή της θέσης έναρξης εκτύπωσης» στη σελίδα 60, για να προσαρμόσετε την τρέχουσα θέση του χαρτιού.



**Προσοχή:**

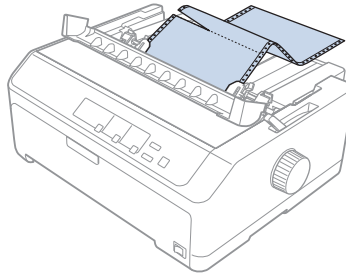
Μην χρησιμοποιείτε ποτέ το περιστροφικό κουμπί για να προσαρμόσετε τη θέση έναρξης εκτύπωσης. Ενδέχεται να προκληθεί βλάβη στον εκτυπωτή ή να χαθεί η θέση έναρξης της εκτύπωσης.

14. Τοποθετήστε το κάλυμμα του εκτυπωτή, εισάγοντας τις μπροστινές προεξοχές στις υποδοχές του εκτυπωτή και χαμηλώνοντας το κάλυμμα στη θέση του. Μετά, κλείστε το κάλυμμα του οδηγού χαρτιού.

**Σημείωση:**

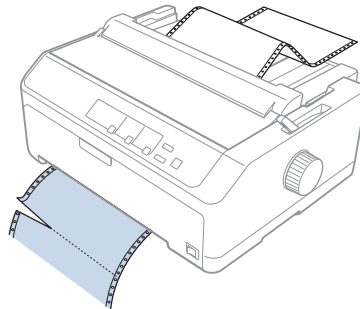
Για την ασφάλειά σας, η Epson προτείνει να είναι κλειστό το κάλυμμα του εκτυπωτή κατά τη λειτουργία του. Ο εκτυπωτής λειτουργεί ακόμη και όταν το κάλυμμα είναι ανοιχτό ή έχει αφαιρεθεί, ωστόσο όταν το κάλυμμα είναι κλειστό επιτυγχάνεται η μέγιστη ασφάλεια και ταχύτητα εκτύπωσης.

15. Ο εκτυπωτής ξεκινά να εκτυπώνει από τη θέση έναρξης οριζόντιας εκτύπωσης. Αφού ολοκληρωθεί η εκτύπωση, ανοίξτε το κάλυμμα του οδηγού χαρτιού.

**Αφαίρεση χαρτιού από τον τροφοδότη έλξης**

Ακολουθήστε τα παρακάτω βήματα για να αφαιρέσετε το συνεχόμενο χαρτί από τον τροφοδότη έλξης:

1. Αφού ολοκληρωθεί η εκτύπωση, κόψτε το χαρτί στη διάτρηση κοντά στην υποδοχή εισόδου του χαρτιού.



2. Για να προχωρήσει το χαρτί και να εξαχθεί, κρατήστε πατημένο το κουμπί **LF/FF**.

**Προσοχή:**

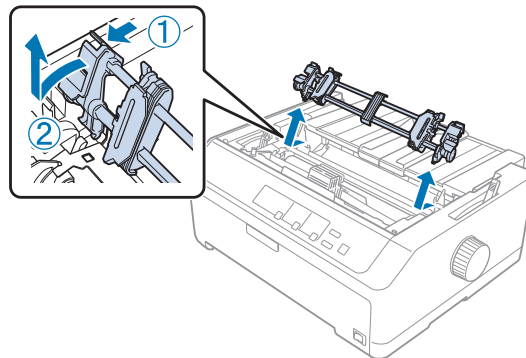
Μην πιέζετε ποτέ το κουμπί **Load/Eject** ή το κουμπί **Tear Off/Bin**, όταν χρησιμοποιείτε τον τροφοδότη έλξης· το χαρτί μπορεί να φύγει από τον τροφοδότη έλξης και να προκληθεί εμπλοκή.



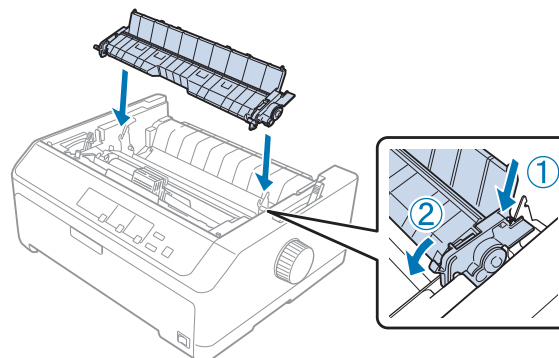
### Αφαίρεση του τροφοδότη από τη θέση έλξης

Για να αφαιρέσετε τον τροφοδότη από τη θέση έλξης, ακολουθήστε τα παρακάτω βήματα:

1. Αφαιρέστε τυχόν χαρτί από τον τροφοδότη έλξης, όπως περιγράφεται στην ενότητα «Αφαίρεση χαρτιού από τον τροφοδότη έλξης» στη σελίδα 40.
2. Βεβαιωθείτε ότι ο εκτυπωτής είναι απενεργοποιημένος. Στη συνέχεια, ανοίξτε το κάλυμμα του οδηγού χαρτιού, τραβώντας προς το μέρος σας την πίσω άκρη του.
3. Ανασηκώστε το κάλυμμα του εκτυπωτή, τραβήξτε ευθεία προς τα επάνω και βγάλτε το.
4. Πιέστε τις προεξοχές ασφαλείας του τροφοδότη, στρέψτε τον τροφοδότη προς το μέρος σας και βγάλτε τον από τον εκτυπωτή.



5. Φυλάξτε τον τροφοδότη σε ασφαλές μέρος ή τοποθετήστε τον στην μπροστινή ή στην πίσω θέση ώθησης, όπως περιγράφεται στην ενότητα «Χρήση του τροφοδότη στην μπροστινή θέση ώθησης» στη σελίδα 28 ή «Χρήση του τροφοδότη στην πίσω θέση ώθησης» στη σελίδα 23.
6. Τοποθετήστε και πάλι στη θέση της τη μονάδα τεντώματος χαρτιού, χαμηλώνοντάς την στους πείρους στις δύο πλευρές του εκτυπωτή. Κατόπιν, πιέστε προς τα κάτω και τα δύο άκρα της μονάδας μέχρι να ασφαλίσει στη θέση της.



7. Τοποθετήστε το κάλυμμα του εκτυπωτή στη θέση του.

### **Ταυτόχρονη χρήση τροφοδότη ώθησης και τροφοδότη έλξης**

Η ταυτόχρονη χρήση δύο τροφοδοτών συνιστάται για την εκτύπωση σε συνεχόμενες, προτυπωμένες φόρμες, πολύπτυχες φόρμες και ετικέτες και για την εκτύπωση γραφικών υψηλής ποιότητας. Για να μειωθούν οι εμπλοκές χαρτιού και να βελτιωθεί η τροφοδότηση συνεχόμενου χαρτιού, μπορείτε να τοποθετήσετε την προαιρετική μονάδα τροφοδότη έλξης.

LQ-590II/LQ-590IIN: C933761

LQ-2090II/LQ-2090IIN: C933791

Για να χρησιμοποιείτε δύο τροφοδότες ταυτόχρονα, ακολουθήστε τα παρακάτω βήματα:

1. Τοποθετήστε έναν τροφοδότη στην μπροστινή ή στην πίσω θέση ώθησης, όπως περιγράφεται στην ενότητα «Τοποθέτηση του τροφοδότη στην μπροστινή θέση ώθησης» στη σελίδα 28 ή «Τοποθέτηση του τροφοδότη στην πίσω θέση ώθησης» στη σελίδα 23.
2. Τοποθετήστε συνεχόμενο χαρτί από τον μπροστινό ή τον πίσω τροφοδότη ώθησης, όπως περιγράφεται στην ενότητα «Τοποθέτηση χαρτιού με τον μπροστινό τροφοδότη ώθησης» στη σελίδα 29 ή «Τοποθέτηση χαρτιού με τον πίσω τροφοδότη ώθησης» στη σελίδα 24.
3. Ρυθμίστε το μοχλό απελευθέρωσης χαρτιού είτε στη θέση του μπροστινού είτε στη θέση του πίσω τροφοδότη ώθησης, ανάλογα με τη θέση του τροφοδότη ώθησης.
4. Ενεργοποιήστε τον εκτυπωτή και πατήστε το κουμπί **Load/Eject** για να μετακινήσετε το χαρτί στη θέση έναρξης εκτύπωσης. Στη συνέχεια, πατήστε το κουμπί **LF/FF** μέχρι η διάτρηση μεταξύ της πρώτης και της δεύτερης σελίδας να ευθυγραμμιστεί με την επάνω πλευρά της μελανοταινίας του εκτυπωτή.



#### **Προσοχή:**

*Μην χρησιμοποιείτε ποτέ το περιστροφικό κουμπί του εκτυπωτή για να μετακινήσετε το χαρτί. Ενδέχεται να προκληθεί βλάβη στον εκτυπωτή ή να χαθεί η θέση έναρξης της εκτύπωσης.*

5. Τοποθετήστε τον άλλο τροφοδότη στη θέση έλξης, όπως περιγράφεται στην ενότητα «Τοποθέτηση του τροφοδότη στη θέση έλξης» στη σελίδα 34.
6. Προσαρμόστε τις οπές του χαρτιού στις ακίδες και των δύο οδοντωτών τροχών του τροφοδότη έλξης.



#### **Προσοχή:**

*Μην τραβήξετε με το χέρι το χαρτί για να το τοποθετήσετε στον τροφοδότη έλξης· μπορεί να προκληθεί βλάβη στον εκτυπωτή. Πατήστε το κουμπί **LF/FF** για να μετακινηθεί το χαρτί.*


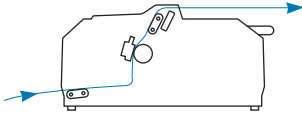
7. Μετακινήστε το μοχλό απελευθέρωσης χαρτιού στη θέση του τροφοδότη έλξης. Στη συνέχεια, χρησιμοποιήστε τη λειτουργία Μικρο-ρύθμισης (περιγράφεται στην ενότητα «Χρήση της λειτουργίας Micro Adjust (Μικρο-ρύθμιση)» στη σελίδα 59), για να τεντώσετε το χαρτί μεταξύ των τροφοδοτών ώθησης και έλξης.
8. Μετακινήστε το μοχλό απελευθέρωσης χαρτιού προς τα πίσω στη θέση που ρυθμίσατε στο βήμα 3.
9. Όταν ο εκτυπωτής λάβει δεδομένα, θα αρχίσει να τυπώνει στην τρέχουσα θέση χωρίς να προωθήσει το χαρτί. Αν χρειάζεται, ακολουθήστε τα βήματα της ενότητας «Προσαρμογή της θέσης έναρξης εκτύπωσης» στη σελίδα 60, για να προσαρμόσετε την τρέχουσα θέση του χαρτιού.
10. Τοποθετήστε το κάλυμμα του εκτυπωτή. Βεβαιωθείτε ότι έχει τοποθετηθεί ο οδηγός χαρτιού και ότι είναι σε επίπεδη θέση στον εκτυπωτή.


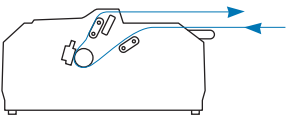

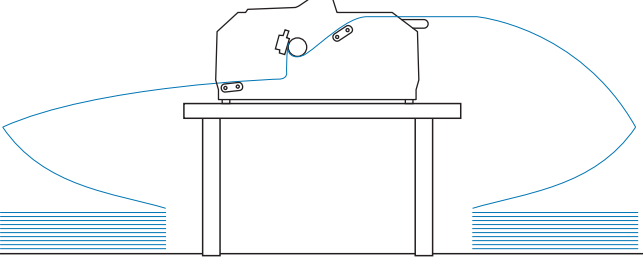

#### **Σημείωση:**

Για την ασφάλειά σας, η Epson προτείνει να είναι κλειστό το κάλυμμα του εκτυπωτή κατά τη λειτουργία του. Ο εκτυπωτής λειτουργεί ακόμη και όταν το κάλυμμα είναι ανοιχτό ή έχει αφαιρεθεί, ωστόσο όταν το κάλυμμα είναι κλειστό επιτυγχάνεται η μέγιστη ασφάλεια και ταχύτητα εκτύπωσης.

11. Η εκτύπωση ξεκινά από την τρέχουσα θέση χωρίς να προωθείται το χαρτί. Αφού ολοκληρωθεί η εκτύπωση, κόψτε το εκτυπωμένο έγγραφο στη διάτρηση κοντά στην υποδοχή εξόδου του χαρτιού.

Στον παρακάτω πίνακα συνοψίζονται οι διάφορες μέθοδοι τροφοδότησης συνεχόμενου χαρτιού με δύο τροφοδότες και φαίνεται ποια ρύθμιση μοχλού απελευθέρωσης χαρτιού πρέπει να χρησιμοποιηθεί για κάθε μέθοδο.

Θέσεις τροφοδότη	Θέση μοχλού απελευθέρωσης χαρτιού	Διαδρομή χαρτιού
Έλξης + μπροστινή ώθηση	Μπροστινός τροφοδότης ώθησης  FF-PUSH	

Θέσεις τροφοδότη	Θέση μοχλού απελευθέρωσης χαρτιού	Διαδρομή χαρτιού
Έλξης + πίσω ώθησης	Πίσω τροφοδότης ώθησης  FF-PUSH	
Μπροστινός ώθησης + πίσω ώθησης	Μπροστινός τροφοδότης ώθησης  FF-PUSH	
	Πίσω τροφοδότης ώθησης  FF-PUSH	

## Χρήση της λειτουργίας κοπής

Αν έχει τοποθετηθεί ο τροφοδότης ώθησης, μπορείτε να χρησιμοποιήσετε τη λειτουργία κοπής για την προώθηση του συνεχόμενου χαρτιού στην άκρη κοπής του εκτυπωτή μετά το τέλος της εκτύπωσης. Μπορείτε έτσι να κόψετε το εκτυπωμένο έγγραφο με ευκολία. Όταν συνεχίζετε την εκτύπωση, το χαρτί μετακινείται αυτόματα στη θέση έναρξης της εκτύπωσης για να εξοικονομείτε το χαρτί που συνήθως καταναλώνεται μεταξύ των εγγράφων.

## Αφαίρεση συνεχόμενου χαρτιού

Μπορείτε να αφαιρέσετε το συνεχόμενο χαρτί χρησιμοποιώντας τη λειτουργία κοπής με δύο τρόπους:

- Μη αυτόματα: Πατήστε το κουμπί **Tear Off/Bin**
- Αυτόματα: Ενεργοποιήστε τη λειτουργία αυτόματης κοπής

Η φωτεινή ένδειξη **Tear Off/Bin** αναβοσβήνει, όταν το χαρτί βρίσκεται στη θέση κοπής.

Αν η διάτρητη γραμμή μεταξύ των σελίδων δεν είναι ευθυγραμμισμένη με την άκρη κοπής, μπορείτε να προσαρμόσετε τη θέση της διάτρητης γραμμής χρησιμοποιώντας τη λειτουργία Μικρο-ρύθμισης. Βλ. «Προσαρμογή της θέσης κοπής» στη σελίδα 59 για περισσότερες πληροφορίες.



**Προσοχή:**

- ❑ Μην χρησιμοποιείτε ποτέ τη λειτουργία κοπής με τον τροφοδότη έλξης. Το χαρτί μπορεί να φύγει από τον τροφοδότη έλξης και να προκληθεί εμπλοκή χαρτιού στον εκτυπωτή. Αφού ολοκληρωθεί η εκτύπωση, κόψτε το εκτυπωμένο έγγραφο στη διάτρηση κοντά στην υποδοχή εξόδου του χαρτιού.
- ❑ Μην χρησιμοποιείτε ποτέ τη λειτουργία κοπής για να τροφοδοτήσετε το συνεχόμενο χαρτί με ετικέτες προς τα πίσω. Οι ετικέτες μπορεί να αποκολληθούν από το φύλλο υποστήριξης και να προκαλέσουν εμπλοκή στον εκτυπωτή.

### Χρήση του κουμπιού Tear Off/Bin

Για να αφαιρέσετε το συνεχόμενο χαρτί με τη χρήση του κουμπιού **Tear Off/Bin**, ακολουθήστε τα παρακάτω βήματα:

1. Αφού ολοκληρωθεί η εκτύπωση, βεβαιωθείτε ότι δεν αναβοσβήνει η φωτεινή ένδειξη **Tear Off/Bin**.

**Σημείωση:**

Αν οι φωτεινή ένδειξη **Tear Off/Bin** αναβοσβήνει, το χαρτί βρίσκεται στη θέση κοπής. Αν πατήσετε και πάλι το κουμπί **Tear Off/Bin**, ο εκτυπωτής μετακινεί το χαρτί στην επόμενη θέση έναρξης εκτύπωσης.

2. Πατήστε το κουμπί **Tear Off/Bin**. Ο εκτυπωτής προωθεί το χαρτί στην άκρη κοπής.



**Προσοχή:**

Μην χρησιμοποιείτε ποτέ το περιστροφικό κουμπί για να προσαρμόσετε τη θέση κοπής. Ενδέχεται να προκληθεί βλάβη στον εκτυπωτή ή να χαθεί η θέση έναρξης της εκτύπωσης.

**Σημείωση:**

Αν η διάτρητη γραμμή του χαρτιού που χρησιμοποιείτε δεν είναι σωστά ευθυγραμμισμένη με την άκρη κοπής, μπορείτε να προσαρμόσετε τη θέση κοπής χρησιμοποιώντας τη λειτουργία Μικρο-ρύθμισης, όπως περιγράφεται στην ενότητα «Προσαρμογή της θέσης κοπής» στη σελίδα 59.

3. Κόψτε το τυπωμένο έγγραφο, χρησιμοποιώντας την άκρη κοπής του καλύμματος του εκτυπωτή.
4. Για να μετακινηθεί το συνεχόμενο χαρτί προς τα πίσω, δηλαδή να βγει από τον εκτυπωτή και να επιστρέψει στη θέση αναμονής, πατήστε το κουμπί **Load/Eject**.

Για να αφαιρέσετε το χαρτί που απομένει από τον εκτυπωτή, πατήστε το κουμπί **Load/Eject** για να μετακινηθεί το χαρτί προς τα πίσω στη θέση αναμονής. Στη συνέχεια, ανοίξτε τα καλύμματα των οδοντωτών οδηγιών του τροφοδότη και αφαιρέστε το χαρτί.



**Προσοχή:**

Πρέπει να κόβετε πάντα το τυπωμένο έγγραφο πριν πατήσετε το κουμπί **Load/Eject**. Η αντίστροφη τροφοδοσία πολλών σελίδων ταυτόχρονα μπορεί να προκαλέσει εμπλοκή χαρτιού.

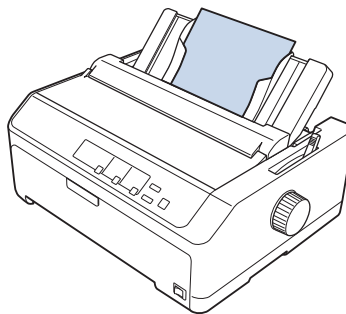
### Αυτόματη προώθηση του χαρτιού στη θέση κοπής

Για να προωθούνται αυτόματα τα έγγραφα που εκτυπώνετε στη θέση κοπής, ενεργοποιήστε τη λειτουργία αυτόματης κοπής και επιλέξτε το κατάλληλο μήκος σελίδας για το συνεχόμενο χαρτί από την κατάσταση Default Setting (Προεπιλεγμένη Ρύθμιση). Ανατρέξτε στην ενότητα «Αλλαγή προεπιλεγμένων ρυθμίσεων» στη σελίδα 110 για οδηγίες σχετικά με τον τρόπο αλλαγής των προεπιλεγμένων ρυθμίσεων.

Μόλις ενεργοποιηθεί η λειτουργία αυτόματης κοπής, ο εκτυπωτής προωθεί αυτόματα το χαρτί στη θέση κοπής κάθε φορά που λαμβάνει μία πλήρη σελίδα με δεδομένα ή μία εντολή τροφοδοσίας σελίδας που δεν ακολουθείται από περισσότερα δεδομένα.

### Τοποθέτηση μεμονωμένων φύλλων

Μπορείτε να τοποθετήσετε κανονικά μεμονωμένα φύλλα και φακέλους, ένα τη φορά, από τον πίσω και τον μπροστινό δίσκο παράκαμψης του εκτυπωτή, χρησιμοποιώντας τον οδηγό χαρτιού.



Μπορείτε επίσης να τοποθετήσετε μεμονωμένα φύλλα χαρτιού, χρησιμοποιώντας έναν προαιρετικό τροφοδότη φύλλων χαρτιού και τον οδηγό χαρτιού. Βλ. «Μπροστινός οδηγός χαρτιού» στη σελίδα 47 για περισσότερες πληροφορίες.

## Διαθέσιμοι τύποι χαρτιού

Στον παρακάτω πίνακα, βλέπετε τους τύπους χαρτιού που μπορείτε να τοποθετήσετε και τις υποδοχές χαρτιού που μπορείτε να χρησιμοποιήσετε με κάθε τύπο χαρτιού. Ανατρέξτε στην ενότητα «Προσαρμογή του μοχλού για το πάχος χαρτιού» στη σελίδα 21 για οδηγίες σχετικά με τη ρύθμιση του μοχλού πάχους χαρτιού.

Τύπος χαρτιού		Διαθέσιμες υποδοχές χαρτιού
Κανονικό χαρτί		μπροστά και πίσω
Πολύπτυχες φόρμες (χωρίς καρμπόν)	2 σελέχη (πρωτότυπο + ένα αντίτυπο)	μπροστά και πίσω
	3 σελέχη (πρωτότυπο + δύο αντίτυπα)	
	4 σελέχη (πρωτότυπο + τρία αντίτυπα)	
	5 σελέχη (πρωτότυπο + τέσσερα αντίτυπα)	
	6 σελέχη (πρωτότυπο + πέντε αντίτυπα)	
Φάκελοι		πίσω

### Σημείωση:

Μην τοποθετείτε χαρτί που είναι τσαλακωμένο ή διπλωμένο.

## Χρήση του οδηγού χαρτιού

Μπορείτε να χρησιμοποιήσετε τον παρεχόμενο οδηγό χαρτιού, για να τοποθετήσετε μεμονωμένα φύλλα, πολύπτυχες φόρμες ή φακέλους, ένα τη φορά, από την πίσω υποδοχή του εκτυπωτή. Το πλάτος των μεμονωμένων φύλλων χαρτιού μπορεί να είναι έως 257 mm (10,1 ίντσες) στα μοντέλα LQ-590II/LQ-590IIN και 420 mm (16,5 ίντσών) στα μοντέλα LQ-2090II/LQ-2090IIN. Βλ. «Προδιαγραφές εκτυπωτή» στη σελίδα 161 για περισσότερες λεπτομέρειες.



### Προσοχή:

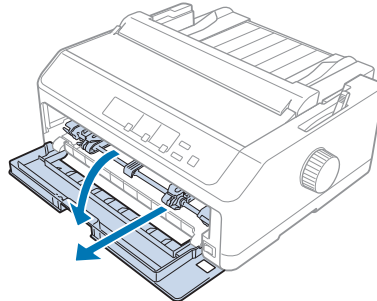
Μην τοποθετείτε χαρτί καρμπόν ή ετικέτες στον οδηγό χαρτιού.

## Μπροστινός οδηγός χαρτιού

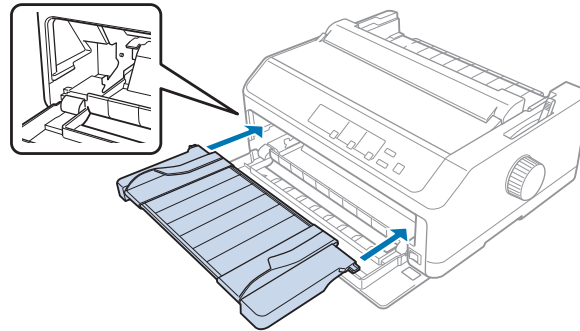
### Τοποθέτηση του μπροστινού οδηγού χαρτιού

Για να τοποθετήσετε τον οδηγό χαρτιού στην μπροστινή θέση, ακολουθήστε τα παρακάτω βήματα:

1. Ανοίξτε το μπροστινό κάλυμμα και αφαιρέστε τη μονάδα τροφοδότη, αν είναι τοποθετημένη στην μπροστινή θέση ώθησης. Για να την αφαιρέσετε, πιέστε τις προεξοχές ασφαλείας του τροφοδότη, ανασηκώστε τον και βγάλτε τον από τον εκτυπωτή.



2. Τοποθετήστε τις πλαστικές προεξοχές του οδηγού χαρτιού επάνω από τις εγκοπές προσαρμογής του εκτυπωτή, όπως φαίνεται παρακάτω.



Τώρα μπορείτε να τοποθετήσετε χαρτί μπροστά, χρησιμοποιώντας τον οδηγό χαρτιού. Για οδηγίες, ανατρέξτε στην ενότητα «Τοποθέτηση χαρτιού στον πίσω οδηγό χαρτιού» στη σελίδα 50.

### Τοποθέτηση χαρτιού στον μπροστινό οδηγό χαρτιού

Μπορείτε να τοποθετείτε μεμονωμένα φύλλα χαρτιού ή πολύπτυχες φόρμες, ένα τη φορά, στον μπροστινό οδηγό χαρτιού. Ακολουθήστε αυτά τα βήματα:



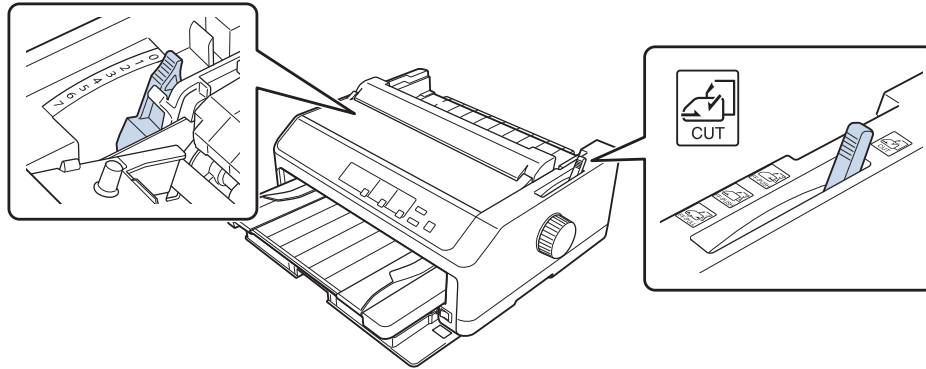
#### **Προσοχή:**

*Μην τοποθετείτε ετικέτες ή φακέλους στον μπροστινό οδηγό χαρτιού.*

1. Βεβαιωθείτε ότι ο οδηγός χαρτιού βρίσκεται σε όρθια θέση και ότι οι πλευρικοί οδηγοί είναι εντελώς ανοιχτοί αριστερά και δεξιά. Μετακινήστε το μοχλό απελευθέρωσης χαρτιού στη θέση για μεμονωμένα φύλλα.



2. Αν χρησιμοποιείτε κανονικά μεμονωμένα φύλλα χαρτιού, ρυθμίστε το μοχλό πάχους χαρτιού (βρίσκεται κάτω από το κάλυμμα του εκτυπωτή) στο 0, όπως φαίνεται παρακάτω.



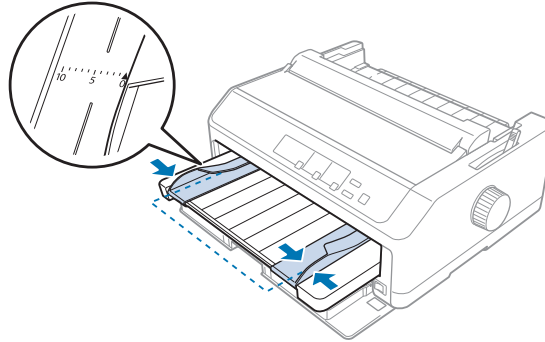
Αν χρησιμοποιείτε πολύπτυχες φόρμες μεμονωμένων φύλλων, ρυθμίστε το μοχλό πάχους χαρτιού στην κατάλληλη θέση, όπως φαίνεται στον παρακάτω πίνακα.

Τύπος πολύπτυχης φόρμας	Θέση μοχλού πάχους χαρτιού
2 σελέχη (πρωτότυπο + 1 αντίτυπο)	1
3 σελέχη (πρωτότυπο + 2 αντίτυπα)	2
4 σελέχη (πρωτότυπο + 3 αντίτυπα)	3
5 σελέχη (πρωτότυπο + 4 αντίτυπα)	4
6 σελέχη (πρωτότυπο + 5 αντίτυπα)	5 ή 6

3. Ενεργοποιήσετε τον εκτυπωτή, εάν είναι απαραίτητο.
4. Μετακινήστε τον αριστερό πλευρικό οδηγό στο σημάδι του τριγώνου του οδηγού χαρτιού. Στη συνέχεια, προσαρμόστε το δεξί πλευρικό οδηγό ώστε να ταιριάζει με το πλάτος του χαρτιού σας.

**Σημείωση:**

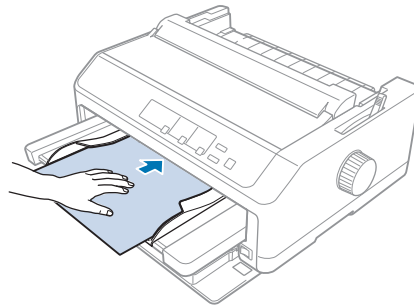
Μπορείτε να μετακινήσετε τον αριστερό πλευρικό οδηγό προς τα αριστερά με βήματα του 1/10 της ίντσας, για να αυξήσετε το αριστερό περιθώριο της εκτύπωσης.



5. Τοποθετήστε το χαρτί με την εκτυπώσιμη πλευρά προς τα πάνω, ανάμεσα στους πλευρικούς οδηγούς, μέχρι να αισθανθείτε αντίσταση. Η τροφοδοσία του χαρτιού στον εκτυπωτή γίνεται αυτόματα.

**Σημείωση:**

Κατά την τροφοδοσία χαρτιού, τοποθετήστε την παλάμη σας επάνω στο χαρτί και σπρώξτε το εντελώς στην υποδοχή τροφοδοσίας.



Αν η πρώτη γραμμή είναι πολύ ψηλά ή πολύ χαμηλά στη σελίδα, μπορείτε να προσαρμόσετε τη θέση της χρησιμοποιώντας τη λειτουργία Μικρο-ρύθμισης. Βλ. «Προσαρμογή της θέσης έναρξης εκτύπωσης» στη σελίδα 60.

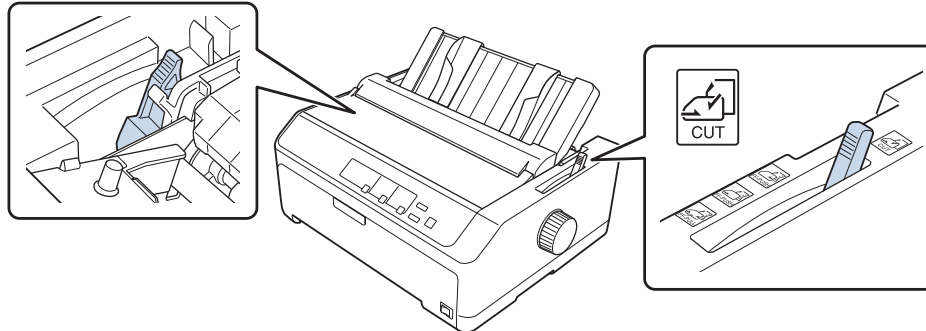
**Τοποθέτηση χαρτιού στον πίσω οδηγό χαρτιού**

Για να τοποθετήσετε χαρτί στον πίσω οδηγό χαρτιού, ακολουθήστε τα παρακάτω βήματα:

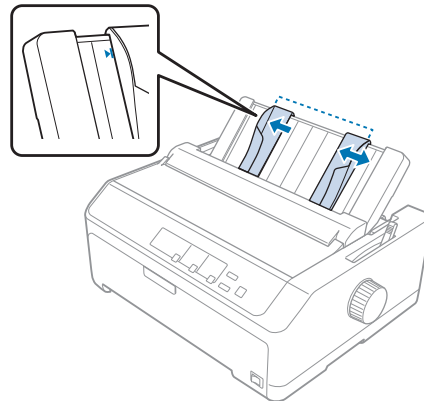
**Σημείωση:**

Βεβαιωθείτε ότι ο οδηγός χαρτιού βρίσκεται σε όρθια θέση.

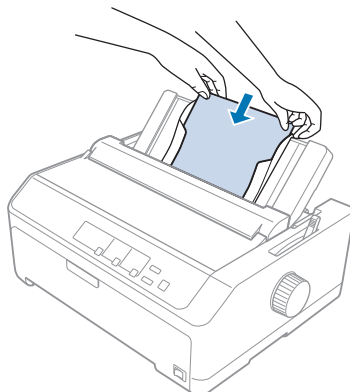
1. Ρυθμίστε το μοχλό πάχους χαρτιού (βρίσκεται κάτω από το κάλυμμα του εκτυπωτή) στο 0, αν χρησιμοποιείτε κανονικά μεμονωμένα φύλλα χαρτιού. Επίσης, μετακινήστε το μοχλό απελευθέρωσης χαρτιού στη θέση για μεμονωμένα φύλλα.



2. Ενεργοποιήστε τον εκτυπωτή, εάν είναι απαραίτητο.
3. Μετακινήστε τον αριστερό πλευρικό οδηγό μέχρι να ασφαλίσει δίπλα στο σημάδι του τριγώνου στον οδηγό χαρτιού. Στη συνέχεια, προσαρμόστε το δεξί πλευρικό οδηγό ώστε να ταιριάζει με το πλάτος του χαρτιού σας.



4. Τοποθετήστε ένα φύλλο χαρτιού με την εκτυπώσιμη πλευρά προς τα κάτω, ανάμεσα στους πλευρικούς οδηγούς, μέχρι να αισθανθείτε αντίσταση. Ο εκτυπωτής φορτώνει το χαρτί αυτόματα και είναι έτοιμος να εκτυπώσει.



#### **Σημείωση:**

Για την ασφάλειά σας, η Epson προτείνει να είναι κλειστό το κάλυμμα του εκτυπωτή κατά τη λειτουργία του. Ο εκτυπωτής λειτουργεί ακόμη και όταν το κάλυμμα είναι ανοιχτό ή έχει αφαιρεθεί, ωστόσο όταν το κάλυμμα είναι κλειστό επιτυγχάνεται η μέγιστη ασφάλεια και ταχύτητα εκτύπωσης.

Αν στην τυπωμένη σελίδα η πρώτη γραμμή εκτύπωσης είναι πολύ ψηλά ή πολύ χαμηλά, μπορείτε να χρησιμοποιήσετε τη λειτουργία Μικρο-ρύθμισης, για να προσαρμόσετε τη θέση έναρξης της εκτύπωσης. Βλ. «Προσαρμογή της θέσης έναρξης εκτύπωσης» στη σελίδα 60 για περισσότερες πληροφορίες.

## **Τοποθέτηση ειδικού χαρτιού**

### **Πολύπτυχες φόρμες**

Ο εκτυπωτής αυτός μπορεί να τυπώσει σε μεμονωμένα φύλλα καθώς και σε πολύπτυχες φόρμες συνεχόμενου χαρτιού. Μπορεί να τυπώσει σε πολύπτυχες φόρμες που αποτελούνται από έξι το πολύ σελήχη συμπεριλαμβανομένου του πρωτοτύπου.



#### **Προσοχή:**

- Να χρησιμοποιείτε μόνο πολύπτυχες φόρμες χωρίς καρμπόν.
- Όταν χρησιμοποιείτε πολύπτυχες φόρμες με μια γραμμή κόλλας στο πάνω μέρος, τοποθετήστε πρώτα την άκρη με την κόλλα.

Πριν ξεκινήσετε την εκτύπωση, ρυθμίστε το μοχλό πάχους χαρτιού στην κατάλληλη θέση για πολύπτυχες φόρμες, σύμφωνα με τις οδηγίες του πίνακα στην ενότητα «Προσαρμογή του μοχλού για το πάχος χαρτιού» στη σελίδα 21.

### **Συνεχόμενες πολύπτυχες φόρμες**

Εκτός από τη ρύθμιση του μοχλού πάχους χαρτιού, η τοποθέτηση των πολύπτυχων φορμών γίνεται με τον ίδιο τρόπο που γίνεται και η τοποθέτηση κοινού συνεχόμενου χαρτιού. Βλ. «Τοποθέτηση συνεχόμενου χαρτιού» στη σελίδα 22 για περισσότερες πληροφορίες.

#### **Σημείωση:**

- Βεβαιωθείτε ότι οι πολύπτυχες φόρμες δεν υπερβαίνουν τα 0,49 mm (0,019 ίντσες) σε πάχος.
- Μην τοποθετείτε χαρτί που είναι τσαλακωμένο ή διπλωμένο.
- Το χαρτί μεγάλου πάχους, όπως οι πολύπτυχες φόρμες με έξι ή επτά στελέχη, χρειάζεται ευθεία διαδρομή χαρτιού, για να μην υπάρξουν εμπλοκές χαρτιού. Τοποθετείτε το χαρτί μεγάλου πάχους στην μπροστινή ή στην κάτω υποδοχή.

### **Μεμονωμένα φύλλα μηχανογραφικού εντύπου πολλών φύλλων**

Μπορείτε να τοποθετείτε πολύπτυχες φόρμες μεμονωμένων φύλλων από την μπροστινή και την πίσω θέση, χρησιμοποιώντας τον οδηγό χαρτιού.

#### **Σημείωση:**

- Βεβαιωθείτε ότι οι πολύπτυχες φόρμες δεν υπερβαίνουν τα 0,46 mm (0,018 ίντσες) σε πάχος.
- Μην τοποθετείτε χαρτί που είναι τσαλακωμένο ή διπλωμένο.

### **Ετικέτες**

Όταν τυπώνετε σε ετικέτες, χρησιμοποιήστε μόνο ετικέτες που είναι κολλημένες σε συνεχόμενα φύλλα υποστήριξης που έχουν οπές στις δύο πλευρές τους για χρήση στον τροφοδότη. Μην προσπαθήσετε να τυπώσετε σε μεμονωμένα φύλλα με ετικέτες επειδή ίσως δεν είναι δυνατή η σωστή τροφοδοσία του γυαλιστερού χαρτιού στον εκτυπωτή.

Το χαρτί μεγάλου πάχους, όπως το συνεχόμενο χαρτί με ετικέτες, απαιτεί ευθύγραμμη ή σχεδόν ευθύγραμμη διαδρομή χαρτιού. Τοποθετείτε ετικέτες μόνο στην μπροστινή (τροφοδότης ώθησης ή τροφοδότης έλξης) ή στην κάτω (τροφοδότη έλξης) υποδοχή χαρτιού. Ωστόσο, για καλύτερα αποτελέσματα, χρησιμοποιήστε τον τροφοδότη στη θέση έλξης και τοποθετήστε χαρτί στην μπροστινή ή την κάτω υποδοχή χαρτιού.

Η διαδικασία τοποθέτησης συνεχόμενου χαρτιού με ετικέτες είναι ίδια με εκείνη του κοινού συνεχόμενου χαρτιού, με την εξαίρεση ότι πρέπει να ρυθμίσετε το μοχλό πάχους χαρτιού στο 2 πριν από την εκτύπωση. Βλ. «Τοποθέτηση χαρτιού με τον τροφοδότη έλξης» στη σελίδα 36 για περισσότερες πληροφορίες.



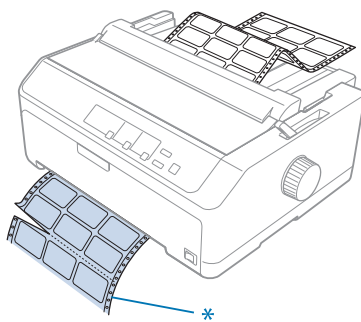
#### Προσοχή:

- ❑ Μην τοποθετείτε ποτέ ετικέτες προς τα πίσω στον εκτυπωτή χρησιμοποιώντας το κουμπί **Load/Eject** ή **Tear Off/Bin**. Κατά τη μετακίνηση προς τα πίσω οι ετικέτες μπορεί να αποκολληθούν από το φύλλο υποστήριξης προκαλώντας εμπλοκή χαρτιού.
- ❑ Χρησιμοποιείτε τις μόνο υπό κανονικές συνθήκες λειτουργίας, όπως περιγράφονται παρακάτω.  
Θερμοκρασία: 15 έως 25 °C (59 έως 77 °F)  
Υγρασία: 30 έως 60% RH (σχετική υγρασία)
- ❑ Μην αφήνετε ετικέτες στον εκτυπωτή όταν ολοκληρώνετε μια εργασία εκτύπωσης. Μπορεί να τυλιχθούν γύρω από γύρω από τον κύλινδρο, προκαλώντας εμπλοκή χαρτιού όταν θελήσετε να εκτυπώσετε ξανά.
- ❑ Μην τοποθετείτε συνεχόμενο χαρτί με ετικέτες από την πίσω υποδοχή χαρτιού. Η διαδρομή χαρτιού από την πίσω υποδοχή είναι καμπύλη και οι ετικέτες μπορεί να ξεκολλήσουν από το φύλλο υποστήριξης στο εσωτερικό του εκτυπωτή και να προκαλέσουν εμπλοκή χαρτιού.
- ❑ Μην τοποθετείτε χαρτί που είναι τσαλακωμένο ή διπλωμένο.

### Κοπή και εξαγωγή των ετικετών

Όταν χρησιμοποιείτε συνεχόμενες φόρμες, η κοπή και η εξαγωγή των ετικετών γίνεται όπως περιγράφεται παρακάτω.

1. Κόψτε την τελευταία φόρμα ετικετών που μπήκε στον εκτυπωτή.



\* στη διάτρηση κοντά στην υποδοχή εισόδου του χαρτιού

2. Κρατήστε πατημένο το κουμπί **LF/FF** για εξαγωγή των υπολειπόμενων ετικετών από τον εκτυπωτή.

**Προσοχή:**

Μην τοποθετείτε ποτέ ετικέτες προς τα πίσω στον εκτυπωτή χρησιμοποιώντας το κουμπί **Load/Eject** ή **Tear Off/Bin**. Κατά την τροφοδοσία προς τα πίσω, οι ετικέτες μπορεί να αποκολληθούν από το φύλλο υποστήριξης προκαλώντας εμπλοκή χαρτιού.

## Φάκελοι

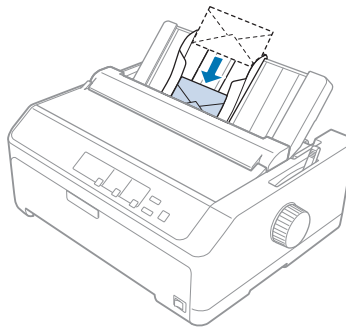
Μπορείτε να τροφοδοτείτε φακέλους, έναν τη φορά, χρησιμοποιώντας τον οδηγό χαρτιού, ή μπορείτε να τοποθετήσετε πολλούς φακέλους, χρησιμοποιώντας τον προαιρετικό τροφοδότη φύλλων χαρτιού υψηλής χωρητικότητας (δίσκος 1 του τροφοδότη φύλλων χαρτιού διπλού δίσκου).

**Σημείωση:**

Οι φάκελοι μπορούν να τοποθετηθούν μόνο στην πίσω υποδοχή χαρτιού.

Πριν από την τοποθέτηση των φακέλων, ρυθμίστε το μοχλό πάχους χαρτιού στη θέση 5 (για λεπτούς φακέλους) ή 6 (για φακέλους μεγάλου πάχους).

Για να τοποθετήσετε ένα μεμονωμένο φάκελο, ακολουθήστε τα βήματα στην ενότητα «Τοποθέτηση χαρτιού στον πίσω οδηγό χαρτιού» στη σελίδα 50. Για να τοποθετήσετε πολλούς φακέλους, ανατρέξτε στην ενότητα «Τοποθέτηση χαρτιού στον τροφοδότη φύλλων χαρτιού υψηλής χωρητικότητας» στη σελίδα 146. Τοποθετείτε τους φακέλους με την πλευρά εκτύπωσης προς τα κάτω και σπρώξτε τους εντελώς στην υποδοχή τροφοδοσίας.

**Σημείωση:**

- Φροντίστε να τοποθετήσετε το φάκελο με την πλευρά εκτύπωσης προς τα κάτω και να εισαγάγετε το επάνω άκρο του φακέλου πρώτο στον εκτυπωτή.

- ❑ Η κεφαλή εκτύπωσης δεν πρέπει να εκτυπώνει πέρα από την αριστερή ή τη δεξιά άκρη του φακέλου ή άλλου χαρτιού μεγάλου πάχους. Επιβεβαιώστε ότι το πρόγραμμα εφαρμογής που χρησιμοποιείτε εκτυπώνει εντελώς εντός της συνιστώμενης περιοχής εκτύπωσης του φακέλου. Βλ. «Προτεινόμενη εκτυπώσιμη περιοχή» στη σελίδα 171 για περισσότερες πληροφορίες.
- ❑ Αν χρησιμοποιείτε φακέλους αριθ. 6, βεβαιωθείτε ότι ο αριστερός πλευρικός οδηγός είναι ευθυγραμμισμένος με το βέλος στον οδηγό χαρτιού.

## Κάρτες

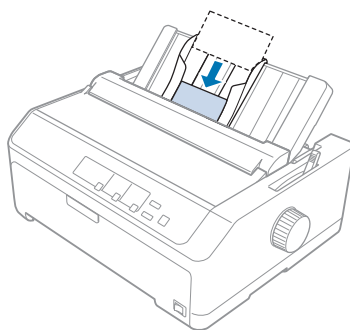
Μπορείτε να τροφοδοτείτε κάρτες, μία τη φορά, χρησιμοποιώντας τον οδηγό χαρτιού, ή μπορείτε να τοποθετήσετε πολλές κάρτες, χρησιμοποιώντας τον προαιρετικό τροφοδότη φύλλων χαρτιού υψηλής χωρητικότητας (δίσκος 1 του τροφοδότη φύλλων χαρτιού διπλού δίσκου).

### Σημείωση:

Οι κάρτες μπορούν να τοποθετηθούν μόνο στην μπροστινή ή στην πίσω υποδοχή χαρτιού.

Πριν από την τοποθέτηση καρτών, ρυθμίστε το μοχλό πάχους χαρτιού στη θέση 2 και το μοχλό απελευθέρωσης χαρτιού στη θέση μεμονωμένων φύλλων.

Για να τοποθετήσετε μια μεμονωμένη κάρτα, ακολουθήστε τα βήματα στην ενότητα «Τοποθέτηση χαρτιού στον πίσω οδηγό χαρτιού» στη σελίδα 50.



### Σημείωση:

- ❑ Όταν τοποθετείτε τις ταχυδρομικές κάρτες με την πλατιά άκρη πρώτη, να τις τοποθετείτε πάντα στην πίσω υποδοχή.
- ❑ Πριν από την εκτύπωση, ενεργοποιήστε την κατάσταση εκτύπωσης καρτών, πατώντας το κουμπί **Tear Off/Bin** αρκετές φορές μέχρι να ανάψει η αριστερή φωτεινή ένδειξη **Tear Off/Bin**.
- ❑ Χρησιμοποιείτε ταχυδρομικές κάρτες στις ακόλουθες συνθήκες θερμοκρασίας και υγρασίας:  
Θερμοκρασία: 15 έως 25 °C (59 έως 77 °F)  
Υγρασία: 30 έως 60% RH (σχετική υγρασία)



- ❑ Όταν τοποθετείτε κάρτες μεγέθους A6, να τις τοποθετείτε πάντα με την πλατιά άκρη πρώτη.

---

## Εναλλαγή μεταξύ συνεχόμενου χαρτιού και μεμονωμένων φύλλων

Μπορεί εύκολα να γίνει εναλλαγή μεταξύ συνεχόμενου χαρτιού με πίσω τροφοδότη ώθησης και μεμονωμένων φύλλων, χωρίς να αφαιρεθεί το συνεχόμενο χαρτί από τον τροφοδότη.

## Αλλαγή εκτύπωσης σε μεμονωμένα φύλλα

Για να αλλάξετε την τροφοδοσία από συνεχόμενο χαρτί από τροφοδότη ώθησης σε μεμονωμένα φύλλα, ακολουθήστε τα παρακάτω βήματα:

### Σημείωση:

- ❑ Αν στον εκτυπωτή έχουν τοποθετηθεί συνεχόμενες ετικέτες, αφαιρέστε τις πριν από την εναλλαγή σε εκτύπωση σε μεμονωμένα φύλλα. Βλ. «Κοπή και εξαγωγή των ετικετών» στη σελίδα 54 για περισσότερες πληροφορίες.
  - ❑ Αν είναι τοποθετημένος ο τροφοδότης στη θέση έλξης, αφαιρέστε τυχόν συνεχόμενο χαρτί πριν από την εναλλαγή σε εκτύπωση σε μεμονωμένα φύλλα. Βλ. «Αφαίρεση χαρτιού από τον τροφοδότη έλξης» στη σελίδα 40 για περισσότερες πληροφορίες.
1. Εάν υπάρχουν ακόμη τυπωμένες σελίδες στον εκτυπωτή, πατήστε το κουμπί **Tear Off/Bin** για να μετακινηθούν στη θέση κοπής. Στη συνέχεια, κόψτε τις εκτυπωμένες σελίδες.

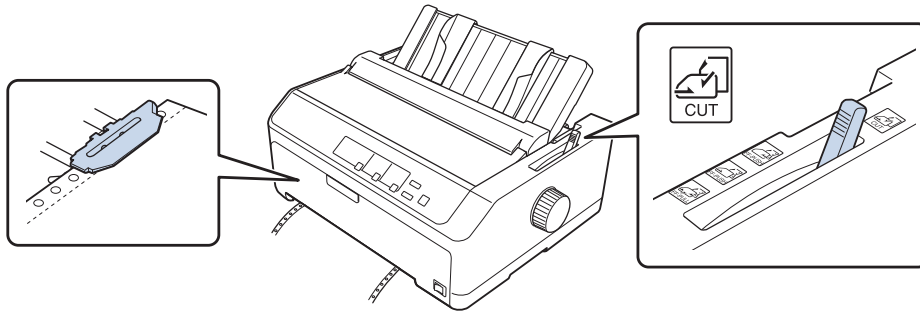


### Προσοχή:

Φροντίστε να κόψετε το εκτυπωμένο έγγραφο προτού πατήσετε το κουμπί **Load/Eject** στο επόμενο βήμα. Η αντίστροφη τροφοδοσία πολλών σελίδων ταυτόχρονα μπορεί να προκαλέσει εμπλοκή χαρτιού.

2. Πατήστε το κουμπί **Load/Eject** για να μετακινηθεί το συνεχόμενο χαρτί προς τα πίσω στη θέση αναμονής. Το χαρτί είναι ακόμη τοποθετημένο στον τροφοδότη ώθησης, αλλά δεν βρίσκεται πλέον στη διαδρομή χαρτιού.
3. Μετακινήστε τον οδηγό χαρτιού στην όρθια θέση.

4. Μετακινήστε το μοχλό απελευθέρωσης χαρτιού στη θέση για μεμονωμένα φύλλα.



5. Τοποθετήστε μεμονωμένα φύλλα όπως περιγράφεται στην ενότητα «Τοποθέτηση μεμονωμένων φύλλων» στη σελίδα 46.

## Αλλαγή εκτύπωσης σε συνεχόμενο χαρτί

Για να αλλάξετε την τροφοδοσία από μεμονωμένα φύλλα σε συνεχόμενο χαρτί από τροφοδότη ώθησης, ακολουθήστε τα παρακάτω βήματα:

1. Αν στον εκτυπωτή παραμένει μεμονωμένο φύλλο χαρτιού, πατήστε το κουμπί **Load/Eject** για εξαγωγή.



### **Προσοχή:**

*Μην χρησιμοποιείτε ποτέ το περιστροφικό κουμπί του εκτυπωτή για εξαγωγή του χαρτιού. Ενδέχεται να προκληθεί βλάβη στον εκτυπωτή ή να χαθεί η θέση έναρξης της εκτύπωσης.*

2. Βεβαιωθείτε ότι ο τροφοδότης έχει τοποθετηθεί στην μπροστινή ή στην πίσω θέση ώθησης και ότι έχει τοποθετηθεί συνεχόμενο χαρτί σε αυτόν, όπως περιγράφεται στην ενότητα «Τοποθέτηση συνεχόμενου χαρτιού με τον τροφοδότη» στη σελίδα 23.
3. Ρυθμίστε το μοχλό απελευθέρωσης χαρτιού είτε στη θέση του μπροστινού είτε στη θέση του πίσω τροφοδότη ώθησης, ανάλογα με τη θέση του τροφοδότη που χρησιμοποιείτε.

Ο εκτυπωτής φορτώνει αυτόματα το συνεχόμενο χαρτί όταν αρχίζει η εκτύπωση.

## Χρήση της λειτουργίας *Micro Adjust* (Μικρο-ρύθμιση)

Η λειτουργία Μικρο-ρύθμισης σας επιτρέπει να μετακινείτε το χαρτί προς τα εμπρός ή προς τα πίσω σε βήματα 0,118 χιλ. (1/216 της ίντσας) για να ρυθμίζετε με ακρίβεια τις θέσεις έναρξης της εκτύπωσης και κοπής.

### Προσαρμογή της θέσης κοπής

Αν η διάτρητη γραμμή του χαρτιού που χρησιμοποιείτε δεν είναι ευθυγραμμισμένη με την άκρη κοπής, μπορείτε να χρησιμοποιήσετε τη λειτουργία Μικρο-ρύθμισης για να μετακινήσετε τη διάτρητη γραμμή προς τη θέση κοπής.



#### Προσοχή:

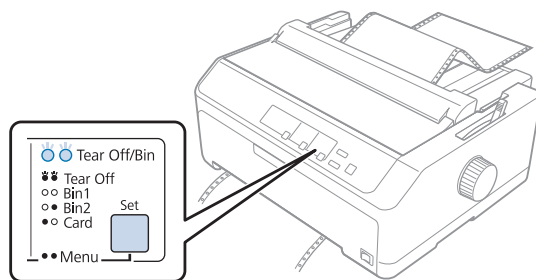
Μην χρησιμοποιείτε ποτέ το περιστροφικό κουμπί του εκτυπωτή για να προσαρμόσετε τη θέση κοπής. Ενδέχεται να προκληθεί βλάβη στον εκτυπωτή ή να χαθεί η θέση κοπής.

#### Σημείωση:

Η ρύθμιση για τη θέση κοπής ισχύει μέχρι να την αλλάξετε. Διατηρείται ακόμα και αν απενεργοποιήσετε τον εκτυπωτή.

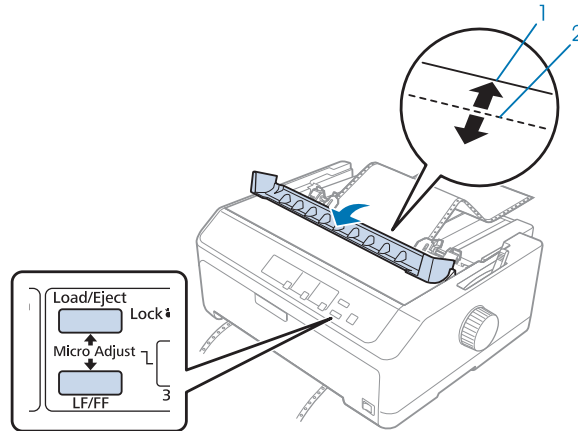
Ακολουθήστε τα παρακάτω βήματα για να προσαρμόσετε τη θέση κοπής:

1. Βεβαιωθείτε ότι οι η φωτεινή ένδειξη **Tear Off/Bin** αναβοσβήνει (το χαρτί βρίσκεται στην τρέχουσα θέση κοπής). Ίσως χρειαστεί να πατήσετε το κουμπί **Tear Off/Bin** για να προωθηθεί το χαρτί στη θέση κοπής.



2. Κρατήστε πατημένο το κουμπί **Pause** για περίπου τρία δευτερόλεπτα. Η φωτεινή ένδειξη **Pause** αρχίζει να αναβοσβήνει και ο εκτυπωτής μεταβαίνει σε λειτουργία Μικρο-ρύθμισης.

3. Ανοίξτε το κάλυμμα του οδηγού χαρτιού και πατήστε το κουμπί **LF/FF** για να μετακινηθεί το χαρτί προς τα εμπρός ή πατήστε το κουμπί **Load/Eject** για να μετακινηθεί το χαρτί προς τα πίσω, μέχρις ότου η διάτρητη γραμμή του χαρτιού ευθυγραμμιστεί με την άκρη κοπής της μονάδας τεντώματος του χαρτιού.



1. άκρη κοπής της μονάδας τεντώματος του χαρτιού
2. διάτρητη γραμμή χαρτιού

#### **Σημείωση:**

Ο εκτυπωτής έχει ένα ελάχιστο και ένα μέγιστο όριο για τη θέση κοπής. Αν επιχειρήσετε να προσαρμόσετε τη θέση κοπής πέρα από αυτά τα όρια, ακούγεται ένας χαρακτηριστικός ήχος (μπιπ) και η μετακίνηση του χαρτιού σταματά.

4. Κόψτε τις εκτυπωμένες σελίδες.
5. Πατήστε το κουμπί **Pause**, για να αποθηκευτεί η προσαρμοσμένη ρύθμιση.

Όταν συνεχίσετε την εκτύπωση, το χαρτί θα μετακινηθεί αυτόματα στη θέση έναρξης της εκτύπωσης πριν αυτή ξεκινήσει.

## **Προσαρμογή της θέσης έναρξης εκτύπωσης**

Η θέση έναρξης εκτύπωσης είναι η θέση στη σελίδα από όπου αρχίζει να τυπώνει ο εκτυπωτής. Αν η εκτύπωση εμφανίζεται πολύ ψηλά ή πολύ χαμηλά στη σελίδα, μπορείτε να χρησιμοποιήσετε τη λειτουργία Μικρο-ρύθμισης για να προσαρμόσετε τη θέση έναρξης της εκτύπωσης.

**Προσοχή:**

Μην χρησιμοποιείτε ποτέ το περιστροφικό κουμπί για να προσαρμόσετε τη θέση έναρξης εκτύπωσης. Ενδέχεται να προκληθεί βλάβη στον εκτυπωτή ή να χαθεί η θέση έναρξης της εκτύπωσης.

**Σημείωση:**

- ❑ Αυτός ο τρόπος λειτουργίας μπορεί να χρησιμοποιηθεί ακόμα και όταν το κάλυμμα του εκτυπωτή είναι ανοιχτό.
- ❑ Η ρύθμιση για τη θέση έναρξης της εκτύπωσης ισχύει μέχρι να την αλλάξετε. Διατηρείται ακόμα και αν απενεργοποιήσετε τον εκτυπωτή.
- ❑ Η ρύθμιση για το άνω περιθώριο που γίνεται μέσα από κάποιες εφαρμογές λογισμικού υπερισχύει της ρύθμισης για τη θέση έναρξης της εκτύπωσης μέσω της λειτουργίας Μικρο-ρύθμισης. Αν είναι απαραίτητο, ρυθμίστε τη θέση έναρξης εκτύπωσης χρησιμοποιώντας το λογισμικό.

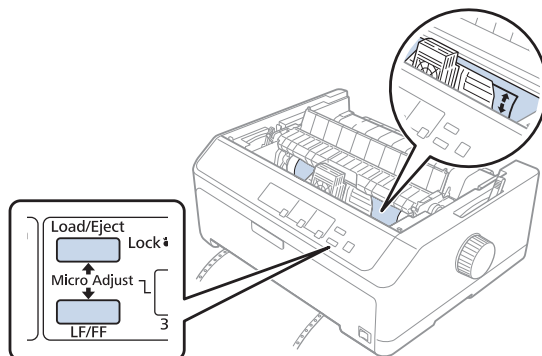
Ακολουθήστε τα παρακάτω βήματα για να προσαρμόσετε τη θέση έναρξης της εκτύπωσης:

1. Βεβαιωθείτε ότι ο εκτυπωτής είναι ενεργοποιημένος.
2. Τοποθετήστε χαρτί και κατόπιν ανασηκώστε το κάλυμμα του εκτυπωτή.

**Σημείωση:**

Αν ο τροφοδότης βρίσκεται σε θέση ώθησης, πατήστε το κουμπί **Load/Eject** για να μετακινηθεί το συνεχόμενο χαρτί στην τρέχουσα θέση έναρξης της εκτύπωσης.

3. Κρατήστε πατημένο το κουμπί **Pause** για περίπου τρία δευτερόλεπτα. Η φωτεινή ένδειξη **Pause** αρχίζει να αναβοσβήνει και ο εκτυπωτής μεταβαίνει σε λειτουργία Μικρο-ρύθμισης.
4. Πατήστε το κουμπί **LF/FF** για να μετακινήσετε τη θέση έναρξης εκτύπωσης προς τα κάτω στη σελίδα ή το κουμπί **Load/Eject** για να μετακινήσετε τη θέση έναρξης εκτύπωσης προς τα πάνω στη σελίδα.



**Σημείωση:**

- ❑ Ο εκτυπωτής έχει ένα ελάχιστο και ένα μέγιστο όριο για τη θέση έναρξης της εκτύπωσης. Αν επιχειρήσετε να προσαρμόσετε τη θέση έναρξης εκτύπωσης πέρα από τα συγκεκριμένα όρια, ακούγεται ένας χαρακτηριστικός ήχος (μπιπ) και η μετακίνηση του χαρτιού σταματά.
  - ❑ Όταν το χαρτί βρεθεί στην προεπιλεγμένη θέση έναρξης εκτύπωσης, ακούγεται και πάλι ένας χαρακτηριστικός ήχος (μπιπ) και η μετακίνηση του χαρτιού διακόπτεται στιγμιαία. Η προεπιλεγμένη ρύθμιση μπορεί να χρησιμοποιηθεί ως σημείο αναφοράς κατά τη ρύθμιση της θέσης έναρξης εκτύπωσης.
5. Αφού ρυθμίσετε τη θέση έναρξης της εκτύπωσης, πατήστε το κουμπί **Pause**, για να αποθηκευτεί η προσαρμοσμένη ρύθμιση.

**Σημείωση:**

Για την ασφάλειά σας, η Epson προτείνει να είναι κλειστό το κάλυμμα του εκτυπωτή κατά τη λειτουργία του. Ο εκτυπωτής λειτουργεί ακόμη και όταν το κάλυμμα είναι ανοιχτό ή έχει αφαιρεθεί, ωστόσο όταν το κάλυμμα είναι κλειστό επιτυγχάνεται η μέγιστη ασφάλεια και ταχύτητα εκτύπωσης.

## Κεφάλαιο 2

### Λογισμικό εκτυπωτή

#### Πληροφορίες σχετικά με το λογισμικό του εκτυπωτή

Το Epson περιλαμβάνει το λογισμικό προγράμματος οδήγησης του εκτυπωτή και το EPSON Status Monitor 3.

Το πρόγραμμα οδήγησης του εκτυπωτή είναι λογισμικό που επιτρέπει στον υπολογιστή σας να ελέγχει τον εκτυπωτή. Πρέπει να εγκαταστήσετε το πρόγραμμα οδήγησης του εκτυπωτή, ώστε οι εφαρμογές λογισμικού των Windows να μπορούν να εκμεταλλευτούν πλήρως τις δυνατότητες του εκτυπωτή.

Το πρόγραμμα EPSON Status Monitor 3 σας δίνει τη δυνατότητα να παρακολουθείτε την κατάσταση του εκτυπωτή σας, σας ειδοποιεί για τυχόν σφάλματα που προκύπτουν και σας παρέχει συμβουλές για την αντιμετώπιση προβλημάτων. Εάν θέλετε αργότερα να εγκαταστήσετε το EPSON Status Monitor 3, ανατρέξτε στην ενότητα «Εγκατάσταση του EPSON Status Monitor 3» στη σελίδα 80 για οδηγίες.

#### Σημείωση:

- Πριν προχωρήσετε, βεβαιωθείτε ότι έχετε εγκαταστήσει το πρόγραμμα οδήγησης του εκτυπωτή στον υπολογιστή σας, όπως περιγράφεται στο παρεχόμενο φυλλάδιο εγκατάστασης.
- Οι οθόνες που παρουσιάζονται στις επόμενες σελίδες ενδέχεται να διαφέρουν ανάλογα με την έκδοση του προγράμματος οδήγησης εκτυπωτή.
- Όταν θέλετε να επαναλάβετε την εγκατάσταση ή να αναβαθμίσετε το πρόγραμμα οδήγησης του εκτυπωτή, απεγκαταστήστε το πρόγραμμα οδήγησης εκτυπωτή που έχει ήδη εγκατασταθεί.

#### Χρήση του προγράμματος οδήγησης του εκτυπωτή

Μπορείτε να αποκτήσετε πρόσβαση στο πρόγραμμα οδήγησης του εκτυπωτή από τις εφαρμογές των Windows ή από το μενού Start (Εναρξη).

Οι οθόνες και οι διαδικασίες που εμφανίζονται σε αυτό το εγχειρίδιο προέρχονται κυρίως από τα Windows 10, εκτός εάν καθορίζεται διαφορετικά.

- ❑ Όταν μεταβαίνετε στο πρόγραμμα οδήγησης του εκτυπωτή από εφαρμογή των Windows, τυχόν ρυθμίσεις που πραγματοποιείτε ισχύουν μόνο για την εφαρμογή που χρησιμοποιείτε. Ανατρέξτε στην ενότητα «Πρόσβαση στο πρόγραμμα οδήγησης εκτυπωτή από εφαρμογές των Windows» στη σελίδα 64 για περισσότερες πληροφορίες.
- ❑ Όταν μεταβαίνετε στο πρόγραμμα οδήγησης του εκτυπωτή από το μενού Start (Εναρξη), οι ρυθμίσεις στο πρόγραμμα οδήγησης του εκτυπωτή ισχύουν για όλες τις εφαρμογές. Ανατρέξτε στην ενότητα «Πρόσβαση στο πρόγραμμα οδήγησης του εκτυπωτή από το μενού Start (Εναρξη)» στη σελίδα 67 για περισσότερες πληροφορίες.

Ανατρέξτε στην ενότητα «Αλλαγή των ρυθμίσεων στο πρόγραμμα οδήγησης του εκτυπωτή» στη σελίδα 71 για να ελέγξετε και να αλλάξετε τις ρυθμίσεις του προγράμματος οδήγησης του εκτυπωτή.

#### **Σημείωση:**

- ❑ Τα παραδείγματα στην παρακάτω ενότητα αφορούν το μοντέλο LQ-590II. Αν έχετε τα μοντέλα LQ-590IIN, LQ-2090II και LQ-2090IIN, αντικαταστήστε το μοντέλο που έχει χρησιμοποιηθεί. Οι οδηγίες είναι ίδιες για όλα τα μοντέλα.
- ❑ Ενώ οι ρυθμίσεις πολλών εφαρμογών των Windows υπερισχύουν των ρυθμίσεων που πραγματοποιούνται με το πρόγραμμα οδήγησης του εκτυπωτή, αυτό δεν συμβαίνει με όλες. Επομένως, πρέπει να επαληθεύετε ότι οι ρυθμίσεις του προγράμματος οδήγησης του εκτυπωτή ανταποκρίνονται στις απαιτήσεις σας.

## **Πρόσβαση στο πρόγραμμα οδήγησης εκτυπωτή από εφαρμογές των Windows**

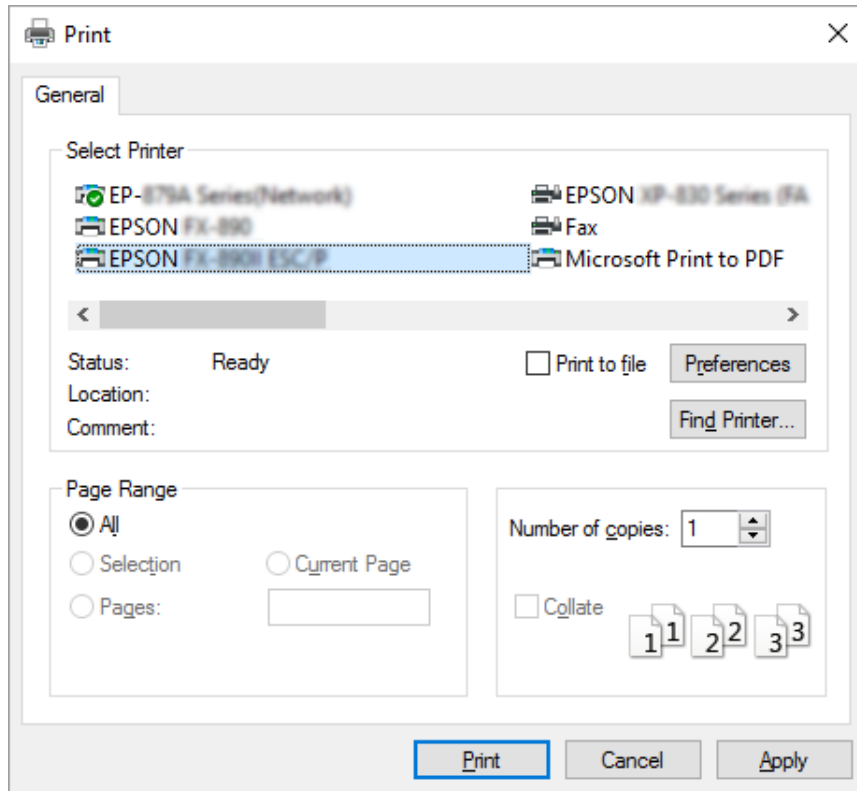
Ακολουθήστε αυτά τα βήματα για να μεταβείτε στο πρόγραμμα οδήγησης του εκτυπωτή από μια εφαρμογή των Windows:

#### **Σημείωση:**

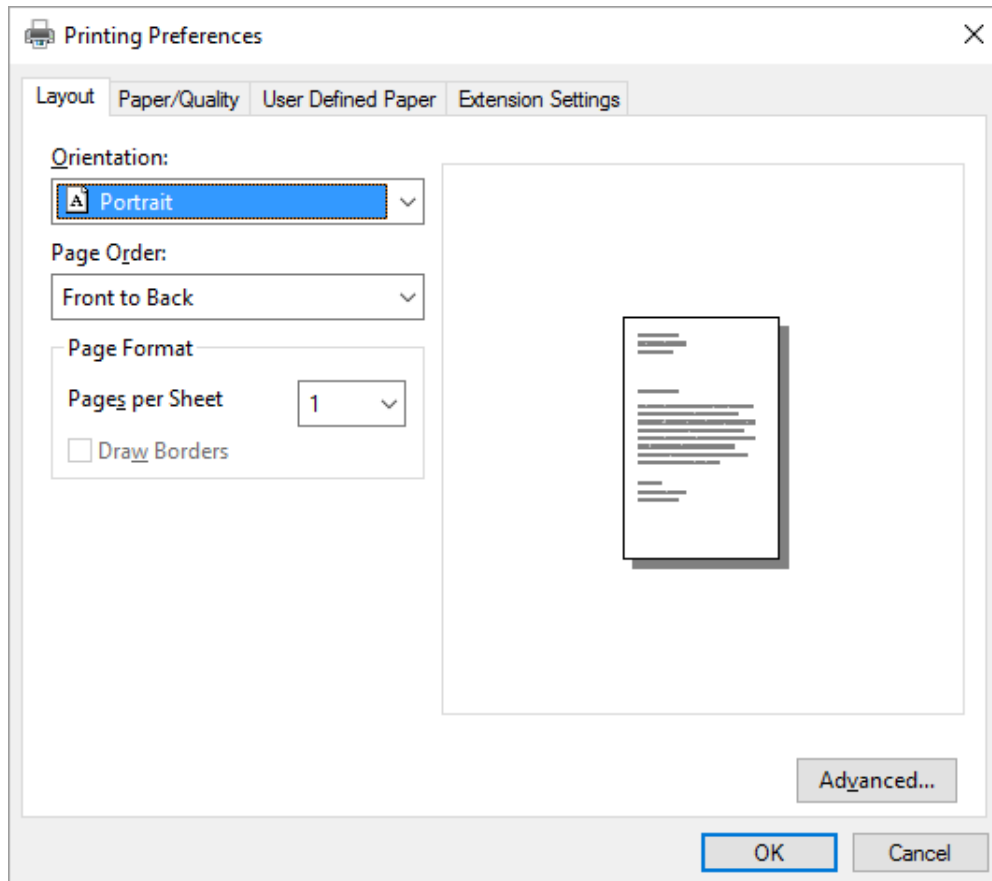
Τα στιγμιότυπα οθόνης που χρησιμοποιούνται σε αυτήν τη διαδικασία προέρχονται από το λειτουργικό σύστημα των Windows 10. Το περιεχόμενο της οθόνης μπορεί να διαφέρει, ανάλογα με το περιβάλλον του υπολογιστή σας.



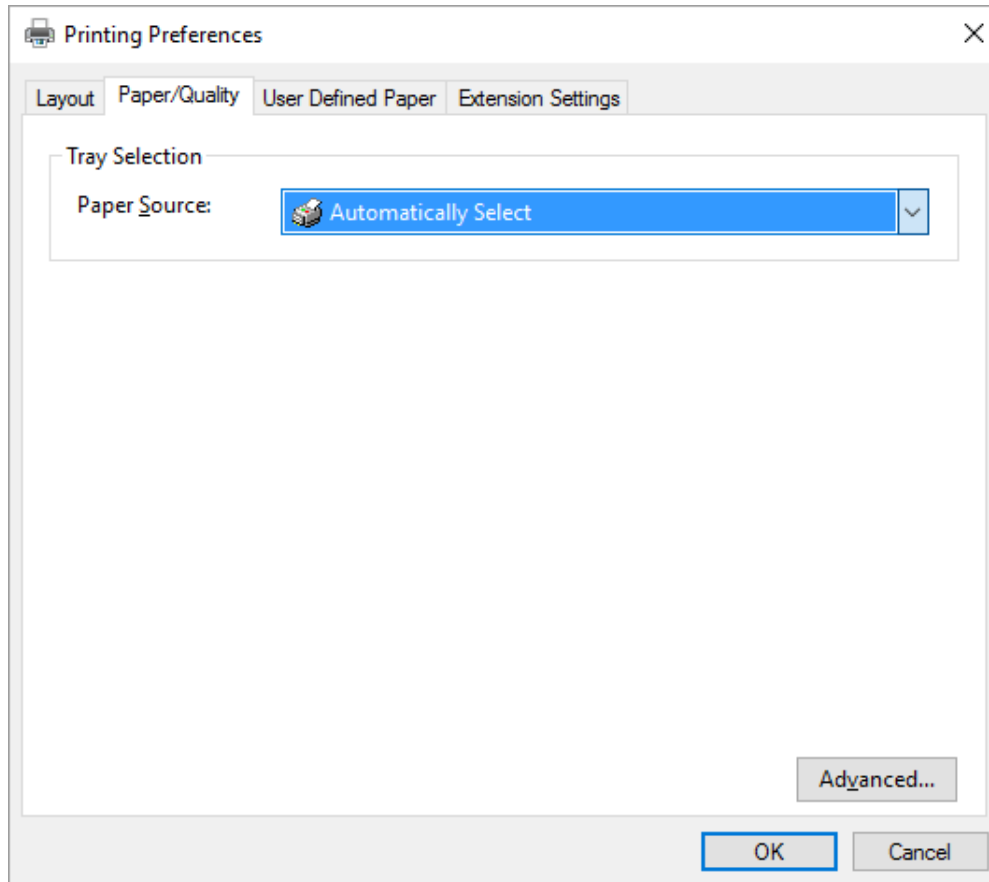
1. Επιλέξτε **Print (Εκτύπωση)** ή Print (Εκτύπωση) από το μενού File (Αρχείο) της εφαρμογής λογισμικού. Βεβαιωθείτε ότι έχει επιλεγεί ο εκτυπωτής σας στην ενότητα Select Printer (Επιλογή εκτυπωτή) του στο πλαίσιο διαλόγου Print (Εκτύπωση).



2. Κάντε κλικ στις **Preferences (Προτιμήσεις)**. Εμφανίζεται το παράθυρο Printing Preferences (Προτιμήσεις εκτύπωσης) και βλέπετε τα μενού Layout (Διάταξη), Paper/Quality (Χαρτί/ Ποιότητα), User Defined Paper (Ορισμός Χαρτιού) και Extension Settings (Ρυθμ. Προέκτ.). Τα μενού αυτά περιέχουν τις ρυθμίσεις του προγράμματος οδήγησης του εκτυπωτή.



3. Για να προβάλετε ένα μενού, κάντε κλικ στην αντίστοιχη καρτέλα στο επάνω μέρος του παραθύρου. Ανατρέξτε στην ενότητα «Αλλαγή των ρυθμίσεων στο πρόγραμμα οδήγησης του εκτυπωτή» στη σελίδα 71 για να αλλάξετε τις ρυθμίσεις.



## **Πρόσβαση στο πρόγραμμα οδήγησης του εκτυπωτή από το μενού Start (Εναρξη)**

Ακολουθήστε αυτά τα βήματα για να μεταβείτε στο πρόγραμμα οδήγησης του εκτυπωτή από το μενού Start (Εναρξη):

### **Σημείωση:**

Τα στιγμιότυπα οθόνης που χρησιμοποιούνται σε αυτήν τη διαδικασία προέρχονται από το λειτουργικό σύστημα των Windows 10. Το περιεχόμενο της οθόνης μπορεί να διαφέρει, ανάλογα με το περιβάλλον του υπολογιστή σας.

1. Για Windows 10/Windows Server 2016:

Κάντε δεξί κλικ στο μενού **Start (Έναρξη)**, κάντε κλικ στο **Control Panel (Πίνακας Ελέγχου)** και επιλέξτε **View devices and printers (Προβολή συσκευών και εκτυπωτών)** από την κατηγορία **Hardware and Sound (Υλικό και Ήχος)**.

Για Windows 8.1/Windows 8/Windows Server 2012 R2/Windows Server 2012:

Κάντε κλικ στο **Desktop (Επιφάνεια εργασίας)** στην οθόνη **Start (Έναρξη)**, μετακινήστε τον κέρσορα στην άνω δεξιά γωνία της οθόνης, κάντε κλικ στο Settings (Ρυθμίσεις) και, κατόπιν, κάντε κλικ στο **Control Panel (Πίνακας ελέγχου)**. Στη συνέχεια, κάντε κλικ στο **View devices and printers (Προβολή συσκευών και εκτυπωτών)** από την κατηγορία **Hardware and Sound (Υλικό και Ήχος)**.

Για Windows 7/Windows Server 2008 R2:

Κάντε κλικ στο **Start (Έναρξη)** και κάντε κλικ στο **Devices and Printers (Συσκευές και Εκτυπωτές)**.

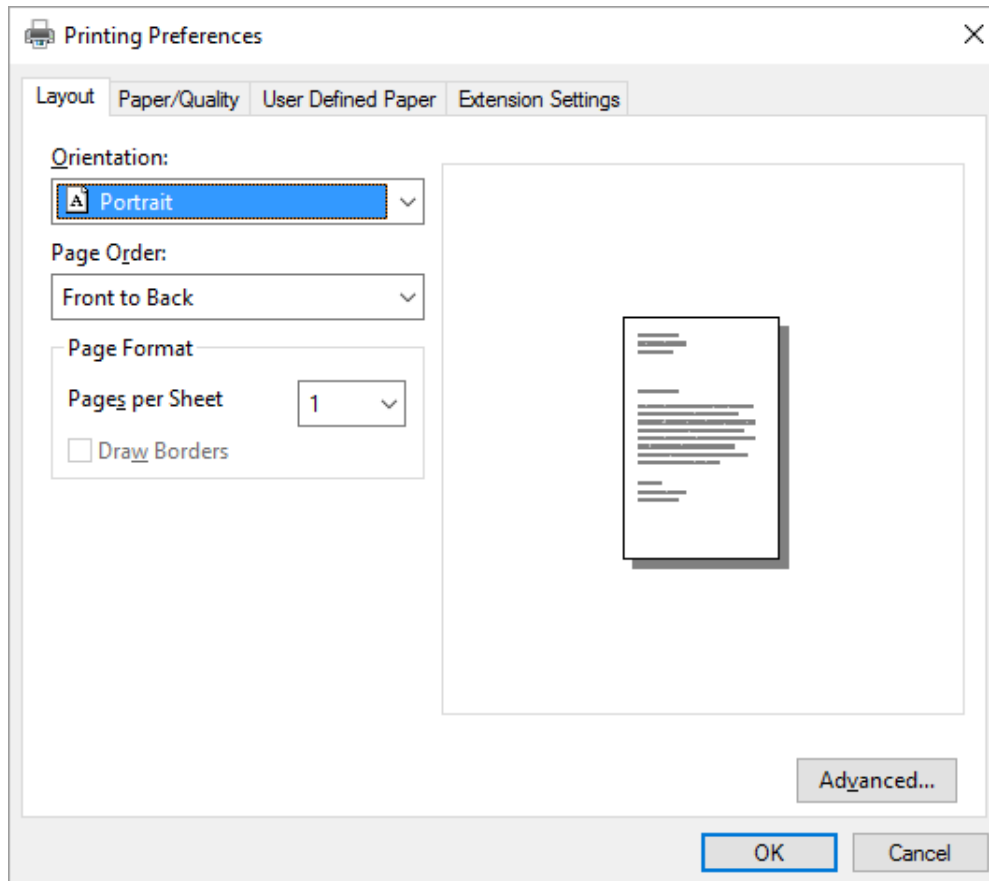
Για Windows Vista/Windows Server 2008:

Κάντε κλικ στο **Start (Έναρξη)**, στο **Control Panel (Πίνακας Ελέγχου)**, στο **Hardware and Sound (Υλικό και Ήχος)** και, στη συνέχεια, κάντε κλικ στο **Printers (Εκτυπωτές)**.

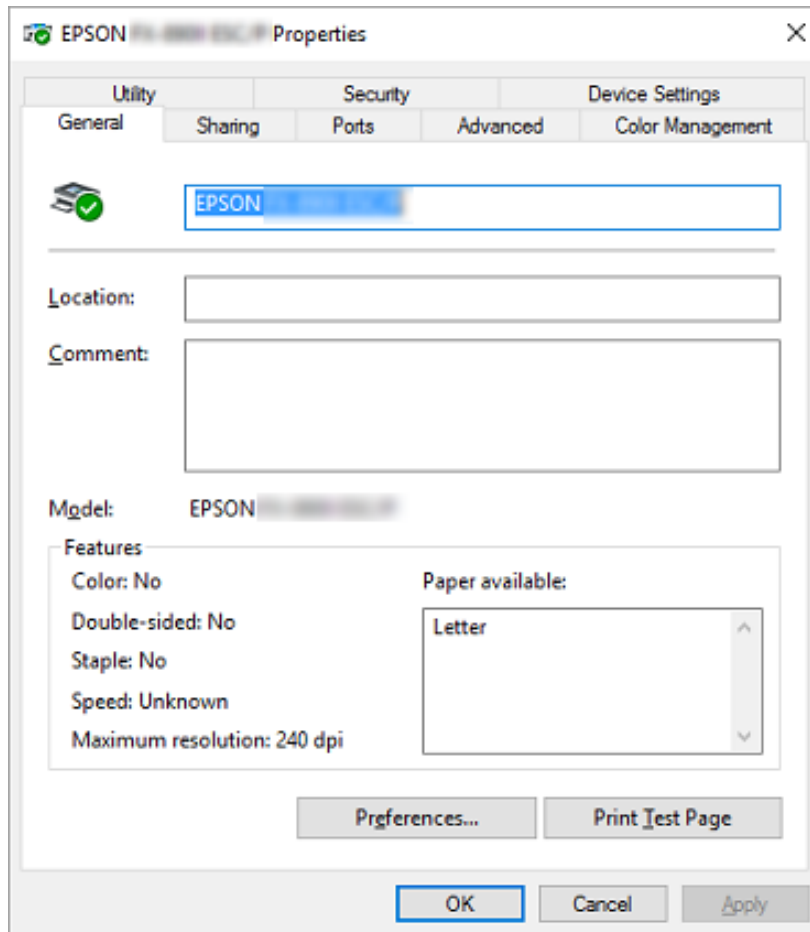
Για Windows XP/Windows Server 2003 R2/Windows Server 2003:

Κάντε κλικ στο **Start (Έναρξη)** και στο **Printers and Faxes (Εκτυπωτές και φαξ)**.

2. Κάντε δεξί κλικ στο εικονίδιο του εκτυπωτή σας και επιλέξτε **Printing Preferences** (Προτιμήσεις εκτύπωσης). Στην οθόνη εμφανίζονται τα μενού Layout (Διάταξη), Paper/Quality (Χαρτί/ Ποιότητα), User Defined Paper (Ορισμός Χαρτιού) και Extension Settings (Ρυθμ. Προέκτ.). Τα μενού αυτά εμφανίζουν τις ρυθμίσεις του προγράμματος οδήγησης του εκτυπωτή.



Όταν κάνετε κλικ στην επιλογή **Printer properties (Ιδιότητες εκτυπωτή)** από το μενού που εμφανίζεται όταν κάνετε δεξί κλικ στο εικονίδιο του εκτυπωτή, εμφανίζεται το παράθυρο Properties (Ιδιότητες), στο οποίο περιλαμβάνονται μενού που χρησιμοποιούνται για τον καθορισμό των ρυθμίσεων του προγράμματος οδήγησης του εκτυπωτή.



3. Για να προβάλετε ένα μενού, κάντε κλικ στην αντίστοιχη καρτέλα στο επάνω μέρος του παραθύρου. Βλ. «Επισκόπηση των ρυθμίσεων του προγράμματος οδήγησης του εκτυπωτή» στη σελίδα 72 για περισσότερες πληροφορίες.

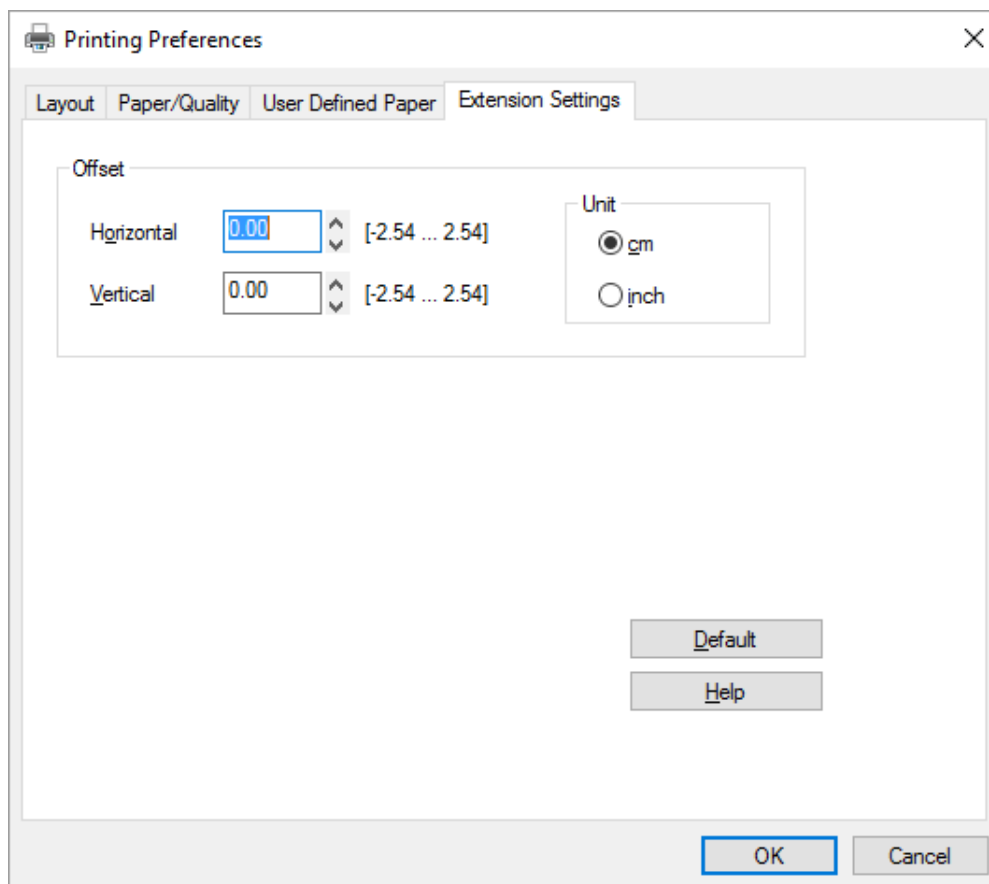
## Αλλαγή των ρυθμίσεων στο πρόγραμμα οδήγησης του εκτυπωτή

Το πρόγραμμα οδήγησης του εκτυπωτή έχει δύο μενού από τα οποία μπορείτε να αλλάξετε τις ρυθμίσεις του: Layout (Διάταξη) και Paper/Quality (Χαρτί/Ποιότητα). Αλλαγή των ρυθμίσεων μπορεί να γίνει και από το μενού Utility (Βοηθητικό πρόγραμμα) του λογισμικού του εκτυπωτή. Για μια επισκόπηση των διαθέσιμων ρυθμίσεων, ανατρέξτε στην ενότητα «Επισκόπηση των ρυθμίσεων του προγράμματος οδήγησης του εκτυπωτή» στη σελίδα 72.

### Σημείωση:

Για τα Windows XP/Windows Server 2003 R2/Windows Server 2003, μπορείτε επίσης να προβάλετε την ηλεκτρονική βοήθεια, εάν κάνετε δεξί κλικ σε στοιχεία του προγράμματος οδήγησης και επιλέξετε *What's this? (Τι είναι.)*.

Πατήστε το κουμπί **Help (Βοήθ.)** στην οθόνη του προγράμματος οδήγησης του εκτυπωτή.



Όταν ολοκληρώσετε τον καθορισμό των ρυθμίσεων του προγράμματος οδήγησης του εκτυπωτή, κάντε κλικ στο κουμπί **OK** για να εφαρμοστούν οι ρυθμίσεις σας ή στο κουμπί **Cancel (Άκυρο)** για να ακυρώσετε τις αλλαγές που πραγματοποιήσατε.

Αφού ελέγξετε τις ρυθμίσεις του προγράμματος οδήγησης του εκτυπωτή και τις αλλάξετε, εάν χρειάζεται, είστε έτοιμοι να εκτυπώσετε.

## Επισκόπηση των ρυθμίσεων του προγράμματος οδήγησης του εκτυπωτή

Στους παρακάτω πίνακες, παρουσιάζονται οι ρυθμίσεις του προγράμματος οδήγησης του εκτυπωτή των Windows. Να σημειωθεί ότι δεν είναι διαθέσιμες όλες οι ρυθμίσεις σε όλες τις εκδόσεις των Windows. Για περισσότερες λεπτομέρειες, ανατρέξτε στο μενού **Help (Βοήθ.)** του προγράμματος οδήγησης του εκτυπωτή.

### Ρυθμίσεις εκτυπωτή

Ρυθμίσεις	Επεξηγήσεις
Paper Size (Μέγ. Χαρτ.)	Επιλέξτε το μέγεθος χαρτιού που θέλετε να χρησιμοποιήσετε. Αν δεν βλέπετε το μέγεθος του χαρτιού που θέλετε, χρησιμοποιήστε τη γραμμή κύλισης για να μετακινηθείτε στη λίστα.
Orientation (Προσανατολισμός)	Επιλέξτε <b>Portrait (Κατακόρυφος)</b> ή <b>Landscape (Οριζόντιος)</b> .
Page Order (Σειρά σελίδων)	Επιλέξτε εάν η εκτύπωση θα πραγματοποιείται από μπροστά προς τα πίσω ή από πίσω προς τα μπροστά.
Pages Per Sheet (Σελίδες ανά φύλλο)	Επιλέξτε τον αριθμό των σελίδων που θέλετε να εκτυπώσετε σε ένα μόνο φύλλο.
Paper Source (Τροφοδοσία χαρτιού)	Επιλέξτε την προέλευση χαρτιού που θέλετε να χρησιμοποιήσετε.
Graphics (Γραφικά)	Επιλέξτε την επιθυμητή ανάλυση εκτύπωσης. Όσο υψηλότερη είναι η ανάλυση που επιλέγετε τόσο πιο λεπτομερής θα είναι η εκτύπωση. Ωστόσο, η αύξηση της ανάλυσης μειώνει την ταχύτητα εκτύπωσης.
Paper/ Output (Χαρτί/Έξοδος)	Ελέγξτε τις ρυθμίσεις <b>Paper Size (Μέγεθος χαρτιού)</b> , <b>Orientation (Προσανατολισμός)</b> και <b>Paper Source (Τροφοδοσία χαρτιού)</b> που πραγματοποιήσατε στο μενού Page Setup (Ρύθμιση σελίδας) και αλλάξτε τις, εάν είναι απαραίτητο. Επιλέξτε μια ρύθμιση και μετά κάντε μια επιλογή από το πλαίσιο λίστας Change Setting (Αλλαγή ρυθμίσεων).
Halftone (Ημιτονισμός)	Πατήστε αυτό το κουμπί για να ορίσετε τη φωτεινότητα, την αντίθεση, την τιμή Γάμα RGB ή για να κάνετε άλλες ρυθμίσεις. Εμφανίζεται το πλαίσιο διαλόγου Halftone Color Adjustment. Για λεπτομέρειες, κάντε κλικ στο κουμπί <b>Help (Βοήθεια)</b> αυτού του πλαισίου διαλόγου.



Ρυθμίσεις	Επεξηγήσεις
Printer Font Setting (Ρύθμιση γραμματοσειράς εκτυπωτή)	<p>Επιλέξτε μια ομάδα πίνακα χαρακτήρων προς χρήση. Μπορείτε να επιλέξετε ένα από τα τρία σύνολα πίνακα χαρακτήρων, Standard (Κανονικό), Expanded (Διευρυμένη) και None (Bit Image printing) Κανένα [εκτύπωση bitmap]).</p> <p>Όταν έχει επιλεγεί η ρύθμιση Standard (Κανονικό) ή Expanded (Διευρυμένη), ο εκτυπωτής χρησιμοποιεί τις γραμματοσειρές της συσκευής. Η ρύθμιση Expanded (Διευρυμένη) περιλαμβάνει περισσότερες γραμματοσειρές από τη ρύθμιση Standard (Κανονικό).</p> <p>Όταν έχει επιλεγεί η ρύθμιση None (Κανένα), ο εκτυπωτής δεν χρησιμοποιεί τις γραμματοσειρές της συσκευής, αλλά εικόνες bitmap.</p> <p>Για λεπτομέρειες σχετικά με τις γραμματοσειρές που περιλαμβάνονται σε κάθε πίνακα, βλ. «Ηλεκτρονικές» στη σελίδα 164.</p>
Printable Area (Περιοχή Εκτύπ.)	Εάν επιλέξετε Standard (Κανονικό), το άνω περιθώριο ορίζεται στα 4,2 mm. Εάν επιλέξετε Maximum (Μέγιστο) το άνω περιθώριο είναι 0 mm.
Top Margin Priority (Προτ. Πάνω Περιθ.)	Επιλέξτε ποια ρύθμιση θα χρησιμοποιηθεί για τη θέση έναρξης εκτύπωσης, ρύθμιση προγράμματος οδήγησης ή ρύθμιση του εκτυπωτή. Για περισσότερες λεπτομέρειες, ανατρέξτε στο μενού Help του προγράμματος οδήγησης του εκτυπωτή.
Packet mode (Λειτουργία πακέτου)	Συνήθως, η συγκεκριμένη ρύθμιση δεν χρειάζεται να αλλάξει. Ωστόσο, αν αλλάξετε τις ρυθμίσεις Packet mode (Λειτουργία πακέτου) του εκτυπωτή, πρέπει να αλλάξετε αντίστοιχα και αυτήν τη ρύθμιση. Εάν οι ρυθμίσεις του εκτυπωτή και του προγράμματος οδήγησης διαφέρουν, ίσως επηρεαστεί η ποιότητα της εκτύπωσης. Για περισσότερες λεπτομέρειες, ανατρέξτε στο μενού Help (Βοήθ.) του προγράμματος οδήγησης του εκτυπωτή.
User Defined Paper (Ορισμός Χαρτιού)	Αν το χαρτί που θέλετε δεν περιλαμβάνεται στην αναπτυσσόμενη λίστα Paper Size (Μέγ. Χαρτ.), μπορείτε να προσθέσετε το μέγεθος στη λίστα. Για περισσότερες λεπτομέρειες, ανατρέξτε στο μενού Help (Βοήθεια) του προγράμματος οδήγησης του εκτυπωτή.
Offset (Μετατόπιση)	Με αυτή τη ρύθμιση μπορείτε να μετατοπίσετε την εικόνα στη σελίδα σας. Επομένως, μπορείτε να προσαρμόσετε τη θέση της εκτυπωμένης εικόνας. Αν η μετατόπιση που έχετε ορίσει μετακινεί ένα τμήμα της εικόνας έξω από την εκτυπώσιμη περιοχή του εκτυπωτή, το συγκεκριμένο τμήμα δεν θα τυπωθεί.
Print Speed (Ταχύτητα Εκτύπωσης)	Η ρύθμιση αυτή σας επιτρέπει να επιλέξετε την ταχύτητα της εκτύπωσης. Επιλέξτε <b>Printer Setting (Ρύθμιση Εκτυπωτή)</b> όταν θέλετε να κάνετε εκτύπωση χρησιμοποιώντας τις ρυθμίσεις που είναι αποθηκευμένες στον εκτυπωτή. Εάν επιλέξετε <b>Standard (Κανονικό)</b> , πραγματοποιείται εκτύπωση με βασική ταχύτητα. Εάν επιλέξετε <b>High Speed (Υψηλή Ταχύτητα)</b> , πραγματοποιείται εκτύπωση με υψηλή ταχύτητα.

Ρυθμίσεις	Επεξηγήσεις
Print Direction (Κατεύθυνση Εκτύπωσης)	<p>Η ρύθμιση αυτή σας επιτρέπει να επιλέξετε εκτύπωση σε δύο κατευθύνσεις. Επιλέγοντας <b>Printer Setting (Ρύθμιση Εκτυπωτή)</b>, χρησιμοποιείται η ρύθμιση που είναι αποθηκευμένη στον εκτυπωτή. Επιλέγοντας <b>Bidirectional (Σε δύο κατευθύνσεις)</b>, ενεργοποιείται η λειτουργία εκτύπωσης σε δύο κατευθύνσεις. Επιλέγοντας <b>Unidirectional (Σε μία κατεύθυνση)</b>, ενεργοποιείται η λειτουργία εκτύπωσης σε μία κατεύθυνση.</p> <p>Βεβαιωθείτε ότι έχει επιλεγεί το <b>Bi-d (Εκτύπωση σε δύο κατευθύνσεις)</b> ως ρύθμιση <b>Print direction (Κατεύθυνση εκτύπωσης)</b> αποθηκευμένη στον εκτυπωτή. Διαφορετικά, αυτή η ρύθμιση παραβλέπεται από τον εκτυπωτή.</p>

### Ορισμός προσαρμοσμένου μεγέθους χαρτιού

Αν το χαρτί που θέλετε δεν περιλαμβάνεται στην αναπτυσσόμενη λίστα Paper Size (Μέγ. Χαρτ.), μπορείτε να προσθέσετε το μέγεθος στη λίστα.

#### 1. Για Windows 10/Windows Server 2016:

Κάντε δεξί κλικ στο μενού **Start (Έναρξη)**, κάντε κλικ στο **Control Panel (Πίνακας Ελέγχου)** και επιλέξτε **View devices and printers (Προβολή συσκευών και εκτυπωτών)** από την κατηγορία **Hardware and Sound (Υλικό και Ήχος)**.

Για Windows 8.1/Windows 8/Windows Server 2012 R2/Windows Server 2012:

Κάντε κλικ στο **Desktop (Επιφάνεια εργασίας)** στην οθόνη Start (Έναρξη), μετακινήστε τον κέρσορα στην άνω δεξιά γωνία της οθόνης, κάντε κλικ στο **Settings (Ρυθμίσεις)**, και κατόπιν κάντε κλικ στο **Control Panel (Πίνακας ελέγχου)**. Στη συνέχεια, κάντε κλικ στο **View devices and printers (Προβολή συσκευών και εκτυπωτών)** από την κατηγορία **Hardware and Sound (Υλικό και Ήχος)**.

Για Windows 7/Windows Server 2008 R2:

Κάντε κλικ στο **Start (Έναρξη)** και κάντε κλικ στο **Devices and Printers (Συσκευές και Εκτυπωτές)**.

Για Windows Vista/Windows Server 2008:

Κάντε κλικ στο **Start (Έναρξη)**, στο **Control Panel (Πίνακας Ελέγχου)**, στο **Hardware and Sound (Υλικό και Ήχος)** και, στη συνέχεια, κάντε κλικ στο **Printers (Εκτυπωτές)**.

Για Windows XP/Windows Server 2003 R2/Windows Server 2003:

Κάντε κλικ στο **Start (Έναρξη)** και στο **Printers and Faxes (Εκτυπωτές και φαξ)**.

#### 2. Κάντε δεξί κλικ στο εικονίδιο του εκτυπωτή σας και επιλέξτε **Printing Preferences (Προτιμήσεις εκτύπωσης)**.

3. Επιλέξτε το μενού **User Defined Paper (Χαρτί καθορισμένο από το χρήστη)**.
4. Πληκτρολογήστε το μέγεθος του χαρτιού στα πεδία Paper Size (Μέγ. Χαρτ.).
5. Κάντε κλικ στο **Apply (Εφαρμογή)** και κατόπιν στο **OK**.

### Σημείωση:

Για περισσότερες λεπτομέρειες, ανατρέξτε στο μενού *Help* του προγράμματος οδήγησης του εκτυπωτή.

## Ρυθμίσεις εποπτείας

Ρυθμίσεις	Επεξηγήσεις
EPSON Status Monitor 3	Για να αποκτήσετε πρόσβαση στο EPSON Status Monitor 3, κάντε κλικ σε αυτό το κουμπί. Για να παρακολουθήσετε τον εκτυπωτή, βεβαιωθείτε ότι το πλαίσιο επιλογής Monitor the printing status (Εποπτεία της κατάστασης εκτύπωσης) είναι ενεργοποιημένο.
Monitoring Preferences (Προτιμήσεις εποπτείας)	Κάντε κλικ σε αυτό το κουμπί για να ανοίξετε το πλαίσιο διαλόγου Monitoring Preferences (Προτιμήσεις εποπτείας), όπου μπορείτε να πραγματοποιήσετε ρυθμίσεις για το EPSON Status Monitor 3. Βλ. «Ρύθμιση του EPSON Status Monitor 3» στη σελίδα 76 για περισσότερες πληροφορίες.

## Βοηθητικό πρόγραμμα ρυθμίσεων

Ρυθμίσεις	Επεξηγήσεις
Bi-D Adjustment (Προσαρ. εκτύπ. σε 3 κατευθ.)	Κάντε κλικ σε αυτό το κουμπί για να ανοίξετε το πλαίσιο διαλόγου Bi-D Adjustment (Προσαρμογή Εκτύπωσης σε Δύο Κατευθύνσεις), στο οποίο μπορείτε να διορθώσετε προβλήματα ευθυγράμμισης στις κάθετες γραμμές.
Printer Setting (Ρύθμιση Εκτυπωτή)	Κάντε κλικ σε αυτό το κουμπί για να ανοίξετε το παράθυρο διαλόγου Printer Setting (Ρύθμιση Εκτυπωτή), στο οποίο μπορείτε να αλλάξετε τις ρυθμίσεις του εκτυπωτή.

## Χρήση του EPSON Status Monitor 3

EPSON Status Monitor 3 σας δίνει τη δυνατότητα να παρακολουθείτε την κατάσταση του εκτυπωτή σας, σας ειδοποιεί όταν επέρχονται σφάλματα εκτυπωτή και, όποτε χρειάζεται, σας παρέχει οδηγίες αντιμετώπισης προβλημάτων.

Το EPSON Status Monitor 3 είναι διαθέσιμο όταν:

- ❑ Ο εκτυπωτής είναι συνδεδεμένος απευθείας με τον κεντρικό υπολογιστή μέσω της παράλληλης θύρας [LPT1] ή της θύρας USB ή συνδεδεμένο με δίκτυο Ethernet.
- ❑ Οι παράμετροι του συστήματός σας είναι ρυθμισμένες ώστε να υποστηρίζουν αμφίδρομη επικοινωνία.

Μπορείτε να εγκαταστήσετε το EPSON Status Monitor 3 επιλέγοντάς το όταν ρυθμίζετε τον εκτυπωτή. Αν πρέπει να το εγκαταστήσετε, ανατρέξτε στην ενότητα «Εγκατάσταση του EPSON Status Monitor 3» στη σελίδα 80. Όταν γίνεται κοινή χρήση του εκτυπωτή, βεβαιωθείτε ότι η ρύθμιση του EPSON Status Monitor 3 επιτρέπει την εποπτεία του κοινόχρηστου εκτυπωτή από το διακομιστή εκτύπωσης και τους υπολογιστές-πελάτες. Ανατρέξτε στις ενότητες «Ρύθμιση του EPSON Status Monitor 3» στη σελίδα 76 και «Εγκατάσταση του εκτυπωτή σε δίκτυο» στη σελίδα 84.

#### **Σημείωση:**

- ❑ *Αν χρησιμοποιείτε υπολογιστή με διαφορετικό λειτουργικό σύστημα στον οποίο είναι συνδεδεμένοι πολλοί χρήστες, ενδέχεται να εμφανιστεί μήνυμα σφάλματος επικοινωνίας, όταν εκτελείται ταυτόχρονα λειτουργία εποπτείας εκτυπωτών.*
- ❑ *Παρ' όλο που μπορείτε να κάνετε εκτύπωση με τον εκτυπωτή απευθείας συνδεδεμένο με τον υπολογιστή που βρίσκεται σε μια απομακρυσμένη θέση χρησιμοποιώντας τη λειτουργία Remote Desktop (Απομακρυσμένη επιφάνεια εργασίας), ενδέχεται να παρουσιαστεί σφάλμα επικοινωνίας.*
- ❑ *Αν το EPSON Status Monitor 3 είναι εγκαταστημένο και είναι ενεργοποιημένη η λειτουργία Windows Firewall (Τείχος προστασίας των Windows) (προτείνεται), ίσως να μην είναι δυνατή η εποπτεία του κοινόχρηστου εκτυπωτή. Αυτό το πρόβλημα μπορεί να αντιμετωπιστεί με την προσθήκη του αρχείου ENAGENT.EXE στον πίνακα Exceptions (Εξαιρέσεις) της λειτουργίας του τείχους προστασίας.*

## **Ρύθμιση του EPSON Status Monitor 3**

Ακολουθήστε αυτά τα βήματα για να ρυθμίσετε το EPSON Status Monitor 3:

1. Για Windows 10/Windows Server 2016:  
Κάντε δεξί κλικ στο μενού **Start (Έναρξη)**, κάντε κλικ στο **Control Panel (Πίνακας Ελέγχου)** και επιλέξτε **View devices and printers (Προβολή συσκευών και εκτυπωτών)** από την κατηγορία **Hardware and Sound (Υλικό και Ήχος)**.

Για Windows 8.1/Windows 8/Windows Server 2012 R2/Windows Server 2012:

Κάντε κλικ στο **Desktop (Επιφάνεια εργασίας)** στην οθόνη Start (Έναρξη), μετακινήστε τον κέρσορα στην άνω δεξιά γωνία της οθόνης, κάντε κλικ στο **Settings (Ρυθμίσεις)**, και κατόπιν κάντε κλικ στο **Control Panel (Πίνακας ελέγχου)**. Στη συνέχεια, κάντε κλικ στο **View devices and printers (Προβολή συσκευών και εκτυπωτών)** από την κατηγορία **Hardware and Sound (Υλικό και Ήχος)**.

Για Windows 7/Windows Server 2008 R2:

Κάντε κλικ στο **Start (Έναρξη)** και κάντε κλικ στο **Devices and Printers (Συσκευές και εκτυπωτές)**.

Για Windows Vista/Windows Server 2008:

Κάντε κλικ στο **Start (Έναρξη)**, στο **Control Panel (Πίνακας Ελέγχου)**, στο **Hardware and Sound (Υλικό και Ήχος)** και, στη συνέχεια, κάντε κλικ στο **Printers (Εκτυπωτές)**.

Για Windows XP/Windows Server 2003 R2/Windows Server 2003:

Κάντε κλικ στο **Start (Έναρξη)** και στο **Printers and Faxes (Εκτυπωτές και φαξ)**.

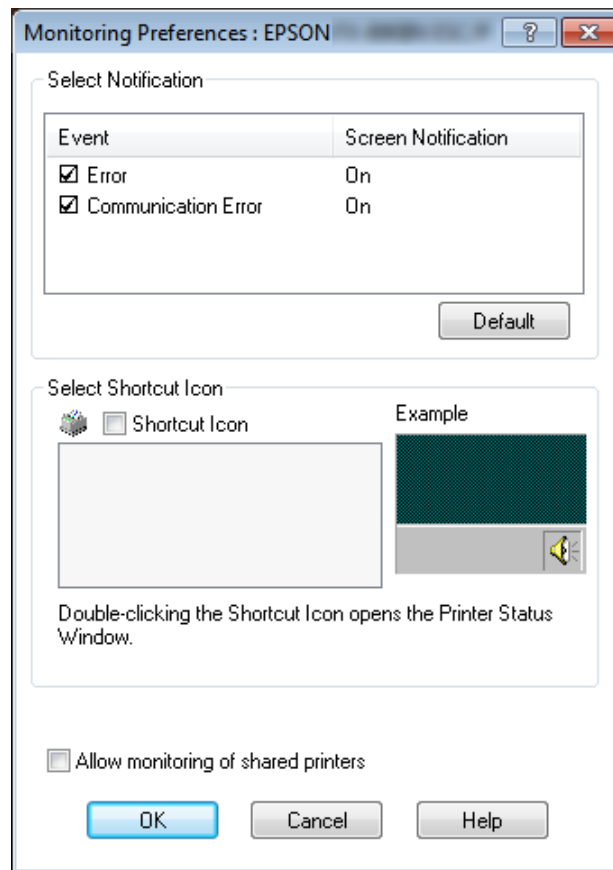
2. Για Windows 10/Windows 8.1/Windows 8/Windows 7/Windows Server 2016/Windows Server 2012 R2/Windows Server 2012/Windows Server 2008 R2:

Κάντε δεξί κλικ στο εικονίδιο του εκτυπωτή σας, κάντε κλικ στο **Printer properties (Ιδιότητες εκτυπωτή)** και, στη συνέχεια, κάντε κλικ στην καρτέλα **Utility (Βοηθητικό πρόγραμμα)**.

Για Windows Vista/Windows XP/Windows Server 2008/Windows Server 2003 R2/Windows Server 2003:

Κάντε κλικ στις **Properties (Ιδιότητες)**, στη συνέχεια κάντε κλικ στην καρτέλα **Utility (Βοηθητικό πρόγραμμα)**.

3. Κάντε κλικ στο κουμπί **Monitoring Preferences (Προτιμήσεις εποπτείας)**. Εμφανίζεται το πλαίσιο διαλόγου Monitoring Preferences (Προτιμήσεις εποπτείας).



4. Είναι διαθέσιμες οι ακόλουθες ρυθμίσεις:

<p><b>Select Notification (Επιλογή ειδοποίησης)</b></p>	<p>Εμφανίζει την κατάσταση On/Off (Ενεργοποίηση/Απενεργοποίηση) για το τετραγωνίδιο του στοιχείου σφάλματος.</p> <p>Ενεργοποιήστε αυτό το πλαίσιο ελέγχου για να εμφανιστεί η επιλεγμένη ειδοποίηση για το σφάλμα.</p>
<p><b>Select Shortcut Icon (Επιλογή εικονιδίου συντόμευσης)</b></p>	<p>Το επιλεγμένο εικονίδιο εμφανίζεται στη γραμμή εργασιών. Το παράδειγμα της ρύθμισης εμφανίζεται στο δεξί παράθυρο. Κάνοντας κλικ στο εικονίδιο συντόμευσης, μπορείτε να μεταβείτε εύκολα στο παράθυρο διαλόγου Monitoring Preferences (Προτιμήσεις εποπτείας).</p>

**Allow monitoring of shared printers (Να επιτρέπεται η εποπτεία κοινόχρηστων εκτυπωτών)**

Όταν είναι επιλεγμένο αυτό το πλαίσιο ελέγχου, είναι δυνατή η εποπτεία ενός κοινόχρηστου εκτυπωτή από άλλους υπολογιστές.

**Σημείωση:**

Εάν το λειτουργικό σύστημα του διακομιστή είναι Windows Vista, πρέπει να επιλέξετε **Run as Administrator (Εκτέλεση ως διαχειριστής)** όταν ανοίγετε τις ιδιότητες του εκτυπωτή πριν τον έλεγχο.

**Σημείωση:**

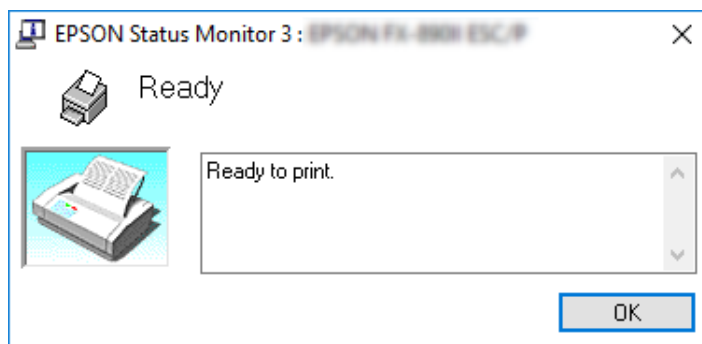
Κάντε κλικ στο κουμπί **Default (Προεπιλογή)** για να επαναφέρετε όλα τα στοιχεία στις προεπιλεγμένες ρυθμίσεις.

## Πρόσβαση στο EPSON Status Monitor 3

Ακολουθήστε μία από τις παρακάτω διαδικασίες για να αποκτήσετε πρόσβαση στο EPSON Status Monitor 3:

- ❑ Κάντε διπλό κλικ στο εικονίδιο συντόμευσης του εκτυπωτή που βρίσκεται στη γραμμή εργασιών. Για να προσθέσετε ένα εικονίδιο συντόμευσης στη γραμμή εργασιών, μεταβείτε στο μενού Utility (Βοηθητικό πρόγραμμα) και ακολουθήστε τις οδηγίες.
- ❑ Ανοίξτε το μενού Utility (Βοηθητικό πρόγραμμα) και κάντε κλικ στο εικονίδιο **EPSON Status Monitor 3**. Για να μάθετε πώς να ανοίξετε το μενού Utility (Βοηθητικό πρόγραμμα), ανατρέξτε στην ενότητα «Χρήση του προγράμματος οδήγησης του εκτυπωτή» στη σελίδα 63.

Όταν εισέρχεστε στο EPSON Status Monitor 3 όπως περιγράφεται παραπάνω, εμφανίζεται το ακόλουθο παράθυρο κατάστασης εκτυπωτή.



Μπορείτε να προβάλετε πληροφορίες για την κατάσταση του εκτυπωτή σε αυτό το παράθυρο.

**Σημείωση:**

Ίσως δεν μπορείτε να ανακτήσετε την κατάσταση του εκτυπωτή κατά την εκτύπωση. Σε αυτήν την περίπτωση, κάντε κλικ στο κουμπί του **EPSON Status Monitor 3** στην καρτέλα *Utility* (Βοηθητικό πρόγραμμα) και χρησιμοποιήστε τον εκτυπωτή αφήνοντας ανοιχτό το παράθυρο κατάστασης.

**Εγκατάσταση του EPSON Status Monitor 3**

Ακολουθήστε τα παρακάτω βήματα για να εγκαταστήσετε το EPSON Status Monitor 3.

1. Βεβαιωθείτε ότι ο εκτυπωτής είναι απενεργοποιημένος και ότι τα Windows εκτελούνται στον υπολογιστή σας.
2. Τοποθετήστε το Software Disc στη μονάδα CD-ROM.

**Σημείωση:**

Προτού προχωρήσετε, βεβαιωθείτε ότι έχετε εγκαταστήσει το πρόγραμμα οδήγησης εκτυπωτή στον υπολογιστή σας.

3. Ακολουθήστε τις οδηγίες στην οθόνη για να εγκαταστήσετε το λογισμικό.

Μπορείτε επίσης να χρησιμοποιήσετε το εκτελέσιμο αρχείο που βρίσκεται στις εξής θέσεις.

Λειτουργικό σύστημα υπολογιστή-πελάτη	Όνομα φακέλου
Windows XP/Vista/7/8/8.1/10 (x64)	\Apps\StatusMonitor\STM3x64
Windows XP/Vista/7/8/8.1/10 (x86)	\Apps\StatusMonitor\STM3

**Χρήση της Bi-D Adjustment (Προσαρ. εκτύπ. σε 2 κατευθ.)**

Αυτό το εργαλείο βοηθητικού προγράμματος σας επιτρέπει να κάνετε προσαρμογές όταν εντοπίζετε προβλήματα ευθυγράμμισης σε κάθετες γραμμές.

**Πραγματοποίηση προσαρμογών με την Bi-D Adjustment (Προσαρ. εκτύπ. σε 2 κατευθ.)**

Για να εκτελέσετε την Προσαρμογή εκτύπωσης σε δύο κατευθύνσεις, ακολουθήστε τα παρακάτω βήματα.

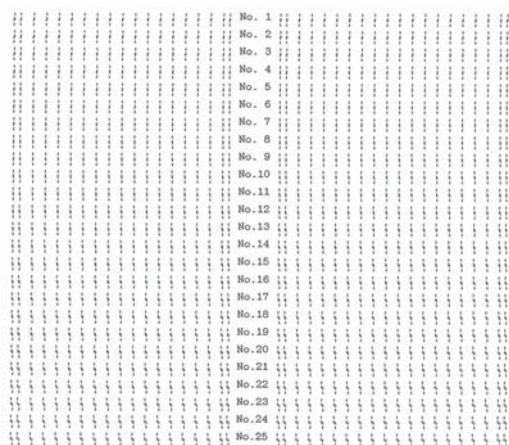


**Προσοχή:**

- Μην απενεργοποιήσετε τον εκτυπωτή ενώ αυτός εκτυπώνει το μοτίβο προσαρμογής. Αν το κάνετε, ο εκτυπωτής μπορεί να αποθηκεύσει λανθασμένες ρυθμίσεις. Αν απενεργοποιήσετε τον εκτυπωτή κατά τη διάρκεια της διαδικασίας προσαρμογής, κάντε επανεκκίνηση ξανά στο *Bi-D Adjustment* (Προσαρ. εκτύπ. σε 2 κατευθ.).
  - Η σειριακή σύνδεση δεν υποστηρίζεται.
  - Βεβαιωθείτε ότι ο εκτυπωτής είναι σε κατάσταση ετοιμότητας, πριν εκτελέσετε *Bi-D Adjustment* (Προσαρμογή εκτύπωσης σε δύο κατευθύνσεις).
  - Εάν η *Bi-D Adjustment* (Προσαρ. εκτύπ. σε 2 κατευθ.) δεν εκτυπωθεί σωστά, καθορίστε τη ρύθμιση γραμματοσειράς του εκτυπωτή στις προεπιλογές και δοκιμάστε ξανά.
1. Ανοίξτε το μενού **Utility (Βοηθητικό πρόγραμμα)** και, στη συνέχεια, κάντε κλικ στο εικονίδιο **Bi-D Adjustment (Προσαρ. εκτύπ. σε 2 κατευθ.)**. Για να μάθετε πώς να ανοίξετε το μενού **Utility (Βοηθητικό πρόγραμμα)**, ανατρέξτε στην ενότητα «Χρήση του προγράμματος οδήγησης του εκτυπωτή» στη σελίδα 63. Εμφανίζεται το παράθυρο *Bi-D Adjustment* (Προσαρ. εκτύπ. σε 2 κατευθ.).
  2. Κάντε κλικ στο κουμπί **Next (Επόμενο)**.
  3. Κάντε κλικ στην επιλογή **Print (Εκτύπωση)**. Ο εκτυπωτής εκτυπώνει τρία σύνολα μοτίβων προσαρμογής. Για να δείτε το μοτίβο προσαρμογής, πρέπει να προετοιμάσετε τον απαραίτητο αριθμό φύλλων.

**LQ-590II/ LQ-590IIN:** A4 ή 8 ίντσες συνεχόμενου χαρτιού

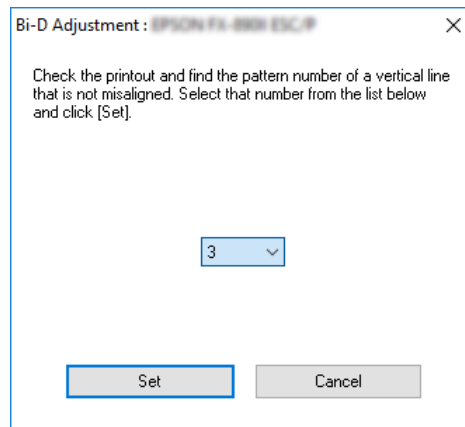
**LQ-2090II/ LQ-2090IIN:** A3 με περιστροφή ή 13,6 ίντσες συνεχόμενου χαρτιού

**OK****NG**

**Σημείωση:**

Η εικόνα δεξιά επάνω είναι ένα παράδειγμα καλού και λάθος μοτίβου στα αποτελέσματα εκτύπωσης.

- Δείτε τα μοτίβα προσαρμογής και βρείτε την κάθετη γραμμή που είναι ευθυγραμμισμένη με τον καλύτερο τρόπο. Στη συνέχεια, επιλέξτε τον αντίστοιχο αριθμό γραμμής στο παράθυρο Bi-D Adjustment (Προσαρ. εκτύπ. σε 2 κατευθ.).
- Κάντε κλικ στην επιλογή **Set (Ορισμός)**. Η τιμή προσαρμογής αποθηκεύεται στον εκτυπωτή.



## Χρήση της Printer Setting (Ρύθμιση Εκτυπωτή)

Αυτό το εργαλείο βοηθητικού προγράμματος σας επιτρέπει να προβάλλετε τις τρέχουσες ρυθμίσεις που είναι αποθηκευμένες στον εκτυπωτή, να αλλάζετε τις ρυθμίσεις του εκτυπωτή, καθώς και να διαβάζετε τις ρυθμίσεις που είναι αποθηκευμένες στο αρχείο ή να αποθηκεύετε ρυθμίσεις στο αρχείο.

Μπορείτε επίσης να αλλάζετε μερικές από τις προεπιλεγμένες ρυθμίσεις του εκτυπωτή που είναι αποθηκευμένες στον εκτυπωτή από αυτό το βοηθητικό πρόγραμμα. Για λεπτομέρειες σχετικά με τον ορισμό των στοιχείων, ανατρέξτε στην ενότητα «Προεπιλεγμένες ρυθμίσεις» στη σελίδα 103.

**Προσοχή:**

- Η σειριακή σύνδεση δεν υποστηρίζεται.
- Βεβαιωθείτε ότι ο εκτυπωτής βρίσκεται σε κατάσταση ετοιμότητας, πριν να λάβετε τις ρυθμίσεις από τον εκτυπωτή ή ενημερώσετε τις ρυθμίσεις του εκτυπωτή.

**Σημείωση:**

- Δεν χρειάζεται να αλλάξετε τις προεπιλεγμένες ρυθμίσεις του εκτυπωτή που είναι αποθηκευμένες στον εκτυπωτή εάν εκτυπώνετε μόνο από Windows. Η αλλαγή αυτών των ρυθμίσεων ενδέχεται να προκαλέσει ανεπιθύμητες ενέργειες στις εκτυπώσεις σας όταν εκτυπώνετε από Windows.
- Ορισμένες ρυθμίσεις δεν υποστηρίζονται από το μενού Utility (Βοηθητικό πρόγραμμα).

**Αλλαγή της ρύθμισης εκτυπωτή**

Για να αλλάξετε τις ρυθμίσεις εκτυπωτή, ακολουθήστε τα παρακάτω βήματα.

1. Ανοίξτε το μενού **Utility (Βοηθητικό πρόγραμμα)** και, στη συνέχεια, κάντε κλικ στο εικονίδιο **Printer Setting (Ρύθμιση Εκτυπωτή)**. Για να μάθετε πώς να ανοίξετε το μενού Βοηθητικό πρόγραμμα, ανατρέξτε στην ενότητα «Χρήση του προγράμματος οδήγησης του εκτυπωτή» στη σελίδα 63. Ανοίγει το παράθυρο Ρύθμιση Εκτυπωτή.

Printer Setting : EPSON (R) Z1900N ESC/P ? X

File Printer Setting Help

Item	Value
Auto tear off	OFF
Auto tear off wait time	3 seconds
0 slash	OFF
<Panel Lockout>	
Panel lock out mode	OFF
Load function	Unlock
Eject function	Unlock
LF function	Unlock
FF function	Unlock
Tear Off function	Unlock
Bin function	Unlock
Micro Adjust function	Unlock
Font function	Unlock
Pitch function	Unlock
Pause function	Unlock
Reset function	Unlock
Menu function	Unlock

2. Αλλάξτε τις απαραίτητες ρυθμίσεις εκτυπωτή. Για λεπτομέρειες σχετικά με τη χρήση αυτού του εργαλείου, ανατρέξτε στη Βοήθεια του προγράμματος οδήγησης του εκτυπωτή.

**Σημείωση:**

Για να εμφανίσετε πρόσθετες προεπιλεγμένες ρυθμίσεις εκτυπωτή, επιλέξτε **Setting (Ρύθμιση)** από το μενού στο επάνω μέρος του παραθύρου *Printer Setting (Ρύθμιση Εκτυπωτή)* και, στη συνέχεια, επιλέξτε **Show Expansion Setting... (Εμφάνιση ρύθμισης επέκτασης...)**.

---

## Εγκατάσταση του εκτυπωτή σε δίκτυο

### Κοινή χρήση του εκτυπωτή

Σε αυτή την ενότητα περιγράφεται ο τρόπος με τον οποίο γίνεται κοινή χρήση του εκτυπωτή σε ένα τυπικό δίκτυο των Windows.

Οι υπολογιστές ενός δικτύου μπορούν να χρησιμοποιούν από κοινού τον εκτυπωτή, ο οποίος είναι απευθείας συνδεδεμένος με έναν από αυτούς. Ο υπολογιστής που είναι απευθείας συνδεδεμένος στον εκτυπωτή είναι ο διακομιστής εκτύπωσης και οι υπόλοιποι υπολογιστές είναι οι πελάτες, για τους οποίους απαιτείται άδεια για κοινή χρήση του εκτυπωτή μέσω του διακομιστή εκτύπωσης. Οι υπολογιστές-πελάτες κάνουν κοινή χρήση του εκτυπωτή μέσω του διακομιστή εκτύπωσης.

Οι ρυθμίσεις στο διακομιστή εκτύπωσης και στους υπολογιστές-πελάτες πρέπει να γίνουν σύμφωνα με τις εκδόσεις του λειτουργικού συστήματος των Windows και με τα δικαιώματα πρόσβασης στο δίκτυο που έχετε.

- Βλ. «Εγκατάσταση του εκτυπωτή ως κοινόχρηστου» στη σελίδα 85.
- Βλ. «Ρύθμιση για τους υπολογιστές-πελάτες» στη σελίδα 89.

**Σημείωση:**

- Όταν γίνεται κοινή χρήση του εκτυπωτή, βεβαιωθείτε ότι η ρύθμιση του *EPSON Status Monitor 3* επιτρέπει την εποπτεία του κοινόχρηστου εκτυπωτή από το διακομιστή εκτύπωσης και τους υπολογιστές-πελάτες. Βλ. «Ρύθμιση του *EPSON Status Monitor 3*» στη σελίδα 76.
- Όταν είστε συνδεδεμένοι σε κοινόχρηστο εκτυπωτή, οι ειδοποιήσεις σφάλματος και προειδοποιήσεις για κοινόχρηστους εκτυπωτές κατά την εκτύπωση δεν εμφανίζονται σε ορισμένες περιπτώσεις λόγω των ρυθμίσεων του δρομολογητή.
- Ο διακομιστής εκτύπωσης και οι υπολογιστές-πελάτες πρέπει να έχουν ρυθμιστεί στο ίδιο σύστημα δικτύου και να έχουν εκ των προτέρων κοινό διαχειριστή δικτύου.

## Εγκατάσταση του εκτυπωτή ως κοινόχρηστου

Ακολουθήστε αυτά τα βήματα για να ορίσετε το διακομιστή εκτύπωσης.

### Σημείωση:

Πρέπει να έχετε πρόσβαση ως Διαχειριστής του τοπικού μηχανήματος.

1. Για Windows 10/Windows Server 2016:

Κάντε δεξί κλικ στο μενού **Start (Έναρξη)**, κάντε κλικ στο **Control Panel (Πίνακας Ελέγχου)** και επιλέξτε **View devices and printers (Προβολή συσκευών και εκτυπωτών)** από την κατηγορία **Hardware and Sound (Υλικό και Ήχος)**.

Για Windows 8.1/Windows 8/Windows Server 2012 R2/Windows Server 2012:

Κάντε κλικ στο **Desktop (Επιφάνεια εργασίας)** στην οθόνη **Start (Έναρξη)**, μετακινήστε τον κέρσορα στην άνω δεξιά γωνία της οθόνης. Κάντε κλικ στο **Settings (Ρυθμίσεις)** και, κατόπιν, κάντε κλικ στο **Control Panel (Πίνακας Ελέγχου)**. Στη συνέχεια, κάντε κλικ στο **View devices and printers (Προβολή συσκευών και εκτυπωτών)** από την κατηγορία **Hardware and Sound (Υλικό και Ήχος)**.

Για Windows 7/Windows Server 2008 R2:

Κάντε κλικ στο **Start (Έναρξη)** και κάντε κλικ στο **View devices and printers (Προβολή συσκευών και εκτυπωτών)**.

Για Windows Vista/Windows Server 2008:

Κάντε κλικ στο **Start (Έναρξη)**, στο **Control Panel (Πίνακας Ελέγχου)**, στο **Hardware and Sound (Υλικό και Ήχος)** και, στη συνέχεια, κάντε κλικ στο **Printers (Εκτυπωτές)**.

Για Windows XP/Windows Server 2003 R2/Windows Server 2003:

Κάντε κλικ στο **Start (Έναρξη)** και στο **Printers and Faxes (Εκτυπωτές και φαξ)**.

2. Για Windows 10/Windows 8.1/Windows 8/Windows 7/Windows Server 2016/Windows Server 2012 R2/Windows Server 2012/Windows Server 2008 R2:

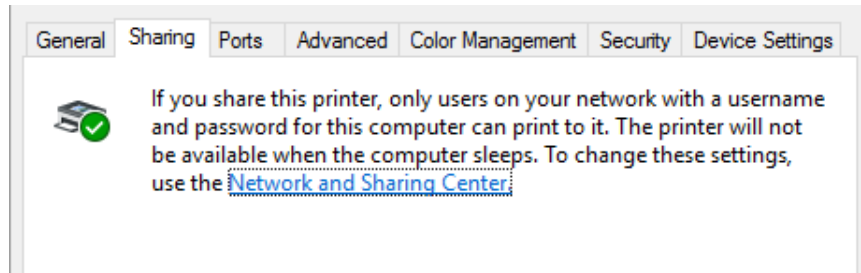
Κάντε δεξί κλικ στο εικονίδιο του εκτυπωτή σας, κάντε κλικ στο **Printer properties (Ιδιότητες εκτυπωτή)** και, στη συνέχεια, κάντε κλικ στην καρτέλα **Sharing (Κοινή χρήση)** που εμφανίζεται στην οθόνη.

Για Windows Vista/Windows XP/Windows Server 2008/Windows Server 2003 R2/Windows Server 2003:

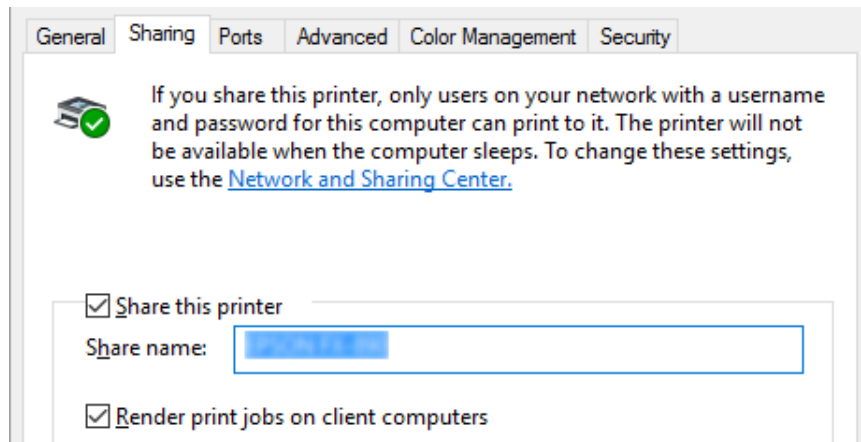
Κάντε δεξί κλικ στο εικονίδιο του εκτυπωτή σας και επιλέξτε **Sharing (Κοινή χρήση)** στο μενού που εμφανίζεται.

Στα Windows XP/Windows Server 2003 R2/Windows Server 2003, εάν εμφανιστεί το ακόλουθο μενού, κάντε κλικ είτε στο στοιχείο **Network Setup Wizard (Οδηγός Εγκατάστασης Δικτύου)** ή το **If you understand the security risks but want to share printers without running the wizard, click here. (Εάν κατανοείτε τους κινδύνους ασφαλείας αλλά εξακολουθείτε να θέλετε να κάνετε κοινή χρήση εκτυπωτών χωρίς να εκτελέσετε τον οδηγό, κάντε κλικ εδώ.)**

Σε κάθε περίπτωση, ακολουθήστε τις οδηγίες που θα εμφανιστούν στην οθόνη.



Επιλέξτε **Share this printer (Κοινή χρήση ως)**, πληκτρολογήστε το όνομα στο πλαίσιο Share name (Όνομα κοινόχρηστου στοιχείου) και πατήστε **OK**.



#### Σημείωση:

- Μην χρησιμοποιήσετε διαστήματα ή παύλες για το όνομα κοινόχρηστου στοιχείου, επειδή ίσως προκληθούν σφάλματα.
- Στα Windows 8.1/Windows 8/Windows 7/Windows Vista/Windows Server 2012 R2/Windows Server 2012/Windows Server 2008 R2/Windows Server 2008, δεν μπορείτε να επιλέξετε **Share this printer (Κοινή χρήση εκτυπωτή)** εάν δεν επιλέξετε προηγουμένως το κουμπί **Change sharing options (Αλλαγή επιλογών κοινής χρήσης)**.

Η ρύθμιση των υπολογιστών-πελατών πρέπει να γίνει με τρόπο ώστε να επιτρέπει τη χρήση του εκτυπωτή σε δίκτυο. Ανατρέξτε στις παρακάτω σελίδες για λεπτομέρειες:

- ❑ Βλ. «Ρύθμιση για τους υπολογιστές-πελάτες» στη σελίδα 89.

## **Κοινή χρήση του εκτυπωτή όταν το τείχος προστασίας είναι ενεργοποιημένο**

### **Σημείωση:**

Για να κάνετε κοινή χρήση αρχείων και εκτυπωτών όταν είναι ενεργοποιημένο το Windows Firewall (Τείχος προστασίας των Windows), ακολουθήστε την παρακάτω διαδικασία.

### *Windows 10/Windows Server 2016*

1. Κάντε κλικ στο κουμπί **Start (Έναρξη)**, επιλέξτε **Control Panel (Πίνακας Ελέγχου), System and Security (Σύστημα και Ασφάλεια)** και, στη συνέχεια, επιλέξτε **Windows Firewall (Τείχος προστασίας των Windows)**.
2. Από το παράθυρο στα αριστερά, επιλέξτε **Turn Windows Firewall on or off (Ενεργοποίηση ή απενεργοποίηση του τείχους προστασίας των Windows)**. Βεβαιωθείτε ότι η επιλογή **Block all incoming connections, including those in the list of allowed apps (Αποκλεισμός όλων των εισερχόμενων συνδέσεων, συμπεριλαμβανομένων εκείνων στη λίστα επιτρεπόμενων εφαρμογών)** δεν είναι ενεργοποιημένη και μετά κάντε κλικ στο **OK**.
3. Από το παράθυρο στα αριστερά, επιλέξτε **Allow an app or feature through Windows Firewall (Αποδοχή εφαρμογής ή δυνατότητας μέσω του τείχους προστασίας των Windows)**.
4. Επιλέξτε **File and Printer Sharing (Κοινή χρήση αρχείων και εκτυπωτών)** και κατόπιν κάντε κλικ στο **OK**.

### *Windows 8.1/Windows 8/Windows Server 2012 R2/Windows Server 2012*

1. Κάντε κλικ στο **Desktop (Επιφάνεια εργασίας)** στην οθόνη Start (Έναρξη), μετακινήστε τον κέρσορα στην άνω δεξιά γωνία της οθόνης, κάντε κλικ στο **Settings (Ρυθμίσεις)**, και κατόπιν κάντε κλικ στο **Control Panel (Πίνακας ελέγχου)**. Στη συνέχεια, κάντε κλικ στο **System and Security (Σύστημα και Ασφάλεια)**, και κατόπιν κάντε κλικ στο **Windows Firewall (Τείχος προστασίας των Windows)**.
2. Από το παράθυρο στα αριστερά, επιλέξτε **Turn Windows Firewall on or off (Ενεργοποίηση ή απενεργοποίηση του τείχους προστασίας των Windows)**. Βεβαιωθείτε ότι η επιλογή **Block all incoming connections, including those in the list of allowed apps (Αποκλεισμός όλων των εισερχόμενων συνδέσεων, συμπεριλαμβανομένων εκείνων στη λίστα επιτρεπόμενων εφαρμογών)** δεν είναι ενεργοποιημένη και μετά κάντε κλικ στο **OK**.

3. Από το παράθυρο στα αριστερά, επιλέξτε **Allow an app or feature through Windows Firewall (Αποδοχή εφαρμογής ή δυνατότητας μέσω του τείχους προστασίας των Windows)**.
4. Επιλέξτε **File and Printer Sharing (Κοινή χρήση αρχείων και εκτυπωτών)** και κατόπιν κάντε κλικ στο **OK**.

#### *Windows 7/Windows Server 2008 R2*

1. Κάντε κλικ στο κουμπί **Start (Έναρξη)**, επιλέξτε **Control Panel (Πίνακας Ελέγχου), System and Security (Σύστημα και Ασφάλεια)** και, στη συνέχεια, επιλέξτε **Windows Firewall (Τείχος προστασίας των Windows)**.
2. Από το παράθυρο στα αριστερά, επιλέξτε **Turn Windows Firewall on or off (Ενεργοποίηση ή απενεργοποίηση του τείχους προστασίας των Windows)**. Βεβαιωθείτε ότι η επιλογή **Block all incoming connections, including those in the list of allowed programs (Αποκλεισμός όλων των εισερχόμενων συνδέσεων, συμπεριλαμβανομένων εκείνων στη λίστα επιτρεπόμενων προγραμμάτων)** δεν είναι ενεργοποιημένη και μετά κάντε κλικ στο **OK**.
3. Από το παράθυρο στα αριστερά, επιλέξτε **Allow a program or feature through Windows Firewall (Να επιτρέπεται ένα πρόγραμμα ή μια δυνατότητα μέσω του τείχους προστασίας των Windows)**.
4. Επιλέξτε **Share file and printer (Κοινή χρήση αρχείου και εκτυπωτή)** και μετά κάντε κλικ στο **OK**.

#### *Windows Vista/Windows Server 2008*

1. Κάντε κλικ στο **Start (Έναρξη)**, και στη συνέχεια κάντε κλικ στο **Control Panel (Πίνακας Ελέγχου)**.
2. Επιλέξτε **Security (Ασφάλεια)** και μετά **Windows Firewall (Τείχος προστασίας των Windows)** για να ανοίξετε το παράθυρο **Windows Firewall (Τείχος προστασίας των Windows)**.
3. Από το παράθυρο στα αριστερά, επιλέξτε **Turn Windows Firewall on or off (Ενεργοποίηση ή απενεργοποίηση του τείχους προστασίας των Windows)**. Όταν εμφανιστεί η οθόνη **User Account Control (Έλεγχος λογαριασμού χρήστη)**, κάντε κλικ στο κουμπί **Continue (Συνέχεια)**.
4. Βεβαιωθείτε ότι η επιλογή **Block all incoming connections (Αποκλεισμός όλων των εισερχόμενων συνδέσεων)** δεν είναι ενεργοποιημένη στην καρτέλα **General (Γενικά)**.



5. Ανοίξτε την καρτέλα **Exceptions (Εξαιρέσεις)**, επιλέξτε **File and Printer Sharing (Κοινή χρήση αρχείων και εκτυπωτών)** και, στη συνέχεια, κάντε κλικ στο **OK**.

#### *Windows XP/Windows Server 2003 R2/Windows Server 2003*

1. Κάντε κλικ στο **Start (Έναρξη)**, και στη συνέχεια κάντε κλικ στο **Control Panel (Πίνακας Ελέγχου)**.
2. Επιλέξτε **Security Center (Κέντρο ασφαλείας)**.
3. Επιλέξτε **Windows Firewall (Τείχος προστασίας των Windows)** για να ανοίξετε το παράθυρο **Windows Firewall (Τείχος προστασίας των Windows)**.
4. Βεβαιωθείτε ότι η επιλογή **Don't allow exceptions (Να μην επιτρέπονται εξαιρέσεις)** δεν είναι ενεργοποιημένη στην καρτέλα **General (Γενικό)**.
5. Ανοίξτε την καρτέλα **Exceptions (Εξαιρέσεις)**, επιλέξτε **File and Printer Sharing (Κοινή χρήση αρχείων και εκτυπωτών)** και, στη συνέχεια, κάντε κλικ στο **OK**.

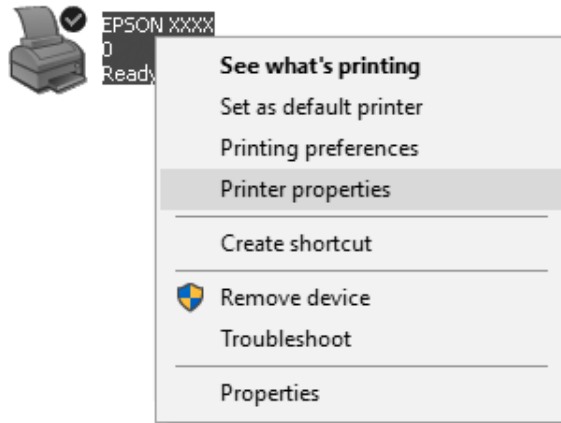
## **Ρύθμιση για τους υπολογιστές-πελάτες**

Σε αυτή την ενότητα περιγράφεται ο τρόπος εγκατάστασης του προγράμματος οδήγησης του εκτυπωτή με πρόσβαση στον κοινόχρηστο εκτυπωτή ενός δικτύου.

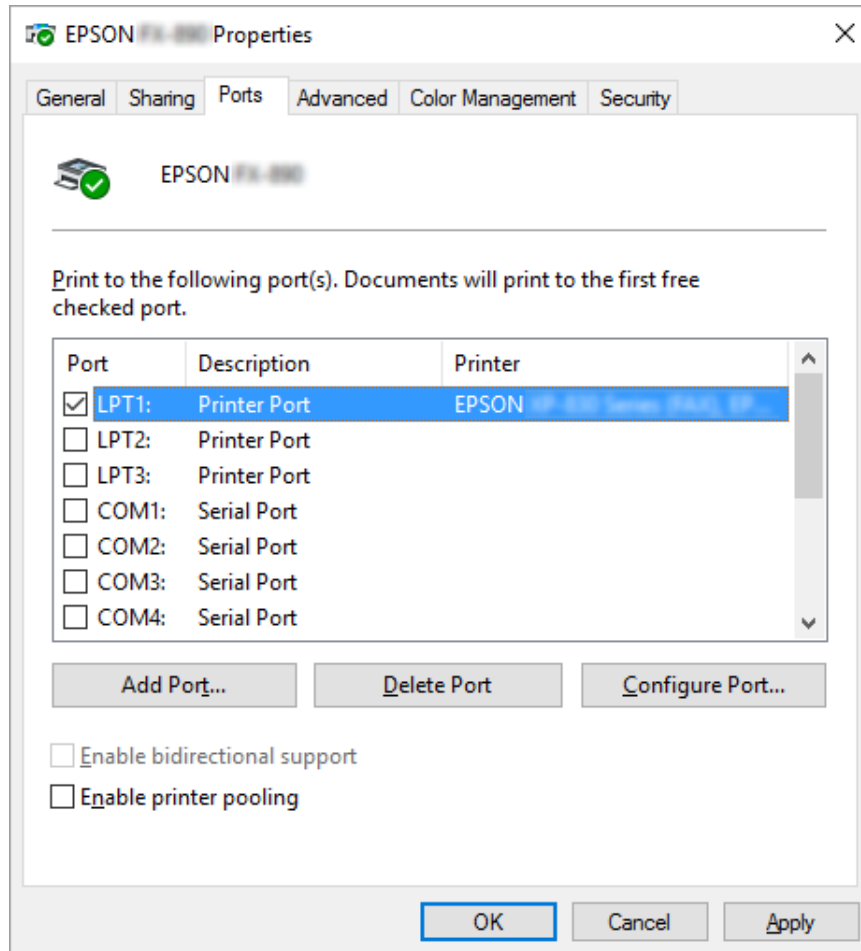
### **Σημείωση:**

- Για να κάνετε κοινή χρήση του εκτυπωτή σε δίκτυο Windows, πρέπει να ορίσετε το διακομιστή εκτυπωτή. Για λεπτομέρειες, βλ. «Εγκατάσταση του εκτυπωτή ως κοινόχρηστου» στη σελίδα 85.
- Σε αυτή την ενότητα περιγράφεται ο τρόπος πρόσβασης στον κοινόχρηστο εκτυπωτή ενός τυπικού συστήματος δικτύου χρησιμοποιώντας το διακομιστή (ομάδα εργασίας Microsoft). Αν δεν μπορείτε να αποκτήσετε πρόσβαση στον κοινόχρηστο εκτυπωτή και αυτό οφείλεται στο σύστημα δικτύου, απευθυνθείτε στο διαχειριστή του δικτύου για βοήθεια.
- Σε αυτή την ενότητα περιγράφεται ο τρόπος εγκατάστασης του προγράμματος οδήγησης του εκτυπωτή με πρόσβαση στον κοινόχρηστο εκτυπωτή από το φάκελο "Εκτυπωτές". Μπορείτε επίσης να αποκτήσετε πρόσβαση στον κοινόχρηστο εκτυπωτή από το εικονίδιο Network Neighborhood (Περιοχή δικτύου) ή My Network (Το δίκτυό μου) της επιφάνειας εργασίας των Windows.
- Όταν θέλετε να χρησιμοποιήσετε το EPSON Status Monitor 3 σε υπολογιστές-πελάτες, πρέπει να εγκαταστήσετε και το πρόγραμμα οδήγησης του εκτυπωτή και το EPSON Status Monitor 3 σε κάθε υπολογιστή-πελάτη.

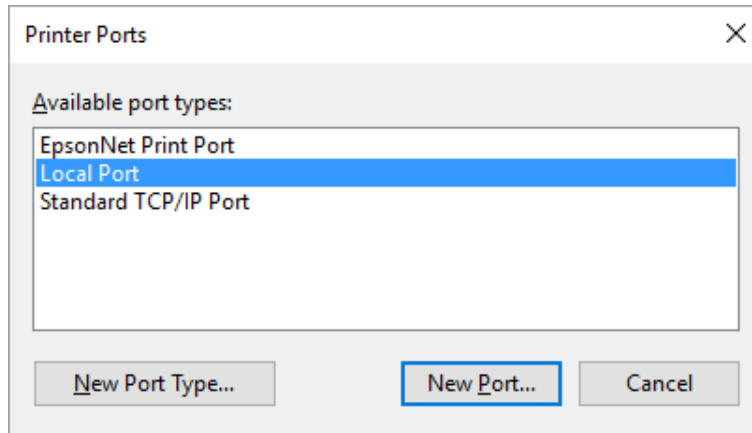
- ❑ *Εγκαταστήστε τα προγράμματα οδήγησης του εκτυπωτή στον υπολογιστή-πελάτη πριν ξεκινήσετε να πραγματοποιείτε τις παρακάτω ρυθμίσεις.*
- 1. Κάντε δεξί κλικ στο μενού **Start (Έναρξη)**, κάντε κλικ στο **Control Panel (Πίνακας Ελέγχου)** και επιλέξτε **View devices and printers (Προβολή συσκευών και εκτυπωτών)**.
- 2. Κάντε δεξί κλικ στο εικονίδιο του εκτυπωτή στον οποίο θέλετε να αλλάξετε τις ρυθμίσεις και επιλέξτε **Printer properties (Ιδιότητες εκτυπωτή)**.



3. Επιλέξτε την καρτέλα **Ports (Θύρες)** και πατήστε **Add Port (Προσθήκη θύρας)**.

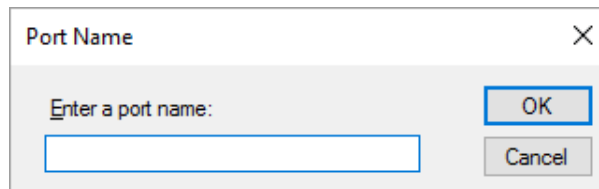


4. Όταν εμφανιστεί το παράθυρο **Printer Ports (Θύρες εκτυπωτή)**, επιλέξτε **Local Port (Τοπική θύρα)** και, στη συνέχεια, κάντε κλικ στην επιλογή **New Port (Νέα θύρα)**.



5. Καταχωρήστε τις παρακάτω πληροφορίες για το όνομα θύρας και κατόπιν κάντε κλικ στο **OK**.

\\Όνομα συνδεδεμένου υπολογιστή στον εκτυπωτή προορισμού\όνομα κοινόχρηστου εκτυπωτή



6. Αφού επιστρέψετε στο παράθυρο **Printer Ports (Θύρες εκτυπωτή)**, κάντε κλικ στο **Cancel (Άκυρο)**.
7. Βεβαιωθείτε ότι το όνομα που έχετε καταχωρήσει για τη θύρα έχει προστεθεί στη λίστα και είναι επιλεγμένο και, στη συνέχεια, κάντε κλικ στο **Close (Κλείσιμο)**.

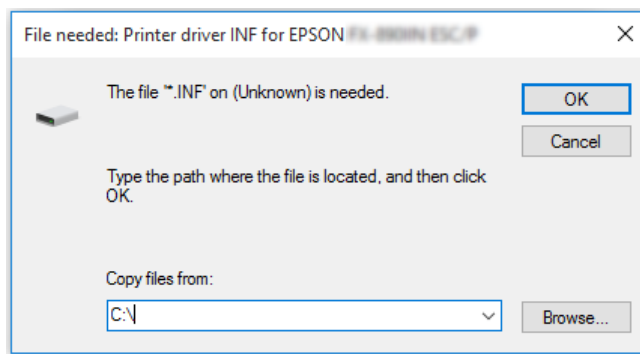
### **Εγκατάσταση του προγράμματος οδήγησης του εκτυπωτή από το CD-ROM**

Σε αυτή την ενότητα περιγράφεται ο τρόπος εγκατάστασης του προγράμματος οδήγησης του εκτυπωτή στους υπολογιστές-πελάτες, όταν οι υπολογιστές του διακομιστή και οι υπολογιστές-πελάτες χρησιμοποιούν διαφορετικά λειτουργικά συστήματα.

Οι οθόνες που παρουσιάζονται στις παρακάτω σελίδες ενδέχεται να διαφέρουν ανάλογα με την έκδοση του λειτουργικού συστήματος Windows.

**Σημείωση:**

- ❑ Κατά την εγκατάσταση του προγράμματος οδήγησης εκτυπωτή στους υπολογιστές-πελάτες, πρέπει να έχετε πρόσβαση στο διαχειριστή.
  - ❑ Εάν οι υπολογιστές του διακομιστή και των υπολογιστών-πελατών έχουν το ίδιο λειτουργικό σύστημα και την ίδια αρχιτεκτονική, δεν χρειάζεται να εγκαταστήσετε τα προγράμματα οδήγησης του εκτυπωτή από το CD-ROM.
1. Μετά την πρόσβαση στον κοινόχρηστο εκτυπωτή ενδέχεται να παρουσιαστεί ένα μήνυμα. Κάντε κλικ στο κουμπί **OK** και, στη συνέχεια, ακολουθήστε τις οδηγίες που εμφανίζονται στην οθόνη, για να εγκαταστήσετε το πρόγραμμα οδήγησης του εκτυπωτή από το CD-ROM.
  2. Αφού τοποθετήσετε το CD-ROM, θα εμφανιστεί το πλαίσιο διαλόγου Install Navi (Εγκατάσταση Navi). Κλείστε το παράθυρο διαλόγου κάνοντας κλικ στο κουμπί **Cancel (Άκυρο)**, πληκτρολογήστε τα σωστά ονόματα μονάδας δίσκου και φακέλου, όπου βρίσκεται το πρόγραμμα οδήγησης εκτυπωτή για υπολογιστές-πελάτες, και στη συνέχεια πατήστε **OK**.



Κατά την εγκατάσταση προγραμμάτων οδήγησης σε Windows Vista, XP, ενδέχεται να εμφανιστεί το μήνυμα “Digital Signature is not found. (Η ψηφιακή υπογραφή δεν βρέθηκε)”. Επιλέξτε **Continue Anyway (Συνέχεια οπωσδήποτε)** (στα Windows XP) ή **Install this driver software anyway (Εγκατάσταση λογισμικού προγράμματος οδήγησης παρόλα αυτά)** (στα Windows Vista) και συνεχίστε την εγκατάσταση.

Το όνομα του φακέλου διαφέρει ανάλογα με το λειτουργικό σύστημα που χρησιμοποιείται.

Λειτουργικό σύστημα υπολογιστή-πελάτη	Όνομα φακέλου
Windows XP/Vista/7/8/8.1/10 (x64)	\Driver\Printer\Driver\WINX64
Windows XP/Vista/7/8/8.1/10 (x86)	\Driver\Printer\Driver\WINX86

3. Επιλέξτε το όνομα του εκτυπωτή και, στη συνέχεια, κάντε κλικ στο κουμπί **OK**. Στη συνέχεια, ακολουθήστε τις οδηγίες που εμφανίζονται στην οθόνη.

**Σημείωση:**

- ❑ Εάν θέλετε, επίσης, να εγκαταστήσετε το EPSON Status Monitor 3, ανατρέξτε στην ενότητα «Εγκατάσταση του EPSON Status Monitor 3» στη σελίδα 80 για οδηγίες.
- ❑ Αν θέλετε να χρησιμοποιήσετε το πρόγραμμα EPSON Status Monitor 3 σε έναν κοινόχρηστο εκτυπωτή, εγκαταστήστε εκ νέου το πρόγραμμα οδήγησης εκτυπωτή (βλ. «Ρύθμιση για τους υπολογιστές-πελάτες» στη σελίδα 89) αφού εγκαταστήσετε το πρόγραμμα οδήγησης του εκτυπωτή και το EPSON Status Monitor 3 από το CD-ROM. Πριν την εκτύπωση, βεβαιωθείτε ότι έχετε επιλέξει το πρόγραμμα οδήγησης εκτυπωτή που έχει εγκατασταθεί (βλ. «Ρύθμιση για τους υπολογιστές-πελάτες» στη σελίδα 89).
- ❑ Αν στο EPSON Status Monitor 3 είναι ενεργοποιημένη η λειτουργία "Τείχος προστασίας των Windows" (προτείνεται) των Windows, ίσως να μην είναι δυνατή η εσοπτεία του κοινόχρηστου εκτυπωτή. Αυτό το πρόβλημα μπορεί να αντιμετωπιστεί με την προσθήκη του αρχείου ENAGENT.EXE στον πίνακα Exceptions (Εξαιρέσεις) της λειτουργίας του τείχους προστασίας.

---

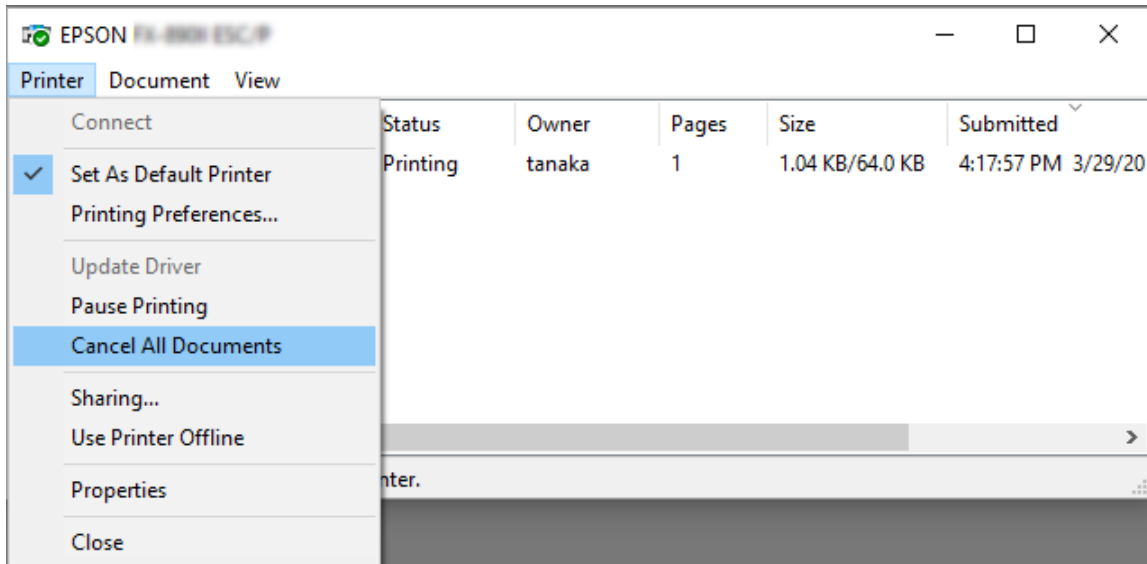
**Ακύρωση εκτύπωσης**

Αν οι εκτυπώσεις δεν είναι όπως αναμένετε και εμφανίζουν εσφαλμένους ή παραμορφωμένους χαρακτήρες ή εικόνες, ίσως χρειαστεί να ακυρώσετε την εκτύπωση. Όταν το εικονίδιο του εκτυπωτή εμφανίζεται στη γραμμή εργασιών, ακολουθήστε τις παρακάτω οδηγίες για να ακυρώσετε την εκτύπωση.

1. Κάντε διπλό κλικ στο εικονίδιο εκτυπωτή στη γραμμή εργασιών.



2. Για την ακύρωση όλων των εργασιών εκτύπωσης, επιλέξτε **Cancel All Documents (Ακύρωση όλων των εγγράφων)** στο μενού Printer (Εκτυπωτής).



Για την ακύρωση ενός συγκεκριμένου εγγράφου, επιλέξτε το έγγραφο που θέλετε να ακυρώσετε και επιλέξτε **Cancel (Άκυρο)** από το μενού Document (Εγγραφο).

Η εργασία εκτύπωσης ακυρώνεται.

## Κατάργηση εγκατάστασης του λογισμικού του εκτυπωτή

Όταν θέλετε να επαναλάβετε την εγκατάσταση ή να αναβαθμίσετε το πρόγραμμα οδήγησης του εκτυπωτή, καταργήστε την εγκατάσταση του προγράμματος οδήγησης εκτυπωτή που έχει ήδη εγκατασταθεί.

### Σημείωση:

Για την κατάργηση της εγκατάστασης του EPSON Status Monitor 3 από ένα περιβάλλον Windows XP/Windows Server 2003 R2/Windows Server 2003 στο οποίο είναι συνδεδεμένοι πολλοί χρήστες, καταργήστε πρώτα το εικονίδιο συντόμευσης από όλους τους υπολογιστές-πελάτες. Μπορείτε να καταργήσετε το εικονίδιο απαλείφοντας το πλαίσιο επιλογής του Εικονιδίου συντόμευσης στο πλαίσιο διαλόγου *Monitoring Preferences* (Προτιμήσεις εποπτείας).

## Κατάργηση της εγκατάστασης του προγράμματος οδήγησης εκτυπωτή και του **EPSON Status Monitor 3**

1. Απενεργοποιήστε τον εκτυπωτή.
2. Κλείστε όλες τις εφαρμογές που εκτελούνται.
3. Άνοιγμα του στοιχείου **Control Panel (Πίνακας Ελέγχου)**:
  - Windows 10/Windows Server 2016  
Κάντε δεξί κλικ στο κουμπί έναρξης ή πατήστε παρατεταμένα και, στη συνέχεια, επιλέξτε **Control Panel (Πίνακας Ελέγχου)**.
  - Windows 8.1/Windows 8/Windows Server 2012 R2/Windows Server 2012  
Επιλέξτε **Desktop (Επιφάνεια εργασίας) > Settings (Ρυθμίσεις) > Control Panel (Πίνακας Ελέγχου)**.
  - Windows 7/Windows Vista/Windows XP/Windows Server 2008 R2/Windows Server 2008/Windows Server 2003 R2/Windows Server 2003  
Κάντε κλικ στο κουμπί έναρξης και επιλέξτε **Control Panel (Πίνακας ελέγχου)**.
4. Άνοιγμα του στοιχείου **Uninstall a program (Κατάργηση εγκατάστασης ενός προγράμματος)** (ή **Add or Remove Programs [Προσθαφαίρεση προγραμμάτων]**):
  - Windows 10/Windows 8.1/Windows 8/Windows 7/Windows Vista/Windows Server 2012 R2/Windows Server 2012/Windows Server 2008 R2/Windows Server 2008  
Επιλέξτε **Uninstall a program (Κατάργηση εγκατάστασης ενός προγράμματος)** στα **Programs (Προγράμματα)**.
  - Windows XP/Windows Server 2003 R2/Windows Server 2003  
Κάντε κλικ στο **Add or Remove Programs (Προσθαφαίρεση προγραμμάτων)**.
5. Επιλέξτε το λογισμικό που θέλετε να απεγκαταστήσετε.
6. Καταργήστε την εγκατάσταση του λογισμικού:
  - Windows 10/Windows 8.1/Windows 8/Windows 7/Windows Vista/Windows Server 2012 R2/Windows Server 2012/Windows Server 2008 R2/Windows Server 2008



Κάντε κλικ στο **Uninstall/Change (Κατάργηση/αλλαγή)** ή **Uninstall (Κατάργηση)**.

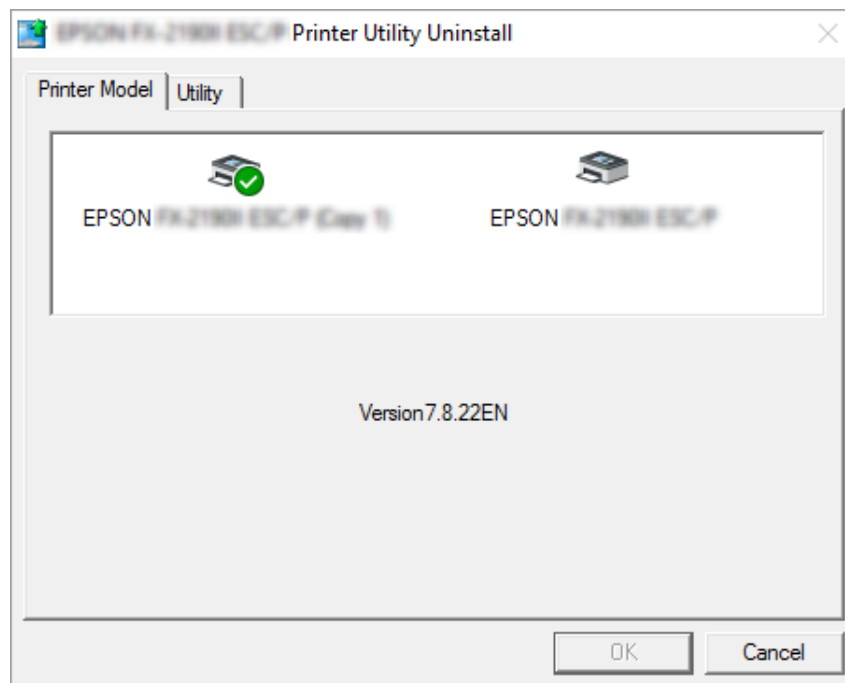
- Windows XP/Windows Server 2003 R2/Windows Server 2003

Κάντε κλικ στο **Change/Remove (Αλλαγή/Αφαίρεση)** ή **Remove (Αφαίρεση)**.

**Σημείωση:**

Εάν εμφανιστεί το παράθυρο **User Account Control (Έλεγχος λογαριασμού χρήστη)**, κάντε κλικ στο κουμπί **Continue (Συνέχεια)**.

7. Κάντε κλικ στην καρτέλα **Printer Model (Μοντέλο εκτυπωτή)**, επιλέξτε το εικονίδιο του εκτυπωτή που θέλετε να καταργήσετε και πατήστε **OK**.



**Σημείωση:**

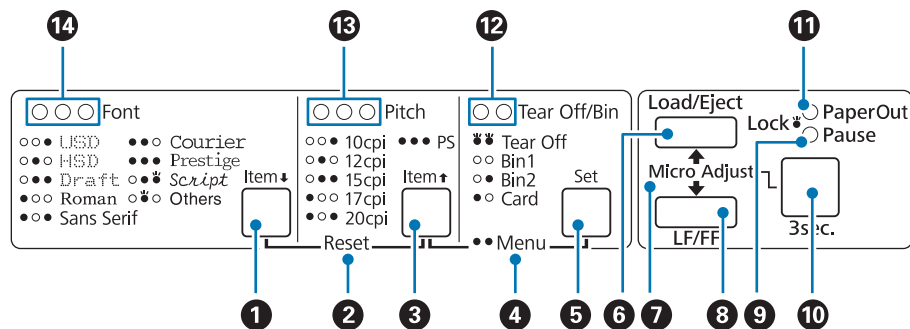
Βεβαιωθείτε ότι δεν έχει επιλεγεί τίποτα στην καρτέλα Μοντέλο εκτυπωτή. Ανοίξτε την καρτέλα **Utility (Βοηθητικό πρόγραμμα)** και επιλέξτε **EPSON Status Monitor 3 (for EPSON XXXXXX ESC/P) (EPSON Status Monitor 3 (για EPSON XXXXXX ESC/P))** και, στη συνέχεια, κάντε κλικ στην επιλογή **OK**. Μπορείτε να καταργήσετε μόνο την εγκατάσταση του EPSON Status Monitor 3.

8. Ακολουθήστε τις οδηγίες που εμφανίζονται στην οθόνη.

## Κεφάλαιο 3

### Πίνακας ελέγχου

#### Κουμπιά και λυχνίες



#### 1. κουμπί **Font** ( **Item**↓ )

- Επιλέγει μια γραμματοσειρά. Για περισσότερες πληροφορίες σχετικά με την επιλογή γραμματοσειράς, ανατρέξτε στην ενότητα «Επιλογή γραμματοσειράς και βήματος» στη σελίδα 101.
- Όταν ο εκτυπωτής είναι σε κατάσταση Default Setting (Προεπιλεγμένη ρύθμιση), το κουμπί λειτουργεί ως κουμπί **Item**↓. Μπορείτε να πατήσετε το κουμπί **Item**↓ για να μεταβείτε στο προηγούμενο μενού. Βλ. «Αλλαγή προεπιλεγμένων ρυθμίσεων» στη σελίδα 110.

#### 2. **Reset**

Όταν πατάτε τα κουμπιά **Font** και **Pitch** ταυτόχρονα, τα περιεχόμενα της ενδιάμεσης μνήμης διαγράφονται και γίνεται επαναφορά των προεπιλεγμένων ρυθμίσεων του εκτυπωτή.

#### 3. Κουμπί **Pitch** ( **Item**↑ )

- Επιλέγει μία από τις ρυθμίσεις για την απόσταση χαρακτήρων. Για περισσότερες πληροφορίες σχετικά με την επιλογή απόστασης χαρακτήρων, ανατρέξτε στην ενότητα «Επιλογή γραμματοσειράς και βήματος» στη σελίδα 101.
- Όταν ο εκτυπωτής είναι σε κατάσταση Default Setting (Προεπιλεγμένη ρύθμιση), το κουμπί λειτουργεί ως κουμπί **Item**↑. Μπορείτε να πατήσετε το κουμπί **Item**↑ για να μεταβείτε στο προηγούμενο μενού.

#### 4. **Menu**

- ❑ Όταν πατάτε τα κουμπιά **Pitch** και **Tear Off/Bin** ταυτόχρονα, ο εκτυπωτής εισέρχεται σε ή εξέρχεται από την κατάσταση Default Setting (Προεπιλεγμένη ρύθμιση) και μπορείτε να ορίσετε διάφορες ρυθμίσεις του εκτυπωτή. Βλ. «Πληροφορίες για τις προεπιλεγμένες ρυθμίσεις του εκτυπωτή σας» στη σελίδα 102.
- ❑ Όταν ο εκτυπωτής βρίσκεται σε κατάσταση Default Setting (Προεπιλεγμένη ρύθμιση), οι φωτεινές ενδείξεις **Menu** (και οι δύο φωτεινές ενδείξεις **Tear Off/Bin**) παραμένουν αναμμένες.

### 5. Κουμπί **Tear Off/Bin ( Set)**

- ❑ Προωθεί το συνεχόμενο χαρτί στη θέση κοπής.
- ❑ Μετακινεί το συνεχόμενο χαρτί προς τα πίσω από τη θέση κοπής στη θέση έναρξης εκτύπωσης.
- ❑ Επιλέγει έναν από τους δύο δίσκους τροφοδοσίας όταν είναι εγκατεστημένος ο τροφοδότης φύλλων χαρτιού.
- ❑ Όταν ο εκτυπωτής εισέρχεται σε κατάσταση Default Setting (Προεπιλεγμένη ρύθμιση), το κουμπί λειτουργεί ως κουμπί **Set**. Μπορείτε να πατήσετε το κουμπί **Set** για να επιλέξετε την επόμενη τιμή ενός μενού ρύθμισης.

### 6. Κουμπί **Load/Eject**

- ❑ Τοποθετεί ένα μεμονωμένο φύλλο χαρτιού.
- ❑ Εξάγει ένα μεμονωμένο φύλλο χαρτιού αν έχει τοποθετηθεί ένα φύλλο.
- ❑ Τοποθετεί το συνεχόμενο χαρτί από τη θέση αναμονής.
- ❑ Τροφοδοτεί συνεχόμενο χαρτί προς τα πίσω στη θέση αναμονής, αν έχει τοποθετηθεί ένα φύλλο.

### 7. **Micro Adjust**

Όταν κρατάτε πατημένο το κουμπί **Pause** για τρία δευτερόλεπτα, ο εκτυπωτής περνά στη λειτουργία Μικρο-ρύθμισης. Σε αυτήν την κατάσταση, μπορείτε να πατήσετε τα κουμπιά **LF/FF** και **Load/Eject** για να προσαρμόσετε τη θέση έναρξης της εκτύπωσης ή τη θέση κοπής. Βλ. «Χρήση της λειτουργίας Micro Adjust (Μικρο-ρύθμιση)» στη σελίδα 59.

### 8. Κουμπί **LF/FF**

- ❑ Όταν το πατήσετε στιγμιαία, τροφοδοτεί το χαρτί γραμμή προς γραμμή.
- ❑ Όταν το κρατήσετε πατημένο, εξάγει ένα μεμονωμένο φύλλο ή προωθεί το συνεχόμενο χαρτί στην επόμενη θέση έναρξης εκτύπωσης.

### 9. Φωτεινή ένδειξη **Pause**

- Ανάβει όταν ο εκτυπωτής βρίσκεται σε παύση.
- Αναβοσβήνει όταν ο εκτυπωτής είναι στην κατάσταση λειτουργίας Μικρο-ρύθμισης.
- Αναβοσβήνει όταν η κεφαλή του εκτυπωτή έχει υπερθερμανθεί.
- Μόνο αυτή η λυχνία βρίσκεται σε κατάσταση αναστολής λειτουργίας. Όλες οι άλλες λυχνίες είναι σβηστές.

#### 10. Κουμπί **Pause**

- Διακόπτει προσωρινά την εκτύπωση, η οποία συνεχίζεται, όταν πατήσετε ξανά το κουμπί.
- Πατήστε παρατεταμένα επί τρία δευτερόλεπτα για να εισέλθετε σε κατάσταση Μικρο-ρύθμισης. Πατήστε ξανά το κουμπί για έξοδο.

#### 11. Φωτεινή ένδειξη **Paper Out**

- Ανάβει όταν δεν υπάρχει χαρτί στην επιλεγμένη πηγή τροφοδοσίας χαρτιού ή το χαρτί δεν έχει τοποθετηθεί σωστά.
- Αναβοσβήνει όταν δεν έχει γίνει πλήρης εξαγωγή του χαρτιού ή έχει παρουσιαστεί εμπλοκή χαρτιού.

#### 12. Φωτεινές ενδείξεις **Tear Off/Bin**

- Και οι δύο φωτεινές ενδείξεις αναβοσβήνουν, όταν το συνεχόμενο χαρτί βρίσκεται στη θέση κοπής, και οι δύο φωτεινές ενδείξεις είναι σβηστές, όταν το συνεχόμενο χαρτί δεν βρίσκεται στη θέση κοπής.
- Η αριστερή φωτεινή ένδειξη είναι αναμμένη, όταν επιλέγεται η λειτουργία εκτύπωσης καρτών.
- Και οι δύο φωτεινές ενδείξεις είναι σβηστές, όταν είναι επιλεγμένος ο Bin 1 του προαιρετικού τροφοδότη φύλλων χαρτιού.
- Η δεξιά φωτεινή ένδειξη είναι αναμμένη, όταν είναι επιλεγμένος ο Bin 2 του προαιρετικού τροφοδότη φύλλων χαρτιού.

#### 13. Φωτεινές ενδείξεις **Pitch**

Δηλώνουν ποια απόσταση χαρακτήρων έχει επιλεγεί.

#### 14. Φωτεινές ενδείξεις **Font**

Δηλώνουν ποια γραμματοσειρά είναι επιλεγμένη.

## Επιλογή γραμματοσειράς και βήματος

Μπορείτε να επιλέξετε μία από τις γραμματοσειρές και τα βήματα του εκτυπωτή, χρησιμοποιώντας τα κουμπιά του πίνακα ελέγχου του εκτυπωτή, όπως περιγράφεται παρακάτω.

### Σημείωση:

- Μπορείτε να επιλέξετε άλλες γραμματοσειρές από τις οκτώ γραμματοσειρές στον πίνακα ελέγχου επιλέγοντας *Others* (Άλλες). Άλλες γραμματοσειρές μπορούν να οριστούν στην κατάσταση *Default Setting* (Προεπιλεγμένη ρύθμιση). Βλ. «Αλλαγή προεπιλεγμένων ρυθμίσεων» στη σελίδα 110.
- Οι ρυθμίσεις που πραγματοποιείτε στα προγράμματα εφαρμογών συνήθως υπερσχύουν των ρυθμίσεων που επιλέγετε από τον πίνακα ελέγχου του εκτυπωτή. Για καλύτερα αποτελέσματα, χρησιμοποιήστε την εφαρμογή για να επιλέξετε γραμματοσειρά και να πραγματοποιήσετε και τις υπόλοιπες ρυθμίσεις.
- Δεν είναι δυνατή η επιλογή γραμματοσειρών γραμμωτού κώδικα μέσω του πίνακα ελέγχου.
- Η διαθέσιμη ρύθμιση για την απόσταση χαρακτήρων εξαρτάται από τη γραμματοσειρά που έχετε επιλέξει. Δείτε τον παρακάτω πίνακα για περισσότερες πληροφορίες.

Γραμματοσειρά	Βήμα
USD	10
HSD	10, 12
Draft	10, 12, 15, 17, 20
Roman	10, 12, 15, 17, 20, PS
Sans Serif	10, 12, 15, 17, 20, PS
Courier	10, 12, 15, 17, 20, PS
Prestige	10, 12, 17, 20, PS
Script	10, 12, 17, 20, PS
Others* <sup>1</sup>	10, 12, 17, 20, PS

\*<sup>1</sup> Η διαθέσιμη ρύθμιση για την απόσταση χαρακτήρων εξαρτάται από τη γραμματοσειρά που έχετε επιλέξει.

1. Βεβαιωθείτε ότι ο εκτυπωτής δεν εκτυπώνει. Αν εκτυπώνει, πατήστε το κουμπί **Pause** για να διακοπεί η εκτύπωση.
2. Πατήστε το κουμπί **Font** έως ότου οι τρεις φωτεινές ενδείξεις **Font** υποδείξουν τη γραμματοσειρά που θέλετε, όπως φαίνεται παρακάτω.

<input checked="" type="radio"/>	<input checked="" type="radio"/>	<input type="radio"/>	USD	<input type="radio"/>	<input type="radio"/>	<input checked="" type="radio"/>	Courier
<input checked="" type="radio"/>	<input type="radio"/>	<input checked="" type="radio"/>	HSD	<input type="radio"/>	<input type="radio"/>	<input type="radio"/>	Prestige
<input checked="" type="radio"/>	<input type="radio"/>	<input type="radio"/>	Draft	<input checked="" type="radio"/>	<input checked="" type="radio"/>	<input type="radio"/>	Script
<input type="radio"/>	<input checked="" type="radio"/>	<input checked="" type="radio"/>	Roman	<input checked="" type="radio"/>	<input type="radio"/>	<input checked="" type="radio"/>	Others
<input type="radio"/>	<input checked="" type="radio"/>	<input type="radio"/>	Sans Serif				

= αναμμένη,  = σβηστή,  = αναβοσβήνει

3. Πατήστε το κουμπί **Pitch** έως ότου οι τρεις φωτεινές ενδείξεις **Pitch** υποδείξουν το βήμα που θέλετε, όπως φαίνεται παρακάτω.

<input checked="" type="radio"/>	<input checked="" type="radio"/>	<input type="radio"/>	10 cpi
<input checked="" type="radio"/>	<input type="radio"/>	<input checked="" type="radio"/>	12 cpi
<input checked="" type="radio"/>	<input type="radio"/>	<input type="radio"/>	15 cpi
<input type="radio"/>	<input checked="" type="radio"/>	<input checked="" type="radio"/>	17 cpi
<input type="radio"/>	<input checked="" type="radio"/>	<input type="radio"/>	20 cpi
<input type="radio"/>	<input type="radio"/>	<input type="radio"/>	PS

= αναμμένη,  = σβηστή

4. Βεβαιωθείτε ότι έχει επιλεγεί η γραμματοσειρά και το βήμα που θέλετε.

## Πληροφορίες για τις προεπιλεγμένες ρυθμίσεις του εκτυπωτή σας

Οι προεπιλεγμένες ρυθμίσεις ελέγχουν πολλές λειτουργίες του εκτυπωτή. Ενώ μπορείτε συχνά να ρυθμίσετε αυτές τις λειτουργίες μέσω του λογισμικού ή του προγράμματος οδήγησης του εκτυπωτή, ορισμένες φορές ενδέχεται να πρέπει να αλλάξετε μια προεπιλεγμένη ρύθμιση από τον πίνακα ελέγχου του εκτυπωτή χρησιμοποιώντας την κατάσταση Default Setting (Προεπιλεγμένη ρύθμιση). Μπορείτε επίσης να αλλάξετε μερικές από τις ρυθμίσεις χρησιμοποιώντας το βοηθητικό πρόγραμμα Printer Setting (Ρύθμιση Εκτυπωτή) στο πρόγραμμα οδήγησης εκτυπωτή. Βλ. «Χρήση της Printer Setting (Ρύθμιση Εκτυπωτή)» στη σελίδα 82.

## Προεπιλεγμένες ρυθμίσεις

Στον παρακάτω πίνακα εμφανίζονται οι προεπιλεγμένες ρυθμίσεις και οι επιλογές που μπορείτε να κάνετε στην κατάσταση Default Setting (Προεπιλεγμένη ρύθμιση). Οι ρυθμίσεις εξηγούνται αναλυτικά κάτω από τον πίνακα που ακολουθεί. Για οδηγίες σχετικά με την αλλαγή των προεπιλεγμένων ρυθμίσεων, ανατρέξτε στην ενότητα «Αλλαγή προεπιλεγμένων ρυθμίσεων» στη σελίδα 110.

Στοιχείο	Ρύθμιση / τιμή *1
Page length for front tractor*2	Μήκος σε ίντσες: 3, 3.5, 4, 5.5, 6, 7, 8, 8.5, <b>11</b> , 70/6, 12, 14, 17
Page length for rear tractor*2	Μήκος σε ίντσες: 3, 3.5, 4, 5.5, 6, 7, 8, 8.5, <b>11</b> , 70/6, 12, 14, 17
Skip over perforation*3	<b>Off (Απενεργοποίηση)</b> , On (Ενεργοποίηση)
Auto tear off	<b>Off (Απενεργοποίηση)</b> , On (Ενεργοποίηση)
Auto tear-off wait time	0.5 seconds (0,5 δευτερόλεπτα), <b>3 seconds (3 δευτερόλεπτα)</b>
Auto line feed*3	<b>Off (Απενεργοποίηση)</b> , On (Ενεργοποίηση)
Print direction*3	<b>Bi-D (Εκτύπωση σε δύο κατευθύνσεις)</b> , Uni-D (Εκτύπωση σε μία κατεύθυνση), Auto (Αυτόματη)
Software	<b>ESC/P2</b> , IBM PPDS
0 slash*2	<b>0, ∅</b> (το μηδέν με μια κάθετο)
I/F (interface) mode*3	<b>Auto (Αυτόματη)</b> , Parallel (Παράλληλη), Serial (Σειριακή)*3, USB, Network (Δίκτυο)*3
Auto I/F (interface) wait time	<b>10 seconds (10 δευτερόλεπτα)</b> , 30 seconds (30 δευτερόλεπτα)
Parallel I/F bidirectional mode	Off (Απενεργοποίηση), <b>On (Ενεργοποίηση)</b>
Packet mode*3	<b>Auto</b> , Off
Character table*2	Τυπικό μοντέλο: italic, <b>PC 437</b> , PC 850, PC 860, PC 863, PC 865, PC 861, BRASCI, Abicomp, Roman 8, ISO Latin 1, PC858, ISO8859-15  Όλα τα υπόλοιπα μοντέλα: Italic, <b>PC 437</b> , PC 850, PC 437 Greek, PC 853, PC855, PC 852, PC 857, PC864, PC 866, PC 869, MOZOWIA, Code MJK, ISO 8859-7, ISO Latin 1T, Bulgaria, PC 774, Estonia, ISO 8859-2, PC 866 LAT., PC 866 UKR, PC APTEC, PC708, PC720, PC AR864, PC 860, PC 865, PC 861, PC 863, BRASCI, Abicomp, Roman 8, ISO Latin 1, PC858, ISO8859-15, PC771, PC437 Slovenia, PC MC, PC1250, PC1251, KZ1048
International character set for italic table*2	<b>Italic U.S.A.</b> , Italic France, Italic Germany, Italic U.K., Italic Denmark 1, Italic Sweden, Italic Italy, Italic Spain 1

Στοιχείο	Ρύθμιση / τιμή *1
Font*2*4	OCR-B, Orator, Orator-S, Script C, <b>Roman T</b> , Sans Serif H
IPsec/IP Filtering*5	<b>Off (Απενεργοποίηση)</b> , On (Ενεργοποίηση)
Link Speed & Duplex*5	<b>Auto (Αυτόματα)</b> , 10BASE-T Half Duplex, 10BASE-T Full Duplex, 100BASE-T Half Duplex, 100BASE-T Full Duplex
Baud rate*5*6	<b>19200 BPS</b> , 9600 BPS, 4800 BPS, 2400 BPS, 1200 BPS, 600 BPS
Parity*5*6	<b>None (Καμία)</b> , Odd (Περιττή), Even (Άρτια), Ignore (Παράβλεψη)
Data length*5*6	<b>8 bit</b> , 7 bit
Auto CR (IBM PPDS)*7	<b>Off (Απενεργοποίηση)</b> , On (Ενεργοποίηση)
A.G.M (IBM PPDS)*7	<b>Off (Απενεργοποίηση)</b> , On (Ενεργοποίηση)
Manual feed wait time	1 second (1 δευτερόλεπτο), <b>1.5 seconds (1,5 δευτερόλεπτο)</b> , 2 seconds (2 δευτερόλεπτα), 3 seconds (3 δευτερόλεπτα)
Buzzer	Off (Απενεργοποίηση), <b>On (Ενεργοποίηση)</b>
Roll paper	<b>Off (Απενεργοποίηση)</b> , On (Ενεργοποίηση)
Low-noise mode	<b>Off (Απενεργοποίηση)</b> , On (Ενεργοποίηση)

\*1 Οι τιμές με έντονους χαρακτήρες είναι οι προεπιλεγμένες εργοστασιακές ρυθμίσεις.

\*2 Αυτό δεν επηρεάζει την εκτύπωση από τα Windows ακόμα και αν αλλάξουν οι ρυθμίσεις.

\*3 Η αλλαγή από τις τυπικές εργοστασιακές ρυθμίσεις ενδέχεται να προκαλέσει ανεπιθύμητες ενέργειες κατά την εκτύπωση από τα Windows.

\*4 Μπορείτε να χρησιμοποιήσετε τη γραμματοσειρά που επιλέξατε σε αυτήν τη ρύθμιση επιλέγοντας Others στον πίνακα ελέγχου.

\*5 Αυτή η ρύθμιση είναι διαθέσιμη μόνο σε μοντέλα συμβατού δικτύου.

\*6 Η εκτύπωση είναι διαθέσιμη μόνο όταν οι ρυθμίσεις θύρας και εκτυπωτή έχουν ρυθμιστεί σωστά.

\*7 Αυτή η λειτουργία είναι διαθέσιμη μόνο για την κατάσταση εξομίωσης IBM PPDS.

### **Page length for front tractor (Μήκος σελίδας για τον μπροστινό τράκτορα)**

Η ρύθμιση αυτή σας επιτρέπει να ορίζετε το μήκος της σελίδας (σε ίντσες) για το συνεχόμενο χαρτί που έχει τοποθετηθεί στον μπροστινό τροφοδότη ώθησης.

### **Page length for rear tractor (Μήκος σελίδας για τον πίσω τράκτορα)**

Η ρύθμιση αυτή σας επιτρέπει να ορίζετε το μήκος της σελίδας (σε ίντσες) για το συνεχόμενο χαρτί που έχει τοποθετηθεί στον πίσω τροφοδότη ώθησης.



### **Skip over perforation (παράλειψη διάτρησης)**

Η λειτουργία αυτή είναι διαθέσιμη μόνο όταν έχετε επιλέξει συνεχόμενο χαρτί ως τύπο τροφοδοσίας χαρτιού. Όταν ενεργοποιείτε αυτή τη λειτουργία, ο εκτυπωτής εξασφαλίζει περιθώριο μίας ίντσας (25,4 χιλ.) μεταξύ της τελευταίας γραμμής που εκτυπώθηκε και της πρώτης γραμμής που εκτυπώνεται στην επόμενη σελίδα. Επειδή οι ρυθμίσεις περιθωρίου των περισσότερων εφαρμογών υπερσχύουν των ρυθμίσεων που γίνονται από τον πίνακα ελέγχου, πρέπει να χρησιμοποιήσετε τη ρύθμιση αυτή μόνο αν δεν μπορείτε να ορίσετε τα άνω και κάτω περιθώρια από την εφαρμογή που χρησιμοποιείτε.

### **Auto tear off (Αυτόματη κοπή)**

Όταν η αυτόματη κοπή είναι ενεργοποιημένη και χρησιμοποιείτε συνεχόμενο χαρτί με τον μπροστινό ή τον πίσω τροφοδότη ώθησης, ο εκτυπωτής προωθεί αυτόματα τη διάτρηση του χαρτιού στη θέση κοπής, όπου μπορείτε εύκολα να κόψετε τις εκτυπωμένες σελίδες. Όταν ο εκτυπωτής λαμβάνει την επόμενη εργασία εκτύπωσης, μετακινεί αυτόματα το χαρτί πίσω στη θέση έναρξης της εκτύπωσης και αρχίζει την εκτύπωση. Έτσι μπορείτε να χρησιμοποιήσετε ολόκληρη την επόμενη σελίδα.

Όταν η ρύθμιση αυτόματης κοπής είναι απενεργοποιημένη και χρησιμοποιείτε συνεχόμενο χαρτί στον μπροστινό ή τον πίσω τροφοδότη ώθησης, πρέπει να μετακινήσετε μη αυτόματα τη διάτρηση του χαρτιού στη θέση κοπής, πατώντας το κουμπί **Tear Off/Bin**. Βλ. «Χρήση της λειτουργίας κοπής» στη σελίδα 44 για περισσότερες πληροφορίες.

### **Auto tear-off wait time (Χρόνος αναμονής για αυτόματη κοπή)**

Μπορείτε να επιλέξετε το χρόνο από τη στιγμή που τελειώνει η εκτύπωση μέχρι τη στιγμή που το χαρτί μετακινείται τη θέση κοπής για συνεχόμενη εκτύπωση. Αυτή η ρύθμιση είναι διαθέσιμη όταν είναι ενεργοποιημένη η λειτουργία αυτόματης κοπής.

### **Auto line feed (Αυτόματη αλλαγή γραμμής)**

Όταν είναι ενεργοποιημένη η ρύθμιση αυτόματης αλλαγής γραμμής, ο εκτυπωτής συνοδεύει κάθε κωδικό χαρακτήρα επιστροφής (CR) με έναν κωδικό αλλαγής γραμμής (LF). Ορίστε το σε **On (Ενεργοποίηση)** εάν η εκτύπωση μπορεί να συνεχιστεί χωρίς τροφοδοσία γραμμής ανάλογα με το λειτουργικό σύστημα ή τις εφαρμογές που χρησιμοποιούνται.

#### **Σημείωση:**

Ορίστε το σε **Off (Απενεργοποίηση)** όταν εκτυπώνετε από τα Windows, διαφορετικά θα εισαχθεί μια κενή γραμμή μεταξύ των γραμμών.

### **Print direction (Κατεύθυνση εκτύπωσης)**

Μπορείτε να επιλέξετε αυτόματη κατεύθυνση εκτύπωσης (**Auto (Αυτόματη)**), εκτύπωση σε δύο κατευθύνσεις (**Bi-D**) ή εκτύπωση σε μία κατεύθυνση (**Uni-D**). Για μεγαλύτερη ταχύτητα, η εκτύπωση γίνεται συνήθως σε δύο κατευθύνσεις. Ωστόσο, η εκτύπωση σε μία κατεύθυνση επιτρέπει την ακριβή κάθετη ευθυγράμμιση εκτύπωσης.

Όταν η κατεύθυνση εκτύπωσης είναι ρυθμισμένη σε **Auto (Αυτόματη)**, ο εκτυπωτής αναλύει τα δεδομένα και, στη συνέχεια, αλλάζει αυτόματα για χρήση **Bi-D (Εκτύπωση σε δύο κατευθύνσεις)** ή **Uni-D (Εκτύπωση σε μία κατεύθυνση)**.

#### **Σημείωση:**

Ορίστε σε **Bi-D (Εκτύπωση σε δύο κατευθύνσεις)** όταν εκτυπώνετε από Windows για να ενεργοποιήσετε τη ρύθμιση κατεύθυνσης εκτύπωσης του προγράμματος οδήγησης εκτυπωτή. Όταν επιλέξετε τα **Uni-D (Εκτύπωση σε μία κατεύθυνση)** ή **Auto (Αυτόματη)**, ο εκτυπωτής αγνοεί την εντολή από το πρόγραμμα οδήγησης Windows.

### **Software (Λογισμικό)**

Όταν επιλέγετε **ESC/P2**, ο εκτυπωτής λειτουργεί σε κατάσταση Epson ESC/P. Όταν επιλέγετε **IBMPPDS**, ο εκτυπωτής εξομοιώνει έναν εκτυπωτή IBM®.

### **0 slash (0 με κάθετο)**

Ο χαρακτήρας «0» έχει μια κάθετο (∅) όταν αυτή η λειτουργία είναι ενεργοποιημένη. Δεν έχει κάθετο (0) όταν η λειτουργία είναι απενεργοποιημένη. Η κάθετος επιτρέπει την εύκολη διάκριση μεταξύ του κεφαλαίου γράμματος O και του αριθμού μηδέν.

### **I/F (interface) mode (Κατάσταση διασύνδεσης I/F)**

Ο εκτυπωτής διαθέτει ενσωματωμένες υποδοχές για τέσσερις διασυνδέσεις: παράλληλη, σειριακή, USB και δικτύου. Μπορείτε να επιλέξετε **Auto (Αυτόματη)**, **Parallel (Παράλληλη)**, **USB**, **Serial (Σειριακή)** ή **Network (Δικτύου)** για την κατάσταση διασύνδεσης. Όταν επιλέγετε **Auto (Αυτόματη)**, ο εκτυπωτής επιλέγει αυτόματα τη διασύνδεση από την οποία λαμβάνει δεδομένα, ενώ χρησιμοποιεί αυτή τη διασύνδεση έως την ολοκλήρωση της εργασίας εκτύπωσης. Η ρύθμιση **Auto (Αυτόματη)** σας επιτρέπει να μοιραστείτε τον εκτυπωτή με πολλούς υπολογιστές, χωρίς να αλλάξετε την κατάσταση διασύνδεσης.

Εάν ο εκτυπωτής είναι συνδεδεμένος με έναν μόνο υπολογιστή, μπορείτε να επιλέξετε **Parallel (Παράλληλη)**, **Serial (Σειριακή)**, **USB** και **Network (Δικτύου)**, ανάλογα με τη διασύνδεση που χρησιμοποιεί ο υπολογιστής.

**Σημείωση:**

Οι διασυνδέσεις **Serial (Σειριακή)** και **Network (Δικτύου)** είναι διαθέσιμες μόνο σε μοντέλα συμβατού δικτύου.

**Auto I/F (interface) wait time (Χρόνος αναμονής για αυτόματη διασύνδεση)**

Η ρύθμιση αυτή ισχύει μόνο εάν η κατάσταση διασύνδεσης έχει οριστεί σε **Auto (Αυτόματη)**. Αυτή η ρύθμιση καθορίζει το χρόνο αναμονής του εκτυπωτή όταν δεν λαμβάνει πλέον δεδομένα. Μπορείτε να ορίσετε **10 seconds (10 δευτερόλεπτα)** ή **30 seconds (30 δευτερόλεπτα)** ως χρόνο αναμονής για αυτόματη διασύνδεση.

**Parallel I/F (interface) bidirectional mode (Εκτύπωση σε δύο κατευθύνσεις για παράλληλη διασύνδεση)**

Η κατάσταση μεταφοράς σε δύο κατευθύνσεις για παράλληλη διασύνδεση χρησιμοποιείται όταν αυτή η λειτουργία είναι ενεργοποιημένη. Εάν η λειτουργία μεταφοράς σε δύο κατευθύνσεις δεν είναι απαραίτητη, απενεργοποιήστε την.

**Σημείωση:**

Για να χρησιμοποιήσετε το *EPSON Status Monitor 3* ή το βοηθητικό πρόγραμμα *Printer Setting (Ρύθμιση Εκτυπωτή)*, πρέπει να ενεργοποιείτε πάντα αυτήν τη λειτουργία.

**Packet mode (λειτουργία πακέτου)**

Φροντίστε να επιλέξετε τη ρύθμιση **Auto (Αυτόματη)** για να εκτυπώσετε από εφαρμογές των Windows χρησιμοποιώντας το πρόγραμμα οδήγησης του εκτυπωτή, το οποίο περιλαμβάνεται στο δίσκο του λογισμικού που συνοδεύει τον εκτυπωτή. Απενεργοποιήστε αυτή τη λειτουργία, εάν αντιμετωπίζετε προβλήματα σύνδεσης όταν εκτυπώνετε από εφαρμογές που βασίζονται σε άλλα λειτουργικά συστήματα, όπως το DOS.

**Σημείωση:**

Βεβαιωθείτε ότι οι ρυθμίσεις του εκτυπωτή και του προγράμματος οδήγησης του εκτυπωτή είναι οι ίδιες, διαφορετικά δεν είναι δυνατή η εκτύπωση ή η εκτύπωση μπορεί να είναι κατεστραμμένη.

**Character table (πίνακας χαρακτήρων)**

Μπορείτε να επιλέξετε ανάμεσα σε διάφορους πίνακες χαρακτήρων. Φροντίστε να επιλέξετε τον ίδιο πίνακα χαρακτήρων με το πρόγραμμα οδήγησης εκτυπωτή, αν είναι απαραίτητο.

Όταν χρησιμοποιείτε το πρόγραμμα οδήγησης του εκτυπωτή, αλλάξτε τις ρυθμίσεις από το πρόγραμμα οδήγησης. Για λεπτομέρειες, βλ. «Επισκόπηση των ρυθμίσεων του προγράμματος οδήγησης του εκτυπωτή» στη σελίδα 72.

### ***International character set for Italic table (Διεθνές σύνολο χαρακτήρων για πίνακα πλάγιων χαρακτήρων)***

Μπορείτε να επιλέξετε ανάμεσα σε διάφορα διεθνή σύνολα χαρακτήρων για τον πίνακα πλάγιων χαρακτήρων. Κάθε σύνολο χαρακτήρων περιέχει οκτώ χαρακτήρες που διαφέρουν ανάλογα με τη χώρα ή τη γλώσσα. Με τον τρόπο αυτό, μπορείτε να προσαρμόσετε τον πίνακα πλάγιων χαρακτήρων ώστε να εξυπηρετεί τις ανάγκες της εκτύπωσης.

### ***Font (Γραμματοσειρά)***

Αυτή η ρύθμιση σας επιτρέπει να ορίσετε μια γραμματοσειρά που χρησιμοποιείται όταν επιλέξετε το Others από τις γραμματοσειρές στον πίνακα ελέγχου.

### ***IPsec/IP Filtering (Φιλτράρισμα IPsec/IP)***

Μπορείτε να φιλτράρετε την κυκλοφορία με βάση τις διευθύνσεις IP, τις υπηρεσίες και τη θύρα. Συνδυάζοντας το φιλτράρισμα, μπορείτε να ρυθμίσετε τον εκτυπωτή ώστε να δέχεται ή να αποκλείει συγκεκριμένους υπολογιστές-πελάτες και συγκεκριμένα δεδομένα. Επιπλέον, μπορείτε να βελτιώσετε το επίπεδο ασφάλειας χρησιμοποιώντας ένα IPsec.

Ανατρέξτε στον Οδηγός χρήσης σε δίκτυο για λεπτομέρειες.

### ***Link Speed & Duplex (Ταχύτητα γραμμής & Διπλή όψη)***

Μπορείτε να επιλέξετε μια κατάλληλη ταχύτητα Ethernet και ρύθμιση διπλής όψης. Εάν επιλέξετε ρύθμιση διαφορετική από την Auto (Αυτόματη), βεβαιωθείτε ότι η ρύθμιση αντιστοιχεί στις ρυθμίσεις του διανομέα (hub) που χρησιμοποιείτε.

### ***Baud rate (Ταχύτητα Baud)***

Χρησιμοποιήστε αυτήν την επιλογή για να ρυθμίσετε την ταχύτητα μεταφοράς δεδομένων (baud) για τη σειριακή διασύνδεση. Ο ρυθμός baud μετράται σε bits ανά δευτερόλεπτο (bps). Ανατρέξτε στο εγχειρίδιο του υπολογιστή σας και στην τεκμηρίωση λογισμικού για τη σωστή ρύθμιση.

### ***Parity (Ισοτιμία)***

Όταν οριστεί αυτή η επιλογή σε **None (Καμία)**, ο έλεγχος ισοτιμίας απενεργοποιείται. Αν χρησιμοποιηθεί το bit ισοτιμίας παρέχει μια βασική μορφή ανίχνευσης σφαλμάτων. Ανατρέξτε στο εγχειρίδιο του υπολογιστή σας και στην τεκμηρίωση λογισμικού για τη σωστή ρύθμιση.

**Data length (Μήκος δεδομένων)**

Ορίστε το μήκος δεδομένων της σειριακής διασύνδεσης σε **7 bit** ή **8 bit**. Ανατρέξτε στο εγχειρίδιο του υπολογιστή σας και στην τεκμηρίωση λογισμικού για τη σωστή ρύθμιση.

**Auto CR (Αυτόματη επαναφορά)**

Αυτή η ρύθμιση προσθέτει αυτόματα έναν κωδικό αλλαγής γραμμής (LF) στον κωδικό επαναφοράς (CR).

Αυτή η λειτουργία είναι απενεργοποιημένη από προεπιλογή. Αλλάξτε την προεπιλογή ώστε να είναι ενεργοποιημένη για τα συστήματα που δεν έχουν έλεγχο κωδικού CR.

**Σημείωση:**

*Η λειτουργία αυτή είναι διαθέσιμη μόνο σε κατάσταση εξομοίωσης IBM PPDS.*

**A.G.M**

Ενεργοποιήστε την εναλλακτική λειτουργία γραφικών (A.G.M.) για να κάνετε τις εντολές ESC 3, ESC A, ESC J, ESC K, ESC L, ESC Y, ESC Z και ESC στην κατάσταση εξομοίωσης IBM PPDS να λειτουργούν με τον ίδιο τρόπο όπως στην κατάσταση ESC/P2.

**Σημείωση:**

*Η λειτουργία αυτή είναι διαθέσιμη μόνο σε κατάσταση εξομοίωσης IBM PPDS.*

**Manual feed wait time (Χρόνος αναμονής χειροκίνητης τροφοδοσίας)**

Ο χρόνος αναμονής από τη στιγμή που το χαρτί εισαχθεί στον οδηγό χαρτιού μέχρι τη στιγμή που αρχίζει η τροφοδοσία. Εάν το χαρτί τροφοδοτείται πριν να προσαρμόσετε τη θέση του, μπορείτε να αυξήσετε το χρόνο αναμονής.

**Buzzer (beeper) (Ηχητικό σήμα)**

Ο εκτυπωτής εκπέμπει ένα ηχητικό σήμα όταν παρουσιάζεται σφάλμα. (Ανατρέξτε στην ενότητα «Χρήση των ενδείξεων σφαλμάτων» στη σελίδα 115 για περισσότερες πληροφορίες σχετικά με τα σφάλματα εκτυπωτή.) Απενεργοποιήστε αυτή τη ρύθμιση εάν δεν θέλετε ο εκτυπωτής να εκπέμπει ηχητικό σήμα όταν παρουσιάζεται ένα σφάλμα.

**Roll Paper (Χαρτί σε ρολό)**

Όταν ενεργοποιείτε αυτήν τη λειτουργία, ο εκτυπωτής αναγνωρίζει ότι τα μεμονωμένα φύλλα δεν έχουν τοποθετηθεί στον εκτυπωτή. Όταν πιέζετε το κουμπί **LF/FF**, ο εκτυπωτής δεν εξαγάγει το χαρτί και συνεχίζει στην επόμενη σελίδα.

## Low-noise mode (Λειτουργία χαμηλού θορύβου)

Όταν ορίζεται αυτή η λειτουργία σε **On (Ενεργή)**, η ταχύτητα εκτύπωσης μειώνεται για να μειωθεί ο θόρυβος κατά την εκτύπωση.

## Αλλαγή προεπιλεγμένων ρυθμίσεων

Ο παρακάτω πίνακας εμφανίζει τη βασική λειτουργία κάθε κουμπιού στην κατάσταση Default Setting (Προεπιλεγμένη ρύθμιση).

Κουμπί	Βασική λειτουργία
Κουμπιά <b>Menu (Pitch και Tear Off/Bin)</b>	Είσοδος ή έξοδος από την κατάσταση Default Setting (Προεπιλεγμένη ρύθμιση).
Κουμπί <b>Item</b> ↓	Επιλέγει την επόμενη παράμετρο μενού.
Κουμπί <b>Item</b> ↑	Επιλέγει την προηγούμενη παράμετρο μενού.
Κουμπί <b>Set</b>	Αλλάζει την τιμή του επιλεγμένου μενού.

Ακολουθήστε τα παρακάτω βήματα, για να μεταβείτε στην κατάσταση Default Setting (Προεπιλεγμένη ρύθμιση) και να αλλάξετε τις προεπιλεγμένες ρυθμίσεις του εκτυπωτή:

### Σημείωση:

- Πριν μεταβείτε στην κατάσταση προεπιλεγμένης ρύθμισης, πρέπει να τοποθετήσετε στον εκτυπωτή μεμονωμένο χαρτί μεγέθους A4 ή Letter ή συνεχόμενο χαρτί με πλάτος τουλάχιστον 210 mm (8,3 ίντσες). Ανατρέξτε στις ενότητες «Τοποθέτηση συνεχόμενου χαρτιού» στη σελίδα 22 και «Τοποθέτηση μεμονωμένων φύλλων» στη σελίδα 46 για οδηγίες σχετικά με την τοποθέτηση συνεχόμενου χαρτιού και μεμονωμένων φύλλων στον εκτυπωτή σας.
  - Εάν χρησιμοποιείτε μεμονωμένα φύλλα, θα πρέπει να τοποθετείτε ένα νέο φύλλο χαρτιού όποτε εξάγεται ένα τυπωμένο φύλλο από τον οδηγό χαρτιού.
  - Για την ασφάλειά σας, η Epson προτείνει να είναι κλειστό το κάλυμμα του εκτυπωτή κατά τη λειτουργία του. Ο εκτυπωτής λειτουργεί ακόμη και όταν το κάλυμμα είναι ανοιχτό ή έχει αφαιρεθεί, ωστόσο όταν το κάλυμμα είναι κλειστό επιτυγχάνεται η μέγιστη ασφάλεια και ταχύτητα εκτύπωσης.
  - Εάν απενεργοποιήσετε τον εκτυπωτή πριν βγείτε από την κατάσταση προεπιλεγμένων ρυθμίσεων, τυχόν αλλαγές που ίσως πραγματοποιήσατε ακυρώνονται και δεν αποθηκεύονται.
1. Βεβαιωθείτε ότι υπάρχει χαρτί στον εκτυπωτή.

2. Πατήστε τα κουμπιά **Menu (Pitch και Tear Off/Bin)**, μέχρι ο εκτυπωτής να εκπέμψει ένα ηχητικό σήμα μία φορά και να ανάψουν οι φωτεινές ενδείξεις **Menu** (και οι δύο φωτεινές ενδείξεις **Tear Off/Bin**).

Ο εκτυπωτής εισέρχεται στην κατάσταση προεπιλεγμένων ρυθμίσεων και εκτυπώνει ένα μήνυμα με το οποίο σας ζητά να επιλέξετε τη γλώσσα για το μενού προεπιλεγμένων ρυθμίσεων. Η γλώσσα που εμφανίζεται υπογραμμισμένη υποδηλώνει την τρέχουσα ρύθμιση.

3. Αν η γλώσσα που θέλετε δεν έχει επιλεγεί, πατήστε το κουμπί **Item↓ (Font)**, μέχρι η εκτύπωση να υποδείξει τη γλώσσα που θέλετε.

**Σημείωση:**

Δεν μπορείτε να αλλάξετε τη γλώσσα χρησιμοποιώντας το κουμπί **Item↑ (Pitch)**.

4. Πατήστε το κουμπί **Set (Tear Off/Bin)** για να επιλέξετε την επιθυμητή γλώσσα.

Ο εκτυπωτής εκτυπώνει ένα μήνυμα με το οποίο ρωτάει εάν επιθυμείτε να εκτυπώσετε όλες τις τρέχουσες ρυθμίσεις.

**Σημείωση:**

Η γλώσσα που επιλέγετε ισχύει και για την περίπτωση που εισέρχεστε στη λειτουργία ρύθμισης κλειδώματος ή τη λειτουργία προσαρμογής εκτύπωσης σε δύο κατευθύνσεις.

5. Εάν θέλετε να εκτυπώσετε τις τρέχουσες ρυθμίσεις, πατήστε το κουμπί **Set**. Εάν θέλετε να παραβλέψετε την εκτύπωση των ρυθμίσεων, πατήστε το κουμπί **Item↓** ή **Item↑**.

Ο εκτυπωτής τυπώνει το πρώτο μενού και την τρέχουσα τιμή του.

6. Πατήστε το κουμπί **Item↓** ή **Item↑** για να επιλέξετε τις παραμέτρους μενού που θέλετε να αλλάξετε. Πατήστε το κουμπί **Set** για να μετακινηθείτε στη λίστα με τις τιμές των επιλεγμένων παραμέτρων για να βρείτε την επιθυμητή ρύθμιση. Αφού ορίσετε την επιλεγμένη παράμετρο στην επιθυμητή ρύθμιση, μπορείτε να κάνετε αλλαγές σε άλλες παραμέτρους πατώντας το κουμπί **Item↓** ή **Item↑** ή να βγείτε από την κατάσταση προεπιλεγμένων ρυθμίσεων πατώντας τα κουμπιά **Menu (Pitch και Tear Off/Bin)**.

**Σημείωση:**

Δεν μπορείτε να αλλάξετε την τιμή ρύθμισης στο προηγούμενο στοιχείο. Θα πρέπει να πατήσετε το κουμπί **Set**, μέχρι να επιλεγεί η τιμή που θέλετε.

7. Όταν πραγματοποιήσετε όλες τις ρυθμίσεις, πατήστε τα κουμπιά **Menu (Pitch και Tear Off/Bin)**.

Οι φωτεινές ενδείξεις **Menu** (και οι δύο φωτεινές ενδείξεις **Tear Off/Bin**) σβήνουν και ο εκτυπωτής βγαίνει από την κατάσταση προεπιλεγμένων ρυθμίσεων.

Οι ρυθμίσεις που κάνατε αποθηκεύονται ως νέα προεπιλεγμένη τιμή.

**Σημείωση:**

*Εάν απενεργοποιήσετε τον εκτυπωτή πριν βγείτε από την κατάσταση προεπιλεγμένων ρυθμίσεων, τυχόν αλλαγές που ίσως πραγματοποιήσατε ακυρώνονται και δεν αποθηκεύονται.*

## Λειτουργία κλειδώματος

Μπορείτε να περιορίσετε τη χρήση των κουμπιών στον πίνακα ελέγχου χρησιμοποιώντας την κατάσταση κλειδώματος.

## Αλλαγή ρύθμισης στη λειτουργία κλειδώματος

Μπορείτε να ενεργοποιήσετε ή να απενεργοποιήσετε την κατάσταση κλειδώματος ή να αλλάξετε τις κλειδωμένες λειτουργίες από την κατάσταση ρύθμισης κλειδώματος.

Εάν θέλετε, μπορείτε να επιλέξετε το κλείδωμα των λειτουργιών του εκτυπωτή όταν είναι ενεργοποιημένη η λειτουργία κλειδώματος σύμφωνα με τις ανάγκες σας.

Στοιχείο	Ρύθμιση / τιμή* <sup>1</sup>
Panel lock out mode (Λειτουργία κλειδώματος πίνακα ελέγχου)	<b>Off (Απενεργοποίηση)</b> , On (Ενεργοποίηση)
Load function (Λειτουργία τροφοδοσίας)	<b>Unlock (Ξεκλείδωμα)</b> , Lock (Κλείδωμα)
Eject function (Λειτουργία εξαγωγής)	<b>Unlock (Ξεκλείδωμα)</b> , Lock (Κλείδωμα)
LF function (Λειτουργία χαρακτήρα τροφοδότησης γραμμής)	<b>Unlock (Ξεκλείδωμα)</b> , Lock (Κλείδωμα)
FF function (Λειτουργία τροφοδότησης σελίδας)	<b>Unlock (Ξεκλείδωμα)</b> , Lock (Κλείδωμα)
Tear Off function (Λειτουργία θέσης κοπής)	<b>Unlock (Ξεκλείδωμα)</b> , Lock (Κλείδωμα)
Bin function (Λειτουργία δίσκου)	<b>Unlock (Ξεκλείδωμα)</b> , Lock (Κλείδωμα)
Micro Adjust function (Μικρο-ρύθμιση)	<b>Unlock (Ξεκλείδωμα)</b> , Lock (Κλείδωμα)
Font function (Λειτουργία γραμματοσειράς)	<b>Unlock (Ξεκλείδωμα)</b> , Lock (Κλείδωμα)



Στοιχείο	Ρύθμιση / τιμή* <sup>1</sup>
Pitch function (Λειτουργία απόστασης χαρακτήρων)	<b>Unlock (Ξεκλείδωμα)</b> , Lock (Κλείδωμα)
Pause function (Λειτουργία παύσης)	<b>Unlock (Ξεκλείδωμα)</b> , Lock (Κλείδωμα)
Reset function (Λειτουργία επαναφοράς)	<b>Unlock (Ξεκλείδωμα)</b> , Lock (Κλείδωμα)
Menu function (Λειτουργία μενού)	<b>Unlock (Ξεκλείδωμα)</b> , Lock (Κλείδωμα)

\*<sup>1</sup> Οι τιμές με έντονους χαρακτήρες είναι οι προεπιλεγμένες εργοστασιακές ρυθμίσεις.

### Σημείωση:

- ❑ Πριν μεταβείτε στην κατάσταση ρύθμισης κλειδώματος, πρέπει να τοποθετήσετε στον εκτυπωτή μεμονωμένο χαρτί μεγέθους A4 ή Letter ή συνεχόμενο χαρτί με πλάτος τουλάχιστον 210 mm (8,3 ίντσες). Ανατρέξτε στις ενότητες «Τοποθέτηση συνεχόμενου χαρτιού» στη σελίδα 22 και «Τοποθέτηση μεμονωμένων φύλλων» στη σελίδα 46 για οδηγίες σχετικά με την τοποθέτηση συνεχόμενου χαρτιού και μεμονωμένων φύλλων στον εκτυπωτή σας.
- ❑ Για την ασφάλειά σας, η Epson προτείνει να είναι κλειστό το κάλυμμα του εκτυπωτή κατά τη λειτουργία του. Ο εκτυπωτής λειτουργεί ακόμη και όταν το κάλυμμα είναι ανοιχτό ή έχει αφαιρεθεί, ωστόσο είναι προτιμότερο να τοποθετείτε το κάλυμμα στη θέση του για μέγιστη ασφάλεια.
- ❑ Μπορείτε επίσης να αλλάξετε τις ρυθμίσεις κατάστασης κλειδώματος από το βοηθητικό πρόγραμμα Printer Setting (Ρύθμιση Εκτυπωτή) στο πρόγραμμα οδήγησης εκτυπωτή. Βλ. «Αλλαγή της ρύθμισης εκτυπωτή» στη σελίδα 83.

Για να αλλάξετε τη λειτουργία κλειδώματος, πραγματοποιήστε τα παρακάτω βήματα:

1. Βεβαιωθείτε ότι ο εκτυπωτής είναι απενεργοποιημένος.



#### Προσοχή:

Κάθε φορά που απενεργοποιείτε τον εκτυπωτή, πρέπει να περιμένετε τουλάχιστον πέντε δευτερόλεπτα πριν τον ενεργοποιήσετε ξανά. Διαφορετικά, ενδέχεται να προκληθεί βλάβη στον εκτυπωτή.

2. Ενεργοποιήστε τον εκτυπωτή κρατώντας πατημένα τα κουμπιά **LF/FF** και **Pause**.

Ο εκτυπωτής μεταβαίνει σε κατάσταση κλειδώματος και τυπώνει ένα μήνυμα με το οποίο σας ζητά εάν επιθυμείτε να εκτυπώσετε όλες τις τρέχουσες ρυθμίσεις.

3. Εάν θέλετε να εκτυπώσετε τις τρέχουσες ρυθμίσεις, πατήστε το κουμπί **Set**. Εάν θέλετε να παραβλέψετε την εκτύπωση των ρυθμίσεων, πατήστε το κουμπί **Item** ↓ ή **Item** ↑.

Ο εκτυπωτής τυπώνει το πρώτο μενού και την τρέχουσα τιμή του.

4. Πατήστε το κουμπί **Item**↓ ή **Item**↑ για να επιλέξετε τις παραμέτρους μενού που θέλετε να αλλάξετε. Πατήστε το κουμπί **Set** για να μετακινηθείτε στη λίστα με τις τιμές των επιλεγμένων παραμέτρων για να βρείτε την επιθυμητή ρύθμιση. Αφού πραγματοποιήσετε την επιθυμητή ρύθμιση για την παράμετρο που έχετε επιλέξει, μπορεί να συνεχίσετε πραγματοποιώντας αλλαγές σε άλλες παραμέτρους πατώντας το κουμπί **Item**↓ ή **Item**↑.
5. Απενεργοποιήστε τον εκτυπωτή και βγείτε από τη λειτουργία ρύθμισης κλειδώματος.

**Σημείωση:**

*Μπορείτε να βγείτε από τη λειτουργία κλειδώματος οποιαδήποτε στιγμή, απενεργοποιώντας τον εκτυπωτή. Όλες οι ρυθμίσεις που πραγματοποιήσατε ισχύουν μέχρι να τις αλλάξετε ξανά.*

## Κεφάλαιο 4

### Αντιμετώπιση προβλημάτων

#### Χρήση των ενδείξεων σφαλμάτων

Μπορείτε να προσδιορίσετε πολλά από τα κοινά προβλήματα ενός εκτυπωτή, χρησιμοποιώντας τις λυχνίες του πίνακα ελέγχου. Εάν ο εκτυπωτής σας σταματήσει να λειτουργεί και μία ή περισσότερες λυχνίες του πίνακα ελέγχου είναι αναμμένες ή αναβοσβήνουν ή εάν ο εκτυπωτής εκπέμπει ένα ηχητικό σήμα, χρησιμοποιήστε τον παρακάτω πίνακα για να διαγνώσετε και να επιδιορθώσετε το πρόβλημα. Εάν δεν μπορείτε να επιλύσετε το πρόβλημα του εκτυπωτή χρησιμοποιώντας τον πίνακα, βλ. «Προβλήματα και λύσεις» στη σελίδα 116.

Κατάσταση λυχνίας πίνακα	Τύπος ηχητικού σήματος	Πρόβλημα
		Λύση
<input type="radio"/> Paper Out <input type="radio"/> Pause	•••	Δεν έχει τοποθετηθεί χαρτί στην επιλεγμένη τροφοδοσία χαρτιού.
		Τοποθετήστε χαρτί στον εκτυπωτή ή επιλέξτε διαφορετική πηγή τροφοδοσίας χαρτιού· η φωτεινή ένδειξη <b>Paper Out</b> σβήνει. Κατόπιν, πατήστε το κουμπί <b>Pause</b> · η φωτεινή ένδειξη <b>Pause</b> σβήνει και ξεκινά η εκτύπωση.
	•••	Το χαρτί δεν είναι σωστά τοποθετημένο.
		Αφαιρέστε και τοποθετήστε σωστά το χαρτί. Για οδηγίες σχετικά με την τροφοδότηση του χαρτιού, ανατρέξτε στην ενότητα «Τοποθέτηση συνεχόμενου χαρτιού» στη σελίδα 22 ή «Τοποθέτηση μεμονωμένων φύλλων» στη σελίδα 46.
<input type="radio"/> Pause	•••	Ο μοχλός απελευθέρωσης χαρτιού έχει μετακινηθεί σε λάθος θέση.
		Μετακινήστε το μοχλό απελευθέρωσης χαρτιού στη θέση που αντιστοιχεί στην πηγή τροφοδοσίας. Εάν στη διαδρομή χαρτιού βρίσκεται αυτήν τη στιγμή χαρτί από άλλη προέλευση χαρτιού, πατήστε το κουμπί <b>Load/Eject</b> για να γίνει εξαγωγή του χαρτιού. Στη συνέχεια, μετακινήστε το μοχλό απελευθέρωσης χαρτιού στην επιθυμητή θέση.

Κατάσταση λυχνίας πίνακα	Τύπος ηχητικού σήματος	Πρόβλημα
		Λύση
○ Paper Out ○ Pause	●●●	Δεν έγινε πλήρης εξαγωγή του μεμονωμένου φύλλου χαρτιού.
		Πατήστε το κουμπί <b>Load/Eject</b> για την εξαγωγή του φύλλου.
	●●●	Το συνεχόμενο χαρτί δεν τροφοδοτείται στη θέση αναμονής.
		Κόψτε το έγγραφο που έχει εκτυπωθεί κατά μήκος της διάτρησης και στη συνέχεια πατήστε το κουμπί <b>Load/Eject</b> . Ο εκτυπωτής μετακινεί το χαρτί στη θέση αναμονής.
	●●●	Παρουσιάστηκε εμπλοκή χαρτιού στον εκτυπωτή.
		Για να επιδιορθώσετε την εμπλοκή χαρτιού, βλ. «Διόρθωση εμπλοκής χαρτιού» στη σελίδα 126.
○ Pause	-	Η κεφαλή εκτύπωσης έχει υπερθερμανθεί.
		Πρέπει να περιμένετε για μερικά λεπτά. Η εκτύπωση θα συνεχιστεί αυτόματα μόλις κρυώσει
○ Όλες οι λυχνίες στον πίνακα ελέγχου	●●●●●	Παρουσιάστηκε άγνωστο σφάλμα στον εκτυπωτή.
		Απενεργοποιήστε τον εκτυπωτή και αφήστε τον για μερικά λεπτά. Μετά ενεργοποιήστε τον πάλι. Εάν το σφάλμα παρουσιαστεί ξανά, επικοινωνήστε με τον προμηθευτή σας.

○ = αναμμένη, ● = σβηστή, ○ = αναβοσβήνει

●●● = σύντομη σειρά ηχητικών σημάτων (τρία σήματα)

●●●●● = μακρά σειρά ηχητικών σημάτων (πέντε σήματα)

### Σημείωση:

Οι φωτεινές ενδείξεις *Paper Out* και *Pause* αναβοσβήνουν ταυτόχρονα για περίπου τρία δευτερόλεπτα όταν πατηθούν τα κουμπιά κλειδώματος.

## Προβλήματα και λύσεις

Τα περισσότερα προβλήματα που ενδέχεται να παρουσιαστούν κατά τη χρήση του εκτυπωτή επιλύονται με απλό τρόπο. Με τις πληροφορίες που σας δίνει αυτή η ενότητα, μπορείτε να εντοπίσετε την αιτία αλλά και τη λύση του προβλήματος που ίσως παρουσιαστεί.

Προσδιορίστε το είδος του προβλήματος που παρουσιάστηκε και ανατρέξτε στην αντίστοιχη ενότητα παρακάτω:

«Προβλήματα παροχής ρεύματος» στη σελίδα 117

«Χειρισμός χαρτιού» στη σελίδα 123

«Προβλήματα με τη θέση εκτύπωσης» στη σελίδα 121

«Προβλήματα εκτύπωσης ή ποιότητας των εκτυπώσεων» στη σελίδα 118

Επίσης, μπορείτε να χρησιμοποιήσετε τη λειτουργία εκτύπωσης δοκιμαστικής σελίδας για να προσδιορίσετε αν το πρόβλημα οφείλεται στον εκτυπωτή ή τον υπολογιστή. Βλ. «Εκτύπωση δοκιμαστικής σελίδας» στη σελίδα 129 για οδηγίες σχετικά με την εκτύπωση δοκιμαστικής σελίδας. Για τον ακριβή εντοπισμό της αιτίας των προβλημάτων επικοινωνίας, οι έμπειροι χρήστες μπορούν να χρησιμοποιήσουν τη λειτουργία εκτύπωσης σε δεκαεξαδική μορφή όπως περιγράφεται στην ενότητα «Εκτύπωση σε δεκαεξαδική μορφή» στη σελίδα 130.

Για να επιδιορθώσετε εμπλοκή χαρτιού, βλ. «Διόρθωση εμπλοκής χαρτιού» στη σελίδα 126.

## Προβλήματα παροχής ρεύματος

<b>Οι λυχνίες του πίνακα ελέγχου δεν ανάβουν.</b>	
<b>Αιτία</b>	<b>Απαραίτητη ενέργεια</b>
Το καλώδιο ρεύματος μπορεί να έχει αποσυνδεθεί.	Βεβαιωθείτε ότι το καλώδιο ρεύματος είναι σωστά συνδεδεμένο στην πρίζα.
Η πρίζα μπορεί να μην λειτουργεί.	Εάν η πρίζα ελέγχεται από εξωτερικό διακόπτη ή αυτόματο χρονοδιακόπτη, χρησιμοποιήστε μια διαφορετική πρίζα. Συνδέστε στην πρίζα μια άλλη ηλεκτρική συσκευή, π.χ. μια λάμπα, για να διαπιστώσετε εάν η πρίζα λειτουργεί κανονικά.
<b>Οι λυχνίες ανάβουν για ένα σύντομο χρονικό διάστημα και στη συνέχεια σβήνουν. Οι λυχνίες παραμένουν σβησμένες ακόμη και όταν ο εκτυπωτής τροφοδοτείται ξανά.</b>	
<b>Αιτία</b>	<b>Απαραίτητη ενέργεια</b>
Οι προδιαγραφές τάσης του εκτυπωτή δεν συμφωνούν με την τάση του δικτύου στο οποίο τον έχετε συνδέσει.	Ελέγξτε τις προδιαγραφές τάσης του εκτυπωτή και του δικτύου. Αν οι προδιαγραφές δεν συμφωνούν, βγάλτε αμέσως τον εκτυπωτή από την πρίζα και επικοινωνήστε με τον αντιπρόσωπο πωλήσεων. <b>Προειδοποίηση:</b> Μη συνδέσετε ξανά το καλώδιο ρεύματος του εκτυπωτή, παρά μόνο σε πρίζα με τη σωστή τάση.
<b>Ο εκτυπωτής δεν λειτουργεί και οι λυχνίες του πίνακα ελέγχου είναι σβηστές.</b>	
<b>Αιτία</b>	<b>Απαραίτητη ενέργεια</b>

Ο εκτυπωτής είναι απενεργοποιημένος.	Ενεργοποιήστε τον εκτυπωτή.
Το καλώδιο ρεύματος δεν είναι σωστά συνδεδεμένο στην πρίζα. Αν το καλώδιο δεν είναι ενσωματωμένο στον εκτυπωτή, ενδέχεται να μην έχει συνδεθεί σωστά.	Απενεργοποιήστε τον εκτυπωτή και βεβαιωθείτε ότι το καλώδιο ρεύματος είναι σταθερά συνδεδεμένο στην πρίζα και στον εκτυπωτή. Στη συνέχεια, ενεργοποιήστε τον εκτυπωτή.
Η πρίζα δεν λειτουργεί.	Χρησιμοποιήστε μια άλλη πρίζα.

## Εκτύπωση

### Προβλήματα εκτύπωσης ή ποιότητας των εκτυπώσεων

<b>Ο εκτυπωτής είναι ενεργοποιημένος αλλά δεν εκτυπώνει.</b>	
<b>Αιτία</b>	<b>Απαραίτητη ενέργεια</b>
Το καλώδιο διασύνδεσης έχει τσακίσει ή έχει περιστραφεί.	Ελέγξτε εάν το καλώδιο διασύνδεσης έχει τσακίσει ή έχει περιστραφεί. Εάν έχετε άλλο καλώδιο διασύνδεσης, αντικαταστήστε το καλώδιο και ελέγξτε εάν ο εκτυπωτής λειτουργεί σωστά.
Ο εκτυπωτής δεν είναι συνδεδεμένος απευθείας με τον υπολογιστή.	Όταν χρησιμοποιείτε φορτιστή για εκτυπωτή, ενδιάμεση μνήμη εκτυπωτή ή καλώδιο επέκτασης, ο εκτυπωτής ενδέχεται να μην εκτυπώνει σωστά λόγω του συνδυασμού αυτών των συσκευών. Βεβαιωθείτε ότι ο εκτυπωτής λειτουργεί σωστά όταν είναι συνδεδεμένος απευθείας στον υπολογιστή, χωρίς αυτές τις συσκευές.
Το πρόγραμμα οδήγησης του εκτυπωτή δεν είναι εγκατεστημένο σωστά.	Ελέγξτε εάν το πρόγραμμα οδήγησης του εκτυπωτή είναι εγκατεστημένο σωστά. Εάν απαιτείται, εγκαταστήστε ξανά το πρόγραμμα οδήγησης του εκτυπωτή.
Υπάρχει εμπλοκή χαρτιού ή η μελανοταινία ή ο μηχανισμός οδηγού έχει κολλήσει.	Απενεργοποιήστε τον εκτυπωτή, ανοίξτε το κάλυμμα του εκτυπωτή και αφαιρέστε το χαρτί που έχει εμπλακεί ή τα μέρη που έχουν κολλήσει.
Η ρύθμιση USB είναι λανθασμένη.	Επιβεβαιώστε ότι η ρύθμιση USB είναι σωστή. Βλ. «Επίλυση προβλημάτων USB» στη σελίδα 126 για λεπτομέρειες.
Ο εκτυπωτής κολλάει (σταματάει να εκτυπώνει σε μη κανονικές συνθήκες).	Απενεργοποιήστε τον εκτυπωτή και περιμένετε για λίγο. Στη συνέχεια, ενεργοποιήστε τον εκτυπωτή ξανά και αρχίστε την εκτύπωση.
<b>Ο εκτυπωτής δεν πραγματοποιεί εκτύπωση όταν ο υπολογιστής αποστέλλει δεδομένα.</b>	
<b>Αιτία</b>	<b>Απαραίτητη ενέργεια</b>
Ο εκτυπωτής βρίσκεται σε παύση.	Πατήστε το κουμπί <b>Pause</b> για να σβήσει η φωτεινή ένδειξη <b>Pause</b> .

Το καλώδιο διασύνδεσης δεν έχει τοποθετηθεί σωστά.	Βεβαιωθείτε ότι και τα δύο άκρα του καλωδίου που συνδέει τον εκτυπωτή με τον υπολογιστή έχουν συνδεθεί σωστά. Εάν το καλώδιο είναι συνδεδεμένο σωστά, πραγματοποιήστε μια δοκιμαστική εκτύπωση, όπως περιγράφεται στην ενότητα «Εκτύπωση δοκιμαστικής σελίδας» στη σελίδα 129.
Το καλώδιο διασύνδεσης δεν είναι σύμφωνο με τις προδιαγραφές του εκτυπωτή ή/και του υπολογιστή.	Χρησιμοποιήστε ένα καλώδιο διασύνδεσης που να πληροί τις προδιαγραφές τόσο του εκτυπωτή όσο και του υπολογιστή. Ανατρέξτε στην ενότητα «Ηλεκτρονικές» στη σελίδα 164 και την τεκμηρίωση του υπολογιστή σας.
Το λογισμικό που χρησιμοποιείτε δεν έχει ρυθμιστεί με τον κατάλληλο τρόπο για τον εκτυπωτή σας.	Επιλέξτε τον εκτυπωτή από την επιφάνεια εργασίας των Windows ή από την εφαρμογή σας. Εάν χρειάζεται, εγκαταστήστε ή απεγκαταστήστε το λογισμικό του προγράμματος οδήγησης εκτυπωτή όπως περιγράφεται στο παρεχόμενο φυλλάδιο εγκατάστασης.
<b>Ο εκτυπωτής κάνει θόρυβο, αλλά δεν εκτυπώνει τίποτα ή η εκτύπωση διακόπτεται απότομα.</b>	
<b>Αιτία</b>	<b>Απαραίτητη ενέργεια</b>
Ο μοχλός ρύθμισης πάχους χαρτιού δεν βρίσκεται στη σωστή θέση.	Τοποθετήστε το μοχλό ρύθμισης πάχους χαρτιού στη σωστή θέση, ανάλογα με το πάχος του χαρτιού που χρησιμοποιείτε. Για οδηγίες, ανατρέξτε στην ενότητα «Προσαρμογή του μοχλού για το πάχος χαρτιού» στη σελίδα 21.
Η μελανοταινία είναι πολύ χαλαρή, η μελανοταινία έχει χαλαρώσει ή η κασέτα μελανοταινίας δεν έχει τοποθετηθεί σωστά.	Σφίξτε τη μελανοταινία στρέφοντας το κουμπί που τεντώνει τη μελανοταινία ή τοποθετήστε ξανά την κασέτα μελανοταινίας, σύμφωνα με τις οδηγίες της ενότητας «Αντικατάσταση της κασέτας μελανοταινίας» στη σελίδα 136.
<b>Η τροφοδοσία μεμονωμένων φύλλων στον εκτυπωτή δεν είναι δυνατή ή το χαρτί δεν προωθείται σωστά. (Δύο ή περισσότερα φύλλα τροφοδοτούνται ταυτόχρονα.)</b>	
<b>Αιτία</b>	<b>Απαραίτητη ενέργεια</b>
Το χαρτί έχει κολλήσει λόγω στατικού ηλεκτρισμού.	Ξεφυλλίστε το χαρτί πριν να το χρησιμοποιήσετε.
<b>Η εκτύπωση είναι αχνή.</b>	
<b>Αιτία</b>	<b>Απαραίτητη ενέργεια</b>
Η ταχύτητα εκτύπωσης έχει οριστεί σε Πρόχειρη εκτύπωση πολύ υψηλής ταχύτητας (USD).	Αλλάξτε τη ρύθμιση της ταχύτητας εκτύπωσης, όπως περιγράφεται στην ενότητα «Επιλογή γραμματοσειράς και βήματος» στη σελίδα 101.
Η μελανοταινία έχει φθαρεί.	Αντικαταστήστε την κασέτα μελανοταινίας, όπως περιγράφεται στην ενότητα «Αντικατάσταση της κασέτας μελανοταινίας» στη σελίδα 136.
<b>Η εκτύπωση είναι αχνή.</b>	

<b>Αιτία</b>	<b>Απαραίτητη ενέργεια</b>
Ο μοχλός πάχους χαρτιού δεν έχει ρυθμιστεί σωστά για το χαρτί που χρησιμοποιείτε.	Μετακινήστε το μοχλό πάχους χαρτιού σε χαμηλότερη θέση. Για οδηγίες, ανατρέξτε στην ενότητα «Προσαρμογή του μοχλού για το πάχος χαρτιού» στη σελίδα 21.
Η μελανοταινία έχει φθαρεί.	Αντικαταστήστε την κασέτα μελανοταινίας, όπως περιγράφεται στην ενότητα «Αντικατάσταση της κασέτας μελανοταινίας» στη σελίδα 136.
<b>Λείπει ένα μέρος της εκτύπωσης ή λείπουν κουκίδες από διάφορα σημεία.</b>	
<b>Αιτία</b>	<b>Απαραίτητη ενέργεια</b>
Η μελανοταινία είναι πολύ χαλαρή, η μελανοταινία έχει χαλαρώσει ή η κασέτα μελανοταινίας δεν έχει τοποθετηθεί σωστά.	Σφίξτε τη μελανοταινία στρέφοντας το κουμπί που τεντώνει τη μελανοταινία ή τοποθετήστε ξανά την κασέτα μελανοταινίας, σύμφωνα με τις οδηγίες της ενότητας «Αντικατάσταση της κασέτας μελανοταινίας» στη σελίδα 136.
Η μελανοταινία έχει φθαρεί.	Αντικαταστήστε την κασέτα μελανοταινίας, όπως περιγράφεται στην ενότητα «Αντικατάσταση της κασέτας μελανοταινίας» στη σελίδα 136.
<b>Λείπουν γραμμές κουκκίδων από την εκτύπωση.</b>	
<b>Αιτία</b>	<b>Απαραίτητη ενέργεια</b>
Η κεφαλή εκτύπωσης έχει υποστεί ζημιά.	Σταματήστε την εκτύπωση και επικοινωνήστε με τον προμηθευτή σας για την αντικατάσταση της κεφαλής εκτύπωσης.
<b>Προσοχή:</b> Μην αντικαθιστάτε ποτέ την κεφαλή εκτύπωσης μόνοι σας. Ενδέχεται να προκαλέσετε ζημιά στον εκτυπωτή. Επίσης, κατά την αντικατάσταση της κεφαλής εκτύπωσης πρέπει να ελεγχθούν και τα υπόλοιπα εξαρτήματα του εκτυπωτή.	
<b>Ολόκληρο το κείμενο τυπώνεται στην ίδια γραμμή.</b>	
<b>Αιτία</b>	<b>Απαραίτητη ενέργεια</b>
Μετά το τέλος κάθε γραμμής του κειμένου δεν δίνεται εντολή για αλλαγή γραμμής.	Ενεργοποιήστε τη ρύθμιση αυτόματου χαρακτήρα τροφοδότησης γραμμής χρησιμοποιώντας την κατάσταση ρύθμισης προεπιλογών του εκτυπωτή έτσι ώστε ο εκτυπωτής να προσθέτει αυτόματα έναν κωδικό χαρακτήρα τροφοδότησης γραμμής (LF) μετά από κάθε κωδικό χαρακτήρα επιστροφής. Βλ. «Αλλαγή προεπιλεγμένων ρυθμίσεων» στη σελίδα 110.
<b>Στην εκτύπωση υπάρχουν παραπάνω κενές γραμμές μεταξύ των γραμμών του κειμένου.</b>	
<b>Αιτία</b>	<b>Απαραίτητη ενέργεια</b>
Αποστέλλονται δύο εντολές αλλαγής γραμμής στο τέλος κάθε γραμμής κειμένου, επειδή η ρύθμιση αυτόματης αλλαγής γραμμής του εκτυπωτή είναι ενεργοποιημένη.	Απενεργοποιήστε τη ρύθμιση αυτόματου χαρακτήρα τροφοδότησης γραμμής από την κατάσταση προεπιλεγμένων ρυθμίσεων του εκτυπωτή. Βλ. «Αλλαγή προεπιλεγμένων ρυθμίσεων» στη σελίδα 110.



Όδι έϊϊέόμικό της εφαρμογής που χρησιμοποιείτε, η ρύθμιση για το κενό μεταξύ των γραμμών δεν είναι σωστή.	Προσαρμόστε τη ρύθμιση για το κενό μεταξύ των γραμμών στο λογισμικό της εφαρμογής που χρησιμοποιείτε.
<b>Ο εκτυπωτής εκτυπώνει περίεργα σύμβολα, λάθος γραμματοσειρές ή άλλους, μη αναμενόμενους χαρακτήρες.</b>	
<b>Αιτία</b>	<b>Απαραίτητη ενέργεια</b>
Ο εκτυπωτής και ο υπολογιστής δεν επικοινωνούν σωστά.	Βεβαιωθείτε ότι το καλώδιο διασύνδεσης που χρησιμοποιείτε και το πρωτόκολλο επικοινωνίας είναι κατάλληλα. Ανατρέξτε στην ενότητα «Ηλεκτρονικές» στη σελίδα 164 και την τεκμηρίωση του υπολογιστή σας.
Στο λογισμικό που χρησιμοποιείτε έχει επιλεγεί λανθασμένος πίνακας χαρακτήρων.	Επιλέξτε το σωστό πίνακα χαρακτήρων χρησιμοποιώντας το λογισμικό ή την κατάσταση ρύθμισης προεπιλογών. Η ρύθμιση πίνακα χαρακτήρων στο λογισμικό υπερισχύει των ρυθμίσεων που πραγματοποιούνται στην κατάσταση ρύθμισης προεπιλογών.
Ο εκτυπωτής που θέλετε να χρησιμοποιήσετε δεν είναι επιλεγμένος στο λογισμικό σας	Πριν εκτυπώσετε, επιλέξτε το σωστό εκτυπωτή από την επιφάνεια εργασίας των Windows ή από την εφαρμογή που χρησιμοποιείτε.
Το λογισμικό σας δεν είναι ρυθμισμένο σωστά για τον εκτυπωτή.	Βεβαιωθείτε ότι η εφαρμογή λογισμικού είναι ρυθμισμένη σωστά για τον εκτυπωτή σας. Ανατρέξτε στην τεκμηρίωση της εφαρμογής που χρησιμοποιείτε. Εάν χρειάζεται, εγκαταστήστε ή απεγκαταστήστε το λογισμικό του προγράμματος οδήγησης εκτυπωτή όπως περιγράφεται στο παρεχόμενο φυλλάδιο εγκατάστασης.
Οι ρυθμίσεις λογισμικού υπερισχύουν των ρυθμίσεων που πραγματοποιείτε από την κατάσταση ρύθμισης προεπιλογών ή από τα κουμπιά του πίνακα ελέγχου.	Χρησιμοποιήστε την εφαρμογή λογισμικού για να επιλέξετε τη γραμματοσειρά.
<b>Οι κάθετες γραμμές της εκτύπωσης δεν είναι ευθυγραμμισμένες.</b>	
<b>Αιτία</b>	<b>Απαραίτητη ενέργεια</b>
Η εκτύπωση σε δύο κατευθύνσεις, που είναι η συνήθης κατάσταση εκτύπωσης του εκτυπωτή, δεν είναι ευθυγραμμισμένη.	Χρησιμοποιήστε τη λειτουργία ρύθμισης της εκτύπωσης σε δύο κατευθύνσεις για να διορθώσετε το πρόβλημα. Βλ. «Ευθυγράμμιση των κάθετων γραμμών στην εκτύπωση» στη σελίδα 127.

## Προβλήματα με τη θέση εκτύπωσης

<b>Η εκτύπωση εμφανίζεται υπερβολικά ψηλά ή χαμηλά στη σελίδα.</b>	
<b>Αιτία</b>	<b>Απαραίτητη ενέργεια</b>

Η ρύθμιση μεγέθους χαρτιού στην εφαρμογή λογισμικού ή στο πρόγραμμα οδήγησης εκτυπωτή δεν αντιστοιχεί στο μέγεθος χαρτιού που χρησιμοποιείτε.	Ελέγξτε τη ρύθμιση για το μέγεθος του χαρτιού στην εφαρμογή ή στο πρόγραμμα οδήγησης του εκτυπωτή.
Η ρύθμιση του μήκους σελίδας για τον μπροστινό ή τον πίσω τροφοδότη δεν ταιριάζει με το μέγεθος του συνεχόμενου χαρτιού που χρησιμοποιείτε.	Ελέγξτε τη ρύθμιση του μήκους σελίδας για τον μπροστινό ή τον πίσω τροφοδότη χρησιμοποιώντας την κατάσταση προεπιλεγμένων ρυθμίσεων του εκτυπωτή. Βλ. «Αλλαγή προεπιλεγμένων ρυθμίσεων» στη σελίδα 110 για περισσότερες πληροφορίες.
Η ρύθμιση για το άνω περιθώριο ή για τη θέση έναρξης της εκτύπωσης είναι εσφαλμένη.	Ελέγξτε και προσαρμόστε τις ρυθμίσεις για το περιθώριο ή τη θέση έναρξης της εκτύπωσης στο λογισμικό της εφαρμογής που χρησιμοποιείτε. Βλ. «Προτεινόμενη εκτυπώσιμη περιοχή» στη σελίδα 171 για περισσότερες πληροφορίες.  Επίσης μπορείτε να προσαρμόσετε τη θέση έναρξης της εκτύπωσης, χρησιμοποιώντας τις Μικρορυθμίσεις. Ωστόσο, οι ρυθμίσεις που γίνονται στις εφαρμογές των Windows υπερισχύουν των ρυθμίσεων που γίνονται στη λειτουργία Μικρορυθμίσεις. Βλ. «Προσαρμογή της θέσης έναρξης εκτύπωσης» στη σελίδα 60 για περισσότερες πληροφορίες.
Οι ρυθμίσεις του προγράμματος οδήγησης τις οποίες θέλετε να χρησιμοποιήσετε δεν έχουν επιλεγεί στο λογισμικό σας.	Επιλέξτε τη σωστή ρύθμιση προγράμματος οδήγησης εκτυπωτή από την επιφάνεια εργασίας των Windows ή από την εφαρμογή που χρησιμοποιείτε, πριν από την εκτύπωση.
Μετακινήσατε το χαρτί χρησιμοποιώντας το περιστροφικό κουμπί του εκτυπωτή ενώ ο εκτυπωτής ήταν ενεργοποιημένος.	Ρυθμίστε τη θέση έναρξης της εκτύπωσης χρησιμοποιώντας τη λειτουργία Μικρο-ρύθμισης. Βλ. «Προσαρμογή της θέσης έναρξης εκτύπωσης» στη σελίδα 60.
<b>Προσοχή:</b> Μην χρησιμοποιείτε ποτέ το περιστροφικό κουμπί για να προσαρμόσετε τη θέση έναρξης εκτύπωσης. Ενδέχεται να προκληθεί βλάβη στον εκτυπωτή ή να χαθεί η θέση έναρξης της εκτύπωσης.	
<b>Ο εκτυπωτής τυπώνει πάνω στη διάτρητη γραμμή του συνεχόμενου χαρτιού (ή πολύ μακριά από αυτήν).</b>	
<b>Αιτία</b>	<b>Απαραίτητη ενέργεια</b>
Η ρύθμιση για τη θέση κοπής είναι λανθασμένη.	Προσαρμόστε τη θέση κοπής χρησιμοποιώντας τη λειτουργία Μικρο-ρύθμισης. Βλ. «Προσαρμογή της θέσης κοπής» στη σελίδα 59 για περισσότερες πληροφορίες.
<b>Προσοχή:</b> Μην χρησιμοποιείτε ποτέ το περιστροφικό κουμπί του εκτυπωτή για να προσαρμόσετε τη θέση κοπής. Ενδέχεται να προκληθεί βλάβη στον εκτυπωτή ή να χαθεί η θέση κοπής.	
Μετακινήσατε το χαρτί χρησιμοποιώντας το περιστροφικό κουμπί του εκτυπωτή ενώ ο εκτυπωτής ήταν ενεργοποιημένος.	Προσαρμόστε τη θέση κοπής χρησιμοποιώντας τη λειτουργία Μικρο-ρύθμισης. Βλ. «Προσαρμογή της θέσης έναρξης εκτύπωσης» στη σελίδα 60.
Ο εκτυπωτής τον οποίο θέλετε να χρησιμοποιήσετε δεν έχει επιλεγεί στο λογισμικό που χρησιμοποιείτε.	Πριν εκτυπώσετε, επιλέξτε το σωστό εκτυπωτή από την επιφάνεια εργασίας των Windows ή από την εφαρμογή που χρησιμοποιείτε.

Η ρύθμιση για το μέγεθος του χαρτιού στην εφαρμογή ή στο πρόγραμμα οδήγησης του εκτυπωτή που χρησιμοποιείτε δεν συμφωνεί με το μέγεθος του χαρτιού που έχετε τοποθετήσει.	Ελέγξτε τη ρύθμιση για το μέγεθος του χαρτιού στην εφαρμογή ή στο πρόγραμμα οδήγησης του εκτυπωτή.
Η ρύθμιση του μήκους σελίδας για τον μπροστινό ή τον πίσω τροφοδότη δεν ταιριάζει με το μέγεθος του χαρτιού που χρησιμοποιείτε.	Ελέγξτε τη ρύθμιση του μήκους σελίδας για τον μπροστινό ή τον πίσω τροφοδότη χρησιμοποιώντας την κατάσταση προεπιλεγμένων ρυθμίσεων του εκτυπωτή. Βλ. «Αλλαγή προεπιλεγμένων ρυθμίσεων» στη σελίδα 110 για περισσότερες πληροφορίες.

## Χειρισμός χαρτιού

### Τα μεμονωμένα φύλλα δεν τροφοδοτούνται σωστά

<b>Το φύλλο δεν τροφοδοτείται.</b>	
<b>Αιτία</b>	<b>Απαραίτητη ενέργεια</b>
Στη διαδρομή χαρτιού υπάρχει συνεχόμενο χαρτί.	Πατήστε το κουμπί <b>Load/Eject</b> για να μετακινήσετε το συνεχόμενο χαρτί πίσω στη θέση αναμονής. Μετακινήστε το μοχλό απελευθέρωσης χαρτιού στη θέση τροφοδοσίας για μεμονωμένα φύλλα και τοποθετήστε ένα φύλλο. Βλ. «Αλλαγή εκτύπωσης σε μεμονωμένα φύλλα» στη σελίδα 57 για περισσότερες πληροφορίες.
Ως πηγή τροφοδοσίας χαρτιού έχει οριστεί ο τροφοδότης συνεχόμενου χαρτιού.	Μετακινήστε το μοχλό απελευθέρωσης χαρτιού στη θέση τροφοδοσίας για μεμονωμένα φύλλα. Βλ. «Ρύθμιση του μοχλού απελευθέρωσης χαρτιού» στη σελίδα 20.
Το χαρτί στον οδηγό χαρτιού έχει τοποθετηθεί στη δεξιά ή στην αριστερή άκρη και ο εκτυπωτής δεν μπορεί να το εντοπίσει.	Μετακινήστε το χαρτί (και τους πλευρικούς οδηγούς) λίγο προς τα αριστερά ή προς τα δεξιά.
Το χαρτί δεν έχει τοποθετηθεί σωστά.	Για οδηγίες σχετικά με την τοποθέτηση μεμονωμένου φύλλου χαρτιού, βλ. «Τοποθέτηση μεμονωμένων φύλλων» στη σελίδα 46.
Ο μοχλός ρύθμισης πάχους χαρτιού δεν βρίσκεται στη σωστή θέση.	Τοποθετήστε το μοχλό ρύθμισης πάχους χαρτιού στη σωστή θέση, ανάλογα με το πάχος του χαρτιού που χρησιμοποιείτε. Βλ. «Προσαρμογή του μοχλού για το πάχος χαρτιού» στη σελίδα 21.
Το χαρτί φέρει λιπαρές ουσίες, είναι παλιό, πολύ λεπτό ή πολύ παχύ.	Βλ. «Χαρτί» στη σελίδα 167 για πληροφορίες σχετικά με τις προδιαγραφές για το χαρτί και χρησιμοποιήστε καινούργια και καθαρά φύλλα χαρτιού.
<b>Το χαρτί δεν εξάγεται πλήρως από τον εκτυπωτή.</b>	
<b>Αιτία</b>	<b>Απαραίτητη ενέργεια</b>

Το μήκος του χαρτιού μπορεί να είναι πολύ μεγάλο.	Πατήστε το κουμπί <b>LF/FF</b> για την εξαγωγή της σελίδας. Χρησιμοποιήστε χαρτί κατάλληλων προδιαγραφών. Δείτε τις προδιαγραφές για το χαρτί, στην ενότητα «Χαρτί» στη σελίδα 167.
<b>Το χαρτί δεν τροφοδοτείται σωστά με τον προαιρετικό τροφοδότη φύλλων χαρτιού.</b>	
<b>Αιτία</b>	<b>Απαραίτητη ενέργεια</b>
Ο τροφοδότης φύλλων χαρτιού δεν έχει τοποθετηθεί σωστά.	Τοποθετήστε τον τροφοδότη ξανά, όπως περιγράφεται στην ενότητα «Εγκατάσταση τροφοδότη φύλλων χαρτιού» στη σελίδα 141.
Έχουν τοποθετηθεί πάρα πολλά φύλλα στον τροφοδότη φύλλων χαρτιού. Δεν πρέπει να τοποθετείτε περισσότερα από 150 φύλλα στον τροφοδότη φύλλων χαρτιού υψηλής χωρητικότητας.	Τοποθετήστε λιγότερα από 150 φύλλα χαρτιού. Βλ. «Τροφοδότης φύλλων χαρτιού» στη σελίδα 140 για περισσότερες πληροφορίες.
Οι πλευρικοί οδηγοί του τροφοδότη φύλλων χαρτιού δεν έχουν τοποθετηθεί σωστά.	Ευθυγραμμίστε τον αριστερό οδηγό με το σημάδι του βέλους και μετακινήστε τον δεξιό πλευρικό οδηγό σύμφωνα με το πλάτος του χαρτιού που χρησιμοποιείτε.
Μπορεί να έχει παραμείνει μόνο ένα φύλλο στο δίσκο.	Προσθέστε περισσότερο χαρτί στον τροφοδότη φύλλων χαρτιού.

### **Το συνεχόμενο χαρτί δεν τροφοδοτείται σωστά**

<b>Ο τροφοδότης δεν τροφοδοτεί χαρτί.</b>	
<b>Αιτία</b>	<b>Απαραίτητη ενέργεια</b>
Η τροφοδοσία χαρτιού έχει ρυθμιστεί για μεμονωμένα φύλλα.	Μετακινήστε το μοχλό απελευθέρωσης χαρτιού στη θέση τροφοδοσίας συνεχόμενου χαρτιού. Βλ. «Ρύθμιση του μοχλού απελευθέρωσης χαρτιού» στη σελίδα 20 για περισσότερες πληροφορίες.
Μεμονωμένα φύλλα χαρτιού βρίσκονται στη διαδρομή χαρτιού.	Πατήστε το κουμπί <b>Load/Eject</b> για την εξαγωγή του φύλλου.
Το συνεχόμενο χαρτί δεν έχει τοποθετηθεί σωστά.	Βλ. ενότητα «Τοποθέτηση συνεχόμενου χαρτιού» στη σελίδα 22 για οδηγίες σχετικά με την τοποθέτηση συνεχόμενου χαρτιού στον τροφοδότη που θέλετε να χρησιμοποιήσετε.
Ο μοχλός ρύθμισης πάχους χαρτιού δεν βρίσκεται στη σωστή θέση.	Τοποθετήστε το μοχλό ρύθμισης πάχους χαρτιού στη σωστή θέση, ανάλογα με το πάχος του χαρτιού που χρησιμοποιείτε. Βλ. «Προσαρμογή του μοχλού για το πάχος χαρτιού» στη σελίδα 21.
Το χαρτί που χρησιμοποιείτε μπορεί να μην έχει σωστό μέγεθος ή σωστό πάχος για τον εκτυπωτή.	Βεβαιωθείτε ότι το μέγεθος και το πάχος του χαρτιού είναι εντός των καθορισμένων τιμών. Ανατρέξτε στην ενότητα «Χαρτί» στη σελίδα 167 για πληροφορίες σχετικά με τις προδιαγραφές του συνεχόμενου χαρτιού.

Η δέσμη του χαρτιού δεν είναι ευθυγραμμισμένη με τον εκτυπωτή.	Βεβαιωθείτε ότι η δέσμη του χαρτιού είναι ευθυγραμμισμένη με το χαρτί που έχει τοποθετηθεί στον τροφοδότη, ώστε η τροφοδοσία του χαρτιού στον εκτυπωτή να γίνεται ομαλά. Βλ. «Τοποθέτηση συνεχόμενου χαρτιού» στη σελίδα 22.
Οι οδοντωτοί οδηγοί δεν είναι τοποθετημένοι σωστά για το πλάτος του χαρτιού που χρησιμοποιείτε.	Προσαρμόστε τη θέση των οδοντωτών οδηγών για να τεντωθεί καλά το χαρτί σε όλο το πλάτος του. <b>Σημείωση:</b> Αν παρουσιαστεί εμπλοκή στη διαδρομή του χαρτιού, ανατρέξτε στην ενότητα «Διόρθωση εμπλοκής χαρτιού» στη σελίδα 126 για οδηγίες.
<b>Το χαρτί δεν εξάγεται σωστά.</b>	
<b>Αιτία</b>	<b>Απαραίτητη ενέργεια</b>
Το χαρτί μπορεί να έχει υπερβολικά μεγάλο ή μικρό μήκος.	Βεβαιωθείτε ότι το μήκος σελίδας του χαρτιού πληροί τις προδιαγραφές. Ανατρέξτε στην ενότητα «Χαρτί» στη σελίδα 167 για πληροφορίες σχετικά με τις προδιαγραφές του συνεχόμενου χαρτιού.
Ίσως προσπαθείτε να τροφοδοτήσετε προς τα πίσω υπερβολική ποσότητα χαρτιού.	Αν χρησιμοποιείτε συνηθισμένο συνεχόμενο χαρτί, κόψτε την τελευταία τυπωμένη σελίδα και πατήστε το κουμπί <b>Load/Eject</b> , για να μετακινηθεί το χαρτί προς τα πίσω. Αν χρησιμοποιείτε ετικέτες, κόψτε το χαρτί που μπαίνει στον εκτυπωτή και στη συνέχεια πατήστε το κουμπί <b>LF/FF</b> για να μετακινηθούν οι ετικέτες προς τα εμπρός.
Η ρύθμιση για το μέγεθος του χαρτιού στην εφαρμογή ή στο πρόγραμμα οδήγησης του εκτυπωτή δεν συμφωνεί με το μέγεθος του χαρτιού που έχετε τοποθετήσει.	Ελέγξτε τη ρύθμιση για το μέγεθος του χαρτιού στην εφαρμογή ή στο πρόγραμμα οδήγησης του εκτυπωτή.
Υπάρχει εμπλοκή χαρτιού μέσα στον εκτυπωτή.	Αποκαταστήστε την εμπλοκή χαρτιού, όπως περιγράφεται στην ενότητα «Διόρθωση εμπλοκής χαρτιού» στη σελίδα 126.
<b>Ο εκτυπωτής δεν μετακινεί το συνεχόμενο χαρτί στη θέση αναμονής.</b>	
<b>Αιτία</b>	<b>Απαραίτητη ενέργεια</b>
Δεν κόψατε τις εκτυπωμένες σελίδες προτού πατήσετε το κουμπί <b>Load/Eject</b> .	Κόψτε τις τυπωμένες σελίδες κατά μήκος της διάτρησης. Στη συνέχεια πιέστε το κουμπί <b>Load/Eject</b> για να μετακινήσετε το χαρτί πίσω στη θέση αναμονής.

## Προβλήματα δικτύου

<b>Ο εκτυπωτής δεν πραγματοποιεί εκτύπωση όταν χρησιμοποιείται σε δίκτυο.</b>	
<b>Αιτία</b>	<b>Απαραίτητη ενέργεια</b>

<p>Η ρύθμιση δικτύου είναι λανθασμένη.</p>	<p>Ελέγξτε εάν εκτυπώνονται εργασίες εκτύπωσης από άλλους υπολογιστές στο δίκτυο.</p> <p>Όταν εκτελείται η εργασία εκτύπωσης, ενδέχεται να υπάρχει πρόβλημα στον εκτυπωτή ή στον υπολογιστή σας. Ελέγξτε τη σύνδεση μεταξύ του εκτυπωτή και του υπολογιστή σας, τις ρυθμίσεις στο πρόγραμμα οδήγησης του εκτυπωτή και τις ρυθμίσεις του υπολογιστή σας.</p> <p>Όταν η εργασία εκτύπωσης δεν εκτελείται, ενδέχεται να είναι λανθασμένες οι ρυθμίσεις δικτύου. Ζητήστε τη συνδρομή του διαχειριστή δικτύου.</p>
--	---

## Επίλυση προβλημάτων USB

Εάν έχετε προβλήματα κατά τη χρήση του εκτυπωτή με σύνδεση USB, διαβάστε τις πληροφορίες που αναφέρονται σε αυτή την ενότητα.

Εάν ο εκτυπωτής σας δεν λειτουργεί σωστά με το καλώδιο USB, δοκιμάστε κάποια από τις παρακάτω ενέργειες:

- Βεβαιωθείτε ότι το καλώδιο που χρησιμοποιείτε είναι ένα τυπικό, θωρακισμένο καλώδιο USB.
- Αν χρησιμοποιείτε διανομέα (hub) USB, συνδέστε τον εκτυπωτή στην πρώτη σειρά του διανομέα ή απευθείας στη θύρα USB του υπολογιστή.

## Διόρθωση εμπλοκής χαρτιού

Ακολουθήστε τα παρακάτω βήματα για να αντιμετωπίσετε μια εμπλοκή χαρτιού:



### Προσοχή:

*Μην τραβάτε το χαρτί όσο ο εκτυπωτής είναι ενεργοποιημένος.*

1. Απενεργοποιήστε τον εκτυπωτή.
2. Ανοίξτε το κάλυμμα του εκτυπωτή.
3. Αν συνεχόμενο χαρτί μπλοκάρει στον εκτυπωτή, κόψτε το αχρησιμοποίητο χαρτί στη διάτρηση κοντά στην υποδοχή εισόδου του χαρτιού.
4. Μετακινήστε το μοχλό απελευθέρωσης χαρτιού στη θέση του τροφοδότη έλξης για να απελευθερώσετε το χαρτί και ρυθμίστε το μοχλό πάχους χαρτιού στη μέγιστη θέση.

5. Αν το χαρτί έχει κολλήσει στο σημείο όπου βγαίνει από τον εκτυπωτή, τραβήξτε το περιστροφικό κουμπί στη δεξιά πλευρά του εκτυπωτή δεξιόστροφα για να αφαιρέσετε το χαρτί από τον εκτυπωτή και τραβήξτε με προσοχή το χαρτί από τον εκτυπωτή.

Αν το χαρτί έχει κολλήσει στο σημείο όπου βγαίνει από τον εκτυπωτή και είναι δύσκολο να το αφαιρέσετε γυρνώντας το περιστροφικό κουμπί δεξιόστροφα, τραβήξτε το περιστροφικό κουμπί αριστερόστροφα για να αφαιρέσετε το χαρτί και τραβήξτε με προσοχή το χαρτί από τον εκτυπωτή.

Βεβαιωθείτε ότι έχετε αφαιρέσει όλο το χαρτί από τον εκτυπωτή.



**Προσοχή:**

*Χρησιμοποιήστε το περιστροφικό κουμπί στη δεξιά πλευρά του εκτυπωτή για την αποκατάσταση των εμπλοκών χαρτιού, μόνο όταν ο εκτυπωτής είναι απενεργοποιημένος. Διαφορετικά, μπορεί να προκληθεί ζημιά στον εκτυπωτή ή να αλλάξει η θέση έναρξης της εκτύπωσης ή η θέση κοπής.*

6. Επιστρέψτε το μοχλό απελευθέρωσης χαρτιού και το μοχλό πάχους χαρτιού πίσω στις κατάλληλες θέσεις και επανατοποθετήστε το χαρτί εάν είναι απαραίτητο.
7. Κλείστε το κάλυμμα και ενεργοποιήστε τον εκτυπωτή. Βεβαιωθείτε ότι οι φωτεινές ενδείξεις **Paper Out** και **Pause** είναι σβηστές.

## Ευθυγράμμιση των κάθετων γραμμών στην εκτύπωση

Εάν παρατηρήσετε ότι οι κάθετες γραμμές στην εκτύπωσή σας δεν είναι σωστά ευθυγραμμισμένες, μπορείτε να χρησιμοποιήσετε την κατάσταση ρύθμισης εκτύπωσης σε δύο κατευθύνσεις για να διορθώσετε το πρόβλημα.

Κατά τη διάρκεια της ρύθμισης εκτύπωσης σε δύο κατευθύνσεις, ο εκτυπωτής εκτυπώνει τρία φύλλα με μοτίβα ευθυγράμμισης, ένα πρόχειρο, ένα πρόχειρο και μία εκτύπωση bitmap και ποιότητας γραφομηχανής (LQ). Όπως περιγράφεται παρακάτω, επιλέγете το καλύτερα ευθυγραμμισμένο μοτίβο από κάθε φύλλο.

**Σημείωση:**

- Για να εκτυπώσετε το φύλλο με τις οδηγίες και τα μοτίβα ευθυγράμμισης, χρειάζεστε τέσσερα μεμονωμένα φύλλα ή τέσσερις σελίδες συνεχόμενου χαρτιού με τουλάχιστον τα ακόλουθα μεγέθη:

Τύπος χαρτιού	LQ-590II/LQ-590IIN	LQ-2090II/LQ-2090IIN
---------------	--------------------	----------------------

Συνεχόμενο χαρτί	241 × 279 mm (9.5 × 11 ίντσες)	376 × 279 mm (14.8 × 11 ίντσες)
Μεμονωμένο φύλλο	Μέγεθος A4 ή Letter	A3 οριζόντιος προσανατολισμός

- ❑ Εάν χρησιμοποιείτε μεμονωμένα φύλλα, θα πρέπει να τοποθετείτε ένα νέο φύλλο χαρτιού όποτε εξάγεται ένα τυπωμένο φύλλο από τον οδηγό χαρτιού.
- ❑ Οι οδηγίες ρύθμισης εκτυπώνονται στη γλώσσα που έχετε ορίσει στην κατάσταση προεπιλεγμένων ρυθμίσεων. Αν θέλετε να αλλάξετε τη γλώσσα των οδηγιών ρύθμισης, αλλάξτε τη ρύθμιση της γλώσσας για την προεπιλεγμένη ρύθμιση. Ανατρέξτε στην ενότητα «Αλλαγή προεπιλεγμένων ρυθμίσεων» στη σελίδα 110 για οδηγίες σχετικά με την αλλαγή των προεπιλεγμένων ρυθμίσεων.

Ακολουθήστε τα παρακάτω βήματα για να ρυθμίσετε την εκτύπωση σε δύο κατευθύνσεις.

1. Βεβαιωθείτε ότι έχει τοποθετηθεί χαρτί και ότι ο εκτυπωτής είναι απενεργοποιημένος.



**Προσοχή:**

Κάθε φορά που απενεργοποιείτε τον εκτυπωτή, πρέπει να περιμένετε τουλάχιστον πέντε δευτερόλεπτα πριν τον ενεργοποιήσετε ξανά. Σε διαφορετική περίπτωση ενδέχεται να προκληθεί βλάβη στον εκτυπωτή.

2. Κρατήστε πατημένο το κουμπί **Pause** και ενεργοποιήστε τον εκτυπωτή. Ο εκτυπωτής μεταβαίνει σε λειτουργία προσαρμογής εκτύπωσης σε δύο κατευθύνσεις και στη συνέχεια τυπώνει τις οδηγίες και το πρώτο σύνολο των μοτίβων ευθυγράμμισης.
3. Όπως περιγράφεται στις οδηγίες, συγκρίνετε τα μοτίβα ευθυγράμμισης και επιλέξτε εκείνο με την καλύτερη ευθυγράμμιση. Στη συνέχεια, επιλέξτε το μοτίβο με την καλύτερη ευθυγράμμιση για καθένα από τα υπόλοιπα σύνολα μοτίβων ευθυγράμμισης.
4. Αφού επιλέξετε το καλύτερο μοτίβο στο τελευταίο σύνολο μοτίβων ευθυγράμμισης και αποθηκεύσετε την επιλογή σας πατώντας το κουμπί **Tear Off/Bin**, απενεργοποιήστε τον εκτυπωτή για έξοδο από την κατάσταση ρύθμισης εκτύπωσης σε δύο κατευθύνσεις.

## Ακύρωση εκτύπωσης

Αν παρουσιαστούν προβλήματα κατά την εκτύπωση, ίσως χρειαστεί να ακυρώσετε την εκτύπωση.

Μπορείτε να ακυρώσετε την εκτύπωση από τον υπολογιστή σας χρησιμοποιώντας το πρόγραμμα οδήγησης του εκτυπωτή ή απευθείας από τον πίνακα ελέγχου του εκτυπωτή.



## Χρήση του προγράμματος οδήγησης του εκτυπωτή

Για να ακυρώσετε μια εργασία εκτύπωσης πριν την αποστολή της από τον υπολογιστή, ανατρέξτε στην ενότητα «Ακύρωση εκτύπωσης» στη σελίδα 94.

## Χρήση του πίνακα ελέγχου του εκτυπωτή

Πατώντας ταυτόχρονα τα κουμπιά **Font** και **Pitch**, σταματά η εκτύπωση, διαγράφεται η εργασία εκτύπωσης που έχει ληφθεί, καθώς και τα σφάλματα που μπορεί να έχουν προκύψει στη διασύνδεση.

## Εκτύπωση δοκιμαστικής σελίδας

Η εκτύπωση δοκιμαστικής σελίδας σας βοηθά να προσδιορίσετε εάν το πρόβλημα οφείλεται στον εκτυπωτή ή στον υπολογιστή:

- Εάν τα αποτελέσματα της εκτύπωσης δοκιμαστικής σελίδας είναι ικανοποιητικά, ο εκτυπωτής λειτουργεί σωστά και το πρόβλημα πιθανώς οφείλεται στις ρυθμίσεις του προγράμματος οδήγησης του εκτυπωτή, της εφαρμογής, στον υπολογιστή ή στο καλώδιο διασύνδεσης. (Βεβαιωθείτε ότι χρησιμοποιείτε θωρακισμένο καλώδιο διασύνδεσης.)
- Εάν η δοκιμαστική σελίδα δεν εκτυπωθεί σωστά, τότε το πρόβλημα οφείλεται στον εκτυπωτή. Για πληροφορίες σχετικά με τις πιθανές αιτίες και τις λύσεις του προβλήματος, ανατρέξτε στην ενότητα «Προβλήματα και λύσεις» στη σελίδα 116.

Μπορείτε να εκτυπώσετε τη δοκιμαστική σελίδα χρησιμοποιώντας είτε μεμονωμένα φύλλα χαρτιού είτε συνεχόμενο χαρτί. Για οδηγίες σχετικά με την τροφοδότηση του χαρτιού, ανατρέξτε στην ενότητα «Τοποθέτηση συνεχόμενου χαρτιού» στη σελίδα 22 ή «Τοποθέτηση μεμονωμένων φύλλων» στη σελίδα 46.

### Σημείωση:

Χρησιμοποιήστε χαρτί με πλάτος τουλάχιστον:

Τύπος χαρτιού	LQ-590II/LQ-590IIN	LQ-2090II/LQ-2090IIN
Συνεχόμενο χαρτί	241 mm (9,5 ίντσες)	376 mm (14,8 ίντσες)
Μεμονωμένο φύλλο	Μέγεθος A4 ή Letter	A3 οριζόντιος προσανατολισμός

Για την εκτύπωση της δοκιμαστικής σελίδας, ακολουθήστε τα παρακάτω βήματα:

1. Βεβαιωθείτε ότι έχει τοποθετηθεί χαρτί και ότι ο εκτυπωτής είναι απενεργοποιημένος.

**Προσοχή:**

Κάθε φορά που απενεργοποιείτε τον εκτυπωτή, πρέπει να περιμένετε τουλάχιστον πέντε δευτερόλεπτα πριν τον ενεργοποιήσετε ξανά. Σε διαφορετική περίπτωση ενδέχεται να προκληθεί βλάβη στον εκτυπωτή.

2. Για να εκτελέσετε το τεστ με γραμματοσειρά Draft (Πρόχειρη εκτύπωση), ενεργοποιήστε τον εκτυπωτή κρατώντας πατημένο το κουμπί **LF/FF**. Για να εκτελέσετε το τεστ με τις γραμματοσειρές ποιότητας γραφομηχανής του εκτυπωτή, ενεργοποιήστε τον κρατώντας πατημένο το κουμπί **Load/Eject**. Και με τους δύο τρόπους, η εκτύπωση δοκιμαστικής σελίδας θα σας βοηθήσει να εντοπίσετε την αιτία του προβλήματος. Ωστόσο, η πρόχειρη εκτύπωση τυπώνεται γρηγορότερα από ότι η εκτύπωση με ποιότητα επιστολής.
3. Όταν χρησιμοποιείτε μεμονωμένα φύλλα χαρτιού, τοποθετήστε το χαρτί στον εκτυπωτή.

Μετά από λίγα δευτερόλεπτα, ο εκτυπωτής τροφοδοτεί το χαρτί αυτόματα και ξεκινά την εκτύπωση της δοκιμαστικής σελίδας. Εκτυπώνεται μια σειρά χαρακτήρων.

**Σημείωση:**

Για να διακόψετε προσωρινά την εκτύπωση της δοκιμαστικής σελίδας, πατήστε το κουμπί **Pause**. Για να συνεχίσετε την εκτύπωση της δοκιμαστικής σελίδας, πατήστε το κουμπί **Pause** ξανά.

4. Για να τερματίσετε την εκτύπωση της δοκιμαστικής σελίδας, πατήστε το κουμπί **Pause** ώστε να σταματήσει η εκτύπωση. Αν υπάρχει ακόμα χαρτί στον εκτυπωτή, πατήστε το κουμπί **Load/Eject** για εξαγωγή της τυπωμένης σελίδας. Στη συνέχεια, απενεργοποιήστε τον εκτυπωτή.

**Προσοχή:**

Μην απενεργοποιείτε τον εκτυπωτή κατά την εκτύπωση της δοκιμαστικής σελίδας. Πριν να απενεργοποιήσετε τον εκτυπωτή, να χρησιμοποιείτε πάντα το κουμπί **Pause** για να διακόψετε την εκτύπωση και το κουμπί **Load/Eject** για να γίνει εξαγωγή της τυπωμένης σελίδας.

---

## Εκτύπωση σε δεκαεξαδική μορφή

Αν είστε έμπειρος χρήστης ή προγραμματιστής, μπορείτε να κάνετε μια εκτύπωση σε δεκαεξαδική μορφή για να εντοπίσετε προβλήματα στην επικοινωνία του εκτυπωτή με το πρόγραμμα λογισμικού που χρησιμοποιείτε. Στην κατάσταση εκτύπωσης σε δεκαεξαδική μορφή, όλα τα δεδομένα που λαμβάνονται από τον υπολογιστή τυπώνονται σε δεκαεξαδική μορφή.

Μπορείτε να εκτυπώσετε σε δεκαεξαδική μορφή χρησιμοποιώντας είτε μεμονωμένα φύλλα χαρτιού είτε συνεχόμενο χαρτί. Για οδηγίες σχετικά με την τοποθέτηση του χαρτιού, ανατρέξτε στην ενότητα «Τοποθέτηση συνεχόμενου χαρτιού» στη σελίδα 22 ή στην ενότητα «Τοποθέτηση μεμονωμένων φύλλων» στη σελίδα 46.

**Σημείωση:**

- ❑ Η λειτουργία εκτύπωσης σε δεκαεξαδική μορφή έχει σχεδιαστεί για χρήση με υπολογιστή που βασίζεται σε DOS.
- ❑ Χρησιμοποιήστε χαρτί με πλάτος τουλάχιστον 210 mm (8,3 ίντσες), όπως το χαρτί μεγέθους A4 ή Letter.

Ακολουθήστε τα παρακάτω βήματα για να κάνετε εκτύπωση σε δεκαεξαδική μορφή:

1. Βεβαιωθείτε ότι έχει τοποθετηθεί χαρτί και ότι ο εκτυπωτής είναι απενεργοποιημένος.

**Προσοχή:**

Κάθε φορά που απενεργοποιείτε τον εκτυπωτή, πρέπει να περιμένετε τουλάχιστον πέντε δευτερόλεπτα πριν τον ενεργοποιήσετε ξανά. Σε διαφορετική περίπτωση ενδέχεται να προκληθεί βλάβη στον εκτυπωτή.

2. Για να περάσετε στην κατάσταση λειτουργίας Hex Dump (Εκτύπωση σε δεκαεξαδική μορφή), ενεργοποιήστε τον εκτυπωτή κρατώντας πατημένα τα κουμπιά **LF/FF** και **Load/Eject**.
3. Ανοίξτε κάποια εφαρμογή και στείλτε μια εργασία για εκτύπωση. Όλοι οι κωδικοί που λαμβάνονται στον εκτυπωτή τυπώνονται σε δεκαεξαδική μορφή.

```

1B 40 20 54 68 69 73 20 69 73 20 61 6E 20 65 78  .@ This is an ex
61 6D 70 6C 65 20 6F 66 20 61 20 68 65 78 20 64  ample of a hex d
75 6D 70 20 70 72 69 6E 74 6F 75 74 2E 0D 0A      ump printout...

```

Συγκρίνοντας τους χαρακτήρες που τυπώνονται στη δεξιά στήλη με τους δεκαεξαδικούς κωδικούς, μπορείτε να ελέγξετε τους κωδικούς που λαμβάνει ο εκτυπωτής. Οι εκτυπώσιμοι χαρακτήρες εμφανίζονται στη δεξιά στήλη ως χαρακτήρες ASCII. Οι μη εκτυπώσιμοι κωδικοί, π.χ. οι κωδικοί ελέγχου, αναπαριστώνται με κουκίδες.

4. Για να τερματίσετε την κατάσταση λειτουργίας εκτύπωσης σε δεκαεξαδική μορφή, πατήστε το κουμπί **Pause**, βγάλτε την τυπωμένη σελίδα ή σελίδες και απενεργοποιήστε τον εκτυπωτή.

**Προσοχή:**

Μην απενεργοποιείτε τον εκτυπωτή κατά τη λειτουργία εκτύπωσης σε δεκαεξαδική μορφή. Πριν να απενεργοποιήσετε τον εκτυπωτή, να χρησιμοποιείτε πάντα το κουμπί **Pause** για να διακόψετε την εκτύπωση και το κουμπί **Load/Eject** για να γίνει εξαγωγή της τυπωμένης σελίδας.

## Κεφάλαιο 5

### **Βοήθεια για τον εκτυπωτή σας**

#### **Ιστοσελίδα τεχνικής υποστήριξης**

Αν χρειάζεστε περισσότερη βοήθεια, επισκεφθείτε τον Epson ιστότοπο υποστήριξης που φαίνεται παρακάτω. Επιλέξτε τη χώρα ή την περιοχή σας και μεταβείτε στην ενότητα υποστήριξης του τοπικού ιστότοπου της Epson. Στον ιστότοπο είναι διαθέσιμα τα πιο πρόσφατα προγράμματα οδήγησης, συχνές ερωτήσεις, εγχειρίδια και άλλα στοιχεία λήψης.

<http://support.epson.net/>

<http://www.epson.eu/Support> (Europe)

Αν το προϊόν Epson δεν λειτουργεί σωστά και δεν μπορείτε να επιλύσετε το πρόβλημα, επικοινωνήστε με τις υπηρεσίες υποστήριξης της Epson για βοήθεια.

#### **Επικοινωνία με το τμήμα υποστήριξης πελατών**

##### **Πριν επικοινωνήσετε με την Epson**

Εάν το προϊόν της Epson που αγοράσατε δεν λειτουργεί σωστά και δεν μπορείτε να επιλύσετε το πρόβλημα χρησιμοποιώντας τις πληροφορίες αντιμετώπισης προβλημάτων που περιλαμβάνονται στην τεκμηρίωση του προϊόντος, επικοινωνήστε με τις υπηρεσίες υποστήριξης πελατών για βοήθεια. Στην περίπτωση που δεν αναφέρεται παρακάτω κάποια υπηρεσία υποστήριξης πελατών για την περιοχή σας, επικοινωνήστε με τον αντιπρόσωπο από τον οποίο αγοράσατε το προϊόν.

Η υποστήριξη πελατών θα είναι σε θέση να σας εξυπηρετήσει πολύ πιο γρήγορα αν τους δώσετε τις παρακάτω πληροφορίες:

- Σειριακός αριθμός προϊόντος  
(Η ετικέτα του σειριακού αριθμού βρίσκεται συνήθως στο πίσω μέρος του προϊόντος.)
- Μοντέλο προϊόντος

- Έκδοση λογισμικού προϊόντος  
(Κάντε κλικ στο κουμπί **About (Πληροφορίες)**, **Version Info (Πληροφορίες έκδοσης)** ή σε παρόμοιο κουμπί στο λογισμικό του προϊόντος.)
- Μάρκα και μοντέλο του υπολογιστή σας
- Όνομα και έκδοση του λειτουργικού συστήματος του υπολογιστή σας
- Ονόματα και εκδόσεις των εφαρμογών λογισμικού που χρησιμοποιείτε συνήθως με το προϊόν

## **Βοήθεια για χρήστες στην Ευρώπη**

Ελέγξτε το Pan-European Warranty Document (Εγγραφο πανευρωπαϊκής εγγύησης) για πληροφορίες σχετικά με το πώς να επικοινωνήσετε με την υποστήριξη της Epson.

## **Βοήθεια για χρήστες στην Ινδονησία**

Επικοινωνία για πληροφορίες, τεχνική υποστήριξη και άλλες υπηρεσίες:

### **Παγκόσμιος ιστός**

<http://www.epson.co.id>

- Πληροφορίες για τεχνικές προδιαγραφές προϊόντων, προγράμματα οδήγησης για λήψη
- Συχνές ερωτήσεις (FAQ), έρευνες αγοράς, δυνατότητα αποστολής ερωτήσεων μέσω e-mail

## **Βοήθεια για χρήστες στη Σιγκαπούρη**

Πηγές πληροφοριών, τεχνική υποστήριξη και διαθέσιμες υπηρεσίες της Epson Σιγκαπούρης:

### **Παγκόσμιος ιστός**

<http://www.epson.com.sg>

Υπάρχουν διαθέσιμες πληροφορίες για τις τεχνικές προδιαγραφές προϊόντων, προγράμματα οδήγησης για λήψη, συχνές ερωτήσεις (FAQ), έρευνες αγοράς και τεχνική υποστήριξη μέσω e-mail.

## **Βοήθεια για χρήστες στο Βιετνάμ**

Πηγές πληροφοριών, τεχνική υποστήριξη και διαθέσιμες υπηρεσίες της Epson Βιετνάμ:

### **Παγκόσμιος ιστός**

<https://www.epson.com.vn>

Υπάρχουν διαθέσιμες πληροφορίες για τις τεχνικές προδιαγραφές προϊόντων, προγράμματα οδήγησης για λήψη, συχνές ερωτήσεις (FAQ), έρευνες αγοράς και τεχνική υποστήριξη μέσω e-mail.

## **Βοήθεια για χρήστες στο Χονγκ Κονγκ**

Για υπηρεσίες τεχνικής υποστήριξης και άλλες υπηρεσίες μετά την αγορά, οι χρήστες μπορούν να επικοινωνήσουν με την εταιρεία Epson Hong Kong Limited.

### **Αρχική σελίδα Internet**

<http://www.epson.com.hk>

Η Epson Hong Kong δημιούργησε μια τοπική αρχική σελίδα στα κινέζικα και τα αγγλικά στο διαδίκτυο για να παρέχει στους χρήστες τις παρακάτω πληροφορίες:

- Πληροφορίες για το προϊόν
- Συχνές ερωτήσεις (FAQ)
- Τελευταίες εκδόσεις των προγραμμάτων οδήγησης προϊόντων της Epson

### **Ανοικτή γραμμή τεχνικής υποστήριξης**

Μπορείτε επίσης να επικοινωνήσετε με το τεχνικό προσωπικό μας στους παρακάτω αριθμούς τηλεφώνου και φαξ:

Τηλέφωνο: 852-2827-8911

Φαξ: 852-2827-4383

## **Βοήθεια για χρήστες στη Μαλαισία**

Επικοινωνία για πληροφορίες, τεχνική υποστήριξη και άλλες υπηρεσίες:

**Παγκόσμιος ιστός**

<http://www.epson.com.my>

- Πληροφορίες για τεχνικές προδιαγραφές προϊόντων, προγράμματα οδήγησης για λήψη
- Συχνές ερωτήσεις (FAQ), έρευνες αγοράς, δυνατότητα αποστολής ερωτήσεων μέσω e-mail

**Βοήθεια για χρήστες στις Φιλιππίνες**

Για υπηρεσίες τεχνικής υποστήριξης και άλλες υπηρεσίες μετά την αγορά, οι χρήστες μπορούν να επικοινωνήσουν με την εταιρεία Epson Philippines Corporation.

**Παγκόσμιος ιστός**

<http://www.epson.com.ph>

Υπάρχουν διαθέσιμες πληροφορίες για τις τεχνικές προδιαγραφές προϊόντων, προγράμματα οδήγησης για λήψη, συχνές ερωτήσεις (FAQ) και δυνατότητα υποβολής ερωτήσεων μέσω e-mail.

## Κεφάλαιο 6

### Πρόσθετα εξαρτήματα και αναλώσιμα

#### Αντικατάσταση της κασέτας μελανοταινίας

##### Γνήσια κασέτα μελανοταινίας Epson

Όταν η εκτύπωση γίνεται αχνή, πρέπει να αντικαταστήσετε την κασέτα μελανοταινίας. Οι γνήσιες κασέτες μελανοταινίας Epson είναι σχεδιασμένες και κατασκευασμένες να λειτουργούν σωστά με τον εκτυπωτή της Epson που έχετε αγοράσει. Διασφαλίζουν τη σωστή λειτουργία και τη μακροζωία της κεφαλής εκτύπωσης και των άλλων εξαρτημάτων του εκτυπωτή. Άλλα προϊόντα που δεν έχουν κατασκευαστεί από την Epson ενδέχεται να προκαλέσουν ζημιά στον εκτυπωτή σας, η οποία δεν καλύπτεται από τις εγγυήσεις της Epson.

Ο εκτυπωτής σας χρησιμοποιεί την ακόλουθη κασέτα μελανοταινίας:

Epson Κασέτα με μαύρη μελανοταινία

LQ-590II/LQ-590IIN:	S015337
LQ-2090II/LQ-2090IIN:	S015335 (Για χρήστες στην Αμερική) S015336 (Για χρήστες σε όλο τον κόσμο)

#### Αντικατάσταση της κασέτας μελανοταινίας

Ακολουθήστε τα παρακάτω βήματα για να τοποθετήσετε ή να αντικαταστήσετε την κασέτα μελανοταινίας:



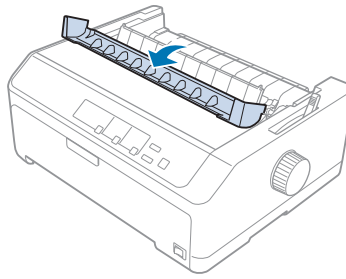
##### **Προειδοποίηση:**

Πρέπει να μετακινήσετε την κεφαλή εκτύπωσης με το χέρι σας για να αντικαταστήσετε την κασέτα μελανοταινίας. Εάν έχετε μόλις χρησιμοποιήσει τον εκτυπωτή, η κεφαλή εκτύπωσης ενδέχεται να είναι ζεστή – αφήστε την να κρυώσει για λίγα λεπτά προτού αντικαταστήσετε την κασέτα μελανοταινίας.

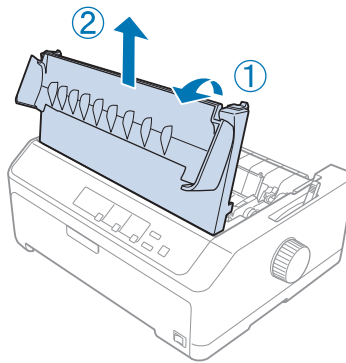
1. Βεβαιωθείτε ότι ο εκτυπωτής είναι απενεργοποιημένος.



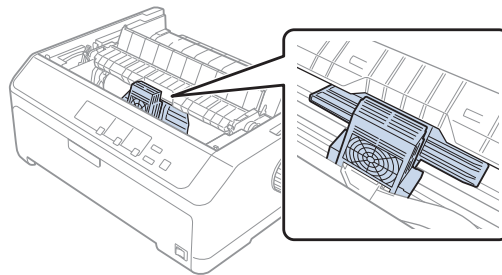
2. Ανοίξτε το κάλυμμα του οδηγού χαρτιού, τραβώντας προς το μέρος σας την πίσω άκρη του.



3. Ανοίξτε το κάλυμμα του εκτυπωτή στην όρθια θέση και τραβήξτε το προς τα πάνω για να το αφαιρέσετε.

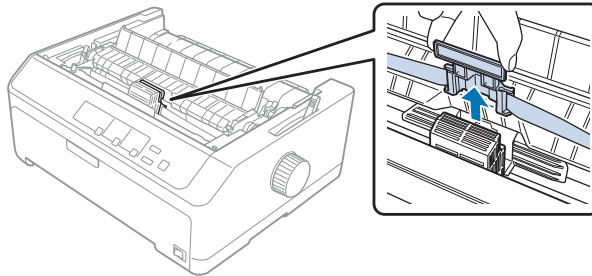


4. Μετακινήστε την κεφαλή εκτύπωσης ώστε να μην χτυπά στη μονάδα τεντώματος του χαρτιού.

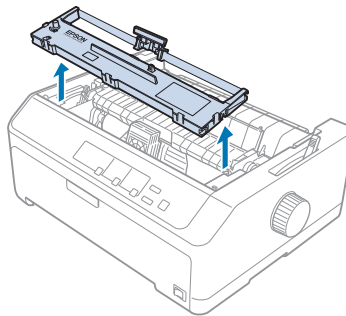
**Προσοχή:**

Ποτέ μην μετακινείτε την κεφαλή εκτύπωσης όταν ο εκτυπωτής είναι ενεργοποιημένος, γιατί ενδέχεται να προκληθεί ζημιά στον εκτυπωτή.

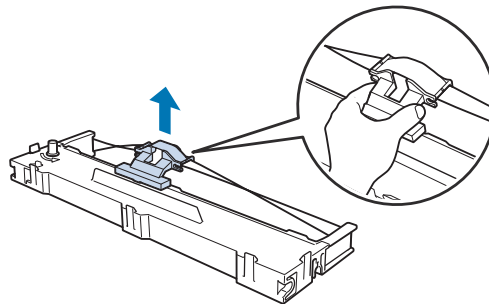
5. Κρατήστε τον οδηγό μελανοταινίας και τραβήξτε τον ώσπου να βγει τελείως από την κεφαλή εκτύπωσης.



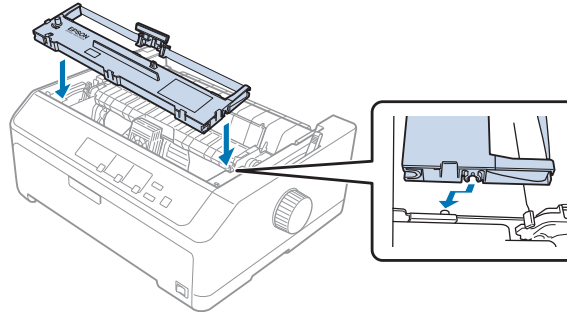
6. Πιάστε τη χρησιμοποιημένη κασέτα από τη λαβή της και τραβήξτε τη προς τα πάνω και έξω από τον εκτυπωτή.



7. Κρατήστε τον οδηγό μελανοταινίας κι από τις δύο πλευρές και τραβήξτε τον ώσπου να βγει τελείως από την κασέτα.

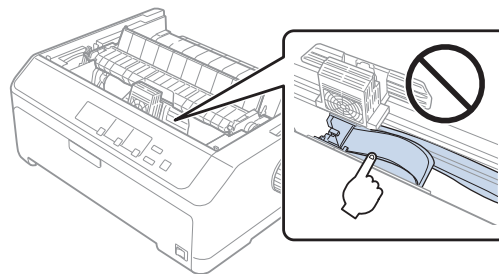


8. Τοποθετήστε την κασέτα μελανοταινίας μέσα στον εκτυπωτή υπό γωνία, όπως φαίνεται παρακάτω. Στη συνέχεια, πιέστε σταθερά και τις δύο πλευρές της κασέτας, ώστε τα πλαστικά άγκιστρα να εφαρμόσουν στις υποδοχές του εκτυπωτή.

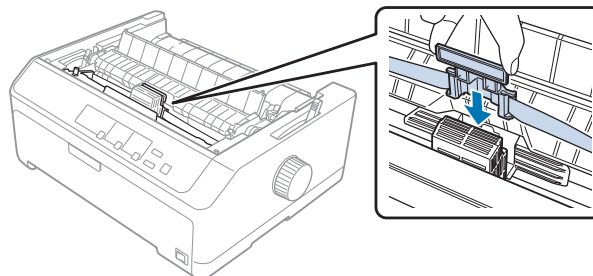


**Σημείωση:**

Μην αγγίζετε το λευκό καλώδιο στο εσωτερικό του εκτυπωτή.



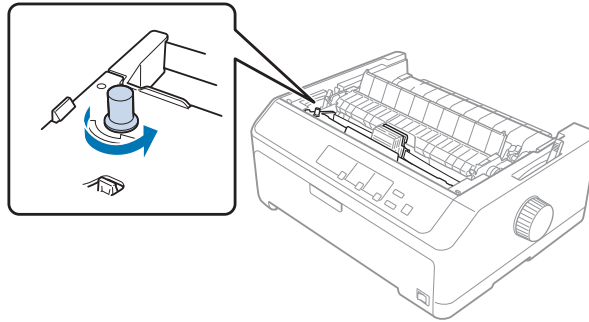
9. Μετακινήστε τον οδηγό μελανοταινίας στην κεφαλή εκτύπωσης μέχρι να ασφαλίσει στη θέση του.



**Προσοχή:**

Όταν εισαγάγετε τον οδηγό μελανοταινίας, πιέστε σταθερά μέχρι να ασφαλίσει.

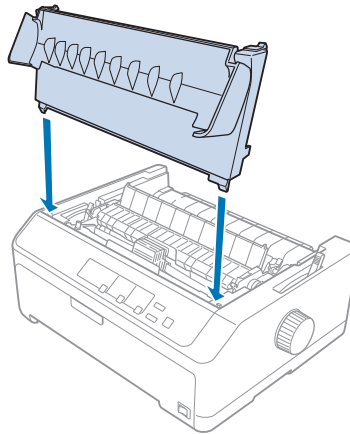
10. Στρέψτε το κουμπί που τεντώνει τη μελανοταινία για να τοποθετηθεί η μελανοταινία στη σωστή θέση.



**Προσοχή:**

*Η μελανοταινία δεν θα πρέπει να έχει περιστραφεί ή τσαλακωθεί.*

11. Τοποθετήστε το κάλυμμα του εκτυπωτή στη θέση του, εισάγοντας τις μπροστινές προεξοχές στις υποδοχές του εκτυπωτή και χαμηλώνοντας το κάλυμμα στη θέση του.



## Τροφοδότης φύλλων χαρτιού

Δύο τύποι προαιρετικού τροφοδότη φύλλων χαρτιού είναι διαθέσιμοι για χρήση με τον εκτυπωτή σας, όπως φαίνεται παρακάτω:

Τροφοδότης φύλλων χαρτιού μονής κασέτας:	LQ-590II/LQ-590IIN	C80637*
	LQ-2090II/LQ-2090IIN	C80639*

Τροφοδότης φύλλων χαρτιού υψηλής χωρητικότητας:	LQ-590II/LQ-590IIN	C80638*
	LQ-2090II/LQ-2090IIN	C80640*

Μπορείτε να χρησιμοποιήσετε ξεχωριστά οποιονδήποτε τροφοδότη ή μπορείτε να χρησιμοποιήσετε τους δύο τροφοδότες μαζί ως τροφοδότη φύλλων χαρτιού διπλού δίσκου για την αυτόματη φόρτωση δύο διαφορετικών τύπων μεμονωμένου φύλλου χαρτιού.

Ο τροφοδότης φύλλων χαρτιού ενός δίσκου δέχεται έως 50 μεμονωμένα φύλλα. Ο τροφοδότης φύλλων χαρτιού υψηλής χωρητικότητας δέχεται έως 150 μεμονωμένα φύλλα ή έως 25 φακέλους.



**Προσοχή:**

*Μην τοποθετείτε πολύπτυχες φόρμες, χαρτί καρμπόν ή ετικέτες στον τροφοδότη φύλλων χαρτιού.*

Για την εγκατάσταση του τροφοδότη φύλλων χαρτιού ενός δίσκου, υψηλής χωρητικότητας, ή διπλού δίσκου, βλ. ενότητα «Εγκατάσταση τροφοδότη φύλλων χαρτιού» στη σελίδα 141. Ωστόσο, πρέπει να συναρμολογήσετε τον τροφοδότη φύλλων χαρτιού διπλού δίσκου πριν να τον τοποθετήσετε. Για να τοποθετήσετε χαρτί σε ένα δίσκο, βλ. ενότητα «Τοποθέτηση χαρτιού στον τροφοδότη φύλλων χαρτιού ενός δίσκου» στη σελίδα 143, ή «Τοποθέτηση χαρτιού στον τροφοδότη φύλλων χαρτιού υψηλής χωρητικότητας» στη σελίδα 146.

**Σημείωση:**

*Δεν μπορείτε να τοποθετήσετε και να χρησιμοποιήσετε τους προαιρετικούς τροφοδότες φύλλων χαρτιού, όταν η μονάδα τροφοδότη είναι τοποθετημένη στη θέση έλξης. Βλ. ενότητα «Αφαίρεση του τροφοδότη από τη θέση έλξης» στη σελίδα 41 για οδηγίες αφαίρεσης του τροφοδότη από τη θέση έλξης.*

## **Εγκατάσταση τροφοδότη φύλλων χαρτιού**

Η διαδικασία εγκατάστασης είναι ίδια για τον τροφοδότη φύλλων χαρτιού ενός δίσκου, υψηλής χωρητικότητας και διπλού δίσκου.

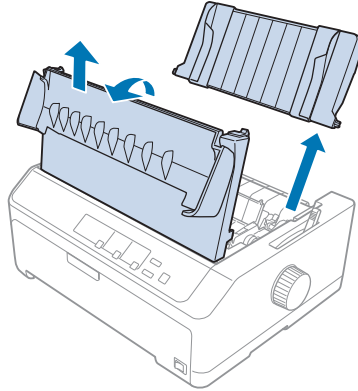
Ακολουθήστε τα παρακάτω βήματα για να εγκαταστήσετε τον τροφοδότη φύλλων χαρτιού:

**Σημείωση:**

*Πριν να εγκαταστήσετε τον τροφοδότη φύλλων χαρτιού διπλού δίσκου, πρέπει να τον συναρμολογήσετε. Για οδηγίες, ανατρέξτε στην ενότητα «Συναρμολόγηση τροφοδότη φύλλων χαρτιού διπλού δίσκου» στη σελίδα 150.*

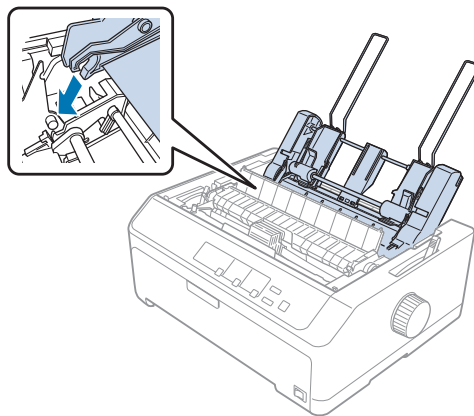
1. Βεβαιωθείτε ότι ο εκτυπωτής είναι απενεργοποιημένος. Στη συνέχεια, ανοίξτε το κάλυμμα του οδηγού χαρτιού, τραβώντας προς το μέρος σας την πίσω άκρη του.

2. Αφαιρέστε τον οδηγό χαρτιού, μετακινώντας τον κατά μήκος της διαδρομής και ανασηκώστε τον υπό γωνία, για να τον αφαιρέσετε από τον εκτυπωτή. Ανασηκώστε το κάλυμμα του εκτυπωτή από την πίσω άκρη του και τραβήξτε το ευθεία προς τα επάνω και έξω από τον εκτυπωτή.

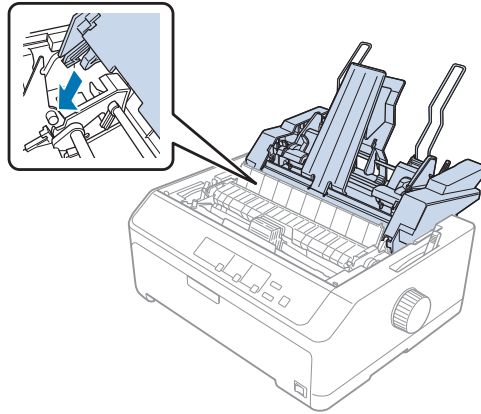


3. Κρατώντας τον τροφοδότη φύλλων χαρτιού και με τα δύο χέρια, πατήστε προς τα κάτω τους μοχλούς ασφάλισης και τοποθετήστε τις εγκοπές στις θέσεις προσαρμογής του εκτυπωτή, όπως φαίνεται παρακάτω. Αφήστε τους μοχλούς ασφάλισης, για να κλειδώσει ο τροφοδότης φύλλων χαρτιού στη θέση του. Αν εγκαθιστάτε τον τροφοδότη φύλλων χαρτιού υψηλής χωρητικότητας ή διπλού δίσκου, ανατρέξτε στην ακόλουθη εικόνα.

#### τροφοδότης φύλλων χαρτιού ενός δίσκου



### τροφοδότης φύλλων χαρτιού υψηλής χωρητικότητας



4. Για να τοποθετήσετε το κάλυμμα του εκτυπωτή στη θέση του, εισαγάγετε πρώτα τις μπροστινές προεξοχές στις υποδοχές του εκτυπωτή και χαμηλώστε το κάλυμμα στη θέση του.

Εάν έχετε εγκαταστήσει έναν τροφοδότη φύλλων χαρτιού διπλού δίσκου, πρέπει να επιλέξετε τη διαδρομή χαρτιού (Bin 1 ή 2). Βλ. «Επιλογή της διαδρομής χαρτιού (Bin 1 ή Bin 2)» στη σελίδα 151 για περισσότερες πληροφορίες.

Τώρα μπορείτε να τοποθετήσετε χαρτί στον τροφοδότη φύλλων χαρτιού ενός δίσκου, υψηλής χωρητικότητας ή διπλού δίσκου. Για οδηγίες, ανατρέξτε στην ενότητα «Τοποθέτηση χαρτιού στον τροφοδότη φύλλων χαρτιού ενός δίσκου» στη σελίδα 143 ή «Τοποθέτηση χαρτιού στον τροφοδότη φύλλων χαρτιού υψηλής χωρητικότητας» στη σελίδα 146.

## **Τοποθέτηση χαρτιού στον τροφοδότη φύλλων χαρτιού ενός δίσκου**

Ο τροφοδότη φύλλων χαρτιού ενός δίσκου δέχεται έως 50 μεμονωμένα φύλλα.

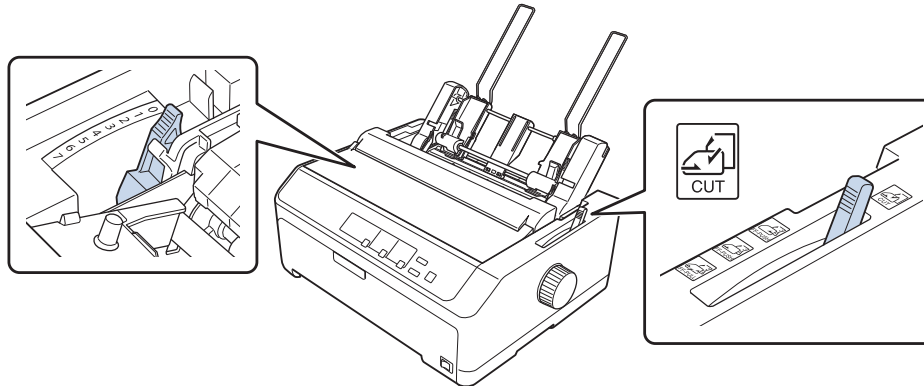
Για να τοποθετήσετε χαρτί στον τροφοδότη φύλλων χαρτιού ενός δίσκου, ακολουθήστε τα παρακάτω βήματα.



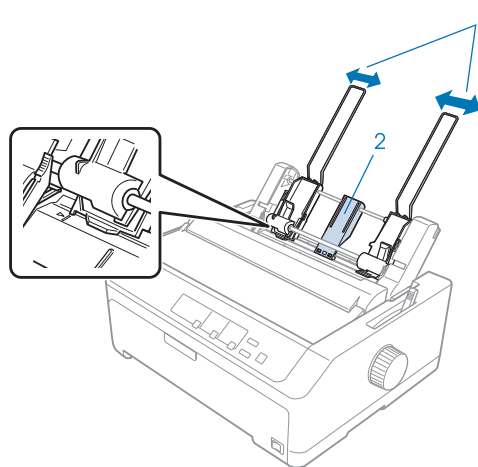
#### **Προσοχή:**

*Μην τοποθετείτε πολύπτυχες φόρμες, χαρτί καρμπόν, φακέλους ή ετικέτες στον τροφοδότη φύλλων χαρτιού ενός δίσκου.*

1. Βεβαιωθείτε ότι έχει αφαιρεθεί ο οδηγός χαρτιού και τοποθετήστε το μοχλό απελευθέρωσης χαρτιού στη θέση μεμονωμένων φύλλων. Ρυθμίστε επίσης το μοχλό πάχους χαρτιού (βρίσκεται κάτω από το κάλυμμα του εκτυπωτή) στη θέση 0.



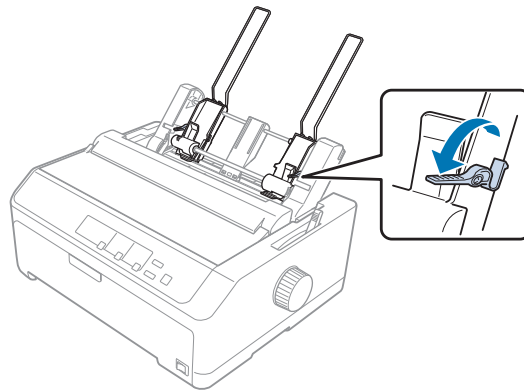
2. Σπρώξτε τον αριστερό οδηγό χαρτιού του τροφοδότη φύλλων χαρτιού μέχρι να ευθυγραμμιστεί με το σημάδι του τριγώνου. Στη συνέχεια, σπρώξτε το δεξί οδηγό χαρτιού, ώστε να ταιριάζει περίπου με το πλάτος του χαρτιού σας. Σπρώξτε το στήριγμα χαρτιού στο ενδιάμεσο σημείο μεταξύ των οδηγών χαρτιού.



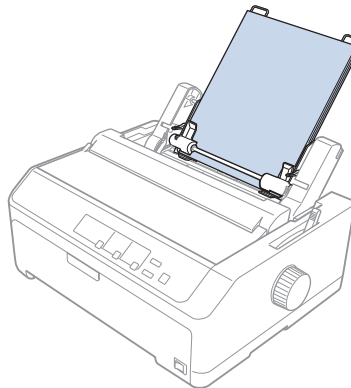
1. Οδηγοί χαρτιού
2. Στήριγμα χαρτιού



3. Τραβήξτε και τους δύο μοχλούς χαρτιού προς τα εμπρός μέχρι να ανοίξουν οι οδηγοί χαρτιού και να μείνουν ανοιχτοί για να τοποθετηθεί το χαρτί.

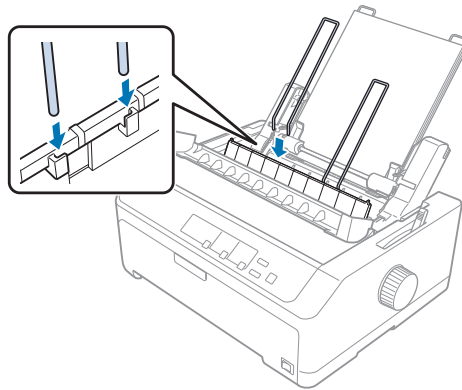


4. Πάρτε και ξεφυλλίστε μια στοίβα χαρτιού (έως και 50 φύλλα). Στη συνέχεια, χτυπήστε το πλαϊνό και το κάτω μέρος της στοίβας σε μια επίπεδη επιφάνεια για να ευθυγραμμιστεί.
5. Τοποθετήστε τη στοίβα χαρτιού κατά μήκος του αριστερού οδηγού χαρτιού με την εκτυπώσιμη πλευρά προς τα κάτω.



6. Ρυθμίστε τη θέση του δεξιού οδηγού χαρτιού ανάλογα με το πλάτος του χαρτιού σας. Βεβαιωθείτε ότι ο οδηγός βρίσκεται σε θέση που επιτρέπει την ελεύθερη μετακίνηση του χαρτιού προς τα πάνω και προς τα κάτω.
7. Σπρώξτε τους μοχλούς τοποθέτησης χαρτιού προς τα πίσω, ώστε το χαρτί να στερεωθεί στους κυλίνδρους του οδηγού.

8. Τοποθετήστε τα καλώδια των εξαρτημάτων υποστήριξης στη μονάδα τεντώματος χαρτιού όπως φαίνεται παρακάτω.



Ο τροφοδότης φύλλων χαρτιού φορτώνει αυτόματα χαρτί όταν ο εκτυπωτής λαμβάνει δεδομένα εκτύπωσης.

Αν η πρώτη γραμμή είναι πολύ ψηλά ή πολύ χαμηλά στη σελίδα, μπορείτε να προσαρμόσετε τη θέση της χρησιμοποιώντας τη λειτουργία Μικρο-ρύθμισης. Βλ. «Προσαρμογή της θέσης έναρξης εκτύπωσης» στη σελίδα 60.

## **Τοποθέτηση χαρτιού στον τροφοδότη φύλλων χαρτιού υψηλής χωρητικότητας**

Ο τροφοδότης φύλλων χαρτιού υψηλής χωρητικότητας δέχεται έως 150 φύλλα χαρτιού ή έως 25 φακέλους.

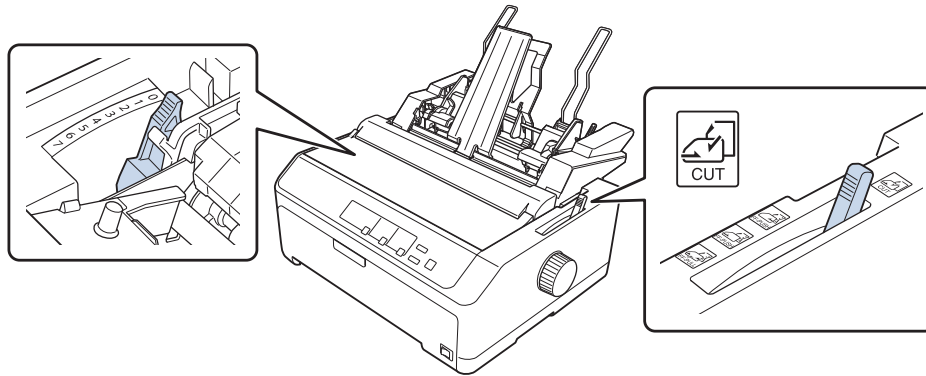
Για να τοποθετήσετε χαρτί στον τροφοδότη φύλλων χαρτιού υψηλής χωρητικότητας, ακολουθήστε τα παρακάτω βήματα:



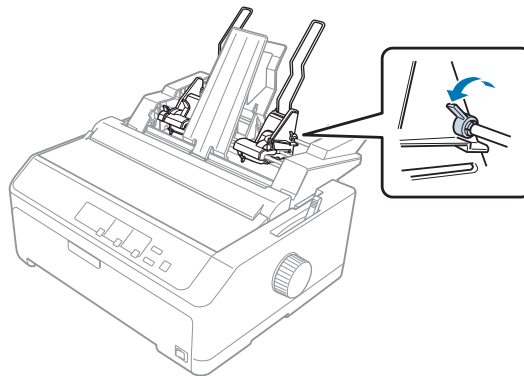
### **Προσοχή:**

*Μην τοποθετείτε πολύπτυχες φόρμες, χαρτί καρμπόν ή ετικέτες στον τροφοδότη φύλλων χαρτιού υψηλής χωρητικότητας.*

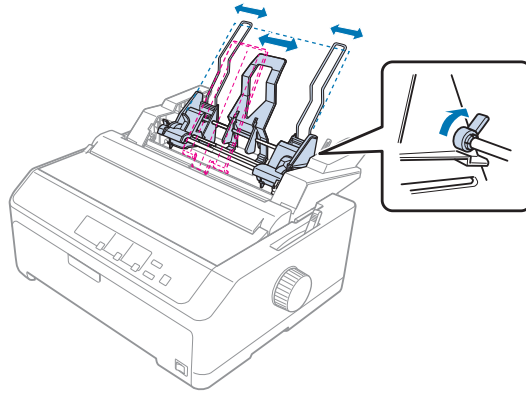
1. Μετακινήστε το μοχλό απελευθέρωσης χαρτιού στη θέση για μεμονωμένα φύλλα. Βεβαιωθείτε επίσης ότι ο μοχλός πάχους χαρτιού (βρίσκεται κάτω από το κάλυμμα του εκτυπωτή) έχει ρυθμιστεί στο 0, αν χρησιμοποιείτε κανονικά μεμονωμένα φύλλα χαρτιού. (Αν χρησιμοποιείτε φακέλους, βλ. ενότητα «Φάκελοι» στη σελίδα 55 για οδηγίες σχετικά με τη ρύθμιση του μοχλού πάχους χαρτιού.)



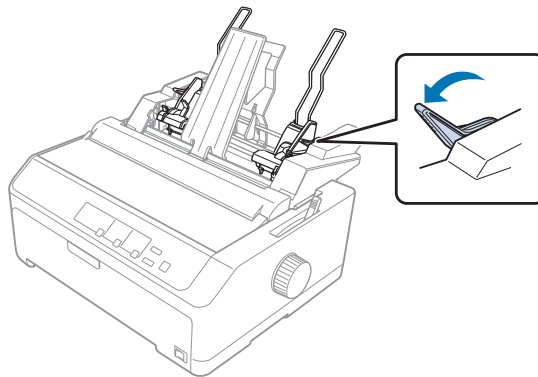
2. Τραβήξτε τους μοχλούς ασφάλισης των πλευρικών οδηγών προς τα εμπρός για να τους ελευθερώσετε.



3. Μετακινήστε τον αριστερό οδηγό χαρτιού μέχρι να ευθυγραμμιστεί με το σημάδι του τριγώνου. Στη συνέχεια, ασφαλίστε τον στη θέση του, σπρώχνοντας προς τα πίσω το μοχλό ασφάλισης. Στη συνέχεια, σπρώξτε το δεξί οδηγό χαρτιού, ώστε να ταιριάζει περίπου με το πλάτος του χαρτιού σας. Μετακινήστε το στήριγμα χαρτιού στο ενδιάμεσο σημείο μεταξύ των οδηγών χαρτιού.

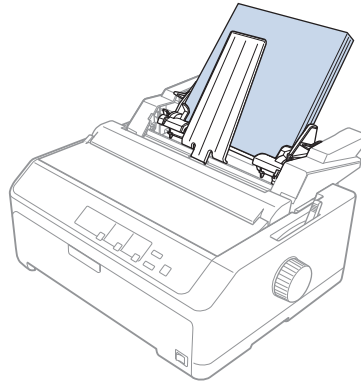


4. Τραβήξτε και τους δύο μοχλούς χαρτιού προς τα εμπρός μέχρι να ανοίξουν οι οδηγοί χαρτιού και να μείνουν ανοιχτοί για να τοποθετηθεί το χαρτί.



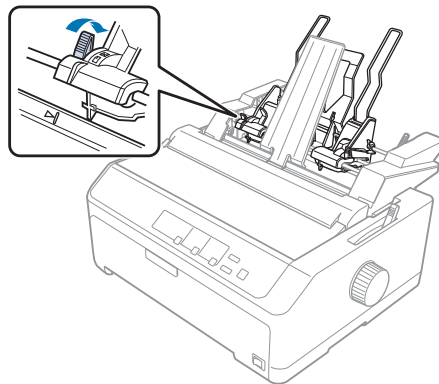
5. Πάρτε και ξεφυλλίστε μια στοίβα χαρτιού (έως και 150 φύλλα). Στη συνέχεια, χτυπήστε το πλαϊνό και το κάτω μέρος της στοίβας σε μια επίπεδη επιφάνεια για να ευθυγραμμιστεί.

6. Τοποθετήστε τη στοίβα χαρτιού κατά μήκος του αριστερού οδηγού χαρτιού με την εκτυπώσιμη πλευρά προς τα κάτω.



7. Ρυθμίστε τη θέση του δεξιού οδηγού χαρτιού ανάλογα με το πλάτος του χαρτιού σας και ασφαλίστε τον στη θέση του. Βεβαιωθείτε ότι ο οδηγός βρίσκεται σε θέση που επιτρέπει την ελεύθερη μετακίνηση του χαρτιού προς τα πάνω και προς τα κάτω.

Αν τοποθετείτε φακέλους, σπρώξτε προς τα πίσω τους μοχλούς φακέλων, όπως φαίνεται παρακάτω.



8. Σπρώξτε τους μοχλούς τοποθέτησης χαρτιού προς τα πίσω, ώστε το χαρτί ή οι φάκελοι να στερεωθούν στους κυλίνδρους του οδηγού.

Ο τροφοδότης φύλλων χαρτιού φορτώνει αυτόματα χαρτί όταν ο εκτυπωτής λαμβάνει δεδομένα εκτύπωσης.

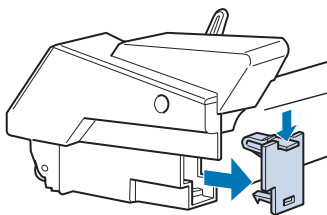
Αν η πρώτη γραμμή είναι πολύ ψηλά ή πολύ χαμηλά στη σελίδα, μπορείτε να προσαρμόσετε τη θέση της χρησιμοποιώντας τη λειτουργία Μικρο-ρύθμισης. Βλ. «Προσαρμογή της θέσης έναρξης εκτύπωσης» στη σελίδα 60 για περισσότερες πληροφορίες.

## Συναρμολόγηση τροφοδότη φύλλων χαρτιού διπλού δίσκου

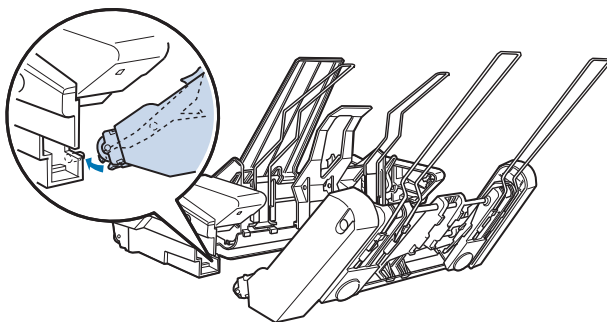
Με τη χρήση του τροφοδότη φύλλων χαρτιού διπλού δίσκου μπορείτε να χρησιμοποιείτε ταυτόχρονα και να επιλέγετε μεταξύ δύο τύπων χαρτιού μεμονωμένων φύλλων. Για να εγκαταστήσετε τον τροφοδότη φύλλων χαρτιού διπλού δίσκου, πρέπει να συνδέσετε τον τροφοδότη φύλλων χαρτιού ενός δίσκου (C80637\*/ C80639\*) στον τροφοδότη φύλλων χαρτιού υψηλής χωρητικότητας (C80638\*/C80640\*).

Ακολουθήστε τα παρακάτω βήματα για να συναρμολογήσετε τον τροφοδότη φύλλων χαρτιού διπλού δίσκου:

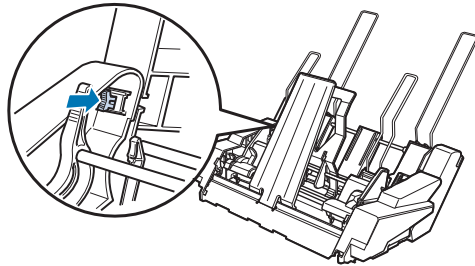
1. Αφαιρέστε το κάλυμμα εξοπλισμού από το πίσω μέρος του τροφοδότη φύλλων χαρτιού υψηλής χωρητικότητας, πιέζοντας την προεξοχή και τραβώντας το κάλυμμα προς τα πίσω. Φυλάξτε το σε ασφαλές μέρος.



2. Κρατήστε τον τροφοδότη φύλλων χαρτιού ενός δίσκου και με τα δύο χέρια. Τοποθετήστε τις εγκοπές του τροφοδότη φύλλων χαρτιού ενός δίσκου στις θέσεις προσαρμογής στο πίσω μέρος του τροφοδότη φύλλων χαρτιού υψηλής χωρητικότητας.



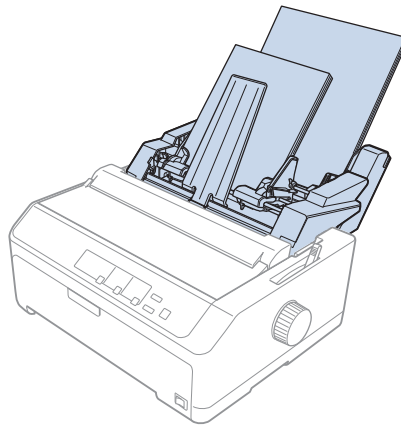
3. Στερεώστε τους δύο τροφοδότες φύλλων χαρτιού μαζί, πιέζοντας σταθερά τις προεξοχές ασφάλισης.



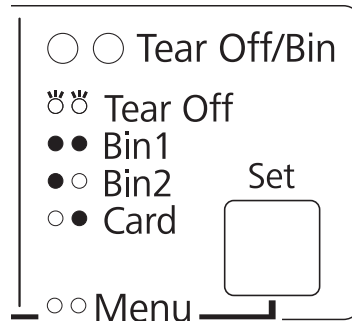
Για να εγκαταστήσετε τον τροφοδότη φύλλων χαρτιού διπλού δίσκου στον εκτυπωτή, ανατρέξτε στην ενότητα «Εγκατάσταση τροφοδότη φύλλων χαρτιού» στη σελίδα 141.

### **Επιλογή της διαδρομής χαρτιού (Bin 1 ή Bin 2)**

Αφού εγκατασταθεί ο τροφοδότης φύλλων χαρτιού διπλού δίσκου, ο τροφοδότης φύλλων χαρτιού υψηλής χωρητικότητας γίνεται bin 1 και ο τροφοδότης φύλλων χαρτιού ενός δίσκου γίνεται bin 2 για το σκοπό της επιλογής διαδρομής χαρτιού.



Είναι προτιμότερο να επιλέγετε τη διαδρομή χαρτιού από το πρόγραμμα της εφαρμογής σας καθώς οι ρυθμίσεις του λογισμικού συνήθως υπερσχύουν των ρυθμίσεων που πραγματοποιούνται από τον πίνακα ελέγχου του εκτυπωτή. Ωστόσο, εάν δεν μπορείτε να επιλέξετε τη διαδρομή χαρτιού από την εφαρμογή σας, επιλέξτε διαδρομή πατώντας το κουμπί **Tear Off/Bin** μέχρι η φωτεινή ένδειξη να υποδείξει το δίσκο που θέλετε να χρησιμοποιήσετε, όπως φαίνεται στην παρακάτω εικόνα.



○ = αναμμένη, ● = σβηστή, ◌◌ = αναβοσβήνει

Ο τροφοδότης φύλλων χαρτιού που επιλέξατε φορτώνει αυτόματα χαρτί όταν ο εκτυπωτής λαμβάνει δεδομένα.

## Στήριγμα για χαρτί σε ρολό

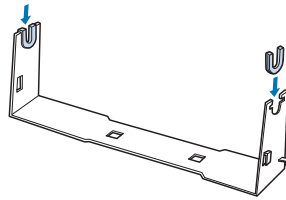
Το προαιρετικό εξάρτημα στηρίγματος χαρτιού σε ρολό (C811141) σας επιτρέπει να χρησιμοποιήσετε τον εκτυπωτή σας με χαρτί σε ρολό 8,5 ιντσών, όπως αυτό που χρησιμοποιείται στις συσκευές τηλετύπου. Με αυτόν τον τρόπο έχετε στη διάθεσή σας μια πολύ οικονομική λύση, καθώς μπορείτε να χρησιμοποιείτε συνεχόμενο χαρτί με εφαρμογές που απαιτούν τη χρήση φύλλων χαρτιού διαφορετικού μήκους. Πριν τοποθετήσετε το στήριγμα για χαρτί σε ρολό, πρέπει να το συναρμολογήσετε.

## Συναρμολόγηση του στηρίγματος για χαρτί σε ρολό

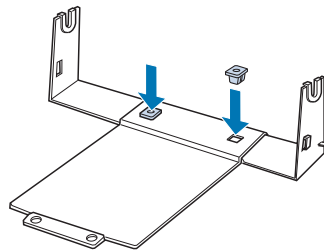
Ακολουθήστε τα παρακάτω βήματα για να συναρμολογήσετε το στήριγμα για χαρτί σε ρολό:



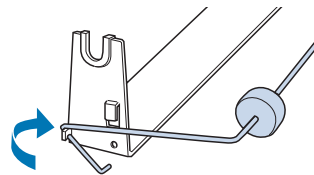
1. Τοποθετήστε τα τοξοειδή ρουλεμάν στο στήριγμα, σύμφωνα με το σχήμα.



2. Τοποθετήστε τη βάση στο στήριγμα και συνδέστε τα δύο μέρη με τους πλαστικούς αποστάτες. Βεβαιωθείτε ότι ο προσανατολισμός του στηρίγματος και της βάσης είναι αυτός που φαίνεται στην εικόνα.



3. Τοποθετήστε το μοχλό τεντώματος και στις δύο άκρες του στηρίγματος, όπως φαίνεται στο σχήμα. Ενώ τραβάτε το μοχλό τεντώματος, τοποθετήστε τα μεταλλικά άκρα του μοχλού τεντώματος στις οπές του στηρίγματος. Η συναρμολόγηση του στηρίγματος για χαρτί σε ρολό ολοκληρώθηκε.

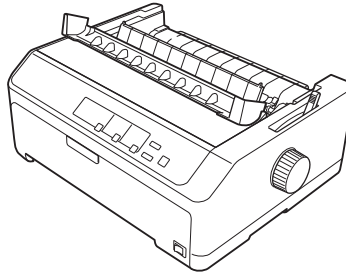


## **Εγκατάσταση του στηρίγματος για χαρτί σε ρολό**

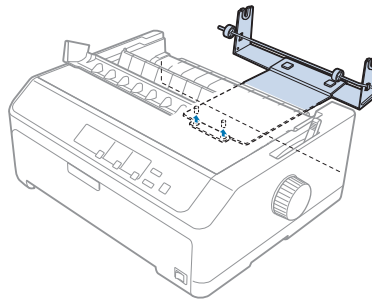
Ακολουθήστε τα παρακάτω βήματα για να τοποθετήσετε το στήριγμα για χαρτί σε ρολό στον εκτυπωτή σας:

1. Βεβαιωθείτε ότι ο εκτυπωτής είναι απενεργοποιημένος.

2. Αφαιρέστε τον οδηγό χαρτιού, κατόπιν αφαιρέστε τον τροφοδότη, αν έχει τοποθετηθεί στη θέση έλξης ή στην πίσω θέση ώθησης. Επανατοποθετήστε τη μονάδα τεντώματος χαρτιού, αν χρειάζεται.



3. Τοποθετήστε το στήριγμα για χαρτί σε ρολό κάτω από τον εκτυπωτή, όπως φαίνεται παρακάτω. Εισάγετε τους δύο πείρους τοποθέτησης, στο κάτω μέρος του εκτυπωτή, μέσα τις δύο οπές που βρίσκονται στη βάση.



**Προσοχή:**

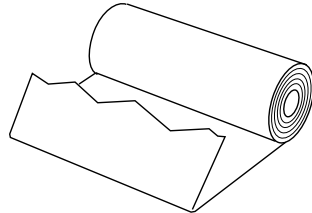
*Το στήριγμα χαρτιού σε ρολό δεν είναι προσαρτημένο στον εκτυπωτή, μόνο το βάρος του εκτυπωτή και οι δύο πείροι τοποθέτησης το συγκρατούν στη θέση του. Εάν σηκώσετε τον εκτυπωτή, προσέξτε να μην πέσει το στήριγμα χαρτιού σε ρολό.*

## **Τοποθέτηση χαρτιού σε ρολό**

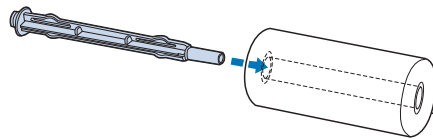
Ακολουθήστε τα παρακάτω βήματα για να τοποθετήσετε χαρτί σε ρολό, μετά την τοποθέτηση του στηρίγματος για χαρτί σε ρολό:

1. Βεβαιωθείτε ότι ο εκτυπωτής είναι απενεργοποιημένος και ότι ο οδηγός χαρτιού έχει αφαιρεθεί. Βεβαιωθείτε επίσης ότι ο τροφοδότης δεν έχει τοποθετηθεί σε θέση έλξης ή στην πίσω θέση ώθησης και ότι έχει τοποθετηθεί η μονάδα τεντώματος χαρτιού.

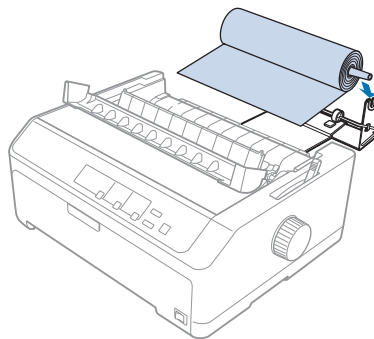
2. Μετακινήστε το μοχλό απελευθέρωσης χαρτιού στη θέση για μεμονωμένα φύλλα. Επίσης, ρυθμίστε το μοχλό πάχους χαρτιού στην κατάλληλη θέση ώστε να αντιστοιχεί στο πάχος του χαρτιού σε ρολό που χρησιμοποιείτε.
3. Κόψτε την άκρη του ρολού του χαρτιού ευθύγραμμα.



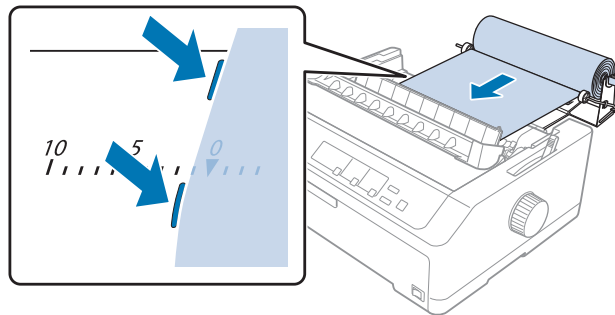
4. Εισάγετε τον άξονα του στηρίγματος στο κέντρο του ρολού χαρτιού, σύμφωνα με το σχήμα.



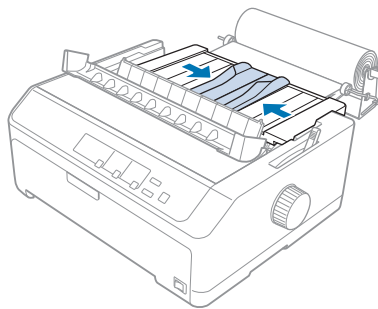
5. Τοποθετήστε τον άξονα και το ρολό χαρτιού πάνω στο στήριγμα για χαρτί σε ρολό, έτσι η τροφοδοσία χαρτιού να πραγματοποιείται από το κάτω μέρος του ρολού. Στη συνέχεια, ενεργοποιήστε τον εκτυπωτή.



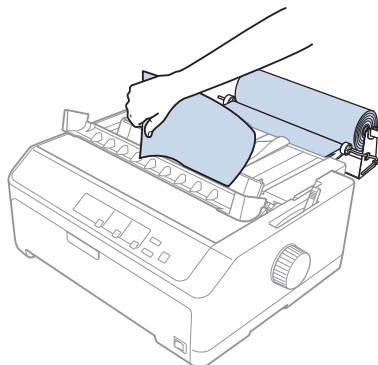
6. Βγάλτε την άκρη του χαρτιού πάνω από το πίσω μέρος του εκτυπωτή, βεβαιωθείτε ότι δεν υπάρχουν κενά μεταξύ της άκρης του χαρτιού και των χειλιών που βρίσκονται 3,0 mm (1,2/10 ίντσες) αριστερά από το σημείο 0 της κλίμακας στο πίσω μέρος του εκτυπωτή. Εισάγετέ την στον εκτυπωτή μέχρι να συναντήσει αντίσταση. Ο εκτυπωτής τοποθετεί αυτόματα το χαρτί σε ρολό στη σωστή θέση.



7. Τοποθετήστε τον οδηγό χαρτιού επάνω από το χαρτί σε ρολό, για να διαχωριστεί η εκτύπωση από το μη χρησιμοποιημένο χαρτί. Μετακινήστε τους πλευρικούς οδηγούς στο μέσο του οδηγού χαρτιού.



Μπορείτε τώρα να πραγματοποιήσετε εκτύπωση. Όταν ολοκληρωθεί η εκτύπωση, πατήστε το κουμπί **LF/FF**, για να προωθηθεί το χαρτί. Στη συνέχεια, κόψτε το χαρτί στο άκρο κοπής της μονάδας τεντώματος χαρτιού (για καλύτερα αποτελέσματα, τραβήξτε το χαρτί προς το μέρος σας).

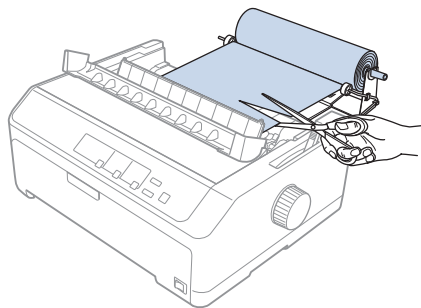


**Σημείωση:**

Εάν τροφοδοτείται ασύμμετρο χαρτί, τροφοδοτήστε το χαρτί έως ότου η άκρη του χαρτιού αγγίξει τον κύλινδρο χαρτιού, απελευθερώστε το χαρτί μετακινώντας το μοχλό απελευθέρωσης χαρτιού στη θέση τροφοδότη έλξης και, στη συνέχεια, ευθυγραμμίστε τις πλευρές του εξηγγμένου χαρτιού με τις πλευρές του ρολό χαρτιού. Επιστρέψτε το μοχλό απελευθέρωσης χαρτιού στη θέση ενός φύλλου και, στη συνέχεια, συνεχίστε την εκτύπωση.

**Αφαίρεση του χαρτιού σε ρολό**

Το χαρτί σε ρολό δεν μπορεί να τροφοδοτηθεί προς τα πίσω. Για να αφαιρέσετε το χαρτί σε ρολό, αφαιρέστε τον οδηγό χαρτιού, κόψτε το χαρτί σε ρολό στο πίσω μέρος εκεί όπου τροφοδοτείται στον εκτυπωτή και στη συνέχεια πατήστε το κουμπί **Load/Eject**, για να εξαχθεί το χαρτί που απομένει.

**Πρόσθετη μονάδα τροφοδότη**

Μπορείτε να εγκαταστήσετε την προαιρετική μονάδα τροφοδότη έλξης και κατόπιν να χρησιμοποιείτε δύο τροφοδότες ταυτόχρονα.

LQ-590II/LQ-590IIN: C933761

LQ-2090II/LQ-2090IIN: C933791

Με τη χρήση δύο τροφοδοτών ταυτόχρονα, μειώνονται οι εμπλοκές χαρτιού και βελτιώνεται η τροφοδότηση συνεχόμενου χαρτιού.

Λεπτομέρειες για την εγκατάσταση της πρόσθετης μονάδας τροφοδότη θα βρείτε στην ενότητα «Ταυτόχρονη χρήση τροφοδότη ώθησης και τροφοδότη έλξης» στη σελίδα 42.

---

## **Πρόσθετος οδηγός χαρτιού**

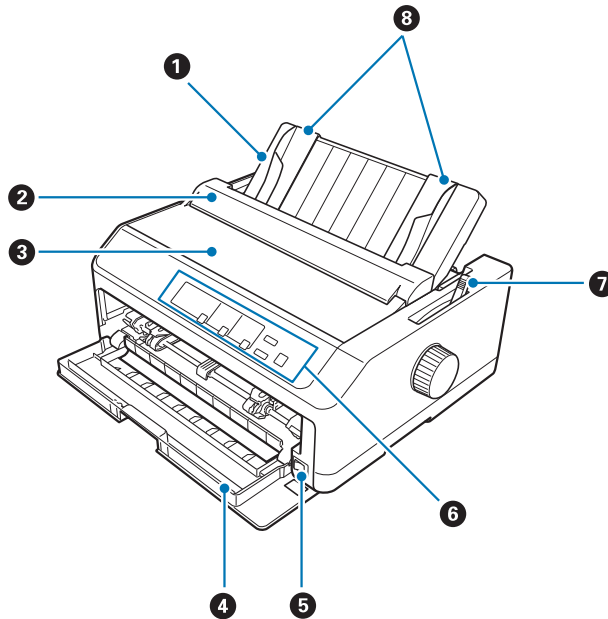
Μπορείτε να εγκαταστήσετε τον προαιρετικό οδηγό χαρτιού (C933781 για το LQ-590II/LQ-590IIN, C933811 για το LQ-2090II/LQ-2090IIN) στην εμπρός και την πίσω θέση ταυτόχρονα.

Λεπτομέρειες για την εγκατάσταση του πρόσθετου οδηγού χαρτιού θα βρείτε στην ενότητα «Χρήση του οδηγού χαρτιού» στη σελίδα 47.

## Κεφάλαιο 7

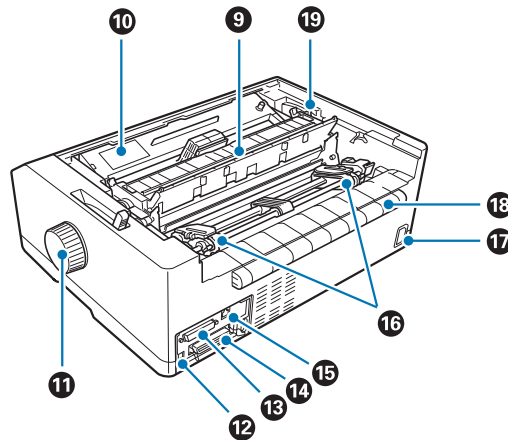
### Πληροφορίες για το προϊόν

#### Εξαρτήματα εκτυπωτή



1. οδηγός χαρτιού
2. κάλυμμα οδηγού χαρτιού
3. κάλυμμα εκτυπωτή
4. μπροστινό κάλυμμα εκτυπωτή
5. διακόπτης τροφοδοσίας
6. πίνακας ελέγχου
7. μοχλός απελευθέρωσης χαρτιού

## 8. πλευρικοί οδηγοί



## 9. μονάδα τεντώματος χαρτιού

10. κασέτα μελανοταινίας

11. κουμπί

12. διασύνδεση USB

13. σειριακή διασύνδεση\*<sup>1</sup>

14. υποδοχή παράλληλης διασύνδεσης

15. θύρα LAN\*<sup>1</sup> \*<sup>2</sup>16. οδοντωτοί τροχοί\*<sup>3</sup>

17. υποδοχή καλωδίου τροφοδοσίας

18. πτερύγιο

19. μοχλός πάχους χαρτιού

\*<sup>1</sup> Για μοντέλο συμβατού δικτύου.\*<sup>2</sup> Για καλώδιο Ethernet (Θωρακισμένο καλώδιο συστραμμένου ζεύγους κατηγορίας 5 ή ανώτερης)\*<sup>3</sup> εξαρτήματα μονάδας τροφοδοτή



## Προδιαγραφές εκτυπωτή

### Μηχανικά στοιχεία

Μέθοδος εκτύπωσης	Κρουστική dot matrix 24 ακίδων
Ταχύτητα εκτύπωσης:	<p>Πρόχειρη εκτύπωση πολύ υψηλής ταχύτητας 550 cps στα 10 cpi</p> <p>Πρόχειρη εκτύπωση υψηλής ταχύτητας 487 cps στα 10 cpi 584 cps στα 12 cpi</p> <p>Πρόχειρη εκτύπωση 366 cps στα 10 cpi 439 cps στα 12 cpi 549 cps στα 15 cpi</p> <p>Ποιότητα γραφομηχανής 121 cps στα 10 cpi 145 cps στα 12 cpi</p>
Κατεύθυνση εκτύπωσης:	Αμφίδρομη λογική αναζήτηση για εκτύπωση κειμένου και γραφικών. Με χρήση των εντολών λογισμικού είναι δυνατή η επιλογή εκτύπωσης για κείμενο ή γραφικά σε μία κατεύθυνση.
Διάστιχο:	4,23 mm (1/6 ίντσες) ή προγραμματιζόμενο σε διαστήματα 0,0706 mm (1/360 ιντσών)
Εκτυπώσιμες στήλες:	<p>LQ-590II/LQ-590IIN: 80 στήλες (στα 10 cpi)</p> <p>LQ-2090II/LQ-2090IIN: 136 στήλες (στα 10 cpi)</p>
Ανάλυση:	Μέγιστο 360 × 180 dpi (Ποιότητα γραφομηχανής)
Μέθοδοι τροφοδοσίας χαρτιού:	<p>Τριβή (μπροστά, πίσω)</p> <p>Τροφοδότης ώθησης (μπροστά, πίσω)</p> <p>Τροφοδότης έλξης (μπροστά, κάτω, πίσω)</p> <p>Τροφοδότης ώθησης και έλξης (απαιτείται πρόσθετος τροφοδότης) (μπροστά, πίσω)</p> <p>CSF Bin1/Bin2 (προαιρετικός)</p> <p>Στήριγμα για χαρτί σε ρολό (προαιρετικό)</p>

Ταχύτητα τροφοδοσίας χαρτιού:	Συνεχής	139 mm/δευτερόλεπτο 5,5 inches/δευτερόλεπτο
	Διακοπτόμενη	40,7 msec/γραμμή σε διάστιχο 1/6 inch
Χωρητικότητα χαρτιού:	Τροφοδότης φύλλων χαρτιού μονής κασέτας μέχρι 50 φύλλα χαρτιού 82 g/m <sup>2</sup> (22 lb)	
	<p><b>Σημείωση:</b> Το συνολικό πάχος της δέσμης χαρτιού μπορεί να είναι έως 5 mm (0,20 ίντσες).</p> <p>Τροφοδότης φύλλων χαρτιού υψηλής χωρητικότητας μέχρι 150 φύλλα χαρτιού 82 g/m<sup>2</sup> (22 lb) μέχρι 25 απλοί φάκελοι ή φάκελοι άριστης ποιότητας (bond) μέχρι 30 ταχυδρομικοί φάκελοι</p> <p><b>Σημείωση:</b> Το συνολικό πάχος της δέσμης χαρτιού δεν πρέπει να υπερβαίνει τα 15 mm (0,59 ίντσες).</p>	
Αξιοπιστία:	Συνολικός όγκος εκτύπωσης	50 εκατομμύρια γραμμές (εκτός της κεφαλής εκτύπωσης)
		Μέσος χρόνος μεταξύ βλαβών 25.000 ώρες λειτουργίας (25% απόδοση)
	Διάρκεια ζωής της κεφαλής εκτύπωσης	400 εκατομμύρια κρούσεις/πλέγμα  Περίπου 400 εκατομμύρια χαρακτήρες (Draft, 10 cpi, 14 κουκκίδες/χαρακτήρα)

Διαστάσεις και βάρος:	LQ-590II/LQ-590IIN:	
	Ύψος	176,5 mm (6,9 ίντσες) (δεν περιλαμβάνεται ο μοχλός απελευθέρωσης χαρτιού)
	Πλάτος	437 mm (17,2 ίντσες)
	Βάθος	320 mm (12,6 ίντσες) (δεν περιλαμβάνεται ο οδηγός χαρτιού)
	Βάρος	περίπου 7,2 kg (15,9 λίβρες)
	LQ-2090II/LQ-2090IIN:	
	Ύψος	176,5 mm (6,9 ίντσες) (δεν περιλαμβάνεται ο μοχλός απελευθέρωσης χαρτιού)
	Πλάτος	612 mm (24,1 ίντσες)
	Βάθος	320 mm (12,6 ίντσες) (δεν περιλαμβάνεται ο οδηγός χαρτιού)
	Βάρος	περίπου 9,4 kg (20,7 λίβρες)
Μελανοταινία:	Κασέτα με μαύρη μελανοταινία	S015337 για LQ-590II/LQ-590IIN S015335 για LQ-2090II/LQ-2090IIN (Για χρήστες στην Αμερική) S015336 για LQ-2090II/LQ-2090IIN (Για χρήστες σε όλο τον κόσμο)
	Διάρκεια ζωής μελανοταινίας	περίπου 5 εκατομμύρια χαρακτήρες (LQ, 10 cpi, 48 κουκκίδες/χαρακτήρα) για LQ-590II/LQ-590IIN περίπου 8 εκατομμύρια χαρακτήρες (LQ, 10 cpi, 48 κουκκίδες/χαρακτήρα) για LQ-2090II/LQ-2090IIN
Ακουστικός θόρυβος:	Περίπου 55 dB (A) (πρότυπο ISO 7779)	

## Ηλεκτρονικές

Διασυνδέσεις:

LQ-590II/LQ-2090II:

Τυπική αμφίδρομη, 8-bit, παράλληλη διασύνδεση με υποστήριξη λειτουργίας nibble IEEE 1284 και διασύνδεση USB Hi-Speed

LQ-590IIN/LQ-2090IIN:

Τυπική αμφίδρομη, 8-bit, παράλληλη διασύνδεση με υποστήριξη λειτουργίας nibble IEEE 1284, μία διασύνδεση USB Hi-Speed, σειριακή διασύνδεση και διασύνδεση δικτύου.

Buffer:

128KB

Γραμματοσειρές:

Γραμματοσειρές bitmap:

Epson Draft 10, 12, 15 cpi

Epson Roman 10, 12, 15 cpi, αναλογική

Epson Sans Serif 10, 12, 15 cpi, αναλογική

Epson Courier 10, 12, 15 cpi

Epson Prestige 10, 12 cpi

Epson Script 10 cpi

Epson OCR-B 10 cpi

Epson Orator 10 cpi

Epson Orator-S 10 cpi

Αναλογική Epson Script C

Γραμματοσειρές με δυνατότητα κλιμάκωσης:

EPSON Roman 10,5 pt., 8 pt. - 32 pt. (κάθε 2 pt.)

EPSON Sans Serif 10.5 pt., 8 pt. - 32 pt. (κάθε 2 pt.)

EPSON Roman T 10.5 pt., 8 pt. - 32 pt. (κάθε 2 pt.)

EPSON Sans Serif H 10.5 pt., 8 pt. - 32 pt. (κάθε 2 pt.)

Γραμματοσειρές γραμμωτού κώδικα:

EAN-13, EAN-8, Interleaved 2 of 5, UPC-A, UPC-E, Code 39, Code 128, POSTNET

Πίνακες χαρακτήρων: Τυπικό μοντέλο:

Πίνακας πλάγιων χαρακτήρων,  
PC 437 (US, Standard Europe), PC 850 (Multilingual), PC 860 (Portuguese), PC 861 (Icelandic), PC 865 (Nordic), PC 863 (Canadian-French), BRASCI, Abicomp, ISO Latin 1, Roman 8, PC 858, ISO 8859-15

Εκτεταμένο μοντέλο:

Πίνακας πλάγιων χαρακτήρων,  
PC 437 (US, Standard Europe), PC 850 (Multilingual), PC 860 (Portuguese), PC 861 (Icelandic), PC 865 (Nordic), PC 863 (Canadian-French), BRASCI, Abicomp, ISO Latin 1, Roman 8, PC 858, ISO 8859-15, PC 437 Greek, PC 852 (Eastern Europe), PC 853 (Turkish), PC 855 (Cyrillic), PC 857 (Turkish), PC 866 (Russian), PC 869 (Greek), MAZOWIA (Poland), Code MJK (CSFR), ISO 8859-7 (Latin/Greek), ISO Latin 1T (Turkish), Bulgaria (Bulgarian), PC 774 (LST 1283: 1993), Estonia (Estonian), PC 771 (Lithuanian), ISO 8859-2, PC 866 LAT. (Latvian), PC 866 UKR (Ukrainian), PC APTEC (Arabic), PC 708 (Arabic), PC 720 (Arabic), PC AR 864 (Arabic), PC437 Slovenia, PC MC, PC1250, PC1251, KZ1048 (Kazakhstan)

Σύνολα χαρακτήρων: 15 διεθνή σύνολα χαρακτήρων:

ΗΠΑ, Γαλλία, Γερμανία, Ηνωμένο Βασίλειο, Δανία I, Σουηδία, Ιταλία, Ισπανία I, Ιαπωνία, Νορβηγία, Δανία II, Ισπανία II, Λατινική Αμερική, Κορέα, Νομική

## Ηλεκτρικά στοιχεία

	<b>Μοντέλο 200 V</b>	<b>Μοντέλο για όλες τις χώρες (UPS)</b>
Εύρος τιμών ονομαστικής τάσης εισόδου	220 έως 240 V	100 έως 240 V
Εύρος τιμών τάσης εισόδου	198 έως 264 V	90 έως 264 V
Εύρος τιμών ονομαστικής συχνότητας	50 έως 60 Hz	

Εύρος τιμών συχνότητας εισόδου	49,5 έως 60,5 Hz	
Ονομαστική τάση ρεύματος	1,4 A (μέγιστη τιμή 1,7 A ανάλογα με τον τύπο των χαρακτήρων)	2,0 A - 0,9 A (μέγιστη τιμή 3,1 A - 1,1 A ανάλογα με τον τύπο των χαρακτήρων)
Κατανάλωση ισχύος (με σύνδεση USB)	<b>220 έως 240 V:</b> Περίπου 49 W (πρότυπο ISO/IEC 10561 Letter)  LQ-590II/LQ-2090II: Περίπου 0,5 W σε κατάσταση αναστολής λειτουργίας*  LQ-590IIN/LQ-2090IIN: Περίπου 0,8 W σε κατάσταση αναστολής λειτουργίας*	<b>100 έως 120 V:</b> Περίπου 52 W (πρότυπο ISO/IEC 10561 Letter)  LQ-590II/LQ-2090II: Περίπου 0,4 W σε κατάσταση αναστολής λειτουργίας*  LQ-590IIN/LQ-2090IIN: Περίπου 0,7 W σε κατάσταση αναστολής λειτουργίας*
		<b>220 έως 240 V:</b> Περίπου 50 W (πρότυπο ISO/IEC 10561 Letter)  LQ-590II/LQ-2090II: Περίπου 0,5 W σε κατάσταση αναστολής λειτουργίας*  LQ-590IIN/LQ-2090IIN: Περίπου 0,8 W σε κατάσταση αναστολής λειτουργίας*

\* Όταν παρέλθει ο χρόνος που έχει οριστεί στην ακόλουθη κατάσταση, ο εκτυπωτής εισέρχεται στην κατάσταση αναστολής λειτουργίας.

- χωρίς σφάλμα.
- χωρίς παύση.
- Δεν υπάρχουν δεδομένα στην ενδιάμεση μνήμη.

### Σημείωση:

Ελέγξτε την τάση του εκτυπωτή σας από την ετικέτα που βρίσκεται στην πίσω πλευρά του.

## Περιβαλλοντικά στοιχεία

	Θερμοκρασία	Υγρασία (χωρίς συμπύκνωση)
Λειτουργία (απλό χαρτί)	5 έως 35°C (41 έως 95°F)	σχετική υγρασία 10 έως 80 %
Λειτουργία (ανακυκλωμένο χαρτί, φάκελοι, ετικέτες, χαρτί σε ρολό)	15 έως 25 °C (59 έως 77 °F)	σχετική υγρασία 30 έως 60 %
Αποθήκευση	-30 έως 60°C (-22 έως 140°F)	0 έως 85 %

## Απαιτήσεις συστήματος

Windows 10 (32-bit, 64-bit)/Windows 8.1 (32-bit, 64-bit)/Windows 8 (32-bit, 64-bit)/Windows 7 (32-bit, 64-bit)/Windows Vista (32-bit, 64-bit)/Windows XP SP3 or later (32-bit)/Windows XP Professional x64 Edition SP2 or later/Windows Server 2016/Windows Server 2012 R2/Windows Server 2012/Windows Server 2008 R2/Windows Server 2008/Windows Server 2003 R2/Windows Server 2003 SP2 ή μεταγενέστερο

## Χαρτί

### Σημείωση:

- Χρησιμοποιήστε ανακυκλωμένο χαρτί, πολύπτυχο χαρτί, ετικέτες, φακέλους και χαρτί σε ρολό μόνο στις κανονικές συνθήκες θερμοκρασίας και υγρασίας που περιγράφονται παρακάτω.  
Θερμοκρασία: 15 έως 25 °C (59 έως 77 °F)  
Υγρασία: 30 έως 60% RH (σχετική υγρασία)
- Μην τοποθετείτε χαρτί που είναι διπλωμένο, φθαρμένο, τσαλακωμένο ή λυγισμένο.

### Μεμονωμένα φύλλα

	Μπροστινή είσοδος			Πίσω είσοδος		
	Ελάχιστη τιμή	Μέγιστη τιμή		Ελάχιστη τιμή	Μέγιστη τιμή	
		LQ-590II LQ-590IIN N	LQ-2090II LQ-2090IIN		LQ-590II LQ-590IIN N	LQ-2090II LQ-2090IIN
<b>Πλάτος*</b>	100 mm (3,9 ίντσες)	257 mm (10,1 ίντσες)	420 mm (16,5 ίντσες)	100 mm (3,9 ίντσες)	257 mm (10,1 ίντσες)	420 mm (16,5 ίντσες)
<b>Μήκος**</b>	100 mm (3,9 ίντσες)	364 mm (14,3 ίντσες)		100 mm (3,9 ίντσες)	364 mm (14,3 ίντσες)	
<b>Πάχος***</b>	0,065 mm (0,0025 ίντσες)	0,14 mm (0,0055 ίντσες)		0,065 mm (0,0025 ίντσες)	0,14 mm (0,0055 ίντσες)	
<b>Βάρος****</b>	52 g/m <sup>2</sup> (14 lb)	90 g/m <sup>2</sup> (24 lb)		52 g/m <sup>2</sup> (14 lb)	90 g/m <sup>2</sup> (24 lb)	

<b>Ποιότητα</b>	Απλό χαρτί και ανακυκλωμένο χαρτί
-----------------	-----------------------------------

\* 182 έως 216 mm (7,2 έως 8,5 ίντσες) για τον προαιρετικό τροφοδότη φύλλων χαρτιού για τα μοντέλα LQ-590II/LQ-590IIN.  
182 έως 420 mm (7,2 έως 16,5 ίντσες) για τον προαιρετικό τροφοδότη φύλλων χαρτιού για τα μοντέλα LQ-2090II/  
LQ-2090IIN.

\*\* 210 έως 364 mm (8,3 έως 14,3 ίντσες) για τον προαιρετικό τροφοδότη φύλλων χαρτιού.

\*\*\* 0,07 έως 0,14 mm (0,0028 έως 0,0055 ίντσες) για τον προαιρετικό τροφοδότη φύλλων χαρτιού.

\*\*\*\* 64 έως 90 g/m<sup>2</sup> (18 έως 24 lb) για τον προαιρετικό τροφοδότη φύλλων χαρτιού.

### Πολύπτυχες φόρμες μεμονωμένων φύλλων:

	Ελάχιστη τιμή	Μέγιστη τιμή	
		LQ-590II LQ-590IIN	LQ-2090II LQ-2090IIN
<b>Πλάτος</b>	100 mm (3,9 ίντσες)	257 mm (10,1 ίντσες)	420 mm (16,5 ίντσες)
<b>Μήκος</b>	100 mm (3,9 ίντσες)	364 mm (14,3 ίντσες)	
<b>Αντίτυπα</b>	1 πρωτότυπο + 5 αντίγραφα		
<b>Συνολικό πάχος</b>	0,12 mm (0,0047 ίντσες)	0,46 mm (0,018 ίντσες)	
<b>Βάρος ανά φύλλο πολύ-πτυχου</b>	40 g/m <sup>2</sup> (12 lb)	58 g/m <sup>2</sup> (15 lb)	
<b>Ποιότητα</b>	Πολύπτυχες φόρμες χωρίς καρμπόν με αυτοκόλλητη ταινία στην επάνω πλευρά της φόρμας		

### Κάρτες

	Μπροστινή είσοδος		Πίσω είσοδος	
	Ελάχιστη τιμή	Μέγιστη τιμή	Ελάχιστη τιμή	Μέγιστη τιμή
<b>Πλάτος</b>	100 mm (3,9 ίντσες)	148 mm (5,8 ίντσες)	100 mm (3,9 ίντσες)	148 mm (5,8 ίντσες)
<b>Μήκος</b>	148 mm (5,8 ίντσες)	148 mm (5,8 ίντσες)	100 mm (3,9 ίντσες)	148 mm (5,8 ίντσες)
<b>Πάχος</b>	0,22 mm (0,0087 ίντσες)			
<b>Βάρος</b>	192 g/m <sup>2</sup> (51 lb)			
<b>Ποιότητα</b>	Απλό χαρτί και ανακυκλωμένο χαρτί			

### Συνεχόμενο χαρτί (κανονικό και πολύπτυχο):



	Ελάχιστη τιμή	Μέγιστη τιμή	
		LQ-590II LQ-590IIN	LQ-2090II LQ-2090IIN
<b>Πλάτος</b>	101,6 mm (4,0 ίντσες)	254,0 mm (10,0 ίντσες)	406,4 mm (16,0 ίντσες)
<b>Μήκος, μία σελίδα</b>	101,6 mm (4,0 ίντσες)	558,8 mm (22,0 ίντσες)	
<b>Αντίτυπα</b>	1 πρωτότυπο + 5 αντίτυπα*		
<b>Συνολικό πάχος</b>	0,065 mm (0,0025 ίντσες)	0,49 mm (0,0193 ίντσες)	
<b>Βάρος, κανονικό χαρτί</b>	52 g/m <sup>2</sup> (14 lb)	82 g/m <sup>2</sup> (22 lb)	
<b>Βάρος, ανά φύλλο πολύπτυχου</b>	40 g/m <sup>2</sup> (12 lb)	58 g/m <sup>2</sup> (15 lb)	
<b>Ποιότητα</b>	Απλό χαρτί, ανακυκλωμένο χαρτί και πολύπτυχες φόρμες χωρίς καρμπόν με κόλλα ή συνδετήρες στις δύο πλευρές		

\* Όταν έχει εγκατασταθεί μπροστινός ή κάτω τροφοδότης έλξης και υπό κανονικές συνθήκες, μπορούν να χρησιμοποιηθούν έως 7 αντίτυπα (1 πρωτότυπο + 6 αντίτυπα).

#### Σημείωση:

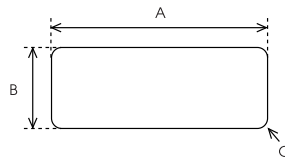
- Μην τοποθετείτε χαρτί μεγάλου πάχους, όπως πολύπτυχες φόρμες με έξι ή επτά στελέχη, στην πίσω υποδοχή.
- Η αναλογία για το μήκος μεταξύ των τμημάτων με και χωρίς διάτρηση πρέπει να είναι μεταξύ 3:1 και 5:1.
- Το πάχος του συνολικού τμήματος διάτρησης πρέπει να είναι 1mm ή μικρότερο.
- Τα σημεία διάτρησης ανάμεσα στις σελίδες δεν πρέπει να επεκτείνονται έως τα άκρα του χαρτιού. Το άκοπο μήκος στις άκρες πρέπει να είναι 1mm ή μεγαλύτερο.
- Οι οριζόντιες και κάθετες διατρήσεις δεν πρέπει να τέμνονται.
- Η ποιότητα της εκτύπωσης ενδέχεται να επιδεινωθεί κατά την εκτύπωση σε χαρτί με συνδετήρες (μονή/διπλή συρραφή).

#### Συνεχόμενες ετικέτες (μόνο μπροστινή και κάτω είσοδος):

#### Σημείωση:

Χρησιμοποιείτε μόνο ετικέτες τοποθετημένες σε συνεχόμενα φύλλα υποστήριξης.

	Ελάχιστη τιμή	Μέγιστη τιμή	
		LQ-590II LQ-590IIN	LQ-2090II LQ-2090IIN
<b>Μέγεθος ετικέτας</b>	Δείτε την παρακάτω εικόνα.		
<b>Πλάτος, φύλλο υποστήριξης</b>	101,6 mm (4,0 ίντσες)	254,0 mm (10,0 ίντσες)	406,4 mm (16,0 ίντσες)
<b>Μήκος, φύλλο υποστήριξης</b>	101,6 mm (4,0 ίντσες)	558,8 mm (22,0 ίντσες)	
<b>Πάχος, φύλλο υποστήριξης</b>	0,07 mm (0,0028 ίντσες)	0,09 mm (0,0035 ίντσες)	
<b>Συνολικό πάχος</b>	0,16 mm (0,0063 ίντσες)	0,19 mm (0,0075 ίντσες)	
<b>Βάρος ετικέτας</b>	64 g/m <sup>2</sup> (17 lb)		
<b>Ποιότητα</b>	Απλό χαρτί ή ετικέτες της ίδιας ποιότητας		



A. 63,5 mm (2,5 ίντσες) ελάχ.

B. 23,8 mm (15/16 ίντσες) ελάχ.

Γ. Ακτίνα γωνίας = 2,5 mm (0,1 ίντσες) ελάχ.

**Φάκελοι (μόνο πίσω είσοδος):**

	Ελάχιστη τιμή	Μέγιστη τιμή
<b>Μέγεθος φακέλου (αριθ. 6)</b>	Πλάτος: 165 mm (6,5 ίντσες) Μήκος: 92 mm (3,6 ίντσες)	
<b>Μέγεθος φακέλου (αριθ. 10)</b>	Πλάτος: 241 mm (9,5 ίντσες) Μήκος: 105 mm (4,1 ίντσες)	
<b>Συνολικό πάχος</b>	0,16 mm (0,0063 ίντσες)	0,52 mm (0,0205 ίντσες)
	Οι διαφορές στο πάχος εντός της προτεινόμενης περιοχής εκτύπωσης δεν πρέπει να υπερβαίνουν τα 0,25 mm (0,0098 ίντσες).	

<b>Βάρος</b>	45 g/m <sup>2</sup> (12 lb)	90 g/m <sup>2</sup> (24 lb)
<b>Ποιότητα</b>	Φάκελοι Bond, απλοί φάκελοι και ταχυδρομικοί φάκελοι χωρίς κόλλα στο πτερύγιο	

**Χαρτί σε ρολό (είσοδος πίσω μόνο με προαιρετικό στήριγμα χαρτιού σε ρολό):**

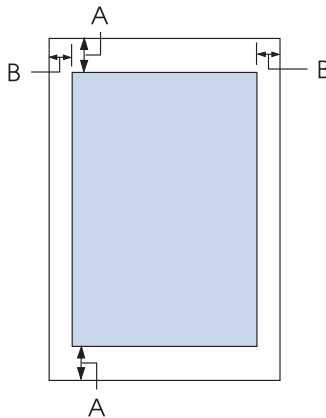
	<b>Ελάχιστη τιμή</b>	<b>Μέγιστη τιμή</b>
<b>Πλάτος</b>	216 mm (8,5 ίντσες)	
<b>Μήκος</b>	---	
<b>Πάχος</b>	0,07 mm (0,0028 ίντσες)	0,09 mm (0,0035 ίντσες)
<b>Βάρος</b>	52 g/m <sup>2</sup> (14 lb)	82 g/m <sup>2</sup> (22 lb)
<b>Ποιότητα</b>	Απλό χαρτί	

## Προτεινόμενη εκτυπώσιμη περιοχή

### Σημείωση:

Για βέλτιστη ποιότητα, βεβαιωθείτε ότι η εκτύπωση πραγματοποιείται εντός της προτεινόμενης εκτυπώσιμης περιοχής. Ο εκτυπωτής ενδέχεται να μην εκτυπώσει εκτός των ορίων αυτής της περιοχής.

### Μεμονωμένα φύλλα:



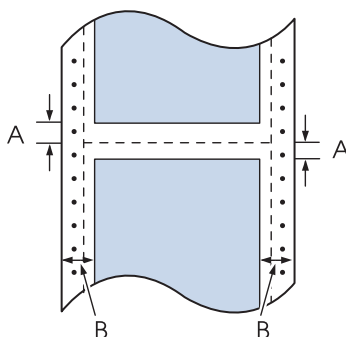
A η ελάχιστη τιμή για το άνω και κάτω περιθώριο είναι 4,2 mm (0,17 ίντσες).

**B LQ-590II/LQ-590IIN:**

Η ελάχιστη τιμή για το αριστερό και δεξί περιθώριο είναι 3 mm (0,12 ίντσες). Το μέγιστο εκτυπώσιμο πλάτος είναι 203,2 mm (8,0 ίντσες). Για χαρτί με πλάτος μεγαλύτερο από 209,2 mm. (8,2 ίντσες), τα πλευρικά περιθώρια αυξάνονται, ώστε να ταιριάζουν με το πλάτος του χαρτιού.

**LQ-2090II/LQ-2090IIN:**

Η ελάχιστη τιμή για το αριστερό και δεξί περιθώριο είναι 3 mm (0,12 ίντσες). Το μέγιστο εκτυπώσιμο πλάτος είναι 345,4 mm (13,6 ίντσες). Για χαρτί με πλάτος μεγαλύτερο από 351,4 mm (13,8 ίντσες), τα πλευρικά περιθώρια αυξάνονται, ώστε να ταιριάζουν με το πλάτος του χαρτιού.

**Συνεχόμενο χαρτί:**

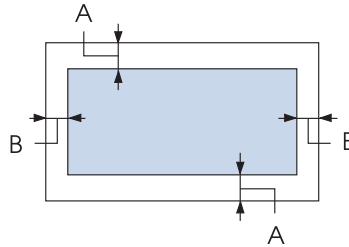
**A** Η ελάχιστη τιμή για το άνω και κάτω περιθώριο (πάνω και κάτω από τη διάτρηση) είναι 4,2 mm (0,17 ίντσες).

**B LQ-590II/LQ-590IIN:**

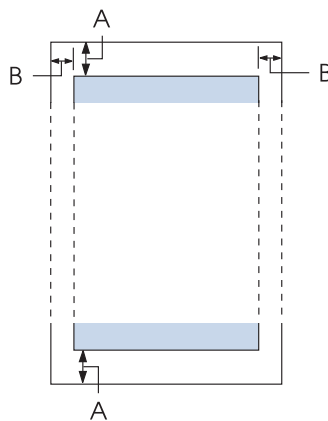
η ελάχιστη τιμή για το αριστερό και δεξί περιθώριο είναι 13 mm (0,51 ίντσες). Το μέγιστο εκτυπώσιμο πλάτος είναι 203,2 mm (8,0 ίντσες). Για χαρτί με πλάτος μεγαλύτερο από 229,2 mm (9,0 ίντσες), τα πλευρικά περιθώρια αυξάνονται, ώστε να ταιριάζουν με το πλάτος του χαρτιού.

**LQ-2090II/LQ-2090IIN:**

η ελάχιστη τιμή για το αριστερό και δεξί περιθώριο είναι 13 mm (0,51 ίντσες). Το μέγιστο εκτυπώσιμο πλάτος είναι 345,4 mm (13,6 ίντσες). Για χαρτί με πλάτος μεγαλύτερο από 371,4 mm (14,6 ίντσες), τα πλευρικά περιθώρια αυξάνονται, ώστε να ταιριάζουν με το πλάτος του χαρτιού.

**Φάκελοι:**

- A η ελάχιστη τιμή για το άνω και κάτω περιθώριο είναι 4,2 mm (0,17 ίντσες).  
 B Η ελάχιστη τιμή για το αριστερό και δεξί περιθώριο είναι 3 mm (0,12 ίντσες).

**Χαρτί σε ρολό:**

- A η ελάχιστη τιμή για το άνω και κάτω περιθώριο είναι 4,2 mm (0,17 ίντσες).  
 B Η ελάχιστη τιμή για το αριστερό και δεξί περιθώριο είναι 3 mm (0,12 ίντσες). Το μέγιστο εκτυπώσιμο πλάτος είναι 203,2 mm (8,0 ίντσες).

**Λίστες εντολών**

Ο εκτυπωτής σας υποστηρίζει τους εξής Epson ESC/P2 κωδικούς ελέγχου και τους κωδικούς ελέγχου εξομοίωσης IBM PPDS.

Για περισσότερες πληροφορίες σχετικά με τις εντολές, επικοινωνήστε με το Τμήμα εξυπηρέτησης πελατών της Epson. Βλ. «Επικοινωνία με το τμήμα υποστήριξης πελατών» στη σελίδα 132 για λεπτομέρειες.

## **Epson ESC/P κωδικοί ελέγχου**

Επιλέγοντας έναν εκτυπωτή Epson ESC/P στο λογισμικό σας μπορείτε να χρησιμοποιείτε προηγμένες γραμματοσειρές και γραφικά.

Γενική λειτουργία:

ESC @, ESC U, ESC EM

Τροφοδοσία χαρτιού:

FF, LF, ESC 0, ESC 2, ESC 3, ESC+, CR

Μορφοποίηση σελίδας:

ESC (C, ESC C, ESC C 0, ESC Q, ESC I, ESC (c, ESC N, ESC O

Κίνηση θέσης εκτύπωσης:

ESC \$, ESC \, ESC (V, ESC (v, ESC D, HT, ESC B, VT, ESC J

Επιλογή γραμματοσειράς:

ESC k, ESC x, ESC γ, ESC X, ESC P, ESC M, ESC g, ESC p, ESC 4, ESC 5, ESC E, ESC F, ESC !

Βελτίωση γραμματοσειράς:

ESC W, DC4, SO, DC2, SI, ESC w, ESC G, ESC H, ESC T, ESC S, ESC -, ESC q

Απόσταση:

ESC Space, ESC c, ESC (U

Χειρισμός χαρακτήρων:

ESC t, ESC ( t, ESC R, ESC %, ESC &, ESC :, ESC 6, ESC 7, ESC (^

Εικόνα bitmap:

ESC \*

Γραμμωτός κώδικας:

ESC ( B, ESC |

## **IBM PPDS κωδικοί ελέγχου προσομοίωσης**

Ο εκτυπωτής αυτός εξομοιώνει τον IBM Proprinter χρησιμοποιώντας τις παρακάτω εντολές.

Γενική λειτουργία:

NUL, DC3, ESC j, BEL, CAN, DC1, ESC Q, ESC [ K, ESC U

Τροφοδοσία χαρτιού:

FF, LF, ESC 5, ESC A, ESC 0, ESC 1, ESC 2, ESC 3, ESC 3 (AGM<sup>\*1</sup>), CR, ESC ]

Μορφοποίηση σελίδας:

ESC C, ESC C0, ESC X, ESC N, ESC O, ESC 4

Κίνηση θέσης εκτύπωσης:

ESC d, ESC R, ESC D, HT, ESC B, VT, ESC J, ESC 3 (AGM<sup>\*1</sup>)

Επιλογή γραμματοσειράς:

DC2, ESC P, ESC :, ESC E, ESC F, ESC I, ESC [d, ESC [I

Βελτίωση γραμματοσειράς:

DC4, SO, ESC SO, ESC W, ESC [ @, SI, ESC SI, ESC G, ESC H, ESC T, ESC S, ESC -, ESC \_, ESC [-

Απόσταση:

BS, SP

Χειρισμός χαρακτήρων:

ESC 6, ESC 7, ESC [T, ESC ^, ESC \

Εικόνα bitmap:

ESC K, ESC L, ESC Y, ESC Z, ESC [g, ESC \* (AGM<sup>\*1</sup>)

Γραμμωτός κώδικας:

ESC [f, ESC [p

Λήψη:

ESC = (δεν παρέχεται εντολή)

\*<sup>1</sup> Εναλλακτική λειτουργία γραφικών

## Πρότυπα και εγκρίσεις



### Προειδοποίηση:

- ❑ Πρόκειται για προϊόν Κατηγορίας Α. Σε ένα οικιακό περιβάλλον, αυτό το προϊόν μπορεί να προκαλέσει ραδιοφωνικές παρεμβολές και στην περίπτωση αυτή μπορεί να χρειαστεί ο χρήστης να λάβει τα κατάλληλα μέτρα.
- ❑ Η σύνδεση ενός μη θωρακισμένου καλωδίου διεπαφής εκτυπωτή με αυτό τον εκτυπωτή θα ακυρώσει τα πρότυπα ΗΜΣ γι' αυτή τη συσκευή.
- ❑ Εφιστάται η προσοχή σας στο γεγονός πως αλλαγές ή τροποποιήσεις που δεν έχουν εγκριθεί ρητά από τη Seiko Epson Corporation μπορεί να ακυρώσουν την εξουσία σας να λειτουργήσετε τον εξοπλισμό.

## Εγκρίσεις ασφαλείας

### Για χρήστες στις Η.Π.Α. και στον Καναδά

Ασφάλεια

UL60950-1

CAN/CSA C22.2 No.60950.-1

Ηλεκτρομαγνητική συμβατότητα

FCC ενότητα 15 υποενότητα Β κατηγορία Α

ICES-003 κατηγορία Α

### Σημείωση:

Ο εξοπλισμός αυτός έχει ελεγχθεί και έχει διαπιστωθεί ότι συμμορφώνεται με τους περιορισμούς για τις ψηφιακές συσκευές Α κατηγορίας, σύμφωνα με το Μέρος 15 των Κανονισμών της Ομοσπονδιακής Επιτροπής Επικοινωνιών των ΗΠΑ (FCC). Οι περιορισμοί αυτοί έχουν τεθεί για να παρέχουν την απαραίτητη προστασία έναντι επιβλαβών παρεμβολών, όταν ο εξοπλισμός λειτουργεί σε εμπορικό περιβάλλον. Ο εξοπλισμός αυτός παράγει, χρησιμοποιεί και είναι δυνατό να εκπέμψει ενέργεια ραδιοσυχνότητας, αν δεν εγκατασταθεί και χρησιμοποιηθεί σύμφωνα με το εγχειρίδιο οδηγιών, και είναι δυνατό να προκαλέσει επιβλαβείς παρεμβολές σε ραδιοεπικοινωνίες.

Η λειτουργία του εξοπλισμού αυτού σε κατοικημένη περιοχή είναι πιθανό να προκαλέσει βλαβερές παρεμβολές. Στην περίπτωση αυτή, ο χρήστης θα είναι υποχρεωμένος να διορθώσει τις παρεμβολές με δικά του έξοδα.



## **Για χρήστες στην Ευρώπη**

Τα ακόλουθα μοντέλα φέρουν σήμανση CE και συμμορφώνονται με όλες τις ισχύουσες οδηγίες της ΕΕ. Για περισσότερες λεπτομέρειες, επισκεφθείτε τον ακόλουθο ιστότοπο για να αποκτήσετε πρόσβαση στην πλήρη δήλωση συμμόρφωσης, με αναφορά στις οδηγίες και στα εναρμονισμένα πρότυπα που χρησιμοποιούνται για τη δήλωση της συμμόρφωσης.

<https://www.epson.eu/conformity>

LQ-590II: PB33A

LQ-590IIN: PB33B

LQ-2090II: PB34A

LQ-2090IIN: PB34B

---

## **Καθαρισμός του εκτυπωτή**

Για να διατηρήσετε τον εκτυπωτή σας στην καλύτερη δυνατή κατάσταση λειτουργίας, πρέπει να τον καθαρίζετε πολύ καλά αρκετές φορές το χρόνο.

Ακολουθήστε τα παρακάτω βήματα για τον καθαρισμό του εκτυπωτή σας:

1. Αφαιρέστε το χαρτί που τυχόν υπάρχει στον εκτυπωτή και απενεργοποιήστε τον.
2. Αφαιρέστε τον οδηγό χαρτιού. Αν έχει εγκατασταθεί προαιρετικός τροφοδότης φύλλων χαρτιού, αφαιρέστε τον.
3. Χρησιμοποιήστε μια μαλακή βούρτσα για να αφαιρέσετε προσεκτικά τη σκόνη και τους ρύπους από το εξωτερικό περίβλημα και τον οδηγό χαρτιού.
4. Εάν η εξωτερική θήκη και ο οδηγός χαρτιού εξακολουθούν να είναι βρώμικοι ή σκονισμένοι, καθαρίστε τους με ένα μαλακό, καθαρό πανί νοτισμένο με ένα ελαφρύ καθαριστικό διαλυμένο σε νερό. Φροντίστε ώστε το κάλυμμα και το μπροστινό κάλυμμα του εκτυπωτή να είναι κλειστά για να αποφύγετε την εισροή νερού στο εσωτερικό της συσκευής.

**Προσοχή:**

- Ποτέ μη χρησιμοποιείτε οινόπνευμα ή διαλυτικές ουσίες για τον καθαρισμό του εκτυπωτή. Αυτές οι χημικές ουσίες μπορούν να καταστρέψουν τα εξαρτήματα του εκτυπωτή καθώς και τη θήκη.
- Προσέξτε ο μηχανισμός του εκτυπωτή ή τα ηλεκτρονικά του εξαρτήματα να μην έρθουν σε επαφή με νερό.
- Μην χρησιμοποιείτε σκληρή ή τραχιά βούρτσα.

Μην ψεκάζετε στο εσωτερικό του εκτυπωτή με λιπαντικά. Ακατάλληλα λάδια μπορούν να καταστρέψουν το μηχανισμό. Επικοινωνήστε με τον αντιπρόσωπο πωλήσεων της Epson, αν πιστεύετε πως χρειάζεται λίπανση.

---

## Μεταφορά του εκτυπωτή

Αν χρειαστεί να μεταφέρετε τον εκτυπωτή σας για κάποια απόσταση, συσκευάστε προσεκτικά τον εκτυπωτή χρησιμοποιώντας το αρχικό κουτί και υλικά συσκευασίας.

Ακολουθήστε τα παρακάτω βήματα για να συσκευάσετε τον εκτυπωτή στα αρχικά υλικά συσκευασίας:

**Προειδοποίηση:**

*Πρέπει να μετακινήσετε την κεφαλή εκτύπωσης με το χέρι σας για να αφαιρέσετε την κασέτα μελανοταινίας. Εάν έχετε μόλις χρησιμοποιήσει τον εκτυπωτή, η κεφαλή εκτύπωσης ενδέχεται να είναι ζεστή. Αφήστε την να κρυώσει για λίγα λεπτά πριν την αγγίξετε.*

1. Αφαιρέστε το χαρτί που τυχόν υπάρχει στον εκτυπωτή. Βεβαιωθείτε ότι ο εκτυπωτής είναι απενεργοποιημένος.
2. Αποσυνδέστε το καλώδιο ρεύματος από την πρίζα. Στη συνέχεια, αποσυνδέστε το καλώδιο διασύνδεσης από τον εκτυπωτή. Αν έχει εγκατασταθεί προαιρετικός τροφοδότης φύλλων χαρτιού, αφαιρέστε τον.
3. Αφαιρέστε τον οδηγό χαρτιού. Εάν έχουν εγκατασταθεί τυχόν πρόσθετα εξαρτήματα, αφαιρέστε τα και συσκευάστε τα στα αρχικά κουτιά τους.
4. Βεβαιωθείτε ότι η κεφαλή εκτύπωσης δεν είναι ζεστή. Στη συνέχεια, αφαιρέστε την κασέτα μελανοταινίας όπως περιγράφεται στην ενότητα «Αντικατάσταση της κασέτας μελανοταινίας» στη σελίδα 136.

5. Βεβαιωθείτε ότι έχει τοποθετηθεί η μονάδα τεντώματος χαρτιού και ότι ο τροφοδότης έχει εγκατασταθεί στην πίσω θέση ώθησης. (Για οδηγίες σχετικά με τη διαδικασία εγκατάστασης, ανατρέξτε στην ενότητα «Τοποθέτηση του τροφοδότη στην πίσω θέση ώθησης» στη σελίδα 23.) Βεβαιωθείτε επίσης ότι το κάλυμμα του εκτυπωτή και το μπροστινό κάλυμμα είναι κλειστά.
6. Συσκευάστε ξανά τον εκτυπωτή, τον οδηγό χαρτιού, την κασέτα μελανοταινίας, το πτερύγιο, τη μονάδα τροφοδότη, το καλώδιο και το καλώδιο ρεύματος (εάν χρειάζεται) με τα αρχικά υλικά συσκευασίας και τοποθετήστε τα στο αρχικό κουτί του εκτυπωτή.

## Γλωσσάρι

### ASCII

Αμερικανικός Πρότυπος Κώδικας Ανταλλαγής Πληροφοριών. Τυποποιημένο σύστημα κωδικοποίησης για την αντιστοίχιση αριθμητικών κωδικών σε γράμματα και σύμβολα.

### αυτόματη αλλαγή γραμμής

Εάν ενεργοποιηθεί αυτή η ρύθμιση στην κατάσταση προεπιλεγμένων ρυθμίσεων, κάθε κωδικός χαρακτήρα επιστροφής (CR) ακολουθείται αυτόματα από έναν κωδικό αλλαγής γραμμής (LF).

### εκτύπωση σε δύο κατευθύνσεις

Η εκτύπωση κατά την οποία η κεφαλή εκτύπωσης εκτυπώνει και στις δύο κατευθύνσεις (αμφίδρομα). Με τον τρόπο αυτό αυξάνεται η ταχύτητα εκτύπωσης, αλλά ενδέχεται να μειωθεί η ακρίβεια της κάθετης ευθυγράμμισης. Η αμφίδρομη εκτύπωση είναι η βασική κατάσταση εκτύπωσης του εκτυπωτή.

### ενδιάμεση μνήμη

Το τμήμα της μνήμης του εκτυπωτή που χρησιμοποιείται για την αποθήκευση των δεδομένων πριν τυπωθούν.

### πίνακας χαρακτήρων

Μια συλλογή γραμμάτων, αριθμών και συμβόλων που απαρτίζουν το σύνολο χαρακτήρων το οποίο χρησιμοποιείται σε μια συγκεκριμένη γλώσσα.

### χαρακτήρες ανά ίντσα (cpi)

Μονάδα μέτρησης του μεγέθους των χαρακτήρων του κειμένου.

### συνεχόμενο χαρτί

Το χαρτί που φέρει οπές διάτρησης και στις δύο πλευρές του, έχει μικρές τρύπες μεταξύ των σελίδων και διατίθεται σε δέσμη αναδιπλωμένων φύλλων. Ονομάζεται επίσης και μηχανογραφικό χαρτί.

### κωδικός ελέγχου

Ένας ειδικός κωδικός που χρησιμοποιείται για τον έλεγχο μιας λειτουργίας του εκτυπωτή, όπως η εκτέλεση ενός κωδικού επαναφοράς ή η αλλαγή γραμμής.

### cpi

Μονάδα μέτρησης του μεγέθους των χαρακτήρων του κειμένου.

### τροφοδότης φύλλων χαρτιού

Ένα προαιρετικό, αφαιρούμενο εξάρτημα που τροφοδοτεί αυτόματα τον εκτυπωτή με μεμονωμένα φύλλα χαρτιού.

### αποτύπωση δεδομένων

Μια μέθοδος αντιμετώπισης προβλημάτων που βοηθάει στον προσδιορισμό της αιτίας των προβλημάτων επικοινωνίας μεταξύ εκτυπωτή και υπολογιστή. Όταν ο εκτυπωτής βρίσκεται σε λειτουργία εκτύπωσης σε δεκαεξαδική μορφή, τυπώνει κάθε κωδικό που λαμβάνει σε δεκαεξαδική μορφή και χαρακτήρες ASCII. Καλείται επίσης και εκτύπωση σε δεκαεξαδική μορφή (hex dump).

### προεπιλογή

Τιμή που εφαρμόζεται όταν γίνεται ενεργοποίηση, επαναφορά του εξοπλισμού ή απόδοση αρχικών τιμών στον εξοπλισμό.

**dot matrix**

Μια μέθοδος εκτύπωσης κατά την οποία κάθε γράμμα ή σύμβολο σχηματίζεται βάσει ενός μοτίβου (matrix) μεμονωμένων κουκκίδων.

**πρόχειρη εκτύπωση**

Η μέθοδος εκτύπωσης που χρησιμοποιείται από τον εκτυπωτή όταν επιλέγετε Draft (Πρόχειρη) για τη γραμματοσειρά. Η γραμματοσειρά Draft (Πρόχειρη) χρησιμοποιεί λιγότερες κουκκίδες ανά χαρακτήρα για ταχύτερη εκτύπωση.

**πρόγραμμα οδήγησης**

Μια εφαρμογή λογισμικού που μεταβιβάζει εντολές από τον υπολογιστή σχετικά με τη χρήση των λειτουργιών ενός συγκεκριμένου εκτυπωτή.

**ESC/P®**

Συντομογραφία του "EPSON Standard Code for Printers". Το σύστημα εντολών που χρησιμοποιεί ο υπολογιστής σας για να ελέγχει τον εκτυπωτή. Το σύστημα αυτό είναι τυποποιημένο για όλους τους εκτυπωτές EPSON και υποστηρίζεται από τα περισσότερα λογισμικά εφαρμογών για προσωπικούς υπολογιστές.

**ESC/P 2™**

Η βελτιωμένη έκδοση της γλώσσας εντολών εκτυπωτή ESC/P. Οι εντολές σε αυτή τη γλώσσα εξασφαλίζουν τα αποτελέσματα που δίνει η εκτύπωση λέιζερ, όπως γραμματοσειρές με δυνατότητα κλιμάκωσης και βελτιωμένα γραφικά.

**μηχανογραφικό χαρτί**

Το χαρτί που φέρει οπές διάτρησης και στις δύο πλευρές του, έχει μικρές τρύπες μεταξύ των σελίδων και διατίθεται σε δέσμη αναδιπλωμένων φύλλων. Ονομάζεται επίσης και συνεχόμενο χαρτί.

**γραμματοσειρά**

Το στυλ ενός τύπου χαρακτήρων που προσδιορίζεται με ένα όνομα, όπως Roman ή Sans Serif.

**αλλαγή σελίδας (FF)**

Ένα κουμπί στον πίνακα ελέγχου και ένας κωδικός ελέγχου που προωθεί το χαρτί στην επόμενη θέση έναρξης εκτύπωσης.

**ημιτονισμός**

Μέθοδος χρήσης διατάξεων κουκκίδων για την αναπαραγωγή εικόνας. Ο ημιτονισμός καθιστά δυνατή την παραγωγή διαφόρων αποχρώσεων του γκρι με τη χρήση μόνο μαύρων κουκκίδων ή μιας σχεδόν ατελείωτης σειράς χρωμάτων με τη χρήση μόνο λίγων έγχρωμων κουκκίδων.

**δεκαεξαδική μορφή**

Μια μέθοδος αντιμετώπισης προβλημάτων που βοηθάει στον προσδιορισμό της αιτίας των προβλημάτων επικοινωνίας μεταξύ εκτυπωτή και υπολογιστή. Όταν ο εκτυπωτής βρίσκεται σε λειτουργία εκτύπωσης σε δεκαεξαδική μορφή, τυπώνει κάθε κωδικό που λαμβάνει σε δεκαεξαδική μορφή και χαρακτήρες ASCII. Καλείται επίσης και αποτύπωση δεδομένων (data dump).

**πρόχειρη εκτύπωση υψηλής ταχύτητας**

Μια κατάσταση πρόχειρης εκτύπωσης την οποία μπορείτε να επιλέξετε από την κατάσταση προεπιλεγμένων ρυθμίσεων. Στην κατάσταση high speed draft (πρόχειρη εκτύπωση υψηλής ταχύτητας) χρησιμοποιείται ένας ελάχιστος αριθμός κουκκίδων ανά χαρακτήρα για να επιτευχθεί εκτύπωση εξαιρετικά υψηλής ταχύτητας.

**διασύνδεση**

Η σύνδεση μεταξύ του υπολογιστή και του εκτυπωτή μέσω της οποίας μεταδίδονται τα δεδομένα στον εκτυπωτή.

**οριζόντιος προσανατολισμός**

Εκτύπωση που προσανατολίζεται πλαγίως στη σελίδα. Αυτός ο προσανατολισμός έχει ως αποτέλεσμα σελίδα με μεγαλύτερο πλάτος από ότι ύψος, ενώ είναι ιδιαίτερα χρήσιμος για την εκτύπωση λογιστικών φύλλων.

**letter quality (LQ) (Ποιότητα επιστολής)**

Η κατάσταση εκτύπωσης που χρησιμοποιείται από τον εκτυπωτή σας όταν είναι επιλεγμένη μια γραμματοσειρά εκτός της Draft (Πρόχειρη). Η εκτύπωση με γραμματοσειρές letter-quality προσφέρει καλύτερη δυνατότητα ανάγνωσης και εμφάνιση αλλά μειωμένη ταχύτητα εκτύπωσης.

**αλλαγή γραμμής (LF)**

Ένας κωδικός ελέγχου και ένα κουμπί στον πίνακα ελέγχου που προωθεί το χαρτί κατά διάστημα μιας γραμμής.

**θέση τροφοδοσίας**

Η θέση στην οποία το χαρτί προωθείται αυτόματα.

**μικρορυθμίσεις**

Μια λειτουργία του εκτυπωτή που επιτρέπει την προσαρμογή με ακρίβεια των θέσεων κοπής και έναρξης εκτύπωσης του χαρτιού.

**θέσεις χαρτιού**

Υπάρχουν τρεις θέσεις χαρτιού για συνεχή εκτύπωση χαρτιού: κατάσταση αναμονής, κοπής και έναρξης εκτύπωσης. Για την εκτύπωση σε μεμονωμένα φύλλα, υπάρχει μόνο η θέση έναρξης της εκτύπωσης.

**απόσταση χαρακτήρων**

Το μέγεθος της γραμματοσειράς, το οποίο μετρείται με τον αριθμό των χαρακτήρων ανά ίντσα (cpi). Η συνήθης τιμή είναι 10 cpi.

**κύλινδρος**

Το μαύρο επίπεδο εξάρτημα από το οποίο περνά το χαρτί κατά την εκτύπωση.

**κατακόρυφος προσανατολισμός**

Εκτύπωση που προσανατολίζεται καθέτως στη σελίδα (σε αντίθεση με τον οριζόντιο προσανατολισμό, όπου η εκτύπωση πραγματοποιείται πλαγίως στη σελίδα). Πρόκειται για το συνήθη προσανατολισμό για την εκτύπωση επιστολών ή εγγράφων.

**πρόγραμμα οδήγησης εκτυπωτή**

Μια εφαρμογή λογισμικού που μεταβιβάζει εντολές από τον υπολογιστή σχετικά με τη χρήση των λειτουργιών ενός συγκεκριμένου εκτυπωτή.

**θέση έναρξης εκτύπωσης**

Το οριζόντιο σημείο στο χαρτί το οποίο αναγνωρίζει ο εκτυπωτής ως σημείο της πρώτης εκτυπώσιμης στήλης. Μπορείτε να ρυθμίσετε την οριζόντια θέση έναρξης εκτύπωσης από τον πίνακα ελέγχου.

**αναλογική γραμματοσειρά**

Γραμματοσειρά της οποίας οι χαρακτήρες καταλαμβάνουν διαφορετικό οριζόντιο χώρο ανάλογα με το πλάτος κάθε χαρακτήρα. Έτσι, το κεφαλαίο Μ καταλαμβάνει περισσότερο οριζόντιο χώρο από το πεζό l.

**προτεινόμενη εκτυπώσιμη περιοχή**

Η περιοχή μιας σελίδας στην οποία μπορεί να τυπώσει ο εκτυπωτής. Είναι μικρότερη από το φυσικό μέγεθος της σελίδας εξαιτίας των περιθωρίων.

**επαναφορά**

Η επαναφορά των προεπιλεγμένων ρυθμίσεων του εκτυπωτή.

**ανάλυση**

Μέτρηση του αριθμού των λεπτομερειών που μπορούν να απεικονιστούν. Η ανάλυση των εικόνων μετράται ως αριθμός των κουκκίδων ανά ίντσα (dpi).

**εκτύπωση δοκιμαστικής σελίδας**

Μια μέθοδος ελέγχου της λειτουργίας του εκτυπωτή. Όταν εκτελείται η εκτύπωση δοκιμαστικής σελίδας, ο εκτυπωτής τυπώνει τους χαρακτήρες που είναι αποθηκευμένοι στη μνήμη ROM (Read Only Memory).

**θέση αναμονής**

Η θέση του συνεχόμενου χαρτιού όταν έχει προσαρτηθεί στον τροφοδότη αλλά δεν έχει φορτωθεί ακόμη στον εκτυπωτή.

**κοπή**

Ένα κουμπί στον πίνακα ελέγχου που προωθεί τη διάτρηση του συνεχόμενου χαρτιού στη θέση κοπής και στη συνέχεια μετακινεί το χαρτί πίσω στη θέση έναρξης της εκτύπωσης.

**θέση κοπής**

Η θέση στην οποία ο εκτυπωτής μετακινεί το χαρτί όταν είναι ενεργοποιημένη η λειτουργία auto tear-off (αυτόματη κοπή). Χρησιμοποιώντας τη λειτουργία Micro Adjust (Μικρο-ρύθμιση), μπορείτε να ρυθμίσετε τη θέση κοπής, ώστε η διάτρηση του χαρτιού να ανταποκρίνεται στην άκρη κοπής του εκτυπωτή.

**θέση έναρξης εκτύπωσης**

Η θέση πάνω στο χαρτί που αναγνωρίζει ο εκτυπωτής ως την πρώτη εκτυπώσιμη γραμμή. Πρόκειται για την προεπιλεγμένη θέση του άνω περιθωρίου.

**εκτύπωση σε μία κατεύθυνση**

Η εκτύπωση κατά την οποία η κεφαλή εκτυπώνει μόνο σε μία κατεύθυνση. Η εκτύπωση σε μία κατεύθυνση είναι χρήσιμη για την εκτύπωση γραφικών επειδή παρέχει κάθετη ευθυγράμμιση ακριβείας. Μπορείτε να επιλέξετε εκτύπωση σε μία κατεύθυνση χρησιμοποιώντας την κατάσταση ρύθμισης προεπιλογών του εκτυπωτή.

## Ευρετήριο

<b>Ο</b>	<b>Γ</b>
Ο με κάθετο.....106	Γραμματοσειρά.....108
<b>A</b>	Γραμματοσειρά (προεπιλεγμένη ρύθμιση) γραμματοσειρά.....108
A.G.M (IBM PPDS).....109	<b>Δ</b>
<b>E</b>	Δεκαεξαδική μορφή.....130
EPSON Status Monitor 3.....63, 75	Διακομιστής.....85
εγκατάσταση.....80	Διασύνδεση USB.....106
πρόσβαση.....79	διασύνδεση USB
ρύθμιση.....76	προβλήματα.....126
<b>F</b>	Διασύνδεση δικτύου.....106
Font (προεπιλεγμένη ρύθμιση).....108	Διεθνές σύνολο χαρακτήρων για πίνακα πλάγιων χαρακτήρων.....108
<b>L</b>	Δοκιμαστική σελίδα.....129
Low-noise mode.....110	<b>E</b>
<b>S</b>	Εγκατάσταση
Status Monitor 3.....63, 75	στήριγμα για χαρτί σε ρολό.....153
<b>A</b>	τροφοδότης φύλλων χαρτιού.....141
Ακύρωση εκτύπωσης.....94, 128	Ειδικό χαρτί
Αντιμετώπιση προβλημάτων	τοποθέτηση.....52
προβλήματα USB.....126	Εκτύπωση σε δύο κατευθύνσεις για παράλληλη διασύνδεση.....107
Αυτόματη επαναφορά.....109	Εκτυπωτής
Αυτόματη αλλαγή γραμμής.....105	κοινή χρήση.....84
Αυτόματη κοπή.....44, 105	Ένδειξη σφάλματος.....115
Αφαίρεση	Ενσωματωμένη γραμματοσειρά.....101, 108, 164
ετικέτες.....54	επιλογή.....101
συνεχόμενο χαρτί.....44	λίστα.....164
χαρτί σε ρολό.....157	Επικοινωνία με την EPSON.....132
	Ετικέτες
	αφαίρεση.....54
	τοποθέτηση.....53
	Ευθυγράμμιση κάθετων γραμμών.....127
	<b>K</b>
	Καθαρισμός του εκτυπωτή.....177



Κάρτες.....	56
προδιαγραφές.....	168
Κασέτα μελανοταινίας	
αντικατάσταση.....	136
Κατάργηση εγκατάστασης	
λογισμικό εκτυπωτή.....	95
κατάσταση I/F (διασύνδεση).....	106
Κατάσταση κλειδώματος.....	112
Κατεύθυνση εκτύπωσης.....	106
Αυτόματη κατεύθυνση εκτύπωσης (Auto).....	106
εκτύπωση σε δύο κατευθύνσεις (Bi-d).....	106
εκτύπωση σε μία κατεύθυνση (Uni-d).....	106
Κουμπί	
Font.....	98
LF/FF.....	98
Load/Eject.....	98
Pause.....	98
Pitch.....	98
Tear-Off/Bin.....	98
κουμπί Tear-Off/κουμπί Bin.....	98

**A**

Λειτουργία επιλογής γραμματοσειράς.....	101
λειτουργία κοπής.....	44
Λειτουργία Μικρο-ρύθμισης	
θέση έναρξης εκτύπωσης.....	60
θέση κοπής.....	59
Λειτουργία πακέτου.....	107
Λογισμικό	
προεπιλεγμένη ρύθμιση.....	106

**M**

Μεμονωμένα φύλλα	
αλλαγή από.....	58
αλλαγή σε.....	57
προδιαγραφές.....	167
τοποθέτηση.....	46
Μεταφορά του εκτυπωτή.....	178
Μήκος σελίδας για τον μπροστινό τροφοδότη.....	104
Μήκος σελίδας για τον πίσω τροφοδότη.....	104
Μοχλός	
απελευθέρωση χαρτιού.....	20
πάχους χαρτιού.....	21

Μοχλός απελευθέρωσης χαρτιού.....	20
Μοχλός πάχους χαρτιού.....	21
Μπροστινός οδηγός χαρτιού.....	47

**Π**

Παράλειψη διάτρησης.....	105
Παράλληλη διασύνδεση.....	106
Πηγή τροφοδοσίας χαρτιού	
επιλογή.....	17
Πίνακας Ελέγχου	
κουμπιά και λυχνίες.....	98
Πίνακας ελέγχου.....	115
Πίνακας χαρακτήρων.....	107
Πλευρικός οδηγός.....	32
Πολύπτυχες φόρμες.....	52
Πολύπτυχες φόρμες	
μεμονωμένα φύλλα.....	53
συνεχόμενες.....	53
Πολύπτυχες φόρμες μεμονωμένων φύλλων	
προδιαγραφές.....	168
Προαιρετικό	
μπροστινός οδηγός χαρτιού.....	47
στήριγμα για χαρτί σε ρολό.....	152
τροφοδότης φύλλων χαρτιού.....	140
Πρόγραμμα οδήγησης (πρόγραμμα οδήγησης	
εκτυπωτή).....	63
Πρόγραμμα οδήγησης εκτυπωτή	
κατάργηση εγκατάστασης.....	95
πρόσβαση.....	63
ρυθμίσεις.....	71, 72
Προδιαγραφές	
εγκρίσεις ασφαλείας.....	176
ενσωματωμένη γραμματοσειρά.....	164
ηλεκτρικά στοιχεία.....	165
ηλεκτρονικές.....	164
λίστες εντολών:ESC/P.....	173
λίστες εντολών:εξομοίωση IBM PPDS.....	173
μηχανικά στοιχεία.....	161
περιβαλλοντικά στοιχεία.....	166
συνιστώμενη εκτυπώσιμη περιοχή.....	171
χαρτί.....	167
Προδιαγραφές για το χαρτί.....	167
Προεπιλεγμένες ρυθμίσεις	
αλλαγή.....	110 , 112

λίστα επιλογών.....	103
Προσαρμογή Εκτύπωσης σε Δύο Κατευθύνσεις.....	80
Πρόχειρη εκτύπωση πολύ υψηλής ταχύτητας (USD)	
.....	101
Πρόχειρη εκτύπωση υψηλής ταχύτητας (HSD).....	101

**P**

Ρύθμιση Εκτυπωτή.....	82
Ρύθμιση ηχητικού σήματος.....	109

**Σ**

Σειριακή διασύνδεση.....	106
Στήριγμα για χαρτί σε ρολό	
εγκατάσταση.....	153
συναρμολόγηση.....	152
Συνεχόμενες ετικέτες	
προδιαγραφές.....	169
Συνεχόμενο χαρτί	
αλλαγή από.....	57
αλλαγή σε.....	58
αφαίρεση.....	44
προδιαγραφές.....	168
τοποθέτηση.....	22
Συνιστώμενη εκτυπώσιμη περιοχή.....	171

**T**

Τεχνική υποστήριξη.....	132
Τοποθέτηση	
μπροστινός οδηγός χαρτιού.....	47
Τροφοδότης φύλλων χαρτιού	
διπλού δίσκου.....	150
εγκατάσταση.....	141
επιλογή διαδρομής χαρτιού.....	151
τοποθέτηση χαρτιού.....	143

**Υ**

Υπολογιστές-πελάτες.....	89
Υποστήριξη πελατών.....	132

**Φ**

Φάκελοι.....	55
προδιαγραφές.....	170

**Χ**

Χαρτί σε ρολό.....	109
αφαίρεση.....	157
προδιαγραφές.....	171
τοποθέτηση.....	154
Χρόνος αναμονής για αυτόματη διασύνδεση.....	107
Χρόνος αναμονής για αυτόματη κοπή.....	105
Χρόνος αναμονής χειροκίνητης τροφοδοσίας.....	109