



**LQ-590II/LQ-590IIN/LQ-2090II/LQ-2090IIN**

# **Guida utente**

---

NPD5799-02 IT

---

## **Copyright e marchi di fabbrica**

Nessuna parte di questa pubblicazione può essere riprodotta, memorizzata in sistemi informatici o trasmessa in qualsiasi forma o con qualsiasi mezzo, elettronico, meccanico, con fotocopie, registrazioni o altro mezzo, senza il consenso scritto di Seiko Epson Corporation. Le informazioni qui contenute riguardano solo questa stampante Epson. Epson non è responsabile per l'utilizzo di queste informazioni con altre stampanti.

Né Seiko Epson Corporation, né le sue affiliate, saranno responsabili nei confronti dell'acquirente di questo prodotto o di terzi per danni, perdite, costi o spese sostenute dall'acquirente o da terzi in seguito a incidenti, uso improprio o abuso di questo prodotto, o modifiche, riparazioni o alterazioni non autorizzate di questo prodotto, oppure (fatta eccezione per gli USA) la mancata rigorosa osservanza delle istruzioni di funzionamento e manutenzione fornite da Seiko Epson Corporation.

Seiko Epson Corporation non potrà essere ritenuta responsabile per eventuali danni o problemi derivanti dall'uso di qualunque accessorio opzionale o materiale di consumo diverso da quelli indicati da Seiko Epson Corporation come "Original Epson Products" o "Epson Approved Products".

EPSON® e ESC/P® sono marchi registrati, EPSON EXCEED YOUR VISION, EXCEED YOUR VISION e ESC/P2 sono marchi registrati di Seiko Epson Corporation.

Microsoft®, Windows®, Windows Server® e Windows Vista® sono marchi registrati di Microsoft Corporation.

IBM è un marchio registrato di International Business Machines Corporation.

*Comunicazione generale: gli altri nomi di prodotti sono qui usati solo a scopo identificativo e possono essere marchi dei rispettivi proprietari. EPSON non rivendica alcun diritto su tali marchi.*

I contenuti di questo manuale e le specifiche di questo prodotto sono soggetti a modifiche senza preavviso.

© 2017 Seiko Epson Corporation

---

## Sommario

### **Informazioni su questo Manuale**

---

Dove reperire le informazioni . . . . .	8
Descrizioni utilizzate in questo Manuale. . . . .	8
Versioni dei sistemi operativi. . . . .	8

### **Istruzioni per la sicurezza**

---

Istruzioni per la sicurezza. . . . .	10
Convenzioni usate nel manuale. . . . .	10
Simbolo che segnala il pericolo di parti calde. . . . .	10
Istruzioni importanti per la sicurezza. . . . .	10
Per gli utenti in Russia, Bielorussia e Kazakistan. . . . .	14
Per utenti del Regno Unito. . . . .	14
Per gli utenti di Singapore. . . . .	15
Per utenti tedeschi. . . . .	15
Per utenti turchi. . . . .	16

### **Capitolo 1 Gestione della carta**

---

Selezione di un metodo di alimentazione. . . . .	17
Stampa su modulo continuo. . . . .	17
Stampa su fogli singoli (alimentatore di fogli singoli). . . . .	19
Impostazione della leva di rilascio carta. . . . .	20
Regolazione della leva dello spessore della carta. . . . .	21
Caricamento di un modulo continuo. . . . .	22
Posizionamento del modulo continuo. . . . .	22
Caricamento del modulo continuo con il trattore. . . . .	22
Uso della funzione di strappo. . . . .	43
Caricamento dei fogli singoli. . . . .	45
Tipi di carta disponibili. . . . .	45
Uso della guida della carta. . . . .	46
Caricamento di carta speciale. . . . .	51
Moduli multistrato. . . . .	51
Etichette. . . . .	52

Buste. ....	54
Schede. ....	55
Passaggio dal modulo continuo ai fogli singoli. ....	55
Passaggio ai fogli singoli. ....	56
Passaggio al modulo continuo. ....	57
Uso della funzione Microregolazione. ....	57
Regolazione della posizione di strappo. ....	57
Regolazione della posizione di inizio modulo. ....	59

## **Capitolo 2 Software della stampante**

---

Informazioni sul software della stampante. ....	61
Uso del driver per stampanti. ....	61
Accesso al driver per stampanti dalle applicazioni Windows. ....	62
Accesso al driver per stampanti dal menu Start (Avvio). ....	65
Modifica delle impostazioni del driver per stampanti. ....	68
Panoramica sulle impostazioni del driver per stampanti. ....	70
Impostazioni della stampante. ....	70
Impostazioni di controllo. ....	72
Utility di configurazione. ....	73
Uso di EPSON Status Monitor 3. ....	73
Configurazione di EPSON Status Monitor 3. ....	74
Accesso a EPSON Status Monitor 3. ....	76
Installazione di EPSON Status Monitor 3. ....	77
Uso di Bi-D Adjustment (Regolazione Bi-D). ....	77
Regolazioni con Bi-D Adjustment (Regolazione Bi-D). ....	77
Uso di Printer Setting (Settaggio stampante). ....	79
Modifica delle impostazioni della stampante. ....	79
Configurazione della stampante in rete. ....	81
Condivisione della stampante. ....	81
Configurazione della stampante come stampante condivisa. ....	81
Impostazione per i client. ....	86
Annullamento della stampa. ....	91
Disinstallazione del software della stampante. ....	92
Disinstallazione del driver per stampanti e di EPSON Status Monitor 3. ....	92

**Capitolo 3 Pannello di controllo**

Tasti e indicatori luminosi. . . . .	95
Selezione di un font e di un passo. . . . .	98
Settaggi originali della stampante. . . . .	99
Modalità Impostazioni di default. . . . .	100
Modifica delle impostazioni di default. . . . .	106
Modalità di blocco. . . . .	108
Modifica dell'impostazione della modalità di blocco. . . . .	109

**Capitolo 4 Risoluzione dei problemi**

Uso degli indicatori di errore. . . . .	111
Problemi e soluzioni. . . . .	112
Problemi di alimentazione elettrica. . . . .	113
Stampa. . . . .	114
Gestione della carta. . . . .	118
Problemi di rete. . . . .	121
Correzione dei problemi USB. . . . .	121
Rimozione degli inceppamenti della carta. . . . .	121
Allineamento delle linee verticali dello stampato. . . . .	122
Annullamento della stampa. . . . .	123
Uso del driver della stampante. . . . .	124
Uso del pannello di controllo della stampante. . . . .	124
Stampa del test automatico. . . . .	124
Stampa di un dump esadecimale. . . . .	125

**Capitolo 5 Dove rivolgersi per assistenza**

Sito Web del Supporto tecnico. . . . .	127
Per contattare l'Assistenza clienti. . . . .	127
Prima di contattare Epson. . . . .	127
Assistenza per gli utenti in Europa. . . . .	128
Assistenza per gli utenti in Indonesia. . . . .	128
Assistenza per gli utenti a Singapore. . . . .	128
Supporto per gli utenti del Vietnam. . . . .	128
Supporto per gli utenti di Hong Kong. . . . .	129
Assistenza per gli utenti in Malesia. . . . .	129
Assistenza per gli utenti nelle Filippine. . . . .	130

## Capitolo 6 Accessori opzionali e materiali di consumo

---

Sostituzione della cartuccia del nastro. . . . .	131
Cartuccia del nastro originale Epson. . . . .	131
Sostituzione della cartuccia del nastro. . . . .	131
Alimentatore di fogli singoli. . . . .	135
Installazione dell'alimentatore a fogli singoli. . . . .	136
Caricamento della carta nell'alimentatore di fogli singoli con vassoio per fogli singoli. . . . .	138
Caricamento della carta nell'alimentatore di fogli singoli con vassoio a capacità elevata. . . . .	141
Assemblaggio dell'alimentatore per fogli singoli a doppio vassoio. . . . .	145
Selezione del percorso della carta (vassoio 1 o vassoio 2). . . . .	146
Supporto per rotolo. . . . .	147
Montaggio del supporto per carta in rotolo. . . . .	147
Installazione del supporto per carta in rotolo. . . . .	148
Caricamento della carta in rotolo. . . . .	149
Rimozione della carta in rotolo. . . . .	152
Unità trattore addizionale. . . . .	152
Guida della carta aggiuntiva. . . . .	152

## Capitolo 7 Informazioni sul prodotto

---

Parti della stampante. . . . .	153
Specifiche della stampante. . . . .	155
Meccanica. . . . .	155
Elettronica. . . . .	158
Elettricità. . . . .	159
Ambientale. . . . .	160
Requisiti del sistema. . . . .	161
Carta. . . . .	161
Area di stampa consigliata. . . . .	165
Elenco dei comandi. . . . .	167
Codici di controllo Epson ESC/P. . . . .	168
Codici di controllo emulazione IBM PPDS. . . . .	168
Standard e approvazioni. . . . .	170
Approvazioni sulla sicurezza. . . . .	170
Pulizia della stampante. . . . .	171
Trasporto della stampante. . . . .	172

***Glossario***

---

***Indice***

---

---

## **Informazioni su questo Manuale**

---

### **Dove reperire le informazioni**

I seguenti manuali sono forniti con la stampante Epson.

**Start Here (manuale cartaceo)**

Fornisce informazioni sulla configurazione della stampante e l'installazione del software.

**Guida utente (il presente manuale)**

Fornisce le informazioni e le istruzioni generali per l'uso della stampante.

**Guida di rete (solo LQ-590IIN/ LQ-2090IIN)**

Fornisce informazioni di rete sulla gestione e le impostazioni della stampante.

---

### **Descrizioni utilizzate in questo Manuale**

- Le schermate del software della stampante sono prese da Windows 10, salvo specificato diversamente. I contenuti visualizzati sulle schermate variano in base al modello e alla situazione.
- Le illustrazioni della stampante utilizzate in questo manuale sono solo degli esempi. Sebbene ci possano essere delle lievi differenze in base al modello, il metodo di funzionamento è lo stesso.

---

### **Versioni dei sistemi operativi**

In questo manuale, termini come "Windows 10", "Windows 8.1", "Windows 8", "Windows 7", "Windows Vista", "Windows XP", "Windows Server 2016", "Windows Server 2012 R2", "Windows Server 2012", "Windows Server 2008 R2", "Windows Server 2008", "Windows Server 2003 R2" e "Windows Server 2003" fanno riferimento ai seguenti sistemi operativi. Inoltre, "Windows" è utilizzato per riferirsi a tutte le versioni.

- Microsoft® Sistema operativo Windows® 10
- Microsoft® Sistema operativo Windows® 8.1
- Microsoft® Sistema operativo Windows® 8
- Microsoft® Sistema operativo Windows® 7



- Microsoft® Sistema operativo Windows Vista®
- Microsoft® Sistema operativo Windows® XP
- Microsoft® Sistema operativo Windows® XP Professional x64 Edition
- Microsoft® Sistema operativo Windows Server® 2016
- Microsoft® Sistema operativo Windows Server® 2012 R2
- Microsoft® Sistema operativo Windows Server® 2012
- Microsoft® Sistema operativo Windows Server® 2008 R2
- Microsoft® Sistema operativo Windows Server® 2008
- Microsoft® Sistema operativo Windows Server® 2003 R2
- Microsoft® Sistema operativo Windows Server® 2003

---

## Istruzioni per la sicurezza

---

### Istruzioni per la sicurezza

#### Convenzioni usate nel manuale

**Avvertenze**

Osservare attentamente per evitare il rischio di lesioni.

**Attenzione**

Osservare attentamente per evitare il rischio di danni alle apparecchiature.

**Note**

Contengono informazioni importanti e suggerimenti utili sul funzionamento della stampante.

#### Simbolo che segnala il pericolo di parti calde



Questo simbolo è posizionato sulla testina di stampa e su altre parti a indicarne la possibile temperatura elevata. Non toccare mai tali parti se la stampante ha appena finito di stampare. Attendere qualche minuto per lasciarle raffreddare prima di toccarle.

#### Istruzioni importanti per la sicurezza

Prima di utilizzare la stampante, leggere tutte le istruzioni di sicurezza riportate di seguito. Attenersi inoltre a tutte le avvertenze e istruzioni indicate sulla stampante.

Alcuni dei simboli utilizzati sulla stampante servono per garantire l'uso sicuro e corretto della stampante. Accedere al seguente sito Internet per conoscere il significato dei simboli.

<http://support.epson.net/symbols>

#### Installazione della stampante

- Non appoggiare la stampante su superfici instabili o vicino a termosifoni o fonti di calore.
- Collocare la stampante su una superficie piana e stabile. La stampante non funzionerà correttamente se è in posizione inclinata.

- Non collocare questo prodotto su una superficie morbida e instabile quale un letto o un divano oppure in aree chiuse e di spazio ridotto, in quanto ciò riduce la ventilazione.
- Non ostruire o coprire le fessure e le aperture del telaio della stampante; non inserire oggetti in tali aperture.
- Lasciare uno spazio adeguato intorno alla stampante per agevolare il funzionamento e la manutenzione.
- Collocare la stampante dove è possibile collegarla facilmente a un cavo di interfaccia di rete, se necessario (solo LQ-590IIN/LQ-2090IIN).
- Utilizzare esclusivamente il tipo di alimentazione elettrica indicato sulla targhetta della stampante. Se non si è certi delle specifiche relative all'alimentazione elettrica nel proprio paese, contattare la società erogante l'energia elettrica locale o il rivenditore locale.
- Collegare tutte le apparecchiature a prese elettriche dotate di messa a terra. Evitare l'uso di prese che si trovano sullo stesso circuito di fotocopiatrici o sistemi di aerazione che si accendono e spengono regolarmente.
- Non utilizzare un cavo di alimentazione danneggiato o logoro.
- Il cavo di alimentazione deve essere disposto in modo da evitare abrasioni, tagli, logoramento, piegamenti, attorcigliamenti e altri danni.
- Se si collega la stampante tramite una prolunga, assicurarsi che l'ampereaggio totale dei dispositivi collegati non sia superiore a quello supportato dal cavo. Assicurarsi inoltre che l'ampereaggio totale di tutti i dispositivi collegati alla presa elettrica non sia superiore al livello massimo consentito.
- Utilizzare esclusivamente il cavo di alimentazione fornito con questo prodotto. L'uso di un altro cavo può provocare rischi di incendio o scossa elettrica.
- Il cavo di alimentazione del prodotto deve essere utilizzato esclusivamente con questo prodotto. L'uso con altre apparecchiature può provocare rischi di incendio o scossa elettrica.
- Verificare che il cavo di alimentazione CA sia conforme alle norme di sicurezza locali in vigore.
- Non utilizzare o custodire la stampante in luoghi soggetti a brusche variazioni di temperatura e umidità. Inoltre tenerla al riparo dalla luce solare diretta, luci intense, fonti di calore o luoghi eccessivamente umidi o polverosi.
- Evitare luoghi soggetti a urti e vibrazioni.
- Collocare la stampante vicino a una presa elettrica che consenta di staccare facilmente il cavo di alimentazione.

- ❑ Tenere l'intero sistema del computer lontano da potenziali fonti di interferenza elettromagnetica, come gli altoparlanti o la base dei telefoni cordless.
- ❑ Evitare prese elettriche comandate da interruttori a parete o timer automatici. Un'interruzione di corrente può provocare la cancellazione della memoria della stampante o del computer. Inoltre, evitare le prese elettriche appartenenti allo stesso circuito di grandi motori o altri apparecchi, che possano causare oscillazioni della tensione.
- ❑ Utilizzare una presa elettrica dotata di messa a terra; non utilizzare adattatori.
- ❑ Se si prevede di utilizzare un supporto per stampanti, osservare quanto segue:
  - Utilizzare un supporto in grado di reggere almeno due volte il peso della stampante.
  - Non utilizzare mai supporti che inclinino la stampante. La stampante deve sempre rimanere in piano.
  - Posizionare il cavo di alimentazione della stampante e il cavo di interfaccia in modo che non interferiscano con l'alimentazione della carta. Se possibile, fissare i cavi a una gamba del supporto della stampante.

### **Manutenzione della stampante**

- ❑ Prima di pulire la stampante, staccare il cavo di alimentazione e utilizzare esclusivamente un panno umido.
- ❑ Evitare di versare liquidi sulla stampante.
- ❑ Non tentare di effettuare interventi di manutenzione sulla stampante salvo quanto espressamente indicato nel manuale.
- ❑ Scollegare la stampante e rivolgersi al servizio di assistenza se si verifica una delle seguenti condizioni:
  - i. il cavo di alimentazione o la spina sono danneggiati;
  - ii. è entrato del liquido nella stampante;
  - iii. la stampante è caduta o il telaio è danneggiato;
  - iv. la stampante non funziona normalmente o mostra evidenti carenze nelle prestazioni.
- ❑ Non utilizzare apparecchiature per aerosol che contengono gas infiammabili in prossimità del prodotto. Ciò potrebbe causare il rischio di incendi.
- ❑ Agire solo ed esclusivamente sui controlli che vengono descritti nelle istruzioni d'uso.
- ❑ Se si intende utilizzare la stampante in Germania, osservare quanto segue:  
Per fornire a questa stampante un'adeguata protezione da cortocircuiti e sovracorrente, l'impianto dell'edificio deve essere protetto con un interruttore automatico da 10 o 16 Amp.  
Bei Anschluss des Druckers an die Stromversorgung muss sichergestellt werden, dass die Gebäudeinstallation mit einer 10A- oder 16 A-Sicherung abgesichert ist.

## **Gestione della carta**

- ❑ Non lasciare le etichette caricate nella stampante tra un lavoro e l'altro, in quanto potrebbero arricciarsi attorno al rullo e incepparsi quando si riprende la stampa.
- ❑ Non caricare carta arricciata o piegata.

## **Funzionamento della stampante**

- ❑ Agire solo ed esclusivamente sui controlli che vengono descritti nella documentazione utente. Una regolazione non appropriata di altri controlli può comportare danni che richiedono interventi di assistenza prolungati da parte di personale tecnico.
- ❑ Ogni volta che la stampante viene spenta, attendere almeno cinque secondi prima di riaccenderla per evitare di danneggiarla.
- ❑ Non spegnere la stampante durante la fase di stampa del test automatico. Per interrompere la stampa, premere sempre il tasto **Pause** e solo dopo sarà possibile spegnere la stampante.
- ❑ Non ricollegare il cavo a una presa di corrente con tensione diversa da quella della stampante.
- ❑ Non sostituire mai da soli la testina di stampa poiché ciò potrebbe danneggiare la stampante. Inoltre, quando viene sostituita la testina di stampa, è necessario controllare altre parti della stampante.
- ❑ Al fine di sostituire la cartuccia del nastro, è necessario spostare manualmente la testina di stampa. Se la stampante è stata appena utilizzata, è possibile che la testina di stampa sia calda; attendere che si raffreddi per qualche minuto prima di toccarla.

## **Limitazione d'uso**

Qualora questo prodotto sia utilizzato per applicazioni che richiedono un'elevata affidabilità/sicurezza, quali apparecchiature per il trasporto correlate ad aviazione, mezzi ferroviari, nautici, automobili ecc., dispositivi per la prevenzione di catastrofi, vari dispositivi di sicurezza ecc.; o dispositivi funzionali/di precisione ecc., utilizzarlo solo dopo avere valutato la necessità di dotare il sistema di misure di sicurezza o ridondanze al fine di garantire la sicurezza e l'affidabilità nel suo complesso. Dal momento che questo prodotto non è destinato ad applicazioni che richiedano un'elevata affidabilità/sicurezza, quali apparecchiature aerospaziali, apparecchiature di comunicazione principale, apparecchiature di controllo per impianti nucleari o apparecchiature mediche correlate all'assistenza medica diretta ecc., valutare attentamente il prodotto per stabilirne l'effettiva idoneità.

## ***Per gli utenti in Russia, Bielorussia e Kazakistan***

### **Informazioni per il cliente**

Il modello è conforme alla Normativa tecnica dell'Unione doganale "sulla sicurezza delle attrezzature a bassa tensione" (TP TC 004/2011); con la Normativa tecnica dell'Unione doganale "sulla compatibilità elettromagnetica dei dispositivi tecnici" (TP TC 020/2011)

### **Produttore:** SEIKO EPSON CORPORATION

Indirizzo: 3-5, Owa 3-chome, Suwa-shi, Nagano-ken 392-8502 Giappone Telefono: 81-266-52-3131

### **Rappresentante ufficiale per i paesi CIS:**

LLC "EPSON CIS"

Indirizzo: Mosca, 129110, ul. Schepkina, 42, Bldg. 2a, Fl. 3 Business Center Chaika Plaza

Telefono: +7 (495) 777-0355/56

Sito web: <http://www.epson.ru/>

E-mail: [info\\_CIS@epson.ru](mailto:info_CIS@epson.ru)

### **EPSON EUROPE B.V. MOSCOW REPRESENTATIVE OFFICE**

Indirizzo: Mosca, 129110, ul. Schepkina, 42, Bldg. 2a, Fl. 3 Business Center Chaika Plaza

Telefono: +7 (495) 777-0355/56

Sito web: <http://www.epson.ru/>

**Mese e anno di produzione:** Indicato con 8 numeri sull'etichetta del prodotto: AAAA.MM.GG

**Paese di produzione:** Indicato sull'etichetta del prodotto



## ***Per utenti del Regno Unito***

### ***Uso degli accessori opzionali***

Epson (UK) Limited non potrà essere ritenuta responsabile per eventuali danni o problemi derivanti dall'uso di qualunque accessorio opzionale o materiale di consumo diverso da quelli indicati da Epson (UK) Limited come "Original Epson Products" o "Epson (UK) Limited Approved Products".

## Informazioni per la sicurezza



### **Avvertenza:**

*Questa apparecchiatura deve essere collegata ad una presa di terra. Fare riferimento alla targhetta con le specifiche di alimentazione e controllare che la tensione dell'apparecchiatura corrisponda a quella della presa elettrica.*

### **Importante:**

I fili elettrici nel cavo di alimentazione montato su questa apparecchiatura sono colorati secondo la seguente codifica:

Verde e giallo — Terra  
 Blu — Neutro  
 Marrone — Tensione

### **Se è necessario montare una spina:**

Nel caso i colori del cavo di alimentazione di questa apparecchiatura non corrispondano ai contrassegni colorati usati per identificare i terminali della spina, procedere come indicato di seguito:

Collegare il filo verde e giallo al terminale della spina contrassegnato con la lettera o il simbolo di terra ( $\perp$ ).

Collegare il filo blu al terminale della spina contrassegnato con la lettera N.

Collegare il filo marrone al terminale della spina contrassegnato con la lettera L.

Se la spina viene danneggiata, sostituire anche il cavo o consultare un elettricista qualificato.

Sostituire i fusibili solo con fusibili di dimensioni e specifiche nominali corrette.

## **Per gli utenti di Singapore**

Sostituire i fusibili solo con fusibili di dimensioni e specifiche nominali corrette.

## **Per utenti tedeschi**

Maschinenlärminformations-Verordnung 3. GPSGV: Der höchste Schalldruckpegel beträgt 70 dB(A) oder weniger gemäss EN ISO 7779.

Das Gerät ist nicht für die Benutzung am Bildschirmarbeitsplatz gemäß Bildschirmarbeitsverordnung vorgesehen.

Importeur  
EPSON EUROPE. B.V.  
AMSTERDAM. THE NETHERLANDS

### ***Per utenti turchi***

AEEE Yönetmeliğine Uygundur.



## Capitolo 1

### Gestione della carta

#### Selezione di un metodo di alimentazione

La stampante fornisce una serie di origini carta per stampare su fogli singoli e modulo continuo. La carta può essere alimentata nella stampante anteriormente, inferiormente o posteriormente. Selezionare l'origine carta più adatta alle proprie esigenze di stampa.



**Attenzione:**

*Non utilizzare carta piegata, sgualcita, stropicciata, strappata, macchiata o timbrata. Utilizzare sempre carta nuova e pulita conforme alle specifiche previste. Per ulteriori dettagli, vedere “Carta” a pagina 161.*

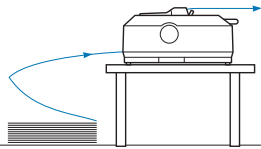
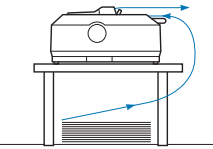
#### Stampa su modulo continuo

Per la stampa su modulo continuo è possibile scegliere tre posizioni del trattore (spinta anteriore, spinta posteriore e traino) e tre fessure di inserimento della carta (anteriore, posteriore e inferiore). Questa sezione aiuta a determinare i percorsi carta e le posizioni del trattore più idonei a seconda delle esigenze di stampa su modulo continuo. Fare riferimento a “Caricamento del modulo continuo con il trattore” a pagina 22 per l'installazione del trattore e le istruzioni per il caricamento della carta.

#### Uso delle posizioni del trattore di spinta

Se occorre strappare spesso i fogli del modulo continuo (ad esempio, se si stampano ordini d'acquisto o scontrini), è meglio utilizzare il trattore con posizione di spinta anteriore o posteriore. In questo modo, è possibile utilizzare il bordo di strappo della stampante per strappare facilmente i fogli del modulo continuo in corrispondenza della perforazione. Inoltre, caricando un modulo continuo su un trattore di spinta posteriore, è possibile stampare singoli fogli di carta dalla guida della carta senza rimuovere il modulo continuo dal trattore.

Ci sono due posizioni del trattore a spinta: anteriore e posteriore. Per informazioni sulle posizioni di spinta e sui corrispettivi percorsi carta, vedere la seguente tabella.

Posizione trattore	Descrizione
 <p data-bbox="288 480 461 506">spinta anteriore</p>	<p data-bbox="576 306 1091 331">Caricare un foglio di carta nella fessura anteriore.</p> <p data-bbox="576 353 1453 442">Se si stampa su carta spessa come ad esempio con i moduli multistrato, utilizzare la fessura per la carta anteriore dato che questo percorso per la carta è quasi lineare. Questo accorgimento consente di ridurre l'evenienza di inceppamenti della carta.</p>
 <p data-bbox="288 715 461 740">spinta posteriore</p>	<p data-bbox="576 540 1102 566">Caricare un foglio di carta nella fessura posteriore.</p> <p data-bbox="576 587 708 612"><b>Attenzione:</b></p> <p data-bbox="576 619 1430 736">Non caricare moduli continui con etichette dalla fessura posteriore. Le etichette necessitano di un percorso della carta lineare, altrimenti potrebbero staccarsi dai fogli di supporto mentre si trovano all'interno della stampante e causare un inceppamento della carta.</p> <p data-bbox="576 757 639 783"><b>Nota:</b></p> <p data-bbox="576 789 1422 874">La fessura posteriore inoltre non è consigliata quando i moduli multistrato sono composti da 5 o 6 parti (1 originale più 4 o 5 copie), perché la carta potrebbe incepparsi.</p>

### Uso della posizione del trattore di traino

Se si stampa spesso su moduli continui spessi e pesanti, come ad esempio sui moduli multistrato o moduli continui con etichette, utilizzare il trattore in posizione di traino. Il trattore di traino assicura la miglior prevenzione degli inceppamenti e consente di caricare moduli continui sul lato anteriore, posteriore o inferiore della stampante. Tuttavia, con il trattore in posizione di traino non è possibile utilizzare la funzione di strappo.

**Nota:**

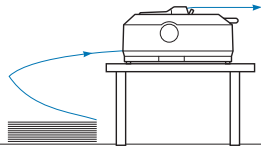
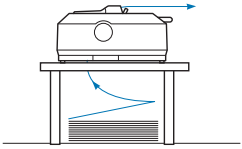
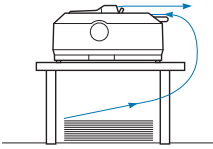
*Per utilizzare il trattore in posizione di traino, è possibile rimuovere il trattore dalla posizione di spinta posteriore e reinstallarlo in posizione di traino, o in alternativa è possibile acquistare l'unità trattore di traino opzionale.*

*LQ-590II/LQ-590IIN: C933761*

*LQ-2090II/LQ-2090IIN: C933791*

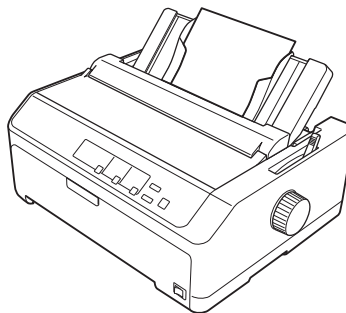
Se si utilizza un trattore di spinta con il trattore opzionale in posizione di traino, è possibile creare una combinazione trattore di spinta/traino. In questo modo si migliorano le prestazioni dei moduli continui. Si consiglia di utilizzare questa combinazione per la stampa su moduli prestampati continui. Per ulteriori informazioni, vedere “Uso dei trattori di spinta e traino in combinazione” a pagina 41.

È possibile utilizzare la fessura anteriore, inferiore o posteriore con il trattore di traino.

Fessura per la carta	Descrizione
 <p data-bbox="325 476 424 506">anteriore</p>	<p data-bbox="571 306 1426 425">Se si stampa su carta spessa come ad esempio sui moduli multistrato o moduli continui con etichette, utilizzare la fessura per la carta anteriore dato che questo percorso per la carta è quasi lineare. Questo accorgimento consente di ridurre l'evenienza di inceppamenti della carta.</p>
 <p data-bbox="325 710 424 740">inferiore</p>	<p data-bbox="571 540 1458 625">Poiché la fessura inferiore assicura il percorso della carta più lineare, risulta la fessura migliore per la stampa su carta spessa, per esempio su moduli multistrato o moduli continui con etichette.</p> <p data-bbox="571 646 644 676"><b>Nota:</b></p> <p data-bbox="571 676 1458 766">Quando si carica la carta nella fessura inferiore, utilizzare un supporto per stampanti con un'apertura sufficientemente larga da consentire l'alimentazione della carta senza ostruzioni.</p>
 <p data-bbox="325 970 424 1000">posteriore</p>	<p data-bbox="571 800 1458 949">Se la fessura della carta anteriore o inferiore non è disponibile, è possibile anche caricare moduli continui ordinari dalla fessura posteriore. Il caricamento della carta dalla fessura posteriore risulta in un percorso della carta ricurvo, fattore che potrebbe influenzare le prestazioni di caricamento, quindi utilizzare la fessura anteriore o inferiore quando possibile.</p> <p data-bbox="571 970 708 1000"><b>Attenzione:</b></p> <p data-bbox="571 1000 1426 1089">Non caricare moduli continui con etichette dalla fessura posteriore. Le etichette potrebbero staccarsi dai fogli di supporto mentre si trovano all'interno della stampante e provocare un inceppamento della carta.</p>

## Stampa su fogli singoli (alimentatore di fogli singoli)

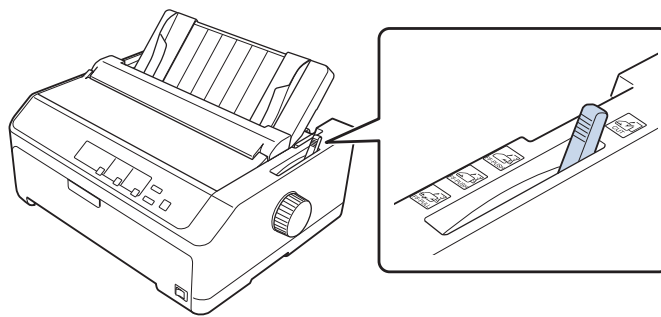
È possibile caricare fogli singoli ordinari e buste singolarmente dalla fessura di inserimento della carta posteriore della stampante, utilizzando la guida della carta.






Per caricare una risma di carta a fogli singoli, è anche possibile utilizzare l'alimentatore di fogli singoli opzionale. Per ulteriori informazioni, vedere “Caricamento dei fogli singoli” a pagina 45. Fare riferimento a “Alimentatore di fogli singoli” a pagina 135 per le informazioni sull'alimentatore a fogli singoli.


## Impostazione della leva di rilascio carta

Quando si caricano moduli continui nella stampante, occorre impostare la leva di rilascio della carta per indicare il metodo di alimentazione che si desidera utilizzare, come descritto nella tabella di seguito.



La seguente tabella descrive ciascuna posizione della leva di rilascio della carta.

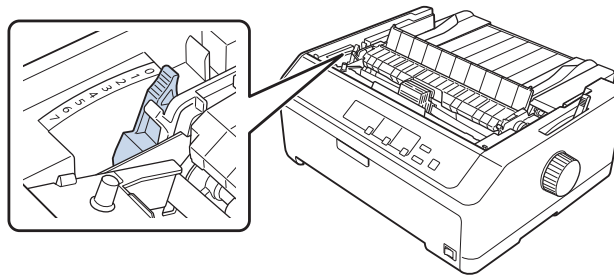
Posizione leva di rilascio carta	Descrizione
 CUT	<b>Posizione per fogli singoli (alimentatore di fogli singoli)</b> Per caricare singoli fogli di carta dalla fessura anteriore o posteriore. Per istruzioni, vedere “Caricamento dei fogli singoli” a pagina 45.
 FF-PUSH	<b>Posizione trattore di spinta posteriore</b> Per caricare moduli continui dal trattore installato in posizione di spinta posteriore. Impostare la leva in questa posizione anche quando si utilizzano il trattore di spinta posteriore e il trattore di traino in combinazione.
 FF-PUSH	<b>Posizione trattore di spinta anteriore</b> Per caricare moduli continui dal trattore installato in posizione di spinta anteriore. Impostare la leva in questa posizione anche quando si utilizzano il trattore di spinta anteriore e il trattore di traino in combinazione.

Posizione leva di rilascio carta	Descrizione
	<p><b>Posizione trattore di traino</b></p> <p>Per caricare moduli continui dal trattore installato sul lato superiore della stampante in posizione di traino. Se il trattore è in posizione di traino, è possibile caricare la carta nella fessura anteriore, posteriore o inferiore.</p>

## Regolazione della leva dello spessore della carta

È possibile ottenere la migliore qualità di stampa regolando la leva dello spessore della carta in base allo spessore della carta in uso.

1. Spegnerne la stampante e aprire il coperchio della stampante. La leva dello spessore della carta si trova sul lato sinistro della stampante. I numeri accanto alla leva indicano l'impostazione dello spessore.



2. Per selezionare lo spessore della carta appropriato, utilizzare la tabella riportata di seguito.

Tipo di carta*1		Posizione della leva dello spessore della carta
Carta comune	Fogli singoli	0 o 1
	Modulo continuo	0
Carta sottile		0

Moduli multistrato* <sup>2</sup> (senza carta carbone, 40 g/m <sup>2</sup> )	2 strati (originale + 1 copia)	1
	3 strati (originale + 2 copie)	2
	4 strati (originale + 3 copie)	3
	5 strati (originale + 4 copie)	4
	6 strati (originale + 5 copie)	5 o 6
	7 strati (originale + 6 copie)* <sup>3</sup>	6 o 7
Etichette		1
Schede		2
Buste* <sup>2</sup>	20 libbre	4
	24 libbre	6

\*<sup>1</sup> Fare riferimento alle specifiche della carta in "Carta" a pagina 161 per maggiori dettagli.

\*<sup>2</sup> Modificare la posizione della leva di un livello in basso se i risultati di stampa sono troppo chiari. Modificare la posizione della leva di un livello in alto se i risultati di stampa sono sporchi o con sbavature.

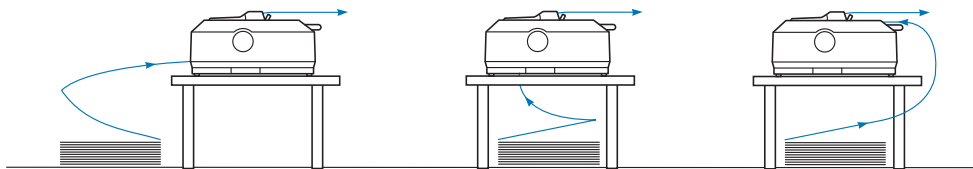
\*<sup>3</sup> Disponibile quando si utilizza una posizione di traino inferiore o una posizione di traino anteriore.

## Caricamento di un modulo continuo

Attenersi alle istruzioni in questa sezione per caricare i moduli continui nella stampante.

## Posizionamento del modulo continuo

Per il caricamento del modulo continuo, allineare la carta al trattore in modo da ottenere un'alimentazione uniforme nella stampante, come illustrato di seguito.



## Caricamento del modulo continuo con il trattore

La procedura di caricamento dei fogli dipende da dove si posiziona il trattore che alimenta la carta nella stampante. Attenersi alle istruzioni di seguito per la posizione del trattore.

Questa sezione fornisce istruzioni su quanto segue:

- “Uso del trattore in posizione di spinta posteriore” a pagina 23
- “Uso del trattore in posizione di spinta anteriore” a pagina 27
- “Uso del trattore in posizione di traino” a pagina 32
- “Uso dei trattori di spinta e traino in combinazione” a pagina 41

### **Uso del trattore in posizione di spinta posteriore**

Se il trattore si trova in posizione di spinta posteriore, passare a “Caricamento della carta con il trattore di spinta posteriore” a pagina 24 per le istruzioni sul caricamento della carta.

Questa sezione fornisce istruzioni su quanto segue:

- “Installazione del trattore in posizione di spinta posteriore” a pagina 23
- “Caricamento della carta con il trattore di spinta posteriore” a pagina 24
- “Rimozione del trattore in posizione di spinta posteriore” a pagina 26

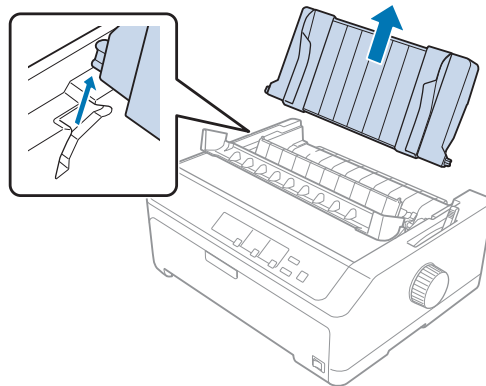
#### **Nota:**

*La carta spessa, come i moduli continui con etichette o moduli multistrato composti da cinque o sei parti, necessita di un percorso della carta relativamente lineare per evitare inceppamenti. Quando si stampa su moduli continui spessi, utilizzare il trattore in posizione di spinta anteriore o posizione di traino.*

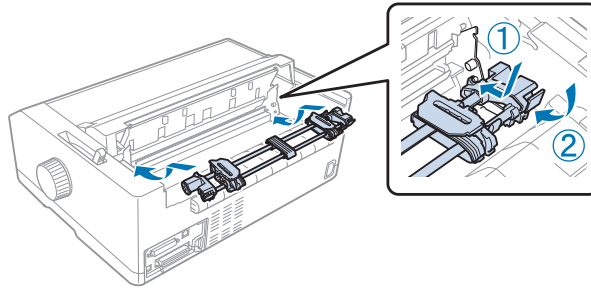
### **Installazione del trattore in posizione di spinta posteriore**

Prima di installare il trattore in posizione di spinta posteriore, rimuoverlo dalla sua posizione corrente. Se il trattore si trova in posizione di spinta anteriore, rimuoverlo premendo le linguette di blocco del trattore mentre lo si estrae. Se il trattore si trova in posizione di traino, rimuoverlo come descritto in “Rimozione del trattore in posizione di spinta posteriore” a pagina 26.

1. Accertarsi che la stampante sia spenta. Successivamente aprire la guida della carta tirandone in avanti il bordo posteriore.
2. Far scorrere la guida della carta lungo il percorso ed estrarla in posizione inclinata per rimuoverla.



3. Inserire il trattore negli slot di montaggio della stampante e premere verso il basso entrambe le estremità del trattore per alloggiarlo saldamente.

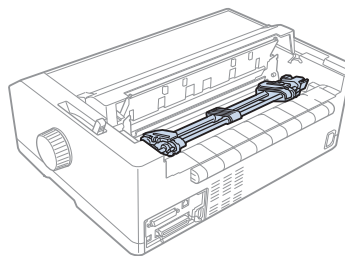


Fare riferimento a “Caricamento della carta con il trattore di spinta posteriore” a pagina 24 per istruzioni sul caricamento dei moduli continui utilizzando il trattore di spinta posteriore.

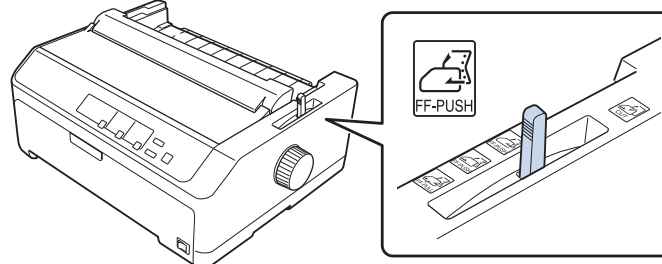
### *Caricamento della carta con il trattore di spinta posteriore*

Per caricare i fogli utilizzando il trattore di spinta posteriore, effettuare i passaggi che seguono:

1. Accertarsi che la stampante sia spenta.
2. Accertarsi che il trattore sia installato nella posizione di spinta posteriore e che la guida per la carta sia stata rimossa dalla stampante.

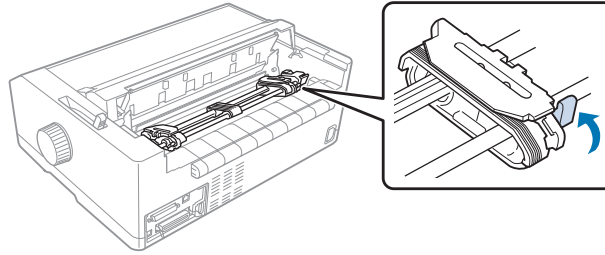


3. Spostare la leva di rilascio carta nella posizione del trattore di spinta posteriore.

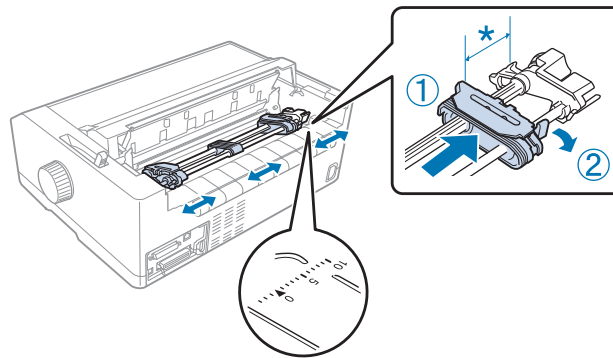




4. Rilasciare i trascinatori destro e sinistro tirando le leve di blocco del trascinatore blu in avanti.



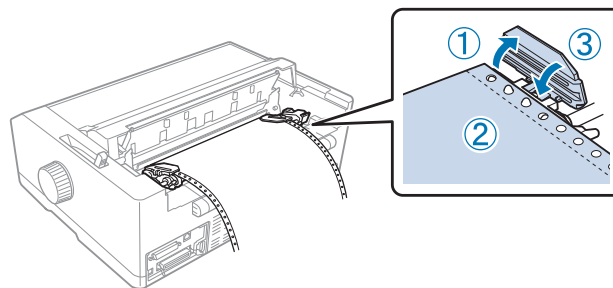
5. Far scorrere l'unità del trascinatore destro (come indicato nella figura di seguito) di circa 12 mm (0,5 pollici) dalla posizione più lontana e spingere la leva blu indietro per bloccare in posizione. Quindi, far scorrere l'altra unità del trascinatore facendola corrispondere alla larghezza della carta, ma non bloccarla.



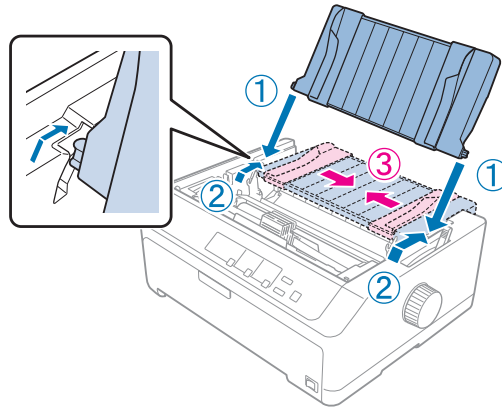
\* circa 12 mm (0,5 pollici)

Il segno triangolare sulla parte superiore della stampante indica il punto più lontano a sinistra dove la stampa può iniziare.

6. Assicurarsi che la carta presenti un bordo pulito e dritto. Successivamente aprire entrambi i coperchi del trascinatore e adattare i primi quattro fori della carta, con il lato stampabile rivolto verso il basso, sopra i denti del trascinatore.



7. Chiudere i coperchi dei trascinatori.
8. Far scorrere il trascinatore destro per tendere la carta e bloccarlo in posizione premendo il blocco trascinatore blu verso il basso.
9. Fissare la guida della carta e abbassarla in piano sulla stampante, quindi far scorrere le guide laterali al centro della guida della carta.



**Nota:**

*Per sicurezza, Epson si consiglia di azionare la stampante con il coperchio chiuso. La stampante funzionerà con il coperchio della stampante aperto o rimosso, ma la massima sicurezza e velocità di stampa si raggiungono quando il coperchio è chiuso.*

10. Accendere la stampante. Quando la stampante riceve dati, carica automaticamente la carta e avvia la stampa.
11. Dopo il termine della stampa, attenersi ai passaggi in “Rimozione del modulo continuo” a pagina 43 per rimuovere il documento stampato.

Se la prima riga della pagina risulta troppo alta o troppo bassa, è possibile modificarne la posizione utilizzando la funzione Microregolazione, come descritto in “Regolazione della posizione di inizio modulo” a pagina 59.



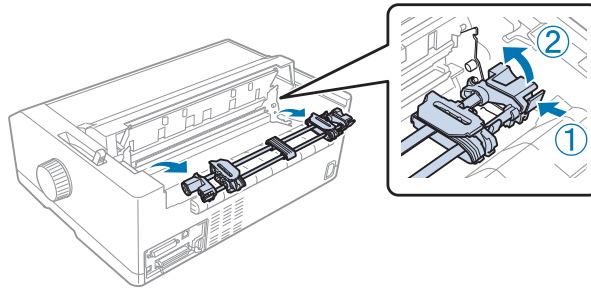
**Attenzione:**

*Non utilizzare mai la manopola per regolare la posizione di inizio modulo. Questa operazione potrebbe danneggiare la stampante o far perdere la posizione di inizio modulo.*

**Rimozione del trattore in posizione di spinta posteriore**

Attenersi ai seguenti passaggi per rimuovere il trattore dalla posizione di spinta posteriore:

1. Accertarsi che la stampante sia spenta.
2. Rimuovere la carta dal trattore come descritto in “Rimozione del modulo continuo” a pagina 43.
3. Premere le linguette di bloccaggio del trattore, inclinare il trattore verso l'alto ed estrarlo dalla stampante.

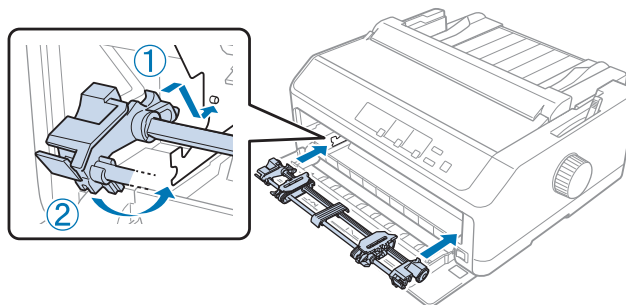


### **Uso del trattore in posizione di spinta anteriore**

#### *Installazione del trattore in posizione di spinta anteriore*

Prima di installare il trattore in posizione di spinta anteriore, rimuoverlo dalla sua posizione corrente. Se il trattore si trova in posizione di spinta posteriore, rimuovere la guida della carta e premere le linguette di blocco del trattore mentre lo si estrae. Se il trattore si trova in posizione di traino, rimuoverlo come descritto in “Rimozione del trattore dalla posizione di traino” a pagina 39.

1. Accertarsi che la stampante sia spenta. Se necessario, installare le guide per la carta sulla stampante, come descritto nella scheda per la configurazione fornita.
2. Se la guida della carta è installata davanti, rimuoverla afferrando le alette su entrambi i lati, estraendo la guida leggermente verso l'alto lontano dalla stampante.
3. Inserire il trattore negli slot di montaggio della stampante e premere verso il basso entrambe le estremità del trattore per alloggiarlo saldamente.



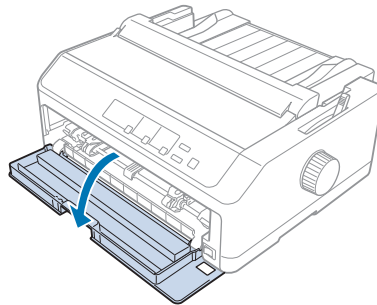
Fare riferimento a “Caricamento della carta con il trattore di spinta anteriore” a pagina 28 per istruzioni sul caricamento dei moduli continui con il trattore di spinta anteriore.

### *Caricamento della carta con il trattore di spinta anteriore*

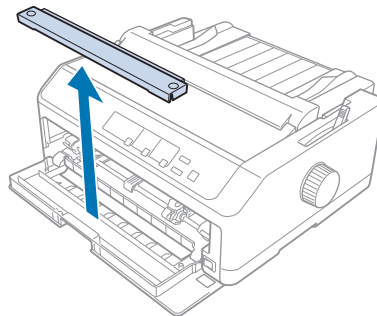
Quando si utilizza il trattore di spinta, si consiglia di impostare la funzione di strappo automatico nella modalità impostazioni di default su **On**. Per ulteriori informazioni, vedere “Settaggi originali della stampante” a pagina 99.

Per caricare i fogli utilizzando il trattore di spinta anteriore, effettuare i passaggi che seguono:

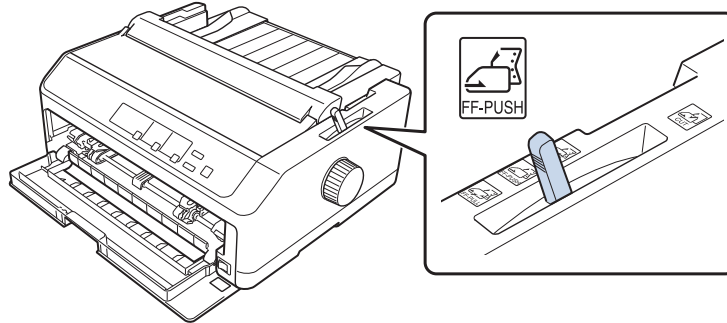
1. Accertarsi che la stampante sia spenta.
2. Aprire il coperchio anteriore. Controllare che il trattore sia installato in posizione di spinta anteriore.



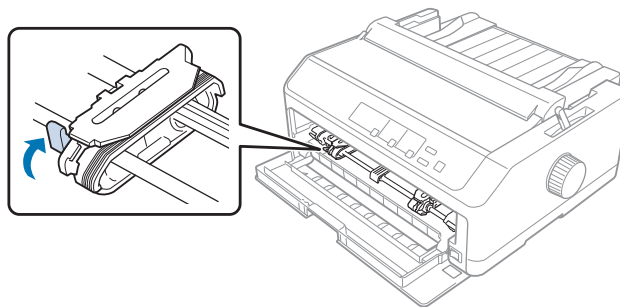
3. Rimuovere il coperchio ausiliario per inserire la carta.



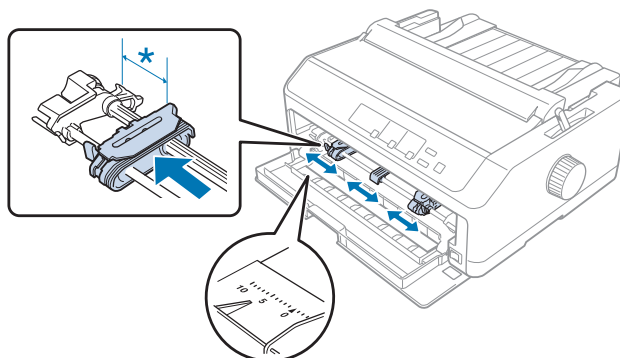
4. Spostare la leva di rilascio carta nella posizione del trattore di spinta anteriore. Inoltre, impostare la leva dello spessore della carta (sotto il coperchio della stampante) nella posizione adeguata allo spessore della carta. Per istruzioni, vedere “Regolazione della leva dello spessore della carta” a pagina 21.



5. Rilasciare i trascinatori destro e sinistro arretrando le leve di blocco trascinatore blu.

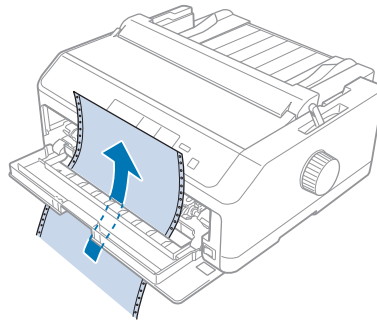


6. Far scorrere il trascinatore sinistro di circa 12 mm (0,5 pollici) dalla posizione più lontana a sinistra e tirare in avanti la leva blu per bloccarla in posizione. Quindi, far scorrere il trascinatore destro facendolo corrispondere alla larghezza della carta, ma non bloccarlo.

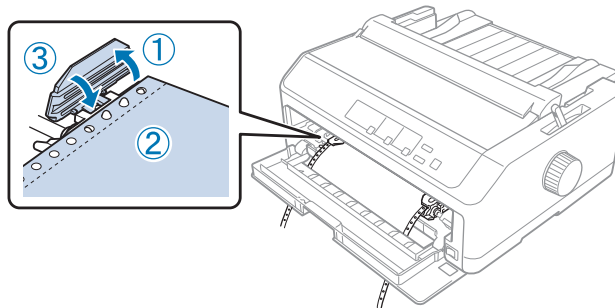


\* circa 12 mm (0,5 pollici)

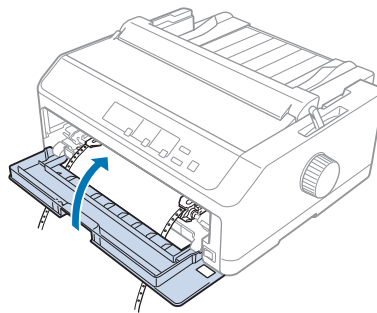
7. Inserire la carta nella fessura inferiore come mostrato nell'immagine di seguito.



8. Assicurarsi che la carta presenti un bordo pulito e dritto. Successivamente aprire entrambi i coperchi del trascinatore e adattare i primi quattro fori della carta, con il lato stampabile rivolto verso l'alto, sopra i denti del trascinatore. Quindi, chiudere i coperchi dei trascinatori.



9. Far scorrere il trascinatore destro per tendere la carta e bloccarlo in posizione premendo il blocco trascinatore verso il basso.
10. Chiudere il coperchio anteriore con il modulo continuo posizionato come indicato di seguito.



11. Accertarsi che la guida della carta sia abbassata sulla stampante e far scorrere le guide del bordo al centro della guida della carta.

**Nota:**

*Per sicurezza, Epson si consiglia di azionare la stampante con il coperchio chiuso. La stampante funzionerà con il coperchio della stampante aperto o rimosso, ma la massima sicurezza e velocità di stampa si raggiungono quando il coperchio è chiuso.*

12. Accendere la stampante. Quando la stampante riceve dati, carica automaticamente la carta e avvia la stampa.
13. Dopo il termine della stampa, attenersi ai passaggi in “Rimozione del modulo continuo” a pagina 43 per rimuovere il documento stampato.

Se la prima riga della pagina risulta troppo alta o troppo bassa, è possibile modificarne la posizione utilizzando la funzione Microregolazione, come descritto in “Regolazione della posizione di inizio modulo” a pagina 59.

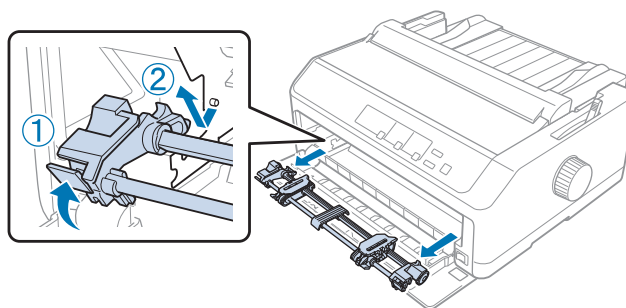
**Attenzione:**

*Non utilizzare mai la manopola per regolare la posizione di inizio modulo. Questa operazione potrebbe danneggiare la stampante o far perdere la posizione di inizio modulo.*

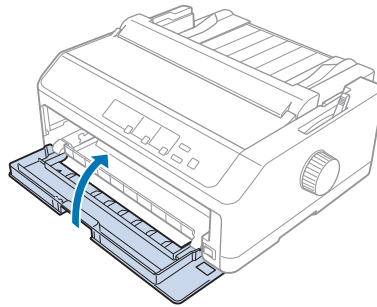
**Rimozione del trattore in posizione di spinta anteriore**

Attenersi ai seguenti passaggi per rimuovere il trattore dalla posizione di spinta anteriore:

1. Accertarsi che la stampante sia spenta.
2. Rimuovere la carta dal trattore come descritto in “Rimozione del modulo continuo” a pagina 43.
3. Premere le linguette di bloccaggio del trattore, inclinare il trattore verso l'alto ed estrarlo dalla stampante.



4. Chiudere il coperchio anteriore.



### **Uso del trattore in posizione di traino**

L'uso del trattore in posizione di traino è l'ideale per la stampa su moduli continui spessi e pesanti, quali i moduli multistrato o i moduli continui con etichette. Tuttavia, con il trattore di traino non è possibile utilizzare la funzione di strappo.

Poiché la carta spessa richiede un percorso lineare per evitare inceppamenti, quando si utilizza il trattore di traino occorre caricarla dalla fessura anteriore o inferiore. Per ridurre ulteriormente l'eventualità di inceppamenti della carta e migliorare le prestazioni del modulo continuo, è possibile utilizzare due trattori in combinazione. Per ulteriori informazioni, vedere "Uso dei trattori di spinta e traino in combinazione" a pagina 41.

Questa sezione fornisce istruzioni su quanto segue:

- "Installazione del trattore in posizione di traino" a pagina 32
- "Caricamento della carta con il trattore di traino" a pagina 34
- "Rimozione del trattore dalla posizione di traino" a pagina 39

### **Installazione del trattore in posizione di traino**

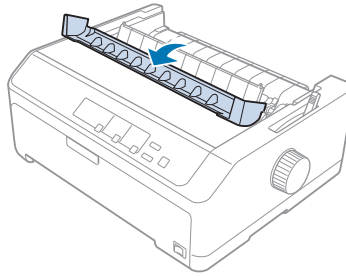
Prima di installare il trattore in posizione di traino, rimuoverlo dalla sua posizione corrente. Se il trattore si trova in posizione di spinta anteriore, rimuoverlo premendo le linguette di blocco del trattore mentre lo si estrae. Se il trattore si trova in posizione di spinta posteriore, rimuovere la guida della carta e premere le linguette di blocco del trattore mentre lo si estrae.

**Nota:**

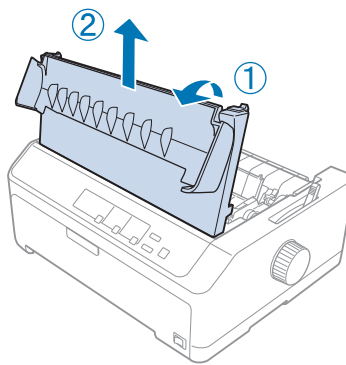
*Se si pensa di caricare i fogli dal retro, occorre inserire i fogli nel percorso della carta prima di installare la guida della carta e il trattore. Per istruzioni, vedere "Caricamento della carta con il trattore di traino" a pagina 34.*



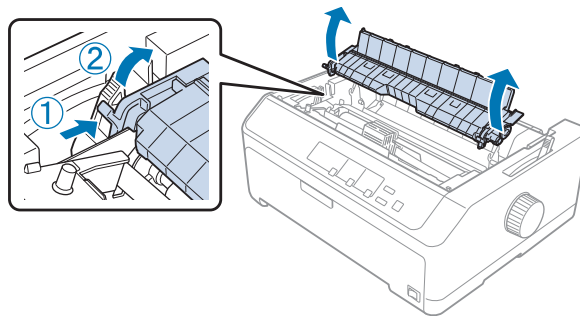
1. Accertarsi che la stampante sia spenta. Successivamente aprire la guida della carta tirandone in avanti il bordo posteriore.



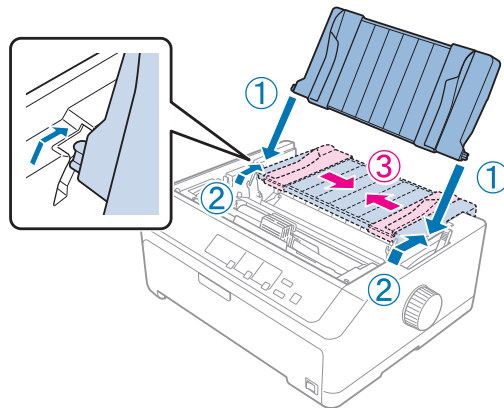
2. Sollevare il coperchio della stampante ed estrarlo verso l'alto.



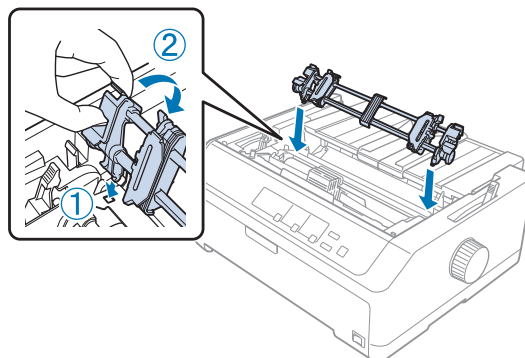
3. Premere verso l'alto le linguette su ciascun lato dell'unità di tensione della carta ed estrarlo. Custodire l'unità di tensione della carta in un luogo sicuro.



4. Fissare la guida della carta se necessario, quindi abbassarla sulla stampante. Quindi, far scorrere le guide laterali al centro della guida della carta.



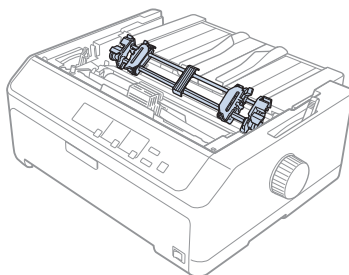
5. Mentre si tengono premute con le dita le linguette di blocco del trattore, abbassare il trattore nelle fessure di montaggio della stampante, quindi premere verso il basso entrambe le estremità del trattore per assicurarsi che sia installato saldamente.



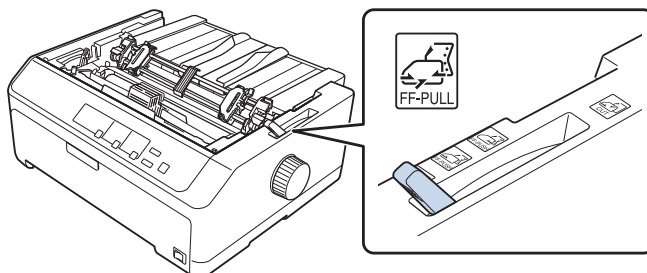
### *Caricamento della carta con il trattore di traino*

Per caricare i fogli utilizzando il trattore di traino, effettuare i passaggi che seguono:

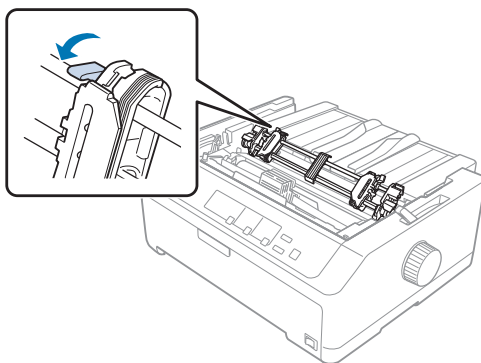
1. Prima di caricare la carta, controllare quanto segue:
  - la stampante è spenta
  - il coperchio della stampante è stato rimosso
  - il trattore è installato in posizione di traino
  - la guida della carta è abbassata sulla stampante



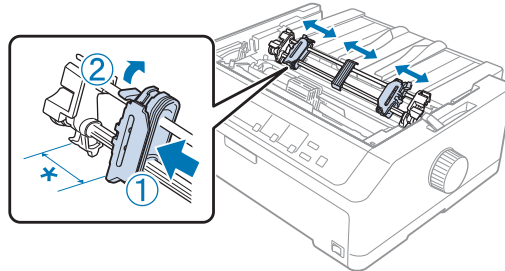
2. Spostare la leva di rilascio carta nella posizione del trattore di traino.



3. Rilasciare i trascinatori tirando le relative leve di blocco in avanti.



4. Far scorrere il trascinatori sinistro di circa 12 mm (0,5 pollici) dalla posizione più lontana a sinistra e arretrare la leva per bloccarla in posizione. Quindi, far scorrere il trascinatori destro facendolo corrispondere alla larghezza della carta, ma non bloccarlo.



\* circa 12 mm (0,5 pollici)

5. Assicurarsi che la carta presenti un bordo pulito e diritto. Quindi, aprire i coperchi dei trascinatori.

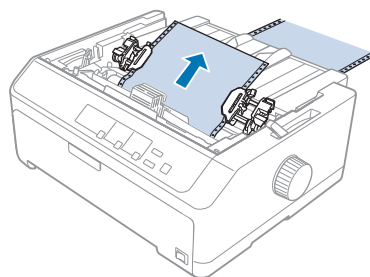
**Nota:**

*Controllare che la stampante sia spenta prima di inserire i fogli nella fessura della carta. Se si inserisce la carta mentre è accesa, potrebbe incepparsi.*

6. Inserire la carta nella fessura anteriore, inferiore o posteriore come indicato nell'immagine, fino a farla sporgere tra il rullo e la guida del nastro, come descritto di seguito. Quindi, tirare la carta verso l'alto fino a quando la perforazione tra la prima e la seconda pagina è allineata al bordo superiore del nastro della stampante.

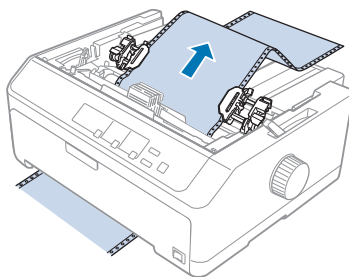
**Fessura posteriore:**

caricare la carta nella fessura posteriore con il lato stampabile rivolto verso l'alto.

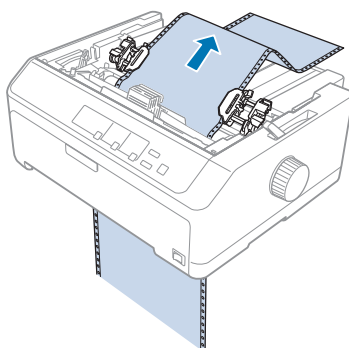


**Fessura anteriore:**

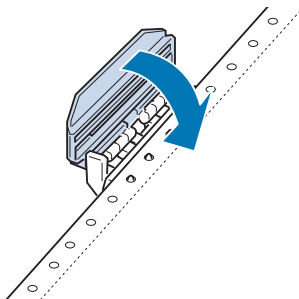
caricare la carta con il lato stampabile rivolto verso l'alto.

**Fessura inferiore:**

caricare la carta nella fessura inferiore con il lato stampabile rivolto verso l'alto.

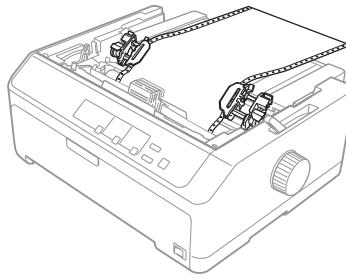


7. Inserire quattro fori della carta nei denti del trattore su entrambi i trascinatori. Quindi, chiudere i coperchi dei trascinatori.

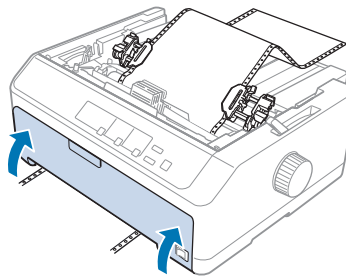


8. Far scorrere il trascinatore destro per tendere la carta e bloccarla in posizione.

9. Far scorrere le guide del bordo sulla guida della carta al centro.



10. Chiudere il coperchio anteriore come indicato di seguito.



**Nota:**

*Quando si utilizza la fessura inferiore, non occorre aprire il coperchio anteriore.*

11. Accendere la stampante.  
12. Tendere la carta premendo il tasto **LF/FF**.



**Attenzione:**

*Tendere sempre la carta. In caso contrario, la qualità di stampa potrebbe ridursi.*

13. Se necessario, attenersi ai passaggi in “Regolazione della posizione di inizio modulo” a pagina 59 per regolare la posizione corrente della carta.



**Attenzione:**

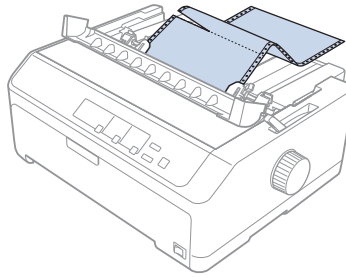
*Non utilizzare mai la manopola per regolare la posizione di inizio modulo. Questa operazione potrebbe danneggiare la stampante o far perdere la posizione di inizio modulo.*

14. Fissare il coperchio della stampante inserendo le linguette anteriori negli slot sulla stampante, quindi abbassare il coperchio in posizione. Quindi, chiudere il coperchio della guida della carta.

**Nota:**

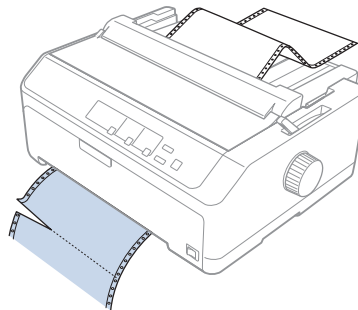
*Per sicurezza, Epson si consiglia di azionare la stampante con il coperchio chiuso. La stampante funzionerà con il coperchio della stampante aperto o rimosso, ma la massima sicurezza e velocità di stampa si raggiungono quando il coperchio è chiuso.*

15. La stampante avvia la stampa dalla posizione di inizio modulo. Dopo il termine della stampa, aprire il coperchio della guida della carta.

**Rimozione della carta dal trattore di traino**

Per rimuovere il modulo continuo dal trattore di traino, procedere come segue:

1. Al termine della stampa, strappare la carta in corrispondenza della perforazione più vicina alla fessura di inserimento della carta.



2. Per alimentare la carta in avanti ed espellerla, tenere premuto il tasto **LF/FF**.

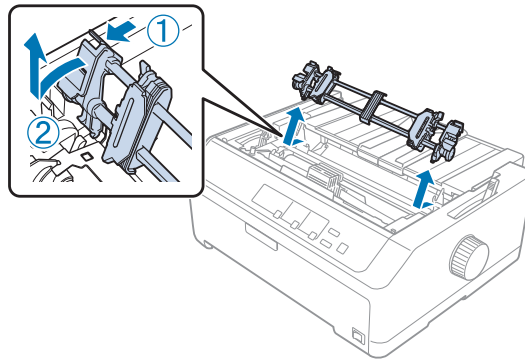
**Attenzione:**

*Non premere mai il tasto **Load/Eject** o **Tear Off/Bin** mentre si utilizza il trattore di traino; la carta potrebbe staccarsi dal trattore di traino e inceppare la stampante.*

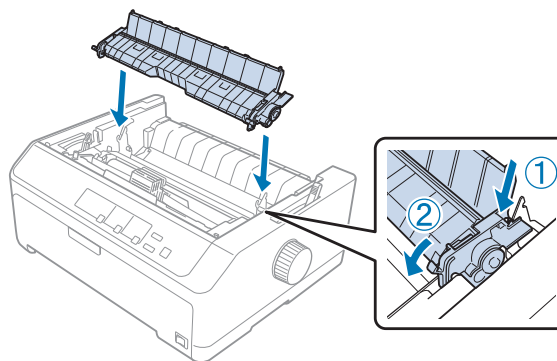
**Rimozione del trattore dalla posizione di traino**

Attenersi ai seguenti passaggi per rimuovere il trattore dalla posizione di traino:

1. Rimuovere la carta caricata sul trattore di traino come descritto in “Rimozione della carta dal trattore di traino” a pagina 39.
2. Accertarsi che la stampante sia spenta. Successivamente aprire il coperchio della guida della carta tirandone il bordo posteriore.
3. Sollevare il coperchio della stampante ed estrarlo verso l'alto rimuovendolo dalla stampante.
4. Premere le linguette di bloccaggio del trattore, inclinare il trattore verso di sé ed estrarlo dalla stampante.



5. Custodire il trattore in un luogo sicuro, oppure installarlo nella posizione di spinta anteriore o posteriore come descritto in “Uso del trattore in posizione di spinta anteriore” a pagina 27 o “Uso del trattore in posizione di spinta posteriore” a pagina 23.
6. Reinstallare l'unità di tensione della carta, abbassandola sui perni di montaggio della stampante. Quindi, premere le due estremità dell'unità fino a bloccarla in posizione.



7. Riposizionare il coperchio della stampante.



## Uso dei trattori di spinta e traino in combinazione

L'uso dei due trattori simultaneamente è consigliato per la stampa su moduli prestampati continui, moduli multistrato e etichette, e per la stampa di grafica di alta qualità. Per ridurre gli inceppamenti e migliorare l'alimentazione dei moduli continui, è possibile installare l'unità trattore di traino opzionale.

LQ-590II/LQ-590IIN: C933761

LQ-2090II/LQ-2090IIN: C933791

Attenersi ai passaggi seguenti per utilizzare i due trattori contemporaneamente:

1. Installare un trattore in posizione di spinta anteriore o posteriore come descritto in “Installazione del trattore in posizione di spinta anteriore” a pagina 27 o “Installazione del trattore in posizione di spinta posteriore” a pagina 23.
2. Caricare il modulo continuo utilizzando il trattore di spinta anteriore o posteriore come descritto in “Caricamento della carta con il trattore di spinta anteriore” a pagina 28 o “Caricamento della carta con il trattore di spinta posteriore” a pagina 24.
3. Impostare la leva di rilascio della carta in posizione di spinta anteriore o posteriore, a seconda della posizione del trattore di spinta.
4. Accendere la stampante e premere il tasto **Load/Eject** per fare avanzare la carta alla posizione di inizio modulo. Quindi, premere il tasto **LF/FF** fino ad allineare la perforazione tra la prima e la seconda pagina al bordo superiore del nastro della stampante.



### **Attenzione:**

*Non utilizzare mai la manopola per spostare la carta. Questa operazione potrebbe danneggiare la stampante o far perdere la posizione di inizio modulo.*

5. Installare l'altro trattore in posizione di traino come descritto in “Installazione del trattore in posizione di traino” a pagina 32.
6. Inserire i fori della carta nei denti del trattore su entrambi i trascinanti del trattore di traino.



### **Attenzione:**

*Non estrarre la carta a mano per inserirla nel trattore di traino in quanto in questo modo potrebbe danneggiarsi la stampante. Premere il tasto **LF/FF** per spostare la carta.*

7. Spostare la leva di rilascio carta nella posizione del trattore di traino. Quindi utilizzare la funzione di microregolazione (descritta in “Uso della funzione Microregolazione” a pagina 57) per tendere la carta tra i trattori di spinta e di traino.



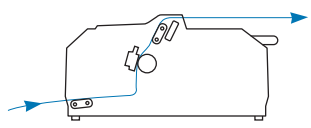


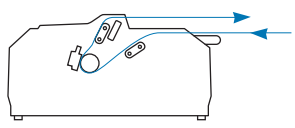
8. Riportare la leva di rilascio carta nella posizione impostata al punto 3.
9. Quando la stampante riceve i dati, inizierà la stampa nella posizione corrente senza far avanzare la carta. Se necessario, attenersi ai passaggi in “Regolazione della posizione di inizio modulo” a pagina 59 per regolare la posizione corrente della carta.
10. Fissare il coperchio della stampante. Accertarsi che la guida della carta sia installata e abbassata sulla stampante.


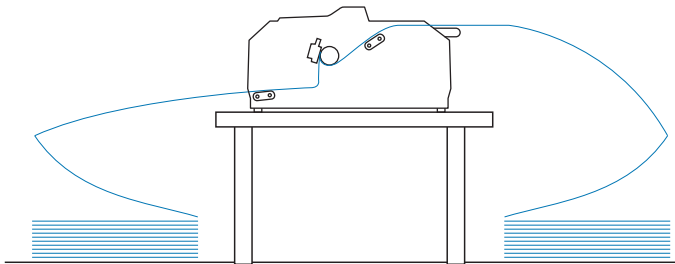

**Nota:**

*Per sicurezza, Epson si consiglia di azionare la stampante con il coperchio chiuso. La stampante funzionerà con il coperchio della stampante aperto o rimosso, ma la massima sicurezza e velocità di stampa si raggiungono quando il coperchio è chiuso.*

11. La stampa inizia dalla posizione corrente senza far avanzare la carta. Al termine della stampa, strappare il documento stampato in corrispondenza della perforazione più vicina alla fessura di inserimento della carta.

La tabella di seguito riassume i vari metodi di alimentazione dei moduli continui con due trattori e mostra l'impostazione della leva di rilascio della carta da utilizzare per ciascun metodo.

Posizioni del trattore	Posizione leva di rilascio carta	Percorso della carta
Traino + spinta anteriore  FF-PUSH	Trattore di spinta anteriore  FF-PUSH	
Traino + spinta posteriore  FF-PUSH	Trattore di spinta posteriore  FF-PUSH	

Posizioni del trattore	Posizione leva di rilascio carta	Percorso della carta
Spinta anteriore + spinta posteriore	Trattore di spinta anteriore  FF-PUSH	
	Trattore di spinta posteriore  FF-PUSH	

## Uso della funzione di strappo

Se si installa il trattore di spinta, è possibile utilizzare la funzione di strappo per far avanzare il modulo continuo verso il bordo di strappo della stampante al termine della stampa. È quindi possibile strappare in modo agevole il documento stampato. Quando si riprende la stampa, la stampante alimenta automaticamente la carta all'indietro riportandola alla posizione di inizio modulo, in modo che sia possibile risparmiare la carta che in genere viene persa tra i documenti.

## Rimozione del modulo continuo

È possibile rimuovere il modulo continuo utilizzando la funzione di strappo automatico in due modi:

- Manualmente: premere il tasto **Tear Off/Bin**
- Automaticamente: attivare la modalità di strappo automatico

Se gli indicatori **Tear Off/Bin** lampeggiano, la carta si trova in posizione di strappo.

Se la perforazione tra le pagine non è allineata al bordo di strappo, è possibile regolare la posizione della perforazione utilizzando la funzione Microregolazione. Per ulteriori informazioni, vedere “Regolazione della posizione di strappo” a pagina 57.

**Attenzione:**

- ❑ *Non utilizzare mai la funzione di strappo automatico con il trattore di traino; la carta potrebbe staccarsi dal trattore di traino e inceppare la stampante. Al termine della stampa, strappare il documento stampato in corrispondenza della perforazione più vicina alla fessura di inserimento della carta.*
- ❑ *Non utilizzare mai la funzione di strappo per alimentare il modulo continuo con etichette all'indietro; si potrebbe staccare il foglio di rivestimento e si potrebbe inceppare la stampante.*

**Utilizzo del tasto Tear Off/Bin**

Attenersi ai seguenti passaggi per rimuovere il modulo continuo tramite il pulsante **Tear Off/Bin**:

1. Dopo il termine della stampa, accertarsi che l'indicatore **Tear Off/Bin** non lampeggi.

**Nota:**

*Se l'indicatore **Tear Off/Bin** lampeggia, la carta si trova in posizione di strappo. Se si preme nuovamente il tasto **Tear Off/Bin**, la stampante alimenta la carta riportandola alla posizione di inizio modulo successiva.*

2. Premere il tasto **Tear Off/Bin**. La stampante fa avanzare la carta fino al bordo di strappo.

**Attenzione:**

*Non utilizzare mai la manopola per regolare la posizione di strappo. Questa operazione potrebbe danneggiare la stampante o far perdere la posizione di inizio modulo.*

**Nota:**

*Se la perforazione della carta non è allineata correttamente con il bordo di strappo, è possibile regolare la posizione di strappo utilizzando la funzione Microregolazione, come descritto in "Regolazione della posizione di strappo" a pagina 57.*

3. Strappare il documento stampato utilizzando il bordo di strappo sul coperchio della stampante.
4. Premere il tasto **Load/Eject** per far fuoriuscire il modulo continuo dal retro della stampante e collocarlo nella posizione di attesa.

Per rimuovere la carta rimanente dalla stampante, premere il tasto **Load/Eject** per far retrocedere la carta nella posizione di attesa. Quindi, aprire i coperchi dei trascinatori del trattore e rimuovere la carta.



**Attenzione:**

Rimuovere sempre il documento stampato prima di premere il tasto **Load/Eject**. Alimentare all'indietro diverse pagine contemporaneamente potrebbe provocare un inceppamento della carta.

### *Avanzamento automatico della carta fino alla posizione di strappo*

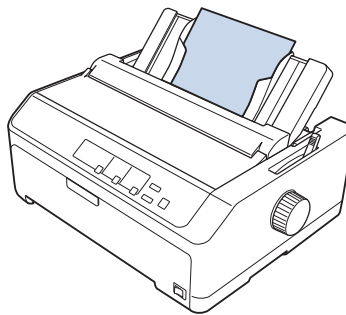
Per far avanzare automaticamente i documenti stampati fino alla posizione di strappo, attivare la modalità di strappo automatico e selezionare la lunghezza della pagina appropriata per il modulo continuo nella modalità Impostazioni di default. Per istruzioni sulla modifica delle impostazioni, vedere “Modifica delle impostazioni di default” a pagina 106.

Quando lo strappo automatico è attivo, la stampante fa avanzare automaticamente la carta fino alla posizione di strappo ogni volta che riceve una pagina completa di dati o un comando di alimentazione del modulo non seguito da altri dati.

---

## **Caricamento dei fogli singoli**

È possibile caricare fogli singoli ordinari e buste singolarmente dal vassoio bypass della carta posteriore e anteriore della stampante, utilizzando la guida della carta.



È possibile inoltre caricare fogli singoli tramite un alimentatore di fogli singoli e una guida della carta opzionali. Per ulteriori informazioni, vedere “Guida della carta anteriore” a pagina 46.

## **Tipi di carta disponibili**

La tabella di seguito mostra i tipi di carta che è possibile caricare e le fessure per la carta utilizzabili per ciascun tipo di carta. Per istruzioni sulla regolazione della leva dello spessore della carta, vedere “Regolazione della leva dello spessore della carta” a pagina 21.

Tipo di carta		Fessure della carta disponibili
Carta comune		anteriore e posteriore
Moduli multistrato (senza carta carbone)	2 parti (originale e una copia)	anteriore e posteriore
	3 parti (originale e due copie)	
	4 parti (originale e tre copie)	
	5 parti (originale e quattro copie)	
	6 parti (originale e cinque copie)	
Buste		posteriore

**Nota:**

*Non caricare carta arricciata o piegata.*

## Uso della guida della carta

È possibile utilizzare la guida della carta fornita per caricare un singolo foglio, moduli multistrato o buste in una sola volta dal retro della stampante. Il foglio di carta può avere una larghezza massima di 257 mm (10,1 pollici) su LQ-590II/LQ-590IIN e di 420 mm (16,5 pollici) su LQ-2090II/LQ-2090IIN. Per ulteriori dettagli, vedere “Specifiche della stampante” a pagina 155.

**Attenzione:**

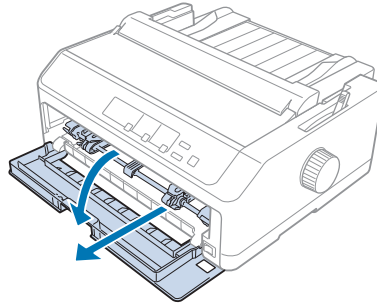
*Non caricare carta carbone o etichette nella guida della carta.*

## Guida della carta anteriore

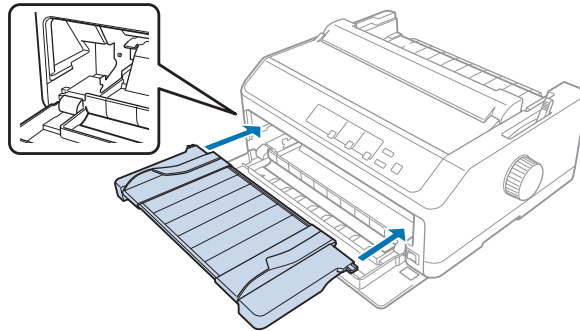
### Installazione della guida della carta anteriore

Attenersi ai seguenti passaggi per installare la guida della carta in posizione anteriore:

1. Aprire il coperchio anteriore e rimuovere il trattore, se installato in posizione di spinta anteriore. Per rimuoverlo, premere le linguette di bloccaggio del trattore, inclinare il trattore verso l'alto ed estrarlo dalla stampante.



2. Inserire le linguette di plastica nella guida della carta sopra le tacche di montaggio della stampante come mostrato di seguito.



Sarà quindi possibile caricare la carta davanti tramite la guida apposita. Per istruzioni, vedere “Caricamento della carta nella guida della carta posteriore” a pagina 49.

### *Caricamento della carta nella guida della carta anteriore*

È possibile caricare fogli singoli o moduli multistrato uno alla volta nella guida della carta anteriore. Effettuare i passaggi che seguono:

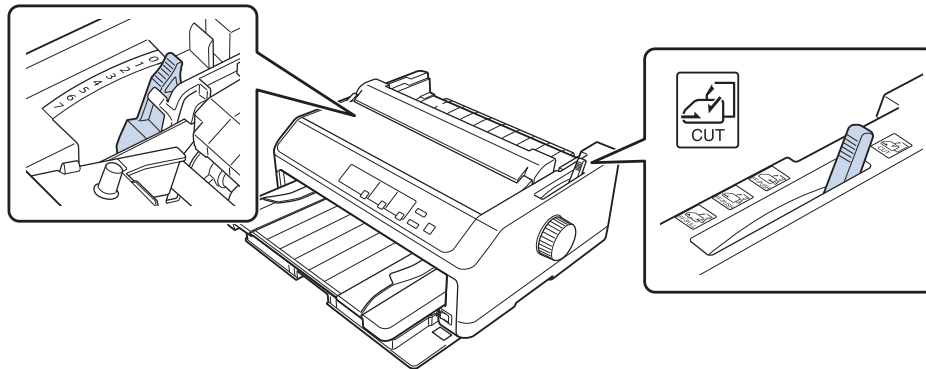


**Attenzione:**

*Non caricare etichette o buste nella guida della carta anteriore.*

1. Accertarsi che la guida della carta sia in posizione verticale e che le guide del bordo siano aperte completamente a sinistra e a destra. Spostare la leva di rilascio della carta nella posizione per fogli singoli.

- Se si utilizzano fogli singoli ordinari, impostare la leva dello spessore della carta (situato sotto il coperchio della stampante) su 0 come indicato di seguito.



Se si carica un modulo multistrato a foglio singolo, impostare la leva dello spessore della carta nella posizione corretta, come mostrato nella tabella di seguito.

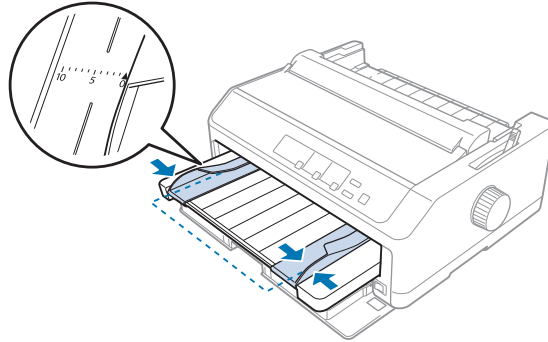
Tipo modulo multistrato	Posizione della leva dello spessore della carta
2 strati (originale + 1 copia)	1
3 strati (originale + 2 copie)	2
4 strati (originale + 3 copie)	3
5 strati (originale + 4 copie)	4
6 strati (originale + 5 copie)	5 o 6

- Accendere la stampante se necessario.
- Far scorrere la guida del bordo sinistro sul segno triangolare sulla guida della carta. Quindi, regolare la guida del bordo destro per farla corrispondere alla larghezza della carta.



**Nota:**

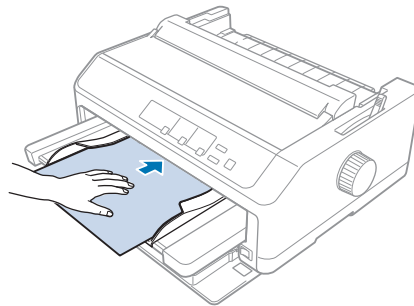
È possibile far scorrere la guida del bordo sinistro verso sinistra in incrementi di 1/10 di pollice per aumentare il margine sinistro nelle stampe.



5. Far scorrere il lato stampabile del foglio rivolto verso l'alto tra le guide laterali fino ad avvertire una certa resistenza. La stampante carica la carta automaticamente.

**Nota:**

Quando si alimentano i fogli, posizionare la mano in piano sulla carta e spingerla completamente nella fessura di alimentazione.



Se la prima riga sulla pagina risulta troppo alta o troppo bassa, è possibile regolarne la posizione utilizzando la funzione di microregolazione. Vedere “Regolazione della posizione di inizio modulo” a pagina 59.

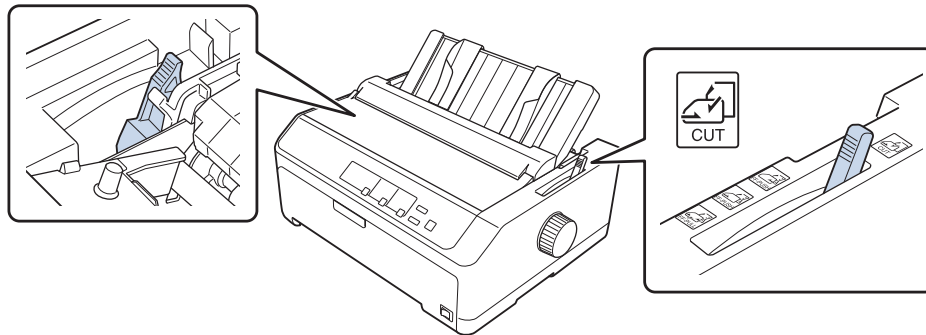
### **Caricamento della carta nella guida della carta posteriore**

Per caricare i fogli nella guida della carta posteriore, effettuare i passaggi che seguono:

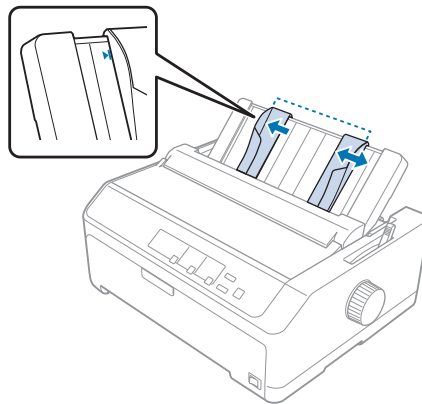
**Nota:**

Accertarsi che la guida della carta sia in posizione verticale.

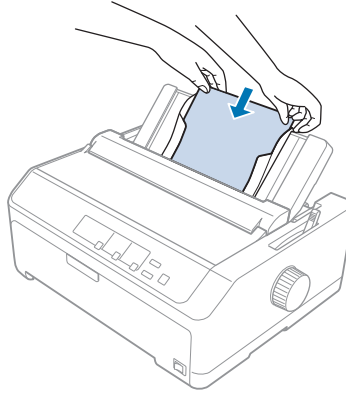
1. Impostare la leva dello spessore della carta (situata sotto il coperchio della stampante) su 0 se si utilizzano fogli singoli. Spostare anche la leva di rilascio della carta nella posizione per fogli singoli.



2. Accendere la stampante se necessario.
3. Far scorrere la guida laterale sinistra fino a bloccarla in posizione accanto al segno triangolare sulla guida della carta. Quindi, regolare la guida del bordo destro per farla corrispondere alla larghezza della carta.



4. Inserire un foglio di carta con il lato stampabile rivolto verso il basso tra le guide laterali fino ad avvertire una certa resistenza. La stampante alimenta la carta automaticamente ed è pronta per stampare.

**Nota:**

*Per sicurezza, Epson consiglia di azionare la stampante con il coperchio chiuso. La stampante funzionerà con il coperchio della stampante aperto o rimosso, ma la massima sicurezza e velocità di stampa si raggiungono quando il coperchio è chiuso.*

Se la prima riga stampata sulla pagina risulta troppo alta o troppo bassa, è possibile utilizzare la funzione Microregolazione per regolare la posizione di inizio modulo. Per ulteriori informazioni, vedere “Regolazione della posizione di inizio modulo” a pagina 59.

---

## **Caricamento di carta speciale**

### **Moduli multistrato**

La stampante è in grado di stampare su moduli multistrato sia a fogli singoli che continui. È possibile utilizzare moduli multistrato formati da sei strati compreso l'originale.

**Attenzione:**

- Utilizzare solo moduli multistrato senza carbone.*
- Se si utilizzano moduli multistrato con una striscia di colla sulla sommità, caricarli inserendo prima il lato con la colla.*

Prima della stampa, impostare la leva dello spessore della carta sulla posizione corretta per i moduli multistrato, come indicato dalla tabella in “Regolazione della leva dello spessore della carta” a pagina 21.

## **Moduli multifoglio continui**

Ad eccezione dell'impostazione della leva dello spessore della carta, i moduli multistrato continui vengono caricati come i normali moduli continui. Per ulteriori informazioni, vedere "Caricamento di un modulo continuo" a pagina 22.

### **Nota:**

- Assicurarsi che i moduli multistrato non superino 0,49 mm (0,019 pollici) di spessore.
- Non caricare carta arricciata o piegata.
- La carta spessa, come i moduli multistrato composti da sei o sette parti, necessitano di un percorso della carta lineare per evitare inceppamenti. Caricare la carta spessa nelle fessure anteriori o inferiori.

## **Moduli multistrato a fogli singoli**

È possibile caricare moduli multistrato a foglio singolo dalla posizione anteriore e posteriore tramite la guida della carta.

### **Nota:**

- Lo spessore dei moduli multistrato non deve superare 0,46 mm (0,018 pollici).
- Non caricare carta arricciata o piegata.

## **Etichette**

Quando si stampano le etichette, utilizzare solo il tipo di etichette che sono montate sui fogli di supporto continui con fori per i trascinatori, che consentono l'uso di un trattore di alimentazione. Non tentare di stampare su fogli singoli con etichette, perché la stampante potrebbe non alimentare correttamente le etichette su fogli di supporto lucidi.

La carta spessa, come i moduli continui con etichette, richiede un percorso della carta lineare o pressoché lineare. È possibile caricare le etichette solo nella fessura anteriore (trattore di spinta o trattore di traino) o inferiore (trattore di traino). Tuttavia, per risultati ottimali, utilizzare il trattore in posizione di traino e caricare la carta nella fessura anteriore o inferiore.

La procedura di caricamento per i moduli continui con etichette è la stessa dei moduli continui normali, ma occorre impostare la leva dello spessore della carta su 2 prima della stampa. Per ulteriori informazioni, vedere "Caricamento della carta con il trattore di traino" a pagina 34.

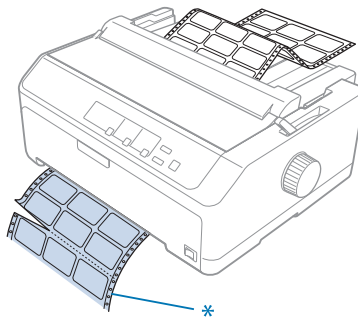
**Attenzione:**

- ❑ *Non alimentare all'indietro le etichette utilizzando il tasto **Load/Eject** o **Tear Off/Bin**. L'alimentazione all'indietro può comportare il distacco delle etichette dalla superficie di rivestimento e causare un inceppamento della carta.*
- ❑ *Utilizzarle solo in condizioni di funzionamento normale, come descritto di seguito:  
Temperatura: da 15 a 25°C (da 59 a 77°F)  
Umidità: da 30 a 60% di umidità relativa*
- ❑ *Non lasciare le etichette caricate nella stampante tra un lavoro e l'altro, in quanto potrebbero arricciarsi attorno al rullo e incepparsi quando si riprende la stampa.*
- ❑ *Non caricare moduli continui con etichette dalla fessura della carta posteriore. Questo perché il percorso della carta dalla fessura posteriore è ricurvo e le etichette potrebbero fuoriuscire dai propri fogli di supporto mentre si trovano all'interno della stampante, provocando un inceppamento della carta.*
- ❑ *Non caricare carta arricciata o piegata.*

**Strappo ed espulsione delle etichette**

Se si utilizzano moduli continui, strappare ed espellere le etichette come descritto di seguito.

1. Strappare l'ultimo modulo dell'etichetta che è entrato nella stampante.



\* la perforazione vicino alla fessura di ingresso della carta

2. Premere il tasto **LF/FF** per espellere le etichette rimanenti dalla stampante.

**Attenzione:**

*Non alimentare all'indietro le etichette utilizzando il tasto **Load/Eject** o **Tear Off/Bin**. L'alimentazione all'indietro può comportare il distacco delle etichette dal foglio di supporto e causare un inceppamento della carta.*

## Buste

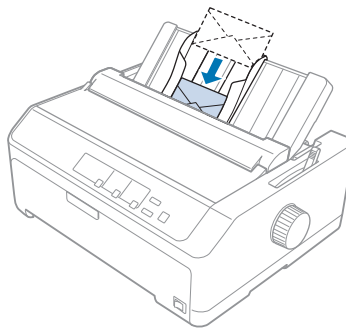
È possibile alimentare le buste una alla volta tramite la guida della carta, o in alternativa è possibile caricare più buste tramite l'alimentatore a fogli singoli ad alta capacità opzionale (vassoio 1 dell'alimentatore di fogli singoli con vassoio doppio).

**Nota:**

*Le buste possono essere caricate solo nella fessura della carta posteriore.*

Prima di caricare le buste, impostare la leva dello spessore della carta sulla posizione 5 (per le buste sottili) o 6 (per le buste spesse).

Per caricare una singola busta, attenersi alle istruzioni in “Caricamento della carta nella guida della carta posteriore” a pagina 49. Per caricare più buste, vedere “Caricamento della carta nell'alimentatore di fogli singoli con vassoio a capacità elevata” a pagina 141. Caricare le buste con il lato stampabile rivolto verso il basso e spingerle completamente nella fessura di alimentazione.



**Nota:**

- Accertarsi di posizionare il lato stampabile della busta rivolto verso il basso e inserire per primo il lato superiore della busta nella stampante.
- La testina di stampa non deve superare il lato sinistro o destro della busta o di altra carta spessa. Accertarsi che il programma applicativo stampi completamente entro l'area di stampa consigliata della busta. Per ulteriori informazioni, vedere “Area di stampa consigliata” a pagina 165.
- Se si utilizzano le buste N. 6, accertarsi che la guida laterale sinistra sia allineata con la freccia sulla guida della carta.

## Schede

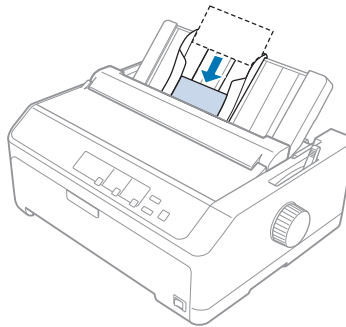
È possibile alimentare le schede una alla volta tramite la guida della carta, o in alternativa è possibile caricare più schede tramite l'alimentatore a fogli singoli ad alta capacità opzionale (vassoio 1 dell'alimentatore di fogli singoli con vassoio doppio).

### Nota:

*Le schede possono essere caricate solo nella fessura della carta anteriore o posteriore.*

Prima di caricare le schede, impostare la leva dello spessore della carta sulla posizione 2 e impostare la leva di rilascio della carta sulla posizione per fogli singoli.

Per caricare una singola scheda, attenersi alle istruzioni in “Caricamento della carta nella guida della carta posteriore” a pagina 49.



### Nota:

- Quando si caricano le cartoline inserendo prima il bordo, caricarle sempre nella fessura posteriore.
- Prima di stampare, attivare la modalità Cartolina premendo il tasto **Tear Off/Bin** diverse volte fino ad accendere l'indicatore sinistro **Tear Off/Bin**.
- Utilizzare le cartoline con le seguenti condizioni di temperatura e umidità:  
 Temperatura: da 15 a 25°C (da 59 a 77°F)  
 Umidità: da 30 a 60% di umidità relativa
- Quando si caricano schede formato A6, caricarle sempre iniziando dal lato lungo.

---

## Passaggio dal modulo continuo ai fogli singoli

È possibile passare agevolmente dal modulo continuo con un trattore di spinta posteriore ai fogli singoli senza rimuovere il modulo continuo dal trattore.

## Passaggio ai fogli singoli

Attenersi ai seguenti passaggi per passare da moduli continui da un trattore a spinta a fogli singoli:

### Nota:

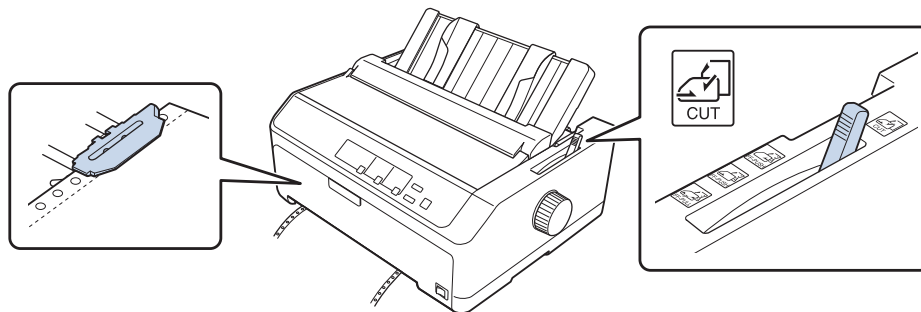
- ❑ Se nella stampante è caricato un modulo continuo con etichette, rimuoverlo prima di passare alla stampa su fogli singoli. Per ulteriori informazioni, vedere “Strappo ed espulsione delle etichette” a pagina 53.
  - ❑ Se il trattore è in posizione di traino, rimuovere eventuali moduli continui prima di passare alla stampa su fogli singoli. Per ulteriori informazioni, vedere “Rimozione della carta dal trattore di traino” a pagina 39.
1. Se rimangono pagine stampate nella stampante, premere il pulsante **Tear Off/Bin** per far avanzare il foglio in posizione di strappo. Quindi, strappare le pagine stampate.



### Attenzione:

Accertarsi di strappare il documento stampato prima di premere il tasto **Load/Eject** al passaggio successivo. Alimentare all'indietro diverse pagine contemporaneamente potrebbe provocare un inceppamento della carta.

2. Premere il tasto **Load/Eject** per fare arretrare il modulo continuo alla posizione di attesa. La carta rimane sul trattore di spinta, ma fuori dal percorso della carta.
3. Spostare la guida della carta in posizione verticale.
4. Spostare la leva di rilascio della carta nella posizione per fogli singoli.



5. Caricare i fogli singoli come descritto in “Caricamento dei fogli singoli” a pagina 45.



## Passaggio al modulo continuo

Attenersi ai seguenti passaggi per passare da fogli singoli a moduli continui con un trattore di spinta:

1. Se rimane un foglio nella stampante, premere il tasto **Load/Eject** per espellerlo.



**Attenzione:**

*Non utilizzare mai la manopola per espellere la carta. Questa operazione potrebbe danneggiare la stampante o far perdere la posizione di inizio modulo.*

2. Accertarsi che il trattore sia installato in posizione di spinta anteriore o posteriore e che i moduli continui siano caricati come descritto in “Caricamento del modulo continuo con il trattore” a pagina 22.
3. Impostare la leva di rilascio della carta in posizione di spinta anteriore o posteriore, a seconda della posizione del trattore in uso.

Quando si inizia a stampare, la stampante carica automaticamente il modulo continuo.

---

## Uso della funzione Microregolazione

La funzione di microregolazione consente di far avanzare o arretrare la carta con incrementi/decrementi pari a 0,118 mm (1/216 di pollici) in modo che sia possibile regolare con precisione le posizioni di inizio stampa e di strappo.

## Regolazione della posizione di strappo

Se la perforazione della carta non è allineata con il bordo di strappo, è possibile utilizzare la funzione di microregolazione per spostare la perforazione in posizione di strappo.



**Attenzione:**

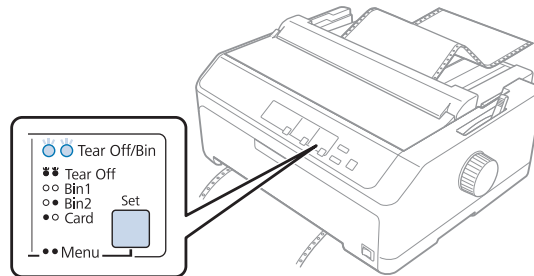
*Non utilizzare mai la manopola per regolare la posizione di strappo. Questa operazione potrebbe danneggiare la stampante o far perdere la posizione di strappo.*

**Nota:**

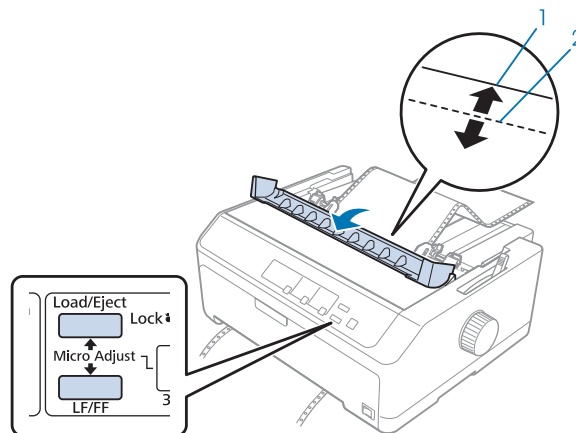
*L'impostazione della posizione di strappo resta attiva fino a quando non viene modificata, anche se si spegne la stampante.*

Per regolare la posizione di strappo, effettuare i passaggi che seguono:

1. Assicurarsi che l'indicatore **Tear Off/Bin** stia lampeggiando (la carta si trova alla posizione di strappo corrente). Per far avanzare la carta fino alla posizione di strappo, potrebbe essere necessario premere il tasto **Tear Off/Bin**.



2. Tenere premuto per circa tre secondi il tasto **Pause**. L'indicatore **Pause** inizia a lampeggiare e viene attivata la modalità Microregolazione.
3. Aprire il coperchio della guida della carta, quindi premere il tasto **LF/FF** per far avanzare la carta oppure premere il tasto **Load/Eject** per farla arretrare, finché la perforazione della carta non è allineata al bordo di strappo dell'unità di tensione della carta.



1. Bordo di strappo dell'unità di tensione della carta
2. Perforazione della carta

**Nota:**

La stampante ha una posizione di strappo minima e massima. Se si prova a regolare la posizione di strappo oltre questi limiti, la stampante emette un segnale acustico e arresta lo spostamento della carta.

4. Strappare le pagine stampate.

5. Premere il tasto **Pause** per salvare l'impostazione regolata.

Quando si riprende la stampa, la stampante alimenta automaticamente la carta all'indietro riportandola alla posizione di inizio modulo, quindi inizia a stampare.

## **Regolazione della posizione di inizio modulo**

La posizione di inizio modulo è la posizione della pagina in cui la stampante inizia la stampa. Se la stampa risulta troppo alta o troppo bassa sulla pagina, è possibile utilizzare la funzione Microregolazione per regolare la posizione di inizio modulo.



### **Attenzione:**

*Non utilizzare mai la manopola per regolare la posizione di inizio modulo. Questa operazione potrebbe danneggiare la stampante o far perdere la posizione di inizio modulo.*

### **Nota:**

- Questa modalità può essere utilizzata anche quando il coperchio della stampante è aperto.
- L'impostazione della posizione di inizio modulo resta attiva fino a quando non viene modificata, anche se si spegne la stampante.
- L'impostazione del margine superiore di alcune applicazioni software ha la precedenza sull'impostazione di inizio modulo eseguita con la funzione Microregolazione. Se necessario, regolare la posizione di inizio modulo nel software in uso.

Rispettare la seguente procedura per regolare la posizione di inizio modulo:

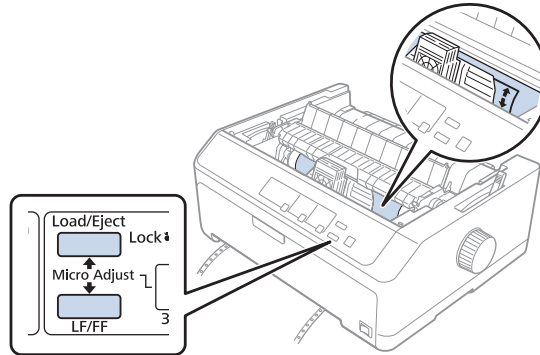
1. Assicurarsi che la stampante sia accesa.
2. Caricare la carta e sollevare il coperchio della stampante.

### **Nota:**

*Se il trattore è in posizione di spinta, premere il tasto **Load/Eject** per fare avanzare il modulo continuo alla posizione di inizio modulo corrente.*

3. Tenere premuto per circa tre secondi il tasto **Pause**. L'indicatore **Pause** inizia a lampeggiare e viene attivata la modalità Microregolazione.

4. Premere il tasto **LF/FF** per spostare la posizione di inizio modulo verso il basso nella pagina, oppure premere il tasto **Load/Eject** per spostare la posizione di inizio modulo verso l'alto nella pagina.



**Nota:**

- ❑ *La stampante ha una nuova posizione di inizio modulo minima e massima. Se si prova a regolarla oltre questi limiti, la stampante emette un segnale acustico e inizia a spostare la carta.*
  - ❑ *Quando la carta arriva alla posizione di inizio modulo di default, la stampante emette un segnale acustico e inizia a spostare la carta per un piccolo periodo di tempo. È possibile utilizzare l'impostazione di default come punto di riferimento per la regolazione della posizione di inizio modulo.*
5. Dopo aver impostato la posizione di inizio modulo, premere il tasto **Pause** per salvare l'impostazione regolata.

**Nota:**

*Per sicurezza, Epson consiglia di azionare la stampante con il coperchio chiuso. La stampante funzionerà con il coperchio della stampante aperto o rimosso, ma la massima sicurezza e velocità di stampa si raggiungono quando il coperchio è chiuso.*

## Capitolo 2

# Software della stampante

## Informazioni sul software della stampante

Il software Epson include il software del driver per stampanti e EPSON Status Monitor 3.

Il driver per stampanti è un software che consente al computer di controllare la stampante. È necessario installare il driver per stampanti in modo che le applicazioni software Windows possano sfruttare al meglio le funzionalità della stampante.

EPSON Status Monitor 3 è un programma che consente di controllare lo stato della stampante, avvisare l'utente in caso di errori e fornire suggerimenti per la risoluzione dei problemi. Se si vuole installare EPSON Status Monitor 3 in un secondo tempo, fare riferimento a "Installazione di EPSON Status Monitor 3" a pagina 77 per le istruzioni.

### **Nota:**

- ❑ *Prima di procedere, accertarsi di aver installato il driver della stampante sul computer, come descritto nella scheda per la configurazione fornita.*
- ❑ *Le schermate riportate nelle pagine che seguono possono risultare diverse a seconda della versione del driver per stampanti.*
- ❑ *Quando si desidera reinstallare o aggiornare il driver per stampanti, disinstallare il driver corrente.*

## Uso del driver per stampanti

È possibile accedere al driver per stampanti dalle applicazioni Windows o dal menu Start (Avvio).

Le schermate e le procedure presenti in questo manuale riguardano principalmente Windows 10 a meno che non sia diversamente specificato.

- ❑ Quando si accede al driver per stampanti da un'applicazione Windows, le impostazioni effettuate sono valide solo per l'applicazione in uso. Per ulteriori informazioni, vedere "Accesso al driver per stampanti dalle applicazioni Windows" a pagina 62.
- ❑ Quando si accede al driver per stampanti dal menu Start (Avvio), le impostazioni del driver per stampanti effettuate sono valide per tutte le applicazioni. Per ulteriori informazioni, vedere "Accesso al driver per stampanti dal menu Start (Avvio)" a pagina 65.

Per controllare e modificare le impostazioni del driver per stampanti, vedere “Modifica delle impostazioni del driver per stampanti” a pagina 68.

**Nota:**

- ❑ *Gli esempi della sezione che segue sono stati presi utilizzando il modello LQ-590II. Se si possiede il modello LQ-590IIN, LQ-2090II e LQ-2090IIN, sostituire il modello che è stato utilizzato. Le istruzioni rimangono invariate per tutti i modelli.*
- ❑ *Poiché non tutte le applicazioni Windows ridefiniscono le impostazioni effettuate con il driver per stampanti, è necessario verificare che le impostazioni del driver corrispondano alle proprie esigenze.*

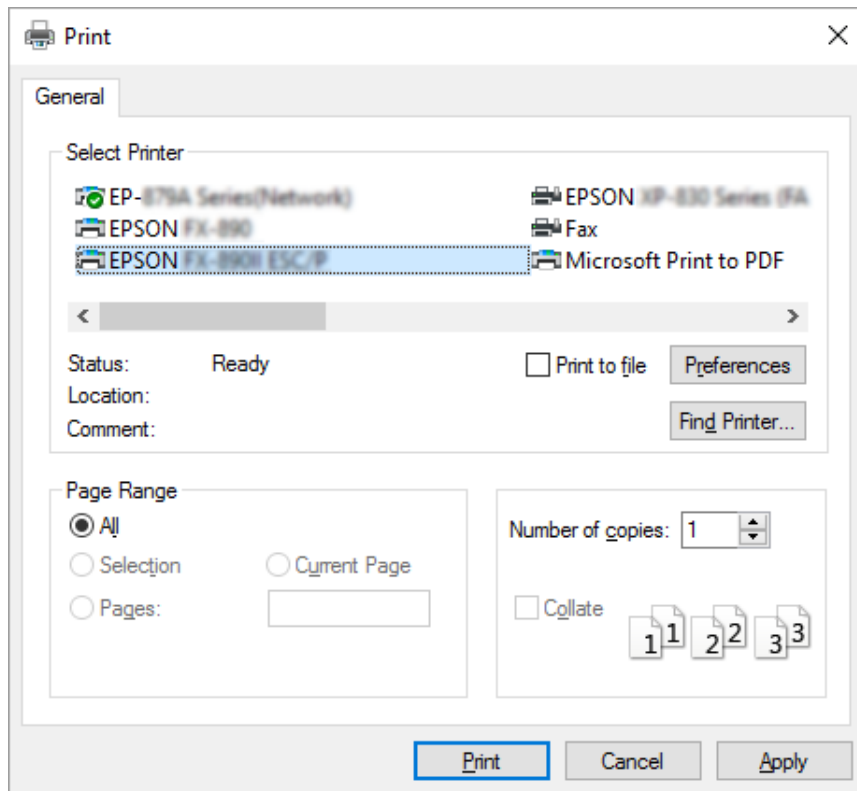
## **Accesso al driver per stampanti dalle applicazioni Windows**

Per accedere al driver per stampanti da un'applicazione Windows, effettuare le seguenti operazioni:

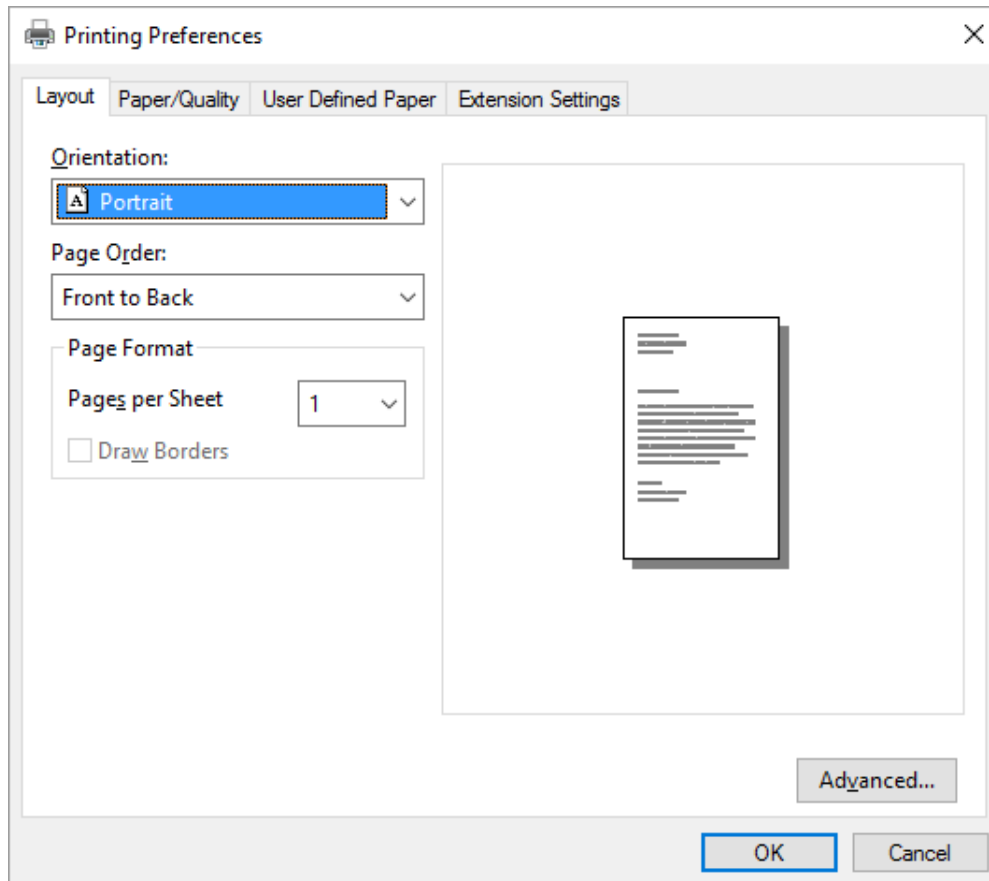
**Nota:**

*Le schermate utilizzate nella procedura che segue sono relative al sistema operativo Windows 10. Il contenuto sullo schermo può variare a seconda dell'ambiente del computer.*

1. Scegliere **Print (Stampa)** dal menu File dell'applicazione software. Accertarsi che la stampante sia stata selezionata in Seleziona stampante della finestra di dialogo Print (Stampa).

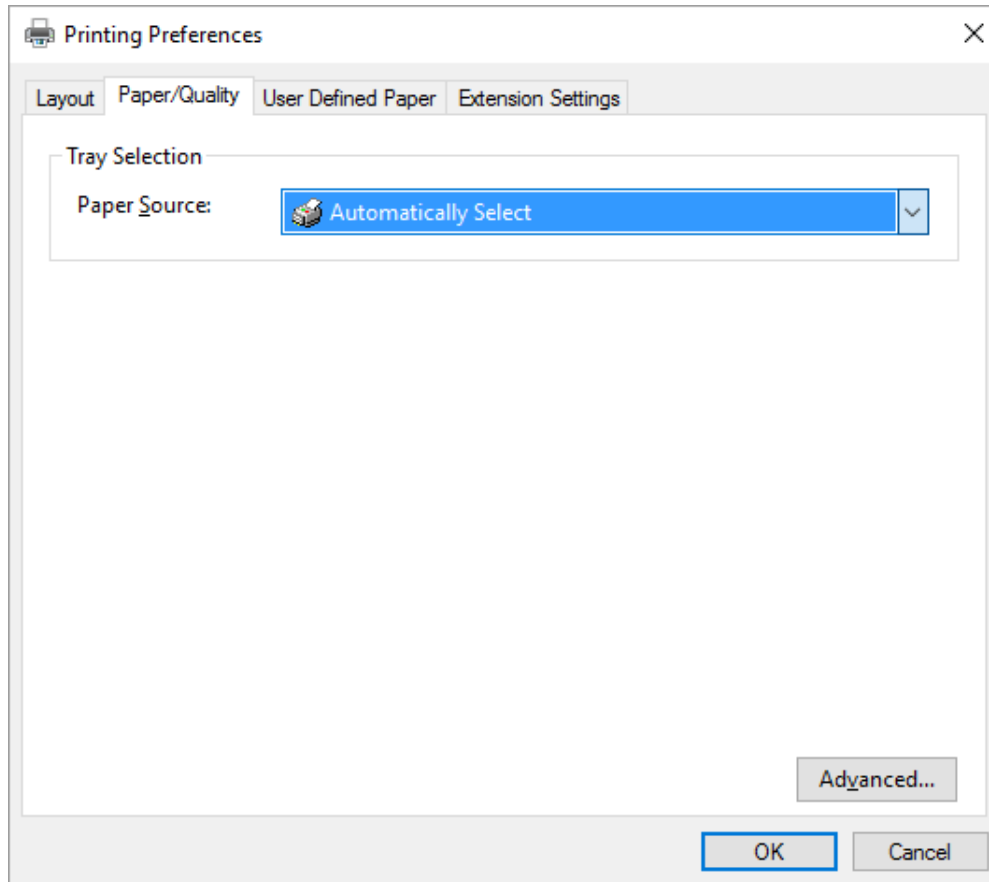


2. Fare clic su **Preferences (Preferenze)**. Viene visualizzata la finestra Printing Preferences (Preferenze stampa) con i menu Layout, Paper/Quality (Carta/Qualità), User Defined Paper (Carta def. dall'utente) e Extension Settings (Impostaz. estensione). Tali menu contengono le impostazioni del driver per stampanti.





3. Per visualizzare un menu, fare clic sulla scheda corrispondente nella parte superiore della finestra. Per modificare le impostazioni, vedere “Modifica delle impostazioni del driver per stampanti” a pagina 68.



## Accesso al driver per stampanti dal menu Start (Avvio)

Per accedere al driver per stampanti dal menu Start (Avvio), effettuare le seguenti operazioni:

### **Nota:**

*Le schermate utilizzate nella procedura che segue sono relative al sistema operativo Windows 10. Il contenuto sullo schermo può variare a seconda dell'ambiente del computer.*

1. Per Windows 10/Windows Server 2016:  
Fare clic con il tasto destro del mouse sul menu **Start (Avvio)**, fare clic su **Control Panel (Pannello di controllo)**, quindi su **View devices and printers (Visualizza dispositivi e stampanti)** dalla categoria **Hardware and Sound (Hardware e suoni)**.

Per Windows 8.1/Windows 8/Windows Server 2012 R2/Windows Server 2012:

Fare clic su **Desktop** nella schermata **Start (Avvio)**, spostare il cursore nell'angolo superiore destro dello schermo, fare clic su Impostazioni, quindi fare clic su **Control Panel (Pannello di controllo)**. Quindi, fare clic su **View devices and printers (Visualizza dispositivi e stampanti)** dalla categoria **Hardware and Sound (Hardware e suoni)**.

Per Windows 7/Windows Server 2008 R2:

Fare clic su **Start (Avvio)**, quindi fare clic su **Devices and Printers (Dispositivi e stampanti)**.

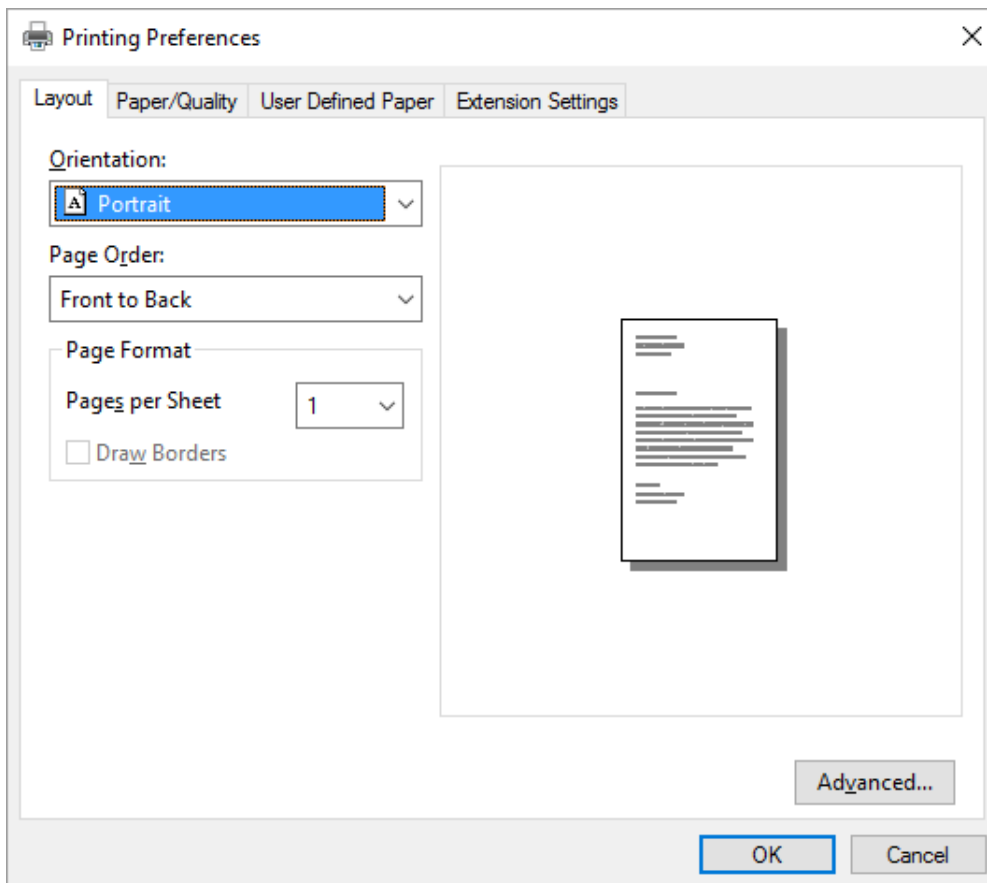
Per Windows Vista/Windows Server 2008:

Fare clic su **Start (Avvio)**, fare clic su **Control Panel (Pannello di controllo)**, fare clic su **Hardware and Sound (Hardware e suoni)**, quindi fare clic su **Printers (Stampanti)**.

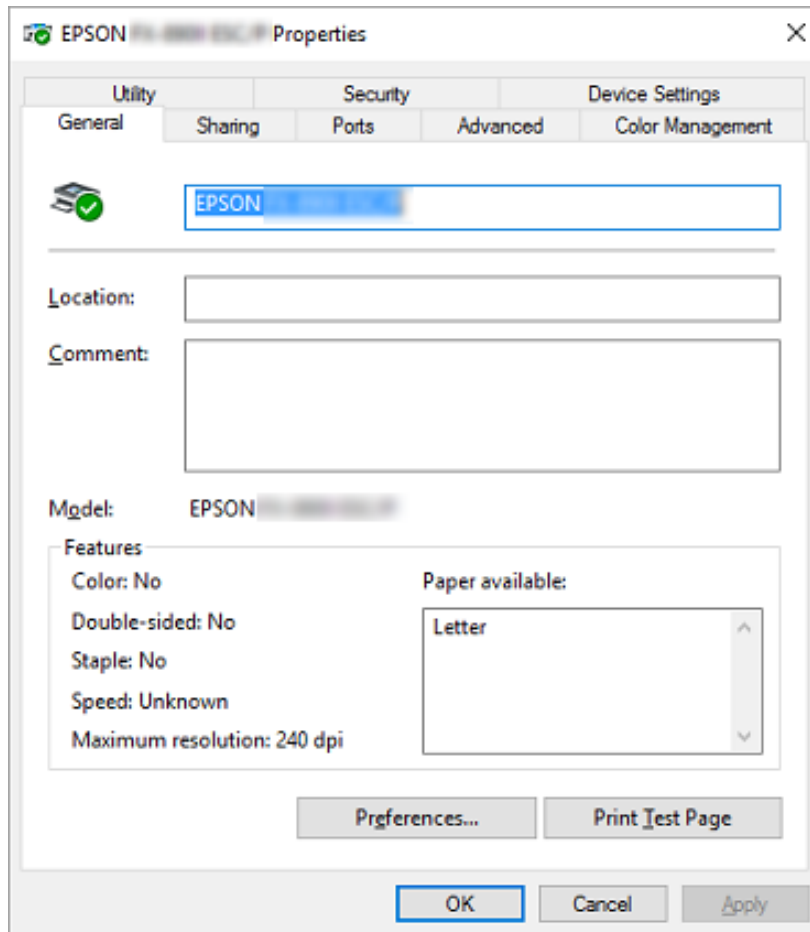
Per Windows XP/Windows Server 2003 R2/Windows Server 2003:

Fare clic su **Start (Avvio)**, quindi fare clic su **Printers and Faxes (Stampanti e fax)**.

2. Fare clic con il tasto destro del mouse sull'icona della stampante e fare clic su **Printing Preferences (Preferenze di stampa)**. Sullo schermo sono visualizzati i menu Layout, Paper/Quality (Carta/Qualità), User Defined Paper (Carta def. dall'utente) e Extension Settings (Impostaz. estensione). Tali menu contengono le impostazioni del driver per stampanti.



Quando si sceglie **Printer properties (Proprietà stampante)** dal menu visualizzato facendo clic con il pulsante destro del mouse sull'icona della stampante, viene visualizzata la finestra Properties (Proprietà), nella quale sono inclusi i menu utilizzati per effettuare le impostazioni del driver per stampanti.



3. Per visualizzare un menu, fare clic sulla scheda corrispondente nella parte superiore della finestra. Per ulteriori informazioni, vedere “Panoramica sulle impostazioni del driver per stampanti” a pagina 70.

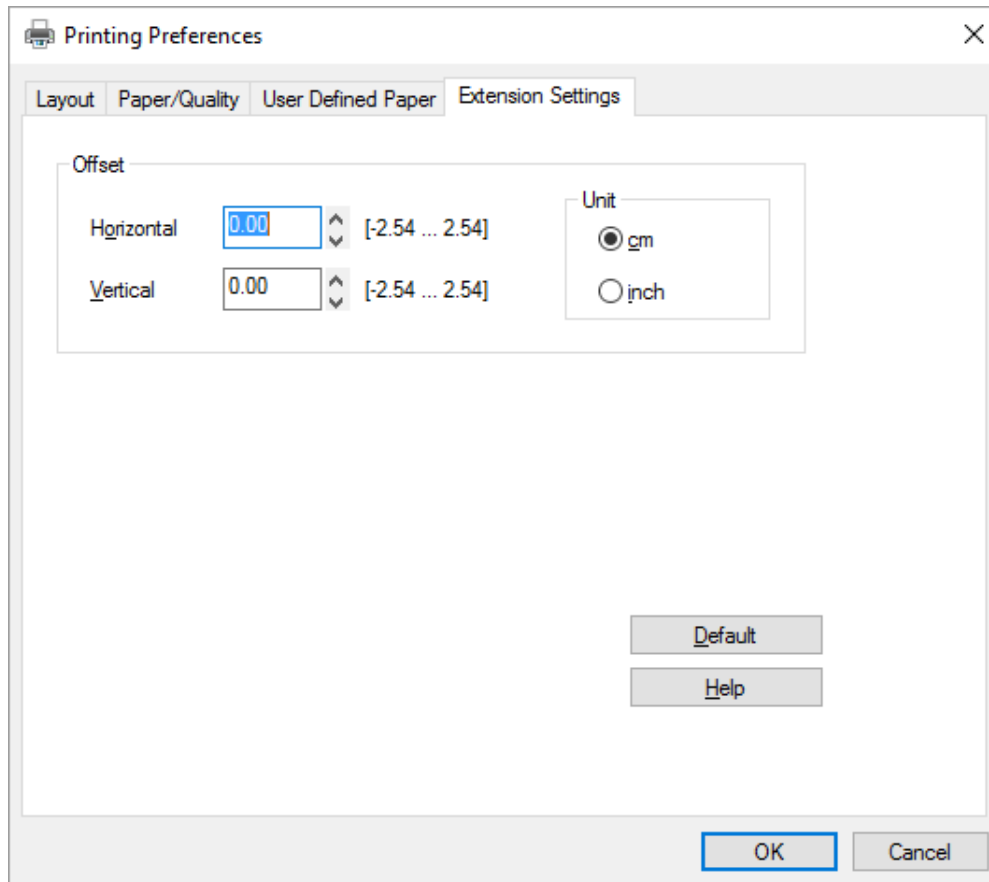
## **Modifica delle impostazioni del driver per stampanti**

Il driver per stampanti dispone di due menu nei quali è possibile modificare le impostazioni: Layout e Paper/Quality (Carta/Qualità). È inoltre possibile modificare le impostazioni nel menu Utility del software della stampante. Per una panoramica sulle impostazioni disponibili, vedere “Panoramica sulle impostazioni del driver per stampanti” a pagina 70.

**Nota:**

Per Windows XP/Windows Server 2003 R2/Windows Server 2003, è anche possibile visualizzare la guida in linea facendo clic con il tasto destro del mouse sugli elementi del driver e selezionando **Guida rapida**.

Fare clic sul pulsante **Help (Aiuto)** nella finestra del driver per stampanti.



Dopo aver terminato la selezione delle impostazioni del driver, fare clic su **OK** per applicarle oppure fare clic su **Cancel (Annulla)** per annullare le modifiche.

Dopo aver controllato le impostazioni del driver ed aver effettuato eventuali modifiche, si è pronti per stampare.

## Panoramica sulle impostazioni del driver per stampanti

Le seguenti tabelle mostrano le impostazioni del driver per stampanti di Windows. Non tutte le impostazioni sono disponibili in tutte le versioni di Windows. Per ulteriori informazioni, vedere l'**Help (Aiuto)** del driver per stampanti.

### Impostazioni della stampante

Impostazioni	Descrizioni
Paper Size (Form. carta)	Selezionare il formato della carta da usare. Se non è visualizzato il formato carta appropriato, utilizzare la barra di scorrimento per individuarlo nell'elenco.
Orientation (Orientamento)	Selezionare <b>Portrait (Verticale)</b> o <b>Landscape (Orizzontale)</b> .
Page Order (Ordine di pagina)	Selezionare la stampa dalla prima all'ultima pagina o viceversa.
Pages per Sheet (Pagine per foglio)	Selezionare il numero di pagine che si desidera stampare su un singolo foglio.
Paper Source (Origine carta)	Selezionare il metodo di alimentazione da usare.
Graphics (Grafica)	Selezionare la risoluzione di stampa da usare. A una risoluzione maggiore corrisponde una stampa con maggiori dettagli; tuttavia, l'aumento della risoluzione rallenta il processo di stampa.
Paper/Output (Carta/Output)	Controllare le impostazioni di <b>Paper Size (Form. carta)</b> , <b>Orientation (Orientamento)</b> e <b>Paper Source (Origine carta)</b> , configurate nel menu Page Setup (Imposta pagina), e modificarle se necessario. Selezionare l'impostazione, quindi scegliere un'opzione dalla casella di riepilogo Change Setting (Cambia impostazione).
Halftone (Mezzitoni)	Fare clic su questo pulsante per impostare la luminosità e il contrasto, immettere la gamma RGB o effettuare altre impostazioni. Viene visualizzata la finestra di dialogo Halftone Color Adjustment (Regolazione colori mezzitoni). Per ulteriori informazioni, fare clic su <b>Help (Aiuto)</b> in questa finestra di dialogo.
Printer Font Setting (Settaggio fonts di stampa)	<p>Selezionare un gruppo di tabelle caratteri da utilizzare. È possibile selezionare uno dei tre gruppi di tabelle di caratteri, Standard, Expanded (Espanso) e None (Bit Image printing) (Nessuno (stampa immagine bitmap)).</p> <p>Quando è selezionata l'impostazione Standard o Expanded (Espanso), la stampante utilizza i caratteri del dispositivo. Expanded (Espanso) include più font di Standard.</p> <p>Quando è selezionata l'impostazione None (Nessuno), la stampante utilizza immagini bitmap al posto dei caratteri del dispositivo.</p> <p>Per informazioni dettagliate sui font inclusi in ciascuna tabella, vedere "Elettronica" a pagina 158.</p>

Impostazioni	Descrizioni
Printable Area (Area stampabile)	Se è selezionata l'impostazione Standard, il margine superiore è di 4,2 mm. Se è selezionata l'impostazione Maximum (Massimo), il margine superiore è di 0 mm.
Top Margin Priority (Preced. margine sup.)	Selezionare l'impostazione da utilizzare per la posizione di inizio stampa: impostazione del driver o della stampante. Per ulteriori informazioni, vedere l'Help (Aiuto) del driver per stampanti.
Packet mode (Modo pacchetto)	Normalmente, non è necessario modificare questa impostazione. Se si modificano le impostazioni di Packet mode (Modalità Pacchetto) della stampante, modificare di conseguenza questa impostazione in modo che corrisponda. Se le impostazioni del driver e della stampante sono diverse, potrebbe non essere possibile stampare in modo corretto. Per ulteriori informazioni, vedere l'Help (Aiuto) del driver per stampanti.
User Defined Paper (Carta def. dall'utente)	Se la carta utilizzata non è compresa nell'elenco a discesa Paper Size (Form. carta), è possibile aggiungere il formato all'elenco. Per ulteriori informazioni, vedere l'Help (Aiuto) del driver per stampanti.
Offset (Scostamento)	Questa impostazione consente di spostare l'immagine sulla pagina. In questo modo è possibile regolare la posizione dell'immagine stampata. Se l'offset specificato sposta una porzione dell'immagine fuori dall'area stampabile della stampante, tale porzione non verrà stampata.
Print Speed (Velocità di stampa)	Questa impostazione consente di selezionare la velocità di stampa. Selezionare <b>Printer Setting (Settaggio stampante)</b> se si desidera stampare utilizzando le impostazioni memorizzate nella stampante. Selezionando <b>Standard</b> , viene eseguita la stampa in modalità standard. Selezionando <b>High Speed (Alta Velocità)</b> , la stampa viene eseguita in modalità ad alta velocità.
Print Direction (Direzione stampa)	Questa impostazione consente di selezionare la stampa bidirezionale. Selezionando <b>Printer Setting (Settaggio stampante)</b> , viene utilizzata l'impostazione memorizzata nella stampante. Selezionando <b>Bidirectional (Bidirezionale)</b> , verrà utilizzata la modalità di stampa bidirezionale. Selezionando <b>Unidirectional (Monodirezionale)</b> , verrà utilizzata la modalità di stampa monodirezionale.  Assicurarsi che l'impostazione <b>Bi-d</b> sia selezionata come impostazione di <b>Print Direction (Direzione stampa)</b> memorizzata nella stampante. Diversamente questa impostazione è ignorata dalla stampante.

### **Definizione del formato carta personalizzato**

Se la carta utilizzata non è compresa nell'elenco a discesa Paper Size (Form. carta), è possibile aggiungere il formato all'elenco.

1. Per Windows 10/Windows Server 2016:  
Fare clic con il tasto destro del mouse sul menu **Start (Avvio)**, fare clic su **Control Panel (Pannello di controllo)**, quindi su **View devices and printers (Visualizza dispositivi e stampanti)** dalla categoria **Hardware and Sound (Hardware e suoni)**.

Per Windows 8.1/Windows 8/Windows Server 2012 R2/Windows Server 2012:  
Fare clic su **Desktop** nella schermata Start (Avvio), spostare il cursore nell'angolo superiore destro dello schermo, fare clic su **Settings (Impostazioni)**, quindi fare clic su **Control Panel (Pannello di controllo)**. Quindi, fare clic su **View devices and printers (Visualizza dispositivi e stampanti)** dalla categoria **Hardware and Sound (Hardware e suoni)**.

Per Windows 7/Windows Server 2008 R2:  
Fare clic su **Start (Avvio)**, quindi fare clic su **Devices and Printers (Dispositivi e stampanti)**.

Per Windows Vista/Windows Server 2008:  
Fare clic su **Start (Avvio)**, fare clic su **Control Panel (Pannello di controllo)**, fare clic su **Hardware and Sound (Hardware e suoni)**, quindi fare clic su **Printers (Stampanti)**.

Per Windows XP/Windows Server 2003 R2/Windows Server 2003:  
Fare clic su **Start (Avvio)**, quindi fare clic su **Printers and Faxes (Stampanti e fax)**.

2. Fare clic con il tasto destro del mouse sull'icona della stampante e fare clic su **Printing Preferences (Preferenze di stampa)**.
3. Selezionare il menu **User Defined Paper (Carta definita dall'utente)**.
4. Inserire il formato della carta nei campi Paper Size (Form. carta).
5. Fare clic su **Apply (Applica)** e quindi fare clic su **OK**.

**Nota:**

*Per ulteriori informazioni, vedere l'Aiuto del driver per stampanti.*

## Impostazioni di controllo

Impostazioni	Descrizioni
EPSON Status Monitor 3	Facendo clic su questo tasto è possibile accedere a EPSON Status Monitor 3. Per monitorare la stampante, assicurarsi che sia selezionata la casella di controllo Monitor the printing status (Controlla lo stato della stampante).
Monitoring Preferences (Preferenze di controllo)	Fare clic su questo tasto per aprire la finestra di dialogo Monitoring Preferences (Preferenze di controllo), nella quale è possibile configurare le impostazioni di EPSON Status Monitor 3. Per ulteriori informazioni, vedere "Configurazione di EPSON Status Monitor 3" a pagina 74.



## Utility di configurazione

Impostazioni	Descrizioni
Bi-D Adjustment (Regolazione Bi-D)	Fare clic su questo pulsante per aprire la finestra di dialogo Bi-D Adjustment (Regolazione Bi-D), nella quale è possibile correggere il disallineamento delle linee verticali.
Printer Setting (Settaggio stampante)	Fare clic su questo tasto per aprire la finestra di dialogo dell'utility Printer Settings (Impostazioni stampante), nella quale è possibile modificare le impostazioni della stampante.

## Uso di EPSON Status Monitor 3

EPSON Status Monitor 3 consente di controllare lo stato della stampante, avvisare l'utente in caso di errori e fornire suggerimenti per la risoluzione di eventuali problemi.

EPSON Status Monitor 3 è disponibile quando:

- La stampante è collegata direttamente al computer host utilizzando la porta parallela [LPT1] o la porta USB, oppure collegandola a una rete Ethernet.
- Il sistema è configurato per supportare la comunicazione bidirezionale.

È possibile installare EPSON Status Monitor 3 selezionandolo quando si configura la stampante. Se è necessario installarlo, fare riferimento a “Installazione di EPSON Status Monitor 3” a pagina 77.

Quando si condivide la stampante, configurare EPSON Status Monitor 3 in modo che la stampante condivisa possa essere controllata sul server di stampa e sui client. Vedere “Configurazione di EPSON Status Monitor 3” a pagina 74 e “Configurazione della stampante in rete” a pagina 81.

### **Nota:**

- Se si utilizza un computer con sistema operativo diverso con più utenti collegati, potrebbe essere visualizzato un messaggio di errore di comunicazione durante il controllo contemporaneo di stampanti.*
- Anche se è possibile stampare sulla stampante collegata direttamente al computer in una posizione remota tramite la funzione Desktop remoto, potrebbe verificarsi un errore di comunicazione.*
- Se EPSON Status Monitor 3 è installato con la funzione Windows Firewall attivata (opzione consigliata), potrebbe non essere possibile controllare la stampante condivisa. Questo problema può essere risolto aggiungendo ENAGENT.EXE alle Exceptions (Eccezioni) della funzione Firewall.*

## Configurazione di EPSON Status Monitor 3

Per configurare EPSON Status Monitor 3, procedere come segue:

1. Per Windows 10/Windows Server 2016:

Fare clic con il tasto destro del mouse sul menu **Start (Avvio)**, fare clic su **Control Panel (Pannello di controllo)**, quindi su **View devices and printers (Visualizza dispositivi e stampanti)** dalla categoria **Hardware and Sound (Hardware e suoni)**.

Per Windows 8.1/Windows 8/Windows Server 2012 R2/Windows Server 2012:

Fare clic su **Desktop** nella schermata Start (Avvio), spostare il cursore nell'angolo superiore destro dello schermo, fare clic su **Settings (Impostazioni)**, quindi fare clic su **Control Panel (Pannello di controllo)**. Quindi, fare clic su **View devices and printers (Visualizza dispositivi e stampanti)** dalla categoria **Hardware and Sound (Hardware e suoni)**.

Per Windows 7/Windows Server 2008 R2:

Fare clic su **Start (Avvio)**, quindi fare clic su **Devices and Printers (Dispositivi e stampanti)**.

Per Windows Vista/Windows Server 2008:

Fare clic su **Start (Avvio)**, fare clic su **Control Panel (Pannello di controllo)**, fare clic su **Hardware and Sound (Hardware e suoni)**, quindi fare clic su **Printers (Stampanti)**.

Per Windows XP/Windows Server 2003 R2/Windows Server 2003:

Fare clic su **Start (Avvio)**, quindi fare clic su **Printers and Faxes (Stampanti e fax)**.

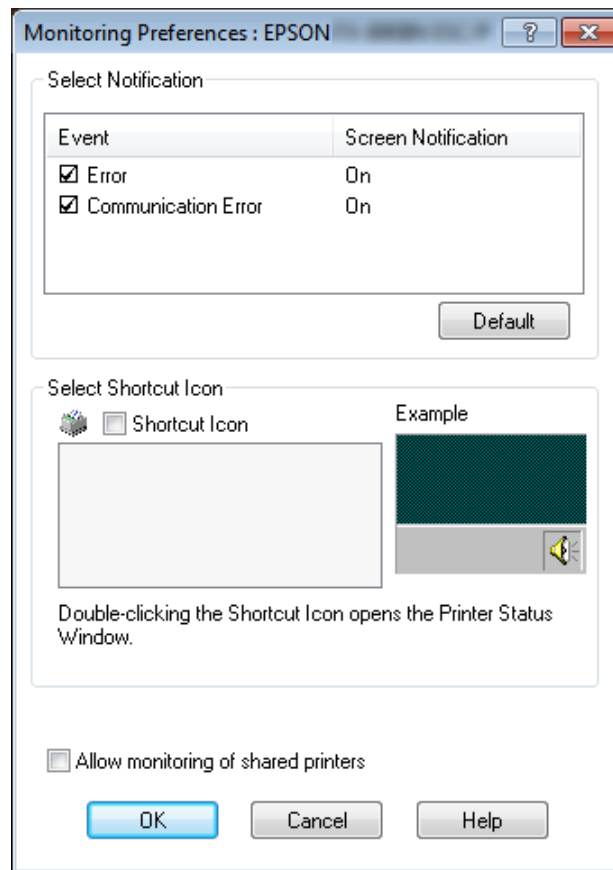
2. Per Windows 10/Windows 8.1/Windows 8/Windows 7/Windows Server 2016/Windows Server 2012 R2/Windows Server 2012/Windows Server 2008 R2:

Fare clic con il tasto destro del mouse sull'icona della stampante, quindi fare clic su **Printer properties (Proprietà stampante)** e fare clic sulla scheda **Utility (Utilità)**.

Per Windows Vista/Windows XP/Windows Server 2008/Windows Server 2003 R2/Windows Server 2003:

Fare clic su **Properties (Proprietà)**, quindi fare clic sulla scheda **Utility (Utilità)**.

3. Fare clic sul pulsante **Monitoring Preferences (Preferenze di controllo)**. Viene visualizzata la finestra di dialogo Monitoring Preferences (Preferenze di controllo).



4. Sono disponibili le seguenti impostazioni:

<p><b>Select Notification (Seleziona notifica)</b></p>	<p>Visualizza le caselle di controllo per la notifica degli errori e il relativo stato attivo o inattivo.</p> <p>Deselezionare questa casella di controllo per visualizzare la notifica di errore selezionata.</p>
<p><b>Select Shortcut Icon (Seleziona icona di collegamento)</b></p>	<p>L'icona selezionata viene visualizzata sulla barra delle applicazioni. L'esempio dell'icona viene mostrato nella finestra a destra. Facendo clic sull'icona di collegamento, è possibile accedere facilmente alla finestra di dialogo Monitoring Preferences (Preferenze di controllo).</p>

<p><b>Allow monitoring of shared printers (Consenti controllo delle stampanti condivise)</b></p>	<p>Quando questa casella di controllo è selezionata, sarà possibile controllare una stampante condivisa da altri PC.</p> <p><b>Nota:</b> Se il sistema operativo del server è Windows Vista, selezionare <b>Run as Administrator (Esegui come amministratore)</b> all'apertura delle proprietà della stampante prima del controllo.</p>
--	---

**Nota:**

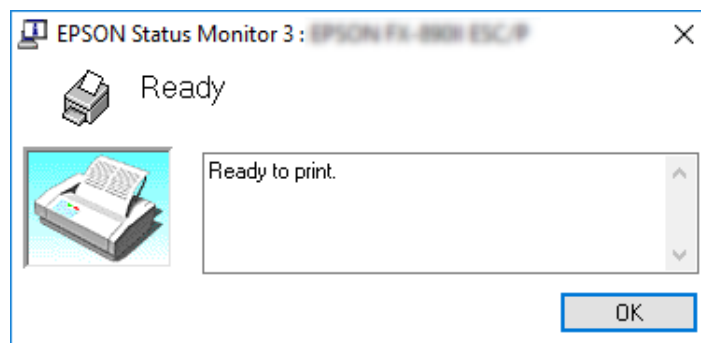
Fare clic sul pulsante **Default** per ripristinare tutte le impostazioni ai valori di default.

### Accesso a EPSON Status Monitor 3

Per accedere a EPSON Status Monitor 3, effettuare una delle seguenti procedure:

- Fare doppio clic sull'icona di collegamento a forma di stampante sulla barra delle applicazioni. Per aggiungere un'icona di collegamento alla barra delle applicazioni, andare al menu Utility e seguire le istruzioni.
- Aprire il menu Utility, quindi fare clic sull'icona **EPSON Status Monitor 3**. Per scoprire come aprire il menu Utility, fare riferimento a "Uso del driver per stampanti" a pagina 61.

Accedendo a EPSON Status Monitor 3 come descritto sopra, viene visualizzata la seguente finestra relativa allo stato della stampante.



Nella finestra sono visualizzate le informazioni sullo stato della stampante.

**Nota:**

Potrebbe non essere possibile ottenere lo stato della stampante durante la stampa. In questa situazione, fare clic sul tasto **EPSON Status Monitor 3** nella scheda Utility e utilizzare la stampante lasciando aperta la finestra di stato.

## Installazione di EPSON Status Monitor 3

Per installare EPSON Status Monitor 3, procedere come segue.

1. Assicurarsi che la stampante sia spenta e che il computer stia operando in ambiente Windows.
2. Inserire Software Disc nel lettore CD-ROM.

**Nota:**

*Prima di continuare, accertarsi di aver installato il driver per stampanti nel computer.*

3. Per installare il software, seguire le istruzioni visualizzate sullo schermo.

È inoltre possibile eseguire il file situato nella posizione seguente.

Sistema operativo client	Nome cartella
Windows XP/Vista/7/8/8.1/10 (x64)	\Apps\StatusMonitor\STM3x64
Windows XP/Vista/7/8/8.1/10 (x86)	\Apps\StatusMonitor\STM3

## Uso di Bi-D Adjustment (Regolazione Bi-D)

Questa utility consente di effettuare regolazioni per correggere l'eventuale disallineamento delle linee verticali.

### Regolazioni con Bi-D Adjustment (Regolazione Bi-D)

Per eseguire le regolazioni con Bi-D Adjustment (Regolazione Bi-D), procedere come segue.



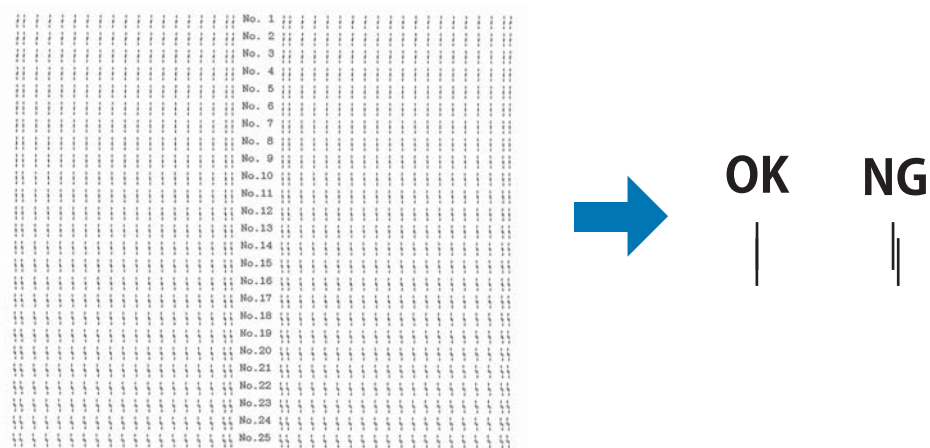
**Attenzione:**

- Non spegnere la stampante mentre sta stampando il motivo di regolazione. In caso contrario, la stampante potrebbe memorizzare impostazioni scorrette. Se la stampante è stata spenta durante la regolazione, riavviare Bi-D Adjustment (Regolazione Bi-D).
- La connessione seriale non è supportata.
- Verificare che la stampante sia pronta per stampare prima di eseguire Regolazione Bi-D.
- Se Bi-D Adjustment (Regolazione Bi-D) non viene stampato correttamente, ripristinare le impostazioni di default dei font e riprovare.

1. Aprire il menu **Utility**, quindi fare clic sull'icona **Bi-D Adjustment (Regolazione Bi-D)**. Per informazioni su come accedere al menu **Utility**, vedere “Uso del driver per stampanti” a pagina 61. Viene visualizzata la finestra Bi-D Adjustment (Regolazione Bi-D).
2. Fare clic su **Next (Successivo)**.
3. Fare clic su **Print (Stampa)**. La stampante stampa tre serie di motivi di regolazione. Per visualizzare il motivo di regolazione, occorre preparare il numero necessario di fogli.

**LQ-590II/ LQ-590IIN:** modulo continuo A4 o 8 pollici

**LQ-2090II/ LQ-2090IIN:** modulo continuo A3 ruotato o 13,6 pollici

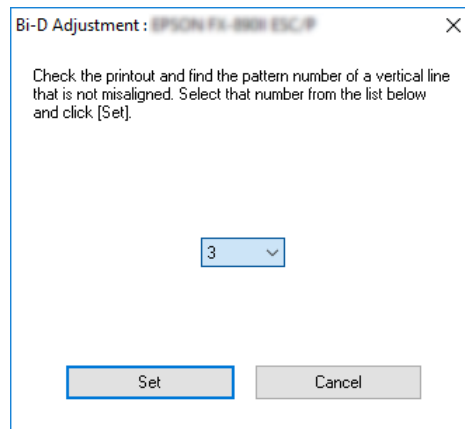


**Nota:**

*L'immagine in alto a destra è un esempio di motivi di buona e cattiva qualità nei risultati di stampa.*

4. Osservare i motivi di regolazione e identificare la linea verticale più allineata. Quindi, selezionare il numero di linea corrispondente nella finestra Bi-D Adjustment (Regolazione Bi-D).

5. Fare clic su **Set (Imposta)**. Il valore di regolazione viene memorizzato nella stampante.



## Uso di Printer Setting (Settaggio stampante)

Questa utility consente di visualizzare le impostazioni correntemente memorizzate nella stampante, modificarle e leggerle o salvarle su un file.

Con questa utilità è anche possibile modificare alcune delle impostazioni predefinite memorizzate nella stampante. Per i dettagli sulle singole impostazioni, fare riferimento a “Modalità Impostazioni di default” a pagina 100.



### Attenzione:

- La connessione seriale non è supportata.*
- Verificare che la stampante sia pronta per stampare prima di ricevere o aggiornare le impostazioni della stampante.*

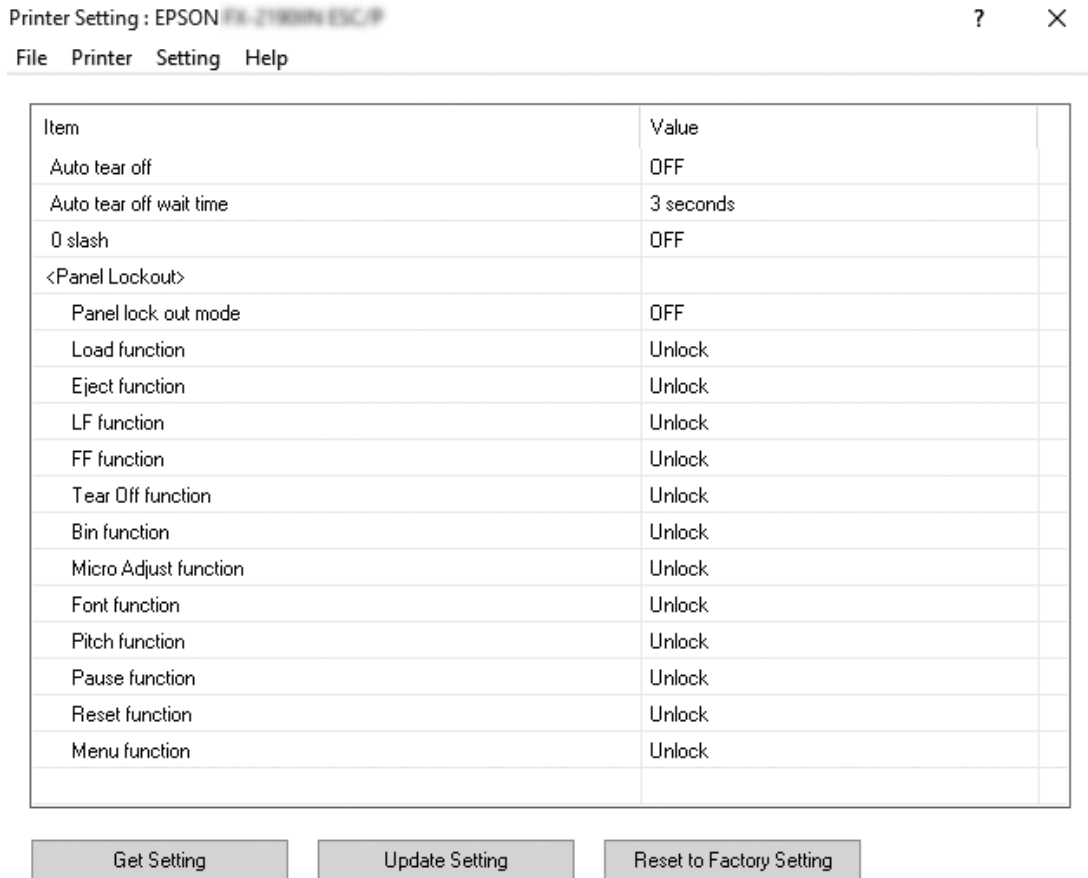
### Nota:

- Non è necessario modificare le impostazioni predefinite memorizzate nella stampante se si stampa da Windows. La modifica di queste impostazioni può causare effetti indesiderati di stampa quando si stampa da Windows.*
- Il menu Utility non supporta alcune impostazioni.*

## Modifica delle impostazioni della stampante

Per modificare le impostazioni della stampante, procedere come segue.

1. Aprire il menu **Utility**, quindi fare clic sull'icona **Printer Setting (Settaggio stampante)**. Per informazioni su come accedere al menu Utility, vedere “Uso del driver per stampanti” a pagina 61. Viene visualizzata la finestra Printer Setting (Settaggio stampante).



2. Modificare le impostazioni della stampante desiderate. Per informazioni dettagliate sull'uso di questa utility, vedere l'Help (Aiuto) del driver per stampanti.

**Nota:**

Per visualizzare altre impostazioni predefinite della stampante, selezionare **Setting (Settaggio)** nel menu che si trova in alto sulla finestra Printer Setting (Settaggio stampante) quindi selezionare **Show Expansion Setting... (Mostra impostazioni di espansione...)**.



## Configurazione della stampante in rete

### Condivisione della stampante

In questa sezione viene descritto come condividere la stampante su una rete Windows standard.

I computer su una rete possono condividere una stampante collegata direttamente a uno di essi. Il computer collegato alla stampante viene designato come server di stampa e gli altri computer della rete sono i client che necessitano di autorizzazione per la condivisione della stampante con il server di stampa. I client condividono la stampante tramite il server di stampa.

In base alle versioni del sistema operativo Windows e ai diritti di accesso in rete, selezionare le impostazioni appropriate per il server di stampa e i client.

- Vedere “Configurazione della stampante come stampante condivisa” a pagina 81.
- Vedere “Impostazione per i client” a pagina 86.

**Nota:**

- Quando si condivide la stampante, configurare EPSON Status Monitor 3 in modo che la stampante condivisa possa essere controllata sul server di stampa e sui client. Vedere “Configurazione di EPSON Status Monitor 3” a pagina 74.*
- Quando si esegue il collegamento a una stampante condivisa collegata a un router, in alcuni casi le notifiche di errori e avvisi per le stampanti condivise non sono disponibili durante la stampa a causa delle impostazioni del router.*
- Il server e i client della stampante devono essere impostati nello stesso ambiente di rete e devono già essere parte della stessa gestione di rete.*

### Configurazione della stampante come stampante condivisa

Rispettare la seguente procedura per impostare il server della stampante.

**Nota:**

*È necessario accedere come amministratori del sistema locale.*

1. Per Windows 10/Windows Server 2016:  
Fare clic con il tasto destro del mouse sul menu **Start (Avvio)**, fare clic su **Control Panel (Pannello di controllo)**, quindi su **View devices and printers (Visualizza dispositivi e stampanti)** dalla categoria **Hardware and Sound (Hardware e suoni)**.

Per Windows 8.1/Windows 8/Windows Server 2012 R2/Windows Server 2012:

Fare clic su **Desktop** nella schermata **Start (Avvio)**, spostare il cursore nell'angolo in alto a destra dello schermo. Fare clic su **Settings (Impostazioni)**, quindi fare clic su **Control Panel (Pannello di controllo)**. Quindi, fare clic su **View devices and printers (Visualizza dispositivi e stampanti)** dalla categoria **Hardware and Sound (Hardware e suoni)**.

Per Windows 7/Windows Server 2008 R2:

Fare clic su **Start (Avvio)**, quindi fare clic su **View Devices and Printers (Visualizza dispositivi e stampanti)**.

Per Windows Vista/Windows Server 2008:

Fare clic su **Start (Avvio)**, fare clic su **Control Panel (Pannello di controllo)**, fare clic su **Hardware and Sound (Hardware e suoni)**, quindi fare clic su **Printers (Stampanti)**.

Per Windows XP/Windows Server 2003 R2/Windows Server 2003:

Fare clic su **Start (Avvio)**, quindi fare clic su **Printers and Faxes (Stampanti e fax)**.

2. Per Windows 10/Windows 8.1/Windows 8/Windows 7/Windows Server 2016/Windows Server 2012 R2/Windows Server 2012/Windows Server 2008 R2:

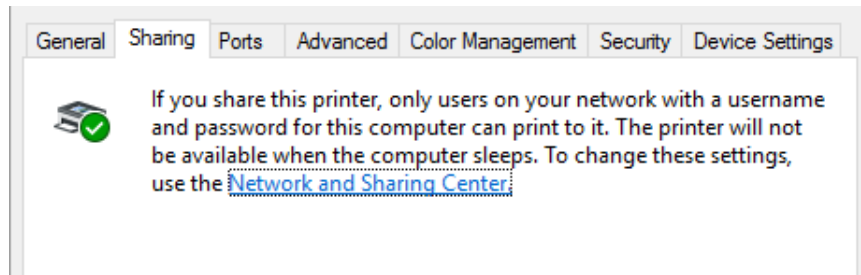
Fare clic con il pulsante destro del mouse sull'icona della stampante, fare clic su **Printer properties (Proprietà stampante)**, quindi sulla scheda **Sharing (Condivisione)** nella schermata visualizzata.

Per Windows Vista/Windows XP/Windows Server 2008/Windows Server 2003 R2/Windows Server 2003:

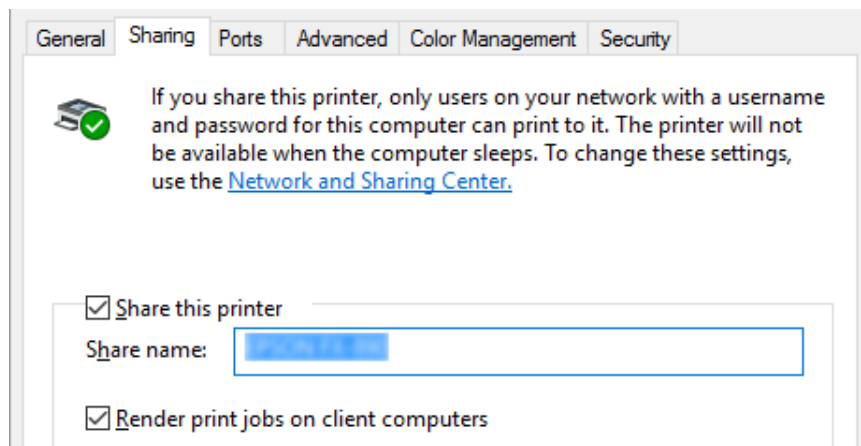
Fare clic con il pulsante destro del mouse sull'icona della stampante e scegliere **Sharing (Condivisione)** dal menu di scelta rapida visualizzato.

Per Windows XP/Windows Server 2003 R2/Windows Server 2003, se è visualizzato il menu che segue, fare clic su **Network Setup Wizard (Installazione guidata rete)** o **If you understand the security risks but want to share printers without running the wizard, click here. (Se pur comprendendo i rischi in termini di protezione si desidera condividere la stampante senza eseguire la procedura guidata, fare clic qui.)**

In entrambi i casi, seguire le istruzioni visualizzate sullo schermo.



Selezionare **Share this printer (Condividi la stampante)**, digitare il nome nella casella Nome condivisione, quindi fare clic su **OK**.



**Nota:**

- ❑ Non utilizzare spazi o trattini per il nome della condivisione, per evitare che si verifichino errori.
- ❑ In Windows 8.1/Windows 8/Windows 7/Windows Vista/Windows Server 2012 R2/Windows Server 2012/Windows Server 2008 R2/Windows Server 2008, non è possibile selezionare **Share this printer (Condividi stampante)** finché non si fa clic sul tasto **Change sharing options (Modifica opzioni condivisione)**.

È necessario impostare i computer client in modo che possano utilizzare la stampante su una rete. Per informazioni dettagliate, vedere le pagine seguenti:

- ❑ Vedere “Impostazione per i client” a pagina 86.

## Condivisione della stampante con il firewall attivo

### Nota:

Per condividere file e stampanti con Windows Firewall attivato, effettuare la seguente procedura.

### Windows 10/Windows Server 2016

1. Fare clic con il tasto destro del mouse sul menu **Start (Avvio)**, fare clic su **Control Panel (Pannello di controllo)**, quindi su **System and Security (Sistema e sicurezza)**, infine su **Windows Firewall**.
2. Fare clic su **Turn Windows Firewall on or off (Attiva/Disattiva Windows Firewall)** nella finestra di sinistra. Assicurarsi che **Block all incoming connections, including those in the list of allowed apps (Blocca tutte le connessioni in ingresso, incluse quelle nell'elenco delle app consentite)** non sia selezionato, quindi premere **OK**.
3. Fare clic su **Allow an app or feature through Windows Firewall (Consenti app o funzionalità attraverso Windows Firewall)** nella finestra di sinistra.
4. Selezionare **File and Printer Sharing (Condivisione file e stampanti)**, quindi fare clic su **OK**.

### Windows 8.1/Windows 8/Windows Server 2012 R2/Windows Server 2012

1. Fare clic su **Desktop** nella schermata Start (Avvio), spostare il cursore nell'angolo superiore destro dello schermo, fare clic su **Settings (Impostazioni)**, quindi fare clic su **Control Panel (Pannello di controllo)**. Quindi, fare clic su **System and Security (Sistema e sicurezza)** e fare clic su **Windows Firewall**.
2. Fare clic su **Turn Windows Firewall on or off (Attiva/Disattiva Windows Firewall)** nella finestra di sinistra. Assicurarsi che **Block all incoming connections, including those in the list of allowed apps (Blocca tutte le connessioni in ingresso, incluse quelle nell'elenco delle app consentite)** non sia selezionato, quindi premere **OK**.
3. Fare clic su **Allow an app or feature through Windows Firewall (Consenti app o funzionalità attraverso Windows Firewall)** nella finestra di sinistra.
4. Selezionare **File and Printer Sharing (Condivisione file e stampanti)**, quindi fare clic su **OK**.

*Windows 7/Windows Server 2008 R2*

1. Fare clic su **Start (Avvio)**, fare clic su **Control Panel (Pannello di controllo)**, quindi su **System and Security (Sistema e sicurezza)**, infine su **Windows Firewall**.
2. Fare clic su **Turn Windows Firewall on or off (Attiva/Disattiva Windows Firewall)** nella finestra di sinistra. Assicurarsi che **Block all incoming connections, including those in the list of allowed programs (Blocca tutte le connessioni in ingresso, incluse quelle nell'elenco dei programmi consentiti)** non sia selezionato, quindi premere **OK**.
3. Fare clic su **Allow a program or feature through Windows Firewall (Consenti programma o funzionalità con Windows Firewall)** nella finestra di sinistra.
4. Selezionare **Share file and printer (Condividi file e stampante)**, quindi fare clic su **OK**.

*Windows Vista/Windows Server 2008*

1. Fare clic su **Start (Avvio)**, quindi su **Control Panel (Pannello di controllo)**.
2. Fare clic su **Security (Protezione)**, quindi selezionare **Windows Firewall** per aprire la finestra **Windows Firewall**.
3. Fare clic su **Turn Windows Firewall on or off (Attiva/Disattiva Windows Firewall)** nella finestra di sinistra. Nella successiva schermata **User Account Control (Controllo dell'account utente)**, fare clic su **Continue (Continua)**.
4. Accertarsi che **Block all incoming connections (Blocca tutte le connessioni in ingresso)** non sia selezionato nella scheda **General (Generale)**.
5. Aprire la scheda **Exceptions (Eccezioni)**, selezionare **File and Printer Sharing (Condivisione file e stampanti)**, quindi premere **OK**.

*Windows XP/Windows Server 2003 R2/Windows Server 2003*

1. Fare clic su **Start (Avvio)**, quindi su **Control Panel (Pannello di controllo)**.
2. Fare clic su **Security Center (Centro sicurezza PC)**.
3. Fare clic su **Windows Firewall** per aprire la finestra **Windows Firewall**.
4. Accertarsi che **Don't allow exceptions (Non consentire eccezioni)** non sia selezionato nella scheda **General (Generale)**.

5. Aprire la scheda **Exceptions (Eccezioni)**, selezionare **File and Printer Sharing (Condivisione file e stampanti)**, quindi premere **OK**.

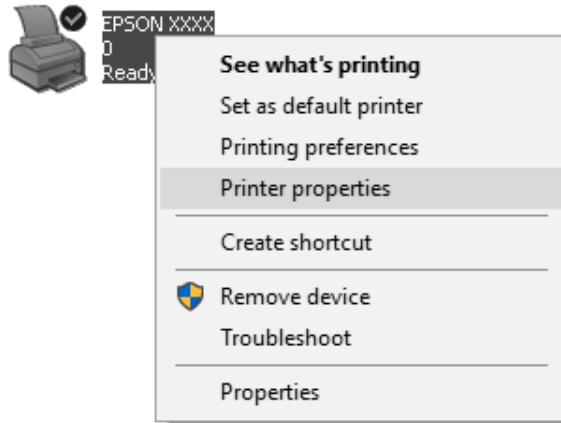
## **Impostazione per i client**

In questa sezione viene descritto come installare il driver per stampanti accedendo alla stampante condivisa su una rete.

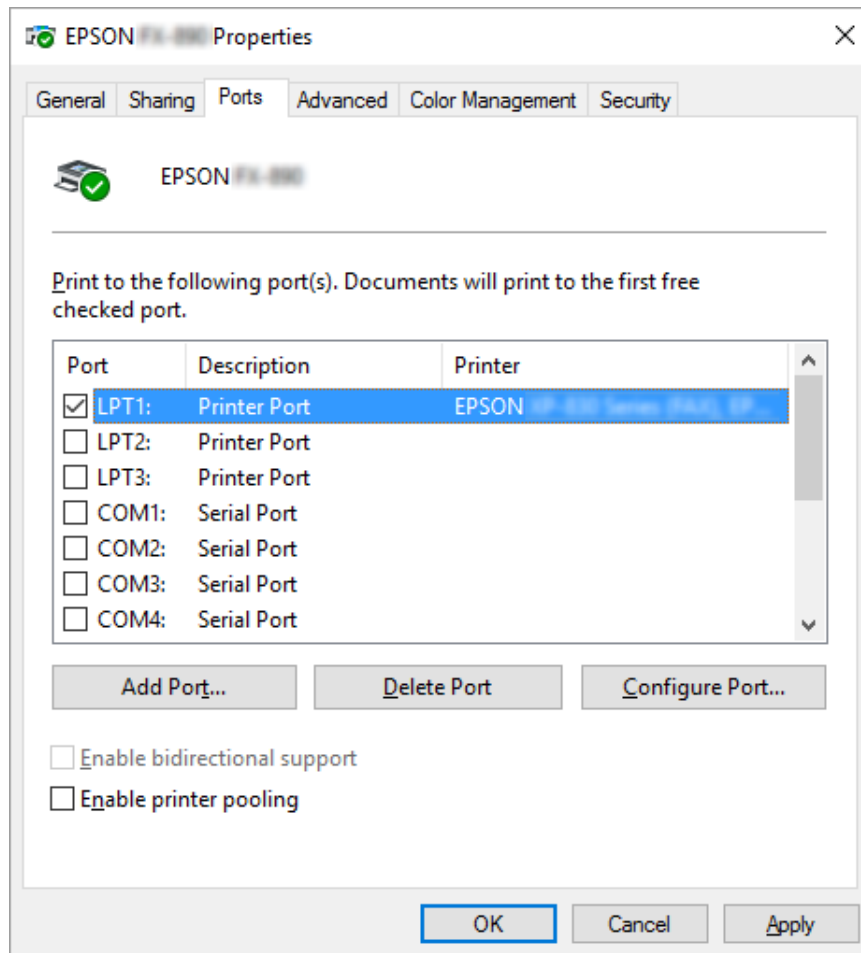
### **Nota:**

- Per condividere la stampante su una rete Windows, è necessario impostare il server di stampa. Per informazioni dettagliate, vedere “Configurazione della stampante come stampante condivisa” a pagina 81.*
  - In questa sezione viene descritto come accedere alla stampante condivisa in un ambiente di rete standard utilizzando il server (gruppo di lavoro Microsoft). Se non si riesce ad accedere alla stampante condivisa a causa dell'ambiente di rete, contattare l'amministratore di rete per assistenza.*
  - In questa sezione viene descritto come installare il driver per stampanti accedendo alla stampante condivisa dalla cartella Stampanti. È possibile anche accedere alla stampante condivisa da Network Neighborhood (Risorse di rete) o My Network (Rete) sul desktop di Windows.*
  - Se si desidera utilizzare EPSON Status Monitor 3 sui client, è necessario installare sia il driver per stampanti che EPSON Status Monitor 3 su ciascun client.*
  - Se i driver per stampanti non sono già installati sul client, installarli prima di configurare queste impostazioni.*
1. Fare clic con il tasto destro del mouse sul menu **Start (Avvio)**, fare clic su **Control Panel (Pannello di controllo)**, quindi su **View devices and printers (Visualizza dispositivi e stampanti)**.

2. Fare clic con il pulsante destro del mouse sull'icona della stampante per la quale si desidera modificare le impostazioni, quindi fare clic su **Printer properties (Proprietà stampante)**.

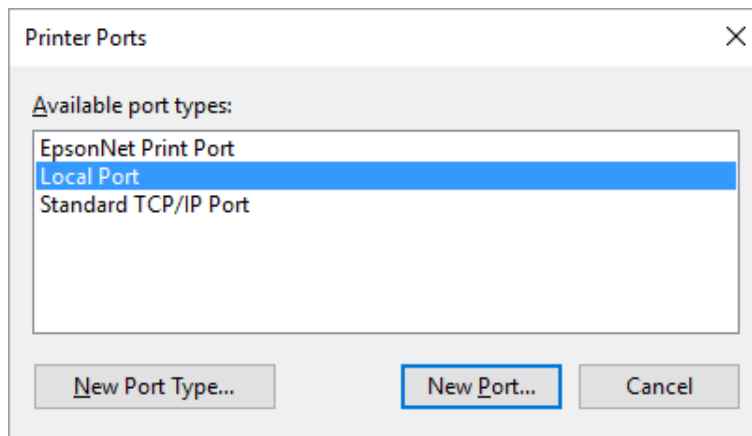


3. Fare clic sulla scheda **Ports (Porte)**, quindi su **Add Port (Aggiungi porta)**.



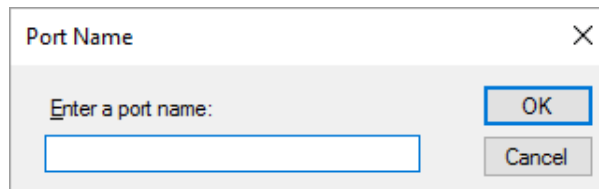


4. Quando viene visualizzata la finestra **Printer Ports (Porte stampanti)**, selezionare **Local Port (Porta locale)**, quindi fare clic su **New Port (Nuova porta)**.



5. Inserire le seguenti informazioni per il nome della porta, quindi fare clic su **OK**.

**\\Nome del computer collegato alla stampante di destinazione\nome della stampante condivisa**



6. Tornare alla finestra **Printer Ports (Porte stampanti)** e fare clic su **Cancel (Annulla)**.
7. Controllare che il nome inserito per la porta sia stato aggiunto e selezionato, quindi fare clic su **Close (Chiudi)**.

### ***Installazione del driver per stampanti dal CD-ROM***

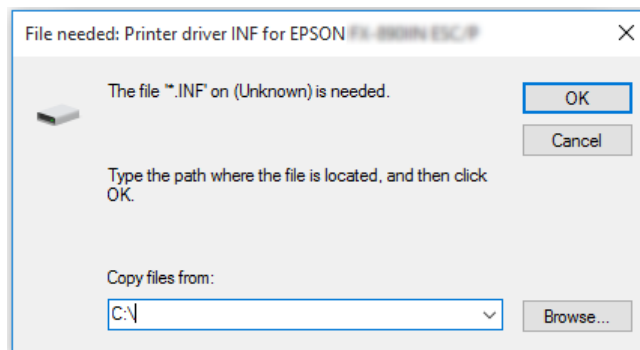
In questa sezione viene descritto come installare il driver per stampanti sui client quando i computer server e client utilizzano sistemi operativi differenti.

Le schermate riportate nelle pagine che seguono possono risultare diverse a seconda della versione del sistema operativo Windows.

**Nota:**

- ❑ *Quando si installa il driver di stampa sui client, è necessario accedere come amministratore.*

- ❑ Se il server e i client utilizzano lo stesso sistema operativo e la stessa architettura, non è necessario installare i driver per stampanti dal CD-ROM.
1. Accedere alla stampante condivisa per visualizzare un prompt di richiesta. Fare clic su **OK**, quindi seguire le istruzioni sullo schermo per installare il driver per stampanti dal CD-ROM.
  2. Una volta inserito il CD-ROM, verrà visualizzata la finestra di dialogo Install Navi (Installa Navi). Chiudere la finestra di dialogo facendo clic su **Cancel (Annulla)**, quindi digitare i nomi appropriati dell'unità e della cartella in cui è memorizzato il driver per stampanti per client, infine fare clic su **OK**.



Quando si installano i driver su Windows Vista, XP, potrebbe apparire il messaggio “Digital Signature is not found. (Firma digitale non trovata.)”. Fare clic su **Continue Anyway (Continua comunque)** (per Windows XP) o **Install this driver software anyway (Installa il driver comunque)** (per Windows Vista) e continuare l'installazione.

Il nome della cartella varia a seconda del sistema operativo in uso.

Sistema operativo client	Nome cartella
Windows XP/Vista/7/8/8.1/10 (x64)	\Driver\Printer\Driver\WINX64
Windows XP/Vista/7/8/8.1/10 (x86)	\Driver\Printer\Driver\WINX86

3. Selezionare il nome della stampante, quindi fare clic su **OK**. Quindi, seguire le istruzioni visualizzate sullo schermo.

**Nota:**

- ❑ Se si desidera installare anche EPSON Status Monitor 3, vedere “Installazione di EPSON Status Monitor 3” a pagina 77 per istruzioni.

- ❑ Se si desidera utilizzare EPSON Status Monitor 3 per la stampante condivisa, reinstallare il driver per stampanti come descritto in “Impostazione per i client” a pagina 86 dopo aver installato il driver per stampanti ed EPSON Status Monitor 3 dal CD-ROM. Prima di stampare, assicurarsi di selezionare il driver per stampanti installato in “Impostazione per i client” a pagina 86.
- ❑ Se EPSON Status Monitor 3 è installato con la funzione Windows Firewall attivata (opzione consigliata), potrebbe non essere possibile controllare la stampante condivisa. Questo problema può essere risolto aggiungendo ENAGENT.EXE alle Exceptions (Eccezioni) della funzione Firewall.

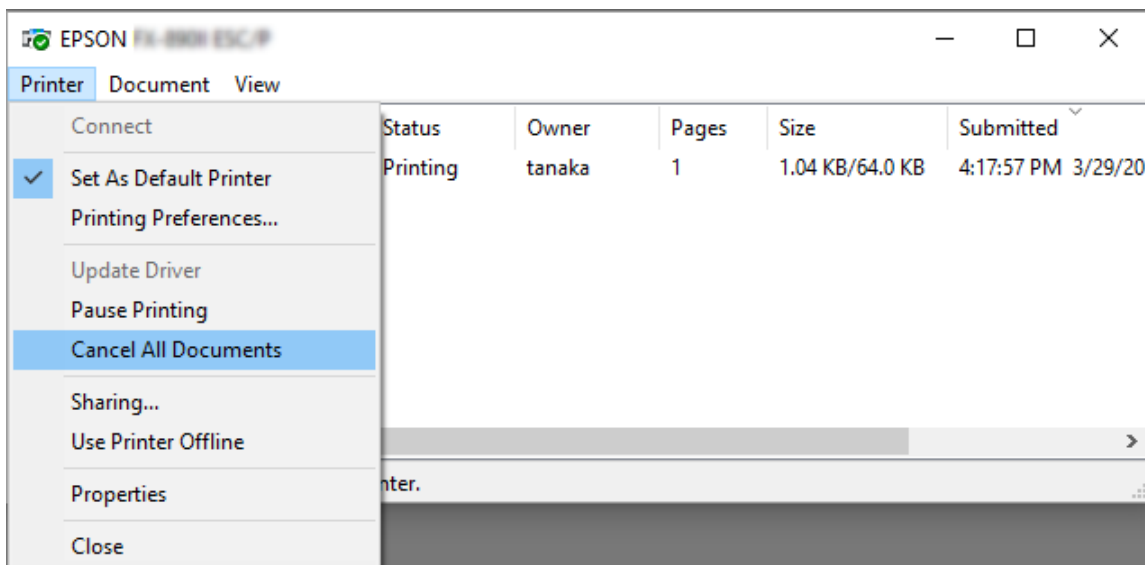
## Annullamento della stampa

Se le stampe risultano diverse dal previsto e contengono caratteri o immagini non corretti o alterati, potrebbe essere necessario annullare la stampa. Quando l'icona della stampante viene visualizzata nella barra delle applicazioni, seguire le istruzioni riportate di seguito per annullare la stampa.

1. Fare doppio clic sull'icona della stampante sulla barra delle applicazioni.



2. Quando si annullano tutti i documenti in coda di stampa, selezionare **Cancel All Documents (Elimina tutti i documenti)** nel menu Printer (Stampante).



Per annullare un documento specifico, selezionare il documento da annullare e selezionare **Cancel (Annulla)** nel menu Document (Documento).

Il lavoro di stampa viene annullato.

---

## **Disinstallazione del software della stampante**

Se si desidera reinstallare o aggiornare il driver per stampanti, disinstallare il driver per stampanti installato precedentemente.

### **Nota:**

*Quando si rimuove EPSON Status Monitor 3 da un ambiente Windows XP/Windows Server 2003 R2/Windows Server 2003 multiutente, rimuovere l'icona di collegamento da tutti i client prima di eseguire la rimozione. È possibile rimuovere l'icona deselegionando la casella di controllo Shortcut Icon (Icona di collegamento) dalla finestra di dialogo Monitoring Preferences (Preferenze di controllo).*

## **Disinstallazione del driver per stampanti e di EPSON Status Monitor 3**

1. Spegnerne la stampante.
2. Chiudere tutte le applicazioni in esecuzione.
3. Aprire il **Control Panel (Pannello di controllo)**:
  - Windows 10/Windows Server 2016  
Fare clic con il tasto destro del mouse sul tasto Start, oppure tenerlo premuto, quindi selezionare **Control Panel (Pannello di controllo)**.
  - Windows 8.1/Windows 8/Windows Server 2012 R2/Windows Server 2012  
Selezionare **Desktop > Settings (Impostazioni) > Control Panel (Pannello di controllo)**.
  - Windows 7/Windows Vista/Windows XP/Windows Server 2008 R2/Windows Server 2008/Windows Server 2003 R2/Windows Server 2003  
Fare clic sul tasto Start e selezionare **Control Panel (Pannello di controllo)**.
4. Aprire **Uninstall a program (Disinstalla un programma)** (oppure **Add or Remove Programs (Installazione applicazioni)**):

- Windows 10/Windows 8.1/Windows 8/Windows 7/Windows Vista/Windows Server 2012 R2/Windows Server 2012/Windows Server 2008 R2/Windows Server 2008

Selezionare **Uninstall a program (Disinstalla un programma)** in **Programs (Programmi)**.

- Windows XP/Windows Server 2003 R2/Windows Server 2003

Fare clic su **Add or Remove Programs (Installazione applicazioni)**.

5. Selezionare il software che si vuole rimuovere.

6. Rimozione del software:

- Windows 10/Windows 8.1/Windows 8/Windows 7/Windows Vista/Windows Server 2012 R2/Windows Server 2012/Windows Server 2008 R2/Windows Server 2008

Fare clic su **Uninstall/Change (Disinstalla/Cambia)** o su **Uninstall (Disinstalla)**.

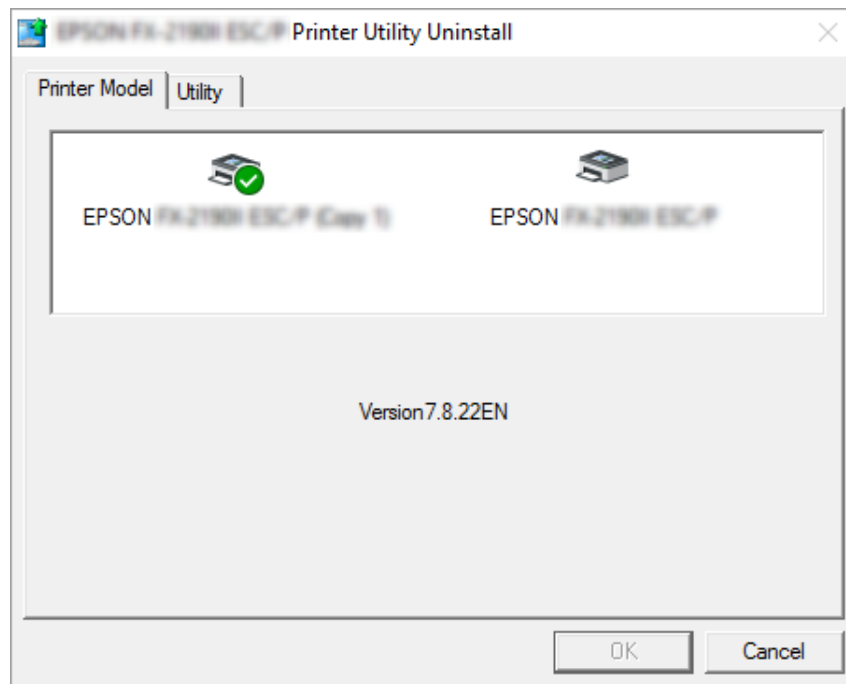
- Windows XP/Windows Server 2003 R2/Windows Server 2003

Fare clic su **Change/Remove (Cambia/Rimuovi)** o su **Remove (Rimuovi)**.

**Nota:**

*Se è visualizzata la finestra **User Account Control (Controllo dell'account utente)**, fare clic su **Continue (Continua)**.*

- Fare clic sulla scheda **Printer Model (Modello stampante)**, selezionare l'icona della stampante da disinstallare, quindi fare clic su **OK**.



**Nota:**

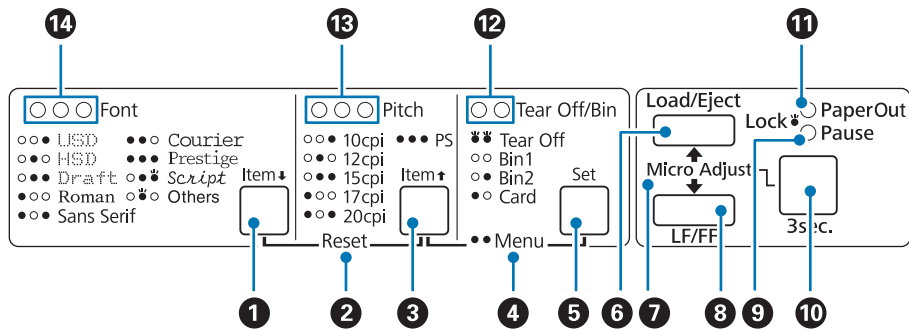
Accertarsi che nella scheda *Printer Model (Modello stampante)* non sia selezionata alcuna opzione. Aprire la scheda **Utility** e selezionare **EPSON Status Monitor 3 (per EPSON XXXXXX ESC/P)** (**EPSON Status Monitor 3 (per EPSON XXXXXX ESC/P)**) e fare clic su **OK**. È possibile disinstallare solo EPSON Status Monitor 3.

- Seguire le istruzioni visualizzate.

## Capitolo 3

### Pannello di controllo

#### Tasti e indicatori luminosi



#### 1. Tasto **Font** ( **Item**↓ )

- Consente di selezionare uno dei font disponibili. Per selezionare un font, vedere “Selezione di un font e di un passo” a pagina 98.
- Quando la stampante accede alla modalità impostazioni di default, il tasto agisce come il tasto **Item**↓. È possibile premere il tasto **Item**↓ per selezionare il menu successivo. Vedere “Modifica delle impostazioni di default” a pagina 106.

#### 2. **Reset**

Quando si premono contemporaneamente i tasti **Font** e **Pitch**, la stampante cancella il buffer e ripristina le impostazioni di default.

#### 3. Tasto **Pitch** ( **Item**↑ )

- Consente di selezionare uno dei passi disponibili. Per selezionare uno dei passi, vedere “Selezione di un font e di un passo” a pagina 98.
- Quando la stampante accede alla modalità impostazioni di default, il tasto agisce come il tasto **Item**↑. È possibile premere il tasto **Item**↑ per selezionare il menu precedente.

#### 4. **Menu**

- Quando si premono contemporaneamente i tasti **Pitch** e **Tear Off/Bin**, è possibile accedere o uscire dalla modalità Impostazioni di default e definire diverse impostazioni per la stampante. Vedere “Settaggi originali della stampante” a pagina 99.
- Quando la stampante si trova in modalità Impostazioni di default, gli indicatori del **Menu** (entrambi gli indicatori **Tear Off/Bin**) rimangono accesi.

### 5. Tasto **Tear Off/Bin** ( **Set** )

- Consente di far avanzare la carta su modulo continuo fino alla posizione di strappo.
- Consente di alimentare la carta all'indietro dalla posizione di strappo fino alla posizione di inizio modulo.
- Seleziona un vassoio per fogli singoli quando l'alimentatore di fogli singoli è installato.
- Quando la stampante accede alla modalità Impostazioni di default, il tasto agisce come il tasto **Set**. È possibile premere il tasto **Set** per selezionare il valore successivo di un menu di impostazione.

### 6. Tasto **Load/Eject**

- Carica un singolo foglio di carta.
- Consente di espellere un singolo foglio di carta se è caricato un foglio.
- Consente di caricare il modulo continuo dalla posizione di attesa.
- Riporta il modulo continuo in posizione di attesa se il modulo è già caricato.

### 7. **Micro Adjust**

Tenendo premuto il tasto **Pause** per tre secondi, la stampante accede alla modalità Microregolazione. In questa modalità, è possibile premere i tasti **LF/FF** e **Load/Eject** per regolare la parte superiore della forma o la posizione di strappo. Vedere “Uso della funzione Microregolazione” a pagina 57.

### 8. Tasto **LF/FF**

- Consente di far avanzare la carta riga per riga ad ogni singola pressione sul tasto.
- Tenendolo premuto, consente di espellere un foglio singolo o di far avanzare il modulo continuo alla successiva posizione di inizio modulo.

### 9. Spia **Pause**

- È acceso quando la stampante è in pausa.



- Lampeggia quando la stampante è in modalità Microregolazione.
- Lampeggia quando la testina di stampa è surriscaldata.
- Questo indicatore si accende solo in modalità di sospensione. Tutti gli altri indicatori sono spenti.

#### **10. Tasto Pause**

- Sospende temporaneamente la stampa per poi riprenderla alla successiva pressione del tasto.
- Tenere premuto per tre secondi per accedere alla modalità Microregolazione. Premere di nuovo il tasto per uscire.

#### **11. Spia Paper Out**

- È acceso il dispositivo di alimentazione selezionato non contiene carta o la carta non è caricata in modo corretto.
- Lampeggia quando la carta non è stata espulsa completamente o si è verificato un inceppamento della carta.

#### **12. Spia Tear Off/Bin**

- Entrambi gli indicatori lampeggiano quando il modulo continuo è in posizione di strappo, ed entrambi gli indicatori sono spenti quando il modulo continuo non è in posizione di strappo.
- L'indicatore sinistro si accende quando si seleziona la modalità Cartolina.
- Entrambi gli indicatori sono spenti quando il vassoio 1 dell'alimentatore di fogli singoli opzionali viene selezionato.
- L'indicatore destro è acceso quando il vassoio 2 dell'alimentatore di fogli singoli opzionali viene selezionato.

#### **13. Spia Pitch**

Indicano quale passo è selezionato.

#### **14. Spia Font**

Indicano il font selezionato.

## Selezione di un font e di un passo

È possibile selezionare uno dei caratteri e passi della stampante utilizzando i tasti del pannello di controllo della stampante, come descritto di seguito.

### Nota:

- È possibile selezionare altri tipi di carattere, oltre agli otto tipi di carattere sul pannello di controllo, selezionando *Others*. È possibile impostare altri tipi di carattere in modalità Impostazione predefinita. Vedere “Modifica delle impostazioni di default” a pagina 106.
- Le impostazioni effettuate nei programmi applicativi hanno generalmente la precedenza rispetto alle impostazioni eseguite tramite il pannello di controllo della stampante. Per ottenere risultati ottimali, utilizzare le applicazioni per selezionare i font e le altre impostazioni.
- I caratteri dei codici a barre non possono essere selezionati utilizzando il pannello di controllo.
- Il passo disponibile dipende dal font selezionato. Per ulteriori informazioni, vedere la tabella sotto riportata.

Font	Passo
USD	10
HSD	10, 12
Draft	10, 12, 15, 17, 20
Roman	10, 12, 15, 17, 20, PS
Sans Serif	10, 12, 15, 17, 20, PS
Courier	10, 12, 15, 17, 20, PS
Prestige	10, 12, 17, 20, PS
Script	10, 12, 17, 20, PS
Others* <sup>1</sup>	10, 12, 17, 20, PS

\*<sup>1</sup> Il passo disponibile dipende dal tipo di carattere selezionato.

1. Accertarsi che la stampante non sia in fase di stampa. Se lo è, premere il tasto **Pause** per interrompere la stampa.
2. Premere il tasto **Font** finché i tre indicatori **Font** indicano il font desiderato, come mostrato di seguito.

●	●	○	USD	○	○	●	Courier
●	○	●	HSD	○	○	○	Prestige
●	○	○	Draft	●	●	◌̇	Script
○	●	●	Roman	●	◌̇	●	Others
○	●	○	Sans Serif				

○ = acceso, ● = spento, ◌̇ = lampeggiante

3. Premere il tasto **Pitch** finché le tre spie **Pitch** indicano il passo voluto come mostrato di seguito.

●	●	○	10 cpi
●	○	●	12 cpi
●	○	○	15 cpi
○	●	●	17 cpi
○	●	○	20 cpi
○	○	○	PS

○ = acceso, ● = spento

4. Accertarsi che siano selezionati il font e il passo desiderati.

## Settaggi originali della stampante

Le impostazioni di default controllano diverse funzioni della stampante. Queste funzioni vengono in genere impostate tramite il software o il driver per stampanti, ma talvolta può essere necessario modificarle dal pannello di controllo utilizzando la modalità impostazioni di default. È anche possibile modificare alcune delle impostazioni utilizzando l'utilità Printer Setting (Settaggio stampante) del driver della stampante. Vedere "Uso di Printer Setting (Settaggio stampante)" a pagina 79.

## Modalità Impostazioni di default

In questa tabella vengono elencate le impostazioni di default e le opzioni disponibili nella relativa modalità. Le impostazioni vengono descritte dettagliatamente dopo la tabella. Per istruzioni sulla modifica delle impostazioni di default, vedere “Modifica delle impostazioni di default” a pagina 106.

Voce	Impostazione / valore * <sup>1</sup>
Page length for front tractor* <sup>2</sup>	Lunghezza in pollici: 3, 3,5, 4, 5,5, 6, 7, 8, 8,5, <b>11</b> , 70/6, 12, 14, 17
Page length for rear tractor* <sup>2</sup>	Lunghezza in pollici: 3, 3,5, 4, 5,5, 6, 7, 8, 8,5, <b>11</b> , 70/6, 12, 14, 17
Skip over perforation* <sup>3</sup>	<b>Off</b> , On
Auto tear off	<b>Off</b> , On
Auto tear-off wait time	0,5 secondi, <b>3 secondi</b>
Auto line feed* <sup>3</sup>	<b>Off</b> , On
Print direction* <sup>3</sup>	<b>Bi-D</b> , Uni-D, Auto
Software	<b>ESC/P2</b> , IBM PPDS
0 slash* <sup>2</sup>	<b>0</b> , ∅ (carattere zero barrato)
I/F (interface) mode* <sup>3</sup>	<b>Automatico</b> , Parallelo, Seriale* <sup>3</sup> , USB, Rete* <sup>3</sup>
Auto I/F (interface) wait time	<b>10 secondi</b> , 30 secondi
Parallel I/F bidirectional mode	Off, <b>On</b>
Packet mode* <sup>3</sup>	<b>Auto</b> , Off
Character table* <sup>2</sup>	Modello standard: corsivo, <b>PC 437</b> , PC 850, PC 860, PC 863, PC 865, PC 861, BRASCI, Abicomp, Roman 8, ISO Latin 1, PC858, ISO8859-15  Tutti gli altri modelli: corsivo, <b>PC 437</b> , PC 850, PC 437 Greek, PC 853, PC855, PC 852, PC 857, PC864, PC 866, PC 869, MOZOWIA, Code MJK, ISO 8859-7, ISO Latin 1T, Bulgaria, PC 774, Estonia, ISO 8859-2, PC 866 LAT., PC 866 UKR, PC APTEC, PC708, PC720, PC AR864, PC 860, PC 865, PC 861, PC 863, BRASCI, Abicomp, Roman 8, ISO Latin 1, PC858, ISO8859-15, PC771, PC437 Slovenia, PC MC, PC1250, PC1251, KZ1048
International character set for italic table* <sup>2</sup>	<b>Italic U.S.A.</b> , Italic France, Italic Germany, Italic U.K., Italic Denmark 1, Italic Sweden, Italic Italy, Italic Spain 1
Font* <sup>2</sup> * <sup>4</sup>	OCR-B, Orator, Orator-S, Script C, <b>Roman T</b> , Sans Serif H

<b>Voce</b>	<b>Impostazione / valore *1</b>
IPsec/IP Filtering*5	<b>Off</b> , On
Link Speed & Duplex*5	<b>Automatico</b> , 10BASE-T Half Duplex, 10BASE-T Full Duplex, 100BASE-T Half Duplex, 100BASE-T Full Duplex
Baud rate*5*6	<b>19200 BPS</b> , 9600 BPS, 4800 BPS, 2400 BPS, 1200 BPS, 600 BPS
Parity*5*6	<b>Nessuna</b> , Dispari, Pari, Ignora
Data length*5*6	<b>8 bit</b> , 7 bit
Auto CR (IBM PPDS)*7	<b>Off</b> , On
A.G.M (IBM PPDS)*7	<b>Off</b> , On
Manual feed wait time	1 secondo, <b>1,5 secondi</b> , 2 secondi, 3 secondi
Buzzer	Off, <b>On</b>
Roll paper	<b>Off</b> , On
Low-noise mode	<b>Off</b> , On

\*1 Le impostazioni in grassetto indicano le impostazioni di fabbrica.

\*2 Questo non influisce sulla stampa da Windows anche se le impostazioni sono state modificate.

\*3 La modifica delle impostazioni predefinite standard può causare effetti indesiderati quando si stampa da Windows.

\*4 È possibile utilizzare il carattere selezionato in questa impostazione selezionando Others nel pannello di controllo.

\*5 Questa impostazione è disponibile solo sui modelli compatibili di rete.

\*6 La stampa è disponibile solo quando l'impostazione della porta e le impostazioni della stampante sono configurate correttamente.

\*7 Questa funzione è disponibile soltanto in modalità di emulazione IBM PPDS.

### ***Page length for front tractor (Lunghezza Pagina Trattore frontale)***

Questa impostazione consente di impostare la lunghezza della pagina (in pollici) per il modulo continuo caricato sul trattore di spinta anteriore.

### ***Page length for rear tractor (Lunghezza Pagina Trattore posteriore)***

Questa impostazione consente di impostare la lunghezza della pagina (in pollici) per il modulo continuo caricato sul trattore di spinta posteriore.

### ***Skip over perforation (Salta perforazione)***

Questa funzione è disponibile solo quando è selezionato il modulo continuo come metodo di alimentazione. Quando viene attivata questa funzione (On), la stampante lascia un margine di un pollice (25,4 mm) tra l'ultima riga stampata su una pagina e la prima riga stampata sulla pagina successiva. Poiché le impostazioni del margine della maggior parte dei programmi applicativi hanno la precedenza sulle impostazioni del margine eseguite dal pannello di controllo, utilizzare questa funzione soltanto se non è possibile impostare i margini superiore e inferiore tramite l'applicazione in uso.

### ***Auto tear off (Strappo automatico)***

Quando il sistema di strappo automatico è attivo e si utilizza il modulo continuo con il trattore di spinta anteriore o posteriore, la stampante fa avanzare automaticamente la perforazione della carta fino alla posizione di strappo, dove risulta agevole strappare le pagine stampate. Quando la stampante riceve il successivo lavoro di stampa, fa arretrare automaticamente il modulo non utilizzato fino alla posizione di inizio modulo e avvia la stampa; in tal modo, è possibile utilizzare tutta la pagina successiva.

Quando il sistema di strappo automatico non è attivo (Off) e si utilizza carta su modulo continuo con il trattore di spinta anteriore e posteriore, occorre spostare manualmente la perforazione fino alla posizione di strappo premendo il tasto **Tear Off/Bin**. Per ulteriori informazioni, vedere "Uso della funzione di strappo" a pagina 43.

### ***Auto tear-off wait time (Tempo di attesa per lo strappo automatico)***

È possibile selezionare il tempo dal punto di fine stampa fino a dove la carta si sposta in posizione di strappo per la stampa continua. Questa impostazione è disponibile quando la funzione di strappo automatico è attivata.

### ***Auto line feed (Avanzamento riga automatico)***

Quando l'avanzamento riga automatico è attivato, ogni codice di ritorno a capo (CR) ricevuto dalla stampante è accompagnato da un codice di avanzamento riga (LF). Impostare questa opzione su **On** se la stampa potrebbe continuare senza avanzamento riga, in base al sistema operativo o alle applicazioni utilizzate.

**Nota:**

*Impostare questa opzione su **Off** quando si stampa da Windows, diversamente è inserita una linea vuota tra le righe.*

## Print direction (Direzione stampa)

È possibile selezionare la direzione di stampa automatica (**Auto**), la stampa bidirezionale (**Bi-D**) oppure la stampa unidirezionale (**Uni-D**). Di norma la stampa è bidirezionale per una stampa più veloce; tuttavia, la stampa unidirezionale consente un preciso allineamento verticale della stampa.

Quando la direzione di stampa è impostata su **Auto**, la stampante analizza i dati, quindi imposta automaticamente l'utilizzo di **Bi-D** o di **Uni-D**.

### Nota:

*Impostare su **Bi-D** quando si stampa da Windows per abilitare l'impostazione della direzione di stampa del driver della stampante. Quando si seleziona **Uni-D** o **Auto**, la stampante ignora il comando del driver di Windows.*

## Software

Quando si seleziona **ESC/P2**, la stampante opera in modalità Epson ESC/P. Selezionando **IBMPPDS**, la stampante emula una stampante IBM®.

## 0 slash (0 barrato)

Il carattere zero risulta barrato (Ø) quando questa funzione è attivata. Non risulta barrato (0) quando la funzione è disattivata. La barratura consente di distinguere facilmente la O maiuscola dallo zero.

## I/F (interface) mode (Modalità interfaccia)

La stampante è dotata di fessure integrate per quattro interfacce; Parallela, Seriale, USB e Rete. Come modalità di interfaccia è possibile scegliere tra **Auto** (Automatico), **Parallel (Parallela)**, **USB**, **Serial (Seriale)** o **Network (Rete)**. Quando si seleziona **Auto**, la stampante seleziona automaticamente l'interfaccia da adibire alla ricezione dei dati e utilizza tale interfaccia fino al termine del lavoro di stampa. L'impostazione **Auto** consente di condividere la stampante tra molteplici computer senza dover cambiare la modalità di interfaccia.

Se la stampante è connessa a un solo computer, è possibile selezionare **Parallel (Parallela)**, **Serial (Seriale)**, **USB** o **Network (Rete)**, a seconda dell'interfaccia utilizzata per la connessione al computer.

### Nota:

***Serial (Seriale)** e **Network (Rete)** sono disponibili solo sui modelli compatibili di rete.*

**Auto I/F (interface) wait time (Tempo di attesa interfaccia automatico)**

Questa impostazione ha effetto solo se la modalità I/F è impostata su **Auto**. Questa impostazione specifica per quanto tempo la stampante resta in attesa quando non riceve più i dati. Come timeout per la selezione automatica dell'interfaccia è possibile specificare **10 seconds (10 secondi)** o **30 seconds (30 secondi)**.

**Parallel I/F (interface) bidirectional mode (Modalità I/F (interfaccia) parallela bidirezionale)**

La modalità di trasferimento bidirezionale interfaccia parallela è utilizzata quando questa funzione è attiva. Se la modalità di trasferimento bidirezionale non è necessaria, disattivare questa funzione.

**Nota:**

*Attivare sempre questa funzione per utilizzare l'utilità EPSON Status Monitor 3 o Printer Setting (Settaggio stampante) utility, always turn this feature on.*

**Packet mode (Modalità a Pacchetto)**

Selezionare **Auto** quando si stampa da applicazioni Windows utilizzando il driver per stampanti incluso nel CD del software fornito con la stampante. Disattivare questa modalità se si riscontrano problemi di connessione mentre si stampa da applicazioni basate su sistemi operativi diversi, quali il DOS.

**Nota:**

*Assicurarsi che la stampante e le impostazioni del driver della stampante siano uguali, diversamente la stampa potrebbe essere corrotta.*

**Character table (Tabella caratteri)**

È possibile scegliere tra diverse tabelle di caratteri. Selezionare la stessa tabella di caratteri del driver della stampante se necessario.

Utilizzando il driver per stampanti, modificare le impostazioni sul driver per stampanti. Per informazioni dettagliate, vedere "Panoramica sulle impostazioni del driver per stampanti" a pagina 70.

**International character set for Italic table (Set di caratteri internazionali per la tabella di caratteri corsivi)**

È possibile scegliere tra diverse tabelle di caratteri internazionali per la tabella dei caratteri corsivi. Ciascuna serie di caratteri contiene otto caratteri che variano in base al paese o alla lingua, in modo che sia possibile personalizzare la tabella dei corsivi per adeguarla alle esigenze di stampa.



## **Font**

Questa impostazione consente di impostare un carattere che è utilizzato quando sul pannello di controllo è selezionata l'opzione Others.

## **IPsec/IP Filtering (IPsec/Filtro IP)**

È possibile filtrare il traffico in base agli indirizzi IP, i servizi e la porta. Combinando il filtro, è possibile configurare la stampante in modo che accetti o blocchi i client e i dati specificati. Inoltre, è possibile migliorare il livello di sicurezza utilizzando un IPsec.

Fare riferimento alla Guida di rete per i dettagli.

## **Link Speed & Duplex (Velocità collegamento e Fronte/retro)**

È possibile selezionare una velocità Ethernet e una impostazione fronte/retro appropriata. Se si seleziona un'impostazione diversa da Auto, assicurarsi che l'impostazione corrisponda alle impostazioni dell'hub che si sta utilizzando.

## **Baud rate (Velocità in baud)**

Utilizzare questa opzione per impostare la velocità di trasferimento dei dati (baud) per l'interfaccia seriale. La velocità in baud è misurata in bit al secondo (bps). Fare riferimento al manuale del computer e alla documentazione del software per l'impostazione corretta.

## **Parity (Parità)**

Quando questa opzione è impostata su **None (Nessuno)**, il controllo di parità è disabilitato. Il bit di parità, se utilizzato, fornisce una forma di base per il rilevamento degli errori. Fare riferimento al manuale del computer e alla documentazione del software per l'impostazione corretta.

## **Data length (Lunghezza dati)**

Impostare la lunghezza dei dati dell'interfaccia seriale su **7 bit** o **8 bit**. Fare riferimento al manuale del computer e alla documentazione del software per l'impostazione corretta.

## **Auto CR (carriage return) (Auto CR (ritorno a capo))**

Questa impostazione aggiunge un codice di avanzamento riga (LF) al codice di ritorno a capo (CR). Per le impostazioni di default la funzione è disattivata. Attivarla per i sistemi che non sono dotati di controllo del codice CR.

**Nota:**

*Questa funzione è disponibile solo in modalità emulazione IBM PPDS.*

**A.G.M**

Attivare la modalità grafica alternativa (A.G.M.) per far funzionare i comandi ESC 3, ESC A, ESC J, ESC K, ESC L, ESC Y, ESC Z e ESC in modalità di emulazione IBM PPDS allo stesso modo della modalità ESC/P2.

**Nota:**

*Questa funzione è disponibile solo in modalità emulazione IBM PPDS.*

**Manual feed wait time (Tempo di attesa di inserimento manuale)**

La durata dell'intervallo di tempo di attesa da quando il foglio è inserito nella guida a quando è caricato. Se la carta è alimentata prima di regolare la posizione, è possibile aumentare il tempo di attesa.

**Buzzer (beeper) (Segnale acustico)**

La stampante emette un segnale acustico in caso di errore. Per ulteriori informazioni sugli errori della stampante, vedere "Uso degli indicatori di errore" a pagina 111. Se non si desidera che la stampante emetta il segnale acustico in caso di errore, disattivare questa funzione.

**Roll Paper (Rotolo di carta)**

Quando si attiva questa modalità, la stampante riconosce che nella stampante non sono caricati fogli singoli. Quando si preme il tasto **LF/FF**, la stampante non espelle il foglio e continua alla pagina successiva.

**Low-noise mode (Funzionamento silenzioso)**

Quando questa modalità è impostata su **On**, la velocità di stampa è ridotta per ridurre il rumore durante la stampa.

**Modifica delle impostazioni di default**

Nella tabella che segue viene riportata la funzione principale di ciascun tasto nella modalità impostazioni di default.

Tasto	Funzione principale
Tasti <b>Menu (Pitch e Tear Off/Bin)</b>	Consentono di accedere o uscire dalla modalità Impostazioni di default.
Tasto <b>Item↓</b>	Consente di selezionare il parametro del menu successivo.
Tasto <b>Item↑</b>	Consente di selezionare il parametro del menu precedente.
Tasto <b>Set</b>	Modifica il valore nel menu selezionato.

Per accedere alla modalità Impostazioni di default e modificare le impostazioni predefinite della stampante, effettuare le seguenti operazioni:

**Nota:**

- ❑ *Prima di accedere alla modalità Impostazione predefinita, è necessario caricare fogli singoli o un modulo continuo di formato A4 o Letter di almeno 210 mm (8.3 pollici) di larghezza. Per istruzioni sul caricamento di moduli continui e fogli singoli, vedere “Caricamento di un modulo continuo” a pagina 22 e “Caricamento dei fogli singoli” a pagina 45.*
- ❑ *Se si utilizzano fogli singoli senza l'alimentatore opzionale, occorre caricare un nuovo foglio ogni volta che la stampante espelle un foglio stampato dalla guida della carta.*
- ❑ *Per sicurezza, Epson si consiglia di azionare la stampante con il coperchio chiuso. La stampante funzionerà con il coperchio della stampante aperto o rimosso, ma la massima sicurezza e velocità di stampa si raggiungono quando il coperchio è chiuso.*
- ❑ *Se si spegne la stampante prima di uscire dalla modalità Impostazione predefinita, le eventuali modifiche apportate sono annullate e non sono salvate.*

1. Assicurarsi che la carta sia caricata.
2. Premere i tasti **Menu (Pitch e Tear Off/Bin)** fino a quando la stampante emette un segnale acustico e gli indicatori **Menu** (entrambi gli indicatori **Tear Off/Bin**) si accendono.

La stampante attiva la modalità Impostazione predefinita e stampa un messaggio che chiede di selezionare la lingua per il menu Impostazione predefinita. La lingua sottolineata indica l'impostazione corrente.

3. Se non è selezionata la lingua desiderata, premere il tasto **Item↓ (Font)** fino a quando lo stampato indica la lingua desiderata.

**Nota:**

*Non è possibile cambiare la lingua con il tasto **Item↑ (Pitch)**.*

4. Premere il tasto **Set (Tear Off/Bin)** per selezionare la lingua desiderata.

La stampante stampa un messaggio che chiede se stampare le impostazioni correnti.

**Nota:**

*La lingua selezionata ha effetto anche quando si accede alla modalità impostazioni di blocco o alla modalità di regolazione bidirezionale.*

5. Se si desidera stampare le impostazioni correnti, premere il tasto **Set**. Se si desidera saltare la stampa delle impostazioni correnti, premere il tasto **Item**↓ o il tasto **Item**↑.

La stampante stampa il primo menu e il valore corrente del menu.

6. Premere il tasto **Item**↓ o il tasto **Item**↑ per selezionare i parametri di menu che si desidera modificare. Premere il tasto **Set** per scorrere tra i valori del parametro selezionato fino a trovare l'impostazione desiderata. Dopo aver configurato il parametro selezionato sull'impostazione voluta, è possibile continuare a modificare altri parametri premendo il tasto **Item**↓ o il tasto **Item**↑, oppure uscire dalla modalità Impostazione predefinita premendo i tasti **Menu (Pitch e Tear Off/Bin)**.

**Nota:**

*Non è possibile riportare il valore di impostazione alla voce precedente. È necessario premere il tasto **Set** fino a visualizzare il valore desiderato.*

7. Una volta effettuate le impostazioni, premere i tasti **Menu (Pitch e Tear Off/Bin)**.

Le spie **Menu lights** (entrambe le spie **Tear Off/Bin**) si spengono e la stampante esce dalla modalità Impostazione predefinita.

Le impostazioni configurate vengono salvate come nuove impostazioni predefinite.

**Nota:**

*Se si spegne la stampante prima di uscire dalla modalità Impostazione predefinita, le eventuali modifiche apportate sono annullate e non sono salvate.*

---

## Modalità di blocco

È possibile escludere l'uso di determinati tasti del pannello di controllo utilizzando la modalità di blocco.

## Modifica dell'impostazione della modalità di blocco

È possibile attivare o disattivare la modalità di blocco oppure modificare le funzioni bloccate dalla modalità di impostazione blocco.

È possibile selezionare le funzioni della stampante da escludere con la modalità di blocco a seconda delle proprie necessità.

Voce	Impostazione / valore* <sup>1</sup>
Modalità blocco pannello	<b>Off</b> , On
Funzione Load	<b>Sblocco</b> , Blocco
Funzione di espulsione	<b>Sblocco</b> , Blocco
Funzione LF	<b>Sblocco</b> , Blocco
Funzione FF	<b>Sblocco</b> , Blocco
Funzione Tear Off	<b>Sblocco</b> , Blocco
Funzione vassoio	<b>Sblocco</b> , Blocco
Funzione di microregolazione	<b>Sblocco</b> , Blocco
Funzione Font	<b>Sblocco</b> , Blocco
Funzione Pitch	<b>Sblocco</b> , Blocco
Funzione Pause	<b>Sblocco</b> , Blocco
Funzione Reset	<b>Sblocco</b> , Blocco
Funzione Menu	<b>Sblocco</b> , Blocco

\*<sup>1</sup> Le impostazioni in grassetto indicano le impostazioni di fabbrica.

### Nota:

- Prima di accedere alla modalità di impostazione della modalità di blocco, è necessario caricare fogli singoli in formato A4 o Letter o un modulo continuo largo almeno 210 mm (8,3 pollici). Per istruzioni sul caricamento di moduli continui e fogli singoli, vedere “Caricamento di un modulo continuo” a pagina 22 e “Caricamento dei fogli singoli” a pagina 45.*
- Per sicurezza, Epson consiglia di azionare la stampante con il coperchio chiuso. La stampante funziona anche con il coperchio aperto o rimosso. Tuttavia, per la massima sicurezza, è opportuno tenere il coperchio chiuso.*

- ❑ È anche possibile modificare le impostazioni della modalità di blocco utilizzando l'utilità *Printer Settings* (Settaggio stampante) del driver della stampante. Vedere "Modifica delle impostazioni della stampante" a pagina 79.

Per modificare l'impostazione della modalità di blocco, procedere come segue:

1. Assicurarsi che la stampante sia spenta.



**Attenzione:**

Ogni volta che la stampante viene spenta, attendere almeno cinque secondi prima di riaccenderla per evitare di danneggiarla.

2. Accendere la stampante tenendo contemporaneamente premuti i tasti **LF/FF** e **Pause**.

La stampante accede alla modalità di impostazione della modalità di blocco e stampa un messaggio che chiede se stampare le impostazioni correnti.

3. Se si desidera stampare le impostazioni correnti, premere il tasto **Set**. Se si desidera saltare la stampa delle impostazioni correnti, premere il tasto **Item**↓ o il tasto **Item**↑.

La stampante stampa il primo menu e il valore corrente del menu.

4. Premere il tasto **Item**↓ o il tasto **Item**↑ per selezionare i parametri di menu che si desidera modificare. Premere il tasto **Set** per scorrere tra i valori del parametro selezionato fino a trovare l'impostazione desiderata. Dopo aver impostato il parametro selezionato sul valore desiderato, è possibile modificare altri parametri premendo il tasto **Item**↓ o il tasto **Item**↑.
5. Spegnerne la stampante e uscire dalla modalità di impostazione della modalità di blocco.

**Nota:**

È possibile uscire dalla modalità di blocco spegnendo la stampante in qualsiasi momento. Tutte le impostazioni selezionate rimangono valide fino a successiva modifica.

## Capitolo 4

### Risoluzione dei problemi

#### Uso degli indicatori di errore

È possibile identificare alcuni problemi comuni della stampante tramite gli indicatori del pannello di controllo. Se la stampa si interrompe e uno o più indicatori del pannello di controllo risultano accesi o lampeggianti, come anche nel caso in cui viene emesso un segnale acustico, fare riferimento alla tabella che segue per individuare e correggere il problema. Se le indicazioni contenute nella tabella non consentono di risolvere il problema, vedere “Problemi e soluzioni” a pagina 112.

Stato degli indicatori del pannello	Serie di segnali acustici	Problema
		Soluzione
<input type="radio"/> Paper Out <input type="radio"/> Pause	•••	<p>Nell'origine della carta selezionata non è caricata carta.</p> <p>Caricare i fogli nella stampante o selezionare un metodo di alimentazione diverso; l'indicatore <b>Paper Out</b> si spegne. Quindi premere il tasto <b>Pause</b>; l'indicatore <b>Pause</b> si spegne e comincia la stampa.</p>
	•••	<p>La carta non è caricata correttamente.</p> <p>Rimuovere la carta e ricaricarla correttamente. Per istruzioni sul caricamento della carta, vedere “Caricamento di un modulo continuo” a pagina 22 o “Caricamento dei fogli singoli” a pagina 45.</p>
<input type="radio"/> Pause	•••	<p>La leva di rilascio carta è impostata nella posizione errata.</p> <p>Impostare la leva di rilascio carta nella posizione corrispondente al metodo di alimentazione da usare. Se la carta attualmente nel percorso è stata caricata con un altro metodo di alimentazione, premere il tasto <b>Load/Eject</b> per espellere la carta; quindi, spostare la leva di rilascio carta nella posizione desiderata.</p>

Stato degli indicatori del pannello	Serie di segnali acustici	Problema
		Soluzione
○ Paper Out ○ Pause	●●●	<p>I fogli singoli non sono stati espulsi completamente.</p> <p>Premere il tasto <b>Load/Eject</b> per espellere il foglio.</p>
	●●●	<p>Il modulo continuo non passa in posizione di attesa.</p> <p>Strappare la pagina stampata in corrispondenza della perforazione, quindi premere il tasto <b>Load/ Eject</b>. La stampante fa avanzare la carta fino alla posizione di attesa.</p>
	●●●	<p>La carta si è inceppata nella stampante.</p> <p>Per rimuovere l'inceppamento della carta, consultare "Rimozione degli inceppamenti della carta" a pagina 121.</p>
○ Pause	–	<p>La testina di stampa è surriscaldata.</p> <p>Attendere qualche minuto; la stampa riprenderà automaticamente quando la testina si sarà raffreddata.</p>
○ Tutti gli indicatori del pannello di controllo	●●●●●	<p>Si è verificato un errore della stampante sconosciuto.</p> <p>Spegnere la stampante e lasciarla spenta per diversi minuti; quindi, riaccenderla. Se l'errore persiste, contattare il rivenditore locale.</p>

○ = acceso, ● = spento, ○ = lampeggiante

●●● = serie breve di segnali acustici (tre segnali)

●●●●● = serie lunga di segnali acustici (cinque segnali)

**Nota:**

*Le spie Paper Out e Pause lampeggiano contemporaneamente per circa tre secondi quando sono premuti i tasti bloccati.*

## Problemi e soluzioni

La maggior parte dei problemi della stampante è di facile soluzione. Utilizzare le informazioni di questa sezione per individuare la causa dei problemi e ottenere le possibili soluzioni.

Determinare il tipo di problema verificatosi e quindi consultare la sezione appropriata tra quelle elencate di seguito:

“Problemi di alimentazione elettrica” a pagina 113



“Gestione della carta” a pagina 118

“Problemi relativi alla posizione di stampa” a pagina 117

“Problemi di stampa o di qualità di stampa” a pagina 114

È anche possibile utilizzare il test automatico per stabilire se l'errore è relativo alla stampante o al computer in uso. Per istruzioni sulla stampa di un test automatico, vedere “Stampa del test automatico” a pagina 124. Per individuare eventuali problemi di comunicazione, gli utenti esperti possono utilizzare la modalità dump esadecimale della stampante, descritta in “Stampa di un dump esadecimale” a pagina 125.

Per rimuovere un inceppamento della carta, vedere “Rimozione degli inceppamenti della carta” a pagina 121.

## **Problemi di alimentazione elettrica**

<b>Gli indicatori del pannello di controllo non funzionano.</b>	
<b>Causa</b>	<b>Operazione da eseguire</b>
È possibile che il cavo di alimentazione non sia collegato.	Accertarsi che il cavo di alimentazione sia inserito correttamente nella presa elettrica.
È possibile che la presa non funzioni.	Se la presa elettrica è controllata da un interruttore esterno o da un timer automatico, utilizzarne una diversa. Collegare alla presa un altro dispositivo elettronico, ad esempio una lampadina, per stabilire se funziona correttamente.
<b>Gli indicatori si accendono brevemente, quindi si spengono. Gli indicatori rimangono spenti anche quando viene ripristinata l'alimentazione.</b>	
<b>Causa</b>	<b>Operazione da eseguire</b>
La tensione di alimentazione della stampante non corrisponde a quella della presa di corrente.	Controllare le tensioni nominali della stampante e della presa elettrica. Se le tensioni non corrispondono, scollegare immediatamente la stampante dalla presa e contattare il rivenditore locale. <b>Avvertenza:</b> Non ricollegare il cavo a una presa di corrente con tensione diversa da quella della stampante.
<b>La stampante non funziona e gli indicatori del pannello di controllo sono spenti.</b>	
<b>Causa</b>	<b>Operazione da eseguire</b>
La stampante è spenta.	Accendere la stampante.

Il cavo di alimentazione non è collegato in modo corretto alla presa elettrica; oppure, se il cavo di alimentazione non è del tipo incorporato nella stampante, il cavo di alimentazione non è inserito in modo corretto nella stampante.	Spegnere la stampante e controllare che il cavo sia inserito saldamente nella presa elettrica e nella stampante. Quindi, accendere la stampante con l'interruttore di alimentazione.
La presa elettrica non funziona.	Utilizzare un'altra presa.

## Stampa

### Problemi di stampa o di qualità di stampa

<b>La stampante è accesa ma non stampa.</b>	
<b>Causa</b>	<b>Operazione da eseguire</b>
Il cavo di interfaccia è rotto o attorcigliato.	Verificare che il cavo di interfaccia non sia rotto o attorcigliato. Se si ha a disposizione un altro cavo di interfaccia, sostituire il cavo e verificare che la stampante funzioni correttamente.
La stampante non è direttamente collegata al computer.	Quando si utilizza un'applicazione Printer Changer, un buffer della stampante o una prolunga del cavo, la stampante non stampa in modo corretto a causa della combinazione di questi dispositivi. Accertarsi che la stampante funzioni correttamente quando è collegata al computer senza i dispositivi menzionati.
Il driver della stampante non è installato in modo corretto.	Controllare che il driver della stampante sia installato in modo corretto. Se necessario, reinstallare il driver.
La carta si è inceppata oppure il nastro o un meccanismo di protezione sono bloccati.	Spegnere la stampante, aprire il coperchio e rimuovere la carta inceppata e gli elementi bloccati.
L'impostazione USB non è corretta.	Accertarsi che l'impostazione USB sia corretta. Per informazioni dettagliate, vedere "Correzione dei problemi USB" a pagina 121.
La stampante si è arrestata (interruzione in situazioni anomale).	Spegnere la stampante e attendere alcuni minuti. Quindi, accendere nuovamente la stampante e avviare la stampa.
<b>La stampante non stampa durante l'invio dei dati da parte del computer.</b>	
<b>Causa</b>	<b>Operazione da eseguire</b>
La stampante è in pausa.	Premere il tasto <b>Pause</b> per spegnere l'indicatore <b>Pause</b> .
Il cavo di interfaccia non è connesso saldamente.	Controllare che entrambe le estremità del cavo di interfaccia tra la stampante e il computer siano inserite correttamente. Se il cavo è connesso in modo corretto, eseguire un test automatico come descritto in "Stampa del test automatico" a pagina 124.

Il cavo di interfaccia in uso non soddisfa i requisiti della stampante e/o del computer.	Utilizzare un cavo di interfaccia che corrisponda alle specifiche della stampante e del computer. Consultare "Elettronica" a pagina 158 e la documentazione del computer.
Il software potrebbe non essere installato correttamente per la stampante.	Selezionare la stampante dal desktop di Windows o nell'applicazione in uso. Se necessario, installare o reinstallare il software del driver della stampante, come descritto nella scheda per la configurazione fornita.
<b>La stampante emette un rumore, ma non viene stampato nulla oppure il processo di stampa si ferma improvvisamente.</b>	
<b>Causa</b>	<b>Operazione da eseguire</b>
La leva dello spessore della carta non è impostata correttamente.	Impostare la leva dello spessore della carta in base allo spessore della carta in uso. Per istruzioni, vedere "Regolazione della leva dello spessore della carta" a pagina 21.
Il nastro è poco teso o completamente svolto, oppure la cartuccia del nastro non è installata in modo corretto.	Tendere il nastro ruotando la manopola tendi-nastro oppure reinstallare la cartuccia del nastro come descritto in "Sostituzione della cartuccia del nastro" a pagina 131.
<b>I fogli singoli non vengono caricati o non vengono alimentati correttamente. (Due o più fogli vengono alimentati contemporaneamente.)</b>	
<b>Causa</b>	<b>Operazione da eseguire</b>
I fogli sono bloccati per via dell'elettricità statica.	Sventolare bene la carta prima di utilizzarla.
<b>La stampa non è nitida.</b>	
<b>Causa</b>	<b>Operazione da eseguire</b>
La velocità di stampa è impostata su Ultra high speed draft (USD).	Modificare l'impostazione della velocità di stampa come descritto in "Selezione di un font e di un passo" a pagina 98.
Il nastro è consumato.	Sostituire la cartuccia del nastro come descritto in "Sostituzione della cartuccia del nastro" a pagina 131.
<b>La stampa è sbiadita.</b>	
<b>Causa</b>	<b>Operazione da eseguire</b>
La leva dello spessore della carta non è impostata correttamente per la carta in uso.	Spostare la leva dello spessore della carta su un valore più basso. Per istruzioni, vedere "Regolazione della leva dello spessore della carta" a pagina 21.
Il nastro è consumato.	Sostituire la cartuccia del nastro come descritto in "Sostituzione della cartuccia del nastro" a pagina 131.
<b>Parte della stampa è mancante oppure mancano punti in posizioni casuali.</b>	
<b>Causa</b>	<b>Operazione da eseguire</b>

Il nastro è poco teso o completamente svolto, oppure la cartuccia del nastro non è installata in modo corretto.	Tendere il nastro ruotando la manopola tendi-nastro oppure reinstallare la cartuccia del nastro come descritto in "Sostituzione della cartuccia del nastro" a pagina 131.
Il nastro è consumato.	Sostituire la cartuccia del nastro come descritto in "Sostituzione della cartuccia del nastro" a pagina 131.
<b>Nello stampato mancano righe di punti.</b>	
<b>Causa</b>	<b>Operazione da eseguire</b>
La testina di stampa è danneggiata.	Arrestare la stampa e contattare il rivenditore locale per sostituirla.
<b>Attenzione:</b> Non sostituire mai da soli la testina di stampa poiché ciò potrebbe danneggiare la stampante. Inoltre, quando viene sostituita la testina di stampa, è necessario controllare altre parti della stampante.	
<b>Il testo viene stampato tutto sulla stessa riga.</b>	
<b>Causa</b>	<b>Operazione da eseguire</b>
Non viene inviato alcun comando di avanzamento riga al termine di ciascuna riga di testo.	Attivare l'impostazione di avanzamento riga automatico utilizzando la modalità Impostazione predefinita della stampante in modo che la stampante aggiunga automaticamente un codice di avanzamento riga ad ogni ritorno a capo. Vedere "Modifica delle impostazioni di default" a pagina 106.
<b>Il testo viene stampato con righe vuote fra le righe di testo.</b>	
<b>Causa</b>	<b>Operazione da eseguire</b>
Vengono inviati due comandi di avanzamento riga al termine di ciascuna riga di testo, poiché l'avanzamento riga automatico della stampante è attivo.	Disattivare l'impostazione di avanzamento riga automatico utilizzando la modalità Impostazione predefinita della stampante. Vedere "Modifica delle impostazioni di default" a pagina 106.
L'impostazione dell'interlinea nell'applicazione è errata.	Regolare l'impostazione dell'interlinea nell'applicazione software.
<b>La stampante stampa simboli anomali, font scorretti o altri caratteri inappropriati.</b>	
<b>Causa</b>	<b>Operazione da eseguire</b>
La stampante e il computer non comunicano correttamente.	Assicurarsi che il cavo utilizzato sia di tipo adatto e che il protocollo di comunicazione sia corretto. Consultare "Elettronica" a pagina 158 e la documentazione del computer.
Nel software è stata selezionata la tabella caratteri errata.	Selezionare la tabella caratteri corretta utilizzando il software o la modalità Impostazione predefinita. L'impostazione della tabella caratteri del software sovrascrive le impostazioni eseguite in modalità Impostazione predefinita.

La stampante desiderata non è selezionata nel software in uso.	Prima di stampare, scegliere la stampante corretta dal desktop di Windows o nell'applicazione in uso.
Il software applicativo non è stato configurato correttamente per la stampante.	Assicurarsi che l'applicazione software sia configurata correttamente per la stampante. Consultare la documentazione dell'applicazione. Se necessario, installare o reinstallare il software del driver della stampante, come descritto nella scheda per la configurazione fornita.
Le impostazioni del software annullano le impostazioni eseguite utilizzando la modalità Impostazione predefinita o i tasti del pannello di controllo.	Utilizzare il software applicativo per selezionare il font.
<b>Le linee verticali non sono allineate.</b>	
<b>Causa</b>	<b>Operazione da eseguire</b>
La stampa bidirezionale, ossia la modalità di stampa standard della stampante, non è allineata.	Utilizzare la modalità di regolazione della stampa bidirezionale per correggere il problema. Vedere "Allineamento delle linee verticali dello stampante" a pagina 122.

### **Problemi relativi alla posizione di stampa**

<b>La stampa inizia troppo in alto o troppo in basso sulla pagina</b>	
<b>Causa</b>	<b>Operazione da eseguire</b>
Il formato della carta impostato nell'applicazione o nel driver per stampanti non corrisponde al formato della carta utilizzato.	Controllare l'impostazione del formato della carta nell'applicazione o nel driver per stampanti.
Le impostazioni della lunghezza della pagina nella stampante per il trattore anteriore o posteriore non corrispondono al formato del modulo continuo utilizzato.	Modificare le impostazioni di lunghezza pagina per il trattore anteriore o posteriore utilizzando la modalità Impostazione predefinita della stampante. Per ulteriori informazioni, vedere "Modifica delle impostazioni di default" a pagina 106.
L'impostazione del margine superiore o della posizione di inizio modulo non è corretta.	Controllare ed eventualmente regolare il margine o la posizione di inizio modulo nell'applicazione software. Per ulteriori informazioni, vedere "Area di stampa consigliata" a pagina 165.  È possibile regolare la posizione di inizio modulo anche con la funzione Microregolazione. Tuttavia, le impostazioni effettuate nelle applicazioni Windows hanno la precedenza sulle impostazioni effettuate in modalità Micro Adjust. Per ulteriori informazioni, vedere "Regolazione della posizione di inizio modulo" a pagina 59.
Le impostazioni del driver per stampanti da utilizzare non sono selezionate nel software in uso.	Prima di stampare, scegliere l'impostazione corretta del driver per stampanti dal desktop di Windows o nell'applicazione in uso.

La carta è stata spostata con la manopola mentre la stampante era accesa.	Regolare la posizione di inizio modulo con la funzione Microregolazione. Vedere "Regolazione della posizione di inizio modulo" a pagina 59.
<b>Attenzione:</b> Non utilizzare mai la manopola per regolare la posizione di inizio modulo. Questa operazione potrebbe danneggiare la stampante o far perdere la posizione di inizio modulo.	
<b>La stampante stampa sulla perforazione del modulo continuo o troppo distante da essa.</b>	
<b>Causa</b>	<b>Operazione da eseguire</b>
L'impostazione della posizione di strappo non è corretta.	Regolare la posizione di strappo con la funzione Microregolazione. Per ulteriori informazioni, vedere "Regolazione della posizione di strappo" a pagina 57.
<b>Attenzione:</b> Non utilizzare mai la manopola per regolare la posizione di strappo. Questa operazione potrebbe danneggiare la stampante o far perdere la posizione di strappo.	
La carta è stata spostata con la manopola mentre la stampante era accesa.	Regolare la posizione di strappo con la funzione Microregolazione. Vedere "Regolazione della posizione di inizio modulo" a pagina 59.
La stampante desiderata non è selezionata nel software in uso.	Prima di stampare, scegliere la stampante corretta dal desktop di Windows o nell'applicazione in uso.
Il formato della carta impostato nell'applicazione o nel driver per stampanti non corrisponde al formato della carta utilizzato.	Controllare l'impostazione del formato della carta nell'applicazione o nel driver per stampanti.
Le impostazioni della lunghezza della pagina nella stampante per il trattore anteriore o posteriore non corrispondono al formato della carta utilizzata.	Modificare le impostazioni di lunghezza pagina per il trattore anteriore o posteriore utilizzando l'impostazione predefinita della stampante. Per ulteriori informazioni, vedere "Modifica delle impostazioni di default" a pagina 106.

## Gestione della carta

### *I fogli singoli non vengono alimentati correttamente*

<b>La carta non viene alimentata.</b>	
<b>Causa</b>	<b>Operazione da eseguire</b>
Nel percorso della carta è presente un modulo continuo.	Premere il tasto <b>Load/Eject</b> per fare arretrare il modulo continuo alla posizione di attesa. Impostare la leva di rilascio carta nella posizione di alimentazione a fogli singoli e inserire un nuovo foglio. Per ulteriori informazioni, vedere "Passaggio ai fogli singoli" a pagina 56.

Il metodo di alimentazione è impostato sull'alimentazione mediante trattore.	Spostare la leva di rilascio carta nella posizione di alimentazione a fogli singoli. Vedere "Impostazione della leva di rilascio carta" a pagina 20.
La carta sulla guida fogli è posizionata troppo verso sinistra o verso destra per essere rilevata dalla stampante.	Spostare la carta (e le guide laterali) leggermente a sinistra o a destra.
La carta non è caricata correttamente.	Per istruzioni sul caricamento della carta a fogli singoli, vedere "Caricamento dei fogli singoli" a pagina 45.
La leva dello spessore della carta non è impostata correttamente.	Impostare la leva dello spessore della carta in base allo spessore della carta in uso. Vedere "Regolazione della leva dello spessore della carta" a pagina 21.
La carta è increspata, vecchia, troppo sottile o troppo spessa.	Consultare "Carta" a pagina 161 per informazioni sulle specifiche della carta e utilizzare fogli di carta nuovi e puliti.
<b>La carta non viene espulsa completamente.</b>	
<b>Causa</b>	<b>Operazione da eseguire</b>
È possibile che la carta sia troppo lunga.	Premere il tasto <b>LF/FF</b> per espellere il foglio. Utilizzare un tipo di carta incluso nella gamma specificata. Vedere le specifiche della carta in "Carta" a pagina 161.
<b>La carta non viene alimentata correttamente con l'alimentatore di fogli singoli opzionale.</b>	
<b>Causa</b>	<b>Operazione da eseguire</b>
L'alimentatore di fogli singoli non è installato correttamente.	Reinstallarlo nel modo descritto in "Installazione dell'alimentatore a fogli singoli" a pagina 136.
Sono stati caricati troppi fogli nell'alimentatore di fogli singoli. Non è possibile caricare più di 150 fogli di carta nell'alimentatore di fogli singoli a capacità elevata.	Caricare meno di 150 fogli di carta. Per ulteriori informazioni, vedere "Alimentatore di fogli singoli" a pagina 135.
Le guide laterali dell'alimentatore di fogli singoli non sono posizionate correttamente.	Allineare la guida laterale sinistra con la freccia, quindi spostare la guida laterale destra in modo che corrisponda all'ampiezza del foglio.
È possibile che il vassoio contenga solo un foglio.	Aggiungere altri fogli nell'alimentatore di fogli singoli.

### ***Il modulo continuo non viene alimentato correttamente***

<b>Il trattore non alimenta la carta.</b>	
<b>Causa</b>	<b>Operazione da eseguire</b>

Il metodo di alimentazione è impostato sull'alimentazione a fogli singoli.	Spostare la leva di rilascio carta nella posizione di alimentazione mediante trattore. Per ulteriori informazioni, vedere "Impostazione della leva di rilascio carta" a pagina 20.
Nel percorso della carta sono presenti un fogli singoli.	Premere il tasto <b>Load/Eject</b> per espellere il foglio.
Il modulo continuo non è caricato correttamente.	Per istruzioni sul caricamento della carta su modulo continuo con il trattore desiderato, vedere "Caricamento di un modulo continuo" a pagina 22.
La leva dello spessore della carta non è impostata correttamente.	Impostare la leva dello spessore della carta in base allo spessore della carta in uso. Vedere "Regolazione della leva dello spessore della carta" a pagina 21.
È possibile che il formato o lo spessore della carta siano errati per la stampante.	Assicurarsi che il formato e lo spessore della carta rientrino negli intervalli specificati. Per le specifiche del modulo continuo, vedere "Carta" a pagina 161.
L'origine della carta non è allineata alla stampante.	Assicurarsi di allineare l'origine della carta alla carta caricata nel trattore, in modo da ottenere una alimentazione uniforme nella stampante. Vedere "Posizionamento del modulo continuo" a pagina 22.
I trascinatori sono posizionati in modo non corretto per la larghezza della carta in uso.	Regolare la posizione dei trascinatori in modo da tendere la carta per l'intera larghezza.  <b>Nota:</b> Se la carta è inceppata nel percorso della carta, vedere "Rimozione degli inceppamenti della carta" a pagina 121 per istruzioni.
<b>La carta non viene espulsa correttamente.</b>	
<b>Causa</b>	<b>Operazione da eseguire</b>
La carta potrebbe essere troppo lunga o troppo corta.	Assicurarsi che la lunghezza pagina della carta rientri nell'intervallo specificato. Per le specifiche del modulo continuo, vedere "Carta" a pagina 161.
Si sta tentando di far retrocedere una quantità eccessiva di carta.	Se si sta utilizzando un modulo continuo di carta comune, strappare l'ultima pagina stampata e premere il tasto <b>Load/Eject</b> per far retrocedere la carta. Se si stanno utilizzando etichette, strappare la carta in ingresso nella stampante, quindi premere il tasto <b>LF/FF</b> per far avanzare le etichette.
Il formato della carta impostato nell'applicazione o nel driver per stampanti non corrisponde al formato della carta utilizzato.	Controllare l'impostazione del formato della carta nell'applicazione o nel driver per stampanti.
La carta si è inceppata nella stampante.	Rimuovere l'inceppamento come descritto in "Rimozione degli inceppamenti della carta" a pagina 121.
<b>La stampante non porta il modulo continuo nella posizione di attesa.</b>	



Causa	Operazione da eseguire
Le pagine stampate non sono state strappate prima di premere il tasto <b>Load/Eject</b> .	Strappare le pagine stampante in corrispondenza della perforazione. Quindi, premere il tasto <b>Load/Eject</b> per riportare il modulo continuo alla posizione di attesa.

## Problemi di rete

Quando si utilizza la stampante in rete, la stampa non viene effettuata.	
Causa	Operazione da eseguire
L'impostazione di rete è errata.	<p>Controllare se le stampe vengono effettuate mediante la rete utilizzando altri computer.</p> <p>Durante l'esecuzione di un lavoro di stampa, è possibile riscontrare un problema per la stampante o per il computer. Controllare il collegamento tra la stampante e il computer, le impostazioni del driver della stampante e le impostazioni del computer.</p> <p>Quando il lavoro di stampa non viene eseguito, è possibile che le impostazioni di rete siano errate. Per l'assistenza, rivolgersi all'amministratore di rete.</p>

## Correzione dei problemi USB

In caso di problemi utilizzando la stampante con un collegamento USB, leggere le informazioni riportate in questa sezione.

Se la stampante non funziona correttamente con il cavo USB, provare le seguenti soluzioni:

- Assicurarsi che il cavo in uso sia un cavo USB schermato standard.
- Se si utilizza un hub USB, collegare la stampante al primo tier dell'hub oppure collegarla direttamente alla porta USB del computer.

## Rimozione degli inceppamenti della carta

Per rimuovere un inceppamento della carta, attenersi ai seguenti passaggi:



**Attenzione:**

*Non tirare la carta inceppata con la stampante accesa.*

1. Spegnere la stampante.
2. Aprire il coperchio della stampante.
3. Se la carta inceppata nella stampante è a modulo continuo, strappare la parte nuova in corrispondenza della perforazione più vicina alla fessura di inserimento della carta.
4. Impostare la leva di sblocco della carta sulla posizione del trattore a spinta per sbloccare la carta e impostare la leva dello spessore carta nella posizione massima.
5. Se la carta è bloccata nel punto in cui la stampante la espelle, ruotare la manopola sul lato destro della stampante in senso orario per rimuovere la carta dalla stampante ed estrarre delicatamente la carta dalla stampante.

Se la carta è bloccata nel punto in cui la stampante la carica, ed è difficile da rimuovere ruotando la manopola in senso orario, ruotare la manopola in senso antiorario per rimuovere la carta ed estrarre delicatamente la carta dalla stampante.

Rimuovere eventuali altri pezzetti di carta rimasti nella stampante.



**Attenzione:**

*Utilizzare la manopola della carta sul lato destro della stampante per rimuovere gli inceppamenti solo quando la stampante è spenta. In caso contrario, la stampante potrebbe danneggiarsi o perdere la posizione di inizio modulo o di strappo.*

6. Riportare la leva di sblocco della carta e la leva dello spessore carta nelle posizioni appropriate, quindi ricaricare la carta, se necessario.
7. Chiudere il coperchio della stampante e accenderla. Assicurarsi che gli indicatori **Paper Out** e **Pause** siano spenti.

---

## **Allineamento delle linee verticali dello stampato**

Se si nota che le linee verticali dello stampato non sono allineate correttamente, è possibile utilizzare la modalità di regolazione bidirezionale per risolvere il problema.

Quando si esegue la regolazione bidirezionale, la stampante stampa tre fogli di modelli di allineamento, classificati come Draft, Bit Image e LQ (Letter Quality). Selezionare il tracciato di allineamento ottimale per ciascun foglio come descritto di seguito.

**Nota:**

- ❑ Per stampare il foglio di istruzioni e i modelli di allineamento, occorrono quattro fogli singoli o quattro pagine del modulo continuo di almeno uno dei seguenti formati:

Tipo di carta	LQ-590II/LQ-590IIN	LQ-2090II/LQ-2090IIN
Modulo continuo	241 × 279 mm (9,5 × 11 pollici)	376 × 279 mm (14,8 × 11 pollici)
Foglio singolo	A4 o letter	A3 orizzontale

- ❑ Se si utilizzano fogli singoli senza l'alimentatore opzionale, occorre caricare un nuovo foglio ogni volta che la stampante espelle un foglio stampato dalla guida della carta.
- ❑ Le istruzioni di impostazione sono stampate nella lingua impostata in modalità Impostazione predefinita. Se si desidera cambiare la lingua delle istruzioni di impostazione, modificare l'impostazione della lingua cambiando le impostazioni di default. Per istruzioni sulla modifica delle impostazioni di default, vedere "Modifica delle impostazioni di default" a pagina 106.

Per eseguire la regolazione bidirezionale, attenersi ai passaggi che seguono.

1. Assicurarsi che la carta sia caricata e che la stampante sia spenta.

**Attenzione:**

Ogni volta che la stampante viene spenta, attendere almeno cinque secondi prima di riaccenderla per evitare di danneggiarla.

2. Tenendo premuto il tasto **Pause**, accendere la stampante. La stampante entra in modalità di regolazione bidirezionale e quindi stampa le istruzioni e il primo gruppo di motivi di allineamento.
3. Come descritto nelle istruzioni, confrontare i motivi di allineamento e selezionare quello con l'allineamento ottimale. Quindi selezionare il motivo con il migliore allineamento per ciascuno dei gruppi di motivi rimanenti.
4. Dopo aver selezionato l'allineamento migliore nell'ultimo motivo e aver salvato la selezione premendo il tasto **Tear Off/Bin**, spegnere la stampante e uscire dalla modalità di regolazione bidirezionale.

---

## **Annullamento della stampa**

Se si riscontrano problemi durante la stampa, può risultare necessario annullarla.

È possibile annullare la stampa dal computer utilizzando il driver della stampante o direttamente dal pannello di controllo della stampante.

## Uso del driver della stampante

Per annullare un lavoro di stampa prima che venga inviato dal computer, vedere “Annullamento della stampa” a pagina 91.

## Uso del pannello di controllo della stampante

Premendo i tasti **Font** e **Pitch** contemporaneamente la stampa si interrompe, viene annullato il lavoro di stampa in ricezione dall'interfaccia attiva e vengono annullati gli errori verificatisi nell'interfaccia.

---

## Stampa del test automatico

L'esecuzione del test automatico agevola la determinazione della causa del problema, che può risiedere nella stampante o nel computer:

- Se i risultati del test sono soddisfacenti, la stampante funziona correttamente e il problema risiede probabilmente nelle impostazioni del driver per stampanti, nelle impostazioni dell'applicazione, nel computer o nel cavo di interfaccia. Assicurarsi di utilizzare un cavo di interfaccia schermato.
- Se il test automatico non viene stampato correttamente, il problema risiede nella stampante. Per le eventuali cause e le possibili soluzioni al problema, vedere “Problemi e soluzioni” a pagina 112.

È possibile stampare il test automatico utilizzando fogli singoli o modulo continuo. Per istruzioni sul caricamento della carta, vedere “Caricamento di un modulo continuo” a pagina 22 o “Caricamento dei fogli singoli” a pagina 45.

### **Nota:**

Utilizzare carta con almeno la seguente larghezza:

Tipo di carta	LQ-590II/LQ-590IIN	LQ-2090II/LQ-2090IIN
Modulo continuo	241 mm (9,5 pollici)	376 mm (14,8 pollici)
Foglio singolo	A4 o letter	A3 orizzontale

Per eseguire un test automatico, effettuare le operazioni che seguono:

1. Assicurarsi che la carta sia caricata e che la stampante sia spenta.



**Attenzione:**

*Ogni volta che la stampante viene spenta, attendere almeno cinque secondi prima di riaccenderla per evitare di danneggiarla.*

2. Per eseguire il test utilizzando il font Draft, accendere la stampante tenendo contemporaneamente premuto il tasto **LF/FF**. Per eseguire il test utilizzando font di qualità LQ (Letter Quality), accendere la stampante tenendo contemporaneamente premuto il tasto **Load/Eject**. Entrambi i test consentono di stabilire l'origine del problema di stampa; tuttavia, il font Draft risulta più veloce in fase di stampa.
3. Quando si utilizza carta a fogli singoli, caricare la carta nella stampante.

Dopo alcuni secondi, la stampante carica automaticamente la carta e inizia a stampare il test automatico. Viene stampata una serie di caratteri.

**Nota:**

*Per interrompere temporaneamente il test, premere il tasto **Pause**. Per riprendere il test, premere nuovamente il tasto **Pause**.*

4. Per terminare il test automatico, premere il tasto **Pause** per interrompere la stampa. Se rimane della carta nella stampante, premere il tasto **Load/Eject** per espellere la pagina stampata. Quindi, spegnere la stampante.



**Attenzione:**

*Non spegnere la stampante durante la fase di stampa del test automatico. Premere sempre il tasto **Pause** per arrestare la stampa e il tasto **Load/Eject** per espellere la pagina stampata prima di spegnere la stampante.*

---

## **Stampa di un dump esadecimale**

Gli utenti esperti e i programmatori possono stampare un dump esadecimale per individuare i problemi di comunicazione tra la stampante e il software. Nella modalità dump esadecimale, la stampante stampa tutti i dati ricevuti dal computer come valori esadecimali.

È possibile stampare un dump esadecimale su fogli singoli o modulo continuo. Vedere “Caricamento di un modulo continuo” a pagina 22 o “Caricamento dei fogli singoli” a pagina 45 per le istruzioni sul caricamento della carta.

**Nota:**

- ❑ La funzione di dump esadecimale è studiata per il collegamento a computer basati su DOS.
- ❑ Utilizzare carta larga almeno 210 mm (8,3 pollici), per esempio carta in formato A4 o Letter.

Per stampare un dump esadecimale, attenersi ai seguenti passaggi:

1. Assicurarsi che la carta sia caricata e che la stampante sia spenta.

**Attenzione:**

Ogni volta che la stampante viene spenta, attendere almeno cinque secondi prima di riaccenderla per evitare di danneggiarla.

2. Per entrare in modalità dump esadecimale, accendere la stampante tenendo contemporaneamente premuti i tasti **LF/FF** e **Load/Eject**.
3. Aprire un programma software e inviare un lavoro di stampa alla stampante. La stampante stampa tutti i codici che riceve in formato esadecimale.

```

1B 40 20 54 68 69 73 20 69 73 20 61 6E 20 65 78  .@ This is an ex
61 6D 70 6C 65 20 6F 66 20 61 20 68 65 78 20 64  ample of a hex d
75 6D 70 20 70 72 69 6E 74 6F 75 74 2E 0D 0A  ump printout...

```

È possibile controllare i codici in ricezione confrontando i caratteri stampati nella colonna destra con la stampa dei codici esadecimali. Se i codici sono stampabili, appaiono nella colonna destra come caratteri ASCII. I codici non stampabili, come i codici di controllo, sono rappresentati da punti.

4. Per uscire dalla modalità dump esadecimale, premere il tasto **Pause**, espellere le pagine stampate e spegnere la stampante.

**Attenzione:**

Non spegnere la stampante durante la fase di stampa del dump esadecimale. Premere sempre il tasto **Pause** per arrestare la stampa e il tasto **Load/Eject** per espellere la pagina stampata prima di spegnere la stampante.

## Capitolo 5

### **Dove rivolgersi per assistenza**

---

#### **Sito Web del Supporto tecnico**

Se occorre ulteriore assistenza, visitare il sito Internet di supporto Epson indicato di seguito. Selezionare il proprio paese o la propria regione e accedere alla sezione di supporto del sito Internet Epson locale. I driver più recenti, le FAQ, i manuali o gli altri materiali scaricabili sono inoltre disponibili sul sito.

<http://support.epson.net/>

<http://www.epson.eu/Support> (Europa)

Se il prodotto Epson non funziona correttamente e non è possibile risolvere il problema, contattare il servizio di supporto Epson per assistenza.

---

### **Per contattare l'Assistenza clienti**

#### **Prima di contattare Epson**

Se il prodotto Epson non funziona correttamente e non si riesce a risolvere il problema applicando le soluzioni proposte nella documentazione del prodotto, contattare il centro di assistenza tecnica. Se per la propria area nell'elenco seguente non figura alcun centro di assistenza, contattare il rivenditore presso cui è stato acquistato il prodotto.

L'assistenza clienti potrà rispondere con maggiore celerità se vengono fornite le seguenti informazioni:

- Numero di serie del prodotto  
(L'etichetta del numero di serie si trova generalmente sul retro del prodotto)
- Modello del prodotto
- Versione del software del prodotto  
(Fare clic su **About (Informazioni su)**, **Version Info (Info versione)** o tasti simili nel software del prodotto)

- Marca e modello del computer
- Nome e versione del sistema operativo del computer
- Nome e versione delle applicazioni usate di solito con il prodotto

### ***Assistenza per gli utenti in Europa***

Per informazioni su come contattare l'Assistenza clienti Epson, consultare il Documento di garanzia Paneuropeo.

### ***Assistenza per gli utenti in Indonesia***

I contatti per informazioni, assistenza e servizi sono i seguenti:

#### ***Internet***

<http://www.epson.co.id>

- Informazioni sulle specifiche dei prodotti, driver scaricabili
- Domande frequenti (FAQ), richieste di vendita, domande via e-mail

### ***Assistenza per gli utenti a Singapore***

Le fonti di informazione e assistenza e i servizi disponibili di Epson Singapore sono:

#### ***Internet***

<http://www.epson.com.sg>

Informazioni su specifiche del prodotto, driver scaricabili, domande frequenti (FAQ), richieste di vendita e assistenza tecnica via e-mail.

### ***Supporto per gli utenti del Vietnam***

Le risorse per informazioni, supporto e servizi disponibili da Epson Vietnam sono:



**Internet**

<https://www.epson.com.vn>

Informazioni su specifiche del prodotto, driver scaricabili, domande frequenti (FAQ), richieste di vendita e assistenza tecnica via e-mail.

**Supporto per gli utenti di Hong Kong**

Per ottenere l'assistenza tecnica e altri servizi post-vendita, gli utenti sono invitati a contattare Epson Hong Kong Limited.

**Sito Internet**

<http://www.epson.com.hk>

Epson Hong Kong ha creato su Internet un sito locale sia in cinese, sia in inglese, per fornire agli utenti le seguenti informazioni:

- Informazioni sul prodotto
- Risposte alle domande frequenti (FAQ)
- Versioni più recenti dei driver del prodotto Epson

**Hotline dell'assistenza tecnica**

È anche possibile contattare lo staff dell'assistenza tecnica utilizzando i numeri di telefono e fax:

Telefono: 852-2827-8911

Fax: 852-2827-4383

**Assistenza per gli utenti in Malesia**

I contatti per informazioni, assistenza e servizi sono i seguenti:

**Internet**

<http://www.epson.com.my>

- ❑ Informazioni sulle specifiche dei prodotti, driver scaricabili
- ❑ Domande frequenti (FAQ), richieste di vendita, domande via e-mail

### ***Assistenza per gli utenti nelle Filippine***

Per ricevere assistenza tecnica e altri servizi post vendita, gli utenti possono contattare Epson Philippines Corporation.

#### ***Internet***

<http://www.epson.com.ph>

Sono disponibili informazioni su specifiche del prodotto, driver scaricabili, domande frequenti (FAQ) e richieste via e-mail.

## Capitolo 6

### Accessori opzionali e materiali di consumo

#### Sostituzione della cartuccia del nastro

##### Cartuccia del nastro originale Epson

Quando la stampa inizia a sbiadire, occorre sostituire la cartuccia del nastro. Le cartucce originali Epson sono studiate e prodotte per il funzionamento corretto con la stampante Epson in uso. Assicurano il funzionamento appropriato e una lunga durata della testina di stampa e delle altre parti della stampante. Prodotti diversi, non originali Epson, potrebbero causare danni che non sarebbero coperti dalla garanzia Epson.

La stampante utilizza la seguente cartuccia del nastro:

Cartuccia di nastro nero Epson

LQ-590II/LQ-590IIN:	S015337
LQ-2090II/LQ-2090IIN:	S015335 (Per gli utenti in America) S015336 (per utenti di tutto il mondo)

#### Sostituzione della cartuccia del nastro

Per installare o sostituire la cartuccia del nastro, effettuare i passaggi che seguono:

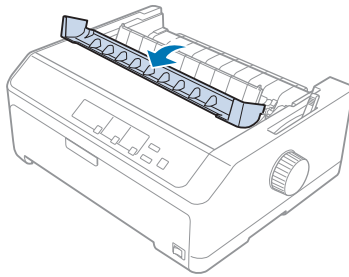


**Avvertenza:**

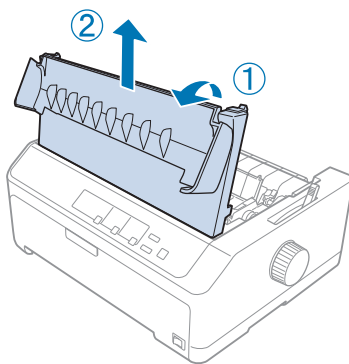
*Al fine di sostituire la cartuccia del nastro, è necessario spostare manualmente la testina di stampa. Se la stampante è stata utilizzata qualche attimo prima, la testina di stampa potrebbe risultare calda; attendere che si raffreddi per alcuni minuti prima di sostituire la cartuccia del nastro.*

1. Accertarsi che la stampante sia spenta.

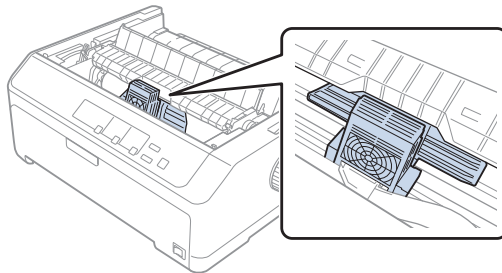
2. Aprire il coperchio della guida della carta tirandone in avanti il bordo posteriore.



3. Aprire il coperchio della stampante in posizione verticale, quindi rimuoverlo estraendolo.

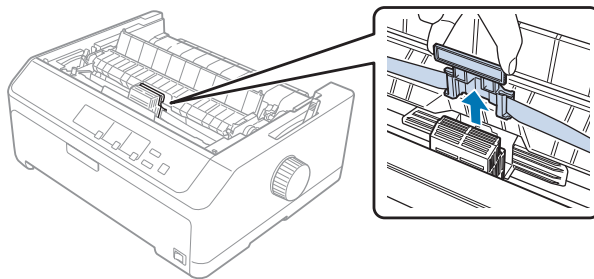


4. Far scorrere la testina in modo che non entri in contatto con l'unità di tensione della carta.

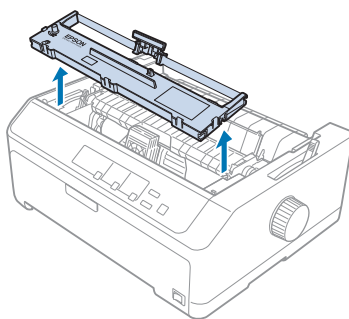
**Attenzione:**

*Non spostare mai la testina di stampa mentre la stampante è accesa, in quanto la stampante può venire danneggiata.*

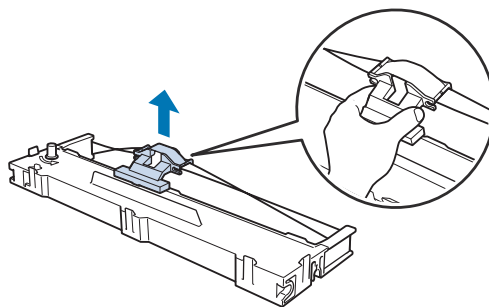
5. Afferrare la guida del nastro ed estrarla fino a farla uscire dalla testina di stampa.



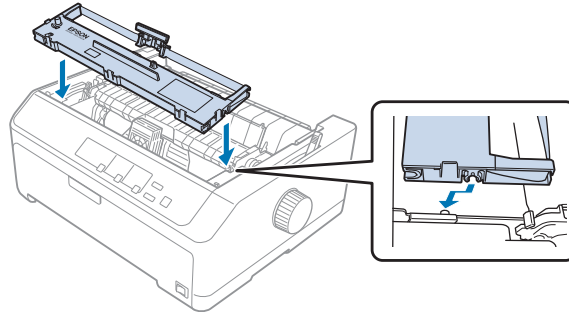
6. Afferrare la cartuccia usata dalla maniglia e estrarla dalla stampante.



7. Tenere entrambi i lati della guida del nastro e tirarla fino ad estrarla dalla cartuccia.

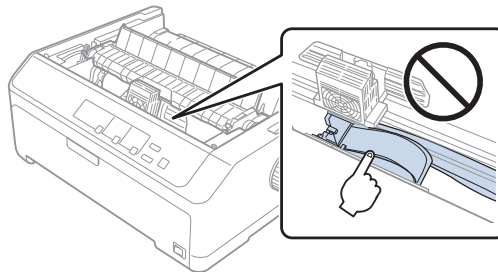


8. Inserire la cartuccia del nastro nella stampante in posizione inclinata come mostrato di seguito; quindi, premere su entrambi i lati della cartuccia con decisione per far combaciare i ganci di plastica con le fessure della stampante.

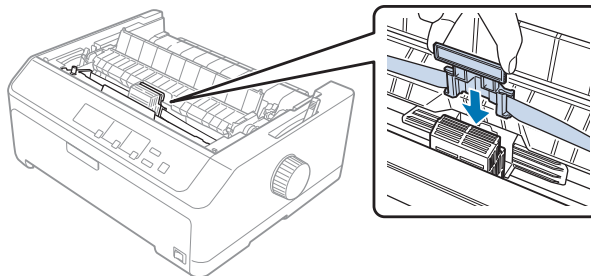


**Nota:**

*Non toccare il cavo bianco all'interno della stampante.*



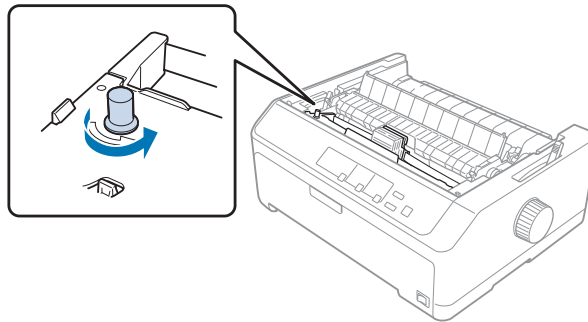
9. Far scorrere la guida del nastro nella testina finché non scatta in posizione.



**Attenzione:**

*Quando si inserisce la guida del nastro, premere saldamente finché non si sente uno scatto.*

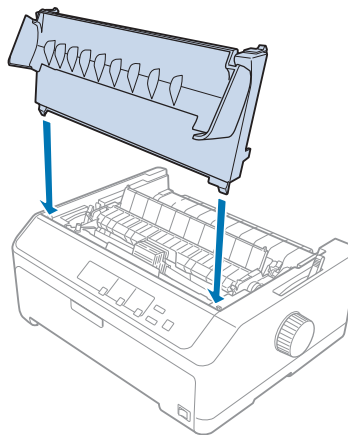
10. Ruotare la manopola di serraggio nastro per agevolare l'avanzamento in posizione del nastro.



**Attenzione:**

*Il nastro non deve essere attorcigliato o arricciato.*

11. Riposizionare il coperchio della stampante inserendo le linguette anteriori nelle fessure sulla stampante, quindi abbassare il coperchio in posizione.



## **Alimentatore di fogli singoli**

Sono disponibili due tipi di alimentatore di fogli singoli per la stampante, come mostrato di seguito:

Alimentatore di fogli singoli con vassoio per fogli singoli:	LQ-590II/LQ-590IIN	C80637*
	LQ-2090II/LQ-2090IIN	C80639*

Alimentatore di fogli singoli a capacità elevata:	LQ-590II/LQ-590IIN	C80638*
	LQ-2090II/LQ-2090IIN	C80640*

È possibile utilizzarli singolarmente, oppure utilizzarli entrambi come alimentatore di fogli singoli a doppio vassoio, per caricare automaticamente due tipi diversi di fogli singoli.

L'alimentatore di fogli singoli con vassoio per fogli singoli può contenere fino a 50 fogli singoli. L'alimentatore di fogli singoli ad alta capacità può contenere fino a 150 fogli singoli o fino a 25 buste.



**Attenzione:**

*Non caricare moduli multistrato, carta carbone o etichette nell'alimentatore di fogli singoli.*

Per installare l'alimentatore a fogli singoli con vassoio per fogli singoli, vassoio ad alta capacità o vassoio doppio, vedere "Installazione dell'alimentatore a fogli singoli" a pagina 136. Tuttavia, occorre assemblare l'alimentatore di fogli singoli con doppio vassoio prima di installarlo. Per caricare la carta in un vassoio, vedere "Caricamento della carta nell'alimentatore di fogli singoli con vassoio per fogli singoli" a pagina 138 o "Caricamento della carta nell'alimentatore di fogli singoli con vassoio a capacità elevata" a pagina 141.

**Nota:**

*Non è possibile installare e utilizzare alimentatori a fogli singoli opzionali quando l'unità trattore è installata in posizione di traino. Vedere "Rimozione del trattore dalla posizione di traino" a pagina 39 per le istruzioni sulla rimozione del trattore dalla posizione di traino.*

## **Installazione dell'alimentatore a fogli singoli**

La procedura di installazione è la stessa per gli alimentatori a fogli singoli con vassoio per fogli singoli, vassoio ad alta capacità e doppio vassoio.

Per installare l'alimentatore di fogli singoli, effettuare i passaggi che seguono:

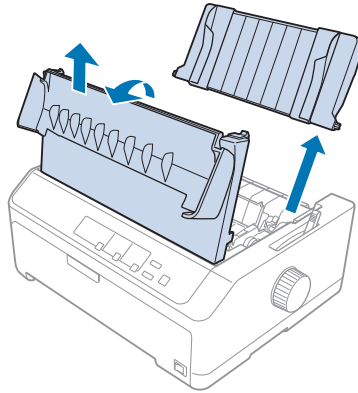
**Nota:**

*Prima dell'installazione dell'alimentatore di fogli singoli con doppio vassoio, occorre assemblarlo. Per istruzioni, vedere "Assemblaggio dell'alimentatore per fogli singoli a doppio vassoio" a pagina 145.*

1. Accertarsi che la stampante sia spenta. Successivamente aprire la guida della carta tirandone in avanti il bordo posteriore.

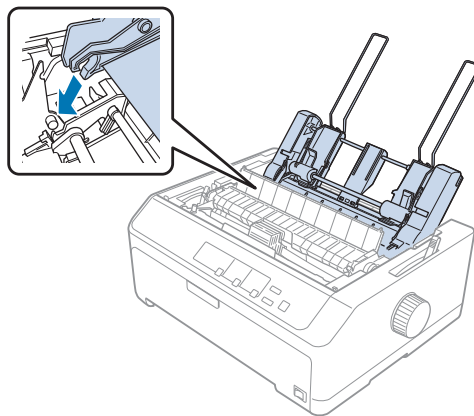


2. Rimuovere la guida della carta spostandola lungo il percorso e sollevandola in posizione inclinata dalla stampante. Sollevare il coperchio della stampante dal bordo posteriore, quindi estrarlo verso l'alto.

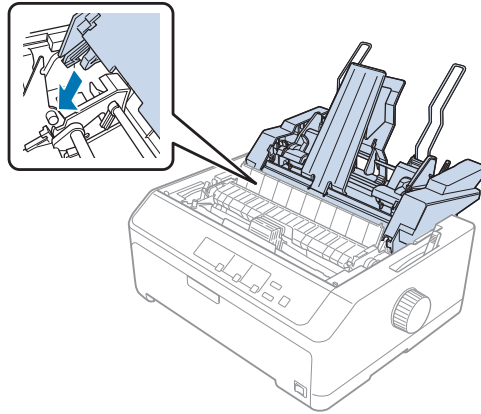


3. Tenendo in entrambe le mani l'alimentatore di fogli singoli, premere le leve dei fermi e far combaciare le tacche con i perni di bloccaggio della stampante, come mostrato di seguito. Rilasciare le leve dei fermi per bloccare l'alimentatore di fogli singoli in posizione. Se si installa l'alimentatore di fogli singoli ad alta capacità o a doppio vassoio, fare riferimento all'immagine di seguito.

#### **alimentatore di fogli singoli con vassoio per fogli singoli**



### alimentatore di fogli singoli ad alta capacità



4. Per riposizionare il coperchio della stampante, per prima cosa inserire le linguette anteriori negli slot sulla stampante, quindi abbassare il coperchio in posizione.

Se si installa l'alimentatore di fogli singoli a doppio vassoio, occorre selezionare il percorso della carta (vassoio 1 o vassoio 2). Per ulteriori informazioni, vedere “Selezione del percorso della carta (vassoio 1 o vassoio 2)” a pagina 146.

È possibile iniziare a caricare i fogli nell'alimentatore a fogli singoli con vassoio singolo, vassoio ad alta capacità o vassoio doppio. Per informazioni, vedere “Caricamento della carta nell'alimentatore di fogli singoli con vassoio per fogli singoli” a pagina 138 o “Caricamento della carta nell'alimentatore di fogli singoli con vassoio a capacità elevata” a pagina 141.

### **Caricamento della carta nell'alimentatore di fogli singoli con vassoio per fogli singoli**

L'alimentatore di fogli singoli con singolo vassoio può contenere fino a 50 fogli di carta.

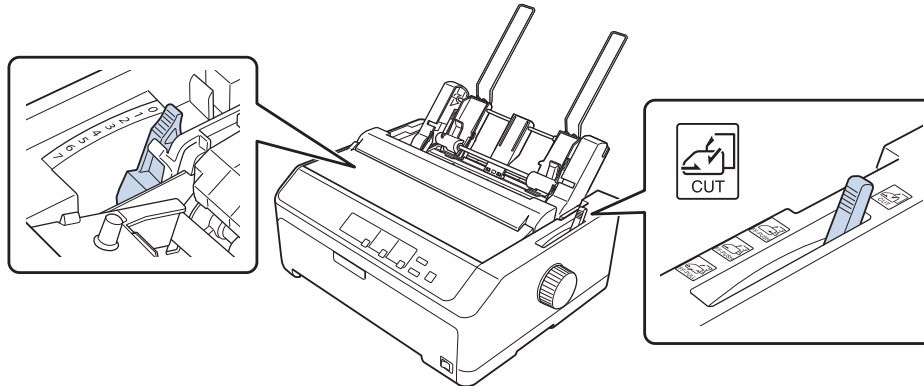
Per il caricamento della carta nell'alimentatore di fogli singoli con vassoio per fogli singoli attenersi ai seguenti passaggi:



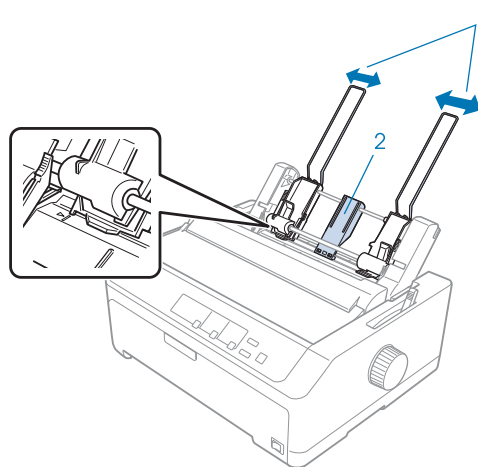
**Attenzione:**

*Non caricare moduli multistrato, carta carbone, buste o etichette nell'alimentatore di fogli singoli con vassoio per fogli singoli.*

1. Assicurarsi che la guida della carta sia stata rimossa e impostare la leva di rilascio della carta sulla posizione di alimentazione a fogli singoli. Accertarsi inoltre che la leva dello spessore della carta (sotto il coperchio della stampante) sia nella posizione 0.

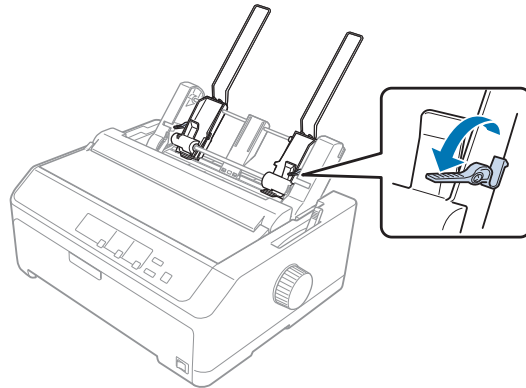


2. Far scorrere la guida della carta sinistra dell'alimentatore di fogli singoli, in modo che venga allineata con il segno del triangolo. Quindi, far scorrere la guida della carta destra per farla corrispondere approssimativamente alla larghezza della carta. Far scorrere il supporto della carta per metà tra le guide della carta.

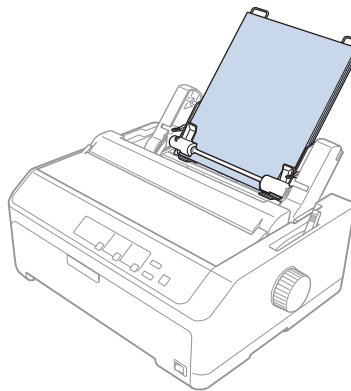


1. Guide della carta
2. Supporto carta

3. Tirare entrambe le leve di impostazione della carta in avanti finché le guide della carta non si ritirano e si sbloccano per consentire il caricamento dei fogli.

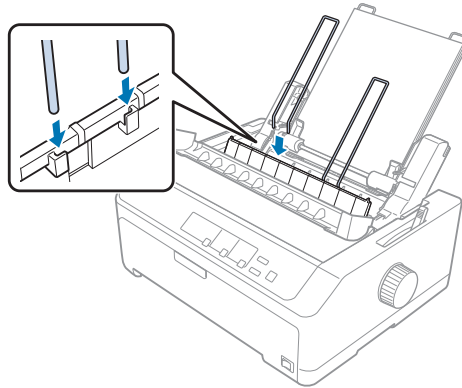


4. Prendere una risma di carta (fino a 50 fogli) e aprirla a ventaglio. Quindi, battere i bordi laterale e inferiore della carta su una superficie piana per pareggiare la risma.
5. Inserire la risma di carta con il lato stampabile rivolto in basso lungo la guida della carta sinistra.



6. Regolare la guida della carta destra in modo che corrisponda alla larghezza della carta. Assicurarsi che la posizione della guida consenta alla carta di spostarsi verso l'alto o verso il basso liberamente.
7. Spingere nuovamente le leve della carta in modo da fissare la carta sui rulli della guida.

8. Fissare i fili del supporto per l'impilamento all'unità di tensione della carta come mostrato di seguito.



L'alimentatore di fogli singoli carica automaticamente la carta quando la stampante riceve i dati.

Se la prima riga sulla pagina risulta troppo alta o troppo bassa, è possibile regolarne la posizione utilizzando la funzione di microregolazione. Vedere “Regolazione della posizione di inizio modulo” a pagina 59.

## ***Caricamento della carta nell'alimentatore di fogli singoli con vassoio a capacità elevata***

L'alimentatore di fogli singoli ad alta capacità può contenere fino a 150 fogli di carta o fino a 25 buste.

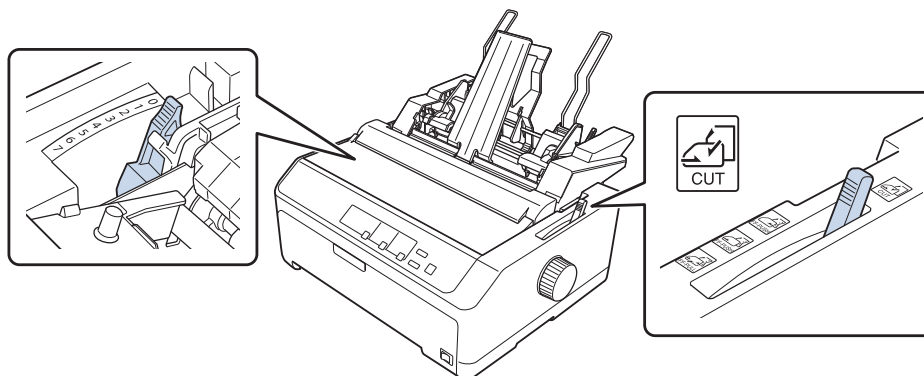
Per il caricamento della carta nell'alimentatore di fogli singoli con vassoio a capacità elevata attenersi ai seguenti passaggi:



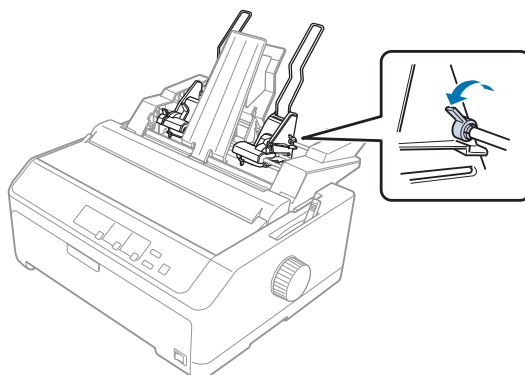
### ***Attenzione:***

*Non caricare moduli multistrato, carta carbone o etichette nell'alimentatore di fogli singoli con vassoio a capacità elevata.*

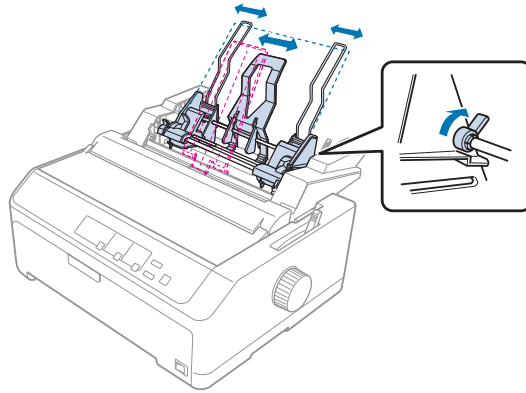
1. Spostare la leva di rilascio della carta nella posizione per fogli singoli. Accertarsi di impostare la leva dello spessore della carta (situata sotto il coperchio della stampante) su 0 se si utilizzano fogli singoli. (Se si utilizzano buste, vedere “Buste” a pagina 54 per le istruzioni sull'impostazione della leva dello spessore della carta.)



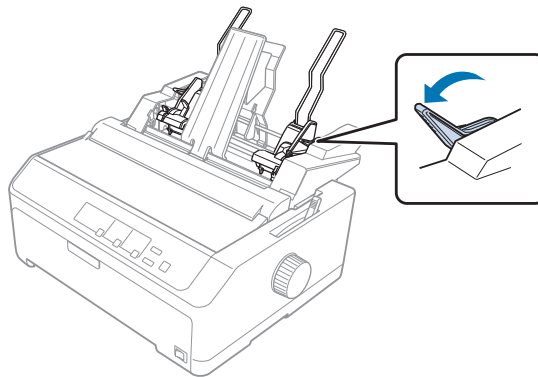
2. Tirare in avanti le leve di blocco sulle guide laterali per rilasciarle.



3. Far scorrere la guida della carta sinistra finché non è allineata con il segno triangolare; quindi bloccarla in posizione premendo all'indietro la relativa leva di blocco. Quindi, far scorrere la guida della carta destra per farla corrispondere approssimativamente alla larghezza della carta. Far scorrere il supporto della carta per metà tra le guide della carta.

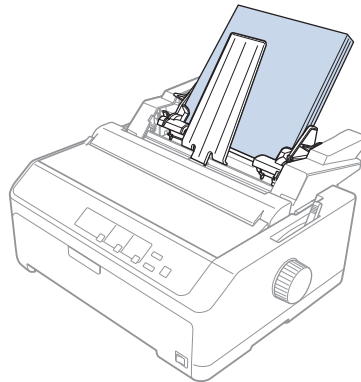


4. Tirare entrambe le leve di impostazione della carta in avanti finché le guide della carta non si ritirano e si sbloccano per consentire il caricamento dei fogli.



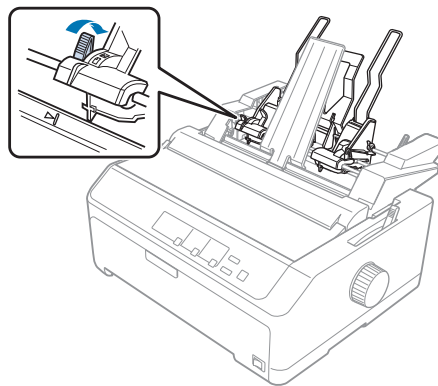
5. Prendere una risma di carta (fino a 150 fogli) e aprirla a ventaglio. Quindi, battere i bordi laterale e inferiore della carta su una superficie piana per pareggiare la risma.

6. Inserire la risma di carta con il lato stampabile rivolto in basso lungo la guida della carta sinistra.



7. Regolare la guida della carta destra in modo che corrisponda alla larghezza della carta e bloccarla in posizione. Assicurarsi che la posizione della guida consenta alla carta di spostarsi verso l'alto o verso il basso liberamente.

Se si caricano le buste, premere indietro le leve delle buste come mostrato di seguito.



8. Spingere nuovamente le leve della carta in modo da fissare la carta o le buste sui rulli della guida.

L'alimentatore di fogli singoli carica automaticamente la carta quando la stampante riceve i dati.

Se la prima riga sulla pagina risulta troppo alta o troppo bassa, è possibile regolarne la posizione utilizzando la funzione di microregolazione. Per ulteriori informazioni, vedere "Regolazione della posizione di inizio modulo" a pagina 59.

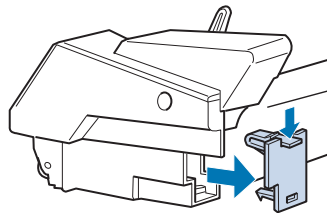


## Assemblaggio dell'alimentatore per fogli singoli a doppio vassoio

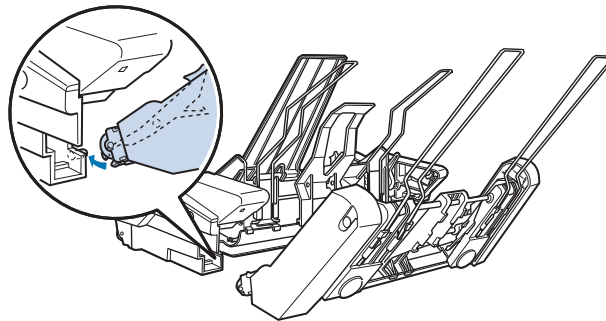
L'uso dell'alimentatore per fogli singoli a doppio vassoio consente di caricare contemporaneamente due tipi di carta a foglio singolo nella stampante e passare facilmente tra uno e l'altro. Prima di installare l'alimentatore per fogli singoli a doppio vassoio, occorre collegare l'alimentatore per fogli singoli con vassoio per fogli singoli (C80637\*/ C80639\*) all'alimentatore per fogli singoli a capacità elevata (C80638\*/C80640\*).

Per assemblare l'alimentatore di fogli singoli a doppio vassoio, effettuare i passaggi che seguono:

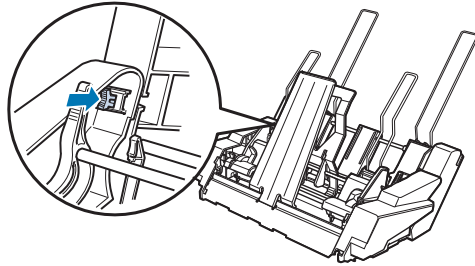
1. Rimuovere il coperchio dal retro dell'alimentatore per fogli singoli con vassoio a capacità elevata premendo la linguetta ed estraendo il coperchio verso l'indietro. Conservarlo in un luogo sicuro.



2. Tenere con entrambe le mani l'alimentatore per fogli singoli con vassoio per fogli singoli. Far combaciare le tacche nell'alimentatore di fogli singoli con vassoio per fogli singoli con i perni di bloccaggio sul retro dell'alimentatore per fogli singoli a capacità elevata.



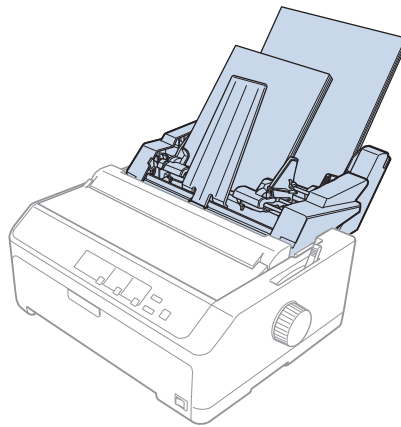
3. Bloccare i due alimentatori per fogli singoli spingendo saldamente sui blocchi delle linguette.



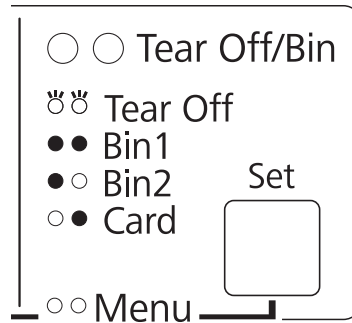
Per installare l'alimentatore per fogli singoli a doppio vassoio sulla stampante, vedere "Installazione dell'alimentatore a fogli singoli" a pagina 136.

### **Selezione del percorso della carta (vassoio 1 o vassoio 2)**

Quando si installa l'alimentatore di fogli singoli a doppio vassoio, l'alimentatore di fogli singoli a capacità elevata diventa vassoio 1 e l'alimentatore per fogli singoli con vassoio per fogli singoli diventa vassoio 2 per la selezione del percorso della carta.



È meglio selezionare il percorso della carta nel programma applicativo, dato che le impostazioni del software, di solito, hanno la precedenza su quelle del pannello di controllo della stampante. Tuttavia, se non è possibile selezionare il percorso della carta nell'applicazione, selezionare un percorso premendo il tasto **Tear Off/Bin** finché la spia non indica il vassoio che si desidera utilizzare, come mostrato di seguito.



○ = acceso, ● = spento, ◐ = lampeggiante

L'alimentatore di fogli singoli selezionato carica automaticamente la carta quando la stampante riceve i dati.

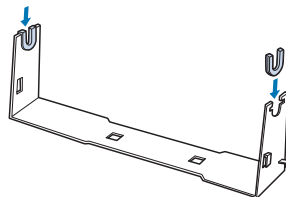
## Supporto per rotolo

Il supporto per carta in rotolo opzionale (C811141) consente di utilizzare la carta in rotolo da 8,5 pollici uguale a quella utilizzata con le macchine telex. In questo modo si ha un'alternativa economica all'uso di un modulo continuo per le applicazioni che richiedono lunghezze della carta variabili. Prima di essere installato e utilizzato, il supporto per carta in rotolo deve essere montato.

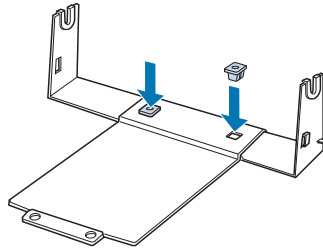
## Montaggio del supporto per carta in rotolo

Attenersi ai seguenti passaggi per assemblare il supporto per il rotolo:

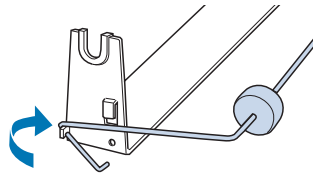
1. Collocare i cuscinetti ad arco nel piedistallo, come mostrato nella figura.



2. Posizionare la piastra di base sul piedistallo e serrare insieme i due componenti con le clip distanziatrici in plastica. Orientare correttamente il supporto e la piastra base, come illustrato di seguito.



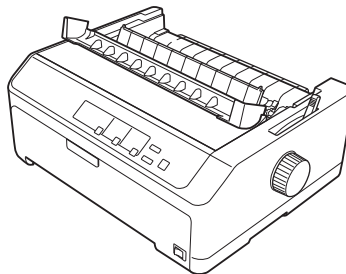
3. Agganciare la leva di tensionamento su entrambi i lati del supporto, come illustrato di seguito. Mentre si tiene verso l'alto la leva tensionatrice, inserire le estremità della leva tensionatrice nei fori sul piedistallo. Il supporto per carta in rotolo è montato.



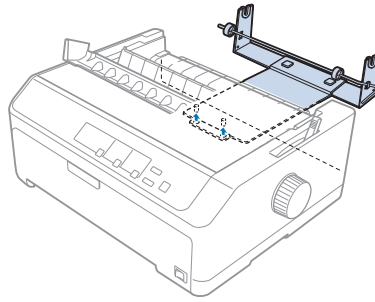
## ***Installazione del supporto per carta in rotolo***

Attenersi ai seguenti passaggi per installare il supporto per rotolo nella stampante:

1. Accertarsi che la stampante sia spenta.
2. Rimuovere la guida della carta, quindi rimuovere il trattore se è stato installato in posizione di traino o spinta posteriore. Reinstallare l'unità di tensione della carta se necessario.



3. Posizionare il supporto per carta in rotolo sotto la stampante come mostrato di seguito. Inserire i due perni di posizionamento sul lato inferiore della stampante nei due fori della piastra base.

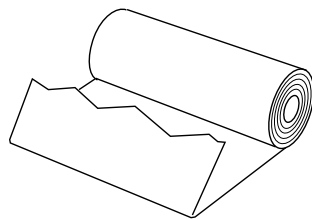
**Attenzione:**

*Il supporto per carta in rotolo non è fissato alla stampante ed è tenuto in posizione solo dal peso della stampante e dai perni di posizionamento. Se si solleva la stampante, prestare attenzione a non far cadere il supporto per carta in rotolo.*

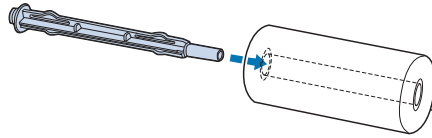
## **Caricamento della carta in rotolo**

Per caricare un rotolo di carta dopo aver installato il supporto per rotolo, effettuare i passaggi seguenti:

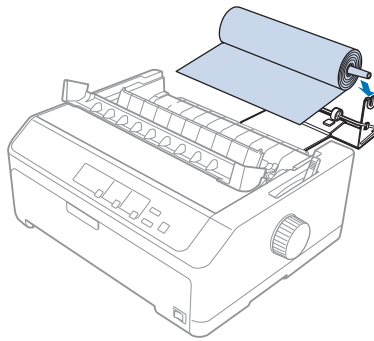
1. Accertarsi che la stampante sia spenta e che la guida della carta sia stata rimossa. Inoltre accertarsi che il trattore non sia stato installato in posizione di traino o di spinta posteriore, e che l'unità di tensione della carta sia stata installata.
2. Spostare la leva di rilascio della carta nella posizione per fogli singoli. Inoltre, impostare la leva dello spessore della carta nella posizione adeguata allo spessore della carta.
3. Tagliare il bordo iniziale della carta in rotolo senza fare curve.



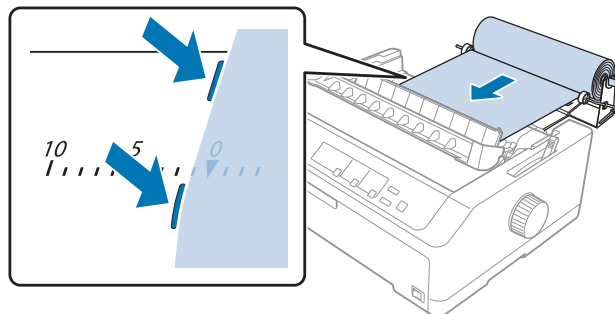
- Inserire lo stelo del supporto per carta in rotolo al centro del rotolo, come illustrato.



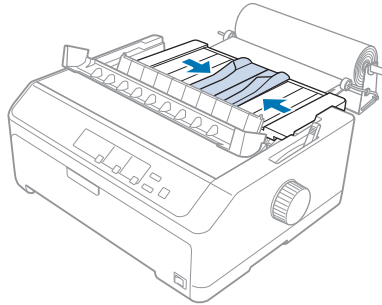
- Collocare lo stelo e il rotolo di carta sul supporto per carta in rotolo in modo che la carta venga alimentata dal alto inferiore del rotolo. Quindi, accendere la stampante.



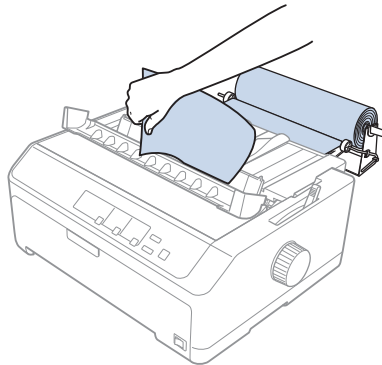
- Portare il bordo iniziale della carta dal retro della stampante, assicurandosi che non vi siano spazi tra il bordo della carta e le linguette situate a 3,0 mm (1,2/10 pollici) a sinistra del punto 0 del righello sul retro della stampante. Inserirla nella stampante finché non si incontra resistenza. La stampante carica la carta automaticamente.



7. Installare la guida della carta sul rotolo di carta per separare le stampe dalla carta non utilizzata. Far scorrere le guide laterali al centro della guida della carta.



È possibile iniziare a stampare. Quando termina la stampa, premere il tasto **LF/FF** per far avanzare la carta; quindi strappare la carta tramite il bordo di strappo dell'unità di tensione della carta (tirlarla per uno strappo netto).

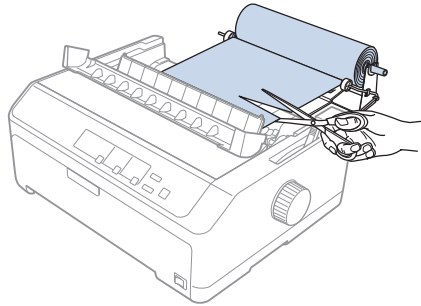


**Nota:**

*Se la carta è caricata obliquamente, caricare la carta finché il bordo anteriore della carta tocca il rotolo di carta, sbloccare la carta spostando la leva di sblocco carta nella posizione trattore a spinta, quindi allineare i bordi della carta espulsa con i bordi del rotolo di carta. Riportare la leva di sblocco della carta nella posizione foglio singolo, quindi riprendere la stampa.*

## **Rimozione della carta in rotolo**

Il rotolo di carta non può essere alimentato all'indietro. Per rimuovere un rotolo di carta, rimuovere la guida della carta, tagliare il rotolo posteriormente dove viene alimentato nella stampante; quindi premere il tasto **Load/Eject** per espellere la carta residua.



---

## **Unità trattore addizionale**

È possibile installare l'unità trattore di traino opzionale e utilizzare i due trattori contemporaneamente.

LQ-590II/LQ-590IIN: C933761

LQ-2090II/LQ-2090IIN: C933791

Utilizzando due trattori contemporaneamente, si riducono gli inceppamenti e migliora l'alimentazione dei moduli continui.

Per i dettagli sull'installazione dell'unità trattore aggiuntiva, vedere "Uso dei trattori di spinta e traino in combinazione" a pagina 41.

---

## **Guida della carta aggiuntiva**

È possibile installare la guida per foglio opzionale (C933781 per LQ-590II/LQ-590IIN, C933811 per LQ-2090II/LQ-2090IIN) nella posizione anteriore e posteriore contemporaneamente.

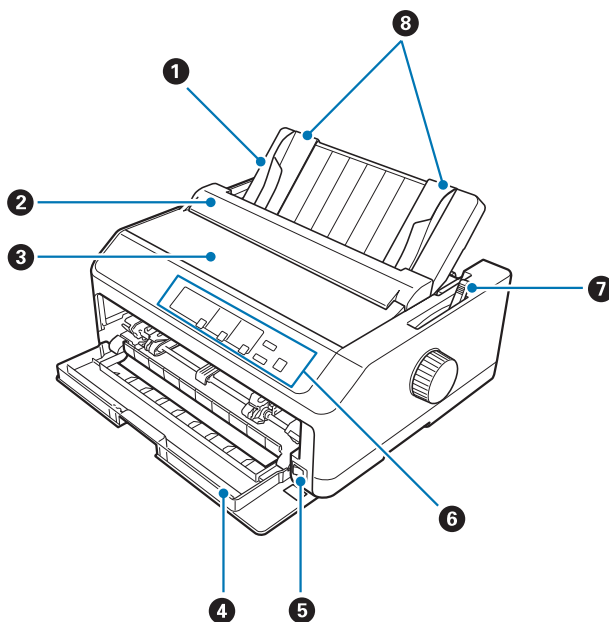
Per i dettagli sull'installazione della guida della carta aggiuntiva, vedere "Uso della guida della carta" a pagina 46.



## Capitolo 7

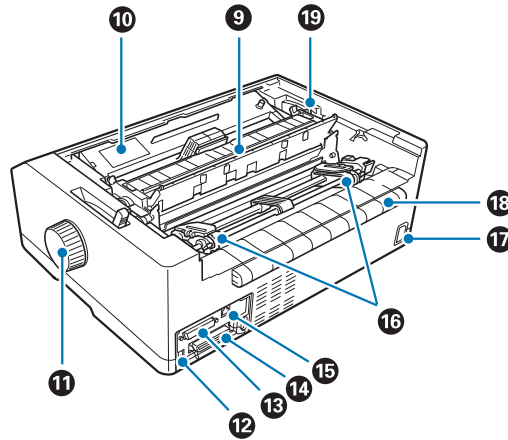
### Informazioni sul prodotto

#### Parti della stampante



1. guida della carta
2. coperchio della guida della carta
3. coperchio della stampante
4. coperchio anteriore
5. interruttore di alimentazione
6. pannello di controllo
7. leva di rilascio carta

## 8. guide per i margini



## 9. unità di tensione della carta

10. cartuccia del nastro

11. manopola

12. Interfaccia USB

13. interfaccia seriale\*<sup>1</sup>

14. interfaccia parallela

15. porta LAN\*<sup>1</sup> \*<sup>2</sup>16. trascinatori\*<sup>3</sup>

17. ingresso CA

18. ala

19. leva dello spessore della carta

\*<sup>1</sup> Per il modello compatibile di rete.\*<sup>2</sup> Per il cavo Ethernet (categoria 5 o cavo a doppino incrociato schermato di miglior qualità)\*<sup>3</sup> parti dell'unità trattore

## Specifiche della stampante

### Meccanica

Metodo di stampa:	Ad aghi 24 pin
Velocità di stampa:	Qualità bozza ultrarapida    550 cps con 10 cpi
	Bozza rapida                    487 cps con 10 cpi 584 cps con 12 cpi
	Bozza                              366 cps con 10 cpi 439 cps con 12 cpi 549 cps con 15 cpi
	Qualità lettera                121 cps con 10 cpi 145 cps con 12 cpi
Direzione di stampa:	Ricerca logica bidirezionale per stampa di grafica e testo. La stampa di testo o di grafica monodirezionale può essere selezionata con comandi software.
Interlinea:	4,23 mm (1/6-inch), o programmabile con incrementi di 0,0706 mm (1/360 pollici)
Colonne stampabili:	LQ-590II/LQ-590IIN: 80 colonne (con 10 cpi)
	LQ-2090II/LQ-2090IIN: 136 colonne (con 10 cpi)
Risoluzione:	Massimo 360 × 180 dpi (qualità lettera)
Metodi di alimentazione carta:	Frizione (anteriore, posteriore) Trattore di spinta (anteriore, posteriore) Trattore di traino (anteriore, inferiore, posteriore) Trattore di spinta e traino (trattore aggiuntivo richiesto) (anteriore, posteriore) CSF Bin1/Bin2 (opzionale) Supporto per carta in rotolo (opzionale)

Velocità di alimentazione carta:	Continua	139 mm/secondo 5,5 inches/secondo
	Intermittente	40,7 msec/linea con interlinea di 1/6 di pollice
Capacità carta:	Alimentatore di fogli singoli con vassoio per fogli singoli fino a 50 fogli di carta di 82 g/m <sup>2</sup> (22 libbre)	
	<b>Nota:</b> Lo spessore totale della risma di carta può arrivare fino a 5 mm (0,20 pollici).	
	Alimentatore di fogli singoli ad alta capacità fino a 150 fogli di carta di 82 g/m <sup>2</sup> (22 libbre) fino a 25 buste semplici o pregiate fino a 30 buste per posta aerea	
	<b>Nota:</b> Lo spessore totale della risma di carta può arrivare fino a 15 mm (0,59 pollici).	
Affidabilità:	Volume totale di stampa	50 milioni di linee (tranne testina di stampa)
		MTBF 25.000 POH (copertura 25%)
	Durata testina	400 milioni di battute per ago  Circa 400 milioni di caratteri (Bozza, 10 cpi, 14 punti/carattere)

Dimensioni e peso:	LQ-590II/LQ-590IIN:	
	Altezza	176,5 mm (6,9 pollici) (non inclusa la leva di rilascio della carta)
	Larghezza	437 mm (17,2 pollici)
	Profondità	320 mm (12,6 pollici) (non inclusa la guida della carta)
	Peso	circa 7,2 kg (15,9 libbre)
	LQ-2090II/LQ-2090IIN:	
	Altezza	176,5 mm (6,9 pollici) (non inclusa la leva di rilascio della carta)
	Larghezza	612 mm (24,1 pollici)
	Profondità	320 mm (12,6 pollici) (non inclusa la guida della carta)
	Peso	circa 9,4 kg (20,7 libbre)
Nastro:	Cartuccia di nastro nero	S015337 per LQ-590II/LQ-590IIN S015335 per LQ-2090II/LQ-2090IIN (Per gli utenti in America) S015336 per LQ-2090II/LQ-2090IIN (Per tutto il mondo)
	Durata del nastro	circa 5 milioni di caratteri (LQ, 10 cpi, 48 punti/carattere) per LQ-590II/ LQ-590IIN circa 8 milioni di caratteri (LQ, 10 cpi, 48 punti/carattere) per LQ-2090II/ LQ-2090IIN
Livello di rumore:	Circa 55 dB (A) (ISO 7779)	

## **Elettronica**

Interfacce:	<p>LQ-590II/LQ-2090II: Un'interfaccia bidirezionale parallela standard a 8 bit con supporto per modalità nibble IEEE1284 e un'interfaccia USB Hi-Speed.</p> <p>LQ-590IIN/LQ-2090IIN: Un'interfaccia bidirezionale parallela standard a 8 bit con supporto per modalità nibble IEEE1284, un'interfaccia USB Hi-Speed, interfaccia seriale e interfaccia di rete.</p>
Buffer:	128 KB
Font:	<p>Font bitmap:</p> <p>Epson Draft 10, 12, 15 cpi Epson Roman 10, 12, 15 cpi, proporzionale Epson Sans Serif 10, 12, 15 cpi, proporzionale Epson Courier 10, 12, 15 cpi Epson Prestige 10, 12 cpi Epson Script 10 cpi Epson OCR-B 10 cpi Epson Orator 10 cpi Epson Orator-S 10 cpi Epson Script C proporzionale</p> <p>Caratteri scalabili:</p> <p>EPSON Roman 10.5 pt., 8 pt. - 32 pt. (ogni 2 pt.) EPSON Sans Serif 10.5 pt., 8 pt. - 32 pt. (ogni 2 pt.) EPSON Roman T 10.5 pt., 8 pt. - 32 pt. (ogni 2 pt.) EPSON Sans Serif H 10.5 pt., 8 pt. - 32 pt. (ogni 2 pt.)</p> <p>Font codice a barre:</p> <p>EAN-13, EAN-8, Interleaved 2 su 5, UPC-A, UPC-E, Code 39, Code 128, POSTNET</p>

Tabelle di caratteri:

Modello standard:

Tabella corsivo,  
 PC 437 (US, Europa standard), PC 850 (Multilingue), PC 860 (Portoghese), PC 861 (Islandese), PC 865 (Scandinavo), PC 863 (Franco-Canadese), BRASCII, Abicomp, ISO Latin 1, Roman 8, PC 858, ISO 8859-15

Modello espanso:

Tabella corsivo,  
 PC 437 (US, Europa Standard), PC 850 (Multilingue), PC 860 (Portoghese), PC 861 (Islandese), PC 865 (Scandinavo), PC 863 (Franco canadese), BRASCII, Abicomp, ISO Latin 1, Roman 8, PC 858, ISO 8859-15, PC 437 Greco, PC 852 (Europa dell'est), PC 853 (Turco), PC 855 (Cirillico), PC 857 (Turco), PC 866 (Russo), PC 869 (Greco), MAZOWIA (Polacco), Code MJK (CSFR), ISO 8859-7 (Latino/Greco), ISO Latin 1T (Turco), Bulgaria (Bulgaro), PC 774 (LST 1283: 1993), Estonia (Estone), PC 771 (Lituano), ISO 8859-2, PC 866 LAT. (Lettone), PC 866 UKR (Ucraino), PC APTEC (Arabo), PC 708 (Arabo), PC 720 (Arabo), PC AR 864 (Arabo), PC437 Slovenia, PC MC, PC1250, PC1251, KZ1048 (Kazakistan)

Set caratteri:

15 set di caratteri internazionali:

USA, Francia, Germania, Regno Unito, Danimarca I, Svezia, Italia, Spagna I, Giappone, Norvegia, Danimarca II, Spagna II, America latina, Corea, Legale

## Elettricità

	<b>Modello 200 V</b>	<b>Modello Universal (UPS)</b>
Tensione nominale	Da 220 a 240 V	da 100 a 240 V
Tensione d'ingresso	Da 198 a 264 V	Da 90 a 264 V
Intervallo frequenza nominale	Da 50 a 60 Hz	
Frequenza in ingresso	Da 49,5 a 60,5 Hz	

Corrente nominale	1,4 A (massimo 1,7 A a seconda del tipo di carattere)	2,0 A - 0,9 A (massimo 3,1 A - 1,1 A a seconda del tipo di carattere)
Consumo elettrico (Con connessione USB)	<b>da 220 a 240 V:</b> Circa 49 W (ISO/IEC 10561 letter pattern)  LQ-590II/LQ-2090II: Circa 0,5 W in modalità di attesa*  LQ-590IIN/LQ-2090IIN: Circa 0,8 W in modalità di attesa*	<b>da 100 a 120 V:</b> Circa 52 W (ISO/IEC 10561 letter pattern)  LQ-590II/LQ-2090II: Circa 0,4 W in modalità di attesa*  LQ-590IIN/LQ-2090IIN: Circa 0,7 W in modalità di attesa*
		<b>da 220 a 240 V:</b> Circa 50 W (ISO/IEC 10561 letter pattern)  LQ-590II/LQ-2090II: Circa 0,5 W in modalità di attesa*  LQ-590IIN/LQ-2090IIN: Circa 0,8 W in modalità di attesa*

\* Quando trascorre il tempo impostato nella seguente condizione, la stampante passa in modalità di attesa.

- nessun errore.
- non in pausa.
- Nessun dato nel buffer di ingresso.

**Nota:**

Controllare la tensione di alimentazione della stampante nell'etichetta sul retro della stampante.

## Ambientale

	Temperatura	Umidità (senza condensa)
In funzionamento (carta comune)	Da 5 a 35°C (da 41 a 95°F)	Da 10 a 80 % di umidità relativa
In funzionamento (carta riciclata, buste, etichette o carta in rotoli)	da 10 a 25°C (da 50 a 77°F)	da 30 a 60 % di umidità relativa
In magazzino	Da -30 a 60°C (da -22 a 140°F)	Da 0 a 85 %



## Requisiti del sistema

Windows 10 (32-bit, 64-bit)/Windows 8.1 (32-bit, 64-bit)/Windows 8 (32-bit, 64-bit)/Windows 7 (32-bit, 64-bit)/Windows Vista (32-bit, 64-bit)/Windows XP SP3 o versione più recente (32-bit)/Windows XP Professional x64 Edition SP2 o versione più recente/Windows Server 2016/Windows Server 2012 R2/Windows Server 2012/Windows Server 2008 R2/Windows Server 2008/Windows Server 2003 R2/Windows Server 2003 SP2 o versione più recente

## Carta

### Nota:

- Utilizzare carta riciclata, carta multistrato, etichette, buste e rotoli soltanto nelle condizioni di temperatura e umidità normali descritte di seguito.

Temperatura: da 15 a 25 °C (da 59 a 77 °F)

Umidità: da 30 a 60% di umidità relativa

- Non caricare carta piegata, danneggiata o arricciata.

### Fogli singoli

	Ingresso anteriore			Ingresso posteriore		
	Minimo	Massimo		Minimo	Massimo	
		LQ-590II LQ-590II N	LQ-2090II LQ-2090IIN		LQ-590II LQ-590II N	LQ-2090II LQ-2090IIN
<b>Larghezza*</b>	100 mm (3,9 pollici)	257 mm (10,1 pollici)	420 mm (16,5 pollici)	100 mm (3,9 pollici)	257 mm (10,1 pollici)	420 mm (16,5 pollici)
<b>Lunghezza**</b>	100 mm (3,9 pollici)	364 mm (14,3 pollici)		100 mm (3,9 pollici)	364 mm (14,3 pollici)	
<b>Spessore***</b>	0,065 mm (0,0025 pollici)	0,14 mm (0,0055 pollici)		0,065 mm (0,0025 pollici)	0,14 mm (0,0055 pollici)	
<b>Peso****</b>	52 g/m <sup>2</sup> (14 libbre)	90 g/m <sup>2</sup> (24 libbre)		52 g/m <sup>2</sup> (14 libbre)	90 g/m <sup>2</sup> (24 libbre)	

<b>Qualità</b>	Carta comune e riciclata
----------------	--------------------------

\* Da 182 a 216 mm (da 7,2 a 8,5 pollici) per il caricatore fogli singoli opzionale per LQ-590II/LQ-590IIN.

Da 182 a 420 mm (da 7,2 a 16,5 pollici) per il caricatore fogli singoli opzionale per LQ-2090II/LQ-2090IIN.

\*\* da 210 a 364 mm (da 8,3 a 14,3 pollici) per l'alimentatore di fogli singoli opzionale.

\*\*\* da 0,07 a 0,14 mm (da 0,0028 a 0,0055 pollici) per l'alimentatore di fogli singoli opzionale.

\*\*\*\* da 64 a 90 g/m<sup>2</sup> (da 18 a 24 libbre) per l'alimentatore di fogli singoli opzionale.

### Moduli multistrato a foglio singolo:

	Minimo	Massimo	
		LQ-590II LQ-590IIN	LQ-2090II LQ-2090IIN
<b>Larghezza</b>	100 mm (3,9 pollici)	257 mm (10,1 pollici)	420 mm (16,5 pollici)
<b>Lunghezza</b>	100 mm (3,9 pollici)	364 mm (14,3 pollici)	
<b>Copie</b>	1 originale + 5 copie		
<b>Spessore totale</b>	0,12 mm (0,0047 pollici)	0,46 mm (0,018 pollici)	
<b>Peso per foglio multi-strato</b>	40 g/m <sup>2</sup> (12 libbre)	58 g/m <sup>2</sup> (15 libbre)	
<b>Qualità</b>	Moduli multistrato senza carta carbone con striscia di colla nella parte superiore del modulo		

### Schede

	Ingresso anteriore		Ingresso posteriore	
	Minimo	Massimo	Minimo	Massimo
<b>Larghezza</b>	100 mm (3,9 pollici)	148 mm (5,8 pollici)	100 mm (3,9 pollici)	148 mm (5,8 pollici)
<b>Lunghezza</b>	148 mm (5,8 pollici)	148 mm (5,8 pollici)	100 mm (3,9 pollici)	148 mm (5,8 pollici)
<b>Spessore</b>	0,22 mm (0,0087 pollici)			
<b>Peso</b>	192 g/m <sup>2</sup> (51 libbre)			
<b>Qualità</b>	Carta comune e riciclata			

### Modulo continuo (standard e multistrato):

	Minimo	Massimo	
		LQ-590II LQ-590IIN	LQ-2090II LQ-2090IIN
<b>Larghezza</b>	101,6 mm (4,0 pollici)	254,0 mm (10,0 pollici)	406,4 mm (16,0 pollici)
<b>Lunghezza, una pagina</b>	101,6 mm (4,0 pollici)	558,8 mm (22,0 pollici)	
<b>Copie</b>	1 originale + 5 copie*		
<b>Spessore totale</b>	0,065 mm (0,0025 pollici)	0,49 mm (0,0193 pollici)	
<b>Peso, carta ordinaria</b>	52 g/m <sup>2</sup> (14 libbre)	82 g/m <sup>2</sup> (22 libbre)	
<b>Peso, per foglio multistrato</b>	40 g/m <sup>2</sup> (12 libbre)	58 g/m <sup>2</sup> (15 libbre)	
<b>Qualità</b>	Carta comune, carta riciclata e moduli multistrato senza carta carbone con punti di collatura o graffatura su entrambi i lati		

\* Quando il trattore di traino anteriore o inferiore è installato e in condizioni normali, possono essere utilizzate fino a 7 copie (1 originale + 6 copie).

**Nota:**

- Non caricare carta troppo spessa, ad esempio moduli multistrato con più di sei o sette pagine, nel trattore posteriore.
- Il rapporto tra lunghezza con taglio e lunghezza priva di taglio in corrispondenza della perforazione deve essere tra 3:1 e 5:1.
- Lo spessore della parte perforata in estensione deve essere di 1 mm o inferiore.
- La perforazione tra pagine non deve estendersi fino ai bordi della carta. La parte priva di taglio sui bordi deve essere di 1 mm o superiore.
- Le perforazioni orizzontale e verticale non devono incrociarsi.
- La qualità di stampa può peggiorare quando si stampa su fogli pinzati (pinzatura singola/doppia).

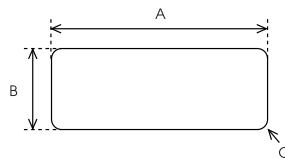
**Etichette a modulo continuo (solo inserimento anteriore e inferiore):**

**Nota:**

Utilizzare esclusivamente etichette montate su fogli di rivestimento in modulo continuo.

	Minimo	Massimo	
		LQ-590II LQ-590IIN	LQ-2090II LQ-2090IIN

<b>Formato etichette</b>	Vedere la seguente figura.		
<b>Larghezza, foglio rivestimento</b>	101,6 mm (4,0 pollici)	254,0 mm (10,0 pollici)	406,4 mm (16,0 pollici)
<b>Lunghezza, foglio rivestimento</b>	101,6 mm (4,0 pollici)	558,8 mm (22,0 pollici)	
<b>Spessore, foglio rivestimento</b>	0,07 mm (0,0028 pollici)	0,09 mm (0,0035 pollici)	
<b>Spessore totale</b>	0,16 mm (0,0063 pollici)	0,19 mm (0,0075 pollici)	
<b>Peso etichetta</b>	64 g/m <sup>2</sup> (17 libbre)		
<b>Qualità</b>	Carta comune o etichette della stessa qualità		



A. 63,5 mm (2,5 pollici) min.

B. 23,8 mm (15/16 pollici) min.

C. Raggio angolo = 2,5 mm (0,1 pollici) min.

#### Buste (solo inserimento posteriore):

	<b>Minimo</b>	<b>Massimo</b>
<b>Formato busta (N. 6)</b>	Larghezza: 165 mm (6,5 pollici) Lunghezza: 92 mm (3,6 pollici)	
<b>Formato busta (N. 10)</b>	Larghezza: 241 mm (9,5 pollici) Lunghezza: 105 mm (4,1 pollici)	
<b>Spessore totale</b>	0,16 mm (0,0063 pollici)	0,52 mm (0,0205 pollici)
	Le differenze nello spessore all'interno dell'area stampabile consigliata devono essere inferiori a 0,25 mm (0,0098 pollici).	
<b>Peso</b>	45 g/m <sup>2</sup> (12 libbre)	90 g/m <sup>2</sup> (24 libbre)
<b>Qualità</b>	Buste pregiate, buste semplici e buste per posta aerea senza colla sull'aletta	

**Carta in rotolo:(inserimento posteriore solo con supporto per carta in rotolo opzionale):**

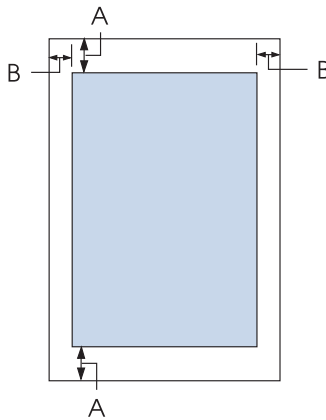
	<b>Minimo</b>	<b>Massimo</b>
<b>Larghezza</b>	216 mm (8,5 pollici)	
<b>Lunghezza</b>	---	
<b>Spessore</b>	0,07 mm (0,0028 pollici)	0,09 mm (0,0035 pollici)
<b>Peso</b>	52 g/m <sup>2</sup> (14 libbre)	82 g/m <sup>2</sup> (22 libbre)
<b>Qualità</b>	Carta comune	

## **Area di stampa consigliata**

### **Nota:**

*Per ottenere risultati ottimali, stampare entro l'area stampabile consigliata. La stampante potrebbe non stampare al di fuori di quest'area.*

### **Fogli singoli:**



A I margini minimi superiore e inferiore sono pari a 4,2 mm (0,17 pollici).

**B LQ-590II/LQ-590IIN:**

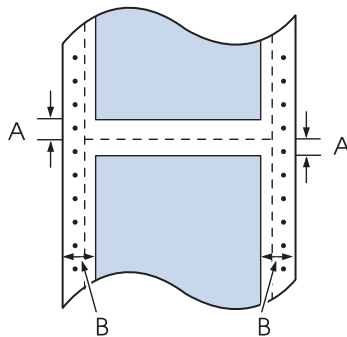
I margini destro e sinistro minimi sono di 3 mm (0,12 pollici).

La larghezza massima stampabile è pari a 203,2 mm (8,0 pollici). Per carta più larga di 209,2 mm (8,2 pollici), i margini laterali aumentano per adeguarsi alla larghezza della carta.

**LQ-2090II/LQ-2090IIN:**

I margini destro e sinistro minimi sono di 3 mm (0,12 pollici).

La larghezza massima dell'area stampabile è 345,4 mm (13,6 pollici). Per carta più larga di 351,4 mm (13,8 pollici), i margini laterali aumentano per adeguarsi alla larghezza della carta.

**Modulo continuo:**

**A** I margini minimi superiore e inferiore (sopra e sotto la perforazione) sono pari a 4,2 mm (0,17 pollici).

**B LQ-590II/LQ-590IIN:**

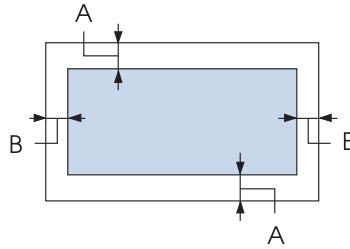
I margini minimi sinistro e destro sono pari a 13 mm (0,51 pollici).

La larghezza massima stampabile è pari a 203,2 mm (8,0 pollici). Per carta più larga di 229,2 mm (9,0 pollici), i margini laterali aumentano per adeguarsi alla larghezza della carta.

**LQ-2090II/LQ-2090IIN:**

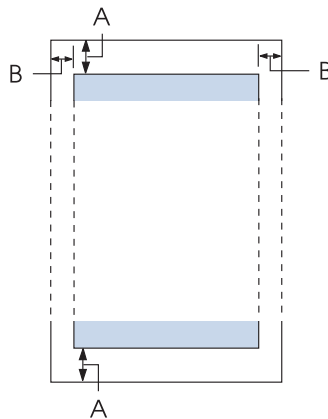
I margini minimi sinistro e destro sono pari a 13 mm (0,51 pollici).

La larghezza massima dell'area stampabile è 345,4 mm (13,6 pollici). Per carta più larga di 371,4 mm (14,6 pollici), i margini laterali aumentano per adeguarsi alla larghezza della carta.

**Buste:**

A I margini minimi superiore e inferiore sono pari a 4,2 mm (0,17 pollici).

B I margini destro e sinistro minimi sono di 3 mm (0,12 pollici).

**Carta in rotolo:**

A I margini minimi superiore e inferiore sono pari a 4,2 mm (0,17 pollici).

B I margini destro e sinistro minimi sono di 3 mm (0,12 pollici). La larghezza massima stampabile è pari a 203,2 mm (8 pollici).

**Elenco dei comandi**

La stampante supporta i seguenti codici di controllo Epson ESC/P2 e codici di controllo di emulazione IBM PPDS.

Per ulteriori informazioni sui comandi, contattare il Servizio clienti Epson. Per informazioni dettagliate, vedere “Per contattare l'Assistenza clienti” a pagina 127.

## **Codici di controllo Epson ESC/P**

Se si seleziona una stampante Epson ESC/P nel software in uso, è possibile utilizzare font ed elementi grafici avanzati.

Funzionamento generale:

ESC @, ESC U, ESC EM

Alimentazione carta:

FF, LF, ESC 0, ESC 2, ESC 3, ESC+, CR

Formato pagina:

ESC (C, ESC C, ESC C 0, ESC Q, ESC I, ESC (c, ESC N, ESC O

Spostamento della posizione di stampa:

ESC \$, ESC \, ESC (V, ESC (v, ESC D, HT, ESC B, VT, ESC J

Selezione font:

ESC k, ESC x, ESC y, ESC X, ESC P, ESC M, ESC g, ESC p, ESC 4, ESC 5, ESC E, ESC F, ESC !

Attributi font:

ESC W, DC4, SO, DC2, SI, ESC w, ESC G, ESC H, ESC T, ESC S, ESC -, ESC q

Spaziatura:

ESC Space, ESC c, ESC (U

Gestione caratteri:

ESC t, ESC ( t, ESC R, ESC %, ESC &, ESC :, ESC 6, ESC 7, ESC (^

Immagine bitmap:

ESC \*

Codice a barre:

ESC ( B, ESC |

## **Codici di controllo emulazione IBM PPDS**

Questa stampante emula la IBM Proprinter tramite i comandi che seguono.



**Funzionamento generale:**

NUL, DC3, ESC j, BEL, CAN, DC1, ESC Q, ESC [ K, ESC U

**Alimentazione carta:**

FF, LF, ESC 5, ESC A, ESC 0, ESC 1, ESC 2, ESC 3, ESC 3 (AGM<sup>\*1</sup>), CR, ESC ]

**Formato pagina:**

ESC C, ESC C0, ESC X, ESC N, ESC O, ESC 4

**Spostamento della posizione di stampa:**

ESC d, ESC R, ESC D, HT, ESC B, VT, ESC J, ESC 3 (AGM<sup>\*1</sup>)

**Selezione font:**

DC2, ESC P, ESC :, ESC E, ESC F, ESC I, ESC [d, ESC [I

**Attributi font:**

DC4, SO, ESC SO, ESC W, ESC [ @, SI, ESC SI, ESC G, ESC H, ESC T, ESC S, ESC -, ESC \_, ESC [-

**Spaziatura:**

BS, SP

**Gestione caratteri:**

ESC 6, ESC 7, ESC [ T, ESC ^, ESC \

**Immagine bitmap:**

ESC K, ESC L, ESC Y, ESC Z, ESC [g, ESC \* (AGM<sup>\*1</sup>)

**Codice a barre:**

ESC [f, ESC [p

**Caricamento font:**

ESC = (il comando non è fornito)

<sup>\*1</sup> Modalità grafica alternativa (AGM)

## Standard e approvazioni



### Avvertenza:

- ❑ Questo è un prodotto Classe A. In un ambiente domestico il prodotto potrebbe provocare interferenze radio nel cui caso potrebbe essere richiesto all'utente di prendere misure adeguate.
- ❑ Il collegamento di un cavo di interfaccia non schermato a questa stampante renderà nulli gli standard EMC di questa periferica.
- ❑ Eventuali cambiamenti o modifiche non espressamente approvati da Seiko Epson Corporation possono invalidare il diritto da parte dell'utente di utilizzare le apparecchiature.

## Approvazioni sulla sicurezza

### Per gli utenti negli Stati Uniti e Canada

Sicurezza	UL60950-1
	CAN/CSA C22.2 N. 60950.-1
EMC	FCC Parte 15 Paragrafo B Classe A
	ICES-003 Classe A

### Nota:

Queste apparecchiature sono state testate e sono risultate conformi ai limiti relativi ai dispositivi digitali di Classe A, ai sensi della Parte 15 delle Norme FCC. Questi limiti sono designati a fornire una protezione ragionevole da interferenze dannose quando le apparecchiature sono usate in un ambiente commerciale. Queste apparecchiature generano, utilizzano e possono irradiare energia di radiofrequenza e, se non installate e utilizzate in conformità alle istruzioni fornite nel manuale rilasciato dal produttore, possono causare interferenze dannose alle comunicazioni radio. Il funzionamento di queste apparecchiature in un'area residenziale può provocare interferenze dannose; in questo caso sarà richiesto all'utente di correggere l'interferenza a sue spese.

### Per gli utenti in Europa

I seguenti modelli sono contrassegnati CE e conformi a tutte le Direttive UE applicabili. Per ulteriori dettagli, visitare il seguente sito web per accedere alla dichiarazione di conformità completa contenente i riferimenti alle Direttive e standard armonizzati, utilizzati per dichiarare la conformità.

<https://www.epson.eu/conformity>

LQ-590II: PB33A  
LQ-590IIN: PB33B  
LQ-2090II: PB34A  
LQ-2090IIN: PB34B

---

## **Pulizia della stampante**

Per mantenere la stampante in condizioni di funzionamento ottimali, pulirla accuratamente più volte all'anno.

Per pulire la stampante, effettuare le operazioni che seguono:

1. Rimuovere la carta caricata nella stampante e spegnere la stampante.
2. Rimuovere la guida della carta. Se è stato installato un alimentatore di fogli singoli, rimuoverlo.
3. Utilizzare un pennello morbido per togliere la polvere e lo sporco dall'involucro esterno della stampante e dalla guida della carta.
4. Se l'involucro esterno della stampante o il guidacarta sono ancora sporchi, pulirli con un panno morbido e pulito inumidito con un detersivo delicato disciolto in acqua. Mantenere chiusi il coperchio della stampante e il coperchio anteriore in modo da evitare che entri acqua all'interno della stampante.



### **Attenzione:**

- Non usare mai alcool o solventi per pulire la stampante; queste sostanze chimiche possono danneggiare sia i componenti che l'involucro esterno.*
- Prestare attenzione a tenere i liquidi lontano dai meccanismi della stampante e dai componenti elettronici.*
- Non utilizzare spazzole o pennelli con setole dure o abrasive.*

Non spruzzare lubrificanti all'interno della stampante; prodotti non adatti potrebbero danneggiare i meccanismi. Se si ritiene utile lubrificare la stampante, contattare un rivenditore Epson.

## Trasporto della stampante

Se è necessario trasportare la stampante, imballarla accuratamente utilizzando la scatola e i materiali di imballo originali.

Per imballare la stampante, effettuare le operazioni che seguono:



**Avvertenza:**

*Per rimuovere la cartuccia del nastro, è necessario spostare manualmente la testina di stampa. Se la stampante è stata appena utilizzata, è possibile che la testina di stampa sia calda; attendere che si raffreddi per qualche minuto prima di toccarla.*

1. Rimuovere la carta caricata nella stampante. Accertarsi che la stampante sia spenta.
2. Scollegare il cavo di alimentazione dalla presa elettrica; quindi scollegare il cavo di interfaccia dalla stampante. Se è stato installato un alimentatore di fogli singoli, rimuoverlo.
3. Rimuovere la guida della carta. Se installati, rimuovere gli accessori opzionali e riporli nella confezione originale.
4. Accertarsi che la testina di stampa non sia calda. Quindi rimuovere la cartuccia del nastro come descritto in “Sostituzione della cartuccia del nastro” a pagina 131.
5. Accertarsi che l'unità di tensione della carta sia installata e che il trattore sia installato in posizione di spinta posteriore. (Vedere “Installazione del trattore in posizione di spinta posteriore” a pagina 23 per le istruzioni sulla procedura di installazione.) Inoltre accertarsi che il coperchio della stampante e il coperchio anteriore siano chiusi.
6. Imballare la stampante, la guida della carta, la cartuccia del nastro, l'ala, l'unità trattore, il filo e il cavo di alimentazione (se necessario) con i materiali di imballo originali e quindi riporre il tutto nella confezione originale della stampante.

---

## **Glossario**

### **ASCII**

American Standard Code for Information Interchange. Un sistema di codifica standardizzato per l'assegnazione di codici numerici a lettere e simboli.

### **avanzamento riga automatico**

Quando questa impostazione è attivata utilizzando la modalità Impostazione predefinita, ciascun codice di ritorno a capo (CR) è automaticamente seguito da un codice di avanzamento riga (LF).

### **stampa bidirezionale**

Metodo di stampa in cui la testina stampa in entrambe le direzioni (bidirezionalmente, appunto). In questo modo, la velocità di stampa aumenta ma potrebbe ridursi la precisione dell'allineamento verticale. La stampa bidirezionale è la modalità di stampa standard della stampante.

### **buffer**

La parte di memoria della stampante utilizzata per memorizzare i dati prima della stampa.

### **tabella caratteri**

Un elenco di lettere, numeri e simboli che costituiscono il set di caratteri utilizzato in una particolare lingua.

### **caratteri per pollice (cpi)**

Unità di misura della dimensione dei caratteri di testo.

### **carta su modulo continuo**

Carta con fori per il trascinarsi su entrambi i lati, perforata tra un foglio e l'altro e fornita in risme piegate. Chiamata anche carta a ventaglio.

### **codice di controllo**

Un codice speciale utilizzato per controllare le funzioni della stampante, come il ritorno a capo o l'avanzamento riga.

### **cpi**

Unità di misura della dimensione dei caratteri di testo.

### **alimentatore di fogli singoli**

Dispositivo opzionale rimovibile che alimenta automaticamente singoli fogli di carta nella stampante.

### **dump di dati**

Metodo di risoluzione dei problemi che facilita l'individuazione dei problemi di comunicazione tra la stampante e il computer. Quando la stampante si trova in questa modalità, ogni codice ricevuto viene stampato nel suo valore esadecimale e con il codice ASCII corrispondente al carattere ricevuto. Chiamato anche dump esadecimale.

### **default**

Un valore che ha effetto dal momento in cui un dispositivo viene acceso, reimpostato o inizializzato.

### **matrice di punti**

Metodo di stampa in cui lettere e simboli sono formati da uno schema (matrice) di singoli punti.

**bozza**

La modalità di stampa utilizzata dalla stampante quando si seleziona il font Draft. Il font Draft utilizza un numero inferiore di punti per carattere in modo da velocizzare la stampa.

**driver**

Un programma software che invia i comandi dal computer per utilizzare le funzioni di una particolare stampante.

**ESC/P®**

Acronimo di EPSON Standard Code for Printers. È il sistema di comandi usato dal computer per controllare la stampante. Si tratta di uno standard adottato per tutte le stampanti EPSON ed è supportato dalla maggior parte delle applicazioni per personal computer.

**ESC/P 2™**

La versione potenziata del linguaggio per comandi di stampa ESC/P. I comandi di questo sistema producono risultati paragonabili alla stampa laser, con font scalabili e grafica avanzata.

**carta a ventaglio**

Carta con fori per il trascinarsi su entrambi i lati, perforata tra un foglio e l'altro e fornita in risme piegate. Chiamata anche modulo continuo.

**font**

Uno stile di caratteri indicato da un nome come Roman o Sans Serif.

**alimentazione modulo (FF)**

Un codice di controllo e un tasto del pannello di controllo che fa avanzare la carta alla successiva posizione di inizio modulo.

**mezzetinte**

Metodo di stampa che utilizza modelli di punti per rappresentare un'immagine. In tal modo è possibile produrre diverse gradazioni di grigio utilizzando solo punti neri o una pressoché infinita varietà di colori utilizzando solo punti con un numero limitato di colori.

**dump esadecimale**

Metodo di risoluzione dei problemi che facilita l'individuazione dei problemi di comunicazione tra la stampante e il computer. Quando la stampante si trova in questa modalità, ogni codice ricevuto viene stampato nel suo valore esadecimale e con il codice ASCII corrispondente al carattere ricevuto. Chiamato anche dump dei dati.

**bozza ad alta velocità**

Una modalità di stampa bozza che è possibile selezionare utilizzando la modalità Impostazione predefinita. La stampa in bozza rapida utilizza un numero minimo di punti per carattere per produrre stampe in tempi estremamente brevi.

**interfaccia**

Il collegamento tra il computer e la stampante attraverso cui sono trasmessi i dati di stampa.

**orizzontale**

Stampa con orientamento orizzontale sulla pagina. Tale orientamento produce una pagina con larghezza maggiore rispetto alla lunghezza e risulta utile per la stampa di fogli di calcolo.

**letter quality (LQ)**

La modalità di stampa utilizzata dalla stampante quando si seleziona un font diverso da Draft. La stampa letter quality produce i risultati migliori per leggibilità e aspetto, riducendo la velocità di stampa.

**avanzamento riga (LF)**

Un codice di controllo e un tasto del pannello di controllo che fa avanzare la carta di una riga.

**posizione di caricamento**

La posizione in cui la carta viene caricata automaticamente.

**microregolazione**

Funzione della stampante che consente di regolare con precisione le posizioni di strappo e inizio modulo.

**posizioni della carta**

Sono disponibili tre posizioni carta per la stampa continua: standby, a strappo e inizio modulo. Per la stampa su fogli singoli è prevista solo la posizione di inizio modulo.

**passo**

La dimensione del font, misurata con il numero di caratteri per pollice (cpi). Il valore standard è 10 cpi.

**rullo**

La parte nera piatta su cui poggia la carta durante la stampa.

**verticale**

Stampa con orientamento verticale sulla pagina (in contrasto con la stampa orizzontale sulla pagina). Si tratta dell'orientamento standard per la stampa di lettere o di documenti.

**driver per stampanti**

Un programma software che invia i comandi dal computer per utilizzare le funzioni di una particolare stampante.

**posizione di avvio stampa**

La posizione orizzontale sulla carta riconosciuta dalla stampante come prima colonna di stampa. È possibile regolare la posizione iniziale di stampa con il pannello di controllo.

**font proporzionale**

Font i cui caratteri assumono una spaziatura orizzontale variabile a seconda della larghezza del carattere. Per esempio, la lettera M maiuscola richiede più spazio orizzontale della l minuscola.

**area stampabile consigliata**

L'area della pagina in cui vengono stampati i dati. È più piccola della dimensione fisica della pagina in quanto non include i margini.

**reset**

Consente di ripristinare i settaggi originali della stampante.

**risoluzione**

Misurazione della quantità di dettagli che è possibile riprodurre. La risoluzione delle immagini stampate è misurata utilizzando il numero di punti per pollice (dpi).

**test automatico**

Metodo per controllare il funzionamento della stampante. Quando si esegue un test automatico, la stampante stampa i caratteri memorizzati nella memoria ROM interna (Read Only Memory, Memoria di sola lettura).

**posizione di attesa**

La posizione del modulo continuo quando si trova sul trattore ma non è caricato nella stampante.

**strappo**

Un tasto del pannello di controllo che alimenta il modulo continuo perforato fino alla posizione di strappo, quindi lo alimenta all'indietro fino alla posizione di inizio modulo.

**posizione di strappo**

La posizione in cui la stampante fa avanzare la carta fino al punto in cui si attiva la funzione di strappo automatico. L'uso della funzione di microregolazione consente di regolare la posizione in modo da allineare la perforazione della carta al bordo di strappo della stampante.

**posizione di inizio modulo**

Posizione sulla carta che la stampante riconosce come riga iniziale di stampa. Questa posizione costituisce il margine superiore di default.

**stampa monodirezionale**

La testina stampa in una sola direzione. La stampa monodirezionale è utile per la stampa di grafica poiché permette un allineamento verticale più preciso. È possibile selezionare la stampa unidirezionale utilizzando la modalità Impostazione predefinita della stampante.



## Indice

<b>O</b>		
0 slash.....	103	
<b>A</b>		
A.G.M (IBM PPDS).....	106	
Alimentatore a fogli singoli installazione.....	136	
Alimentatore di fogli singoli caricamento della carta.....	138	
Alimentatore per fogli singoli montaggio dell'alimentatore per fogli singoli a doppio vassoio.....	145	
selezione del percorso della carta.....	146	
Allineamento righe verticali.....	122	
Annullamento della stampa.....	123	
Annullamento stampa.....	91	
Area stampabile consigliata.....	165	
Assistenza clienti.....	127	
Auto CR (ritorno a capo).....	105	
Avanzamento riga automatico.....	102	
<b>B</b>		
Bi-D Adjustment (Regolazione Bi-D).....	77	
Buste.....	54	
specifiche.....	164	
<b>C</b>		
Carattere.....	105	
Carattere (impostazione predefinita).....	105	
Carattere incorporato.....	98	
selezione.....	98	
Carattere integrato.....	105	
Carattere internazionale impostato per tabella corsivi .....	104	
Carta in rotolo specifiche.....	165	
Carta speciale caricamento.....	51	
Cartuccia del nastro sostituzione.....	131	
Client.....	86	
Contattare Epson.....	127	
<b>D</b>		
Direzione di stampa.....	103	
Direzione di stampa automatica (Auto).....	103	
stampa bidirezionale (Bi-d).....	103	
stampa unidirezionale (Uni-d).....	103	
Disinstallazione software stampante.....	92	
Driver (driver per stampanti).....	61	
Driver della stampante impostazioni.....	68	
Driver per stampanti accesso.....	61	
impostazioni.....	70	
Driver stampante disinstallazione.....	92	
Dump esadecimale.....	125	
<b>E</b>		
EPSON Status Monitor 3.....	61, 73	
accesso.....	76	
configurazione.....	74	
installazione.....	77	
Etichette caricamento.....	52	
rimozione.....	53	
Etichette a modulo continuo specifiche.....	163	
<b>F</b>		
Fogli singoli caricamento.....	45	
specifiche.....	161	
fogli singoli		

passaggio a.....	56
passaggio da.....	57
Font.....	104
Font (impostazioni di default)	
font.....	104
Font incorporati	
elenco.....	158
Font incorporato.....	158
Font integrato.....	104
Funzione di microregolazione	
posizione di inizio modulo.....	59
posizione di strappo.....	57
Funzione di strappo.....	43

**G**

Guida della carta anteriore.....	46
Guida laterale.....	30

**H**

High Speed Draft (HSD).....	98
-----------------------------	----

**I**

Impostazione segnale acustico.....	106
Impostazioni di default	
elenco di opzioni.....	100
Impostazioni predefinite	
modifica.....	106 , 109
Indicazione di errori.....	111
Installazione	
alimentatore a fogli singoli.....	136
guida della carta anteriore.....	46
supporto per rotolo.....	148
Interfaccia di rete.....	103
Interfaccia parallela.....	103
Interfaccia seriale.....	103
Interfaccia USB.....	103
problemi.....	121

**L**

Leva	
leva di rilascio.....	20

spessore carta.....	21
Leva dello spessore della carta.....	21
leva di rilascio carta.....	20
Lunghezza della pagina per il trattore anteriore.....	101
Lunghezza della pagina per il trattore posteriore.....	101

**M**

Modalità basso disturbo.....	106
Modalità bidirezionale I/F (interfaccia) parallela.....	104
Modalità di blocco.....	108
Modalità di selezione dei caratteri.....	98
Modalità I/F (interfaccia).....	103
Modo pacchetto.....	104
Moduli continui	
caricamento.....	22
Moduli multistrato.....	51
continui.....	52
foglio singolo.....	52
Moduli multistrato a foglio singolo	
specifiche.....	162
Modulo continuo	
passaggio a.....	57
passaggio da.....	56
rimozione.....	43
specifiche.....	162

**O**

Opzione	
alimentatore di fogli singoli.....	135
guida della carta anteriore.....	46
supporto per carta in rotolo.....	147
Origine carta	
selezione.....	17

**P**

Pannello di controllo.....	111
tasti e spie.....	95
Printer Setting (Settaggio stampante).....	79
Pulizia della stampante.....	171

**R**

Rimozione	
etichette.....	53
modulo continuo.....	43
rotolo di carta.....	152
Risoluzione dei problemi	
problemi USB.....	121
Rotolo di carta.....	106
caricamento.....	149
rimozione.....	152

**S**

Salta perforazione.....	102
Schede.....	55
specifiche.....	162
Server.....	81
Software	
impostazioni di default.....	103
Specifiche	
ambientali.....	160
approvazioni sulla sicurezza.....	170
area stampabile consigliata.....	165
carta.....	161
elenchi comandi:ESC/P.....	167
elenchi comandi:IBM PPDS emulazione.....	167
elettriche.....	159
elettroniche.....	158
font incorporati.....	158
meccaniche.....	155
Specifiche della carta.....	161
Stampante	
condivisione.....	81
Status Monitor 3.....	61, 73
Strappo automatico.....	43, 102
Supporto per rotolo	
assemblaggio.....	147
supporto per rotolo	
installazione.....	148
Supporto tecnico.....	127

**T**

Tabella caratteri.....	104
------------------------	-----

**Tasto**

Font.....	95
LF/FF.....	95
Load/Eject.....	95
Pause.....	95
Pitch.....	95
Tear-Off/Bin.....	95
Tasto Tear-Off/Bin.....	95
Tempo di attesa caricamento manuale.....	106
Tempo di attesa interfaccia automatico.....	104
Tempo di attesa per lo strappo automatico.....	102
Test automatico.....	124
Trasporto della stampante.....	172

**U**

Ultra Speed Draft (USD).....	98
------------------------------	----